

ET-7750 Series / L7180 Series

Посібник користувача

Авторські права

Без попереднього письмового дозволу корпорації Seiko Epson жодну частину цього документа не можна відтворювати, зберігати в пошуковій системі або передавати в будь-якому вигляді й будь-якими засобами: електронними, механічними, фотографічними, шляхом відеозапису або іншим способом. Використання інформації, яка тут міститься, не пов'язане з жодними патентними зобов'язаннями. Крім того, не передбачається жодної відповідальності за шкоду, завдану в результаті використання цієї інформації. Інформація, що міститься в цьому документі, призначена виключно для використання з цим виробом Epson. Epson не несе відповідальності за будь-яке використання цієї інформації стосовно інших продуктів.

Ні корпорація Seiko Epson, ні її філіали не несуть відповідальності за шкоду, збитки, витрати або видатки покупця цього продукту або третіх сторін, завдані в результаті аварій, неправильного використання цього продукту або зловживання ним, його несанкціонованих модифікацій, виправлень або змін, або (за винятком США) недотримання інструкцій з експлуатації і технічного обслуговування, розроблених корпорацією Seiko Epson.

Ані корпорація Seiko Epson, ані її філіали не несуть відповідальності за будь-яку шкоду або проблеми, що виникнуть у результаті використання будь-яких параметрів або будь-яких витратних продуктів, відмінних від тих, які призначені корпорацією Seiko Epson як Original Epson Products оригінальні продукти Epson або продукти, затверджені корпорацією Epson.

Корпорація Seiko Epson не несе відповідальності за будь-які збитки в результаті електромагнітних втручань, які трапляються через використання будь-яких інтерфейсних кабелів, відмінних від тих, які призначені корпорацією Seiko Epson як продукти, затверджені корпорацією Epson.

© 2017 Seiko Epson Corporation

Зміст цієї інструкції та характеристики цього продукту можуть бути змінені без попереднього повідомлення.

Торгові марки

- EPSON® — зареєстрований товарний знак, а EPSON EXCEED YOUR VISION або EXCEED YOUR VISION — товарні знаки корпорації Seiko Epson.
- PRINT Image Matching™ та логотип PRINT Image Matching — це товарні знаки корпорації Seiko Epson. Copyright © 2001 Seiko Epson Corporation. All rights reserved.
- Epson Scan 2 software is based in part on the work of the Independent JPEG Group.
- libtiff

Copyright © 1988-1997 Sam Leffler

Copyright © 1991-1997 Silicon Graphics, Inc.

Permission to use, copy, modify, distribute, and sell this software and its documentation for any purpose is hereby granted without fee, provided that (i) the above copyright notices and this permission notice appear in all copies of the software and related documentation, and (ii) the names of Sam Leffler and Silicon Graphics may not be used in any advertising or publicity relating to the software without the specific, prior written permission of Sam Leffler and Silicon Graphics.

THE SOFTWARE IS PROVIDED "AS-IS" AND WITHOUT WARRANTY OF ANY KIND, EXPRESS, IMPLIED OR OTHERWISE, INCLUDING WITHOUT LIMITATION, ANY WARRANTY OF MERCHANTABILITY OR FITNESS FOR A PARTICULAR PURPOSE.

IN NO EVENT SHALL SAM LEFFLER OR SILICON GRAPHICS BE LIABLE FOR ANY SPECIAL, INCIDENTAL, INDIRECT OR CONSEQUENTIAL DAMAGES OF ANY KIND, OR ANY DAMAGES WHATSOEVER RESULTING FROM LOSS OF USE, DATA OR PROFITS, WHETHER OR NOT ADVISED OF THE POSSIBILITY OF DAMAGE, AND ON ANY THEORY OF LIABILITY, ARISING OUT OF OR IN CONNECTION WITH THE USE OR PERFORMANCE OF THIS SOFTWARE.

- SDXC Logo is a trademark of SD-3C, LLC.



- PictBridge is a trademark.



- Microsoft®, Windows®, and Windows Vista® are registered trademarks of Microsoft Corporation.
- Apple, Macintosh, macOS, OS X, Bonjour, Safari, AirPrint, the AirPrint Logo, iPad, iPhone, iPod touch, and iTunes are trademarks of Apple Inc., registered in the U.S. and other countries.
- Google Cloud Print, Chrome, Chrome OS, Google Play and Android are trademarks of Google Inc.
- Adobe and Adobe Reader are either registered trademarks or trademarks of Adobe Systems Incorporated in the United States and/or other countries.
- Intel® is a registered trademark of Intel Corporation.
- QR Code is a registered trademark of DENSO WAVE INCORPORATED in Japan and other countries.

Торгові марки

- ❑ Загальне попередження: інші назви продуктів, використані тут, призначені лише для ідентифікації та можуть бути товарними знаками відповідних власників. Компанія Epson відмовляється від жодного та всіх прав на ці торгові марки.

Зміст

Авторські права

Торгові марки

Про посібник з експлуатації

Вступ до посібників.	10
Знаки та символи.	10
Описи, використані в цьому посібнику.	11
Позначення операційної системи.	11

Важливі інструкції

Вказівки з безпеки.	12
Інструкції з безпеки чорнила.	12
Вказівки та попередження відносно принтера.	13
Вказівки та попередження щодо налаштування принтера.	13
Вказівки та застереження щодо використання принтера.	14
Вказівки та попередження щодо транспортування або зберігання принтера.	14
Вказівки та попередження щодо використання принтеру з бездротовим з'єднанням.	14
Вказівки та попередження щодо використання карт пам'яті.	14
Вказівки та попередження щодо використання РК-екрану.	15
Захист особистої інформації.	15

Основні параметри принтера

Назви деталей та їх функції.	16
Панель керування.	19
Кнопки.	19
Посібник до РК-екрана.	20

Налаштування мережі

Типи мережевого з'єднання.	23
З'єднання Ethernet.	23
З'єднання Wi-Fi.	23
З'єднання Wi-Fi Direct (Простий режим AP).	24
Підключення до комп'ютера.	24
Підключення до смарт-пристрою.	25
Налаштування параметрів Wi-Fi із принтера.	26

Ручне налаштування Wi-Fi.	26
Налаштування Wi-Fi шляхом встановлення кнопки запуску.	27
Налаштування Wi-Fi через встановлення PIN-коду (WPS).	28
Налаштування з'єднання через Wi-Fi Direct (Простий режим AP).	29
Розширене налаштування мережі.	30
Перевірка стану підключення до мережі.	31
Перевірка стану мережі за допомогою піктограми мережі.	31
Перевірка стану мережі з панелі керування.	31
Друк звіту про мережеве з'єднання.	32
Друк аркуша стану мережі.	36
Заміна або додавання нових точок доступу.	37
Зміна способу підключення до комп'ютера.	37
Вимикання Wi-Fi з панелі керування.	38
Відключення з'єднання Wi-Fi Direct (Простий режим AP) з панелі керування.	38
Відновлення налаштувань мережі з панелі керування.	39

Завантаження паперу

Застереження щодо використання паперу.	40
Доступний папір та ресурс завантаження.	41
Перелік типів паперу.	43
Функції джерела паперу.	44
Завантаження паперу в Касета для паперу 1.	45
Завантаження паперу в Касета для паперу 2.	49
Завантаження паперу в Задне гніздо под. пап..	54

Розміщення оригіналів

Розміщення оригіналів на Скло сканера.	58
Як розміщувати різні оригінали.	59
Розміщення фотографій для копіювання.	59
Розміщення посвідчення особи для копіювання.	59
Розміщення CD/DVD для копіювання етикеток.	60
Розміщення одночасно кількох фотографій для сканування.	60

Встановлення картки пам'яті

Картки пам'яті, що підтримуються.	61
-------------------------------------------	----

Встановлення та видалення картки пам'яті. 61

Завантаження дисків CD/DVD для друку

Диски CD/DVD, придатні для друку. 64

Застереження щодо застосування CD/DVD. 64

Завантаження та видалення CD/DVD. 65

Друкування

Друк за допомогою панелі керування. 66

Друк фотографій, вибраних з картки пам'яті. .66

Друк фотографій з картки пам'яті на етикетці CD/DVD. 67

Друк фотографій з картки пам'яті з рукописною приміткою. 69

Друк лінійованого паперу, календарів, оригінальних аркушів для листування та листівок. 71

Друк оригінальний конвертів. 72

Друк різних макетів. 74

Друк розмальовки. 75

Друк DPOF. 75

Параметри меню для друку з панелі керування. 76

Друкування з комп'ютера. 78

Основи друку — Windows. 78

Основи друку — Mac OS. 80

Двосторонній друк. 82

Друкування декількох сторінок на одному аркуші. 84

Друк відповідно до розміру паперу. 86

Одночасний друк декількох файлів (лише для Windows). 87

Друк зображення на кількох аркушах для створення плаката (тільки для Windows). 88

Друк з використанням розширених функцій. .94

Друк фотографій за допомогою програми Epson Easy Photo Print. 96

Друк етикетки CD/DVD за допомогою Epson Print CD. 97

Друк зі смарт-пристроїв. 97

Використання Epson iPrint. 97

Використання Epson Print Enabler. 99

Використання AirPrint. 100

Друк із цифрової камери. 101

Друк із цифрової камери, підключеної через кабель USB. 101

Друк із цифрової камери, підключеної через бездротову мережу. 102

Скасування друку. 103

Скасування друку — кнопка на принтері. . . . 103

Скасування друку — Windows. 104

Скасування друку — Mac OS. 104

Копіювання

Основи копіювання. 105

Опції меню для режиму Копія. 105

Копіювання фото. 108

Опції меню для Копіювати/Відновити фото. 109

Копіювання на етикетку CD/DVD. 109

Опції меню для Копіювати на CD/DVD. . . . 111

Сканування

Сканування за допомогою панелі керування. . . 113

Сканування на картку пам'яті. 113

Сканування у хмару. 113

Сканування на комп'ютер. 114

Сканування і збереження зображення на комп'ютері (WSD). 115

Опції меню для сканування. 117

Сканування з комп'ютера. 118

Сканування за допомогою Epson Scan 2. . . . 118

Сканування з інтелектуальних пристроїв. . . . 125

Встановлення Epson iPrint. 125

Сканування за допомогою Epson iPrint. . . . 125

Заповнення чорнильних картриджів та заміна контейнерів для відпрацьованого чорнила

Перевірка стану чорнила і контейнерів для відпрацьованого чорнила. 127

Перевірка стану контейнерів для відпрацьованого чорнила — панель керування. 127

Перевірка стану рівня чорнила в контейнері для відпрацьованого чорнила — Windows. 127

Перевірка стану чорнила та контейнера для відпрацьованого чорнила — Mac OS. . . . 128

Коди чорнильних флаконів. 128

Застереження щодо користування чорнильними флаконами. 129

Наповнення чорнильних картриджів. 130

Код контейнера для відпрацьованого чорнила. 134

Застереження щодо користування контейнера для відпрацьованого чорнила.	134
Заміна контейнера для відпрацьованого чорнила.	135

Обслуговування принтера

Перевірка та очищення друкувальної головки.	137
Перевірка та очищення друкувальної головки — панель керування.	137
Перевірка та очищення друкувальної головки — Windows.	138
Перевірка та очищення друкувальної головки — Mac OS.	138
Запуск Потужне очищення.	139
Запуск Потужне очищення — панель керування.	139
Запуск Потужне очищення — Windows.	140
Запуск Потужне очищення — Mac OS.	140
Вирівнювання друкувальної голівки.	140
Вирівнювання друкувальної голівки — панель керування.	141
Очищення шляху проходження паперу.	142
Очищення шляху проходження паперу в разі розтирання чорнил.	142
Очищення Скло сканера.	142
Очищення прозорості плівки.	143
Перевірка загальної кількості аркушів, що подавалися на принтер.	145
Перевірка загальної кількості сторінок, поданих через принтер — панель керування	145
Перевірка загальної кількості аркушів, що подавалися на принтер — Windows.	145
Перевірка загальної кількості аркушів, поданих на принтер — Mac OS.	146
Заощадження енергії.	146
Заощадження енергії — панель керування.	146

Опції меню для режиму

Налаштування

Опції меню для Обслуговування.	147
Перевірка сопел.	147
Очищ. голівки.	147
Потужне очищення.	147
Вирівнювання друк. голівки.	147
Скинути рівні чорнил.	147
Термін служби коробки.	147
Опції меню для Налаштування принтера.	148
Налаш. джер. паперу.	148

CD/DVD.	148
Наклейки.	148
Щільний папір.	148
Тихий режим.	148
Заставка.	148
Автом. ввімкн. живл.	148
Налашт. вимкн. живлення.	149
Вимкнути таймер.	149
Тайм. очікув.	149
Мова/Language.	149
Опції меню для Налаштування мережі.	149
Опції меню для Послуги Epson Connect.	150
Опції меню для Послуги Google Cloud Print.	151
Опції меню для Настр. спільн. користув. файл.	151
Опції меню для Налашт. зовн. пристрою.	152
Опції меню для Функції напрямної.	152
Сповіщ. про налашт. паперу.	152
Опції меню для Оновлення мікропрограми.	152
Опції меню для Віднов. налашт. за зам.	153

Інформація про програми та мережеві служби

Служба Epson Connect.	154
Програма для налаштування операцій принтера (Web Config).	154
Запуск Web Config у браузері.	155
Запуск Web Config у Windows.	155
Запуск Web Config у Mac OS.	156
Драйвер принтера Windows.	156
Посібник до драйвера принтера для Windows.	157
Робочі налаштування для драйвера принтера з Windows.	159
Драйвер принтера Mac OS.	159
Посібник до драйвера принтера для Mac OS.	160
Робочі налаштування для драйвера принтера з Mac OS.	162
Epson Scan 2 (Драйвер сканера).	162
Додавання мережевого сканера.	163
Epson Event Manager.	163
Epson Easy Photo Print.	164
Epson Print CD.	164
E-Web Print (тільки для Windows).	165
EPSON Software Updater.	165
Видалення застосунків.	166
Видалення програм — Windows.	166
Видалення програм — Mac OS.	167

Встановлення програм.	167	Не вдається друкувати з iPhone або iPad.	186
Оновлення програм та мікропрограмного забезпечення.	168	Проблеми друку.	186
Оновлення мікропрограм принтера з панелі керування.	168	Роздруківка потерта або відсутній колір.	186
Вирішення проблем		Смуги або спотворення кольорів.	186
Перевірка стану принтера.	170	Кольорові смуги, що друкуються з інтервалом приблизно 2.5 см.	187
Перевірка повідомлень, що відображаються на РК-екрані.	170	Розмиті роздруківки, вертикальні смуги або неоднорідність ліній.	187
Перевірка стану принтера — Windows.	171	Низька якість друку.	188
Перевірка стану принтера — Mac OS.	171	Папір подряпаний або потертий.	189
Видалення зім'ятого паперу.	172	Папір подряпався під час автоматичного 2-стороннього друку.	190
Видалення затиснутого паперу з Задне гніздо под. пап..	172	Надруковані фотографії липкі.	190
Видалення затиснутого паперу з Касета для паперу.	172	Зображення та фотографії друкують у неправильних кольорах.	191
Видалення зім'ятого паперу зсередини принтера.	174	Кольори відрізняються від тих, що на екрані	191
Видалення паперу, затиснутого в касеті для паперу Задня кришка.	175	Не вдається надрукувати без полів.	191
Неправильна подача паперу.	176	Краї зображення обтинаються під час друку без полів.	192
Зминання паперу.	176	Положення, розмір або краї роздруківки неправильні.	192
Папір подається під кутом.	176	Декілька оригіналів копіюються на один аркуш.	192
Кілька аркушів паперу подаються одночасно.	177	Положення друку фотоетикеток неправильне.	193
Помилка відсутності паперу.	177	Положення друку на CD/DVD неправильне.	193
Лоток для CD/DVD виштовхнуто.	177	Надруковані символи неправильні або спотворені.	193
Проблеми з живленням та панеллю керування.	177	Надруковане зображення перевернуте.	193
Живлення не вмикається.	177	Подібний до мозаїки шаблон на роздруківках.	193
Індикатори вмикаються, а потім гаснуть.	177	Нерівномірні кольори, розмазане зображення, плями або прямі лінії з'являються на скопійованому зображенні.	194
Живлення не вимикається.	178	На скопійованому зображенні з'являється штрихування перехресними лініями (муар).	194
Автоматичне вимкнення живлення.	178	Зображення зворотної сторони оригіналу з'являється на копії зображення.	194
РК-екран стає темним.	178	Проблеми друку не усунені.	194
Функція Автом. ввімкн. живл. не працює.	178	Інші проблеми друку.	195
Не вдається надрукувати з комп'ютера.	178	Друк надто повільний.	195
Перевірка оригінальних драйверів принтера Epson.	179	Друк значно сповільнюється у разі тривалого друку.	195
Якщо неможливо внести мережеві налаштування.	181	Не вдається скасувати друк на комп'ютері під керуванням ОС Mac OS X v10.6.8.	195
Неможливо підключитися з пристроїв, навіть коли немає проблем із налаштуваннями мережі.	181	Неможливо розпочати сканування.	196
Перевірка підключеного до принтера SSID.	183	Сканування не починається, якщо використовується панель керування.	197
Перевірка ідентифікатора SSID для комп'ютера.	184	Проблеми зі сканованими зображеннями.	197
Принтер несподівано перестав друкувати через мережу.	185	Під час сканування зі скла сканера відображаються нерівномірні кольори, бруд, цятки та подібні дефекти.	197
Принтер несподівано перестав друкувати через USB-з'єднання.	185		

Непостійна якість зображення.	197	Транспортування та зберігання принтера.	212
Зображення зі звороту з'являється на фоні сканованого.	197	Доступ до картки пам'яті з комп'ютера.	215
Текст розмитий.	198	Джерела довідкової інформації.	216
З'являється муар (тіні у вигляді павутини).	198	Веб-сайт технічної підтримки.	216
Неможливо сканувати потрібну ділянку на склі сканера.	198	Звернення у відділ підтримки компанії Epson.	216
Не вдалося виконати попередній перегляд у Мініатюри.	199		
Текст розпізнається неправильно під час зберігання в PDF файл, доступний для пошуку.	199		
Неможливо усунути проблеми у сканованому зображенні.	200		
Інші проблеми сканування.	200		
Швидкість сканування знизилася.	200		
Сканування зупиняється під час сканування у формат PDF/Multi-TIFF.	201		
Інші проблеми.	201		
Під час дотику до принтера виникає незначний удар електричним струмом.	201		
Гучні звукові сигнали.	201		
Неможливо зберегти дані на картку пам'яті.	201		
Блокування застосунку через брандмауер (лише для Windows).	202		
«?» відображається на екрані вибору фотографій.	202		
Відобразиться повідомлення з пропозицією скинути рівень чорнил.	202		
Розлиття чорнил.	202		
Додаток			
Технічні характеристики.	203		
Технічні характеристики принтера.	203		
Технічні характеристики сканера.	204		
Характеристики інтерфейсу.	205		
Список мережевих функцій.	205		
Технічні характеристики Wi-Fi.	206		
Технічні характеристики Ethernet.	206		
Протокол захисту.	206		
Підтримка служб третьої сторони.	207		
Технічні характеристики зовнішнього накопичувача.	207		
Розміри.	208		
Характеристики живлення.	208		
Технічні характеристики навколишнього середовища.	209		
Системні вимоги.	210		
Нормативна інформація.	210		
Стандарти й схвалення.	210		
Обмеження на копіювання.	211		

Про посібник з експлуатації

Вступ до посібників

У комплекті з принтером Epson постачаються перелічені нижче посібники. Окрім посібників, існують різні види консультативної інформації, що є доступною на самому принтері або з програм Epson.

Встановлення (паперовий посібник)

Надає інформацію про налаштування принтера, встановлення програмного забезпечення, використання принтера, вирішення проблем тощо.

Посібник користувача (цифровий посібник)

Цей посібник. Надає загальну інформацію та інструкції про використання принтера, про мережеві налаштування у разі використання принтера через мережу, а також про вирішення проблем.

Отримати найновіші версії вказаних вище посібників можна кількома способами.

Паперовий примірник

Перейдіть на веб-сайт служби підтримки Epson Europe за адресою <http://www.epson.eu/Support>, або на веб-сайт світової служби підтримки Epson за посиланням <http://support.epson.net/>.

Цифровий примірник

Запустіть на комп'ютері EPSON Software Updater. EPSON Software Updater перевіряє доступні оновлення програмного забезпечення Epson та цифрових посібників, а також дає змогу завантажити останні версії.

Пов'язані відомості

➔ [«EPSON Software Updater» на сторінці 165](#)

Знаки та символи



Застереження.

Інструкції, яких необхідно ретельно дотримуватися, щоб уникнути тілесних ушкоджень.



Важливо

Інструкції, яких треба дотримуватись, щоб уникнути пошкоджень устаткування.

Примітка.

У цьому документі наведена додаткова інформація та довідкові відомості.

➔ Пов'язані відомості

Посилання на відповідні розділи.

Описи, використані в цьому посібнику

- Знімки екранів драйвера принтера та Epson Scan 2 (драйвера сканера) наведені з Windows 10 або macOS Sierra. Зміст, що відображається на екранах, може різнитись в залежності від моделі та ситуації.
- Малюнки, використані в цьому посібнику, наведені тільки для прикладу. Хоча в залежності від моделі можуть спостерігатися певні відмінності, спосіб експлуатації буде той самий.
- Деякі пункти меню на ПК-екрані відрізняються в залежності від моделі й налаштувань.

Позначення операційної системи

Windows

У цьому посібнику терміни «Windows 10», «Windows 8.1», «Windows 8», «Windows 7», «Windows Vista» і «Windows XP» позначають наведені нижче операційні системи. Крім того термін «Windows» використовується для позначення всіх версій.

- Операційні система Microsoft® Windows® 10
- Операційні система Microsoft® Windows® 8.1
- Операційні система Microsoft® Windows® 8
- Операційні система Microsoft® Windows® 7
- Операційні система Microsoft® Windows Vista®
- Операційні система Microsoft® Windows® XP
- Операційні система Microsoft® Windows® XP Professional x64 Edition

Mac OS

Крім того, термін «Mac OS» використовується для позначення «macOS Sierra», «OS X El Capitan», «OS X Yosemite», «OS X Mavericks», «OS X Mountain Lion», «Mac OS X v10.7.x» і «Mac OS X v10.6.8».

Важливі інструкції

Вказівки з безпеки

Прочитайте й дотримуйтеся цих вказівок, щоб безпечно користуватися принтером. Збережіть цей посібник для довідки. Крім того, обов'язково дотримуйтеся всіх попереджень та вказівок, позначених на принтері.

- Деякі нанесені на принтер символи використовуються для безпеки та належного використання принтера. Значення символів див. на веб-сайті.
<http://support.epson.net/symbols>
- Необхідно використовувати шнур живлення, що постачається в комплекті з принтером, та не використовувати його для іншого обладнання. Використання інших шнурів з цим принтером або використання шнура живлення, що постачається в комплекті з цим принтером, для іншого обладнання може призвести до пожежі або ураження електричним струмом.
- Переконайтеся, що шнур живлення змінного струму відповідає місцевим стандартам безпеки.
- Ніколи самостійно не розбирайте, не вносьте жодних змін і не намагайтеся самостійно відремонтувати шнур живлення, штепсель, принтер, сканер або додаткові пристрої за винятком випадків, описаних у посібниках з експлуатації принтера.
- У разі виникнення описаних нижче проблем, відключіть прилад від електричної мережі та зверніться за допомогою до кваліфікованих спеціалістів:
Пошкодження шнура живлення або штепселя; потрапляння рідини у принтер; падіння принтеру або пошкодження корпусу; неналежна робота принтера або суттєва зміна його експлуатаційних характеристик. Не користуйтеся засобами керування, що не описані в інструкції з експлуатації.
- Принтер слід розташувати біля розетки, щоб його було легко відключити від електричної мережі.
- Не слід розміщувати або зберігати принтер надворі, поблизу бруду, пилу або води, біля джерел опалення, у місцях, що піддаються струсам або вібрації, а також у місцях з високою температурою або вологістю.
- Слід бути обережним, щоб не пролити рідину на принтер та не торкатись принтера мокрими руками.
- Принтер слід використовувати на відстані щонайменше 22 см від кардіостимуляторів. Радіохвилі, що випромінює принтер, можуть негативно впливати на роботу кардіостимуляторів.
- Зверніться до дилера, якщо РК-екран пошкоджено. Якщо розчин рідких кристалів потрапив на руки, слід ретельно вимити їх водою з милом. Якщо розчин рідких кристалів потрапив в очі, слід негайно промити їх водою. Якщо після ретельного промивання неприємні відчуття залишаються, або погіршився зір, слід негайно звернутись до лікаря.

Інструкції з безпеки чорнила

- Будьте обережні — не торкайтесь чорнил під час роботи з чорнильними контейнерами, кришками від них, а також із чорнильними флаконами та кришками.
 - У разі потрапляння чорнила на шкіру ретельно змийте його водою з милом.
 - У разі потрапляння чорнила в очі негайно змийте його водою. Якщо після ретельного промивання залишаються неприємні відчуття або погіршується зір, негайно зверніться до лікаря.
 - Якщо чорнило потрапило до рота, негайно зверніться до лікаря.

Важливі інструкції

- Не розбирайте контейнер відпрацьованого чорнила, оскільки воно може потрапити в очі або на шкіру.
- Не трясіть флаконом з чорнилами занадто сильно та не піддавайте його сильним ударам, оскільки це може стати причиною протікання.
- Зберігайте чорнильні флакони, чорнильний картридж і контейнер для відпрацьованого чорнила в недоступному для дітей місці. Слідкуйте, щоб діти не випили чорнило й не гралися з чорнильними флаконами та кришками до них.

Вказівки та попередження відносно принтера



Щоб уникнути пошкоджень принтера та майна, слід уважно прочитати дані інструкції та дотримуватись їх. Дане керівництво слід зберігати для подальшого використання.

Вказівки та попередження щодо налаштування принтера

- Не перекривайте та не закривайте вентиляційні та інші отвори в принтері.
- Використовуйте джерело живлення лише того типу, що вказаний на маркуванні принтеру.
- Уникайте використання розеток тієї самої мережі, до якої підключено фотокопіювальні пристрої або кондиціонери, що постійно вмикаються та вимикаються.
- Слід уникати використання розеток, керованих настінними вимикачами або автоматичними таймерами.
- Слід тримати комп'ютерну систему на безпечній відстані від можливих джерел випромінювання електромагнітних полів, таких як динаміки або бази бездротових телефонів.
- Шнури живлення слід розташовувати так, щоб уникати їх стирання, порізів, зношування, стискання й утворення вузлів. Не слід ставити предмети на шнур живлення, згинати або наступати на нього. З особливою обережністю необхідно слідкувати за тим, щоб усі шнури живлення були прямими на кінцях і в точках входу в трансформатор та виходу з нього.
- Якщо для підключення принтеру використовується подовжувач, слід переконатись, що загальний номінальний струм пристроїв, увімкнутих у цей подовжувач, не перевищує номінальні характеристики подовжувача. Також слід переконатись, що загальний номінальний струм пристроїв, увімкнутих у розетку, не перевищує номінальні характеристики розетки.
- Якщо планується використовувати принтер у Німеччині, мережа живлення у приміщенні повинна бути захищена автоматичним вимикачем на 10 А або 16 А в якості запобіжного заходу на випадок короткого замикання або надмірного струму.
- Під час підключення принтеру до комп'ютера або іншого пристрою за допомогою кабелю, слід дотримуватись правильної орієнтації роз'ємів. Кожен роз'єм має лише одну правильну орієнтацію. Неправильне підключення роз'єму може призвести до пошкодження обох пристроїв, підключених до кабелю.
- Принтер слід встановлювати на рівну стійку поверхню, розміри якої перевищують габарити принтеру. Принтер не буде працювати нормально, якщо він встановлений на похилій поверхні.
- Слід забезпечити достатньо місця зверху над принтером, щоб кришка для документів повністю відкривалася.
- Перед принтером має бути достатньо місця, щоб аркуші могли вільно виходити після друку.
- Слід уникати місць зі швидкими змінами температури та вологості. Не слід піддавати принтер впливу прямого сонячного проміння, потужних джерел світла або тепла.

Важливі інструкції

Вказівки та застереження щодо використання принтера

- Не слід встромляти сторонні предмети в отвори принтеру.
- Не слід встромляти руки всередину принтеру під час друкування.
- Не торкайтеся плаского білого кабелю та чорних трубок всередині принтера.
- Не слід застосовувати всередині принтеру або поряд із ним аерозолі, що містять легкозаймисті гази. Це може призвести до виникнення пожежі.
- Не переміщуйте друкувальну головку руками, оскільки так можна пошкодити принтер.
- Слід бути обережним, щоб не затиснути пальці, закриваючи блок сканера.
- Не слід тиснути надто сильно на скло сканера, коли розміщуєте оригінали документів.
- Тривале використання принтера, у якому рівень чорнил опустився нижче нижньої лінії, може призвести до пошкодження пристрою. Заправте чорнильний картридж до верхньої лінії, коли принтер не працює. Для відображення приблизного значення рівня чорнил скиньте рівень чорнил після заправки блока.
- Обов'язково вимикайте принтер за допомогою кнопки . Не витягайте штепсель шнура живлення принтера з розетки та не вимикайте живлення розетки доти, доки індикатори  не перестануть блимати.
- Якщо планується тривала перерва у використанні принтеру, слід відключити його шнур живлення від розетки електричної мережі.

Вказівки та попередження щодо транспортування або зберігання принтера

- Під час зберігання або транспортування принтера не нахиляйте, не ставте вертикально та не перевертайте його, інакше чорнила можуть витекти з картриджів.
- Перед транспортуванням принтера слід обов'язково переконатись, що друкувальна головка знаходиться у вихідному положенні (крайне праворуч).

Вказівки та попередження щодо використання принтеру з бездротовим з'єднанням

- Радіохвилі принтера можуть негативно вплинути на роботу медичного електронного обладнання та викликати його несправність. У разі використання принтера в медичних закладах або поблизу медичного обладнання, дотримуйтеся вказівок кваліфікованих працівників медичного закладу, а також усіх застережень та вказівок на медичному обладнанні.
- Радіохвилі з цього принтера можуть негативно вплинути на роботу пристроїв автоматичного керування, наприклад на автоматичні двері чи аварійну пожежну систему, що може призвести до нещасних випадків через несправність їхньої роботи. У разі використання принтера поблизу пристроїв з автоматичним керуванням дотримуйтеся вказівок на цих пристроях.

Вказівки та попередження щодо використання карт пам'яті

- Не слід виймати карту пам'яті або вимкнути принтер, доки індикатор карти пам'яті не згасне.

Важливі інструкції

- Методи використання карт пам'яті різняться відповідно до типу карти. Слід обов'язково перечитати посібник з експлуатації, що додається до карти пам'яті на предмет певних нюансів.
- Слід використовувати лише ті карти пам'яті, що є сумісними з принтером.

Пов'язані відомості

➔ [«Технічні характеристики карток пам'яті, що підтримуються» на сторінці 207](#)

Вказівки та попередження щодо використання РК-екрану

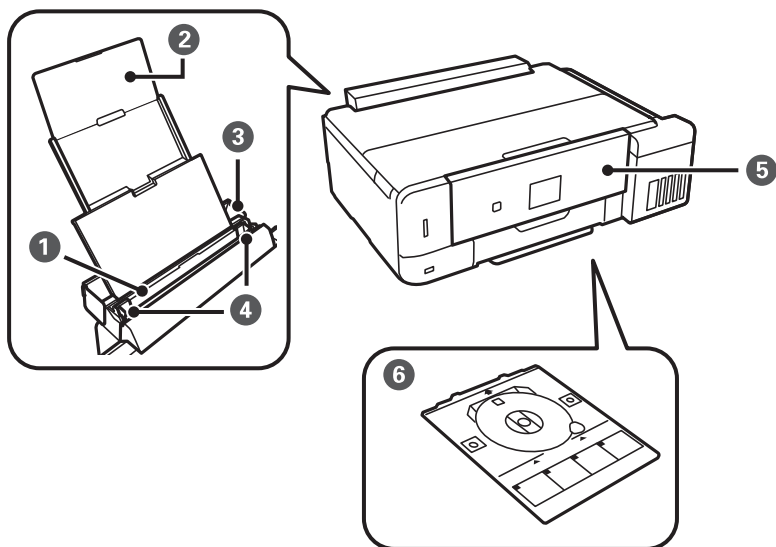
- РК-екран може мати кілька світлих чи темних плям – та у зв'язку з цим, нерівномірну яскравість. Це є нормальним та не вказує на пошкодження екрану.
- Для чищення слід використовувати суху, м'яку тканину. Не слід використовувати рідкі або хімічні миючі засоби.
- У разі сильного удару зовнішня поверхня РК-екрана може зламатися. Зверніться до свого дилера, якщо поверхня екрана надбита чи тріснута, і не торкайтеся і не намагайтеся самостійно витягнути уламки.

Захист особистої інформації

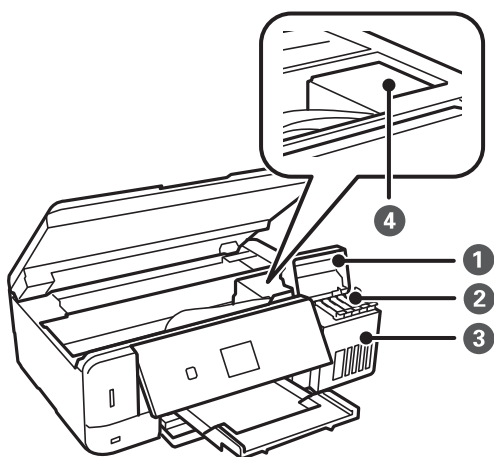
У випадку передачі принтера іншій особі або його утилізації слід стерти всю особисту інформацію, що зберігається в пам'яті принтера, обравши **Налаштування > Віднов. налашт. за зам. > Усі налаштування** на панелі керування.

Основні параметри принтера

Назви деталей та їх функції

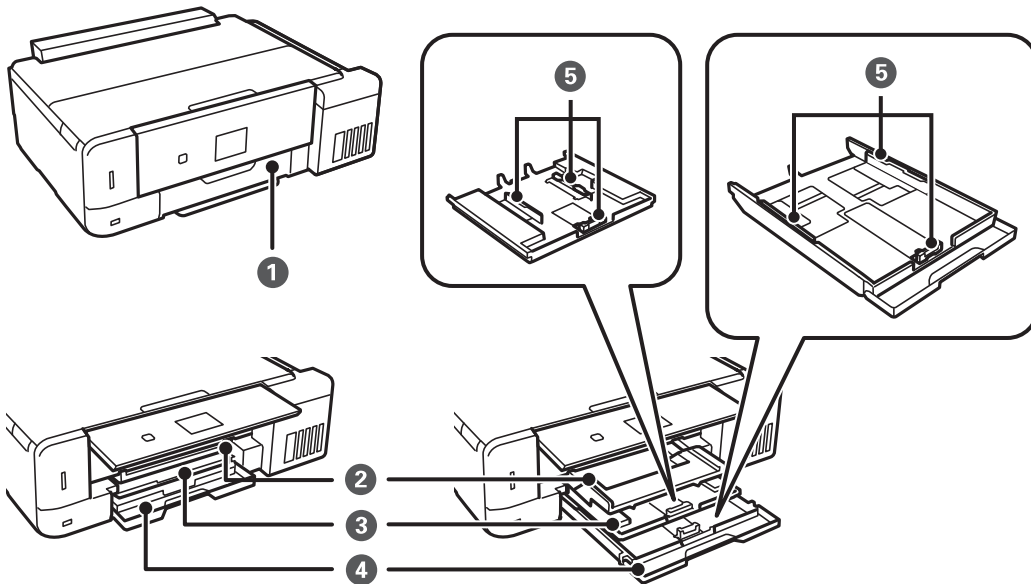


1	Подача паперу ззаду	Завантажує папір.
2	Пюпітр	Утримує папір, що вставляється у принтер.
3	Напрямна пристрою подачі	Запобігає потраплянню в принтер сторонніх речовин. Цю кришку слід зазвичай тримати закритою.
4	Бічна напрямна	Подає папір безпосередньо у принтер. Пересувається до країв паперу.
5	Панель керування	Керує принтером. Кут панелі керування можна змінити вручну.
6	Лоток для CD/DVD	Завантажте диск CD/DVD для друку етикеток. Його слід зберігати у нижній частині принтера.



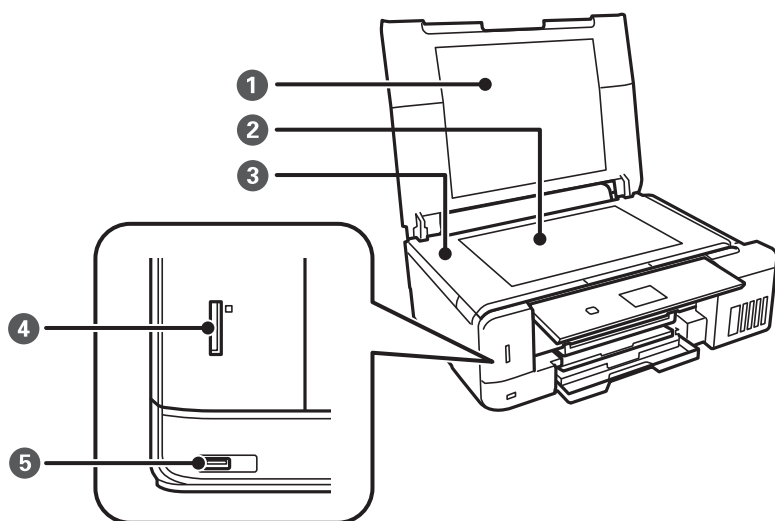
Основні параметри принтера

❶	Кришка чорнильного картриджа	Відкрийте, щоб заправити чорнильний картридж.
❷	Чорнильні резервуари (чорнильні картриджі)	Постачання чорнила до друкувальної голівки.
❸	Блок чорнильних картриджів	Містить чорнильні картриджі.
❹	Друкувальна голівка	Чорнило подається через сопла друкувальної головки, що розташовані знизу.

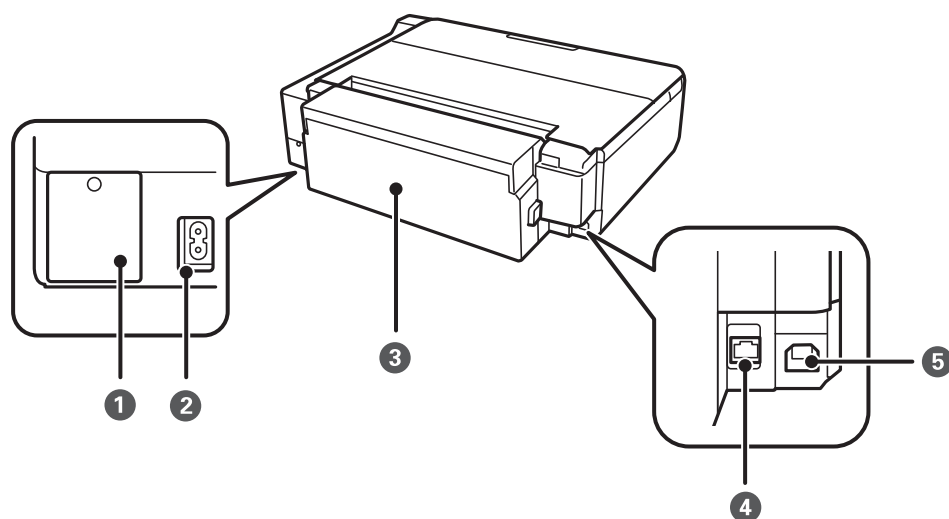


❶	Передня кришка	Відкрийте, щоб завантажити папір у касету для паперу.
❷	Вихідний лоток	Утримує папір, що виходить. Висуньте вручну та заштовхніть назад у сховище.
❸	Касета для паперу 1	Завантажує папір.
❹	Касета для паперу 2	
❺	Бічна напрямна	Подає папір безпосередньо у принтер. Пересувається до країв паперу.

Основні параметри принтера



❶	Кришка документів	Закриває від потрапляння зовнішнього світла під час сканування.
❷	Скло сканера	Розмістіть оригінали.
❸	Блок сканера	Сканує розміщені оригінали. Відкрийте, щоб заправити чорнильний картридж або видалити зім'ятий папір. Цей блок слід зазвичай тримати закритим.
❹	Гніздо картки пам'яті	Вставте картку пам'яті.
❺	Порт USB зовнішнього інтерфейсу	Підключає зовнішній накопичувальний пристрій або пристрій, сумісний з PictBridge.



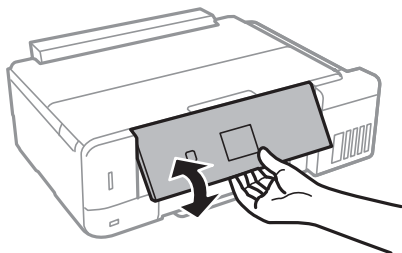
❶	Кришка контейнера для відпрацьованого чорнила	Для заміни контейнера зніміть кришку. Контейнер для відпрацьованого чорнила — це контейнер, що збирає дуже малу кількість надлишкового чорнила під час очищення або друку.
❷	Гніздо для шнура живлення змінного струму	Для підключення шнура живлення.
❸	Задня кришка	Зніміть під час видалення затиснутого паперу.

Основні параметри принтера

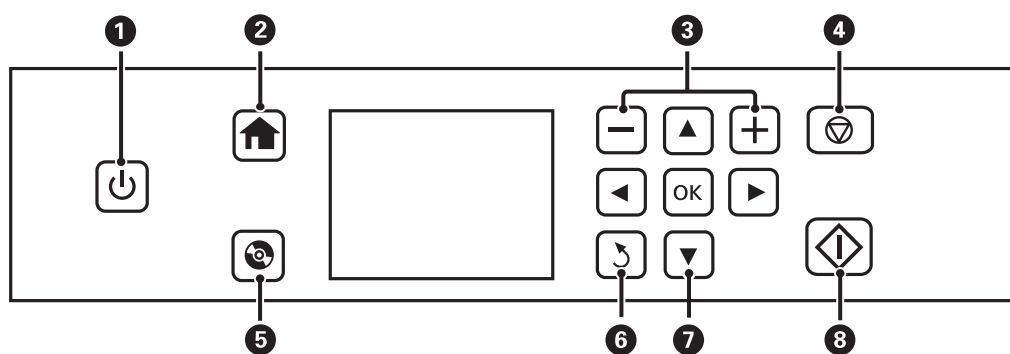
4	Роз'єм LAN	Для підключення кабелю для локальної мережі.
5	USB-порт	Використовується для підключення до комп'ютера через кабель USB.

Панель керування

Можна змінити кут панелі керування.



Кнопки



1		Увімкнення або вимкнення принтера. Не вимикайте, доки блимає індикатор живлення (поки принтер працює або обробляє дані). Вимкніть кабель живлення після того, як згасне індикатор живлення.
2		Відображає головний екран.
3		Виберіть кількість сторінок для друку.
4		Зупиняє поточну операцію.
5		Відображення таких меню як друк чи копіювання етикеток для CD/DVD.
6		Повертається до попереднього екрану.
7		За допомогою кнопок виберіть меню, а тоді натисніть кнопку ОК, щоб відкрити вибране меню.
8		Початок роботи, наприклад, друку чи копіювання.

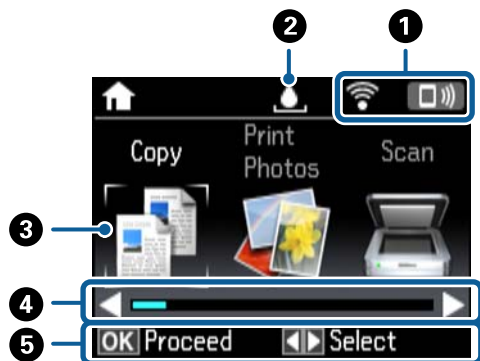
Основні параметри принтера

Посібник до РК-екрана

Меню та повідомлення відображаються на РК-екрані. Виберіть меню або налаштування, натиснувши кнопки ▲ ▼ ◀ ▶.

Посібник до головного екрана

На головному екрані можуть з'являтися перелічені нижче піктограми та меню.



<p>❶</p>	<p>Відображаються піктограми, що вказують на стан мережі. У меню Допомога можна дізнатися значення піктограм. З головного екрана увійдіть у меню Допомога за допомогою кнопок ◀ або ▶, а тоді натисніть кнопку ОК. Виберіть Список піктограм за допомогою кнопок ▲ або ▼, а тоді натисніть кнопку ОК.</p>
<p>❷</p>	<p>Відображення стану контейнера для відпрацьованого чорнила. Значення піктограми можна дізнатися у меню Допомога.</p>

Основні параметри принтера

3	Піктограми функцій та назви відображаються як піктограми меню.	
	Копія	Дає змогу копіювати документ.
	Друк фото	Дає змогу друкувати фотографії з картки пам'яті.
	Скан.	Дає змогу копіювати документ або фотографію.
	Більше функцій	Дає змогу мати доступ до низки функцій друку, як-от копіювання фотографій, друк фотографій у різних макетах, а також копіювання та друк на CD/DVD.
	Налаштування	Дає змогу здійснювати технічне обслуговування та виконувати різні налаштування функцій і операцій принтера.
	Обслугов.	Доступ до меню, які рекомендовані для покращення якості роздрукованих матеріалів. Це ярлик для вказаного нижче меню. Налаштування > Обслуговування
	Допомога	Відображає довідкову інформацію про основні операції, дає пояснення піктограм, відображених на РК-екрані, та надає поради для вирішення проблем.
	Тихий режим	Відображає параметр Тихий режим , який дає змогу зменшити шум від принтера. Однак увімкнення цієї функції може знизити швидкість друку. У залежності від вибраних типу паперу та налаштувань якості друку ви можете не відчувати жодної різниці у рівні шуму принтера. Це ярлик для вказаного нижче меню. Налаштування > Налаштування принтера > Тихий режим
Налаштування Wi-Fi	Відображає меню, які дають змогу налаштувати принтер для використання через бездротову мережу.	
4	Якщо відображається ◀ та ▶, можна прокрутити вліво або вправо.	
5	Відображаються доступні кнопки. У цьому прикладі можна перейти до вибраного меню, натиснувши кнопку ОК, або вибрати інше меню, натиснувши кнопку ◀ або ▶.	

Пов'язані відомості

- ➔ «Основи копіювання» на сторінці 105
- ➔ «Друк фотографій, вибраних з картки пам'яті» на сторінці 66
- ➔ «Сканування за допомогою панелі керування» на сторінці 113
- ➔ «Копіювання фото» на сторінці 108
- ➔ «Друк різних макетів» на сторінці 74
- ➔ «Друк фотографій з картки пам'яті на етикетці CD/DVD» на сторінці 67
- ➔ «Опції меню для режиму Налаштування» на сторінці 147
- ➔ «Опції меню для Обслуговування» на сторінці 147
- ➔ «Опції меню для Налаштування мережі» на сторінці 149

Уведення символів

Щоб увести символи для мережевих налаштувань із панелі керування, використовуйте кнопки ▲, ▼, ◀ та ▶ та цифрову клавіатуру на РК-екрані. Натисніть кнопку ▲, ▼, ◀ або ▶, щоб виділити символ або кнопку функції, а тоді натисніть ОК для підтвердження. По завершенні введення символів виділіть **Виконано**, а тоді натисніть кнопку ОК.

Основні параметри принтера

Екран, що відображається, може змінюватися в залежності від елементів налаштування. Далі вказано екран для введення паролю до мережі Wi-Fi.



Піктограми	Опис
AB12	Змінює букви на верхній регістр.
ab12	Змінює букви на нижній регістр.
Симв.	Відображає символи.
◀▶	Переміщує курсор вліво або вправо.
←	Видалення символу зліва (стирання).
Пробіл	Уводить пробіл праворуч від курсора.
Виконано	Закриває екран з цифровою клавіатурою та відображає екран підтвердження або переходить до наступного екрану.

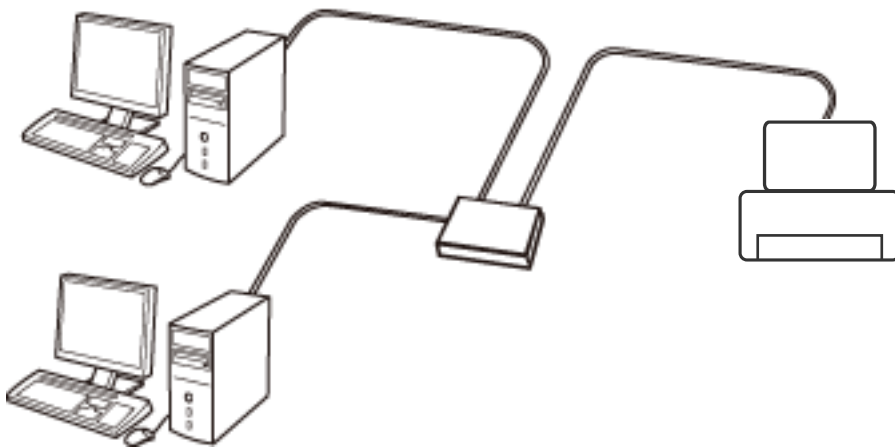
Налаштування мережі

Типи мережевого з'єднання

Можна використовувати зазначені нижче способи підключення.

З'єднання Ethernet

Підключіть принтер до бази за допомогою кабелю Ethernet.

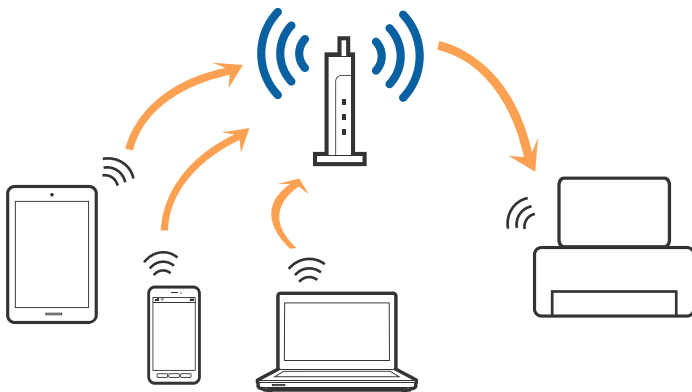


Пов'язані відомості

- ➔ «Підключення до комп'ютера» на сторінці 24
- ➔ «Розширене налаштування мережі» на сторінці 30

З'єднання Wi-Fi

Підключайте принтер та комп'ютер або смарт-пристрій до точки доступу. Це типове з'єднання для домашньої або офісної мережі, де комп'ютери з'єднані між собою за допомогою Wi-Fi через точку доступу.



Пов'язані відомості

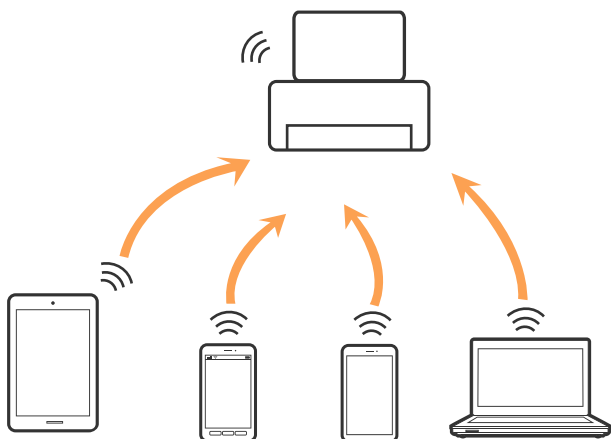
- ➔ «Підключення до комп'ютера» на сторінці 24
- ➔ «Підключення до смарт-пристрою» на сторінці 25
- ➔ «Налаштування параметрів Wi-Fi із принтера» на сторінці 26

З'єднання Wi-Fi Direct (Простий режим AP)

Використовуйте цей спосіб підключення, коли ви не користуєтеся Wi-Fi удома або в офісі, або якщо вам потрібно підключити до принтера комп'ютер або смарт-пристрій напряму. У цьому режимі принтер діятиме як точка доступу і ви зможете відключити до чотирьох пристроїв до принтера без потреби використовувати стандартну точку доступу. Однак пристрої напряму підключені до принтера не можуть підключатися один до одного через принтер.

Примітка.

Wi-Fi Direct (Простий режим AP) — це спосіб підключення, створений на заміну спеціальному режиму.



Принтер може одночасно підключатися через Wi-Fi або Ethernet та Wi-Fi Direct (Простий режим AP). Однак якщо ви запустите мережеве підключення під час з'єднання у Wi-Fi Direct (Простий режим AP), коли принтер підключений до Wi-Fi, з'єднання Wi-Fi тимчасово припиниться.

Пов'язані відомості

- ➔ «Налаштування з'єднання через Wi-Fi Direct (Простий режим AP)» на сторінці 29

Підключення до комп'ютера

Для підключення принтера до комп'ютера ми рекомендуємо використовувати програму встановлення. Запустити програму встановлення можна одним із зазначених нижче способів.

- Встановлення через веб-сайт

Увійдіть на вказаний нижче веб-сайт, а тоді вкажіть назву продукту. Перейдіть до **Установка** та почніть встановлення.

<http://epson.sn>

Налаштування мережі

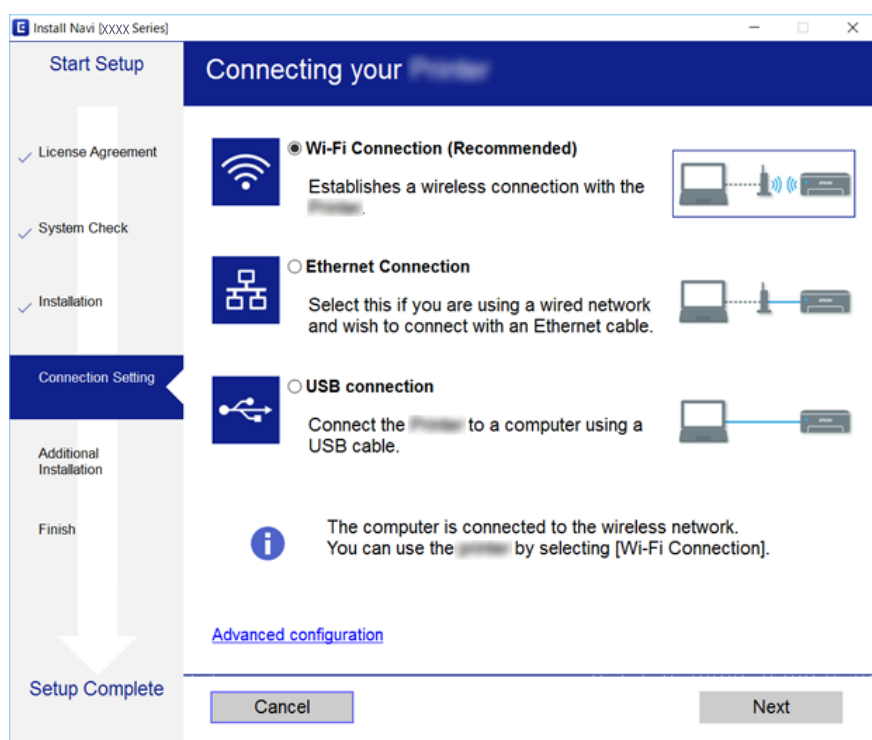
- ❑ Установлення за допомогою диска із програмним забезпеченням (тільки для моделей, що постачаються в комплекті з диском із програмним забезпеченням і користувачів, чиї комп'ютери оснащено дисководами).

Вставте диск із програмним забезпеченням у комп'ютер, а тоді дотримуйтеся вказівок на екрані.

Вибір способу підключення

Дотримуйтеся вказівок на екрані, доки не відобразиться зазначений нижче екран, після чого виберіть спосіб підключення принтера до комп'ютера.

Виберіть тип підключення та натисніть кнопку **Далі**.



Дотримуйтеся вказівок на екрані.

Підключення до смарт-пристрою

Якщо підключити принтер до тієї самої мережі Wi-Fi (SSID), що й смарт-пристрій, можна користуватися принтером просто зі смарт-пристрою. Щоб використовувати принтер зі смарт-пристрою, потрібно здійснити налаштування через вказаний нижче веб-сайт. Відкрийте цей веб-сайт зі свого смарт-пристрою, який потрібно підключити до принтера.

<http://epson.sn> > Установка

Примітка.

Якщо потрібно одночасно підключити до принтера смарт-пристрій і комп'ютер, рекомендується спочатку підключити комп'ютер.

Налаштування параметрів Wi-Fi із принтера

Виконати налаштування мережі з панелі керування принтера можна кількома способами. Виберіть спосіб підключення, який відповідає середовищу та умовам використання.

Якщо вам відома інформація, що стосується точки доступу, наприклад SSID і пароль, ви можете виконати налаштування вручну.

Якщо точка доступу підтримує WPS, можна виконати налаштування шляхом встановлення кнопки запуску.

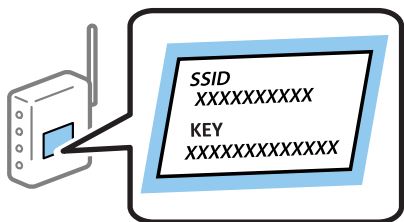
Після підключення принтера до мережі підключіться до принтера з пристрою, який необхідно використати (комп'ютер, смарт-пристрій, планшет тощо).

Ручне налаштування Wi-Fi

Можна вручну налаштувати дані, що потрібні для підключення до точки доступу з панелі керування принтера. Щоб налаштувати вручну, потрібно мати SSID та пароль для точки доступу.

Примітка.

Якщо використовується точка доступу зі стандартними налаштуваннями, SSID та пароль вказані на етикетці. Якщо ви не знаєте SSID та пароль, зверніться до людини, яка встановлювала точку доступу, або див. документацію до точки доступу.



1. Виберіть **Налаштування Wi-Fi** на головному екрані, а тоді натисніть кнопку ОК.
2. Оберіть **Wi-Fi (Рекомендовано)**, а потім натисніть ОК.
3. Натисніть кнопку ОК.
4. Оберіть **Майстер налаштування Wi-Fi**, а потім натисніть ОК.
5. Виберіть SSID для точки доступу з панелі керування принтера, а тоді натисніть кнопку ОК.

Примітка.

- Якщо SSID, до якого ви хочете підключитися, не відображається на панелі керування принтера, виберіть **Шукати знову**, щоб оновити список. Якщо номер все ще не відображається, виберіть **Інші мережі**, а тоді введіть SSID самостійно.
- Якщо ви не знаєте SSID, перевірте, чи не вказано цей номер на етикетці на точці доступу. Якщо використовується точка доступу зі стандартними налаштуваннями, використовуйте SSID, що вказаний на етикетці.

Налаштування мережі

- Уведіть пароль, а тоді виберіть **Виконано**. Натисніть кнопку ОК.


Примітка.

- Пароль чутливий до регістру літер.
- Якщо ви не знаєте пароль, перевірте, чи не вказано його на етикетці на точці доступу. Якщо використовується точка доступу зі стандартними налаштуваннями, використовуйте пароль, що вказаний на етикетці. Пароль також може називатися «Ключ» або «Фраза-пароль» тощо.
- Якщо ви не знаєте пароль до точки доступу, див. документацію до неї або зверніться до особи, яка її встановлювала.

- Перевірте налаштування і натисніть кнопку ОК.

- Виберіть, чи потрібно друкувати звіт про мережеве з'єднання після завершення налаштування.

Примітка.

Якщо не вдалося встановити з'єднання, завантажте папір, а тоді натисніть кнопку , щоб надрукувати звіт про мережеве з'єднання.

Пов'язані відомості

- ➔ [«Перевірка стану підключення до мережі» на сторінці 31](#)
- ➔ [«Якщо неможливо внести мережеві налаштування» на сторінці 181](#)

Налаштування Wi-Fi шляхом встановлення кнопки запуску

Можна автоматично налаштувати мережу Wi-Fi, натиснувши кнопку на точці доступу. Цей спосіб можна використовувати в разі відповідності переліченим нижче умовам.

- Точка доступу сумісна з WPS (захищене встановлення Wi-Fi).
- Поточне підключення до Wi-Fi було здійснене через натискання кнопки на точці доступу.

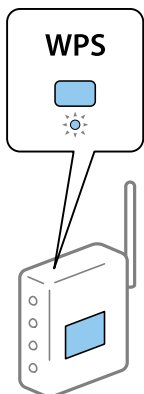
Примітка.

Якщо кнопку не вдалося знайти або підключення відбулося через програмне забезпечення, див. документацію до точки доступу.

- Виберіть **Налаштування Wi-Fi** на головному екрані, а тоді натисніть кнопку ОК.
- Оберіть **Wi-Fi (Рекомендовано)**, а потім натисніть ОК.
- Натисніть кнопку ОК.
- Оберіть **Кнопка налаштування (WPS)**, а потім натисніть ОК.

Налаштування мережі

5. Натисніть та утримуйте кнопку [WPS] на точці доступу, доки не почне блимати індикатор безпеки.



Якщо ви не знаєте, де знаходиться кнопка [WPS] на точці доступу, або на ній немає жодних кнопок, для детальнішої інформації див. документацію до точки доступу.

6. Натисніть кнопку ОК на панелі керування принтера. Дотримуйтесь поданих нижче вказівок.

Примітка.

Якщо з'єднання встановити не вдалося, перезавантажить точку доступу, перемістіть її ближче до принтера, а тоді повторіть спробу. Якщо це не допомагає, надрукуйте звіт про мережеве з'єднання та перевірте рішення.

Пов'язані відомості

- ➔ [«Перевірка стану підключення до мережі» на сторінці 31](#)
- ➔ [«Якщо неможливо внести мережеві налаштування» на сторінці 181](#)

Налаштування Wi-Fi через встановлення PIN-коду (WPS)

Ви можете підключитися до точки доступу за допомогою PIN-коду. Можна використовувати цей спосіб, якщо точка доступу обладнана WPS (захищене встановлення Wi-Fi). За допомогою комп'ютера уведіть PIN-код для точки доступу.

1. Виберіть **Налаштування** на головному екрані, а тоді натисніть кнопку ОК.
2. Оберіть **Налаштування мережі**, а потім натисніть ОК.
3. Виберіть **Налаштування Wi-Fi** на головному екрані, а тоді натисніть кнопку ОК.
4. Оберіть **Настр. PIN-коду (WPS)**, а потім натисніть ОК.
5. За допомогою комп'ютера уведіть упродовж двох хвилин PIN-код (восьмизначне число), вказаний на панелі керування принтера, у точку доступу.

Примітка.

Детальнішу інформацію про те, як ввести PIN-код, див. у документації до точки доступу.

6. Натисніть кнопку ОК.
Налаштування завершено, коли з'явиться відповідне повідомлення.

Налаштування мережі

Примітка.

Якщо з'єднання встановити не вдалося, перезавантажить точку доступу, перемістіть її ближче до принтера, а тоді повторіть спробу. Якщо це не допомагає, надрукуйте звіт про з'єднання та перевірте рішення.

Пов'язані відомості

- ➔ [«Перевірка стану підключення до мережі» на сторінці 31](#)
- ➔ [«Якщо неможливо внести мережеві налаштування» на сторінці 181](#)

Налаштування з'єднання через Wi-Fi Direct (Простий режим AP)

Цей спосіб дає змогу підключити принтер напряму до комп'ютера або смарт-пристрою без точки доступу. У такому разі принтер діятиме як точка доступу.



Важливо

Коли ви підключаєтеся з комп'ютера або смарт-пристрою до принтера за допомогою з'єднання Wi-Fi Direct (Простий режим AP), принтер підключається до тієї самої мережі Wi-Fi (SSID), що і комп'ютер або смарт-пристрій, і тоді між ними встановлюється з'єднання. Оскільки комп'ютер або смарт-пристрій автоматично підключається до іншої мережі Wi-Fi, коли принтер вимикається, вони не повертаються до попередньої мережі Wi-Fi, коли принтер буде знову увімкнено. Ще раз підключіться до номера SSID принтера для з'єднання Wi-Fi Direct (Простий режим AP) із комп'ютера або смарт-пристрою. Якщо ви не хочете підключатися щоразу, коли принтер вимикається і вмикається, радимо використовувати мережу Wi-Fi, підключаючи принтер до відповідної точки доступу.

1. Виберіть **Налаштування Wi-Fi** на головному екрані, а тоді натисніть кнопку ОК.
2. Оберіть **Wi-Fi Direct**, а потім натисніть ОК.
3. Натисніть кнопку ОК.
4. Натисніть кнопку ОК, щоб запустити налаштування.
5. Натисніть кнопку ОК.
6. Перевірте SSID і пароль, що відображені на панелі керування принтера. На екрані підключення до мережі комп'ютера або смарт-пристрою виберіть SSID, що відображається на панелі керування принтера, щоб підключитися.
7. Уведіть пароль, відображений на панелі керування принтера, на комп'ютері або смарт-пристрої.
8. Після встановлення з'єднання натисніть кнопку ОК на панелі керування принтера.
9. Натисніть кнопку ОК.

Пов'язані відомості

- ➔ [«Перевірка стану підключення до мережі» на сторінці 31](#)
- ➔ [«Якщо неможливо внести мережеві налаштування» на сторінці 181](#)

Налаштування мережі

Розширене налаштування мережі

Можна змінити мережеве ім'я пристрою, настройки TCP/IP, сервер DNS тощо. Перевірте середовище мережі, перш ніж робити зміни.

1. Виберіть **Налаштування** на головному екрані, а тоді натисніть кнопку ОК.
2. Оберіть **Налаштування мережі**, а потім натисніть ОК.
3. Оберіть **Налаштування мережі вручну**, а потім натисніть ОК.
4. Уведіть ім'я пристрою.

Можна ввести зазначені нижче символи. Щоб зафіксувати ім'я пристрою, поставте курсор на **Виконано**, а тоді натисніть ОК.

- Обмеження символів від 2 до 15 (потрібно ввести щонайменше 2 символи)
- Символи, що використовуються: від A до Z, від a до z, від 0 до 9, -.
- Символи, які не можна використовувати вгорі: від 0 до 9.
- Символи, які не можна використовувати внизу: -

Примітка.

Якщо натиснути кнопку ОК без введення імені пристрою, то буде вибране стандартне ім'я (EPSON та останні шість цифр MAC-адреси пристрою).

5. Виберіть спосіб для отримання IP-адреси (налаштування TCP/IP).
 - Автоматичний
Виберіть, якщо ви використовуєте точку доступу вдома або якщо ви дозволяєте отримати IP-адресу через DHCP автоматично.
 - Вручну
Виберіть, якщо ви не бажаєте змінювати IP-адресу пристрою. Уведіть IP-адресу, маску підмережі, стандартний шлюз, основний DNS-сервер та допоміжний сервер DNS відповідно до середовища мережі. Натисніть ОК та перейдіть до кроку 7.
6. Виберіть спосіб для налаштування DNS-сервера.
 - Автоматичний
Виберіть, якщо потрібно отримувати IP-адресу автоматично.
 - Вручну
Виберіть, якщо потрібно встановити унікальну адресу сервера DNS на пристрої. Уведіть адреси для основного сервера DNS та допоміжного сервера DNS.
7. Виберіть, чи потрібно використовувати проксі-сервер.
 - Не використовувати
Виберіть, якщо ви використовуєте принтер у середовищі домашньої мережі.
 - Використати
Виберіть, якщо ви використовуєте проксі-сервер у мережевому середовищі і його треба встановити для принтера. Уведіть адресу проксі-сервера та номер порту.

Налаштування мережі

8. Перевірте налаштування і натисніть кнопку ОК.

На РК-екрані з'явиться повідомлення, що налаштування мережі завершено, після чого ви невдовзі повернетесь на головний екран.

Перевірка стану підключення до мережі

Можна перевірити стан підключення до мережі зазначеним способом.

Перевірка стану мережі за допомогою піктограми мережі

Можна перевірити стан мережі за допомогою піктограми мережі на головному екрані принтера. Піктограма змінюється в залежності від типу з'єднання та потужності радіохвилі. Для детальнішої інформації виберіть **Допомога > Список піктограм** на панелі керування принтера.

Перевірка стану мережі з панелі керування

Можна також переглянути іншу інформацію про мережу, натиснувши на відповідне меню мережі, яку потрібно перевірити.

1. Виберіть **Налаштування** на головному екрані, а тоді натисніть кнопку ОК.
2. Оберіть **Налаштування мережі**, а потім натисніть ОК.
3. Оберіть **Стан мережі**, а потім натисніть ОК.

Відображає стан з'єднання Wi-Fi та Wi-Fi Direct (Простий режим AP). Коли принтер підключений за допомогою з'єднання Wi-Fi Direct (Простий режим AP), ви можете перевіряти, чи принтер підключений до мережі, або скільки приладів до неї підключено.

4. Щоб дізнатися іншу інформацію, натисніть кнопку ◀ або ▶, після чого натисніть кнопку ▲ або ▼, щоб вибрати меню, які потрібно перевірити.

Стан підкл. до LAN/Wi-Fi

Відображення інформації про мережу (Отримати IP-адресу, Стандартний шлюз, Режим налашт. сервера DNS тощо) для підключень Ethernet або Wi-Fi.

Стан Wi-Fi Direct

Відображає інформацію про мережу (Отримати IP-адресу, кількість підключених пристроїв, Стандартний шлюз тощо) для з'єднань Wi-Fi Direct (Простий режим AP).

Стан Epson Connect

Відображає інформацію про реєстрацію для служб Epson Connect.

Стан Google Cloud Print

Відображає інформацію про реєстрацію для служб Google Cloud Print та стан з'єднання.

Друкувати аркуш стану

Перевірте, чи в принтері є папір, а тоді натисніть кнопку ◊, щоб надрукувати аркуш стану мережі.

Друк звіту про мережеве з'єднання

Можна надрукувати звіт про мережеве з'єднання, щоб перевірити стан підключення між принтером і точкою доступу.

1. Завантажте папір.
2. Виберіть **Налаштування** на головному екрані, а тоді натисніть кнопку ОК.
3. Оберіть **Налаштування мережі**, а потім натисніть ОК.
4. Оберіть **Перевірка підключення**, а потім натисніть ОК.

Розпочнеться автоматичне з'єднання.

5. Оберіть **Так**, а потім натисніть ОК.

6. Натисніть кнопку , щоб надрукувати звіт про мережеве з'єднання.

Якщо сталася помилка, перевірте звіт про мережеве з'єднання, а тоді дотримуйтеся надрукованих рекомендацій.

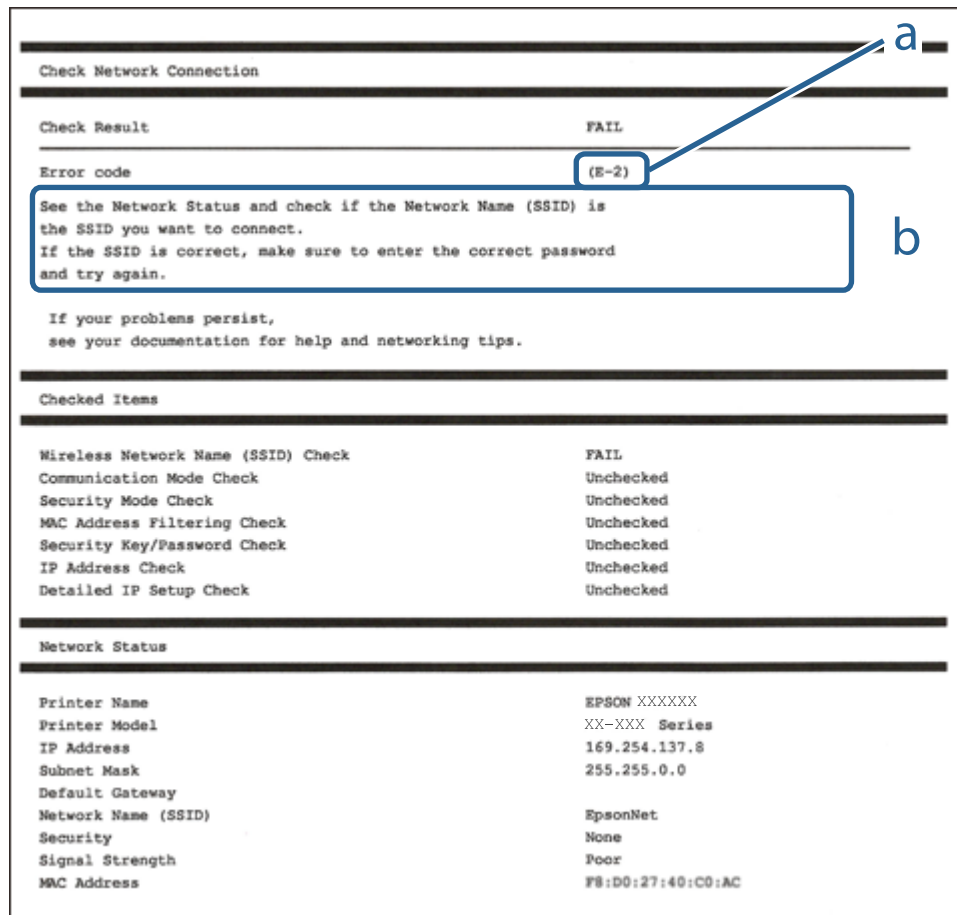
Пов'язані відомості

- ➔ [«Повідомлення та рішення у звіті мережевого з'єднання» на сторінці 33](#)

Налаштування мережі

Повідомлення та рішення у звіті мережевого з'єднання

Перевірте повідомлення та коди помилок у звіті мережевого з'єднання, а тоді спробуйте скористатися запропонованими нижче рішеннями.



- a. Код помилки
- б. Повідомлення про середовище мережі

а. Код помилки

Код	Спосіб вирішення
E-1	<ul style="list-style-type: none"> <input type="checkbox"/> Перевірте, чи кабель Ethernet підключений до принтера, центрального вузла або інших мережевих пристроїв. <input type="checkbox"/> Упевніться, що центральний вузол або інші мережеві пристрої увімкнені.

Налаштування мережі

Код	Спосіб вирішення
E-2 E-3 E-7	<ul style="list-style-type: none"> <input type="checkbox"/> Переконайтеся, що точка доступу увімкнена. <input type="checkbox"/> Перевірте, чи комп'ютер та інші пристрої правильно підключені до точки доступу. <input type="checkbox"/> Перемістіть принтер ближче до точки доступу. Заберіть будь-які перешкоди між ними. <input type="checkbox"/> Якщо ви вводили SSID вручну, перевірте його правильність. Дізнатися SSID можна в частині Статус мережі у звіті мережевого з'єднання. <input type="checkbox"/> Щоб встановити мережу за допомогою кнопки запуску, перевірте, чи підтримує точка доступу WPS. Якщо вона не підтримує WPS, вам не вдасться встановити мережу за допомогою кнопки запуску. <input type="checkbox"/> Перевірте, чи в SSID використовуються тільки символи ASCII (буквено-цифрові позначки та символи). Принтер не може відображати SSID, який містить будь-які інші символи, окрім ASCII. <input type="checkbox"/> Перш ніж підключитися до точки доступу, перевірте SSID і пароль. Якщо використовується точка доступу зі стандартними налаштуваннями, то SSID і пароль вказані на етикетці. Якщо ви не знаєте SSID і пароль, зверніться до людини, яка встановлювала точку доступу, або див. документацію до точки доступу. <input type="checkbox"/> Якщо потрібно підключитися до SSID, згенерованого за допомогою функції ретрансляції на смарт-пристрої, див. SSID і пароль у документації, з якою постачався цей смарт-пристрій. <input type="checkbox"/> Якщо з'єднання Wi-Fi несподівано зникло, перевірте вказані нижче рішення. Якщо вони стосуються вашого випадку, то потрібно скинути налаштування мережі за допомогою встановлювача. Його можна запустити із вказаного веб-сайту. http://epson.sn > Установка <input type="checkbox"/> До мережі було додано інший смарт-пристрій за допомогою кнопки запуску. <input type="checkbox"/> Мережу Wi-Fi було налаштовано іншим способом без використання кнопки запуску.
E-5	<p>Упевніться, що тип захисту точки доступу має одне із вказаних нижче значень. Якщо ні, то потрібно змінити тип захисту на точці доступу, а тоді скинути мережеві налаштування принтера.</p> <ul style="list-style-type: none"> <input type="checkbox"/> WEP-64 біт (40 біти) <input type="checkbox"/> WEP-128 біт (104 біти) <input type="checkbox"/> WPA PSK (TKIP/AES)* <input type="checkbox"/> WPA2 PSK (TKIP/AES)* <input type="checkbox"/> WPA (TKIP/AES) <input type="checkbox"/> WPA2 (TKIP/AES) <p>* : WPA PSK також може називатися WPA Personal. WPA2 PSK також може називатися WPA2 Personal.</p>
E-6	<ul style="list-style-type: none"> <input type="checkbox"/> Перевірте чи вимкнено функцію фільтрування MAC-адреси. Якщо її увімкнено, зареєструйте MAC-адресу принтера, щоб вона не фільтрувалася. Для детальнішої інформації див. документацію, що у комплекті з точкою доступу. Можете дізнатися MAC-адресу принтера у частині Статус мережі звіту мережевого з'єднання. <input type="checkbox"/> Якщо для способу захисту WEP увімкнено функцію спільної автентифікації точки доступу, перевірте правильність ключа автентифікації та індекс.
E-8	<ul style="list-style-type: none"> <input type="checkbox"/> Увімкніть DHCP на точці доступу, якщо параметр «Отримувати IP-адресу» на принтері має значення «Авто». <input type="checkbox"/> Якщо параметр «Отримувати IP-адресу» на принтері має значення «Вручну», то вказана вами вручну IP-адреса буде виходити за межі діапазону (наприклад, 0.0.0.0) та буде вимкнена. Вкажіть дійсну IP-адресу на панелі керування принтера або в програмі Web Config.

Налаштування мережі

Код	Спосіб вирішення
E-9	<p>Перевірте подану нижче інформацію.</p> <ul style="list-style-type: none"> <input type="checkbox"/> Пристрої вмикаються. <input type="checkbox"/> Можна увійти в Інтернет або на інші комп'ютери чи пристрої в тій самій мережі із пристроїв, які потрібно підключити до принтера. <p>Якщо вказані вище рішення не допомагають, скиньте налаштування мережі за допомогою встановлювача. Його можна запустити із вказаного веб-сайту.</p> <p>http://epson.sn > Установка</p>
E-10	<p>Перевірте подану нижче інформацію.</p> <ul style="list-style-type: none"> <input type="checkbox"/> Інші пристрої мережі увімкнені. <input type="checkbox"/> Мережеві адреси (IP-адреса, маска підмережі та стандартний шлюз) правильні, якщо у вас параметр принтера «Отримувати IP-адресу» має значення «Вручну». <p>Вкажіть мережеву адресу ще раз, якщо вони неправильні. Можете дізнатися IP-адресу, маску підмережі або стандартний шлюз у частині Статус мережі звіту мережевого з'єднання.</p> <p>Коли увімкнено DHCP, змініть параметр принтера «Отримувати IP-адресу» на значення «Авто». Якщо ви бажаєте вказати IP-адресу вручну, дізнайтеся IP-адресу в частині Статус мережі звіту мережевого з'єднання, а тоді виберіть на екрані мережевих налаштувань значення «Вручну». Встановіть значення [255.255.255.0] для маски підмережі.</p>
E-11	<p>Перевірте подану нижче інформацію.</p> <ul style="list-style-type: none"> <input type="checkbox"/> Адреса стандартного шлюзу правильна, якщо параметр принтера «Встановлення TCP/IP» має значення «Вручну». <input type="checkbox"/> Пристрій, що вказаний як стандартний шлюз, увімкнеться. <p>Вкажіть правильну адресу стандартного шлюзу. Можете дізнатися адресу стандартного шлюзу в частині Статус мережі звіту мережевого з'єднання.</p>
E-12	<p>Перевірте подану нижче інформацію.</p> <ul style="list-style-type: none"> <input type="checkbox"/> Інші пристрої мережі увімкнені. <input type="checkbox"/> Мережеві адреси (IP-адреса, маска підмережі та стандартний шлюз) правильні, якщо ви вводите їх вручну. <input type="checkbox"/> Мережеві адреси для інших пристроїв (маска підмережі та стандартний шлюз) залишаються ті самі. <input type="checkbox"/> IP-адреса не створює конфлікту з іншими пристроями. <p>Якщо ці рішення не допомагають, спробуйте скористатися вказівками нижче.</p> <ul style="list-style-type: none"> <input type="checkbox"/> Зробіть мережеві налаштування на комп'ютері, підключеному до тієї самої мережі, що й принтер, за допомогою встановлювача. Його можна запустити із вказаного веб-сайту. <p>http://epson.sn > Установка</p> <ul style="list-style-type: none"> <input type="checkbox"/> Можна зареєструвати декілька паролів на точці доступу, що використовує тип захисту WEP. Якщо зареєстровано декілька паролів, перевірте, чи перший зареєстрований пароль вказаний на принтері.

Налаштування мережі

Код	Спосіб вирішення
E-13	<p>Перевірте подану нижче інформацію.</p> <ul style="list-style-type: none"> <input type="checkbox"/> Мережеві пристрої, такі як точка доступу, вузол та маршрутизатор, вмикаються. <input type="checkbox"/> Параметр «Встановлення TCP/IP» для мережевих пристроїв не вказувався вручну. (Якщо параметр принтера «Встановлення TCP/IP» встановлюється автоматично, тоді як параметр «Встановлення TCP/IP» інших мережевих пристроїв вказувався вручну, мережа принтера може відрізнятись від мережі для інших пристроїв). <p>Якщо ці рішення не допомагають, спробуйте скористатися вказівками нижче.</p> <ul style="list-style-type: none"> <input type="checkbox"/> Зробіть мережеві налаштування на комп'ютері, підключеному до тієї самої мережі, що й принтер, за допомогою встановлювача. Його можна запустити із вказаного веб-сайту. http://epson.sn > Установка <input type="checkbox"/> Можна зареєструвати декілька паролів на точці доступу, що використовує тип захисту WEP. Якщо зареєстровано декілька паролів, перевірте, чи перший зареєстрований пароль вказаний на принтері.

б. Повідомлення про середовище мережі

Повідомлення	Спосіб вирішення
*Виявлені кілька імен мережі (SSID), що відповідають введеному імені мережі (SSID). Перевірте ім'я мережі (SSID).	Один і той самий SSID можна встановити на кількох точках доступу. Перевірте налаштування на точках доступу та змініть SSID.
Слід покращити середовище Wi-Fi. Вимкніть бездротовий маршрутизатор і знову увімкніть його. Якщо з'єднання не покращиться, див. документацію до бездротового маршрутизатора.	Перемістивши принтер ближче до точки доступу та видаливши будь-які перепони між ними, увімкніть точку доступу. Якщо після цього підключитися не вдається, див. документацію до точки доступу.
*Неможл. підкл. більше пристр. Вимк. один з них, якщо бажаєте додати новий.	Ви можете одночасно підключити до чотирьох комп'ютерів і смарт-пристроїв через з'єднання Wi-Fi Direct (Простий режим AP). Щоб додати інший комп'ютер або смарт-пристрій, спочатку відключіть один із підключених пристроїв.

Пов'язані відомості

- ➔ «Підключення до комп'ютера» на сторінці 24
- ➔ «Програма для налаштування операцій принтера (Web Config)» на сторінці 154
- ➔ «Неможливо підключитися з пристроїв, навіть коли немає проблем із налаштуваннями мережі» на сторінці 181

Друк аркуша стану мережі

Можна перевірити детальну інформацію, надрукувавши її.

1. Завантажте папір.
2. Виберіть **Налаштування** на головному екрані, а тоді натисніть кнопку ОК.
3. Оберіть **Налаштування мережі**, а потім натисніть ОК.
4. Оберіть **Стан мережі**, а потім натисніть ОК.

Налаштування мережі

5. Клацніть кнопку ◀ або ▶, а тоді виберіть **Друкувати аркуш стану** за допомогою кнопки ▲ або ▼.
6. Натисніть кнопку ◊.
Надрукується аркуш стану мережі.

Заміна або додавання нових точок доступу

Якщо ідентифікатор SSID змінюється у зв'язку з заміною точки доступу або додається точка доступу чи встановлюється нове мережеве середовище, змініть налаштування Wi-Fi.

Пов'язані відомості

➔ «Зміна способу підключення до комп'ютера» на сторінці 37

Зміна способу підключення до комп'ютера

Запустіть інсталятор та повторно встановіть принтер за допомогою іншого способу підключення.

Установлення через веб-сайт

Увійдіть на вказаний нижче веб-сайт, а тоді вкажіть назву продукту. Перейдіть до **Установка** та почніть установку.

<http://epson.sn>

Установлення за допомогою диска із програмним забезпеченням (тільки для моделей, що постачаються в комплекті з диском із програмним забезпеченням і користувачів, чії комп'ютери оснащено дисководами).

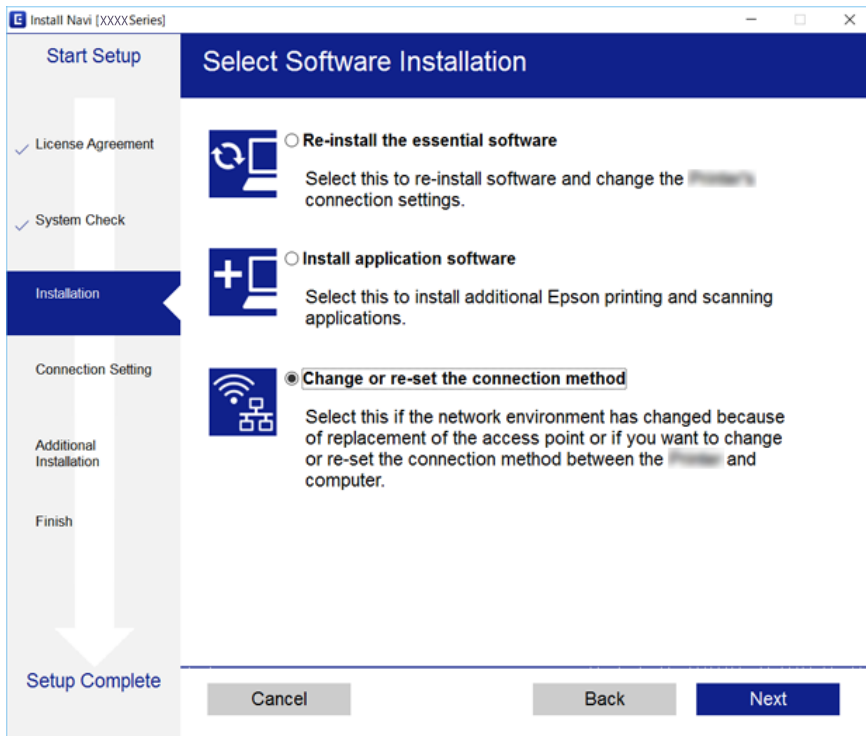
Вставте диск із програмним забезпеченням у комп'ютер, а тоді дотримуйтеся вказівок на екрані.

Вибір зміни способу підключення

Дотримуйтеся вказівок на екрані, доки не відобразиться зазначений нижче екран.

Налаштування мережі

Виберіть пункт **Змінити спосіб підключення чи налаштувати повторно** на екрані Виберіть варіант установлення програмного забезпечення, а тоді натисніть кнопку **Далі**.



Вимкання Wi-Fi з панелі керування

Коли вимкнути Wi-Fi, з'єднання Wi-Fi переривається.

1. Оберіть **Налаштування** із головного екрану.
2. Виберіть **Налаштування мережі**.
3. Виберіть **Налаштування Wi-Fi**.
4. Виберіть **Вимкнути Wi-Fi**.
5. Перевірте повідомлення та натисніть **Так**.

Відключення з'єднання Wi-Fi Direct (Простий режим AP) з панелі керування

Примітка.

Коли вимкнути з'єднання Wi-Fi Direct (Простий режим AP), усі комп'ютери і смарт-пристрої, підключені до принтера через Wi-Fi Direct (Простий режим AP), будуть відключені. Якщо потрібно від'єднати тільки один конкретний пристрій, проведіть відключення з пристрою, а не з принтера.

1. Оберіть **Налаштування** із головного екрану.

Налаштування мережі

2. Виберіть **Налаштування мережі**.
3. Виберіть **Налаштування Wi-Fi**.
4. Виберіть **Налаштування Wi-Fi Direct**.
5. Виберіть **Вимкнути Wi-Fi Direct**.
6. Перевірте повідомлення та натисніть **Так**.

Відновлення налаштувань мережі з панелі керування

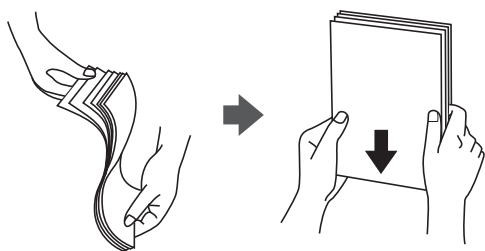
Можна відновити параметри мережі до стандартних.

1. Оберіть **Налаштування** із головного екрану.
2. Виберіть **Віднов. налашт. за зам. > Налаштування мережі**.
3. Перевірте повідомлення та натисніть **Так**.

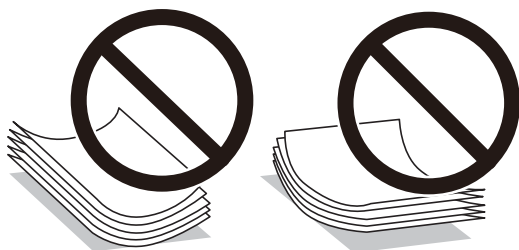
Завантаження паперу

Застереження щодо використання паперу

- ❑ Прочитайте аркуші з інструкціями, що постачаються з папером.
- ❑ Розв'ійте, а тоді вирівняйте краї паперу, перш ніж завантажити. Не потрібно обмахувати чи скручувати фотопapіp. Це може призвести до пошкодження лицьової сторони.



- ❑ Якщо папір закрутився, розпрямте його або злегка скрутіть у зворотному напрямку перш ніж завантажувати. Друк на закрученому папері може призвести до змінання паперу або змазування роздруківок.



- ❑ Не використовуйте папір, який зім'ято хвилями, надірвано, надрізано, складено, який є вологим, надто товстим або надто тонким, або папір із наклейками. Використання такого паперу може призвести до змінання або змазування роздруківок.
- ❑ Розв'ійте, а тоді вирівняйте краї конвертів, перш ніж завантажити. Коли пачка конвертів обвіється повітрям, натисніть на них, що випрямити перед завантаженням.



- ❑ Не використовуйте конверти, що загорнулися чи були складені. Використання таких конвертів може призвести до змінання або змазування роздруківок.
- ❑ Не використовуйте конверти із клейкою поверхнею клапана або конверти з віконцем.
- ❑ Уникайте використання надто тонких конвертів, оскільки вони можуть закрутитися під час друку.

Пов'язані відомості

➔ [«Технічні характеристики принтера» на сторінці 203](#)

Доступний папір та ресурс завантаження

Компанія Epson рекомендує використовувати оригінальний папір Epson, щоб досягти найвищої якості друку.

Оригінальний папір Epson

Назва носія	Формат	Місткість (аркушів)			Двосторонній друк	Друк без полів *1
		Касета для паперу 1	Касета для паперу 2	Заднє гніздо под. пап.		
Epson Bright White Ink Jet Paper	A4	–	80*2	10	Автоматичний, ручний*3	–
Epson Ultra Glossy Photo Paper	A3	–	–	5	–	✓
	A4	–	20	5		
	10×15 см (4×6 дюйм.), 13×18 см (5×7 дюйм.)	20	20	5		
Epson Premium Glossy Photo Paper	A3	–	–	5	–	✓
	A4	–	20	5		
	10×15 см (4×6 дюйм.), 13×18 см (5×7 дюйм.) широкий формат 16:9 (102×181 мм)	20	20	5		
Epson Premium Semigloss Photo Paper	A3	–	–	5	–	✓
	A4	–	20	5		
	10×15 см (4×6 дюйм.) 13×18 см (5×7 дюйм.)	20	20	5		
Epson Photo Paper Glossy	A3	–	–	5	–	✓
	A4	–	20	5		
	10×15 см (4×6 дюйм.), 13×18 см (5×7 дюйм.)	20	20	5		
Epson Matte Paper-Heavyweight	A3	–	–	5	–	✓
	A4	–	20	5		

Завантаження паперу

Назва носія	Формат	Місткість (аркушів)			Двосторонній друк	Друк без полів ^{*1}
		Касета для паперу 1	Касета для паперу 2	Заднє гніздо под. пап.		
Epson Double-Sided Matte Paper	A4	–	1	1	Ручний ^{*3}	✓
Epson Photo Quality Ink Jet Paper	A3	–	–	5	–	–
	A4	–	80	5		
Epson Iron-On Cool Peel Transfer Paper ^{*4}	A4	–	1	1	–	–

*1 Друк без полів недоступний у разі двостороннього друку.

*2 Для двостороннього друку вручну можна завантажити до 30 аркушів паперу із однією надрукованою стороною.

*3 Доступно лише подача паперу ззаду.

*4 Доступний тільки друк з комп'ютера.

Примітка.

Наявність цих налаштувань залежить від країни. Щоб отримати оновлену інформацію про папір, доступний в вашому регіоні, зверніться в службу підтримки компанії Epson.

Завантаження паперу

Папір, наявний у продажу

Назва носія	Формат	Місткість (аркушів)			Двосторонній друк	Друк без полів
		Касета для паперу 1	Касета для паперу 2	Заднє гніздо под. пап.		
Копіювальний папір Звичайний папір*1	A3, B4*2, 8K (270×390 мм)*2	–	–	10	–	–
	Letter*2, A4, B5 *2, 16K (195×270 мм)*2	–	До рівня, позначеного трикутником на бічній напрямній.*3	10	Автоматичний, ручний*4	
	A5	–	До рівня, позначеного трикутником на бічній напрямній.*3	10	Ручний*4	
	Legal*2, 8,5×13 дюйм.*2	–	1	10*5	Ручний*4	
	A6*2	20	20	10	Ручний*4	
	Заданий користувачем*2	–	1*6	1	Ручний*4	
Конверт*2	Конверт #10, Конверт DL, Конверт C6	–	10	5	–	–

*1 Використовуйте подача паперу ззаду для завантаження перфорованого паперу.

*2 Доступний тільки друк з комп'ютера або смарт-пристрою.

*3 Для двостороннього друку вручну можна завантажити до 30 аркушів паперу із однією надрукованою стороною.

*4 Доступно лише подача паперу ззаду.

*5 Для двостороннього друку вручну можна завантажити 1 аркуш паперу із однією надрукованою стороною.

*6 Використовуйте подача паперу ззаду для завантаження паперу довшого за формат A4.

Пов'язані відомості

➔ «Назви деталей та їх функції» на сторінці 16

➔ «Веб-сайт технічної підтримки» на сторінці 216

Перелік типів паперу

Для отримання оптимальних результатів друку слід обрати такий тип паперу, що буде йому відповідати.

Завантаження паперу

Назва носія	Тип носія	
	Панель керування	Драйвер принтера, смарт-пристрій* ²
Epson Bright White Ink Jet Paper* ¹	простий папір	Простий папір
Epson Ultra Glossy Photo Paper* ¹	Ultra Glossy	Epson Ultra Glossy
Epson Premium Glossy Photo Paper* ¹	Prem. Glossy	Epson Premium Glossy
Epson Premium Semigloss Photo Paper* ¹	Prem. Semigloss	Epson Premium Semigloss
Epson Photo Paper Glossy* ¹	Glossy	Photo Paper Glossy
Epson Matte Paper-Heavyweight* ¹ Epson Double-Sided Matte Paper* ¹	Matte	Epson Matte
Epson Photo Quality Ink Jet Paper* ¹	Якість фото ІІ	Epson Photo Quality Ink Jet
Epson Iron-On Cool Peel Transfer Paper	простий папір* ³	Простий папір
Звичайний папір* ¹	простий папір	Простий папір
Конверт	Конверти* ³	Конверти

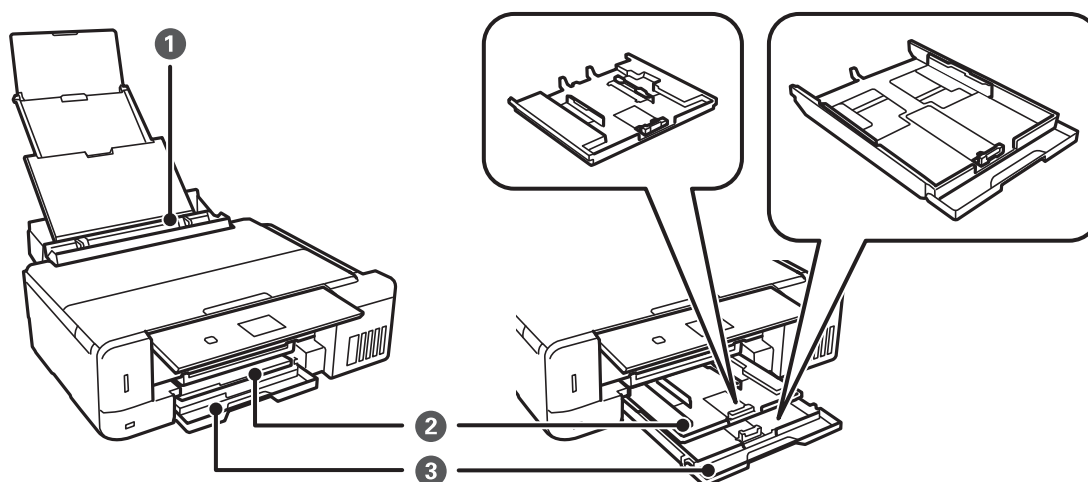
*¹ У разі друку з драйвера принтера, ці типи паперу сумісні з Exif Print та PRINT Image Matching. Для детальнішої інформації див. документацію, що постачалася з фотокамерою, сумісною з Exif Print або PRINT Image Matching.

*² Для смарт-пристроїв, ці носії можна вибрати у випадку друку за допомогою програми Epson iPrint.

*³ Тільки для реєстрації інформації про папір під час його завантаження. Друк із панелі керування недоступний.

Функції джерела паперу

Цей принтер обладнано трьома джерелами паперу. Завантажте папір належного формату та типу, що задовольняє ваші вимоги.

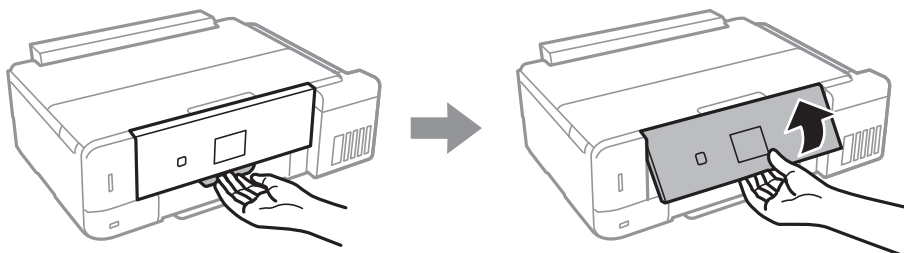


Завантаження паперу

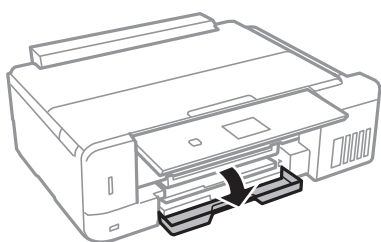
❶	Подача паперу ззаду	<ul style="list-style-type: none"> ❑ Ви можете завантажити кілька аркушів усіх типів паперу, що підтримуються. ❑ Можна також завантажувати перфорований папір, який неможливо завантажити у касету для паперу.
❷	Касета для паперу 1	<ul style="list-style-type: none"> ❑ Ви можете завантажити кілька аркушів фотопаперу малого формату. ❑ Якщо завантажити один і той самий папір у касета для паперу 1 і касета для паперу 2 та вибрати Касета 1>Касета 2 як налаштування Джерело паперу в налаштуваннях друку, принтер автоматично подаватиме папір із касета для паперу 2 після закінчення паперу в касета для паперу 1.
❸	Касета для паперу 2	Рекомендуємо завантажувати звичайний папір формату А4, оскільки він використовується найчастіше.

Завантаження паперу в Касета для паперу 1


1. Підніміть панель керування.

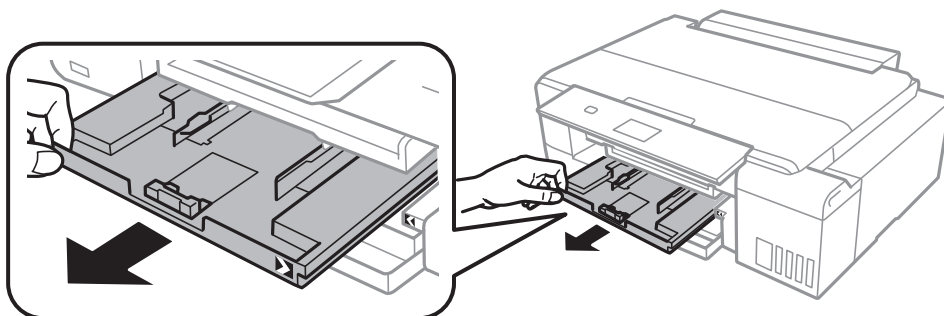


2. Коли вихідний лоток витягнутий, перевірте, чи не залишився в ньому папір, а тоді закрийте лоток, заштовхнувши його рукою.
3. Відкрийте передню кришку.



Завантаження паперу

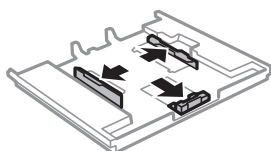
4. Переконайтеся, що принтер вимкнено, після чого витягніть касета для паперу 1. Касета для паперу 1 має позначку для вирівнювання , яка дає змогу легко її розмістити.



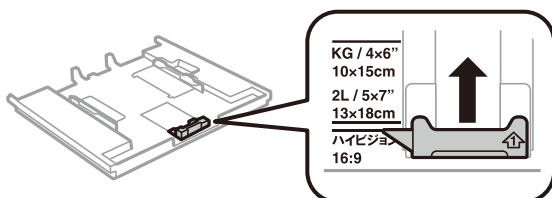
 **Важливо**

Якщо касета для паперу 1 надто далеко всередині принтера, вимкніть принтер та увімкніть знову.

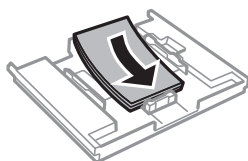
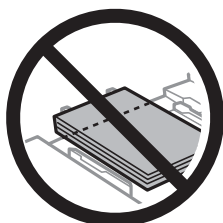
5. Відтягніть напрямні у максимальне положення.



6. Перемістіть напрямну переднього краю для того, щоб відрегулювати необхідний розмір паперу.



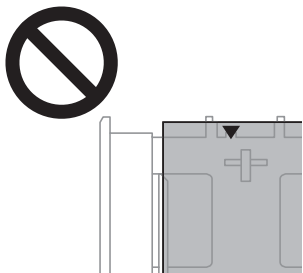
7. Завантажте папір лицьовою стороною донизу, притиснувши його до напрямної переднього краю.



Завантаження паперу

! *Важливо*

- ❑ *Перевірте, чи не виходить папір за межі трикутного символу в кінці касети.*

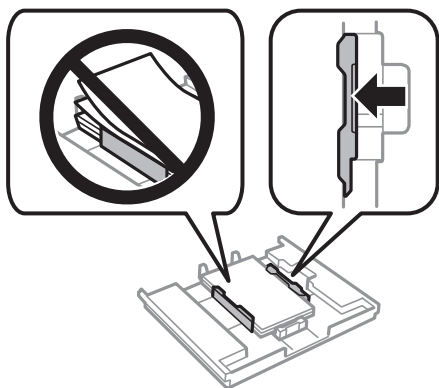


- ❑ *Не перевищуйте максимальну дозволу кількість аркушів паперу, вказану для даного типу паперу. Не завантажуйте папір вище лінії, позначеної трикутником на бічній напрямній.*

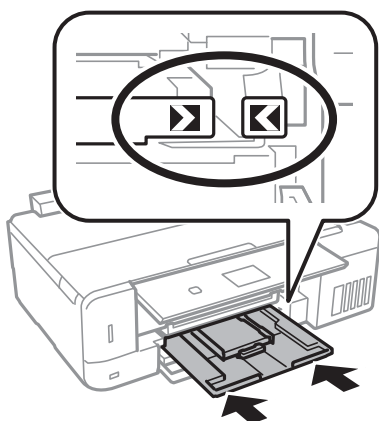


- ❑ *Не завантажуйте в касету папір різних типів.*

8. Пересуньте праву напрямну до краю паперу.



9. Вставте касета для паперу 1. Вирівняйте позначки вирівнювання на принтері та лотку.

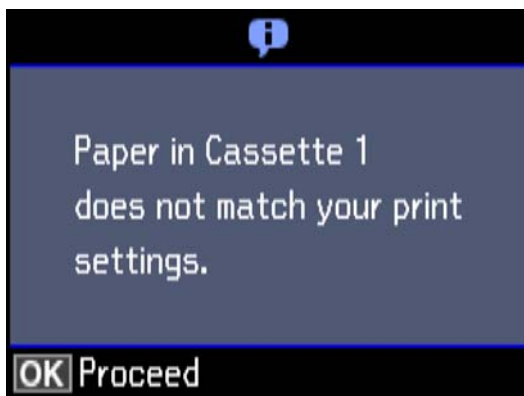


Завантаження паперу

10. Перевірте формат і налаштування типу паперу на панелі керування. Щоб використовувати ці налаштування, виберіть **Підтвердьте** за допомогою кнопок ▲ або ▼, натисніть кнопку ОК, а тоді перейдіть до кроку 12. Щоб змінити ці налаштування, виберіть **Змінити** за допомогою кнопок ▲ або ▼, натисніть кнопку ОК, а тоді перейдіть до наступного кроку.

Примітка.

- ❑ Коли функція **Сповіщ. про налашт. паперу** у меню **Функції напрямної** увімкнена, відображається повідомлення із запитом, чи зареєстроване налаштування розміру і типу паперу відрізняється від налаштувань друку.



- ❑ Екран налаштування паперу не відобразиться, якщо вимкнено **Налаштування паперу** у вказаному нижче меню. Перейдіть до кроку 12. У такому випадку друкувати з iPhone або iPad за допомогою AirPrint буде неможливо.

Налаштування > Налаштування принтера > Налашт. джер. паперу > Налаштування паперу

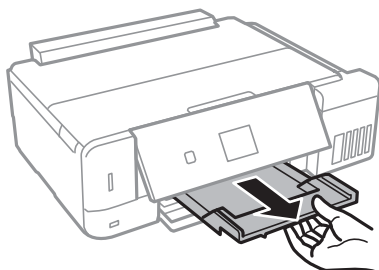
11. На екрані налаштування розміру паперу виберіть формат паперу за допомогою кнопок ▲ або ▼, а тоді натисніть ОК. На екрані налаштування типу паперу виберіть тип паперу у такий самий спосіб, а тоді натисніть ОК. Перевірте налаштування і натисніть кнопку ОК.

Примітка.

Ви також можете відобразити екран налаштування розміру та типу паперу, вибравши джерело паперу в вказаному нижче меню.

Налаштування > Налаштування принтера > Налашт. джер. паперу > Налаштування паперу

12. Витягніть вихідний лоток.



Пов'язані відомості

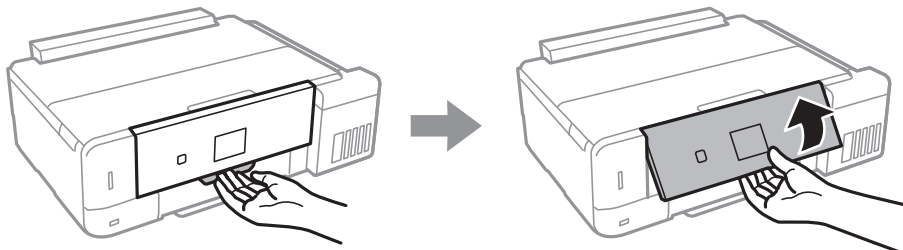
- ➔ «Застереження щодо використання паперу» на сторінці 40
- ➔ «Доступний папір та ресурс завантаження» на сторінці 41
- ➔ «Опції меню для Налаштування принтера» на сторінці 148

Завантаження паперу

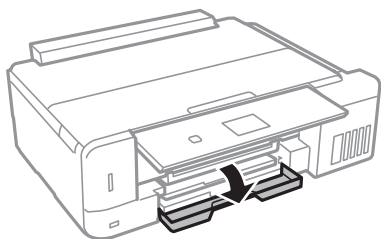
➔ «Опції меню для Функції прямої» на сторінці 152

Завантаження паперу в Касета для паперу 2

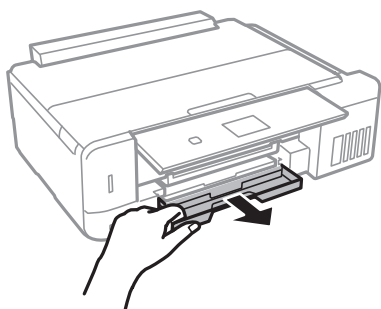
1. Підніміть панель керування.



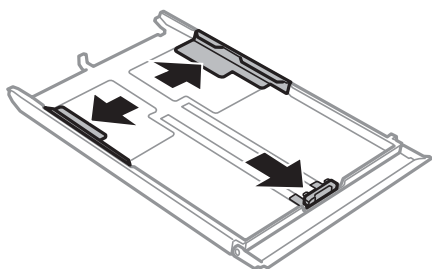
2. Коли вихідний лоток витягнутий, перевірте, чи не залишився в ньому папір, а тоді закрийте лоток, заштовхнувши його рукою.
3. Відкрийте передню кришку.



4. Переконайтеся, що принтер вимкнено, після чого витягніть касета для паперу 2.

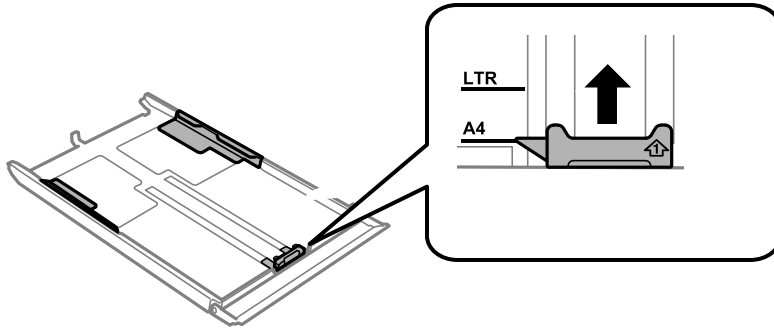


5. Відтягніть напрямні у максимальне положення.

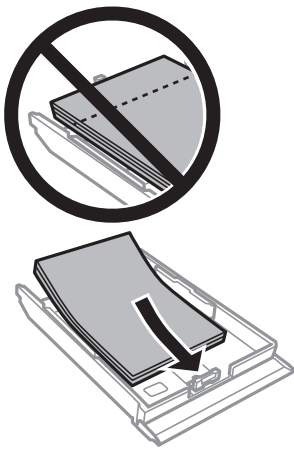


Завантаження паперу

6. Перемістіть напрямну переднього краю для того, щоб відрегулювати необхідний розмір паперу.



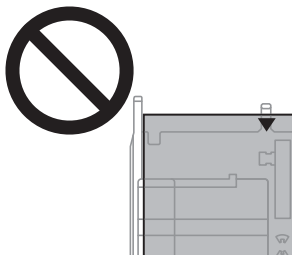
7. Завантажте папір лицьовою стороною донизу, притиснувши його до напрямної переднього краю.



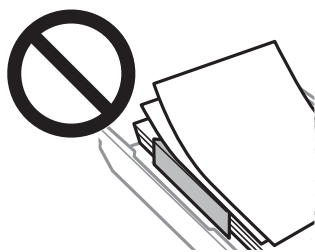
Завантаження паперу

! **Важливо**

- ❑ *Перевірте, чи не виходить папір за межі трикутного символу в кінці касети.*

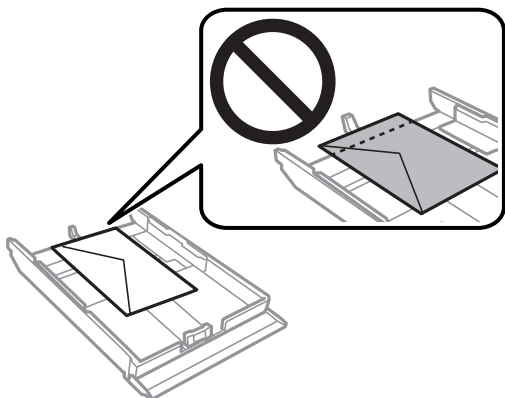


- ❑ *Не перевищуйте максимальну дозвану кількість аркушів паперу, вказану для даного типу паперу. При завантаженні звичайного паперу не перевищуйте лінію, позначену трикутником на бічній напрямній.*



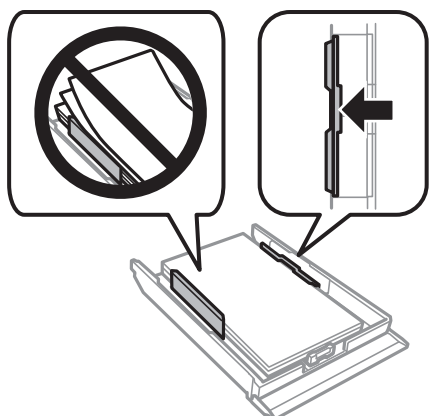
- ❑ *Не завантажуйте в касету папір різних типів.*

- ❑ **Конверти**

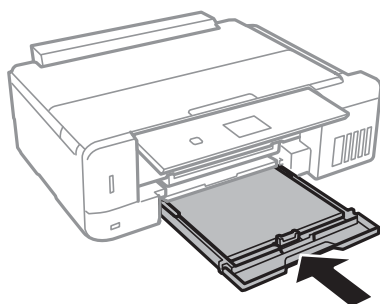


Завантаження паперу

8. Пересуньте праву напрямну до краю паперу.



9. Вставте касета для паперу 2.

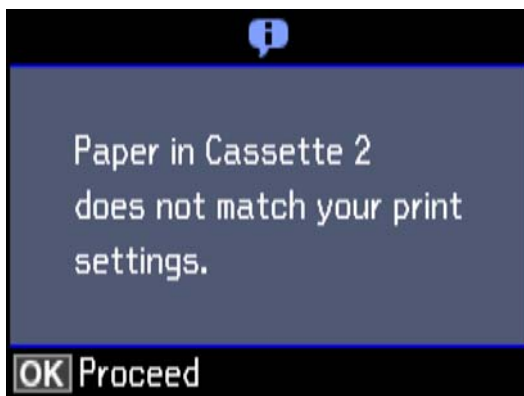


Завантаження паперу

10. Перевірте формат і налаштування типу паперу на панелі керування. Щоб використовувати ці налаштування, виберіть **Підтвердьте** за допомогою кнопок ▲ або ▼, натисніть кнопку ОК, а тоді перейдіть до кроку 12. Щоб змінити ці налаштування, виберіть **Змінити** за допомогою кнопок ▲ або ▼, натисніть кнопку ОК, а тоді перейдіть до наступного кроку.

Примітка.

- ❑ Коли функція **Сповіщ. про налашт. паперу** у меню **Функції напрямної** увімкнена, відображається повідомлення із запитом, чи зареєстроване налаштування розміру і типу паперу відрізняється від налаштувань друку.



- ❑ Екран налаштування паперу не відобразиться, якщо вимкнено **Налаштування паперу** у вказаному нижче меню. Перейдіть до кроку 12. У такому випадку друкувати з iPhone або iPad за допомогою AirPrint буде неможливо.

Налаштування > Налаштування принтера > Налашт. джер. паперу > Налаштування паперу

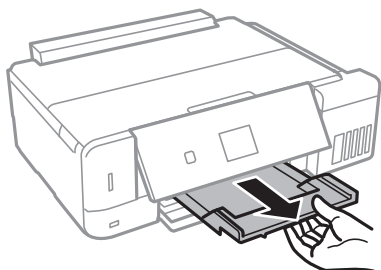
11. На екрані налаштування розміру паперу виберіть формат паперу за допомогою кнопок ▲ або ▼, а тоді натисніть ОК. На екрані налаштування типу паперу виберіть тип паперу у такий самий спосіб, а тоді натисніть ОК. Перевірте налаштування і натисніть кнопку ОК.

Примітка.

Ви також можете відобразити екран налаштування розміру та типу паперу, вибравши джерело паперу в вказаному нижче меню.

Налаштування > Налаштування принтера > Налашт. джер. паперу > Налаштування паперу

12. Витягніть вихідний лоток.



Пов'язані відомості

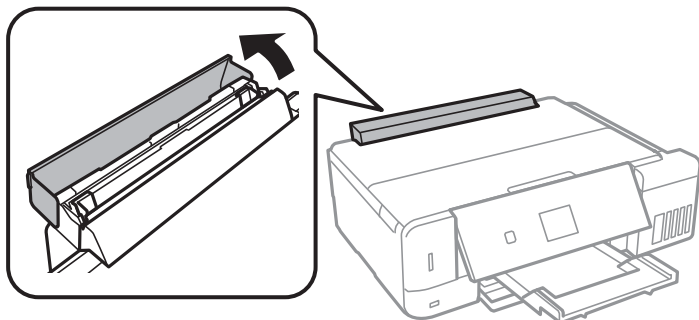
- ➔ «Застереження щодо використання паперу» на сторінці 40
- ➔ «Доступний папір та ресурс завантаження» на сторінці 41
- ➔ «Опції меню для Налаштування принтера» на сторінці 148

Завантаження паперу

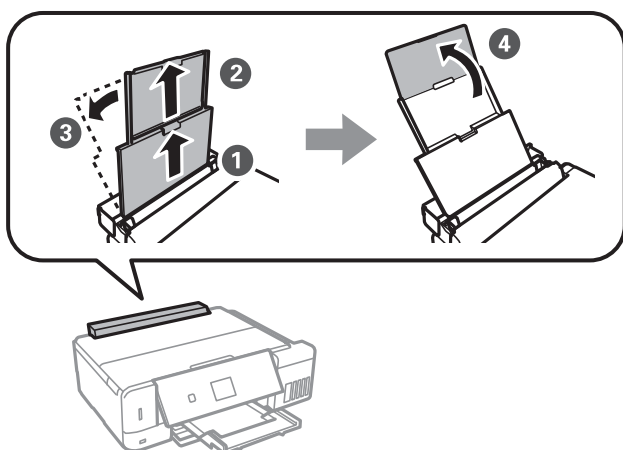
➔ «Опції меню для Функції прямої» на сторінці 152

Завантаження паперу в Заднє гніздо под. пап.

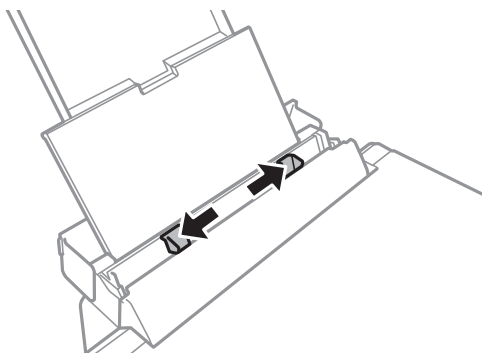
1. Відкрийте напрямна пристрою подачі.



2. Витягніть пюпітр, а тоді відігніть його назад.

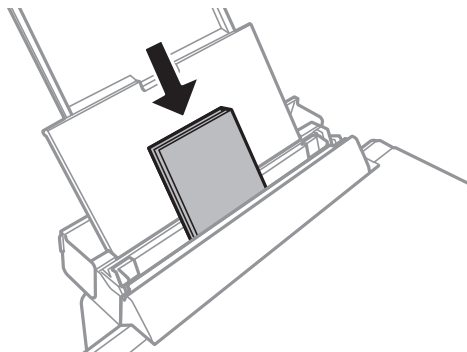


3. Присуньте бічні напрямні впритул до країв.



Завантаження паперу

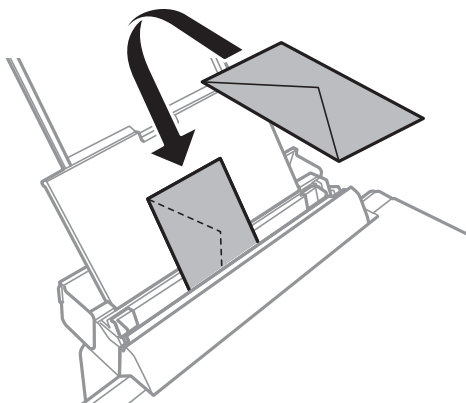
4. Завантажте папір в центрі подача паперу ззаду стороною для друку вгору.



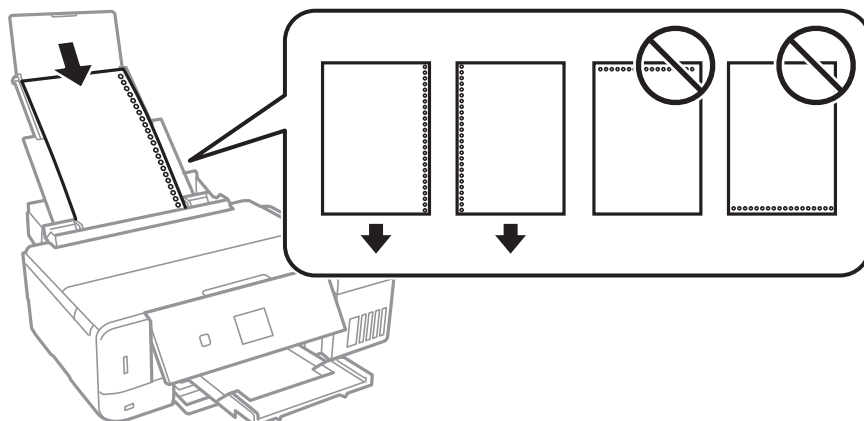
! **Важливо**

Не перевищуйте максимальну дозволenu кількість аркушів паперу, вказану для даного типу паперу.

- Конверт



- Перфорований папір

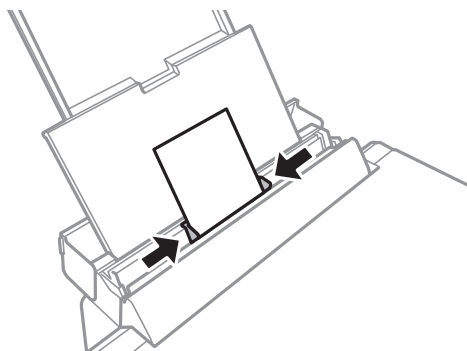


Примітка.

- Завантажте один аркуш із перфорацією зліва або справа.
- Відрегулюйте позицію друку у вашому файлі з метою уникнення роздруковування поверх отворів.

Завантаження паперу

5. Пересуньте напрямні до країв паперу.



6. Перевірте формат і налаштування типу паперу на панелі керування. Щоб використовувати ці налаштування, виберіть **Підтвердьте** за допомогою кнопок ▲ або ▼, натисніть кнопку ОК, а тоді перейдіть до кроку 8. Щоб змінити ці налаштування, виберіть **Змінити** за допомогою кнопок ▲ або ▼, натисніть кнопку ОК, а тоді перейдіть до наступного кроку.

Примітка.

- Коли функція **Сповіщ. про налашт. паперу** у меню **Функції напрямної** увімкнена, відображається повідомлення із запитом, чи зареєстроване налаштування розміру і типу паперу відрізняється від налаштувань друку.
- Екран налаштування паперу не відобразиться, якщо вимкнено **Налаштування паперу** у вказаному нижче меню. Перейдіть до кроку 8. У такому випадку друкувати з iPhone або iPad за допомогою AirPrint буде неможливо.

Налаштування > Налаштування принтера > Налашт. джер. паперу > Налаштування паперу

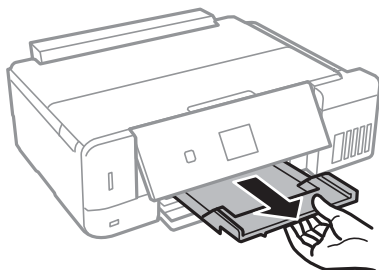
7. На екрані налаштування розміру паперу виберіть формат паперу за допомогою кнопок ▲ або ▼, а тоді натисніть ОК. На екрані налаштування типу паперу виберіть тип паперу у такий самий спосіб, а тоді натисніть ОК. Перевірте налаштування і натисніть кнопку ОК.

Примітка.

Ви також можете відобразити екран налаштування розміру та типу паперу, вибравши джерело паперу в вказаному нижче меню.

Налаштування > Налаштування принтера > Налашт. джер. паперу > Налаштування паперу

8. Витягніть вихідний лоток.



Примітка.

Покладіть решту паперу назад в упаковку. Якщо залишити його в принтері, папір може скрутитися або якість друку погіршиться.

Завантаження паперу

Пов'язані відомості

- ➔ [«Застереження щодо використання паперу» на сторінці 40](#)
- ➔ [«Доступний папір та ресурс завантаження» на сторінці 41](#)

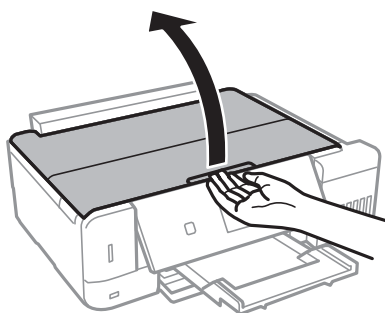
Розміщення оригіналів

Розміщення оригіналів на Скло сканера

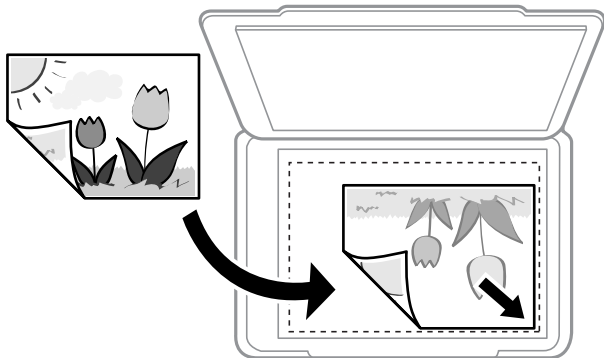
! *Важливо*

У разі розміщення об'ємних оригіналів, таких як книги, уникайте потрапляння променів світла прямо на скло сканера.

1. Відкрийте кришку для документів.



2. Очистіть скло сканера від пилу та плям.
3. Встановіть оригінал лицьовою стороною вниз і просуньте його до кутового значка.



Примітка.

У діапазоні 1,5 мм від краю скло сканера зображення не сканується.

4. Обережно закрийте кришку.

! *Важливо*

Не застосовуйте надмірну силу до скло сканера або кришки документів. Це може пошкодити їх.

5. Після сканування обережно вийміть оригінали.

Примітка.

Якщо оригінали залишаться на скло сканера протягом деякого часу, вони можуть приклеїтись до поверхні скла.

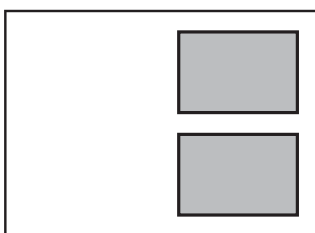
Як розміщувати різні оригінали

Розміщення фотографій для копіювання

Можна поставити декілька фотографій одночасно і зробити окремі копії. За розміром фотографії повинні бути більше 30×40 мм. Розмістіть фотографію на відстані 5 мм від кутової позначки скло сканера і залиште відстань у 5 мм між фотографіями. Можна розмістити фотографії різного розміру одночасно.

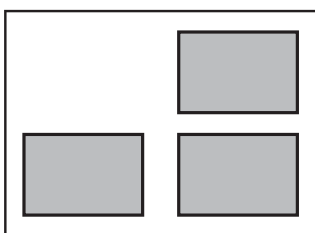
У разі розміщення двох фотографій

Максимальний розмір: 13×18 см (5×7 дюйм.)



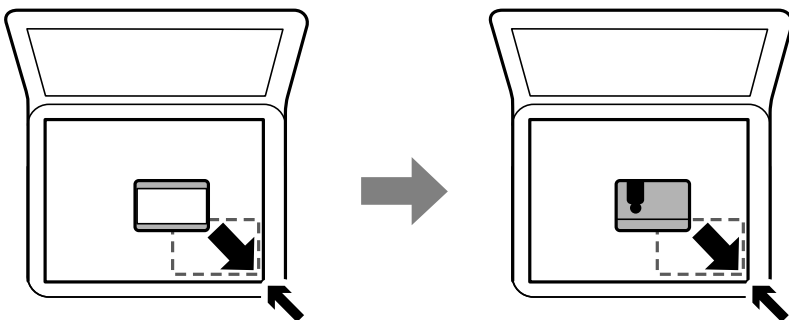
У разі розміщення трьох фотографій

Максимальний розмір: 13×18 см (5×7 дюйм.)



Розміщення посвідчення особи для копіювання

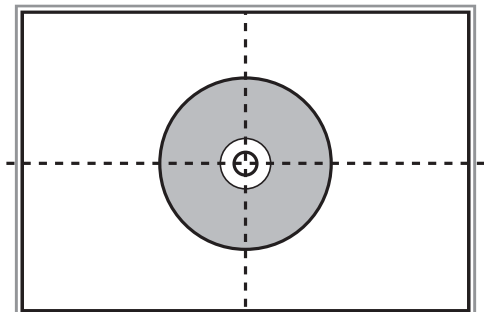
Розмістіть посвідчення особи на відстані 5 мм від кутової позначки скло сканера.



Розміщення оригіналів

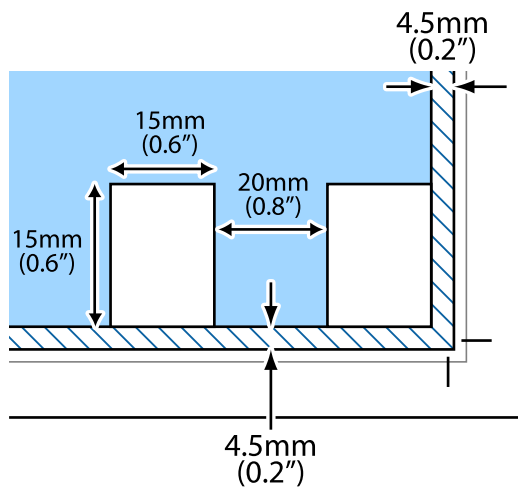
Розміщення CD/DVD для копіювання етикеток

Розмістіть CD/DVD по центру скла сканера. Якщо диск CD/DVD не знаходиться точно по центру, його положення регулюється автоматично.



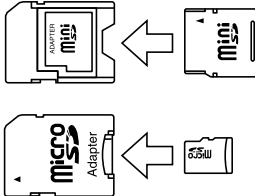

Розміщення одночасно кількох фотографій для сканування

Можна одночасно сканувати декілька фотографій та зберігати їх окремо у режимі **Режим фото** програми Epson Scan 2, якщо зі списку вгорі вікна попереднього перегляду вибрати **Мініатюри**. Розмістіть фотографії на відстані 4,5 мм від горизонтальних та вертикальних країв скла сканера, а тоді поставте їх щонайменше на відстані 20 мм одна від одної. Фотографії повинні перевищувати розмір 15×15 мм.



Встановлення картки пам'яті

Картки пам'яті, що підтримуються

	miniSD* miniSDHC* microSD* microSDHC* microSDXC*
	SD SDHC SDXC

* Для підключення до гнізда картки пам'яті потрібен адаптер. Інакше картка може застрягнути.

Пов'язані відомості

➔ [«Технічні характеристики карток пам'яті, що підтримуються» на сторінці 207](#)

Встановлення та видалення картки пам'яті

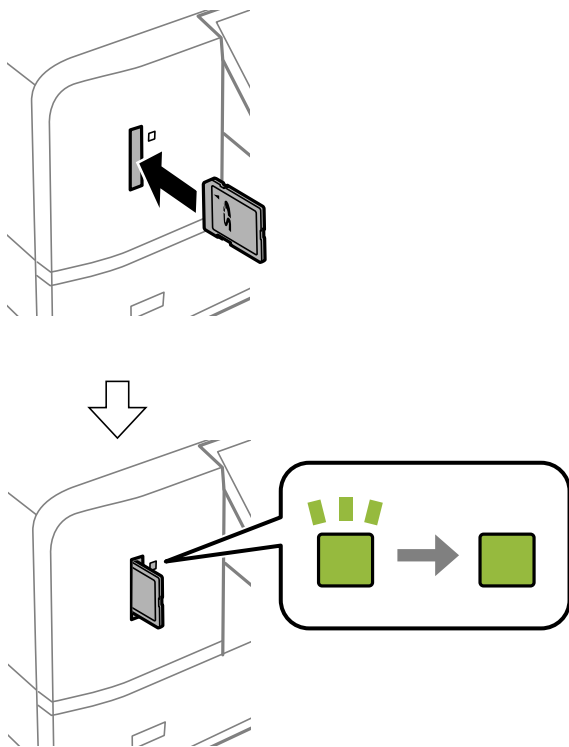
1. Вставте картку пам'яті у принтер.

Принтер почне зчитувати дані, а індикатор заблимає. По завершенні зчитування, індикатор припинить блимати і почне світити.

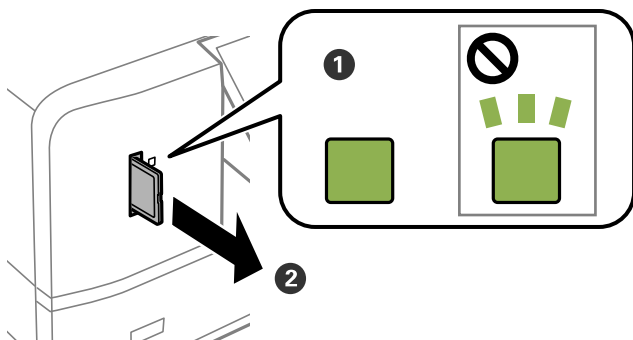
Встановлення картки пам'яті

! **Важливо**

- ❑ Вставте картку пам'яті просто у принтер.
- ❑ Картка не повинна повністю вставлятися. Не намагайтеся силою повністю заштовхнути її в гніздо.



2. По завершенні використання картки видаліть її тільки після того, як перестане блимати індикатор.



! **Важливо**

Якщо видалити картку під час блимання індикатора, дані картки пам'яті можуть бути втрачені.

Примітка.

Якщо відкрити картку пам'яті з комп'ютера, то щоб безпечно видалити її, потрібно відключити її з комп'ютера.

Встановлення картки пам'яті

Пов'язані відомості

- ➔ [«Доступ до картки пам'яті з комп'ютера» на сторінці 215](#)

Завантаження дисків CD/DVD для друку

Диски CD/DVD, придатні для друку

Друкувати можна на круглих 12-сантиметрових дисках CD/DVD, що позначені етикеткою як придатні для друку. Наприклад, «поверхня, придатна для друку» або «для друку на струминних принтерах».

Крім того, можна друкувати на дисках Blu-ray Disc™.

Застереження щодо застосування CD/DVD

- Для детальнішої інформації про використання CD/DVD або запис даних див. документацію, що постачається з CD/DVD.
- Не друкуйте на CD/DVD, перш ніж записувати дані на цей диск. В іншому випадку під час запису даних можуть виникнути помилки через відбитки пальців, пил чи подряпини на поверхні диску.
- У залежності від типу CD/DVD або даних друку може виникнути розмивання зображення. Спробуйте зробити пробний друк на запасному диску CD/DVD. Перевірте надруковану ділянку, зачекавши цілу добу.
- У порівнянні з друком на оригінальному папері Epson щільність друку дещо знижується, щоб запобігти розмиванню чорнил на диску CD/DVD. Налаштуйте щільність друку відповідно до потреби.
- Дайте диску CD/DVD з нанесеним друком висохнути щонайменше 24 години, уникаючи прямих сонячних променів. Не ставте в стопку і не вставляйте диски CD/DVD у програвач, доки вони повністю не висохнуть.
- Якщо друкована поверхня липка навіть після висихання, зменшіть щільність друку.
- Повторний друк на тому ж самому диску CD/DVD може не покращити якість друку.
- Якщо друк випадково був здійснений на поверхні лотка для CD/DVD або внутрішньому прозорому відсіку, негайно зітріть чорнило.
- У залежності від налаштувань області друку лоток для CD/DVD або самі диски CD/DVD можуть забруднитися. Внесіть такі налаштування, щоб друк збігався з областю для друку.
- Можна встановити діапазон друку для CD/DVD мінімум до 18 мм для внутрішнього діаметру та максимум 120 мм для зовнішнього діаметру. У залежності від налаштувань лоток для CD/DVD або самі диски можуть забруднитися. Встановлення в межах діапазону друку для CD/DVD, який потрібно надрукувати.

Пов'язані відомості

➔ [«Площа друку для CD/DVD» на сторінці 204](#)

Завантаження та видалення CD/DVD

Під час друку або копіювання на CD/DVD, на панелі керування відображаються вказівки, у яких повідомляється, коли завантажувати CD/DVD. Дотримуйтеся вказівок на екрані.

Пов'язані відомості

- ➔ [«Друк фотографій з картки пам'яті на етикетці CD/DVD» на сторінці 67](#)
- ➔ [«Копіювання на етикетку CD/DVD» на сторінці 109](#)

Друкування

Друк за допомогою панелі керування

Друк фотографій, вибраних з картки пам'яті

1. Завантажте папір у принтер.
2. Вставте картку пам'яті у принтер.



Важливо

Доки не закінчиться друк, не виймайте картку пам'яті.

Примітка.

- Вийміть картку пам'яті під час друку із зовнішнього накопичувача, наприклад, жорсткого диска чи USB-накопичувача.
 - Якщо у вас понад 1000 фотографій на картці пам'яті, їх буде автоматично розділено на групи, кожна з яких міститиме не більше 999 фото, і відобразатиметься екран вибору групи. Оберіть групу, що містить фотографії, яке ви хочете надрукувати.
3. З головного екрана ввійдіть у меню **Друк фото** за допомогою кнопок ◀ або ▶, а тоді натисніть кнопку ОК.
 4. Виберіть фотографію за допомогою ◀ або ▶ вкажіть кількість копій, використовуючи кнопки «-» або «+». У разі друку декількох фотографій повторіть ці кроки.

Примітка.

Перелічені нижче меню, що відображаються у разі натискання кнопки ▼, допомагають легко вибрати фотографії, якщо їх багато на картці пам'яті.

- Пошук: використовуйте меню **Шукати по даті** для сортування фото за датою, а тоді виберіть одразу всі фотографії з однією датою.
 - Режим відображення: використовуйте меню **9-вгору** для відображення по дев'ять фотографій на екран.
5. Щоб відобразити меню, натисніть ▼, тоді виберіть **Налаштування друку** за допомогою кнопок ▲ або ▼, а тоді натисніть кнопку ОК.

Примітка.

Виберіть **Обрізати/Наблизити**, якщо потрібно обрізати частину фотографії. За допомогою кнопок ▲, ▼, ◀, або ▶ перетягніть рамку на ділянку, яку потрібно вирізати, а тоді натисніть - або +, щоб змінити розмір рамки. Натисніть кнопку ⬆, щоб повернути рамку.

6. За допомогою кнопок ▲ або ▼ виберіть елементи налаштувань, такі як розмір чи тип паперу, і змініть налаштування за допомогою кнопок ◀ або ▶.
7. Натисніть кнопку ⬅.

Друкування

Пов'язані відомості

- ➔ «Завантаження паперу в Касета для паперу 2» на сторінці 49
- ➔ «Завантаження паперу в Касета для паперу 2» на сторінці 49
- ➔ «Завантаження паперу в Задне гніздо под. пап.» на сторінці 54
- ➔ «Перелік типів паперу» на сторінці 43
- ➔ «Встановлення картки пам'яті» на сторінці 61
- ➔ «Параметри меню для друку з панелі керування» на сторінці 76

Друк фотографій з картки пам'яті на етикетці CD/DVD



Можна вибрати фотографії, що зберігаються на картці пам'яті, і надрукувати їх на етикетці CD/DVD.



Важливо


- Перш ніж друкувати на CD/DVD передивіться застереження щодо користування CD/DVD.*
- Не вставляйте лоток для CD/DVD під час роботи принтера. Це може пошкодити принтер.*
- Не вставляйте CD/DVD у принтер, доки вам не запропонують це зробити. В інакшому випадку може статися помилка і диск CD/DVD витягнеться.*

1. Вставте картку пам'яті у принтер.



Важливо

Доки не закінчиться друк, не виймайте картку пам'яті.

2. Натисніть кнопку , виберіть **Друк на CD/DVD** за допомогою кнопки **▲** або **▼**, після чого натисніть кнопку ОК.

3. Виберіть макет за допомогою **◀** або **▶**, а тоді натисніть кнопку ОК.

Можна вибрати **CD/DVD 1-вгору**, **CD/DVD 4-вгору** або **Варіанти CD/DVD**.

4. Виконайте одну з перелічених нижче дій.

- У разі вибору **CD/DVD 1-вгору** або **Варіанти CD/DVD**, перевірте екран, після чого натисніть кнопку ОК.
- У разі вибору **CD/DVD 4-вгору**, виберіть **Автоматичний макет** або **Розмістити фото вручну** за допомогою кнопки **▲** або **▼**, після чого натисніть кнопку ОК.

5. Виконайте одну з перелічених нижче дій.

- У разі вибору **CD/DVD 1-вгору**, **Варіанти CD/DVD** або **Автоматичний макет** для **CD/DVD 4-вгору**, виберіть фотографії, які потрібно роздрукувати, за допомогою кнопки **◀** або **▶**, за допомогою кнопки **«-»** або **«+»** укажіть кількість копій, а тоді натисніть кнопку ОК.

Друкування

- ❑ У разі вибору **Розмістити фото вручну для CD/DVD 4-вгору**, після відображення фотографії, яку потрібно роздрукувати за допомогою кнопки ◀ або ▶, виберіть **Розмістити це фото** за допомогою кнопки ▲ або ▼, після чого натисніть кнопку ОК. Якщо потрібно залишити порожній простір, виберіть **Пустий аркуш** за допомогою кнопок ▲ або ▼, а тоді натисніть ОК.

Примітка.

- ❑ Доступна кількість копій відображається у верхньому екрані, на якому ви вибираєте фотографії для друку та кількість копій. Можна вибирати фотографії, доки не буде вказано 0.
- ❑ Натисніть кнопку ▼, а тоді виберіть **Обрізати/Наблизити** за допомогою кнопок ▲ або ▼, якщо потрібно обітнути частину фотографії. За допомогою кнопок ▲, ▼, ◀, або ▶ перетягніть рамку на ділянку, яку потрібно вирізати, а тоді натисніть – або +, щоб змінити розмір рамки.

6. Перевірте екран і натисніть кнопку ОК.
7. Укажіть зовнішній діаметр за допомогою ◀ або ▶ та виберіть внутрішній діаметр за допомогою кнопок ▲ або ▼, а тоді натисніть ОК.

Примітка.

Можна встановити зовнішній діаметр від 114 до 120 мм та внутрішній діаметр від 18 до 46 мм з кроком 1 мм.

8. Виберіть **Друк на CD/DVD** за допомогою кнопок ▲ або ▼, а тоді натисніть кнопку ОК.

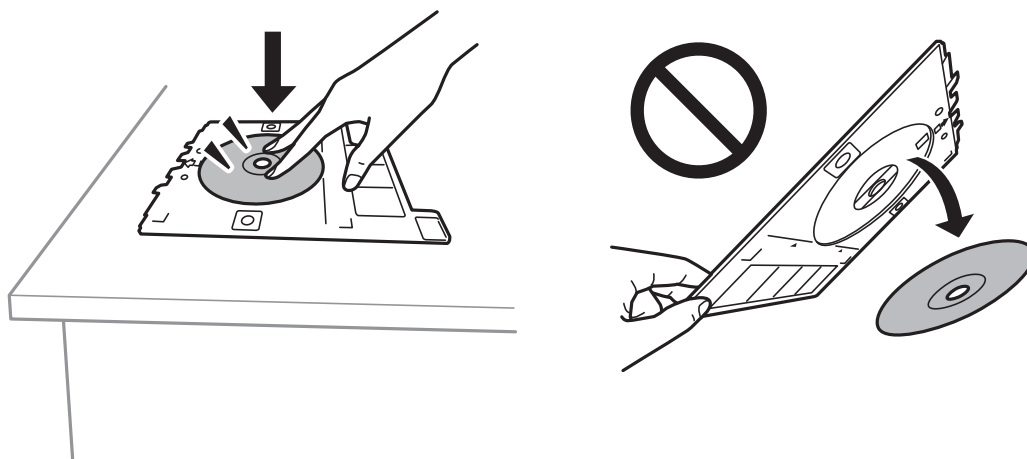
Примітка.

Для пробного друку виберіть **Тест. друк на папері А4** за допомогою кнопок ▲ або ▼, а тоді завантажить папір формату А4 у касета для паперу. Можете перевірити надруковане зображення, перш ніж друкувати його на етикетці CD/DVD.

9. На екрані з'явиться повідомлення, яке сповістить про те, що принтер готується. Після цього буде надано вказівку завантажити CD/DVD. Натисніть кнопку ▼, щоб ознайомитися з інструкціями та завантажити CD/DVD.

! Важливо


Розмістіть CD/DVD у лоток для CD/DVD лицьовою стороною догори. Натисніть на центр CD/DVD, щоб щільно вставити його в лоток для CD/DVD. Інакше, CD/DVD може випасти з лотка. Переверніть лоток, щоб перевірити, що CD/DVD щільно закріплено в лотку.



Друкування

Примітка.

Під час вставлення лотка у принтер, ви зможете відчути невелике тертя. Це — нормальне явище, а тому продовжуйте вставляти лоток горизонтально.

10. Натисніть ОК. З'явиться повідомлення, яке вкаже на те, що принтер готовий, а тоді натисніть ОК.
11. Натисніть кнопку .
12. По завершенні друку лоток для CD/DVD відкриється автоматично. Витягніть лоток CD/DVD із принтера, а тоді витягніть диск CD/DVD.



Важливо

По завершенні друку обов'язково вийміть лоток для CD/DVD. Якщо не витягнути лоток та увімкнути і вимкнути принтер, або запустити очищення друкувальної головки, лоток для CD/DVD вдарить друкувальну головку, що може призвести до несправної роботи принтера.

13. Зберігайте лоток для CD/DVD у нижній частині принтера.

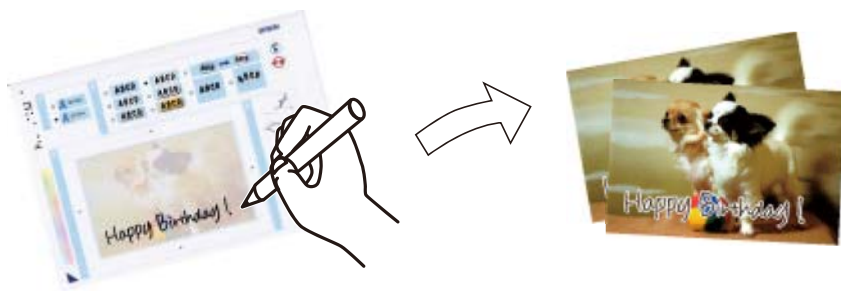
Пов'язані відомості

- ➔ «Застереження щодо застосування CD/DVD» на сторінці 64
- ➔ «Встановлення картки пам'яті» на сторінці 61
- ➔ «Завантаження та видалення CD/DVD» на сторінці 65
- ➔ «Параметри меню для друку з панелі керування» на сторінці 76

Друк фотографій з картки пам'яті з рукописною приміткою

Можна друкувати фото на картці пам'яті з рукописним текстом або малюнком. Це дає змогу створити оригінальні листівки, наприклад, до Нового року чи дня народження.

Спочатку виберіть фотографію та надрукуйте шаблон на звичайному папері. Напишіть чи намалюйте щось на шаблоні, а тоді зіскануйте його на принтері. Вставте картку пам'яті в принтер.





1. Вставте картку пам'яті у принтер.



Важливо

Доки не закінчиться друк, не виймайте картку пам'яті.

2. З головного екрана ввійдіть у меню **Більше функцій** за допомогою кнопок  або , а тоді натисніть кнопку ОК.

Друкування

3. Виберіть **Друк фотолистівок** за допомогою кнопок ▲ або ▼, а тоді натисніть кнопку ОК.
4. Виберіть **Виберіть фото та шаблон друку** за допомогою кнопок ▲ або ▼, а тоді натисніть кнопку ОК.
5. Виберіть фотографію за допомогою кнопок ◀ або ▶, а тоді натисніть кнопку ОК.
6. Виберіть тип паперу для друку фотографій з написами від руки за допомогою ▲ або ▼, а тоді натисніть кнопку ОК.
7. Виберіть макет за допомогою ▲ або ▼, а тоді натисніть кнопку ОК.
8. Виберіть рамку за допомогою ▲ або ▼, а тоді натисніть кнопку ОК.
9. Завантажте звичайний папір формату А4 у принтер, а тоді витягніть вихідний лоток для друку шаблону.
10. Натисніть ◊, щоб надрукувати шаблон.
11. Дотримуйтеся вказівок на шаблоні, щоб написати чи намалювати щось.
12. Закрийте вихідний лоток рукою. Завантажте фотопапір у касета для паперу 1, а тоді витягніть вихідний лоток для друку шаблону.
13. Виберіть **Друкувати листівку з шаблону** за допомогою кнопок ▲ або ▼, а тоді натисніть кнопку ОК.
14. Перевірте екран, поставте шаблон на скло сканера, а тоді натисніть ОК.

Примітка.

Перш ніж ставити шаблон на скло сканера, перевірте, чи нанесений текст повністю висох. Якщо на скло сканера є плями, то вони також будуть надруковані на фотографії.

15. Укажіть кількість копій за допомогою «-» або «+», а тоді натисніть кнопку ◊.

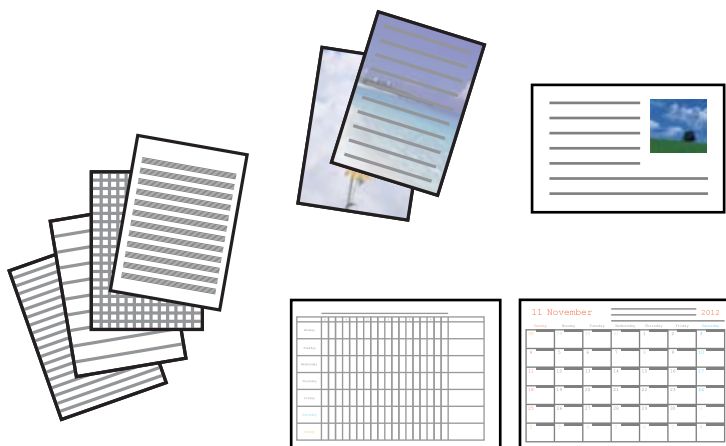
Пов'язані відомості

- ➔ «Встановлення картки пам'яті» на сторінці 61
- ➔ «Параметри меню для друку з панелі керування» на сторінці 76
- ➔ «Завантаження паперу в Касета для паперу 1» на сторінці 45
- ➔ «Завантаження паперу в Касета для паперу 2» на сторінці 49
- ➔ «Перелік типів паперу» на сторінці 43
- ➔ «Розміщення оригіналів на Скло сканера» на сторінці 58

Друкування

Друк лінійованого паперу, календарів, оригінальних аркушів для листування та листівок

За допомогою меню **Особиста канцелярія** можна легко надрукувати папір в лінійку, календарі, оригінальний папір для листування та листівки.



1. Завантажте папір у принтер.
2. Щоб надрукувати папір для листування та листівки, використавши фотографію з картки пам'яті, вставте картку пам'яті у принтер.
3. З головного екрана ввійдіть у меню **Більше функцій** за допомогою кнопок ◀ або ▶, а тоді натисніть кнопку ОК.
4. Виберіть **Особиста канцелярія** за допомогою кнопок ▲ або ▼, а тоді натисніть кнопку ОК.
5. Виберіть елемент меню за допомогою кнопок ▲ або ▼, а тоді натисніть кнопку ОК.

Примітка.

Під час друку листівок, можна додати зображення, збережене на принтері замість того, щоб використовувати фото з картки пам'яті. Щоб додати зображення, збережене на принтері, виберіть **Шаблони**.

6. Друкуйте, дотримуючись вказівок, що відображаються на екрані.

Пов'язані відомості

- ➔ «Завантаження паперу в Касета для паперу 2» на сторінці 49
- ➔ «Завантаження паперу в Заднє гніздо под. пап.» на сторінці 54
- ➔ «Перелік типів паперу» на сторінці 43
- ➔ «Встановлення картки пам'яті» на сторінці 61
- ➔ «Опції меню для друку лінійованого паперу, календарів, оригінальних аркушів для листування та листівок» на сторінці 72
- ➔ «Параметри меню для друку з панелі керування» на сторінці 76

Друкування

Опції меню для друку лінійованого паперу, календарів, оригінальних аркушів для листування та листівок

Папір у лінійку:

Друкує деякі типи лінійованого паперу, міліметровки чи музичний папір.

Папір для письма:

Друкує деякі типи аркушів для листування фотографією з картки пам'яті на фоні. Фотографія друкується дуже світлою, щоб на ній можна було легко писати.

Календар:

Друк тижневого чи місячного календаря. Виберіть рік і місяць для місячного календаря.

Картка повідомлення:

Друкує листівки з використанням зображень з принтера або картки пам'яті.

Розташув. Зображення

Виберіть місце, де потрібно розмістити зображення на листівці.

Тип лінії

Виберіть тип графлених ліній для друку на листівці.

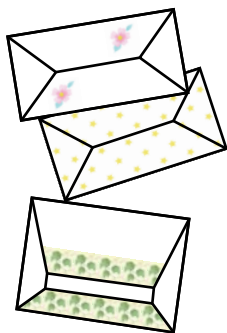
Колір лінії

Виберіть колір графлених ліній для друку на листівці.

Друк оригінальний конвертів

Можна за допомогою меню **Особиста канцелярія** створювати оригінальні конверти, додаючи зображення, що зберігаються на принтері. Можете використовувати те саме зображення, що й для листівок.

Спочатку надрукуйте схему конверта на папері формату А4, а тоді складіть її, щоб створити конверт.



1. З головного екрана ввійдіть у меню **Більше функцій** за допомогою кнопок ◀ або ▶, а тоді натисніть кнопку ОК.
2. Виберіть **Особиста канцелярія** за допомогою кнопок ▲ або ▼, а тоді натисніть кнопку ОК.
3. Виберіть **Origami** за допомогою кнопок ▲ або ▼, а тоді натисніть кнопку ОК.
4. Виберіть **Origami Envelope** за допомогою кнопок ▲ або ▼, а тоді натисніть кнопку ОК.

Друкування

5. За допомогою кнопок ◀ та ▶ виберіть зображення для конверта, яке ви хотіли надрукувати, і натисніть кнопку ОК.
З'явиться екран із положенням зображення для друку та опцією друку ліній згину.
6. Щоб змінити розташування зображення та налаштування ліній згину, натисніть кнопку ▼, щоб відобразився екран налаштувань, і внесіть необхідні зміни.
7. По завершенні налаштування, натисніть кнопку ↶, щоб повернутися до екрану підтвердження налаштувань, а тоді натисніть кнопку ОК.
8. За допомогою кнопок ◀ або ▶ вкажіть розмір конвертів і натисніть ОК.
9. Завантажте папір формату А4 у принтер, а тоді натисніть кнопку ОК.
10. Витягніть вихідний лоток.
11. Укажіть кількість копій за допомогою «-» або «+», а тоді натисніть кнопку ⬠.

Пов'язані відомості

- ➔ [«Завантаження паперу в Касета для паперу 2» на сторінці 49](#)
- ➔ [«Завантаження паперу в Задне гніздо под. пап.» на сторінці 54](#)

Згортання конвертів

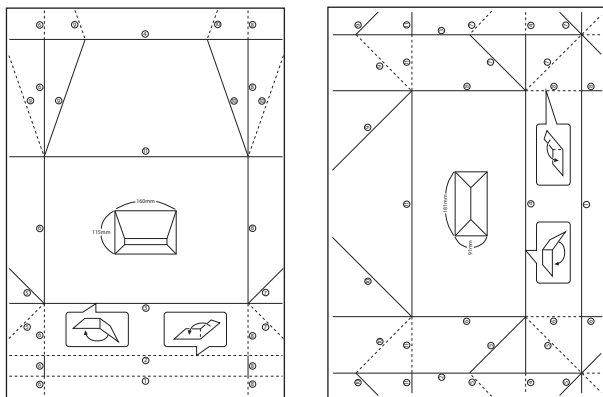
Надрукувавши схему конверта, видрукуйте аркуш з інструкцією, в якому показано, як складати конверт. Після цього покладіть аркуш з інструкцією на аркуш зі схемою та складіть їх.

1. Виберіть **Інструкція Origami Envelope** у меню **Origami**, а тоді натисніть кнопку ОК.
2. За допомогою кнопок ◀ та ▶ виберіть розмір конверта, для якого ви вибрали схему для друку, і натисніть кнопку ОК.
3. Завантажте папір формату А4 у принтер, а тоді натисніть кнопку ОК.

Друкування

4. За допомогою кнопок — або + вкажіть кількість копій і натисніть .

Видрукується вказаний нижче аркуш з інструкціями.



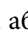



5. Покладіть аркуш з інструкціями на схему конверта, а тоді згорніть їх відповідно до інструкцій.
6. По завершенні розгорніть їх та заберіть аркуш з інструкціями, а тоді ще раз складіть саму схему конверта відповідно до утворених згинів.

Друк різних макетів

Фотографії з картки пам'яті можна друкувати в різних макетах, наприклад, по 2, по 4 фото на аркуш, або у верхній частині.



З головного екрана увійдіть у меню **Більше функцій** за допомогою кнопок  або , а тоді натисніть кнопку ОК. Виберіть **Аркуш макета фото** за допомогою кнопок  або , а тоді натисніть кнопку ОК. Друкуйте, дотримуючись вказівок, що відображаються на екрані.

Пов'язані відомості

➔ [«Параметри меню для друку з панелі керування» на сторінці 76](#)

Друкування

Друк розмальовки

Можна друкувати зображення, витягнувши тільки контури фотографій або ілюстрацій. Це дозволяє створювати унікальні розмальовки.



Примітка.

Якщо використовувати їх не у власних цілях (удома чи інших закритих середовищах), вам буде потрібен дозвіл від власника авторського права у разі використання захищених авторським правом оригіналів для створення розмальовки.

З головного екрана увійдіть у меню **Більше функцій** за допомогою кнопок ◀ або ▶, а тоді натисніть кнопку ОК. Виберіть **Розмальовка** за допомогою кнопок ▲ або ▼, а тоді натисніть кнопку ОК. Виберіть, чи сканувати оригінал, чи використовувати фотографію на картці пам'яті для друку розмальовки, а тоді дотримуйтеся вказівок на екрані.

Пов'язані відомості

➔ [«Параметри меню для паперу та налаштування друку» на сторінці 76](#)

Друк DPOF

Цей принтер сумісний з форматом DPOF (цифровий формат керування друком) версії 1.10. DPOF — це формат, який зберігає додаткову інформацію для фотографій, таку як дата, час, ім'я користувача та дані друку. Фотокамери, сумісні з DPOF, дозволяють визначати, які зображення з картки пам'яті надсилати до друку, і встановлювати кількість копій. Коли картка пам'яті вставляється в принтер, вибрані фотографії на фотокамері одразу друкуються.

Примітка.

Для детальнішої інформації про налаштування друку на фотокамері див. документацію до неї.

Коли вставити картку пам'яті в принтер, відобразиться екран підтвердження. Виберіть **Так** за допомогою кнопок ▲ або ▼, а тоді натисніть ОК, щоб відобразити екран початку друку. Натисніть кнопку ◊, щоб почати друк. Якщо потрібно змінити параметри друку, натисніть кнопку ▼. Елементи налаштування будуть такі самі, як і в **Друк фото**.

Пов'язані відомості

➔ [«Друк фотографій, вибраних з картки пам'яті» на сторінці 66](#)

➔ [«Параметри меню для друку з панелі керування» на сторінці 76](#)

Параметри меню для друку з панелі керування

Параметри меню для вибору фотографій

Пошук:

- Шукати по даті

Відображення фотографій на картці пам'яті, розсортованих за датою. Виберіть дату, щоб відобразити всі фотографії, збережені у цей день.

- Скасувати пошук

Скасування сортування фотографій та відображення усіх фото.

Вибрати фото:

- Вибрати усі фото

Вибір усіх фотографій на картці пам'яті та налаштування кількості роздруківок.

- Скасувати вибір фотографії

Повернення кількості роздруківок усіх фотографій до 0 (нуля).

Режим відображення:

- 1-вгору

Відображення одного фото на екрані. Так само відображається інформація про налаштування, такі як збільшення.

- 1-вгору без інформації

Відображення одного фото на екрані. Інформація про налаштування, такі як збільшення, не відображається.

- 9-вгору

Відображення дев'яти фото на екрані.

Параметри меню для паперу та налаштування друку

Розмір паперу:

Оберіть розмір паперу, який було завантажено.

Тип паперу:

Оберіть розмір тип, який було завантажено.

Джерело паперу:

Виберіть джерело паперу, яке бажаєте використовувати.

Без рамок:

Друк без полів по краях. Зображення дещо збільшується, щоб видалити поля з країв аркуша.

Якість:

Виберіть якість друку. Вибір опції **Найкраща** забезпечує вищу якість друку, однак швидкість друку може бути нижчою.

Друкування

Розширення:

Під час друку без полів зображення дещо збільшується, щоб видалити поля з країв аркуша. Оберіть ступінь збільшення зображення.

Дата:

Виберіть формат, що використовується для друку дати на фотографіях, що містять дату зйомки або збереження. На деяких макетах дата не друкується.

Друкувати інф. на фото:

Вимкнути

Друк без жодної інформації.

Текст камери

Друк тексту, встановленого на цифровій фотокамері. Для детальнішої інформації про налаштування тексту див. документацію до фотокамери. Цю інформацію може бути надруковано тільки під час друку без полів на папері формату 10×15 см, 13×18 см, або 16:9 широкий формат.

Орієнтир

Друк назви місця чи пам'ятки, де було зроблено фото (для фотокамер, які мають функцію позначення визначних місць). Для детальнішої інформації див. веб-сайт виробника фотокамери. Цю інформацію може бути надруковано тільки під час друку без полів на папері формату 10×15 см, 13×18 см, або 16:9 широкий формат.

Вмістити у рамку:

Якщо співвідношення сторін даних про зображення та розмір паперу відрізняються, зображення автоматично збільшується або зменшується так, щоб його коротші сторони відповідали коротшим сторонам паперу. Довга сторона зображення обрізується, якщо вона виходить за межі довгої сторони паперу. Ця функція може не спрацювати в разі панорамних фотографій.

Два напрямки:

Друк під час руху головки вправо та вліво. Якщо лінії вертикальної або горизонтальної лінійки на роздрукованих матеріалах розмиті або зміщені, ця функція допоможе вирішити проблему. Однак, може знизитися швидкість друку.

Щільність CD:

Для друку на CD/DVD. Виберіть щільність, яку слід використовувати під час друку на CD/DVD.

Щільність:

Для друку розмальовок. Виберіть рівень щільності для контурів на розмальовці.

Виявлення лінії:

Для друку розмальовок. Виберіть чутливість для зчитування контурів на фотографії.

Параметри меню для налаштування фотографій та збільшення

Покращити якість:

Виберіть одну з опцій налаштування зображення. Виберіть функцію **Підсилення фото**, яка дає змогу отримати чіткіші зображення з яскравішими кольорами завдяки автоматичному

Друкування

налаштуванню контрастності, насиченості та яскравості початкових даних зображення. Виберіть **P.I.M.**, щоб налаштувати зображення за допомогою PRINT Image Matching вашого фотоапарата або інформації Exif Print.

Розпізнавання кадру:

Доступні під час вибору **Підсилення фото** як параметра для **Покращити якість**. Покращення якості зображення у фотографіях людей, пейзажів та нічних сюжетів.

Усунення «черв. очей»:

Усунення ефекту червоних очей на фото. виправлення застосовуються тільки до роздрукованих копій, а не до файлу оригіналу. Залежно від типу фото, крім очей можуть бути відкоректовані інші частини зображення.

Яскравість:

Регулювання яскравості зображення.

Контраст:

Регулювання різниці між яскравими та затемненими ділянками.

Різкість:

Покращення та розфокусування контурів зображення.

Насиченість:

Регулювання яскравості зображення.

Фільтр:

Друк у режимі сепії або в чорно-білому режимі.

Обрізати/Наблизити:

Збільшення частини фотографії для друку.

Друкування з комп'ютера

Основи друку — Windows

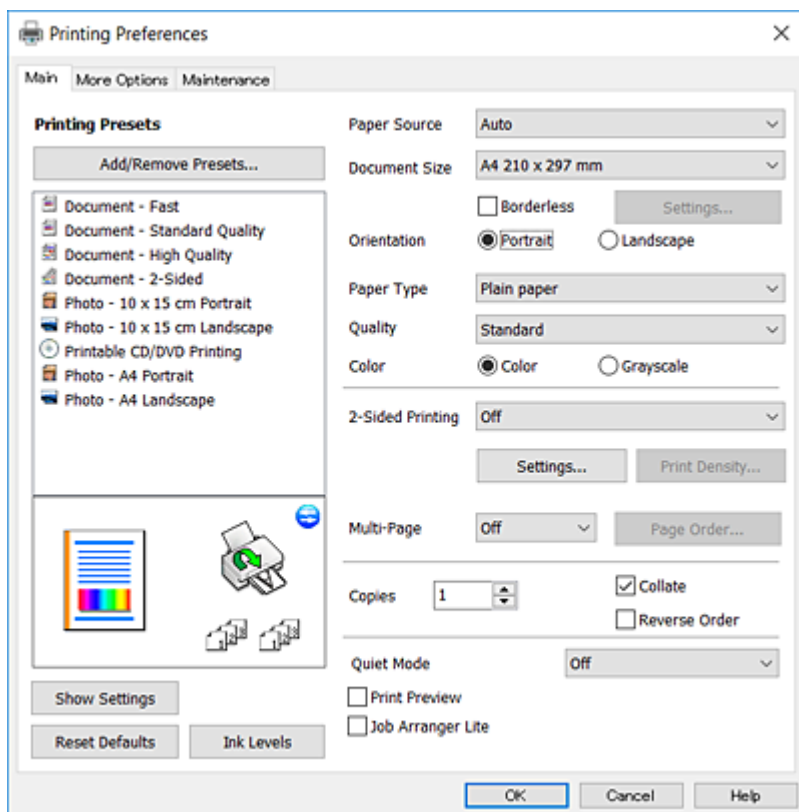
Примітка.

- Для докладнішої інформації щодо елементів налаштувань див. електронну довідку. Клацніть правою кнопкою миші на пункті і виберіть **Довідка**.
- Дії можуть відрізнятися в залежності від програми. Докладнішу інформацію див. в електронній довідці програми.

1. Завантажте папір у принтер.
2. Відкрийте файл, який потрібно надрукувати.
3. Оберіть **Друк** або **Параметри друку** з меню **Файл**.
4. Виберіть свій принтер.

Друкування

5. Оберіть **Обране** або **Властивості**, щоб отримати доступ до вікна драйвера принтера.



6. Внесіть вказані нижче налаштування.

- Джерело паперу: виберіть джерело паперу, куди папір буде завантажено.
- Розмір документа: виберіть розмір паперу, завантаженого у принтер.
- Без полів: виберіть друк без полів довкола зображення.

Під час друку без полів роздруковані дані трохи виходять за межі розміру паперу, а довкола країв паперу не друкуються поля. Клацніть **Налаштування**, щоб вибрати масштаб збільшення.

- Орієнтація: виберіть орієнтацію, встановлену у програмі.
- Тип паперу: виберіть тип паперу, завантаженого у принтер.
- Якість: виберіть якість друку.
Вибір опції **Висока** забезпечує вищу якість друку, однак швидкість друку може бути нижчою.
- Кольоровий: виберіть **Відтінки сірого**, якщо потрібен чорно-білий друк або друк у відтінках сірого.

Примітка.

Під час друку на конвертах виберіть значення **Альбомна** для параметра **Орієнтація**.

7. Клацніть **ОК** щоб закрити вікно драйвера принтера.
8. Клацніть **Друк**.

Пов'язані відомості

- ➔ «Доступний папір та ресурс завантаження» на сторінці 41
- ➔ «Завантаження паперу в Касета для паперу 1» на сторінці 45

Друкування

- ➔ «Завантаження паперу в Касета для паперу 2» на сторінці 49
- ➔ «Завантаження паперу в Задне гніздо под. пап.» на сторінці 54
- ➔ «Посібник до драйвера принтера для Windows» на сторінці 157
- ➔ «Перелік типів паперу» на сторінці 43

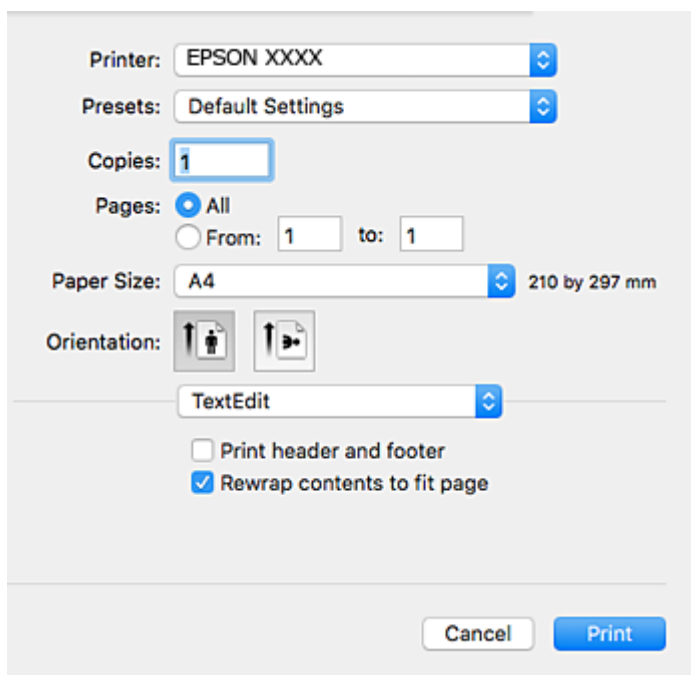
Основи друку — Mac OS

Примітка.

У поясненнях у цьому розділі як приклад використовується редактор TextEdit. Дії та вигляд екрана можуть відрізнятися в залежності від програми. Докладнішу інформацію див. в електронній довідці програми.

1. Завантажте папір у принтер.
2. Відкрийте файл, який потрібно надрукувати.
3. Оберіть пункт **Друк** у меню **Файл** чи іншу команду, щоб відкрити діалогове вікно друку.

Щоб розширити вікно друку, натисніть **Показати деталі** або ▼.



4. Внесіть вказані нижче налаштування.
 - Принтер: виберіть свій принтер.
 - Попередні налаштування: оберіть, якщо потрібно використовувати зареєстровані налаштування.
 - Розмір паперу: виберіть розмір паперу, завантаженого у принтер.
Для друку без полів оберіть розмір паперу «Без полів».
 - Орієнтація: виберіть орієнтацію, встановлену у програмі.

Друкування


Примітка.

- Якщо вказані вище параметри меню не відображаються, закрийте вікно друку, виберіть **Параметри сторінки** у меню **Файл**, а тоді внесіть налаштування.
- У разі друку на конвертах, виберіть альбомну орієнтацію.

5. У спливаючому меню виберіть **Налаштування друку**.

Примітка.

В ОС OS X Mountain Lion або пізнішої версії, якщо не відображається меню **Налаштування друку**, це означає, що драйвер принтера Epson встановлено неправильно.


Оберіть пункт **Системні параметри** у меню  > **Принтери та сканери** (або **Друк і сканування**, **Друк і факс**), видаліть принтер і знову додайте його. Увійдіть на вказаний нижче веб-сайт, а тоді вкажіть номер пристрою. Перейдіть на сайт **Підтримка** та виберіть «Поради».

<http://epson.sn>

6. Внесіть вказані нижче налаштування.

- Джерело паперу: виберіть джерело паперу, куди папір буде завантажено.

Якщо увімкнути функцію **Автом. перемикання касети**, то принтер автоматично подаватиме папір з касети для паперу 2, якщо він закінчиться у касету для паперу 1. Завантажте такий самий папір (тип і формат) у касету для паперу 1 та касету для паперу 2.

Щоб увімкнути функцію **Автом. перемикання касети**, виберіть **Параметри системи** з меню  > **Принтери та сканери** (або **Друк і сканування**, **Друк і факс**), а потім оберіть принтер. Внесіть налаштування на екрані, що відображається, натиснувши **Параметри та забезпечення** > **Опції** (або **Драйвер**).

Друкування

- Тип носія: виберіть тип паперу, завантаженого у принтер.
- Якість друку: виберіть якість друку.
Вибір опції **Висока** забезпечує вищу якість друку, однак швидкість друку може бути нижчою.
- Розширити: доступно, якщо вибрати розмір паперу «Без полів».
Під час друку без полів роздруковані дані трохи виходять за межі розміру паперу, а довкола країв паперу не друкуються поля. Оберіть відсоток збільшення.
- Відтінки сірого: виберіть чорно-білий друк або друк у відтінках сірого.

7. Клацніть **Друк**.

Пов'язані відомості

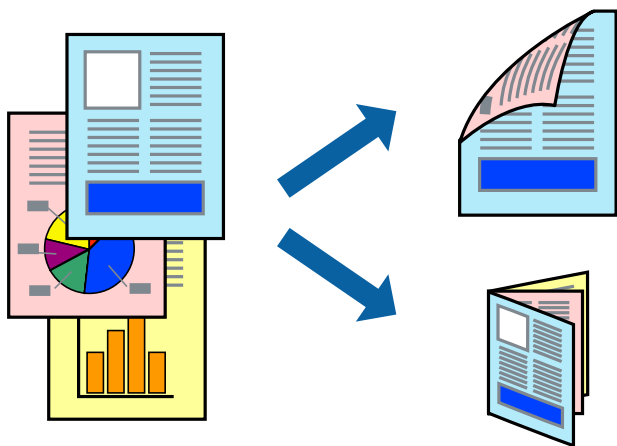
- ➔ «Доступний папір та ресурс завантаження» на сторінці 41
- ➔ «Завантаження паперу в Касета для паперу 1» на сторінці 45
- ➔ «Завантаження паперу в Касета для паперу 2» на сторінці 49
- ➔ «Завантаження паперу в Задне гніздо под. пап.» на сторінці 54
- ➔ «Посібник до драйвера принтера для Mac OS» на сторінці 160
- ➔ «Перелік типів паперу» на сторінці 43

Двосторонній друк

Для друку з обох сторін паперу, можна обрати один з наступних методів.

- Автоматичний двосторонній друк
- Двосторонній друк у ручному режимі (лише для Windows)
Після завершення друку з однієї сторони, переверніть папір на другу сторону.

Також існує можливість роздрукувати буклет, який можна створити, склавши роздрукований матеріал вдвоє. (Лише для Windows)



Примітка.

- Для друку з обрізаними краями ця функція недоступна.
- Якість друку може погіршитись, а папір може зім'ятись, якщо не використовувати папір, що відповідає двосторонньому друку.
- Залежно від типу паперу та даних, чорнило може проступати на іншу сторону паперу.

Друкування

Пов'язані відомості

➔ «Доступний папір та ресурс завантаження» на сторінці 41

Двосторонній друк – Windows

Примітка.

- Двосторонній друк вручну доступний, якщо активовано **EPSON Status Monitor 3**. Якщо **EPSON Status Monitor 3** знаходиться у неактивному стані, отримати доступ до драйвера принтера можна, клацнувши **Розширені параметри** на вкладці **Сервіс**, а потім, обравши **Увімкнути EPSON Status Monitor 3**.
- Якщо принтер підключений через мережу або використовується як спільний ресурс, ручний режим функції двостороннього друку може бути недоступним.

1. Завантажте папір у принтер.
2. Відкрийте файл, який потрібно надрукувати.
3. Відкрийте вікно драйвера принтера.
4. Оберіть **Авто (переплетення по довгому краю)**, **Авто (переплетення по короткому краю)**, **Вручну (переплетення по довгому краю)** або **Вручну (переплетення по короткому краю)** з **Двосторонній друк** на вкладці **Головне**.
5. Натисніть **Налаштування**, виконайте необхідні налаштування та натисніть **ОК**.

Примітка.

Для друкування буклету оберіть параметр **Буклет**.

6. Натисніть **Щільність друку**, оберіть тип документа з меню **Виберіть «Тип документа»** та натисніть **ОК**.

Драйвер принтера автоматично встановить для типу документа параметри **Регулювання**.

Примітка.

У залежності від комбінації параметрів, обраних для **Виберіть «Тип документа»** у вікні **Регулювання щільності друку** та для **Якість** на вкладці **Головне**, друк може виконуватися повільно.

Параметр **Регулювання щільності друку** недоступний для двостороннього друку вручну.

7. Налаштуйте інші елементи в розділі **Головне** та вкладках **Додаткові налаштування**, якщо необхідно, та клацніть **ОК**.
8. Натисніть **Друк**.

У випадку двостороннього друку після завершення друку першої сторони на екрані комп'ютера з'являється спливаюче вікно. Дотримуйтеся вказівок на екрані.

Пов'язані відомості

- ➔ «Завантаження паперу в Касета для паперу 1» на сторінці 45
- ➔ «Завантаження паперу в Касета для паперу 2» на сторінці 49
- ➔ «Завантаження паперу в Заднє гніздо под. пап.» на сторінці 54
- ➔ «Основи друку — Windows» на сторінці 78

Двосторонній друк — Mac OS

1. Завантажте папір у принтер.
2. Відкрийте файл, який потрібно надрукувати.
3. Відкрийте діалогове вікно друку.
4. У спливаючому меню виберіть **Параметри двостороннього друку**.
5. Виберіть сторону скріплення в **Двосторонній друк**.
6. Виберіть тип оригіналу в **Тип документа**.

Примітка.

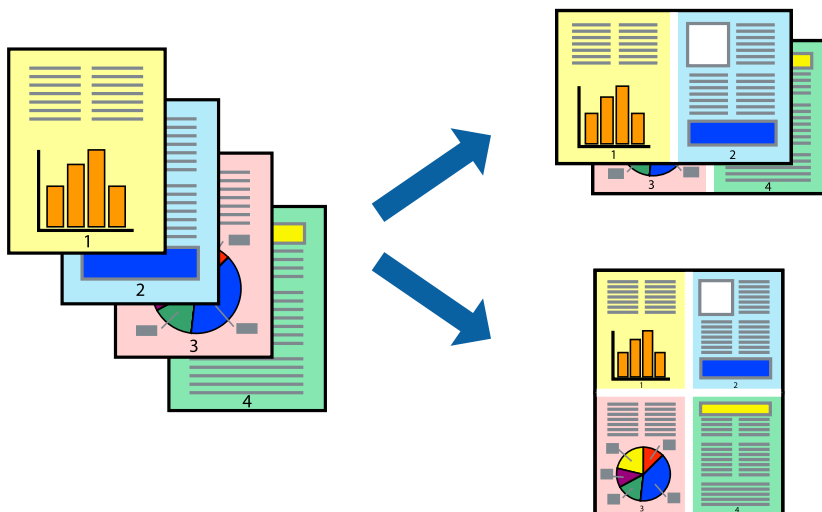
- Друк може відбуватись повільніше в залежності від налаштування **Тип документа**.
 - У разі друкування документів великої щільності, наприклад, фотознімків чи діаграм, оберіть **Текст з фото** або **Фото** в якості налаштування **Тип документа**. У випадку виникнення затертих місць або проступання чорнила на іншу сторону відрегулюйте щільність друку та час висушування чорнил, натиснувши на стрілці біля **Регулювання**.
7. Зробіть інші налаштування у разі необхідності.
 8. Клацніть **Друк**.

Пов'язані відомості

- ➔ «Завантаження паперу в Касета для паперу 1» на сторінці 45
- ➔ «Завантаження паперу в Касета для паперу 2» на сторінці 49
- ➔ «Завантаження паперу в Задне гніздо под. пап.» на сторінці 54
- ➔ «Основи друку — Mac OS» на сторінці 80

Друкування декількох сторінок на одному аркуші

На одному аркуші паперу можна друкувати дві або чотири сторінки даних.



Друкування

Друкування декількох сторінок на одному аркуші – Windows

Примітка.

Для друку з обрізаними краями ця функція недоступна.

1. Завантажте папір у принтер.
2. Відкрийте файл, який потрібно надрукувати.
3. Відкрийте вікно драйвера принтера.
4. Оберіть **2 на сторінці** або **4 на сторінці** в якості налаштування **Багато сторінок** на вкладці **Головне**.
5. Клацніть **Порядок сторінок**, виконайте відповідні налаштування, а потім, щоб закрити вікно, клацніть **ОК**.
6. Налаштуйте інші елементи в розділі **Головне** та вкладках **Додаткові настройки**, якщо необхідно, та клацніть **ОК**.
7. Клацніть **Друк**.

Пов'язані відомості

- ➔ «Завантаження паперу в Касета для паперу 1» на сторінці 45
- ➔ «Завантаження паперу в Касета для паперу 2» на сторінці 49
- ➔ «Завантаження паперу в Задне гніздо под. пап.» на сторінці 54
- ➔ «Основи друку — Windows» на сторінці 78

Друкування декількох сторінок на одному аркуші — Mac OS

1. Завантажте папір у принтер.
2. Відкрийте файл, який потрібно надрукувати.
3. Відкрийте діалогове вікно друку.
4. Виберіть у спливаючому меню **Макет**.
5. Встановіть кількість сторінок за допомогою параметрів **Сторінок на аркуші**, **Напрямок макету** (порядок сторінок) та **Границі**.
6. Зробіть інші налаштування у разі необхідності.
7. Клацніть **Друк**.

Пов'язані відомості

- ➔ «Завантаження паперу в Касета для паперу 1» на сторінці 45
- ➔ «Завантаження паперу в Касета для паперу 2» на сторінці 49
- ➔ «Завантаження паперу в Задне гніздо под. пап.» на сторінці 54
- ➔ «Основи друку — Mac OS» на сторінці 80

Друк відповідно до розміру паперу

Можна здійснювати друк відповідно до розміру завантаженого паперу.



Друк відповідно до розміру паперу – Windows

Примітка.

Для друку з обрізаними краями ця функція недоступна.

1. Завантажте папір у принтер.
2. Відкрийте файл, який потрібно надрукувати.
3. Відкрийте вікно драйвера принтера.
4. Виконайте наступні налаштування на вкладці **Додаткові настройки**.
 - Розмір документа: Оберіть розмір паперу, який було встановлено у застосунку.
 - Вихідний папір: Оберіть розмір паперу, який було завантажено у принтер.
За розміром сторінки обирається автоматично.

Примітка.

Якщо ви хочете віддрукувати зменшене зображення у центрі сторінки, оберіть **У центрі**.

5. Налаштуйте інші елементи в розділі **Головне** та вкладках **Додаткові настройки**, якщо необхідно, та клацніть **ОК**.
6. Клацніть **Друк**.

Пов'язані відомості

- ➔ «Завантаження паперу в Касета для паперу 1» на сторінці 45
- ➔ «Завантаження паперу в Касета для паперу 2» на сторінці 49
- ➔ «Завантаження паперу в Задне гніздо под. пап.» на сторінці 54
- ➔ «Основи друку — Windows» на сторінці 78

Друк відповідно до розміру паперу — Mac OS

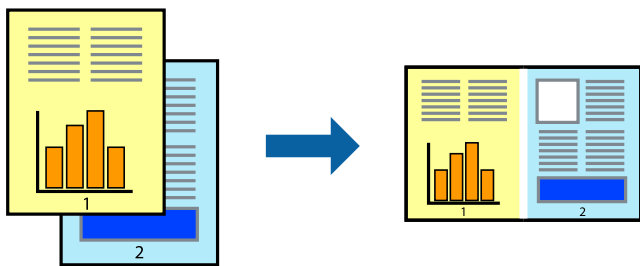
1. Завантажте папір у принтер.
2. Відкрийте файл, який потрібно надрукувати.
3. Відкрийте діалогове вікно друку.
4. Виберіть розмір паперу, який встановлено у програмі як налаштування **Розмір паперу**.
5. Виберіть у спливаючому меню **Робота з папером**.
6. Оберіть пункт **Масштаб відповідно до розміру паперу**.
7. Виберіть розмір паперу, який було завантажено у принтер в як налаштування **Обраний розмір паперу**.
8. Зробіть інші налаштування у разі необхідності.
9. Клацніть **Друк**.

Пов'язані відомості

- ➔ «Завантаження паперу в Касета для паперу 1» на сторінці 45
- ➔ «Завантаження паперу в Касета для паперу 2» на сторінці 49
- ➔ «Завантаження паперу в Заднє гніздо под. пап.» на сторінці 54
- ➔ «Основи друку — Mac OS» на сторінці 80

Одночасний друк декількох файлів (лише для Windows)

Спрощений організатор завдань дозволяє поєднати декілька файлів, створених різними застосунками та роздрукувати їх в якості єдиного завдання для друку. Ви можете вказати наступні налаштування друку для комбінованих файлів: макет, порядок друку і орієнтація.



1. Завантажте папір у принтер.
2. Відкрийте файл, який потрібно надрукувати.
3. Відкрийте вікно драйвера принтера.
4. Оберіть **Спрощений організатор завдань** на вкладці **Головне**.
5. Клацніть **ОК** щоб закрити вікно драйвера принтера.

Друкування

6. Клацніть **Друк**.

Відобразиться вікно **Спрощений організатор завдань**, і завдання на друк буде додано до **Друк проекту**.

7. Не закриваючи вікно **Спрощений організатор завдань**, відкрийте файл, який хочете поєднати з поточним файлом, та повторіть дії 3–6.**Примітка.**

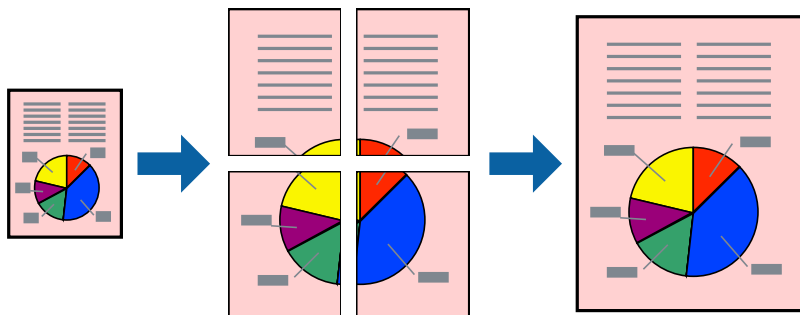
- Якщо закрити вікно **Спрощений організатор завдань**, **Друк проекту**, який не було збережено, буде видалено. Щоб надрукувати останній, оберіть **Зберегти** з меню **Файл**.
- Щоб відкрити **Друк проекту**, збережений у **Спрощений організатор завдань**, клацніть **Спрощений організатор завдань** на вкладці вікна драйвера **Сервіс**. Далі оберіть **Відкрити** в меню **Файл**, щоб вибрати файл. Розширенням збережених файлів є «*esl*».

8. Оберіть меню **Макет** та **Редагувати** в **Спрощений організатор завдань**, щоб відредагувати **Друк проекту** відповідно до потреб. Докладнішу інформацію див. у довідці програми **Спрощений організатор завдань**.9. У меню **Друк** оберіть **Файл**.**Пов'язані відомості**

- ➔ «Завантаження паперу в Касета для паперу 1» на сторінці 45
- ➔ «Завантаження паперу в Касета для паперу 2» на сторінці 49
- ➔ «Завантаження паперу в Задне гніздо под. пап.» на сторінці 54
- ➔ «Основи друку — Windows» на сторінці 78

Друк зображення на кількох аркушах для створення плаката (тільки для Windows)

Ця функція дає змогу друкувати одне зображення на кількох аркушах. Тоді ви зможете створити більший плакат, з'єднавши ці аркуші.

**Примітка.**

Для друку з обрізаними краями ця функція недоступна.

1. Завантажте папір у принтер.
2. Відкрийте файл, який потрібно надрукувати.
3. Відкрийте вікно драйвера принтера.

Друкування

4. Оберіть **Плакат 2x1**, **Плакат 2x2**, **Плакат 3x3**, або **Плакат 4x4** із пункту **Багато сторінок** на вкладці **Головне**.

5. Натисніть **Налаштування**, виконайте необхідні налаштування та натисніть **ОК**.

Примітка.

Друк направляючих дозволяє надрукувати напрямну обтинання.

6. Налаштуйте інші елементи в розділі **Головне** та вкладках **Додаткові налаштування**, якщо необхідно, та клацніть **ОК**.

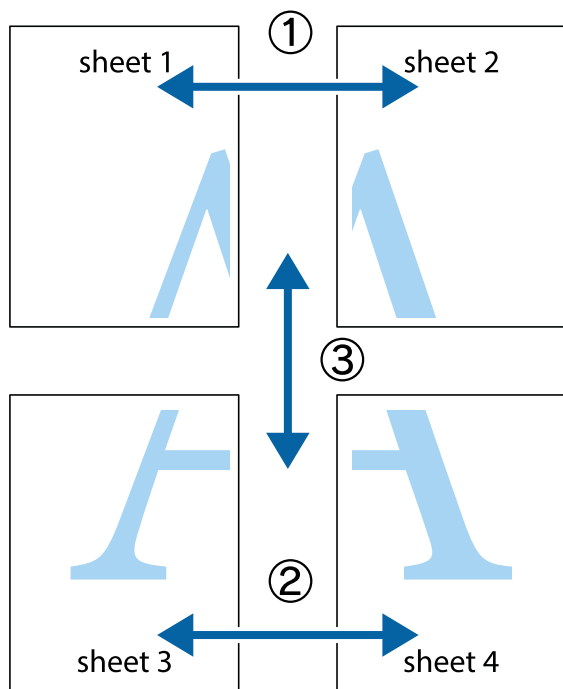
7. Клацніть **Друк**.

Пов'язані відомості

- ➔ «Завантаження паперу в Касета для паперу 1» на сторінці 45
- ➔ «Завантаження паперу в Касета для паперу 2» на сторінці 49
- ➔ «Завантаження паперу в Задне гніздо под. пап.» на сторінці 54
- ➔ «Основи друку — Windows» на сторінці 78

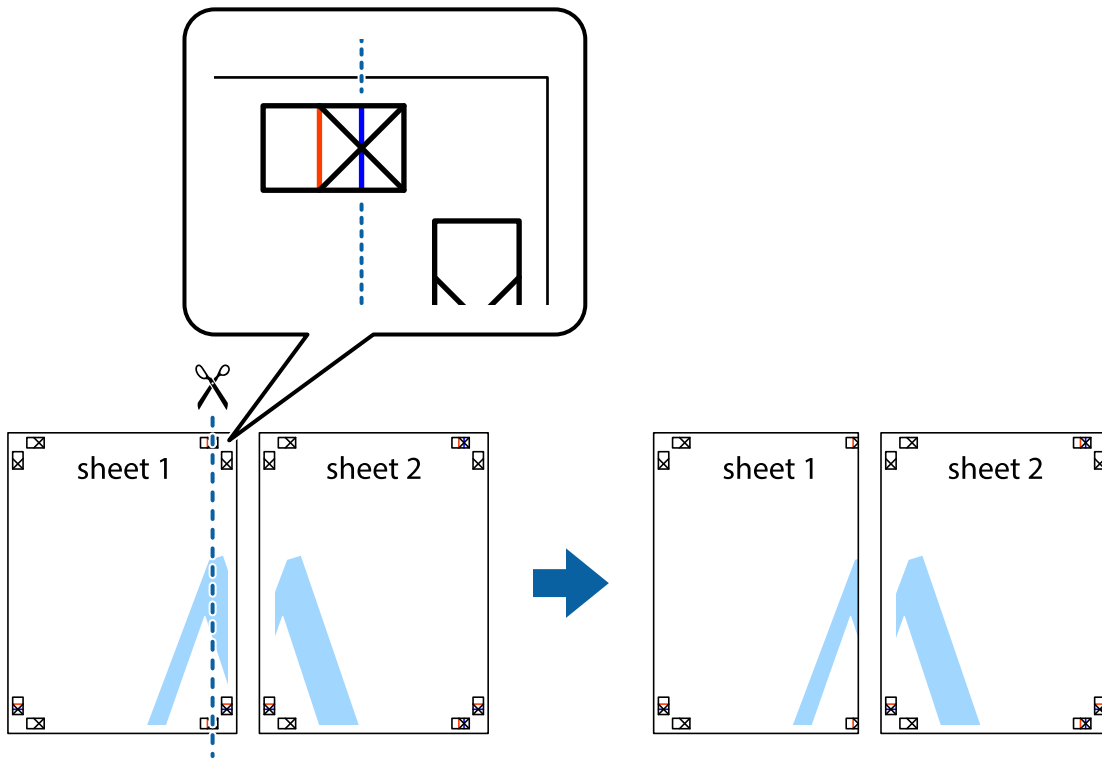
Друкування плакатів, використовуючи Мітки перекривання і вирівнювання

Нижче наведено приклад того, як надрукувати плакат, якщо обрано параметр **Плакат 2x2**, а також **Мітки перекривання і вирівнювання** у пункті **Друк направляючих**.

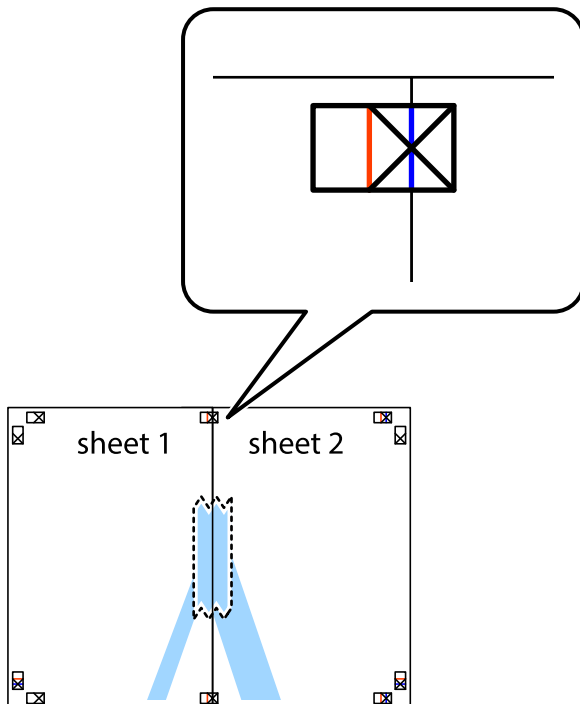


Друкування

1. Підготуйте Sheet 1 і Sheet 2. Відріжте поля Sheet 1 вздовж блакитної вертикальної лінії, яка з'єднує центри верхньої й нижньої позначок у вигляді хрестика.

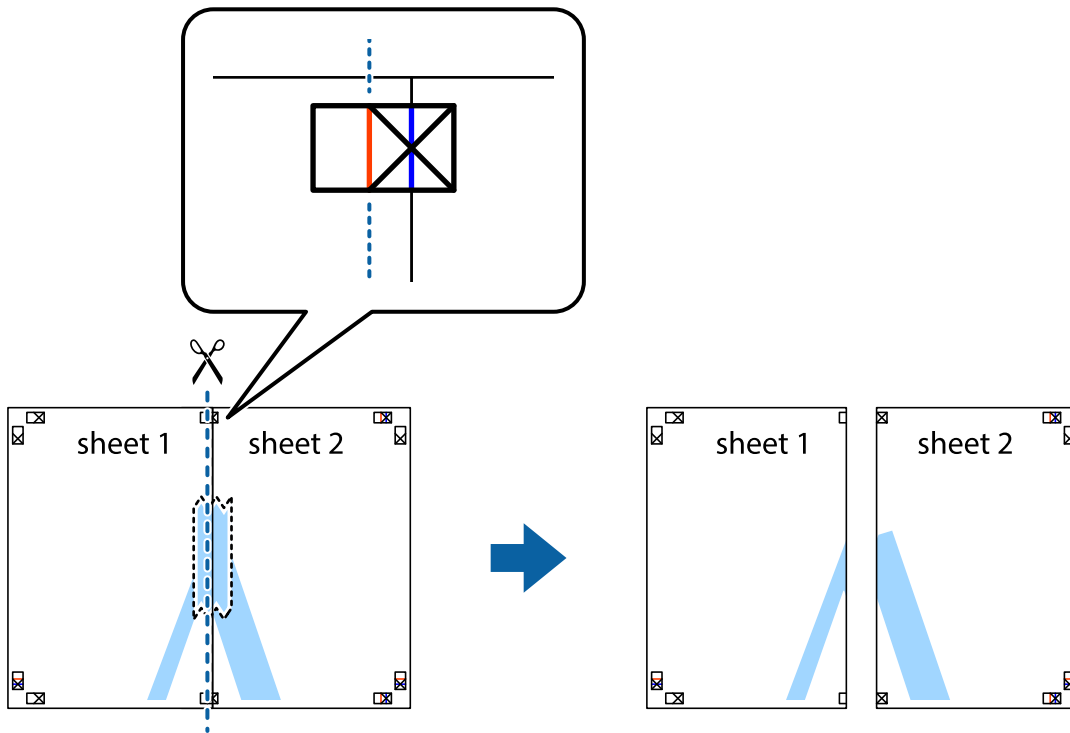


2. Розмістіть край Sheet 1 на верху краю Sheet 2 та поєднайте позначки у вигляді хрестика, після чого тимчасово скріпіть ці два аркуша зі зворотної сторони.

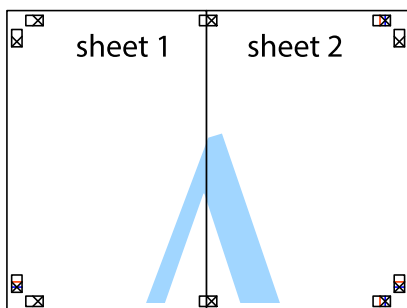


Друкування

3. Розріжте скріплені аркуші на дві частини вздовж вертикальної червоної лінії, що проходить через позначки для вирівнювання (цього разу, по лівому краю позначок у вигляді хрестика).



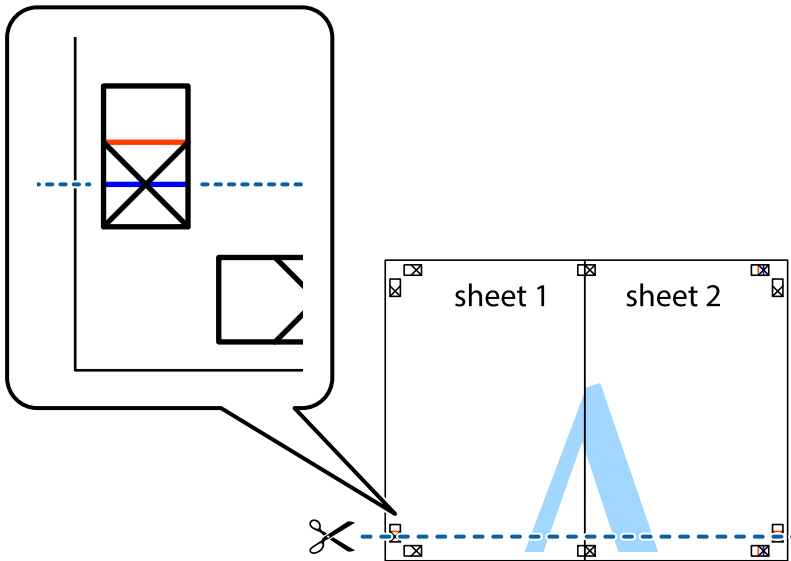
4. Скріпіть ці два аркуша зі зворотної сторони.



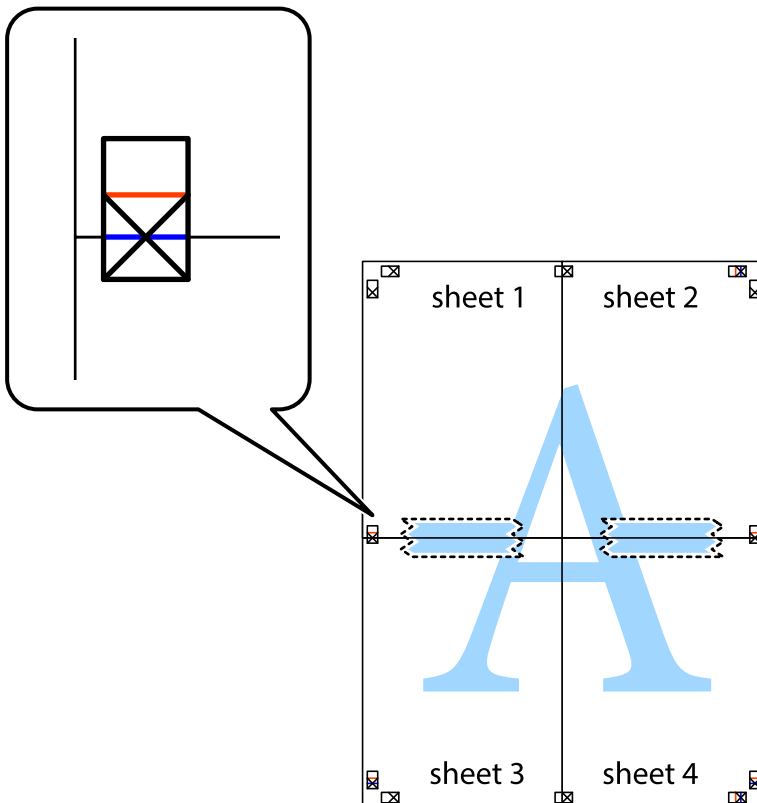
5. Повторіть дії 1-4, щоб скріпити Sheet 3 і Sheet 4.

Друкування

6. Відріжте поля Sheet 1 та Sheet 2 вздовж блакитної горизонтальної лінії, що з'єднує центри лівої та правої сторін позначок у вигляді хрестика.



7. Розмістіть край Sheet 1 і Sheet 2 на верху Sheet 3 і Sheet 4 та вирівняйте позначки у вигляді хрестика, а потім тимчасово скріпіть аркуші зі зворотної сторони.



Друкування

8. Розріжте скріплені аркуші на дві частини вздовж горизонтальної червоної лінії, що проходить через позначки для вирівнювання (цього разу лінія над позначками у вигляді хрестика).

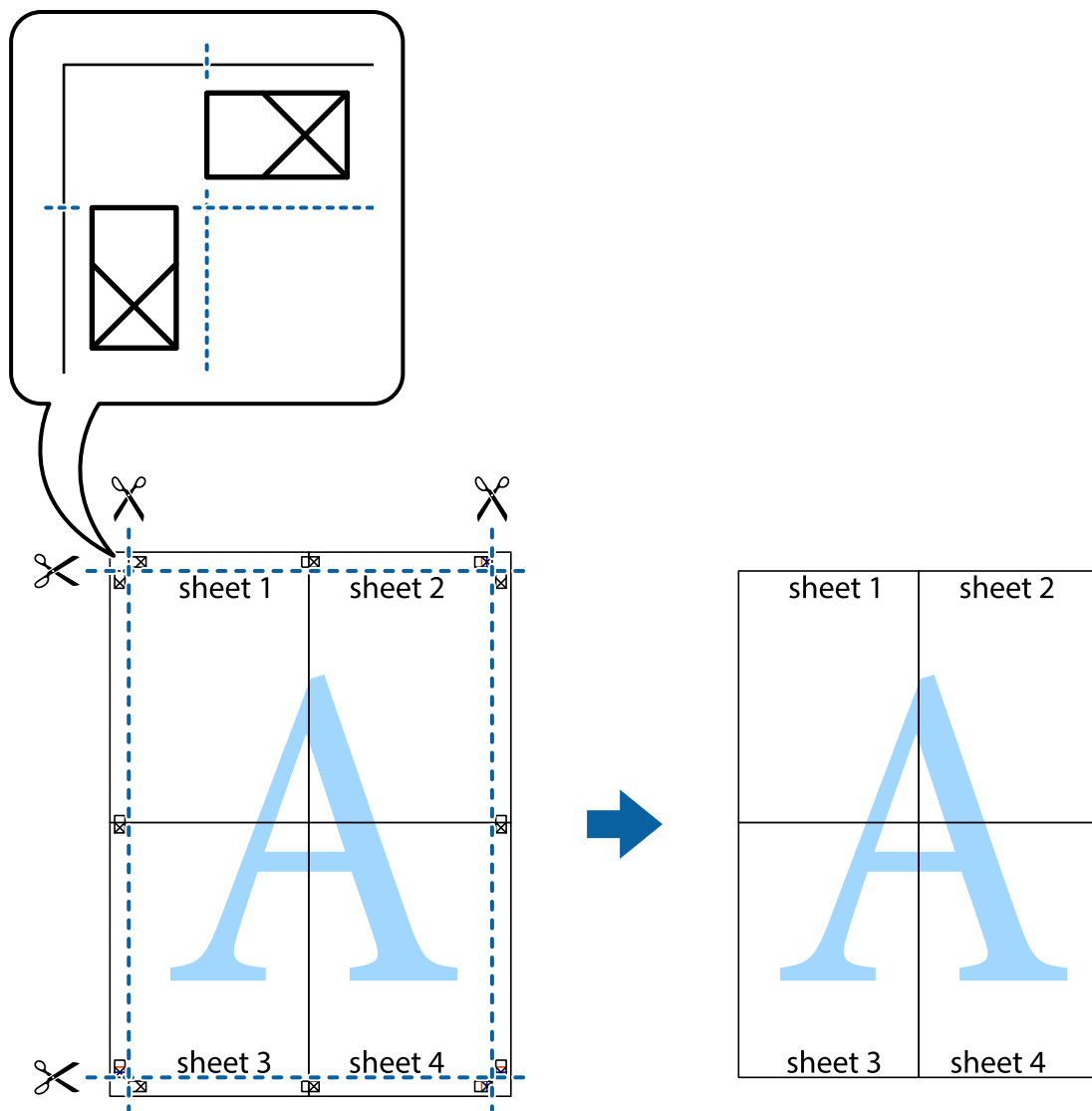


9. Скріпіть ці два аркуша зі зворотної сторони.



Друкування

10. Відріжте решту країв вздовж зовнішньої напрямної.



Друк з використанням розширених функцій

В даному розділі наведено різні додаткові функції макету та друкування, що містяться в драйвері принтеру.

Пов'язані відомості

- ➔ [«Драйвер принтера Windows» на сторінці 156](#)
- ➔ [«Драйвер принтера Mac OS» на сторінці 159](#)

Додавання попередніх налаштувань для полегшення друку

Якщо ви створюєте власні готові попередні налаштування друку, що часто використовуються, на драйвері принтера, ви можете друкувати з легкістю, обираючи попередньо налаштовані параметри зі списку.

Друкування

Windows

Для того щоб додати власні готові попередні налаштування друку, налаштуйте такі елементи, як **Розмір документа** і **Тип паперу** на вкладці **Головне** або **Додаткові настройки** та клацніть **Додати/Видалити попередні настройки** у **Попередні настройки друку**.

Примітка.

Щоб видалити додані попередні налаштування, клацніть **Додати/Видалити попередні настройки**, виберіть назву налаштувань, які потрібно видалити зі списку, та видаліть їх.

Mac OS

Відкрийте діалогове вікно друку. Щоб додати власні попередні параметри друку, налаштуйте такі елементи, як **Розмір паперу** і **Тип носія**, а потім збережіть поточні налаштування як готові попередні налаштування у налаштуваннях **Попередні налаштування**.

Примітка.

Щоб видалити додані попередні налаштування, клацніть **Попередні налаштування** > **Показувати попередні налаштування**, виберіть назву налаштувань, які потрібно видалити зі списку, та видаліть їх.

Друк зменшеного або збільшеного документу

Ви можете зменшувати або збільшувати розмір документу на певний відсоток.

Windows

Примітка.

Для друку з обрізаними краями ця функція недоступна.

Налаштуйте **Розмір документа** на вкладці **Додаткові настройки**. Оберіть **Зменшити/Збільшити документ**, **Масштаб**, а потім введіть значення відсотку.

Mac OS

Примітка.

Дії можуть відрізнятися в залежності від програми. Докладнішу інформацію див. в електронній довідці програми.

Виберіть **Параметри сторінки** або **Друк** з меню **Файл**. Оберіть принтер у **Формат для**, налаштуйте розмір паперу, а потім введіть значення відсотку у **Масштаб**. Закрийте вікно та надрукуйте вказані нижче базові інструкції з друку.

Налаштування кольору друку

Можна налаштувати кольори, що використовуються для завдання друку.

Функція **PhotoEnhance** дозволяє отримати чіткіші зображення з яскравішими кольорами завдяки автоматичному налаштуванню контрастності, насиченості та яскравості початкових даних зображення.

Примітка.

Ці налаштування не застосовуються до початкових даних.

PhotoEnhance налаштовує колір, аналізуючи розташування об'єкту. Тому, якщо змінити розташування об'єкту шляхом зменшення, збільшення, кадрування або повороту зображення, колір може несподівано змінитися. Вибір налаштувань без полів також змінює розташування об'єкту, що в свою чергу призводить до зміни кольору. Якщо зображення нечітке, то відтінки можуть виглядати неприродно. У випадку, якщо колір змінився чи став неприродним, слід обрати друк в режимі, іншому ніж **PhotoEnhance**.

Друкування

Windows

Оберіть метод корекції кольору з меню **Корекція кольорів** у вкладці **Додаткові настройки**.

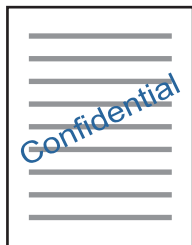
Якщо обрати пункт **Автоматичне**, кольори будуть автоматично відкориговані відповідно до типу паперу та налаштувань якості друку. Якщо обрати пункт **Індивідуальні настройки** і натиснути **Додатково**, можна встановити власні налаштування.

Mac OS

Відкрийте діалогове вікно друку. Виберіть пункт **Узгодження кольорів** зі спливаючого меню та оберіть пункт **EPSON Color Controls**. Оберіть пункт **Параметри кольору** зі спливого меню та один із доступних варіантів. Натисніть стрілку біля **Розширені налаштування** та виконайте відповідні налаштування.

Друк водяного знака (лише для Windows)

Ви можете друкувати водяні знаки, такі як «Конфіденційно», на своїх документах. Ви також можете додати власні водяні знаки.



Примітка.

Для друку з обрізаними краями дана функція недоступна.

Виберіть **Функції водяного знаку** на вкладці **Додаткові настройки**, після чого виберіть водяний знак. Клацніть **Настройки**, щоб змінити деталі, такі як щільність та розташування водяного знаку.

Друк колонтитулів (тільки для Windows)

Ви можете віддрукувати у колонтитулах таку інформацію, як ім'я користувача і дата друку.

Оберіть **Функції водяного знаку** на вкладці **Додаткові настройки**, а потім виберіть **Колонтитул**. Натисніть **Настройки** та виберіть відповідні пункти із контекстного меню.

Друк фотографій за допомогою програми Epson Easy Photo Print

Epson Easy Photo Print дає змогу без зайвих зусиль друкувати фотографії на різних типах паперу. Докладнішу інформацію див. в електронній довідці програми.

Друкування

Примітка.

- У разі друку на оригінальному папері Epson досягається максимальна якість чорнил, а роздруковані матеріали виглядають яскравими та чіткими.
- Щоб виконати друк без полів, використовуючи доступні на ринку програми, зробіть вказані нижче налаштування.
 - Створіть дані зображення, які відповідатимуть формату паперу. Якщо налаштування полів доступне у програмі, яку ви використовуєте, вкажіть розмір поля 0 мм.
 - Увімкніть параметр друку без полів у драйвері принтера.

Пов'язані відомості

- ➔ [«Epson Easy Photo Print» на сторінці 164](#)
- ➔ [«Встановлення програм» на сторінці 167](#)

Друк етикетки CD/DVD за допомогою Epson Print CD

Epson Print CD дозволяє легко створювати й друкувати етикетку для CD/DVD з оригінальним дизайном. Крім того, можна створити й надрукувати обгортку CD/DVD.

Можна встановити діапазон друку для CD/DVD мінімум до 18 мм для внутрішнього діаметру та максимум 120 мм для зовнішнього діаметру. У залежності від налаштувань лоток для CD/DVD або самі диски можуть забруднитися. Встановлення в межах діапазону друку для CD/DVD, який потрібно надрукувати.

Докладнішу інформацію див. в електронній довідці програми.

Примітка.

У разі друку етикетки CD/DVD, використовуючи доступні на ринку програми, зробіть вказані нижче налаштування.

- Для Windows, A4 автоматично вибирається як параметр **Розмір документа** у разі вибору **Лоток CD/DVD** як параметру для **Джерело паперу**. Виберіть **Книжкова** як параметр для **Орієнтація** та **CD/DVD** або **CD/DVD Premium Surface** як параметр для **Тип паперу**.
- Для Mac OS виберіть **A4 (CD/DVD)** як параметр для **Розмір паперу**. Виберіть портретну орієнтацію як напрямок друку, а тоді оберіть **CD/DVD** або **CD/DVD Premium Surface** як **Тип носія** у меню **Налаштування друку**.
- У деяких програмах може бути потрібно вказати тип лотка. Виберіть **Epson Tray Type 2**. Цей параметр може децю відрізнятись в залежності від програми.

Пов'язані відомості

- ➔ [«Epson Print CD» на сторінці 164](#)
- ➔ [«Встановлення програм» на сторінці 167](#)

Друк зі смарт-пристроїв

Використання Epson iPrint

Epson iPrint — це програма, яка дозволяє роздруковувати фото, документи та веб-сторінки з інтелектуальних пристроїв, таких як смартфони чи планшети. Можна використовувати або локальний друк, тобто друк зі смарт-пристрою, підключеного до тієї самої бездротової мережі, що й принтер, або

Друкування

віддалений друк, тобто друк з віддаленої точки через Інтернет. Щоб користуватися функцією віддаленого друку, зареєструйте принтер у службі Epson Connect.



Пов'язані відомості

➔ «Служба Epson Connect» на сторінці 154

Встановлення Epson iPrint

Можна встановити програму Epson iPrint на інтелектуальний пристрій, перейшовши за вказаною URL-адресою або використавши QR-код.

<http://ipr.to/a>

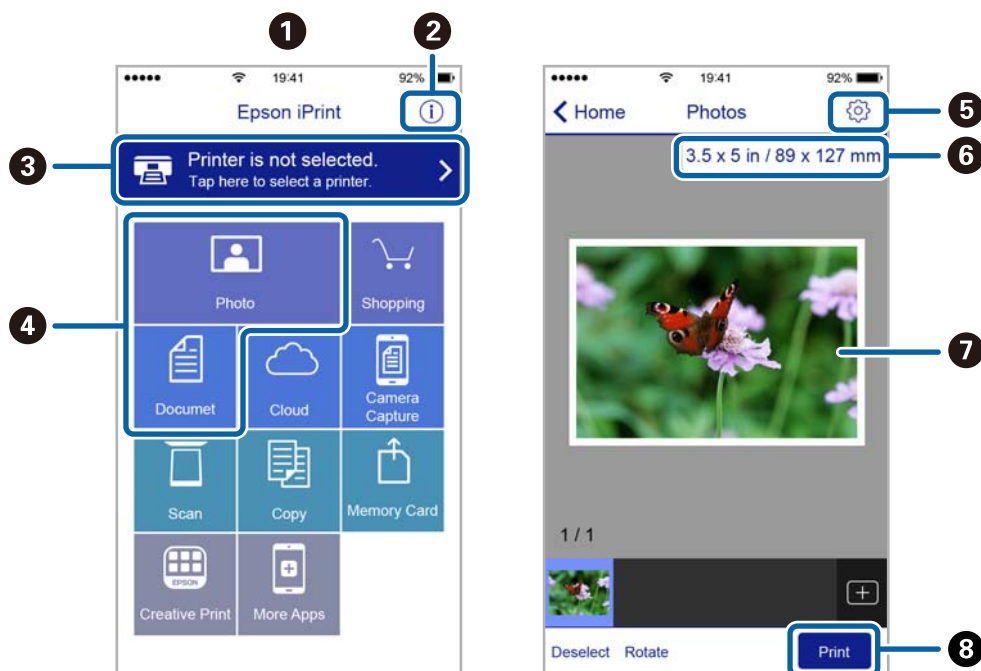


Друк за допомогою Epson iPrint

Запустіть програму Epson iPrint на інтелектуальному пристрої та оберіть елемент, який потрібно використовувати, на головному екрані.

Друкування

Наведені нижче екрани можуть змінюватися без попередження. Вміст може відрізнятись, залежно від продукту.



1	Під час запуску програми відображається головний екран.
2	Відображення інформації про налаштування принтера та розділ «Запитання та відповіді».
3	Відображення екрану, на якому можна обрати та налаштувати принтер. Після вибору принтера не потрібно буде обирати його знову наступного разу.
4	Оберіть те, що ви хочете друкувати, наприклад, фотографії та документи.
5	Відображення екрану налаштувань друку, наприклад, розміру та типу паперу.
6	Відображення розміру паперу. Коли це відображається як кнопка, натисніть її, щоб побачити налаштування паперу, які зараз встановлені на принтері.
7	Відображення обраних фотографій та документів.
8	Початок друку.

Примітка.

Для друку з меню документів із пристроїв iPhone, iPad, iPod touch, на яких встановлено iOS, запустіть програму Epson iPrint після передачі документа, який потрібно надрукувати за допомогою функції спільного доступу у програмі iTunes.

Використання Epson Print Enabler

Ви можете друкувати через безпроводне підключення документи, повідомлення електронної пошти, фотографії та веб-сторінки безпосереднього з телефону Android або планшета (Android v4.4 або новішої). За кілька торкань ваш пристрій Android віднайде принтер Epson, який підключено до тієї ж безпроводної мережі.

1. Завантажте папір у принтер.

Друкування

2. Налаштуйте принтер на безпроводний друк.
3. На пристрої Android встановіть компонент plug-in Epson Print Enabler із Google Play.
4. Підключіть пристрій Android до тієї ж безпроводної мережі, що й принтер.
5. Перейдіть до **Налаштувань** на пристрої Android, виберіть **Друк** та увімкніть Epson Print Enabler.
6. У програмі Android, наприклад, Chrome, торкніться піктограми меню та роздрукуйте вміст екрана.

Примітка.

Якщо принтер відсутній, торкніться **Усі принтери** та виберіть ваш принтер.

Пов'язані відомості

- ➔ «Завантаження паперу в Касета для паперу 1» на сторінці 45
- ➔ «Завантаження паперу в Касета для паперу 2» на сторінці 49
- ➔ «Завантаження паперу в Задне гніздо под. пап.» на сторінці 54
- ➔ «Підключення до смарт-пристрою» на сторінці 25

Використання AirPrint

AirPrint дає змогу миттєво друкувати без проводного підключення просто з iPhone, iPad та iPod із останньою версією iOS та з комп'ютерів Mac з найновішою версією OS X або macOS.



Примітка.

Якщо на панелі керування вашого пристрою вимкнено повідомлення про налаштування паперу, ви не зможете використовувати AirPrint. Див. посилання нижче, щоб увімкнути повідомлення і разі необхідності.

1. Завантажте папір у пристрій.
2. Налаштуйте пристрій на бездротовий друк. Див. посилання нижче.
<http://epson.sn>
3. Підключіть пристрій Apple до тієї самої бездротової мережі, що й принтер.
4. Виконайте друк з пристрою на принтері.

Примітка.

Для детальнішої інформації див. сторінку AirPrint на веб-сайті Apple.

Друкування

Пов'язані відомості

- ➔ «Завантаження паперу в Касета для паперу 1» на сторінці 45
- ➔ «Завантаження паперу в Касета для паперу 2» на сторінці 49
- ➔ «Опції меню для Налаштування принтера» на сторінці 148

Друк із цифрової камери

Примітка.

- Ви можете друкувати фотографії безпосередньо з цифрової фотокамери, сумісної з PictBridge. Для детальнішої інформації про функції фотокамери див. документацію до неї.
- Зазвичай, пріоритет надається налаштуванням цифрової фотокамери, однак у вказаних нижче ситуаціях пріоритет надається налаштуванням принтера.
 - Налаштування друку фотокамери увімкнені на «використовувати налаштування принтера»
 - У разі вибору в налаштуваннях принтера опцій **Сепія** або **Чорно-білий**.
 - Комбінація налаштувань друку камери та принтера дає змогу отримати налаштування, недоступні на принтері.
- Друкувати фотографії з налаштуваннями DPOF можна просто з фотокамери.

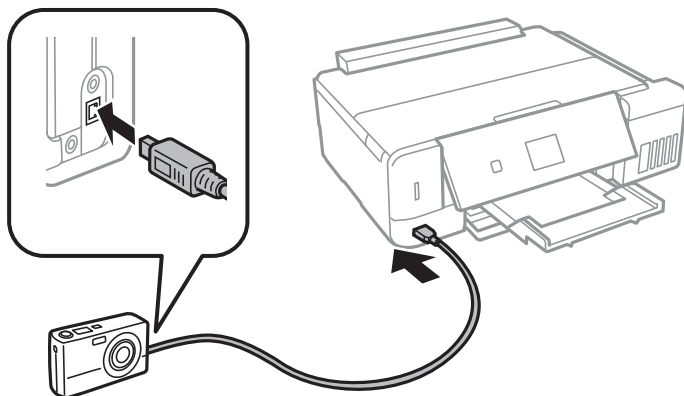
Друк із цифрової камери, підключеної через кабель USB

Можна друкувати фото просто з цифрової фотокамери, підключеної до кабелю USB.

1. Вийміть картку пам'яті з принтера.
2. Завантажте папір у принтер.
3. З головного екрана ввійдіть у меню **Налаштування** за допомогою кнопок ◀ або ▶, а тоді натисніть кнопку ОК. Виберіть **Налашт. зовн. пристрою** за допомогою кнопок ▲ або ▼, а тоді натисніть кнопку ОК.
4. Виберіть **Налаштування друку** або **Регулювання фото**, натисніть кнопку ОК, а тоді змініть налаштування у разі потреби. Виберіть елементи налаштувань за допомогою ▲ або ▼ та змініть налаштування за допомогою кнопок ◀ або ▶.

Друкування

5. Увімкніть фотокамеру, а тоді підключіть принтер за допомогою кабелю USB.



Примітка.

Використовуйте кабель USB не довший двох метрів.

6. Виберіть з цифрової фотокамери фотографії, які потрібно друкувати, внесіть налаштування, такі як кількість копій, а тоді запустіть друк.

Пов'язані відомості

- ➔ «Завантаження паперу в Касета для паперу 1» на сторінці 45
- ➔ «Завантаження паперу в Касета для паперу 2» на сторінці 49
- ➔ «Завантаження паперу в Задне гніздо под. пап.» на сторінці 54
- ➔ «Параметри меню для налаштування фотографій та збільшення» на сторінці 77
- ➔ «Параметри меню для паперу та налаштування друку» на сторінці 76

Друк із цифрової камери, підключеної через бездротову мережу

З цифрових фотокамер, які підтримують стандарт DPS over IP (надалі вказується як PictBridge (бездротова локальна мережа)), можна друкувати фотографії через бездротове підключення.

1. Перевірте, чи на головному екрані відображається піктограма, що вказує на те, що принтер підключений до бездротової мережі.

Примітка.

На панелі керування можна переглянути значення піктограм. На головному екрані увійдіть у меню **Допомога** за допомогою кнопок ◀ або ▶, а тоді натисніть кнопку ОК. Виберіть **Список піктограм** за допомогою кнопок ▲ або ▼, а тоді натисніть кнопку ОК.

2. Завантажте папір у принтер.
3. З головного екрана увійдіть у меню **Налаштування** за допомогою кнопок ◀ або ▶, а тоді натисніть кнопку ОК. Виберіть **Налашт. зовн. пристрою** за допомогою кнопок ▲ або ▼, а тоді натисніть кнопку ОК.

Друкування

4. Виберіть **Налаштування друку** або **Регулювання фото**, натисніть кнопку ОК, а тоді змініть налаштування у разі потреби. Виберіть елементи налаштувань за допомогою ▲ або ▼ та змініть налаштування за допомогою кнопок ◀ або ▶.
5. Підключіть цифрову фотокамеру до тієї самої мережі, що й принтер.
6. Відкрийте список доступних принтерів на цифровій фотокамері, а тоді виберіть принтер, який потрібно підключити.

Примітка.

- Щоб перевірити ім'я принтера, виберіть **Налаштування** > **Налаштування мережі** > **Стан мережі** з головного екрана.
 - Якщо цифрова фотокамера має функції, що дозволяють реєструвати принтери, наступного разу можна буде підключати принтер, просто вибравши його.
7. Виберіть з цифрової фотокамери фотографії, які потрібно друкувати, внесіть налаштування, такі як кількість копій, а тоді запустіть друк.
 8. Вимкніть з'єднання PictBridge (бездротову локальну мережу) з принтером із цифрової фотокамери.



Важливо

Під час використання PictBridge (бездротової локальної мережі) неможливо використовувати інші функції принтера або друкувати з інших пристроїв. Відключіть з'єднання одразу по завершенні друку.

Пов'язані відомості


- ➔ [«Завантаження паперу в Касета для паперу 1» на сторінці 45](#)
- ➔ [«Завантаження паперу в Касета для паперу 2» на сторінці 49](#)
- ➔ [«Завантаження паперу в Задне гніздо под. пап.» на сторінці 54](#)
- ➔ [«Параметри меню для налаштування фотографій та збільшення» на сторінці 77](#)
- ➔ [«Параметри меню для паперу та налаштування друку» на сторінці 76](#)

Скасування друку

Примітка.

- У ОС Windows неможливо скасувати завдання на друк на комп'ютері, якщо воно вже було повністю передане на принтер. У такому разі скасуйте завдання друку на панелі керування принтера.
- Під час друку декількох сторінок з Mac OS не можна скасувати всі завдання на панелі керування. У такому разі завдання на друк можна скасувати з комп'ютера.
- Якщо ви надіслали завдання на друк з Mac OS X v10.6.8 через мережу, ви не зможете скасувати друк засобами комп'ютера. У такому разі скасуйте завдання друку на панелі керування принтера.

Скасування друку — кнопка на принтері

Натисніть кнопку , щоб скасувати завдання на друк, що вже виконується.


Скасування друку – Windows

1. Відкрийте вікно драйвера принтера.
2. Оберіть вкладку **Сервіс**.
3. Клацніть **Черга друку**.
4. Клацніть правою кнопкою миші на завдання друку, яке потрібно скасувати, а потім виберіть **Скасувати**.

Пов'язані відомості

➔ [«Драйвер принтера Windows» на сторінці 156](#)

Скасування друку — Mac OS

1. Натисніть на піктограму принтера в **Dock**.
2. Виберіть завдання, яке потрібно скасувати.
3. Скасуйте завдання.
 - OS X Mountain Lion або пізнішої версії
Клацніть  поряд із індикатором перебігу.
 - Mac OS X v10.6.8 — v10.7.x
Натисніть **Видалити**.

Копіювання

Основи копіювання

1. Завантажте папір у принтер.
2. Розмістіть оригінали.
3. З головного екрана ввійдіть у меню **Копія** за допомогою кнопок ◀ або ▶, а тоді натисніть кнопку ОК.
4. За допомогою кнопок «-» або «+» укажіть кількість копій.
5. За допомогою кнопок ◀ або ▶ виберіть кольорове або чорно-біле копіювання.
6. Виберіть **Налашт. паперу та коп-ння** за допомогою кнопки ▼, а тоді натисніть кнопку ОК. Перевірте налаштування, такі як розмір і тип паперу, та змініть їх у разі потреби. Виберіть елементи налаштувань за допомогою ▲ або ▼ та змініть налаштування за допомогою кнопок ◀ або ▶.

Примітка.

Якщо потрібно зробити копію, зменшивши або збільшивши розмір документа на певний відсоток, виберіть **Регул. розм.** як налаштування **Зменшити/збільшити**, а тоді вкажіть відсотки, використовуючи кнопки - або +. Відсотки можна змінювати на 5%, натиснувши й утримуючи кнопку - або +.

7. Натисніть кнопку ◇.

Примітка.

Колір, розмір та поля скопійованого зображення будуть децю відрізнятися від оригіналу.

Пов'язані відомості

- ➔ [«Завантаження паперу в Касета для паперу 1» на сторінці 45](#)
- ➔ [«Завантаження паперу в Касета для паперу 2» на сторінці 49](#)
- ➔ [«Завантаження паперу в Задне гніздо под. пап.» на сторінці 54](#)
- ➔ [«Розміщення оригіналів на Скло сканера» на сторінці 58](#)
- ➔ [«Опції меню для режиму Копія» на сторінці 105](#)

Опції меню для режиму Копія

Примітка.

Доступні меню відрізняються в залежності від вибраної вами розкладки.

Кількість копій:

Введіть кількість копій.

Колір:

Копіює оригінал в кольорі.

Копіювання

Чорно-білий:

Копіює оригінал у чорно-білому (монохромному) форматі.

Щільність:

Збільште рівень щільності, натиснувши кнопку ►, якщо копії виглядають світлими. Зменште рівень щільності, натиснувши кнопку ◀, якщо чорнило розмазується.

Видалити фон:

Визначення кольору паперу (фоновому кольору) оригінального документа та видалення або освітлення кольору. Залежно від затемнення та яскравості колір може бути неможливо видалити або освітлити.

2-сторонній, копіювання:

- 1>1-сторонній

Копіювання однієї сторони оригіналу на одну сторону паперу.

- 1>2-сторонній

Копіювання двох односторонніх оригіналів на обидві сторони одного аркуша паперу.

Макет:

- З рамкою

Копії з полями по краях.

- Без рамок

Копії без полів по краях. Зображення дещо збільшується, щоб видалити поля з країв аркуша.

- A4, 2-вгору, копії

Копіювання двох односторонніх оригіналів A4 на один аркуш формату A4 в макеті по 2 на сторінку.

- A4, книга/2-в гору

Копіювання двох суміжних сторінок книжки формату A4 і т.д. на один аркуш формату A4 в макеті по 2 на сторінку.

- Книга/2-сторонній

Копіювання двох окремих сторінок книги і т.д. на обидві сторони одного аркуша. Цей параметр доступний тільки якщо для параметра двостороннього копіювання вибрано опцію **1>2-сторонній**.

Зменшити/збільшити:

Збільшення або зменшення оригіналів.

- Регул. розм.

Вказує масштаб, що використовується для збільшення або зменшення оригіналу від 25 до 400%.

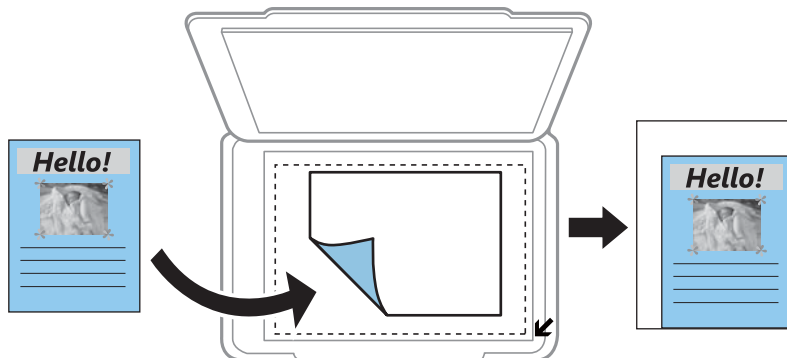
- Справж розм

Копіює зі 100% збільшенням.

Копіювання

Автозапов.

Визначає ділянку сканування та автоматично збільшує або зменшує оригінал, щоб вмістити його на папір вибраного вами розміру. Якщо навколо оригіналу є білі поля, то поля від кутової позначки на склі сканування будуть розпізнаватися як ділянка сканування, але поля з протилежної сторони можуть обтинатися.



10x15 см->A4, A4->10x15см тощо

Автоматично збільшує або зменшує оригінал так, щоб він уміщався на сторінку певного формату.

Розмір паперу:

Оберіть розмір паперу, який було завантажено.

Тип паперу:

Оберіть розмір тип, який було завантажено.

Джерело паперу:

Виберіть джерело паперу, яке бажаєте використовувати.

Тип документа:

Виберіть тип оригіналу.

Якість:

Виберіть якість друку. **Чорновий** забезпечує швидкий друк, однак надруковані копії можуть бути блідими. **Найкраща** забезпечує вищу якість друку, однак швидкість друку може бути нижчою.

Для користувачів у Західній Європі: режим чернетки недоступний.

Положення:

Виберіть орієнтацію оригіналу.

Поле згину:

Виберіть місце зшивання копій.

Розширення:

Під час копіювання без полів зображення дещо збільшується, щоб видалити поля з країв аркуша. Оберіть ступінь збільшення зображення.

Копіювання

Час сушіння:

Оберіть час висихання для двостороннього копіювання. Збільште рівень часу висихання, якщо чорнило розмазується.

Копіювання фото

Можна копіювати декілька фотографій одночасно. Крім того, можна відновити яскравість кольорів побляклих фотографій.

Примітка.

- Найменший розмір оригінальної фотографії, який можна копіювати, складає 30×40 мм.
- Білі ділянки навколо фотографії можуть не розпізнаватися.

1. Завантажте папір у принтер.
 2. З головного екрана ввійдіть у меню **Більше функцій** за допомогою кнопок ◀ або ▶, а тоді натисніть кнопку ОК.
 3. Виберіть **Копіювати/Відновити фото** за допомогою кнопок ▲ або ▼, а тоді натисніть кнопку ОК.
 4. За допомогою кнопки ▲ або ▼ виберіть, чи потрібно відновлювати кольори у побляклих фотографіях, а тоді натисніть ОК.
 5. Натисніть кнопку ▼, щоб проглянути вказівки, як розміщувати оригінали, а тоді розмістіть фото на скло сканера.
 6. Натисніть кнопку ◊.
- Фотографії скануються та відображаються на екрані.
7. Виберіть **Налашт. паперу та коп-ння** за допомогою кнопки ▼, а тоді натисніть кнопку ОК. Перевірте налаштування, такі як розмір і тип паперу, та змініть їх у разі потреби. Виберіть елементи налаштувань за допомогою ▲ або ▼ та змініть налаштування за допомогою кнопок ◀ або ▶.

Примітка.

Якщо потрібно друкувати, збільшивши певну частину фотографії, виберіть **Обрізати/Наблизити** на тому ж екрані як параметр **Налашт. паперу та коп-ння**, після чого натисніть кнопку ОК. Перемістіть рамку ділянки друку за допомогою кнопки ▲, ▼, ◀ або ▶ та змініть розмір рамки, використовуючи кнопки – або +.

8. Натисніть кнопку ◊.

Пов'язані відомості

- ➔ «Завантаження паперу в Касета для паперу 1» на сторінці 45
- ➔ «Завантаження паперу в Касета для паперу 2» на сторінці 49
- ➔ «Завантаження паперу в Задне гніздо под. пап.» на сторінці 54
- ➔ «Розміщення фотографій для копіювання» на сторінці 59
- ➔ «Опції меню для Копіювати/Відновити фото» на сторінці 109

Опції меню для Копіювати/Відновити фото

Відтворення кольору:

Відновлення кольору побляклих фотографій.

Режим відображення:

1-вгору

Відображення одного фото на екрані. Так само відображається інформація про налаштування, такі як збільшення.

1-вгору без інформації

Відображення одного фото на екрані. Інформація про налаштування, такі як збільшення, не відображається.

Налашт. паперу та коп-ння:

Розмір паперу

Оберіть розмір паперу, який було завантажено.

Тип паперу

Оберіть розмір тип, який було завантажено.

Джерело паперу

Виберіть джерело паперу, яке бажаєте використовувати.

Без рамок

Щоб копіювати без полів по краях, виберіть **Без рамок**. Зображення дещо збільшується, щоб видалити поля з країв аркуша. Щоб копіювати з полями по краях, виберіть **З рамкою**.

Розширення

Під час копіювання без полів зображення дещо збільшується, щоб видалити поля з країв аркуша. Оберіть ступінь збільшення зображення.

Регулювання фото:

Функція **Підсилення фото** дозволяє отримати чіткіші зображення з яскравішими кольорами завдяки автоматичному налаштуванню контрастності, насиченості та яскравості початкових даних зображення.

Фільтр:

Копіювання в чорно-білому режимі.

Обрізати/Наблизити:

Збільшення частини фотографії для копіювання.


Копіювання на етикетку CD/DVD

Можна копіювати етикетку диска чи квадратний оригінал, наприклад фотографію, на етикетку CD/DVD.

Копіювання

! Важливо

- ❑ *Перш ніж друкувати на CD/DVD передивіться застереження щодо користування CD/DVD.*
- ❑ *Не вставляйте лоток для CD/DVD під час роботи принтера. Це може пошкодити принтер.*
- ❑ *Не вставляйте CD/DVD у принтер, доки вам не запропонують це зробити. В інакшому випадку може статися помилка і диск CD/DVD витягнеться.*

1. Натисніть кнопку , виберіть **Копіювати на CD/DVD** за допомогою кнопок ▲ або ▼, а тоді натисніть кнопку ОК.
2. Розмістіть оригінал, дотримуючись вказівок на екрані, а тоді натисніть кнопку ОК.
3. Дотримуйтеся вказівок на екрані та вкажіть область друку, зазначивши зовнішній діаметр за допомогою кнопок ◀ або ▶ та внутрішній діаметр за допомогою кнопок ▲ або ▼, а тоді натисніть ОК.

Примітка.

Можна встановити зовнішній діаметр від 114 до 120 мм та внутрішній діаметр від 18 до 46 мм з кроком 1 мм.

4. Виберіть **Друк на CD/DVD** за допомогою кнопок ▲ або ▼, а тоді натисніть кнопку ОК.

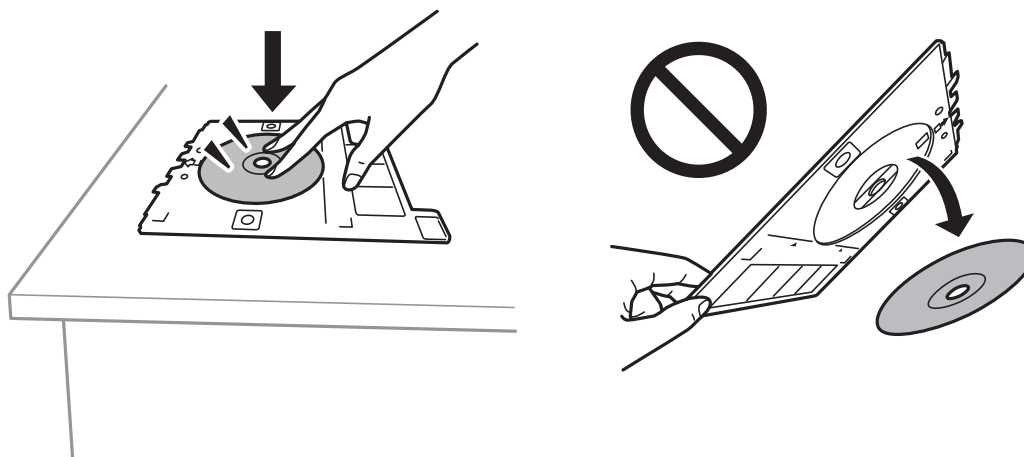
Примітка.

*Для пробного друку виберіть **Тест. друк на папері A4** за допомогою кнопок ▲ або ▼, а тоді завантажте у принтер папір формату A4. Можете перевірити надруковане зображення, перш ніж друкувати його на етикетці CD/DVD.*

5. На екрані з'явиться повідомлення, яке сповістить про те, що принтер готується. Після цього буде надано вказівку завантажити CD/DVD. Натисніть кнопку ▼, щоб ознайомитися з інструкціями та завантажити CD/DVD.

! Важливо

Розмістіть CD/DVD у лотку для CD/DVD лицьовою стороною догори. Натисніть на центр CD/DVD, щоб щільно вставити його в лоток для CD/DVD. Інакше, CD/DVD може випасти з лотка. Переверніть лоток, щоб перевірити, що CD/DVD щільно закріплено в лотку.



Копіювання

Примітка.

Під час вставлення лотка у принтер, ви зможете відчувати невелике тертя. Це — нормальне явище, а тому продовжуйте вставляти лоток горизонтально.

6. Натисніть кнопку ОК, перевірте останній екран підготовки до друку, після чого натисніть кнопку ОК.
7. За допомогою кнопок ◀ або ▶ виберіть кольорове або чорно-біле копіювання.
8. Якщо потрібно змінити такі параметри як щільність копіювання, виберіть **Налашт. паперу та коп-ння** за допомогою кнопки ▼. Виберіть елементи налаштувань за допомогою ▲ або ▼ та змініть налаштування за допомогою кнопок ◀ або ▶.
9. Натисніть кнопку ⬡.
10. По завершенні друку лоток для CD/DVD відкриється автоматично. Витягніть лоток CD/DVD із принтера, а тоді витягніть диск CD/DVD.

**Важливо**

По завершенні друку перевірте, чи видалено лоток для CD/DVD і чи він зберігається в нижній частині принтера. Якщо не витягнути лоток та увімкнути і вимкнути принтер, або запустити очищення друкувальної головки, лоток для CD/DVD вдарить друкувальну головку, що може призвести до несправної роботи принтера.

11. Зберігайте лоток для CD/DVD у нижній частині принтера.

Пов'язані відомості

- ➔ [«Застереження щодо застосування CD/DVD» на сторінці 64](#)
- ➔ [«Розміщення CD/DVD для копіювання етикеток» на сторінці 60](#)
- ➔ [«Опції меню для Копіювати на CD/DVD» на сторінці 111](#)

Опції меню для Копіювати на CD/DVD**Зовнішній, Внутр.:**

Укажіть діапазон друку. Можна вказати до 120 мм для зовнішнього діаметру та мінімум 18 мм для внутрішнього діаметру. У залежності від налаштувань лоток для CD/DVD або самі диски CD/DVD можуть забруднитися. Укажіть діапазон друку, який повинен збігатися з областю друку на CD/DVD.

Друк на CD/DVD, Тест. друк на папері A4:

Виберіть друк на CD/DVD або тестовий друк на звичайному папері формату A4. Якщо вибрано **Тест. друк на папері A4**, ви можете перевірити результат друку, перш ніж друкувати на CD/DVD.

Колір:

Копіює оригінал в кольорі.

Чорно-білий:

Копіює оригінал у чорно-білому (монохромному) форматі.

Копіювання

Щільність:

Збільште рівень щільності, натиснувши кнопку ►, якщо копії виглядають світлими. Зменште рівень щільності, натиснувши кнопку ◀, якщо чорнило розмазується.

Тип документа:

Виберіть тип оригіналу.

Якість:

Під час пробного друку на звичайному папері формату А4 виберіть якість копії. Вибір опції **Найкраща** забезпечує вищу якість друку, однак швидкість друку може бути нижчою.

Сканування

Сканування за допомогою панелі керування

Сканування на картку пам'яті

Ви можете зберегти скановане зображення на картку пам'яті.

1. Розмістіть оригінали.
2. Вставте картку пам'яті у принтер.
3. З головного екрана увійдіть у меню **Скан.** за допомогою кнопок ◀ або ▶, а тоді натисніть кнопку ОК.
4. Виберіть **Сканування на картку пам'яті** за допомогою кнопок ◀ або ▶, а тоді натисніть кнопку ОК.
5. Виберіть налаштування, такі як формат зберігання, та змінійте їх у разі необхідності. Виберіть елементи налаштувань за допомогою ▲ або ▼ та змініть налаштування за допомогою кнопок ◀ або ▶.
6. Натисніть кнопку ⬡.

Примітка.

Колір, розмір та поля сканованого зображення не будуть повністю відповідати оригіналу.

Пов'язані відомості

- ➔ «Встановлення картки пам'яті» на сторінці 61
- ➔ «Розміщення оригіналів на Скло сканера» на сторінці 58
- ➔ «Опції меню для сканування» на сторінці 117

Сканування у хмару

За допомогою функції **Сканувати до Cloud** можна надсилати зіскановані зображення у хмарні служби. Також можна надіслати зіскановані зображення електронною поштою. Перш ніж використовувати цю функцію, внесіть налаштування за допомогою Epson Connect. Див. додаткову інформацію на вказаному нижче порталі веб-сайту Epson Connect.

<https://www.epsonconnect.com/>

<http://www.epsonconnect.eu> (Тільки для Європи)

1. Перевірте, чи внесені налаштування за допомогою Epson Connect.
Необхідно занести адресатів до списку адресатів на сторінці користувача.
2. Розмістіть оригінали.

Сканування

3. З головного екрана увійдіть у меню **Скан.** за допомогою кнопок ◀ або ▶, а тоді натисніть кнопку ОК.
4. Виберіть **Сканувати до Cloud** за допомогою кнопок ◀ або ▶, а тоді натисніть кнопку ОК.
5. Виберіть папку за допомогою кнопок ▲ або ▼, а тоді натисніть кнопку ОК.
6. Виберіть налаштування, такі як формат зберігання, та змінійте їх у разі необхідності. Виберіть елементи налаштувань за допомогою ▲ або ▼ та змініть налаштування за допомогою кнопок ◀ або ▶.
7. Натисніть кнопку ⬡.

Примітка.

Колір, розмір та поля сканованого зображення не будуть повністю відповідати оригіналу.

Пов'язані відомості

- ➔ [«Розміщення оригіналів на Скло сканера» на сторінці 58](#)
- ➔ [«Опції меню для сканування» на сторінці 117](#)

Сканування на комп'ютер

Можна зберегти зіскановане зображення на комп'ютер.



Важливо

Перш ніж використовувати цю функцію, перевірте, чи встановлено на вашому комп'ютері Epson Scan 2 та Epson Event Manager.


1. Розмістіть оригінали.
2. З головного екрана увійдіть у меню **Скан.** за допомогою кнопок ◀ або ▶, а тоді натисніть кнопку ОК.
3. Виберіть із вказаного нижче меню, як зберігати скановане зображення на комп'ютері, використовуючи кнопки ◀ або ▶, а тоді натисніть кнопку ОК.
 - Сканувати до ПК (JPEG):** зберігання зісканованого зображення у форматі JPEG.
 - Сканувати до ПК (PDF):** зберігання зісканованого зображення у форматі PDF.
 - Сканувати до ПК (електронна пошта):** запускає клієнта електронної пошти на комп'ютері та автоматично вкладає його до електронного повідомлення.

Сканування

4. Оберіть комп'ютер, на який зберігатимуться зіскановані зображення.

Примітка.

- ❑ За допомогою *Epson Event Manager* можна змінити параметри сканування, такі як розмір ділянки сканування, папка для зберігання чи формат.
- ❑ Якщо принтер підключений до мережі, можна вибрати комп'ютер, на який потрібно зберігати зіскановані зображення. На панелі керування може відображатися до 20 комп'ютерів.
- ❑ Коли у мережі з'являється комп'ютер, на який потрібно зберігати зіскановані зображення, на панелі керування відображатимуться перші 15 символів імені комп'ютера. Якщо встановити ім'я **Ім'я мережі для сканування (буквенно-цифрове)** в *Epson Event Manager*, воно відображатиметься на панелі керування.

5. Натисніть кнопку .

Примітка.

Колір, розмір та поля сканованого зображення не будуть повністю відповідати оригіналу.






Пов'язані відомості

- ➔ [«Розміщення оригіналів на Скло сканера» на сторінці 58](#)
- ➔ [«Epson Event Manager» на сторінці 163](#)

Сканування і збереження зображення на комп'ютері (WSD)

Примітка.

- ❑ Ця функція доступна тільки для комп'ютерів з англійською версією ОС Windows 10/Windows 8.1/Windows 8/Windows 7/Windows Vista.
- ❑ У разі використання Windows 7/Windows Vista, щоб користуватися цією функцією, потрібно спочатку налаштувати комп'ютер.

1. Розмістіть оригінали.
2. З головного екрана увійдіть у меню **Скан.** за допомогою кнопок  або , а тоді натисніть кнопку ОК.
3. Виберіть **Сканувати до ПК (WSD)** за допомогою кнопок  або , а тоді натисніть кнопку ОК.
4. Оберіть комп'ютер.
5. Натисніть кнопку .

Примітка.

Колір, розмір та поля сканованого зображення не будуть повністю відповідати оригіналу.

Пов'язані відомості

- ➔ [«Розміщення оригіналів на Скло сканера» на сторінці 58](#)

Встановлення порту WSD

У цьому розділі описано, як встановити порт WSD для Windows 7/Windows Vista.

Сканування

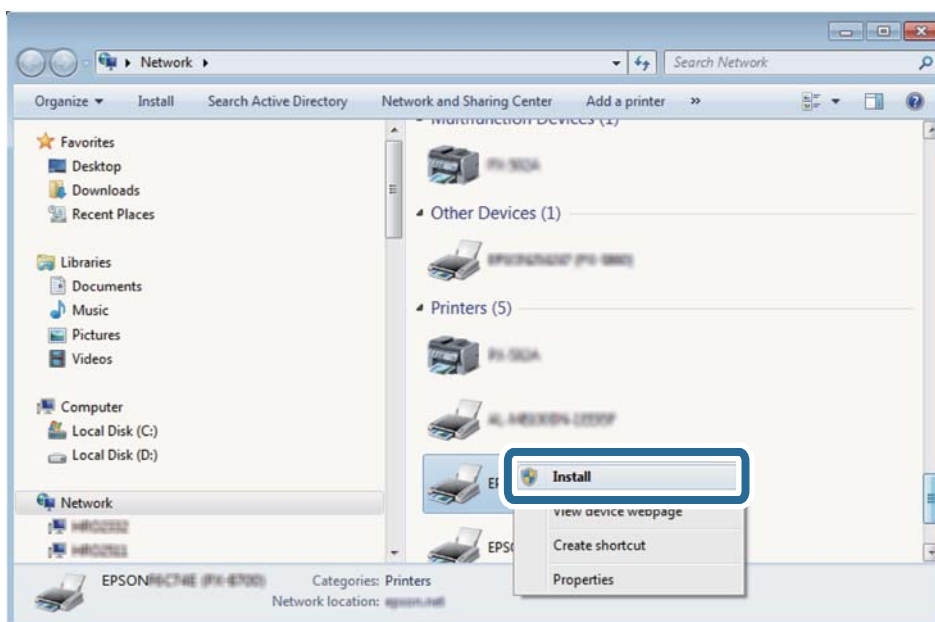
Примітка.

У Windows 10/Windows 8.1/Windows 8, порт WSD встановлюється автоматично.

Щоб встановити порт WSD, потрібно виконати перелічені нижче умови.

- Принтер та комп'ютер підключені до мережі.
- Драйвер принтера встановлено на комп'ютері.

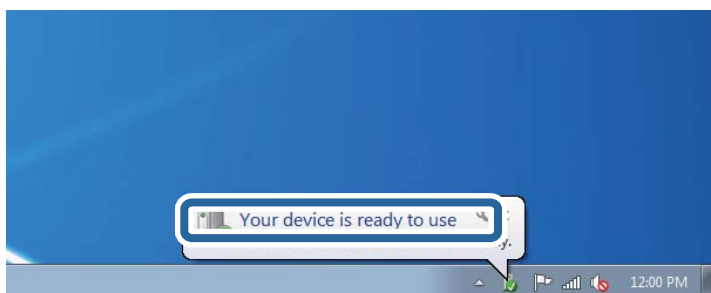
1. Увімкніть принтер.
2. Натисніть кнопку пуску на комп'ютері, а тоді виберіть **Мережа**.
3. Клацніть правою клавішею миші на піктограмі принтера, а тоді натисніть **Установити**.
Натисніть **Продовжити**, коли відобразиться вікно **Керування обліковими записами користувачів**.
Клацніть **Видалити**, а тоді почніть спочатку, коли відобразиться вікно **Видалити**.



Примітка.

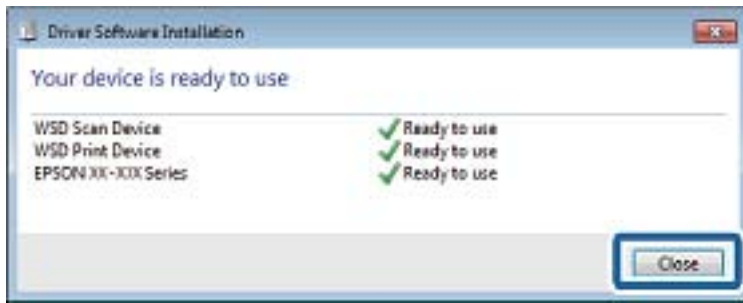
Ім'я принтера, яке ви вказали в мережі, та назва моделі (EPSON XXXXXX (XX-XXXX)) відобразитимуться у вікні мережі. Можна перевірити вказане в мережі ім'я принтера на панелі керування принтера або в надрукованому аркуші стану мережі.

4. Клацніть **Пристрій готовий до використання**.



Сканування

5. Перевірте повідомлення та натисніть **Закрити**.



6. Відкрийте вікно **Пристрої та принтери**.

- Windows 7

Через кнопку пуску > **Панель керування** > **Устаткування та звук (або Устаткування)** > **Пристрої та принтери**.

- Windows Vista

Натисніть кнопку пуску, а тоді > **Панель керування** > **Устаткування та звук** > **Принтери**.

7. Перевірте, чи відображається піктограма з іменем принтера в мережі.

Виберіть ім'я принтера, коли використовуєте порт WSD.

Пов'язані відомості

➔ [«Друк аркуша стану мережі» на сторінці 36](#)

Опції меню для сканування

У меню **Сканування на картку пам'яті та Сканувати до Cloud** доступні вказані нижче опції.

Формат

Оберіть формат, у якому зберігатимуться скановані зображення.

Колір

Виберіть чорно-біле або кольорове сканування.

Ділянка сканування

Оберіть область сканування. Щоб обітнути білі поля навколо тексту або зображення під час сканування, виберіть **Автообріз..** Для сканування при максимальній області на скло сканера виберіть **Макс. обл.** Виберіть цей параметр і повторіть сканування, якщо краї зісканованого зображення обтинаються, коли вибрано формат **A4**.

Документ

Виберіть тип оригіналу.

Роздільна здатність

Оберіть роздільну здатність сканування.

Сканування

Контраст

Виберіть контрастність сканованого зображення. Збільште рівень контрастності, натиснувши кнопку ►, або зменште за допомогою кнопки ◀.

Положення

Виберіть орієнтацію оригіналу.

Сканування з комп'ютера

Сканування за допомогою Epson Scan 2

Можна сканувати за допомогою драйвера сканера «Epson Scan 2». Для докладнішої інформації щодо елементів налаштувань див. довідку Epson Scan 2.

Пов'язані відомості

➔ [«Epson Scan 2 \(Драйвер сканера\)» на сторінці 162](#)

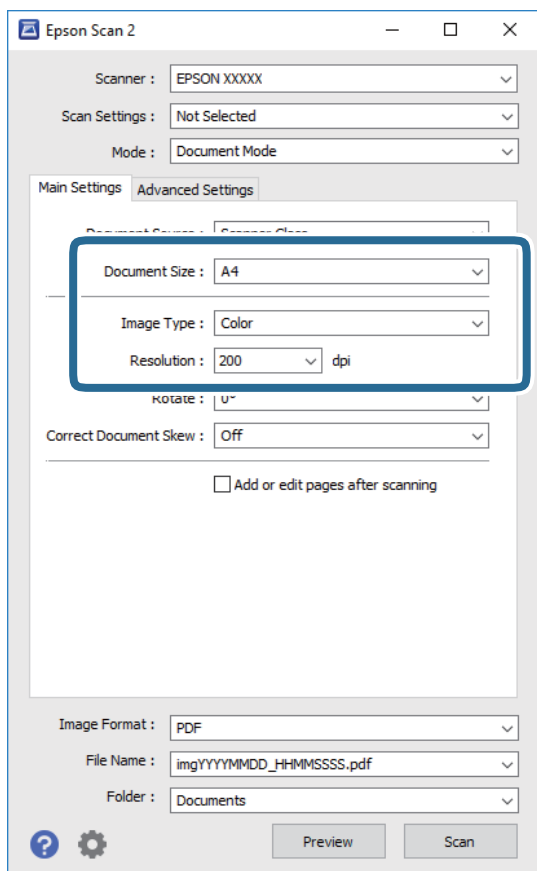
Сканування документів (Режим документа)

Використовуючи **Режим документа** у програмі Epson Scan 2, можна сканувати оригінали за допомогою детальних налаштувань, що підходять для текстових документів.

1. Розмістіть оригінали.
2. Запустіть Epson Scan 2.
3. Оберіть **Режим документа** зі списку **Режим**.

Сканування

4. Виконайте наступні налаштування на вкладці **Основні настройки**.



- Розмір документа: Виберіть розмір розміщеного оригіналу.
- Тип зображення: Виберіть колір для зберігання сканованого зображення.
- Роздільна здатність: Виберіть роздільну здатність.

Примітка.

- Для параметра **Джерело документа** встановлено значення **Скло сканера**. Це налаштування змінити не можна.
- Якщо встановити **Дод. чи редаг. стор. після скан.**, ви зможете сканувати додаткові оригінали після сканування поточного. Окрім того, якщо для налаштування **Формат зображення** вибрати значення **PDF** або **Multi-TIFF**, ви зможете зберегти скановані зображення як один файл.

5. У разі необхідності виконайте інші налаштування сканування.

- Можна переглянути скановане зображення, натиснувши на кнопку **Перегляд**. Відкриється вікно попереднього перегляду, в якому з'явиться зображення попереднього перегляду.

Сканування

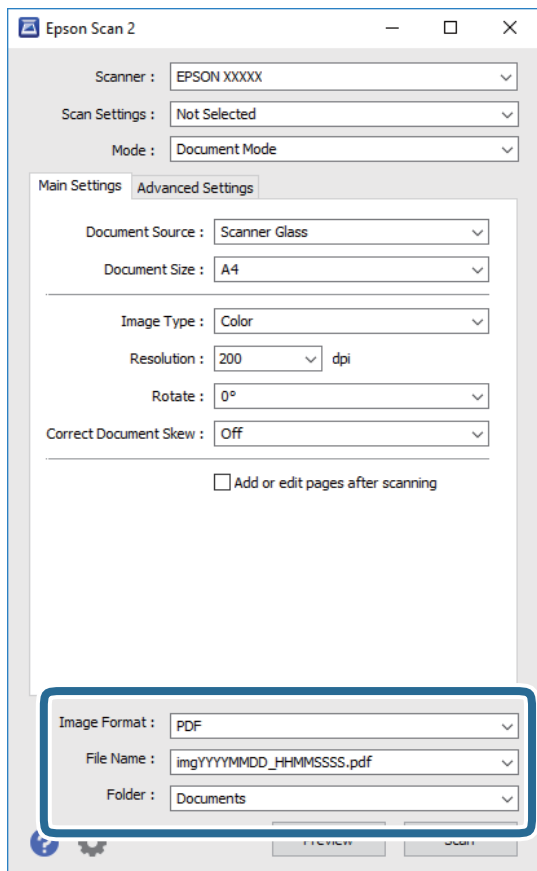
- У вкладці **Розширені настройки** можна вказати детальні налаштування зображення, які будуть придатні для текстових документів, наприклад тих, що перелічені нижче.
 - Видалить фон: Видаляє тло оригіналу.
 - Розширення тексту: Можна зробити розмиті літери оригіналу чіткими й різкими.
 - Автоматична сегментація: Можна зробити літери чіткими, а зображення м'якими під час чорно-білого сканування документа, що містить зображення.
 - Поліпшення кольору: Можна покращити кольори, зазначені для сканованого зображення та подальшого збереження його у відтінках сірого або як чорно-біле.
 - Яскравість: Можна налаштувати яскравість сканованого зображення.
 - Контрастність: Можна налаштувати контрастність сканованого зображення.
 - Гама: Можна налаштувати гаму (яскравість середнього діапазону) сканованого зображення.
 - Порі: Можна налаштувати границю монохромних двійкових даних (чорно-білого зображення).
 - Нерізка маска: Можна покращити та зробити різкішими контури зображення.
 - Усунення муару: Можна видалити шаблон муару (тіні, що подібні на веб-сторінки), який може з'являтися під час сканування друкованих видань, наприклад, журналів.
 - Заливання краю: Можна видалити тінь, створену навколо сканованого зображення.
 - Подвійний вихід зображення (Тільки для ОС Windows): можна сканувати один раз і одночасно зберегти два зображення з різними вихідними налаштуваннями.

Примітка.

Елементи можуть бути недоступними, залежно від інших внесених налаштувань.

Сканування

6. Вкажіть налаштування для зберігання файлів.



- Формат зображення:** Виберіть зі списку формат зберігання.
Можна вказати детальні налаштування для будь-якого формату зберігання, окрім ВІТМАР та PNG. Виберіть зі списку **Опції** після того, як виберете формат зберігання.
- Назва файлу:** Підтвердьте ім'я для зберігання файлу, що відображається.
Можна змінити налаштування імені файлу, вибравши **Налаштування** зі списку.
- Папка:** Виберіть зі списку папку для зберігання сканованого зображення.
Можна вибрати іншу папку або створити нову, вибравши зі списку **Вибрати**.

7. Клацніть **Сканування**.**Пов'язані відомості**

➔ [«Розміщення оригіналів на Скло сканера» на сторінці 58](#)

Сканування фото або малюнків (Режим фото)

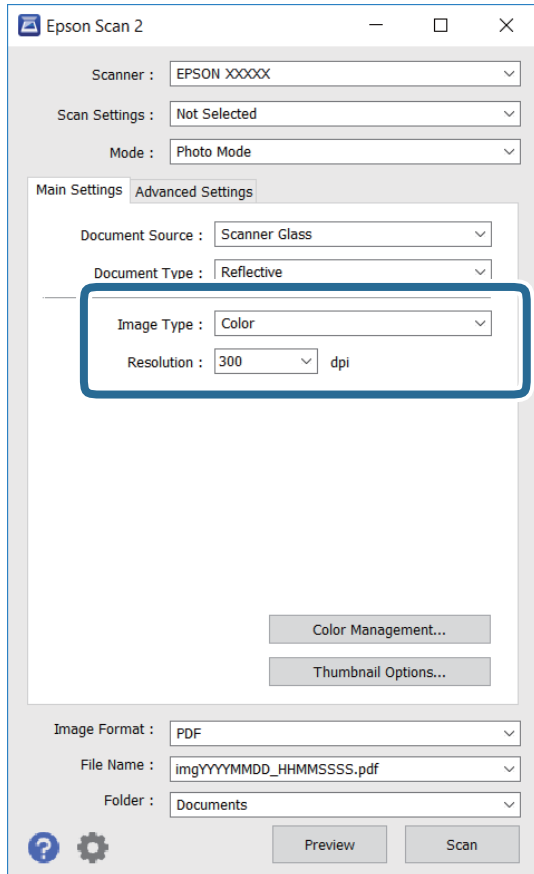
За допомогою **Режим фото** у програмі Epson Scan 2 можна сканувати оригінали за допомогою різних функцій регулювання зображення, які придатні для фотографій та малюнків.

1. Розмістіть оригінали.

Розмістивши декілька оригіналів на склі сканера, можна сканувати їх всіх одночасно. Упевніться, що між оригіналами залишається проміжок щонайменше 20 мм.

Сканування

2. Запустіть Epson Scan 2.
3. Оберіть **Режим фото** зі списку **Режим**.
4. Виконайте наступні налаштування на вкладці **Основні настройки**.



- Тип зображення: Виберіть колір для зберігання сканованого зображення.
- Роздільна здатність: Виберіть роздільну здатність.

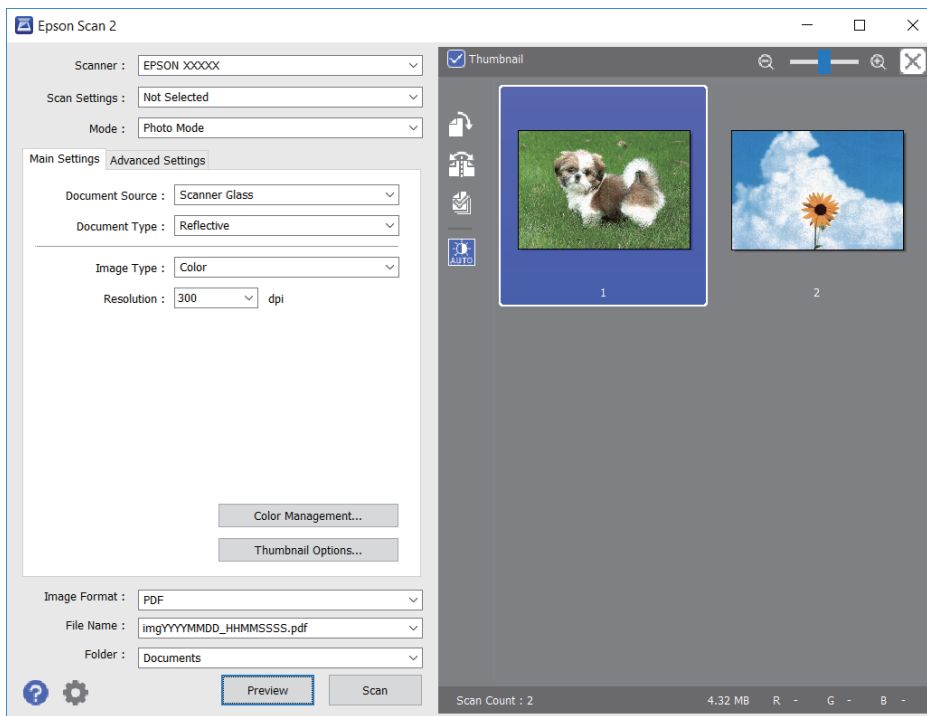
Примітка.

Для налаштування **Джерело документа** буде зафіксовано значення **Скло сканера**, а для **Тип документа** — **Непрозорий**. (**Непрозорий** означає, що оригінали не прозорі, наприклад, звичайний папір або фотографії). Ці налаштування змінити не можна.

Сканування

5. Клацніть **Перегляд**.

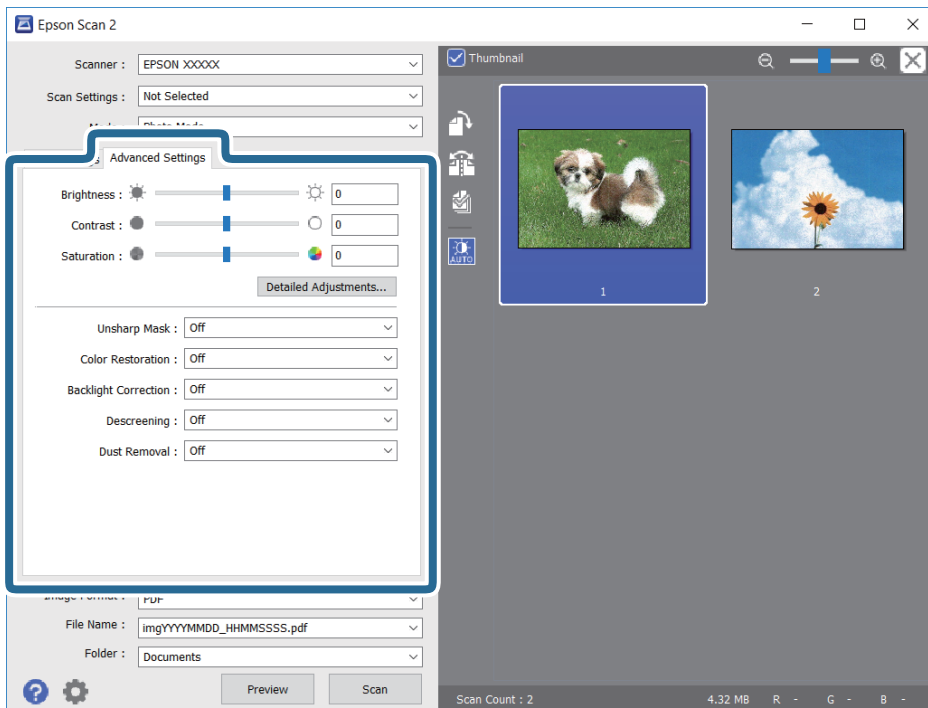
Відкриється вікно попереднього перегляду, в якому з'являться зображення у вигляді мініатюр.



Примітка.

Щоб попередньо переглянути всю область сканування, зніміть прапорець **Мініатюри** вгорі вікна попереднього перегляду.

6. Підтвердьте попередній перегляд і, за необхідності виконайте налаштування зображення у вкладці **Розширені настройки**.



Сканування

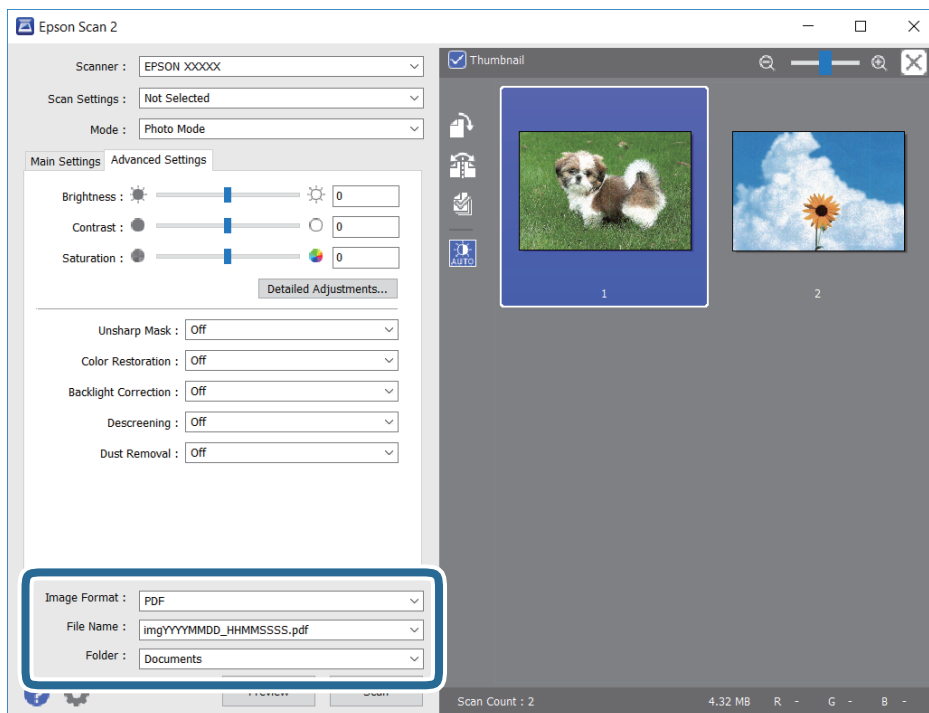
Можна налаштувати скановане зображення за допомогою вказаних нижче детальних налаштувань, що придатні для фотографій або малюнків.

- Яскравість: Можна налаштувати яскравість сканованого зображення.
- Контрастність: Можна налаштувати контрастність сканованого зображення.
- Насиченість: Можна налаштувати насиченість (яскравість кольорів) сканованого зображення.
- Нерізка маска: Можна покращити та зробити різкішими контури сканованого зображення.
- Оновлення кольору: Можна виправити зображення, які зблякли, і повернути їм початкові кольори.
- Корекція фону: Можна висвітлити скановані зображення, які потемніли через задне підсвічування.
- Усунення муару: Можна видалити шаблон муару (тіні, що подібні на веб-сторінки), який може з'являтися під час сканування друкованих видань, наприклад, журналів.
- Видалення дефектів: Можна видалити пил, що відобразився на зісканованому зображенні.

Примітка.

- Елементи можуть бути недоступними, залежно від інших внесених налаштувань.
- У залежності від оригіналу скановане зображення може правильно не налаштуватися.
- Коли буде створено багато мініатюр, можна буде налаштувати якість зображення для кожної з них. У залежності від елементів можна налаштувати якість усіх сканованих зображень одразу, вибравши декілька мініатюр.

7. Вкажіть налаштування для зберігання файлів.



- Формат зображення: Виберіть зі списку формат зберігання.
Можна вказати детальні налаштування для будь-якого формату зберігання, окрім ВІТМАР та PNG. Виберіть зі списку **Опції** після того, як виберете формат зберігання.
- Назва файлу: Підтвердьте ім'я для зберігання файлу, що відображається.
Можна змінити налаштування імені файлу, вибравши **Налаштування** зі списку.

Сканування

- ❑ Папка: Виберіть зі списку папку для зберігання сканованого зображення.
Можна вибрати іншу папку або створити нову, вибравши зі списку **Вибрати**.

8. Клацніть **Сканування**.

Пов'язані відомості

- ➔ «Розміщення оригіналів на Скло сканера» на сторінці 58
- ➔ «Розміщення фотографій для копіювання» на сторінці 59

Сканування з інтелектуальних пристроїв

Epson iPrint — це програма, яка дозволяє сканувати фотографії та документи зі смарт-пристроїв, таких як смартфон чи планшет, підключених до тієї самої мережі, що й принтер. Можна зберігати відскановані дані на інтелектуальному пристрої або в хмарних службах, надсилати їх електронною поштою або друкувати.



Встановлення Epson iPrint

Можна встановити програму Epson iPrint на інтелектуальний пристрій, перейшовши за вказаною URL-адресою або використавши QR-код.

<http://ipr.to/a>



Сканування за допомогою Epson iPrint

Запустіть програму Epson iPrint на інтелектуальному пристрої та оберіть елемент, який потрібно використовувати, на головному екрані.

Сканування

Наведені нижче екрани можуть змінюватися без попередження.

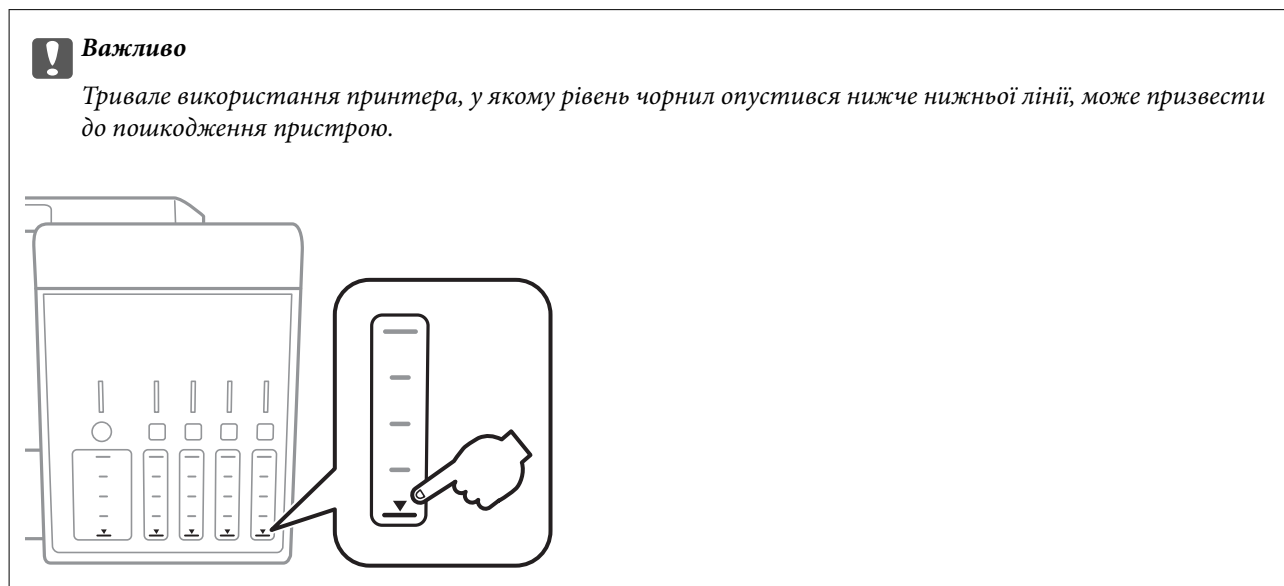


1	Під час запуску програми відображається головний екран.
2	Відображення інформації про налаштування принтера та розділ «Запитання та відповіді».
3	Відображення екрану, на якому можна обрати та налаштувати принтер. Після вибору принтера не потрібно буде обирати його знову наступного разу.
4	Відображення екрану сканування.
5	Відображення екрану, на якому можна встановити налаштування сканування, наприклад, роздільну здатність.
6	Відображення відсканованих зображень.
7	Запуск сканування.
8	Відображення екрану, на якому можна зберегти відскановані дані на інтелектуальний пристрій або в хмарну службу.
9	Відображення екрану, на якому можна надсилати відскановані дані електронною поштою.
10	Відображення екрану, на якому можна друкувати відскановані дані.

Заповнення чорнильних картриджів та заміна контейнерів для відпрацьованого чорнила

Перевірка стану чорнила і контейнерів для відпрацьованого чорнила

Щоб перевірити, скільки чорнил фактично залишилося у принтері, перевірте візуально рівень чорнил у всіх картриджах принтера.



Перевірити приблизний рівень чорнила з комп'ютера, а експлуатаційний ресурс контейнера для відпрацьованого чорнила можна на панелі керування або на комп'ютері.

Перевірка стану контейнерів для відпрацьованого чорнила — панель керування

1. З головного екрана ввійдіть у меню **Обслугов.** за допомогою кнопок ◀ або ▶, а тоді натисніть кнопку ОК.
2. Виберіть **Термін служби коробки** за допомогою кнопок ▲ або ▼, а тоді натисніть кнопку ОК.

Перевірка стану рівня чорнила в контейнері для відпрацьованого чорнила — Windows

1. Відкрийте вікно драйвера принтера.

Заповнення чорнильних картриджів та заміна контейнерів для відпрацьованого чорнила

2. Клацніть **EPSON Status Monitor 3** на вкладці **Сервіс**.


Примітка.

Якщо параметр **EPSON Status Monitor 3** відключено, клацніть **Розширені параметри** на вкладці **Сервіс**, а потім оберіть **Увімкнути EPSON Status Monitor 3**.

Пов'язані відомості

➔ [«Драйвер принтера Windows» на сторінці 156](#)

Перевірка стану чорнила та контейнера для відпрацьованого чорнила — Mac OS

1. Виберіть пункт **Системні параметри** з меню  > **Принтери та сканери** (або **Друк і сканування, Друк і факс**), після чого виберіть принтер.
2. Клацніть **Параметри та забезпечення** > **Утиліта** > **Відкрити утиліту принтера**.
3. Клацніть **EPSON Status Monitor**.

Коди чорнильних флаконів

Компанія Epson рекомендує використовувати лише оригінальні чорнильні флакони Epson.

Далі подано коди оригінальних чорнильних флаконів Epson.

BK: Black (Чорний)	PB: Photo Black (Фото чорний)	C: Cyan (Блакитний)	M: Magenta (Малиновий)	Y: Yellow (Жовтий)
105	106	106	106	106

Для Австралії та Нової Зеландії

BK: Black (Чорний)	PB: Photo Black (Фото чорний)	C: Cyan (Блакитний)	M: Magenta (Малиновий)	Y: Yellow (Жовтий)
512	512	512	512	512

**Важливо**

Гарантія Epson не покриває пошкодження пристрою, що пов'язані з використанням інших чорнил третьої сторони або не призначених для цього принтера, окрім тих, які вказані у специфікації, зокрема оригінальних чорнил Epson.

Використання інших продуктів, виробником яких не є компанія Epson, може призвести до пошкоджень, які не покриваються гарантією Epson, а в деяких випадках — до виникнення помилок під час роботи принтера.

Заповнення чорнильних картриджів та заміна контейнерів для відпрацьованого чорнила

Примітка.

- ❑ Коди чорнильних флаконів відрізняються залежно від країни. Щоб отримати правильні коди для вашого регіону, зверніться до служби підтримки компанії Epson.
- ❑ Для користувачів у Європі: щоб дізнатися про ресурс чорнильних флаконів Epson, перейдіть за вказаною нижче веб-адресою.
<http://www.epson.eu/pageyield>

Пов'язані відомості

- ➔ «Веб-сайт технічної підтримки» на сторінці 216

Застереження щодо користування чорнильними флаконами

Перш ніж заповнювати чорнильні картриджі, ознайомтеся з інструкціями нижче.

Заходи безпеки при використанні

- ❑ Використовуйте чорнильні флакони з правильним кодом продукту для цього принтера.
- ❑ Для роботи з цим принтером слід обережно поводитися з чорнилами. Чорнило може розбризкуватися під час наповнення або перезавантаження чорнильних картриджів. Якщо чорнило потрапить на одяг чи інше майно, воно може не відмитися.
- ❑ Не трясіть чорнильні флакони занадто сильно і не стискайте їх.
- ❑ Після відкриття чорнильного флакона рекомендуємо використати його якомога скоріше.
- ❑ Чорнильні флакони необхідно зберігати при кімнатній температурі та не піддавати впливу прямого сонячного проміння.
- ❑ Epson рекомендує використовувати чорнильні флакони до дати, вказаної на упаковці.
- ❑ Зберігайте чорнильні флакони в таких самих умовах, що й принтер.
- ❑ Під час зберігання чи транспортування чорнильного флакона не нахиляйте його і не піддавайте різким поштовхам чи перепадам температур. Інакше чорнило може протекти, навіть якщо флакон щільно закритий кришкою. Стежте за тим, щоб флакон знаходився у вертикальному положенні під час закручування кришки, а також зробіть все необхідне, щоб уникнути протікання чорнил під час транспортування флаконів. Наприклад, не кладіть флакон у сумку.
- ❑ Після того, як флакон було занесено в приміщення з холоду, перед використанням дайте йому нагрітися до кімнатної температури щонайменше впродовж трьох годин.
- ❑ Не відкривайте упаковку флакона, доки не будете готові одразу заповнити чорнильний картридж. Флакон знаходиться у вакуумній упаковці для кращого збереження. Якщо залишити флакон розпакованим на тривалий час, то, можливо, він вже не буде нормально друкувати.
- ❑ Тривале використання принтера, у якому рівень чорнил опустився нижче нижньої лінії, може призвести до пошкодження пристрою. Заправте чорнильний картридж до верхньої лінії, коли принтер не працює. Для відображення приблизного значення рівня чорнил скиньте рівень чорнил після заправки блока.
- ❑ Коли принтер видає запит на заповнення картриджа чорнилом, у картриджі ще залишається певна кількість чорнила; цей запас повинен забезпечити високу якість друку до заміни та захистити друкувальну головку. Продуктивність зазначена без цього резерву.

Заповнення чорнильних картриджів та заміна контейнерів для відпрацьованого чорнила

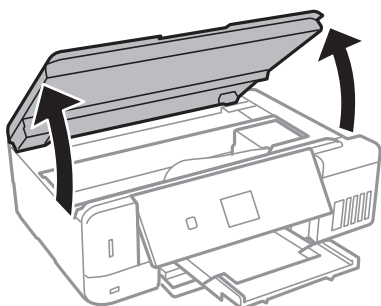
- ❑ Задля досягнення оптимальних результатів друку стежте за тим, щоб чорнила не залишалося на низьких рівнях впродовж тривалого часу.
- ❑ Незважаючи на те, що чорнильні флакони можуть містити перероблені матеріали, це жодним чином не впливає на функціонування чи продуктивність принтера.
- ❑ Технічні характеристики та зовнішній вигляд чорнильних флаконів можуть змінюватися без попередження про покращення.
- ❑ Витрати чорнила залежать від зображень, які ви роздруковуєте, типу паперу, частоти використання та умов довкілля, наприклад, температури.

Споживання чорнил

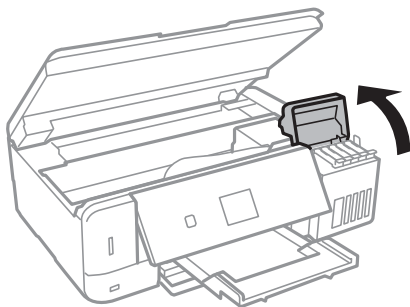
- ❑ Для забезпечення ефективної роботи друкувальної головки з усіх картриджів використовується певна кількість чорнил не лише під час друку, але й під час обслуговування, наприклад у разі очищення друкувальної головки.
- ❑ Під час друку в монохромному режимі або в режимі відтінків сірого кольорові чорнила можуть використовуватись замість чорного чорнила залежно від типу паперу або налаштувань якості друку. Це можливо тому, що суміш кольорових чорнил використовується для створення чорного кольору.
- ❑ Чорнило, що постачається у флаконах у комплекті з принтером, частково використовується для початкового налаштування. Для того, щоб досягти високої якості роздруківок, друкувальна головка повністю наповнюється чорнилом. Цей одноразовий процес використовує певну кількість чорнил, а тому за допомогою цих флаконів можна надрукувати менше сторінок у порівнянні з наступними флаконами чорнил.

Наповнення чорнильних картриджів

1. Відкривайте блок сканера, коли кришка для документів закрита.



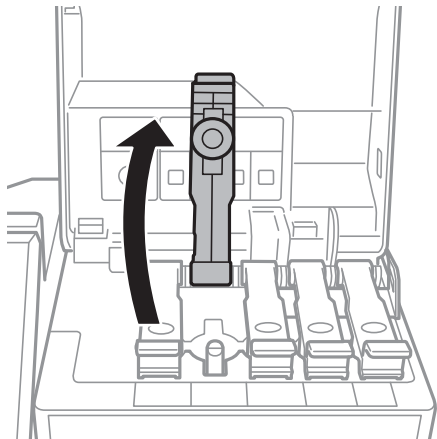
2. Відкрийте кришку чорнильного картриджа.



Заповнення чорнильних картриджів та заміна контейнерів для відпрацьованого чорнила

З'явиться повідомлення про необхідність заправлення чорнильного картриджа до верхньої лінії.
Натисніть кнопку ОК.

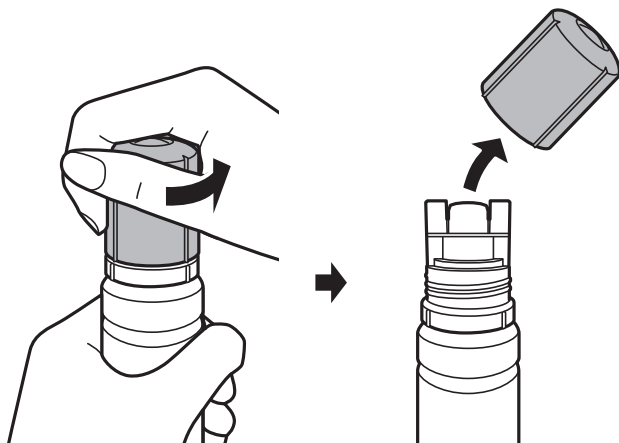
3. Відкрийте ковпачок чорнильного картриджа.



Важливо

Переконайтеся, що колір чорнильного картриджа збігається з кольором чорнил, які ви підготували для заправки.

4. Тримавши чорнильний флакон вертикально, повільно відкрутіть ковпачок і зніміть його.

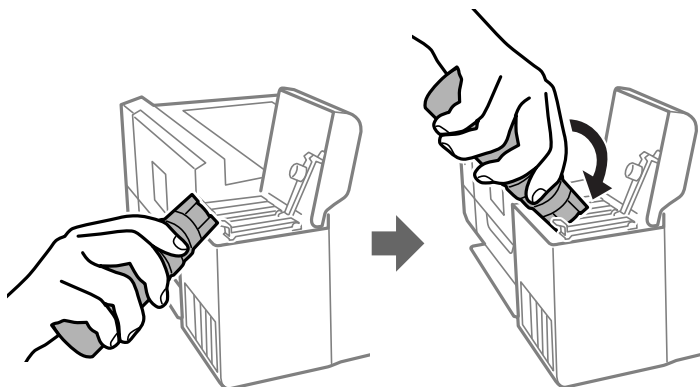


Важливо

- Будьте обережні, щоб не розлити чорнило.
- Не торкайтеся верхньої частини чорнильного флакона після зняття кришки, щоб не замаститися чорнилами.

Заповнення чорних картриджів та заміна контейнерів для відпрацьованого чорнила

5. Розташуйте верхню частину чорного флакону вздовж гнізда перед портом для заправлення, а потім повільно приведіть флакон у вертикальне положення та вставте його в порт для заправлення.

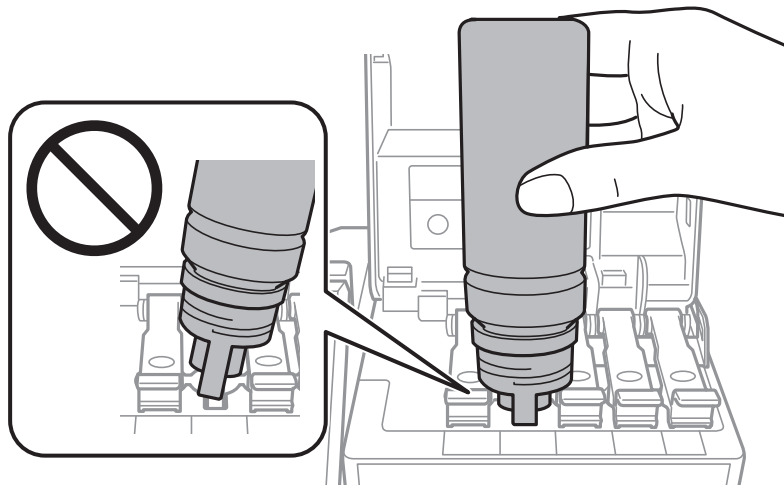


! **Важливо**

Уникайте ударів верхньої частини чорнил об будь-які предмети після зняття кришки, щоб уникнути розлиття чорнил.

6. Вставте верхню частину чорного флакона щільно в порт для заправлення чорного резервуара і заправте його чорнилом.

Чорнило втікає в резервуар самостійно без необхідності стискати флакон. Потік чорнила припиняється автоматично, щойно чорнило сягне верхньої лінії.

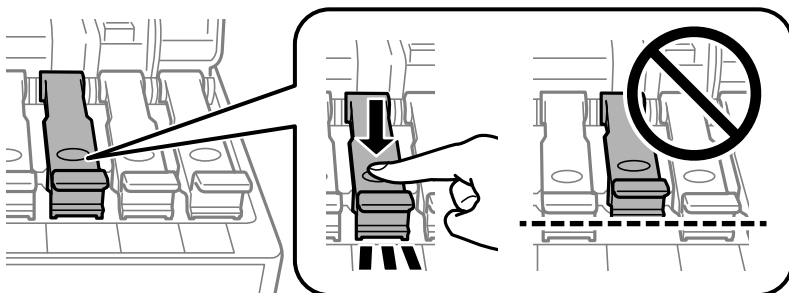


Примітка.

Якщо чорнило не починає текти в картридж, зніміть чорний флакон і спробуйте вставити його знову.

Заповнення чорнильних картриджів та заміна контейнерів для відпрацьованого чорнила

7. По завершенні заправки чорнила вийміть чорнильний флакон і щільно закрийте ковпачок чорнильного картриджа.

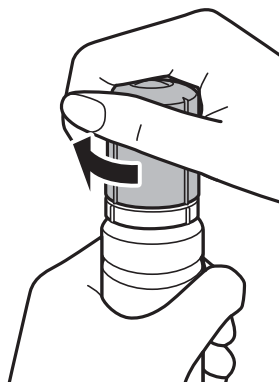


! **Важливо**

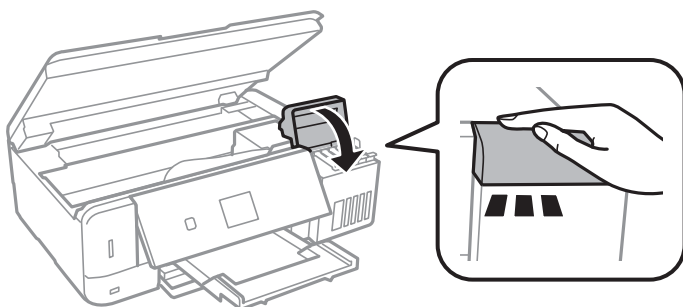
Не залишайте чорнильний флакон у вставленому положенні, щоб уникнути його пошкодження та протікання чорнила.

Примітка.

Якщо в чорнильному флаконі залишилося чорнило, щільно закрутіть кришку та зберігайте флакон у вертикальному положенні для подальшого використання.



8. Щільно закрийте кришку чорнильного картриджа.



9. Закрийте блок сканера.
10. Виберіть колір чорнила, яке використовувалось для заправки до верхньої лінії, за допомогою кнопки ◀ або ▶, після чого натисніть кнопку ОК.
11. Натисніть кнопку ◊, щоб скинути рівень чорнила.

Заповнення чорнильних картриджів та заміна контейнерів для відпрацьованого чорнила

12. Підтвердьте повідомлення і натисніть кнопку ОК.

 **Важливо**

Якщо ви й далі використовуватимете принтер після скидання рівня чорнила без заправлення чорнильного картриджа до верхньої лінії, друк може здійснюватися без чорнила, що може призвести до пошкодження принтера. Перш ніж друкувати, обов'язково перевірте візуально рівні чорнил в усіх чорнильних картриджах.

Пов'язані відомості

- ➔ [«Коди чорнильних флаконів» на сторінці 128](#)
- ➔ [«Застереження щодо користування чорнильними флаконами» на сторінці 129](#)
- ➔ [«Розлиття чорнил» на сторінці 202](#)

Код контейнера для відпрацьованого чорнила

Рекомендується використовувати лише оригінальні контейнери для відпрацьованого чорнила марки Epson.

Далі подано код оригінального контейнера для відпрацьованого чорнила Epson.

T04D0

 **Важливо**

Після установлення контейнера для відпрацьованих чорнил у принтер контейнер не можна використовувати з іншими принтерами.

Застереження щодо користування контейнера для відпрацьованого чорнила

Перш ніж замінювати контейнер для відпрацьованого чорнила, ознайомтеся з інструкціями нижче.

- Не торкайтеся мікросхеми зеленого кольору збоку контейнера для відпрацьованого чорнила. Це може призвести до відхилення принтера від нормальної роботи і нормального друку.
- Не замінюйте контейнер для відпрацьованого чорнила під час друку, бо це може спричинити витікання чорнила.
- Не витягуйте контейнер для відпрацьованого чорнила та його кришку, окрім випадків заміни. Інакше чорнило може протікати.
- Не користуйтеся контейнерами для відпрацьованого чорнила, які були давно вийняті з принтера і зберігалися довгий час. Чорнила усередині контейнера застигнуть, і контейнер більше не буде поглинати чорнила.
- Не піддавайте контейнери для відпрацьованого чорнила впливу прямого сонячного проміння.
- Не зберігайте контейнер для відпрацьованих чорнил при дуже високих або дуже низьких температурах.

Заповнення чорних картриджів та заміна контейнерів для відпрацьованого чорнила

Заміна контейнера для відпрацьованого чорнила

Під час деяких циклів друку в контейнері для відпрацьованого чорнила може збиратись дуже невелика кількість надлишкових чорнил. Принтер розроблено таким чином, щоб зупинити друк, коли поглинаюча здатність контейнеру для відпрацьованого чорнила досягає своєї межі, щоб запобігти витoku чорнила з контейнера. Потреба в зупинці та частота зупинок різняться в залежності від кількості сторінок друку, типу матеріалу, який друкується, і кількості циклів очищення, що виконує принтер. Контейнер для відпрацьованого чорнила слід замінити після отримання відповідного повідомлення. Epson Status Monitor, ПК або індикатори на панелі керування повідомляють про необхідність заміни контейнера. Потреба у заміні контейнера не означає, що принтер припинив виконувати свої функції. Гарантія від компанії Epson не поширюється на вартість такої заміни. Це деталь, яка обслуговується користувачем.

1. Вийміть запасний контейнер для відпрацьованого чорнила з упаковки.

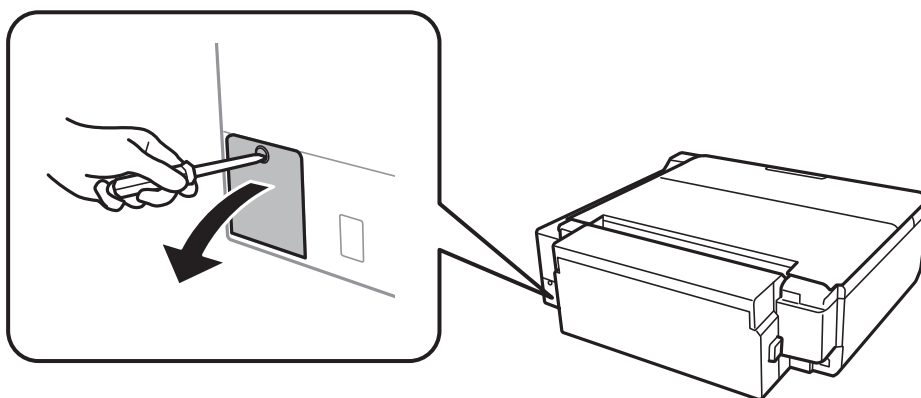
! **Важливо**

Не торкайтеся мікросхеми зеленого кольору збоку контейнера для відпрацьованого чорнила. Це може призвести до відхилення принтера від нормальної роботи і нормального друку.

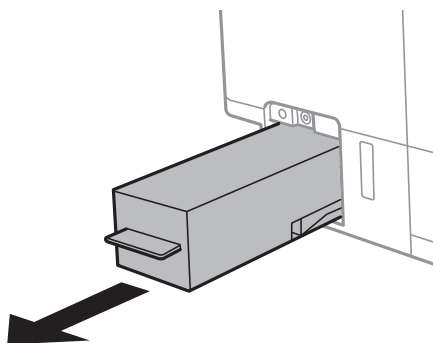
Примітка.

У комплект нового контейнера входить прозорий пакет для використаного контейнера з відпрацьованим чорнилом.

2. Ослабте гвинт за допомогою пласкої викрутки, після чого зніміть кришку.



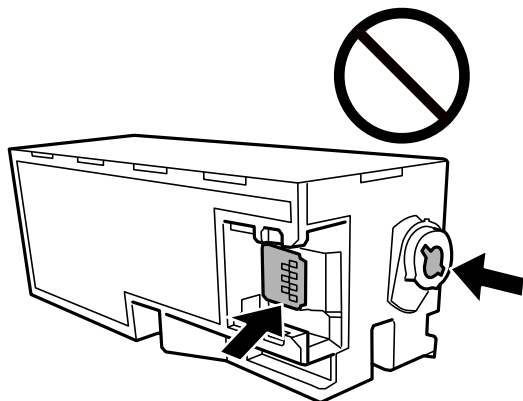
3. Вийміть відпрацьований контейнер.



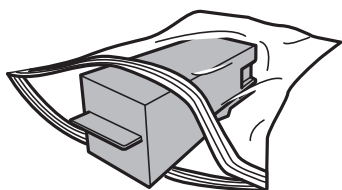
Заповнення чорнильних картриджів та заміна контейнерів для відпрацьованого чорнила

! **Важливо**

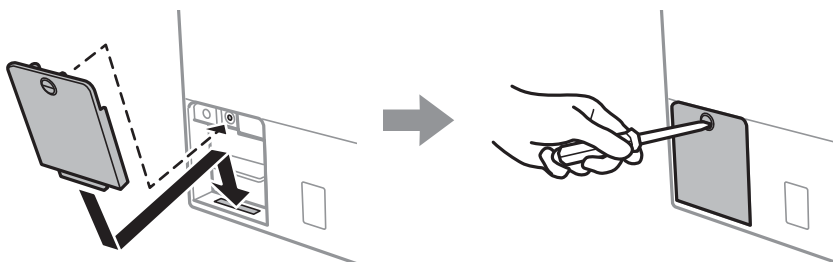
Не торкайтеся ділянок, вказаних на малюнку. Це може призвести до неправильної роботи пристрою і ви можете замаститися чорнилом.



4. Помістіть відпрацьований контейнер у прозорий пакет від нового контейнера і наглухо запечатайте пакет.



5. Вставте новий контейнер у принтер. Установіть кришку на місце.
6. Вставте кришку на місце.



7. Перевірте повідомлення і натисніть кнопку ОК.

Пов'язані відомості

- ➔ [«Код контейнера для відпрацьованого чорнила» на сторінці 134](#)
- ➔ [«Застереження щодо користування контейнера для відпрацьованого чорнила» на сторінці 134](#)

Обслуговування принтера

Перевірка та очищення друкувальної головки

Якщо сопла забруднені, друк стає тьмяним, із помітними проміжками, або з'являються неочікувані кольори. У разі погіршення якості друку використовуйте функцію перевірки сопла та перевірте, чи сопла не забруднені. Якщо сопла забруднені, очистіть друкувальну голівку.



Важливо

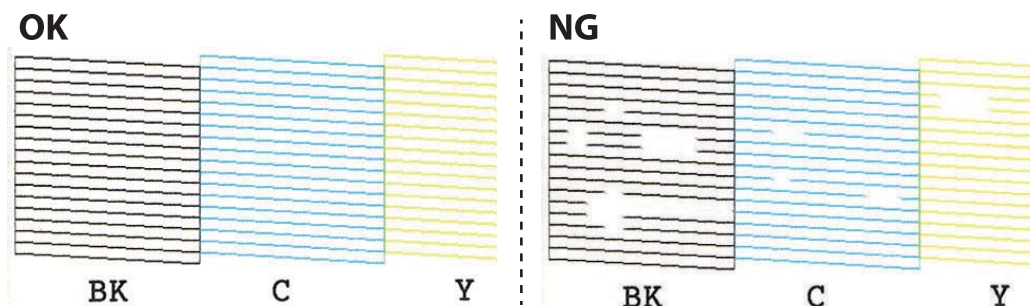
- Не відкривайте блок сканера і не вимикайте принтер під час очищення друкувальної головки. Якщо очищення головки пройшло не повністю, друк може бути неможливим.
- Оскільки чищення друкувальної голівки використовує певний обсяг чорнила, виконуйте чищення тільки тоді, коли знижується якість друку.
- Якщо рівень чорнил низький, то провести очищення друкувальної головки, можливо, не вдасться. Підготуйте новий чорнильний флакон.
- Якщо якість друку не поліпилася після триразової перевірки сопел та очищення головки, почекайте щонайменше 12 годин і за потреби повторно виконайте перевірку сопел та очищення головки. Ми рекомендуємо вимкнути принтер. Якщо якість друку не поліпилася, виконайте Потужне очищення. Якщо якість так і не поліпилася, зверніться до служби підтримки компанії Epson.
- Щоб запобігти висиханню друкувальної головки, не вимикайте принтер з розетки, доки увімкнене живлення.

Перевірка та очищення друкувальної головки — панель керування

1. Завантажте папір формату А4 у касета для паперу.
2. З головного екрана ввійдіть у меню **Обслугов.** за допомогою кнопок ◀ або ▶, а тоді натисніть кнопку ОК.
3. Виберіть **Перевірка сопел** за допомогою кнопок ▲ або ▼, а тоді натисніть кнопку ОК.
4. Виконуйте інструкції, що відображаються на екрані, для друку шаблону перевірки сопел.

Обслуговування принтера

5. Огляньте надрукований шаблон. Якщо в ньому є перервані рядки або відсутні сегменти, як показано на шаблоні «NG», можливо, сопла друкувальної головки засмічені. Перейдіть до наступної дії. Якщо перерваних рядків або відсутніх сегментів не помітно, як показано на зазначеному нижче шаблоні «OK», сопла не засмічені. Очищення друкувальної головки не потрібно. Виберіть **OK** за допомогою кнопки ▲.



6. Виберіть **Погано** за допомогою кнопки ▼.
7. Виконуйте екранні підказки, щоб очистити голівку принтера.
8. Па завершенні очищення виберіть **Перевірити** за допомогою кнопок ▲ або ▼, а тоді виконуйте вказівки на екрані, щоб повторно надрукувати шаблон перевірки сопел. Виконуйте очищення і друк шаблону, поки всі лінії не будуть надруковані повністю.

Пов'язані відомості

➔ [«Завантаження паперу в Касета для паперу 2» на сторінці 49](#)

Перевірка та очищення друкувальної головки — Windows


1. Завантажте папір формату А4 у касета для паперу.
2. Відкрийте вікно драйвера принтера.
3. Клацніть **Перевірка сопел** на вкладці **Сервіс**.
4. Дотримуйтеся вказівок на екрані.

Пов'язані відомості

➔ [«Завантаження паперу в Касета для паперу 2» на сторінці 49](#)

➔ [«Драйвер принтера Windows» на сторінці 156](#)

Перевірка та очищення друкувальної головки — Mac OS

1. Завантажте звичайний папір формату А4 у касета для паперу.
2. Виберіть пункт **Системні параметри** з меню  > **Принтери та сканери** (або **Друк і сканування, Друк і факс**), після чого виберіть принтер.

Обслуговування принтера

3. Клацніть **Параметри та забезпечення > Утиліта > Відкрити утиліту принтера**.
4. Клацніть **Перевірка сопел**.
5. Дотримуйтеся вказівок на екрані.

Пов'язані відомості

➔ [«Завантаження паперу в Касета для паперу 2» на сторінці 49](#)

Запуск Потужне очищення

Утиліта **Потужне очищення** дає змогу замінити все чорнило всередині чорнильних трубок. У наведених нижче ситуаціях вам може знадобитися ця функція для покращення якості друку.

- Ви здійснили друк або очищення головки, коли рівні чорнила були занадто низькими, щоб бути помітними через віконця чорнильних картриджів.
- Ви здійснили перевірку сопел і очищення головки кілька разів, після чого, перш ніж друкувати, почекали щонайменше 12 годин. Але якість друку так і не покращилася.

Перш ніж запускати цю функцію, прочитайте вказівки нижче.

Важливо

Переконайтеся, що в картриджах достатньо чорнил.

Візуально огляньте картриджі та переконайтеся, що вони заповнені щонайменше на третину. Низький рівень чорнил під час використання функції Потужне очищення може пошкодити виріб.

Важливо

Функцію Потужне очищення можна використовувати з інтервалом у 12 годин.

Зазвичай, одне використання функції Потужне очищення повинно вирішити проблему з якістю друку на 12 годин. А тому, щоб уникнути зайвого використання чорнила, ви повинні почекати 12 годин, перш ніж використовувати її знову.

Важливо

Можливо знадобиться замінити контейнер для відпрацьованого чорнила.

Чорнила зливаються в контейнер для відпрацьованого чорнила. По його заповненні, необхідно підготувати та встановити новий контейнер для відпрацьованого чорнила.



Примітка.

За недостатніх рівнів чорнила або вільного місця в контейнері для відпрацьованого чорнила для використання функції Потужне очищення ви не зможете її використовувати. Навіть у цьому разі цих рівнів та вільного місця може бути достатньо для друку.

Запуск Потужне очищення — панель керування

Прочитайте вказівки щодо Потужне очищення, перш ніж запускати цю функцію.

Обслуговування принтера

1. Вимкніть принтер, після чого натисніть одночасно кнопки , ОК і , щоб з'явилося вікно підтвердження.
2. Виконайте вказівки на екрані, щоб запустити функцію Потужне очищення.

Примітка.

Якщо не вдається запустити цю функцію, вирішіть проблеми, що відображаються на екрані. Після цього виконайте цю процедуру з кроку 1, щоб запустити цю функцію знову.

3. Після запуску цієї функції запустіть перевірку сопел, щоб пересвідчитися, що вони не забиті.

Пов'язані відомості

➔ [«Запуск Потужне очищення» на сторінці 139](#)

Запуск Потужне очищення — Windows

1. Відкрийте вікно драйвера принтера.
2. Клацніть **Потужне очищення** на вкладці **Сервіс**.
3. Дотримуйтеся вказівок на екрані.


Примітка.

Якщо не вдається запустити цю функцію, вирішіть проблеми, що відображаються на панелі керування принтера. Після цього виконайте цю процедуру з кроку 1, щоб запустити цю функцію знову.

Пов'язані відомості

➔ [«Драйвер принтера Windows» на сторінці 156](#)

Запуск Потужне очищення — Mac OS

1. Виберіть пункт **Системні параметри** з меню  > **Принтери та сканери** (або **Друк і сканування, Друк і факс**), а потім виберіть принтер.
2. Клацніть **Параметри та забезпечення** > **Утиліта** > **Відкрити утиліту принтера**.
3. Клацніть **Потужне очищення**.
4. Дотримуйтеся вказівок на екрані.

Примітка.

Якщо не вдається запустити цю функцію, вирішіть проблеми, що відображаються на панелі керування принтера. Після цього виконайте цю процедуру з кроку 1, щоб запустити цю функцію знову.

Вирівнювання друкувальної голівки

Якщо ви помітили неоднорідність вертикальних ліній або розмиті зображення, вирівняйте друкувальну голівку.

Вирівнювання друкувальної голівки — панель керування

1. Завантажте папір формату А4 у касета для паперу.
2. З головного екрана ввійдіть у меню **Обслугов.** за допомогою кнопок ◀ або ▶, а тоді натисніть кнопку ОК.
3. Виберіть **Вирівнювання друк. голівки** за допомогою кнопок ▲ або ▼, а тоді натисніть кнопку ОК.
4. Виберіть одне з меню вирівнювання за допомогою кнопки ▲ або ▼, а тоді натисніть кнопку ОК.
 - Вертикал. калібрув.: виберіть цю функцію, якщо роздруковані матеріали розмиті, а лінії вертикальної лінійки зміщені.
 - Горизонт. калібрув.: виберіть цю функцію, якщо на однаковій відстані з'являються горизонтальні смуги.
Виберіть **Колір** або **Чорно-білий** відповідно до налаштувань друку.
5. Дотримуючись інструкцій, що відображаються на екрані, надрукуйте шаблон для вирівнювання та вирівняйте друкувальну голівку.
 - Вертикал. калібрув.: за допомогою кнопок ▲ або ▼ знайдіть та виберіть номер найбільш однорідного шаблону, а тоді натисніть кнопку ОК.

#1



- Горизонт. калібрув.: за допомогою кнопок ▲ або ▼ знайдіть та виберіть номер найбільш розділеного та перекривного шаблону, а тоді натисніть кнопку ОК.



Примітка.

Тестові шаблони можуть різнитись в залежності від моделі пристрою.

Пов'язані відомості

➔ [«Завантаження паперу в Касета для паперу 2» на сторінці 49](#)

Очищення шляху проходження паперу

Якщо роздрукований матеріал забруднений і затертий, очистіть барабан всередині принтера.



Важливо

Не використовуйте пігментний папір для очищення принтера всередині. Ворсинки можуть забити сопла друкувальної голівки.

Очищення шляху проходження паперу в разі розтирання чорнил

1. Перевірте, чи немає пилу або плям на скло сканера та кришці для документів.
2. Завантажте папір формату А4 у принтер.
3. Зробіть копію, не розміщуючи оригінал.

Примітка.

Повторюйте процедуру, доки на папері більше не будуть залишатися чорнильні плями. Якщо використовується подача паперу ззаду, завантажте звичайний папір формату А3 або А4.

Пов'язані відомості

- ➔ [«Завантаження паперу в Касета для паперу 2» на сторінці 49](#)
- ➔ [«Завантаження паперу в Задне гніздо под. пап.» на сторінці 54](#)
- ➔ [«Основи копіювання» на сторінці 105](#)

Очищення Скло сканера

Якщо копії або зіскановані зображення розмиті або розмазані, очистіть скло сканера.

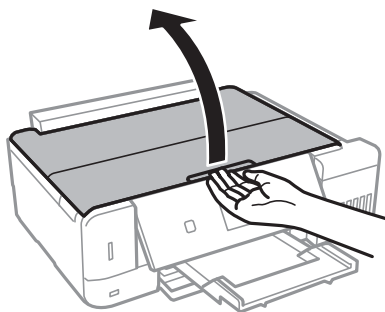


Важливо

Не застосовуйте для очищення принтера спирт або розчинник. Дані хімічні речовини здатні пошкодити принтер.

Обслуговування принтера

1. Відкрийте кришку для документів.



2. Для очищення скла сканера використовуйте чисту м'яку суху тканину.

! **Важливо**

- Якщо скляна поверхня забрудниться жиром або іншою речовиною, яку важко видалити, очистіть її м'якою тканиною, змоченою в невеликій кількості речовини для очищення скла. Витріть усі рештки рідини.
- Не натискайте на скло занадто сильно.
- Слід бути обережним, щоб не подряпати або не пошкодити поверхню скла. Пошкодження скляної поверхні може погіршити якість сканування.

Очищення прозорої плівки


Якщо, після вирівнювання друкувальної головки або очищення шляху проходження паперу, якість роздрукованих матеріалів не покращилась, можливо, проблема полягає в забрудненні прозорої плівки всередині.

Необхідні засоби:

- Ватні тампони (кілька)
- Вода, в якій розчинено кілька крапель мийного засобу (2–3 краплі мийного засобу на 1/4 чашку води)
- Джерело світла для перевірки забруднення

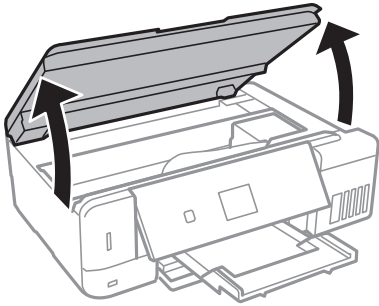
! **Важливо**

Не використовуйте інші рідини для очищення, крім води з кількома краплями мийного засобу.

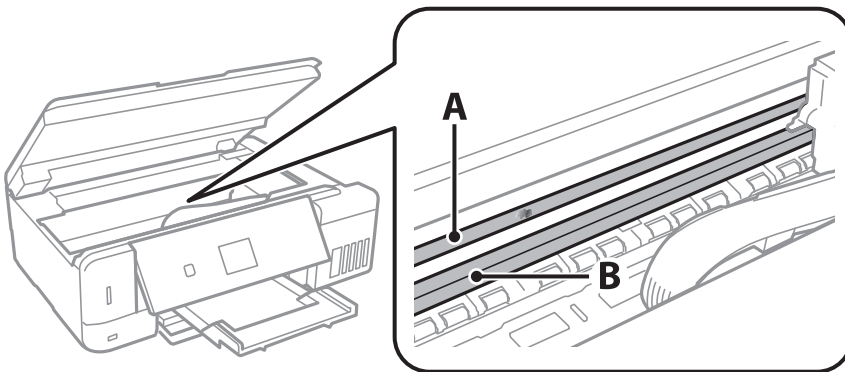
1. Вимкніть принтер, натиснувши кнопку .

Обслуговування принтера

2. Відкрийте блок сканера.



3. Перевірте, чи не забруднено прозору плівку. Забруднення легше помітити, використовуючи світло. Якщо на прозорій плівці (А) є забруднення (наприклад, відбитки пальців або жирні плями), переходьте до наступного кроку.



А: Прозора плівка

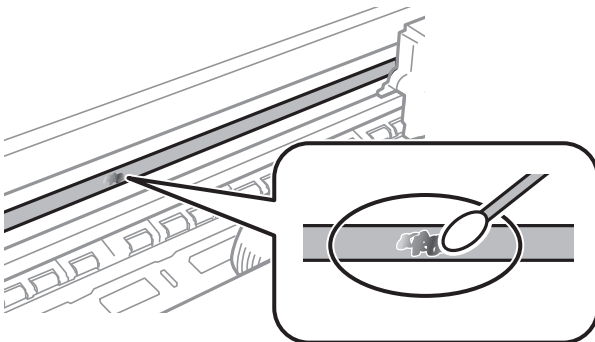
В: Рейка



Важливо

Будьте обережні, щоб не торкатися рейки (В). Інакше, функцію друку може бути пошкоджено. Не витирайте змазку на рейці — вона необхідна для роботи.

4. Змочіть ватний тампон водою, в яку додано кілька крапель мийного засобу, так, щоб з нього не капала вода, і протріть забруднену частину.



Обслуговування принтера



Важливо

Витирайте бруд обережно. Якщо натиснути ватним тампоном на плівку занадто сильно, можна змістити пружини плівки та пошкодити принтер.

5. Витріть плівку сухим ватним тампоном.



Важливо

Не залишайте на плівці волокон.

Примітка.

Щоб уникнути розмазування бруду, часто замінійте ватний тампон на новий.

6. Повторіть кроки 3 та 4, допоки плівку не буде повністю очищено від бруду.
7. Перевірте візуально, чи плівку не забруднено.

Перевірка загальної кількості аркушів, що подавалися на принтер

Можна перевірити загальну кількість сторінок (аркушів паперу чи дисків CD/DVD), що подавалися через принтер.

Перевірка загальної кількості сторінок, поданих через принтер — панель керування

Ця інформація друкується разом із шаблоном перевірки сопел.

1. Завантажте папір формату А4 у касета для паперу.
2. З головного екрана ввійдіть у меню **Обслугов.** за допомогою кнопок ◀ або ▶, а тоді натисніть кнопку ОК.
3. Виберіть **Перевірка сопел** за допомогою кнопок ▲ або ▼, а тоді натисніть кнопку ОК.
4. Виконуйте інструкції, що відображаються на екрані, для друку шаблону перевірки сопел.

Пов'язані відомості

➔ [«Завантаження паперу в Касета для паперу 2» на сторінці 49](#)

Перевірка загальної кількості аркушів, що подавалися на принтер — Windows

1. Відкрийте вікно драйвера принтера.


Обслуговування принтера

2. Клацніть **Інформація про принтер та опції** на вкладці **Сервіс**.

Пов'язані відомості

- ➔ [«Драйвер принтера Windows» на сторінці 156](#)

Перевірка загальної кількості аркушів, поданих на принтер — Mac OS

1. Виберіть пункт **Системні параметри** з меню  > **Принтери та сканери** (або **Друк і сканування, Друк і факс**), а потім виберіть принтер.
2. Клацніть **Параметри та забезпечення** > **Утиліта** > **Відкрити утиліту принтера**.
3. Клацніть **Printer and Option Information**.

Заощадження енергії

Принтер переходить у режим сну або автоматично вимикається, якщо за встановлений період він не виконує жодних дій. Можна встановити період часу до початку застосування функції енергозбереження. Будь-яке збільшення матиме вплив на енергоефективність пристрою. Прийміть до уваги конфігурацію системи, перш ніж вносити будь-які зміни.

Залежно від місця покупки принтер може мати функцію автоматичного вимкнення через 30 хв. після від'єднання від мережі.

Заощадження енергії — панель керування

1. З головного екрана ввійдіть у меню **Налаштування** за допомогою кнопок ◀ або ▶, а тоді натисніть кнопку ОК.
2. Виберіть **Настройка принтера** за допомогою кнопок ▲ або ▼, а тоді натисніть кнопку ОК.
3. Виконайте одну з перелічених нижче дій.
 - Виберіть **Тайм. очікув.** або **Налашт. вимкн. живлення** > **Вимк. живл., якщо неактив.** або **Вимик. живл., якщо відключ.** за допомогою кнопки ▲ або ▼, після чого натисніть кнопку ОК.
 - Виберіть **Тайм. очікув.** або **Вимкнути таймер** за допомогою кнопки ▲ або ▼, після чого натисніть кнопку ОК.

Примітка.

Продукт може мати цю функцію **Налашт. вимкн. живлення** або **Вимкнути таймер**, залежно від місця здійснення покупки.

4. Виберіть налаштування за допомогою ▲ або ▼, а тоді натисніть кнопку ОК.

Опції меню для режиму Налаштування

Вибравши **Налаштування** на головному екрані панелі керування, можна внести налаштування принтера або провести його обслуговування.

Опції меню для Обслуговування

Виберіть меню на панелі керування, як це описано нижче.

Налаштування > Обслуговування

Перевірка сопел:

Виберіть цю функцію, щоб перевірити, чи не засмічені сопла друкувальної головки. Принтер надрукує шаблон перевірки сопел.

Очищ. голівки:

Виберіть цю функцію, щоб виконати очищення сопел друкувальної головки.

Потужне очищення:

Виберіть цю функцію, щоб замінити все чорнило всередині чорнильних трубок. Розхід чорнил буде збільшено в порівнянні зі звичайним очищенням. Докладніше про використання цієї функції див. в розділі «Додаткова інформація».

Вирівнювання друк. головки:

Виберіть цю функцію для регулювання друкувальної головки з метою покращення якості друку.

Вертикал. калібрув.

Виберіть цю функцію, якщо роздруковані матеріали виглядають розмитими, або текст і рядки зміщено.

Горизонт. калібрув.

Виберіть цю функцію, якщо на роздрукованих матеріалах через однакові проміжки помітні горизонтальні смуги.

Скинути рівні чорнил:

Виберіть цю функцію, щоб скинути рівні чорнил до 100% під час заправлення чорнильного картриджа.

Термін служби коробки:

Відображення приблизного терміну служби контейнерів для відпрацьованого чорнила. Коли відображається піктограма «!», це означає, що контейнер для відпрацьованого чорнила майже заповнено. Коли відображається піктограма «X», це означає, що контейнер для відпрацьованого чорнила заповнено.

Пов'язані відомості

➔ [«Перевірка та очищення друкувальної головки» на сторінці 137](#)

Опції меню для режиму Налаштування

- ➔ «Запуск Потужне очищення» на сторінці 139
- ➔ «Вирівнювання друкувальної голівки» на сторінці 140
- ➔ «Перевірка стану чорнила і контейнерів для відпрацьованого чорнила» на сторінці 127

Опції меню для Налаштування принтера

Виберіть меню на панелі керування, як це описано нижче.

Налаштування > Налаштування принтера

Налаш. джер. паперу:

Налаштування паперу:

Виберіть формат паперу та тип паперу, який ви завантажили у джерела паперу.

Налаштування паперу:

Виберіть **Увімкнути**, щоб відображати екран налаштування паперу автоматично при переході до **Налаштування > Налаштування принтера > Налаш. джер. паперу > Налаштування паперу**, коли папір завантажено в джерело подачі паперу. Якщо цю функцію вимкнути, ви не зможете друкувати із пристроїв iPhone або iPad за допомогою AirPrint

CD/DVD:

Регулювання положення CD/DVD шляхом переміщення вгору, вниз, вліво або вправо.

Наклейки:

Регулювання положення фотоетикетки шляхом переміщення вгору, вниз, вліво або вправо.

Щільний папір:

Виберіть значення **Увімкнути**, щоб запобігти змазуванню чорнила на роздруківках, однак це може знизити швидкість друку.

Тихий режим:

Виберіть значення **Увімкнути**, щоб зменшити шум під час друку, однак це може знизити швидкість друку. У залежності від вибраних типу паперу та налаштувань якості друку ви можете не відчувати жодної різниці у рівні шуму принтера.

Заставка:

Виберіть **Дані картки пам'яті**, щоб запуснути показ слайдів із фотографій, коли протягом приблизно трьох хвилин не виконується жодна операція.

Автом. ввімкн. живл.:

Виберіть **Увімкнути**, щоб вмикати принтер автоматично під час отримання завдання друку або сканування через USB-підключення або мережне підключення. Щоб розпочати друк, потрібно висунути вихідний лоток. Окрім того, якщо ввімкнути **Автом. ввімкн. живл.**, дещо збільшиться споживання електроенергії в стані очікування, порівняно з повним вимиканням принтера.

Опції меню для режиму Налаштування

Використовуйте налаштування **Вимкнути таймер**, якщо потрібно автоматично вимикати принтер по завершенні завдання та коли пройшов встановлений проміжок часу без роботи. Це стане в пригоді під час віддаленого друку, наприклад, через Інтернет.

Налашт. вимкн. живлення:

Ваш продукт може мати цю функцію або функцію Вимкнути таймер, залежно від місця здійснення покупки.

- Вимк. живл., якщо неактив.

Виберіть це налаштування для автоматичного вимкнення принтера, якщо він не використовуватиметься протягом вказаного проміжку часу. Будь-яке збільшення матиме вплив на енергоефективність принтера. Прийміть до уваги конфігурацію системи, перш ніж вносити будь-які зміни.

- Вимик. живл., якщо відключ.

Виберіть це налаштування, щоб принтер вимикався через 30 хвилин після відключення всіх мережевих портів, у тому числі порту LINE.

Вимкнути таймер:

Ваш продукт може мати цю функцію або функцію Налашт. вимкн. живлення, залежно від місця здійснення покупки.

Виберіть це налаштування для автоматичного вимкнення принтера, коли він не використовуватиметься протягом вказаного проміжку часу. Можна налаштувати період часу до початку застосування функції енергозбереження. Будь-яке збільшення матиме вплив на енергоефективність принтера. Прийміть до уваги конфігурацію системи, перш ніж вносити будь-які зміни.

Тайм. очікув.:

Налаштування періоду часу, після завершення якого принтер переходить в режим сну (режим економії енергії), якщо він не виконував жодних операцій. По завершенню заданого періоду часу РК-екран вимикається.

Мова/Language:

Виберіть мову, що використовуватиметься на РК-екрані.

Пов'язані відомості

➔ [«Заощадження енергії» на сторінці 146](#)

Опції меню для Налаштування мережі

Виберіть меню на панелі керування, як це описано нижче.

Налаштування > Налаштування мережі

Стан мережі:

Відображення налаштувань мережі та стану підключення до мережі.

Опції меню для режиму Налаштування

Налаштування Wi-Fi:

- Майстер налаштування Wi-Fi
Виберіть SSID, уведіть пароль, а тоді підключіть принтер до бездротової (Wi-Fi) мережі.
- Кнопка налаштування (WPS)
Підключає принтер до бездротової (Wi-Fi) мережі шляхом натискання кнопки WPS на бездротовому маршрутизаторі.
- Настр. PIN-коду (WPS)
В утиліті бездротового маршрутизатора уведіть PIN-код, що вказаний на екрані принтера, щоб підключити принтер до бездротової (Wi-Fi) мережі.
- Автопідключення Wi-Fi
Підключає принтер до бездротової мережі (Wi-Fi) за допомогою комп'ютера, підключеного до точки доступу. Вставте диск із програмним забезпеченням, що постачався з принтером, у комп'ютер, а тоді дотримуйтеся вказівок на екрані. Якщо вам запропоновано керувати принтером, запустіть це меню.
- Вимкнути Wi-Fi
Вимикає підключення шляхом вимкнення бездротового сигналу але без видалення інформації про мережу. Щоб увімкнути підключення, налаштуйте бездротове (Wi-Fi) з'єднання ще раз.
- Налаштування Wi-Fi Direct
Підключає принтер до бездротової (Wi-Fi) мережі без маршрутизатора бездротових мереж.

Налаштування мережі вручну:

Зміна налаштувань мережі, таких як ім'я пристрою чи TCP/IP.

Перевірка підключення:

Перевірка стану під'єднання до мережі ті друк звіту мережевого з'єднання. Якщо виникли певні проблеми із мережевим з'єднанням, див. звіт для вирішення цих проблем.

Пов'язані відомості

- ➔ [«Перевірка стану підключення до мережі» на сторінці 31](#)
- ➔ [«Ручне налаштування Wi-Fi» на сторінці 26](#)
- ➔ [«Налаштування Wi-Fi шляхом встановлення кнопки запуску» на сторінці 27](#)
- ➔ [«Налаштування Wi-Fi через встановлення PIN-коду \(WPS\)» на сторінці 28](#)
- ➔ [«Відключення з'єднання Wi-Fi Direct \(Простий режим AP\) з панелі керування» на сторінці 38](#)

Опції меню для Послуги Epson Connect

Виберіть меню на панелі керування, як це описано нижче.

Налаштування > Послуги Epson Connect

Зареєструвати/Видалити:

Зареєструйте або видаліть принтер зі служб Epson Connect.

Див. інструкції з використання, на вказаному нижче веб-сайті.

Опції меню для режиму Налаштування

<https://www.epsonconnect.com/>

<http://www.epsonconnect.eu> (Тільки для Європи)

Призупинити/відновити:

Виберіть, чи призупинити або відновити служби Epson Connect.

Ел. адреса:

Перевірте адресу електронної пошти принтера, що зареєстрована для служб Epson Connect.

Стан:

Перевірте наявність реєстрації і підключення принтера до служб Epson Connect.

Пов'язані відомості

➔ «Служба Epson Connect» на сторінці 154

Опції меню для Послуги Google Cloud Print

Виберіть меню на панелі керування, як це описано нижче.

Налаштування > Послуги Google Cloud Print

Призупинити/відновити

Виберіть, чи призупинити або відновити служби Google Cloud Print.

Скасувати реєстрацію

Скасувати реєстрацію у службах Google Cloud Print.

Стан

Перевірте наявність реєстрації і підключення принтера до служб Google Cloud Print.

Для реєстрації та інструкцій з використання, див. вказаний нижче веб-сайт.

<https://www.epsonconnect.com/>

<http://www.epsonconnect.eu> (Тільки для Європи)

Опції меню для Настр. спільн. користув. файл.

Виберіть меню на панелі керування, як це описано нижче.

Налаштування > Настр. спільн. користув. файл.

Виберіть спосіб з'єднання між принтером та комп'ютером, яке матиме доступ до редагування картки пам'яті, вставленої в принтер. Доступ до редагування надається комп'ютеру з пріоритетним з'єднанням. Іншим комп'ютерам надається тільки доступ для читання.

Опції меню для режиму Налаштування

Пов'язані відомості

➔ [«Доступ до картки пам'яті з комп'ютера» на сторінці 215](#)

Опції меню для Налашт. зовн. пристрою

Виберіть меню на панелі керування, як це описано нижче.

Налаштування > Налашт. зовн. пристрою

Змініть налаштування друку просто з зовнішнього пристрою, наприклад цифрової фотокамери. Див. відповідну інформацію про пояснення щодо кожного елемента налаштувань.

Пов'язані відомості

➔ [«Параметри меню для паперу та налаштування друку» на сторінці 76](#)

➔ [«Параметри меню для налаштування фотографій та збільшення» на сторінці 77](#)

Опції меню для Функції напрямної

Виберіть меню на панелі керування, як це описано нижче.

Налаштування > Функції напрямної

Сповіщ. про налашт. паперу:

Відображення попередження, якщо налаштування паперу (налаштування принтера) для завдання друку не відповідає налаштуванням паперу на принтері, виконаним під час завантаження паперу. Цей параметр запобігає неправильному друку. Однак, екран налаштування паперу не відобразиться, якщо вимкнено **Налаштування паперу** у вказаному нижче меню.

Налаштування > Налаштування принтера > Налаш. джер. паперу

Опції меню для Оновлення мікропрограми

Виберіть меню на панелі керування, як це описано нижче.

Налаштування > Оновлення мікропрограми

Оновити:

Перевіряє, чи було завантажено останню версію мікропрограми на мережевий сервер. Якщо оновлення доступне, можна вказати, чи потрібно запустити оновлення.

Поточна версія:

Відображає поточну версію мікропрограми на принтері.

Повідомлення:

Періодично перевіряє, чи є оновлення мікропрограми та повідомляє в разі наявності оновлень.

Опції меню для режиму Налаштування

Пов'язані відомості

➔ [«Оновлення мікропрограм принтера з панелі керування» на сторінці 168](#)

Опції меню для Віднов. налашт. за зам.

Виберіть меню на панелі керування, як це описано нижче.

Налаштування > Віднов. налашт. за зам.

Налаштування мережі:

Скидає мережні налаштування до значень за замовчуванням.

Усі, крім налаштувань мережі:

Скидає всі налаштування, окрім мережних, до значень за замовчуванням.

Усі налаштування:

Скидає всі налаштування до значень за замовчуванням.

Інформація про програми та мережеві служби

У цьому розділі описано мережеві служби та програмні продукти, що доступні для вашого принтера на веб-сайті Epson або на диску з програмним забезпеченням, що входить у комплект.

Служба Epson Connect

Використовуючи доступну через Інтернет службу Epson Connect, ви можете друкувати зі смартфона, планшета або ноутбука в будь-який час та практично в будь-якому місці. Вам потрібно заздалегідь зареєструвати принтер у службі Epson Connect.

Через Інтернет доступні перелічені нижче функції.

Email Print	Віддалений друк Epson iPrint	Scan to Cloud	Remote Print Driver
✓	✓	✓	✓

Щоб зареєструвати принтер, виконайте наведені нижче кроки.

1. Виберіть на головному екрані елемент **Налаштування** > **Послуги Epson Connect** > **Зареєструвати/Видалити**, щоб роздрукувати аркуш реєстрації.
2. Щоб зареєструвати принтер, дотримуйтеся вказівок на аркуші реєстрації.

Див. додаткову інформацію на порталі Epson Connect.

<https://www.epsonconnect.com/>

<http://www.epsonconnect.eu> (Тільки для Європи)

Програма для налаштування операцій принтера (Web Config)

Web Config — це програма, яка працює у веб-браузері, такому як Internet Explorer та Safari, встановленому на комп'ютері чи смарт-пристрої. Можна підтвердити стан пристрою або змінити мережеву службу та налаштування принтера. Щоб використовувати Web Config, підключіть принтер і комп'ютер чи пристрій до однієї бездротової мережі.

Підтримуються вказані нижче веб-переглядачі.

ОС	Веб-переглядач
Windows XP SP3 або пізнішої версії	Internet Explorer 8 або пізнішої версії, Firefox*, Chrome*
Mac OS X v10.6.8 або пізнішої версії	Safari*, Firefox*, Chrome*
iOS*	Safari*
Android 2.3 або пізнішої версії	Веб-переглядач за умовчанням

Інформація про програми та мережеві служби

ОС	Веб-переглядач
Chrome OS*	Веб-переглядач за умовчанням

* Використовуйте найновішу версію.

Запуск Web Config у браузері

1. Перевірте IP-адресу принтера.
Оберіть **Налаштування** > **Налаштування мережі** > **Стан мережі** на головному екрані і перевірте IP-адресу принтера.
2. Запустіть браузер на комп'ютері або мобільному пристрої, а тоді уведіть IP-адресу принтера.

Формат:

IPv4: `http://IP-адреса принтера/`

IPv6: `http://[IP-адреса принтера]/`

Приклади

IPv4: `http://192.168.100.201/`

IPv6: `http://[2001:db8::1000:1]/`

Примітка.

За допомогою мобільного пристрою можна також запустити Web Config з екрана обслуговування Epson iPrint.

Пов'язані відомості

➔ [«Використання Epson iPrint» на сторінці 97](#)

Запуск Web Config у Windows


Під час підключення комп'ютера до принтера за допомогою WSD, дотримуйтеся перелічених нижче вказівок щоб запустити Web Config.

1. Доступ до екранів пристроїв та принтерів у Windows.
 - Windows 10
Натисніть кнопку «Пуск» правою клавішею миші та оберіть **Панель керування** > **Перегляд пристроїв та принтерів** у меню **Устаткування та звук**.
 - Windows 8.1/Windows 8
Оберіть **Робочий стіл** > **Налаштування** > **Панель керування** > **Перегляд пристроїв та принтерів** у меню **Устаткування та звук** (або **Устаткування**).
 - Windows 7
Натисніть кнопку «Пуск» та оберіть **Панель керування** > **Перегляд пристроїв та принтерів** у меню **Устаткування та звук**.
 - Windows Vista
Натисніть кнопку «Пуск» та оберіть **Панель керування** > **Принтери** у меню **Устаткування та звук**.

Інформація про програми та мережеві служби

2. Правою кнопкою миші клацніть на принтері та оберіть **Властивості**.
3. Виберіть вкладку **Веб-служба** і натисніть URL-адресу.

Запуск Web Config у Mac OS

1. Оберіть пункт **Системні параметри** з меню  > **Принтери та сканери** (або **Друк і сканування, Друк і факс**), а потім оберіть принтер.
2. Клацніть **Параметри та забезпечення** > **Показати веб-сторінку принтера**.

Драйвер принтера Windows

Драйвер принтера керує принтером відповідно до команд із інших програм. Внесення налаштувань у драйвері принтера дозволяє досягнути найкращих результатів друку. Ви також можете перевіряти статус принтера або підтримувати його в найкращому робочому стані за допомогою утиліти драйвера принтера.

Примітка.

Можна змінити мову драйвера принтера. У налаштуваннях **Мова** на вкладці **Сервіс** виберіть потрібну мову.

Доступ до драйвера принтера з програм

Щоб внести налаштування, які стосуватимуться тільки цієї програми, увійдіть просто з цієї програми.

Оберіть **Друк** або **Параметри друку** з меню **Файл**. Оберіть принтер та клацніть **Параметри** або **Властивості**.

Примітка.

Дії можуть відрізнятися в залежності від програми. Докладнішу інформацію див. у електронній довідці застосунку.

Доступ до драйвера принтера з панелі керування

Для налаштування параметрів, які будуть застосовуватися до всіх програм, отримайте доступ з панелі керування.

Windows 10

Натисніть кнопку «Пуск» правою клавішею миші та оберіть **Панель керування** > **Перегляд пристроїв та принтерів** у меню **Устаткування та звук**. Правою кнопкою миші клацніть на принтері або натисніть та утримуйте її та оберіть **Налаштування друку**.

Windows 8.1/Windows 8

Оберіть **Робочий стіл** > **Налаштування** > **Панель керування** > **Перегляд пристроїв та принтерів** у меню **Устаткування та звук**. Правою кнопкою миші клацніть на принтері або натисніть та утримуйте її та оберіть **Налаштування друку**.

Windows 7

Натисніть кнопку «Пуск» та оберіть **Панель керування** > **Перегляд пристроїв та принтерів** у меню **Устаткування та звук**. Потім, клацнувши праву кнопку миші, оберіть **Обрані налаштування друку**.

Windows Vista

Натисніть кнопку «Пуск» та оберіть **Панель керування** > **Принтери** у меню **Устаткування та звук**. Потім, клацнувши праву кнопку миші, оберіть **Обрати обрані налаштування друку**.

Інформація про програми та мережеві служби

Windows XP

Натисніть кнопку «Пуск» та оберіть **Панель керування > Принтери та інше устаткування > Принтери і факси**. Потім, клацнувши праву кнопку миші, оберіть **Обрані настройки друку**.

Доступ до драйвера принтера через піктограму принтера на панелі завдань

Піктограма принтера на панелі завдань робочого стола — це ярлик, який дозволяє швидко відкрити драйвер принтера.

Якщо натиснути на піктограму принтера і вибрати **Параметри принтера**, можна відкрити те саме вікно з налаштуваннями принтера, що вказане на панелі керування. Двічі клацнувши на цій піктограмі, можна перевірити стан принтера.

Примітка.

*Якщо драйвер принтера не відображається на панелі завдань, увійдіть у вікно драйвера принтера, натисніть **Контрольовані параметри** у вкладці **Сервіс**, а тоді виберіть **Зареєструйте значок ярлика на панелі задач**.*

Запуск утиліти

Відкрийте вікно драйвера принтера. Клацніть на вкладку **Сервіс**.

Посібник до драйвера принтера для Windows

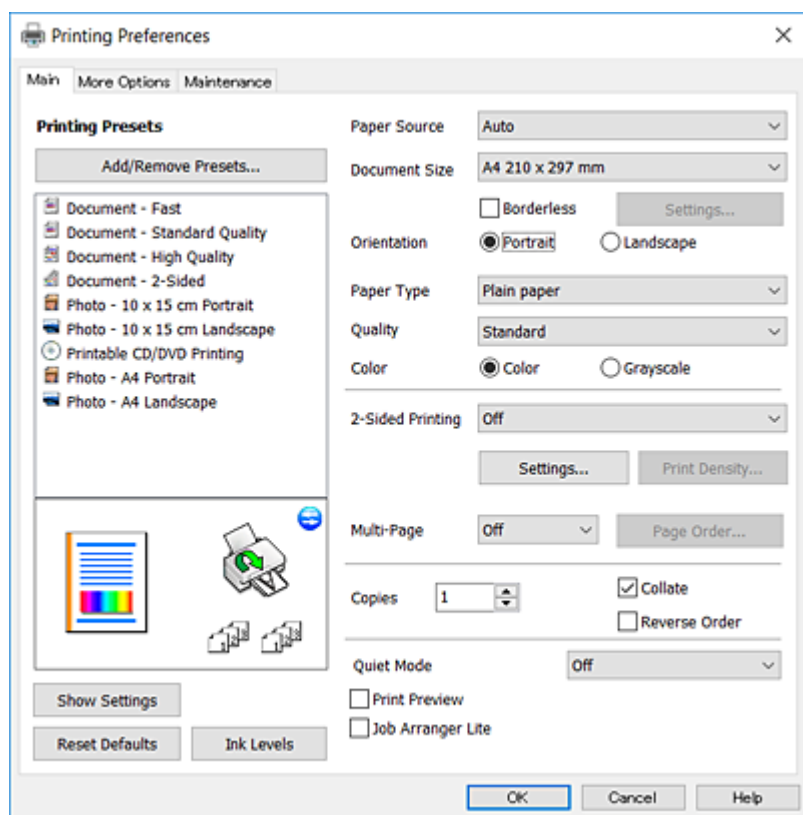
У драйвері принтера доступна довідка для Windows. Щоб побачити пояснення до кожного елемента, клацніть правою кнопкою миші на кожному з них, а тоді натисніть **Довідка**.

Вкладка Головне

Можна внести базові налаштування друку, такі як тип паперу або друк без полів.

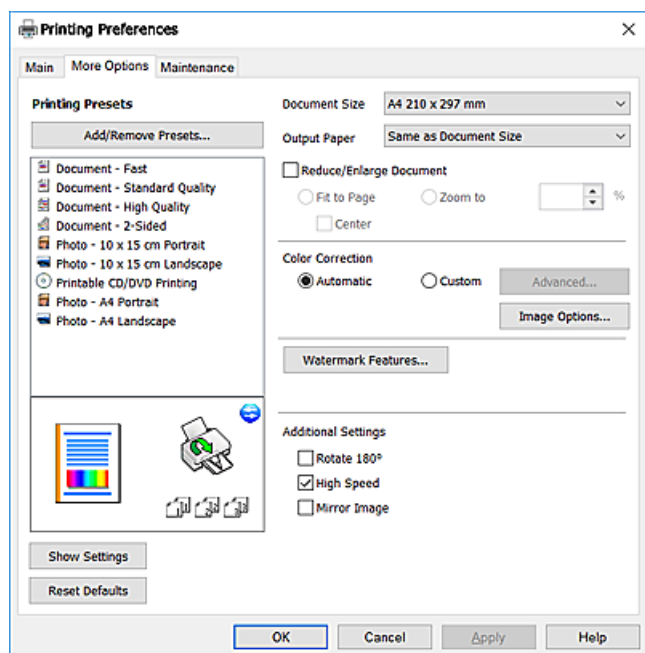
Інформація про програми та мережеві служби

Можна також внести налаштування для двостороннього друку або друку кількох сторінок на одному аркуші.



Вкладка Додаткові настройки

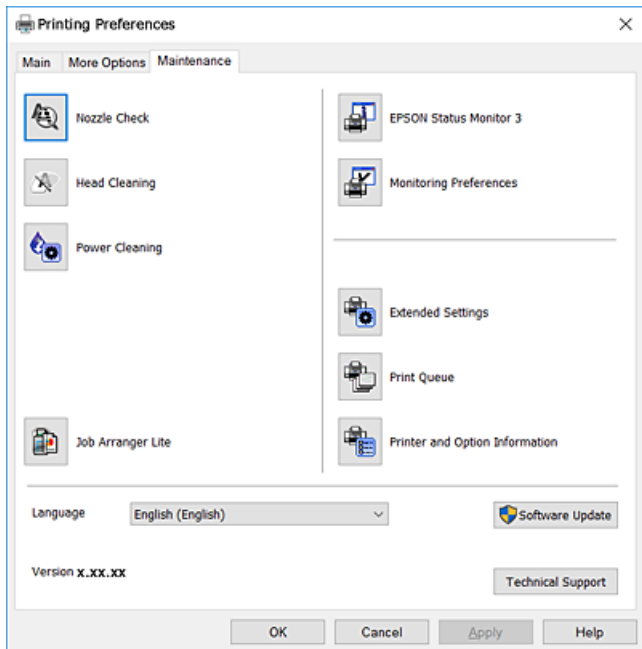
Можна вибрати додатковий макет і параметри друку, такі як зміна кольору роздруківки чи корекція кольору.



Інформація про програми та мережеві служби

Вкладка Сервіс

Можна запустити функції обслуговування, наприклад, перевірку сопел або очищення друкувальної головки, а увімкнувши програму **EPSON Status Monitor 3**, ви зможете перевірити стан принтера та інформацію про помилки.



Робочі налаштування для драйвера принтера з Windows

Можна внести налаштування, такі як запуск **EPSON Status Monitor 3**.

1. Відкрийте вікно драйвера принтера.
2. Клацніть **Розширені параметри** на вкладці **Сервіс**.
3. Виконайте необхідні налаштування та клацніть **ОК**.

Для докладнішої інформації щодо елементів налаштувань див. електронну довідку.

Пов'язані відомості

➔ [«Драйвер принтера Windows» на сторінці 156](#)

Драйвер принтера Mac OS

Драйвер принтера керує принтером відповідно до команд із інших програм. Внесення налаштувань у драйвері принтера дозволяє досягнути найкращих результатів друку. Ви також можете перевіряти статус принтера або підтримувати його в найкращому робочому стані за допомогою утиліти драйвера принтера.

Доступ до драйвера принтера з програм


Клацніть **Параметри сторінки** або **Друк** у меню **Файл** вашої програми. Щоб розширити вікно друку, натисніть **Показати деталі** (або ▼).

Інформація про програми та мережеві служби

Примітка.

У залежності від програми, що використовується, пункт **Параметри сторінки** може не відображатися у меню **Файл**, тому дії, що приводять до відкриття екрана друку, можуть відрізнятися. Докладнішу інформацію див. в електронній довідці програми.

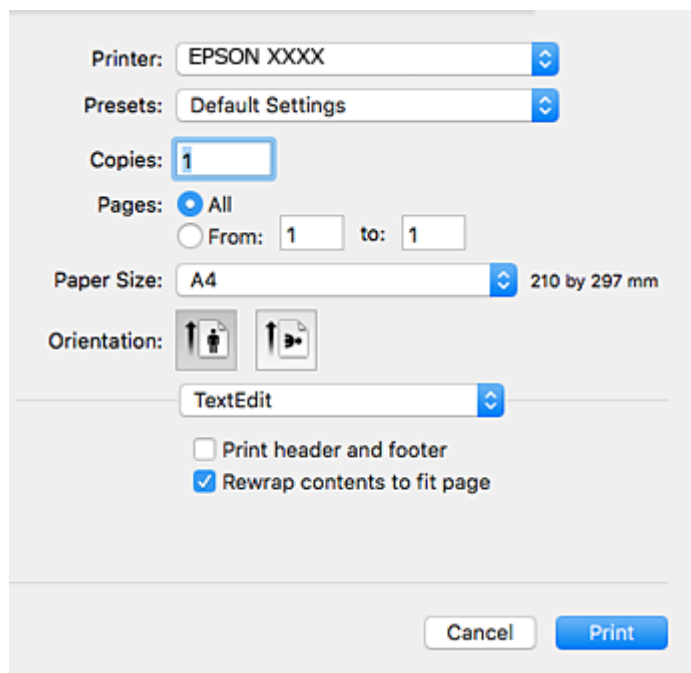
Запуск утиліти

Виберіть пункт **Системні параметри** з меню  > **Принтери та сканери** (або **Друк і сканування**, **Друк і факс**), після чого виберіть принтер. Клацніть **Параметри та забезпечення** > **Утиліта** > **Відкрити утиліту принтера**.

Посібник до драйвера принтера для Mac OS

Діалогове вікно друку

Увімкніть спливаюче меню в центрі екрана, щоб розгорнути додаткові елементи.




Спливаюче меню	Опис
Макет	Можна вибрати макет для друку кількох аркушів на одному папері або встановити друк полів.
Узгодження кольорів	Можна відрегулювати кольори.
Використання паперу	Можете зменшити або збільшити розмір завдання друку, щоб автоматично розмішувати його на папері того формату, який було завантажено в принтер.
Титульна сторінка	Ви можете вибрати титульну сторінку для ваших документів. Виберіть Тип титульної сторінки , щоб встановити вміст, який буде надруковано на титульній сторінці.
Налаштування друку	Тут можна виконати основні налаштування друку, наприклад, вказати тип паперу та якість друку.

Інформація про програми та мережеві служби

Спливаюче меню	Опис
Параметри кольору	Якщо вибрати EPSON Color Controls у меню Узгодження кольорів , то ви зможете вибрати спосіб корекції кольору.
Параметри двостороннього друку	Крім того, можна вибрати напрямок скріплення для двостороннього друку або вибрати тип документа.

Примітка.

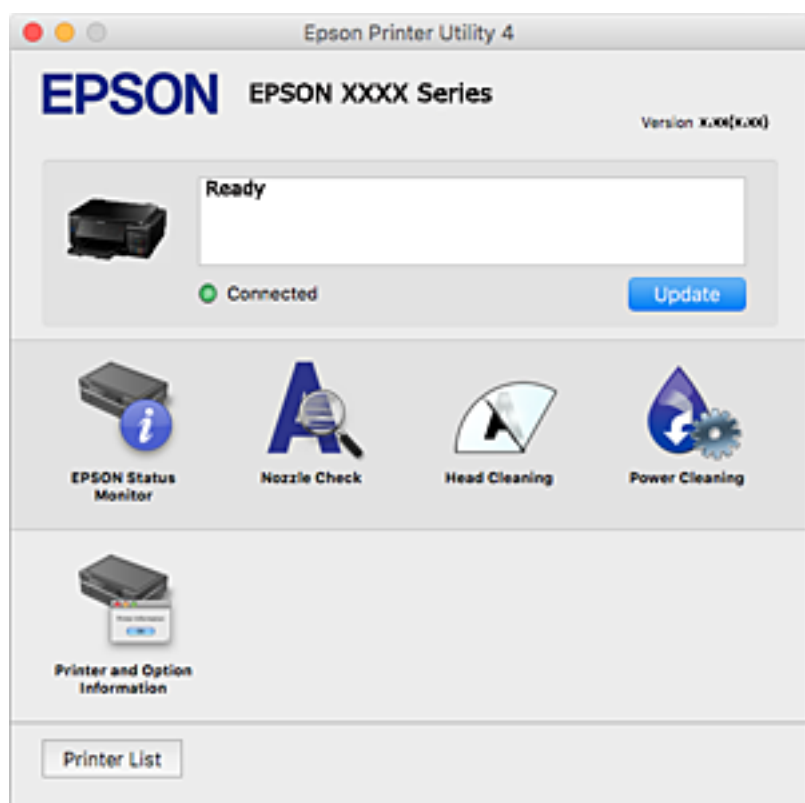
В OS X Mountain Lion або пізнішої версії, якщо меню **Налаштування друку** не відображається, то неправильно встановлено драйвер принтера Epson.

Виберіть пункт **Системні параметри** у меню  > **Принтери та сканери** (або **Друк і сканування**, **Друк і факс**), видаліть принтер і знову додайте його. Увійдіть на вказаний нижче веб-сайт, а тоді вкажіть назву продукту. Перейдіть на сайт **Підтримка** та виберіть «Поради».

<http://epson.sn>


Epson Printer Utility

Можна запустити функцію обслуговування, наприклад, перевірку сопел та очищення друкувальної головки, а запустивши програму **EPSON Status Monitor**, ви зможете перевірити стан принтера та інформацію про помилки.



Робочі налаштування для драйвера принтера з Mac OS

Доступ до вікна робочих налаштувань драйвера принтера в Mac OS

Оберіть пункт **Системні параметри** з меню  > **Принтери та сканери** (або **Друк і сканування**, **Друк і факс**), а потім оберіть принтер. Натисніть **Параметри та забезпечення** > **Додаткові параметри** (або **Драйвер**).

Робочі налаштування для драйвера принтера з Mac OS

- Щільний папір і конверти:** запобігає розмиванню чорнила під час друку на щільному папері. Однак, це може знизити швидкість друку.
- Пропустити чисту сторінку:** уникає друкування пустих сторінок.
- Реж. без пов-нь:** знижує шум принтера, однак це може призвести до зниження швидкості друку.
- Автом. перемикання касети:** автоматично подає папір із касета для паперу 2, коли в касета для паперу 1 закінчується папір.
- Високошвидкісний друк:** принтер друкує під час руху друкувальної голівки в обох напрямках. Швидкість друку є високою, але якість може погіршитись.
- Попередження:** дозволяє драйверу принтера відображати повідомлення із застереженнями.
- Установлення двостороннього зв'язку:** зазвичай цей параметр необхідно встановити на **Увімк.**. Оберіть **Вимк.**, якщо інформацію про принтер неможливо отримати через використання принтера комп'ютерами, що використовують Windows, через мережу або з будь-якої іншої причини.

Epson Scan 2 (Драйвер сканера)

Epson Scan 2 є програмою для керування скануванням. Ви можете налаштувати розмір, роздільну здатність, яскравість, контрастність та якість зображення, що сканується.

Примітка.

Ви також можете запустити Epson Scan 2 з TWAIN-сумісної програми для сканування.

Початок роботи в Windows

- Windows 10

Натисніть кнопку «Пуск», після чого виберіть **EPSON > Epson Scan 2**.

- Windows 8.1/Windows 8

Введіть назву програми у пошуковому елементі та оберіть відображений значок.

- Windows 7/Windows Vista/Windows XP

Натисніть кнопку «Пуск», виберіть **Усі програми** або **Програми > EPSON > Epson Scan 2 > Epson Scan 2**.

Початок роботи в Mac OS

Примітка.

Функція Epson Scan 2 не підтримує Mac OS функцію швидкої зміни користувачів. Відключіть функцію швидкої зміни користувача.

Інформація про програми та мережеві служби

Оберіть **Перейти > Програми > Epson Software > Epson Scan 2**.

Пов'язані відомості

➔ [«Встановлення програм» на сторінці 167](#)

Додавання мережевого сканера


Перед використанням програми Epson Scan 2 необхідно додати мережевий сканер.

1. Запустіть програмне забезпечення, а тоді натисніть кнопку **Додати** на екрані **Налаштування сканера**.

Примітка.

- Якщо кнопки **Додати** сірого кольору, натисніть **Включити редагування**.
- Якщо відобразиться головний екран програми Epson Scan 2, це означає, що її вже підключено до сканера. Якщо потрібно підключитися до іншої мережі, виберіть меню **Сканер > Налаштування**, щоб відкрити екран **Налаштування сканера**.

2. Додайте мережевий сканер. Введіть зазначені нижче елементи, а тоді натисніть кнопку **Додати**.

- Модель:** виберіть сканер, який необхідно підключити.
- Назва:** введіть ім'я сканера з максимальною довжиною 32 символи.
- Шукати мережу:** якщо комп'ютер і сканер підключені до однієї мережі, відобразиться IP-адреса. Якщо вона не відобразилася, натисніть кнопку . Якщо IP-адреса все ще не відобразилася, виберіть **Ввести адресу**, а тоді введіть IP-адресу самостійно.

3. Виберіть сканер на екрані **Налаштування сканера**, а тоді натисніть кнопку **ОК**.

Epson Event Manager

Epson Event Manager — це програма, яка дозволяє керувати скануванням з панелі керування та зберігати зображення на комп'ютер. Можна додати власні попередні налаштування, такі як тип документа, розташування папки зберігання та формат зображення. Докладнішу інформацію див. в електронній довідці програми.

Початок роботи в Windows

- Windows 10

Натисніть кнопку «Пуск», а тоді виберіть **Epson Software > Event Manager**.

- Windows 8.1/Windows 8

Введіть назву програми у пошуковому елементі та оберіть відображений значок.

- Windows 7/Windows Vista/Windows XP

Натисніть кнопку «Пуск», а тоді виберіть **Усі програми** або **Програми > Epson Software > Event Manager**.

Початок роботи в Mac OS

Оберіть **Перейти > Програми > Epson Software > Event Manager**.

Пов'язані відомості

- ➔ [«Сканування на комп'ютер» на сторінці 114](#)
- ➔ [«Встановлення програм» на сторінці 167](#)

Epson Easy Photo Print

Epson Easy Photo Print — це програма, яка дозволяє легко друкувати фотографії з різними макетами. Можна переглянути фотозображення та налаштувати саме зображення або положення. Можна також друкувати фотографії з рамкою. Докладнішу інформацію див. в електронній довідці програми.

Примітка.

Щоб використовувати цю програму, потрібно встановити драйвер принтера.

Початок роботи в Windows

Windows 10

Натисніть кнопку «Пуск», після чого виберіть **Epson Software > Epson Easy Photo Print**.

Windows 8.1/Windows 8

Введіть назву програми у пошуковому елементі та оберіть відображений значок.

Windows 7/Windows Vista/Windows XP

Натисніть кнопку пуск, після чого виберіть **Усі програми** або **Програми > Epson Software > Epson Easy Photo Print**.

Початок роботи в Mac OS

Оберіть **Перейти > Програми > Epson Software > Epson Easy Photo Print**.

Пов'язані відомості

- ➔ [«Встановлення програм» на сторінці 167](#)

Epson Print CD

Epson Print CD — це програма, яка дозволяє створювати етикетку для CD/DVD для її правильного друку на дисках CD/DVD. Можете також надрукувати обгортку для коробки до CD/DVD. Докладнішу інформацію див. в електронній довідці програми.

Примітка.

Щоб використовувати цю програму, потрібно встановити драйвер принтера.

Початок роботи у Windows

Windows 10

Натисніть кнопку «Пуск», після чого виберіть **Програмне забезпечення Epson > Print CD**.

Windows 8/Windows 8.1

Введіть назву програми у пошуковому елементі та оберіть відображений значок.

Windows 7/Windows Vista/Windows XP

Натисніть кнопку «Пуск», а тоді виберіть **Усі програми** або **Програми > Epson Software > Print CD**.

Інформація про програми та мережеві служби

Початок роботи у Mac OS

Оберіть **Перейти > Програми > Epson Software > Print CD > Print CD**.

Пов'язані відомості

➔ [«Встановлення програм» на сторінці 167](#)

E-Web Print (тільки для Windows)

E-Web Print — це програма, яка дозволяє легко друкувати веб-сторінки з різними макетами. Докладнішу інформацію див. у електронній довідці застосунку. Довідку можна відкрити з меню **E-Web Print** на панелі інструментів **E-Web Print**.

Примітка.

Інформацію про веб-браузери, що підтримуються, та найновіші версії програми можна дізнатися на сайті завантаження.

Запуск

Після встановлення E-Web Print він буде відображатись у вашому браузері. Натисніть **Print** або **Clip**.

Пов'язані відомості

➔ [«Встановлення програм» на сторінці 167](#)

EPSON Software Updater

EPSON Software Updater — це програма, що перевіряє наявність нового або оновленого програмного забезпечення в Інтернеті і встановлює його. Ви також можете оновити мікропрограму та посібник з експлуатації принтера.

Початок роботи в Windows

Windows 10

Натисніть кнопку «Пуск», а тоді виберіть **Epson Software > EPSON Software Updater**.

Windows 8.1/Windows 8

Введіть назву програми у пошуковому елементі та оберіть відображений значок.

Windows 7/Windows Vista/Windows XP

Клацніть кнопку «Пуск», а тоді виберіть **Усі програми (або Програми) > Epson Software > EPSON Software Updater**.

Примітка.

Можете також запуснути EPSON Software Updater, натиснувши піктограму принтера на панелі завдань, а тоді вибравши **Оновлення програмного забезпечення**.

Початок роботи в Mac OS

Оберіть **Перейти > Програми > Epson Software > EPSON Software Updater**.


Пов'язані відомості

➔ «Встановлення програм» на сторінці 167

Видалення застосунків



Увійдіть на комп'ютер під обліковим записом адміністратора. Введіть пароль адміністратора, якщо комп'ютер запропонує це зробити.

Видалення програм — Windows

1. Натисніть , щоб вимкнути принтер.
2. Закрийте усі запущені програми.
3. Відкрийте **Панель керування**:
 - Windows 10
Правою кнопкою миші клацніть на кнопці «Пуск» або натисніть та утримуйте її, а тоді оберіть **Панель керування**.
 - Windows 8.1/Windows 8
Оберіть **Робочий стіл** > **Налаштування** > **Панелі керування**.
 - Windows 7/Windows Vista/Windows XP
Натисніть кнопку «Пуск» і виберіть **Панель керування**.
4. Відкрийте **Видалити програму** (або **Додати чи видалити програми**):
 - Windows 10/Windows 8.1/Windows 8/Windows 7/Windows Vista
Оберіть **Видалити програму** в меню **Програми**.
 - Windows XP
Клацніть **Додати або видалити програми**.
5. Оберіть застосунок, який необхідно видалити.
Не можна видалити драйвер принтера, якщо є будь-які завдання друку. Перед видаленням драйвера принтера видаліть завдання або зачекайте, доки вони будуть надруковані.
6. Видаліть застосунки:
 - Windows 10/Windows 8.1/Windows 8/Windows 7/Windows Vista
Клацніть **Видалити/змінити** або **Видалити**.
 - Windows XP
Клацніть **Змінити/Видалити** або **Видалити**.

Примітка.
Якщо відображається вікно *Служба захисту користувачів*, натисніть кнопку **Продовжити**.
7. Дотримуйтеся вказівок на екрані.

Видалення програм — Mac OS

1. Завантажте Uninstaller, використовуючи EPSON Software Updater.
Після завантаження Uninstaller немає потреби завантажувати його щоразу, коли ви видаляєте застосунок.
2. Натисніть , щоб вимкнути принтер.
3. Щоб видалити драйвер принтера, виберіть **Системні налаштування** з меню  > **Принтери і сканери** (або **Друк і сканування**, **Друк і факс**), а тоді видаліть принтер зі списку увімкнених принтерів.
4. Закрийте усі запущені програми.
5. Оберіть **Перейти** > **Програми** > **Epson Software** > **Uninstaller**.
6. Оберіть застосунок, який необхідно видалити, та клацніть **Uninstall**.



Важливо

Застосунок Uninstaller видаляє всі драйвери струминних принтерів компанії Epson на комп'ютері. Якщо ви використовуєте кілька струминних принтерів Epson, але хочете видалити тільки деякі драйвери, видаліть усі драйвери, а потім встановіть ті, які вам необхідні, заново.

Примітка.

Якщо ви не можете знайти у списку застосунків, який треба видалити, ви не зможете видалити його, використовуючи Uninstaller. У такому випадку оберіть **Перейти** > **Застосунки** > **Epson Software**, оберіть застосунок, який треба видалити, і перетягніть його на значок кошика.

Пов'язані відомості

➔ «EPSON Software Updater» на сторінці 165

Встановлення програм

Підключіть комп'ютер до мережі та встановіть останню версію програм з веб-сайту.

Примітка.

- Увійдіть у ваш комп'ютер під обліковим записом адміністратора. Введіть пароль адміністратора, якщо комп'ютер запропонує це зробити.
- Під час повторного встановлення програми, потрібно спочатку видалити її.

1. Закрийте усі запущені програми.
2. Під час встановлення драйверу принтера Epson Scan 2 тимчасово від'єднайте принтер від комп'ютера.

Примітка.

Не підключайте принтер та комп'ютер, доки вам не запропонують це зробити.

3. Встановіть застосунки, дотримуючись наведених нижче вказівок веб-сайту.

<http://epson.sn>

Інформація про програми та мережеві служби

Примітка.

Якщо використовується комп'ютер Windows і не вдається завантажити програми з веб-сайту, установіть їх із диску з ПЗ, який постачався із принтером.

Пов'язані відомості

➔ «Видалення застосунків» на сторінці 166

Оновлення програм та мікропрограмного забезпечення

Ви зможете очистити певні помилки, оновити або додати певні функції шляхом оновлення додатків та мікропрограмного забезпечення. Переконайтесь, що використовуєте найновішу версію програм та мікропрограмного забезпечення.

1. Переконайтесь, що принтер та комп'ютер підключені, і що комп'ютер підключено до Інтернету.
2. Запустіть EPSON Software Updater та оновіть програми та мікропрограму.



Важливо

Не вимикайте комп'ютер і не витягуйте з розетки кабель живлення принтера, доки не завершиться оновлення. Інакше роботу принтера може бути порушено.

Примітка.

Якщо ви не можете знайти у списку програму, яку потрібно оновити, ви не зможете оновити її, використовуючи EPSON Software Updater. Нові версії програм можна знайти на локальному веб-сайті компанії Epson.

<http://www.epson.com>

Пов'язані відомості

➔ «EPSON Software Updater» на сторінці 165

Оновлення мікропрограм принтера з панелі керування

Якщо принтер підключений до інтернету, можна оновити його мікропрограми з панелі керування. Після оновлення мікропрограм ефективність роботи принтера може покращитися або можуть додатися кілька нових функцій. Ви можете також налаштувати принтер, щоб він систематично перевіряв наявність оновлень та сповіщав вас, якщо такі стають доступні.

1. З головного екрана ввійдіть у меню **Налаштування** за допомогою кнопок ◀ або ▶, а тоді натисніть кнопку ОК.
2. Виберіть **Оновлення мікропрограми** за допомогою кнопок ▲ або ▼, а тоді натисніть кнопку ОК.

Інформація про програми та мережеві служби

3. Виберіть **Оновити** за допомогою кнопок ▲ або ▼, а тоді натисніть кнопку ОК.

Примітка.

Виберіть **Повідомлення** > **Увімкнути**, щоб налаштувати принтер на систематичну перевірку оновлень для мікропрограм.

4. Перевірте повідомлення, що відображається на екрані, і натисніть ОК.

Принтер запустить пошук доступних оновлень.

5. Якщо повідомлення відобразиться на РК-екрані і міститиме інформацію про доступне оновлення мікропрограми, дотримуйтеся вказівок на екрані, щоб запустити оновлення.



Важливо

- Не вимикайте і не витягуйте з розетки штепсель принтера, доки не завершиться оновлення. Інакше принтер може бути несправним.
- Якщо оновлення мікропрограм не завершилося або відбулося невдало, принтер не запуститься у звичному режимі, а на РК-екрані при наступному увімкненні принтера з'явиться повідомлення *Recovery Mode*. У такому разі доведеться оновлювати програму ще раз за допомогою комп'ютера. Підключіть принтер до комп'ютера за допомогою кабелю USB. Доки відображається *Recovery Mode*, ви не зможете оновити мікропрограмне забезпечення через мережу. На комп'ютері відкрийте місцевий веб-сайт *Epson*, а тоді завантажте останню версію мікропрограми принтера. Для подальших вказівок див. інструкції на веб-сайті.

Пов'язані відомості

- ➔ [«Веб-сайт технічної підтримки» на сторінці 216](#)

Вирішення проблем

Перевірка стану принтера

Перевірка повідомлень, що відображаються на РК-екрані

Якщо на РК-екрані відображається повідомлення про помилку, дотримуйтесь вказівок, що відображаються на екрані, або підказок, наведених нижче, для усунення помилок.

Повідомлення про помилки	Спосіб усунення
Помилка друку. Вимкніть і знову ввімкніть живлення. Подробиці див. у документації.	Якщо повідомлення про помилку відобразиться після вимкнення та ввімкнення живлення, зверніться в службу підтримки компанії Epson.
Операцію скасовано. Помилка під час зберігання.	Зовнішній накопичувач, наприклад, картка пам'яті, може бути пошкоджений. Перевірте, чи доступний накопичувальний пристрій.
Налаштування паперу вимкнено. Деякі функції можуть бути недоступними. Подробиці в документації.	Якщо функцію Налаштування паперу вимкнено, використовувати AirPrint неможливо. Крім того, не відображаються повідомлення, що вказують на те, що формат і тип паперу не збігаються. Залишайте цю функцію увімкненою, якщо постійно використовується один і той самий формат і тип паперу. У такому разі не доведеться щоразу змінювати параметри паперу.
Термін служби чорнильної подушки принтера для друку без рамок завершується. Зв'яжіться зі службою підтримки Epson.	Щоб замінити чорнильну подушку, зверніться в службу підтримки компанії Epson або до авторизованого постачальника послуг Epson*. Це деталь, яка не обслуговується користувачем. Повідомлення відобразиться, доки не буде замінено чорнильну подушечку. Натисніть кнопку  , щоб відновити друк.
Термін служби чорнильної подушки принтера для друку без рамок завершився. Зв'яжіться зі службою підтримки Epson.	Щоб замінити чорнильну подушку, зверніться в службу підтримки компанії Epson або до авторизованого постачальника послуг Epson*. Це деталь, яка не обслуговується користувачем.
Помилка зв'язку. Перевірте, чи ПК ідклучено.	Підключіть належним чином комп'ютер до принтера. Якщо ви підключаєтеся через мережу, див. сторінку, де описано спосіб мережевого підключення з комп'ютера. Якщо під час сканування відображається повідомлення про помилку, перевірте, чи встановлене на комп'ютері програмне забезпечення для сканування Epson Scan 2 та Epson Event Manager.
IP-адреса та маска підмережі не збігаються. Див. документацію.	Уведіть правильну IP-адресу або стандартний шлюз. Зверніться по допомогу до особи, яка налаштовувала мережу.
Оновіть кореневий сертифікат для використання служб Cloud.	Запустіть Web Config, а тоді поновіть кореневий сертифікат.

Вирішення проблем

Повідомлення про помилки	Спосіб усунення
Recovery Mode	<p>Принтер запускається у режимі відновлення під час збою оновлення мікропрограмного забезпечення. Щоб спробувати оновити мікропрограмне забезпечення ще раз, виконайте наступні дії.</p> <ol style="list-style-type: none"> 1. Підключіть комп'ютер та принтер за допомогою USB-кабелю. (Під час режиму відновлення ви не зможете оновити мікропрограмне забезпечення засобами мережі.) 2. Зайдіть на локальний веб-сайт компанії Epson, щоб отримати подальші вказівки.

* У деяких циклах друку невеликий обсяг надлишкового чорнила потрапляє на штепсельну подушечку. Для запобігання витіканню чорнила з подушечки принтер налаштований припиняти друк у разі переповнення подушечки. Потреба в зупинці та частота зупинок різняться в залежності від кількості сторінок друку, типу матеріалу, який друкується, і кількості циклів очищення, що виконує принтер. Потреба у заміні подушечки не означає, що принтер припинив виконувати свої функції. Принтер повідомить, коли необхідно замінити подушечку. Цю операцію зможе виконати лише авторизований постачальник послуг Epson. Гарантія від компанії Epson не поширюється на вартість такої заміни.

Пов'язані відомості

- ➔ [«Звернення у відділ підтримки компанії Epson» на сторінці 216](#)
- ➔ [«Технічні характеристики карток пам'яті, що підтримуються» на сторінці 207](#)
- ➔ [«Технічні характеристики зовнішнього накопичувача, що підтримується» на сторінці 207](#)
- ➔ [«Встановлення програм» на сторінці 167](#)
- ➔ [«Програма для налаштування операцій принтера \(Web Config\)» на сторінці 154](#)
- ➔ [«Оновлення програм та мікропрограмного забезпечення» на сторінці 168](#)

Перевірка стану принтера — Windows

1. Відкрийте вікно драйвера принтера.
2. Клацніть **EPSON Status Monitor 3** на вкладці **Сервіс**.


Примітка.

- Можна також перевірити стан принтера, двічі клацнувши піктограму принтера на панелі завдань. Якщо піктограма принтера не додається на панель завдань, клацніть **Контрольовані параметри** у вкладці **Сервіс**, а тоді виберіть **Зареєструйте значок ярлика на панелі задач**.
- Якщо параметр **EPSON Status Monitor 3** відключено, клацніть **Розширені параметри** на вкладці **Сервіс**, а потім оберіть **Увімкнути EPSON Status Monitor 3**.

Пов'язані відомості

- ➔ [«Драйвер принтера Windows» на сторінці 156](#)

Перевірка стану принтера — Mac OS

1. Виберіть пункт **Системні параметри** з меню  > **Принтери та сканери** (або **Друк і сканування, Друк і факс**), після чого виберіть принтер.

Вирішення проблем

2. Клацніть **Параметри та забезпечення > Утиліта > Відкрити утиліту принтера.**
3. Клацніть **EPSON Status Monitor.**

Можна перевірити стан принтера, рівень чорнил і статус помилки.

Видалення зім'ятого паперу

Перевірте помилку, що відображається на панелі керування та дотримуйтеся вказівок, щоб видалити зім'ятий папір та будь-які відірвані шматки. Тоді очистіть помилку.

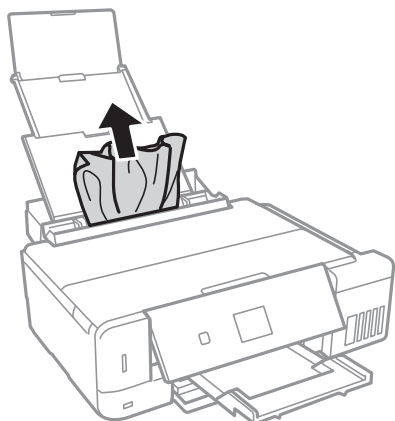


Важливо

- Обережно витягніть зім'ятий папір. Різде видалення паперу може пошкодити принтер.*
- Під час видалення зім'ятого паперу не нахиляйте принтер, не ставте вертикально та не перевертайте його, інакше чорнила можуть витекти з картриджів.*

Видалення затиснутого паперу з Заднє гніздо под. пап.

Витягніть затиснутий папір.

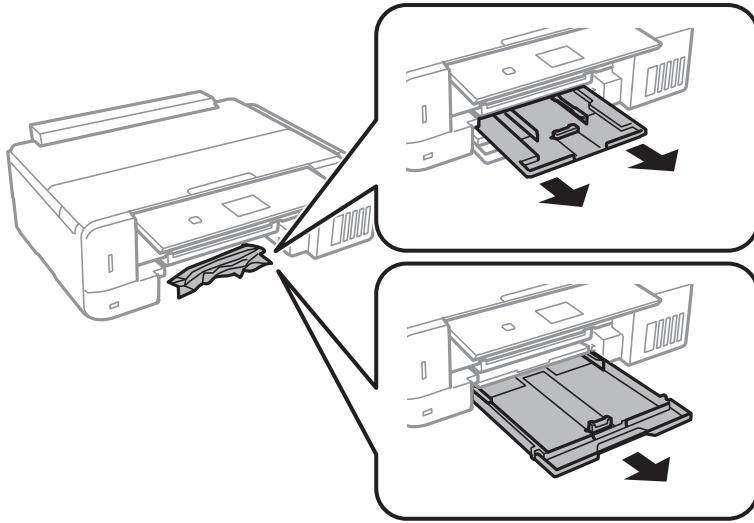


Видалення затиснутого паперу з Касета для паперу

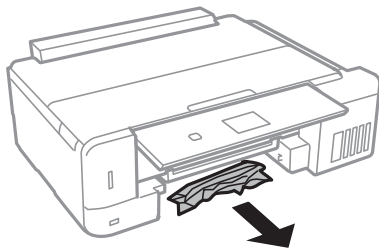
1. Закрийте вихідний лоток.

Вирішення проблем

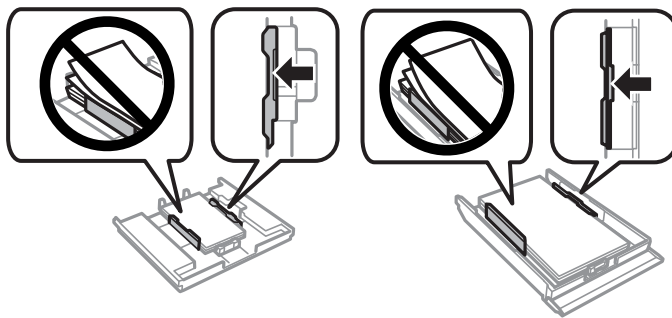
2. Витягніть касета для паперу.



3. Витягніть затиснутий папір.



4. Вирівняйте краї паперу, а потім пересуньте бічні напрямні до країв паперу.



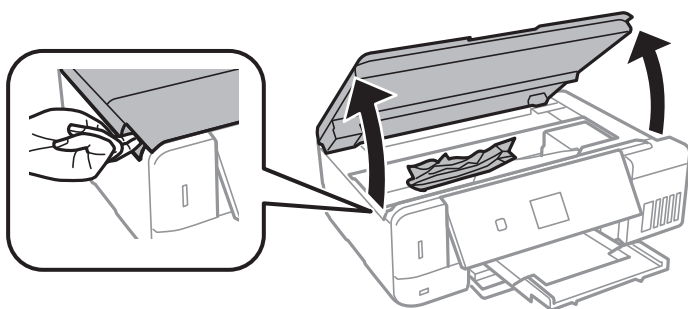
5. Вставте касета для паперу у принтер.

Видалення зім'ятого паперу зсередини принтера

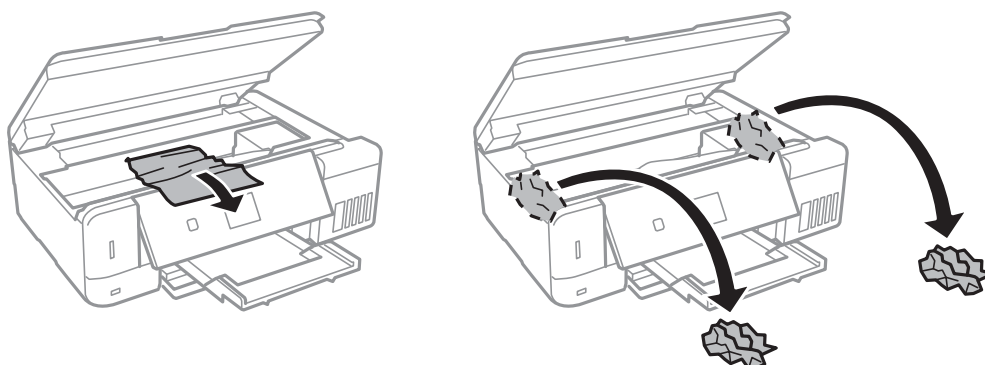
 **Застереження.**

- ❑ Слід бути обережними, щоб не затиснути руку або пальці, відкриваючи або закриваючи блок сканера. Це може призвести до травм.
- ❑ Ніколи не торкайтеся кнопок на панелі керування, доки рука всередині принтера. Якщо принтер почне друкувати, це може призвести до травм. Будьте обережні, щоб не торкнутися частин, які випирають, та уникнути травм.

1. Відкривайте блок сканера, коли кришка для документів закрита.



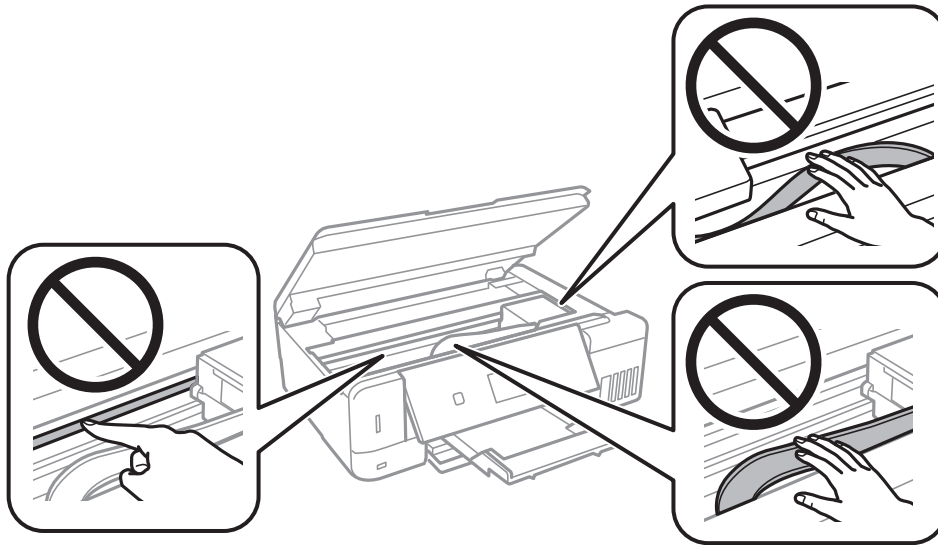
2. Витягніть затиснутий папір.



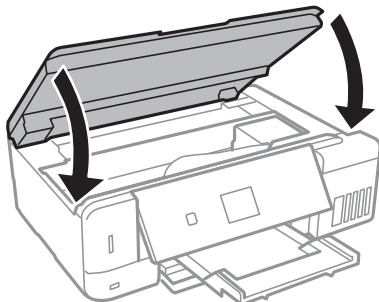
Вирішення проблем

! **Важливо**

Не торкайтеся плаского білого кабелю, прозорі плівки та чорних трубок всередині принтера. Це може призвести до несправної роботи принтера.

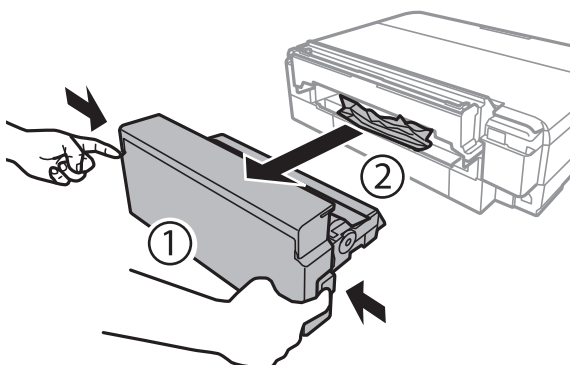


3. Закрийте блок сканера.



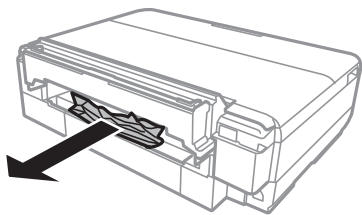
Видалення паперу, затиснутого в касеті для паперу Задня кришка

1. Зніміть задня кришка.



Вирішення проблем

2. Витягніть затиснутий папір.



3. Вставте задня кришка у принтер. Заштовхніть його до кінця.

Неправильна подача паперу

Перевірте подані нижче пункти, а тоді зробіть відповідні дії, щоб вирішити проблему.

- Поставте принтер на рівну поверхню та користуйтеся ним у відповідному середовищі.
- Використовуйте папір, який підтримує принтер.
- Дотримуйтеся застережень по роботі з папером.
- Не перевищуйте максимальну дозволена кількість аркушів паперу, вказану для даного типу паперу. При завантаженні звичайного паперу не перевищуйте лінію, позначену трикутником на бічній напрямній.
- Впевніться, що налаштування формату і типу паперу відповідають фактичному формату і типу паперу, що завантажений у принтер.

Пов'язані відомості

- ➔ [«Технічні характеристики навколишнього середовища» на сторінці 209](#)
- ➔ [«Застереження щодо використання паперу» на сторінці 40](#)
- ➔ [«Доступний папір та ресурс завантаження» на сторінці 41](#)
- ➔ [«Перелік типів паперу» на сторінці 43](#)

Зминання паперу

- Завантажте папір у правильному напрямку, а потім пересуньте бічні напрямні до країв паперу.
- Завантажуйте по одному аркушу, якщо у принтер було завантажено декілька аркушів паперу.

Пов'язані відомості

- ➔ [«Видалення зім'ятого паперу» на сторінці 172](#)
- ➔ [«Завантаження паперу в Касета для паперу 1» на сторінці 45](#)
- ➔ [«Завантаження паперу в Касета для паперу 2» на сторінці 49](#)
- ➔ [«Завантаження паперу в Задне гніздо под. пап.» на сторінці 54](#)

Папір подається під кутом

Завантажте папір у правильному напрямку, а потім пересуньте бічні напрямні до країв паперу.

Вирішення проблем

Пов'язані відомості

- ➔ [«Завантаження паперу в Касета для паперу 1» на сторінці 45](#)
- ➔ [«Завантаження паперу в Касета для паперу 2» на сторінці 49](#)
- ➔ [«Завантаження паперу в Задне гніздо под. пап.» на сторінці 54](#)

Кілька аркушів паперу подаються одночасно

- Завантажуйте по одному аркушу паперу.
- Якщо під час двостороннього друку подається декілька аркушів паперу, вилучіть весь папір, що знаходиться у принтері, перш ніж завантажити його ще раз.

Помилка відсутності паперу

Якщо виникає помилка відсутності паперу, хоча папір було завантажено у подача паперу ззаду, завантажте його ще раз по центру подача паперу ззаду.

Лоток для CD/DVD виштовхнуто


- Перевірте, чи правильно вставлений диск у лоток і повторно вставте лоток правильно.
- Не вставляйте лоток для CD/DVD у принтер, доки вам не запропонують це зробити. Інакше може статися помилка та диск CD/DVD буде виштовхнуто.

Пов'язані відомості

- ➔ [«Друк фотографій з картки пам'яті на етикетці CD/DVD» на сторінці 67](#)
- ➔ [«Копіювання на етикетку CD/DVD» на сторінці 109](#)

Проблеми з живленням та панеллю керування

Живлення не вмикається

- Переконайтеся у надійності підключення шнуру живлення.
- Натисніть і утримуйте кнопку  протягом довшого періоду часу.



Індикатори вмикаються, а потім гаснуть

Можливо, напруга живлення принтера не відповідає напрузі в електричній мережі. негайно вимкніть принтер і витягніть штепсельну вилку з розетки. Потім перевірте наклейку на принтері.

**Застереження.**

Якщо значення напруги не співпадають, НЕ ВСТАВЛЯЙТЕ ШТЕПСЕЛЬ ПРИНТЕРА У РОЗЕТКУ.
Зверніться до дилера.

Живлення не вимикається

Натисніть і утримуйте кнопку  протягом довшого періоду часу. Якщо принтер не вдалось відключити від подачі живлення, витягніть шнур живлення з розетки. Щоб запобігти висушуванню друкувальної голівки принтера, ввімкніть, а потім вимкніть принтер, натиснувши кнопку .

Автоматичне вимкнення живлення

- Оберіть пункт **Налашт. вимкн. живлення** в розділі **Настройка принтера**, а потім вимкніть параметри **Вимк. живл., якщо неактив.** і **Вимик. живл., якщо відключ.**
- Вимкніть параметр **Вимкнути таймер** в розділі **Настройка принтера**.

Примітка.

Продукт може мати цю функцію **Налашт. вимкн. живлення** або **Вимкнути таймер**, залежно від місця здійснення покупки.

Пов'язані відомості

➔ [«Опції меню для Настройки принтера» на сторінці 148](#)

РК-екран стає темним

Принтер знаходиться у режимі сну. Натисніть будь-яку кнопку, щоб повернути РК-екран у попередній стан.

Функція **Автом. ввімкн. живл. не працює**

- Переконайтеся, що параметр **Автом. ввімкн. живл.** у режимі **Настройка принтера** увімкнено.
- Перевірте, чи правильно підключений принтер через кабель USB або до мережі.

Пов'язані відомості

➔ [«Опції меню для Настройки принтера» на сторінці 148](#)

Не вдається надрукувати з комп'ютера

Перевірка з'єднання

- Надійно під'єднайте USB-кабель до принтера та комп'ютера.

Вирішення проблем

- Якщо використовується USB-концентратор, спробуйте підключити принтер безпосередньо до комп'ютера.
- Якщо не вдається друкувати через мережу, див. сторінку, де описано спосіб мережевого підключення з комп'ютера.

Перевірка програмного забезпечення та даних

- Переконайтеся, що встановлено оригінальний драйвер принтера Epson. Якщо оригінальний драйвер принтера Epson не встановлено, доступні функції буде обмежено. Рекомендуємо використовувати оригінальний драйвер принтера Epson. Щоб отримати більш докладні відомості, див. посилання на пов'язану інформацію нижче.
- Якщо ви друкуєте зображення великого обсягу, комп'ютер може мати недостатньо пам'яті. Друкуйте зображення з меншою роздільною здатністю або меншого розміру.


Перевірка статусу принтера з комп'ютера (ОС Windows)

Клацніть елемент **Черга друку** на вкладці драйвера принтера **Сервіс** та перевірте вказані нижче пункти.

- Перевірте наявність призупинених завдань на друк.
Якщо необхідно, скасуйте друк.
- Переконайтеся, що принтер не знаходиться в автономному режимі чи в режимі очікування.
Якщо принтер знаходиться в автономному режимі чи в режимі очікування, очистіть налаштування автономного режиму чи режиму очікування в меню **Принтер**.
- Переконайтеся, що принтер обрано за замовчуванням з меню **Принтер** (в пункті меню повинна стояти позначка).
Якщо принтер не обрано за замовчуванням, налаштуйте його в якості принтера за замовчуванням.
- Переконайтеся, що вибрано правильний порт у пункті **Властивості** > **Порт** у меню **Принтер**, як зазначено нижче.
Виберіть «USBXXX» для USB-підключення або «EpsonNet Print Port» для мережевого підключення.

Перевірка статусу принтера з комп'ютера (Mac OS)

Переконайтеся, що статус принтера не **Пауза**.

Оберіть **Обрані налаштування системи** з меню  > **Принтери та сканери** (або **Друк і сканування**, **Друк і факс**), а потім двічі клацніть принтер. Якщо роботу принтера призупинено, натисніть **Відновити роботу** (або **Відновити роботу принтера**).

Пов'язані відомості

- ➔ [«Підключення до комп'ютера» на сторінці 24](#)
- ➔ [«Встановлення програм» на сторінці 167](#)
- ➔ [«Скасування друку» на сторінці 103](#)
- ➔ [«Перевірка оригінальних драйверів принтера Epson» на сторінці 179](#)

Перевірка оригінальних драйверів принтера Epson

Ви можете перевірити, чи на вашому комп'ютері встановлено оригінальний драйвер принтера Epson, у один із наведених нижче способів.

Вирішення проблем

Windows

Виберіть **Панель керування** > **Переглянути принтери та пристрої (Принтери, Принтери та факси)**, після чого виконайте наведені нижче дії, щоб відкрити вікно властивостей сервера друку.

- Windows 10/Windows 8.1/Windows 8/Windows 7

Клацніть піктограму принтера, після вгорі вікна виберіть **Властивості сервера друку**.

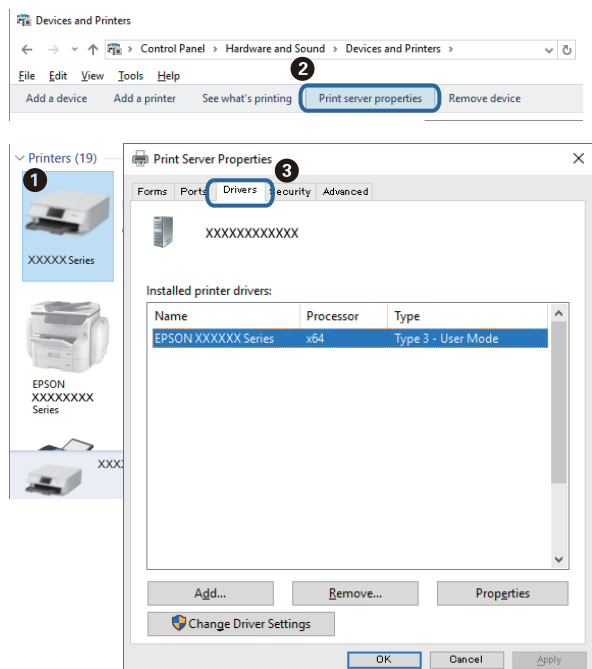
- Windows Vista

Клацніть правою кнопкою миші на папці **Принтери**, після чого виберіть **У режимі адміністратора** > **Властивості сервера**.

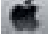
- Windows XP

У меню **Файл** виберіть **Властивості сервера**.

Клацніть вкладку **Драйвер**. Якщо ім'я вашого принтера є у списку, це означає, що на комп'ютері встановлено оригінальний драйвер принтера Epson.



Mac OS

Виберіть пункт **Системні параметри** з меню  > **Принтери та сканери** (або **Друк і сканування**, **Друк і факс**), після чого виберіть принтер. Клацніть **Параметри та забезпечення**, і якщо у вікні відображаються

Вирішення проблем

вкладки **Параметри** і **Утиліта**, це означає, що на комп'ютері інстальовано оригінальний драйвер принтера Epson.



Пов'язані відомості

➔ [«Встановлення програм» на сторінці 167](#)

Якщо неможливо внести мережеві налаштування

- Вимкніть пристрої, які потрібно підключити до мережі. Зачекайте 10 секунд, а тоді увімкніть пристрої у такій послідовності: точка доступу, комп'ютер або смарт-пристрій, а тоді принтер. Перемістіть принтер та комп'ютер або смарт-пристрій ближче до точки до точки доступу, щоб полегшити радіокомунікацію, а тоді спробуйте ще раз внести мережеві налаштування.
- Виберіть **Налаштування > Налаштування мережі > Перевірка підключення**, а тоді надрукуйте звіт мережевого з'єднання. Якщо сталася помилка, перевірте звіт про мережеве з'єднання, а тоді дотримуйтеся надрукованих рекомендацій.

Пов'язані відомості

➔ [«Друк звіту про мережеве з'єднання» на сторінці 32](#)

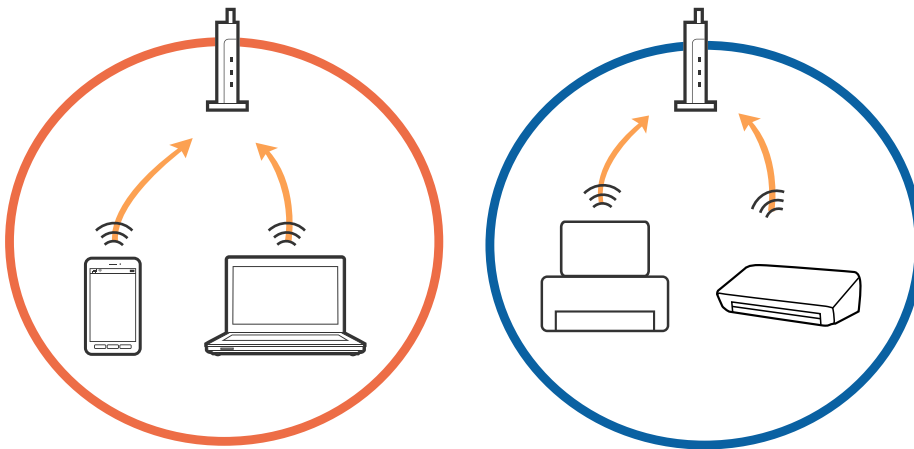
➔ [«Неможливо підключитися з пристроїв, навіть коли немає проблем із налаштуваннями мережі» на сторінці 181](#)

Неможливо підключитися з пристроїв, навіть коли немає проблем із налаштуваннями мережі

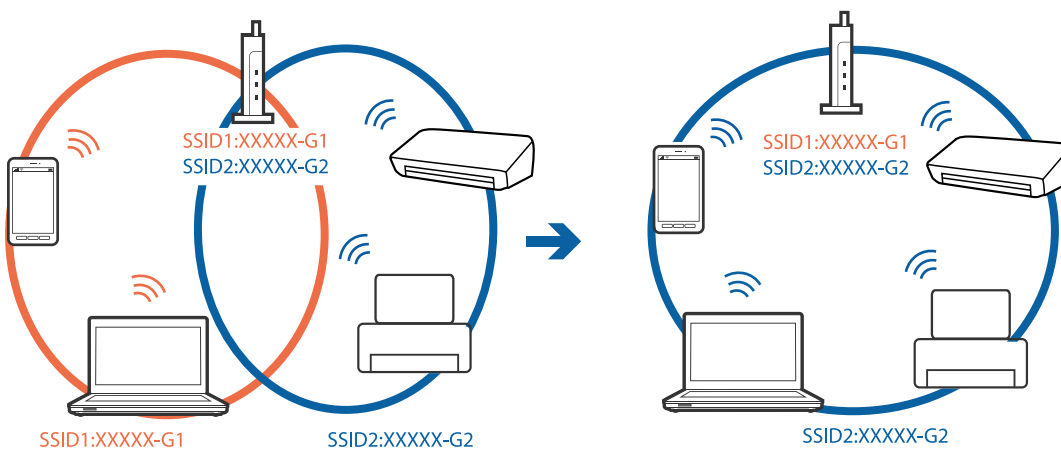
Якщо ви не можете підключитися до принтера з комп'ютера або смарт-пристрою, хоча у звіті про стан мережі не відображено жодної помилки, див. вказівки нижче.

Вирішення проблем

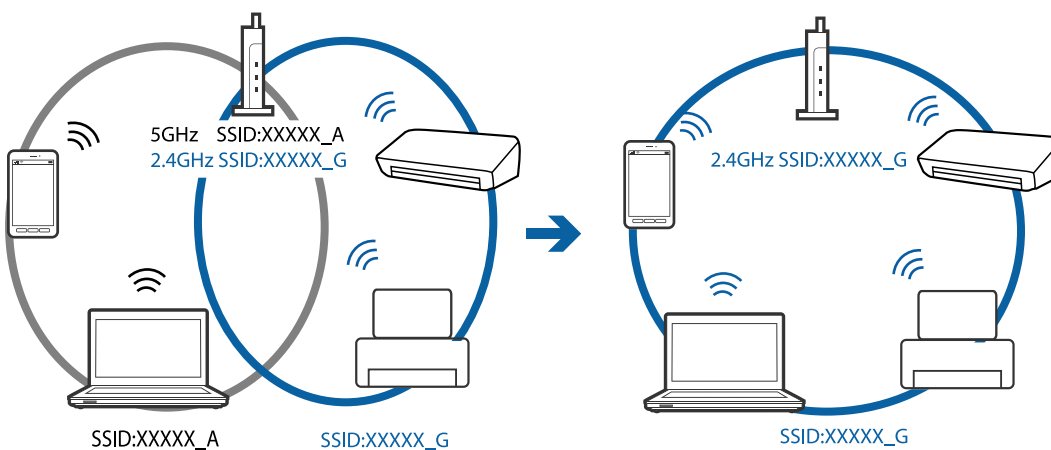
- ❑ Якщо використовується кілька точок доступу одночасно, то можуть виникнути труднощі у роботі з принтером з комп'ютера або смарт-пристрою, що залежатиме від налаштувань точки доступу. Підключіть комп'ютер або смарт-пристрій до тієї самої точки доступу, що й принтер.



- ❑ Ви можете не підключитися до точки доступу, якщо вона має декілька ідентифікаторів SSID, а пристрої підключені до різних ідентифікаторів SSID на одній і тій самій точці доступу. Підключіть комп'ютер або смарт-пристрій до того самого ідентифікатора SSID, що й принтер.

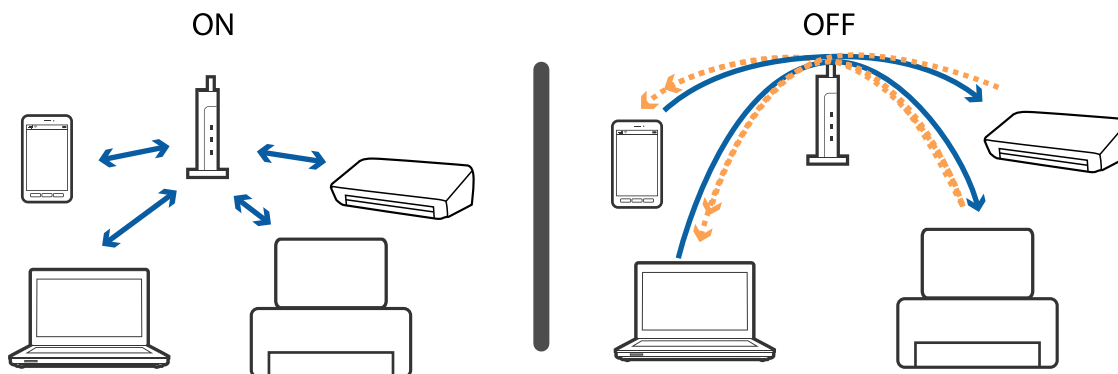


- ❑ Точка доступу, що сумісна зі стандартами IEEE802.11a та IEEE802.11g, має ідентифікатори SSID 2,4 ГГц та 5 ГГц. Якщо комп'ютер або смарт-пристрій підключені до ідентифікатора SSID 5 ГГц, ви не зможете підключитися до принтера, оскільки він підтримує з'єднання з мережею тільки через 2,4 ГГц. Підключіть комп'ютер або смарт-пристрій до того самого ідентифікатора SSID, що й принтер.



Вирішення проблем

- ❑ Більшість точок доступу мають функцію розділення, яка блокує зв'язок між підключеними пристроями. Якщо ви не можете підключитися до принтера з комп'ютера або смарт-пристрою, навіть якщо вони підключені до однієї мережі, вимкніть функцію розділення на точці доступу. Див. посібник, що постачався із точкою доступу, для отримання детальнішої інформації.



Пов'язані відомості


- ➔ [«Перевірка підключеного до принтера SSID» на сторінці 183](#)
- ➔ [«Перевірка ідентифікатора SSID для комп'ютера» на сторінці 184](#)

Перевірка підключеного до принтера SSID

Оберіть **Налаштування** > **Налаштування мережі** > **Стан мережі**. Унікальні номери SSID відображаються в кожній мережі Wi-Fi та Wi-Fi Direct.

Перевірка ідентифікатора SSID для комп'ютера

ОС Windows

Клацніть елемент  в області завдань на робочому столі. Перевірте ім'я підключеного ідентифікатора SSID у списку, що відобразиться.



Mac OS

Клацніть піктограму Wi-Fi вгорі екрана комп'ютера. Відобразиться список ідентифікаторів SSID, а підключений ідентифікатор SSID буде позначено прапорцем.



Принтер несподівано перестав друкувати через мережу

- ❑ Якщо ви змінили точку доступу або оператора послуг, спробуйте ще раз внести налаштування мережі. Підключіть комп'ютер або смарт-пристрій до того самого SSID, що й принтер.
- ❑ Вимкніть пристрої, які потрібно підключити до мережі. Зачекайте 10 секунд, а тоді увімкніть пристрої у такій послідовності: точка доступу, комп'ютер або смарт-пристрій, а тоді принтер. Перемістіть принтер та комп'ютер або смарт-пристрій ближче до точки до точки доступу, щоб полегшити радіокомунікацію, а тоді спробуйте ще раз внести мережеві налаштування.
- ❑ У Windows клацніть **Черга друку** на вкладці драйвера принтера **Сервіс** та перевірте вказані нижче пункти.
 - ❑ Перевірте наявність призупинених завдань на друк. Якщо необхідно, скасуйте друк.
 - ❑ Переконайтеся, що принтер не знаходиться в автономному режимі чи в режимі очікування. Якщо принтер знаходиться в автономному режимі чи в режимі очікування, очистіть налаштування автономного режиму чи режиму очікування в меню **Принтер**.
 - ❑ Переконайтеся, що принтер обрано за замовчуванням з меню **Принтер** (в пункті меню повинна стояти позначка).
Якщо принтер не обрано за замовчуванням, налаштуйте його в якості принтера за замовчуванням.
 - ❑ Перевірте, чи вибраний порт правильний у **Властивості принтера > Порт**
- ❑ Виберіть **Налаштування > Налаштування мережі > Перевірка підключення**, а тоді надрукуйте звіт мережевого з'єднання. Якщо у звіті вказано, що з'єднання немає, перечитайте цей звіт, а тоді дотримуйтеся запропонованих рішень.
- ❑ Спробуйте відкрити будь-який веб-сайт із комп'ютера, щоб упевнитися, що налаштування мережі на комп'ютері правильні. Якщо жоден веб-сайт відкрити не вдається, проблема може бути на комп'ютері. Для детальнішої інформації див. посібник, що постачався у комплекті з комп'ютером.

Пов'язані відомості

- ➔ [«Перевірка підключеного до принтера SSID» на сторінці 183](#)
- ➔ [«Перевірка ідентифікатора SSID для комп'ютера» на сторінці 184](#)
- ➔ [«Друк звіту про мережеве з'єднання» на сторінці 32](#)

Принтер несподівано перестав друкувати через USB-з'єднання

- ❑ Відключіть USB-кабель від комп'ютера. Клацніть правою кнопкою на піктограмі принтера, відображеній на комп'ютері, а тоді виберіть **Видалити пристрій**. Тоді підключіть кабель USB до комп'ютера та запустіть пробний друк. Якщо друк можливий, налаштування завершено.
- ❑ Перевстановіть підключення USB, дотримуючись вказівок у розділі [Зміна способу підключення на комп'ютер] цього посібника.

Пов'язані відомості

- ➔ [«Зміна способу підключення до комп'ютера» на сторінці 37](#)

Не вдається друкувати з iPhone або iPad

- ❑ Підключіть iPhone або iPad до тієї самої мережі (SSID), що й комп'ютер.
- ❑ Уведіть **Налаштування паперу** у вказаному нижче меню.
Налаштування > Налаштування принтера > Налаш. джер. паперу > Налаштування паперу
- ❑ Увімкніть налаштування AirPrint у меню Web Config.

Пов'язані відомості

- ➔ [«Підключення до смарт-пристрою» на сторінці 25](#)
- ➔ [«Програма для налаштування операцій принтера \(Web Config\)» на сторінці 154](#)

Проблеми друку

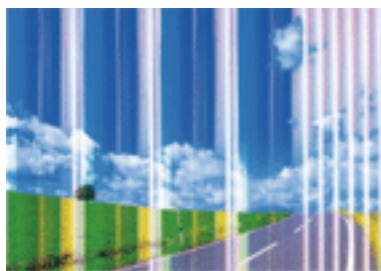
Роздруківка потерта або відсутній колір

- ❑ Якщо ви тривалий час не користувалися принтером, сопла друкувальної головки можуть бути забиті, тому через них не проходять краплі чорнил. Запустіть перевірку сопел, а тоді очистіть друкувальну головку, якщо будь-яке з сопел забите.
- ❑ Якщо ви друкували при надто низьких рівнях чорнил, непомітних через віконця чорнильних картриджів, заповніть чорнильні картриджі до верхньої лінії, після чого використайте утиліту **Потужне очищення**, щоб замінити чорнило всередині чорнильних трубок. Після використання утиліти виконайте перевірку сопел, щоб побачити, чи покращилася якість друку.

Пов'язані відомості

- ➔ [«Перевірка та очищення друкувальної головки» на сторінці 137](#)
- ➔ [«Наповнення чорнильних картриджів» на сторінці 130](#)
- ➔ [«Запуск Потужне очищення» на сторінці 139](#)

Смуги або спотворення кольорів



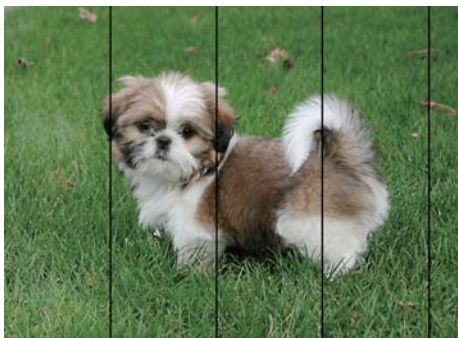
Сопла друкувальної голівки забруднено. Проведіть перевірку сопел, щоб побачити, чи не засмічені сопла друкувальної головки. Очистіть друкувальну головку, якщо будь-яке з сопел забите.

Вирішення проблем

Пов'язані відомості

➔ [«Перевірка та очищення друкувальної головки» на сторінці 137](#)

Кольорові смуги, що друкуються з інтервалом приблизно 2.5 см



- Виберіть налаштування типу паперу, що відповідають типу паперу, завантаженому в принтер.
- Відрегулюйте друкувальну голівку за допомогою функції **Горизонт. калібрув..**
- Під час друку на звичайному папері використовуйте налаштування підвищеної якості друку.

Пов'язані відомості

➔ [«Перелік типів паперу» на сторінці 43](#)

➔ [«Вирівнювання друкувальної голівки — панель керування» на сторінці 141](#)

Розмиті роздруківки, вертикальні смуги або неоднорідність ліній



enthalten alle
Aufdruck. W
↓ 5008 "Regel

Відрегулюйте друкувальну голівку за допомогою функції **Вертикал. калібрув..**

Пов'язані відомості

➔ [«Вирівнювання друкувальної голівки — панель керування» на сторінці 141](#)

Навіть після вирівнювання друкувальної головки якість друку не покращується

Під час двонапрявленого друку (або високошвидкісного), друкувальна головка буде друкувати, рухаючись в обох напрямках, і вертикальні лінії можуть не збігатися. Якщо якість друку не покращиться, вимкніть функцію двонапрявленого (або високошвидкісного) друку. Вимкнення цієї функції може призвести до сповільнення друку.


Панель керування

Вимкніть параметр **Два напрямки** у налаштуваннях принтера.

Windows

Скасуйте вибір **Всока швидкість** на вкладці **Додаткові настройки** драйвера принтера.

Mac OS

Виберіть пункт **Системні параметри** з меню  > **Принтери та сканери** (або **Друк і сканування**, **Друк і факс**), а потім виберіть принтер. Натисніть **Параметри та забезпечення** > **Додаткові параметри** (або **Драйвер**). Оберіть значення **Вимк.** для параметра **Високошвидкісний друк**.

Пов'язані відомості

➔ [«Параметри меню для паперу та налаштування друку» на сторінці 76](#)

Низька якість друку

Перевірте вказані нижче рішення, якщо якість друку низька через розмиті роздруківки, відсутні кольори, побляклі кольори, неоднорідність ліній на роздруківках.

Перевірка принтера

- Переконайтеся, що початкове заправлення чорнил завершено.
- Заправте картридж, якщо рівень чорнил опустився нижче нижньої відмітки.
- Запустіть перевірку сопел, а тоді очистіть друкувальну головку, якщо будь-яке з сопел забите.
- Вирівняйте друкувальну головку.

Перевірка паперу

- Використовуйте папір, який підтримує принтер.
- Не друкуйте на вологому, пошкодженому або старому папері.
- Якщо папір згорнувся або конверт набрав повітря, розпрямте їх.
- Не складайте папір у стос одразу після друку.
- Дайте роздруківкам повністю висохнути, перш ніж класти їх у файл або виставляти. Під час висихання роздруківок уникайте потрапляння прямих сонячних променів, не використовуйте фен і не торкайтеся друкованої сторони паперу.
- Під час друку зображень або фотографій Epson рекомендує використовувати оригінальний папір Epson, а не простий. Друк на лицьовій стороні оригінального паперу Epson.

Перевірка налаштувань принтера

- Виберіть налаштування типу паперу, що відповідають типу паперу, завантаженому в принтер.

Вирішення проблем

- Друкуйте з вищими параметрами якості друку.

Перевірка чорнильного флакона

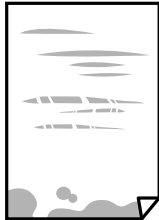
- Використовуйте чорнильні флакони з правильним кодом продукту для цього принтера.
- Epson рекомендує використовувати чорнильні флакони до дати, вказаної на упаковці.
- Намагайтеся використовувати оригінальні чорнильні флакони Epson. Цей пристрій виготовлений так, що він регулює кольори на основі оригінальних чорнил Epson. Використання неоригінальних чорнильних флаконів може призвести до погіршення якості друку.

Пов'язані відомості

- ➔ [«Доступний папір та ресурс завантаження» на сторінці 41](#)
- ➔ [«Перелік типів паперу» на сторінці 43](#)
- ➔ [«Застереження щодо використання паперу» на сторінці 40](#)
- ➔ [«Перевірка та очищення друкувальної голівки» на сторінці 137](#)
- ➔ [«Вирівнювання друкувальної голівки — панель керування» на сторінці 141](#)

Папір подряпаний або потертий

- Коли з'являються горизонтальні смуги або якщо папір подряпаний вгорі чи внизу, завантажте папір у правильному напрямку та посуньте бічні напрямні до країв паперу.




- Якщо з'являються вертикальні смуги або папір подряпаний, очистіть шлях проходження паперу.



- Покладіть папір на рівну поверхню, щоб побачити, чи він не закручений. Якщо так, випряміть його.

Вирішення проблем

- ❑ Якщо щільний папір потертий, увімкніть параметр зменшення затирання. Якщо ви ввімкнете цей параметр, якість друку може погіршитися або швидкість друку може зменшитися.
 - ❑ Панель керування
Оберіть пункт **Налаштування > Налаштування принтера** а головному екрані та ввімкніть параметр **Щільний папір**.
 - ❑ Windows
Клацніть **Розширені параметри** на вкладці драйвера принтера **Сервіс** та оберіть **Щільний папір і конверти**.
 - ❑ Mac OS
Виберіть пункт **Системні параметри** з меню  > **Принтери та сканери** (або **Друк і сканування, Друк і факс**), а потім виберіть принтер. Натисніть **Параметри та забезпечення > Додаткові параметри** (або **Драйвер**). Оберіть значення **Увімк.** для параметра **Щільний папір і конверти**.
- ❑ Під час двостороннього друку вручну, перевірте, чи повністю висохло чорнило перш ніж повторно завантажувати папір.

Пов'язані відомості

- ➔ [«Завантаження паперу в Касета для паперу 1» на сторінці 45](#)
- ➔ [«Завантаження паперу в Касета для паперу 2» на сторінці 49](#)
- ➔ [«Завантаження паперу в Заднє гніздо под. пап.» на сторінці 54](#)
- ➔ [«Очищення шляху проходження паперу в разі розтирання чорнил» на сторінці 142](#)

Папір подряпався під час автоматичного 2-стороннього друку

У разі використання функції автоматичного двостороннього друку і друку даних високої щільності, наприклад, зображень чи графіків, налаштуйте щільність друку на нижчі значення, а час висихання на вищі.

Пов'язані відомості

- ➔ [«Двосторонній друк» на сторінці 82](#)
- ➔ [«Опції меню для режиму Копія» на сторінці 105](#)

Надруковані фотографії липкі

Можливо, друк здійснюється на неправильній стороні фотопаперу. Переконайтесь, що ви друкуєте на стороні, призначеній для друку.

У разі друку на неправильній стороні фотопаперу потрібно почистити паперовий тракт.

Пов'язані відомості

- ➔ [«Очищення шляху проходження паперу в разі розтирання чорнил» на сторінці 142](#)

Вирішення проблем

Зображення та фотографії друкують у неправильних кольорах

Під час друку з панелі керування або драйвера принтера Windows автоматичні налаштування фотографій Epson застосовуються за промовчанням відповідно до типу паперу. Змініть налаштування.

Панель керування

Змініть параметр **Розпізнавання кадру** в меню **Автоматично** на будь-який інший. Якщо зміна налаштувань не допоможе, виберіть інший параметр, окрім **Підсилення фото** для налаштування **Покращити якість**.

Драйвер принтера Windows

У вкладці **Додаткові настройки** виберіть **Індивідуальні настройки** у **Корекція кольорів**, а потім натисніть кнопку **Додатково**. Змініть параметр **Корегування сцени** в меню **Автокорекція** на будь-який інший. Якщо зміна налаштувань не допоможе, застосуйте будь-який спосіб корекції кольору, крім **PhotoEnhance** у **Керування кольором**.

Кольори відрізняються від тих, що на екрані

Пристрої з екраном, наприклад монітори комп'ютерів, мають свої властивості відображення. Якщо баланс екрану не налаштований, зображення на ньому можуть мати неправильну яскравість та передачу кольорів. Відрегулюйте властивості принтера. Після цього виконайте такі дії.

Windows

Відкрийте вікно драйвера принтера, виберіть значення **Індивідуальні настройки** для параметра **Корекція кольорів** на вкладці **Додаткові настройки**, після чого клацніть **Додатково**. Виберіть значення **Стандартний EPSON** для параметра **Кольоровий режим**.

Mac OS

Відкрийте діалогове вікно друку. У спливаючому вікні виберіть **Параметри кольору**, після чого клацніть стрілку біля **Розширені налаштування**. Виберіть значення **Стандартний EPSON** для параметра **Режим**.

Світло, що падає на екран, впливає на те, як виглядає зображення на екрані. Уникайте прямих сонячних променів та перевіряйте, як виглядає зображення під відповідним освітленням.

Кольори можуть відрізнятися від тих, які ви бачите на смарт-пристроях із високою роздільною здатністю, наприклад, смартфонах або планшетах.

Кольори на екрані не зовсім відповідають тим, що надруковані на папері, оскільки екран і принтер використовують різні процеси для передачі кольорів.

Не вдається надрукувати без полів

Виконайте налаштування друку без полів у параметрах друку. Якщо встановлено тип паперу, який не підтримує друк без полів, вибрати **Без полів** буде неможливо. Виберіть тип паперу, що підтримує друк без полів.

Пов'язані відомості

- ➔ [«Параметри меню для паперу та налаштування друку» на сторінці 76](#)
- ➔ [«Опції меню для режиму Копія» на сторінці 105](#)
- ➔ [«Основи друку — Windows» на сторінці 78](#)
- ➔ [«Основи друку — Mac OS» на сторінці 80](#)

Краї зображення обтинаються під час друку без полів

Під час друку без полів зображення дещо збільшується, а ділянки, що виходять за рамки обтинаються. Виберіть менший параметр збільшення.

Панель керування

Змініть налаштування **Розширення**.

Windows

Клацніть **Налаштування** поряд із прапорцем **Без полів** на вкладці драйвера принтера **Головне**, після чого змініть налаштування.

Mac OS

Змініть параметр **Розширити** у меню діалогового вікна принтера **Налаштування друку**.

Пов'язані відомості

➔ [«Параметри меню для паперу та налаштування друку» на сторінці 76](#)

➔ [«Опції меню для режиму Копія» на сторінці 105](#)

Положення, розмір або краї роздруківки неправильні

Завантажте папір у правильному напрямку, а потім пересуньте бічні напрямні до країв паперу.

Під час розміщення оригіналів на скло сканера вирівняйте кут оригінала із кутом, позначеним символом на рамці скла сканера. Якщо краї копії виходять за межі аркуша, трошки відсуньте оригінал від кута.

Під час розміщення оригіналів на скло сканера очистіть скло сканера і кришку документа. Якщо на склі є пил або плями, область копіювання може збільшитись, щоб покрити пил або плями, створюючи неправильне положення копіювання, або зображення вийде маленьким.

Виберіть відповідний параметр розміру паперу.

Налаштуйте поля у програмі так, щоб вони потрапляли в межі ділянки друку.

Пов'язані відомості

➔ [«Завантаження паперу в Касета для паперу 1» на сторінці 45](#)

➔ [«Завантаження паперу в Касета для паперу 2» на сторінці 49](#)

➔ [«Завантаження паперу в Задне гніздо под. пап.» на сторінці 54](#)

➔ [«Очищення Скло сканера» на сторінці 142](#)

➔ [«Площа друку» на сторінці 203](#)

Декілька оригіналів копіюються на один аркуш

Якщо ви розмістили оригінали на скло сканера, щоб зробити їхні копії окремо, але вони копіюються на один аркуш, розмістіть оригінали на відстані щонайменше 5 мм один від одного. Якщо проблема не усунена, подавайте по одному оригіналу.

Пов'язані відомості

➔ [«Розміщення фотографій для копіювання» на сторінці 59](#)

Положення друку фотоетикеток неправильне

Налаштуйте положення друку в меню **Настройка принтера** > **Наклейки** панелі керування.

Пов'язані відомості

➔ [«Опції меню для Настройка принтера» на сторінці 148](#)

Положення друку на CD/DVD неправильне

Налаштуйте положення друку в меню **Настройка принтера** > **CD/DVD** панелі керування.

Пов'язані відомості

➔ [«Опції меню для Настройка принтера» на сторінці 148](#)

Надруковані символи неправильні або спотворені

- Правильно під'єднайте шнур USB до принтера і комп'ютера.
- Скасуйте будь-які призупинені завдання на друк.
- Не переводьте комп'ютер у **Режим глибокого сну** або **Режим сну** під час друку. Сторінки спотвореного тексту можуть бути віддруковані після наступного увімкнення комп'ютера.

Пов'язані відомості

➔ [«Скасування друку» на сторінці 103](#)

Надруковане зображення перевернуте

Очистіть будь-яке налаштування дзеркального зображення в драйвері принтера або в застосунку.

- Windows
 - Скасуйте вибір **Дзеркальне зображення** на вкладці **Додаткові настройки** драйвера принтера.
- Mac OS
 - Очистьте **Дзеркальне зображення** в діалоговому вікні друку, у меню **Настройки друку**.

Подібний до мозаїки шаблон на роздруківках

Під час друку зображень або фотографій, друкуйте дані високої роздільної здатності. Зображення з веб-сайтів зазвичай мають низьку роздільну здатність, хоча на екрані вони можуть виглядати нормально, а тому і якість друку буде погіршена.

Нерівномірні кольори, розмазане зображення, плями або прямі лінії з'являються на скопійованому зображенні

- Очищення шляху проходження паперу.
- Очистіть скло сканера.
- Не натискайте надто сильно на оригінал або кришку документа, розміщуючи оригінали на скло сканера.
- Якщо аркуш розмазаний, зменште щільність копіювання.

Пов'язані відомості

- ➔ [«Очищення Скло сканера» на сторінці 142](#)
- ➔ [«Опції меню для режиму Копія» на сторінці 105](#)

На скопійованому зображенні з'являється штрихування перехресними лініями (муар)

Змініть значення параметра масштабу або розмістіть оригінал під дещо іншим кутом.

Пов'язані відомості

- ➔ [«Опції меню для режиму Копія» на сторінці 105](#)

Зображення зворотної сторони оригіналу з'являється на копії зображення

- Якщо оригінал тонкий, розташуйте оригінал на скло сканера а потім покладіть на нього аркуш чорного паперу.
- Зменште налаштування оптичної щільності копії на панелі керування.

Пов'язані відомості

- ➔ [«Опції меню для режиму Копія» на сторінці 105](#)

Проблеми друку не усунені



Якщо ви спробували всі рішення і не вирішили проблему, спробуйте видалити і повторно встановити драйвер принтера.

Пов'язані відомості

- ➔ [«Видалення застосунків» на сторінці 166](#)
- ➔ [«Встановлення програм» на сторінці 167](#)

Інші проблеми друку

Друк надто повільний

- Закрийте будь-які непотрібні програми.
- Зменште налаштування якості друку. Високоякісний друк уповільнює швидкість друку.
- Увімкніть двонапрямлені (або високошвидкісні) налаштування. Після активації налаштування друкувальна голівка буде друкувати, рухаючись в обох напрямках, а швидкість друку збільшиться.
 - Панель керування
 - Увімкніть параметр **Два напрямки** у налаштуваннях принтера.
 - Windows
 - Виберіть **Всока швидкість** у вкладці драйвера принтера **Додаткові настройки**.
 - Mac OS
 - Виберіть пункт **Системні параметри** з меню  > **Принтери та сканери** (або **Друк і сканування, Друк і факс**), а потім виберіть принтер. Натисніть **Параметри та забезпечення** > **Додаткові параметри** (або **Драйвер**). Оберіть значення **Увімк.** для параметра **Високошвидкісний друк**.
- Вимкніть **Реж. без пов-нь**.
 - Панель керування
 - На головному екрані виберіть **Тихий режим**, а тоді вимкніть цей режим.
 - Windows
 - Вимкніть параметр **Реж. без пов-нь** у вкладці драйвера принтера **Головне**.
 - Mac OS
 - Виберіть пункт **Системні параметри** з меню  > **Принтери та сканери** (або **Друк і сканування, Друк і факс**), а потім виберіть принтер. Натисніть **Параметри та забезпечення** > **Додаткові параметри** (або **Драйвер**). Оберіть значення **Вимк.** для параметра **Реж. без пов-нь**.

Пов'язані відомості

➔ [«Параметри меню для паперу та налаштування друку» на сторінці 76](#)


Друк значно сповільнюється у разі тривалого друку

Друк сповільнюється для того, щоб запобігти перегріванню та пошкодженню механізму принтера. Проте, ви можете продовжити друк. Щоб повернутися до нормальної швидкості друку, залиште принтер без роботи щонайменше на 30 хвилин. Принтер не повернеться до нормальної швидкості, якщо просто вимкнути живлення.

Не вдається скасувати друк на комп'ютері під керуванням ОС Mac OS X v10.6.8

Якщо потрібно зупинити друк з комп'ютера, виконайте зазначені нижче налаштування.

Вирішення проблем

Запустіть Web Config, тоді виберіть **Port9100** як параметр пункту **Протокол найвищого пріоритету** в меню **Параметри AirPrint**. Оберіть пункт **Обрані налаштування системи** у меню  > **Принтери та сканери** (або **Друк і сканування, Друк і факс**), видаліть принтер і знову додайте його.

Пов'язані відомості

➔ [«Програма для налаштування операцій принтера \(Web Config\)» на сторінці 154](#)

Неможливо розпочати сканування

- Правильно підключіть USB-кабель до принтера та комп'ютера. Якщо використовується концентратор USB, спробуйте підключити принтер безпосередньо до комп'ютера.
- Під час сканування з високою роздільною здатністю через мережу може виникнути помилка підключення. Зменшіть роздільну здатність.
- Переконайтеся, що в Epson Scan 2 вибрано правильний принтер (сканер).

Перевірити, чи розпізнається принтер під час використання Windows

Для Windows: переконайтеся, що принтер (сканер) відображається у **Сканер і камера**. Принтер (сканер) повинен відображатись, як «EPSON XXXXX (назва принтера)». Якщо принтер (сканер) не відображається, видаліть, після чого повторно встановіть Epson Scan 2. Див. наступне для доступу до **Сканер та камера**.

Windows 10

Правою клавішею клацніть кнопку «Пуск» або натисніть і утримуйте її, виберіть **Панель керування**, за допомогою ключової кнопки «Пошук» введіть «Сканер і камера», клацніть **Перегляд сканерів і камер**, після чого перевірте, чи відображається принтер.

Windows 8.1/Windows 8

Виберіть **Робочий стіл** > **Налаштування** > **Панель керування**, за допомогою ключової кнопки «Пошук» введіть «Сканер і камера», клацніть **Показати сканер і камеру**, після чого перевірте, чи відображається принтер.

Windows 7

Натисніть кнопку «Пуск» і виберіть **Панель керування**, за допомогою ключової кнопки «Пошук» введіть «Сканер і камера», клацніть **Перегляд сканерів і камер**, після чого перевірте, чи відображається принтер.

Windows Vista

Натисніть кнопку «Пуск», виберіть **Панель керування** > **Устаткування та звук** > **Сканери та камери**, після чого перевірте, чи відображається принтер.

Windows XP

Натисніть кнопку «Пуск», виберіть **Панель керування** > **Принтери та інше устаткування** > **Сканери та камери**, після чого перевірте, чи відображається принтер.

Пов'язані відомості

➔ [«Видалення застосунків» на сторінці 166](#)

➔ [«Встановлення програм» на сторінці 167](#)

Сканування не починається, якщо використовується панель керування

- Перевірте, чи правильно встановлені програми Epson Scan 2 і Epson Event Manager.
- Перевірте призначені налаштування сканера в Epson Event Manager.

Пов'язані відомості

- ➔ [«Epson Scan 2 \(Драйвер сканера\)» на сторінці 162](#)
- ➔ [«Epson Event Manager» на сторінці 163](#)

Проблеми зі сканованими зображеннями

Під час сканування зі скла сканера відображаються нерівномірні кольори, бруд, цятки та подібні дефекти

- Очистіть скло сканера.
- Видаліть сміття чи бруд, які причепилися до оригіналу.
- Не докладайте надмірних зусиль до оригіналу чи кришки документів. Якщо натиснути занадто сильно, може з'явитися розмиття, плями та цятки.

Пов'язані відомості

- ➔ [«Очищення Скло сканера» на сторінці 142](#)

Непостійна якість зображення

- Виберіть **Режим** у Epson Scan 2 відповідно до оригіналу, який ви бажаєте сканувати. Скануйте за допомогою налаштувань для документів у режимі **Режим документа** та налаштувань для фотографій у режимі **Режим фото**.
- У Epson Scan 2 налаштуйте зображення за допомогою елементів у вкладці **Розширені настройки**, а тоді скануйте.
- Якщо роздільна здатність низька, спробуйте збільшити її, а тоді скануйте.

Пов'язані відомості

- ➔ [«Сканування за допомогою Epson Scan 2» на сторінці 118](#)

Зображення зі звороту з'являється на фоні сканованого

На відсканованому зображенні може проявлятися зображення зі зворотної сторони оригіналу.

- У програмі Epson Scan 2 виберіть вкладку **Розширені настройки**, а тоді налаштуйте **Яскравість**. Ця функція може бути недоступна в залежності від налаштувань у вкладці **Основні настройки** > **Тип зображення** або інших налаштувань у вкладці **Розширені настройки**.

Вирішення проблем

- У режимі **Режим документа** програми Epson Scan 2 виберіть вкладку **Розширені настройки**, а тоді **Настройка зображення > Розширення тексту**.
- У разі сканування зі скла сканера поставте чорний папір на оригінал.

Пов'язані відомості

- ➔ [«Розміщення оригіналів на Скло сканера» на сторінці 58](#)
- ➔ [«Сканування за допомогою Epson Scan 2» на сторінці 118](#)

Текст розмитий

- У режимі **Режим документа** програми Epson Scan 2 виберіть вкладку **Розширені настройки**, а тоді **Настройка зображення > Розширення тексту**.
- Виберіть значення **Режим документа** для **Режим** у програмі Epson Scan 2. Скануйте за допомогою налаштувань для документів у режимі **Режим документа**.
- У режимі **Режим документа** програми Epson Scan 2, коли для параметра **Тип зображення** у вкладці **Основні настройки** вибрано **Чорно-білий**, налаштуйте **Порі** у вкладці **Розширені настройки**. Якщо збільшити значення параметра **Порі**, область чорного кольору збільшується.
- Якщо роздільна здатність низька, спробуйте збільшити її, а тоді сканувати.

Пов'язані відомості

- ➔ [«Сканування документів \(Режим документа\)» на сторінці 118](#)

З'являється муар (тіні у вигляді павутини)

Якщо оригінал — це надрукований документ, на відсканованому зображенні може з'явитися муар (тіні у вигляді павутини).

- У вкладці **Розширені настройки** у меню Epson Scan 2 встановіть значення **Усунення муару**.



- Змініть роздільну здатність і виконайте повторне сканування.

Пов'язані відомості

- ➔ [«Сканування за допомогою Epson Scan 2» на сторінці 118](#)

Неможливо сканувати потрібну ділянку на склі сканера

- Переконайтеся, що оригінал розміщено рівно та відповідно до міток на склі сканера.
- Якщо край сканованого зображення відсутній, перемістіть оригінал трохи далі від краю скла сканера.

Вирішення проблем

- У разі розміщення кількох оригіналів на склі сканера, упевніться, що між ними є проміжок щонайменше 20 мм (0,79 дюйма).
- У разі сканування з панелі керування та якщо увімкнено функцію автоматичного обтинання області сканування, видаліть будь-яке сміття або бруд зі скла сканера або кришки для документів. Якщо навколо оригіналу є бруд або сміття, область сканування збільшиться, щоб включити і їх у зображення.

Пов'язані відомості

➔ [«Розміщення оригіналів на Скло сканера» на сторінці 58](#)

Не вдалося виконати попередній перегляд у Мініатюри

- У разі розташування кількох оригіналів на склі сканера переконайтеся в наявності між ними проміжку у принаймні 20 мм (0,79 дюйма).
- Переконайтеся, що оригінал розташовано рівно.
- Попередній перегляд деяких оригіналів у **Мініатюри** може бути недоступний. У такому разі виконайте сканування в попередньому перегляді **Звичайний**, а потім виділіть області вручну.

Пов'язані відомості

➔ [«Сканування фото або малюнків \(Режим фото\)» на сторінці 121](#)

Текст розпізнається неправильно під час зберігання в PDF файл, доступний для пошуку

- У вікні **Опції формату зображення** програми Epson Scan 2, перевірте правильність значення **Мова тексту** у вкладці **Текст**.
- Перевірте, щоб оригінал був розміщений прямо.
- Використовуйте оригінал з чітким текстом. Якість розпізнавання тексту може погіршитися за умови сканування перелічених нижче оригіналів.
 - Оригінали, які копіювалися кілька разів
 - Оригінали, отримані факсом (при низькій роздільній здатності)
 - Оригінали з дуже малими інтервалами між символами або рядками
 - Оригінали, з перекресленням або підкресленням тексту
 - Оригінали з написаним від руки текстом
 - Оригінали зі згинами або складками
- У режимі **Режим документа** програми Epson Scan 2, коли для параметра **Тип зображення** у вкладці **Основні настройки** вибрано **Чорно-білий**, налаштуйте **Порі** у вкладці **Розширені настройки**. Якщо збільшувати значення параметра **Порі**, чорний стає більш виразним.
- У режимі **Режим документа** програми Epson Scan 2 виберіть вкладку **Розширені настройки**, а тоді **Настройка зображення > Розширення тексту**.

Пов'язані відомості

➔ [«Сканування документів \(Режим документа\)» на сторінці 118](#)

Неможливо усунути проблеми у сканованому зображенні

Якщо ви спробували всі рішення й не усунули проблему, запустіть відновлення налаштувань Epson Scan 2 за допомогою Epson Scan 2 Utility.

Примітка.

Epson Scan 2 Utility — це програма, що постачається з *Epson Scan 2*.

1. Запустіть Epson Scan 2 Utility.

Windows 10

Натисніть кнопку пуску, а тоді виберіть Програми EPSON > Epson Scan 2 Utility.

Windows 8.1/Windows 8

Введіть назву програми у пошуковий рядок та оберіть відображений значок.

Windows 7/Windows Vista/Windows XP

Натисніть кнопку пуску, а тоді оберіть Усі програми або Програми > EPSON > Epson Scan 2 Utility > Epson Scan 2.

Mac OS

Оберіть Перейти > Програми > Epson Software > Epson Scan 2 Utility.

2. Виберіть вкладку **Інше**.

3. Клацніть **Скинути**.

Примітка.

Якщо повернення початкових параметрів не допомагає, видаліть, а тоді повторно встановіть Epson Scan 2.

Пов'язані відомості

➔ [«Видалення застосунків» на сторінці 166](#)


➔ [«Встановлення програм» на сторінці 167](#)

Інші проблеми сканування

Швидкість сканування знизилася

Зменшіть роздільну здатність, а потім ще раз виконайте сканування. Якщо вибрано високу роздільну здатність, тривалість сканування може збільшитися.

Швидкість сканування може знизитися залежно від функцій коригування зображення в Epson Scan 2.

На екрані **Конфігурація**, що відображається, якщо натиснути кнопку  в Epson Scan 2, якщо встановити значення **Реж. без пов-нь** у вкладці **Сканування**, швидкість сканування може знизитися.

Пов'язані відомості

➔ [«Сканування за допомогою Epson Scan 2» на сторінці 118](#)

➔ [«Опції меню для сканування» на сторінці 117](#)

Сканування зупиняється під час сканування у формат PDF/Multi-TIFF

- У разі сканування за допомогою Epson Scan 2 ви можете безперервно сканувати до 999 сторінок у форматі PDF і до 200 сторінок у форматі Multi-TIFF.
- У разі сканування великих обсягів, радимо використовувати відтінки сірого.
- Звільніть площу на жорсткому диску комп'ютера. Сканування може зупинитися у разі відсутності вільного місця.
- Спробуйте сканувати з нижчою роздільною здатністю. Сканування припиняється, якщо загальних обсяг даних сягає межі.

Пов'язані відомості

➔ [«Сканування за допомогою Epson Scan 2» на сторінці 118](#)

Інші проблеми

Під час дотику до принтера виникає незначний удар електричним струмом

Якщо до комп'ютера підключено багато периферійних пристроїв, ви можете відчутти незначний удар електричним струмом, коли торкаєтесь принтера. Підключіть заземлювач до комп'ютера, який підключено до принтера.

Гучні звукові сигнали

Якщо звукові сигнали занадто гучні, увімкніть **Реж. без пов-нь**. Ця функція сповільнить швидкість друку.


- Панель керування

На головному екрані виберіть **Тихий режим**, а тоді увімкніть цей режим.

- Windows

Увімкніть **Реж. без пов-нь** у вкладці **Головне** драйвера принтера.

- Mac OS

Виберіть пункт **Системні параметри** з меню  > **Принтери та сканери** (або **Друк і сканування**, **Друк і факс**), а потім виберіть принтер. Натисніть **Параметри та забезпечення** > **Додаткові параметри** (або **Драйвер**). Оберіть значення **Увімк.** для параметра **Реж. без пов-нь**.

- Epson Scan 2

Натисніть кнопку , щоб відкрити вікно **Конфігурація**. Потім встановіть **Реж. без пов-нь** у вкладці **Сканування**.

Неможливо зберегти дані на картку пам'яті

- Використовуйте картку пам'яті, яку підтримує принтер.

Вирішення проблем

- Переконайтеся, що картка пам'яті не захищена від запису.
- Переконайтеся, що на картці пам'яті достатньо місця. Якщо доступної пам'яті недостатньо, дані не будуть збережені.

Пов'язані відомості

➔ [«Технічні характеристики зовнішнього накопичувача, що підтримується» на сторінці 207](#)

Блокування застосунку через брандмауер (лише для Windows)

Додайте прогарму до Windows. У налаштуваннях безпеки на **панелі керування** брандмауер дозволив програму.


«?» відображається на екрані вибору фотографій

Знак «?», відображається на РК-екрані, коли файл зображення не підтримується пристроєм.

Пов'язані відомості

➔ [«Підтримувані характеристики даних» на сторінці 208](#)

Відобразиться повідомлення з пропозицією скинути рівень чорнил

Наповніть усі вказані чорнильні контейнери, виберіть наповнений вами колір на РК-екрані, а тоді натисніть кнопку , щоб скинути вказані рівні чорнил.

У залежності від умов користування, це повідомлення може відобразитися ще за наявності чорнил у контейнері.

Пов'язані відомості

➔ [«Наповнення чорнильних картриджів» на сторінці 130](#)

Розлиття чорнил

- Якщо чорнило пристало до ділянки навколо картриджу, витріть його безворсовою чистою тканиною або ватним тампоном.
- Якщо чорнило розлилося на стіл або підлогу, витріть його негайно. Коли чорнило висохне, видалити забруднення буде важко. Щоб уникнути розмазування забруднення, вберіть чорнило сухою тканиною, після чого витріть його вологою тканиною.
- При потраплянні чорнила на руки вимийте їх водою з милом.

Додаток

Технічні характеристики

Технічні характеристики принтера

Розташування сопла друкувальної голівки		Сопла для чорних чорнил: 360 Сопла для чорних фоточорнил: 180 Сопла для кольорових чорнил: 180 для кожного кольору
Вага паперу*	Звичайний папір	Від 64 до 90 г/м ² (17 до 24 фунтів)
	Конверти	Конверт #10, DL, C6: 75 до 90 г/м ² (20 до 24 фунтів)

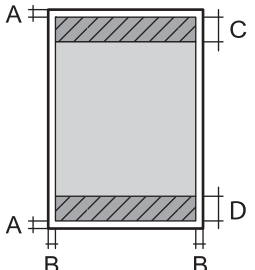
* Навіть якщо товщина паперу перебуває в межах цього діапазону, папір може не подаватися у принтер або може знизитися якість друку залежно від властивостей або якості паперу.

Площа друку

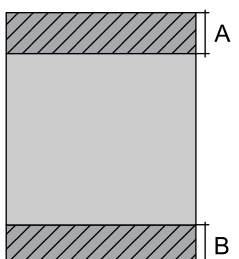
Площа друку для окремих аркушів

Якість друку може погіршитися на затінених ділянках у зв'язку з механізмом друку.

Друк із полями

	A	3.0 мм (0.12 дюйма)
	B	3.0 мм (0.12 дюйма)
	C	41.0 мм (1.61 дюйма)
	D	37.0 мм (1.46 дюйма)

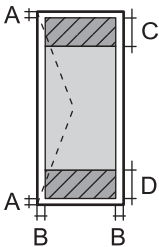
Друк без полів

	A	44.0 мм (1.73 дюйма)
	B	40.0 мм (1.57 дюйма)

Додаток

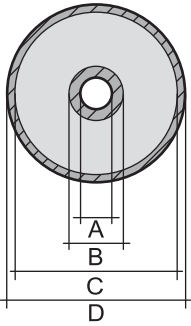
Площа друку для конвертів

Якість друку може погіршитися на затінених ділянках у зв'язку з механізмом друку.

	A	3.0 мм (0.12 дюйма)
	B	5.0 мм (0.20 дюйма)
	C	18.0 мм (0.70 дюйма)
	D	41.0 мм (1.61 дюйма)

Площа друку для CD/DVD

Якість друку може погіршитися на затінених ділянках у зв'язку з механізмом друку.

	A	18 мм (0.71 дюйма)
	B	43 мм (1.69 дюйма)
	C	116 мм (4.57 дюйма)
	D	120 мм (4.72 дюйма)

Технічні характеристики сканера

Тип сканера	Планшетний
Фотоелектричний пристрій	CIS
Максимальний розмір документу	216×297 мм (8.5×11.7 дюймів) A4, Letter
Роздільна здатність	1200 точок/дюйм (основне сканування) 2400 точок/дюйм (додаткове сканування)
Насиченість кольору	<p>Колір</p> <ul style="list-style-type: none"> <input type="checkbox"/> 48 біт для внутрішнього пікселя (16 біт на піксель для внутрішнього кольору) <input type="checkbox"/> 24 біт для зовнішнього пікселя (8 біт на піксель для зовнішнього кольору) <p>Відтінки сірого</p> <ul style="list-style-type: none"> <input type="checkbox"/> 16 біт для внутрішнього пікселя <input type="checkbox"/> 8 біт для внутрішнього пікселя <p>Чорно-білий</p> <ul style="list-style-type: none"> <input type="checkbox"/> 16 біт для внутрішнього пікселя <input type="checkbox"/> 1 біт для внутрішнього пікселя

Додаток

Джерело світла	Світлодіод
----------------	------------

Характеристики інтерфейсу

Для комп'ютера	Високошвидкісний USB
Для зовнішніх пристроїв USB та PictBridge	Високошвидкісний USB

Список мережевих функцій

Функції мережі та IPv4/IPv6

Функції		Підтримувані	Примітки	
Мережевий друк	EpsonNet Print (Windows)	IPv4	✓	-
	Standard TCP/IP (Windows)	IPv4, IPv6	✓	-
	Друк WSD (Windows)	IPv4, IPv6	✓	Windows Vista або пізнішої версії
	Друк у Bonjour (Mac OS)	IPv4, IPv6	✓	-
	Друк в IPP (Windows, Mac OS)	IPv4, IPv6	✓	-
	Друк UPnP	IPv4	-	Засіб передачі інформації
	Друк PictBridge (Wi-Fi)	IPv4	✓	Цифрова камера
	Epson Connect (друк повідомлень електронної пошти, дистанційний друк)	IPv4	✓	-
	AirPrint (iOS, Mac OS)	IPv4, IPv6	✓	iOS 5 або пізнішої версії, Mac OS X v10.7 або пізнішої версії
	Google Cloud Print	IPv4, IPv6	✓	-
Мережеве сканування	Epson Scan 2	IPv4, IPv6	✓	-
	Event Manager	IPv4	✓	-
	Epson Connect (Сканувати у хмару)	IPv4	✓	-
	AirPrint (Сканування)	IPv4, IPv6	✓	OS X Mavericks або пізнішої версії
	Пристрій АПД (двостороннє сканування)		-	-

Додаток

Функції			Підтримувані	Примітки
Факс	Надсилання факсу	IPv4	-	-
	Отримання факсу	IPv4	-	-
	AirPrint (Faxout)	IPv4, IPv6	-	-

Технічні характеристики Wi-Fi

Стандарти	IEEE802.11b/g/n ^{*1*2}
Діапазон частот	2,4 ГГц
Максимальна потужність радіочастоти, що передається	19.8 dBm (EIRP)
Режими координації	Інфраструктура, Wi-Fi Direct (Простий режим AP) ^{*3}
Безпека безпроводного з'єднання	WEP (64/128bit), WPA2-PSK (AES) ^{*4}

*1 Відповідає IEEE 802.11b/g/n або IEEE 802.11b/g, залежно від місця здійснення покупки.

*2 Стандарт IEEE802.11n доступний тільки для HT20.

*3 Не підтримується для IEEE 802.11b.

*4 Сумісний з протоколом WPA2, підтримка протоколів WPA/WPA2 Personal.

Технічні характеристики Ethernet

Стандарти	IEEE802.3i (10BASE-T) ^{*1} IEEE802.3u (100BASE-TX) IEEE802.3az (Energy Efficient Ethernet) ^{*2}
Режим зв'язку	Автоматичний, 10 Мбіт/с повний дуплекс, 10 Мбіт/с напівдуплекс, 100Mbps/с повний дуплекс, 100 Мбіт/с напівдуплекс
Роз'єм	RJ-45

*1 Щоб уникнути ризику втручання радіохвиль використовуйте кабель STP (екранована вита пара) категорії вище 5e.

*2 Підключений пристрій повинен відповідати стандартам IEEE802.3az.

Протокол захисту

SSL/TLS	HTTPS Сервер/Клієнт, IPPS
---------	---------------------------

Додаток

Підтримка служб третьої сторони

AirPrint	Друк	iOS 5 або пізнішої версії/Mac OS X v10.7.x або пізнішої версії
	Сканування	OS X Mavericks або пізнішої версії
Google Cloud Print		

Технічні характеристики зовнішнього накопичувача

Технічні характеристики карток пам'яті, що підтримуються

Сумісні картки пам'яті	Максимальні потужності
miniSD*	2 Гб
miniSDHC*	32 Гб
microSD*	2 Гб
microSDHC*	32 Гб
microSDXC*	64 Гб
SD	2 Гб
SDHC	32 Гб
SDXC	64 Гб

* Для підключення до гнізда картки пам'яті потрібен адаптер.Інакше картка може застрягнути.

Технічні характеристики зовнішнього накопичувача, що підтримується

Зовнішні накопичувачі, що підтримуються	Максимальні потужності
Дисковод CD-R* ¹	CD-ROM* ² /CD-R: 700 Мб DVD-ROM* ² /DVD-R: 4.7 Гб (CD-RW, DVD+R, DVD±RW, DVD-RAM та Blu-ray Disc™ не підтримуються).
Дисковод DVD-R* ¹	
Дисковод Blu-ray* ¹	
Дисковод MO* ¹	1,3 Гб
HDD* ¹ Флеш-пам'ять USB	2 Тб (відформатовані у FAT, FAT32 або exFAT)

*¹ Ми не рекомендуємо використовувати зовнішні USB-пристрої зберігання даних, які розраховані на живлення від USB. Використовуйте лише зовнішні USB-пристрої з автономними джерелами живлення змінним струмом.

*² Лише для читання.

Додаток

Неможливо використовувати зазначені нижче пристрої:

- Пристрій, який потребує спеціальний драйвер
- Пристрій з налаштуваннями безпеки (пароль, кодування і т.д.)
- Пристрій із вбудованим концентратором USB

Компанія Epson не може гарантувати роботу усіх зовнішніх пристроїв.

Підтримувані характеристики даних

Формат файлу	Стандарт JPEGs (*.JPG) з Exif версії 2.31, що підтримується цифровими фотокамерами, сумісними з DCF* ¹ версії 1.0 або 2.0* ²
Розмір зображення	Горизонтально: від 80 до 10200 пікселів Вертикально: від 80 до 10200 пікселів
Розмір файлу	До 2 Гб
Максимальна кількість файлів	9990* ³

*1 Правила проектування файлової системи фотокамер.

*2 Дані фото, збережені у вбудованій пам'яті цифрової фотокамери не підтримуються.

*3 Одночасно можуть відображатися 999 файлів. (Якщо кількість файлів перевищує 999, файли відображаються групами.)

Примітка.

Знак «?» з'являється на РК-екрані, якщо принтер не може розпізнати файл зображення. У такому разі, якщо ви вибрали макет із кількох зображень, можуть бути надруковані порожні ділянки.

Розміри

Розміри	<p>Зберігання</p> <ul style="list-style-type: none"> <input type="checkbox"/> Ширина: 526 мм (20.7 дюйм.) <input type="checkbox"/> Глибина: 415 мм (16.3 дюйм.) <input type="checkbox"/> Висота: 168 мм (6.6 дюйм.) <p>Друк</p> <ul style="list-style-type: none"> <input type="checkbox"/> Ширина: 526 мм (20.7 дюйм.) <input type="checkbox"/> Глибина: 743 мм (29.3 дюйм.) <input type="checkbox"/> Висота: 453 мм (17.8 дюйм.)
Вага*	Приблизно 10.5 кг (23.1 фунтів)

* Без чорнил, шнура живлення та лотка для CD/DVD.

Характеристики живлення

Модель	Модель 100–240 В	Модель 100–120 В	Модель 220–240 В
--------	------------------	------------------	------------------

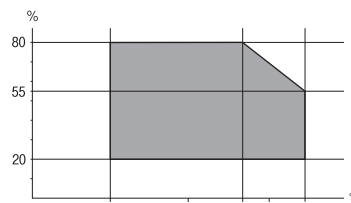
Додаток

Діапазон номінальної частоти	50–60 Гц	50–60 Гц	50–60 Гц
Номінальний струм	0.5–0.3 А	0.5 А	0.3 А
Споживання електроенергії (із USB-підключенням)	Копіювання в автономному режимі: приблизно 13 W (ISO/IEC24712) Режим готовності: приблизно 6.4 W Режим сну: близько 0.9 W Живлення вимкнено: близько 0.15 W	Копіювання в автономному режимі: приблизно 13 W (ISO/IEC24712) Режим готовності: приблизно 6.4 W Режим сну: близько 0.9 W Живлення вимкнено: близько 0.1 W	Копіювання в автономному режимі: приблизно 14 W (ISO/IEC24712) Режим готовності: приблизно 6.4 W Режим сну: близько 0.9 W Живлення вимкнено: близько 0.2 W

Примітка.

- Щоб дізнатися напругу, див. етикетку на принтері.
- Для користувачів із Європи — див. подробиці щодо енергоспоживання на веб-сайті.
<http://www.epson.eu/energy-consumption>

Технічні характеристики навколишнього середовища

Експлуатація	Використовуйте принтер в межах діапазону, що вказаний на графіку нижче.  Температура: 10 до 35°C (50 до 95°F) Відносна вологість: 20–80% (без конденсації)
Зберігання	Температура: -20 до 40°C (-4 до 104°F)* Відносна вологість: 5–85% (без конденсації)

* За температури 40°C (104°F) можна зберігати протягом одного місяця.

Умови експлуатації чорнильних флаконів

Температура зберігання	Від -20 до 40 °C (-4 to 104 °F)*
Температура замерзання	-15 °C (5 °F) Чорнило тане і може використовуватися, пробувши у приміщенні при температурі 25°C (77°F) близько 2 годин.

* Протягом одного місяця можна зберігати за температури 40 °C (104 °F).

Системні вимоги

- Windows 10 (для 32- і 64-розрядної ОС)/Windows 8.1 (для 32- і 64-розрядної ОС)/Windows 8 (для 32- і 64-розрядної ОС)/Windows 7 (для 32- і 64-розрядної ОС)/Windows Vista (для 32- і 64-розрядної ОС)/Windows XP SP3 або новішої версії (для 32-розрядної ОС)/Windows XP Professional x64 Edition SP2 або новішої
- macOS Sierra/OS X El Capitan/OS X Yosemite/OS X Mavericks/OS X Mountain Lion/Mac OS X v10.7.x/Mac OS X v10.6.8

Примітка.

- Mac OS може не підтримувати певні програми або функції.
- Файлова система UNIX (UFS) для Mac OS не підтримується.

Нормативна інформація

Стандарти й схвалення

Стандарти та сертифікати для моделі у США

Безпека	UL60950-1 CAN/CSA-C22.2 No.60950-1
EMC	FCC Part 15 Subpart B Class B CAN/CSA-CEI/IEC CISPR 22 Class B

Це обладнання містить наступний модуль бездротового зв'язку.

Виробник: Askey Computer Corporation

Тип: WLU6320-D69 (RoHS)

Даний пристрій відповідає частині 15 Правил Федеральної комісії США щодо засобів зв'язку і розділу RSS-210 Промислових норм Канади. Компанія Epson не несе відповідальності за порушення правил безпеки внаслідок внесення несанкціонованих змін до даного виробу. Експлуатація пристрою залежить від виконання двох умов: (1) цей пристрій не може створювати шкідливих перешкод; (2) пристрій має приймати будь-які отримувані перешкоди, включно з такими, що можуть призвести до його небажаної роботи.

Щоб запобігти перешкодженню радіоприйому у службах, які мають на це дозвіл, цей пристрій має використовуватися у приміщенні подалі від вікон, для забезпечення максимального укриття. На експлуатацію пристрою (або його антени) поза приміщенням необхідно отримати дозвіл.

Це обладнання відповідає рівням радіаційного опромінення FCC/IC, встановленим для неконтрольованих середовищ, та відповідає радіочастотам FCC Додатку С «Рекомендацій з опромінення» (OET65) та радіочастотам RSS-102 «Правил опромінення» IC. Це обладнання повинно встановлюватися і працювати так, щоб випромінювач знаходився на відстані щонайменше 7,9 дюйма (20 см) від тіла людини (не враховуючи кінцівок: рук і ніг).

Стандарти та сертифікати для моделі у Європі

Заява для користувачів у ЄС

Цим повідомленням корпорація Seiko Epson заявляє, що вказана нижче модель радіообладнання відповідає Директиві 2014/53/EU. Повний текст декларації про відповідність ЄС доступний на вказаному нижче веб-сайті.

<http://www.epson.eu/conformity>

C496A

Лише для використання у країнах: Ірландія, Великобританія, Австрія, Німеччина, Ліхтенштейн, Швейцарія, Франція, Бельгія, Люксембург, Нідерланди, Італія, Португалія, Іспанія, Данія, Фінляндія, Норвегія, Швеція, Ісландія, Хорватія, Кіпр, Греція, Словенія, Мальта, Болгарія, Чехія, Естонія, Угорщина, Латвія, Литва, Польща, Румунія та Словаччина.

Корпорація Epson не несе відповідальності за порушення правил безпеки внаслідок внесення несанкціонованих змін до продукції.



Стандарти та сертифікати для моделі в Австралії

EMC	AS/NZS CISPR32 Class B
-----	------------------------

Цим корпорація Epson засвідчує, що вказані нижче моделі обладнання відповідають вимогам та іншим відповідним положенням стандарту AS/NZS4268:

C496A

Корпорація Epson не несе відповідальності за порушення правил безпеки внаслідок внесення несанкціонованих змін до продукції.

Обмеження на копіювання

Дотримуйтесь наступних обмежень для забезпечення відповідального та законного використання принтера.

Копіювання перелічених нижче документів заборонено законом:

- банкноти, гроші, видані урядом ринкові цінні папери, урядові облігації та цінні папери, видані муніципалітетом
- непогашені поштові марки, поштові листівки з непогашеними марками та інші офіційні поштові документи, які можна надіслати поштою
- Видані урядом гербові марки та законно видані цінні папери

Будьте обережними під час копіювання наступних документів:

- Приватні ринкові цінні папери (сертифікати акцій, соло-векселі, які можна передавати, чеки тощо), місячні проїзні документи, пільгові квитки тощо.
- Паспорти, водійські права, сертифікати відповідності, перепустки, продовольчі талони, квитки тощо.

Примітка.

Копіювання цих документів може бути заборонено законом.

Додаток

Відповідальне використання матеріалів, захищених авторськими правами:

Копіювання за допомогою принтерів матеріалів, захищених авторськими правами, є неприпустимим і може розцінюватися, як зловживання. Виявляйте відповідальність і пошану, отримуючи дозвіл на копіювання опублікованих матеріалів у власника авторських прав, або дійте за порадою досвідченого юриста.

Транспортування та зберігання принтера

Якщо принтер потрібно зберігати або транспортувати під час переїзду чи для ремонту, дотримуйтеся нижченаведених вказівок щодо його пакування.



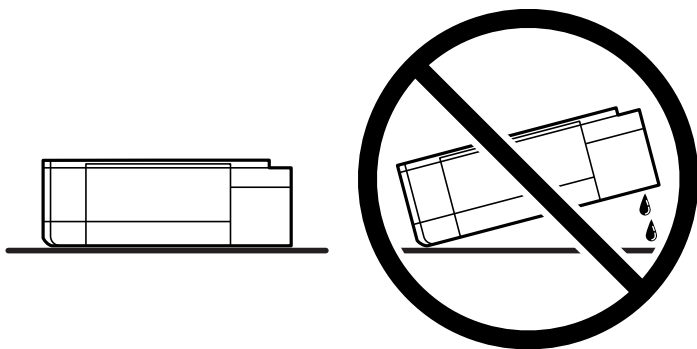
Застереження.

Слід бути обережними, щоб не затиснути руку або пальці, відкриваючи або закриваючи блок сканера. Це може призвести до травм.



Важливо


- ❑ Під час зберігання або транспортування принтера, покладіть його у пластиковий пакет та загорніть його. Не нахиляйте принтер, не ставте вертикально та не перевертайте його, інакше чорнила можуть витекти з картриджів.



- ❑ Під час зберігання чи транспортування чорнильного флакона не нахиляйте його і не піддавайте різким поштовхам чи перепадам температур. Інакше чорнило може протекти, навіть якщо флакон щільно закритий кришкою. Стежте за тим, щоб флакон знаходився у вертикальному положенні під час закручування кришки, а також зробіть все необхідне, щоб уникнути протікання чорнил під час транспортування флаконів. Наприклад, не кладіть флакон у сумку.
- ❑ Не ставте відкриті чорнильні флакони в одну коробку з принтером.



Додаток

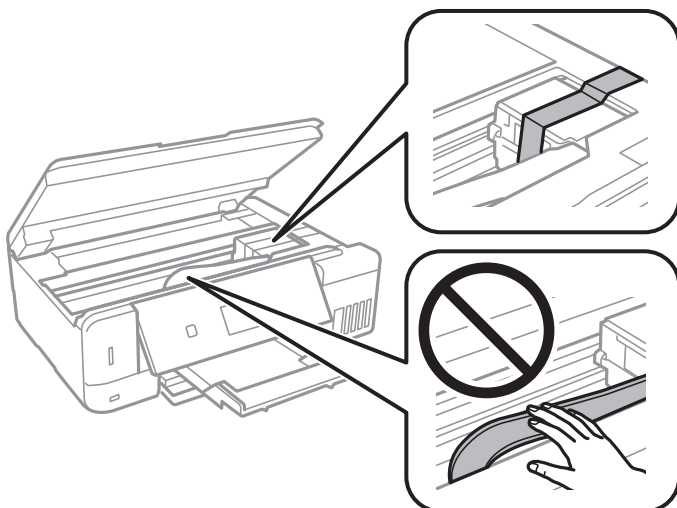
1. Вимкніть принтер, натиснувши кнопку .
2. Переконайтеся, що індикатор живлення не світить, а тоді витягніть кабель живлення з розетки.



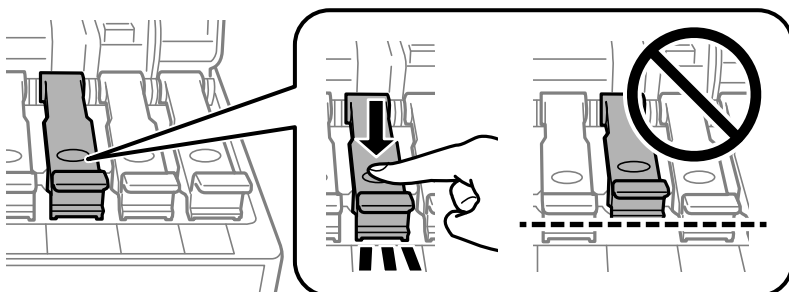
Важливо

Вимкніть кабель живлення після того, як згасне індикатор живлення. Інакше друкувальна головка не повернеться у вихідне положення, що спричинить висихання чорнил, після чого друк може бути неможливим.

3. Від'єднайте всі кабелі, зокрема кабель живлення та кабель USB.
4. Переконайтеся, що картка пам'яті витягнута.
5. Витягніть весь папір із принтера.
6. Переконайтеся, що в принтері не залишилося жодного оригіналу.
7. Відкривайте блок сканера, коли кришка для документів закрита. Прикріпіть друкувальну головку до корпусу за допомогою клейкої стрічки.

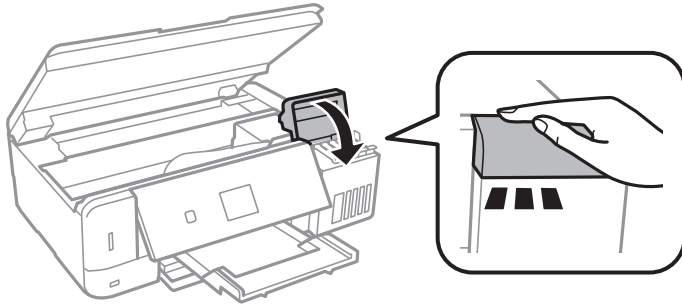


8. Обов'язково щільно закрийте кришку чорнильного картриджа.

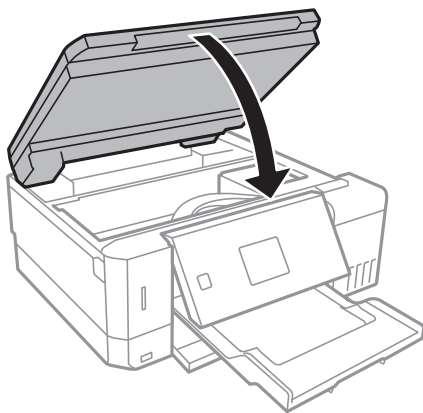


Додаток

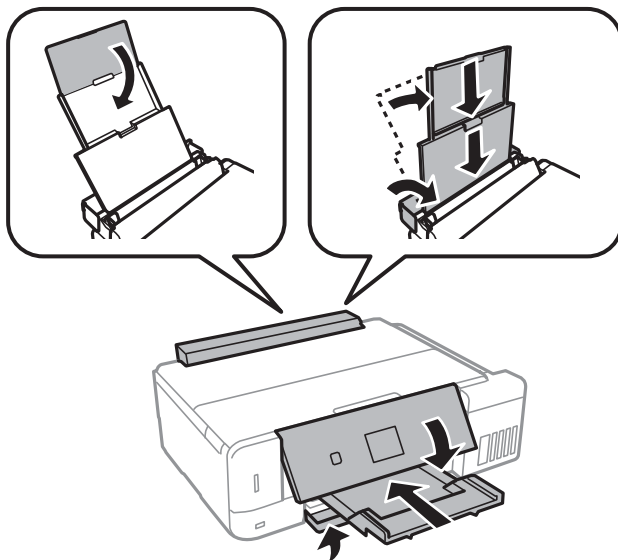
9. Щільно закрийте Кришка чорнильного картриджа.



10. Закрийте блок сканера.



11. Підготуйте принтера до упакування, як це показано нижче.



12. Покладіть принтер у пластиковий пакет та загорніть його.

13. Використовуючи захисний матеріал, упакуйте принтер у коробку.

У разі повторного використання принтера, не забудьте зняти стрічку, що фіксує друкувальну головку. Якщо під час наступного друку якість погіршилася, очистіть та вирівняйте друкувальну головку.

Пов'язані відомості

- ➔ «Назви деталей та їх функції» на сторінці 16
- ➔ «Перевірка та очищення друкувальної головки» на сторінці 137
- ➔ «Вирівнювання друкувальної голівки» на сторінці 140

Доступ до картки пам'яті з комп'ютера

Можна з комп'ютера зчитувати дані з зовнішнього носія, наприклад, картки пам'яті, яку вставили у принтер.

**Важливо**

- Вставте картку пам'яті, знявши блокування від запису.
- Якщо зображення зберігається з комп'ютера на картку пам'яті, то зображення і кількість фотографій не оновлюється на РК-екрані. Витягніть і вставте картку пам'яті ще раз.
- У разі надання спільного доступу до зовнішнього пристрою, вставленого в принтер між комп'ютерами, підключеними через USB або по мережі, дозвіл на запис надаватиметься лише комп'ютерам, підключеним у відповідний спосіб, який ви вибрали на принтері. Щоб записувати на зовнішній накопичувач, уведіть **Налаштування** на панелі керування та виберіть **Настр. спільн. користув. файл.**, а також спосіб підключення.

Примітка.

Зчитування даних з комп'ютера може забирати більше часу, якщо підключати зовнішній пристрій великої місткості, наприклад 2TB HDD.

Windows

Виберіть зовнішній накопичувач у меню **Комп'ютер** або **Мій комп'ютер**. Відобразяться дані із зовнішнього накопичувача.

Примітка.

Якщо ви підключили принтер до мережі без диску з програмним забезпеченням або без *Web Installer*, переформатуйте гніздо картки пам'яті або порт USB як мережевий накопичувач. Відкрийте **Виконати** і введіть ім'я принтера \\XXXXX або IP-адресу принтера \\XXX.XXX.XXX.XXX у полі **Відкрити**. Щоб призначити мережу, натисніть правою кнопкою миші значок, який відображається. У меню **Комп'ютер** або **Мій комп'ютер** з'явиться мережевий диск.

Mac OS

Оберіть відповідний значок пристрою. Відобразяться дані із зовнішнього накопичувача.

Примітка.

- Щоб видалити зовнішній накопичувач, перетягніть піктограму пристрою в кошик. Інакше дані на спільному диску можуть відображатися неправильно, коли вставиться інший зовнішній накопичувач.
- Щоб відкрити зовнішній накопичувач через мережу, виберіть у меню на робочому столі **Go > Connect to Server**. Уведіть ім'я принтера *cifs://XXXXX* або *smb://XXXXX* (де «XXXXX» — це ім'я принтера) у поле **Адреса сервера**, а тоді натисніть **Підключення**.

Пов'язані відомості

- ➔ «Встановлення картки пам'яті» на сторінці 61
- ➔ «Технічні характеристики зовнішнього накопичувача» на сторінці 207

Джерела довідкової інформації

Веб-сайт технічної підтримки

Якщо вам необхідна додаткова інформація, дивіться веб-сайт технічної підтримки компанії Epson. Оберіть свою країну чи регіон, або перейдіть у відділ підтримки на локальному веб-сайті компанії Epson. На сайті доступна інформація про останні драйвери, FAQ, посібники або інші файли для завантаження.

<http://support.epson.net/>

<http://www.epson.eu/Support> (Європа)

Якщо виріб компанії Epson не працює належним чином, і вирішити проблему не вдається, зверніться за допомогою у службу підтримки компанії Epson.

Звернення у відділ підтримки компанії Epson

Перш ніж звертатися до Epson

Якщо пристрій Epson несправний і ви не можете вирішити проблему самостійно за допомогою інформації про усунення несправностей, поданої у посібниках до пристрою, зверніться по допомогу до служби обслуговування клієнтів Epson. Якщо у поданому нижче списку немає служби підтримки у вашій місцевості Epson, зверніться до дилера, у якого ви придбали цей пристрій.

Служба обслуговування клієнтів Epson зможе значно швидше надати допомогу, якщо отримає від вас перелічену нижче інформацію.

- Серійний номер продукту
(Етикетка із серійним номером зазвичай розміщена на задній частині пристрою.)
- Модель пристрою
- Версія програмного забезпечення
(Натисніть кнопку **About**, **Version Info** або схожу кнопку у вікні програми.)
- Виробника та модель вашого комп'ютера
- Назву та версію операційної системи вашого комп'ютера
- Назви та версії програм, які ви найчастіше використовуєте для роботи з пристроєм.

Примітка.

У деяких пристроях налаштування мережі можуть зберігатися в пам'яті пристрою. Ці налаштування можуть бути втрачені внаслідок поломки пристрою або під час його ремонту. Компанія Epson не несе відповідальності за втрату будь-яких даних, а також не зобов'язана виконувати резервне копіювання чи відновлення налаштувань навіть під час гарантійного строку. Компанія Epson рекомендує користувачам самостійно робити резервні копії або нотатки.

Підтримка користувачів у Європі

Контактні дані відділу підтримки компанії Epson див. у документі Pan-European Warranty Document (Загальноєвропейська гарантія).

Підтримка користувачів в Австралії

Бажання відділу Epson Australia — надавати клієнтам високоякісні послуги технічної підтримки. Крім документації до цього продукту, інформацію можна отримати із зазначених нижче джерел:

Адреса в Інтернеті

<http://www.epson.com.au>

Отримайте доступ до веб-сторінок Epson Australia. Варто прихопити модем із собою і скористатись нагодою та зайнятись інтернет-серфінгом! На сайті є область завантаження для драйверів, контактні дані компанії Epson, інформація про нові продукти. Крім того, тут можна отримати технічну підтримку (електронною поштою).

Довідковий стіл компанії Epson

Телефон: 1300-361-054

Довідковий стіл компанії Epson — це остаточна допоміжна служба, куди клієнти можуть звернутися за порадою. Його співробітники можуть допомогти в установці, налаштуванні й експлуатації продукції Epson. Продавці-консультанти довідкового столу надають літературу про нові продукти Epson та дають поради щодо місцезнаходження найближчих дилерів і сервісних пунктів. Також там можна отримати відповідь на різноманітні питання.

Перш ніж звернутися до довідкового столу, рекомендуємо підготувати всю потрібну інформацію. Чим більше інформації ви підготуєте, тим швидше отримаєте допомогу у вирішенні проблеми. Ця інформація включає в себе документацію до продукту Epson, відомості про тип комп'ютера, операційної системи, прикладних програм, а також будь-які дані, які можуть знадобитися.

Транспортування продукту

Компанія Epson рекомендує зберігати упаковку для транспортування у майбутньому. Закріпіть чорнильний картридж стрічкою та зберігайте продукт у вертикальному положенні.

Підтримка користувачів у Новій Зеландії

Бажання відділу Epson Нова Зеландія — надавати клієнтам високоякісні послуги технічної підтримки. Крім документації до цього продукту, інформацію можна отримати із зазначених нижче джерел.

Адреса в Інтернеті

<http://www.epson.co.nz>

Отримайте доступ до веб-сторінок Epson Нова Зеландія. Варто прихопити модем із собою і скористатись нагодою та зайнятись інтернет-серфінгом! На сайті є область завантаження для драйверів, контактні дані компанії Epson, інформація про нові продукти. Крім того, тут можна отримати технічну підтримку (електронною поштою).

Довідковий стіл компанії Epson

Телефон: 0800 237 766

Довідковий стіл компанії Epson — це остаточна допоміжна служба, куди клієнти можуть звернутися за порадою. Його співробітники можуть допомогти в установці, налаштуванні й експлуатації продукції Epson. Продавці-консультанти довідкового столу надають літературу про нові продукти Epson та дають поради щодо місцезнаходження найближчих дилерів і сервісних пунктів. Також там можна отримати відповідь на різноманітні питання.

Додаток

Перш ніж звернутися до довідкового столу, рекомендуємо підготувати всю потрібну інформацію. Чим більше інформації ви підготуєте, тим швидше отримаєте допомогу у вирішенні проблеми. Ця інформація включає в себе документацію до продукту Epson, відомості про тип комп'ютера, операційної системи, прикладних програм, а також будь-які дані, які можуть знадобитися.

Транспортування продукту

Компанія Epson рекомендує зберігати упаковку для транспортування у майбутньому. Закріпіть чорнильний картридж стрічкою та зберігайте продукт у вертикальному положенні.