

ET-3700 / L6160 Series

**РЪКОВОДСТВО НА
ПОТРЕБИТЕЛЯ**

Съдържание

Кратко описание на ръководството

Въведение в ръководствата.	6
Използване на ръководството за търсене на информация.	6
Знаци и символи.	8
Описания, използвани в това ръководство.	8
Справки за операционните системи.	8

Важни инструкции

Инструкции за безопасност.	10
Инструкции за безопасност за мастило.	10
Съвети и предупреждения за принтера.	11
Съвети и предупреждения за настройка на принтера.	11
Съвети и предупреждения относно използването на принтера.	12
Съвети и предупреждения за транспортиране и съхранение на принтера.	12
Съвети и предупреждения относно използването на принтера с безжична връзка.	12
Съвети и предупреждения относно използването на течнокристалния екран.	13
Защита на лични данни.	13

Основни функции на принтера

Наименования и функции на частите.	14
Контролен панел.	16
Основна конфигурация на екрана.	17
Икони, показани на течнокристалния екран.	17
Основни операции.	18
Въвеждане на букви.	19
Преглед на анимации.	21

Мрежови настройки

Видове мрежови връзки.	22
Ethernet връзка.	22
Wi-Fi връзка.	22
Връзка Wi-Fi Direct (обикновено AP).	23
Свързване към компютър.	23
Свързване към смарт устройство.	24
Конфигурация на Wi-Fi настройките от принтера.	24

Ръчно конфигуриране на Wi-Fi настройки.	25
Конфигуриране на Wi-Fi настройки чрез бутон за настройка (WPS).	27
Конфигуриране на Wi-Fi настройки чрез настройка на PIN кода (WPS).	28
Конфигуриране на настройки Wi-Fi Direct (Simple AP).	30
Конфигуриране на разширени мрежови настройки.	31
Проверка на състоянието на мрежовата връзка.	32
Икона на мрежа.	32
Проверка на подробна информация за мрежата от контролния панел.	33
Печат на доклада за мрежовата връзка.	33
Печат на лист за състоянието на мрежата.	41
Промяна или добавяне на нови точки за достъп.	41
Промяна на начина на свързване на компютър.	41
Промяна на мрежовата връзка на Ethernet от контролния панел.	42
Деактивиране на Wi-Fi от контролния панел.	42
Прекъсване на връзка Wi-Fi Direct (Simple AP) от контролния панел.	43
Възстановяване на мрежовите настройки от контролния панел.	44

Подготовка на принтера

Зареждане на хартия.	46
Налична хартия и капацитети.	46
Зареждане на хартия в Касета за хартия.	48
Зареждане на пликче и предпазни мерки.	51
Списък с типове хартия.	51
Поставяне на оригинали.	52
Поставяне на оригиналите на Стъкло на скенера.	52
Опции на менюто за Настройки.	53
Опции на менюто за Общи настройки.	53
Опции на менюто за Поддръжка.	58
Опции на менюто за Печат на лист със съст.	59
Опции на менюто за Брояч за печат.	59
Опции на менюто за Потребителски настройки.	60
Опции на менюто за Възстановяване на настройки по подразбиране.	60
Опции на менюто за Актуализация на фърмуера.	60
Пестене на енергия.	60

Съдържание

Икономия на енергия — Контролен панел.	61	Основни опции в менюто за копиране.	93
Печат		Разширени опции в менюто за копиране.	94
Отпечатване от драйвера на принтера на Windows.	62	Сканиране	
Достъп до драйвера на принтера.	62	Сканиране с помощта на контролния панел.	97
Основни функции за печат.	63	Сканиране към компютър (Event Manager).	97
Двустранен печат.	64	Сканиране в Облак.	101
Печат на няколко страници върху един лист.	65	Сканиране към компютър (WSD).	103
Отпечатване и подреждане в ред на страниците (Отпечатване в обратен ред).	66	Сканиране от компютър.	106
Печат на намален или уголемен документ.	67	Сканиране с помощта на Epson Scan 2.	106
Отпечатване на едно изображение на множество листове за увеличение (Създаване на плакат).	67	Сканиране от смарт устройства.	109
Отпечатване с горен и долен колонтитул.	73	Инсталиране на Epson iPrint.	109
Отпечатване на воден знак.	74	Сканиране с помощта на Epson iPrint.	109
Отпечатване на множество файлове заедно.	75	Допълване на мастило и смяна на кутиите за поддръжка	
Отпечатване с помощта на функцията за универсален цветен печат.	75	Проверка на състоянието на оставащото мастило и кутията за поддръжка.	111
Регулиране на цвета на печат.	76	Проверка на състоянието на кутията за поддръжка — контролен панел.	111
Отпечатване за подчертаване на тънки линии.	77	Проверка на състоянието на оставащото мастило и набора за поддръжка - Windows.	112
Отмяна на отпечатване.	77	Проверка на състоянието на оставащото мастило и кутията за поддръжка — Mac OS.	112
Опции на менюто за драйвера на принтера.	78	Кодове на бутлките с мастило.	112
Отпечатване от драйвера на принтера на Mac OS.	80	Предпазни мерки при работа с бутилка с мастило.	113
Основни функции за печат.	80	Допълване на резервоарите с мастило.	114
Двустранен печат.	82	Код на кутията за поддръжка.	119
Печат на няколко страници върху един лист.	83	Предпазни мерки при работа с кутиите за поддръжка.	119
Отпечатване и подреждане в ред на страниците (Отпечатване в обратен ред).	83	Подмяна на кутията за поддръжка.	119
Печат на намален или уголемен документ.	84	Поддръжка на принтера	
Регулиране на цвета на печат.	85	Проверка и почистване на печатащата глава.	121
Отмяна на отпечатване.	85	Проверка и почистване на печатащата глава — контролен панел.	121
Опции на менюто за драйвера на принтера.	85	Проверка и почистване на печатащата глава - Windows.	122
Извършване на операционни настройки за драйвера на принтера в Mac OS.	87	Проверка и почистване на печатащата глава — Mac OS.	122
Отпечатване от смарт устройства.	88	Стартиране на Дълбоко почистване.	123
Употреба на Epson iPrint.	88	Стартиране на Дълбоко почистване — контролен панел.	123
Използване на Epson Print Enabler.	89	Стартиране на Дълбоко почистване — Windows.	124
Употреба на AirPrint.	90		
Отмяна на текущото задание.	91		
Копиране			
Основна информация за копирането.	92		
Двустранно копиране.	93		
Копиране на множество оригинали на един лист хартия.	93		

Съдържание

Стартиране на Дълбоко почистване — Mac OS.	124
Подравняване на печатащата глава.	124
Подравняване на печатащата глава — контролен панел.	125
Почистване на пътя на хартията.	126
Почистване на пътя на хартията, за да няма размазване.	126
Почистване на пътя на хартията при проблеми с подаването на хартията.	127
Почистване на Стъкло на скенера.	128
Почистване на полупрозрачния филм.	129
Проверка на общия брой на страниците, подадени през принтера.	131
Проверка на общия брой на страниците, подадени през принтера — контролен панел	131
Проверка на общия брой на страниците, подадени през принтера – Windows.	132
Проверка на общия брой на страниците, подадени през принтера — Mac OS.	132

Информация за мрежови услуги и софтуер

Приложение за конфигуриране на операции на принтера (Web Config).	133
Пускане на Web Config в уеб браузър.	133
Работа с Web Config на Windows.	134
Работа с Web Config на Mac OS.	134
Приложение за сканиране на документи и изображения (Epson Scan 2).	135
Добавяне на мрежовия скенер.	135
Приложение за конфигуриране на операции за сканиране от контролния панел (Epson Event Manager).	136
Приложение за оформление на снимки (Epson Easy Photo Print).	136
Приложение за печат на уебстраници (E-Web Print).	137
Инструменти за актуализиране на софтуер (EPSON Software Updater).	138
Инсталиране на най-новите приложения.	138
Актуализиране на фърмуера на принтера с помощта на контролния панел.	140
Деинсталиране на приложения.	140
Деинсталиране на приложения — Windows.	140
Деинсталиране на приложения — Mac OS.	141
Отпечатване с помощта на мрежова услуга.	142

Решаване на проблеми

Проверка на състоянието на принтера.	143
Проверяване на съобщения на LCD екрана.	143
Проверка на състоянието на принтера – Windows.	144
Проверка на състоянието на принтера — Mac OS.	144
Проверка на състоянието на софтуера.	144
Отстраняване на заседнала хартия.	145
Хартията не се подава правилно.	145
Заседнала хартия.	146
Хартията се подава под ъгъл.	146
Няколко листа хартия са подавани едновременно.	146
Проблеми в захранването и в панела за управление.	146
Захранването не се включва.	146
Захранването не се изключва.	146
Захранването се изключва автоматично.	146
Течнокристалният екран потъмнява.	147
Не може да печата от компютър.	147
Проверка на връзката (USB).	147
Проверка на връзката (мрежа).	147
Проверка на софтуера и данните.	148
Проверка на състоянието на принтера от компютъра (Windows).	150
Проверка на състоянието на принтера от компютъра (Mac OS).	151
Кога не можете да правите настройки на мрежата.	151
Не е възможно свързването от устройства, въпреки че няма проблеми с мрежовите настройки.	152
Проверка на свързан към принтера SSID.	153
Проверка на SSID за компютъра.	154
Не може да се разпечатва от iPhone или iPad.	155
Проблеми с разпечатките.	155
Разпечатката е надраскана или липсва цвят.	155
Появяват се ивици или неочаквани цветове.	155
Цветни ленти на интервали от около 3.3 cm.	156
Размазани разпечатки, вертикални ивици или разместване на подравняването.	156
Качеството на печат е лошо.	157
Хартията е размазана или надраскана.	158
Хартията се размазва при автоматичен двустранен печат.	159
Отпечатаните снимки лепнат.	160
Изображения и снимки се печатат с неочаквани цветове.	160
Не може да печата без полета.	160

Съдържание

Ръбовете на изображението са отрязани при печат без полета.	160
Позицията, размерът или полетата на разпечатката са неправилни.	161
Отпечатаните символи са неправилни или изкривени.	161
Отпечатаното изображение е обърнато.	161
Мозаечни ефекти на разпечатките.	162
В копираното изображение се появяват неравномерни цветове, размазване, точки или прави линии.	162
Върху сканираното изображение се появява ефектът „моаре“ (кръстовидни щрихи).	162
Изображение от обратната страна на оригинала се появява в копираното изображение.	162
Проблемът с разпечатките не може да бъде разрешен.	163
Други проблеми при печат.	163
Печатането е твърде бавно.	163
Отпечатването се забавя драстично при непрекъснат печат.	164
Не може да се отмени печата от компютър с Mac OS X v10.6.8.	164
Сканирането не може да започне.	164
Проблеми със сканирани изображения.	165
Неравни цветове, замърсявания, петна и др. при сканиране от стъклото на скенера.	165
Изображението е грубо.	165
Появява се наслагване във фона на изображенията.	165
Текстът е размазан.	166
Появяват се ефекти „моаре“ (сенки, наподобяващи паяжина).	166
Не може да се сканира правилната област върху стъклото на скенера.	166
Текстът не се разпознава правилно, когато се запамятава като PDF файл, в който може да се търси.	167
Не могат да се решат проблеми със сканираното изображение.	167
Други проблеми при сканиране.	168
Скоростта на сканиране е бавна.	168
Сканирането спира при сканиране в PDF/Multi-TIFF.	168
Други проблеми.	169
Лек електрически удар при докосване на принтера.	169
Шумът при работа е твърде силен.	169
Приложението е блокирано от защитна стена (само за Windows).	169

Показва се съобщение с напомняне да нулирате нивата на мастилото.	169
Разлято мастило.	169

Приложение

Технически спецификации.	171
Спецификации на принтера.	171
Спецификации на скенера.	172
Спецификации на интерфейса.	172
Списък с мрежови функции.	173
Спецификации на Wi-Fi.	173
Спецификации за Ethernet.	174
Протокол за защита.	174
Поддържани услуги от трети страни.	174
Размери.	175
Електрически спецификации.	175
Спецификации на околната среда.	176
Изисквания към системата.	176
Нормативна информация.	177
Стандарти и одобрения.	177
Ограничения при копиране.	178
Транспортиране на принтера.	178
Авторско право.	181
Търговски марки.	182
Къде можете да получите помощ.	183
Уеб сайт за техническа поддръжка.	183
Свързване с отдела за поддръжка на Epson.	183

Кратко описание на ръководството

Въведение в ръководствата

Следните ръководства се доставят заедно с Вашия принтер Epson. Освен ръководствата прочетете и различните видове помощна информация, налична на самия принтер или в приложенията на Epson.

- Важни инструкции за безопасност (ръководство на хартиен носител)
Предоставя указания, гарантиращи безопасната употреба на този принтер.
- Започнете отгук (ръководство на хартиен носител)
Съдържа информация за настройване на принтера, инсталиране на софтуера, употреба на принтера и т.н.
- Ръководство на потребителя (дигитално ръководство)
Това ръководство. Осигурява цялостна информация и инструкции за употребата на принтера, за мрежовите настройки при използване на принтера в мрежа и за решаване на проблеми.

Можете да получите най-новите версии на изброените ръководства по един от следните начини.

- Ръководство на хартия
Посетете уеб сайта Epson Europe на адрес <http://www.epson.eu/Support> или глобалния сайт за поддръжка на Epson на адрес <http://support.epson.net/>.
- Дигитално ръководство
Стартирайте EPSON Software Updater на Вашия компютър. EPSON Software Updater проверява за налични актуализации на софтуерните приложения Epson и дигиталните ръководства и Ви позволява да изтеглите най-новите.

Още по темата

➔ [“Инструменти за актуализиране на софтуер \(EPSON Software Updater\)” на страница 138](#)

Използване на ръководството за търсене на информация

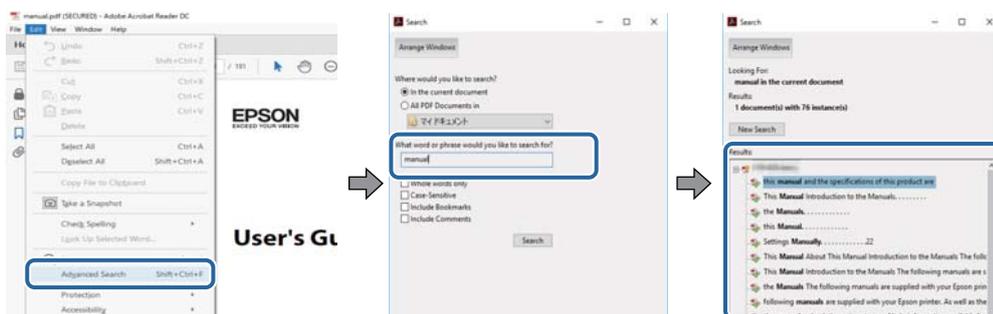
PDF ръководството Ви позволява да търсите информация с помощта на ключова дума или да отидете направо до конкретни раздели с помощта на отметките. Можете също така да отпечатвате само необходимите Ви страници. В този раздел е разяснено как да използвате PDF ръководство, което е било отворено в Adobe Reader X на Вашия компютър.

Търсене по ключова дума

Щракнете върху **Редактиране > Разширено търсене**. Въведете ключовата дума (текст) за информацията, която искате да намерите, в прозореца за търсене и след това щракнете върху **Търсене**. Резултатите се

Кратко описание на ръководството

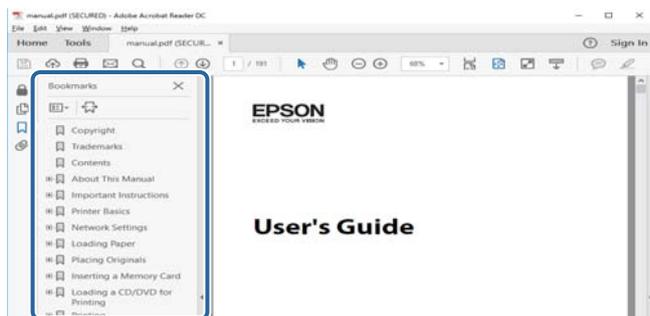
извеждат във вид на списък. Щракнете върху един от изведените резултати, за да отидете на тази страница.



Прескачане директно от отметки

Щракнете върху дадено заглавие, за да прескочите до тази страница. Щракнете +, за да прегледате заглавията от по-ниски нива в този раздел. За да се върнете на предишната страница, извършете следната операция на Вашата клавиатура.

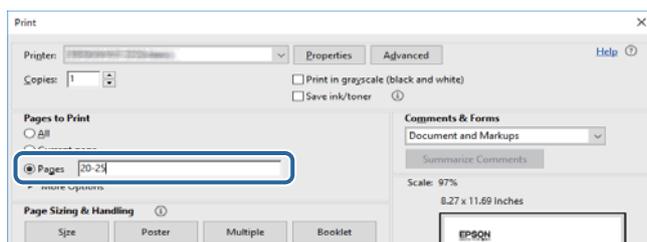
- Windows: Задръжте натиснат **Alt**, след което натиснете ←.
- Mac OS: Задръжте натиснат клавиша за команда и след това натиснете ←.



Отпечатване само на необходимите Ви страници

Можете да извличате и отпечатвате само необходимите Ви страници. Щракнете върху **Печат** в менюто **Файл** и след това посочете страниците, които искате да отпечатате в **Страници**, в **Страници за печат**.

- За да посочите серия от страници, въведете тире между началната и крайната страница.
Пример: 20-25
- За да посочите страниците, които не са в серия, разделете страниците със запетаи.
Пример: 5, 10, 15



Знаци и символи



Внимание:

Инструкции, които трябва да се спазват внимателно, за да се избегнат наранявания.



Важно:

Инструкции, които трябва да се спазват, за да се избегне повреда на оборудването.

Забележка:

Предоставя допълнителна информация и информация за справка.

➔ Още по темата

Връзки към свързани секции.

Описания, използвани в това ръководство

- Екранните снимки от екраните на драйвера на принтера и екраните Epson Scan 2 (драйвер на скенера) са от Windows 10 или macOS Sierra. Съдържанието, показано на екраните, варира в зависимост от модела и ситуацията.
- Илюстрациите на принтера, използвани в това ръководство, са само примерни. Въпреки че може да има малки разлики в зависимост от модела, методът на работа е същият.
- Някои от елементите на менюто на LCD екрана се различават в зависимост от модела и настройките.

Справки за операционните системи

Windows

Употребените в това ръководство термини, като например „Windows 10“, „Windows 8.1“, „Windows 8“, „Windows 7“, „Windows Vista“, „Windows XP“, „Windows Server 2016“, „Windows Server 2012 R2“, „Windows Server 2012“, „Windows Server 2008 R2“, „Windows Server 2008“, „Windows Server 2003 R2“, и „Windows Server 2003“, се отнасят до следните операционни системи. В допълнение, „Windows“ се отнася към всички версии.

- Операционна система Microsoft® Windows® 10
- Операционна система Microsoft® Windows® 8.1
- Операционна система Microsoft® Windows® 8
- Операционна система Microsoft® Windows® 7
- Операционна система Microsoft® Windows Vista®
- Операционна система Microsoft® Windows® XP
- Операционна система Microsoft® Windows® XP Professional x64 Edition
- Операционна система Microsoft® Windows Server® 2016
- Операционна система Microsoft® Windows Server® 2012 R2

Кратко описание на ръководството

- Операционна система Microsoft® Windows Server® 2012
- Операционна система Microsoft® Windows Server® 2008 R2
- Операционна система Microsoft® Windows Server® 2008
- Операционна система Microsoft® Windows Server® 2003 R2
- Операционна система Microsoft® Windows Server® 2003

Mac OS

В настоящото ръководство „Mac OS“ се отнася до macOS Sierra, OS X El Capitan, OS X Yosemite, OS X Mavericks, OS X Mountain Lion, Mac OS X v10.7.x и Mac OS X v10.6.8.

Важни инструкции

Инструкции за безопасност

Прочетете и следвайте тези инструкции, за да се гарантира безопасната употреба на този принтер. Непременно запазете това ръководство за бъдещи справки. Също така, не забравяйте да следвате всички предупреждения и инструкции върху принтера.

- Някои от символите, използвани в този принтер, целят да гарантират безопасността и правилното използване на принтера. Посетете следния уеб сайт, за да научите повече за значението на символите.
<http://support.epson.net/symbols>
- Използвайте само захранващия кабел, доставен с принтера, и не го използвайте с друго оборудване. Използването на други кабели с този принтер или използването на доставения захранващ кабел с друго оборудване може да причини пожар или токов удар.
- Уверете се, че АС захранващият кабел отговаря на съответните местни стандарти за безопасност.
- Никога не разглобявайте, не модифицирайте и не се опитвайте да ремонтирате захранващия кабел, щепсела, печатащото устройство, скенерното или друго устройство сами, освен ако не е специално описано в ръководствата на принтера.
- Изключете захранването на принтера и потърсете квалифициран сервизен персонал при следните обстоятелства:
Захранващият кабел или щепселът са повредени; в принтера е навлязла течност; принтерът е падал или корпусът е повреден; принтерът не работи нормално или показва някакви промени в работата. Не настройвайте средства за управление, които не са посочени в инструкциите за работа.
- Поставете принтера близо до стенен контакт, така че щепселът да може лесно да бъде изключен.
- Не поставяйте или не съхранявайте принтера навън, близо до прекомерно замърсяване или запрашване, вода, източници на топлина или на места, подложени на удари, вибрации, висока температура или влажност.
- Внимавайте да не разлеете течност върху принтера и не работете с него с мокри ръце.
- Този принтер трябва да бъде на най-малко 22 см разстояние от сърдечни пейсмейкъри. Радиовълните от този принтер могат да нарушат работата на сърдечни пейсмейкъри.
- Ако течнокристалният екран е повреден, свържете се с търговеца, от който сте закупили продукта. Ако разтворът от течните кристали попадне върху ръцете ви, измийте ги обилно със сапун и вода. Ако разтворът от течните кристали попадне в очите ви, напийте ги незабавно с вода. Ако усетите дискомфорт или проблеми със зрението след като сте ги измили обилно, потърсете незабавно лекар.

Инструкции за безопасност за мастило

- Бъдете внимателни да не докоснете мастило, когато боравите с резервоарите с мастило, капачките на резервоара с мастило и отворени бутилки с мастило или капачки на бутилка с мастило.
 - Ако върху кожата Ви попадне мастило, измийте мястото обилно със сапун и вода.
 - Ако в очите Ви попадне мастило, измийте ги незабавно с вода. Ако усетите дискомфорт или проблемите със зрението продължат след като сте измили очите си обилно, потърсете незабавно лекар.
- В случай че в устата Ви попадне мастило, незабавно посетете лекар.

Важни инструкции

- Не разглобявайте набора за поддръжка, защото в противен случай мастилото може да попадне в очите или върху кожата ви.
- Не клатете прекалено силно бутилката с мастило и не я подлагайте на силни удари, тъй като това може да доведе до теч на мастило.
- Съхранявайте бутилките с мастило, модула на резервоара с мастило и набора за поддръжка далеч от достъпа на деца. Не позволявайте на деца да пият от или да боравят с бутилките с мастило и капачките им.

Съвети и предупреждения за принтера

Прочетете и следвайте тези инструкции, за да избегнете повреда на принтера или собствеността ви. Непременно запазете този наръчник за бъдещи справки.

Съвети и предупреждения за настройка на принтера

- Не блокирайте и не покривайте вентилационните отвори на принтера.
- Използвайте захранващ източник само от типа, посочен върху етикета на принтера.
- Избягвайте използването на контакти в една и съща верига с фотокопирни машини или климатизатори, които редовно се включват и изключват.
- Избягвайте електрически контакти, контролирани от стенни превключватели или автоматични таймери.
- Цялата компютърна система трябва да се държи далеч от потенциални източници на електромагнитни смущения, например високоговорители или бази на безжични телефони.
- Захранващите кабели трябва да бъдат поставени така, че да се избягва триене, прорязване, износване, прегъване и пречупване. Не поставяйте предмети върху захранващите кабели и не допускайте те да бъдат настъпвани или прегазвани. Обърнете особено внимание да не прегъвате захранващите кабели в краищата и точките, където влизат и излизат от трансформатора.
- Ако използвате разклонител с принтера се уверете, че общият номинален ампераж на устройствата, включени в разклонителя, не надвишава номиналния му ампераж. Потвърдете също така, че общият номинален ампераж на всички устройства, включени в стенния контакт, не надвишава номиналния му ампераж.
- Ако планирате да използвате принтера в Германия, инсталацията на сградата трябва да бъде защитена с прекъсвач от 10 или 16 ампера, за да осигури подходяща защита срещу късо съединение и претоварване с ток на принтера.
- Когато свързвате принтера към компютър или друго устройство с кабел, уверете се, че правилно сте ориентирали конекторите. Всеки конектор има само една правилна ориентация. Поставянето на конектор в грешна ориентация може да повреди и двете устройства, свързани с кабела.
- Поставете принтера на равна, стабилна повърхност, по-голяма от основата му във всички посоки. Принтерът няма да работи правилно, ако е наклонен под ъгъл.
- Оставете място над принтера, така че капакът за документи да може да се отваря напълно.
- Оставете достатъчно пространство пред принтера, за да може хартията да излиза напълно.
- Избягвайте места, където възникват бързи промени в температурата и влажността. Също така, дръжте принтера далеч от директна слънчева светлина, силна светлина или източници на топлина.

Важни инструкции

Съвети и предупреждения относно използването на принтера

- Не поставяйте предмети в отворите на принтера.
- Не поставяйте ръката си вътре в принтера по време на печат.
- Не докосвайте белия плосък кабел и тръбите за мастило в принтера.
- Не използвайте аерозолни продукти, които съдържат лесно запалими газове в или около принтера. Това може да причини пожар.
- Не местете печатащата глава с ръка; в противен случай може да повредите принтера.
- Внимавайте да не притиснете пръстите си при затварянето на скенерното устройство.
- Не натискайте прекалено силно стъкло на скенера, когато поставяте оригинали.
- Ако продължите да използвате принтера, когато нивото на мастилото е под долната линия, може да повредите принтера. Напълнете резервоара за мастило до горната линия, докато принтерът не работи. За извеждане на правилните приблизителни нива на мастило, нулирайте нивото на мастило, след като заредите резервоара.
- Винаги изключвайте принтера от бутона . Не изключвайте принтера от контакта и не изключвайте захранването в контакта, докато индикаторът на  не спре да мига.
- Ако няма да използвате принтера продължително време се уверете, че сте изключили захранващия кабел от електрическия контакт.

Съвети и предупреждения за транспортиране и съхранение на принтера

- Когато съхранявате или транспортирате принтера, избягвайте да го накланяте, да го поставяте вертикално или да го обръщате с горната страна надолу; в противен случай мастилото може да протече.
- Преди да транспортирате принтера, се уверете, че печатащата глава е в начална позиция (най-вдясно).

Съвети и предупреждения относно използването на принтера с безжична връзка

- Радиовълните от този принтер могат да окажат отрицателно въздействие върху функционирането на медицинско електронно оборудване и да причинят неизправност. При използване на този принтер в медицински заведения или в близост до медицинско оборудване спазвайте указанията на оторизираните лица, представляващи медицинските заведения, и всички предупреждения и указания за медицинското оборудване.
- Радиовълните от този принтер може да окажат отрицателно въздействие върху автоматично управлявани устройства, като автоматични врати или противопожарни аларми, и могат да доведат до злополуки поради неизправност. Когато използвате този принтер в близост до автоматично управлявани устройства, спазвайте всички предупреждения и указания за тези устройства.

Важни инструкции

Съвети и предупреждения относно използването на течнокристалния екран

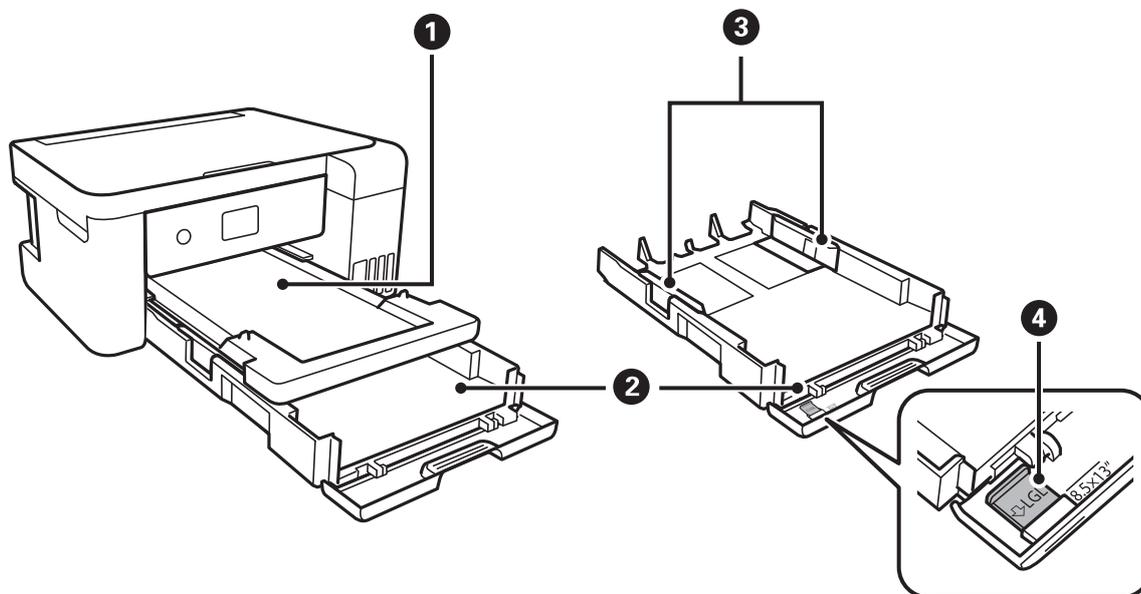
- Течнокристалният екран може да съдържа няколко малки светли или тъмни точки и поради характеристиките си да бъде с неравномерна яркост. Това е нормално и не означава, че той е повреден по някакъв начин.
- За почистване използвайте единствено суха и мека кърпа. Не използвайте течни или химически почистващи препарати.
- Външният капак на LCD екрана може да се счупи при силен удар. Свържете се с вашия дилър, ако по повърхността на екрана има отчупвания или пукнатини, и не докосвайте и не се опитвайте да премахвате счупените парчета.

Защита на лични данни

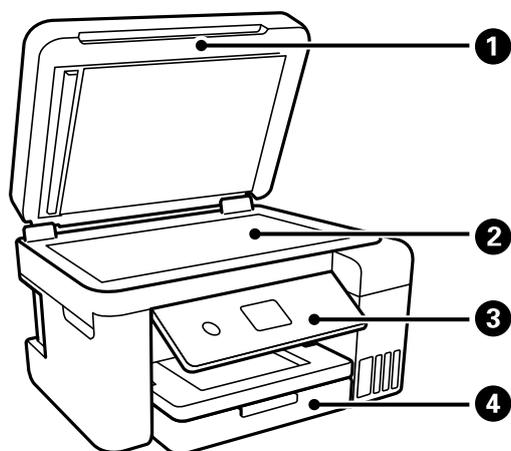
Когато давате принтера на друго лице или го изхвърляте, изтрийте цялата лична информация, съхранена в паметта на принтера, като изберете **Настройки > Възстановяване на настройки по подразбиране > Изчисти всички данни и настройки** от контролния панел.

Основни функции на принтера

Наименования и функции на частите



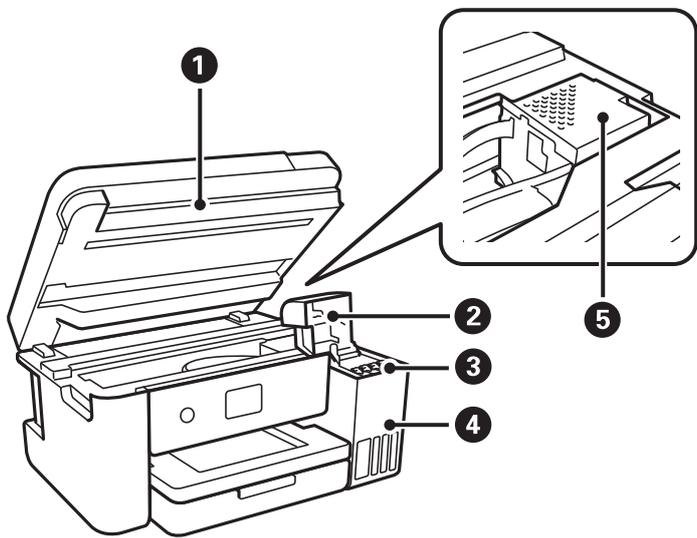
❶	Изходна тава	Приема излизщата хартия.
❷	Касета за хартия	Зарежда хартия.
❸	Водачи за хартия	Подава хартията в принтера. Приплъзнете водачите, докато се подравнят с краищата на хартията.
❹	Водач за хартия legal	Плъзнете навън, за да заредите хартия с размер legal.



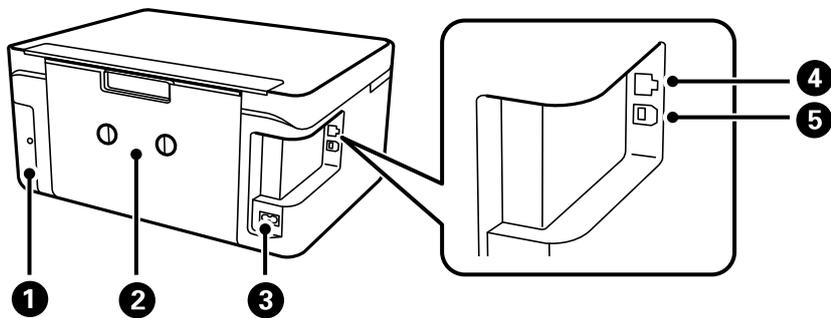
❶	Капак за документи	Блокира външната светлина по време на сканиране.
❷	Стъкло на скенера	Поставете оригиналите.

Основни функции на принтера

3	Контролен панел	Указва състоянието на принтера и Ви позволява да направите настройки за печат.
4	Преден капак	Отворете, за да заредите хартия в касета за хартия.



1	Скенера устройство	Сканира поставените документи.Отворете, за да заредите касетата с мастило или да извадите заседнала хартия.Този модул обикновено трябва да се държи затворен.
2	Капак на резервоара за мастило	Отворете, за да заредите резервоара за мастило.
3	Резервоар с мастило (бутилка с мастило)	Подават мастило към печатащата глава.
4	Модул на резервоара за мастило	В него се намират резервоарите с мастило.
5	Печатаща глава	Мастилото се инжектира от дюзите на печатащите глави отдолу.

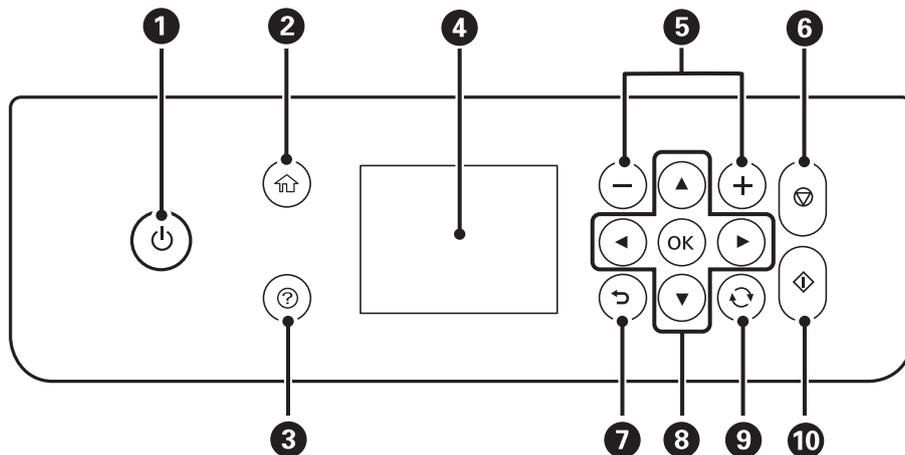


1	Капак на кутията за поддръжка	Отстранете при смяна на кутията за поддръжка.Кутията за поддръжка представлява контейнер, който събира много малко количество излишно мастило по време на почистване или печат.
2	Заден капак	Отстранете при премахване на заседнала хартия.
3	Вход за захранване пром. ток	За свързване на захранващия кабел.

Основни функции на принтера

4	LAN порт	За свързване с LAN кабел.
5	USB порт	За свързване с компютър с USB кабел.

Контролен панел



1	<p>Включва или изключва принтера.</p> <p>Не изключвайте, докато индикаторът за захранване мига (докато принтерът работи или обработва данни).</p> <p>Изключете захранващия кабел от електрическия контакт само след като индикаторът за захранване се изключи.</p>
2	Показва началния екран.
3	Показва решение, ако имате проблем.
4	Показва менюта и съобщения. Използвайте бутоните на контролния панел, за да изберете меню или за извършване на настройки.
5	Избира броя на страниците за отпечатване.
6	Прекратява текущата операция.
7	Връща към предишния екран.
8	Използвайте бутоните ▲, ▼, ◀, ▶, за да преместите фокуса към целта, и след това натиснете бутона OK, за да отворите избраното меню или за извършване на настройки.
9	Прилага се към различни функции в зависимост от ситуацията.
10	Стартира операция, като например отпечатване или копиране.

Основна конфигурация на екрана



1	Указва елементи, които са били настроени в принтера като икони. Изберете иконата, за да проверите текущите настройки или за достъп до всяко меню за настройка. Тази лента с действия се показва само в началния екран.
2	Показва всеки режим.
3	Превключва раздели.
4	Указва елементи за настройка. Изберете всеки елемент, за да зададете или промените настройките. Елементите може да са различни във всеки режим. Сивите елементи не са налични за избор. Изберете елемента, за да проверите защо не е наличен.
5	Наличните бутони са показани.

Икони, показани на течнокристалния екран

Следните икони се изобразяват на течнокристалния екран в зависимост от състоянието на принтера.

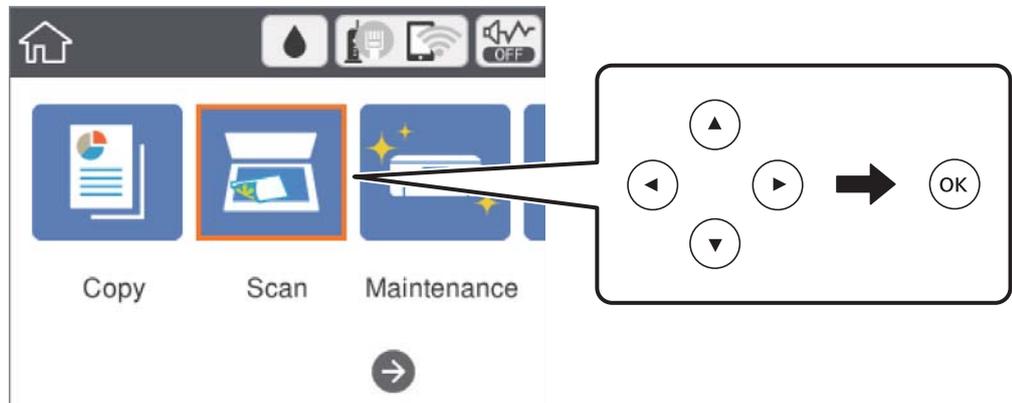
	Указва състоянието на консулативите. Изберете иконата, за да проверите приблизителния експлоатационен живот на кутията за поддръжка.
--	---

Основни функции на принтера

	<p>Показва състоянието на мрежовата връзка.</p> <p>Изберете иконата, за да проверите и промените текущите настройки. Това е прекият път до следното меню.</p> <p>Настройки > Общи настройки > Настройки на мрежата > Wi-Fi настройка</p>
	<p>Принтерът не е свързан към кабелна (Ethernet) мрежа или не е настроена.</p>
	<p>Принтерът е свързан към кабелна (Ethernet) мрежа.</p>
	<p>Принтерът не е свързан към безжична (Wi-Fi) мрежа.</p>
	<p>Принтерът търси SSID, не е настроен IP адрес или има проблем с безжичната (Wi-Fi) мрежа.</p>
	<p>Принтерът е свързан към безжична (Wi-Fi) мрежа.</p> <p>Броят на чертичките обозначава силата на сигнала на връзката. Колкото повече чертички има, толкова по-силна е връзката.</p>
	<p>Принтерът не е свързан към безжична (Wi-Fi) мрежа в Wi-Fi Direct (Simple AP) режим.</p>
	<p>Принтерът е свързан към безжична (Wi-Fi) мрежа в Wi-Fi Direct (Simple AP) режим.</p>
	<p>Показва дали Тих режим е настроен на принтера. Когато тази функция е разрешена, звукът, издаван при работа на принтера, е намален, но скоростта на печат може да се забави. Но звуците може да не са намалени в зависимост от избрания тип хартия и качество на печат.</p>
	<p>Показва, че има допълнителна информация. Изберете иконата, за да се покаже съобщението.</p>
	<p>Показва проблем с елементите. Изберете иконата, за да проверите как да решите проблема.</p>

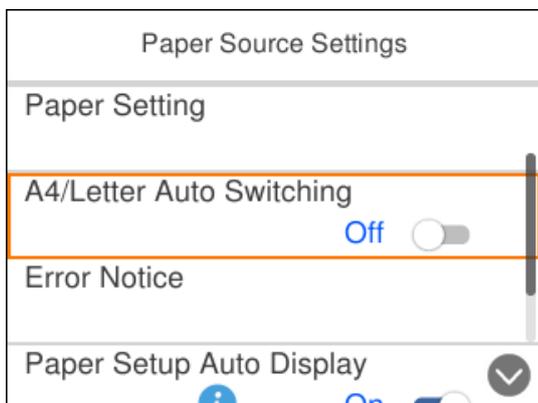
Основни операции

Преместете фокуса с помощта на бутоните ▲, ▼, ◀, ▶, за да изберете елементите, и след това натиснете бутона ОК, за да потвърдите избора си, или стартирайте избраната функция.

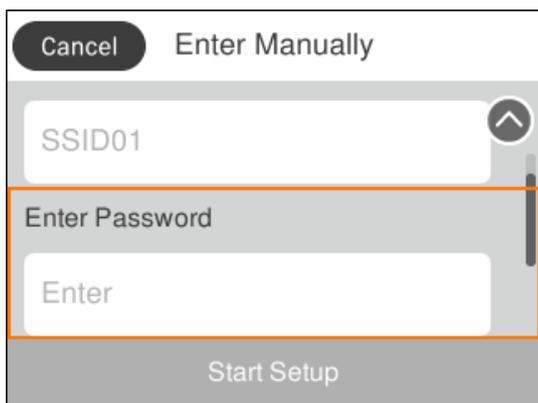


Основни функции на принтера

Преместете фокуса към елемента за настройка с помощта на бутоните ▲, ▼, ◀, ▶, след което натиснете бутона ОК, за да включите или изключите елемента.



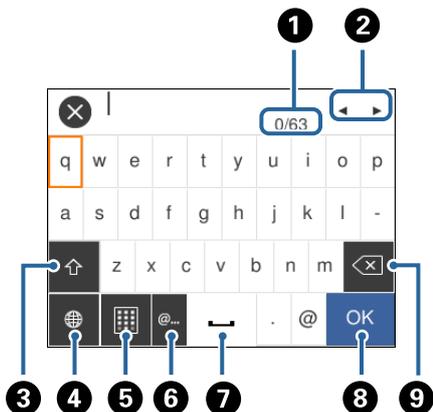
За да въведете стойността, името, адреса и т.н., преместете фокуса до полето за въвеждане с помощта на бутоните ▲, ▼, ◀, ▶ и след това натиснете бутона ОК за извеждане на екранната клавиатура.



Въвеждане на букви

Екранна клавиатура

Можете да въвеждате знаци и символи, като използвате клавиатурата на екрана, при извършване на мрежови настройки и т.н.



Основни функции на принтера

Забележка:

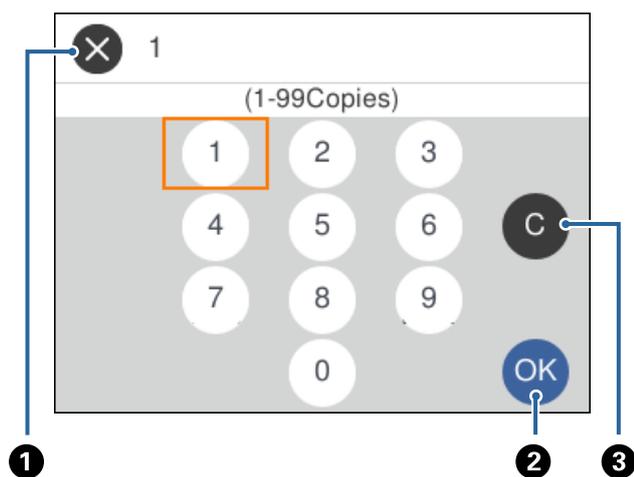
Иконите, които са налични варират в зависимост от елемента за настройка.

1	Указва броя символи.
2	Премества курсора в позиция за въвеждане.
3	Превключва между главни и малки букви или цифри и символи. Можете също да ги превключвате с помощта на бутона  .
4	Превключва между различните видове символи. Можете да въведете буквено-цифрови знаци, символи и специални знаци като умлаути и акценти. Можете също да ги превключвате с помощта на бутона  .
5	Променя подредбата на клавиатурата.
6	Въвежда често използвани домейн адреси или URL адреси чрез просто избиране на елемента.
7	Въвежда интервал.
8	Въвежда символ.
9	Изтрива символ наляво.

Екранна цифрова клавиатура

Можете да въведете цифри с помощта на екранната цифрова клавиатура, когато въведете броя на копията и т.н.

Екранната клавиатура улеснява въвеждането на големи цифри. Когато въведете малък номер, използвайте бутоните +/-.

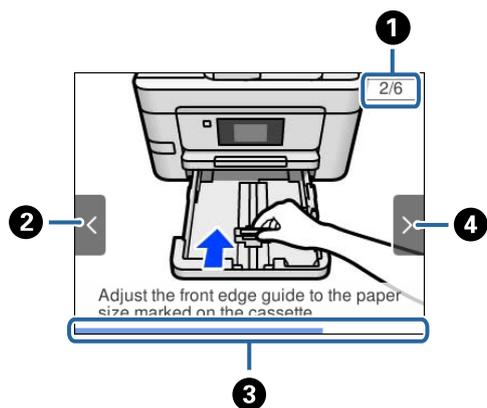


1	Отменя въвеждането и затваря екранната цифрова клавиатура.
2	Потвърждава въвеждането и затваря екранната цифрова клавиатура.
3	Изчиства въведения номер.

Преглед на анимации

На LCD екрана можете да видите анимации с инструкции за работа, например зареждане на хартия или премахване на заседнала хартия.

- ❑ Натиснете бутона (?): извежда се екранът за помощ. Изберете **Как да**, след което изберете елементите, които искате да видите.
- ❑ Изберете **Как да** в долната част на оперативния екран: показва се контекстно-зависима анимация.



❶	Указва общия брой стъпки и номера на текущата стъпка. В примера по-горе се показва стъпка 2 от 6 стъпки.
❷	Натиснете бутона ◀, за да се върнете на предишната стъпка.
❸	Указва прогреса в текущата стъпка. Анимацията се повтаря, когато лентата на прогреса достигне края.
❹	Натиснете бутона ▶, за да преминете към следващата стъпка.

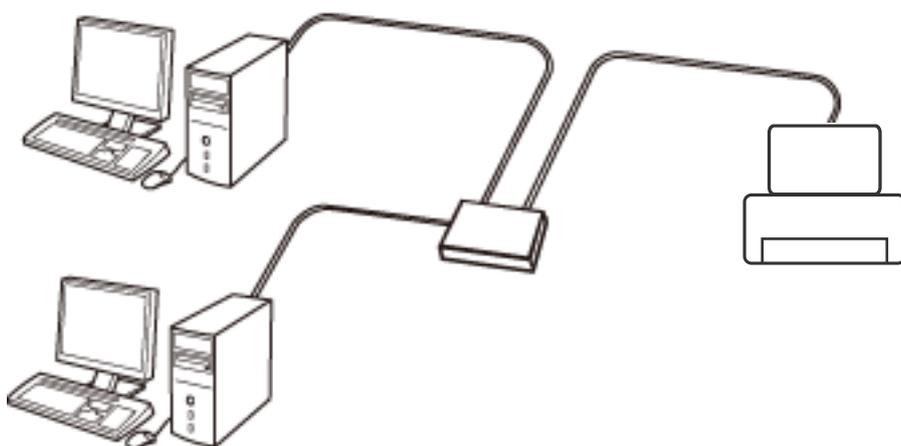
Мрежови настройки

Видове мрежови връзки

Можете да използвате следните начини за връзка.

Ethernet връзка

Свържете принтера към концентратор с Ethernet кабел.

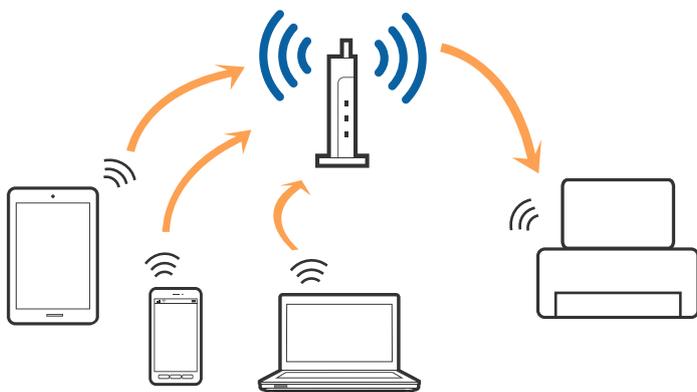


Още по темата

➔ [“Конфигуриране на разширени мрежови настройки” на страница 31](#)

Wi-Fi връзка

Свържете принтера и компютъра или интелигентното устройство към точката за достъп. Това е типичният метод на свързване за домашни или офис мрежи, където компютрите са свързани с Wi-Fi през точката за достъп.



Още по темата

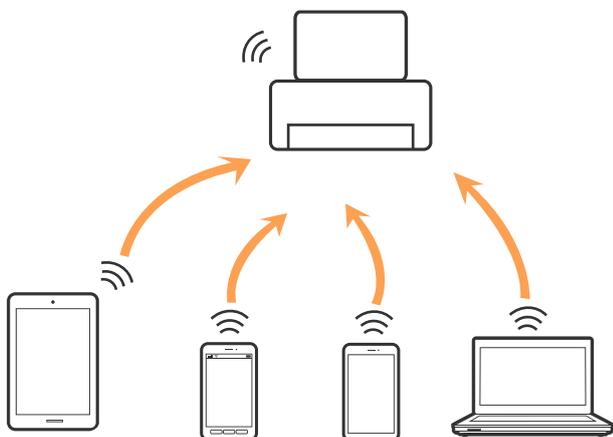
- ➔ “Свързване към компютър” на страница 23
- ➔ “Свързване към смарт устройство” на страница 24
- ➔ “Конфигурация на Wi-Fi настройките от принтера” на страница 24

Връзка Wi-Fi Direct (обикновено AP)

Използвайте този метод за свързване, когато не използвате Wi-Fi за домашните или офис мрежите или когато искате да свържете принтера и смарт устройството директно. В този режим принтерът действа като точка на достъп и можете да свържете до четири устройства към него, без да е нужно използването на стандартна точка на достъп. Въпреки това директно свързаните към принтера устройства не могат да комуникират едно с друго чрез принтера.

Забележка:

Връзката Wi-Fi Direct (обикновено AP) е метод на свързване, предназначен за замяна на режима Ad Hoc.



Принтерът може да се свързва чрез Wi-Fi или Ethernet и режим Wi-Fi Direct (обикновено AP) едновременно. Въпреки това, ако установите мрежова връзка в режим Wi-Fi Direct (обикновено AP), когато принтерът е свързан чрез Wi-Fi, Wi-Fi връзката ще бъде временно прекъсната.

Още по темата

- ➔ “Конфигуриране на настройки Wi-Fi Direct (Simple AP)” на страница 30

Свързване към компютър

Препоръчваме Ви да използвате инсталационната програма за свързване на принтера към компютър. Можете да стартирате инсталационната програма по един от следните методи.

- Инсталиране от уеб сайта

Отидете на следния уеб сайт и въведете името на продукта. Отидете на **Конфигуриране**, след което стартирайте инсталацията.

<http://epson.sn>

- Инсталиране от диска със софтуер (само за модели, които имат диск със софтуер и потребители с компютри с дискови устройства)

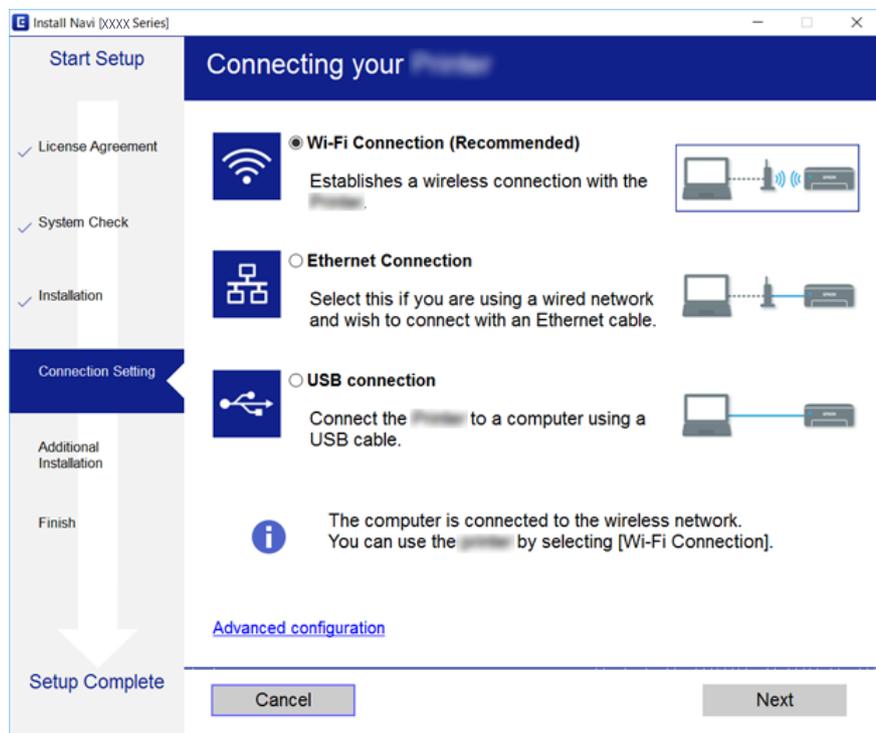
Поставете диска със софтуер в компютъра, след което следвайте инструкциите на екрана.

Мрежови настройки

Избор на начини за свързване

Следвайте инструкциите на екрана, докато се покаже следния екран, после изберете начина на свързване на принтера към компютър.

Изберете вида връзка, след което щракнете върху **Следващ**.



Следвайте инструкциите на екрана.

Свързване към смарт устройство

Можете да използвате принтер от смарт устройство, когато свързвате принтера към Wi-Fi мрежата (SSID), към която е свързано смарт устройството. За да използвате принтер от смарт устройство, извършете настройка от следния уеб сайт. Влезте на уеб сайта от смарт устройството, което желаете да свържете към принтера.

<http://epson.sn> > Конфигуриране

Забележка:

Ако искате да свържете едновременно компютър и смарт устройство към принтера, препоръчваме първо да свържете компютъра.

Конфигурация на Wi-Fi настройките от принтера

Можете да направите мрежовите настройки от контролния панел на принтера по няколко начина. Изберете начин на свързване, който отговаря на средата и условията, които използвате.

Ако имате информация за точката на достъп, например SSID и парола, можете да направите настройките ръчно.

Мрежови настройки

Ако точката за достъп поддържа WPS, можете да направите настройките, като използвате настройка с натискане на бутон.

След свързване на принтера към мрежата, свържете се към принтера от устройството, което искате да използвате (компютър, смарт устройство, таблет и др.)

Още по темата

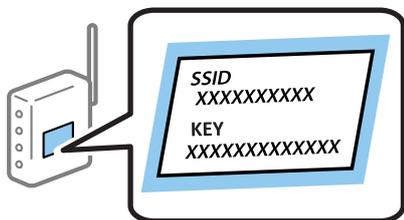
- ➔ “Ръчно конфигуриране на Wi-Fi настройки” на страница 25
- ➔ “Конфигуриране на Wi-Fi настройки чрез бутон за настройка (WPS)” на страница 27
- ➔ “Конфигуриране на Wi-Fi настройки чрез настройка на PIN кода (WPS)” на страница 28
- ➔ “Конфигуриране на настройки Wi-Fi Direct (Simple AP)” на страница 30
- ➔ “Конфигуриране на разширени мрежови настройки” на страница 31

Ръчно конфигуриране на Wi-Fi настройки

Можете да конфигурирате ръчно необходимата информация за връзката към точка на достъп от контролния панел на принтера. За да конфигурирате ръчно, са необходими SSID и парола за точката на достъп.

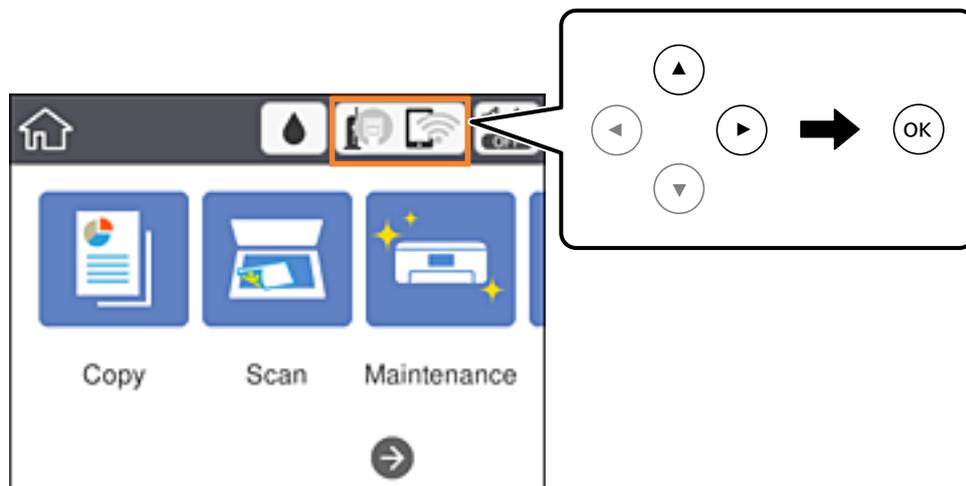
Забележка:

Ако използвате точка на достъп с настройки по подразбиране, ще намерите SSID и паролата на етикета. Ако не знаете SSID и паролата, се свържете с лицето, конфигурирало точката на достъп, или вижте в документацията, доставена с точката на достъп.



1. Изберете  от началния екран.

За да изберете елемент, преместете фокуса до елемента с помощта на бутоната ▲▼◀▶ и след това натиснете бутоната OK.



Мрежови настройки

2. Изберете **Wi-Fi (препоръчва се)**.

Ако принтерът вече е свързан с Ethernet, изберете **Маршрутизатор**.

3. Натиснете бутона ОК.

Ако мрежовата връзка е вече зададена, се извежда подробна информация за връзката. Изберете **Промяна на настройки**, за да промените настройките.

Ако принтерът вече е свързан с Ethernet, изберете **Променете на Wi-Fi връзка**, след което изберете **Да**, след като проверите съобщението.

4. Изберете **Съветник за настройка на Wi-Fi**.

5. Изберете SSID за точката на достъп.

Забележка:

Ако SSID, който искате да свържете, не е показан на контролния панел на принтера, изберете бутона , за да актуализирате списъка. Ако още не е показан, натиснете бутона **+** и след това въведете SSID директно.

Ако SSID не Ви е известен, проверете дали не е изписан на етикета на точката на достъп. Ако използвате точка на достъп с настройки по подразбиране, използвайте SSID, изписан на етикета.

6. Въведете парола.

Забележка:

Паролата различава малки и главни букви.

Ако паролата не Ви е известна, проверете дали не е изписана на етикета на точката на достъп. Ако използвате точка на достъп с настройки по подразбиране, използвайте паролата, изписана на етикета. Паролата може да се нарича още „Ключ“, „Фраза за достъп“ и т.н.

Ако паролата за точката на достъп не Ви е известна, вижте в документацията, доставена с точката на достъп, или се свържете с лицето, която я е конфигурирало.

7. Когато настройката е завършена, изберете **Старт на настройката**.

8. Изберете **ОК**, за да завършите.

Забележка:

При неуспешно свързване заредете обикновена хартия с размер А4, след което изберете **Отчет за проверка на печата**, за да разпечатате доклад за връзката.

9. Затворете екрана с настройки за мрежова връзка.

Още по темата

- ➔ [“Основни операции” на страница 18](#)
- ➔ [“Въвеждане на букви” на страница 19](#)
- ➔ [“Проверка на състоянието на мрежовата връзка” на страница 32](#)
- ➔ [“Кога не можете да правите настройки на мрежата” на страница 151](#)

Конфигуриране на Wi-Fi настройки чрез бутон за настройка (WPS)

Можете автоматично да конфигурирате Wi-Fi мрежа, като натиснете бутон на точката на достъп. Ако са спазени следните условия, можете да извършите конфигурацията по този начин.

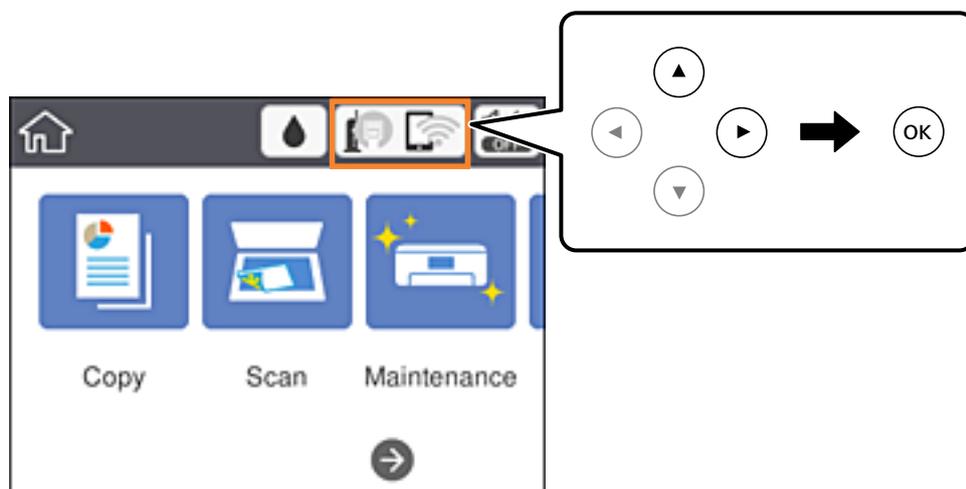
- Точката на достъп е съвместима с WPS (Wi-Fi защитена настройка).
- Текущата Wi-Fi връзка е осъществена чрез натискане на бутон на точката на достъп.

Забележка:

Ако не намирате бутона или конфигурирате с помощта на софтуер, направете справка с предоставената с точката на достъп документация.

1. Изберете  от началния екран.

За да изберете елемент, преместете фокуса до елемента с помощта на бутоната ▲▼◀▶ и след това натиснете бутона ОК.



2. Изберете **Wi-Fi (препоръчва се)**.

Ако принтерът вече е свързан с Ethernet, изберете **Маршрутизатор**.

3. Натиснете бутона ОК.

Ако мрежовата връзка е вече зададена, се извежда подробна информация за връзката. Изберете **Промяна на настройки**, за да промените настройките.

Ако принтерът вече е свързан с Ethernet, изберете **Променете на Wi-Fi връзка**, след което изберете **Да**, след като проверите съобщението.

4. Изберете **Настройка на бутон (WPS)**.

Мрежови настройки

- Задръжте натиснат бутона [WPS] на точката на достъп, докато светлинният индикатор за безопасност започне да мига.



Ако не знаете къде е разположен бутонът [WPS] или ако на точката на достъп няма бутони, направете справка с предоставената с точката на достъп документация.

- Натиснете бутона ОК на принтера.
- Затворете екрана.
Екранът се затваря автоматично след определен период от време.

Забележка:

При неуспешно свързване рестартирайте точката на достъп, преместете я по-близо до принтера и опитайте отново. Ако все още няма връзка, разпечатайте доклад за връзката и проверете решението.

- Затворете екрана с настройки за мрежова връзка.

Още по темата

- ➔ [“Основни операции” на страница 18](#)
- ➔ [“Проверка на състоянието на мрежовата връзка” на страница 32](#)
- ➔ [“Кога не можете да правите настройки на мрежата” на страница 151](#)

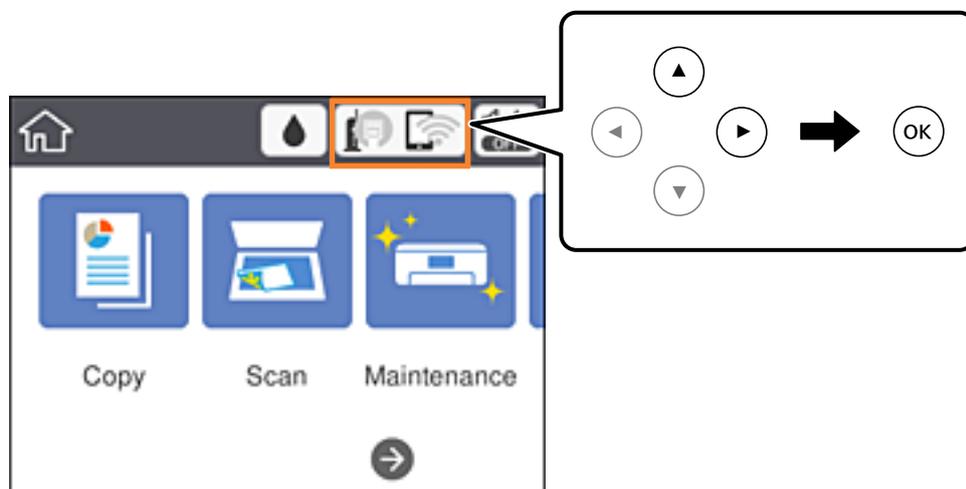
Конфигуриране на Wi-Fi настройки чрез настройка на PIN кода (WPS)

Можете да се свържете автоматично към дадена точка на достъп с помощта на PIN кода. Можете да използвате този метод, за да определите дали за дадена точка на достъп е възможна WPS (Wi-Fi защитена настройка). Използвайте компютър за въвеждането на PIN код в точката на достъп.

Мрежови настройки

1. Изберете  от началния екран.

За да изберете елемент, преместете фокуса до елемента с помощта на бутоната ▲▼◀▶ и след това натиснете бутоната ОК.



2. Изберете **Wi-Fi (препоръчва се)**.
Ако принтерът вече е свързан с Ethernet, изберете **Маршрутизатор**.
3. Натиснете бутоната ОК.
Ако мрежовата връзка е вече зададена, се извежда подробна информация за връзката. Изберете **Промяна на настройки**, за да промените настройките.
Ако принтерът вече е свързан с Ethernet, изберете **Променете на Wi-Fi връзка.**, след което изберете **Да**, след като проверите съобщението.
4. Изберете **Други > Настройка на PIN код (WPS)**.
5. Използвайте компютъра, за да въведете в рамките на две минути PIN кода (от осем цифри), показан на контролния панел на принтера, в точката на достъп.
Забележка:
Направете справка в предоставената при покупката на точката на достъп документация за подробна информация относно въвеждането на PIN кода.
6. Натиснете бутоната ОК на принтера.
7. Затворете екрана.
Екранът се затваря автоматично след определен период от време, ако не изберете **Затвори**.
Забележка:
При неуспешно свързване рестартирайте точката на достъп, преместете я по-близо до принтера и опитайте отново. Ако все още няма връзка, разпечатайте доклад за връзката и прочетете решението за отстраняване на проблема.
8. Затворете екрана с настройки за мрежова връзка.

Още по темата

➔ [“Основни операции” на страница 18](#)

Мрежови настройки

- ➔ “Проверка на състоянието на мрежовата връзка” на страница 32
- ➔ “Кога не можете да правите настройки на мрежата” на страница 151

Конфигуриране на настройки Wi-Fi Direct (Simple AP)

Този метод позволява да свържете принтера директно към устройства без точка на достъп. Принтерът действа като точка на достъп.

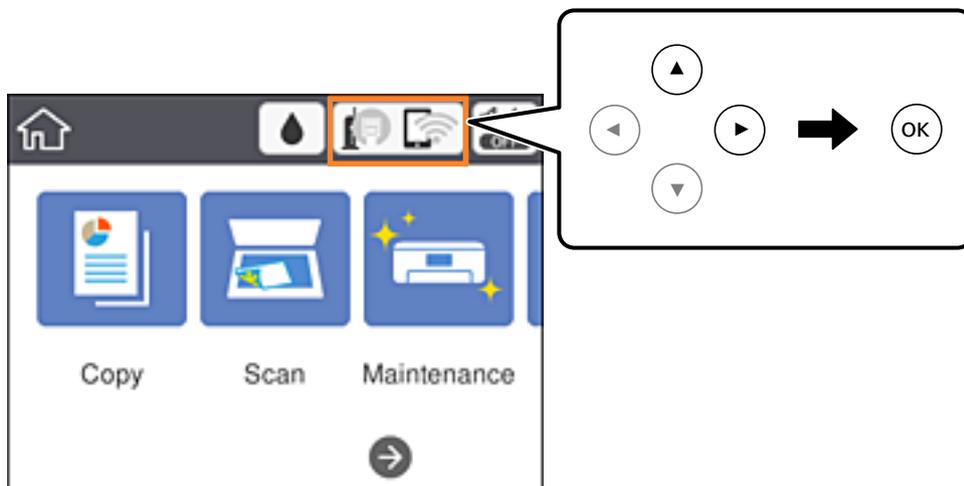


Важно:

Когато осъществявате връзка от компютър или смарт устройство с принтер чрез връзка Wi-Fi Direct (Simple AP), принтерът се свързва към същата Wi-Fi мрежа (SSID) към която са свързани компютърът или смарт устройството, и се осъществява комуникация между тях. Понеже компютърът или смарт устройството се свързват автоматично към други достъпни за свързване Wi-Fi мрежи, ако принтерът е изключен, те не се свързват отново към предишната Wi-Fi мрежа при включване на принтера. Осъществете отново връзка към SSID на принтера за Wi-Fi Direct (Simple AP) от компютъра или смарт устройството. Ако не желаете всеки път да осъществявате връзка чрез включване или изключване на принтера, ние Ви препоръчваме при използването на Wi-Fi мрежа да свържете принтера към точка за достъп.

1. Изберете  от началния екран.

За да изберете елемент, преместете фокуса до елемента с помощта на бутона ▲▼◀▶ и след това натиснете бутона ОК.



2. Изберете **Wi-Fi Direct**.

3. Натиснете бутона ОК.

Ако сте настроили Wi-Fi Direct (Simple AP) се показва подробна информация за връзката. Отидете в стъпка 5.

4. Натиснете бутона ОК.

5. Проверете SSID и паролата, показани на контролния панел на принтера.

От екрана за мрежова връзка на компютъра или екрана за Wi-Fi на смарт устройството изберете SSID, показан на контролния панел на принтера, за да се свържете.

Мрежови настройки

Забележка:

Можете да проверите начина на свързване на уеб сайта. За достъп до уебсайта, сканирайте QR кода, показан на контролния панел на принтера, като използвате смарт устройство или въведете URL адреса (<http://epson.sn>) на компютъра, после отидете на **Конфигуриране**.

6. Въведете паролата, показана на контролния панел на принтера, в компютъра или смарт устройството.
7. След като се установи връзката, изберете **ОК** на контролния панел на принтера.
8. Затворете екрана.

Още по темата

- ➔ “Основни операции” на страница 18
- ➔ “Проверка на състоянието на мрежовата връзка” на страница 32
- ➔ “Кога не можете да правите настройки на мрежата” на страница 151

Конфигуриране на разширени мрежови настройки

Можете да промените името на мрежовото устройство, настройката на TCP/IP, прокси сървър и т.н. Преди да правите промени, проверете мрежовата среда.

1. Изберете **Настройки** от началния екран.

За да изберете елемент, преместете фокуса до елемента с помощта на бутон  и след това натиснете бутон **ОК**.
2. Изберете **Общи настройки > Настройки на мрежата > Разширени**.
3. Изберете елемента от меню за настройки, след което изберете или укажете стойностите за настройка.

Още по темата

- ➔ “Основни операции” на страница 18
- ➔ “Елементи за настройка за разширени мрежови настройки” на страница 31

Елементи за настройка за разширени мрежови настройки

Изберете елемента от меню за настройки, след което изберете или укажете стойностите за настройка.

Име на у-во

Можете да въвеждате посочените по-долу знаци.

- Ограничение за броя на знаците: 2 до 15 (трябва да въведете най-малко 2 знака)
- Знаци, които могат да се използват: A до Z, a до z, 0 до 9, -.
- Забранени знаци за горно поле: 0 до 9, -.
- Забранени знаци за долно поле: -

Мрежови настройки

TCP/IP

Автоматично

Изберете, когато използвате точка на достъп вкъщи или разрешавате автоматичното получаване на IP адреса от DHCP.

Ръчно

Изберете, когато не желаете IP адресът на принтера да се променя. Въведете адреси за IP адрес, Маска на подмрежата и Шлюз по подразбиране и направете DNS сървър настройките според Вашата мрежова среда.

Когато изберете **Авт.** за настройки на назначаване на IP адреса, можете да изберете настройките за DNS сървър от **Ръчно** или **Авт.**. Ако не можете да получите автоматично адреса на DNS сървъра, изберете **Ръчно** и след това въведете директно адреса на основния DNS сървър и вторичния DNS сървър.

Прокси сървър

Не изп.

Изберете го, когато използвате принтера в домашна мрежа.

Употр.

Изберете го, когато използвате прокси сървър в мрежовата среда и искате да го настроите за работа с принтера. Въведете адрес на прокси сървър и номер на порт.

IPv6 адрес

Активиране

Изберете това, когато използвате IPv6 адрес.

Деактивиране

Изберете това, когато използвате IPv4 адрес.

Скорост на връзката и дуплекс

Изберете подходяща Ethernet скорост и дуплекс настройка. Ако сте избрали настройка, различна от Авт., уверете се, че настройката отговаря на настройките на концентратора, който използвате.

Авт.

10BASE-T полу-дуплекс

10BASE-T пълен дуплекс

100BASE-TX полу-дуплекс

100BASE-TX пълен дуплекс

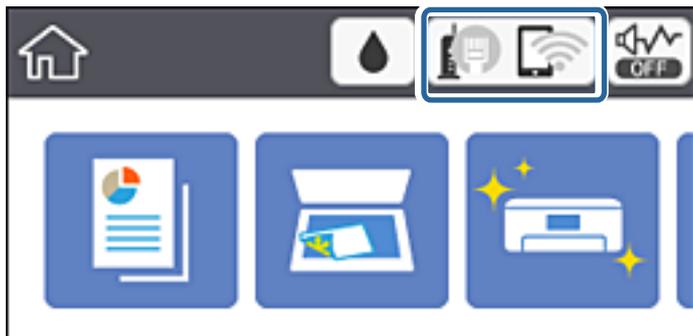
Проверка на състоянието на мрежовата връзка

Можете да проверите състоянието на мрежовата връзка по следния начин.

Икона на мрежа

Можете да проверите състоянието на мрежовата връзка и силата на радиосигнала с помощта на иконата за мрежата на контролния панел на принтера.

Мрежови настройки



Още по темата

➔ [“Икони, показани на течнокристалния екран” на страница 17](#)

Проверка на подробна информация за мрежата от контролния панел

Когато Вашият принтер е свързан в мрежата, можете да прегледате и друга информация, свързана с принтера, като изберете някое от менютата на мрежата, които искате да проверите.

1. Изберете **Настройки** от началния екран.

За да изберете елемент, преместете фокуса до елемента с помощта на бутона ▲▼◀▶ и след това натиснете бутона ОК.

2. Изберете **Общи настройки > Настройки на мрежата > Мрежов статус**.

3. За да видите информацията, изберете менютата, които искате да проверите.

- Съст. на кабелна LAN/Wi-Fi връзка

Показва мрежова информация (име на устройството, връзка, сила на сигнала, получаване на IP адрес и др.) за Ethernet или Wi-Fi връзки.

- Състояние на Wi-Fi Direct

Извежда дали Wi-Fi Direct е активирано или деактивирано за връзки на Wi-Fi Direct.

- Печат на лист със съст.

Разпечатва лист със състоянието на мрежата. Информацията за Ethernet, Wi-Fi, Wi-Fi Direct и др. се отпечатва на две или повече страници.

Печат на доклада за мрежовата връзка

Можете да разпечатате доклад за връзката с мрежата, за да проверите състоянието между принтера и точката за достъп.

1. Заредете хартия.
2. Изберете **Настройки** от началния екран.

За да изберете елемент, преместете фокуса до елемента с помощта на бутона ▲▼◀▶ и след това натиснете бутона ОК.

Мрежови настройки

- Изберете **Общи настройки > Настройки на мрежата > Проверка на свързването**.
Започва проверка на връзката.
- Изберете **Отчет за проверка на печата**.
- Отпечатайте доклад за връзката с мрежата.
Ако възникне грешка, прочетете доклада за мрежовата връзка, след което следвайте решенията за отстраняване на проблеми.
- Затворете екрана.

Още по темата

➔ [“Съобщения и решения, свързани с доклада за мрежовата връзка” на страница 34](#)

Съобщения и решения, свързани с доклада за мрежовата връзка

Прочетете съобщенията и кодовете на грешки в доклада за мрежовата връзка, след което следвайте решенията за отстраняване на проблемите.

The screenshot shows a network connection check report. At the top, it says "Check Network Connection" and "Check Result FAIL". Below that, the "Error code" is "(E-2)". A blue box labeled 'a' points to the error code, and another blue box labeled 'b' points to the explanatory text below it. The text in box 'b' reads: "See the Network Status and check if the Network Name (SSID) is the SSID you want to connect. If the SSID is correct, make sure to enter the correct password and try again." Below this, there is a section for "Checked Items" with a table of results, and a "Network Status" section with printer and network details.

Checked Items	
Wireless Network Name (SSID) Check	FAIL
Communication Mode Check	Unchecked
Security Mode Check	Unchecked
MAC Address Filtering Check	Unchecked
Security Key/Password Check	Unchecked
IP Address Check	Unchecked
Detailed IP Setup Check	Unchecked

Network Status	
Printer Name	EPSON XXXXXX
Printer Model	XX-XXX Series
IP Address	169.254.137.8
Subnet Mask	255.255.0.0
Default Gateway	
Network Name (SSID)	EpsonNet
Security	None
Signal Strength	Poor
MAC Address	F8:D0:27:40:C0:AC

a. Код на грешка

b. Съобщения за мрежовата среда

Мрежови настройки

Още по темата

- ➔ “Е-2, Е-3, Е-7” на страница 35
- ➔ “Е-5” на страница 36
- ➔ “Е-6” на страница 37
- ➔ “Е-8” на страница 37
- ➔ “Е-9” на страница 37
- ➔ “Е-10” на страница 38
- ➔ “Е-11” на страница 38
- ➔ “Е-12” на страница 39
- ➔ “Е-13” на страница 40
- ➔ “Съобщение за мрежовата среда” на страница 40

Е-1

Съобщение:

Confirm that the network cable is connected and network devices such as hub, router, or access point are turned on.

Решения:

- Уверете се, че Ethernet кабелът е здраво свързан към Вашия принтер и към концентратора или други мрежови устройства.
- Уверете се, че концентраторът или другите мрежови устройства са включени.

Е-2, Е-3, Е-7

Съобщение:

No wireless network names (SSID) found. Confirm that the router/access point is turned on and the wireless network (SSID) is set up correctly. Contact your network administrator for assistance.

No wireless network names (SSID) found. Confirm that the wireless network name (SSID) of the PC you wish to connect is set up correctly. Contact your network administrator for assistance.

Entered security key/password does not match the one set for your router/access point. Confirm security key/password. Contact your network administrator for assistance.

Решения:

- Уверете се, че точката на достъп е включена.
- Проверете дали компютърът или устройството са правилно свързани към точката на достъп.
- Изключете точката за достъп. Изчакайте около 10 секунди и след това го включете.
- Поставете принтера по-близо до точката на достъп и отстранете всички препятствия между тях.
- Уверете се, че SSID е правилно въведен, ако сте го въвели ръчно. Проверете SSID от частта **Network Status** на доклада за връзката с мрежата.

Мрежови настройки

- Ако използвате настройка на бутон за установяване на мрежова връзка, се уверете, че Вашата точка за достъп поддържа WPS. Не можете да използвате настройка на бутон, ако точката на достъп не поддържа WPS.
- Уверете се, че SSID използва само ASCII знаци (буквено-цифрови знаци и символи). Принтерът не може да покаже SSID, съдържащ различни от ASCII знаци.
- Преди свързването към точката за достъп се уверете, че знаете Вашето SSID и паролата. Ако използвате точка за достъп с настройки по подразбиране, ще намерите SSID и паролата на етикет на точката на достъп. Ако не знаете Вашето SSID и парола, се свържете се с лицето, конфигурирало точката на достъп, или вижте в документацията, доставена с точката на достъп.
- Ако се свързвате към SSID, генериран чрез функцията тегъринг на смарт устройство, проверете SSID и паролата в съпътстващата смарт устройството документация.
- Ако Wi-Fi връзката бъде внезапно прекъсната, проверете условията по-долу. При наличието на някои от тези условия нулирайте мрежовите настройки, като изтеглите и стартирате софтуера от следния уебсайт.

<http://epson.sn> > Конфигуриране

- Към мрежата е добавено друго смарт устройство с помощта на бутона за настройка.
- Wi-Fi мрежата е конфигурирана с помощта на метод, различен от бутона за настройка.

Още по темата

- ➔ “Свързване към компютър” на страница 23
- ➔ “Конфигурация на Wi-Fi настройките от принтера” на страница 24

E-5

Съобщение:

Security mode (e.g. WEP, WPA) does not match the current setting of the printer. Confirm security mode. Contact your network administrator for assistance.

Решения:

Уверете се, че типът защита на точката на достъп е зададен на един от изброените по-долу. Ако не е, променете типа защита на точката на достъп, след което нулирайте мрежовите настройки на принтера.

- WEP-64 бита (40 бита)
- WEP-128 бита (104 бита)
- WPA PSK (TKIP/AES)*
- WPA2 PSK (TKIP/AES)*
- WPA (TKIP/AES)
- WPA2 (TKIP/AES)

* WPA PSK е познат и като WPA Personal. WPA2 PSK, познат също като WPA2 Personal.

Мрежови настройки

Е-6

Съобщение:

MAC address of your printer may be filtered. Check whether your router/access point has restrictions such as MAC address filtering. See the documentation of the router/access point or contact your network administrator for assistance.

Решения:

- Проверете дали филтрирането на MAC адреса не е дезактивирано. Ако е активирано, регистрирайте MAC адреса на принтера, за да не бъде филтриран. Направете справка в предоставената при покупката на точката на достъп документация за подробна информация. Можете да проверите MAC адреса на принтера от частта **Network Status** на доклада за връзката с мрежата.
- Ако точката за достъп използва споделено удостоверяване с WEP защита, се уверете, че ключът и индексът за удостоверяване са правилни.

Още по темата

- ➔ [“Елементи за настройка за разширени мрежови настройки” на страница 31](#)
- ➔ [“Печат на лист за състоянието на мрежата” на страница 41](#)

Е-8

Съобщение:

Incorrect IP address is assigned to the printer. Confirm IP address setup of the network device (hub, router, or access point). Contact your network administrator for assistance.

Решения:

- Активирайте DHCP на точката на достъп, ако настройката за получаване на IP адрес е зададена на **Автоматично**.
- Ако настройката за получаване на IP адрес е зададена на Ръчно, IP адресът, зададен ръчно от Вас, е извън диапазона (например: 0.0.0.0). Задайте валиден IP адрес от контролния панел на принтера или като използвате Web Config.

Още по темата

- ➔ [“Елементи за настройка за разширени мрежови настройки” на страница 31](#)

Е-9

Съобщение:

Confirm the connection and network setup of the PC or other device. Connection using the EpsonNet Setup is available. Contact your network administrator for assistance.

Решения:

Проверете посочените по-долу.

Мрежови настройки

- Устройствата са включени.
- Имате достъп до интернет и други компютри или мрежови устройства в същата мрежа от устройствата, които искате да свържете към принтера.

Ако Вашият принтер и мрежови устройства не се свързват, след като потвърдите горното, изключете точката за достъп. Изчакайте около 10 секунди и след това го включете. След това нулирайте мрежовите настройки, като изтеглите и стартирайте инсталационната програма от следния уебсайт.

<http://epson.sn> > **Конфигуриране**

Още по темата

➔ [“Свързване към компютър” на страница 23](#)

E-10

Съобщение:

Confirm IP address, subnet mask, and default gateway setup. Connection using the EpsonNet Setup is available. Contact your network administrator for assistance.

Решения:

Проверете посочените по-долу.

- Други устройства в мрежата са включени.
- Мрежовите адреси (IP адрес, маска на подмрежа и шлюз по подразбиране) са правилни, ако сте задали на Ръчно получаването на IP адрес.

Нулирайте мрежовия адрес, ако не е правилен. Можете да проверите IP адреса на принтера, маската на подмрежата и шлюза по подразбиране от частта **Network Status** на доклада за връзката с мрежата.

Ако DHCP е активиран, променете настройката за получаване на IP адреса на принтера на **Автоматично**. Ако желаете да зададете IP адреса ръчно, проверете IP адреса на принтера от частта **Network Status** на доклада за връзката с мрежата и след това изберете Ръчно на екрана с мрежовите настройки. Задайте маската на подмрежа на [255.255.255.0].

Ако Вашият принтер и мрежови устройства не се свързват, изключете точката за достъп. Изчакайте около 10 секунди и след това го включете.

Още по темата

➔ [“Елементи за настройка за разширени мрежови настройки” на страница 31](#)

➔ [“Печат на лист за състоянието на мрежата” на страница 41](#)

E-11

Съобщение:

Setup is incomplete. Confirm default gateway setup. Connection using the EpsonNet Setup is available. Contact your network administrator for assistance.

Мрежови настройки

Решения:

Проверете посочените по-долу.

- Адресът на шлюза по подразбиране е верен, ако сте задали настройката на TCP/IP на принтера на Ръчно.
- Зададеното като шлюз по подразбиране устройство е включено.

Задайте правилния адрес на шлюза по подразбиране. Можете да проверите адреса на шлюза по подразбиране от частта **Network Status** на доклада за връзката с мрежата.

Още по темата

- ➔ “Елементи за настройка за разширени мрежови настройки” на страница 31
- ➔ “Печат на лист за състоянието на мрежата” на страница 41

E-12

Съобщение:

Confirm the following -Entered security key/password is correct -Index of the security key/password is set to the first number -IP address, subnet mask, or default gateway setup is correct Contact your network administrator for assistance.

Решения:

Проверете посочените по-долу.

- Други устройства в мрежата са включени.
- Мрежовите адреси (IP адрес, маска на подмрежа и шлюз по подразбиране) са правилни, ако ги въведете ръчно.
- Мрежовите адреси за други устройства (маска на подмрежа и шлюз по подразбиране) са същите.
- Няма конфликт между IP адреса и други устройства.

Ако Вашият принтер и мрежови устройства не се свързват, след като потвърдите горното, опитайте следното.

- Изключете точката за достъп. Изчакайте около 10 секунди и след това го включете.
- Извършете отново мрежовите настройки с помощта на програмата за инсталиране. Можете да я стартирате от следния уеб сайт.

<http://epson.sn> > Конфигуриране

- Можете да регистрирате няколко пароли на една точка на достъп, която използва WEP тип на защита. Ако сте регистрирали няколко пароли, проверете дали първата регистрирана парола е зададена на принтера.

Още по темата

- ➔ “Елементи за настройка за разширени мрежови настройки” на страница 31
- ➔ “Свързване към компютър” на страница 23

Мрежови настройки

E-13

Съобщение:

Confirm the following -Entered security key/password is correct -Index of the security key/password is set to the first number -Connection and network setup of the PC or other device is correct Contact your network administrator for assistance.

Решения:

Проверете посочените по-долу.

- Мрежовите устройства, като точка на достъп, концентратор и рутер, са включени.
- Настройката на TCP/IP за мрежовите устройства не е зададена ръчно. (Ако настройката на TCP/IP на принтера е зададена автоматично, докато настройката на TCP/IP за другите мрежови устройства е направена ръчно, мрежата на принтера може да се различава от мрежата на другите устройства.)

Ако след проверка на горепосочените проблемът продължава, опитайте посоченото по-долу.

- Изключете точката за достъп. Изчакайте около 10 секунди и след това го включете.
- Направете мрежовите настройки от компютър, който е свързан към същата мрежа като принтера, чрез програмата за инсталиране. Можете да я стартирате от следния уеб сайт.

<http://epson.sn> > Конфигуриране

- Можете да регистрирате повече от една парола на точката на достъп, която използва WEP тип на защита. Ако сте регистрирали няколко пароли, проверете дали първата регистрирана парола е зададена на принтера.

Още по темата

- ➔ “Елементи за настройка за разширени мрежови настройки” на страница 31
- ➔ “Свързване към компютър” на страница 23

Съобщение за мрежовата среда

Съобщение	Решение
*Multiple network names (SSID) that match your entered network name (SSID) have been detected. Confirm network name (SSID).	Един и същ SSID може да е зададен на няколко точки на достъп. Проверете настройките на точката на достъп и променете SSID.
The Wi-Fi environment needs to be improved. Turn the wireless router off and then turn it on. If the connection does not improve, see the documentation for the wireless router.	Изключете точката на достъп, след като преместите принтера по-близо до точката на достъп и отстраните всички препятствия между тях. Изчакайте около 10 секунди и след това го включете. Ако все още не може да се осъществи връзка, вижте доставената с точката на достъп документация.
*No more devices can be connected. Disconnect one of the connected devices if you want to add another one.	Можете да свързвате едновременно до четири компютъра или смарт устройства в Wi-Fi Direct (Simple AP) връзка. За да добавите друг компютър или смарт устройство, първо изключете връзката на някое от свързаните устройства.

Печат на лист за състоянието на мрежата

Можете да проверите подробната информация за мрежата чрез разпечатването на същата.

1. Заредете хартия.
2. Изберете **Настройки** от началния екран.
За да изберете елемент, преместете фокуса до елемента с помощта на бутона ▲▼◀▶ и след това натиснете бутона ОК.
3. Изберете **Общи настройки > Настройки на мрежата > Мрежов статус**.
4. Изберете **Печат на лист със съст.**.
5. Проверете съобщението, след което отпечатайте листа за състоянието на мрежата.
6. Затворете екрана.
Екранът се затваря автоматично след определен период от време.

Промяна или добавяне на нови точки за достъп

Ако SSID се промени поради смяната на дадена точка за достъп или ако се добави точка за достъп и се установи нова мрежова среда, задайте повторно Wi-Fi настройките.

Още по темата

➔ [“Промяна на начина на свързване на компютър” на страница 41](#)

Промяна на начина на свързване на компютър

Използване на инсталационна програма и повторна настройка на различен начин на свързване.

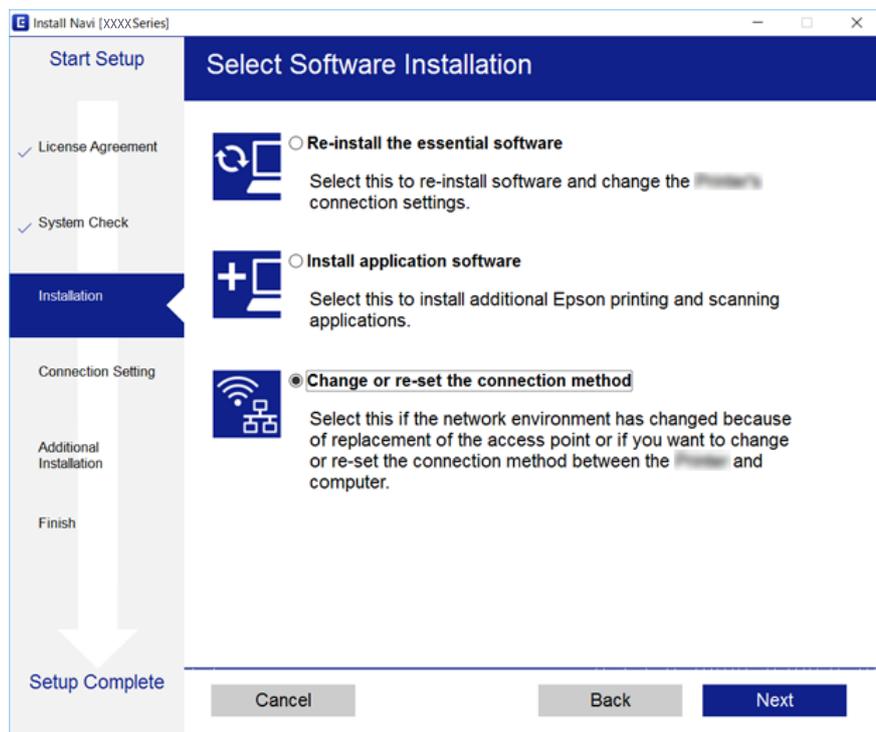
- Инсталиране от уеб сайта**
Отидете на следния уеб сайт и въведете името на продукта. Отидете на **Конфигуриране**, след което стартирайте инсталацията.
<http://epson.sn>
- Инсталиране от диска със софтуер (само за модели, които имат диск със софтуер и потребители с компютри с дискови устройства)**
Поставете диска със софтуер в компютъра, след което следвайте инструкциите на екрана.

Изберете Промяна на начини за свързване

Следвайте инструкциите на екрана, докато се покаже следният екран.

Мрежови настройки

Изберете **Променете или възстановете метода на свързване** в екран Изберете софтуер за инсталиране, после щракнете върху **Следващ**.



Промяна на мрежовата връзка на Ethernet от контролния панел

Следвайте долните стъпки, за да промените мрежовата връзка на Ethernet от Wi-Fi, като използвате контролния панел.

1. Изберете **Настройки** от началния екран.

За да изберете елемент, преместете фокуса до елемента с помощта на бутоните ▲▼◀▶ и след това натиснете бутон ОК.

2. Изберете **Общи настройки > Настройки на мрежата > Кабелна LAN настройка**.
3. Натиснете бутон ОК.
4. Свържете принтера към маршрутизатор с помощта на Ethernet кабел.

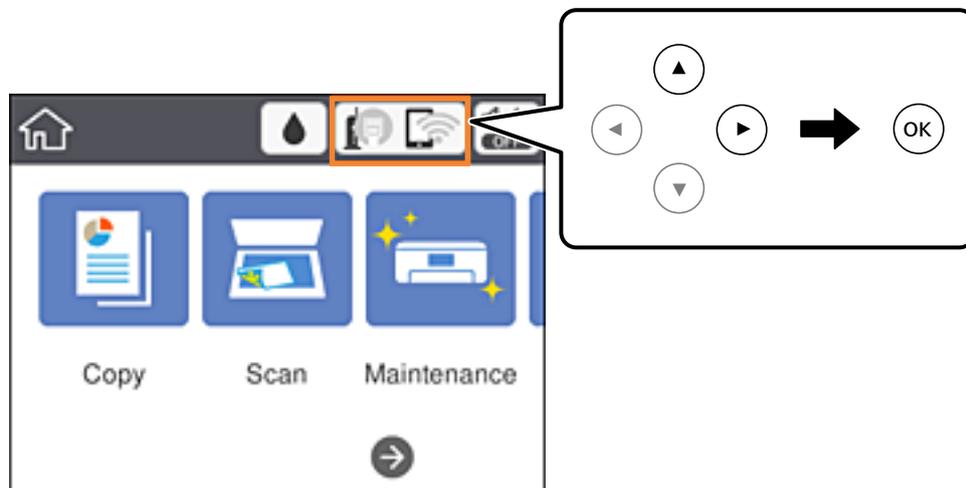
Деактивиране на Wi-Fi от контролния панел

Когато Wi-Fi е деактивиран, Wi-Fi връзката се преустановява.

Мрежови настройки

1. Изберете  от началния екран.

За да изберете елемент, преместете фокуса до елемента с помощта на бутоната ▲▼◀▶ и след това натиснете бутоната ОК.



2. Изберете **Wi-Fi (препоръчва се)**.
Показва се състоянието на мрежата.
3. Изберете **Промяна на настройки**.
4. Изберете **Други > Деактивиране на Wi-Fi**.
5. Проверете съобщението, след което стартирайте настройката.
6. Когато бъде изведено съобщение за завършване, затворете екрана.
Екранът се затваря автоматично след определен период от време.
7. Затворете екрана с настройки за мрежова връзка.

Прекъсване на връзка Wi-Fi Direct (Simple AP) от контролния панел

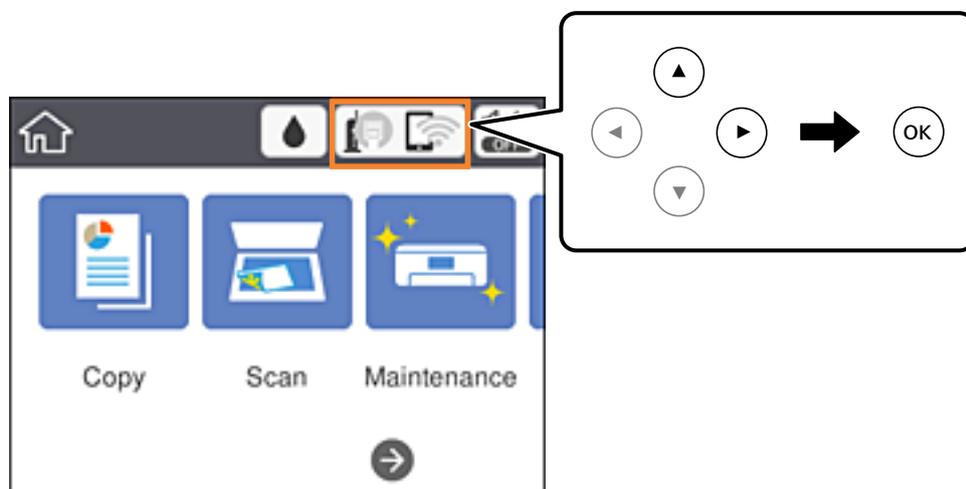
Забележка:

Когато връзката Wi-Fi Direct (Simple AP) е деактивирана, връзката на всички компютри и смарт устройства, които са свързани към принтера в Wi-Fi Direct (Simple AP), е прекъсната. Ако искате да прекъснете връзката за определено устройство, спрете я от самото устройство вместо от принтера.

Мрежови настройки

1. Изберете  от началния екран.

За да изберете елемент, преместете фокуса до елемента с помощта на бутоната ▲▼◀▶ и след това натиснете бутоната ОК.



2. Изберете **Wi-Fi Direct**.
Показва се Wi-Fi Direct информация.
3. Изберете **Промяна на настройки**.
4. Изберете **Деактивиране на Wi-Fi Direct**.
5. Проверете съобщението, след което стартирайте настройката.
6. Когато бъде изведено съобщение за завършване, затворете екрана.
Екранът се затваря автоматично след определен период от време.
7. Затворете екрана с настройки за мрежова връзка.

Възстановяване на мрежовите настройки от контролния панел

Можете да възстановите всички мрежови настройки до първоначалните им стойности.

1. Изберете **Настройки** от началния екран.
За да изберете елемент, преместете фокуса до елемента с помощта на бутоната ▲▼◀▶ и след това натиснете бутоната ОК.
2. Изберете **Възстановяване на настройки по подразбиране > Настройки на мрежата**.
3. Прочетете съобщението, след това изберете **Да**.

Мрежови настройки

4. Когато бъде изведено съобщение за завършване, затворете екрана.
Екранът се затваря автоматично след определен период от време.

Още по темата

➔ [“Основни операции” на страница 18](#)

Подготовка на принтера

Зареждане на хартия

Налична хартия и капацитети

Epson препоръчва да използвате оригинална хартия Epson, за да се гарантира високо качество на разпечатките.

Оригинална хартия Epson

Наименование на носител	Размер	Капацитет на зареждане (листове)	Двустранен печат	Печат без поле
Epson Bright White Ink Jet Paper	A4	120	Автоматично, ръчно*1	✓
Epson Ultra Glossy Photo Paper	A4, 13×18 cm (5×7 in.), 10×15 cm (4×6 in.)	20*2	–	✓
Epson Premium Glossy Photo Paper	A4, 13×18 cm (5×7 in.), 16:9 широк размер (102×181 mm), 10×15 cm (4×6 in.)	20*2	–	✓
Epson Premium Semigloss Photo Paper	A4, 10×15 cm (4×6 in.)	20*2	–	✓
Epson Photo Paper Glossy	A4, 13×18 cm (5×7 in.), 10×15 cm (4×6 in.)	20*2	–	✓
Epson Matte Paper-Heavyweight	A4	20	–	✓
Epson Double-Sided Matte Paper	A4	1	–	✓
Epson Photo Quality Ink Jet Paper	A4	100	–	–

*1 Можете да заредите до 30 листа с една вече отпечатана страна.

*2 Зареждайте по един лист хартия, ако хартията не се подава нормално или ако на разпечатката има неравномерни цветове или размазване.

Забележка:

- Достъпността на хартията варира според местоположението. За актуална информация за достъпната във Вашия регион хартия се свържете с отдела за поддръжка на Epson.
- При печат върху оригинална хартия на Epson с размер, определен от потребителя, наличните настройки за качество на печат са **Стандартен** или **Normal**. Въпреки че някои драйвери на принтери Ви позволяват да изберете по-добро качество на печат, разпечатките се отпечатват с помощта на **Стандартен** или **Normal**.

Подготовка на принтера

Хартия от търговската мрежа

Наименование на носител	Размер	Капацитет на зареждане (листове или пликосе)	Двустранен печат	Печат без поле
Обикновена хартия Копирна хартия	Letter, A4	150	Автоматично, ръчно*2	✓
	B5, 16K (195×270 mm)	150	Автоматично, ръчно*2	–
	A5, A6, B6	150	Ръчно*2	–
	Legal*1, 8,5×13 in*1	1	Ръчно	–
	Зададена от потребителя (mm)*1 89×127 до 182×257 215,9×297 до 1200	1	Ръчно	–
	Зададена от потребителя (mm)*1 182×257 до 215,9×297	1	Автоматично, ръчно	–
Плик	Плик #10, Плик DL, Плик C6	10	–	–

*1 Достъпен е само печат от компютър или смарт устройство.

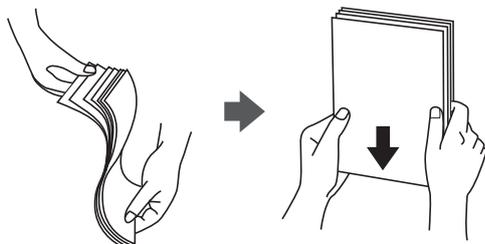
*2 Можете да заредите до 30 листа с една вече отпечатана страна.

Още по темата

➔ [“Наименования и функции на частите” на страница 14](#)

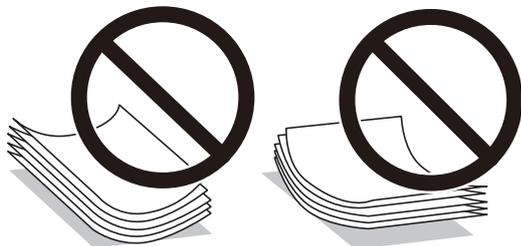
Предпазни мерки за работа с хартия

- Прочетете листовите с инструкции, приложени към хартията.
- Разлистете и подравнете краищата на хартията преди зареждане. Не разлиствайте и не огъвайте фотохартия. Това може да повреди страната за печат.



Подготовка на принтера

- ❑ Ако хартията е огъната, изгладете я или я извийте леко в обратната посока преди зареждане. Отпечатването върху огъната хартия може да причини засядане на хартията и размазване на разпечатката.



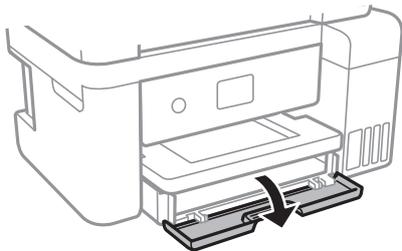
- ❑ Не използвайте хартия, която е начупена, скъсана, срязана, сгъната, влажна, твърде дебела, твърде тънка или хартия, на която има залепени стикери. Използването на тези типове хартия причинява засядане на хартията и размазване на разпечатката.
- ❑ Уверете се, че използвате дълговлакнеста хартия. В случай че не сте сигурни какъв вид хартия използвате, проверете опаковката или се свържете с производителя за потвърждение на нейните технически характеристики.

Още по темата

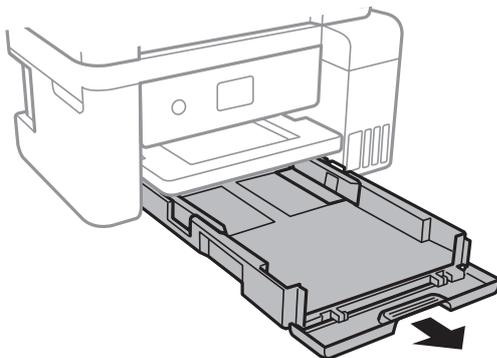
- ➔ [“Спецификации на принтера” на страница 171](#)

Зареждане на хартия в Касета за хартия

1. Отворете предния капак, докато щракне.

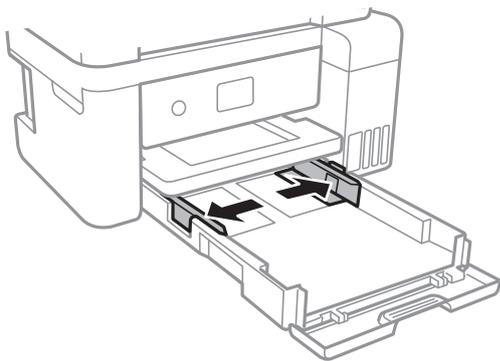


2. Уверете се, че принтерът не работи, и извадете касета за хартия.

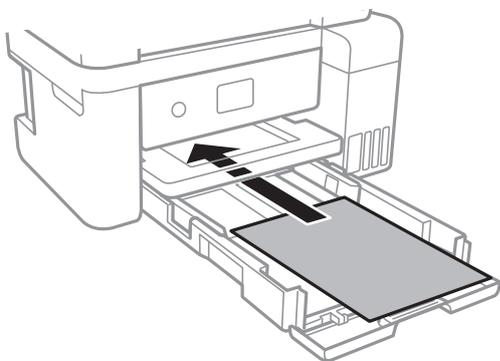


Подготовка на принтера

3. Плъзнете водачите за хартия до крайното им положение.



4. Заредете хартия със страната за печат надолу, докато докосне задната страна на касета за хартия.

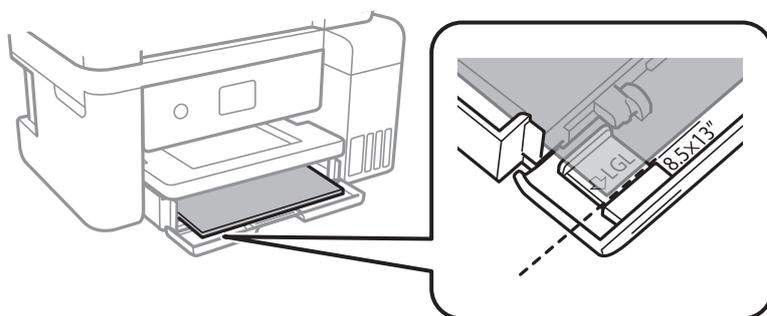


Важно:

Не зареждайте повече от максималния брой листове, посочен за хартията.

- ❑ 8,5×13 in.

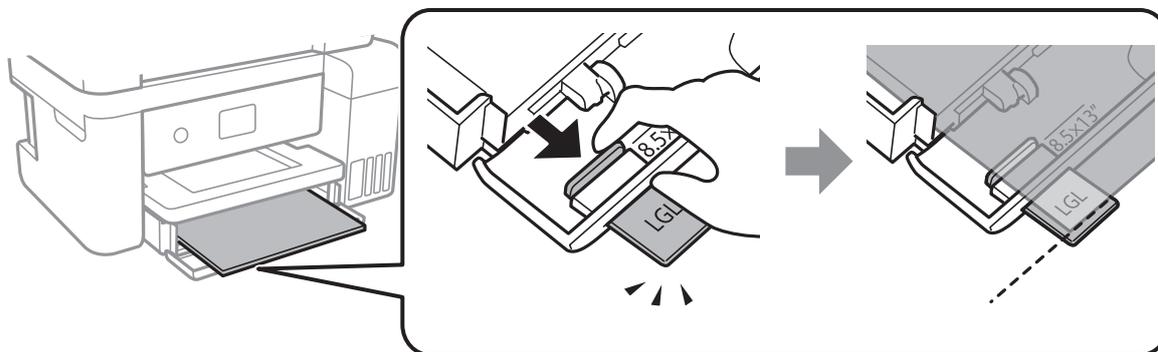
Заредете хартията с помощта на линията.



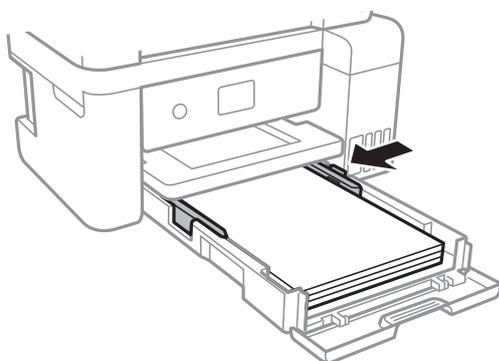
Подготовка на принтера

Legal

Извадете водача за хартия legal и заредете хартията с помощта на линията.



5. Плъзнете водачите на хартия към краищата на хартията.



6. Вкарайте касета за хартия докрай.

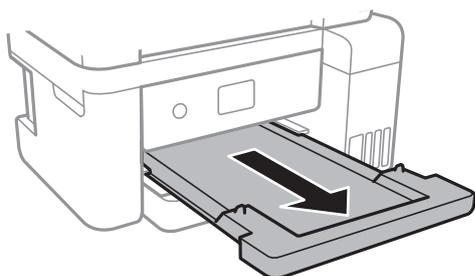
7. От контролния панел задайте размера и типа на хартията, която сте заредили в касета за хартия. Ако не се извежда Вашият размер хартия, изберете **Дефиниран от потребит.**

За да изберете елемент, преместете фокуса до елемента с помощта на бутона ▲▼◀▶ и след това натиснете бутона ОК.

Забележка:

Можете също да изведете екрана за настройки на размера и типа на хартията, като изберете **Настройки > Общи настройки > Настройки на печат > Настр. източник на хартия > Настройка на хартията.**

8. Изтеглете изходната тава.



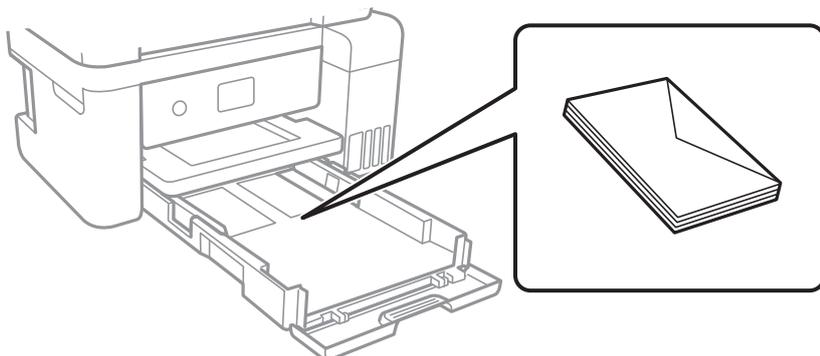
Подготовка на принтера

Още по темата

- ➔ [“Предпазни мерки за работа с хартия”](#) на страница 47
- ➔ [“Налична хартия и капацитети”](#) на страница 46
- ➔ [“Списък с типове хартия”](#) на страница 51
- ➔ [“Зареждане на пликове и предпазни мерки”](#) на страница 51

Зареждане на пликове и предпазни мерки

Заредете пликите с капачето нагоре и плъзнете водачите към краищата на пликите.



- Разлистете и подравнете краищата на пликите преди зареждане. Когато подредените пликите са се изпълнили с въздух, притиснете ги надолу преди зареждане, за да ги изравните.



- Не използвайте пликите, които са намачкани или огънати. Използването на такива пликите причинява засядане на хартията и размазване на разпечатката.
- Не използвайте пликите със залепващи повърхности на капачето, както и пликите с прозорче.
- Избягвайте използването на пликите, които са твърде тънки, тъй като могат да се огънат по време на печат.

Още по темата

- ➔ [“Налична хартия и капацитети”](#) на страница 46
- ➔ [“Зареждане на хартия в Касета за хартия”](#) на страница 48

Списък с типове хартия

За постигане на оптимални резултати при печат изберете подходящ тип хартия.

Подготовка на принтера

Наименование на носител	Тип носител	
	Контролен панел	Драйвер на принтера
Epson Bright White Ink Jet Paper	обикновени хартии	Обикновени хартии
Epson Ultra Glossy Photo Paper	Изключително гланцирана	Epson Ultra Glossy
Epson Premium Glossy Photo Paper	Премиум Лъскава	Epson Premium Glossy
Epson Premium Semigloss Photo Paper	Премиум полулъск.	Epson Premium Semigloss
Epson Photo Paper Glossy	Гланцирана	Photo Paper Glossy
Epson Matte Paper-Heavyweight Epson Double-Sided Matte Paper Epson Photo Quality Ink Jet Paper	Матирана	Epson Matte

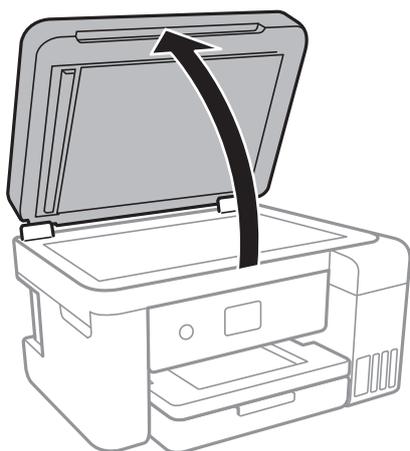
Поставяне на оригинали

Поставяне на оригиналите на Стъкло на скенера

**Важно:**

При поставяне на обемисти оригинали, като книги, предотвратете попадането на външна светлина директно върху стъкло на скенера.

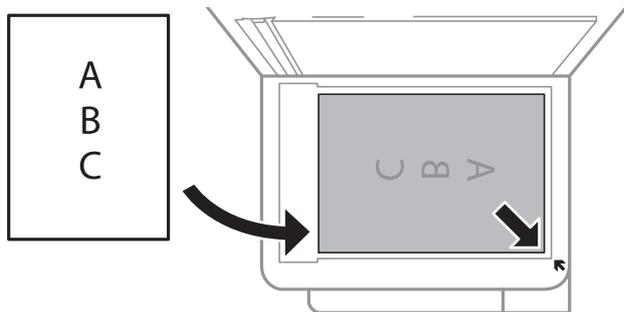
1. Отворете капака за документи.



2. Почистете праха или петната от стъкло на скенера.

Подготовка на принтера

3. Поставете оригинала с лицевата страна надолу и го плъзнете до ъгловата маркировка.



Забележка:

Диапазон от 1,5 mm от долния край и десния край на стъкло на скенера не се сканира.

4. Внимателно затворете капака.



Важно:

Не прилагайте прекалено много сила върху стъкло на скенера или върху капака за документи. В противен случай можете да ги повредите.

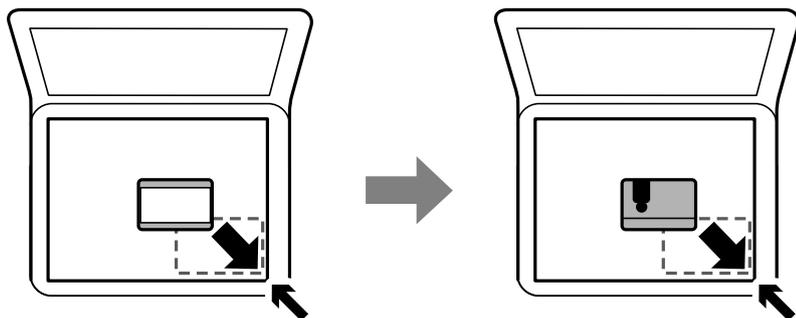
5. Отстранете оригиналите след сканирането.

Забележка:

Ако оставите оригиналите върху стъкло на скенера дълго време, те може да залепнат към повърхността на стъклото.

Поставяне на лична карта за копиране

Поставете лична карта на разстояние 5 mm от ъгловата маркировка на стъкло на скенера.



Опции на менюто за Настройки

Изберете **Настройки** на началния екран на принтера, за да правите различни настройки.

Опции на менюто за Общи настройки

Изберете менютата от контролния панел, както е описано по-долу.

Подготовка на принтера

Настройки > Общи настройки

Осн. Настройки

Изберете менютата от контролния панел, както е описано по-долу.

Настройки > Общи настройки > Осн. Настройки

Яркост на LCD:

Регулиране яркостта на течнокристалния екран.

Таймер за сън:

Регулира периода за влизане в режим на заспиване (енергоспестяващ режим), когато принтерът не е изпълнил никакви действия. LCD екранът става черен при изтичане на зададеното време.

Таймер за изключване:

Вашият продукт може да има тази функция или функцията Настр. за изкл. в зависимост от мястото на покупка.

Изберете тази настройка, за да изключите принтера автоматично, когато не се използва за указан период от време. Можете да зададете интервала преди активиране на управление на захранването. Всяко увеличение на времето ще се отрази на енергийната ефективност на продукта. Мислете за околната среда преди да направите всякакви промени.

Настр. за изкл.:

Вашият продукт може да има тази функция или функцията Таймер за изключване в зависимост от мястото на покупка.

Изкл. при неакт.

Изберете тази настройка, за да изключите принтера автоматично, ако не се използва за указан период от време. Всяко увеличение на времето ще се отрази на енергийната ефективност на продукта. Мислете за околната среда преди да направите всякакви промени.

Изкл. при прекъсване на връзката

Изберете тази настройка, за да изключите принтера след 30 минути, когато всички портове, включително портът LINE, са изключени. Тази функция може да не е налична в зависимост от региона Ви.

Език/Language:

Изберете език за LCD екрана.

Интервал за операцията:

Изберете **Вкл.**, за да се върнете в първоначалния екран, когато не са изпълнени никакви действия за указаното време.

Клавиатура:

Променя изгледа на клавиатурата на LCD екрана.

Подготовка на принтера

Още по темата

- ➔ [“Икономия на енергия — Контролен панел” на страница 61](#)
- ➔ [“Въвеждане на букви” на страница 19](#)

Настройки на печат

Изберете менютата от контролния панел, както е описано по-долу.

Настройки > Общи настройки > Настройки на печат

Настр. източник на хартия:

Настройка на хартията:

Изберете размера и типа на хартията, която сте заредили в източника на хартия. Можете да зададете **Настр. предп. х-я** за размера и типа на хартията.

A4/Letter авт. превключване:

Изберете **Вкл.**, за да подадете хартия от източника, зададен на формат A4 при отсъствие на източник на хартия, зададен на формат Letter, като освен това подава хартия от източника, зададен на формат Letter при отсъствие на източник на хартия, зададен на формат A4.

Бележка за грешка:

Изберете **Вкл.**, за да се покаже съобщение за грешка, когато избрания размер или тип хартия не отговаря на заредената хартия.

Авт. показване на настр. за хартия:

Изберете **Вкл.**, за да се покаже екранът **Настройка на хартията** при зареждане на хартия в източника на хартия. Ако деактивирате тази функция, не може да печатате от iPhone или iPad, използвайки AirPrint.

Универ. настр. за печат:

Тези настройки за печат се прилагат, когато за разпечатване използвате външно устройство без помощта на драйвера на принтера.

Горно изместване:

Нагласете горното поле на хартията.

Ляво изместване:

Нагласете лявото поле на хартията.

Горно изместване на задна страна:

Нагласете горното поле за гърба на листа при двустранен печат.

Ляво изместване на задната страна:

Нагласете лявото поле за задното поле на листа при двустранен печат.

Подготовка на принтера

Провери ширината на хартията:

Изберете **Вкл.**, за да проверите широчината на хартията преди печат. Тази функция не позволява печат извън краищата на хартията, ако настройката за размера ѝ не е коректна, но може да намали скоростта на печат.

Пропусни празна страница:

Автоматично прескача празните страници от данните за печат.

Автоматично игнориране на грешки:

Изберете действие, което да бъде изпълнявано в случай на възникване на грешка при двустранен печат или запълване на паметта.

Вкл.

Показва предупреждение и отпечатва в едностранен режим, когато възникнат грешки при двустранен печат, или отпечатва само това, което може да обработи принтера, когато възникне грешка с препълване на паметта.

Изкл.

Показва съобщение за грешка и анулира печата.

Тих режим:

Изберете **Вкл.**, за да намалите шума по време на печат, но това може да намали скоростта на печат. В зависимост от избраните настройки за типа на хартията и качеството на печат е възможно да няма разлика в нивото на шум на принтера.

Време за съхнене на мастилото:

Изберете време за съхнене на мастилото, което искате да използвате при двустранен печат. Принтерът отпечатва другата страна след отпечатването на първата страна. Ако отпечатката е зацапана, увеличете времето на настройката.

Двупосочно:

Изберете **Вкл.**, за да промените посоката на печат; Печата, като печатащата глава се мести наляво и надясно. Ако вертикалните или хоризонталните редове на разпечатката изглеждат размазани или неподравнени, деактивирането на тази функция може да разреши този проблем, но може да се намали скоростта на печат.

Свързване с компютър чрез USB:

Изберете **Активиране**, за да разрешите достъп на компютър до принтера през USB връзка. Когато е избрано **Деактивиране**, печатът и сканирането, които не са изпратени по мрежата, са ограничени.

Настройки на мрежата

Изберете менютата от контролния панел, както е описано по-долу.

Настройки > Общи настройки > Настройки на мрежата

Wi-Fi настройка:

Настройка или промяна на настройки за безжична мрежа. Изберете начина на свързване от следните и после следвайте инструкциите на LCD панела.

Подготовка на принтера

- Wi-Fi (препоръчва се)
- Wi-Fi Direct

Кабелна LAN настройка:

Настройка или промяна на мрежова връзка, която използва LAN кабел и маршрутизатор. Когато тази настройка се използва, Wi-Fi връзките са забранени.

Мрежов статус:

Показва или отпечатва текущите мрежови настройки.

Проверка на свързването:

Проверява текущата мрежова връзка и отпечатва отчет. При проблеми с връзката вижте доклада, за да решите проблема.

Разширени:

Направете следните подробни настройки.

- Име на у-во
- TCP/IP
- Прокси сървър
- IPv6 адрес
- Скорост на връзката и дуплекс

Още по темата

- ➔ [“Ръчно конфигуриране на Wi-Fi настройки” на страница 25](#)
- ➔ [“Конфигуриране на Wi-Fi настройки чрез бутон за настройка \(WPS\)” на страница 27](#)
- ➔ [“Конфигуриране на Wi-Fi настройки чрез настройка на PIN кода \(WPS\)” на страница 28](#)
- ➔ [“Конфигуриране на настройки Wi-Fi Direct \(Simple AP\)” на страница 30](#)
- ➔ [“Печат на лист за състоянието на мрежата” на страница 41](#)
- ➔ [“Проверка на състоянието на мрежовата връзка” на страница 32](#)
- ➔ [“Промяна на мрежовата връзка на Ethernet от контролния панел” на страница 42](#)
- ➔ [“Конфигуриране на разширени мрежови настройки” на страница 31](#)

Услуги на уеб настройки

Изберете менюта от контролния панел, както е описано по-долу.

Настройки > Общи настройки > Услуги на уеб настройки

Услуги Epson Connect:

Показва дали принтерът е регистриран и свързан към Epson Connect.

Можете да се регистрирате за услугата, като изберете **Регистриране** и следвате инструкциите.

Когато сте регистрирани, можете да промените следните настройки.

- Временно прекъсване/възобновяване
- Не е регистрирано

Подготовка на принтера

За подробности вижте уебсайта по-долу.

<https://www.epsonconnect.com/>

<http://www.epsonconnect.eu> (само за Европа)

Услуги Google Cloud Print:

Показва дали принтерът е регистриран и свързан към Google Cloud Print услугите.

Когато сте регистрирани, можете да промените следните настройки.

Активиране/Деактивиране

Не е регистрирано

За подробности как да се регистрирате в услугите на Google Cloud Print, вижте уебсайта по-долу.

<https://www.epsonconnect.com/>

<http://www.epsonconnect.eu> (само за Европа)

Още по темата

➔ “Отпечатване с помощта на мрежова услуга” на страница 142

Опции на менюто за Поддръжка

Изберете менютата от контролния панел, както е описано по-долу.

Настройки > Поддръжка

Проверка дюзи печат. глава:

Изберете тази функция, за да проверите дали дюзите на печатащата глава не са запушени. Принтерът отпечатва шаблон за проверка на дюзите.

Почиств. на печат. глава:

Изберете тази функция, за да почистите запушени дюзи в печатащата глава.

Дълбоко почистване:

Изберете тази функция, за да смените цялото мастило в тръбите за мастило. Изразходва се повече мастило, отколкото при обикновеното почистване. Вижте „Съответната информация“ по-долу за информация относно използване на тази функция.

Подравняване на печатаща глава:

Използвайте тази функция, за да коригирате печатащата глава за по-добро качество на печат.

Линеино подравняване

Изберете тази функция, за да равните вертикалните линии.

Вертикално подравняване

Изберете тази функция, ако разпечатките изглеждат размазани или има разместване в текста и линиите.

Подготовка на принтера

Хоризонтално подравняване

Изберете тази функция, ако в разпечатките се появяват хоризонтални ивици на равни интервали.

Нулиране на нивата на мастило:

Изберете тази функция, за да нулирате нивата на мастилото до 100% при допълване на резервоара с мастило.

Ост. кап. контейнер за отпадъчно мастило:

Показва приблизителния живот на набора за поддръжка. Появата на знака ! означава, че кутията за поддръжка е почти запълнена. Появата на знака X означава, че кутията за поддръжка е запълнена.

Почиств. на водача на хартия:

Изберете тази функция, ако има петна от мастило на вътрешните ролки. Принтерът подава хартия, за да почисти вътрешните ролки.

Още по темата

- ➔ [“Проверка и почистване на печатащата глава” на страница 121](#)
- ➔ [“Подравняване на печатащата глава” на страница 124](#)
- ➔ [“Допълване на резервоарите с мастило” на страница 114](#)
- ➔ [“Почистване на пътя на хартията, за да няма размазване” на страница 126](#)

Опции на менюто за Печат на лист със съст.

Изберете менютата от контролния панел, както е описано по-долу.

Настройки > Печат на лист със съст.

Лист със съст. на конфиг.:

Отпечатва информация за текущото състояние и настройки на принтера.

Предл. на лист със съст.:

Отпечатва лист с информация, показваща текущото състояние на консумативите.

Лист с хронология на изп.:

Отпечатва информация за хронологията на използване на принтера.

Опции на менюто за Брояч за печат

Изберете менютата от контролния панел, както е описано по-долу.

Настройки > Брояч за печат

Показва общия брой разпечатки, черно-бели и цветни разпечатки от времето на закупуване на принтера.

Подготовка на принтера

Опции на менюто за Потребителски настройки

Изберете менютата от контролния панел, както е описано по-долу.

Настройки > Потребителски настройки

Можете да смените настройките по подразбиране на следните менюта.

- Копиране
- Сканиране на компютър
- Сканиране в облак

Опции на менюто за Възстановяване на настройки по подразбиране

Изберете менютата от контролния панел, както е описано по-долу.

Настройки > Възстановяване на настройки по подразбиране

Възстановява фабричните настройки на посочените по-долу менюта.

- Настройки на мрежата
- Настройки за копиране
- Настр. Сканиране
- Изчисти всички данни и настройки

Опции на менюто за Актуализация на фърмуера

Изберете менютата от контролния панел, както е описано по-долу.

Настройки > Актуализация на фърмуера

Актуализация:

Проверете дали най-новата версия на фърмуера е качена на мрежовия сървър. Ако има налична актуализация, можете да изберете дали да започнете актуализацията.

Известие:

Изберете **Вкл.**, за да получите известие, ако стане налична актуализация на фърмуера.

Пестене на енергия

Принтерът влиза в режим на сън или се изключва автоматично, ако не се извършват операции за определен период от време. Можете да зададете интервала преди активиране на управление на захранването. Всяко увеличение ще се отрази на енергийната ефективност на продукта. Мислете за околната среда преди да направите всякакви промени.

В зависимост от мястото на покупка, принтерът може да има функция за автоматично изключване, ако не е свързан към мрежата в продължение на 30 минути.

Подготовка на принтера

Икономия на енергия — Контролен панел

1. Изберете **Настройки** от началния екран.

За да изберете елемент, преместете фокуса до елемента с помощта на бутона ▲▼◀▶ и след това натиснете бутона ОК.

2. Изберете **Общи настройки > Осн. Настройки**.

3. Направете едно от следните неща.

Изберете **Таймер за сън** или **Настр. за изкл. > Изкл. при неакт.**, или **Изкл. при прекъсване на връзката**, след което конфигурирайте настройките.

Изберете **Таймер за сън** или **Таймер за изключване** и задайте необходимите настройки.

Забележка:

*Вашият продукт може да има тази функция или функцията **Настр. за изкл.** или **Таймер за изключване** в зависимост от мястото на покупка.*

Печат

Отпечатване от драйвера на принтера на Windows

Достъп до драйвера на принтера

При достъп до драйвера на принтера от контролния панел на компютъра настройките се прилагат към всички приложения.

Достъп до драйвера на принтера от контролния панел

Windows 10/Windows Server 2016

Щракнете с десния бутон върху бутона **Старт** или го натиснете и задръжте, след което изберете **Контролен панел > Преглед на устройства и принтери** в **Хардуер и звук**. Щракнете с десния бутон върху принтера или го натиснете и задръжте, след което изберете **Предпочитания за печат**.

Windows 8.1/Windows 8/Windows Server 2012 R2/Windows Server 2012

Изберете **Работен плот > Настройки > Контролен панел > Преглед на устройства и принтери** в **Хардуер и звук**. Щракнете с десния бутон върху принтера или го натиснете и задръжте, след което изберете **Предпочитания за печат**.

Windows 7/Windows Server 2008 R2

Щракнете върху бутон **Старт** и изберете **Контролен панел > Преглед на устройства и принтери** в **Хардуер и звук**. Щракнете с десен бутон върху Вашия принтер и изберете **Предпочитания за печат**.

Windows Vista/Windows Server 2008

Щракнете върху бутон **Старт** и изберете **Контролен панел > Принтери** в **Хардуер и звук**. Щракнете с десен бутон върху Вашия принтер и изберете **Избор на предпочитания за печат**.

Windows XP/Windows Server 2003 R2/Windows Server 2003

Щракнете върху бутон **Старт** и изберете **Контролен панел > Принтери и друг хардуер > Принтери и факсове**. Щракнете с десен бутон върху Вашия принтер и изберете **Предпочитания за печат**.

Достъп до драйвера на принтера от иконата на принтера в лентата на задачите

Иконата на принтера в лентата на задачите на работния плот е икона на пряк път, която ви позволява бързо да получите достъп до драйвера на принтера.

Ако щракнете върху иконата на принтера и изберете **Настройки на принтера**, можете да получите достъп до същия прозорец с настройки на принтера като този, показан от контролния панел. Ако щракнете двукратно върху тази икона, можете да проверите състоянието на принтера.

Забележка:

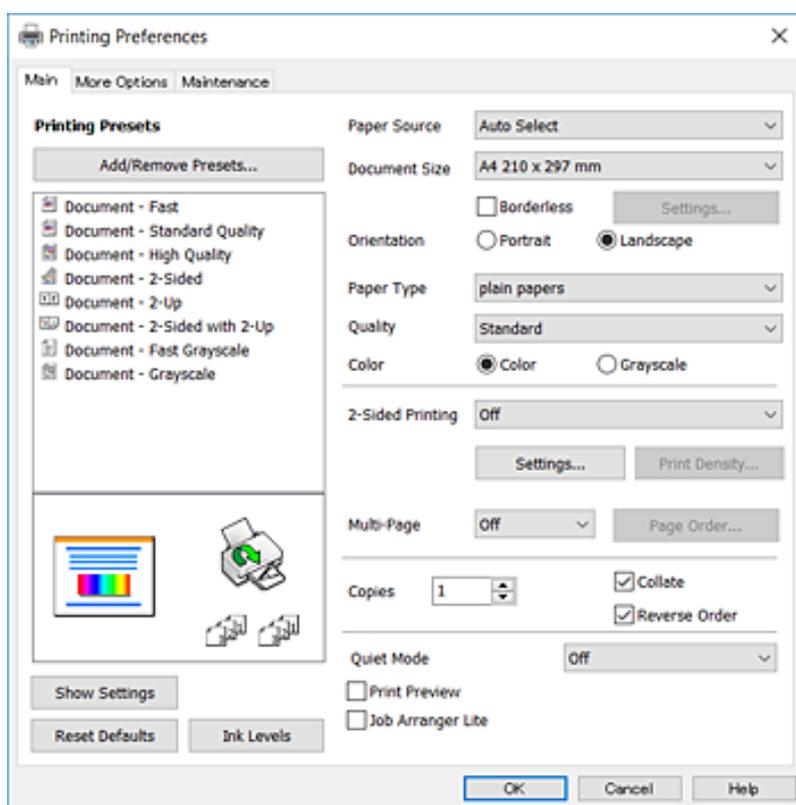
*Ако иконата на принтера не е показана в лентата на задачите, осъществете достъп до прозореца на драйвера на принтера, щракнете върху **Предпочитания за проследяване** в раздела **Поддръжка** и след това изберете **Регистрирайте иконата за бърз достъп в лентата със задачите**.*

Основни функции за печат

Забележка:

Операциите може да се различават в зависимост от приложението. Вижте помощните указания на приложението за подробности.

1. Отворете файла, който желаете да отпечатате.
Заредете хартия в принтера, ако вече не е заредена.
2. Изберете **Печат** или **Настройка на страница** от менюто **Файл**.
3. Изберете Вашия принтер.
4. Изберете **Предпочитания** или **Свойства**, за да достигнете до прозореца на драйвера на принтера.



5. Променете настройките, ако е необходимо.
Вижте опциите на менюто от драйвера на принтера за подробности.

Забележка:

- За обяснение относно елементите за настройка вижте онлайн помощта. Щракнете с десен бутон на мишката за извеждане на **Помощ**.
- Когато изберете **Преглед преди печат**, можете да видите предварителен изглед на Вашия документ преди отпечатване.

6. Щракнете върху **ОК**, за да затворите прозореца на драйвера на принтера.

7. Щракнете върху **Печат**.**Забележка:**

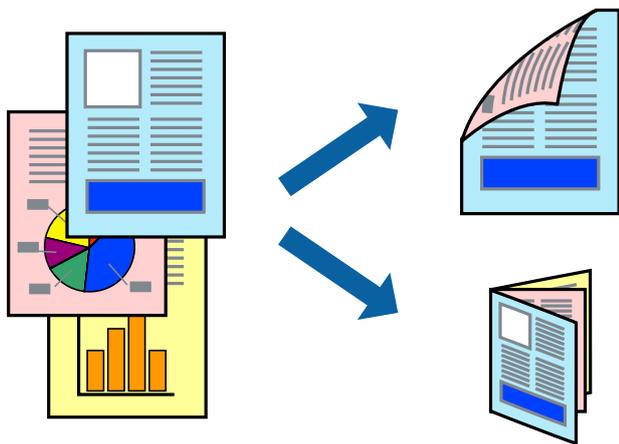
Когато изберете **Преглед преди печат**, се извежда прозорец за предварителен изглед. За да промените настройките, щракнете върху **Отказ** и след това повторете процедурата от стъпка 2.

Още по темата

- ➔ [“Налична хартия и капацитети”](#) на страница 46
- ➔ [“Зареждане на хартия в Касета за хартия”](#) на страница 48
- ➔ [“Списък с типове хартия”](#) на страница 51
- ➔ [“Раздел Главно”](#) на страница 78

Двустранен печат

Можете да отпечатвате от двете страни на хартията. Можете също да отпечатате и брошура, която можете да направите чрез пренареждане на страниците и съгване на разпечатката.

**Забележка:**

- Тази функция не е налична при печат без поле.
- Можете да използвате автоматично и ръчно двустранно отпечатване. По време на ръчно двустранно отпечатване, когато принтерът приключи с печата на едната страна, обърнете хартията за печат и от другата.
- Ако не използвате хартия, която е подходяща за 2-странен печат, качеството на печат може да се влоши и да възникне засядане.
- В зависимост от хартията и данните, от другата страна на хартията може да прозира мастило.

Още по темата

- ➔ [“Налична хартия и капацитети”](#) на страница 46

Настройки за печат

Ръчното двустранно печатане е налично, когато EPSON Status Monitor 3 е разрешен. Въпреки това тази функция може да не е достъпна, когато до принтера се осъществява достъп през мрежа или се използва като споделен принтер.

Печат

Забележка:

За да активирате EPSON Status Monitor 3, щракнете върху **Разширени настройки** в раздела **Поддръжка**, след което изберете **Разрешава EPSON Status Monitor 3**.

1. В раздела **Главно** на драйвера на принтера изберете опция от **2-странно отпечатване**.
2. Щракнете върху **Настройки**, направете подходящите настройки, след което щракнете върху **ОК**.
Извършете настройки за **Наситеност на печат**, ако е необходимо. Тази настройка не е налична, когато изберете ръчно двустранно отпечатване.

Забележка:

- За печат на сгънати брошури изберете **Брошура**.
- Когато задавате **Наситеност на печат**, можете да регулирате плътността на печат в съответствие с вида на документа.
- Печатът може да се извършва бавно в зависимост от комбинацията от опции, избрани за **Изберете тип документ** в прозореца **Регулиране наситеността на печата**, и за **Качество** на раздела **Главно**.

3. Щракнете върху **Печат**.

За ръчен двустранен печат, когато първата страна е напечатана, на компютъра се появява изскачащ прозорец. Следвайте инструкциите на екрана.

Още по темата

- ➔ “Основни функции за печат” на страница 63
- ➔ “Раздел Главно” на страница 78

Печат на няколко страници върху един лист

Можете да отпечатате две или четири страници с данни върху един лист хартия.



Настройки на печат

В раздела **Главно** на драйвера на принтера изберете **2 на страница** или **4 на страница** като настройката за **Многостраничен**.

Забележка:

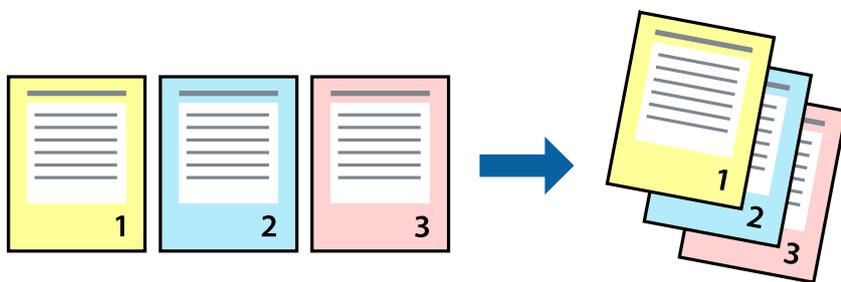
Тази функция не е налична при печат без поле.

Още по темата

- ➔ [“Основни функции за печат” на страница 63](#)
- ➔ [“Раздел Главно” на страница 78](#)

Отпечатване и подреждане в ред на страниците (Отпечатване в обратен ред)

Можете да отпечатвате от последната страница, така че документите да бъдат подредени в ред на страниците.



Настройки на печат

В раздела **Главно** на драйвера на принтера изберете **Обратен ред**.

Още по темата

- ➔ [“Основни функции за печат” на страница 63](#)
- ➔ [“Раздел Главно” на страница 78](#)

Печат на намален или уголемен документ

Можете да намалите или увеличите размера на документ със специфичен процент или да вметите размера на хартията, която сте заредили в принтера.



Настройки за печат

В раздела **Повече опции** на драйвера на принтера, изберете размера на документа от настройката **Размер на документ**. Изберете размера на хартията, върху която искате да отпечатвате от настройката **Изходна хартия**. Изберете **Намалява/Увеличава документ**, след което изберете **Преоразмеряване до страница** или **Увеличение до**. Когато изберете **Увеличение до**, въведете процент.

Изберете **Център**, за да отпечатате изображенията в центъра на страницата.

Забележка:

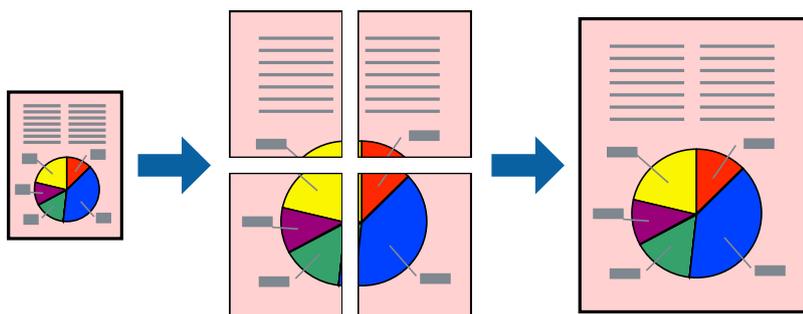
Тази функция не е налична при печат без поле.

Още по темата

- ➔ [“Основни функции за печат” на страница 63](#)
- ➔ [“Раздел Повече опции” на страница 79](#)

Отпечатване на едно изображение на множество листове за увеличение (Създаване на плакат)

Тази функция ви дава възможност да отпечатате едно изображение върху множество листове хартия. Можете да създадете голям плакат, като ги залепите.



Забележка:

Тази функция не е налична при печат без поле.

Настройки на печат

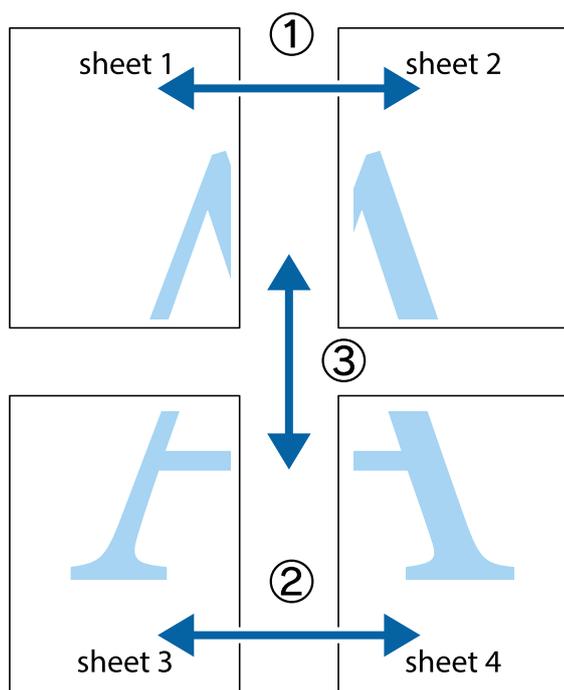
В раздела **Главно** на драйвера на принтера изберете **2x1 Постер**, **2x2 Постер**, **3x3 Постер** или **4x4 Постер** като настройката **Многостраничен**. Ако щракнете върху **Настройки**, можете да изберете панелите, които не искате да отпечатвате. Можете също да изберете опциите за водачи за рязване.

Още по темата

- ➔ [“Основни функции за печат” на страница 63](#)
- ➔ [“Раздел Главно” на страница 78](#)

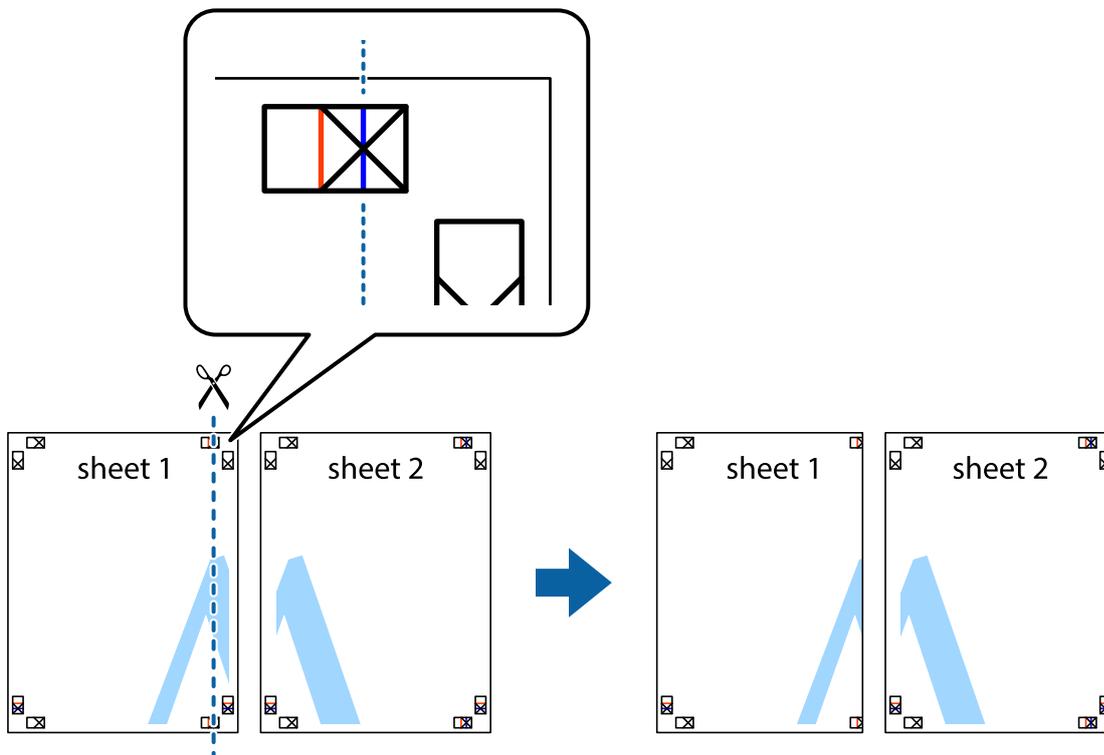
Създаване на плакати с използване на Знаци за подравняване при застъпване

Пример за създаване на плакат с избирането на **2x2 Постер** и **Знаци за подравняване при застъпване** е избрано в **Отпечатат пасери**.

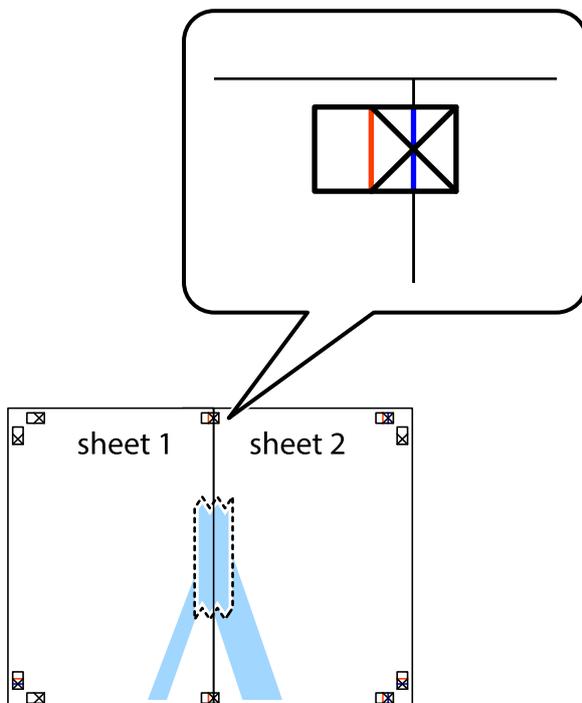


Печат

1. Подгответе Sheet 1 и Sheet 2. Отрежете полетата на Sheet 1 по вертикалната синя линия през центъра на горното и долното кръстче.

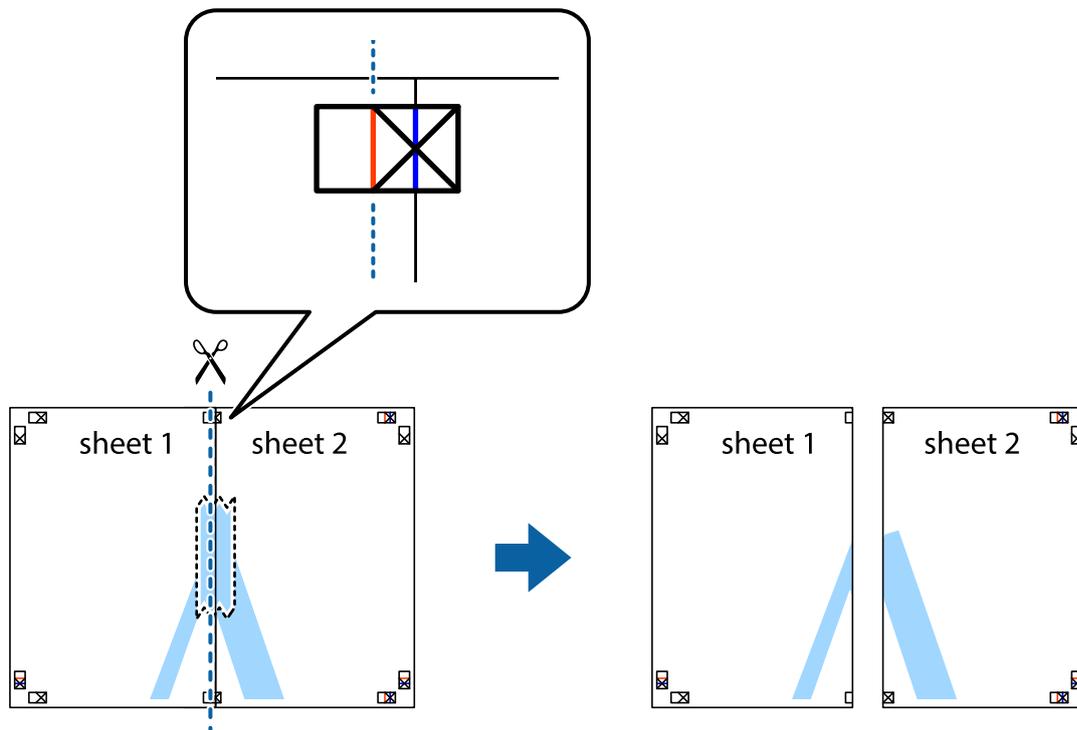


2. Поставете ръба на Sheet 1 на върха на Sheet 2 и подравнете кръстчетата им, след което временно залепете двата листа от задните им страни.

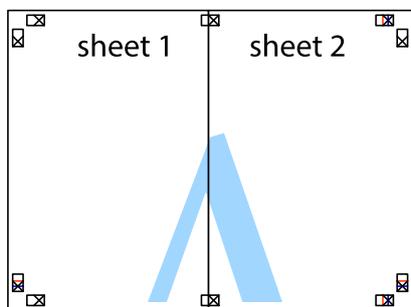


Печат

3. Срежете залепените листи на две по вертикалната червена линия през маркерите за подравняване (този път по линията от лявата страна на кръстчетата).



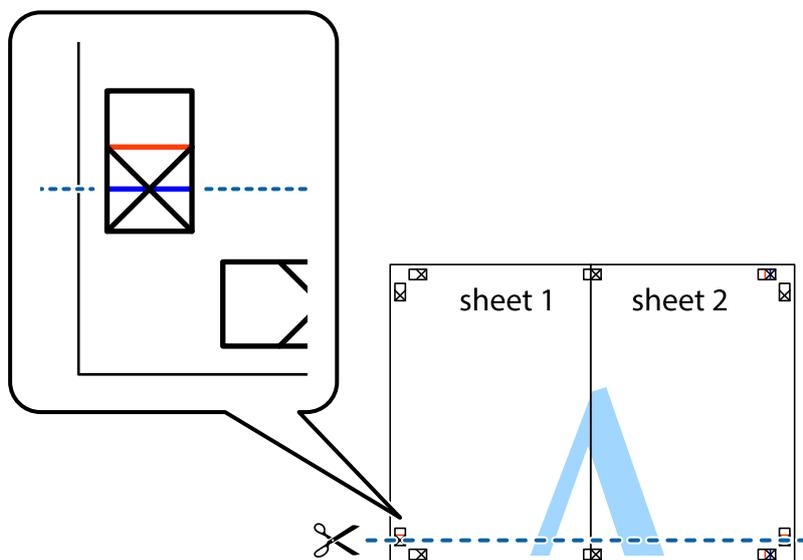
4. Залепете листите от задните им страни.



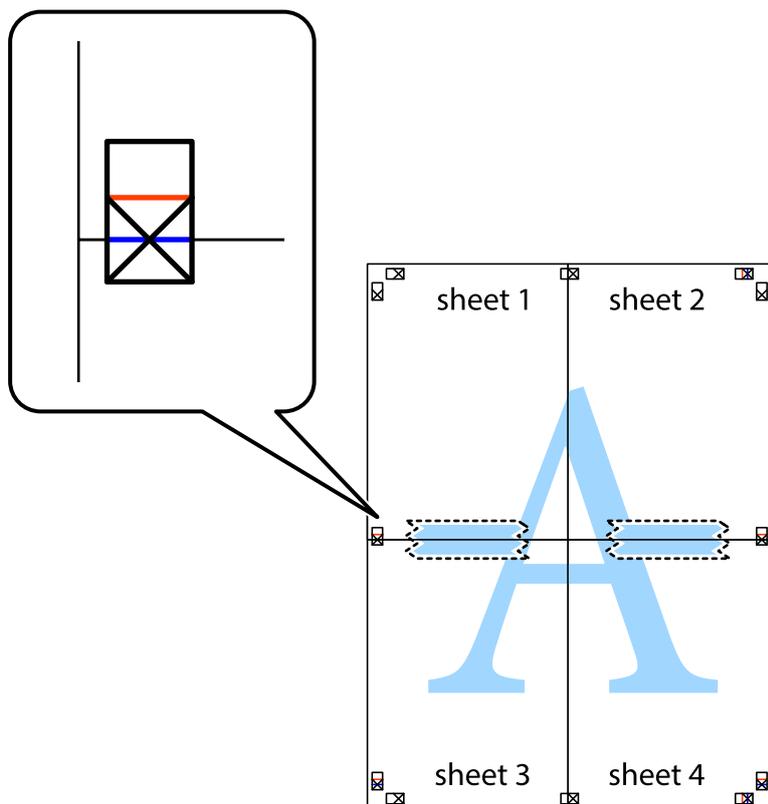
5. Повторете стъпките от 1 до 4 за да залепите Sheet 3 и Sheet 4.

Печат

- Отрежете полетата на Sheet 1 и Sheet 2 по хоризонталната синя линия през центъра на лявото и дясното кръстче.

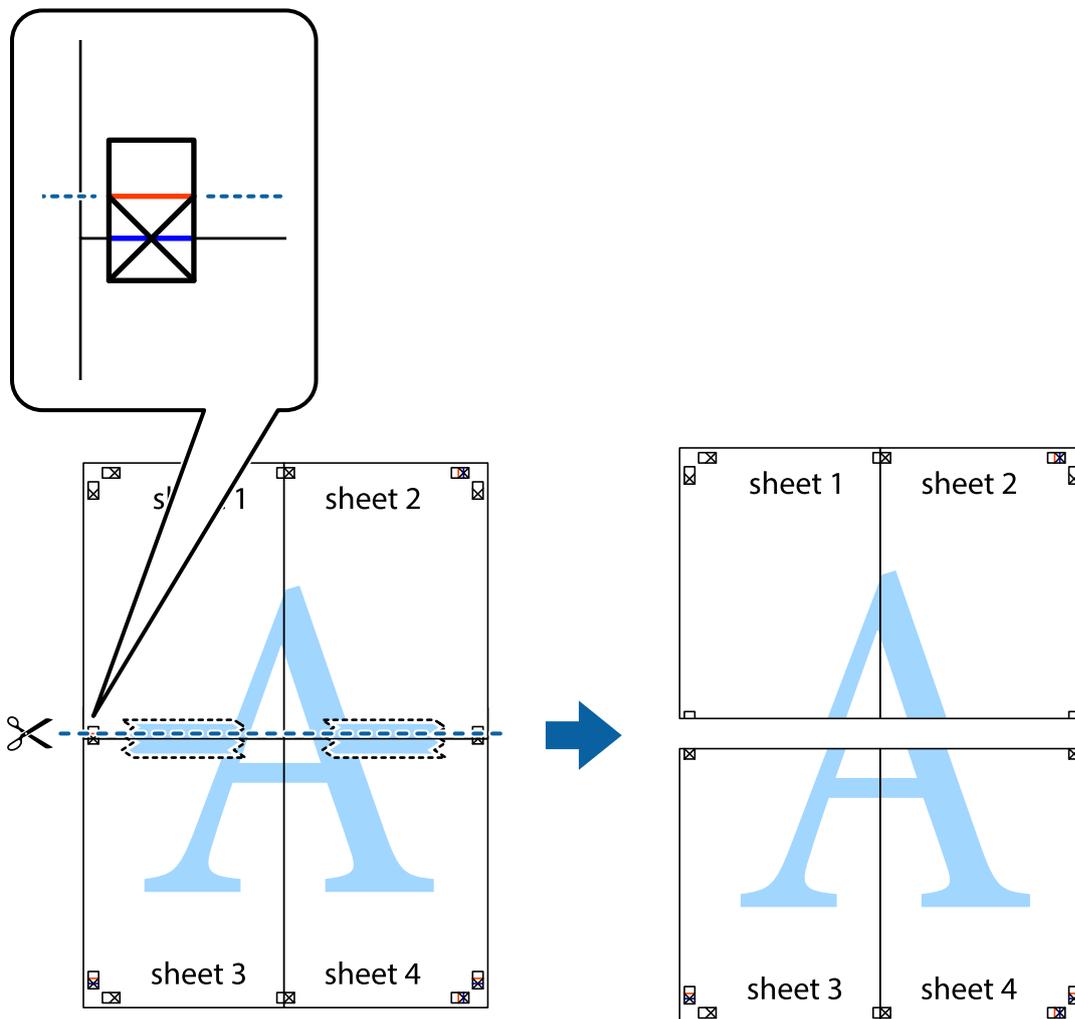


- Поставете ръба на Sheet 1 и Sheet 2 на върха на Sheet 3 и Sheet 4 и подравнете кръстчетата им, след което временно ги залепете от задните им страни.

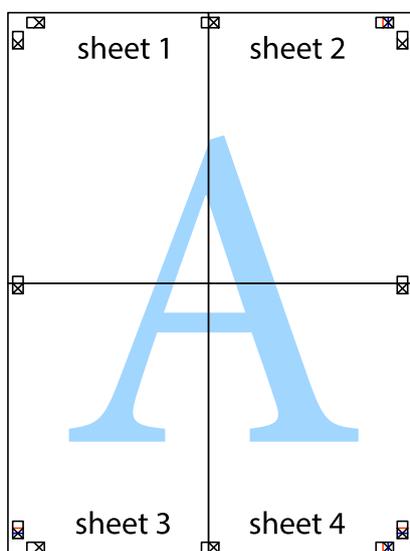


Печат

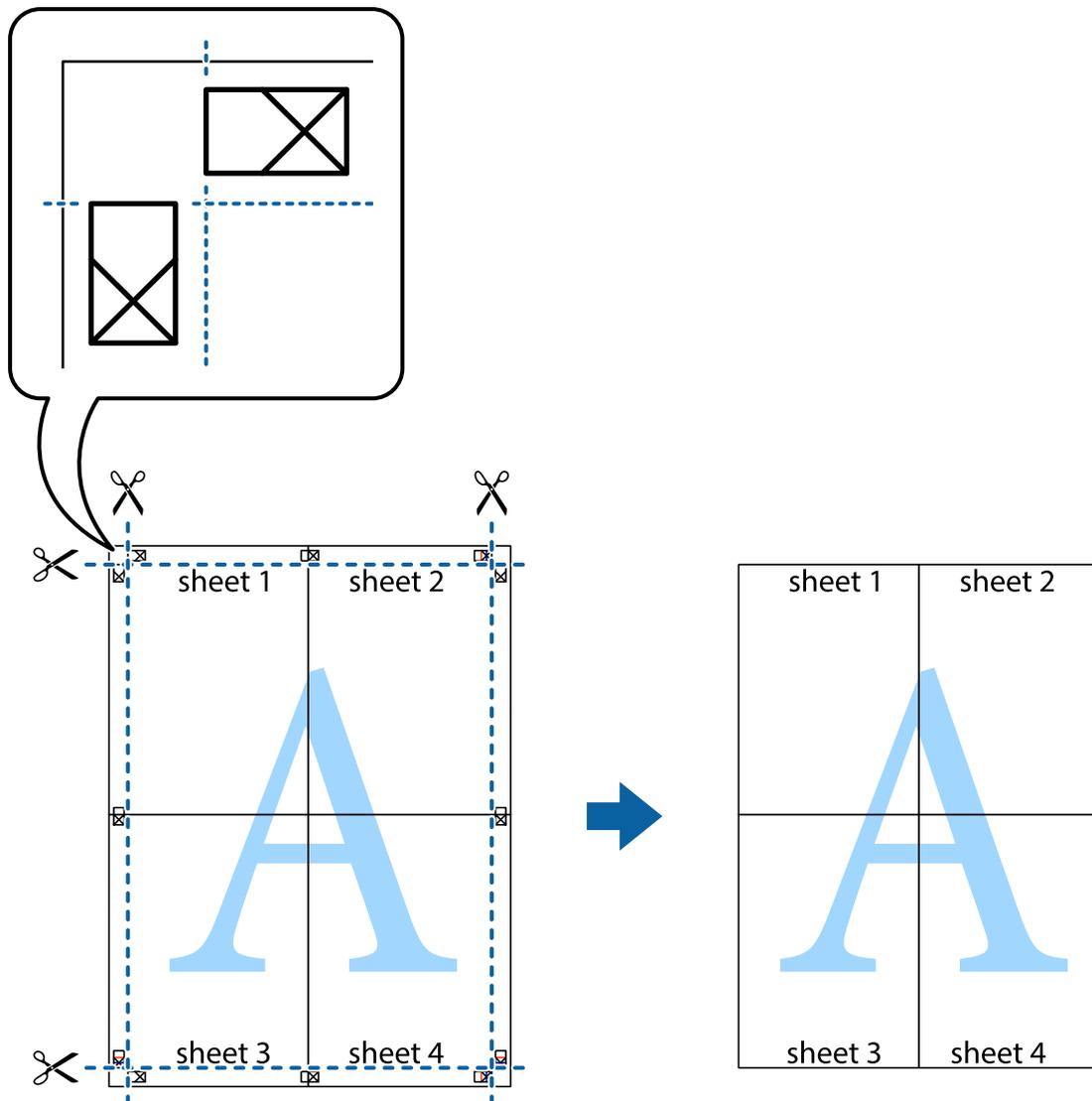
8. Срежете залепените листи на две по хоризонталната червена линия през маркерите за подравняване (този път по линията над кръстчетата).



9. Залепете листите от задните им страни.

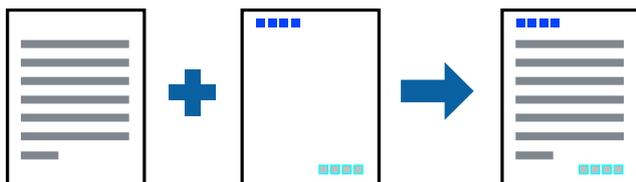


10. Отрежете остатъците от външната страна на полето.



Отпечатване с горен и долен колонтитул

Можете да отпечатвате информация, като потребителско име и дата на печат, в горния или долния колонтитул.



Настройки на печат

В раздела **Повече опции** на драйвера на принтера щракнете върху **Функции на воден знак**, след което изберете **Горен/долен колонтитул**. Щракнете върху **Настройки**, след което изберете елементите, които искате да отпечатате.

Още по темата

- ➔ [“Основни функции за печат” на страница 63](#)
- ➔ [“Раздел Повече опции” на страница 79](#)

Отпечатване на воден знак

Можете да отпечатате воден знак като „Поверително“ или шарка против копиране на разпечатките си. Ако отпечатвате с шарка против копиране, скритите букви се появяват при фотокопиране, за да се разграничи оригиналът от копията.



Моделът против копиране е наличен при следните условия:

- Хартия: обикновена хартия, хартия за копиране
- Без полета: не е избрано
- Качество: Стандартен
- Автоматичен двустранен печат: не е избрано
- Цветова корекция: Автоматичен

Забележка:

Можете също да добавите Ваши собствен воден знак и шарка против копиране.

Настройки на печат

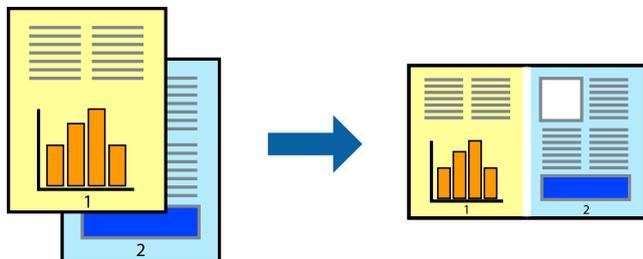
В раздела **Повече опции** на драйвера на принтера щракнете върху **Функции на воден знак**, след което изберете **Образец за защита срещу копиране или Воден знак**. Щракнете върху **Настройки** за промяна на детайли, като размер, плътност или позиция на модела или водния знак.

Още по темата

- ➔ [“Основни функции за печат” на страница 63](#)
- ➔ [“Раздел Повече опции” на страница 79](#)

Отпечатване на множество файлове заедно

Систематизатор на задачи Lite Ви позволява да комбинирате няколко файла, създадени от различни приложения, и да ги отпечатате като единично задание за печат. Можете да определите настройките за печат за комбинирани файлове като оформление на множество страници и 2-страничен печат.



Настройки на печат

В раздела **Главно** на драйвера на принтера изберете **Систематизатор на задачи Lite**. Когато започнете да отпечатвате, се извежда прозорецът Систематизатор на задачи Lite. След като прозорецът Систематизатор на задачи Lite се отвори, отворете файла, който желаете да комбинирате с текущия файл, след което повторете стъпките по-горе.

Когато изберете задание за печат, добавено към Печатен проект в прозореца Систематизатор на задачи Lite, можете да редактирате оформлението на страницата.

Щракнете върху **Печат** от менюто **Файл**, за да започнете да отпечатвате.

Забележка:

Ако затворите прозореца Систематизатор на задачи Lite, преди да добавите всички данни за печат към Печатен проект, заданието за печат, върху което работите в момента, се отменя. Щракнете върху **Запази** от менюто **Файл**, за да запазите текущото задание. Разширението на запазените файлове е „.esl“.

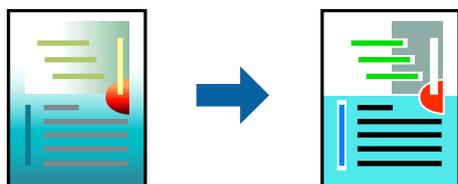
За да отворите Печатен проект, щракнете върху **Систематизатор на задачи Lite** на раздела **Поддръжка** на драйвера на принтера, за да отворите прозореца Систематизатор на задачи Lite. След това изберете **Отвори** от меню **Файл**, за да изберете файла.

Още по темата

- ➔ [“Основни функции за печат” на страница 63](#)
- ➔ [“Раздел Главно” на страница 78](#)

Отпечатване с помощта на функцията за универсален цветен печат

Можете да подобрите видимостта на текста и изображенията в разпечатките.



Цветен универсален печат е налична единствено при избор на следните настройки.

Печат

- Вид хартия: обикновена хартия
- Качество: **Стандартен** или по-високо качество
- Цвят на печат: **Цвят**
- Приложения: Microsoft® Office 2007 или по-нова версия
- Размер на текста: 96 pts или по-малко

Настройки на печат

В раздела **Повече опции** на драйвера на принтера щракнете върху **Опции за изображение** в настройката на **Цветова корекция**. Изберете опция от настройката за **Цветен универсален печат**. Натиснете **Опции за подобряване**, за да направите допълнителни настройки.

Забележка:

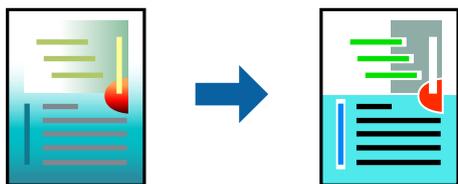
- Някои символи може да са заменени с модели, например „+“ се появява като „±“.
- Специфичните за приложение модели и обяснителни текстове може да променят съдържание, отпечатано с тези настройки.
- Качеството на отпечатване на снимки и други изображения може да намалее при използване на настройки за Цветен универсален печат.
- Отпечатването е по-бавно при използване на настройки за Цветен универсален печат.

Още по темата

- ➔ “Основни функции за печат” на страница 63
- ➔ “Раздел Повече опции” на страница 79

Регулиране на цвета на печат

Можете да регулирате цветовете, използвани в заявката за печат.



Забележка:

Тези корекции не се прилагат на оригиналните данни.

Настройки на печат

В раздела **Повече опции** на драйвера на принтера изберете **Потребителски** като настройката **Цветова корекция**. Щракнете върху **Разширени**, за да отворите прозореца **Цветова корекция** и след това изберете метода за коригиране на цвета.

Забележка:

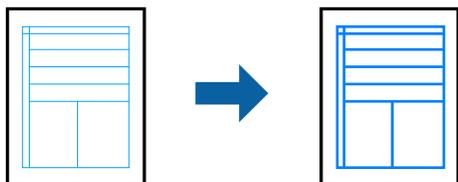
- ❑ **Автоматичен** се избира като настройка по подразбиране на раздела **Повече опции**. С тази настройка цветовете автоматично се регулират така, че да отговарят на настройките за тип хартия и качество на печат.
- ❑ **PhotoEnhance** на прозореца **Цветова корекция** регулира цветовете чрез анализиране на местоположението на обекта. Ето защо, ако сте променили местоположението на обекта чрез намаляване, уголемяване, изрязване или завъртане на изображението, цветът може неочаквано да се промени. Изборът на настройка без поле също променя местоположението на обекта, което довежда до промяна в цвета. Ако изображението не е фокусирано, тоналността може да е неестествена. Ако цветът се промени или стане неестествен, отпечатвайте в режим, различен от **PhotoEnhance**.

Още по темата

- ➔ “Основни функции за печат” на страница 63
- ➔ “Раздел Повече опции” на страница 79

Отпечатване за подчертаване на тънки линии

Можете да удебелите тънките линии, които са прекалено тънки за отпечатване.

**Настройки на печат**

В раздела **Повече опции** на драйвера на принтера щракнете върху **Опции за изображение** в настройката на **Цветова корекция**. Изберете **Подчертаване на тънките линии**.

Още по темата

- ➔ “Основни функции за печат” на страница 63
- ➔ “Раздел Повече опции” на страница 79

Отмяна на отпечатване

Можете да отпечатате задание за печат от компютъра. Не можете да отмените обаче задание за печат от компютъра, след като изпращането му до принтера е завършено. В този случай откажете заданието за печат от контролния панел на принтера.

Отмяна

От Вашия компютър щракнете с десен бутон на мишката върху Вашия принтер в **Устройства и принтери**, **Принтер** или в **Принтери и факсове**. Щракнете върху **Вижте какво се отпечатва**, щракнете с десен бутон върху заданието, което искате да отмените, и след това изберете **Отмяна**.

Опции на менюто за драйвера на принтера

Отворете прозореца за печат в приложение, изберете принтера и след това влезте в прозореца на драйвера на принтера.

Забележка:

Менютата варират в зависимост от опцията, която сте избрали.

Раздел Главно

Предв. настройки за печат	Добави/Отстрани предварително зададени	Можете да добавяте или премахвате Вашите собствени предварителни настройки за често използвани настройки за печат. От списъка изберете предварителната настройка, която искате да използвате.
Покажи настройките	Извежда списък с елементи, които са текущо зададени в разделите Главно и Повече опции .	
Връщане фабр. настройки	Връща всички настройки към фабричните стойности по подразбиране. Настройките на раздела Повече опции също се нулират до стойности по подразбиране.	
Нива на мастилото	Показва приблизителните нива на мастилото.	
Източник на хартия	Изберете източника на хартия, от който се подава хартията. Изберете Автоматично избирание , за да изберете автоматично източника на хартия, избран в настройките на принтера на контролния панел на принтера. Ако принтерът има само един източник на хартия, тази опция не се извежда.	
Размер на документ	Изберете размера на хартията, на който искате да печатате. Ако изберете Дефиниран от потребителя , въведете ширината и височината на хартията.	
Неограничен	Уголемява леко данните за печат спрямо размера на хартията, така че да не се отпечатват полета около краищата на хартията. Щракнете върху Настройки , за да изберете коефициента на увеличение.	
Ориентация	Изберете ориентацията, която желаете да използвате за отпечатване.	
Тип хартия	Изберете типа хартия, върху който отпечатвате.	
Качество	Изберете качеството на печат, което искате да използвате за печат. Наличните настройки зависят от избория от Вас тип хартия. Щракнете върху Още настройки за допълнителни настройки.	
Цвят	Изберете цвета за Вашето задание за печат.	
2-странно отпечатване	Позволява Ви да извършвате двустранно отпечатване.	
	Настройки	Можете да посочите подвързващия ръб и полетата на свързване. Когато отпечатвате документи от няколко страници, Вие можете да изберете да отпечатвате като започнете от предната или задната страна на страницата.
	Наситеност на печат	Изберете типа документ, за да регулирате плътността на печат. Ако е избрана подходящата плътност на печат, можете да предотвратите прозирането на изображенията през обратната страна. Изберете Дефиниран от потребителя , за да регулирате ръчно плътността на печат.

Печат

Многостраничен	Позволява Ви да отпечатвате няколко страници на един лист или да извършвате отпечатване на плакат.Щракнете върху Ред на страниците , за да посочите реда, в който да се отпечатват страниците.	
Копия	Задава броя на копията, който искате да отпечатвате.	
	Подреждане	Отпечатва документи от няколко страници, колирани по ред и сортирани в комплекти.
	Обратен ред	Позволява Ви да отпечатвате от последната страница, така че страниците да бъдат подредени в ред на страниците.
Тих режим	Намалява шума, който се издава от принтера.Нейното активиране обаче, може да намали скоростта на печат.	
Преглед преди печат	Извежда предварителен преглед на Вашия документ преди отпечатване.	
Систематизатор на задачи Lite	Изберете да отпечатвате с помощта на функцията Систематизатор на задачи Lite.	

Раздел Повече опции

Предв. настройки за печат	Добави/Отстрани предварително зададени	Можете да добавяте или премахвате Вашите собствени предварителни настройки за често използвани настройки за печат.От списъка изберете предварителната настройка, която искате да използвате.
Покажи настройките	Извежда списък с елементи, които са текущо зададени в разделите Главно и Повече опции .	
Връщане фабр. настройки	Връща всички настройки към фабричните стойности по подразбиране.Настройките на раздела Главно също се нулират до стойности по подразбиране.	
Размер на документ	Изберете размера на Вашия документ.	
Изходна хартия	Изберете размера на хартията, на който искате да печатате.Ако Изходна хартия се различава от Размер на документ , Намалява/Увеличава документ се избират автоматично.Не е необходимо да го избирате, когато отпечатвате, без да намалявате, или увеличавате размера на документа.	
Намалява/ Увеличава документ	Позволява Ви да намалявате или уголемявате размера на документа.	
	Преоразмеряване до страница	Автоматично увеличава или намалява документа, за да се събере в размера на хартията, избрана в Изходна хартия .
	Увеличение до	Отпечатва в конкретен процент.
	Център	Отпечатва изображения в центъра на хартията.
Цветова корекция	Автоматичен	Регулира автоматично цветовете на изображенията.
	Потребителски	Позволява Ви да извършите ръчно коригиране на цветовете.Щракнете върху Разширени за допълнителни настройки.
	Опции за изображение	Позволява опции за качество на печат като Цветен универсален печат или Корекц. червени очи.Можете също да удебелите тънките линии, за да ги направите видими върху разпечатките.
Функции на воден знак	Позволява Ви да правите настройки на модел против копиране или водни знаци.	

Печат

Допълнителни настройки	Завъртане на 180°	Преди печат завърта страниците на 180 градуса. Тази функция е полезна, когато отпечатвате върху хартия, като напр. пликове, които са заредени във фиксирана посока в принтера.
	Висока скорост	Печата при движение на печатащата глава в двете посоки. Скоростта на печат се увеличава, но качеството може да се влоши.
	Огледално изображение	Обръща изображение, за да го отпечата както ще се появи в огледало.

Раздел Поддръжка

Проверка на дюзите	Отпечатва шаблон за проверка на дюзите, за да проверите дали дюзите на печатащата глава не са запушени.
Почистване на главата	Почиства запушените дюзи в печатащата глава. Тъй като тази функция използва малко мастило, почиствайте печатащата глава само ако дюзите са запушени.
Дълбоко почистване	Заменя цялото мастило вътре в тръбите за мастило за подобряване на качеството на печат.
Систематизатор на задачи Lite	Отваря прозорецът Систематизатор на задачи Lite. Тук можете да отворите и да редактирате предишни запазени данни.
EPSON Status Monitor 3	Отваря прозорецът EPSON Status Monitor 3. Тук можете да потвърдите състоянието на принтера или на консумативите.
Предпочитания за проследяване	Позволява Ви да правите настройки за елементи на прозореца EPSON Status Monitor 3.
Разширени настройки	Позволява Ви да правите различни настройки. Щракнете с десен бутон върху всеки елемент, за да прегледате Помощ за повече информация.
Опашка за печат	Извежда заданията, изчакващи да бъдат отпечатани. Можете да проверявате, поставяте на пауза или да възобновявате задания за печат.
Информация за принтера и опциите	Извежда броя на листовите хартия, подавани в принтера.
Език	Променя езиците, използвани на прозореца на драйвера на принтера. За да приложите настройките, затворете драйвера на принтера и след това го отворете отново.
Актуализиране на софтуера	Стартира EPSON Software Updater за проверка за най-новата версия на приложенията в интернет.
Техническа поддръжка	Позволява Ви достъп до уебсайта за техническа поддръжка на Epson.

Отпечатване от драйвера на принтера на Mac OS

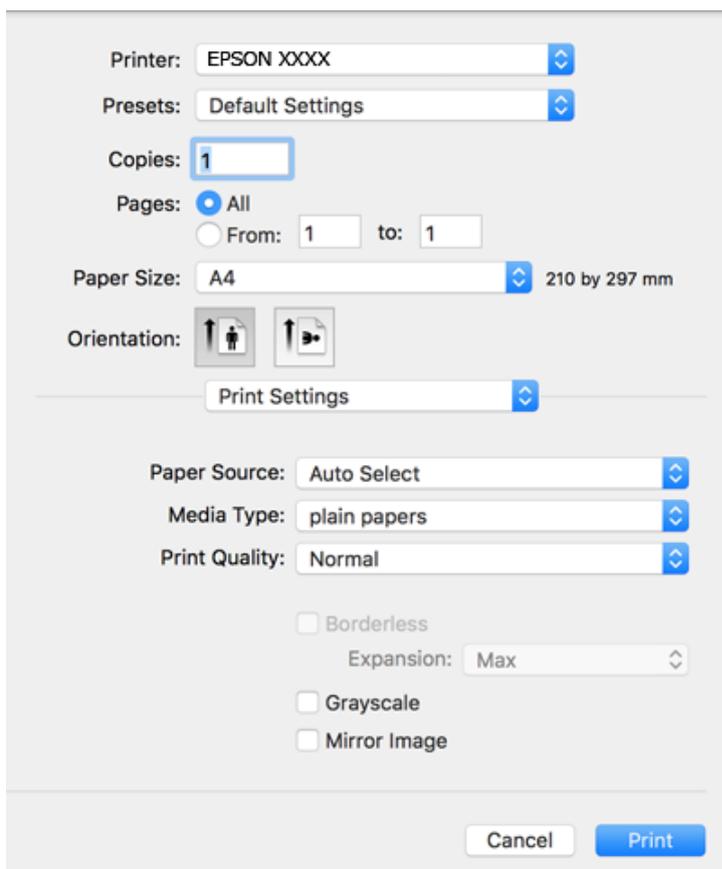
Основни функции за печат

Забележка:

Операциите се различават в зависимост от приложението. Вижте помощните указания на приложението за подробности.

Печат

- Отворете файла, който желаете да отпечатате.
Заредете хартия в принтера, ако вече не е заредена.
- Изберете **Печат** от меню **Файл** или друга команда за достъп до диалоговия прозорец за печат.
Ако е необходимо, щракнете върху **Покажи подробни данни** или ▼, за да разширите прозореца за печат.
- Изберете Вашия принтер.
- Изберете **Настройки за печат** от изскачащото меню.



Забележка:

При OS X Mountain Lion или по-нова версия, ако менюто **Настройки за печат** не е показано, драйверът на принтера Epson не е инсталиран правилно.

Изберете **Системни предпочитания** от меню  > **Принтери и скенери** (или **Печат и сканиране**, **Печат и факс**), отстранете и след това отново добавете принтера. Вижте следното, за да добавите принтер.

<http://epson.sn>

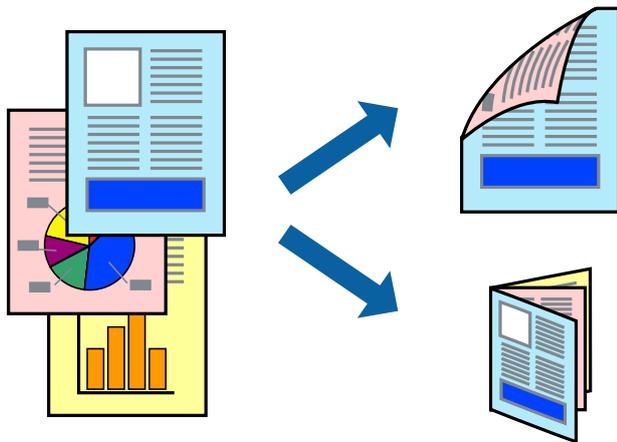
- Променете настройките, ако е необходимо.
Вижте опциите на менюто от драйвера на принтера за подробности.
- Щракнете върху **Печат**.

Още по темата

- ➔ [“Налична хартия и капацитети”](#) на страница 46
- ➔ [“Зареждане на хартия в Касета за хартия”](#) на страница 48
- ➔ [“Списък с типове хартия”](#) на страница 51
- ➔ [“Опции на менюто за Настройки за печат”](#) на страница 87

Двустранен печат

Можете да отпечатвате от двете страни на хартията.



Забележка:

- Тази функция не е налична при печат без поле.
- Ако не използвате хартия, която е подходяща за 2-странен печат, качеството на печат може да се влоши и да възникне засядане.
- В зависимост от хартията и данните, от другата страна на хартията може да прозира мастило.

Още по темата

- ➔ [“Налична хартия и капацитети”](#) на страница 46

Настройки за печат

Изберете **Two-sided Printing Settings** от изскачащото меню. Изберете метода на 2-странен печат, след което направете настройките **Document Type**.

Забележка:

- Скоростта на печат може да бъде намалена в зависимост от вида на документа.
- При отпечатване на наситени снимки изберете **Text & Graphics** или **Text & Photos** в настройката **Document Type**. Ако разпечатките са размазани или ако прозира мастило от другата страна на хартията, регулирайте **Наситеност на печат** и **Increased Ink Drying Time** в **Adjustments**.

Още по темата

- ➔ [“Основни функции за печат”](#) на страница 80
- ➔ [“Опции на менюто за Two-sided Printing Settings”](#) на страница 87

Печат на няколко страници върху един лист

Можете да отпечатате две или четири страници с данни върху един лист хартия.



Настройки на печат

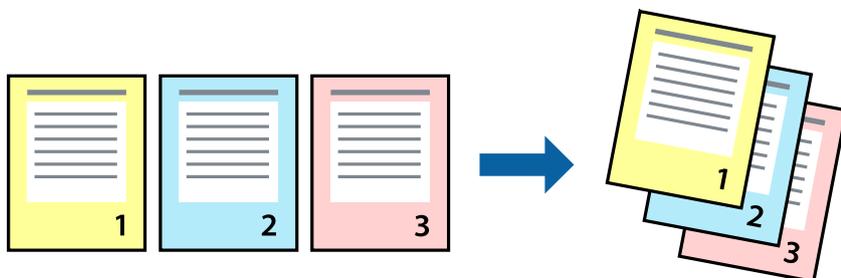
Изберете **Оформление** от изскачащото меню. Задайте броя на страниците в **Pages per Sheet**, **Layout Direction** (ред на страниците) и **Borders**.

Още по темата

- ➔ “Основни функции за печат” на страница 80
- ➔ “Опции на менюто за оформление” на страница 86

Отпечатване и подреждане в ред на страниците (Отпечатване в обратен ред)

Можете да отпечатвате от последната страница, така че документите да бъдат подредени в ред на страниците.



Настройки на печат

Изберете **Подготовка на хартията** от изскачащото меню. Изберете **Обратно** като настройка на **Ред на страницата**.

Още по темата

- ➔ “Основни функции за печат” на страница 80
- ➔ “Опции на менюто за работа с хартия” на страница 86

Печат на намален или уголемен документ

Можете да намалите или увеличите размера на документ със специфичен процент или да вметите размера на хартията, която сте заредили в принтера.

**Настройки за печат**

Когато отпечатвате, за да се вмести в размера на хартията, **Работа с хартия** от изскачащото меню, след което изберете **Мащаб според размера на хартията**. Изберете размер на хартията, която сте заредили в принтера в **Целеви размер на хартията**. Когато намалявате размера на документа, изберете **Само мащабиране надолу**.

Когато отпечатвате при конкретен процент, извършете едно от следните неща.

- Изберете **Печат** от меню **Файл** на приложението. Изберете **Принтер**, въведете процент в **Мащаб**, след което щракнете върху **Печат**.
- Изберете **Настройка на страница** от меню **Файл** на приложението. Изберете Вашия принтер във **Формат за**, въведете процент в **Мащаб**, след което щракнете върху **ОК**.

Забележка:

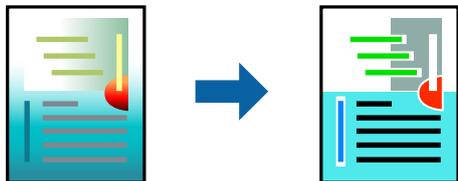
Изберете размера на хартията, който сте задали в приложението като настройката **Размер на хартията**.

Още по темата

- ➔ “Основни функции за печат” на страница 80
- ➔ “Опции на менюто за работа с хартия” на страница 86

Регулиране на цвета на печат

Можете да регулирате цветовете, използвани в заявката за печат.



Забележка:

Тези корекции не се прилагат на оригиналните данни.

Настройки на печат

Изберете **Съответствие на цветовете** от изскачащото меню, след което изберете **EPSON Color Controls**. Изберете **Color Options** от изскачащото меню, след което изберете една от наличните опции. Щракнете върху стрелката до **Разширени настройки** и направете по-подробни настройки.

Още по темата

- ➔ [“Основни функции за печат” на страница 80](#)
- ➔ [“Опции на менюто за съгласуване на цветовете” на страница 86](#)
- ➔ [“Опции на менюто за Color Options” на страница 87](#)

Отмяна на отпечатване

Можете да отпечатате задание за печат от компютъра. Не можете да отмените обаче задание за печат от компютъра, след като изпращането му до принтера е завършено. В този случай откажете заданието за печат от контролния панел на принтера.

Отмяна

Щракнете върху иконата на принтера в **Докинг**. Изберете заданието, което искате да отмените, и след това направете едно от следните неща.

- OS X Mountain Lion или по-нова версия

Щракнете върху  до индикатора за напредък.

- Mac OS X v10.6.8 до v10.7.x

Натиснете **Изтрий**.

Опции на менюто за драйвера на принтера

Отворете прозореца за печат в приложение, изберете принтера и след това влезте в прозореца на драйвера на принтера.

Печат

Забележка:

Менютата варират в зависимост от опцията, която сте избрали.

Опции на менюто за оформление

Страници на лист	Изберете броя на страниците за отпечатване на един лист.
Посока на оформлението	Посочете реда, в който да се отпечатват страниците.
Граница	Отпечатва граница около страниците.
Обърната ориентация на страницата	Преди печат завърта страниците на 180 градуса.Изберете този елементи, когато отпечатвате върху хартия, като напр. пликкове, които са заредени във фиксирана посока в принтера.
Хоризонтално обръщане	Обръща изображение, за да го отпечата както ще се появи в огледало.

Опции на менюто за съгласуване на цветовете

ColorSync	Изберете метода за корекция на цветовете. Тези опции коригират цветовете между принтера и дисплея на компютъра за намаляване на разликата в цвета.
EPSON Color Controls	

Опции на менюто за работа с хартия

Колиране на страници	Отпечатва документи от няколко страници, колирани по ред и сортирани в комплекти.	
Страници за печат	Изберете да отпечатвате само четни или нечетни страници.	
Ред на страниците	Изберете за отпечатване от най-горната или от последната страница.	
Мащаб според размера на хартията	Разпечатките отговарят на размера на хартията, която сте заредили.	
	Целеви формат на хартията	Изберете формата на хартията, върху която ще отпечатвате.
	Само мащабиране надолу	Изберете кога да намалявате размера на документа.

Опции на менюто за заглавна страница

Отпечатване на заглавна страница	Изберете дали да отпечатате заглавна страница. Когато искате да добавите задна корица, изберете След документ .
Тип заглавна страница	Изберете съдържанието на заглавната страница.

Опции на менюто за Настройки за печат

Paper Source	Изберете източника на хартия, от който се подава хартията. Ако принтерът има само един източник на хартия, тази опция не се извежда. Изберете Автоматично избиране , за да изберете източника на хартия, който съответства на настройката на хартия на принтера автоматично.	
Тип носител	Изберете типа хартия, върху който отпечатвате.	
Качество на печат	Изберете качеството на печат, което искате да използвате за печат. Опциите варират в зависимост от вида хартия.	
Неограничен	Това квадратче за отметка е избрано, когато изберете размер на хартия без поле.	
	Увеличение	При печат без поле данните за печат се разширяват малко спрямо размера на хартията, така че полетата се отпечатват около краищата на хартията. Изберете коефициента на увеличение.
Скала на сивото	Изберете кога искате да отпечатате в черно или нюанси на сивото.	
Mirror Image	Обръща изображение, за да го отпечата както ще се появи в огледало.	

Опции на менюто за Color Options

Ръчни настройки	Коригира ръчно цвета. В Разширени настройки можете да изберете подробни настройки.
PhotoEnhance	Постига по-резки изображения и по-ярки цветове чрез автоматично коригиране на контраста, наситеността и яркостта на оригиналните данни на изображението.
Off (No Color Adjustment)	Отпечатване без никакво подобряване или регулиране на цвета.

Опции на менюто за Two-sided Printing Settings

Two-sided Printing	Отпечатва от двете страни на хартията.
--------------------	--

Извършване на операционни настройки за драйвера на принтера в Mac OS

Достъп до прозореца с операционни настройки на драйвера на принтера в Mac OS

Изберете **Системни предпочитания** от  меню > **Принтери и скенери** (или **Печат и сканиране**, **Печат и факс**), след което изберете принтера. Щракнете върху **Опции и консумативи** > **Опции** (или **Драйвер**).

Операционни настройки за драйвера на принтера в Mac OS

Прескочи празна страница: Избягва отпечатването на празни страници.

Печат

- ❑ Тих режим: Печата тихо. Това може да забави скоростта на печат.
- ❑ Извеждане на документи за архивиране: заредете хартия, за да се подрежда лесно, когато печатате в режим пейзаж или двустранно. Печат на пликос не се поддържа.
- ❑ High Speed Printing: Печата при движение на печатащата глава в двете посоки. Скоростта на печат се увеличава, но качеството може да се влоши.
- ❑ Махни белите полета: При печат без поле функцията премахва ненужните полета.
- ❑ Warning Notifications: Позволява на драйвера на принтера да показва предупредителни съобщения.
- ❑ Establish bidirectional communication: Обикновено трябва да бъде зададено на **On**. Изберете **Off** ако получаването на информация от принтера е невъзможно поради това, че е споделен с компютри с операционна система Windows в мрежа или поради други причини.

Отпечатване от смарт устройства

Употреба на Epson iPrint

Epson iPrint е приложение, с което можете да печатате снимки, документи и уеб страници от смарт устройство като смартфон или таблет. Можете да използвате локален печат, печат от смарт устройство, което е свързано към същата безжична мрежа като принтера, или отдалечен печат, като печатате от отдалечено местоположение през интернет. За да използвате отдалечен печат, регистрирайте принтера в услугата Epson Connect.



Още по темата

➔ [“Отпечатване с помощта на мрежова услуга” на страница 142](#)

Инсталиране на Epson iPrint

Можете да инсталирате Epson iPrint на вашето смарт устройство от следния URL адрес или QR код.

<http://ipr.to/c>

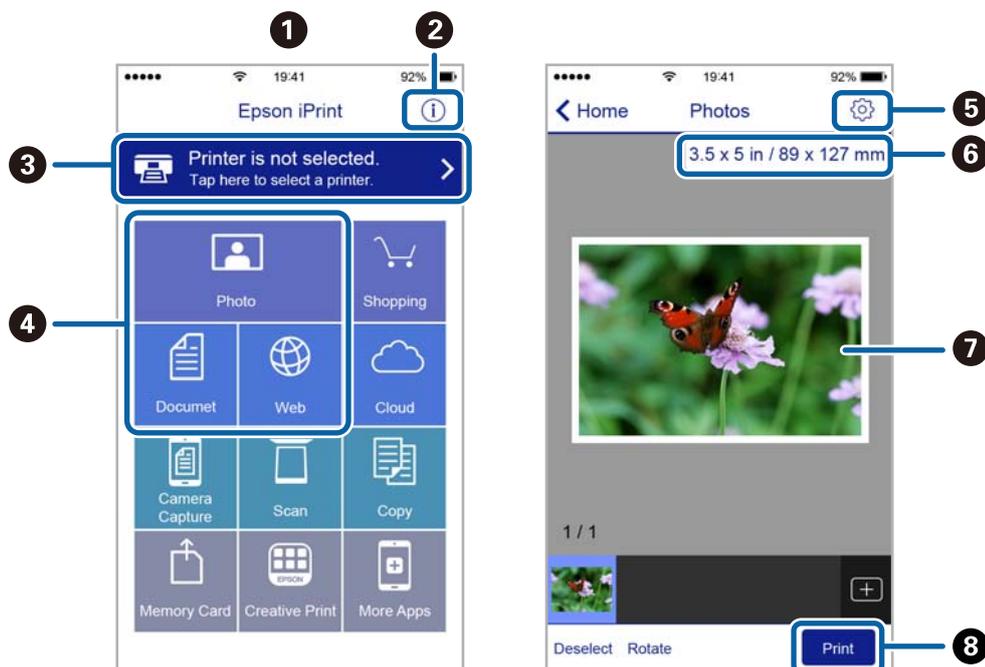


Печат с помощта на Epson iPrint

Стартирайте Epson iPrint от смарт устройството и изберете опцията, която искате да използвате от началния екран.

Печат

Следващите екрани подлежат на промяна без предизвестие.



1	Началният екран се показва, когато стартира приложението.
2	Дава информация как да настроите принтера и често задавани въпроси.
3	Показан е екран, в който можете да изберете принтер и да зададете настройките му. След като веднъж сте избрали принтер, не е нужно да го избирате отново следващия път.
4	Изберете какво искате да отпечатате, например снимки, документи и уеб страници.
5	Показан е екран за настройки за печат, например размер на хартията и тип хартия.
6	Показва размера на хартията. Ако е показан бутон, натиснете бутона, за да видите текущите настройки за хартия, зададени на принтера.
7	Показва избраните снимки и документи.
8	Начало на печат.

Забележка:

За да печатате от менюто на документа с помощта на iPhone, iPad и iPod touch iOS, стартирайте Epson iPrint след като сте прехвърлили документа за отпечатване с функцията за споделяне на файлове в iTunes.

Използване на Epson Print Enabler

Можете безжично да отпечатвате Вашите документи, имейли, снимки и уебстраници направо от Вашия телефон или таблет с Android (Android v4.4 или по-нова версия). Само с няколко докосвания Вашето устройство с Android ще открие принтер на Epson, който е свързан към същата безжична мрежа.

1. Заредете хартия в принтера.
2. Настройте принтера за безжичен печат.

Печат

3. На Вашето устройство с Android инсталирайте плъгина Epson Print Enabler от Google Play.
4. Свържете Вашето устройство с Android към същата безжична мрежа като на Вашия принтер.
5. Отидете на **Настройки** на Вашето устройство с Android, изберете **Печат** и активирайте Epson Print Enabler.
6. От приложение на Android като Chrome докоснете иконата на менюто и отпечатайте това, което е на екрана.

Забележка:

Ако не виждате принтера, докоснете **Всички принтери** и изберете Вашия принтер.

Още по темата

- ➔ “Зареждане на хартия в Касета за хартия” на страница 48
- ➔ “Свързване към смарт устройство” на страница 24

Употреба на AirPrint

AirPrint позволява незабавен безжичен печат от iPhone, iPad и iPod touch с най-новите версии на iOS, както и от Mac с най-новата версия на OS X или macOS.



Забележка:

Ако деактивирате съобщенията за конфигурация на хартията от контролния панел на принтера, няма да може да използвате AirPrint. Вижте връзката по-долу, за да активирате съобщенията, ако е необходимо.

1. Заредете хартия в изделието.
2. Настройте продукта за безжичен печат. Вижте връзката по-долу.
<http://epson.sn>
3. Свържете Вашето устройство Apple към същата безжична мрежа, която се използва от Вашия продукт.
4. Печатайте от Вашето устройство към продукта.

Забележка:

За повече информация вижте страницата AirPrint в уеб сайта на Apple.

Още по темата

- ➔ “Настройки на печат” на страница 55

Отмяна на текущото задание

Натиснете  на контролния панел на принтера, за да отмените изпълняващото се задание за печат.

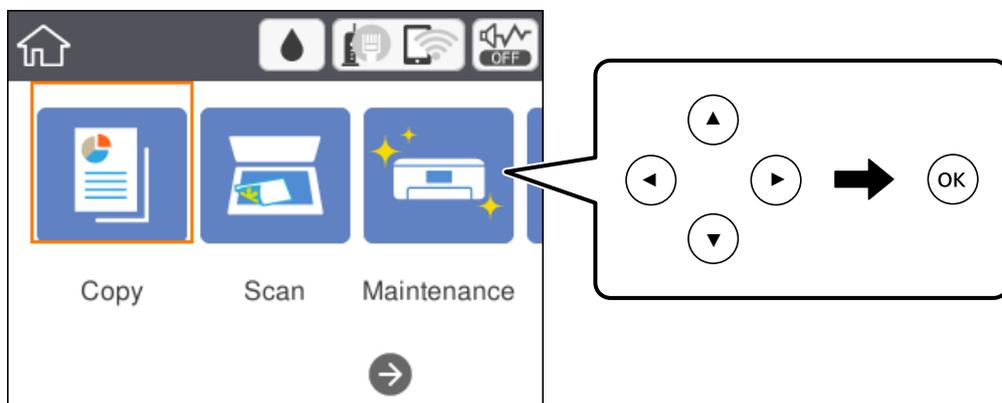
Копиране

Основна информация за копирането

Този раздел описва стъпките при обикновено копиране.

1. Поставете оригиналите.
2. Изберете **Копиране** от началния екран.

За да изберете елемент, преместете фокуса до елемента с помощта на бутона ▲▼◀▶ и след това натиснете бутона ОК.



3. Проверете настройките в раздела **Копиране**.

Изберете елемента за настройка, за да го промените, ако е необходимо.

Забележка:

- Ако изберете раздела **Разширени настройки**, можете да извършвате настройки като **Мн. стр.** или **Качество**.
- Ако комбинацията от настройки, които са Ви необходими, не е налична, се показва . Изберете елемента за настройка, за да проверите детайлите, след което променете настройките.

4. Въведете броя копия.
5. Натиснете бутона ◊.

Още по темата

- ➔ “Поставяне на оригинали” на страница 52
- ➔ “Основни опции в менюто за копиране” на страница 93
- ➔ “Разширени опции в менюто за копиране” на страница 94
- ➔ “Основна конфигурация на екрана” на страница 17

Двустранно копиране

Можете да копирате множество оригинали от двете страни на хартията.

1. Изберете **Копиране** от началния екран.

За да изберете елемент, преместете фокуса до елемента с помощта на бутона ▲▼◀▶ и след това натиснете бутона ОК.

2. Изберете раздела **Копиране** > , след което изберете **1>Двустранно**.

Можете също да посочите ориентацията на оригинала и позицията на подвързване на резултата от копиране.

3. Натиснете бутона ◊.

Още по темата

➔ [“Основна информация за копирането” на страница 92](#)

Копиране на множество оригинали на един лист хартия

Можете да отпечатвате два оригинала върху един лист хартия.

1. Изберете **Копиране** от началния екран.

За да изберете елемент, преместете фокуса до елемента с помощта на бутона ▲▼◀▶ и след това натиснете бутона ОК.

2. Изберете раздела **Разширени настройки** > **Мн. стр.**, след което изберете **2 на 1**.

Можете също да посочите реда на оформлението и ориентацията на оригинала.

3. Изберете **Копиране** и след това натиснете бутона ◊.

Още по темата

➔ [“Основна информация за копирането” на страница 92](#)

Основни опции в менюто за копиране

Забележка:

В зависимост от други направени от Вас настройки елементите могат да липсват.

Ч/Б:

Копира оригинала в черно-бяло (монохромно).

Копиране

Цветно:

Копира оригинала цветно.



(Двустранно):

Изберете двустранно оформяне.

1>1-странно

Копира едната страна на оригинала върху едната страна на лист хартия.

1>Двустранно

Копира две единични страни на оригинала на двете страни на един лист хартия. Изберете ориентацията на Вашия оригинал и позицията за свързване на хартията.



(Плътност):

Увеличете нивото на плътност, когато резултатите от копирането са твърде бледи. Намалете нивото на плътност, когато мастилото се размазва.

Разширени опции в менюто за копиране

Забележка:

В зависимост от други направени от Вас настройки елементите могат да липсват.

Настр. х-я:

Изберете размер и тип хартия.

Мащабиране:

Конфигурира коефициента на увеличение за уголемяване или намаляване. Ако искате да намалите или увеличите оригинала с конкретен процент, изберете стойността, след което въведете процент в диапазона от 25 до 400%.

Реален размер

Копира с увеличение 100%.

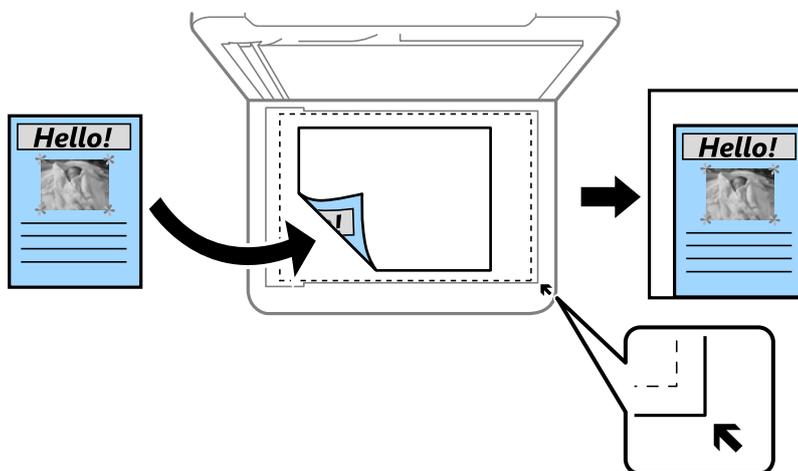
A4→A5 и други

Автоматично увеличава или намалява оригинала, за да се вмести в лист хартия с определен размер.

Копиране

Авт. побир.

Улавя зоната за сканиране и автоматично увеличава или намалява оригинала, за да се вмести в избрания размер на листа хартия. Когато около оригинала има бели полета, белите полета от ъгловата маркировка от стъклото на скенера се улавят като зона на сканиране, но полетата в противоположната страна може да бъдат изрязани.



Размер на документ:

Изберете размера на оригинала. Когато копирате оригинали с нестандартен размер, изберете размера, най-близък до Вашия оригинал.

Мн. стр.:

1 стр.

Копира един едностранен оригинал на един лист.

2 на 1

Копира два едностранни оригинала върху един лист в оформление „2 на страница“. Изберете подредбата на оформлението и ориентацията на оригинала.

Качество:

Изберете качество на печат. **Най-добро** осигурява по-високо качество на печат, но скоростта на печат може да се забави.

Ориентация на оригинала:

Изберете ориентацията на оригинала.

Премахване на сянка:

Премахва сенките, които се появяват на копията, при копиране на дебела хартия или в центъра на копията при копиране на брошура.

Премахв. отвори:

Премахва отворите за свързване при копиране.

ИД карта копиране:

Сканира двете страни на лична карта и ги копира върху едната страна на лист хартия с размер А4.

Копиране

Копие без полета:

Копира без полета около краищата.Изображението леко се разширява, за да се премахнат полетата в краищата на листа.Изберете степента на увеличение в настройката **Разширяване**.

Изч. вс. настр.:

Връща настройките за копиране към техните стойности по подразбиране.

Сканиране

Сканиране с помощта на контролния панел

Можете да изпращате сканирани изображения от контролния панел на принтера до следните местоназначения.

Компютър

Можете да запазвате сканираното изображение в компютър, свързан с принтер. Преди да сканирате, инсталирайте Epson Scan 2 и Epson Event Manager на компютъра си.

Облак

Можете да изпращате сканирани изображения към облачни услуги. Преди сканиране извършете настройки на Epson Connect.

Компютър (WSD)

Можете да запазвате сканираното изображение в компютър, свързан с принтер, с помощта на функция WSD. Ако използвате Windows 7/Windows Vista, трябва да извършите WSD настройки на компютъра преди сканиране.

Още по темата

- ➔ [“Сканиране към компютър \(Event Manager\)” на страница 97](#)
- ➔ [“Сканиране в Облак” на страница 101](#)
- ➔ [“Сканиране към компютър \(WSD\)” на страница 103](#)

Сканиране към компютър (Event Manager)

Забележка:

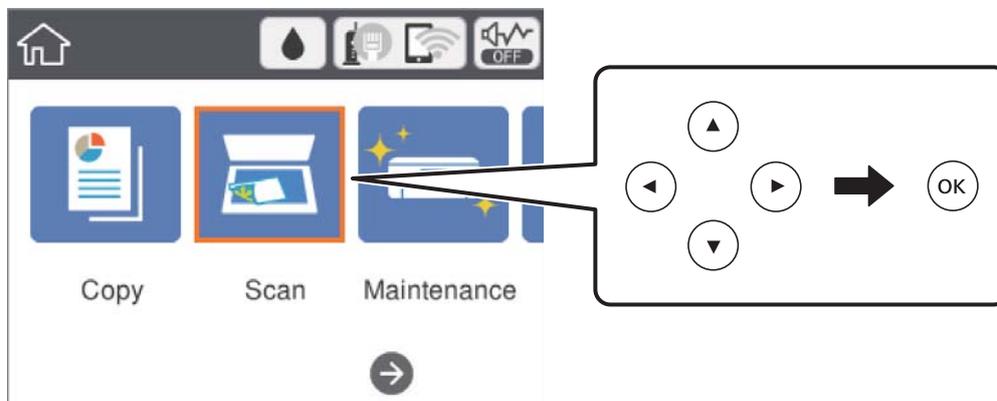
Преди да сканирате, инсталирайте Epson Scan 2 и Epson Event Manager на компютъра си.

1. Поставете оригиналите.

Сканиране

- Изберете **Сканиране** от началния екран.

За да изберете елемент, преместете фокуса до елемента с помощта на бутоната ▲▼◀▶ и след това натиснете бутоната ОК.



- Изберете **Компютър**.
- Изберете **+**, за да изберете компютъра, на който искате да запишете сканираните изображения.

Забележка:

Когато принтерът е свързан към мрежа, можете да избирате компютъра, на който желаете да запазите сканираното изображение. Можете да покажете до 20 компютъра на контролния панел на принтера. Ако сте задали **Network Scan Name (Alphanumeric)** на Epson Event Manager, то се показва на контролния панел.

- Изберете **+**, за да изберете как да запишете сканираното изображение на компютър.
 - Записв. като JPEG: запазват сканираното изображение в JPEG формат.
 - Запис в PDF: запазват сканираното изображение в PDF формат.
 - Прик. към имейл: стартира имейл клиент на Вашия компютър и автоматично го прикачва към имейл.
 - Следв. потр. настр.: записва сканираното изображение според настройките, зададени в Epson Event Manager. Можете да промените настройките за сканиране, като например размер на сканиране, папка за записване или формат на записване.
- Натиснете бутоната ◊.

Още по темата

➔ [“Поставяне на оригинали” на страница 52](#)

Задаване на настройки по избор в Epson Event Manager

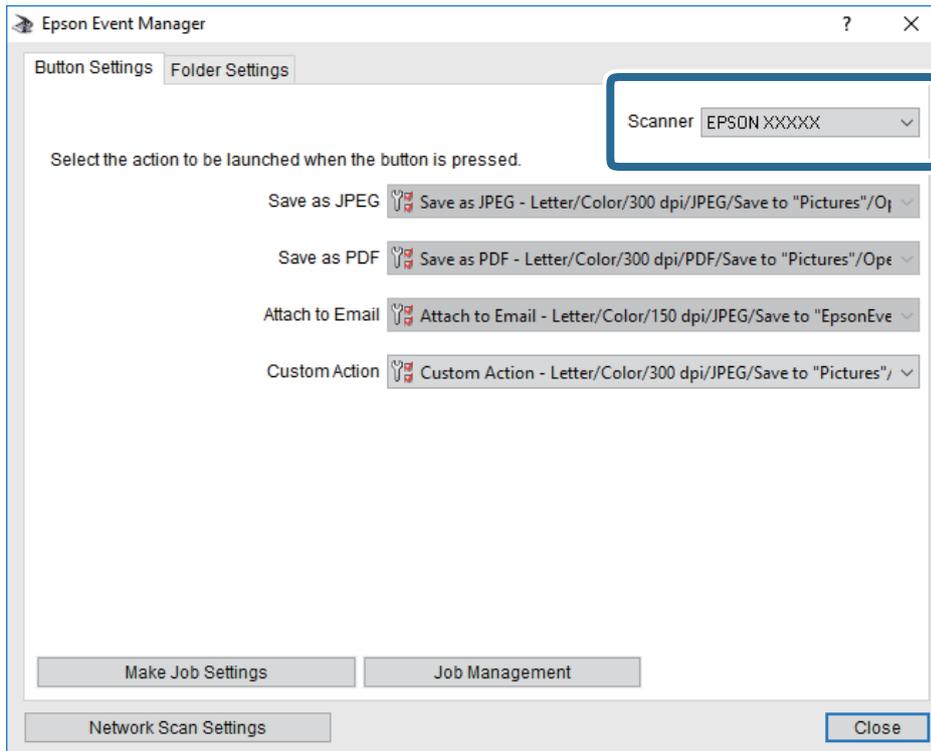
Можете да зададете настройките за сканиране за **Следв. потр. настр.** в Epson Event Manager.

За подробности вижте Epson Event Manager.

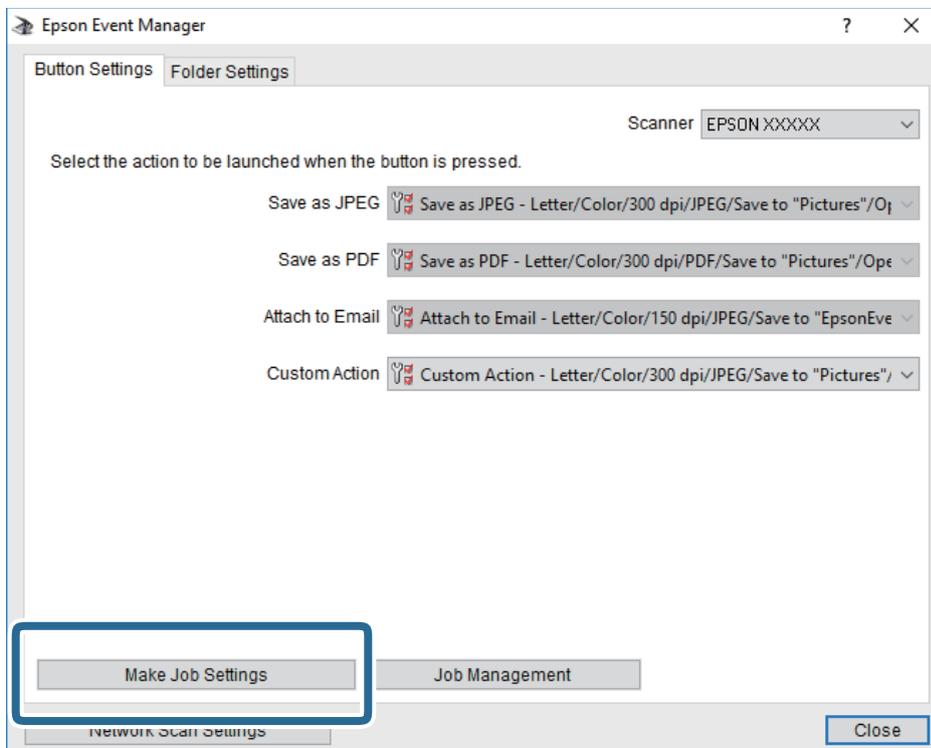
- Стартирайте Epson Event Manager.

Сканиране

- Уверете се, че Вашият скенер е избран като **Scanner** в раздела **Button Settings** на главния екран.

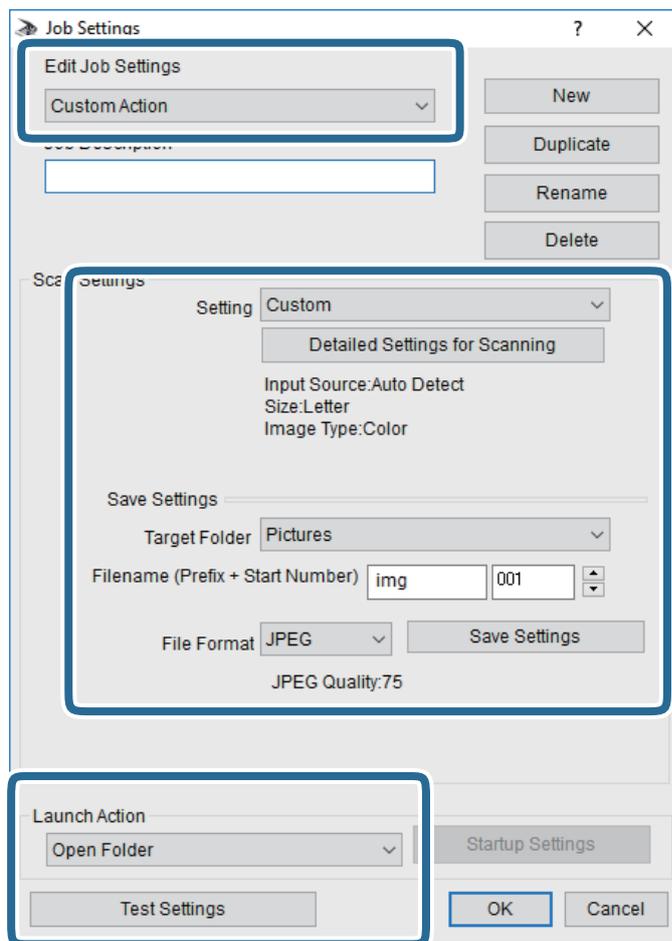


- Щракнете върху **Make Job Settings**.



Сканиране

4. Задайте настройките за сканиране в екрана **Job Settings**.

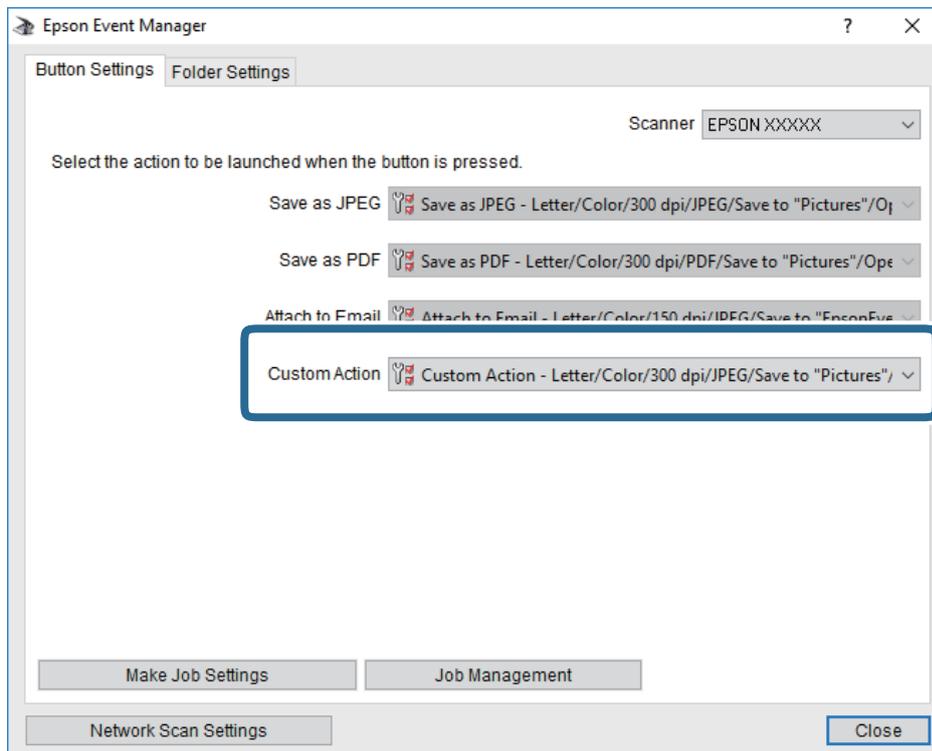


- Edit Job Settings: Изберете **Custom Action**.
- Setting: Сканирайте, като използвате най-добрите настройки за избрания тип оригинал. Щракнете върху **Detailed Settings for Scanning**, за да зададете елементите, като например разделителната способност или цвета за записване на сканираното изображение.
- Target Folder: Изберете папката за записване на сканираното изображение.
- Filename (Prefix + Start Number): Променете настройките за името на файла, което искате да запишете.
- File Format: Изберете формат на записване.
- Launch Action: Изберете действието при сканиране.
- Test Settings: Започва пробно сканиране с текущите настройки.

5. Щракнете върху **OK**, за да се върнете в главния екран.

Сканиране

- Уверете се, че опцията **Custom Action** е избрана в списъка **Custom Action**.



- Щракнете върху **Close**, за да затворите Epson Event Manager.

Сканиране в Облак

Можете да изпращате сканирани изображения към облачни услуги. Преди да използвате тази функция, направете настройките с помощта на Epson Connect. За повече информация вижте в портала Epson Connect.

<https://www.epsonconnect.com/>

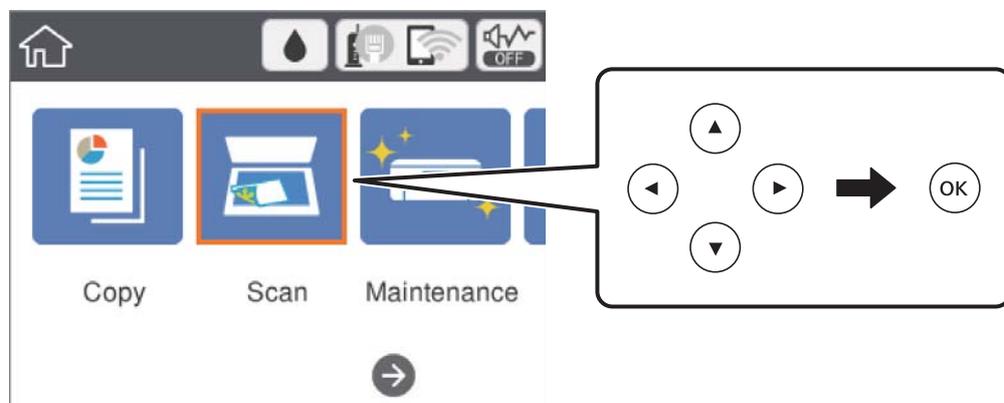
<http://www.epsonconnect.eu> (само за Европа)

- Уверете се, че сте направили настройките с помощта на Epson Connect.
- Поставете оригиналите.

Сканиране

- Изберете **Сканиране** от началния екран.

За да изберете елемент, преместете фокуса до елемента с помощта на бутоните ▲▼◀▶ и след това натиснете бутон ОК.



- Изберете **Облак**.
- Изберете **+** в горната част на екрана, след което изберете местоназначение.
- Задайте елементите в раздела **Сканиране**, например формат за запис.
- Изберете раздела **Разширени настройки**, след което проверете настройките и ако е необходимо, ги променете.
- Изберете **Сканиране** и след това натиснете бутон **◊**.

Още по темата

➔ [“Поставяне на оригинали” на страница 52](#)

Основни опции на менюто за сканиране в облак

Забележка:

В зависимост от други направени от Вас настройки елементите могат да липсват.

Ч/Б/Цветно:

Изберете цветно или монохромно сканиране.

JPEG/PDF:

Изберете формат, в който сканираното изображение да бъде съхранено.

Разширени опции на менюто за сканиране в облак

Забележка:

В зависимост от други направени от Вас настройки елементите могат да липсват.

Сканиране

Обл. на сканиране:

- Разм. на скан.:

Изберете размера на сканиране. За изрязване на бялото пространство около текста или изображението по време на сканиране изберете **Автоматично изрязване**. За сканиране при максимална площ на стъкло на скенера изберете **Макс. зона**.

- Ориентация на оригинала:

Изберете ориентацията на оригинала.

Вид документ:

Изберете вида на оригинала.

Плътност:

Изберете контраста на сканираното изображение.

Премахване на сянка:

Премахва сенките на оригинала, които се появяват в сканираното изображение.

- Обкръжение:

Премахва сенките в краищата на оригинала.

- Центриране:

Премахва сенките от полето за свързване на брошура.

Премахв. отвори:

Премахва отворите от перфорация, които се появяват в сканираното изображение. Можете да укажете област за изтриване на отворите от перфорация, като въведете стойност в полето отдясно.

- Изтриване на позиция:

Изберете позиция за премахване на отворите от перфорация.

- Ориентация на оригинала:

Изберете ориентацията на оригинала.

Изч. вс. настр.

Връща настройките за сканиране към техните стойности по подразбиране.

Сканиране към компютър (WSD)

Забележка:

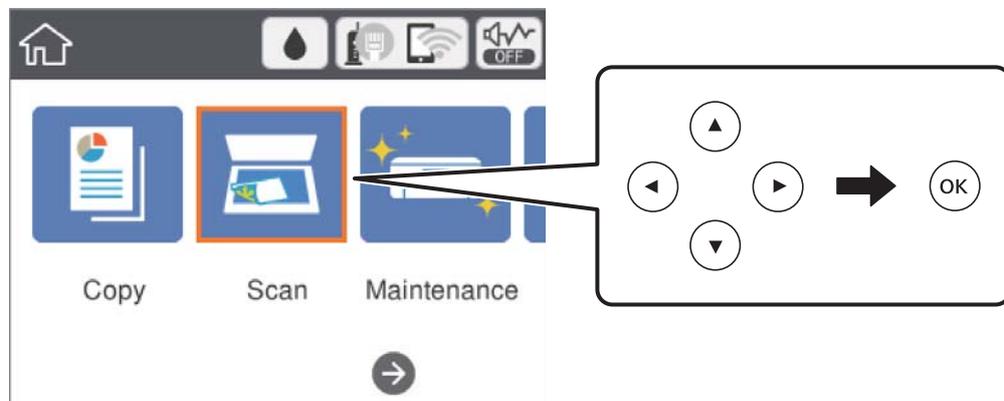
- Тази функция е достъпна единствено за компютри с Windows 10/Windows 8.1/Windows 8/Windows 7/Windows Vista.
- Ако използвате Windows 7/Windows Vista, трябва предварително да конфигурирате компютъра си с помощта на тази функция.

1. Поставете оригиналите.

Сканиране

- Изберете **Сканиране** от началния екран.

За да изберете елемент, преместете фокуса до елемента с помощта на бутоната ▲▼◀▶ и след това натиснете бутоната ОК.



- Изберете **Компютър (WSD)**.
- Изберете компютър.
- Натиснете бутоната ◊.

Конфигуриране на WSD порт

В този раздел е обяснена конфигурацията на WSD порт за Windows 7/Windows Vista.

Забележка:

За Windows 10/Windows 8.1/Windows 8 WSD портът се конфигурира автоматично.

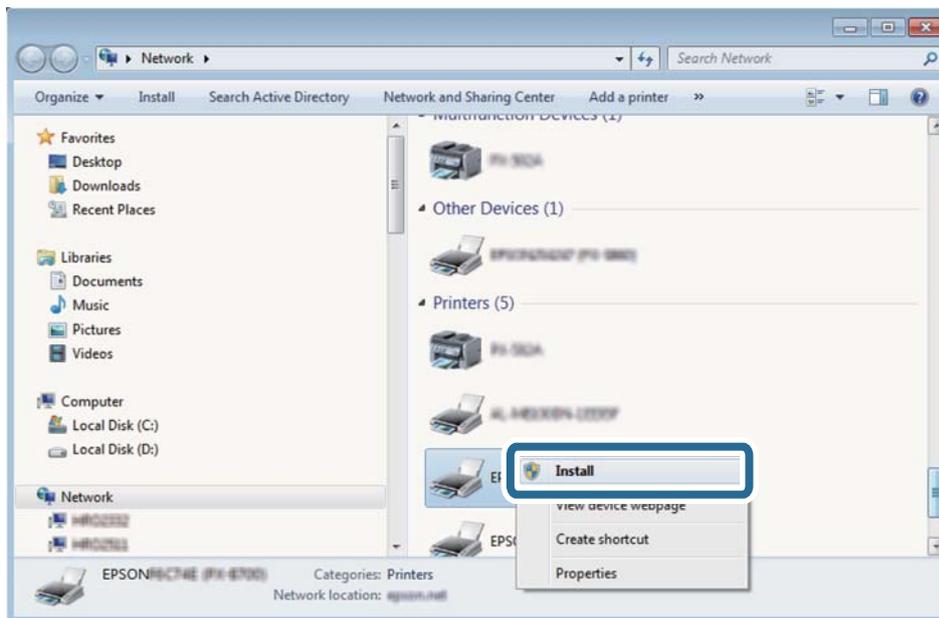
За конфигуриране на WSD порт е необходимо следното.

- Принтерът и компютърът да са свързани към мрежата.
- Драйверът за принтера да е инсталиран на компютъра.

- Включете принтера.
- Щракнете върху меню „Старт“, след което щракнете върху **Мрежа** на компютъра.
- Щракнете с десния бутон на мишката върху принтера, след което щракнете върху **Инсталиране**.
Щракнете върху **Продължаване**, когато се появи екранът **Управление на акаунта на потребител**.

Сканиране

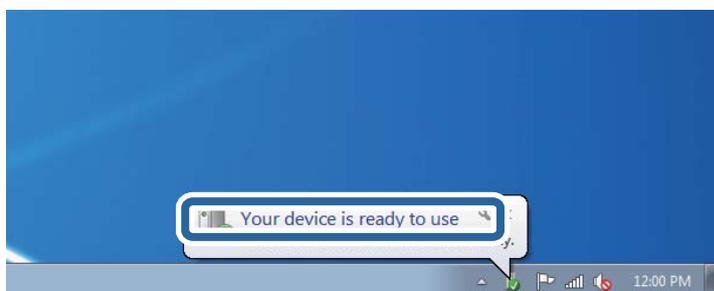
Щракнете върху **Деинсталиране** и стартирайте отново, ако се появи екранът **Деинсталиране**.



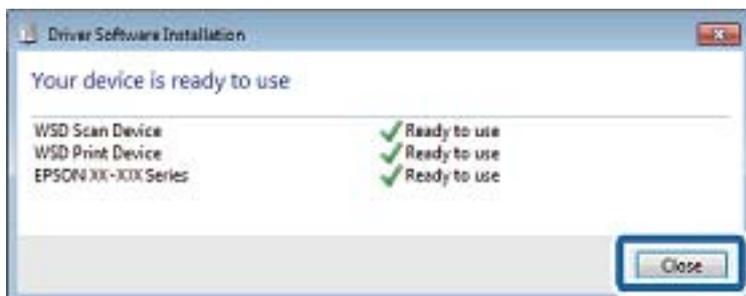
Забележка:

На мрежовия екран ще се покажат зададеното в мрежата име на принтера, както и името на модела (EPSON XXXXXX (XX-XXXX)). Можете да проверите зададеното в мрежата име на принтера от контролния панел на принтера или като отпечатате лист за състоянието на мрежата.

- Щракнете върху **Устройството е готово за употреба**.



- Проверете съобщението и щракнете върху **Затвори**.



Сканиране

6. Отворете екран **Устройства и принтери**.

Windows 7

Щракнете върху меню „Старт“ > **Контролен панел** > **Хардуер и звук (или Хардуер)** > **Устройства и принтери**.

Windows Vista

Щракнете върху „Старт“ > **Контролен панел** > **Хардуер и звук** > **Принтери**.

7. Уверете се, че в мрежата се показва икона с името на принтера.

Изберете името на принтера при използване на WSD.

Сканиране от компютър

Сканиране с помощта на Epson Scan 2

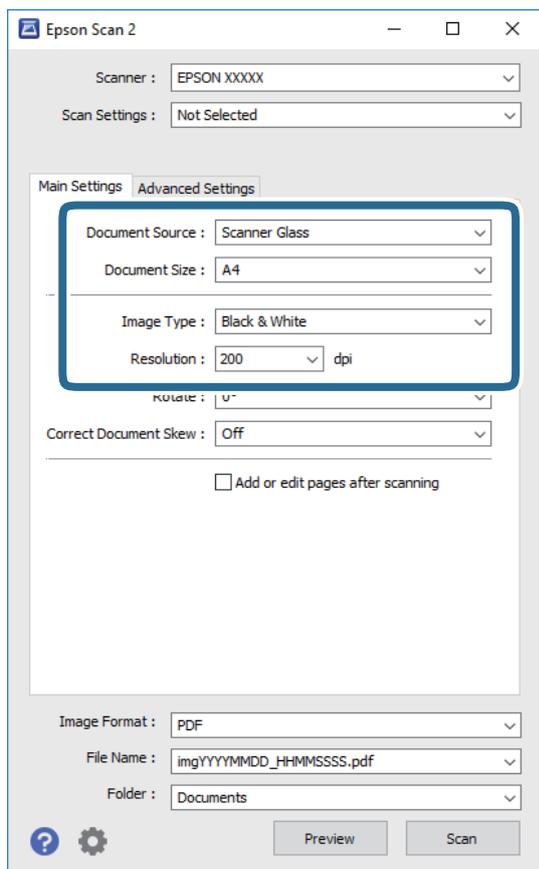
Можете да сканирате като използвате драйвера за скенер Epson Scan 2. Можете да сканирате оригинали с помощта на подробни настройки, подходящи за текстови документи.

Вижте помощта в Epson Scan 2 за обяснения на всеки елемент за настройка.

1. Поставете оригинала.
2. Стартирайте Epson Scan 2.

Сканиране

3. Задайте следните настройки в раздела **Основни настройки**.



- Размер на документа:** Изберете размера на поставения от Вас оригинал.
- Тип изображение:** Изберете цвета за запаметяване на сканираното изображение.
- Разделителна способност:** Изберете разделителната способност.

Забележка:

Настройката **Източник на документа** е фиксирана като **Стъкло на скенера**. Вие не можете да промените тази настройка.

4. Ако е необходимо, направете други настройки на сканирането.
- Можете да направите предварителен преглед на сканираното изображение чрез щракване върху **Предварителен преглед**. Отваря се прозорецът за предварителен преглед и се показва изображението за предварителен преглед.

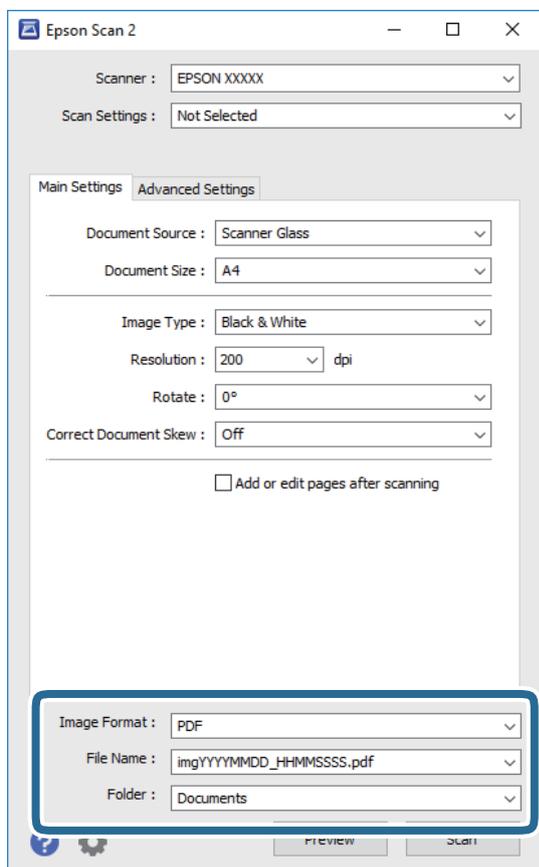
Сканиране

- В раздела **Разширени настройки** можете да правите подробни настройки на изображението, които са подходящи за текстови документи, като следните.
 - Премахване на фон: отстранете фона на оригиналите.
 - Подобряване на текста: можете да направите разлетите знаци в оригинала ясни и с резки контури.
 - Автоматично сегментиране: когато извършвате черно-бяло сканиране на документ, който съдържа изображения, можете да направите буквите ясни и да омекотите изображенията.
 - Подобряване на цвета: можете да подобрите цвета, посочен за сканираното изображение, и след това да запазите в сиво или черно-бяло.
 - Праг: можете да регулирате границата за монохромното бинарно (черно-бяло).
 - Разфокусирана маска: можете да подчертаете и да направите по-резки контурите на изображението.
 - Премахване на растера: можете да отстраните ефекта „моаре“ (сенки, приличащи на паяжина), който се появява при сканиране на печатни издания като списания.
 - Запълване извън ръбовете: можете да премахнете сянката, създадена около сканираното изображение.
 - Запазване на две изображения (само за Windows): можете да сканирате веднъж и да запазите две изображения с различни настройки за печат едновременно.

Забележка:

В зависимост от други направени от Вас настройки елементите могат да липсват.

5. Задайте настройките за запаметяване на файла.



Сканиране

- Формат на изображение:** изберете формата за запамятаване от списъка.
Можете да правите подробни настройки за всеки формат на запамятаване без ВІТМАР и PNG.Изберете **Опции** от списъка, след като изберете формата на запамятаване.
- Файлово име:** потвърдете показаното име на запамятавания файл.
Можете да променете настройките за името на файла чрез избор на **Настройки** от списъка.
- Папка:** изберете папката за запамятаване за сканираното изображение от списъка.
Можете да изберете друга папка или да създадете нова папка чрез избор на **Избиране на** от списъка.

6. Щракнете върху **Сканиране**.

Още по темата

- ➔ “Поставяне на оригинали” на страница 52
- ➔ “Приложение за сканиране на документи и изображения (Epson Scan 2)” на страница 135

Сканиране от смарт устройства

Epson iPrint е приложение, с което можете да сканирате снимки и документи от смарт устройство, например смартфон или таблет, свързано към същата безжична мрежа като принтера. Можете да запаметите сканираните данни на смарт устройство или в облачни услуги, да ги изпратите по имейл или да ги отпечатате.



Инсталиране на Epson iPrint

Можете да инсталирате Epson iPrint на вашето смарт устройство от следния URL адрес или QR код.

<http://ipr.to/c>

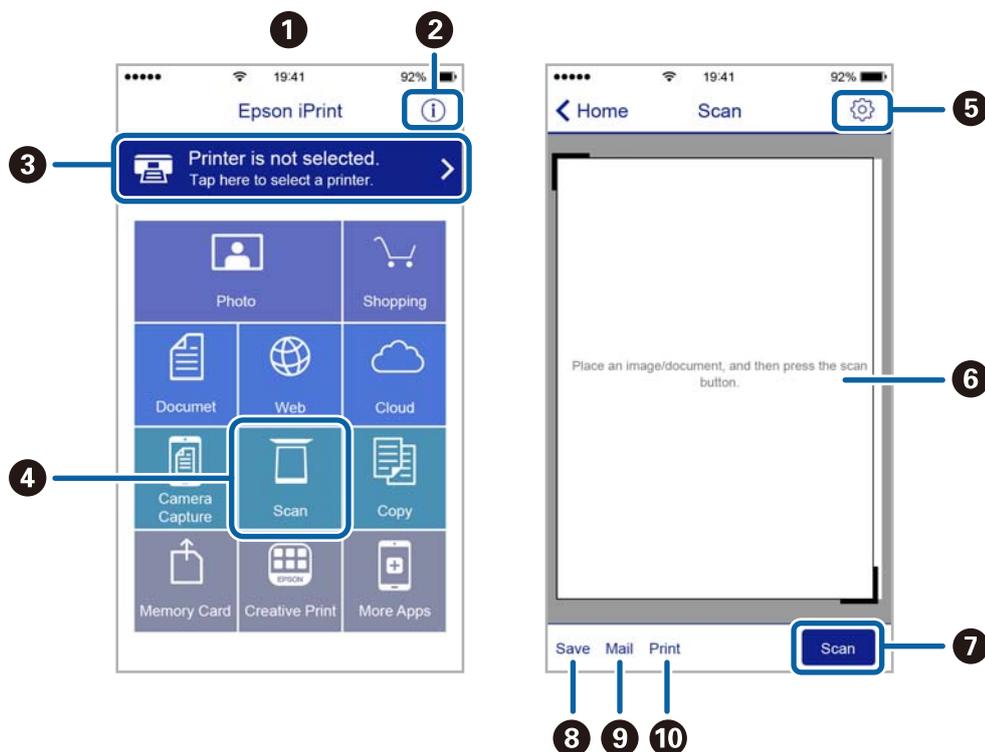


Сканиране с помощта на Epson iPrint

Стартирайте Epson iPrint от смарт устройството и изберете опцията, която искате да използвате от началния екран.

Сканиране

Следващите екрани подлежат на промяна без предизвестие.

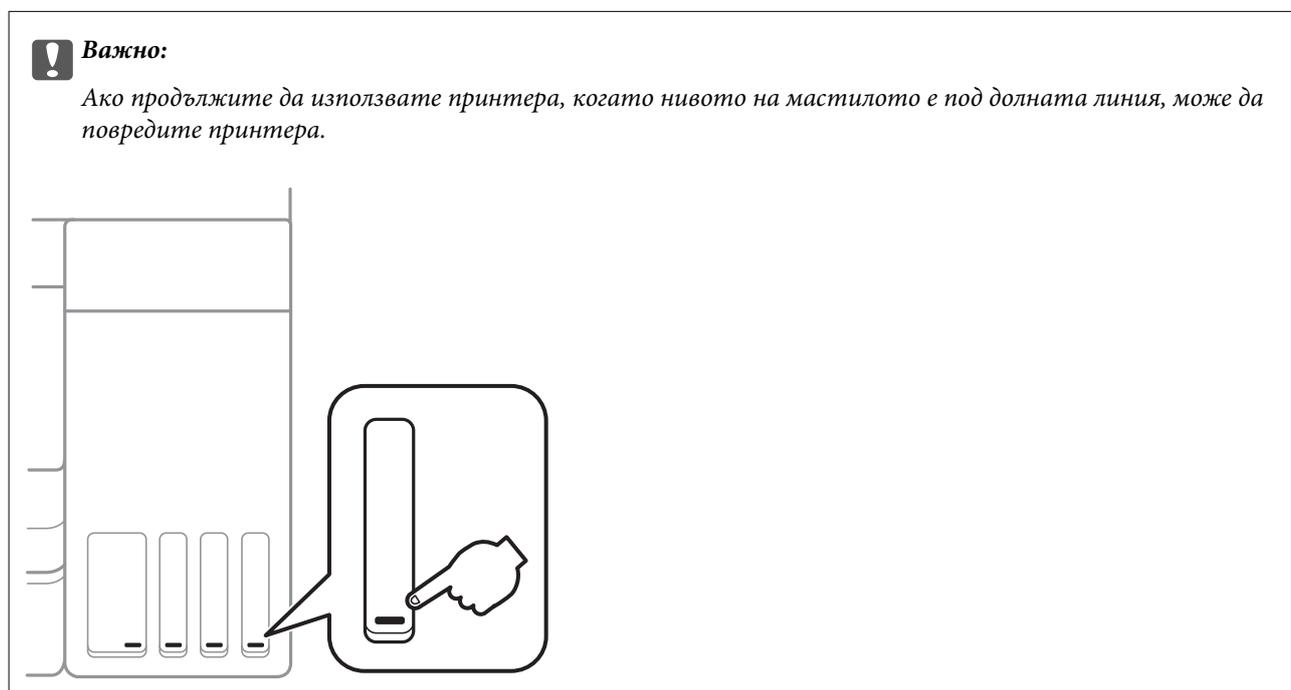


1	Началният екран се показва, когато стартира приложението.
2	Дава информация как да настроите принтера и често задавани въпроси.
3	Показан е екран, в който можете да изберете принтер и да зададете настройките му. След като веднъж сте избрали принтер, не е нужно да го избирате отново следващия път.
4	Показва екрана на сканиране.
5	Показан е екран, в който можете да задавате настройки за сканиране, например разрешителна способност.
6	Показва сканирани изображения.
7	Започва сканиране.
8	Показан е екран, от който можете да запаметите сканирани данни в смарт устройство или облачни услуги.
9	Показан е екран, от който можете да изпратите сканирани данни по електронна поща.
10	Показан е екран, от който можете да печатате сканирани данни.

Допълване на мастило и смяна на кутиите за поддръжка

Проверка на състоянието на оставащото мастило и кутията за поддръжка

За да се потвърди действителното останало мастило, визуално проверете нивата на мастилото във всички резервоари на принтера.



Можете да проверявате приблизителните нива на мастилото от компютъра, както и приблизителния експлоатационен живот на кутията за поддръжка от контролния панел на компютъра.

Проверка на състоянието на кутията за поддръжка — контролен панел

1. Изберете **Поддръжка** от началния екран.

За да изберете елемент, преместете фокуса до елемента с помощта на бутона ▲▼◀▶ и след това натиснете бутона ОК.

2. Изберете **Ост. кап. контейнер за отпадъчно мастило**.

Допълване на мастило и смяна на кутиите за поддръжка

Проверка на състоянието на оставащото мастило и набора за поддръжка - Windows

1. Отворете прозореца на драйвера на принтера.
2. Щракнете върху EPSON Status Monitor 3 в раздела Поддръжка.

Забележка:

Ако EPSON Status Monitor 3 е деактивиран, щракнете върху *Разширени настройки* в раздела *Поддръжка*, след което изберете *Разрешава EPSON Status Monitor 3*.

Още по темата

➔ [“Достъп до драйвера на принтера” на страница 62](#)

Проверка на състоянието на оставащото мастило и кутията за поддръжка — Mac OS

1. Изберете **Системни предпочитания** от  меню > **Принтери и скенери** (или **Печат и сканиране, Печат и факс**), след което изберете принтера.
2. Щракнете върху **Опции и консумативи** > **Помощна програма** > **Отваряне на помощната програма на принтера**.
3. Щракнете върху EPSON Status Monitor.

Кодове на бутилките с мастило

Epson препоръчва употребата на оригинални бутилки с мастило на Epson.

По-долу са показани кодовете за оригинални бутилки с мастило на Epson.

За Европа

Продукт	ВК: Black (Черно)	С: Cyan (Циан)	М: Magenta (Магента)	Y: Yellow (Жълто)
ET-3700	102	102	102	102
L6160	101	101	101	101

За Австралия и Нова Зеландия

ВК: Black (Черно)	С: Cyan (Циан)	М: Magenta (Магента)	Y: Yellow (Жълто)
502	502	502	502

За Азия

Допълване на мастило и смяна на кутиите за поддръжка

ВК: Black (Черно)	С: Cyan (Циан)	М: Magenta (Магента)	Y: Yellow (Жълто)
001	001	001	001

**Важно:**

Гаранцията на Epson не покрива повреда заради мастила, различни от посочените, включително оригинално мастило на Epson, което не е предназначено за този принтер, или мастила на други фирми.

Други продукти, произведени от Epson, могат да причинят повреда, която не се покрива от гаранциите на Epson, и при определени обстоятелства могат да причинят нестабилна работа на принтера.

Забележка:

- Кодовете на бутилките с мастило варират според местоположението. За точните кодове за Вашия регион се свържете с отдела за поддръжка на Epson.
- За потребителите в Европа посетете следния уебсайт за информация относно капацитета на бутилката с мастило на Epson.
<http://www.epson.eu/pageyield>

Още по темата

- ➔ [“Уеб сайт за техническа поддръжка” на страница 183](#)

Предпазни мерки при работа с бутилка с мастило

Преди зареждане с мастило прочетете следните инструкции.

Предпазни мерки при манипулиране

- Използвайте бутилки с мастило с правилния артикулен код за този принтер.
- Този принтер изисква внимателно боравене с мастилото. При пълнене или допълване на резервоарите може да се разпилее мастило. Ако върху Вашите дрехи или вещи попадне мастило, възможно е да не можете да го почистите.
- Не клатете прекалено силно и не стискайте бутилките с мастило.
- След като отворите бутилка с мастило, Ви препоръчваме да я използвате възможно най-скоро.
- Съхранявайте бутилките с мастило при стайна температура и не ги дръжте изложени на пряка слънчева светлина.
- Epson препоръчва използване на бутилката с мастило преди датата, отпечатана върху опаковката.
- Съхранявайте бутилките с мастило в същата среда, както принтера.
- При съхранение или транспортиране на бутилка с мастило не накланяйте бутилката и не я подлагайте на удари или температурни промени. В противен случай може да изтече мастило дори ако капачката на бутилката с мастило е добре затегната. Непременно дръжте бутилката с мастило изправена при затягане на капачката и вземете мерки за предотвратяване изтичането на мастило при транспортиране на бутилката, например при поставяне на бутилката в чанта.
- След преместване на бутилка мастило вътре от студено място за съхранение, оставете я да се затопли до стайна температура в продължение на най-малко три часа, преди да я използвате.

Допълване на мастило и смяна на кутиите за поддръжка

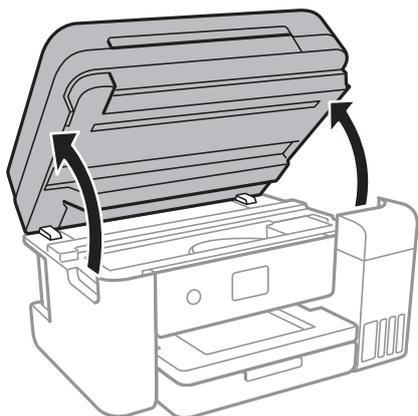
- ❑ Не отваряйте пакета на бутилката с мастило, докато не сте готови да напълните резервоара с мастило. Бутилката с мастило е във вакуумна опаковка, за да се запази надеждността ѝ. Ако оставите бутилка с мастило разопакована дълго време, преди да я използвате, възможно е да не постигнете нормален печат.
- ❑ Ако продължите да използвате принтера, когато нивото на мастилото е под долната линия, може да повредите принтера. Напълнете резервоара за мастило до горната линия, докато принтерът не работи. За извеждане на правилните приблизителни нива на мастило, нулирайте нивото на мастило, след като заредите резервоара.
- ❑ За да се гарантира изключителното качество при разпечатване, както и за предпазване на печатащата глава, когато Вашият принтер покаже индикация за допълване с мастило, в резервоара остава известно количество резервно мастило. Посоченият капацитет не включва този резерв.
- ❑ За оптимални резултати не поддържайте ниски нива на мастилото за продължителни периоди от време.
- ❑ Въпреки че бутилките с мастило могат да съдържат рециклирани материали, това не влияе на функциите или ефикасността на принтера.
- ❑ Спецификациите и външният вид на бутилката с мастило са обект на промяна без предварително известие за подобрение.
- ❑ Посоченият брой разпечатки може да варира в зависимост от изображенията, които печатате, типа на използваната хартия, честота на печатане и условията на околната среда, например температурата.

Консумация на мастило

- ❑ За да се поддържа оптимална производителност на печатащата глава, от всички резервоари с мастило се изразходва известно количество мастило не само по време на печат, но и по време на поддръжка, като например почистване на печатащата глава.
- ❑ Когато печатате едноцветно или в скалата на сивото, вместо черно могат да бъдат използвани цветни мастила, в зависимост от настройките за типа хартия или качеството на печата. Това става при използване на смес от цветни мастила за създаване на черен цвят.
- ❑ Част от мастилото в бутилките с мастило, доставени с Вашия принтер, се използва по време на първоначалната настройка. За да се постигнат разпечатки с високо качество, печатащата глава в принтера трябва да бъде напълно заредена с мастило. Този еднократен процес изразходва известно количество мастило и затова тези бутилки могат да отпечатаат по-малко страници в сравнение със следващите бутилки с мастило.

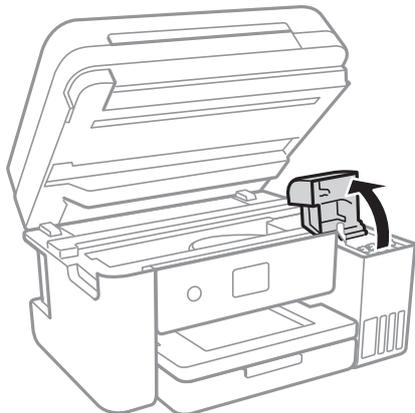
Допълване на резервоарите с мастило

1. Отворете сканиращото устройство при затворен капак за документи.



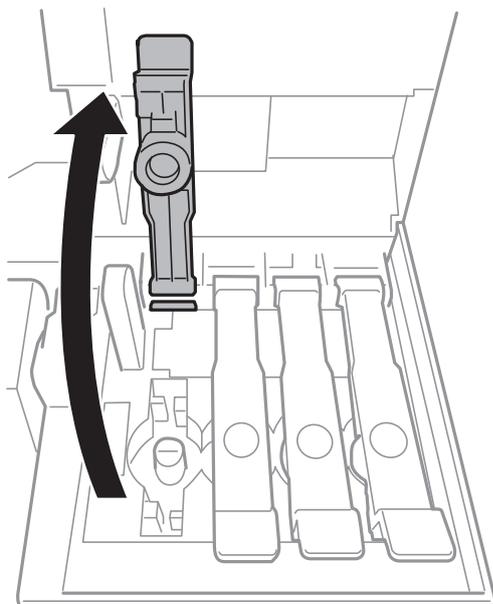
Допълване на мастило и смяна на кутиите за поддръжка

- Отворете капака на резервоара с мастило.



На контролния панел на принтера се извежда съобщение, което Ви подканва да заредите резервоара за мастило до горната линия. Изберете **Следващ**.

- Отворете капачката на резервоара с мастило.

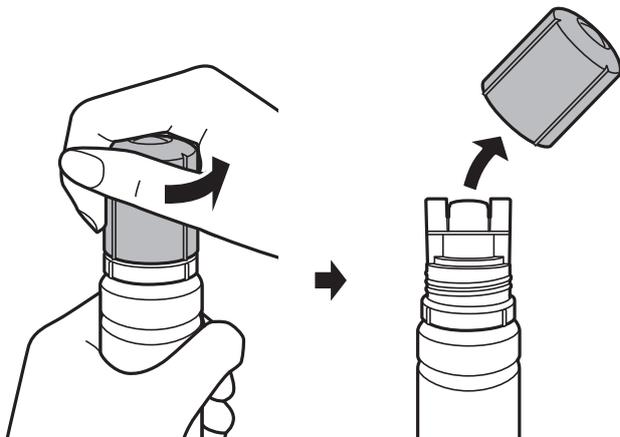


Важно:

Уверете се, че цветът на резервоара с мастило съвпада с цвета на мастилото, което искате да допълните.

Допълване на мастило и смяна на кутиите за поддръжка

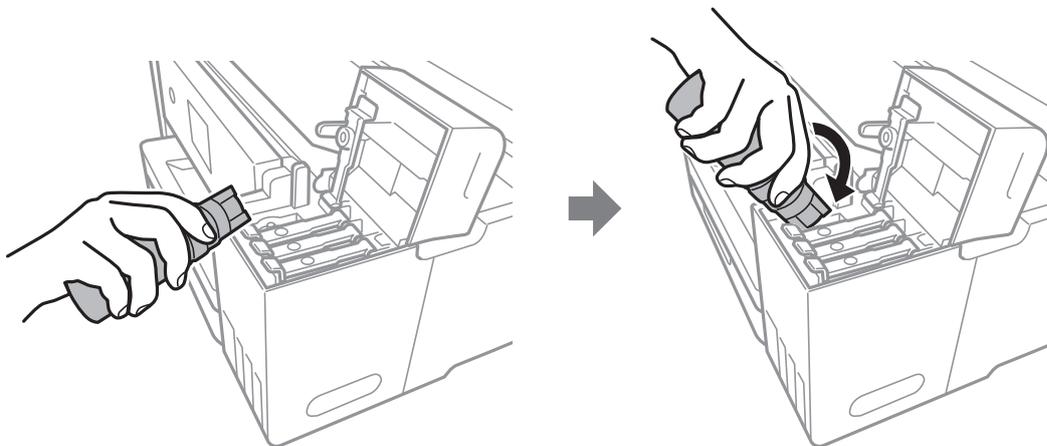
4. Докато държите бутилката с мастило изправена, завъртете бавно капачката, за да я свалите.



! **Важно:**

- Внимавайте да не разлеее мастило.
- Не докосвайте горната част на бутилката с мастило след махане на капачката; в противен случай може да се изцапате с мастило.

5. Поставете горната част на бутилката с мастило върху слота пред порта за пълнене, след което изправете бавно бутилката, за да я поставите в порта за пълнене.



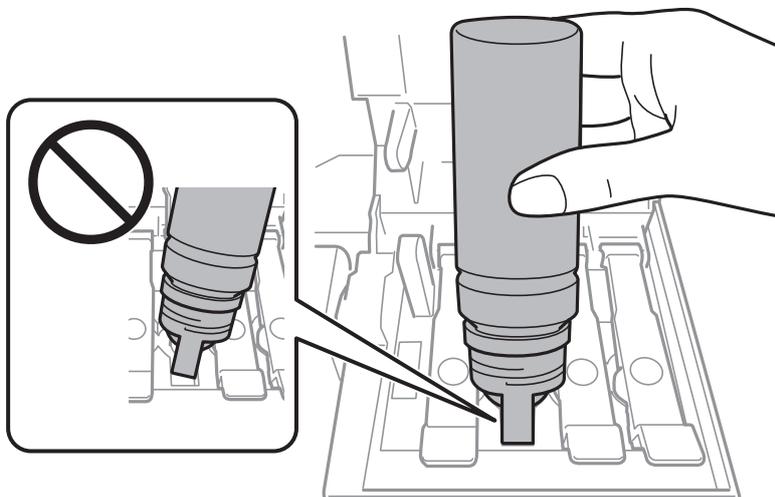
! **Важно:**

- Не позволявайте на горната част на бутилката с мастило да се удря в предмети след сваляне на капачката; в противен случай мастилото може да се разлее.

Допълване на мастило и смяна на кутиите за поддръжка

- Поставете здраво горната част на бутилката с мастило в порта за пълнене на резервоара, за да напълните резервоара с мастило.

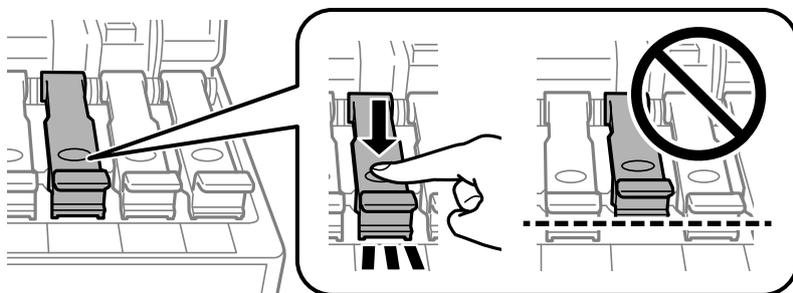
Мастилото се излива в резервоара, като държите бутилката нормално, без да я стискате. Потокът на мастилото спира автоматично, когато мастилото се напълни до горната линия.



Забележка:

Ако мастилото не започне да влиза в резервоара, извадете бутилката с мастило и я поставете отново.

- Когато приключите със зареждането на мастило, извадете бутилката с мастило и затворете здраво капачката на резервоара за мастило.



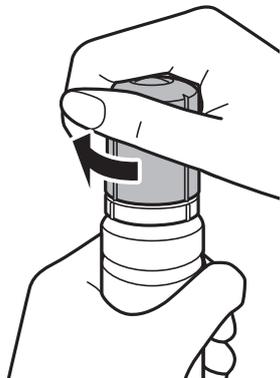
Важно:

Не оставяйте бутилката с мастило поставена; в противен случай бутилката може да е повредена или може да изтича мастило.

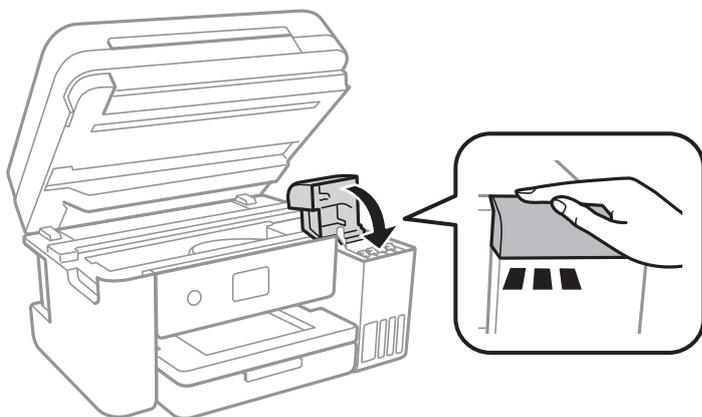
Допълване на мастило и смяна на кутиите за поддръжка

Забележка:

Ако в бутилката с мастило остане мастило, затегнете капачката и поставете бутилката изправена за по-късна употреба.



8. Затворете здраво капака на резервоара с мастило.



9. Затворете сканиращото устройство.
10. Изберете цвета на мастилото, което да заредите до горната линияя.
11. Изберете **Нулиране на нивата на мастило**.
12. Потвърдете съобщението, след което затворете екрана.



Важно:

Ако продължите да използвате принтера след нулиране на нивото на мастило, без да зареждате резервоара за мастило до горната линияя, печатът може да се извършва без мастило и това може да повреди принтера. Преди да започнете да отпечатвате, се уверете, че визуално сте проверили нивата на мастилото във всички резервоари за мастило.

Още по темата

- ➔ [“Кодове на бутилките с мастило” на страница 112](#)
- ➔ [“Предпазни мерки при работа с бутилка с мастило” на страница 113](#)
- ➔ [“Разлято мастило” на страница 169](#)

Код на кутията за поддръжка

Epson препоръчва използването на оригинална кутия за поддръжка на Epson.

По-долу е показан кода на оригиналните кутии за поддръжка на Epson.

T04D0



Важно:

След като монтирате кутията за поддръжка в принтера, тя не може да се използва с други принтери.

Предпазни мерки при работа с кутиите за поддръжка

Прочетете следните инструкции, преди да предприемете подмяна на кутията.

- Не докосвайте зеления чип от страната на кутията за поддръжка. Това би попречило на нормалната работа и отпечатването.
- Не подменяйте кутията за поддръжка по време на печат, в противен случай може да се стигне до протичане на мастило.
- Не отстранявайте кутията за поддръжка и капачка ѝ, освен при подмяна; в противен случай може да изтече мастило.
- Не използвайте кутия за поддръжка, която е била свалена и оставена отделена за дълъг период от време. Мастилото в кутията ще се втвърди и това ще попречи на бъдещото абсорбиране на мастило в кутията.
- Дръжте кутията за поддръжка далеч от пряка слънчева светлина.
- Не съхранявайте кутията за поддръжка при висока температура или при температура на замръзване.

Подмяна на кутията за поддръжка

При някои от циклите на печат минимално количество остатъчно мастило може да бъде събрано в кутията за поддръжка. С цел предотвратяване на изтичане на мастило от кутията за поддръжка, принтерът е проектиран така, че да спре да печата при достигане на лимита на поемния капацитет на кутията. Необходимостта и честотата на това действие зависи от броя на отпечатаните страници, вида на отпечатания материал и броя на циклите на почистване, които е извършил принтера.

Когато се появи съобщение, което Ви подканя да смените кутията за поддръжка, вижте анимациите, показани в контролния панел. Необходимостта от подмяна на кутията не означава, че принтерът е престанал да работи съгласно неговите спецификации. Гаранцията на Epson не покрива цената на тази подмяна. Това е част, която се обслужва от потребителя.

Забележка:

Когато кутията за поддръжка се запълни, не можете да продължите да печатате преди да я замените, като в противен случай е възможно да се стигне до протичане на мастило. И все пак, някои от функциите, които не са свързани с печат, са все още достъпни.

Допълване на мастило и смяна на кутиите за поддръжка

Още по темата

- ➔ [“Код на кутията за поддръжка” на страница 119](#)
- ➔ [“Предпазни мерки при работа с кутиите за поддръжка” на страница 119](#)

Поддръжка на принтера

Проверка и почистване на печатащата глава

При наличие на запушени дюзи разпечатките стават бледи, появяват се видими ивици или неочаквани цветове. Когато качеството на печат се влоши, използвайте функцията за проверка на дюзите, за да се установи дали не са запушени. В случай че има запушване, почистете печатащата глава.

**Важно:**

- Не отваряйте скенерното устройство и не изключвайте принтера по време на почистване на главата. Ако почистването на главата е непълно, може да не успеете да отпечатате.
- Почистването на печатащата глава изразходва известно количество мастило. Поради тази причина почиствайте главата единствено след като качеството се влоши.
- Когато мастилото е на привършване, може да не успеете да почистите печатащата глава. Подгответе нова бутилка с мастило.
- Ако качеството на печат не се подобри след трикратно повтаряне на проверката на дюзите и почистване на главата, изчакайте поне 12 часа, без да печатате, след което стартирайте отново проверка на дюзите и почистете печатащата глава отново в случай на необходимост. Препоръчваме да изключите принтера. Ако качеството на печат все още не е подобро, стартирайте Дълбоко почистване. Ако все още няма подобрение, се свържете с отдела за поддръжка на Epson.
- За да предпазите печатащата глава от изсъхване, не изключвайте захранващия кабел на принтера, докато захранването е включено.

Проверка и почистване на печатащата глава — контролен панел

1. Заредете обикновена хартия с формат А4 в принтера.

2. Изберете **Поддръжка** от началния екран.

За да изберете елемент, преместете фокуса до елемента с помощта на бутоната ▲▼◀▶ и след това натиснете бутоната ОК.

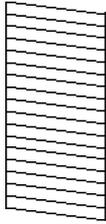
3. Изберете **Проверка дюзи печат. глава**.

4. Следвайте инструкциите на екрана, за да отпечатате модел за проверка на дюзите.

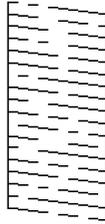
Поддръжка на принтера

5. Прегледайте отпечатания модел. Ако има прекъснати линии или липсващи сегменти, както е показано в модела „NG“, дюзите на печатащата глава може да са запушени. Преминете към следващата стъпка. Ако не виждате прекъснати линии или липсващи сегменти, както е при модела по-долу „OK“, дюзите не са запушени. Изберете , за да затворите функцията за проверка на дюзите.

OK



NG



6. Изберете  и следвайте инструкциите на екрана, за да почистите печатащата глава.
7. Когато почистването приключи, отпечатайте отново модела за проверка на дюзите. Повтаряйте почистването и отпечатването на модел за проверка, докато всички линии се отпечатат напълно.

Още по темата

- ➔ [“Зареждане на хартия в Касета за хартия” на страница 48](#)

Проверка и почистване на печатащата глава - Windows

1. Заредете обикновена хартия с формат А4 в принтера.
2. Влезте в прозореца на драйвера на принтера.
3. Щракнете върху **Проверка на дюзите** в раздела **Поддръжка**.
4. Следвайте инструкциите на екрана.

Още по темата

- ➔ [“Зареждане на хартия в Касета за хартия” на страница 48](#)
- ➔ [“Достъп до драйвера на принтера” на страница 62](#)

Проверка и почистване на печатащата глава — Mac OS

1. Заредете обикновена хартия с формат А4 в принтера.
2. Изберете **Системни предпочитания** от  меню > **Принтери и скенери** (или **Печат и сканиране**, **Печат и факс**), след което изберете принтера.
3. Щракнете върху **Опции и консумативи** > **Помощна програма** > **Отваряне на помощната програма на принтера**.
4. Щракнете върху **Проверка на дюзите**.

Поддръжка на принтера

5. Следвайте инструкциите на екрана.

Стартиране на Дълбоко почистване

Помощната програма **Дълбоко почистване** Ви позволява да смените цялото мастило в тръбите за мастило. При следните условия може да се наложи да използвате тази функция за подобряване на качеството на печат.

- Вие сте отпечатавали или сте извършили почистване на главата, когато нивата на мастилото са били прекалено ниски, за да можете да ги видите в прозорците на резервоара с мастило.
- Вие сте извършили проверка на дюзите и почистване на главата няколко пъти и сте изчакали поне 12 часа, без да печатате, но качеството на печат не се подобрява.

Преди стартиране на тази функция прочетете следните инструкции.



Важно:

Уверете се, че има достатъчно мастило в резервоарите.

Проверете визуално дали всички резервоари за мастило са пълни поне една трета. Ниските нива на мастило по време на Дълбоко почистване могат да доведат до повреда на продукта.



Важно:

Необходим е интервал от 12 часа между всяко Дълбоко почистване.

Обикновено едно Дълбоко почистване би трябвало да разреши проблема с качеството на печат в рамките на 12 часа. Поради това, за да избегнете ненужно използване на мастило, трябва да изчакате 12 часа, преди да опитате отново.



Важно:

Може да се наложи смяна на кутията за поддръжка.

В кутията за поддръжка ще бъде депозирано мастило. Ако се напълни, трябва да подгответе и монтирате резервна кутия за поддръжка, за да продължите печата.

Забележка:

Когато нивата на мастило или свободното място в кутията за поддръжка не са достатъчни за Дълбоко почистване, не можете да стартирате тази функция. Дори в този случай нивата и свободното място за печат може да останат.

Стартиране на Дълбоко почистване — контролен панел

Прочетете инструкциите за Дълбоко почистване преди стартиране на тази функция.

1. Изключете принтера, след което натиснете едновременно бутона  и бутона  за извеждане на екрана за потвърждение.

Поддръжка на принтера

2. Следвайте инструкциите на екрана, за да стартирате функцията Дълбоко почистване.

Забележка:

Ако не можете да стартирате тази функция, разрешете изведените на екрана проблеми. След това следвайте тази процедура от стъпка 1, за да стартирате отново тази функция.

3. След стартиране на тази функция стартирайте проверката на дюзите, за да се уверите, че дюзите не са запушени.

Още по темата

➔ [“Стартиране на Дълбоко почистване” на страница 123](#)

Стартиране на Дълбоко почистване — Windows

1. Отворете прозореца на драйвера на принтера.
2. Щракнете върху **Дълбоко почистване** в раздела **Поддръжка**.
3. Следвайте инструкциите на екрана.

Забележка:

Ако не можете да стартирате тази функция, разрешете изведените проблеми на контролния панел на принтера. След това следвайте тази процедура от стъпка 1, за да стартирате отново тази функция.

Още по темата

➔ [“Достъп до драйвера на принтера” на страница 62](#)

Стартиране на Дълбоко почистване — Mac OS

1. Изберете **Системни предпочитания** от  меню > **Принтери и скенери** (или **Печат и сканиране, Печат и факс**), след което изберете принтера.
2. Щракнете върху **Опции и консумативи** > **Помощна програма** > **Отваряне на помощната програма на принтера**.
3. Щракнете върху **Дълбоко почистване**.
4. Следвайте инструкциите на екрана.

Забележка:

Ако не можете да стартирате тази функция, разрешете изведените проблеми на контролния панел на принтера. След това следвайте тази процедура от стъпка 1, за да стартирате отново тази функция.

Подравняване на печатащата глава

Ако забележите разминаване на вертикални линии или размазани изображения, подравнете печатащата глава.

Поддръжка на принтера

Подравняване на печатащата глава — контролен панел

1. Заредете обикновена хартия с формат А4 в принтера.

2. Изберете **Поддръжка** от началния екран.

За да изберете елемент, преместете фокуса до елемента с помощта на бутона ▲▼◀▶ и след това натиснете бутона ОК.

3. Изберете **Подравняване на печатаща глава**.

4. Изберете **Вертикално подравняване** или **Хоризонтално подравняване**, след което следвайте инструкциите на екрана за отпечатване на модел за подравняване.

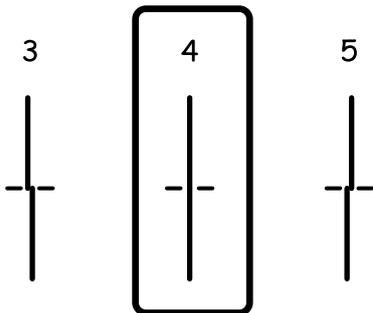
Линейно подравняване: Изберете тази опция, ако вертикалните линии не изглеждат подравнени.

Вертикално подравняване: Изберете тази функция ако разпечатките изглеждат размазани или вертикалните линии са неподравнени.

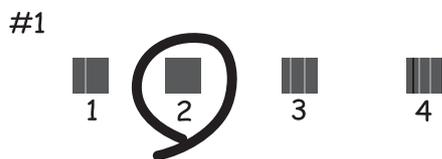
Хоризонтално подравняване: Изберете ако виждате хоризонтални ленти на равни интервали.

5. Следвайте инструкциите на екрана, за да подравните печатащата глава.

Линейно подравняване: Открийте и въведете номера на модела с най-подравнената вертикална линия.



Вертикално подравняване: Открийте и въведете номера за най-плътния модел във всяка група.



Поддръжка на принтера

- Хоризонтално подравняване:** Открийте и въведете номера за най-малко отделения и застъпващ се модел.



Още по темата

- ➔ [“Зареждане на хартия в Касета за хартия” на страница 48](#)

Почистване на пътя на хартията

Когато разпечатките са размазани или хартията не се подава правилно, почистете ролката вътре.



Важно:

Не използвайте тънка хартия при почистване вътрешността на принтера. Дюзите на печатащата глава може да се запушат с власинки.

Почистване на пътя на хартията, за да няма размазване

Когато разпечатките са размазани или на черти, почистете валяка вътре.



Важно:

Не използвайте тънка хартия при почистване вътрешността на принтера. Дюзите на печатащата глава може да се запушат с власинки.

1. Заредете обикновена хартия с формат А4 в принтера.
2. Изберете **Поддръжка** от началния екран.

За да изберете елемент, преместете фокуса до елемента с помощта на бутона ▲▼◀▶ и след това натиснете бутона ОК.

3. Изберете **Почиств. на водача на хартия.**
4. Следвайте инструкциите на екрана, за да почистите пътя на хартията.

Забележка:

Повторете тази процедура, докато по хартията вече не се размазва мастило.

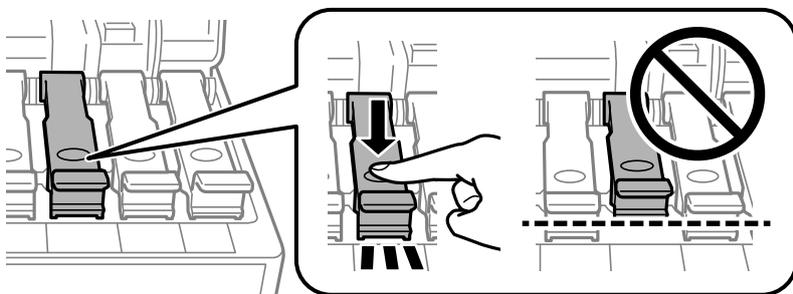
Още по темата

➔ [“Зареждане на хартия в Касета за хартия” на страница 48](#)

Почистване на пътя на хартията при проблеми с подаването на хартията

Когато от касета за хартия хартията не се подава както трябва, почистете ролката във вътрешността.

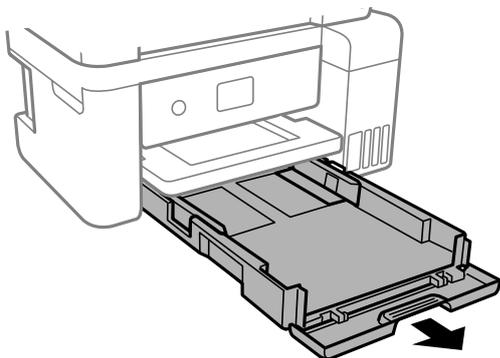
1. Изключете принтера, като натиснете бутона .
2. Извадете захранващия кабел от щепсела и след това го разкачете.
3. Уверете се, че сте затворили здраво капачката на резервоара за мастило.



Важно:

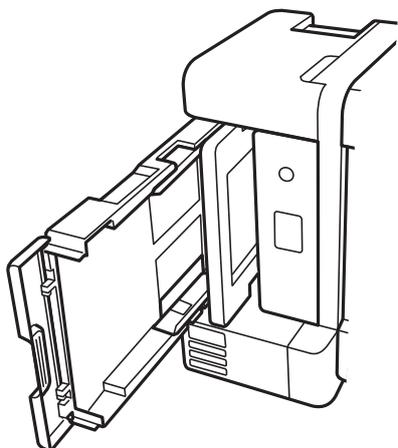
Ако капачката на резервоара за мастило не е добре затворена, мастилото може да изтече.

4. Затворете сканиращото устройство.
5. Извадете касета за хартия и след това хартията.



Поддръжка на принтера

- Поставете принтера на една страна, като резервоарът за мастило на принтера да е в долната част.



Внимание:

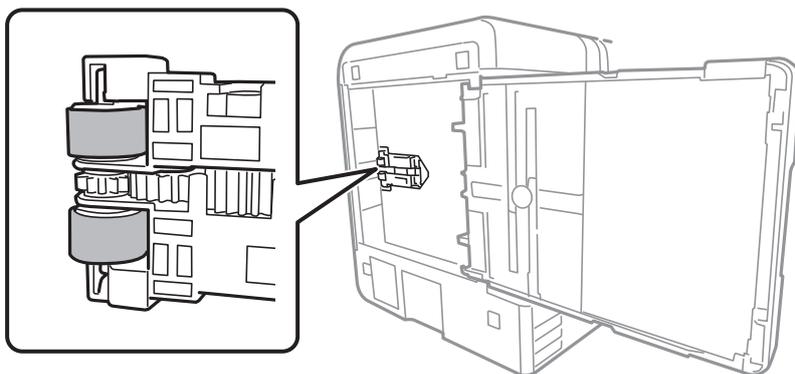
Внимавайте да не притиснете ръката или пръстите си, когато изправяте принтера. В противен случай може да се нараните.



Важно:

Не оставяйте принтера изправен за продължително време.

- Навлажнете мека кърпа с вода, изплакнете я внимателно и след това избършете с нея ролката, докато я въртите.



- Върнете принтера в нормално положение и след това поставете касета за хартия.
- Свържете захранващия кабел.

Почистване на Стъкло на скенера

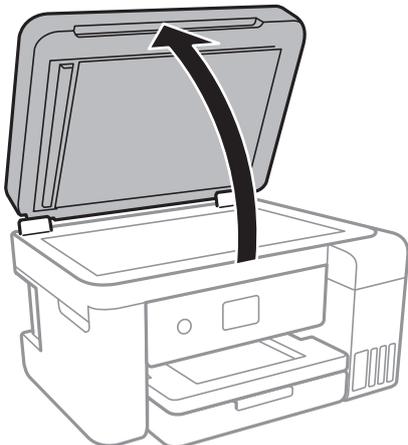
Когато копията или сканираните изображения са размазани, почистете стъкло на скенера.

Поддръжка на принтера

! **Важно:**

Никога не използвайте алкохол или разтворител, за да почиствате принтера. Тези химични вещества може да повредят принтера.

1. Отворете капака за документи.



2. Използвайте мека, суха, чиста кърпа, за да почистите повърхността на стъкло на скенера.

! **Важно:**

- Ако стъклената повърхност е замърсена с грес или друг трудно почистващ се материал, използвайте малко препарат за почистване на стъкло и мека кърпа, за да отстраните замърсяването. Избършете изцяло остатъчната течност.
- Не натискайте стъклената повърхност прекалено силно.
- Внимавайте да не надраскате или повредите повърхността на стъклото. Повредената стъклена повърхност може да намали качеството на сканиране.

Почистване на полупрозрачния филм

Когато няма подобрение в разпечатката след подравняване на печатащата глава или след почистване на пътя на хартията, полупрозрачният филм вътре в принтера може да е зацапан.

Необходими артикули:

- Памучни тампони (няколко)
- Вода с няколко капки перилен препарат (2 до 3 капки перилен препарат в 1/4 чаша чешмяна вода)
- Светлина за проверка на петна

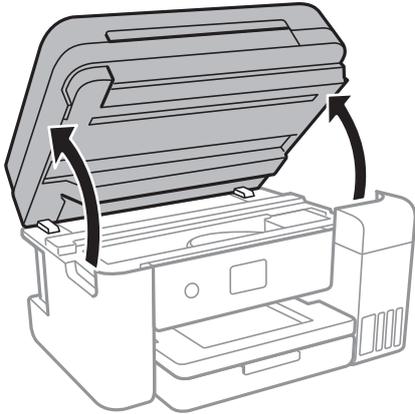
! **Важно:**

Не използвайте течност за почистване, различна от вода с няколко капки перилен препарат.

1. Изключете принтера, като натиснете бутона .

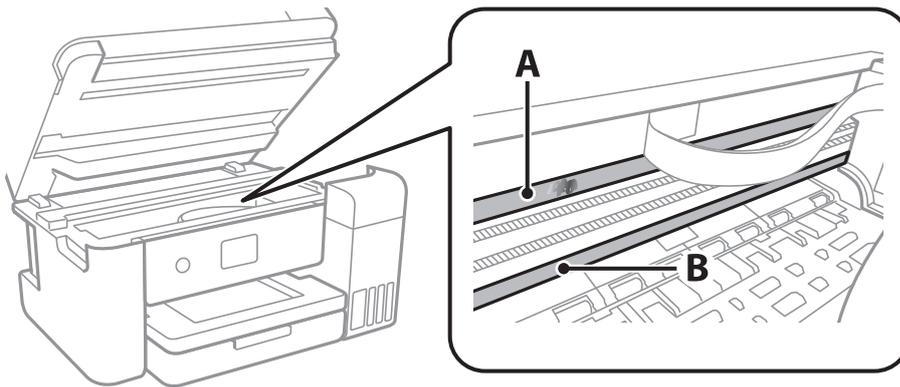
Поддръжка на принтера

2. Отворете сканиращото устройство.



3. Проверете дали полупрозрачният филм е замърсен. Петната са по-лесни за откриване, ако използвате светлина.

Ако има петна (като пръстови отпечатащи или мазнина) върху полупрозрачния филм (А), преминете към следващата стъпка.



А: Полупрозрачен филм

В: Релса

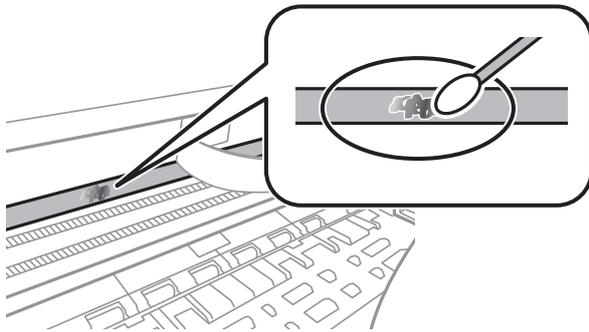


Важно:

Внимавайте да не докосвате релсата (В). В противен случай няма да можете да отпечатвате. Не бършете греста върху релсата, защото тя е необходима за работата ѝ.

Поддръжка на принтера

4. Навлажнете един памучен тампон с вода с няколко капки перилен препарат, така че да не е много напоен, и след това почистете зацапаната част.



! **Важно:**

Почистете внимателно петното. Ако натиснете прекалено силно памучния тампон върху филма, пружините на филма може да се разместят и принтерът може да се повреди.

5. Използвайте нов сух памучен тампон, за да почистите филма.

! **Важно:**

Не оставяйте влакна върху филма.

Забележка:

За да предотвратите разпространението на петното, заменяйте често памучния тампон с нов.

6. Повторете стъпки 4 и 5, докато зацапването на филма изчезне.
7. Проверете визуално дали не е останало зацапване по филма.

Проверка на общия брой на страниците, подадени през принтера

Можете да проверите общия брой страници, подадени през принтера.

Проверка на общия брой на страниците, подадени през принтера — контролен панел

Информацията се отпечатва заедно с модела за проверка на дюзите.

1. Заредете обикновена хартия с формат А4 в принтера.
2. Изберете **Поддръжка** от началния екран.

За да изберете елемент, преместете фокуса до елемента с помощта на бутона ▲▼◀▶ и след това натиснете бутона ОК.

Поддръжка на принтера

3. Изберете **Проверка дюзи печат. глава.**
4. Следвайте инструкциите на екрана, за да отпечатате модел за проверка на дюзите.

Още по темата

➔ [“Зареждане на хартия в Касета за хартия” на страница 48](#)

Проверка на общия брой на страниците, подадени през принтера – Windows

1. Отворете прозореца на драйвера на принтера.
2. Щракнете върху **Информация за принтера и опциите** в раздела **Поддръжка**.

Още по темата

➔ [“Достъп до драйвера на принтера” на страница 62](#)

Проверка на общия брой на страниците, подадени през принтера — Mac OS

1. Изберете **Системни предпочитания** от  меню > **Принтери и скенери** (или **Печат и сканиране, Печат и факс**), след което изберете принтера.
2. Щракнете върху **Опции и консумативи** > **Помощна програма** > **Отваряне на помощната програма на принтера**.
3. Щракнете върху **Printer and Option Information**.

Информация за мрежови услуги и софтуер

Този раздел представя мрежовите услуги и софтуерните продукти за Вашия принтер, налични от уебсайта на Epson или доставения диск със софтуер.

Приложение за конфигуриране на операции на принтера (Web Config)

Web Config е приложение, което работи в уеб браузър, като Internet Explorer и Safari, на компютър или смарт устройство. Можете да проверите състоянието на принтера или да промените настройките на мрежата и принтера. За да използвате Web Config, свържете принтера и компютъра или устройството към същата мрежа.

Поддържат се следните браузъри.

Операционна система	Браузър
Windows XP SP3 или по-нова версия	Internet Explorer 8 или по-нова версия, Firefox*, Chrome*
Mac OS X v10.6.8 или по-нова версия	Safari*, Firefox*, Chrome*
iOS*	Safari*
Android 2.3 или по-нова версия	Браузър по подразбиране
Chrome OS*	Браузър по подразбиране

* Използвайте най-новата версия.

Пускане на Web Config в уеб браузър

1. Проверете IP адреса на принтера.

Изберете мрежовата икона на началния екран на принтера, после докоснете активния метод за свързване, за да потвърдите IP адреса на принтера.

За да изберете елемент, преместете фокуса до елемента с помощта на бутона  и след това натиснете бутона ОК.

Забележка:

Можете да проверите IP адреса, като отпечатате отчета за мрежовата връзка.

2. Стартирайте уеббраузър от компютър или смарт устройство, а след това въведете IP адреса на принтера.

Формат:

IPv4: http://IP адреса на принтера/

IPv6: http://[IP адреса на принтера]/

Информация за мрежови услуги и софтуер

Примери:

IPv4: <http://192.168.100.201/>

IPv6: [http://\[2001:db8::1000:1\]/](http://[2001:db8::1000:1]/)

Забележка:

С помощта на смарт устройството можете да стартирате Web Config от екрана за поддръжка на Epson iPrint.

Още по темата

- ➔ [“Печат на доклада за мрежовата връзка” на страница 33](#)
- ➔ [“Употреба на Epson iPrint” на страница 88](#)

Работа с Web Config на Windows

Когато свързвате компютър към принтер с помощта на WSD, следвайте стъпките по-долу, за да стартирате Web Config.

1. Влезте в екрана за устройства и принтери в Windows.
 - Windows 10/Windows Server 2016
Щракнете с десния бутон върху бутона Старт или го натиснете и задръжте, след което изберете **Контролен панел > Преглед на устройства и принтери в Хардуер и звук**.
 - Windows 8.1/Windows 8/Windows Server 2012 R2/Windows Server 2012
Изберете **Работен плот > Настройки > Контролен панел > Преглед на устройства и принтери в Хардуер и звук (или Хардуер)**.
 - Windows 7/Windows Server 2008 R2
Щракнете върху бутон Старт и изберете **Контролен панел > Преглед на устройства и принтери в Хардуер и звук**.
 - Windows Vista/Windows Server 2008
Щракнете върху бутон Старт и изберете **Контролен панел > Принтери в Хардуер и звук**.
2. Щракнете с десния бутон върху принтера и изберете **Свойства**.
3. Изберете раздела **Уеб услуга** и щракнете върху URL адреса.

Работа с Web Config на Mac OS

1. Изберете **Системни предпочитания** от  меню > **Принтери и скенери (или Печат и сканиране, Печат и факс)**, след което изберете принтера.
2. Щракнете върху **Options & Supplies > Show Printer Webpage**.

Приложение за сканиране на документи и изображения (Epson Scan 2)

Epson Scan 2 е приложение за управление на сканирането. Можете да настроите размера, разделителната способност, яркостта, контраста и качеството на сканираното изображение. Освен това, можете да стартирате Epson Scan 2 от съвместимо с TWAIN сканиращо приложение. Вижте помощните указания на приложението за подробности.

Стартиране в Windows

Забележка:

*За операционни системи с Windows Server се уверете, че функцията **Персонализиран работен плот** е инсталирана.*

Windows 10/Windows Server 2016

Щракнете върху бутона **Старт**, след което изберете **EPSON > Epson Scan 2**.

Windows 8.1/Windows 8/Windows Server 2012 R2/Windows Server 2012

Въведете името на приложението в препратката за търсене, след което изберете показаната икона.

Windows 7/Windows Vista/Windows XP/Windows Server 2008 R2/Windows Server 2008/Windows Server 2003 R2/Windows Server 2003

Щракнете върху бутон **Старт** и изберете **Всички програми** или **Програми > EPSON > Epson Scan 2 > Epson Scan 2**.

Стартиране в Mac OS

Забележка:

Epson Scan 2 не поддържа функцията Mac OS за бързо превключване на потребителя. Изключете бързото превключване на потребителя.

Изберете **Отиди > Приложения > Epson Software > Epson Scan 2**.

Още по темата

- ➔ [“Сканиране с помощта на Epson Scan 2” на страница 106](#)
- ➔ [“Инсталиране на най-новите приложения” на страница 138](#)

Добавяне на мрежовия скенер

Преди да използвате Epson Scan 2, трябва да добавите мрежовия скенер.

1. Стартирайте софтуера и след това щракнете върху **Добавяне** на екрана **Настройки на скенера**.

Забележка:

Ако **Добавяне** е в сиво щракнете върху **Активиране на редакция**.

Ако е изведен главният екран на Epson Scan 2, той вече е свързан към скенера. Ако искате да се свържете към друга мрежа, изберете **Скенер > Настройки**, за да отворите екрана **Настройки на скенера**.

2. Добавете мрежовия скенер. Задайте следните елементи и след това щракнете върху **Добавяне**.

Модел: Изберете скенера, към който искате да се свържете.

Информация за мрежови услуги и софтуер

- Име:** Въведете името на скенера в рамките на 32 знака.
- Търсене на мрежа:** Когато компютърът и скенерът са в една и съща мрежа, се извежда IP адресът. Ако не се изведе, щракнете върху бутона . Ако IP адресът все още не се извежда, щракнете върху **Въведете адрес** и след това въведете директно IP адреса.

3. Изберете скенера на екрана **Настройки на скенера**, след което щракнете върху **ОК**.

Приложение за конфигуриране на операции за сканиране от контролния панел (Epson Event Manager)

Epson Event Manager е приложение, което Ви позволява да управлявате сканирането от контролния панел и да записвате изображения на компютър. Можете да добавите свои собствени настройки като предварителни настройки, като например вид на документа, папка на записване и формат на изображението. Вижте помощните указания на приложението за подробности.

Забележка:

Windows Server операционни системи не се поддържат.

Стартиране в Windows

- Windows 10

Щракнете върху бутон **Старт**, след което изберете **Epson Software > Event Manager**.

- Windows 8.1/Windows 8

Въведете името на приложението в препратката за търсене, след което изберете показаната икона.

- Windows 7/Windows Vista/Windows XP

Щракнете върху бутон **Старт**, след което изберете **Всички програми** или **Програми > Epson Software > Event Manager**.

Стартиране в Mac OS

Начало > Приложения > Epson Software > Event Manager.

Още по темата

➔ [“Инсталиране на най-новите приложения” на страница 138](#)

Приложение за оформление на снимки (Epson Easy Photo Print)

Epson Easy Photo Print е приложение, което Ви позволява лесно да отпечатвате снимки с различни оформления. Можете да прегледате изображението на снимката и да коригирате изображенията или позицията. Можете също да отпечатвате снимки с рамка. Вижте помощните указания на приложението за подробности.

Чрез отпечатване върху оригинална фотохартия Epson качеството на мастилото е възможно най-добро и разпечатките са ярки и ясни.

Информация за мрежови услуги и софтуер

За да извършите печат без поле с помощта на приложение, достъпно в търговската мрежа, задайте следните настройки.

- Създаване на данни за изображението, отговарящи точно на размера на хартията. Ако използваното приложение има налична настройка за поле, задайте полето на 0 mm.
- Активирайте настройката за печат без поле в драйвера на принтера.

Забележка:

- Windows Server операционни системи не се поддържат.*
- За да използвате това приложение, драйверът на принтера трябва да е инсталиран.*

Стартиране в Windows

- Windows 10

Щракнете върху бутон Старт, след което изберете **Epson Software > Epson Easy Photo Print**.

- Windows 8.1/Windows 8

Въведете името на приложението в препратката за търсене, след което изберете показаната икона.

- Windows 7/Windows Vista/Windows XP

Щракнете върху бутон Старт, след което изберете **Всички програми** или **Програми > Epson Software > Epson Easy Photo Print**.

Стартиране в Mac OS

Начало > Приложения > Epson Software > Epson Easy Photo Print.

Още по темата

- ➔ [“Инсталиране на най-новите приложения” на страница 138](#)

Приложение за печат на уебстраници (E-Web Print)

E-Web Print е приложение, което Ви позволява лесно да отпечатвате уеб страници с различни оформления. Вижте помощните указания на приложението за подробности. Достъп до помощта имате от меню **E-Web Print** на лентата с инструменти **E-Web Print**.

Забележка:

- Windows Server операционни системи не се поддържат.*
- Проверете за поддържаните браузъри и най-новата версия от страницата за изтегляне.*

Стартиране

При инсталацията на E-Web Print, той се показва на браузъра ви. Щракнете върху **Print** или **Clip**.

Още по темата

- ➔ [“Инсталиране на най-новите приложения” на страница 138](#)

Инструменти за актуализиране на софтуер (EPSON Software Updater)

EPSON Software Updater е приложение, което проверява за нов или актуализиран софтуер в интернет и го инсталира. Също така можете да актуализирате фърмуера и ръководството на принтера.

Забележка:

Windows Server операционни системи не се поддържат.

Метод на инсталиране

Изтеглете EPSON Software Updater от уебсайта на Epson.

Ако използвате компютър с Windows и не можете да го изтеглите от уебсайта, можете да го инсталирате от предоставения софтуерен диск.

<http://www.epson.com>

Стартиране в Windows

Windows 10

Щракнете върху бутон Старт, след което изберете **Epson Software > EPSON Software Updater**.

Windows 8.1/Windows 8

Въведете името на приложението в препратката за търсене, след което изберете показаната икона.

Windows 7/Windows Vista/Windows XP

Щракнете върху бутон Старт, след което изберете **Всички програми** или **Програми > Epson Software > EPSON Software Updater**.

Забележка:

*Можете да стартирате EPSON Software Updater и чрез щракване върху иконата на принтера в лентата на задачите на работния плот и след това избиране на **Актуализиране на софтуера**.*

Стартиране в Mac OS

Изберете **Отиди > Приложения > Epson Software > EPSON Software Updater**.

Инсталиране на най-новите приложения

Забележка:

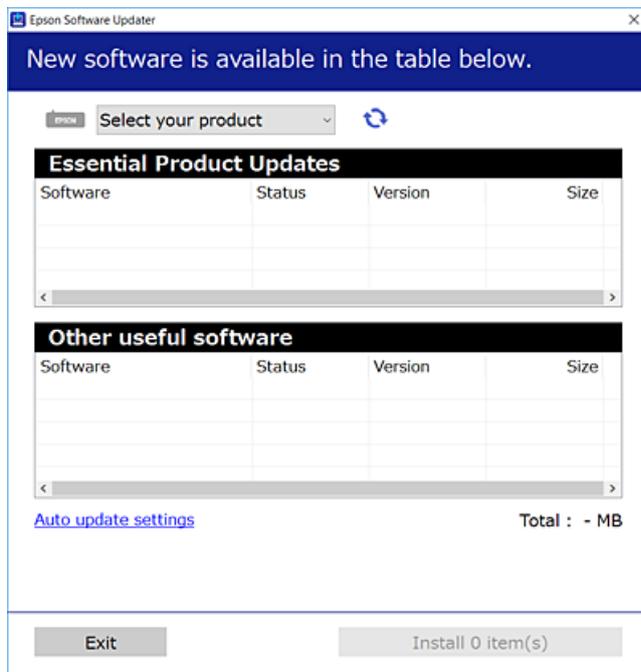
При преинсталиране на приложение, трябва първо да го деинсталирате.

1. Уверете се, че принтерът и компютърът са налични за комуникация, както и че принтерът е свързан към интернет.

Информация за мрежови услуги и софтуер

2. Стартирайте EPSON Software Updater.

Екранната снимка е пример за Windows.



3. За Windows изберете Вашия принтер и след това щракнете върху , за да проверите за най-новите достъпни приложения.
4. Изберете елементите, които искате да инсталирате или актуализирате, и след това щракнете върху бутона за инсталиране.

**Важно:**

Не изключвайте принтера или захранващия кабел, докато актуализацията не приключи; в противен случай принтерът може да не функционира правилно.

Забележка:

- Можете да изтеглите най-новите приложения от уебсайта на Epson.
<http://www.epson.com>
- Ако използвате операционни системи Windows Server, не можете да използвате EPSON Software Updater. Изтеглете най-новите приложения от уебсайта на Epson.

Още по темата

- ➔ “Инструменти за актуализиране на софтуер (EPSON Software Updater)” на страница 138
- ➔ “Деинсталиране на приложения” на страница 140

Актуализиране на фърмуера на принтера с помощта на контролния панел

Ако принтерът е свързан към интернет, можете да актуализирате фърмуера на принтера с помощта на контролния панел. Можете също да настроите принтера редовно да проверява за актуализации на фърмуера и да уведомява за тяхната наличност.

1. Изберете **Настройки** от началния екран.

За да изберете елемент, преместете фокуса до елемента с помощта на бутоната ▲▼◀▶ и след това натиснете бутоната ОК.

2. Изберете **Актуализация на фърмуера > Актуализация**.

Забележка:

Разрешете **Известие**, за да настроите принтера редовно да проверява за актуализации на фърмуера.

3. Вижте съобщението, което се извежда на екрана, и натиснете бутоната **Старт на проверката**, за да започнете да търсите налични актуализации.
4. Ако на LCD екрана се появи съобщения за налична актуализация на фърмуера, следвайте инструкциите на екрана, за да стартирате актуализацията.



Важно:

- Не изключвайте принтера или захранващия кабел, докато актуализацията не приключи; в противен случай принтерът може да не функционира правилно.
- Ако актуализацията на фърмуера не е напълно завършена или е неуспешна, принтерът няма да стартира нормално и при последващото му включване на LCD екрана ще се появи „Recovery Mode“. В този случай трябва отново да извършите актуализацията на фърмуера с помощта на компютър. Свържете принтера към компютъра с USB кабел. Докато „Recovery Mode“ се показва на принтера, няма да можете да актуализирате фърмуера през мрежова връзка. От компютъра влезте на уеб сайта на Epson и изтеглете най-новата версия на фърмуера за принтера. Вижте инструкциите на уеб сайта за последващите стъпки.

Деинсталиране на приложения

Влезте в компютъра като администратор. Въведете паролата на администратора, ако компютърът Ви подкани за това.

Деинсталиране на приложения — Windows

1. Натиснете бутоната , за да изключите принтера.
2. Затворете всички активни приложения.

Информация за мрежови услуги и софтуер

3. Отворете **Контролен панел**:
 - Windows 10/Windows Server 2016
Щракнете с десния бутон върху бутона **Старт** или го натиснете и задръжте, след което изберете **Контролен панел**.
 - Windows 8.1/Windows 8/Windows Server 2012 R2/Windows Server 2012
Изберете **Работен плот > Настройки > Контролен панел**.
 - Windows 7/Windows Vista/Windows XP/Windows Server 2008 R2/Windows Server 2008/Windows Server 2003 R2/Windows Server 2003
Щракнете върху бутона **Старт** и изберете **Контролен панел**.
4. Отворете **Деинсталиране на програма** (или **Добавяне или премахване на програми**):
 - Windows 10/Windows 8.1/Windows 8/Windows 7/Windows Vista/Windows Server 2016/Windows Server 2012 R2/Windows Server 2012/Windows Server 2008 R2/Windows Server 2008
Изберете **Деинсталиране на програма** в **Програми**.
 - Windows XP/Windows Server 2003 R2/Windows Server 2003
Щракнете върху **Добавяне или премахване на програми**.
5. Изберете приложението, което желаете да деинсталирате.
Не можете да деинсталирате драйвера на принтера, ако има задания за печат. Изтрийте или изчакайте, докато заданията се отпечатаат, преди да деинсталирате.
6. Деинсталирайте приложенията:
 - Windows 10/Windows 8.1/Windows 8/Windows 7/Windows Vista/Windows Server 2016/Windows Server 2012 R2/Windows Server 2012/Windows Server 2008 R2/Windows Server 2008
Щракнете върху **Деинсталиране/промяна** или **Деинсталиране**.
 - Windows XP/Windows Server 2003 R2/Windows Server 2003
Щракнете върху **Промяна/премахване** или **Премахване**.

Забележка:
*Ако е показан прозорецът **Управление на потребителските акаунти**, щракнете върху **Продължи**.*
7. Следвайте инструкциите на екрана.

Деинсталиране на приложения — Mac OS

1. Изтеглете Uninstaller, използвайки EPSON Software Updater.
След като вече сте изтеглили Uninstaller, не е нужно да го теглите наново всеки път, когато деинсталирате приложението.
2. Натиснете бутона , за да изключите принтера.
3. За да деинсталирате драйвера на принтера, изберете **Системни предпочитания** от меню  > **Принтери и скенери** (или **Печат и сканиране, Печат и факс**) и след това премахнете принтера от списъка с активни принтери.
4. Затворете всички активни приложения.

Информация за мрежови услуги и софтуер

- Изберете **Отиди > Приложения > Epson Software > Uninstaller**.
- Изберете приложението, което желаете да деинсталирате, след което щракнете върху **Uninstall**.



Важно:

Uninstaller премахва всички драйвери за мастиленоструйни принтери Epson от компютъра. В случай че използвате няколко мастиленоструйни принтера Epson и искате да изтриете само някои от техните драйвери, първоначално изтрийте всички, след което инсталирайте отново тези, които са ви необходими.

Забележка:

*Ако не можете да намерите приложението, което искате да деинсталирате в списъка с приложения, не можете да осъществите деинсталация с помощта на Uninstaller. В такъв случай изберете **Отиди > Приложения > Epson Software**, изберете приложението, което желаете да деинсталирате и го придвижете до иконата на кошчето.*

Още по темата

➔ [“Инструменти за актуализиране на софтуер \(EPSON Software Updater\)”](#) на страница 138

Отпечатване с помощта на мрежова услуга

С помощта на наличната в интернет услуга Epson Connect можете да отпечатвате от Вашия смартфон, таблет или лаптоп по всяко време и практически от всяка една точка. За да използвате тази услуга, трябва да регистрирате потребителя и принтера в Epson Connect.

Следните функции са налични в интернет.

Email Print

Когато изпращате имейл с прикачени файлове, като документи или изображения, до имейл адрес, назначен към принтера, можете да отпечатвате този имейл и прикачените файлове от отдалечени местоположения, като Вашия домашен или офис принтер.

Epson iPrint

Това приложение е за iOS и Android и Ви позволява да отпечатвате или сканирате от смартфон или таблет. Можете да отпечатвате документи, изображения и уебсайтове, като ги изпращате директно до принтер на същата безжична LAN мрежа.

Scan to Cloud

Това приложение Ви позволява да изпращате сканираните данни, които искате да отпечатате, към друг принтер. Можете също да качвате сканираните данни на достъпни облачни услуги.

Remote Print Driver

Това е споделен драйвер, поддържан от драйвер за отдалечен печат. Когато отпечатвате с помощта на принтер в отдалечено място, можете да отпечатвате, като сменяте принтера на обичайния прозорец за приложения.

За подробности вижте уебпортала на Epson Connect.

<https://www.epsonconnect.com/>

<http://www.epsonconnect.eu> (само за Европа)

Решаване на проблеми

Проверка на състоянието на принтера

Проверяване на съобщения на LCD екрана

При показване на съобщение за грешка на LCD екрана следвайте инструкциите на екрана или решенията по-долу, за да отстраните проблема.

Съобщения за грешка	Решения
Грешка в принтера Включете принтера отново. Вижте документацията за повече детайли.	Извадете цялата хартия или предпазни материали от принтера. Ако съобщението за грешка все още се показва, свържете се с отдела за поддръжка на Epson.
Няма хартия в ХХ.	Заредете хартия и вмъкнете касета за хартия докрай.
Намастеният тампон на принтера приближава края на живота си. Свържете се с поддръжка на Epson.	Свържете се с Epson или с упълномощен от Epson доставчик на услуги за подмяна на тампона за мастило*. Това е част, която не се обслужва от потребителя. Съобщението се показва, докато тампонът за мастило не се замени. Изберете ОК , за да възобновите отпечатването.
Намастеният тампон на принтера е в края на живота си. Свържете се с поддръжка на Epson.	Свържете се с Epson или с упълномощен от Epson доставчик на услуги за подмяна на тампона за мастило*. Това е част, която не се обслужва от потребителя.
Конфигурирането на документа е забранено. Някои функции може да не са достъпни. За детайли вижте документацията.	Ако Авт. показване на настр. за хартия е деактивирана, не може да използвате AirPrint.
Комбинацията от IP адрес и маска на подмрежа е невалидна. Вижте документацията за още детайли.	Въведете правилния IP адрес или шлюза по подразбиране. Свържете се за помощ с лицето, което и настроило мрежата.
Актуализирайте основния сертификат, за да използвате услуги в облак.	Стартирайте Web Config, след което актуализирайте главния сертификат.
Проверете дали настройките на порта на Принтер (като IP адрес) или драйверът на принтера са правилни от Компютър.	Уверете се, че портът на принтера е правилно избран в Свойство > Порт от менюто Принтер , както следва. Изберете „ USBXXX “ за USB връзка или „ EpsonNet Print Port “ за мрежова връзка.
Проверете дали настройките на порта или драйвера на принтера са правилни от компютър. Вижте документацията за детайли.	
Recovery Mode	Принтерът е стартирал в режим на възстановяване, защото актуализацията на фърмуера е била неуспешна. Следвайте стъпките по-долу, за да обновите фърмуера отново. 1. Свържете компютъра и принтера с USB кабел. (По време на режима на възстановяване не можете да актуализирате фърмуера през мрежова връзка.) 2. Посетете местния сайт на Epson за по-подробни инструкции.

Решаване на проблеми

* При някои от циклите на печат минимално количество остатъчно мастило може да бъде събрано в тампона за мастило. С цел предотвратяване на изтичане на мастило от тампона, принтерът е проектиран така, че да спре да печата при достигане на лимита на капацитет на тампона. Необходимостта и честотата на това действие зависи от броя на отпечатаните страници, вида на отпечатания материал и броя на циклите на почистване, които е извършил принтера. Необходимостта от подмяна на тампона не означава, че принтерът е престанал да работи съгласно своите спецификации. При нужда от подмяна на тампона ще бъдете известени от принтера. Това действие може да бъде изпълнено единствено от упълномощен доставчик на услуги на Epson. Гаранцията на Epson не покрива цената на тази подмяна.

Още по темата

- ➔ [“Свързване с отдела за поддръжка на Epson” на страница 183](#)
- ➔ [“Инсталиране на най-новите приложения” на страница 138](#)
- ➔ [“Актуализиране на фърмуера на принтера с помощта на контролния панел” на страница 140](#)

Проверка на състоянието на принтера – Windows

1. Отворете прозореца на драйвера на принтера.
2. Щракнете върху **EPSON Status Monitor 3** в раздела **Поддръжка**.

Забележка:

- Можете да проверите състоянието на принтера и чрез двукратно щракване върху иконата на принтера в лентата на задачите. Ако иконата на принтера не е добавена към лентата на задачите, щракнете върху **Предпочитания за проследяване** в раздела **Поддръжка** и след това изберете **Регистрирайте иконата за бърз достъп в лентата със задачите**.
- Ако **EPSON Status Monitor 3** е деактивиран, щракнете върху **Разширени настройки** в раздела **Поддръжка**, след което изберете **Разрешава EPSON Status Monitor 3**.

Още по темата

- ➔ [“Достъп до драйвера на принтера” на страница 62](#)

Проверка на състоянието на принтера — Mac OS

1. Изберете **Системни предпочитания** от  меню > **Принтери и скенери** (или **Печат и сканиране, Печат и факс**), след което изберете принтера.
2. Щракнете върху **Опции и консумативи** > **Помощна програма** > **Отваряне на помощната програма на принтера**.
3. Щракнете върху **EPSON Status Monitor**.

Можете да проверите състоянието на принтера, нивата на мастилото и грешките.

Проверка на състоянието на софтуера

Можете да успеете да разрешите някои проблеми чрез актуализиране на софтуера до най-новата версия. За да проверите състоянието на софтуера, използвайте инструмента за актуализация на софтуера.

Още по темата

- ➔ [“Инструменти за актуализиране на софтуер \(EPSON Software Updater\)”](#) на страница 138
- ➔ [“Свързване с отдела за поддръжка на Epson”](#) на страница 183

Отстраняване на заседнала хартия

Следвайте инструкциите на екрана на контролния панел на принтера, за да откриете и отстраните заседнала хартия, включително и скъсани парчета. LCD екранът показва анимация, която Ви показва как да извадите заседналата хартия.

**Внимание:**

Никога не докосвайте бутоните на контролния панел, докато ръката Ви е вътре в принтера. Ако принтерът започне да работи, това може да причини нараняване. Внимавайте и не докосвайте стъргачиците, за да избегнете нараняване.

**Важно:**

- Отстранете заседналата хартия внимателно. Енергичното отстраняване на хартията може да доведе до повреда на принтера.
- Когато отстранявате заседнала хартия, избягвайте да накланяте принтера, като го поставяте вертикално или го обръщате с горната страна надолу; в противен случай маслото може да протече.

Хартията не се подава правилно

Проверете следните точки, след което предприемете съответните мерки за решаване на проблема.

- Поставете принтера върху плоска равна повърхност и го експлоатирайте при препоръчителните условия на околната среда.
- Използвайте хартия, поддържана от този принтер.
- Следвайте предпазните мерки при манипулиране с хартия.
- Не зареждайте повече от максималния брой листове, посочен за хартията.
- Уверете се, че настройките за размера и типа хартия отговарят на действителния размер и тип хартия, заредена в принтера.
- Почистете ролката в принтера.

Още по темата

- ➔ [“Спецификации на околната среда”](#) на страница 176
- ➔ [“Предпазни мерки за работа с хартия”](#) на страница 47
- ➔ [“Налична хартия и капацитети”](#) на страница 46
- ➔ [“Списък с типове хартия”](#) на страница 51

Заседнала хартия

Заредете хартията в правилната посока и плъзнете водачите към ръбовете на хартията.

Още по темата

- ➔ [“Отстраняване на заседнала хартия” на страница 145](#)
- ➔ [“Зареждане на хартия в Касета за хартия” на страница 48](#)

Хартията се подава под ъгъл

Заредете хартията в правилната посока и плъзнете водачите към ръбовете на хартията.

Още по темата

- ➔ [“Зареждане на хартия в Касета за хартия” на страница 48](#)

Няколко листа хартия са подавани едновременно

Когато няколко листа хартия са подавани наведнъж при ръчен 2-страничен печат, извадете поставената в принтера хартия и я заредете отново.

Проблеми в захранването и в панела за управление

Захранването не се включва

- Уверете се, че захранващият кабел е добре свързан.
- Задръжте бутона  малко по-дълго.

Захранването не се изключва

Задръжте бутона  малко по-дълго. Ако все още не можете да изключите принтера, изключете захранването от контакта. За да предпазите печатащата глава от изсушаване, включете наново принтера, след което го изключете, като натиснете бутон .

Захранването се изключва автоматично

- Изберете **Настройки > Общи настройки > Осн. Настройки > Настр. за изкл.**, след което забранете **Изкл. при неакт.** и **Изкл. при прекъсване на връзката settings**.
- Изберете **Настройки > Общи настройки > Осн. Настройки**, след което забранете настройката **Таймер за изключване**.

Решаване на проблеми

Забележка:

Вашият продукт може да има тази функция или функцията **Настр. за изкл.** или **Таймер за изключване** в зависимост от мястото на покупка.

Течнокристалният екран потъмнява

Принтерът е в спящ режим. Натиснете някой от бутоните на панела за управление, за да върнете течнокристалния екран към предишното му състояние.

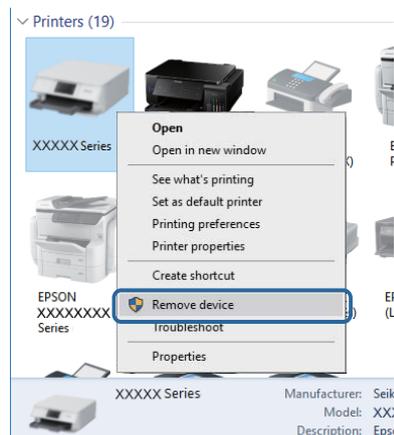
Не може да печата от компютър

Проверка на връзката (USB)

- Свържете стабилно USB кабела към принтера и компютъра.
- Ако използвате USB концентратор, опитайте се да свържете принтера директно към компютъра.
- Ако USB кабелът не може да бъде разпознат, сменете порта или USB кабела.
- Ако принтерът не може да отпечата чрез USB връзка, опитайте следното.

Откачете USB кабела от компютъра.Щракнете с десния клавиш на мишката върху показаната на компютъра икона на принтера и след това изберете **Премахване на устройство**.След това свържете USB кабела към компютъра и опитайте да отпечатате тестови шаблон.

Задайте повторно USB връзката, като следвате стъпките в това ръководство за смяна на метода за свързване към компютър.Вижте съответната връзка за информация по-долу за подробности.



Проверка на връзката (мрежа)

- Когато сте променили точката на достъп или доставчика, опитайте се да направите отново мрежови настройки за принтера.Свържете компютъра или смарт устройството към същия SSID като този на принтера.

Решаване на проблеми

- ❑ Изключете устройствата, които желаете да свържете към мрежата. Изчакайте около 10 секунди и след това включете устройствата в следната последователност: точка на достъп, компютър или смарт устройство, а след това и принтера. Преместете принтера и компютъра или смарт устройството поблизо до точката на достъп, за да подпомогнете радиовръзката, и след това се опитайте да направите настройките на мрежата отново.
- ❑ Отпечатайте доклад за връзката с мрежата. Вижте съответната връзка за информация по-долу за подробности. Ако докладът покаже, че мрежовата връзка е неуспешна, проверете доклада за мрежовата връзка и след това изпълнете отпечатаните решения.
- ❑ Ако IP адресът, назначен към принтера, е 169.254.XXX.XXX, а маската на подмрежата е 255.255.0.0, IP адресът може да не е назначен правилно. Рестартирайте точката за достъп или нулирайте мрежовите настройки за принтера. Ако това не разреши проблема, вижте документацията за точката за достъп.
- ❑ Опитайте се да отидете на някакъв уебсайт от Вашия компютър, за да се уверите, че настройките на Вашата компютърна мрежа са правилни. Ако не можете да отидете на никакъв уеб сайт, тогава има проблем в компютъра. Проверка на мрежова връзка с компютър.

Още по темата

- ➔ [“Свързване към компютър” на страница 23](#)

Проверка на софтуера и данните

- ❑ Уверете се, че е инсталиран оригинален драйвер за принтер на Epson. Ако няма инсталиран оригинален драйвер за принтер на Epson, наличните функции са ограничени. Препоръчваме Ви да използвате оригинален драйвер за принтер на Epson. Вижте съответната връзка за информация по-долу за подробности.
- ❑ Ако печатате изображение с голям размер на данните, свободната памет на компютъра може да се изчерпи. Отпечатайте изображението с по-ниска разрешителна способност или по-малък размер.

Още по темата

- ➔ [“Проверка за оригинални драйвери за принтер на Epson” на страница 148](#)
- ➔ [“Инсталиране на най-новите приложения” на страница 138](#)

Проверка за оригинални драйвери за принтер на Epson

Можете да проверите дали има инсталиран оригинален драйвер за принтер на Epson на Вашия компютър, като използвате един от следните методи.

Решаване на проблеми

 Windows

Изберете **Контролен панел > Преглед на устройства и принтери (Принтери, Принтери и факсове)** и след това извършете следното, за да отворите прозореца със свойства на сървъра за печат.

 Windows 10/Windows 8.1/Windows 8/Windows 7

Щракнете върху иконата на принтера, след което щракнете върху **Свойства на сървъра за печат** от изведеното меню.

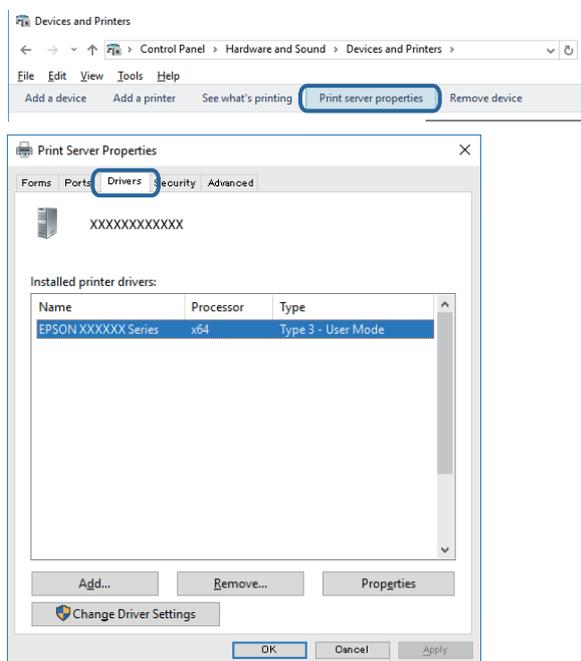
 Windows Vista

Щракнете с десния бутон на мишката върху папката на **Принтери** и щракнете върху **Изпълни като администратор > Свойства на сървъра**.

 Windows XP

От менюто **Файл** изберете **Свойства на сървъра**.

Щракнете върху раздела **Драйвер**. Ако името на принтера е изведено в списъка, на Вашия компютър има инсталиран оригинален драйвер за принтер на Epson.



Решаване на проблеми

Mac OS

Изберете **Системни предпочитания** от  меню > **Принтери и скенери** (или **Печат и сканиране**, **Печат и факс**), след което изберете принтера. Щракнете върху **Опции и консумативи** и ако в прозореца са изведени разделите **Опции** и **Помощна програма**, на Вашия компютър има инсталиран оригинален драйвер за принтер на Epson.

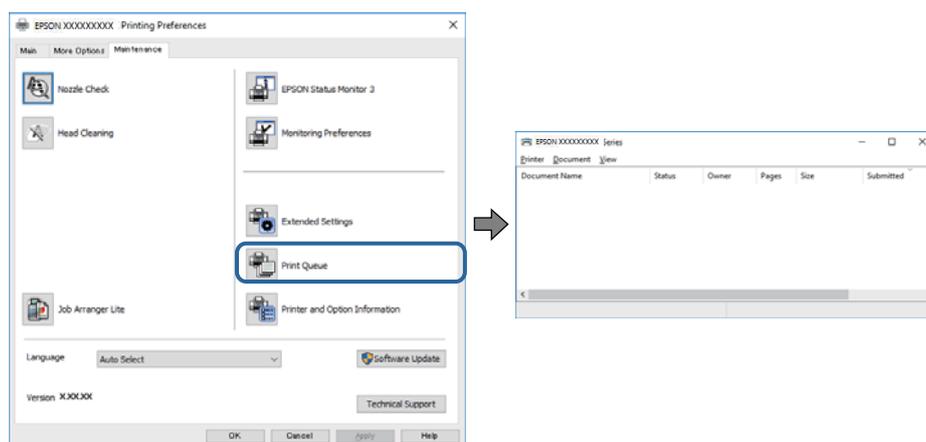


Още по темата

➔ [“Инсталиране на най-новите приложения” на страница 138](#)

Проверка на състоянието на принтера от компютъра (Windows)

Щракнете върху **Опашка за печат** в раздела **Поддръжка** на драйвера на принтера и след това проверете следното.



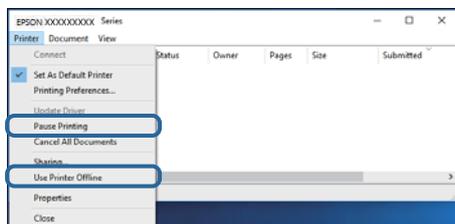
❑ Проверете дали има заявки за печат в пауза.

Ако останат ненужни данни, изберете **Отмяна на всички документи** от менюто **Принтер**.

Решаване на проблеми

- Уверете се, че принтерът не е извън линия или в очакване.

В случай че принтерът е извън линия или в очакване, изчистете настройката за извън линия или в очакване от менюто **Принтер**.



- Уверете се, че принтерът е избран като принтер по подразбиране от менюто **Принтер** (трябва да има отметка на този елемент от менюто).

Ако принтерът не е избран като принтер по подразбиране, задайте го като такъв. Ако има няколко икони в **Контролен панел > Преглед на устройства и принтери (Принтери, Принтери и факсове)**, вижте следното за избор на икона.

Пример)

USB връзка: серия EPSON XXXX

Мрежова връзка: серия EPSON XXXX (мрежа)

Ако сте инсталирали драйвера на принтера няколко пъти, може да бъдат създадени копия на драйвера на принтера. Ако са създадени копия като „Серия EPSON XXXX (копие 1)“, щракнете с десен бутон на мишката върху иконата на драйвера и след това изберете **Премахване на устройство**.

- Уверете се, че портът на принтера е правилно избран в **Свойство > Порт** от менюто **Принтер**, както следва.

Изберете „USBXXX“ за USB връзка или „EpsonNet Print Port“ за мрежова връзка.

Проверка на състоянието на принтера от компютъра (Mac OS)

Уверете се, че състоянието на принтера не е **Пауза**.

Изберете **Системни предпочитания** от меню  > **Принтери и скенери (или Печат и сканиране, Печат и факс)**, след което щракнете двукратно върху принтера. Ако принтерът е временно спрял, щракнете върху **Възобновяване (или Възобновяване на принтера)**.

Кога не можете да правите настройки на мрежата

- Изключете устройствата, които желаете да свържете към мрежата. Изчакайте около 10 секунди и след това включете устройствата в следната последователност: точка на достъп, компютър или смарт устройство, а след това и принтера. Преместете принтера и компютъра или смарт устройството поблизо до точката на достъп, за да подпомогнете радиовръзката, и след това се опитайте да направите настройките на мрежата отново.
- Изберете **Настройки > Общи настройки > Настройки на мрежата > Проверка на свързването** и след това отпечатайте доклада за мрежовата връзка. Ако е възникнала грешка, прочетете доклада за мрежовата връзка, след което следвайте решенията за отстраняване на проблеми.

Решаване на проблеми

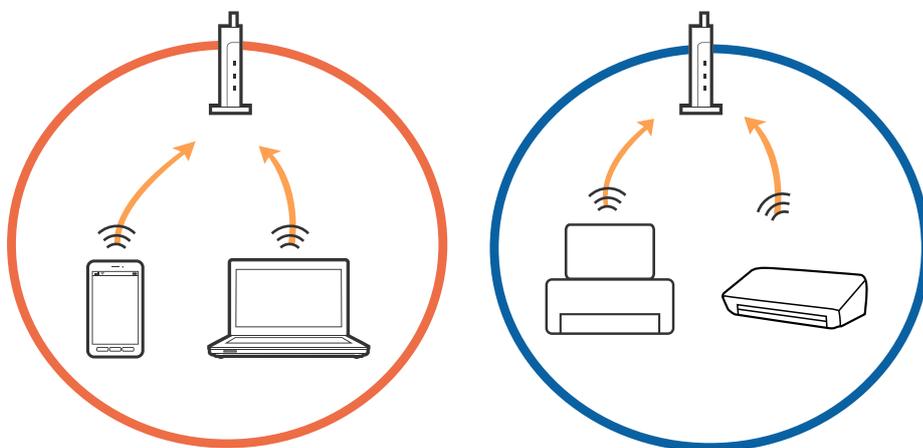
Още по темата

- ➔ “Печат на доклада за мрежовата връзка” на страница 33
- ➔ “Съобщения и решения, свързани с доклада за мрежовата връзка” на страница 34

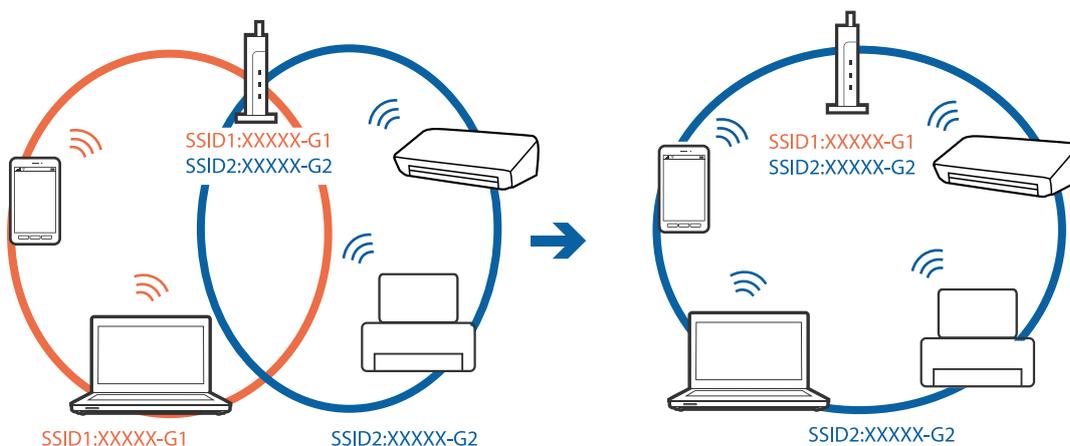
Не е възможно свързването от устройства, въпреки че няма проблеми с мрежовите настройки

Ако не можете да се свържете от компютъра или интелигентното устройство към принтера, макар че отчетът за мрежовата връзка не показва наличие на проблеми, направете следното.

- Когато едновременно използвате няколко точки на достъп, е възможно да не можете да използвате принтера от компютъра или интелигентното устройство в зависимост от настройките на точките на достъп. Свържете компютъра или интелигентното устройство към същата точка на достъп, към която е свързан принтерът.

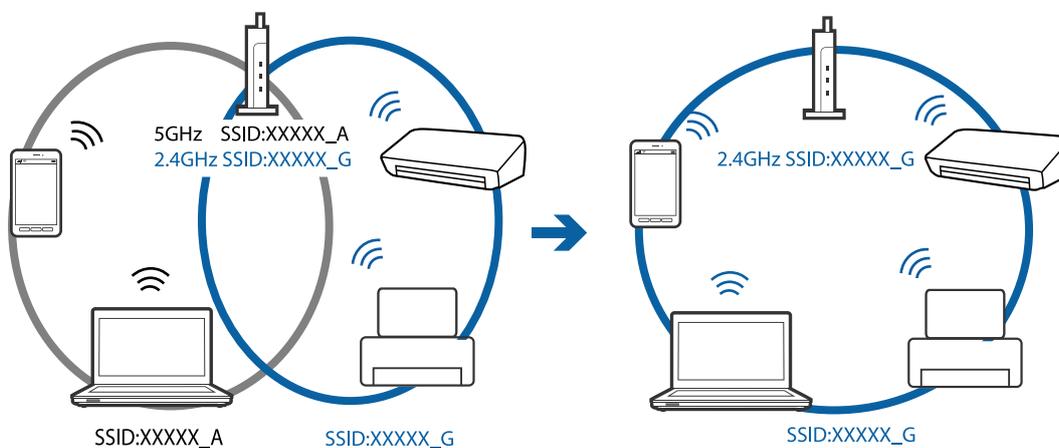


- Възможно е да не можете да се свържете към точката на достъп, когато точката на достъп има няколко SSID идентификатора и устройствата са свързани към различни SSID в същата точка на достъп. Свържете компютъра или интелигентното устройство към същия SSID, към който е свързан принтерът.

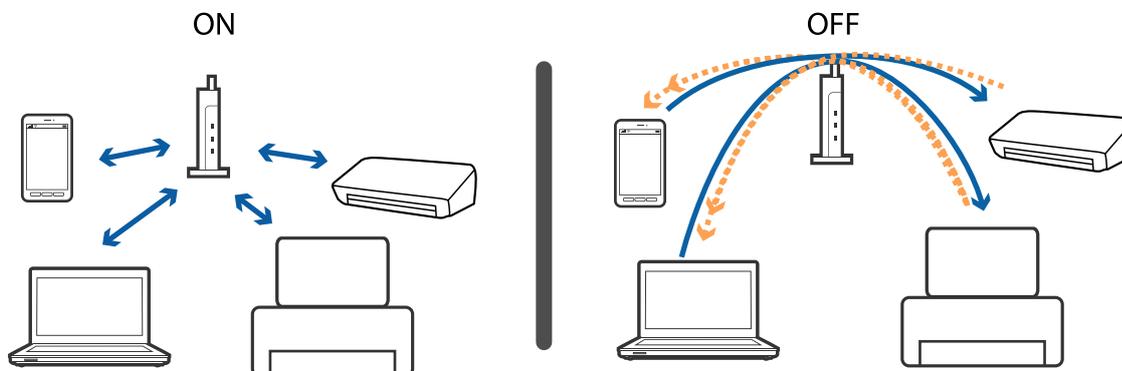


Решаване на проблеми

- Точка на достъп, която отговаря на изискванията както на IEEE802.11a, така и на IEEE802.11g, има SSID идентификатори от 2,4 GHz и 5 GHz. Ако свържете компютъра или интелигентното устройство към SSID с 5 GHz, не можете да се свържете към принтера, тъй като принтерът поддържа комуникация само по 2,4 GHz. Свържете компютъра или интелигентното устройство към същия SSID, към който е свързан принтерът.



- Повечето точки на достъп имат функция на разделител на поверителност, която блокира комуникацията между свързаните устройства. В случай че не можете да осъществите комуникация между принтера и компютъра или интелигентното устройство, дори те да са свързани към една и съща мрежа, деактивирайте разделителя на поверителност в точката на достъп. За подробности вижте ръководството, предоставено с точката на достъп.



Още по темата

- ➔ [“Проверка на свързан към принтера SSID” на страница 153](#)

Проверка на свързан към принтера SSID

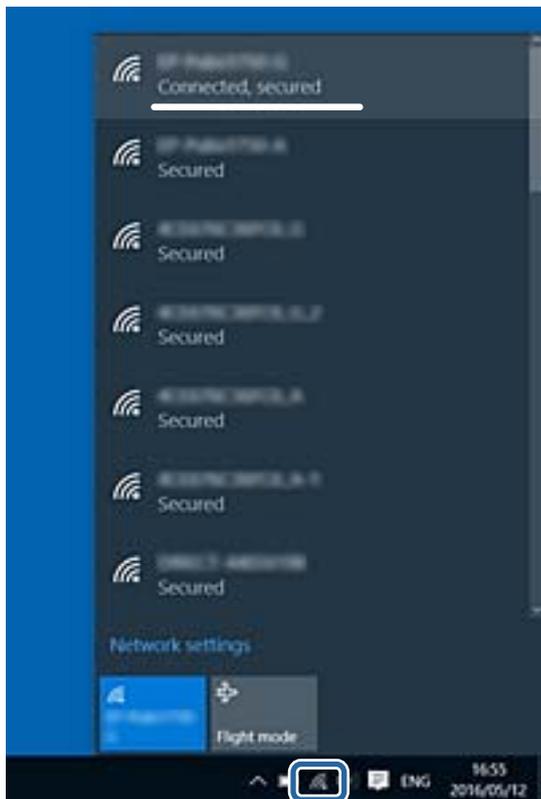
Изберете **Настройки > Общи настройки > Настройки на мрежата > Мрежов статус**.

Можете да проверите SSID за Wi-Fi и Wi-Fi Direct от всяко меню.

Проверка на SSID за компютъра

Windows

Щракнете върху  в лентата със задачи на работния плот. Проверете името на свързаната SSID от показания списък.



Mac OS

Щракнете върху Wi-Fi иконата в горната част на екрана на компютъра. Показва се списък със SSID и свързаният SSID е указан с отметка.



Не може да се разпечатва от iPhone или iPad

- Свържете iPhone или iPad към същата мрежа (SSID), към която е свързан принтерът.
- Активирайте **Авт. показване на настр. за хартия** в следните менюта.
Настройки > Общи настройки > Настройки на печат > Настр. източник на хартия > Авт. показване на настр. за хартия
- Активирайте настройката AirPrint в Web Config.

Още по темата

- ➔ [“Свързване към смарт устройство” на страница 24](#)
- ➔ [“Приложение за конфигуриране на операции на принтера \(Web Config\)” на страница 133](#)

Проблеми с разпечатките

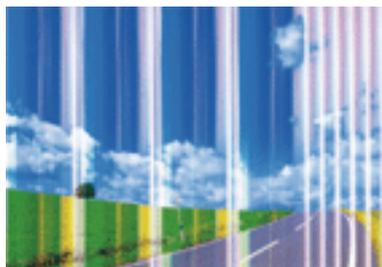
Разпечатката е надраскана или липсва цвят

- Ако не сте използвали принтера дълго време, дюзите на печатащата глава може да са запушени и не подават капки мастило. Направете проверка на дюзите и след това почистете печатащата глава, ако някоя от дюзите на печатащата глава е запушена.
- Ако отпечатвате, когато нивата на мастилото са прекалено ниски, за да можете да го видите в прозорците на резервоара с мастило, напълнете резервоарите с мастило до горните линии и след това използвайте помощната програма **Дълбоко почистване**, за да замените мастилото вътре в тръбичките за мастило. След като използвате помощната програма, извършете проверка на дюзите, за да видите дали качеството на печат е подобро.

Още по темата

- ➔ [“Проверка и почистване на печатащата глава” на страница 121](#)
- ➔ [“Допълване на резервоарите с мастило” на страница 114](#)
- ➔ [“Стартиране на Дълбоко почистване” на страница 123](#)

Появяват се ивици или неочаквани цветове



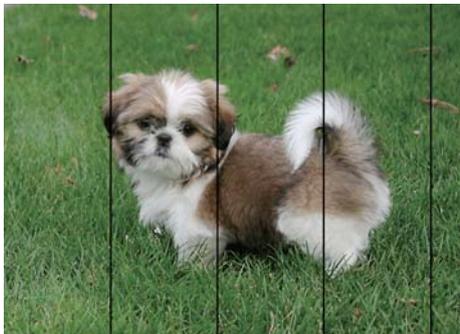
Дюзите на главата на принтера може да са запушени. Извършете проверка на дюзите, за да проверите дали дюзите на печатащата глава не са запушени. Почистете печатащата глава, ако някоя от дюзите на същата е запушена.

Решаване на проблеми

Още по темата

➔ [“Проверка и почистване на печатащата глава” на страница 121](#)

Цветни ленти на интервали от около 3.3 cm



- Задайте настройка за тип хартия, съответстваща на заредената в принтера хартия.
- Подравнете печатащата глава с помощта на функцията **Хоризонтално подравняване**.
- Когато печатате на обикновена хартия, използвайте настройка за високо качество.

Още по темата

➔ [“Списък с типове хартия” на страница 51](#)

➔ [“Подравняване на печатащата глава” на страница 124](#)

Размазани разпечатки, вертикални ивици или разместване на подравняването



enthalten alle
Aufdruck. W
↓ 5008 "Regel

Подравнете печатащата глава с помощта на функцията **Вертикално подравняване**.

Още по темата

➔ [“Подравняване на печатащата глава” на страница 124](#)

Качеството на печат не става по-добро дори и след подравняване на печатащата глава

По време на двупосочен (или високоскоростен) печат печатащата глава печата двупосочно, което може да доведе до разместване на вертикалните линии. Ако качеството на печат не се подобри, забранете настройката за двупосочен (или високоскоростен) печат. При забрана на тази настройка може да се намали скоростта на печат.

Контролен панел

Забранете **Двупосочно** в **Настройки > Общи настройки > Настройки на печат**.

Windows

Изчистете **Висока скорост** в раздела **Повече опции** на драйвера на принтера.

Mac OS

Изберете **Системни предпочитания** от  меню > **Принтери и скенери** (или **Печат и сканиране, Печат и факс**), след което изберете принтера. Щракнете върху **Опции и консумативи > Опции** (или **Драйвер**). Изберете **Off** като настройка за **High Speed Printing**.

Качеството на печат е лошо

Проверете следното, ако качеството на печат е лошо поради размазани разпечатки, ивици, липсващи цветове, бледи цветове и разместване в разпечатките.

Проверка на принтера

- Уверете се, че първоначалното зареждане с мастило е завършило.
- Допълнете резервоара с мастило, ако нивото на мастилото е под долната линия.
- Направете проверка на дюзите и след това почистете печатащата глава, ако някоя от дюзите на печатащата глава е запушена.
- Подравнете печатащата глава.

Проверка на хартията

- Използвайте хартия, поддържана от този принтер.
- Не печатайте върху хартия, която е влажна, повредена или твърде стара.
- Ако хартията е нагъната или пликът е надут с въздух, изгладете ги.
- Не трупайте листовите един върху друг веднага след отпечатване.
- Разпечатките трябва да са напълно сухи преди погълване или показване. При сушене на разпечатките избягвайте пряката слънчева светлина, не използвайте сешоар и не докосвайте напечатаната страна на хартията.
- Когато отпечатвате изображения или снимки, Epson препоръчва да използвате оригинална хартия Epson, а не обикновена хартия. Печатайте върху страната за печат на оригиналната хартия Epson.

Проверка на настройки на принтера

- Задайте настройка за тип хартия, съответстваща на заредената в принтера хартия.
- Печатайте с настройка за високо качество.

Решаване на проблеми

Проверка на бутилката с мастило

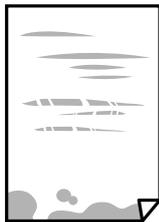
- Използвайте бутилки с мастило с правилния артикулен код за този принтер.
- Epson препоръчва използване на бутилката с мастило преди датата, отпечатана върху опаковката.
- Опитайте да използвате оригинални бутилки с мастило на Epson. Този продукт е проектиран да коригира цветовете въз основа на използването на оригинални бутилки с мастило на Epson. Използването на неоригинални бутилки с мастило може да доведе до понижаване на качеството на печат.

Още по темата

- ➔ [“Проверка и почистване на печатащата глава” на страница 121](#)
- ➔ [“Подравняване на печатащата глава” на страница 124](#)
- ➔ [“Налична хартия и капацитети” на страница 46](#)
- ➔ [“Списък с типове хартия” на страница 51](#)
- ➔ [“Предпазни мерки за работа с хартия” на страница 47](#)

Хартията е размазана или надраскана

- Когато хоризонталните ивици отгоре или отдолу на хартията са размазани, заредете хартия в правилната посока и плъзнете страничните водачи към ръбовете на хартията.

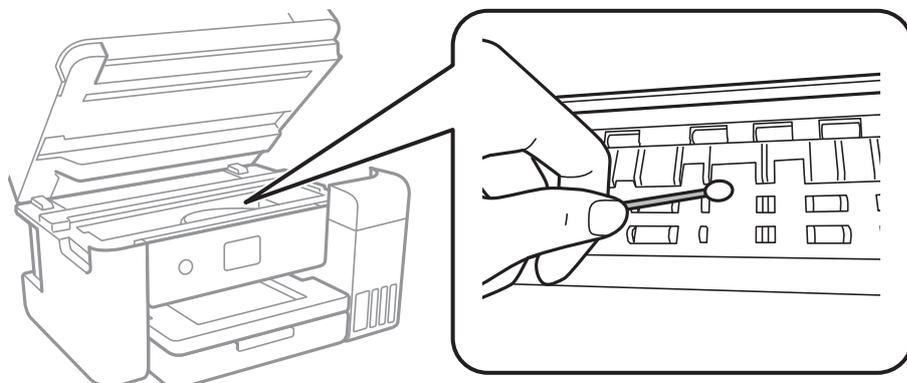


- Когато вертикалните ивици на хартията са размазани, почистете пътя на хартията.

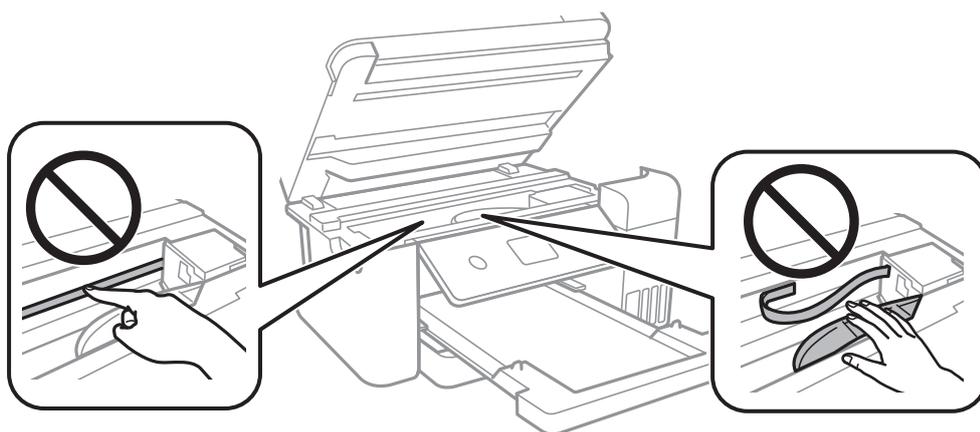


Решаване на проблеми

- ❑ Когато проблемът не може да бъде изчистен след почистване на пътя на хартията, частта вътре в принтера, която е показана на илюстрацията, е зацапана. Изключете принтера и след това почистете мастилото с помощта на памучен тампон.



Не докосвайте белия плосък кабел, полупрозрачния филм и тръбите за мастило в принтера. Това може да причини повреда.



- ❑ Поставете хартията върху плоска повърхност, за да проверите дали е нагъната. Ако е нагъната, изгладете я.
- ❑ При ръчен 2-страничен печат се уверете, че мастилото е напълно изсъхнало, преди да заредите отново хартията.

Още по темата

- ➔ [“Зареждане на хартия в Касета за хартия” на страница 48](#)
- ➔ [“Почистване на пътя на хартията, за да няма размазване” на страница 126](#)

Хартията се размазва при автоматичен двустранен печат

Когато използвате функцията за автоматичен двустранен печат и печатате данни с голяма наситеност, като например изображения и графики, задайте по-ниска плътност и по-дълго време на изсъхване.

Още по темата

- ➔ [“Настройки на печат” на страница 55](#)

Решаване на проблеми

Отпечатаните снимки лепнат

Може би печатате от погрешната страна на фото хартията. Уверете се, че печатате от страната за печат. Когато печатате върху грешната страна на фото хартията, трябва да почистите канала на хартията.

Още по темата

➔ [“Почистване на пътя на хартията, за да няма размазване” на страница 126](#)

Изображения и снимки се печатат с неочаквани цветове

При печатане с драйвер за принтер от Windows автоматичната настройка за снимки на Epson се прилага по подразбиране в зависимост от типа хартия. Опитайте да промените настройката.

В раздела **Повече опции** изберете **Потребителски** в **Цветова корекция** и след това щракнете върху **Разширени**. Променете настройката **Коригиране на пейзажа** от **Авто корекция** на някаква друга опция. Ако промяната на настройката не помогне, използвайте някакъв метод за коригиране на цвета, различен от **PhotoEnhance** в **Регулиране на цвета**.

Още по темата

➔ [“Регулиране на цвета на печат” на страница 76](#)

Не може да печата без полета

Направете настройка за печат без полета в настройките на принтера. Ако изберете тип хартия, който не поддържа печат без поле, не можете да изберете **Неограничен**. Изберете тип хартия, който поддържа печат без поле.

Още по темата

➔ [“Разширени опции в менюто за копиране” на страница 94](#)

➔ [“Основни функции за печат” на страница 63](#)

➔ [“Основни функции за печат” на страница 80](#)

Ръбовете на изображението са отрязани при печат без полета

По време на печат без поле изображението е леко увеличено и изпъкналата област се изрязва. Изберете настройка с по-малко увеличение.

Контролен панел

Промяна на настройката **Разширяване**.

Windows

Щракнете върху **Настройки** до **Неограничен** в раздела на драйвера на принтера **Главно**, след което променете настройките.

Mac OS

Променете настройката **Увеличение** от менюто **Настройки за печат** на диалоговия прозорец за печат.

Решаване на проблеми

Още по темата

➔ [“Разширени опции в менюто за копиране” на страница 94](#)

Позицията, размерът или полетата на разпечатката са неправилни

- Заредете хартията в правилната посока и плъзнете водачите към ръбовете на хартията.
- Когато поставяте оригиналите върху стъкло на скенера, подравнете ъгъла на оригинала с ъгъла, обозначен със символ върху рамката на стъкло на скенера. Ако краищата на копието са отрязани, леко отдалечете оригинала от ъгъла.
- Когато поставите оригинали на стъкло на скенера, почистете стъкло на скенера и капака за документи. Ако има прах или петна върху стъклото, областта на копиране може да продължи да включва прах или петна, създавайки грешна позиция за копиране или малки изображения.
- Изберете подходящ **Размер на документ** в настройките за копиране.
- Изберете подходящата настройка за размер на хартията.
- Регулирайте настройката на полето в приложението, така че тя да попада в областта за печат.

Още по темата

- ➔ [“Зареждане на хартия в Касета за хартия” на страница 48](#)
- ➔ [“Поставяне на оригиналите на Стъкло на скенера” на страница 52](#)
- ➔ [“Почистване на Стъкло на скенера” на страница 128](#)
- ➔ [“Област на печат” на страница 171](#)

Отпечатаните символи са неправилни или изкривени

- Свържете стабилно USB кабела към принтера и компютъра.
- Отменете всички прекъснати задачи за печат.
- Не поставяйте компютъра ръчно в режим **Хибернация** или **Спящ режим** по време на печат. Страниците с нечетлив текст могат да бъдат отпечатани следващия път, когато стартирате компютъра.
- Ако използвате драйвера на принтера, който сте използвали преди това, отпечатаните символи може да са нечетливи. Уверете се, че драйверът на принтера, който използвате, е за този принтер. Проверете името на принтера в горната част на прозореца на драйвера на принтера.

Отпечатаното изображение е обърнато

Изчистете всички настройки за огледално изображение в драйвера на принтера или приложението.

- Windows
Изчистете **Огледално изображение** в раздела **Повече опции** на драйвера на принтера.
- Mac OS
Изчистете **Mirror Image** от менюто **Настройки за печат** на диалоговия прозорец за печат.

Мозаечни ефекти на разпечатките

Когато отпечатвате изображения или снимки, използвайте данни с висока разрешителна способност. Изображенията на уеб сайтовете често са с ниска разрешителна способност, въпреки че изглеждат достатъчно добре на екрана, затова качеството на печат може да се влоши.

В копираното изображение се появяват неравномерни цветове, размазване, точки или прави линии

- Почистете пътя на хартията.
- Почистете стъкло на скенера.
- Не натискайте прекалено силно върху оригинала или капака за документи при поставяне на оригинали върху стъкло на скенера.
- Когато по хартията име размазване, намалете настройката за плътност при копиране.

Още по темата

- ➔ [“Почистване на пътя на хартията, за да няма размазване” на страница 126](#)
- ➔ [“Почистване на Стъкло на скенера” на страница 128](#)
- ➔ [“Основни опции в менюто за копиране” на страница 93](#)

Върху сканираното изображение се появява ефектът „моаре“ (кръстовидни щрихи)

Променете настройката за намаляване и уголемяване или поставете оригинала под малко по-различен ъгъл.

Още по темата

- ➔ [“Основни опции в менюто за копиране” на страница 93](#)

Изображение от обратната страна на оригинала се появява в копираното изображение

- Ако оригиналът е тънък, поставете го на стъкло на скенера, след което поставете лист черна хартия върху него.
- Намалете настройката за плътност на копиране от панела за управление.

Още по темата

- ➔ [“Основни опции в менюто за копиране” на страница 93](#)

Проблемът с разпечатките не може да бъде разрешен

Ако сте опитали всички възможни начини и те не са довели до разрешаване на проблема, опитайте да деинсталирате, след което да инсталирате наново драйвера на принтера.

Още по темата

- ➔ [“Деинсталиране на приложения” на страница 140](#)
- ➔ [“Инсталиране на най-новите приложения” на страница 138](#)

Други проблеми при печат

Печатането е твърде бавно

- Затворете всички ненужни приложения.
- Намалете настройката за качество. Печат с високо качество намалява скоростта на печат.
- Активирайте функцията за двупосочен (или високоскоростен) печат. Когато тази настройка бъде активирана, печатащата глава работи, движейки се в двете посоки, като скоростта на печат се увеличава.
 - Контролен панел
От началния екран изберете **Настройки > Общи настройки > Настройки на печат > Двупосочно**, след което разрешете опцията.
 - Windows
Изберете **Висока скорост** в раздела **Повече опции** на драйвера на принтера.
 - Mac OS
Изберете **Системни предпочитания** от  меню > **Принтери и скенери (или Печат и сканиране, Печат и факс)**, след което изберете принтера. Щракнете върху **Опции и консумативи > Опции (или Драйвер)**. Изберете **On** като настройка за **High Speed Printing**.
- Деактивирайте тихия режим на работа. Тази функция намалява скоростта на печат.
 - Контролен панел
Изберете  от началния екран, след което деактивирайте **Тих режим**.
 - Windows
Изберете **Изключен** като настройка **Тих режим** от раздела на драйвера на принтера **Главно**.
 - Mac OS
Изберете **Системни предпочитания** от  меню > **Принтери и скенери (или Печат и сканиране, Печат и факс)**, след което изберете принтера. Щракнете върху **Опции и консумативи > Опции (или Драйвер)**. Изберете **Off** като настройка за **Тих режим**.

Отпечатването се забавя драстично при непрекъснат печат

Отпечатването се забавя с цел предотвратяване на прегряване и повреда на печатащия механизъм. Въпреки това, можете да продължите да печатате. За да се върнете към нормална скорост на печат, оставете принтера в бездействие за най-малко 30 минути. Скоростта на печат не се връща към нормалната, ако захванването е изключено.

Не може да се отмени печата от компютър с Mac OS X v10.6.8

Ако искате да спрете печата от компютъра, извършете настройките по-долу.

Стартирайте Web Config, после изберете **Port9100** като **Протокол с най-висок приоритет** в **Настройка на AirPrint**. Изберете **Системни предпочитания** от меню  > **Принтери и скенери** (или **Печат и сканиране, Печат и факс**), отстранете и след това отново добавете принтера.

Сканирането не може да започне

- Свържете стабилно USB кабела към принтера и компютъра. Ако използвате USB концентратор, опитайте се да свържете принтера директно към компютъра.
- Ако сканирате при висока разделителна способност през мрежа, може да възникне комуникационна грешка. Намалете разделителната способност.
- Уверете се, че сте избрали правилния принтер (скенер) на Epson Scan 2.

Проверете дали принтерът се разпознава при използване на Windows

За Windows се уверете, че принтерът (скенерът) е показан в **Скенер и камера**. Принтерът (скенерът) трябва да бъде показан като „EPSON XXXXX (име на принтера)“. Ако принтерът (скенерът) не е показан, деинсталирайте и инсталирайте отново Epson Scan 2. За достъп до **Скенер и камера** вижте следното.

- Windows 10
Щракнете с десния бутон върху бутона **Старт** или го натиснете и задръжте, изберете **Контролен панел**, въведете „Скенер и камера“ в препратката за търсене, щракнете върху **Преглед на скенери и камери**, след което проверете дали принтерът е показан.
- Windows 8.1/Windows 8/Windows Server 2012 R2/Windows Server 2012
Изберете **Работен плот** > **Настройки** > **Контролен панел**, въведете „Скенер и камера“ в препратката за търсене, щракнете върху **Покажи скенер и камера**, след което проверете дали принтерът е показан.
- Windows 7/Windows Server 2008 R2
Щракнете върху бутон **Старт** и изберете **Контролен панел**, въведете „Скенер и камера“ в препратката за търсене, щракнете върху **Преглед на скенери и камери**, след което проверете дали принтерът е показан.
- Windows Vista/Windows Server 2008
Щракнете върху бутон **Старт** и изберете **Контролен панел** > **Хардуер и звук** > **Скенери и камери**, след което проверете дали принтерът е показан.
- Windows XP/Windows Server 2003 R2/Windows Server 2003
Щракнете върху бутон **Старт** и изберете **Контролен панел** > **Принтери и друг хардуер** > **Скенер и камери**, след което проверете дали принтерът е показан.

Още по темата

- ➔ [“Деинсталиране на приложения” на страница 140](#)
- ➔ [“Инсталиране на най-новите приложения” на страница 138](#)

Проблеми със сканирани изображения

Неравни цветове, замърсявания, петна и др. при сканиране от стъклото на скенера.

- Почистете стъклото на скенера.
- Отстранете евентуалните замърсявания, полепнали по оригинала.
- Не натискайте с прекомерна сила капака за оригинали или документи. При прекомерен натиск могат да се появят размиване, зацапване и петна.

Още по темата

- ➔ [“Почистване на Стъкло на скенера” на страница 128](#)

Изображението е грубо

- В Epson Scan 2 настройте изображението чрез елементите в раздела **Разширени настройки** и след това сканирайте.
- Ако разделителната способност е ниска, опитайте се да увеличите разделителната способност и след това да сканирате.

Още по темата

- ➔ [“Сканиране с помощта на Epson Scan 2” на страница 106](#)

Появява се наслагване във фона на изображенията

Възможно е в сканираното изображение да се появят изображения, които се намират върху задната страна на оригинала.

- В Epson Scan 2 изберете раздела **Разширени настройки**, след което настройте **Яркост**.
Възможно е тази функция да не е достъпна в зависимост от настройките в раздела **Основни настройки** > **Тип изображение** или други настройки от раздела **Разширени настройки**.
- В Epson Scan 2 изберете раздела **Разширени настройки**, а след това **Опция на изображението** > **Подобряване на текста**.
- Когато сканирате от стъклото на скенер, поставете черна хартия или подложка върху оригинала.

Още по темата

- ➔ [“Сканиране с помощта на Epson Scan 2” на страница 106](#)
- ➔ [“Поставяне на оригинали” на страница 52](#)

Текстът е размазан

- В Epson Scan 2 изберете раздела **Разширени настройки**, а след това **Опция на изображението > Подобряване на текста**.
- В Epson Scan 2, когато опцията **Тип изображение** от раздела **Основни настройки** е зададена на **Чернобяло**, регулирайте **Праг** от раздела **Разширени настройки**. При увеличаване на **Праг** черното става по-силно.
- Ако разделителната способност е ниска, опитайте да увеличите разделителната способност и след това сканирайте.

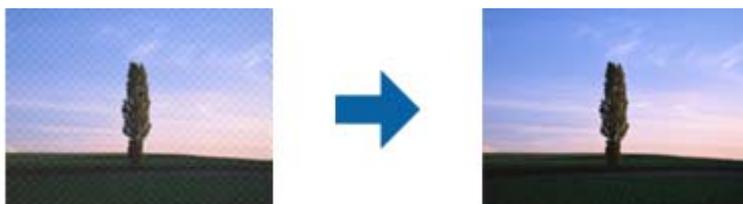
Още по темата

- ➔ [“Сканиране с помощта на Epson Scan 2” на страница 106](#)

Появяват се ефекти “моаре” (сенки, наподобяващи паяжина)

Ако оригиналът е отпечатан документ, ефекти “моаре” (подобни на паяжини сенки) може да се появят в сканираното изображение.

- В раздел **Разширени настройки** в Epson Scan 2, задайте **Премахване на растера**.



- Променете разделителната способност и сканирайте отново.

Още по темата

- ➔ [“Сканиране с помощта на Epson Scan 2” на страница 106](#)

Не може да се сканира правилната област върху стъклото на скенера

- Уверете се, че оригиналът е поставен правилно спрямо маркировките за подравняване.
- Ако липсва край на сканираното изображение, леко отместете оригинала от края на стъклото на скенера.
- Когато сканирате от контролния панел и изберете функцията за автоматично изрязване на областта за сканиране, отстранете всякакви замърсявания или нечистотии от стъклото на скенера и от капака за документи. Ако около оригинала има замърсявания или нечистотии, сканираното изображение се разширява, за да ги включи.

Още по темата

- ➔ [“Поставяне на оригинали” на страница 52](#)
- ➔ [“Почистване на Стъкло на скенера” на страница 128](#)

Текстът не се разпознава правилно, когато се запаметява като PDF файл, в който може да се търси

- От прозореца **Опции за формат на изображение** в Epson Scan 2 проверете дали опцията **Език** е зададена правилно в раздела **Текст**.
- Проверете дали оригиналът е поставен правилно.
- Използвайте оригинал с ясен текст. Възможно е разпознаването на текста да се влоши за следните типове оригинали.
 - Оригинали, които са били копирани няколко пъти
 - Оригинали, получени по факс (с ниска разделителна способност)
 - Оригинали, в които буквената разредка или редовата разредка е твърде малка
 - Оригинали с подчертани редови или подчертаване над текста
 - Оригинали с написан на ръка текст
 - Оригинали с намачкване или гънки
- В Epson Scan 2, когато опцията **Тип изображение** от раздела **Основни настройки** е зададена на **Черно-бяло**, регулирайте **Праг** от раздела **Разширени настройки**. При увеличаване на **Праг** зоната на черния цвят става по-голяма.
- В Epson Scan 2 изберете раздела **Разширени настройки**, а след това **Опция на изображението > Подобряване на текста**.

Още по темата

- ➔ [“Сканиране с помощта на Epson Scan 2” на страница 106](#)

Не могат да се решат проблеми със сканираното изображение

Ако сте опитали всички решения и не сте разрешили проблема, инициализирайте настройките на Epson Scan 2 с помощта на Epson Scan 2 Utility.

Забележка:

Epson Scan 2 Utility е приложение, което се доставя с Epson Scan 2.

1. Стартирайте Epson Scan 2 Utility.
 - Windows 10/Windows Server 2016
Щракнете върху бутона за стартиране и изберете **EPSON > Epson Scan 2 Utility**.
 - Windows 8.1/Windows 8/Windows Server 2012 R2/Windows Server 2012
Въведете името на приложението в препратката за търсене, след което изберете показаната икона.
 - Windows 7/Windows Vista/Windows XP/Windows Server 2008 R2/Windows Server 2008/Windows Server 2003 R2/Windows Server 2003
Щракнете върху бутона „Старт“, след което изберете **Всички програми** или **Програми > EPSON > Epson Scan 2 > Epson Scan 2 Utility**.
 - Mac OS
Изберете **Отиди > Приложения > Epson Software > Epson Scan 2 Utility**.
2. Изберете раздела **Друго**.

Решаване на проблеми

3. Щракнете върху **Възстановяване**.

Забележка:

Ако инициализацията не разреши проблема, деинсталирайте и инсталирайте отново Epson Scan 2.

Още по темата

- ➔ [“Деинсталиране на приложения” на страница 140](#)
- ➔ [“Инсталиране на най-новите приложения” на страница 138](#)

Други проблеми при сканиране

Скоростта на сканиране е бавна

- Намалете разделителната способност, след което сканирайте отново. Когато разделителната способност е висока, сканирането може да отнеме известно време.
- Скоростта на сканиране може да се намали в зависимост от функциите за настройка на изображението в Epson Scan 2.
- В екрана **Конфигурация**, който е показан след щракване на бутона  в Epson Scan 2, ако зададете **Тих режим** в раздел **Сканиране**, скоростта на сканиране може да бъде намалена.

Още по темата

- ➔ [“Сканиране с помощта на Epson Scan 2” на страница 106](#)

Сканирането спира при сканиране в PDF/Multi-TIFF

- С помощта на Epson Scan 2 можете последователно да сканирате до 999 страници в PDF формат и до 200 страници в Multi-TIFF формат.
- При сканиране на големи обеми, ние препоръчваме сканиране в скалата на сивото.
- Увеличете свободното пространство на твърдия диск на компютъра. Сканирането може да спре, ако няма достатъчно свободно място.
- Опитайте сканиране при по-ниска резолюция. Сканирането спира, ако общият размер на данните достигне лимита.

Още по темата

- ➔ [“Сканиране с помощта на Epson Scan 2” на страница 106](#)

Други проблеми

Лек електрически удар при докосване на принтера

Ако към компютъра има свързани много периферни устройства, можете да усетите лек електрически удар при докосване на принтера. Монтирайте заземяващ кабел към компютъра, който да бъде свързан с принтера.

Шумът при работа е твърде силен

Ако шумът при работа е твърде силен, разрешете **Тих режим**. Разрешаването на тази функция може да намали скоростта на печат.

- Контролен панел

Изберете  от началния екран, след което разрешете **Тих режим**.

- Windows драйвер на принтера

Разрешете **Тих режим** в раздела **Главно**.

- Mac OS драйвер на принтера

Изберете **Системни предпочитания** от  меню > **Принтери и скенери** (или **Печат и сканиране, Печат и факс**), след което изберете принтера. Щракнете върху **Опции и консумативи** > **Опции** (или **Драйвер**). Изберете **On** като настройка за **Тих режим**.

- Epson Scan 2

Щракнете върху бутона , за да отворите прозореца **Конфигурация**. След това задайте **Тих режим** в раздела **Сканиране**.

Приложението е блокирано от защитна стена (само за Windows)

Добавете приложението в списъка с разрешени програми на защитната стена на Windows в настройките за защита на **Контролния панел**.

Показва се съобщение с напомняне да нулирате нивата на мастилото

Допълнете всички или определените резервоари с мастило, изберете цвета, който сте допълнили на LCD екрана, след което нулирайте нивата на мастилото.

В зависимост от условията на използване, съобщението може да се показва когато все още има мастило в резервоара.

Разлято мастило

- При прилепване на мастило към зоната около резервоара го забършете с помощта на чиста кърпа или с памучен тампон.

Решаване на проблеми

- При разливане на мастило на бюрото или на пода незабавно го забършете. Когато мастилото изсъхне, ще бъде много трудно да отстраните петното. За да предотвратите разпространяването на петното, отстранете мастилото със суха кърпа, след което го забършете с влажна кърпа.
- При попадане на мастило върху ръцете ви, ги измийте със сапун и вода.

Приложение

Технически спецификации

Спецификации на принтера

Поставяне на дюзите на печатащата глава		Дюзи за черно мастило: 400 Дюзи за цветно мастило: 128 за всеки цвят
Тегло на хартията*	Обикновена хартия	64 до 90 g/m ² (17 до 24 lb)
	Пликове	Плик #10, DL, C6: 75 до 90 g/m ² (20 до 24 lb)

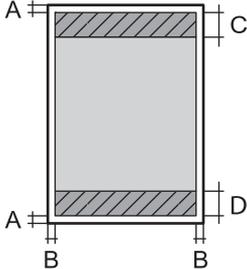
* Дори когато дебелината на хартията е в рамките на този диапазон, хартията може да не се подава в принтера или качеството на печат може да се влоши в зависимост от свойствата и качеството на хартията.

Област на печат

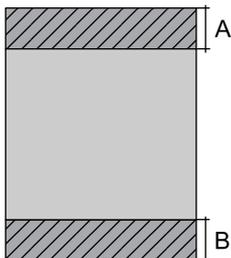
Област за печат за единични листове

Качеството на печат може да се влоши в потъмнените области поради механизма на принтера.

Печатане с поле

	A	3.0 mm (0.12 in.)
	B	3.0 mm (0.12 in.)
	C	41.0 mm (1.61 in.)
	D	37.0 mm (1.46 in.)

Печат без поле

	A	44.0 mm (1.73 in.)
	B	40.0 mm (1.57 in.)

Приложение

Област за печат за пликове

Качеството на печат може да се влоши в потъмнените области поради механизма на принтера.

	A	3.0 mm (0.12 in.)
	B	5.0 mm (0.20 in.)
	C	18.0 mm (0.70 in.)
	D	41.0 mm (1.61 in.)

Спецификации на скенера

Вид скенер	Хоризонтално сканиращо устройство
Фотоелектрическо устройство	CIS
Действителни пиксели	10200×14040 пиксела (1200 dpi)
Максимален размер на документа	216×297 mm (8.5×11.7 инча) A4, Letter
Разделителна способност при сканиране	1200 dpi (основно сканиране) 2400 dpi (подчинено сканиране)
Исходна разделителна способност	50 до 9600 dpi при стъпки от 1 dpi
Дълбочина на цвета	<p>Цвят</p> <ul style="list-style-type: none"> <input type="checkbox"/> 48 бита за пиксел вътрешно (16 бита за пиксел за цвят вътрешно) <input type="checkbox"/> 24 бита за пиксел външно (8 бита за пиксел за цвят външно) <p>Скала на сивото</p> <ul style="list-style-type: none"> <input type="checkbox"/> 16 бита за пиксел вътрешно <input type="checkbox"/> 8 бита за пиксел външно <p>Черно и бяло</p> <ul style="list-style-type: none"> <input type="checkbox"/> 16 бита за пиксел вътрешно <input type="checkbox"/> 1 бита за пиксел външно
Светлинен източник	LED (светодиод)

Спецификации на интерфейса

За компютър	Hi-Speed USB
-------------	--------------

Приложение

Списък с мрежови функции

Мрежови функции и IPv4/IPv6

Функции		Поддържани	Забележка	
Мрежов печат	EpsonNet Print (Windows)	IPv4	✓	–
	Standard TCP/IP (Windows)	IPv4, IPv6	✓	–
	WSD печат (Windows)	IPv4, IPv6	✓	Windows Vista или по-нова версия
	Bonjour Отпечатване (Mac OS)	IPv4, IPv6	✓	–
	IPP Отпечатване (Windows, Mac OS)	IPv4, IPv6	✓	–
	UPnP Отпечатване	IPv4	–	Информационно устройство
	PictBridge Отпечатване (Wi-Fi)	IPv4	–	Цифров фотоапарат
	Epson Connect (Разпечатване на имейл)	IPv4	✓	–
	AirPrint (iOS, Mac OS)	IPv4, IPv6	✓	iOS 5 или по-нова версия, Mac OS X v10.7 или по-нова версия
Google Cloud Print	IPv4, IPv6	✓	–	
Сканиране на мрежата	Epson Scan 2	IPv4, IPv6	✓	–
	Event Manager	IPv4	✓	–
	Epson Connect (Сканиране в облак)	IPv4	✓	–
	AirPrint (Сканиране)	IPv4, IPv6	✓	OS X Mavericks или по-нова версия
	ADF (2-странно сканиране)		–	–
Факс	Изпращане на факс	IPv4	–	–
	Получаване на факс	IPv4	–	–
	AirPrint (Извеждане на факс)	IPv4, IPv6	–	–

Спецификации на Wi-Fi

Стандарти	IEEE 802.11b/g/n* ^{1,2}
Честотен диапазон	2,4 GHz

Приложение

Максимална излъчвана радиочестотна мощност	19.8 dBm (EIRP)
Режими на координация	Инфраструктура, Wi-Fi Direct (обикновено AP)*3
Безжична защита	WEP (64/128bit), WPA2-PSK (AES)*4

*1 Съответства или на IEEE 802.11b/g/n, или на IEEE 802.11b/g в зависимост от мястото на покупка.

*2 IEEE 802.11n е налично само за HT20.

*3 Не се поддържа за IEEE 802.11b.

*4 Отговаря на стандартите WPA2 с поддръжка за WPA/WPA2 Personal.

Спецификации за Ethernet

Стандарти	IEEE802.3i (10BASE-T)*1 IEEE802.3u (100BASE-TX) IEEE802.3az (Енергоефективен Ethernet)*2
Комуникационен режим	Автоматичен, 10Mbps пълен дуплекс, 10Mbps половин дуплекс, 100Mbps пълен дуплекс, 100Mbps половин дуплекс
Конектор	RJ-45

*1 Използвайте кабел с екранирана усукана двойка от категория 5е или по-висока, за да се предотврати рискът от радиосмущения.

*2 Свързаното устройство трябва да отговаря на изискванията на стандартите IEEE802.3az.

Протокол за защита

SSL/TLS	HTTPS сървър/клиент, IPPS
---------	---------------------------

Поддържани услуги от трети страни

AirPrint	Печат	iOS 5 или по-нова версия/Mac OS X v10.7.x или по-нова версия
	Сканиране	OS X Mavericks или по-нова версия
Google Cloud Print		

Приложение

Размери

Размери	<p>Съхранение</p> <ul style="list-style-type: none"> <input type="checkbox"/> Широчина: 375 mm (14.8 in.) <input type="checkbox"/> Дълбочина: 347 mm (13.7 in.) <input type="checkbox"/> Височина: 187 mm (7.4 in.) <p>Печат</p> <ul style="list-style-type: none"> <input type="checkbox"/> Широчина: 375 mm (14.8 in.) <input type="checkbox"/> Дълбочина: 503 mm (19.8 in.) <input type="checkbox"/> Височина: 187 mm (7.4 in.)
Тегло*	Приблиз. 5.8 kg (12.8 lb)

* Без мастилото и захранващия кабел.

Електрически спецификации

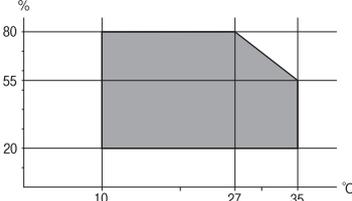
Модел	Модел от 100 до 240 V	Модел от 220 до 240 V
Номинален честотен диапазон	От 50 до 60 Hz	От 50 до 60 Hz
Номинален ток	0.4 до 0.2 A	0.2 A
Консумация на енергия (с USB връзка)	<p>Самостоятелно копиране: приблиз. 12.0 W (ISO/IEC24712)</p> <p>Режим на готовност: приблиз. 5.3 W</p> <p>Режим на заспиване: приблиз. 0.7 W</p> <p>Изключен: приблиз. 0.2 W</p>	<p>Самостоятелно копиране: приблиз. 12.0 W (ISO/IEC24712)</p> <p>Режим на готовност: приблиз. 5.3 W</p> <p>Режим на заспиване: приблиз. 0.7 W</p> <p>Изключен: приблиз. 0.3 W</p>

Забележка:

- Проверете етикета на принтера за напрежението му.
- За потребителите в Европа: вижте следния уеб сайт за подробности относно консумацията на енергия.
<http://www.epson.eu/energy-consumption>

Приложение

Спецификации на околната среда

При работа	<p>Използвайте принтера в диапазона, показан на следната графика.</p>  <p>Температура: от 10 до 35°C (от 50 до 95°F) Влажност: от 20 до 80% относителна влажност (без кондензация)</p>
Съхранение	<p>Температура: от -20 до 40°C (от -4 до 104°F)* Влажност: от 5 до 85% относителна влажност (без кондензация)</p>

* Може да бъде съхранено в продължение на един месец при 40°C (104°F).

Екологични спецификации на бутилките с мастило

Температура на съхранение	-20 до 40°C (-4 до 104°F)*
Температура на замръзване	<p>-15°C (5°F) Масилото се размразява и става отново годно за ползване след приблиз. 2 часа при 25°C (77°F).</p>

* Може да бъде съхранено в продължение на един месец при 40°C (104°F).

Изисквания към системата

- Windows 10 (32-битов, 64-битов)/Windows 8.1 (32-битов, 64-битов)/Windows 8 (32-битов, 64-битов)/Windows 7 (32-битов, 64-битов)/Windows Vista (32-битов, 64-битов)/Windows XP SP3 или по-нова версия (32-битов)/Windows XP Professional x64 Edition SP2 или по-нова версия/Windows Server 2016/Windows Server 2012 R2/Windows Server 2012/Windows Server 2008 R2/Windows Server 2008/Windows Server 2003 R2/Windows Server 2003 SP2 или по-нова версия
- macOS Sierra/OS X El Capitan/OS X Yosemite/OS X Mavericks/OS X Mountain Lion/Mac OS X v10.7.x/Mac OS X v10.6.8

Забележка:

- Mac OS може да не поддържа някои приложения и функции.
- Файловата система на UNIX (UFS) за Mac OS не се поддържа.

Нормативна информация

Стандарти и одобрения

Стандарти и одобрения за модела, предназначен за американския пазар

Безопасност	UL60950-1 CAN/CSA-C22.2 No.60950-1
Електромагнитна съвместимост	FCC Part 15 Subpart B Class B CAN/CSA-CEI/IEC CISPR 22 Class B

Това оборудване съдържа следния безжичен модул.

Производител: Askey Computer Corporation

Тип: WLU6320-D69 (RoHS)

Този продукт отговаря на Част 15 от Правилата на Федералната комисия по комуникациите и RSS-210 от Правилата на Министерството на промишлеността на Канада. Epson не носи отговорност за несъответствие с изискванията за защита, възникнало в резултат от непрепоръчани модификации на продукта. Експлоатацията му зависи от следните две условия: (1) това устройство не трябва да причинява опасни смущения и (2) това устройство трябва да приема всяко получено смущение, включително смущение, което може да причини нежелана работа на устройството.

За да се предотврати радиосмущение на лицензирана услуга, това устройство е предназначено за работа в закрито помещение и далеч от прозорци, за да се осигури максимална екранировка. Оборудване (или неговата антена), което е инсталирано на открито, подлежи на лицензиране.

Това оборудване отговаря на ограниченията за експозиция на излъчване на FCC/IC, зададени за неконтролирана среда, и изпълнява изискванията за радиочестотна (RF) експозиция на FCC в Допълнение В към OET65 и RSS-102 в правилата за експозиция на радиочестоти (RF) на IC. Това оборудване трябва да бъде инсталирано и използвано така, че радиаторът да бъде на разстояние най-малко 7,9 инча (20 cm) или повече от тялото на човек (с изключение на крайниците: ръце, китки, крака и глезени).

Стандарти и одобрения за модела, предназначен за европейския пазар

За европейски потребители

С настоящото Seiko Epson Corporation декларира, че следният модел радиооборудване е в съответствие с изискванията на Директива 2014/53/EU. Целият текст на декларацията за съответствие на ЕС е на разположение на следния уебсайт.

<http://www.epson.eu/conformity>

S633A

За употреба само в Ирландия, Обединеното кралство, Австрия, Германия, Лихтенщайн, Швейцария, Франция, Белгия, Люксембург, Холандия, Италия, Португалия, Испания, Дания, Финландия, Норвегия, Швеция, Исландия, Хърватия, Кипър, Гърция, Словения, Малта, България, Чехия, Естония, Унгария, Латвия, Литва, Полша, Румъния и Словакия.

Приложение

Erpson не носи отговорност за несъответствие с изискванията за защита, възникнало в резултат от непрепоръчани модификации на продуктите.



Стандарти и одобрения за модела, предназначен за австралийския пазар

Електромагнитна съвместимост	AS/NZS CISPR32 Class B
------------------------------	------------------------

С настоящото Epson декларира, че следните модели оборудване са в съответствие със съществените изисквания и другите приложими разпоредби на AS/NZS4268:

C633A

Erpson не носи отговорност за несъответствие с изискванията за защита, възникнало в резултат от непрепоръчани модификации на продуктите.

Ограничения при копиране

За отговорна и законна употреба на вашия принтер спазвайте следните ограничения.

Копиране на следните предмети е забранено по закон:

- Банкноти, монети, държавни облигации, държавни ценни книжа и общински ценни книжа
- Неизползвани пощенски марки, пощенски картички с прикрепена пощенска марка и други официални пощенски документи, за които са платени пощенски разходи
- Гербови марки и ценни книжа, издадени съгласно законна процедура

Бъдете внимателни при копирането на следните предмети:

- Ценни книжа на частни лица (акции, ценни книжа на приносител, чекове и т.н.), месечни пропуски, билети за намаление и т.н.
- Паспорти, шофьорски книжки, свидетелства за годност, пътни пропуски, купони за храна, билети и т.н.

Забележка:

Копирането на тези предмети може също да е забранено по закон.

Отговорна употреба на материали, предмет на авторско право:

Некоректна употреба на принтерите може да възникне при неправомерно копиране на материали с авторско право. Освен ако не действате по съвет на компетентен адвокат, проявете отговорност и уважение, като поискате позволение от собственика на авторските права, преди да копирате публикуван материал.

Транспортиране на принтера

Когато трябва да транспортирате принтера поради преместване или за ремонт, следвайте стъпките по-долу, за да го опаковате.

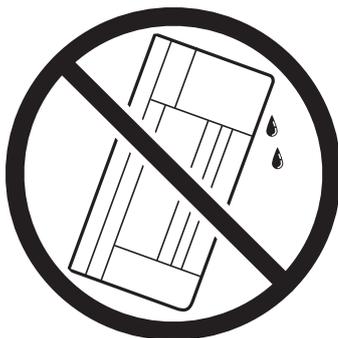
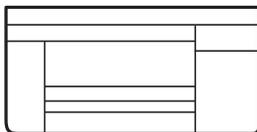
Приложение

**Внимание:**

Внимавайте да не притиснете ръката или пръстите си при отварянето и затварянето на сканиращото устройство. В противен случай може да се нараните.

**Важно:**

- ❑ Когато съхранявате или транспортирате принтера, избягвайте да го наклоняте, да го поставяте вертикално или да го обръщате с горната страна надолу; в противен случай мастилото може да протече.



- ❑ При съхранение или транспортиране на бутилка с мастило не наклоняйте бутилката и не я подлагайте на удари или температурни промени. В противен случай може да изтече мастило дори ако капачката на бутилката с мастило е добре затегната. Непременно дръжте бутилката с мастило изправена при затягане на капачката и вземете мерки за предотвратяване изтичането на мастило при транспортиране на бутилката, например при поставяне на бутилката в чанта.
- ❑ Не поставяйте отворени бутилки с мастило в кутията с принтера.



1. Изключете принтера, като натиснете бутона .
2. Уверете се, че индикаторът за захранването е изключен, а след това изключете захранващия кабел.

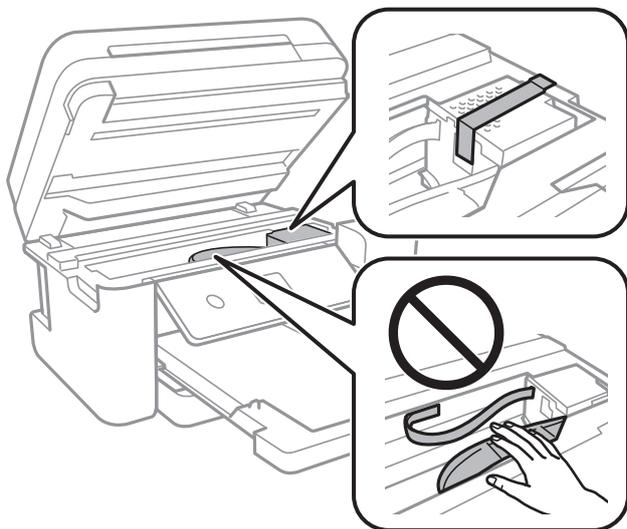
**Важно:**

Изключете захранващия кабел от електрическия контакт само след като индикаторът за захранване се изключи. В противен случай печатащата глава не се връща в изходно положение, което води до изсъхване на мастилото и невъзможност за печат.

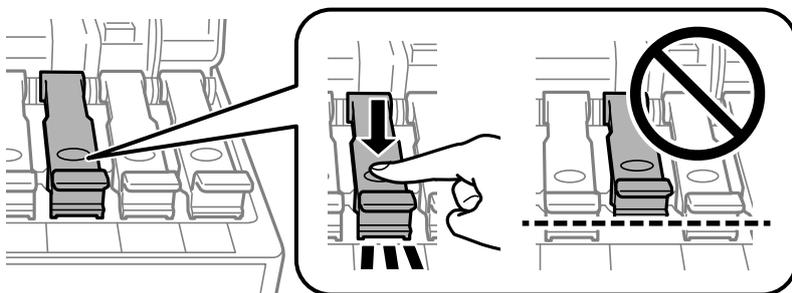
3. Изключете всички кабели, като например захранващия кабел и USB кабели.

Приложение

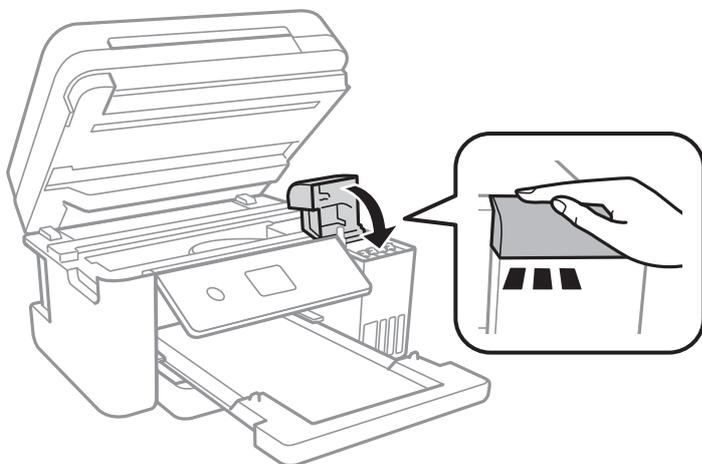
4. Отстранете хартията от принтера.
5. Уверете се, че в принтера няма оригинали.
6. Отворете сканиращото устройство при затворен капак за документи. Фиксирайте печатащата глава към корпуса с лента.



7. Уверете се, че сте затворили сигурно капачката на резервоара с мастило.

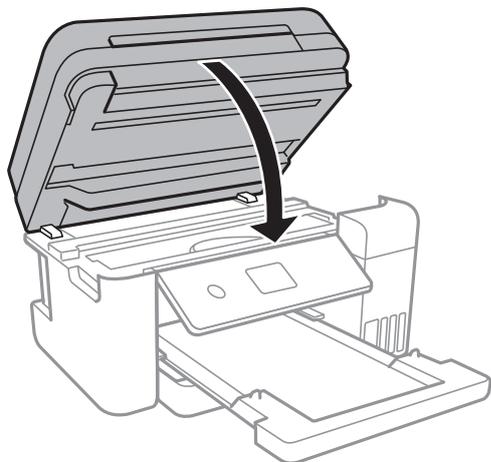


8. Затворете здраво Капак на резервоара за мастило.

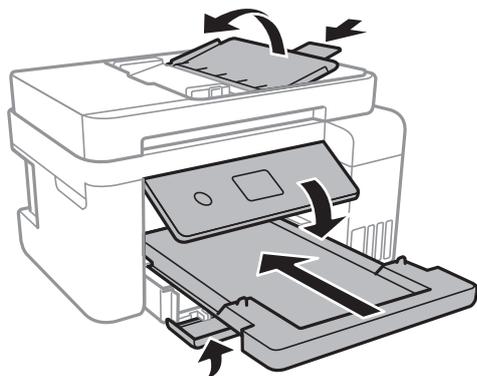


Приложение

9. Затворете сканиращото устройство.



10. Подгответе се да опаковате принтера, както е показано по-долу.



11. Опаковайте принтера в кутията, като използвате защитните материали в нея.

Когато отново използвате принтера, не забравяйте да махнете лентата, закрепваща печатащата глава. Ако при следващото отпечатване качеството на печат е влошено, почистете и подравнете печатащата глава.

Още по темата

- ➔ [“Наименования и функции на частите” на страница 14](#)
- ➔ [“Проверка и почистване на печатащата глава” на страница 121](#)
- ➔ [“Подравняване на печатащата глава” на страница 124](#)

Авторско право

Никоя част от тази публикация не може да се възпроизвежда, съхранява в система за обработка или да се прехвърля под каквато и да е форма или с каквито и да е средства — електронни, механични, фотокопиране, записване или по друг начин — без предварителното писмено разрешение от Seiko Epson Corporation. Не се поема никаква патентна отговорност по отношение на употребата на съдържащата се тук информация. Не се поема отговорност за повреди, дължащи се на използването на информацията тук. Информацията в настоящия документ е предназначена само за използване с този продукт на Epson. Epson не носи отговорност за използването на тази информация по отношение на други продукти.

Приложение

Нито Seiko Epson Corporation, нито нейните свързани дружества носят отговорност към купувача на този продукт или към трети страни за щети, загуби или разходи, понесени от купувача или от трети страни, в резултат на инцидент, неправилна употреба или злоупотреба с този продукт, или неупълномощени модификации, ремонти или промени на този продукт, или (с изключение на САЩ) липса на стриктно спазване на инструкциите за експлоатация и поддръжка на Seiko Epson Corporation.

Seiko Epson Corporation и нейните филиали не носят отговорност за повреди или проблеми, възникнали от употребата на каквато и да е опция или консумативи, различни от указаните като оригинални продукти на Epson или одобрени от Epson продукти от Seiko Epson Corporation.

Seiko Epson Corporation не носи отговорност за повреди, възникнали в резултат на електромагнитни смущения, които възникват от употребата на интерфейсни кабели, различни от обозначените като одобрени от Epson продукти от Seiko Epson Corporation.

© 2017 Seiko Epson Corporation

Съдържанието на това ръководство и спецификациите на този продукт подлежат на промяна без предизвестие.

Търговски марки

- EPSON® е регистрирана търговска марка, а EPSON EXCEED YOUR VISION или EXCEED YOUR VISION е търговска марка на Seiko Epson Corporation.
- PRINT Image Matching™ и логото PRINT Image Matching са търговски марки на Seiko Epson Corporation. Copyright © 2001 Seiko Epson Corporation. All rights reserved.
- Epson Scan 2 software is based in part on the work of the Independent JPEG Group.
- libtiff
Copyright © 1988-1997 Sam Leffler
Copyright © 1991-1997 Silicon Graphics, Inc.
Permission to use, copy, modify, distribute, and sell this software and its documentation for any purpose is hereby granted without fee, provided that (i) the above copyright notices and this permission notice appear in all copies of the software and related documentation, and (ii) the names of Sam Leffler and Silicon Graphics may not be used in any advertising or publicity relating to the software without the specific, prior written permission of Sam Leffler and Silicon Graphics.
THE SOFTWARE IS PROVIDED "AS-IS" AND WITHOUT WARRANTY OF ANY KIND, EXPRESS, IMPLIED OR OTHERWISE, INCLUDING WITHOUT LIMITATION, ANY WARRANTY OF MERCHANTABILITY OR FITNESS FOR A PARTICULAR PURPOSE.
IN NO EVENT SHALL SAM LEFFLER OR SILICON GRAPHICS BE LIABLE FOR ANY SPECIAL, INCIDENTAL, INDIRECT OR CONSEQUENTIAL DAMAGES OF ANY KIND, OR ANY DAMAGES WHATSOEVER RESULTING FROM LOSS OF USE, DATA OR PROFITS, WHETHER OR NOT ADVISED OF THE POSSIBILITY OF DAMAGE, AND ON ANY THEORY OF LIABILITY, ARISING OUT OF OR IN CONNECTION WITH THE USE OR PERFORMANCE OF THIS SOFTWARE.
- QR Code is a registered trademark of DENSO WAVE INCORPORATED in Japan and other countries.
- Intel® is a registered trademark of Intel Corporation.
- Microsoft®, Windows®, Windows Server®, and Windows Vista® are registered trademarks of Microsoft Corporation.
- Apple, Macintosh, macOS, OS X, Bonjour, ColorSync, Safari, AirPrint, the AirPrint Logo, iPad, iPhone, iPod touch, and iTunes are trademarks of Apple Inc., registered in the U.S. and other countries.
- Google Cloud Print, Chrome, Chrome OS, Google Play and Android are trademarks of Google Inc.

Приложение

- Adobe and Adobe Reader are either registered trademarks or trademarks of Adobe Systems Incorporated in the United States and/or other countries.
- Обща бележка: Другите имена на продукти, които се използват тук, са само за информация и е възможно да са търговски марки на съответните собственици. Epson не разполага с никакви права над тези марки.

Къде можете да получите помощ

Уеб сайт за техническа поддръжка

Ако имате нужда от допълнителна помощ, посетете сайта за поддръжка на Epson, показан по-долу. Изберете вашата страна или регион и преминете към раздела за поддръжка на вашия местен уебсайт на Epson. Най-новите драйвери, често задавани въпроси, ръководства и други са на разположение за изтегляне от сайта.

<http://support.epson.net/>

<http://www.epson.eu/Support> (Европа)

Ако продуктът ви от Epson не работи правилно и не можете да разрешите проблема, свържете се с отдела за поддръжка на Epson за съдействие.

Свързване с отдела за поддръжка на Epson

Преди да се свържете с Epson

Ако вашият продукт Epson не работи правилно и не можете да решите проблема с помощта на информацията за отстраняване на проблеми в ръководствата на продукта, свържете се с отдела за поддръжка на Epson за съдействие. Ако отделът за поддръжка на Epson за вашия район не е в списъка по-долу, свържете се с дилъра, от който сте закупили продукта.

Отделът за поддръжка на Epson ще може да ви помогне много по-бързо, ако им дадете следната информация:

- Сериен номер на продукта
(Етикетът със серийния номер обикновено е на гърба на продукта.)
- Модел на продукта
- Софтуерна версия на продукта
(Щракнете върху **About**, **Version Info**, или подобен бутон в софтуера на продукта.)
- Марка и модел на компютъра
- Наименование и версия на операционната система на вашия компютър
- Наименования и версии на софтуерните приложения, които обикновено използвате с вашия продукт

Забележка:

В зависимост от продукта, мрежовите настройки могат да бъдат съхранени в паметта на продукта. Възможно е настройките да бъдат загубени поради повреда или ремонт на продукта. Epson не носи отговорност за загуба на данни, за архивиране или възстановяване на настройки дори по време на гаранционния период. Препоръчваме сами да архивирате данните си или да ги запишете.

Приложение

Помощ за потребители в Европа

Проверете своя документ за общоевропейска гаранция за информация как да се свържете с отдела за поддръжка на Epson.

Помощ за потребители в Австралия

Epson Австралия желае да ви предостави потребителско обслужване на високо ниво. Освен ръководствата за продукта ви предоставяме следните източници на информация:

URL адрес в интернет

<http://www.epson.com.au>

Влезте в уеб страниците на Epson Австралия. Струва си да вземете модема си и да посърфирате тук! Този сайт предоставя зона, от която да се изтеглят драйвери, начини за свързване с Epson, информация за нови продукти и техническа поддръжка (имейл).

Център за помощ на Epson

Тел.: 1300-361-054

Центърът за помощ на Epson е предвиден като краен резервен вариант, за да сме сигурни, че клиентите ни имат достъп до експертен съвет. Операторите от Центъра за помощ могат да ви съдействат при инсталирането, конфигурирането и работата с продуктите на Epson. Нашият персонал за предпродажбено съдействие може да предостави информационни материали за новите продукти на Epson и съвети къде е най-близкият търговец или агент. Тук получавате отговори на различни видове запитвания.

Съветваме ви да пригответе цялата необходима информация, преди да позвъните. Колкото повече информация подготвите, толкова по-бързо ще можем да ви помогнем при решаването на проблема. Тази информация включва ръководствата на вашия Epson продукт, типа на компютъра, операционната система, програмните приложения и всяка информация, която мислите, че е необходима.

Транспортиране на продукта

Epson препоръчва да запазите опаковката на продукта за бъдещо транспортиране. Препоръчва се да закрепите резервоара с мастило с тиксо и да държите продукта в изправено положение.

Помощ за потребители в Нова Зеландия

Epson Нова Зеландия желае да ви предостави потребителско обслужване на високо ниво. Освен документацията за продукта ви предоставяме следните източници на информация:

URL адрес в интернет

<http://www.epson.co.nz>

Влезте в уеб страниците на Epson Нова Зеландия. Струва си да вземете модема си и да посърфирате тук! Този сайт предоставя зона, от която да се изтеглят драйвери, начини за свързване с Epson, информация за нови продукти и техническа поддръжка (имейл).

Център за помощ на Epson

Тел.: 0800 237 766

Приложение

Центърът за помощ на Epson е предвиден като краен резервен вариант, за да сме сигурни, че клиентите ни имат достъп до експертен съвет. Операторите от Центъра за помощ могат да ви съдействат при инсталирането, конфигурирането и работата с продуктите на Epson. Нашият персонал за предпродажбено съдействие може да предостави информационни материали за новите продукти на Epson и съвети къде е най-близкият търговец или агент. Тук получавате отговори на различни видове запитвания.

Съветваме ви да пригответе цялата необходима информация, преди да позвъните. Колкото повече информация подготвите, толкова по-бързо ще можем да ви помогнем при решаването на проблема. Тази информация обхваща документацията на вашия Epson продукт, типа на компютъра, операционната система, програмните приложения и всяка друга информация, която смятате за необходима.

Транспортиране на продукта

Epson препоръчва да запазите опаковката на продукта за бъдещо транспортиране. Препоръчва се да закрепите резервоара с мастило с тиксо и да държите продукта в изправено положение.

Помощ за потребители в Сингапур

Източници на информация, поддръжка и обслужване за Epson Сингапур са:

Уеб адрес

<http://www.epson.com.sg>

Достъпна е информация за спецификации на продукта, драйвери за изтегляне, често задавани въпроси (ЧЗВ), запитвания за покупки и техническа поддръжка посредством имейл.

Център за помощ на Epson

Без допълнителни такси: 800-120-5564

Екипът ни в Центъра за помощ може да ви помогне по телефона със следното:

- Запитвания за покупки и информация за продукта
- Въпроси или отстраняване на проблеми при използването на продукта
- Запитвания относно услуги за поправка и гаранция

Помощ за потребители в Тайланд

Контактите за информация, поддръжка и обслужване са:

Уеб адрес

<http://www.epson.co.th>

Достъпна е информация за спецификации на продукта, драйвери за изтегляне, често задавани въпроси (ЧЗВ) и изпращане на имейл.

Център за телефонно обслужване на Epson

Тел.: 66-2685-9899

Имейл: support@eth.epson.co.th

Екипът ни от Центъра за помощ може да Ви помогне по телефона със следното:

- Запитвания за покупки и информация за продукта

Приложение

- Въпроси и проблеми при използването на продукта
- Запитвания относно услуги за поправка и гаранция

Помощ за потребители във Виетнам

Контактите за информация, поддръжка и обслужване са:

Център за обслужване на Epson

65 Truong Dinh Street, District 1, Hochiminh City, Vietnam.

Телефон (град Хошимин): 84-8-3823-9239, 84-8-3825-6234

29 Tue Tinh, Quan Hai Ba Trung, Hanoi City, Vietnam

Телефон (град Ханой): 84-4-3978-4785, 84-4-3978-4775

Помощ за потребители в Индонезия

Контактите за информация, поддръжка и обслужване са:

Уеб адрес

<http://www.epson.co.id>

- Информация за спецификации на продукти, драйвери за изтегляне
- Често задавани въпроси (ЧЗВ), запитвания за покупки, въпроси по имейл

Гореща линия на Epson

Тел.: +62-1500-766

Факс: +62-21-808-66-799

Нашият екип на горещата линия може да Ви помогне по телефона или по факс със следното:

- Запитвания за покупки и информация за продукта
- Техническа поддръжка

Център за обслужване на Epson

Провинция	Име на компания	Адрес	Телефон Имейл
DKI JAKARTA	ESS JAKARTA MANGGADUA	Ruko Mall Mangga Dua No. 48 Jl. Arteri Mangga Dua, Jakarta Utara - DKI JAKARTA	(+6221) 62301104 jkt-admin@epson-indonesia.co.id
NORTH SUMATERA	ESC MEDAN	Jl. Bambu 2 Komplek Graha Niaga Nomor A-4, Medan - North Sumatera	(+6261) 42066090 / 42066091 mdn-adm@epson-indonesia.co.id
WEST JAWA	ESC BANDUNG	Jl. Cihampelas No. 48 A Bandung Jawa Barat 40116	(+6222) 4207033 bdg-admin@epson- indonesia.co.id

Приложение

Провинция	Име на компания	Адрес	Телефон Имейл
DI YOGYAKARTA	ESC YOGYAKARTA	YAP Square, Block A No. 6 Jl. C Simanjutak Yogyakarta - DIY	(+62274) 581065 ygy-admin@epson-indonesia.co.id
EAST JAWA	ESC SURABAYA	Hitech Mall Lt. 2 Block A No. 24 Jl. Kusuma Bangsa No. 116 - 118 Surabaya - JATIM	(+6231) 5355035 sby-admin@epson-indonesia.co.id
SOUTH SULAWESI	ESC MAKASSAR	Jl. Cendrawasih NO. 3A, kunjung mae, mariso, MAKASSAR - SULSEL 90125	(+62411) 8911071 mksr-admin@epson- indonesia.co.id
WEST KALIMANTAN	ESC PONTIANAK	Komp. A yani Sentra Bisnis G33, Jl. Ahmad Yani - Pontianak Kalimantan Barat	(+62561) 735507 / 767049 pontianak-admin@epson- indonesia.co.id
RIAU	ESC PEKANBARU	Jl. Tuanku Tambusai No.459A Pekanbaru Riau	(+62761) 8524695 pkb-admin@epson- indonesia.co.id
DKI JAKARTA	ESS JAKARTA SUDIRMAN	Wisma Keiai Lt. 1 Jl. Jenderal Sudirman Kav. 3 Jakarta Pusat - DKI JAKARTA 10220	(+6221) 5724335 ess@epson-indonesia.co.id
EAST JAWA	ESS SURABAYA	Ruko Surya Inti Jl. Jawa No 2-4 Kav. 29 Surabaya - Jawa Timur	(+6231) 5014949 esssby@epson-indonesia.co.id
BANTEN	ESS SERPONG	Ruko Mall WTC Matahari No. 953, Serpong- Banten	(+6221) 53167051 / 53167052 esstag@epson-indonesia.co.id
CENTRAL JAWA	ESS SEMARANG	Komplek Ruko Metro Plaza Block C20 Jl. MT Haryono No 970 Semarang - JAWA TENGAH	(+6224) 8313807 / 8417935 esssmg@epson-indonesia.co.id
EAST KALIMANTAN	ESC SAMARINDA	Jl. KH. Wahid Hasyim (M. Yamin) Kelurahan Sempaja Selatan Kecamatan Samarinda UTARA - SAMARINDA - KALTIM	(+62541) 7272904 escsmd@epson-indonesia.co.id
SOUTH SUMATERA	ESC PALEMBANG	Jl. H.M Rasyid Nawawi No. 249 Kelurahan 9 Ilir Palembang Sumatera Selatan	(+62711) 311330 escplg@epson-indonesia.co.id
EAST JAVA	ESC JEMBER	JL. Panglima Besar Sudirman Ruko no.1D Jember-Jawa Timur (Depan Balai Penelitian & Pengolahan Kakao)	(+62331) 488373 / 486468 jmr-admin@epson-indonesia.co.id
NORTH SULAWESI	ESC MANADO	Tekno Megamall Lt LG 11 TK 21, Kawasan Megamas Boulevard, Jl Piere Tendean, Manado - SULUT 95111	(+62431) 8890996 MND-ADMIN@EPSON- INDONESIA.CO.ID

За други градове, които не са споменати тук, се обадете на горещата линия: 08071137766.

Помощ за потребители в Малайзия

Контактите за информация, поддръжка и обслужване са:

Приложение

Уеб адрес

<http://www.epson.com.my>

- Информация за спецификации на продукти, драйвери за изтегляне
- Често задавани въпроси (ЧЗВ), запитвания за покупки, въпроси по имейл

Център за телефонно обслужване на Epson

Телефон: +60 1800-8-17349

- Запитвания за покупки и информация за продукта
- Въпроси и проблеми при използването на продукта
- Запитвания относно услуги за поправка и гаранция

Централен офис

Телефон: 603-56288288

Факс: 603-5628 8388/603-5621 2088

Помощ за потребители в Индия

Контактите за информация, поддръжка и обслужване са:

Уеб адрес

<http://www.epson.co.in>

Налична е информация за спецификации на продукти, драйвери за изтегляне и запитвания относно продукти.

Помощна линия

- Сервиз, информация за продукти и поръчка на консумативи (BSNL линии)
 - Безплатен номер: 18004250011
 - Достъпен от 9.00 до 18.00 от понеделник до събота (освен на национални празници)
- Обслужване (CDMA & потребители на мобилни устройства)
 - Безплатен номер: 186030001600
 - Достъпен от 9.00 до 18.00 от понеделник до събота (освен на национални празници)

Помощ за потребители във Филипините

За да получат техническа поддръжка, както и друго следпродажбено обслужване, потребителите могат да се свържат с Epson Philippines Corporation на телефона, факса и имейл адреса, дадени по-долу:

Уеб адрес

<http://www.epson.com.ph>

Достъпна е информация за спецификации на продукта, драйвери за изтегляне, често задавани въпроси (ЧЗВ) и запитвания по имейл.

Приложение

Обслужване на клиенти Epson Philippines

Без допълнителни такси: (PLDT) 1-800-1069-37766

Без допълнителни такси: (цифров) 1-800-3-0037766

Столичен регион на Филипините: (+632)441-9030

Уеб сайт: <https://www.epson.com.ph/contact>

Имейл: customercare@eps.epson.som.ph

Достъпен от 9.00 до 18.00 от понеделник до събота (освен на национални празници)

Екипът ни в Центъра за помощ може да Ви помогне по телефона със следното:

- Запитвания за покупки и информация за продукта
- Въпроси и проблеми при използването на продукта
- Запитвания относно услуги за поправка и гаранция

Epson Philippines Corporation

Централа: +632-706-2609

Факс: +632-706-2663