

ET-3700 / L6160 Series

Uživatelská příručka

Obsah

O této příručce

Úvod k příručkám.	6
Vyhledání informací pomocí příručky.	6
Označení a symboly.	8
Popisy používané v této příručce.	8
Odkazy na operační systémy.	8

Důležité pokyny

Bezpečnostní pokyny.	10
Bezpečnostní pokyny pro inkoust.	10
Varování a důležité informace o tiskárně.	11
Důležité informace a varování pro nastavení tiskárny.	11
Důležité informace a varování pro používání tiskárny.	11
Důležité informace a varování pro převážení nebo skladování tiskárny.	12
Varování a důležité informace o používání tiskárny s bezdrátovým připojením.	12
Varování a důležité informace o používání displeje LCD.	12
Ochrana osobních informací.	12

Základní informace o tiskárně

Názvy dílů a funkcí.	13
Ovládací panel.	15
Základní konfigurace obrazovky.	16
Ikony zobrazované na LCD obrazovce.	16
Základní operace.	17
Zadávání znaků.	18
Zobrazení animací.	20

Síťová nastavení

Typy síťového připojení.	21
Připojení sítě Ethernet.	21
Připojení Wi-Fi.	21
Připojení Wi-Fi Direct (Jednoduchý přístupový bod).	22
Připojení k počítači.	22
Připojení k chytrému zařízení.	23
Nastavování sítě Wi-Fi na tiskárně.	23
Ruční nastavení sítě Wi-Fi.	24
Nastavení sítě Wi-Fi stisknutím jediného tlačítka (WPS).	25

Nastavení sítě Wi-Fi pomocí kódu PIN (WPS).	27
Provádění nastavení připojení Wi-Fi Direct (jednoduchý přístupový bod).	28
Provádění rozšířených nastavení sítě.	30
Kontrola stavu síťového připojení.	31
Ikona sítě.	31
Kontrola podrobných informací o síti z ovládacího panelu.	31
Tisk zprávy o připojení sítě.	32
Tisk stavového listu sítě.	39
Výměna nebo přidání nových přístupových bodů.	39
Změna způsobu připojení k počítači.	40
Změna síťového připojení na připojení k síti Ethernet pomocí ovládacího panelu.	40
Deaktivace sítě Wi-Fi z ovládacího panelu.	41
Odpojení připojení Wi-Fi (jednoduchý přístupový bod) z ovládacího panelu.	42
Obnovení nastavení sítě z ovládacího panelu.	42

Příprava tiskárny

Vkládání papíru.	44
Dostupný papír a kapacita.	44
Vkládání papíru do Kazeta na papír.	46
Postup a bezpečnostní zásady vkládání obálek.	49
Seznam typů papíru.	49
Vkládání originálů.	50
Vkládání předloh na Sklo skeneru.	50
Možnosti nabídky pro volbu Nast..	51
Možnosti nabídky pro volbu Obecná nastavení.	51
Možnosti nabídky pro volbu Údržba.	56
Možnosti nabídky pro volbu Tisk stavu.	57
Možnosti nabídky pro volbu Počítadlo tisku.	57
Možnosti nabídky pro volbu Nastavení uživatele.	57
Možnosti nabídky pro volbu Obnovit výchozí nastavení.	57
Možnosti nabídky pro volbu Aktualizovat firmware.	58
Úspora energie.	58
Úspora energie — ovládací panel.	58

Tisk

Tisk pomocí ovladače tiskárny v systému Windows.	59
Přístup k ovladači tiskárny.	59

Kontrola celkového počtu stran vytištěných v tiskárně – systém Windows.	126
Kontrola celkového počtu stran podaných v tiskárně — systém Mac OS.	126

Informace o síťových službách a softwaru

Aplikace ke konfiguraci operací tiskárny (Web Config).	127
Spuštění nástroje Web Config ve webovém prohlížeči.	127
Spuštění aplikace Web Config v systému Windows.	128
Spuštění aplikace Web Config v systému Mac OS.	128
Aplikace ke skenování dokumentů a obrázků (Epson Scan 2).	128
Přidání síťového skeneru.	129
Aplikace ke konfiguraci operací skenování z ovládacího panelu (Epson Event Manager).	129
Aplikace pro rozvržení fotografií (Epson Easy Photo Print).	130
Aplikace k tisku webových stránek (E-Web Print).	131
Nástroje aktualizace softwaru (EPSON Software Updater).	131
Instalace nejnovějších aplikací.	132
Aktualizace firmwaru tiskárny z ovládacího panelu.	133
Odinstalace aplikací.	133
Odinstalace aplikací — systém Windows.	134
Odinstalace aplikací — systém Mac OS.	134
Tisk pomocí síťové služby.	135

Řešení problémů

Kontrola stavu tiskárny.	136
Kontrola zpráv na LCD obrazovce.	136
Kontrola stavu tiskárny – systém Windows.	137
Kontrola stavu tiskárny — systém Mac OS.	137
Kontrola stavu softwaru.	137
Odstranění uvízlého papíru.	138
Papír není podáván správně.	138
Uvážnutí papíru.	138
Papír se nepodává rovně.	139
Je podáno více listů papírů najednou.	139
Problémy s napájením a ovládacím panelem.	139
Tiskárna se nezapne.	139
Tiskárna se nevypne.	139
Napájení se automaticky vypne.	139

Displej LCD ztmavl.	139
Nelze tisknout z počítače.	140
Kontrola připojení (USB).	140
Kontrola připojení (sít).	140
Kontrola softwaru a dat.	141
Kontrola stavu tiskárny z počítače (systém Windows).	143
Kontrola stavu tiskárny z počítače (systém Mac OS).	144
Když se nedaří nastavit síť.	144
Nelze se připojit ze zařízení i přes bezproblémová nastavení sítě.	145
Kontrola identifikátorů SSID připojených k tiskárně.	146
Kontrola identifikátoru SSID pro počítač.	147
Nelze tisknout ze zařízení iPhone nebo iPad.	148
Problémy s výtisky.	148
Kvalita tisku je nedostatečná nebo chybí barva.	148
Objevují se pruhy nebo barvy neodpovídající očekávání.	148
Objevují se barevné pruhy v intervalech 3.3 cm.	149
Rozmazané výtisky, svíslé pruhy nebo vychýlení.	149
Kvalita tisku je nízká.	150
Papír se rozmazává nebo je kvalita tisku nedostatečná.	151
Papír se rozmazává během automatického oboustranného tisku.	152
Vytištěné fotografie jsou lepkavé.	153
Obrázky nebo fotografie byly vytištěny v neočekávaných barvách.	153
Nelze tisknout bez okrajů.	153
Při tisku bez okrajů jsou okraje grafiky oříznuté	153
Výtisk má nesprávnou polohu, velikost nebo okraje.	154
Tisknou se nesprávné nebo porušené znaky.	154
Vytištěný obraz je zrcadlově převrácený.	154
Mozaikové vzory na výtiscích.	155
Na kopírovaném obraze se objevují nerovnoměrné barvy, šmouhy, tečky nebo rovné čáry.	155
Na zkopírovaném obraze se objevuje vzor moaré (křížové šrafování).	155
Na zkopírovaném obraze je vidět obraz z rubové strany předlohy.	155
Problém s výtiskem nebylo možné odstranit.	155
Jiné problémy s tiskem.	156
Tisk je příliš pomalý.	156
Při nepřetržitém tisku se tisk výrazně zpomalí.	156
Nelze zrušit tisk z počítače se systémem Mac OS X v10.6.8.	156
Nelze spustit skenování.	157

Problémy s naskenovaným obrazem.	157
Nerovnoměrné barvy, nečistoty, skvrny atd. při skenování ze skla skeneru.	157
Kvalita obrazu je nízká.	158
Na pozadí obrázku jsou odchytky.	158
Text je rozmazaný.	158
Zobrazují se vzory moaré (pavučinové stíny).	158
Nelze provádět skenování na požadované ploše skla skeneru.	159
Text není správně rozpoznán při uložení jako Prohledávatelný PDF.	159
Nelze vyřešit potíže s naskenovaným obrázkem	160
Další problémy se skenováním.	160
Nízká rychlost skenování.	160
Skenování se zastaví při skenování do formátu PDF/Multi-TIFF.	161
Jiné problémy.	161
Tiskárna při dotyku slabě probíjí.	161
Provoz tiskárny je hlučný.	161
Aplikace je blokována branou firewall (pouze v systému Windows).	161
Zobrazuje se výzva k resetu hladiny inkoustu.	162
Rozlitý inkoust.	162

Příloha

Technické údaje.	163
Specifikace tiskárny.	163
Specifikace skeneru.	164
Specifikace rozhraní.	164
Seznam síťových funkcí.	165
Specifikace sítě Wi-Fi.	165
Specifikace ethernetu.	166
Protokol zabezpečení.	166
Podporované služby dalších poskytovatelů.	166
Rozměry.	167
Elektrické specifikace.	167
Specifikace provozního prostředí.	168
Požadavky na systém.	168
Informace o normách a předpisech.	169
Standardy a schválení.	169
Omezení týkající se kopírování.	170
Přeprava tiskárny.	170
Autorská práva.	173
Ochranné známky.	174
Kde najdete pomoc.	175
Webové stránky technické podpory.	175
Kontaktování podpory společnosti Epson.	175

O této příručce

Úvod k příručkám

S vaší tiskárnou Epson jsou dodávány následující příručky. Kromě příruček vám poskytnou nápovědu také informace uvedené přímo na tiskárně nebo v softwarových aplikacích Epson.

- Důležité bezpečnostní pokyny (tištěná příručka)**
Poskytuje pokyny pro zajištění bezpečného používání této tiskárny.
- Začínáme (tištěná příručka)**
Obsahuje informace o nastavení tiskárny, instalaci softwaru, používání tiskárny a další informace.
- Uživatelská příručka (digitální příručka)**
Tato příručka. Obsahuje souhrnné informace a pokyny k používání tiskárny, síťovému nastavení (pokud tiskárnu používáte v síti) a řešení problémů.

Nejnovější verze výše uvedených příruček lze získat následujícími způsoby.

- Tištěné příručky**
Navštivte webové stránky evropské podpory Epson na adrese <http://www.epson.eu/Support> nebo webové stránky celosvětové podpory Epson na adrese <http://support.epson.net/>.
- Digitální příručka**
Spusťte aplikaci EPSON Software Updater ve vašem počítači. Aplikace EPSON Software Updater vyhledá dostupné aktualizace softwarových aplikací Epson a digitálních příruček a umožní vám stáhnout ty nejaktuálnější verze.

Související informace

➔ „Nástroje aktualizace softwaru (EPSON Software Updater)“ na str. 131

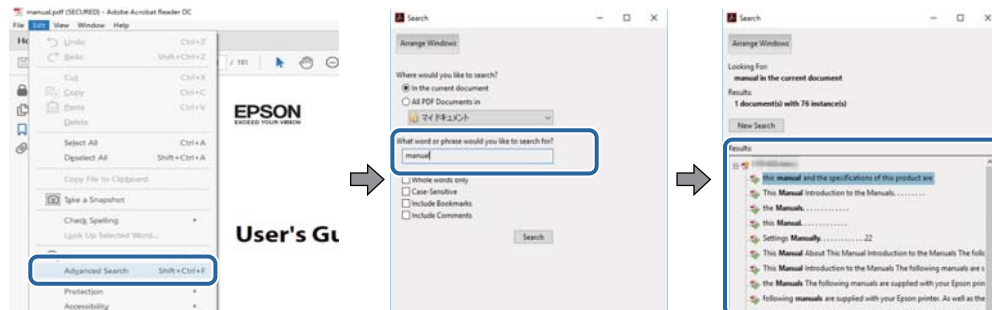
Vyhledání informací pomocí příručky

V této příručce ve formátu PDF můžete vyhledat požadované informace podle klíčových slov nebo přejít přímo na určité části pomocí záložek. Můžete si také vytisknout pouze stránky, které potřebujete. V této části je vysvětleno, jak používat příručku ve formátu PDF otevřenou v aplikaci Adobe Reader X v počítači.

O této příručce

Vyhledávání pomocí klíčových slov

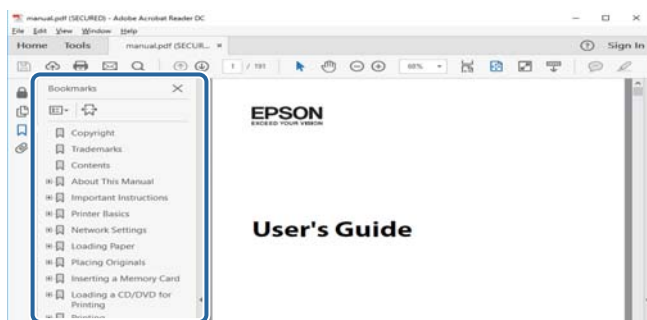
Klikněte na možnost **Úpravy > Rozšířené hledání**. Do okna hledání zadejte klíčové slovo (text) s požadovanými informacemi a poté klikněte na tlačítko **Hledat**. Zobrazí se seznam výsledků. Kliknutím na některý ze zobrazených výsledků přejdete na příslušnou stránku.



Přechod na stránku přímo ze záložek

Kliknutím na název přejdete přímo na příslušnou stránku. Kliknutím na symbol + zobrazíte názvy nižších úrovní dané části. Chcete-li se vrátit na předchozí stránku, stiskněte na klávesnici následující zkratku.

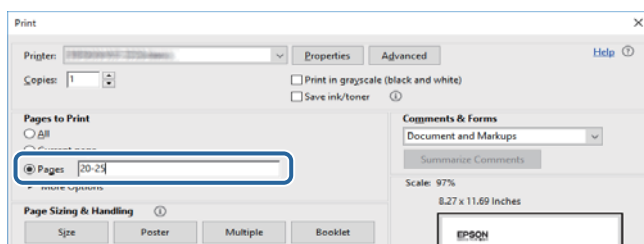
- Windows: Podržte klávesu **Alt** a poté stiskněte klávesu se symbolem ←.
- Mac OS: Podržte klávesu **Command** a poté stiskněte klávesu se symbolem ←.



Tisk stránek, které potřebujete

Můžete si také vybrat a vytisknout pouze stránky, které potřebujete. V nabídce **Soubor** klikněte na možnost **Tisknout** a v poli **Stránky** v nabídce **Tisknuté stránky** vyberte stránky, které chcete vytisknout.

- Chcete-li zadat rozsah stránek, zadejte počáteční a koncovou stránku a oddělte je spojovníkem.
Příklad: 20-25
- Chcete-li zadat stránky, které nejsou součástí žádného rozsahu, oddělte je čárkami.
Příklad: 5, 10, 15



Označení a symboly

**Upozornění:**

Pokyny je nutné pečlivě dodržovat, aby nedošlo ke zranění.

**Důležité:**

Pokyny je nutné respektovat, aby nedošlo k poškození zařízení.

Poznámka:

Obsahuje doplňkové a referenční informace.

➔ Související informace

Odkazy na související části.

Popisy používané v této příručce

- Snímky obrazovky ovladače tiskárny a aplikace Epson Scan 2 (ovladač skeneru) pocházejí ze systému Windows 10 nebo macOS Sierra. Obsah zobrazený na snímcích obrazovek se liší v závislosti na konkrétním modelu a situaci.
- Ilustrace tiskárny v této příručce jsou pouze příklady. I když zde mohou existovat nepatrné rozdíly v závislosti na modelu, způsob provozu je stejný.
- Některé položky menu na LCD displeji se liší v závislosti na modelu a nastavení.

Odkazy na operační systémy

Windows

Názvy v této příručce, jako jsou „Windows 10“, „Windows 8.1“, „Windows 8“, „Windows 7“, „Windows Vista“, „Windows XP“, „Windows Server 2016“, „Windows Server 2012 R2“, „Windows Server 2012“, „Windows Server 2008 R2“, „Windows Server 2008“, „Windows Server 2003 R2“ a „Windows Server 2003“, odkazují na následující operační systémy. Kromě toho je použit termín „Windows“ jako odkaz na všechny verze.

- Operační systém Microsoft® Windows® 10
- Operační systém Microsoft® Windows® 8.1
- Operační systém Microsoft® Windows® 8
- Operační systém Microsoft® Windows® 7
- Operační systém Microsoft® Windows Vista®
- Operační systém Microsoft® Windows® XP
- Operační systém Microsoft® Windows® XP Professional x64 Edition
- Operační systém Microsoft® Windows Server® 2016
- Operační systém Microsoft® Windows Server® 2012 R2

O této příručce

- Operační systém Microsoft® Windows Server® 2012
- Operační systém Microsoft® Windows Server® 2008 R2
- Operační systém Microsoft® Windows Server® 2008
- Operační systém Microsoft® Windows Server® 2003 R2
- Operační systém Microsoft® Windows Server® 2003

Mac OS

V této příručce odkazuje termín „Mac OS“ na operační systémy „macOS Sierra“, „OS X El Capitan“, „OS X Yosemite“, „OS X Mavericks“, „OS X Mountain Lion“, „Mac OS X v10.7.x“ a „Mac OS X v10.6.8“.

Důležité pokyny

Bezpečnostní pokyny

Přečtěte si a dodržujte tyto pokyny k zajištění bezpečného používání této tiskárny. Tento návod uchovejte pro budoucí použití. Kromě toho respektujte všechna varování a pokyny uvedené na tiskárně.

- Některé ze symbolů použité na této tiskárně mají zajistit bezpečnost a řádné používání tiskárny. Navštivte následující web, na kterém jsou popsány významy těchto symbolů.
<http://support.epson.net/symbols>
- Používejte výhradně napájecí kabel dodaný s tiskárnou. Nepoužívejte ho pro jiná zařízení. Použití jiného než dodaného napájecího kabelu s touto tiskárnou nebo použití dodaného napájecího kabelu s jiným zařízením může způsobit požár nebo úraz elektrickým proudem.
- Zkontrolujte, zda kabel pro napájení střídavým proudem odpovídá místním bezpečnostním předpisům.
- Kromě konkrétních situací popsanych v příručkách k tiskárně se za žádných okolností sami nepokoušejte o demontáž, úpravy nebo opravy napájecího kabelu, zástrčky, tiskárny, skeneru nebo doplňků.
- V následujících případech odpojte tiskárnu od elektrické sítě a svěřte kvalifikovanému servisnímu technikovi:
Napájecí kabel nebo zástrčka je poškozena; do tiskárny pronikla kapalina; tiskárna upadla nebo byla poškozena její skříň, tiskárna nefunguje normálně nebo vykazuje výraznou změnu funkčnosti. Nenastavujte ovládací prvky, které nejsou popsány v pokynech k obsluze.
- Tiskárnu umístěte v blízkosti elektrické zásuvky, kde lze snadno vytáhnout napájecí kabel.
- Tiskárnu neumísťujte ani neskladujte venku, v silně znečištěném nebo prašném prostředí, v blízkosti vody, tepelných zdrojů ani na místech vystavených otřesům, vibracím, vysokým teplotám nebo vlhkosti.
- Dbejte na to, aby se na tiskárnu nevylila kapalina, a nemanipulujte s ní mokřýma rukama.
- Udržujte minimální vzdálenost tiskárny od kardiostimulátorů 22 cm. Rádiové vlny vysílané tiskárnou mohou nepříznivě ovlivnit činnost kardiostimulátorů.
- Při poškození LCD obrazovky kontaktujte prodejce. Pokud se vám roztok tekutých krystalů dostane na ruce, důkladně si je umyjte mýdlem a vodou. Pokud vám roztok tekutých krystalů vnikne do očí, okamžitě je vypláchněte vodou. Pokud máte obtíže nebo problémy se zrakem i po důkladném vypláchnutí očí, navštivte ihned lékaře.

Bezpečnostní pokyny pro inkoust

- Dávejte pozor, abyste se při manipulaci s nádržkami na inkoust nedotkli inkoustu, víček nádržek s inkoustem a otevřených nádobek s inkoustem nebo víček nádobek s inkoustem.
 - Pokud si pokožku znečistíte inkoustem, důkladně umyjte příslušné místo mýdlem a vodou.
 - Dostane-li se vám inkoust do očí, vypláchněte je ihned vodou. Pokud máte obtíže nebo problémy se zrakem i po důkladném vypláchnutí očí, navštivte ihned lékaře.
 - Pokud vám inkoust vnikne do úst, okamžitě vyhledejte lékaře.
- Údržbovou kazetu nerozebírejte. Inkoust by se vám mohl dostat do očí nebo na pokožku.
- S nádobkou s inkoustem příliš netřeste, ani ji nevystavujte silným nárazům, protože by z ní mohl uniknout inkoust.

Důležité pokyny

- ❑ Udržujte nádoby s inkoustem, jednotku nádržky s inkoustem a údržbovou kazetu mimo dosah dětí. Nedovolte, aby děti z nádobek s inkoustem pily nebo manipulovaly s nádobkami s inkoustem nebo s jejich uzávěry.

Varování a důležité informace o tiskárně

Pozorně si přečtěte tyto pokyny a řiďte se jimi, aby nedošlo k poškození tiskárny nebo škodám na majetku. Tuto příručku si uložte pro pozdější použití.



Důležité informace a varování pro nastavení tiskárny

- ❑ Neblokujte ani nezakrývejte ventilační a jiné otvory tiskárny.
- ❑ Používejte pouze typ napájecího zdroje, který je vyznačen na štítku tiskárny.
- ❑ Nepoužívejte zásuvky zapojené v okruhu, ve kterém jsou zapojeny kopírky nebo klimatizační systémy, které se pravidelně zapínají a vypínají.
- ❑ Nepoužívejte elektrické zásuvky ovládané pomocí nástěnných spínačů nebo automatických vypínačů.
- ❑ Nevystavujte žádnou ze součástí počítačového systému působení případných zdrojů elektromagnetického rušení, například reproduktorů nebo základnových jednotek bezdrátových telefonů.
- ❑ Napájecí kabely je třeba chránit proti odření, proříznutí, zkroucení a zauzlení a jiným způsobům poškození. Nepokládejte na napájecí kabel ani na adaptér žádné předměty. Na napájecí kabel se nesmí šlapat ani přes něj přejíždět. Obzvláště dbejte na to, aby napájecí kabely nebyly na koncích a v místech vstupu do transformátoru a výstupu z transformátoru zkrouceny.
- ❑ Jestliže tiskárnu napájíte prodlužovacím kabelem, zkontrolujte, zda celkový odběr všech zařízení zapojených přes prodlužovací kabel nepřesahuje povolenou hodnotu proudu pro tento kabel. Zkontrolujte také, zda celkový odběr všech zařízení zapojených do elektrické zásuvky nepřekračuje maximální hodnotu proudu této zásuvky.
- ❑ Chcete-li tiskárnu používat v Německu, musí být instalace v budově chráněna 10 nebo 16ampérovými jističi, aby byla zajištěna odpovídající ochrana před zkratem a výrobek byl dostatečně chráněn.
- ❑ Při připojování tiskárny k počítači či jinému zařízení pomocí kabelu dbejte na správné zapojení konektorů. Každý konektor lze zapojit jen jedním způsobem. Pokud konektor připojíte s nesprávnou orientací, mohlo by dojít k poškození propojených zařízení.
- ❑ Umístěte tiskárnu na rovný pevný povrch, který na všech stranách přesahuje její základnu. Pokud bude nakloněna nebo postavena našikmo, nebude tiskárna pracovat správně.
- ❑ Prostor ponechejte také nad tiskárnou, aby bylo možné zcela zvednout její horní kryt.
- ❑ Před tiskárnou ponechejte dostatek volného místa k vysunutí celého papíru.
- ❑ Nedávejte tiskárnu na místa vystavená náhlým změnám teploty a vlhkosti. Také nevystavujte výrobek přímému slunečnímu světlu, silnému světlu nebo tepelným zdrojům.

Důležité informace a varování pro používání tiskárny

- ❑ Nezasouvejte do otvorů v tiskárně žádné předměty.
- ❑ Během tisku nedávejte do tiskárny ruce.
- ❑ Nedotýkejte se plochého bílého kabelu a hadiček s inkoustem uvnitř tiskárny.
- ❑ Uvnitř ani v blízkosti tiskárny nepoužívejte aerosolové čističe, které obsahují hořlavé plyny. Mohl by vzniknout požár.

Důležité pokyny

- Nehýbejte tiskovou hlavou pomocí ruky, může dojít k poškození tiskárny.
- Skener zavírejte opatrně, abyste si nepřiskřípli prsty.
- Při pokládání předloh netlačte na sklo skeneru příliš silně.
- Budete-li tiskárnu nadále používat, když je hladina inkoustu pod dolní ryskou, může dojít k poškození tiskárny. Naplňte nádobu s inkoustem po horní rysku. Při naplňování nesmí být tiskárna používána. Chcete-li zobrazit správné odhadované hladiny inkoustu, po naplnění nádržky resetujte hladiny inkoustu.
- Tiskárnu vždy vypínejte tlačítkem . Neodpojujte tiskárnu od zdroje napájení ani nevypínejte přívod proudu k zásuvce, dokud indikátor  nepřestane blikat.
- Pokud tiskárnu nebudete delší dobu používat, odpojte napájecí kabel od elektrické zásuvky.

Důležité informace a varování pro převážení nebo skladování tiskárny

- Tiskárnu při skladování nebo přepravě neklopte, nestavte ji na bok ani ji nepřevracejte. Jinak by mohlo dojít k úniku inkoustu.
- Před přepravou tiskárny zkontrolujte, zda je tisková hlava v základní poloze (úplně vpravo).

Varování a důležité informace o používání tiskárny s bezdrátovým připojením

- Rádiové vlny vysílané touto tiskárnou mohou nepříznivě ovlivnit funkci elektronických lékařských přístrojů a způsobit jejich selhání. Při používání této tiskárny ve zdravotnických zařízeních nebo v blízkosti lékařských přístrojů dodržujte pokyny autorizovaného personálu zdravotnických zařízení a dodržujte veškerá varování a pokyny uvedené na lékařských přístrojích.
- Rádiové vlny vysílané touto tiskárnou mohou nepříznivě ovlivnit funkci automaticky řízených zařízení, jako jsou automatické dveře nebo požární poplachová zařízení a mohly by způsobit nehody v důsledku selhání. Při používání této tiskárny v blízkosti automaticky řízených zařízení dodržujte veškerá varování a pokyny uvedené na těchto zařízeních.

Varování a důležité informace o používání displeje LCD

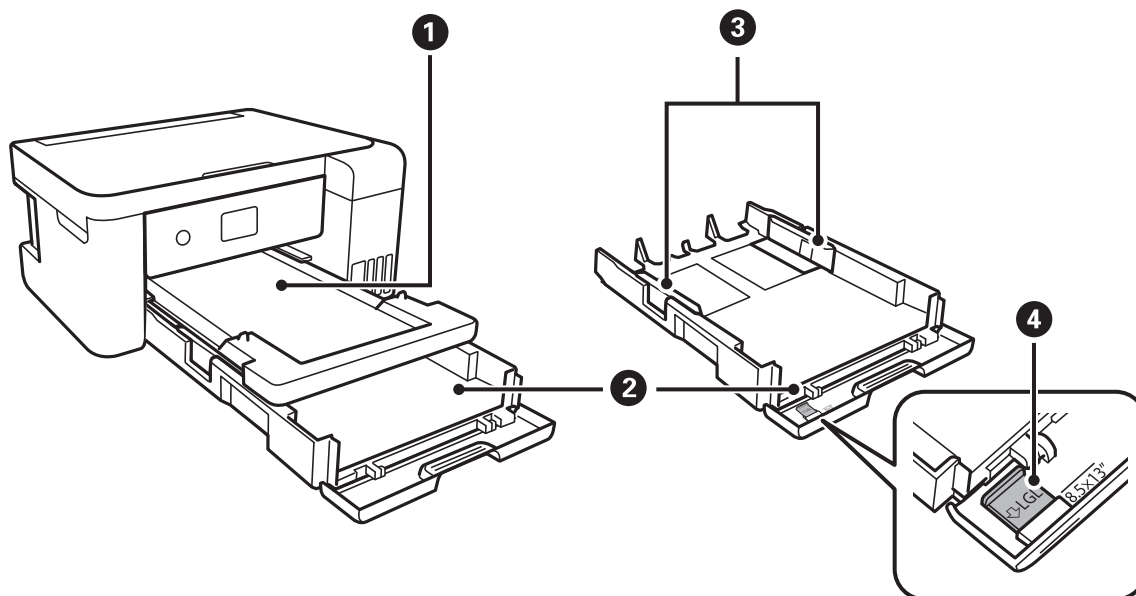
- Displej LCD může obsahovat několik malých jasných nebo tmavých bodů, které mohou způsobovat nestejnou jas. To je normální a neznamená to poškození displeje.
- K čištění použijte pouze suchý, měkký hadřík. Nepoužívejte tekuté ani chemické čisticí prostředky.
- Vnější kryt displeje LCD může při velkém nárazu prasknout. obraťte se na prodejce, jestliže se povrch displeje odlomí či praskne. Nedotýkejte se odlomených kousků ani se je nepokoušejte odstranit.

Ochrana osobních informací

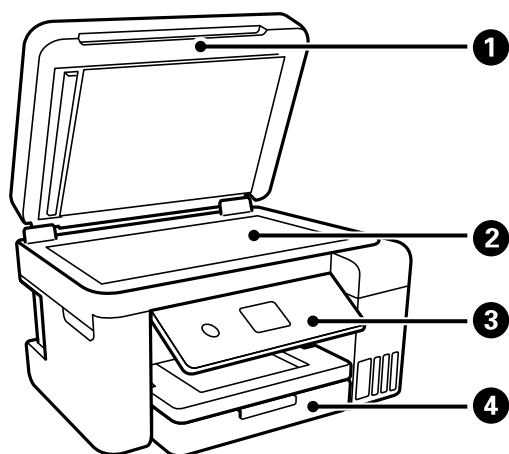
Když tiskárnu někomu předáváte nebo ji likvidujete, vymažte veškeré osobní informace uložené v paměti tiskárny tak, že zvolíte možnosti **Nast. > Obnovit výchozí nastavení > Vymazat všechna data a nast.** na ovládacím panelu.

Základní informace o tiskárně

Názvy dílů a funkcí



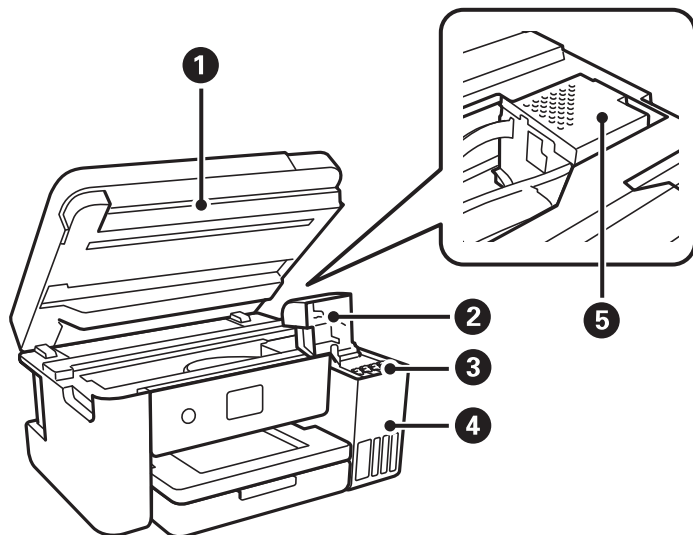
❶	Výstupní zásobník	Drží vysunutý papír.
❷	Kazeta na papír	Slouží k vkládání papíru.
❸	Vodítka okrajů	Napomáhá tomu, aby byl papír do tiskárny podáván rovně. Vodítka posuňte k okrajům papíru.
❹	Vodítko papíru formátu Legal	Vodítko vysuňte při vkládání papíru formátu Legal.



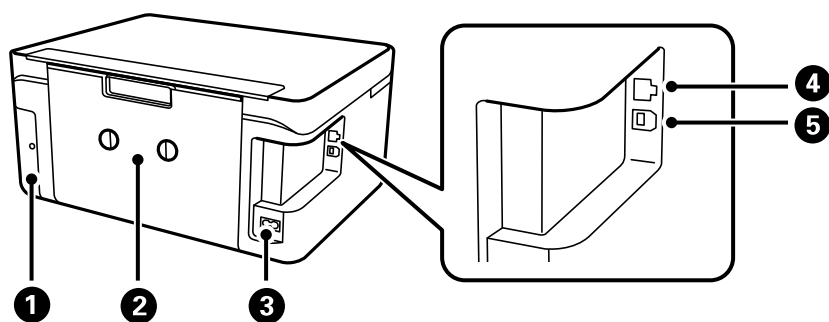
❶	Víko dokumentů	Zabraňuje vstupu vnějšího světla při skenování.
❷	Sklo skeneru	Umístěte předlohy.

Základní informace o tiskárně

3	Ovládací panel	Označuje stav tiskárny a umožňuje vám provádět nastavení tisku.
4	Přední kryt	Otevřete jej a vložte papír do kazety kazeta na papír.



1	Jednotka skeneru	Skenuje vložené předlohy. Otevřete jej a doplňte nádržku s inkoustem nebo odstraňte uvíznutý papír. Tato jednotka by měla být obvykle zavřená.
2	Kryt nádržky s inkoustem	Kryt otevřete a doplňte nádržku s inkoustem.
3	Zásobní nádržka na inkoust (nádržka s inkoustem)	Dodává inkoust do tiskové hlavy.
4	Jednotka nádrží s inkoustem	Obsahuje nádržky s inkoustem.
5	Tisková hlava	Inkoust je vypouštěn z trysek tiskové hlavy na spodní straně.

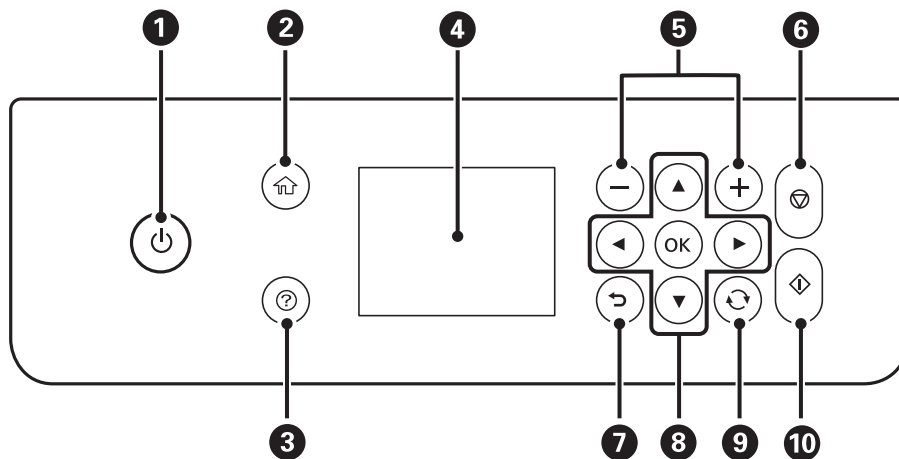


1	Kryt údržbové sady	Tuto část vyjměte při výměně údržbové sady. Údržbová sada je nádoba, ve které se při čištění nebo tisku shromažďuje velmi malé množství přebytečného inkoustu.
2	Zadní kryt	Tento kryt sejměte v případě, že potřebujete vyjmout uvízlý papír.
3	Vstup napájení	Umožňuje připojit napájecí kabel.
4	Port LAN	Umožňuje připojit kabel sítě LAN.

Základní informace o tiskárně

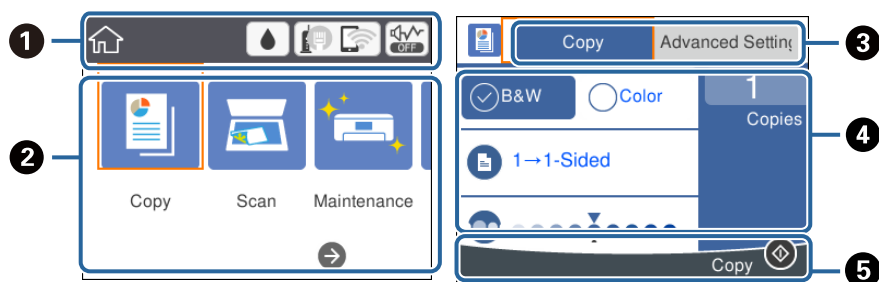
5	Port USB	Slouží k připojení kabelu USB k počítači.
---	----------	---

Ovládací panel



1	Slouží k zapnutí nebo vypnutí tiskárny. Nevypínejte, bliká-li indikátor napájení (je-li tiskárna v provozu nebo zpracovává data). Po zhasnutí indikátoru odpojte napájecí kabel.
2	Zobrazí domovskou obrazovku.
3	Slouží k zobrazení řešení v případě potíží.
4	Slouží k zobrazení nabídek a zpráv. Pomocí tlačítek na ovládacím panelu vyberte nabídku nebo proveďte nastavení.
5	Tato možnost slouží k výběru počtu stránek, které chcete vytisknout.
6	Zastaví aktuální operaci.
7	Slouží k provedení návratu na předchozí obrazovku.
8	Pomocí tlačítek ▲▼◀▶ se přesuňte k cílové položce a poté stisknutím tlačítka OK otevřete zvolenou nabídku nebo proveďte nastavení.
9	Vztahuje se na množství funkcí v závislosti na situaci.
10	Slouží ke spuštění příslušné operace, například tisku nebo kopírování.


Základní konfigurace obrazovky



1	<p>Označujte položky, které byly nastaveny pro tiskárnu jako ikony. Vyberte ikonu a zkontrolujte aktuální nastavení nebo zobrazte jednotlivé nabídky nastavení.</p> <p>Tento panel akcí je zobrazen pouze na domovské obrazovce.</p>
2	<p>Zobrazí každý režim.</p>
3	<p>Slouží k přepnutí karet.</p>
4	<p>Označujte položky nastavení. Vyberte jednotlivé položky a proveďte nebo změňte nastavení. Položky se liší v závislosti na jednotlivých režimech.</p> <p>Šedé položky nejsou dostupné. Vyberte položku a zkontrolujte, proč nejsou šedé položky dostupné.</p>
5	<p>Zobrazí se dostupná tlačítka.</p>

Ikony zobrazované na LCD obrazovce

Na LCD obrazovce tiskárny se zobrazují následující ikony v závislosti na stavu tiskárny.

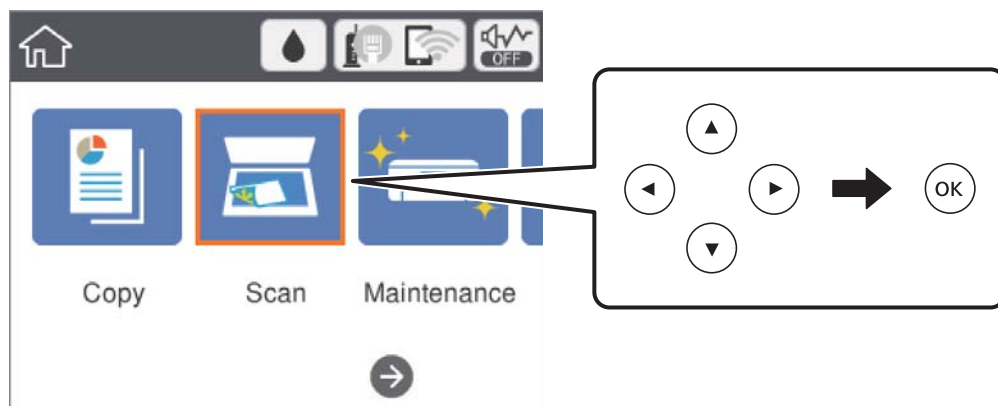
	<p>Ukazuje stav spotřebních dílů.</p> <p>Vyberte ikonu a zkontrolujte přibližnou životnost údržbové sady.</p>
---	---

Základní informace o tiskárně

	<p>Zobrazí stav síťového připojení. Vyberte ikonu a zkontrolujte a změňte aktuální nastavení. Toto je zkratka pro následující nabídku. Nast. > Obecná nastavení > Nastavení sítě > Nast. Wi-Fi</p>
	<p>Tiskárna není připojená do kabelové sítě (Ethernet) nebo není nastavená.</p>
	<p>Tiskárna je připojená do kabelové sítě (Ethernet).</p>
	<p>Tiskárna není připojená do bezdrátové (Wi-Fi) sítě.</p>
	<p>Tiskárna hledá identifikátor SSID, není nastavená adresa IP nebo nastal problém s bezdrátovou (Wi-Fi) sítí.</p>
	<p>Tiskárna je připojená do bezdrátové (Wi-Fi) sítě. Počet sloupečků indikuje sílu signálu připojení. Čím více sloupečků, tím silnější připojení.</p>
	<p>Tiskárna není připojená k bezdrátové (Wi-Fi) síti pomocí připojení Wi-Fi Direct (jednoduchý přístupový bod).</p>
	<p>Tiskárna je připojená k bezdrátové (Wi-Fi) síti pomocí připojení Wi-Fi Direct (jednoduchý přístupový bod).</p>
	<p>Označuje, zda je pro tiskárnu nastaven režim Skrytý režim či nikoli. Když je tato funkce zapnutá, hluk způsobený tiskárnou se sníží, avšak rychlost tisku se může také snížit. V závislosti na použitém druhu papíru a kvalitě tisku se hluk tisku snížit nemusí.</p>
	<p>Označuje, že jsou dostupné další informace. Výběrem ikony zobrazíte zprávu.</p>
	<p>Označuje problém s položkami. Vyberte ikonu a zkontrolujte, jak lze vyřešit problém.</p>

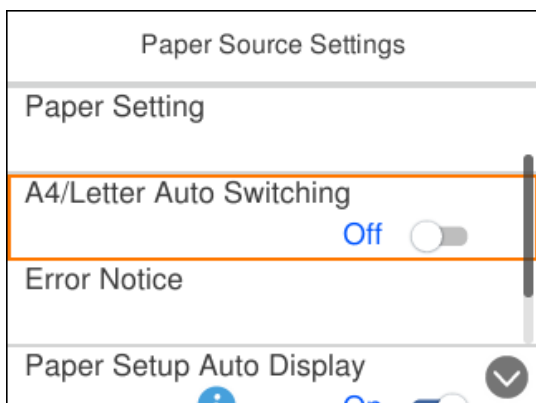
Základní operace

Pomocí tlačítek ▲▼◀▶ se přesuňte k požadované položce a poté stisknutím tlačítka OK potvrďte svůj výběr nebo spusťte vybranou funkci.

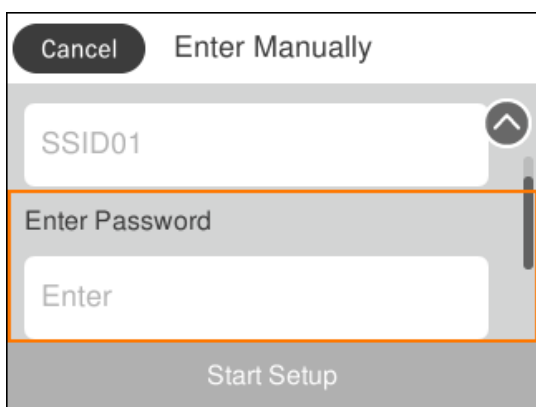


Základní informace o tiskárně

Pomocí tlačítek ▲▼◀▶ se přesuňte k požadované položce nastavení a poté stisknutím tlačítka OK zapněte nebo vypněte danou funkci.



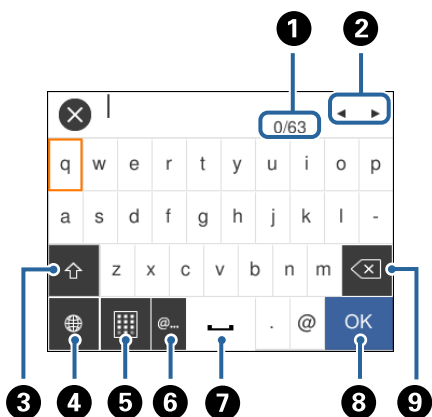
Chcete-li zadat hodnotu, jméno, adresu nebo další položky, přejděte pomocí tlačítek ▲▼◀▶ na pole pro vepisování a poté stisknutím tlačítka OK zobrazte klávesnici na obrazovce.



Zadávání znaků

Klávesnice na obrazovce



Při vytváření síťového nastavení a při dalších akcích můžete zadávat znaky a symboly na klávesnici na obrazovce.



Základní informace o tiskárně

Poznámka:

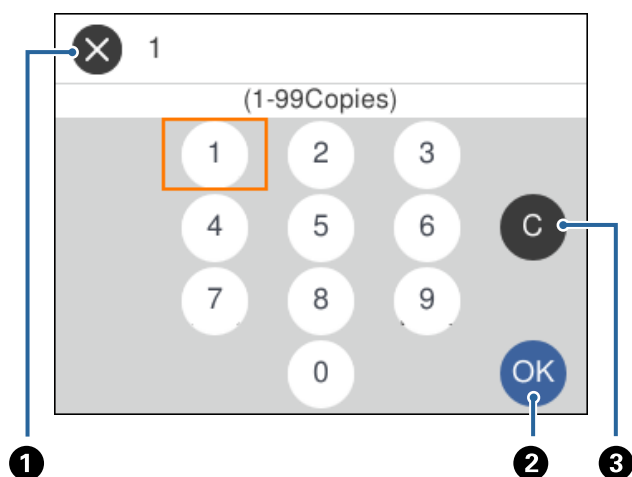
Dostupné ikony se liší podle položky nastavení.

1	Označuje počet znaků.
2	Přesune kurzor na pozici pro zadávání.
3	Slouží k přepínání velkých a malých písmen nebo čísel a symbolů. Znaky a symboly můžete také přepínat pomocí tlačítka  .
4	Slouží k přepínání typu znaků. Zadat můžete alfanumerické znaky, symboly a speciální znaky, například písmena s přehláskou nebo s diakritickými znaménky. Znaky a symboly můžete také přepínat pomocí tlačítka  .
5	Slouží ke změně rozvržení klávesnice.
6	Slouží k zadání často používaných doménových e-mailových adres nebo adres URL. Stačí pouze jednoduše vybrat příslušnou položku.
7	Slouží k vložení mezery.
8	Slouží k zadání znaku.
9	Slouží k odstranění znaku vlevo.

Numerická klávesnice na obrazovce

Při zadávání počtu kopií a dalších akcích můžete zadávat číslce pomocí numerické klávesnice na obrazovce.


Pomocí klávesnice na obrazovce můžete lépe zadávat větší čísla. Pokud potřebujete zadat menší čísla, použijte tlačítka +/-.

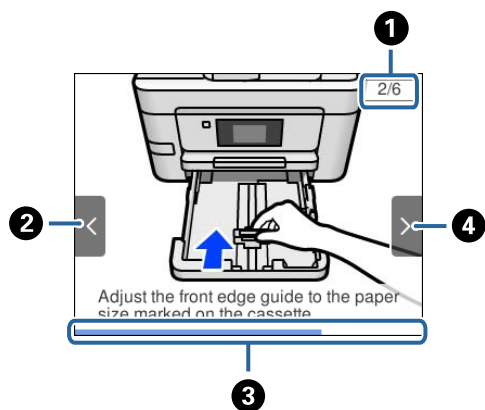


1	Slouží ke zrušení zadávání a zavření numerické klávesnice na obrazovce.
2	Slouží k potvrzení zadaných čísel a zavření numerické klávesnice na obrazovce.
3	Slouží k vymazání zadaných čísel.

Zobrazení animací

Na LCD obrazovce můžete zobrazit animace provozních pokynů, jako je například vkládání papíru nebo odstranění uvízlého papíru.

- Stiskněte tlačítko : Zobrazí se obrazovka nápovědy. Vyberte nabídku **Jak na** a poté vyberte položky, které chcete zobrazit.
- Vyberte nabídku **Jak na** v dolní části provozní obrazovky: Zobrazí se kontextová animace.



1	Označuje celkový počet kroků a číslo aktuálního kroku. Ve výše uvedeném příkladu je zobrazen krok 2 z 6.
2	Stisknutím tlačítka ◀ se vraťte k předchozímu kroku.
3	Označuje váš postup v aktuálním kroku. Když indikátor průběhu dosáhne konce, animace se zopakuje.
4	Stisknutím tlačítka ▶ se posuňte k dalšímu kroku.

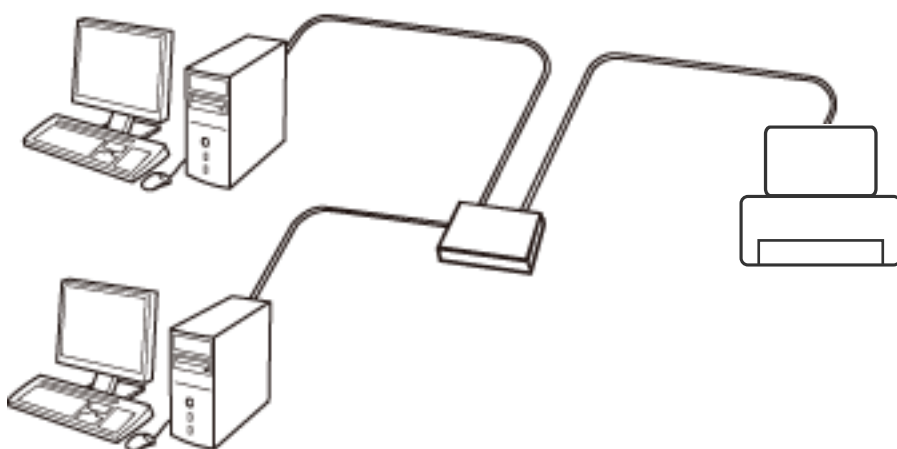
Síťová nastavení

Typy síťového připojení

Můžete použít následující způsoby připojení.

Připojení sítě Ethernet

Připojte tiskárnu k rozbočovači kabelem sítě Ethernet.

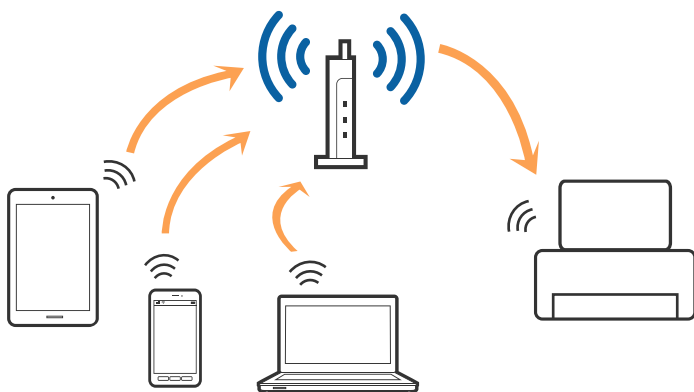


Související informace

➔ [„Provádění rozšířených nastavení sítě“ na str. 30](#)

Připojení Wi-Fi

Připojte tiskárnu a počítač nebo chytré zařízení k přístupovému bodu. Jedná se o typickou metodu připojení pro domácí nebo firemní síť, kde jsou počítače připojené pomocí Wi-Fi přes přístupový bod.



Související informace

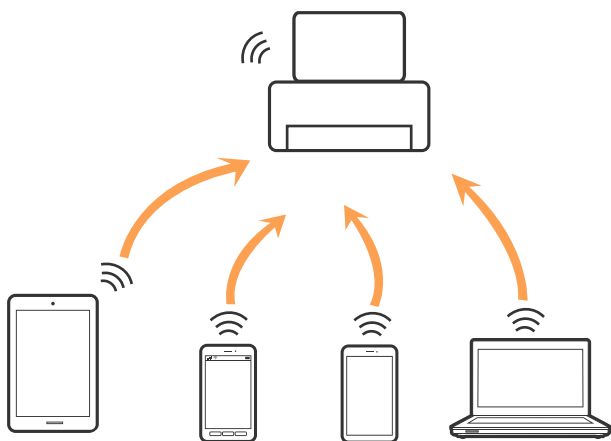
- ➔ „Připojení k počítači“ na str. 22
- ➔ „Připojení k chytrému zařízení“ na str. 23
- ➔ „Nastavování sítě Wi-Fi na tiskárně“ na str. 23

Připojení Wi-Fi Direct (Jednoduchý přístupový bod)

Tuto metodu připojení použijte, když doma nebo v kanceláři nepoužíváte síť Wi-Fi nebo když chcete tiskárnu počítač nebo chytré zařízení propojit přímo. V tomto režimu pracuje tiskárna jako přístupový bod a můžete k ní připojit až čtyři zařízení, aniž by bylo nutné použít standardní přístupový bod. Nicméně zařízení přímo připojená k tiskárně nemohou mezi sebou komunikovat prostřednictvím tiskárny.

Poznámka:

Připojení Wi-Fi Direct (Jednoduchý přístupový bod) představují jednoduchý způsob, kterým lze nahradit režim Ad Hoc.



Tiskárna může být současně připojena k síti Wi-Fi nebo Ethernet a Wi-Fi Direct (Jednoduchý přístupový bod). Pokud ale zahájíte síťové připojení v režimu Wi-Fi Direct (Jednoduchý přístupový bod), když je tiskárna připojena pomocí sítě Wi-Fi, dojde k dočasnému odpojení sítě Wi-Fi.

Související informace

- ➔ „Provádění nastavení připojení Wi-Fi Direct (jednoduchý přístupový bod)“ na str. 28

Připojení k počítači

Tiskárnu doporučujeme k počítači připojit pomocí instalátoru. Instalátor můžete v počítači spustit některým z následujících způsobů.

 Nastavení z webu

Otevřete následující web a poté zadejte název produktu. Přejděte do části **Instalace** a začněte s nastavováním.

<http://epson.sn>

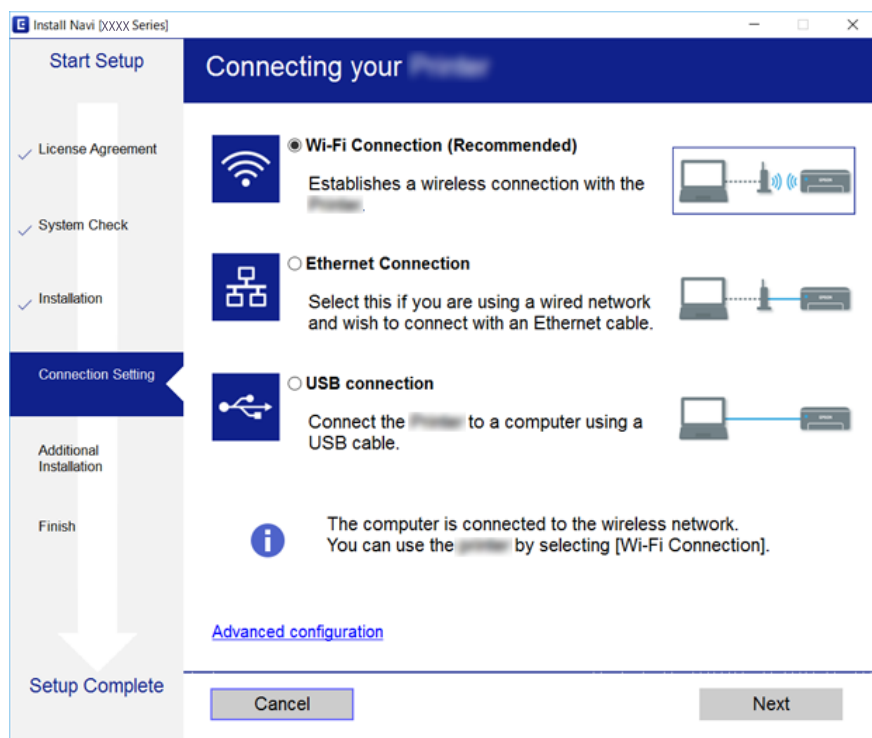
 Nastavení pomocí disku se softwarem (pouze pro modely, které se dodávají s tímto diskem a pro uživatele, kteří mají počítač s optickou jednotkou)

Vložte do počítače disk se softwarem a postupujte podle pokynů na obrazovce.

Výběr způsobu připojení

Postupujte podle pokynů na obrazovce, dokud se nezobrazí následující obrazovka, poté vyberte způsob připojení tiskárny k počítači.

Vyberte typ připojení a klikněte na tlačítko **Další**.



Postupujte podle pokynů na obrazovce.

Připojení k chytrému zařízení

Když tiskárnu připojíte ke stejné síti Wi-Fi (SSID) jako chytré zařízení, můžete tiskárnu používat z chytrého zařízení. Abyste mohli tiskárnu používat z chytrého zařízení, proveďte nastavení z následujícího webu. Na web přejděte z chytrého zařízení, které chcete k tiskárně připojit.

<http://epson.sn> > Instalace

Poznámka:

Pokud chcete připojit počítač a chytré zařízení k tiskárně zároveň, doporučujeme nejprve připojit počítač.

Nastavování sítě Wi-Fi na tiskárně

Síť můžete nastavit pomocí ovládacího panelu tiskárny, a to několika způsoby. Vyberte způsob připojení, který odpovídá použitému síťovému prostředí a podmínkám.

Pokud znáte informace o přístupovém bodu, jako například identifikátor SSID a heslo, můžete nastavení provést ručně.

Pokud přístupový bod podporuje standard WPS, můžete nastavení provést stisknutím tlačítka.

Po připojení počítače k síti se k tiskárně připojte ze zařízení, které chcete použít (počítač, chytré zařízení, tablet atd.)

Související informace

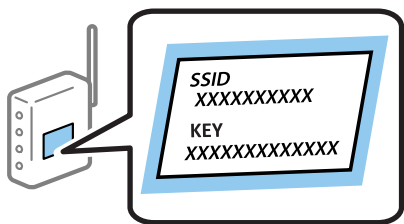
- ➔ „Ruční nastavení sítě Wi-Fi“ na str. 24
- ➔ „Nastavení sítě Wi-Fi stisknutím jediného tlačítka (WPS)“ na str. 25
- ➔ „Nastavení sítě Wi-Fi pomocí kódu PIN (WPS)“ na str. 27
- ➔ „Provádění nastavení připojení Wi-Fi Direct (jednoduchý přístupový bod)“ na str. 28
- ➔ „Provádění rozšířených nastavení sítě“ na str. 30

Ruční nastavení sítě Wi-Fi

Informace nezbytné k připojení k přístupovému bodu z ovládacího panelu tiskárny můžete nastavit ručně. Chcete-li je nastavit ručně, potřebujete identifikátor SSID a heslo pro přístupový bod.

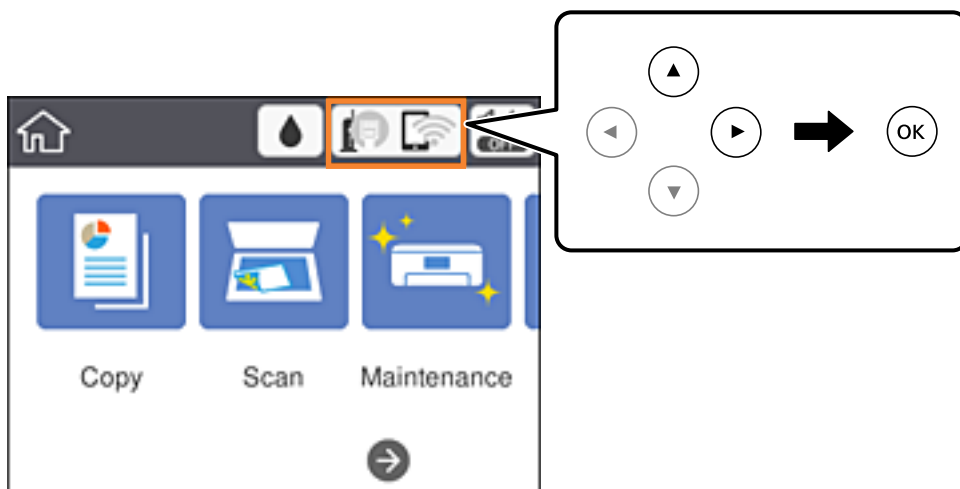
Poznámka:

Pokud používáte přístupový bod s výchozími nastaveními, nachází se identifikátor SSID a heslo na jeho štítku. Pokud neznáte identifikátor SSID a heslo, obraťte se na osobu, která nastavovala přístupový bod, nebo si projděte dokumentaci dodanou s přístupovým bodem.



1. Vyberte ikonu  na domovské obrazovce.

Vyberte položku, přesuňte se k ní pomocí tlačítek ▲, ▼, ◀, ▶ a poté stiskněte tlačítko OK.



2. Vyberte možnost **Wi-Fi (doporučeno)**.

Pokud byla tiskárna již připojena k síti Ethernet, vyberte možnost **Směrovač**.

Síťová nastavení

3. Stiskněte tlačítko OK.


Pokud je síťové připojení již nastavené, zobrazí se podrobné informace o připojení. Vyberte možnost **Změnit nastavení** a změňte nastavení.

Pokud byla tiskárna již připojena k síti Ethernet, vyberte možnost **Změňte na připojení Wi-Fi**, a po kontrole zprávy vyberte tlačítko **Ano**.

4. Vyberte možnost **Průvodce nastavením Wi-Fi**.

5. Vyberte identifikátor SSID pro přístupový bod.

Poznámka:

- Pokud není identifikátor SSID, ke kterému se chcete připojit, zobrazen na ovládacím panelu tiskárny, stisknutím tlačítka  aktualizujte seznam. Pokud se stále nezobrazí, stiskněte tlačítko **+** a zadejte identifikátor SSID přímo.
- Pokud neznáte identifikátor SSID, zkontrolujte, zda není uveden na štítku přístupového bodu. Pokud používáte přístupový bod s výchozími nastaveními, použijte identifikátor SSID napsaný na jeho štítku.

6. Zadejte heslo.

Poznámka:

- V hesle se rozlišují malá a velká písmena.
- Pokud neznáte heslo, zkontrolujte, zda není uvedeno na štítku přístupového bodu. Pokud používáte přístupový bod s výchozími nastaveními, použijte heslo napsané na jeho štítku. Heslo se také může nazývat „klíč“, „přístupový klíč“ atd.
- Pokud neznáte heslo pro přístupový bod, projděte si dokumentaci dodanou s přístupovým bodem nebo kontaktujte osobu, která přístupový bod nastavila.

7. Pokud jste dokončili nastavení, vyberte možnost **Zahájit instalaci**.

8. Výběrem tlačítka **OK** dokončete akci.

Poznámka:

Pokud se připojení nezdaří, vložte do tiskárny obyčejný papír formátu A4 a poté výběrem možnosti **Tisk kontr. zprávy** vytiskněte zprávu o připojení.

9. Zavřete obrazovku s nastavením připojení k síti.

Související informace

- ➔ „Základní operace“ na str. 17
- ➔ „Zadávání znaků“ na str. 18
- ➔ „Kontrola stavu síťového připojení“ na str. 31
- ➔ „Když se nedaří nastavit síť“ na str. 144

Nastavení sítě Wi-Fi stisknutím jediného tlačítka (WPS)

Síť Wi-Fi můžete automaticky nastavit stisknutím tlačítka na přístupovém bodě. Pokud jsou splněny následující podmínky, můžete provést nastavení pomocí této metody.

- Přístupový bod je kompatibilní se standardem WPS (Wi-Fi Protected Setup).
- Aktuální připojení k síti Wi-Fi bylo navázáno stisknutím tlačítka na přístupovém bodě.

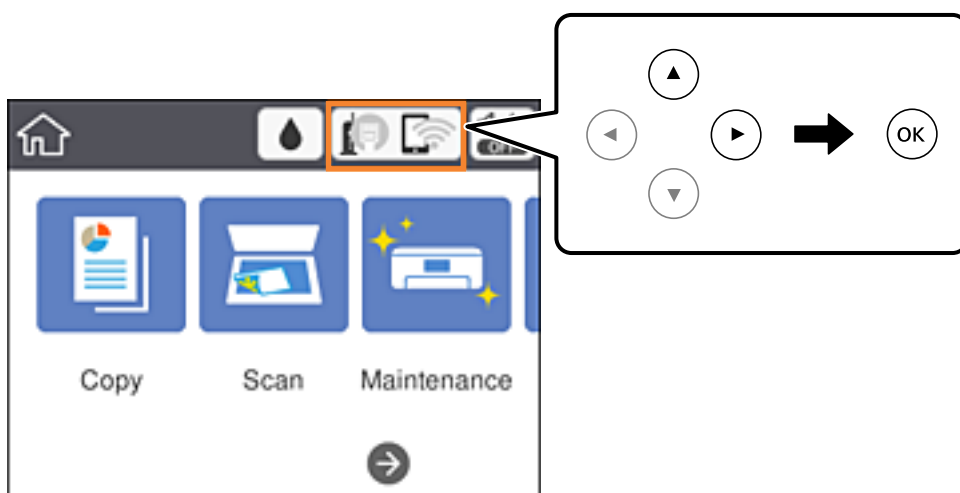
Sítová nastavení

Poznámka:

Pokud nemůžete najít tlačítko nebo provádíte nastavení pomocí softwaru, zobrazte si dokumentaci dodanou s přístupovým bodem.

1. Vyberte ikonu  na domovské obrazovce.

Vyberte položku, přesuňte se k ní pomocí tlačítek ▲, ▼, ◀, ▶ a poté stiskněte tlačítko OK.



2. Vyberte možnost **Wi-Fi (doporučeno)**.

Pokud byla tiskárna již připojena k síti Ethernet, vyberte možnost **Směrovač**.

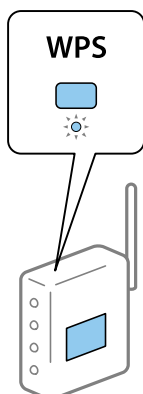
3. Stiskněte tlačítko OK.

Pokud je síťové připojení již nastavené, zobrazí se podrobné informace o připojení. Vyberte možnost **Změnit nastavení** a změňte nastavení.

Pokud byla tiskárna již připojena k síti Ethernet, vyberte možnost **Změňte na připojení Wi-Fi**, a po kontrole zprávy vyberte tlačítko **Ano**.

4. Vyberte možnost **Nastavení tlačítka (WPS)**.

5. Podržte tlačítko [WPS] na přístupovém bodě, dokud nezačne blikat tlačítko zabezpečení.



Pokud nevíte, kde se nachází tlačítko [WPS] nebo zde nejsou žádná tlačítka na přístupovém bodě, projděte si podrobnosti v dokumentaci dodané s přístupovým bodem.

Síťová nastavení

6. Stiskněte tlačítko OK na tiskárně.

7. Zavřete obrazovku.

Obrazovka se po uplynutí určitého časového intervalu automaticky zavře.

Poznámka:

Pokud se připojení nezdaří, restartujte přístupový bod, přemístěte jej blíže k tiskárně a opakujte akci. Pokud připojení stále nefunguje, vytiskněte zprávu o síťovém připojení a zkontrolujte řešení.

8. Zavřete obrazovku s nastavením připojení k síti.

Související informace

➔ „Základní operace“ na str. 17

➔ „Kontrola stavu síťového připojení“ na str. 31

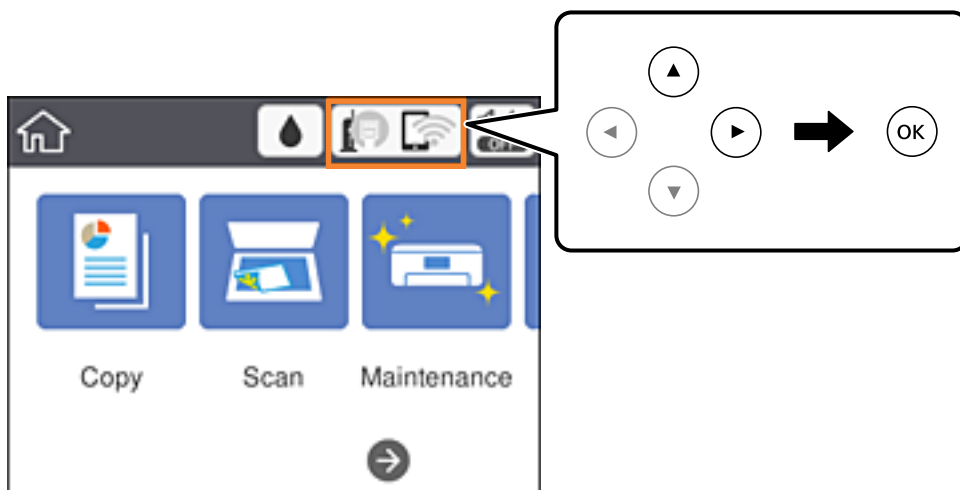
➔ „Když se nedaří nastavit síť“ na str. 144

Nastavení sítě Wi-Fi pomocí kódu PIN (WPS)

K přístupovému bodu se můžete automaticky připojit pomocí kódu PIN. Tuto metodu můžete použít k nastavení, pokud je přístupový bod schopen nastavení WPS (Wi-Fi Protected Setup). K zadání kódu PIN do přístupového bodu použijte počítač.

1. Vyberte ikonu  na domovské obrazovce.

Vyberte položku, přesuňte se k ní pomocí tlačítek ▲, ▼, ◀, ▶ a poté stiskněte tlačítko OK.



2. Vyberte možnost **Wi-Fi (doporučeno)**.

Pokud byla tiskárna již připojena k síti Ethernet, vyberte možnost **Směrovač**.

3. Stiskněte tlačítko OK.

Pokud je síťové připojení již nastavené, zobrazí se podrobné informace o připojení. Vyberte možnost **Změnit nastavení** a změňte nastavení.

Pokud byla tiskárna již připojena k síti Ethernet, vyberte možnost **Změňte na připojení Wi-Fi**, a po kontrole zprávy vyberte tlačítko **Ano**.

Síťová nastavení

4. Vyberte možnost **Další > Nastavení kódu PIN (WPS)**.
5. Pomocí počítače zadejte do přístupového bodu během dvou minut kód PIN (číslo s osmi číslicemi) uvedený na ovládacím panelu tiskárny.

Poznámka:

Podrobnosti o zadávání kódu PIN naleznete v dokumentaci dodané s přístupovým bodem.

6. Stiskněte tlačítko OK na tiskárně.
7. Zavřete obrazovku.

Pokud nevyberete do uplynutí určitého časového intervalu možnost **Zavřít**, obrazovka se automaticky zavře.

Poznámka:

Pokud se připojení nezdaří, restartujte přístupový bod, přemístěte jej blíže k tiskárně a opakujte akci. Pokud připojení stále nefunguje, vytiskněte stavový list a zkontrolujte řešení.

8. Zavřete obrazovku s nastavením připojení k síti.

Související informace

- ➔ „Základní operace“ na str. 17
- ➔ „Kontrola stavu síťového připojení“ na str. 31
- ➔ „Když se nedaří nastavit síť“ na str. 144

Provádění nastavení připojení Wi-Fi Direct (jednoduchý přístupový bod)

Tato metoda umožňuje připojit tiskárnu přímo k zařízením bez přístupového bodu. Tiskárna funguje jako přístupový bod.



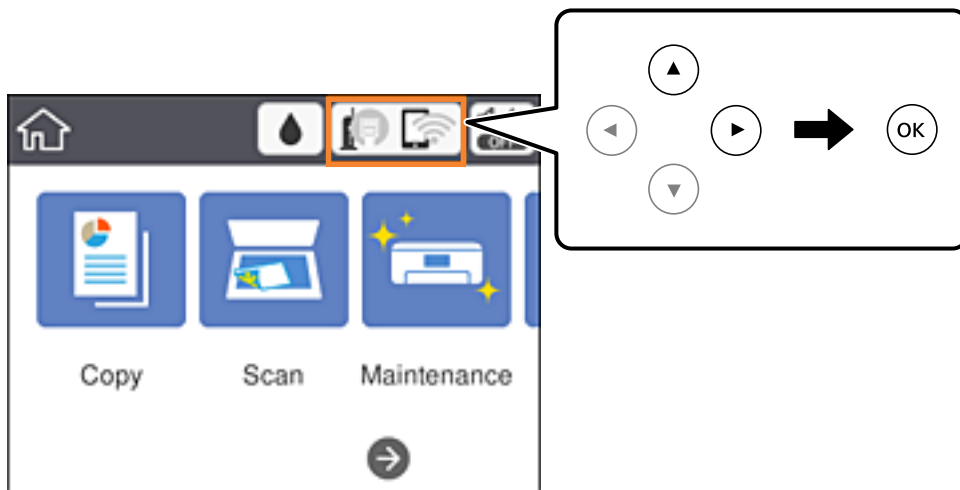
Důležité:

Když se k tiskárně připojíte z počítače nebo chytrého zařízení pomocí připojení Wi-Fi Direct (jednoduchý přístupový bod), tiskárna se připojí ke stejné síti Wi-Fi (identifikátor SSID) jako počítač nebo chytré zařízení a vytvoří se mezi nimi komunikace. Je-li tiskárna vypnutá, počítač nebo chytré zařízení se automaticky připojí k další dostupné síti Wi-Fi. Po opětovném zapnutí tiskárny se proto počítač nebo chytré zařízení znovu nepřipojí k předchozí síti Wi-Fi. Počítač nebo chytré zařízení znovu připojte k identifikátoru SSID připojení Wi-Fi Direct (jednoduchý přístupový bod) tiskárny. Pokud se nechcete připojovat při každém zapnutí nebo vypnutí tiskárny, doporučujeme používat síť Wi-Fi tak, že tiskárnu připojíte k přístupovému bodu.

Sítová nastavení

1. Vyberte ikonu  na domovské obrazovce.

Vyberte položku, přesuňte se k ní pomocí tlačítek ▲, ▼, ◀, ▶ a poté stiskněte tlačítko OK.



2. Vyberte možnost **Wi-Fi Direct**.

3. Stiskněte tlačítko OK.

Pokud jste nastavili připojení Wi-Fi Direct (jednoduchý přístupový bod), zobrazí se podrobné informace o připojení. Přejděte ke kroku 5.

4. Stiskněte tlačítko OK.

5. Zkontrolujte identifikátor SSID a heslo zobrazené na ovládacím panelu tiskárny.

Na obrazovce připojení sítě v počítači nebo na obrazovce Wi-Fi v chytrém zařízení vyberte identifikátor SSID, zobrazený na ovládacím panelu tiskárny, ke které se chcete připojit.

Poznámka:

Způsob připojení můžete zkontrolovat na webu. Chcete-li získat přístup k webu, pomocí chytrého zařízení naskenujte QR kód zobrazený na ovládacím panelu tiskárny nebo v počítači zadejte adresu URL (<http://epson.sn>) a přejděte do nastavení **Instalace**.

6. Zadejte heslo zobrazené na ovládacím panelu tiskárny na počítači nebo chytrém zařízení.

7. Po navázání spojení vyberte tlačítko **OK** na ovládacím panelu tiskárny.

8. Zavřete obrazovku.

Související informace

- ➔ „Základní operace“ na str. 17
- ➔ „Kontrola stavu síťového připojení“ na str. 31
- ➔ „Když se nedaří nastavit síť“ na str. 144

Provádění rozšířených nastavení sítě

Můžete změnit síťový název zařízení, nastavení TCP/IP, server proxy atd. Před provedením změn zkontrolujte síťové prostředí.

1. Vyberte možnost **Nast.** na domovské obrazovce.
Vyberte položku, přesuňte se k ní pomocí tlačítek ▲, ▼, ◀, ▶ a poté stiskněte tlačítko OK.
2. Vyberte položku **Obecná nastavení > Nastavení sítě > Upřesnit.**
3. Vyberte položku nabídky nastavení a poté vyberte nebo určete hodnoty nastavení.

Související informace

- ➔ „Základní operace“ na str. 17
- ➔ „Nastavení Položek pro Rozšířené nastavení sítě“ na str. 30

Nastavení Položek pro Rozšířené nastavení sítě

Vyberte položku nabídky nastavení a poté vyberte nebo určete hodnoty nastavení.

Název zařízení

Zadat můžete následující znaky.

- Omezení počtu znaků: 2 až 15 (Je nutné zadat alespoň 2 znaky.)
- Použitelné znaky: A až Z, a až z, 0 až 9, -.
- Znaky, které nelze použít na začátku: 0 až 9 a znak -.
- Znaky, které nelze použít na konci: -

TCP/IP

Automaticky

Vyberte, pokud doma používáte přístupový bod nebo v případě, že umožníte, aby byla adresa IP získána automaticky prostřednictvím protokolu DHCP.

Ruční

Vyberte, když nechcete, aby se adresa IP tiskárny měnila. Zadejte adresy pro položky Adresa IP, Maska podsítě a Výchozí brána a proveďte nastavení Server DNS podle svého síťového prostředí.

Pokud pro nastavení přiřazení adresy IP vyberete možnost **Auto**, můžete pro server DNS vybrat nastavení **Ruční** nebo **Auto**. Pokud nemůžete získat adresu serveru DNS automaticky, vyberte možnost **Ruční** a poté zadejte adresu primárního a sekundárního serveru DNS přímo.

Server proxy

Nepo užívat

Vyberte, když tiskárnu používáte v prostředí domácí sítě.

Použít

Vyberte, když ve svém síťovém prostředí používáte server proxy a chcete jej nastavit v tiskárně. Zadejte adresu serveru proxy a číslo portu.

Adresa IPv6 Povolit

Vyberte tuto možnost v případě používání adresy IPv6.

 Deaktivovat

Vyberte tuto možnost v případě používání adresy IPv4.

 Rychlost linky a duplexní provoz

Slouží k výběru vhodné rychlosti sítě Ethernet a nastavení duplexního přenosu. Pokud vyberete jiné nastavení než Auto, ujistěte se, že nastavení odpovídá nastavení v rozbočovači, který používáte.

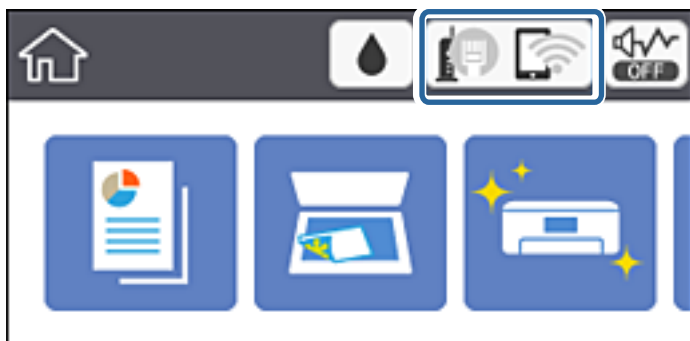
 Auto 10BASE-T poloduplexní 10BASE-T plně duplexní 100BASE-TX poloduplexní 100BASE-TX plně duplexní

Kontrola stavu síťového připojení

Stav síťového připojení lze zkontrolovat následujícím způsobem.

Ikona sítě

Pomocí ikony sítě na domovské obrazovce tiskárny můžete zkontrolovat stav síťového připojení a sílu signálu.



Související informace

➔ „Ikony zobrazované na LCD obrazovce“ na str. 16

Kontrola podrobných informací o síti z ovládacího panelu

Pokud je vaše tiskárna připojena k síti, informace vztahující se k síti je také možné zobrazit výběrem síťových nabídek, které chcete zkontrolovat.

1. Vyberte možnost **Nast.** na domovské obrazovce.

Vyberte položku, přesuňte se k ní pomocí tlačítek ▲, ▼, ◀, ▶ a poté stiskněte tlačítko OK.

Síťová nastavení

2. Vyberte položku **Obecná nastavení > Nastavení sítě > Stav sítě**.
3. Chcete-li zkontrolovat informace, vyberte nabídky, které chcete prověřit.
 - Stav kabelové sítě LAN/Wi-Fi
Zobrazí informace o síti (název zařízení, připojení, sílu signálu, získanou adresu IP atd.) pro připojení přes síť Ethernet nebo Wi-Fi.
 - Stav Wi-Fi Direct
Zobrazí, zda je u připojení Wi-Fi Direct povolen nebo zakázán režim Wi-Fi Direct.
 - Tisk stavu
Vytiskne stavový list sítě. Informace pro síť Ethernet a Wi-Fi, režim Wi-Fi Direct atd. se vytisknou na dalších dvou nebo více stranách.

Tisk zprávy o připojení sítě

Po vytisknutí zprávy o připojení sítě můžete zkontrolovat stav připojení mezi tiskárnou a přístupovým bodem.

1. Vložte papíry.
2. Vyberte možnost **Nast.** na domovské obrazovce.
Vyberte položku, přesuňte se k ní pomocí tlačítek ▲, ▼, ◀, ▶ a poté stiskněte tlačítko OK.
3. Vyberte položku **Obecná nastavení > Nastavení sítě > Kontrola připojení**.
Spustí se kontrola připojení.
4. Vyberte možnost **Tisk kontr. zprávy**.
5. Vytiskněte zprávu o síťovém připojení.
Pokud došlo k chybě, zkontrolujte zprávu o síťovém připojení a postupujte podle vytištěných řešení.
6. Zavřete obrazovku.

Související informace

➔ „Zprávy a řešení na zprávě o připojení sítě“ na str. 33

Zprávy a řešení na zprávě o připojení sítě

Zkontrolujte zprávy a kódy chyb na zprávě o připojení sítě a postupujte podle řešení.

Check Network Connection

Check Result FAIL

Error code (E-2)

See the Network Status and check if the Network Name (SSID) is the SSID you want to connect.
If the SSID is correct, make sure to enter the correct password and try again.

If your problems persist,
see your documentation for help and networking tips.

Checked Items

Wireless Network Name (SSID) Check	FAIL
Communication Mode Check	Unchecked
Security Mode Check	Unchecked
MAC Address Filtering Check	Unchecked
Security Key/Password Check	Unchecked
IP Address Check	Unchecked
Detailed IP Setup Check	Unchecked

Network Status

Printer Name	EPSON XXXXXX
Printer Model	XX-XXX Series
IP Address	169.254.137.8
Subnet Mask	255.255.0.0
Default Gateway	
Network Name (SSID)	EpsonNet
Security	None
Signal Strength	Poor
MAC Address	F8:D0:27:40:C0:AC

a. Kód chyby

b. Zprávy ohledně síťového prostředí

Související informace

- ➔ „E-2, E-3, E-7“ na str. 34
- ➔ „E-5“ na str. 35
- ➔ „E-6“ na str. 35
- ➔ „E-8“ na str. 36
- ➔ „E-9“ na str. 36
- ➔ „E-10“ na str. 36
- ➔ „E-11“ na str. 37
- ➔ „E-12“ na str. 37
- ➔ „E-13“ na str. 38
- ➔ „Zprávy ohledně síťového prostředí“ na str. 39

Síťová nastavení

E-1

Zpráva:

Ověřte, zda je připojen síťový kabel a zda jsou zapnutá síťová zařízení, například rozbočovač, směrovač nebo přístupový bod.

Řešení:

- Ujistěte se, zda je ethernetový kabel řádně připojen k tiskárně a rozbočovači nebo jinému síťovému zařízení.
- Zkontrolujte, zda jsou rozbočovač nebo jiné síťové zařízení zapnuty.

E-2, E-3, E-7

Zpráva:

Nebyly nalezeny žádné názvy bezdrátových sítí (SSID). Ověřte, zda je směrovač/přístupový bod zapnutý a zda je bezdrátová síť (SSID) správně nakonfigurována. Požádejte o pomoc správce sítě.

Nebyly nalezeny žádné názvy bezdrátových sítí (SSID). Ověřte, zda je název bezdrátové sítě (SSID) počítače, ke kterému se chcete připojit, nastaven správně. Požádejte o pomoc správce sítě.

Zadaný zabezpečovací klíč/heslo neodpovídá klíči/heslu nastavenému pro váš směrovač/přístupový bod. Ověřte zabezpečovací klíč/heslo. Požádejte o pomoc správce sítě.

Řešení:

- Ujistěte se, zda je přístupový bod zapnutý.
- Zkontrolujte, zda jsou počítač nebo zařízení správně připojeny k tomuto přístupovému bodu.
- Vypněte přístupový bod. Počkejte přibližně 10 sekund a poté jej znovu zapněte.
- Umístěte tiskárnu blíže k přístupovému bodu a odstraňte všechny překážky, které by mohly bránit signálu.
- Pokud jste identifikátor SSID zadali ručně, ověřte, zda je správný. Zkontrolujte SSID z části **Stav sítě** zprávy o připojení sítě.
- Pokud používáte k síťovému připojení nastavení stisknutím jediného tlačítka, ujistěte se, zda přístupový bod podporuje funkci WPS. Pokud přístupový bod nepodporuje funkci WPS, není možné provést nastavení stisknutím jediného tlačítka.
- Identifikátor SSID může obsahovat pouze znaky ASCII (alfanumerické znaky a symboly). Tiskárna nemůže zobrazit identifikátor SSID, který obsahuje jiné znaky než znaky ASCII.
- Před připojením k přístupovému bodu se ujistěte, zda znáte identifikátor SSID a heslo. Pokud používáte přístupový bod s výchozími nastaveními, nachází se identifikátor SSID a heslo na štítku přístupového bodu. Pokud neznáte identifikátor SSID a heslo, obraťte se na osobu, která nastavovala přístupový bod, nebo si projděte dokumentaci dodanou s přístupovým bodem.
- Pokud se připojujete k identifikátoru SSID generovanému pomocí sdílení internetového připojení na chytrém zařízení, zkontrolujte identifikátor SSID a heslo v dokumentaci dodané s chytrým zařízením.
- Pokud dojde k náhlému odpojení připojení Wi-Fi, zkontrolujte následující možnosti. Pokud platí některá z následujících možností, stáhněte z následujícího webu software a spusťte jej. Tím resetujete síťová nastavení.

<http://epson.sn> > **Instalace**

- Pomocí nastavení stisknutím jediného tlačítka bylo do sítě přidáno další chytré zařízení.
- Síť Wi-Fi byla nastavena jiným způsobem než stisknutím jediného tlačítka.

Síťová nastavení

Související informace

- ➔ „Připojení k počítači“ na str. 22
- ➔ „Nastavování sítě Wi-Fi na tiskárně“ na str. 23

E-5

Zpráva:

Režim zabezpečení (například WEP, WPA) neodpovídá aktuálnímu nastavení tiskárny. Ověřte režim zabezpečení. Požádejte o pomoc správce sítě.

Řešení:

Zkontrolujte, zda je typ zabezpečení přístupového bodu nastaven na hodnotu jedné z následujících možností. Pokud není, změňte typ zabezpečení na přístupovém bodu a poté vynulujte síťová nastavení tiskárny.

- WEP-64 bitů (40 bitů)
- WEP-128 bitů (104 bitů)
- WPA PSK (TKIP/AES)*
- WPA2 PSK (TKIP/AES)*
- WPA (TKIP/AES)
- WPA2 (TKIP/AES)

* : Standard WPA PSK je též známý pod názvem WPA-osobní. Standard WPA2 PSK se také nazývá WPA2-osobní.

E-6

Zpráva:

Adresa MAC tiskárny je pravděpodobně filtrována. Zkontrolujte, zda má váš směrovač/přístupový bod omezení, například filtrování adresy MAC. Viz dokumentace ke směrovači/přístupovému bodu nebo požádejte o pomoc správce sítě.

Řešení:

- Zkontrolujte, zda je zakázáno filtrování adres MAC. Pokud je povoleno, zaregistrujte adresu MAC tiskárny, aby nebyla filtrována. Podrobnosti naleznete v dokumentaci dodané s přístupovým bodem. Adresu MAC tiskárny můžete zkontrolovat v části **Stav sítě** zprávy o síťovém připojení.
- Pokud používá přístupový bod sdílené ověřování se zabezpečením WEP, ujistěte se, zda jsou ověřovací klíč a index správné.

Související informace

- ➔ „Nastavení Položek pro Rozšířené nastavení sítě“ na str. 30
- ➔ „Tisk stavového listu sítě“ na str. 39

Síťová nastavení

E-8

Zpráva:

Tiskárně je přiřazena nesprávná adresa IP. Ověřte konfiguraci adresy IP síťového zařízení (rozbočovač, směrovač nebo přístupový bod). Požádejte o pomoc správce sítě.

Řešení:

- Pokud je nastavení získání IP adresy tiskárny nastaveno na možnost **Automaticky**, povolte funkci DHCP na přístupovém bodu.
- Pokud je nastavení získání IP adresy tiskárny nastaveno na ruční nastavení, je ručně zadaná IP adresa mimo rozsah (příklad: 0.0.0.0) a není platná. Zadejte platnou IP adresu z ovládacího panelu tiskárny nebo aplikace Web Config.

Související informace

➔ „Nastavení Položek pro Rozšířené nastavení sítě“ na str. 30

E-9

Zpráva:

Ověřte připojení a síťovou konfiguraci počítače nebo jiného zařízení. Připojení pomocí EpsonNet Setup je k dispozici. Požádejte o pomoc správce sítě.

Řešení:

Zkontrolujte následující možnosti.

- Zařízení jsou zapnutá.
- Ze zařízení, která chcete připojit k tiskárně, můžete přistupovat na internet a jiné počítače nebo síťová zařízení ve stejné síti.

Pokud nebudou tiskárna a síťová zařízení po provedení výše uvedených akcí stále propojeny, vypněte přístupový bod. Počkejte přibližně 10 sekund a poté jej znovu zapněte. Stáhněte z následujícího webu instalační nástroj a spusťte jej. Tím resetujete síťová nastavení.

<http://epson.sn> > Instalace

Související informace

➔ „Připojení k počítači“ na str. 22

E-10

Zpráva:

Ověřte adresu IP, masku podsítě a konfiguraci výchozí brány. Připojení pomocí EpsonNet Setup je k dispozici. Požádejte o pomoc správce sítě.

Síťová nastavení

Řešení:

Zkontrolujte následující možnosti.

- Jiná zařízení na síti jsou zapnutá.
- Pokud jste nastavili získání IP adresy tiskárny na ruční nastavení, jsou síťové adresy (IP adresa, maska podsítě a výchozí brána) správné.

Pokud není síťová adresa správná, resetujte ji. IP adresu tiskárny, masku podsítě a výchozí bránu můžete zkontrolovat v části **Stav sítě** zprávy o síťovém připojení.

Pokud je povolena funkce DHCP, změňte nastavení získání IP adresy tiskárny na možnost **Automaticky**. Chcete-li IP adresu zadat ručně, zkontrolujte IP adresu tiskárny v části **Stav sítě** zprávy o síťovém připojení a poté na obrazovce nastavení sítě vyberte ruční nastavení. Nastavte masku podsítě na hodnotu [255.255.255.0].

Pokud nebudou tiskárna a síťová zařízení stále propojena, vypněte přístupový bod. Počkejte přibližně 10 sekund a poté jej znovu zapněte.

Související informace

- ➔ [„Nastavení Položek pro Rozšířené nastavení sítě“ na str. 30](#)
- ➔ [„Tisk stavového listu sítě“ na str. 39](#)

E-11

Zpráva:

Konfigurace nebyla dokončena. Ověřte konfiguraci výchozí brány. Připojení pomocí EpsonNet Setup je k dispozici. Požádejte o pomoc správce sítě.

Řešení:

Zkontrolujte následující možnosti.

- Adresa výchozí brány je správná, když nastavíte nastavení TCP/IP tiskárny na možnost Ručně.
- Zařízení, které je nastaveno jako výchozí brána, je zapnuté.

Nastavte správnou adresu výchozí brány. Adresu výchozí brány můžete zkontrolovat v části **Stav sítě** zprávy o připojení sítě.

Související informace

- ➔ [„Nastavení Položek pro Rozšířené nastavení sítě“ na str. 30](#)
- ➔ [„Tisk stavového listu sítě“ na str. 39](#)

E-12

Zpráva:

Ověřte následující -Zadaný zabezpečovací klíč/heslo jsou správné -Index zabezpečovacího klíče/hesla jsou nastaveny na první číslo -Adresa IP, maska podsítě nebo konfigurace výchozí brány jsou správné Požádejte o pomoc správce sítě.

Síťová nastavení

Řešení:

Zkontrolujte následující možnosti.

- Jiná zařízení na síti jsou zapnutá.
- Síťové adresy (IP adresa, maska podsítě a výchozí brána) jsou správné, pokud je zadáváte ručně.
- Síťové adresy pro ostatní zařízení (maska podsítě a výchozí brána) jsou stejné.
- IP adresa není v konfliktu s adresami jiných zařízení.

Pokud nebudou tiskárna a síťová zařízení po provedení výše uvedených akcí stále propojeny, zkuste provést následující akce.

- Vypněte přístupový bod. Počkejte přibližně 10 sekund a poté jej znovu zapněte.
- Síť nastavte znovu pomocí instalačního programu. Můžete ho spustit z následujícího webu.
<http://epson.sn> > **Instalace**
- Na přístupovém bodu, který používá typ zabezpečení WEP, můžete zaregistrovat několik hesel. Pokud je zaregistrováno několik hesel, zkontrolujte, zda je první zaregistrované heslo nastaveno na tiskárně.

Související informace

- ➔ „Nastavení Položek pro Rozšířené nastavení sítě“ na str. 30
- ➔ „Připojení k počítači“ na str. 22

E-13

Zpráva:

Ověřte následující -Zadaný zabezpečovací klíč/heslo jsou správné -Index zabezpečovacího klíče/hesla jsou nastaveny na první číslo -Připojení a síťová konfigurace počítače nebo jiného zařízení jsou správné Požádejte o pomoc správce sítě.

Řešení:

Zkontrolujte následující možnosti.

- Síťová zařízení jako přístupový bod, rozbočovač a směrovač jsou zapnuté.
- Nastavení TCP/IP pro síťová zařízení nebylo nastaveno ručně. (Pokud je nastavení TCP/IP tiskárny nastaveno automaticky, zatímco nastavení TCP/IP pro ostatní síťová zařízení je provedeno ručně, může se síť tiskárny lišit od sítě pro ostatní zařízení.)

Pokud po kontrole výše uvedených možností připojení stále nefunguje, zkuste následující možnosti.

- Vypněte přístupový bod. Počkejte přibližně 10 sekund a poté jej znovu zapněte.
- Pomocí instalačního programu nastavte síť na počítači, který je ve stejné síti jako tiskárna. Můžete ho spustit z následujícího webu.
<http://epson.sn> > **Instalace**
- Na přístupovém bodu, který používá typ zabezpečení WEP, můžete zaregistrovat několik hesel. Pokud je zaregistrováno několik hesel, zkontrolujte, zda je první zaregistrované heslo nastaveno na tiskárně.

Související informace

- ➔ „Nastavení Položek pro Rozšířené nastavení sítě“ na str. 30

➔ „Připojení k počítači“ na str. 22

Zprávy ohledně síťového prostředí

Zpráva	Řešení
*Bylo rozpoznáno více názvů sítí (SSID), které odpovídají vámi zadanému názvu sítě (SSID). Ověřte název sítě (SSID).	Na několika přístupových bodech může být nastaven stejný identifikátor SSID. Zkontrolujte nastavení na přístupových bodech a změňte identifikátor SSID.
Prostředí Wi-Fi je třeba vylepšit. Vypněte a znovu zapněte bezdrátový směrovač. Pokud se připojení nezlepší, prostudujte si dokumentaci k bezdrátovému směrovači.	Přesuňte tiskárnu blíž k přístupovému bodu, odstraňte mezi nimi překážky a vypněte přístupový bod. Počkejte přibližně 10 sekund a poté jej znovu zapněte. Pokud se stále nepřipojuje, podívejte se do dokumentace dodané s přístupovým bodem.
*Nelze připojit žádná další zařízení. Chcete-li přidat další zařízení, odpojte některé z připojených zařízení.	V případě připojení Wi-Fi Direct (jednoduchý přístupový bod) je možné současně připojit až čtyři počítače a chytrá zařízení. Chcete-li přidat další počítač nebo chytré zařízení, nejprve odpojte jedno z připojených zařízení.

Tisk stavového listu sítě

Po vytisknutí můžete zkontrolovat podrobné informace o síti.

1. Vložte papíry.
2. Vyberte možnost **Nast.** na domovské obrazovce.
Vyberte položku, přesuňte se k ní pomocí tlačítek ▲, ▼, ◀, ▶ a poté stiskněte tlačítko OK.
3. Vyberte položku **Obecná nastavení > Nastavení sítě > Stav sítě.**
4. Vyberte možnost **Tisk stavu.**
5. Zkontrolujte zprávu a poté vytiskněte stavový list sítě.
6. Zavřete obrazovku.
Obrazovka se po uplynutí určitého časového intervalu automaticky zavře.

Výměna nebo přidání nových přístupových bodů

Pokud dojde z důvodu výměny přístupového bodu ke změně SSID, nebo byl přidán přístupový bod a došlo k vytvoření nového síťového prostředí, obnovte nastavení Wi-Fi.

Související informace

➔ „Změna způsobu připojení k počítači“ na str. 40

Změna způsobu připojení k počítači

Použijte instalační program a nové nastavení s jiným způsobem připojení.

Nastavení z webu

Otevřete následující web a poté zadejte název produktu. Přejděte do části **Instalace** a začněte s nastavováním.

<http://epson.sn>

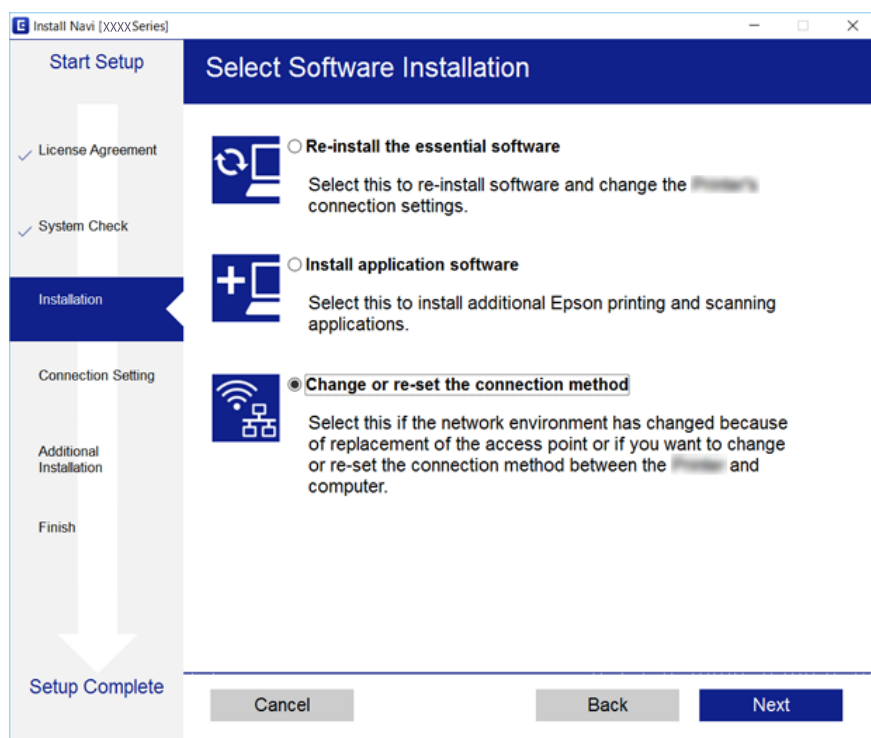
Nastavení pomocí disku se softwarem (pouze pro modely, které se dodávají s tímto diskem a pro uživatele, kteří mají počítač s optickou jednotkou)

Vložte do počítače disk se softwarem a postupujte podle pokynů na obrazovce.

Výběr změny způsobu připojení

Dodržujte pokyny na obrazovce, dokud se nezobrazí následující obrazovka.

Na obrazovce Vyberte instalaci softwaru vyberte možnost **Změnit nebo resetovat způsob připojení** a poté klikněte na tlačítko **Další**.



Změna síťového připojení na připojení k síti Ethernet pomocí ovládacího panelu

Podle níže uvedených kroků zkontrolujte pomocí ovládacího panelu síťové připojení k síti Ethernet nebo Wi-Fi.

1. Vyberte možnost **Nast.** na domovské obrazovce.

Vyberte položku, přesuňte se k ní pomocí tlačítek ▲, ▼, ◀, ▶ a poté stiskněte tlačítko OK.

2. Vyberte položku **Obecná nastavení > Nastavení sítě > Instalace drátové LAN**.

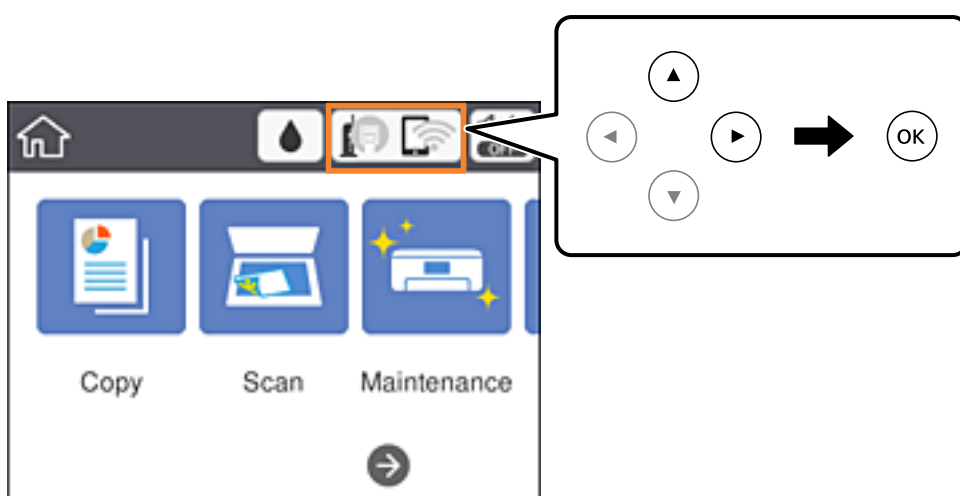
3. Stiskněte tlačítko OK.
4. Připojte tiskárnu ke směrovači pomocí kabelu sítě Ethernet.

Deaktivace sítě Wi-Fi z ovládacího panelu

Pokud odpojíte síť Wi-Fi, odpojí se připojení Wi-Fi.

1. Vyberte ikonu  na domovské obrazovce.

Vyberte položku, přesuňte se k ní pomocí tlačítek ▲, ▼, ◀, ▶ a poté stiskněte tlačítko OK.



2. Vyberte možnost **Wi-Fi (doporučeno)**.
Zobrazí se stav sítě.
3. Vyberte možnost **Změnit nastavení**.
4. Vyberte možnost **Další > Vypnout Wi-Fi**.
5. Zkontrolujte zprávu a poté vyberte tlačítko Start.
6. Po zobrazení zprávy o dokončení zavřete obrazovku.
Obrazovka se po uplynutí určitého časového intervalu automaticky zavře.
7. Zavřete obrazovku s nastavením připojení k síti.

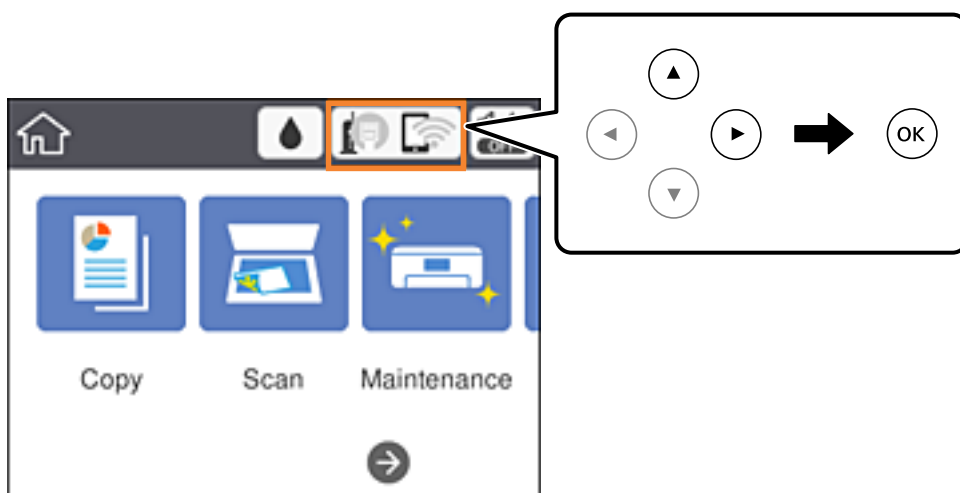
Odpojení připojení Wi-Fi (jednoduchý přístupový bod) z ovládacího panelu

Poznámka:

Je-li připojení Wi-Fi Direct (jednoduchý přístupový bod) deaktivované, jsou všechny počítače a chytrá zařízení připojené k tiskárně pomocí připojení Wi-Fi Direct (jednoduchý přístupový bod) odpojeny. Pokud chcete odpojit konkrétní zařízení, odpojte kabel z daného zařízení a nikoli z tiskárny.

1. Vyberte ikonu  na domovské obrazovce.

Vyberte položku, přesuňte se k ní pomocí tlačítek ▲, ▼, ◀, ▶ a poté stiskněte tlačítko OK.



2. Vyberte možnost **Wi-Fi Direct**.
Zobrazí se informace o připojení Wi-Fi Direct.
3. Vyberte možnost **Změnit nastavení**.
4. Vyberte možnost **Deaktivovat Wi-Fi Direct**.
5. Zkontrolujte zprávu a poté zahajte proces nastavování.
6. Po zobrazení zprávy o dokončení zavřete obrazovku.
Obrazovka se po uplynutí určitého časového intervalu automaticky zavře.
7. Zavřete obrazovku s nastavením připojení k síti.

Obnovení nastavení sítě z ovládacího panelu

Veškeré nastavení sítě můžete obnovit na výchozí hodnoty.

1. Vyberte možnost **Nast.** na domovské obrazovce.
Vyberte položku, přesuňte se k ní pomocí tlačítek ▲, ▼, ◀, ▶ a poté stiskněte tlačítko OK.

Síťová nastavení

2. Vyberte možnost **Obnovit výchozí nastavení** > **Nastavení sítě**.
3. Zkontrolujte zprávu a pak stiskněte tlačítko **Ano**.
4. Po zobrazení zprávy o dokončení zavřete obrazovku.
Obrazovka se po uplynutí určitého časového intervalu automaticky zavře.

Související informace

➔ [„Základní operace“ na str. 17](#)

Příprava tiskárny

Vkládání papíru

Dostupný papír a kapacita

Společnost Epson doporučuje používat originální papír Epson, čímž dosáhnete vysoké kvality výtisků.

Originální papír Epson

Název média	Formát	Kapacita vkládání (počet listů)	Oboustranný tisk	Tisk bez okrajů
Epson Bright White Ink Jet Paper	A4	120	Automatický, ruční*1	✓
Epson Ultra Glossy Photo Paper	A4, 13 × 18 cm (5 × 7 palců), 10 × 15 cm (4 × 6 palců)	20*2	–	✓
Epson Premium Glossy Photo Paper	A4, 13 × 18 cm (5 × 7 palců), širokoúhlý 16:9 (102 × 181 mm), 10 × 15 cm (4 × 6 palců)	20*2	–	✓
Epson Premium Semigloss Photo Paper	A4, 10 × 15 cm (4 × 6 palců)	20*2	–	✓
Epson Photo Paper Glossy	A4, 13 × 18 cm (5 × 7 palců), 10 × 15 cm (4 × 6 palců)	20*2	–	✓
Epson Matte Paper-Heavyweight	A4	20	–	✓
Epson Double-Sided Matte Paper	A4	1	–	✓
Epson Photo Quality Ink Jet Paper	A4	100	–	–

*1 Můžete vložit až 30 listů papíru s jednou potištěnou stranou.

*2 Pokud se papír nepodává správně nebo pokud jsou na výtisku nerovnoměrné barvy nebo šmouhy, vkládejte listy papíru jednotlivě.

Poznámka:

- Dostupnost papíru se liší podle oblasti. Aktuální informace o dostupnosti papíru ve vaší oblasti vám poskytne podpora společnosti Epson.
- Při tisku na originální papír Epson velikosti definované uživatelem jsou k dispozici pouze nastavení kvality tisku **Standardní** nebo **Normal**. Ačkoli některé ovladače tiskáren umožňují vybrat lepší kvalitu tisku, výtisky budou vytištěny v kvalitě **Standardní** nebo **Normal**.

Příprava tiskárny

Komerčně dostupný papír

Název média	Formát	Kapacita vkládání (listy nebo obálky)	Oboustranný tisk	Tisk bez okrajů
Obyčejný papír Kopírovací papír	Letter, A4	150	Automatický, ruční ^{*2}	✓
	B5, 16K (195 × 270 mm)	150	Automatický, ruční ^{*2}	–
	A5, A6, B6	150	Ruční ^{*2}	–
	Legal ^{*1} , 8,5 × 13 palců ^{*1}	1	Ruční	–
	Uživatelsky definovaný (mm) ^{*1} 89×127 až 182×257 215,9 × 297 až 1200	1	Ruční	–
	Uživatelsky definovaný (mm) ^{*1} 182×257 až 215,9×297	1	Automatický, ruční	–
Obálka	Obálka č. 10, obálka DL, obálka C6	10	–	–

*1 Je k dispozici pouze tisk z počítače nebo chytrého zařízení.

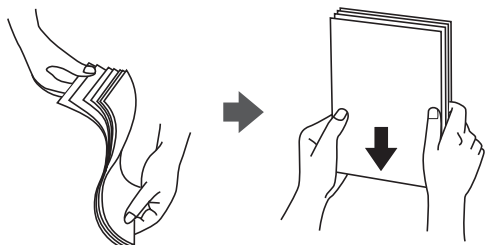
*2 Můžete vložit až 30 listů papíru s jednou potištěnou stranou.

Související informace

➔ „Názvy dílů a funkcí“ na str. 13

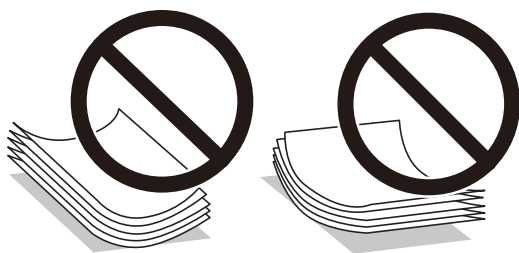
Pokyny k manipulaci s papírem

- Přečtěte si pokyny dodávané s papírem.
- Před vložením papíru prolistujte rychlým pohybem mezi prsty a srovnejte okraje. Fotografickým papírem nelistujte ani jej neohýbejte. Mohlo by dojít k poškození tisknutelné strany.



Příprava tiskárny

- ❑ Je-li papír zvlněný, před vložením jej vyrovnejte nebo jej lehce prohněte v opačném směru. Při tisku na zvlněný papír může dojít ke vzpříčení papíru a šmouhám na výtisku.



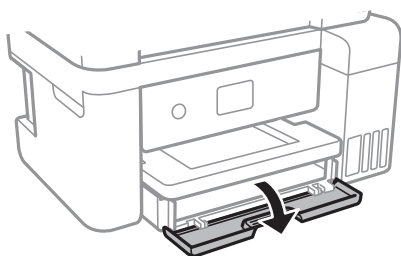
- ❑ Nepoužívejte papír, který je zvlněný, roztržený, nastřížený, složený, vlhký, příliš silný, příliš tenký nebo papír, na kterém jsou nalepeny nálepky. Při používání tohoto typu papíru dochází k uvíznutí papíru v tiskárně a rozmazání výtisku.
- ❑ Zkontrolujte, zda používáte papír s podélnými vlákny. Pokud si nejste jisti typem použitého papíru, podívejte se na obal papíru nebo se obraťte na výrobce za účelem zjištění specifikace papíru.

Související informace

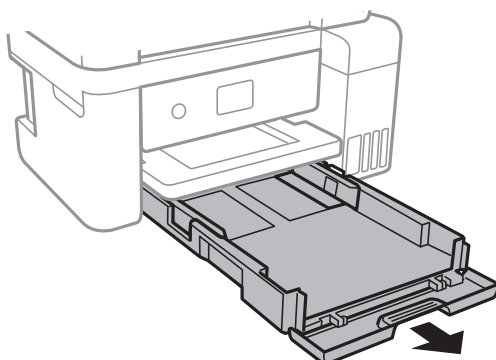
➔ „Specifikace tiskárny“ na str. 163

Vkládání papíru do Kazeta na papír

1. Otvírejte přední kryt tak dlouho, až zaklapne.

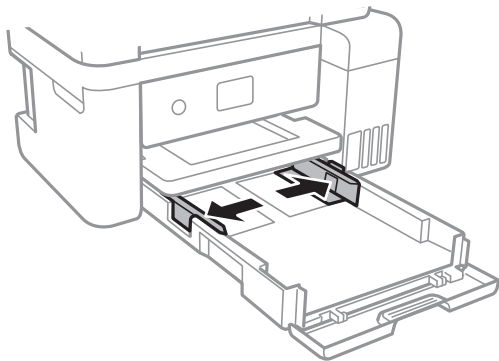


2. Zkontrolujte, zda tiskárna není v provozu, a poté se vysuňte kazetu kazeta na papír.

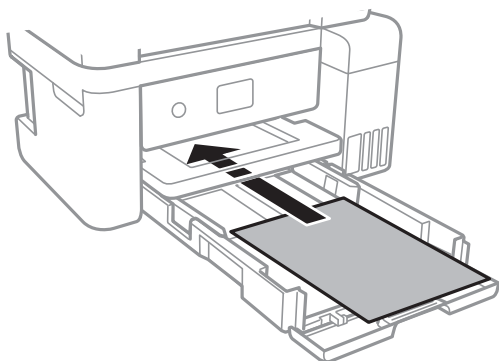


Příprava tiskárny

3. Posuňte vodítka okrajů do maximální polohy.



4. Vložte papír tiskovou stranou dolů až k zadní straně kazety kazeta na papír.

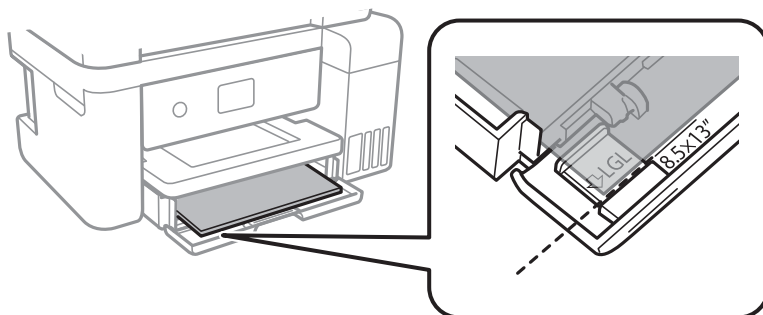


Důležité:

Nevkládejte více, než je uvedený maximální počet listů papíru.

- ❑ 8,5 × 13 palců

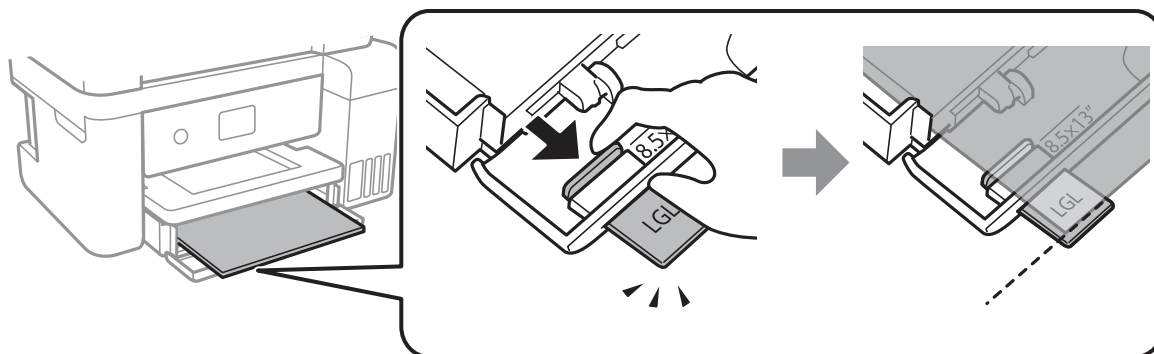
Při vkládání papíru použijte rysku.



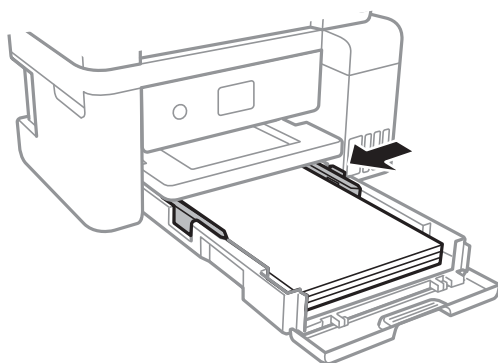
Příprava tiskárny

☐ Legal

Vytáhněte vodítko papíru formátu Legal a vložte papír za použití rysky.



5. Posuňte vodítka okrajů k okrajům papíru.



6. Zcela zasuňte kazetu kazeta na papír.

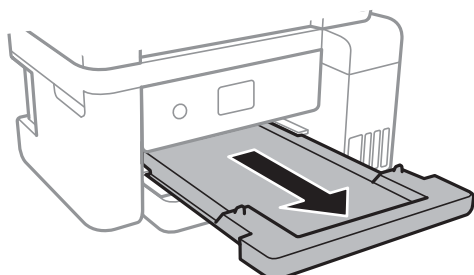
7. Na ovládacím panelu nastavte velikost a typ papíru vloženého v zadním otvoru kazety kazeta na papír. Pokud není zobrazen váš formát papíru, vyberte možnost **Uživatelské**.

Vyberte položku, přesuňte se k ní pomocí tlačítek ▲, ▼, ◀, ▶ a poté stiskněte tlačítko OK.

Poznámka:

Formát a typ papíru lze rovněž zobrazit výběrem položky **Nast. > Obecná nastavení > Nastavení tiskárny > Nastavení zdroje papíru > Nastavení papíru**.

8. Vysuňte výstupní zásobník.



Související informace

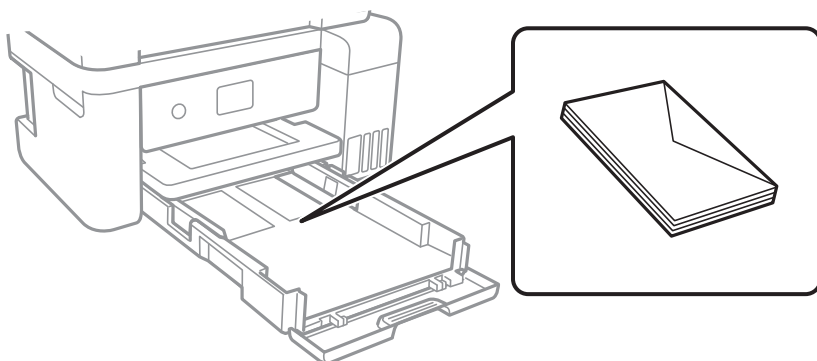
➔ „Pokyny k manipulaci s papírem“ na str. 45

Příprava tiskárny

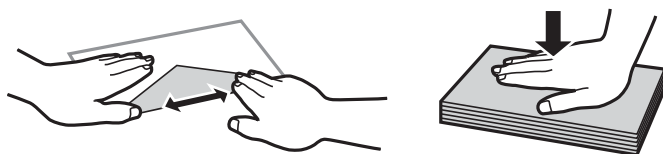
- ➔ „Dostupný papír a kapacita“ na str. 44
- ➔ „Seznam typů papíru“ na str. 49
- ➔ „Postup a bezpečnostní zásady vkládání obálek“ na str. 49

Postup a bezpečnostní zásady vkládání obálek

Obálky vkládejte s chlopní orientovanou nahoru a zarovnejte přitom vodítka okrajů s okraji obálek.



- Před vložením prolustujte obálky rychlým pohybem mezi prsty a srovnejte okraje. Jsou-li naskládané obálky nafouknuté vzduchem, před vložením je stisknutím smáčknete.



- Nepoužívejte zvlněné nebo přeložené obálky. Při používání těchto obálek dochází k uvíznutí papíru a rozmazání výtisku.
- Nepoužívejte obálky s lepicími plochami na chlopních nebo obálky s okénky.
- Nepoužívejte obálky, které jsou příliš tenké a mohly by se během tisku zkroutit.

Související informace

- ➔ „Dostupný papír a kapacita“ na str. 44
- ➔ „Vkládání papíru do Kazeta na papír“ na str. 46

Seznam typů papíru

Chcete-li při tisku dosáhnout optimálních výsledků, vyberte typ vhodný pro daný papír.

Název média	Typ média	
	Ovládací panel	Ovladač tiskárny
Epson Bright White Ink Jet Paper	obyčejný papír	Obyčejný papír
Epson Ultra Glossy Photo Paper	Ultra Glossy	Epson Ultra Glossy

Příprava tiskárny

Název média	Typ média	
	Ovládací panel	Ovladač tiskárny
Epson Premium Glossy Photo Paper	Premium Glossy	Epson Premium Glossy
Epson Premium Semigloss Photo Paper	Premium Semigloss	Epson Premium Semigloss
Epson Photo Paper Glossy	Glossy	Photo Paper Glossy
Epson Matte Paper-Heavyweight Epson Double-Sided Matte Paper Epson Photo Quality Ink Jet Paper	Matte	Epson Matte

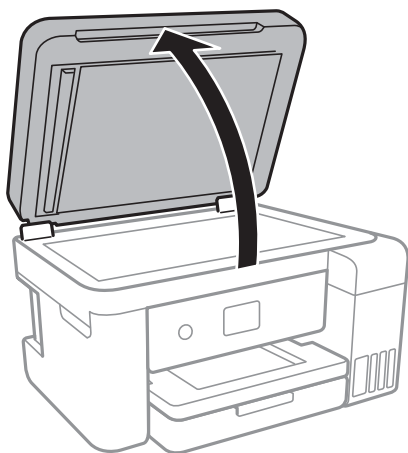
Vkládání originálů

Vkládání předloh na Sklo skeneru


Důležité:

Při vkládání objemných předloh (například knih) zkontrolujte, zda přímo na sklo skeneru nesvítí vnější světlo osvětlení.

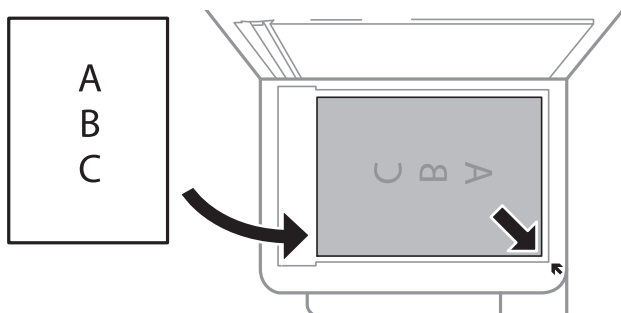
1. Otevřete víko dokumentů.



2. Odstraňte prach nebo skvrny ze skla skeneru.

Příprava tiskárny

- Umístěte předlohu směrem dolů a posuňte ji k rohové značce.



Poznámka:

Oblast ve vzdálenosti 1,5 mm od dolního nebo pravého okraje skla skeneru nebude skenována.

- Opatrně zavřete víko.



Důležité:

Na sklo skeneru nebo víko dokumentů příliš netlačte. Mohlo by dojít k jejich poškození.

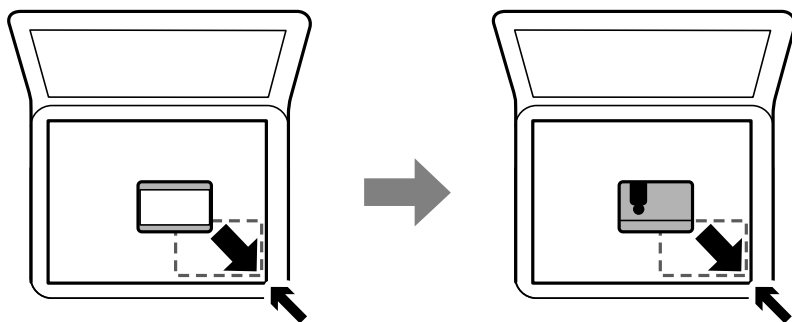
- Po dokončení skenování předlohy odeberte.

Poznámka:

Pokud bude sklo skeneru v kontaktu s předlohami delší dobu, mohou se k povrchu skla přichytit.

Umístění průkazu při kopírování

Průkaz umístěte 5 mm od středové značky skla skeneru.



Možnosti nabídky pro volbu Nast.

Na domovské obrazovce tiskárny vyberte možnost **Nast.** a proveďte různé nastavení.

Možnosti nabídky pro volbu Obecná nastavení

Vyberte nabídky na ovládacím panelu, jak je popsáno dále.

Nast. > Obecná nastavení

Základní nastavení

Vyberte nabídky na ovládacím panelu, jak je popsáno dále.

Nast. > Obecná nastavení > Základní nastavení

Jas LCD:

Slouží k úpravě jasu LCD obrazovky.

Časovač vyp.:

Slouží k nastavení doby pro přechod do režimu spánku (režimu úspory energie), když tiskárna neprovede žádnou akci. Po uplynutí této doby LCD obrazovka zhasne.

Časovač vypnutí:

Podle místa zakoupení může být váš produkt vybaven touto funkcí nebo funkcí Nastavení vypnutí.

Pomocí tohoto nastavení lze tiskárnu automaticky vypnout, když se po určitou dobu nepoužívá. Časovou periodu můžete nastavit před použitím řízení spotřeby. Každé prodloužení bude mít vliv na energetickou účinnost produktu. Před provedením každé změny berte ohled na životní prostředí.

Nastavení vypnutí:

Podle místa zakoupení může být váš produkt vybaven touto funkcí nebo funkcí Časovač vypnutí.

Vypnout při nečinnosti

Pomocí tohoto nastavení lze tiskárnu automaticky vypnout, když se po určitou dobu nepoužívá. Každé prodloužení bude mít vliv na energetickou účinnost produktu. Před provedením každé změny berte ohled na životní prostředí.

Vypnout při odpojení

Když vyberete toto nastavení, tiskárna se vypne po 30 minutách, když jsou odpojeny všechny síťové porty včetně portu LINE. V některých oblastech nemusí být tato funkce dostupná.

Jazyk/Language:

Slouží k výběru jazyka LCD obrazovky.

Časový limit operace:

Vyberte možnost **Zap.**, pokud chcete, aby se po určité době nečinnosti zobrazila úvodní obrazovka.

Klávesnice:

Změní rozvržení klávesnice na LCD obrazovce.

Související informace

➔ „Úspora energie — ovládací panel“ na str. 58

➔ „Zadávání znaků“ na str. 18

Nastavení tiskárny

Vyberte nabídky na ovládacím panelu, jak je popsáno dále.

Nast. > Obecná nastavení > Nastavení tiskárny

Příprava tiskárny

Nastavení zdroje papíru:

Nastavení papíru:

Slouží k výběru velikosti a typu papíru vloženého do zdroje papíru. U velikosti a typu papíru můžete zadat nastavení **Nast oblíb pap.**

Auto. přep. A4/Letter:

Vyberte možnost **Zap.**, pokud chcete podávat papír ze zdroje papíru nastaveného na velikost A4, pokud není nastavený žádný zdroj papíru na velikost Letter, nebo podávat papír ze zdroje papíru nastaveného na velikost Letter, pokud není nastavený žádný zdroj papíru na velikost A4.

Upozornění na chybu:

Vyberte možnost **Zap.**, pokud chcete zobrazit chybovou zprávu v případě, že vybraný typ nebo velikost papíru neodpovídá vloženému papíru.

Automatické zobr. nastavení papíru:

Vyberte možnost **Zap.**, pokud chcete při vložení papíru do zdroje papíru zobrazit obrazovku **Nastavení papíru**. Pokud vypnete tuto funkci, nebude možné tisknout ze zařízení iPhone nebo iPad pomocí aplikace AirPrint.

Univerz. nast. tisku:

Toto nastavení tisku se použije při tisku pomocí externího zařízení bez použití ovladače tiskárny.

Posun nahoru:

Slouží k nastavení horního okraje papíru.

Posun vlevo:

Slouží k nastavení levého okraje papíru.

Posun nahoru vzadu:

Slouží k nastavení horního okraje pro zadní část stránky při oboustranném tisku.

Posun vlevo vzadu:

Slouží k nastavení levého okraje pro zadní část stránky při oboustranném tisku.

Kontrola šířky papíru:

Vyberte možnost **Zap.**, pokud chcete před tiskem zkontrolovat šířku papíru. Zabráníte tím tisku mimo okraje papíru v případě, že nastavení papíru není správné, může se však snížit rychlost tisku.

Vynech. prázd. str.:

Automaticky přeskočí prázdné stránky v tiskových datech.

Auto. odstr. chyb:

Slouží k výběru akce v případě, že dojde k chybě při oboustranném tisku nebo chybě zaplnění paměti.

Příprava tiskárny

Zap.

Když při oboustranném tisku dojde k chybě, zobrazí varování a tisk proběhne v jednostranném režimu. Pokud dojde k zaplnění paměti, vytisknou se pouze dokumenty, které se tiskárně podařilo zpracovat.

Vyp.

Zobrazí chybové hlášení a přeruší tisk.

Skrytý režim:

Vyberte možnost **Zap.**, pokud chcete snížit hluk při tisku, může to však snížit rychlost tisku. V závislosti na zvoleném typu papíru a nastaveních kvality tisku se úroveň hladiny hluku tiskárny nemusí lišit.

Doba sušení inkoustu:

Vyberte dobu sušení inkoustu, kterou chcete použít při oboustranném tisku. Tiskárna vytiskne jednu stranu a poté druhou stranu. Pokud je výtisk rozmazaný, nastavte delší dobu.

Obousměrný:

Vyberte možnost **Zap.**, pokud chcete změnit směr tisku. Tiskne, zatímco se tisková hlava posunuje doleva a doprava. Pokud vypadají svislé nebo vodorovné čáry linek na výtisku rozmazaně nebo nevyrovnaně, zakázání této funkce může problém vyřešit. Tento režim ale může snížit rychlost tisku.

Přip. PC prostř. USB:

Vyberte možnost **Povolit**, pokud chcete umožnit počítači přístup k tiskárně připojené pomocí připojení USB. Když je vybrána možnost **Deaktivovat**, je omezen tisk a skenování, které nejsou odeslané přes síťové připojení.

Nastavení sítě

Vyberte nabídky na ovládacím panelu, jak je popsáno dále.

Nast. > Obecná nastavení > Nastavení sítě

Nast. Wi-Fi:

Slouží k upravení nebo změně nastavení bezdrátové sítě. Vyberte jeden z následujících způsobů připojení a postupujte podle pokynů na LCD panelu.

- Wi-Fi (doporučeno)
- Wi-Fi Direct

Instalace drátové LAN:

Slouží k nastavení nebo změně síťového připojení, které používá kabel LAN a směrovač. Pokud vyberete toto nastavení, bude deaktivováno připojení pomocí sítě Wi-Fi.

Stav sítě:

Zobrazí nebo vytiskne aktuální nastavení sítě.

Kontrola připojení:

Zkontroluje stav aktuálního síťového připojení a vytiskne zprávu. Jsou-li s připojením nějaké problémy, postupujte podle informací na tomto listu.

Příprava tiskárny

Upřesnit:

Proveďte následující podrobná nastavení.

- Název zařízení
- TCP/IP
- Server proxy
- Adresa IPv6
- Rychlost linky a duplexní provoz

Související informace

- ➔ „Ruční nastavení sítě Wi-Fi“ na str. 24
- ➔ „Nastavení sítě Wi-Fi stisknutím jediného tlačítka (WPS)“ na str. 25
- ➔ „Nastavení sítě Wi-Fi pomocí kódu PIN (WPS)“ na str. 27
- ➔ „Provádění nastavení připojení Wi-Fi Direct (jednoduchý přístupový bod)“ na str. 28
- ➔ „Tisk stavového listu sítě“ na str. 39
- ➔ „Kontrola stavu síťového připojení“ na str. 31
- ➔ „Změna síťového připojení na připojení k síti Ethernet pomocí ovládacího panelu“ na str. 40
- ➔ „Provádění rozšířených nastavení sítě“ na str. 30

Nastavení webové služby

Vyberte nabídky na ovládacím panelu, jak je popsáno dále.

Nast. > Obecná nastavení > Nastavení webové služby

Služby Epson Connect:

Zobrazí, zda je tiskárna zaregistrovaná a připojená ke službě Epson Connect.

Chcete-li se zaregistrovat do služby, vyberte možnost **Registrovat** a postupujte podle pokynů.

Po dokončení registrace můžete provést následující nastavení.

- Pozastavit/obnovit
- Zrušit registraci

Podrobné informace naleznete na následujícím webu.

<https://www.epsonconnect.com/>

<http://www.epsonconnect.eu> (pouze pro Evropu)

Služby Google Cloud Print:

Zobrazí, zda je tiskárna zaregistrovaná a přihlášená ke službám Google Cloud Print.

Po dokončení registrace můžete provést následující nastavení.

- Povolit/Deaktivovat
- Zrušit registraci

Podrobnosti o registraci do služeb Google Cloud Print jsou dostupné na následujícím webu.

<https://www.epsonconnect.com/>

<http://www.epsonconnect.eu> (pouze pro Evropu)

Související informace

➔ „Tisk pomocí síťové služby“ na str. 135

Možnosti nabídky pro volbu Údržba

Vyberte nabídky na ovládacím panelu, jak je popsáno dále.

Nast. > Údržba

Kontr. trysek tisk. hl.:

Pomocí této funkce lze zkontrolovat, zda jsou ucpané trysky tiskové hlavy. Tiskárna vytiskne vzorek kontroly trysek.

Čištění tiskové hlavy:

Pomocí této funkce lze vyčistit ucpané trysky tiskové hlavy.

Výkonné čištění:

Vyberte tuto funkci, pokud chcete nahradit všechny barvy uvnitř hadiček s inkoustem. Bude potřeba více inkoustu než při běžném čištění. Další informace o používání této funkce naleznete v části se souvisejícími informacemi níže.

Vyrovnání hlavy:

Pomocí této funkce upravíte tiskovou hlavu za účelem zlepšení kvality tisku.

Řádkové zarovnání

Pomocí této funkce lze vyrovnat svislé čáry.

Svislé zarovnání

Tuto funkci použijte, jestliže jsou výtisky rozmazané nebo text a řádky nejsou zarovnané.

Vodorovné zarovnání

Tuto funkci použijte, jestliže výtisky obsahují pravidelné vodorovné pruhy.

Resetovat hladiny inkoustů:

Výběrem této funkce resetujete před doplněním nádržky s inkoustem hladiny inkoustu na 100 %.

Zbývající kapacita krabice údržby:

Zobrazí přibližnou servisní životnost údržbové sady. Když se zobrazí značka !, údržbová sada je téměř plná. Když se zobrazí značka X, údržbová sada je plná.

Čištění vodítka papíru:

Vyberte tuto funkci, pokud jsou na vnitřních válečkách skvrny od inkoustu. Tiskárna podá papír pro vyčištění vnitřních válečků.

Související informace

➔ „Kontrola a čištění tiskové hlavy“ na str. 116

➔ „Nastavení tiskové hlavy“ na str. 119

Příprava tiskárny

- ➔ „Doplnění nádržek s inkoustem“ na str. 110
- ➔ „Čištění dráhy papíru v případě rozmazávání inkoustu“ na str. 121

Možnosti nabídky pro volbu Tisk stavu

Vyberte nabídky na ovládacím panelu, jak je popsáno dále.

Nast. > Tisk stavu

List stavu konfigurace:

Vytiskne listy s informacemi o aktuálním stavu a nastavení tiskárny.

List stavu spotř. mat.:

Vytiskne listy s informacemi o stavu spotřebních dílů.

List historie používání:

Vytiskne listy s informacemi o historii použití tiskárny.

Možnosti nabídky pro volbu Počítadlo tisku

Vyberte nabídky na ovládacím panelu, jak je popsáno dále.

Nast. > Počítadlo tisku

Slouží k zobrazení celkového počtu výtisků, černobílých výtisků a barevných výtisků od zakoupení tiskárny.

Možnosti nabídky pro volbu Nastavení uživatele

Vyberte nabídky na ovládacím panelu, jak je popsáno dále.

Nast. > Nastavení uživatele

Můžete změnit výchozí nastavení následujících nabídek.

- Kopírovat
- Skenovat do počítače
- Skenovat do cloudu

Možnosti nabídky pro volbu Obnovit výchozí nastavení

Vyberte nabídky na ovládacím panelu, jak je popsáno dále.

Nast. > Obnovit výchozí nastavení

Resetuje následující nabídky na výchozí hodnoty.

- Nastavení sítě

Příprava tiskárny

- Nastavení kopírování
- Nast. skenování
- Vymazat všechna data a nast.

Možnosti nabídky pro volbu Aktualizovat firmware

Vyberte nabídky na ovládacím panelu, jak je popsáno dále.

Nast. > Aktualizovat firmware

Aktualizovat:

Slouží ke kontrole, zda byla na síťový server nahrána nejnovější verze firmwaru. Pokud je k dispozici aktualizace, můžete zvolit, zda zahájit aktualizaci či nikoli.

Oznámení:

Vyberte možnost **Zap.**, pokud chcete, aby vám bylo zasláno upozornění, až bude k dispozici aktualizace firmwaru.

Úspora energie

Pokud není do uplynutí nastaveného času provedena žádná operace, tiskárna automaticky přejde do režimu spánku nebo se vypne. Čas, po jehož uplynutí bude tiskárna vypnuta, můžete upravit. Každé prodloužení bude mít vliv na energetickou účinnost produktu. Před provedením každé změny berte ohled na životní prostředí.

V závislosti na místě zakoupení může být tiskárna vybavena funkcí, která ji automaticky vypne, pokud není po dobu 30 minut připojena k síti.

Úspora energie — ovládací panel

1. Vyberte možnost **Nast.** na domovské obrazovce.

Vyberte položku, přesuňte se k ní pomocí tlačítek ▲, ▼, ◀, ▶ a poté stiskněte tlačítko OK.

2. Vyberte možnost **Obecná nastavení > Základní nastavení**.

3. Proveďte jednu z následujících akcí.

- Vyberte volbu **Časovač vyp.** nebo **Nastavení vypnutí > Vypnout při nečinnosti** nebo **Vypnout při odpojení** a potom proveďte nastavení.
- Vyberte volbu **Časovač vyp.** nebo **Časovač vypnutí** a potom proveďte nastavení.

Poznámka:

Podle místa zakoupení může být váš produkt vybaven funkcí **Nastavení vypnutí** nebo **Časovač vypnutí**.

Tisk

Tisk pomocí ovladače tiskárny v systému Windows

Přístup k ovladači tiskárny

Pokud změníte nastavení ovladače tiskárny z ovládacích panelů počítače, budou nastavení použita také na všechny aplikace.

Přístup k ovladači tiskárny z ovládacího panelu

Windows 10/Windows Server 2016

Klikněte pravým tlačítkem na tlačítko Start nebo jej stiskněte a podržte a poté vyberte položku **Ovládací panely** > **Zobrazit zařízení a tiskárny** v části **Hardware a zvuk**. Klikněte pravým tlačítkem na tiskárnu nebo stiskněte a přidržte její ikonu a vyberte možnost **Předvolby tisku**.

Windows 8.1/Windows 8/Windows Server 2012 R2/Windows Server 2012

Vyberte možnost **Plocha** > **Nastavení** > **Ovládací panely** > **Zobrazit zařízení a tiskárny** v části **Hardware a zvuk**. Klikněte pravým tlačítkem na tiskárnu nebo stiskněte a přidržte její ikonu a vyberte možnost **Předvolby tisku**.

Windows 7/Windows Server 2008 R2

Klikněte na tlačítko Start a vyberte položku **Ovládací panely** > **Zobrazit zařízení a tiskárny** v části **Hardware a zvuk**. Klikněte pravým tlačítkem na tiskárnu a vyberte možnost **Předvolby tisku**.

Windows Vista/Windows Server 2008

Klikněte na tlačítko Start a vyberte položku **Ovládací panely** > **Tiskárny** v části **Hardware a zvuk**. Klikněte pravým tlačítkem na tiskárnu a vyberte možnost **Vybrat předvolby tisku**.

Windows XP/Windows Server 2003 R2/Windows Server 2003

Klikněte na tlačítko Start a vyberte položku **Ovládací panely** > **Tiskárny a jiný hardware** v části **Tiskárny a faxy**. Klikněte pravým tlačítkem na tiskárnu a vyberte možnost **Předvolby tisku**.

Přístup k ovladači tiskárny pomocí ikony tiskárny na hlavním panelu

Ikona tiskárny na hlavním panelu na ploše systému je ikona zástupce pro rychlý přístup k ovladači tiskárny.

Kliknete-li na ikonu tiskárny a vyberete možnost **Nastavení tiskárny**, otevře se stejné okno nastavení tiskárny jako okno zobrazené na ovládacím panelu. Kliknete-li dvakrát na tuto ikonu, můžete zkontrolovat stav tiskárny.

Poznámka:

Nezobrazí-li se ikona tiskárny na hlavním panelu, otevřete okno ovladače tiskárny, klikněte na tlačítko **Předvolby sledování** na kartě **Údržba** a vyberte možnost **Registrace ikony zástupce na hlavním panelu**.

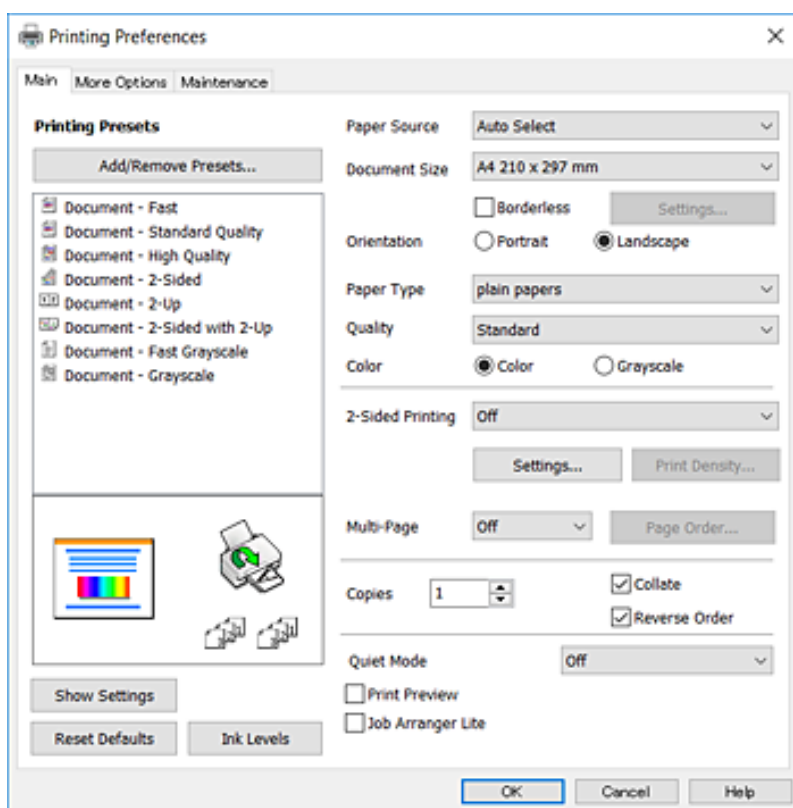
Základní informace o tisku

Poznámka:

Operace se může lišit v závislosti na aplikaci. Podrobnosti najdete v nápovědě k dané aplikaci.

Tisk

1. Otevřete soubor, který chcete vytisknout.
Pokud ještě není do tiskárny vložený papír, vložte jej.
2. V nabídce **Soubor** vyberte možnost **Tisk** nebo **Vzhled stránky**.
3. Vyhledejte požadovanou tiskárnu.
4. Okno ovladače tiskárny otevřete pomocí možnosti **Předvolby** nebo **Vlastnosti**.



5. Podle potřeby změňte nastavení.
Podrobnosti naleznete v možnostech nabídky ovladače tiskárny.

Poznámka:

- Vysvětlení jednotlivých položek nastavení naleznete také v online nápovědě. Kliknutím pravým tlačítkem na položku zobrazíte nabídku **Nápověda**.
- Pokud vyberete možnost **Náhled**, můžete před tiskem dokumentu zobrazit jeho náhled.

6. Kliknutím na tlačítko **OK** zavřete okno ovladače tiskárny.
7. Klikněte na tlačítko **Tisk**.

Poznámka:

Pokud vyberete možnost **Náhled**, zobrazí se okno náhledu. Chcete-li změnit nastavení, klikněte na tlačítko **Storno** a poté opakujte postup od kroku 2.

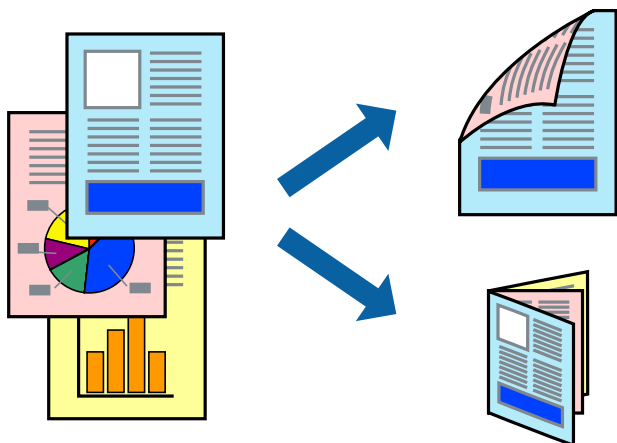
Související informace

- ➔ „Dostupný papír a kapacita“ na str. 44
- ➔ „Vkládání papíru do Kazeta na papír“ na str. 46

- ➔ „Seznam typů papíru“ na str. 49
- ➔ „Karta Hlavní“ na str. 75

Tisk po obou stranách

Můžete tisknout na obě strany papíru. Můžete vytisknout také brožuru, kterou lze vytvořit změnou pořadí stránek a složením výtisku.



Poznámka:

- Tato funkce není k dispozici při bezokrajovém tisku.
- Můžete použít automatický nebo ruční oboustranný tisk. Během ručního oboustranného tisku obraťte papír, aby po dokončení tisku na přední stranu mohl být proveden tisk na druhou stranu papíru.
- Nepoužívejte-li papír vhodný k oboustrannému tisku, kvalita tisku se může zhoršit a může dojít k uvíznutí papíru.
- V závislosti na papíru a datech může inkoust prosakovat na druhou stranu papíru.

Související informace

- ➔ „Dostupný papír a kapacita“ na str. 44

Nastavení tisku

Ruční oboustranný tisk je k dispozici pouze tehdy, je-li povolen nástroj EPSON Status Monitor 3. Nemusí být ovšem k dispozici, je-li k tiskárně přistupováno po síti nebo je-li používána jako sdílená tiskárna.

Poznámka:

Chcete-li povolit nástroj EPSON Status Monitor 3, klikněte na položku **Rozšířená nastavení** na kartě **Údržba** a poté vyberte možnost **Aktivovat EPSON Status Monitor 3**.

1. Na kartě **Hlavní** ovladače tiskárny vyberte pod položkou **Oboustranný tisk** danou možnost.
2. Kliknutím na položku **Nastavení** proveďte požadovaná nastavení a poté klikněte na tlačítko **OK**.

Podle potřeby změňte nastavení v části **Hustota tisku**. Toto nastavení není k dispozici, pokud vyberete ruční oboustranný tisk.

Tisk

Poznámka:

- Chcete-li tisknout skládanou brožuru, vyberte možnost **Brožura**.
- Při provádění nastavení položky **Hustota tisku** můžete upravit hustotu tisku podle typu dokumentu.
- Tisk může být pomalý v závislosti na kombinaci možností vybraných v části **Vybrat typ dokumentu** v okně **Nastavení hustoty tisku** a v části **Kvalita** na kartě **Hlavní**.

3. Klikněte na tlačítko **Tisk**.

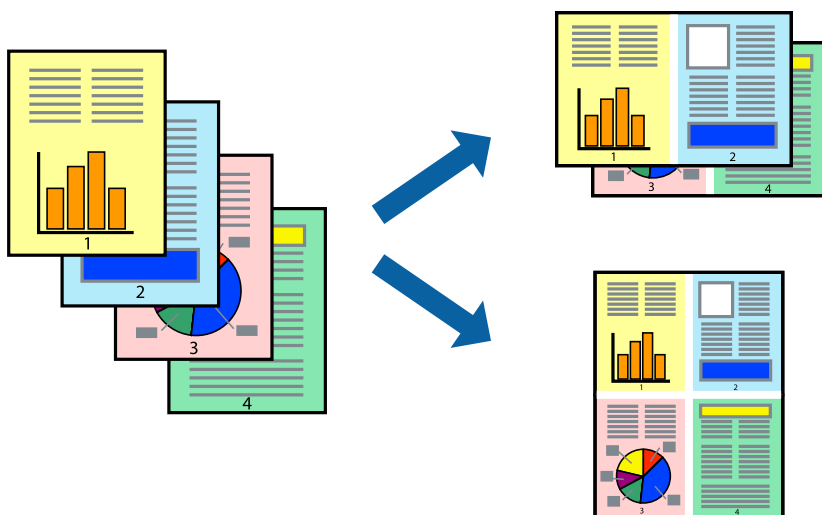
U ručního oboustranného tisku se po dokončení tisku po jedné straně v počítači zobrazí místní okno. Postupujte podle pokynů na obrazovce.

Související informace

- ➔ „Základní informace o tisku“ na str. 59
- ➔ „Karta Hlavní“ na str. 75

Tisk několika stránek na jeden list

Na jeden list papíru můžete vytisknout dvě nebo čtyři stránky dat.



Nastavení tisku

Na kartě **Hlavní** ovladače tiskárny nastavte možnost **Více stránek** na hodnotu **2 na list** nebo **4 na list**.

Poznámka:

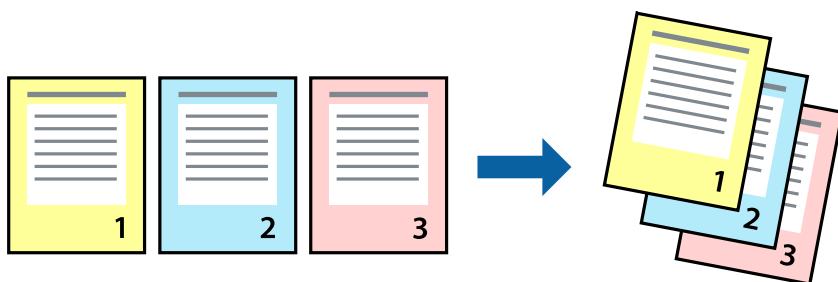
Tato funkce není k dispozici při bezokrajovém tisku.

Související informace

- ➔ „Základní informace o tisku“ na str. 59
- ➔ „Karta Hlavní“ na str. 75

Tisk a stohování podle pořadí stránek (tisk v obráceném pořadí)

Můžete tisknout od poslední stránky tak, aby byly dokumenty stohovány v pořadí stránek.



Nastavení tisku

Na kartě **Hlavní** ovladače tiskárny vyberte možnost **Obrácené pořadí**.

Související informace

- ➔ „Základní informace o tisku“ na str. 59
- ➔ „Karta Hlavní“ na str. 75

Tisk zmenšeného nebo zvětšeného dokumentu

Můžete procentuálně zmenšit nebo zvětšit dokument tak, aby odpovídal formátu papíru vloženého do tiskárny.



Nastavení tisku

Na kartě **Další možnosti** ovladače tiskárny vyberte v nastavení **Velikost papíru** formát dokumentu. V nastavení **Výstupní papír** vyberte formát papíru, na který chcete tisknout. Vyberte možnost **Zmenšit nebo zvětšit dokument** a poté vyberte položku **Upravit na stránku** nebo **Změnit vel. na**. Pokud vyberete položku **Změnit vel. na**, zadejte procentuální hodnotu.

Pokud chcete vytisknout snímky ve středu stránky, vyberte možnost **Uprostřed**.

Poznámka:

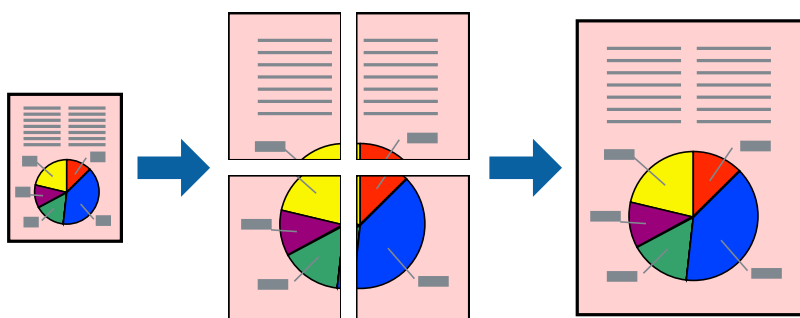
Tato funkce není k dispozici při bezokrajovém tisku.

Související informace

- ➔ „Základní informace o tisku“ na str. 59
- ➔ „Karta Další možnosti“ na str. 76

Tisk jednoho zvětšeného snímku na více listů (tvorba plakátu)

Tato funkce umožňuje vytisknout jeden snímek na více listů papíru. Splením vytištěných listů můžete vytvořit plakát.

**Poznámka:**

Tato funkce není k dispozici při bezokrajovém tisku.

Nastavení tisku

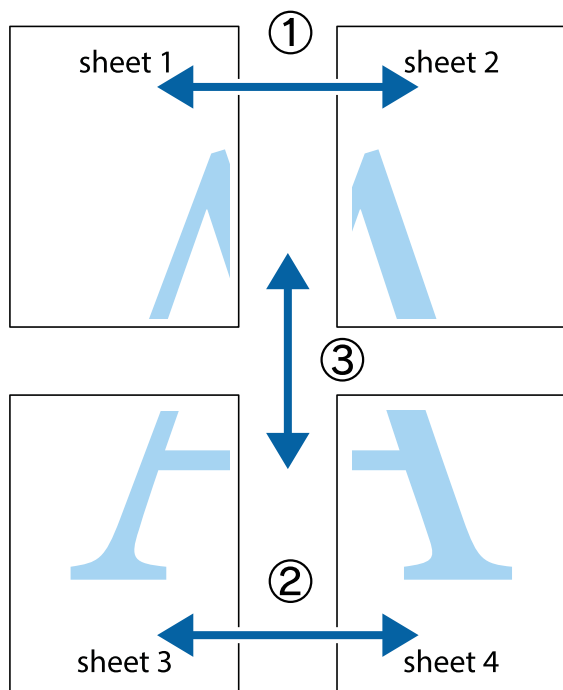
Na kartě **Hlavní** ovladače tiskárny nastavte nastavení **Více stránek** na hodnotu **2x1 Plakát**, **2x2 Plakát**, **3x3 Plakát** nebo **4x4 Plakát**. Pokud kliknete na možnost **Nastavení**, můžete vybrat panely, které nechcete vytisknout. Můžete také vybrat možnosti čar pro oříznutí.

Související informace

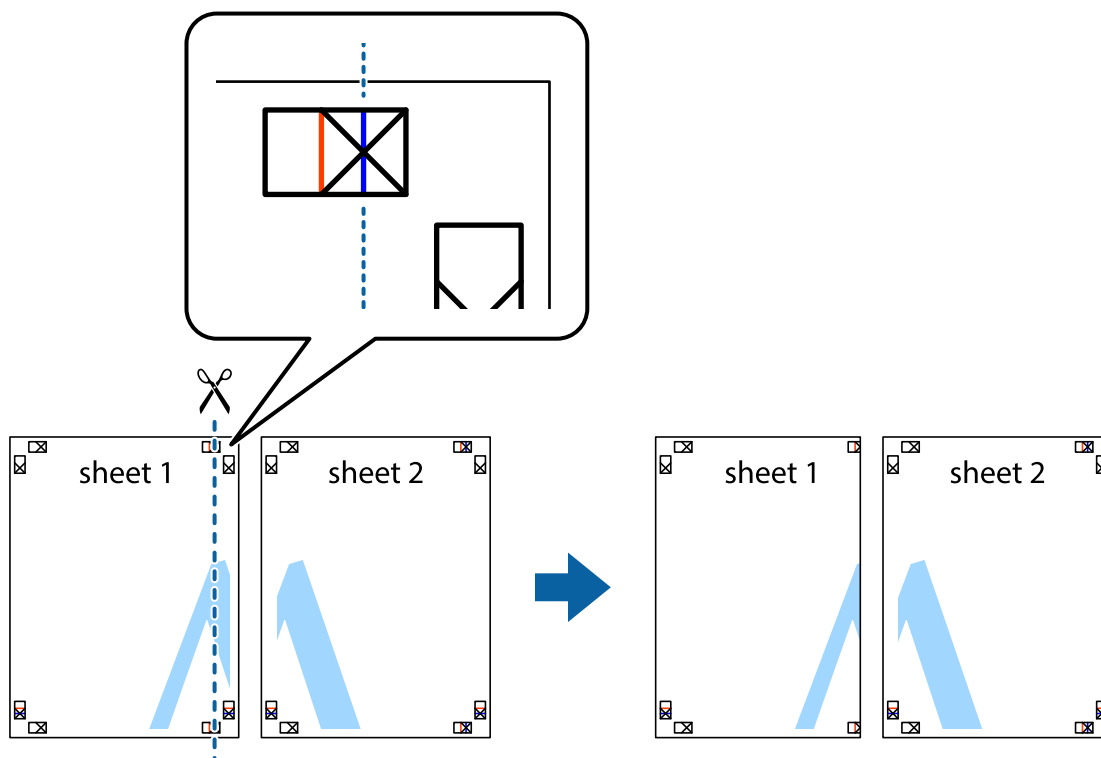
- ➔ „Základní informace o tisku“ na str. 59
- ➔ „Karta Hlavní“ na str. 75

Tvorba plakátů s využitím nastavení Překrývající se značky nastavení

Následující příklad ukazuje postup vytvoření plakátu při výběru možnosti **2x2 Plakát** a výběru možnosti **Překrývající se značky nastavení** v části **Vytisknout čáry pro oříznutí**.

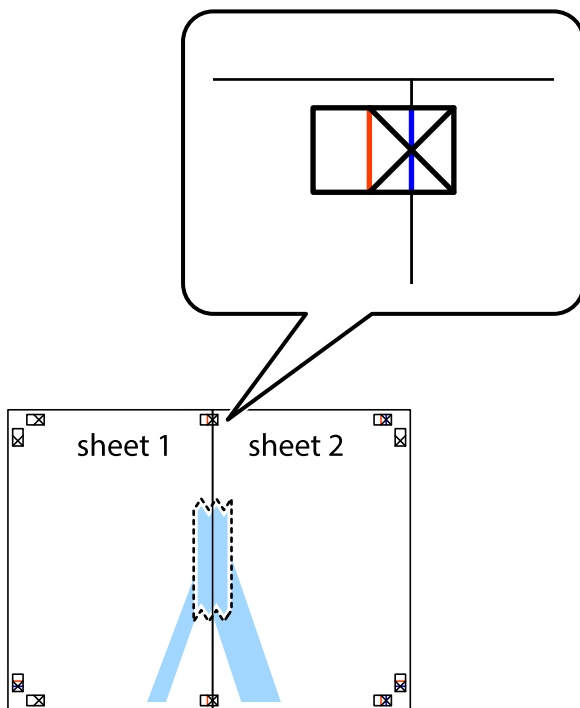


1. Připravte si Sheet 1 a Sheet 2. Odstříhnete okraje Sheet 1 podél svislé modré čáry vedené středem křížových značek nahoře a dole.



Tisk

- Umístěte okraj Sheet 1 na horní část Sheet 2 a zarovnejte křížové značky, poté listy zezadu dočasně slepte páskou.

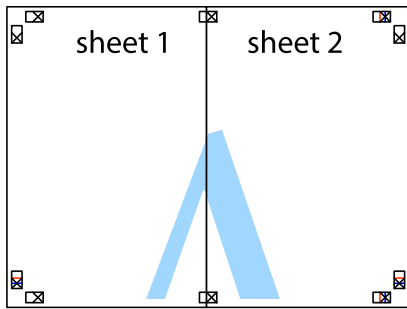


- Slepené listy rozřízněte na dvě části podél svislé červené čáry vedené značkami zarovnání (tentokrát se jedná o čáru vlevo od křížových značek).

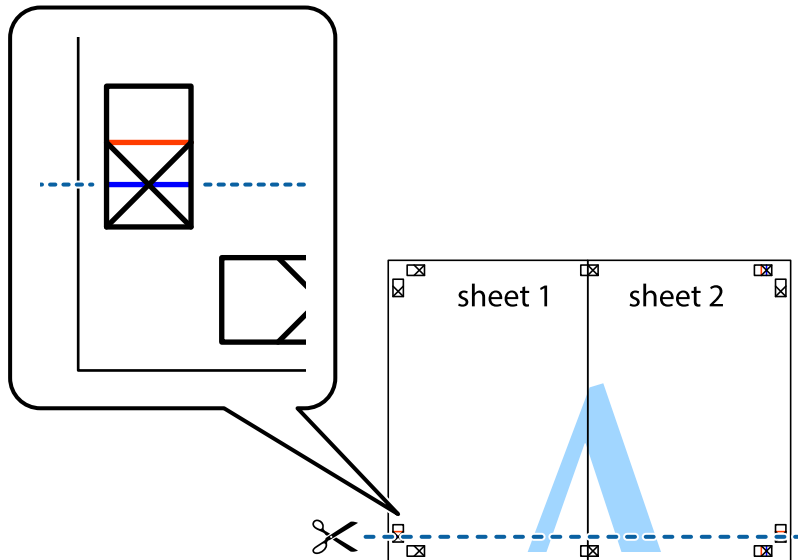


Tisk

4. Listy zezadu spojte lepicí páskou.

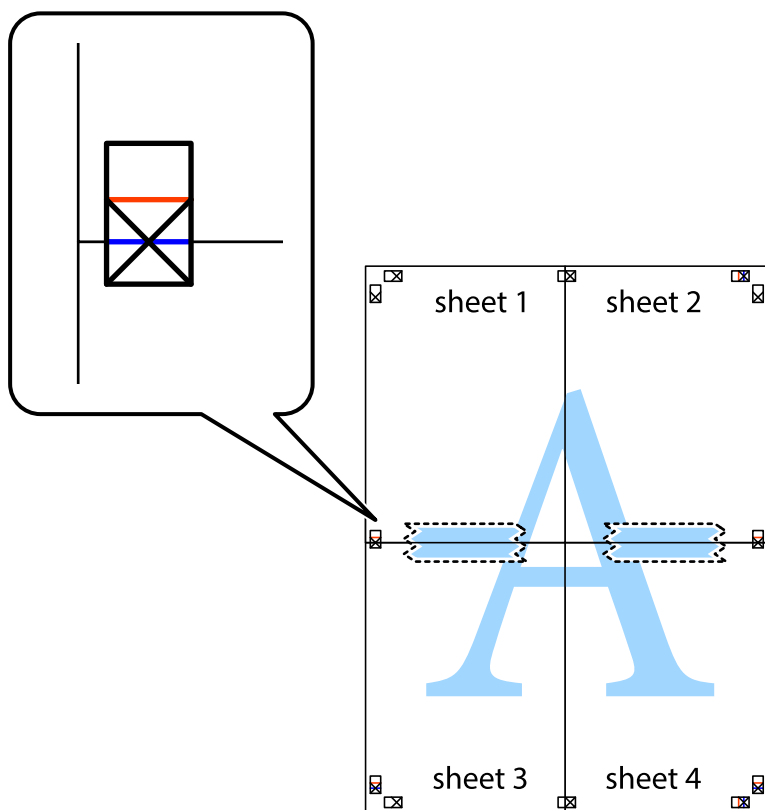


5. Zopakujte kroky 1 až 4, až jsou Sheet 3 a Sheet 4 slepené k sobě.
6. Odstříhnete okraje Sheet 1 a Sheet 2 podél svislé modré čáry vedené středem křížových značek vlevo a vpravo.



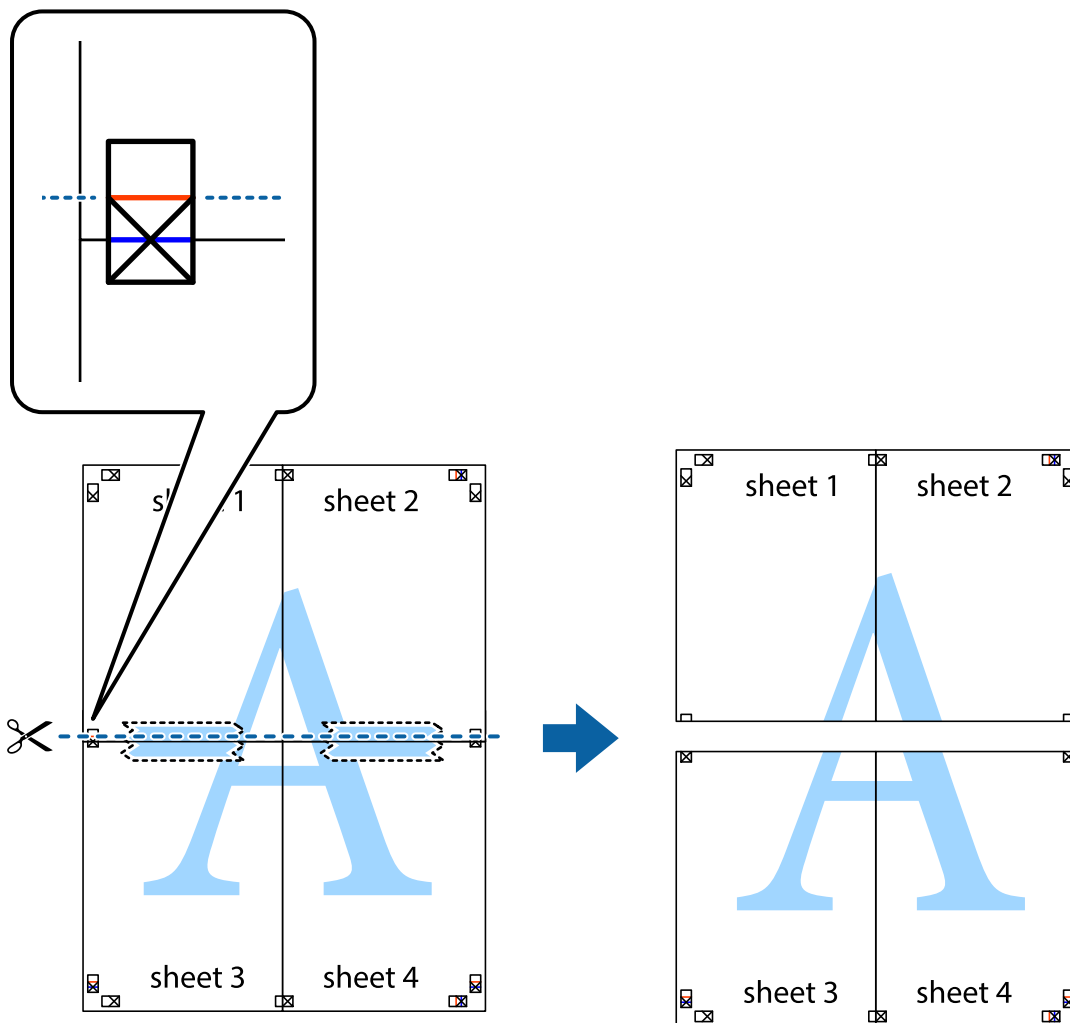
Tisk

- Umístěte okraj Sheet 1 a Sheet 2 na horní část Sheet 3 a Sheet 4 a zarovnejte křížové značky, poté listy zezadu dočasně slepte páskou.

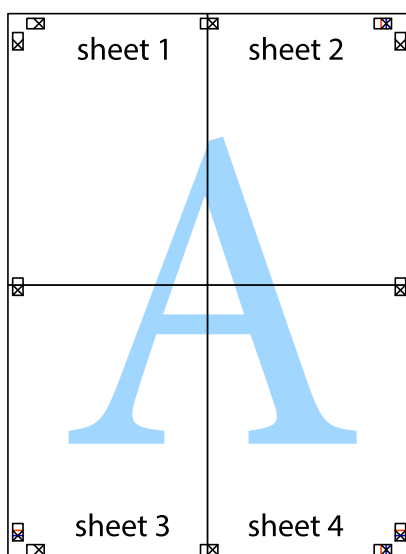


Tisk

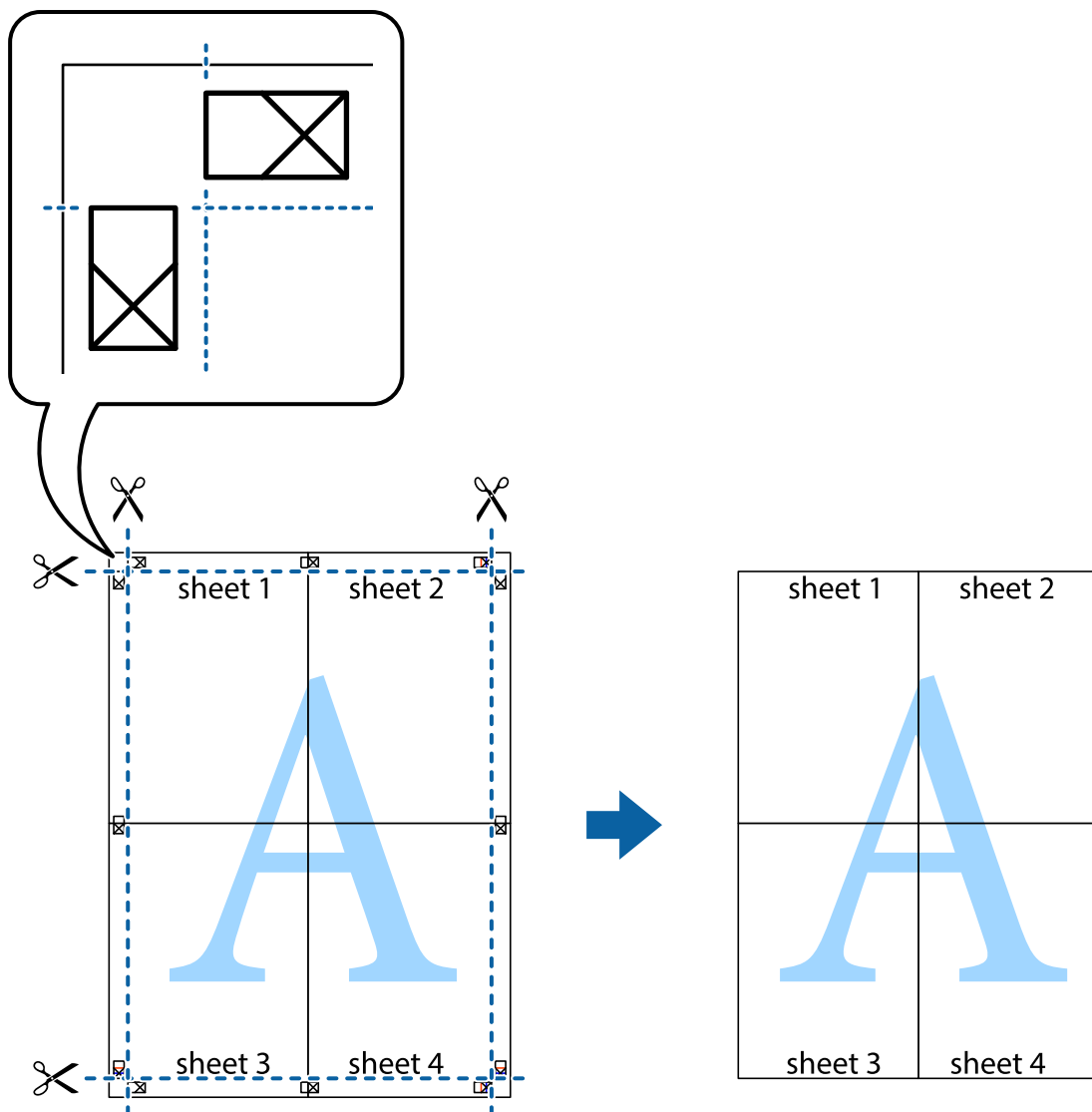
8. Spleené listy rozřízněte na dvě části podél vodorovné červené čáry vedené značkami zarovnání (tentokrát se jedná o čáru nad křížovými značkami).



9. Listy zezadu spojte lepicí páskou.

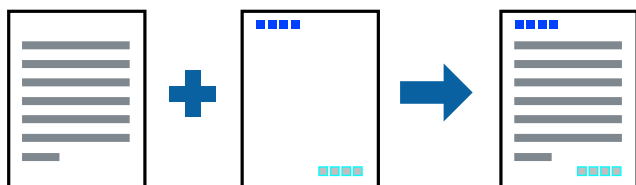


10. Odřízněte přebytečné okraje podél vnějších vodítek.



Tisk se záhlavím a zápatím

V záhlaví a zápatí můžete vytisknout informace, například uživatelské jméno a datum tisku.



Nastavení tisku

Na kartě **Další možnosti** ovladače tiskárny klikněte na možnost **Vlastnosti vodoznaku** a poté vyberte položku **Záhlaví/zápatí**. Klikněte na možnost **Nastavení** a poté vyberte položky, které chcete vytisknout.

Související informace

- ➔ „Základní informace o tisku“ na str. 59
- ➔ „Karta Další možnosti“ na str. 76

Tisk vodoznaku

Vytištěné dokumenty můžete doplnit vodoznakem, například s označením „Důvěrné“, nebo vzorcem proti kopírování. Pokud opatříte výtisky vzorcem proti kopírování, skrytá písmena se při kopírování zobrazí, aby byly předlohy odlišeny od kopií.



Vzorec proti kopírování je dostupný po splnění následujících podmínek:

- Papír: Obyčejný papír, kopírovací papír
- Bez okrajů: Nevybráno
- Kvalita: Standardní
- Automatický oboustranný tisk: Nevybráno
- Korekce barev: Automatický

Poznámka:

Můžete také přidat vlastní vodoznak nebo vzorec proti kopírování.

Nastavení tisku

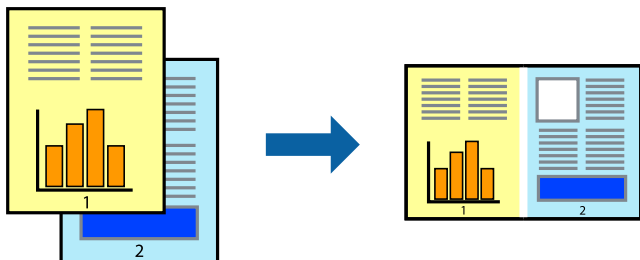
Na kartě **Další možnosti** ovladače tiskárny klikněte na možnost **Vlastnosti vodoznaku** a poté vyberte položku **Ochranný vzorec proti kopírování** nebo **Vodoznak**. Klikněte na možnost **Nastavení** a změňte podrobnosti, například velikost, hustotu nebo umístění vzorce nebo znaku.

Související informace

- ➔ „Základní informace o tisku“ na str. 59
- ➔ „Karta Další možnosti“ na str. 76

Tisk více souborů najednou

Nástroj Organizátor tiskových úloh Lite umožňuje spojit do jedné tiskové úlohy několik souborů vytvořených v různých aplikacích. Můžete zadat nastavení tisku spojených souborů, například uspořádání více stránek a oboustranný tisk.



Nastavení tisku

Na kartě **Hlavní** ovladače tiskárny vyberte možnost **Organizátor tiskových úloh Lite**. Po zahájení tisku se zobrazí okno Organizátor tiskových úloh Lite. V otevřeném okně Organizátor tiskových úloh Lite otevřete soubor, který chcete zkombinovat s aktuálním souborem, a poté zopakujte výše uvedené kroky.

Po výběru tiskové úlohy přidané do nastavení Tisk projektu v okně Organizátor tiskových úloh Lite můžete upravit rozvržení stránky.

Kliknutím na možnost **Tisk** v nabídce **Soubor** zahájíte tisk.

Poznámka:

*Pokud zavřete okno Organizátor tiskových úloh Lite před přidáním všech tiskových dat do nabídky Tisk projektu, bude aktuální tisková úloha zrušena. Kliknutím na tlačítko **Uložit** v nabídce **Soubor** uložíte aktuální úlohu. Přípona uložených souborů je „ecl“.*

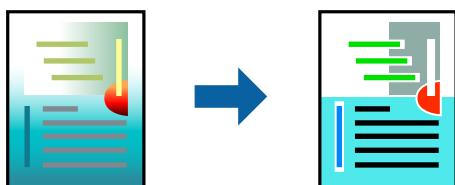
*Chcete-li otevřít nabídku Tisk projektu, kliknutím na možnost **Organizátor tiskových úloh Lite** na kartě **Údržba** ovladače tiskárny otevřete okno Organizátor tiskových úloh Lite. Poté pomocí příkazu **Otevřít** z nabídky **Soubor** vyberte požadovaný soubor.*

Související informace

- ➔ „Základní informace o tisku“ na str. 59
- ➔ „Karta Hlavní“ na str. 75

Tisk pomocí funkce univerzálního barevného tisku

Můžete vylepšit viditelnost textů a obrázků ve výtiscích.



Funkce Barevný univerzální tisk je dostupná, pouze pokud jsou vybrána následující nastavení.

- Typ papíru: obyčejný papír

Tisk

- Kvalita: **Standardní** nebo vyšší kvalita
- Barva tisku: **Barva**
- Aplikace: Microsoft® Office 2007 nebo novější
- Velikost textu: 96 bodů nebo menší

Nastavení tisku

Na kartě **Další možnosti** ovladače tiskárny klikněte na možnost **Možnosti obrázku** v nastavení **Korekce barev**. V nastavení **Barevný univerzální tisk** vyberte požadovanou možnost. Klikněte na možnost **Možnosti vylepšení** a zadejte rozšířená nastavení.

Poznámka:

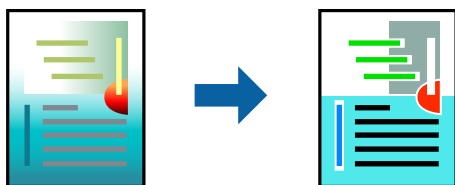
- K některým znakům mohou být přidány jiné znaky, například znak + se může zobrazovat jako ±.
- Vzory a podtržené znaky specifické pro dané aplikace mohou změnit obsah vytištěný pomocí těchto nastavení.
- Při použití nastavení **Barevný univerzální tisk** se může zhoršit kvalita fotografií a dalších snímků.
- Při použití nastavení **Barevný univerzální tisk** se zpomalí tisk.

Související informace

- ➔ „Základní informace o tisku“ na str. 59
- ➔ „Karta Další možnosti“ na str. 76

Nastavení barvy tisku

Můžete nastavit barvy používané v tiskové úloze.



Poznámka:

Tyto úpravy se nepoužijí na původní data.

Nastavení tisku

Na kartě **Další možnosti** ovladače tiskárny nastavte možnost **Korekce barev** na hodnotu **Vlastní**. Kliknutím na rozšířené možnosti otevřete okno **Korekce barev** a poté vyberte způsob korekce barev.

Poznámka:

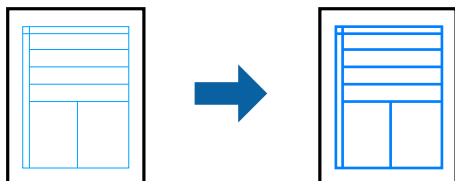
- Na kartě **Další možnosti** je ve výchozím nastavení vybrána možnost **Automatický**. S tímto nastavením budou barvy automaticky upraveny tak, aby odpovídaly nastavení typu papíru a kvality tisku.
- Funkce **PhotoEnhance** v okně **Korekce barev** slouží k provedení analýzy umístění subjektu a k následné úpravě barvy. Pokud jste tedy umístění předmětu změnili, například zmenšením či zvětšením, oříznutím nebo otočením snímku, může se nečekaně změnit barva. Ke změně umístění předmětu, která může způsobit změnu barev, vede také nastavení tisku bez okrajů. Jestliže je snímek rozostřený, odstín může být nepřirozený. Pokud se barvy změní nebo nebudou přirozené, zvolte jiný režim tisku než **PhotoEnhance**.

Související informace

- ➔ „Základní informace o tisku“ na str. 59
- ➔ „Karta Další možnosti“ na str. 76

Tisk ke zdůraznění tenkých čar

Čáry, které jsou příliš tenké, než aby mohly být vytištěny, můžete zesílit.



Nastavení tisku

Na kartě **Další možnosti** ovladače tiskárny klikněte na možnost **Možnosti obrázku** v nastavení **Korekce barev**. Vyberte možnost **Zdůraznit tenké čáry**.

Související informace

- ➔ „Základní informace o tisku“ na str. 59
- ➔ „Karta Další možnosti“ na str. 76

Zrušení tisku

Tiskovou úlohu můžete zrušit v počítači. Po odeslání tiskové úlohy do tiskárny ji však nemůžete zrušit v počítači. V takovém případě zrušte tiskovou úlohu na ovládacím panelu tiskárny.

Zrušení úloh

V počítači klikněte pravým tlačítkem na možnost **Zařízení a tiskárny**, **Tiskárna** nebo **Tiskárny a faxy**. Klikněte na možnost **Zobrazit aktuální tiskové úlohy**, klikněte pravým tlačítkem na úlohu, kterou chcete zrušit, a poté vyberte tlačítko **Storno**.

Možnosti nabídky pro ovladač tiskárny

V aplikaci otevřete okno tisku, vyberte tiskárnu a poté otevřete okno ovladače tiskárny.

Poznámka:

Nabídky se liší v závislosti na vybrané možnosti.

Tisk

Karta Hlavní

Předvolby tisku	Přidat/Odebrat předvolby	Můžete přidat nebo odebrat vlastní předvolby často používaných nastavení tisku.V seznamu vyberte předvolbu, kterou chcete použít.
Zobrazit nastavení	Slouží k zobrazení seznamu položek aktuálně nastavených na kartách Hlavní a Další možnosti .	
Obnovit výchozí	Slouží k vrácení výchozího továrního nastavení.Vráceny jsou také výchozí hodnoty nastavení na kartě Další možnosti .	
Hladiny inkoustu	Slouží k zobrazení přibližných hladin inkoustu.	
Zdroj papíru	Slouží k výběru zdroje papíru, ze kterého bude podáván papír.Pokud chcete automaticky vybrat zdroj papíru zvolený v nastavení tisku na ovládacím panelu tiskárny, vyberte možnost Automaticky vybrat . Tato položka se nezobrazí v případě, že má tiskárna pouze jeden zdroj papíru.	
Velikost papíru	Slouží k výběru formátu papíru, na který chcete tisknout.Pokud vyberete možnost Uživatelské , zadejte šířku a výšku papíru.	
Bez ohraničení	Slouží ke zvětšení tiskových dat trochu nad rámec formátu papíru, takže nedojde k vytištění ohraničení při okrajích papíru.Klikněte na tlačítko Nastavení a vyberte míru zvětšení.	
Orientace	Slouží k výběru orientace, kterou chcete použít při tisku.	
Typ papíru	Slouží k výběru typu papíru, na který budete tisknout.	
Kvalita	Slouží k výběru kvality tisku, kterou chcete použít.Dostupná nastavení závisí na typu vybraného papíru.Klikněte na možnost Další nastavení a zadejte rozšířená nastavení.	
Barva	Slouží k výběru barvy pro danou tiskovou úlohu.	
Oboustranný tisk	Umožňuje provést oboustranný tisk.	
	Nastavení	Můžete určit okraje a ohraničení vazby.Při tisku vícestránkových dokumentů můžete vybrat, zda chcete tisknout od přední nebo od zadní stránky.
	Hustota tisku	Slouží k výběru typu dokumentu a úpravě hustoty tisku.Pokud je vybrána příslušná hustota tisku, obrázky se nerozpíjí a nebudou viditelné na zadní straně.Vyberte možnost Uživatelské a ručně upravte hustotu tisku.
Více stránek	Umožňuje vytisknout několik stránek na jeden list nebo vytisknout plakát.Klikněte na možnost Pořadí stránek a určete pořadí, ve kterém budou vytištěny stránky.	
Kopie	Slouží k nastavení počtu kopií, které chcete vytisknout.	
	Třídít	Slouží k tisku vícestránkových dokumentů seřazených a roztříděných do sad.
	Obrácené pořadí	Umožňuje tisknout od poslední stránky tak, aby byly stránky po vytištění stohovány ve správném pořadí.
Skrytý režim	Slouží ke snížení hluku při provozu tiskárny.Povolením této funkce se ale může snížit rychlost tisku.	
Náhled	Slouží k zobrazení náhledu dokumentu před tiskem.	
Organizátor tiskových úloh Lite	Tuto možnost vyberte, pokud chcete tisknout pomocí funkce Organizátor tiskových úloh Lite.	

Tisk

Karta Další možnosti

Předvolby tisku	Přidat/Odebrat předvolby	Můžete přidat nebo odebrat vlastní předvolby často používaných nastavení tisku.V seznamu vyberte předvolbu, kterou chcete použít.
Zobrazit nastavení	Slouží k zobrazení seznamu položek aktuálně nastavených na kartách Hlavní a Další možnosti .	
Obnovit výchozí	Slouží k vrácení výchozího továrního nastavení.Vráceny jsou také výchozí hodnoty nastavení na kartě Hlavní .	
Velikost papíru	Slouží k výběru velikosti dokumentu.	
Výstupní papír	Slouží k výběru formátu papíru, na který chcete tisknout.Pokud se nastavení Výstupní papír odlišuje od nastavení Velikost papíru , je položka Zmenšit nebo zvětšit dokument vybrána automaticky.Toto nastavení nemusíte vybrat při tisku, při kterém jste nezmenšili nebo nezvětšili velikost dokumentu.	
Zmenšit nebo zvětšit dokument	Slouží ke zmenšení nebo zvětšení velikosti dokumentu.	
	Upravit na stránku	Slouží ke zmenšení nebo zvětšení dokumentu tak, aby odpovídal formátu papíru vybranému v nastavení Výstupní papír .
	Změnit vel. na	Slouží k tisku s určeným procentuálním zvětšením.
	Uprostřed	Slouží k tisku obrázků ve středu papíru.
Korekce barev	Automatický	Slouží k automatické úpravě barvy snímků.
	Vlastní	Umožňuje ručně opravit barvy.Pokud chcete zobrazit další nastavení, klikněte na možnost Upřesnit .
	Možnosti obrázku	Slouží k povolení možností kvality, například možnosti Barevný univerzální tisk nebo Opravit jev červ.očí.Můžete také zesílit tenké čáry, aby byly viditelné ve výtiscích.
Vlastnosti vodoznaku	Umožňuje nastavit vzorec proti kopírování nebo vodoznaky.	
Další nastavení	Otočit o 180°	Slouží k otočení stránky o 180 stupňů před tiskem.Tato funkce pomáhá při tisku na papír, například na obálky, které jsou do tiskárny vloženy jedním určeným směrem.
	Vysoká rychlost	Slouží k zajištění tisku v obou směrech pohybu tiskové hlavy.Rychlost tisku se zvýší, může se však snížit kvalita.
	Zrcadlový obraz	Slouží k převrácení snímku a jeho vytištění tak, jak by se zobrazil v zrcadle.

Karta Údržba

Kontrola trysek	Slouží k vytištění vzorku kontroly trysek a ověření, zda nejsou ucpané trysky tiskové hlavy.
Čistění hlavy	Slouží k vyčištění ucpaných trysek tiskové hlavy.Tato funkce vyžaduje použití malého množství inkoustu, proto tiskovou hlavu čistěte, pouze pokud jsou trysky ucpané.
Výkonné čištění	Slouží k výměně veškerého inkoustu uvnitř hadiček s inkoustem, aby se zlepšila kvalita tisku.
Organizátor tiskových úloh Lite	Slouží k otevření okna Organizátor tiskových úloh Lite.V něm lze otevřít a upravit dříve uložená data.

Tisk

EPSON Status Monitor 3	Slouží k otevření okna EPSON Status Monitor 3. Zde můžete zkontrolovat stav tiskárny a spotřebních dílů.
Předvolby sledování	Umožňuje nastavit položky v okně EPSON Status Monitor 3.
Rozšířená nastavení	Umožňuje zadání mnoha nastavení. Kliknutím pravým tlačítkem na vybranou položku zobrazíte nabídku Nápověda s podrobnostmi.
Tisková fronta	Slouží k zobrazení úloh, které čekají na vytištění. Tiskové úlohy můžete zkontrolovat nebo pozastavit nebo můžete pokračovat v jejich tisku.
Informace o tiskárně a doplňcích	Slouží k zobrazení počtu listů papíru podaných do tiskárny.
Jazyk	Slouží ke změně jazyka v okně ovladače tiskárny. Chcete-li použít nastavení, zavřete ovladač tiskárny a poté jej znovu otevřete.
Aktualizace softwaru	Spusťte nástroj EPSON Software Updater a zkontrolujte, zda je na internetu k dispozici nejnovější verze aplikací.
Technická podpora	Umožňuje přístup na web technické podpory společnosti Epson.

Tisk pomocí ovladače tiskárny v systému Mac OS

Základní informace o tisku

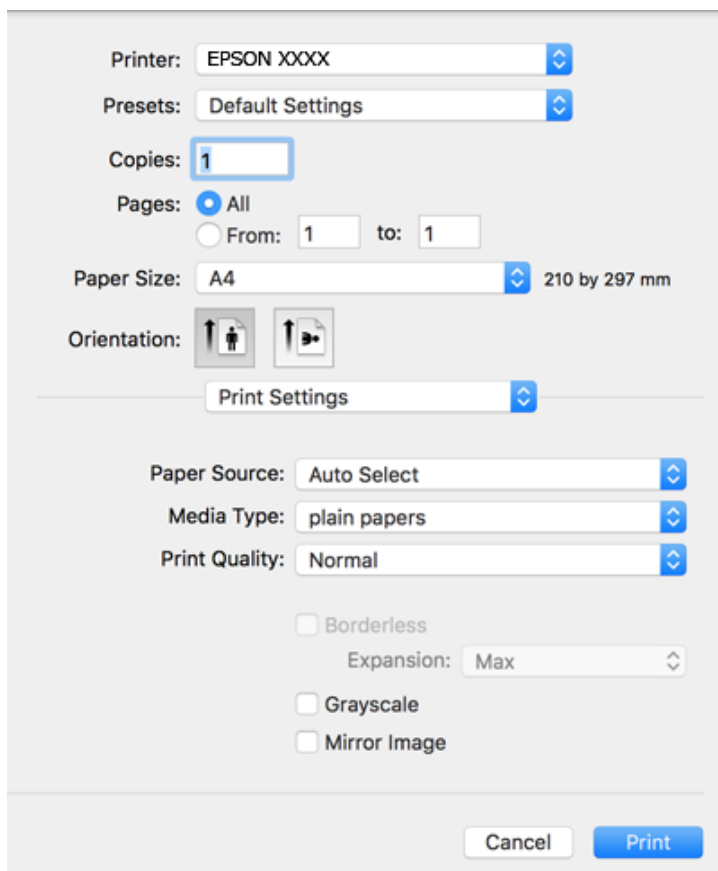
Poznámka:

Operace se liší v závislosti na aplikaci. Podrobnosti najdete v nápovědě k dané aplikaci.


- Otevřete soubor, který chcete vytisknout.
Pokud ještě není do tiskárny vložený papír, vložte jej.
- Z nabídky **Soubor** vyberte příkaz **Tisk**, případně jiný příkaz, kterým otevřete dialogové okno tisku.
V případě potřeby kliknutím na možnost **Zobrazit podrobnosti** nebo na symbol ▼ rozbalte okno tisku.
- Vyhledejte požadovanou tiskárnu.

Tisk

4. V místní nabídce vyberte možnost **Nastavení tisku**.

**Poznámka:**

Nezobrazí-li se v systému OS X Mountain Lion nebo vyšší verzi nabídka **Nastavení tisku**, ovladač tiskárny Epson nebyl správně nainstalován.

Vyberte možnost **Předvolby systému** v nabídce  > **Tiskárny a skenery** (nebo **Tisk a skenování**, **Tisk a fax**), odeberte tiskárnu a poté ji opět přidejte. Tiskárnu přidáte podle postupu níže.

<http://epson.sn>

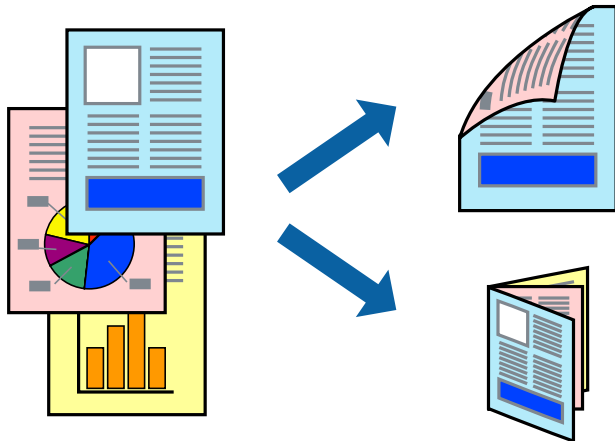
5. Podle potřeby změňte nastavení.
Podrobnosti naleznete v možnostech nabídky ovladače tiskárny.
6. Klikněte na tlačítko **Tisk**.

Související informace

- ➔ „Dostupný papír a kapacita“ na str. 44
- ➔ „Vkládání papíru do Kazeta na papír“ na str. 46
- ➔ „Seznam typů papíru“ na str. 49
- ➔ „Možnosti nabídky pro volbu Nastavení tisku“ na str. 83

Tisk po obou stranách

Můžete tisknout na obě strany papíru.



Poznámka:

- Tato funkce není k dispozici při bezokrajovém tisku.
- Nepoužijete-li papír vhodný k oboustrannému tisku, kvalita tisku se může zhoršit a může dojít k uvíznutí papíru.
- V závislosti na papíru a datech může inkoust prosakovat na druhou stranu papíru.

Související informace

➔ „Dostupný papír a kapacita“ na str. 44

Nastavení tisku

V místní nabídce vyberte možnost **Nastavení oboustranného tisku**. Vyberte způsob oboustranného tisku a poté upravte nastavení **Typ dokumentu**.

Poznámka:

- V závislosti na typu dokumentu se může snížit rychlost tisku.
- Při tisku fotografií s velkou hustotou dat vyberete možnost **Text a grafika** nebo **Text a fotografie** v nastavení **Typ dokumentu**. Pokud jsou výtisky rozmazané nebo inkoust prosakuje na druhou stranu papíru, upravte nastavení **Hustota tisku** a **Zvýšená délka schnutí** v nabídce **Nastavení**.

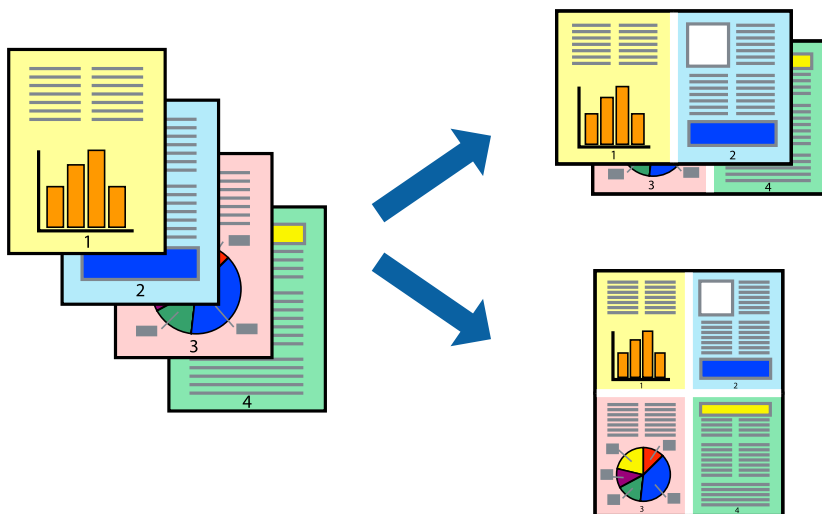
Související informace

➔ „Základní informace o tisku“ na str. 77

➔ „Možnosti nabídky pro volbu Nastavení oboustranného tisku“ na str. 84

Tisk několika stránek na jeden list

Na jeden list papíru můžete vytisknout dvě nebo čtyři stránky dat.



Nastavení tisku

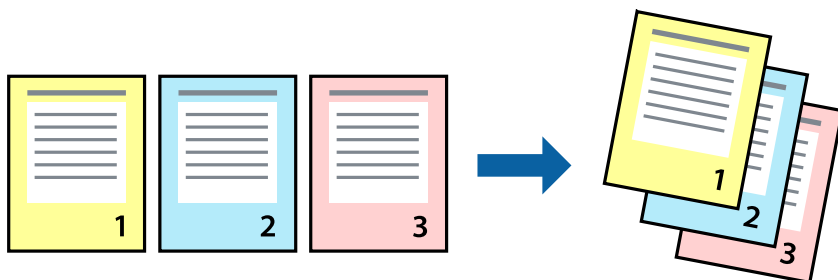
V místní nabídce vyberte možnost **Uspořádání**. Nastavte počet stránek v části **Stránky na list**, **Směr uspořádání** (pořadí stránek) a **Okraj**.

Související informace

- ➔ „Základní informace o tisku“ na str. 77
- ➔ „Možnosti nabídky pro rozvržení“ na str. 83

Tisk a stohování podle pořadí stránek (tisk v obráceném pořadí)

Můžete tisknout od poslední stránky tak, aby byly dokumenty stohovány v pořadí stránek.



Nastavení tisku

V místní nabídce vyberte možnost **Zpracování papíru**. Nastavení **Pořadí stránek** nastavte na hodnotu **Obrácené**.

Související informace

- ➔ „Základní informace o tisku“ na str. 77

➔ „Možnosti nabídky pro zpracování papíru“ na str. 83

Tisk zmenšeného nebo zvětšeného dokumentu

Můžete procentuálně zmenšit nebo zvětšit dokument tak, aby odpovídal formátu papíru vloženého do tiskárny.



Nastavení tisku

Pokud se má tisk přizpůsobit formátu papíru, vyberte v místní nabídce možnost **Zpracování papíru** a poté vyberte položku **Přizpůsobit velikosti papíru**. V části **Cílová velikost papíru** vyberte formát papíru vloženého do tiskárny. Pokud chcete zmenšit velikost dokumentu, vyberte možnost **Pouze zmenšit**.

Při tisku s určeným procentuálním zvětšením proveďte jednu z následujících akcí.

- V nabídce **Soubor** dané aplikace vyberte možnost **Tisk**. Vyberte možnost **Tiskárna**, do pole **Měřítko** zadejte procentuální hodnotu a poté klikněte na možnost **Tisknout**.
- V nabídce **Soubor** dané aplikace vyberte možnost **Vzhled stránky**. V nabídce **Formát pro** vyberte svou tiskárnu, do pole **Měřítko** zadejte procentuální hodnotu a poté klikněte na možnost **Tisknout**.

Poznámka:

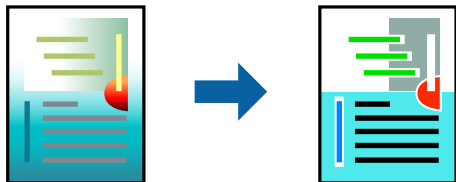
*Vyberte formát papíru, který jste v aplikaci zadali jako nastavení **Velikost papíru**.*

Související informace

- ➔ „Základní informace o tisku“ na str. 77
- ➔ „Možnosti nabídky pro zpracování papíru“ na str. 83

Nastavení barvy tisku

Můžete nastavit barvy používané v tiskové úloze.



Poznámka:

Tyto úpravy se nepoužijí na původní data.

Nastavení tisku

V místní nabídce vyberte možnost **Barevná shoda** a poté vyberte položku **EPSON Color Controls**. V místní nabídce vyberte možnost **Možnosti barev** a poté vyberte jednu z dostupných možností. Klikněte na šipku vedle možnosti **Upřesnit nastavení** a poté proveďte podrobnější nastavení.

Související informace

- ➔ „Základní informace o tisku“ na str. 77
- ➔ „Možnosti nabídky pro zajištění barevné shody“ na str. 83
- ➔ „Možnosti nabídky pro volbu Možnosti barev“ na str. 84

Zrušení tisku

Tiskovou úlohu můžete zrušit v počítači. Po odeslání tiskové úlohy do tiskárny ji však nemůžete zrušit v počítači. V takovém případě zrušte tiskovou úlohu na ovládacím panelu tiskárny.

Zrušení úloh

Klikněte na ikonu tiskárny v nástroji **Dock**. Vyberte úlohu, kterou chcete zrušit, a proveďte jednu z následujících akcí.

- OS X Mountain Lion nebo novější

Klikněte na ikonu  vedle ukazatele průběhu.

- Mac OS X v10.6.8 až v10.7.x

Klikněte na možnost **Odstranit**.

Možnosti nabídky pro ovladač tiskárny

V aplikaci otevřete okno tisku, vyberte tiskárnu a poté otevřete okno ovladače tiskárny.

Poznámka:

Nabídky se liší v závislosti na vybrané možnosti.

Tisk

Možnosti nabídky pro rozvržení

Stránky na list	Slouží k výběru počtu stránek, které chcete vytisknout na jeden list.
Směr uspořádání	Slouží k určení pořadí, ve kterém budou vytištěny stránky.
Okraj	Slouží k vytištění stránky s okraji.
Obrátit orientaci stránek	Slouží k otočení stránky o 180 stupňů před tiskem. Tuto položku vyberte při tisku na papír, například na obálky, které jsou do tiskárny vloženy jedním určeným směrem.
Převrátit vodorovně	Slouží k převrácení snímku a jeho vytištění tak, jak by se zobrazil v zrcadle.

Možnosti nabídky pro zajištění barevné shody

ColorSync	Vyberte způsob, pomocí kterého chcete upravovat barvu. Pomocí těchto možností upravíte barvy zobrazení použité v tiskárně a v počítači, aby si co nejvíce odpovídaly.
EPSON Color Controls	

Možnosti nabídky pro zpracování papíru

Snášet stránky	Slouží k tisku vícestránkových dokumentů seřazených a roztříděných do sad.	
Stránky k tisku	Slouží k výběru tisku pouze sudých nebo pouze lichých stránek.	
Pořadí stránek	Slouží k výběru tisku od první nebo poslední stránky.	
Přizpůsobit velikosti papíru	Slouží k tisku přizpůsobenému formátu vloženého papíru.	
	Cílová velikost papíru	Slouží k výběru formátu papíru, na který se bude tisknout.
	Pouze zmenšit	Tuto možnost vyberte, pokud chcete zmenšit velikost dokumentu.

Možnosti nabídky pro titulní stránku

Tisk titulní stránky	Slouží k výběru, zda chcete vytisknout titulní stránku či nikoli. Pokud chcete přidat zadní stránku, vyberte možnost Za dokumentem .
Typ titulní stránky	Slouží k výběru obsahu titulní stránky.

Možnosti nabídky pro volbu Nastavení tisku

Zdroj papíru	Slouží k výběru zdroje papíru, ze kterého bude podáván papír. Tato položka se nezobrazí v případě, že má tiskárna pouze jeden zdroj papíru. Výběrem možnosti Automaticky vybrat zvolíte zdroj papíru, který se automaticky shoduje s nastavením papíru dané tiskárny.
Typ média	Slouží k výběru typu papíru, na který budete tisknout.
Kvalita tisku	Slouží k výběru kvality tisku, kterou chcete použít. Možnosti se liší v závislosti na typu papíru.

Tisk

Bez ohraničení	Toto pole je zaškrtnuto, pokud vyberete formát papíru bez okrajů.	
	Rozšíření	V tisku bez okrajů se tisková data o něco zvětší nad rámec formát papíru, takže nedojde k vytištění ohraničení při okrajích papíru. Vyberte míru zvětšení.
Stupně šedi	Tuto možnost vyberte, pokud chcete tisknout černou barvou nebo v odstínech šedé.	
Zrcadlový obraz	Slouží k převrácení snímku a jeho vytištění tak, jak by se zobrazil v zrcadle.	

Možnosti nabídky pro volbu Možnosti barev

Ruční nastavení	Slouží k ruční úpravě barvy. Pod položkou Upřesnit nastavení můžete vybrat podrobná nastavení.
PhotoEnhance	Výsledný obraz bude ostřejší se živějšími barvami, protože kontrast, sytost a jas původního obrazu se nastaví automaticky.
Vypnuto (Bez úpravy barev)	Slouží k tisku bez vylepšení nebo úpravy barev.

Možnosti nabídky pro volbu Nastavení oboustranného tisku

Oboustranný tisk	Slouží k tisku na obě strany papíru.
------------------	--------------------------------------

Provozní nastavení ovladače tiskárny pro systém Mac OS

Otevření okna nastavení operací v ovladači tiskárny pro systém Mac OS

V nabídce  > **Tiskárny a skenery** (nebo **Tisk a skenování**, **Tisk a fax**) vyberte možnost **Předvolby systému** a poté vyberte tiskárnu. Klikněte na možnost **Volby a materiály** > **Volby** (nebo **Ovladač**).

Provozní nastavení ovladače tiskárny Mac OS

- Přeskakovat prázdné stránky: Přeskočí při tisku prázdné stránky.
- Skrytý režim: Zajistí tichý tisk. Rychlost tisku se však může snížit.
- Vytištěné dokumenty pro archivaci: Podává papír takovým způsobem, aby se snadno založil při tisku na šířku nebo při oboustranném tisku. Tisk na obálky není podporován.
- Vysokorychlostní tisk: Zajistí tisk v obou směrech pohybu tiskové hlavy. Rychlost tisku se zvýší, může se však snížit kvalita.
- Odstranit bílé okraje: Při bezokrajovém tisku odebere přebytečné okraje.
- Upozornění: Umožní ovladači tiskárny zobrazovat varovná upozornění.
- Navázat obousměrnou komunikaci: Tato funkce by obvykle měla být nastavená na **Zapnuto**. Zvolte možnost **Vypnuto**, jestliže není možné získat informace o tiskárně z důvodu sdílení tiskárny s počítači se systémem Windows v síti nebo z jiného důvodu.

Tisk z chytrých zařízení

Používání funkce Epson iPrint

Funkce Epson iPrint umožňuje tisknout fotografie, dokumenty a webové stránky z chytrých zařízení, jako jsou chytré telefony nebo tablety. Můžete použít místní tisk, tisknout z chytrého zařízení, které je připojeno ke stejné bezdrátové síti, jako vaše tiskárna, nebo vzdálený tisk, tisknout ze vzdáleného umístění přes Internet. Chcete-li použít vzdálený tisk, zaregistrujte vaši tiskárnu u služby Epson Connect.



Související informace

➔ „Tisk pomocí síťové služby“ na str. 135

Instalování Epson iPrint

Aplikaci Epson iPrint můžete nainstalovat do vašeho chytrého zařízení z následující adresy URL nebo kódu QR.

<http://ipr.to/c>

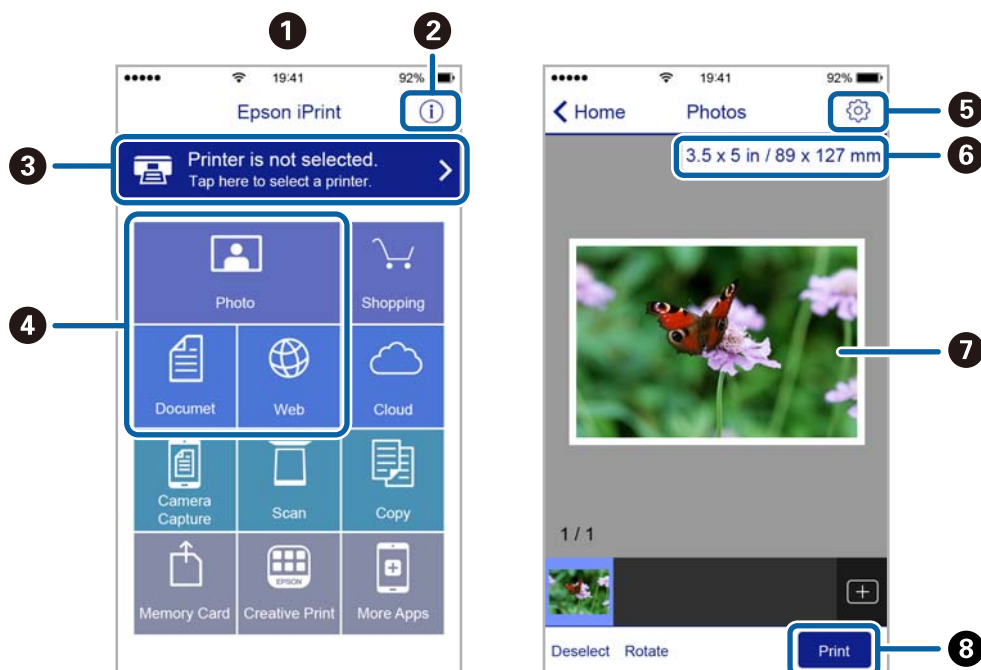


Tisk pomocí funkce Epson iPrint

Spusťte aplikaci Epson iPrint ve vašem chytrém zařízení a na hlavní obrazovce vyberte položku, kterou chcete použít.

Tisk

Následující obrazovky mohou být změněny bez předchozího upozornění.



1	Hlavní obrazovka, která se zobrazí po spuštění aplikace.
2	Zobrazí pokyny pro nastavení tiskárny a odpovědi na časté dotazy.
3	Zobrazí obrazovku, na které můžete vybrat tiskárnu a provést nastavení tiskárny. Po výběru tiskárny již nebude nutné ji příště vybírat znovu.
4	Vyberte co chcete tisknout, například fotografie, dokumenty a webové stránky.
5	Zobrazí obrazovku, na které lze provést nastavení tisku, například velikosti a typu papíru.
6	Zobrazí velikost papíru. Když je zobrazeno jako tlačítko, stisknutím zobrazíte nastavení papíru aktuálně nastavená v tiskárně.
7	Zobrazí vybrané fotografie a dokumenty.
8	Zahájí tisk.

Poznámka:

Chcete-li tisknout z nabídky dokumentu s použitím přístroje iPhone, iPad a iPod touch s operačním systémem iOS, spusťte aplikaci Epson iPrint poté, co jste přenesli dokument, který chcete tisknout, pomocí funkce sdílení souborů v iTunes.

Použití modulu plug-in Epson Print Enabler

Přímo z telefonu nebo tabletu se systémem Android (systém Android v4.4 nebo novější) můžete bezdrátově tisknout dokumenty, e-maily, fotografie nebo webové stránky. Pomocí pár klepnutí najde vaše zařízení se systémem Android tiskárnu společnosti Epson, která je připojena do stejné bezdrátové sítě.

1. Vložte papír do tiskárny.
2. Nastavte tiskárnu na bezdrátový tisk.

Tisk

3. Na zařízení se systémem Android nainstalujte z obchodu Google Play modul plug-in Epson Print Enabler.
4. Připojte zařízení se systémem Android ke stejné bezdrátové síti, kterou používá tiskárna.
5. V zařízení se systémem Android přejděte do části **Nastavení**, vyberte možnost **Tisk** a poté povolte modul plug-in Epson Print Enabler.
6. V aplikaci v systému Android, například v prohlížeči Chrome, klepněte na ikonu nabídku a vytiskněte data na zobrazené stránce.

Poznámka:

*Pokud nevidíte svou tiskárnu, klepněte na možnost **Všechny tiskárny** a vyberte svou tiskárnu.*

Související informace

- ➔ „Vkládání papíru do Kazeta na papír“ na str. 46
- ➔ „Připojení k chytrému zařízení“ na str. 23

Používání funkce AirPrint

Funkce AirPrint umožňuje okamžitý bezdrátový tisk z telefonu iPhone, ze zařízení iPad a iPod touch s nejnovější verzí systému iOS a z počítačů se systémem Mac s nejnovější verzí systému OS X nebo macOS.



Poznámka:

Pokud jste deaktivovali zprávy o konfiguraci papíru na ovládacím panelu produktu, nemůžete používat funkci AirPrint. V případě potřeby použijte níže uvedený odkaz, kterým zprávy aktivujete.

1. Vložte papír do zařízení.
2. Nastavte zařízení pro bezdrátový tisk. Viz následující odkaz.
<http://epson.sn>
3. Připojte přístroj Apple ke stejné bezdrátové síti, kterou používá vaše zařízení.
4. Tiskněte z přístroje do zařízení.


Poznámka:

Podrobnosti viz stránka AirPrint na webu společnosti Apple.

Související informace

- ➔ „Nastavení tiskárny“ na str. 52

Zrušení probíhající úlohy

Chcete-li zrušit zpracovávanou tiskovou úlohu, stiskněte tlačítko  na ovládacím panelu tiskárny.

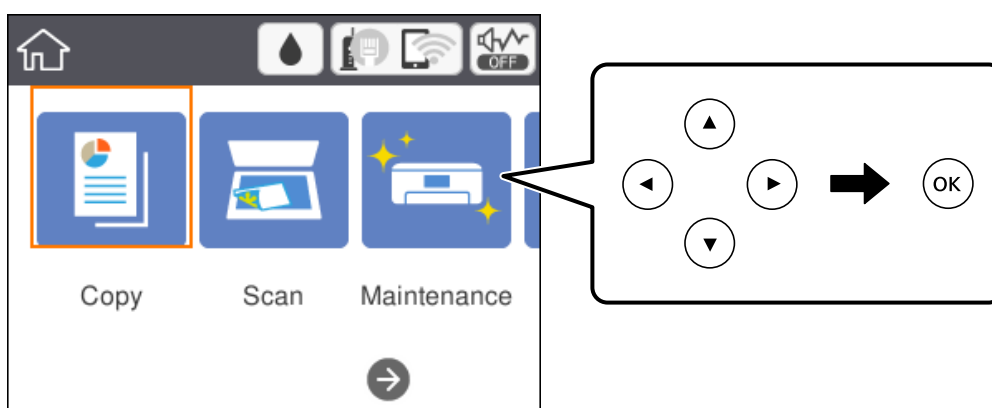
Kopírování

Základy kopírování

Tato část vysvětluje kroky pro základní kopírování.


1. Umístěte předlohy.
2. Vyberte možnost **Kopírovat** na domovské obrazovce.


Vyberte položku, přesuňte se k ní pomocí tlačítek ▲, ▼, ◀, ▶ a poté stiskněte tlačítko OK.



3. Zkontrolujte nastavení na kartě **Kopírovat**.
V případě potřeby vyberte položku nastavení a změňte ji.

Poznámka:

- ❑ Pokud vyberete kartu **Upřesnit nastavení**, můžete upravit další nastavení, například **Více str** nebo **Kvalita**.
- ❑ Pokud není dostupná kombinace nastavení, kterou potřebujete, zobrazí se ikona . Vyberte ikonu nastavení, zkontrolujte podrobnosti a poté změňte nastavení.

4. Slouží k zadání počtu kopií.
5. Stiskněte tlačítko .



Související informace

- ➔ „Vkládání originálů“ na str. 50
- ➔ „Základní možnosti nabídky pro kopírování“ na str. 90
- ➔ „Pokročilé možnosti nabídky pro kopírování“ na str. 91
- ➔ „Základní konfigurace obrazovky“ na str. 16

Oboustranné kopírování

Můžete kopírovat více předloh na obě strany papíru.

Kopírování


1. Vyberte možnost **Kopírovat** na domovské obrazovce.
Vyberte položku, přesuňte se k ní pomocí tlačítek ▲, ▼, ◀, ▶ a poté stiskněte tlačítko OK.
2. Vyberte kartu **Kopírovat** >  a poté vyberte položku **1>oboustranný**.
Můžete také určit orientaci předlohy nebo umístění vazby výsledku kopírování.
3. Stiskněte tlačítko .

Související informace

➔ „Základy kopírování“ na str. 89

Kopírování více předloh na jeden list

Na jeden list papíru můžete zkopírovat dvě předlohy.

1. Vyberte možnost **Kopírovat** na domovské obrazovce.
Vyberte položku, přesuňte se k ní pomocí tlačítek ▲, ▼, ◀, ▶ a poté stiskněte tlačítko OK.
2. Vyberte kartu **Upřesnit nastavení** > **Více str** a vyberte položku **2 na li**.
Můžete také určit pořadí rozvržení a orientaci předlohy.
3. Vyberte kartu **Kopírovat** a poté stiskněte tlačítko .

Související informace

➔ „Základy kopírování“ na str. 89

Základní možnosti nabídky pro kopírování

Poznámka:

Podle ostatních nastavení nemusí být některé položky dostupné.

Černobíle:

Kopíruje předlohu v černé a bílé (černobíle).

Barva:

Provede barevnou kopii předlohy.



(Oboustranně):

Slouží k výběru oboustranného uspořádání.

1>1stranná

Kopíruje jednu stranu předlohy na jednu stranu papíru.

Kopírování

- 1>oboustranný

Kopíruje dvě jednostranné předlohy na obě strany jednoho listu papíru. Slouží k výběru orientace předlohy a umístění vazby papíru.

(Hustota):

Zvyšte úroveň hustoty, jsou-li výsledky kopírování příliš bledé. Slouží ke snížení úrovně hustoty, jestliže se inkoust rozpíví.

Pokročilé možnosti nabídky pro kopírování

Poznámka:

V závislosti na ostatních provedených nastavení nemusí být některé položky dostupné.

Nast pap:

Vyberte formát a typ papíru.

Lupa:

Slouží ke konfiguraci poměru zvětšení nebo zmenšení. Pokud chcete zmenšit nebo zvětšit velikost předlohy o konkrétní procentuální hodnotu, vyberte hodnotu a zadejte procentuální hodnotu v rozsahu 25 až 400 %.

- Skut. vel.

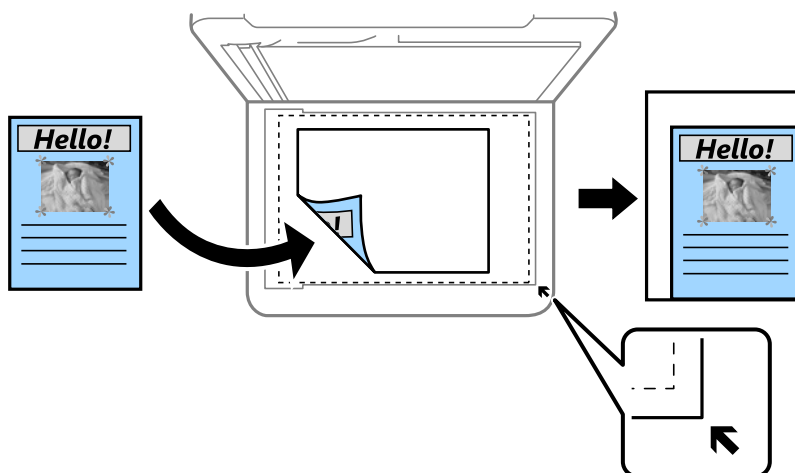
Slouží ke kopírování při zvětšení 100 %.

- A4->A5 a další

Automaticky zvětší nebo zmenší předlohu, aby se vešla na specifickou formát papíru.

- Auto přízp st

Slouží ke zjištění skenovací oblasti a automatickému zvětšení nebo zmenšení předlohy tak, aby se vešla na zvolený formát papíru. Když jsou kolem předlohy bílé okraje, jsou bílé okraje od rohové značky skla skeneru detekovány jako skenovací oblast, ale okraje na opačné straně mohou být oříznuty.



Vel. dok.:

Vyberte velikost předloh. Když kopírujete předlohy s nestandardní velikostí, vyberte velikost, která se co nejvíce blíží předloze.

Kopírování

Více str:

- Jed str

Slouží ke kopírování jednostranné předlohy na jeden list.

- 2 na li

Slouží ke kopírování dvou jednostranných předloh na jeden list papíru v rozložení dvou stran na jednu. Slouží k výběru pořadí rozvržení a orientace předlohy.

Kvalita:

Slouží k výběru kvality tisku. Nastavení **Nejlepší** poskytuje vyšší kvalitu tisku, ale rychlost tisku může být nižší.

Orientace originálu:

Slouží k výběru orientace předlohy.

Odstranit stín:

Slouží k odstranění stínů, které se objeví okolo kopií při kopírování silného papíru nebo které se objeví ve středu kopií při kopírování brožury.

Odstr. děr.:

Slouží k odstranění otvorů vazby při kopírování.

Kopie ID karty:

Slouží k naskenování obou stran průkazu a jejich zkopírování na jednu stranu papíru formátu A4.

Kopie bez okr.:

Slouží ke kopírování bez ohraničení kolem okrajů. Obraz se poněkud zvětší, čímž dojde k odstranění okrajů podél okrajů papíru. V nastavení **Rozšíření** zvolte míru zvětšení obrazu.

Vymaz vše nast:

Resetuje nastavení kopírování na výchozí hodnoty.

Skenování

Skenování pomocí ovládacího panelu

Naskenované snímky můžete odeslat následujícím příjemcům z ovládacího panelu tiskárny.

Počítač

Naskenovaný snímek můžete uložit do počítače připojeného k tiskárně. Před skenováním nainstalujte do počítače aplikace Epson Scan 2 a Epson Event Manager.

Cloud

Naskenované snímky můžete odeslat do cloudových služeb. Před skenováním nastavte službu Epson Connect.

Počítač (WSD)

Naskenovaný snímek můžete uložit do počítače připojeného k tiskárně pomocí funkce WSD. Pokud používáte systém Windows 7/Windows Vista, je nutné před skenováním v počítači nastavit funkci WSD.

Související informace

- ➔ „Skenování do počítače (Event Manager)“ na str. 93
- ➔ „Skenování do cloudu“ na str. 97
- ➔ „Skenování do počítače (WSD)“ na str. 99

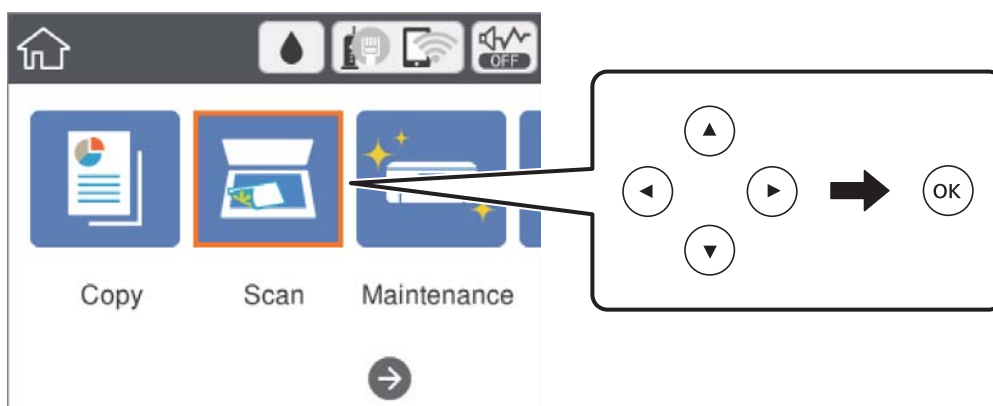
Skenování do počítače (Event Manager)

Poznámka:

Před skenováním nainstalujte do počítače aplikace Epson Scan 2 a Epson Event Manager.


1. Umístěte předlohy.
2. Vyberte možnost **Sken** na domovské obrazovce.

Vyberte položku, přesuňte se k ní pomocí tlačítek ▲, ▼, ◀, ▶ a poté stiskněte tlačítko OK.




Skenování

3. Vyberte možnost **Počítač**.

4. Výběrem ikony  vyberte počítač, do kterého chcete uložit naskenované snímky.

Poznámka:

Když je tiskárna připojena k síti, můžete vybrat počítač, do něhož chcete naskenovaný snímek uložit. Na ovládacím panelu tiskárny můžete zobrazit až 20 počítačů. Pokud nastavíte možnost **Název síťového skenování (alfanumerický)** v nástroji Epson Event Manager, zobrazí se na ovládacím panelu.

5. Vyberte ikonu  a vyberte způsob uložení naskenovaného snímku do počítače.

Uložit jako JPEG: Slouží k uložení naskenovaného snímku ve formátu JPEG.

Uložit jako PDF: Slouží k uložení naskenovaného snímku ve formátu PDF.

Připojit k e-mailu: Spustí v počítači e-mailového klienta a poté automaticky připojí snímek k e-mailu.

Vlast. nast.: Uloží naskenovaný snímek pomocí nastavení v aplikaci Epson Event Manager. Nastavení skenování, například velikost skenování, složku, do které se snímky uloží, nebo formát uložení, můžete změnit.

6. Stiskněte tlačítko .

Související informace

➔ „Vkládání originálů“ na str. 50

Vlastní nastavení v aplikaci Epson Event Manager

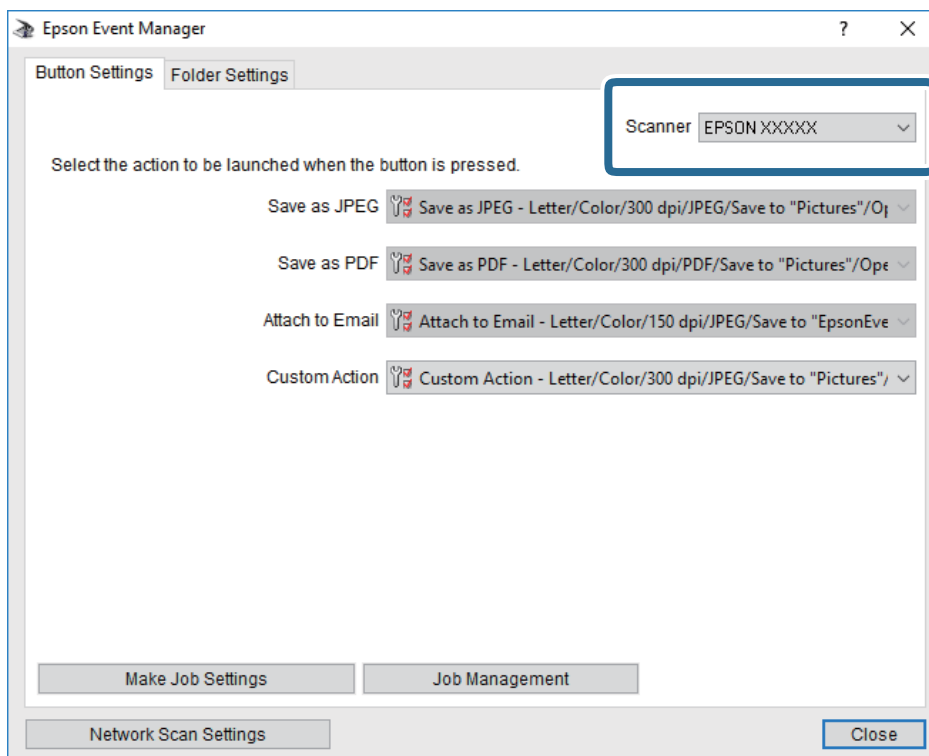
U položky **Vlast. nast.** v aplikaci Epson Event Manager můžete zadat nastavení skenování.

Podrobnosti viz nápověda aplikace Epson Event Manager.

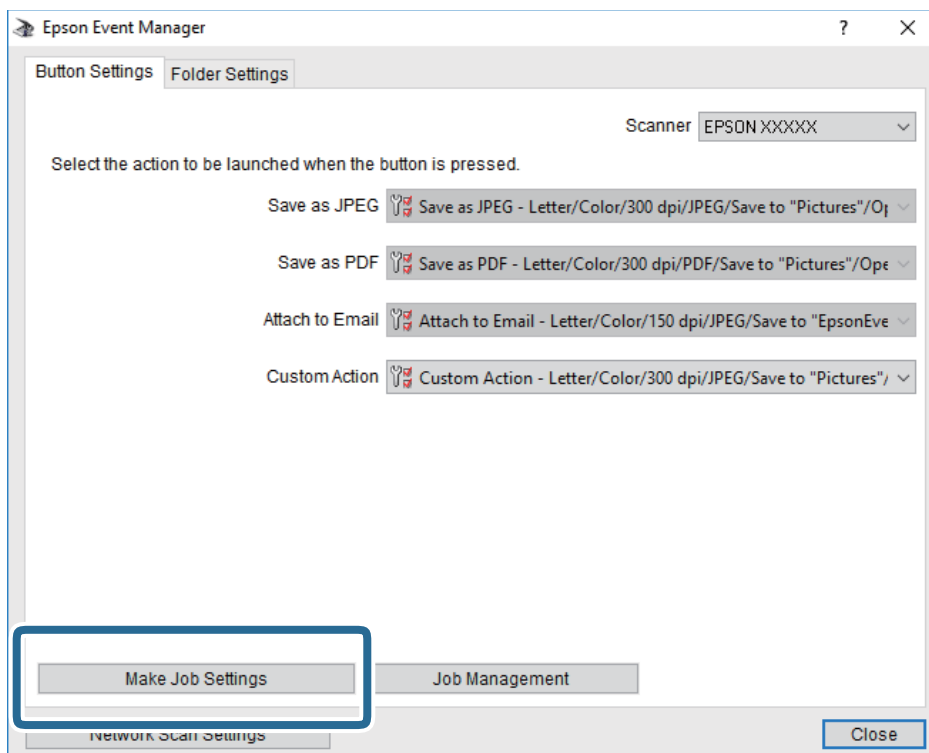
1. Spusťte aplikaci Epson Event Manager.

Skenování

- Ujistěte se, zda je v nabídce **Skener** na kartě **Nastavení tlačítka** na hlavní obrazovce vybrán váš skener.

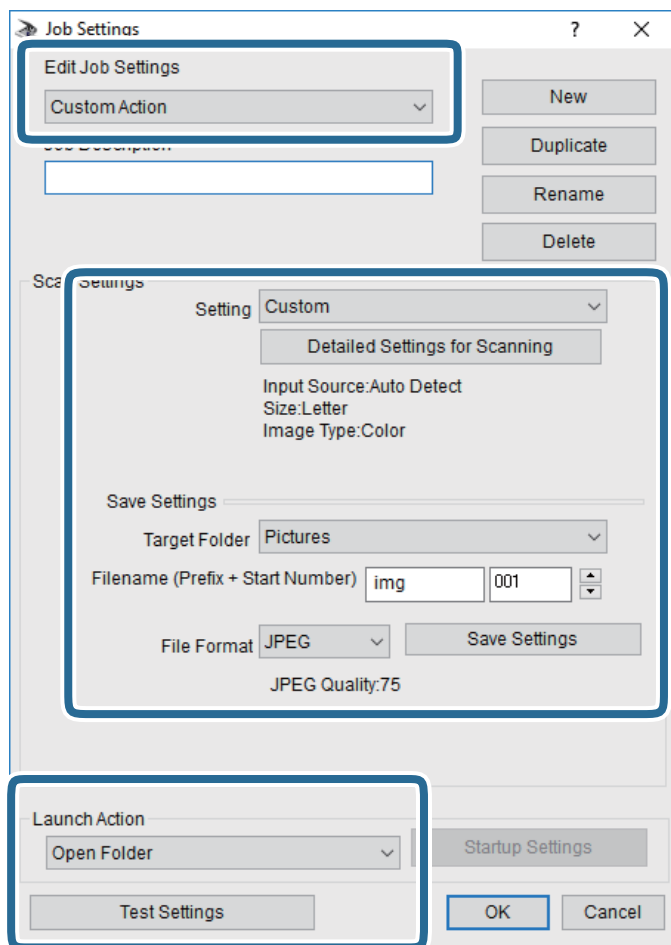


- Klikněte na možnost **Provést nastavení úlohy**.



Skenování

4. Zadejte nastavení skenování na obrazovce **Nastavení úlohy**.

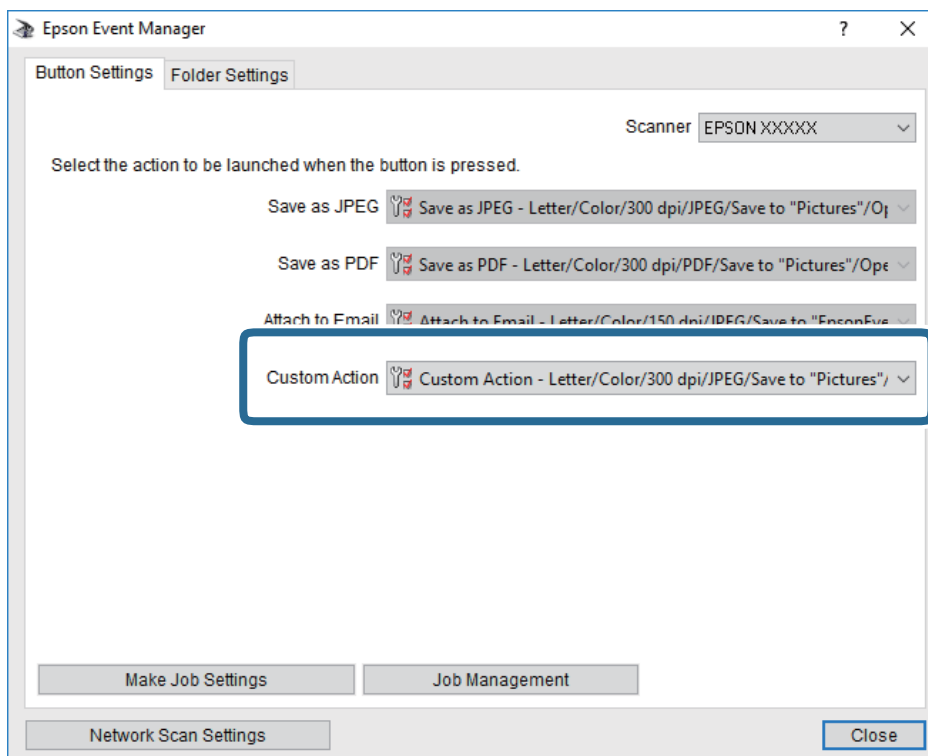


- Úpravy nastavení úlohy: Slouží k výběru možnosti **Vlastní akce**.
- Nastavení: Skenování bude provedeno s nejlepším možným nastavením pro vybraný typ předlohy. Klikněte na možnost **Podrobná nastavení pro skenování** a nastavte dané položky, například rozlišení nebo barvu pro uložení naskenovaného snímku.
- Cílová složka: Slouží k výběru složky, do které bude uložen naskenovaný snímek.
- Název souboru (předpona + počáteční číslo): Slouží ke změně nastavení názvu souboru, který chcete uložit.
- Formát souboru: Slouží k výběru formátu uložení.
- Provést akci: Slouží k výběru akce při skenování.
- Test nastavení: Zahájí testovací skenování pomocí aktuálních nastavení.

5. Kliknutím na tlačítko **OK** se vrátíte na hlavní obrazovku.

Skenování

6. Zkontrolujte, zda je v seznamu **Vlastní akce** vybrána možnost **Vlastní akce**.



7. Kliknutím na možnost **Zavřít** zavřete aplikaci Epson Event Manager.

Skenování do cloudu

Naskenované snímky můžete odeslat do cloudových služeb. Před použitím této funkce proveďte nastavení pomocí funkce Epson Connect. Podrobnosti najdete na následujícím webovém portálu Epson Connect.

<https://www.epsonconnect.com/>

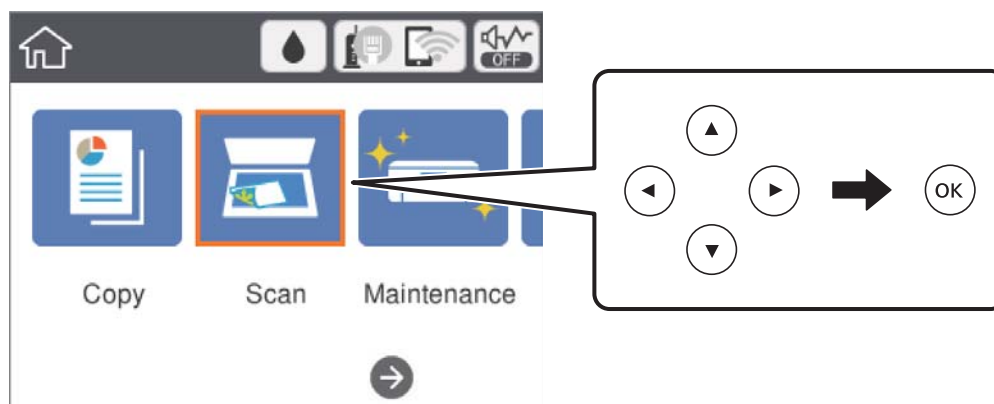
<http://www.epsonconnect.eu> (pouze pro Evropu)

1. Ujistěte se, zda jste provedli nastavení pomocí portálu Epson Connect.
2. Umístěte předlohy.

Skenování

3. Vyberte možnost **Sken** na domovské obrazovce.

Vyberte položku, přesuňte se k ní pomocí tlačítek ▲, ▼, ◀, ▶ a poté stiskněte tlačítko OK.



4. Vyberte možnost **Cloud**.
5. Vyberte ikonu **+** v horní části obrazovky a poté vyberte cíl.
6. Nastavte položky na kartě **Sken**, například formát uložení.
7. Vyberte možnost **Upřesnit nastavení** a poté zkontrolujte nastavení a v případě potřeby proveďte změny.
8. Vyberte kartu **Sken** a poté stiskněte tlačítko **◇**.

Související informace

➔ „Vkládání originálů“ na str. 50

Základní možnosti nabídky pro skenování do cloudu

Poznámka:

V závislosti na ostatních provedených nastavení nemusí být některé položky dostupné.

Černobíle/Barva:

Slouží k výběru barevného nebo černobílého skenování.

JPEG/PDF:

Slouží k výběru formátu pro uložení naskenovaného obrázku.

Pokročilé možnosti nabídky pro skenování do cloudu

Poznámka:

V závislosti na ostatních provedených nastavení nemusí být některé položky dostupné.

Skenování

Obl sken:

Obl. sken.:

Slouží k výběru velikosti skenu. Chcete-li při skenování oříznout bílý prostor kolem textu nebo obrázku, vyberte možnost **Auto. ořez**. Chcete-li skenovat při maximální oblasti snímání skla sklo skeneru, vyberte možnost **Max. oblast**.

Orientace originálu:

Slouží k výběru orientace předlohy.

Typ dokumentu:

Slouží k výběru typu předlohy.

Hustota:

Slouží k výběru kontrastu naskenovaného obrázku.

Odstranit stín:

Odstraní stíny z předlohy, které se objeví na naskenovaném snímku.

Surround:

Odstraní stíny na okrajích předlohy.

Uprostřed:

Odstraní stíny na okraji vazby brožury.

Odstr. děr.:

Odstraní otvory, které se objeví na naskenovaném snímku. Zadáním hodnoty do pravého pole můžete vybrat oblast, kde chcete otvory odstranit.

Smaz. poz.:

Slouží k výběru umístění, kde chcete odstranit otvory.

Orientace originálu:

Slouží k výběru orientace předlohy.

Vymaz vše nast

Slouží k resetování nastavení skenování na výchozí hodnoty.

Skenování do počítače (WSD)

Poznámka:

Tato funkce je k dispozici pouze pro počítače se systémem Windows 10/Windows 8.1/Windows 8/Windows 7/Windows Vista.

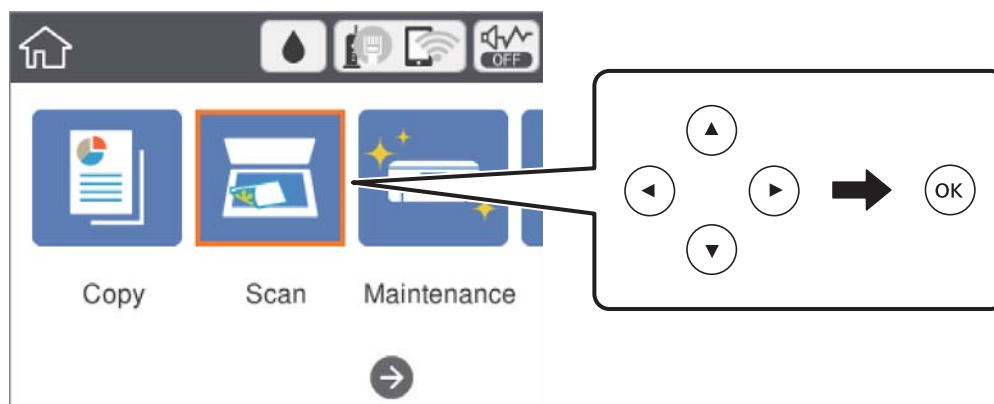
Používáte-li operační systém Windows 7/Windows Vista, před použitím této funkce je třeba nastavit počítač.

1. Umístěte předlohy.

Skenování

2. Vyberte možnost **Sken** na domovské obrazovce.

Vyberte položku, přesuňte se k ní pomocí tlačítek ▲, ▼, ◀, ▶ a poté stiskněte tlačítko OK.



3. Vyberte možnost **Počítač (WSD)**.
4. Vyberte počítač.
5. Stiskněte tlačítko ◊.

Nastavení portu WSD

V této části je vysvětleno nastavení portu WSD pro Windows 7/Windows Vista.

Poznámka:

Pro Windows 10/Windows 8.1/Windows 8 se WSD port nastavuje automaticky.

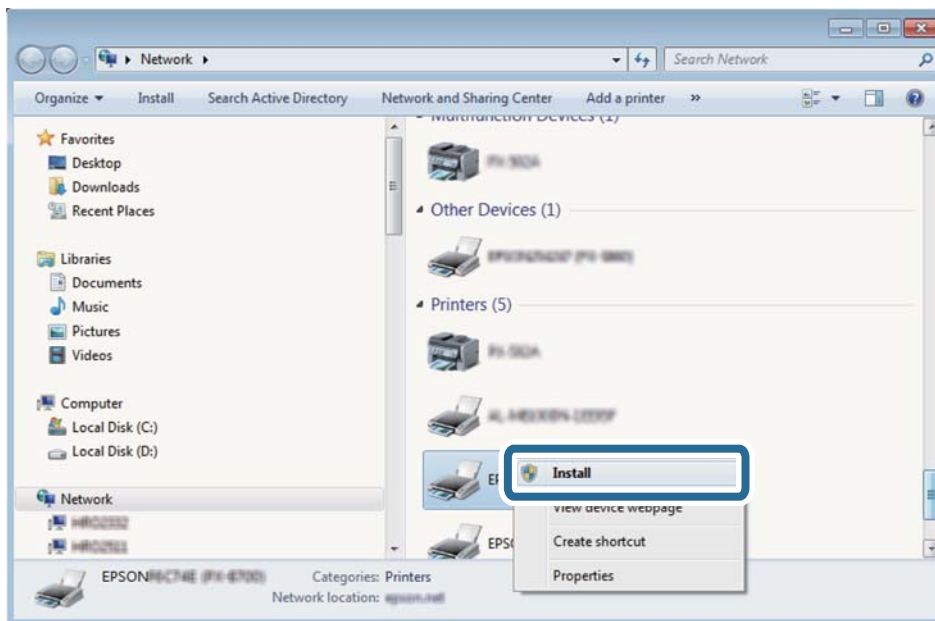
Následující položky jsou nezbytné k nastavení portu WSD.

- Tiskárna a počítač jsou připojeny k síti.
- Ovladač tiskárny je nainstalován v počítači.

1. Zapněte tiskárnu.
2. Klikněte na tlačítko Start a pak klikněte na položku **Síť** v počítači.
3. Klikněte pravým tlačítkem na tiskárnu a pak klikněte na tlačítko **Instalovat**.
Klikněte na tlačítko **Pokračovat** po zobrazení obrazovky **Ovládání uživatelského účtu**.

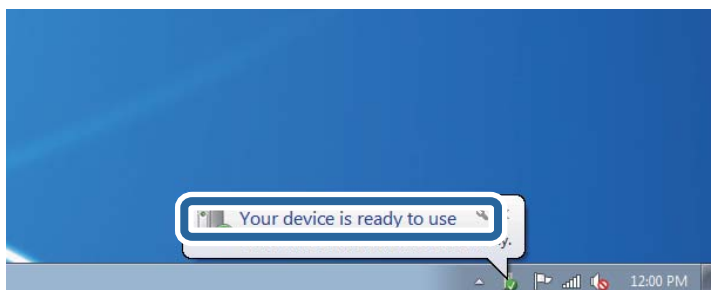
Skenování

Klikněte na tlačítko **Odinstalovat** a po zobrazení obrazovky **Odinstalovat** začněte znovu.

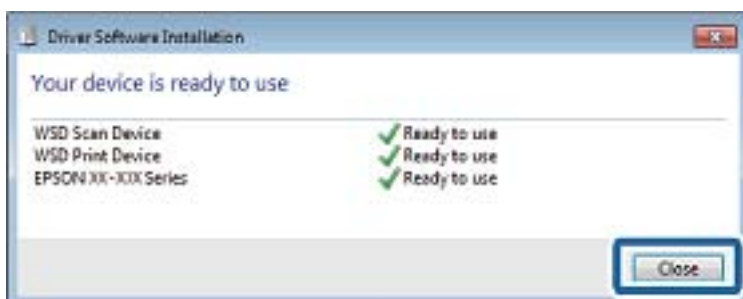
**Poznámka:**

Na obrazovce sítě se zobrazí název tiskárny nastavený v síti a název modelu (EPSON XXXXXX (XX-XXXX)). Název tiskárny nastavený v síti můžete zkontrolovat na ovládacím panelu tiskárny nebo vytisknutím stavového listu sítě.

4. Klikněte na položku **Vaše zařízení je připraveno k použití**.



5. Zkontrolujte zprávu a pak klikněte na položku **Zavřít**.



6. Otevřete obrazovku **Zařízení a tiskárny**.

 Windows 7

Klikněte na tlačítko Start **Ovládací panely** > **Hardware a zvuk** (nebo **Hardware**) > **Zařízení a tiskárny**.

Skenování

- ❑ Windows Vista

Klikněte na tlačítko Start > **Ovládací panely** > **Hardware a zvuk** > **Tiskárny**.

7. Zkontrolujte, zda se v síti zobrazí ikona s názvem tiskárny.

Při tisku pomocí WSD vyberte název tiskárny.

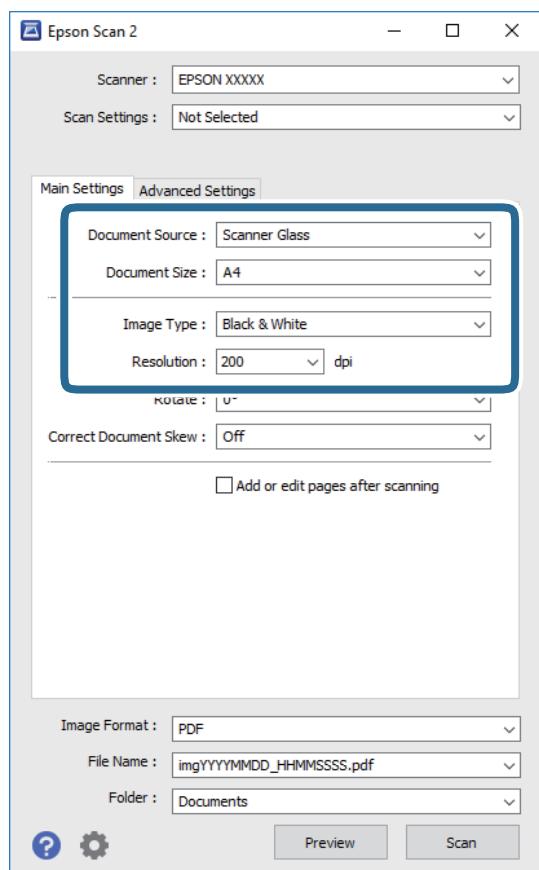
Skenování z počítače

Skenování pomocí Epson Scan 2

Můžete skenovat pomocí ovladače skeneru „Epson Scan 2“.Můžete skenovat předlohy s použitím podrobných nastavení, která jsou vhodná pro textové dokumenty.

Vysvětlení jednotlivých položek nastavení najdete v nápovědě Epson Scan 2.

1. Umístěte předlohu.
2. Spusťte aplikaci Epson Scan 2.
3. Na kartě **Hlavní nastavení** proveďte následující nastavení.



- ❑ Velikost dokumentu: Slouží k výběru velikosti vložené předlohy.
- ❑ Typ obrazu: Slouží k výběru barvy uloženého naskenovaného snímku.

Skenování

- Rozlišení: Slouží k výběru rozlišení.

Poznámka:

*Nastavení **Zdroj dokumentu** je pevně nastaveno na možnost **Sklo skeneru**. Toto nastavení nelze změnit.*

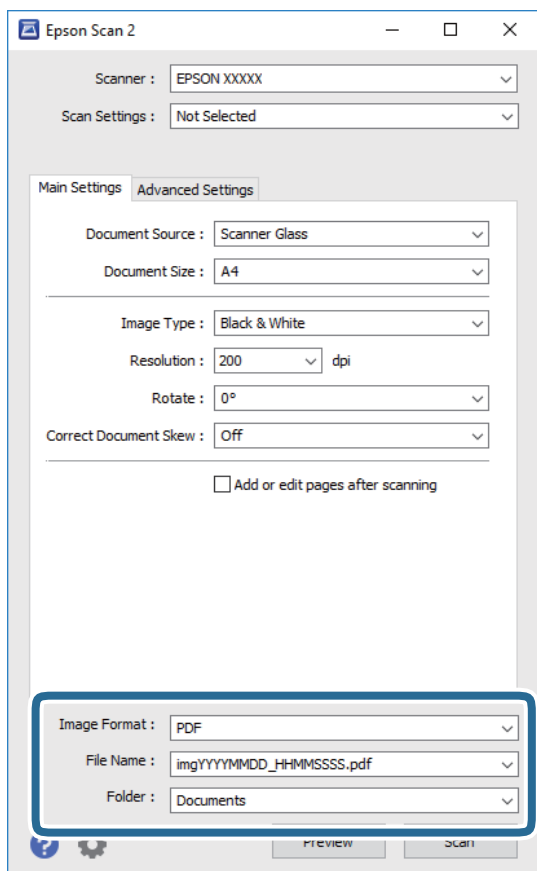
4. Podle potřeby proveďte ostatní nastavení skenování.

- Tlačítkem **Náhled** můžete nastavit náhled skenovaného obrazu. Otevře se okno s náhledem obrazu.
- Na kartě **Upřesnit nastavení** můžete podrobně upravit nastavení obrazu vhodná pro textový dokument, například následující.
 - Odebrat pozadí: Slouží k odstranění pozadí předloh.
 - Upřesnění textu: Slouží k opravě rozmazaných písmen v předloze, aby byla zřetelná a ostrá.
 - Automatická segmentace plochy: Při černobílém skenování dokumentu s obrázky umožňuje dosáhnout zřetelného textu a hladkých obrázků.
 - Vylepšení barev: Slouží k vylepšení barvy v naskenovaném snímku a k jeho uložení v odstínech šedé nebo k černobílému uložení.
 - Mezní hodnota: Slouží k úpravě okraje jednobarevného (černobílého) binárního snímku.
 - Doostření: Slouží k vylepšení a zaostření kontur snímku.
 - Odstranění rastru: Slouží k odstranění vzoru moaré (pavučinových stínů), které se objevují při skenování tištěných papírů, například časopisu.
 - Vyplnění okrajů: Slouží k odstranění stínu okolo naskenovaného snímku.
 - Duální výstup obrazu (pouze pro systém Windows): Slouží k naskenování a uložení dvou snímků s různými nastaveními výstupu. Různé snímky můžete naskenovat a uložit najednou.

Poznámka:

V závislosti na ostatních provedených nastavení nemusí být některé položky dostupné.

5. Nastavte ukládání souborů.



- Formát obrazu: Slouží k výběru formátu ukládání v seznamu.
U každého nastavení kromě BITMAP a PNG můžete provést podrobné nastavení. Po výběru formátu ukládání vyberte ze seznamu položku **Možnosti**.
- Název souboru: Slouží k potvrzení zobrazeného názvu uloženého souboru.
Nastavení názvu souboru můžete změnit po výběru položky **Nastavení** ze seznamu.
- Složka: Slouží k výběru složky pro ukládání v seznamu. Do této složky bude uložen naskenovaný snímek.
Když ze seznamu vyberete možnost **Vybrat**, můžete vybrat jinou složku nebo vytvořit novou složku.

6. Klikněte na možnost **Skenovat**.**Související informace**

- ➔ „Vkládání originálů“ na str. 50
- ➔ „Aplikace ke skenování dokumentů a obrázků (Epson Scan 2)“ na str. 128

Skenování z chytrých zařízení

Aplikace Epson iPrint umožňuje skenovat fotografie a dokumenty z chytrého zařízení, například z chytrého telefonu nebo tabletu, které je připojeno ke stejné bezdrátové síti, jako tiskárna. Naskenovaná data můžete uložit do chytrého zařízení nebo do cloudových služeb, odeslat e-mailem nebo vytisknout.



Instalování Epson iPrint

Aplikaci Epson iPrint můžete nainstalovat do vašeho chytrého zařízení z následující adresy URL nebo kódu QR.

<http://ipr.to/c>

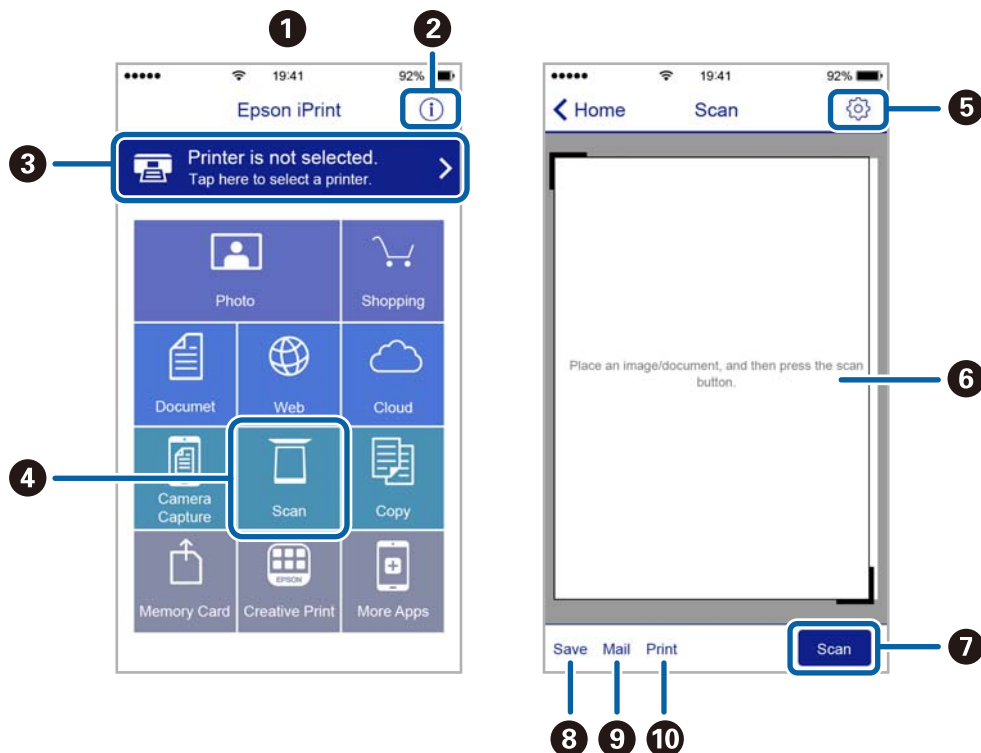


Skenování pomocí Epson iPrint

Spusťte aplikaci Epson iPrint ve vašem chytrém zařízení a na hlavní obrazovce vyberte položku, kterou chcete použít.

Skenování

Následující obrazovky mohou být změněny bez předchozího upozornění.

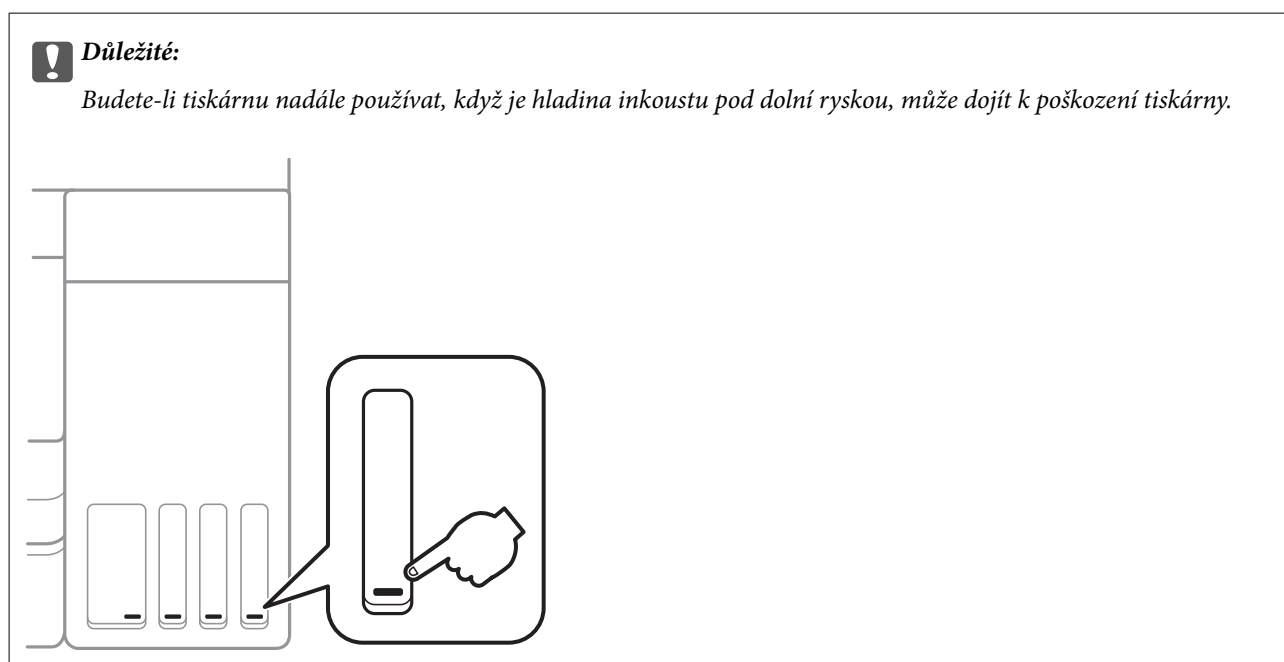


1	Hlavní obrazovka, která se zobrazí po spuštění aplikace.
2	Zobrazí pokyny pro nastavení tiskárny a odpovědi na časté dotazy.
3	Zobrazí obrazovku, na které můžete vybrat tiskárnu a provést nastavení tiskárny. Po výběru tiskárny již nebude nutné ji příště vybírat znovu.
4	Zobrazí obrazovku skenování.
5	Zobrazí obrazovku, na které můžete provést nastavení skenování, například rozlišení.
6	Zobrazí naskenované obrázky.
7	Zahájí skenování.
8	Zobrazí obrazovku, na které můžete uložit naskenovaná data do chytrého zařízení nebo cloudových služeb.
9	Zobrazí obrazovku, na které můžete odeslat naskenovaná data e-mailem.
10	Zobrazí obrazovku, na které můžete vytisknout naskenovaná data.

Doplňování inkoustu a výměna údržbových sad

Kontrola stavu zbývajících inkoustu a údržbové sady

Chcete-li ověřit aktuální množství zbývajících inkoustu, pohledem zkontrolujte hladiny inkoustu ve všech nádržkách tiskárny.



Přibližnou úroveň inkoustu můžete zkontrolovat v počítači a přibližnou dobu použitelnosti údržbové sady můžete zkontrolovat na ovládacím panelu nebo v počítači.

Kontrola stavu údržbové sady — ovládací panel

1. Vyberte možnost **Údržba** na domovské obrazovce.
Vyberte položku, přesuňte se k ní pomocí tlačítek **▲**, **▼**, **◀**, **▶** a poté stiskněte tlačítko **OK**.
2. Vyberte možnost **Zbývajících kapacita krabice údržby**.

Kontrola stavu zbývajících inkoustu a údržbové sady - Windows

1. Přejděte do okna ovladače tiskárny.
2. Klikněte na možnost **EPSON Status Monitor 3** na kartě **Údržba**.


Poznámka:

Pokud je software **EPSON Status Monitor 3** deaktivován, klikněte na možnost **Rozšířená nastavení** na kartě **Údržba** a vyberte položku **Aktivovat EPSON Status Monitor 3**.

Související informace

➔ „Přístup k ovladači tiskárny“ na str. 59

Kontrola stavu zbývajících inkoustu a údržbové sady — systém Mac OS

1. V nabídce  > **Tiskárny a skenery** (nebo **Tisk a skenování**, **Tisk a fax**) vyberte možnost **Předvolby systému** a poté vyberte tiskárnu.
2. Klikněte na možnost **Volby a materiály** > **Utilita** > **Otevřít Tiskovou utilitu**.
3. Klikněte na možnost **EPSON Status Monitor**.

Kódy inkoustových nádobek

Společnost Epson doporučuje používat originální nádoby s inkoustem Epson.

Dále jsou uvedeny kódy pro originální inkoustové nádoby Epson.

Pro Evropu

Výrobek	BK: Black (Černá)	C: Cyan (Azurová)	M: Magenta (Purpurová)	Y: Yellow (Žlutá)
ET-3700	102	102	102	102
L6160	101	101	101	101

Pro Austrálii a Nový Zéland

BK: Black (Černá)	C: Cyan (Azurová)	M: Magenta (Purpurová)	Y: Yellow (Žlutá)
502	502	502	502

Pro Asii

BK: Black (Černá)	C: Cyan (Azurová)	M: Magenta (Purpurová)	Y: Yellow (Žlutá)
001	001	001	001



Důležité:

Záruka společnosti Epson se nevztahuje na škody způsobené používáním nespécifikovaných inkoustů, včetně originálního inkoustu Epson, který není pro tuto tiskárnu určen, nebo inkoustů jiných výrobců.

Při používání dalších produktů, které nebyly vyrobeny společností Epson, může dojít k poškození, na něž se nebude vztahovat záruka společnosti Epson. Za určitých okolností pak může tiskárna fungovat neočekávaným způsobem.

Doplňování inkoustu a výměna údržbových sad

Poznámka:

- Kódy inkoustových nádobek se mohou v různých oblastech lišit. Správné kódy pro vaši oblast vám poskytne podpora společnosti Epson.
- Uživatelé v Evropě najdou informace o kapacitách nádobek s inkoustem Epson na následujícím webu.
<http://www.epson.eu/pageyield>

Související informace

➔ „Webové stránky technické podpory“ na str. 175

Pokyny k manipulaci s inkoustovými nádobkami

Před doplňováním inkoustu si přečtěte následující pokyny.

Upozornění pro manipulaci

- Používejte nádoby na inkoust se správným kódem pro tuto tiskárnu.
- Tato tiskárna vyžaduje pečlivou manipulaci s inkoustem. Inkoust může odstříkovat při plnění či doplňování nádržek na inkoust. Potřísni-li inkoust oblečení nebo jiné věci, je možné, že nepůjde dolů.
- S nádobkami s inkoustem příliš netřeste, ani je nemačkejte.
- Po otevření nádoby s inkoustem ji doporučujeme použít co nejdřív.
- Uchovávejte nádoby s inkoustem za normální pokojové teploty a chraňte je před přímým slunečním světlem.
- Společnost Epson doporučuje použít nádobku na inkoust před datem vytištěným na obalu.
- Skladujte nádoby na inkoust ve stejném prostředí jako tiskárnu.
- Při skladování nebo přepravě nádoby s inkoustem ji nenaklánějte, ani ji nevystavujte nárazům nebo změnám teploty. Jinak může inkoust vytéct, i když je víčko na nádobce s inkoustem pevně utaženo. Při utahování víčka udržujte nádobku s inkoustem ve vzpřímené poloze a zajistěte, aby inkoust z nádoby během přepravy nevytekl, například pokud budete láhev dávat do tašky.
- Po přenesení nádoby s inkoustem z chladného prostředí nechte nádobku před použitím zahřát na pokojovou teplotu po dobu nejméně tří hodin.
- Neotvírejte balení nádoby s inkoustem, dokud nebudete připraveni naplnit nádržku s inkoustem. Nádobka s inkoustem je vakuově balená pro zachování spolehlivosti. Ponecháte-li nádobku s inkoustem před použitím rozbalenou po delší dobu, je možné, že již nepůjde normálně tisknout.
- Budete-li tiskárnu nadále používat, když je hladina inkoustu pod dolní ryskou, může dojít k poškození tiskárny. Naplňte nádobu s inkoustem po horní rysku. Při naplňování nesmí být tiskárna používána. Chcete-li zobrazit správné odhadované hladiny inkoustu, po naplnění nádržky resetujte hladiny inkoustu.
- Aby byla zajištěna maximální kvalita tisku a ochrana tiskové hlavy, zůstává v nádržce s inkoustem bezpečnostní rezerva inkoustu, když tiskárna oznamuje, že je čas na doplnění inkoustu. Tato rezerva není součástí uváděné kapacity.
- Pokud chcete dosáhnout optimálních výtisků, doplňte inkoust, jakmile budou jeho hladiny nízké.
- Ačkoli nádoby s inkoustem mohou obsahovat recyklované materiály, nemá to vliv na funkci ani výkonnost tiskárny.
- Specifikace a vzhled nádoby s inkoustem se mohou v rámci jejich zlepšování změnit bez předchozího upozornění.
- Uvedené hodnoty se mohou lišit v závislosti na tištěných obrazech, typu používaného papíru, frekvenci tisku a podmínkách prostředí, jako je například teplota.

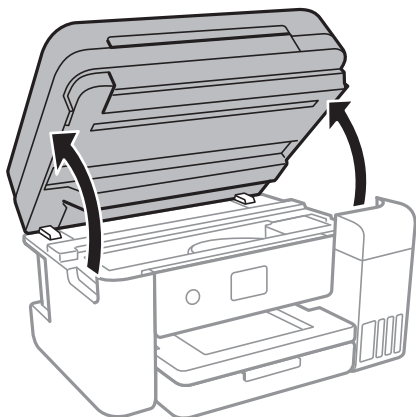
Doplňování inkoustu a výměna údržbových sad

Spotřeba inkoustu

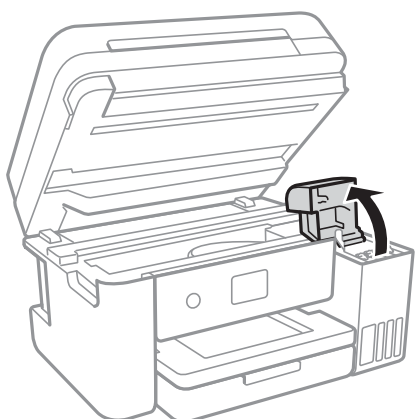
- ❑ Aby byla zachována optimální výkonnost tiskové hlavy, spotřebovává se ze všech nádržek s inkoustem určité množství inkoustu nejen při tisku, ale i při provádění údržby, např. při čištění tiskové hlavy.
- ❑ Při černobílém tisku nebo tisku ve stupních šedi mohou být v závislosti na nastaveném typu papíru nebo kvalitě tisku místo černého inkoustu používány barevné inkousty. Důvodem je to, že se k vytvoření černé barvy používá směs barevných inkoustů.
- ❑ Inkoust v nádobkách s inkoustem dodávaných s tiskárnou se částečně vypotřebuje během počátečního nastavení. Aby bylo dosaženo kvalitního tisku, tisková hlava tiskárny bude zcela naplněna inkoustem. Tento jednorázový proces spotřebovává určité množství inkoustu, a je proto možné, že s těmito nádobkami s inkoustem bude v porovnání s následnými nádobkami s inkoustem vytištěno méně stránek.

Doplnění nádržek s inkoustem

1. Zavřete víko dokumentů a otevřete jednotku skeneru.



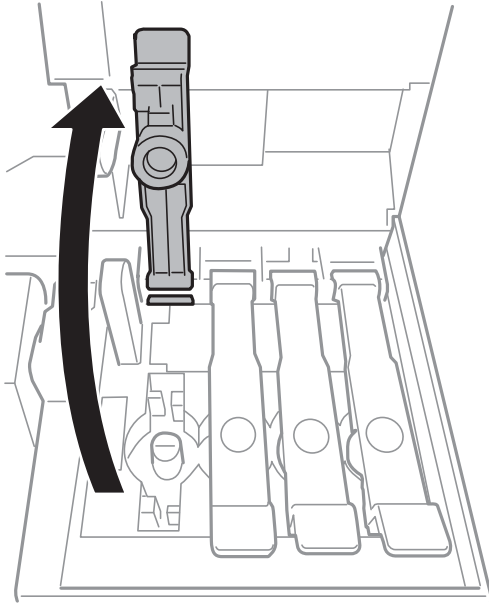
2. Otevřete kryt nádržky s inkoustem.



Na ovládacím panelu tiskárny se zobrazí zpráva s výzvou k doplnění nádržky s inkoustem až po horní rysku. Vyberte tlačítko **Další**.

Doplňování inkoustu a výměna údržbových sad

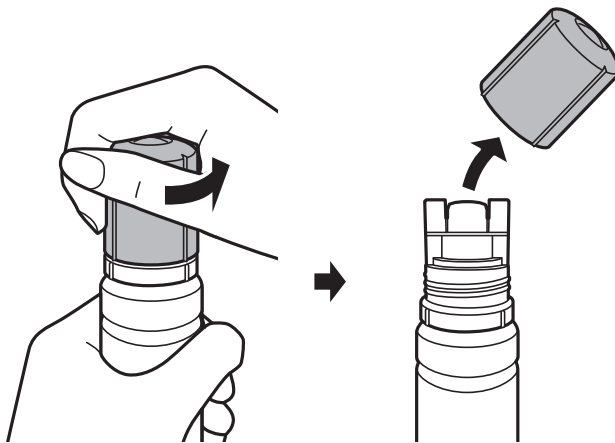
3. Otevřete víčko na nádržce s inkoustem.



Důležité:

Zkontrolujte, zda barva nádržky s inkoustem odpovídá barvě inkoustu, který chcete doplnit.

4. Nádobku s inkoustem držte ve svislé pozici, pomalu otáčejte víčkem a nakonec jej sundejte.

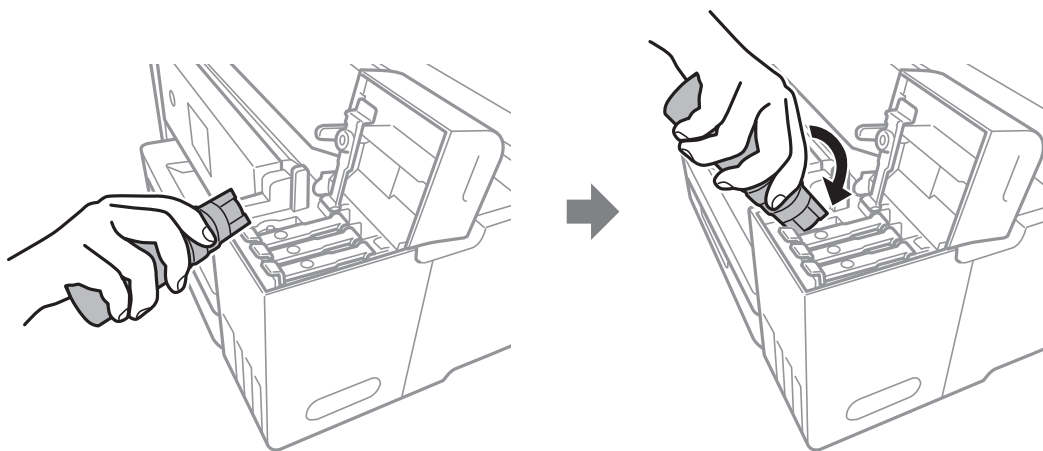


Důležité:

- Dávejte pozor, abyste inkoust nerozlili.*
- Po sundání víčka se nedotýkejte vrchní části nádobky s inkoustem, protože byste se mohli umazat inkoustem.*

Doplňování inkoustu a výměna údržbových sad

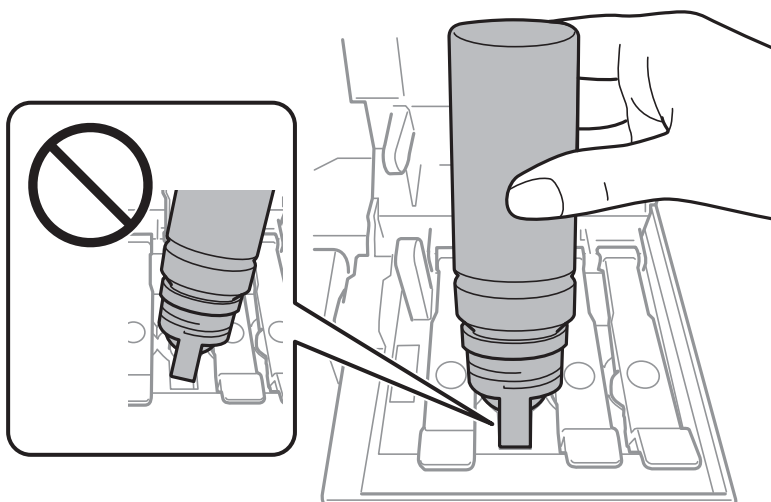
5. Umístěte horní část nádoby s inkoustem do slotu před otvor pro doplňování a poté nádobku pomalu naklánějte, až zapadne do otvoru.



Důležité:

Po sundání víčka zajistěte, aby se vrchní část nádoby s inkoustem nedotkla žádných objektů, protože by se mohl rozlít inkoust.

6. Horní část nádoby s inkoustem řádně vsuňte do otvoru pro doplňování nádržky a doplňte inkoust. Inkoust z nádoby ve svislé pozici poteče do nádržky sám, nádobku není nutné mačkat. Doplnění inkoustu se automaticky zastaví, až bude inkoust doplněn po horní rysku.

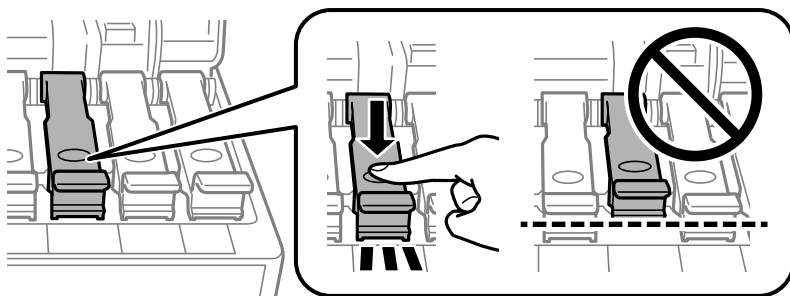


Poznámka:

Pokud inkoust nezačne proudit do nádržky, vyjměte nádobku s inkoustem a znovu ji vložte.

Doplňování inkoustu a výměna údržbových sad

7. Po dokončení doplňování inkoustu vyjměte nádobku s inkoustem a poté řádně zavřete otvor pro doplňování.

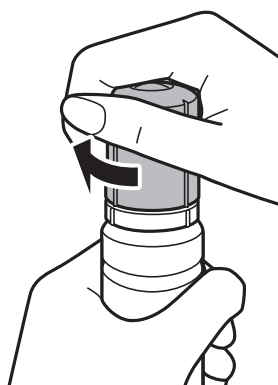


Důležité:

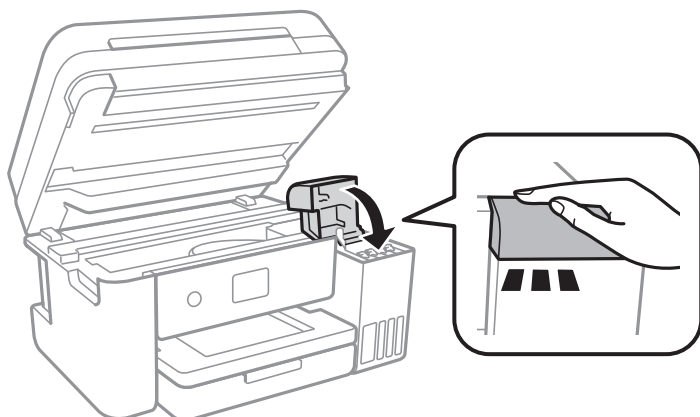
Po dolití inkoustu neponechávejte nádobku s inkoustem nahnutou do nádržky, protože by se mohla poškodit nebo by se mohl rozlít inkoust.

Poznámka:

Pokud v nádobce zůstane inkoust, zavřete víčko a uložte nádobku pro pozdější použití.



8. Pevně zavřete kryt nádržky s inkoustem.



9. Zavřete jednotku skeneru.
10. Vyberte barvu inkoustu, který jste doplnili po horní rysku.
11. Vyberte možnost **Resetovat hladiny inkoustů**.

Doplňování inkoustu a výměna údržbových sad

12. Potvrďte znění zprávy a poté zavřete obrazovku.

 **Důležité:**

Pokud budete tiskárnu používat i po resetování hladiny inkoustu bez doplnění nádržky s inkoustem po horní rysku, tiskárna může tisknout bez inkoustu a může se poškodit. Před zahájením tisku pohledem zkontrolujte hladinky inkoustu ve všech nádržkách s inkoustem.

Související informace

- ➔ „Kódy inkoustových nádobek“ na str. 108
- ➔ „Pokyny k manipulaci s inkoustovými nádobkami“ na str. 109
- ➔ „Rozlitý inkoust“ na str. 162

Kód údržbové sady

Společnost Epson doporučuje používat originální údržbové sady Epson.

Dále je uveden kód pro originální údržbovou sadu Epson.

T04D0

 **Důležité:**

Po instalaci údržbové sady do tiskárny ji nelze použít v jiných tiskárnách.

Pokyny pro manipulaci s údržbovou sadou

Před výměnou údržbové sady si přečtěte následující pokyny.

- Nedotýkejte se zeleného čipu na boční straně údržbové sady. Mohli byste tím ohrozit normální provoz tiskárny a tisk.
- Údržbovou sadu nevyměňujte během tisku. Mohlo by dojít k úniku inkoustu.
- Nevyjímejte údržbovou kazetu a kryt s výjimkou výměny údržbové kazety — může dojít k úniku inkoustu.
- Nepoužívejte znovu údržbovou sadu, která byla vyjmuta a ponechána delší dobu odpojena. Inkoust uvnitř sady by zatvrdl a nebylo by možné nasávat další inkoust.
- Uchovávejte údržbovou sadu mimo přímé sluneční záření.
- Údržbovou sadu neskladujte na místě s vysokými nebo velmi nízkými teplotami.

Výměna údržbové sady

V některých tiskových cyklech může údržbová sada zachytit velmi malé množství přebytečného inkoustu. Aby se předešlo úniku inkoustu z údržbové sady, zastaví tiskárna tisk, jakmile absorpční kapacita údržbové sady dosáhne limitu. Jak často je nutné tuto výměnu provádět a zda vůbec, závisí na počtu vytištěných stran, druhu tiskového materiálu a počtu provedených čistících cyklů tiskárny.

Když se zobrazí zpráva s výzvou k výměně údržbové sady, řiďte se animacemi zobrazenými na ovládacím panelu. Nutnost výměny sady neznamena, že by tiskárna přestala být funkční ve smyslu specifikace výrobku. Záruka

Doplňování inkoustu a výměna údržbových sad

společnosti Epson se na náklady spojené s výměnou této součásti nevztahuje. Jedná se o součást, jejíž servis zajišťuje uživatel.

Poznámka:

Pokud je údržbová sada plná, nebude možné tisknout, dokud nebude vyměněna, aby nedocházelo k úniku inkoustu. Jiné než tiskové funkce jsou však i nadále k dispozici.

Související informace

- ➔ „Kód údržbové sady“ na str. 114
- ➔ „Pokyny pro manipulaci s údržbovou sadou“ na str. 114

Údržba tiskárny

Kontrola a čištění tiskové hlavy


Při ucpání trysek dochází ke slábnutí tisku, na výtiscích se objevují pruhy nebo barvy neodpovídají očekávání. Pokud se kvalita tisku zhoršila, ověřte pomocí funkce kontroly trysek, zda trysky nejsou ucpané. Při ucpání trysek vyčistěte tiskovou hlavu.



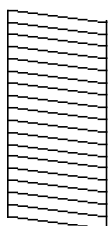
Důležité:

- Při čištění tiskové hlavy neotevírejte jednotku skeneru ani nevypínejte tiskárnu. Nebude-li čištění hlavy dokončeno, nemusí být možné tisknout.
- Protože při čištění tiskové hlavy dochází ke spotřebování části inkoustu, provádějte čištění tiskové hlavy, pouze když dojde ke zhoršení kvality tisku.
- Když dochází inkoust, nebude případně možné vyčistit tiskovou hlavu. Připravte novou nádobku s inkoustem.
- Jestliže se kvalita tisku nezlepší po přibližně třikrát zopakované kontrole trysek a vyčištění hlavy, přestaňte asi na 12 hodin tisknout a poté proveďte znovu kontrolu trysek a podle potřeby vyčistěte hlavu. Doporučujeme tiskárnu vypnout. Pokud se kvalita tisku nezlepšila, spusťte Výkonné čištění. Pokud se ani poté kvalita nezlepší, kontaktujte podporu společnosti Epson.
- Aby se zabránilo vyschnutí tiskové hlavy, neodpojujte tiskárnu, když je zapnuté napájení.

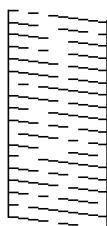
Kontrola a čištění tiskové hlavy — ovládací panel

1. Vložte do tiskárny obyčejný papír formátu A4.
2. Vyberte možnost **Údržba** na domovské obrazovce.
Vyberte položku, přesuňte se k ní pomocí tlačítek ▲, ▼, ◀, ▶ a poté stiskněte tlačítko OK.
3. Vyberte možnost **Kontr. trysek tisk. hl.**
4. Podle pokynů na obrazovce vytiskněte vzorek kontroly trysek.
5. Zkontrolujte vytištěný vzorek. Zjistíte-li přerušované čáry nebo chybějící segmenty, jako je zobrazeno na vzoru „NG“, mohlo dojít k ucpání tiskových trysek. Přejděte k dalšímu kroku. Nejistíte-li žádné přerušované čáry nebo chybějící segmenty, podobně jako na následujícím vzoru „OK“, trysky nejsou ucpané. Výběrem ikony  ukončete funkci pro kontrolu trysek.


OK



NG



Údržba tiskárny

6. Vyberte ikonu  a podle pokynů na obrazovce vyčistěte tiskovou hlavu.
7. Po dokončení čištění znovu vytiskněte vzorek kontroly trysek. Opakujte čištění a tisk vzorce, dokud nejsou všechny čáry vytištěny úplně.

Související informace

➔ „Vkládání papíru do Kazeta na papír“ na str. 46

Kontrola stavu tiskové hlavy a její čištění – Windows


1. Vložte do tiskárny obyčejný papír velikosti A4.
2. Přejděte do okna ovladače tiskárny.
3. Klepněte na možnost **Kontrola trysek** na kartě **Údržba**.
4. Postupujte podle pokynů na obrazovce.

Související informace

➔ „Vkládání papíru do Kazeta na papír“ na str. 46

➔ „Přístup k ovladači tiskárny“ na str. 59

Kontrola stavu tiskové hlavy a její čištění — systém Mac OS

1. Vložte do tiskárny obyčejný papír formátu A4.
2. V nabídce  > **Tiskárny a skenery** (nebo **Tisk a skenování**, **Tisk a fax**) vyberte možnost **Předvolby systému** a poté vyberte tiskárnu.
3. Klikněte na možnost **Volby a materiály** > **Utilita** > **Otevřít Tiskovou utilitu**.
4. Klikněte na možnost **Kontrola trysek**.
5. Postupujte podle pokynů na obrazovce.

Spuštění funkce Výkonné čištění

Pomocí nástroje **Výkonné čištění** lze nahradit všechny barvy uvnitř hadiček s inkoustem. V následujících situacích může být nutné použít ke zlepšení kvality tisku tuto funkci.

- Provedli jste tisk nebo čištění hlavy, když byly hladiny inkoustu příliš nízké a nebyly vidět v oknech nádržek s inkoustem.
- Několikrát jste zkontrolovali trysky a vyčistili hlavu a poté jste vyčkali alespoň 12 hodin, aniž jste tisknuli, ale kvalita tisku se stále nezlepšila.

Před spuštěním této funkce si přečtěte následující pokyny.

Údržba tiskárny

Důležité:

Ujistěte se, zda je v nádržkách s inkoustem dostatek inkoustu.

Pohledem zkontrolujte, zda jsou všechny nádržky s inkoustem alespoň do třetiny plné. Nízké hladiny inkoustu během čištění Výkonné čištění by mohly poškodit produkt.

Důležité:

Mezi jednotlivými fázemi čištění Výkonné čištění je vyžadován interval 12 hodin.

Běžně by měla jedna fáze čištění Výkonné čištění vyřešit potíže s kvalitou tisku během 12 hodin. Proto je nutné před dalším tiskem vyčkat 12 hodin, aby se inkoust nepoužíval zbytečně.

Důležité:

Může být vyžadována výměna údržbové sady.



Inkoust se ukládá do údržbové sady. Pokud je údržbová sada plná, je nutné připravit novou údržbovou sadu a před dalším tiskem ji vyměnit.

Poznámka:

Pokud nejsou hladiny inkoustu dostatečné nebo v údržbové sadě není dostatek volného místa pro využití čištění Výkonné čištění, nelze tuto funkci spustit. I v tomto případě mohou být však hladiny a volné místo dostatečné a bude možné provést tisk.

Spuštění funkce Výkonné čištění — ovládací panel

Před spuštěním této funkce si přečtěte pokyny pro funkci Výkonné čištění.

1. Vypněte tiskárnu a poté současným stisknutím tlačítka  a  zobrazte obrazovku potvrzení.
2. Podle pokynů na obrazovce spusťte funkci Výkonné čištění.

Poznámka:

Pokud tuto funkci nelze spustit, odstraňte problémy zobrazené na obrazovce. Poté postupujte podle pokynů a začněte od kroku 1 tak, abyste funkci spustili znovu.

3. Po použití této funkce proveďte kontrolu trysek a zkontrolujte, zda trysky nejsou ucpané.

Související informace

➔ „Spuštění funkce Výkonné čištění“ na str. 117

Spuštění funkce Výkonné čištění — systém Windows

1. Přejděte do okna ovladače tiskárny.
2. Klikněte na možnost **Výkonné čištění** na kartě **Údržba**.

Údržba tiskárny

- Postupujte podle pokynů na obrazovce.


Poznámka:

Pokud tuto funkci nelze spustit, odstraňte problémy zobrazené na ovládacím panelu tiskárny. Poté postupujte podle pokynů a začněte od kroku 1 tak, abyste funkci spustili znovu.

Související informace

➔ „Přístup k ovladači tiskárny“ na str. 59

Spuštění funkce Výkonné čištění — systém Mac OS

- V nabídce  > **Tiskárny a skenery** (nebo **Tisk a skenování**, **Tisk a fax**) vyberte možnost **Předvolby systému** a poté vyberte tiskárnu.
- Klikněte na možnost **Volby a materiály** > **Utilita** > **Otevřít Tiskovou utilitu**.
- Klikněte na možnost **Výkonné čištění**.
- Postupujte podle pokynů na obrazovce.

Poznámka:

Pokud tuto funkci nelze spustit, odstraňte problémy zobrazené na ovládacím panelu tiskárny. Poté postupujte podle pokynů a začněte od kroku 1 tak, abyste funkci spustili znovu.

Nastavení tiskové hlavy

Jestliže se svislé čáry rozjždí nebo tiskárna tiskne rozmazané fotografie, vyrovnejte tiskovou hlavu.

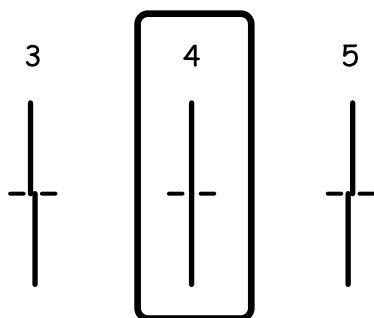
Zarovnání tiskové hlavy — ovládací panel

- Vložte do tiskárny obyčejný papír formátu A4.
- Vyberte možnost **Údržba** na domovské obrazovce.
Vyberte položku, přesuňte se k ní pomocí tlačítek ▲, ▼, ◀, ▶ a poté stiskněte tlačítko OK.
- Vyberte možnost **Vyrovnání hlavy**.
- Vyberte možnost **Svislé zarovnání** nebo **Vodorovné zarovnání** a podle pokynů na obrazovce vytiskněte vzorek pro zarovnání.
 - Řádkové zarovnání: Tuto možnost vyberte, jestliže svislé čáry nejsou zarovnané.
 - Svislé zarovnání: Tuto možnost vyberte, jestliže jsou výtisky rozmazané nebo svislé řádky nejsou zarovnané.
 - Vodorovné zarovnání: Vyberte tuto možnost, jestliže výtisky obsahují pravidelné horizontální pruhy.

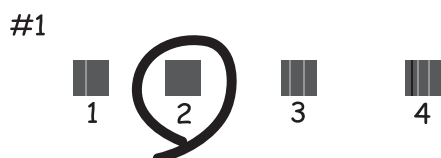
Údržba tiskárny

5. Podle pokynů na obrazovce zarovnejte tiskovou hlavu.

- Řádkové zarovnání: Slouží k vyhledání a zadání čísla vzorku, jehož svislá čára je nejvíce zarovnaná.



- Svislé zarovnání: Vyhleďte a zadejte číslo nejplnějšího vzorku pro každou skupinu.



- Vodorovné zarovnání: Vyhleďte a zadejte číslo pro nejméně oddělený a překrývající se vzorec.



Související informace

➔ „Vkládání papíru do Kazeta na papír“ na str. 46

Čištění dráhy papíru

Pokud jsou výtisky rozmazané nebo papír není podáván správně, očistěte válec uvnitř zařízení.



Důležité:

K čištění uvnitř tiskárny nepoužívejte papírové kapesníčky. Mohlo by dojít k ucpání trysek tiskové hlavy žmolky.

Čištění dráhy papíru v případě rozmazávání inkoustu

Když jsou výtisky rozmazané nebo vykazují známky otěru, očistěte válec uvnitř.



Důležité:

K čištění uvnitř tiskárny nepoužívejte papírové kapesníčky. Mohlo by dojít k ucpání trysek tiskové hlavy žmolky.

1. Vložte do tiskárny obyčejný papír velikosti A4.
2. Vyberte možnost **Údržba** na domovské obrazovce.
Vyberte položku, přesuňte se k ní pomocí tlačítek ▲, ▼, ◀, ▶ a poté stiskněte tlačítko OK.
3. Vyberte možnost **Čištění vodítka papíru**.
4. Při čištění dráhy papíru postupujte podle zobrazených pokynů.

Poznámka:

Tento postup opakujte, dokud není papír bez inkoustových šmouh.

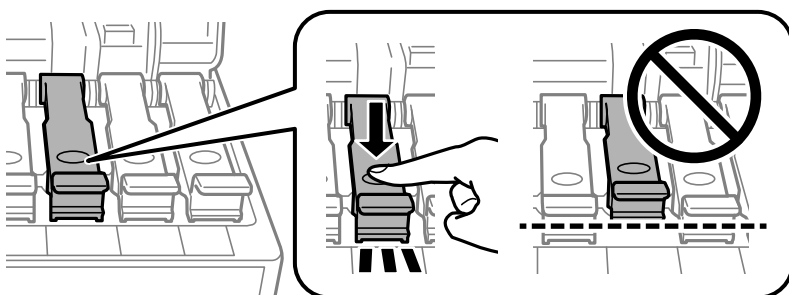
Související informace

➔ „Vkládání papíru do Kazeta na papír“ na str. 46

Čištění dráhy papíru v případě problémů s podáváním papíru

Když papír není z kazety kazeta na papír podáván správně, očistěte válec uvnitř.

1. Vypněte tiskárnu tlačítkem ⏻.
2. Odpojte napájecí kabel ze zásuvky a poté kabel odpojte od zařízení.
3. Dejte pozor, abyste řádně zavřeli nádržku s inkoustem víčkem.



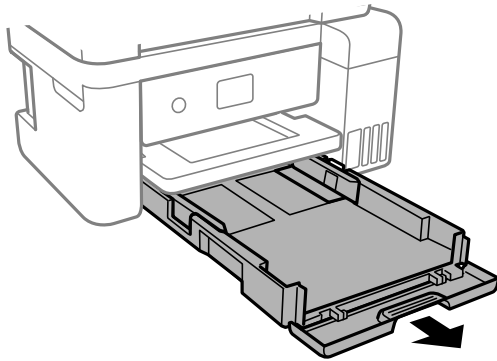
Důležité:

Pokud není víčko řádně utažené, může z nádržky unikat inkoust.

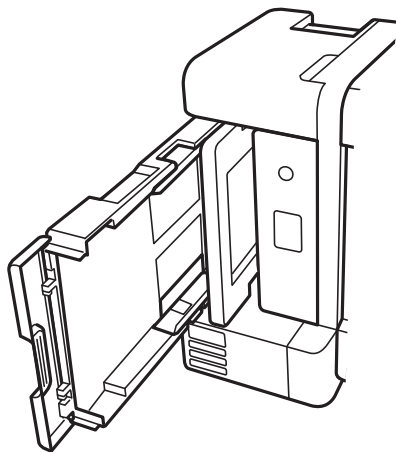
4. Zavřete jednotku skeneru.

Údržba tiskárny

5. Zvedněte kazetu kazeta na papír a odstraňte uvízlý papír.



6. Položte tiskárnu na stranu tak, aby byla nádržka s inkoustem na spodní straně tiskárny.



Upozornění:

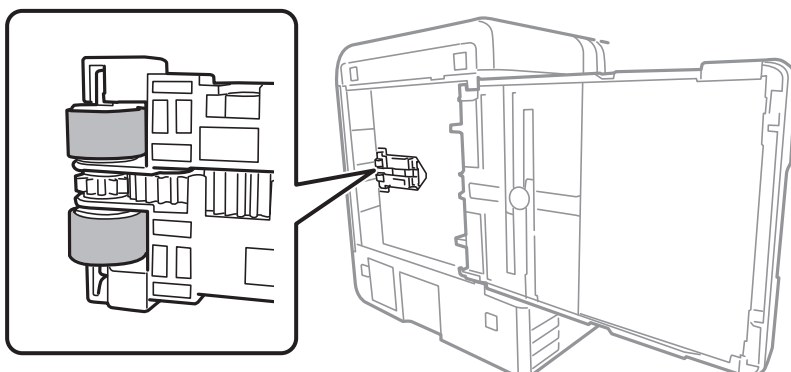
Při pokládání tiskárny postupujte opatrně, abyste si nepřiskřípli prsty nebo ruku. Jinak může dojít ke zranění.



Důležité:

Nenechávejte tiskárnu takto postavenou delší dobu.

7. Navlhčete měkký hadřík vodou, řádně jej vyždímejte a poté otáčejte válcem a otírejte jej hadříkem.



Údržba tiskárny

8. Vraťte tiskárnu do původní pozice a poté vložte kazetu na papír.
9. Připojte napájecí kabel.

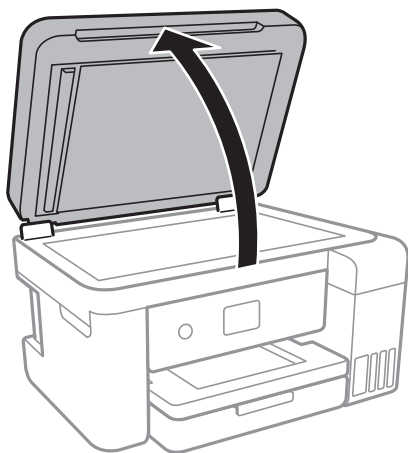
Čištění Sklo skeneru

Jsou-li kopie nebo naskenované snímky rozmazané, vyčistěte sklo skeneru.

**Důležité:**

K čištění tiskárny nepoužívejte alkohol ani ředidlo. Tyto chemické látky mohou tiskárnu poškodit.

1. Otevřete víko dokumentů.



2. Měkkým, suchým a čistým hadříkem očistěte sklo skeneru.

**Důležité:**

- Pokud se sklo zašpiní mastnotou nebo jinou těžko odstranitelnou látkou, použijte k jejímu odstranění malé množství čističe na sklo a měkkou látku. Setřete všechnu kapalinu.
- Netlačte na povrch skla přílišnou silou.
- Buďte opatrní, abyste nepoškrábali nebo jinak nepoškodili povrch skla. Poškození povrchu skla může vést ke snížení kvality skenování.

Čištění průsvitné fólie

Pokud se kvalita výtisků po zarovnání tiskové hlavy nebo vyčištění dráhy papíru nezlepší, na průsvitné fólii uvnitř tiskárny mohou být šmouhy.

Potřebné vybavení:


- Několik vatových tampónů
- Voda s několika kapkami saponátu (dvě až tři kapky saponátu na 1/4 hrníčku s vodou z kohoutku)
- Baterka, pomocí které zkontrolujete, zda jsou na fólii šmouhy

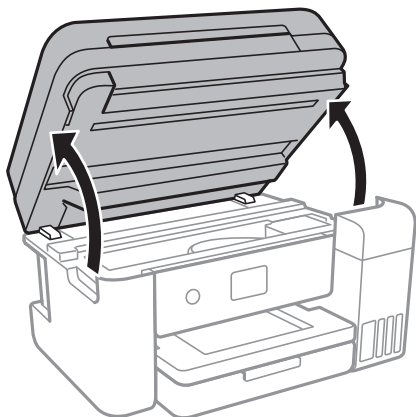
Údržba tiskárny



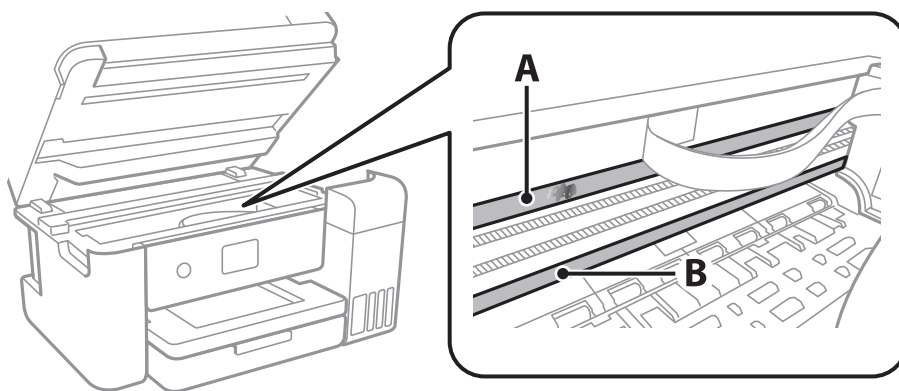
Důležité:

Jako tekutinu na čištění používejte pouze vodu s několika kapkami saponátu.

1. Vypněte tiskárnu tlačítkem .
2. Otevřete jednotku skeneru.



3. Zkontrolujte, zda na průsvitné fólii nejsou šmouhy. Šmouhy lépe uvidíte, pokud použijete baterku. Pokud vidíte na průsvitné fólii (A) šmouhy, například otisky prstů nebo mazivo, přejděte k dalšímu kroku.



A: Průsvitná fólie

B: Kolečnice

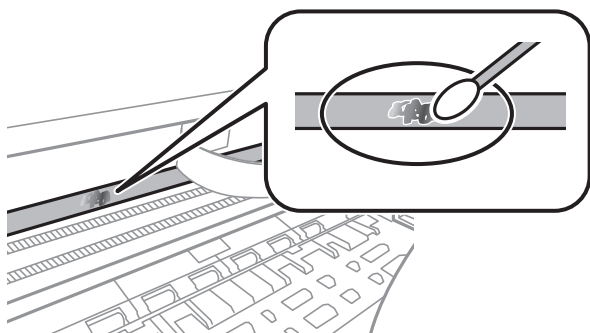


Důležité:

Nedotýkejte se kolejnice (B). Pokud se kolejnice dotknete, mohli byste znemožnit tisk. Neotírejte mazivo na kolejnici, protože je nutné pro správný provoz.

Údržba tiskárny

- Navlhčete bavlněný tampón vodou s několika kapkami saponátu tak, aby z tampónu nekapala voda, a otřete část, kde jsou šmouhy.



! Důležité:

Šmouhy otírejte jemně. Pokud moc přitlačíte vatový tampón na fólii, vlákna fólie se mohou poškodit, a tím se poškodí i tiskárna.

- K čištění fólie použijte nový suchý vatový tampón.

! Důležité:

Na fólii nesmí zůstat žádná vlákna.

Poznámka:

Často měňte vatové tampóny, aby se šmouhy při čištění neroznesly.

- Opakujte kroky 4 a 5, dokud není fólie čistá.
- Pohledem zkontrolujte, zda je již fólie čistá.

Kontrola celkového počtu stran vytištěných v tiskárně

Můžete zjistit celkový počet stran vytištěných v tiskárně.

Kontrola celkového počtu stran podaných do tiskárny — ovládací panel

Informace se tisknou společně se vzorcem kontroly trysek.

- Vložte do tiskárny obyčejný papír formátu A4.
- Vyberte možnost **Údržba** na domovské obrazovce.
Vyberte položku, přesuňte se k ní pomocí tlačítek ▲, ▼, ◀, ▶ a poté stiskněte tlačítko OK.
- Vyberte možnost **Kontr. trysek tisk. hl.**
- Podle pokynů na obrazovce vytiskněte vzorek kontroly trysek.

Údržba tiskárny

Související informace

➔ „Vkládání papíru do Kazeta na papír“ na str. 46


Kontrola celkového počtu stran vytištěných v tiskárně – systém Windows

1. Přejděte do okna ovladače tiskárny.
2. Klikněte na možnost **Informace o tiskárně a doplncích** na kartě **Údržba**.

Související informace

➔ „Přístup k ovladači tiskárny“ na str. 59

Kontrola celkového počtu stran podaných v tiskárně — systém Mac OS

1. V nabídce  > **Tiskárny a skenery** (nebo **Tisk a skenování**, **Tisk a fax**) vyberte možnost **Předvolby systému** a poté vyberte tiskárnu.
2. Klikněte na možnost **Volby a materiály** > **Utilita** > **Otevřít Tiskovou utilitu**.
3. Klikněte na možnost **Printer and Option Information**.

Informace o síťových službách a softwaru

V této části jsou uvedeny síťové služby a softwarové produkty, které jsou pro vaši tiskárnu k dispozici na webu společnosti Epson nebo na dodaném disku se softwarem.

Aplikace ke konfiguraci operací tiskárny (Web Config)

Aplikaci Web Config lze spustit ve webovém prohlížeči, například Internet Explorer a Safari, v počítači nebo chytrém zařízení. Můžete potvrdit stav tiskárny nebo měnit nastavení síťových služeb a tiskárny. Aby bylo možné aplikaci Web Config používat, připojte tiskárnu a počítač nebo zařízení ke stejné síti.

Jsou podporovány následující prohlížeče.

OS	Prohlížeč
Windows XP SP3 nebo novější	Internet Explorer 8 nebo novější, Firefox*, Chrome*
Mac OS X v10.6.8 nebo novější	Safari*, Firefox*, Chrome*
iOS*	Safari*
Android 2.3 nebo novější	Výchozí prohlížeč
Chrome OS*	Výchozí prohlížeč

* Použijte nejnovější verzi.

Spuštění nástroje Web Config ve webovém prohlížeči

1. Zkontrolujte adresu IP tiskárny.

Vyberte ikonu sítě na domovské obrazovce tiskárny a poté vyberte aktivní způsob připojení a zkontrolujte adresu IP tiskárny.

Vyberte položku, přesuňte se k ní pomocí tlačítek ▲, ▼, ◀, ▶ a poté stiskněte tlačítko OK.

Poznámka:

Adresu IP také můžete zkontrolovat tak, že vytisknete zprávu o síťovém připojení.

2. V počítači nebo chytrém zařízení spusťte webový prohlížeč a poté zadejte adresu IP tiskárny.

Formát:

IPv4: http://Adresa IP tiskárny/

IPv6: http://[Adresa IP tiskárny]/

Příklady:

IPv4: http://192.168.100.201/

IPv6: http://[2001:db8::1000:1]/

Poznámka:

S použitím chytrého zařízení můžete rovněž spustit nástroj Web Config z obrazovky údržby aplikace Epson iPrint.

Související informace


- ➔ „Tisk zprávy o připojení sítě“ na str. 32
- ➔ „Používání funkce Epson iPrint“ na str. 85

Spuštění aplikace Web Config v systému Windows

Při připojování počítače k tiskárně pomocí funkce WSD nakonfigurujte podle následujících kroků aplikaci Web Config.

1. Přejděte na obrazovku zařízení a tiskáren v systému Windows.
 - Windows 10/Windows Server 2016
Klikněte pravým tlačítkem na tlačítko Start nebo jej stiskněte a podržte a poté vyberte položku **Ovládací panely > Zobrazit zařízení a tiskárny** v části **Hardware a zvuk**.
 - Windows 8.1/Windows 8/Windows Server 2012 R2/Windows Server 2012
Vyberte možnost **Plocha > Nastavení > Ovládací panely > Zobrazit zařízení a tiskárny** v části **Hardware a zvuk** (nebo **Hardware**).
 - Windows 7/Windows Server 2008 R2
Klikněte na tlačítko Start a vyberte položku **Ovládací panely > Zobrazit zařízení a tiskárny** v části **Hardware a zvuk**.
 - Windows Vista/Windows Server 2008
Klikněte na tlačítko Start a vyberte položku **Ovládací panely > Tiskárny** v části **Hardware a zvuk**.
2. Klikněte pravým tlačítkem na tiskárnu a vyberte možnost **Vlastnosti**.
3. Vyberte kartu **Webová služba** a klikněte na adresu URL.

Spuštění aplikace Web Config v systému Mac OS

1. V nabídce  > **Tiskárny a skenery** (nebo **Tisk a skenování**, **Tisk a fax**) vyberte možnost **Předvolby systému** a poté vyberte tiskárnu.
2. Klikněte na volbu **Volby a materiály > Zobrazit webovou stránku tiskárny**.

Aplikace ke skenování dokumentů a obrázků (Epson Scan 2)

Epson Scan 2 je aplikace, pomocí které můžete řídit skenování. Umožňuje upravit velikost, rozlišení, jas, kontrast a kvalitu naskenovaného snímku. Aplikaci Epson Scan 2 můžete spustit také z aplikace ke skenování kompatibilní s rozhraním TWAIN. Podrobnosti najdete v nápovědě k dané aplikaci.

Spuštění v systému Windows**Poznámka:**

V operačních systémech Windows Server je třeba nainstalovat funkci **Možnosti práce s počítačem**.

Informace o síťových službách a softwaru

- Windows 10/Windows Server 2016

Klikněte na tlačítko Start a potom vyberte možnost **EPSON > Epson Scan 2**.

- Windows 8.1/Windows 8/Windows Server 2012 R2/Windows Server 2012

Zadejte název aplikace do ovládacího tlačítka Hledat a poté vyberte zobrazenou ikonu.

- Windows 7/Windows Vista/Windows XP/Windows Server 2008 R2/Windows Server 2008/Windows Server 2003 R2/Windows Server 2003

Klikněte na tlačítko Start a vyberte položku **Všechny programy** nebo **Programy > EPSON > Epson Scan 2 > Epson Scan 2**.

Spuštění v systému Mac OS

Poznámka:

Epson Scan 2 nepodporuje funkci rychlého přepínání uživatelů v systému Mac OS. Vypněte rychlé přepínání uživatelů.

Zvolte položku **Přejít > Aplikace > Epson Software > Epson Scan 2**.

Související informace

➔ „Skenování pomocí Epson Scan 2“ na str. 102

➔ „Instalace nejnovějších aplikací“ na str. 132

Přidání síťového skeneru

Před použitím aplikace Epson Scan 2 je nutné nejprve přidat síťový skener.

1. Spusťte software a poté klikněte na možnost **Přidat** na obrazovce **Nastavení skeneru**.

Poznámka:


Pokud je možnost **Přidat** šedá, klikněte na položku **Povolit úpravy**.

Pokud se zobrazí hlavní obrazovka aplikace Epson Scan 2, byla tiskárna již připojena ke skeneru. Pokud se chcete připojit k jiné síti, výběrem možnosti **Skener > Nastavení** otevřete obrazovku **Nastavení skeneru**.

2. Přidejte síťový skener. Zadejte následující položky a poté klikněte na možnost **Přidat**.

Model: Vyberte skener, ke kterému se chcete připojit.

Název: Zadejte název skeneru s maximálně 32 znaky.

Hledat síť: Pokud jsou počítač a skener ve stejné síti, zobrazí se adresa IP. Pokud se nezobrazí, klikněte na tlačítko . Pokud se adresa IP stále nezobrazuje, klikněte na možnost **Zadat adresu** a zadejte adresu IP přímo.

3. Na obrazovce **Nastavení skeneru** vyberte skener a poté klikněte na tlačítko **OK**.

Aplikace ke konfiguraci operací skenování z ovládacího panelu (Epson Event Manager)

Pomocí aplikace Epson Event Manager lze spravovat skenování z ovládacího panelu a ukládat snímky do počítače. Můžete přidat svá vlastní nastavení jako předvolby, například typ dokumentu, umístění složky pro uložení a formát snímku. Podrobnosti najdete v nápovědě k dané aplikaci.

Poznámka:

Operační systémy Windows Server nejsou podporované.

Spuštění v systému Windows Windows 10

Klikněte na tlačítko Start a vyberte položku **Epson Software > Event Manager**.

 Windows 8.1/Windows 8

Do ovládacího tlačítka Hledat zadejte název aplikace a poté vyberte zobrazenou ikonu.

 Windows 7/Windows Vista/Windows XP

Klikněte na tlačítko Start a vyberte položku **Všechny programy** nebo **Programy > Epson Software > Event Manager**.

Spuštění v systému Mac OS

Přejít > Aplikace > Epson Software > Event Manager.

Související informace

➔ „[Instalace nejnovějších aplikací](#)“ na str. 132

Aplikace pro rozvržení fotografií (Epson Easy Photo Print)

Pomocí aplikace Epson Easy Photo Print lze snadno tisknout fotografie s různým rozvržením. Můžete si prohlédnout fotografie a upravit snímky nebo pozici. Můžete také tisknout fotografie s rámečkem. Podrobnosti najdete v nápovědě k dané aplikaci.

Tiskem na originální fotografický papír Epson je maximalizována kvalita inkoustu a výtisky se vyznačují živými a jasnými barvami.

Chcete-li provést tisk bez okrajů pomocí běžně dostupných aplikací, proveďte následující nastavení.

Vytvořte obrazová data, aby pokryla příslušný formát papíru. Je-li v používané aplikaci k dispozici nastavení okrajů, nastavte okraje na hodnotu 0 mm.

V ovladači tiskárny povolte nastavení tisku bez okrajů.

Poznámka:

Operační systémy Windows Server nejsou podporované.

Chcete-li používat tuto aplikaci, musí být nainstalován ovladač tiskárny.

Spuštění v systému Windows Windows 10

Klikněte na tlačítko Start a vyberte položku **Epson Software > Epson Easy Photo Print**.

 Windows 8.1/Windows 8

Do ovládacího tlačítka Hledat zadejte název aplikace a poté vyberte zobrazenou ikonu.

 Windows 7/Windows Vista/Windows XP

Klikněte na tlačítko Start a vyberte položku **Všechny programy** nebo **Programy > Epson Software > Epson Easy Photo Print**.

Spuštění v systému Mac OS

Přejít > Aplikace > Epson Software > Epson Easy Photo Print.

Související informace

➔ „Instalace nejnovějších aplikací“ na str. 132

Aplikace k tisku webových stránek (E-Web Print)

Pomocí aplikace E-Web Print lze snadno tisknout webové stránky s různým rozvržením. Podrobnosti najdete v nápovědě k dané aplikaci. Nápovědu můžete otevřít v nabídce **E-Web Print** na panelu nástrojů **E-Web Print**.

Poznámka:

- Operační systémy Windows Server nejsou podporované.
- Získejte informace o podporovaných prohlížečích a o nejnovější verzi na stránce s položkami ke stažení.

Spuštění aplikace

Když nainstalujete aplikaci E-Web Print, zobrazí se v prohlížeči. Klikněte na položku **Print** nebo **Clip**.

Související informace

➔ „Instalace nejnovějších aplikací“ na str. 132

Nástroje aktualizace softwaru (EPSON Software Updater)

Nástroj EPSON Software Updater internetu sleduje nový nebo aktualizovaný software a instaluje jej. Dále umožňuje aktualizovat firmware tiskárny a získat aktuální příručku.

Poznámka:

Operační systémy Windows Server nejsou podporované.

Způsob instalace

Stáhněte nástroj EPSON Software Updater z webu společnosti Epson.

Pokud používáte počítač se systémem Windows a nemůžete stáhnout nástroj z webu, můžete jej nainstalovat z dodaného disku se softwarem.

<http://www.epson.com>

Spuštění v systému Windows

- Windows 10

Klikněte na tlačítko Start a poté vyberte možnost **Epson Software > EPSON Software Updater**.

- Windows 8.1/Windows 8

Zadejte název aplikace do ovládacího tlačítka Hledat a poté vyberte zobrazenou ikonu.

Informace o síťových službách a softwaru

- ❑ Windows 7/Windows Vista/Windows XP

Klikněte na tlačítko Start a poté vyberte položku **Všechny programy** nebo **Programy** > **Epson Software** > **EPSON Software Updater**.

Poznámka:

Nástroj EPSON Software Updater můžete také spustit, kliknete-li na ikonu tiskárny na hlavním panelu na ploše a poté vyberete možnost **Aktualizace softwaru**.

Spuštění v systému Mac OS

Zvolte položku **Přejít** > **Aplikace** > **Epson Software** > **EPSON Software Updater**.

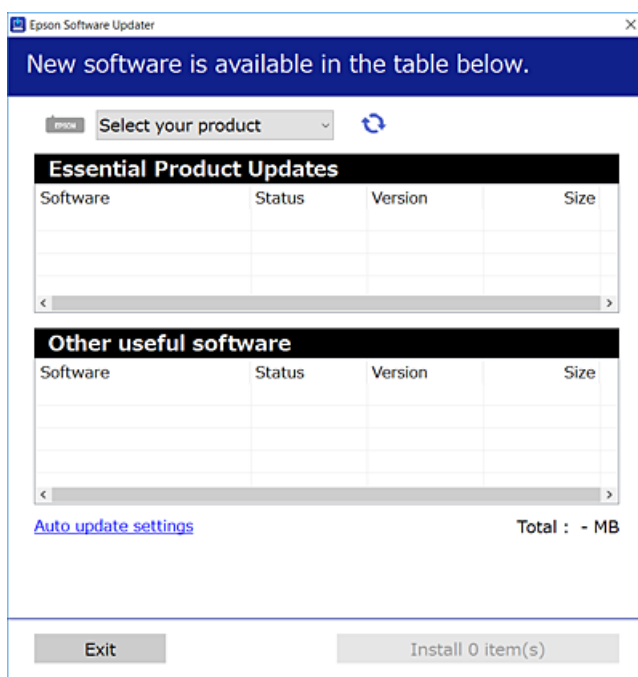
Instalace nejnovějších aplikací


Poznámka:

Při opětovné instalaci aplikace je nutné aplikaci nejdříve odinstalovat.

1. Ujistěte se, zda jsou tiskárna a počítač dostupné a zda je tiskárna připojena k internetu.
2. Spusťte aplikaci EPSON Software Updater.

Snímek obrazovky je příkladem ze systému Windows.



3. V systému Windows vyberte svou tiskárnu a poté klikněte na ikonu  a zkontrolujte, zda jsou dostupné nejnovější aplikace.
4. Vyberte položky, které chcete nainstalovat nebo aktualizovat, a poté klikněte na tlačítko instalace.

! Důležité:

V průběhu aktualizace nevypínejte ani neodpojujte tiskárnu, dokud se aktualizace nedokončí. V opačném případě se může tiskárna porouchat.

Poznámka:

- ❑ Nejnovější aplikace si můžete stáhnout z webu společnosti Epson.

<http://www.epson.com>

- ❑ Pokud používáte operační systémy Windows Server, nemůžete použít nástroj EPSON Software Updater. Nejnovější aplikace si stáhněte z webu společnosti Epson.

Související informace

➔ „Nástroje aktualizace softwaru (EPSON Software Updater)“ na str. 131

➔ „Odstalace aplikací“ na str. 133

Aktualizace firmwaru tiskárny z ovládacího panelu

Pokud je tiskárna připojena k internetu, můžete z ovládacího panelu aktualizovat její firmware. Tiskárnu můžete též nastavit, aby pravidelně kontrolovala přítomnost firmwarových aktualizací a upozornila vás, pokud jsou k dispozici.

1. Vyberte možnost **Nast.** na domovské obrazovce.

Vyberte položku, přesuňte se k ní pomocí tlačítek ▲, ▼, ◀, ▶ a poté stiskněte tlačítko OK.

2. Vyberte možnost **Aktualizovat firmware > Aktualizovat.**

Poznámka:

Povolte možnost **Oznámení** a nastavte, aby tiskárna pravidelně kontrolovala dostupnost aktualizací firmwaru.

3. Zkontrolujte zprávu zobrazenou na obrazovce a stisknutím možnosti **Spustit kontrolu** zahajte vyhledávání dostupných aktualizací.
4. Pokud se na LCD obrazovce zobrazuje zpráva informující, že je dostupná firmwarová aktualizace, postupujte podle pokynů na obrazovce a spusťte aktualizaci.


! Důležité:

- ❑ V průběhu aktualizace nevypínejte ani neodpojujte tiskárnu, dokud se aktualizace nedokončí. V opačném případě se může tiskárna porouchat.
- ❑ Pokud není aktualizace firmwaru dokončena nebo je neúspěšná, tiskárna se nespustí normálně a při příštím zapnutí tiskárny je na LCD obrazovce zobrazena zpráva „Recovery Mode“. V této situaci je nutné znovu aktualizovat firmware pomocí počítače. Připojte tiskárnu k počítači pomocí USB kabelu. Dokud je na tiskárně zobrazena zpráva „Recovery Mode“, nelze aktualizovat firmware prostřednictvím síťového připojení. Z počítače se připojte k místní webové stránce společnosti Epson a stáhněte nejnovější firmware tiskárny. Další kroky viz pokyny na webové stránce.


Odstalace aplikací

Přihlaste se do počítače jako správce. Zobrazí-li se výzva, zadejte heslo správce.


Odinstalace aplikací — systém Windows

1. Stisknutím tlačítka  vypněte tiskárnu.
 2. Ukončete všechny spuštěné aplikace.
 3. Otevřete **Ovládací panely**:
 - Windows 10/Windows Server 2016
Klikněte pravým tlačítkem na tlačítko Start nebo jej stiskněte a přidržte a vyberte možnost **Ovládací panely**.
 - Windows 8.1/Windows 8/Windows Server 2012 R2/Windows Server 2012
Klepněte na položky **Plocha > Nastavení > Ovládací panely**.
 - Windows 7/Windows Vista/Windows XP/Windows Server 2008 R2/Windows Server 2008/Windows Server 2003 R2/Windows Server 2003
Klepněte na tlačítko Start a vyberte položku **Ovládací panely**.
 4. Otevřete panel **Odinstalovat program** (případně **Přidat nebo odebrat programy**):
 - Windows 10/Windows 8.1/Windows 8/Windows 7/Windows Vista/Windows Server 2016/Windows Server 2012 R2/Windows Server 2012/Windows Server 2008 R2/Windows Server 2008
V části **Programy** vyberte možnost **Odinstalovat program**.
 - Windows XP/Windows Server 2003 R2/Windows Server 2003
Klepněte na možnost **Přidat nebo odebrat programy**.
 5. Vyberte aplikaci, kterou chcete odinstalovat.
Pokud existují tiskové úlohy, není možné odinstalovat ovladač tiskárny. Před odinstalací odstraňte úlohy nebo počkejte, až budou vytištěny.
 6. Odinstalujte požadované aplikace:
 - Windows 10/Windows 8.1/Windows 8/Windows 7/Windows Vista/Windows Server 2016/Windows Server 2012 R2/Windows Server 2012/Windows Server 2008 R2/Windows Server 2008
Klepněte na **Odinstalovat nebo změnit** nebo **Odinstalovat**.
 - Windows XP/Windows Server 2003 R2/Windows Server 2003
Klepněte na **Změnit nebo odebrat** nebo **Odebrat**.
- Poznámka:**
*Pokud se zobrazí okno **Správa uživatelských účtů**, klepněte na tlačítko **Pokračovat**.*
7. Postupujte podle pokynů na obrazovce.

Odinstalace aplikací — systém Mac OS

1. Pomocí nástroje EPSON Software Updater si stáhněte nástroj Uninstaller.
Jakmile si Uninstaller stáhnete, nemusíte jej už při další odinstalaci dané aplikace stahovat znovu.
2. Stisknutím tlačítka  vypněte tiskárnu.

Informace o síťových službách a softwaru

3. Chcete-li odinstalovat ovladač tiskárny, vyberte v nabídce  > **Tiskárny a skenery** (nebo **Tisk a skenování**, **Tisk a fax**) možnost **Předvolby systému** a poté odeberte tiskárnu ze seznamu povolených tiskáren.
4. Ukončete všechny spuštěné aplikace.
5. Zvolte položku **Přejít** > **Aplikace** > **Epson Software** > **Uninstaller**.
6. Vyberte aplikaci, kterou chcete odinstalovat, a klikněte na tlačítko **Uninstall**.



Důležité:

Nástroj Uninstaller odebere z počítače všechny ovladače inkoustových tiskáren Epson. Jestliže používáte více inkoustových tiskáren Epson a chcete odstranit jen některé ovladače, odstraňte je nejprve všechny a poté znovu nainstalujte potřebný ovladač tiskárny.

Poznámka:

Jestliže se vám v seznamu aplikací nedaří najít aplikaci, kterou chcete odinstalovat, nebudete ji moci odinstalovat pomocí nástroje Uninstaller. V takové situaci zvolte možnost **Přejít** > **Aplikace** > **Epson Software**, vyberte aplikaci, kterou chcete odinstalovat, a přetáhněte ji na ikonu koše.

Související informace

➔ „Nástroje aktualizace softwaru (EPSON Software Updater)“ na str. 131

Tisk pomocí síťové služby

Pomocí služby Epson Connect, která je k dispozici na internetu, můžete tisknout z chytrého telefonu, tabletu nebo notebooku prakticky kdykoliv a kdekoliv. Chcete-li použít tuto službu, je třeba zaregistrovat uživatele a tiskárnu ve službě Epson Connect.

Na internetu jsou k dispozici následující funkce.

Email Print

E-mail s přílohami, například s dokumenty nebo obrázky, můžete odeslat na e-mailovou adresu přiřazenou k tiskárně a tento e-mail poté vytisknout ze vzdáleného umístění, například na domácí tiskárně nebo na tiskárně v práci.

Epson iPrint

Aplikace je určena pro systémy iOS a Android a umožňuje tisk nebo skenování z chytrého telefonu nebo tabletu. Můžete vytisknout dokumenty, obrázky nebo weby. Stačí je odeslat přímo do tiskárny ve stejné bezdrátové síti LAN.

Scan to Cloud

Pomocí této aplikace budete moci odeslat naskenovaná data, která chcete vytisknout, do jiné tiskárny. Naskenovaná data můžete také odeslat do dostupných cloudových služeb.

Remote Print Driver

Jedná se o sdílený ovladač podporovaný ovladačem Remote Print Driver. Tisknout můžete i na tiskárně ve vzdáleném umístění, pokud v okně obvykle používaných aplikací změníte tiskárnu.

Podrobnosti naleznete na webovém portálu Epson Connect.

<https://www.epsonconnect.com/>

<http://www.epsonconnect.eu> (pouze pro Evropu)

Řešení problémů

Kontrola stavu tiskárny

Kontrola zpráv na LCD obrazovce

Pokud se na LCD obrazovce zobrazuje chybové hlášení, odstraňte problém podle pokynů na obrazovce nebo s využitím řešení uvedených dále.

Chybová hlášení	Řešení
Chyba tiskárny Znovu zapněte tiskárnu. Další podrobnosti viz dokumentace.	Odstraňte všechny papír nebo ochranné materiály z tiskárny. Zůstává-li chyba i nadále zobrazená, obraťte se na podporu společnosti Epson.
Došel papír v XX.	Vložte papír a poté zcela zasuňte kazetu kazeta na papír.
Blíží se konec životnosti podložky pro zachytávání odpad. ink. tiskárny. Kontaktujte podporu Epson.	Obraťte se na společnost Epson nebo autorizovaného poskytovatele služeb společnosti Epson, kteří zajistí výměnu inkoustové podložky*. Nejedná se o uživatelsky opravitelnou součást. Tato zpráva se zobrazuje, dokud nebude vyměněna inkoustová podložka. Výběrem tlačítka OK obnovíte tisk.
Skončila životnost podložky pro zachytávání odpad. ink. tiskárny. Kontaktujte podporu Epson.	Obraťte se na společnost Epson nebo autorizovaného poskytovatele služeb společnosti Epson, kteří zajistí výměnu inkoustové podložky*. Nejedná se o uživatelsky opravitelnou součást.
Konfigurace papíru je deaktivována. Některé funkce nemusí být dostupné. Podrobnosti viz dokumentace.	Pokud je nastavení Automatické zobr. nastavení papíru zakázáno, nelze použít technologii AirPrint.
Kombinace adresy IP a masky podsítě není platná. Další podrobnosti viz dokumentace.	Zadejte správnou adresu IP nebo výchozí bránu. Požádejte o pomoc osobu, která prováděla nastavení sítě.
Zaktualizujte kořenový certifikát pro používání služeb cloud.	Spustíte položku Web Config a poté aktualizujte kořenový certifikát.
Zkontrolujte, zda jsou nastavení portů tiskárny (například IP adresa) nebo ovladače tiskárny správná podle počítače.	Zkontrolujte, že je v dialogu Vlastnosti > Port v nabídce Tiskárna správně zvolen port tiskárny, jak je uvedeno níže. V případě připojení USB vyberte možnost „ USBXXX “ a v případě síťového připojení vyberte možnost „ EpsonNet Print Port “.
Zkontrolujte, zda jsou nastavení portů nebo ovladače tiskárny správná podle počítače. Detaily viz dokumentace.	
Recovery Mode	Tiskárna byla spuštěna v režimu obnovy, protože se nezdařila aktualizace firmwaru. Pokuste se firmware aktualizovat znovu pomocí následujících kroků. 1. Připojte tiskárnu k počítači kabelem USB. (V režimu obnovy nelze aktualizovat firmware prostřednictvím síťového připojení.) 2. Další pokyny vyhledejte na místních webových stránkách společnosti Epson.

Řešení problémů

* Během některých cyklů tisku se může v podložce pro zachytávání inkoustu nahromadit velmi malé množství přebytečného inkoustu. Aby nedocházelo k úniku inkoustu z podložky, je tiskárna vyrobena tak, aby se tisk zastavil, jakmile podložka dosáhne limitu. Jak často je nutné tuto výměnu provádět a zda vůbec, závisí na počtu vytištěných stran, druhu tiskového materiálu a počtu provedených čisticích cyklů tiskárny. Nutnost výměny podložky neznamena, že by tiskárna přestala být funkční ve smyslu specifikace výrobku. Tiskárna rozpozná, kdy je třeba podložku vyměnit. Tento úkon však smí provádět pouze pracovník autorizovaného servisního střediska Epson. Záruka společnosti Epson se na náklady spojené s výměnou této součásti nevztahuje.

Související informace

- ➔ „Kontaktování podpory společnosti Epson“ na str. 175
- ➔ „Instalace nejnovějších aplikací“ na str. 132
- ➔ „Aktualizace firmwaru tiskárny z ovládacího panelu“ na str. 133

Kontrola stavu tiskárny – systém Windows

1. Přejděte do okna ovladače tiskárny.
2. Klikněte na možnost **EPSON Status Monitor 3** na kartě **Údržba**.


Poznámka:

- Stav tiskárny můžete také zkontrolovat dvojitým kliknutím na ikonu tiskárny na hlavním panelu. Není-li ikona tiskárny na hlavním panelu, klikněte na tlačítko **Předvolby sledování** na kartě **Údržba** a vyberte možnost **Registrace ikony zástupce na hlavním panelu**.*
- Pokud je software **EPSON Status Monitor 3** deaktivován, klikněte na možnost **Rozšířená nastavení** na kartě **Údržba** a vyberte položku **Aktivovat EPSON Status Monitor 3**.*

Související informace

- ➔ „Přístup k ovladači tiskárny“ na str. 59

Kontrola stavu tiskárny — systém Mac OS

1. V nabídce  > **Tiskárny a skenery** (nebo **Tisk a skenování**, **Tisk a fax**) vyberte možnost **Předvolby systému** a poté vyberte tiskárnu.
2. Klikněte na možnost **Volby a materiály** > **Utilita** > **Otevřít Tiskovou utilitu**.
3. Klikněte na možnost **EPSON Status Monitor**.
Můžete zkontrolovat stav tiskárny, hladiny inkoustu a stav chyb.

Kontrola stavu softwaru

Problém můžete vyřešit aktualizací softwaru na nejnovější verzi. Stav softwaru lze zkontrolovat pomocí nástroje pro aktualizaci softwaru.

Související informace

- ➔ „Nástroje aktualizace softwaru (EPSON Software Updater)“ na str. 131
- ➔ „Kontaktování podpory společnosti Epson“ na str. 175

Odstranění uvízlého papíru

Podle pokynů na obrazovce ovládacího panelu tiskárny vyhledejte a odstraňte uvízlý papír včetně případných útržků. LCD obrazovka zobrazí animaci, která vám ukazuje, jak odstranit uvízlý papír.

**Upozornění:**

Máte-li ruku v tiskárně, nikdy se nedotýkejte tlačítek na ovládacím panelu. Pokud tiskárna začne pracovat, mohlo by dojít ke zranění. Dávejte pozor, abyste se nedotkli vyčnívajících částí, a nedošlo tak ke zranění.

**Důležité:**

- Opatrně vyjměte uvízlý papír. Jestliže papír odstraníte prudkým pohybem, může dojít k poškození tiskárny.*
- Tiskárnu při odstraňování uvíznutého papíru neklopte, nestavte ji na bok a nepřevracejte ji. Jinak by mohlo dojít k úniku inkoustu.*

Papír není podáván správně

Zkontrolujte následující body a poté odstraňte problém provedením příslušných opatření.

- Umístěte tiskárnu na rovný povrch a provozujte ji v doporučených podmínkách.
- Používejte papír podporovaný touto tiskárnou.
- Postupujte podle pokynů pro manipulaci s papírem.
- Nevkládejte více, než je uvedený maximální počet listů papíru.
- Zkontrolujte, zda nastavení formátu a typu papíru odpovídají skutečnému formátu a typu papíru vloženého v tiskárně.
- Vyčistěte válec v tiskárně.

Související informace

- ➔ „Specifikace provozního prostředí“ na str. 168
- ➔ „Pokyny k manipulaci s papírem“ na str. 45
- ➔ „Dostupný papír a kapacita“ na str. 44
- ➔ „Seznam typů papíru“ na str. 49

Uvíznutí papíru

Vložte papír ve správném směru a posuňte vodítka okrajů k okrajům papíru.

Související informace

- ➔ „Odstranění uvízlého papíru“ na str. 138
- ➔ „Vkládání papíru do Kazeta na papír“ na str. 46

Papír se nepodává rovně

Vložte papír ve správném směru a posuňte vodítka okrajů k okrajům papíru.


Související informace

- ➔ „Vkládání papíru do Kazeta na papír“ na str. 46



Je podáno více listů papírů najednou

Pokud se během ručního oboustranného tisku podá více listů papíru najednou, vyjměte veškerý papír z tiskárny a poté jej vložte znovu.

Problémy s napájením a ovládacím panelem**Tiskárna se nezapne**

- Ujistěte se, že je napájecí kabel bezpečně zapojený.
- Přidržte tlačítko  o něco déle.

Tiskárna se nevypne

Přidržte tlačítko  o něco déle. Pokud se vám stále nedaří tiskárnu vypnout, odpojte napájecí kabel. Abyste předešli vysychání tiskové hlavy, znovu tiskárnu zapněte a vypněte ji tlačítkem .

Napájení se automaticky vypne

- Vyberte možnost **Nast. > Obecná nastavení > Základní nastavení > Nastavení vypnutí** a potom deaktivujte nastavení **Vypnout při nečinnosti** a **Vypnout při odpojení**.
- Vyberte možnost **Nast. > Obecná nastavení > Základní nastavení** a poté zakažte nastavení **Časovač vypnutí**.

Poznámka:

Podle místa zakoupení může být váš produkt vybaven funkcí **Nastavení vypnutí** nebo **Časovač vypnutí**.

Displej LCD ztmaví

Tiskárna přešla do režimu spánku. Stisknutím libovolného tlačítka na ovládacím panelu vrátíte displej LCD do původního stavu.

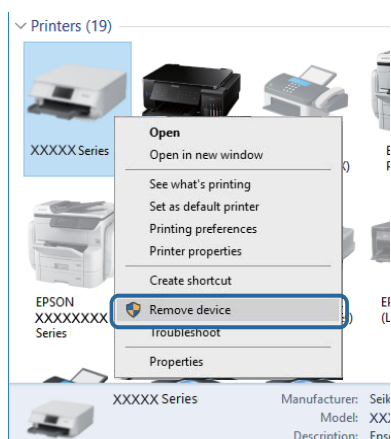
Nelze tisknout z počítače

Kontrola připojení (USB)

- Řádně připojte kabel USB k tiskárně a k počítači.
- Používáte-li rozbočovač USB, zkuste připojit tiskárnu přímo k počítači.
- Pokud není kabel USB rozpoznán, změňte port nebo změňte kabel USB.
- Pokud nemůže tiskárna tisknout pomocí připojení USB, vyzkoušejte následující možnosti.

Odpojte kabel USB od počítače. Klikněte pravým tlačítkem na ikonu tiskárny zobrazenou na počítači a vyberte položku **Odebrat zařízení**. Poté k počítači připojte kabel USB a vyzkoušejte tisk.

Podle následujících kroků v této příručce znovu nastavte připojení USB a změňte způsob připojení k počítači. Podrobnosti naleznete v odkazu na související informace níže.



Kontrola připojení (sít)

- Pokud jste změнили přístupový bod nebo poskytovatele služeb, zkuste znovu nastavit síť pro tiskárnu. Počítač nebo chytré zařízení připojte ke stejnému identifikátoru SSID jako tiskárnu.
- Vypněte zařízení, která chcete připojit k síti. Počkejte asi 10 sekund a potom zařízení zapněte v tomto pořadí: přístupový bod, počítač nebo chytré zařízení a potom tiskárnu. Přesuňte tiskárnu a počítač nebo chytré zařízení blíž k přístupovému bodu, abyste usnadnili rádiovou komunikaci, a potom znovu zkuste síť nastavit.
- Vytiskněte zprávu o síťovém připojení. Podrobnosti viz odkaz na související informace níže. Pokud je na zprávě uvedena chyba síťového připojení, zkontrolujte zprávu o síťovém připojení a postupujte podle vytištěných řešení.
- Pokud je adresa IP přiřazená k tiskárně ve formátu 169.254.XXX.XXX a maska podsítě je 255.255.0.0, adresa IP není zřejmě přiřazena správně. Restartujte přístupový bod nebo obnovte síťová nastavení tiskárny. Pokud není problém vyřešen, vyhledejte informace v dokumentaci k přístupovému bodu.
- Zkuste z počítače přejít na jakýkoli web a ověřit, zda jsou síťová nastavení počítače správná. Pokud se na web nedostanete, problém se týká počítače. Zkontrolujte síťové připojení počítače.

Související informace

➔ „Připojení k počítači“ na str. 22

Kontrola softwaru a dat

- Ujistěte se, zda je nainstalován originální ovladač tiskárny společnosti Epson. Pokud není nainstalován originální ovladač tiskárny společnosti Epson, jsou dostupné funkce omezené. Doporučujeme používat originální ovladač tiskárny společnosti Epson. Podrobnosti naleznete v odkazu na související informace níže.
- Tisknete-li obrázek s velkým množstvím dat, nemusí být v počítači dostatek paměti. Vytiskněte snímek s nižším rozlišením nebo menší velikostí.

Související informace

- ➔ [„Kontrola originality ovladačů tiskárny společnosti Epson“ na str. 141](#)
- ➔ [„Instalace nejnovějších aplikací“ na str. 132](#)

Kontrola originality ovladačů tiskárny společnosti Epson

Jedním z následujících způsobů můžete zkontrolovat, zda je v počítači nainstalován originální ovladač tiskárny Epson.

Řešení problémů

❑ Windows

Vyberte možnost **Ovládací panely > Zobrazit zařízení a tiskárny** (**Tiskárny, Tiskárny a faxy**) a poté jedním z následujících způsobů otevřete okno vlastností tiskového serveru.

❑ Windows 10 / Windows 8.1 / Windows 8 / Windows 7

Klikněte na ikonu tiskárny a poté klikněte v zobrazené nabídce na možnost **Vlastnosti tiskového serveru**.

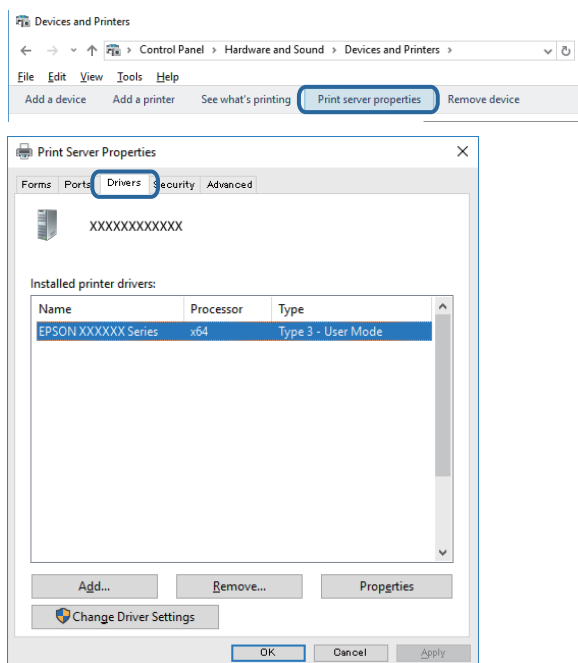
❑ Windows Vista

Pravým tlačítkem klikněte na složku **Tiskárny** a poté klikněte na možnost **Spustit jako správce > Vlastnosti serveru**.

❑ Windows XP


V nabídce **Soubor** vyberte možnost **Vlastnosti serveru**.

Klikněte na kartu **Ovladač**. Pokud je název tiskárny zobrazen v seznamu, je v počítači nainstalován originální ovladač tiskárny společnosti Epson.



Řešení problémů

Mac OS

V nabídce  > **Tiskárny a skenery** (nebo **Tisk a skenování**, **Tisk a fax**) vyberte možnost **Předvolby systému** a poté vyberte tiskárnu. Klikněte na možnost **Volby a materiály** a pokud se v okně zobrazí karty **Volby** a **Utilita**, je v počítači nainstalován originální ovladač tiskárny společnosti Epson.

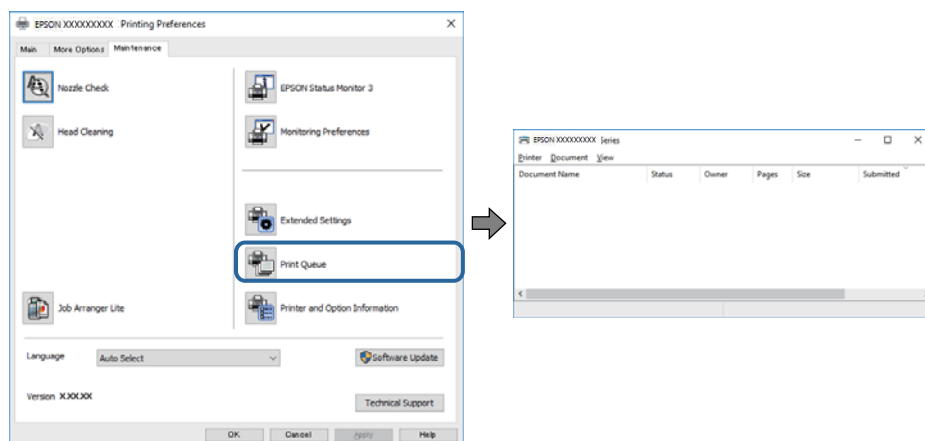


Související informace

➔ „Instalace nejnovějších aplikací“ na str. 132

Kontrola stavu tiskárny z počítače (systém Windows)

Klikněte na možnost **Tisková fronta** na kartě **Údržba** ovladače tiskárny a poté si projděte následující body.



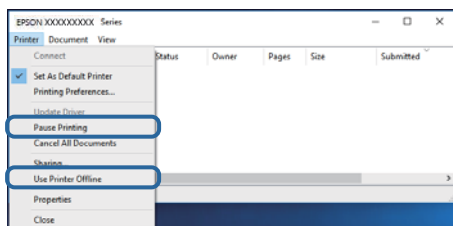
Vyhledejte případné pozastavené tiskové úlohy.

Pokud nejsou nepotřebná data vymazána, vyberte v nabídce **Tiskárna** možnost **Zrušit tisk všech dokumentů**.

Řešení problémů

- ❑ Zkontrolujte, zda tiskárna není v režimu offline nebo čekání.

Jestliže se tiskárna nachází v režimu offline nebo čekání, zrušte toto nastavení v nabídce **Tiskárna**.



- ❑ Zkontrolujte, zda je tiskárna v nabídce **Tiskárna** vybrána jako výchozí (u dané položky nabídky se zobrazuje značka zaškrtnutí).

Pokud tiskárna není vybrána jako výchozí, nastavte ji tak. Pokud je v nabídce **Ovládací panely > Zobrazit zařízení a tiskárny** (**Tiskárny**, **Tiskárny a faxy**) více ikon, vyberte ikonu podle následujícího návodu.

Příklad

Připojení USB: řada EPSON XXXX

Připojení k síti: řada EPSON XXXX (sít)


Pokud jste ovladač tiskárny nainstalovali několikrát, mohou být vytvořeny kopie tohoto ovladače. Pokud jsou vytvořeny kopie, například „Řada EPSON XXXX (kopie 1)“, klikněte pravým tlačítkem na ikonu zkopírovaného ovladače a poté klikněte na možnost **Odebrat zařízení**.

- ❑ Zkontrolujte, že je v dialogu **Vlastnosti > Port** v nabídce **Tiskárna** správně zvolen port tiskárny, jak je uvedeno níže.

V případě připojení USB vyberte možnost „**USBXXX**“ a v případě síťového připojení vyberte možnost „**EpsonNet Print Port**“.

Kontrola stavu tiskárny z počítače (systém Mac OS)

Zkontrolujte, že se tiskárna nenachází ve stavu **Pozastavit**.

V nabídce  > **Tiskárny a skenery** (nebo **Tisk a skenování**, **Tisk a fax**) vyberte možnost **Předvolby systému** a dvakrát klikněte na příslušnou tiskárnu. Jestliže je tiskárna pozastavená, klikněte na možnost **Pokračovat** (nebo **Navázat tisk v tiskárně**).

Když se nedaří nastavit síť

- ❑ Vypněte zařízení, která chcete připojit k síti. Počkejte asi 10 sekund a potom zařízení zapněte v tomto pořadí: přístupový bod, počítač nebo chytré zařízení a potom tiskárnu. Přesuňte tiskárnu a počítač nebo chytré zařízení blíž k přístupovému bodu, abyste usnadnili rádiovou komunikaci, a potom znovu zkuste síť nastavit.
- ❑ Vyberte možnost **Nast. > Obecná nastavení > Nastavení sítě > Kontrola připojení** a poté vytiskněte zprávu o síťovém připojení. Pokud došlo k chybě, zkontrolujte zprávu o síťovém připojení a postupujte podle vytištěných řešení.

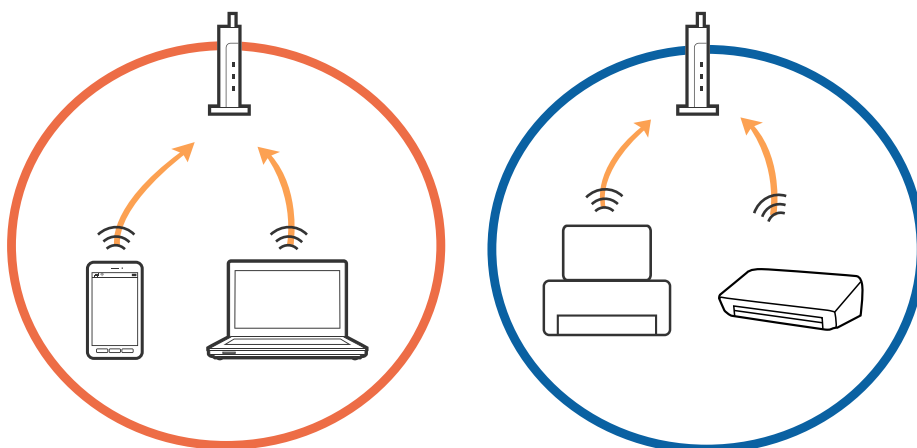
Související informace

- ➔ „[Tisk zprávy o připojení sítě](#)“ na str. 32
- ➔ „[Zprávy a řešení na zprávě o připojení sítě](#)“ na str. 33

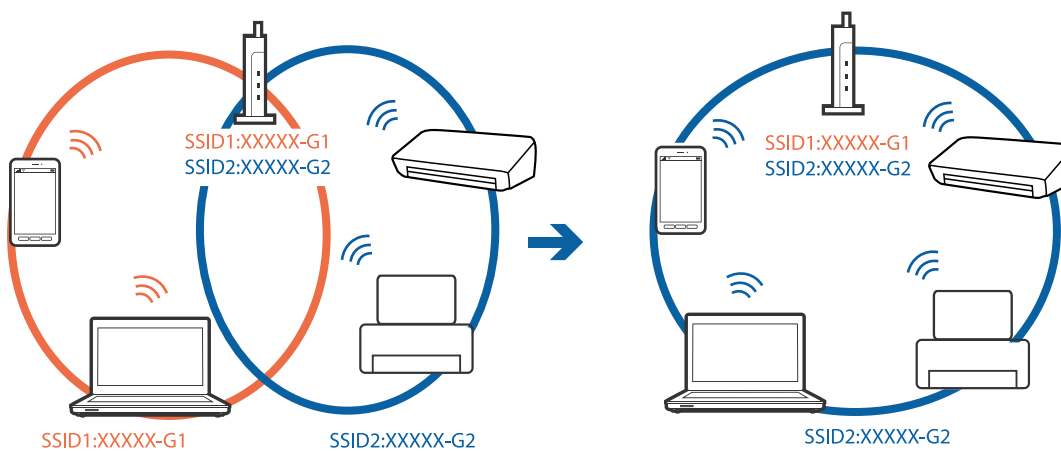
Nelze se připojit ze zařízení i přes bezproblémová nastavení sítě

Pokud se vám nedaří připojit z počítače nebo chytrého zařízení k tiskárně i přesto, že hlášení síťového připojení nehlásí žádné potíže, přečtěte si následující informace.

- ❑ Pokud používáte více přístupových bodů najednou, nemusí vám v závislosti na nastavení těchto přístupových bodů fungovat používání tiskárny z počítače nebo chytrého zařízení. Připojte počítač nebo chytré zařízení ke stejnému přístupovému bodu jako tiskárnu.

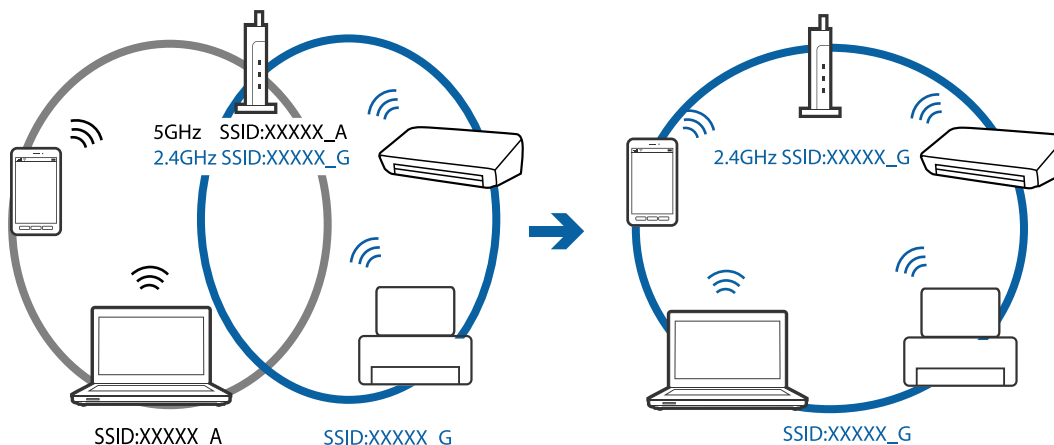


- ❑ Pokud má přístupový bod více SSID a zařízení jsou připojena k různým SSID na stejném přístupovém bodu, nemusí se vám podařit k němu připojit. Připojte počítač nebo chytré zařízení ke stejnému SSID jako tiskárnu.

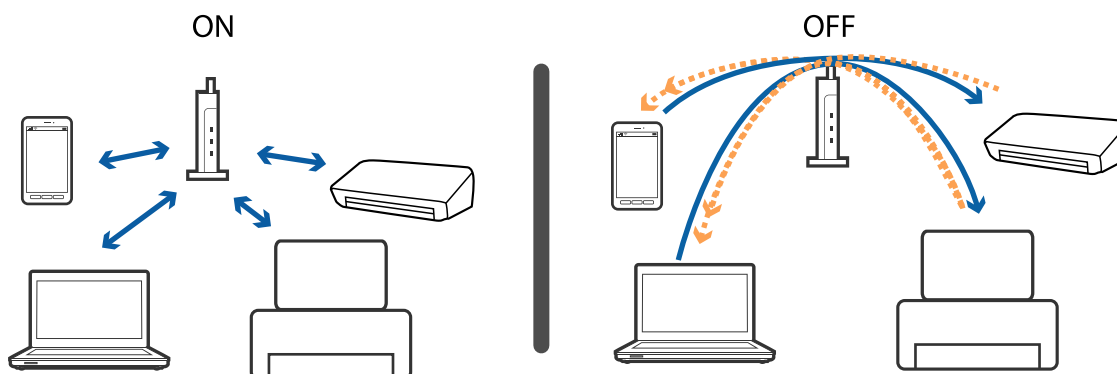


Řešení problémů

- ❑ Přístupový bod, který je ve shodě s IEEE802.11a a IEEE802.11g, má SSID s frekvencí 2,4 GHz a 5 GHz. Pokud připojíte počítač nebo chytré zařízení k SSID s frekvencí 5 GHz, nebudete se moci připojit k tiskárně, jelikož tiskárna podporuje pouze komunikaci přes 2,4 GHz. Připojte počítač nebo chytré zařízení ke stejnému SSID jako tiskárnu.



- ❑ Většina přístupových bodů má funkci Privacy separator, která blokuje komunikaci mezi připojenými zařízeními. Pokud se vám nedaří navázat komunikaci mezi tiskárnou a počítačem nebo chytrým zařízením i přesto, že jsou zařízení připojena ke stejné síti, zakažte funkci Privacy separator na přístupovém bodu. Více informací najdete v příručce dodané s přístupovým bodem.



Související informace

- ➔ „Kontrola identifikátorů SSID připojených k tiskárně“ na str. 146


Kontrola identifikátorů SSID připojených k tiskárně

Vyberte položku **Nast. > Obecná nastavení > Nastavení sítě > Stav sítě**.

Identifikátor SSID pro síť Wi-Fi a připojení Wi-Fi Direct můžete zkontrolovat ze všech nabídek.

Kontrola identifikátoru SSID pro počítač

Windows

Klikněte na ikonu  na panelu úloh na ploše. V zobrazeném seznamu zkontrolujte identifikátor SSID připojené bezdrátové sítě.



Mac OS

Klikněte na ikonu Wi-Fi v horní části počítačové obrazovky. Zobrazí se seznam identifikátorů SSID a identifikátor SSID připojené bezdrátové sítě je označen značkou zaškrtnutí.



Nelze tisknout ze zařízení iPhone nebo iPad

- Připojte iPhone nebo iPad ke stejné síti (SSID) jako tiskárnu.
- V následujících nabídkách aktivujte možnost **Automatické zobr. nastavení papíru**.
Nast. > Obecná nastavení > Nastavení tiskárny > Nastavení zdroje papíru > Automatické zobr. nastavení papíru
- Povolte nastavení AirPrint v části Web Config.

Související informace

- ➔ [„Připojení k chytrému zařízení“ na str. 23](#)
- ➔ [„Aplikace ke konfiguraci operací tiskárny \(Web Config\)“ na str. 127](#)

Problémy s výtisky

Kvalita tisku je nedostatečná nebo chybí barva

- Pokud jste tiskárnu delší dobu nepoužívali, mohlo dojít k ucpaní trysek tiskové hlavy a neuvolňují se kapičky inkoustu. Proveďte kontrolu trysek a poté vyčistěte tiskovou hlavu, je-li některá tryska tiskové hlavy ucpaná.
- Pokud jste tiskli v době, kdy byla hladina inkoustu příliš nízká na to, aby byla viditelná v nádržce s inkoustem, doplňte nádržky až po horní rysky a poté použijte funkci **Výkonné čištění** a vyměňte inkoust uvnitř hadiček s inkoustem. Po použití tohoto nástroje proveďte kontrolu trysek a zjistěte, zda se kvalita tisku zlepšila.

Související informace

- ➔ [„Kontrola a čištění tiskové hlavy“ na str. 116](#)
- ➔ [„Doplnění nádržek s inkoustem“ na str. 110](#)
- ➔ [„Spuštění funkce Výkonné čištění“ na str. 117](#)

Objevují se pruhy nebo barvy neodpovídající očekávání

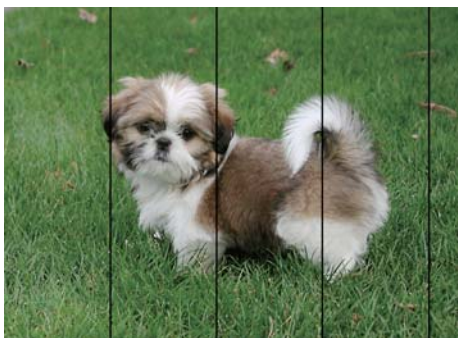


Trysky tiskové hlavy mohou být ucpané. Proveďte kontrolu trysek a ověřte, zda nejsou ucpané trysky tiskové hlavy. Je-li některá tryska tiskové hlavy ucpaná, vyčistěte tiskovou hlavu.

Související informace

- ➔ [„Kontrola a čištění tiskové hlavy“ na str. 116](#)

Objevují se barevné pruhy v intervalech 3.3 cm



- Vyberte odpovídající nastavení typu papíru pro daný typ papíru, který je vložen v tiskárně.
- Zarovnejte tiskovou hlavu pomocí funkce **Vodorovné zarovnání**.
- Tisknete-li na obyčejný papír, použijte nastavení vyšší kvality.

Související informace

- ➔ „Seznam typů papíru“ na str. 49
- ➔ „Nastavení tiskové hlavy“ na str. 119

Rozmazané výtisky, svislé pruhy nebo vychýlení



enthalten alle
Aufdruck. W
↓ 5008 "Regel

Zarovnejte tiskovou hlavu pomocí funkce **Svislé zarovnání**.

Související informace

- ➔ „Nastavení tiskové hlavy“ na str. 119


Kvalita tisku se nezlepšila ani po vyrovnání tiskové hlavy

Při obousměrném (nebo vysokorychlostním) tisku tisková hlava tiskne během pohybu oběma směry. Může tak dojít k posunu svislých čar. Pokud se kvalita tisku nezlepší, zakažte obousměrné (nebo vysokorychlostní) nastavení. Zákazem tohoto nastavení se může zpomalit tisk.

- Ovládací panel
Deaktivujte položku **Obousměrný** v nabídce **Nast. > Obecná nastavení > Nastavení tiskárny**.
- Windows
Zrušte zaškrtnutí možnosti **Vysoká rychlost** na kartě **Další možnosti** ovladače tiskárny.

Řešení problémů

Mac OS

V nabídce  > **Tiskárny a skenery** (nebo **Tisk a skenování**, **Tisk a fax**) vyberte možnost **Předvolby systému** a poté vyberte tiskárnu. Klikněte na možnost **Volby a materiály** > **Volby** (nebo **Ovladač**). Vyberte možnost **Vypnuto** jako nastavení **Vysokorychlostní tisk**.

Kvalita tisku je nízká

Projděte si následující body, je-li kvalita tisku nízká kvůli rozmazaným výtiskům, pruhům, chybějícím barvám, vybledlým barvám nebo vychýlení na výtiscích.

Kontrola tiskárny

- Zkontrolujte, zda je dokončeno počáteční plnění inkoustu.
- Doplněte inkoust v zásobníku, pokud je jeho hladina pod dolní ryskou.
- Proveďte kontrolu trysek a poté vyčistěte tiskovou hlavu, je-li některá tryska tiskové hlavy ucpaná.
- Vyrovnajte tiskovou hlavu.

Kontrola papíru

- Používejte papír podporovaný touto tiskárnou.
- Netiskněte na vlhký, poškozený nebo příliš starý papír.
- Je-li papír zkroucený nebo obálka nafouklá, narovnejte je.
- Okamžitě po vytištění nepokládejte listy papíru na sebe.
- Před založením nebo vystavením nechte výtisky nejdříve zcela uschnout. Výtisky během sušení nepokládejte na přímé sluneční světlo, nepoužívejte vysoušeč ani se nedotýkejte potišťené strany papíru.
- Při tisku snímků nebo fotografií doporučuje společnost Epson upřednostnit originální papír Epson před obyčejným papírem. Tiskněte na potisknutelnou stranu originálního papíru Epson.

Kontrola nastavení tisku

- Vyberte odpovídající nastavení typu papíru pro daný typ papíru, který je vložen v tiskárně.
- Tiskněte s použitím nastavení vysoké kvality.

Kontrola nádoby s inkoustem

- Používejte nádoby na inkoust se správným kódem pro tuto tiskárnu.
- Společnost Epson doporučuje použít nádobku na inkoust před datem vytištěným na obalu.
- Zkuste použít originální nádoby s inkoustem Epson. Tento výrobek je navržen pro nastavení barev na základě používání originálních nádobek s inkoustem Epson. Při používání neoriginálních nádobek s inkoustem může dojít ke snížení kvality tisku.

Související informace

- ➔ [„Kontrola a čištění tiskové hlavy“ na str. 116](#)
- ➔ [„Nastavení tiskové hlavy“ na str. 119](#)
- ➔ [„Dostupný papír a kapacita“ na str. 44](#)
- ➔ [„Seznam typů papíru“ na str. 49](#)

Řešení problémů

➔ „Pokyny k manipulaci s papírem“ na str. 45

Papír se rozmazává nebo je kvalita tisku nedostatečná

- Objeví-li se pruhy nebo je horní či dolní část papíru rozmazaná, vložte papír správným směrem a nasuňte vodítka okrajů na okraje papíru.

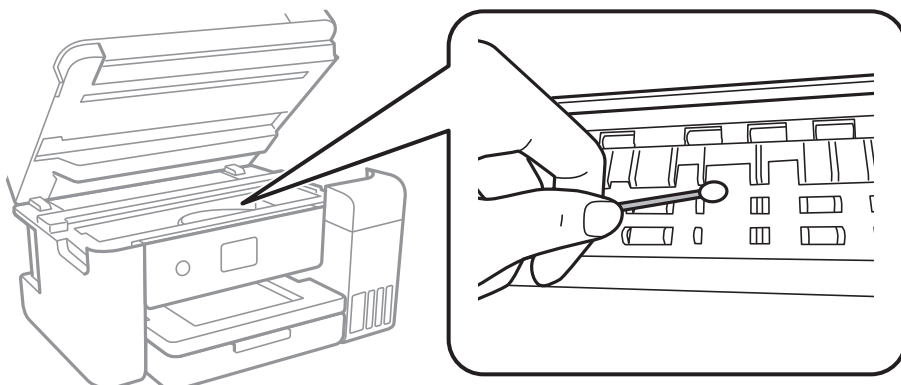


- Zobrazí-li se svislé pruhy nebo je papír rozmazaný, vyčistěte dráhu papíru.

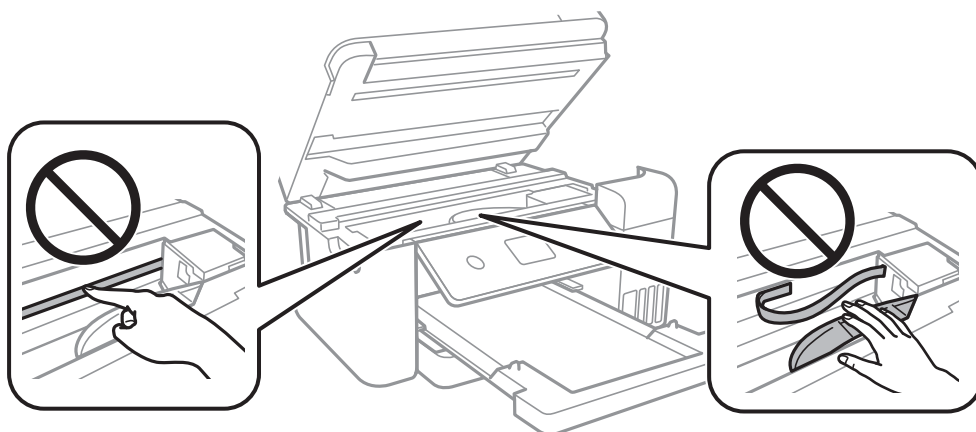


Řešení problémů

- ❑ Pokud nelze problém vyřešit vyčištěním dráhy papíru, část uvnitř tiskárny zobrazená na obrázku bude znečištěna šmouhami. Vypněte tiskárnu a poté utřete inkoust pomocí vatového tampónu.



Nedotýkejte se plochého bílého kabelu, průsvitné fólie a hadiček s inkoustem uvnitř tiskárny. Mohlo by tím dojít k závadě.



- ❑ Položte papír na rovný povrch a zkontrolujte, jestli není zkroucený. Pokud ano, narovnejte ho.
- ❑ Při ručním oboustranném tisku před opětovným vložením papíru zkontrolujte, zda je inkoust zcela suchý.

Související informace

- ➔ „Vkládání papíru do Kazeta na papír“ na str. 46
- ➔ „Čištění dráhy papíru v případě rozmazávání inkoustu“ na str. 121

Papír se rozmazává během automatického oboustranného tisku

Při používání funkce automatického oboustranného tisku a tisku dat s vysokou hustotou jako obrázky nebo grafy nastavte hustotu tisku na nižší hodnotu a prodlužte dobu sušení.

Související informace

- ➔ „Nastavení tiskárny“ na str. 52

Vytištěné fotografie jsou lepkavé

Je možné, že tisknete na nesprávnou stranu fotografického papíru. Ujistěte se, že tisknete na tiskovou stranu. Při tisku na nesprávnou stranu fotografického papíru je nutné vyčistit dráhu papíru.

Související informace

➔ „Čištění dráhy papíru v případě rozmazávání inkoustu“ na str. 121

Obrázky nebo fotografie byly vytištěny v neočekávaných barvách

Při tisku z ovladače tiskárny pro systém Windows se ve výchozím nastavení použije automatické nastavení úpravy fotografií zařízení Epson. Zkuste nastavení změnit.

Na kartě **Další možnosti** vyberte položku **Vlastní** v nabídce **Korekce barev** a potom klikněte na možnost **Upřesnit**. Nastavení **Korekce scény** změňte z hodnoty **Automatická korekce** na jakoukoli jinou. Pokud změna nastavení nefunguje, použijte jakoukoli metodu korekce barev kromě **PhotoEnhance** v nabídce **Správa barev**.

Související informace

➔ „Nastavení barvy tisku“ na str. 73

Nelze tisknout bez okrajů

V nastavení tisku zapněte možnost tisku bez okrajů. Vyberete-li typ papíru, u něhož není podporován tisk bez okrajů, nelze vybrat možnost **Bez ohraničení**. Vyberte typ papíru, u něhož je podporován tisk bez okrajů.

Související informace

➔ „Pokročilé možnosti nabídky pro kopírování“ na str. 91

➔ „Základní informace o tisku“ na str. 59

➔ „Základní informace o tisku“ na str. 77

Při tisku bez okrajů jsou okraje grafiky oříznuté

Při tisku bez okrajů dojde k mírnému zvětšení obrazu a oříznutí vyčnívající oblasti. Vyberte nižší nastavení zvětšení.

Ovládací panel

Změňte nastavení **Rozšíření**.

Windows

Klepněte na možnost **Nastavení** vedle políčka **Bez ohraničení** na kartě **Hlavní** ovladače tiskárny a poté změňte nastavení.

Mac OS

Změňte nastavení **Rozšíření** v nabídce **Nastavení tisku** dialogu tisku.

Související informace

➔ „Pokročilé možnosti nabídky pro kopírování“ na str. 91

Výtisk má nesprávnou polohu, velikost nebo okraje

- Vložte papír ve správném směru a posuňte vodítka okrajů k okrajům papíru.
- Při pokládání předloh na sklo skeneru vyrovnejte roh předlohy s rohem označeným symbolem na rámu pro sklo skeneru. Jsou-li okraje kopie oříznuty, přesuňte předlohu mírně od rohu.
- Při vkládání předlohy na sklo skeneru vyčistěte sklo skeneru a víko dokumentů. Jestliže je na skle prach nebo skvrny, může se oblast kopírování rozšířit tak, že bude tyto nečistoty zahrnovat, což může vést k nesprávné poloze při kopírování nebo k malým obrazům.
- Vyberte vhodnou možnost **Vel. dok.** v nastavení kopírování.
- Slouží k výběru odpovídajícího nastavení velikosti papíru.
- Upravte nastavení okrajů v aplikaci tak, aby se okraje nacházely v oblasti tisku.

Související informace

➔ „Vkládání papíru do Kazeta na papír“ na str. 46

➔ „Vkládání předloh na Sklo skeneru“ na str. 50

➔ „Čištění Sklo skeneru“ na str. 123

➔ „Oblast tisku“ na str. 163

Tisknou se nesprávné nebo porušené znaky

- Řádně připojte kabel USB k tiskárně a k počítači.
- Zrušte případné pozastavení tiskové úlohy.
- Neuvádějte počítač ručně do režimu **Hibernace** nebo **Spánek** v průběhu tisku. Při příštím spuštění počítače se mohou tisknout stránky se zmateným textem.
- Pokud používáte ovladač tiskárny, který jste používali dříve, mohou být znaky porušené. Ujistěte se, že používáte ovladač tiskárny pro tuto tiskárnu. Zkontrolujte název tiskárny zobrazený v horní části okna ovladače tiskárny.

Vytištěný obraz je zrcadlově převrácený

Zrušte veškerá nastavení zrcadlového obrazu v ovladači tiskárny nebo v aplikaci.

 Windows

Zrušte zaškrtnutí políčka **Zrcadlový obraz** na kartě **Další možnosti** ovladače tiskárny.

 Mac OS

Zrušte zaškrtnutí políčka **Zrcadlový obraz** v nabídce **Nastavení tisku** dialogu tisku.

Mozaikové vzory na výtiscích

Při tisku snímků nebo fotografií tiskněte s využitím dat o vysokém rozlišení. Obrázky na webových stránkách mívají často nízké rozlišení, i když na displeji vypadají docela dobře. Tím může dojít ke zhoršení kvality tisku.

Na kopírovaném obraze se objevují nerovnoměrné barvy, šmouhy, tečky nebo rovné čáry

- Vyčistěte dráhu papíru.
- Očistěte sklo skeneru.
- Netlačte příliš silně na předlohu nebo víko dokumentů při vkládání předloh na sklo skeneru.
- Když je papír zašpiněný, snižte nastavení hustoty kopie.

Související informace

- ➔ [„Čištění dráhy papíru v případě rozmazávání inkoustu“ na str. 121](#)
- ➔ [„Čištění Sklo skeneru“ na str. 123](#)
- ➔ [„Základní možnosti nabídky pro kopírování“ na str. 90](#)

Na zkopírovaném obraze se objevuje vzor moaré (křížové šrafování)

Změňte nastavení zmenšení a zvětšení nebo předlohu umístěte v mírně odlišném úhlu.

Související informace

- ➔ [„Základní možnosti nabídky pro kopírování“ na str. 90](#)

Na zkopírovaném obraze je vidět obraz z rubové strany předlohy

- Pokud je předloha tenká, položte ji na sklo skeneru a překryjte ji listem černého papíru.
- Snižte nastavení hustoty kopírování na ovládacím panelu.

Související informace

- ➔ [„Základní možnosti nabídky pro kopírování“ na str. 90](#)

Problém s výtiskem nebylo možné odstranit

Pokud jste vyzkoušeli všechna řešení a problém přetrvává, zkuste odinstalovat ovladač tiskárny a poté ho nainstalovat znovu.

Související informace

- ➔ [„Odinstalace aplikací“ na str. 133](#)
- ➔ [„Instalace nejnovějších aplikací“ na str. 132](#)


Jiné problémy s tiskem


Tisk je příliš pomalý

- Zavřete všechny nepotřebné aplikace.
- Snižte nastavení kvality. Při vysoké kvalitě tisku dochází ke zpomalení rychlosti tisku.
- Povolte obousměrné (nebo vysokorychlostní) nastavení. Je-li toto nastavení povoleno, tisková hlava tiskne při pohybu v obou směrech, čímž se zvyšuje rychlost tisku.
 - Ovládací panel


Na domovské obrazovce vyberte položku **Nast. > Obecná nastavení > Nastavení tiskárny > Obousměrný a** poté ji povolte.
 - Windows

Zaškrtněte možnost **Vysoká rychlost** na kartě **Další možnosti** ovladače tiskárny.
 - Mac OS

V nabídce  > **Tiskárny a skenery** (nebo **Tisk a skenování, Tisk a fax**) vyberte možnost **Předvolby systému** a poté vyberte tiskárnu. Klikněte na možnost **Volby a materiály > Volby** (nebo **Ovladač**). Vyberte možnost **Zapnuto** jako nastavení **Vysokorychlostní tisk**.
- Zakažte tichý režim. Tato funkce snižuje rychlost tisku.
 - Ovládací panel

Vyberte ikonu  na domovské obrazovce a poté zakažte režim **Skrytý režim**.
 - Windows

Na kartě **Hlavní** ovladače tiskárny vyberte jako nastavení **Skrytý režim** možnost **Vypnuto**.
 - Mac OS


V nabídce  > **Tiskárny a skenery** (nebo **Tisk a skenování, Tisk a fax**) vyberte možnost **Předvolby systému** a poté vyberte tiskárnu. Klikněte na možnost **Volby a materiály > Volby** (nebo **Ovladač**). Vyberte možnost **Vypnuto** jako nastavení **Skrytý režim**.

Při nepřetržitém tisku se tisk výrazně zpomalí

Tisk se zpomalí, aby se předešlo přehřátí a poškození mechanismu tiskárny. Můžete však dál tisknout. Chcete-li obnovit běžnou rychlost tisku, ponechte tiskárnu alespoň 30 minut nečinnou. Běžná rychlost tisku se obnoví, pokud je vypnuté napájení.

Nelze zrušit tisk z počítače se systémem Mac OS X v10.6.8

Chcete-li zastavit tisk ze svého počítače, proveďte následující nastavení.

Spusťte Web Config a poté vyberte v nastavení **Protokol s nejvyšší prioritou** v **Nastavení AirPrint** vyberte možnost **Port9100**. Vyberte možnost **Předvolby systému** v nabídce  > **Tiskárny a skenery** (nebo **Tisk a skenování, Tisk a fax**), odeberte tiskárnu a poté ji opět přidejte.

Nelze spustit skenování

- Připojte řádně kabel USB k tiskárně a k počítači. Používáte-li rozbočovač USB, zkuste připojit tiskárnu přímo k počítači.
- Při skenování o vysokém rozlišení v síti může dojít k chybě komunikace. Snižte rozlišení.
- V aplikaci Epson Scan 2 musí být vybrána správná tiskárna (skener).

Zkontrolujte, zda bude tiskárna rozpoznána, když využíváte systém Windows

V systému Windows zkontrolujte, zda je tiskárna (skener) zobrazena v seznamu **Skener a fotoaparát**. Tiskárna (skener) se v seznamu zobrazuje pod názvem „EPSON XXXXX (název tiskárny)“. Pokud se tiskárna (skener) nezobrazuje, odinstalujte a znovu nainstalujte aplikaci Epson Scan 2. Přístup k doplňku **Skener a fotoaparát** získáte takto.

Windows 10

Klikněte pravým tlačítkem na tlačítko Start nebo jej stiskněte a podržte, vyberte položku **Ovládací panely**, do ovládacího tlačítka Hledat zadejte výraz „Skener a fotoaparát“, klikněte na možnost **Zobrazit skenery a fotoaparáty** a zkontrolujte, zda se zobrazí příslušná tiskárna.

Windows 8.1/Windows 8/Windows Server 2012 R2/Windows Server 2012

Vyberte položku **Plocha > Nastavení > Ovládací panely**, do ovládacího tlačítka Hledat zadejte výraz „Skener a fotoaparát“, klikněte na možnost **Zobrazit skenery a fotoaparáty** a zkontrolujte, zda se tiskárna zobrazuje.

Windows 7/Windows Server 2008 R2

Klikněte na tlačítko Start, vyberte položku **Ovládací panely**, do ovládacího tlačítka Hledat zadejte dotaz „Skener a fotoaparát“, klikněte na možnost **Zobrazit skenery a fotoaparáty** a zkontrolujte, zda se zobrazí příslušná tiskárna.

Windows Vista/Windows Server 2008

Klikněte na tlačítko Start, vyberte možnost **Ovládací panely > Hardware a zvuk > Skenery a fotoaparáty** a zkontrolujte, zda se zobrazí příslušná tiskárna.

Windows XP/Windows Server 2003 R2/Windows Server 2003

Klikněte na tlačítko Start, vyberte položku **Ovládací panely > Tiskárny a jiný hardware > Skener a fotoaparáty** a zkontrolujte, zda se zobrazí příslušná tiskárna.

Související informace

- ➔ [„Odinstalace aplikací“ na str. 133](#)
- ➔ [„Instalace nejnovějších aplikací“ na str. 132](#)

Problémy s naskenovaným obrazem

Nerovnoměrné barvy, nečistoty, skvrny atd. při skenování ze skla skeneru

- Očistěte sklo skeneru.
- Odstraňte veškeré nečistoty nebo prach přichycený na originálu.

Řešení problémů

- Netlačte příliš silně na originál nebo na kryt dokumentu. Při nadměrném tlačením může dojít k rozmazání, šmouhám a skvrnám.

Související informace

- ➔ [„Čištění Sklo skeneru“ na str. 123](#)

Kvalita obrazu je nízká

- Upravte obraz v aplikaci Epson Scan 2 pomocí položek na kartě **Upřesnit nastavení** a proveďte skenování.
- Je-li rozlišení nízké, zkuste ho zvýšit a poté skenovat.

Související informace

- ➔ [„Skenování pomocí Epson Scan 2“ na str. 102](#)

Na pozadí obrázku jsou odchytky

Obraz zadní strany originálu se může objevit i na naskenovaném obraze.

- V nabídce Epson Scan 2 vyberte kartu **Upřesnit nastavení** a potom upravte **Jas**.
Tato funkce nemusí být k dispozici v závislosti na nastavení na kartě **Hlavní nastavení** > **Typ obrazu** nebo na jiném nastavení na kartě **Upřesnit nastavení**.
- V nabídce Epson Scan 2 vyberte kartu **Upřesnit nastavení** a potom **Možnost obrázku** > **Upřesnění textu**.
- Při skenování ze skla skeneru položte na originál černý papír nebo psací podložku.

Související informace

- ➔ [„Skenování pomocí Epson Scan 2“ na str. 102](#)
- ➔ [„Vkládání originálů“ na str. 50](#)

Text je rozmazaný

- V nabídce Epson Scan 2 vyberte kartu **Upřesnit nastavení** a potom **Možnost obrázku** > **Upřesnění textu**.
- V nástroji Epson Scan 2, pokud je volba **Typ obrazu** na kartě **Hlavní nastavení** nastavena na **Černobíle**, upravte hodnotu **Mezní hodnota** na kartě **Upřesnit nastavení**. Pokud zvýšíte hodnotu **Mezní hodnota**, černá barva bude silnější.
- Pokud je rozlišení nízké, zkuste jej zvýšit a teprve potom skenujte.

Související informace

- ➔ [„Skenování pomocí Epson Scan 2“ na str. 102](#)

Zobrazují se vzory moaré (pavučinové stíny)

Pokud je originál tištěný dokument, na oskenovaném obrázku se mohou zobrazit vzory moaré (pavučinové stíny).

Řešení problémů

- Na kartě **Upřesnit nastavení** aplikace Epson Scan 2 nastavte **Odstranění rastru**.



- Změňte rozlišení a oskenujte znovu.

Související informace

- ➔ „Skenování pomocí Epson Scan 2“ na str. 102

Nelze provádět skenování na požadované ploše skla skeneru

- Prověřte správné umístění originálu podle značek nastavení.
- Pokud chybí kraj skenovaného obrázku, posuňte originál lehce od tohoto kraje na skle skeneru.
- Při skenování z ovládacího panelu a výběru funkce ořezu při automatickém skenování očistěte důkladně sklo skeneru i kryt dokumentu. Pokud jsou okolo originálu jakákoli cizí tělesa nebo špína, tato místa budou zahrnuta do rozsahu skenování a oblast bude rozšířena.

Související informace

- ➔ „Vkládání originálů“ na str. 50
- ➔ „Čištění Sklo skeneru“ na str. 123

Text není správně rozpoznán při uložení jako Prohledávatelný PDF

- V okně **Možnosti formátu obrazu** nástroje Epson Scan 2 zkontrolujte, zda je volba **Jazyk textu** nastavena správně na kartě **Text**.
- Zkontrolujte, zda je originál vložen rovně.
- Použijte originál s čitelným textem. Rozpoznání textu nemusí u následujících typů originálů fungovat.
 - Originály, které byly víckrát kopírovány
 - Originály, doručené faxem (v nízkém rozlišení)
 - Originály s příliš malými mezerami mezi znaky nebo řádky
 - Originály s čarami nebo podtržením textu
 - Originály s ručně psaným textem
 - Originály s přeložením nebo zvlněním
- V nástroji Epson Scan 2, pokud je volba **Typ obrazu** na kartě **Hlavní nastavení** nastavena na **Černobíle**, upravte hodnotu **Mezní hodnota** na kartě **Upřesnit nastavení**. Když zvýšíte hodnotu **Mezní hodnota**, oblast černé barvy se zvětší.
- V nabídce Epson Scan 2 vyberte kartu **Upřesnit nastavení** a potom **Možnost obrázku** > **Upřesnění textu**.

Související informace

➔ „Skenování pomocí Epson Scan 2“ na str. 102

Nelze vyřešit potíže s naskenovaným obrázkem

Pokud jste vyzkoušeli všechny možnosti a problém přetrvává, inicializujte nastavení Epson Scan 2 pomocí Epson Scan 2 Utility.

Poznámka:

Epson Scan 2 Utility je aplikace, která je součástí nástroje Epson Scan 2.

1. Spusťte aplikaci Epson Scan 2 Utility.

Windows 10/Windows Server 2016

Klikněte na tlačítko Start a poté vyberte **EPSON > Epson Scan 2 Utility**.

Windows 8.1/Windows 8/Windows Server 2012 R2/Windows Server 2012

Zadejte název aplikace do ovládacího tlačítka Hledat a poté vyberte zobrazenou ikonu.

Windows 7/Windows Vista/Windows XP/Windows Server 2008 R2/Windows Server 2008/Windows Server 2003 R2/Windows Server 2003

Klepněte na tlačítko Start a potom vyberte položku **Všechny programy** nebo **Programy > EPSON > Epson Scan 2 > Epson Scan 2 Utility**.

Mac OS

Zvolte položku **Přejít > Aplikace > Epson Software > Epson Scan 2 Utility**.

2. Vyberte kartu **Jiné**.

3. Klikněte na položku **Reset**.

Poznámka:

Pokud inicializace problém nevyřeší, odinstalujte nebo přeinstalujte nástroj Epson Scan 2.

Související informace

➔ „Odinstalace aplikací“ na str. 133


➔ „Instalace nejnovějších aplikací“ na str. 132

Další problémy se skenováním

Nízká rychlost skenování

Snižte rozlišení a potom skenujte znovu. Když je rozlišení vysoké, skenování může trvat déle.

Rychlost skenování může být omezena v závislosti na funkcích pro úpravy obrázku v aplikaci Epson Scan 2.

Pokud jste na obrazovce **Konfigurace**, která se zobrazí kliknutím na tlačítko  v aplikaci Epson Scan 2, nastavili **Skrytý režim** na kartě **Skenovat**, rychlost skenování může být omezena.

Související informace

➔ „Skenování pomocí Epson Scan 2“ na str. 102

Skenování se zastaví při skenování do formátu PDF/Multi-TIFF

- Při skenování s využitím aplikace Epson Scan 2 můžete souvisle naskenovat až 999 stránek ve formátu PDF a až 200 stránek ve formátu Multi-TIFF.
- Při skenování velkých objemů doporučujeme skenovat ve stupních šedi.
- Zvětšete volné místo na pevném disku počítače. Skenování se může zastavit, není-li na disku dostatek místa.
- Zkuste skenování v nižším rozlišení. Skenování se zastaví v případě, že celková velikost dat dosáhne limitu.

Související informace

➔ „Skenování pomocí Epson Scan 2“ na str. 102


Jiné problémy**Tiskárna při dotyku slabě probíjí**

Pokud je k počítači připojen velký počet periferních zařízení, můžete při dotyku ucítit, že tiskárna slabě probíjí. Připojte k počítači, ke kterému je tiskárna připojena, zemnicí kabel.

Provoz tiskárny je hlučný

Jestliže je provoz tiskárny příliš hlučný, povolte **Skrytý režim**. Povoláním této funkce se sníží rychlost tisku.


- Ovládací panel

Vyberte ikonu  na domovské obrazovce a poté povolte režim **Skrytý režim**.

- Ovladač tiskárny Windows

Aktivujte volbu **Skrytý režim** na kartě **Hlavní**.

- Ovladač tiskárny Mac OS

V nabídce  > **Tiskárny a skenery** (nebo **Tisk a skenování**, **Tisk a fax**) vyberte možnost **Předvolby systému** a poté vyberte tiskárnu. Klikněte na možnost **Volby a materiály** > **Volby** (nebo **Ovladač**). Vyberte možnost **Zapnuto** jako nastavení **Skrytý režim**.

- Epson Scan 2

Kliknutím na tlačítko  otevřete okno **Konfigurace**. Potom nastavte položku **Skrytý režim** na kartě **Skenovat**.

Aplikace je blokována branou firewall (pouze v systému Windows)

Přidejte aplikaci do povolených programů brány Firewall systému Windows v nastavení zabezpečení v **Ovládacích panelech**.

Zobrazuje se výzva k resetu hladiny inkoustu

Doplňte všechny nebo jen určité nádržky s inkoustem, na LCD obrazovce vyberte doplněnou barvu a resetujte hladiny inkoustu.

V závislosti na podmínkách používání se může zpráva zobrazit, i když je v nádržce ještě inkoust.

Rozlitý inkoust

- Pokud se inkoust rozlije okolo nádržky, utřete ho ubrouskem, čistým hadříkem nebo ho vysušte vatovým tampónem.
- Pokud se rozlije na stůl nebo na podlahu, okamžitě jej utřete. Po zaschnutí je inkoustovou skvrnu těžké odstranit. Na okraj inkoustové skvrny položte suchý hadřík, aby se nerozlila, a poté skvrnu utřete vlhkým hadříkem.
- Pokud si potřísníte ruce inkoustem, umyjte si je vodou a mýdlem.

Příloha

Technické údaje

Specifikace tiskárny

Umístění trysek tiskové hlavy		Trysky pro černý inkoust: 400 Trysky pro barevný inkoust: 128 pro každou barvu
Gramáž papíru*	Obyčejný papír	64 až 90 g/m ² (17 až 24 lb)
	Obálky	Obálka č. 10, DL, C6: 75 až 90 g/m ² (20 až 24 lb)

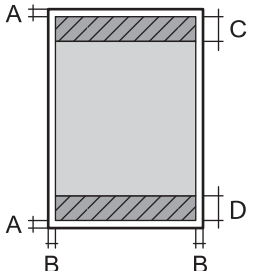
* I když je gramáž papíru v zadaném rozsahu, tiskárna nemusí papír podat nebo se může v závislosti na vlastnostech nebo kvalitě papíru zhoršit kvalita tisku.

Oblast tisku

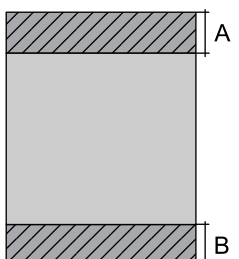
Oblast tisku pro jednotlivé listy

Kvalita tisku se může ve vyšrafovaných oblastech vzhledem k fungování tiskárny snížit.

Tisk s okraji

	A	3.0 mm (0.12 palce)
	B	3.0 mm (0.12 palce)
	C	41.0 mm (1.61 palce)
	D	37.0 mm (1.46 palce)

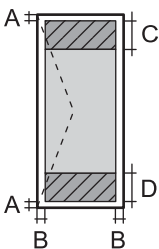
Tisk bez okrajů

	A	44.0 mm (1.73 palce)
	B	40.0 mm (1.57 palce)

Příloha

Oblast tisku pro obálky

Kvalita tisku se může ve vyšrafovaných oblastech vzhledem k fungování tiskárny snížit.

	A	3.0 mm (0.12 palce)
	B	5.0 mm (0.20 palce)
	C	18.0 mm (0.70 palce)
	D	41.0 mm (1.61 palce)

Specifikace skeneru

Typ skeneru	Plochý
Fotoelektrické zařízení	CIS
Efektivní pixely	10200×14040 pixelů (1200 dpi)
Maximální velikost dokumentu	216×297 mm (8.5×11.7 palců) A4, Letter
Rozlišení skenování	1200 dpi (hlavní skenování) 2400 dpi (dílčí skenování)
Výstupní rozlišení	50 až 9600 dpi v přírůstcích po 1 dpi
Barevná hloubka	Barva <input type="checkbox"/> 48 bitů na pixel, vnitřní (16 bitů na pixel na barvu, vnitřní) <input type="checkbox"/> 24 bitů na pixel, vnější (8 bitů na pixel na barvu, vnější) Stupně šedi <input type="checkbox"/> 16 bitů na pixel, vnitřní <input type="checkbox"/> 8 bitů na pixel, vnější Černobílá <input type="checkbox"/> 16 bitů na pixel, vnitřní <input type="checkbox"/> 1 bitů na pixel, vnější
Zdroj světla	LED

Specifikace rozhraní

Pro počítač	Vysokorychlostní USB
-------------	----------------------

Seznam síťových funkcí

Síťové funkce a protokol IPv4/IPv6

Funkce			Podporované	Poznámky
Síťový tisk	EpsonNet Print (Windows)	IPv4	✓	–
	Standard TCP/IP (Windows)	IPv4, IPv6	✓	–
	Tisk WSD (Windows)	IPv4, IPv6	✓	Windows Vista nebo novější
	Tisk přes Bonjour (Mac OS)	IPv4, IPv6	✓	–
	Tisk přes protokol IPP (Windows, Mac OS)	IPv4, IPv6	✓	–
	Tisk přes technologii UPnP	IPv4	–	Zařízení pro zpracování informací
	Tisk přes technologii PictBridge (sít Wi-Fi)	IPv4	–	Digitální fotoaparát
	Epson Connect (Tisk přes e-mail)	IPv4	✓	–
	AirPrint (iOS, Mac OS)	IPv4, IPv6	✓	iOS 5 nebo novější, Mac OS X v10.7 nebo novější
	Google Cloud Print	IPv4, IPv6	✓	–
Skenování přes síť	Epson Scan 2	IPv4, IPv6	✓	–
	Event Manager	IPv4	✓	–
	Epson Connect (Skenování do cloudu)	IPv4	✓	–
	AirPrint (Skenování)	IPv4, IPv6	✓	OS X Mavericks nebo novější
	Podavač ADF (oboustranné skenování)		–	–
Faxování	Zaslání faxu	IPv4	–	–
	Příjem faxu	IPv4	–	–
	AirPrint (Faxout)	IPv4, IPv6	–	–

Specifikace sítě Wi-Fi

Normy	IEEE802.11b/g/n ^{*1, *2}
Frekvenční rozsah	2,4 GHz

Příloha

Maximální vysílaný výkon rádiové frekvence	19.8 dBm (EIRP)
Koordináční režim	Infrastruktura, Wi-Fi Direct (jednoduchý přístupový bod)*3
Bezdrátové zabezpečení	WEP (64/128bit), WPA2-PSK (AES)*4

*1 Vyhovuje standardu IEEE 802.11b/g/n nebo IEEE 802.11b/g v závislosti na místě nákupu.

*2 Standard IEEE802.11n je dostupný pouze pro režim HT20.

*3 Není podporováno standardem IEEE 802.11b.

*4 Vyhovuje normě WPA2 s podporou standardu WPA/WPA2 Personal.

Specifikace ethernetu

Normy	IEEE802.3i (10BASE-T)*1 IEEE802.3u (100BASE-TX) IEEE802.3az (Energeticky účinný Ethernet)*2
Komunikační režim	Auto, 10Mbps Full duplex, 10Mbps poloviční duplex, 100Mbps plný duplex, 100Mbps poloviční duplex
Konektor	RJ-45

*1 Aby se zabránilo rušení rádiového vysílání, použijte kabel stíněné krocené dvoulinky kategorie 5e nebo vyšší.

*2 Připojené zařízení musí splňovat standardy IEEE802.3az.

Protokol zabezpečení

SSL/TLS	HTTPS Server/klient, IPPS
---------	---------------------------

Podporované služby dalších poskytovatelů

AirPrint	Tisk	iOS 5 nebo novější/Mac OS X v10.7.x nebo novější
	Skenování	OS X Mavericks nebo novější
Google Cloud Print		

Příloha

Rozměry

Rozměry	Úložiště <input type="checkbox"/> Šířka: 375 mm (14.8 palce) <input type="checkbox"/> Hloubka: 347 mm (13.7 palce) <input type="checkbox"/> Výška: 187 mm (7.4 palce) Tisk <input type="checkbox"/> Šířka: 375 mm (14.8 palce) <input type="checkbox"/> Hloubka: 503 mm (19.8 palce) <input type="checkbox"/> Výška: 187 mm (7.4 palce)
Hmotnost*	Přibližně 5.8 kg (12.8 lb)

* Bez inkoustu a napájecího kabelu.

Elektrické specifikace

Model	Model 100 až 240 V	Model 220 až 240 V
Jmenovitý kmitočtový rozsah	50 až 60 Hz	50 až 60 Hz
Jmenovitý proud	0.4 až 0.2 A	0.2 A
Spotřeba energie (s USB připojením)	Samostatné kopírování: Přibližně 12.0 W (ISO/IEC24712) Pohotovostní režim: Přibližně 5.3 W Režim spánku: Přibližně 0.7 W Vypnutý stav: Přibližně 0.2 W	Samostatné kopírování: Přibližně 12.0 W (ISO/IEC24712) Pohotovostní režim: Přibližně 5.3 W Režim spánku: Přibližně 0.7 W Vypnutý stav: Přibližně 0.3 W

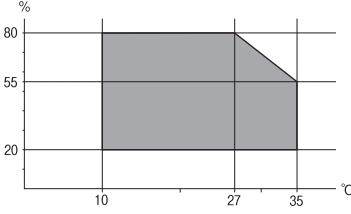
Poznámka:

- Informace o napětí najdete na štítku tiskárny.
- Uživatelé v Evropě najdou informace o příkonu na následujících webových stránkách.

<http://www.epson.eu/energy-consumption>

Příloha

Specifikace provozního prostředí

Pro provoz	<p>Tiskárnu používejte v rozsahu uvedeném v následujícím grafu.</p>  <p>Teplota: 10 až 35 °C (50 až 95 °F) Vlhkost: 20 až 80 % RH (bez kondenzace)</p>
Úložiště	<p>Teplota: -20 až 40 °C (-4 až 104 °F)* Vlhkost: 5 až 85 % RH (bez kondenzace)</p>

* Při teplotě 40 °C (104 °F) lze tiskárnu uchovávat po dobu jednoho měsíce.

Specifikace nádržek s inkoustem z hlediska provozního prostředí

Teplota skladování	-20 až 40 °C (-4 až 104 °F)*
Teplota mrznutí	<p>-15 °C (5 °F) Inkoust roztaje a je použitelný přibližně po 2 hodinách při teplotě 25 °C (77 °F).</p>

* Můžete skladovat po dobu jednoho měsíce při teplotě 40 °C (104 °F).

Požadavky na systém

- Windows 10 (32bitová a 64bitová verze) / Windows 8.1 (32bitová a 64bitová verze) / Windows 8 (32bitová a 64bitová verze) / Windows 7 (32bitová a 64bitová verze) / Windows Vista (32bitová a 64bitová verze) / Windows XP SP3 nebo novější (32bitová verze) / Windows XP Professional x64 Edition SP2 nebo novější / Windows Server 2016 / Windows Server 2012 R2 / Windows Server 2012 / Windows Server 2008 R2 / Windows Server 2008 / Windows Server 2003 R2 / Windows Server 2003 SP2 nebo novější
- macOS Sierra / OS X El Capitan / OS X Yosemite / OS X Mavericks / OS X Mountain Lion / Mac OS X v10.7.x / Mac OS X v10.6.8

Poznámka:

- Systém Mac OS nemusí podporovat některé aplikace a funkce.
- Souborový systém UNIX File System (UFS) pro systém Mac OS není podporován.

Informace o normách a předpisech

Standardy a schválení

Normy a schválení pro U.S. model

Bezpečnost	UL60950-1 CAN/CSA-C22.2 No.60950-1
Elektromagnetická kompatibilita	FCC Part 15 Subpart B Class B CAN/CSA-CEI/IEC CISPR 22 Class B

Toto vybavení obsahuje následující bezdrátový modul.

Výrobce: Askey Computer Corporation

Typ: WLU6320-D69 (RoHS)

Tento produkt je v souladu s částí 15 vyhlášky FCC a článkem RSS-210 vyhlášky IC. Společnost Epson nemůže přijmout odpovědnost za žádné selhání při zajišťování požadavků na ochranu, které vyplývá z nedoporučených úprav produktu. Provoz podléhá následujícím dvěma podmínkám: (1) toto zařízení nesmí způsobovat škodlivé rušení a (2) toto zařízení musí absorbovat jakékoli přijaté rušení, včetně rušení, které může způsobit nežádoucí fungování zařízení.

Aby nedocházelo k rádiové interferenci s licencovanými službami, je toto zařízení určeno k provozu v interiérech a v dostatečné vzdálenosti od oken, aby bylo zajištěno maximální stínění. Zařízení (nebo vysílací anténa) instalované venku podléhá licencování.

Toto zařízení vyhovuje limitům vystavení radiaci FCC/IC stanoveným pro nekontrolované prostředí a zásady vystavení rádiové frekvenci (RF) FCC v Dodatku C k OET65 a RSS-102 pravidel pro vystavení rádiové frekvenci (RF) IC. Toto zařízení musí být nainstalováno a provozováno tak, aby byl zářič udržován alespoň 7,9 palců (20 cm) nebo více od těla osoby (vyjma extrémů: rukou, zápěstí, chodidel a kotníků).

Normy a schválení pro evropský model

Pro evropské uživatele

Společnost Seiko Epson Corporation tímto prohlašuje, že následující model rádiového zařízení je ve shodě se směrnicí 2014/53/EU. Plné znění EU prohlášení o shodě je dostupné na následujícím webu.

<http://www.epson.eu/conformity>

C633A

Pro použití pouze v Irsku, Velké Británii, Rakousku, Německu, Lichtenštejnsku, Švýcarsku, Francii, Belgii, Lucembursku, Nizozemsku, Itálii, Portugalsku, Španělsku, Dánsku, Finsku, Norsku, Švédsku, na Islandu, v Chorvatsku, na Kypru, v Řecku, Slovinsku, na Maltě, v Bulharsku, České republice, Estonsku, Maďarsku, Lotyšsku, Litvě, Polsku, Rumunsku a na Slovensku.

Společnost Epson nemůže přijmout odpovědnost za žádné selhání při zajišťování požadavků na ochranu, které vyplývá z nedoporučených úprav produktů.



Normy a schválení pro australský model

Elektromagnetická kompatibilita	AS/NZS CISPR32 Class B
---------------------------------	------------------------

Společnost Epson tímto prohlašuje, že následující modely vybavení splňují základní požadavky a další příslušná ustanovení normy AS/NZS4268:

C633A

Společnost Epson nemůže přijmout odpovědnost za žádné selhání při zajišťování požadavků na ochranu, ke kterému došlo v důsledku nedoporučených úprav produktů.

Omezení týkající se kopírování

Dodržujte následující omezení, aby při použití tiskárny nedošlo k porušení zákonů.

Ze zákona je zakázáno kopírovat následující položky:

- bankovky, mince, státní obchodovatelné cenné papíry, státní akcie a cenné papíry vydávané městem,
- nepoužité poštovní známky, předplacené pohlednice a jiné platné poštovní položky s platným poštovním,
- státní kolky a cenné papíry vydané podle zákonných postupů.

Při kopírování následujících položek buďte obezřetní:

- soukromé obchodovatelné cenné papíry (akciové certifikáty, převoditelné úpisy, šeky atd.), různé průkazy, lístky atd.,
- pasy, řidičské průkazy, doklady způsobilosti, silniční doklady, stravenky, vstupenky a podobně.

Poznámka:

Kopírování těchto dokumentů může být rovněž protizákonné.

Zodpovědné používání materiálů podléhajících autorským právům:

Tiskárny lze zneužít ke kopírování materiálů chráněných autorským právem. Pokud nebudete jednat na radu zkušeného právníka, před zkopírováním publikovaných materiálů si vyžádejte oprávnění držitele autorských práv.

Přeprava tiskárny

Potřebujete-li tiskárnu přepravit kvůli stěhování nebo odevzdat do opravy, postupem podle níže uvedených pokynů tiskárnu zabalte.

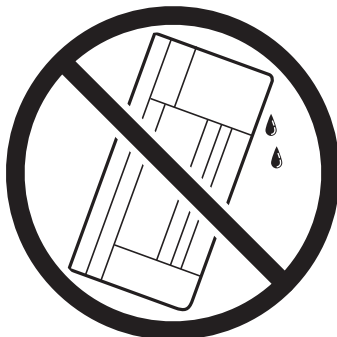
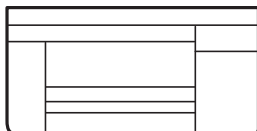


Upozornění:

Při otevírání nebo zavírání jednotky skeneru postupujte opatrně, abyste si nepřiskřípli prsty nebo ruku. Jinak může dojít ke zranění.


! *Důležité:*

- ❑ Tiskárnu při skladování nebo přepravě neklopte, nestavte ji na bok ani ji nepřevracejte. Jinak by mohlo dojít k úniku inkoustu.



- ❑ Při skladování nebo přepravě nádobky s inkoustem ji nenaklánějte, ani ji nevystavujte nárazům nebo změnám teploty. Jinak může inkoust vytéct, i když je víčko na nádobce s inkoustem pevně utaženo. Při utahování víčka udržujte nádobku s inkoustem ve vzpřímené poloze a zajistěte, aby inkoust z nádobky během přepravy nevytekl, například pokud budete láhev dávat do tašky.
- ❑ Otevřené nádobky s inkoustem nekládejte do krabice spolu s tiskárnou.



1. Vypněte tiskárnu tlačítkem .
2. Zkontrolujte, zda indikátor napájení zhasl, a poté odpojte napájecí kabel.

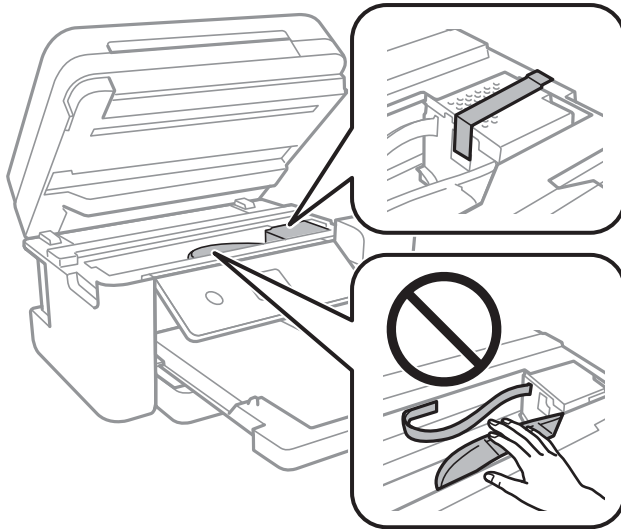
! *Důležité:*

Po zhasnutí indikátoru odpojte napájecí kabel. Jinak se tisková hlava nevrátí do výchozí polohy, což způsobí zaschnutí inkoustu a tisk nemusí být možný.

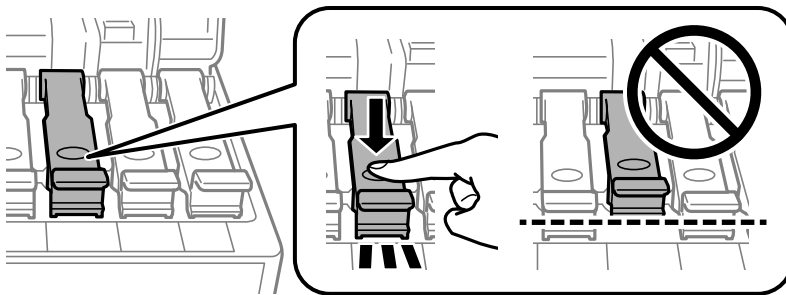
3. Odpojte všechny kabely, například napájecí kabel a kabel USB.
4. Z tiskárny vyjměte veškerý papír.
5. Zkontrolujte, zda v tiskárně nejsou žádné předlohy.

Příloha

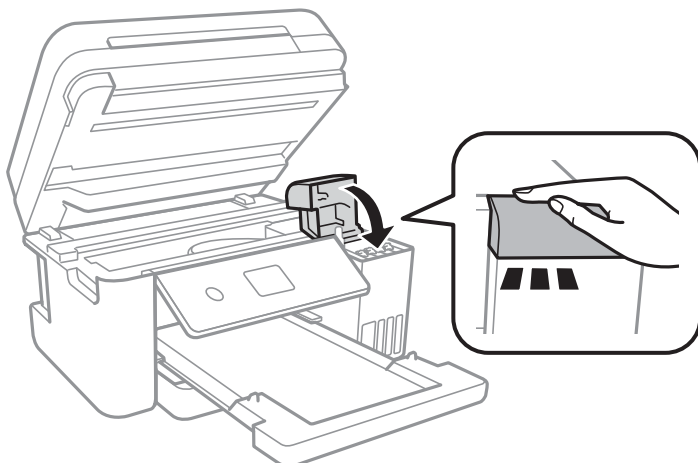
6. Zavřete víko dokumentů a otevřete jednotku skeneru. Tiskovou hlavu zajistěte přilepením pásky ke krytu.



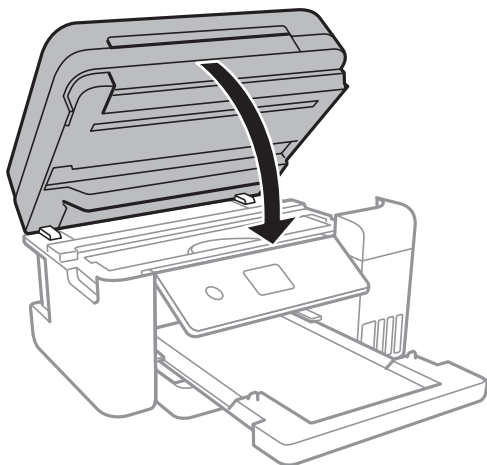
7. Dejte pozor, abyste řádně nasadili víčko na nádržku s inkoustem.



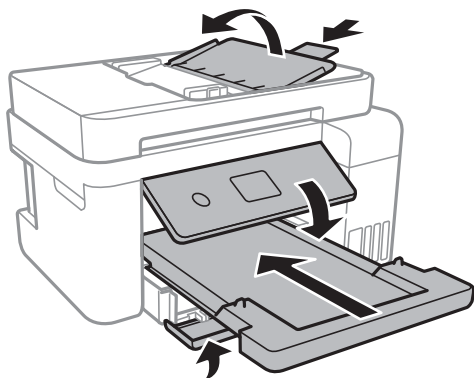
8. Řádně zavřete Kryt nádržky s inkoustem.



9. Zavřete jednotku skeneru.



10. Připravte tiskárnu k zabalení dle obrázku níže.



11. Pomocí ochranných materiálů zabalte tiskárnu do krabice.

Při opětovném použití tiskárny nezapomeňte sejmut pásku zabezpečující tiskovou hlavu. Sníží-li se při dalším tisknutí kvalita tisku, vyčistěte a vyrovnajte tiskovou hlavu.

Související informace

- ➔ „Názvy dílů a funkcí“ na str. 13
- ➔ „Kontrola a čištění tiskové hlavy“ na str. 116
- ➔ „Nastavení tiskové hlavy“ na str. 119

Autorská práva

Žádná část této publikace nesmí být reprodukována, ukládána do archivačních systémů ani přenášena jakoukoli formou, ať už elektronickou, mechanickou, fotokopírováním, nahráváním apod., bez předchozího písemného souhlasu společnosti Seiko Epson Corporation. S ohledem na používání zde uvedených informací se nepředpokládá spolehlivost na úrovni patentů. Zároveň se nepředpokládá jakákoli odpovědnost za škody způsobené používáním zde obsažených informací. Zde uvedené informace jsou určeny pouze pro použití v kombinaci s produkty Epson. Společnost Epson není odpovědná za jakékoli použití informací vzhledem k jiným produktům.

Příloha

Společnost Seiko Epson Corporation ani její přidružené společnosti nenesou odpovědnost vůči kupujícímu nebo třetí straně v případě poškození, ztráty, nákladů nebo výdajů vzniklých na straně kupujícího nebo třetí strany z důvodu nehody, nesprávného použití nebo zneužití produktu, neoprávněných modifikací, oprav nebo úprav produktu, nebo (s výjimkou USA) z důvodu nedodržení striktních instrukcí k údržbě a provozních pokynů společnosti Seiko Epson Corporation.

Společnost Seiko Epson Corporation ani její přidružené společnosti nenesou odpovědnost za škody a potíže, které vzniknou v důsledku použití jiných doplňků nebo spotřebního materiálu, než jsou Originální produkty Epson nebo Schválené produkty Epson společnosti Seiko Epson Corporation.

Společnost Seiko Epson Corporation nese odpovědnost za škody způsobené elektromagnetickým rušením, vznikajícím v důsledku používání kabelů rozhraní, které nejsou Schválenými produkty Epson společnosti Seiko Epson Corporation.

© 2017 Seiko Epson Corporation

Obsah této příručky a specifikace tohoto produktu mohou být bez předchozího upozornění změněny.

Ochranné známky

- ❑ EPSON® je registrovaná ochranná známka a EPSON EXCEED YOUR VISION nebo EXCEED YOUR VISION jsou ochranné známky společnosti Seiko Epson Corporation.
- ❑ PRINT Image Matching™ a logo PRINT Image Matching jsou ochranné známky společnosti Seiko Epson Corporation. Copyright © 2001 Seiko Epson Corporation. All rights reserved.
- ❑ Epson Scan 2 software is based in part on the work of the Independent JPEG Group.
- ❑ libtiff
Copyright © 1988-1997 Sam Leffler
Copyright © 1991-1997 Silicon Graphics, Inc.
Permission to use, copy, modify, distribute, and sell this software and its documentation for any purpose is hereby granted without fee, provided that (i) the above copyright notices and this permission notice appear in all copies of the software and related documentation, and (ii) the names of Sam Leffler and Silicon Graphics may not be used in any advertising or publicity relating to the software without the specific, prior written permission of Sam Leffler and Silicon Graphics.
THE SOFTWARE IS PROVIDED "AS-IS" AND WITHOUT WARRANTY OF ANY KIND, EXPRESS, IMPLIED OR OTHERWISE, INCLUDING WITHOUT LIMITATION, ANY WARRANTY OF MERCHANTABILITY OR FITNESS FOR A PARTICULAR PURPOSE.
IN NO EVENT SHALL SAM LEFFLER OR SILICON GRAPHICS BE LIABLE FOR ANY SPECIAL, INCIDENTAL, INDIRECT OR CONSEQUENTIAL DAMAGES OF ANY KIND, OR ANY DAMAGES WHATSOEVER RESULTING FROM LOSS OF USE, DATA OR PROFITS, WHETHER OR NOT ADVISED OF THE POSSIBILITY OF DAMAGE, AND ON ANY THEORY OF LIABILITY, ARISING OUT OF OR IN CONNECTION WITH THE USE OR PERFORMANCE OF THIS SOFTWARE.
- ❑ QR Code is a registered trademark of DENSO WAVE INCORPORATED in Japan and other countries.
- ❑ Intel® is a registered trademark of Intel Corporation.
- ❑ Microsoft®, Windows®, Windows Server®, and Windows Vista® are registered trademarks of Microsoft Corporation.
- ❑ Apple, Macintosh, macOS, OS X, Bonjour, ColorSync, Safari, AirPrint, the AirPrint Logo, iPad, iPhone, iPod touch, and iTunes are trademarks of Apple Inc., registered in the U.S. and other countries.
- ❑ Google Cloud Print, Chrome, Chrome OS, Google Play and Android are trademarks of Google Inc.

- Adobe and Adobe Reader are either registered trademarks or trademarks of Adobe Systems Incorporated in the United States and/or other countries.
- Obecná poznámka: Další zde použité názvy produktů slouží pouze k identifikačním účelům a mohou být ochrannými známkami příslušných vlastníků. Společnost Epson se vzdává všech práv na tyto značky.

Kde najdete pomoc

Webové stránky technické podpory

Potřebujete-li další pomoc, navštivte následující webové stránky podpory společnosti Epson. Vyberte svou zemi nebo oblast a přejděte do části, která je na místních webových stránkách společnosti Epson věnována podpoře. Na těchto stránkách jsou rovněž k dispozici nejnovější ovladače, odpovědi na nejčastější dotazy, příručky a další materiály ke stažení.

<http://support.epson.net/>

<http://www.epson.eu/Support> (pro Evropu)

Pokud váš výrobek Epson nefunguje správně a nedaří se vám problém vyřešit, obraťte se na služby podpory společnosti Epson.

Kontaktování podpory společnosti Epson

Než se obrátíte na společnost Epson

Nefunguje-li produkt Epson správně a problém nelze odstranit podle informací o řešení potíží v příručkách k produktu, obraťte se na služby podpory společnosti Epson. Není-li podpora společnosti Epson poskytována ve vaší oblasti, obraťte se na prodejce, u kterého jste výrobek zakoupili.

Podpora společnosti Epson vám bude schopna pomoci mnohem rychleji, poskytnete-li následující údaje:

- Sériové číslo produktu
(Štítek se sériovým číslem se obvykle nachází na zadní straně výrobku.)
- Model produktu
- Verze softwaru v produktu
(V softwaru produktu klikněte na tlačítko **About**, **Version Info** nebo na podobné tlačítko.)
- Značka a model počítače
- Název počítačového operačního systému a jeho verze
- Názvy a verze softwarových aplikací, které obvykle s produktem používáte

Poznámka:

V závislosti na konkrétním produktu může nebo nemusí být možné uložit síťová nastavení do paměti produktu. Při poruše nebo opravě výrobku může dojít ke ztrátě těchto nastavení. Společnost Epson nepřebírá odpovědnost za jakoukoli ztrátu, zálohování nebo obnovu nastavení, a to ani v průběhu záruční doby. Doporučujeme, abyste si pořídili vlastní zálohu dat nebo si údaje zaznamenali.

Pomoc pro uživatele v Evropě

Informace pro kontaktování podpory společnosti Epson najdete v dokumentu Záruka pro Evropu.

Pomoc pro uživatele v Austrálii

Společnost Epson Australia usiluje o to, aby svým zákazníkům poskytovala vysokou úroveň služeb. Kromě dokumentace k vašemu výrobku máte k dispozici následující zdroje informací:

Internetové stránky

<http://www.epson.com.au>

Navštivte webové stránky společnosti Epson Australia. Rozhodně stojí za zastávku při surfování na vlnách Internetu! Stránky obsahují část s ovladači ke stažení, přehled kontaktních míst společnosti Epson, informace o nových výrobcích a technickou podporu (prostřednictvím e-mailu).

Odborná pomoc Epson

Telefon: 1300-361-054

Telefonická pomoc Epson je k dispozici jako poslední záloha, která zajišťuje podporu našich zákazníků. Operátoři vám mohou pomoci při instalaci, konfiguraci a používání vašeho výrobku Epson. Pracovníci předprodejní telefonické pomoci vám mohou poskytnout materiály o nových výrobcích Epson a informace o nejbližším prodeji nebo servisu. Tato služba dokáže zodpovědět mnohé dotazy.

Doporučujeme vám, abyste si před zavoláním připravili veškeré relevantní informace. Čím více informací nám poskytnete, tím rychlejší můžeme při řešení problému být. Připravte si proto dokumentaci k výrobkům Epson, údaje o typu počítače, operačním systému, aplikacích a veškeré další informace, které považujete za důležité.

Převážení produktu

Společnost Epson doporučuje zachovat obal produktu pro budoucí převážení. Rovněž se doporučuje zajistit zásobník inkoustu páskou a udržovat produkt v poloze na výšku.

Pomoc pro uživatele na Novém Zélandu

Cílem společnosti Epson New Zealand je poskytovat vysokou úroveň služeb pro zákazníky. Kromě dokumentace k vašemu výrobku poskytujeme následující zdroje informací:

Internetové stránky

<http://www.epson.co.nz>

Navštivte webové stránky společnosti Epson New Zealand. Rozhodně stojí za zastávku při surfování na vlnách Internetu! Stránky obsahují část s ovladači ke stažení, přehled kontaktních míst společnosti Epson, informace o nových výrobcích a technickou podporu (prostřednictvím e-mailu).

Odborná pomoc Epson

Telefon: 0800 237 766

Telefonická pomoc Epson je k dispozici jako poslední záloha, která zajišťuje podporu našich zákazníků. Operátoři vám mohou pomoci při instalaci, konfiguraci a používání vašeho výrobku Epson. Pracovníci předprodejní telefonické pomoci vám mohou poskytnout materiály o nových výrobcích Epson a informace o nejbližším prodeji nebo servisu. Tato služba dokáže zodpovědět mnohé dotazy.

Příloha

Doporučujeme vám, abyste si před zavoláním připravili veškeré relevantní informace. Čím více informací nám poskytnete, tím rychlejší můžeme při řešení problému být. Mezi tyto informace patří dokumentace k výrobkům Epson, typ počítače, operační systém, aplikace a veškeré další informace, které považujete za důležité.

Převážení produktu

Společnost Epson doporučuje zachovat obal produktu pro budoucí převážení. Rovněž se doporučuje zajistit zásobník inkoustu páskou a udržovat produkt v poloze na výšku.

Pomoc pro uživatele v Singapuru

Informační zdroje, podpora a služby dostupné od společnosti Epson v Singapuru:

Webové stránky

<http://www.epson.com.sg>

K dispozici jsou informace o technických údajích produktů, ovladače ke stažení, často kladené otázky (FAQ), obchodní dotazy a technická podpora prostřednictvím e-mailu.

Odborná pomoc Epson

Bezplatná linka: 800-120-5564

Náš tým podpory vám po telefonu může pomoci v následujících ohledech:

- Obchodní dotazy a informace o produktech
- Dotazy k používání produktů nebo k odstraňování problémů
- Dotazy ohledně servisu a záruky

Pomoc pro uživatele v Thajsku

Kontakty pro informace, podporu a služby:

Webové stránky

<http://www.epson.co.th>

Jsou k dispozici informace o technických údajích produktů, ovladače ke stažení, často kladené otázky a e-mail.

Kontaktní centrum Epson

Telefon: 66-2685-9899

E-mail: support@eth.epson.co.th

Náš tým kontaktního centra vám může telefonicky poskytnout následující informace:

- Obchodní dotazy a informace o produktech
- Dotazy k používání produktů nebo k odstraňování problémů
- Dotazy ohledně servisu a záruky

Pomoc pro uživatele ve Vietnamu

Kontakty pro informace, podporu a služby:

Servisní centrum Epson

65 Truong Dinh Street, District 1, Hochiminh City, Vietnam.

Telefon (Ho Či Minovo Město): 84-8-3823-9239, 84-8-3825-6234

29 Tue Tinh, Quan Hai Ba Trung, Hanoi City, Vietnam

Telefon (Hanoj): 84-4-3978-4785, 84-4-3978-4775

Pomoc pro uživatele v Indonésii

Kontakty pro informace, podporu a služby:

Webové stránky

<http://www.epson.co.id>

- K dispozici specifikace výrobků a ovladače ke stažení
- K dispozici odpovědi na často kladené otázky, informace o nabídkách a odpovědi na otázky prostřednictvím e-mailu

Linka podpory Epson

Telefon: +62-1500-766

Fax: +62-21-808-66-799

Pracovníci naší linky podpory vám mohou telefonicky nebo faxem poskytnout následující informace:

- Obchodní dotazy a informace o produktech
- Technická podpora

Servisní centrum Epson

Kraj	Název společnosti	Adresa	Telefon E-mail
DKI JAKARTA	ESS JAKARTA MANGGADUA	Ruko Mall Mangga Dua No. 48 Jl. Arteri Mangga Dua, Jakarta Utara - DKI JAKARTA	(+6221) 62301104 jkt-admin@epson-indonesia.co.id
NORTH SUMATERA	ESC MEDAN	Jl. Bambu 2 Komplek Graha Niaga Nomor A-4, Medan - North Sumatera	(+6261) 42066090 / 42066091 mdn-adm@epson-indonesia.co.id
WEST JAWA	ESC BANDUNG	Jl. Cihampelas No. 48 A Bandung Jawa Barat 40116	(+6222) 4207033 bdg-admin@epson- indonesia.co.id
DI YOGYAKARTA	ESC YOGYAKARTA	YAP Square, Block A No. 6 Jl. C Simanjutak Yogyakarta - DIY	(+62274) 581065 ygy-admin@epson-indonesia.co.id

Příloha

Kraj	Název společnosti	Adresa	Telefon E-mail
EAST JAWA	ESC SURABAYA	Hitech Mall Lt. 2 Block A No. 24 Jl. Kusuma Bangsa No. 116 - 118 Surabaya - JATIM	(+6231) 5355035 sby-admin@epson-indonesia.co.id
SOUTH SULAWESI	ESC MAKASSAR	Jl. Cendrawasih NO. 3A, kunjung mae, mariso, MAKASSAR - SULSEL 90125	(+62411) 8911071 mksr-admin@epson-indonesia.co.id
WEST KALIMANTAN	ESC PONTIANAK	Komp. A yani Sentra Bisnis G33, Jl. Ahmad Yani - Pontianak Kalimantan Barat	(+62561) 735507 / 767049 pontianak-admin@epson-indonesia.co.id
RIAU	ESC PEKANBARU	Jl. Tuanku Tambusai No.459A Pekanbaru Riau	(+62761) 8524695 pkb-admin@epson-indonesia.co.id
DKI JAKARTA	ESS JAKARTA SUDIRMAN	Wisma Keiai Lt. 1 Jl. Jenderal Sudirman Kav. 3 Jakarta Pusat - DKI JAKARTA 10220	(+6221) 5724335 ess@epson-indonesia.co.id
EAST JAWA	ESS SURABAYA	Ruko Surya Inti Jl. Jawa No 2-4 Kav. 29 Surabaya - Jawa Timur	(+6231) 5014949 esssby@epson-indonesia.co.id
BANTEN	ESS SERPONG	Ruko Mall WTC Matahari No. 953, Serpong-Banten	(+6221) 53167051 / 53167052 esstag@epson-indonesia.co.id
CENTRAL JAWA	ESS SEMARANG	Komplek Ruko Metro Plaza Block C20 Jl. MT Haryono No 970 Semarang - JAWA TENGAH	(+6224) 8313807 / 8417935 esssmg@epson-indonesia.co.id
EAST KALIMANTAN	ESC SAMARINDA	Jl. KH. Wahid Hasyim (M. Yamin) Kelurahan Sempaja Selatan Kecamatan Samarinda UTARA - SAMARINDA - KALTIM	(+62541) 7272904 escsmd@epson-indonesia.co.id
SOUTH SUMATERA	ESC PALEMBANG	Jl. H.M Rasyid Nawawi No. 249 Kelurahan 9 Ilir Palembang Sumatera Selatan	(+62711) 311330 escplg@epson-indonesia.co.id
EAST JAVA	ESC JEMBER	JL. Panglima Besar Sudirman Ruko no.1D Jember-Jawa Timur (Depan Balai Penelitian & Pengolahan Kakao)	(+62331) 488373 / 486468 jmr-admin@epson-indonesia.co.id
NORTH SULAWESI	ESC MANADO	Tekno Megamall Lt LG 11 TK 21, Kawasan Megamas Boulevard, Jl Piere Tendean, Manado - SULUT 95111	(+62431) 8890996 MND-ADMIN@EPSON-INDONESIA.CO.ID

Pro další, zde neuvedená města, volejte horkou linku: 08071137766.

Pomoc pro uživatele v Malajsii

Kontakty pro informace, podporu a služby:

Webové stránky

<http://www.epson.com.my>

Příloha

- Na tomto webu jsou k dispozici specifikace výrobků, ovladače ke stažení,
- odpovědi na časté dotazy, informace o nabídkách a odpovědi na otázky prostřednictvím e-mailu.

Kontaktní centrum Epson

Telefon: +60 1800-8-17349

- Obchodní dotazy a informace o produktech
- Dotazy k používání produktů nebo k odstraňování problémů
- Dotazy ohledně služeb a záruky

Hlavní kancelář

Telefon: 603-56288288

Fax: 603-5628 8388/603-5621 2088

Pomoc pro uživatele v Indii

Kontakty pro informace, podporu a služby:

Webové stránky

<http://www.epson.co.in>

Jsou k dispozici informace o technických údajích produktů, ovladače ke stažení a dotazy o produktech.

Asistenční linka

- Servis, informace o produktu a objednávání spotřebních doplňků (linky BSNL)
Bezplatné číslo: 18004250011
Dostupné od 9:00 do 18:00, pondělí až sobota (s výjimkou státních svátků)
- Servis (uživatelé služeb CDMA a mobilních služeb)
Bezplatné číslo: 186030001600
Dostupné od 9:00 do 18:00, pondělí až sobota (s výjimkou státních svátků)

Pomoc pro uživatele na Filipínách

Uživatelé, kteří potřebují získat technickou podporu i další poprodejní služby, se mohou obrátit na společnost Epson Philippines Corporation na níže uvedených telefonních a faxových číslech a e-mailové adrese:

Webové stránky

<http://www.epson.com.ph>

Jsou k dispozici informace o technických údajích produktů, ovladače ke stažení, často kladené otázky a e-mailové dotazy.

Péče o zákazníky Epson Philippines

Bezplatná linka (PLDT): 1-800-1069-37766

Bezplatná linka (digitální): 1-800-3-0037766

Příloha

Metro Manila: (+632)441-9030

Webové stránky: <https://www.epson.com.ph/contact>

E-mail: customercare@epc.epson.com.ph

Dostupné od 9:00 do 18:00, pondělí až sobota (s výjimkou státních svátků)

Náš tým péče o zákazníky vám může telefonicky poskytnout následující informace:

- Obchodní dotazy a informace o produktech
- Dotazy k používání produktů nebo k odstraňování problémů
- Dotazy ohledně servisu a záruky

Epson Philippines Corporation

Hlavní linka: +632-706-2609

Fax: +632-706-2663