

ET-3700 / L6160 Series

راهنمای کاربر

محتوا

درباره این راهنما

- 6. معرفی دفترچه های راهنما.
- 6. استفاده از راهنما برای جستجوی اطلاعات.
- 8. علائم و نشان ها.
- 8. توضیحات استفاده شده در این دفترچه راهنما.
- 8. مراجع سیستم عامل.

دستورالعمل های مهم

- 10. دستورالعمل های ایمنی.
- 10. دستورالعمل های ایمنی مربوط به پیوند.
- 11. توصیه ها و هشدارها در مورد چاپگر.
- 11. مشاوره ها و هشدارها برای تنظیم چاپگر.
- 11. مشاوره ها و هشدارها برای استفاده از چاپگر.
- 12. توصیه ها و هشدارها برای انتقال یا نگهداری چاپگر.
- 12. توصیه ها و هشدارها برای استفاده از چاپگر از طریق اتصال بی سیم.
- 12. توصیه ها و هشدارها برای استفاده از صفحه LCD.
- 12. محافظت از اطلاعات شخصی خود.

قسمت های اصلی چاپگر

- 13. نام و عملکرد قطعات.
- 15. پانل کنترل.
- 15. پیکربندی های ساده صفحه.
- 16. آیکن هایی که بر روی صفحه LCD نمایش می یابند.
- 17. عملیات ابتدایی.
- 18. وارد کردن نویسه ها.
- 19. مشاهده پویانمایی.

تنظیمات شبکه

- 21. انواع اتصال شبکه.
- 21. اتصال اترنت.
- 21. اتصال Wi-Fi.
- 22. اتصال Wi-Fi Direct (Simple APWi-Fi Direct).
- 22. وصل شدن به رایانه.
- 23. اتصال به یک دستگاه هوشمند.
- 23. تنظیم کردن Wi-Fi از چاپگر.
- 24. انجام تنظیمات Wi-Fi به صورت دستی.
- 25. انجام تنظیمات Wi-Fi با تنظیم دکمه فشاری (WPS).
- انجام تنظیمات Wi-Fi توسط راه اندازی پین کد (WPS)
- 27.
- 28. انجام تنظیمات اتصال Wi-Fi Direct (AP ساده).
- 29. انجام تنظیمات شبکه پیشرفته.
- 31. بررسی وضعیت اتصال شبکه.

- 31. نماد شبکه.
- 31. بررسی دقیق اطلاعات شبکه از پانل کنترل.
- 32. چاپ یک گزارش اتصال شبکه.
- 39. چاپ کردن برگه وضعیت شبکه.
- 39. تعویض یا افزودن نقاط دسترسی.
- 39. تغییر دادن روش اتصال به رایانه.
- 40. تغییر دادن اتصال شبکه به اترنت از پانل کنترل.
- 41. غیرفعال کردن Wi-Fi از پانل کنترل.
- 41. قطع اتصال Wi-Fi Direct (AP ساده) از پانل کنترل.
- 42. بازگردانی تنظیمات شبکه از صفحه کنترل.

آماده سازی چاپگر

- 44. قرار دادن کاغذ.
- 44. ظرفیت ها و کاغذ موجود.
- 46. قرار دادن کاغذ در کاست کاغذ.
- 49. قرار دادن پاکت نامه و موارد احتیاطی.
- 49. لیست انواع کاغذ.
- 50. قرار دادن اسناد.
- 50. قرار دادن اوراق در شیشه اسکنر.
- 51. گزینه های منو برای تنظیم.
- 51. گزینه های منو برای تنظیمات چاپگر.
- 56. گزینه های منو برای نگهداری.
- 56. گزینه های منو برای برگه وضعیت چاپ.
- 57. گزینه های منو برای شمارشگر چاپ.
- 57. گزینه های منو برای تنظیمات کاربر.
- 57. گزینه های منو برای بازگشت به تنظیمات پیش فرض.
- 58. گزینه های منو برای به روز رسانی میان افزار.
- 58. ذخیره نیرو.
- 58. صرفه جویی در مصرف برق — صفحه کنترل.

چاپ

- 59. چاپ کردن از درایور چاپگر در Windows.
- 59. دسترسی به درایور چاپگر.
- 59. قسمت های اصلی چاپگر.
- 61. چاپ دو طرفه.
- 62. چاپ چندین صفحه بر روی یک صفحه.
- چاپ کردن و انباشت به ترتیب صفحه (چاپ به ترتیب معکوس).
- 63. چاپ یک سند کوچک یا بزرگ شده.
- چاپ کردن یک تصویر بر روی چندین برگ برای بزرگنمایی (ایجاد پوستر).
- 64.
- 70. چاپ کردن با سربرگ و ته برگ.
- 71. چاپ کردن ته نقش.
- 72. چاپ کردن همزمان چندین فایل.
- 72. چاپ با استفاده از قابلیت Color Universal Print.

محتوا

107. کدهای بطری جوهر.
108. احتیاط های مربوط به استفاده از بطری جوهر.
109. پر کردن دوباره مخازن جوهر.
113. کد جعبه نگهداری.
احتیاط های مربوط به استفاده از جعبه مراقبت و نگهداری
113.
113. تعویض جعبه نگهداری.

نگهداری از چاپگر

115. بررسی و تمیز کردن هد چاپ.
115. بررسی و تمیز کردن هد چاپ — پانل کنترل.
116. بررسی و تمیز کردن هد چاپ - Windows.
116. بررسی و تمیز کردن هد چاپ — Mac OS.
116. اجرای جایگزینی جوهر.
117. اجرای جایگزینی جوهر — پانل کنترل.
117. اجرا کردن جایگزینی جوهر — Windows.
118. اجرای جایگزینی جوهر — Mac OS.
118. تراز کردن هد چاپ.
118. تراز کردن هد چاپ — پانل کنترل.
119. تمیز کردن مسیر کاغذ.
120. پاک کردن مسیر کاغذ از لکه های جوهر.
120. تمیز کردن مسیر کاغذ برای مشکلات تغذیه کاغذ.
122. تمیز کردن شیشه اسکنر.
122. تمیز کردن ورقه نیمه-شفاف.
124. بررسی تعداد کل صفحه های تغذیه شده توسط چاپگر.
بررسی تعداد کل صفحه های تغذیه شده توسط چاپگر
124. — پانل کنترل.
بررسی تعداد کل صفحه های تغذیه شده توسط چاپگر —
125. Windows.
125. بررسی تعداد کل صفحه های تغذیه شده توسط چاپگر —
Mac OS.

خدمات شبکه و اطلاعات نرم افزاری

126. برنامه پیکربندی عملیات چاپگر (Web Config).
126. اجرای Web Config در مرورگر وب.
127. اجرای Web Config در Windows.
127. اجرای Web Config در Mac OS.
- برنامه کاربردی اسکن کردن اسناد و تصاویر (Epson Scan)
127. (2).
128. افزودن اسکنر شبکه.
- برنامه پیکربندی عملیات اسکن از پانل کنترل (Epson Event Manager)
128. (Manager).
- برنامه کاربردی برای چیدن عکس
129. (Epson Easy Photo Print).
130. برنامه چاپ کردن صفحات وب (E-Web Print).
- ابزارهای به روز رسانی نرم افزار (EPSON Software Updater)
130. (Updater).

73. تنظیم رنگ چاپ.
74. چاپ کردن برای تاکید بر خطوط باریک.
74. لغو کردن چاپ.
74. گزینه های منو مربوط به درایور چاپگر.
77. چاپ کردن از درایور چاپگر در Mac OS.
77. قسمت های اصلی چاپگر.
78. چاپ 2 طرفه.
79. چاپ چندین صفحه بر روی یک صفحه.
- چاپ کردن و انباشت به ترتیب صفحه (چاپ به ترتیب معکوس).
79.
80. چاپ یک سند کوچک یا بزرگ شده.
81. تنظیم رنگ چاپ.
81. لغو کردن چاپ.
81. گزینه های منو مربوط به درایور چاپگر.
83. انجام تنظیمات کارکرد برای درایور چاپگر Mac OS.
84. چاپ کردن از دستگاه های هوشمند.
84. استفاده از Epson iPrint.
85. استفاده از Epson Print Enabler.
86. استفاده از AirPrint.
87. لغو کردن کار چاپ.

کپی کردن

88. اصول اولیه کپی کردن.
88. کپی دو طرفه.
89. کپی کردن چندین سند بر روی یک برگ.
89. گزینه های منو ابتدایی کپی.
90. گزینه های منوی پیشرفته برای کپی کردن.

اسکن

92. اسکن با استفاده از پانل کنترل.
92. اسکن کردن به رایانه (Event Manager).
96. ذخیره اسکن در فضای ذخیره ابری.
98. ذخیره اسکن در رایانه (WSD).
101. اسکن از رایانه.
101. اسکن کردن با استفاده از Epson Scan 2.
104. اسکن کردن از دستگاه های هوشمند.
104. نصب Epson iPrint.
104. اسکن کردن با استفاده از Epson iPrint.

پر کردن مجدد جوهر و تعویض کادرهای نگهداری

- بررسی وضعیت جوهر باقیمانده و جعبه مراقبت و نگهداری
106.
106. بررسی وضعیت جعبه نگهداری — صفحه کنترل.
- بررسی وضعیت جوهر باقیمانده و جعبه نگهداری - Windows
106.
- بررسی وضعیت جوهر باقیمانده و جعبه مراقبت و نگهداری — Mac OS
107. (Updater).

151	عکس های چاپ شده چسبناک هستند.
	تصاویر یا عکس ها با رنگ های غیرمنتظره چاپ می شوند.
151	چاپ بدون حاشیه امکان پذیر نیست.
	در حین چاپ بدون حاشیه، لبه های تصویر برش داده می شود.
152	محل، اندازه، یا حاشیه های کار چاپی درست نیست.
152	نویسه های چاپ شده نادرست و درهم هستند.
152	تصویر چاپ شده معکوس است.
152	وجود الگوهای موزاییک شکل در چاپ ها.
	رنگ ها یکدست نیستند، لکه، نقطه یا خطوط مستقیم در تصویر کپی شده ظاهر می شود.
153	الگوی هاشور خورده در تصویر کپی شده ظاهر می شود.
153	تصویری از پشت اسناد در تصویر کپی شده ظاهر می شود.
153	مشکل کار چاپی برطرف نمی شود.
154	سایر مشکلات مربوط به چاپ.
154	چاپ بسیار آهسته است.
	سرعت چاپ در طول چاپ متوالی به طور قابل توجهی کاهش می یابد.
154	لغو چاپ در رایانه دارای سیستم عامل Mac OS X v10.6.8 امکان پذیر نیست.
155	دستگاه اسکن نمی کند.
155	مشکلات مربوط به تصویر اسکن شده.
	رنگ های ناهموار، کثیفی، لکه و دیگر موارد هنگام اسکن از شیشه اسکنر نمایش داده می شوند.
156	کیفیت تصویر مناسب نیست.
156	افست در پس زمینه تصویر نمایان می شود.
156	متن تار می شود.
	الگوهای موج دار (سایه های شبکه ای) نمایش داده می شوند.
157	ناحیه درست را نمی توان در شیشه اسکنر اسکن نمود.
	هنگامی که به عنوان PDF قابل جستجو ذخیره می شود، متن به صورت صحیح شناسایی نمی شود.
157	برطرف کردن اشکالات در تصویر اسکن شده امکان پذیر نیست.
158	سایر مشکلات مربوط به اسکن.
158	سرعت اسکن کم است.
	هنگام اسکن کردن PDF/Multi-TIFF اسکن متوقف می شود.
159	سایر مشکلات.
	زمان لمس چاپگر شوک الکتریکی خفیفی ایجاد می شود.
159	صدای کارکرد بسیار زیاد است.
	برنامه با فایروال مسدود شده است (فقط برای Windows).
160	پیامی نمایش داده می شود و از شما می خواهد که سطوح جوهر را بازنشانی کنید.
160	نشت جوهر.

131	نصب کردن آخرین برنامه ها.
	به روزرسانی نرم افزار داخلی چاپگر با استفاده از پانل کنترل.
132	حذف برنامه ها.
132	حذف برنامه ها — Windows.
133	حذف برنامه ها — Mac OS.
134	چاپ کردن با سرویس شبکه.

برطرف کردن مشکلات

135	بررسی وضعیت چاپگر.
135	بررسی پیام ها بر روی صفحه LCD.
136	بررسی وضعیت چاپگر — Windows.
136	بررسی وضعیت چاپگر — Mac OS.
136	بررسی وضعیت نرم افزار.
136	خارج کردن کاغذ گیر کرده.
137	کاغذ به درستی تغذیه نمی شود.
137	گیر کردن کاغذ.
137	کاغذ به صورت کج تغذیه می شود.
	چندین برگه کاغذ به طور همزمان وارد دستگاه شده اند.
138	مشکلات مربوط به برق و پانل کنترل.
138	دستگاه روشن نمی شود.
138	دستگاه خاموش نمی شود.
138	دستگاه به صورت خودکار خاموش می شود.
138	صفحه LCD تاریک می شود.
138	چاپ از رایانه امکان پذیر نیست.
138	بررسی اتصال (USB).
139	بررسی اتصال (شبکه).
139	بررسی نرم افزار و داده ها.
141	بررسی وضعیت چاپگر از طریق رایانه (Windows).
142	بررسی وضعیت چاپگر از طریق رایانه (Mac OS).
142	هنگامی که نمی توانید تنظیمات شبکه را انجام دهید.
	حتی زمانی که تنظیمات شبکه هیچ اشکالی ندارند، برقراری اتصال از دستگاه ها امکان پذیر نیست.
143	بررسی SSID متصل به چاپگر.
145	بررسی SSID رایانه.
146	چاپ از طریق iPhone یا iPad امکان پذیر نیست.
146	مشکلات مربوط به کار چاپی.
	نسخه چاپی دارای خط افتادگی است یا بدون رنگ است.
146	خطوط اضافه یا رنگ های غیرمنتظره ظاهر می شود.
	خطوط اضافه رنگی در فواصل حدود 3.3 سانتی متر ظاهر می شود.
147	چاپ های تار، خطوط اضافه عمودی، یا عدم ترازبندی.
147	کیفیت چاپ پایین است.
148	کاغذ لکه یا خط افتادگی دارد.
149	کاغذ در حین چاپ خودکار دو طرفه کمرنگ است.

ضمیمه

161	مشخصات فنی.
161.	مشخصات چاپگر.
162	مشخصات اسکنر.
162	مشخصات رابط.
163	لیست عملکرد شبکه.
163	مشخصات Wi-Fi.
164	مشخصات اترنت.
164	پروتکل امنیتی.
164	سرویس های شخص ثالث پشتیبانی شده.
164	ابعاد.
165	مشخصات الکتریکی.
165	مشخصات محیطی.
166	نیازمندی های سیستم.
166	اطلاعات تنظیمی.
166	استانداردها و آیین نامه ها.
167	محدودیت های کپی کردن.
168	جابجایی چاپگر.
171	حق نسخه برداری.
171	علایم تجاری.
172	جایی که می توانید راهنما را دریافت کنید.
172	وب سایت پشتیبانی فنی.
173	تماس با پشتیبانی Epson.

درباره این راهنما

معرفی دفترچه های راهنما

کتابچه های راهنمای زیر همراه با چاپگر Epson شما عرضه می شوند. همانند دفترچه های راهنما می توانید انواع مختلف اطلاعات راهنما را که روی چاپگر یا برنامه کاربردی Epson موجود هستند بررسی کنید.

☐ دستورالعمل های مهم ایمنی (دفترچه راهنمای کاغذی)

دستورالعمل هایی را در اختیارتان قرار می دهد تا استفاده ایمنی از این چاپگر داشته باشید.

☐ از اینجا شروع کنید (دفترچه راهنمای کاغذی)

اطلاعاتی درباره راه اندازی چاپگر، نصب نرم افزار، استفاده از چاپگر و غیره ارائه می دهد.

☐ راهنمای کاربر (دفترچه راهنمای دیجیتالی)

این دفترچه راهنما، اطلاعات کلی و دستورالعمل هایی درباره استفاده از چاپگر، تنظیمات شبکه در زمان استفاده از چاپگر در یک شبکه، و درباره برطرف کردن اشکالات ارائه می کند.

شما می توانید آخرین نسخه های کتابچه های راهنمای فوق را به اشکال زیر دریافت کنید.

☐ راهنمای کاغذی

به وب سایت پشتیبانی Epson Europe به نشانی <http://www.epson.eu/Support> یا وب سایت پشتیبانی جهانی Epson به نشانی <http://support.epson.net/> بروید.

☐ راهنمای دیجیتالی

EPSON Software Updater را روی کامپیوتر خود راه اندازی کنید. EPSON Software Updater به روز رسانی های موجود برنامه های نرم افزاری و راهنماهای دیجیتالی Epson را بررسی می کند، و به شما امکان می دهد آخرین نسخه ها را دانلود کنید.

اطلاعات مرتبط

◀ "ابزارهای به روز رسانی نرم افزار (EPSON Software Updater)" در صفحه 130

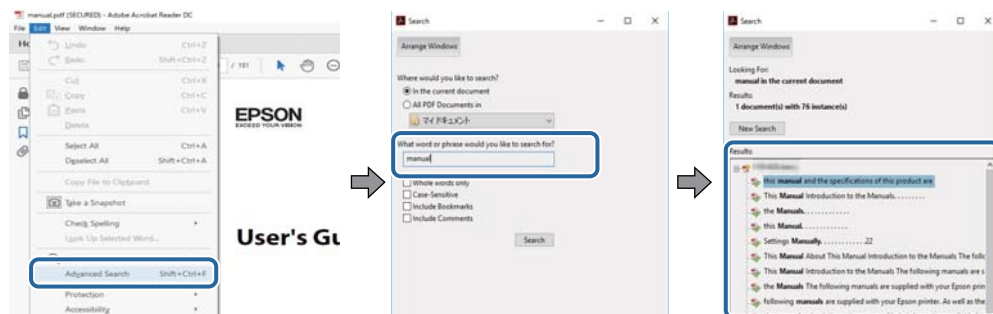
استفاده از راهنما برای جستجوی اطلاعات

راهنمای PDF امکان جستجوی اطلاعات بر اساس کلیدواژه یا پریدن مستقیم به بخشهای خاص با استفاده از نشانه را فراهم می کند. می توانید فقط صفحات مورد نیاز را چاپ کنید. این بخش روش استفاده از راهنمای PDF باز شده در Adobe Reader X رایانه شما را شرح می دهد.

درباره این راهنما

جستجو بر اساس کلیدواژه

بر روی **ویرایش > پیشرفته جستجو** کلیک کنید. کلیدواژه (متن) مربوط به اطلاعات مورد نظر را در پنجره جستجو وارد و بر روی **جستجو** کلیک کنید. نتایج به صورت فهرست نشان داده می‌شود. بر روی یکی از نتایج ظاهر شده کلیک کنید یا به صفحه مرتبط بروید.

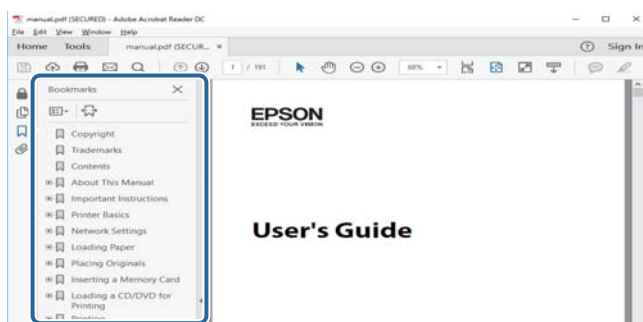


پریدن مستقیم از نشانه‌ها

برای رفتن به صفحه مرتبط بر روی یکی از عنوان‌ها کلیک کنید. برای مشاهده عنوان‌های سطح پایین در آن بخش بر روی **+** کلیک کنید. برای بازگشت به صفحه پیشین، کارهای زیر را با صفحه کلید انجام دهید.

Windows: کلید **Alt** را فشرده نگه دارید و کلید **←** را فشار دهید.

Mac OS: کلید فرمان را فشرده نگه دارید و کلید **←** را فشار دهید.



چاپ کردن فقط صفحات مورد نیاز

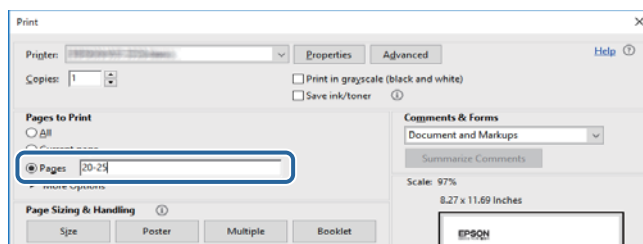
می‌توانید فقط صفحات مورد نیاز را استخراج و چاپ کنید. بر روی **چاپ** در منو فایل کلیک کنید و صفحات مورد نظر خود را از قسمت **صفحات** در **صفحاتی که باید چاپ شود** مشخص کنید.

برای مشخص کردن دنباله‌ای از صفحات، بین صفحه آغازین و پایانی خط تیره بگذارید.

مثال: 20-25

برای مشخص کردن صفحات غیر منظم، آنها را با ویرگول جدا کنید.

مثال: 5، 10، 15



علائم و نشان ها



احتیاط:

دستورالعمل هایی که باید با دقت دنبال شود تا از آسیب بدنی جلوگیری شود.

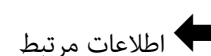


مهم:

دستورالعمل هایی که باید مورد توجه قرار گیرد تا از آسیب به تجهیزات جلوگیری شود.

نکته:

اطلاعات تکمیلی و مرجع را ارائه می دهد.



اطلاعات مرتبط

پیوندها به بخش های مربوطه

توضیحات استفاده شده در این دفترچه راهنما

- تصاویر گرفته شده از درایور چاپگر و صفحات Epson Scan 2 (درایور اسکن) از Windows 10 یا macOS Sierra هستند. محتوای نشان داده شده در صفحات بسته به مدل و موقعیت متفاوت هستند.
- تصاویر چاپگر استفاده شده در این دفترچه راهنما فقط مثال هستند. ممکن است بسته به مدل تفاوت های جزئی وجود داشته باشد، ولی روش راه اندازی مشابه است.
- برخی از موارد منوی روی صفحه LCD بسته به مدل و تنظیمات متفاوت است.

مراجع سیستم عامل

Windows

در این دفترچه راهنما، اصطلاحاتی مانند "Windows 10"، "Windows 8.1"، "Windows 8"، "Windows 7"، "Windows Vista"، "Windows XP"، "Windows Server 2016"، "Windows Server 2012 R2"، "Windows Server 2012"، "Windows Server 2008 R2"، "Windows Server 2008"، "Windows Server 2003 R2" و "Windows Server 2003" به سیستم های عامل زیر اشاره می کند. به علاوه "Windows" برای رجوع به تمامی نسخه ها استفاده شده است.

- سیستم عامل Microsoft® Windows® 10
- سیستم عامل Microsoft® Windows® 8.1
- سیستم عامل Microsoft® Windows® 8
- سیستم عامل Microsoft® Windows® 7
- سیستم عامل Microsoft® Windows Vista®
- سیستم عامل Microsoft® Windows® XP
- سیستم عامل Microsoft® Windows® XP Professional x64 Edition
- سیستم عامل Microsoft® Windows Server® 2016

درباره این راهنما

سیستم عامل Microsoft® Windows Server® 2012 R2

سیستم عامل Microsoft® Windows Server® 2012

سیستم عامل Microsoft® Windows Server® 2008 R2

سیستم عامل Microsoft® Windows Server® 2008

سیستم عامل Microsoft® Windows Server® 2003 R2

سیستم عامل Microsoft® Windows Server® 2003

Mac OS

در این راهنما، از "Mac OS" برای اشاره به macOS Sierra، OS X El Capitan، OS X Yosemite، OS X Mavericks، OS X Mountain Lion، Mac OS X v10.7.x و Mac OS X v10.6.8 استفاده می‌شود.

دستورالعمل های مهم

دستورالعمل های ایمنی

برای استفاده ایمن از این چاپگر این دستورالعمل ها را مطالعه و دنبال کنید. این دفترچه راهنما را برای مراجعه بعدی نگه دارید. همینطور، همه دستورالعمل ها و هشدارهای علامت گذاری شده در این چاپگر را دنبال کنید.

بعضی از نمادهای به کار رفته در چاپگر برای اطمینان از حفظ ایمنی و استفاده صحیح از چاپگر هستند. برای اطلاع از مفهوم این نمادها از سایت زیر دیدن کنید.

<http://support.epson.net/symbols>

فقط از سیم برقی که به همراه چاپگر ارائه شده استفاده کنید و از سیم سایر دستگاه ها استفاده نکنید. استفاده از سایر سیم ها برای این چاپگر یا استفاده از سیم برق ارائه شده با سایر تجهیزات می تواند منجر به شوک الکتریکی یا آتش سوزی شود.

مطمئن شوید سیم برق متناوب استاندارد ایمنی محلی مربوطه را دارا باشد.

هرگز سیم برق، دوشاخه، چاپگر، دستگاه اسکن را باز نکنید، تغییر ندهید یا سعی نکنید آنها را تعمیر کنید یا خودتان تغییراتی در آنها ایجاد نمایید مگر اینکه بطور خاص در دفترچه های راهنمای چاپگر توضیح داده شده باشد.

در شرایط زیر چاپگر را از برق جدا کرده و برای سرویس به نزد پرسنل مجرب سرویس بروید:

سیم برق یا دوشاخه آسیب دیده باشد؛ مایعی وارد چاپگر شده باشد؛ چاپگر افتاده باشد یا محفظه آسیب دیده باشد؛ چاپگر بطور عادی کار نکند یا تغییر مشخصی در عملکرد آن دیده شود. کنترل هایی که در دستورالعمل های راه اندازی نیستند را انجام ندهید.

چاپگر را نزدیک پرینز دیواری قرار دهید تا بتوانید به راحتی دوشاخه را جدا کنید.

چاپگر را در محیط خارج از ساختمان، نزدیک به محل پرگرد و غبار و کثیف، آب، منابع گرمازا، یا در مکانی که در معرض تکان ها، لرزش ها، دما یا رطوبت بالاست قرار ندهید.

مراقب باشید مایع درون چاپگر ریخته نشود و با دست مرطوب به چاپگر دست نزنید.

حداقل 22 سانتی متر چاپگر را از ضربان ساز قلب دور نگه دارید. امواج رادیویی این چاپگر ممکن است تاثیر منفی بر عملکرد ضربان ساز قلب داشته باشد.

اگر صفحه LCD آسیب دیده است، با فروشنده خود تماس بگیرید. اگر محلول کریستال مایع با دست شما تماس پیدا کرد، آنها را بطور کامل با آب و صابون بشویید. اگر محلول کریستال مایع با چشمان شما تماس پیدا کرد، فوراً آنها را با آب بشویید. اگر بعد از شستنی کامل، چشمتان ناراحت است یا مشکل دید دارید فوراً به پزشک مراجعه کنید.

دستورالعمل های ایمنی مربوط به پیوند

مراقب باشید هنگام جابه جایی مخازن جوهر، درپوش های مخزن جوهر و بطری های باز جوهر یا درپوش های بطری جوهر، به جوهرها دست نزنید.

اگر پوستتان جوهری شد، آن را با آب و صابون کاملاً بشویید.

اگر جوهر وارد چشمتان شد، سریعاً با آب فراوان شستشو دهید. اگر بعد از شستشوی کامل، هنوز احساس ناراحتی می کنید یا مشکلات چشمی دارید، سریعاً با پزشک مشورت کنید.

اگر جوهر وارد دهانتان شد، سریعاً با پزشک مشورت کنید.

جعبه نگهداری را باز نکنید در غیر اینصورت احتمال ورود جوهر به چشمان شما یا برخورد با پوستتان وجود دارد.

برای جلوگیری از نشت کردن جوهر، از تکان دادن شدید بطری جوهر یا قرار دادن آن در معرض ضربات شدید بپرهیزید.

دستورالعمل های مهم

□ بطری های جوهر، مخزن جوهر و جعبه نگهداری را دور از دسترس کودکان نگهداری کنید. اجازه ندهید کودکان از بطری های جوهر بنوشند یا آنها و درپوش بطری جوهر را جابه جا کنند.

توصیه ها و هشدارها در مورد چاپگر

برای اجتناب از آسیب وارد شدن به چاپگر یا اموال خود این دستورالعمل ها را بخوانید و دنبال کنید. این دفترچه راهنما را برای مراجعه بعدی نگه دارید.



مشاوره ها و هشدارها برای تنظیم چاپگر

- روزنه ها و منافذ چاپگر را نپوشانید و مسدود نکنید.
- فقط از منبع برقی استفاده کنید که در برچسب چاپگر نشان داده شده است.
- از پریزهایی که در مدار مشابه قرار دارند مانند دستگاه فتوکپی یا سیستم های کنترل هوا که مرتباً روشن و خاموش می شوند استفاده نکنید.
- از پریزهای الکتریکی که با سویچ های دیوار یا تایمرهای خودکار کنترل می شوند استفاده نکنید.
- کل سیستم رایانه را از منابعی که بصورت بالقوه دارای تداخل الکترومغناطیسی هستند مانند بلندگوها یا جایگاه تلفن های بی سیم دور نگه دارید.
- سیم های منبع برق باید بگونه ای قرار بگیرند که از خراش، بریدگی، ساییده شدن، چین خوردگی و پیچ خوردگی جلوگیری شود. اشیا را بر روی سیم های منبع برق قرار ندهید و مراقب باشید بر روی سیم های منبع برق قدم نگذارید و روی آن راه نروید. بخصوص مراقب باشید همه سیم های منبع برق در پایانه ها و نقاطی که وارد می شوند و از ترانسفورمر خارج می شوند صاف باشند.
- اگر برای چاپگر از یک سیم اضافی استفاده می کنید، مطمئن شوید که میزان کل آمپر دستگاه های متصل به سیم اضافی از میزان آمپر سیم بیشتر نباشد. همینطور مطمئن شوید که میزان کل آمپر همه دستگاه های متصل به پریز دیواری از میزان آمپر پریز دیواری بیشتر نباشد.
- اگر می خواهید از چاپگر در آلمان استفاده کنید، نصب داخلی باید با یک مدارشکن با 10 یا 16 آمپر محافظت شود تا محافظت کافی از مدار کوتاه و محافظت بیشتر از جریان وجود داشته باشد.
- زمانی که با کابل چاپگر را به رایانه یا دستگاه دیگری وصل می کنید، مطمئن شوید جهت رابط ها صحیح باشد. هر رابطی فقط یک جهت صحیح دارد. وارد کردن رابط در جهت نادرست می تواند به هر دو دستگاهی که با کابل به هم وصل شده اند آسیب برساند.
- چاپگر را بر روی یک سطح صاف، پایدار که نسبت به زیر چاپگر از همه جهت بزرگتر است قرار دهید. اگر چاپگر در یک زاویه کج شود به درستی کار نمی کند.
- فضایی را هم برای بالای چاپگر در نظر بگیرید تا بتوانید بطور کامل درپوش اسناد را بالا بیاورید.
- در جلوی چاپگر هم فضای کافی در نظر بگیرید تا کاغذ بطور کامل خارج شود.
- از قرار دادن دستگاه در مکان هایی که در معرض تغییرات سریع دما و رطوبت است خودداری کنید. همینطور، چاپگر را از نور مستقیم آفتاب، نور شدید یا منبع گرما دور نگه دارید.

مشاوره ها و هشدارها برای استفاده از چاپگر

- چیزی را از شکاف ها به درون چاپگر وارد نکنید.
- در زمان چاپ دست خود را درون چاپگر نکنید.
- به کابل صاف سفید و لوله های جوهر داخل چاپگر دست نزنید.

دستورالعمل های مهم

- ❑ از محصولات اسپری که گاز قابل اشتعال دارند درون یا اطراف چاپگر استفاده نکنید. اینکار می تواند منجر به آتش سوزی شود.
- ❑ هد چاپ را با دست حرکت ندهید، در غیر اینصورت ممکن است چاپگر آسیب ببیند.
- ❑ هنگام بستن دستگاه اسکنر مراقب باشید انگشتان شما گیر نکند.
- ❑ هنگام قرار دادن اوراق بر روی شیشه اسکنر فشار زیاد وارد نکنید.
- ❑ مصرف طولانی مدت چاپگر زمانی که سطح جوهر زیر خط پایینی است، می تواند به چاپگر آسیب برساند. پس از خاموش کردن چاپگر مخزن جوهر را تا خط بالایی پر کنید. برای این که سطح جوهر به درستی نمایش داده شود، باید سطح جوهر را پس از پر کردن مخزن بازنشانی کنید.
- ❑ همیشه هنگام استفاده از دکمه  چاپگر را خاموش کنید. تا زمانی که چراغ  چشمک می زند چاپگر را از برق جدا نکنید یا از طریق پریز آن را خاموش نکنید.
- ❑ اگر نمی خواهید برای مدت زمان طولانی از چاپگر استفاده کنید حتما سیم برق را از پریز الکتریکی جدا کنید.

مشاوره ها و هشدارها برای انتقال یا نگهداری چاپگر

- ❑ هنگام نگهداری یا انتقال چاپگر، آن را کج نکنید، آن را بصورت عمودی نگه دارید یا آن را وارونه کنید در غیر اینصورت ممکن است جوهر نشت کند.
- ❑ قبل از انتقال چاپگر، مطمئن شوید هد چاپ در موقعیت اصلی (کاملاً راست) خود قرار داشته باشد.

توصیه ها و هشدارها برای استفاده از چاپگر از طریق اتصال بی سیم

- ❑ ممکن است امواج رادیویی این چاپگر تأثیر منفی بر روی کارکرد تجهیزات الکترونیکی پزشکی بگذارد و باعث بروز نقص عملکرد آنها گردد. هنگام استفاده از این چاپگر در بیمارستان ها یا نزدیک تجهیزات پزشکی، دستورات پرسنل مجاز بیمارستان را اجرا کنید و همه هشدارهای نصب شده و دستورات روی تجهیزات پزشکی را رعایت نمایید.
- ❑ ممکن است امواج رادیویی این چاپگر تأثیر منفی بر روی کارکرد دستگاه های خودکار نظیر درهای خودکار یا هشدارهای آتش بگذارد و باعث بروز حوادث به دلیل بروز نقص در عملکرد آنها گردد. هنگام استفاده از این چاپگر در نزدیکی دستگاه های خودکار، همه هشدارهای نصب شده و دستورات روی این دستگاه ها را رعایت نمایید.

توصیه ها و هشدارها برای استفاده از صفحه LCD

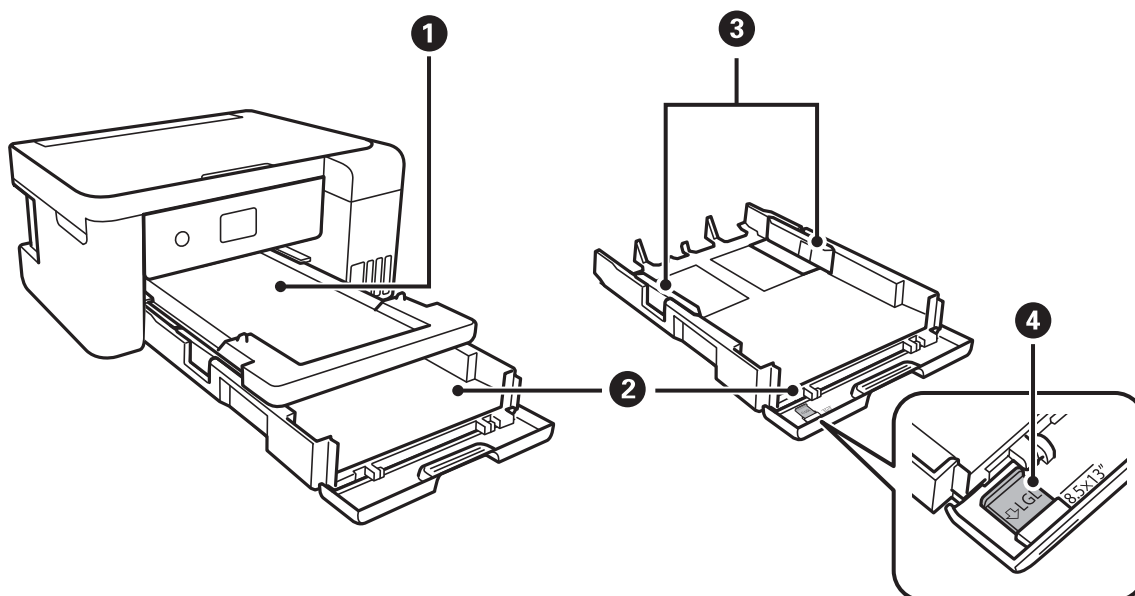
- ❑ ممکن است صفحه LCD تعدادی نقاط روشن و تاریک داشته باشد و به دلیل عملکردهای خود روشنایی ناهمواری داشته باشد. این موارد عادی است و نشان دهنده این نیست که دستگاه آسیب دیده است.
- ❑ برای تمیز کردن فقط از یک پارچه خشک و نرم استفاده کنید. از تمیزکننده های شیمیایی یا مایعات استفاده نکنید.
- ❑ درپوش جلوی صفحه LCD در صورت فشار سنگین روی آن می شکند. اگر سطح صفحه حالت ترک یا ورقه شدن دارد با فروشنده خود تماس بگیرید و سعی نکنید قطعات شکسته را خارج کنید یا به آنها دست بزنید.

محافظت از اطلاعات شخصی خود

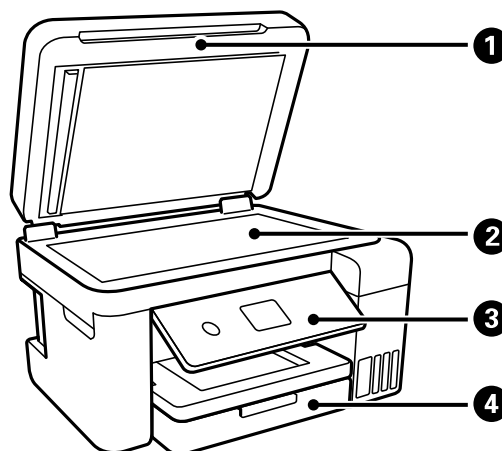
- ❑ اگر چاپگر را به فرد دیگری می دهید یا آن را دور می اندازید، با انتخاب تنظیم < بازگشت به تنظیمات پیش فرض > پاک کردن تمامی داده ها و تنظیمات اپanel کنترل، همه اطلاعات شخص که در حافظه چاپگر ذخیره شده است را پاک کنید.

قسمت های اصلی چاپگر

نام و عملکرد قطعات



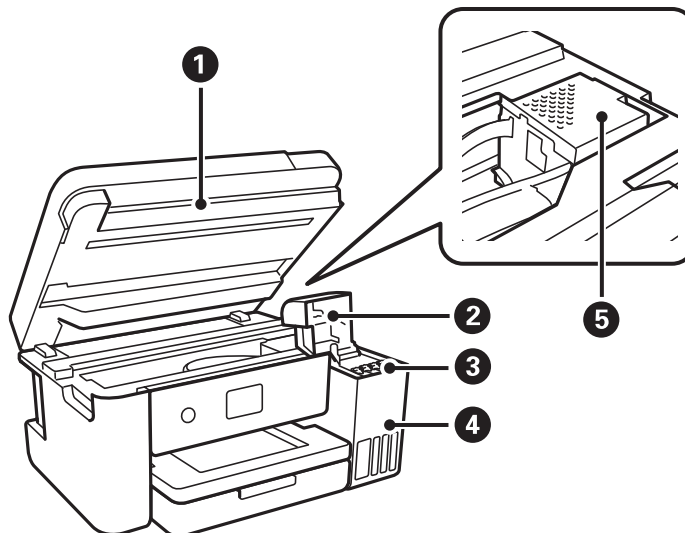
کاغذ خارج شده را نگه می دارد.	سینی خروجی	1
کاغذ را قرار می دهد.	کاست کاغذ	2
کاغذ را بطور مستقیم در چاپگر نگه می دارد. به طرف لبه های کاغذ بلغزانید.	راهنماهای لبه	3
برای بارگذاری سند اندازه قانونی بیرون بکشید.	راهنمای کاغذ قانونی	4



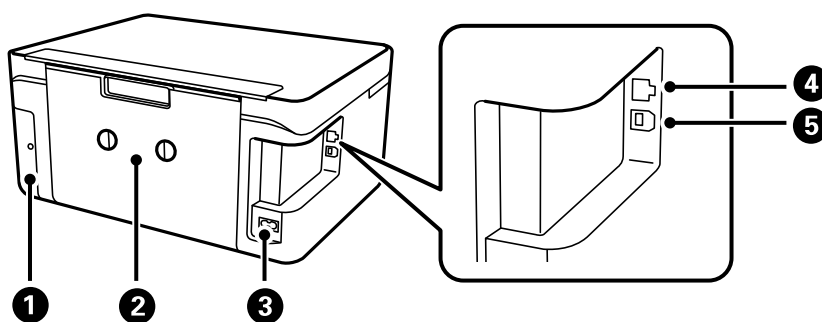
زمان اسکن کردن چراغ بیرونی را مسدود می کند.	درپوش سند	1
اوراق را وارد کنید.	شیشه اسکنر	2

قسمت های اصلی چاپگر

وضعیت چاپگر را نشان می دهد و اجازه می دهد تنظیمات چاپ را اعمال کنید.	پانل کنترل	3
برای بارگذاری کاغذ در کاست کاغذ باز کنید.	درپوش جلو	4



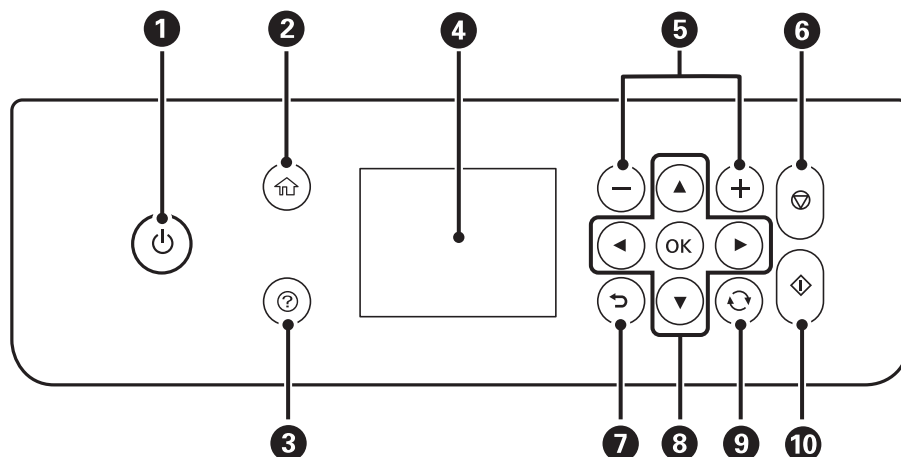
اوراق قرار گرفته را اسکن می کند. برای پر کردن مخزن جوهر یا برداشتن کاغذ گیر کرده باز کنید. این واحد معمولاً باید بسته باشد.	بخش اسکنر	1
برای پر کردن مخزن جوهر باز کنید.	درپوش مخزن جوهر	2
جوهر را به هد چاپ می رساند.	مخزن جوهر	3
حاوی مخازن جوهر است.	واحد مخزن جوهر	4
جوهر از زیر نازل های هد چاپ خارج می شود.	هد چاپ	5



برای تعویض جعبه مراقبت و نگهداری بردارید. جعبه مراقبت و نگهداری ظرفی است که ذرات جوهر باقی مانده از فرآیند تمیز کردن یا چاپ را جمع آوری می کند.	پوش جعبه نگهداری	1
هنگام برداشتن کاغذ گیر کرده، آن را بردارید.	درپوش عقب	2
سیم برق را متصل می کند.	ورودی برق متناوب	3
کابل LAN را وصل می کند.	درگاه LAN	4
کابل USB را برای اتصال به کامپیوتر وصل می کند.	درگاه USB	5

قسمت های اصلی چاپگر

پانل کنترل



<p>1 چاپگر را روشن و خاموش می کند. هنگامی که چراغ روشن-خاموش چشمک می زند (هنگامی که چاپگر در حال کار است یا اطلاعات را پردازش می کند)، دستگاه را خاموش نکنید. هنگامی که چراغ روشن-خاموش در حالت خاموش است، سیم برق را از پریز جدا کنید.</p>	<p>1</p>
<p>2 صفحه اصلی را نشان می دهد.</p>	<p>2</p>
<p>3 در صورت بروز مشکل راهکارهای پیش رو را نمایش می دهد.</p>	<p>3</p>
<p>4 منوها و پیامها را نشان می دهد. برای انتخاب منو یا اعمال تنظیمات از دکمه های روی پنل کنترل استفاده کنید.</p>	<p>4</p>
<p>5 تعداد صفحاتی که چاپ می شود را انتخاب می کند.</p>	<p>5</p>
<p>6 عملکرد فعلی را متوقف می کند.</p>	<p>6</p>
<p>7 به صفحه قبلی باز می گردد.</p>	<p>7</p>
<p>8 برای انتقال تمرکز بر روی هدف، از ▲, ▼, ◀, ▶ استفاده کنید و سپس دکمه OK را برای باز کردن منو انتخاب شده یا اعمال تنظیمات فشار دهید.</p>	<p>8</p>
<p>9 بسته به موقعیت برای عملکردهای گوناگون کاربرد دارد.</p>	<p>9</p>
<p>10 عملکردی نظیر چاپ کردن یا کپی کردن را شروع می کند.</p>	<p>10</p>

پیگر بندی های ساده صفحه



قسمت های اصلی چاپگر

1	مواردی که برای چاپگر تنظیم شده اند را به صورت آیکن نمایش می دهد. برای بررسی تنظیمات فعلی یا دسترسی به هر کدام از منوهای تنظیمات این نماد را انتخاب کنید. این نوار عمل فقط در صفحه اصلی نمایش داده می شود.
2	هر حالت را نمایش می دهد.
3	جابجایی بین زبانه ها.
4	گزینه های انتخاب شده در تنظیمات را نمایش می دهد. برای تنظیم هر مورد یا تغییر تنظیمات مربوطه آن مورد را انتخاب کنید. موارد موجود بسته به هر حالت متفاوت می باشند. موارد خاکستری رنگ در دسترس نمی باشند. برای بررسی دلیل عدم دسترسی به آنها هر مورد را انتخاب کنید.
5	دکمه های موجود نمایش داده می شود.

آیکن هایی که بر روی صفحه LCD نمایش می یابند

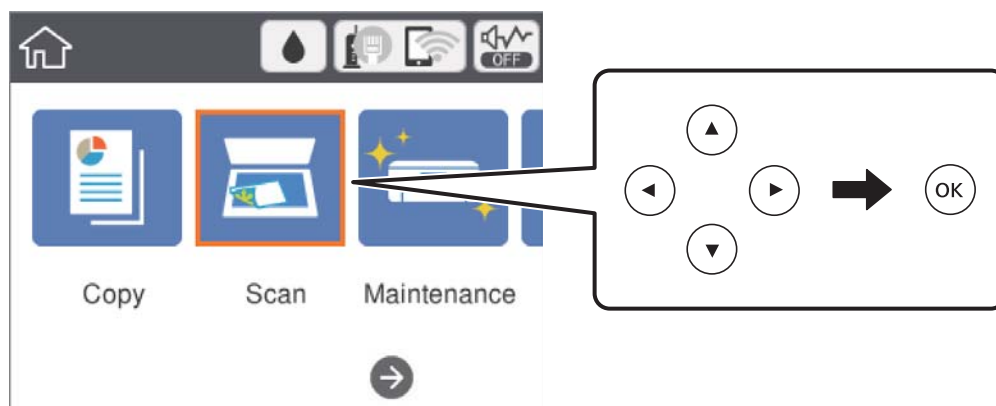
بسته به وضعیت چاپگر، آیکن های زیر بر روی صفحه LCD نمایش داده می شوند.

	وضعیت اقلام مصرفی را نشان می دهد. برای مشاهده عمر سرویس تقریبی جعبه مراقبت و نگهداری این نماد را انتخاب کنید.
	وضعیت اتصال شبکه را نمایش می دهد. برای بررسی و تغییر تنظیمات فعلی این نماد را انتخاب کنید. این یک میانبر دسترسی به منوی زیر است. تنظیم < تنظیمات چاپگر < تنظیمات شبکه < نصب Wi-Fi
	چاپگر به یک شبکه با سیم (اترنت) متصل نیست یا آدرس آن را صفر کرده است.
	چاپگر به یک شبکه باسیم (اترنت) متصل است.
	چاپگر به یک شبکه بیسیم (Wi-Fi) متصل نیست.
	چاپگر در حال جستجوی SSID یا صفر کردن آدرس IP است یا جهت اتصال به یک شبکه بیسیم (Wi-Fi) با مشکل مواجه شده است.
	چاپگر به یک شبکه بیسیم (Wi-Fi) متصل است. تعداد نوارها، قدرت سیگنال اتصال را نشان می دهند. هرچه تعداد نوارها بیشتر باشد، اتصال قوی تر خواهد بود.
	چاپگر به یک شبکه بیسیم (Wi-Fi) در حالت (Wi-Fi Direct ساده) متصل نیست.
	چاپگر به یک شبکه بیسیم (Wi-Fi) در حالت (Wi-Fi Direct ساده) متصل است.
	نشان می دهد آیا حالت سکوت برای چاپگر تنظیم شده است یا خیر. وقتی این ویژگی فعال باشد، نویز ایجاد شده حاصل از کارکرد چاپگر کاهش می یابد، هرچند ممکن است سرعت چاپگر کاهش یابد. با این حال، ممکن است بسته به نوع کاغذ و کیفیت چاپ این کاهش نویز اتفاق نیفتد.
	نشان می دهد که اطلاعات بیشتری در دسترس می باشند. برای نمایش پیام این نماد را انتخاب کنید.
	نشان می دهد مشکلی در رابطه با این موارد وجود دارد. برای بررسی روش حل مشکل این نماد را انتخاب کنید.

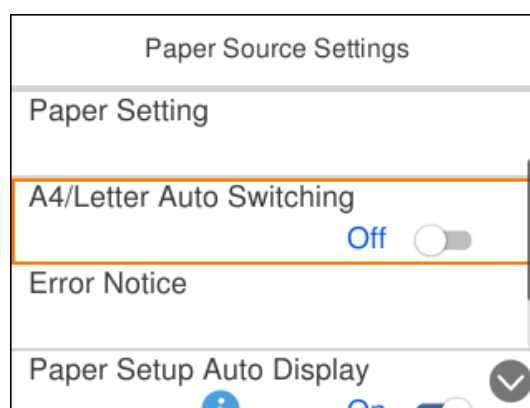
قسمت های اصلی چاپگر

عملیات ابتدایی

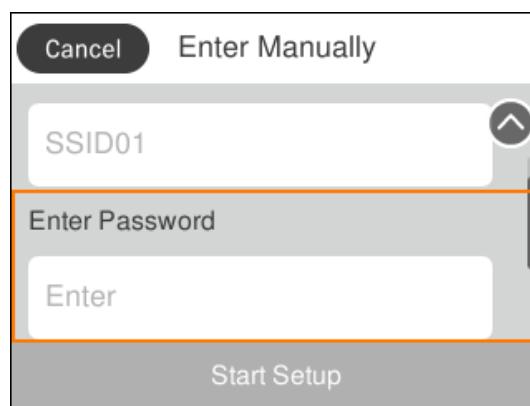
برای انتخاب گزینه‌ها، تمرکز را با دکمه‌های ▲، ▼، ◀، ▶ منتقل کنید و سپس دکمه OK را برای تایید انتخاب یا اجرای قابلیت انتخاب شده فشار دهید.



تمرکز را با دکمه‌های ▲، ▼، ◀، ▶ بر روی گزینه تنظیم منتقل کنید و سپس دکمه OK را برای فعال یا غیرفعال کردن گزینه فشار دهید.



برای وارد کردن مقدار، نام، نشانی و... تمرکز را با استفاده از دکمه‌های ▲، ▼، ◀، ▶ بر روی قسمت ورودی منتقل کنید و سپس دکمه OK را فشار دهید تا صفحه کلید روی صفحه نمایان شود.

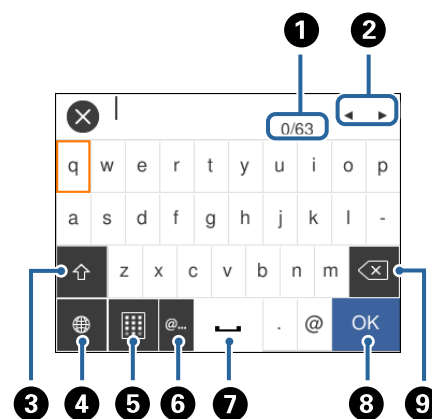


قسمت های اصلی چاپگر

وارد کردن نویسه ها



صفحه کلید روی صفحه

با استفاده از صفحه کلید روی صفحه می توانید در هنگام انجام تنظیمات شبکه و موارد دیگر نویسه ها و نمادها را وارد کنید.



نکته:

آیکن های موجود بسته به مورد در حال تنظیم دارد.

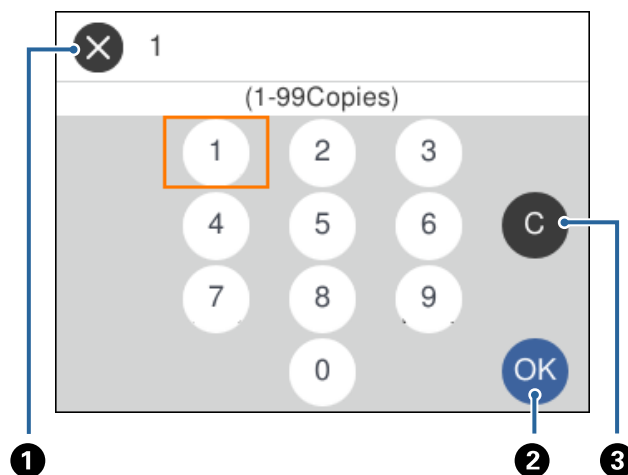
تعداد نویسه را نشان می دهد.	1
مکان نما را به موقعیت ورودی حرکت می دهد.	2
بین حالت های ورودی حروف بزرگ و کوچک یا اعداد و نمادها تغییر می کند. با دکمه  نیز می توانید بین آنها جابجا شوید.	3
نوع نویسه را تغییر می دهد. شما می توانید نویسه های الفبا-عددی، نمادها و نویسه های خاص مانند ادغام ها و اکسان ها را وارد کنید. با دکمه  نیز می توانید بین آنها جابجا شوید.	4
چیدمان صفحه کلید را تغییر می دهد.	5
متداول ترین آدرس های دامنه ایمیل یا URL های مورد استفاده را با انتخاب مورد مربوطه وارد می کند.	6
یک فاصله وارد می کند.	7
نویسه را وارد می کند.	8
یک نویسه را از چپ حذف می کند.	9

صفحه کلید روی صفحه

برای وارد کردن تعداد کپی ها و... می توانید صفحه کلید روی صفحه استفاده کنید.

قسمت های اصلی چاپگر

صفحه کلید روی صفحه وارد کردن اعداد بزرگ را آسان می‌کند. برای وارد کردن اعداد کوچک از +/- استفاده کنید.



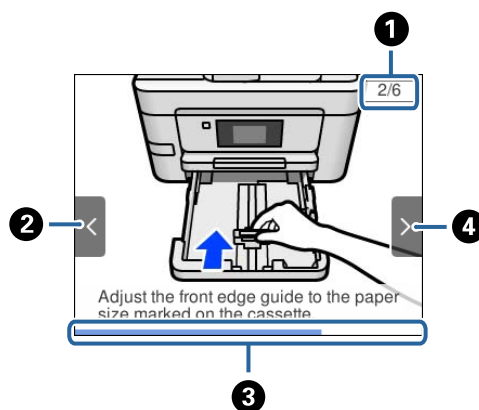
وارد کردن را لغو و صفحه کلید روی صفحه را می‌بندد.	1
اعداد وارد شده را تایید و صفحه کلید روی صفحه را می‌بندد.	2
عدد وارد شده را پاک می‌کند.	3

مشاهده پویانمایی

می‌توانید پویانمایی دستورالعمل‌های بهره‌برداری مانند بارگذاری کاغذ یا رفع گیر کاغذ را در صفحه LCD مشاهده کنید.

❑ فشردن دکمه (?): صفحه راهنما را نشان می‌دهد. چگونه و موارد مورد نظر برای مشاهده را انتخاب کنید.

❑ چگونه را در پایین صفحه بهره‌برداری انتخاب کنید: پویانمایی حساس به زمینه را نشان می‌دهد.



تعداد کل مراحل و شماره مرحله جاری را نشان می‌دهد. مثال بالا، مرحله 2 از 6 را نشان می‌دهد.	1
برای بازگشت به مرحله قبلی دکمه ◀ را فشار دهید.	2
میزان پیشرفت در مرحله جاری را نشان می‌دهد. پس از رسیدن نوار پیشرفت به انتها، پویانمایی تکرار می‌شود.	3

قسمت های اصلی چاپگر

4

برای رفتن به مرحله بعدی دکمه ▶ را فشار دهید.

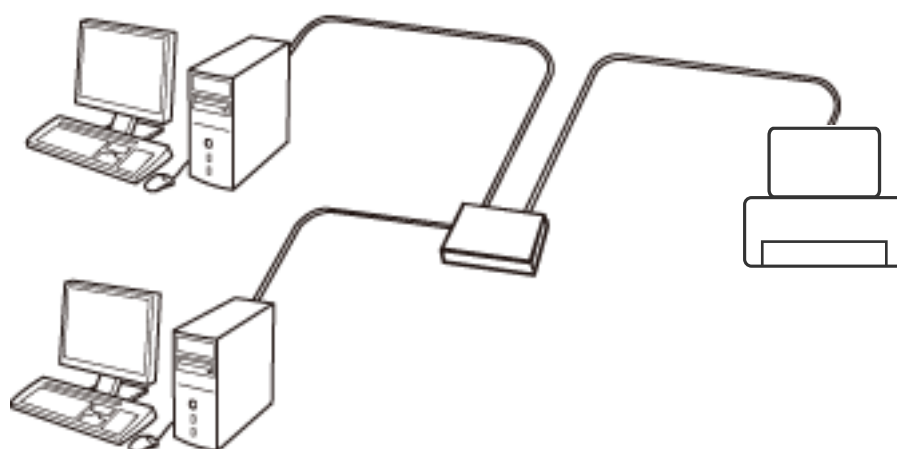
تنظیمات شبکه

انواع اتصال شبکه

می‌توانید از روش‌های اتصال زیر استفاده کنید.

اتصال اترنت

چاپگر را با یک کابل اترنت به یک هاب متصل کنید.

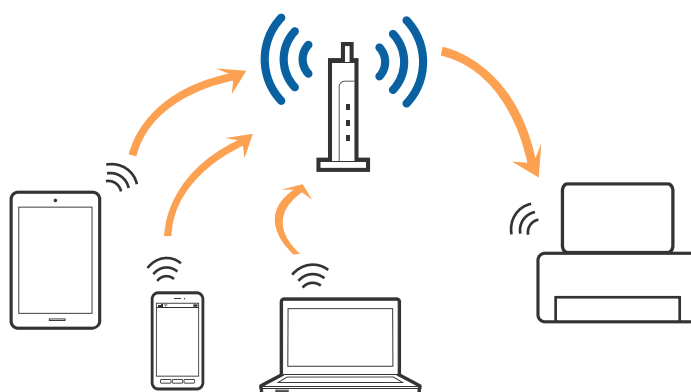


اطلاعات مرتبط

← "انجام تنظیمات شبکه پیشرفته" در صفحه 29

اتصال Wi-Fi

چاپگر و رایانه یا دستگاه هوشمند را به یک نقطه دسترسی متصل کنید. این روش متداول اتصال برای شبکه‌های خانگی یا اداری است که رایانه‌ها از طریق نقطه دسترسی به Wi-Fi وصل می‌شوند.



اطلاعات مرتبط

← "وصل شدن به رایانه" در صفحه 22

تنظیمات شبکه

← "اتصال به یک دستگاه هوشمند" در صفحه 23

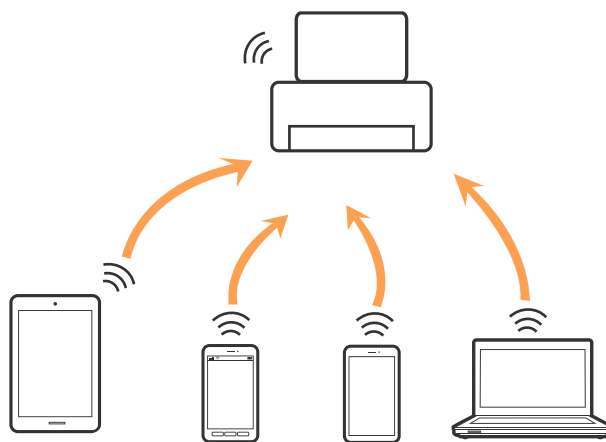
← "تنظیم کردن Wi-Fi از چاپگر" در صفحه 23

اتصال (Simple APWi-Fi Direct)

از این روش اتصال زمانی استفاده کنید که از Wi-Fi در خانه یا محل کار استفاده نمی کنید، یا زمانی که می خواهید چاپگر و رایانه یا دستگاه هوشمند را به صورت مستقیم به هم وصل کنید. در این حالت، چاپگر به عنوان یک نقطه دسترسی عمل می کند و شما می توانید تا چهار دستگاه را بدون نیاز به استفاده از نقطه دسترسی استاندارد، به چاپگر وصل کنید. با این وجود، دستگاه هایی که به صورت مستقیم به چاپگر متصل می شوند نمی توانند از طریق چاپگر با یکدیگر ارتباط برقرار کنند.

نکته:

اتصال (Simple APWi-Fi Direct) یک روش برقراری اتصال است که برای جایگزینی حالت *Ad Hoc* طراحی شده است.



چاپگر توانایی اتصال به Wi-Fi یا اینترنت و (Simple APWi-Fi Direct) را به صورت همزمان دارد. با این وجود، اگر اتصال شبکه به اتصال (Simple APWi-Fi Direct) را زمانی برقرار کرده باشید که چاپگر به Wi-Fi متصل است؛ اتصال Wi-Fi به طور موقت قطع می شود.

اطلاعات مرتبط

← "انجام تنظیمات اتصال Wi-Fi Direct (AP ساده)" در صفحه 28

وصل شدن به رایانه

برای وصل کردن چاپگر به رایانه بهتر است از برنامه نصب کننده استفاده کنید. می توانید برنامه نصب کننده را به یکی از روش های زیر اجرا کنید.

☐ راه اندازی از وبسایت

به وبسایت زیر دسترسی پیدا کنید و سپس نام محصول را وارد نمایید. به تنظیم بروید و راه اندازی را شروع کنید.

<http://epson.sn>

☐ راه اندازی به وسیله دیسک نرم افزار (فقط برای مدل های دارای دیسک نرم افزار و کاربران دارای رایانه مجهز به درایو دیسک)

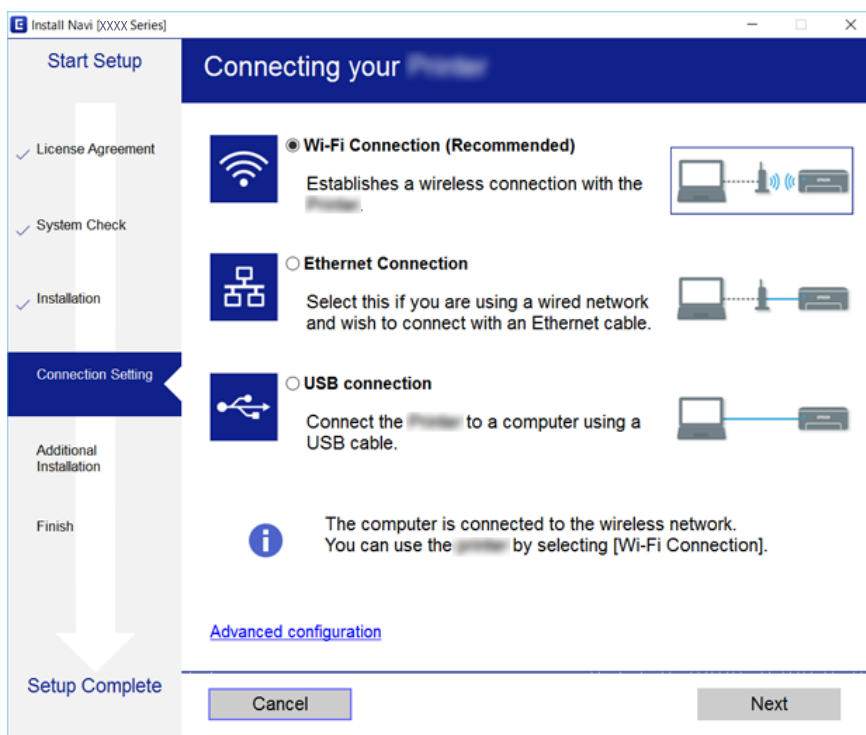
دیسک نرم افزار را در رایانه قرار دهید و سپس دستورالعمل های روی صفحه را دنبال کنید.

انتخاب روش اتصال

دستورالعمل های روی صفحه را دنبال کنید تا صفحه زیر ظاهر شود. سپس روش اتصال چاپگر به رایانه را انتخاب کنید.

تنظیمات شبکه

نوع اتصال را انتخاب کنید و بر روی **بعدي** کلیک کنید.



دستورالعمل های روی صفحه را دنبال کنید.

اتصال به یک دستگاه هوشمند

زمانی که چاپگر را به همان SSID شبکه Wi-Fi که دستگاه هوشمند متصل است وصل می کنید، می توانید از طریق یک دستگاه هوشمند از چاپگر استفاده کنید. برای استفاده از چاپگر از یک دستگاه هوشمند، از طریق وب سایت زیر راه اندازی کنید. از دستگاه هوشمند مورد نظر برای اتصال به چاپگر، به وب سایت دسترسی پیدا کنید.

<http://epson.sn> < تنظیم

نکته:

اگر می خواهید یک رایانه و یک دستگاه هوشمند را به صورت هم زمان به چاپگر متصل کنید، توصیه می کنیم ابتدا رایانه را وصل کنید.

تنظیم کردن Wi-Fi از چاپگر

می توانید تنظیمات شبکه را به چندین روش از پانل کنترل چاپگر انجام دهید. روش اتصال سازگار با محیط و شرایط استفاده را انتخاب کنید.

اگر اطلاعات نقطه دسترسی مانند SSID و رمز عبور را در اختیار داشته باشید، می توانید تنظیمات را به صورت دستی انجام دهید.

اگر نقطه دسترسی از WPS پشتیبانی کند، می توانید تنظیمات را با راه اندازی دکمه فشاری انجام دهید.

پس از متصل کردن چاپگر به شبکه، از دستگاه مورد نظر (رایانه، دستگاه هوشمند، تبلت و...) به چاپگر وصل شوید.

اطلاعات مرتبط

◀ "انجام تنظیمات Wi-Fi به صورت دستی" در صفحه 24

◀ "انجام تنظیمات Wi-Fi با تنظیم دکمه فشاری (WPS)" در صفحه 25

تنظیمات شبکه

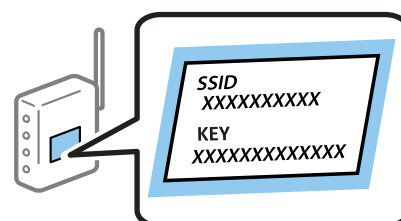
- ◀ "انجام تنظیمات Wi-Fi توسط راه اندازی پین کد (WPS)" در صفحه 27
- ◀ "انجام تنظیمات اتصال Wi-Fi Direct (ساده AP)" در صفحه 28
- ◀ "انجام تنظیمات شبکه پیشرفته" در صفحه 29

انجام تنظیمات Wi-Fi به صورت دستی

می‌توانید اطلاعات لازم برای اتصال به یک نقطه دسترسی از پانل کنترل چاپگر را به صورت دستی تنظیم کنید. برای تنظیم به صورت دستی، به SSID و رمز عبور برای نقطه دسترسی نیاز دارید.

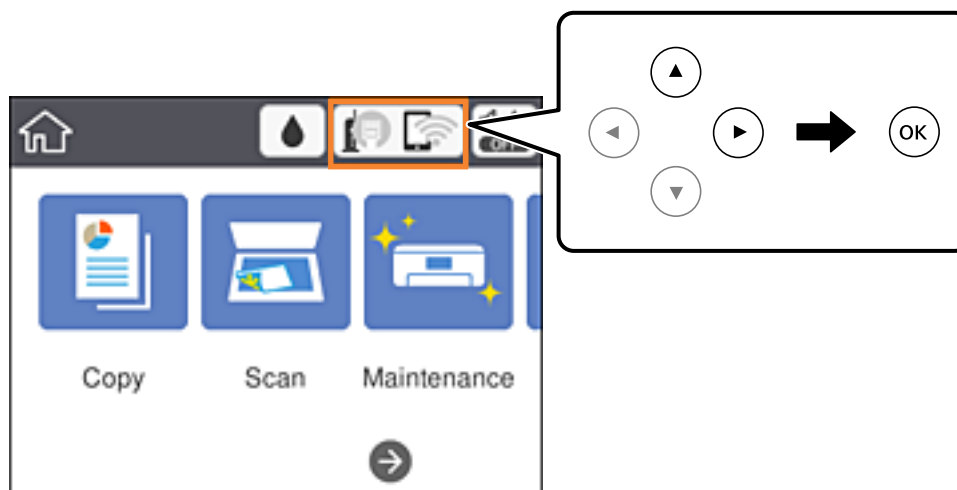
نکته:

اگر از یک نقطه دسترسی با تنظیمات پیش فرض آن استفاده می‌کنید، SSID و کلمه عبور بر روی برچسب قرار دارد. اگر SSID و کلمه عبور را نمی‌دانید، با فردی که نقطه دسترسی را تنظیم کرده تماس بگیرید یا به مستندات ارایه شده همراه نقطه دسترسی مراجعه کنید.



1. از صفحه اصلی  را انتخاب کنید.

برای انتخاب گزینه، تمرکز را با استفاده از دکمه‌های  بر روی گزینه منتقل کنید و دکمه OK را فشار دهید.



2. گزینه Wi-Fi (توصیه می‌شود) را انتخاب کنید.

اگر چاپگر قبلاً با اترنت متصل شده است، روتر را انتخاب کنید.

3. دکمه OK را فشار دهید.

در صورتی که اتصال شبکه از قبل تنظیم شده است، جزئیات اتصال نمایش داده خواهند شد. برای تغییر دادن تنظیمات تغییر تنظیمات را انتخاب کنید.


اگر چاپگر قبلاً با اترنت متصل شده است، به اتصال Wi-Fi تغییر دهید. را انتخاب کنید و پس از بررسی پیام بله را انتخاب کنید.

4. گزینه راهنمای گام به گام تنظیم Wi-Fi را انتخاب کنید.

تنظیمات شبکه

5. SSID را برای نقطه دسترسی انتخاب کنید.

نکته:

اگر SSID که می خواهید متصل شوید، در پانل کنترل چاپگر نمایش داده نمی شود، دکمه  را برای به روزرسانی فهرست انتخاب کنید. اگر باز هم نمایش داده نمی شود، دکمه **+** را فشار دهید و سپس SSID را به صورت مستقیم وارد کنید.

اگر SSID را نمی دانید، بررسی کنید که آیا روی برچسب نقطه دسترسی نوشته شده است یا خیر. اگر از نقطه دسترسی با تنظیمات پیش فرض آن استفاده می کنید، از SSID که بر روی برچسب نوشته شده است استفاده کنید.

6. رمز عبور را وارد کنید.

نکته:

رمز عبور به بزرگ و کوچک بودن حروف حساس است.

اگر کلمه عبور را نمی دانید، بررسی کنید که آیا روی بررسی کنید نقطه دسترسی نوشته شده است یا خیر. اگر از نقطه دسترسی با تنظیمات پیش فرض آن استفاده می کنید، از کلمه عبوری که بر روی برچسب نوشته شده است استفاده کنید. همچنین ممکن است کلمه عبور یک "کلید"، یک "عبارت عبور" و غیره نامیده شود.

اگر کلمه عبور نقطه دسترسی را نمی دانید، به مستندات عرضه شده همراه نقطه دسترسی مراجعه کنید یا با فردی که آن را تنظیم کرده است تماس بگیرید.

7. وقتی تنظیمات را انجام دادید، گزینه تنظیمات را شروع کنید را انتخاب کنید.

8. در پایان تأیید را انتخاب کنید.

نکته:

در صورت برقرار نشدن اتصال، کاغذ ساده اندازه A4 را در دستگاه قرار داده و سپس جهت چاپ یک گزارش اتصال گزینه چاپ گزارش بررسی را انتخاب کنید.

9. صفحه تنظیمات اتصال شبکه را ببندید.

اطلاعات مرتبط

- ◀ "عملیات ابتدایی" در صفحه 17
- ◀ "وارد کردن نویسه ها" در صفحه 18
- ◀ "بررسی وضعیت اتصال شبکه" در صفحه 31
- ◀ "هنگامی که نمی توانید تنظیمات شبکه را انجام دهید" در صفحه 142

انجام تنظیمات Wi-Fi با تنظیم دکمه فشاری (WPS)

می توانید با فشار دادن یک دکمه از نقطه دسترسی، شبکه Wi-Fi را به طور خودکار تنظیم کنید. اگر شرایط زیر برقرار بود، می توانید از این روش برای تنظیم کردن استفاده کنید.

نقطه دسترسی با WPS سازگار باشد (تنظیم محافظت شده Wi-Fi).

اتصال Wi-Fi فعلی با فشار دادن دکمه روی نقطه دسترسی برقرار شده است.

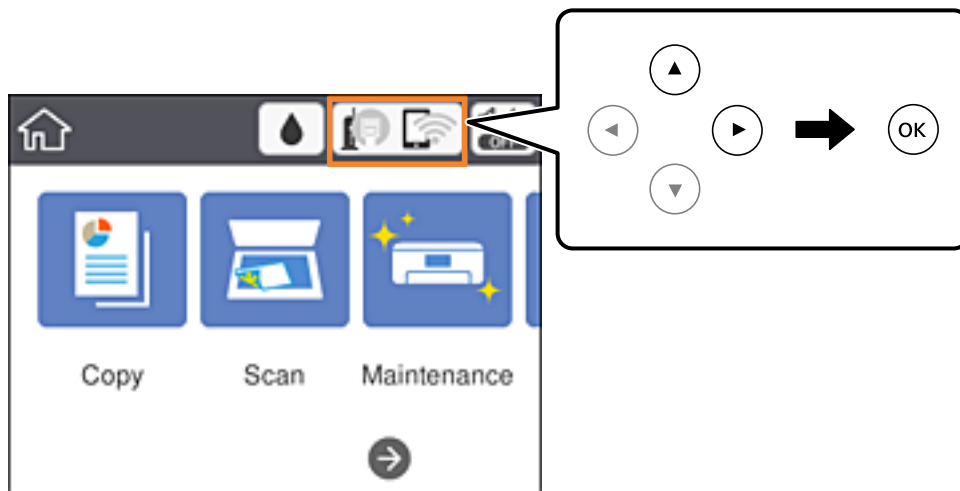
نکته:

اگر نمی توانید دکمه را پیدا کنید یا با استفاده از نرم افزار تنظیم را انجام می دهید، به مستندات ارائه شده همراه نقطه دسترسی مراجعه کنید.

تنظیمات شبکه

1. از صفحه اصلی  را انتخاب کنید.

برای انتخاب گزینه، تمرکز را با استفاده از دکمه‌های ▲▼◀▶ بر روی گزینه منتقل کنید و دکمه OK را فشار دهید.



2. گزینه **Wi-Fi (توصیه می شود)** را انتخاب کنید.

اگر چاپگر قبلاً با اترنت متصل شده است، روتر را انتخاب کنید.

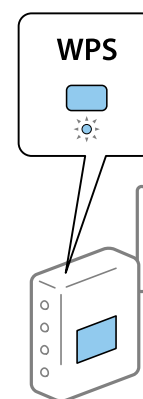
3. دکمه OK را فشار دهید.

در صورتی که اتصال شبکه از قبل تنظیم شده است، جزئیات اتصال نمایش داده خواهند شد. برای تغییر دادن تنظیمات تغییر تنظیمات را انتخاب کنید.

اگر چاپگر قبلاً با اترنت متصل شده است، به اتصال **Wi-Fi تغییر دهید**. را انتخاب کنید و پس از بررسی پیام بله را انتخاب کنید.

4. گزینه راه اندازی پوش باتن (WPS) را انتخاب کنید.

5. دکمه [WPS] در نقطه دسترسی را فشار داده و نگه دارید تا چراغ امنیتی چشمک بزند.



اگر نمی دانید دکمه [WPS] کجاست یا چنین دکمه ای در نقطه دسترسی نبود، برای اطلاع از جزئیات به مستندات ارائه شده همراه نقطه دسترسی مراجعه کنید.

6. دکمه OK روی چاپگر را فشار دهید.

7. صفحه را ببندید.

صفحه به طور خودکار و پس از مدت زمان مشخصی بسته می شود.

تنظیمات شبکه

نکته:

اگر اتصال برقرار نشد، نقطه دسترسی را دوباره راه اندازی کنید، آن را به چاپگر نزدیکتر کنید و دوباره تلاش کنید. اگر باز هم کار نکرد، یک گزارش اتصال شبکه چاپ کنید و راه حل را بررسی نمایید.

8. صفحه تنظیمات اتصال شبکه را ببندید.

اطلاعات مرتبط

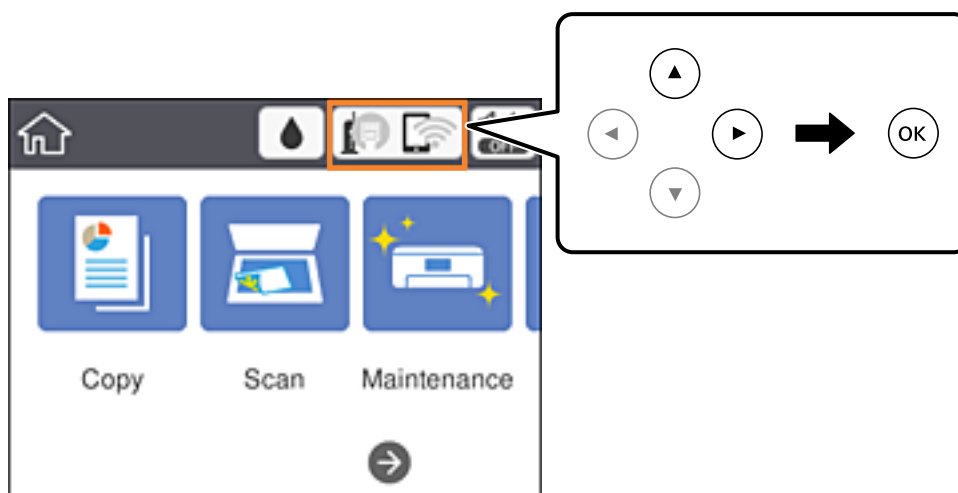
- ◀ "عملیات ابتدایی" در صفحه 17
- ◀ "بررسی وضعیت اتصال شبکه" در صفحه 31
- ◀ "هنگامی که نمی توانید تنظیمات شبکه را انجام دهید" در صفحه 142

انجام تنظیمات Wi-Fi توسط راه اندازی پین کد (WPS)

با استفاده از یک پین کد می توانید به طور خودکار به یک نقطه دسترسی متصل شوید. در صورتی که نقطه دسترسی مجهز به WPS (تنظیم محافظت شده Wi-Fi) باشد، می توانید از این روش برای تنظیم اتصال استفاده کنید. از یک رایانه برای وارد کردن PIN به نقطه دسترسی استفاده کنید.

1. از صفحه اصلی  را انتخاب کنید.

برای انتخاب گزینه، تمرکز را با استفاده از دکمه های  بر روی گزینه منتقل کنید و دکمه OK را فشار دهید.



2. گزینه Wi-Fi (توصیه می شود) را انتخاب کنید.

اگر چاپگر قبلاً با اترنت متصل شده است، روتر را انتخاب کنید.

3. دکمه OK را فشار دهید.

در صورتی که اتصال شبکه از قبل تنظیم شده است، جزئیات اتصال نمایش داده خواهند شد. برای تغییر دادن تنظیمات تغییر تنظیمات را انتخاب کنید.

اگر چاپگر قبلاً با اترنت متصل شده است، به اتصال Wi-Fi تغییر دهید. را انتخاب کنید و پس از بررسی پیام بله را انتخاب کنید.

4. سایر موارد < نصب کد PIN (WPS) را انتخاب کنید.

تنظیمات شبکه

5. از یک رایانه برای وارد کردن پین کد (یک عدد هشت رقمی) که بر روی پانل کنترل چاپگر وجود دارد در نقطه دسترسی در عرض دو دقیقه استفاده کنید.

نکته:

برای جزئیات بیشتر درباره وارد کردن PIN کد به مستندات عرضه شده همراه نقطه دسترسی مراجعه کنید.

6. دکمه OK روی چاپگر را فشار دهید.

7. صفحه را ببندید.

اگر بستن را انتخاب نکنید، صفحه به طور خودکار و پس از مدت زمان مشخصی بسته می‌شود.

نکته:

اگر اتصال برقرار نشد، نقطه دسترسی را دوباره راه‌اندازی کنید، آن را به چاپگر نزدیکتر کنید و دوباره تلاش کنید. اگر باز هم کار نکرد، یک گزارش اتصال چاپ کنید و راه حل را بررسی نمایید.

8. صفحه تنظیمات اتصال شبکه را ببندید.

اطلاعات مرتبط

← "عملیات ابتدایی" در صفحه 17

← "بررسی وضعیت اتصال شبکه" در صفحه 31

← "هنگامی که نمی‌توانید تنظیمات شبکه را انجام دهید" در صفحه 142

انجام تنظیمات اتصال Wi-Fi Direct (AP ساده)

این روش به شما امکان می‌دهد که چاپگر را به صورت مستقیم بدون نقطه دسترسی به دستگاه‌ها متصل کنید. چاپگر همانند یک نقطه دسترسی عمل می‌کند.

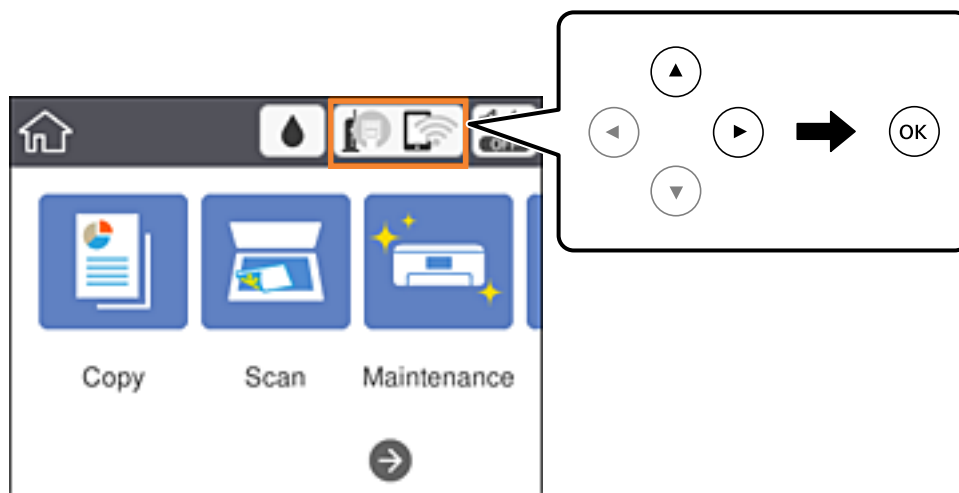
مهم!

هنگامی که با استفاده از اتصال *Wi-Fi Direct (AP ساده)* از یک رایانه یا دستگاه هوشمند به چاپگر متصل می‌شوید، چاپگر به همان شبکه *Wi-Fi (SSID)* که رایانه یا دستگاه هوشمند متصل شده است وصل می‌شود و ارتباط بین آنها برقرار می‌شود. از آنجایی که در صورت خاموش شدن چاپگر، رایانه یا دستگاه هوشمند به صورت خودکار به یک شبکه *Wi-Fi* قابل اتصال دیگر وصل می‌شود؛ با روشن شدن چاپگر، دوباره به همان شبکه *Wi-Fi* قبلی متصل نمی‌گردد. دوباره از رایانه یا دستگاه هوشمند به *SSID* چاپگر برای اتصال *Wi-Fi Direct (AP ساده)* از رایانه به دستگاه هوشمند متصل شوید. اگر نمی‌خواهید هر زمان که چاپگر را روشن یا خاموش می‌کنید متصل شوید، توصیه می‌کنیم با متصل کردن چاپگر به یک نقطه دسترسی، از شبکه *Wi-Fi* استفاده نمایید.

تنظیمات شبکه

1. از صفحه اصلی  را انتخاب کنید.

برای انتخاب گزینه، تمرکز را با استفاده از دکمه‌های ▲▼◀▶ بر روی گزینه منتقل کنید و دکمه OK را فشار دهید.



2. گزینه **Wi-Fi Direct** را انتخاب کنید.

3. دکمه OK را فشار دهید.

اگر تنظیمات (Simple APWi-Fi Direct) را اعمال کرده باشید، اطلاعات مشروح اتصال نمایش داده می‌شود. به مرحله 5 بروید.

4. دکمه OK را فشار دهید.

5. SSID و کلمه عبور نمایش داده شده بر روی پانل کنترل چاپگر را بررسی کنید.

در صفحه اتصال شبکه رایانه یا صفحه Wi-Fi دستگاه هوشمند، SSID را که در پانل کنترل چاپگر برای اتصال نشان داده شده است انتخاب کنید.

نکته:

روش اتصال را می‌توانید در وبسایت بررسی کنید. برای دسترسی به وبسایت، کد QR نشان داده شده بر روی پانل کنترل چاپگر را با دستگاه هوشمند اسکن کنید یا نشانی (<http://epson.sn>) را در رایانه وارد کنید و به تنظیم بروید.

6. کلمه عبور نشان داده شده بر روی پانل کنترل چاپگر را در رایانه یا دستگاه هوشمند وارد کنید.

7. پس از برقرار شدن اتصال، گزینه تأیید را از پانل کنترل چاپگر انتخاب کنید.

8. صفحه را ببندید.

اطلاعات مرتبط

◀ "عملیات ابتدایی" در صفحه 17

◀ "بررسی وضعیت اتصال شبکه" در صفحه 31

◀ "هنگامی که نمی‌توانید تنظیمات شبکه را انجام دهید" در صفحه 142

انجام تنظیمات شبکه پیشرفته

شما می‌توانید نام دستگاه شبکه، تنظیم TCP/IP، پروکسی سرور و غیره را تغییر دهید. پیش از انجام تغییرات، محیط شبکه را بررسی کنید.

تنظیمات شبکه

1. از صفحه اصلی، تنظیم را انتخاب کنید.
- برای انتخاب گزینه، تمرکز را با استفاده از دکمه‌های  بر روی گزینه منتقل کنید و دکمه OK را فشار دهید.
2. تنظیمات چاپگر < تنظیمات شبکه > پیشرفته را انتخاب کنید.
3. مورد منو برای تنظیمات را انتخاب کنید و سپس مقادیر تنظیم را انتخاب یا تعیین کنید.

اطلاعات مرتبط

- ◀ "عملیات ابتدایی" در صفحه 17
- ◀ "موارد تنظیم برای تنظیمات پیشرفته شبکه" در صفحه 30

موارد تنظیم برای تنظیمات پیشرفته شبکه

مورد منو برای تنظیمات را انتخاب کنید و سپس مقادیر تنظیم را انتخاب یا تعیین کنید.

□ نام دستگاه

می توانید نویسه های زیر را وارد کنید.

□ محدوده نویسه: 2 تا 15 (باید حداقل 2 نویسه وارد کنید)

□ نویسه های قابل استفاده: A تا Z, a تا z, 0 تا 9, -.

□ نویسه هایی که نمی توانید در بالا استفاده کنید: 0 تا 9, -.

□ نویسه هایی که نمی توانید در پایین استفاده کنید: -

□ TCP/IP

□ خودکار

هنگامی که از یک نقطه دسترسی در منزل استفاده می کنید یا زمانی که اجازه می دهید آدرس IP به صورت خودکار توسط DHCP به دست آید، انتخاب کنید.

□ دستی

هنگامی که نمی خواهید آدرس IP چاپگر تغییر کند، انتخاب کنید. آدرس های مربوط به نشانی IP، ماسک زیر شبکه و دروازه پیش فرض را وارد کنید و تنظیمات سرور DNS را مطابق با محیط شبکه خود اعمال نمایید.

اگر خودکار را برای تنظیمات تخصیص IP انتخاب کنید، می توانید تنظیمات سرور DNS را از دستی یا خودکار انتخاب کنید. اگر نتوانید نشانی سرور DNS را به طور خودکار دریافت کنید، باید دستی را انتخاب و سپس نشانی سرور اصلی DNS و سرور فرعی DNS را مستقیماً وارد کنید.

□ پروکسی سرور

□ استفاده نشود

زمانی که در حال استفاده از چاپگر در یک محیط شبکه خانگی هستید انتخاب کنید.

□ استفاده

زمانی که در حال استفاده از یک سرور پروکسی در محیط شبکه هستید و می خواهید آن را در چاپگر تنظیم کنید انتخاب کنید. آدرس سرور پروکسی و شماره پورت را وارد کنید.

تنظیمات شبکه

آدرس IPv6

فعال سازی

زمان استفاده از آدرس IPv6 این را انتخاب کنید.

غیر فعال کردن

زمان استفاده از آدرس IPv4 این را انتخاب کنید.

سرعت پیوند و دوبلکس

یک سرعت اترنت مناسب به همراه تنظیمات دابلکس صحیح انتخاب کنید. در صورتی که تنظیماتی به غیر از گزینه خودکار را انتخاب می کنید، اطمینان حاصل نمایید که تنظیمات مذکور با تنظیمات هاب مورد استفاده شما مطابقت داشته باشند.

خودکار

10BASE-T نیمه دوبلکس

10BASE-T کامل دوبلکس

100BASE-TX نیمه دوبلکس

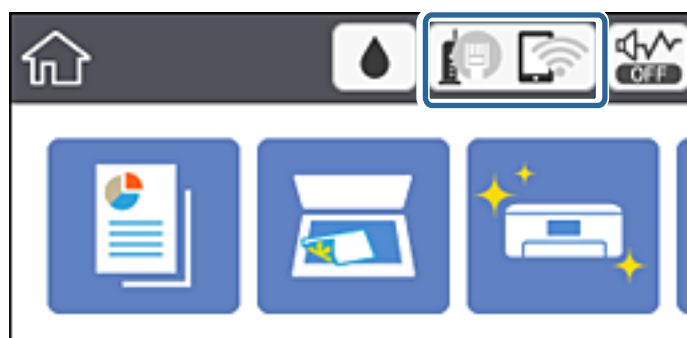
100BASE-TX کامل دوبلکس

بررسی وضعیت اتصال شبکه

به روش زیر می توانید وضعیت اتصال شبکه را بررسی کنید.

نماد شبکه

با استفاده از آیکن شبکه روی صفحه اصلی چاپگر می توانید وضعیت اتصال شبکه و قوت موج رادیویی را بررسی کنید.



اطلاعات مرتبط

← "آیکن هایی که بر روی صفحه LCD نمایش می یابند" در صفحه 16

بررسی دقیق اطلاعات شبکه از پانل کنترل

زمانی که چاپگر به شبکه وصل است همچنین می توانید سایر اطلاعات مربوط به شبکه را با انتخاب منوهای شبکه مورد نظر برای بررسی مشاهده نمایید.

تنظیمات شبکه

1. از صفحه اصلی، تنظیم را انتخاب کنید.
- برای انتخاب گزینه، تمرکز را با استفاده از دکمه‌های ▲▼◀▶ بر روی گزینه منتقل کنید و دکمه OK را فشار دهید.
2. تنظیمات چاپگر < تنظیمات شبکه > وضعیت شبکه را انتخاب کنید.
3. برای بررسی اطلاعات، منوهایی را که می‌خواهید بررسی نمایید انتخاب کنید.
 - وضعیت LAN/Wi-Fi سیمی
 - اطلاعات شبکه (نام دستگاه، اتصال، قوت سیگنال، نشانی IP و...) را برای اتصالات اینترنت یا Wi-Fi نشان می‌دهد.
 - وضعیت Wi-Fi Direct
 - نشان می‌دهد که آیا Wi-Fi Direct برای اتصالات Wi-Fi Direct فعال است یا غیرفعال.
 - چاپ صفحه وضعیت
 - یک برگه وضعیت شبکه چاپ می‌کند. اطلاعات مربوط به اینترنت، Wi-Fi، Wi-Fi Direct و ... بر روی یک یا چند برگ چاپ می‌شود.

چاپ یک گزارش اتصال شبکه

می‌توانید یک گزارش اتصال شبکه برای بررسی وضعیت بین چاپگر و نقطه دسترسی چاپ نمایید.

1. کاغذ را بارگذاری کنید.
2. از صفحه اصلی، تنظیم را انتخاب کنید.
- برای انتخاب گزینه، تمرکز را با استفاده از دکمه‌های ▲▼◀▶ بر روی گزینه منتقل کنید و دکمه OK را فشار دهید.
3. تنظیمات چاپگر < تنظیمات شبکه > بررسی اتصال را انتخاب کنید.
 - بررسی اتصال آغاز می‌شود.
4. گزینه چاپ گزارش بررسی را انتخاب کنید.
5. گزارش اتصال شبکه را چاپ کنید.
- اگر خطایی رخ داده است، گزارش اتصال شبکه را بررسی کنید و سپس راه حل‌های چاپ شده را دنبال کنید.
6. صفحه را ببندید.

اطلاعات مرتبط

◀ "پیام‌ها و راه‌حل‌های موجود در گزارش اتصال شبکه" در صفحه 33

تنظیمات شبکه

پیام ها و راه حل های موجود در گزارش اتصال شبکه

پیامها و کدهای خطای موجود در گزارش اتصال شبکه را بررسی کنید و سپس راه حل ها را دنبال نمایید.

Check Network Connection

Check Result FAIL

Error code (E-2)

See the Network Status and check if the Network Name (SSID) is the SSID you want to connect.
If the SSID is correct, make sure to enter the correct password and try again.

If your problems persist,
see your documentation for help and networking tips.

Checked Items

Wireless Network Name (SSID) Check	FAIL
Communication Mode Check	Unchecked
Security Mode Check	Unchecked
MAC Address Filtering Check	Unchecked
Security Key/Password Check	Unchecked
IP Address Check	Unchecked
Detailed IP Setup Check	Unchecked

Network Status

Printer Name	EPSON XXXXXX
Printer Model	XX-XXX Series
IP Address	169.254.137.8
Subnet Mask	255.255.0.0
Default Gateway	
Network Name (SSID)	EpsonNet
Security	None
Signal Strength	Poor
MAC Address	F8:D0:27:40:C0:AC

a. کد خطا

b. پیام های داخل محیط شبکه

اطلاعات مرتبط

- ← "E-2، E-3، E-7" در صفحه 34
- ← "E-5" در صفحه 35
- ← "E-6" در صفحه 35
- ← "E-8" در صفحه 36
- ← "E-9" در صفحه 36
- ← "E-10" در صفحه 36
- ← "E-11" در صفحه 37
- ← "E-12" در صفحه 37
- ← "E-13" در صفحه 38
- ← "پیام های داخل محیط شبکه" در صفحه 39

تنظیمات شبکه

E-1

پیام:

Confirm that the network cable is connected and network devices such as hub, router, or access point are turned on.

راهکار:

- اطمینان حاصل کنید که کابل اترنت محکم به چاپگر و هاب یا سایر دستگاه‌های شبکه متصل است.
- اطمینان حاصل کنید که هاب یا سایر دستگاه‌های شبکه روشن هستند.

E-2، E-3، E-7

پیام:

No wireless network names (SSID) found. Confirm that the router/access point is turned on and the wireless network (SSID) is set up correctly. Contact your network administrator for assistance.

No wireless network names (SSID) found. Confirm that the wireless network name (SSID) of the PC you wish to connect is set up correctly. Contact your network administrator for assistance.

Entered security key/password does not match the one set for your router/access point. Confirm security key/password. Contact your network administrator for assistance.

راهکار:

- از روشن بودن نقطه دسترسی مطمئن شوید.
- بررسی کنید که رایانه یا دستگاه شما به درستی به نقطه دسترسی متصل شده باشد.
- نقطه دسترسی را خاموش کنید. حدود 10 ثانیه صبر کنید و سپس آن را روشن کنید.
- چاپگر را به نقطه دسترسی نزدیک کنید و موانع بین آنها را بردارید.
- اگر SSID را به صورت دستی وارد کرده اید، بررسی کنید که صحیح باشد. SSID را از بخش **Network Status** در گزارش اتصال شبکه بررسی کنید.
- اگر برای ایجاد اتصال شبکه از روش راه‌اندازی با دکمه فشاری استفاده می‌کنید، مطمئن شوید که نقطه دسترسی از WPS پشتیبانی می‌کند. اگر نقطه دسترسی از WPS پشتیبانی نکند، نمی‌توانید از روش راه‌اندازی با دکمه فشاری استفاده کنید.
- مطمئن شوید که SSID شما فقط حاوی نویسه‌های ASCII (نویسه‌های الفبایی-عددی و نمادها) است. چاپگر نمی‌تواند SSID حاوی نویسه‌های غیر ASCII را نمایش دهد.
- پیش از اتصال به نقطه دسترسی، SSID و کلمه عبور را به خاطر بسپارید. اگر از یک نقطه دسترسی با تنظیمات پیش فرض آن استفاده می‌کنید، SSID و کلمه عبور بر روی پرچسب روی نقطه دسترسی درج شده است. اگر SSID و کلمه عبور را نمی‌دانید، با فردی که نقطه دسترسی را تنظیم کرده تماس بگیرید یا به مستندات ارایه شده همراه نقطه دسترسی مراجعه کنید.
- اگر می‌خواهید به SSID ایجاد شده در دستگاه هوشمند وصل شوید، بررسی کنید که SSID و کلمه عبور در مستندات ارائه شده همراه دستگاه هوشمند موجود باشد.
- اگر اتصال Wi-Fi شما ناگهان قطع شد، شرایط زیر را بررسی کنید. در صورت برقرار بودن هر یک از این شرایط، تنظیمات شبکه را با دانلود و اجرا کردن نرم‌افزار از وبسایت زیر بازنشانی کنید.
<http://epson.sn> < تنظیم
- یک دستگاه هوشمند دیگر با استفاده از تنظیم دکمه فشاری به شبکه اضافه شده است.
- شبکه Wi-Fi با استفاده از روشی غیر از تنظیم دکمه فشاری راه‌اندازی شده است.

تنظیمات شبکه

اطلاعات مرتبط

- ◀ "وصل شدن به رایانه" در صفحه 22
- ◀ "تنظیم کردن Wi-Fi از چاپگر" در صفحه 23

E-5

پیام:

Security mode (e.g. WEP, WPA) does not match the current setting of the printer. Confirm security mode. Contact your network administrator for assistance.

راهکار:

اطمینان حاصل کنید که نوع امنیت نقطه دسترسی روی یکی از موارد زیر تنظیم شده است. اگر این طور نیست، نوع امنیت نقطه دسترسی را تغییر دهید و سپس تنظیمات شبکه چاپگر را بازنشانی کنید.

- WEP-64 بیت (40 بیت)
- WEP-128 بیت (104 بیت)
- (WPA PSK (TKIP/AES *
- (WPA2 PSK (TKIP/AES *
- (WPA (TKIP/AES
- (WPA2 (TKIP/AES

* WPA PSK به نام WPA Personal نیز معروف است. WPA2 PSK با نام WPA2 Personal نیز شناخته می شود.

E-6

پیام:

MAC address of your printer may be filtered. Check whether your router/access point has restrictions such as MAC address filtering. See the documentation of the router/access point or contact your network administrator for assistance.

راهکار:

بررسی کنید که آیا فیلتر آدرس MAC غیرفعال شده است یا خیر. اگر فعال شده است، آدرس MAC چاپگر را ثبت کنید تا فیلتر نشود. برای جزئیات بیشتر به مستندات عرضه شده با نقطه دسترسی مراجعه کنید. می توانید آدرس MAC چاپگر را از بخش **Network Status** در گزارش اتصال شبکه بررسی کنید.

اگر نقطه دسترسی از تأیید هویت اشتراکی با امنیت WEP استفاده می کند، اطمینان حاصل کنید که کلید و شاخص تأیید هویت صحیح باشند.

اطلاعات مرتبط

- ◀ "موارد تنظیم برای تنظیمات پیشرفته شبکه" در صفحه 30
- ◀ "چاپ کردن برگه وضعیت شبکه" در صفحه 39

تنظیمات شبکه

E-8

پیام:

Incorrect IP address is assigned to the printer. Confirm IP address setup of the network device (hub, router, or access point). Contact your network administrator for assistance.

راهکار:

اگر تنظیم دریافت آدرس IP چاپگر روی خودکار تنظیم شده است، DHCP را در نقطه دسترسی فعال کنید.

اگر تنظیم دریافت آدرس IP چاپگر روی حالت دستی تنظیم شده است، آدرس IP که شما به صورت دستی تنظیم می کنید خارج از محدوده است (مثلاً: 0.0.0.0). یک آدرس IP معتبر از پانل کنترل چاپگر یا با استفاده از Web Config تنظیم کنید.

اطلاعات مرتبط

← "موارد تنظیم برای تنظیمات پیشرفته شبکه" در صفحه 30

E-9

پیام:

Confirm the connection and network setup of the PC or other device. Connection using the EpsonNet Setup is available. Contact your network administrator for assistance.

راهکار:

موارد زیر را بررسی کنید.

دستگاهها روشن شده باشند.

شما می توانید از دستگاههایی که می خواهید به چاپگر متصل کنید، به اینترنت و سایر رایانهها یا دستگاههای شبکه در یک شبکه دسترسی پیدا کنید.

اگر پس از طی کردن مراحل بالا ارتباط چاپگر و دستگاههای شبکه برقرار نشد، نقطه دسترسی را خاموش کنید. حدود 10 ثانیه صبر کنید و سپس آن را روشن کنید. سپس تنظیمات شبکه را با دانلود و اجرا کردن برنامه نصب از وبسایت زیر بازنشانی کنید.

<http://epson.sn> < تنظیم

اطلاعات مرتبط

← "وصل شدن به رایانه" در صفحه 22

E-10

پیام:

Confirm IP address, subnet mask, and default gateway setup. Connection using the EpsonNet Setup is available. Contact your network administrator for assistance.

راهکار:

موارد زیر را بررسی کنید.

سایر دستگاههای شبکه روشن شده باشند.

تنظیمات شبکه

□ آدرس های شبکه (آدرس IP، ماسک شبکه فرعی و درگاه پیش فرض) صحیح باشند، اگر دریافت آدرس IP چاپگر را روی حالت دستی تنظیم کرده اید.

اگر اینها درست نیستند، آدرس شبکه را بازنشانی کنید. می توانید آدرس IP، ماسک شبکه فرعی و درگاه پیش فرض را از بخش **Network Status** در گزارش اتصال شبکه بررسی کنید.

هنگامی که DHCP فعال می شود، دریافت آدرس IP چاپگر را به حالت خودکار تغییر دهید. اگر می خواهید آدرس IP را به صورت دستی تنظیم کنید، آدرس IP چاپگر را از بخش **Network Status** در گزارش اتصال شبکه بررسی کنید و سپس حالت دستی را از صفحه تنظیمات شبکه انتخاب کنید. ماسک شبکه فرعی را روی [255.255.255.0] تنظیم کنید.

اگر ارتباط چاپگر و دستگاه های شبکه برقرار نشد، نقطه دسترسی را خاموش کنید. حدود 10 ثانیه صبر کنید و سپس آن را روشن کنید.

اطلاعات مرتبط

← "موارد تنظیم برای تنظیمات پیشرفته شبکه" در صفحه 30

← "چاپ کردن برگه وضعیت شبکه" در صفحه 39

E-11

پیام:

Setup is incomplete. Confirm default gateway setup. Connection using the EpsonNet Setup is available. Contact your network administrator for assistance.

راهکار:

موارد زیر را بررسی کنید.

□ هنگامی که تنظیم راه اندازی TCP/IP چاپگر را بر روی مقدار دستی تنظیم می کنید، آدرس درگاه پیش فرض درست است.

□ دستگاهی که به عنوان درگاه پیش فرض تنظیم شده است، روشن می شود.

آدرس صحیح درگاه پیش فرض را تنظیم کنید. می توانید آدرس درگاه پیش فرض را از بخش **Network Status** در گزارش اتصال شبکه بررسی کنید.

اطلاعات مرتبط

← "موارد تنظیم برای تنظیمات پیشرفته شبکه" در صفحه 30

← "چاپ کردن برگه وضعیت شبکه" در صفحه 39

E-12

پیام:

Confirm the following -Entered security key/password is correct -Index of the security key/password is set to the first number -IP address, subnet mask, or default gateway setup is correct Contact your network administrator for assistance.

راهکار:

موارد زیر را بررسی کنید.

□ سایر دستگاه های شبکه روشن شده باشند.

□ آدرس های شبکه (آدرس IP، ماسک شبکه فرعی و درگاه پیش فرض) صحیح هستند، اگر آنها را به صورت دستی وارد کنید.

□ آدرس های شبکه برای سایر دستگاه ها (ماسک شبکه فرعی و درگاه پیش فرض) یکسان هستند.

تنظیمات شبکه

❑ آدرس IP با سایر دستگاه‌ها تداخل ندارد.

اگر پس از طی کردن مراحل بالا ارتباط چاپگر و دستگاه‌های شبکه برقرار نشد، روش زیر را امتحان کنید.

❑ نقطه دسترسی را خاموش کنید. حدود 10 ثانیه صبر کنید و سپس آن را روشن کنید.

❑ تنظیمات شبکه را دوباره با برنامه نصب انجام دهید. شما می‌توانید آن را از وب سایت زیر اجرا کنید.

<http://epson.sn> < تنظیم

❑ می‌توانید چندین کلمه عبور در نقطه دسترسی که از نوع امنیت WEP استفاده می‌کند، ثبت کنید. اگر چندین کلمه عبور ثبت شده است، بررسی کنید که آیا اولین کلمه عبور ثبت شده، در چاپگر تنظیم شده است یا خیر.

اطلاعات مرتبط

❑ "موارد تنظیم برای تنظیمات پیشرفته شبکه" در صفحه 30

❑ "وصل شدن به رایانه" در صفحه 22

E-13

پیام:

Confirm the following -Entered security key/password is correct -Index of the security key/password is set to the first number -Connection and network setup of the PC or other device is correct Contact your network administrator for assistance.

راهکار:

موارد زیر را بررسی کنید.

❑ دستگاه‌های شبکه نظیر نقطه دسترسی، هاب و مسیریاب روشن شده باشند.

❑ راه‌اندازی TCP/IP برای دستگاه‌های شبکه به صورت دستی تنظیم نشده است. (اگر راه‌اندازی TCP/IP به صورت خودکار تنظیم شده است در حالی که راه‌اندازی TCP/IP برای سایر دستگاه‌های شبکه به صورت دستی انجام شده است، ممکن است شبکه چاپگر با شبکه سایر دستگاه‌ها متفاوت باشد.)

اگر پس از بررسی موارد بالا باز هم کار نمی‌کند، موارد زیر را امتحان کنید.

❑ نقطه دسترسی را خاموش کنید. حدود 10 ثانیه صبر کنید و سپس آن را روشن کنید.

❑ تنظیمات شبکه مربوط به رایانه موجود در همان شبکه ای که چاپگر قرار دارد را با استفاده از نصب‌کننده انجام دهید. شما می‌توانید آن را از وب سایت زیر اجرا کنید.

<http://epson.sn> < تنظیم

❑ می‌توانید چندین کلمه عبور در نقطه دسترسی که از نوع امنیت WEP استفاده می‌کند، ثبت کنید. اگر چندین کلمه عبور ثبت شده است، بررسی کنید که آیا اولین کلمه عبور ثبت شده، در چاپگر تنظیم شده است یا خیر.

اطلاعات مرتبط

❑ "موارد تنظیم برای تنظیمات پیشرفته شبکه" در صفحه 30

❑ "وصل شدن به رایانه" در صفحه 22


تنظیمات شبکه

پیام های داخل محیط شبکه

پیام	راه حل
*Multiple network names (SSID) that match your entered network name (SSID) have been detected. Confirm network name (SSID).	ممکن است یک SSID یکسان در چندین نقطه دسترسی تنظیم شده باشد. تنظیمات نقطه دسترسی را بررسی کنید و SSID را تغییر دهید.
The Wi-Fi environment needs to be improved. Turn the wireless router off and then turn it on. If the connection does not improve, see the documentation for the wireless router.	پس از نزدیک تر کردن چاپگر به نقطه دسترسی و رفع موانع بین آنها، نقطه دسترسی را خاموش کنید. حدود 10 ثانیه صبر کنید و سپس آن را روشن کنید. اگر باز هم متصل نشد، به مستندات ارائه شده همراه نقطه دسترسی مراجعه کنید.
*No more devices can be connected. Disconnect one of the connected devices if you want to add another one.	می توانید تا چهار رایانه و دستگاه هوشمند را به صورت همزمان به اتصال (Simple Wi-Fi Direct) (AP) وصل کنید. برای افزودن یک رایانه یا دستگاه هوشمند دیگر، ابتدا اتصال یکی از دستگاه های متصل را قطع کنید.

چاپ کردن برگه وضعیت شبکه

با چاپ کردن اطلاعات شبکه می توانید آنها را به صورت مفصل بررسی کنید.

1. کاغذ را بارگذاری کنید.
 2. از صفحه اصلی، تنظیم را انتخاب کنید.
 3. برای انتخاب گزینه، تمرکز را با استفاده از دکمه های  بر روی گزینه منتقل کنید و دکمه OK را فشار دهید.
 4. تنظیمات چاپگر < تنظیمات شبکه > وضعیت شبکه را انتخاب کنید.
 5. گزینه چاپ صفحه وضعیت را انتخاب کنید.
 6. پیام را بررسی کنید و سپس برگه وضعیت شبکه را چاپ کنید.
 6. صفحه را ببندید.
- صفحه به طور خودکار و پس از مدت زمان مشخصی بسته می شود.

تعویض یا افزودن نقاط دسترسی

اگر SSID به دلیل تعویض یک نقطه دسترسی تغییر کرد، یا یک نقطه دسترسی اضافه شده است و یک محیط جدید شبکه برقرار شده است، تنظیمات Wi-Fi را دوباره تنظیم کنید.

اطلاعات مرتبط

← "تغییر دادن روش اتصال به رایانه" در صفحه 39

تغییر دادن روش اتصال به رایانه

استفاده از برنامه نصب کننده و راه اندازی دوباره با روش اتصال متفاوت.

تنظیمات شبکه

❑ راه اندازی از وبسایت

به وبسایت زیر دسترسی پیدا کنید و سپس نام محصول را وارد نمایید. به تنظیم بروید و راه اندازی را شروع کنید.

<http://epson.sn>

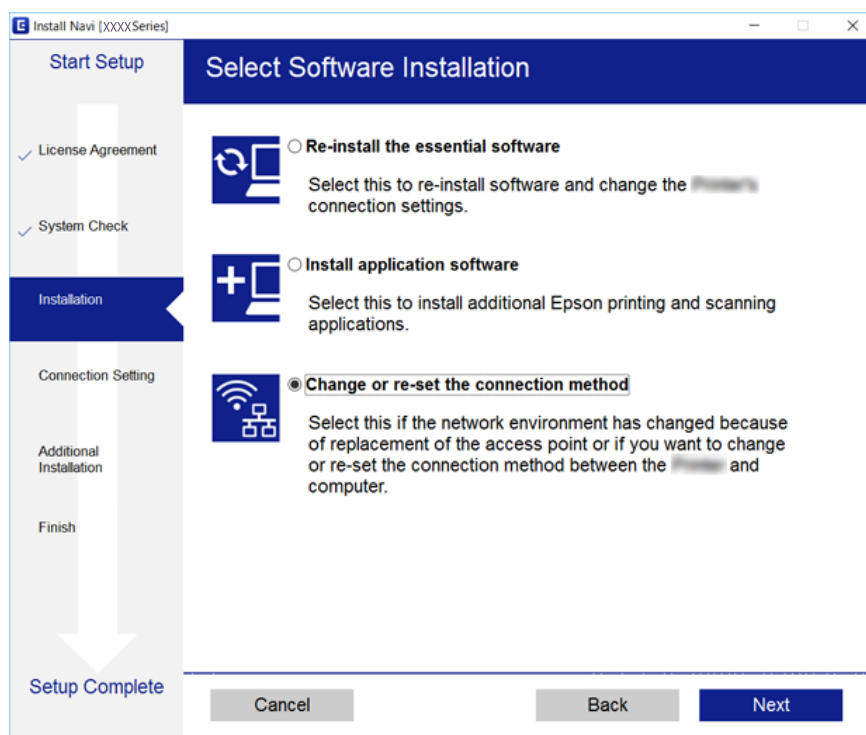
❑ راه اندازی به وسیله دیسک نرم افزار (فقط برای مدل های دارای دیسک نرم افزار و کاربران دارای رایانه مجهز به درایو دیسک)

دیسک نرم افزار را در رایانه قرار دهید و سپس دستورالعمل های روی صفحه را دنبال کنید.

انتخاب تغییر روش اتصال

دستورالعمل های روی صفحه را دنبال کنید تا صفحه بعدی نمایش داده شود.

تغییر یا تنظیم مجدد روش اتصال را از صفحه انتخاب نصب نرم افزار انتخاب کنید و بر روی بعدی کلیک کنید.



تغییر دادن اتصال شبکه به اترنت از پانل کنترل

برای تغییر دادن اتصال شبکه به اترنت از Wi-Fi با استفاده از پانل کنترل مراحل زیر را طی کنید.

1. از صفحه اصلی، تنظیم را انتخاب کنید.

برای انتخاب گزینه، تمرکز را با استفاده از دکمه های ▲▼◀▶ بر روی گزینه منتقل کنید و دکمه OK را فشار دهید.

2. تنظیمات چاپگر < تنظیمات شبکه > تنظیم LAN سیم دار را انتخاب کنید.

3. دکمه OK را فشار دهید.

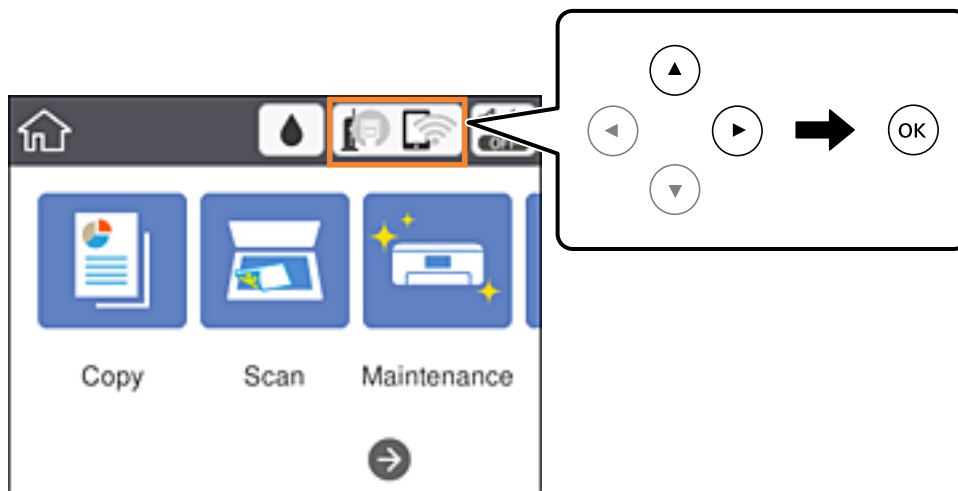
4. چاپگر را با کابل اترنت به روتر متصل کنید.

غیرفعال کردن Wi-Fi از پانل کنترل

هنگامی که Wi-Fi غیر فعال می شود، اتصال Wi-Fi قطع می گردد.

1. از صفحه اصلی  را انتخاب کنید.

برای انتخاب گزینه، تمرکز را با استفاده از دکمه‌های  بر روی گزینه منتقل کنید و دکمه OK را فشار دهید.



2. گزینه Wi-Fi (توصیه می شود) را انتخاب کنید.

وضعیت شبکه نمایش داده می شود.

3. گزینه تغییر تنظیمات را انتخاب کنید.

4. سایر موارد < غیر فعال سازی Wi-Fi را انتخاب کنید.

5. پیام را بررسی و سپس تنظیم را آغاز کنید.

6. پس از دیدن پیام تکمیل، صفحه را ببندید.

صفحه به طور خودکار و پس از مدت زمان مشخصی بسته می شود.

7. صفحه تنظیمات اتصال شبکه را ببندید.

قطع اتصال Wi-Fi Direct (AP ساده) از پانل کنترل

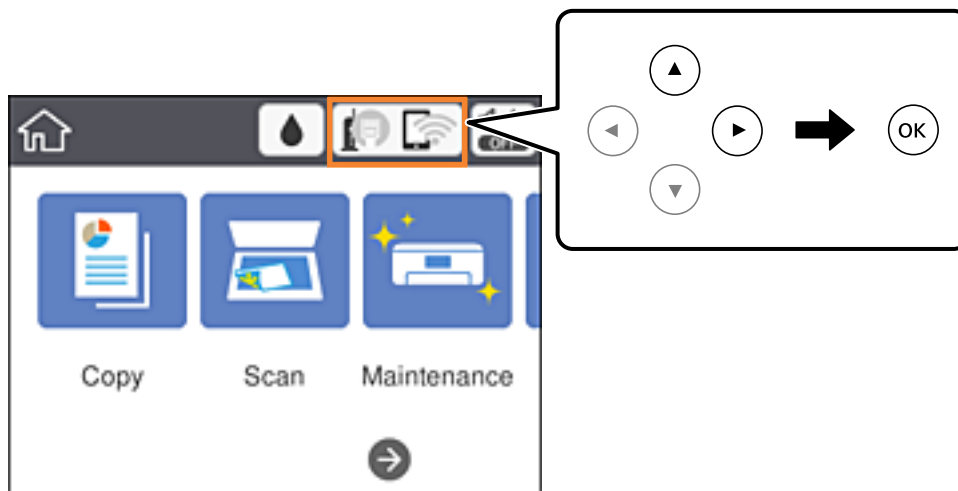
نکته:

هنگامی که اتصال Wi-Fi Direct (Simple AP) قطع می شود، اتصال همه رایانه‌ها و دستگاه‌های هوشمند متصل به چاپگر در اتصال Wi-Fi Direct (Simple AP) قطع می شود. اگر می خواهید اتصال دستگاه خاصی را قطع کنید، اتصال را به جای چاپگر، از دستگاه قطع کنید.

تنظیمات شبکه

1. از صفحه اصلی  را انتخاب کنید.

برای انتخاب گزینه، تمرکز را با استفاده از دکمه‌های ▲▼◀▶ بر روی گزینه منتقل کنید و دکمه OK را فشار دهید.



2. گزینه **Wi-Fi Direct** را انتخاب کنید.

اطلاعات Wi-Fi Direct نمایش داده می‌شود.

3. گزینه **تغییر تنظیمات** را انتخاب کنید.

4. گزینه **غیرفعال کردن Wi-Fi Direct** را انتخاب کنید.

5. پیام را بررسی و سپس تنظیم را آغاز کنید.

6. پس از دیدن پیام تکمیل، صفحه را ببندید.

صفحه به طور خودکار و پس از مدت زمان مشخصی بسته می‌شود.

7. صفحه تنظیمات اتصال شبکه را ببندید.

بازگردانی تنظیمات شبکه از صفحه کنترل

می‌توانید همه تنظیمات شبکه را به حالت پیش فرض بازگردانید.

1. از صفحه اصلی، **تنظیم** را انتخاب کنید.

برای انتخاب گزینه، تمرکز را با استفاده از دکمه‌های ▲▼◀▶ بر روی گزینه منتقل کنید و دکمه OK را فشار دهید.

2. بازگشت به تنظیمات پیش فرض < تنظیمات شبکه را انتخاب کنید.

3. پیام را بررسی کرده و سپس **بله** را انتخاب کنید.

4. پس از دیدن پیام تکمیل، صفحه را ببندید.

صفحه به طور خودکار و پس از مدت زمان مشخصی بسته می‌شود.

تنظیمات شبکه

اطلاعات مرتبط

◀ "عملیات ابتدایی" در صفحه 17

آماده‌سازی چاپگر

قرار دادن کاغذ

ظرفیت ها و کاغذ موجود

Epson توصیه می کند از کاغذ اصلی Epson استفاده کنید تا از کیفیت بالای چاپ اطمینان حاصل کنید.

کاغذ اصلی Epson

نام رسانه	اندازه	ظرفیت بارگذاری (صفحات)	چاپ دورو	چاپ بدون حاشیه
Epson Bright White Ink Jet Paper	A4	120	خودکار، دستی ^{1*}	✓
Epson Ultra Glossy Photo Paper	A4، 13×18 سانتی متر (5×7 اینچ)، 10×15 سانتی متر (4×6 اینچ)	20 ^{2*}	-	✓
Epson Premium Glossy Photo Paper	A4، 13×18 سانتی متر (5×7 اینچ)، 16:9 اندازه عرض (102×181 میلی‌متر)، 10×15 سانتی متر (4×6 اینچ)	20 ^{2*}	-	✓
Epson Premium Semigloss Photo Paper	A4، 10×15 سانتی متر (4×6 اینچ)	20 ^{2*}	-	✓
Epson Photo Paper Glossy	A4، 13×18 سانتی متر (5×7 اینچ)، 10×15 سانتی متر (4×6 اینچ)	20 ^{2*}	-	✓
Epson Matte Paper-Heavyweight	A4	20	-	✓
Epson Double-Sided Matte Paper	A4	1	-	✓
Epson Photo Quality Ink Jet Paper	A4	100	-	-

1* می توانید حداکثر ۳۰ برگه که یک طرف آن قبلاً چاپ شده است وارد کنید.

2* اگر کاغذ به درستی تغذیه نمی شود یا اگر چاپ روی کاغذ دارای رنگ های نابرابر یا لکه است، هر بار فقط یک برگه کاغذ را در محفظه قرار دهید.

نکته:

موجود بودن کاغذ بر اساس مکان فرق دارد. برای کسب آخرین اطلاعات مربوط به کاغذ موجود در ناحیه خود، با مرکز پشتیبانی Epson تماس بگیرید.

هنگام چاپ با کاغذ مخصوص Epson در یک اندازه تعریف شده توسط کاربر، فقط تنظیمات کیفیت چاپ استاندارد یا Normal در دسترس می باشند. با اینکه برخی از درایورهای چاپگر به شما امکان می دهند تا یک کیفیت چاپ بهتر را انتخاب کنید، چاپ ها با استفاده از استاندارد یا Normal انجام می شوند.

آماده‌سازی چاپگر

کاغذ موجود در بازار

نام رسانه	اندازه	ظرفیت بارگذاری (برگه یا نامه)	چاپ دورو	چاپ بدون حاشیه
کاغذ ساده کاغذ کپی	نامه، A4	150	خودکار، دستی ^{2*}	✓
	B5، 16K (195×270 میلی‌متر)	150	خودکار، دستی ^{2*}	-
	A5، A6، B6	150	دستی ^{2*}	-
	قانونی ^{1*} ، 8.5×13 اینچ ^{1*}	1	دستی	-
	تعریف شده توسط کاربر (میلی متر) ^{1*} 89×127 تا 182×257 1200 تا 215.9×297	1	دستی	-
پاکت نامه	تعریف شده توسط کاربر (میلی متر) ^{1*} 182×257 تا 215.9×297	1	خودکار، دستی	-
	پاکت نامه شماره 10، پاکت نامه DL، پاکت نامه C6	10	-	-

^{1*} فقط چاپ از طریق رایانه یا دستگاه هوشمند قابل انجام است.

^{2*} می‌توانید حداکثر ۳۰ برگه که یک طرف آن قبلاً چاپ شده است وارد کنید.

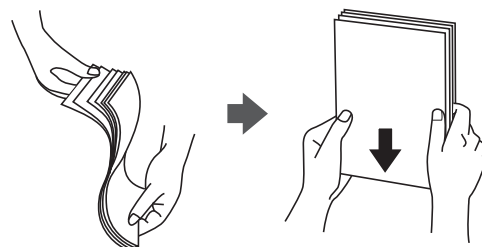
اطلاعات مرتبط

← "نام و عملکرد قطعات" در صفحه 13

احتیاط‌های مربوط به استفاده از کاغذ

دستورالعمل‌های ارائه شده با کاغذ را مطالعه کنید.

قبل از قرار دادن کاغذ لبه‌های آن را باد داده و تراز کنید. کاغذ عکس را باد ندهید و لوله نکنید. اینکار می‌تواند به طرف قابل چاپ آن آسیب برساند.



آماده‌سازی چاپگر

❑ اگر کاغذ لوله شد قبل از قرار دادن در دستگاه آن را صاف کرده یا به آرامی در جهت مخالف لوله کنید. چاپ روی کاغذ لوله شده موجب گیر کردن کاغذ می‌شود و اثر لکه آن بر روی کاغذ چاپ شده ظاهر می‌شود.



❑ از کاغذ موج دار، پاره شده، برش داده شده، خم شده، مرطوب، بسیار ضخیم، بسیار نازک یا کاغذی که برچسب دارد استفاده نکنید. استفاده از این کاغذها موجب گیر کردن کاغذ می‌شود و اثر لکه آن بر روی کاغذ چاپ شده ظاهر می‌شود.

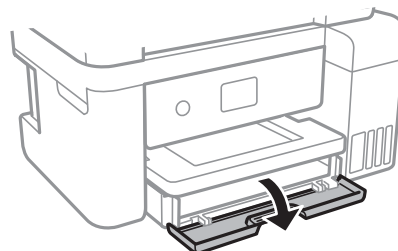
❑ مطمئن شوید که از کاغذ رگه بلند استفاده می‌کنید. اگر از نوع کاغذ مورد استفاده مطمئن نیستید، بسته بندی کاغذ را بررسی کنید یا با تولیدکننده کاغذ تماس بگیرید تا از مشخصات کاغذ اطلاع یابید.

اطلاعات مرتبط

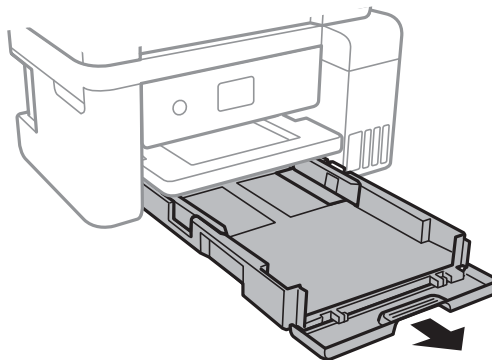
← "مشخصات چاپگر" در صفحه 161

قرار دادن کاغذ در کاست کاغذ

1. پوشش جلو را باز کنید تا صدای کلیک شنیده شود.

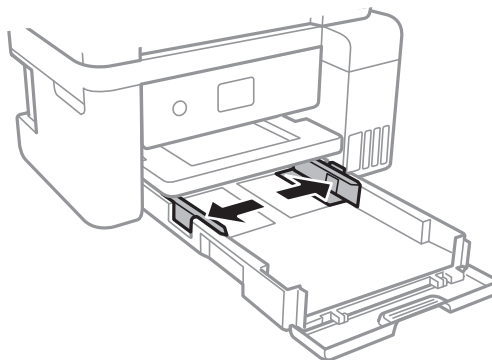


2. بررسی کنید که چاپگر در حال کار نباشد، سپس کاست کاغذ را بیرون بکشید.

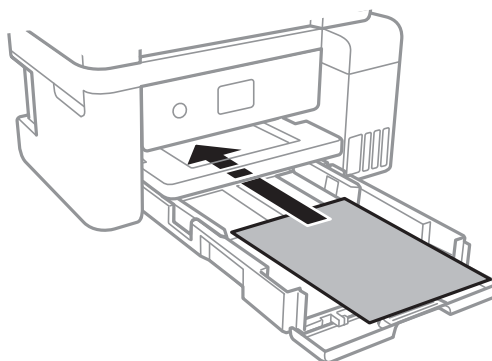


آماده‌سازی چاپگر

3. لبه های راهنما را تا جای ممکن به کنار بلغزانید.



4. کاغذ را در حالی که سمت قابل چاپ آن رو به پایین است بارگذاری کنید تا پشت کاست کاغذ را لمس کند.

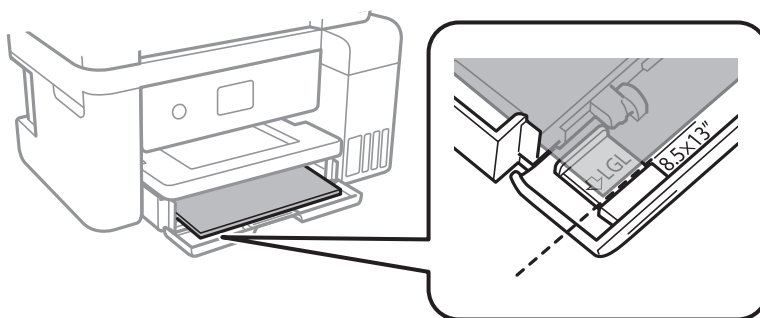


مهم!

بیشتر از حداکثر تعداد برگه های مشخص شده برای کاغذ قرار ندهید.

□ 8.5×13 اینچ.

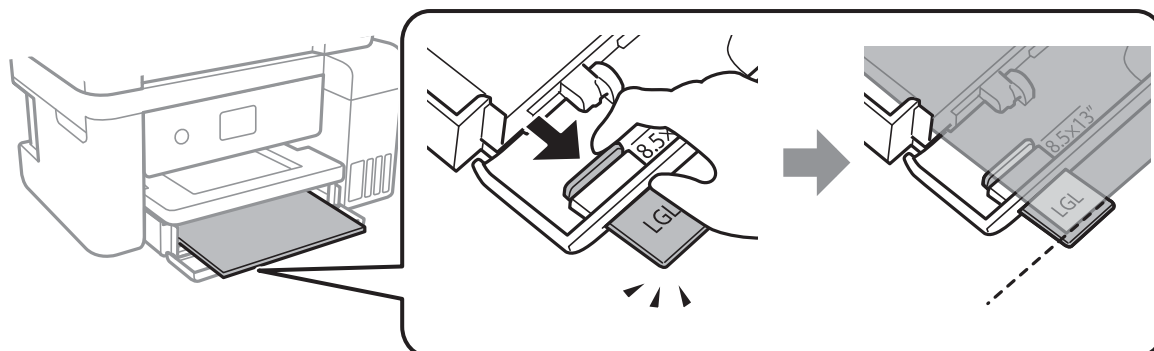
کاغذ را با استفاده از خط بارگذاری کنید.



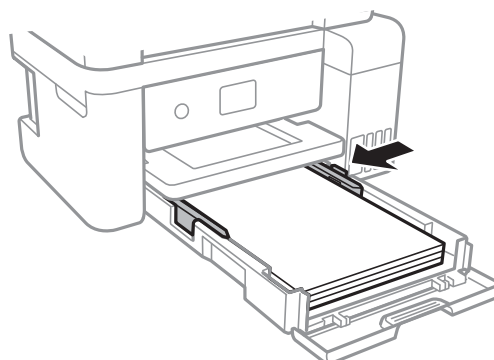
آماده‌سازی چاپگر

قانونی

راهنمای کاغذ قانونی را بیرون بکشید و کاغذ را با استفاده از خط بارگذاری کنید.



5. راهنمای لبه را حرکت دهید تا به لبه های کاغذ برسد.



6. کاست کاغذ را کامل وارد کنید.

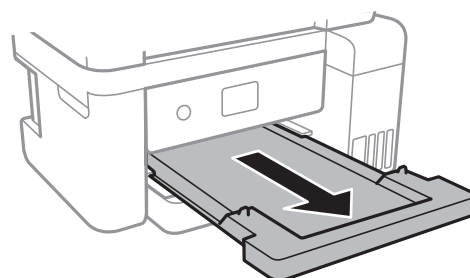
7. از پانل کنترل، اندازه و نوع کاغذی که در کاست کاغذ قرار می دهید را تنظیم کنید. در صورتی که اندازه کاغذ نمایش داده نمی شود، گزینه تعریف شده کاربر را انتخاب کنید.

برای انتخاب گزینه، تمرکز را با استفاده از دکمه های ▲▼◀▶ بر روی گزینه منتقل کنید و دکمه OK را فشار دهید.

نکته:

همچنین با انتخاب تنظیم < تنظیمات چاپگر > تنظیمات منع کاغذ < تنظیم کاغذ می توانید صفحه تنظیمات اندازه و نوع کاغذ را نمایش دهید.

8. سینی خروجی را به بیرون بلغزانید.



اطلاعات مرتبط

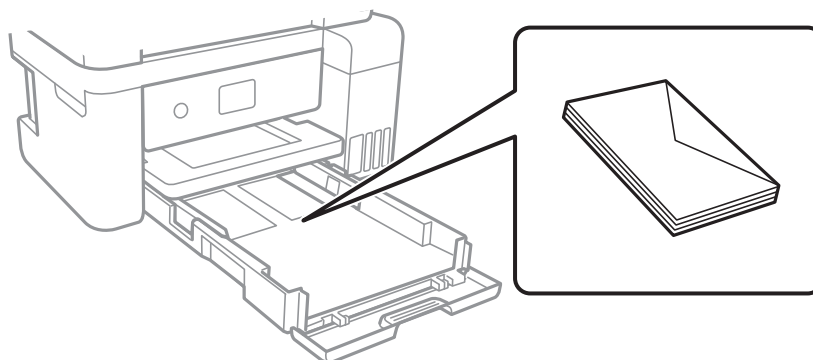
◀ "احتیاط های مربوط به استفاده از کاغذ" در صفحه 45

آماده‌سازی چاپگر

- ◀ "ظرفیت ها و کاغذ موجود" در صفحه 44
- ◀ "لیست انواع کاغذ" در صفحه 49
- ◀ "قرار دادن پاکت نامه و موارد احتیاطی" در صفحه 49

قرار دادن پاکت نامه و موارد احتیاطی

ابتدا لبه پاکت نامه ها را قرار دهید طوری که سطح آن رو به بالا باشد، و راهنمای لبه را به لبه های پاکت نامه برسانید.



- قبل از قرار دادن پاکت نامه ها لبه های آن را باد داده و تراز کنید. زمانی که پاکت نامه های دسته شده باد داده شدند، قبل از قرار دادن برای یکدست کردن آنها را به طرف پایین فشار دهید.



- از پاکت نامه های تا خورده و لوله شده استفاده نکنید. استفاده از این پاکت نامه ها موجب گیر کردن کاغذ می شود و اثر لکه آن بر روی کاغذ چاپ شده ظاهر می شود.
- از پاکت نامه های دارای سطوح چسبناک در لبه ها یا پاکت های پنجره استفاده نکنید.
- از پاکت نامه هایی که بسیار نازک هستند استفاده نکنید زیرا ممکن است در طول چاپ لوله شوند.

اطلاعات مرتبط

- ◀ "ظرفیت ها و کاغذ موجود" در صفحه 44
- ◀ "قرار دادن کاغذ در کاست کاغذ" در صفحه 46

لیست انواع کاغذ

برای رسیدن به بهترین نتیجه چاپ، نوع کاغذی را که مناسب کاغذ است انتخاب کنید.

نوع رسانه		نام رسانه
درایور چاپگر	پانل کنترل	
کاغذ ساده	کاغذ ساده	Epson Bright White Ink Jet Paper
Epson Ultra Glossy	فوق براق	Epson Ultra Glossy Photo Paper

آماده‌سازی چاپگر

نوع رسانه		نام رسانه
درایور چاپگر	پانل کنترل	
Epson Premium Glossy	پرمیوم براق	Epson Premium Glossy Photo Paper
Epson Premium Semigloss	پرمیوم نیمه براق	Epson Premium Semigloss Photo Paper
Photo Paper Glossy	براق	Epson Photo Paper Glossy
Epson Matte	مات	Epson Matte Paper-Heavyweight Epson Double-Sided Matte Paper Epson Photo Quality Ink Jet Paper

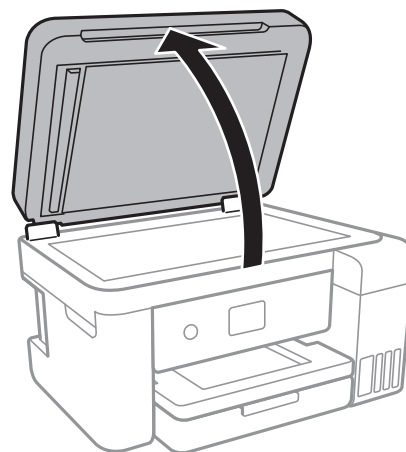
قرار دادن اسناد

قرار دادن اوراق در شیشه اسکنر

مهم!

هنگام قرار دادن اوراق انبوه مانند کتاب، مراقب باشید نور خارجی به طور مستقیم روی شیشه اسکنر نتابد.

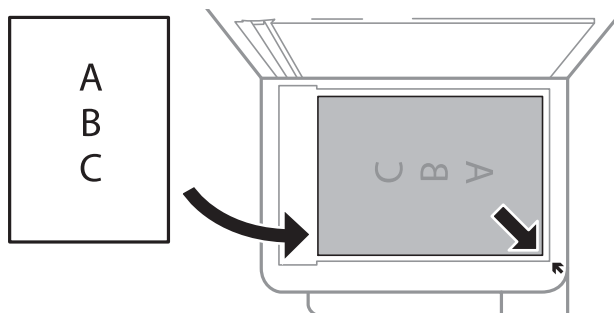
1. درپوش اسناد را باز کنید.



2. هرگونه گرد و غبار یا لکه روی شیشه اسکنر را پاک کنید.

آماده‌سازی چاپگر

3. سند را به صورت رو به پایین قرار دهید و آن را به سمت علامت گوشه بلغانید.



نکته:

به میزان 1.5 میلی‌متر از لبه پایین و لبه راست شیشه اسکنر فاصله دهید.

4. درپوش را آرام ببندید.



مهم:

از وارد آوردن فشار بیشتر بر روی شیشه اسکنر یا درپوش سند خودداری کنید. در غیر این صورت، ممکن است صدمه ببینند.

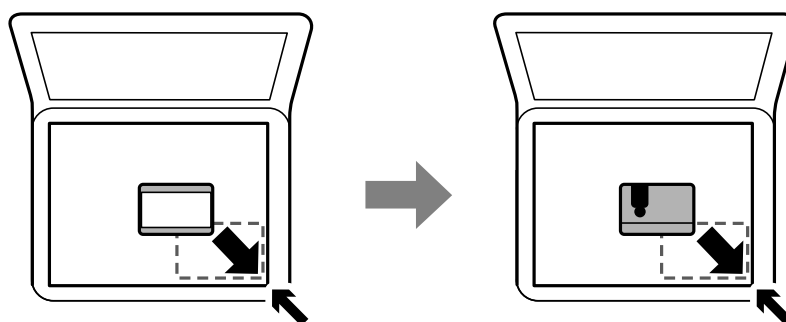
5. پس از اسکن کردن، اوراق را از دستگاه خارج کنید.

نکته:

اگر اوراق را برای مدت طولانی روی شیشه اسکنر قرار دهید، ممکن است به سطح شیشه بچسبند.

قرار دادن کارت شناسایی برای کپی کردن

کارت شناسایی را با فاصله 5 میلی‌متری از نشان گوشه شیشه اسکنر قرار دهید.



گزینه‌های منو برای تنظیم

برای انجام دادن تنظیمات گوناگون تنظیم را از صفحه اصلی انتخاب کنید.

گزینه‌های منو برای تنظیمات چاپگر

منوها را به صورتی که در زیر شرح داده شده است از پانل کنترل انتخاب کنید.

تنظیم < تنظیمات چاپگر

آماده‌سازی چاپگر

تنظیمات اصلی

منوها را به صورتی که در زیر شرح داده شده است از پانل کنترل انتخاب کنید.

تنظیم < تنظیمات چاپگر > تنظیمات اصلی

روشنایی LCD:

روشنایی صفحه LCD را تعیین کنید.

تایمر خواب:

زمان انتظار برای ورود به حالت خواب (حالت صرفه‌جویی در انرژی) در صورت استفاده نکردن از چاپگر را تنظیم کنید. پس از گذشت زمان تنظیم شده، صفحه LCD سیاه می‌شود.

زمان‌سنج خاموش کردن:

بسته به تاریخ تولید و محل خرید، ممکن است دستگاه این ویژگی یا ویژگی تنظیم خاموش کردن را داشته باشد.

با انتخاب این تنظیم، اگر از چاپگر به مدت معینی استفاده نشود، به طور خودکار خاموش می‌شود. زمان مورد نظر پیش از اعمال مدیریت نیرو را می‌توانید تنظیم کنید. هرگونه افزایش می‌تواند بر کارایی انرژی محصول تأثیر بگذارد. پیش از انجام هرگونه تغییر، لطفاً محیط زیست را در نظر بگیرید.

تنظیم خاموش کردن:

بسته به تاریخ تولید و محل خرید، ممکن است دستگاه این ویژگی یا ویژگی زمان‌سنج خاموش کردن را داشته باشد.

❑ خاموش شدن در صورت غیرفعال بودن

با انتخاب این تنظیم، اگر از چاپگر به مدت معینی استفاده نشود، به طور خودکار خاموش می‌شود. هرگونه افزایش می‌تواند بر کارایی انرژی محصول تأثیر بگذارد. پیش از انجام هرگونه تغییر، لطفاً محیط زیست را در نظر بگیرید.

❑ خاموش شدن در صورت قطع اتصال

اگر این تنظیم را انتخاب کنید، وقتی پورت‌های شبکه شامل پورت LINE قطع هستند، چاپگر را بعد از 30 دقیقه خاموش می‌کند. ممکن است بسته به منطقه این ویژگی وجود نداشته باشد.

زبان/Language:

زبان صفحه LCD را انتخاب کنید.

فرصت زمانی عملکرد:

برای بازگشت به صفحه اصلی در صورت بیکار ماندن دستگاه به مدت تعیین شده، On را انتخاب کنید.

صفحه کلید:

آرایش صفحه کلید را در صفحه LCD تغییر دهید.

اطلاعات مرتبط

◀ "صرفه‌جویی در مصرف برق — صفحه کنترل" در صفحه 58

◀ "وارد کردن نویسه‌ها" در صفحه 18

تنظیمات چاپگر

منوها را به صورتی که در زیر شرح داده شده است از پانل کنترل انتخاب کنید.

تنظیم < تنظیمات چاپگر > تنظیمات چاپگر

آماده‌سازی چاپگر

تنظیمات منبع کاغذ:

تنظیم کاغذ:

اندازه و نوع کاغذ قرار داده شده در منبع کاغذ را انتخاب کنید. می‌توانید تنظیمات کاغذ دلخواه را در اندازه کاغذ و نوع کاغذ انجام دهید.

جابجایی خودکار A4/نامه:

اگر **On** را انتخاب کنید، هنگامی که منبع کاغذ با اندازه Letter وجود نداشته باشد، از منبع کاغذ A4 تغذیه می‌کند یا هنگامی که منبع کاغذ A4 وجود نداشته باشد، از منبع کاغذ Letter تغذیه می‌کند.

اعلان خطا:

برای نمایش دادن پیام خطا در صورت ناسازگار بودن اندازه یا نوع کاغذ با کاغذ وارد شده، **On** را انتخاب کنید.

نمایش خودکار تنظیم صفحه:

با انتخاب **On** می‌توانید صفحه تنظیم کاغذ را در هنگام بارگذاری کاغذ در منبع کاغذ نمایش دهید. اگر این ویژگی را غیرفعال کنید، نمی‌توانید با AirPrint از آیفون یا آیپد چاپ کنید.

تنظیمات چاپ یونیورسال:

این تنظیمات چاپ زمانی اعمال می‌شود که با استفاده از یک دستگاه خارجی و بدون درایور چاپگر، اقدام به چاپ نمایید.

افست بالا:

حاشیه بالای کاغذ را تنظیم کنید.

افست چپ:

حاشیه سمت چپ کاغذ را تنظیم کنید.

افست بالا در پشت:

حاشیه بالا را در هنگام چاپ ۲ طرفه تنظیم کنید.

افست چپ در پشت:

حاشیه چپ را برای قسمت حاشیه پشت صفحه در هنگام چاپ 2 طرفه تنظیم کنید.

بررسی عرض کاغذ:

برای بررسی عرض کاغذ پیش از چاپ، **On** را انتخاب کنید. این باعث می‌شود که در صورت وجود کاغذ با اندازه نادرست، چاپ فراتر از لبه‌های کاغذ انجام نشود، اما زمان چاپ ممکن است کمی افزایش یابد.

رد کردن صفحه خالی:

از صفحه‌های خالی در اطلاعات چاپ به صورت خودکار صرف نظر می‌کند.

نادیده گرفتن خطا:

یک عملکرد را برای انجام در هنگام خطای چاپ ۲ طرفه یا خطای پر بودن حافظه انتخاب کنید.

On

در صورت رخ دادن خطای چاپ دو-طرفه، یک پیام هشدار نمایش می‌دهد و کار چاپ را در حالت یک-طرفه انجام می‌دهد. همچنین در صورت رخ دادن خطای پر شدن حافظه آنچه را که چاپگر می‌تواند پردازش کند، چاپ می‌کند.

Off

یک پیام خطا نشان می‌دهد و کار چاپ را لغو می‌کند.

آماده‌سازی چاپگر

حالت سکوت:

برای کاهش صدا در هنگام چاپ **On** را انتخاب کنید. البته سرعت چاپ ممکن است کاهش یابد. بسته به تنظیمات نوع کاغذ و کیفیت چاپ انتخابی شما، ممکن است هیچ اختلافی در سطح نویز چاپگر وجود نداشته باشد.

زمان خشک شدن جوهر:

زمان خشک شدن جوهر برای چاپ 2 طرفه را انتخاب کنید. چاپگر ابتدا یک طرف و سپس طرف دیگر را چاپ می‌کند. اگر نسخه چاپ شده کثیف باشد، باید مقدار زمان را افزایش دهید.

دو طرفه:

برای تغییر دادن جهت چاپ روشن را انتخاب کنید. کار چاپ در حالی انجام می‌گیرد که هد چاپ به چپ و راست حرکت می‌کند. اگر خطوط افقی و عمودی دارای خط کش بر روی تصویر چاپ شده محو هستند یا به درستی تراز نشده‌اند، با غیرفعال کردن این ویژگی ممکن است مشکل برطرف شود، اما این کار باعث می‌شود سرعت چاپ کم شود.

اتصال رایانه از طریق USB:

برای اجازه دادن به یک رایانه جهت دسترسی به چاپگر در هنگام اتصال از طریق USB، گزینه فعال سازی را انتخاب کنید. وقتی گزینه غیر فعال کردن انتخاب شده باشد، چاپ کردن و اسکن مواردی که از طریق یک اتصال شبکه ارسال نمی‌شوند محدود می‌باشند.

تنظیمات شبکه

منوها را به صورتی که در زیر شرح داده شده است از پانل کنترل انتخاب کنید.

تنظیم < تنظیمات چاپگر > تنظیمات شبکه

نصب Wi-Fi:

تنظیمات شبکه بیسیم را تنظیم کنید یا تغییر دهید. روش اتصال را از میان گزینه‌های زیر انتخاب کرده و دستورالعمل‌هایی که در پانل LCD نمایش داده می‌شوند را دنبال کنید.

 Wi-Fi (توصیه می‌شود)

 Wi-Fi Direct

تنظیم LAN سیم دار:

اتصال شبکه که یک کابل LAN یا روتر استفاده می‌کند را تنظیم نموده یا تغییر دهید. وقتی این گزینه استفاده شود، اتصالات Wi-Fi غیرفعال می‌شوند.

وضعیت شبکه:

تنظیمات کنونی شبکه را نشان داده یا چاپ می‌کند.

بررسی اتصال:

اتصال شبکه فعلی را بررسی و یک گزارش را چاپ می‌کند. در صورت وجود هرگونه مشکل در اتصال، به گزارش مراجعه کنید تا بتوانید مشکل را برطرف نمایید.

پیشرفته:

تنظیمات دقیق زیر را انجام دهید.

 نام دستگاه

 TCP/IP

 پروکسی سرور

آماده‌سازی چاپگر

آدرس IPv6

سرعت پیوند و دوبلکس

اطلاعات مرتبط

- ← "انجام تنظیمات Wi-Fi به صورت دستی" در صفحه 24
- ← "انجام تنظیمات Wi-Fi با تنظیم دکمه فشاری (WPS)" در صفحه 25
- ← "انجام تنظیمات Wi-Fi توسط راه‌اندازی پین کد (WPS)" در صفحه 27
- ← "انجام تنظیمات اتصال Wi-Fi Direct (AP ساده)" در صفحه 28
- ← "چاپ کردن برگه وضعیت شبکه" در صفحه 39
- ← "بررسی وضعیت اتصال شبکه" در صفحه 31
- ← "تغییر دادن اتصال شبکه به اترنت از پانل کنترل" در صفحه 40
- ← "انجام تنظیمات شبکه پیشرفته" در صفحه 29

تنظیمات سرویس وب

منوها را به صورتی که در زیر شرح داده شده است از پانل کنترل انتخاب کنید.

تنظیمات < تنظیمات چاپگر > تنظیمات سرویس وب

خدمات اتصال Epson:

نمایش می‌دهد آیا چاپگر ثبت شده است و به Epson Connect وصل شده است یا خیر. با انتخاب کردن ثبت و پیروی از دستورالعمل‌ها می‌توانید برای سرویس ثبت نام کنید. پس از ثبت نام، می‌توانید تنظیمات زیر را تغییر دهید.

تعلیق/از سرگیری

لغو ثبت

برای مشاهده جزئیات، به وبسایت زیر مراجعه کنید.

<https://www.epsonconnect.com/>

<http://www.epsonconnect.eu> (فقط اروپا)

Google Cloud Print Services:

نشان می‌دهد که آیا چاپگر به خدمات Google Cloud Print وصل است و در آنها ثبت شده است یا خیر. پس از ثبت نام، می‌توانید تنظیمات زیر را تغییر دهید.

فعال/از کار افتاده

لغو ثبت

برای کسب اطلاعات درباره ثبت نام در خدمات Google Cloud Print به وبسایت زیر مراجعه کنید.

<https://www.epsonconnect.com/>

<http://www.epsonconnect.eu> (فقط اروپا)

اطلاعات مرتبط

- ← "چاپ کردن با سرویس شبکه" در صفحه 134

آماده‌سازی چاپگر

گزینه‌های منو برای نگهداری

منوها را به صورتی که در زیر شرح داده شده است از پانل کنترل انتخاب کنید.

تنظیم < نگهداری

بررسی نازل هد چاپگر:

با انتخاب این ویژگی می‌توانید بررسی کنید که آیا نازل‌های هد چاپ مسدود شده‌اند یا خیر. چاپگر الگوی بررسی نازل را چاپ می‌کند.

تمیز کردن هد چاپگر:

برای تمیز کردن نازل مسدود در هد چاپ این ویژگی را انتخاب کنید.

جایگزینی جوهر:

به شما امکان می‌دهد که همه جوهرهای داخل لوله‌های جوهر را تعویض کنید. در مقایسه با تمیز کردن معمولی جوهر بیشتری مصرف می‌شود. جزییات استفاده از این قابلیت در بخش "اطلاعات مرتبط" ارائه شده است.

تراز چاپ سربرگ:

از این ویژگی برای تنظیم هد چاپ و افزایش کیفیت چاپ استفاده کنید.

□ تراز کردن با خط مدرج

برای تراز کردن خطوط عمودی این ویژگی را انتخاب کنید.

□ ترازبندی عمودی

اگر نسخه‌های چاپی تار هستند یا متن و خطوط تراز نیستند، این ویژگی را انتخاب کنید.

□ چیدمان افقی

اگر نوار افقی در فواصل منظم در نسخه چاپی ظاهر می‌شود، این ویژگی را انتخاب کنید.

سطوح جوهر را دوباره تنظیم کنید:

برای بازنشانی سطح جوهر به 100% در هنگام پر کردن مخزن جوهر از این قابلیت استفاده کنید.

ظرفیت باقیمانده جعبه نگهداری:

طول عمر تقریبی سرویس را برای جعبه نگهداری نمایش می‌دهد. علامت تعجب (!) نشان می‌دهد که جعبه نگهداری تقریباً پر است. نماد X نشان می‌دهد که جعبه نگهداری تقریباً پر شده است.

تمیز کردن هادی:

اگر روی غلتک‌های داخلی لکه جوهر می‌بینید، این ویژگی را انتخاب کنید. چاپگر کاغذ را برای تمیز کردن غلتک‌های داخلی وارد می‌کند.

اطلاعات مرتبط

- ◀ "بررسی و تمیز کردن هد چاپ" در صفحه 115
- ◀ "تراز کردن هد چاپ" در صفحه 118
- ◀ "پر کردن دوباره مخازن جوهر" در صفحه 109
- ◀ "پاک کردن مسیر کاغذ از لکه‌های جوهر" در صفحه 120

گزینه‌های منو برای برگه وضعیت چاپ

منوها را به صورتی که در زیر شرح داده شده است از پانل کنترل انتخاب کنید.

آماده‌سازی چاپگر

تنظیم < برگه وضعیت چاپ

صفحه وضعیت پیکربندی:

برگه های اطلاعاتی را که وضعیت و تنظیمات فعلی چاپگر را نشان می دهند، چاپ کنید.

برگه وضعیت موجودی:

برگه های اطلاعات را که نشانگر وضعیت کنونی موارد مصرفی است، چاپ کنید.

برگه تاریخچه استفاده:

برگه های اطلاعاتی را که سابقه مصرف چاپگر را نشان می دهند، چاپ کنید.

گزینه های منو برای شمارشگر چاپ

منوها را به صورتی که در زیر شرح داده شده است از پانل کنترل انتخاب کنید.

تنظیم < شمارشگر چاپ

مجموع تعداد نسخه های چاپ، نسخه های چاپ سیاه و سفید و چاپ های رنگی از زمان خریداری چاپگر را نشان می دهد.

گزینه های منو برای تنظیمات کاربر

منوها را به صورتی که در زیر شرح داده شده است از پانل کنترل انتخاب کنید.

تنظیم < تنظیمات کاربر

می توانید تنظیمات پیش فرض منوهای زیر را تغییر دهید.

کپی

ذخیره اسکن در رایانه

ذخیره اسکن در فضای ابری

گزینه های منو برای بازگشت به تنظیمات پیش فرض

منوها را به صورتی که در زیر شرح داده شده است از پانل کنترل انتخاب کنید.

تنظیم < بازگشت به تنظیمات پیش فرض

منوهای زیر را به مقادیر پیش فرض بازنشانی می کند.

تنظیمات شبکه

تنظیمات کپی

تنظیمات اسکن

پاک کردن تمامی داده ها و تنظیمات

آماده‌سازی چاپگر

گزینه‌های منو برای به‌روز رسانی میان افزار

منوها را به صورتی که در زیر شرح داده شده است از پانل کنترل انتخاب کنید.

تنظیم < به‌روز رسانی میان افزار

به‌روز رسانی:

بررسی می‌کند که آیا آخرین نسخه نرم‌افزار داخلی در سرور شبکه آپلود شده است یا خیر. اگر به‌روزرسانی در دسترس باشد، می‌توانید انتخاب کنید که به‌روزرسانی شروع شود یا خیر.

اعلامیه:

برای دریافت اعلان وجود به‌روز رسانی نرم‌افزار داخلی On را انتخاب کنید.

ذخیره نیرو

اگر هیچ عملیاتی در زمان مشخصی انجام نشود، چاپگر به‌صورت خودکار وارد حالت خواب می‌شود یا خاموش می‌گردد. زمان مورد نظر پیش از اعمال مدیریت نیرو را می‌توانید تنظیم کنید. هرگونه افزایش می‌تواند بر کارایی انرژی محصول تأثیر بگذارد. پیش از انجام هرگونه تغییر، لطفاً محیط زیست را در نظر بگیرید.

بسته به محل خرید، چاپگر ممکن است ویژگی داشته باشد که اگر به مدت 30 دقیقه به شبکه وصل نباشد به صورت خودکار خاموش می‌شود.

صرفه جویی در مصرف برق — صفحه کنترل

1. از صفحه اصلی، تنظیم را انتخاب کنید.

برای انتخاب گزینه، تمرکز را با استفاده از دکمه‌های  بر روی گزینه منتقل کنید و دکمه OK را فشار دهید.

2. تنظیمات چاپگر < تنظیمات اصلی را انتخاب کنید.

3. یکی از کارهای زیر را انجام دهید.

تایمر خواب یا تنظیم خاموش کردن < خاموش شدن در صورت غیرفعال بودن یا خاموش شدن در صورت قطع اتصال را انتخاب کنید و سپس تنظیمات را انجام دهید.

گزینه تایمر خواب یا زمان سنج خاموش کردن را انتخاب کنید، و سپس تنظیمات را انجام دهید.

نکته:

بسته به محل خرید ممکن است دستگاهتان ویژگی تنظیم خاموش کردن یا زمان سنج خاموش کردن را داشته باشد.

چاپ

چاپ کردن از درایور چاپگر در Windows

دسترسى به درایور چاپگر

در هنگام دسترسى به درایور چاپگر از پانل کنترل رایانه، تنظیمات به همه برنامه‌ها اعمال می‌شود.

دسترسى به درایور چاپگر از پانل کنترل

Windows 10/Windows Server 2016

روی دکمه شروع راست-کلیک کنید یا آن را فشار داده و نگه دارید، و سپس پانل کنترل < مشاهده دستگاه‌ها و چاپگرها از سخت افزار و صدا را انتخاب کنید. روی چاپگر کلیک راست کنید یا فشار داده و نگه دارید و سپس موارد برگزیده چاپ را انتخاب کنید.

Windows 8.1/Windows 8/Windows Server 2012 R2/Windows Server 2012

دسک تاپ < تنظیمات < پانل کنترل < مشاهده دستگاه‌ها و چاپگرها از سخت افزار و صدا را انتخاب کنید. روی چاپگر کلیک راست کنید یا فشار داده و نگه دارید و سپس موارد برگزیده چاپ را انتخاب کنید.

Windows 7/Windows Server 2008 R2

روی دکمه شروع کلیک کنید و پانل کنترل < مشاهده دستگاه‌ها و چاپگرها از سخت افزار و صدا را انتخاب کنید. روی چاپگر کلیک راست کرده و موارد برگزیده چاپ را انتخاب کنید.

Windows Vista/Windows Server 2008

روی دکمه شروع کلیک کرده و پانل کنترل < چاپگرها از سخت افزار و صدا را انتخاب کنید. روی چاپگر کلیک راست کرده و انتخاب موارد برگزیده چاپ را انتخاب کنید.

Windows XP/Windows Server 2003 R2/Windows Server 2003

روی دکمه شروع کلیک کرده و پانل کنترل < چاپگرها و سایر سخت افزار < چاپگرها و نمابرها را انتخاب کنید. روی چاپگر کلیک راست کرده و موارد برگزیده چاپ را انتخاب کنید.

دسترسى به درایور چاپگر از نماد چاپگر موجود در نوار وظیفه

نماد چاپگر موجود در نوار وظیفه یک نماد میانبر است که به شما امکان می‌دهد به سرعت به درایور چاپگر دسترسى پیدا کنید.

اگر روی نماد چاپگر کلیک کنید و تنظیم چاپگر را انتخاب نمایید، می‌توانید به یک پنجره تنظیمات چاپگر مشابه پانل کنترل دسترسى پیدا کنید. اگر روی این نماد دو بار کلیک کنید، می‌توانید وضعیت چاپگر را بررسی نمایید.

نکته:

اگر نماد چاپگر در نوار وظیفه نشان داده نشد، به پنجره درایور چاپگر دسترسى پیدا کنید، روی تنظیم برگزیده کنترل در زبانه نگهداری کلیک کنید و سپس ثبت نماد میانبر در نوار وظیفه را انتخاب نمایید.

قسمت های اصلی چاپگر

نکته:

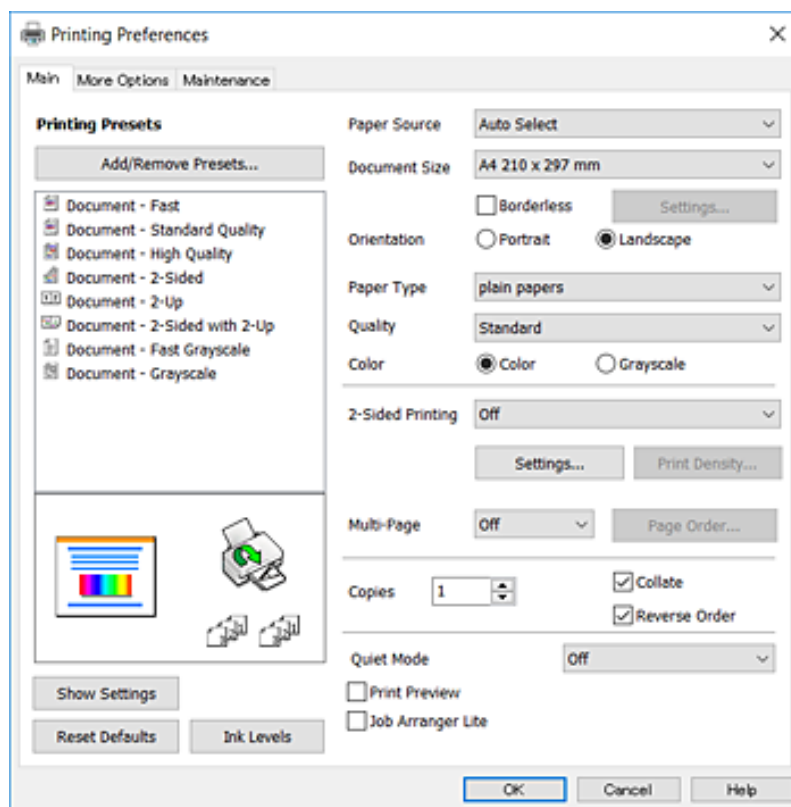
بسته به برنامه ممکن است عملکردها فرق داشته باشد. برای اطلاعات بیشتر به راهنمای برنامه مراجعه کنید.

1. فایل را که می‌خواهید چاپ کنید باز نمایید.

اگر چاپگر کاغذ ندارد، کاغذ درون آن بارگذاری کنید.

چاپ

2. چاپ یا تنظیم صفحه را از منو فایل انتخاب کنید.
3. چاپگر خود را انتخاب کنید.
4. موارد برگزیده یا ویژگی ها را برای دسترسی به پنجره درایور چاپگر انتخاب کنید.



5. در صورت لزوم تنظیمات را تغییر دهید. برای مشاهده جزئیات به گزینه‌های منو درایور چاپگر مراجعه کنید.

نکته:

برای دریافت توضیحات موارد تنظیم می‌توانید به راهنمای آنلاین نیز مراجعه کنید. راست-کلیک کردن بر روی هر مورد، راهنما را نشان می‌دهد.

اگر پیش نمایش را انتخاب کنید، می‌توانید پیش-نمایش سند را پیش از چاپ ببینید.

6. برای بستن پنجره درایور چاپگر بر روی تایید کلیک کنید.

7. روی چاپ کلیک کنید.

نکته:

اگر پیش نمایش را انتخاب کنید، پنجره پیش-نمایش ظاهر می‌شود. برای تغییر دادن تنظیمات، بر روی لغو کلیک کنید و روال را از مرحله 2 تکرار نمایید.

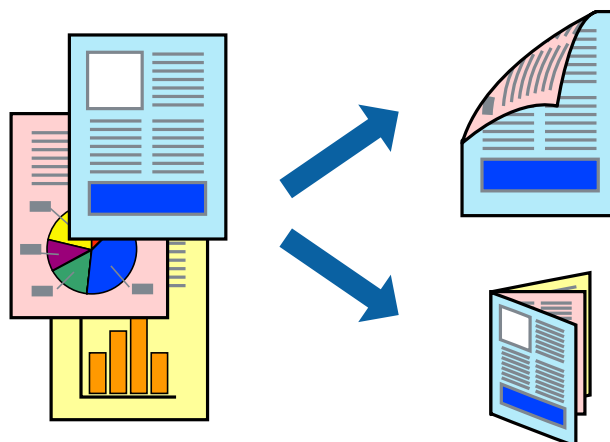
اطلاعات مرتبط

- ◀ "ظرفیت ها و کاغذ موجود" در صفحه 44
- ◀ "قرار دادن کاغذ در کاست کاغذ" در صفحه 46
- ◀ "لیست انواع کاغذ" در صفحه 49
- ◀ "زبان اندازه" در صفحه 74

چاپ

چاپ دو طرفه

می‌توانید بر روی هر دو طرف کاغذ چاپ کنید. با تغییر دادن ترتیب صفحات و تا کردن صفحات چاپ شده می‌توانید کتابچه چاپ کنید.



نکته:

- این ویژگی برای چاپ بدون حاشیه موجود نیست.
- می‌توانید از چاپ خودکار و دستی دو-رو استفاده کنید. در مدت چاپ دستی دو-رو، پس از این که چاپگر کار چاپ بر روی یک طرف را به پایان رساند، کاغذ را برگردانید و طرف دیگر را چاپ کنید.
- اگر از کاغذی استفاده می‌کنید که برای چاپ دو طرفه مناسب نباشد، ممکن است کیفیت چاپ کاهش یابد و کاغذ گیر کند.
- بسته به کاغذ و داده‌ها، ممکن است جوهر به طرف دیگر کاغذ نشت کند.

اطلاعات مرتبط

← "ظرفیت‌ها و کاغذ موجود" در صفحه 44

تنظیمات چاپ

چاپ دو طرفه دستی زمانی موجود است که EPSON Status Monitor 3 فعال باشد. هر چند، چاپ دو طرفه در صورتی که چاپگر از طریق شبکه قابل دسترسی است یا بعنوان یک چاپگر مشترک استفاده می‌شود قابل استفاده نیست.

نکته:

برای فعال کردن EPSON Status Monitor 3، بر روی تنظیم گسترش یافته در زبانه نگهداری کلیک کرده، و سپس EPSON Status Monitor 3 را فعال کنید.

1. در زبانه اندازه درایور چاپگر، گزینه‌ای را از چاپ 2 طرفه انتخاب کنید.
 2. روی Settings کلیک کنید، تنظیمات مربوطه را انجام دهید و سپس روی تأیید کلیک کنید.
- تنظیمات مربوط به تراکم چاپ را در صورت لزوم اعمال کنید. این تنظیم برای چاپ دستی 2-رو وجود ندارد.

نکته:

- برای چاپ یک کتابچه تاشو، کتابچه را انتخاب کنید.
- در هنگام تراکم چاپ می‌توانید تراکم چاپ را بر اساس نوع سند تنظیم کنید.
- بسته به ترکیب تنظیمات انتخاب شده برای انتخاب نوع سند در پنجره تنظیم تراکم چاپ و برای کیفیت در زبانه اندازه، سرعت چاپ ممکن است کاهش یابد.

چاپ

3. روی چاپ کلیک کنید.

برای چاپ دو طرفه دستی، زمانی که چاپ یک طرف تمام شده است، یک پنجره باز شو بر روی رایانه نشان داده می شود. دستورالعمل های روی صفحه را دنبال کنید.

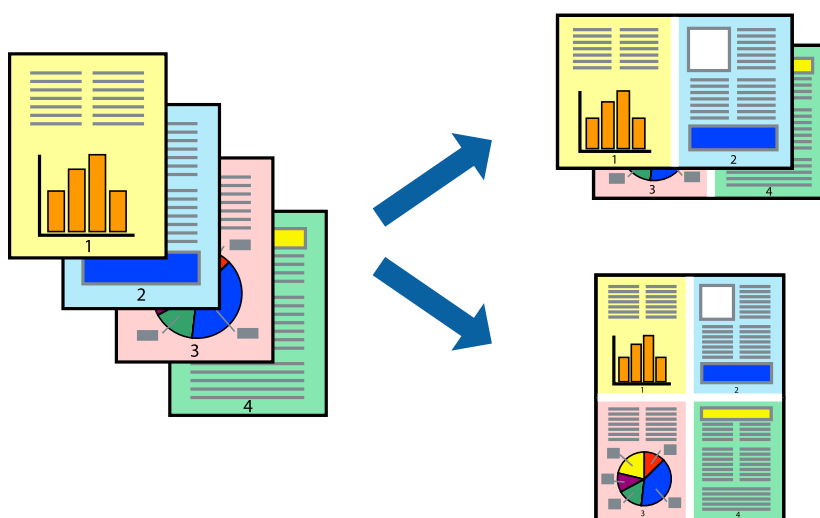
اطلاعات مرتبط

← "قسمت های اصلی چاپگر" در صفحه 59

← "زبان اندازه" در صفحه 74

چاپ چندین صفحه بر روی یک صفحه

می توانید دو یا چهار صفحه از اسناد را روی یک صفحه کاغذ چاپ کنید.



تنظیمات چاپ

در زبانه اندازه درایور چاپگر، 2تایی یا 4تایی را به عنوان تنظیم چند صفحه انتخاب کنید.

نکته:

این ویژگی برای چاپ بدون حاشیه موجود نیست.

اطلاعات مرتبط

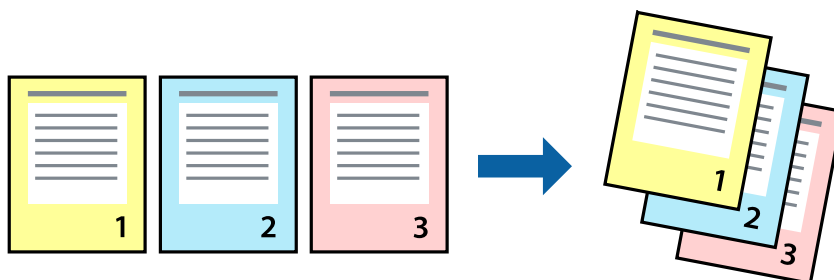
← "قسمت های اصلی چاپگر" در صفحه 59

← "زبان اندازه" در صفحه 74

چاپ

چاپ کردن و انباشت به ترتیب صفحه (چاپ به ترتیب معکوس)

می‌توانید کار چاپ را از صفحه آخر انجام دهید تا اسناد به ترتیب صفحه انباشته شود.



تنظیمات چاپ

در زبانه اندازه درایور چاپگر، ترتیب معکوس را انتخاب کنید.

اطلاعات مرتبط

← "قسمت های اصلی چاپگر" در صفحه 59

← "زبانه اندازه" در صفحه 74

چاپ یک سند کوچک یا بزرگ شده

می‌توانید اندازه سند را با درصد خاصی یا برای سازگار کردن با اندازه کاغذ بارگذاری شده در چاپگر کاهش یا افزایش دهید.



تنظیمات چاپ

در زبانه گزینه بیشتر درایور چاپگر، اندازه سند را از تنظیم اندازه سند انتخاب کنید. اندازه کاغذ مورد نظر را از تنظیم کاغذ خروجی انتخاب کنید. کوچک کردن/بزرگ کردن را انتخاب و سپس متناسب با اندازه صفحه با زوم روی را انتخاب کنید. اگر زوم روی را انتخاب کنید باید درصد را وارد کنید.

برای چاپ کردن تصاویر در مرکز صفحه وسط را انتخاب کنید.

نکته:

این ویژگی برای چاپ بدون حاشیه موجود نیست.

چاپ

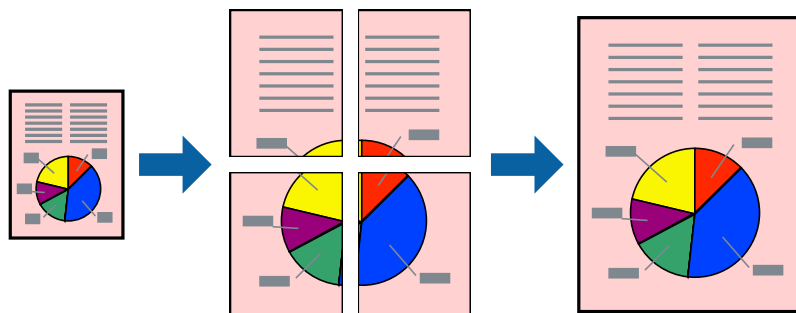
اطلاعات مرتبط

← "قسمت های اصلی چاپگر" در صفحه 59

← "زبانه گزینه بیشتر" در صفحه 75

چاپ کردن یک تصویر بر روی چندین برگ برای بزرگنمایی (ایجاد پوستر)

این قابلیت به شما امکان می دهد تا یک تصویر را روی چندین برگه کاغذ چاپ کنید. شما می توانید یک پوستر بزرگ را از طریق چسباندن آنها به یکدیگر ایجاد کنید.



نکته:

این ویژگی برای چاپ بدون حاشیه موجود نیست.

تنظیمات چاپ

در زبانه اندازه درایور چاپگر، گزینه 2x1 پوستر، 2x2 پوستر، 3x3 پوستر یا 4x4 پوستر را به عنوان تنظیم چند صفحه انتخاب کنید. با کلیک کردن بر روی تنظیم می توانید پانلهایی را که نمی خواهید چاپ شود انتخاب کنید. همچنین می توانید گزینه های راهنمای برش را انتخاب کنید.

اطلاعات مرتبط

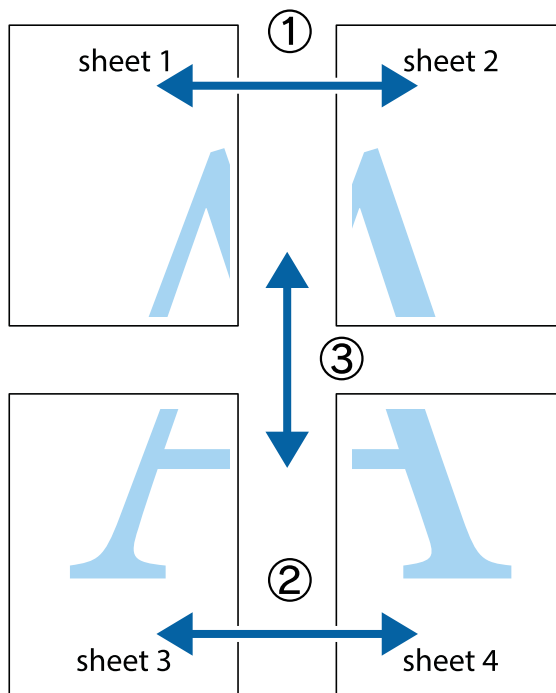
← "قسمت های اصلی چاپگر" در صفحه 59

← "زبانه اندازه" در صفحه 74

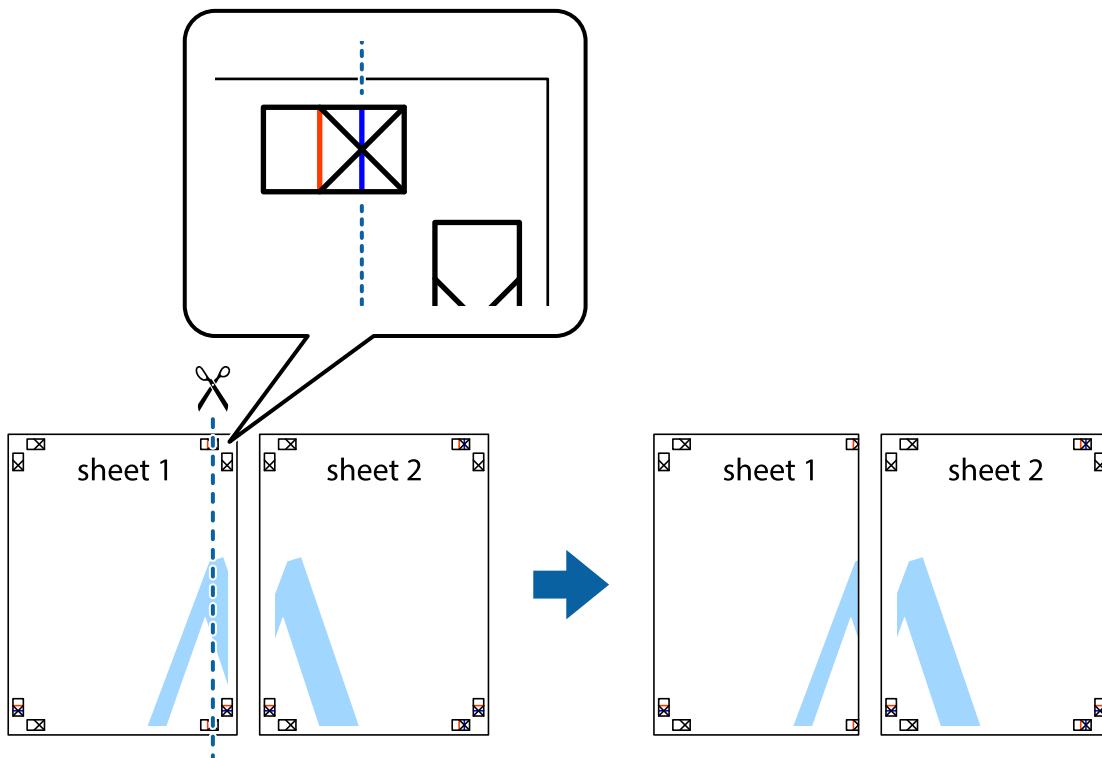
چاپ

ساخت پوستر با استفاده از روی هم قرار گرفتن علائم تراز

این نمونه ای از روش ساخت پوستر با انتخاب 2x2 پوستر و انتخاب روی هم قرار گرفتن علائم تراز در راهنمای برش چاپ است.

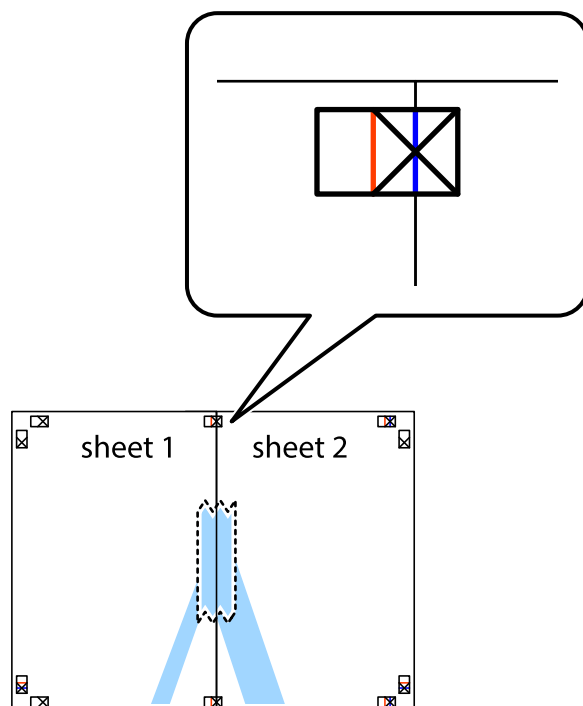


1. Sheet 1 و Sheet 2 را آماده کنید. حاشیه های Sheet 1 را از روی خط عمودی آبی که از مرکز تقاطع های بالا و پایین می گذرد، ببرید.

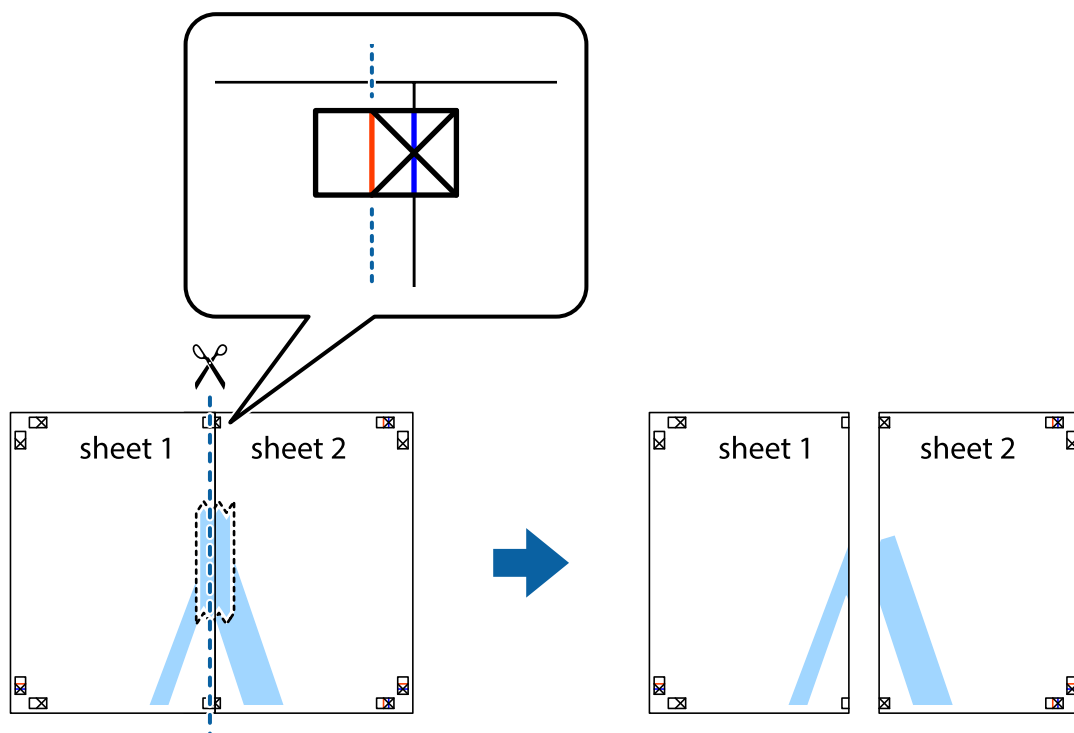


چاپ

2. لبه Sheet 1 را در بالای Sheet 2 قرار دهید و علامت های تقاطع را تراز کنید، سپس موقتاً دو صفحه را از پشت بهم وصل کنید.

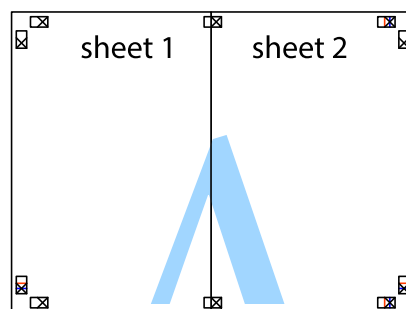


3. صفحات بهم وصل شده را در طول خط قرمز عمودی از علامت های تراز ببرید (این بار، خط سمت چپ علامت های اضافه).



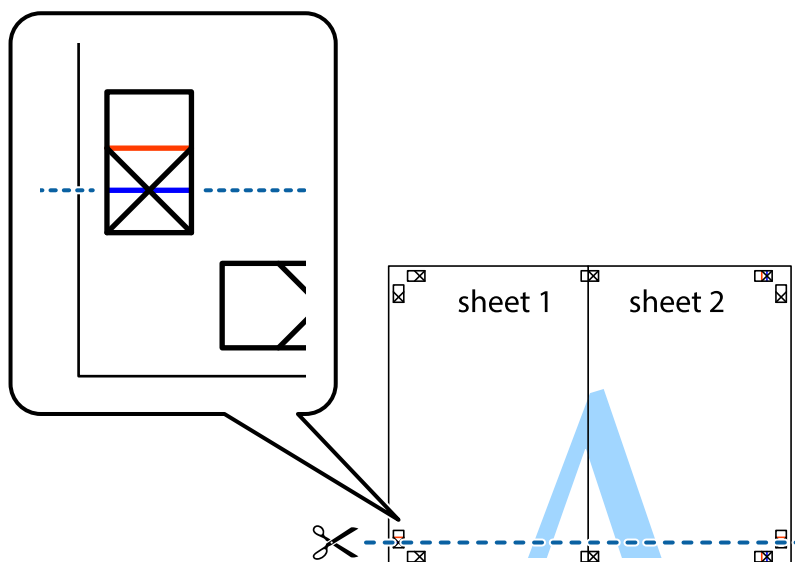
چاپ

4. صفحات را از پشت به هم وصل کنید.



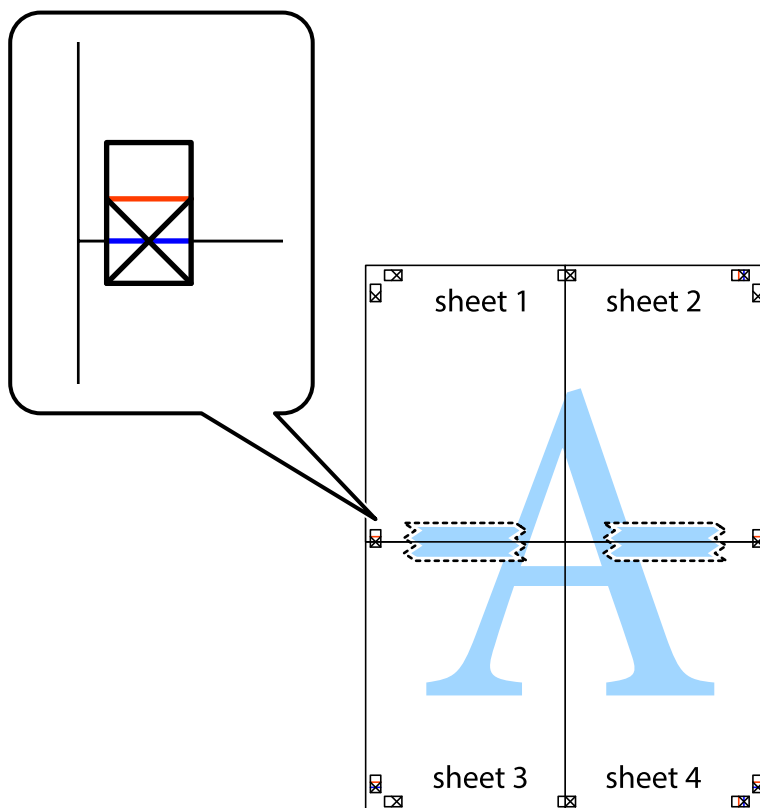
5. مراحل ۱ تا ۴ را برای وصل کردن Sheet 3 و Sheet 4 تکرار کنید.

6. حاشیه های Sheet 1 و Sheet 2 را در طول خط آبی افقی از قسمت مرکز علامت های تقاطع راست و چپ ببرید.



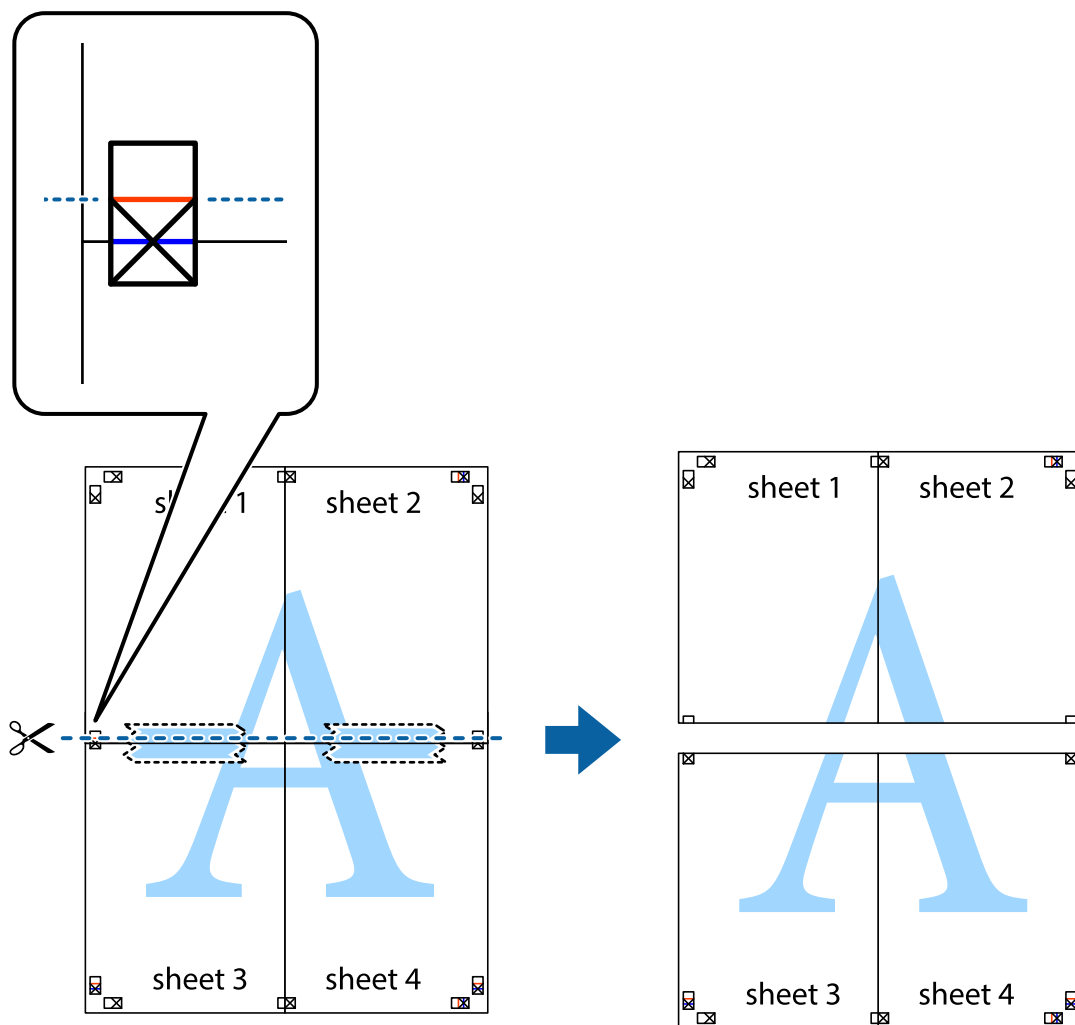
چاپ

7. لپه Sheet 1 و Sheet 2 را در بالای Sheet 3 و Sheet 4 قرار داده علامت های تقاطع را تراز کنید، و سپس موقتاً آنها را پشت به هم وصل کنید.

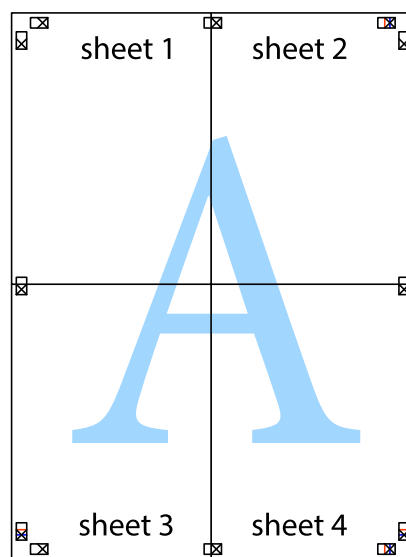


چاپ

8. صفحات بهم وصل شده را در طول خط قرمز افقی از علامت های تراز ببرید (این بار، خط بالای علامت های باضافه).

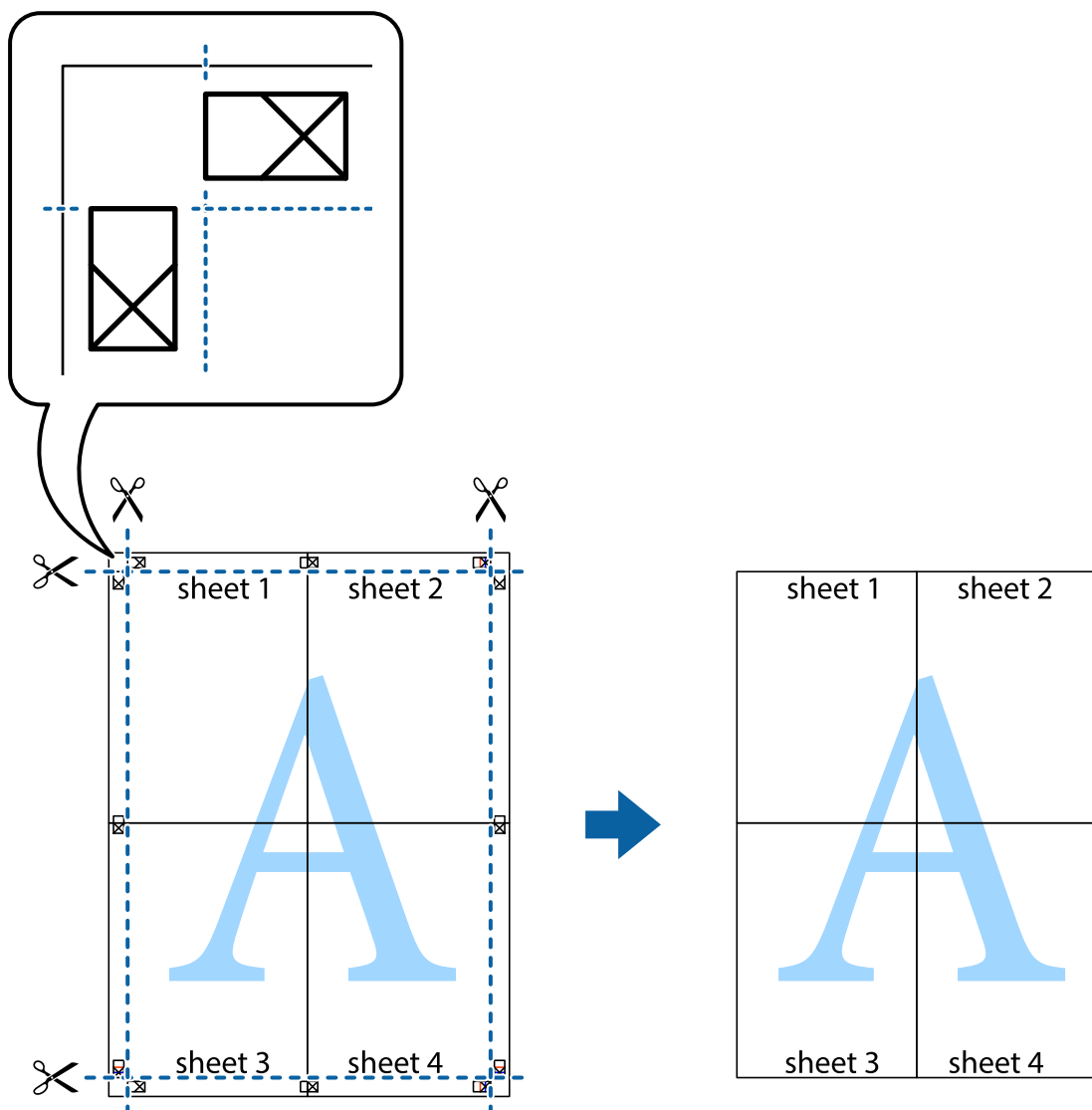


9. صفحات را از پشت به هم وصل کنید.



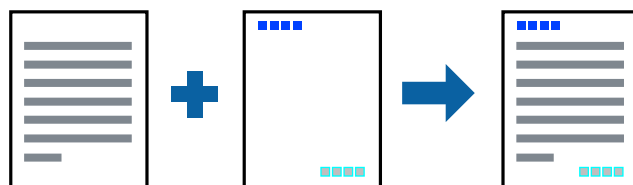
چاپ

10. حاشیه های باقیمانده را در طول راهنمای بیرونی ببرید.



چاپ کردن با سربرگ و ته برگ

می توانید اطلاعاتی مانند نام کاربری و تاریخ چاپ را به عنوان سربرگ و ته برگ چاپ کنید.



تنظیمات چاپ

در زبانه گزینه بیشتر درایور چاپگر، بر روی ویژگی های ته نقش کلیک و سرصفحه/پاصفحه را انتخاب کنید. بر روی تنظیم کلیک و موارد مورد نظر برای چاپ را انتخاب کنید.

چاپ

اطلاعات مرتبط

← "قسمت های اصلی چاپگر" در صفحه 59

← "زبانه گزینه بیشتر" در صفحه 75

چاپ کردن ته نقش

می توانید یک ته نقش مانند "محرمانه" یا الگوی ضد کپی را بر روی کار چاپی چاپ کنید. اگر کار چاپ را با الگوی ضد چاپ انجام دهید، حروف مخفی در هنگام تکثیر با دستگاه فتوکپی آشکار می شود تا نسخه اصلی از رونوشت مشخص شود.



الگوی ضد کپی در شرایط زیر وجود دارد:

کاغذ: ساده، کاغذ کپی

بدون حاشیه: انتخاب نشده است

کیفیت: استاندارد

چاپ دو طرفه خودکار: انتخاب نشده است

تصحیح رنگ: خودکار

نکته:

می توانید ته نقش یا الگوی ضد کپی خود را نیز اضافه کنید.

تنظیمات چاپ

در زبانه گزینه بیشتر درایور چاپگر، بر روی ویژگی های ته نقش کلیک و الگوی ضد کپی یا طرح آب انتخاب کنید. برای تغییر دادن جزئیاتی مانند اندازه، تراکم یا موقعیت الگو یا نشانه بر روی تنظیم کلیک کنید.

اطلاعات مرتبط

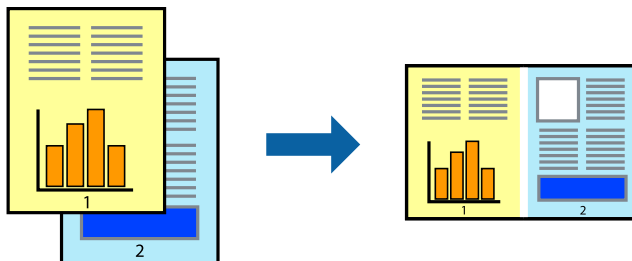
← "قسمت های اصلی چاپگر" در صفحه 59

← "زبانه گزینه بیشتر" در صفحه 75

چاپ

چاپ کردن همزمان چندین فایل

Job Arranger Lite به شما اجازه می دهد چند فایل را که با برنامه مختلفی ایجاد شده اند ترکیب کرده و آنها را بعنوان یک کار چاپی تکی چاپ کنید. می توانید تنظیمات چاپ فایل های ترکیبی، مانند چیدمان چند-صفحه ای و چاپ دو رو را تعیین کنید.



تنظیمات چاپ

در زبانه اندازه درایور چاپگر، Job Arranger Lite را انتخاب کنید. با شروع کار چاپ، پنجره Job Arranger Lite ظاهر می شود. در پنجره Job Arranger Lite باز شده، فایلی را که می خواهید با فایل فعلی ترکیب کنید باز کنید و سپس مراحل بالا را تکرار نمایید.

اگر کار چاپ افزوده شده به چاپ پروژه در پنجره Job Arranger Lite را انتخاب می کنید، می توانید آرایش صفحه را ویرایش کنید.

برای شروع کار چاپ، بر روی چاپ کردن از منو فایل کلیک کنید.

نکته:

اگر پنجره Job Arranger Lite را پیش از افزودن همه داده های چاپ به چاپ پروژه ببندید، کار چاپ جاری لغو می شود. بر روی ذخیره کردن از منو فایل کلیک کنید تا کار جاری ذخیره شود. پسوند فایل ذخیره شده "ecl" است.

برای باز کردن چاپ پروژه، بر روی Job Arranger Lite در زبانه نگهداری درایور کلیک کنید تا پنجره Job Arranger Lite باز شود. سپس، باز کردن را از منوی فایل برای انتخاب فایل انتخاب کنید.

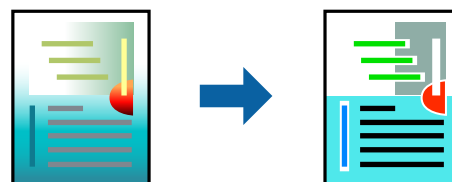
اطلاعات مرتبط

← "قسمت های اصلی چاپگر" در صفحه 59

← "زبانه اندازه" در صفحه 74

چاپ با استفاده از قابلیت Color Universal Print

می توانید رویت پذیری متنها و تصاویر را در نسخه های چاپی تقویت کنید.



چاپ با رنگ استاندارد فقط در صورتی قابل استفاده است که تنظیمات زیر انتخاب شود.

نوع کاغذ: ساده

کیفیت: استاندارد یا کیفیت بالاتر

چاپ رنگی: رنگ

برنامه ها: Microsoft® Office 2007 یا بالاتر

چاپ

اندازه متن: 96 pts یا کمتر

تنظیمات چاپ

در زبانه **گزینه بیشتر** درایور چاپگر بر روی **گزینه های تصویر** در تنظیم **تصحیح رنگ** کلیک کنید. یکی از گزینه‌ها را از تنظیم **چاپ با رنگ** استاندارد انتخاب کنید. برای اعمال تنظیمات دیگر بر روی **گزینه های ارتقا** کلیک کنید.

نکته:

- نویسه‌های خاص را می‌توان با الگو تغییر داد؛ مثلاً "+" به صورت "±" نمایش داده شود.
- الگوهای مختص برنامه و خط زیر می‌تواند محتوای چاپ شده را با این تنظیمات تغییر دهد.
- در صورت استفاده از تنظیمات چاپ با رنگ استاندارد، کیفیت چاپ ممکن است در عکسها و دیگر تصاویر کاهش یابد.
- استفاده از تنظیمات چاپ با رنگ استاندارد سرعت چاپ را کاهش می‌دهد.

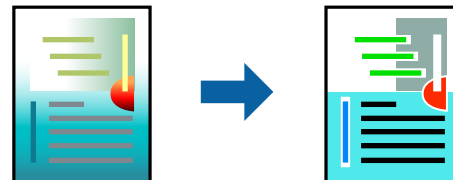
اطلاعات مرتبط

← "قسمت های اصلی چاپگر" در صفحه 59

← "زبانه گزینه بیشتر" در صفحه 75

تنظیم رنگ چاپ

می‌توانید رنگ‌های استفاده شده در کار چاپ را تنظیم کنید.



نکته:

این تنظیمات برای همه داده‌های اسناد قابل استفاده نیست.

تنظیمات چاپ

در زبانه **گزینه بیشتر** درایور چاپگر، **گزینه سفارشی** را به عنوان تنظیم **تصحیح رنگ** انتخاب کنید. بر روی **پیشرفته** کلیک کنید تا پنجره **تصحیح رنگ** باز شود و سپس روش اصلاح رنگ را انتخاب کنید.

نکته:

گزینه خودکار به عنوان پیش فرض در زبانه **گزینه بیشتر** انتخاب می‌شود. با این تنظیم، رنگ‌ها به صورت خودکار تنظیم می‌شوند تا با تنظیمات نوع کاغذ و کیفیت چاپ مطابق باشند.

PhotoEnhance در پنجره **تصحیح رنگ** را با تحلیل کردن مکان سوژه تنظیم می‌کند. بنابراین، اگر مکان سوژه را با کوچک کردن، بزرگ کردن، برش یا چرخاندن تصویر تغییر دهید، ممکن است بطور غیرمنتظره تغییر کند. انتخاب تنظیم بدون حاشیه نیز مکان سوژه را تغییر می‌دهد که می‌تواند منجر به ایجاد تغییر در رنگ شود. اگر تصویر خارج از فوکوس است، ممکن است رنگ غیرطبیعی باشد. اگر رنگ تغییر کند یا غیرطبیعی شود، در حالی که به جز **PhotoEnhance** چاپ کنید.

اطلاعات مرتبط

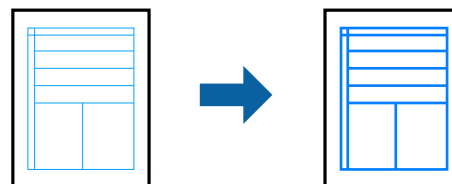
← "قسمت های اصلی چاپگر" در صفحه 59

← "زبانه گزینه بیشتر" در صفحه 75

چاپ

چاپ کردن برای تاکید بر خطوط باریک

می‌توانید خطوط باریکی را که چاپ نمی‌شوند، ضخیم کنید.



تنظیمات چاپ

در زبانه گزینه بیشتر درایور چاپگر بر روی گزینه های تصویر در تنظیم تصحیح رنگ کلیک کنید. گزینه درشت کردن خطوط نازک را انتخاب کنید.

اطلاعات مرتبط

← "قسمت های اصلی چاپگر" در صفحه 59

← "زبانه گزینه بیشتر" در صفحه 75

لغو کردن چاپ

می‌توانید کار چاپ را از رایانه لغو کنید. هر چند، اگر یک کار چاپ به‌طور کامل به چاپگر ارسال شده باشد نمی‌توانید آن را از رایانه لغو کنید. در این حالت، با استفاده از پانل کنترل چاپگر کار چاپ را لغو کنید.

لغو کردن

در رایانه خود، بر روی چاپگر خود در دستگاه‌ها و چاپگرها، چاپگر یا در چاپگرها و نمابرها راست-کلیک کنید. بر روی مشاهده چیزی که چاپ می‌شود کلیک کنید، بر روی کار مورد نظر برای لغو کلیک کنید و لغو را انتخاب نمایید.

گزینه‌های منو مربوط به درایور چاپگر

پنجره چاپ را در برنامه دلخواه خود باز کنید و پس از انتخاب چاپگر وارد پنجره درایور چاپگر شوید.

نکته:

منوها، بسته به گزینه‌ای که انتخاب می‌کنید فرق می‌کنند.

زبانه اندازه

پیش تنظیم های چاپ	افزودن/حذف موارد از قبل تنظیم شده	می‌توانید پیش-تنظیم‌های خود را برای تنظیمات پرکاربرد چاپ اضافه یا حذف کنید. پیش-تنظیم مورد نظر برای استفاده را از فهرست انتخاب کنید.
نمایش تنظیم	فهرستی از موارد تنظیم شده در زبانه‌های اندازه و گزینه بیشتر نشان می‌دهد.	
تنظیم مجدد پیش فرض	همه تنظیمات را به مقادیر پیش فرض کارخانه بازگردانید. تنظیمات زبانه گزینه بیشتر به مقادیر پیش فرض باز می‌گردند.	
سطوح	سطوح تقریبی جوهر را نمایش می‌دهد.	

چاپ

منبع کاغذ	منبع تغذیه کاغذ را انتخاب کنید. برای انتخاب خودکار منبع کاغذ انتخاب شده در تنظیمات چاپ پانل کنترل چاپگر، گزینه انتخاب خودکار را انتخاب کنید. اگر چاپگر دارای فقط یک منبع کاغذ باشد، این مورد نمایش داده نمی‌شود.
اندازه سند	اندازه کاغذی که مایلید بر روی آن چاپ کنید را انتخاب نمایید. اگر تعریف شده کاربر را انتخاب کنید، باید عرض و ارتفاع کاغذ را وارد کنید.
بدون حاشیه	اطلاعات چاپ کمی بزرگ تر از اندازه کاغذ می‌شود، بنابراین هیچ حاشیه‌ای در اطراف لبه‌های کاغذ چاپ نمی‌شود. برای انتخاب مقدار بزرگنمایی، روی تنظیم کلیک کنید.
جهت	جهت مورد نظر برای چاپ را انتخاب کنید.
نوع کاغذ	نوع کاغذ مقصد چاپ را انتخاب کنید.
کیفیت	کیفیت چاپ مورد نظر برای چاپ را انتخاب کنید. تنظیمات قابل استفاده به نوع کاغذ انتخاب شده بستگی دارد. برای اعمال تنظیمات دیگر بر روی تنظیم بیشتر کلیک کنید.
رنگ	رنگ کار چاپ را انتخاب کنید.
چاپ 2 طرفه	امکان چاپ 2 رو را فراهم می‌کند.
	Settings می‌توانید لبه صحافی و حاشیه‌های صحافی را مشخص کنید. در هنگام چاپ کردن اسناد چند-صفحه‌ای، می‌توانید انتخاب کنید که کار چاپ از جلو یا عقب صفحه آغاز شود.
	تراکم چاپ نوع سند را برای تنظیم تراکم چاپ انتخاب کنید. اگر تراکم چاپ مناسب را انتخاب کنید، می‌توانید از نشت کردن جوهر به سمت دیگر کاغذ جلوگیری کنید. برای تنظیم دستی تراکم چاپ User Defined را انتخاب کنید.
چند صفحه	امکان چاپ کردن چندین صفحه در یک برگه یا چاپ کردن پوستر را فراهم می‌کند. برای مشخص کردن ترتیب چاپ شدن صفحات بر روی ترتیب صفحه کلیک کنید.
کپی	تعداد نسخه‌های مدنظر خود برای چاپ را تنظیم کنید.
	شماره بندی اسناد چند-صفحه‌ای دسته‌بندی و مرتب شده را چاپ می‌کند.
	ترتیب معکوس امکان چاپ کردن از صفحه آخر را به شما می‌دهد تا صفحات پس از چاپ شدن به ترتیب درست انباشته شود.
ببصدا	صدای چاپگر را کاهش می‌دهد. با این وجود، ممکن است فعال کردن این گزینه سرعت چاپ را کاهش دهد.
پیش‌نمایش	پیش-نمایشی از سند را پیش از چاپ شدن نشان می‌دهد.
Job Arranger Lite	کار چاپ را با قابلیت Job Arranger Lite انتخاب کنید.

زبانه گزینه بیشتر

پیش‌تنظیم‌های چاپ	افزودن/حذف موارد از قبل تنظیم شده می‌توانید پیش-تنظیم‌های خود را برای تنظیمات پرکاربرد چاپ اضافه یا حذف کنید. پیش-تنظیم مورد نظر برای استفاده را از فهرست انتخاب کنید.
نمایش تنظیم	فهرستی از موارد تنظیم شده در زبانه‌های اندازه و گزینه بیشتر نشان می‌دهد.
تنظیم مجدد پیش فرض	همه تنظیمات را به مقادیر پیش فرض کارخانه بازگردانید. تنظیمات زبانه اندازه به مقادیر پیش فرض باز می‌گردند.
اندازه سند	اندازه سند خود را انتخاب کنید.
کاغذ خروجی	اندازه کاغذی که مایلید بر روی آن چاپ کنید را انتخاب نمایید. اگر کاغذ خروجی با اندازه سند متفاوت باشد، کوچک کردن/بزرگ کردن و به طور خودکار انتخاب می‌شود. در هنگام چاپ کردن بدون کاهش یا افزایش اندازه سند، نیازی به انتخاب آن ندارید.

چاپ

کوچک کردن/بزرگ کردن	امکان بزرگ یا کوچک کردن اندازه سند را فراهم می‌کند.
	متناسب با اندازه صفحه
	سند را برای متناسب کردن با اندازه کاغذ در کاغذ خروجی به طور خودکار کوچک یا بزرگ می‌کند.
زوم روی	با درصد خاصی چاپ می‌کند.
وسط	تصاویر را در مرکز کاغذ چاپ می‌کند.
تصحیح رنگ	رنگهای تصویر را به طور خودکار تنظیم می‌کند.
سفارشی	امکان اصلاح دستی رنگ را فراهم می‌کند. تنظیمات بیشتر با کلیک کردن بر روی پیشرفته ظاهر می‌شود.
گزینه های تصویر	گزینه‌های کیفیت چاپ مانند چاپ با رنگ استاندارد یا تصحیح قرمزی چشم را فعال می‌کند. می‌توانید خطوط نازک را ضخیم کنید تا در نسخه‌های چاپی دیده شود.
ویژگی های ته نقش	می‌توانید تنظیمات مربوط به الگوی ضد چاپ یا ته‌نقش را انجام دهید.
تنظیم اضافی	چرخش 180 درجه
	صفحه را پیش از چاپ 180 درجه می‌چرخاند. این قابلیت برای چاپ بر روی کاغذهایی مانند پاکت که در جهت ثابت وارد چاپگر می‌شود، سودمند است.
سرعت زیاد	زمانی که هد چاپ در هر دو جهت حرکت می‌کند چاپ می‌کند. سرعت چاپ سریع تر است، اما ممکن است کیفیت کاهش یابد.
تصویر آینه	تصویر را طوری می‌چرخاند تا به گونه‌ای که در آینه دیده می‌شود چاپ شود.

زبانہ نگهداری

بررسی نازل	برای بررسی انسداد نازهای هد چاپ، الگوی بررسی نازل را چاپ می‌کند.
تمیز کردن هد	نازل های مسدود در هد چاپ را تمیز می‌کند. از آنجا که این قابلیت مقداری جوهر مصرف می‌کند، هد چاپ را فقط در صورت مسدود شدن نازل تمیز کنید.
جایگزینی جوهر	همه جوهر داخل لوله جوهر را برای بهبود کیفیت چاپ تعویض می‌کند.
Job Arranger Lite	پنجره Job Arranger Lite را باز می‌کند. در اینجا می‌توانید داده‌های ذخیره شده را باز و ویرایش کنید.
EPSON Status Monitor 3	پنجره EPSON Status Monitor 3 را باز می‌کند. در اینجا می‌توانید وضعیت چاپگر یا مواد مصرفی را بررسی کنید.
تنظیم برگزیده کنترل	می‌توانید تنظیمات مربوط به موارد موجود در پنجره EPSON Status Monitor 3 را انجام دهید.
تنظیم گسترش یافته	امکان انجام دادن تنظیمات گوناگون را فراهم می‌کند. برای مشاهده راهنما و جزئیات بر روی موارد راست-کلیک کنید.
صف چاپ	کارهای منتظر چاپ را نمایش می‌دهد. می‌توانید کارهای چاپ را بررسی یا متوقف کنید یا از سر بگیرید.
اطلاعات چاپگر و گزینه ها	تعداد برگه‌های کاغذ وارد شده به چاپگر را نشان می‌دهد.
زبان	زبان پنجره درایور چاپگر را تغییر می‌دهد. برای اعمال تنظیمات، درایور چاپگر را ببندید و دوباره باز کنید.
بروزرسانی نرم افزار	برای مشاهده آخرین نسخه برنامه در اینترنت، EPSON Software Updater را اجرا کنید.
پشتیبانی فنی	امکان دسترسی شما به وبسایت پشتیبانی فنی Epson را فراهم می‌کند.

چاپ

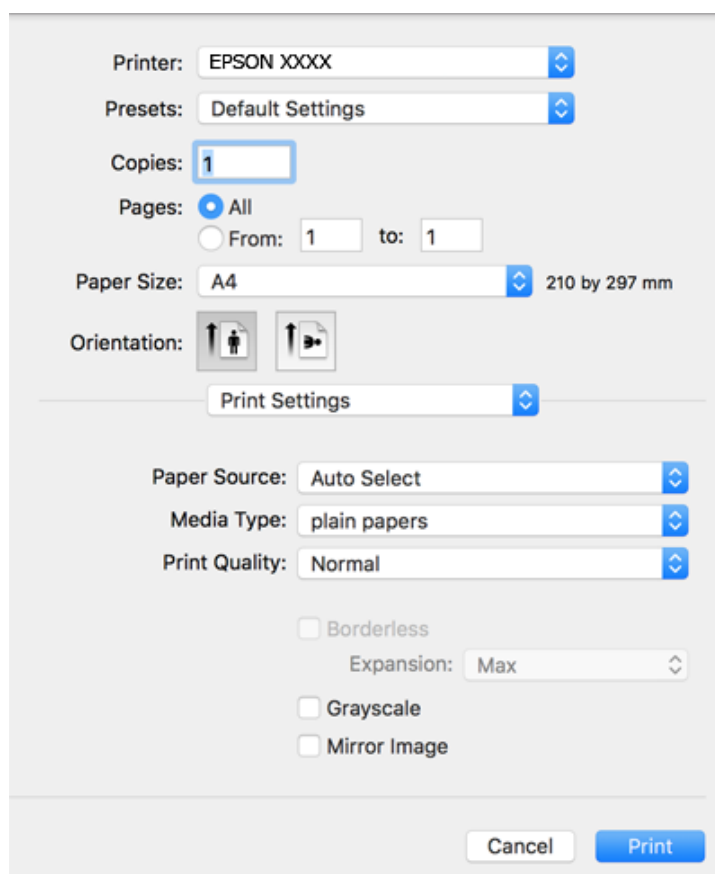
چاپ کردن از درایور چاپگر در Mac OS

قسمت های اصلی چاپگر

نکته:

بسته به برنامه، عملکردها فرق دارند. برای اطلاعات بیشتر به راهنمای برنامه مراجعه کنید.

1. فایلی را که می خواهید چاپ کنید باز نمایید.
اگر چاپگر کاغذ ندارد، کاغذ درون آن بارگذاری کنید.
2. چاپ را از منوی فایل انتخاب کنید یا از فرمان دیگری به کادر چاپ بروید.
در صورت نیاز، بر روی نمایش جزئیات یا ▼ برای گسترده کردن پنجره چاپ کلیک کنید.
3. چاپگر خود را انتخاب کنید.
4. از منوی باز شو تنظیمات چاپ را انتخاب کنید.



نکته:

در OS X Mountain Lion یا جدیدتر، اگر منوی تنظیمات چاپ نشان داده نشد، درایور چاپگر Epson به درستی نصب نشده است.

موارد برگزیده سیستم را از منوی < چاپگرها و اسکنرها (یا چاپ و اسکن، چاپ و همابر) انتخاب کنید، چاپگر را حذف کنید و سپس دوباره چاپگر را اضافه نمایید. برای افزودن چاپگر، به مطلب زیر مراجعه کنید.

<http://epson.sn>

چاپ

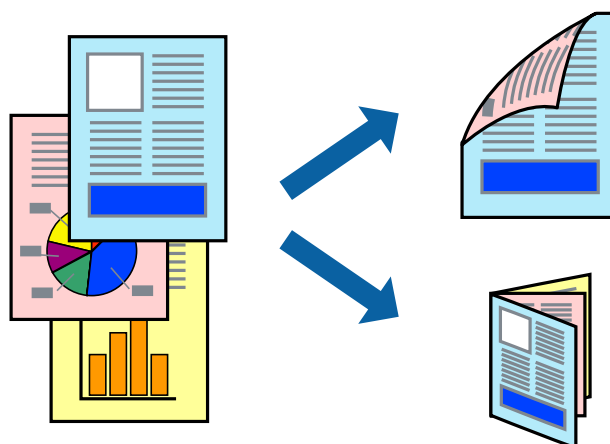
5. در صورت لزوم تنظیمات را تغییر دهید.
- برای مشاهده جزئیات به گزینه‌های منو درایور چاپگر مراجعه کنید.
6. روی چاپ کلیک کنید.

اطلاعات مرتبط

- ◀ "ظرفیت ها و کاغذ موجود" در صفحه 44
- ◀ "قرار دادن کاغذ در کاست کاغذ" در صفحه 46
- ◀ "لیست انواع کاغذ" در صفحه 49
- ◀ "گزینه‌های منو برای تنظیمات چاپ" در صفحه 82

چاپ 2 طرفه

می‌توانید بر روی هر دو طرف کاغذ چاپ کنید.



نکته:

- این ویژگی برای چاپ بدون حاشیه موجود نیست.
- اگر از کاغذی استفاده می‌کنید که برای چاپ دو طرفه مناسب نباشد، ممکن است کیفیت چاپ کاهش یابد و کاغذ گیر کند.
- بسته به کاغذ و داده ها، ممکن است جوهر به طرف دیگر کاغذ نشت کند.

اطلاعات مرتبط

- ◀ "ظرفیت ها و کاغذ موجود" در صفحه 44

تنظیمات چاپ

از منوی باز شو **Two-sided Printing Settings** را انتخاب کنید. روش چاپ 2-رو را انتخاب کنید و سپس تنظیمات **Document Type** را انجام دهید.

نکته:

- سرعت چاپ بسته به نوع سند ممکن است کاهش یابد.
- در هنگام چاپ کردن عکس با داده متراکم، **Text & Graphics** یا **Text & Photos** را از تنظیمات **Document Type** انتخاب کنید. اگر کاغذ چاپ شده آلوده باشد یا جوهر به سمت دیگر کاغذ نشت کرده باشد، باید تراکم چاپ و **Increased Ink Drying Time** را در **Adjustments** تنظیم کنید.

چاپ

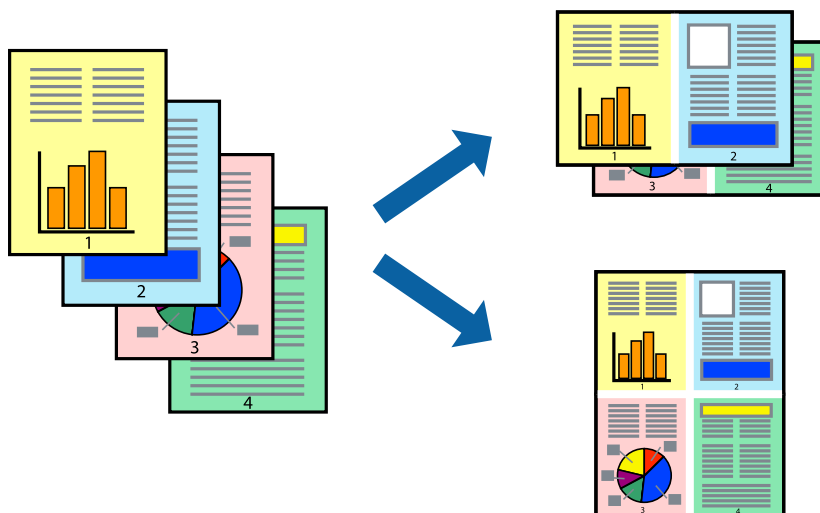
اطلاعات مرتبط

← "قسمت های اصلی چاپگر" در صفحه 77

← "گزینه های منو برای Two-sided Printing Settings" در صفحه 83

چاپ چندین صفحه بر روی یک صفحه

می توانید دو یا چهار صفحه از اسناد را روی یک صفحه کاغذ چاپ کنید.



تنظیمات چاپ

از منوی بازشو چیدمان را انتخاب کنید. تعداد صفحات را در کاغذهای هر صفحه، جهت چیدمان (ترتیب صفحه) و حاشیه ها تنظیم کنید.

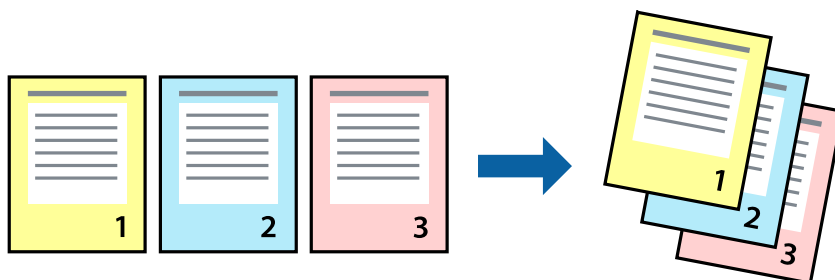
اطلاعات مرتبط

← "قسمت های اصلی چاپگر" در صفحه 77

← "گزینه های منو برای چیدمان" در صفحه 82

چاپ کردن و انباشت به ترتیب صفحه (چاپ به ترتیب معکوس)

می توانید کار چاپ را از صفحه آخر انجام دهید تا اسناد به ترتیب صفحه انباشته شود.



چاپ

تنظیمات چاپ

از منوی باز شو استفاده از کاغذ را انتخاب کنید. مقدار ترتیب صفحه را بر روی معکوس تنظیم کنید.

اطلاعات مرتبط

← "قسمت های اصلی چاپگر" در صفحه 77

← "گزینه های منو برای مدیریت کاغذ" در صفحه 82

چاپ یک سند کوچک یا بزرگ شده

می توانید اندازه سند را با درصد خاصی یا برای سازگار کردن با اندازه کاغذ بارگذاری شده در چاپگر کاهش یا افزایش دهید.



تنظیمات چاپ

در هنگام چاپ کردن سازگار با اندازه کاغذ، مدیریت کاغذ را از منو شناور و سپس مقیاس بندی برای سازگار کردن اندازه کاغذ را انتخاب کنید. اندازه کاغذی را که در چاپگر به عنوان اندازه کاغذ مقصد قرار داده اید انتخاب کنید. در هنگام کاستن از اندازه سند، فقط کاهش اندازه را انتخاب کنید.

برای چاپ کردن با درصد مشخص، یکی از روش های زیر را دنبال کنید.

چاپ را از منو فایل برنامه انتخاب کنید. گزینه چاپگر را انتخاب کنید، درصد را در مقیاس وارد کنید و بر روی تایید کلیک کنید.

تنظیم صفحه را از منو فایل برنامه انتخاب کنید. چاپگر خود را از قالب بندی برای انتخاب کنید و پس از وارد کردن درصد در مقیاس بر روی تایید کلیک کنید.

نکته:

اندازه کاغذی را که در برنامه به عنوان اندازه کاغذ قرار داده اید انتخاب کنید.

اطلاعات مرتبط

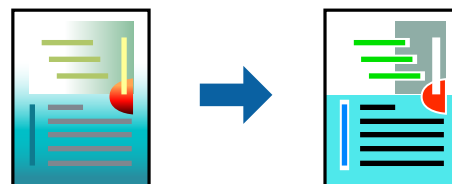
← "قسمت های اصلی چاپگر" در صفحه 77

← "گزینه های منو برای مدیریت کاغذ" در صفحه 82

چاپ

تنظیم رنگ چاپ

می توانید رنگ های استفاده شده در کار چاپ را تنظیم کنید.



نکته:

این تنظیمات برای همه داده های اسناد قابل استفاده نیست.

تنظیمات چاپ

تطبیق رنگ را از منوی باز شو انتخاب کنید، و سپس EPSON Color Controls را انتخاب نمایید. **Color Options** را از منوی باز شو انتخاب کرده، و سپس یکی از گزینه های موجود را انتخاب کنید. بر روی پیکان کنار **تنظیمات پیشرفته** کلیک کنید و تنظیمات دقیق را انجام دهید.

اطلاعات مرتبط

- ◀ "قسمت های اصلی چاپگر" در صفحه 77
- ◀ "گزینه های منو برای تطابق رنگ" در صفحه 82
- ◀ "گزینه های منو برای Color Options" در صفحه 83

لغو کردن چاپ

می توانید کار چاپ را از رایانه لغو کنید. هر چند، اگر یک کار چاپ به طور کامل به چاپگر ارسال شده باشد نمی توانید آن را از رایانه لغو کنید. در این حالت، با استفاده از پانل کنترل چاپگر کار چاپ را لغو کنید.

لغو کردن

روی نماد چاپگر در جایگاه کلیک کنید. کار مورد نظر برای لغو را انتخاب و یکی از کارهای زیر را انجام دهید.

OS X Mountain Lion یا بالاتر

بر روی در نوار پیشرفت کلیک کنید.

Mac OS X v10.6.8 تا v10.7.x

روی حذف کلیک کنید.

گزینه های منو مربوط به درایور چاپگر

پنجره چاپ را در برنامه دلخواه خود باز کنید و پس از انتخاب چاپگر وارد پنجره درایور چاپگر شوید.

نکته:

منوها، بسته به گزینه ای که انتخاب می کنید فرق می کنند.

چاپ

گزینه های منو برای چیدمان

صفحه در هر برگه	تعداد صفحاتی که را که قرار است بر روی یک برگه چاپ شود انتخاب کنید.
جهت چیدمان	ترتیب چاپ صفحات را مشخص کنید.
حاشیه	در اطراف صفحات حاشیه چاپ می کند.
جهت معکوس صفحه	صفحه را پیش از چاپ 180 درجه می چرخاند. این گزینه برای چاپ بر روی کاغذهایی مانند پاکت که در جهت ثابت وارد چاپگر می شود، سودمند است.
برگرداندن افقی	تصویر را طوری می چرخاند تا به گونه ای که در آینه دیده می شود چاپ شود.

گزینه های منو برای تطابق رنگ

روش تنظیم رنگ را انتخاب کنید. این گزینه ها رنگها را بین چاپگر و نمایشگر رایانه تنظیم می کند تا اختلاف رنگ به حداقل برسد.	ColorSync
	EPSON Color Controls

گزینه های منو برای مدیریت کاغذ

دسته بندی صفحات	اسناد چند-صفحه ای دسته بندی و مرتب شده را چاپ می کند.	
صفحاتی که باید چاپ شود	فقط برای چاپ کردن صفحات زوج یا صفحات فرد انتخاب کنید.	
ترتیب صفحه	برای چاپ کردن از بالا یا از آخرین صفحه این گزینه را انتخاب کنید.	
مقیاس بندی برای سازگار کردن اندازه کاغذ	چاپ را بر اساس اندازه کاغذ بارگذاری شده انجام می دهد.	
	اندازه کاغذ مقصد	اندازه کاغذی را که مقصد چاپ است انتخاب کنید.
	فقط کاهش اندازه	برای کاهش اندازه سند انتخاب کنید.

گزینه های منو برای صفحه پوشش

چاپ کردن صفحه پوشش	تعیین کنید صفحه پوشش چاپ شود یا خیر. اگر می خواهید صفحه پوشش اضافه کنید، پس از سند را انتخاب نمایید.
نوع صفحه پوشش	محتویات صفحه پوشش را انتخاب کنید.

گزینه های منو برای تنظیمات چاپ

Paper Source	منبع تغذیه کاغذ را انتخاب کنید. اگر چاپگر دارای فقط یک منبع کاغذ باشد، این مورد نمایش داده نمی شود. با انتخاب انتخاب خودکار، منبع کاغذ سازگار با تنظیم کاغذ چاپگر به طور خودکار انتخاب می شود.
نوع رسانه	نوع کاغذ مقصد چاپ را انتخاب کنید.
Print Quality	کیفیت چاپ مورد نظر برای چاپ را انتخاب کنید. گزینه ها بسته به نوع کاغذ متغیر است.

چاپ

بدون حاشیه	اگر اندازه کاغذ بدون حاشیه را انتخاب کنید، این کادر علامت می خورد.
گسترش	در چاپ بی حاشیه، اطلاعات چاپ کمی بزرگ تر از اندازه کاغذ می شود، بنابراین هیچ حاشیه ای در اطراف لبه های کاغذ چاپ نمی شود. مقدار بزرگنمایی را انتخاب کنید.
مقیاس خاکستری	زمانی که می خواهید به رنگ سیاه یا در سایه ای از رنگ خاکستری چاپ کنید، این گزینه را انتخاب نمایید.
Mirror Image	تصویر را طوری می چرخاند تا به گونه ای که در آینه دیده می شود چاپ شود.

گزینه های منو برای Color Options


تنظیمات دستی	رنگ را به طور دستی تنظیم می کند. در تنظیمات پیشرفته می توانید تنظیمات دقیق را انتخاب کنید.
PhotoEnhance	با تنظیم خودکار کنتراست، اشباع و روشنایی داده تصویر اسناد، تصاویری واضح تر با رنگ های درخشان تر تولید می کند.
Off (No Color Adjustment)	بدون هیچ گونه تقویت یا تنظیم رنگ چاپ کنید.

گزینه های منو برای Two-sided Printing Settings

Two-sided Printing	بر روی هر دو روی کاغذ چاپ می کند.
--------------------	-----------------------------------

انجام تنظیمات کارکرد برای درایور چاپگر Mac OS

دسترسی به پنجره تنظیمات عملیات درایور چاپگر Mac OS

موارد برگزیده سیستم را از منوی  < چاپگرها و اسکنرها (یا چاپ و اسکن، چاپ و نمابر) و سپس چاپگر را انتخاب کنید. روی گزینه ها و لوازم > گزینه ها (یا درایور) کلیک کنید.

تنظیمات عملیات درایور چاپگر Mac OS

- عبور از صفحه خالی: از چاپ صفحات خالی اجتناب می کند.
- بیصدا: به آرامی چاپ می کند. اما ممکن است سرعت چاپ کندتر باشد.
- اسناد خروجی برای بایگانی: کاغذ را تغذیه می کند در نتیجه بایگانی داده هایی که با جهت صفحه افقی تهیه شده اند یا چاپ دورو به راحتی میسر می گردد. چاپ پاکت نامه پشتیبانی نمی شود.
- High Speed Printing: زمانی که هد چاپ در هر دو جهت حرکت می کند چاپ می کند. سرعت چاپ سریع تر است، اما ممکن است کیفیت کاهش یابد.
- حذف حاشیه های سفید: حاشیه های غیرضروری را در مدت چاپ بدون حاشیه حذف می کند.
- Warning Notifications: به درایور چاپگر اجازه می دهد اعلان های هشدار را نشان دهد.
- Establish bidirectional communication: معمولاً باید روی On تنظیم شود. Off را انتخاب کنید اگر دریافت اطلاعات چاپگر به علت اشتراک گذاری آن روی رایانه های Windows در یک شبکه یا به هر دلیل دیگری ممکن نیست.

چاپ کردن از دستگاه‌های هوشمند

استفاده از Epson iPrint

Epson iPrint یک برنامه است که به شما امکان می‌دهد عکس‌ها، اسناد و صفحات وب را از یک دستگاه هوشمند به عنوان مثال یک گوشی هوشمند یا تبلت چاپ کنید. شما می‌توانید از چاپ محلی، چاپ از یک دستگاه هوشمند که به همان شبکه بی‌سیم متصل است که چاپگر شما به آن وصل است، یا چاپ از راه دور، چاپ از یک مکان دور از طریق اینترنت، استفاده کنید. برای استفاده از چاپ از راه دور، چاپگر خود را در سرویس Epson Connect ثبت کنید.



اطلاعات مرتبط

← "چاپ کردن با سرویس شبکه" در صفحه 134

نصب Epson iPrint

می‌توانید Epson iPrint را از طریق URL یا کد QR زیر، در دستگاه هوشمند خود نصب کنید.

<http://ipr.to/c>

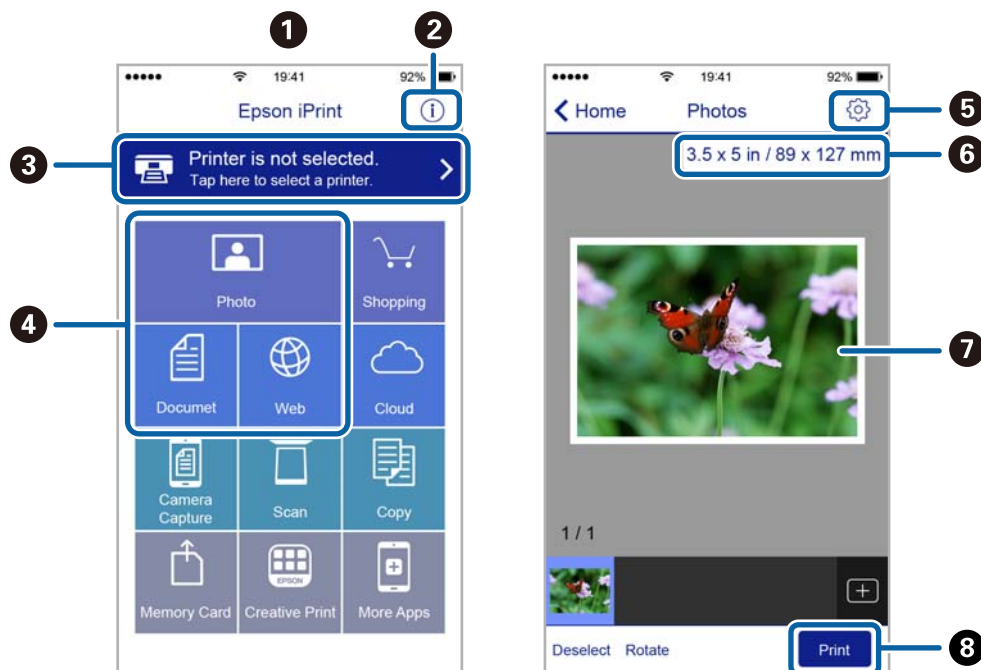


چاپ با استفاده از Epson iPrint

Epson iPrint را از دستگاه هوشمند خود اجرا کنید و گزینه مورد نظر برای استفاده را از صفحه اصلی انتخاب کنید.

چاپ

صفحه های زیر ممکن است بدون اطلاع قبلی تغییر کند.



1	هنگامی که برنامه اجرا شود، صفحه اصلی نمایش داده می شود.
2	اطلاعاتی درباره چگونگی راه اندازی چاپگر و سؤالات متداول را نشان می دهد.
3	صفحه ای را نشان می دهد که در آن می توانید چاپگر را انتخاب کنید و تنظیمات چاپگر را انجام دهید. پس از اینکه چاپگر را انتخاب کردید، نیازی به انتخاب مجدد آن در زمان بعدی نخواهد بود.
4	آنچه که مایلید چاپ کنید نظیر عکس ها، اسناد و صفحه های وب را انتخاب کنید.
5	صفحه ای را برای انجام تنظیمات چاپ نظیر اندازه و نوع کاغذ نشان می دهد.
6	اندازه کاغذ را نشان می دهد. وقتی این گزینه به صورت یک دکمه نشان داده می شود، برای نمایش تنظیماتی که در حال حاضر روی چاپگر انجام شده اند، آن را فشار دهید.
7	عکس ها و اسناد انتخابی شما را نشان می دهد.
8	شروع به چاپ می کند.

نکته:

برای چاپ کردن از منوی سند با استفاده از iPhone، iPad، iPod touch، و تحت iOS، برنامه Epson iPrint را پس از انتقال سند مورد نظر برای چاپ با استفاده از عملکرد اشتراک گذاری فایل در iTunes اجرا کنید.

استفاده از Epson Print Enabler

می توانید سند، ایمیل، عکس و صفحات وب را مستقیماً از تلفن Android یا تبلت (نسخه 4.4 یا بالاتر) به صورت بی سیم چاپ کنید. با طی کردن چندین مرحله، دستگاه Android شما چاپگر Epson متصل به شبکه بی سیم را شناسایی می کند.

1. کاغذ را در چاپگر قرار دهید.
2. چاپگر خود را برای چاپ بی سیم راه اندازی کنید.
3. در دستگاه Android، افزونه Epson Print Enabler را از Google Play نصب کنید.

چاپ

4. دستگاه اندرویدی خود را به همان شبکه بی‌سیم شامل چاپگر وصل کنید.
5. به تنظیمات دستگاه Android خود بروید و پس از انتخاب چاپ برنامه Epson Print Enabler را فعال کنید.
6. از برنامه Android مانند Chrome بر روی نماد منو ضربه بزنید و همه محتویات صفحه را چاپ کنید.

نکته:

اگر چاپگر خود را ندیدید، بر روی همه چاپگرها تلنر بزنید و چاپگر خود را انتخاب کنید.

اطلاعات مرتبط

◀ "قرار دادن کاغذ در کاست کاغذ" در صفحه 46

◀ "اتصال به یک دستگاه هوشمند" در صفحه 23

استفاده از AirPrint

AirPrint توانایی چاپ بی‌سیم سریع را از iPhone، iPad، iPod touch و با جدیدترین نسخه iOS، و Mac با جدیدترین نسخه از OS X یا macOS فراهم می‌کند.



نکته:

اگر پیام‌های پیکربندی کاغذ را در پانل کنترل محصول خود غیرفعال کرده اید، نمی‌توانید از AirPrint استفاده کنید. برای فعال‌سازی پیام‌ها، در صورت لزوم، به لینک زیر مراجعه کنید.

1. کاغذ را در محصول خود قرار دهید.
2. محصول خود را برای چاپ بی‌سیم راه‌اندازی کنید. لینک زیر را مشاهده کنید.
<http://epson.sn>
3. دستگاه اپل خود را به همان شبکه بی‌سیم وصل کنید که محصول شما متصل است.
4. از دستگاه خود در محصول خود اقدام به چاپ نمایید.

نکته:


برای اطلاع از جزئیات، به صفحه AirPrint در وب سایت اپل مراجعه کنید.

اطلاعات مرتبط

◀ "تنظیمات چاپگر" در صفحه 52

چاپ

لغو کردن کار چاپ

را در پانل کنترل فشار دهید تا کار چاپ در جریان لغو شود. 

کپی کردن

کپی کردن

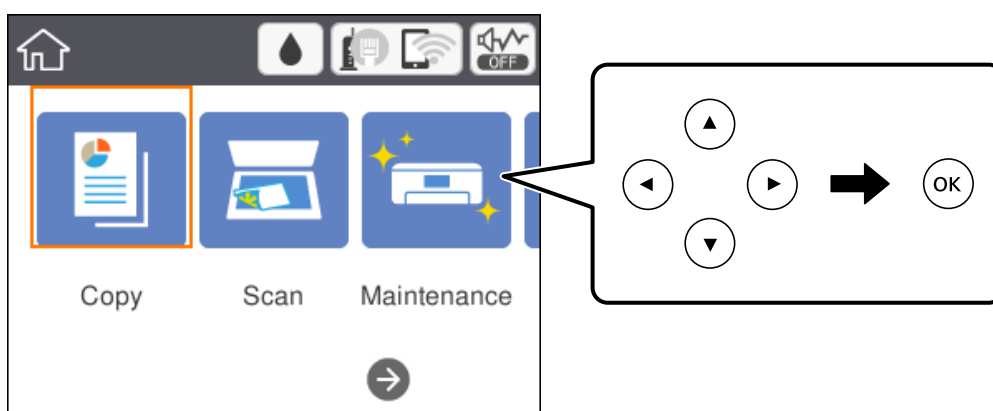
اصول اولیه کپی کردن

این بخش مراحل اولیه کپی کردن را توضیح می دهد.

1. اوراق را وارد کنید.

2. از صفحه اصلی، کپی را انتخاب کنید.

برای انتخاب گزینه، تمرکز را با استفاده از دکمه‌های ▲▼▶◀ بر روی گزینه منتقل کنید و دکمه OK را فشار دهید.



3. تنظیمات را در زبانه کپی بررسی کنید.

در صورت نیاز به تغییر هر تنظیم آن را انتخاب کنید.

نکته:

☐ اگر گزینه تنظیمات پیشرفته را انتخاب کنید، می توانید تنظیماتی مانند چند صفحه یا کیفیت را انجام دهید.

☐ اگر ترکیب تنظیمات ضروری در دسترس نباشد، **!** نمایش داده می شود. برای بررسی جزئیات گزینه تنظیم را انتخاب کنید و سپس تنظیمات را تغییر دهید.

4. تعداد نسخه ها را وارد کنید.

5. دکمه **⏏** را فشار دهید.



اطلاعات مرتبط

- ◀ "قرار دادن اسناد" در صفحه 50
- ◀ "گزینه‌های منو ابتدایی کپی" در صفحه 89
- ◀ "گزینه های منوی پیشرفته برای کپی کردن" در صفحه 90
- ◀ "پیکربندی های ساده صفحه" در صفحه 15

کپی دو طرفه

شما می توانید چندین سند را در هر دو روی کاغذ کپی کنید.

کپی کردن


1. از صفحه اصلی، کپی را انتخاب کنید.
برای انتخاب گزینه، تمرکز را با استفاده از دکمه‌های ▲▼◀▶ بر روی گزینه منتقل کنید و دکمه OK را فشار دهید.
2. زبانه کپی <  و سپس <2>1 طرفه را انتخاب کنید.
می‌توانید جهت سند و موقعیت صحافی نتیجه کپی را مشخص کنید.
3. دکمه  را فشار دهید.

اطلاعات مرتبط

◀ "اصول اولیه کپی کردن" در صفحه 88

کپی کردن چندین سند بر روی یک برگ

می‌توانید دو سند را روی یک صفحه کاغذ چاپ کنید.

1. از صفحه اصلی، کپی را انتخاب کنید.
برای انتخاب گزینه، تمرکز را با استفاده از دکمه‌های ▲▼◀▶ بر روی گزینه منتقل کنید و دکمه OK را فشار دهید.
2. زبانه تنظیمات پیشرفته < چند صفحه و سپس 2 به بالا را انتخاب کنید.
می‌توانید ترتیب چیدمان و جهت سند اصلی را انتخاب کنید.
3. زبانه کپی را انتخاب کنید و سپس دکمه  را فشار دهید.

اطلاعات مرتبط

◀ "اصول اولیه کپی کردن" در صفحه 88

گزینه‌های منو ابتدایی کپی

نکته:


موارد ممکن است بسته به سایر تنظیماتی که انجام داده اید در دسترس نباشند.

سیاه و سفید:


سند را به صورت سیاه و سفید (تک رنگ) کپی می‌کند.

رنگی:

سند را به صورت رنگی کپی میکند.

 (2 طرفه):

چیدمان ۲ طرفه را انتخاب کنید.

 >1- یک رو

یک سمت سند را روی یک برگه تکی کپی می‌کند.

کپی کردن

□ 1<2 طرفه

دو سند یک طرفه را روی دو سمت یک کاغذ تکی کپی می کند. جهت سند و موقعیت صحافی کاغذ را انتخاب کنید.

□ (تراکم):

وقتی صفحه کپی شده کم رنگ است، سطح تراکم را افزایش می دهد. وقتی جوهر لکه ایجاد می کند، سطح تراکم را کاهش می دهد.

گزینه های منوی پیشرفته برای کپی کردن

نکته:

موارد ممکن است بسته به سایر تنظیماتی که انجام داده اید در دسترس نباشند.

تنظیم کاغذ:

اندازه و نوع کاغذ را انتخاب کنید.

زوم:

نسبت بزرگنمایی یا کوچکنمایی را تنظیم می کند. اگر می خواهید سند را با درصد خاصی کوچک یا بزرگ کنید، مقدار مورد نظر را انتخاب کنید و درصد را در محدوده 25 تا 400% وارد کنید.

□ اندازه واقعی

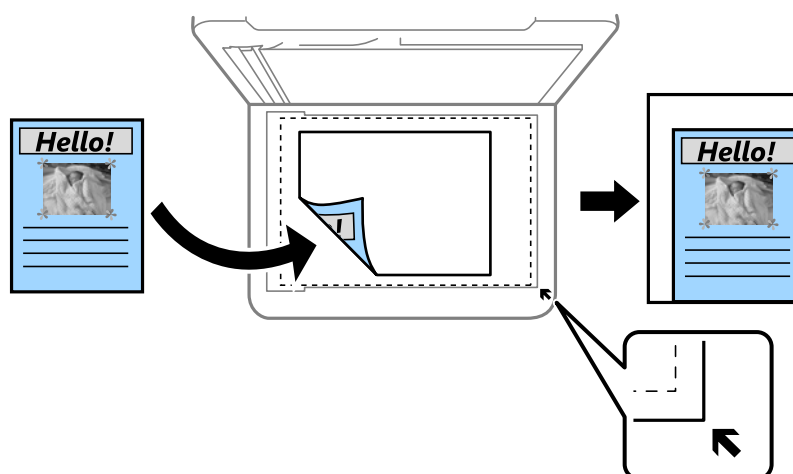
با بزرگنمایی 100% کپی می کند.

□ A4-<A5 و سایر اندازه ها

تصویر را به صورت خودکار بزرگ یا کوچک می کند تا در اندازه کاغذ مشخص جا شود.

□ به اندازه صفحه

ناحیه اسکن را شناسایی می کند و به صورت خودکار سند را بزرگ یا کوچک می کند تا مناسب اندازه کاغذ انتخابی شما شود. زمانی که حاشیه ها سفید در اطراف سند وجود دارد، حاشیه های سفید از علامت گوشه شیشه اسکنر به عنوان ناحیه اسکن شناسایی می شود، ولی حاشیه های طرف دیگر ممکن است بریده شود.



اندازه سند:

اندازه سند خود را انتخاب کنید. هنگام کپی کردن اوراق با اندازه های غیر-استاندارد، نزدیک ترین اندازه به سند را انتخاب کنید.

کپی کردن

چند صفحه:

☐ صفحه تک

یک ورق یک رو را روی یک تک برگ کپی می کند.

☐ 2 به بالا

دو سند یک رو را روی یک برگه یک رو با چیدمان دوتایی کپی می کند. ترتیب چیدمان و جهتگیری صفحه در سند اصلی را انتخاب کنید.

کیفیت:

کیفیت چاپ را انتخاب کنید. بهترین چاپ با کیفیتی بالاتر را ارائه می دهد، اما سرعت چاپ ممکن است آهسته تر شود.

جهت سند:

جهت سند خود را انتخاب کنید.

حذف سایه:

در هنگام کپی کردن کاغذهای ضخیم، سایه های اطراف را حذف می کند یا در هنگام کپی کردن دفترچه، سایه های وسط را حذف می کند.

حذف سوراخ های منگنه:

سوراخ های صحافی را هنگام کپی حذف می کند.

کارت شناسایی کپی:

هر دو طرف کارت شناسایی را اسکن می کند و در یک طرف یک کاغذ اندازه A4 کپی می کند.

کپی بدون حاشیه:

بدون ایجاد حاشیه در اطراف لبه ها کپی می کند. تصویر کمی بزرگ می شود تا حاشیه ها از لبه کاغذ حذف شوند. مقدار بزرگ نمایی را در تنظیم گسترش انتخاب کنید.

پاک کردن همه تنظیمات:

تنظیمات کپی را به مقادیر پیش فرض بازنشانی می کند.

اسکن

اسکن با استفاده از پانل کنترل

می‌توانید تصاویر اسکن شده را از پانل کنترل چاپگر به مقاصد زیر بفرستید.

کامپیوتر

می‌توانید تصویر اسکن شده را در رایانه متصل به چاپگر ذخیره کنید. پیش از اسکن کردن، Epson Scan 2 و Epson Event Manager را در رایانه خود نصب کنید.

اینترنتی

می‌توانید تصاویر اسکن شده را به سرویس‌های Cloud ارسال کنید. پیش از اسکن کردن، تنظیمات Epson Connect را انجام دهید.

رایانه (WSD)

با قابلیت WSD می‌توانید تصویر اسکن شده را در رایانه متصل به چاپگر ذخیره کنید. در صورت استفاده از Windows 7/Windows Vista، باید تنظیمات WSD را پیش از اسکن کردن بر روی رایانه خود انجام دهید.

اطلاعات مرتبط

◀ "اسکن کردن به رایانه (Event Manager)" در صفحه 92

◀ "ذخیره اسکن در فضای ذخیره ابری" در صفحه 96

◀ "ذخیره اسکن در رایانه (WSD)" در صفحه 98

اسکن کردن به رایانه (Event Manager)

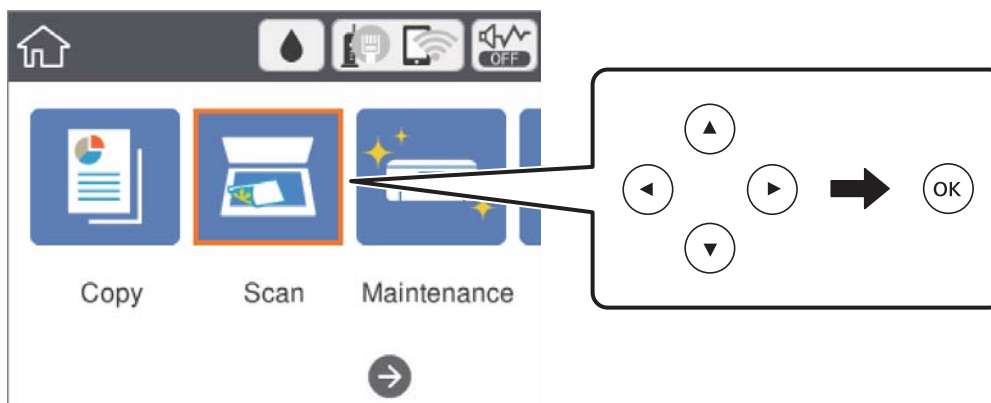
نکته:

پیش از اسکن کردن، Epson Scan 2 و Epson Event Manager را در رایانه خود نصب کنید.

1. اوراق را وارد کنید.


2. از صفحه اصلی، اسکن را انتخاب کنید.

برای انتخاب گزینه، تمرکز را با استفاده از دکمه‌های ▲▼◀▶ بر روی گزینه منتقل کنید و دکمه OK را فشار دهید.




اسکن

3. گزینه کامپیوتر را انتخاب کنید.

4. برای انتخاب رایانه‌ای که می‌خواهید تصاویر اسکن شده را در آن ذخیره کنید،  را انتخاب کنید.

نکته:

هنگامی که چاپگر به یک شبکه متصل است، می‌توانید رایانه مورد نظر برای ذخیره تصویر اسکن شده را انتخاب کنید. می‌توانید تا 20 رایانه را در پانل کنترل چاپگر نمایش دهید. اگر **Network Scan Name (Alphanumeric)** را در *Epson Event Manager* تنظیم کنید، در پانل کنترل نمایش داده می‌شود.


5. برای انتخاب روش ذخیره کردن تصویر اسکن شده در رایانه گزینه  را انتخاب کنید.

ذخیره به عنوان JPEG: تصویر اسکن شده را با فرمت JPEG ذخیره می‌کند.

ذخیره به عنوان PDF: تصویر اسکن شده را با فرمت PDF ذخیره می‌کند.

پیوست به ایمیل: کلاینت ایمیل را روی کامپیوتر شما راه اندازی کرده، و سپس به طور خودکار آن به یک ایمیل ضمیمه می‌کند.

دنبال کردن تنظیم سفارشی: تصویر اسکن شده را با تنظیمات *Epson Event Manager* ذخیره می‌کند. می‌توانید تنظیمات اسکن نظیر اندازه سند، پوشه ذخیره سازی یا قالب ذخیره سازی را تغییر دهید.

6. دکمه  را فشار دهید.

اطلاعات مرتبط

◀ "قرار دادن اسناد" در صفحه 50

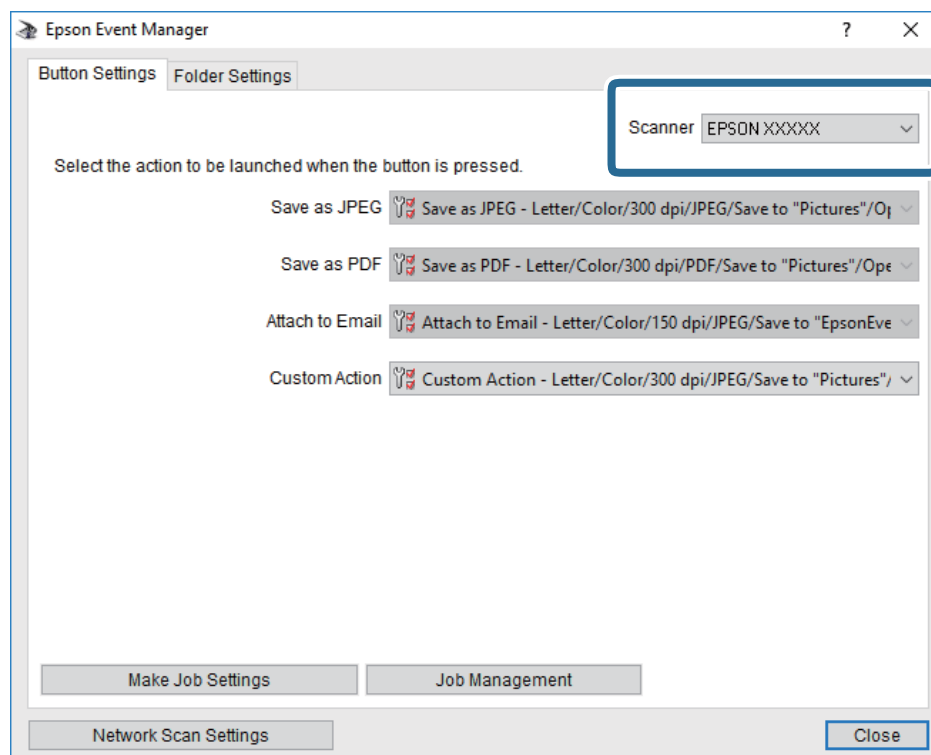
انجام دادن تنظیمات سفارشی در *Epson Event Manager*

می‌توانید تنظیمات اسکن را برای دنبال کردن تنظیم سفارشی در *Epson Event Manager* انجام دهید. برای اطلاعات بیشتر به راهنمای *Epson Event Manager* مراجعه کنید.

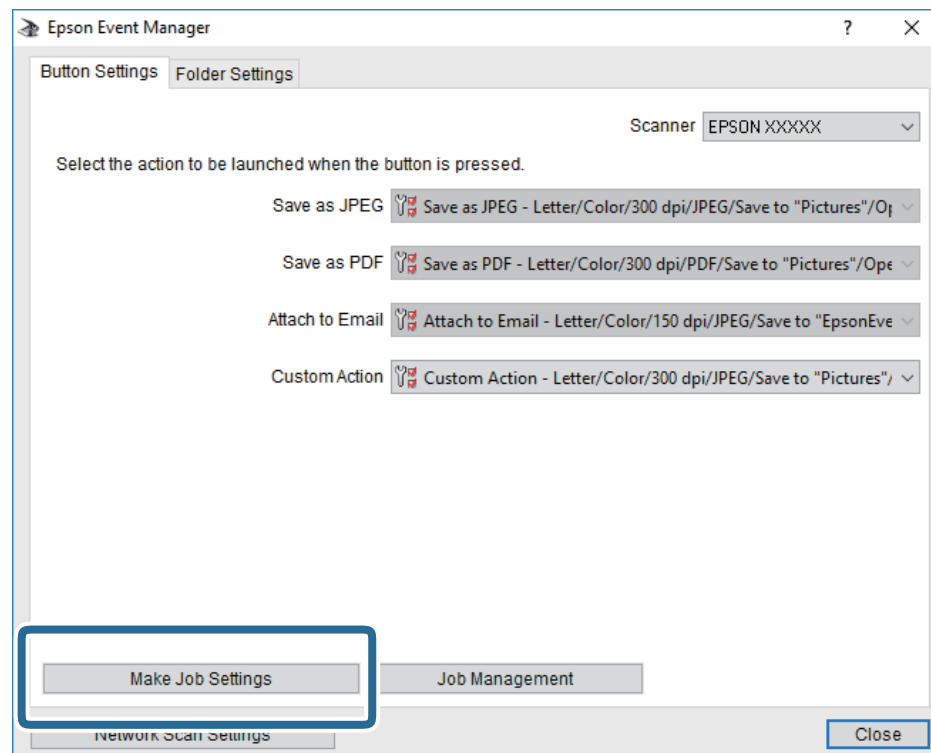
1. *Epson Event Manager* را آغاز کنید.

اسکن

2. مطمئن شوید که اسکنر به عنوان **Scanner** در زبانه **Button Settings** از صفحه اصلی انتخاب شده است.

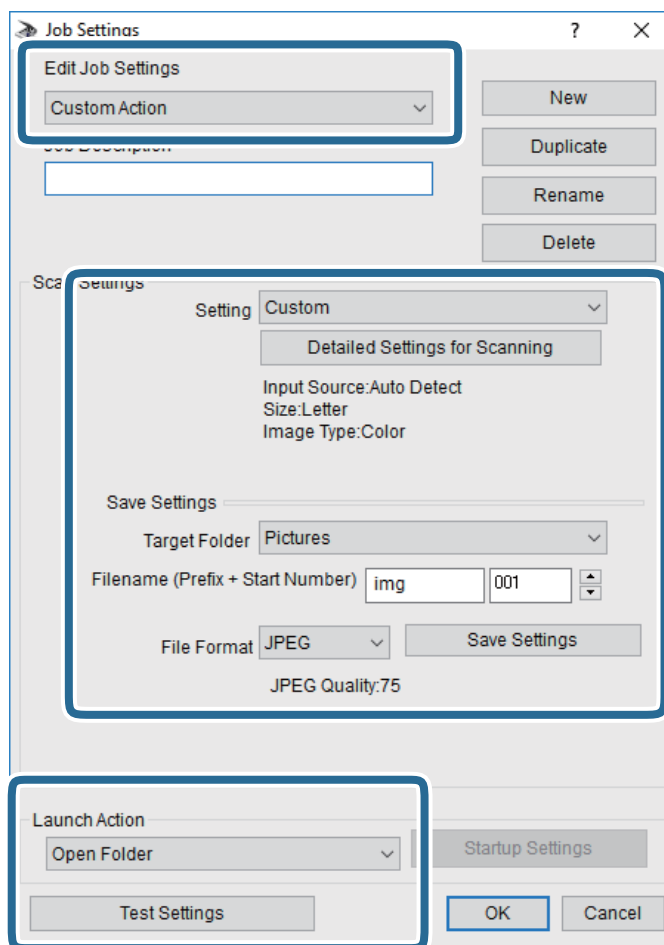


3. روی **Make Job Settings** کلیک کنید.



اسکن

4. تنظیمات اسکن را در صفحه **Job Settings** انجام دهید.



□ Edit Job Settings: گزینه **Custom Action** را انتخاب کنید.

□ Setting: با بهترین تنظیمات مربوط به نوع سند انتخاب شده اسکن کنید. برای تنظیم کردن مواردی مانند وضوح یا رنگ برای ذخیره کردن تصویر اسکن شده، بر روی **Detailed Settings for Scanning** کلیک کنید.

□ Target Folder: پوشه ذخیره‌سازی را برای تصویر اسکن شده انتخاب کنید.

□ Filename (Prefix + Start Number): تنظیمات مربوط به نام فایل مورد نظر را تغییر دهید.

□ File Format: قالب ذخیره‌سازی را انتخاب کنید.

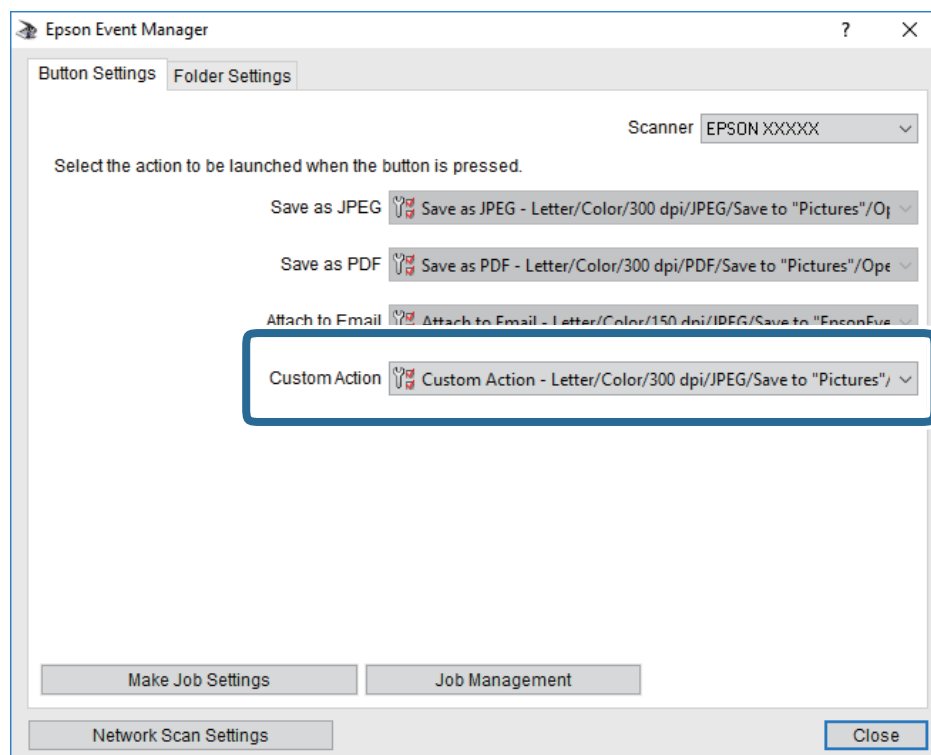
□ Launch Action: عملی را که باید در هنگام اسکن کردن انجام بگیرد انتخاب کنید.

□ Test Settings: اسکن آزمایشی را با تنظیمات جاری آغاز می‌کند.

5. برای بازگشت به صفحه اصلی بر روی **OK** کلیک کنید.

اسکن

6. مطمئن شوید که **Custom Action** در فهرست **Custom Action** انتخاب شده است.



7. بر روی **Close** کلیک کنید تا Epson Event Manager بسته شود.

ذخیره اسکن در فضای ذخیره ابری

می‌توانید تصاویر اسکن شده را به سرویس‌های Cloud ارسال کنید. پیش از استفاده از این ویژگی، تنظیمات را با استفاده از Epson Connect انجام دهید. برای اطلاعات بیشتر به وب سایت پورتال زیر Epson Connect مراجعه کنید.

<https://www.epsonconnect.com/>

<http://www.epsonconnect.eu> (فقط اروپا)

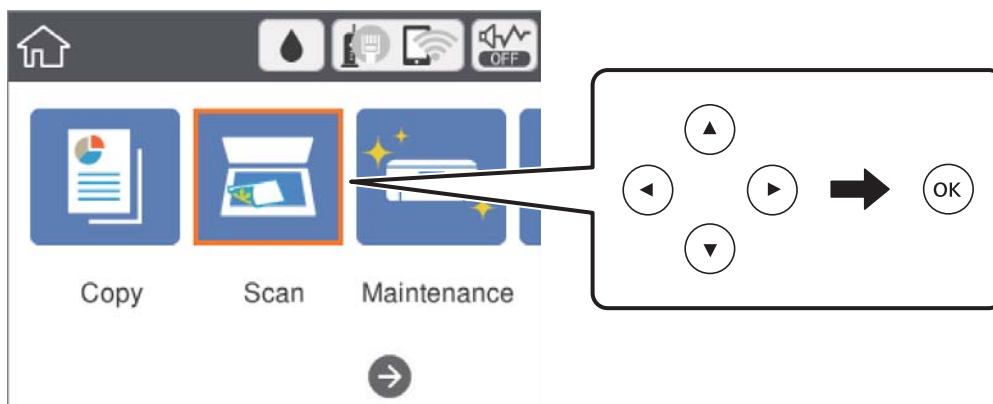
1. اطمینان حاصل کنید که تنظیمات را با استفاده از Epson Connect انجام داده اید.

2. اوراق را وارد کنید.

اسکن

3. از صفحه اصلی، اسکن را انتخاب کنید.

برای انتخاب گزینه، تمرکز را با استفاده از دکمه‌های ▲▼◀▶ بر روی گزینه منتقل کنید و دکمه OK را فشار دهید.



4. گزینه اینترنتی را انتخاب کنید.

5. گزینه + در بالای صفحه و سپس یک مقصد انتخاب کنید.

6. گزینه‌های زبانه اسکن مانند قالب ذخیره را تنظیم کنید.

7. گزینه تنظیمات پیشرفته را انتخاب کنید و سپس تنظیمات را بررسی کنید و در صورت نیاز آنها را تغییر دهید.

8. زبانه اسکن را انتخاب کنید و سپس دکمه ⏏ را فشار دهید.

اطلاعات مرتبط

◀ "قرار دادن اسناد" در صفحه 50

گزینه های منو ابتدایی برای اسکن کردن در حافظه ابری

نکته:

موارد ممکن است بسته به سایر تنظیماتی که انجام داده اید در دسترس نباشند.

سیاه و سفید/رنگی:

رنگی یا تک رنگ بودن اسکن را تعیین کنید.

:PDF/JPEG

قالب مورد نظر برای ذخیره تصویر اسکن شده را انتخاب کنید.

گزینه های منو پیشرفته برای اسکن کردن در حافظه ابری

نکته:

موارد ممکن است بسته به سایر تنظیماتی که انجام داده اید در دسترس نباشند.

اسکن

محل اسکن:

□ اندازه اسکن:

اندازه اسکن را انتخاب کنید. برای برش دادن فضای سفید اطراف متن یا تصویر در زمان اسکن کردن، برش خودکار را انتخاب کنید. برای اسکن کردن با حداکثر ناحیه شیشه اسکنر، گزینه قسمت حداکثر را انتخاب کنید.

□ جهت سند:

جهت سند را انتخاب کنید.

نوع سند:

نوع سند خود را انتخاب کنید.

تراکم:

وضوح تصویر اسکن شده را انتخاب کنید.

حذف سایه:

سایه‌های سند را که در تصویر اسکن شده ظاهر می‌شود، حذف کنید.

□ اطراف:

سایه‌های لبه سند را حذف کنید.

□ وسط:

سایه‌های حاشیه صحافی کتابچه را حذف کنید.

حذف سوراخ‌های منگنه:

سوراخ‌های پانچ را که در تصویر اسکن شده ظاهر می‌شود، حذف کنید. می‌توانید ناحیه پاک کردن سوراخ‌های پانچ را با وارد کردن مقداری در کادر سمت راست مشخص کنید.

□ محل پاک کردن:

گزینه حذف سوراخ‌های پانچ را انتخاب کنید.

□ جهت سند:

جهت سند را انتخاب کنید.

پاک کردن همه تنظیمات

تنظیمات اسکن را به مقادیر پیش‌فرض بازنشانی می‌کند.

ذخیره اسکن در رایانه (WSD)

نکته:

□ این قابلیت فقط برای کامپیوترهایی که *Windows Vista/Windows 7/Windows 8/Windows 8.1/Windows 10* را اجرا می‌کنند، در دسترس است.

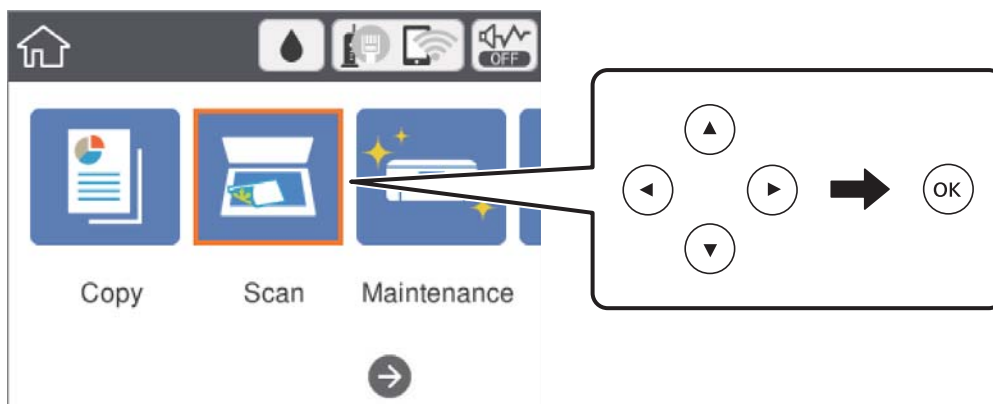
□ اگر از *Windows Vista/Windows 7* استفاده می‌کنید، باید از قبل با استفاده از این قابلیت کامپیوتر خود را تنظیم کنید.

1. اوراق را وارد کنید.

اسکن


2. از صفحه اصلی، اسکن را انتخاب کنید.

برای انتخاب گزینه، تمرکز را با استفاده از دکمه‌های ▲▼▶◀ بر روی گزینه منتقل کنید و دکمه OK را فشار دهید.



3. گزینه رایانه (WSD) را انتخاب کنید.

4. يك رایانه را انتخاب کنید.

5. دکمه  را فشار دهید.

تنظیم یک درگاه WSD

این بخش چگونگی تنظیم درگاه WSD برای Windows 7/Windows Vista را شرح می دهد.
نکته:

در Windows 10/Windows 8.1/Windows 8، درگاه WSD بطور خودکار تنظیم می شود.

موارد زیر برای تنظیم درگاه WSD ضروری است.

رایانه و چاپگر به شبکه وصل باشند.

راه انداز چاپگر روی رایانه نصب شده باشد.

1. چاپگر را روشن کنید.

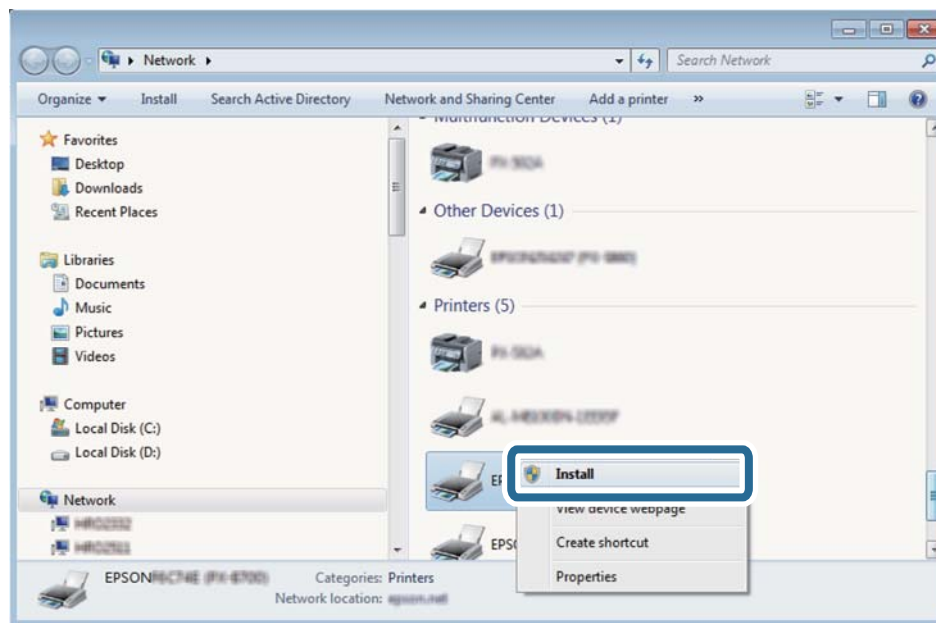
2. روی شروع کلیک کنید و سپس روی شبکه در رایانه کلیک کنید.

3. روی چاپگر کلیک راست کرده و سپس روی نصب کلیک کنید.

روی ادامه کلیک کنید وقتی صفحه کنترل دسترسی کاربر نمایش داده می شود.

اسکن

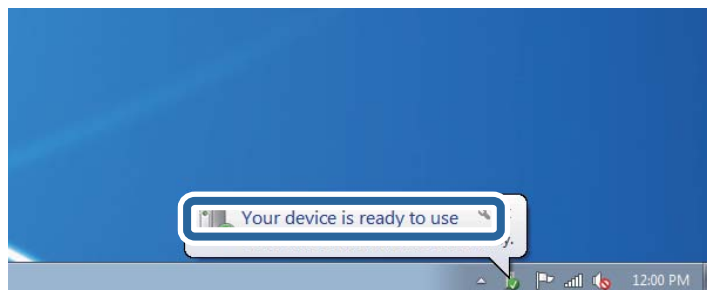
روی لغو نصب کلیک کنید و در صورتی که صفحه لغو نصب نشان داده شد، دوباره شروع کنید.



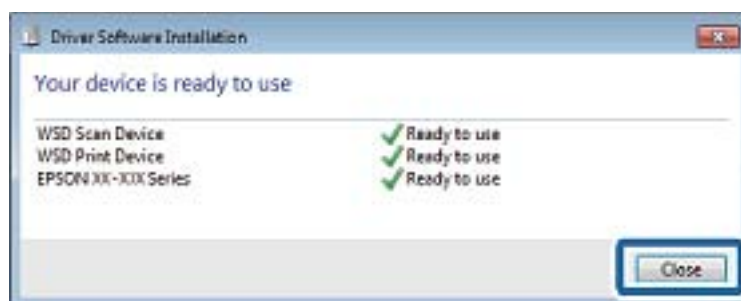
نکته:

نام چاپگری که در شبکه تنظیم می کنید و نام مدل (EPSON XXXXXX (XX-XXXX)) در صفحه شبکه نشان داده می شوند. نام تنظیم شده چاپگر در شبکه را از پانل کنترل چاپگر یا چاپ کردن برگه وضعیت شبکه می توانید بررسی کنید.

4. روی دستگاه شما آماده استفاده است کلیک کنید.



5. پیام را بررسی کرده و سپس بستن را کلیک کنید.



6. صفحه دستگاه ها و چاپگرها را باز کنید.

Windows 7

روی شروع > پانل کنترل > سخت افزار و صدا (یا سخت افزار) > دستگاه ها و چاپگرها کلیک کنید.

اسکن

Windows Vista □

بر روی شروع < پانل کنترل < سخت افزار و صدا < چاپگرها کلیک کنید.

7. آیکون دارای نام چاپگر در شبکه نشان داده را بررسی کنید.

هنگام استفاده از WSD نام چاپگر را انتخاب کنید.

اسکن از رایانه

اسکن کردن با استفاده از Epson Scan 2

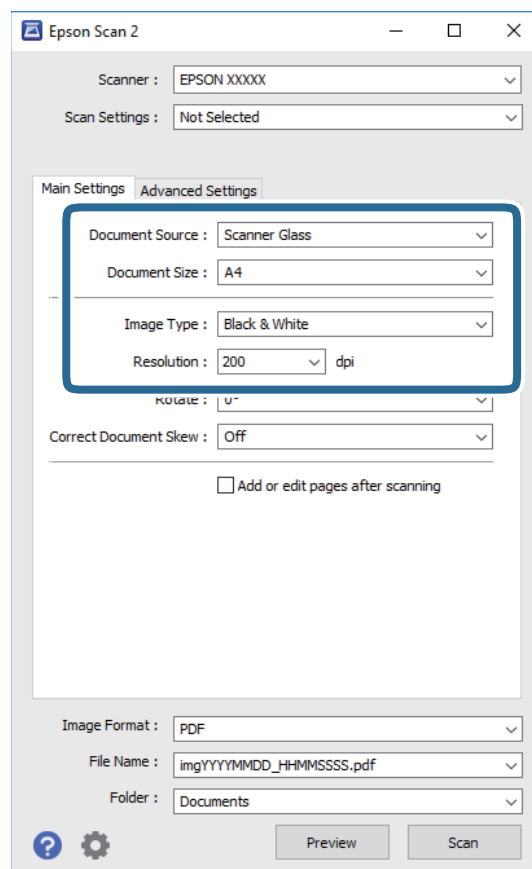
با استفاده از درایور "Epson Scan 2" می توانید اسکن کنید. با استفاده از تنظیمات دقیق و مناسب برای اسناد متنی، می توانید اسناد را اسکن کنید.

برای دریافت توضیح هر یک از موارد تنظیم، به راهنمای Epson Scan 2 مراجعه کنید.

1. سندها را قرار دهید.

2. Epson Scan 2 را راه اندازی کنید.

3. تنظیمات زیر را در زبانه تنظیمات اصلی انجام دهید.



□ اندازه سند: اندازه سندی که قرار داده اید را انتخاب کنید.

□ نوع تصویر: رنگ مربوط به ذخیره سازی تصویر اسکن شده را انتخاب کنید.

اسکن

□ دقت تصویر: وضوح تصویر را انتخاب کنید.

نکته:

تنظیمات منبع سند به صورت شیشه اسکنر ثابت هستند. می توانید این تنظیمات را تغییر دهید.

4. سایر تنظیمات اسکن را در صورت لزوم انجام دهید.

□ می توانید پیش نمایش تصویر اسکن شده را با کلیک کردن روی دکمه **پیش نمایش** مشاهده نمایید. پنجره پیش نمایش باز می شود و پیش نمایش تصویر نشان داده می شود.

□ در زبانه **تنظیمات پیشرفته** می توانید تنظیمات دقیق تصویر را که برای سندهای متنی مناسبند، انجام دهید. مانند موارد زیر.

□ حذف پس زمینه: پس زمینه اسناد اصلی را حذف کنید.

□ ارتقای متن: می توانید حروف تار در سند را واضح و خوانا کنید.

□ تقسیم بندی خودکار بخش ها: می توانید در زمان اجرای اسکن سیاه و سفید برای سندی که حاوی تصاویر است، حروف را واضح تر کرده و تصاویر را صاف تر کنید.

□ تقویت رنگ: شما می توانید رنگ مشخص شده برای تصویر اسکن شده را تقویت و آن را به صورت خاکستری یا سیاه و سفید ذخیره کنید.

□ آستانه: می توانید مرز دو-دویی تک رنگ (سیاه و سفید) را تنظیم کنید.

□ محو کردن ماسک: می توانید طرح کلی تصویر را بهبود دهید و آن را واضح تر کنید.

□ حذف طرح مویر: می توانید الگوهای شطرنجی (سایه های شبکه ای) که در زمان اسکن کردن کاغذهای چاپی نظیر مجله نمایان می شود را برطرف کنید.

□ پر کردن لبه: شما می توانید سایه ایجاد شده دور تصویر اسکن شده را حذف کنید.

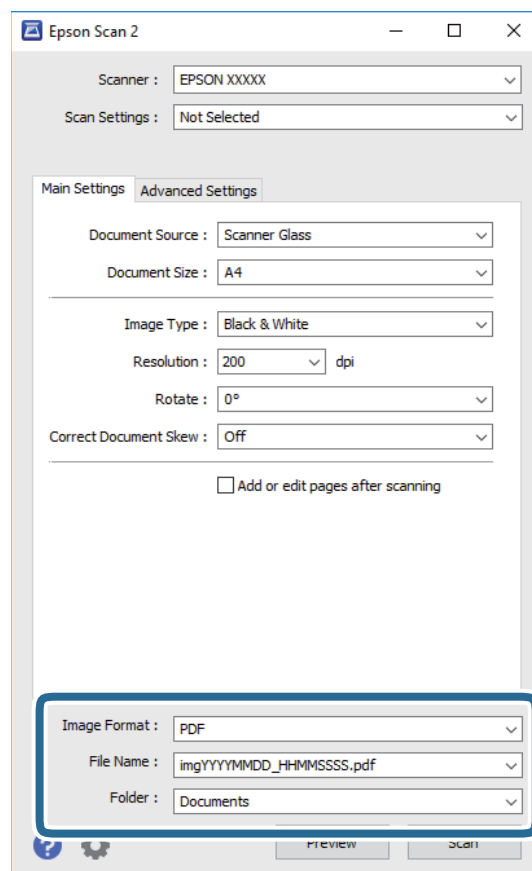
□ خروجی دوتایی تصویر (فقط Windows): می توانید یک بار اسکن کنید و دو تصویر با تنظیمات خروجی متفاوت را همزمان ذخیره کنید.

نکته:

موارد ممکن است بسته به سایر تنظیماتی که انجام داده اید در دسترس نباشند.

اسکن

5. تنظیمات ذخیره فایل را انجام دهید.



☐ قالب تصویر: فرمت ذخیره‌سازی را از فهرست انتخاب کنید.

تنظیمات مفصل مربوط به هر فرمت ذخیره‌سازی به غیر از BITMAP و PNG را انجام دهید. پس از انتخاب فرمت ذخیره‌سازی، گزینه **ها** را از فهرست انتخاب کنید.

☐ نام فایل: تأیید نام فایل ذخیره‌سازی نشان داده می‌شود.

می‌توانید تنظیمات مربوط به نام فایل را با انتخاب **تنظیمات** از فهرست، تغییر دهید.

☐ پوشه: پوشه ذخیره‌سازی برای تصویر اسکن شده را از فهرست انتخاب کنید.

با انتخاب **انتخاب** از فهرست می‌توانید پوشه دیگری را انتخاب کنید یا یک پوشه جدید ایجاد کنید.

6. روی **اسکن** کلیک کنید.

اطلاعات مرتبط

◀ "قرار دادن اسناد" در صفحه 50

◀ "برنامه کاربردی اسکن کردن اسناد و تصاویر (Epson Scan 2)" در صفحه 127

اسکن کردن از دستگاه‌های هوشمند

Epson iPrint برنامه‌ای است که به شما امکان می‌دهد عکس‌ها و اسناد را از یک دستگاه هوشمند نظیر تلفن هوشمند یا تبلت که به همان شبکه بی‌سیم متصل اند که چاپگر متصل است، اسکن کنید. می‌توانید اطلاعات اسکن شده را در دستگاه هوشمند یا سرویس‌های ابری ذخیره کنید، توسط ایمیل ارسال نمایید یا آنها را چاپ کنید.



نصب Epson iPrint

می‌توانید Epson iPrint را از طریق URL یا کد QR زیر، در دستگاه هوشمند خود نصب کنید.

<http://ipr.to/c>

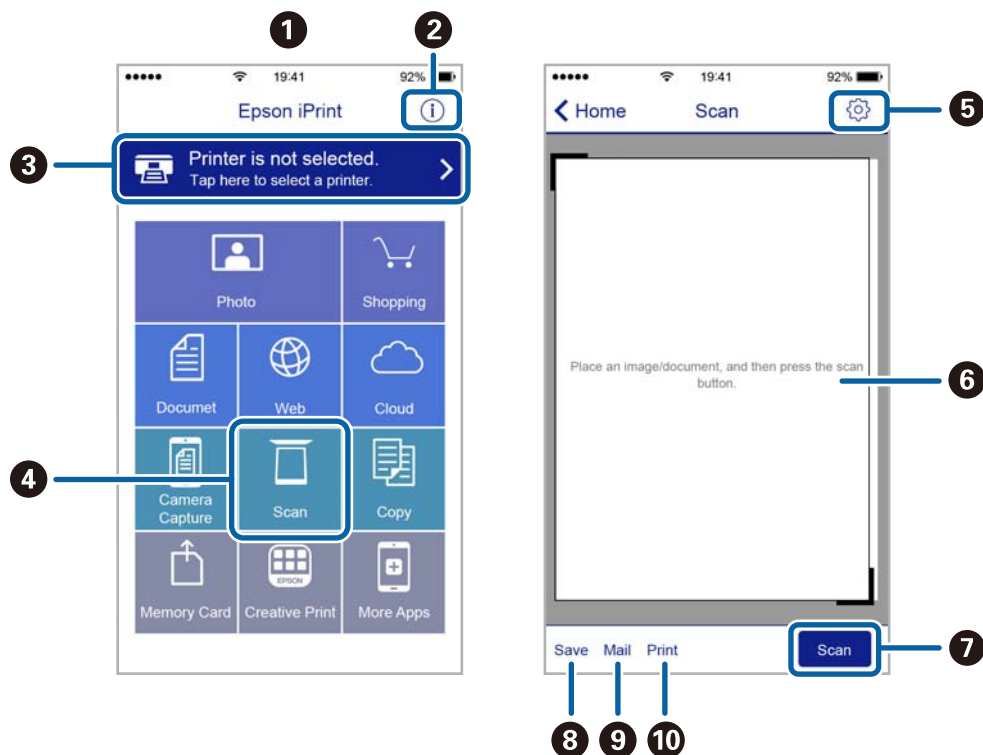


اسکن کردن با استفاده از Epson iPrint

Epson iPrint را از دستگاه هوشمند خود اجرا کنید و گزینه مورد نظر برای استفاده را از صفحه اصلی انتخاب کنید.

اسکن

صفحه های زیر ممکن است بدون اطلاع قبلی تغییر کند.

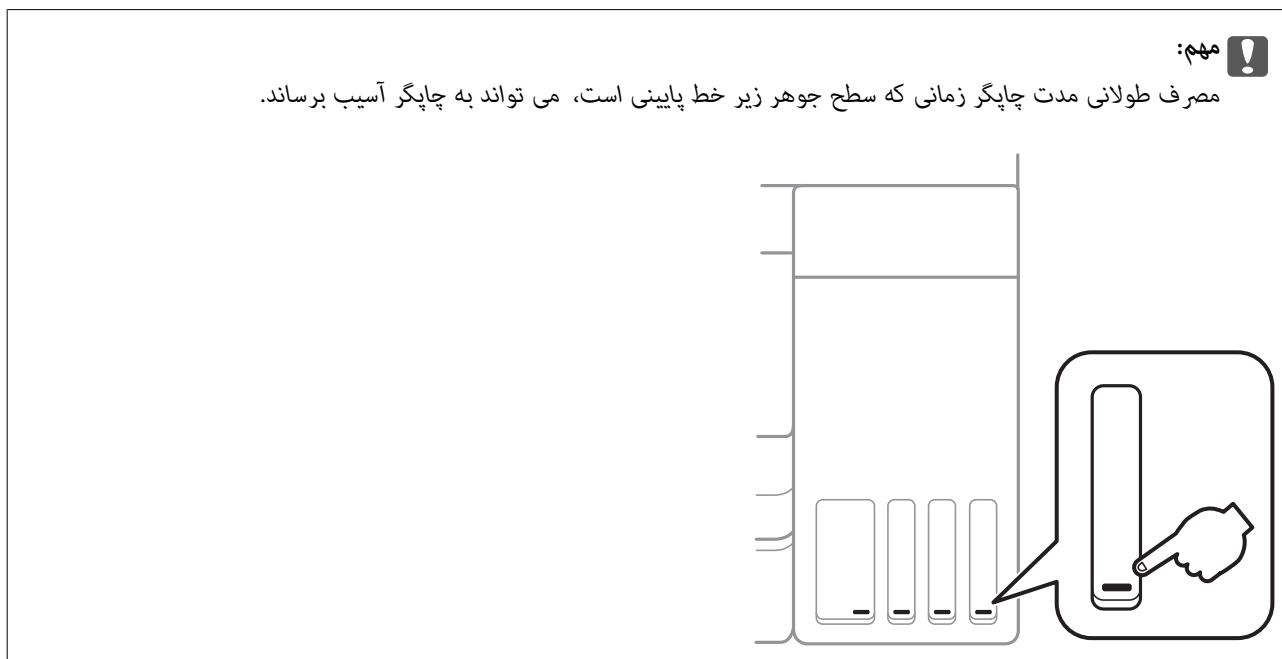


صفحه ای که برنامه اجرا شود، صفحه اصلی نمایش داده می شود.	1
اطلاعاتی درباره چگونگی راه اندازی چاپگر و سؤالات متداول را نشان می دهد.	2
صفحه ای را نشان می دهد که در آن می توانید چاپگر را انتخاب کنید و تنظیمات چاپگر را انجام دهید. پس از اینکه چاپگر را انتخاب کردید، نیازی به انتخاب مجدد آن در زمان بعدی نخواهد بود.	3
صفحه اسکن کردن را نشان می دهد.	4
صفحه ای را نشان می دهد که در آن می توانید تنظیمات اسکن نظیر وضوح را انجام دهید.	5
تصاویر اسکن شده را نشان می دهد.	6
شروع به اسکن می کند.	7
صفحه ای را نشان می دهد که در آن می توانید اطلاعات اسکن شده را در یک دستگاه هوشمند یا در سرویس های ابری ذخیره نمایید.	8
صفحه ای را نشان می دهد که در آن می توانید اطلاعات اسکن را توسط ایمیل ارسال نمایید.	9
صفحه ای را نشان می دهد که در آن می توانید اطلاعات اسکن را چاپ نمایید.	10

پر کردن مجدد جوهر و تعویض کادرهای نگهداری

بررسی وضعیت جوهر باقیمانده و جعبه مراقبت و نگهداری

برای اطمینان از مقدار واقعی جوهر باقیمانده، سطوح جوهر را در همه مخازن چاپگر با چشم بررسی کنید.



می توانید سطوح تقریبی جوهر را از رایانه و عمر تقریبی سرویس جعبه مراقبت و نگهداری را از پانل کنترل بررسی کنید.

بررسی وضعیت جعبه نگهداری — صفحه کنترل

1. از صفحه اصلی، نگهداری را انتخاب کنید.
2. برای انتخاب گزینه، تمرکز را با استفاده از دکمه‌های ▲▼◀▶ بر روی گزینه منتقل کنید و دکمه OK را فشار دهید.
2. گزینه ظرفیت باقیمانده جعبه نگهداری را انتخاب کنید.

بررسی وضعیت جوهر باقیمانده و جعبه نگهداری - Windows


1. به پنجره درایور چاپگر بروید.
 2. روی EPSON Status Monitor 3 از زبانه نگهداری کلیک کنید.
- نکته:
اگر EPSON Status Monitor 3 غیرفعال باشد، روی تنظیم گسترش یافته از زبانه نگهداری کلیک کنید و سپس EPSON Status Monitor 3 را فعال کنید تا انتخاب نمایید.

اطلاعات مرتبط

◀ "دسترسی به درایور چاپگر" در صفحه 59

پر کردن مجدد جوهر و تعویض کادرهای نگهداری

بررسی وضعیت جوهر باقیمانده و جعبه مراقبت و نگهداری — Mac OS

1. موارد برگزیده سیستم را از منوی  > چاپگرها و اسکنرها (یا چاپ و اسکن، چاپ و فایبر) و سپس چاپگر را انتخاب کنید.
2. روی گزینه ها و لوازم > برنامه > باز کردن برنامه چاپگر کلیک کنید.
3. روی EPSON Status Monitor کلیک کنید.

کدهای بطری جوهر

Epson استفاده از بطری‌های اصلی جوهر Epson را توصیه می‌کند.

کدهای زیر مربوط به بطری‌های جوهر اصلی Epson است.

برای اروپا

محصول	Black :BK (سیاه)	Cyan :C (فیروزه ای)	Magenta :M (زرشکی)	Yellow :Y (زرد)
ET-3700	102	102	102	102
L6160	101	101	101	101

برای استرالیا و زلاندنو

Black :BK (سیاه)	Cyan :C (فیروزه ای)	Magenta :M (زرشکی)	Yellow :Y (زرد)
502	502	502	502

برای آسیا

Black :BK (سیاه)	Cyan :C (فیروزه ای)	Magenta :M (زرشکی)	Yellow :Y (زرد)
001	001	001	001

مهم!

ضمانت نامه Epson آسیب ناشی از استفاده از جوهرهایی غیر از جوهرهای مشخص شده را، از جمله جوهر مخصوص Epson که برای این چاپگر طراحی نشده است یا هر جوهر دیگر، تحت پوشش قرار نمی‌دهد. سایر محصولاتی که ساخت Epson نیستند ممکن است موجب آسیب‌هایی شود که تحت پوشش ضمانت نامه Epson نیست، و در چنین موقعیت‌هایی ممکن است موجب بروز خطا در چاپگر شود.

نکته:

کدهای بطری جوهر بسته به مکان ممکن است تغییر کند. برای دریافت کدهای صحیح در ناحیه خود، با پشتیبانی Epson تماس بگیرید.

در خصوص کاربران در اروپا، برای کسب اطلاعات بیشتر درباره بازده بطری جوهر Epson از وب سایت زیر دیدن نمایید.

<http://www.epson.eu/pageyield>

اطلاعات مرتبط

← "وب سایت پشتیبانی فنی" در صفحه 172

احتیاط های مربوط به استفاده از بطری جوهر

قبل از پر کردن جوهر دستورالعمل های زیر را مطالعه کنید.

اقدامات احتیاطی مرتبط با استفاده

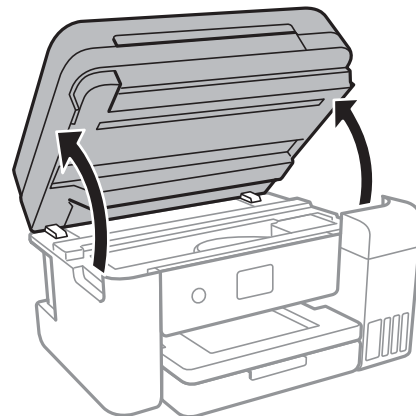
- از بطری های جوهر که دارای کد قطعه صحیح هستند برای این چاپگر استفاده کنید.
- کار با جوهر چاپگر باید با دقت انجام شود. ممکن است هنگام پر کردن یا پر کردن مجدد مخازن، جوهر ترشح کند. اگر جوهر بر روی لباس ها یا وسایل شما بریزد، ممکن است پاک نشود.
- از تکان دادن یا فشار دادن بطری جوهر خودداری کنید.
- پس از باز کردن بطری جوهر، بهتر است هر چه زودتر از آن استفاده کنید.
- بطری های جوهر را در دمای معمولی اتاق و دور از نور مستقیم خورشید نگهداری کنید.
- Epson توصیه می کند که از بطری جوهر تا قبل از تاریخ چاپ شده بر روی بسته استفاده کنید.
- بطری های جوهر را همان جایی بگذارید که چاپگر را گذاشته اید.
- هنگام نگهداری یا انتقال بطری جوهر، بطری را کج نکنید و آن را در معرض ضربه یا تغییرات دمایی قرار ندهید. در غیر این صورت ممکن است با وجود بسته بودن درپوش بطری، جوهر نشت کند. هنگام بستن درپوش، حتماً بطری را به صورت عمودی نگه دارید و از نشت کردن جوهر در هنگام جابجا کردن بطری جلوگیری کنید؛ مثلاً بطری را درون کیسه قرار دهید.
- بعد از آوردن بطری جوهر از یک مکان نگهداری سرد، اجازه دهید حداقل سه ساعت قبل از استفاده در دمای اتاق گرم شود.
- تا زمانی که برای پر کردن مخزن آماده نیستید، بسته بندی بطری را باز نکنید. بطری جوهر به صورت وکیوم بسته بندی شده است تا قابلیت اطمینان آن حفظ شود. اگر پیش از استفاده از بطری جوهر، بسته بندی آن را باز کرده و برای مدت طولانی نگه دارید، ممکن است عمل چاپ به صورت عادی انجام نشود.
- مصرف طولانی مدت چاپگر زمانی که سطح جوهر زیر خط پایینی است، می تواند به چاپگر آسیب برساند. پس از خاموش کردن چاپگر مخزن جوهر را تا خط بالایی پر کنید. برای این که سطح جوهر به درستی نمایش داده شود، باید سطح جوهر را پس از پر کردن مخزن بازنشانی کنید.
- برای اطمینان از اینکه چاپ با کیفیت بهینه دریافت می کنید و جهت کمک به محافظت از هد چاپ خود، زمانیکه چاپگر شما نیاز به پر کردن مجدد جوهر را نشان می دهد، ذخیره ایمنی جوهر متغیر در مخزن جوهر باقی می ماند. بازده ذکر شده برای شما شامل این جوهر ذخیره شده نمی شود.
- برای کسب نتایج بهینه چاپ، سطح جوهر نباید به مدت طولانی پایین بماند.
- با اینکه بطری های جوهر ممکن است حاوی مواد بازیافت شده باشد، این مواد بر عملکرد یا کارایی چاپگر تأثیری نمی گذارد.
- مشخصات و شکل ظاهری بطری جوهر، ممکن است بدون اطلاع قبلی جهت بهبود تغییر کند.
- بازده ذکر شده ممکن است بسته به تصاویری که چاپ می کنید، نوع کاغذ، تعداد چاپ و شرایط محیطی از قبیل دما بستگی داشته باشد.

مصرف جوهر

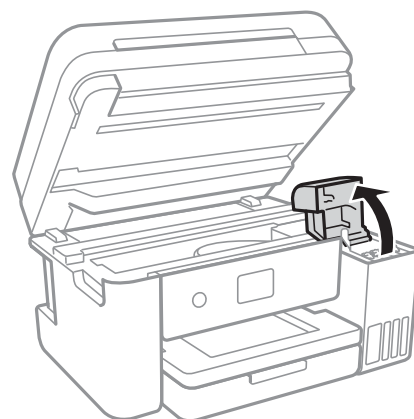
- برای حفظ عملکرد بهینه هد چاپ، مقداری جوهر از همه مخازن جوهر نه تنها در طول چاپ بلکه در حین عملیات مراقبت و نگهداری از جمله تمیز کردن هد چاپ مصرف می شود.
- وقتی چاپ در حالت تک رنگ یا مقیاس خاکستری انجام می شود، بسته به نوع کاغذ یا تنظیمات کیفیت چاپ، جوهرهای رنگی به جای جوهر مشکی ممکن است استفاده شوند. چون ترکیبی از جوهرهای رنگی برای ساخت جوهر مشکی استفاده می شود.
- جوهر بطری های جوهر ارائه شده به همراه چاپگر شما تا حدی در مراحل اولیه نصب استفاده می شود. به منظور تولید چاپ با کیفیت بالا، هد چاپ چاپگر شما کاملاً با جوهر پر شود. این فرایند خاموش-روشن مقداری جوهر مصرف می کند و بنابراین این بطری های ممکن است موجب چاپ صفحات کمتر نسبت به بطری های جوهر بعدی شوند.

پر کردن دوباره مخازن جوهر

1. در حالی که درپوش اسناد بسته است، قسمت اسکنر را باز کنید.



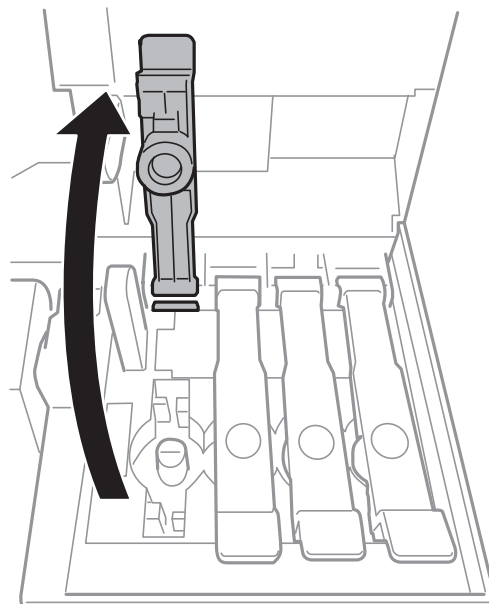
2. درپوش مخزن جوهر را باز کنید.



پیامی روی پانل کنترل چاپگر ظاهر می‌شود و به شما اعلام می‌کند که باید مخزن جوهر را تا خط بالایی پر کنید. گزینه بعدی را انتخاب کنید.

پر کردن مجدد جوهر و تعویض کادرهای نگهداری

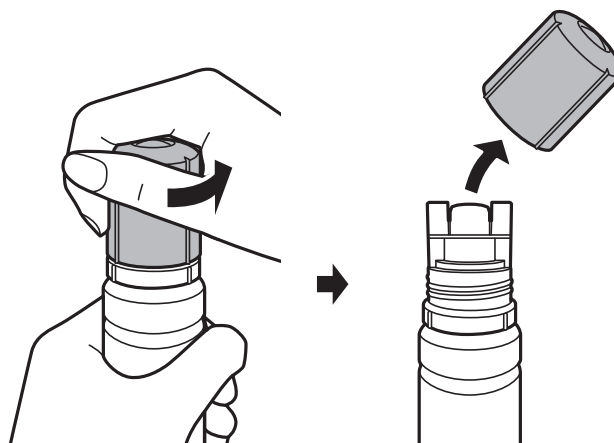
3. درپوش مخزن جوهر را باز کنید.



مهم!

اطمینان حاصل کنید که رنگ مخزن جوهر با رنگ جوهری که قصد پر کردن دارید منطبق باشد.

4. در حالی که بتری را عمودی نگه داشته‌اید، درپوش را به آرامی بچرخانید تا باز شود.



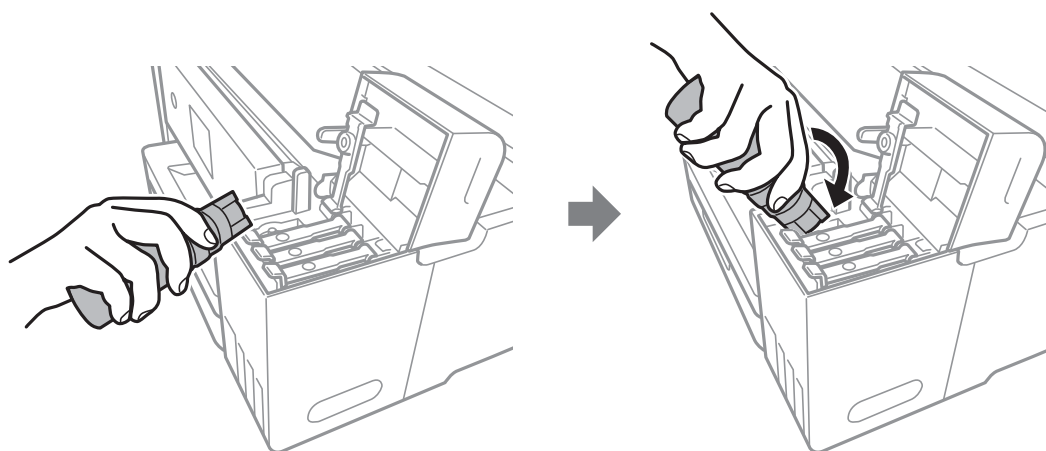
مهم!

مراقب باشید جوهر نریزد.

پس از برداشتن درپوش از لمس کردن بالای بتری جوهر بپرهیزید؛ در غیر این صورت ممکن است دست شما به جوهر آغشته شود.

پر کردن مجدد جوهر و تعویض کادرهای نگهداری

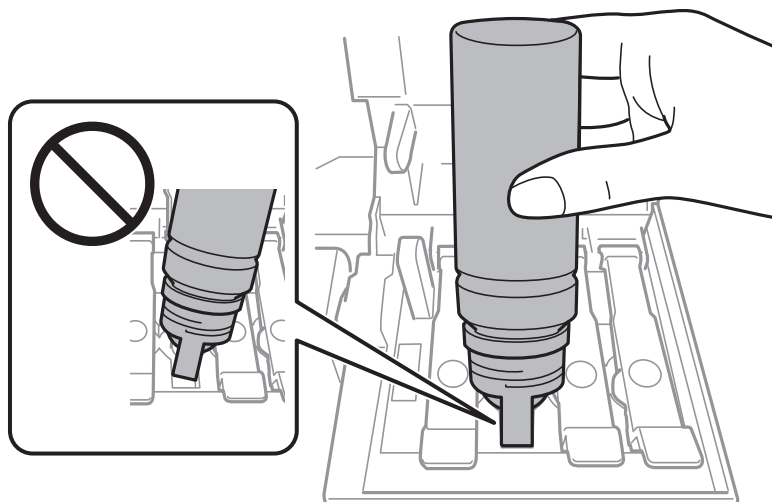
5. قسمت بالای باتری جوهر را در امتداد شکاف جلو درگاه پر کردن قرار دهید و سپس باتری را به آرامی بلند کنید تا وارد درگاه پر کردن شود.



مهم!

پس از برداشتن درپوش باتری جوهر مراقب باشید که باتری به چیزی برخورد نکند؛ در غیر این صورت جوهر ممکن است نشت کند.

6. برای پر کردن مخزن جوهر، قسمت بالای باتری جوهر را محکم داخل درگاه پر کردن مخزن وارد کنید. فقط با نگره داشتن عادی باتری و بدون فشار دادن، جوهر وارد مخزن می‌شود. جریان جوهر پس از پر رسیدن جوهر به خط بالایی به طور خودکار متوقف می‌شود.

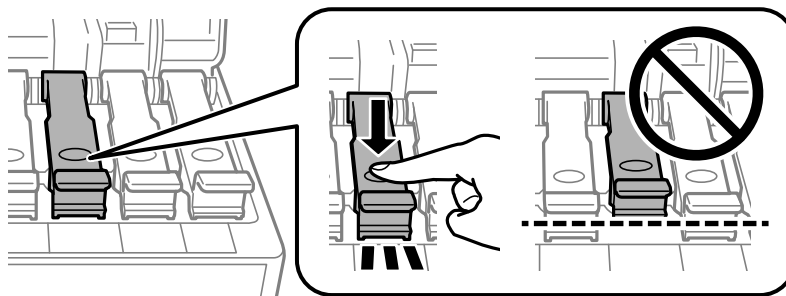


نکته:

اگر جوهر وارد مخزن نشد، باتری جوهر را بردارید و دوباره وارد کنید.

پر کردن مجدد جوهر و تعویض کادرهای نگهداری

7. پس از پر کردن مخزن، باتری جوهر را بردارید و درپوش مخزن جوهر را محکم ببندید.

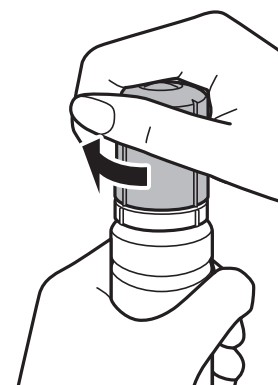


مهم!

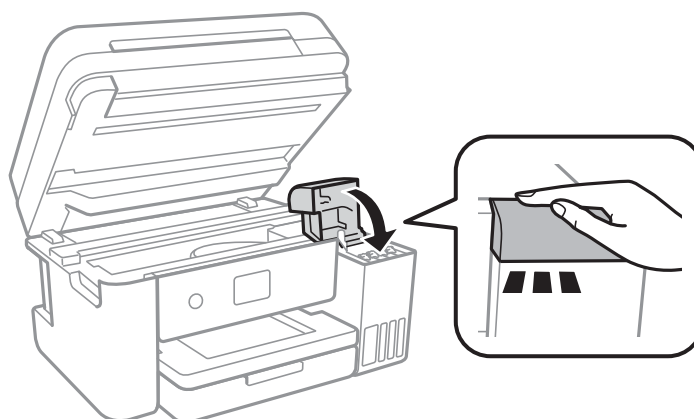
باتری جوهر را وارد شده رها نکنید؛ در غیر این صورت ممکن است باتری آسیب ببیند یا جوهر نشت کند.

نکته:

در صورت باقی ماندن جوهر در باتری، درپوش را ببندید و باتری را به صورت عمودی برای مصارف بعدی نگه دارید.



8. درپوش مخزن جوهر را محکم ببندید.



9. قسمت اسکنر را ببندید.

10. رنگ جوهری را که تا خط بالایی پر کرده بودید انتخاب کنید.

11. گزینه سطوح جوهر را دوباره تنظیم کنید را انتخاب کنید.

12. پیام را تایید کنید و سپس صفحه را ببندید.

پر کردن مجدد جوهر و تعویض کادرهای نگهداری



اگر پس از بازنشانی سطح جوهر و بدون پر کردن مخزن جوهر تا خط بالایی به استفاده از چاپگر ادامه دهید، ممکن است کار چاپ بدون جوهر انجام بگیرد و به چاپگر آسیب برسد. پیش از شروع کار چاپ، حتماً سطح جوهر همه مخزن‌ها را با چشم بررسی کنید.

اطلاعات مرتبط

← "کدهای بطری جوهر" در صفحه 107

← "احتیاط‌های مربوط به استفاده از بطری جوهر" در صفحه 108

← "نشت جوهر" در صفحه 160

کد جعبه نگهداری

Epson استفاده از جعبه مراقبت و نگهداری اصلی Epson را توصیه می‌کند.

کد های زیر مربوط به جعبه نگهداری اصلی Epson است.

T04D0



وقتی جعبه مراقبت و نگهداری در یک چاپگر نصب شود، استفاده آن در سایر چاپگرها امکان پذیر نخواهد بود.

احتیاط‌های مربوط به استفاده از جعبه مراقبت و نگهداری

قبل از تعویض جعبه مراقبت و نگهداری دستورالعمل‌های زیر را مطالعه نمایید.

به تراشه سبز رنگ کنار جعبه مراقبت و نگهداری دست نزنید. در صورت تماس با این قسمت‌ها ممکن است موجب عدم کارکرد عادی و چاپ شود.

جعبه مراقبت و نگهداری را در حین چاپ تعویض نکنید، در غیر اینصورت، ممکن است جوهر نشت کند.

جعبه مراقبت و نگهداری و درپوش آن را باز نکنید مگر در هنگام تعویض جعبه مراقبت و نگهداری؛ در غیر این صورت ممکن است جوهر نشت کند.

از جعبه مراقبت و نگهداری که مدت زیادی جدا شده است و وصل نیست مجدداً استفاده نکنید. جوهر داخل جعبه سفت می‌شود و جوهر بیشتری جذب نمی‌شود.

جعبه مراقبت و نگهداری را دور از تماس مستقیم نور خورشید قرار دهید.

جعبه مراقبت و نگهداری را در دماهای بالا یا انجماد قرار ندهید.

تعویض جعبه نگهداری

در برخی از چرخه‌های چاپ مقدار بسیار کمی از جوهر اضافی در جعبه مراقبت و نگهداری جمع می‌شود. برای جلوگیری از نشت جوهر از جعبه مراقبت و نگهداری، چاپگر بگونه‌ای طراحی شده است که زمانی که ظرفیت جذب جعبه مراقبت و نگهداری به محدوده آن برسد چاپ را متوقف می‌کند. اینکه این اتفاق روی دهد و هر از چند گاهی باشد به تعداد صفحاتی که چاپ می‌کنید، نوع موادی که چاپ می‌کنید و تعداد چرخه‌های تمیز کردن که چاپگر انجام می‌دهد بستگی دارد.

پر کردن مجدد جوهر و تعویض کادرهای نگهداری

وقتی پیامی مبنی بر توصیه تعویض جعبه مراقبت و نگهداری نمایش داده می شود، به انیمیشن هایی که در پانل کنترل نمایش داده می شوند، مراجعه کنید. نیاز به تعویض جعبه بدین معنی نیست که کارایی چاپگر شما بر اساس مشخصاتش متوقف شده است. ضمانت نامه Epson هزینه های این تعویض را پوشش نمی دهد. این یک قطعه قابل سرویس توسط کاربر است.

نکته:

در صورت پر شدن جعبه مراقبت و نگهداری، برای جلوگیری از نشت جوهر تا زمان تعویض آن قادر به چاپ کردن نمی باشید. با این حال، ویژگی های غیر چاپی موجود است.

اطلاعات مرتبط

- ◀ "کد جعبه نگهداری" در صفحه 113
- ◀ "احتیاط های مربوط به استفاده از جعبه مراقبت و نگهداری" در صفحه 113

نگهداری از چاپگر



بررسی و تمیز کردن هد چاپ

اگر نازل ها مسدود شده باشند، کار چاپ شده کم رنگ می شود، نوارهای قابل مشاهده ایجاد یا رنگ های غیرمنتظره ای ظاهر می شود. زمانی که کیفیت چاپ کاهش می یابد، از ویژگی بررسی نازل استفاده کرده و بررسی کنید آیا نازل ها مسدود شده اند. اگر نازل ها مسدود شده اند، هد چاپ را تمیز کنید.

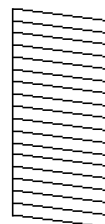
مهم!

- در حین تمیز کردن هد، از باز کردن بخش اسکنر یا خاموش کردن چاپگر خودداری کنید. اگر تمیز کردن هد کامل انجام نشود، ممکن است نتوانید چاپ کنید.
- چون تمیز کردن هد چاپ از مقداری جوهر استفاده می کند، تنها در صورتیکه کیفیت چاپ کاهش یافته است، فقط هد چاپ را تمیز کنید.
- وقتی جوهر کم است، نمی توانید هد چاپ را تمیز کنید. یک بطری جدید تهیه کنید.
- اگر پس از سه بار بررسی نازل و تمیز کردن هد، کیفیت چاپ بهتر نشد؛ حداقل 12 ساعات چاپ نکنید و سپس بررسی نازل را دوباره اجرا کنید و تمیز کردن هد را در صورت لزوم تکرار نمایید. توصیه می شود که چاپگر را خاموش کنید. اگر کیفیت چاپ هنوز بهبود نیافته است، جایگزینی جوهر را اجرا کنید. اگر کیفیت چاپ باز هم بهبود نیافت، با پشتیبانی *Epson* تماس بگیرید.
- برای جلوگیری از خشک شدن هد چاپ، هنگامی که چاپگر روشن است، آن را از پرینز نکشید.

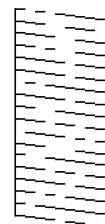
بررسی و تمیز کردن هد چاپ — پانل کنترل

1. کاغذ ساده اندازه A4 را در چاپگر قرار دهید.
2. از صفحه اصلی، نگهداری را انتخاب کنید.
- برای انتخاب گزینه، تمرکز را با استفاده از دکمه های  بر روی گزینه منتقل کنید و دکمه OK را فشار دهید.
3. گزینه بررسی نازل هد چاپگر را انتخاب کنید.
4. دستورالعمل های روی صفحه را برای چاپ الگوهای بررسی نازل، دنبال نمایید.
5. الگوی چاپ شده را بررسی کنید. در صورت وجود خطوط بریده یا قسمت های حذف شده همان طور که در الگوی "NG" نشان داده شده است، ممکن است نازل های هد چاپ مسدود شده باشند. به مرحله بعدی بروید. اگر خطوط بریده یا قسمت های حذف شده همان طور که در الگوی "OK" نشان داده شده است وجود ندارد، نازل ها مسدود نشده اند. برای بستن ویژگی بررسی نازل گزینه  را انتخاب کنید.


OK



NG



نگهداری از چاپگر

6. برای تمیز کردن هد چاپ  را انتخاب کنید و از دستورالعمل های روی صفحه پیروی کنید.
7. پس از پایان تمیزکاری، الگوی بررسی نازل را دوباره چاپ کنید. تمیز کردن و چاپ الگو را تکرار کنید تا همه خطوط به طور کامل چاپ شوند.

اطلاعات مرتبط

← "قرار دادن کاغذ در کاست کاغذ" در صفحه 46

بررسی و تمیز کردن هد چاپ - Windows


1. کاغذ ساده اندازه A4 را در چاپگر قرار دهید.
2. به پنجره درایور چاپگر بروید.
3. روی بررسی نازل از زبانه نگهداری کلیک کنید.
4. دستورالعمل های روی صفحه را دنبال کنید.

اطلاعات مرتبط

← "قرار دادن کاغذ در کاست کاغذ" در صفحه 46

← "دسترس به درایور چاپگر" در صفحه 59

بررسی و تمیز کردن هد چاپ — Mac OS

1. کاغذ ساده اندازه A4 را در چاپگر قرار دهید.
2. موارد برگزیده سیستم را از منوی  > چاپگرها و اسکنرها (یا چاپ و اسکن، چاپ و فابریک) و سپس چاپگر را انتخاب کنید.
3. روی گزینه ها و لوازم > برنامه > باز کردن برنامه چاپگر کلیک کنید.
4. روی بررسی نازل کلیک کنید.
5. دستورالعمل های روی صفحه را دنبال کنید.

اجرای جایگزینی جوهر

برنامه جایگزینی جوهر به شما امکان می دهد که همه جوهرهای داخل لوله های جوهر را تعویض کنید. در وضعیت های زیر، باید از این قابلیت برای افزایش کیفیت چاپ استفاده کنید.

- کار چاپ یا تمیز کردن هد در حالی انجام گرفته است که جوهر به دلیل پایین بودن سطح آن از پنجره جوهر قابل رویت نبوده است.
- بررسی نازل و تمیز کردن هد چندین بار انجام گرفته است و دستگاه حداقل 12 ساعت بدون چاپ کردن منتظر مانده است ولی کیفیت چاپ بهبود نیافته است.

پیش از استفاده از این قابلیت دستورالعمل های زیر را بخوانید.

نگهداری از چاپگر

مهم!

از وجود جوهر کافی در مخزن جوهر مطمئن شوید.
با چشم بررسی کنید همه مخازن جوهر حداقل تا سطح یک سوم پر باشد. پایین بودن سطح جوهر در هنگام اجرای جایگزینی جوهر ممکن است به دستگاه آسیب بزند.

مهم!

بین دو نوبت جایگزینی جوهر باید حداقل 12 ساعت فاصله باشد.
معمولاً، یک بار اجرای جایگزینی جوهر کیفیت چاپ را ظرف 12 ساعت بهبود می بخشد. از این رو، برای جلوگیری از مصرف غیر ضروری جوهر، پیش از اقدام دوباره 12 ساعت صبر کنید.

مهم!



تعویض جعبه مراقبت و نگهداری ممکن است ضروری باشد.
جوهر در جعبه مراقبت و نگهداری ذخیره می شود. اگر این جعبه پر شود، باید برای ادامه کار چاپ جعبه مراقبت و نگهداری جایگزین را آماده و نصب کنید.

نکته:

اگر سطح جوهر یا فضای آزاد در جعبه مراقبت و نگهداری برای جایگزینی جوهر کافی نباشد، نمی توانید از این ویژگی استفاده کنید. حتی در این صورت، سطح و فضای آزاد چاپ ممکن است باقی بماند.

اجرای جایگزینی جوهر – پانل کنترل

پیش از اجرا کردن این قابلیت دستورالعمل های جایگزینی جوهر را بخوانید.

1. چاپگر را خاموش کنید و سپس دکمه  و دکمه  را همزمان فشار دهید تا صفحه تایید ظاهر شود.

2. برای اجرا کردن قابلیت جایگزینی جوهر از دستورالعمل های روی صفحه پیروی کنید.

نکته:

اگر نمی توانید این قابلیت را اجرا کنید، مشکلی را که روی صفحه ظاهر شده است برطرف کنید. سپس، از این روال از مرحله 1 پیروی کنید تا این قابلیت دوباره اجرا شود.

3. پس از اجرا کردن این قابلیت، نازل را بررسی کنید و از مسدود نبودن نازل مطمئن شوید.

اطلاعات مرتبط

← "اجرای جایگزینی جوهر" در صفحه 116

اجرا کردن جایگزینی جوهر – Windows

1. به پنجره درایور چاپگر بروید.

2. روی جایگزینی جوهر از زبانه نگهداری کلیک کنید.

نگهداری از چاپگر

3. دستورالعمل های روی صفحه را دنبال کنید.


نکته:

اگر نمی توانید این قابلیت را اجرا کنید، مشکلی را که روی پنل کنترل چاپگر ظاهر شده است برطرف کنید. سپس، از این روال از مرحله I پیروی کنید تا این قابلیت دوباره اجرا شود.

اطلاعات مرتبط

← "دسترس به درایور چاپگر" در صفحه 59

اجرای جایگزینی جوهر — Mac OS

1. موارد برگزیده سیستم را از منوی  < چاپگرها و اسکنرها (یا چاپ و اسکن، چاپ و فایبر) و سپس چاپگر را انتخاب کنید.

2. روی گزینه ها و لوازم < برنامه < باز کردن برنامه چاپگر کلیک کنید.

3. روی جایگزینی جوهر کلیک کنید.

4. دستورالعمل های روی صفحه را دنبال کنید.

نکته:

اگر نمی توانید این قابلیت را اجرا کنید، مشکلی را که روی پنل کنترل چاپگر ظاهر شده است برطرف کنید. سپس، از این روال از مرحله I پیروی کنید تا این قابلیت دوباره اجرا شود.

تراز کردن هد چاپ

اگر متوجه عدم ترازبندی خطوط عمودی یا تصاویر تار شدید، هد چاپ را تراز کنید.

تراز کردن هد چاپ — پانل کنترل

1. کاغذ ساده اندازه A4 را در چاپگر قرار دهید.

2. از صفحه اصلی، نگهداری را انتخاب کنید.

برای انتخاب گزینه، تمرکز را با استفاده از دکمه های  بر روی گزینه منتقل کنید و دکمه OK را فشار دهید.

3. گزینه تراز چاپ سربرگ را انتخاب کنید.

4. ترازبندی عمودی یا چیدمان افقی را انتخاب و سپس دستورالعمل های روی صفحه را برای چاپ الگوی بررسی نازل دنبال کنید.

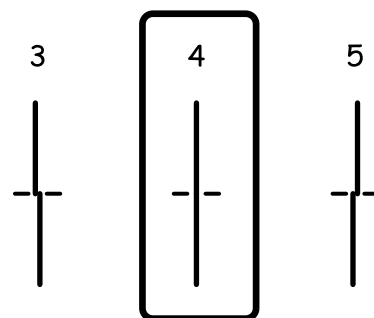
تراز کردن با خط مدرج: اگر خطوط عمودی ناتراز به نظر می رسد، این را انتخاب کنید.

ترازبندی عمودی: اگر کار چاپ شده به نظر محو می رسد یا خط های عمودی تراز نیستند، این گزینه را انتخاب کنید.

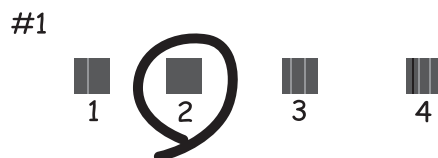
چیدمان افقی: اگر با فواصل منظم نوار های افقی مشاهده می کنید، این گزینه را انتخاب کنید.

نگهداری از چاپگر

5. برای تراز کردن هد چاپ از دستورالعمل های روی صفحه پیروی کنید.
 تراز کردن با خط مدرج: شماره الگوی دارای کمترین خط عمودی ناتراز را بیابید و وارد کنید.



ترازبندی عمودی: عدد مربوط به سخت ترین الگو را در هر گروه پیدا کرده و وارد کنید.



چیدمان افقی: عدد مربوط به الگویی با کمترین میزان همپوشانی و جدا سازی را پیدا کرده و وارد کنید.



اطلاعات مرتبط

← "قرار دادن کاغذ در کاست کاغذ" در صفحه 46

تمیز کردن مسیر کاغذ

اگر در کار چاپ شده لکه دیده شود یا کاغذ به درستی تغذیه نشود، داخل غلتک را تمیز کنید.

مهم!

برای تمیز کردن داخل چاپگر از دستمال کاغذی استفاده نکنید. ممکن است نازل های هد چاپ با پرز مسدود شوند.

نگهداری از چاپگر

پاک کردن مسیر کاغذ از لکه های جوهر

اگر در کار چاپ شده خط افتادگی یا لکه دیده شود، داخل غلتک را تمیز کنید.



برای تمیز کردن داخل چاپگر از دستمال کاغذی استفاده نکنید. ممکن است نازل های هد چاپ با پرز مسدود شوند.


1. کاغذ ساده اندازه A4 را در چاپگر قرار دهید.
 2. از صفحه اصلی، نگهداری را انتخاب کنید.
 3. برای انتخاب گزینه، تمرکز را با استفاده از دکمه های ▲▼◀▶ بر روی گزینه منتقل کنید و دکمه OK را فشار دهید.
 3. گزینه تمیز کردن هادی را انتخاب کنید.
 4. برای تمیز کردن مسیر کاغذ از دستورالعمل های روی صفحه پیروی کنید.
- نکته:**
این روش را ادامه دهید تا لکه ای از جوهر روی کاغذ دیده نشود.

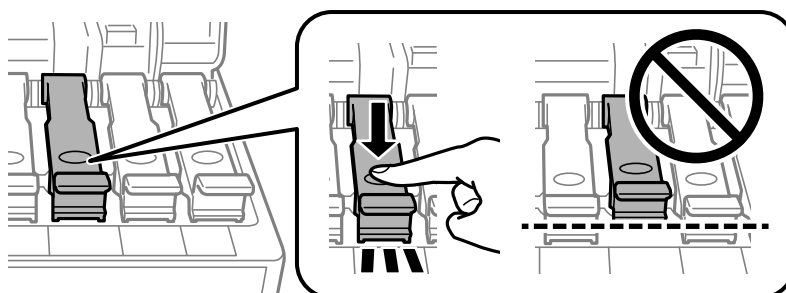
اطلاعات مرتبط

← "قرار دادن کاغذ در کاست کاغذ" در صفحه 46

تمیز کردن مسیر کاغذ برای مشکلات تغذیه کاغذ

وقتی کاغذ به طور صحیح از کاست کاغذ تغذیه نمی شود، داخل غلطک را تمیز کنید.

1. با فشار دادن دکمه  چاپگر را خاموش کنید.
2. ابتدا دوشاخه را از پریز و سپس سیم برق را جدا کنید.
3. مطمئن شوید که درپوش مخزن جوهر محکم بسته شده است.

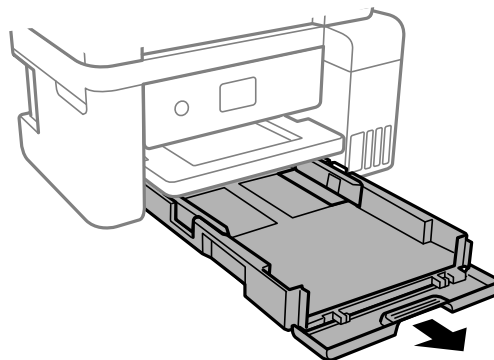


اگر درپوش مخزن جوهر محکم بسته نشود، ممکن است جوهر نشت کند.

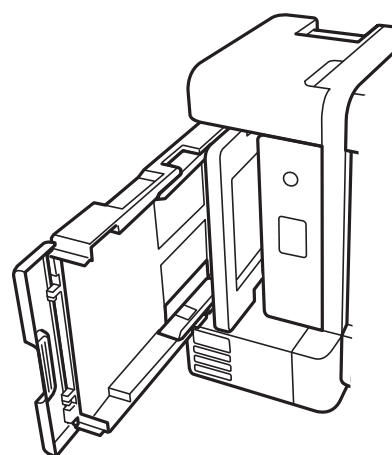
4. قسمت اسکنر را ببندید.

نگهداری از چاپگر

5. کاست کاغذ را بیرون بکشید و سپس کاغذ را بیرون بیاورید.



6. چاپگر را طوری بر روی پهلو قرار دهید که مخزن جوهر در پایین قرار بگیرد.



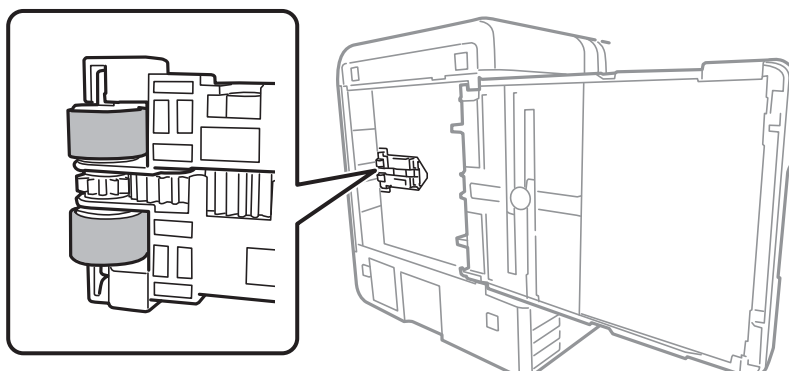
⚠ احتیاط:

در هنگام جابجا کردن چاپگر مراقب دست یا انگشتان خود باشید. در غیر این صورت ممکن است صدمه ببینید.

⚠ مهم:

چاپگر را به مدت طولانی ایستاده رها نکنید.

7. پارچه نرمی را با آب مرطوب کنید، آن را خوب بچلانید و سپس غلتک را بچرخانید و با پارچه تمیز کنید.



نگهداری از چاپگر

8. چاپگر را به وضعیت عادی برگردانید و کاست کاغذ را نصب کنید.

9. سیم برق را وصل کنید.

تمیز کردن شیشه اسکنر

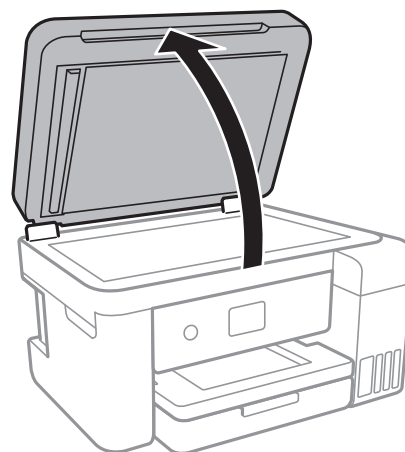
زمانی که نسخه های چاپ شده یا تصاویر اسکن شده لکه دارند، شیشه اسکنر را تمیز کنید.



مهم:

هرگز از الکل یا تیز برای تمیز کردن چاپگر استفاده نکنید. این مواد شیمیایی به چاپگر آسیب می رسانند.

1. درپوش اسناد را باز کنید.



2. از یک پارچه نرم و خشک و تمیز برای تمیز کردن سطح شیشه اسکنر استفاده کنید.



مهم:

اگر سطح شیشه با چربی یا مواد سخت دیگری آلوده شده، از مقدار کمی تمیزکننده شیشه و یک پارچه نرم برای خارج کردن آنها استفاده کنید. مایع باقیمانده را پاک کنید.

از وارد آوردن نیروی بیش از حد به سطح شیشه ای بپرهیزید.

مراقب باشید سطح شیشه را خراش ندهید یا به آن آسیب نرسانید. سطح شیشه آسیب دیده کیفیت اسکن را کاهش می دهد.

تمیز کردن ورقه نیمه-شفاف

اگر کیفیت خروجی چاپ پس از تراز کردن هد چاپ یا تمیز کردن مسیر کاغذ بهبود نیابد، یعنی ورقه نیمه-شفاف درون چاپگر احتمالاً آلوده شده است.

وسایل لازم:

گلوله پنبه (چندین)

آب با چند قطره ماده شوینده (2 تا 3 قطره ماده شوینده در 1/4 فنجان آب شیر)

چراغ بررسی لکه

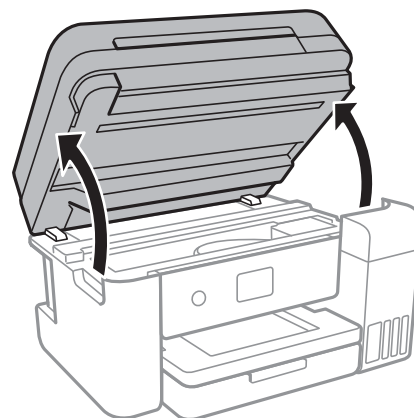
نگهداری از چاپگر

مهم!

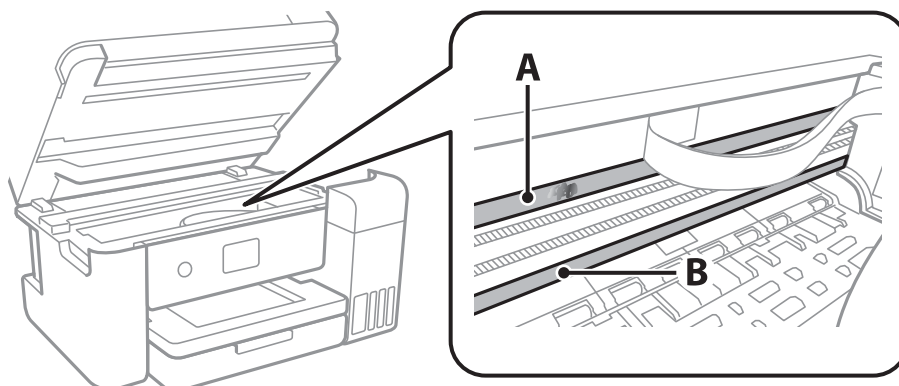
از مایع شوینده غیر از ترکیب آب و چند قطره ماده شوینده استفاده نکنید.

1. با فشار دادن دکمه  چاپگر را خاموش کنید.

2. قسمت اسکنر را باز کنید.



3. آلوده بودن ورقه نیمه-شفاف را بررسی کنید. در صورت استفاده از چراغ دیدن لکه آسان تر می شود. در صورت وجود لکه (مانند اثر انگشت یا چربی) بر روی ورقه نیمه-شفاف (A)، به مرحله بعد بروید.



A: ورقه نیمه-شفاف

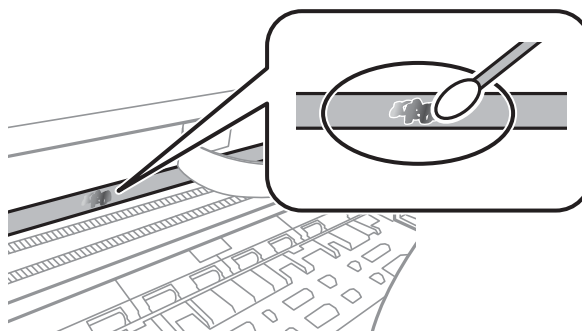
B: ریل

مهم!

مراقب باشید که ریل (B) را لمس نکنید. در غیر این صورت، ممکن است قابلیت چاپ مختل شود. روغن روی ریل را پاک نکنید زیرا عملکرد ریل مختل می شود.

نگهداری از چاپگر

4. گلوله پنبه را به ترکیب آب و چند قطره ماده شوینده آغشته کنید، طوری که آب از آن نچکد. سپس قطعه آلوده را تمیز کنید.



مهم!

لکه را به آرامی تمیز کنید. اگر گلوله پنبه را روی ورقه فشار دهید، ممکن است فترهای ورقه جابجا شود و چاپگر از کار بیفتد.

5. برای تمیز کردن ورقه از گلوله پنبه خشک استفاده کنید.

مهم!

مراقب باشید که الیاف پنبه روی ورقه نماند.

نکته:

برای جلوگیری از انتشار آلودگی، مرتباً گلوله پنبه را تعویض کنید.

6. مراحل 4 و 5 را تکرار کنید تا آلودگی ورقه برطرف شود.

7. با چشم بررسی کنید که ورقه آلوده نباشد.

بررسی تعداد کل صفحه‌های تغذیه شده توسط چاپگر

شما می‌توانید تعداد کل صفحه‌های تغذیه شده توسط چاپگر را بررسی کنید.

بررسی تعداد کل صفحه‌های تغذیه شده توسط چاپگر – پانل کنترل

این اطلاعات همراه با الگوی بررسی نازل چاپ می‌شود.

1. کاغذ ساده اندازه A4 را در چاپگر قرار دهید.

2. از صفحه اصلی، نگهداری را انتخاب کنید.

برای انتخاب گزینه، تمرکز را با استفاده از دکمه‌های ▲▼◀▶ بر روی گزینه منتقل کنید و دکمه OK را فشار دهید.

3. گزینه بررسی نازل هد چاپگر را انتخاب کنید.

4. دستورالعمل‌های روی صفحه را برای چاپ الگوهای بررسی نازل، دنبال نمایید.

اطلاعات مرتبط

◀ "قرار دادن کاغذ در کاست کاغذ" در صفحه 46

نگهداری از چاپگر

بررسی تعداد کل صفحه‌های تغذیه شده توسط چاپگر — Windows


1. به پنجره درایور چاپگر بروید.

2. روی اطلاعات چاپگر و گزینه‌ها از زبانه نگهداری کلیک کنید.

اطلاعات مرتبط

◀ "دسترسی به درایور چاپگر" در صفحه 59

بررسی تعداد کل صفحه‌های تغذیه شده توسط چاپگر — Mac OS

1. موارد برگزیده سیستم را از منوی  > چاپگرها و اسکنرها (یا چاپ و اسکن، چاپ و فابری) و سپس چاپگر را انتخاب کنید.

2. روی گزینه‌ها و لوازم > برنامه > باز کردن برنامه چاپگر کلیک کنید.

3. روی **Printer and Option Information** کلیک کنید.

خدمات شبکه و اطلاعات نرم افزاری

این بخش خدمات شبکه و محصولات نرم افزاری موجود برای چاپگر شما را از وب سایت Epson یا دیسک نرم افزار ارائه شده شرح می دهد.

برنامه پیکربندی عملیات چاپگر (Web Config)


Web Config برنامه ای است که در مرورگر وب نظیر Internet Explorer و Safari بر روی رایانه یا دستگاه هوشمند اجرا می شود. می توانید وضعیت چاپگر را تأیید کنید یا سرویس شبکه و تنظیمات چاپگر را تغییر دهید. برای استفاده از Web Config، چاپگر و رایانه یا دستگاه را به یک شبکه متصل کنید.

از مرورگرهای زیر پشتیبانی می شود.

سیستم عامل	مرورگر
Windows XP SP3 یا بالاتر	Internet Explorer 8 یا جدیدتر، *Firefox، *Chrome
Mac OS X v10.6.8 یا بالاتر	*Safari، *Firefox، *Chrome
*iOS	*Safari
Android 2.3 یا بالاتر	مرورگر پیش فرض
*Chrome OS	مرورگر پیش فرض

* از جدیدترین نسخه استفاده کنید.

اجرای Web Config در مرورگر وب

1. آدرس IP چاپگر را بررسی کنید.
 نماد شبکه در صفحه اصلی چاپگر را انتخاب کنید و سپس برای تأیید آدرس IP چاپگر گزینه اتصال فعال را انتخاب کنید.
 برای انتخاب گزینه، تمرکز را با استفاده از دکمه های  بر روی گزینه منتقل کنید و دکمه OK را فشار دهید.
نکته:
 می توانید نشانی IP را با چاپ کردن گزارش اتصال شبکه بررسی کنید.

2. یک مرورگر وب را در رایانه یا دستگاه هوشمند اجرا کنید و سپس آدرس IP چاپگر را وارد نمایید.
 قالب:

IPv4: http://آدرس IP چاپگر/

IPv6: http://[آدرس IP چاپگر]/

مثال ها:

IPv4: http://192.168.100.201/

IPv6: http://[1000:1::db8:2001]/

نکته:

با استفاده از دستگاه هوشمند، همچنین می توانید Web Config را از صفحه سرویس و نگهداری Epson iPrint اجرا کنید.

خدمات شبکه و اطلاعات نرم افزاری

اطلاعات مرتبط

← "چاپ یک گزارش اتصال شبکه" در صفحه 32

← "استفاده از Epson iPrint" در صفحه 84

اجرای Web Config در Windows

هنگام وصل کردن رایانه به چاپگر توسط WSD، مراحل زیر را برای اجرای Web Config دنبال کنید.

1. به صفحه دستگاهها و چاپگرها در Windows دسترسی پیدا کنید.

Windows 10/Windows Server 2016 

روی دکمه شروع راست-کلیک کنید یا آن را فشار داده و نگه دارید، و سپس پانل کنترل > مشاهده دستگاهها و چاپگرها از سخت افزار و صدا را انتخاب کنید.

Windows 8.1/Windows 8/Windows Server 2012 R2/Windows Server 2012 

دسک تاپ > تنظیمات > پانل کنترل > مشاهده دستگاهها و چاپگرها از سخت افزار و صدا (یا سخت افزار) را انتخاب کنید.

Windows 7/Windows Server 2008 R2 

روی دکمه شروع کلیک کنید و پانل کنترل > مشاهده دستگاهها و چاپگرها از سخت افزار و صدا را انتخاب کنید.


Windows Vista/Windows Server 2008 

روی دکمه شروع کلیک کرده و پانل کنترل > چاپگرها از سخت افزار و صدا را انتخاب کنید.

2. روی چاپگر کلیک راست کرده و ویژگیها را انتخاب کنید.

3. زبانه سرویس وب را انتخاب کرده و روی URL کلیک کنید.

اجرای Web Config در Mac OS

1. موارد برگزیده سیستم را از منوی  > چاپگرها و اسکنرها (یا چاپ و اسکن، چاپ و فابریک) و سپس چاپگر را انتخاب کنید.

2. روی گزینهها و لوازم > نمایش صفحه وب چاپگر کلیک کنید.

برنامه کاربردی اسکن کردن اسناد و تصاویر (Epson Scan 2)

Epson Scan 2 یک برنامه برای کنترل کردن اسکن است. می توانید اندازه، وضوح، روشنایی، کنتراست و کیفیت تصویر اسکن شده را تنظیم کنید. همچنین می توانید Epson Scan 2 را از یک برنامه اسکن سازگار با TWAIN اجرا کنید. برای اطلاعات بیشتر به راهنمای برنامه مراجعه کنید.

شروع در Windows

نکته:

برای سیستم عامل *Windows Server*، لازم است ویژگی تجربه دستکاپ نصب شده باشد.

Windows 10/Windows Server 2016 

روی دکمه شروع کلیک کنید و EPSON > Epson Scan 2 را انتخاب کنید.

Windows 8.1/Windows 8/Windows Server 2012 R2/Windows Server 2012 

نام برنامه را در قسمت جستجو وارد کنید و سپس آیکن نشان داده شده را انتخاب نمایید.

خدمات شبکه و اطلاعات نرم افزاری

Windows 7/Windows Vista/Windows XP/Windows Server 2008 R2/Windows Server 2008/Windows Server 2003 R2/
Windows Server 2003

روی دکمه شروع کلیک کنید و سپس همه برنامه‌ها یا برنامه‌ها < EPSON < Epson Scan 2 < Epson Scan 2 را انتخاب کنید.

شروع در Mac OS

نکته:

Epson Scan 2 از ویژگی تعویض کاربر سریع Mac OS پشتیبانی نمی‌کند. تعویض کاربر سریع را خاموش کنید.

برو < برنامه‌ها < Epson Software < Epson Scan 2 را انتخاب کنید.

اطلاعات مرتبط

← "اسکن کردن با استفاده از Epson Scan 2" در صفحه 101

← "نصب کردن آخرین برنامه‌ها" در صفحه 131

افزودن اسکنر شبکه

پیش از استفاده از Epson Scan 2، باید اسکنر شبکه را اضافه کنید.

1. نرم‌افزار را اجرا و بر روی افزودن در صفحه تنظیمات اسکنر کلیک کنید.

نکته:


در صورت خاکستری بودن افزودن، بر روی فعال کردن ویرایش کلیک کنید.

ظاهر شدن صفحه اصلی Epson Scan 2 به این معنی است که قبلاً به اسکنر وصل شده است. اگر می‌خواهید به شبکه دیگری وصل شوید، اسکنر < تنظیمات را برای باز کردن صفحه تنظیمات اسکنر انتخاب کنید.

2. اسکنر شبکه را اضافه کنید. موارد زیر را وارد و بر روی افزودن کلیک کنید.

مدل: اسکنری را که می‌خواهید به آن وصل شوید انتخاب کنید.

نام: نام اسکنر را حداکثر با 32 نویسه وارد کنید.

جستجوی شبکه: اگر رایانه و اسکنر به یک شبکه واحد متصل باشند، نشانی IP نمایش داده می‌شود. اگر نمایش داده نشد، بر روی دکمه  کلیک کنید. اگر نشانی IP باز هم نمایش داده نشد، آدرس را وارد کنید و سپس نشانی IP را به صورت مستقیم وارد کنید.

3. اسکنر را از صفحه تنظیمات اسکنر انتخاب و بر روی تأیید کلیک کنید.

برنامه پیکربندی عملیات اسکن از پانل کنترل (Epson Event Manager)

Epson Event Manager برنامه ای است که به شما امکان می‌دهد عمل اسکن کردن را از طریق پانل کنترل مدیریت نمایید و تصاویر را در رایانه ذخیره کنید. می‌توانید تنظیمات خودتان را به عنوان تنظیمات از پیش تعیین شده اضافه نمایید، نظیر نوع سند، محل پوشه ذخیره سازی و قالب تصویر. برای اطلاعات بیشتر به راهنمای برنامه مراجعه کنید.

نکته:

از سیستم عامل Windows Server پشتیبانی نمی‌شود.

خدمات شبکه و اطلاعات نرم افزاری

شروع در Windows

Windows 10

روی دکمه شروع کلیک کنید و سپس گزینه های **Event Manager < Epson Software** را انتخاب کنید.

Windows 8.1/Windows 8

نام برنامه را در قسمت جستجو وارد کنید و سپس آیکن نشان داده شده را انتخاب نمایید.

Windows 7/Windows Vista/Windows XP

روی دکمه شروع کلیک و سپس **همه برنامه ها یا برنامه ها < Epson Software < Event Manager** را انتخاب کنید.

شروع در Mac OS

برو < برنامه ها < Epson Software < Event Manager را انتخاب کنید.

اطلاعات مرتبط

← "نصب کردن آخرین برنامه ها" در صفحه 131

برنامه کاربردی برای چیدن عکس (Epson Easy Photo Print)

Epson Easy Photo Print برنامه ای است که به شما اجازه می دهد عکس ها را به سادگی و با چیدمان های مختلف چاپ کنید. می توانید پیش نمایش عکس را مشاهده کرده و تصاویر یا موقعیت آنها را تنظیم کنید. همچنین می توانید عکس ها را با کادر چاپ کنید. برای اطلاعات بیشتر به راهنمای برنامه مراجعه کنید.

با چاپ کردن روی کاغذ عکس اصلی Epson، کیفیت جوهر به حداکثر می رسد و نسخه های چاپی واضح تر می شوند.

برای چاپ بی حاشیه با استفاده از برنامه های موجود در بازار، تنظیمات زیر را انجام دهید.

داده های تصویری متناسب با اندازه کاغذ ایجاد کنید. اگر در برنامه کاربردی مورد استفاده شما تنظیم حاشیه وجود داشته باشد، باید حاشیه را بر روی 0 میلی متر تنظیم کنید.

تنظیم چاپ بی حاشیه را از طریق درایور چاپگر فعال کنید.

نکته:

از سیستم عامل *Windows Server* پشتیبانی نمی شود.

برای استفاده از این برنامه، باید درایور چاپگر نصب شود.

شروع در Windows

Windows 10

بر روی دکمه شروع کلیک کنید و سپس گزینه های **Epson Easy Photo Print < Epson Software** را انتخاب کنید.

Windows 8.1/Windows 8

نام برنامه را در قسمت جستجو وارد کنید و سپس آیکن نشان داده شده را انتخاب نمایید.

Windows 7/Windows Vista/Windows XP

روی دکمه شروع کلیک کنید و سپس **همه برنامه ها یا برنامه ها < Epson Software < Epson Easy Photo Print** را انتخاب کنید.

شروع در Mac OS

برو < برنامه ها < Epson Software < Epson Easy Photo Print را انتخاب کنید.

اطلاعات مرتبط

← "نصب کردن آخرین برنامه‌ها" در صفحه 131

برنامه چاپ کردن صفحات وب (E-Web Print)

E-Web Print برنامه ای است که به شما اجازه می دهد صفحات وب را به آسانی و با چیدمان های مختلف چاپ کنید. برای اطلاعات بیشتر به راهنمای برنامه مراجعه کنید. از طریق منوی **E-Web Print** در نوار ابزار **E-Web Print** می توانید به راهنما دسترسی پیدا کنید.

نکته:

از سیستم عامل *Windows Server* پشتیبانی نمی شود.

مرورگرهای پشتیبانی شده و آخرین نسخه را از سایت دانلود بررسی کنید.

شروع

زمانی که E-Web Print را نصب می کنید، در مرورگر شما نشان داده می شود. بر روی **Print** یا **Clip** کلیک کنید.

اطلاعات مرتبط

← "نصب کردن آخرین برنامه‌ها" در صفحه 131

ابزارهای به روز رسانی نرم افزار (EPSON Software Updater)

EPSON Software Updater برنامه ای است که نرم افزار جدید یا به روز شده را در اینترنت بررسی و آن را نصب می کند. همینطور می توانید میان افزار و دفترچه راهنمای چاپگر را به روز رسانی کنید.

نکته:

از سیستم عامل *Windows Server* پشتیبانی نمی شود.

روش نصب

EPSON Software Updater را از وبسایت Epson دانلود کنید.

اگر از رایانه Windows استفاده می کنید و نمی توانید برنامه‌ها را از وبسایت دانلود کنید، می توانید آنها را از لوح فشرده نرم افزار همراه نصب کنید.

<http://www.epson.com>

شروع در Windows

Windows 10

روی دکمه شروع کلیک کنید و سپس **EPSON Software Updater < Epson Software** را انتخاب کنید.

Windows 8/Windows 8

نام برنامه را در قسمت جستجو وارد کنید و سپس آیکن نشان داده شده را انتخاب نمایید.

Windows 7/Windows Vista/Windows XP

روی دکمه شروع کلیک کنید و سپس **همه برنامه‌ها (یا برنامه‌ها) < Epson Software < EPSON Software Updater** را انتخاب کنید.

نکته:

همچنین می توانید برنامه *EPSON Software Updater* را با کلیک کردن روی نماد چاپگر از نوار وظیفه دسکتاپ و سپس انتخاب بروزرسانی نرم افزار اجرا کنید.

شروع در Mac OS

برو < برنامه‌ها < Epson Software < EPSON Software Updater را انتخاب کنید.

نصب کردن آخرین برنامه‌ها

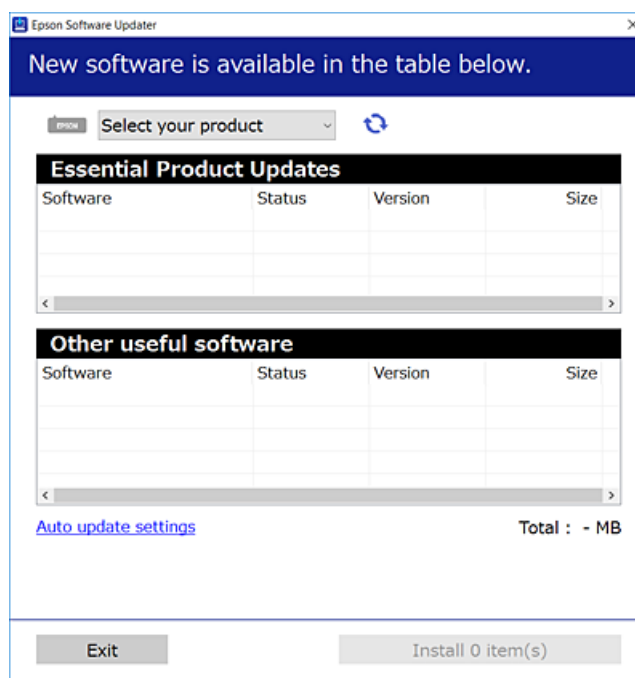
نکته:


زمان نصب مجدد برنامه، لازم است ابتدا آن را حذف کنید.

1. مطمئن شوید چاپگر و رایانه آماده اتصال باشند و چاپگر به اینترنت وصل باشد.

2. EPSON Software Updater را راه اندازی کنید.

این عکس مثالی برای Windows است.



3. برای Windows، چاپگر خود را انتخاب و برای مشاهده آخرین برنامه‌های موجود بر روی  کلیک کنید.

4. مواردی را که می‌خواهید نصب یا به‌روز کنید، انتخاب و بر روی دکمه "نصب" کلیک کنید.

مهم!

تا پایان به‌روزرسانی، چاپگر را خاموش نکرده یا آن را از پریز برق نکشید؛ در غیر این صورت ممکن است چاپگر دچار نقص عملکرد شود.

نکته:

می‌توانید آخرین برنامه‌ها را از وبسایت Epson دانلود کنید.

<http://www.epson.com>

اگر از سیستم عامل Windows Server استفاده کنید، می‌توانید از EPSON Software Updater استفاده کنید. آخرین برنامه‌ها را از وبسایت Epson دانلود کنید.

اطلاعات مرتبط

← "ابزارهای به روز رسانی نرم افزار (EPSON Software Updater)" در صفحه 130

← "حذف برنامه ها" در صفحه 132

به روز رسانی نرم افزار داخلی چاپگر با استفاده از پانل کنترل

اگر چاپگر به اینترنت متصل است، می توانید نرم افزار داخلی چاپگر را با استفاده از پانل کنترل به روز رسانی کنید. همچنین می توانید چاپگر را طوری تنظیم کنید که به طور منظم به روز رسانی های نرم افزار داخلی را بررسی کرده و در صورت وجود، به شما اطلاع دهد.

1. از صفحه اصلی، تنظیم را انتخاب کنید.

برای انتخاب گزینه، تمرکز را با استفاده از دکمه های ▲▼◀▶ بر روی گزینه منتقل کنید و دکمه OK را فشار دهید.

2. به روز رسانی میان افزار < به روز رسانی را انتخاب کنید.

نکته:

برای تنظیم چاپگر به طوری که به روز رسانی های نرم افزار داخلی را به طور منظم بررسی کند، گزینه اعلامیه را فعال کنید.

3. پیام روی صفحه را بررسی و شروع بررسی را فشار دهید تا جستجوی به روز رسانی های موجود آغاز شود.

4. اگر پیامی روی صفحه LCD نمایش داده شد مبنی بر اینکه به روز رسانی نرم افزار داخلی موجود است، دستورالعمل های روی صفحه را دنبال کنید تا به روز رسانی شروع شود.

مهم!


❑ تا پایان به روز رسانی، چاپگر را خاموش نکرده یا آن را از پریز برق نکشید؛ در غیر این صورت ممکن است چاپگر دچار نقص عملکرد شود.

❑ اگر به روز رسانی نرم افزار داخلی به اتمام نرسید یا ناموفق بود، چاپگر به صورت عادی شروع می کند و دفعه بعد که چاپگر روشن می شود، "Recovery Mode" بر روی صفحه LCD نمایش داده می شود. در این وضعیت، باید دوباره نرم افزار داخلی را با استفاده از رایانه به روز رسانی کنید. چاپگر را توسط یک کابل USB به یک رایانه متصل کنید. در حالی که "Recovery Mode" در چاپگر نشان داده شده است، می توانید نرم افزار داخلی را از طریق اتصال شبکه به روز رسانی کنید. در رایانه، به وب سایت Epson محلی خود دسترسی پیدا کنید و سپس جدیدترین نرم افزار داخلی چاپگر را دانلود نمایید. برای اطلاع از مراحل بعدی، به دستورالعمل های وب سایت مراجعه کنید.

حذف برنامه ها

به عنوان سرپرست وارد رایانه شوید. رمز عبور سرپرست را وارد کنید اگر رایانه به شما فرمان داد.

حذف برنامه ها — Windows

1. دکمه  را برای خاموش کردن چاپگر فشار دهید.

2. همه برنامه های فعال را ببندید.

3. پانل کنترل را باز کنید:

 Windows 10/Windows Server 2016

روی دکمه شروع راست-کلیک کنید یا آن را فشار داده و نگه دارید و سپس پانل کنترل را انتخاب کنید.

خدمات شبکه و اطلاعات نرم افزاری

Windows 8.1/Windows 8/Windows Server 2012 R2/Windows Server 2012

دسک تاپ < تنظیمات < پانل کنترل را انتخاب کنید.

Windows 7/Windows Vista/Windows XP/Windows Server 2008 R2/Windows Server 2008/Windows Server 2003
R2/Windows Server 2003

روی دکمه شروع کلیک و پانل کنترل را انتخاب کنید.

4. حذف برنامه (یا افزودن یا حذف برنامه ها) را باز کنید:

Windows 10/Windows 8.1/Windows 8/Windows 7/Windows Vista/Windows Server 2016/Windows Server 2012
R2/Windows Server 2012/Windows Server 2008 R2/Windows Server 2008

حذف برنامه از برنامه ها را انتخاب کنید.

Windows XP/Windows Server 2003 R2/Windows Server 2003

روی افزودن یا حذف برنامه ها کلیک کنید.

5. نرم افزاری مورد نظر را جهت حذف انتخاب نمایید.

در صورت وجود کار چاپ، نمی توانید درایور چاپگر را حذف کنید. پیش از حذف کردن، کارهای چاپ را حذف کنید یا منتظر پایان یافتن آنها بمانید.

6. حذف برنامه ها:

Windows 10/Windows 8.1/Windows 8/Windows 7/Windows Vista/Windows Server 2016/Windows Server 2012
R2/Windows Server 2012/Windows Server 2008 R2/Windows Server 2008

روی حذف/تغییر یا حذف کلیک کنید.

Windows XP/Windows Server 2003 R2/Windows Server 2003

روی تغییر/حذف یا حذف کلیک کنید.

نکته:


اگر پنجره کنترل حساب کاربر نشان داده شد، روی ادامه کلیک کنید.


7. دستورالعمل های روی صفحه را دنبال کنید.

حذف برنامه ها — Mac OS

1. Uninstaller را با استفاده از EPSON Software Updater دانلود کنید.

وقتی که Uninstaller را دانلود کنید، لازم نیست هر بار که برنامه را حذف می کنید مجدداً آن را دانلود کنید.

2. دکمه  را برای خاموش کردن چاپگر فشار دهید.

3. برای حذف درایور چاپگر، موارد برگزیده سیستم را از منو  < چاپگرها و اسکنرها (یا چاپ و اسکن، چاپ و نمابر) انتخاب کرده و سپس چاپگر را از فهرست چاپگرهای فعال حذف نمایید.

4. همه برنامه های فعال را ببندید.

5. برو < برنامه ها < Epson Software < Uninstaller را انتخاب کنید.

خدمات شبکه و اطلاعات نرم افزاری

6. برنامه ای که می خواهید حذف کنید را انتخاب کرده و سپس روی **Uninstall** کلیک کنید.



Uninstaller همه درایورهای چاپگرهای جوهرافشان *Epson* روی رایانه را حذف می کند. اگر از چندین چاپگر جوهرافشان *Epson* استفاده می کنید و فقط می خواهید برخی از درایورها را حذف کنید، ابتدا همه آنها را حذف کنید و سپس درایور چاپگر لازم را دوباره نصب نمایید.

نکته:

اگر برنامه ای را که می خواهید از لیست برنامه حذف کنید پیدا نمی کنید، می توانید با استفاده از *Uninstaller* حذف کنید. در این صورت، برو < برنامه های کاربردی < *Epson Software* را انتخاب کنید، برنامه ای را که می خواهید حذف کنید انتخاب کرده و سپس آن را به سطل زباله بکشید.

اطلاعات مرتبط

← "ابزارهای به روز رسانی نرم افزار (EPSON Software Updater)" در صفحه 130

چاپ کردن با سرویس شبکه

با استفاده از سرویس *Epson Connect* که در اینترنت موجود است می توانید از طریق تلفن هوشمند، تبلت یا لپ تاپ، در هر زمان و مکانی اقدام به چاپ نمایید. برای استفاده از این سرویس، باید کاربر و چاپگر را در *Epson Connect* ثبت کنید. ویژگی های موجود در اینترنت به شرح زیر می باشند.

Email Print

در هنگام فرستادن ایمیل دارای پیوست هایی مانند سند یا تصویر به نشانی ایمیل تخصیص یافته به چاپگر، می توانید آن ایمیل و پیوست ها را از مکان های دور مانند چاپگر منزل یا اداره چاپ کنید.

Epson iPrint

این برنامه کاربردی برای iOS و اندروید است و امکان چاپ یا اسکن کردن از تلفن هوشمند یا تبلت را فراهم می کند. می توانید سند، تصویر و وبسایت را با فرستادن مستقیم آن به چاپگر متصل به LAN بی سیم چاپ کنید.

Scan to Cloud

این برنامه کاربردی امکان فرستادن داده های اسکن شده ای را که قرار است با چاپگر دیگری چاپ شوند، فراهم می کند. می توانید داده اسکن شده را به خدمات "ابری" موجود نیز بارگذاری کنید.

Remote Print Driver

این درایور مشترکی است که *Remote Print Driver* آن را پشتیبانی می کند. در هنگام چاپ کردن با چاپگر در مکانی دور، می توانید چاپگر را در پنجره معمول برنامه ها تغییر دهید.

برای کسب اطلاعات بیشتر به درگاه اینترنتی *Epson Connect* مراجعه کنید.

<https://www.epsonconnect.com/>

<http://www.epsonconnect.eu> (فقط اروپا)

برطرف کردن مشکلات

بررسی وضعیت چاپگر

بررسی پیام ها بر روی صفحه LCD

اگر پیام خطایی بر روی صفحه LCD نشان داده شد، دستورالعمل های روی صفحه یا راه حل های زیر را برای برطرف کردن مشکل دنبال کنید.

پیام های خطا	راه حل ها
خطای چاپگر دوباره چاپگر را روشن کنید. برای اطلاع از جزئیات به اسناد مراجعه کنید.	هرگونه کاغذ یا مواد محافظ را از چاپگر جدا کنید. اگر پیغام خطا هنوز نشان داده می شود، با پشتیبانی Epson تماس بگیرید.
خروجی کاغذ در XX.	کاغذ را قرار دهید و سپس کاست کاغذ را به طور کامل بیرون بکشید.
صفحه جوهر چاپگر در پایان طول عمر سرویس است. لطفاً با پشتیبانی Epson تماس بگیرید.	برای تعویض بالشتک جوهر، با Epson یا ارائه دهنده خدمات مجاز Epson تماس بگیرید.* این بخش قابل سرویس توسط کاربر نیست. تا زمانیکه بالشتک جوهر تعویض نشود، این پیام نمایش داده می شود. برای از سرگیری چاپ تایید را انتخاب کنید.
صفحه جوهر چاپگر تقریباً در پایان طول عمر سرویس است. لطفاً با پشتیبانی Epson تماس بگیرید.	برای تعویض بالشتک جوهر، با Epson یا ارائه دهنده خدمات مجاز Epson تماس بگیرید.* این بخش قابل سرویس توسط کاربر نیست.
پیکربندی کاغذ غیرفعال است. بعضی از ویژگی ها ممکن است در دسترس نباشند. برای اطلاع از جزئیات به اسناد دستگاه مراجعه کنید.	اگر نمایش خودکار تنظیم صفحه غیرفعال شود، نمی توانید از AirPrint استفاده کنید.
ترکیب نشانی IP و ماسک زیر شبکه نامعتبر است. برای اطلاع از جزئیات بیشتر به اسناد دستگاه مراجعه کنید.	آدرس IP صحیح یا درگاه پیش فرض را وارد کنید. با فردی که شبکه را راه اندازی کرده است تماس بگیرید تا به شما کمک کند.
گواهی ریشه را برای استفاده از سرویس های ابر به روز رسانی کنید.	برنامه Web Config را اجرا کنید و سپس گواهی ریشه را به روز رسانی کنید.
بررسی کنید تنظیمات درگاه چاپگر (مثل نشانی IP) یا درایور چاپگر به رایانه صحیح باشد.	اطمینان حاصل کنید که پورت چاپگر همانند ذیل به درستی در مشخصات < پورت از منوی چاپگر انتخاب شده باشد.
بررسی کنید تنظیمات درگاه یا درایور چاپگر در رایانه صحیح باشند. برای اطلاع از جزئیات به اسناد دستگاه مراجعه کنید.	"USBXXX" را برای یک اتصال USB یا "EpsonNet Print Port" را برای یک اتصال شبکه انتخاب کنید.
Recovery Mode	چاپگر در حالت بازیابی راه اندازی شده است زیرا به روز رسانی میان افزار انجام نشد. مراحل زیر را دنبال کنید تا دوباره میان افزار به روز رسانی شود. 1. با یک کابل USB رایانه و چاپگر را به هم وصل کنید. (در حالت بازیابی، نمی توانید میان افزار را از طریق اتصال شبکه به روز رسانی کنید). 2. برای دستورالعمل های بیشتر به وب سایت Epson محلی مراجعه کنید.

* در برخی چرخه های چاپ، مقدار کمی جوهر اضافی ممکن است در بالشتک جوهر جمع شود. برای جلوگیری از نشستی جوهر از بالشتک، چاپگر طوری طراحی شده است که با پایان یافتن قدرت جذب بالشتک، چاپ متوقف می شود. اینکه این اتفاق روی دهد و هر از چند گاهی باشد به تعداد صفحاتی که چاپ می کنید، نوع موادی که چاپ می کنید و تعداد چرخه های تمیز کردن که چاپگر انجام می دهد بستگی دارد. نیاز به تعویض بالشتک بدین معنی نیست که کارایی چاپگر شما بر اساس مشخصاتش متوقف شده است. زمانیکه بالشتک نیاز به تعویض دارد چاپگر اطلاع می دهد و این کار تنها توسط ارائه دهنده خدمات مجاز Epson باید انجام شود. ضمانت نامه Epson هزینه های این تعویض را پوشش نمی دهد.

برطرف کردن مشکلات

اطلاعات مرتبط

- ◀ "تماس با پشتیبانی Epson" در صفحه 173
- ◀ "نصب کردن آخرین برنامه‌ها" در صفحه 131
- ◀ "به‌روزرسانی نرم‌افزار داخلی چاپگر با استفاده از پانل کنترل" در صفحه 132

بررسی وضعیت چاپگر — Windows

1. به پنجره درایور چاپگر بروید.

2. روی **EPSON Status Monitor 3** از زبانه نگهداری کلیک کنید.

نکته:


همچنین می‌توانید وضعیت چاپگر را با دو بار کلیک کردن بر روی نماد چاپگر در نوار وظیفه بررسی کنید. اگر نماد چاپگر به نوار وظیفه اضافه نشده است، روی تنظیم برگزیده کنترل در زبانه نگهداری کلیک کنید و سپس ثبت نماد میانبر در نوار وظیفه را انتخاب کنید.

اگر **EPSON Status Monitor 3** غیرفعال باشد، روی تنظیم گسترش یافته از زبانه نگهداری کلیک کنید و سپس **EPSON Status Monitor 3** را فعال کنید را انتخاب نمایید.

اطلاعات مرتبط

- ◀ "دسترسی به درایور چاپگر" در صفحه 59

بررسی وضعیت چاپگر — Mac OS

1. موارد برگزیده سیستم را از منوی  > چاپگرها و اسکنرها (یا چاپ و اسکن، چاپ و همبر) و سپس چاپگر را انتخاب کنید.

2. روی گزینه‌ها و لوازم > برنامه > باز کردن برنامه چاپگر کلیک کنید.

3. روی **EPSON Status Monitor** کلیک کنید.

می‌توانید وضعیت چاپگر، سطح جوهر و وضعیت خطا را بررسی کنید.

بررسی وضعیت نرم‌افزار

می‌توانید مشکل را با به‌روز رسانی نرم‌افزار به آخرین نسخه برطرف کنید. برای بررسی وضعیت نرم‌افزار، از ابزار به‌روز رسانی نرم‌افزار استفاده کنید.

اطلاعات مرتبط

- ◀ "ابزارهای به‌روز رسانی نرم‌افزار (EPSON Software Updater)" در صفحه 130
- ◀ "تماس با پشتیبانی Epson" در صفحه 173

خارج کردن کاغذ گیر کرده

دستورالعمل‌های روی صفحه را در پانل کنترل چاپگر برای قرار دادن و خارج کردن کاغذ گیر کرده از جمله هر نوع کاغذ پاره شده دنبال کنید. نمایشگر LCD یک انیمیشن نمایش می‌دهد که روش برطرف کردن کاغذ گیر کرده را نشان می‌دهد.

برطرف کردن مشکلات

احتیاط: 

زمانی که دست شما داخل چاپگر است هرگز دکمه های روی پانل کنترل را لمس نکنید. اگر چاپگر شروع به کار کند، می تواند منجر به آسیب شود. مراقب باشید به قسمت های بیرون زده شده دست نزنید زیرا موجب آسیب می شود.

مهم: 

با دقت کاغذ گیر کرده را خارج کنید. خارج کردن ناگهانی و تند کاغذ می تواند به چاپگر آسیب برساند.

در هنگام برداشتن کاغذ گیر کرده، چاپگر را کج نکنید، آن را بصورت عمودی نگه دارید یا آن را وارونه کنید در غیر اینصورت ممکن است جوهر نشت کند.

کاغذ به درستی تغذیه نمی شود

- نکات زیر را بررسی کنید، و سپس برای حل مشکل اقدامات مناسب را انجام دهید.
- چاپگر را روی یک سطح صاف قرار دهید و در شرایط محیطی توصیه شده راه اندازی کنید.
 - از کاغذی که توسط این چاپگر پشتیبانی می شود استفاده کنید.
 - به موارد احتیاطی مربوط به استفاده از کاغذ مراجعه کنید.
 - بیشتر از حداکثر تعداد برگه های مشخص شده برای کاغذ قرار ندهید.
 - مطمئن شوید که تنظیمات اندازه کاغذ و نوع کاغذ با اندازه واقعی کاغذ و نوع کاغذ موجود در چاپگر مطابقت دارد.
 - غلتک داخل چاپگر را تمیز کنید.

اطلاعات مرتبط

- ← "مشخصات محیطی" در صفحه 165
- ← "احتیاط های مربوط به استفاده از کاغذ" در صفحه 45
- ← "ظرفیت ها و کاغذ موجود" در صفحه 44
- ← "لیست انواع کاغذ" در صفحه 49

گیر کردن کاغذ

کاغذ را در جهت صحیح قرار دهید و راهنماهای لبه را مقابل لبه های کاغذ بلغزانید.

اطلاعات مرتبط

- ← "خارج کردن کاغذ گیر کرده" در صفحه 136
- ← "قرار دادن کاغذ در کاست کاغذ" در صفحه 46

کاغذ به صورت کج تغذیه می شود

کاغذ را در جهت صحیح قرار دهید و راهنماهای لبه را مقابل لبه های کاغذ بلغزانید.

برطرف کردن مشکلات

اطلاعات مرتبط

← "قرار دادن کاغذ در کاست کاغذ" در صفحه 46


چندین برگه کاغذ به طور همزمان وارد دستگاه شده اند

وقتی در طول چاپ دستی 2 طرفه چندین برگه کاغذ به طور همزمان وارد دستگاه می شوند، قبل از قرار دادن مجدد کاغذ هر یک از کاغذهای موجود در چاپگر را خارج کنید.



مشکلات مربوط به برق و پانل کنترل

دستگاه روشن نمی شود

مطمئن شوید سیم برق با ایمنی درون پریز قرار گرفته است.

دکمه  را کمی بیشتر پایین نگه دارید.

دستگاه خاموش نمی شود

دکمه  را کمی بیشتر پایین نگه دارید. اگر هنوز هم نمی توانید چاپگر را خاموش کنید، سیم برق را به پریز نزدیک. برای جلوگیری از خشک شدن هد چاپ، دوباره چاپگر را با فشار دادن دکمه  روشن و خاموش کنید.

دستگاه به صورت خودکار خاموش می شود

تنظیم < تنظیمات چاپگر > تنظیمات اصلی < تنظیم خاموش کردن را انتخاب کنید و سپس تنظیمات خاموش شدن در صورت غیرفعال بودن و خاموش شدن در صورت قطع اتصال را غیرفعال کنید.

تنظیم < تنظیمات چاپگر > تنظیمات اصلی را انتخاب کنید و سپس تنظیم زمان سنج خاموش کردن را غیرفعال کنید.

نکته:

بسته به محل خرید ممکن است دستگاهتان ویژگی تنظیم خاموش کردن یا زمان سنج خاموش کردن را داشته باشد.

صفحه LCD تاریک می شود

چاپگر در حالت خواب است. دکمه ای از پانل کنترل را برای برگرداندن صفحه LCD به وضعیت قبلی خود فشار دهید.

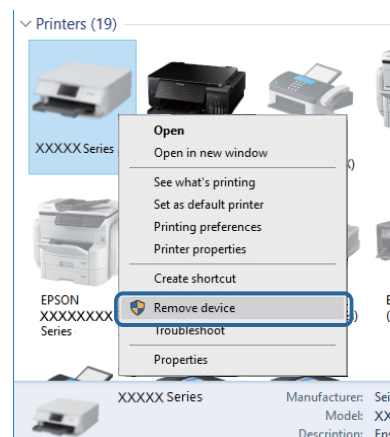
چاپ از رایانه امکان پذیر نیست

بررسی اتصال (USB)

کابل USB را به طور ایمن به چاپگر و رایانه وصل کنید.

برطرف کردن مشکلات

- ❑ اگر از هاب USB استفاده می کنید، سعی کنید چاپگر را بطور مستقیم به رایانه وصل کنید.
 - ❑ اگر کابل USB شناسایی نشد، درگاه یا کابل USB را تغییر دهید.
 - ❑ اگر چاپگر نتواند کار چاپ را با اتصال USB انجام دهد، باید مراحل زیر را طی کنید.
- کابل USB را از رایانه جدا کنید. روی آیکن چاپگر که در رایانه نشان داده شده است راست کلیک کنید و سپس **قطع دستگاه** را انتخاب کنید. سپس کابل USB را به رایانه متصل کرده و یک چاپ آزمایشی انجام دهید.
- اتصال USB را با طی کردن مراحل تغییر روش اتصال به رایانه که در این راهنما ذکر شده است، بازنشانی کنید. برای مشاهده جزئیات به پیوند اطلاعات مرتبط مراجعه کنید.



بررسی اتصال (شبکه)

- ❑ هنگامی که نقطه دسترسی یا ارائه دهنده خود را تغییر می دهید، سعی کنید تنظیمات شبکه مربوط به چاپگر را دوباره انجام دهید. رایانه یا دستگاه هوشمند را به همان SSID که چاپگر متصل است وصل کنید.
- ❑ دستگاه‌هایی که می خواهید به شبکه متصل کنید را خاموش کنید. حدود 10 ثانیه صبر کنید و سپس دستگاه‌ها را به این ترتیب روشن کنید: نقطه دسترسی، رایانه یا دستگاه هوشمند و سپس چاپگر. چاپگر و رایانه یا دستگاه هوشمند را به نقطه دسترسی نزدیک کنید تا ارتباط امواج رادیویی بهتر شود و سپس سعی کنید تنظیمات شبکه را دوباره انجام دهید.
- ❑ گزارش اتصال شبکه را چاپ کنید. برای مشاهده جزئیات به پیوند اطلاعات مرتبط مراجعه کنید. اگر گزارش نشان دهد که اتصال شبکه قطع شده است، گزارش اتصال شبکه را بررسی کنید و سپس راه حل های چاپ شده را دنبال کنید.
- ❑ اگر نشانی IP چاپگر XXX.XXX.169.254 و ماسک زیر شبکه 255.255.0.0 باشد، نشانی IP را نمی توان به درستی تخصیص داد. نقطه دسترسی را دوباره راه اندازی کنید یا تنظیمات شبکه چاپگر را بازنشانی کنید. اگر مشکل بدین ترتیب برطرف نشد، به مستندات نقطه دسترسی مراجعه کنید.
- ❑ سعی کنید از طریق رایانه به یک وب سایت دسترسی پیدا کنید تا اطمینان حاصل کنید که تنظیمات شبکه رایانه شما صحیح است. اگر نمی توانید به هیچ وب سایتی دسترسی پیدا کنید، اشکالی در رایانه وجود دارد. اتصال شبکه رایانه را بررسی کنید.

اطلاعات مرتبط

← "وصل شدن به رایانه" در صفحه 22

بررسی نرم افزار و داده ها

- ❑ حتماً درایور چاپگر اصل Epson را نصب کنید. اگر درایور چاپگر اصل Epson نصب نشود، قابلیت‌ها محدود می شود. بهتر است از درایور چاپگر اصل Epson استفاده کنید. برای مشاهده جزئیات به پیوند اطلاعات مرتبط مراجعه کنید.
- ❑ اگر تصویر بزرگی را چاپ می کنید، ممکن است رایانه حافظه کافی نداشته باشد. تصویر را با وضوح کمتر و اندازه کوچکتر چاپ کنید.

برطرف کردن مشکلات

اطلاعات مرتبط

← "بررسی درایور چاپگر اصل Epson" در صفحه 140

← "نصب کردن آخرین برنامه‌ها" در صفحه 131

بررسی درایور چاپگر اصل Epson

با روش‌های زیر می‌توانید بفهمید که آیا درایور چاپگر نصب شده بر روی رایانه شما اصل است یا خیر.

Windows 10

پانل کنترل > مشاهده دستگاه‌ها و چاپگرها (چاپگرها، چاپگرها و نمابرها) را انتخاب کنید و برای باز کردن پنجره ویژگی‌های سرور چاپ مراحل زیر را طی کنید.

Windows 8.1/Windows 8/Windows 7

بر روی نماد چاپگر و سپس بر روی ویژگی‌های سرور چاپ از منو ظاهر شده کلیک کنید.

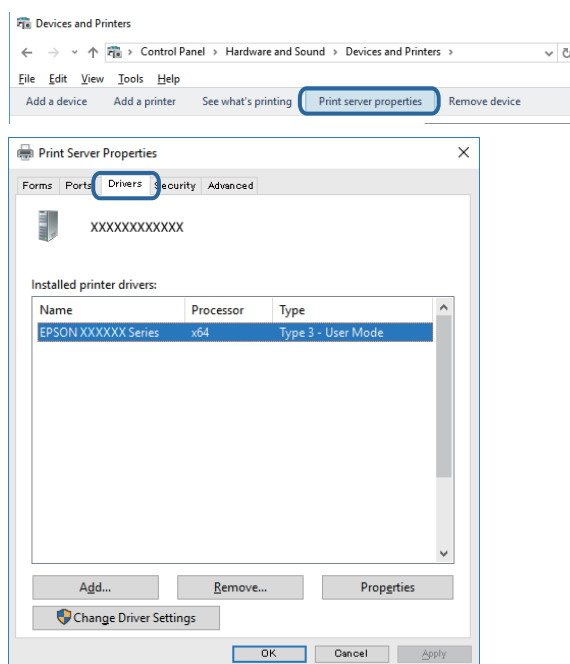
Windows Vista

بر روی نماد پوشه چاپگرها راست-کلیک و سپس بر روی اجرا به عنوان مدیر > ویژگی‌های سرور کلیک کنید.

Windows XP

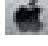
از منو فایل گزینه ویژگی‌های سرور را انتخاب کنید.

بر روی زبانه درایور کلیک کنید. ظاهر شدن نام چاپگر شما در فهرست به این معنی است که درایور چاپگر اصل Epson روی رایانه شما نصب شده است.



برطرف کردن مشکلات

Mac OS 

موارد برگزیده سیستم را از منوی  چاپگرها و اسکنرها (یا چاپ و اسکن، چاپ و نمابر) و سپس چاپگر را انتخاب کنید. بر روی گزینه‌ها و لوازم کلیک کنید. ظاهر شدن زبانه گزینه‌ها و برنامه در پنجره به این معنی است که درایور چاپگر اصل Epson روی رایانه شما نصب شده است.

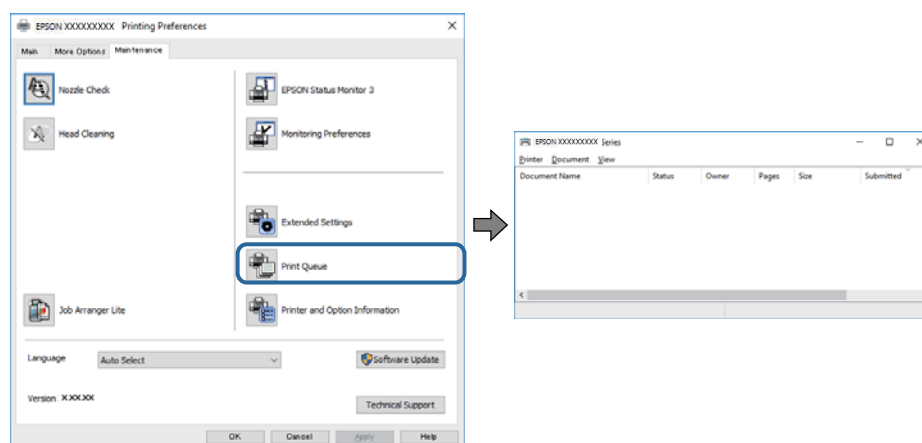



اطلاعات مرتبط

← "نصب کردن آخرین برنامه‌ها" در صفحه 131

بررسی وضعیت چاپگر از طریق رایانه (Windows)

بر روی گزینه صف چاپ در زبانه نگهداری کلیک کنید.

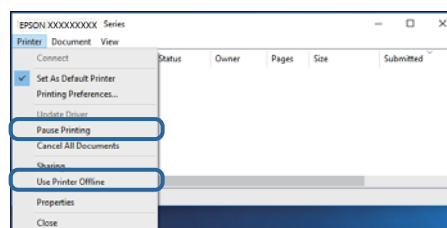


بررسی کنید آیا کار چاپی متوقف شده ای موجود است. 

در صورت باقی ماندن داده غیرضروری، لغو همه اسناد را از منو چاپگر انتخاب کنید.

برطرف کردن مشکلات

- مطمئن شوید چاپگر آفلاین نیست یا در حالت تعلیق قرار ندارد.
- اگر چاپگر آفلاین است یا در حالت تعلیق قرار دارد، علامت تنظیم آفلاین یا حالت تعلیق را از منوی چاپگر بردارید.



- مطمئن شوید که چاپگر از منوی چاپگر بعنوان چاپگر پیش فرض انتخاب شده است (باید یک علامت تیک در مورد منو وجود داشته باشد).
 - اگر چاپگر بعنوان چاپگر پیش فرض انتخاب نشده است، آن را بعنوان چاپگر پیش فرض تنظیم کنید. اگر چندین نماد در پنل کنترل < مشاهده دستگاه‌ها و چاپگرها (چاپگر، چاپگر و نمابر) وجود داشته باشد، برای انتخاب نماد باید به روش زیر عمل کنید.
- (مثال)

اتصال USB: سری EPSON XXXX


اتصال شبکه: سری EPSON XXXX (شبکه)

اگر درایور چاپگر را چندین بار نصب کنید، نسخه‌هایی از درایور چاپگر ممکن است ایجاد شود. اگر نسخه‌هایی مانند "سری EPSON XXXX (نسخه 1)" ایجاد شده باشد، باید بر روی نماد درایور کپی شده راست-کلیک و سپس بر روی **حذف دستگاه** کلیک کنید.

- اطمینان حاصل کنید که پورت چاپگر همانند ذیل به درستی در مشخصات < پورت از منوی چاپگر انتخاب شده باشد.
- "USBXXX" را برای یک اتصال USB یا "EpsonNet Print Port" را برای یک اتصال شبکه انتخاب کنید.

بررسی وضعیت چاپگر از طریق رایانه (Mac OS)

مطمئن شوید که وضعیت چاپگر روی مکث تنظیم نشده باشد.

موارد برگزیده سیستم را از منوی  < چاپگرها و اسکنرها (یا چاپ و اسکن، چاپ و نمابر) و سپس روی چاپگر دو بار کلیک کنید. اگر چاپگر متوقف شده است، روی از سرگیری (یا از سرگیری چاپگر) کلیک کنید.

هنگامی که نمی‌توانید تنظیمات شبکه را انجام دهید

- دستگاه‌هایی که می‌خواهید به شبکه متصل کنید را خاموش کنید. حدود 10 ثانیه صبر کنید و سپس دستگاه‌ها را به این ترتیب روشن کنید: نقطه دسترسی، رایانه یا دستگاه هوشمند و سپس چاپگر. چاپگر و رایانه یا دستگاه هوشمند را به نقطه دسترسی نزدیک کنید تا ارتباط امواج رادیویی بهتر شود و سپس سعی کنید تنظیمات شبکه را دوباره انجام دهید.
- تنظیم < تنظیمات چاپگر < تنظیمات شبکه < بررسی اتصال را انتخاب کنید و سپس گزارش اتصال شبکه را چاپ کنید. اگر خطایی رخ داده است، گزارش اتصال شبکه را بررسی نمایید و سپس راه حل‌های چاپ شده را دنبال کنید.

اطلاعات مرتبط

◀ "چاپ یک گزارش اتصال شبکه" در صفحه 32

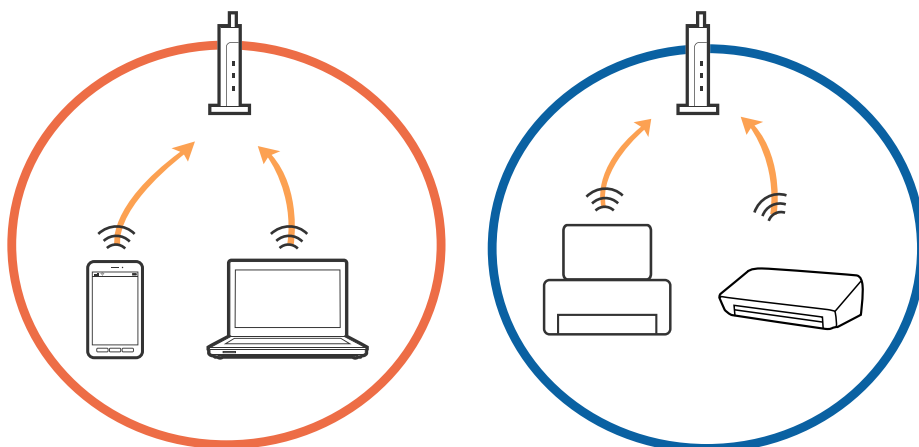
◀ "پیام‌ها و راه حل‌های موجود در گزارش اتصال شبکه" در صفحه 33

برطرف کردن مشکلات

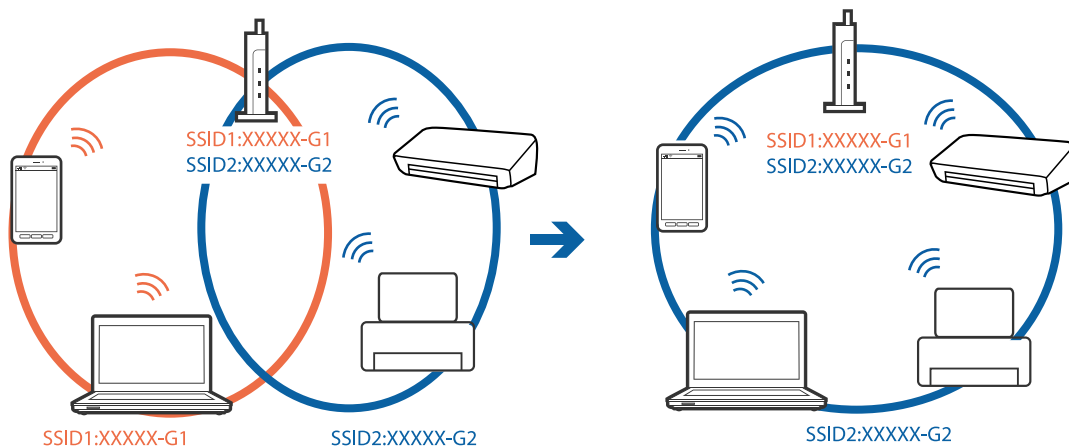
حتی زمانی که تنظیمات شبکه هیچ اشکالی ندارند، برقراری اتصال از دستگاه‌ها امکان‌پذیر نیست

اگر با وجود اینکه گزارش اتصال شبکه نشان‌دهنده وجود هیچ اشکالی نیست ولی نمی‌توانید از رایانه یا دستگاه هوشمند به چاپگر متصل شوید، به قسمت زیر مراجعه کنید.

□ هنگامی که از چندین نقطه دسترسی به صورت هم‌زمان استفاده می‌کنید، بسته به تنظیمات نقاط دسترسی ممکن است نتوانید از چاپگر توسط رایانه یا دستگاه هوشمند استفاده کنید. رایانه یا دستگاه هوشمند را به همان نقطه دسترسی که چاپگر متصل است وصل کنید.

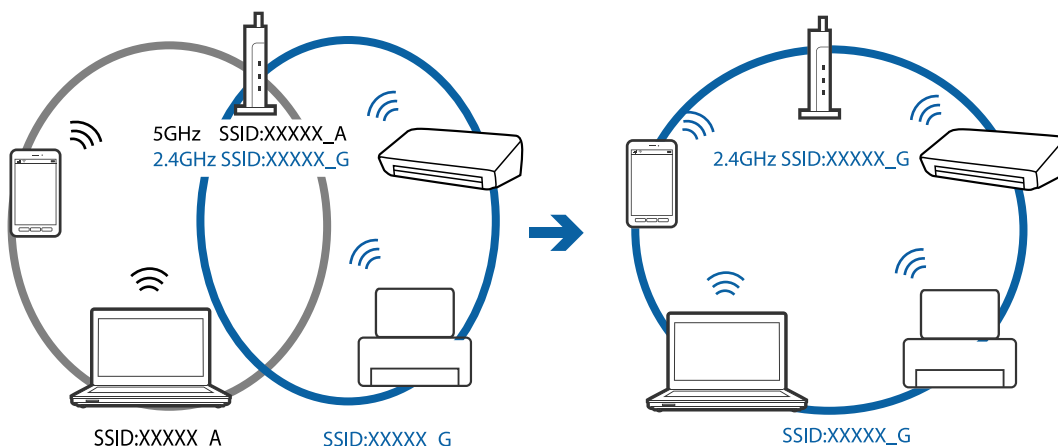


□ زمانی که نقطه دسترسی دارای چندین SSID بوده و دستگاه‌ها به SSID های مختلف روی یک نقطه دسترسی متصل هستند، ممکن است نتوانید به نقطه دسترسی متصل شوید. رایانه یا دستگاه هوشمند را به همان SSID که چاپگر متصل است وصل کنید.

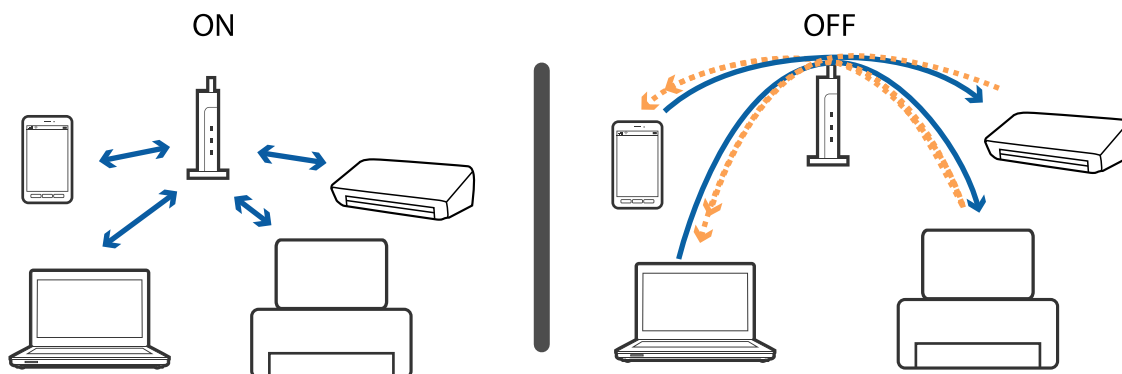


برطرف کردن مشکلات

❑ نقطه دسترسی که با IEEE802.11a و IEEE802.11g سازگار است، دارای SSID هایی از نوع 5 GHz و 2.4 GHz می باشد. اگر رایانه یا دستگاه هوشمند را به یک 5 GHz SSID متصل کنید، نمی توانید به چاپگر متصل شوید زیرا چاپگر فقط از ارتباطات 2.4 GHz پشتیبانی می کند. رایانه یا دستگاه هوشمند را به همان SSID که چاپگر متصل است وصل کنید.



❑ اغلب نقاط دسترسی دارای یک ویژگی جداکننده حریم خصوصی هستند که ارتباطات بین دستگاه های متصل را مسدود می کند. اگر با وجود متصل بودن چاپگر و رایانه یا دستگاه هوشمند به یک شبکه واحد، باز هم نمی توانید بین این دستگاه ها ارتباط برقرار کنید، جداکننده حریم خصوصی را از نقطه دسترسی غیرفعال نمایید. برای اطلاع از جزئیات، به دفترچه راهنمای عرضه شده همراه نقطه دسترسی مراجعه کنید.



اطلاعات مرتبط

← "بررسی SSID متصل به چاپگر" در صفحه 144


بررسی SSID متصل به چاپگر

تنظیم < تنظیمات چاپگر > تنظیمات شبکه < وضعیت شبکه را انتخاب کنید.&br/>از هر منو می توانید SSID مربوط به Wi-Fi و Wi-Fi Direct را بررسی کنید.

برطرف کردن مشکلات

بررسی SSID رایانه

Windows

بر روی  در سینی وظیفه دسکتاپ کلیک کنید. نام SSID متصل را از فهرست نمایش داده شده علامت بزنید.



Mac OS

بر روی نماد Wi-Fi در بالای صفحه رایانه کلیک کنید. فهرست SSID ها ظاهر می شود و SSID متصل با علامت تیک مشخص می شود.



چاپ از طریق iPhone یا iPad امکان پذیر نیست

- ❑ iPhone یا iPad را به همان شبکه ای (SSID) که چاپگر وصل شده، متصل کنید.
- ❑ همایش خودکار تنظیم صفحه را در منوهای زیر فعال کنید.
- تنظیم < تنظیمات چاپگر > تنظیمات منبع کاغذ < همایش خودکار تنظیم صفحه
- ❑ تنظیمات AirPrint را در Web Config فعال کنید.

اطلاعات مرتبط

- ← "اتصال به یک دستگاه هوشمند" در صفحه 23
- ← "برنامه پیکربندی عملیات چاپگر (Web Config)" در صفحه 126

مشکلات مربوط به کار چاپی

نسخه چاپی دارای خط افتادگی است یا بدون رنگ است

- ❑ اگر شما برای یک مدت طولانی از چاپگر استفاده نکرده اید، ممکن است نازل های سر چاپگر مسدود شده باشند و قطره های جوهر خارج نشوند. بررسی نازل را انجام دهید، و سپس اگر هر کدام از نازل های هد چاپ مسدود شده اند، هد چاپ را تمیز کنید.
- ❑ اگر چاپ زمانی انجام بگیرد که جوهر به دلیل پایین بودن سطح آن از پنجره مخزن جوهر دیده نشود، باید مخزن جوهر را تا خطوط بالایی پر کنید و سپس از ابزار جایگزینی جوهر برای تعویض جوهر درون لوله های جوهر استفاده کنید. پس از استفاده از این ابزار، بررسی نازل را انجام دهید تا ببینید که آیا کیفیت چاپ بهتر شده است یا خیر.

اطلاعات مرتبط

- ← "بررسی و تمیز کردن هد چاپ" در صفحه 115
- ← "پر کردن دوباره مخازن جوهر" در صفحه 109
- ← "اجرای جایگزینی جوهر" در صفحه 116

خطوط اضافه یا رنگ های غیرمنتظره ظاهر می شود



- ممکن است نازل های هد چاپ مسدود شده باشند. یک بررسی نازل برای بررسی انسداد نازل های هد چاپ، انجام دهید. اگر هر کدام از نازل های هد چاپ مسدود شده اند، هد چاپ را تمیز کنید.

اطلاعات مرتبط

- ← "بررسی و تمیز کردن هد چاپ" در صفحه 115

برطرف کردن مشکلات

خطوط اضافه رنگی در فواصل حدود 3.3 سانتی متر ظاهر می شود



- تنظیمات نوع کاغذ مناسب را برای نوع کاغذ موجود در چاپگر انتخاب کنید.
- هد چاپ را با استفاده از ویژگی چیدمان افقی تراز کنید.
- هنگام چاپ بر روی کاغذ ساده، با استفاده از تنظیمات کیفیت بالاتر چاپ کنید.

اطلاعات مرتبط

- ← "لیست انواع کاغذ" در صفحه 49
- ← "تراز کردن هد چاپ" در صفحه 118

چاپ های تار، خطوط اضافه عمودی، یا عدم ترازبندی



ennalten alle
Aufdruck. W
↓ 5008 "Regel

هد چاپ را با استفاده از ویژگی ترازبندی عمودی تراز کنید.

اطلاعات مرتبط

- ← "تراز کردن هد چاپ" در صفحه 118

حتی بعد از تراز کردن سر چاپگر، کیفیت چاپ بهتر نمی شود

در طول چاپ دو طرفه (یا با سرعت بالا)، سر چاپگر همزمان با چاپ به هر دو جهت حرکت می کند، و ممکن است خطوط عمودی تراز نشوند. اگر کیفیت چاپ بهتر نشده است، تنظیمات چاپ دو طرفه (یا با سرعت بالا) را غیرفعال کنید. غیرفعال کردن این تنظیمات می تواند سرعت چاپ را کاهش دهد.

□ پانل کنترل

دو طرفه را در تنظیم < تنظیمات چاپگر > تنظیمات چاپگر غیرفعال کنید.

برطرف کردن مشکلات

Windows

سرعت زیاد را در زبانه گزینه بیشتر درایور چاپگر پاک کنید.

Mac OS

موارد برگزیده سیستم را از منوی  < چاپگرها و اسکنرها (یا چاپ و اسکن، چاپ و نماهر) و سپس چاپگر را انتخاب کنید. روی گزینه ها و لوازم < گزینه ها (یا درایور) کلیک کنید. Off را بعنوان تنظیم High Speed Printing انتخاب کنید.

کیفیت چاپ پایین است

اگر کیفیت چاپ به دلیل چاپ های تار، وجود نوار در چاپ، رنگ های چاپ نشده، رنگ های کم رنگ، الگوهای موزاییک شکل و عدم تراز بندی در چاپ ها پایین است موارد زیر را بررسی کنید.

بررسی چاپگر

- اطمینان حاصل کنید که شارژ اولیه جوهر کامل است.
- اگر سطح جوهر پایین تر از خط پایینی است، مخزن را پر کنید.
- بررسی نازل را انجام دهید، و سپس اگر هر کدام از نازل های هد چاپ مسدود شده اند، هد چاپ را تمیز کنید.
- هد چاپ را تراز کنید.

بررسی کاغذ

- از کاغذی که توسط این چاپگر پشتیبانی می شود استفاده کنید.
- بر روی کاغذی که مرطوب، آسیب دیده یا بسیار کهنه است چاپ نکنید.
- اگر کاغذ لوله شده یا پاکت نامه پف کرده، آن را یکدست و صاف کنید.
- بعد از چاپ کاغذ را فوراً دسته نکنید.
- قبل از بایگانی یا نمایش کارهای چاپی، آنها را بطور کامل خشک کنید. هنگام خشک کردن کارهای چاپی، از نور مستقیم آفتاب اجتناب کنید، از خشک کن استفاده نکنید و طرف چاپ شده کاغذ را لمس نکنید.
- هنگام چاپ تصاویر و عکس ها، Epson توصیه می کند از کاغذ اصلی Epson به جای کاغذ ساده استفاده کنید. بر روی طرف قابل چاپ کاغذ اصلی Epson چاپ کنید.

بررسی تنظیمات چاپگر

- تنظیمات نوع کاغذ مناسب را برای نوع کاغذ موجود در چاپگر انتخاب کنید.
- با استفاده از تنظیمات کیفیت بیشتر، چاپ کنید.

بررسی باتری جوهر

- از بطری های جوهر که دارای کد قطعه صحیح هستند برای این چاپگر استفاده کنید.
- Epson توصیه می کند که از بطری جوهر تا قبل از تاریخ چاپ شده بر روی بسته استفاده کنید.
- سعی کنید از بطری های اصلی جوهر Epson استفاده کنید. این محصول طوری طراحی شده است که رنگ ها را بر اساس استفاده از بطری های اصلی جوهر Epson تنظیم می کند. استفاده از بطری های جوهر غیر اصل ممکن است کیفیت چاپ را کاهش دهد.

اطلاعات مرتبط

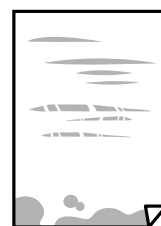
◀ "بررسی و تمیز کردن هد چاپ" در صفحه 115

برطرف کردن مشکلات

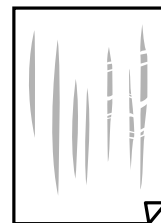
- ◀ "تراز کردن هد چاپ" در صفحه 118
- ◀ "ظرفیت ها و کاغذ موجود" در صفحه 44
- ◀ "لیست انواع کاغذ" در صفحه 49
- ◀ "احتیاط های مربوط به استفاده از کاغذ" در صفحه 45

کاغذ لکه یا خط افتادگی دارد

□ زمانی که نوار افقی نمایان می شود یا در بالا یا پایین کاغذ لکه ایجاد می شود، کاغذ را در جهت صحیح قرار دهید و راهنماهای لبه را به سمت لبه های کاغذ بلغزانید.

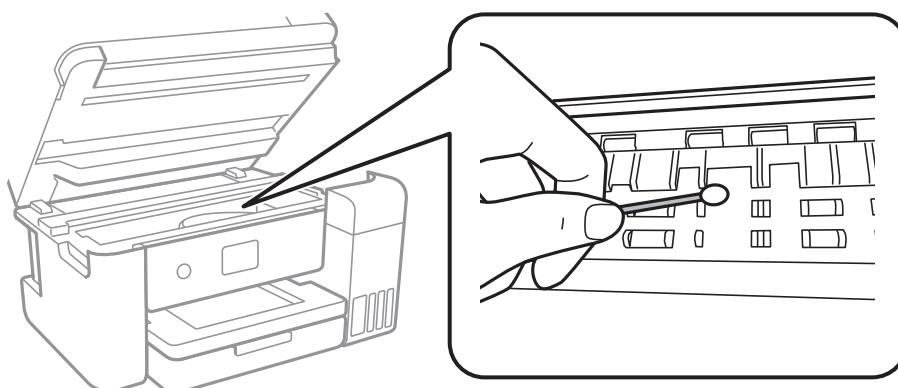


□ زمانی که نوار عمودی نمایان می شود یا روی کاغذ لکه ایجاد می شود، مسیر کاغذ را تمیز کنید.

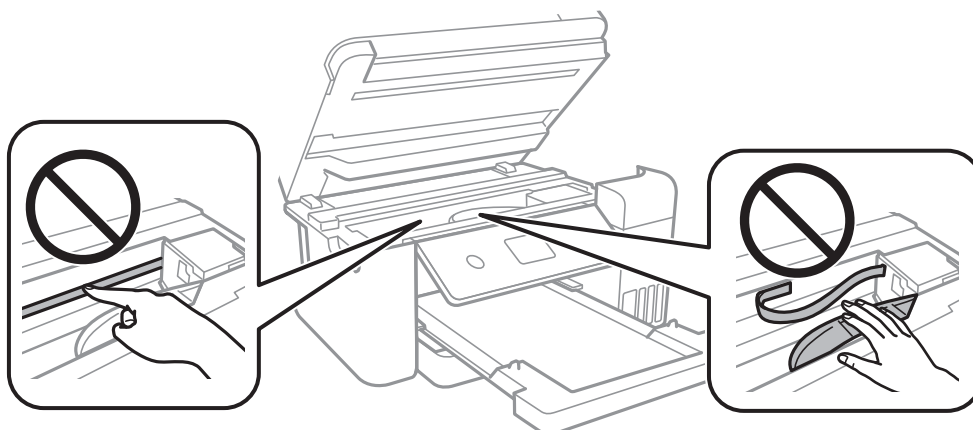


برطرف کردن مشکلات

❑ اگر پس از پاک کردن مسیر کاغذ مشکل برطرف نشد، قطعه درون چاپگر که در شکل نشان داده شده است، آلوده است. چاپگر را خاموش کنید و جوهر را با پنبه پاک کنید.



به کابل صاف سفید، ورقه نیمه‌شفاف و لوله‌های جوهر داخل چاپگر دست نزنید. اینکار می‌تواند منجر به عملکرد نامناسب دستگاه شود.



❑ کاغذ را روی یک سطح صاف قرار دهید تا بررسی کنید که دارای تاخوردگی است یا خیر. اگر دارای تاخوردگی است، آن را صاف کنید.
 ❑ هنگام چاپ دو طرفه دستی، مطمئن شوید قبل از قرار دادن دوباره کاغذ، جوهر بطور کامل خشک شده باشد.

اطلاعات مرتبط

- ◀ "قرار دادن کاغذ در کاست کاغذ" در صفحه 46
- ◀ "پاک کردن مسیر کاغذ از لکه‌های جوهر" در صفحه 120

کاغذ در حین چاپ خودکار دو طرفه کمرنگ است

وقتی از ویژگی چاپ دو طرفه خودکار استفاده می‌کنید و داده‌هایی با تراکم بالا را چاپ می‌کنید مثل تصاویر و نمودار، تراکم چاپ را روی مقدار کمتر و مدت زمان خشک شدن را روی مدت بیشتر تنظیم کنید.

اطلاعات مرتبط

- ◀ "تنظیمات چاپگر" در صفحه 52

برطرف کردن مشکلات

عکس های چاپ شده چسبناک هستند

ممکن است روی سمت نادرست کاغذ عکس چاپ کرده باشید. اطمینان حاصل کنید که چاپ را روی سمت قابل چاپ انجام دهید. هنگام چاپ بر روی پشت کاغذ عکس، باید مسیر کاغذ را تمیز کنید.

اطلاعات مرتبط

← "پاک کردن مسیر کاغذ از لکه های جوهر" در صفحه 120

تصاویر یا عکس ها با رنگ های غیرمنتظره چاپ می شوند

هنگام چاپ کردن از درایور چاپگر Windows، بسته به نوع کاغذ، تنظیم خودکار عکس Epson به صورت پیش فرض اعمال می گردد. سعی کنید تنظیمات را تغییر دهید.

در زبانه گزینه بیشتر گزینه سفارشی را در تصحیح رنگ انتخاب کنید و سپس روی پیشرفته کلیک کنید. تنظیم تصحیح رنگ را از تصحیح به سایر گزینه ها تغییر دهید. اگر ایجاد تغییر هم اثری نداشت، از یک روش تصحیح رنگ دیگر به غیر PhotoEnhance در مدیریت رنگ استفاده کنید.

اطلاعات مرتبط

← "تنظیم رنگ چاپ" در صفحه 73

چاپ بدون حاشیه امکان پذیر نیست

تنظیم بدون حاشیه را در تنظیمات چاپ انجام دهید. اگر نوع کاغذی را انتخاب کنید که از چاپ بدون حاشیه پشتیبانی نمی کند، نمی توانید بدون حاشیه را انتخاب کنید. نوع کاغذی را انتخاب کنید که از چاپ بدون حاشیه پشتیبانی کند.

اطلاعات مرتبط

← "گزینه های منوی پیشرفته برای کپی کردن" در صفحه 90

← "قسمت های اصلی چاپگر" در صفحه 59

← "قسمت های اصلی چاپگر" در صفحه 77

درحین چاپ بدون حاشیه، لبه های تصویر برش داده می شود

در طول چاپ بدون حاشیه، تصویر تا حدی بزرگ می شود و قسمت های بیرون زده برش داده می شوند. یک تنظیم بزرگنمایی کمتر انتخاب کنید.

پانل کنترل

تنظیم گسترش را تغییر دهید.

Windows

روی تنظیم در کنار کادر انتخاب بدون حاشیه در زبانه اندازه از درایور چاپگر کلیک کنید و سپس تنظیمات را تغییر دهید.

Mac OS

تنظیم گسترش از منوی تنظیمات چاپ کادر چاپ را تغییر دهید.

اطلاعات مرتبط

← "گزینه های منوی پیشرفته برای کپی کردن" در صفحه 90

برطرف کردن مشکلات

محل، اندازه، یا حاشیه‌های کار چاپی درست نیست

- کاغذ را در جهت صحیح قرار دهید و راهنماهای لبه را مقابل لبه های کاغذ بلغزانید.
- هنگام قرار دادن اسناد در شیشه اسکنر، گوشه سند را با گوشه ای که توسط نماد روی قاب شیشه اسکنر نشان داده شده است تراز کنید. اگر لبه های کپی از بین رفته، اسناد را کمی از مرکز دور کنید.
- هنگام قرار دادن اسناد در شیشه اسکنر، شیشه اسکنر و درپوش سند را تمیز کنید. اگر گرد و غبار یا لکه هایی بر روی شیشه وجود داشته باشد، ممکن است قسمت کپی گسترش یابد تا گرد و غبار یا لکه را نیز دربرگیرد، در نتیجه محل کپی نادرستی ایجاد کند یا تصویر کوچک شود.
- اندازه سند صحیح را در تنظیمات کپی انتخاب کنید.
- تنظیم اندازه کاغذ مناسب را انتخاب کنید.
- تنظیم حاشیه را در برنامه انجام دهید تا در ناحیه قابل چاپ اعمال شود.

اطلاعات مرتبط

- ← "قرار دادن کاغذ در کاست کاغذ" در صفحه 46
- ← "قرار دادن اوراق در شیشه اسکنر" در صفحه 50
- ← "تمیز کردن شیشه اسکنر" در صفحه 122
- ← "ناحیه قابل چاپ" در صفحه 161

نویسه های چاپ شده نادرست و درهم هستند

- کابل USB را به طور ایمن به چاپگر و رایانه وصل کنید.
- کارهای چاپی را لغو کنید.
- هنگام چاپ، رایانه را به طور دستی در حالت هایپرنت یا در حالت خواب قرار دهید. بار دیگر که رایانه را روشن کنید ممکن است صفحات متن درهم چاپ شوند.
- اگر درایور چاپگر قبلاً استفاده شده را به کار بگیرید، نویسه‌های چاپ شده ممکن است ناخوانا باشند. مطمئن شوید که درایور چاپگر مورد استفاده مربوط به این چاپگر است. نام چاپگر را در بالای پنجره درایور چاپگر بررسی کنید.

تصویر چاپ شده معکوس است

- علامت تنظیمات تصویر آینه ای را در درایور چاپگر یا برنامه بردارید.
- Windows
- علامت تصویر آینه را از زبانه گزینه بیشتر درایور چاپگر بردارید.
- Mac OS
- علامت Mirror Image را از منوی تنظیمات چاپ کادر چاپ بردارید.

وجود الگوهای موزاییک شکل در چاپ ها

- هنگام چاپ تصاویر و عکس ها، با داده وضوح بالا چاپ کنید. تصاویر روی وب سایت اغلب وضوح پایینی دارند با اینکه در حالت نمایش خوب به نظر می رسند و به همین دلیل ممکن است کیفیت چاپ کاهش یابد.

برطرف کردن مشکلات

رنگ ها یکدست نیستند، لکه، نقطه یا خطوط مستقیم در تصویر کپی شده ظاهر می شود

- مسیر کاغذ را تمیز کنید.
- شیشه اسکنر را تمیز کنید.
- هنگام قرار دادن اسناد بر روی شیشه اسکنر فشار زیادی به اسناد وارد نکنید.
- وقتی کاغذ لکه دار شده است، باید تنظیمات تراکم کپی را کمتر کنید.

اطلاعات مرتبط

- ← "پاک کردن مسیر کاغذ از لکه های جوهر" در صفحه 120
- ← "تمیز کردن شیشه اسکنر" در صفحه 122
- ← "گزینه های منو ابتدایی کپی" در صفحه 89

الگوی هاشور خورده در تصویر کپی شده ظاهر می شود.

تنظیمات کوچک یا بزرگ کردن را تغییر دهید یا اسناد را با کمی زاویه متفاوت قرار دهید.

اطلاعات مرتبط

- ← "گزینه های منو ابتدایی کپی" در صفحه 89

تصویری از پشت اسناد در تصویر کپی شده ظاهر می شود.

- در مورد یک سند نازک، سند را بر روی شیشه اسکنر قرار داده و سپس یک قطعه کاغذ سیاه روی آن قرار دهید.
- تنظیم تراکم کپی را از پانل کنترل کم کنید.

اطلاعات مرتبط

- ← "گزینه های منو ابتدایی کپی" در صفحه 89

مشکل کار چاپی برطرف نمی شود

اگر همه راه حل ها را امتحان کرده اید و مشکل هنوز حل نشده است، درایور چاپگر را حذف و دوباره نصب کنید.

اطلاعات مرتبط

- ← "حذف برنامه ها" در صفحه 132
- ← "نصب کردن آخرین برنامه ها" در صفحه 131

سایر مشکلات مربوط به چاپ

چاپ بسیار آهسته است

□ برنامه های غیرضروری را ببندید.

□ تنظیمات کیفیت را پایین تر بیاورید. چاپ با کیفیت بالا سرعت چاپ را کاهش می دهد.

□ تنظیم دو طرفه (یا سرعت بالا) را فعال کنید. زمانی که این تنظیم فعال می شود، هد چاپ زمانی که در هر دو جهت حرکت می کند چاپ انجام می دهد و سرعت چاپ افزایش می یابد.


□ پانل کنترل

از صفحه اصلی تنظیم > تنظیمات چاپگر > تنظیمات چاپگر > دو طرفه را انتخاب و فعال کنید.

Windows □


علامت سرعت زیاد را از زبانه گزینه بیشتر درایور چاپگر انتخاب کنید.

Mac OS □

موارد برگزیده سیستم را از منوی  > چاپگرها و اسکنرها (یا چاپ و اسکن، چاپ و همبر) و سپس چاپگر را انتخاب کنید. روی گزینه ها و لوازم > گزینه ها (یا درایور) کلیک کنید. On را بعنوان تنظیم High Speed Printing انتخاب کنید.

□ حالت بیصدا را غیرفعال کنید. این ویژگی سرعت چاپگر را کاهش می دهد.


□ پانل کنترل

از صفحه اصلی را  انتخاب و سپس حالت سکوت را غیرفعال کنید.

Windows □

خاموش را بعنوان تنظیم بیصدا در زبانه اندازه درایور چاپگر انتخاب کنید.

Mac OS □


موارد برگزیده سیستم را از منوی  > چاپگرها و اسکنرها (یا چاپ و اسکن، چاپ و همبر) و سپس چاپگر را انتخاب کنید. روی گزینه ها و لوازم > گزینه ها (یا درایور) کلیک کنید. Off را بعنوان تنظیم بیصدا انتخاب کنید.

سرعت چاپ در طول چاپ متوالی به طور قابل توجهی کاهش می یابد

سرعت چاپ کاهش می یابد تا از بیش از حد گرم شدن و آسیب دیدن مکانیسم چاپگر جلوگیری شود. به هر حال می توانید به چاپ ادامه دهید. برای بازگشت به سرعت چاپ عادی، حداقل به مدت 30 دقیقه از چاپگر استفاده نکنید. اگر چاپگر را از برق بکشید، سرعت چاپ به حالت عادی باز نمی گردد.

لغو چاپ در رایانه دارای سیستم عامل Mac OS X v10.6.8 امکان پذیر نیست

اگر می خواهید چاپ را از طریق رایانه خود متوقف کنید، تنظیمات زیر را انجام دهید.

Web Config را اجرا کنید و سپس Port9100 را به عنوان تنظیمات پروتکل با اولویت زیاد در AirPrint راه اندازی انتخاب کنید. موارد برگزیده سیستم را از منوی  > چاپگرها و اسکنرها (یا چاپ و اسکن، چاپ و همبر) انتخاب کنید، چاپگر را حذف کنید و سپس دوباره چاپگر را اضافه نمایید.

دستگاه اسکن نمی کند

❑ کابل USB را به طور ایمن به چاپگر و رایانه وصل کنید. اگر از هاب USB استفاده می کنید، سعی کنید چاپگر را بطور مستقیم به رایانه وصل کنید.

❑ اگر شما از طریق یک شبکه و با وضوح بالا اسکن می کنید، ممکن است خطا در ارتباط رخ دهد. وضوح را کم کنید.

❑ اطمینان حاصل کنید که چاپگر صحیح (اسکنر) در Epson Scan 2 انتخاب شده است.

بررسی کنید که هنگام استفاده از Windows چاپگر شناخته شده باشد

در Windows، دقت کنید چاپگر (اسکنر) در اسکنر و دوربین نشان داده شود. چاپگر (اسکنر) باید با عنوان "EPSON XXXXXX (نام چاپگر)" نمایش داده شده باشد. اگر چاپگر (اسکنر) نشان داده نشد، Epson Scan 2 را حذف و دوباره نصب کنید. برای دسترسی به اسکنر و دوربین به موارد زیر مراجعه کنید.

❑ Windows 10

روی دکمه شروع راست-کلیک کنید یا آن را فشار داده و نگه دارید و پانل کنترل را انتخاب کنید، در قسمت جستجو "اسکنر و دوربین" را وارد کرده، روی مشاهده اسکنرها و دوربین ها کلیک کنید و سپس بررسی کنید چاپگر نشان داده شود.

❑ Windows 8.1/Windows 8/Windows Server 2012 R2/Windows Server 2012

دسک تاپ < تنظیمات > پانل کنترل را انتخاب کنید، در قسمت جستجو "اسکنر و دوربین" را وارد کنید، روی نمایش اسکنر و دوربین کلیک کرده و سپس بررسی کنید چاپگر نشان داده شود.

❑ Windows 7/Windows Server 2008 R2

روی دکمه شروع کلیک کنید و پانل کنترل را انتخاب کنید، در قسمت جستجو "اسکنر و دوربین" را وارد کرده، روی مشاهده اسکنرها و دوربین ها کلیک کنید و سپس بررسی کنید چاپگر نشان داده شود.

❑ Windows Vista/Windows Server 2008

روی دکمه شروع کلیک کرده، پانل کنترل < سخت افزار و صدا > اسکنرها و دوربین ها را انتخاب کرده و سپس بررسی کنید چاپگر نشان داده شود.

❑ Windows XP/Windows Server 2003 R2/Windows Server 2003

روی دکمه شروع کلیک کرده، پانل کنترل < چاپگرها و سایر سخت افزار > اسکنر و دوربین ها را انتخاب کرده و سپس بررسی کنید چاپگر نشان داده شود.

اطلاعات مرتبط

← "حذف برنامه ها" در صفحه 132

← "نصب کردن آخرین برنامه ها" در صفحه 131

مشکلات مربوط به تصویر اسکن شده

رنگ های ناهموار، کثیفی، لکه و دیگر موارد هنگام اسکن از شیشه اسکنر نمایش داده می شوند.

❑ شیشه اسکنر را تمیز کنید.

❑ هرگونه کثیفی یا خاشاک را از روی سند پاک کنید.

❑ روی سند یا پوشش سند زیاد فشار وارد نکنید. اگر زیاد فشار وارد کنید، ممکن است تصویر مات شود. کثیف یا لکه دار به نظر بیاید.

برطرف کردن مشکلات

اطلاعات مرتبط

← "تمیز کردن شیشه اسکنر" در صفحه 122

کیفیت تصویر مناسب نیست

□ در Epson Scan 2، تصویر را با استفاده از زبانه تنظیمات پیشرفته تنظیم کنید و سپس اسکن نمایید.

□ اگر وضوح تصویر پایین است، سعی کنید وضوح را افزایش دهید و سپس اسکن نمایید.

اطلاعات مرتبط

← "اسکن کردن با استفاده از Epson Scan 2" در صفحه 101

افست در پس‌زمینه تصویر نمایان می‌شود

ممکن است تصاویر موجود در پشت سند در تصویر اسکن شده نمایان شود.

□ در Epson Scan 2، زبانه تنظیمات پیشرفته را انتخاب کنید و سپس درخشندگی را تنظیم کنید.

بسته به تنظیمات موجود در زبانه تنظیمات اصلی < نوع تصویر یا سایر تنظیمات موجود در زبانه تنظیمات پیشرفته ممکن است این ویژگی در دسترس نباشد.

□ در Epson Scan 2، زبانه تنظیمات پیشرفته و سپس گزینه تصویر < ارتقای متن را انتخاب کنید.

□ هنگام اسکن کردن از شیشه اسکنر، یک کاغذ سیاه یا یک پد رومیزی روی سند قرار دهید.

اطلاعات مرتبط

← "اسکن کردن با استفاده از Epson Scan 2" در صفحه 101

← "قرار دادن اسناد" در صفحه 50

متن تار می‌شود

□ در Epson Scan 2، زبانه تنظیمات پیشرفته و سپس گزینه تصویر < ارتقای متن را انتخاب کنید.

□ در Epson Scan 2، هنگامی که نوع تصویر در زبانه تنظیمات اصلی بر روی سیاه و سفید تنظیم شده است، آستانه را در زبانه تنظیمات پیشرفته تنظیم کنید. هنگامی که آستانه را افزایش می‌دهید، سیاه قوی تر می‌شود.

□ اگر وضوح تصویر پایین است، سعی کنید وضوح را افزایش دهید و سپس اسکن نمایید.

اطلاعات مرتبط

← "اسکن کردن با استفاده از Epson Scan 2" در صفحه 101

الگوهای موج دار (سایه های شبکه ای) نمایش داده می‌شوند

اگر سند یک سند چاپ شده است، الگوهای موج دار (سایه های شبکه ای) ممکن است بر روی تصویر اسکن شده نمایش داده شوند.

برطرف کردن مشکلات

□ در زبانه تنظیمات پیشرفته در Epson Scan 2، حذف طرح مویر را تنظیم کنید.



□ وضوح را تغییر دهید و سپس دوباره اسکن کنید.

اطلاعات مرتبط

← "اسکن کردن با استفاده از Epson Scan 2" در صفحه 101

ناحیه درست را نمی توان در شیشه اسکنر اسکن نمود

□ اطمینان حاصل کنید که سند به صورت درست در مقابل علائم ترازبندی قرار گرفته باشد.

□ اگر لبه تصویر اسکن شده از بین رفته، سند را کمی از لبه شیشه اسکنر دور کنید.

□ هنگام اسکن کردن از طریق صفحه کنترل و انتخاب عملکرد برش خودکار ناحیه اسکن، هرگونه مواد زائد یا آلودگی را از روی شیشه اسکن و روکش سند برطرف کنید. در صورتی که هرگونه مواد زائد یا آلودگی در اطراف سند وجود دارد، محدوده اسکن گسترش می یابد تا آن را شامل شود.

اطلاعات مرتبط

← "قرار دادن اسناد" در صفحه 50

← "تمیز کردن شیشه اسکنر" در صفحه 122

هنگامی که به عنوان PDF قابل جستجو ذخیره می شود، متن به صورت صحیح شناسایی نمی شود

□ در پنجره گزینه های فرمت تصویر در Epson Scan 2، بررسی کنید که زبان متن به صورت صحیح در زبانه متن تنظیم شده باشد.

□ بررسی کنید که سند به صورت مستقیم قرار داده شده باشد.

□ از سندی استفاده کنید که دارای متن واضح باشد. ممکن است شناسایی متن برای انواع سندهای زیر انجام نشود.

□ سندهایی که چندین دفعه کپی شده اند

□ سندهایی که توسط فکس دریافت شده اند (با وضوح پایین)

□ سندهایی که در آنها فاصله حروف یا فاصله خطوط بسیار کم است

□ سندهای دارای خطوط یا زیرخط در متن

□ سندهای دارای متن دست نویس

□ سندهای دارای چین و چروک یا انحنا

□ در Epson Scan 2، هنگامی که نوع تصویر در زبانه تنظیمات اصلی بر روی سیاه و سفید تنظیم شده است، آستانه را در زبانه تنظیمات پیشرفته تنظیم کنید. هنگامی که آستانه را افزایش می دهید، ناحیه رنگ سیاه بزرگتر می شود.

برطرف کردن مشکلات

☐ در Epson Scan 2، زبانه تنظیمات پیشرفته و سپس گزینه تصویر < ارتقای متن را انتخاب کنید.

اطلاعات مرتبط

☐ «اسکن کردن با استفاده از Epson Scan 2» در صفحه 101

برطرف کردن اشکالات در تصویر اسکن شده امکان پذیر نیست

اگر همه راه حل ها را امتحان کرده اید و مشکل هنوز برطرف نشده است، تنظیمات Epson Scan 2 را با استفاده از Epson Scan 2 Utility راه اندازی کنید.

نکته:

Epson Scan 2 Utility برنامه ای است که همراه Epson Scan 2 عرضه می شود.

1. Epson Scan 2 Utility را آغاز کنید.

☐ Windows 10/Windows Server 2016

روی دکمه شروع کلیک کنید و سپس EPSON < Epson Scan 2 Utility را انتخاب کنید.

☐ Windows 8.1/Windows 8/Windows Server 2012 R2/Windows Server 2012

نام برنامه را در قسمت جستجو وارد کنید و سپس نماد نشان داده شده را انتخاب نمایید.

☐ Windows 7/Windows Vista/Windows XP/Windows Server 2008 R2/Windows Server 2008/Windows Server 2003 R2/Windows Server 2003

روی دکمه شروع کلیک کنید و سپس همه برنامه ها یا برنامه ها < EPSON < Epson Scan 2 < Epson Scan 2 Utility را انتخاب کنید.

☐ Mac OS

برو < برنامه ها < Epson Software < Epson Scan 2 Utility را انتخاب کنید.

2. زبانه سایر موارد را انتخاب کنید.

3. روی تنظیم مجدد کلیک کنید.

نکته:

اگر راه اندازی مشکل را حل نکرد، Epson Scan 2 را حذف و دوباره نصب کنید.

اطلاعات مرتبط

☐ «حذف برنامه ها» در صفحه 132

☐ «نصب کردن آخرین برنامه ها» در صفحه 131


سایر مشکلات مربوط به اسکن

سرعت اسکن کم است

☐ وضوح را کم کنید و دوباره اسکن کنید. وقتی وضوح بالا باشد، اسکن کمی طول می کشد.

☐ بسته به ویژگی های تنظیم تصویر در Epson Scan 2، ممکن است سرعت اسکن کم شود.

برطرف کردن مشکلات

□ در صفحه پیکربندی که با کلیک روی دکمه  در Epson Scan 2 نمایش داده می شود، اگر حالت بیصدا را در زبانه اسکن تنظیم کنید، سرعت اسکن ممکن است کم شود.

اطلاعات مرتبط

← "اسکن کردن با استفاده از Epson Scan 2" در صفحه 101

هنگام اسکن کردن PDF/Multi-TIFF اسکن متوقف می شود

□ هنگام اسکن کردن با استفاده از Epson Scan 2، می توانید به صورت پیوسته تا 999 صفحه را با فرمت PDF و تا 200 صفحه را با فرمت Multi-TIFF اسکن کنید.

□ هنگام اسکن کردن مقادیر زیاد، توصیه می کنیم در مقیاس خاکستری اسکن کنید.

□ فضای آزاد روی دیسک سخت رایانه را افزایش دهید. اگر فضای آزادی موجود نباشد ممکن است اسکن متوقف شود.

□ سعی کنید با وضوح کمتری اسکن کنید. اگر اندازه کل اسناد به محدوده آن برسد اسکن متوقف می شود.

اطلاعات مرتبط

← "اسکن کردن با استفاده از Epson Scan 2" در صفحه 101

سایر مشکلات


زمان لمس چاپگر شوک الکتریکی خفیفی ایجاد می شود

اگر لوازم جانبی زیادی به رایانه وصل باشد، ممکن است زمان لمس چاپگر شوک الکتریکی خفیفی را احساس کنید. برای رایانه ای که به چاپگر وصل شده یک سیم زمینی نصب کنید.

صدای کارکرد بسیار زیاد است

اگر صدای دستگاه بیش از حد بلند است، بیصدا را فعال کنید. فعالسازی این قابلیت می تواند سرعت چاپ را کاهش دهد.


□ پانل کنترل

از صفحه اصلی را  انتخاب و سپس حالت سکوت را فعال کنید.


□ Windows درایور چاپگر

بیصدا را در زبانه اندازه فعال کنید.

□ Mac OS درایور چاپگر

موارد برگزیده سیستم را از منوی  < چاپگرها و اسکنرها (یا چاپ و اسکن، چاپ و نمابر) و سپس چاپگر را انتخاب کنید. روی گزینه ها و لوازم < گزینه ها (یا درایور) کلیک کنید. On را بعنوان تنظیم بیصدا انتخاب کنید.

□ Epson Scan 2

روی دکمه  کلیک کنید تا پنجره پیکربندی باز شود. سپس حالت بیصدا را در زبانه اسکن تنظیم کنید.

برطرف کردن مشکلات

برنامه با فایروال مسدود شده است (فقط برای Windows)

برنامه را به لیست برنامه های مجاز در فایروال Windows در قسمت تنظیمات امنیتی در پانل کنترل اضافه نمایید.

پیامی نمایش داده می شود و از شما می خواهد که سطوح جوهر را بازنشانی کنید

همه مخازن یا مخازن ویژه جوهر را مجدداً پر کنید، رنگی که پر کرده اید را از روی صفحه LCD انتخاب کنید و سپس سطح جوهر را بازنشانی کنید.

بسته به شرایط استفاده، ممکن است هنگامی که پیام نمایش داده می شود هنوز جوهر در مخزن وجود داشته باشد.

نشت جوهر

□ در صورت چسبیدن جوهر به ناحیه اطراف مخزن، آن را با استفاده از پارچه بدون پرز یا گلوله پنبه تمیز کنید.

□ در صورت ریختن جوهر بر روی میز یا زمین، آن را فوری تمیز کنید. پس از خشک شدن جوهر، زدودن لکه دشوار می شود. برای جلوگیری از گسترش لکه، جوهر را با پارچه خشک بزدایید و سپس با پارچه مرطوب تمیز کنید.

□ در صورت آغشته شدن دستتان به جوهر، آن را با آب و صابون بشویید.

ضمیمه

مشخصات فنی

مشخصات چاپگر

نازل های جوهر سیاه: 400 نازل های جوهر رنگی: 128 برای هر رنگ	قرار دادن نازل هد چاپ	
64 تا 90 گرم/متر مربع (17 تا 24 پوند)	کاغذ ساده	وزن کاغذ*
پاکت نامه شماره 10، DL، C6: 75 تا 90 گرم/متر مربع (20 تا 24 پوند)	پاکت نامه ها	

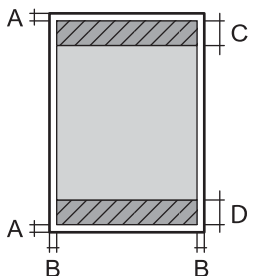
* حتی وقتی ضخامت کاغذ در محدوده مجاز است، ممکن است بسته به خصوصیات یا کیفیت کاغذ، تغذیه دستگاه انجام نشود یا کیفیت چاپ کاهش پیدا کند.

ناحیه قابل چاپ

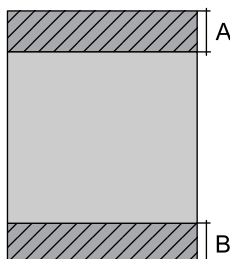
ناحیه قابل چاپ برای برگه های تک

ممکن است به دلیل مکانیسم چاپگر، کیفیت چاپ در نواحی سایه دار کاهش یابد.

چاپ با حاشیه

3.0 میلی متر (0.12 اینچ)	A	
3.0 میلی متر (0.12 اینچ)	B	
41.0 میلی متر (1.61 اینچ)	C	
37.0 میلی متر (1.46 اینچ)	D	

چاپ بدون حاشیه

44.0 میلی متر (1.73 اینچ)	A	
40.0 میلی متر (1.57 اینچ)	B	

ضمیمه

ناحیه قابل چاپ برای پاکت نامه

ممکن است به دلیل مکانیسم چاپگر، کیفیت چاپ در نواحی سایه دار کاهش یابد.

3.0 میلی متر (0.12 اینچ)	A	
5.0 میلی متر (0.20 اینچ)	B	
18.0 میلی متر (0.70 اینچ)	C	
41.0 میلی متر (1.61 اینچ)	D	

مشخصات اسکنر

تخت	نوع اسکنر
CIS	دستگاه فتوالکتریک
10200×14040 پیکسل (1200 نقطه در اینچ)	پیکسل های موثر
216×297 میلی متر (8.5×11.7 اینچ) Letter ,A4	حداکثر اندازه سند
1200 نقطه در اینچ (اسکن اصلی) 2400 نقطه در اینچ (اسکن فرعی)	وضوح اسکن
50 تا 9600 نقطه در اینچ در 1 نقطه در اینچ افزایش	وضوح خروجی
رنگ <input type="checkbox"/> 48 بیت در هر پیکسل داخلی (16 بیت در هر پیکسل در هر رنگ داخلی) <input type="checkbox"/> 24 بیت در هر پیکسل خارجی (8 بیت در هر پیکسل در هر رنگ خارجی) مقیاس خاکستری <input type="checkbox"/> 16 بیت در هر پیکسل داخلی <input type="checkbox"/> 8 بیت در هر پیکسل خارجی سیاه و سفید <input type="checkbox"/> 16 بیت در هر پیکسل داخلی <input type="checkbox"/> 1 بیت در هر پیکسل خارجی	عمق رنگ
LED	منبع نور

مشخصات رابط

برای رایانه	USB با سرعت بالا
-------------	------------------

ضمیمه

لیست عملکرد شبکه

عملکردهای شبکه و IPv4/IPv6

ملاحظات	پشتیبانی شده	عملکردها	
-	✓	IPv4	چاپ شبکه ای (WindowsEpsonNet Print)
-	✓	IPv6 ,IPv4	(WindowsStandard TCP/IP)
یا Windows Vista بالتر	✓	IPv6 ,IPv4	چاپ (WSD (Windows
-	✓	IPv6 ,IPv4	چاپ (Mac OSBonjour)
-	✓	IPv6 ,IPv4	چاپ (WindowsIPP ، Mac OS)
وسيله اطلاعاتی	-	IPv4	چاپ UPnP
دوربین دیجیتالی	-	IPv4	چاپ (Wi-FiPictBridge)
-	✓	IPv4	Epson Connect (چاپ ایمیل)
Mac یا جدیدتر iOS 5 یا جدیدتر OS X v10.7 یا جدیدتر	✓	IPv6 ,IPv4	(Mac OS ، iOSAirPrint)
-	✓	IPv6 ,IPv4	Google Cloud Print
-	✓	IPv6 ,IPv4	Epson Scan 2
-	✓	IPv4	Event Manager
-	✓	IPv4	Epson Connect (اسکن به حافظه ابری)
یا OS X Mavericks بالتر	✓	IPv6 ,IPv4	AirPrint (اسکن)
-	-		ADF (اسکن دورو)
-	-	IPv4	ارسال یک فکس
-	-	IPv4	دریافت یک فکس
-	-	IPv6 ,IPv4	AirPrint (نمبر خروجی)

مشخصات Wi-Fi

IEEE802.11b/g/n ^{1*} ، ^{2*}	استانداردها
2.4 گیگاهرتز	دامنه فرکانس
(EIRP 19.8 dBm)	حداکثر نیروی فرکانس رادیویی ارسال شده
زیرساخت، (Wi-Fi Direct (Simple AP ^{3*}	حالت های هماهنگی
WPA2-PSK (AES) ، WEP (64/128bit) ^{4*}	ملاحظات امنیتی بی سیم

ضمیمه

- 1* بسته به محل خرید از IEEE 802.11b/g/n یا IEEE 802.11b/g تبعیت می کند.
- 2* IEEE802.11n فقط برای HT20 موجود است.
- 3* برای IEEE 802.11b پشتیبانی نمی شود.
- 4* با استانداردهای WPA2 با پشتیبانی برای WPA/WPA2 Personal مطابقت دارد.

مشخصات اترنت

IEEE802.3i (10BASE-T) ^{1*} IEEE802.3u (100BASE-TX) IEEE802.3az (Energy Efficient Ethernet) ^{2*}	استانداردها
خودکار، تمام دوبلکس 10 مگابیت/ثانیه، نیمه دوبلکس 10 مگابیت/ثانیه، تمام دوبلکس 100 مگابیت/ثانیه، نیمه دوبلکس 100 مگابیت/ثانیه	حالت ارتباط
RJ-45	متصل کننده

- 1* از کابل گروه 5e یا بالاتر STP (جفتی پیچ خورده روکش دار) استفاده کنید تا از احتمال تداخل رادیویی جلوگیری شود.
- 2* دستگاه متصل باید با استانداردهای IEEE802.3az مطابقت داشته باشد.

پروتکل امنیتی

IPPS ,HTTPS Server/Client	SSL/TLS
---------------------------	---------

سرویس های شخص ثالث پشتیبانی شده

iOS 5 یا بالاتر/Mac OS X v10.7.x یا بالاتر	چاپ	AirPrint
OS X Mavericks یا بالاتر	اسکن	
		Google Cloud Print

ابعاد

ذخیره	ابعاد
<input type="checkbox"/> عرض: 375 میلی متر (14.8 اینچ)	
<input type="checkbox"/> طول: 347 میلی متر (13.7 اینچ)	
<input type="checkbox"/> ارتفاع: 187 میلی متر (7.4 اینچ)	
چاپ	
<input type="checkbox"/> عرض: 375 میلی متر (14.8 اینچ)	
<input type="checkbox"/> طول: 503 میلی متر (19.8 اینچ)	
<input type="checkbox"/> ارتفاع: 187 میلی متر (7.4 اینچ)	

ضمیمه

عرض *	تقریباً 5.8 کیلوگرم (12.8 پوند)
-------	---------------------------------

* بدون جوهر و سیم برق.

مشخصات الکتریکی

مدل	مدل 100 تا 240 ولت	مدل 220 تا 240 ولت
دامنه فرکانس ارزیابی شده	50 تا 60 هرتز	50 تا 60 هرتز
جریان ارزیابی شده	0.2 تا 0.4 آمپر	0.2 آمپر
مصرف برق (با اتصال USB)	کپی های تکی: حدود 12.0 وات (ISO/ IEC24712) حالت آماده: حدود 5.3 وات حالت خواب: حدود 0.7 وات خاموش: حدود 0.2 وات	کپی های تکی: حدود 12.0 وات (ISO/ IEC24712) حالت آماده: حدود 5.3 وات حالت خواب: حدود 0.7 وات خاموش: حدود 0.3 وات

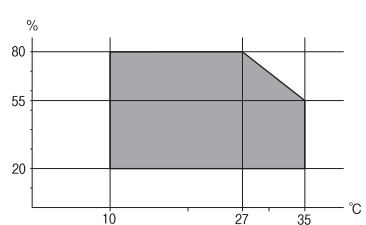
نکته:

برای بررسی ولتاژ به برچسب روی چاپگر مراجعه کنید.

کاربران اروپایی برای اطلاع از جزئیات مربوط به مصرف برق، به وب سایت زیر مراجعه نمایند.

<http://www.epson.eu/energy-consumption>

مشخصات محیطی

کارکرد	از این چاپگر در محدوده ای که در نمودار زیر نشان داده شده است استفاده کنید.  دما: 10 تا 35°C (50 تا 95°F) رطوبت: 20 تا 80 درصد RH (بدون تراکم)
ذخیره	دما: -20 تا 40°C (-4 تا 104°F)* رطوبت: 5 تا 85 درصد RH (بدون تراکم)

* می توانید برای یک ماه در دمای 40 درجه سانتی گراد (104 درجه فارنهایت) نگهدارید.

مشخصات محیطی برای بطری های جوهر

دمای نگهداری	-20 تا 40°C (-4 تا 104°F)*
--------------	----------------------------

ضمیمه

دمای انجماد	15°C - (5°F)
یخ جوهر آب می شود و پس از حدود 2 ساعت در دمای 25°C (77°F) قابل استفاده می گردد.	

* می‌توانید برای یک ماه در دمای 40°C (104°F) نگهداری کنید.

نیازمندی های سیستم

Windows 10 (32-بیت، 64-بیت)/Windows 8.1 (32-بیت، 64-بیت)/Windows 8 (32-بیت، 64-بیت)/Windows 7 (32-بیت، 64-بیت)،
 Windows XP Professional x64 Edition/Windows Vista (32-بیت، 64-بیت)/Windows XP SP3/Windows XP SP2 یا جدیدتر (32-بیت)
 /Windows Server 2012 R2/Windows Server 2008 R2/Windows Server 2016//SP2 یا جدیدتر/Windows Server 2008/Windows Server 2003 R2/Windows Server 2003 SP2
 یا جدیدتر
 OS X El Capitan/OS X Yosemite/OS X Mavericks/OS X Mountain Lion/Mac OS X v10.7.x/Mac OS XmacOS Sierra v10.6.8

نکته:

Mac OS ممکن است از برخی از برنامه ها و ویژگی ها پشتیبانی نکند.

از فایل سیستم UNIX (UFS) برای Mac OS پشتیبانی نمی شود.

اطلاعات تنظیمی

استانداردها و آیین نامه ها

استانداردها و توافق ها برای مدل آمریکایی

ایمینی	UL60950-1 CAN/CSA-C22.2 No.60950-1
EMC	FCC Part 15 Subpart B Class B CAN/CSA-CEI/IEC CISPR 22 Class B

این تجهیزات شامل مدول بی سیم زیر می شود.

سازنده: Askey Computer Corporation

نوع: (WLU6320-D69 (RoHS)

این محصول با بخش 15 از قوانین FCC و RSS-210 از قوانین IC مطابقت دارد. Epson نمی تواند در قبال هر نوع عدم رضایت از نیازمندی های محافظتی که در اثر تغییرات غیر توصیه شده محصول ایجاد می شود مسئولیتی را بپذیرد. عملکرد دستگاه تحت دو شرط زیر است: (1) این دستگاه تداخل مضر ایجاد نمی کند، و (2) این دستگاه باید هر نوع تداخل دریافتی را بپذیرد از جمله تداخلی که می تواند منجر به کارکرد نامناسب دستگاه شود.

برای جلوگیری از تداخل رادیویی تحت سرویس مجوزدار، این دستگاه برای کارکرد در داخل ساختمان و دور از پنجره ها در نظر گرفته شده تا حداکثر حالت محافظت ارائه شود. تجهیزاتی (یا آنتن انتقال) که در بیرون از ساختمان نصب شده تحت این مجوز قرار دارد.

این دستگاه از محدودیت های قرارگیری در معرض تابش FCC/IC تبعیت می کند که برای محیط های بدون کنترل در نظر گرفته شده است، همچنین از دستورالعمل های قرارگیری در برابر تابش امواج رادیویی FCC و بخش مکمل C از قوانین قرارگیری در معرض تابش امواج رادیویی IC از OET65 و RSS-102 تبعیت می کند. این دستگاه باید طوری نصب شده و مورد استفاده قرار بگیرد تا رادیاتور حداقل 7.9 اینچ (20 سانتی متر) یا بیشتر از بدن انسان دور باشد (بجز بخش های بیرونی بدن مثل دست، مچ، پاها و زانو).

ضمیمه

استانداردها و تأییدیه های مربوط به مدل اروپایی

برای کاربران اروپایی

بدین وسیله، Seiko Epson Corporation اعلام می دارد که مدل بی سیم زیر با آیین نامه 2014/53/EU انطباق دارد. متن کامل بیانیه EU در مورد انطباق در وب سایت زیر وجود دارد.

<http://www.epson.eu/conformity>

C633A

برای استفاده فقط در ایرلند، انگلستان، اتریش، آلمان، لیختن اشتاین، سوئیس، فرانسه، بلژیک، لوکزامبورگ، هلند، ایتالیا، پرتغال، اسپانیا، دانمارک، فنلاند، نروژ، سوئد، ایسلند، کرواسی، قبرس، یونان، اسلونی، مالت، بلغارستان، چک، استونی، مجارستان، لتونی، لیتوانی، لهستان، رومانی و اسلواکی.

Epson نمی تواند در قبال هر نوع عدم رضایت از نیازمندی های محافظتی که در اثر تغییرات غیر توصیه شده محصولات ایجاد می شود مسئولیتی را بپذیرد.



استانداردها و تأییدیه های مربوط به مدل استرالیایی

AS/NZS CISPR32 Class B

EMC

Epson بدینوسیله اعلام می کند که مدل های تجهیزات زیر با نیازمندی های ضروری و سایر مقررات مربوطه AS/NZS4268 مطابقت دارند:

C633A

Epson نمی تواند در قبال هر نوع عدم رضایت از نیازمندی های محافظتی که در اثر تغییرات غیر توصیه شده محصولات ایجاد می شود مسئولیتی را بپذیرد.

محدودیت های کپی کردن

برای اطمینان از استفاده قانونی و مسئولانه چاپگر محدودیت های زیر را رعایت کنید.

کپی موارد زیر طبق قانون ممنوع است:

صورتحساب های بانکی، مسکوکات، اوراق بهادار قابل عرضه در بازار صادر شده از طرف دولت، اوراق بهادار ضمانتی دولتی، و اوراق بهادار شهرداری

تمبر های پستی استفاده نشده، کارت پستال های از پیش مهر شده، و دیگر اقلام پستی رسمی پستی معتبر

تمبرهای درآمد صادر شده از طرف دولت، و اوراق بهادار صادر شده طبق روال قانونی

هنگام کپی کردن موارد زیر احتیاط کنید:

اوراق بهادار قابل عرضه در بازار خصوصی، (گواهی سهام، یادداشت های مذاکره، چک ها و سایر موارد)، بلیط های ماهانه، بلیط های امتیازی و سایر موارد.

گذرنامه ها، گواهی نامه های رانندگی، ضمانت های تناسب، کارت تردد در جاده، کوپن غذا، بلیط ها و سایر موارد.

نکته:

ممکن است کپی این موارد نیز طبق قانون ممنوع شده باشد.

استفاده مسئولانه از محتوای دارای حق چاپ:

ضمیمه

ممکن است با کپی نامناسب از محتوای دارای حق چاپ از چاپگرها سواستفاده شود. به جز مواردی که با یک وکیل آگاه مشورت کرده اید، قبل از کپی کردن محتوای منتشر شده، در قبال گرفتن اجازه از دارنده حق کپی مسئول بوده و به آن احترام بگذارید.

جابجایی چاپگر

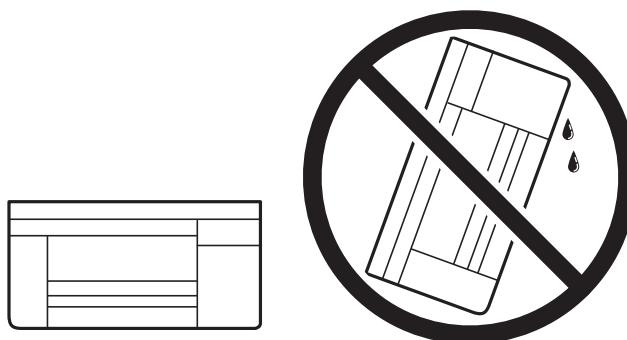
هنگامی که نیاز به حمل و نقل چاپگر به منظور جابجایی یا انجام تعمیرات دارید، مراحل زیر را برای بسته بندی چاپگر دنبال کنید.

احتیاط: 

هنگام باز و بسته کردن قسمت اسکتر مراقب دست یا انگشتان خود باشید که گیر نکنند. در غیر این صورت ممکن است صدمه ببینید.

مهم: 


هنگام نگهداری یا انتقال چاپگر، آن را کج نکنید، آن را بصورت عمودی نگه دارید یا آن را وارونه کنید در غیر این صورت ممکن است جوهر نشت کند.



هنگام نگهداری یا انتقال بطری جوهر، بطری را کج نکنید و آن را در معرض ضربه یا تغییرات دمایی قرار ندهید. در غیر این صورت ممکن است با وجود بسته بودن درپوش بطری، جوهر نشت کند. هنگام بستن درپوش، حتماً بطری را به صورت عمودی نگه دارید و از نشت کردن جوهر در هنگام جابجا کردن بطری جلوگیری کنید؛ مثلاً بطری را درون کیسه قرار دهید.

بطری‌های باز شده جوهر را در داخل جعبه همراه چاپگر قرار ندهید.



1. با فشار دادن دکمه  چاپگر را خاموش کنید.

ضمیمه

2. اطمینان حاصل کنید که چراغ روشن-خاموش در حالت خاموش قرار گیرد و سپس سیم برق را از پریز بکشید.

مهم!

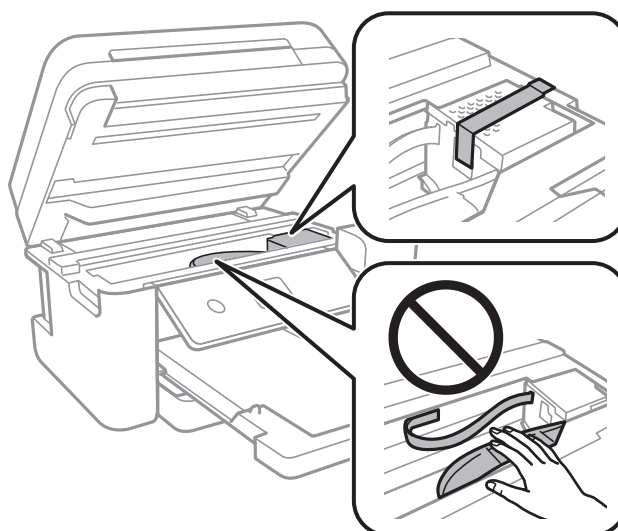
هنگامی که چراغ روشن-خاموش در حالت خاموش است، سیم برق را از پریز جدا کنید. در غیر این صورت چاپگر به وضعیت اولیه خود باز نمی‌گردد و باعث خشک شدن جوهر شده و ممکن است انجام چاپ غیرممکن گردد.

3. اتصال همه کابل‌ها نظیر سیم برق و کابل USB را قطع کنید.

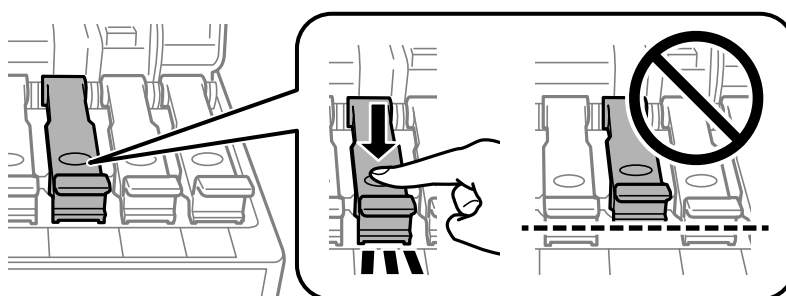
4. همه کاغذها را از چاپگر خارج کنید.

5. مطمئن شوید هیچ سندی در چاپگر نباشد.

6. در حالی که درپوش اسناد بسته است، قسمت اسکنر را باز کنید. هد چاپ را توسط نوار چسب محکم کنید.

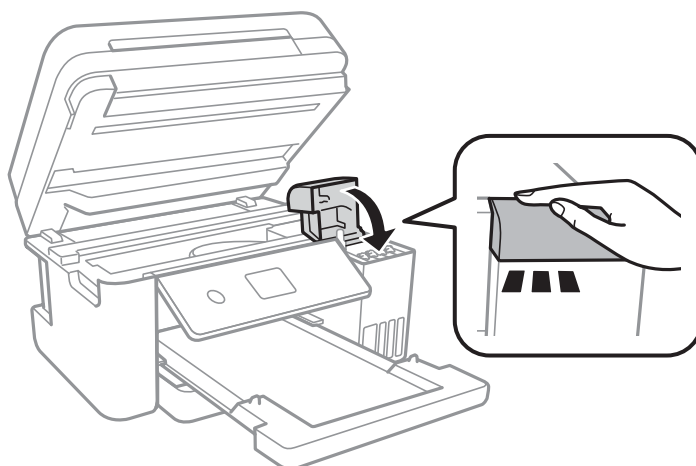


7. مطمئن شوید که درپوش به طور ایمن روی مخزن جوهر نصب شده است.

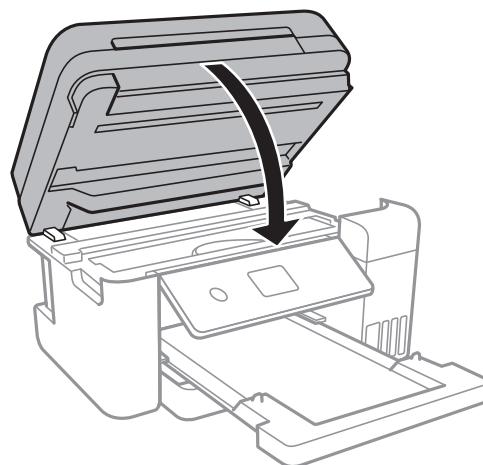


ضمیمه

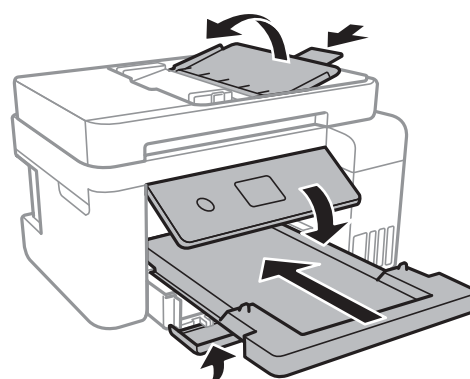
8. درپوش مخزن جوهر را محکم ببندید.



9. قسمت اسکنر را ببندید.



10. جهت بسته بندی زیر همانند شکل زیر آماده شوید.



11. با استفاده از لوازم محافظتی، چاپگر را در جعبه بسته بندی کنید.

هنگام استفاده مجدد از چاپگر، حتماً نوار چسب روی هد چاپ را باز کنید. اگر کیفیت چاپ در چاپ های بعدی کاهش یافت هد چاپ را تمیز و تراز کنید.

اطلاعات مرتبط

- ◀ "نام و عملکرد قطعات" در صفحه 13
- ◀ "بررسی و تمیز کردن هد چاپ" در صفحه 115
- ◀ "تراز کردن هد چاپ" در صفحه 118

حق نسخه برداری

تکثیر و نگهداری این نشریه در سیستم‌های بازیابی یا انتقال هر بخش از آن به روش‌های مختلف الکترونیکی، مکانیکی، فتوکپی، ضبط یا جز آن بدون کسب مجوز کتبی از شرکت Seiko Epson ممنوع است. استفاده از اطلاعات مندرج در اینجا مشمول مسئولیت حق اختراع نیست. بابت خسارات ناشی از استفاده اطلاعات در اینجا هیچ مسئولیتی پذیرفته نمی‌شود. اطلاعات مندرج در اینجا فقط برای محصولات Epson طراحی شده است. Epson بابت استفاده از این اطلاعات برای محصولات دیگر مسئولیتی نمی‌پذیرد.

نه شرکت Seiko Epson و نه شرکت‌های وابسته آن در قبال خسارت، زیان، هزینه یا مخارج تحمیل شده به خریدار یا اشخاص ثالث در نتیجه تصادف، سوءاستفاده یا استفاده نادرست از این محصول یا اصلاحات، تعمیرات یا تغییرات غیرمجاز محصول یا (به استثنای ایالات متحده) کوتاهی در رعایت دستورالعمل‌های بهره‌برداری و نگهداری شرکت Seiko Epson در برابر خریدار این محصول یا اشخاص ثالث مسئولیتی نخواهد داشت.

شرکت Seiko Epson و شرکت‌های وابسته به آن در قبال خسارات یا مشکلات ناشی از استفاده از گزینه‌ها یا محصولات مصرفی غیر از مواردی که شرکت Seiko Epson "محصولات اصل Epson" یا "محصولات مورد تایید Epson" اعلام کرده است، مسئولیتی نخواهند داشت.

شرکت Seiko Epson بابت خسارات ناشی از تداخل الکترومغناطیسی بر اثر مصرف کابل‌های رابط غیر از آنهایی که شرکت Seiko Epson "محصولات مورد تایید Epson" اعلام کرده است، مسئولیتی ندارد.

© Seiko Epson Corporation 2017

محتوای این راهنما و مشخصات این محصول ممکن است بدون اعلام قبلی تغییر کند.

علائم تجاری

□ EPSON® یک علامت تجاری ثبت شده است، و EPSON EXCEED YOUR VISION یا EXCEED YOUR VISION علامت تجاری شرکت Seiko Epson است.

□ لوگوی PRINT Image Matching™ و PRINT Image Matching علائم تجاری شرکت Seiko Epson هستند. Copyright © 2001 Seiko. All rights reserved Epson Corporation.

□ Epson Scan 2 software is based in part on the work of the Independent JPEG Group.

ضمیمه

libtiff

Copyright © 1988-1997 Sam Leffler

Copyright © 1991-1997 Silicon Graphics, Inc.

Permission to use, copy, modify, distribute, and sell this software and its documentation for any purpose is hereby granted without fee, provided that (i) the above copyright notices and this permission notice appear in all copies of the software and related documentation, and (ii) the names of Sam Leffler and Silicon Graphics may not be used in any advertising or publicity relating to the software without the specific, prior written permission of Sam Leffler and Silicon Graphics.

THE SOFTWARE IS PROVIDED "AS-IS" AND WITHOUT WARRANTY OF ANY KIND, EXPRESS, IMPLIED OR OTHERWISE, INCLUDING WITHOUT LIMITATION, ANY WARRANTY OF MERCHANTABILITY OR FITNESS FOR A PARTICULAR PURPOSE.

IN NO EVENT SHALL SAM LEFFLER OR SILICON GRAPHICS BE LIABLE FOR ANY SPECIAL, INCIDENTAL, INDIRECT OR CONSEQUENTIAL DAMAGES OF ANY KIND, OR ANY DAMAGES WHATSOEVER RESULTING FROM LOSS OF USE, DATA OR PROFITS, WHETHER OR NOT ADVISED OF THE POSSIBILITY OF DAMAGE, AND ON ANY THEORY OF LIABILITY, ARISING OUT OF OR IN CONNECTION WITH THE USE OR PERFORMANCE OF THIS SOFTWARE.

QR Code is a registered trademark of DENSO WAVE INCORPORATED in Japan and other countries.

Intel® is a registered trademark of Intel Corporation.

Microsoft®, Windows®, Windows Server®, and Windows Vista® are registered trademarks of Microsoft Corporation.

Apple, Macintosh, macOS, OS X, Bonjour, ColorSync, Safari, AirPrint, the AirPrint Logo, iPad, iPhone, iPod touch, and iTunes are trademarks of Apple Inc., registered in the U.S. and other countries.

Google Cloud Print, Chrome, Chrome OS, Google Play and Android are trademarks of Google Inc.

Adobe and Adobe Reader are either registered trademarks or trademarks of Adobe Systems Incorporated in the United States and/or other countries.

اطلاعه عمومی: سایر نام های محصول که در اینجا استفاده می شود فقط برای اهداف شناسایی بوده و ممکن است علامت های تجاری مالکان مربوطه آنها باشند. Epson حقوق مربوط به این مارک ها را از خود سلب می کند.

جایی که می توانید راهنما را دریافت کنید

وب سایت پشتیبانی فنی

اگر به راهنمایی بیشتری نیاز داشتید، به وب سایت پشتیبانی Epson نشان داده شده در زیر مراجعه کنید. کشور یا منطقه خود را انتخاب کنید و به بخش پشتیبانی وب سایت Epson محلی خود بروید. آخرین درایورها، سوالات متداول، دفترچه های راهنما یا سایر موارد قابل دانلود نیز در سایت موجودند.

<http://support.epson.net/>

<http://www.epson.eu/Support> (اروپا)

اگر محصول Epson شما به درستی کار نمی کند و نمی توانید مشکل را حل کنید، برای راهنمایی با سرویس های پشتیبانی Epson تماس بگیرید.

ضمیمه

تماس با پشتیبانی Epson

قبل از تماس با Epson

اگر محصول Epson شما به درستی کار نمی کند و نمی توانید با استفاده از اطلاعات عیب یابی موجود در دفترچه های راهنمای محصول خود مشکل را حل کنید، برای راهنمایی با سرویس های پشتیبانی Epson تماس بگیرید. اگر پشتیبانی Epson برای ناحیه شما در لیست زیر قرار ندارد، با فروشنده ای که محصول خود را از آنجا خریداری کردید تماس بگیرید.

اگر اطلاعات زیر را در اختیار پشتیبانی Epson قرار دهید می توانید سریع تر به شما کمک کنند:

شماره سریال محصول

(برچسب شماره سریال معمولاً در پشت محصول است.)

مدل محصول

نسخه نرم افزار محصول

(روی **About**، **Version Info** یا دکمه مشابه در نرم افزار محصول کلیک کنید.)

مارک و مدل رایانه خود

نام و نسخه سیستم عامل رایانه

نام ها و نسخه های برنامه های نرم افزار که بطور معمول با محصول خود استفاده می کنید.

نکته:

بسته به محصول، ممکن است تنظیمات شبکه در حافظه محصول ذخیره گردد. ممکن است به دلیل خرابی یا تعمیر محصول، تنظیمات از دست بروند. Epson در مورد از دست دادن هر نوع داده، برای پشتیبان گیری یا بازیابی تنظیمات حتی در طول دوره ضمانت مسئولیتی ندارد. توصیه می کنیم نسخه پشتیبان خود را ایجاد کرده و یادداشت هایی بردارید.

راهنما برای کاربران در اروپا

برای اطلاع از نحوه تماس با پشتیبانی Epson، سند ضمانت شناسه اروپایی خود را بررسی کنید.

راهنما برای کاربران در استرالیا

Epson استرالیا در صدد است سطح بالایی از سرویس مشتری را در اختیار شما قرار دهد. علاوه بر دفترچه های راهنمای محصول، ما منابع زیر را برای دریافت اطلاعات در اختیار شما قرار می دهیم:

URL اینترنت

<http://www.epson.com.au>

به صفحات وب جهانی Epson استرالیا بروید. برای جستجوی هر از گاهی در وب مودم خود را از اینجا دریافت کنید! سایت یک بخش دانلود برای درایورها، محل های تماس با Epson، اطلاعات محصولات جدید و پشتیبانی فنی (ایمیل) ارائه می دهد.

بخش راهنمایی Epson

تلفن: 1300-361-054

بخش راهنمایی Epson بعنوان یک نسخه پشتیبان نهایی ارائه می شود تا مطمئن شویم مشتریان ما به دستگاه ها دسترسی دارند. اپراتورهای بخش راهنما می توانند به شما در نصب، پیکربندی، و راه اندازی محصول Epson به شما کمک کنند. کارکنان بخش پیش فروش ما می توانند در مورد محصولات جدید توضیحاتی ارائه دهند و اینکه محل نزدیک ترین فروشنده یا نمایندگی سرویس را به شما ارائه دهند. بسیاری از سؤالات در اینجا پاسخ داده شده است.

ضمیمه

زمانی که تماس می‌گیرید همه اطلاعات مربوطه را آماده کنید. هر چه اطلاعات بیشتری آماده کنید، ما سریع‌تر می‌توانیم مشکل را حل کنیم. این اطلاعات شامل دفترچه‌های راهنمای محصول Epson، نوع رایانه، سیستم عامل، برنامه‌ها، و هر نوع اطلاعاتی که لازم است می‌شود.

جابجایی محصول

Epson توصیه می‌کند برای جابجایی‌های بعدی، بسته بندی محصول را نزد خود نگهدارید. همچنین توصیه می‌شود مخزن جوهر را با یک نوار محکم کنید و دستگاه را ایستاده نگهدارید.

راهنمایی برای کاربران در نیوزلند

Epson نیوزلند امیدوار است سطح بالایی از خدمات مشتریان را به شما ارائه دهد. علاوه بر مدارک محصول، ما برای کسب اطلاعات منابع زیر را ارائه می‌دهیم:

URL اینترنت

<http://www.epson.co.nz>

به صفحات وب Epson نیوزلند دسترسی پیدا کنید. برای جستجوی هر از گاهی در وب مودم خود را از اینجا دریافت کنید! سایت یک بخش دانلود برای درایورها، محل‌های تماس با Epson، اطلاعات محصولات جدید و پشتیبانی فنی (ایمیل) ارائه می‌دهد.

بخش راهنمایی Epson

تلفن: 0800 237 766

بخش راهنمایی Epson بعنوان یک نسخه پشتیبان نهایی ارائه می‌شود تا مطمئن شویم مشتریان ما به دستگاه‌ها دسترسی دارند. اپراتورهای بخش راهنما می‌توانند به شما در نصب، پیکربندی، و راه‌اندازی محصول Epson به شما کمک کنند. کارکنان بخش پیش‌فروش ما می‌توانند در مورد محصولات جدید توضیحاتی ارائه دهند و اینکه محل نزدیک‌ترین فروشنده یا نمایندگی سرویس را به شما ارائه دهند. بسیاری از سؤالات در اینجا پاسخ داده شده است.

زمانی که تماس می‌گیرید همه اطلاعات مربوطه را آماده کنید. هر چه اطلاعات بیشتری آماده کنید، ما سریع‌تر می‌توانیم مشکل را حل کنیم. این اطلاعات شامل موارد زیر است: مدارک محصول Epson شما، نوع کامپیوتر، سیستم عامل، برنامه‌های کاربردی، و هر اطلاعاتی که شما احساس می‌کنید ضروری هستند.

جابجایی محصول

Epson توصیه می‌کند برای جابجایی‌های بعدی، بسته بندی محصول را نزد خود نگهدارید. همچنین توصیه می‌شود مخزن جوهر را با یک نوار محکم کنید و دستگاه را ایستاده نگهدارید.

راهنمایی برای کاربران در سنگاپور

منابع اطلاعات، پشتیبانی، و سرویس‌هایی که از Epson سنگاپور موجودند عبارتند از:

وب جهانی

<http://www.epson.com.sg>

اطلاعات مربوط به مشخصات محصول، درایورها برای دانلود، سوالات متداول (FAQ)، درخواست‌های مربوط به فروش و پشتیبانی فنی از طریق ایمیل موجودند.

بخش راهنمایی Epson

تلفن رایگان: 800-120-5564

تیم راهنمای ما می‌توانند از طریق تلفن در موارد زیر به شما کمک کنند:

□ درخواست فروش و اطلاعات محصول

ضمیمه

- سوالات مربوط به استفاده از محصول و رفع اشکال
- درخواست های مربوط به ضمانت و سرویس تعمیر

راهنمایی برای کاربران در تایلند

اطلاعات تماس برای اطلاعات، پشتیبانی و سرویس ها:

وب جهانی

<http://www.epson.co.th>

اطلاعات مربوط به مشخصات محصول، درایورها برای دانلود، سوالات متداول (FAQ) و ایمیل موجودند.

مرکز تماس Epson

تلفن: 66-2685-9899

ایمیل: support@eth.epson.co.th

"مرکز تماس" می توانند از طریق تلفن در موارد زیر به شما کمک کنند:

- درخواست فروش و اطلاعات محصول
- سوالات یا مشکلات مربوط به استفاده از محصول
- درخواست های مربوط به ضمانت و سرویس تعمیر

راهنمایی برای کاربران در ویتنام

اطلاعات تماس برای اطلاعات، پشتیبانی و سرویس ها:

مرکز سرویس Epson

65 Truong Dinh Street, District 1, Hochiminh City, Vietnam.

تلفن (شهر هوشی مین): 84-8-3823-9239, 84-8-3825-6234

29 Tue Tinh, Quan Hai Ba Trung, Hanoi City, Vietnam

تلفن (شهر هانوی): 84-4-3978-4785, 84-4-3978-4775

راهنمایی برای کاربران در اندونزی

اطلاعات تماس برای اطلاعات، پشتیبانی و سرویس ها:

وب جهانی

<http://www.epson.co.id>

- اطلاعات مربوط به مشخصات محصول، درایورها برای دانلود
- سوالات متداول (FAQ)، درخواست فروش، سوالات از طریق ایمیل

خط مشاوره Epson

تلفن: +62-1500-766

ضمیمه

نمابر: +62-21-808-66-799

تیم مشاوره ما می تواند از طریق تلفن یا نمابر در موارد زیر به شما کمک کنند:

 درخواست فروش و اطلاعات محصول

 پشتیبانی فنی

مرکز سرویس Epson

ایالت	نام شرکت	آدرس	تلفن ایمیل
DKI JAKARTA	ESS JAKARTA MANGGADUA	Ruko Mall Mangga Dua No. 48 Jl. Arteri Mangga Dua, Jakarta Utara - DKI JAKARTA	(+6221) 62301104 jkt-admin@epson-indonesia.co.id
NORTH SUMATERA	ESC MEDAN	Jl. Bambu 2 Komplek Graha Niaga Nomor A-4, Medan - North Sumatera	(+6261) 42066090 / 42066091 mdn-adm@epson-indonesia.co.id
WEST JAWA	ESC BANDUNG	Jl. Cihampelas No. 48 A Bandung Jawa Barat 40116	(+6222) 4207033 bdg-admin@epson-indonesia.co.id
DI YOGYAKARTA A	ESC YOGYAKARTA	YAP Square, Block A No. 6 Jl. C Simanjutak Yogyakarta - DIY	(+62274) 581065 ygy-admin@epson-indonesia.co.id
EAST JAWA	ESC SURABAYA	Hitech Mall Lt. 2 Block A No. 24 Jl. Kusuma Bangsa No. 116 - 118 Surabaya - JATIM	(+6231) 5355035 sby-admin@epson-indonesia.co.id
SOUTH SULAWESI	ESC MAKASSAR	Jl. Cendrawasih NO. 3A, kunjung mae, mariso, MAKASSAR - SULSEL 90125	(+62411) 8911071 mksr-admin@epson-indonesia.co.id
WEST KALIMANTA N	ESC PONTIANAK	Komp. A yani Sentra Bisnis G33, Jl. Ahmad Yani - Pontianak Kalimantan Barat	(+62561) 735507 / 767049 pontianak-admin@epson- indonesia.co.id
RIAU	ESC PEKANBARU	Jl. Tuanku Tambusai No.459A Pekanbaru Riau	(+62761) 8524695 pkb-admin@epson-indonesia.co.id
DKI JAKARTA	ESS JAKARTA SUDIRMAN	Wisma Keiai Lt. 1 Jl. Jenderal Sudirman Kav. 3 Jakarta Pusat - DKI JAKARTA 10220	(+6221) 5724335 ess@epson-indonesia.co.id
EAST JAWA	ESS SURABAYA	Ruko Surya Inti Jl. Jawa No 2-4 Kav. 29 Surabaya - Jawa Timur	(+6231) 5014949 esssby@epson-indonesia.co.id
BANTEN	ESS SERPONG	Ruko Mall WTC Matahari No. 953, Serpong- Banten	(+6221) 53167051 / 53167052 esstag@epson-indonesia.co.id
CENTRAL JAWA	ESS SEMARANG	Komplek Ruko Metro Plaza Block C20 Jl. MT Haryono No 970 Semarang - JAWA TENGAH	(+6224) 8313807 / 8417935 esssmg@epson-indonesia.co.id
EAST KALIMANTA N	ESC SAMARINDA	Jl. KH. Wahid Hasyim (M. Yamin) Kelurahan Sempaja Selatan Kecamatan Samarinda UTARA - SAMARINDA - KALTIM	(+62541) 7272904 escsmd@epson-indonesia.co.id

ضمیمه

ایالت	نام شرکت	آدرس	تلفن ایمیل
SOUTH SUMATERA	ESC PALEMBANG	Jl. H.M Rasyid Nawawi No. 249 Kelurahan 9 Ilir Palembang Sumatera Selatan	(+62711) 311330 escplg@epson-indonesia.co.id
EAST JAVA	ESC JEMBER	Jl. Panglima Besar Sudirman Ruko no.1D Jember-Jawa Timur (Depan Balai Penelitian & Pengolahan Kakao)	(+62331) 488373 / 486468 jmr-admin@epson-indonesia.co.id
NORTH SULAWESI	ESC MANADO	Tekno Megamall Lt LG 11 TK 21, Kawasan Megamas Boulevard, Jl Piere Tendean, Manado - SULUT 95111	(+62431) 8890996 MND-ADMIN@EPSON-INDONESIA.CO.ID

برای سایر شهرهایی که در این لیست نیستند، با خط مستقیم تماس بگیرید: 08071137766.

راهنمایی برای کاربران در مالزی

اطلاعات تماس برای اطلاعات، پشتیبانی و سرویس ها:

وب جهانی

<http://www.epson.com.my>

اطلاعات مربوط به مشخصات محصول، درایورها برای دانلود

سوالات متداول (FAQ)، درخواست فروش، سوالات از طریق ایمیل

مرکز تماس Epson

تلفن: +60 1800-8-17349

درخواست فروش و اطلاعات محصول

سوالات یا مشکلات مربوط به استفاده از محصول

درخواست های مربوط به ضمانت و سرویس تعمیر

دفتر مرکزی

تلفن: 603-56288288

فکس: 603-5628 8388/603-5621 2088

راهنمایی برای کاربران در هند

اطلاعات تماس برای اطلاعات، پشتیبانی و سرویس ها:

وب جهانی

<http://www.epson.co.in>

اطلاعات مربوط به مشخصات محصول، درایورها برای دانلود، و درخواست های مربوط به محصولات نیز موجودند.

ضمیمه

خط راهنما

☐ اطلاعات سرویس و محصول و سایر سفارش مواد مصرفی (خطوط BSNL)

شماره تلفن رایگان: 18004250011

روزهای دوشنبه تا شنبه از ساعت 9 صبح تا 6 عصر (بجز روزهای تعطیل عمومی)

☐ سرویس (CDMA و کاربران تلفن همراه)

شماره تلفن رایگان: 186030001600

روزهای دوشنبه تا شنبه از ساعت 9 صبح تا 6 عصر (بجز روزهای تعطیل عمومی)

راهنمایی برای کاربران در فیلیپین

برای دسترسی به پشتیبانی فنی و همینطور سایر سرویس های پس از فروش، کاربران می توانند با Epson Philippines Corporation بصورت تلفنی یا از طریق نمابر و آدرس ایمیل زیر تماس داشته باشند:

وب جهانی

<http://www.epson.com.ph>

اطلاعات مربوط به مشخصات محصول، درایورها برای دانلود، سوالات متداول (FAQ) و درخواست از طریق ایمیل موجودند.

خدمات مشتریان Epson در فیلیپین

تلفن رایگان: (PLDT) 1-800-1069-37766

تلفن رایگان: (دیجیتال) 1-800-3-0037766

منطقه مانیل: (+632)441-9030

وب سایت: <https://www.epson.com.ph/contact>

ایمیل: customer-care@epc.epson.com.ph

روزهای دوشنبه تا شنبه از ساعت 9 صبح تا 6 عصر (بجز روزهای تعطیل عمومی)

تیم پشتیبانی مشتری ما می تواند از طریق تلفن در موارد زیر به شما کمک کنند:

☐ درخواست فروش و اطلاعات محصول

☐ سوالات یا مشکلات مربوط به استفاده از محصول

☐ درخواست های مربوط به ضمانت و سرویس تعمیر

Epson Philippines Corporation

خط اصلی: +632-706-2609

نمبر: +632-706-2663