

**ET-3700 / L6160 Series**

# **Käyttöopas**

## Sisältö

### Tietoa tästä oppaasta

Johdanto käyttöoppaisiin. . . . .	6
Tietojen hakeminen käyttöoppaasta. . . . .	6
Merkinnät ja symbolit. . . . .	8
Tässä käyttöoppaassa käytetyt kuvaukset. . . . .	8
Viittaukset käyttöjärjestelmiin. . . . .	8

### Tärkeitä ohjeita

Turvallinen käyttö. . . . .	10
Musteen turvallisuusohjeet. . . . .	10
Tulostinta koskevia turvallisuusohjeita ja varoituksia. . . . .	11
Tulostimen asettamista koskevia neuvoja ja varoituksia. . . . .	11
Tulostimen käyttöä koskevia neuvoja ja varoituksia. . . . .	11
Tulostimen kuljetusta tai varastointia koskevia neuvoja ja varoituksia. . . . .	12
Langattoman yhteyden välityksellä tapahtuvaa tulostimen käyttöä koskevia neuvoja ja varoituksia. . . . .	12
Nestekidenäytön käyttöä koskevia neuvoja ja varoituksia. . . . .	12
Henkilökohtaisten tietojen suojaaminen. . . . .	12

### Tulostimen perustiedot

Osien nimet ja toiminnot. . . . .	13
Ohjauspaneeli. . . . .	15
Näytön peruskokoonpano. . . . .	16
Nestekidenäytössä näkyvät kuvakkeet. . . . .	16
Perustoiminnot. . . . .	17
Merkkien syöttäminen. . . . .	18
Animaatioiden katselu. . . . .	19

### Verkkoasetukset

Verkkoyhteystyytit. . . . .	21
Ethernet-yhteys. . . . .	21
Wi-Fi-yhteys. . . . .	21
Wi-Fi Direct (Simple AP) -yhteys. . . . .	22
Yhteyden luominen tietokoneeseen. . . . .	22
Älylaitteeseen liittäminen. . . . .	23
Wi-Fi-asetusten määrittäminen tulostimesta. . . . .	23
Wi-Fi-asetusten manuaalinen määrittäminen. . . . .	24

Wi-Fi-asetusten määrittäminen painikeasetuksella (WPS). . . . .	25
Wi-Fi-asetusten määrittäminen PIN-koodin avulla (WPS). . . . .	27
Wi-Fi Direct (Simple AP) -yhteyksien määrittäminen. . . . .	28
Verkon lisäasetusten tekeminen. . . . .	29
Verkkoyhteyden tilan tarkistus. . . . .	30
Verkkokuvake. . . . .	31
Verkon yksityiskohtaisten tietojen tarkastaminen ohjauspaneelista. . . . .	31
Verkkoyhteyksien tulostus. . . . .	31
Verkon tila -arkin tulostus. . . . .	38
Tukiasemien vaihtaminen tai uusien tukiasemien lisääminen. . . . .	39
Tietokonetta koskevan yhteystavan muuttaminen. . . . .	39
Verkkoyhteyden vaihtaminen Ethernet-yhteydeksi ohjauspaneelista. . . . .	40
Wi-Fi-tilan poistaminen käytöstä ohjauspaneelista. . . . .	40
Wi-Fi Direct (Yksinkertainen AP) -yhteyden katkaiseminen ohjauspaneelista. . . . .	41
Verkkoasetusten palauttaminen ohjauspaneelista. . . . .	42

### Tulostimen valmistelu

Paperin lisääminen. . . . .	43
Käytössä oleva paperi ja kapasiteetti. . . . .	43
Paperin lisääminen Paperikasetti -aukkoon. . . . .	45
Kirjekuorien lisäämiseen liittyvät varotoimenpiteet. . . . .	48
Paperityyppiluettelo. . . . .	48
Alkuperäiskappaleiden asettaminen. . . . .	49
Alkuperäiskappaleiden asettaminen Valotustasolle. . . . .	49
Valikkovalinnat Asetukset -toiminnolle. . . . .	50
Valikkovalinnat Yleiset asetukset -toiminnolle. . . . .	50
Valikkovalinnat Kunnossapito -toiminnolle. . . . .	55
Valikkovalinnat Tulosta tila-arkki -toiminnolle. . . . .	56
Valikkovalinnat Tulostuslaskuri -toiminnolle. . . . .	56
Valikkovalinnat Käyttäjän asetukset -toiminnolle. . . . .	56
Valikkovalinnat Palauta oletusasetukset -toiminnolle. . . . .	56
Valikkovalinnat Laiteohjelmistopäivitys -toiminnolle. . . . .	57
Energiansäästö. . . . .	57
Energiansäästö (ohjauspaneeli). . . . .	57

## Tulostaminen

Tulostaminen tulostinohjaimen kautta (Windows) . . . 58	
Tulostinohjaimen käyttäminen. . . . . 58	
Tulostuksen perustiedot. . . . . 58	
Kaksipuolinen tulostus. . . . . 60	
Useiden sivujen tulostaminen yhdelle arkille. . . . 61	
Tulostaminen ja pinoaminen sivujärjestyksessä (tulostaminen käänteisessä järjestyksessä). . . . . 62	
Suurennetun tai pienennetyn asiakirjan tulostaminen. . . . . 62	
Kuvan suurentaminen ja tulostaminen usealle arkille (julistetulostus). . . . . 63	
Ylä- ja alatunnisteen tulostaminen. . . . . 69	
Vesileiman tulostaminen. . . . . 70	
Useiden tiedostojen tulostaminen yhdessä. . . . . 71	
Tulostaminen Color Universal Print - toimintoa käyttäen. . . . . 71	
Tulostustyön värien säätö. . . . . 72	
Ohuiden viivojen vahvistaminen tulostettaessa. . . 73	
Tulostamisen peruuttaminen. . . . . 73	
Valikon tulostinohjainasetukset. . . . . 73	
Tulostaminen tulostinohjaimen kautta (Mac OS) . . . 76	
Tulostuksen perustiedot. . . . . 76	
Kaksipuolinen tulostus. . . . . 78	
Useiden sivujen tulostaminen yhdelle arkille. . . . 79	
Tulostaminen ja pinoaminen sivujärjestyksessä (tulostaminen käänteisessä järjestyksessä). . . . . 79	
Suurennetun tai pienennetyn asiakirjan tulostaminen. . . . . 80	
Tulostustyön värien säätö. . . . . 81	
Tulostamisen peruuttaminen. . . . . 81	
Valikon tulostinohjainasetukset. . . . . 81	
Mac OS -tulostinohjaimen asetusten määrittäminen. . . . . 83	
Tulostaminen älylaitteilta. . . . . 84	
Käyttäen Epson iPrint-ominaisuutta. . . . . 84	
Epson Print Enabler -työkalun käyttö. . . . . 85	
AirPrint-toiminnon käyttö. . . . . 86	
Käynnissä olevan tulostustyön peruuttaminen. . . . . 87	

## Kopiointi

Kopioinnin perusteet. . . . . 88
Kaksipuolinen kopiointi. . . . . 88
Usean asiakirjan kopioiminen yhdelle arkille. . . . . 89
Valikon kopiointia koskevat perusvalinnat. . . . . 89
Valikon kopiointia koskevat lisävalinnat. . . . . 90

## Skannaus

Skannaus ohjauspaneelista. . . . . 92	
Skannaus tietokoneelle (Event Manager). . . . . 92	
Skannaus pilveen. . . . . 96	
Skannaus tietokoneelle (WSD). . . . . 98	
Skannaus tietokoneelta. . . . . 101	
Skannaaminen Epson Scan 2 -ohjelmistolla. . . . 101	
Skannaaminen älylaitteilta. . . . . 104	
Epson iPrint -sovelluksen asentaminen. . . . . 104	
Skannaaminen Epson iPrint -ohjelmistolla. . . . 104	

## Musteen täyttö ja hukkavärisäiliöiden vaihtaminen

Jäljellä olevan mustemäärän ja hukkavärisäiliön tilan tarkistus. . . . . 106	
Hukkavärisäiliön tilan tarkistus ohjauspaneelista. . . . . 106	
Jäljellä olevan mustemäärän ja huoltolaatikon tilan tarkistus - Windows. . . . . 106	
Jäljellä olevan mustemäärän ja huoltolaatikon tilan tarkistus — Mac OS. . . . . 107	
Mustepullojen koodit. . . . . 107	
Mustepullon käsittelyohjeet. . . . . 108	
Mustesäiliöiden täyttäminen. . . . . 109	
Hukkavärisäiliön koodi. . . . . 113	
Hukkavärisäiliön käsittelyohjeet. . . . . 113	
Hukkavärisäiliön vaihtaminen. . . . . 113	

## Tulostimen kunnossapito

Tulostuspään tarkistaminen ja puhdistaminen. . . . 115	
Tulostuspään tarkistaminen ja puhdistaminen (ohjauspaneeli). . . . . 115	
Tulostuspään tarkistaminen ja puhdistaminen: Windows. . . . . 116	
Tulostuspään tarkistaminen ja puhdistaminen (Mac OS). . . . . 116	
Tehopuhdistus -toiminnon suorittaminen. . . . . 116	
Tehopuhdistus -toiminnon suorittaminen ohjauspaneelista. . . . . 117	
Tehopuhdistus-toiminnon suorittaminen (Windows). . . . . 117	
Tehopuhdistus -toiminnon suorittaminen (Mac OS). . . . . 118	
Tulostuspään kohdistaminen. . . . . 118	
Tulostuspään kohdistaminen ohjauspaneelista. . 118	
Paperipolun puhdistaminen. . . . . 119	
Paperipolun puhdistaminen mustetahroista. . . . 120	

Paperipolun puhdistaminen paperinsyöttöongelmista. . . . .	120
Valotustaso-alustan puhdistaminen. . . . .	122
Läpikuultavan kalvon puhdistaminen. . . . .	123
Tulostimen läpi syötettyjen sivujen kokonaismäärän tarkistaminen. . . . .	125
Tulostimen läpi syötettyjen sivujen kokonaismäärän tarkistaminen ohjauspaneelista. . . . .	125
Tulostimen läpi syötettyjen sivujen kokonaismäärän tarkistaminen - Windows. . . . .	125
Tulostimen läpi syötettyjen sivujen kokonaismäärän tarkistaminen (Mac OS). . . . .	125

## **Verkkopalvelu- ja ohjelmistotiedot**

Tulostusasetusten määrittäminen (Web Config). . . . .	126
Web-määrittelyn suorittaminen web- selaimessa. . . . .	126
Web Config -määrittelytyökalun käyttäminen	
Windows-käyttöjärjestelmässä. . . . .	127
Web Config -määrittelytyökalun käyttäminen	
Mac OS-käyttöjärjestelmässä. . . . .	127
Sovellus asiakirjojen ja kuvien skannaamiseen (Epson Scan 2). . . . .	127
Skannerin lisääminen verkkoon. . . . .	128
Sovellus skannaustoimintojen määrittämiseen ohjauspaneelista (Epson Event Manager). . . . .	129
Kuvien asettelu-sovellus (Epson Easy Photo Print). . . . .	129
Verkkosivujen tulostus-sovellus (E-Web Print). . . . .	130
Ohjelmiston päivittäminen (EPSON Software Updater). . . . .	130
Uusimpien sovellusten asentaminen. . . . .	131
Tulostimen laiteohjelmiston päivitys ohjauspaneelista. . . . .	132
Sovellusten asennusten poistaminen. . . . .	132
Sovellusten poistaminen (Windows). . . . .	133
Sovellusten poistaminen (Mac OS). . . . .	133
Tulostaminen verkkopalvelun kautta. . . . .	134

## **Ongelmien ratkaiseminen**

Tulostimen tilan tarkistaminen. . . . .	135
Nestekidenäytön viestien tarkistaminen. . . . .	135
Tulostimen tilan tarkistaminen - Windows. . . . .	136
Tulostimen tilan tarkistaminen — Mac OS. . . . .	136
Ohjelmiston tilan tarkistaminen. . . . .	136
Paperitukoksen irrottaminen. . . . .	137
Paperinsyötön ongelmat. . . . .	137
Paperitukokset. . . . .	137

Paperinsyöttö menee vinoon. . . . .	138
Useita paperiarkkeja on syötetty samanaikaisesti. . . . .	138
Virta- ja ohjauspaneeliongelmat. . . . .	138
Virran kytkeminen ei onnistu. . . . .	138
Virran sammuttaminen ei onnistu. . . . .	138
Virta kytkeytyy pois päältä automaattisesti. . . . .	138
Nestekidenäyttö tummenee. . . . .	138
Tietokoneelta tulostaminen ei onnistu. . . . .	139
Yhteyden tarkistaminen (USB). . . . .	139
Yhteyden tarkistaminen (verkko). . . . .	139
Ohjelmiston ja tietojen tarkistus. . . . .	140
Tulostimen tilan tarkistaminen tietokoneelta (Windows). . . . .	141
Tulostimen tilan tarkistaminen tietokoneelta (Mac OS). . . . .	142
Verkkoasetusten määrittäminen ei onnistu. . . . .	142
Laitteita ei voida liittää vaikka verkkoasetuksissa ei ole ongelmia. . . . .	143
Tulostimeen liitetyn SSID-tunnuksen tarkistaminen. . . . .	144
Tietokoneen SSID-tunnuksen tarkistaminen. . . . .	145
Tulostus ei onnistu iPhone- tai iPad-laitteesta. . . . .	146
Tulosteisiin liittyvät ongelmat. . . . .	146
Tulosteissa on naarmuja tai siitä puuttuu väriä. . . . .	146
Tulosteissa on raitoja tai odottamattomia värejä . . . . .	146
Värillisiä raitoja tulee esiin noin 3.3 cm:n välein . . . . .	147
Sumeat tulosteet, pystyraidat tai väärä kohdistus. . . . .	147
Huono tulostuslaatu. . . . .	148
Paperissa on mustetahroja tai naarmuja. . . . .	149
Paperi tahriintuu automaattisen kaksipuolisen tulostuksen aikana. . . . .	150
Tulostetut valokuvat ovat tahmeita. . . . .	151
Kuvat tai valokuvat tulostetaan odottamattomissa väreissä. . . . .	151
Tulostus ilman marginaaleja ei onnistu. . . . .	151
Kuvan reunat rajataan reunattomassa tulostuksessa. . . . .	151
Tulosteen asento, koko tai marginaalit ovat väärit. . . . .	152
Tulostetut merkit ovat vääriä tai vääristyneitä. . . . .	152
Tulostettu kuva on käänteinen. . . . .	152
Mosaiikkityyppiset kuvat tulosteissa. . . . .	153
Kopioidussa kuvassa on epätasaiset värit, tahroja, pilkkuja tai suoria viivoja. . . . .	153
Kopioidussa kuvassa näkyy moiré-kuvioita. . . . .	153
Kopioidussa kuvassa näkyy alkuperäisen asiakirjan kääntöpuolen kuva. . . . .	153
Tulostusongelmaa ei saatu ratkaistua. . . . .	153
Muita tulostusongelmia. . . . .	154

## Sisältö

Tulostus on liian hidasta. . . . .	154	Tekijänoikeus. . . . .	171
Tulostus hidastuu huomattavasti jatkuvan tulostuksen aikana. . . . .	154	Tavaramerkit. . . . .	172
Tulostuksen peruutus tietokoneessa, jossa on Mac OS X v10.6.8, ei onnistu. . . . .	154	Asiakastukipalvelut. . . . .	173
Skannaus ei käynnisty. . . . .	155	Teknisen tuen verkkosivusto. . . . .	173
Skannatussa kuvassa esiintyviä ongelmia. . . . .	156	Yhteydenotto Epsonin tukeen. . . . .	173
Epätasaisia värejä, likaa, läikkiä, jne. tulee näkyviin valotustasolta skannattaessa. . . . .	156		
Epätasainen kuvanlaatu. . . . .	156		
Kuvien taustalla näkyy poikkeamia. . . . .	156		
Sumea teksti. . . . .	156		
Skannatussa kuvassa näkyy moiré-kuvioita (verkkomaisia varjoja). . . . .	157		
Oikean alueen skannaaminen ei onnistu skannerin lasilta. . . . .	157		
Tekstiä ei tunnisteta oikein, kun tallennusmuoto on Haettava PDF. . . . .	157		
Skannatun kuvan ongelmien ratkaiseminen ei onnistu. . . . .	158		
Muita skannausongelmia. . . . .	159		
Skannausnopeus on hidas. . . . .	159		
Skannaus pysähtyy skannattaessa PDF- tai Multi-TIFF-tiedostomuotoon. . . . .	159		
Muut ongelmat. . . . .	159		
Heikko sähköisku tulostinta kosketettaessa. . . . .	159		
Toimintäännet ovat voimakkaita. . . . .	159		
Palomuuuri estää sovelluksen (vain Windows). . . . .	160		
Näkyviin tulee viesti, joka kehottaa nollaamaan mustetasot. . . . .	160		
Muste on vuotanut. . . . .	160		
<b>Liite</b>			
Tekniset tiedot. . . . .	161		
Tulostimen ominaisuudet. . . . .	161		
Skannerin ominaisuudet. . . . .	162		
Käyttöliittymän ominaisuudet. . . . .	162		
Verkkotoimintojen luettelo. . . . .	163		
Wi-Fi-yhteyden tekniset tiedot. . . . .	163		
Ethernet-yhteyden ominaisuudet. . . . .	164		
Tietoturvaprotokolla. . . . .	164		
Tuetut kolmansien osapuolten palvelut. . . . .	164		
Mitat. . . . .	165		
Sähkötekniset ominaisuudet. . . . .	165		
Ympäristöä koskevat tekniset tiedot. . . . .	166		
Järjestelmävaatimukset. . . . .	166		
Säädöksiä koskevat tiedot. . . . .	167		
Standardit ja hyväksynnät. . . . .	167		
Kopiointirajoitukset. . . . .	168		
Tulostimen kuljettaminen. . . . .	168		

# Tietoa tästä oppaasta

---

## Johdanto käyttöoppaisiin

Seuraavat käyttöoppaat kuuluvat Epson-tulostimen toimitukseen. Yllä olevien käyttöoppaiden lisäksi ohjeita on saatavana myös itse tulostimesta tai Epsonin ohjelmistosovelluksista.

Tärkeitä turvallisuusohjeita (painettu käyttöopas)

Tästä oppaassa on ohjeet tulostimen turvalliseen käyttöön.

Aloita tästä (painettu käyttöopas)

Antaa tiedot tulostimen asetuksista, ohjelmiston asentamisesta, tulostimen käytöstä ja vastaavista toiminnoista.

Käyttöopas (digitaalinen käyttöopas)

Tämä käyttöopas. Antaa yleistä tietoa ja ohjeita tulostimen käytöstä, verkon asetuksista tilanteissa, joissa tulostinta käytetään verkon välityksellä, sekä vianmäärityksestä.

Saat yllä mainittujen käyttöoppaiden uusimmat versiot seuraavilla tavoilla.

Käyttöoppaan paperiversio

Siirry Epsonin Euroopan tukisivustolle osoitteessa <http://www.epson.eu/Support> tai Epsonin maailmanlaajuiselle tukisivustolle osoitteessa <http://support.epson.net/>.

Käyttöoppaan digitaaliversio

Käynnistä EPSON Software Updater tietokoneessasi. EPSON Software Updater -sovelluksella tarkistetaan Epsonin ohjelmistosovellusten ja digitaalimuodossa olevien käyttöoppaiden saatavana olevat versiot ja ladataan uusimmat.

### Liittyvät tiedot

➔ ”Ohjelmiston päivittäminen (EPSON Software Updater)” sivulla 130

---

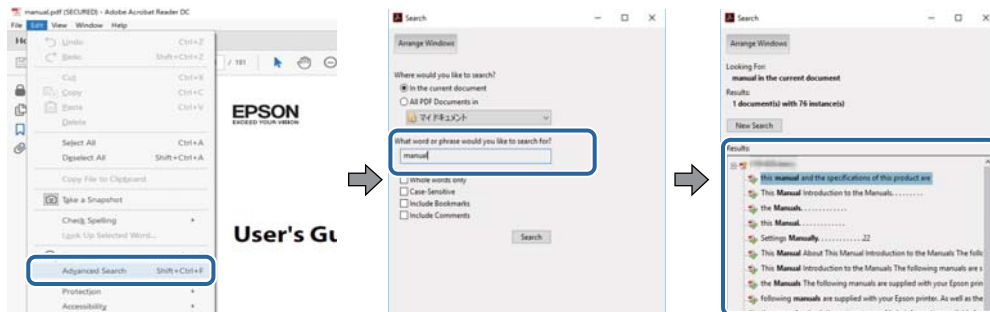
## Tietojen hakeminen käyttöoppaasta

PDF-muodossa oleva käyttöopas mahdollistaa tietojen hakemisen avainsanalla sekä siirtymisen suoraan oppaan eri kohtiin kirjanmerkkien avulla. Voit myös tulostaa oppaasta vain tarvitsemasi sivut. Tässä osassa kerrotaan, miten voit käyttää käyttöopasta tietokoneella Adobe Reader X -sovelluksessa.

## Tietoa tästä oppaasta

### Haku avainsanalla

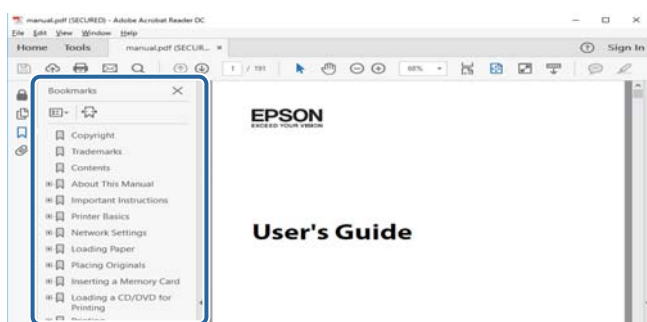
Valitse **Muokkaa** > **Tarkka haku**. Kirjoita avainsana (hakusana) hakuikkunaan ja valitse sitten **Hae**. Hakutulokset tulevat näkyviin luettelona. Voit siirtyä haluamallesi sivulle valitsemalla hakutuloksen.



### Siirtyminen oppaan kohtiin kirjanmerkkien avulla

Voit siirtyä haluamallesi sivulle napsauttamalla otsikkoa. Jos haluat avata alemman tason otsikot, napsauta + -kuvaketta. Voit palata edelliselle sivulle seuraavilla näppäinkomennoilla:

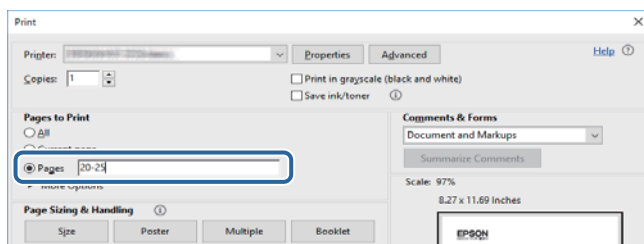
- Windows: pidä **Alt**-näppäin painettuna ja paina ←.
- Mac OS: pidä komentonäppäin painettuna ja paina ←.



### Vain tarvittavien sivujen tulostaminen

Voit tulostaa oppaasta vain tarvitsemasi sivut. Valitse **Tiedosto** -valikossa **Tulosta** ja määritä tulostettavat sivut **Tulostettavat sivut** -kohdan **Sivut** -valintaan.

- Voit määrittää sivualueen kirjoittamalla alueen aloitussivun ja päättymissivun väliviivalla erotettuna.  
Esimerkki: 20–25.
- Jos haluat tulostaa yksittäisiä sivuja, erota sivunumerot pilkuilla.  
Esimerkki: 5, 10, 15.



---

## Merkinnyt ja symbolit

**Vaara:**

Ohjeita on noudatettava huolellisesti henkilövahinkojen välttämiseksi.

**Tärkeää:**

Ohjeita on noudatettava laitteiston vahingoittumisen välttämiseksi.

**Huomautus:**

Tarjoaa täydentäviä ja viitteellisiä tietoja.

**➔** Liittyvät tiedot

Linkit asianomaisiin kappaleisiin.

---

## Tässä käyttöoppaassa käytetyt kuvaukset

- Tulostinajurin ja Epson Scan 2in (skanneriajurin) näyttöjen näyttöruutukuvat ovat Windows 10- tai macOS Sierra -käyttöjärjestelmistä. Näytöllä näkyvät tiedot vaihtelevat laitemallin ja käyttötilanteen mukaan.
- Käyttöoppaassa käytetyt kuvat ovat vain esimerkkejä. Vaikka mallien välillä voi olla pieniä eroja, toimintaperiaatteet ovat samat.
- Jotkin LCD-näytön valikon osista vaihtelevat mallista ja asetuksista riippuen.

---

## Viittaukset käyttöjärjestelmiin

**Windows**

Tässä käyttöoppaassa termeillä Windows 10, Windows 8.1, Windows 8, Windows 7, Windows Vista, Windows XP, Windows Server 2016, Windows Server 2012 R2, Windows Server 2012, Windows Server 2008 R2, Windows Server 2008, Windows Server 2003 R2 ja Windows Server 2003 viitataan seuraaviin käyttöjärjestelmiin. Tämän lisäksi Windows tarkoittaa kaikkia Windows-versioita.

- Microsoft® Windows® 10
- Microsoft® Windows® 8.1
- Microsoft® Windows® 8
- Microsoft® Windows® 7
- Microsoft® Windows Vista®
- Microsoft® Windows® XP
- Microsoft® Windows® XP Professional x64 Edition
- Microsoft® Windows Server® 2016
- Microsoft® Windows Server® 2012 R2
- Microsoft® Windows Server® 2012



## Tietoa tästä oppaasta

- Microsoft® Windows Server® 2008 R2
- Microsoft® Windows Server® 2008
- Microsoft® Windows Server® 2003 R2
- Microsoft® Windows Server® 2003

### **Mac OS**

Tässä käyttöoppaassa termillä Mac OS viitataan seuraaviin käyttöjärjestelmiin: macOS Sierra, OS X El Capitan, OS X Yosemite, OS X Mavericks, OS X Mountain Lion, Mac OS X v10.7.x ja Mac OS X v10.6.8.

# Tärkeitä ohjeita

---

## Turvallinen käyttö

Varmista tulostimen turvallinen käyttö noudattamalla seuraavia ohjeita. Säilytä tämä käyttöopas myöhempiä käyttöä varten. Muista lisäksi noudattaa kaikkia tulostimeen merkittyjä varoituksia ja ohjeita.

- Eräiden tulostimessa käytettyjen symbolien tarkoitus on varmistaa tulostimen turvallinen ja oikea käyttö. Siirry seuraavalle web-sivustolle lukeaksesi lisää symbolien merkityksestä.  
<http://support.epson.net/symbols>
- Käytä vain tulostimen mukana toimitettua virtajohtoa. Älä käytä virtajohtoa muissa laitteissa. Muiden virtajohtojen käyttäminen tulostimessa tai tulostimen mukana toimitetun virtajohdon käyttäminen muissa laitteissa voi aiheuttaa tulipalon tai sähköiskun vaaran.
- Varmista, että virtajohto on paikallisten turvallisuussäädösten mukainen.
- Älä pura, muuta tai yritä korjata virtajohtoa, pistoketta, tulostinyksikköä, skanneriyksikköä tai sen lisävarustetta itse muutoin kuin tulostimen ohjeissa mainituin tavoin.
- Irrota tulostin sähköverkosta ja vie se ammattitaitoiseen huoltoon seuraavissa tilanteissa:  
Verkkojohto tai -pistoke on vahingoittunut, tulostimeen on päässyt nestettä, tulostin on pudonnut tai sen kotelo on vahingoittunut, tulostin ei toimi normaalisti tai sen toiminta on muuttunut huomattavasti. Muuta ainoastaan käyttöohjeissa mainittuja säätöjä.
- Sijoita tulostin lähelle pistorasiaa niin, että sen verkkopistoke on helppo irrottaa.
- Älä pidä tai säilytä tulostinta ulkotiloissa, likaisten tai pölyisten paikkojen, veden, lämmönlähteiden tai sellaisten paikkojen läheisyydessä, joissa se voi altistua iskuille, tärinälle, korkeille lämpötiloille tai kosteudelle.
- Älä kaada tai läikytä nestettä tulostimen päälle äläkä käsittele tulostinta märin käsin.
- Pidä tulostin vähintään 22 cm:n etäisyydellä sydämentahdistimista. Tulostimen lähettämät radioaallot voivat vaikuttaa haitallisesti sydämentahdistinten toimintaan.
- Jos nestekidenäyttö on vaurioitunut, ota yhteyttä jälleenmyyjään. Jos nestekidenäytön nestettä roiskuu käsiin, pese kädet huolellisesti vedellä ja saippualla. Jos nestekidenäytön nestettä joutuu silmiin, huuhtelee silmät välittömästi vedellä. Jos huolellisen huuhtelun jälkeen silmissä on ärsytystä tai näköhäiriöitä, mene välittömästi lääkäriin.

## Musteen turvallisuusohjeet

- Ole varovainen, ettei kosketa mustetta, kun käsittelet mustesäiliöitä, mustesäiliön korkkeja ja avattuja mustepulloja tai mustepullon korkkeja.
  - Jos mustetta pääsee iholle, muste on pestävä perusteellisesti pois vedellä ja saippualla.
  - Jos mustetta joutuu silmiin, huuhtelee ne välittömästi vedellä. Jos huolellisen huuhtelun jälkeen silmissä on ärsytystä tai näköhäiriöitä, mene välittömästi lääkäriin.
  - Jos mustetta joutuu suuhun, ota viipymättä yhteys lääkäriin.
- Älä pura hukkavärisäiliötä, mustetta saattaa joutua silmiin tai iholle.
- Älä ravista mustepulloa voimakkaasti tai altista sitä voimakkaille iskuille, jotta mustetta ei vuoda pullosta.
- Pidä mustepullot, mustesäiliöyksikkö ja hukkavärisäiliö poissa lasten ulottuvilta. Älä anna lasten juoda mustepulloista tai mustepullon korkista tai käsitellä niitä.

---

## Tulostinta koskevia turvallisuusohjeita ja varoituksia

Lue ohjeet ja noudata niitä, jotta tulostin tai muu omaisuutesi ei vahingoitu. Säilytä tämä opas myöhempää käyttöä varten.



### Tulostimen asettamista koskevia neuvoja ja varoituksia

- Älä tuki tai peitä tulostimessa olevia aukkoja.
- Käytä vain tulostimen tyyppikilven mukaista virtalähdettä.
- Vältä sellaisissa virtapiireissä olevia pistorasioita, joihin on jo kytketty kopiokoneita tai jatkuvasti käynnistyviä ja sammuvia laitteita, esimerkiksi ilmastointilaitteita.
- Vältä pistorasioita, jotka on varustettu seinäkatkaisimella tai automaattiajastimella.
- Pidä koko tietokonejärjestelmä riittävän etäällä mahdollisista sähkömagneettisten häiriöiden lähteistä, kuten kaiuttimista ja langattomien puhelinten pöytäyksiköistä.
- Aseta virtajohto niin, että se on suojassa hankautumiselta, teräviltä kulmilta ja taittumiselta. Älä sijoita esineitä virtajohdon päälle ja siirrä virtajohto syrjään kulkureitiltä. Huolehdi siitä, että virtajohto on suorassa kummastakin päästään ja verkkolaitteen kiinnityskohdasta.
- Jos kytket tulostimen sähköverkkoon jatkojohdolla, varmista, ettei jatkojohtoon kytkettyjen laitteiden yhteenlaskettu ampeeriarvo ylitä johdolle määritettyä ampeeriarvoa. Varmista myös, ettei kaikkien samaan pistorasiaan kytkettyjen laitteiden yhteenlaskettu ampeerimäärä ylitä pistorasialle määritettyä ampeeriarvoa.
- Jos käytät tulostinta Saksassa, talokytKentä tulee suojata 10 tai 16 ampeerin virrankatkaisijalla, joka suojaa tulostinta oikosuluilta ja ylivirtapiikeiltä.
- Kun liität tulostimen tietokoneeseen tai muuhun laitteeseen kaapelilla, varmista liitinten suunta. Kukin liitin voidaan liittää ainoastaan yhdellä tavalla. Liittimen kytkeminen väärin voi vahingoittaa molempia kaapelilla liitettäviä laitteita.
- Sijoita tulostin tasaiselle, tukevalle alustalle, joka on joka suuntaan tulostinta leveämpi. Tulostin ei toimi oikein, jos se on kallellaan.
- Varmista, että tulostimen yläpuolella on tarpeeksi tilaa, jotta asiakirjakansi voidaan nostaa kokonaan ylös.
- Jätä tulostimen eteen tarpeeksi tilaa, jotta tulosteet mahtuvat tulemaan kokonaan ulos.
- Vältä paikkoja, joissa lämpötila ja kosteus vaihtelevat nopeasti. Älä altista tulostinta suoralle auringonvalolle, muulle voimakkaalle valolle tai lämmönlähteille.

### Tulostimen käyttöä koskevia neuvoja ja varoituksia

- Älä työnnä mitään esineitä tulostimen sisään sen aukoista.
- Älä työnnä kättäsi tulostimen sisään tulostuksen aikana.
- Älä kosketa tulostimen sisällä olevaa valkoista lattakaapelia tai musteputkia.
- Älä suihkuta tulostimen sisälle tai tulostimen lähellä aerosoleja, jotka sisältävät syttyviä kaasuja. Tällöin voi syttyä tulipalo.
- Älä siirrä tulostuspäätä käsin, sillä se saattaa vahingoittaa tulostinta.
- Varo skanneriyksikköä sulkiessasi, että sormet eivät jää väliin.
- Älä paina valotustasoa liian kovaa asettaessasi sille alkuperäiskappaletta.

## Tärkeitä ohjeita

- ❑ Tulostimen pitkitetty käyttö mustetason ollessa alaviivan alapuolella voi vahingoittaa tulostinta. Täytä mustesäiliö yläviivan tasalle, kun tulostin ei ole toiminnassa. Nollaa mustetaso säiliön täyttämisen jälkeen, jotta laite näyttää oikean mustetason (arvio).
- ❑ Katkaise tulostimesta virta aina painamalla  -painiketta. Älä irrota tulostinta pistorasiasta tai katkaise virtaa, ennen kuin merkkivalo  lakkaa vilkkumasta.
- ❑ Jos tulostin on pitkään käyttämättömänä, irrota virtajohto pistorasiasta.

## Tulostimen kuljetusta tai varastointia koskevia neuvoja ja varoituksia

- ❑ Vältä tulostimen säilytyksen tai kuljetuksen aikana kallistamasta tulostinta tai kääntämästä sitä pystyasentoon tai ylösalaisin, sillä muuten siitä voi vuotaa mustetta.
- ❑ Varmista ennen tulostimen kuljettamista, että tulostuspää on perusasennossa (äärioikealla).

## Langattoman yhteyden välityksellä tapahtuvaa tulostimen käyttöä koskevia neuvoja ja varoituksia

- ❑ Tämän tulostimen synnyttämät radioaallot voivat heikentää lääkinnällisten sähkölaitteiden toimintaa ja aiheuttaa niiden toimintahäiriöitä. Kun tätä tulostinta käytetään lääkintätiloissa tai lääkintälaitteiden läheisyydessä, noudata valtuutetun lääkintähenkilökunnan neuvoja ja ota huomioon kaikki lääkintälaitteeseen kiinnitetyt varoitukset ja ohjeet.
- ❑ Tämän tulostimen synnyttämät radioaallot voivat heikentää automaattisesti ohjattujen laitteiden, kuten automaattiovien tai palohälytinten toimintaa, mikä voi johtaa toimintahäiriöiden aiheuttamiin onnettomuuksiin. Kun käytät tätä tulostinta automaattisesti ohjattujen laitteiden lähellä, noudata kaikkia näihin laitteisiin kiinnitettyjä varoituksia ja ohjeita.

## Nestekidenäytön käyttöä koskevia neuvoja ja varoituksia

- ❑ Nestekidenäytössä saattaa olla muutama pieni kirkas tai tumma piste, ja sen ominaisuuksien takia näytön kirkkaus voi olla epätasainen. Tämä on normaalia eikä tarkoita, että näyttö olisi viallinen.
- ❑ Käytä näytön puhdistamiseen ainoastaan kuivaa ja pehmeää liinaa. Älä käytä nestemäisiä tai kemiallisia puhdistusaineita.
- ❑ LCD-näytön ulkokuori voi rikkoontua, jos siihen kohdistuu kovia iskuja. Jos näytön pintaan tulee säröjä tai halkeamia, ota yhteyttä jälleenmyyjään. Älä kosketa tai yritä poistaa siruja.

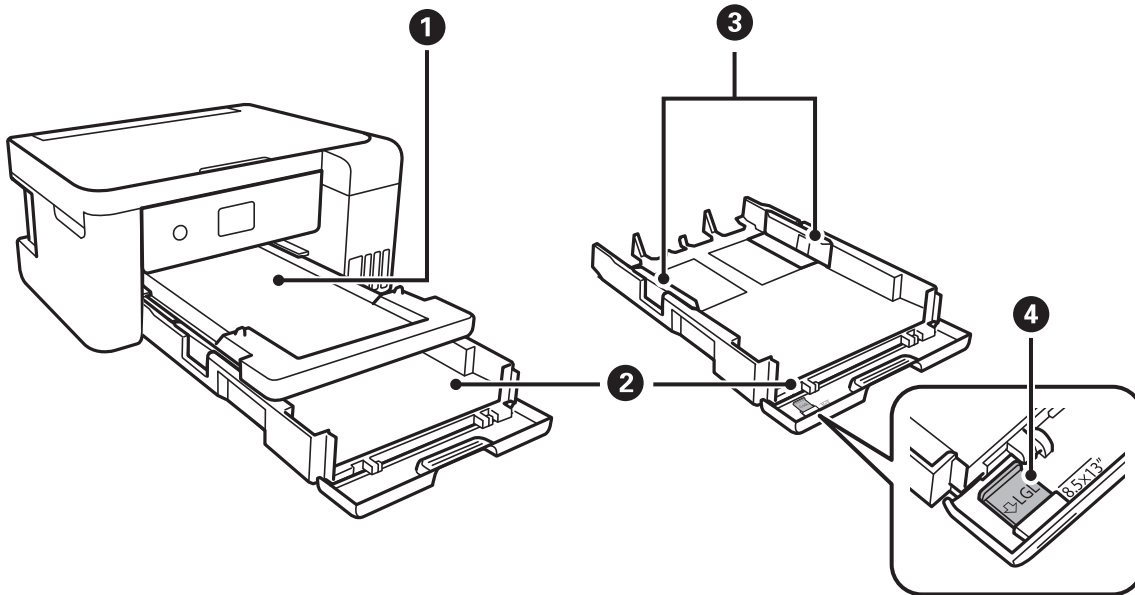
---

## Henkilökohtaisten tietojen suojaaminen

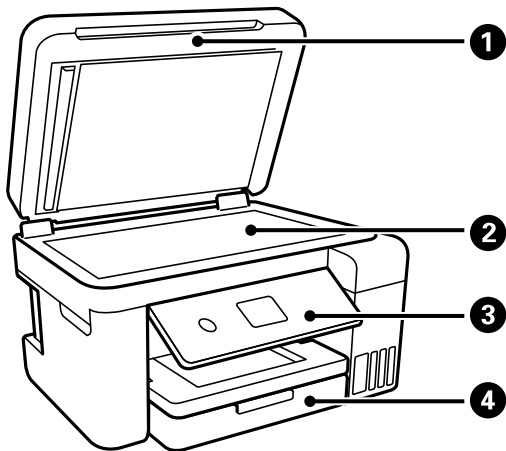
Jos luovutat tulostimen jollekulle tai hävität sen, tyhjennä kaikki laitteen muistiin tallennetut henkilökohtaiset tiedot valitsemalla ohjauspaneelissa **Asetukset > Palauta oletusasetukset > Tyhj. kaikki tied. ja asetuks..**

# Tulostimen perustiedot

## Osien nimet ja toiminnot



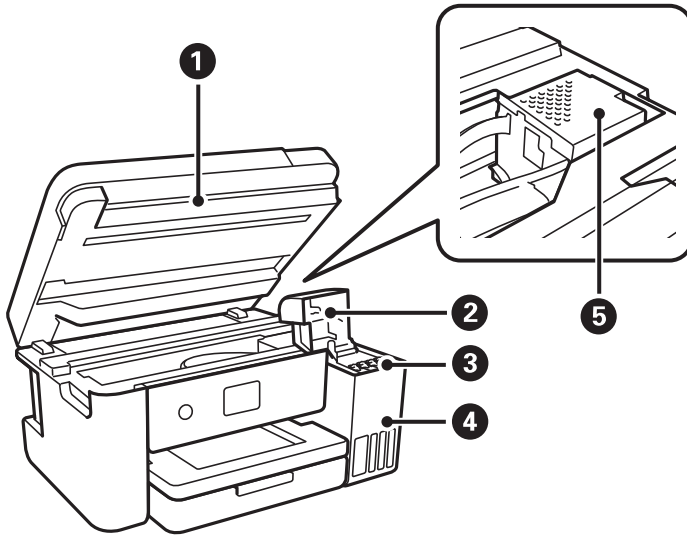
1	Luovutustaso	Kannattelee laitteesta tullutta paperia.
2	Paperikasetti	Lisää paperia.
3	Reunaohjaimet	Syöttää paperin suoraan tulostimeen. Liu'uta ohjaimet paperin reunoihin.
4	Legal-paperiohjain	Liu'uta ohjain ulos, kun lisää Legal-kokoista paperia.



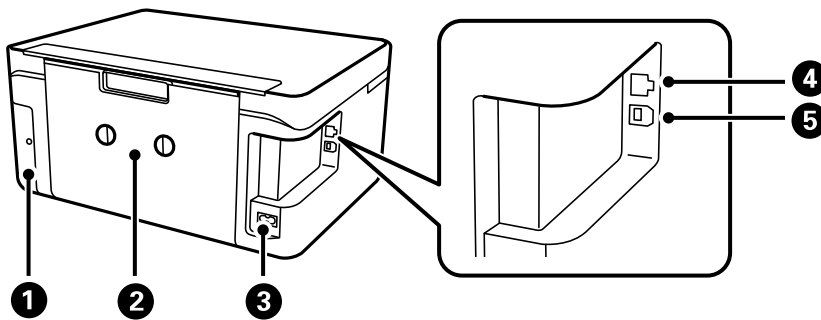
1	Asiakirjakansi	Estää ulkoisen valon pääsyn laitteeseen skannauksen aikana.
2	Valotustaso	Aseta alkuperäiskappaleet.

## Tulostimen perustiedot

3	Ohjauspaneeli	Osoittaa tulostimen tilan ja mahdollistaa tulostusasetusten määrittämisen.
4	Etukansi	Lisää paperia paperikasetti-alustalle.



1	Skanneriyksikkö	Skannaa yksikköön lisätyt alkuperäiskappaleet. Avaa tämä, kun täytät mustesäiliön tai irrotat juuttuneita papereita. Tämä yksikkö on tavallisesti pidettävä suljettuna.
2	Mustesäiliön kansi	Avaa tämä, kun täytät mustesäiliön.
3	Musteen varastointisäiliö (mustesäiliö)	Syöttää mustetta tulostuspäähän.
4	Mustesäiliöyksikkö	Sisältää mustesäiliöt.
5	Tulostuspää	Muste tulee kasetin alapinnalla olevista tulostuspäistä.

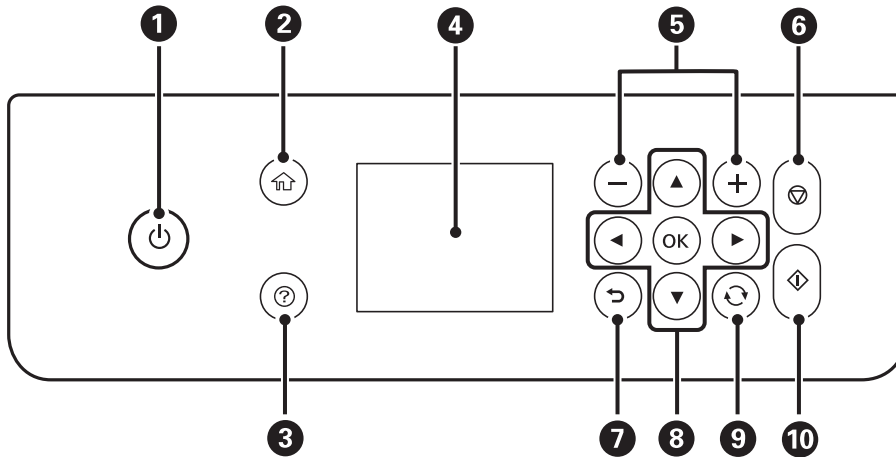


1	Hukkavärisäiliön kansi	Irrota tämä, kun vaihdat hukkavärisäiliön. Hukkavärisäiliö kerää puhdistuksesta ja tulostuksesta yli jäävät hyvin pienet mustemäärät.
2	Takakansi	Avaa, kun irrotat juuttunutta paperia.
3	Virtajohdon liittämä	Virtajohdon liittämiseen.
4	LAN-portti	Käytetään LAN-johdon yhdistämiseen.

## Tulostimen perustiedot

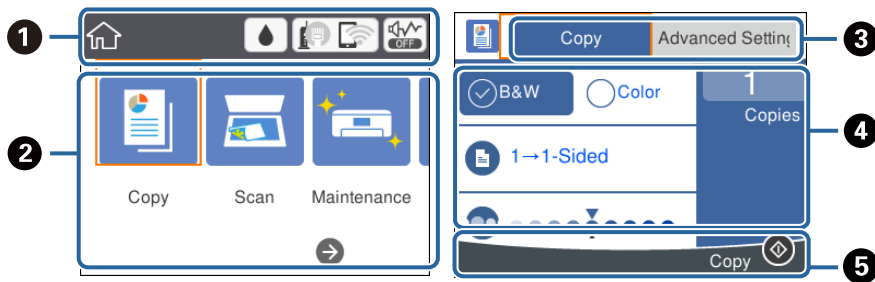
5	USB-portti	Käytetään tietokoneen liittämiseen USB-kaapelilla.
---	------------	--

## Ohjauspaneeli



1	Kytkee tulostimeen virran ja katkaisee sen. Älä sammuta, kun virtavallo vilkkuu (kun tulostin on toiminnassa tai käsittelee tietoja). Irrota virtajohto, kun virtavallo on sammunut.
2	Näyttää aloitusnäytön (Home).
3	Näyttää ratkaisut, kun kohtaat ongelman.
4	Näyttää valikot ja viestit. Valitse valikko tai asetus ohjauspaneelin painikkeilla.
5	Valitsee tulostettavan sivumäärän.
6	Pysäyttää nykyisen toiminnon.
7	Palauttaa edelliseen näyttöön.
8	Valitse haluamasi kohde ▲-, ▼-, ◀- ja ▶-painikkeilla ja avaa valittuna oleva valikko tai asetus painamalla OK-painiketta.
9	Koskee tilanteesta riippuen useita eri toimintoja.
10	Käynnistää toiminnon, kuten tulostuksen tai kopioinnin.

## Näytön peruskokoonpano



1	Osoittaa tulostimen kohteita, jotka on asetettu kuvakkeiksi. Tarkista nykyiset asetukset valitsemalla kuvake tai käytä asetusvalikkoja. Tämä toimintopalkki näytetään vain aloitusnäytössä.
2	Näyttää kunkin tilan.
3	Vaihda välilehteä.
4	Osoittaa asetuskohdeita. Määritä asetukset tai muuta niitä valitsemalla määritettävä tai muutettava asetus. Valittavissa olevat kohteet vaihtelevat tilasta riippuen. Harmaat kohteet eivät ole käytettävissä. Voit tarkistaa miksi jokin kohde ei ole käytettävissä napauttamalla kohdetta.
5	Käytettävissä olevat painikkeet tulevat näkyviin.

## Nestekidenäytössä näkyvät kuvakkeet

Seuraavat kuvakkeet näkyvät näytössä sen mukaan, missä tilassa tulostin on.

	Osoittaa kulutustarvikkeiden tilan. Voit tarkistaa hukkavärisäiliön arvioidun käyttöiän valitsemalla kuvakkeen.
--	--

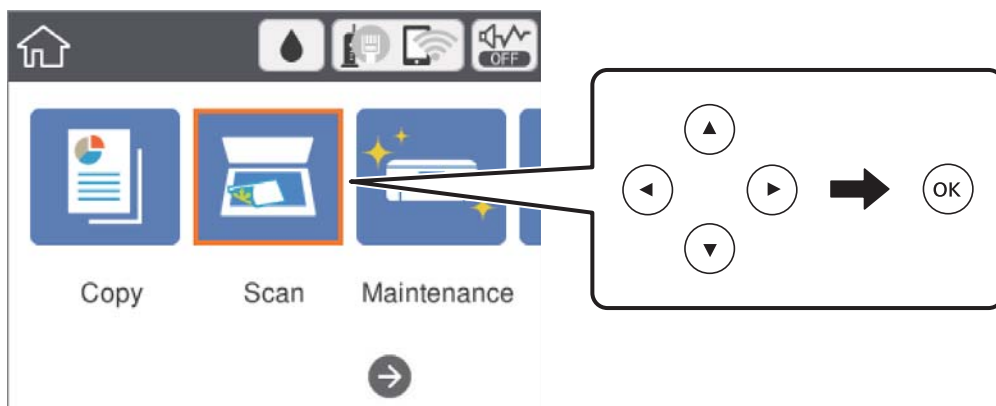


## Tulostimen perustiedot

	<p>Osoittaa verkkoyhteyden tilan.</p> <p>Voit tarkistaa asetukset ja muuttaa niitä valitsemalla kuvakkeen. Tämä on pikakuvake seuraavan valikon käyttöön.</p> <p><b>Asetukset &gt; Yleiset asetukset &gt; Verkkoasetukset &gt; Wi-Fi-asetus</b></p>
	<p>Tulostinta ei ole liitetty langalliseen (Ethernet-)verkkoon tai sitä ei ole määritetty.</p>
	<p>Tulostin on kytketty langalliseen (Ethernet-)verkkoon.</p>
	<p>Tulostinta ei ole kytketty langattomaan (Wi-Fi-)verkkoon.</p>
	<p>Tulostin etsii SSID-tunnusta tai määrittämätöntä IP-osoitetta tai sillä on ongelmia langattomaan (Wi-Fi-)verkkoon liittyen.</p>
	<p>Tulostin on kytketty langattomaan (Wi-Fi-)verkkoon.</p> <p>Palkkien määrä osoittaa yhteyden signaalin voimakkuuden. Mitä enemmän palkkeja on, sitä parempi on yhteys.</p>
	<p>Tulostinta ei ole kytketty langattomaan (Wi-Fi-)verkkoon Wi-Fi Direct (Simple AP) -tilassa.</p>
	<p>Tulostin on kytketty langattomaan (Wi-Fi-)verkkoon Wi-Fi Direct (Simple AP) -tilassa.</p>
	<p>Osoittaa, onko tulostimeen asetettu <b>Hiljainen tila</b>. Kun tämä toiminto on käytössä, tulostustoimintojen äänet ovat hiljaisempia, mutta myös tulostusnopeus voi laskea. Ääniä ei ehkä voi hiljentää tiettyjen paperityyppien ja tulostuslaatuvalintojen kohdalla.</p>
	<p>Osoittaa, että saatavilla on lisätietoja. Avaa viesti valitsemalla kuvake.</p>
	<p>Osoittaa kohteisiin liittyvää ongelmaa. Voit katsoa miten ongelma ratkaistaan valitsemalla kuvakkeen.</p>

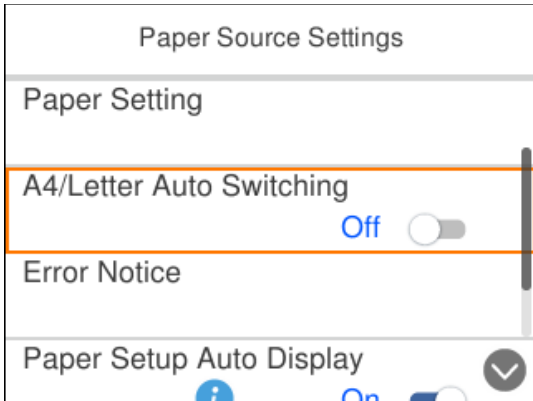
## Perustoiminnot

Voit valita kohteen ▲-, ▼-, ◀- ja ▶-painikkeilla ja vahvistaa valinnan tai käynnistää valittuna olevan toiminnon painamalla OK-painiketta.

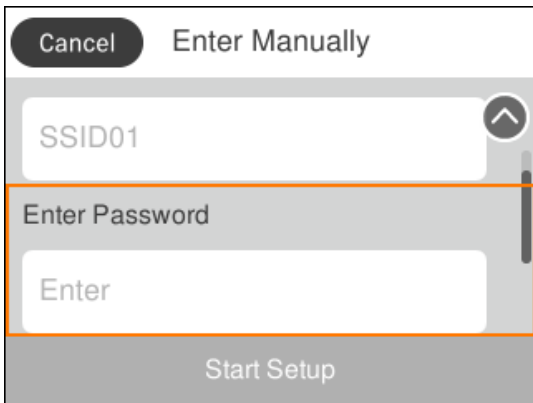


## Tulostimen perustiedot

Valitse asetus ▲-, ▼-, ◀- ja ▶-painikkeilla ja valitse toiminto käyttöön tai pois käytöstä valitsemalla OK.



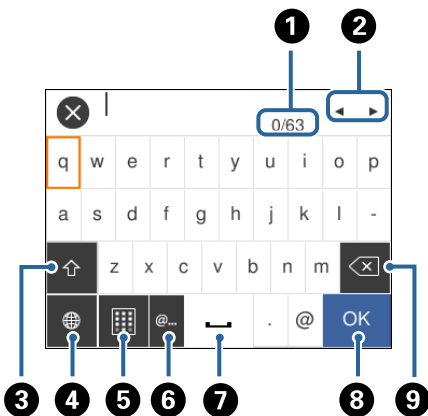
Valitse syöttökenttä ▲-, ▼-, ◀- ja ▶-painikkeilla, avaa näppäimistö painamalla OK-painiketta ja kirjoita arvo, nimi tai osoite.



## Merkkien syöttäminen

### Näytössä näkyvä näppäimistö



Voit syöttää merkkejä ja symboleja näytössä näkyvällä näppäimistöllä, kun määrität verkkoasetuksia.



#### **Huomautus:**

Käytettävissä olevat kuvakkeet vaihteleva asetusten mukaan.

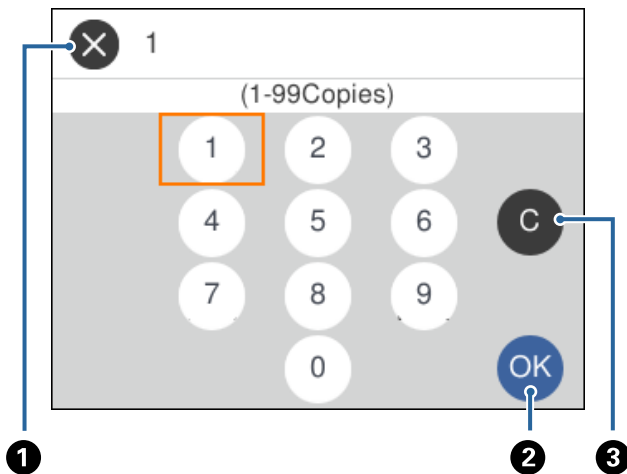
## Tulostimen perustiedot

1	Osoittaa merkkimäärää.
2	Siirtää kohdistimen syöttösijaintiin.
3	Vaihtaa isojen ja pienten kirjainten sekä numerojen ja symbolien välillä. Voit myös vaihtaa merkkien välillä painamalla  -painiketta.
4	Vaihtaa merkkityyppiä.Voit kirjoittaa aakkos- ja numeromerkkejä, symboleja ja erikoismerkkejä, kuten umlaut- ja aksenttimerkkejä. Voit myös vaihtaa merkkien välillä painamalla  -painiketta.
5	Muuttaa näppäimistön asettelua.
6	Syöttää usein käytettyjä sähköpostiosoitteiden toimialuenimiä tai URL-osoitteita, kun kohde valitaan.
7	Lisää välilyönnin.
8	Syöttää merkin.
9	Poistaa merkin vasemmalle.

### Näytössä näkyvä näppäimistö

Voit syöttää numeroita näytössä näkyvällä näppäimistöllä esimerkiksi kopiomäärää syötettäessä.

Näytössä näkyvä näppäimistö helpottaa suurten määrien syöttämistä.Pienet määrät voidaan syöttää myös +/- painikkeilla.




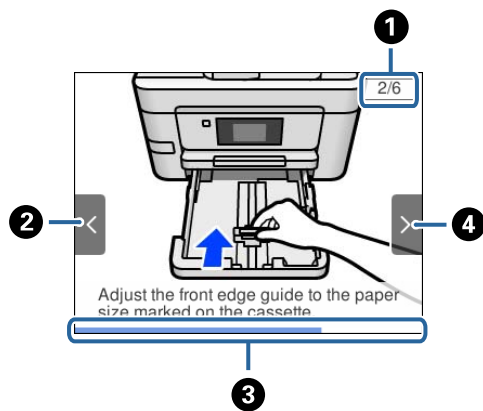
1	Peruuttaa syötön ja sulkee näytössä näkyvän näppäimistön.
2	Vahvistaa syötetyn määrän ja sulkee näytössä näkyvän näppäimistön.
3	Tyhjentää syötetyn numeron.

## Animaatioiden katselu

Voit katsella nestekidenäytöltä käyttöohjeanimaatioita esimerkiksi paperin lisäämisestä ja jumittuneen paperin poistamisesta.

## Tulostimen perustiedot

- ❑ Paina -painiketta. Ohjenäyttö tulee näkyviin. Valitse **Kuinka** ja valitse kohteet, joita haluat katsella.
- ❑ Valitse toimintonäytön alareunasta **Kuinka**. Aiheeseen liittyvä animaatio tulee näkyviin.



❶	Osoittaa vaiheiden kokonaismäärän ja tämän hetkisen vaiheen numeron. Yllä olevassa esimerkissä näytetään vaihe 2/6.
❷	Palaa edelliseen vaiheeseen painamalla ◀-painiketta.
❸	Osoittaa edistyksesi nykyisessä vaiheessa. Animaatio toistetaan uudelleen, kun tilanneilmaisimien on kulkenut loppuun saakka.
❹	Siirry seuraavaan vaiheeseen painamalla ▶-painiketta.

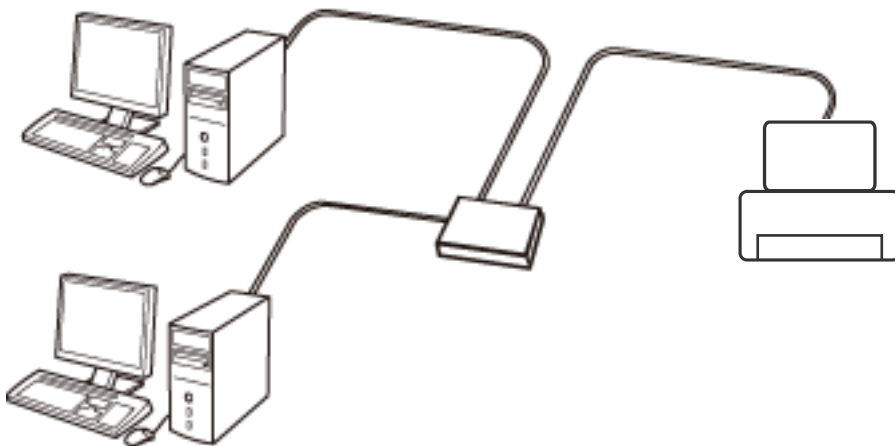
# Verkkoasetukset

## Verkkoyhteystyypit

Voit käyttää seuraavia yhteystapoja.

### Ethernet-yhteys

Liitä tulostin keskittimeen Ethernet-kaapelilla.

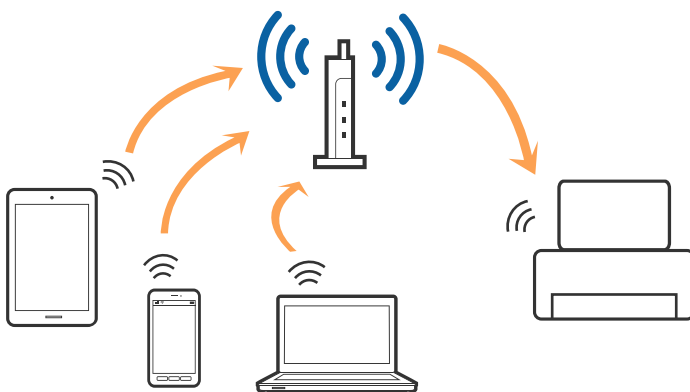


#### Liittyvät tiedot

➔ ["Verkon lisäasetusten tekeminen" sivulla 29](#)

### Wi-Fi-yhteys

Liitä tulostin ja tietokone tai älylaite tukiasemaan. Tätä yhteystapaa käytetään tyypillisesti koti- ja toimistoverkoissa, joissa tietokoneet on liitetty tukiasemaan Wi-Fi-yhteyden kautta.



**Liittyvät tiedot**

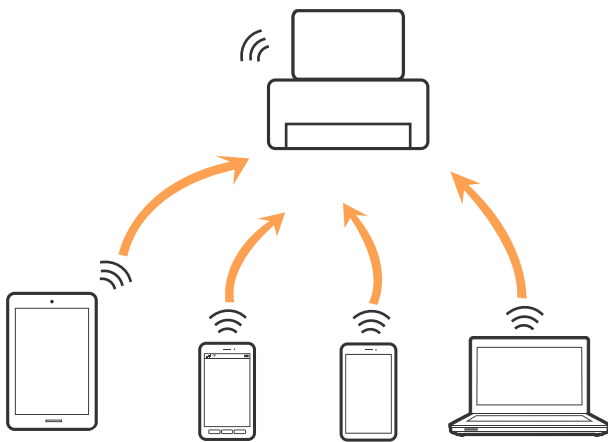
- ➔ ”Yhteyden luominen tietokoneeseen” sivulla 22
- ➔ ”Älylaitteeseen liittäminen” sivulla 23
- ➔ ”Wi-Fi-asetusten määrittäminen tulostimesta” sivulla 23

**Wi-Fi Direct (Simple AP) -yhteys**

Käytä tätä yhteysmenetelmää, kun Wi-Fi ei ole käytössä kotona tai toimistossa tai kun haluat liittää tulostimen ja tietokoneen tai älylaitteen suoraan. Tässä tilassa tulostin toimii tukiasemana. Voit kytkeä tulostimeen enintään neljä laitetta käyttämättä tavallista tukiasemaa. Tulostimeen suoraan liitetyt älylaitteet eivät voi kuitenkaan kommunikoida keskenään tulostimen kautta.

**Huomautus:**

*Wi-Fi Direct (Simple AP) -yhteystapa on tarkoitettu korvaamaan Ad Hoc -tila.*



Tulostin voidaan liittää samanaikaisesti Wi-Fi- tai Ethernet-yhteydellä sekä Wi-Fi Direct (Simple AP) -yhteydellä. Jos käynnistät verkkoyhteyden Wi-Fi Direct (Simple AP) -tilassa, kun tulostin on liitetty Wi-Fi-yhteydellä, Wi-Fi-yhteys katkaistaan väliaikaisesti.

**Liittyvät tiedot**

- ➔ ”Wi-Fi Direct (Simple AP) -yhteysasetusten määrittäminen” sivulla 28

**Yhteyden luominen tietokoneeseen**

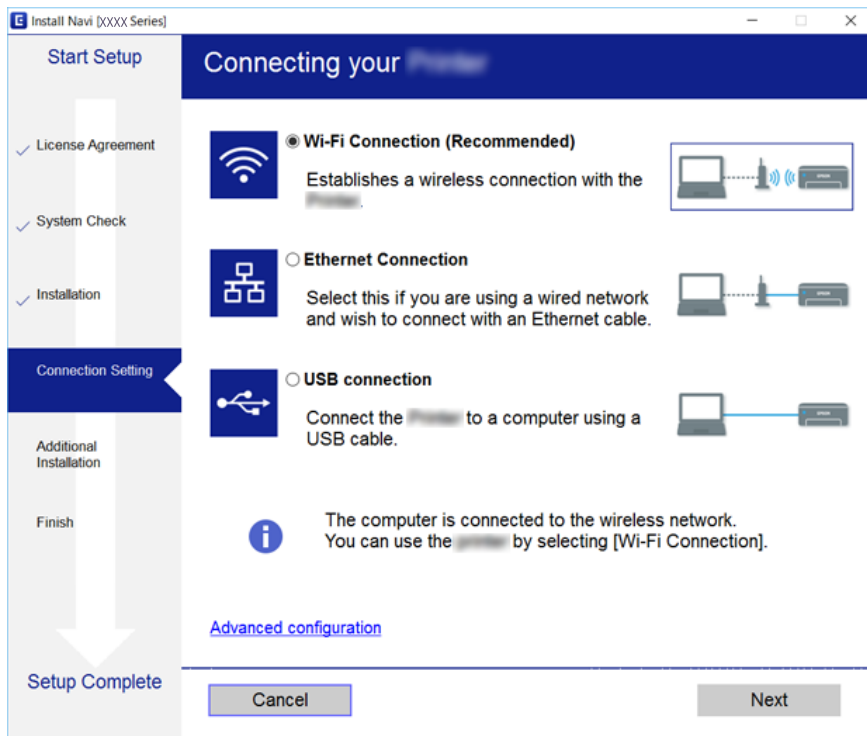
Suosittellemme luomaan tulostimen ja tietokoneen välisen yhteyden asennusohjelman avulla. Voit suorittaa asennusohjelman jollakin seuraavista tavoista.

- Määrittäminen verkkosivustolta  
Siirry seuraavalle verkkosivustolle ja anna tuotteen nimi. Siirry kohtaan **Asetus** ja aloita määrittäminen.  
<http://epson.sn>
- Määrittäminen ohjelmistolevyn avulla (vain mallit, joiden mukana tulee ohjelmistolevy, ja käyttäjät, joiden tietokoneessa on levyasema)  
Aseta ohjelmistolevy tietokoneeseen ja noudata sitten näytön ohjeita.

## Yhteystavan valitseminen

Toimi näyttöön tulevien ohjeiden mukaan, kunnes näet seuraavan näytön. Valitse sitten tulostimen ja tietokoneen välinen yhteystapa.

Valitse yhteystyyppi ja valitse **Seuraava**.



Seuraa näytössä näkyviä ohjeita.

## Älylaitteeseen liittäminen

Voit käyttää tulostinta älylaitteesta, kun liität sen samaan Wi-Fi-verkkoon (SSID) älylaitteen kanssa. Jotta voit käyttää tulostinta älylaitteesta, määritä asetukset seuraavalla verkkosivustolla. Siirry verkkosivustolle sillä älylaitteella, jonka haluat liittää tulostimeen.

<http://epson.sn> > **Asetus**

### **Huomautus:**

*Jos haluat kytkeä tietokoneen ja älylaitteen tulostimeen samanaikaisesti, suosittelemme, että kytket ensin tietokoneen.*

## Wi-Fi-asetusten määrittäminen tulostimesta

Verkkoasetukset voidaan määrittää tulostimen ohjauspaneelistä usealla eri tapaa. Valitse käyttöympäristösi ja -olosuhteitasi vastaava yhteystapa.

Jos sinulla on tukiaseman tiedot, kuten SSID ja salasana, voit määrittää asetukset manuaalisesti.

Jos tukiasema tukee WPS:ää, voit määrittää asetukset komentopainikkeen avulla.

Kun tulostin on liitetty verkkoon, liitä se laitteeseen, jota haluat käyttää (tietokone, älylaite, taulutietokone tms.)

## Verkkoasetukset

### Liittyvät tiedot

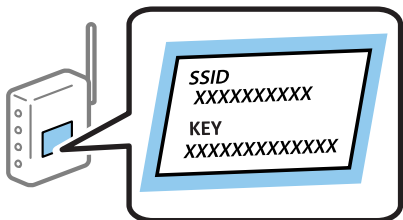
- ➔ ”Wi-Fi-asetusten manuaalinen määrittäminen” sivulla 24
- ➔ ”Wi-Fi-asetusten määrittäminen painikeasetuksella (WPS)” sivulla 25
- ➔ ”Wi-Fi-asetusten määrittäminen PIN-koodin avulla (WPS)” sivulla 27
- ➔ ”Wi-Fi Direct (Simple AP) -yhteysasetusten määrittäminen” sivulla 28
- ➔ ”Verkon lisäasetusten tekeminen” sivulla 29


## Wi-Fi-asetusten manuaalinen määrittäminen

Voit määrittää tulostimen ohjauspaneelista manuaalisesti tiedot, joita tarvitaan yhteyden muodostukseen tukiasemaan. Jos haluat tehdä manuaaliset asetukset, tarvitset tukiaseman SSID:n ja salasanan.

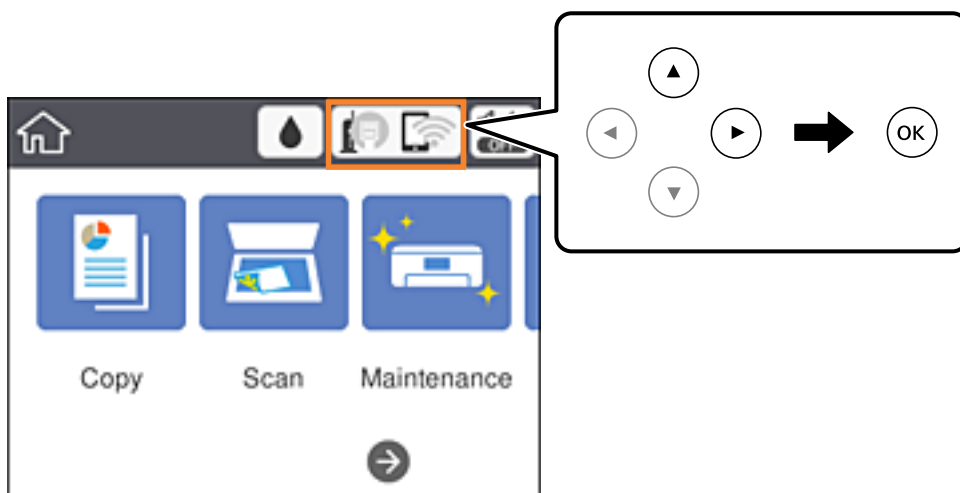
### Huomautus:

Jos käytät tukiasemaa sen oletusasetuksilla, käytä tarraan painettua SSID:tä ja salasanaa. Jos et tiedä SSID:ta ja salasanaa, pyydä ne henkilöltä, joka teki tukiaseman asetukset, tai katso tukiaseman toimitukseen kuuluvista asiakirjoista.



1. Valitse aloitusnäytöstä .

Valitse kohde tarkentamalla siihen ▲▼◀▶ -painikkeiden avulla ja paina sitten OK-painiketta.



2. Valitse **Wi-Fi (Suositeltu)**.

Jos tulostin on jo liitetty Ethernet-verkkoon, valitse **Reititin**.

3. Paina OK-painiketta.

Jos verkkoyhteys on jo määritetty, yhteyden tiedot tulevat näkyviin. Muuta asetukset valitsemalla **Muuta asetuksia**.




## Verkkoasetukset

Jos tulostin on jo liitetty Ethernet-verkkoon, valitse **Vaihda Wi-Fi-yhteyteen.** ja valitse viestin luettuasi **Kyllä.**

4. Valitse **Wi-Fi-yht. ohjattu asennustoiminto.**

5. Valitse tukiaseman SSID.

**Huomautus:**

Jos SSID-tunnus, johon haluat muodostaa yhteyden, ei näy tulostimen ohjauspaneelissa, päivitä luettelo painamalla  -painiketta. Jos tunnus ei näy vielääkään, paina **+**-painiketta ja kirjoita SSID-tunnus.

Jos et tiedä SSID:tä, tarkista, onko se painettu tukiaseman tarraan. Jos käytät tukiasemaa sen oletusasetuksilla, käytä tarraan painettua SSID:tä.

6. Syötä salasana.

**Huomautus:**

Salasana on kirjainkoon erotteleva.

Jos et tiedä salasanaa, tarkista, onko se painettu tukiaseman tarraan. Jos käytät tukiasemaa sen oletusasetuksilla, käytä tarraan painettua salasanaa. Salasanasta voidaan käyttää myös nimitystä avain, salauslause jne.

Jos et tiedä tukiaseman salasanaa, katso tukiaseman toimitukseen kuuluvista asiakirjoista tai pyydä salasana henkilöltä, joka teki tukiaseman asetukset.

7. Kun asetukset ovat valmiit, valitse **Käynnistä asetus.**

8. Lopeta toiminto valitsemalla **OK.**

**Huomautus:**

Jos yhteyden muodostaminen epäonnistuu, lisää tulostimeen A4-kokoista tavallista paperia ja tulosta yhteysraportti valitsemalla **Tulosta tarkistusraportti.**

9. Sulje verkkoasetusnäyttö.

### Liittyvät tiedot

- ➔ ”Perustoiminnot” sivulla 17
- ➔ ”Merkkien syöttäminen” sivulla 18
- ➔ ”Verkkoyhteyden tilan tarkistus” sivulla 30
- ➔ ”Verkkoasetusten määrittäminen ei onnistu” sivulla 142

## Wi-Fi-asetusten määrittäminen painikeasetuksella (WPS)

Voit määrittää Wi-Fi-verkon automaattisesti painamalla tukiaseman painiketta. Jos seuraavat ehdot täyttyvät, voit tehdä asetukset tällä menetelmällä.


Tukiasema on yhteensopiva WPS (Wi-Fi Protected Setup) -toiminnon kanssa.

Nykyinen Wi-Fi-yhteys muodostettiin painamalla tukiaseman painiketta.

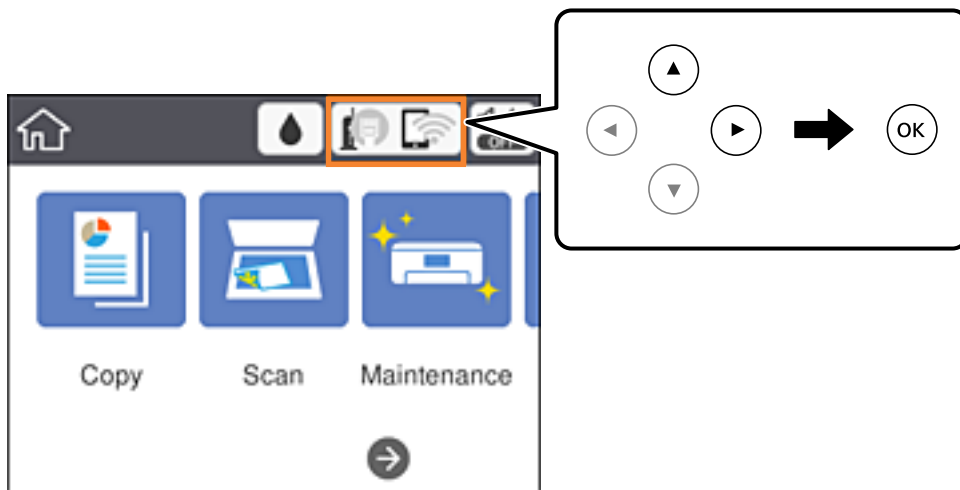
**Huomautus:**

Jos et löydä painiketta tai teet asetuksia ohjelmiston avulla, katso lisätietoja tukiaseman toimitukseen kuuluvista asiakirjoista.

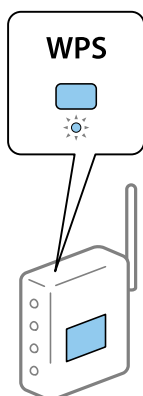
## Verkkoasetukset

1. Valitse aloitusnäytöstä .

Valitse kohde tarkentamalla siihen ▲▼◀▶ -painikkeiden avulla ja paina sitten OK-painiketta.



2. Valitse **Wi-Fi (Suositeltu)**.  
Jos tulostin on jo liitetty Ethernet-verkkoon, valitse **Reitin**.
3. Paina OK-painiketta.  
Jos verkkoyhteys on jo määritetty, yhteyden tiedot tulevat näkyviin. Muuta asetukset valitsemalla **Muuta asetuksia**.  
Jos tulostin on jo liitetty Ethernet-verkkoon, valitse **Vaihda Wi-Fi-yhteyteen**, ja valitse viestin luettuasi **Kyllä**.
4. Valitse **Painikeasetus (WPS)**.
5. Pidä tukiaseman [WPS]-painiketta painettuna, kunnes suojausvalo vilkkuu.



Jos et tiedä, missä [WPS]-painike sijaitsee, tai jos tukiasemassa ei ole painikkeita, katso lisätietoja tukiaseman toimitukseen kuuluvista asiakirjoista.

6. Paina tulostimen OK-painiketta.
7. Sulje näyttö.  
Näyttö sulkeutuu automaattisesti määritetyn ajan kuluttua.

## Verkkoasetukset

### Huomautus:

Jos yhteys epäonnistuu, käynnistä tukiasema uudelleen, siirrä se lähemmäksi tulostinta ja yritä uudelleen. Jos se ei edelleenkään toimi, tulosta verkkoyhteysraportti ja tarkista ratkaisu.


8. Sulje verkkoasetusnäyttö.

### Liittyvät tiedot

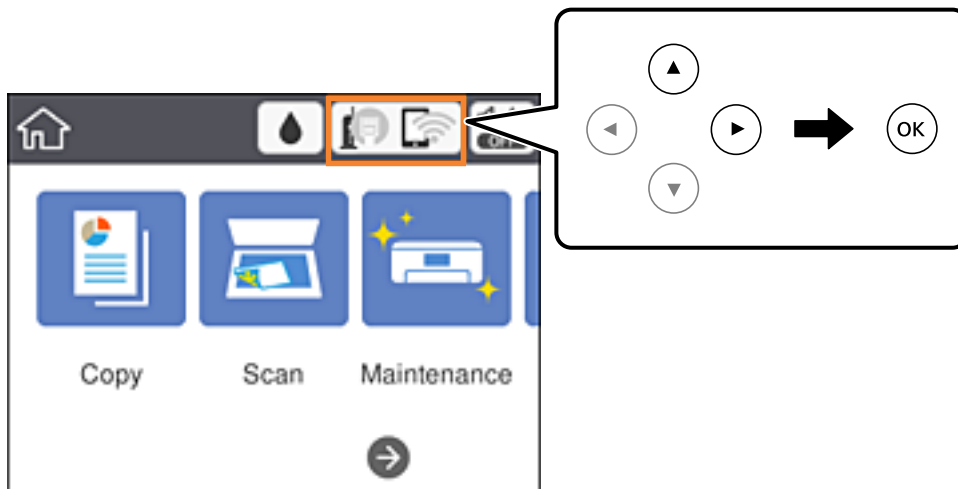
- ➔ ”Perustoiminnot” sivulla 17
- ➔ ”Verkkoyhteyden tilan tarkistus” sivulla 30
- ➔ ”Verkkoasetusten määrittäminen ei onnistu” sivulla 142

## Wi-Fi-asetusten määrittäminen PIN-koodin avulla (WPS)

Voit muodostaa yhteyden tukiasemaan automaattisesti PIN-koodin avulla. Voit käyttää tätä tapaa määrittämiseen, jos tukiasema tukee WPS (Wi-Fi Protected Setup) -menetelmää. Syötä PIN-koodi tukiasemaan tietokoneen avulla.

1. Valitse aloitusnäytöstä .

Valitse kohde tarkentamalla siihen ▲▼◀▶ -painikkeiden avulla ja paina sitten OK-painiketta.



2. Valitse **Wi-Fi (Suositeltu)**.

Jos tulostin on jo liitetty Ethernet-verkkoon, valitse **Reitinin**.

3. Paina OK-painiketta.

Jos verkkoyhteys on jo määritetty, yhteyden tiedot tulevat näkyviin. Muuta asetukset valitsemalla **Muuta asetuksia**.

Jos tulostin on jo liitetty Ethernet-verkkoon, valitse **Vaihda Wi-Fi-yhteyteen**, ja valitse viestin luettuasi **Kyllä**.

4. Valitse **Muut > PIN-koodias. (WPS)**.

5. Syötä tulostimen ohjauspaneelissa näkyvä PIN-koodi (kahdeksanmerkkinen luku) tietokoneen avulla tukiasemaan kahden minuutin sisällä.

### Huomautus:

Katso lisätietoja PIN-koodin syöttämisestä tukiaseman toimitukseen kuuluvista asiakirjoista.

## Verkkoasetukset

6. Paina tulostimen OK-painiketta.

7. Sulje näyttö.

Näyttö sulkeutuu määritetyn ajan kuluttua automaattisesti, jos et valitse **Sulje**.

### Huomautus:

*Jos yhteys epäonnistuu, käynnistä tukiasema uudelleen, siirrä se lähemmäksi tulostinta ja yritä uudelleen. Jos se ei edelleenkään toimi, tulosta yhteysraportti ja tarkista ratkaisu.*

8. Sulje verkkoasetusnäyttö.

### Liittyvät tiedot


- ➔ ”Perustoiminnot” sivulla 17
- ➔ ”Verkkoyhteyden tilan tarkistus” sivulla 30
- ➔ ”Verkkoasetusten määrittäminen ei onnistu” sivulla 142

## Wi-Fi Direct (Simple AP) -yhteysasetusten määrittäminen

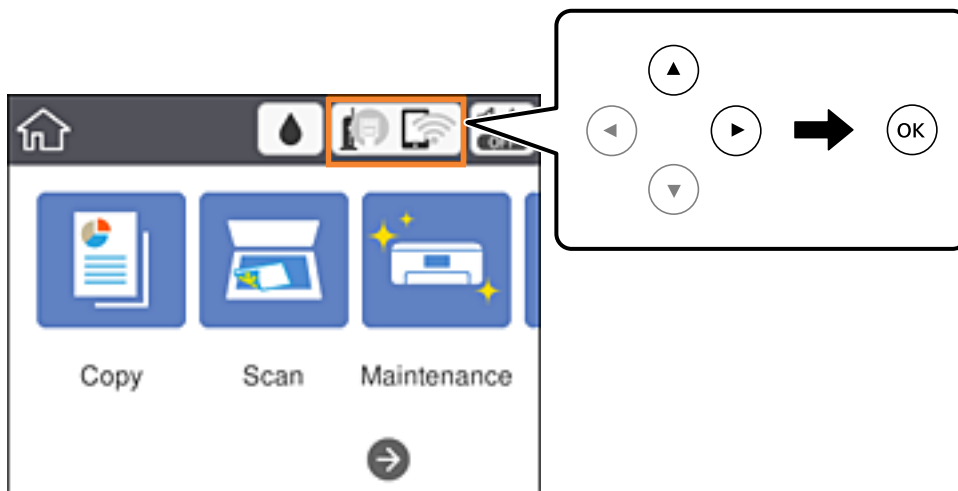
Tällä menetelmällä voit liittää tulostimen suoraan laitteisiin ilman tukiasemaa. Tulostin toimii tukiasemana.

### ! Tärkeää:

*Kun liität tietokoneen tai älylaitteen tulostimeen Wi-Fi Direct (Simple AP) -yhteyden avulla, tulostin on kytkettynä samaan Wi-Fi-verkkoon (SSID) tietokoneen tai älylaitteen kanssa ja tiedonsiirto laitteiden välillä on mahdollista. Tietokone tai älylaite yhdistetään automaattisesti muihin käytettävissä oleviin Wi-Fi-verkkoihin, kun tulostin sammutetaan, eikä sitä liitetä uudelleen aiempaan Wi-Fi-verkkoon, vaikka tulostin käynnistetään. Liitä tietokone tai älylaite uudelleen tulostimen SSID-tunnukseen Wi-Fi Direct (Simple AP) -yhteyttä varten. Jos et halua luoda yhteyttä aina, kun tulostin sammutetaan ja käynnistetään uudelleen, suosittelemme Wi-Fi-verkon käyttöä liittämällä tulostin tukiasemaan.*

1. Valitse aloitusnäytöstä .

Valitse kohde tarkentamalla siihen ▲▼◀▶ -painikkeiden avulla ja paina sitten OK-painiketta.



2. Valitse **Wi-Fi Direct**.

## Verkkoasetukset

3. Paina OK-painiketta.

Jos olet määrittänyt Wi-Fi Direct (Simple AP) -asetukset, yhteyden tiedot näkyvät näytössä. Siirry vaiheeseen 5.

4. Paina OK-painiketta.

5. Tarkista tulostimen ohjauspaneelissa näkyvä SSID ja salasana.

Luo yhteys valitsemalla tietokoneen verkkoyhteyden näytöltä tai älylaitteen Wi-Fi-näytöltä SSID-tunnus, joka näytetään tulostimen ohjauspaneelissa.

### **Huomautus:**

*Voit tarkistaa yhteystavan verkkosivustolta. Voit siirtyä verkkosivustolle skannaamalla tulostimen ohjauspaneelissa näytetyn QR-koodin älylaitteellasi tai syöttämällä tietokoneeseen URL-osoitteen (<http://epson.sn>) ja siirtymällä kohtaan **Asetus**.*

6. Syötä tietokoneeseen tai älylaitteeseen tulostimen ohjauspaneelissa näkyvä salasana.
7. Kun yhteys on muodostettu, valitse tulostimen ohjauspaneelista **OK**.
8. Sulje näyttö.

### **Liittyvät tiedot**

- ➔ ”Perustoiminnot” sivulla 17
- ➔ ”Verkkoyhteyden tilan tarkistus” sivulla 30
- ➔ ”Verkkoasetusten määrittäminen ei onnistu” sivulla 142

## Verkon lisäasetusten tekeminen

Voit muuttaa verkkolaitteen nimen, TCP/IP-asetukset, välityspalvelimen jne. Tarkista verkkoympäristösi ennen muutosten tekemistä.

1. Valitse aloitusnäytöstä **Asetukset**.

Valitse kohde tarkentamalla siihen ▲▼◀▶ -painikkeiden avulla ja paina sitten OK-painiketta.

2. Valitse **Yleiset asetukset > Verkkoasetukset > Lisäasetukset**.

3. Valitse jokin valikon kohta ja sen asetukset ja valitse tai määritä asetusarvot.

### **Liittyvät tiedot**

- ➔ ”Perustoiminnot” sivulla 17
- ➔ ”Verkon lisäasetusten asetuskohteet” sivulla 29

## Verkon lisäasetusten asetuskohteet

Valitse jokin valikon kohta ja sen asetukset ja valitse tai määritä asetusarvot.

## Verkkoasetukset

### Laitenimi

Voit syöttää seuraavia merkkejä.

- Merkkirajoitus: 2–15 (syötettävä vähintään 2 merkkiä)
- Käytettävissä olevat merkit: A–Z, a–z, 0–9, -.
- Merkit, joita ei voi käyttää ylhäällä: 0–9, -.
- Merkit, joita ei voi käyttää alhaalla: -

### TCP/IP

#### Automaattinen

Valitse, kun käytät tukiasemaa kotona tai sallit IP-osoitteen automaattisen hankinnan DHCP:n avulla.

#### Man.

Valitse, kun et halua tulostimen IP-osoitteen vaihtamista. Anna kohteiden IP-osoite, Aliverk. peite ja Olet.yhd.käyt. osoitteet ja määritä DNS-palvelin-asetukset verkkoympäristösi mukaisesti.

Jos valitset IP-osoitteen määrittämisasetukseksi **Auto**, voit valita DNS-palvelinasetukseksi **Man.** tai **Auto**. Jos DNS-palvelimen osoitetta ei voi hakea automaattisesti, valitse **Man.** ja määritä ensisijainen ja toissijainen DNS-palvelin manuaalisesti.

### Välytyspalvelin

#### Älä käytä

Valitse, kun käytät tulostinta kotiverkkoympäristössä.

#### Käytä

Valitse, kun käytät välytyspalvelinta verkkoympäristössäsi ja haluat asettaa sen tulostimeen. Syötä välytyspalvelimen osoite ja portin numero.

### IPv6-osoite

#### Ota käyttöön

Valitse tämä, kun käytät IPv6-osoitetta.

#### Pois käytöstä

Valitse tämä, kun käytät IPv4-osoitetta.

### Linkin nopeus ja kaksisuuntaisuus

Valitse asianmukainen Ethernet-nopeus ja kaksisuunta-asetus. Jos valitset jonkun muun asetuksen kuin Auto, varmista, että asetukset vastaavat käyttämäsi keskittimen asetuksia.

#### Auto

#### 10BASE-T Half Duplex

#### 10BASE-T Full Duplex

#### 100BASE-TX Half Duplex

#### 100BASE-TX Full Duplex

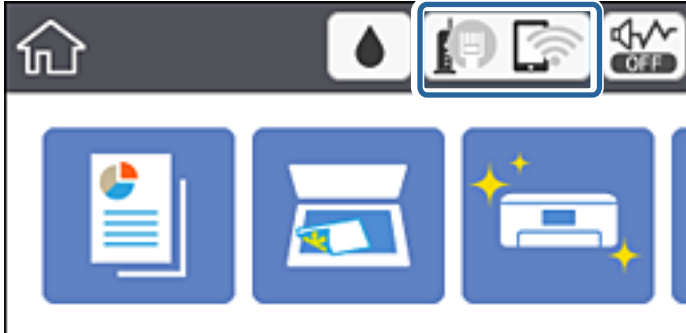
---

## Verkkoyhteyden tilan tarkistus

Voit tarkistaa verkkoyhteyden tilan seuraavasti.

## Verkkokuvake

Voit tarkistaa verkkoyhteyden tilan ja radioaallon voimakkuuden käyttämällä tulostimen aloitusnäytön verkkokuvaketta.



### Liittyvät tiedot

➔ ”Nestekidenäytössä näkyvät kuvakkeet” sivulla 16

## Verkon yksityiskohtaisten tietojen tarkastaminen ohjauspaneelista

Kun tulostimesi on liitetty verkkoon, voit näyttää myös muita verkkoon liittyviä tietoja valitsemalla verkkovalikot, jotka haluat tarkistaa.

1. Valitse aloitusnäytöstä **Asetukset**.

Valitse kohde tarkentamalla siihen ▲▼◀▶ -painikkeiden avulla ja paina sitten OK-painiketta.

2. Valitse **Yleiset asetukset > Verkkoasetukset > Verkon tila**.

3. Kun haluat tarkistaa tiedot, valitse valikot, jotka haluat tarkistaa.

- Langallinen LAN/Wi-Fi -tila

Näyttää verkon tiedot (laitteen nimi, yhteys, signaalin voimakkuus, IP-osoitteen haku jne.) Ethernet- ja Wi-Fi-yhteyksille.

- Wi-Fi Direct -tila

Näyttää, onko Wi-Fi Direct -tila käytössä vai poissa käytöstä Wi-Fi Direct -yhteyksissä.

- tila-arkki

Tulostaa verkon tila-arkin. Ethernet-, Wi-Fi-, Wi-Fi Direct- yms. tiedot tulostetaan vähintään kahdelle sivulle.

## Verkkoyhteysraportin tulostus

Voit tulostaa verkkoyhteysraportin tarkistaaksesi tulostimen ja tukiaseman välisen tilan.

1. Lisää paperia.

2. Valitse aloitusnäytöstä **Asetukset**.

Valitse kohde tarkentamalla siihen ▲▼◀▶ -painikkeiden avulla ja paina sitten OK-painiketta.

## Verkkoasetukset

- Valitse **Yleiset asetukset > Verkkoasetukset > Verkkoyhteyden tarkistus**.  
Yhteyden tarkistus alkaa.
- Valitse **Tulosta tarkistusraportti**.
- Tulosta verkkoyhteysraportti.  
Jos on tapahtunut virhe, tarkista verkkoyhteysraportti ja noudata sitten tulostettuja ratkaisuja.
- Sulje näyttö.

### Liittyvät tiedot

➔ ”Viestit ja ratkaisut verkkoyhteysraportissa” sivulla 32

## Viestit ja ratkaisut verkkoyhteysraportissa

Tarkista verkkoyhteysraportin viestit ja virhekoodit ja toimi sitten ratkaisujen mukaisesti.

Check Network Connection

---

Check Result FAIL

---

Error code (E-2)

See the Network Status and check if the Network Name (SSID) is the SSID you want to connect.  
If the SSID is correct, make sure to enter the correct password and try again.

If your problems persist,  
see your documentation for help and networking tips.

---

Checked Items

Wireless Network Name (SSID) Check	FAIL
Communication Mode Check	Unchecked
Security Mode Check	Unchecked
MAC Address Filtering Check	Unchecked
Security Key/Password Check	Unchecked
IP Address Check	Unchecked
Detailed IP Setup Check	Unchecked

---

Network Status

Printer Name	EPSON XXXXXX
Printer Model	XX-XXX Series
IP Address	169.254.137.8
Subnet Mask	255.255.0.0
Default Gateway	
Network Name (SSID)	EpsonNet
Security	None
Signal Strength	Poor
MAC Address	F8:D0:27:40:C0:AC

- Virhekoodi
- Viestit verkkoympäristössä



## Verkkoasetukset

### Liittyvät tiedot

- ➔ ”E-2, E-3, E-7” sivulla 33
- ➔ ”E-5” sivulla 34
- ➔ ”E-6” sivulla 34
- ➔ ”E-8” sivulla 35
- ➔ ”E-9” sivulla 35
- ➔ ”E-10” sivulla 36
- ➔ ”E-11” sivulla 36
- ➔ ”E-12” sivulla 37
- ➔ ”E-13” sivulla 37
- ➔ ”Viestit verkkoympäristössä” sivulla 38

## E-1

### Viesti:

Vahvista, että verkkokaapeli on kytketty ja verkkolaitteet, kuten keskitin, reititin tai tukiasema, on kytketty päälle.

### Ratkaisut:

- Varmista, että Ethernet-kaapeli on liitetty tulostimeesi ja keskittimeen tai muuhun verkkolaitteeseen tiukasti.
- Varmista, että keskitin tai muu verkkolaite on kytketty päälle.

## E-2, E-3, E-7

### Viesti:

Langattomien verkkojen nimiä (SSID) ei löydy. Vahvista, että reititin/tukiasema on kytketty päälle ja langaton verkko (SSID) on asetettu oikein. Pyydä apua verkonvalvojalta.

Langattomien verkkojen nimiä (SSID) ei löydy. Vahvista, että yhdistettävän tietokoneen langattoman verkon nimi (SSID) on asetettu oikein. Pyydä apua verkonvalvojalta.

Syötetty salausavain/salasana ei vastaa reitittimen/tukiaseman salausavainta tai salasanaa. Vahvista salausavain/salasana. Pyydä apua verkonvalvojalta.

### Ratkaisut:

- Varmista, että tukiasemasi on kytketty päälle.
- Vahvista, että tietokone tai muu laite on liitetty oikein tukiasemaan.
- Sammuta tukiasema. Odota noin 10 sekuntia ja käynnistä se.
- Siirrä tulostin lähemmäksi tukiasemaa ja poista kaikki esteet niiden väliltä.
- Jos olet syöttänyt SSID-tunnuksen manuaalisesti, tarkista onko se oikein. Tarkista SSID verkkoyhteysraportin osiosta **Verkon tila**.
- Jos olet muodostanut verkkoyhteyden painikeasennuksella, varmista, että tukiasema tukee kohdetta WPS. Painikeasennusta ei voida käyttää, jos tukiasema ei tue kohdetta WPS.

## Verkkoasetukset

- Varmista, että SSID-tunnuksessa on käytetty vain ASCII-merkkejä (aakkosnumeerisia merkkejä ja symboleita). Tulostin ei voi näyttää SSID-tunnusta, joka sisältää muita kuin ASCII-merkkejä.
- Paina mieleesi SSID ja salasana ennen kuin luot yhteyden tukiasemaan. Jos käytät tukiasemaa sen oletusasetuksilla, käytä tukiaseman tarraan painettua SSID:tä ja salasanaa. Jos et tunne SSID-tunnustasi ja salasanaasi, pyydä ne henkilöltä, joka teki tukiaseman asetukset, tai katso tukiaseman toimitukseen kuuluvista asiakirjoista.
- Jos haluat luoda yhteyden SSID-tunnukseen, joka on luotu yhteyden jakavalla äylaitteella, katso SSID ja salasana äylaitteen mukana toimitetuista asiakirjoista.
- Jos Wi-Fi-yhteys katkeaa yllättäen, tarkista seuraavat asiat. Jos jokin seuraavista on sovellettavissa, nollaa verkkoasetukset lataamalla ja suorittamalla ohjelmisto seuraavalta verkkosivustolta.  
<http://epson.sn> > **Asetus**
  - Verkkoon lisättiin toinen äylaitte painikeasetuksella.
  - Wi-Fi-verkko on määritetty muulla kuin painikeasetuksella.

### Liittyvät tiedot

- ➔ ”Yhteyden luominen tietokoneeseen” sivulla 22
- ➔ ”Wi-Fi-asetusten määrittäminen tulostimesta” sivulla 23

## E-5

### Viesti:

Salaustapa (esim. WEP, WPA) ei vastaa tulostimen nykyisiä asetuksia. Vahvista salaustapa. Pyydä apua verkonvalvojalta.

### Ratkaisut:

Varmista, että tukiaseman suojaustyyppi on asetettu jokin seuraavista. Jollei ole, muuta tukiaseman suojaustyyppiä ja nollaa sitten tulostimen verkkoasetukset.

- WEP-64-bittinen (40-bittinen)
- WEP-128-bittinen (104-bittinen)
- WPA PSK (TKIP/AES)\*
- WPA2 PSK (TKIP/AES)\*
- WPA (TKIP/AES)
- WPA2 (TKIP/AES)

\* WPA PSK:sta käytetään myös nimitystä WPA Personal. WPA2 PSK:sta käytetään myös nimitystä WPA2 Personal.

## E-6

### Viesti:

Tulostimesi MAC-osoite saatetaan suodattaa. Tarkista onko reitittimessä/tukiasemassa rajoituksia, kuten MAC-osoitteen suodatus. Katso reitittimen/tukiaseman käyttöohjetta tai pyydä apua verkonvalvojalta.

## Verkkoasetukset

### Ratkaisut:

- Tarkista, onko MAC-osoitteen suodatus poistettu käytöstä. Jos se on käytössä, rekisteröi tulostimen MAC-osoite, jotta sitä ei suodateta. Katso lisätietoja tukiaseman toimitukseen kuuluvista asiakirjoista. Voit tarkistaa tulostimen MAC-osoitteen verkkoyhteysraportin osiosta **Verkon tila**.
- Jos tukiasemasi käyttää jaettua todennusta WEP-suojauksella, varmista, että todennusavain ja indeksi ovat oikeat.

### Liittyvät tiedot

- ➔ ”Verkon lisäasetusten asetuskohdet” sivulla 29
- ➔ ”Verkon tila -arkin tulostus” sivulla 38

## E-8

### Viesti:

Tulostimelle on määritetty virheellinen IP-osoite. Vahvista verkkolaitteen (keskittimen, reitittimen tai tukiaseman) IP-osoitteen asetus. Pyydä apua verkonvalvojalta.

### Ratkaisut:

- Ota DHCP käyttöön tukiasemassa, jos tulostimen Hae IP-osoite -asetukseksi on valittu **Automaattinen**.
- Jos tulostimen Hae IP-osoite -asetukseksi on valittu manuaalinen, manuaalisesti asettamasi IP-osoite on pois alueelta (esimerkiksi: 0.0.0.0) ja siksi virheellinen. Aseta oikea IP-osoite tulostimen ohjauspaneelissa tai käyttämällä toimintoa Web Config.

### Liittyvät tiedot

- ➔ ”Verkon lisäasetusten asetuskohdet” sivulla 29

## E-9

### Viesti:

Vahvista tietokoneen tai muun laitteen yhteys ja verkkoasetukset. Yhteys EpsonNet Setup -toiminnon avulla on käytettävissä. Pyydä apua verkonvalvojalta.

### Ratkaisut:

Tarkista seuraava.

- Laitteet on kytketty päälle.
- Voit käyttää internetiä ja muita tietokoneita tai verkkolaitteita samassa verkossa laitteista, jotka haluat yhdistää tulostimeen.

Jos yhteyttä tulostimesi ja verkkolaitteidesi välille ei luoda näiden tarkistusten jälkeenkään, sammuta tukiasema. Odota noin 10 sekuntia ja käynnistä se. Nollaa sitten verkkoasetukset lataamalla ja suorittamalla asennusohjelma seuraavalta verkkosivustolta.

<http://epson.sn> > **Asetus**

## Verkkoasetukset

### Liittyvät tiedot

➔ ”Yhteyden luominen tietokoneeseen” sivulla 22

## E-10

### Viesti:

Vahvista IP-osoitteen, aliverkon peitteen ja oletusyhdyskäytävän asetukset. Yhteys EpsonNet Setup -toiminnon avulla on käytettävissä. Pyydä apua verkonvalvojalta.

### Ratkaisut:

Tarkista seuraava.

- Muut verkossa olevat laitteet on kytketty päälle.
- Verkko-osoitteet (IP-osoite, aliverkon peite ja oletusyhdyskäytävä) ovat oikein, jos olet asettanut tulostimen Hae IP-osoite -valinnan manuaaliseen tilaan.

Nollaa verkko-osoitteet, jos ne ovat vääriä. Voit tarkistaa IP-osoitteen, aliverkon peitteen ja oletusyhdyskäytävän verkkoyhteysraportin kohdasta **Verkon tila**.

Jos DHCP on otettu käyttöön, muuta tulostimen Hae IP-osoite -asetukseksi **Automaattinen**. Jos haluat asettaa IP-osoitteen manuaalisesti, tarkista tulostimen IP-osoite verkkoyhteysraportin osiosta **Verkon tila** ja valitse verkon asetussytytystä Manuaalinen. Aseta aliverkon peitoksi [255.255.255.0].

Jos yhteyttä tulostimesi ja verkkolaitteidesi välille ei luoda vielä, sammuta tukiasema. Odota noin 10 sekuntia ja käynnistä se.

### Liittyvät tiedot

➔ ”Verkon lisäasetusten asetuskohdet” sivulla 29

➔ ”Verkon tila -arkin tulostus” sivulla 38

## E-11

### Viesti:

Asetus on kesken. Vahvista oletusyhdyskäytävän asetukset. Yhteys EpsonNet Setup -toiminnon avulla on käytettävissä. Pyydä apua verkonvalvojalta.

### Ratkaisut:

Tarkista seuraava.

- Oletusyhdyskäytävän osoite on oikein, jos olet asettanut tulostimen TCP/IP-määrittäjäasetukseksi Manuaalinen.
- Laite, joka on asetettu oletusyhdyskäytäväksi, on kytketty päälle.

Aseta oikea oletusyhdyskäytävän osoite. Voit tarkistaa oletusyhdyskäytävän osoitteen verkkoyhteysraportin kohdasta **Verkon tila**.

### Liittyvät tiedot

➔ ”Verkon lisäasetusten asetuskohdet” sivulla 29

## Verkkoasetukset

➔ ”Verkon tila -arkin tulostus” sivulla 38

### E-12

#### Viesti:

Vahvista seuraava -Annettu salausavain/salasana on oikein -Salausavaimen/salasanan indeksi on asetettu ensimmäiselle numerolle -IP-osoitteen, aliverkon peitteen ja oletusyhdyskäytävän asetus on oikein Pyydä apua verkonvalvojalta.

#### Ratkaisut:

Tarkista seuraava.

- Muut verkossa olevat laitteet on kytketty päälle.
- Verkko-osoitteet (IP-osoite, aliverkon peite ja oletusyhdyskäytävä) ovat oikein, jos olet syöttänyt ne manuaalisesti.
- Muiden laitteiden verkko-osoitteet (aliverkon peite ja oletusyhdyskäytävä) ovat samat.
- IP-osoite ei ole ristiriidassa muiden laitteiden kanssa.

Jos yhteyttä tulostimesi ja verkkolaitteidesi välille ei luoda näiden tarkistusten jälkeenkään, kokeile seuraavaa.

- Sammuta tukiasema.Odota noin 10 sekuntia ja käynnistä se.
- Määritä verkkoasetukset uudelleen asennusohjelman avulla.Voit suorittaa ohjelman seuraavalta verkkosivustolta.

<http://epson.sn> > Asetus

- Voit rekisteröidä useita salasanoja tukiasemalle, joka käyttää WEP-suojaustyyppiä.Jos useita salasanoja on rekisteröity, tarkista onko ensimmäinen rekisteröity salasana asetettu tulostimessa.

#### Liittyvät tiedot

➔ ”Verkon lisäasetusten asetuskohteet” sivulla 29

➔ ”Yhteyden luominen tietokoneeseen” sivulla 22

### E-13

#### Viesti:

Vahvista seuraava -Annettu salausavain/salasana on oikein -Salausavaimen/salasanan indeksi on asetettu ensimmäiselle numerolle -Tietokoneen tai muun laitteen kytkentä ja verkon asetus on oikein Pyydä apua verkonvalvojalta.

#### Ratkaisut:

Tarkista seuraava.

- Verkkolaitteet, kuten tukiasema, keskitin ja reititin on kytketty päälle.
- Verkkolaitteiden TCP/IP-asetusta ei ole asetettu manuaalisesti.(Jos tulostimen TCP/IP-asetus on asetettu automaattisesti, kun muiden verkkolaitteiden TCP/IP-asetus on suoritettu manuaalisesti, tulostimen verkko voi olla eri kuin muiden laitteiden.)

## Verkkoasetukset

Jos se ei vielääkään toimi edellä mainittujen tarkistusten jälkeen, kokeile seuraavaa.

- Sammuta tukiasema. Odota noin 10 sekuntia ja käynnistä se.
- Aseta tulostimen kanssa samassa verkossa olevan tietokoneen verkkoasetukset asennusohjelman avulla. Voit suorittaa ohjelman seuraavalta verkkosivustolta.

<http://epson.sn> > **Asetus**

- Voit rekisteröidä useita salasanoja tukiasemalle, joka käyttää WEP-suojatyyppiä. Jos useita salasanoja on rekisteröity, tarkista onko ensimmäinen rekisteröity salasana asetettu tulostimessa.

### Liittyvät tiedot

- ➔ ”Verkon lisäasetusten asetuskohteet” sivulla 29
- ➔ ”Yhteyden luominen tietokoneeseen” sivulla 22

## Viestit verkkoympäristössä

Viesti	Ratkaisu
*Useita verkon nimiä (SSID), jotka vastaavat syöttämäsi verkon nimeä (SSID) on löydetty. Vahvista verkon nimi (SSID).	Sama SSID voidaan asettaa useille tukiasemille. Tarkista tukiasemien asetukset tai muuta SSID-tunnusta.
Wi-Fi-ympäristöä on parannettava. Kytke langaton reititin pois päältä ja sitten takaisin päälle. Jos yhteys ei parane, katso ohjeet langattoman reitittimen asiakirjoista.	Kun olet siirtänyt tulostimen lähemmäksi tukiasemaa ja poistanut kaikki esteet niiden väliltä, sammuta tukiasema. Odota noin 10 sekuntia ja käynnistä se. Jos yhteyttä ei voida vielääkään muodostaa, katso tukiaseman mukana toimitetut asiakirjat.
*Laitteita ei voi liittää enempää. Irrota jokin liitet. laitteista, jos haluat liittää uuden.	Voit yhdistää samanaikaisesti enintään neljään tietokoneeseen ja älylaitteeseen Wi-Fi Direct (Simple AP) -yhteydellä. Lisätäkseen uuden tietokoneen tai älylaitteen, poista ensin jokin liitettyistä laitteista.

## Verkon tila -arkin tulostus

Tulosta tarkastellaksesi verkon tietoja.

1. Lisää paperia.
2. Valitse aloitusnäytöstä **Asetukset**.  
Valitse kohde tarkentamalla siihen ▲▼◀▶ -painikkeiden avulla ja paina sitten OK-painiketta.
3. Valitse **Yleiset asetukset** > **Verkkoasetukset** > **Verkon tila**.
4. Valitse **tila-arkki**.
5. Lue viesti ja tulosta verkon tilasivu.
6. Sulje näyttö.  
Näyttö sulkeutuu automaattisesti määritetyn ajan kuluttua.

## Tukiasemien vaihtaminen tai uusien tukiasemien lisääminen

Määritä Wi-Fi-asetukset uudelleen, jos SSID muuttuu tukiaseman vaihdon vuoksi tai kun uusi tukiasema lisätään ja uusi verkkoympäristö määritetään.

### Liittyvät tiedot

→ ”Tietokonetta koskevan yhteystavan muuttaminen” sivulla 39

## Tietokonetta koskevan yhteystavan muuttaminen

Asennusohjelman käyttö ja uudelleenmäärittäminen toisen yhteystavan avulla.

Määrittäminen verkkosivustolta

Siirry seuraavalle verkkosivustolle ja anna tuotteen nimi. Siirry kohtaan **Asetus** ja aloita määrittäminen.

<http://epson.sn>

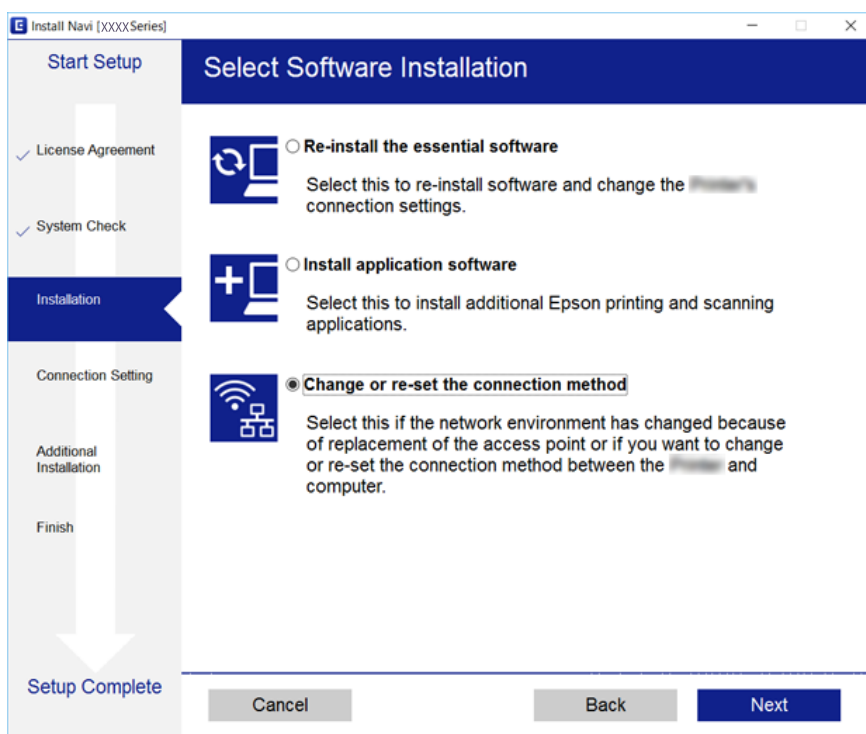
Määrittäminen ohjelmistolevyn avulla (vain mallit, joiden mukana tulee ohjelmistolevy, ja käyttäjät, joiden tietokoneessa on levyasema)

Aseta ohjelmistolevy tietokoneeseen ja noudata sitten näytön ohjeita.

### Yhteystavan muutoksen valitseminen

Noudata näytön ohjeita, kunnes näkyviin tulee seuraava näyttö.

Valitse **Vaihda tai aseta yhteysmenetelmä uudelleen** näytöstä. Valitse ohjelmiston asennus ja valitse sitten **Seuraava**.



## Verkkoyhteyden vaihtaminen Ethernet-yhteydeksi ohjauspaneelista

Vaihda verkkoyhteys Ethernet-yhteydestä Wi-Fi-yhteydeksi ohjauspaneelista seuraavia ohjeita noudattamalla.


1. Valitse aloitusnäytöstä **Asetukset**.

Valitse kohde tarkentamalla siihen ▲▼◀▶ -painikkeiden avulla ja paina sitten OK-painiketta.

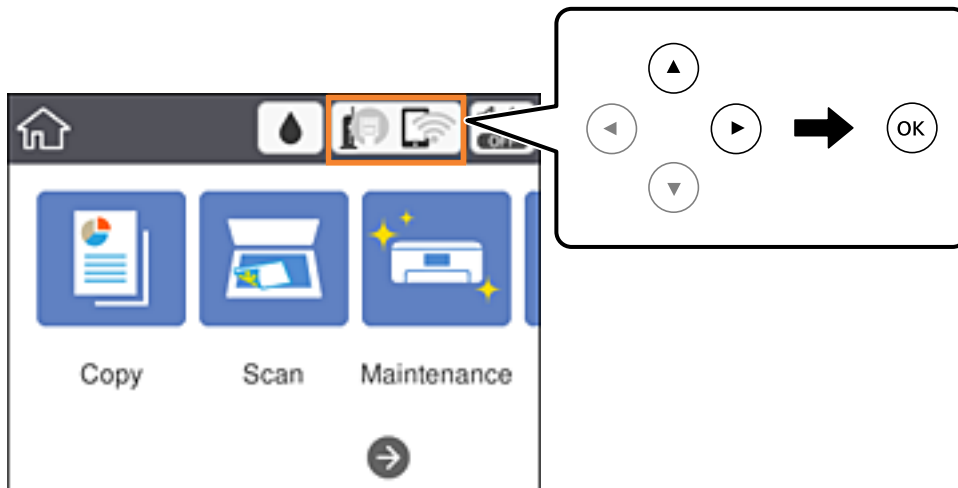
2. Valitse **Yleiset asetukset > Verkkoasetukset > Langallinen LAN -asetus**.
3. Paina OK-painiketta.
4. Liitä tulostin reitittimeen Ethernet-kaapelilla.

## Wi-Fi-tilan poistaminen käytöstä ohjauspaneelista

Kun Wi-Fi on poistettu käytöstä, Wi-Fi-yhteys on katkaistu.

1. Valitse aloitusnäytöstä .

Valitse kohde tarkentamalla siihen ▲▼◀▶ -painikkeiden avulla ja paina sitten OK-painiketta.



2. Valitse **Wi-Fi (Suositeltu)**.  
Näytössä näytetään verkon tila.
3. Valitse **Muuta asetuksia**.
4. Valitse **Muut > Ota Wi-Fi pois k..**
5. Lue viesti ja aloita määrittäminen.




6. Kun valmistumisviesti tulee näkyviin, sulje näyttö.  
Näyttö sulkeutuu automaattisesti määritetyn ajan kuluttua.
7. Sulje verkkoasetusnäyttö.

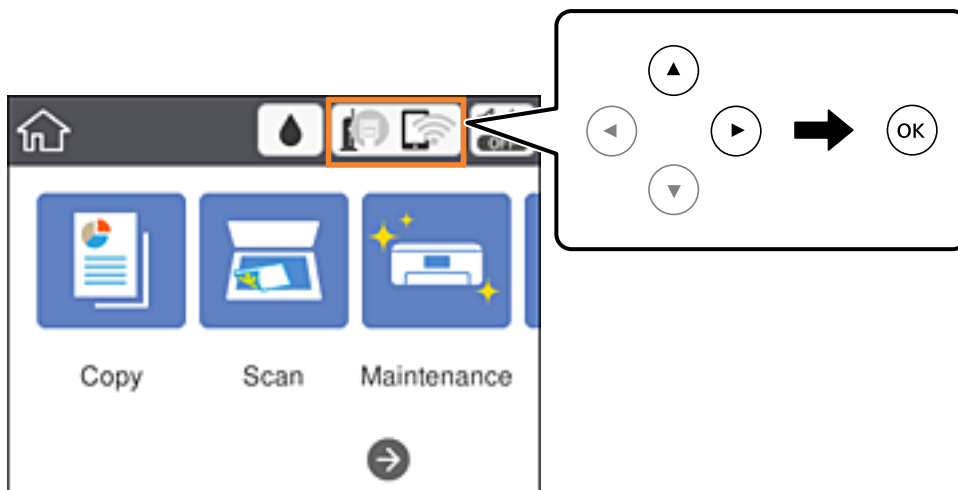
## Wi-Fi Direct (Yksinkertainen AP) -yhteyden katkaiseminen ohjauspaneelista

### Huomautus:

Kun Wi-Fi Direct (Simple AP) -yhteys poistetaan käytöstä, kaikkien tulostimeen Wi-Fi Direct (Simple AP) -yhteydellä liitettyjen tietokoneiden ja älylaitteiden yhteys katkeaa. Jos haluat katkaista tietyn laitteen yhteyden, katkaise se laitteesta tulostimen sijaan.

1. Valitse aloitusnäytöstä .

Valitse kohde tarkentamalla siihen ▲▼◀▶ -painikkeiden avulla ja paina sitten OK-painiketta.



2. Valitse **Wi-Fi Direct**.  
Näytössä annetaan Wi-Fi Direct -tiedot.
3. Valitse **Muuta asetuksia**.
4. Valitse **Poista Wi-Fi Direct käytöstä**.
5. Lue viesti ja aloita määrittäminen.
6. Kun valmistumisviesti tulee näkyviin, sulje näyttö.  
Näyttö sulkeutuu automaattisesti määritetyn ajan kuluttua.
7. Sulje verkkoasetusnäyttö.

---

## Verkkoasetusten palauttaminen ohjauspaneelista

Voit palauttaa kaikki verkkoasetukset oletusasetuksiin.

1. Valitse aloitusnäytöstä **Asetukset**.

Valitse kohde tarkentamalla siihen ▲▼◀▶ -painikkeiden avulla ja paina sitten OK-painiketta.

2. Valitse **Palauta oletusasetukset > Verkkoasetukset**.

3. Tarkista viesti ja valitse sitten **Kyllä**.

4. Kun valmistumisviesti tulee näkyviin, sulje näyttö.

Näyttö sulkeutuu automaattisesti määritetyn ajan kuluttua.

### Liittyvät tiedot

➔ [”Perustoiminnot” sivulla 17](#)

# Tulostimen valmistelu

## Paperin lisääminen

### Käytössä oleva paperi ja kapasiteetti

Korkealaatuisten tulosteiden aikaansaamiseksi Epson suosittelee käyttämään aitoa Epson-paperia.

#### Aito Epson-paperi

Tulostusmateriaalin nimi	Koko	Syöttökapasiteetti (arkit)	Kaksipuolinen tulostus	Reunaton tulostus
Epson Bright White Ink Jet Paper	A4	120	Auto, Manuaalinen*1	✓
Epson Ultra Glossy Photo Paper	A4, 13×18 cm (5×7 tuumaa), 10×15 cm (4×6 tuumaa)	20*2	–	✓
Epson Premium Glossy Photo Paper	A4, 13×18 cm (5×7 tuumaa), 16:9 laaja koko (102×181 mm), 10×15 cm (4×6 tuumaa)	20*2	–	✓
Epson Premium Semigloss Photo Paper	A4, 10×15 cm (4×6 tuumaa)	20*2	–	✓
Epson Photo Paper Glossy	A4, 13×18 cm (5×7 tuumaa), 10×15 cm (4×6 tuumaa)	20*2	–	✓
Epson Matte Paper-Heavyweight	A4	20	–	✓
Epson Double-Sided Matte Paper	A4	1	–	✓
Epson Photo Quality Ink Jet Paper	A4	100	–	–

\*1 Voit lisätä enintään 30 arkkiä paperia, joissa toiselle puolelle on jo tulostettu.

\*2 Lisää yksi arkki kerrallaan, jos paperin syöttämisessä on ongelmia tai jos tulosteen värit ovat epätasaiset tai jos siinä on mustetahroja.

#### Huomautus:

- Paperin saatavuus vaihtelee paikasta riippuen. Saat ajantasaiset tiedot alueellasi saatavilla olevista papereista ottamalla yhteyttä Epson-tukeen.
- Kun tulostat aidolle Epson-paperille käyttäjän määrittämällä koolla, vain **Normaali-** tai **Normaali-** tulostuslaatuasetukset ovat käytettävissä. Vaikka joillakin tulostinohjaimilla on mahdollista valita parempi tulostuslaatu, tulosteet tulostetaan käyttäen asetusta **Normaali** tai **Normaali**.

## Tulostimen valmistelu

## Kaupallisesti käytettävissä oleva paperi

Tulostusmateriaalin nimi	Koko	Syöttökapasiteetti (arkit ja kirjekuoret)	Kaksipuolinen tulostus	Reunaton tulostus
Tavallinen paperi Kopiopaperi	Letter, A4	150	Auto, Manuaalinen*2	✓
	B5, 16K (195×270 mm)	150	Auto, Manuaalinen*2	–
	A5, A6, B6	150	Manuaalinen*2	–
	Legal*1, 8,5×13 tuumaa*1	1	Manuaalinen	–
	Käyttäjän määrittämä (mm)*1 89×127 – 182×257 215,9×297–1200	1	Manuaalinen	–
	Käyttäjän määrittämä (mm)*1 182×257 – 215,9×297	1	Auto, Manuaalinen	–
Kirjekuori	Kirjekuori #10, Kirjekuori DL, Kirjekuori C6	10	–	–

\*1 Vain tulostus tietokoneesta tai älylaitteesta on käytettävissä.

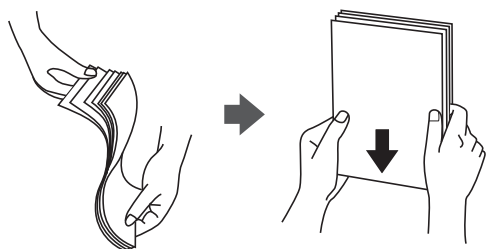
\*2 Voit lisätä enintään 30 arkkiä paperia, joissa toiselle puolelle on jo tulostettu.

## Liittyvät tiedot

➔ ”Osien nimet ja toiminnot” sivulla 13

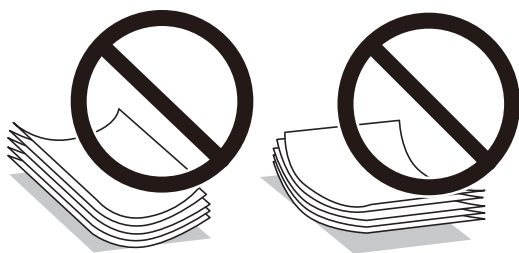
## Paperin käsittelyä koskevat ohjeet

- Lue paperin mukana toimitettu ohje.
- Levitä paperit viuhkaksi ja suorista ne ennen paperin lisäämistä. Älä levitä tai rullaa valokuvapaperia. Se saattaisi vahingoittaa tulostuspuolta.



## Tulostimen valmistelu

- ❑ Jos paperi on rullaantunut, suorista se tai rullaa sitä varovaisesti toiseen suuntaan ennen lisäämistä. Rullaantuneen paperin käyttäminen voi aiheuttaa paperitukoksia ja mustetahroja tulosteeseen.



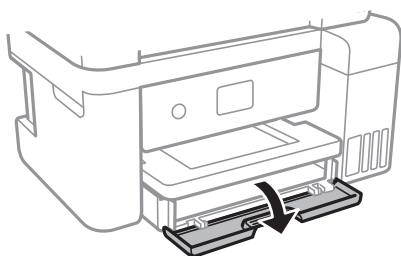
- ❑ Älä käytä paperia, joka aaltoilee, on repeytyntä, kosteaa, liian paksua tai liian ohutta, jota on leikely tai taiteltu tai johon on liimattu tarroja. Tällaisten paperien käyttäminen voi aiheuttaa paperitukoksia ja mustetahroja tulosteeseen.
- ❑ Varmista, että käytät pitkäkuituista paperia. Jos et ole varma, minkä tyyppistä paperia käytät, tarkista asia paperin pakkauksesta tai valmistajalta.

### Liittyvät tiedot

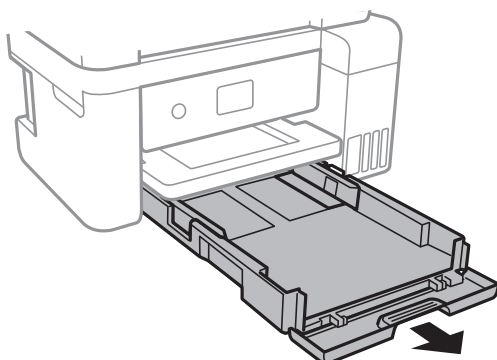
- ➔ [”Tulostimen ominaisuudet” sivulla 161](#)

## Paperin lisääminen Paperikasetti -aukkoon

1. Avaa etukansi, kunnes se naksahtaa.

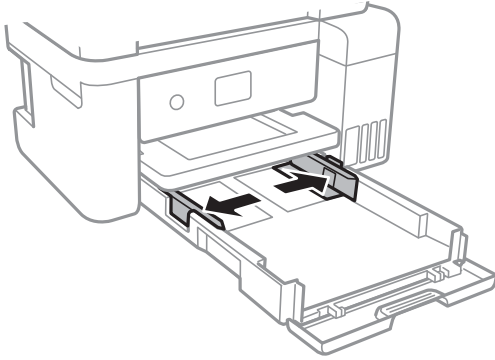


2. Tarkista, ettei tulostin ole toiminnassa, ja liu'uta paperikasetti ulos.

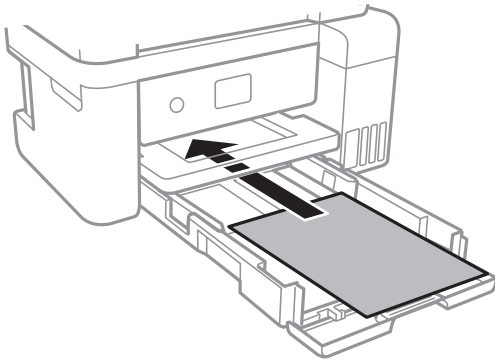


## Tulostimen valmistelu

3. Liu'uta reunaohjaimet kauimmaiseen asentoonsa.



4. Lisää paperia tulostuspuoli alaspäin, kunnes paperi osuu kohteen paperikasetti takareunaan.

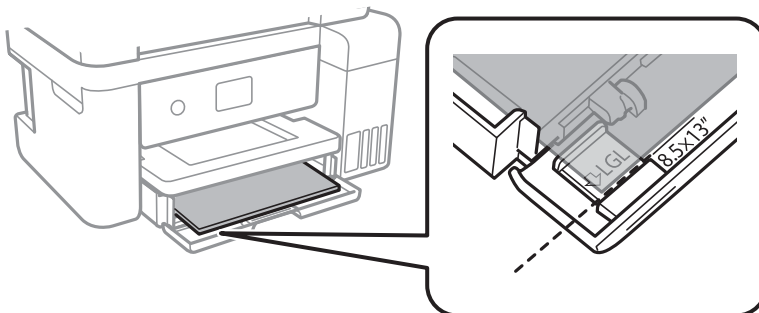


**Tärkeää:**

*Älä lisää enempää kuin maksimimäärä kutakin paperityyppiä.*

- ❑ 8,5×13 tuumaa

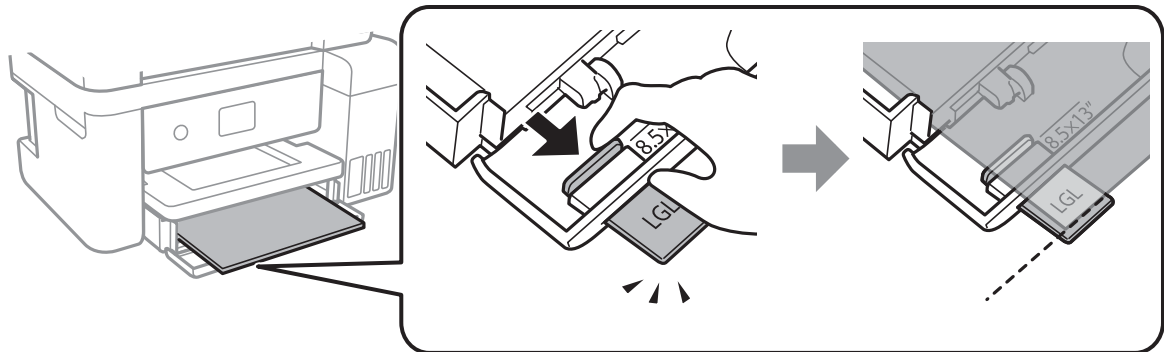
Lisää paperia viivaan saakka.



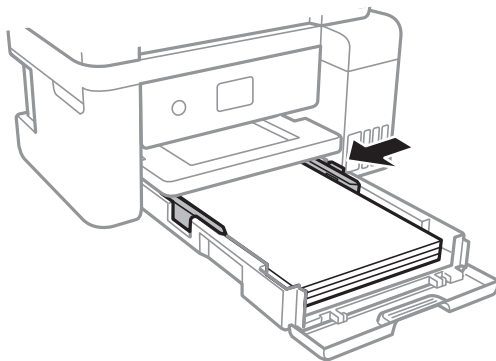
## Tulostimen valmistelu

### ☐ Legal

Vedä Legal-paperiohjain ulos ja lisää paperia viivaan saakka.



5. Liu'uta reunaohjaimet asiakirjan reunoja vasten.



6. Työnnä paperikasetti mahdollisimman pitkälle.

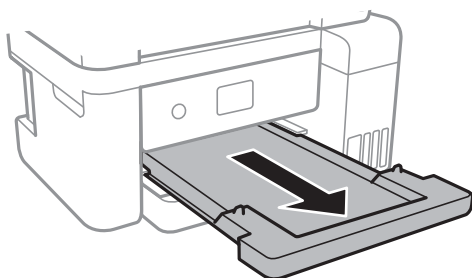
7. Valitse ohjauspaneelista paperikasetti-aukkoon lisäämäsi paperin koko- ja tyyppiasetukset. Jos haluttua paperikokoa ei ole valittavana, valitse **Käyttäjän määrittämä**.

Valitse kohde tarkentamalla siihen ▲▼◀▶ -painikkeiden avulla ja paina sitten OK-painiketta.

#### **Huomautus:**

Saat paperikoon ja paperityypin asetuksen näytölle valitsemalla **Asetukset > Yleiset asetukset > Tulostinasetukset > Paperilähdeasetukset > Paperiasetus**.

8. Liu'uta luovutustaso ulos.



### Liittyvät tiedot

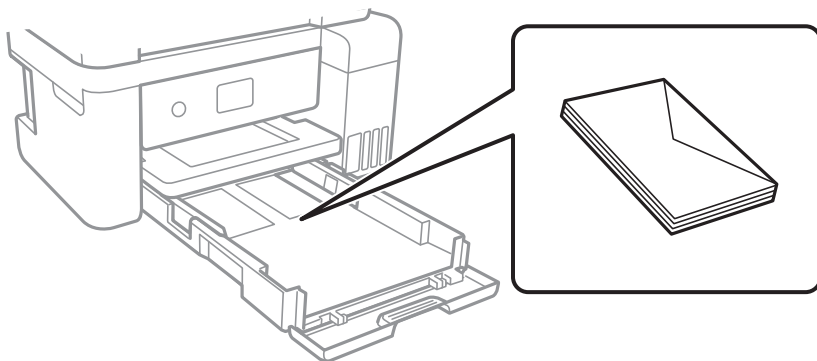
➔ ”Paperin käsittelyä koskevat ohjeet” sivulla 44

## Tulostimen valmistelu

- ➔ ”Käytössä oleva paperi ja kapasiteetti” sivulla 43
- ➔ ”Paperityyppiluettelo” sivulla 48
- ➔ ”Kirjekuorien lisäämiseen liittyvät varotoimenpiteet” sivulla 48

## Kirjekuorien lisäämiseen liittyvät varotoimenpiteet

Lisää kirjekuoret läppä ylöspäin ja liu'uta reunaohjaimet kirjekuorten reunoihin.



- Levitä kirjekuoret viuhkaksi ja suorista ne ennen paperin lisäämistä. Jos kirjekuoret ovat täynnä ilmaa, litistä ne pöytää vasten ennen lisäämistä.



- Älä käytä kirjekuoria, jotka ovat rullaantuneet tai joita on taiteltu. Tällaisten kirjekuorten käyttäminen voi aiheuttaa paperitukoksia ja mustetahroja tulosteeseen.
- Älä käytä ikkunallisia tai liimaläpän sisältäviä kirjekuoria.
- Vältä liian ohuiden kirjekuorien käyttämistä, sillä ne saattavat rullaantua tulostuksen aikana.

### Liittyvät tiedot

- ➔ ”Käytössä oleva paperi ja kapasiteetti” sivulla 43
- ➔ ”Paperin lisääminen Paperikasetti -aukkoon” sivulla 45

## Paperityyppiluettelo

Valitse käyttämäsi paperia vastaava paperityyppi, jotta saat optimaalisen tulostusjäljen.

Tulostusmateriaalin nimi	Tulostusmateriaali	
	Ohjauspaneeli	Tulostinohjain
Epson Bright White Ink Jet Paper	tavalliset paperit	Tavalliset paperit
Epson Ultra Glossy Photo Paper	Ultra Glossy	Epson Ultra Glossy



## Tulostimen valmistelu

Tulostusmateriaalin nimi	Tulostusmateriaali	
	Ohjauspaneeli	Tulostinohjain
Epson Premium Glossy Photo Paper	Premium Glossy	Epson Premium Glossy
Epson Premium Semigloss Photo Paper	Premium Semigloss	Epson Premium Semigloss
Epson Photo Paper Glossy	Glossy	Photo Paper Glossy
Epson Matte Paper-Heavyweight Epson Double-Sided Matte Paper Epson Photo Quality Ink Jet Paper	Matte	Epson Matte

## Alkuperäiskappaleiden asettaminen

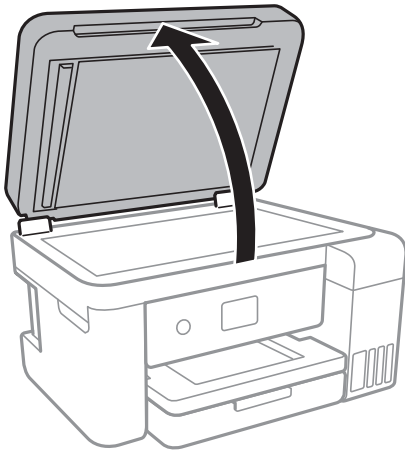
### Alkuperäiskappaleiden asettaminen Valotustasolle



**Tärkeää:**

Asettaessasi paksuja alkuperäiskappaleita, kuten kirjoja, estä ulkopuolelta tulevaa valoa paistamasta suoraan valotustasolle.

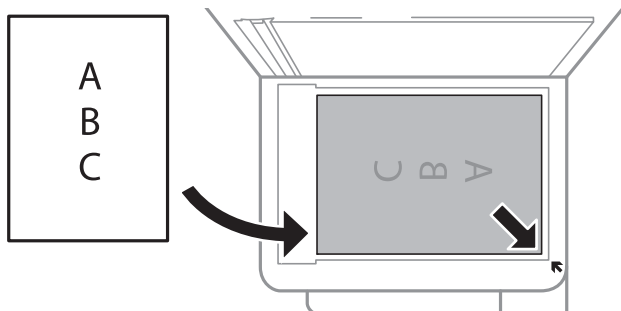
1. Avaa asiakirjakkansi.



2. valotustason pitää olla pölytön ja puhdas.

## Tulostimen valmistelu

3. Aseta alkuperäinen tulostuspuoli alaspäin kulmamerkkiin asti.



**Huomautus:**

Noin 1,5 mm:n alue osan valotustaso alareunasta reunasta ja oikeasta reunasta jää skannaamatta.

4. Sulje kansi varovasti.



**Tärkeää:**

Älä paina valotustasoa tai asiakirjakantta liian voimakkaasti. Muussa tapauksessa ne voivat vahingoittua.

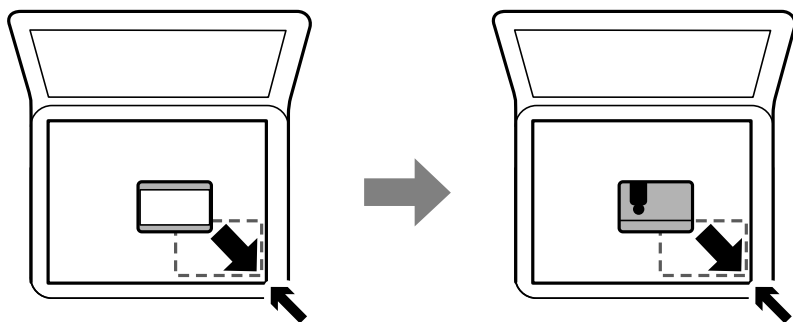
5. Poista alkuperäisasikirjat laitteesta skannaamisen jälkeen.

**Huomautus:**

Jos alkuperäisasikirja jätetään valotustasolle pitkäksi aikaa, se saattaa tarttua lasiin.

## Henkilökortin asettaminen kopiointia varten

Aseta henkilökortti 5 mm päähän kohteen valotustaso kulmamerkinnästä.



## Valikkovalinnat Asetukset -toiminnolle

Määritä erilaisia asetuksia valitsemalla tulostimen aloitusnäytöltä **Asetukset**.

## Valikkovalinnat Yleiset asetukset -toiminnolle

Valitse valikot ohjauspaneelissa alla kuvatulla tavalla.

**Asetukset > Yleiset asetukset**

## Perusasetukset

Valitse valikot ohjauspaneelissa alla kuvatulla tavalla.

### Asetukset > Yleiset asetukset > Perusasetukset

#### LCD-kirkkaus:

LCD-näytön kirkkauden säätö.

#### Uniajastin:

Sääda ajanjaksoa, jonka jälkeen tulostin siirtyy lepotilaan (virransäästötilaan), jos mitään toimintoja ei ole suoritettu. Nestekidenäyttö pimenee, kun asetettu aika on kulunut loppuun.

#### Virrankatkaisuajastin:

Tuotteessasi voi olla käytettävissä tämä ominaisuus tai Vir.katk.aset. -ominaisuus ostosijainnin mukaan.

Valitse tämä asetus, jos haluat sammuttaa tulostimen automaattisesti, kun sitä ei ole käytetty tietyinä ajanjaksona. Voit säätää virranhallinnan käytön viivettä. Viiveen pidentäminen vaikuttaa tuotteen energiatehokkuuteen. Ota ympäristönäkökohdat huomioon ennen muutosten tekemistä.

#### Vir.katk.aset.:

Tuotteessasi voi olla käytettävissä tämä ominaisuus tai Virrankatkaisuajastin -ominaisuus ostosijainnin mukaan.

##### Virtakatkaisu, jos toimeton

Valitse tämä asetus, jos haluat sammuttaa tulostimen automaattisesti, kun sitä ei ole käytetty tietyinä ajanjaksona. Viiveen pidentäminen vaikuttaa tuotteen energiatehokkuuteen. Ota ympäristönäkökohdat huomioon ennen muutosten tekemistä.

##### Virtakasisu, jos irrotettu

Valitse tämä asetus, jos haluat sammuttaa tulostimen 30 minuutin kuluttua siitä, kun kaikkien verkkoporttien, mukaan lukien LINE-portti, yhteydet on katkaistu. Tämä ominaisuus ei ole saatavilla kaikilla alueilla.

#### Kieli/Language:

Valitse nestekidenäytön kieli.

#### Toiminnan aikakatkaisu:

Valitse **Pääl.**, jos haluat palata alkuperäiseen näyttöön, kun yhtään toimintoa ei ole suoritettu määritettynä aikana.

#### Näppäimistö:

Muuta nestekidenäytön näppäimistön asettelua.

### Liittyvät tiedot

- ➔ ”Energiansäästö (ohjauspaneeli)” sivulla 57
- ➔ ”Merkkien syöttäminen” sivulla 18

## **Tulostinasetukset**

Valitse valikot ohjauspaneelissa alla kuvatulla tavalla.

### **Asetukset > Yleiset asetukset > Tulostinasetukset**

#### Paperilähdeasetukset:

##### Paperiasetus:

Valitse lisäämäsi paperin koko ja tyyppi paperilähteessä. Voit määrittää paperikoon ja -tyypin suosikkiasetuksesi kohdassa **Suos.pap.aset..**

##### A4/Letter Autom. vaihto:

Valitse **Pääl.**, jos haluat syöttää paperin koolle A4 määritetystä paperilähteestä, kun paperilähdettä ”Letter” ei ole, tai syöttää paperin koolle ”Letter” määritetystä paperilähteestä, kun paperilähdettä A4 ei ole.

##### Virheilmoitus:

Valitse **Pääl.**, jos haluat nähdä virheviestin, kun valittu paperikoko tai -tyyppi ei vastaa lisättyä paperia.

##### Paperiasetuksen automaattinen näyttö:

Valitse **Pääl.**, jos haluat näyttää **Paperiasetus**-näytön, kun lisäät paperilähteeseen paperia. Kun tämä ominaisuus poistetaan käytöstä, tulostaminen iPhone:sta tai iPad:ista AirPrint-ominaisuuden avulla ei ole mahdollista.

#### Yleiset tulostusasetukset:

Näitä tulostusasetuksia käytetään, kun tulostat ulkoisella laitteella ilman tulostinohjainta.

##### Yläpoikkeama:

Säädä paperin ylempi marginaali.

##### Vasen poikkeama:

Säädä paperin vasen marginaali.

##### Yläpoikkeama takana:

Säädä ylämarginaali sivun taustapuolelle kaksipuolisessa tulostuksessa.

##### Vasen poikkeama takana:

Säädä vasen marginaali sivun taustamarginaalille kaksipuolisessa tulostuksessa.

##### Tark. paperin leveys:

Valitse **Pääl.**, jos haluat tarkistaa paperin leveyden ennen tulostamista. Näin estetään tulostaminen paperin reunojen yli, jos paperin kokoasetus on väärä. Huomaa, että tämä voi hidastaa tulostusta.

##### Ohita tyhjä sivu:

Ohittaa tyhjät sivut automaattisesti.

## Tulostimen valmistelu

### Aut. virheenkorj.:

Valitse toiminto, joka suoritetaan, jos tapahtuu kaksipuolisen tulostuksen virhe tai muistivirhe.

Pää.

Näyttää varoituksen ja tulostaa yksipuolisesti, kun kaksipuolisessa tulostuksessa tapahtuu virhe. Muisti täynnä -virheen yhteydessä tulostetaan vain osat, jotka tulostin pystyi käsittelemään.

Pois

Näyttää virheviestin ja peruuttaa tulostuksen.

### Hiljainen tila:

Valitse **Pääl.**, jos haluat vähentää tulostuksen aikaista melua. Huomaa, että tämä voi hidastaa tulostusta. Valitsemiesi paperityypin ja tulostuslaadun asetusten mukaan tulostimen melutasossa ei ole ehkä mitään eroa.

### Musteen kuivumisaika:

Valitse musteen kuivumisaika, jota haluat käyttää kaksipuolisessa tulostuksessa. Tulostin tulostaa toisen puolen ensimmäisen puolen tulostamisen jälkeen. Jos tulosteessa on tahroja, pidennä kuivumisajan asetusta.

### 2-suunt.:

Valitse **Päällä**, kun haluat muuttaa tulostussuuntaa: tulostaa, kun tulostuspää siirtyy vasemmalle ja oikealle. Jos tulosteen pysty- tai vaakasuuntaiset viivoitukset näyttävät sumeilta tai väärin kohdistetuilta, tämän ominaisuuden poistaminen käytöstä voi pienentää tulostusnopeutta. Jos näin tehdään, tulostusnopeus voi kuitenkin pienentyä.

### PC-yhteys USB:n kautta:

Valitse **Ota käyttöön**, jotta tietokone voisi käyttää tulostinta USB-yhteyden kautta. Kun valittuna on **Pois käytöstä**, muun kuin verkkoyhteyden kautta lähetettyjä tulostus- ja skannaustöitä rajoitetaan.

## Verkkoasetukset

Valitse valikot ohjauspaneelissa alla kuvatulla tavalla.

### Asetukset > Yleiset asetukset > Verkkoasetukset

#### Wi-Fi-asetus:

Määritä langattoman verkon asetukset tai muuta niitä. Valitse yhteystapa seuraavista vaihtoehdoista ja noudata nestekidenäytön ohjeita.

Wi-Fi (Suositeltu)

Wi-Fi Direct

#### Langallinen LAN -asetus:

Määritä verkkoyhteys, jossa käytetään LAN-kaapelia ja reititintä, tai muuta sitä. Wi-Fi-yhteydet poistetaan käytöstä tätä käytettäessä.

#### Verkon tila:

Näyttää tai tulostaa nykyiset verkkoasetukset.

## Tulostimen valmistelu

### Verkkoyhteyden tarkistus:

Tarkistaa nykyisen verkkoyhteyden ja tulostaa raportin. Jos yhteydessä on ongelmia, yritä ratkaista ongelma raportin avulla.

### Lisäasetukset:

Määritä seuraavat yksityiskohtaiset asetukset.

- Laitenimi
- TCP/IP
- Välityspalvelin
- IPv6-osoite
- Linkin nopeus ja kaksisuuntaisuus

### Liittyvät tiedot

- ➔ ”Wi-Fi-asetusten manuaalinen määrittäminen” sivulla 24
- ➔ ”Wi-Fi-asetusten määrittäminen painikeasetuksella (WPS)” sivulla 25
- ➔ ”Wi-Fi-asetusten määrittäminen PIN-koodin avulla (WPS)” sivulla 27
- ➔ ”Wi-Fi Direct (Simple AP) -yhteysasetusten määrittäminen” sivulla 28
- ➔ ”Verkon tila -arkin tulostus” sivulla 38
- ➔ ”Verkkoyhteyden tilan tarkistus” sivulla 30
- ➔ ”Verkkoyhteyden vaihtaminen Ethernet-yhteydeksi ohjauspaneelista” sivulla 40
- ➔ ”Verkon lisäasetusten tekeminen” sivulla 29

## Web-palveluasetukset

Valitse valikot ohjauspaneelissa alla kuvatulla tavalla.

### Asetukset > Yleiset asetukset > Web-palveluasetukset

#### Epson Connect -palvelut:

Näyttää, onko tulostin rekisteröity ja yhdistetty Epson Connect -palveluun.

Voit rekisteröityä palveluun valitsemalla **Rekisteröi** ja noudattamalla ohjeita.

Kun rekisteröinti on suoritettu, voit muuttaa seuraavia asetuksia.

- Keskeytä/Jatka
- Poista rekisteröinti

Saat lisätietoja seuraavalta verkkosivustolta.

<https://www.epsonconnect.com/>

<http://www.epsonconnect.eu> (vain Eurooppa)

#### Google-pilvitulostuspalvelut:

Näyttää, onko tulostin rekisteröity ja yhdistetty Google Cloud Print -palveluun.

Kun rekisteröinti on suoritettu, voit muuttaa seuraavia asetuksia.

- Ota käyttöön/Poista käytöstä

## Tulostimen valmistelu

- Poista rekisteröinti

Saat lisätietoa Google Cloud Print -palveluista seuraavalta verkkosivustolta.

<https://www.epsonconnect.com/>

<http://www.epsonconnect.eu> (vain Eurooppa)

### Liittyvät tiedot

- ➔ ”Tulostaminen verkkopalvelun kautta” sivulla 134

## Valikkovalinnat Kunnossapito -toiminnolle

Valitse valikot ohjauspaneelissa alla kuvatulla tavalla.

### Asetukset > Kunnossapito

#### Tulopään suutintarkistus:

Valitse tämä ominaisuus niin voit tarkistaa, ovatko tulostuspään suuttimet tukkeutuneet. Tulostin tulostaa suutinten testikuvion.

#### Tulostuspään puhdistus:

Valitse tämä ominaisuus niin voit puhdistaa tukkeutuneet tulostuspään suuttimet.

#### Tehopuhdistus:

Tällä toiminnolla voit vaihtaa kaiken musteputkien sisältämän musteen. Toiminto kuluttaa mustetta enemmän kuin tavallinen puhdistustoiminto. Lisätietoja toiminnon käyttämisestä on lisätiedoissa alla.

#### Tulostuspään kohdistus:

Säädä tällä ominaisuudella tulostuspään tulostuslaatua paremmaksi.

- Viivoituskohdistus

Valitse tämä ominaisuus niin voit kohdistaa pystyviivat.

- Pystykohdistus

Valitse tämä ominaisuus, jos tulosteet ovat epäselviä tai teksti ja viivat ovat vinossa.

- Vaakakohdistus

Valitse tämä ominaisuus, jos tulosteissa on vaakaviivoja säännöllisin välimatkoin.

#### Nollaa mustetasot:

Tällä toiminnolla voit palauttaa mustetasot arvoon 100%, kun täytät mustesäiliöt.

#### Huoltorasian jäljellä oleva tilavuus.:

Näyttää hukkavärisäiliön arvioidun käyttöiän. Jos näyttöön tulee näkyviin !-kuvake, hukkavärisäiliö on lähes täynnä. Jos näyttöön tulee näkyviin X-kuvake, hukkavärisäiliö on täynnä.

#### Paperiohjaimen puhdistus:

Valitse tämä ominaisuus, jos sisäisissä rullissa on mustetahroja. Tulostin puhdistaa sisäiset rullat paperia syöttämällä.

## Tulostimen valmistelu

### Liittyvät tiedot

- ➔ ”Tulostuspään tarkistaminen ja puhdistaminen” sivulla 115
- ➔ ”Tulostuspään kohdistaminen” sivulla 118
- ➔ ”Mustesäiliöiden täyttäminen” sivulla 109
- ➔ ”Paperipolun puhdistaminen mustetahroista” sivulla 120

## Valikkovalinnat Tulosta tila-arkki -toiminnolle

Valitse valikot ohjauspaneelissa alla kuvatulla tavalla.

### Asetukset > Tulosta tila-arkki

Määrittelyn tila -lehti:

Tulosta tietolehtiä, joissa näkyy nykyinen tulostimen tila ja asetukset.

Syötön tila -lehti:

Tulosta tietolehtiä, joissa näkyy kulutustarvikkeiden tila.

Käyttöhistoria-lehti:

Tulosta tietolehtiä, joissa näkyy tulostimen käyttöhistoria.

## Valikkovalinnat Tulostuslaskuri -toiminnolle

Valitse valikot ohjauspaneelissa alla kuvatulla tavalla.

### Asetukset > Tulostuslaskuri

Näyttää tulosteiden, mustavalkotulosteiden ja väritulosteiden kokonaismäärän tulostimen ostohetkestä lähtien.

## Valikkovalinnat Käyttäjän asetukset -toiminnolle

Valitse valikot ohjauspaneelissa alla kuvatulla tavalla.

### Asetukset > Käyttäjän asetukset

Voit muuttaa seuraavien valikoiden oletusasetuksia.

- Kopioi
- Skannaa tietokoneeseen
- Skannaa pilveen

## Valikkovalinnat Palauta oletusasetukset -toiminnolle

Valitse valikot ohjauspaneelissa alla kuvatulla tavalla.

### Asetukset > Palauta oletusasetukset



## Tulostimen valmistelu

Palauttaa seuraavat valikot oletusasetuksiin.

- Verkkoasetukset
- Kopioasetukset
- Skannausasetukset
- Tyhj. kaikki tied. ja asetuks.

## Valikkovalinnat Laiteohjelmistopäivitys -toiminnolle

Valitse valikot ohjauspaneelissa alla kuvatulla tavalla.

### Asetukset > Laiteohjelmistopäivitys

#### Päivitys:

Tarkista, onko verkkopalvelimeen ladattu laiteohjelmiston viimeisintä versiota. Jos päivitys on saatavana, voit valita, käynnistetäänkö päivitys vai ei.

#### Ilmoitus:

Vastaanota ilmoituksia laiteohjelmiston saavilla olevista päivityksistä valitsemalla **Pääl.**

---

## Energiansäästö

Tulostin siirtyy lepotilaan tai sammuu automaattisesti, jos tulostimessa ei suoriteta toimintoja tietyn ajan kuluessa. Voit määrittää ennen laitteen sammuttamista odotettavan ajan pituuden. Viiveen pidentäminen vaikuttaa laitteen energiatehokkuuteen. Ota ympäristönäkökohdat huomioon ennen muutosten tekemistä.

Tulostimessa voi joillakin alueilla olla ominaisuus, joka kytkee laitteen automaattisesti pois päältä, jos verkkoyhteys on poissa käytöstä yli 30 minuuttia.

## Energiansäästö (ohjauspaneeli)

1. Valitse aloitusnäytöstä **Asetukset**.

Valitse kohde tarkentamalla siihen ▲▼◀▶ -painikkeiden avulla ja paina sitten OK-painiketta.

2. Valitse **Yleiset asetukset > Perusasetukset**.

3. Tee jokin seuraavista.

- Valitse **Uniajastin** tai **Vir.katk.aset.** > **Virtakatkaisu, jos toimeton** tai **Virtakasisu, jos irrotettu** ja tee sitten asetukset.
- Valitse **Uniajastin** tai **Virrankatkaisuajastin** ja tee asetukset.

#### **Huomautus:**

Tuotteessasi voi olla käytettävissä **Vir.katk.aset.** tai **Virrankatkaisuajastin** -ominaisuus ostopaikan mukaan.

# Tulostaminen

---

## Tulostaminen tulostinohjaimen kautta (Windows)

### Tulostinohjaimen käyttäminen

Jos tulostinohjaimen asetuksia muutetaan tietokoneen ohjauspaneelista, asetukset muuttuvat kaikissa sovelluksissa.

#### Tulostinohjaimen käyttäminen ohjauspaneelista

- Windows 10/Windows Server 2016

Napsauta aloituspainiketta hiiren kakkospainikkeella tai pidä aloituspainike painettuna ja valitse sitten **Ohjauspaneeli > Näytä laitteet ja tulostimet** kohdasta **Laitteisto ja äänet**. Napsauta tulostinta hiiren kakkospainikkeella tai pidä se painettuna ja valitse sitten **Tulostusmääritykset**.

- Windows 8.1/Windows 8/Windows Server 2012 R2/Windows Server 2012

Valitse **Laitteisto ja äänet > Työpöytä > Asetukset > Ohjauspaneeli > Näytä laitteet ja tulostimet**. Napsauta tulostinta hiiren kakkospainikkeella tai pidä se painettuna ja valitse sitten **Tulostusmääritykset**.

- Windows 7/Windows Server 2008 R2

Napsauta aloituspainiketta ja valitse sitten **Ohjauspaneeli > Näytä laitteet ja tulostimet** kohdasta **Laitteisto ja äänet**. Napsauta tulostinta hiiren kakkospainikkeella ja valitse **Tulostusmääritykset**.

- Windows Vista/Windows Server 2008

Napsauta aloituspainiketta ja valitse sitten **Ohjauspaneeli > Tulostimet** kohdasta **Laitteisto ja äänet**. Napsauta tulostinta hiiren kakkospainikkeella ja valitse sitten kohta **Valitse tulostusmääritykset**.

- Windows XP/Windows Server 2003 R2/Windows Server 2003

Napsauta aloituspainiketta ja valitse **Ohjauspaneeli > Tulostimet ja muut laitteet** kohdasta **Tulostimet ja faksit**. Napsauta tulostinta hiiren kakkospainikkeella ja valitse **Tulostusmääritykset**.

#### Tulostinohjaimen käyttö tehtäväpalkin tulostinkuvakkeesta

Tulostimen kuvake tehtäväpalkissa on pikakuvake, jonka avulla pääset nopeasti tulostinohjaimeseen.

Jos napsautat tulostimen kuvaketta ja valitset **Tulostinasetukset**, pääset samaan tulostinasetusten ikkunaan kuin ohjauspaneelista. Jos kaksoisnapsautat tätä kuvaketta, voit tarkistaa tulostimen tilan.

#### **Huomautus:**

Jos tulostimen kuvaketta ei näy tehtäväpalkissa, siirry tulostinohjaimen ikkunaan, napsauta **Huolto**-välilehdellä **Tilanvalvonta-asetukset** ja valitse sitten **Rekisteröi pikakuvake tehtäväpalkkiin**.

### Tulostuksen perustiedot

#### **Huomautus:**

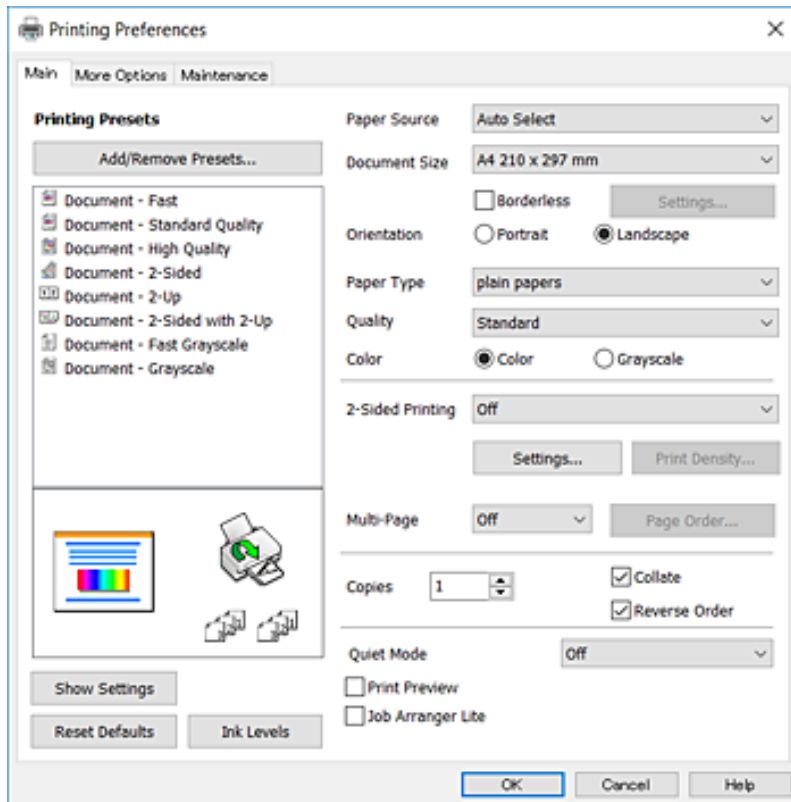
Toiminnot saattavat vaihdella sovelluksen mukaan. Katso lisätietoja sovelluksen ohjeista.

1. Avaa tulostettava tiedosto.

Jos tulostimessa ei ole vielä paperia, lisää tulostimeen paperia.

## Tulostaminen

- Valitse **Tiedosto**-valikosta **Tulosta** tai **Sivun asetukset**.
- Valitse käytössä oleva tulostin.
- Avaa tulostinohjaimen ikkuna valitsemalla **Asetukset** tai **Ominaisuudet**.



- Muuta asetuksia tarpeen mukaan.  
Katso lisätietoja tulostinohjaimen valikkojen valinnoista.

### Huomautus:

- Voit myös käyttää eri asetusten käytönaikaista ohjetta. Voit avata **Ohje**-toiminnon napsauttamalla valintaa hiiren kakkospainikkeella.
- Voit avata tulostettavan asiakirjan esikatselun valitsemalla **Esikatselu**.

- Sulje tulostinohjaimen ikkuna valitsemalla **OK**.
- Valitse **Tulosta**.

### Huomautus:

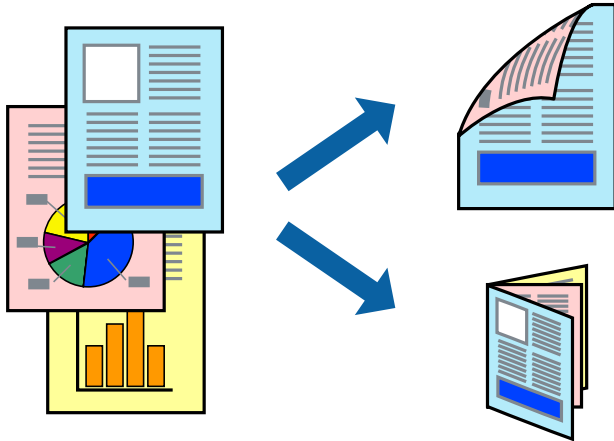
Voit avata esikatseluikkunan valitsemalla **Esikatselu**. Jos haluat muuttaa asetuksia, valitse **Peruuta** ja toista vaiheet aloittaen kohdasta 2.

## Liittyvät tiedot

- ➔ ”Käytössä oleva paperi ja kapasiteetti” sivulla 43
- ➔ ”Paperin lisääminen Paperikasetti -aukkoon” sivulla 45
- ➔ ”Paperityyppiluettelo” sivulla 48
- ➔ ”Yleiset-välilehti” sivulla 73

## Kaksipuolinen tulostus

Voit tulostaa paperin molemmille puolille. Voit tulostaa myös vihkon, joka koostuu taitetuista tulosteista.



### Huomautus:

- Tämä toiminto ei ole käytettävissä reunuksettomassa tulostuksessa.
- Voit käyttää automaattista tai manuaalista kaksipuolista tulostusta. Jos käytät manuaalista kaksipuolista tulostusta, käännä paperi ympäri, kun tulostin on tulostanut ensimmäisen puolen.
- Jos et käytä kaksipuoliseen tulostukseen sopivaa paperia, tulostuslaatu voi heikentyä ja paperi voi juuttua laitteeseen.
- Muste voi imeytyä paperin toiselle puolelle paperista ja tulostetuista tiedoista riippuen.

### Liittyvät tiedot

➔ ”Käytössä oleva paperi ja kapasiteetti” sivulla 43

## Tulostusasetukset

Manuaalinen kaksipuolinen tulostus on käytettävissä, kun EPSON Status Monitor 3 on käytössä. Toiminto ei kuitenkaan ole välttämättä käytettävissä, jos tulostinta käytetään verkon kautta tai jaettuna tulostimena.

### Huomautus:

Voit ottaa EPSON Status Monitor 3 -toiminnon käyttöön valitsemalla **Huolto**-välilehdellä **Laajennusasetukset** ja valitsemalla sitten **Ota käyttöön EPSON Status Monitor 3**.

1. Valitse haluamasi asetus tulostinohjaimen **Yleiset**-välilehden **Kaksipuolinen tulostus**-kohdasta.
2. Valitse **Asetukset**, määritä haluamasi asetukset ja valitse **OK**.

Tarvittaessa muuta **Tulostuksen tummuus**-asetusta. Tämä asetus ei ole käytettävissä, jos manuaalinen kaksipuolinen tulostus on valittuna.

### Huomautus:

- Jos haluat tulostaa taitetun lehtisen, valitse **Lehtinen**.
- Tulostuksen tummuus**-asetuksella voit säätää tulostustummuutta asiakirjatyypin mukaan.
- Tulostus saattaa olla hidasta **Valitse Asiakirjatyypin** -ikkunassa valitun Tulostuksen tummuuden säätö -asetuksen ja **Tulostuslaatu**-välilehdeltä valitun **Yleiset**-asetuksen vuoksi.

## Tulostaminen

### 3. Valitse **Tulosta**.

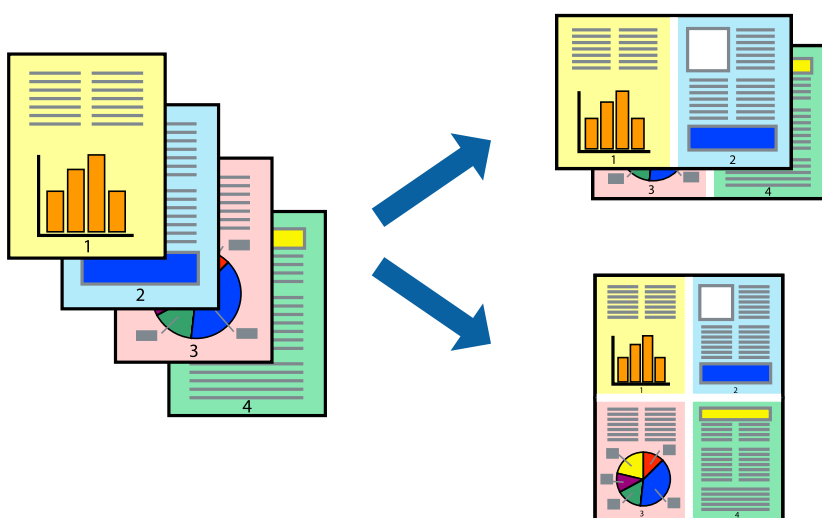
Jos käytössä on kaksipuolinen manuaalinen tulostus, tietokoneen näytölle ilmestyy ponnahdusikkuna, kun paperiarkin ensimmäinen puoli on tulostettu. Seuraa näytössä näkyviä ohjeita.

#### Liittyvät tiedot

- ➔ ”Tulostuksen perustiedot” sivulla 58
- ➔ ”Yleiset-välilehti” sivulla 73

## Useiden sivujen tulostaminen yhdelle arkille

Yhdelle paperiarkille voi tulostaa kaksi tai neljä sivua.



## Tulostusasetukset

Valitse tulostinohjaimen **Yleiset-välilehdellä Monisivuinen**-asetukseksi **2 sivua arkille** tai **4 sivua arkille**.

#### **Huomautus:**

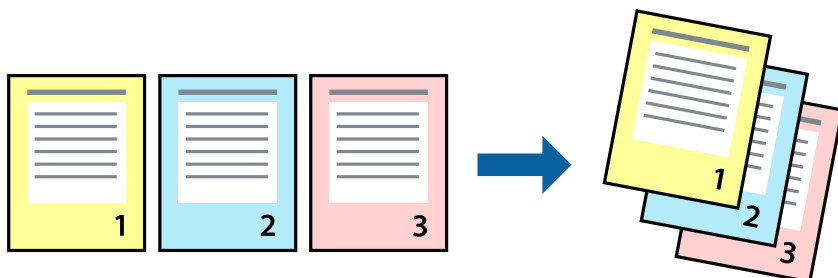
*Tämän toiminnon kanssa ei voi käyttää reunuksetonta tulostusta.*

#### Liittyvät tiedot

- ➔ ”Tulostuksen perustiedot” sivulla 58
- ➔ ”Yleiset-välilehti” sivulla 73

## Tulostaminen ja pinoaminen sivujärjestyksessä (tulostaminen käänteisessä järjestyksessä)

Voit tulostaa viimeiseltä sivulta alkaen siten, että asiakirjat pinoutuvat sivujärjestyksessä.



### Tulostusasetukset

Valitse tulostinohjaimen **Yleiset**-välilehdeltä **Käänteinen**.

#### Liittyvät tiedot

- ➔ ”Tulostuksen perustiedot” sivulla 58
- ➔ ”Yleiset-välilehti” sivulla 73

## Suurennetun tai pienennetyn asiakirjan tulostaminen

Voit pienentää tai suurentaa asiakirjaa halutulla prosenttiarvolla tai sovittaa sen tulostimessa käytössä olevaan paperikokoon.



### Tulostusasetukset

Valitse asiakirjan koko **Asiakirjan koko** -asetuksella tulostinohjaimen **Lisää asetuksia**-välilehdellä. Valitse tulostuksessa käytettävä paperikoko kohdassa **Tulostepaperi**. Valitse **Suurennä/Pienennä asiakirjaa** ja sitten **Sovita sivulle** tai **Zoomaus**. Valitse **Zoomaus** ja anna prosenttiarvo.

Voit myös tulostaa kuvat sivujen keskelle valitsemalla **Keskikohta**.

**Huomautus:**

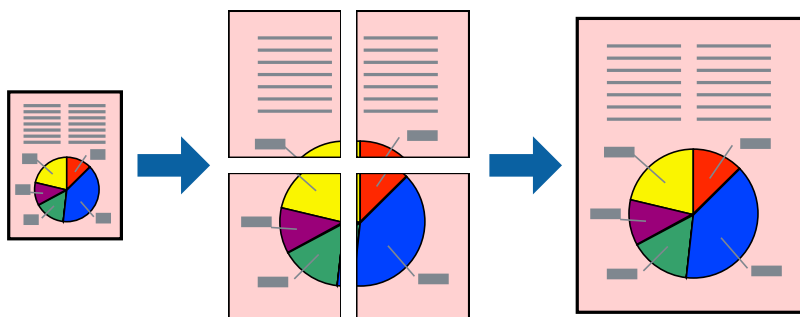
Tämä toiminto ei ole käytettävissä reunuksettomassa tulostuksessa.

**Liittyvät tiedot**

- ➔ ”Tulostuksen perustiedot” sivulla 58
- ➔ ”Lisää asetuksia-välilehti” sivulla 74

## Kuvan suurentaminen ja tulostaminen usealle arkille (julistetulostus)

Tämä ominaisuus mahdollistaa kuvan tulostamisen useille yhteen liitettäville arkeille. Voit koota kuvista julisteen teippaamalla kuvat yhteen.

**Huomautus:**

Tämän toiminnon kanssa ei voi käyttää reunuksetonta tulostusta.

## Tulostusasetukset

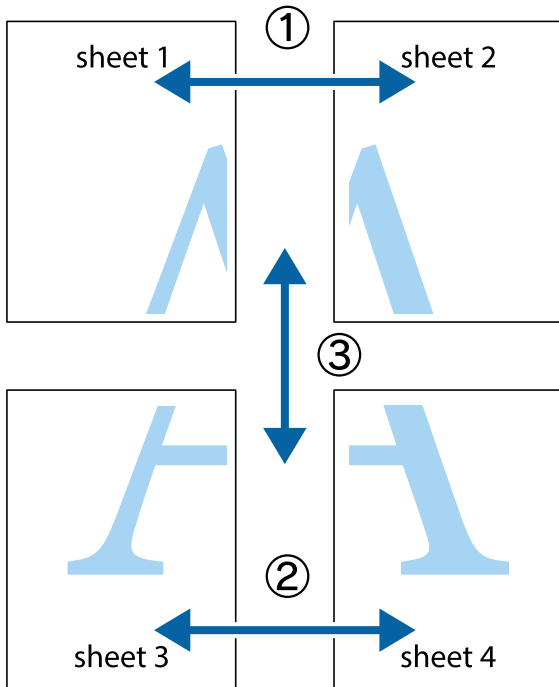
Valitse tulostinohjaimen **Yleiset**-välilehdeltä **Monisivuinen**-asetukseksi **2x1-juliste**, **2x2-juliste**, **3x3-juliste** tai **4x4-juliste**. Jos valitset **Asetukset**, voit valita osat, joita et halua tulostaa. Voit myös määrittää leikkausohjeasetukset.

**Liittyvät tiedot**

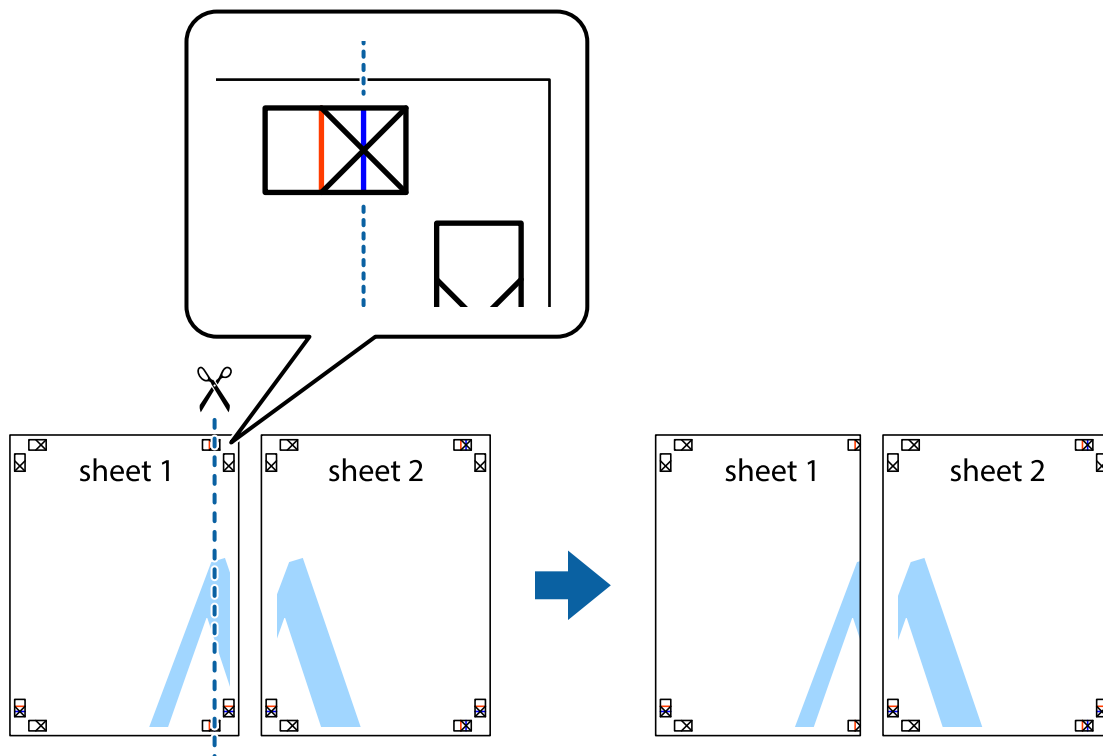
- ➔ ”Tulostuksen perustiedot” sivulla 58
- ➔ ”Yleiset-välilehti” sivulla 73

## Limittäiset kohdistusmerkit -toiminnon käyttäminen julisteissa

Seuraavassa on esimerkki siitä, miten juliste tuotetaan, kun **2x2-juliste** on valittuna ja **Limittäiset kohdistusmerkit** on valittuna kohdassa **Tulosta leikkausviivat**.



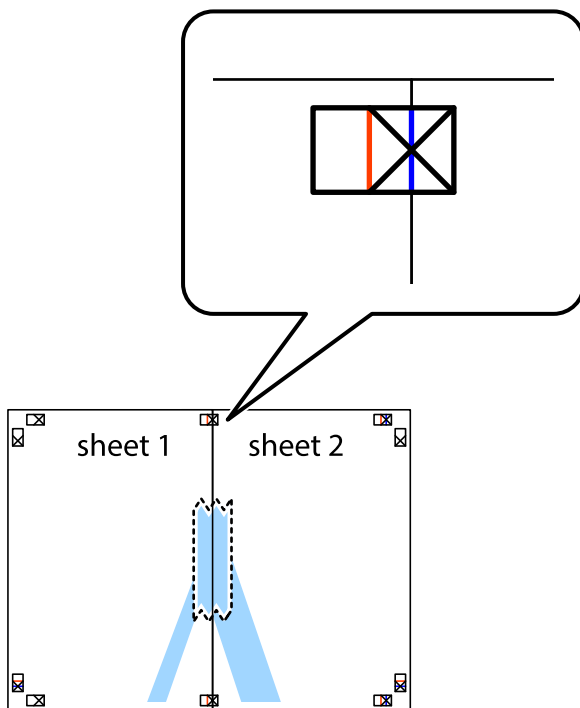
1. Valmistelee Sheet 1 ja Sheet 2. Leikkaa Sheet 1 marginaalit pois pystysuoraa sinistä viivaa myöten ylä- ja alaleikkausmerkkien keskeltä.



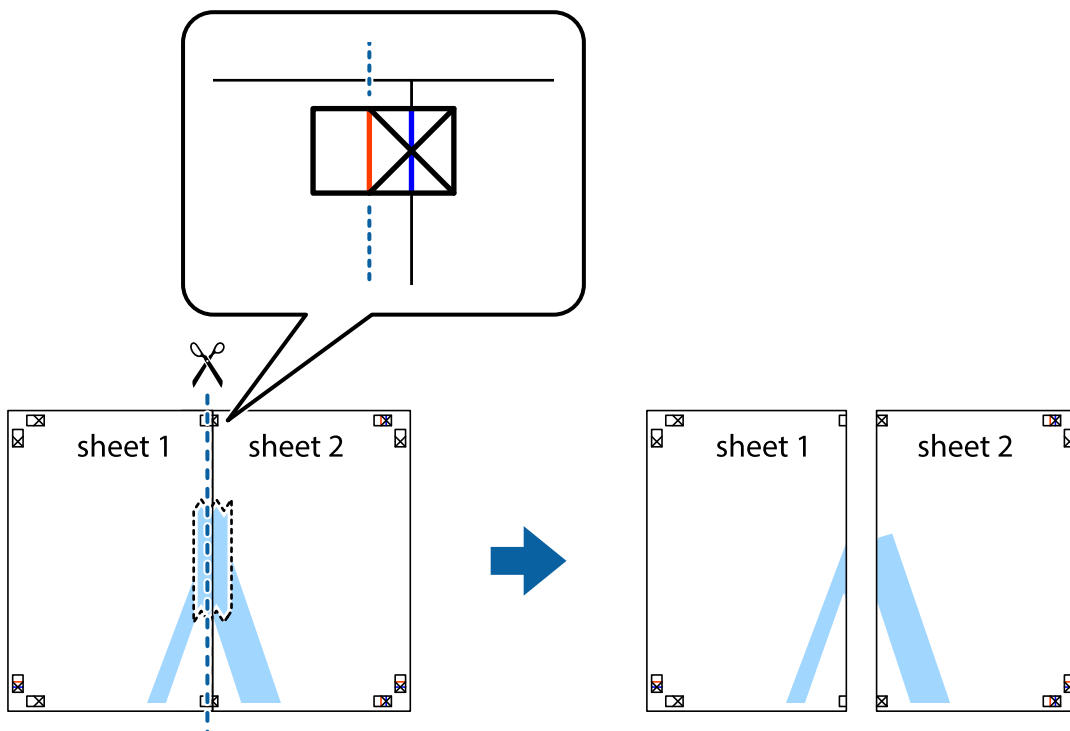


**Tulostaminen**

2. Aseta Sheet 1 reuna Sheet 2 päälle, kohdista leikkausmerkit ja liitä väliaikaisesti kaksi arkkia takaa yhteen teipillä.

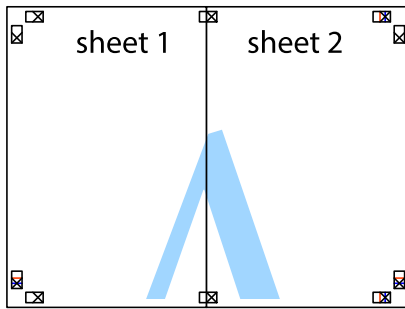


3. Leikkaa teipatut arkit kahtia pystysuoraa punaista viivaa myöten kohdistusmerkkien halki (tällä kertaa kyseessä on leikkausmerkkien vasemmalla puolella oleva viiva).

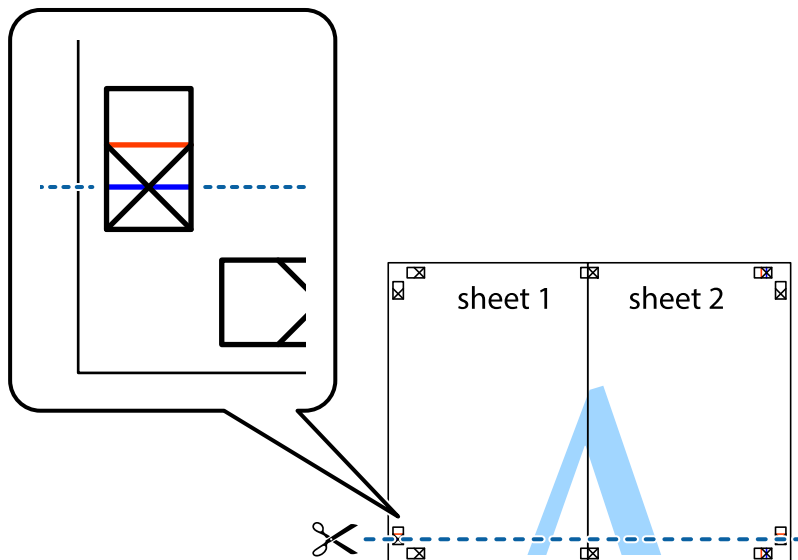


## Tulostaminen

- Kiinnitä arkit takaa yhteen teipillä.

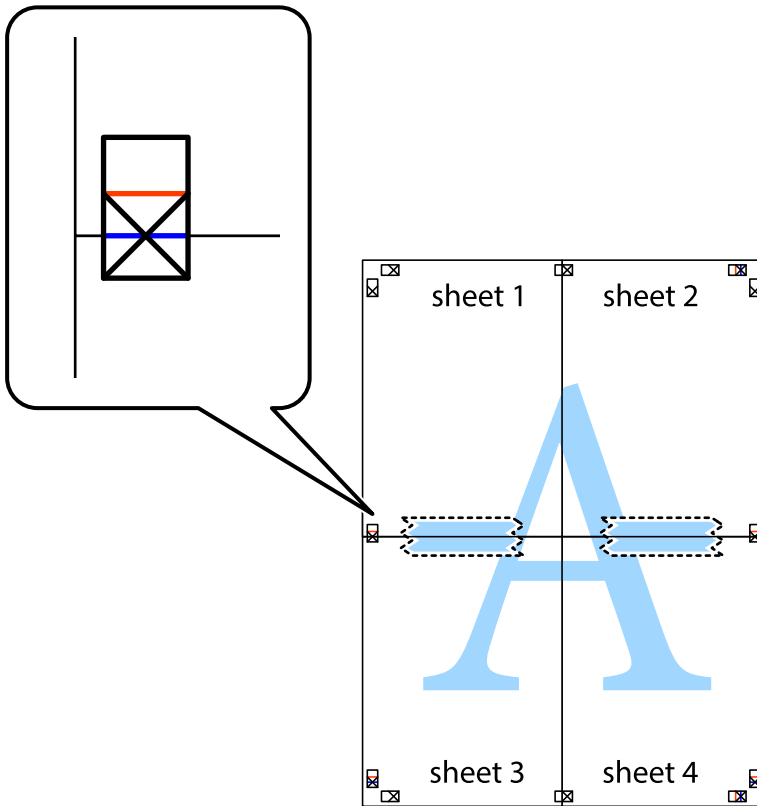


- Toista vaiheet 1–4 ja teippaa Sheet 3 ja Sheet 4 yhteen.
- Leikkaa Sheet 1 ja Sheet 2 marginaalit pois vaakasuoraa sinistä viivaa myöten vasemman ja oikean puolen leikkausmerkkien keskeltä.



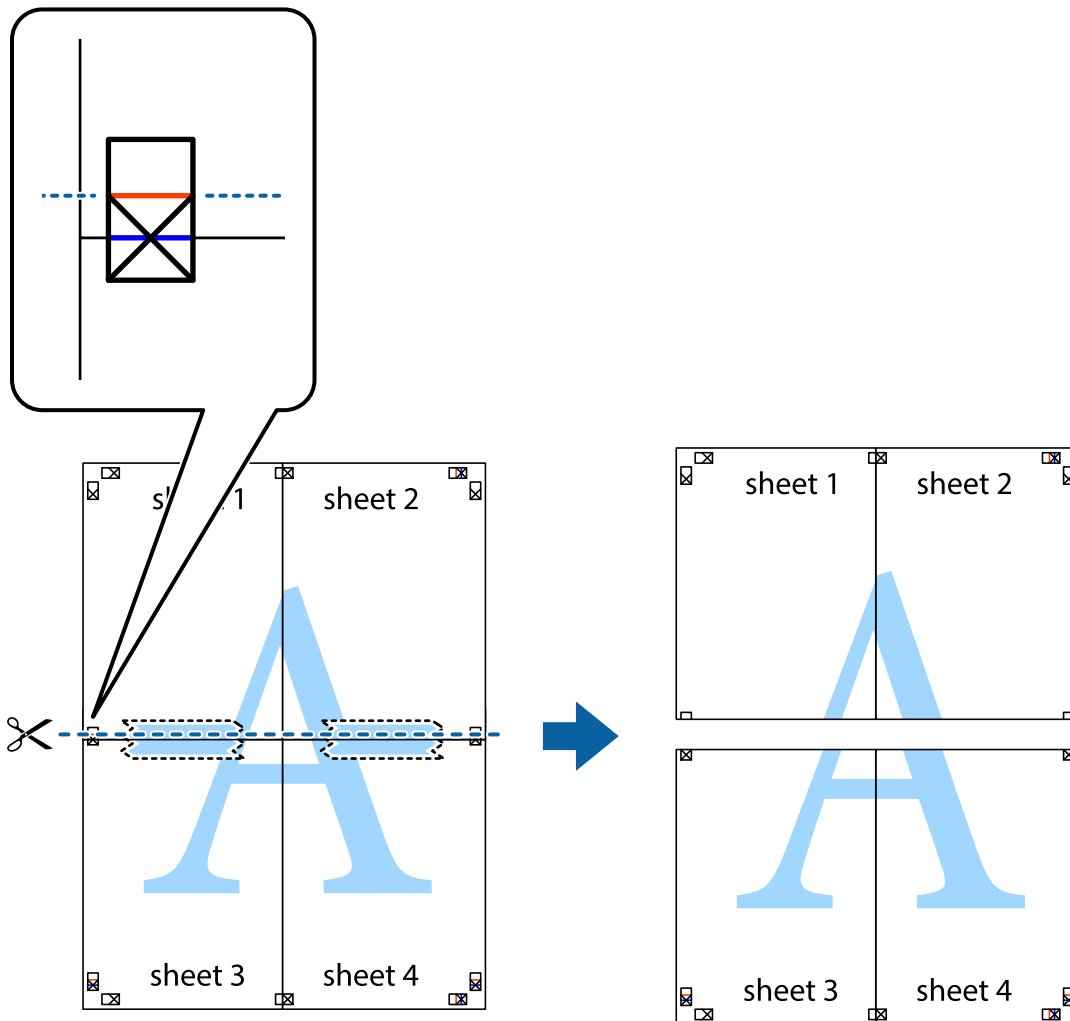
## Tulostaminen

7. Aseta reunat Sheet 1 ja Sheet 2 Sheet 3 ja Sheet 4 päälle ja kohdista leikkausmerkit. Liitä paperit sitten väliaikaisesti takaa yhteen teipillä.

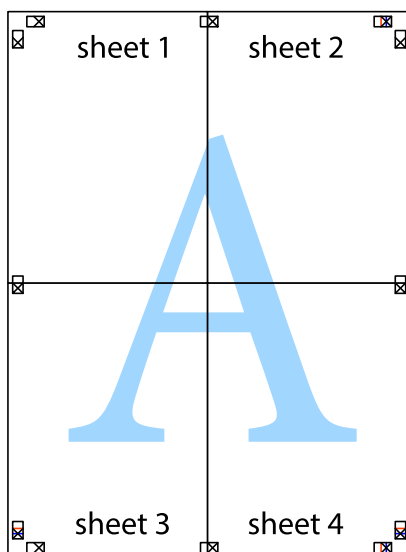


**Tulostaminen**

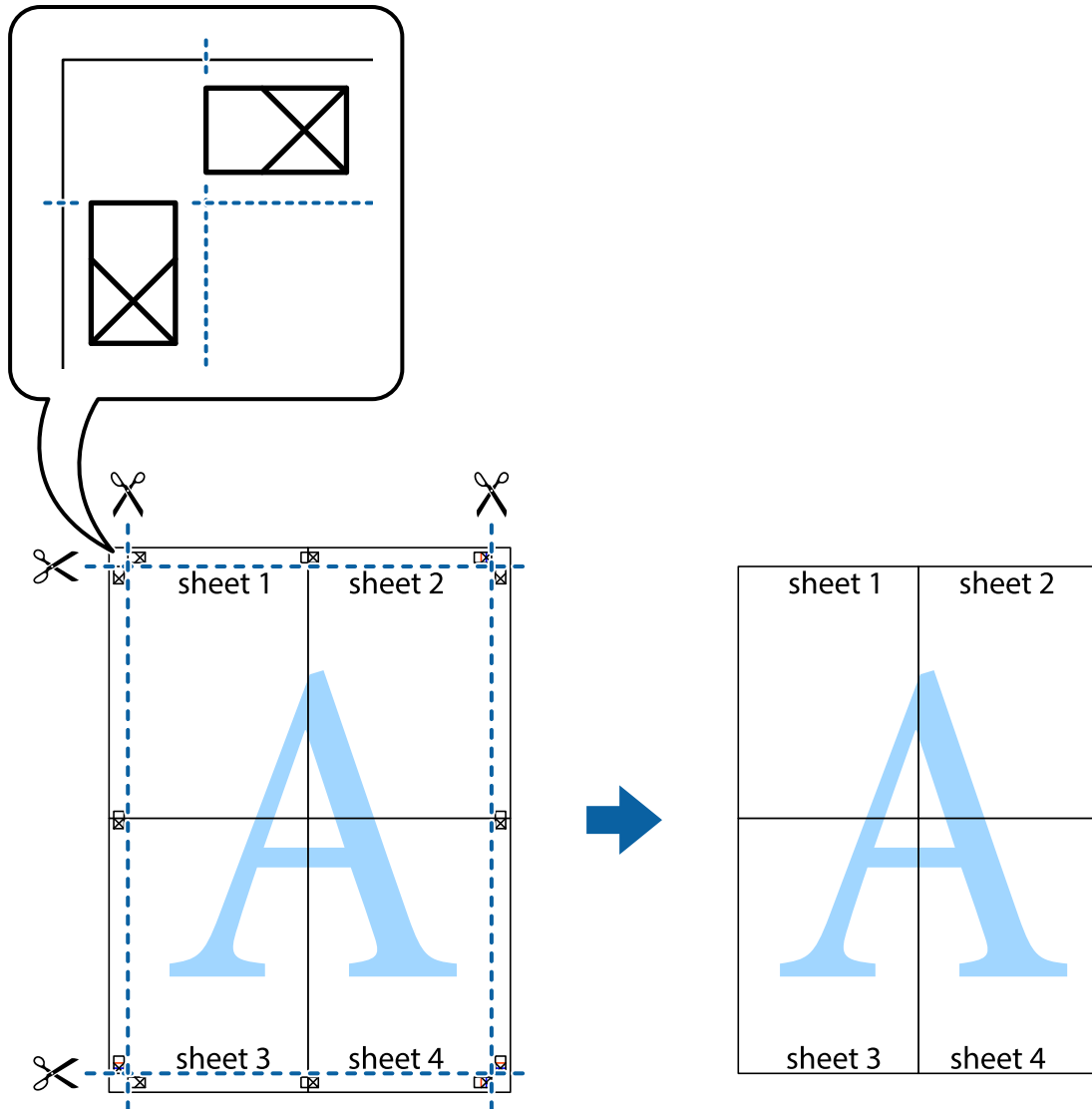
- Leikkaa teipatut arkit kahtia vaakasuoraan punaista viivaa myöten kohdistusmerkkien halki (tällä kertaa kyseessä on leikkausmerkkien yläpuolella oleva viiva).



- Kiinnitä arkit takaa yhteen teipillä.

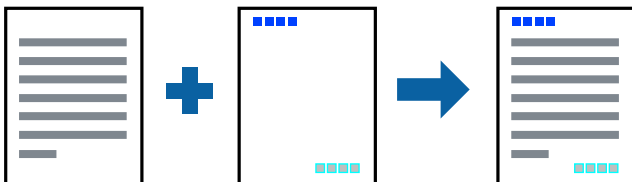


10. Leikkaa jäljellä olevat marginaalit pois ulomman ohjaimen mukaisesti.



## Ylä- ja alatunnisteen tulostaminen

Voit määrittää ylä- ja alatunnisteeseen haluamasi tiedot, kuten käyttäjätunnuksen ja tulostuspäivämäärän.



## Tulostusasetukset

Valitse tulostinohjaimen **Lisää asetuksia**-välilehti, valitse **Vesileiman ominaisuudet** ja valitse sitten **Ylätunniste/ alatunniste**. Valitse **Asetukset** ja valitse sitten osat, jotka haluat tulostaa.

**Liittyvät tiedot**

- ➔ ”Tulostuksen perustiedot” sivulla 58
- ➔ ”Lisää asetuksia-välilehti” sivulla 74

**Vesileiman tulostaminen**

Voit tulostaa vesileiman (esimerkiksi "Luottamuksellinen") tai kopioinnin paljastavan kuvion. Jos käytät tulostuksessa kopioinnin paljastavaa kuviota, piilokirjaimet tulevat näkyviin, jos asiakirja valokopioidaan, ja paljastavat kopion kopioksi.



Kopioinnin paljastavan kuvion käyttäminen edellyttää seuraavia asetuksia:

- Paperi: tavallinen paperi, kopiopaperi
- Reunaton: ei valittuna
- Tulostuslaatu: Normaali
- Automaattinen 2-puolinen tulostus: ei valittuna
- Värinkorjaus: Automaattinen

**Huomautus:**

Voit myös lisätä oman vesileiman tai kopioinnin paljastavan kuvion.

**Tulostusasetukset**

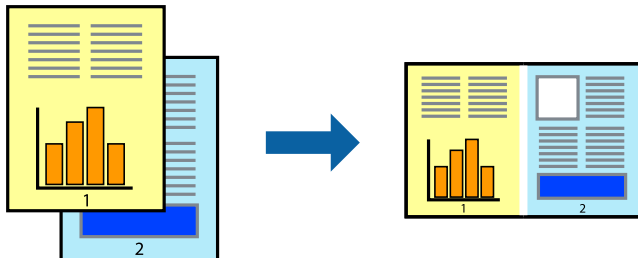
Valitse tulostinohjaimen **Lisää asetuksia**-välilehti, valitse **Vesileiman ominaisuudet** ja valitse sitten Kopioinnin eston kuvio tai Vesileima. Jos haluat muuttaa kuvion tai merkin kokoa, tummuutta tai paikkaa arkilla, valitse **Asetukset**.

**Liittyvät tiedot**

- ➔ ”Tulostuksen perustiedot” sivulla 58
- ➔ ”Lisää asetuksia-välilehti” sivulla 74

## Useiden tiedostojen tulostaminen yhdessä

Töiden järjestäjä kevyt mahdollistaa eri sovelluksilla luotujen tiedostojen yhdistämisen ja tulostamisen yhtenä tulostustyönä. Voit määritellä yhdistelmätiedostoille haluamasi tulostusasetukset, kuten monisivuasettelun ja kaksipuolisen tulostuksen.



## Tulostusasetukset

Valitse tulostinohjaimen **Yleiset**-välilehdeltä **Töiden järjestäjä kevyt**. Kun aloitat tulostuksen, Töiden järjestäjä kevyt tulee näkyviin. Kun Töiden järjestäjä kevyt -ikkuna on tullut näkyviin, avaa tiedosto, jonka haluat yhdistää nykyiseen tiedostoon, ja toista sitten edelliset vaiheet.

Voit muokata sivun asettelua valitsemalla kohteeseen Tulostusprojekti lisätyn tulostustyön Töiden järjestäjä kevyt -ikkunassa.

Aloita tulostaminen valitsemalla **Tiedosto**-valikosta **Tulosta**.

### **Huomautus:**

*Jos suljet Töiden järjestäjä kevyt -ikkunan ennen kaikkien tulostettavien tietojen lisäämistä kohteeseen Tulostusprojekti, käsiteltävänä oleva tulostustyö peruutetaan. Tallenna työ valitsemalla **Tiedosto**-valikosta **Tallenna**. Tallennettujen tiedostojen päätte on ".ecl".*

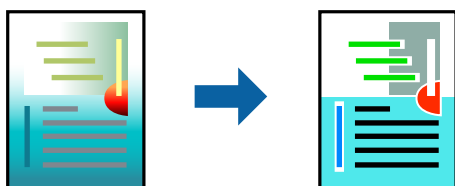
Voit avata kohteen Tulostusprojekti avaamalla Töiden järjestäjä kevyt -ikkunan. Valitse tulostinohjaimen **Huolto**-välilehdeltä **Töiden järjestäjä kevyt**. Valitse sitten tiedosto valitsemalla **Avaa**-valikosta **Tiedosto**.

### Liittyvät tiedot

- ➔ ”Tulostuksen perustiedot” sivulla 58
- ➔ ”Yleiset-välilehti” sivulla 73

## Tulostaminen Color Universal Print -toimintoa käyttäen

Voit parantaa tekstien ja kuvien selkeyttä tulosteissa.



Color Universal Print on käytettävissä vain, kun seuraavat asetukset ovat valittuina.

- Paperityyppi: tavallinen paperi
- Tulostuslaatu: **Normaali** tai suurempi

## Tulostaminen

- Tulostusväri: **Väri**
- Sovellus: Microsoft® Office 2007 tai uudempi
- Tekstin koko: 96 pistettä tai pienempi

### Tulostusasetukset

Valitse tulostinohjaimen **Lisää asetuksia**-välilehden **Värinkorjaus**-asetuksesta **Kuvan asetukset**. Valitse haluamasi asetus **Color Universal Print** -kohdassa. Määritä tarvittavat lisäasetukset **Parannusvalinnat**-kohdassa.

**Huomautus:**

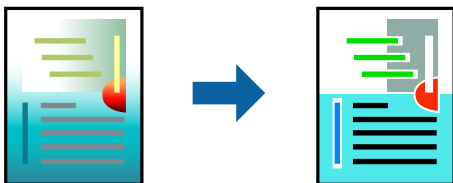
- Jotkin merkit saattavat toiminnon vaikutuksesta muuttua. Esimerkiksi + voi näyttää merkiltä ±.*
- Myös sovelluskohtaiset kuvat ja alleviivaukset voivat näillä asetuksilla tulostettaessa muuttua.*
- Valokuvien ja muiden kuvien tulostuslaatu voi Color Universal Print -asetusten käytön seurauksena heikentyä.*
- Tulostus on hitaampaa, kun Color Universal Print -asetukset ovat käytössä.*

### Liittyvät tiedot

- ➔ [”Tulostuksen perustiedot” sivulla 58](#)
- ➔ [”Lisää asetuksia-välilehti” sivulla 74](#)

## Tulostustyön värien säätö

Voit säätää tulostustyön väriasetuksia.



**Huomautus:**

*Muutokset eivät tallennu alkuperäiseen skannattuun kuvaan.*

### Tulostusasetukset

Valitse tulostinohjaimen **Lisää asetuksia**-välilehdellä **Värinkorjaus** -asetukseksi **Mukautettu**. Avaa **Värinkorjaus** -ikkuna valitsemalla lisäasetukset ja valitse haluamasi värikorjausmenetelmä.

**Huomautus:**

- Automaattinen** on oletusarvoisesti valittuna **Lisää asetuksia** -välilehdellä. Automaattiasetuksella värit säädetään automaattisesti paperityypin ja tulostuslaatuasetusten mukaan.
- Värinkorjaus** -ikkunan **PhotoEnhance**-valinta säätää väriä analysoimalla kohteen paikkaa kuvassa. Jos olet muuttanut kohteen paikkaa kuvassa suurentamalla, pienentämällä, rajaamalla tai kiertämällä kuvaa, väri saattaa muuttua yllättäen. Myös reunukseton tulostus -asetus muuttaa kohteen paikkaa kuvassa, minkä vuoksi väri voi muuttua. Jos kuva ei ole tarkka, sävy saattaa olla luonnonoton. Jos väri muuttuu tai ei enää näytä luonnolliselta, vaihda tulostustilaksi jokin muu kuin **PhotoEnhance**.



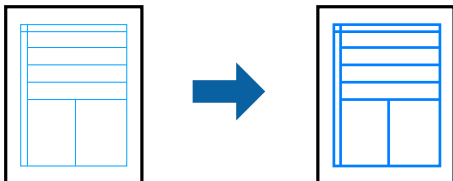
## Tulostaminen

### Liittyvät tiedot

- ➔ ”Tulostuksen perustiedot” sivulla 58
- ➔ ”Lisää asetuksia-välilehti” sivulla 74

## Ohuiden viivojen vahvistaminen tulostettaessa

Voit vahvistaa viivoja, jotka ovat liian ohuita tulostuakseen oikein.



### Tulostusasetukset

Valitse tulostinohjaimessa **Lisää asetuksia** > **Värinkorjaus** > **Kuvan asetukset**. Valitse **Korosta ohuita viivoja**.

### Liittyvät tiedot

- ➔ ”Tulostuksen perustiedot” sivulla 58
- ➔ ”Lisää asetuksia-välilehti” sivulla 74

## Tulostamisen peruuttaminen

Voit peruuttaa tulostustyön tietokoneella. Tulostustyötä ei kuitenkaan voi peruuttaa enää sen jälkeen, kun se on lähetetty tulostimeen kokonaan. Peruuta tällöin tulostustyö tulostimen ohjauspaneelista.

### Peruuttaminen

Valitse tietokoneella **Laitteet ja tulostimet**, **Tulostin** tai **Tulostimet ja faksit** ja napsauta tulostinta hiiren kakkospainikkeella. Valitse **Näytä, mitä tulostetaan parhaillaan**, napsauta peruutettavaa työtä hiiren kakkospainikkeella ja valitse sitten **Cancel**.

## Valikon tulostinohjainasetukset

Avaa tulostusikkuna sovelluksessa, josta haluat tulostaa, valitse tulostin ja avaa tulostinohjainikkuna.

### Huomautus:

*Valikkojen sisältö voi vaihdella valittuna olevien asetusten mukaan.*

### Yleiset-välilehti

Tulostuksen esiasetukset	Lisää/poista esiasetukset	Voit tallentaa usein käytettyjä tulostusasetuksia esiasetuksiksi ja poistaa tallennettuja esiasetuksia. Valitse käytettävä esiasetus luettelosta.
--------------------------	---------------------------	---

## Tulostaminen

Näytä asetukset	Tuo näkyviin luettelon <b>Yleiset-</b> ja <b>Lisää asetuksia-</b> välilehdillä valittuna olevista asetuksista.	
Palauta oletusarvot	Palauttaa kaikki asetukset oletusarvoihin. Myös <b>Lisää asetuksia-</b> välilehden asetukset palautetaan oletusarvoihin.	
Mustetasot	Näyttää arvioidut mustetasot.	
Paperilähde	Valitse paperilähde, josta paperia otetaan. Valitse <b>Automaattinen valinta</b> , jos haluat valita ohjauspaneelista valittuja tulostusasetuksia vastaavan paperilähteen automaattisesti. Jos tulostimessa on vain yksi paperilähde, tämä valinta ei tule näkyviin.	
Asiakirjan koko	Valitse paperikoko, jolle haluat tulostaa. Jos valitset <b>Käyttäjän määrittämä</b> , syötä paperin leveys ja korkeus.	
Reunukseton	Suurentaa sisältöä hieman paperikokoa suuremmaksi, jotta paperin reunoille ei tulostu marginaaleja. Valitse suurenusmäärä napsauttamalla <b>Asetukset</b> .	
Suunta	Valitse tulostustyön suunta.	
Paperityyppi	Valitse tulostuspaperin tyyppi.	
Tulostuslaatu	Valitse käytettävä tulostuslaatu. Käytettävissä olevat asetukset riippuvat valittuna olevasta paperityypistä. Määritä tarvittavat lisäasetukset <b>Lisäasetuksia-</b> kohdassa.	
Väri	Valitse tulostustyön väriasetus.	
Kaksipuolinen tulostus	Mahdollistaa kaksipuolisen tulostuksen.	
	Asetukset	Voit määrittää sidontareunan ja sidontamarginaalit. Monisivuisia asiakirjoja tulostettaessa voit valita, aloitetaanko tulostus sivun etu- vai takapuolelta.
	Tulostuksen tummuus	Säädä tummuus valitsemalla asiakirjatyypin. Voit estää kuvien vuotamisen paperin läpi valitsemalla sopivan tummuusasetuksen. Voit määrittää tulostustummuuden manuaalisesti valitsemalla <b>Käyttäjän määrittämä</b> .
Monisivuinen	Mahdollistaa useiden sivujen tulostamisen yhdelle arkille tai julistetulostuksen. Voit määrittää sivujen tulostusjärjestyksen valitsemalla <b>Sivujärjestys</b> .	
Kopiot	Määritä tulostettavien kopioiden lukumäärä.	
	Lajittele	Tulostaa monisivuiset asiakirjat koottuina järjestykseen ja lajiteltuina.
	Käänteinen	Mahdollistaa tulostamisen viimeiseltä sivulta aloittaen niin että sivut pinoutuvat oikeaan järjestykseen tulostuksen jälkeen.
Hiljainen tila	Vähentää tulostimen aiheuttamaa melua. Tämän ottaminen käyttöön voi myös hidastaa tulostusnopeutta.	
Esikatselu	Näyttää esikatselukuvan asiakirjasta ennen tulostamista.	
Töiden järjestäjä kevyt	Valitse tämä, jos haluat käyttää tulostuksessa Töiden järjestäjä kevyt -toimintoa.	

## Lisää asetuksia-välilehti

Tulostuksen esiasetukset	Lisää/poista esiasetukset	Voit tallentaa usein käytettyjä tulostusasetuksia esiasetuksiksi ja poistaa tallennettuja esiasetuksia. Valitse käytettävä esiasetus luettelosta.
Näytä asetukset	Tuo näkyviin luettelon <b>Yleiset-</b> ja <b>Lisää asetuksia-</b> välilehdillä valittuna olevista asetuksista.	

## Tulostaminen

Palauta oletusarvot	Palauttaa kaikki asetukset oletusarvoihin. Myös <b>Yleiset</b> -välilehden asetukset palautetaan oletusarvoihin.	
Asiakirjan koko	Valitse asiakirjan koko.	
Tulostepaperi	Valitse paperikoko, jolle haluat tulostaa. Jos <b>Tulostepaperi</b> on eri kuin <b>Asiakirjan koko</b> , <b>Suurena/Pienennä asiakirjaa</b> valitaan automaattisesti. Asetusta ei tarvitse valita, jos tulostettavaa asiakirjaa ei suurenneta tai pienennetä.	
Suurena/Pienennä asiakirjaa	Mahdollistaa asiakirjan koon pienentämisen tai suurentamisen.	
	Sovita sivulle	Pienentää tai suurentaa asiakirjan automaattisesti siten, että se sopii <b>Tulostepaperi</b> -kohdassa valittuun paperikokoon.
	Zoomaus	Tulostaa määritetyllä suurennus- tai pienennysprosentilla.
	Keskikohta	Tulostaa kuvat sivujen keskelle.
Värinkorjaus	Automaattinen	Säätää kuvien värit automaattisesti.
	Mukautettu	Mahdollistaa manuaalisen värikorjauksen. Voit avata lisäasetukset valitsemalla <b>Lisätoiminnot</b> .
	Kuvan asetukset	Ottaa käyttöön tulostuslaatuun vaikuttavia asetuksia, kuten Color Universal Print ja Korjaa punasilmiä. Voit myös vahvistaa ohuita viivoja, jotta ne näkyvät paremmin tulosteissa.
Vesileiman ominaisuudet	Mahdollistaa kopiointisuoja- tai vesileimakuvioiden tulostamisen.	
Lisäasetukset	Käännä 180°	Kääntää sivua 180 astetta ennen tulostusta. Toiminto on hyödyllinen, jos tulostat esimerkiksi kirjekuorille, jotka syötetään tulostimeen määrätystä suunnasta.
	Nopea tulostus	Tulostuspäät liikkuvat molempiin suuntiin tulostuksen aikana. Tulostus on aiempaa nopeampaa, mutta laatu saattaa samalla heikentyä.
	Peilikuva	Muuttaa kuvan peilikuvaksi.

## Huolto-välilehti

Suutintesti	Tulostaa testikuvion, jolla tarkistetaan, etteivät tulostuspäät ole tukossa.
Tulostuspäiden puhdistus	Puhdistaa tulostuspäiden tukkeutuneet suuttimet. Koska toiminto kuluttaa jonkin verran mustetta, käytä puhdistustoimintoa vain, jos tulostuspäät ovat tukkeutuneet.
Tehopuhdistus	Parantaa tulostuslaatua vaihtamalla musteen kaikista musteputkista.
Töiden järjestäjä kevyt	Avaa Töiden järjestäjä kevyt -ikkunan. Voit avata ja muokata aiemmin tallennettuja tietoja.
EPSON Status Monitor 3	Avaa EPSON Status Monitor 3 -ikkunan. Voit vahvistaa tulostimen ja tarvikkeiden tilan.
Tilanvalvonta-asetukset	Voit muuttaa EPSON Status Monitor 3 -ikkunan asetuksia.
Laajennusasetukset	Voit muuttaa useita eri asetuksia. Voit tarkastella eri osien ohjeita napsauttamalla kohteita hiiren kakkosnappulalla Ohje-toiminnossa.

## Tulostaminen

Tulostusjono	Näyttää tulostusta odottavien töiden luettelon.Voit tarkistaa töiden tilan, keskeyttää tulostuksen tai jatkaa tulostusta.
Tulostin- ja asetustiedot	Näyttää tulostimeen syötettyjen sivujen määrän.
Kieli	Valitsee tulostinohjainikkunan kielen.Asetukset tulevat voimaan, kun suljet tulostinohjaimen ja avaat sen uudelleen.
Ohjelmistopäivitys	Käynnistää EPSON Software Updater -ohjelman ja päivittää sovellukset uusimpiin versioihin verkkoyhteyden kautta.
Tekninen tuki	Avaa Epsonin teknisen tuen verkkosivuston.

---

## Tulostaminen tulostinohjaimen kautta (Mac OS)

### Tulostuksen perustiedot

**Huomautus:**

Toiminnot vaihtelevat sovelluksesta riippuen. Katso lisätietoja sovelluksen ohjeista.

1. Avaa tulostettava tiedosto.  
Jos tulostimessa ei ole vielä paperia, lisää tulostimeen paperia.
2. Avaa tulostusikkuna valitsemalla **Tiedosto**-valikosta **Tulosta**.  
Tarvittaessa laajenna tulostusikkuna valitsemalla **Näytä yksityiskohdat** tai ▼.
3. Valitse käytössä oleva tulostin.

## Tulostaminen

4. Valitse ponnahdusvalikosta **Tulostusasetukset**.

Printer: EPSON XXXX

Presets: Default Settings

Copies: 1

Pages:  All  
 From: 1 to: 1

Paper Size: A4 210 by 297 mm

Orientation:

Print Settings

Paper Source: Auto Select

Media Type: plain papers

Print Quality: Normal

Borderless  
Expansion: Max

Grayscale

Mirror Image

Cancel Print

**Huomautus:**

Jos käytössäsi on OS X Mountain Lion tai uudempi ja jos **Tulostusasetukset**-valikko ei näy, Epsonin tulostinohjainta ei ole asennettu oikein.

Valitse -valikosta **Järjestelmäasetukset > Tulostimet & skanneri** (tai **Tulosta & skanna** tai **Tulosta & faksa**), poista tulostin ja lisää se uudelleen. Lisää tulostin seuraavia ohjeita noudattaen.

<http://epson.sn>

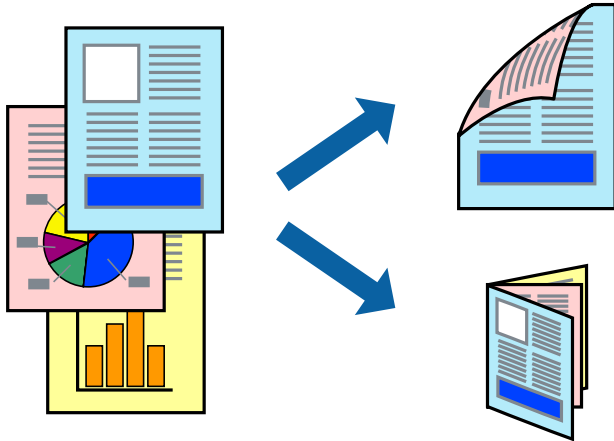
5. Muuta asetuksia tarpeen mukaan.  
 Katso lisätietoja tulostinohjaimen valikkojen valinnoista.
6. Valitse **Tulosta**.

**Liittyvät tiedot**

- ➔ ”Käytössä oleva paperi ja kapasiteetti” sivulla 43
- ➔ ”Paperin lisääminen Paperikasetti -aukkoon” sivulla 45
- ➔ ”Paperityyppiluettelo” sivulla 48
- ➔ ”Valikkovalinnat Tulostusasetukset -toiminnolle” sivulla 82

## Kaksipuolinen tulostus

Voit tulostaa paperin molemmille puolille.



### Huomautus:

- Tämän toiminnon kanssa ei voi käyttää reunuksetonta tulostusta.
- Jos et käytä kaksipuoliseen tulostukseen sopivaa paperia, tulostuslaatu voi heikentyä ja paperi voi juuttua laitteeseen.
- Paperista ja tulostetuista tiedoista riippuen muste voi myös vuotaa läpi paperin toiselle puolelle.

### Liittyvät tiedot

➔ ”Käytössä oleva paperi ja kapasiteetti” sivulla 43

## Tulostusasetukset

Valitse ponnahdusvalikosta **Kaksipuolis. tulostuks. asetuks.** Valitse kaksipuolisessa tulostuksessa käytettävä tulostustapa ja määritä sitten **Asiakirjatyyppi**-asetukset.

### Huomautus:

- Tulostusnopeus voi asiakirjatyyppistä riippuen olla tavallista hitaampi.
- Jos tulostat tummia alueita sisältäviä valokuvia, valitse **Asiakirjatyyppi**-asetukseksi **Teksti ja grafiikka** tai **Teksti ja valokuvat**. Jos tulostetuissa sivuissa on tahroja tai jos muste vuotaa arkin toiselle puolelle, säädä **Säädöt**-kohdan **Tulostuksen tummuus-** ja **Nopeampi musteen kuiv.aika** -asetuksia.

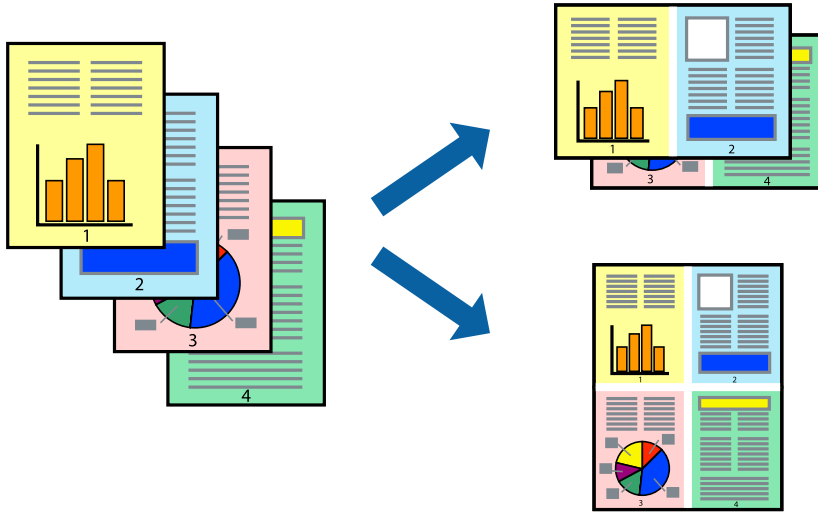
### Liittyvät tiedot

➔ ”Tulostuksen perustiedot” sivulla 76

➔ ”Valikkovalinnat Kaksipuolis. tulostuks. asetuks. -toiminnolle” sivulla 83

## Useiden sivujen tulostaminen yhdelle arkille

Yhdelle paperiarkille voi tulostaa kaksi tai neljä sivua.



### Tulostusasetukset

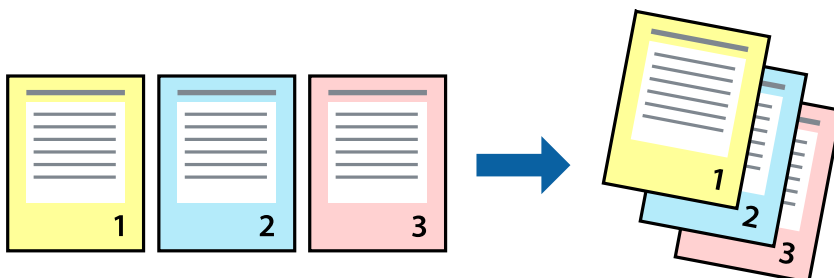
Valitse ponnahdusvalikosta **Asettelu**. Aseta sivujen määrä **Sivua arkille** -kohdassa ja määritä lisäksi **Asemointi** (sivujärjestys) ja **Reuna**.

#### Liittyvät tiedot

- ➔ ”Tulostuksen perustiedot” sivulla 76
- ➔ ”Asetteluvalikon valinnat” sivulla 82

## Tulostaminen ja pinoaminen sivujärjestyksessä (tulostaminen käänteisessä järjestyksessä)

Voit tulostaa viimeiseltä sivulta alkaen siten, että asiakirjat pinoutuvat sivujärjestyksessä.



### Tulostusasetukset

Valitse ponnahdusvalikosta **Paperin käsittely**. Select **Sivujen järjestys** -asetukseksi **Käänteinen**.

**Liittyvät tiedot**

- ➔ ”Tulostuksen perustiedot” sivulla 76
- ➔ ”Valikon paperinkäsittelyasetukset” sivulla 82

**Suurennetun tai pienennetyn asiakirjan tulostaminen**

Voit pienentää tai suurentaa asiakirjaa halutulla prosenttiarvolla tai sovittaa sen tulostimessa käytössä olevaan paperikokoon.

**Tulostusasetukset**

Jos haluat tulostaa siten, että sisältö sovitetaan paperikokoon, valitse ponnahdusvalikosta **Paperin käsittely** ja valitse sitten **Sovita paperikokoon**. Valitse tulostimeen lisätyn paperin koko **Kohdepaperin koko** -kohdassa. Jos haluat pienentää asiakirjan kokoa, valitse **Vain pienennys**.

Jos haluat käyttää prosenttiarvolla määritettyä suurennusta tai pienennystä, tee jokin seuraavista.

- Valitse sovelluksen **Tiedosto**-valikosta **Tulosta**. Valitse **Tulostin**, syötä prosenttiarvo **Mittakaava**-kohtaan ja valitse sitten **Tulosta**.
- Valitse sovelluksen **Tiedosto**-valikosta **Sivun asetukset**. Valitse tulostin **Muotoilu**-kohdassa, kirjoita prosenttiarvo **Mittakaava**-kohtaan ja valitse sitten **OK**.

**Huomautus:**

Valitse sovelluksessa määritetty paperikoko **Paperikoko**-asetukseksi.

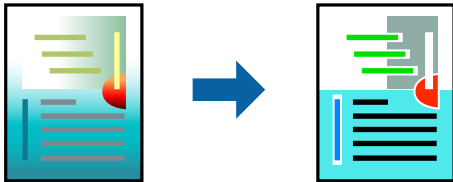
**Liittyvät tiedot**

- ➔ ”Tulostuksen perustiedot” sivulla 76
- ➔ ”Valikon paperinkäsittelyasetukset” sivulla 82



## Tulostustyön värien säätö

Voit säätää tulostustyön väriasetuksia.



### Huomautus:

Muutokset eivät tallennu alkuperäiseen skannattuun kuvaan.

## Tulostusasetukset

Valitse ponnahdusvalikosta **Värien täsmäytys** ja valitse sitten **EPSON Väriinsäädöt**. Valitse ponnahdusvalikosta **Värien asetukset** ja valitse sitten jokin käytettävissä olevista vaihtoehdoista. Napsauta nuolta **Lisäasetukset**-kohdan vieressä ja määritä tarkat asetukset.

### Liittyvät tiedot

- ➔ ”Tulostuksen perustiedot” sivulla 76
- ➔ ”Valikon väritäsmäytysasetukset” sivulla 82
- ➔ ”Valikon Värien asetukset -asetukset” sivulla 83


## Tulostamisen peruuttaminen

Voit peruuttaa tulostustyön tietokoneella. Tulostustyötä ei kuitenkaan voi peruuttaa enää sen jälkeen, kun se on lähetetty tulostimeen kokonaan. Peruuta tällöin tulostustyö tulostimen ohjauspaneelista.

### Peruuttaminen

Napsauta tulostimen kuvaketta **Dockissa**. Valitse työ, jonka haluat peruuttaa, ja valitse sitten jokin seuraavista.

- OS X Mountain Lion tai uudempi

Valitse edistymispalkin vierestä .

- Mac OS X v10.6.8–v10.7.x

Valitse **Poista**.

## Valikon tulostinohjainasetukset

Avaa tulostusikkuna sovelluksessa, josta haluat tulostaa, valitse tulostin ja avaa tulostinohjainikkuna.

### Huomautus:

Valikkojen sisältö voi vaihdella valittuna olevien asetusten mukaan.

## Tulostaminen

## Asetteluvalikon valinnat

Sivua arkille	Valitse montako sivua yhdelle arkille tulostetaan.
Asettelusuenta	Valitse sivujen tulostusjärjestys.
Reuna	Tulostaa reunan sivujen ympärille.
Käänteinen suunta	Kääntää sivua 180 astetta ennen tulostusta. Valitse tämä asetus, jos tulostat esimerkiksi kirjekuorille, jotka syötetään tulostimeen määrättyssä suunnassa.
Käännä vaakasuunnassa	Muuttaa kuvan peilikuvaksi.

## Valikon väritäsmäytysasetukset

ColorSync	Valitse väritäsmäytysmenetelmä. Väritäsmäytyksen avulla pyritään minimoimaan tulostimen ja tietokoneen näytön välinen värisävyero.
EPSON Väriinsäädöt	

## Valikon paperinkäsittelyasetukset

Sivujen lajittelu	Tulostaa monisivuiset asiakirjat järjestykseen koottuina ja sarjoihin lajiteltuina.	
Tulostettavat sivut	Tämän valinnan avulla voit tulostaa ainoastaan parilliset tai parittomat sivunumerot.	
Sivujen järjestys	Tämän valinnan avulla voit tulostaa sivut alkaen ensimmäisestä tai viimeisestä sivusta.	
Sovita paperikokoon	Sovittaa sisällön sopimaan laitteeseen lisätyn paperin kokoon.	
	Kohdepaperikoko	Valitsee tulostuksessa käytettävän paperikoon.
	Vain pienennys	Valitse tämä toiminto, jos haluat pienentää asiakirjan kokoa.

## Valikon kansisivuasetukset

Kansisivun tulostus	Valitse, tulostetaanko kansisivu. Jos haluat lisätä takakansisivun, valitse <b>Asiakirjan jälkeen</b> .
Kansisivun tyyppi	Valitse kansisivun sisältö.

## Valikkovalinnat Tulostusasetukset -toiminnolle

Paperilähde	Valitse paperilähde, josta paperia otetaan. Jos tulostimessa on vain yksi paperilähde, tämä valinta ei tule näkyviin. Jos valitset <b>Automaattinen valinta</b> , tulostin valitsee automaattisesti paperiasetusta vastaavan paperilähteen.
Tulostusmateriaali	Valitse tulostuspaperin tyyppi.
Tulostuslaatu	Valitse käytettävä tulostuslaatu. Käytettävissä olevat valinnat vaihtelevat paperityypin mukaan.

## Tulostaminen

Reunukseton	Tämä valintaruutu on valittuna, jos paperikooksi on valittu reunaton paperikoko.	
	Laajennus	Reunattomassa tulostuksessa tulostettavat tiedot suurennetaan hiukan paperikokoa suuremmiksi, jotta paperin reunoille ei tulostu marginaaleja. Valitse suurennuksen määrä.
Harmaasävy	Valitse tämä, jos haluat tulostaa mustavalko- tai harmaasävytulosteen.	
Peilikuva	Muuttaa kuvan peilikuvaksi.	

## Valikon Värien asetukset -asetukset

Manuaaliasetukset	Värien manuaalinen säätö. Voit määrittää tarkat asetukset kohdassa <b>Lisäasetukset</b> .
PhotoEnhance	Tuottaa terävämpiä kuvia ja eloisampia värejä säätämällä kuvan kontrastia, värikylläisyyttä ja kirkkautta automaattisesti.
Ei käytössä (Ei värien säätöä)	Tulostaa parantamatta tai muuttamatta värejä millään tavalla.

## Valikkovalinnat Kaksipuolis. tulostuks. asetuks. -toiminnolle

Kaksipuol. tulostus	Tulostaa paperin molemmille puolille.
---------------------	---------------------------------------

## Mac OS -tulostinohjaimen asetusten määrittäminen

### Mac OS -tulostinohjaimen asetusikkunan käyttäminen

Valitse -valikosta **Järjestelmäasetukset > Tulostimet ja skannerit** (tai **Tulosta ja skanna** tai **Tulosta ja faksaa**) ja valitse sitten käytössä oleva tulostin. Valitse **Valinnat ja tarvikkeet > Asetukset** (tai **Ajuri**).

### Mac OS -tulostinajurin toimintoasetukset

- Ohita tyhjä sivu: Tyhjiä sivuja ei tulosteta.
- Hiljainen tila: Hiljainen tulostus. Tulostusnopeus saattaa kuitenkin hidastua.
- Tulosta asiakirjat arkistointiin: Syöttää paperin siten, että se on helppo arkistoida, kun tulostus tapahtuu vaakatasossa tai kahdelle puolelle. Kirjekuoritulostusta ei tueta.
- Nopea tulostus: Tulostuspäät liikkuvat molempiin suuntiin tulostuksen aikana. Tulostus on aiempaa nopeampaa, mutta laatu saattaa samalla heikentyä.
- Valkoisten reunusten poisto: Tarpeettomat marginaalit poistetaan reunuksettoman tulostuksen aikana.
- Varoitushuomautukset: Sallii tulostinohjaimen näyttää varoitusilmoituksia.
- Luo kaksisuuntainen yhteys: Tämän asetuksen tulee yleensä olla **Käytössä**. Valitse **Ei käytössä**, jos tulostimen tietojen hankinta on mahdotonta, koska tulostin on jaettu Windows-tietokoneiden kanssa tai jostain muusta syystä.

---

## Tulostaminen älylaitteilta

### Käyttäen Epson iPrint-ominaisuutta

Epson iPrint on sovellus, jolla voit tulostaa valokuvia, asiakirjoja ja verkkosivuja älylaitteista, kuten älypuhelimesta tai tabletista. Voit käyttää paikallista tulostusta, jolloin tulostat tulostimesi kanssa samassa langattomassa verkkoyhteydessä olevasta älylaitteesta, tai etätulostusta, jolloin tulostat etäsijainnista internet-yhteydellä. Etätulostuksen käyttö edellyttää tulostimen rekisteröintiä Epson Connect -palveluun.



#### Liittyvät tiedot

➔ ”Tulostaminen verkkopalvelun kautta” sivulla 134

### Epson iPrint -sovelluksen asentaminen

Voit asentaa Epson iPrint -ominaisuuden älylaitteellesi seuraavasta URL-osoitteesta tai QR-koodista.

<http://ipr.to/c>

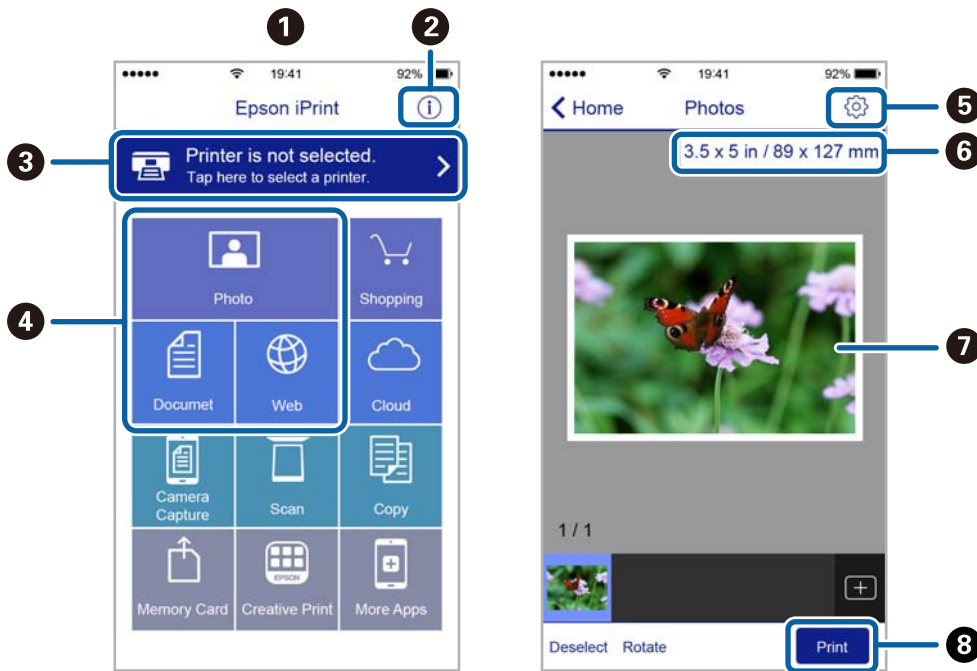


### Tulostaminen Epson iPrint-sovelluksella

Käynnistä Epson iPrint älylaitteella ja valitse käytettävä kohde aloitusnäytöltä.

## Tulostaminen

Seuraaviin näyttöihin voidaan tehdä muutoksia ilman ilmoitusta.



1	Aloituspäättö näkyy sovelluksen käynnistyessä.
2	Näyttää tiedot tulostimen määrittämisestä ja usein kysytyt kysymykset.
3	Näyttää näytön, jossa voit valita tulostimen ja määrittää tulostimen asetukset. Kun olet valinnut tulostimen kerran, sitä ei tarvitse valita uudelleen seuraavalla kerralla.
4	Valitse, mitä haluat tulostaa: valokuvia, asiakirjoja tai vaikkapa verkkosivuja.
5	Näyttää näytön, jolla voit määrittää tulostusasetukset, kuten paperikoon ja paperityypin.
6	Näyttää paperikoon. Kun tämä näytetään painikkeena, tuo esiin paperiasetukset, jotka tulostimeen on asetettu tällä hetkellä.
7	Näyttää valitut valokuvat ja asiakirjat.
8	Käynnistää tulostuksen.

### Huomautus:

Kun haluat tulostaa asiakirjavalikosta iPhone-, iPad- ja iPod touch -laitteilla, joiden käyttöjärjestelmänä on iOS, käynnistä Epson iPrint sen jälkeen, kun olet siirtänyt tulostettavan asiakirjan käyttämällä iTunes-palvelun tiedostojen jakamistoimintaa.

## Epson Print Enabler -työkalun käyttö

Voit tulostaa asiakirjasi, sähköpostisi ja verkkosivusi langattomasti suoraan Android-puhelimestasi tai -tabletistasi (Android v4.4 tai uudempi). Android-laitteesi tunnistaa muutamalla napautuksella Epson-tulostimen, joka on liitetty samaan langattomaan verkkoon.

1. Lisää tulostimeen paperia.
2. Määritä tulostimesi langatonta tulostusta varten.

## Tulostaminen

3. Asenna Android-laitteellesi Epson Print Enabler -laajennus Google Playsta.
4. Yhdistä Android-laite samaan langattomaan verkkoon kuin tulostimesi.
5. Siirry kohtaan **Asetukset** Android-laitteessasi, valitse **Tulostus** ja ota Epson Print Enabler käyttöön.
6. Jos olet Android-sovelluksessa, esimerkiksi Chrome-selaimessa, napauta valikkokuvaketta ja tulosta näytön sisältö.

**Huomautus:**

Jos tulostintasi ei näytetä, napauta **Kaikki tulostimet** ja valitse tulostimesi.

### Liittyvät tiedot

- ➔ ”Paperin lisääminen Paperikasetti -aukkoon” sivulla 45
- ➔ ”Älylaitteeseen liittäminen” sivulla 23

## AirPrint-toiminnon käyttö

AirPrint mahdollistaa välittömän langattoman tulostuksen iPhonesta, iPadista ja iPod touch -laitteesta, joissa on uusin iOS-versio, ja Mac-tietokoneesta, jossa on uusin OS X- tai macOS-versio.



**Huomautus:**

Jos olet poistanut käytöstä paperin määrittämissä tuotteissa ohjauspaneelista, et voi käyttää AirPrint-toimintoa. Ota viestit käyttöön tarvittaessa alla olevan linkin tietojen mukaisesti.

1. Lisää paperia tuotteeseesi.
2. Määritä tuotteesi langattomalle tulostukselle. Katso alla olevaa linkkiä.  
<http://epson.sn>
3. Yhdistä Apple-laite samaan langattomaan verkkoon, jota tuotteesi käyttää.
4. Tulosta laitteeltasi tulostimelle.

**Huomautus:**

Katso lisätietoja Applen verkkosivuston AirPrint-sivulta.

### Liittyvät tiedot

- ➔ ”Tulostinasetukset” sivulla 52

---

## Käynnissä olevan tulostustyön peruuttaminen

Peruuta käynnissä oleva tulostustyö painamalla -painiketta tulostimen ohjauspaneelissa.

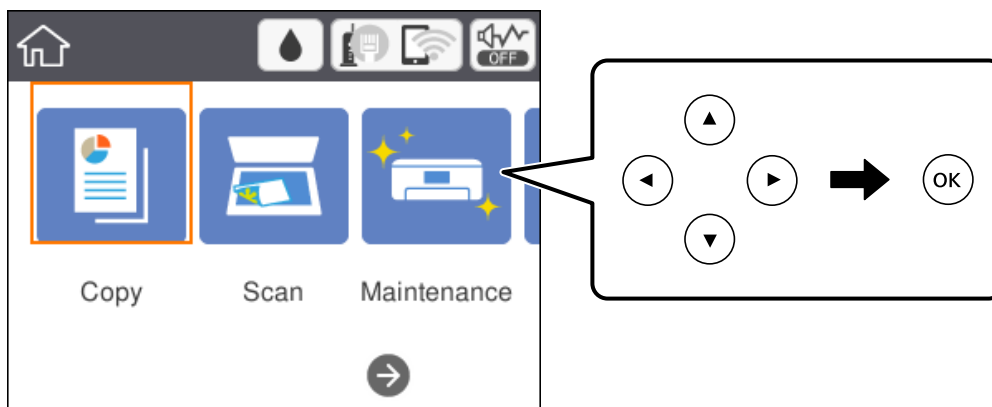
# Kopiointi

## Kopioinnin perusteet

Tässä osiossa annetaan ohjeet tavalliseen kopiointiin.


1. Aseta alkuperäiskappaleet.
2. Valitse aloitusnäytöstä **Kopioi**.

Valitse kohde tarkentamalla siihen ▲▼◀▶ -painikkeiden avulla ja paina sitten OK-painiketta.



3. Tarkista **Kopioi**-välilehden asetukset.  
Muuta asetuksia valitsemalla muutettava asetus.

**Huomautus:**

- Valitsemalla **Lisäasetukset** voit määrittää erilaisia asetuksia, kuten **Monisiv.** ja **Laatu**.
- Jos haluamaasi asetusyhdistelmää ei ole saatavilla, näytössä näkyy . Tarkista tiedot valitsemalla asetus ja muuta asetusta.

4. Anna kopioiden lukumäärä.
5. Paina ◊-painiketta.

**Liittyvät tiedot**

- ➔ ”Alkuperäiskappaleiden asettaminen” sivulla 49
- ➔ ”Valikon kopiointia koskevat perusvalinnat” sivulla 89
- ➔ ”Valikon kopiointia koskevat lisävalinnat” sivulla 90
- ➔ ”Näytön peruskokoonpano” sivulla 16

## Kaksipuolinen kopiointi

Voit kopioida useita alkuperäisiä asiakirjoja arkin molemmille puolille.



## Kopiointi

1. Valitse aloitusnäytöstä **Kopioi**.

Valitse kohde tarkentamalla siihen ▲▼◀▶ -painikkeiden avulla ja paina sitten OK-painiketta.

2. Valitse **Kopioi**-välilehti, valitse  ja valitse sitten **1>2-puolinen**.

Voit myös määrittää alkuperäisen asiakirjan suunnan sekä kopion sidontareunan.

3. Paina ◊-painiketta.

### Liittyvät tiedot

➔ ”Kopioinnin perusteet” sivulla 88

---

## Usean asiakirjan kopioiminen yhdelle arkille

Voit kopioida kaksi asiakirjaa yhdelle arkille.

1. Valitse aloitusnäytöstä **Kopioi**.

Valitse kohde tarkentamalla siihen ▲▼◀▶ -painikkeiden avulla ja paina sitten OK-painiketta.

2. Valitse **Lisäasetukset** > **Monisiv.** ja valitse sitten **2. vier.**

Voit myös määrittää alkuperäisten asiakirjojen asettelujärjestyksen ja suunnan.

3. Valitse **Kopioi**-välilehti ja paina sitten ◊-painiketta.

### Liittyvät tiedot

➔ ”Kopioinnin perusteet” sivulla 88

---

## Valikon kopiointia koskevat perusvalinnat

### Huomautus:

*Kaikki ominaisuudet eivät ehkä ole käytettävissä muista määrittämistäsi asetuksista riippuen.*

#### Mustav.:

Kopioi alkuperäisen mustavalkoisena (yksivärisenä).

#### Väri:

Kopioi alkuperäisen värillisenä.



#### (2-puol.):

Valitse kaksipuolinen asettelu.

1>1-puolinen

Kopioi alkuperäisen yhden puolen paperin yhdelle puolelle.

## Kopiointi

- 1>2-puolinen

Kopioi kaksi yksipuolista alkuperäistä yksittäisen arkin molemmille puolille. Valitse alkuperäiskappaleen suunta ja paperin sidontakohta.

### (Tummuus):

Lisää tummuuden tasoa, kun kopiointitulokset ovat haaleita. Vähennä tummuuden tasoa, jos kopioissa on mustetahroja.

## Valikon kopiointia koskevat lisävalinnat

### **Huomautus:**

*Kaikki ominaisuudet eivät ehkä ole käytettävissä muista määrittämistäsi asetuksista riippuen.*

### Paperias.:

Valitse paperikoko ja paperityyppi.

### Zoomi:

Määrittää suurennuksen tai pienennyksen suurennussuhteen. Jos haluat pienentää tai suurentaa alkuperäiskappaletta tietyn prosenttimäärän verran, valitse arvo ja syötä prosenttiluku väliltä 25–400 %.

- Todellinen koko

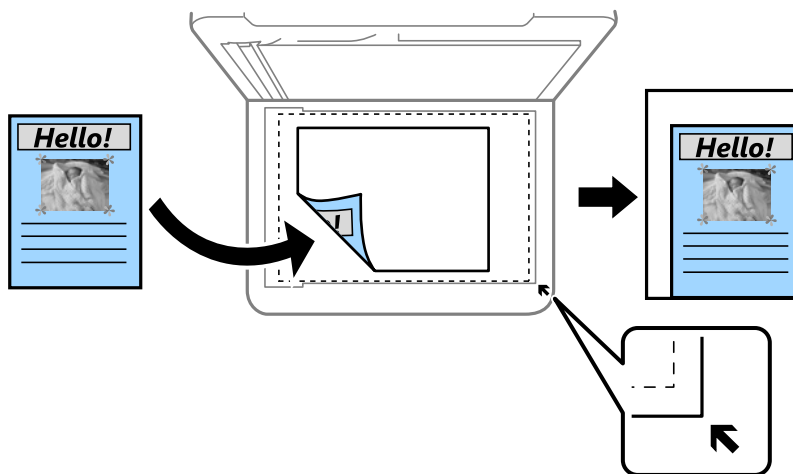
Kopioi 100 %:n suurennuksella.

- A4->A5 ja muut

Suurentaa tai pienentää alkuperäisen sopimaan tiettyyn paperikokoon.

- Aut. sivul.sov.

Tunnistaa skannausalueen ja suurentaa tai pienentää alkuperäisen sopimaan valittuun paperikokoon. Kun alkuperäisessä on valkoiset marginaalit, valkoiset marginaalit valotustason kulmamerkistä tunnustetaan skannausalueeksi, mutta vastakkaisella puolella olevat marginaalit rajataan ehkä pois.



### Asiakirjan koko:

Valitse alkuperäiskappaleen koko. Jos kopioit muita kuin standardikokoisia alkuperäiskappaleita, valitse alkuperäiskappalettasi lähin koko.

## Kopiointi

### Monisiv.:

- 1 sivu

Kopioi yksipuolisen alkuperäiskappaleen yhdelle arkille.

- 2. vier.

Kopioi kaksi yksipuolista alkuperäistä yhdelle arkille 2-up-asettelussa. Valitse alkuperäiskappaleen asettelujärjestys ja -suunta.

### Laatu:

Valitse tulostuslaatu. **Paras** tuottaa laadukkaamman tulostusjäljen, mutta tulostaminen voi olla hitaampaa.

### Alkuperäinen suuntaus:

Valitse alkuperäiskappaleen suunta.

### Poista varjo:

Poistaa varjot, jotka näkyvät kopion reunoilla kopioitaessa paksua paperia tai kopion keskellä kopioitaessa vihkoa.

### Poista rei'itys:

Poistaa reiänjäljet kopiosta.

### Hklö.kort.-kopio:

Skannaa henkilökortin molemmat puolet ja kopioi ne yhden A4-kokoisen paperin samalle puolelle.

### Reunaton Kopio:

Kopioi ilman reunoja ympäröiviä marginaaleja. Kuvaa suurennetaan hiukan niin, että paperin reunoilla olevat marginaalit poistuvat. Valitse, kuinka paljon kuvaa suurennetaan **Laajennus**-asetuksella.

### Tyhj. kaik. aset.:

Palauttaa kopiointiasetukset oletusasetuksiksi.

# Skannaus

## Skannaus ohjauspaneelista

Voit lähettää skannatun kuvan seuraaviin kohteisiin tulostimen ohjauspaneelin toiminnoilla.

### Tietokone

Voit tallentaa skannatun kuvan tulostimeen liitettyyn tietokoneeseen. Ennen skannausta asenna Epson Scan 2 ja Epson Event Manager tietokoneeseen.

### Pilvi

Skannattuja kuvia voi lähettää pilvipalveluihin. Määritä Epson Connect -asetukset ennen skannaamista.

### Tietokone (WSD)

Voit tallentaa skannatun kuvan tulostimeen liitettyyn tietokoneeseen WSD-toiminnolla. Jos käytössä on Windows 7/Windows Vista, tietokoneeseen on määritettävä WSD-asetukset ennen skannaamista.

### Liittyvät tiedot

- ➔ ”Skannaus tietokoneelle (Event Manager)” sivulla 92
- ➔ ”Skannaus pilveen” sivulla 96
- ➔ ”Skannaus tietokoneelle (WSD)” sivulla 98

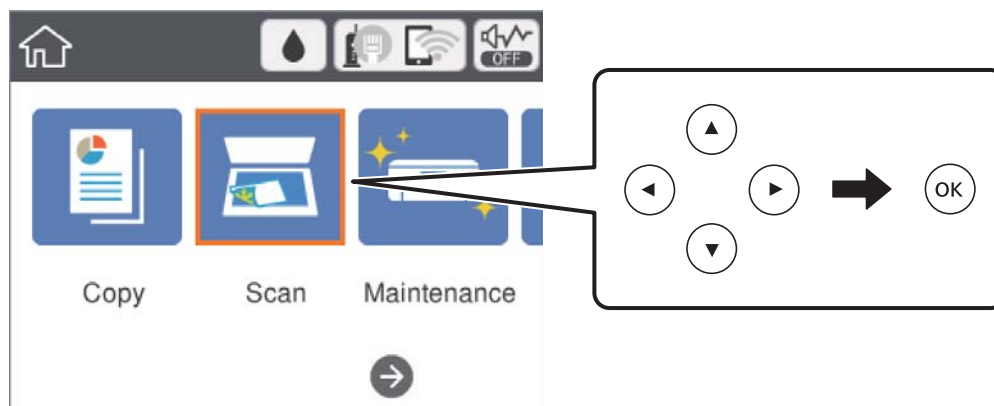
## Skannaus tietokoneelle (Event Manager)

### Huomautus:

Ennen skannausta asenna Epson Scan 2 ja Epson Event Manager tietokoneeseen.

1. Aseta alkuperäiskappaleet.
2. Valitse aloitusnäytöstä **Hae**.

Valitse kohde tarkentamalla siihen ▲▼◀▶ -painikkeiden avulla ja paina sitten OK-painiketta.




3. Valitse **Tietokone**.

## Skannaus

4. Valitse tietokone, johon skannatut kuvat tallennetaan, valitsemalla .

**Huomautus:**

- Kun tulostin on kytketty verkkoon, voit valita tietokoneen, johon haluat tallentaa skannatun kuvan. Voit näyttää enintään 20 tietokonetta tulostimen ohjauspaneelissa. Jos asetat **Verkkoskannauksen nimi (aakkosnumeerinen)** Epson Event Manager -apuohjelmassa, se näytetään ohjauspaneelissa.

5. Valitse skannatun kuvan tallennustapa valitsemalla .

- Tallenna JPEG:nä: Tallentaa skannatun kuvan JPEG-muodossa.
- Tallenna PDF: Tallentaa skannatun kuvan PDF-muodossa.
- Liitä sähköpostiin: Käynnistää sähköpostiohjelman tietokoneessa ja liittää sen sitten automaattisesti sähköpostiin.
- Noudata mukaut. asetusta: Tallentaa skannatun kuvan Epson Event Manager -ohjelman asetuksilla. Voit muuttaa skannausasetuksia kuten skannauskokoa, tallennuskansiota ja tallennusmuotoa.

6. Paina -painiketta.

**Liittyvät tiedot**

- ➔ [”Alkuperäiskappaleiden asettaminen” sivulla 49](#)

**Mukautettujen asetusten määrittäminen Epson Event Manager -ohjelmassa**

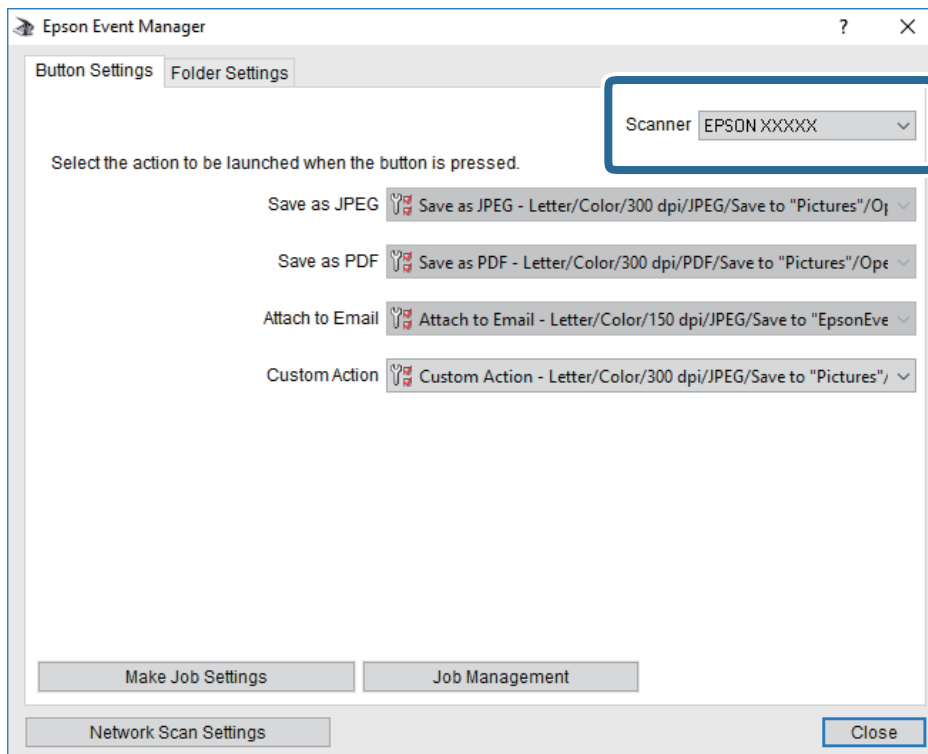
Voit asettaa valinnan **Noudata mukaut. asetusta** skannausasetukset Epson Event Manager -ohjelmassa.

Katso lisätietoja kohdasta Epson Event Manager.

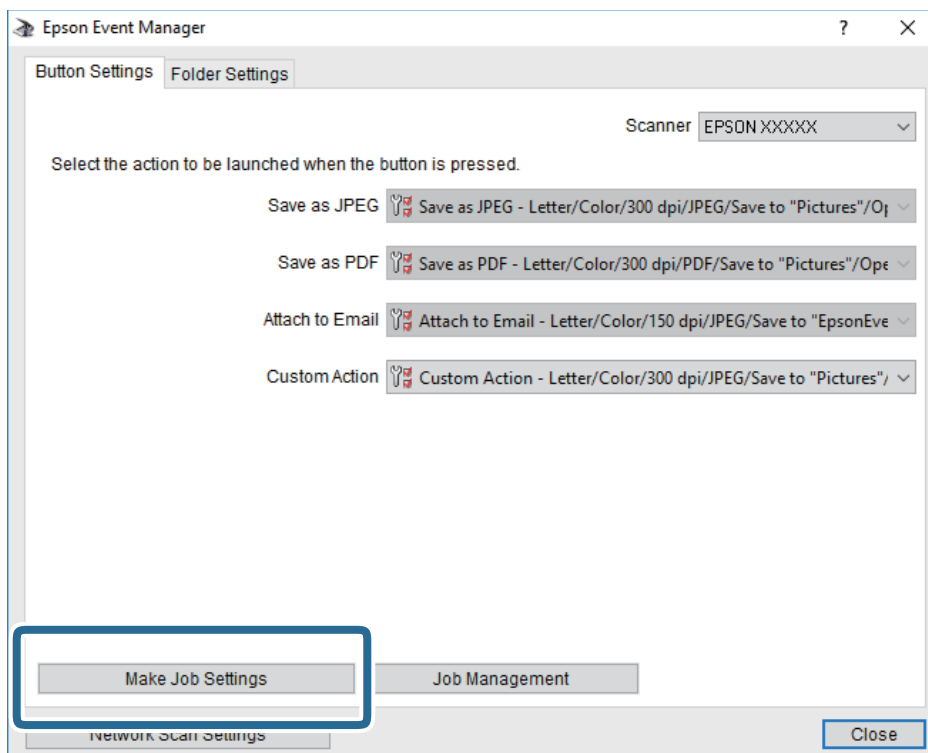
1. Käynnistä Epson Event Manager.

## Skannaus

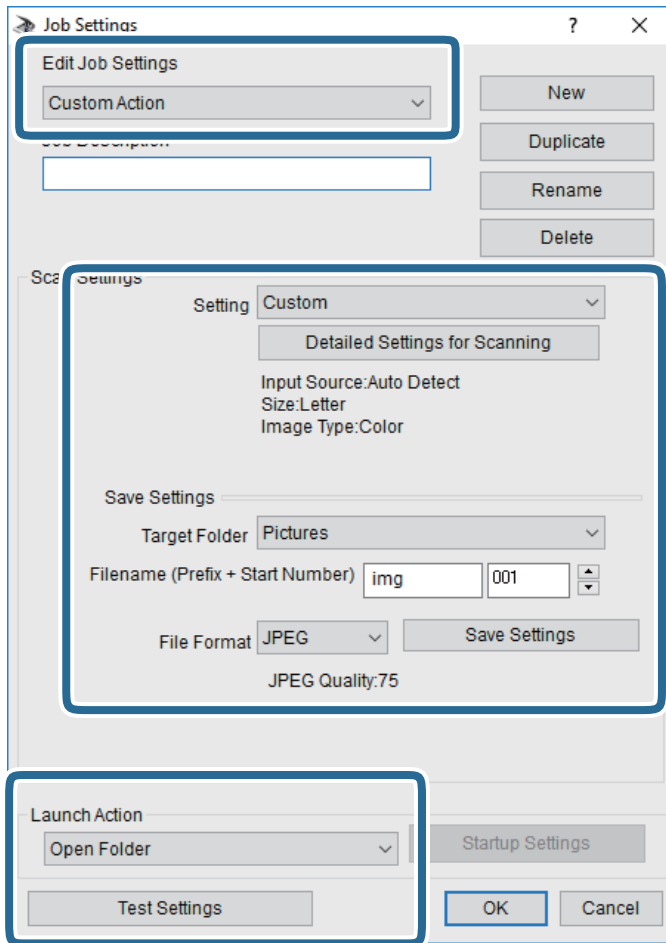
2. Varmista, että päänäytön **Painikeasetukset** -välilehden kohdan **Skanneri** valinta on käyttämäsi skanneri.



3. Valitse **Tee työasetukset**.



4. Määritä skannausasetukset **Työasetukset** -näytössä.

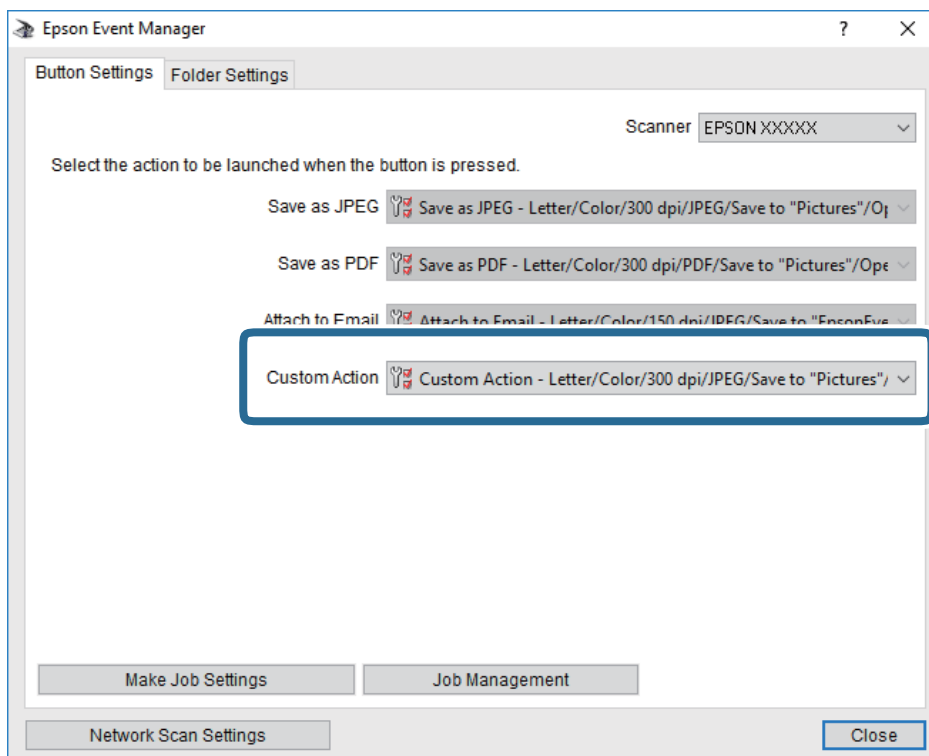


- Muokkaa työasetuksia: Valitse **Mukautettu toiminta**.
- Asetus: Skannaaja parhailla asetuksilla valitun tyyppiselle alkuperäiskappaleelle. Määritä asetukset kuten skannatun kuvan tallentamiseen käytettävä resoluutio tai väri napsauttamalla **Yksityiskohtaiset skannausasetukset**.
- Kohdekansio: Valitse tallennuskansio skannatulle kuvalle.
- Tiedostonimi (etuliite + aloitusnumero): Muuta tallennettavan tiedostonimen asetuksia.
- Tiedostomuoto: Valitse tallennusmuoto.
- Käynnistä toiminta: Valitse toiminto skannatessa.
- Testiasetukset: Käynnistää testiskannauksen nykyisillä asetuksilla.

5. Palaa päänäyttöön napsauttamalla **OK**.

## Skannaus

6. Varmista, että **Mukautettu toiminta** on valittu **Mukautettu toiminta** -luettelosta.



7. Sulje Epson Event Manager napsauttamalla **Sulje**.

## Skannaus pilveen

Skannattuja kuvia voi lähettää pilvipalveluihin. Tee asetukset käyttämällä Epson Connect -yhteyttä ennen tämän ominaisuuden käyttöä. Katso lisätietoja seuraavan Epson Connect -portaalin verkkosivustolta.

<https://www.epsonconnect.com/>

<http://www.epsonconnect.eu> (vain Eurooppa)

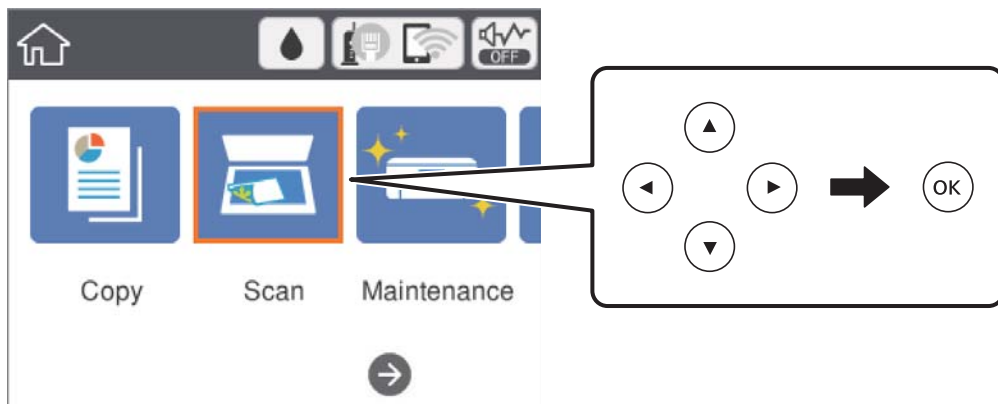
1. Varmista, että olet tehnyt asetukset käyttämällä Epson Connect -yhteyttä.
2. Aseta alkuperäiskappaleet.



## Skannaus

3. Valitse aloitusnäytöstä **Hae**.

Valitse kohde tarkentamalla siihen ▲▼◀▶ -painikkeiden avulla ja paina sitten OK-painiketta.



4. Valitse **Pilvi**.
5. Valitse näytön yläreunasta **+** ja valitse kohde.
6. Määritä **Hae**-välilehdellä kohtia kuten tallennusmuoto.
7. Valitse **Lisäasetukset**, tarkista asetukset ja muuta niitä tarpeen mukaan.
8. Valitse **Hae**-välilehti ja paina sitten **◊**-painiketta.

#### Liittyvät tiedot

➔ ”Alkuperäiskappaleiden asettaminen” sivulla 49

### Valikon perusvalinnat pilveen skannaamista varten

#### Huomautus:

*Kaikki ominaisuudet eivät ehkä ole käytettävissä muista määrittämistäsi asetuksista riippuen.*

Mustav./Väri:

Valitse, skannaatko värillisenä vai mustavalkoisena.

JPEG/PDF:

Valitse tiedostomuoto, jossa skannattu kuva tallennetaan.

### Valikon lisävalinnat pilveen skannaamista varten

#### Huomautus:

*Kaikki ominaisuudet eivät ehkä ole käytettävissä muista määrittämistäsi asetuksista riippuen.*

## Skannaus

### Skannausalue:

Skannausalue:

Valitse skannauskoko. Leikkaa valkoisen alueen tekstin tai kuvan ympäriltä skannattaessa valitsemalla **Autom. raja**. Kun haluat skannata suurimmalla mahdollisella valotustaso -alueella, valitse **Maks. alue**.

Alkuperäinen suuntaus:

Valitse alkuperäiskappaleen suunta.

### Asiakirjatyyppi:

Valitse alkuperäiskappaleen tyyppi.

### Tummuus:

Valitse skannatun kuvan kontrasti.

### Poista varjo:

Poista skannatusta kuvasta alkuperäiskappaleen varjot.

Ympäröivä:

Poista alkuperäiskappaleen reunojen varjot.

Keski:

Poista vihon sidontareunuksen varjot.

### Poista rei'itys:

Poista skannatusta kuvasta reiän merkit. Voit määrittää alueen, jolta reikien merkit poistetaan, syöttämällä arvon oikealla olevaan ruutuun.

Pyyhit. sijainti:

Valitse paikka, josta reikien merkit poistetaan.

Alkuperäinen suuntaus:

Valitse alkuperäiskappaleen suunta.

### Tyhj. kaik. aset.

Palauttaa skannausasetukset oletusasetuksiin.

## Skannaus tietokoneelle (WSD)

### Huomautus:

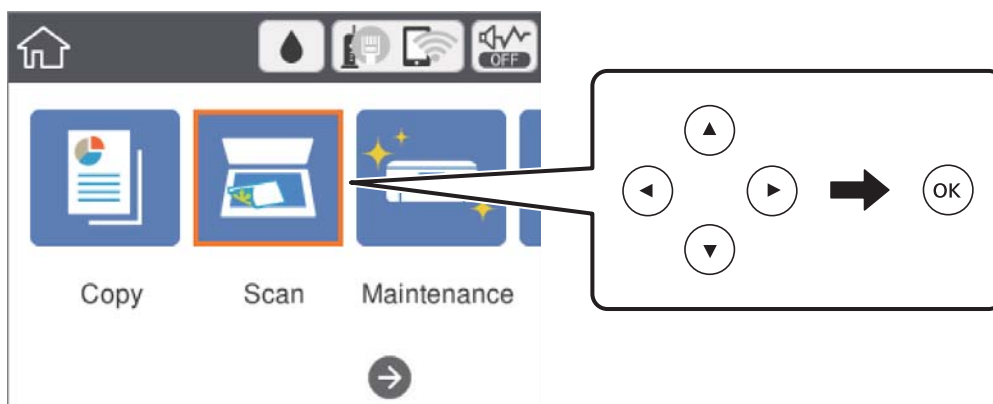
- Tämä ominaisuus on käytössä vain tietokoneissa, joissa on Windows 10/Windows 8.1/Windows 8/Windows 7/Windows Vista.
- Jos käytössä on Windows 7/Windows Vista, tietokoneeseen on tehtävä asetukset etukäteen tämän toiminnon käyttämiseksi.

1. Aseta alkuperäiskappaleet.

## Skannaus

2. Valitse aloitusnäytöstä **Hae**.

Valitse kohde tarkentamalla siihen ▲▼◀▶ -painikkeiden avulla ja paina sitten OK-painiketta.



3. Valitse **Tietokone (WSD)**.
4. Valitse tietokone.
5. Paina ◊-painiketta.

## WSD-portin määrittäminen

Tässä osassa näytetään, miten WSD-portti määritetään Windows 7/Windows Vista -käyttöjärjestelmälle.

### **Huomautus:**

*Kun käytössä on Windows 10/Windows 8.1/Windows 8, WSD-portti on määritetty automaattisesti.*

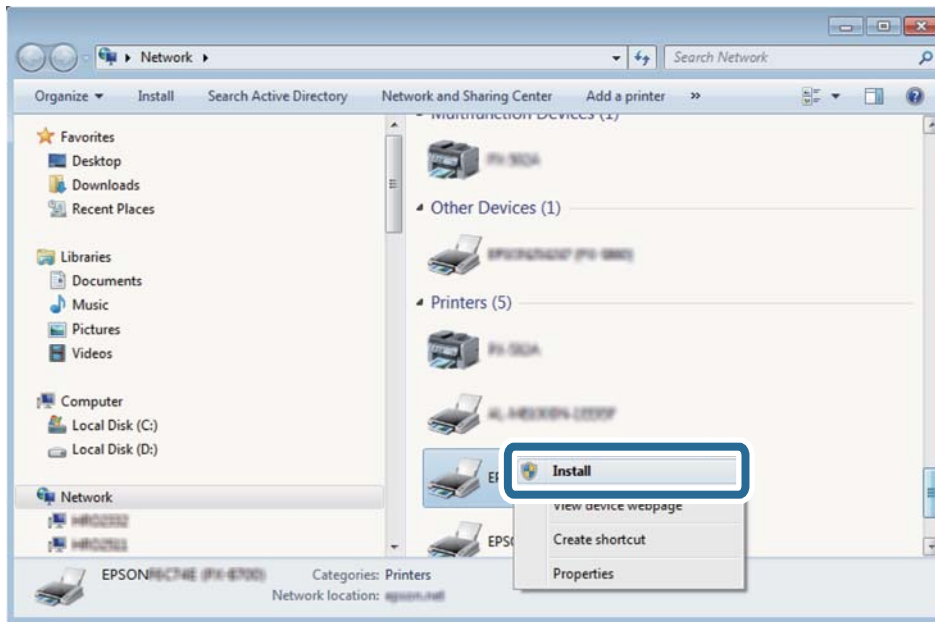
Seuraava on välttämätöntä WSD-portin määrittämiselle.

- Tulostin ja tietokone on liitetty verkkoon.
- Tietokoneeseen on asennettu tulostinohjain.

1. Kytke tulostimeen virta päälle.
2. Napsauta käynnistä, ja napsauta sitten **Verkko** tietokoneessa.
3. Napsauta hiiren kakkospainikkeella tulostinta, ja napsauta sitten **Asenna**.  
Napsauta **Jatka**, kun **Käyttäjätilien valvonta** -näyttö tulee esiin.

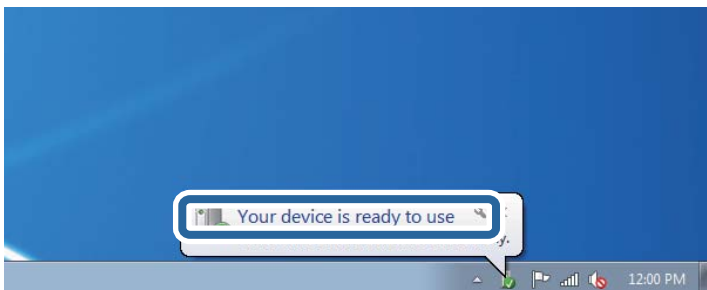
## Skannaus

Napsauta **Poista asennus** ja käynnistä uudelleen, jos **Poista asennus** -näyttö tulee esiin.

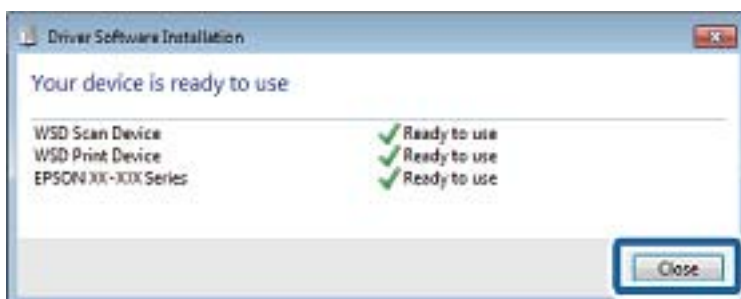
**Huomautus:**

Tulostimen nimi, jonka olet määrittänyt, ja mallinimi (EPSON XXXXXX (XX-XXXX)) näytetään verkkonäytössä. Voit tarkistaa tulostimen nimen verkossa tulostimen ohjauspaneelista tai tulostamalla verkon tila -arkin.

4. Napsauta **Laite on käyttövalmis**.



5. Tarkista viesti ja valitse sitten **Sulje**.



6. Avaa **Laitteet ja tulostimet** -näyttö.

- Windows 7

Napsauta Käynnistä > **Ohjauspaneeli** > **Laitteisto ja äänet** (tai **Laitteisto**) > **Laitteet ja tulostimet**.

- Windows Vista

Napsauta käynnistä > **Ohjauspaneeli** > **Laitteisto ja äänet** > **Tulostimet**.

7. Tarkista, että kuvake, jossa on tulostimen nimi verkossa, on näkyvässä.  
Valitse tulostimen nimi, kun käytössä on WSD.

---

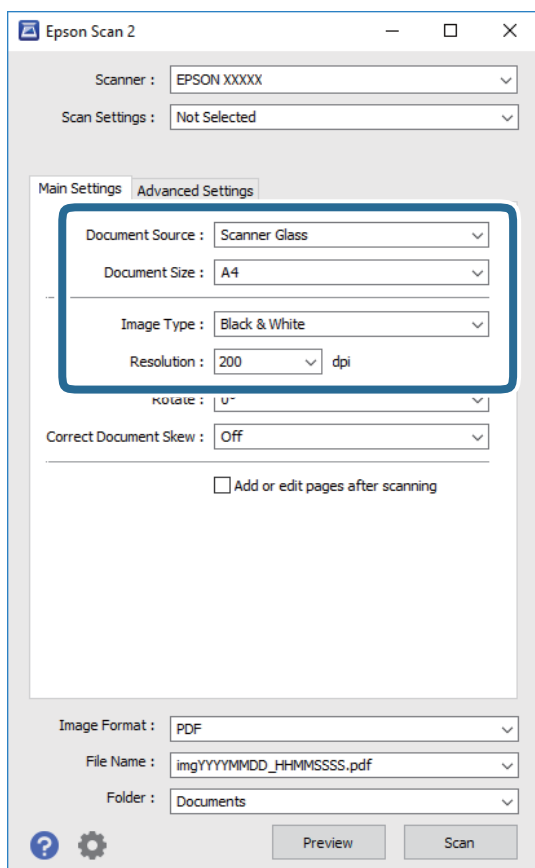
## Skannaus tietokoneelta

### Skannaaminen Epson Scan 2 -ohjelmistolla

Voit skannata käyttämällä "Epson Scan 2" -skanneriajuria. Voit skannata alkuperäisiä käyttämällä yksityiskohtaisia asetuksia, jotka sopivat tekstiasiakirjoille.

Eri asetusten selitykset ovat Epson Scan 2 -ohjeissa.

1. Aseta alkuperäinen.
2. Käynnistä Epson Scan 2.
3. Määritä **Pääasetukset** -välilehdellä seuraavat asetukset.



- Asiakirjan koko: Valitse alkuperäiskappaleen koko.
- Kuvatyyppi: Valitse skannatun kuvan tallennusväri.

## Skannaus

- Tarkkuus: Valitse resoluutio.

**Huomautus:**

*Asiakirjalähde* -asetus on asetettu valintaan **Valotustaso**. Tätä asetusta ei voi muuttaa.

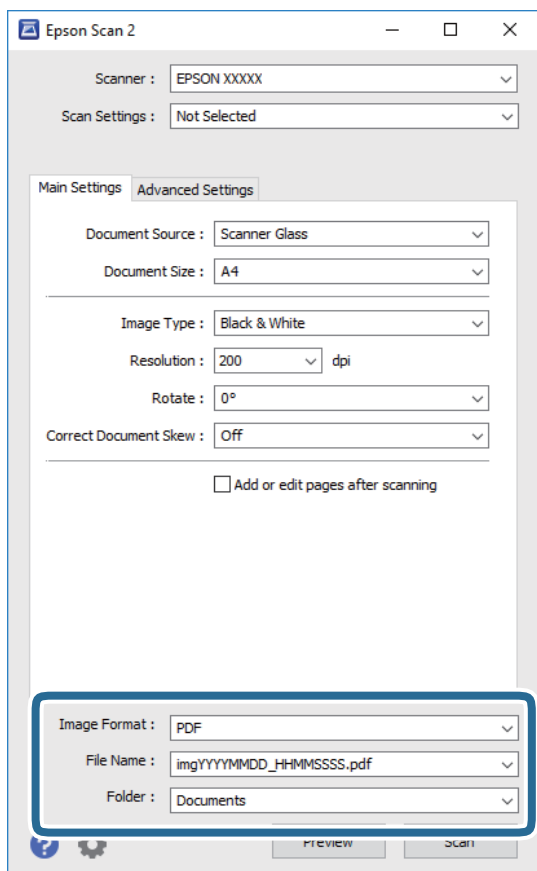
4. Määritä tarvittaessa muita skannausasetuksia.

- Voit esikatsella skannattua kuvaa napsauttamalla **Esikatselu**. Esikatseluikkuna avautuu ja kuvan esikatselu näytetään.
- Lisäasetukset** -välilehdessä voi määrittää yksityiskohtaisia tekstiasiakirjoille sopivia kuvan säätöasetuksia, kuten seuraavia.
  - Poista tausta: Poista alkuperäisten asiakirjojen taustat.
  - Tekstintarkennustekniikka: Voit selkeyttää ja terävöittää alkuperäiskappaleen sumeita kirjaimia.
  - Autom. alueen jako: Voit selkeyttää kirjaimia ja tasoittaa kuvia, kun mustavalkoskannaat kuvia sisältävän asiakirjan.
  - Väriparannus: Voit parantaa skannatun kuvan värejä ja tallentaa kuvan harmaasävy- tai mustavalkokuvana.
  - Kynnys: Voit säätää monokromibinaarin (mustavalko) reuna-arvoa.
  - Epätarkka maski: Voit parantaa ja terävöittää kuvan ääri viivoja.
  - Rasteripisteiden poisto: Voit poistaa moiré-kuvioita (verkkomaisia varjoja), joita esiintyy painettuja papereita, kuten lehtiä, skannattaessa.
  - Reunan täyttö: Voit poistaa skannatun kuvan ympärillä olevan varjon.
  - Kaksoistallennus (vain Windows): Voit skannata kuvan kertaalleen mutta tallentaa sen kaksilla eri asetuksilla.

**Huomautus:**

*Kaikki ominaisuudet eivät ehkä ole käytettävissä muista määrittämistäsi asetuksista riippuen.*

## 5. Aseta tiedoston tallennusasetukset.



- Kuvatiedoston muoto: Valitse luettelosta tallennusmuoto.  
Kaikille muodoille, paitsi bittikartta ja PNG, voi määrittää myös yksityiskohtaisempia asetuksia. Valitse luettelosta **Asetukset**, kun olet valinnut tallennusmuodon.
- Tiedostonimi: Vahvista näytetty tiedoston tallennusnimi.  
Voit muuttaa tiedostonimen asetuksia valitsemalla luettelosta **Asetukset**.
- Kansio: Valitse luettelosta skannatun kuvan tallennuskansio.  
Voit valita toisen kansion tai luoda uuden kansion valitsemalla luettelosta **Valitse**.

6. Valitse **Skannaa**.**Liittyvät tiedot**

- ➔ ”Alkuperäiskappaleiden asettaminen” sivulla 49
- ➔ ”Sovellus asiakirjojen ja kuvien skannaamiseen (Epson Scan 2)” sivulla 127

---

## Skannaaminen älylaitteilta

Epson iPrint -sovelluksen avulla voi skannata valokuvia ja asiakirjoja älylaitteesta, kuten älypuhelimesta tai taulutietokoneesta, joka on liitetty samaan langattomaan verkkoon kuin tulostin. Voit tallentaa skannatut tiedot älylaitteelle tai pilvipalveluun, lähettää ne sähköpostitse tai tulostaa ne.



### Epson iPrint -sovelluksen asentaminen

Voit asentaa Epson iPrint -ominaisuuden älylaitteellesi seuraavasta URL-osoitteesta tai QR-koodista.

<http://ipr.to/c>



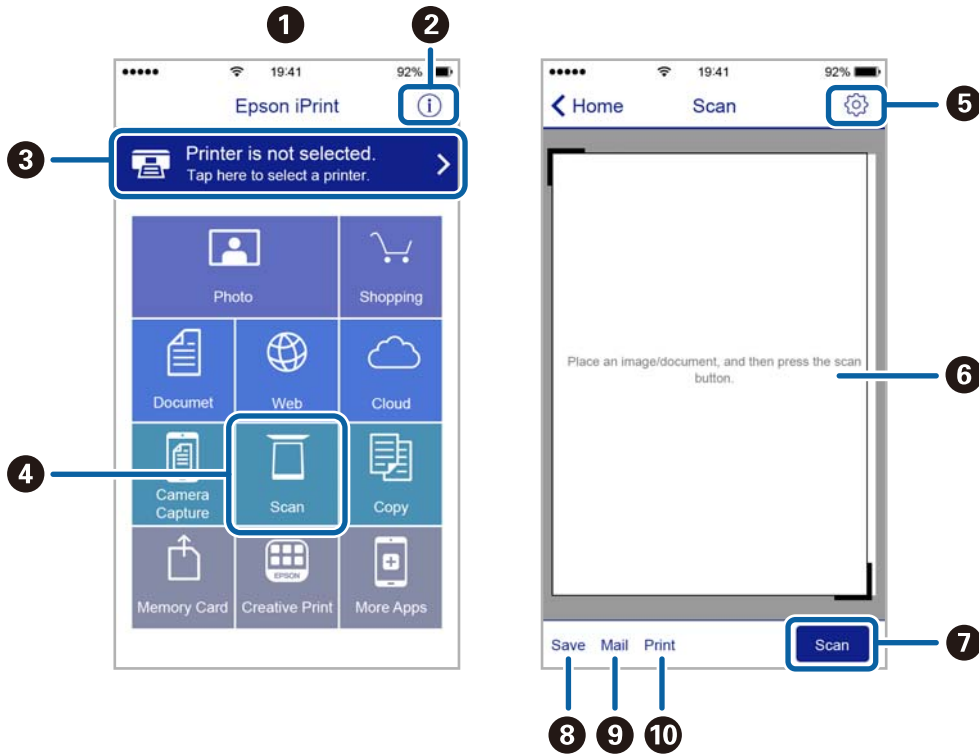
### Skannaaminen Epson iPrint -ohjelmistolla

Käynnistä Epson iPrint älylaitteella ja valitse käytettävä kohde aloitusnäytöltä.



## Skannaus

Seuraaviin näyttöihin voidaan tehdä muutoksia ilman ilmoitusta.

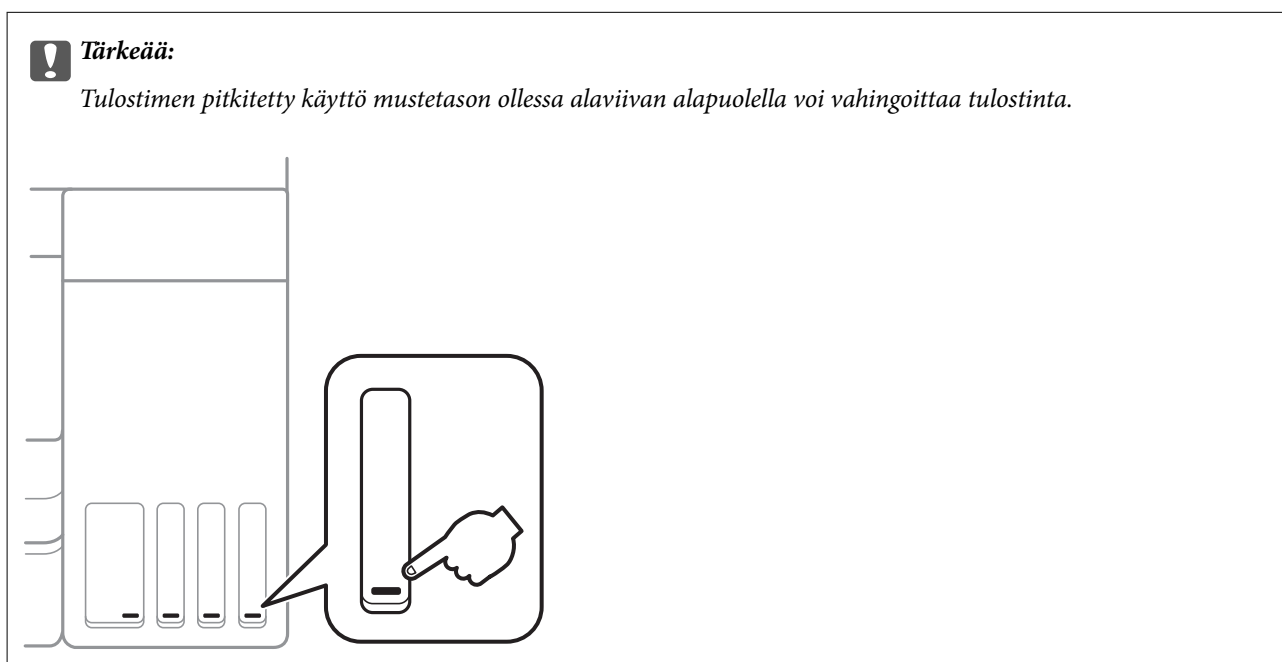


1	Aloitusnäyttö näkyy sovelluksen käynnistyessä.
2	Näyttää tiedot tulostimen määrittämisestä ja usein kysytyt kysymykset.
3	Näyttää näytön, jossa voit valita tulostimen ja määrittää tulostimen asetukset. Kun olet valinnut tulostimen kerran, sitä ei tarvitse valita uudelleen seuraavalla kerralla.
4	Näyttää skannausnäytön.
5	Näyttää näytön, jossa voit muuttaa skannausasetuksia, kuten resoluutiota.
6	Näyttää skannatut kuvat.
7	Käynnistää skannauksen.
8	Näyttää näytön, jolla voit tallentaa skannatut tiedot älylaitteelle tai pilvipalveluun.
9	Näyttää näytön, jolla voit lähettää skannatut tiedot sähköpostitse.
10	Näyttää näytön, jolla voit tulostaa skannatut tiedot.

# Musteen täyttö ja hukkavärisäiliöiden vaihtaminen

## Jäljellä olevan mustemäärän ja hukkavärisäiliön tilan tarkistus

Kun haluat vahvistaa todellisen jäljellä olevan musteen määrän, tarkista tulostimen kaikkien säiliöiden mustetasot visuaalisesti.



Voit tarkistaa arvioidut mustetasot tietokoneelta ja hukkavärisäiliön arvioidun käyttöiän ohjauspaneelista tai tietokoneelta.

## Hukkavärisäiliön tilan tarkistus ohjauspaneelista

- Valitse aloitusnäytöstä **Kunnossapito**.  
Valitse kohde tarkentamalla siihen ▲▼◀▶ -painikkeiden avulla ja paina sitten OK-painiketta.
- Valitse **Huoltorasian jäljellä oleva tilavuus..**

## Jäljellä olevan mustemäärän ja huoltolaatikon tilan tarkistus - Windows

- Avaa tulostinohjaimen ikkuna.

## Musteen täyttö ja hukkavärisäiliöiden vaihtaminen

- Valitse **EPSON Status Monitor 3 Huolto**-välilehdeltä.


**Huomautus:**

Jos **EPSON Status Monitor 3** ei ole käytössä, valitse **Laajennusasetukset** -välilehdeltä **Huolto** ja sen jälkeen **Ota käyttöön EPSON Status Monitor 3**.

### Liittyvät tiedot

➔ ”Tulostinohjaimen käyttäminen” sivulla 58

## Jäljellä olevan mustemäärän ja huoltolaatikon tilan tarkistus — Mac OS

- Valitse **Järjestelmäasetukset** valikosta  > **Tulostimet ja skannerit** (tai **Tulosta ja skannaa, Tulosta ja faksaa**) ja valitse sitten tulostin.
- Valitse **Valinnat ja tarvikkeet** > **Työkalu** > **Avaa tulostintyökalu**.
- Valitse **EPSON Status Monitor**.

## Mustepullojen koodit

Epson suosittelee vain aitojen Epson-mustepullojen käyttöä.

Seuraavassa on annettu alkuperäisten Epson-mustepullojen koodit.

Eurooppa

Tuote	BK: Black (Musta)	C: Cyan (Syaani)	M: Magenta	Y: Yellow (Keltainen)
ET-3700	102	102	102	102
L6160	101	101	101	101

Australiaa ja Uutta-Seelantia varten

BK: Black (Musta)	C: Cyan (Syaani)	M: Magenta	Y: Yellow (Keltainen)
502	502	502	502

Aasia

BK: Black (Musta)	C: Cyan (Syaani)	M: Magenta	Y: Yellow (Keltainen)
001	001	001	001

## Musteen täyttö ja hukkavärisäiliöiden vaihtaminen



### Tärkeää:

*Epson-takuu ei kata vahinkoja, jotka ovat aiheutuneet muiden kuin määritettyjen musteiden käytöstä, mukaan lukien aidot Epson-musteet, joita ei ole tarkoitettu tälle tulostimelle, tai mistä tahansa kolmannen osapuolen musteesta.*

*Muut kuin Epsonin valmistamat tuotteet voivat aiheuttaa vaurioita, joita Epsonin takuut eivät kata, ja joissakin olosuhteissa niiden käyttö voi aiheuttaa tulostimen arvaamatonta toimintaa.*

### Huomautus:

Mustepullojen koodit voivat vaihdella sijainnin mukaan. Saat alueesi oikeat koodit ottamalla yhteyttä Epson-tukeen.

Käyttäjät Euroopassa saavat tietoja Epsonin mustepullojen riittävytydestä seuraavilta verkkosivuilta.

<http://www.epson.eu/pageyield>

### Liittyvät tiedot

➔ ”Teknisen tuen verkkosivusto” sivulla 173

## Mustepullon käsittelyohjeet

Lue seuraavat ohjeet ennen musteen lisäämistä.

### Käsittelyohjeet

- Käytä mustepulloja, jonka osakoodi on oikea tälle tulostimelle.
- Tämä tulostin edellyttää musteen huolellista käsittelyä. Muste saattaa loiskua, kun mustesäiliöitä täytetään tai niihin lisätään mustetta. Jos mustetta pääsee vaatteisiin tai tavaroihin, sitä ei ehkä saada puhdistetuksi pois.
- Älä ravista pulloa voimakkaasti äläkä purista sitä.
- Käytä mustepullot mahdollisimman pian avaamisen jälkeen.
- Säilytä mustepulloja huoneenlämmössä poissa suorasta auringonvalosta.
- Epson suosittelee mustepullojen käyttämistä ennen paketin osoittamaa päivämäärää.
- Säilytä mustepulloja samassa ympäristössä tulostimen kanssa.
- Jos mustepulloja varastoidaan tai kuljetetaan, älä kallista pulloa äläkä altista sitä iskuille tai lämpötilamuutoksille. Muuten mustetta voi valua, vaikka mustepullon korkki olisi kiristetty tiiviisti. Pidä mustepullo pystyssä kun kiristät korkin. Estä musteen vuotaminen kuljetuksen aikana esimerkiksi laittamalla pullo muovipussiin.
- Kun mustepullot on tuotu sisään kylmästä säilytyspaikasta, anna niiden lämmetä huoneenlämpötilassa ainakin kolmen tunnin ajan ennen niiden käyttöä.
- Älä avaa mustekasetin pakkausta, ennen kuin olet valmis mustesäiliön täyttämiseen. Mustepullo on tyhjiöpakattu tulostuslaadun takaamiseksi. Jos jätät mustepullon avatuksi pitkäksi aikaa ennen sen käyttämistä, normaali tulostus ei ole ehkä mahdollista.
- Tulostimen pitkitetty käyttö mustetason ollessa alaviivan alapuolella voi vahingoittaa tulostinta. Täytä mustesäiliö yläviivan tasalle, kun tulostin ei ole toiminnassa. Nollaa mustetaso säiliön täyttämisen jälkeen, jotta laite näyttää oikean mustetason (arvio).
- Jotta varmistetaan mahdollisimman hyvä tulostuslaatu ja suojataan tulostuspäitä, mustekasetissa on vielä hieman mustetta jäljellä, kun tulostin ilmoittaa, että mustetta pitäisi lisätä. Tämä ylijäämä ei sisälly ilmoitettuihin riittäisyyksiin.

## Musteen täyttö ja hukkavärisäiliöiden vaihtaminen

- ❑ Parhaan tulostuslaadun ylläpitämiseksi älä anna laitteen mustetason olla alhainen pitkään.
- ❑ Vaikka mustepullot voivat sisältää kierrätettyjä materiaaleja, tämä ei vaikuta tulostimen toimintaan tai suorituskykyyn.
- ❑ Mustepullon ominaisuuksia ja ulkonäköä voidaan muuttaa niiden parantamiseksi ilman ennakoilmoitusta.
- ❑ Ilmoitetut musteiden kestot vaihtelevat tulostettavien kuvien, paperityypin, tulostusmäärän ja ympäristöolojen, kuten lämpötilan, mukaan.

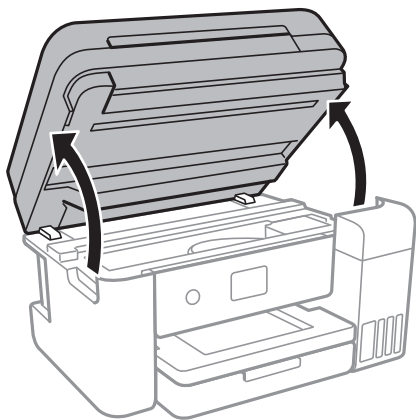
### Musteen kulutus

- ❑ Tulostuspään ihanteellisen suorituskyvyn ylläpitämiseksi kaikista mustesäiliöistä käytetään jonkin verran mustetta tulostuksen lisäksi myös huoltotoimien, kuten kasettien vaihdon ja mustepään puhdistuksen, aikana.
- ❑ Kun tulostetaan mustavalkoisena tai harmaasävyisenä, mustan musteen sijasta voidaan käyttää muita värejä paperityyppi- tai tulostuslaatuasetusten mukaan. Tämä johtuu siitä, että musta sekoitetaan eri värimusteista.
- ❑ Tulostimen toimitukseen kuuluvien mustepullojen mustetta käytetään osittain tulostimen alustavien asetusten aikana. Korkealaatuisten tulosteiden tuottamiseksi tulostimen tulostuspää on täynnä mustetta. Tämä kertatoimenpide kuluttaa mustetta, ja sen vuoksi näillä pulloilla tulostetaan vähemmän sivuja kuin seuraavilla mustepulloilla.

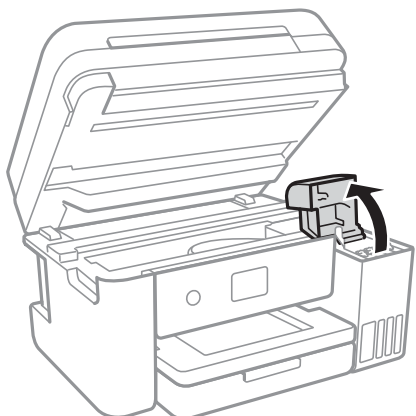
---

## Mustesäiliöiden täyttäminen

1. Avaa skanneriyksikkö ja pidä asiakirjasi suljettuna.



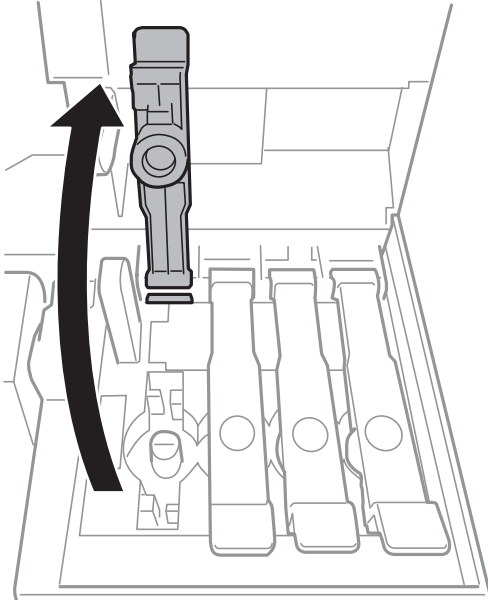
2. Avaa mustesäiliön kansi.



## Musteen täyttö ja hukkavärisäiliöiden vaihtaminen

Tulostimen ohjauspaneelissa näkyy viesti, joka kehottaa täyttämään mustesäiliön yläviivaan saakka. Valitse **Seuraava**.

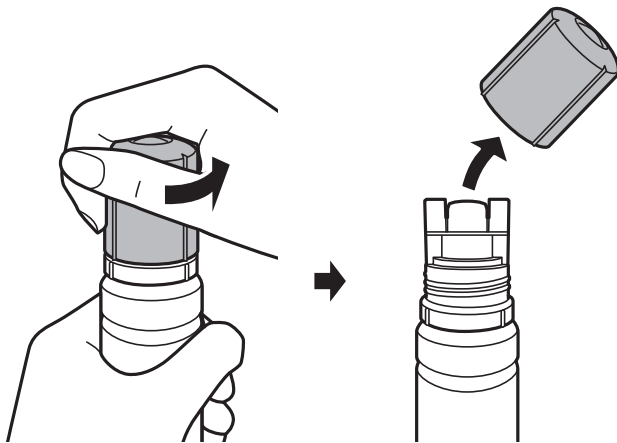
3. Avaa mustesäiliön korkki.



**Tärkeää:**

*Varmista, että mustesäiliön väri vastaa väriä, jota haluat lisätä.*

4. Pidä mustepullo suorassa ja irrota korkki kiertämällä sitä hitaasti.

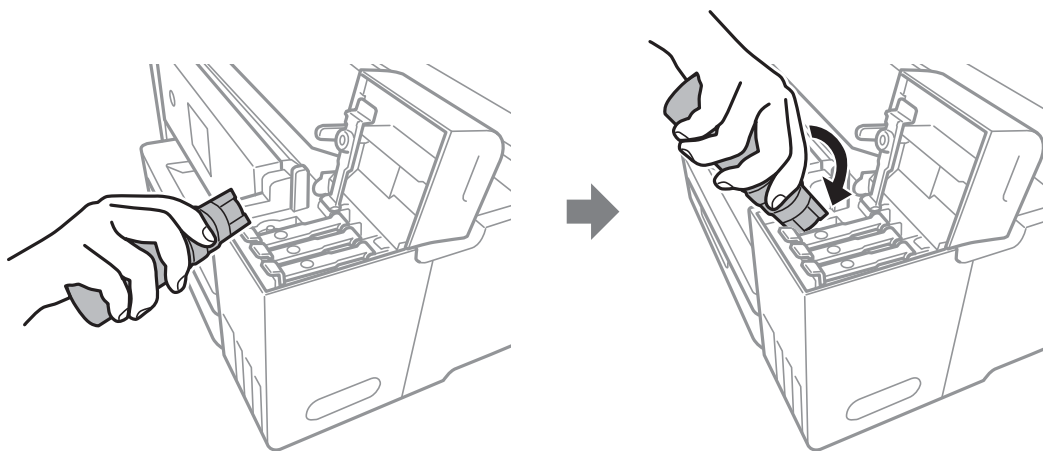


**Tärkeää:**

- Ole varovainen, ettet läikytä mustetta.
- Tahrojen välttämiseksi älä kosketa pullon suuta korkin poistamisen jälkeen.

## Musteen täyttö ja hukkavärisäiliöiden vaihtaminen

5. Aseta mustepullon yläosa täyttöaukossa olevan uran suuntaisesti ja käännä pulloa hitaasti ylöspäin siten, että se asettuu täyttöaukkoon.

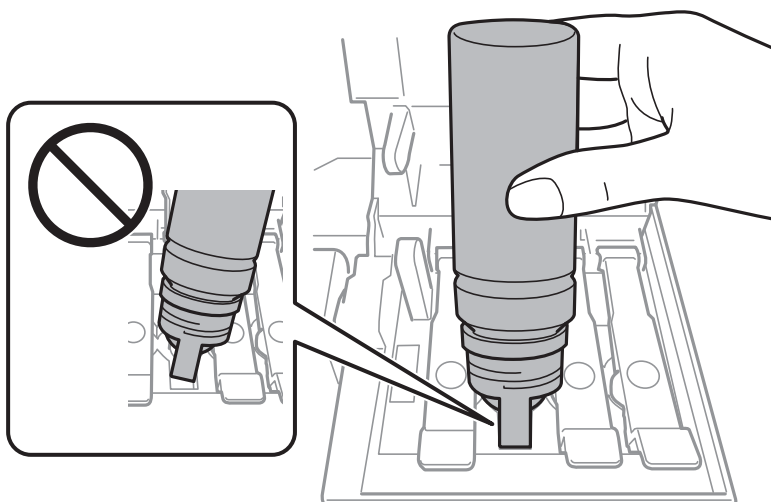


**Tärkeää:**

Musteen läikkymisen estämiseksi älä anna mustepullon yläosan osua muihin esineisiin korkin poistamisen jälkeen.

6. Täytä säiliö musteella asettamalla mustepullon yläosa tiiviisti täyttöaukkoon.

Muste valuu säiliöön itsestään. Pulloa ei tarvitse puristaa. Täyttö loppuu automaattisesti, kun mustetaso saavuttaa yläviivan.

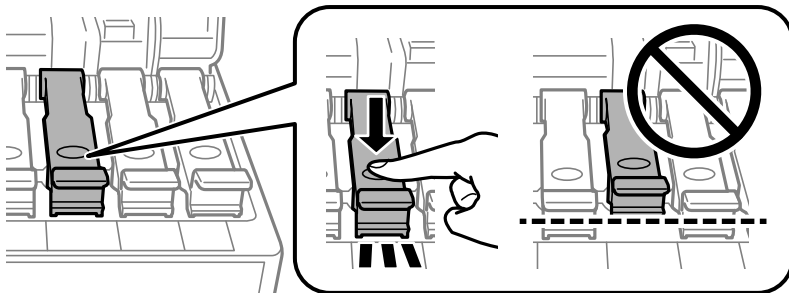


**Huomautus:**

Jos muste ei valuu säiliöön, irrota mustepullo ja aseta se uudelleen.

## Musteen täyttö ja hukkavärisäiliöiden vaihtaminen

7. Kun säiliö on täytetty, irrota mustepullo ja sulje mustesäiliön kansi huolellisesti.

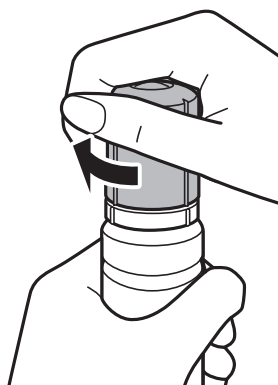


**Tärkeää:**

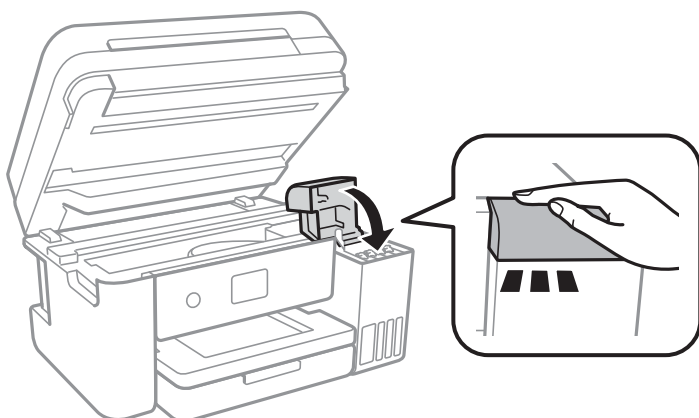
Älä jätä pulloa laitteeseen. Pullo voi vahingoittua tai mustetta voi vuotaa.

**Huomautus:**

Jos pulloon jää mustetta, sulje pullo ja säilytä se pystyasennossa myöhempää käyttöä varten.



8. Sulje mustesäiliön kansi tiiviisti.



9. Sulje skanneriyksikkö.
10. Valitse yläviivaan saakka täyttämäsi musteen väri.
11. Valitse **Nollaa mustetasot**.
12. Vahvista viesti ja sulje näyttö.



## Musteen täyttö ja hukkavärisäiliöiden vaihtaminen

**Tärkeää:**

*Jos jatkat tulostimen käyttämistä mustetason nollaamisen jälkeen täyttämättä mustesäiliötä yläviivaan saakka, laite voi yrittää tulostaa ilman mustetta, mikä voi aiheuttaa laitteen vahingoittumisen. Tarkista kaikkien mustesäiliöiden mustetasot silmämääräisesti ennen tulostamisen aloittamista.*

**Liittyvät tiedot**

- ➔ ”Mustepullojen koodit” sivulla 107
- ➔ ”Mustepullon käsittelyohjeet” sivulla 108
- ➔ ”Muste on vuotanut” sivulla 160

---

## Hukkavärisäiliön koodi

Epson suosittelee vain aidon Epson-huoltolaatikon käyttämistä.

Seuraavassa on annettu alkuperäisen Epson-hukkavärisäiliön koodi.

T04D0

**Tärkeää:**

*Huoltolaatikkoo ei voi käyttää muissa tulostimissa sen jälkeen, kun se on asennettu yhteen tulostimeen.*

---

## Hukkavärisäiliön käsittelyohjeet

Lue seuraavat ohjeet ennen hukkavärisäiliön vaihtamista.

- Älä kosketa huoltolaatikon sivussa olevaa vihreää IC-sirua. Tämä saattaa estää kasetin normaalin toiminnan ja tulostuksen.
- Älä vaihda huoltolaatikkoo tulostuksen aikana, sillä muuten seurauksena voi olla mustevuoto.
- Älä poista huoltolaatikkoo ja sen kantaa muulloin kun huoltolaatikkoo vaihdettaessa, sillä muuten mustetta voi päästä vuotamaan.
- Älä käytä tuotteesta poistettua huoltolaatikkoo, joka on ollut pitkään käyttämättömänä. Laatikon sisällä oleva muste on kovettunut, minkä vuoksi mustetta ei voida enää imeä.
- Pidä huoltolaatikko poissa suorasta auringonvalosta.
- Älä säilytä huoltolaatikkoo korkeassa lämpötilassa tai pakkasessa.

---

## Hukkavärisäiliön vaihtaminen

Joissakin tulostusjaksoissa hukkavärisäiliöön saattaa kertyä hyvin pieni määrä ylimääräistä mustetta. Hukkavärisäiliön mustevuotojen ehkäisemiseksi tulostin on suunniteltu lopettamaan tulostus, kun hukkavärisäiliön imukapasiteetin raja on saavutettu. Vaihtamistarve ja vaihtamisväli vaihtelevat seuraavien seikkojen mukaan: laitteella tulostettujen sivujen tyyppi, käytetyt tulostusmateriaalit ja tulostimen suorittamat puhdistuskerrat.

## Musteen täyttö ja hukkavärisäiliöiden vaihtaminen

Kun näyttöön tulee viesti, jossa kehoitetaan vaihtamaan hukkavärisäiliö, katso ohjauspaneelissa näytettävät animaatiot. Hukkavärisäiliön vaihtotarve ei tarkoita, että tulostin ei toimi enää oikein. Epson-takuu ei kata tämän osan vaihtokustannuksia. Käyttäjä voi vaihtaa osan.

**Huomautus:**

*Kun hukkavärisäiliö on täynnä, et voi tulostaa, ennen kuin hukkavärisäiliö on vaihdettu mustevuotojen ehkäisemiseksi. Muut kuin tulostusominaisuudet ovat kuitenkin käytössä.*

**Liittyvät tiedot**

- ➔ [”Hukkavärisäiliön koodi” sivulla 113](#)
- ➔ [”Hukkavärisäiliön käsittelyohjeet” sivulla 113](#)

# Tulostimen kunnossapito

## Tulostuspään tarkistaminen ja puhdistaminen


Jos suuttimet ovat tukossa, tulosteista tulee haaleita tai niissä esiintyy raitoja tai odottamattomia värejä. Kun tulostuslaatu on heikentynyt, suorita suutintesti ja tarkista, ovatko suuttimet tukossa. Jos suuttimet ovat tukossa, puhdista tulostuspää.



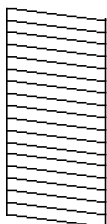
### Tärkeää:

- Älä avaa skanneriyksikköä äläkä sammuta tulostinta tulostuspään puhdistuksen aikana. Jos tulostuspään puhdistusta ei viedä loppuun, tulostaminen voi olla mahdotonta.
- Tulostuspään puhdistuksessa käytetään hieman mustetta, joten tulostuspää tulee puhdistaa vain, jos tulostuslaatu heikkenee.
- Kun muste on vähissä, et pysty ehkä puhdistamaan tulostuspäätä. Valmistele uusi mustepullo.
- Jos tulostuslaatu ei ole parantunut, kun suutin on tarkistettu ja pää puhdistettu kolme kertaa, odota vähintään 12 tuntia tulostamatta ja suorita sitten suuttimen tarkistus uudelleen ja toista tulostuspään puhdistus vielä kerran tarvittaessa. On suositeltavaa kytkeä tulostin pois päältä. Jos tulostuslaatu ei ole parantunut, ota käyttöön Tehopuhdistus. Jos tulostuslaatu ei edelleenkään parane, ota yhteys Epson-tukeen.
- Jotta estetään tulostuspään kuivuminen, älä irrota tulostinta, kun virta on päällä.

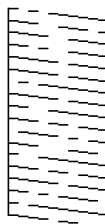
## Tulostuspään tarkistaminen ja puhdistaminen (ohjauspaneeli)

1. Lisää tulostimeen tavallista A4-paperia.
2. Valitse aloitusnäytöstä **Kunnossapito**.  
Valitse kohde tarkentamalla siihen ▲▼◀▶ -painikkeiden avulla ja paina sitten OK-painiketta.
3. Valitse **Tul.pään suutintarkistus**.
4. Noudata näytölle tulevia ohjeita suuttimen testikuvion tulostamiseksi.
5. Tarkista tulostettua kuviota. Jos niissä on katkonaisia viivoja tai segmenttejä puuttuu, kuten NG-kuviossa, tulostuspään suuttimet ovat ehkä tukossa. Siirry seuraavaan vaiheeseen. Jos et näe katkenneita viivoja tai puuttuvia kohtia kuten seuraavassa OK-kuviossa, suuttimet eivät ole tukossa. Sulje suutintestiominaisuus valitsemalla .


OK



NG



## Tulostimen kunnossapito

6. Valitse  ja puhdista tulostuspää noudattamalla näytön ohjeita.
7. Kun puhdistus on tehty, tulosta testikuvio uudelleen. Toista puhdistus ja kuvio, kunnes kaikki viivat on kokonaan tulostettu.

### Liittyvät tiedot

- ➔ ”Paperin lisääminen Paperikasetti -aukkoon” sivulla 45


## Tulostuspään tarkistaminen ja puhdistaminen: Windows

1. Lisää tulostimeen A4-paperia.
2. Avaa tulostinohjaimen ikkuna.
3. Valitse **Huolto**-välilehdeltä **Suutintesti**.
4. Noudata näytön ohjeita.

### Liittyvät tiedot

- ➔ ”Paperin lisääminen Paperikasetti -aukkoon” sivulla 45
- ➔ ”Tulostinohjaimen käyttäminen” sivulla 58

## Tulostuspään tarkistaminen ja puhdistaminen (Mac OS)

1. Lisää tulostimeen tavallista A4-paperia.
2. Valitse **Järjestelmäasetukset**-valikosta  > **Tulostimet ja skannerit** (tai **Tulosta ja skannaa**, **Tulosta ja faksaa**) ja valitse sitten tulostin.
3. Valitse **Valinnat ja tarvikkeet** > **Työkalu** > **Avaa tulostintyökalu**.
4. Valitse **Suutintesti**.
5. Seuraa näytössä näkyviä ohjeita.

---

## Tehopuhdistus -toiminnon suorittaminen

**Tehopuhdistus** -toiminnon avulla voit vaihtaa musteputkien sisältämän musteen. Toiminnon käyttämistä tulostuslaadun parantamiseksi suositellaan seuraavissa tilanteissa.

- Laitteella on tulostettu tai sillä on suoritettu tulostuspäiden puhdistus, kun mustesäiliöissä on ollut niin vähän mustetta, että musteen pinta ei näy mustesäiliön ikkunassa.
- Laitteella on suoritettu suutinten tarkastus ja tulostuspäiden puhdistus useita kertoja, minkä jälkeen on odotettu vähintään 12 tuntia, mutta tulostuslaatu ei ole parantunut.

Lue seuraavat ohjeet ennen toiminnon suorittamista.

## Tulostimen kunnossapito

**Tärkeää:**

Varmista, että kaikissa mustesäiliöissä on riittävästi mustetta.

Varmista silmämääräisesti, että kaikissa säiliöissä on vähintään yksi kolmasosa mustetta. Liian alhainen mustetaso Tehopuhdistus-toiminnon aikana voi aiheuttaa laitteen vahingoittumisen.

**Tärkeää:**

Tehopuhdistus voidaan suorittaa enintään 12 tunnin välein.

Tavallisesti yksi Tehopuhdistus ja 12 tunnin vaikutusaika riittävät ratkaisemaan tulosteiden laatuun liittyvät ongelmat. Turhan musteenkulutuksen välttämiseksi odota 12 tuntia ennen kuin käytät toimintoa uudelleen.

**Tärkeää:**

Hukkavärisäiliö on ehkä vaihdettava.

Hukkavärisäiliöön kertyy mustetta. Jos hukkavärisäiliö täyttyy, laitteeseen on valmistettava ja asennettava uusi hukkavärisäiliö ennen tulostamisen jatkamista.

**Huomautus:**

Jos mustetasot tai hukkavärisäiliössä oleva vapaa tila eivät riitä Tehopuhdistus-toiminnon suorittamiseen, toimintoa ei voi käyttää. Mustetta ja tilaa voi tässäkin tapauksessa olla riittävästi tavallista tulostamista varten.

## Tehopuhdistus -toiminnon suorittaminen ohjauspaneelistä

Lue Tehopuhdistus -toiminnon ohjeet ennen toiminnon käyttämistä.

1. Sulje tulostin ja paina sitten yhtä aikaa -painiketta ja -painiketta, jotta vahvistusnäyttö tulee näkyviin.
2. Suorita Tehopuhdistus noudattamalla näytössä näkyviä ohjeita.

**Huomautus:**

Jos toiminnon suorittaminen ei onnistu, ratkaise näytössä ilmoitetut ongelmat. Kokeile sitten suorittaa toiminto uudelleen aloittaen vaiheesta 1.

3. Kun olet suorittanut toiminnon, tee suutintesti ja tarkista, että suuttimet eivät ole tukossa.

**Liittyvät tiedot**

➔ ”Tehopuhdistus -toiminnon suorittaminen” sivulla 116

## Tehopuhdistus-toiminnon suorittaminen (Windows)

1. Avaa tulostinohjaimen ikkuna.
2. Valitse Tehopuhdistus Huolto-välilehdeltä.

## Tulostimen kunnossapito

3. Seuraa näytössä näkyviä ohjeita.


**Huomautus:**

*Jos toiminnon suorittaminen ei onnistu, ratkaise tulostimen ohjauspaneelissa ilmoitetut ongelmat. Kokeile sitten suorittaa toiminto uudelleen aloittaen vaiheesta 1.*

### Liittyvät tiedot

➔ ”Tulostinohjaimen käyttäminen” sivulla 58

## Tehopuhdistus -toiminnon suorittaminen (Mac OS)

1. Valitse **Järjestelmäasetukset**-valikosta  > **Tulostimet ja skannerit** (tai **Tulosta ja skannaa, Tulosta ja faksaa**) ja valitse sitten tulostin.
2. Valitse **Valinnat ja tarvikkeet** > **Työkalu** > **Avaa tulostintyökalu**.
3. Valitse **Tehopuhdistus**.
4. Seuraa näytössä näkyviä ohjeita.

**Huomautus:**

*Jos toiminnon suorittaminen ei onnistu, ratkaise tulostimen ohjauspaneelissa ilmoitetut ongelmat. Kokeile sitten suorittaa toiminto uudelleen aloittaen vaiheesta 1.*

---

## Tulostuspään kohdistaminen

Jos vaakaviivat ovat vinossa tai jos kuvat ovat sumeita, kohdista tulostuspää.

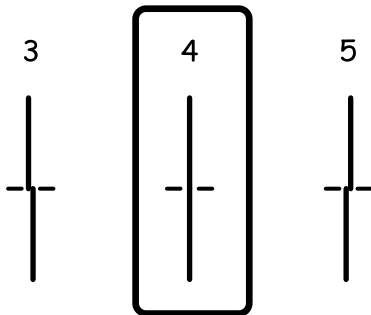
### Tulostuspään kohdistaminen ohjauspaneelista

1. Lisää tulostimeen tavallista A4-paperia.
2. Valitse aloitusnäytöstä **Kunnossapito**.  
Valitse kohde tarkentamalla siihen ▲▼◀▶ -painikkeiden avulla ja paina sitten OK-painiketta.
3. Valitse **Tulostuspään kohdistus**.
4. Valitse **Pystykohdistus** tai **Vaakakohdistus** ja noudata näytön ohjeita tarkistuskuvion tulostamiseksi.
  - Viivoituskohdistus: Valitse tämä, jos pystyviivat näyttävät väärin kohdistetuilta.
  - Pystykohdistus: Valitse tämä, jos tulosteet ovat epäselviä tai teksti ja viivat ovat vinossa.
  - Vaakakohdistus: Valitse tämä, jos tulosteessa on vaakaviivoja säännöllisin välimatkoin.

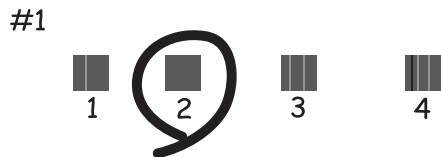
## Tulostimen kunnossapito

5. Kohdista tulostuspää näyttöön tulevien ohjeiden mukaisesti.

- Viivoituskohdistus: Etsi kuvio, jonka pystyviivat ovat vähiten väärin kohdistetut ja syötä sen numero.



- Pystykohdistus: Etsi ja anna kunkin ryhmän yhtenäisimmän testikuvion numero.



- Vaakakohdistus: Etsi ja syötä vähiten erottuneen ja päällekkäisen kuvion numero.



### Liittyvät tiedot

➔ ["Paperin lisääminen Paperikasetti -aukkoon" sivulla 45](#)

---

## Paperipolun puhdistaminen

Jos tulosteissa on mustetahroja tai jos paperin syöttämisessä on ongelmia, puhdista sisällä oleva rulla.

## Tulostimen kunnossapito

**!** **Tärkeää:**

Älä käytä pyyhepaperia tulostimen sisäpuolen puhdistamiseen. Paperipyyhkeen nukka saattaa tukkia tulostuspään suuttimet.

## Paperipolun puhdistaminen mustetahroista

Jos tulosteet ovat edelleen tahriintuneita tai naarmuuntuneita, puhdista sisällä oleva rulla.

**!** **Tärkeää:**

Älä käytä pyyhepaperia tulostimen sisäpuolen puhdistamiseen. Paperipyyhkeen nukka saattaa tukkia tulostuspään suuttimet.

1. Lisää tulostimeen tyhjää A4-paperia.

2. Valitse aloitusnäytöstä **Kunnossapito**.

Valitse kohde tarkentamalla siihen ▲▼◀▶ -painikkeiden avulla ja paina sitten OK-painiketta.

3. Valitse **Paperiohjaimen puhdistus**.

4. Noudata näytön ohjeita ja puhdista paperipolku.

**Huomautus:**


Toista tätä toimenpidettä, kunnes paperissa ei ole väritahroja.

### Liittyvät tiedot

➔ ”Paperin lisääminen Paperikasetti -aukkoon” sivulla 45

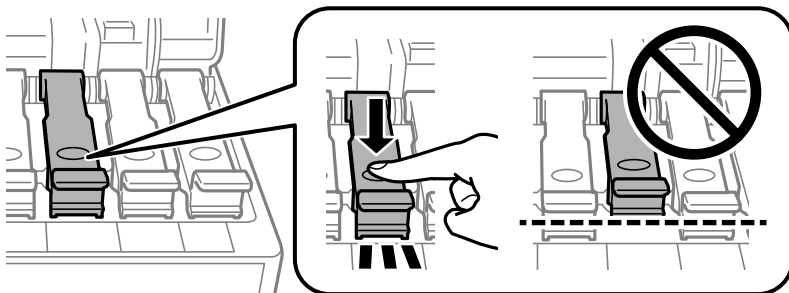
## Paperipolun puhdistaminen paperinsyöttöongelmista

Kun paperia ei ole syötetty oikein paperikasetti -syötöstä, puhdista sisällä oleva rulla.

1. Sammuta tulostin painamalla  -painiketta.

2. Kytke virtajohto irti ja irrota se.

3. Varmista, että mustesäiliön korkki on kunnolla kiinni.





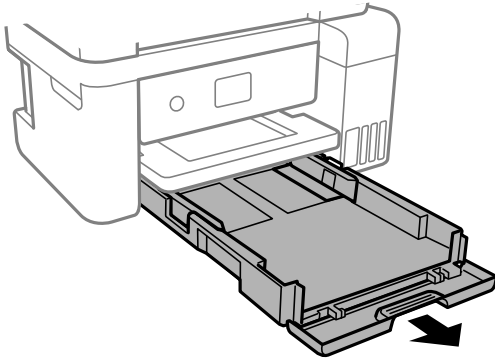
## Tulostimen kunnossapito



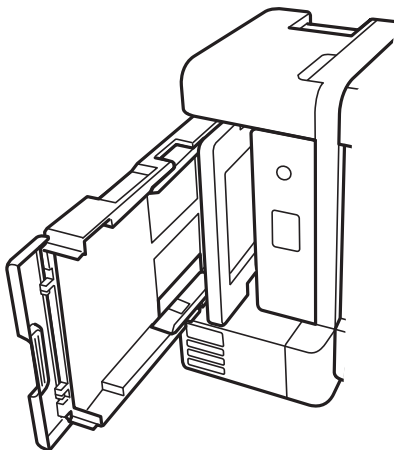
**Tärkeää:**

*Jos mustesäiliön korkki ei ole kunnolla kiinni, säiliöstä voi vuotaa mustetta.*

4. Sulje skanneriyksikkö.
5. Vedä paperikasetti ulos ja poista paperit.



6. Käännä tulostin kyljelleen siten, että tulostimen mustesäiliö on alhaalla.



**Vaara:**

*Varo tulostinta asettaessasi, että kätesi tai sormesi eivät jää väliin. Tämä saattaa aiheuttaa loukkaantumisen.*

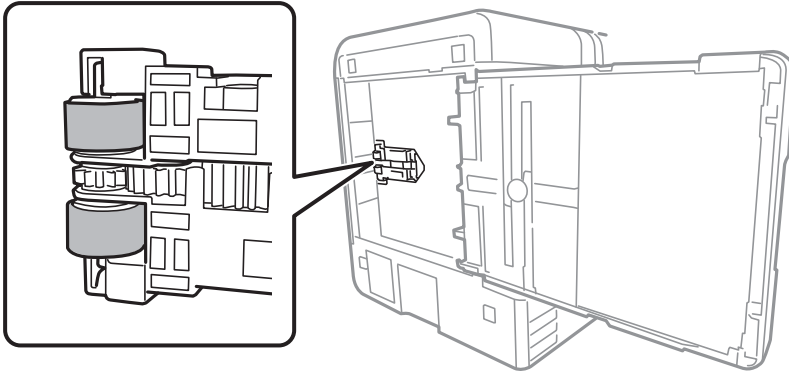


**Tärkeää:**

*Älä jätä tulostinta pystyasentoon pitkäksi aikaa.*

## Tulostimen kunnossapito

7. Kostuta pehmeä liina vedellä, väännä se kuivaksi ja pyyhi rulla liinalla samalla kun pyörität rullaa.



8. Palauta tulostin normaaliin asentoonsa ja aseta paperikasetti paikalleen.
9. Liitä virtajohto.

---

## Valotustaso-alustan puhdistaminen

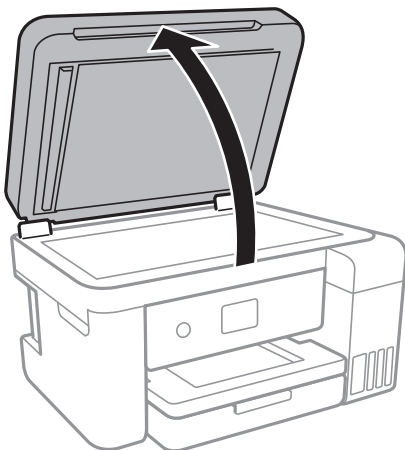
Jos kopiot tai skannatut kuvat ovat tahriintuneita, puhdista valotustaso.



**Tärkeää:**

Älä käytä koskaan alkoholia tai liuottimia tulostimen puhdistamiseen. Nämä kemikaalit voivat vaurioittaa tulostinta.

1. Avaa asiakirjakansi.



**Tulostimen kunnossapito**

2. Puhdista valotustaso kuivalla, pehmeällä ja puhtaalla liinalla.

**Tärkeää:**

- Jos lasissa on rasvatahroja tai muuta vaikeasti irrotettavaa likaa, poista ne käyttämällä pehmeää liinaa ja hieman ikkunanpuhdistusainetta. Pyyhi lasi kuivaksi.
- Älä paina lasipintaa liian kovaa.
- Toimi varoen, jotta lasin pinta ei naarmuunnu tai vahingoitu. Vahingoittunut lasitaso heikentää skannaustulosta.

---

## Läpikuultavan kalvon puhdistaminen


Jos tulostuslaatu ei parane tulostuspään puhdistuksen tai paperipolun puhdistamisella, tulostimen sisällä oleva läpikuultava kalvo on voinut likaantua.

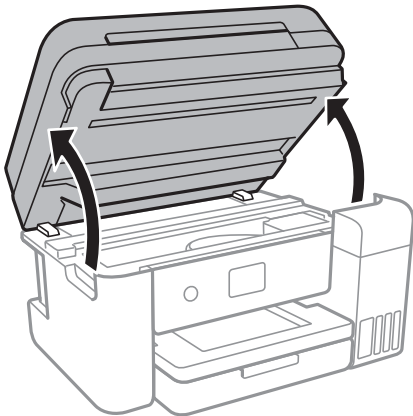
Tarvittavat välineet:

- useita vanupuikkoja
- vettä jossa on muutama pisara puhdistusainetta (2–3 pisaraa puhdistusainetta 1/4 kupilliseen vettä)
- valo tahrojen havaitsemista helpottamaan

**Tärkeää:**

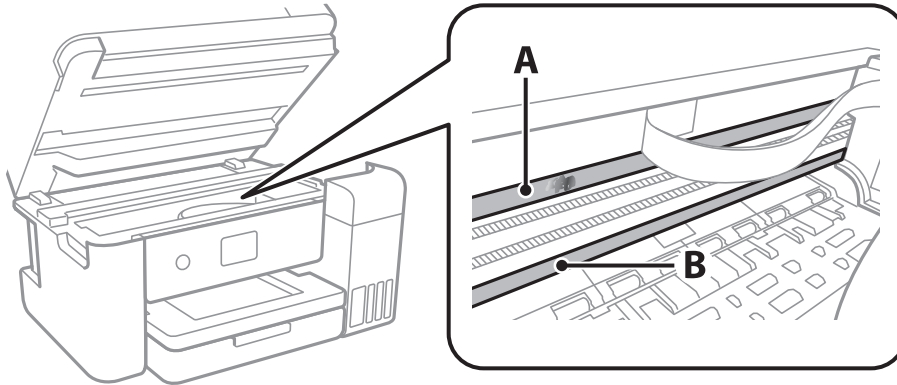
Älä käytä muuta puhdistusnestettä kuin vesi-pesuaineliuosta.

1. Sammuta tulostin painamalla  -painiketta.
2. Avaa skanneriyksikkö.



## Tulostimen kunnossapito

3. Tarkista, onko läpikuultava kalvo tahrautunut. Tahrat on helppo havaita valon avulla. Jos läpikuultavassa kalvossa (A) on tahroja, kuten sormenjälkiä tai rasvaa, siirry seuraavaan vaiheeseen.



A: Läpikuultava kalvo

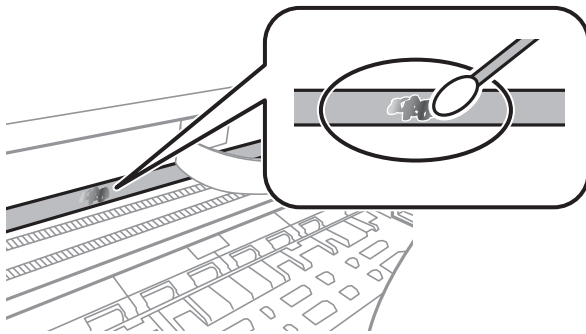
B: Kisko



**Tärkeää:**

*Varo koskettamasta kiskoa (B). Muussa tapauksessa laitteella ei ehkä enää pysty tulostamaan. Älä pyyhi rasvaa pois kiskosta, koska rasva on välttämätöntä laitteen toimimista varten.*

4. Kostuta vanupuikkoa vesi-pesuaineliuoksessa sen verran, ettei puikosta tipu vettä, ja pyyhi likaantunut osa puhtaaksi.



**Tärkeää:**

*Pyyhi tahra pois varovasti. Jos painat kalvoa vanupuikolla liian voimakkaasti, kalvon jouset voivat siirtyä paikoiltaan ja tulostin voi vahingoittua.*

5. Pyyhi kalvo kuivalla vanupuikolla.



**Tärkeää:**

*Varo, ettei kalvolle jää kuituja.*

**Huomautus:**

*Estä tahran leviäminen vaihtamalla vanupuikkoa riittävän usein.*

6. Toista vaiheita 4–5, kunnes kalvossa ei ole enää tahroja.

7. Tarkista silmämääräisesti, ettei kalvossa ole tahroja.

---

## Tulostimen läpi syötettyjen sivujen kokonaismäärän tarkistaminen

Voit tarkistaa tulostimen läpi syötettyjen sivujen kokonaismäärän.

### Tulostimen läpi syötettyjen sivujen kokonaismäärän tarkistaminen ohjauspaneelista

Tiedot tulostetaan yhdessä suuttimen testikuvion kanssa.

1. Lisää tulostimeen tavallista A4-paperia.
2. Valitse aloitusnäytöstä **Kunnossapito**.  
Valitse kohde tarkentamalla siihen ▲▼◀▶ -painikkeiden avulla ja paina sitten OK-painiketta.
3. Valitse **Tul.pään suutintarkistus**.
4. Noudata näytölle tulevia ohjeita suuttimen testikuvion tulostamiseksi.

#### Liittyvät tiedot

➔ ["Paperin lisääminen Paperikasetti -aukkoon" sivulla 45](#)


### Tulostimen läpi syötettyjen sivujen kokonaismäärän tarkistaminen - Windows

1. Avaa tulostinajurin ikkuna.
2. Valitse **Tulostin-** ja **asetustiedot Huolto-**välilehdeltä.

#### Liittyvät tiedot

➔ ["Tulostinohjaimen käyttäminen" sivulla 58](#)

### Tulostimen läpi syötettyjen sivujen kokonaismäärän tarkistaminen (Mac OS)

1. Valitse **Järjestelmäasetukset**-valikosta  > **Tulostimet ja skannerit** (tai **Tulosta ja skannaa, Tulosta ja faksaa**) ja valitse sitten tulostin.
2. Valitse **Valinnat ja tarvikkeet** > **Työkalu** > **Avaa tulostintyökalu**.
3. Valitse **Tulostin-** ja **asetustiedot**.

# Verkkopalvelu- ja ohjelmistotiedot

Tässä osassa esitellään verkkopalvelut ja ohjelmistotuotteet, jotka ovat saatavilla tulostimeesi Epsonin verkkosivuilta tai mukana toimitettavalta ohjelmistolevyllä.

## Tulostusasetusten määrittäminen (Web Config)

Web Config on sovellus, joka toimii tietokoneen tai älylaitteen verkkoselaimessa, kuten Internet Explorer tai Safari. Voit tarkistaa sovelluksella tulostimen tilan tai muuttaa verkkopalvelujen tai tulostimen asetuksia. Voit käyttää Web Config -sovellusta, jos tulostin ja tietokone tai laite ovat samassa verkossa.

Seuraavat selaimet ovat tuettuja.

Käyttöjärjestelmä	Selain
Windows XP SP3 tai uudempi	Internet Explorer 8 tai uudempi, Firefox*, Chrome*
Mac OS X v10.6.8 tai uudempi	Safari*, Firefox*, Chrome*
iOS*	Safari*
Android 2.3 tai uudempi	Oletusselain
Chrome OS*	Oletusselain

\* Käytä uusinta versiota.

## Web-määrittämisen suorittaminen web-selaimessa

1. Tarkista tulostimen IP-osoite.

Valitse tulostimen aloitusnäytössä oleva verkkokuvake ja vahvista sitten tulostimen IP-osoite valitsemalla aktiivinen yhteystapa.

Valitse kohde tarkentamalla siihen ▲▼◀▶ -painikkeiden avulla ja paina sitten OK-painiketta.

**Huomautus:**

Voit tarkistaa IP-osoitteen myös tulostamalla verkkoyhteyksraportin.

2. Käynnistä verkkoselain tietokoneella tai älylaitteella ja anna tulostimen IP-osoite.

Muoto:

IPv4: http://tulostimen IP-osoite/

IPv6: http://[tulostimen IP-osoite]/

Esimerkkejä:

IPv4: http://192.168.100.201/

IPv6: http://[2001:db8::1000:1]/

**Huomautus:**

Älylaitetta käyttäessäsi voit suorittaa Web Configin myös Epson iPrint -sovelluksen ylläpito näytöllä.

**Liittyvät tiedot**


- ➔ ”Verkkoyhteysraportin tulostus” sivulla 31
- ➔ ”Käyttäen Epson iPrint-ominaisuutta” sivulla 84

## Web Config -määrittäjäohjelman käyttäminen Windows-käyttöjärjestelmässä

Jos yhdistät tietokoneen tulostimeen WSD-toiminnolla, voit avata Web Config -ohjelman seuraavasti.

1. Käytä laitteita ja tulostimia Windows-käyttöjärjestelmässä.
  - Windows 10/Windows Server 2016  
Napsauta aloituspainiketta hiiren kakkospainikkeella tai pidä aloituspainike painettuna ja valitse sitten **Ohjauspaneeli > Näytä laitteet ja tulostimet** kohdasta **Laitteisto ja äänet**.
  - Windows 8.1/Windows 8/Windows Server 2012 R2/Windows Server 2012  
Valitse **Työpöytä > Asetukset > Ohjauspaneeli > Näytä laitteet ja tulostimet** kohdasta **Laitteisto ja äänet** (tai **Laitteisto**).
  - Windows 7/Windows Server 2008 R2  
Napsauta aloituspainiketta ja valitse sitten **Ohjauspaneeli > Näytä laitteet ja tulostimet** kohdasta **Laitteisto ja äänet**.
  - Windows Vista/Windows Server 2008  
Napsauta aloituspainiketta ja valitse sitten **Ohjauspaneeli > Tulostimet** kohdasta **Laitteisto ja äänet**.
2. Napsauta tulostinta hiiren kakkospainikkeella ja valitse **Ominaisuudet**.
3. Valitse **Verkkopalvelu**-välilehti ja napsauta URL-osoitetta.

## Web Config -määrittäjäohjelman käyttäminen Mac OS-käyttöjärjestelmässä

1. Valitse -valikosta **Järjestelmäasetukset > Tulostimet ja skannerit** (tai **Tulosta ja skanna** tai **Tulosta ja faksaa**) ja valitse sitten käytössä oleva tulostin.
2. Valitse **Valinnat ja tarvikkeet > Näytä tulostimen verkkosivu**.

---

## Sovellus asiakirjojen ja kuvien skannaamiseen (Epson Scan 2)

Epson Scan 2 on skannaussovellus. Sen avulla voit säätää skannattavan kuvan kokoa, tarkkuutta, kirkkautta, kontrastia ja laatua. Voit myös käynnistää Epson Scan 2 -sovelluksen TWAIN-yhteensopivasta skannaussovelluksesta. Katso lisätietoja sovelluksen ohjeista.

## Verkkopalvelu- ja ohjelmistotiedot

### Käytön aloittaminen Windows-käyttöjärjestelmässä

**Huomautus:**

Jos käytössä on Windows Server, varmista että **työpöytäympäristö** on asennettu.

- Windows 10/Windows Server 2016  
Napsauta aloituspainiketta ja valitse sitten **EPSON > Epson Scan 2**.
- Windows 8.1/Windows 8/Windows Server 2012 R2/Windows Server 2012  
Kirjoita sovelluksen nimi hakuruutuun ja napsauta sitten näkyviin tulevaa kuvaketta.
- Windows 7/Windows Vista/Windows XP/Windows Server 2008 R2/Windows Server 2008/Windows Server 2003 R2/Windows Server 2003  
Napsauta aloituspainiketta ja valitse **Kaikki ohjelmat** tai **Ohjelmat > EPSON > Epson Scan 2 > Epson Scan 2**.

### Käytön aloittaminen Mac OS-käyttöjärjestelmässä

**Huomautus:**

Epson Scan 2 ei tue Mac OS -käyttöjärjestelmän nopeaa käyttäjänvaihtotoimintoa. Poista nopea käyttäjänvaihto käytöstä.

Valitse **Siirry > Sovellukset > Epson Software > Epson Scan 2**.

### Liittyvät tiedot

- ➔ ”Skannaaminen Epson Scan 2 -ohjelmistolla” sivulla 101
- ➔ ”Uusimpien sovellusten asentaminen” sivulla 131

## Skannerin lisääminen verkkoon


Verkkoskanneri on määritettävä ennen Epson Scan 2 -ohjelmiston käyttämistä.

1. Käynnistä ohjelmisto ja valitse **Skanneriasetukset** -näytössä **Lisää**.

**Huomautus:**

- Jos **Lisää** ei ole aktiivisena, valitse **Ota muokkaus käyttöön**.
- Jos näkyviin tulee Epson Scan 2 -sovelluksen päänäyttö, sovellus on jo yhdistetty skanneriin. Jos haluat muodostaa yhteyden toiseen verkkoon, avaa **Skanneriasetukset** -näyttö valitsemalla **Skanneri > Asetukset**.

2. Verkkoskannerin lisääminen. Määritä seuraavat tiedot ja valitse **Lisää**.

- Malli:** valitse käytettävän skannerin malli.
- Nimi:** kirjoita skannerin nimi (enintään 32 merkkiä).
- Hae verkko:** IP-osoite tulee näkyviin, mikäli tietokone ja skanneri ovat samassa verkossa. Jos IP-osoitetta ei näy, napsauta  -painiketta. Jos IP-osoitetta ei näy vielä, valitse **Syötä osoite** ja kirjoita IP-osoite.

3. Valitse skanneri **Skanneriasetukset** -näytössä ja valitse **OK**.



---

## Sovellus skannaustoimintojen määrittämiseen ohjauspaneelista (Epson Event Manager)

Epson Event Manager on sovellus, jonka avulla voit hallita skannaamista ohjauspaneelin kautta ja tallentaa kuvat tietokoneelle. Voit lisätä esiasetuksiin omat asetukset, kuten asiakirjatyyppin, tallennuskansion sijainnin ja kuvamuodon. Katso lisätietoja sovelluksen ohjeista.

**Huomautus:**

*Windows Server -käyttöjärjestelmää ei tueta.*

**Käytön aloittaminen Windows-käyttöjärjestelmässä** Windows 10

Napsauta Käynnistä-painiketta ja valitse sitten **Epson Software > Event Manager**.

 Windows 8.1/Windows 8

Kirjoita sovelluksen nimi hakuruutuun ja valitse sitten esiin tuleva kuvake.

 Windows 7/Windows Vista/Windows XP

Napsauta käynnistyspainiketta ja valitse **Kaikki ohjelmat** tai **Ohjelmat > Epson Software > Event Manager**.

**Käytön aloittaminen Mac OS-käyttöjärjestelmässä**

**Siirry > Sovellukset > Epson Software > Event Manager**.

**Liittyvät tiedot**

➔ [”Uusimpien sovellusten asentaminen” sivulla 131](#)

---

## Kuvien asettelusovellus (Epson Easy Photo Print)

Epson Easy Photo Print on sovellus, jonka avulla voit tulostaa valokuvia helposti eri asetteluilla. Voit esikatsella valokuvan sekä säätää kuvia tai niiden sijaintia. Voit myös tulostaa kehyksellisiä kuvia. Katso lisätietoja sovelluksen ohjeista.

Kun tulostetaan aidolle Epson-valokuvapaperille, musteen laatua hyödynnetään mahdollisimman hyvin ja tulosteet ovat eloisia ja selkeitä.

Kun haluat tehdä reunatonta tulostusta kaupallisesti saatavalla sovelluksella, tee seuraavat asetukset.

Luo kuvatiedot paperikoon mukaan. Jos marginaaliasetus on käytettävissä käytössä olevassa sovelluksessa, aseta marginaaliksi 0 mm.

Ota reunattoman tulostuksen asetus käyttöön tulostinohjaimessa.

**Huomautus:**

*Windows Server -käyttöjärjestelmää ei tueta.*

*Tämän sovelluksen käyttö edellyttää tulostinajurin asentamista.*

**Käytön aloittaminen Windows-käyttöjärjestelmässä** Windows 10

Napsauta käynnistyspainiketta ja valitse sitten **Epson Software > Epson Easy Photo Print**.

## Verkkopalvelu- ja ohjelmistotiedot

- Windows 8.1/Windows 8

Kirjoita sovelluksen nimi hakuruutuun ja valitse sitten esiin tuleva kuvake.

- Windows 7/Windows Vista/Windows XP

Napsauta käynnistyspainiketta ja valitse **Kaikki ohjelmat** tai **Ohjelmat > Epson Software > Epson Easy Photo Print**.

### Käytön aloittaminen Mac OS-käyttöjärjestelmässä

**Siirry > Sovellukset > Epson Software > Epson Easy Photo Print.**

### Liittyvät tiedot

➔ ”Uusimpien sovellusten asentaminen” sivulla 131

---

## Verkkosivujen tulostussovellus (E-Web Print)

E-Web Print on sovellus, jonka avulla voit tulostaa verkkosivuja helposti eri asetteluilla. Katso lisätietoja sovelluksen ohjeista. Saat ohjeet näkyviin **E-Web Print** -valikosta, joka on **E-Web Print** -työkalupalkissa.

### Huomautus:

- Windows Server -käyttöjärjestelmää ei tueta.
- Tarkista tuetut selaimet ja uusin versio lataussivustolta.

### Käynnistäminen

Kun E-Web Print asennetaan, se tulee näkyviin selaimeseen. Napsauta **Print** tai **Clip**.

### Liittyvät tiedot

➔ ”Uusimpien sovellusten asentaminen” sivulla 131

---

## Ohjelmiston päivittäminen (EPSON Software Updater)

EPSON Software Updater on sovellus, joka tarkistaa verkosta uudet tai päivitetty ohjelmistot ja asentaa ne. Voit myös päivittää tulostimen laiteohjelmiston ja käyttöoppaan.

### Huomautus:

Windows Server -käyttöjärjestelmää ei tueta.

### Asennustapa

Lataa EPSON Software Updater Epsonin verkkosivustosta.

Jos käytössä on Windows-tietokone eikä ohjelmiston lataaminen verkkosivustosta ole mahdollista, voit asentaa ohjelmiston laitteen mukana toimitetulta levyltä.

<http://www.epson.com>

### Käytön aloittaminen Windows-käyttöjärjestelmässä

- Windows 10

Napsauta Käynnistä-painiketta ja valitse sitten **Epson Software > EPSON Software Updater**.

## Verkkopalvelu- ja ohjelmistotiedot

- Windows 8.1/Windows 8

Kirjoita sovelluksen nimi hakuruutuun ja valitse sitten esiin tuleva kuvake.

- Windows 7/Windows Vista/Windows XP

Napsauta aloituspainiketta ja valitse sitten **Kaikki ohjelmat** (tai **Ohjelmat**) > **Epson Software** > **EPSON Software Updater**.

### Huomautus:

Voit myös käynnistää EPSON Software Updater -ohjelman napsauttamalla tulostimen kuvaketta työpöydän tehtäväpalkissa ja valitsemalla sitten **Ohjelmistopäivitys**.

### Käytön aloittaminen Mac OS-käyttöjärjestelmässä

Valitse **Siirry** > **Sovellukset** > **Epson Software** > **EPSON Software Updater**.

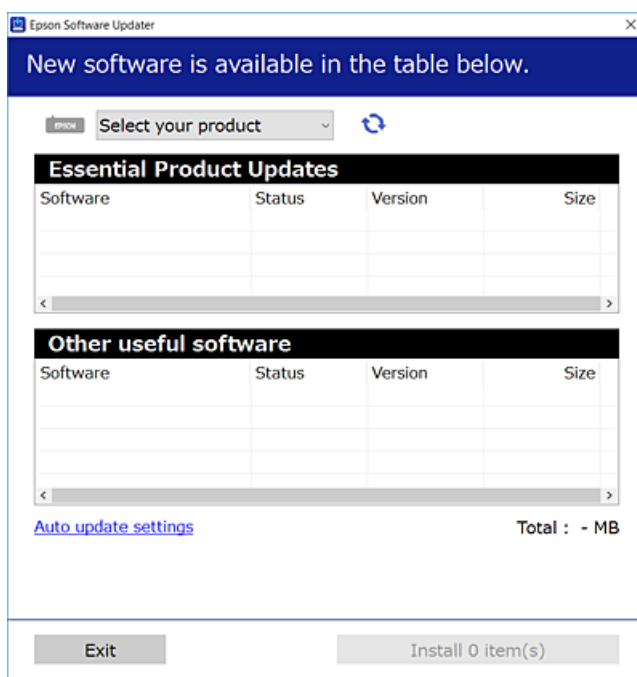
## Uusimpien sovellusten asentaminen

### Huomautus:

Jos asennat sovellusta uudelleen, sinun on ensin poistettava sen asennus.

- Varmista, että tulostimen ja tietokoneen välinen tiedonsiirto toimii ja että tulostimen Internet-yhteys on käytettävissä.
- Käynnistä EPSON Software Updater.

Esimerkkikuva on Windows-järjestelmästä.



- Jos käytössä on Windows-järjestelmä, valitse tulostin ja tarkista uusimmat sovellukset valitsemalla .

## Verkkopalvelu- ja ohjelmistotiedot

4. Valitse sovellukset, jotka haluat asentaa tai joiden asennuksen haluat poistaa, ja napsauta asennuspainiketta.



**Tärkeää:**

Älä sammuta tai irrota tulostinta, ennen kuin päivitys on valmis; muuten tulostimeen voi tulla häiriö.

**Huomautus:**

- Voit ladata uusimmat sovellukset Epson-verkkosivustosta.  
<http://www.epson.com>
- Jos käytössä on Windows Server -käyttöjärjestelmä, et voi käyttää EPSON Software Updater -toimintoa. Voit ladata uusimmat sovellukset Epson-verkkosivustosta.

### Liittyvät tiedot

- ➔ ”Ohjelmiston päivittäminen (EPSON Software Updater)” sivulla 130
- ➔ ”Sovellusten asennusten poistaminen” sivulla 132

## Tulostimen laiteohjelmiston päivitys ohjauspaneelista

Jos tulostin on kytketty internetiin, voit päivittää tulostimen laiteohjelmiston ohjauspaneelista. Voit määrittää tulostimen siten, että se tarkistaa päivitysten saatavuuden säännöllisesti ja ilmoittaa, jos niitä on käytettävissä.

1. Valitse aloitusnäytöstä **Asetukset**.

Valitse kohde tarkentamalla siihen ▲▼◀▶ -painikkeiden avulla ja paina sitten OK-painiketta.

2. Valitse **Laiteohjelmistopäivitys > Päivitys**.

**Huomautus:**

Määritä tulostin tarkistamaan saatavana olevat laiteohjelmistopäivitykset säännöllisesti ottamalla **Ilmoitus-toiminto** käyttöön.

3. Lue näytössä näkyvä viesti ja aloita päivitysten tarkistaminen valitsemalla **Aloita tarkistus**.
4. Jos nestekidenäytössä on viesti, joka ilmoittaa laiteohjelmistopäivityksen olevan saatavana, käynnistä päivitys näytön ohjeiden mukaisesti.




**Tärkeää:**

- Älä sammuta tai irrota tulostinta, ennen kuin päivitys on valmis; muuten tulostimeen voi tulla häiriö.
- Jos laiteohjelmiston päivitystä ei suoriteta loppuun tai se epäonnistuu, tulostin ei käynnisty normaalisti ja nestekidenäytössä on "Recovery Mode", kun tulostin kytketään päälle seuraavan kerran. Tässä tilanteessa laiteohjelmisto on päivitettävä uudelleen tietokoneen avulla. Yhdistä tulostin tietokoneeseen USB-kaapelilla. Kun tulostimessa näkyy "Recovery Mode", et voi päivittää laiteohjelmistoa verkkoyhteyden välityksellä. Siirry tietokoneella paikalliselle Epson-sivustolle ja lataa viimeisin tulostimen laiteohjelmisto. Katso seuraavat vaiheet verkkosivustolta.


## Sovellusten asennusten poistaminen

Kirjaudu tietokoneelle pääkäyttäjänä. Anna pyydettyä järjestelmänvalvojan salasana.


## Sovellusten poistaminen (Windows)

1. Sammuta tulostin painamalla -painiketta.
  2. Sulje kaikki käynnissä olevat sovellukset.
  3. Avaa **Ohjauspaneeli**:
    - Windows 10/Windows Server 2016  
Napsauta aloituspainiketta hiiren kakkospainikkeella tai pidä sitä painettuna ja valitse sitten **Ohjauspaneeli**.
    - Windows 8.1/Windows 8/Windows Server 2012 R2/Windows Server 2012  
Valitse **Työpöytä > Asetukset > Ohjauspaneeli**.
    - Windows 7/Windows Vista/Windows XP/Windows Server 2008 R2/Windows Server 2008/Windows Server 2003 R2/Windows Server 2003  
Napsauta aloituspainiketta ja valitse **Tietokone**.
  4. Avaa **Poista ohjelman asennus** (tai **Lisää tai poista sovellus**):
    - Windows 10/Windows 8.1/Windows 8/Windows 7/Windows Vista/Windows Server 2016/Windows Server 2012 R2/Windows Server 2012/Windows Server 2008 R2/Windows Server 2008  
Valitse **Ohjelmat**-kohdasta **Poista ohjelma**.
    - Windows XP/Windows Server 2003 R2/Windows Server 2003  
Valitse **Lisää tai poista sovellus**.
  5. Valitse sovellus, jonka haluat poistaa.  
Tulostinohjainta ei voi poistaa, jos järjestelmässä on meneillään tulostustöitä. Poista työt tai odota että ne ovat tulostuneet ennen asennuksen poistamista.
  6. Sovellusten poistaminen:
    - Windows 10/Windows 8.1/Windows 8/Windows 7/Windows Vista/Windows Server 2016/Windows Server 2012 R2/Windows Server 2012/Windows Server 2008 R2/Windows Server 2008  
Valitse **Poista tai muuta** tai **Poista asennus**.
    - Windows XP/Windows Server 2003 R2/Windows Server 2003  
Valitse **Muuta tai poista** tai **Poista**.
- Huomautus:**  
*Jos Käyttäjätilien valvonta -ikkuna on näkyvässä, valitse **Jatka**.*
7. Seuraa näytössä näkyviä ohjeita.

## Sovellusten poistaminen (Mac OS)

1. Lataa Uninstaller EPSON Software Updater -toiminnolla.  
Kun Uninstaller on ladattu, sitä ei tarvitse ladata uudelleen aina, kun haluat poistaa sovelluksen.
2. Sammuta tulostin painamalla -painiketta.

## Verkkopalvelu- ja ohjelmistotiedot

3. Jos haluat poistaa tulostinohjaimen asennuksen, valitse -valikosta **Järjestelmäasetukset**, valitse **Tulostimet & skannerit** (tai **Tulosta & skanna** tai **Tulosta & faksaa**) ja poista sitten tulostin käytössä olevien tulostinten luettelosta.
4. Sulje kaikki käynnissä olevat sovellukset.
5. Valitse **Siirry > Sovellukset > Epson Software > Uninstaller**.
6. Valitse poistettava sovellus ja valitse sitten **Poista asennus**.



### Tärkeää:

*Uninstaller poistaa tietokoneelta kaikki Epson-mustesuihkutulostimet. Jos käytössä on useampia Epson-mustesuihkutulostimia ja haluat poistaa vain osan niistä, poista ensin kaikki ja asenna sitten tarvittavat laiteohjaimet uudelleen.*

### Huomautus:

*Jos poistettavaa sovellusta ei löydy sovellusluettelosta, Uninstaller ei pysty poistamaan asennusta. Valitse tällöin **Siirry > Ohjelmat > Epson Software**. Valitse sitten poistettava sovellus ja vedä se roskakoriin.*

### Liittyvät tiedot

➔ ”Ohjelmiston päivittäminen (EPSON Software Updater)” sivulla 130

## Tulostaminen verkkopalvelun kautta

Epson Connect -palvelun käyttö internetissä mahdollistaa tulostuksen älypuhelimesta, tabletista tai kannettavasta tietokoneesta milloin ja missä tahansa. Voit käyttää palvelua rekisteröimällä käyttäjän ja palvelun Epson Connect -palveluun.

Internetissä käytettävissä olevat toiminnot ovat seuraavat.

#### Email Print

Voit tulostaa sähköpostiviestejä ja liitetiedostoja, kuten asiakirjoja ja kuvia, etäkäyttöpaikasta esimerkiksi kotona tai työpaikalla olevaan tulostimeen lähettämällä sähköpostin ja liitetiedostot tulostimelle määritettyyn sähköpostiosoitteeseen.

#### Epson iPrint

Sovellus on saatavana iOS- ja Android-laitteisiin, ja se mahdollistaa skannauksen älypuhelimella tai tabletilla. Voit tulostaa asiakirjoja, kuvia ja verkkosivuja lähettämällä ne samassa langattomassa verkossa olevaan tulostimeen.

#### Scan to Cloud

Sovellus mahdollistaa myös skannattujen tiedostojen lähettämisen toiseen tulostimeen. Voit myös ladata skannatut tiedostot pilvipalveluun.

#### Remote Print Driver

Tämä on etätulostinohjaimen tukema jaettu tulostin. Voit tulostaa etätulostimeen valitsemalla tulostimen tavallisessa tulostusikkunassa.

Lisätietoja on saatavana Epson Connect -verkkosivustossa.

<https://www.epsonconnect.com/>

<http://www.epsonconnect.eu> (vain Eurooppa)

# Ongelmien ratkaiseminen

## Tulostimen tilan tarkistaminen

### Nestekidenäytön viestien tarkistaminen

Jos nestekidenäytöllä näkyy virheilmoitus, ratkaise ongelma noudattamalla näytöllä olevia tai alla olevia ohjeita.

Virheilmoitukset	Ratkaisut
Tulostinvirhe Käynnistä tulostin uudelleen. Katso asiakirjoista lisätietoja.	Irrota paperit ja suojamateriaalit tulostimesta. Jos virheviesti näkyy edelleen, ota yhteys Epson-tukeen.
Paperi lopussa kohteesta XX.	Lisää paperi ja työnnä paperikasetti kokonaan sisään.
Tulostimen mustetyyny lähestyy käyttöikänsä päätä. Ota yhteys Epson-tukeen.	Ota yhteyttä Epsoniin tai valtuutettuun Epson-palveluntarjoajaan mustetyynyn vaihtamiseksi*. Käyttäjä ei voi vaihtaa osaa. Viesti näkyy, kunnes mustetyyny vaihdetaan. Jatka tulostusta valitsemalla <b>OK</b> .
Tulostimen mustetyyny on käyttöikänsä päässä. Ota yhteys Epson-tukeen.	Ota yhteyttä Epsoniin tai valtuutettuun Epson-palveluntarjoajaan mustetyynyn vaihtamiseksi*. Käyttäjä ei voi vaihtaa osaa.
Paperin määräys on pois käytöstä. Jotkut ominaisuudet eivät ehkä ole käytettävissä. Katso lisätietoja asiakirjoista.	Jos <b>Paperiasetuksen automaattinen näyttö</b> ei ole käytössä, et voi käyttää AirPrint-toimintoa.
IP-osoitteen ja aliverkon peitteen yhdistelmä ei kelpaa. Katso lisätietoja asiakirjoista.	Anna oikea IP-osoite tai oletusyhdyskäytävä. Apua saat ottamalla yhteyttä verkon asentajaan.
Päivitä päävarmenne pilvipalveluiden käyttämiseksi.	Suorita Web Config, ja päivitä sitten päävarmenne.
Tarkista, ovatko Tulostimen porttiasetukset (kuten IP-osoite) tai tulostin oikein tietokoneessa.	Varmista, että tulostinportti on valittu oikein kohdassa <b>Ominaisuus &gt; Portti Tulostin</b> -valikosta seuraavasti. Valitse <b>USBXXX</b> USB-yhteydelle tai <b>EpsonNet Print Port</b> verkkoyhteydelle.
Tarkista ovatko porttiasetukset tai tulostimen ohjain oikein tietokoneella. Katso lisätietoja asiakirjoista.	
Recovery Mode	Tulostin käynnistyi palautustilassa, koska laiteohjelmiston päivitys epäonnistui. Yritä päivittää laiteohjelmisto uudelleen noudattamalla seuraavia ohjeita. 1. Yhdistä tulostin tietokoneeseen USB-johdolla. (Jos palautustila on käytössä, laiteohjelmistoa ei voi käynnistää verkkoyhteyden välityksellä.) 2. Etsi lisäohjeita paikalliselta Epson-verkkosivustoltasi.

\* Joissakin tulostustöissä hyvin pieni määrä ylijäämämustetta saattaa imeytyä mustetyynyyn. Mustetyynyssä olevan musteen vuotamisen estämiseksi tulostin on suunniteltu lopettamaan tulostus, kun mustetyynyn musteraja on saavutettu. Vaihdamistarve ja vaihtamisväli vaihtelevat seuraavien seikkojen mukaan: laitteella tulostettujen sivujen tyyppi, käytetyt tulostusmateriaalit ja tulostimen suorittamat puhdistuskerrat. Mustetyynyn vaihtotarve ei tarkoita,

## Ongelmien ratkaiseminen

että tulostin ei toimi enää oikein. Tulostin ilmoittaa, kun mustetyyny on vaihdettava. Vaihdon voi suorittaa ainoastaan valtuutettu Epson-palveluntarjoaja. Epson-takuu ei kata mustetyynyn vaihtokustannuksia.

### Liittyvät tiedot

- ➔ ”Yhteydenotto Epsonin tukeen” sivulla 173
- ➔ ”Uusimpien sovellusten asentaminen” sivulla 131
- ➔ ”Tulostimen laiteohjelmiston päivitys ohjauspaneelista” sivulla 132

## Tulostimen tilan tarkistaminen - Windows

1. Avaa tulostinohjaimen ikkuna.
2. Valitse **EPSON Status Monitor 3 Huolto**-välilehdeltä.


### Huomautus:

- Voit tarkistaa tulostimen tilan myös kaksoisnapsauttamalla tulostimen kuvaketta tehtäväpalkissa. Jos tulostimen kuvaketta ei lisätä tehtäväpalkkiin, napsauta **Tilanvalvonta-asetukset Huolto** -välilehdellä, ja valitse sitten **Rekisteröi pikakuvake tehtäväpalkkiin**.
- Jos **EPSON Status Monitor 3** ei ole käytössä, valitse **Laajennusasetukset**-välilehdeltä **Huolto** ja sen jälkeen **Ota käyttöön EPSON Status Monitor 3**.

### Liittyvät tiedot

- ➔ ”Tulostinohjaimen käyttäminen” sivulla 58

## Tulostimen tilan tarkistaminen — Mac OS

1. Valitse **Järjestelmäasetukset** valikosta  > **Tulostimet ja skannerit** (tai **Tulosta ja skannaa**, **Tulosta ja faksaa**) ja valitse sitten tulostin.
2. Valitse **Valinnat ja tarvikkeet** > **Työkalu** > **Avaa tulostintyökalu**.
3. Valitse **EPSON Status Monitor**.

Voit tarkistaa tulostimen tilan, mustetasot ja virheiden tilan.

---

## Ohjelmiston tilan tarkistaminen

Jotkin ongelmat saattavat ratketa, kun ohjelmisto päivitetään uusimpaan versioon. Voit tarkistaa ohjelmiston tilan ohjelmistopäivitystyökalun avulla.

### Liittyvät tiedot

- ➔ ”Ohjelmiston päivittäminen (EPSON Software Updater)” sivulla 130
- ➔ ”Yhteydenotto Epsonin tukeen” sivulla 173



---

## Paperitukoksen irrottaminen

Paikanna ja poista paperitukos, mukaan lukien repeytynyt paperi tulostimen ohjauspaneelin ohjeiden mukaisesti. Nestekidenäytössä näytetään animaatio, joka näyttää, miten paperitukos poistetaan.

**Vaara:**

Älä koskaan koske ohjauspaneelin painikkeita, jos kätesi on tulostimen sisällä. Jos tulostin käynnistyy, se voi aiheuttaa vamman. Vamman välttämiseksi älä koske laitteen ulokkeisiin.

**Tärkeää:**

- Poista juuttunut paperi varovasti. Paperin riuhtominen voi vahingoittaa tulostinta.
- Kun poistat juuttunutta paperia, vältä tulostimen kallistamista tai sen kääntämistä pystysuoraan tai ylösalaisin. Muussa tapauksessa tulostimesta voi vuotaa mustetta.

---

## Paperinsyötön ongelmat

Tarkista seuraavat kohdat ja suorita asianmukaiset toimenpiteet ongelman ratkaisemiseksi.

- Varmista, että tulostin on tasaisella alustalla ja että käyttötilassa vallitsevat suosituksia vastaavat olosuhteet.
- Varmista, että tulostin tukee käytettyä paperityyppiä.
- Noudata paperin käsittelyä koskevia ohjeita.
- Älä lisää enempää kuin maksimimäärä kutakin paperityyppiä.
- Varmista, että paperikoko ja paperityyppi vastaavat tulostimeen lisättyä todellista paperikokoa ja paperityyppiä.
- Puhdista tulostimen sisällä oleva tela.

**Liittyvät tiedot**

- ➔ [”Ympäristöä koskevat tekniset tiedot”](#) sivulla 166
- ➔ [”Paperin käsittelyä koskevat ohjeet”](#) sivulla 44
- ➔ [”Käytössä oleva paperi ja kapasiteetti”](#) sivulla 43
- ➔ [”Paperityyppiluettelo”](#) sivulla 48

## Paperitukokset

Lisää paperi oikein päin ja liu'uta reunaohjaimet paperin reunoja vasten.

**Liittyvät tiedot**

- ➔ [”Paperitukoksen irrottaminen”](#) sivulla 137
- ➔ [”Paperin lisääminen Paperikasetti -aukkoon”](#) sivulla 45

## Paperinsyöttö menee vinoon

Lisää paperi oikein päin ja liu'uta reunaohjaimet paperin reunoja vasten.

### Liittyvät tiedot

➔ ”Paperin lisääminen Paperikasetti -aukkoon” sivulla 45


## Useita paperiarkkeja on syötetty samanaikaisesti

Kun manuaalisen kaksipuolisen tulostuksen aikana syötetään useita arkkeja kerralla, poista kaikki tulostimeen lisätyt paperit, ennen kuin lisäät uutta paperia.



---

## Virta- ja ohjauspaneeliongelmat

### Virran kytkeminen ei onnistu

- Varmista, että virtajohto on kytketty oikein.
- Paina  -painiketta hieman pidempään.

### Virran sammuttaminen ei onnistu

Paina  -painiketta hieman pidempään. Jos tulostimen sammuttaminen ei vielä onnistu, irrota virtajohto pistorasiasta. Estä tulostuspään kuivuminen käynnistämällä tulostin uudelleen ja sammuttamalla se sitten  -painikkeesta.

### Virta kytkeytyy pois päältä automaattisesti

- Valitse **Asetukset > Yleiset asetukset > Perusasetukset > Vir.katk.aset.** ja ota sitten **Virtakatkaisu, jos toimeton** ja **Virtakasisu, jos irrotettu** -asetukset pois käytöstä.
- Valitse **Asetukset > Yleiset asetukset > Perusasetukset** ja ota sitten **Virrankatkaisuajastin** -asetus pois käytöstä.

#### **Huomautus:**

Tuotteessasi voi olla käytettävissä **Vir.katk.aset.** tai **Virrankatkaisuajastin** -ominaisuus ostopaikan mukaan.

### Nestekidenäyttö tummenee

Tulostin on lepotilassa. Palauta nestekidenäyttö aiempaa tilaansa painamalla mitä tahansa ohjauspaneelin painiketta.

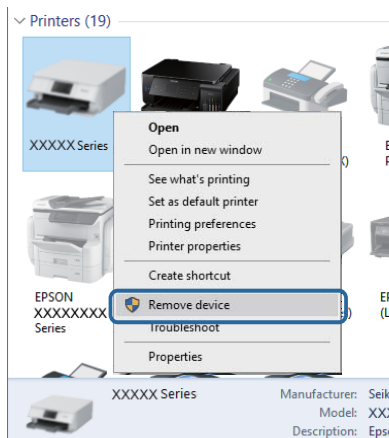
## Tietokoneelta tulostaminen ei onnistu

### Yhteyden tarkistaminen (USB)

- Kytke USB-kaapeli kunnolla tulostimeen ja tietokoneeseen.
- Jos käytössäsi on USB-keskitin, yritä yhdistää tulostin suoraan tietokoneeseen.
- Jos USB-kaapelia ei tunnisteta, vaihda portti tai USB-kaapeli.
- Jos tulostin ei voi tulostaa USB-yhteyden avulla, kokeile seuraavia toimia.

Kytke USB-kaapeli irti tietokoneesta. Napsauta tietokoneessa näytettyä tulostinkuvaketta hiiren kakkospainikkeella ja valitse **Poista laite**. Liitä USB-kaapeli tietokoneeseen ja suorita testitulostus.

Luo USB-yhteys uudelleen noudattamalla tämän oppaan ohjeita tietokoneen yhteystavan muuttamisesta. Lisätietoa on alla olevassa linkissä.



### Yhteyden tarkastaminen (verkko)

- Jos olet vaihtanut tukiasemaa tai palveluntarjoajaa, yritä määrittää tulostimen verkkoasetukset uudelleen. Yhdistä tietokone tai äylaitte samaan SSID-tunnukseen tulostimen kanssa.
- Sammuta laitteet, jotka haluat liittää verkkoon. Odota noin 10 sekuntia ja käynnistä laitteet sitten seuraavassa järjestyksessä: tukiasema, tietokone tai äylaitte ja viimeiseksi tulostin. Siirrä tulostin ja tietokone tai äylaitte lähemmäksi tukiasemaa radioaaltoedonnsiirron helpottamiseksi ja yritä määrittää verkkoasetukset uudelleen.
- Tulosta verkkoyhteysraportti. Katso lisätietolinkki alla. Mikäli raportti osoittaa, että verkkoyhteys epäonnistui, tarkista verkkoyhteysraportti ja noudata sitten tulostettuja ratkaisuja.
- Jos tulostimen IP-osoite on 169.254.XXX.XXX ja aliverkon peite on 255.255.0.0, IP-osoitteen määrittäminen ei ehkä ole onnistunut oikein. Käynnistä tukiasema uudelleen tai nollaa tulostimen verkkoasetukset. Jos ongelma ei ratkea, katso lisätietoja tukiaseman käyttöohjeista.
- Vieraille tietokoneellasi millä tahansa verkkosivustolla varmistaaksesi, että tietokoneesi verkkoasetukset on määritetty oikein. Mikäli et voi käyttää mitään verkkosivustoja, ongelma on tietokoneessasi. Tarkista tietokoneen verkkoyhteys.

### Liittyvät tiedot

- ➔ ["Yhteyden luominen tietokoneeseen" sivulla 22](#)

## Ohjelmiston ja tietojen tarkistus

- Varmista, että asennettuna on aito Epson-tulostinohjain. Jos aitoa Epson-tulostinohjainta ei ole asennettu, käytettävissä on rajallinen määrä toimintoja. Suosittelemme aidon Epson-tulostinohjaimen käyttöä. Lisätietoa on alla olevassa linkissä.
- Jos yrität tulostaa suurikokoista kuvaa, tietokoneen muisti voi ehkä loppua. Tulosta kuva pienemmällä resoluutiolla tai pienemmässä koossa.

### Liittyvät tiedot

- ➔ ”Aitojen Epson-tulostinohjainten tarkistaminen” sivulla 140
- ➔ ”Uusimpien sovellusten asentaminen” sivulla 131

## Aitojen Epson-tulostinohjainten tarkistaminen

Voit tarkistaa, onko tietokoneellesi asennettu aito Epson-tulostinohjain, jollakin seuraavista tavoista.

### Windows

Valitse **Ohjauspaneeli > Näytä laitteet ja tulostimet (Tulostimet, Tulostimet ja faksit)** ja avaa sitten tulostinpalvelimen ominaisuusikkuna seuraavasti.

### Windows 10/Windows 8.1/Windows 8/Windows 7

Napsauta tulostinkuvaketta ja napsauta sitten näytetystä valikosta **Tulostinpalvelimen ominaisuudet**.

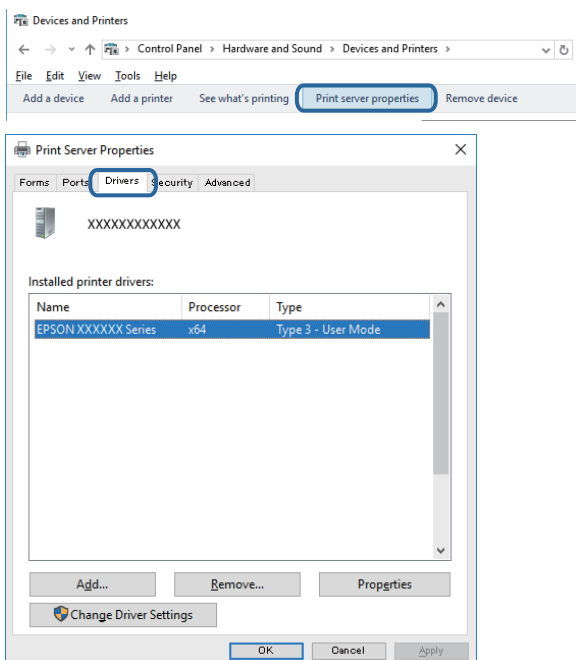
### Windows Vista

Napsauta **Tulostimet**-kansiota hiiren kakkospainikkeella ja valitse sitten **Suorita järjestelmänvalvojana > Palvelimen ominaisuudet**.

### Windows XP


Valitse **Tiedosto**-valikosta **Palvelimen ominaisuudet**.

Napsauta **Ohjain**-välilehteä. Jos tulostimesi nimi on luettelossa, tietokoneellesi on asennettu aito Epson-tulostinohjain.



## Ongelmien ratkaiseminen

### Mac OS

Valitse **Järjestelmäasetukset** valikosta  > **Tulostimet ja skannerit** (tai **Tulosta ja skanna**, **Tulosta ja faksaa**) ja valitse sitten tulostin. Napsauta **Valinnat ja tarvikkeet**: jos **Valinnat**-välilehti ja **Apuohjelma**-välilehti näytetään ikkunassa, tietokoneellesi on asennettu aito Epson-tulostinohjain.

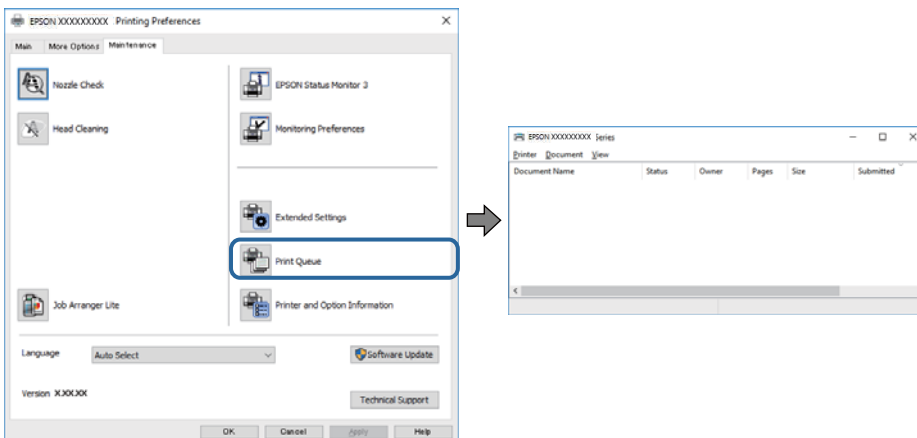


### Liittyvät tiedot

➔ ”Uusimpien sovellusten asentaminen” sivulla 131

## Tulostimen tilan tarkistaminen tietokoneelta (Windows)

Valitse **Tulostusjono** tulostinohjaimen **Huolto**-välilehdestä ja tarkista seuraavat kohteet.



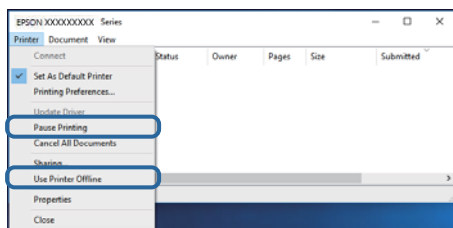
☐ Tarkista, onko tulostimessa keskeytyneitä tulostustöitä.

Jos laitteeseen jää tarpeettomia tietoja, valitse **Tulostin**-valikosta **Peruuta kaikki tiedostot**.

## Ongelmien ratkaiseminen

- ❑ Varmista, että tulostin ei ole offline- tai odotustilassa.

Jos tulostin on offline- tai odotustilassa, poista offline- tai odotusasetus käytöstä **Tulostin**-valikon kautta.



- ❑ Tarkista, että tulostin on valittu oletustulostimeksi **Tulostin**-valikosta (valikkokohteessa tulee näkyä valintamerkki).

Jos tulostinta ei ole määritetty oletusarvoiseksi tulostimeksi, määritä se siksi. Jos **Ohjauspaneeli > Näytä laitteet ja tulostimet (Tulostimet, Tulostimet ja faksit)** -kohdassa on useita kuvakkeita, valitse kuvake seuraavan ohjeen perusteella.

Esimerkki)

USB-yhteys: EPSON XXXX Series

Verkkoyhteys: EPSON XXXX Series (verkko)


Jos asennat tulostinohjaimen useita kertoja, tulostinohjaimesta voi syntyä useita kopioita. Jos kopioita (esimerkiksi "EPSON XXXX Series (kopio 1)") syntyy, napsauta kopioitunutta tulostinkuvaketta hiiren kakkospainikkeella ja valitse sitten **Poista laite**.

- ❑ Varmista, että tulostinportti on valittu oikein kohdassa **Ominaisuus > Portti Tulostin**-valikosta seuraavasti.

Valitse **USBXXX USB-yhteydelle** tai **EpsonNet Print Port** verkkoyhteydelle.

## Tulostimen tilan tarkistaminen tietokoneelta (Mac OS)

Tarkista, että tulostimen tilana ei ole **Keskeytä**.

Valitse **Järjestelmäasetukset** valikosta  > **Tulostimet & skannerit** (tai **Tulosta ja skanna**, **Tulosta ja faksaa**) ja valitse sitten tulostin kaksoinapsautuksella. Jos tulostin on pysäytetty, valitse **Jatka** (tai **Jatka tulostusta**).

## Verkkoasetusten määrittäminen ei onnistu

- ❑ Sammuta laitteet, jotka haluat liittää verkkoon. Odota noin 10 sekuntia ja käynnistä laitteet sitten seuraavassa järjestyksessä: tukiasema, tietokone tai älylaite ja viimeiseksi tulostin. Siirrä tulostin ja tietokone tai älylaite lähemmäksi tukiasemaa radioaaltotiedonsiirron helpottamiseksi ja yritä määrittää verkkoasetukset uudelleen.
- ❑ Valitse **Asetukset > Yleiset asetukset > Verkkoyhteys > Verkkoyhteyden tarkistus** ja tulosta sitten verkkoyhteysraportti. Jos on tapahtunut virhe, tarkista verkkoyhteysraportti ja noudata sitten tulostettuja ratkaisuja.

### Liittyvät tiedot

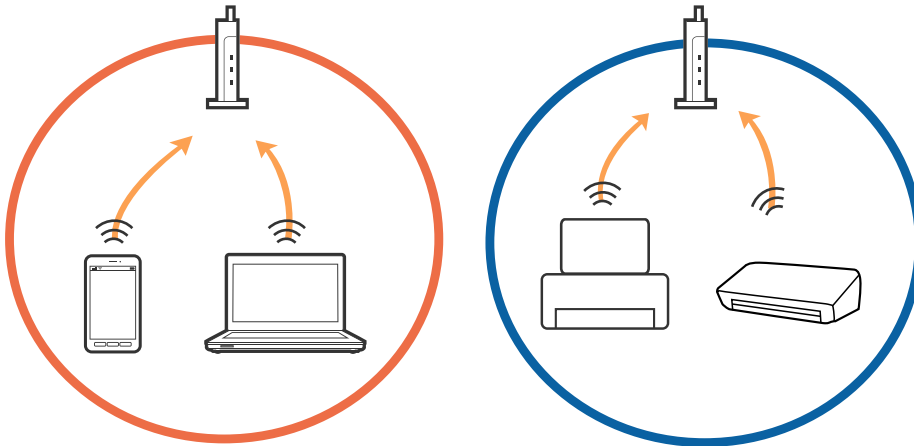
- ➔ ["Verkkoyhteysraportin tulostus" sivulla 31](#)
- ➔ ["Viestit ja ratkaisut verkkoyhteysraportissa" sivulla 32](#)

## Ongelmien ratkaiseminen

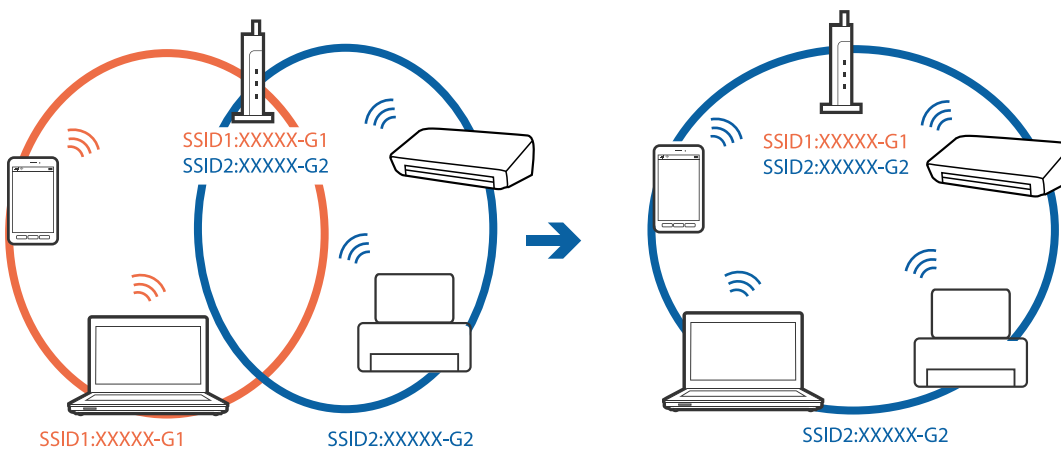
**Laitteita ei voida liittää vaikka verkkoasetuksissa ei ole ongelmia**

Mikäli tietokoneesta tai älylaitteesta ei voida luoda yhteyttä tulostimeen, vaikka verkkoyhteyden raportissa ei näytetä mitään ongelmia, katso seuraavat tiedot.

- ☐ Kun käytät useita tukiasemia samanaikaisesti, et ehkä voi käyttää tulostinta tietokoneesta tai älylaitteesta tukiasemien asetuksista riippuen. Liitä tietokone tai älylaite samaan tukiasemaan tulostimen kanssa.

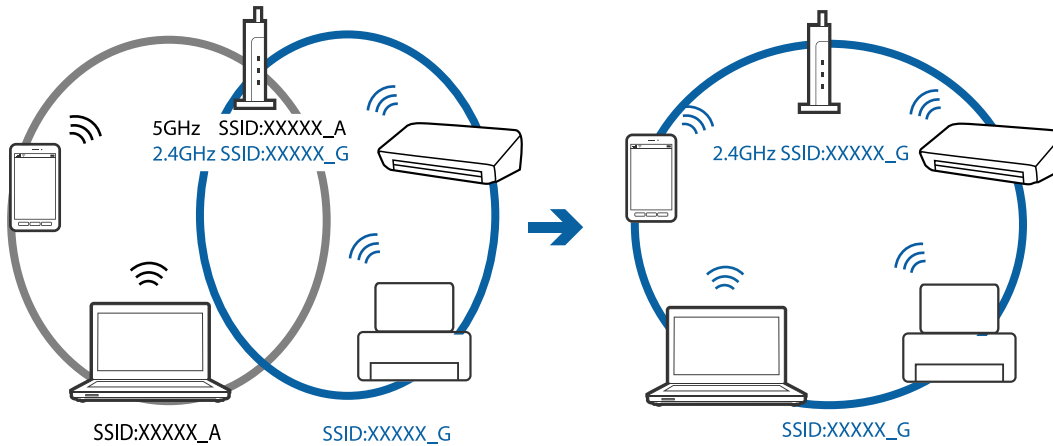


- ☐ Tukiasemaan ei ehkä saada yhteyttä, jos tukiasemalla on useita SSID-tunnuksia ja laitteet on liitetty saman tukiaseman eri SSID-tunnuksiin. Liitä tietokone tai älylaite samaan SSID-tunnukseen tulostimen kanssa.

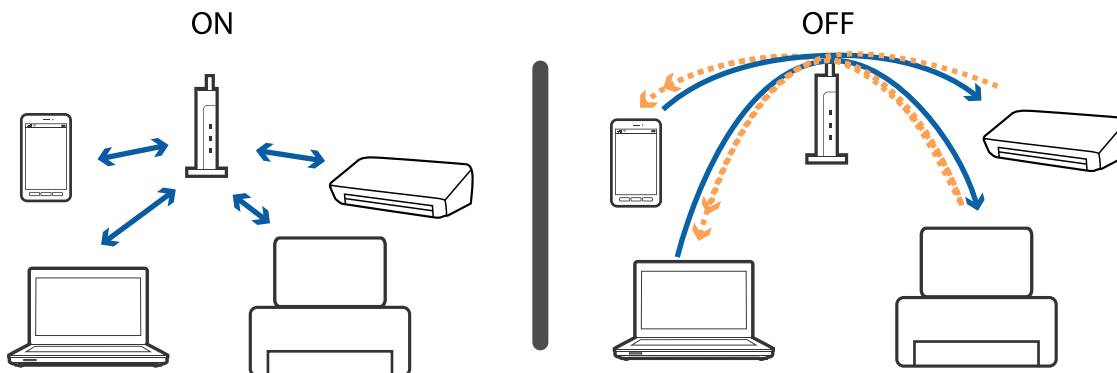


## Ongelmien ratkaiseminen

- ❑ Tukiaseman, joka on yhteensopiva sekä IEEE802.11a:n että IEEE802.11g:n kanssa, SSID-tunnukset ovat tyyppiä 2,4 GHz ja 5 GHz. Jos liität tietokoneen tai älylaitteen tyyppiin 5 GHz SSID-tunnukseen, tulostinta ei voida liittää, koska tulostin tukee vain yli 2,4 GHz tiedonsiirtoa. Liitä tietokone tai älylaite samaan SSID-tunnukseen tulostimen kanssa.



- ❑ Useimmissa tukiasemissa on yksityisyyden erotinominaisuus, joka estää tiedonsiirron liitettyjen laitteiden välillä. Jos tiedonsiirto tulostimen ja tietokoneen tai älylaitteen välillä ei onnistu, vaikka laitteet on liitetty samaan verkkoon, poista tukiaseman yksityisyyden erotin käytöstä. Katso lisätietoa tukiaseman mukana tulleesta käyttöoppaasta.



### Liittyvät tiedot

- ➔ [”Tulostimeen liitetyn SSID-tunnuksen tarkistaminen”](#) sivulla 144

## Tulostimeen liitetyn SSID-tunnuksen tarkistaminen


Valitse **Asetukset > Yleiset asetukset > Verkkoasetukset > Verkon tila**.

Voit tarkistaa kohteiden Wi-Fi ja Wi-Fi Direct SSID-tunnuksen kyseisistä valikoista.



## Tietokoneen SSID-tunnuksen tarkistaminen

### Windows

Napsauta työpöydän tehtäväpalkista . Tarkista yhdistetyn SSID-tunnuksen nimi näytetystä luettelosta.



### Mac OS

Napsauta tietokoneen näytön yläreunassa olevaa Wi-Fi-kuvaketta. Näyttöön tulee luettelo SSID-tunnuksista: yhdistetty SSID on merkitty valintamerkillä.



---

## Tulostus ei onnistu iPhone- tai iPad-laitteesta

- Liitä iPhone tai iPad samaan verkkoon (SSID) tulostimen kanssa.
- Ota **Paperiasetuksen automaattinen näyttö** käyttöön seuraavissa valikoissa.  
Asetukset > Yleiset asetukset > Tulostinasetukset > Paperilähdeasetukset > Paperiasetuksen automaattinen näyttö
- Ota käyttöön AirPrint-asetus Web Config -ohjelmassa.

### Liittyvät tiedot

- ➔ ”Älylaitteeseen liittäminen” sivulla 23
- ➔ ”Tulostusasetusten määrittäminen (Web Config)” sivulla 126

---

## Tulosteisiin liittyvät ongelmat

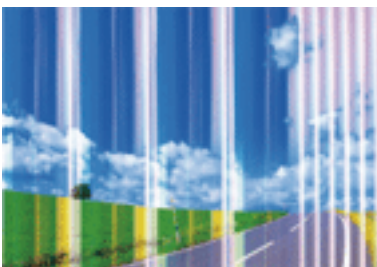
### Tulosteessa on naarmuja tai siitä puuttuu väriä

- Jollet ole käyttänyt tulostinta pitkään aikaan, tulostuspään suuttimet ovat voineet tukkeutua eikä mustepisarat pääse purkautumaan. Tarkista suuttimet ja puhdista tulostuspää, jos tulostuspään suuttimet ovat tukossa.
- Jos olet tulostanut mustetason ollessa niin alhainen ettei mustetaso näy mustesäiliön ikkunoissa, täytä mustesäiliöt ylämerkkeihin saakka ja huuhtelee musteletkut suorittamalla **Tehopuhdistus** -toiminto. Suorita tämän jälkeen suutintesti ja tarkista, onko tulostuslaatu parantunut.

### Liittyvät tiedot

- ➔ ”Tulostuspään tarkistaminen ja puhdistaminen” sivulla 115
- ➔ ”Mustesäiliöiden täyttäminen” sivulla 109
- ➔ ”Tehopuhdistus -toiminnon suorittaminen” sivulla 116

### Tulosteissa on raitoja tai odottamattomia värejä

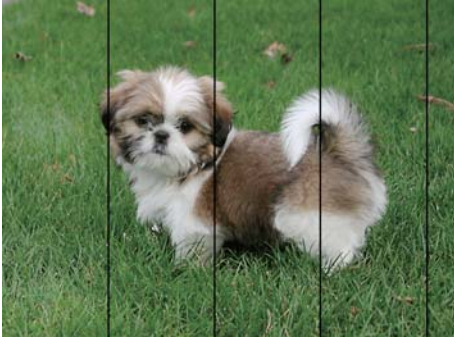


Tulostuspään suuttimet saattavat olla tukossa. Tarkista, ovatko tulostuspään suuttimet tukossa suorittamalla suutintesti. Puhdista tulostuspää, jos jokin tulostuspään suuttimista on tukossa.

### Liittyvät tiedot

- ➔ ”Tulostuspään tarkistaminen ja puhdistaminen” sivulla 115

## Värillisiä raitoja tulee esiin noin 3.3 cm:n välein



- Valitse asianmukainen paperityyppin asetus tulostimeen ladatun paperityyppin mukaan.
- Kohdista tulostuspää käyttämällä **Vaakakohdistus** -ominaisuutta.
- Tulostettaessa tavalliselle paperille, tulosta käyttämällä korkeampaa laatuasetusta.

### Liittyvät tiedot

- ➔ ["Paperityyppiluettelo" sivulla 48](#)
- ➔ ["Tulostuspään kohdistaminen" sivulla 118](#)

## Sumeat tulosteet, pystyraidat tai väärä kohdistus



entnaiten aite  
Aufdruck. W  
↓ 5008 "Regel

Kohdista tulostuspää käyttämällä **Pystykohdistus** -ominaisuutta.

### Liittyvät tiedot

- ➔ ["Tulostuspään kohdistaminen" sivulla 118](#)


## Tulostuslaatu ei parane tulostuspään kohdistuksesta huolimatta

Kaksisuuntaisen (tai nopean) tulostuksen aikana tulostuspää tulostaa liikkumalla molempiin suuntiin ja pystyviivat ovat ehkä väärin kohdistettuja. Jos tulostuslaatu ei parane, poista käytöstä kaksisuuntainen (tai nopea) asetus. Tämän asetuksen poistaminen käytöstä voi hidastaa tulostusnopeutta.

- Ohjauspaneeli  
Poista **2-suunt.** käytöstä kohdassa **Asetukset > Yleiset asetukset > Tulostinasetukset**.
- Windows  
Tyhjennä **Nopea tulostus** -kohta tulostinohjaimen **Lisää asetuksia** -välilehdeltä.

## Ongelmien ratkaiseminen

### Mac OS

Valitse **Järjestelmäasetukset**-valikosta  > **Tulostimet ja skannerit** (tai **Tulosta ja skanna**, **Tulosta ja faksaa**) ja valitse sitten tulostin. Osoita **Valinnat ja tarvikkeet** > **Asetukset** (tai **Ajuri**). Valitse **Ei käytössä**-asetukseksi **Nopea tulostus**.

## Huono tulostuslaatu

Jos tulostuslaatu on huono ja tuloste on sumea, siinä on raitoja, siitä puuttuu värejä tai värit ovat haaleita tai tuloste on väärin kohdistettu, käy läpi seuraavat ohjeet.

### Tulostimen tarkistaminen

- Varmista, että alustava musteen lataus on valmis.
- Täytä mustesäiliö, jos mustetaso on alemman viivan alapuolella.
- Tarkista suuttimet ja puhdista tulostuspää, jos tulostuspään suuttimet ovat tukossa.
- Kohdista tulostuspää.

### Paperin tarkistaminen

- Varmista, että tulostin tukee käytettyä paperityyppiä.
- Älä tulosta kostealle, vahingoittuneelle tai liian vanhalle paperille.
- Jos paperi on rullautunut tai jos kirjekuori on täynnä ilmaa, litistä se.
- Älä pinota papereita heti tulostamisen jälkeen.
- Anna tulosteiden kuivua kokonaan ennen arkistointia tai käyttämistä. Älä aseta tulosteita suoraan auringonvaloon, älä käytä kuivaajaa, äläkä kosketa paperin tulostettua puolta.
- Kuvien ja valokuvien tulostamiseen Epson suosittelee käyttämään alkuperäistä Epson-paperia tavallisen paperin sijaan. Tulosta alkuperäisen Epson-paperin tulostuspuolelle.

### Tulostusasetusten tarkistaminen

- Valitse asianmukainen paperityypin asetus tulostimeen ladatun paperityypin mukaan.
- Tulosta käyttämällä korkeampaa laatuasetusta.

### Tarkista mustepullo

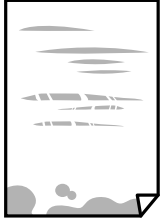
- Käytä mustepulloja, jonka osakoodi on oikea tälle tulostimelle.
- Epson suosittelee mustepullojen käyttämistä ennen paketin osoittamaa päivämäärää.
- Yritä käyttää aitoja Epson-mustepulloja. Tämä tuote on suunniteltu säätämään värejä, jotka perustuvat aitojen Epson-mustepullojen käyttöön. Ei-aitojen mustepullojen käyttö voi aiheuttaa tulostuslaadun heikentymistä.

### Liittyvät tiedot

- ➔ [”Tulostuspään tarkistaminen ja puhdistaminen” sivulla 115](#)
- ➔ [”Tulostuspään kohdistaminen” sivulla 118](#)
- ➔ [”Käytössä oleva paperi ja kapasiteetti” sivulla 43](#)
- ➔ [”Paperityyppiluettelo” sivulla 48](#)
- ➔ [”Paperin käsittelyä koskevat ohjeet” sivulla 44](#)

## Paperissa on mustetahroja tai naarmuja

- Kun tulosteessa näkyy vaakaviivoja tai paperin ala- tai yläreuna on tahriintunut, aseta paperi oikeaan suuntaan ja siirrä reunaohjaimet paperin reunoihin.

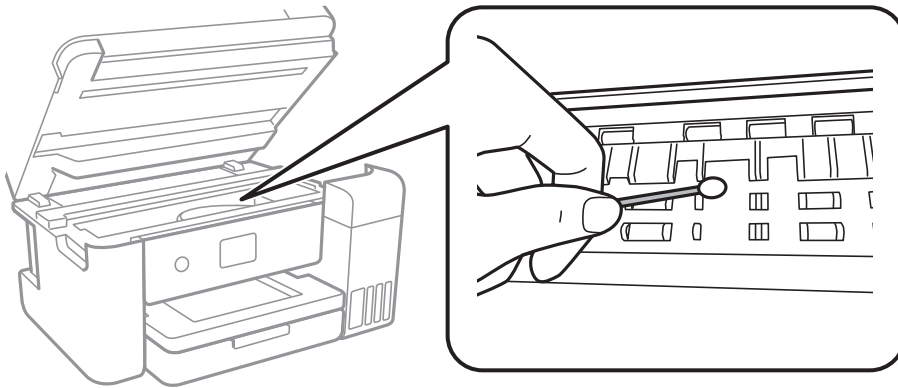


- Kun tulosteessa on pystyviivoja ja paperi on tahriintunut, puhdistusta paperin polku.

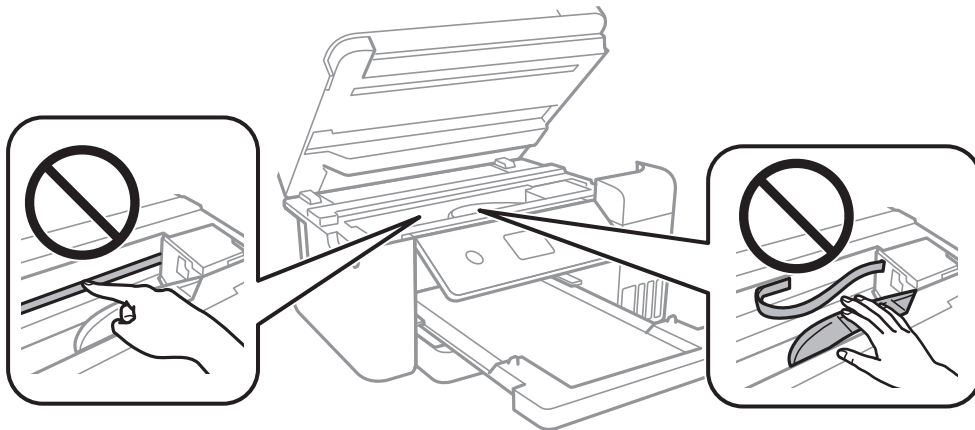


## Ongelmien ratkaiseminen

- ❑ Jos ongelma ei ratkea paperipolun puhdistamisella, kuvassa näkyvä osa tulostimen sisällä on likaantunut. Sammuta tulostin ja pyyhi muste pois vanupuikolla.



Älä kosketa tulostimen sisällä olevaa valkoista lattakaapelia, läpikuultavaa kalvoa tai musteputkia. Tämä saattaa aiheuttaa toimintahäiriön.



- ❑ Aseta paperi tasaiselle pinnalle ja tarkista, onko se käpristynyt. Jos näin on, suorista paperi.
- ❑ Varmista manuaalisen kaksipuolisen tulostuksen aikana, että muste on ehtinyt kuivua, ennen kuin lisäät paperin uudelleen.

### Liittyvät tiedot

- ➔ [”Paperin lisääminen Paperikasetti -aukkoon” sivulla 45](#)
- ➔ [”Paperipolun puhdistaminen mustetahroista” sivulla 120](#)

## Paperi tahriintuu automaattisen kaksipuolisen tulostuksen aikana

Kun käytetään automaattisen kaksipuolisen tulostuksen toimintoa ja tulostetaan korkeatiheyksisiä tietoja, kuten kuvia ja kaavioita, aseta tulostustummuus pienemmäksi ja kuivumisaika pidemmäksi.

### Liittyvät tiedot

- ➔ [”Tulostinasetukset” sivulla 52](#)

## Tulostetut valokuvat ovat tahmeita

Tulostat mahdollisesti valokuvapaperin väärälle puolelle. Varmista, että tulostat tulostuskelpoiselle puolelle. Jos olet tulostanut valokuvapaperin väärälle puolelle, puhdista paperipolku.

### Liittyvät tiedot

➔ ”Paperipolun puhdistaminen mustetahroista” sivulla 120

## Kuvat tai valokuvat tulostetaan odottamattomissa väreissä

Tulostaessasi Windows-tulostinohjaimesta Epsonin automaattinen valokuvansäätöasetus on oletuksena käytössä paperityypin mukaan. Koeta muuttaa asetusta.

Valitse **Lisää asetuksia** -välilehdestä **Mukautettu** kohteessa **Värinkorjaus** ja valitse **Lisätoiminnot**. Vaihda **Näkymän korjaus** -asetus kohdassa **Automaattinen korjaus** mihin tahansa muuhun valintaan. Jos asetuksen muuttaminen ei toimi, käytä värinkorjausmenetelmänä mitä tahansa muuta kuin **PhotoEnhance**-ominaisuutta kohteessa **Värien hallinta**.

### Liittyvät tiedot

➔ ”Tulostustyön värien säätö” sivulla 72

## Tulostus ilman marginaaleja ei onnistu

Tee reunaton asetus tulostusasetuksissa. Jos valitset paperityypin, joka ei tue reunatonta tulostusta, et voi valita **Reunukseton**. Valitse paperityyppi, joka tukee reunatonta tulostusta.

### Liittyvät tiedot

➔ ”Valikon kopiointia koskevat lisävalinnat” sivulla 90

➔ ”Tulostuksen perustiedot” sivulla 58

➔ ”Tulostuksen perustiedot” sivulla 76

## Kuvan reunat rajataan reunattomassa tulostuksessa

Reunattomassa tulostuksessa kuvaa suurennetaan hiukan ja ylimenevä alue leikkautuu pois. Valitse pienempi suurennusasetus.

Ohjauspaneeli

Muuta **Laajennus**-asetusta.

Windows

Napsauta **Asetukset Reunukseton**-kohdan vieressä tulostinohjaimen **Yleiset**-välilehdellä ja muuta sitten asetuksia.

Mac OS

Muuta **Laajennus**-asetusta tulostusvalintaikkunan **Tulostusasetukset**-valikosta.

## Ongelmien ratkaiseminen

### Liittyvät tiedot

- ➔ ”Valikon kopiointia koskevat lisävalinnat” sivulla 90

## Tulosteen asento, koko tai marginaalit ovat väärät

- Lisää paperi oikein päin ja liu'uta reunaohjaimet paperin reunoja vasten.
- Kun asetat alkuperäiset valotustasolle, kohdista alkuperäisen kulma valotustasolla olevaan merkkiin. Jos kopion reunat leikkautuvat, siirrä alkuperäistä asiakirjaa hieman kauemmas kulmasta.
- Kun asetat alkuperäiset valotustasolle, puhdista valotustaso ja asiakirjakeski. Jos valotuslasilla on pölyä tai tahroja, kopiointialue saattaa laajentua kattamaan myös pölyn ja tahrat, jolloin tuloksena saadaan väärä kopiointiasento tai pienet kuvat.
- Valitse kopioasetuksissa asianmukainen **Asiakirjan koko**.
- Valitse sopiva paperikokoasetus.
- Muuta marginaaliasetuksia sovelluksessa siten, että ne sopivat tulostusalueelle.

### Liittyvät tiedot

- ➔ ”Paperin lisääminen Paperikasetti -aukkoon” sivulla 45
- ➔ ”Alkuperäiskappaleiden asettaminen Valotustasolle” sivulla 49
- ➔ ”Valotustaso-alustan puhdistaminen” sivulla 122
- ➔ ”Tulostusalue” sivulla 161

## Tulostetut merkit ovat väärää tai vääristyneitä

- Kytke USB-kaapeli kunnolla tulostimeen ja tietokoneeseen.
- Peruuta kaikki keskeytyneet tulostustyöt.
- Älä laita tietokonetta manuaalisesti **Horrostilaan** tai **Lepotilaan** tulostuksen aikana. Sivut saattavat tulostua teksti vääristyneenä seuraavan kerran, kun käynnistät tietokoneen.
- Jos käytät samaa tulostinohjainta kuin aiemmin, tulostetut merkit saattavat olla vääristyneitä. Varmista, että käyttämäsi tulostinohjain on tarkoitettu tälle tulostimelle. Tarkista tulostimen nimi tulostinohjainikkunan yläreunasta.

## Tulostettu kuva on käänteinen

Tyhjennä tulostinohjaimen tai sovelluksen mahdolliset peilikuva-asetukset.

- Windows  
Tyhjennä tulostinohjaimen **Peilikuva** -valikosta **Lisää asetuksia** -valinta.
- Mac OS  
Tyhjennä tulostusvalintaikkunan **Peilikuva**-valikosta **Tulostusasetukset**-valinta.



## Mosaiikkityyppiset kuviot tulosteissa

Kun tulostat kuvia tai valokuvia, käytä korkean resoluution tietoja. Verkkosivustoilla käytettyjen kuvien resoluutio on usein pieni, joten vaikka ne saattavat näyttää hyviltä näytöllä, tulostuslaatu voi kuitenkin olla huono.

## Kopioidussa kuvassa on epätasaiset värit, tahroja, pilkkuja tai suoria viivoja

- Puhdista paperipolku.
- Puhdista valotustaso.
- Kun asetat alkuperäiskappaleet valotustasolle, älä paina alkuperäiskappaleita tai asiakirjakantta liian kovaa.
- Jos paperi on tahriintunut, laske kopion tummuusasetusta.

### Liittyvät tiedot

- ➔ [”Paperipolun puhdistaminen mustetahroista” sivulla 120](#)
- ➔ [”Valotustaso-alustan puhdistaminen” sivulla 122](#)
- ➔ [”Valikon kopiointia koskevat perusvalinnat” sivulla 89](#)

## Kopioidussa kuvassa näkyy moiré-kuvioita

Muuta pienennys- ja suurennusasetuksen arvoa tai käytä toista alkuperäistä asiakirjaa hieman eri kulmassa.

### Liittyvät tiedot

- ➔ [”Valikon kopiointia koskevat perusvalinnat” sivulla 89](#)

## Kopioidussa kuvassa näkyy alkuperäisen asiakirjan kääntöpuolen kuva

- Jos alkuperäinen asiakirja on ohut, aseta se valotustasolle ja aseta sitten sen päälle musta paperi.
- Vähennä kopioiden tummuutta ohjauspaneelistä.

### Liittyvät tiedot

- ➔ [”Valikon kopiointia koskevat perusvalinnat” sivulla 89](#)

## Tulostusongelmaa ei saatu ratkaistua

Jos olet kokeillut kaikkia ratkaisuja mutta ongelma ei ole ratkennut, kokeile poistaa tulostinohjaimen asennus ja asentaa sitten ohjain uudelleen.

### Liittyvät tiedot




- ➔ [”Sovellusten asennusten poistaminen” sivulla 132](#)

➔ ”Uusimpien sovellusten asentaminen” sivulla 131

---

## Muita tulostusongelmia

### Tulostus on liian hidasta

- Sulje tarpeettomat sovellukset.
- Pienennä laatuasetusta. Korkealaatuinen tulostaminen hidastaa tulostusnopeutta.
- Ota kaksisuuntainen (tai nopea) asetus käyttöön. Kun tämä asetus on käytössä, tulostuspää tulostaa liikkumalla molempiin suuntiin ja tulostusnopeus paranee.
  - Ohjauspaneeli  
Valitse aloitusnäytöstä **Asetukset > Yleiset asetukset > Tulostinasetukset > 2-suunt.** ja ota toiminto käyttöön.
  - Windows  
Valitse **Nopea tulostus** tulostinohjaimen **Lisää asetuksia** -välilehdeltä.
  - Mac OS  
Valitse **Järjestelmäasetukset**-valikosta  > **Tulostimet ja skannerit** (tai **Tulosta ja skanna**, **Tulosta ja faksaa**) ja valitse sitten tulostin. Osoita **Valinnat ja tarvikkeet > Asetukset** (tai **Ajuri**). Valitse **Käytössä**-asetukseksi **Nopea tulostus**.
- Poista hiljainen tila käytöstä. Tämä toiminto hidastaa tulostusnopeutta.
  - Ohjauspaneeli  
Valitse aloitusnäytöstä  ja poista **Hiljainen tila** käytöstä.
  - Windows  
Valitse **Ei käytössä Hiljainen tila** -asetukseksi tulostinohjaimen **Yleiset**-välilehdeltä.
  - Mac OS  
Valitse **Järjestelmäasetukset**-valikosta  > **Tulostimet ja skannerit** (tai **Tulosta ja skanna**, **Tulosta ja faksaa**) ja valitse sitten tulostin. Osoita **Valinnat ja tarvikkeet > Asetukset** (tai **Ajuri**). Valitse **Ei käytössä**-asetukseksi **Hiljainen tila**.

### Tulostus hidastuu huomattavasti jatkuvan tulostuksen aikana

Tulostus hidastuu, jotta tulostin ei ylikuumentu ja vahingoitu tulostuksen aikana. Voit kuitenkin jatkaa tulostamista. Jos haluat palata normaaliin tulostusnopeuteen, jätä tulostin käyttämättömäksi vähintään 30 minuutiksi. Tulostusnopeus ei palaa automaattisesti normaaliksi, jos laite on sammutettuna.

### Tulostuksen peruutus tietokoneessa, jossa on Mac OS X v10.6.8, ei onnistu

Jos haluat lopettaa tulostuksen tietokoneestasi, tee seuraavat asetukset.

## Ongelmien ratkaiseminen

Suorita Web Config ja valitse sitten **Port9100 Korkean prioriteetin protokolla** -asetukseksi **AirPrint-asetus** -asetuksissa. Valitse **Järjestelmäasetukset** -valikosta > **Tulostimet & skanneri** (tai **Tulosta & skanna**, **Tulosta & faksaa**), poista tulostin ja lisää se uudelleen.

---

## Skannaus ei käynnisty

- Kytke USB-kaapeli kunnolla tulostimeen ja tietokoneeseen. Jos käytössäsi on USB-keskitin, yritä yhdistää tulostin suoraan tietokoneeseen.
- Jos skannaat korkealla resoluutiolla verkon kautta, seurauksena voi olla yhteysvirhe. Vähennä kuvatarkkuutta.
- Varmista, että kohteesta Epson Scan 2 on valittu oikea tulostin (skanneri).

### Tarkista, tunnistetaanko tulostinta, kun käytössä on Windows

Windows: tarkista, että tulostin (skanneri) näkyy kohdassa **Skanneri ja kamera**. Tulostimen (skannerin) tulee näkyä nimellä "EPSON XXXXX (tulostimen nimi)". Jos tulostinta (skanneria) ei näy, poista Epson Scan 2 ja asenna se sitten uudelleen. Jos haluat käynnistää **Skanneri ja kamera** -toiminnon, lue seuraava.

- Windows 10  
Napsauta käynnistyspainiketta hiiren kakkospainikkeella ja pidä sitä painettuna, valitse **Ohjauspaneeli** ja kirjoita hakuruutuun "Skanneri ja kamera". Valitse sitten **Näytä skannerit ja kamerat** ja tarkista, onko tulostin näkyvissä.
- Windows 8.1/Windows 8/Windows Server 2012 R2/Windows Server 2012  
Valitse **Työpöytä > Asetukset > Ohjauspaneeli**. Kirjoita hakuruutuun Skanneri ja kamera, valitse **Näytä skannerit ja kamerat** ja tarkista, onko tulostin näkyvissä.
- Windows 7/Windows Server 2008 R2  
Napsauta käynnistyspainiketta ja valitse **Ohjauspaneeli**. Kirjoita hakuruutuun Skanneri ja kamera, valitse **Näytä skannerit ja kamerat** ja tarkista, onko tulostin näkyvissä.
- Windows Vista/Windows Server 2008  
Napsauta käynnistyspainiketta ja valitse **Ohjauspaneeli > Laitteisto ja äännet > Skannerit ja kamerat**. Tarkista sitten, onko tulostin näkyvissä.
- Windows XP/Windows Server 2003 R2/Windows Server 2003  
Napsauta käynnistyspainiketta ja valitse **Ohjauspaneeli > Tulostimet ja muut laitteet > Skannerit ja kamerat**. Tarkista sitten, onko tulostin näkyvissä.

### Liittyvät tiedot

- ➔ ["Sovellusten asennusten poistaminen" sivulla 132](#)
- ➔ ["Uusimpien sovellusten asentaminen" sivulla 131](#)

---

## Skannatussa kuvassa esiintyviä ongelmia

### Epätasaisia värejä, likaa, läikkiä, jne. tulee näkyviin valotustasolta skannattaessa

- Puhdista valotustaso.
- Poista alkuperäiseen tarttuneet roskat tai lika.
- Älä paina alkuperäistä tai asiakirjakantta liian voimakkaasti. Jos painat liian voimakkaasti, voi ilmetä sumentumista, tahroja ja läikkiä.

#### Liittyvät tiedot

- ➔ [”Valotustaso-alustan puhdistaminen” sivulla 122](#)

### Epätasainen kuvanlaatu

- Sääda kuvaa kohteessa Epson Scan 2 välilehden **Lisäasetukset** toimintojen avulla ja suorita skannaus.
- Jos resoluutio on alhainen, kasvata resoluutiota ja suorita sitten skannaus.

#### Liittyvät tiedot

- ➔ [”Skannaaminen Epson Scan 2 -ohjelmistolla” sivulla 101](#)

### Kuvien taustalla näkyy poikkeamia

Skannatussa kuvassa voi näkyä alkuperäiskappaleen takapuolella olevia kuvia.

- Kun olet kohteessa Epson Scan 2, valitse **Lisäasetukset** -välilehti ja sääda sitten kohdetta **Kirkkaus**.  
Tämä ominaisuus ei ehkä ole käytettävissä **Pääasetukset** -välilehden kohdasta > **Kuvatyyppi** tai **Lisäasetukset** -välilehden muista asetuksista riippuen.
- Kun olet kohteessa Epson Scan 2, valitse **Lisäasetukset** -välilehti ja sitten **Kuvavaihtoehto** > **Tekstintarkennustekniikka**.
- Kun skannaat skannerin lasilta, aseta alkuperäiskappaleen päälle musta paperi tai kirjoituslusta.

#### Liittyvät tiedot

- ➔ [”Skannaaminen Epson Scan 2 -ohjelmistolla” sivulla 101](#)
- ➔ [”Alkuperäiskappaleiden asettaminen” sivulla 49](#)

### Sumea teksti

- Kun olet kohteessa Epson Scan 2, valitse **Lisäasetukset** -välilehti ja sitten **Kuvavaihtoehto** > **Tekstintarkennustekniikka**.

## Ongelmien ratkaiseminen

- Kun olet kohteessa Epson Scan 2 ja **Kuvatyyppi** välilehdessä **Pääasetukset** on asetettu arvoon **Mustavalkoinen**, säädä **Kynnys**-arvoa välilehdessä **Lisäasetukset**. **Kynnys**-arvon suurentaminen tekee mustasta väristä vahvemman.
- Jos tarkkuus on liian pieni, lisää tarkkuutta ja yritä skannata uudelleen.

### Liittyvät tiedot

➔ [”Skannaaminen Epson Scan 2 -ohjelmistolla” sivulla 101](#)

## Skannatussa kuvassa näkyy moiré-kuvioita (verkkomaisia varjoja)

Jos alkuperäinen on painettu asiakirja, skannatussa kuvassa voi näkyä moiré-kuvioita (verkkomaisia varjoja).

- Valitse **Lisäasetukset** -välilehdellä Epson Scan 2 -kohdassa **Rasteripisteiden poisto**.



- Muuta resoluutiota ja skannaa sitten uudelleen.

### Liittyvät tiedot

➔ [”Skannaaminen Epson Scan 2 -ohjelmistolla” sivulla 101](#)

## Oikean alueen skannaaminen ei onnistu skannerin lasilta

- Varmista, että alkuperäiskappale on asetettu paikalleen oikein tasausmerkkien mukaisesti.
- Jos skannatun kuvan reuna puuttuu, siirrä alkuperäiskappaletta hieman pois päin skannerin lasin reunasta.
- Kun skannaat ohjauspaneelistä automaattisen skannausalueen rajaustoiminnon avulla, poista skannerin lasilta ja asiakirjakannesta kaikki mahdolliset roskat ja lika. Jos alkuperäiskappaleen ympärillä on roskia tai likaa, ne sisällytetään skannausalueeseen.

### Liittyvät tiedot

➔ [”Alkuperäiskappaleiden asettaminen” sivulla 49](#)

➔ [”Valotustaso-alustan puhdistaminen” sivulla 122](#)

## Tekstiä ei tunnisteta oikein, kun tallennusmuoto on Haettava PDF

- Kun olet **Kuvatiedoston muotoasetukset** -ikkunassa kohdassa Epson Scan 2, tarkista, että **Tekstikieli** välilehdessä **Teksti** on määritetty oikein.
- Tarkista, että alkuperäiskappale on suorassa.

## Ongelmien ratkaiseminen

- Käytä alkuperäiskappaletta, jonka teksti on selkeää. Tekstintunnistus voi kärsiä seuraavien alkuperäiskappaleiden ollessa kyseessä.
  - Useita kertoja kopioidut alkuperäiskappaleet
  - Faksitse vastaanotetut alkuperäiskappaleet (pienet tarkkuudet)
  - Alkuperäiskappaleet, joiden merkkien välistys tai riviväli on liian pieni
  - Alkuperäiskappaleet, joissa on apuviivoja tai alleviivauksia
  - Käsien kirjoitettua tekstiä sisältävät alkuperäiskappaleet
  - Rypistyneet tai taitetut alkuperäiskappaleet
- Kun olet kohteessa Epson Scan 2 ja **Kuvatyyppi** välilehdessä **Pääasetukset** on asetettu arvoon **Mustavalkoinen**, säädä **Kynnys**-arvoa välilehdessä **Lisäasetukset**. **Kynnys**-arvon suurentaminen kasvattaa mustan värin aluetta.
- Kun olet kohteessa Epson Scan 2, valitse **Lisäasetukset** -välilehti ja sitten **Kuvavaihtoehto** > **Tekstintarkennustekniikka**.

### Liittyvät tiedot

➔ ”Skannaaminen Epson Scan 2 -ohjelmistolla” sivulla 101

## Skannatun kuvan ongelmien ratkaiseminen ei onnistu

Jos olet kokeillut kaikkia ratkaisuja, mutta ongelma ei ole ratkennut, nollaa Epson Scan 2 -sovelluksen asetukset Epson Scan 2 Utility -apuohjelmalla.

### Huomautus:

*Epson Scan 2 Utility toimitetaan yhdessä Epson Scan 2 -ohjelman kanssa.*

1. Käynnistä Epson Scan 2 Utility.
  - Windows 10/Windows Server 2016  
Napsauta käynnistyspainiketta ja valitse sitten **EPSON** > **Epson Scan 2 Utility**.
  - Windows 8.1/Windows 8/Windows Server 2012 R2/Windows Server 2012  
Kirjoita sovelluksen nimi hakuruutuun ja valitse sitten näkyviin tuleva kuvake.
  - Windows 7/Windows Vista/Windows XP/Windows Server 2008 R2/Windows Server 2008/Windows Server 2003 R2/Windows Server 2003  
Napsauta käynnistyspainiketta ja valitse sitten **Kaikki ohjelmat** tai **Ohjelmat** > **EPSON** > **Epson Scan 2** > **Epson Scan 2 Utility**.
  - Mac OS  
Valitse **Siirry** > **Sovellukset** > **Epson Software** > **Epson Scan 2 Utility**.
2. Valitse **Muu**-välilehti.
3. Valitse **Palauta**.

### Huomautus:

*Jos asetusten nollaaminen ei ratkaise ongelmaa, poista Epson Scan 2 -sovellus ja asenna sovellus uudelleen.*

### Liittyvät tiedot


➔ ”Sovellusten asennusten poistaminen” sivulla 132

➔ [”Uusimpien sovellusten asentaminen” sivulla 131](#)

---

## Muita skannausongelmia

### Skannausnopeus on hidas

- Madalla resoluutiota ja skannaa sitten uudelleen. Kun resoluutio on korkea, skannaus saattaa kestää jonkin aikaa.
- Skannausnopeus voi hidastua kuvansäätöominaisuuksien mukaan Epson Scan 2:ssa.
- Jo asetat **Määritykset**-näytössä, kuka tulee näkyviin napsauttamalla -painiketta Epson Scan 2:ssa, **Hiljainen tila**-tilan päälle **Skannaa**-välilehdellä, skannausnopeus voi hidastua.

#### Liittyvät tiedot

➔ [”Skannaaminen Epson Scan 2 -ohjelmistolla” sivulla 101](#)

### Skannaus pysähtyy skannattaessa PDF- tai Multi-TIFF-tiedostomuotoon

- Kun skannaat Epson Scan 2-sovelluksella, voit skannata jatkuvasti enintään 999 sivua PDF-tiedostomuotoon ja enintään 200 sivua Multi-TIFF-tiedostomuotoon.
- Suuria määriä skannattaessa on suositeltavaa skannata harmaasävyinä.
- Tee tietokoneen kovalevyille enemmän vapaata tilaa. Skannaus voi pysähtyä, jos vapaata tilaa ei ole tarpeeksi.
- Yritä skannata pienemmällä resoluutiolla. Skannaus pysähtyy, jos datan kokonaisuus on täyttynyt.

#### Liittyvät tiedot

➔ [”Skannaaminen Epson Scan 2 -ohjelmistolla” sivulla 101](#)

---

## Muut ongelmat

### Heikko sähköisku tulostinta kosketettaessa


Jos tietokoneeseen on yhdistetty useita oheislaitteita, saatat tulostinta koskettaessasi saada heikon sähköiskun. Asenna tulostimeen yhdistettyyn tietokoneeseen maadoitusjohto.

### Toimintaäänien ovat voimakkaita

Jos toimintaäänien ovat liian voimakkaita, ota käyttöön **Hiljainen tila**. Tämän ominaisuuden ottaminen käyttöön voi hidastaa tulostusnopeutta.

## Ongelmien ratkaiseminen


### Ohjauspaneeli

Valitse aloitusnäytöstä  ja ota sitten käyttöön **Hiljainen tila**.


### Windows -tulostinohjain

Ota käyttöön **Hiljainen tila Yleiset**-välilehdellä.

### Mac OS -tulostinohjain

Valitse **Järjestelmäasetukset**-valikosta  > **Tulostimet ja skannerit** (tai **Tulosta ja skannaa, Tulosta ja faksaa**) ja valitse sitten tulostin. Osoita **Valinnat ja tarvikkeet** > **Asetukset** (tai **Ajuri**). Valitse **Käytössä-**asetukseksi **Hiljainen tila**.

### Epson Scan 2

Napsauta -painiketta avataksesi **Määrittelyt**-ikkunan. Määritä tämän jälkeen **Hiljainen tila** -asetus **Skannaa**-välilehdeltä.

## Palomuri estää sovelluksen (vain Windows)

Lisää sovellus Windowsin palomuurin sallittuihin sovelluksiin **Ohjauspaneelin**-turva-asetuksissa.

## Näkyviin tulee viesti, joka kehottaa nollaamaan mustetasot

Täytä kaikki tai määritetyt mustesäiliöt, valitse LCD-näytöstä väri, jota lisäsit, ja nollaa sitten mustetasot.

Käyttöolosuhteiden mukaan esiin tulee ehkä viesti, kun säiliössä on edelleen mustetta.

## Muste on vuotanut

- Jos mustetta on säiliön ympärillä, pyyhi muste pois puhtaalla nukkaamattomalla liinalla tai vanupuikolla.
- Jos mustetta valuu pöydälle tai lattialle, pyyhi se pois heti. Jos muste ehtii kuivua, tahran poistaminen on vaikeaa. Estä tahran leviäminen imeyttämällä muste kuivaan liinaan ja pyyhkimällä sitten märällä liinalla.
- Jos mustetta joutuu käsiin, pese kädet vedellä ja saippualla.



# Liite

## Tekniset tiedot

### Tulostimen ominaisuudet

Tulostuspään suuttimen sijainti		Mustan musteen suuttimet: 400 Värimusteen suuttimet: 128/kukin väri
Paperin paino*	Tavallinen paperi	64–90 g/m <sup>2</sup> (17–24 naulaa)
	Kirjekuoret	Kirjekuori #10, DL, C6: 75–90 g/m <sup>2</sup> (20–24 naulaa)

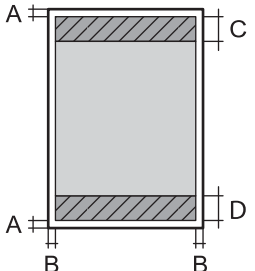
\* Vaikka paperin paksuus olisi sallittujen arvojen rajoissa, paperi ei välttämättä syöty laitteeseen oikein tai tulostusjäljen laatu voi olla heikko paperin laadun tai muiden ominaisuuksien vuoksi.

### Tulostusalue

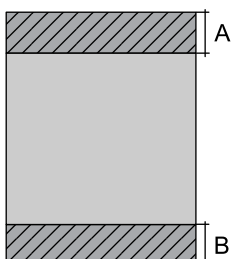
#### Yksittäisten arkkien tulostusalue

Tulostuslaatu voi olla heikompi varjostetuilla alueilla tulostimen toimintaperiaatteen vuoksi.

#### Tulostaminen reunuksilla

	A	3.0 mm (0.12 tuumaa)
	B	3.0 mm (0.12 tuumaa)
	C	41.0 mm (1.61 tuumaa)
	D	37.0 mm (1.46 tuumaa)

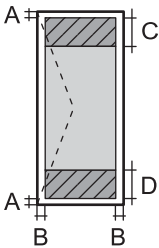
#### Reunaton tulostus

	A	44.0 mm (1.73 tuumaa)
	B	40.0 mm (1.57 tuumaa)

## Liite

**Kirjekuorien tulostettava alue**

Tulostuslaatu voi olla heikompi varjostetuilla alueilla tulostimen toimintaperiaatteen vuoksi.

	A	3.0 mm (0.12 tuumaa)
	B	5.0 mm (0.20 tuumaa)
	C	18.0 mm (0.70 tuumaa)
	D	41.0 mm (1.61 tuumaa)

**Skannerin ominaisuudet**

Skannerin tyyppi	Tasoskanneri
Valosähköinen laite	CIS
Teholliset pikselit	10200×14040 pikseliä tarkkuudella (1200 dpi)
Suurin asiakirjan koko	216×297 mm (8.5×11.7 tuumaa) A4, Letter
Skannaustarkkuus	1200 dpi (pääskannaus) 2400 dpi (alaskannaus)
Tulostuksen tarkkuus	50–9600 dpi 1 dpi:n välein
Värisyvyys	Väri <input type="checkbox"/> 48 bittiä/pikseli sisäinen (16 bittiä/pikseli/väri sisäinen) <input type="checkbox"/> 24 bittiä/pikseli ulkoinen (8 bittiä/pikseli/väri ulkoinen) Harmaansävyt <input type="checkbox"/> 16 bittiä/pikseli sisäinen <input type="checkbox"/> 8 bittiä/pikseli ulkoinen Mustavalko <input type="checkbox"/> 16 bittiä/pikseli sisäinen <input type="checkbox"/> 1 bittiä/pikseli ulkoinen
Valonlähde	LED

**Käyttöliittymän ominaisuudet**

Tietokoneelle	Hi-Speed USB -liitäntä
---------------	------------------------

## Verkkotoimintojen luettelo

### Verkkotoiminnot ja IPv4/IPv6

Toiminnot			Tuettu	Huomautukset
Verkkotulostus	EpsonNet Print (Windows)	IPv4	✓	–
	Standard TCP/IP (Windows)	IPv4, IPv6	✓	–
	WSD-tulostus (Windows)	IPv4, IPv6	✓	Windows Vista tai uudempi
	Bonjour-tulostus (Mac OS)	IPv4, IPv6	✓	–
	IPP-tulostus (Windows, Mac OS)	IPv4, IPv6	✓	–
	UPnP-tulostus	IPv4	–	Tietolaite
	PictBridge-tulostus (Wi-Fi)	IPv4	–	Digitaalikamera
	Epson Connect (sähköpostitulostus)	IPv4	✓	–
	AirPrint (iOS, Mac OS)	IPv4, IPv6	✓	iOS 5 tai uudempi, Mac OS X v10.7 tai uudempi
	Google Cloud Print	IPv4, IPv6	✓	–
Verkkoskannaus	Epson Scan 2	IPv4, IPv6	✓	–
	Event Manager	IPv4	✓	–
	Epson Connect (skannaus pilveen)	IPv4	✓	–
	AirPrint (skannaus)	IPv4, IPv6	✓	OS X Mavericks tai uudempi
	Automaattinen arkinsyöttölaite (kaksipuolinen skannaus)		–	–
Faksi	Faksin lähettäminen	IPv4	–	–
	Faksin vastaanotto	IPv4	–	–
	AirPrint (lähtevä faksi)	IPv4, IPv6	–	–

## Wi-Fi-yhteyden tekniset tiedot

Standardit	IEEE802.11b/g/n *1, *2
Taajuusalue	2,4 GHz
Siirretyn radiotaajuustehon enimmäismäärä	19.8 dBm (EIRP)

## Liite

Koordinaatiotilat	Infrastruktuuri, Wi-Fi Direct (Simple AP) <sup>*3</sup>
Langattoman lähiverkon tietoturva	WEP (64/128bit), WPA2-PSK (AES) <sup>*4</sup>

\*1 Vastaa joko standardia IEEE 802.11b/g/n tai IEEE 802.11b/g ostopaikan mukaan.

\*2 IEEE802.11n on saatavilla vain HT20:lle.

\*3 Ei IEEE 802.11b -tukea.

\*4 Noudattaa WPA2-standardia, tukee WPA/WPA2 Personal -salausta.

## Ethernet-yhteyden ominaisuudet

Standardit	IEEE802.3i (10BASE-T) <sup>*1</sup> IEEE802.3u (100BASE-TX) IEEE802.3az (Energy Efficient Ethernet) <sup>*2</sup>
Tiedonsiirtotila	Auto, 10Mbps Full duplex, 10Mbps Half duplex, 100Mbps Full duplex, 100Mbps Half duplex
Liitin	RJ-45

\*1 Radiohäiriöiden estämiseksi käytä luokan 5e tai korkeampaa STP (Shielded twisted pair) -kaapelia.

\*2 Liitetyn laitteen on täytettävä IEEE802.3az-standardit.

## Tietoturvaprotokolla

SSL/TLS	HTTPS Server/Client, IPPS
---------	---------------------------

## Tuetut kolmansien osapuolten palvelut

AirPrint	Tulostus	iOS 5 tai uudempi/Mac OS X v10.7.x tai uudempi
	Skannaus	OS X Mavericks tai uudempi
Google Cloud Print		

## Mitat

Mitat	<p>Säilytys</p> <ul style="list-style-type: none"> <li><input type="checkbox"/> Leveys: 375 mm (14.8 tuumaa)</li> <li><input type="checkbox"/> Syvyys: 347 mm (13.7 tuumaa)</li> <li><input type="checkbox"/> Korkeus: 187 mm (7.4 tuumaa)</li> </ul> <p>Tulostus</p> <ul style="list-style-type: none"> <li><input type="checkbox"/> Leveys: 375 mm (14.8 tuumaa)</li> <li><input type="checkbox"/> Syvyys: 503 mm (19.8 tuumaa)</li> <li><input type="checkbox"/> Korkeus: 187 mm (7.4 tuumaa)</li> </ul>
Paino*	Noin 5.8 kg (12.8 naulaa)

\* Ilman mustetta ja virtajohtoa.

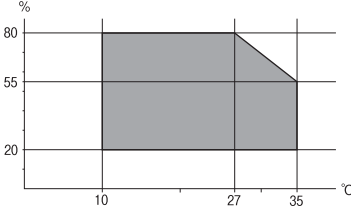
## Sähkötekniset ominaisuudet

Malli	Malli 100–240 V	Malli 220–240 V
Nimellistaajuusalue	50–60 Hz	50–60 Hz
Nimellisvirta	0.4–0.2 A	0.2 A
Virrankulutus (USB-liitännällä)	<p>Itsenäinen kopiointi: Noin 12.0 W (ISO/IEC24712)</p> <p>Valmiustila: Noin 5.3 W</p> <p>Lepotila: Noin 0.7 W</p> <p>Virta kytketty pois päältä: Noin 0.2 W</p>	<p>Itsenäinen kopiointi: Noin 12.0 W (ISO/IEC24712)</p> <p>Valmiustila: Noin 5.3 W</p> <p>Lepotila: Noin 0.7 W</p> <p>Virta kytketty pois päältä: Noin 0.3 W</p>

### Huomautus:

- Tarkista jännite tulostimessa olevista merkinnöistä.
- Eurooppalaiset käyttäjät: lisätietoja virrankulutuksesta on saatavana seuraavalla verkkosivustolla.  
<http://www.epson.eu/energy-consumption>

## Ympäristöä koskevat tekniset tiedot

Käytön aikana	<p>Käytä tulostinta seuraavassa kaaviossa esitetyissä olosuhteissa.</p>  <p>Lämpötila: 10–35 °C (50–95 °F) Ilmankosteus: 20–80 % RH (ilman tiivistymistä)</p>
Säilytys	<p>Lämpötila: -20–40 °C (-4–104 °F)* Ilmankosteus: 5–85 % RH (ilman tiivistymistä)</p>

\* Varastoitavissa yhden kuukauden ajan lämpötilassa 40 °C (104 °F).

## Mustepullojen käyttöympäristön tiedot

Varastointilämpötila	-20–40 °C (-4–104 °F)*
Jäätymislämpötila	<p>-15 °C (5 °F) Muste sulaa ja on käytettävissä noin 2 tunnin 25 °C:n (77 °F) lämpötilassa säilytyksen jälkeen.</p>

\* Varastoitavissa yhden kuukauden ajan lämpötilassa 40 °C (104 °F).

## Järjestelmävaatimukset

- Windows 10 (32-bittinen, 64-bittinen)/Windows 8.1 (32-bittinen, 64-bittinen)/Windows 8 (32-bittinen, 64-bittinen)/Windows 7 (32-bittinen, 64-bittinen)/Windows Vista (32-bittinen, 64-bittinen)/Windows XP SP3 tai uudempi (32-bittinen)/Windows XP Professional x64 Edition SP2 tai uudempi/Windows Server 2016/Windows Server 2012 R2/Windows Server 2012/Windows Server 2008 R2/Windows Server 2008/Windows Server 2003 R2/Windows Server 2003 SP2 tai uudempi
- macOS Sierra/OS X El Capitan/OS X Yosemite/OS X Mavericks/OS X Mountain Lion/Mac OS X v10.7.x/Mac OS X v10.6.8

### Huomautus:

- Mac OS -käyttöjärjestelmä ei välttämättä tue joitakin sovelluksia ja ominaisuuksia.
- UNIX-tiedostojärjestelmä (UFS) Mac OS -käyttöjärjestelmälle ei ole tuettu.

## Säädöksiä koskevat tiedot

### Standardit ja hyväksynnät

#### Standardit ja hyväksynnät USA:n mallille

Turvallisuus	UL60950-1 CAN/CSA-C22.2 No.60950-1
EMC	FCC Part 15 Subpart B Class B CAN/CSA-CEI/IEC CISPR 22 Class B

Tässä laitteessa on seuraava langaton moduuli.

Valmistaja: Askey Computer Corporation

Tyyppi: WLU6320-D69 (RoHS)

Tämä tuote noudattaa FCC-sääntöjen osaa 15 ja IC-sääntöjen kohtaa RSS-210. Epson ei vastaa suojausvaatimusten täyttämisen epäonnistumisesta, jos siihen on syynä muu kuin tuotteen suositeltu muuntaminen. Laitetta saa käyttää, kun seuraavat kaksi ehtoa täyttyvät: (1) tämä laite ei saa aiheuttaa haitallisia häiriöitä ja (2) tämän laitteen on siedettävä vastaanotetut häiriöt, mukaan lukien häiriöt, jotka saattavat aiheuttaa laitteessa epätoivottavaa toimintaa.

Luvanvaraisen palvelun radiohäiriöiden ehkäisemiseksi tämä laite on tarkoitettu käytettäväksi sisätiloissa ja poissa ikkunoiden luota mahdollisimman hyvän suojauksen saavuttamiseksi. Ulos asennettu laite (tai sen lähetysantenni) vaatii luvan.

Tämä laite noudattaa FCC/IC:n kontrolloimatonta ympäristöä koskevia säteilyaltistuksen rajoja ja täyttää FCC:n IC-radiotaajuusaltistussääntöjen (RF) OET65:n ja RSS-102:n liitteen C radiotaajuusaltistusohjeet (RF). Tämä laite on asennettava ja sitä on käytettävä siten, että säteilevä osa pidetään vähintään 20 cm:n (7,9 tuuman) etäisyydellä ihmiskehosta (ääriosat, kuten kädet, ranteet, jalat ja nilkat, pois lukien).

#### Standardit ja hyväksynnät Euroopan mallille

Eurooppalaiset käyttäjät

Seiko Epson Corporation ilmoittaa täten, että seuraava radiolaitemalli noudattaa direktiiviä 2014/53/EU. EU:n vaatimustenmukaisuusvakuutus on saatavilla kokonaisuudessaan Internetissä seuraavassa osoitteessa.

<http://www.epson.eu/conformity>

C633A

Käytettäväksi vain seuraavissa maissa: Irlanti, Yhdistynyt kuningaskunta, Itävalta, Saksa, Liechtenstein, Sveitsi, Ranska, Belgia, Luxemburg, Alankomaat, Italia, Portugali, Espanja, Tanska, Suomi, Norja, Ruotsi, Islanti, Kroatia, Kypros, Kreikka, Slovenia, Malta, Bulgaria, Tšekki, Viro, Unkari, Latvia, Liettua, Puola, Romania ja Slovakia.

Epson ei vastaa suojausvaatimusten täyttämisen epäonnistumisesta, jos siihen on syynä muu kuin tuotteen suositeltu muuntaminen.



## Standardit ja hyväksynyt Australian mallille

EMC	AS/NZS CISPR32 Class B
-----	------------------------

Epson ilmoittaa, että seuraavat laitemallit noudattavat AS/NZS4268:n olennaisia vaatimuksia ja muita asiaankuuluvia ehtoja.

C633A

Epson ei vastaa suojausvaatimusten täyttämisen epäonnistumisesta, jos siihen on syynä muu kuin tuotteen suositeltu muuntaminen.

## Kopiointirajoitukset

Noudata seuraavia rajoituksia ja varmista, että käytät tuotetta vastuullisesti ja laillisesti.

Seuraavien kohteiden kopioiminen on lainvastaista:

- setelirahat, kolikot, valtion liikkeelle laskemat arvopaperit, valtion joukkovelkakirjalainat ja kunnalliset arvopaperit
- käyttämättömät postimerkit, esileimatut postikortit ja muut viralliset postilaitoksen leimaamat tuotteet
- valtion liikkeelle laskemat veromerkit ja laillisesti liikkeelle lasketut arvopaperit

Seuraavien kohteiden kopioinnissa tulee noudattaa varovaisuutta:

- yksityisten liikelaitosten liikkeelle laskemat arvopaperit (mm. osaketodistukset, siirrettävät velkakirjat, sekkit), kuukausikortit, alennusliput jne.
- passit, ajokortit, lääkärintodistukset, ajoluvat, elintarvikekortit, pääsyliput jne.

### **Huomautus:**

*Näiden asiakirjojen kopioiminen saattaa myös olla lainvastaista.*

Tekijänoikeuksin suojatun materiaalin asianmukainen käyttö:

Tulostimien avulla on mahdollista kopioida tekijänoikeuksin suojattua materiaalia lainvastaisesti. Mikäli kyse ei ole lakiasiantuntijan hyväksymästä käyttötarkoituksesta, varmista materiaalin kopiointiin mahdollisesti liittyvät rajoitukset ennen julkaistun materiaalin kopiointia.

---

## Tulostimen kuljettaminen

Kun kuljetat tulostinta muuton tai korjauksessa käyttämisen vuoksi, pakkaa tulostin seuraavia ohjeita noudattaen.



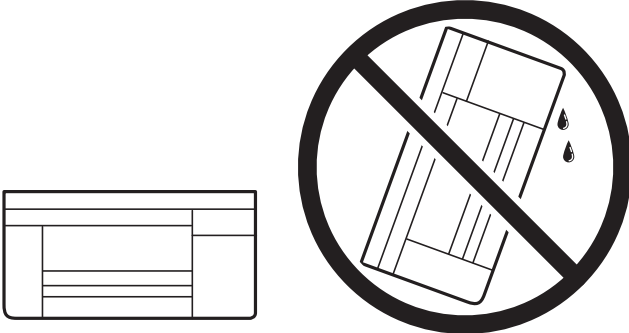
### **Vaara:**

*Varo skanneriyksikköä avatessasi ja sulkiessasi, että sormet eivät jää väliin. Tämä saattaa aiheuttaa loukkaantumisen.*




**!** **Tärkeää:**

- ❑ Vältä tulostimen säilytyksen tai kuljetuksen aikana kallistamasta tulostinta tai kääntämästä sitä pystyasentoon tai ylösalaisin, sillä muuten siitä voi vuotaa mustetta.



- ❑ Jos mustepulloja varastoidaan tai kuljetetaan, älä kallista pulloa äläkä altista sitä iskuille tai lämpötilamuutoksille. Muuten mustetta voi valua, vaikka mustepullon korkki olisi kiristetty tiiviisti. Pidä mustepullo pystyssä kun kiristät korkin. Estä musteen vuotaminen kuljetuksen aikana esimerkiksi laittamalla pullo muovipussiin.
- ❑ Älä aseta avattuja mustepulloja laatikkoon tulostimen kanssa.



1. Sammuta tulostin painamalla  -painiketta.
2. Varmista, että virtavallo sammuu, ja irrota sitten virtajohto.

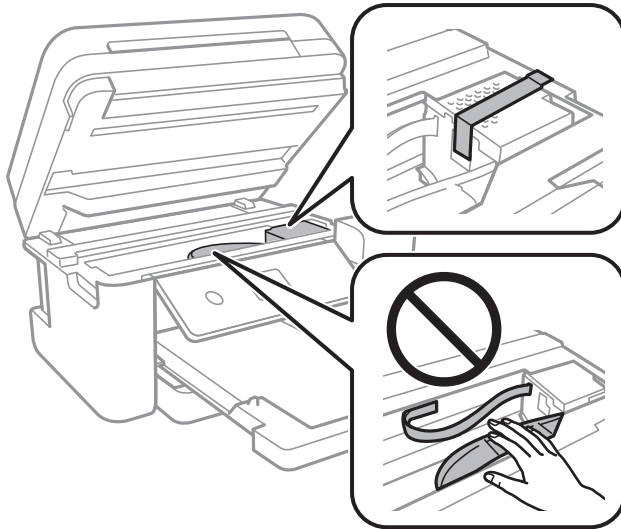
**!** **Tärkeää:**

*Irrota virtajohto, kun virtavallo on sammunut. Muutoin tulostuspää ei palaa alkuasentoonsa, minkä vuoksi muste kuivuu ja tulostamisesta voi tulla mahdotonta.*

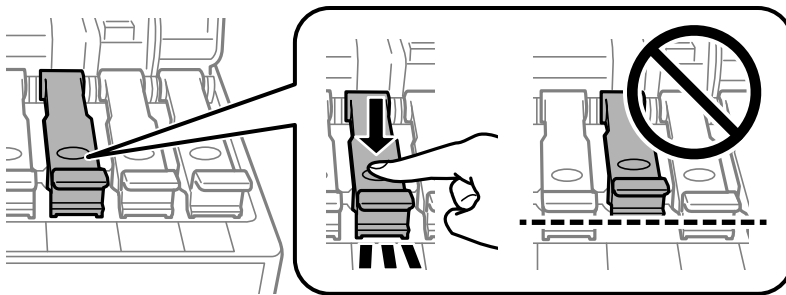
3. Irrota kaikki kaapelit, kuten virtajohto ja USB-kaapeli.
4. Poista tulostimesta kaikki paperit.
5. Varmista, että tulostimessa ei ole alkuperäiskappaleita.

Liite

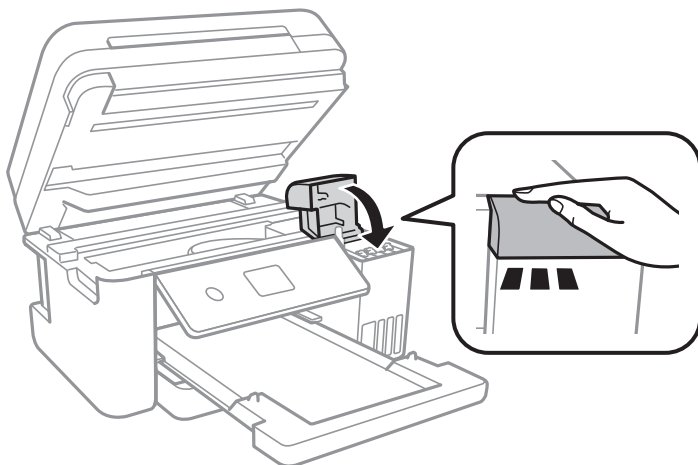
6. Avaa skanneryksikkö ja pidä asiakirjankansi suljettuna. Kiinnitä tulostuspää koteloon teipillä.



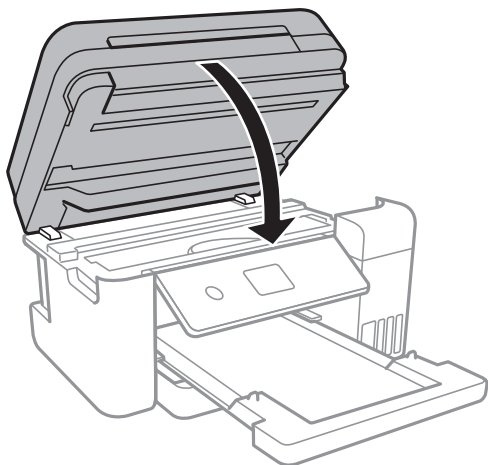
7. Varmista, että asennat tulpan mustesäiliöön tiukasti.



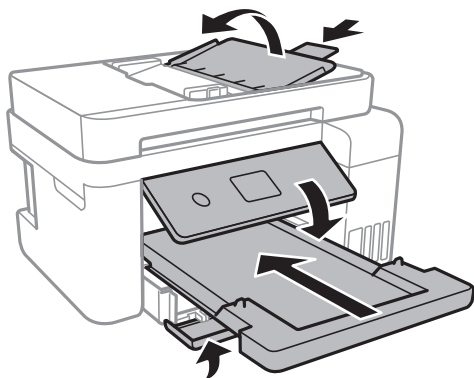
8. Sulje Mustesäiliöyksikön kansi tiiviisti.



9. Sulje skanneriyksikkö.



10. Valmista tulostin pakattavaksi alla esitetyllä tavalla.



11. Pakkaa tulosti pakkaukseensa käyttäen suojamateriaaleja.

Kun käytät tulostinta uudelleen, muista varmasti poistaa teippi, jolla kiinnitit tulostuspään. Jos tulostuslaatu on seuraavalla tulostuskerralla heikko, puhdista ja kohdista tulostuspää.

### Liittyvät tiedot

- ➔ ”Osien nimet ja toiminnot” sivulla 13
- ➔ ”Tulostuspään tarkistaminen ja puhdistaminen” sivulla 115
- ➔ ”Tulostuspään kohdistaminen” sivulla 118

---

## Tekijänoikeus

Mitään tämän julkaisun osaa ei saa toisintaa, tallentaa tietojenhakujärjestelmään tai siirtää missään muodossa tai millään tavoin, elektronisesti, mekaanisesti, valokopioimalla, nauhoittamalla tai muuten ilman Seiko Epson Corporationin etukäteen antamaa kirjallista suostumusta. Julkaisija ei vastaa julkaisun sisältämien tietojen käytöstä. Julkaisija ei myöskään vastaa julkaisun sisältämien tietojen käytön seurauksista. Tässä oppaassa annettuja tietoja on tarkoitus käyttää vain tämän Epson-laitteen yhteydessä. Epson ei vastaa vahingoista, jotka aiheutuvat näiden tietojen soveltamisesta muihin tulostimiin.

Seiko Epson Corporation tai sen tytäryhtiöt eivät ole vastuussa tämän tuotteen hankkijalle tai kolmansille osapuolille mahdollisesti aiheutuvista vahingoista, menetyksistä, kustannuksista tai kuluista, jotka aiheutuvat onnettomuudesta, tämän tuotteen väärinkäytöstä tai siihen tehdystä luvattomista muunnoksista, korjauksista tai muutoksista tai (Yhdysvaltoja lukuun ottamatta) siitä, että Seiko Epson Corporationin antamia käyttö- ja huolto-ohjeita ei noudateta tarkoin.

Seiko Epson Corporation ja sen tytäryhtiöt eivät ole vastuussa vahingoista tai vaikeuksista, jotka aiheutuvat muiden lisävarusteiden tai tarvikkeiden kuin Seiko Epson Corporationin ilmoittamien alkuperäisten Epson-tuotteiden tai Epson-hyväksynnän saaneiden tuotteiden käytöstä.

Seiko Epson Corporation ei vastaa sähkömagneettisista häiriöistä johtuvista vahingoista, mikäli niihin on syytä muiden kuin Seiko Epson Corporationin Epson-hyväksynnän saaneiden liitântäkaapeleiden käyttö.

© 2017 Seiko Epson Corporation

Tämän oppaan sisältö ja tämän tuotteen tekniset tiedot saattavat muuttua ilman erillistä ilmoitusta.

---

## Tavaramerkit

❑ EPSON® on rekisteröity tavaramerkki, ja EPSON EXCEED YOUR VISION tai EXCEED YOUR VISION on Seiko Epson Corporationin tavaramerkki.

❑ PRINT Image Matching™ ja PRINT Image Matching -logo ovat Seiko Epson Corporationin tavaramerkkejä. Copyright © 2001 Seiko Epson Corporation. Kaikki oikeudet pidätetään.

❑ Epson Scan 2 software is based in part on the work of the Independent JPEG Group.

❑ libtiff

Copyright © 1988-1997 Sam Leffler

Copyright © 1991-1997 Silicon Graphics, Inc.

Permission to use, copy, modify, distribute, and sell this software and its documentation for any purpose is hereby granted without fee, provided that (i) the above copyright notices and this permission notice appear in all copies of the software and related documentation, and (ii) the names of Sam Leffler and Silicon Graphics may not be used in any advertising or publicity relating to the software without the specific, prior written permission of Sam Leffler and Silicon Graphics.

THE SOFTWARE IS PROVIDED "AS-IS" AND WITHOUT WARRANTY OF ANY KIND, EXPRESS, IMPLIED OR OTHERWISE, INCLUDING WITHOUT LIMITATION, ANY WARRANTY OF MERCHANTABILITY OR FITNESS FOR A PARTICULAR PURPOSE.

IN NO EVENT SHALL SAM LEFFLER OR SILICON GRAPHICS BE LIABLE FOR ANY SPECIAL, INCIDENTAL, INDIRECT OR CONSEQUENTIAL DAMAGES OF ANY KIND, OR ANY DAMAGES WHATSOEVER RESULTING FROM LOSS OF USE, DATA OR PROFITS, WHETHER OR NOT ADVISED OF THE POSSIBILITY OF DAMAGE, AND ON ANY THEORY OF LIABILITY, ARISING OUT OF OR IN CONNECTION WITH THE USE OR PERFORMANCE OF THIS SOFTWARE.

❑ QR Code is a registered trademark of DENSO WAVE INCORPORATED in Japan and other countries.

❑ Intel® is a registered trademark of Intel Corporation.

❑ Microsoft®, Windows®, Windows Server®, and Windows Vista® are registered trademarks of Microsoft Corporation.

❑ Apple, Macintosh, macOS, OS X, Bonjour, ColorSync, Safari, AirPrint, the AirPrint Logo, iPad, iPhone, iPod touch, and iTunes are trademarks of Apple Inc., registered in the U.S. and other countries.

❑ Google Cloud Print, Chrome, Chrome OS, Google Play and Android are trademarks of Google Inc.

❑ Adobe and Adobe Reader are either registered trademarks or trademarks of Adobe Systems Incorporated in the United States and/or other countries.

- Yleinen ilmoitus: Muut julkaisussa käytetyt tuotenimet on mainittu vain tunnistamistarkoituksessa, ja ne saattavat olla vastaavien omistajiensa tavaramerkkejä. Epson ei vaadi itselleen mitään oikeuksia näihin tuotenimiin.

---

## Asiakastukipalvelut

### Teknisen tuen verkkosivusto

Jos tarvitset lisätukea, siirry alla näkyvälle Epson-tukisivustolle. Valitse maasi tai alueesi ja siirry paikallisen Epson-verkkosivuston tukiosioon. Sivustolla on saatavilla myös uusimmat ohjaimet, usein kysytyt kysymykset, oppaat ja muut ladattavissa olevat kohteet.

<http://support.epson.net/>

<http://www.epson.eu/Support> (Eurooppa)

Jos Epson-tuotteesi ei toimi kunnolla eikä ongelman ratkaiseminen onnistu, pyydä tukea Epson-tukipalveluista.

### Yhteydenotto Epsonin tukeen

#### Ennen yhteyden ottamista Epsoniin

Jos Epson-tuotteesi ei toimi oikein, eikä ongelmaa voida ratkaista tuotteen mukana toimitettujen vianmääritysoppaiden avulla, ota yhteys Epsonin tukeen lisätietojen saamiseksi. Jos alueesi Epson-tukea ei ole seuraavassa luettelossa, ota yhteys jälleenmyyjään, jolta ostit laitteen.

Epsonin tuki pystyy ratkaisemaan ongelmiasi nopeammin, jos annat seuraavat tiedot:

- Tuotteen sarjanumero  
(Sarjanumerotarra on yleensä tuotteen takana.)
- Tuotteen malli
- Tuotteen ohjelmistoversio  
(Napsauta **About**, **Version Info** tai vastaavaa painiketta tuoteohjelmistosta.)
- Tietokoneen merkki ja malli
- Tietokoneen käyttöjärjestelmän nimi ja versio
- Laitteen yhteydessä yleensä käytettävien ohjelmien nimet ja versiot

**Huomautus:**

*Tuotteesta riippuen verkon tiedot on saatettu tallentaa tuotteen muistiin. Asetukset saattavat kadota tuotteen rikkoutumisen tai korjauksen seurauksena. Epson ei ota vastuuta tietojen menetyksistä tai varmuuskopioinnista eikä asetusten palauttamisesta edes takuun voimassaoloaikana. Suosittelemme omien varmuuskopioiden ottamista tai muistiinpanojen tekoa.*

### Ohje käyttäjille Euroopassa

Lisätietoja yhteyden ottamisesta Epson-tukeen on Euroopan takuuasiakirjassa.

## Australia

Epson Australia haluaa tarjota sinulle korkeatasoisen asiakastuen. Tuoteoppaiden lisäksi tarjoamme seuraavat lähteet lisätietojen saamiseksi:

### Internet-osoite

<http://www.epson.com.au>

Siirry Epson Australian verkkosivustoon. Sinun kannattaa vieraila sivustolla aika ajoin! Sivustolla on ohjaimien latausalue, Epsonin yhteystiedot, uudet tuotetiedot ja tekninen tuki (sähköposti).

### Epson-tuotetuki

Puhelin: 1300-361-054

Epson-tuotetuki on varmistamassa, että asiakkaamme saavat ohjeita. Tuotetuen henkilöstö auttaa Epson-tuotteen asennuksessa, määrittämisessä ja käytössä. Myynnin tuotetuen henkilöstö voi lähettää materiaalia uusista Epson-tuotteista ja neuvoa lähimmän jälleenmyyjän tai huollon sijainnin. Tuotetuessa vastataan monentyyppisiin kysymyksiin.

Kehotamme ottamaan esiin kaikki tarvittavat tiedot ennen soittoa. Mitä enemmän tietoa on valmiina, sitä nopeammin voimme ratkaista ongelman. Tarvittavia tietoja ovat Epson-tuotteesi oppaat, tietokoneesi tyyppi, käyttöjärjestelmä, sovellusohjelmat ja muut tiedot, joita arvelet tarvittavan.

### Tuotteen kuljetus

Epson suosittelee tuotteen pakkauksen säilyttämistä tulevaa kuljetusta varten. Mustesäiliön kiinnittäminen teipillä ja tuotteen pitäminen pystyasennossa on myös suositeltavaa.

## Ohjeet käyttäjille Uudessa Seelannissa

Epson Uusi Seelanti haluaa tarjota sinulle korkealuokkaista asiakaspalvelua. Tuotedokumentaation lisäksi tietoja löytyy seuraavista lähteistä:

### Internet-osoite

<http://www.epson.co.nz>

Siirry Epson Uuden Seelannin verkkosivuille. Sinun kannattaa vieraila sivustolla aika ajoin! Sivustolla on ohjaimien latausalue, Epsonin yhteystiedot, uudet tuotetiedot ja tekninen tuki (sähköposti).

### Epson-tuotetuki

Puhelin: 0800 237 766

Epson-tuotetuki on varmistamassa, että asiakkaamme saavat ohjeita. Tuotetuen henkilöstö auttaa Epson-tuotteen asennuksessa, määrittämisessä ja käytössä. Myynnin tuotetuen henkilöstö voi lähettää materiaalia uusista Epson-tuotteista ja neuvoa lähimmän jälleenmyyjän tai huollon sijainnin. Tuotetuessa vastataan monentyyppisiin kysymyksiin.

Kehotamme ottamaan esiin kaikki tarvittavat tiedot ennen soittoa. Mitä enemmän tietoa on valmiina, sitä nopeammin voimme ratkaista ongelman. Näitä tietoja ovat Epsonin tuotedokumentaatio, tietokoneen tyyppi, käyttöjärjestelmä, sovellusohjelmat ja muut mielestäsi oleelliset tiedot.

## Tuotteen kuljetus

Epson suosittelee tuotteen pakkauksen säilyttämistä tulevaa kuljetusta varten. Mustesäiliön kiinnittäminen teipillä ja tuotteen pitäminen pystyasennossa on myös suositeltavaa.

## Singapore

Epson Singaporen yhteystiedot lisätietoja, tukea ja huoltoa varten ovat:

### Verkkosivusto

<http://www.epson.com.sg>

Sivusto sisältää tuotteiden tekniset tiedot, ladattavia ohjaimia, usein kysytyt kysymykset (FAQ), myyntitiedustelu- palvelun sekä teknisen tuen sähköpostitse.

### Epson-tuotetuki

Maksuton numero: 800-120-5564

Tuotetuen tiimimme voi auttaa puhelimitse seuraavissa kysymyksissä:

- Myyntitiedustelut ja tuotetiedot
- Tuotteen käyttöä koskevat kysymykset ja ongelmien vianmääritys
- Korjauspalvelua ja takuuta koskevat kyselyt

## Thaimaa

Yhteystiedot lisätietoja, tukea ja huoltoa varten ovat:

### Verkkosivusto

<http://www.epson.co.th>

Sivusto sisältää tuotteiden tekniset tiedot, ladattavia ohjaimia, usein kysytyt kysymykset (FAQ) ja sähköpostiyhteyden.

### Epsonin puhelinpalvelukeskus

Puhelin: 66-2685-9899

Sähköposti: [support@eth.epson.co.th](mailto:support@eth.epson.co.th)

Puhelinpalvelutiimimme auttaa puhelimitse seuraavissa kysymyksissä:

- Myyntitiedustelut ja tuotetiedot
- Tuotteen käyttöä koskevat kysymykset ja ongelmat
- Korjauspalvelua ja takuuta koskevat kyselyt

## Vietnam

Yhteystiedot lisätietoja, tukea ja huoltoa varten ovat:

## Liite

**Epson-palvelukeskus**

65 Truong Dinh Street, District 1, Hochiminh City, Vietnam.

Puhelin (Ho Chi Minh City): 84-8-3823-9239, 84-8-3825-6234

29 Tue Tinh, Quan Hai Ba Trung, Hanoi City, Vietnam

Puhelin (Hanoi City): 84-4-3978-4785, 84-4-3978-4775

**Indonesia**

Yhteystiedot lisätietoja, tukea ja huoltoa varten ovat:

**Verkkosivusto**

<http://www.epson.co.id>

- Tuotteiden tekniset tiedot, ladattavat ohjaimet
- Usein kysytyt kysymykset (FAQ), myyntitiedustelut, kysymykset sähköpostitse

**Epson Hotline**

Puhelin: +62-1500-766

Faksi: +62-21-808-66-799

Hotline-tiimimme auttaa puhelimitse tai faksilla seuraavissa kysymyksissä:

- Myyntitiedustelut ja tuotetiedot
- Tekninen tuki

**Epson-palvelukeskus**

Provinssi	Yrityksen nimi	Osoite	Puhelin Sähköposti
DKI JAKARTA	ESS JAKARTA MANGGADUA	Ruko Mall Mangga Dua No. 48 Jl. Arteri Mangga Dua, Jakarta Utara - DKI JAKARTA	(+6221) 62301104 jkt-admin@epson-indonesia.co.id
NORTH SUMATERA	ESC MEDAN	Jl. Bambu 2 Komplek Graha Niaga Nomor A-4, Medan - North Sumatera	(+6261) 42066090 / 42066091 mdn-adm@epson-indonesia.co.id
WEST JAWA	ESC BANDUNG	Jl. Cihampelas No. 48 A Bandung Jawa Barat 40116	(+6222) 4207033 bdg-admin@epson- indonesia.co.id
DI YOGYAKARTA	ESC YOGYAKARTA	YAP Square, Block A No. 6 Jl. C Simanjutak Yogyakarta - DIY	(+62274) 581065 ygy-admin@epson-indonesia.co.id
EAST JAWA	ESC SURABAYA	Hitech Mall Lt. 2 Block A No. 24 Jl. Kusuma Bangsa No. 116 - 118 Surabaya - JATIM	(+6231) 5355035 sby-admin@epson-indonesia.co.id
SOUTH SULAWESI	ESC MAKASSAR	Jl. Cendrawasih NO. 3A, kunjung mae, mariso, MAKASSAR - SULSEL 90125	(+62411) 8911071 mksr-admin@epson- indonesia.co.id



## Liite

Provinsi	Yrityksen nimi	Osoite	Puhelin Sähköposti
WEST KALIMANTAN	ESC PONTIANAK	Komp. A yani Sentra Bisnis G33, Jl. Ahmad Yani - Pontianak Kalimantan Barat	(+62561) 735507 / 767049 pontianak-admin@epson-indonesia.co.id
RIAU	ESC PEKANBARU	Jl. Tuanku Tambusai No.459A Pekanbaru Riau	(+62761) 8524695 pkb-admin@epson-indonesia.co.id
DKI JAKARTA	ESS JAKARTA SUDIRMAN	Wisma Keiai Lt. 1 Jl. Jenderal Sudirman Kav. 3 Jakarta Pusat - DKI JAKARTA 10220	(+6221) 5724335 ess@epson-indonesia.co.id
EAST JAWA	ESS SURABAYA	Ruko Surya Inti Jl. Jawa No 2-4 Kav. 29 Surabaya - Jawa Timur	(+6231) 5014949 esssby@epson-indonesia.co.id
BANTEN	ESS SERPONG	Ruko Mall WTC Matahari No. 953, Serpong-Banten	(+6221) 53167051 / 53167052 esstag@epson-indonesia.co.id
CENTRAL JAWA	ESS SEMARANG	Komplek Ruko Metro Plaza Block C20 Jl. MT Haryono No 970 Semarang - JAWA TENGAH	(+6224) 8313807 / 8417935 esssmg@epson-indonesia.co.id
EAST KALIMANTAN	ESC SAMARINDA	Jl. KH. Wahid Hasyim (M. Yamin) Kelurahan Sempaja Selatan Kecamatan Samarinda UTARA - SAMARINDA - KALTIM	(+62541) 7272904 escsmd@epson-indonesia.co.id
SOUTH SUMATERA	ESC PALEMBANG	Jl. H.M Rasyid Nawawi No. 249 Kelurahan 9 Ilir Palembang Sumatera Selatan	(+62711) 311330 escplg@epson-indonesia.co.id
EAST JAVA	ESC JEMBER	JL. Panglima Besar Sudirman Ruko no.1D Jember-Jawa Timur (Depan Balai Penelitian & Pengolahan Kakao)	(+62331) 488373 / 486468 jmr-admin@epson-indonesia.co.id
NORTH SULAWESI	ESC MANADO	Tekno Megamall Lt LG 11 TK 21, Kawasan Megamas Boulevard, Jl Piere Tendean, Manado - SULUT 95111	(+62431) 8890996 MND-ADMIN@EPSON-INDONESIA.CO.ID

Jos kaupunkia ei ole annettu tässä, soita Hotline-palveluun: 08071137766.

## Malesia

Yhteystiedot lisätietoja, tukea ja huoltoa varten ovat:

### Verkkosivusto

<http://www.epson.com.my>

- Tuotteiden tekniset tiedot, ladattavat ohjaimet
- Usein kysytyt kysymykset (FAQ), myyntitiedustelut, kysymykset sähköpostitse

### Epsonin puhelinpalvelukeskus

Puhelin: +60 1800-8-17349

## Liite

- Myyntitiedustelut ja tuotetiedot
- Tuotteen käyttöä koskevat kysymykset ja ongelmat
- Korjauspalveluita ja takuuta koskevat kyselyt

### Pääkonttori

Puhelin: 603-56288288

Faksi: 603-5628 8388/603-5621 2088

## Intia

Yhteystiedot lisätietoja, tukea ja huoltoa varten ovat:

### Verkkosivusto

<http://www.epson.co.in>

Sivusto sisältää tuotteiden tekniset tiedot, ladattavia ohjaimia sekä tuotteita koskevan kyselypalvelun.

### Helpline

- Huolto, tuotetiedot ja kulutustarvikkeiden tilaaminen (BSNL-linjat)

Maksuton numero: 18004250011

Avoinna 9.00 - 18.00, maanantai - lauantai (paitsi yleiset pyhäpäivät)

- Huolto (CDMA- ja mobiilikäyttäjät)

Maksuton numero: 186030001600

Avoinna 9.00 - 18.00, maanantai - lauantai (paitsi yleiset pyhäpäivät)

## Filippiinit

Halutessaan teknistä tukea ja/tai muita myynnin jälkeisiä palveluja käyttäjät voivat ottaa yhteyttä Epson Philippines Corporationiin alla mainittujen puhelin- ja faksinumeroiden sekä sähköpostiosoitteen välityksellä:

### Verkkosivusto

<http://www.epson.com.ph>

Sivusto sisältää tuotteiden tekniset tiedot, ladattavia ohjaimia, usein kysytyt kysymykset (FAQ) ja mahdollisuuden lähettää kyselyitä sähköpostitse.

### Epson Philippines -asiakaspalvelu

Maksuton numero: (PLDT) 1-800-1069-37766

Maksuton numero: (digitaalinen) 1-800-3-0037766

Metro-Manila: (+632)441-9030

Verkkosivusto: <https://www.epson.com.ph/contact>

Sähköposti: [customercare@epc.epson.com.ph](mailto:customercare@epc.epson.com.ph)

Avoinna 9.00–18.00, maanantai–lauantai (paitsi yleiset pyhäpäivät)

Asiakaspalvelutiimimme auttaa puhelimitse seuraavissa kysymyksissä:

- Myyntitiedustelut ja tuotetiedot
- Tuotteen käyttöä koskevat kysymykset ja ongelmat
- Korjauspalvelua ja takuuta koskevat kyselyt

**Epson Philippines Corporation**

Päälinja: +632-706-2609

Faksi: +632-706-2663