

ET-3700 / L6160 Series

Guide d'utilisation

Table des matières

À propos de ce manuel

Présentation des manuels.	6
Utilisation du manuel pour rechercher des informations.	6
Repères et symboles.	8
Descriptions utilisées dans ce manuel.	8
Références du système d'exploitation.	8

Consignes importantes

Consignes de sécurité.	10
Instructions de sécurité pour l'encre.	10
Conseils et avertissements concernant l'imprimante.	11
Conseils et avertissements relatifs à la configuration de l'imprimante.	11
Conseils et avertissements relatifs à l'utilisation de l'imprimante.	12
Conseils et avertissements relatifs au transport ou au stockage de l'imprimante.	12
Conseils et avertissements relatifs à l'utilisation de l'imprimante avec une connexion sans fil.	12
Conseils et avertissements relatifs à l'utilisation de l'écran LCD.	13
Protection de vos informations personnelles.	13

Informations de base sur l'imprimante

Nom et fonction des pièces.	14
Panneau de commande.	16
Configuration de base de l'écran.	17
Icônes affichées sur l'écran LCD.	17
Opérations de base.	18
Saisie de caractères.	19
Visualisation des animations.	21

Paramètres réseau

Types de connexion réseau.	22
Connexion Ethernet.	22
Connexion Wi-Fi.	22
Connexion Wi-Fi Direct (Simple AP).	23
Connexion à un ordinateur.	23
Connexion à un périphérique connecté.	24
Définition des paramètres Wi-Fi sur l'imprimante.	24
Réglage manuel des paramètres Wi-Fi.	25

Réglage des paramètres Wi-Fi par pression sur une touche (WPS).	26
Réglage des paramètres Wi-Fi via PIN Code Setup (WPS).	28
Réglage des paramètres de connexion Wi-Fi Direct (Simple AP).	29
Effectuer des réglages réseau avancés.	31
Vérification de l'état de la connexion réseau.	32
Icône réseau.	32
Vérification des informations détaillées liées au réseau à partir du panneau de commande.	33
Impression d'un rapport de connexion réseau.	33
Impression d'une feuille d'état du réseau.	40
Remplacement ou ajout de nouveaux points d'accès.	41
Modification de la méthode de connexion à un ordinateur.	41
Modification de la connexion réseau vers Ethernet à partir du Panneau de commande.	42
Désactivation du Wi-Fi à partir du panneau de commande.	42
Déconnexion de Wi-Fi Direct (Simple AP) depuis le panneau de commande.	43
Rétablissement des paramètres réseau à partir du panneau de commande.	44

Préparation de l'imprimante

Chargement du papier.	46
Papiers disponibles et capacité.	46
Chargement de papier dans le Bac papier.	48
Chargement d'enveloppes et précautions.	51
Liste des types de papier.	51
Positionnement des originaux.	52
Positionnement des originaux sur la Vitre du scanner.	52
Options de menus pour Param..	53
Options de menus pour Réglages généraux.	53
Options de menus pour Entretien.	58
Options de menus pour Impr.feui.d'état.	59
Options de menus pour Compteur d'impressions.	59
Options de menus pour Paramètres utilisateur.	60
Options de menus pour Rest param défaut.	60
Options de menus pour Mise à jour firmware.	60
Économies d'énergie.	60
Économies d'énergie — Panneau de commande.	61

Table des matières

Impression

Impression depuis le pilote d'impression sous Windows.	62
Accès au pilote d'impression.	62
Informations de base sur l'impression.	63
Impression recto verso.	64
Impression de plusieurs pages sur une seule feuille.	65
Impression et empilement dans l'ordre des pages (impression par ordre inverse).	66
Impression d'un document agrandi ou réduit.	67
Impression d'une image sur plusieurs feuilles en vue d'un agrandissement (création d'une affiche).	67
Impression avec en-tête et pied de page.	73
Impression d'un filigrane.	74
Impression combinée de plusieurs fichiers.	75
Impression à l'aide de la fonction d'impression universelle en couleur.	75
Réglage des couleurs d'impression.	76
Impression pour épaissir les lignes fines.	77
Annulation de l'impression.	77
Options de menu du pilote d'impression.	78
Impression depuis le pilote d'impression sous Mac OS.	80
Informations de base sur l'impression.	80
Impression recto verso.	82
Impression de plusieurs pages sur une seule feuille.	83
Impression et empilement dans l'ordre des pages (impression par ordre inverse).	83
Impression d'un document agrandi ou réduit.	84
Réglage des couleurs d'impression.	85
Annulation de l'impression.	85
Options de menu du pilote d'impression.	85
Configuration des paramètres de fonctionnement pour le pilote de l'imprimante Mac OS.	87
Impression depuis des dispositifs intelligents.	88
Utilisation d'Epson iPrint.	88
Utilisation d'Epson Print Enabler.	89
Utilisation d'AirPrint.	90
Annulation de la tâche en cours.	91
Copie	
Principes de base de la copie.	92
Copie recto verso.	93
Copies avec des originaux de plusieurs pages sur une seule feuille.	93
Options de menu de base pour la copie.	93

Options de menu avancées pour la copie.	94
---	----

Numérisation

Numérisation à l'aide du panneau de commande.	97
Numérisation vers un ordinateur (Event Manager).	97
Numérisation vers le Cloud.	101
Numérisation vers un ordinateur (WSD).	103
Numérisation à partir d'un ordinateur.	106
Numérisation à l'aide de Epson Scan 2.	106
Numérisation depuis des dispositifs connectés.	109
Installation de l'application Epson iPrint.	109
Numérisation à l'aide de Epson iPrint.	109

Remplissage de l'encre et remplacement des boîtiers de maintenance

Vérification du niveau des cartouches d'encre et du boîtier de maintenance.	111
Vérification de l'état du boîtier de maintenance — Panneau de commande.	111
Vérification du niveau des cartouches d'encre et du boîtier de maintenance - Windows.	112
Vérification du niveau des cartouches d'encre et du boîtier de maintenance — Mac OS.	112
Codes des bouteilles d'encre.	112
Précautions de manipulation des bouteilles d'encre	113
Remplissage des réservoirs d'encre.	114
Code du boîtier de maintenance.	119
Précautions de manipulation du boîtier de maintenance.	119
Remplacement du boîtier de maintenance.	119

Entretien de l'imprimante

Vérification et nettoyage de la tête d'impression.	120
Vérification et nettoyage de la tête d'impression — Panneau de commande.	120
Vérification et nettoyage de la tête d'impression - Windows.	121
Vérification et nettoyage de la tête d'impression — Mac OS.	121
Exécution de Nettoyage auto.	122
Exécution de Nettoyage auto — Panneau de commande.	122
Exécution de Nettoyage auto — Windows.	123
Exécution de Nettoyage auto — Mac OS.	123
Alignement de la tête d'impression.	123

Table des matières

Alignement de la tête d'impression — Panneau de commande.	123
Nettoyage du trajet du papier.	125
Nettoyage du trajet du papier en cas de traces d'encre.	125
Nettoyer le trajet du papier en cas de problèmes d'alimentation papier.	126
Nettoyage de la Vitre du scanner.	127
Nettoyage du film translucide.	128
Vérification du nombre total de pages entraînées dans l'imprimante.	130
Vérification du nombre total de pages entraînées dans l'imprimante — panneau de commande.	130
Vérification du nombre total de pages entraînées dans l'imprimante - Windows.	130
Vérification du nombre total de pages entraînées dans l'imprimante — Mac OS.	131

Informations sur les services réseau et les logiciels

Application de configuration des opérations de l'imprimante (Web Config).	132
Exécution de Web Config sur un navigateur Web.	132
Exécution de Web Config sous Windows.	133
Exécution de Web Config sous Mac OS.	133
Application de numérisation de documents et images (Epson Scan 2).	134
Ajout du scanner réseau.	134
Application pour la configuration des opérations de numérisation à partir du panneau de commande (Epson Event Manager).	135
Application de disposition des photos (Epson Easy Photo Print).	135
Application pour l'impression de pages Web (E- Web Print).	136
Outils de mise à jour logicielle (EPSON Software Updater).	137
Installation des dernières applications.	137
Mise à jour du micrologiciel de l'imprimante à l'aide du panneau de commande.	139
Désinstallation des applications.	139
Désinstallation d'applications — Windows.	139
Désinstallation d'applications — Mac OS.	140
Impression à l'aide d'un service réseau.	141

Résolution de problèmes

Vérification du statut de l'imprimante.	142
Vérification des messages sur l'écran LCD.	142
Vérification du statut de l'imprimante - Windows.	143
Vérification du statut de l'imprimante — Mac OS.	143
Vérification du statut du logiciel.	143
Retrait du papier coincé.	144
Le papier ne s'alimente pas correctement.	144
Bourrage papier.	144
Le papier est entraîné de travers.	145
Plusieurs feuilles de papier sont entraînées en même temps.	145
Problèmes d'alimentation et du panneau de configuration.	145
L'imprimante ne s'allume pas.	145
L'imprimante n'est pas mise hors tension.	145
Mise hors tension automatique.	145
L'écran LCD devient noir.	146
Impression à partir d'un ordinateur impossible.	146
Vérification de la connexion (USB).	146
Vérification de la connexion (réseau).	146
Vérification du logiciel et des données.	147
Vérification de l'état de l'imprimante à partir de l'ordinateur (Windows).	149
Vérification de l'état de l'imprimante à partir de l'ordinateur (Mac OS).	150
Vous ne pouvez pas définir de paramètres réseau.	150
Impossible de se connecter à partir d'appareils même en l'absence de problème réseau.	151
Vérification du SSID connecté à l'imprimante.	152
Vérification du SSID pour l'ordinateur.	153
Impossible d'imprimer depuis un iPhone ou un iPad.	154
Problèmes d'impression.	154
L'impression est rayée ou une couleur manque.	154
Apparition de bandes ou de couleurs inattendues.	154
Des bandes colorées apparaissent à intervalles de 3.3 cm environ.	155
Impressions floues, bandes verticales ou problème d'alignement.	155
La qualité d'impression est mauvaise.	156
Le papier est taché ou éraflé.	157
Le papier est taché lors de l'impression recto verso automatique.	158
Les photos imprimées sont collantes.	159

Table des matières

Des images ou des photos sont imprimées dans des couleurs imprévues.	159	L'application est bloquée par un pare-feu (uniquement pour Windows).	168
Impression sans marges impossible.	159	Un message vous invitant à réinitialiser les niveaux d'encre s'affiche.	168
Les bords de l'image sont rognés lors de l'impression sans marges.	159	Encre renversée.	168
La position, la taille ou les marges de l'impression sont incorrectes.	160		
Les caractères imprimés sont incorrects ou déformés.	160	Annexe	
L'image imprimée est inversée.	160	Caractéristiques techniques.	169
Motifs de mosaïque dans les impressions.	161	Spécifications de l'imprimante.	169
Apparition de couleurs irrégulières, de taches, points ou lignes droites sur l'image copiée.	161	Spécifications du scanner.	170
Des motifs moirés (hachures croisées) apparaissent sur l'image copiée.	161	Spécifications de l'interface.	170
Une image du verso du document original apparaît sur l'image copiée.	161	Liste des fonctions réseau.	171
Le problème d'impression n'a pas pu être résolu.	162	Caractéristiques Wi-Fi.	171
Autres problèmes d'impression.	162	Spécifications Ethernet.	172
L'impression est trop lente.	162	Protocole de sécurité.	172
L'impression ralentit fortement lors d'une impression en continu.	162	Services tiers pris en charge.	172
Annulation de l'impression impossible à partir d'un ordinateur exécutant Mac OS X version 10.6.8.	163	Dimensions.	173
Impossible de lancer la numérisation.	163	Caractéristiques électriques.	173
Problèmes relatifs aux images numérisées.	164	Caractéristiques environnementales.	174
Couleurs inégales, salissure, taches et autres apparaissent lors de la numérisation sur la vitre du scanner.	164	Configuration requise.	174
Image de qualité insuffisante.	164	Informations réglementaires.	175
Apparition d'un décalage dans l'arrière-plan des images.	164	Normes et conformité.	175
Le texte est flou.	165	Restrictions relatives à la copie.	176
Des effets de moiré (ombres type toile) s'affichent.	165	Transport de l'imprimante.	176
Impossible de numériser la zone adéquate sur la vitre du scanner.	165	Copyright.	179
Le texte n'est pas reconnu correctement lors de l'enregistrement en tant que Searchable PDF	166	Marques commerciales.	180
Impossible de résoudre les problèmes de l'image numérisée.	166	Où trouver de l'aide.	181
Autres problèmes de numérisation.	167	Site Web du support technique.	181
La vitesse de numérisation est lente.	167	Contacter l'assistance Epson.	181
La numérisation s'arrête en cas de numérisation vers PDF/Multi-TIFF.	167		
Autres problèmes.	167		
Electrocution légère lorsque l'on touche l'imprimante.	167		
Le fonctionnement est bruyant.	168		

À propos de ce manuel

Présentation des manuels

Les manuels suivants sont fournis avec votre imprimante Epson. En plus des manuels, vous pouvez consulter les différents types d'informations d'aide disponibles à partir de l'imprimante ou des applications logicielles Epson.

Consignes de sécurité importantes (manuel imprimé)

Fournit des consignes de sécurité pour une utilisation sûre de cette imprimante.

Démarrez ici (manuel imprimé)

Ce manuel contient des informations relatives à la configuration de l'imprimante, à l'installation des logiciels, à l'utilisation de l'imprimante, etc.

Guide d'utilisation (manuel au format numérique)

Le présent manuel. Fournit des informations et des instructions relatives à l'utilisation de l'imprimante, aux paramètres réseau requis pour utiliser l'imprimante en réseau, et à la résolution des problèmes.

Vous pouvez procéder comme suit pour obtenir les dernières versions des manuels susmentionnés.

Manuel papier

Consultez le site Web d'assistance de Epson Europe à l'adresse <http://www.epson.eu/Support> ou le site Web d'assistance de Epson international à l'adresse <http://support.epson.net/>.

Manuel numérique

Lancez l'application EPSON Software Updater sur votre ordinateur. L'application EPSON Software Updater identifie les mises à jour disponibles pour les manuels numériques et les applications logicielles Epson et vous permet de télécharger les dernières versions.

Informations connexes

➔ « Outils de mise à jour logicielle (EPSON Software Updater) » à la page 137

Utilisation du manuel pour rechercher des informations

Le manuel au format PDF permet de trouver les informations recherchées en utilisant des mots clés ou en passant directement aux sections spécifiques à l'aide de signets. Vous pouvez également imprimer uniquement les pages requises. Cette section explique comment utiliser un manuel au format PDF ouvert sous Adobe Reader X sur l'ordinateur.

À propos de ce manuel

Recherche par mot-clé

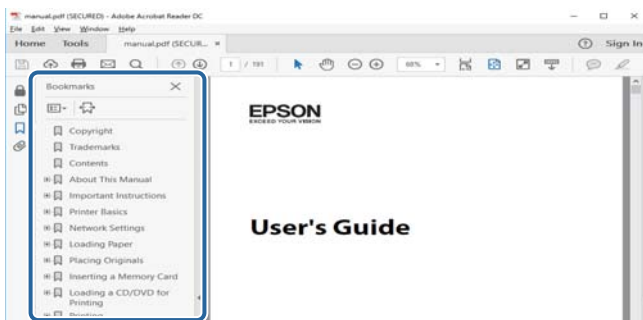
Cliquez sur **Edit > Advanced Search**. Saisissez le mot-clé (texte) des informations que vous souhaitez trouver dans la fenêtre de recherche, puis cliquez sur **Search**. Les correspondances apparaissent sous forme de liste. Cliquez sur une des correspondances affichées pour accéder à la page.



Saut direct aux pages grâce aux signets

Cliquez sur un titre pour sauter à la page correspondante. Cliquez sur + pour afficher les titres de niveau inférieur de cette section. Pour retourner à la page précédente, effectuez l'opération suivante sur votre clavier.

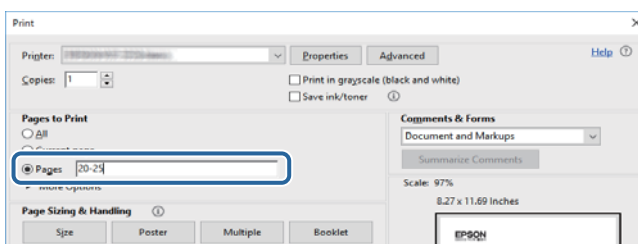
- Windows : maintenez la touche **Alt** enfoncée puis appuyez sur ←.
- Mac OS : maintenez la touche de commande enfoncée et appuyez sur ←.



Impression de seulement certaines pages

Vous pouvez extraire et n'imprimer que certaines pages. Cliquez sur **Imprimer** dans le menu **File**, puis précisez les pages à imprimer dans **Pages**, dans **Pages à imprimer**.

- Pour préciser une série de pages, saisissez un tiret entre la première et la dernière page.
Par exemple : 20–25
- Pour indiquer des pages qui ne se suivent pas, séparez-les par des virgules.
Par exemple : 5, 10, 15



Repères et symboles

**Attention:**

Instructions à suivre à la lettre pour éviter des blessures corporelles.

**Important:**

Mises en garde à respecter pour éviter d'endommager votre équipement.

Remarque:

Fournis des informations complémentaires et de référence.

➔ Informations connexes

Liens vers les sections correspondantes.

Descriptions utilisées dans ce manuel

- Les captures d'écran du pilote de l'imprimante et les écrans d'Epson Scan 2 (pilote du scanner) proviennent de Windows 10 ou macOS Sierra. Le contenu affiché sur les écrans dépend du modèle et de la situation.
- Les illustrations de l'imprimante utilisées dans ce manuel sont fournies à titre d'exemple seulement. Bien qu'il puisse y avoir de légères différences selon le modèle, la méthode de fonctionnement est identique.
- Certaines options de menu affichées sur l'écran LCD varient selon le modèle et les paramètres.

Références du système d'exploitation

Windows

Dans ce manuel, les termes comme « Windows 10 », « Windows 8.1 », « Windows 8 », « Windows 7 », « Windows Vista », « Windows XP », « Windows Server 2016 », « Windows Server 2012 R2 », « Windows Server 2012 », « Windows Server 2008 R2 », « Windows Server 2008 », « Windows Server 2003 R2 » et « Windows Server 2003 » font référence aux systèmes d'exploitation suivants. De plus, « Windows » est utilisé pour faire référence à toutes les versions.

- Système d'exploitation Microsoft® Windows® 10
- Système d'exploitation Microsoft® Windows® 8.1
- Système d'exploitation Microsoft® Windows® 8
- Système d'exploitation Microsoft® Windows® 7
- Système d'exploitation Microsoft® Windows Vista®
- Système d'exploitation Microsoft® Windows® XP
- Système d'exploitation Microsoft® Windows® XP Professional x64 Edition
- Système d'exploitation Microsoft® Windows Server® 2016
- Système d'exploitation Microsoft® Windows Server® 2012 R2

À propos de ce manuel

- Système d'exploitation Microsoft® Windows Server® 2012
- Système d'exploitation Microsoft® Windows Server® 2008 R2
- Système d'exploitation Microsoft® Windows Server® 2008
- Système d'exploitation Microsoft® Windows Server® 2003 R2
- Système d'exploitation Microsoft® Windows Server® 2003

Mac OS

Dans ce manuel, « Mac OS » est utilisé pour faire référence à « macOS Sierra », « OS X El Capitan », « OS X Yosemite », « OS X Mavericks », « OS X Mountain Lion », « Mac OS X v10.7.x », et « Mac OS X v10.6.8 ».

Consignes importantes

Consignes de sécurité

Lisez et suivez ces instructions pour garantir une utilisation sûre de l'imprimante. Veillez à conserver ce manuel pour pouvoir vous y reporter ultérieurement. Veillez également à suivre l'ensemble des avertissements et des instructions figurant sur l'imprimante.

- Certains des symboles utilisés sur votre imprimante sont destinés à garantir la sécurité et l'utilisation correcte de l'imprimante. Rendez-vous sur le site Web suivant pour connaître la signification des symboles.
<http://support.epson.net/symbols>
- Utilisez uniquement le cordon d'alimentation fourni avec l'imprimante et ne l'utilisez avec aucun autre équipement. L'utilisation d'autres cordons avec cette imprimante ou l'utilisation de ce cordon d'alimentation avec un autre équipement pourrait vous exposer à des risques d'incendie ou d'électrocution.
- Veillez à ce que votre cordon d'alimentation soit conforme aux normes de sécurité locales applicables.
- Sauf indication contraire spécifique dans les guides de l'imprimante, ne procédez jamais à des travaux de démontage, de modification ou de réparation au niveau du cordon d'alimentation, de sa fiche, du module imprimante, du module scanner ou des accessoires.
- Débranchez l'imprimante et faites appel à un technicien qualifié dans les circonstances suivantes :
Le cordon d'alimentation ou sa fiche est endommagé, du liquide a coulé dans l'imprimante, l'imprimante est tombée ou le boîtier a été endommagé, l'imprimante ne fonctionne pas normalement ou ses performances ont changé de manière sensible. N'ajustez pas les commandes non traitées dans les instructions de fonctionnement.
- Placez l'imprimante à proximité d'une prise de courant permettant un débranchement facile du cordon d'alimentation.
- Ne placez et ne rangez pas l'imprimante à l'extérieur, dans des lieux particulièrement sales ou poussiéreux, à proximité de points d'eau ou de sources de chaleur, ou dans des lieux soumis à des chocs, des vibrations, des températures élevées ou de l'humidité.
- Veillez à ne pas renverser de liquide sur l'imprimante et à ne pas la manipuler les mains mouillées.
- Maintenez l'imprimante à au moins 22 cm de distance des stimulateurs cardiaques. Les ondes radio générées par l'imprimante peuvent affecter de manière négative le fonctionnement des stimulateurs cardiaques.
- Si l'écran LCD est endommagé, contactez votre revendeur. En cas de contact de la solution à base de cristaux liquides avec vos mains, lavez-les soigneusement avec de l'eau et du savon. En cas de contact de la solution à base de cristaux liquides avec vos yeux, rincez-les abondamment avec de l'eau. Si une gêne ou des problèmes de vision subsistent après un nettoyage approfondi, consultez immédiatement un médecin.

Instructions de sécurité pour l'encre

- Veillez à ne pas toucher l'encre lorsque vous manipulez les réservoirs d'encre, le capuchon des réservoirs d'encre et les bouteilles d'encre ouvertes ou le capuchon des bouteilles d'encre ouvertes.
 - En cas de contact de l'encre avec la peau, nettoyez énergiquement la région à l'eau et au savon.
 - En cas de contact avec les yeux, rincez-les abondamment avec de l'eau. Si une gêne ou des problèmes de vision subsistent après un nettoyage approfondi, consultez immédiatement un médecin.
 - En cas de contact de l'encre avec l'intérieur de votre bouche, consultez un médecin dans les plus brefs délais.

Consignes importantes

- Ne démontez pas le boîtier de maintenance, car de l'encre pourrait être projetée dans vos yeux ou sur votre peau.
- Ne secouez pas trop fortement les flacons d'encre, et ne les exposez pas à de forts impacts au risque de provoquer une fuite d'encre.
- Conservez les bouteilles d'encre, l'unité des réservoirs d'encre et le boîtier de maintenance hors de portée des enfants. Ne laissez pas les enfants boire dedans ou manipuler les bouteilles d'encre et le capuchon des bouteilles d'encre.

Conseils et avertissements concernant l'imprimante

Lisez et suivez ces consignes pour éviter d'endommager l'imprimante ou vos installations. Veillez à conserver ce manuel pour pouvoir le consulter ultérieurement.



Conseils et avertissements relatifs à la configuration de l'imprimante

- Veillez à ne pas obstruer ou recouvrir les ouvertures de l'imprimante.
- Utilisez uniquement le type de source d'alimentation indiqué sur l'étiquette de l'imprimante.
- Évitez l'utilisation de prises de courant reliées au même circuit que les photocopieurs ou les systèmes de climatisation qui sont fréquemment arrêtés et mis en marche.
- Évitez d'utiliser des prises de courant commandées par un interrupteur mural ou une temporisation automatique.
- Placez l'ensemble du système informatique à l'écart des sources potentielles de parasites électromagnétiques telles que les haut-parleurs ou les bases fixes des téléphones sans fil.
- Les cordons d'alimentation électrique doivent être placés de manière à éviter tout phénomène d'abrasion, de coupure, de frottement, de recourbement ou de pliure. Ne placez aucun objet sur les cordons d'alimentation électrique et faites en sorte que l'on ne puisse pas marcher ou rouler sur les cordons d'alimentation électrique. Veillez à ce que tous les cordons d'alimentation électrique soient bien droits aux extrémités et aux points d'entrée et de sortie du transformateur.
- Si vous utilisez une rallonge avec l'imprimante, veillez à ce que l'ampérage maximum des périphériques reliés à la rallonge ne dépasse pas celui du cordon. De même, veillez à ce que l'ampérage total des périphériques branchés sur la prise de courant ne dépasse pas le courant maximum que celle-ci peut supporter.
- Si vous devez utiliser l'imprimante en Allemagne, le réseau électrique de l'immeuble doit être protégé par un disjoncteur de 10 ou 16 ampères pour assurer une protection adéquate contre les courts-circuits et les surintensités.
- Lors du raccordement de l'imprimante à un ordinateur ou un autre périphérique à l'aide d'un câble, assurez-vous que les connecteurs sont orientés correctement. Les connecteurs ne disposent que d'une seule orientation correcte. Si les connecteurs ne sont pas insérés correctement, les deux périphériques reliés par le câble risquent d'être endommagés.
- Placez l'imprimante sur une surface plane et stable sensiblement plus grande que la base du produit. L'imprimante ne fonctionnera pas correctement si elle est placée dans une position inclinée.
- Laissez suffisamment d'espace au-dessus de l'imprimante pour pouvoir entièrement lever le capot de documents.
- Laissez suffisamment de place devant l'imprimante pour que le papier puisse être éjecté sans problème.

Consignes importantes

- ❑ Évitez les emplacements soumis à des variations rapides de température et d'humidité. Maintenez également l'imprimante à l'écart du rayonnement solaire direct, des fortes lumières et des sources de chaleur.

Conseils et avertissements relatifs à l'utilisation de l'imprimante

- ❑ N'insérez aucun objet à travers les orifices de l'imprimante.
- ❑ Ne placez pas vos mains à l'intérieur de l'imprimante au cours de l'impression.
- ❑ Ne touchez pas le câble plat blanc et les tubes d'encre situés à l'intérieur de l'imprimante.
- ❑ N'utilisez pas de produits en aérosol contenant des gaz inflammables à l'intérieur ou autour de l'imprimante, faute de quoi vous risquez de provoquer un incendie.
- ❑ Ne retirez pas la tête d'impression manuellement. Vous pourriez endommager l'imprimante.
- ❑ Veillez à ne pas coincer vos doigts lorsque vous fermez le module scanner.
- ❑ N'appuyez pas trop fort sur la vitre du scanner lors de la mise en place des documents originaux.
- ❑ Une utilisation prolongée de l'imprimante alors que le niveau d'encre se trouve sous la ligne inférieure peut endommager l'imprimante. Remplissez le réservoir d'encre jusqu'à la ligne supérieure lorsque l'imprimante n'est pas en fonctionnement. Pour afficher les estimations correctes du niveau d'encre, réinitialiser le niveau d'encre après avoir rempli le réservoir.
- ❑ Mettez toujours l'imprimante hors tension en appuyant sur le bouton . Ne débranchez pas l'imprimante et ne la mettez pas hors tension au niveau de la prise tant que le voyant  clignote.
- ❑ Si vous ne comptez pas utiliser l'imprimante pendant une période de temps prolongée, veillez à retirer le cordon d'alimentation de la prise électrique.

Conseils et avertissements relatifs au transport ou au stockage de l'imprimante

- ❑ Lors du stockage ou du transport de l'imprimante, évitez de l'incliner, de la placer verticalement ou de la renverser, faute de quoi de l'encre risque de fuir.
- ❑ Avant de transporter l'imprimante, assurez-vous que la tête d'impression est en position initiale (à l'extrême droite).

Conseils et avertissements relatifs à l'utilisation de l'imprimante avec une connexion sans fil

- ❑ Les ondes radio générées par l'imprimante peuvent avoir un effet négatif sur le fonctionnement des équipements électroniques médicaux et entraîner des dysfonctionnements. Lors de l'utilisation de l'imprimante dans des établissements médicaux ou à proximité d'équipements médicaux, respectez les consignes du personnel autorisé représentant l'établissement et l'ensemble des avertissements et des consignes figurant sur l'équipement médical.
- ❑ Les ondes radio générées par l'imprimante peuvent avoir un effet négatif sur le fonctionnement des dispositifs contrôlés de manière automatique, tels que les portes automatiques ou les alarmes incendie, par exemple, et causer des accidents liés à des dysfonctionnements. Lors de l'utilisation de l'imprimante à proximité de dispositifs contrôlés de manière automatique, respectez l'ensemble des avertissements et des consignes figurant sur les dispositifs.

Consignes importantes

Conseils et avertissements relatifs à l'utilisation de l'écran LCD

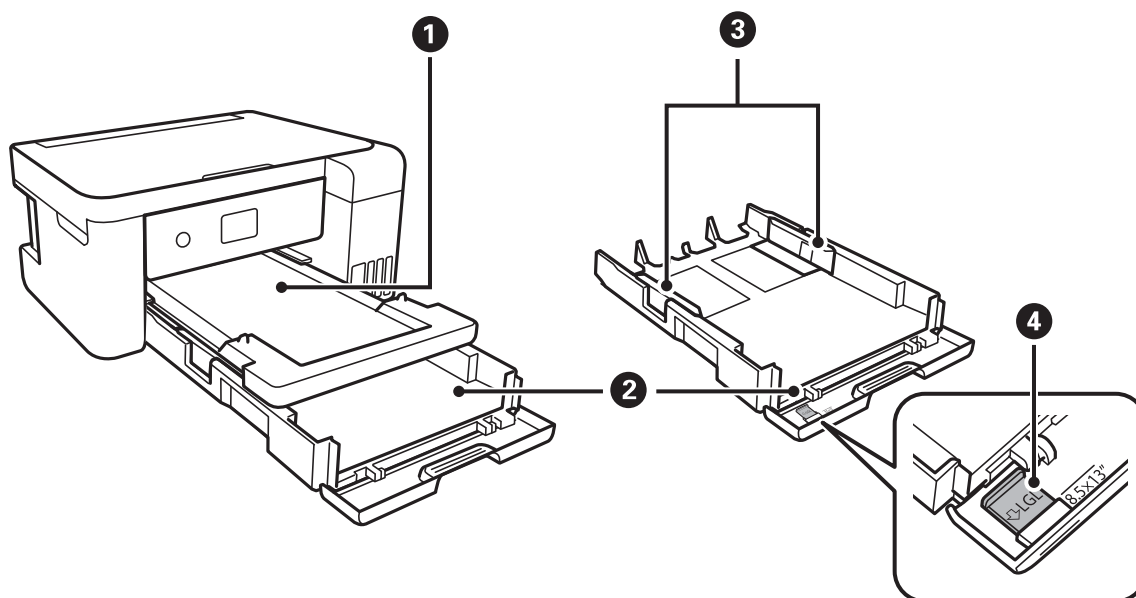
- ❑ Il est possible que l'écran LCD affiche quelques petits points lumineux ou foncés. De même, il peut présenter, en raison de ses caractéristiques, une luminosité non uniforme. Il s'agit de phénomènes normaux qui ne signifient en aucun cas que l'écran est endommagé.
- ❑ Utilisez uniquement un chiffon doux et sec pour le nettoyage. N'utilisez pas de produits nettoyants liquides ou chimiques.
- ❑ Le couvercle extérieur LCD pourrait se casser en cas de choc important. Contactez votre revendeur si la surface de l'écran se fêle ou se fissure, ne touchez pas les pièces cassées et ne tentez pas de les retirer.

Protection de vos informations personnelles

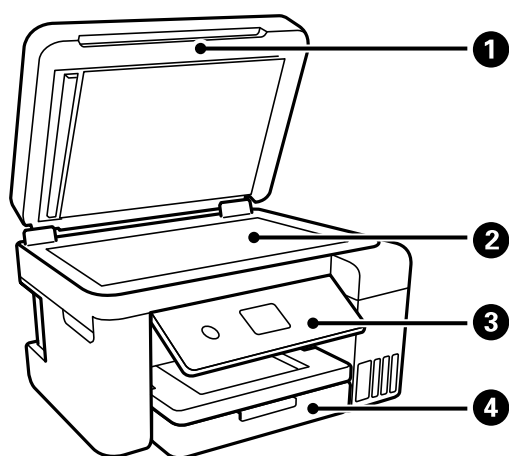
Si vous donnez l'imprimante à une autre personne ou que vous la mettez au rebut, effacez toutes les informations personnelles enregistrées dans la mémoire de l'imprimante en sélectionnant **Param. > Rest param défaut > Eff** **ttes données et param** dans le panneau de commande.

Informations de base sur l'imprimante

Nom et fonction des pièces



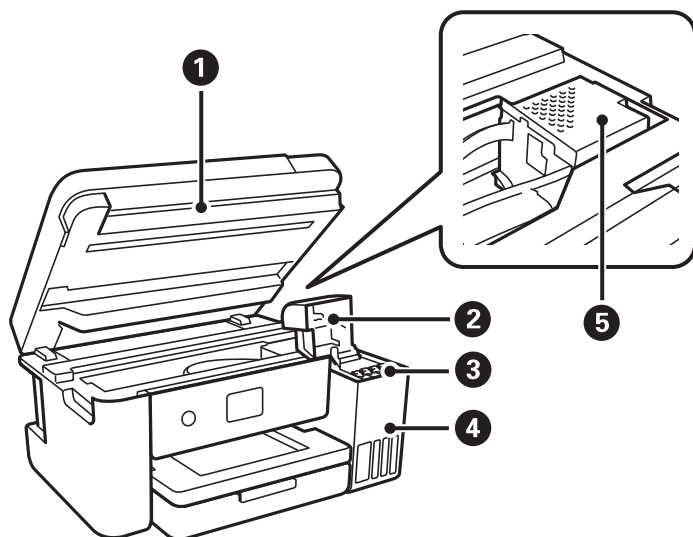
❶	Bac de sortie	Contient le papier éjecté.
❷	Bac papier	Charge le papier.
❸	Guides latéraux	Permet d'insérer le papier droit dans l'imprimante. Faites glisser les guides latéraux contre les bords du papier.
❹	Guide de papier Légal	Faites glisser vers l'extérieur pour charger le papier au format Légal.



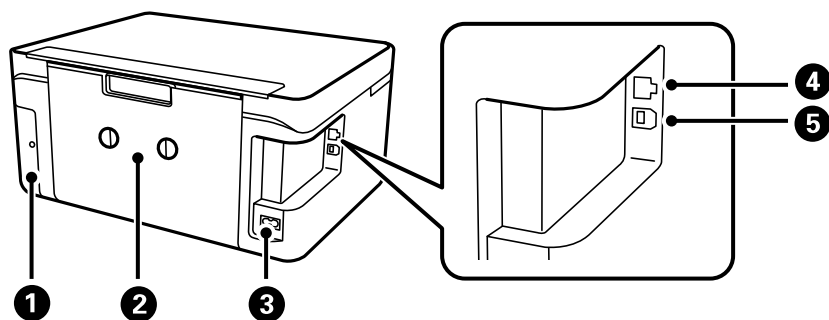
❶	Couvercle de documents	Bloque la lumière externe pendant la numérisation.
❷	Vitre du scanner	Placez les documents originaux.

Informations de base sur l'imprimante

3	Panneau de commande	Indique l'état de l'imprimante et vous permet d'effectuer les paramètres d'impressions.
4	Couvercle avant	À ouvrir pour charger du papier dans le bac papier.



1	Scanner	Permet de numériser les documents originaux mis en place. Ouvrez pour remplir le réservoir d'encre ou retirer du papier coincé. Ce module doit normalement être maintenu fermé.
2	Couvercle du réservoir d'encre	Ouvrez pour remplir le réservoir d'encre.
3	Réservoir d'encre	Alimente la tête d'impression en encre.
4	Unité des réservoirs d'encre	Contient les réservoirs d'encre.
5	Tête d'impression	L'encre est éjectée par les buses de la tête d'impression situées en dessous.

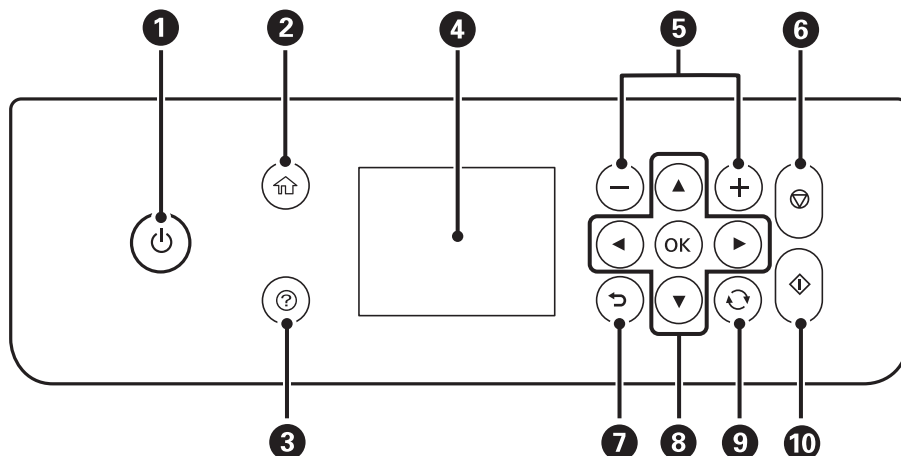


1	Couvercle boîtier de maintenance	Retirez lors du remplacement de la boîte de maintenance. La boîte de maintenance est un conteneur qui recueille très peu d'encre en excès durant le nettoyage ou l'impression.
2	Couvercle arrière	Retirez-le pour dégager le papier coincé.
3	Prise CA	Permet de connecter le cordon d'alimentation.
4	Port LAN	Connecte un câble LAN.

Informations de base sur l'imprimante

5	Port USB	Permet de connecter un câble USB pour la connexion à un ordinateur.
---	----------	---

Panneau de commande



1	<p>Permet de mettre le produit sous ou hors tension.</p> <p>Ne mettez pas l'imprimante hors tension lorsque le voyant d'alimentation clignote (lorsque l'imprimante est en fonctionnement ou traite des données).</p> <p>Débranchez le cordon d'alimentation lorsque le voyant d'alimentation est éteint.</p>
2	Affiche l'écran d'accueil.
3	Affiche les solutions lorsque vous avez des problèmes.
4	Affiche les menus et les messages. Utilisez les boutons du panneau de commande pour sélectionner un menu ou définir des paramètres.
5	Permet de sélectionner le nombre de pages à imprimer.
6	Permet d'arrêter l'opération en cours.
7	Permet de retourner à l'écran précédent.
8	Utilisez les touches ▲, ▼, ◀, ▶ pour déplacer la focalisation sur la cible, puis appuyez sur la touche OK pour ouvrir le menu sélectionné ou définir les paramètres.
9	S'applique à une variété de fonctionnalités en fonction de la situation.
10	Permet de lancer une opération, comme l'impression ou la copie, par exemple.


Configuration de base de l'écran



1	Indique sous forme d'icônes les éléments qui ont été configurés pour l'imprimante. Sélectionnez l'icône pour vérifier les paramètres actuels ou pour accéder à chaque menu de configuration. Cette barre d'actions ne s'affiche que sur l'écran d'accueil.
2	Affiche chaque mode.
3	Changement d'onglet.
4	Indique les éléments de configuration. Sélectionnez chaque élément pour configurer ou modifier la configuration. Les éléments disponibles varient en fonction de chaque mode. Les éléments en grisé ne sont pas disponibles. Sélectionnez l'élément pour vérifier pourquoi il n'est pas disponible.
5	Les touches disponibles sont affichées.

Icônes affichées sur l'écran LCD

Les icônes suivantes sont affichées sur l'écran LCD selon l'état de l'imprimante.

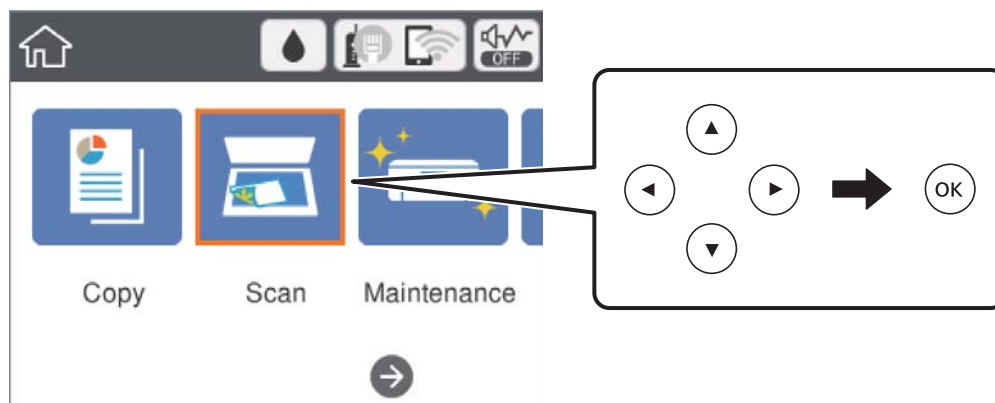
	<p>Indique le statut des consommables. Sélectionnez l'icône pour vérifier la durée de vie approximative du boîtier de maintenance.</p>
---	--

Informations de base sur l'imprimante

	<p>Indique le statut de connexion réseau.</p> <p>Sélectionnez l'icône pour vérifier et modifier les paramètres actuels. Il s'agit du raccourci vers le menu suivant.</p> <p>Param. > Réglages généraux > Paramètres réseau > Configuration Wi-Fi</p>
	<p>L'imprimante n'est pas connectée à un réseau filaire (Ethernet) ou n'y est pas branchée.</p>
	<p>L'imprimante est connectée à un réseau filaire (Ethernet).</p>
	<p>L'imprimante n'est pas connectée à un réseau sans fil (Wi-Fi).</p>
	<p>L'imprimante recherche un SSID, une adresse IP non connectée ou a un problème avec un réseau sans fil (Wi-Fi).</p>
	<p>L'imprimante est connectée à un réseau sans fil (Wi-Fi).</p> <p>Le nombre de barres indique la force du signal de la connexion. Plus le nombre de barres est élevé, plus le signal est fort.</p>
	<p>L'imprimante n'est pas connectée à un réseau sans fil (Wi-Fi) en mode Wi-Fi Direct (Simple AP).</p>
	<p>L'imprimante est connectée à un réseau sans fil (Wi-Fi) en mode Wi-Fi Direct (Simple AP).</p>
	<p>Indique si le mode Mode silencieux est défini pour l'imprimante. Lorsque cette fonctionnalité est activée, le bruit produit par l'imprimante est réduit, mais son fonctionnement peut être ralenti. Il se peut cependant que les bruits ne soient pas réduits, selon le type de papier et la qualité d'impression sélectionnés.</p>
	<p>Indique l'existence d'informations supplémentaires. Sélectionnez l'icône pour afficher le message.</p>
	<p>Indique un problème avec les éléments. Sélectionnez l'icône pour voir comment résoudre le problème.</p>

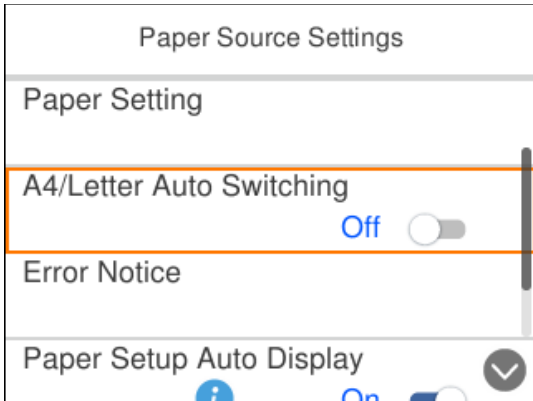
Opérations de base

Déplacez la focalisation à l'aide des touches ▲, ▼, ◀, ▶ pour sélectionner les éléments, puis appuyez sur la touche OK pour confirmer votre sélection ou exécuter la fonction sélectionnée.

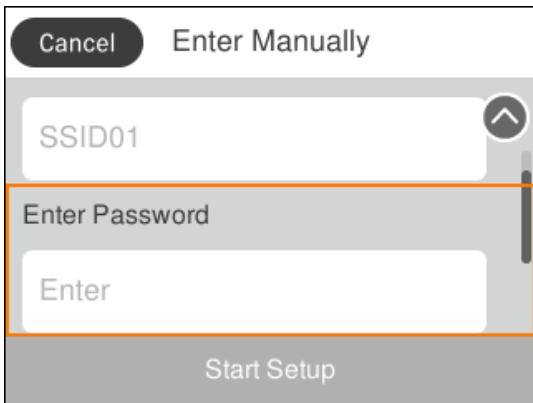


Informations de base sur l'imprimante

Déplacez la focalisation à l'aide des touches ▲, ▼, ◀, ▶, puis appuyez sur OK pour activer ou désactiver l'élément.



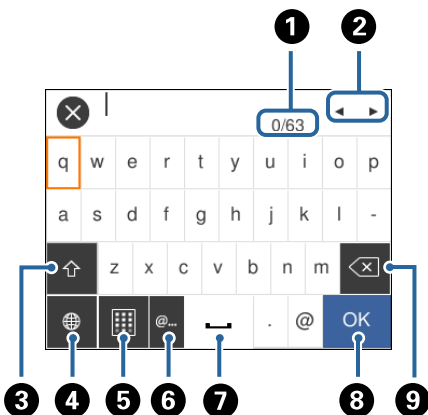
Pour saisir la valeur, le nom, l'adresse et ainsi de suite, déplacez la focalisation vers le champ de saisie à l'aide des touches ▲, ▼, ◀, ▶, et puis appuyez sur la touche OK pour afficher le clavier à l'écran.



Saisie de caractères

Clavier à l'écran



Vous pouvez saisir des caractères et des symboles en utilisant le clavier visuel lorsque vous définissez les paramètres réseau, et ainsi de suite.



Informations de base sur l'imprimante

Remarque:

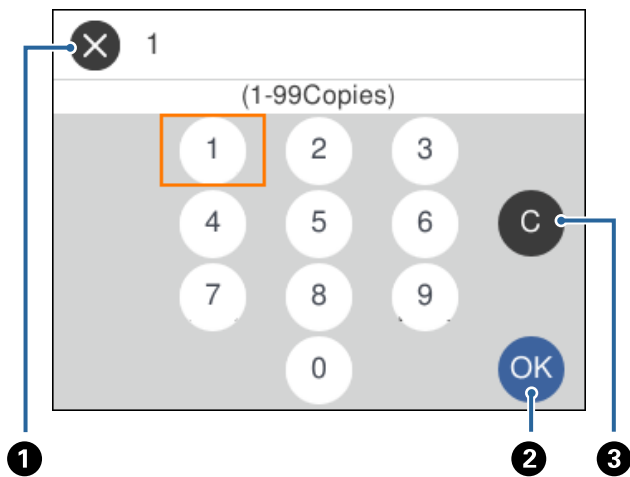
Les icônes disponibles varient selon l'élément de paramétrage.

1	Indique le nombre de caractères.
2	Permet de déplacer le curseur vers la position de saisie.
3	Passe des majuscules aux minuscules ou aux chiffres et symboles. Vous pouvez également les changer en utilisant la touche  .
4	Permet de modifier le type de caractères.Vous pouvez saisir des caractères alphanumériques, des symboles et des caractères spéciaux tels que des trémas et des accents. Vous pouvez également les changer en utilisant la touche  .
5	Modifie la disposition du clavier.
6	Saisie des adresses de domaine email ou des URL fréquentes par simple sélection.
7	Saisit un espace.
8	Saisit un caractère.
9	Supprime un caractère à gauche.

Pavé à l'écran

Vous pouvez saisir des numéros à l'aide du pavé à l'écran lorsque vous saisissez le nombre de copies, etc.


Le clavier à l'écran facilite la saisie de nombres plus grands.Lorsque vous saisissez un nombre plus petit, utilisez les touches +/-.

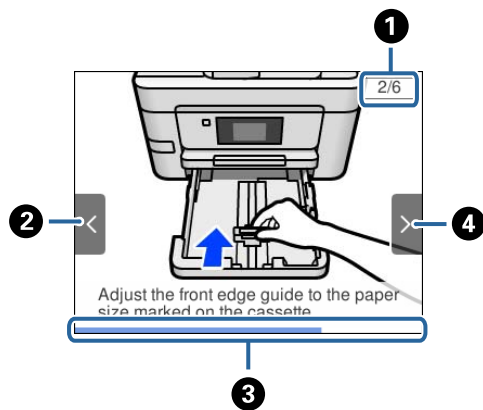


1	Annule la saisie et ferme le clavier à l'écran.
2	Confirme les nombres saisis et ferme le clavier à l'écran.
3	Efface le nombre saisi.

Visualisation des animations

Vous pouvez visualiser sur l'écran LCD des animations sur des consignes d'utilisation telles que le chargement du papier ou le retrait du papier coincé.

- ❑ Appuyez sur la touche  : affiche l'écran d'aide. Sélectionnez **Comment faire pour** et sélectionnez les éléments que vous voulez visualiser.
- ❑ Sélectionnez **Comment faire pour** au bas de l'écran : affiche l'animation correspondant au contexte.



1	Indique le nombre total d'étapes et le numéro de l'étape en cours. Dans l'exemple ci-dessus, montre l'étape 2 sur 6 étapes.
2	Appuyez sur la touche ◀ pour revenir à l'étape précédente.
3	Indique votre progression dans l'étape courante. L'animation est répétée lorsque la barre de progression atteint la fin.
4	Appuyez sur la touche ▶ pour passer à l'étape suivante.

Paramètres réseau

Types de connexion réseau

Vous pouvez utiliser les méthodes de connexion suivantes.

Connexion Ethernet

Connectez l'imprimante à un concentrateur à l'aide d'un câble Ethernet.

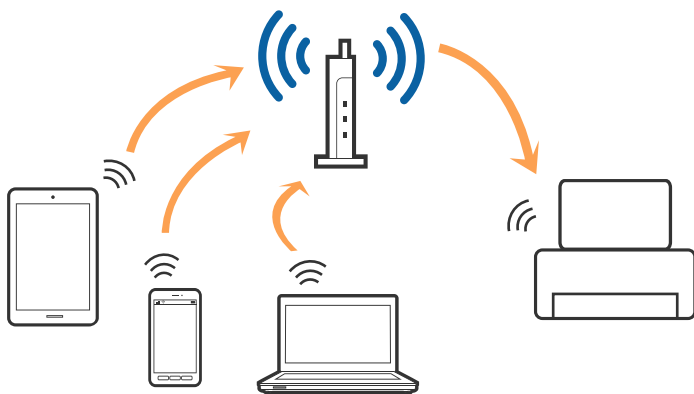


Informations connexes

➔ [« Effectuer des réglages réseau avancés » à la page 31](#)

Connexion Wi-Fi

Connectez l'imprimante et l'ordinateur, le smartphone ou la tablette au point d'accès. Il s'agit de la méthode de connexion habituelle pour les réseaux privés et professionnels dans lesquels les ordinateurs sont reliés par Wi-Fi via un point d'accès.



Informations connexes

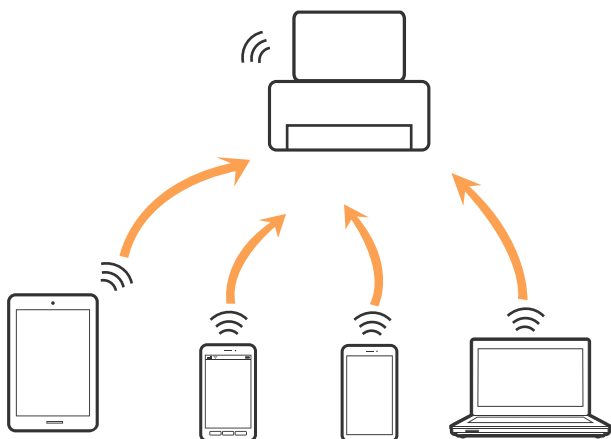
- ➔ « Connexion à un ordinateur » à la page 23
- ➔ « Connexion à un périphérique connecté » à la page 24
- ➔ « Définition des paramètres Wi-Fi sur l'imprimante » à la page 24

Connexion Wi-Fi Direct (Simple AP)

Cette méthode de connexion est recommandée lorsque vous n'utilisez pas le Wi-Fi chez vous ou au bureau, ou lorsque vous voulez connecter directement l'imprimante et l'ordinateur ou le périphérique intelligent. En mode Simple AP, l'imprimante fait office de point d'accès, et vous pouvez y connecter un maximum de quatre périphériques, sans utiliser de point d'accès standard. Les périphériques directement connectés à l'imprimante ne peuvent cependant communiquer les uns avec les autres via l'imprimante.

Remarque:

Le Wi-Fi Direct (Simple AP) est une méthode de connexion conçue pour remplacer le mode Ad Hoc.



L'imprimante peut être connectée simultanément via Wi-Fi ou Ethernet et Wi-Fi Direct (Simple AP). Cependant, si vous initiez une connexion réseau en mode Wi-Fi Direct (Simple AP) lorsque l'imprimante est connectée en Wi-Fi, le Wi-Fi est temporairement déconnecté.

Informations connexes

- ➔ « Réglage des paramètres de connexion Wi-Fi Direct (Simple AP) » à la page 29

Connexion à un ordinateur

Nous recommandons d'utiliser le programme d'installation pour connecter l'imprimante à un ordinateur. Vous pouvez exécuter le programme d'installation en utilisant l'une des méthodes suivantes.

- Configuration à partir du site Web

Accédez au site web suivant, puis saisissez le nom du produit. Accédez à **Installation**, puis démarrez la configuration.

<http://epson.sn>

- Configuration à partir du disque de logiciels (uniquement pour les modèles livrés avec un disque de logiciels et les utilisateurs ayant un ordinateur équipé d'un lecteur de disques.)

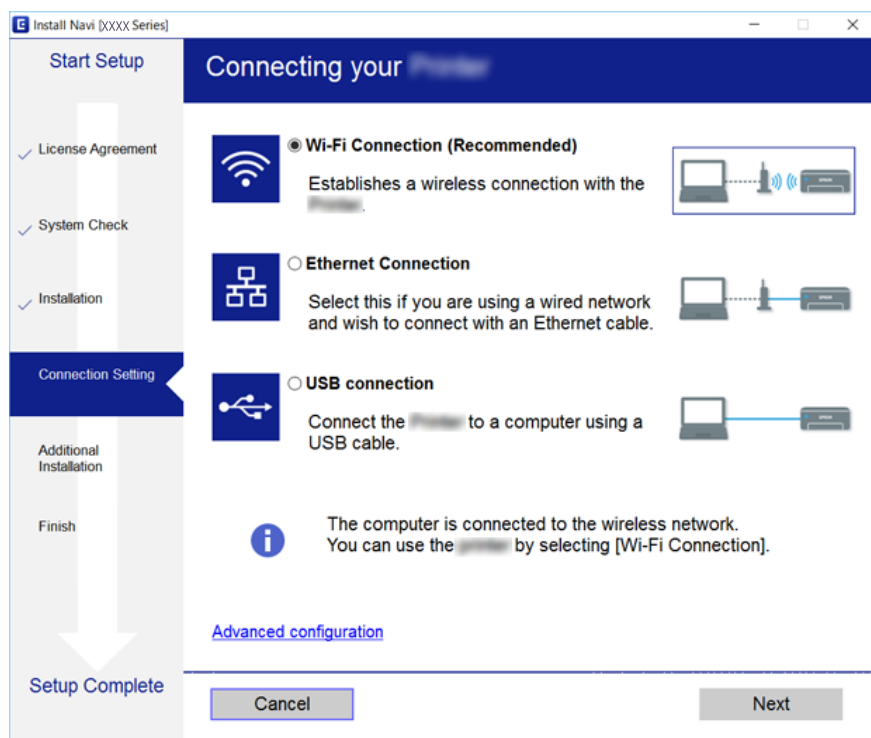
Insérez le disque de logiciels dans l'ordinateur, puis suivez les instructions affichées à l'écran.

Paramètres réseau

Sélection des méthodes de connexion

Suivez les instructions affichées à l'écran jusqu'à ce que l'écran suivant soit affiché, puis sélectionnez la méthode de connexion de l'imprimante à l'ordinateur.

Sélectionnez le type de connexion, puis cliquez sur **Suivant**.



Suivez les instructions affichées à l'écran.

Connexion à un périphérique connecté

Vous pouvez utiliser l'imprimante à partir d'un périphérique connecté lorsqu'elle est connectée au même réseau Wi-Fi (SSID) que lui. Pour utiliser l'imprimante depuis un périphérique connecté, installez-la depuis le site web suivant. Accédez au site web depuis le périphérique connecté que vous voulez relier à l'imprimante.

<http://epson.sn> > **Installation**

Remarque:

Si vous voulez connecter simultanément un ordinateur et un autre périphérique à l'imprimante, nous vous recommandons de commencer par connecter l'ordinateur.

Définition des paramètres Wi-Fi sur l'imprimante

Vous pouvez définir les paramètres réseau à partir du panneau de contrôle de l'imprimante, et ce de différentes façons. Choisissez la méthode de connexion correspondant à l'environnement et aux conditions que vous utilisez.

Si vous connaissez les informations de point d'accès, comme le SSID et le mot de passe, vous pouvez définir les paramètres manuellement.

Si le point d'accès prend en charge WPS, vous pouvez définir les paramètres en utilisant un paramétrage par pression sur une touche.

Paramètres réseau

Après avoir connecté l'imprimante au réseau, connectez-vous à l'imprimante à partir du dispositif que vous voulez utiliser (ordinateur, périphérique intelligent, tablette, etc.)

Informations connexes

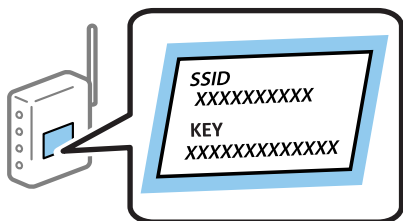
- ➔ « Réglage manuel des paramètres Wi-Fi » à la page 25
- ➔ « Réglage des paramètres Wi-Fi par pression sur une touche (WPS) » à la page 26
- ➔ « Réglage des paramètres Wi-Fi via PIN Code Setup (WPS) » à la page 28
- ➔ « Réglage des paramètres de connexion Wi-Fi Direct (Simple AP) » à la page 29
- ➔ « Effectuer des réglages réseau avancés » à la page 31

Réglage manuel des paramètres Wi-Fi

Vous pouvez configurer manuellement les informations nécessaires à la connexion à un point d'accès à partir du panneau de commande de l'imprimante. Pour procéder à la configuration manuellement, vous devez disposer du SSID et du mot de passe du point d'accès.

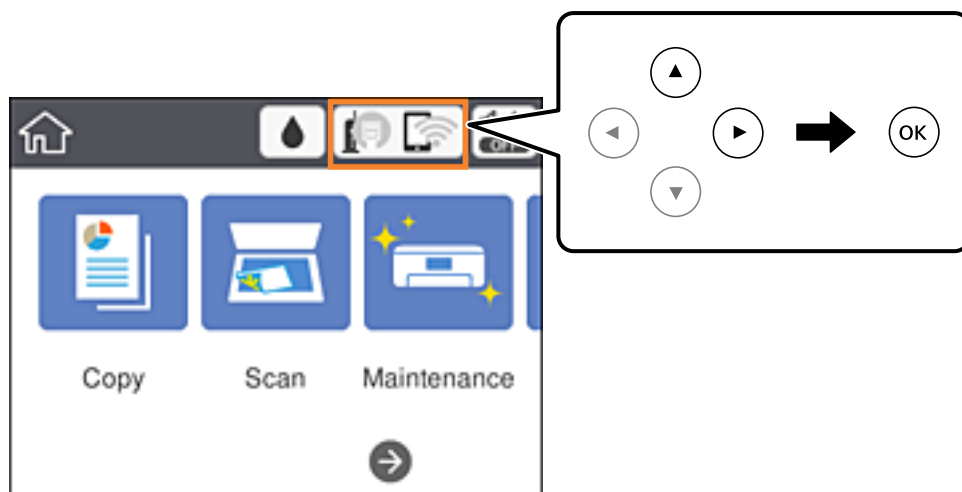
Remarque:

Si vous utilisez un point d'accès dont les paramètres par défaut n'ont pas été modifiés, le SSID et le mot de passe figurent sur l'étiquette. Si vous ne connaissez pas le SSID et le mot de passe, contactez la personne qui a configuré le point d'accès ou reportez-vous à la documentation fournie avec le point d'accès.



1. Sélectionnez  sur l'écran d'accueil.

Pour sélectionner un élément, déplacez la focalisation dessus à l'aide des touches ▲, ▼, ◀, ▶, puis appuyez sur la touche OK.



Paramètres réseau

- Sélectionnez **Wi-Fi (Recommandé)**.

Si l'imprimante a déjà été connectée par Ethernet, sélectionnez **Routeur**.

- Appuyez sur la touche OK.


Si la connexion réseau est déjà définie, les informations de connexion s'affichent. Sélectionnez **Modifier les param.** pour modifier les paramètres.

Si l'imprimante a déjà été connectée par Ethernet, sélectionnez **Passez en connexion Wi-Fi.**, puis sélectionnez **Oui** après avoir vérifié le message.

- Sélectionnez **Assistant de configuration Wi-Fi**.

- Sélectionnez le SSID du point d'accès.

Remarque:

Si le SSID auquel vous voulez vous connecter n'est pas affiché sur le panneau de commande de l'imprimante, appuyez sur la touche  pour actualiser la liste. S'il n'apparaît toujours pas, sélectionnez la touche **+** et saisissez le SSID directement.

Si vous ne connaissez pas le SSID, déterminez s'il figure sur l'étiquette du point d'accès. Si vous utilisez un point d'accès dont les paramètres par défaut n'ont pas été modifiés, le SSID à utiliser figure sur l'étiquette.

- Saisissez le mot de passe.

Remarque:

Le mot de passe est sensible à la casse.

Si vous ne connaissez pas le mot de passe, déterminez s'il figure sur l'étiquette du point d'accès. Si vous utilisez un point d'accès dont les paramètres par défaut n'ont pas été modifiés, le mot de passe à utiliser figure sur l'étiquette. Le mot de passe peut également être appelé une clé, une phrase de passe, etc.

Si vous ne connaissez pas le mot de passe du point d'accès, reportez-vous à la documentation fournie avec le point d'accès ou contactez la personne qui a configuré le point d'accès.

- Une fois la configuration terminée, sélectionnez **Démarrer configuration**.

- Sélectionnez **OK** pour terminer.

Remarque:

Si vous ne parvenez pas à vous connecter, chargez du papier ordinaire au format A4 et sélectionnez **Imprimer le rapport de vérification** pour imprimer un rapport de connexion.

- Fermez l'écran des paramètres de connexion réseau.

Informations connexes

- ➔ « Opérations de base » à la page 18
- ➔ « Saisie de caractères » à la page 19
- ➔ « Vérification de l'état de la connexion réseau » à la page 32
- ➔ « Vous ne pouvez pas définir de paramètres réseau » à la page 150

Réglage des paramètres Wi-Fi par pression sur une touche (WPS)

Vous pouvez configurer automatiquement un réseau Wi-Fi en appuyant sur une touche au niveau du point d'accès. Vous pouvez procéder à la configuration de cette manière si les conditions suivantes sont remplies.

Paramètres réseau

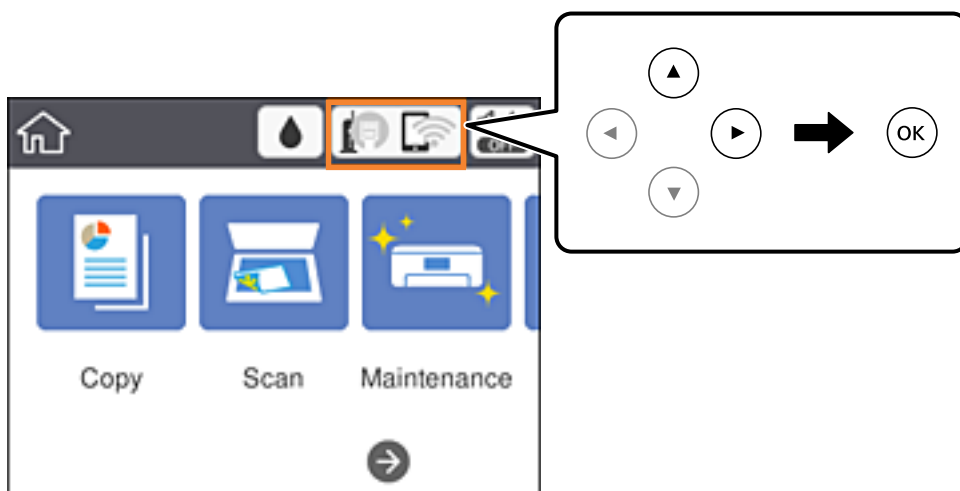
- ❑ Le point d'accès prend en charge WPS (Wi-Fi Protected Setup).
- ❑ L'actuelle connexion Wi-Fi a été établie en appuyant sur une touche au niveau du point d'accès.

Remarque:

Si vous ne parvenez pas à trouver la touche ou si vous procédez à la configuration à l'aide du logiciel, reportez-vous à la documentation fournie avec le point d'accès.

1. Sélectionnez  sur l'écran d'accueil.

Pour sélectionner un élément, déplacez la focalisation dessus à l'aide des touches ▲, ▼, ◀, ▶, puis appuyez sur la touche OK.



2. Sélectionnez **Wi-Fi (Recommandé)**.

Si l'imprimante a déjà été connectée par Ethernet, sélectionnez **Routeur**.

3. Appuyez sur la touche OK.

Si la connexion réseau est déjà définie, les informations de connexion s'affichent. Sélectionnez **Modifier les param.** pour modifier les paramètres.

Si l'imprimante a déjà été connectée par Ethernet, sélectionnez **Passez en connexion Wi-Fi.**, puis sélectionnez **Oui** après avoir vérifié le message.

4. Sélectionnez **Config. boutons poussoirs (WPS)**.

5. Maintenez la touche [WPS] du point d'accès enfoncée jusqu'à ce que le voyant de sécurité clignote.



Paramètres réseau

Si vous ne savez pas où se trouve la touche [WPS] ou s'il n'y a pas de touches sur le point d'accès, reportez-vous à la documentation fournie avec le point d'accès pour plus de détails.

6. Appuyez sur la touche OK de l'imprimante.
7. Fermez l'écran.
L'écran se ferme automatiquement après une durée déterminée.

Remarque:

En cas d'échec de la connexion, redémarrez le point d'accès, rapprochez-le de l'imprimante et réessayez. Si cela ne fonctionne toujours pas, imprimez un rapport de connexion réseau et consultez la solution.

8. Fermez l'écran des paramètres de connexion réseau.

Informations connexes

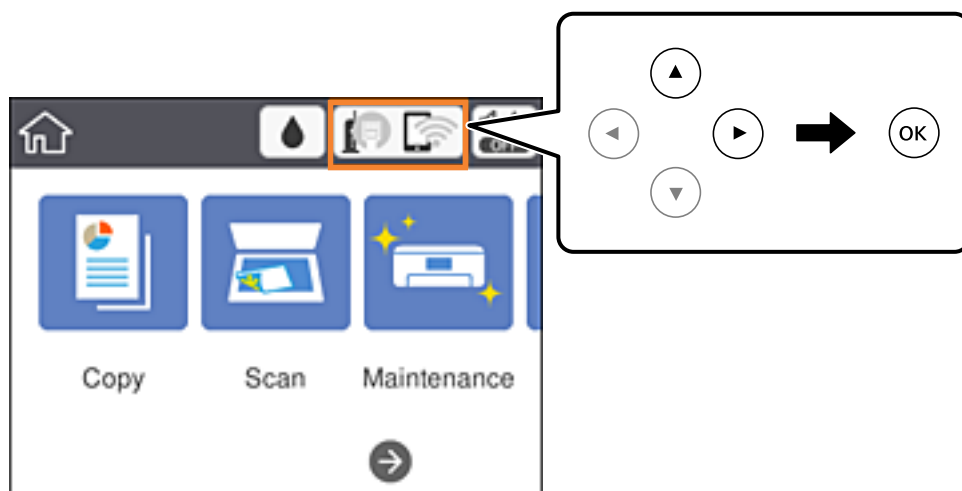
- ➔ « Opérations de base » à la page 18
- ➔ « Vérification de l'état de la connexion réseau » à la page 32
- ➔ « Vous ne pouvez pas définir de paramètres réseau » à la page 150

Réglage des paramètres Wi-Fi via PIN Code Setup (WPS)

Vous pouvez automatiquement vous connecter à un point d'accès en utilisant un code PIN. Vous pouvez utiliser cette méthode de configuration si le point d'accès prend en charge WPS (Wi-Fi Protected Setup). Utilisez un ordinateur pour saisir un code PIN au niveau du point d'accès.

1. Sélectionnez  sur l'écran d'accueil.

Pour sélectionner un élément, déplacez la focalisation dessus à l'aide des touches ▲, ▼, ◀, ▶, puis appuyez sur la touche OK.



2. Sélectionnez **Wi-Fi (Recommandé)**.
Si l'imprimante a déjà été connectée par Ethernet, sélectionnez **Routeur**.

Paramètres réseau

- Appuyez sur la touche OK.

Si la connexion réseau est déjà définie, les informations de connexion s'affichent. Sélectionnez **Modifier les param.** pour modifier les paramètres.

Si l'imprimante a déjà été connectée par Ethernet, sélectionnez **Passez en connexion Wi-Fi.**, puis sélectionnez **Oui** après avoir vérifié le message.

- Sélectionnez **Autres > Config. code PIN (WPS)**.

- Utilisez votre ordinateur pour saisir le code PIN (un numéro à huit chiffres) affiché sur le panneau de commande de l'imprimante au niveau du point d'accès dans les deux minutes.

Remarque:

Reportez-vous à la documentation fournie avec votre point d'accès pour plus de détails concernant la saisie du code PIN.

- Appuyez sur la touche OK de l'imprimante.

- Fermez l'écran.

L'écran se ferme automatiquement après une durée déterminée si vous ne sélectionnez pas **Fermer**.

Remarque:

En cas d'échec de la connexion, redémarrez le point d'accès, rapprochez-le de l'imprimante et réessayez. Si cela ne fonctionne toujours pas, imprimez un rapport de connexion et consultez la solution.


- Fermez l'écran des paramètres de connexion réseau.

Informations connexes

- ➔ « Opérations de base » à la page 18
- ➔ « Vérification de l'état de la connexion réseau » à la page 32
- ➔ « Vous ne pouvez pas définir de paramètres réseau » à la page 150

Réglage des paramètres de connexion Wi-Fi Direct (Simple AP)

Cette méthode vous permet de connecter directement l'imprimante aux périphériques sans point d'accès. L'imprimante fait office de point d'accès.

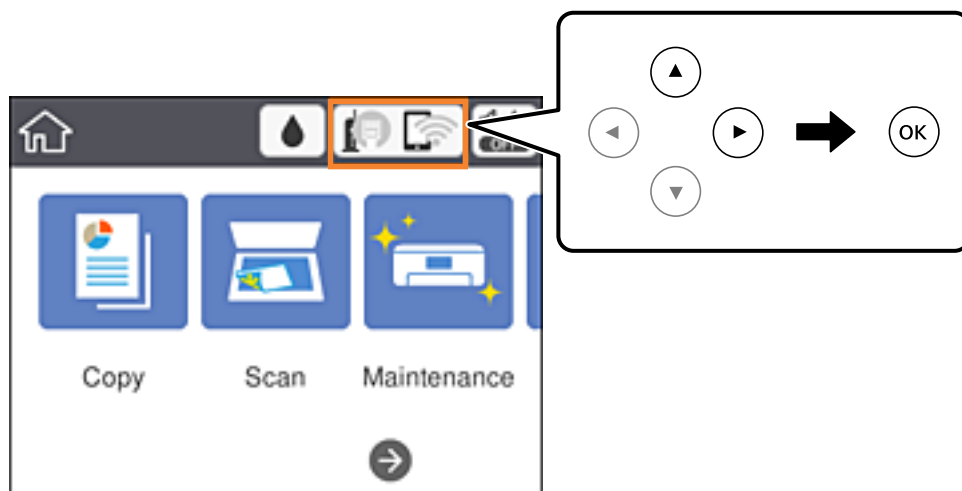
 **Important:**

Lorsque vous vous connectez depuis un ordinateur ou un périphérique à l'imprimante via la connexion Wi-Fi Direct (Simple AP), l'imprimante est reliée au même réseau Wi-Fi (SSID) que l'ordinateur ou le périphérique connecté, et la communication est établie entre les deux. Si l'imprimante est éteinte, l'ordinateur ou le périphérique est connecté automatiquement à l'autre réseau Wi-Fi disponible, il n'est donc pas reconnecté au précédent réseau Wi-Fi si l'imprimante est remise sous tension. Connectez-vous à nouveau au SSID de l'imprimante pour la connexion Wi-Fi Direct (Simple AP) depuis l'ordinateur ou le périphérique intelligent. Si vous ne voulez pas vous connecter à chaque fois que vous éteignez et rallumez l'imprimante, nous vous conseillons d'utiliser le réseau Wi-Fi en connectant l'imprimante à un point d'accès.

Paramètres réseau

1. Sélectionnez  sur l'écran d'accueil.

Pour sélectionner un élément, déplacez la focalisation dessus à l'aide des touches ▲, ▼, ◀, ▶, puis appuyez sur la touche OK.



2. Sélectionnez **Wi-Fi Direct**.

3. Appuyez sur la touche OK.

Si vous avez configuré les paramètres Wi-Fi Direct (Simple AP), le détail des informations de connexion est affiché. Passez à l'étape 5.

4. Appuyez sur la touche OK.

5. Vérifiez le SSID et le mot de passe affichés sur le panneau de commande de l'imprimante.

Au niveau de l'écran de connexion réseau de l'ordinateur ou de l'écran Wi-Fi du périphérique intelligent, sélectionnez le SSID affiché sur le panneau de commande de l'imprimante pour vous connecter.

Remarque:

*Vous pouvez vérifier la méthode de connexion sur le site web. Pour accéder au site web, scannez le code QR code affiché sur le panneau de contrôle de l'imprimante en utilisant le périphérique intelligent ou saisissez l'URL (<http://epson.sn>) sur l'ordinateur, puis allez à **Installation**.*

6. Saisissez dans l'ordinateur ou l'appareil connecté le mot de passe affiché sur le panneau de commande de l'imprimante.
7. Une fois la connexion établie, sélectionnez **OK** sur le panneau de commande de l'imprimante.
8. Fermez l'écran.

Informations connexes

- ➔ « Opérations de base » à la page 18
- ➔ « Vérification de l'état de la connexion réseau » à la page 32
- ➔ « Vous ne pouvez pas définir de paramètres réseau » à la page 150

Paramètres réseau

Effectuer des réglages réseau avancés

Vous pouvez modifier le nom du périphérique réseau, la configuration TCP/IP, le serveur de proxy, etc. Vérifiez votre environnement réseau avant de procéder aux modifications.

1. Sélectionnez **Param.** au niveau de l'écran d'accueil.

Pour sélectionner un élément, déplacez la focalisation dessus à l'aide des touches ▲, ▼, ◀, ▶, puis appuyez sur la touche OK.

2. Sélectionnez **Réglages généraux > Paramètres réseau > Avancé.**
3. Sélectionnez les paramètres de l'option de menu, puis sélectionnez ou spécifiez les valeurs du paramètre.

Informations connexes

➔ « Opérations de base » à la page 18

➔ « Configuration des options des Paramètres réseau avancés » à la page 31

Configuration des options des Paramètres réseau avancés

Sélectionnez les paramètres de l'option de menu, puis sélectionnez ou spécifiez les valeurs du paramètre.

Nom dispositif

Vous pouvez saisir les caractères suivants.

Limites de caractères : 2 à 15 (vous devez saisir au moins deux caractères)

Caractères utilisables : A à Z, a à z, 0 à 9, -.

Caractères ne pouvant être utilisés au début : 0 à 9, -.

Caractères ne pouvant être utilisés à la fin : -

TCP/IP

Auto

Sélectionnez cette option si vous utilisez un point d'accès chez vous ou si vous autorisez l'obtention automatique de l'adresse IP via DHCP.

Manuel

Sélectionnez cette option si vous ne souhaitez pas que l'adresse IP de l'imprimante soit modifiée. Saisissez les adresses pour Adresse IP, Masque de s-réseau, et Passerelle par défaut, puis définissez les paramètres de Serveur DNS en fonction de votre environnement réseau.

Lorsque vous sélectionnez **Auto** dans les paramètres d'attribution d'adresse, vous pouvez sélectionner les paramètres du serveur DNS à partir dans **Manuel** ou **Auto**. Si vous ne pouvez pas obtenir l'adresse du serveur DNS automatiquement, sélectionnez **Manuel** et saisissez directement l'adresse du serveur DNS principal et du serveur DNS secondaire.

Paramètres réseau

Serveur Proxy

Ne pas utiliser

Sélectionnez cette option lorsque vous utilisez l'imprimante dans un environnement réseau domestique.

Utiliser

Sélectionnez cette option si vous utilisez un serveur proxy dans votre environnement réseau et souhaitez le configurer au niveau de l'imprimante. Saisissez le numéro de port et l'adresse du serveur proxy.

Adresse IPv6

Activer

Sélectionnez cette option si vous utilisez une adresse IPv6.

Désactiver

Sélectionnez cette option si vous utilisez une adresse IPv4.

Liaison Speed & Duplex

Sélectionnez une valeur appropriée pour la vitesse Ethernet et le mode duplex. Si vous sélectionnez un paramètre autre que Auto, assurez-vous que le paramètre correspond aux paramètres du concentrateur que vous utilisez.

Auto

10BASE-T Half Duplex

10BASE-T Full Duplex

100BASE-TX Half Duplex

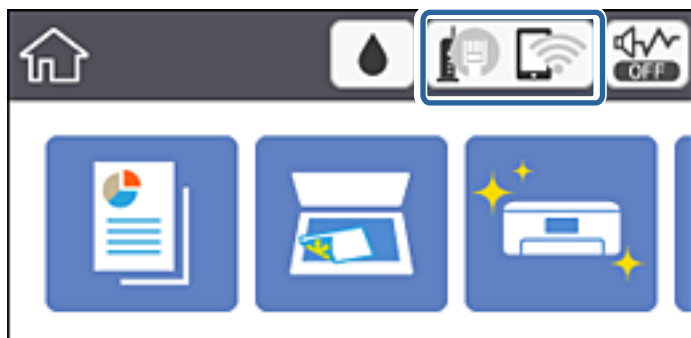
100BASE-TX Full Duplex

Vérification de l'état de la connexion réseau

Vous pouvez vérifier l'état de la connexion réseau de la façon suivante.

Icône réseau

Vous pouvez vérifier le statut de la connexion réseau et la puissance du signal radio à l'aide de l'icône réseau de l'écran d'accueil de l'imprimante.



Informations connexes

➔ « Icônes affichées sur l'écran LCD » à la page 17

Vérification des informations détaillées liées au réseau à partir du panneau de commande

Si votre imprimante est connectée au réseau, vous pouvez également afficher d'autres informations liées au réseau en sélectionnant les menus réseau que vous souhaitez consulter.

1. Sélectionnez **Param.** au niveau de l'écran d'accueil.

Pour sélectionner un élément, déplacez la focalisation dessus à l'aide des touches ▲, ▼, ◀, ▶, puis appuyez sur la touche OK.

2. Sélectionnez **Réglages généraux > Paramètres réseau > État réseau.**

3. Pour consulter les informations, sélectionnez les menus que vous souhaitez afficher.

- État LAN câblé/Wi-Fi

Affiche les informations liées au réseau (nom du périphérique, connexion, force du signal, obtenir l'adresse IP, etc.) pour les connexions Ethernet ou Wi-Fi.

- État Wi-Fi Direct

Affiche si Wi-Fi Direct est activé ou désactivé pour les connexions Wi-Fi Direct.

- feuil. état

Permet d'imprimer une feuille d'état réseau. Les informations concernant Ethernet, le Wi-Fi, Wi-Fi Direct, etc. sont imprimées sur deux pages ou plus.

Impression d'un rapport de connexion réseau

Vous pouvez imprimer un rapport de connexion réseau pour contrôler l'état entre l'imprimante et le point d'accès.

1. Chargez du papier.

2. Sélectionnez **Param.** au niveau de l'écran d'accueil.

Pour sélectionner un élément, déplacez la focalisation dessus à l'aide des touches ▲, ▼, ◀, ▶, puis appuyez sur la touche OK.

3. Sélectionnez **Réglages généraux > Paramètres réseau > Vérification de la connexion au réseau.**

La vérification de la connexion démarre.

4. Sélectionnez **Imprimer le rapport de vérification.**

5. Imprimez le rapport de connexion réseau.

En cas d'erreur, consultez le rapport de connexion réseau, puis suivez les solutions imprimées.

6. Fermez l'écran.

Informations connexes

➔ [« Messages et solutions sur le rapport de connexion réseau » à la page 34](#)

Paramètres réseau

Messages et solutions sur le rapport de connexion réseau

Vérifiez les messages et les codes d'erreur dans le rapport de connexion réseau, puis suivez les solutions.

Check Network Connection	
Check Result	FAIL
Error code	(E-2)
<p>See the Network Status and check if the Network Name (SSID) is the SSID you want to connect. If the SSID is correct, make sure to enter the correct password and try again.</p> <p>If your problems persist, see your documentation for help and networking tips.</p>	
Checked Items	
Wireless Network Name (SSID) Check	FAIL
Communication Mode Check	Unchecked
Security Mode Check	Unchecked
MAC Address Filtering Check	Unchecked
Security Key/Password Check	Unchecked
IP Address Check	Unchecked
Detailed IP Setup Check	Unchecked
Network Status	
Printer Name	EPSON XXXXXX
Printer Model	XX-XXX Series
IP Address	169.254.137.8
Subnet Mask	255.255.0.0
Default Gateway	
Network Name (SSID)	EpsonNet
Security	None
Signal Strength	Poor
MAC Address	F8:D0:27:40:C0:AC

a. Code d'erreur

b. Messages dans l'environnement réseau

Informations connexes

- ➔ « E-2, E-3, E-7 » à la page 35
- ➔ « E-5 » à la page 36
- ➔ « E-6 » à la page 36
- ➔ « E-8 » à la page 37
- ➔ « E-9 » à la page 37
- ➔ « E-10 » à la page 38
- ➔ « E-11 » à la page 38
- ➔ « E-12 » à la page 39
- ➔ « E-13 » à la page 39
- ➔ « Message dans l'environnement réseau » à la page 40

Paramètres réseau

E-1

Message :

Vérifiez que le câble réseau est connecté et que les périphériques réseau, tels que le concentrateur, le routeur ou le point d'accès, sont sous tension.

Solutions :

- Assurez-vous que le câble Ethernet est bien connecté à votre imprimante, à votre concentrateur ou à un autre périphérique réseau.
- Assurez-vous que votre concentrateur ou votre autre périphérique réseau est sous tension.

E-2, E-3, E-7

Message :

Aucun nom de réseau sans fil (SSID) localisé. Vérifiez que le routeur/point d'accès est sous tension et que le réseau sans fil (SSID) est correctement configuré. Contactez votre administrateur réseau pour obtenir de l'aide.

Aucun nom de réseau sans fil (SSID) localisé. Vérifiez que le nom du réseau sans fil (SSID) du PC que vous voulez connecter est correctement configuré. Contactez votre administrateur réseau pour obtenir de l'aide.

Le mot de passe/la clé de sécurité entré(e) ne correspond pas au réglage de votre routeur/point d'accès. Vérifiez le mot de passe/la clé de sécurité. Contactez votre administrateur réseau pour obtenir de l'aide.

Solutions :

- Assurez-vous que votre point d'accès est sous tension.
- Confirmez que votre ordinateur ou périphérique est correctement connecté au point d'accès.
- Éteignez le point d'accès. Attendez environ 10 secondes, puis rallumez-le.
- Rapprochez l'imprimante de votre point d'accès et retirez tout obstacle entre les deux.
- Si vous avez saisi le SSID manuellement, vérifiez qu'il est correct. Vérifiez le SSID dans la partie **État réseau** du rapport de connexion réseau.
- Si vous utilisez la configuration via une touche pour établir une connexion réseau, assurez-vous que votre point d'accès prend en charge le WPS. Vous ne pouvez pas utiliser la configuration via une touche si votre point d'accès ne prend pas en charge le WPS.
- Assurez-vous que votre SSID n'utilise que des caractères ASCII (caractères alphanumériques et symboles). L'imprimante ne peut afficher un SSID qui contient des caractères non-ASCII.
- Avant de vous connecter au point d'accès, assurez-vous de connaître le SSID et le mot de passe. Si vous utilisez un point d'accès dont les paramètres par défaut n'ont pas été modifiés, le SSID et le mot de passe figurent sur une étiquette du point d'accès. Si vous ne connaissez pas votre SSID et mot de passe, contactez la personne qui a configuré le point d'accès ou reportez-vous à la documentation fournie avec le point d'accès.
- Si vous vous connectez à un SSID généré par un périphérique intelligent d'affiliation, vérifiez le SSID et le mot de passe dans la documentation fournie avec l'appareil connecté.

Paramètres réseau

- Si votre connexion Wi-Fi se déconnecte soudainement, vérifiez les conditions ci-dessous. Si l'une de ces conditions s'applique, réinitialisez vos paramètres réseau en téléchargeant et en exécutant le logiciel à partir du site Web suivant.

<http://epson.sn> > **Installation**

- Un autre appareil connecté a été ajouté au réseau par configuration via une touche.
- Le réseau Wi-Fi a été configuré en utilisant une méthode autre que la configuration via une touche.

Informations connexes

- ➔ « Connexion à un ordinateur » à la page 23
- ➔ « Définition des paramètres Wi-Fi sur l'imprimante » à la page 24

E-5

Message :

Le mode de sécurité (par ex. WEP, WPA) ne correspond pas au réglage actuel de l'imprimante. Vérifiez le mode de sécurité. Contactez votre administrateur réseau pour obtenir de l'aide.

Solutions :

Assurez-vous que le type de sécurité du point d'accès est réglé sur l'un des éléments suivants. Si ce n'est pas le cas, modifiez le type de sécurité sur le point d'accès, puis réinitialisez les paramètres réseau de l'imprimante.

- WEP 64 bits (40 bits)
- WEP 128 bits (104 bits)
- WPA PSK (TKIP/AES)*
- WPA2 PSK (TKIP/AES)*
- WPA (TKIP/AES)
- WPA2 (TKIP/AES)

* : WPA PSK est également appelé WPA Personal. WPA2 PSK est également appelé WPA2 Personal.

E-6

Message :

L'adresse MAC de votre imprimante est peut-être filtrée. Déterminez si le routeur/point d'accès dispose de limitations, telles que le filtrage des adresses MAC. Reportez-vous à la documentation du routeur/point d'accès ou contactez votre administrateur réseau pour obtenir de l'aide.

Solutions :

- Vérifiez que le filtrage d'adresse MAC est désactivé. S'il est activé, enregistrez l'adresse MAC de l'imprimante de manière à ce qu'elle ne soit pas filtrée. Reportez-vous à la documentation fournie avec le point d'accès pour plus de détails. Vous pouvez vérifier l'adresse MAC dans la partie **État réseau** du rapport de connexion réseau.
- Si votre point d'accès utilise une authentification partagée au niveau de la sécurité WEP, assurez-vous que la clé d'authentification et l'index sont corrects.

Paramètres réseau

Informations connexes

- ➔ « Configuration des options des Paramètres réseau avancés » à la page 31
- ➔ « Impression d'une feuille d'état du réseau » à la page 40

E-8

Message :

Une adresse IP incorrecte est affectée à l'imprimante. Vérifiez la configuration d'adresse IP du périphérique réseau (concentrateur, routeur ou point d'accès). Contactez votre administrateur réseau pour obtenir de l'aide.

Solutions :

- Activez la fonction DHCP sur le point d'accès si le paramètre Obtenir l'adresse IP de l'imprimante est réglée sur **Auto**.
- Si le paramètre Obtenir l'adresse IP de l'imprimante est réglée sur **Manual**, l'adresse IP définie manuellement est invalide car hors de la plage (par exemple 0.0.0.0), et est désactivée. Définissez une adresse IP valide depuis le panneau de commande de l'imprimante ou à l'aide de Web Config.

Informations connexes

- ➔ « Configuration des options des Paramètres réseau avancés » à la page 31

E-9

Message :

Vérifiez la connexion et la configuration réseau de l'ordinateur PC ou des autres périphériques. La connexion à l'aide de EpsonNet Setup est possible. Contactez votre administrateur réseau pour obtenir de l'aide.

Solutions :

Vérifiez les éléments suivants.

- Les périphériques sont sous tension.
- Vous pouvez accéder à Internet et aux autres ordinateurs ou périphériques réseau sur le même réseau à partir des périphériques que vous souhaitez connecter à l'imprimante.

Si votre imprimante et vos périphériques réseau ne se connectent toujours pas suite à la confirmation des éléments ci-dessus, éteignez le point d'accès. Attendez environ 10 secondes, puis rallumez-le. Réinitialisez ensuite vos paramètres réseau en téléchargeant et en exécutant le programme d'installation à partir du site Web suivant.

<http://epson.sn> > **Installation**

Informations connexes

- ➔ « Connexion à un ordinateur » à la page 23

Paramètres réseau

E-10

Message :

Vérifiez la configuration de l'adresse IP, du masque de sous-réseau et de la passerelle par défaut. La connexion à l'aide de EpsonNet Setup est possible. Contactez votre administrateur réseau pour obtenir de l'aide.

Solutions :

Vérifiez les éléments suivants.

- Les autres périphériques réseau sont sous tension.
- Les adresses réseau (adresse IP, masque de sous-réseau et passerelle par défaut) sont correctes si vous avez réglé l'option Obtenir l'adresse IP de l'imprimante sur Manual.

Réinitialisez les adresses réseau si elles sont incorrectes. Vous pouvez vérifier l'adresse IP, le masque de sous-réseau et la passerelle par défaut dans la partie **État réseau** du rapport de connexion réseau.

Si la fonction DHCP est activée, définissez le paramètre Obtenir l'adresse IP sur **Auto**. Si vous voulez définir l'adresse IP manuellement, vérifiez-la dans IP la partie **État réseau** du rapport de connexion réseau puis sélectionnez Manual dans l'écran des paramètres réseau. Réglez le masque de sous-réseau sur [255.255.255.0].

Si votre imprimante et vos périphériques réseau ne se connectent toujours pas, éteignez le point d'accès. Attendez environ 10 secondes, puis rallumez-le.

Informations connexes

- ➔ [« Configuration des options des Paramètres réseau avancés » à la page 31](#)
- ➔ [« Impression d'une feuille d'état du réseau » à la page 40](#)

E-11

Message :

La configuration est incomplète. Vérifiez la configuration de la passerelle par défaut. La connexion à l'aide de EpsonNet Setup est possible. Contactez votre administrateur réseau pour obtenir de l'aide.

Solutions :

Vérifiez les éléments suivants.

- L'adresse de la passerelle par défaut est correcte si vous définissez le paramètre Configuration TCP/IP de l'imprimante sur Manual.
- L'appareil réglé en tant que passerelle par défaut est sous tension.

Sélectionnez une adresse correcte pour la passerelle par défaut. Vous pouvez vérifier l'adresse de la passerelle par défaut dans la partie **État réseau** du rapport de connexion réseau.

Informations connexes

- ➔ [« Configuration des options des Paramètres réseau avancés » à la page 31](#)
- ➔ [« Impression d'une feuille d'état du réseau » à la page 40](#)

Paramètres réseau

E-12

Message :

Vérifiez les éléments suivants -la clé de sécurité/le mot de passe saisi(e) est correct(e) -l'index de la clé de sécurité/du mot de passe est réglé sur le 1er nombre -la configuration de l'adresse IP, du masque de sous-réseau ou de la passerelle par défaut est correcte Contactez votre administrateur réseau pour obtenir de l'aide.

Solutions :

Vérifiez les éléments suivants.

- Les autres périphériques réseau sont sous tension.
- Les adresses réseau (adresse IP, masque de sous-réseau et passerelle par défaut) sont correctes si vous les saisissez manuellement.
- Les adresses réseau pour les autres périphériques (masque de sous-réseau et passerelle par défaut) sont les mêmes.
- L'adresse IP n'est pas en conflit avec d'autres périphériques.

Si votre imprimante et vos périphériques réseau ne se connectent toujours pas suite à la confirmation des éléments ci-dessus, procédez comme suit.

- Éteignez le point d'accès. Attendez environ 10 secondes, puis rallumez-le.
- Définissez de nouveau les paramètres réseau à l'aide du programme d'installation. Vous pouvez l'exécuter depuis le site web suivant.
<http://epson.sn> > **Installation**
- Vous pouvez enregistrer plusieurs mots de passe sur un point d'accès qui utilise le type de sécurité WEP. Si plusieurs mots de passe sont enregistrés, vérifiez que le premier mot de passe enregistré est configuré sur l'imprimante.

Informations connexes

- ➔ « Configuration des options des Paramètres réseau avancés » à la page 31
- ➔ « Connexion à un ordinateur » à la page 23

E-13

Message :

Vérifiez les éléments suivants -la clé de sécurité/le mot de passe saisi(e) est correct(e) -l'index de la clé de sécurité/du mot de passe est réglé sur le 1er nombre -la connexion et la configuration réseau de l'ordinateur PC ou des autres périphériques sont correctes Contactez votre administrateur réseau pour obtenir de l'aide.

Solutions :

Vérifiez les éléments suivants.

- Les périphériques réseau (point d'accès, concentrateur, routeur, etc.) sont sous tension.
- La configuration TCP/IP pour les périphériques réseau n'a pas été effectuée manuellement. (Si la configuration TCP/IP de l'imprimante est effectuée automatiquement alors que la configuration TCP/IP d'autres périphériques réseau est manuelle, il se peut que le réseau de l'imprimante ne corresponde pas à celui des autres périphériques)

Paramètres réseau

Si vous ne pouvez toujours pas vous connecter après avoir vérifié les points ci-dessus, essayez ce qui suit.

- ❑ Éteignez le point d'accès. Attendez environ 10 secondes, puis rallumez-le.
- ❑ Définissez les paramètres réseau de l'ordinateur appartenant au même réseau que l'imprimante, en vous servant du programme d'installation. Vous pouvez l'exécuter depuis le site web suivant.

<http://epson.sn> > **Installation**

- ❑ Vous pouvez enregistrer plusieurs mots de passe sur un point d'accès qui utilise le type de sécurité WEP. Si plusieurs mots de passe sont enregistrés, vérifiez que le premier mot de passe enregistré est configuré sur l'imprimante.

Informations connexes

- ➔ « Configuration des options des Paramètres réseau avancés » à la page 31
- ➔ « Connexion à un ordinateur » à la page 23

Message dans l'environnement réseau

Message	Solution
*Plusieurs noms de réseaux (SSID) correspondant au nom de réseau (SSID) saisi ont été détectés. Vérifiez le nom de réseau (SSID).	Le même SSID peut être configuré sur plusieurs points d'accès. Vérifiez les paramètres sur les points d'accès, puis modifiez le SSID.
L'environnement Wi-Fi doit être amélioré. Éteignez le routeur sans fil puis allumez-le. Si la connexion ne s'améliore pas, consultez la documentation du routeur sans fil.	Après avoir rapproché l'imprimante du point d'accès et retiré tout obstacle entre les deux, éteignez le point d'accès. Attendez environ 10 secondes, puis rallumez-le. S'il ne se connecte toujours pas, consultez la documentation qui l'accompagne.
*Aucun périphérique supplémentaire ne peut être connecté. Déconnecter un des périphériques connectés pour en ajouter un autre.	Vous pouvez connecter simultanément jusqu'à quatre ordinateurs et périphériques connectés via Wi-Fi Direct (Simple AP). Pour ajouter un autre ordinateur ou périphérique, déconnectez d'abord l'un des périphériques connectés.

Impression d'une feuille d'état du réseau

Vous pouvez vérifier les informations réseau détaillées en les imprimant.

1. Chargez du papier.
2. Sélectionnez **Param.** au niveau de l'écran d'accueil.
Pour sélectionner un élément, déplacez la focalisation dessus à l'aide des touches ▲, ▼, ◀, ▶, puis appuyez sur la touche OK.
3. Sélectionnez **Réglages généraux > Paramètres réseau > État réseau.**
4. Sélectionnez **feuille. état.**
5. Consultez le message, puis imprimez la feuille d'état du réseau.

Paramètres réseau

6. Fermez l'écran.

L'écran se ferme automatiquement après une durée déterminée.

Remplacement ou ajout de nouveaux points d'accès

Si le SSID change suite au remplacement d'un point d'accès, ou si un point d'accès est ajouté et qu'un nouvel environnement réseau est mis en place, redéfinissez les paramètres Wi-Fi.

Informations connexes

➔ « [Modification de la méthode de connexion à un ordinateur](#) » à la page 41

Modification de la méthode de connexion à un ordinateur

Utilisation du programme d'installation pour indiquer une méthode de connexion différente.

Configuration à partir du site Web

Accédez au site web suivant, puis saisissez le nom du produit. Accédez à **Installation**, puis démarrez la configuration.

<http://epson.sn>

Configuration à partir du disque de logiciels (uniquement pour les modèles livrés avec un disque de logiciels et les utilisateurs ayant un ordinateur équipé d'un lecteur de disques.)

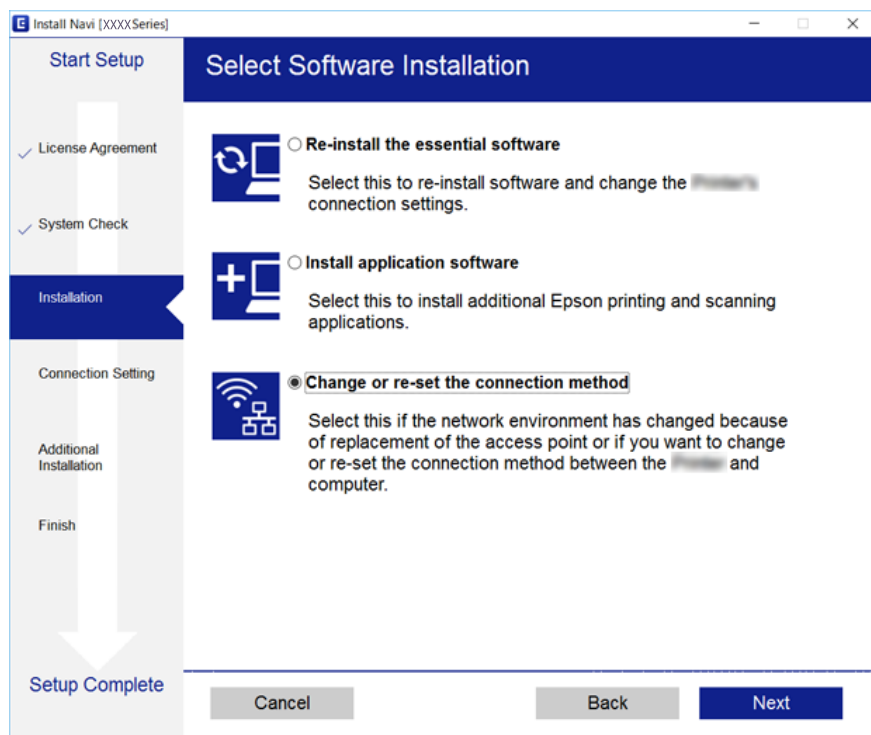
Insérez le disque de logiciels dans l'ordinateur, puis suivez les instructions affichées à l'écran.

Sélection de la modification des méthodes de connexion

Suivez les instructions affichées à l'écran jusqu'à ce que l'écran suivant s'affiche.

Paramètres réseau

Sélectionnez **Modifiez ou redéfinissez la méthode de connexion** sur l'écran Sélectionner les logiciels à installer, puis cliquez sur **Suivant**.



Modification de la connexion réseau vers Ethernet à partir du Panneau de commande

Pour modifier la connexion réseau et passer du Wi-Fi à Ethernet, suivez les étapes ci-dessous dans le panneau de commande.

1. Sélectionnez **Param.** au niveau de l'écran d'accueil.

Pour sélectionner un élément, déplacez la focalisation dessus à l'aide des touches ▲, ▼, ◀, ▶, puis appuyez sur la touche OK.

2. Sélectionnez **Réglages généraux > Paramètres réseau > Config LAN filaire**.
3. Appuyez sur la touche OK.
4. Connectez l'imprimante à un routeur à l'aide d'un câble Ethernet.

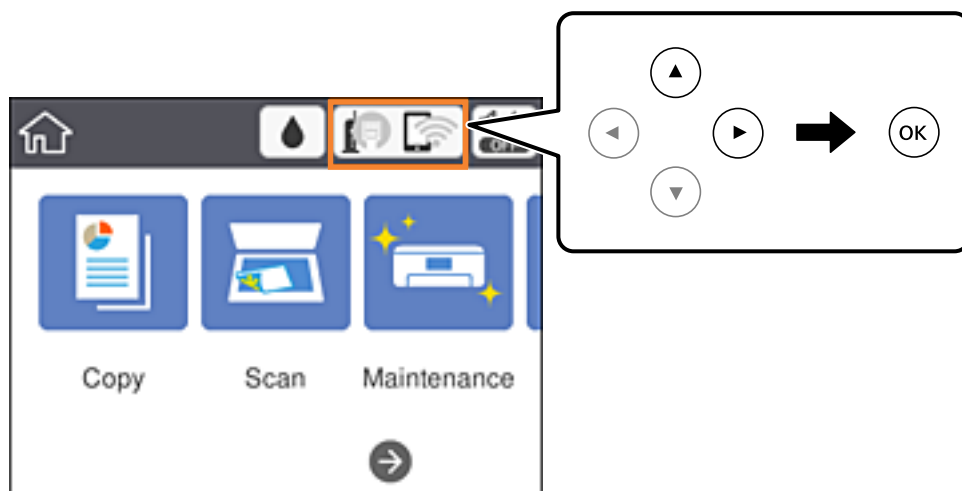
Désactivation du Wi-Fi à partir du panneau de commande

La connexion Wi-Fi est coupée lorsque le Wi-Fi est désactivé.

Paramètres réseau

1. Sélectionnez  sur l'écran d'accueil.

Pour sélectionner un élément, déplacez la focalisation dessus à l'aide des touches ▲, ▼, ◀, ▶, puis appuyez sur la touche OK.



2. Sélectionnez **Wi-Fi (Recommandé)**.
L'état du réseau est affiché.
3. Sélectionnez **Modifier les param..**
4. Sélectionnez **Autres > Désactiver le Wi-Fi**.
5. Vérifiez le message, puis commencez la configuration.
6. Lorsqu'un message de fin s'affiche, fermez l'écran.
L'écran se ferme automatiquement après une durée déterminée.
7. Fermez l'écran des paramètres de connexion réseau.

Déconnexion de Wi-Fi Direct (Simple AP) depuis le panneau de commande

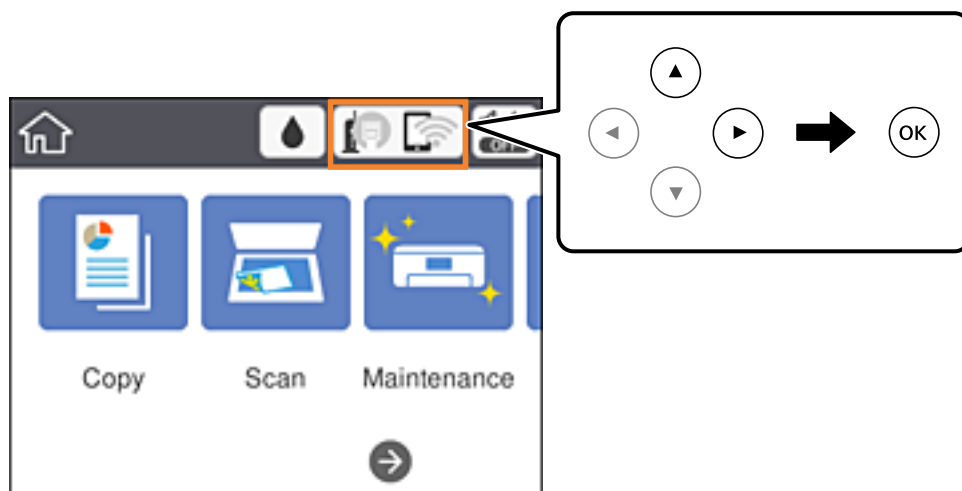
Remarque:

Le fait de désactiver la connexion par Wi-Fi Direct (Simple AP) déconnecte tous les ordinateurs et autres périphériques reliés à l'imprimante via Wi-Fi Direct (Simple AP). Si vous souhaitez déconnecter un périphérique spécifique, procédez à la déconnexion à partir du périphérique plutôt que de l'imprimante.

Paramètres réseau

1. Sélectionnez  sur l'écran d'accueil.

Pour sélectionner un élément, déplacez la focalisation dessus à l'aide des touches ▲, ▼, ◀, ▶, puis appuyez sur la touche OK.



2. Sélectionnez **Wi-Fi Direct**.
Les informations du Wi-Fi Direct sont affichées.
3. Sélectionnez **Modifier les param..**
4. Sélectionnez **Désactiver Wi-Fi Direct**.
5. Vérifiez le message, puis paramétrez.
6. Lorsqu'un message de fin s'affiche, fermez l'écran.
L'écran se ferme automatiquement après une durée déterminée.
7. Fermez l'écran des paramètres de connexion réseau.

Rétablissement des paramètres réseau à partir du panneau de commande

Vous pouvez réinitialiser tous les paramètres réseau.

1. Sélectionnez **Param.** au niveau de l'écran d'accueil.

Pour sélectionner un élément, déplacez la focalisation dessus à l'aide des touches ▲, ▼, ◀, ▶, puis appuyez sur la touche OK.

2. Sélectionnez **Rest param défaut > Paramètres réseau**.
3. Consultez le message, puis sélectionnez **Oui**.

Paramètres réseau

4. Lorsqu'un message de fin s'affiche, fermez l'écran.
L'écran se ferme automatiquement après une durée déterminée.

Informations connexes

➡ [« Opérations de base » à la page 18](#)

Préparation de l'imprimante

Chargement du papier

Papiers disponibles et capacité

Epson vous recommande d'utiliser du papier d'origine Epson pour obtenir des impressions de haute qualité.

Papier Epson authentique

Nom du support	Taille	Capacité de chargement (feuilles)	Impression recto verso	Impression sans marges
Epson Bright White Ink Jet Paper	A4	120	Auto, Manuel*1	✓
Epson Ultra Glossy Photo Paper	A4, 13×18 cm (5×7 pouces), 10×15 cm (4×6 pouces)	20*2	-	✓
Epson Premium Glossy Photo Paper	A4, 13×18 cm (5×7 pouces), format 16:9 (102×181 mm), 10×15 cm (4×6 pouces)	20*2	-	✓
Epson Premium Semigloss Photo Paper	A4, 10×15 cm (4×6 pouces)	20*2	-	✓
Epson Photo Paper Glossy	A4, 13×18 cm (5×7 pouces), 10×15 cm (4×6 pouces)	20*2	-	✓
Epson Matte Paper-Heavyweight	A4	20	-	✓
Epson Double-Sided Matte Paper	A4	1	-	✓
Epson Photo Quality Ink Jet Paper	A4	100	-	-

*1 Vous pouvez charger un maximum de 30 feuilles pour le papier dont un côté est déjà imprimé.

*2 Chargez une seule feuille de papier à la fois si le papier n'est pas entraîné correctement ou si l'impression présente des couleurs irrégulières ou des taches.

Remarque:

- La disponibilité du papier varie selon les régions. Pour les informations les plus récentes sur le papier disponible dans votre région, contactez le support Epson.
- Lorsque vous imprimez sur du papier Epson authentique dans une taille personnalisée, seuls les paramètres de qualité d'impression **Standard** ou **Normal** sont disponibles. Bien que certains pilotes d'imprimante vous permettent de sélectionner une qualité d'impression supérieure, les documents sont imprimés en mode **Standard** ou **Normal**.

Préparation de l'imprimante

Papier disponible dans le commerce

Nom du support	Taille	Capacité de chargement (feuilles ou enveloppes)	Impression recto verso	Impression sans marges
Papier ordinaire	Lettre, A4	150	Auto, Manuel*2	✓
Papier de copie	B5, 16K (195×270 mm)	150	Auto, Manuel*2	-
	A5, A6, B6	150	Manuel*2	-
	Légal*1, 8,5×13 po*1	1	Manuel	-
	Défini par l'utilisateur (mm)*1 89 × 127 à 182 × 257 215,9×297 à 1200	1	Manuel	-
	Défini par l'utilisateur (mm)*1 182 × 257 à 215,9 × 297	1	Auto, Manuel	-
Enveloppe	Enveloppe #10, Enveloppe DL, Enveloppe C6	10	-	-

*1 Seule l'impression à partir de l'ordinateur ou d'un périphérique intelligent est disponible.

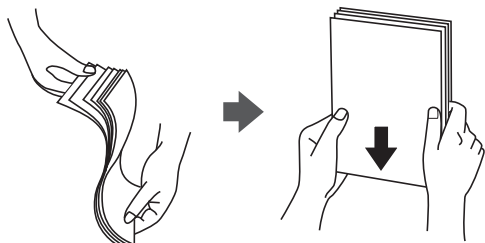
*2 Vous pouvez charger un maximum de 30 feuilles pour le papier dont un côté est déjà imprimé.

Informations connexes

➔ « Nom et fonction des pièces » à la page 14

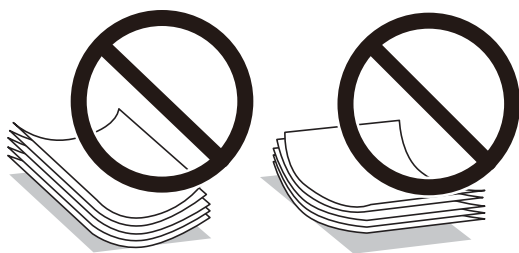
Précautions de manipulation du papier

- Lisez les fiches d'instruction fournies avec le papier.
- Ventilez et alignez les bords du papier avant de le charger. Ne ventilez pas et ne gondolez pas le papier photo. Vous risquez sinon d'endommager la surface d'impression.



Préparation de l'imprimante

- ❑ Si le papier gondole, aplatissez-le ou courbez-le légèrement dans le sens inverse avant de le charger. Une impression sur papier gondolé peut provoquer des bourrages papier et maculer le tirage.



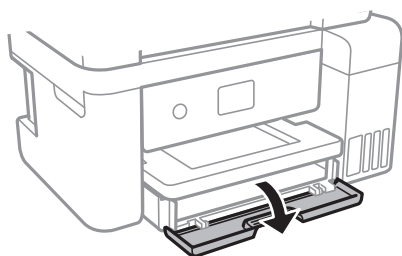
- ❑ N'utilisez du papier ondulé, déchiré, coupé, plié, humide, trop épais, trop fin, ni du papier sur lequel des autocollants sont apposés. L'utilisation de ces types de papier peut provoquer des bourrages papier et maculer le tirage.
- ❑ Assurez-vous que vous utilisez du papier à grain long. Si vous n'êtes pas sûr du type de papier que vous utilisez, vérifiez l'emballage du papier ou contactez le fabricant pour confirmer les spécifications du papier.

Informations connexes

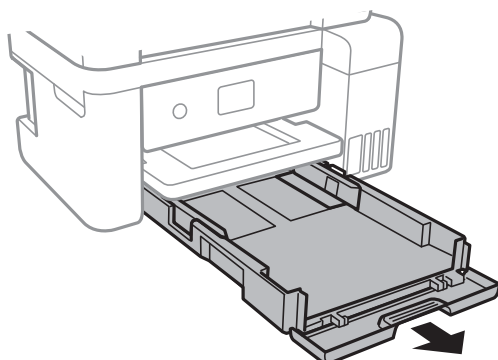
- ➔ [« Spécifications de l'imprimante » à la page 169](#)

Chargement de papier dans le Bac papier

1. Ouvrez le couvercle avant jusqu'à ce qu'un déclic soit émis.

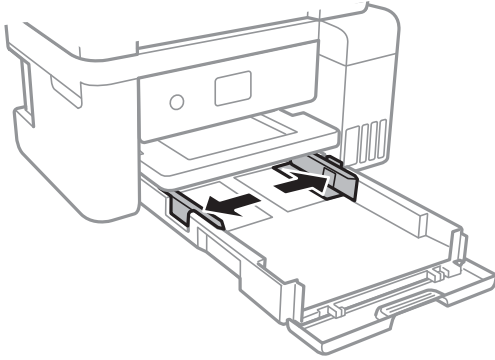


2. Assurez-vous que l'imprimante n'est pas en état de fonctionnement, puis retirez le bac papier.

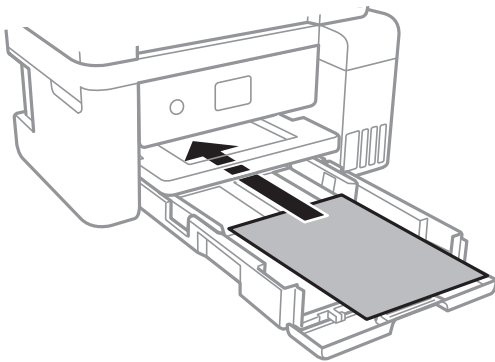


Préparation de l'imprimante

3. Faites glisser les guides latéraux en position maximale.



4. Côté à imprimer vers le bas, chargez du papier jusqu'à ce qu'il touche l'arrière du bac papier.

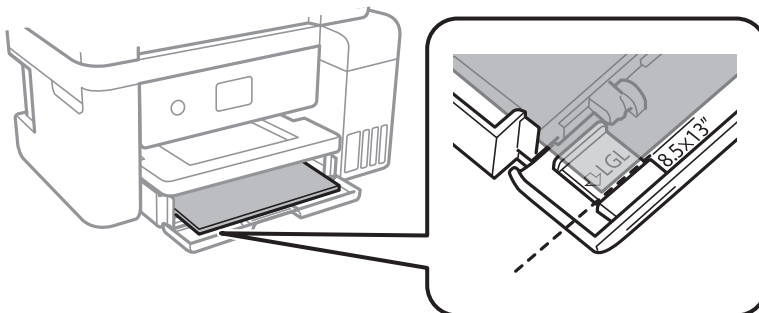


Important:

Ne chargez pas plus de feuilles que le nombre maximum indiqué pour le papier.

- ❑ 8,5×13 po

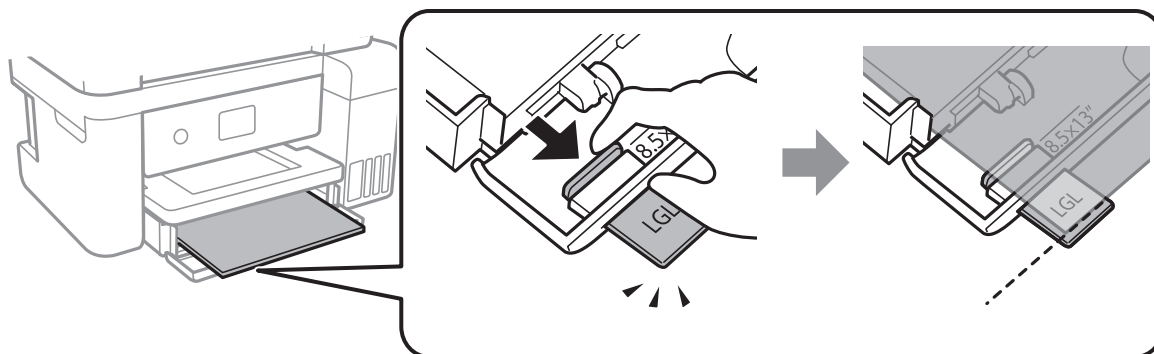
Chargez du papier à l'aide de la ligne.



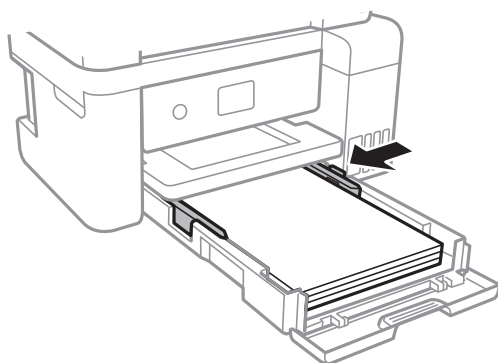
Préparation de l'imprimante

❑ Legal

Retirez le guide de papier Légal et chargez du papier en suivant la ligne.



5. Faites glisser les guides latéraux contre les bords du papier.



6. Insérez le bac papier tout au fond.

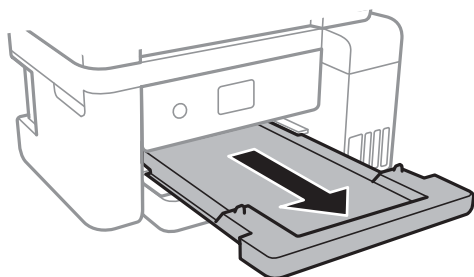
7. Dans le panneau de commande, définissez la taille et le type du papier chargé dans l'bac papier. Si la taille du papier n'est pas affichée, sélectionnez **Personnalisée**.

Pour sélectionner un élément, déplacez la focalisation dessus à l'aide des touches ▲, ▼, ◀, ▶, puis appuyez sur la touche OK.

Remarque:

*Vous pouvez également afficher l'écran des paramètres de taille et de type du papier en sélectionnant **Param.** > **Réglages généraux** > **Param imprim** > **Réglages source papier** > **Réglage papier**.*

8. Faites coulisser le bac de sortie.



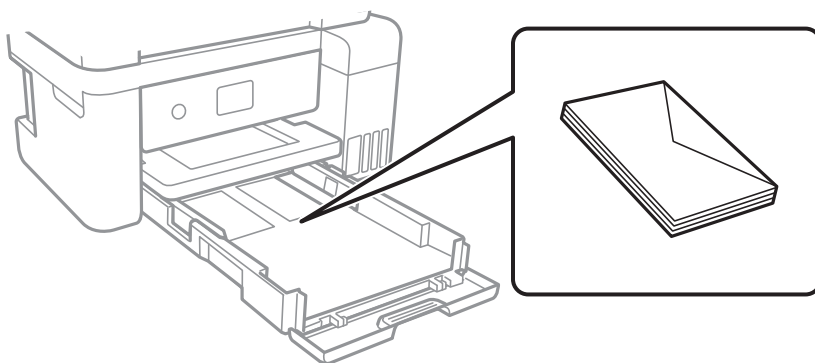
Préparation de l'imprimante

Informations connexes

- ➔ « Précautions de manipulation du papier » à la page 47
- ➔ « Papiers disponibles et capacité » à la page 46
- ➔ « Liste des types de papier » à la page 51
- ➔ « Chargement d'enveloppes et précautions » à la page 51

Chargement d'enveloppes et précautions

Chargez les enveloppes avec le rabat orienté vers le haut, puis faites glisser les guides latéraux contre les bords des enveloppes.



- Ventilez et alignez les enveloppes avant de les charger. Lorsque les enveloppes empilées sont gonflées d'air, appuyez dessus pour les aplatir avant de les charger.



- N'utilisez pas des enveloppes gondolées ou pliées. L'utilisation de ces types d'enveloppes peut provoquer des bourrages papier et maculer le tirage.
- N'utilisez pas des enveloppes comportant des surfaces collantes sur les rabats, ni des enveloppes à fenêtres.
- Évitez d'utiliser des enveloppes trop fines. Elles risquent de gondoler pendant l'impression.

Informations connexes

- ➔ « Papiers disponibles et capacité » à la page 46
- ➔ « Chargement de papier dans le Bac papier » à la page 48

Liste des types de papier

Pour des résultats optimaux, sélectionnez le type de papier adapté au papier.

Préparation de l'imprimante

Nom du support	Type de support	
	Panneau de commande	Pilote de l'imprimante
Epson Bright White Ink Jet Paper	Papier ordinaire	Papier ordinaire
Epson Ultra Glossy Photo Paper	Ultra Glacé	Epson Ultra Glacé
Epson Premium Glossy Photo Paper	Prem. Glacé	Epson Premium Glacé
Epson Premium Semigloss Photo Paper	Premium Semi-Glacé	Epson Premium Semi-Glacé
Epson Photo Paper Glossy	Glacé	Papier Photo Glacé
Epson Matte Paper-Heavyweight Epson Double-Sided Matte Paper Epson Photo Quality Ink Jet Paper	Mat	Epson Mat

Positionnement des originaux

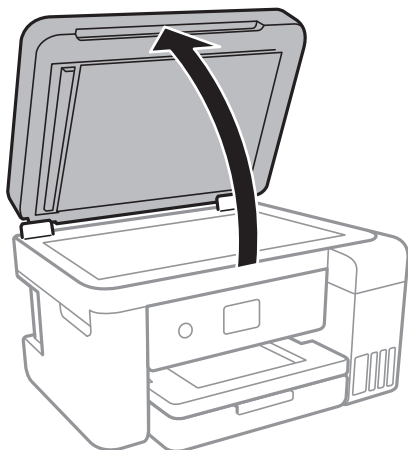
Positionnement des originaux sur la Vitre du scanner



Important:

Lorsque vous placez des originaux épais, par exemple des livres, évitez que la lumière extérieure tombe directement sur la vitre du scanner.

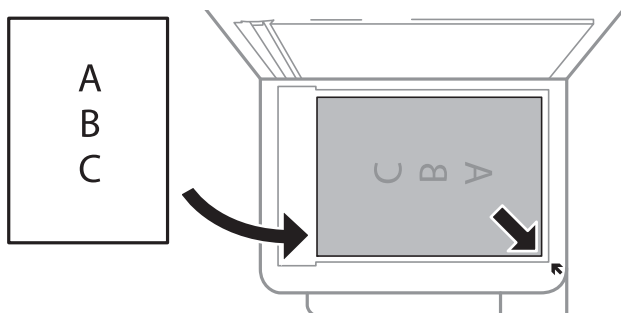
1. Ouvrez le couvercle de documents.



2. Retirez la poussière ou les taches présentes sur la vitre du scanner.

Préparation de l'imprimante

- Placez l'original avec la face vers bas et faites-le glisser vers la marque au coin.



Remarque:

Une bande de 1,5 mm à partir du bord inférieur ou de droite de la vitre du scanner n'est pas numérisée.

- Fermez le couvercle délicatement.



Important:

N'appuyez pas de façon excessive sur la vitre du scanner ou le capot de documents. Cela pourrait les endommager.

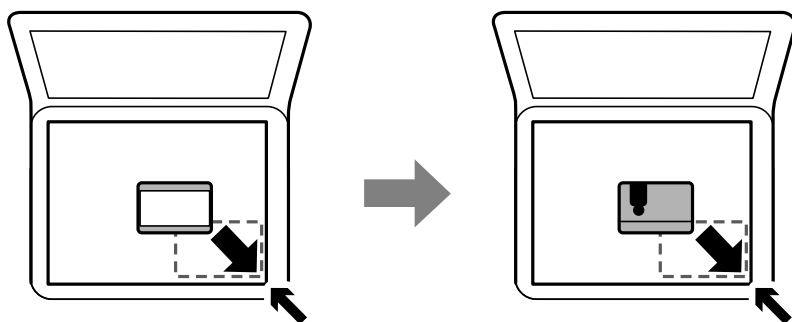
- Retirez les documents originaux après la numérisation.

Remarque:

Si vous laissez les documents originaux sur la vitre du scanner pendant une période prolongée, ils risquent de coller à la surface de la vitre.

Placement d'une carte d'identité à copier

Placez une carte d'identité à 5 mm de la marque d'angle de la vitre du scanner.



Options de menus pour Param.

Sélectionnez **Param.** sur l'écran d'accueil de l'imprimante afin d'effectuer divers paramétrages.

Options de menus pour Réglages généraux

Sélectionnez les menus sur le panneau de commande comme indiqué ci-dessous.

Préparation de l'imprimante

Param. > Réglages généraux

Param de base

Sélectionnez les menus sur le panneau de commande comme indiqué ci-dessous.

Param. > Réglages généraux > Param de base

Luminosité LCD :

Règle la luminosité de l'écran LCD.

Minut. veille :

Définissez le délai avant d'entrer en mode veille (mode d'économie d'énergie) lorsque l'imprimante n'a effectué aucune opération. L'écran LCD devient noir lorsque le temps défini est écoulé.

Temporisation arrêt :

Votre produit peut disposer de cette fonction ou de la fonction Réglages d'arrêt selon le lieu d'achat.

Sélectionnez ce paramètre pour que l'imprimante s'éteigne automatiquement lorsqu'elle n'est pas utilisée pendant une durée spécifiée. Vous pouvez régler la durée avant application de la fonction de gestion de l'énergie. Toute augmentation affecte l'efficacité énergétique du produit. Prenez en compte l'environnement avant d'apporter une modification.

Réglages d'arrêt :

Votre produit peut disposer de cette fonction ou de la fonction Temporisation arrêt selon le lieu d'achat.

Arrêt si inactif

Sélectionnez ce paramètre pour que l'imprimante s'éteigne automatiquement lorsqu'elle n'est pas utilisée pendant une durée spécifiée. Toute augmentation affecte l'efficacité énergétique du produit. Prenez en compte l'environnement avant d'apporter une modification.

Arrêt si déconnecté

Sélectionnez ce paramètre pour éteindre l'imprimante après 30 minutes si tous les ports réseau y compris le port LINE sont déconnectés. Selon votre région, cette fonction peut ne pas être disponible.

Langue/Language :

Sélectionnez la langue utilisée sur l'écran LCD.

Expiration opération :

Sélectionnez **On** pour revenir à l'écran initial lorsqu'aucune opération n'a été réalisée dans le délai spécifié.

Clavier :

Modifiez la disposition du clavier sur l'écran LCD.

Informations connexes

➔ « Économies d'énergie — Panneau de commande » à la page 61

➔ « Saisie de caractères » à la page 19

Préparation de l'imprimante

Param imprim

Sélectionnez les menus sur le panneau de commande comme indiqué ci-dessous.

Param. > Réglages généraux > Param imprim

Réglages source papier :

Réglage papier :

Sélectionnez la taille et le type du papier chargé dans la source de papier. Vous définir la taille et le type du papier dans **Réglages papier fav.**

Modif auto A4/Lettre :

Sélectionnez **On** pour alimenter à partir de la source définie comme papier au format A4 lorsqu'aucune source de papier n'est définie au format Lettre, ou alimente à partir de la source de papier définie comme papier au format Lettre lorsqu'aucune source n'est définie au format A4.

Avis d'erreur :

Sélectionnez **On** pour afficher un message d'erreur lorsque la taille ou le type de papier sélectionné ne correspond pas au papier chargé.

Affichage auto Config. papier :

Sélectionnez **On** pour afficher l'écran **Réglage papier** lors du chargement de papier dans la source de papier. Si vous désactivez cette fonction, vous ne pouvez pas imprimer depuis un iPhone ou un iPad avec AirPrint.

Param. d'impr univ :

Ces paramètres d'impression sont appliqués lorsque vous imprimez à l'aide d'un dispositif externe sans utiliser le pilote de l'imprimante.

Décalage supérieur :

Définissez la marge supérieure du papier.

Décal. gauche :

Définissez la marge gauche du papier.

Décalage supérieur en arrière :

Définissez la marge supérieure pour l'arrière de la page en cas d'impression recto verso.

Décal. gauche en arrière :

Définissez la marge de gauche pour la marge arrière de la page en cas d'impression recto verso.

Vérifiez largeur papier :

Sélectionnez **On** pour vérifier la largeur du papier avant l'impression. Ceci empêche l'impression au-delà des bords du papier lorsque le paramètre de taille du papier est erroné, mais l'impression peut alors être ralentie.

Sauter pages blanches :

Saute automatiquement les pages blanches dans les données d'impression.

Préparation de l'imprimante

Solveur d'erreur auto :

Sélectionnez une action à effectuer en cas d'erreur d'impression recto verso ou d'erreur de mémoire pleine.

On

Affiche un message d'avertissement et imprime en mode recto lorsqu'une erreur se produit pendant une impression recto verso, ou n'imprime que ce que l'imprimante peut traiter lorsque se produit une erreur de mémoire pleine.

Arrêt

L'imprimante affiche un message d'erreur et annule l'impression.

Mode silencieux :

Sélectionnez **On** pour réduire le bruit pendant l'impression. Cela risque cependant de réduire la vitesse d'impression. Selon les paramètres sélectionnés pour le type de papier et la qualité d'impression, il est possible qu'il n'y ait pas de différence au niveau du bruit de l'imprimante.

Temps de séchage de l'encre :

Sélectionnez le temps de séchage de l'encre que vous désirez employer pour les impressions recto verso. L'imprimante imprime l'autre côté après avoir imprimé un côté. Si votre impression est tachée, augmentez le temps de séchage.

Bidirectionnelle :

Sélectionnez **On** pour modifier la direction de l'impression ; imprime pendant que la tête d'impression se déplace vers la gauche et vers la droite. Si des lignes verticales ou horizontales de votre impression semblent floues ou mal alignées, la désactivation de cette fonctionnalité peut permettre de résoudre le problème, la vitesse d'impression risque cependant d'être réduite.

PC Connexion via USB :

Sélectionnez **Activer** pour permettre à un ordinateur d'accéder à l'imprimante lorsqu'on la connecte par USB. Lorsque **Désactiver** est sélectionné, l'impression et la numérisation qui ne sont pas envoyés via une connexion réseau sont limités.

Paramètres réseau

Sélectionnez les menus sur le panneau de commande comme indiqué ci-dessous.

Param. > Réglages généraux > Paramètres réseau

Configuration Wi-Fi :

Paramétrez ou modifiez les paramètres du réseau sans fil. Sélectionnez la méthode de connexion à partir de ce qui suit et suivez les instructions affichées sur le panneau LCD.

Wi-Fi (Recommandé)

Wi-Fi Direct

Config LAN filaire :

Paramétrez ou modifiez une connexion réseau utilisant un câble LAN et un routeur. Lorsque cette option est utilisée, les connexions Wi-Fi sont désactivées.

Préparation de l'imprimante

État réseau :

Affiche ou imprime les paramètres réseau actuels.

Vérification de la connexion au réseau :

Contrôle la connexion réseau actuelle et imprime un rapport. Si la connexion rencontre des problèmes, consultez le rapport pour les résoudre.

Avancé :

Définissez les paramètres détaillés suivants.

- Nom dispositif
- TCP/IP
- Serveur Proxy
- Adresse IPv6
- Liaison Speed & Duplex

Informations connexes

- ➔ « Réglage manuel des paramètres Wi-Fi » à la page 25
- ➔ « Réglage des paramètres Wi-Fi par pression sur une touche (WPS) » à la page 26
- ➔ « Réglage des paramètres Wi-Fi via PIN Code Setup (WPS) » à la page 28
- ➔ « Réglage des paramètres de connexion Wi-Fi Direct (Simple AP) » à la page 29
- ➔ « Impression d'une feuille d'état du réseau » à la page 40
- ➔ « Vérification de l'état de la connexion réseau » à la page 32
- ➔ « Modification de la connexion réseau vers Ethernet à partir du Panneau de commande » à la page 42
- ➔ « Effectuer des réglages réseau avancés » à la page 31

Paramètres du service Web

Sélectionnez les menus sur le panneau de commande comme indiqué ci-dessous.

Param. > Réglages généraux > Paramètres du service Web

Services Epson Connect :

Indique si l'imprimante est enregistrée et connectée à Epson Connect.

Vous pouvez vous inscrire au service en sélectionnant **S'inscrire**, puis en suivant les instructions.

Lorsque vous avez procédé à l'enregistrement, vous pouvez modifier les paramètres suivants.

- Suspendre/Reprendre
- Désenregistrer

Pour plus de détails, veuillez vous reporter au site web suivant.

<https://www.epsonconnect.com/>

<http://www.epsonconnect.eu> (Europe uniquement)

Préparation de l'imprimante

Services Impression Google Cloud :

Indique si l'imprimante est enregistrée et connectée aux services Google Cloud Print.

Lorsque vous avez procédé à l'enregistrement, vous pouvez modifier les paramètres suivants.

Activer/Désactiver

Désenregistrer

Pour les détails sur l'enregistrement aux services à Google Cloud Print, veuillez vous reporter au site web suivant.

<https://www.epsonconnect.com/>

<http://www.epsonconnect.eu> (Europe uniquement)

Informations connexes

➔ « Impression à l'aide d'un service réseau » à la page 141

Options de menus pour Entretien

Sélectionnez les menus sur le panneau de commande comme indiqué ci-dessous.

Param. > Entretien

Tête d'impr Vérification des buses :

Sélectionnez cette fonctionnalité pour vérifier que les buses de la tête d'impression ne sont pas obstruées. L'imprimante un motif de vérification des buses.

Nettoyage tête d'impr. :

Sélectionnez cette fonctionnalité pour nettoyer les buses obstruées dans la tête d'impression.

Nettoyage auto :

Sélectionnez cette fonctionnalité pour remplacer toute l'encre se trouvant dans les tubes d'encre. L'encre de consommation est supérieure par rapport à un nettoyage ordinaire. Pour plus d'informations sur l'utilisation de cette fonction, reportez-vous aux « Informations connexes » ci-dessous.

Alignement de la tête :

Utilisez cette fonctionnalité pour ajuster la tête d'impression pour améliorer la qualité de l'impression.

Alignement ligne règle

Sélectionnez cette fonctionnalité pour aligner les lignes verticales.

Alignement vertical

Sélectionnez cette fonctionnalité si vos impressions sont floues ou si le texte et les lignes ne sont pas correctement alignés.

Alignement horizontal

Sélectionnez cette fonctionnalité si des bandes horizontales s'affichent à intervalles réguliers dans vos impressions.

Préparation de l'imprimante

Réinitialise les niveaux d'encre :

Sélectionnez cette fonction pour réinitialiser les niveaux d'encre à 100 % avant de procéder au remplissage du réservoir d'encre.

Cap. restante Boîtier de maintenance :

Affichage de la durée de vie approximative du boîtier de maintenance. Si un point d'exclamation ! s'affiche, le boîtier de maintenance est presque plein. Si une marque en forme de X s'affiche, le boîtier de maintenance est plein.

Nettoyage guide papier :

Sélectionnez cette fonctionnalité s'il y a des taches d'encre sur les rouleaux intérieurs. L'imprimante alimente en papier afin de nettoyer les rouleaux intérieurs.

Informations connexes

- ➔ « Vérification et nettoyage de la tête d'impression » à la page 120
- ➔ « Alignement de la tête d'impression » à la page 123
- ➔ « Remplissage des réservoirs d'encre » à la page 114
- ➔ « Nettoyage du trajet du papier en cas de traces d'encre » à la page 125

Options de menus pour Impr.feui.d'état

Sélectionnez les menus sur le panneau de commande comme indiqué ci-dessous.

Param. > Impr.feui.d'état

Fiche d'état de config. :

Permet d'imprimer des feuilles d'information indiquant l'état et les paramètres actuels de l'imprimante.

Fiche d'état des consommables :

Imprime une feuille d'information indiquant l'état des consommables.

Fiche d'historique d'utilisation :

Permet d'imprimer des feuilles d'information indiquant l'historique de l'utilisation de l'imprimante.

Options de menus pour Compteur d'impressions

Sélectionnez les menus sur le panneau de commande comme indiqué ci-dessous.

Param. > Compteur d'impressions

Affiche le nombre total d'impressions, d'impressions en noir et blanc et d'impressions en couleur depuis le moment où vous avez acheté l'imprimante.

Préparation de l'imprimante

Options de menus pour Paramètres utilisateur

Sélectionnez les menus sur le panneau de commande comme indiqué ci-dessous.

Param. > Paramètres utilisateur

Vous pouvez modifier les paramètres par défaut des menus suivants.

- Copie
- Numér. vers ordi
- Numér. vers Cloud

Options de menus pour Rest param défaut

Sélectionnez les menus sur le panneau de commande comme indiqué ci-dessous.

Param. > Rest param défaut

Permet de réinitialiser les menus suivants.

- Paramètres réseau
- Param de copie
- Param. de numér.
- Eff ttes données et param

Options de menus pour Mise à jour firmware

Sélectionnez les menus sur le panneau de commande comme indiqué ci-dessous.

Param. > Mise à jour firmware

Mise à jour :

Déterminez si la dernière version du micrologiciel a été téléchargée au niveau du serveur réseau. Si une mise à jour est disponible, vous pouvez décider de lancer ou non la mise à jour.

Notification :

Sélectionnez **On** pour recevoir une notification si une mise à jour du micrologiciel est disponible.

Économies d'énergie

Le mode de veille de l'imprimante est activé ou l'imprimante est automatiquement désactivée si aucune opération n'est effectuée pendant une période donnée. Vous pouvez régler la durée avant application de la fonction de gestion de l'énergie. Toute augmentation affectera le rendement énergétique du produit. Prenez en compte l'environnement avant d'apporter une modification.

Selon le lieu d'achat, l'imprimante peut disposer d'une fonction qui l'éteint automatiquement si elle n'est pas connectée au réseau pendant 30 minutes.

Économies d'énergie — Panneau de commande

1. Sélectionnez **Param.** au niveau de l'écran d'accueil.

Pour sélectionner un élément, déplacez la focalisation dessus à l'aide des touches ▲, ▼, ◀, ▶, puis appuyez sur la touche OK.

2. Sélectionnez **Réglages généraux > Param de base.**

3. Procédez de l'une des manières suivantes.

- Sélectionnez **Minut. veille, Réglages d'arrêt > Arrêt si inactif** ou **Arrêt si déconnecté**, puis définissez les paramètres.
- Sélectionnez **Minut. veille** ou **Temporisation arrêt**, puis définissez les paramètres.

Remarque:

*Votre produit peut disposer de la fonction **Réglages d'arrêt** ou **Temporisation arrêt** selon le lieu d'achat.*

Impression

Impression depuis le pilote d'impression sous Windows

Accès au pilote d'impression

Lorsque vous accédez au pilote d'impression depuis la panneau de configuration de l'ordinateur, les paramètres sont appliqués à toutes les applications.

Accès au pilote d'impression à partir du panneau de commande

Windows 10/Windows Server 2016

Faites un clic droit sur le bouton Démarrer ou appuyez dessus et maintenez-le enfoncé, puis sélectionnez **Panneau de configuration > Afficher les périphériques et imprimantes** sous **Matériel et audio**. Cliquez avec le bouton droit de la souris sur l'imprimante, ou maintenez-le enfoncé et sélectionnez **Options d'impression**.

Windows 8.1/Windows 8/Windows Server 2012 R2/Windows Server 2012

Sélectionnez **Bureau > Paramètres > Panneau de configuration > Afficher les périphériques et imprimantes** sous **Matériel et audio**. Cliquez avec le bouton droit de la souris sur l'imprimante, ou maintenez-le enfoncé et sélectionnez **Options d'impression**.

Windows 7/Windows Server 2008 R2

Cliquez sur le bouton Démarrer, puis sélectionnez **Panneau de configuration > Afficher les périphériques et imprimantes** sous **Matériel et audio**. Cliquez avec le bouton droit de la souris sur votre imprimante, puis sélectionnez **Options d'impression**.

Windows Vista/Windows Server 2008

Cliquez sur le bouton Démarrer, puis sélectionnez **Panneau de configuration > Imprimantes** (sous **Matériel et audio**). Cliquez avec le bouton droit de la souris sur votre imprimante, puis sélectionnez **Sélectionnez les préférences d'impression**.

Windows XP/Windows Server 2003 R2/Windows Server 2003

Cliquez sur le bouton Démarrer, puis sélectionnez **Panneau de configuration > Imprimantes et autre matériel > Imprimantes et télécopieurs**. Cliquez avec le bouton droit de la souris sur votre imprimante, puis sélectionnez **Options d'impression**.

Accès au pilote d'impression à partir de l'icône de l'imprimante dans la barre des tâches

L'icône de l'imprimante dans la barre des tâches du bureau est une icône de raccourci vous permettant d'accéder rapidement au pilote de l'imprimante.

Si vous cliquez sur l'icône de l'imprimante et sélectionnez **Paramètres imprimante**, vous pouvez accéder à la même fenêtre de paramètres de l'imprimante que celle affichée sur le panneau de commande. Vous pouvez vérifier le statut de l'imprimante si vous double-cliquez sur cette icône.

Remarque:

*Si l'icône de l'imprimante n'est pas affichée dans la barre des tâches, accédez à la fenêtre du pilote de l'imprimante, cliquez sur **Préférences du contrôle** au niveau de l'onglet **Utilitaire** et sélectionnez **Enregistrez l'icône du raccourci dans la barre des tâches**.*

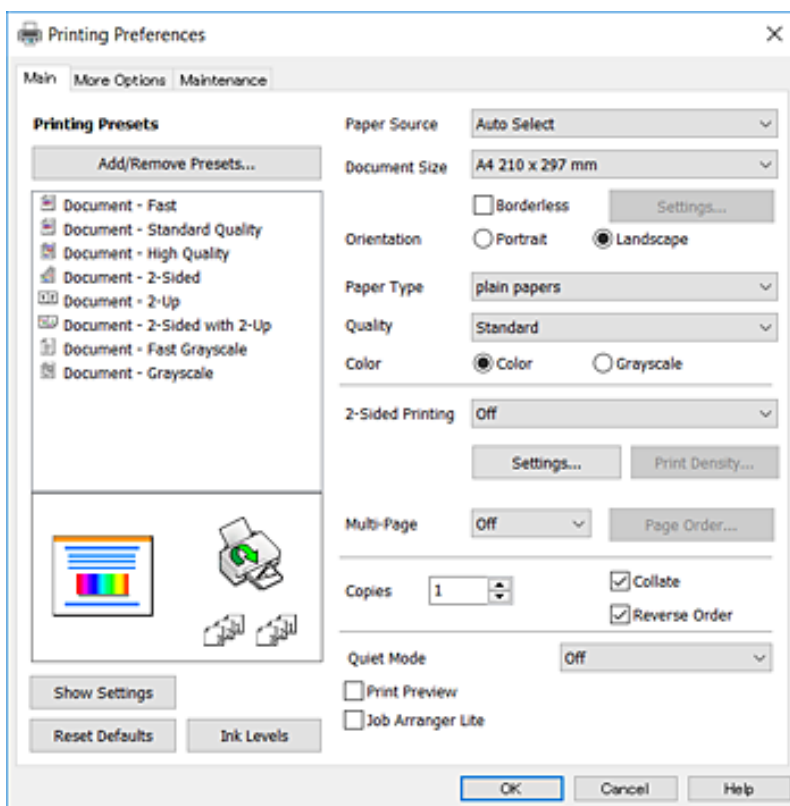
Impression

Informations de base sur l'impression

Remarque:

Le fonctionnement peut varier selon l'application. Pour plus de détails, reportez-vous à l'aide de l'application.

1. Ouvrez le fichier que vous souhaitez imprimer.
Si ce n'est pas encore fait, chargez le papier dans l'imprimante.
2. Sélectionnez **Imprimer** ou **Configuration de la page** dans le menu **Fichier**.
3. Sélectionnez votre imprimante.
4. Sélectionnez **Préférences** ou **Propriétés** pour ouvrir la fenêtre du pilote d'impression.



5. Modifiez les paramètres selon les besoins.
Reportez-vous aux options de menu du pilote d'impression pour plus de détails.

Remarque:

- Vous pouvez également vous reporter à l'aide en ligne pour plus d'explications sur les éléments de paramétrage. Un clic droit sur un élément affiche l'**Aide**.
- Lorsque vous sélectionnez **Aperçu avant impression**, vous pouvez afficher un aperçu de votre document avant impression.

6. Cliquez sur **OK** pour fermer la fenêtre du pilote d'impression.

Impression

7. Cliquez sur **Imprimer**.

Remarque:

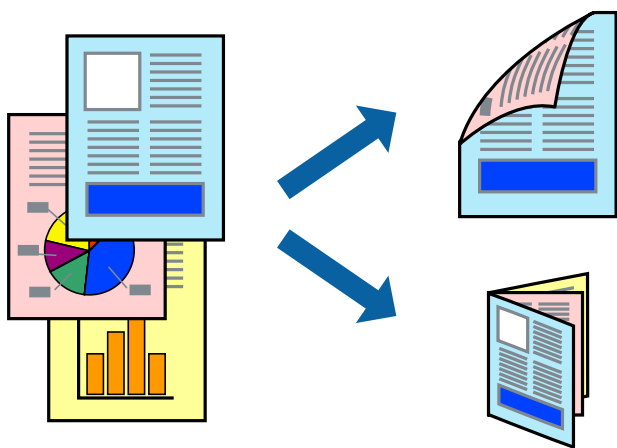
Lorsque vous sélectionnez **Aperçu avant impression**, une fenêtre d'aperçu s'affiche. Pour modifier les paramètres, cliquez sur **Annuler**, puis répétez la procédure depuis l'étape 2.

Informations connexes

- ➔ « Papiers disponibles et capacité » à la page 46
- ➔ « Chargement de papier dans le Bac papier » à la page 48
- ➔ « Liste des types de papier » à la page 51
- ➔ « Onglet Principal » à la page 78

Impression recto verso

Vous pouvez imprimer sur les deux côtés du papier. Vous pouvez également imprimer un livret qui peut être créé en réorganisant les pages et en pliant l'impression.



Remarque:

- Cette fonction n'est pas disponible pour l'impression sans marges.
- Vous pouvez utiliser l'impression recto verso automatique et manuelle. Durant l'impression manuelle recto verso, retournez le papier lorsque l'imprimante a fini d'imprimer le premier côté pour imprimer sur l'autre côté.
- Si vous n'utilisez pas du papier adapté à l'impression recto verso, la qualité d'impression peut diminuer et des bourrages papier peuvent se produire.
- Selon le papier et les données, il est possible que l'encre traverse le papier.

Informations connexes

- ➔ « Papiers disponibles et capacité » à la page 46

Paramètres d'impression

L'impression recto verso manuelle est disponible lorsque EPSON Status Monitor 3 est activé. Cependant, elle peut ne pas être disponible lorsque l'imprimante est accédée via un réseau ou utilisée en tant qu'imprimante partagée.

Impression

Remarque:

Pour activer EPSON Status Monitor 3, cliquez sur **Paramètres étendus** dans l'onglet **Utilitaire** puis sélectionnez **Activer EPSON Status Monitor 3**.

1. Sur l'onglet **Principal** du pilote de l'imprimante, sélectionnez une option pour **Impression recto verso**.
2. Cliquez sur **Configuration poster**, définissez les paramètres appropriés, puis cliquez sur **OK**.
Définissez les paramètres de **Densité d'impression**, le cas échéant. Ce paramètre n'est pas disponible lorsque vous sélectionnez l'impression recto verso manuelle.

Remarque:

- Pour imprimer un livret plié, sélectionnez **Livret**.
- Le paramétrage de **Densité d'impression** vous permet d'ajuster la densité d'impression en fonction du type de document.
- L'impression peut être lente selon la combinaison d'options sélectionnées pour **Sélectionner le type de document** dans la fenêtre Réglage de la densité d'impression et pour **Qualité** dans l'onglet **Principal**.

3. Cliquez sur **Imprimer**.

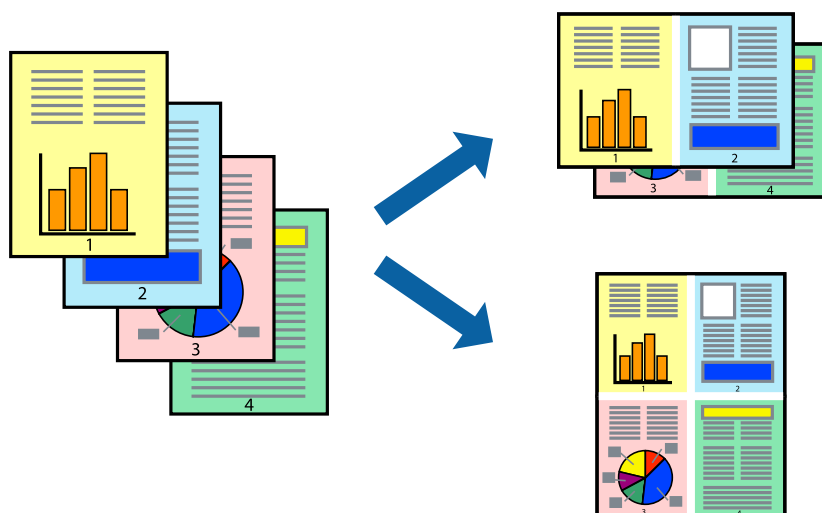
Dans le cas de l'impression recto verso manuelle, une fois le premier côté imprimé, une fenêtre contextuelle s'affiche sur l'ordinateur. Suivez les instructions affichées à l'écran.

Informations connexes

- ➔ « Informations de base sur l'impression » à la page 63
- ➔ « Onglet Principal » à la page 78

Impression de plusieurs pages sur une seule feuille

Vous pouvez imprimer deux ou quatre pages de données sur une seule feuille de papier.



Paramètres de l'imprimante

Dans l'onglet **Principal** du pilote d'impression, sélectionnez **2 en 1** ou **4 en 1** comme paramètre **Multi-Pages**.

Impression

Remarque:

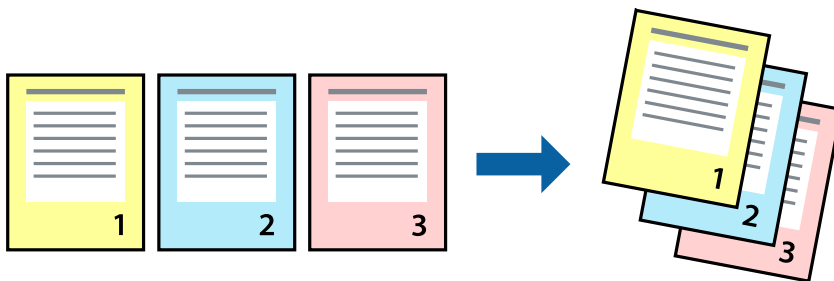
Cette fonction n'est pas disponible pour l'impression sans marges.

Informations connexes

- ➔ « Informations de base sur l'impression » à la page 63
- ➔ « Onglet Principal » à la page 78

Impression et empilement dans l'ordre des pages (impression par ordre inverse)

Vous pouvez imprimer à partir de la dernière page de sorte que les documents soient empilés dans l'ordre des pages.



Paramètres de l'imprimante

Dans l'onglet **Principal** du pilote d'impression, sélectionnez **Ordre inversé**.

Informations connexes

- ➔ « Informations de base sur l'impression » à la page 63
- ➔ « Onglet Principal » à la page 78

Impression d'un document agrandi ou réduit

Vous pouvez réduire ou agrandir la taille d'un document d'un certain pourcentage ou en fonction de la taille du papier chargé dans l'imprimante.



Paramètres d'impression

Sur l'onglet **Plus d'options** du pilote de l'imprimante, sélectionnez le format du document dans le paramètre **Format document**. Sélectionnez le format du papier que vous souhaitez imprimer dans le paramètre **Sortie papier**. Sélectionnez **Réduire/Agrandir le document**, puis sélectionnez **Ajuster à la page** ou **Zoom**. Si vous sélectionnez **Zoom**, saisissez un pourcentage.

Sélectionnez **Centre** pour imprimer les images au centre de la page.

Remarque:

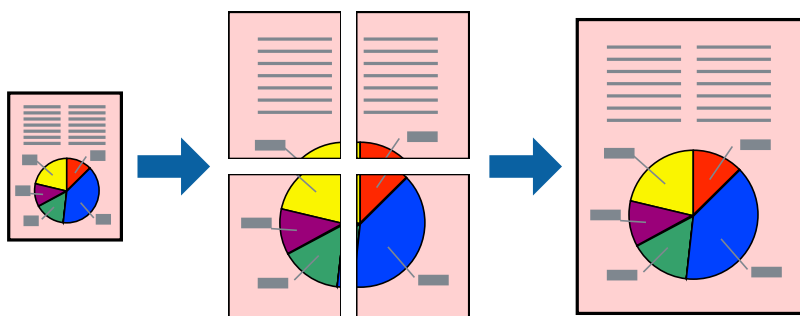
Cette fonction n'est pas disponible pour l'impression sans marges.

Informations connexes

- ➔ « Informations de base sur l'impression » à la page 63
- ➔ « Onglet Plus d'options » à la page 79

Impression d'une image sur plusieurs feuilles en vue d'un agrandissement (création d'une affiche)

Cette fonctionnalité vous permet d'imprimer une image sur plusieurs feuilles de papier. Vous pouvez créer une affiche plus grande en les assemblant.



Remarque:

Cette fonction n'est pas disponible pour l'impression sans marges.

Paramètres de l'imprimante

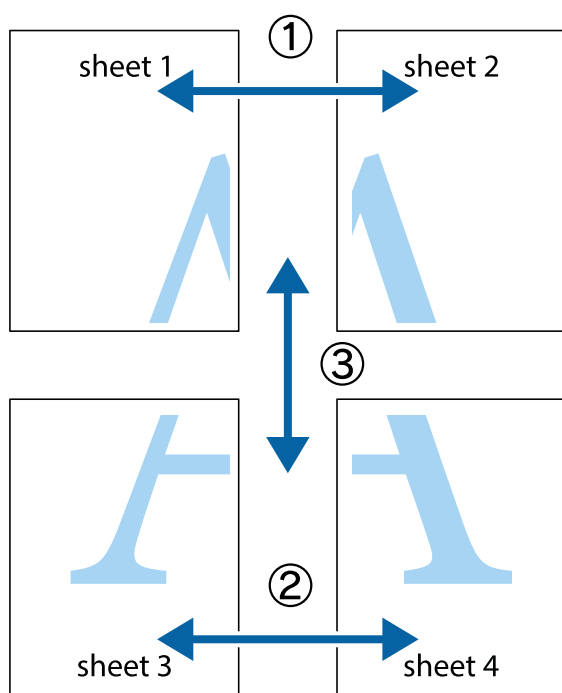
Dans l'onglet **Principal** du pilote d'impression, sélectionnez **Poster 2 x 1**, **Poster 2 x 2**, **Poster 3 x 3**, ou **Poster 4 x 4** comme paramètre **Multi-Pages**. Si vous cliquez sur **Configuration**, vous pouvez sélectionner les éléments que vous ne voulez pas imprimer. Vous pouvez également sélectionner les options de guide de découpe.

Informations connexes

- ➔ « [Informations de base sur l'impression](#) » à la page 63
- ➔ « [Onglet Principal](#) » à la page 78

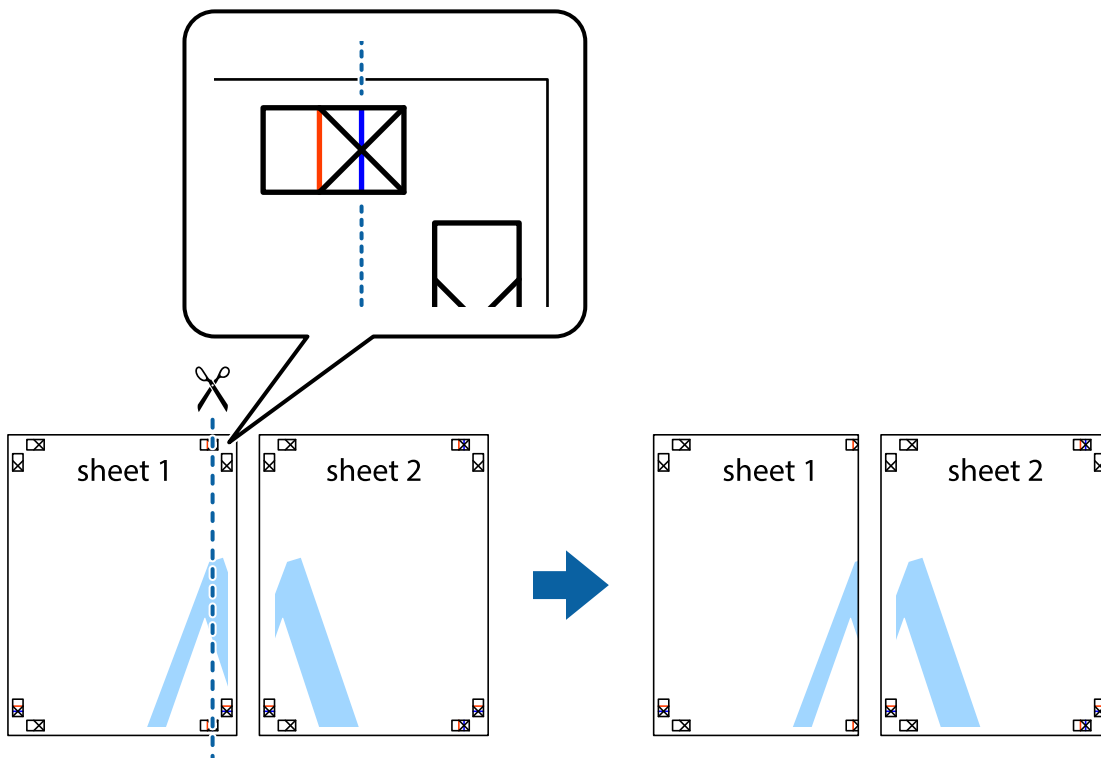
Création de posters à l'aide des Guides de recouvrement

Voici un exemple de la procédure de création d'un poster lorsque **Poster 2 x 2** est sélectionné, et **Guides de recouvrement** est sélectionné dans **Imprimer les marques de coupe**.

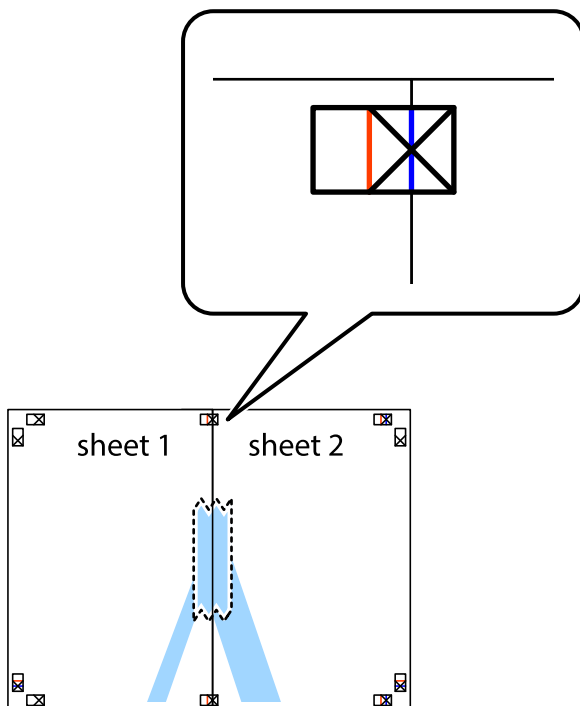


Impression

1. Préparez Sheet 1 et Sheet 2. Coupez les marges de Sheet 1 le long de la ligne bleue verticale en passant par le centre des croix inférieure et supérieure.

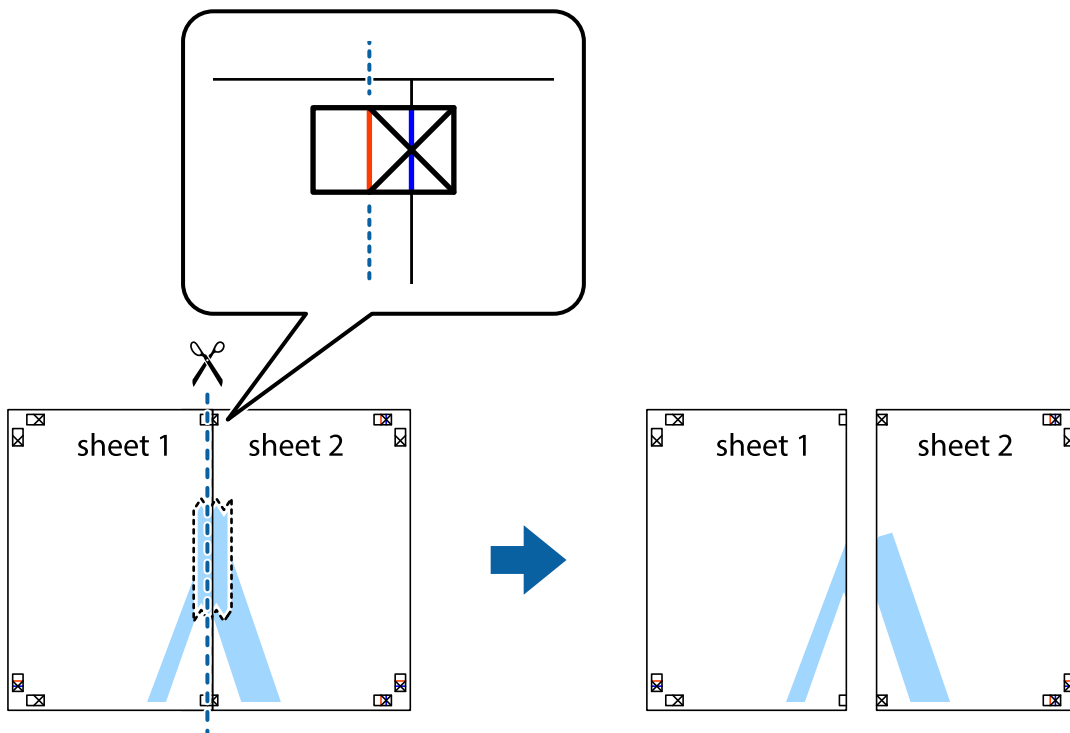


2. Placez le bord de Sheet 1 en haut de Sheet 2 et alignez les croix, puis collez temporairement les deux feuilles ensemble par l'arrière.

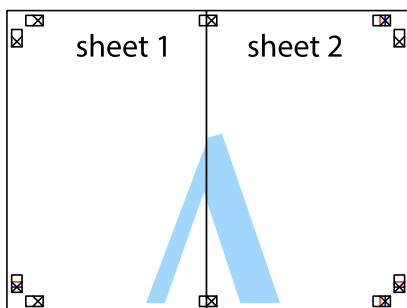


Impression

- Coupez les feuilles collées en deux le long de la ligne rouge verticale en passant par les guides de recouvrement (cette fois, la ligne à gauche des croix).



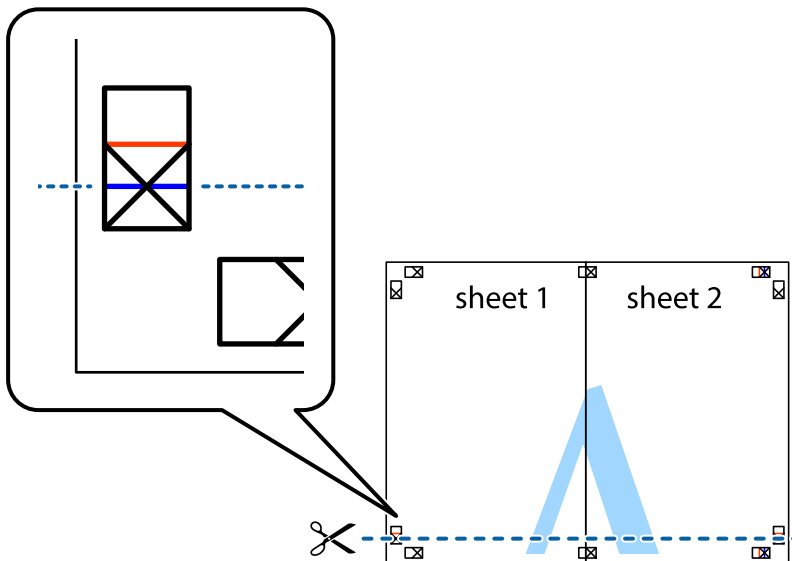
- Collez les feuilles ensemble par l'arrière.



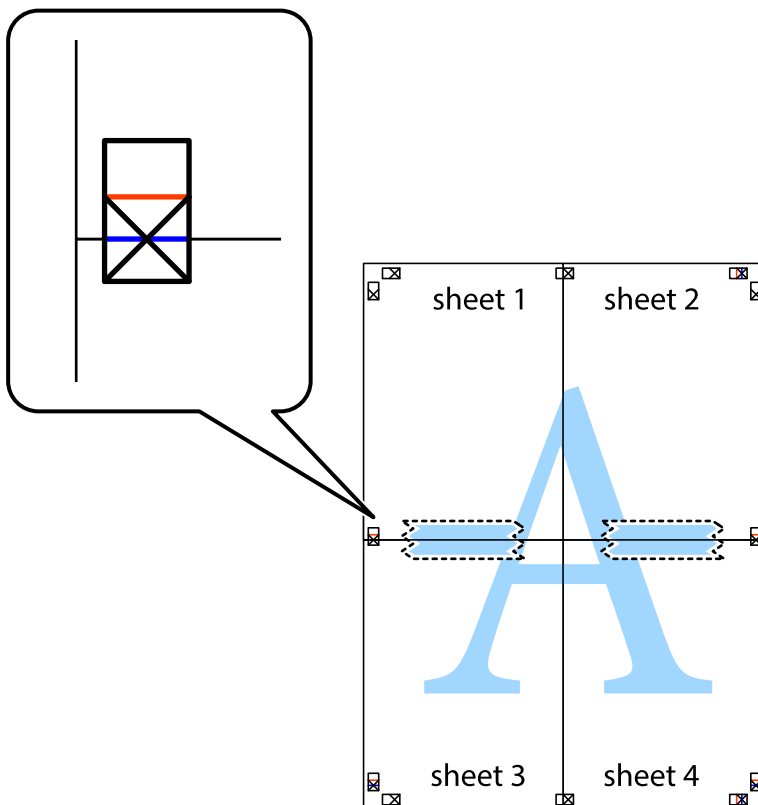
- Répétez les étapes 1 à 4 pour coller Sheet 3 à Sheet 4.

Impression

- Coupez les marges des Sheet 1 et Sheet 2 le long de la ligne bleue horizontale en passant par le centre des croix gauche et droite.

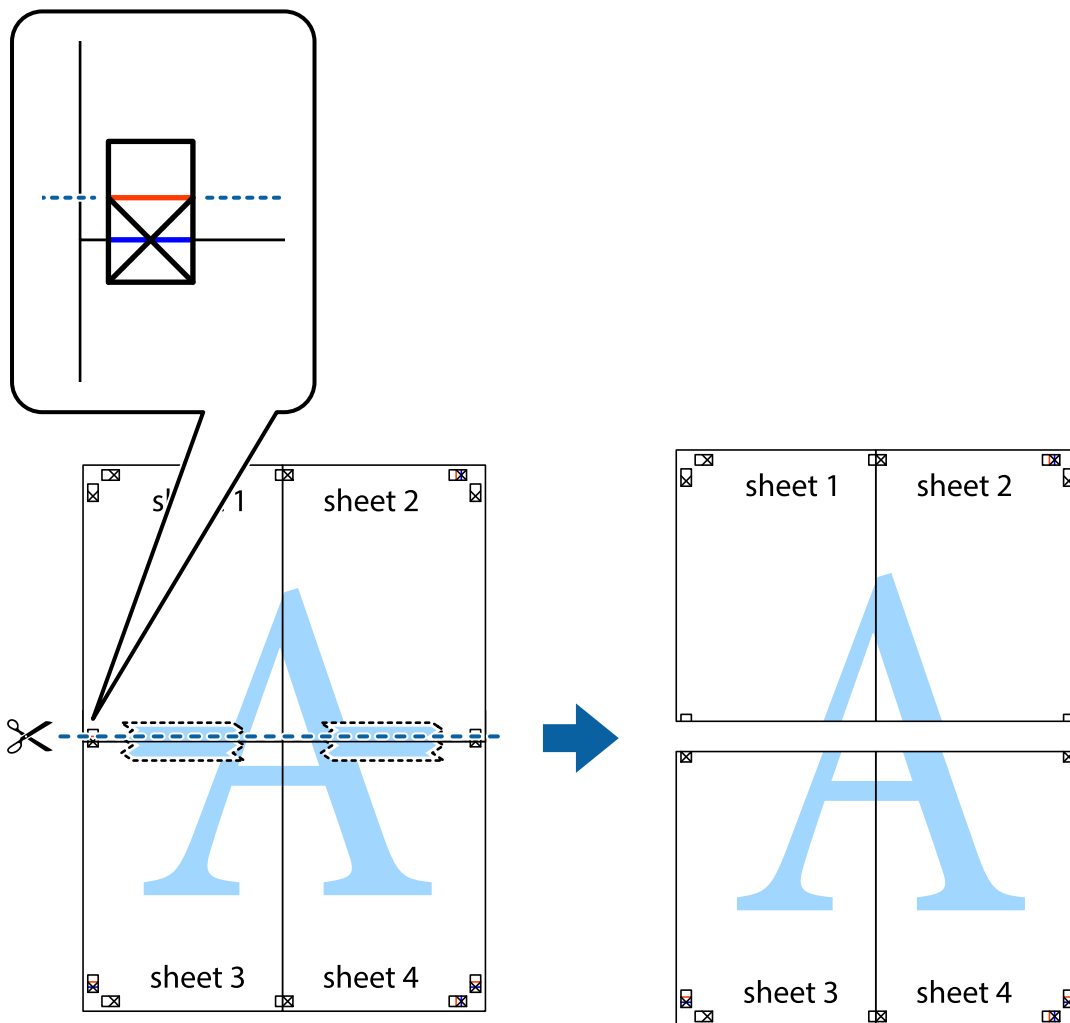


- Placez le bord de Sheet 1 et Sheet 2 en haut de Sheet 3 et Sheet 4, et alignez les croix, puis collez-les temporairement par l'arrière.

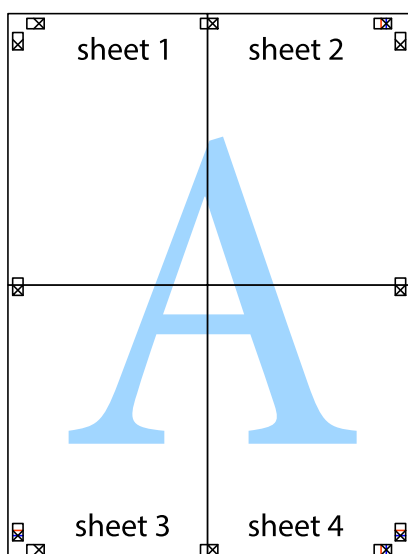


Impression

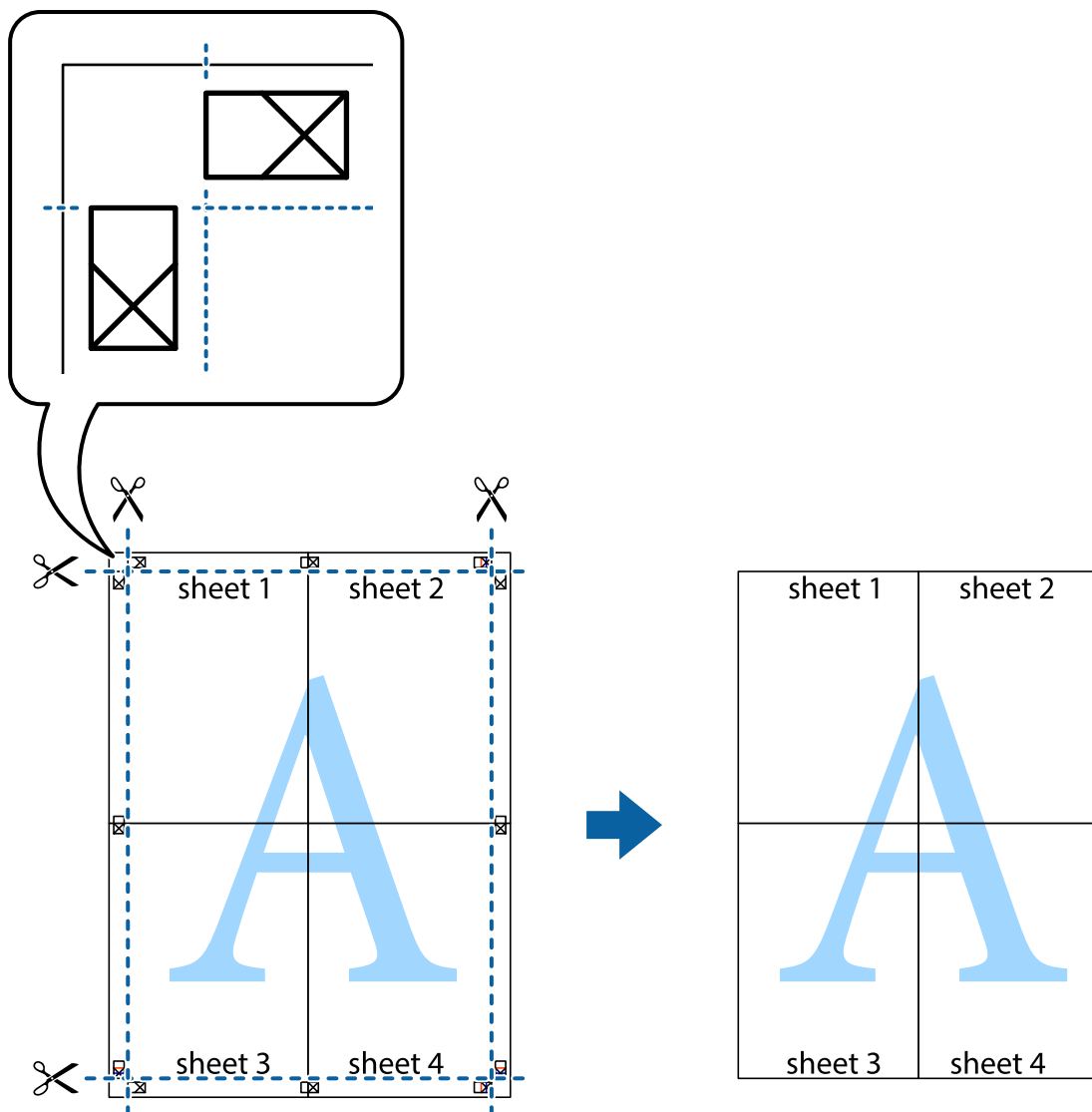
- Coupez les feuilles collées en deux le long de la ligne rouge horizontale en passant par les guides de recouvrement (cette fois, la ligne au dessus des croix).



- Collez les feuilles ensemble par l'arrière.

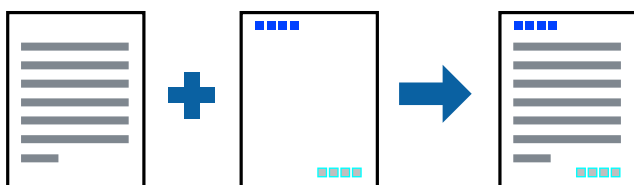


10. Coupez les bords restants le long du guide extérieur.



Impression avec en-tête et pied de page

Vous pouvez imprimer des informations comme le nom d'utilisateur ou la date d'impression sur l'en-tête ou le bas de page.



Paramètres de l'imprimante

Dans l'onglet **Plus d'options** du pilote d'impression, cliquez sur **Caractéristiques des filigranes**, puis sélectionnez **En-tête/Pied de page**. Cliquez sur **Configuration**, puis sélectionnez les éléments à imprimer.

Informations connexes

- ➔ « Informations de base sur l'impression » à la page 63
- ➔ « Onglet Plus d'options » à la page 79

Impression d'un filigrane

Vous pouvez imprimer un filigrane, par exemple « Confidentiel » ou motif de protection contre la copie, sur vos impressions. Si vous imprimez un motif de protection contre la copie, les lettres cachées apparaissent lors de la photocopie afin de distinguer l'original des copies.



Le motif de protection contre la copie est disponible dans les conditions suivantes :

- Papier : papier ordinaire, papier de copie
- Sans bordure : non sélectionné
- Qualité : Standard
- Impression recto verso automatique : non sélectionnée
- Correction des couleurs : Automatique

Remarque:

Vous pouvez également ajouter votre propre filigrane ou motif de protection contre la copie.

Paramètres de l'imprimante

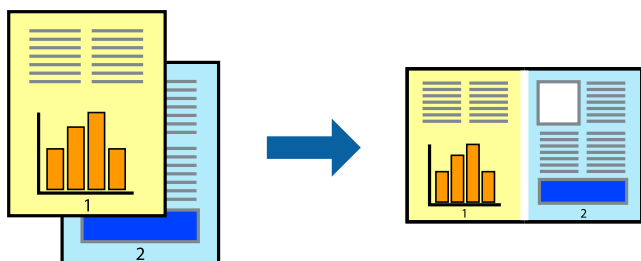
Dans l'onglet **Plus d'options** du pilote d'impression, cliquez sur **Caractéristiques des filigranes**, puis sélectionnez Motif de protection contre la copie ou Filigrane. Cliquez sur **Configuration** pour modifier des paramètres tels que la taille, la densité ou la position du motif ou de la marque.

Informations connexes

- ➔ « Informations de base sur l'impression » à la page 63
- ➔ « Onglet Plus d'options » à la page 79

Impression combinée de plusieurs fichiers

L'Arrangeur d'impressions simple vous permet de combiner plusieurs fichiers créés par différentes applications et de les imprimer comme une tâche d'impression unique. Vous pouvez définir les paramètres d'impression pour les fichiers combinés, comme la mise en page pour plusieurs pages et l'impression recto-verso.



Paramètres de l'imprimante

Dans l'onglet **Principal** du pilote d'impression, sélectionnez **Arrangeur d'impressions simple**. Lorsque vous lancez l'impression, la fenêtre Arrangeur d'impressions simple s'affiche. Avec la fenêtre Arrangeur d'impressions simple ouverte, ouvrez le fichier que vous souhaitez combiner avec le fichier actuel, puis répétez les étapes ci-dessus.

Lorsque vous sélectionnez un travail d'impression ajouté à Projet d'impression dans la fenêtre Arrangeur d'impressions simple, vous pouvez modifier la mise en page.

Cliquez sur **Imprimer** dans le menu **Fichier** pour lancer l'impression.

Remarque:

Si vous fermez la fenêtre Arrangeur d'impressions simple avant d'ajouter toutes les données d'impression au Projet d'impression, la tâche d'impression en cours est annulée. Cliquez sur **Enregistrer** dans le menu **Fichier** pour enregistrer la tâche en cours. L'extension des fichiers enregistrés est « .ecl ».

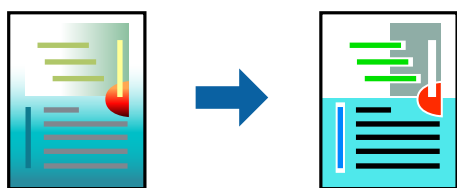
Pour ouvrir un Projet d'impression, cliquez sur **Arrangeur d'impressions simple** dans l'onglet **Utilitaire** du pilote d'impression. La fenêtre Arrangeur d'impressions simple s'ouvre. Sélectionnez ensuite **Ouvrir** dans le menu **Fichier** pour sélectionner le fichier.

Informations connexes

- ➔ « Informations de base sur l'impression » à la page 63
- ➔ « Onglet Principal » à la page 78

Impression à l'aide de la fonction d'impression universelle en couleur

Vous pouvez améliorer la visibilité des textes et des images imprimés.



Impression universelle en couleur est uniquement disponible lorsque les paramètres suivants sont sélectionnés.

Impression

- Type de papier : papier ordinaire
- Qualité : **Standard** ou une qualité supérieure
- Couleur d'impression : **Couleur**
- Applications : Microsoft® Office 2007 ou une version ultérieure
- Taille du texte : 96 pts ou inférieure

Paramètres de l'imprimante

Dans l'onglet **Plus d'options** du pilote d'impression, cliquez sur **Options d'image** dans le paramètre **Correction des couleurs**. Sélectionnez une option dans le paramètre **Impression universelle en couleur**. Cliquez sur **Options d'amélioration** pour effectuer d'autres réglages.

Remarque:

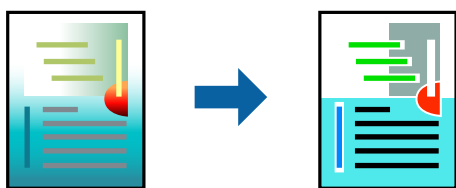
- Certains caractères peuvent être altérés par certains motifs. Par exemple, « + » peut apparaître sous la forme « ± ».
- Avec ces paramètres, les motifs spécifiques à l'application et soulignés peuvent modifier le contenu imprimé.
- La qualité d'impression peut diminuer dans les photos et autres images avec les paramètres *Impression universelle en couleur*.
- L'impression est plus lente en cas d'utilisation des paramètres *Impression universelle en couleur*.

Informations connexes

- ➔ « [Informations de base sur l'impression](#) » à la page 63
- ➔ « [Onglet Plus d'options](#) » à la page 79

Réglage des couleurs d'impression

Vous pouvez régler les couleurs utilisées pour la tâche d'impression.



Remarque:

Ces réglages ne sont pas appliqués aux données d'origine.

Paramètres de l'imprimante

Dans l'onglet **Plus d'options** du pilote d'impression, sélectionnez **Perso.** pour le paramètre **Correction des couleurs**. Cliquez sur **Avancé** pour ouvrir la fenêtre **Correction des couleurs** et sélectionnez la méthode de correction de couleur.

Impression

Remarque:

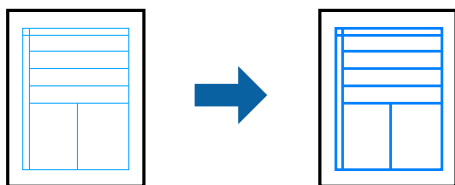
- ❑ **Automatique** est sélectionné comme valeur par défaut dans l'onglet **Plus d'options**. Avec ce paramètre, les couleurs sont automatiquement réglées en fonction du type de papier et de la qualité d'impression.
- ❑ **PhotoEnhance**, dans la fenêtre **Correction des couleurs**, ajuste la couleur en analysant l'emplacement du sujet. Par conséquent, si vous avez modifié l'emplacement du sujet en réduisant, agrandissant, rognant ou faisant pivoter l'image, la couleur peut changer de manière inattendue. La sélection de l'option d'impression sans bordure change également l'emplacement du sujet, ce qui peut entraîner des modifications de la couleur. Si l'image est floue, la tonalité peut sembler artificielle. Si les couleurs sont modifiées ou prennent des tons peu naturels, imprimez avec un autre mode que **PhotoEnhance**.

Informations connexes

- ➔ « [Informations de base sur l'impression](#) » à la page 63
- ➔ « [Onglet Plus d'options](#) » à la page 79

Impression pour épaissir les lignes fines

Vous pouvez épaissir les lignes trop fines pour être imprimées.



Paramètres de l'imprimante

Dans l'onglet **Plus d'options** du pilote d'impression, cliquez sur **Options d'image** dans le paramètre **Correction des couleurs**. Sélectionnez **Accentuer les lignes fines**.

Informations connexes

- ➔ « [Informations de base sur l'impression](#) » à la page 63
- ➔ « [Onglet Plus d'options](#) » à la page 79

Annulation de l'impression

Vous pouvez annuler le travail d'impression depuis l'ordinateur. Toutefois, vous ne pouvez pas annuler une tâche d'impression une fois que celle-ci est entièrement envoyée à l'imprimante. Dans ce cas, vous devez annuler le travail d'impression à l'aide du panneau de commande sur l'imprimante.

Annulation

Sur l'ordinateur, cliquez à l'aide du bouton droit sur votre imprimante dans **Périphériques et imprimantes**, **Imprimante**, ou dans **Imprimantes et télécopieurs**. Cliquez sur **Voir ce qui s'imprime**, cliquez avec le bouton droit de la souris sur le travail que vous souhaitez annuler et sélectionnez **Annuler**.

Impression

Options de menu du pilote d'impression

Ouvrez la fenêtre d'impression dans une application, sélectionnez l'imprimante et accédez à la fenêtre du pilote d'impression.

Remarque:

Les menus varient selon l'option sélectionnée.

Onglet Principal

Présélections impression	Ajouter/supprimer les éléments prédéfinis	Vous pouvez ajouter ou supprimer vos propres paramètres prédéfinis pour les paramètres d'impression fréquemment utilisés. Sélectionnez la prédéfinition que vous souhaitez utiliser dans la liste.
Afficher les paramètres	Affiche une liste d'éléments actuellement définis dans les onglets Principal et Plus d'options .	
Rétablir défaut	Rétablir tous les paramètres à leurs valeurs par défaut. Les paramètres de l'onglet Plus d'options sont également rétablis à leurs valeurs par défaut.	
Niveaux d'encre	Affiche les niveau approximatifs d'encre.	
Alimentation	Sélectionnez la source de papier à partir de laquelle le papier est alimenté. Sélectionnez Automatique pour sélectionner automatiquement la source de papier sélectionnée dans les paramètres d'impression du panneau de commande de l'imprimante. Si l'imprimante ne dispose que d'une alimentation papier, cet élément n'est pas affiché.	
Format document	Sélectionnez le format du papier que vous souhaitez imprimer. Si vous sélectionnez Personnalisée , saisissez la largeur et la hauteur du papier.	
Sans marges	Agrandit légèrement les données d'impression par rapport au format du papier de manière à ce qu'il n'y ait pas de marges imprimées autour des bords du papier. Cliquez sur Configuration pour sélectionner le taux d'agrandissement.	
Orientation	Sélectionnez l'orientation dans laquelle vous souhaitez imprimer.	
Type de papier	Sélectionnez le type de papier sur lequel vous souhaitez imprimer.	
Qualité	Sélectionnez la qualité d'impression à utiliser. Les paramètres disponibles dépendent du type de papier que vous sélectionnez. Cliquez sur Plus de paramètres pour effectuer d'autres réglages.	
Couleur	Sélectionnez la couleur de votre travail d'impression.	
Impression recto verso	Permet d'effectuer une impression recto verso.	
	Configuration poster	Vous pouvez spécifier le bord et les marges de liaison. Lors de l'impression de documents de plusieurs pages, vous pouvez choisir d'imprimer depuis l'avant ou de l'arrière de la page.
	Densité d'impression	Sélectionnez le type de document pour ajuster la densité d'impression. Sélectionner la densité d'impression appropriée permet d'éviter que les images ne transpercent le papier. Sélectionnez Personnalisée pour ajouter la densité d'impression manuellement.
Multi-Pages	Permet d'imprimer un poster ou plusieurs pages sur une feuille. Cliquez sur Ordre page pour spécifier l'ordre dans lequel les pages seront imprimées.	

Impression

Copies	Permet de sélectionner le nombre de copies que vous souhaitez imprimer.	
	Assemblées	Imprime les documents de plusieurs pages assemblés dans l'ordre et organisés par groupes.
	Ordre inversé	Permet d'imprimer à partir de la dernière page de sorte que les pages soient empilées dans le bon ordre après l'impression.
Mode silencieux	Atténue le bruit de l'imprimante. L'activation de cette option peut cependant réduire la vitesse d'impression.	
Aperçu avant impression	Affiche un aperçu de votre document avant l'impression.	
Arrangeur d'impressions simple	Sélectionnez pour imprimer à l'aide de la fonction Arrangeur d'impressions simple.	

Onglet Plus d'options

Présélections impression	Ajouter/supprimer les éléments prédéfinis	Vous pouvez ajouter ou supprimer vos propres paramètres prédéfinis pour les paramètres d'impression fréquemment utilisés. Sélectionnez la prédéfini-tion que vous souhaitez utiliser dans la liste.
Afficher les paramètres	Affiche une liste d'éléments actuellement définis dans les onglets Principal et Plus d'options .	
Rétablir défaut	Rétablir tous les paramètres à leurs valeurs par défaut. Les paramètres de l'onglet Principal sont également rétablis à leurs valeurs par défaut.	
Format document	Sélectionnez la taille de votre document.	
Sortie papier	Sélectionnez le format du papier que vous souhaitez imprimer. Si Sortie papier diffère de Format document , Réduire/Agrandir le document est sélectionné automatiquement. Vous ne devez pas le sélectionner lors de l'impression sans réduire ou agrandir la taille d'un document.	
Réduire/Agrandir le document	Permet de réduire ou agrandir la taille d'un document.	
	Ajuster à la page	Réduisez ou agrandissez automatiquement le document en fonction du format de papier sélectionné dans Sortie papier .
	Zoom	Imprime avec un pourcentage spécifique.
	Centre	Imprime des images au centre du papier.
Correction des couleurs	Automatique	Règle automatiquement les couleurs des images.
	Perso.	Vous permet d'effectuer une correction de couleur manuelle. Cliquez sur Plus d'options pour accéder à d'autres paramètres.
	Options d'image	Active des options de qualité d'impression telles que Impression universelle en couleur ou Corriger yeux rouges. Vous pouvez également épaissir des lignes fines de sorte à les rendre visibles sur les impressions.
Caractéristiques des filigranes	Permet de définir des paramètres pour les filigranes ou motifs de protection contre la copie.	

Impression

Paramètres supplémentaires	Rotation 180°	Fait pivoter les pages de 180 degrés avant l'impression. Cette fonction est utile lorsque vous imprimez sur du papier, tel que des enveloppes chargées dans l'imprimante et dans une direction fixe.
	Vitesse Rapide	permet de procéder à l'impression avec la tête d'impression qui se déplace dans les deux sens. La vitesse d'impression est plus élevée mais la qualité peut décliner.
	Image miroir	Inverse une image à imprimer, telle qu'elle serait vu dans un miroir.

Onglet Utilitaire

Vérification des buses	Imprime un motif de vérification des buses pour vérifier si les buses de la tête d'impression sont obstruées.
Nettoyage des têtes	Permet de nettoyer les buses obstruées de la tête d'impression. Cette fonction utilise de l'encre. Par conséquent, nettoyez la tête d'impression uniquement si les buses sont bouchées.
Nettoyage auto	Remplace toute l'encre des tubes d'encre pour améliorer la qualité d'impression.
Arrangeur d'impressions simple	Ouvre la fenêtre Arrangeur d'impressions simple. Ici, vous pouvez ouvrir et modifier les données sauvegardées précédemment.
EPSON Status Monitor 3	Ouvre la fenêtre EPSON Status Monitor 3. Vous pouvez confirmer ici le statut de l'imprimante et des consommables.
Préférences du contrôle	Permet de configurer les éléments de la fenêtre EPSON Status Monitor 3.
Paramètres étendus	Vous permet de définir divers paramètres. Cliquez avec le bouton droit de la souris sur chaque élément pour afficher Aide et obtenir plus d'informations.
File d'attente	Affiche les travaux en attente d'impression. Vous pouvez vérifier, suspendre ou reprendre les travaux d'impression.
Informations imprimante et options	Affiche le nombre de feuilles de papier introduites dans l'imprimante.
Langue	Modifie la langue utilisée dans la fenêtre du pilote d'imprimante. Pour appliquer les paramètres, fermez et rouvrez le pilote d'imprimante.
Mise à jour du logiciel	Démarre EPSON Software Updater pour vérifier s'il existe une nouvelle version des applications sur Internet.
Support technique	Vous permet d'accéder au site de support technique Epson.

Impression depuis le pilote d'impression sous Mac OS

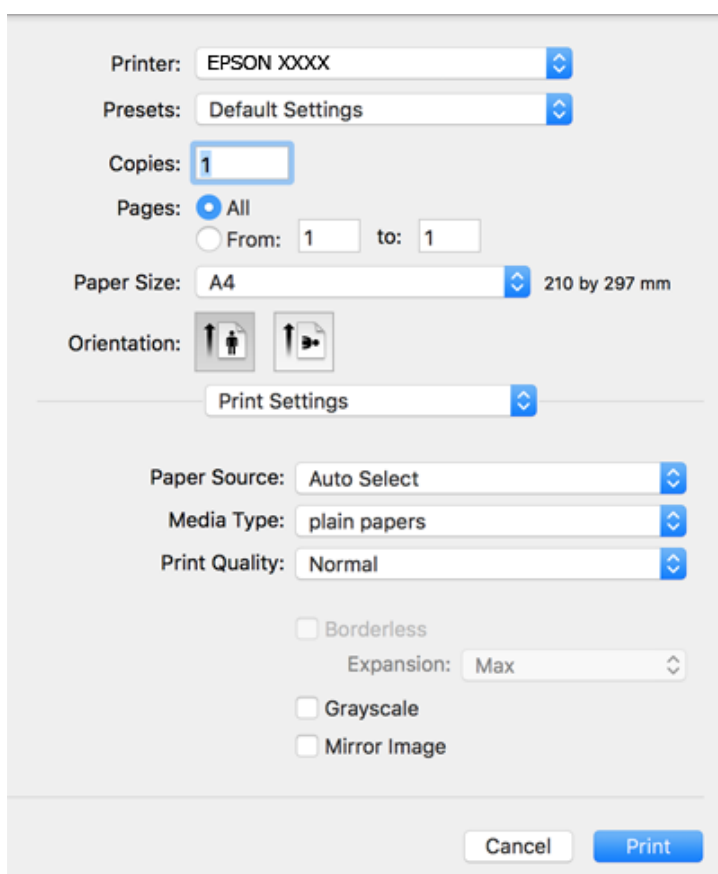
Informations de base sur l'impression

Remarque:

Le fonctionnement varie selon l'application. Pour plus de détails, reportez-vous à l'aide de l'application.


Impression

- Ouvrez le fichier que vous souhaitez imprimer.
Si ce n'est pas encore fait, chargez le papier dans l'imprimante.
- Sélectionnez **Imprimer** dans le menu **Fichier** ou une autre commande pour accéder à la zone de dialogue d'impression.
Si nécessaire, cliquez sur **Afficher les détails** ou ▼ pour agrandir la fenêtre d'impression.
- Sélectionnez votre imprimante.
- Sélectionnez **Configuration Imprimante** dans le menu contextuel.



Remarque:

Sous OS X Mountain Lion ou ultérieur, si le menu **Configuration Imprimante** ne s'affiche pas, le pilote d'impression Epson n'a pas été installé correctement.

Sélectionnez **Préférences système** à partir du menu  > **Imprimantes et fax** (ou **Impression et numérisation, Impression et fax**), supprimez l'imprimante, puis ajoutez-la de nouveau. Voir la section suivante pour savoir comment ajouter une imprimante.

<http://epson.sn>

- Modifiez les paramètres selon les besoins.
Reportez-vous aux options de menu du pilote d'impression pour plus de détails.
- Cliquez sur **Imprimer**.

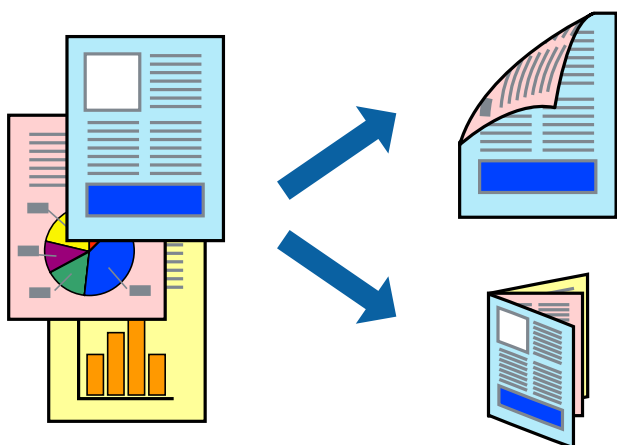
Impression

Informations connexes

- ➔ « Papiers disponibles et capacité » à la page 46
- ➔ « Chargement de papier dans le Bac papier » à la page 48
- ➔ « Liste des types de papier » à la page 51
- ➔ « Options de menus pour Configuration Imprimante » à la page 87

Impression recto verso

Vous pouvez imprimer sur les deux faces de la feuille.



Remarque:

- Cette fonction n'est pas disponible pour l'impression sans marges.
- Si vous n'utilisez pas du papier adapté à l'impression recto verso, la qualité d'impression peut diminuer et des bourrages papier peuvent se produire.
- Selon le papier et les données, il est possible que l'encre traverse le papier.

Informations connexes

- ➔ « Papiers disponibles et capacité » à la page 46

Paramètres d'impression

Sélectionnez **Param. d'impr. recto verso** dans le menu contextuel. Sélectionnez la méthode d'impression recto verso, puis définissez les paramètres **Type de document**.

Remarque:

- La vitesse d'impression peut être réduite en fonction du type de document.
- Lorsque vous imprimez des photos avec des données denses, sélectionnez **Texte & Graphiques** ou **Texte & Photos** comme paramètre **Type de document**. Si les impressions sont tachées ou que de l'encre a transpercé, ajustez **Densité d'impression** et **Augment. tps séchage encre** dans **Réglages**.

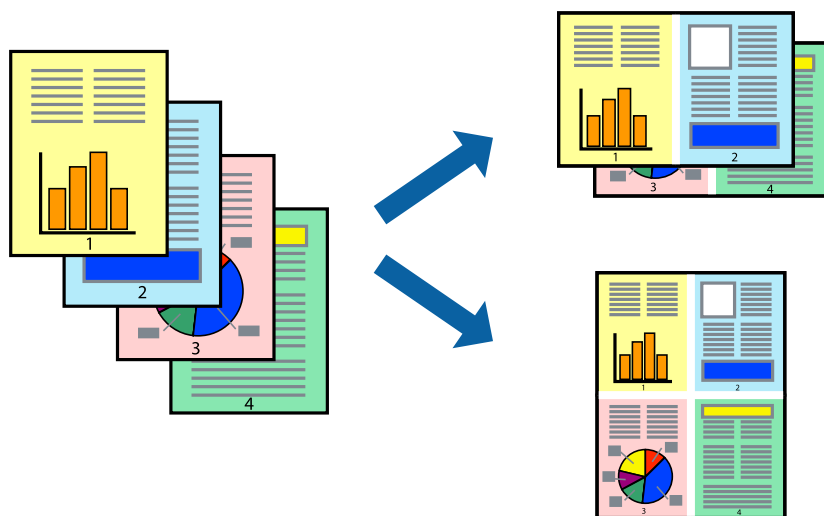
Informations connexes

- ➔ « Informations de base sur l'impression » à la page 80
- ➔ « Options de menus pour Param. d'impr. recto verso » à la page 87

Impression

Impression de plusieurs pages sur une seule feuille

Vous pouvez imprimer deux ou quatre pages de données sur une seule feuille de papier.



Paramètres de l'imprimante

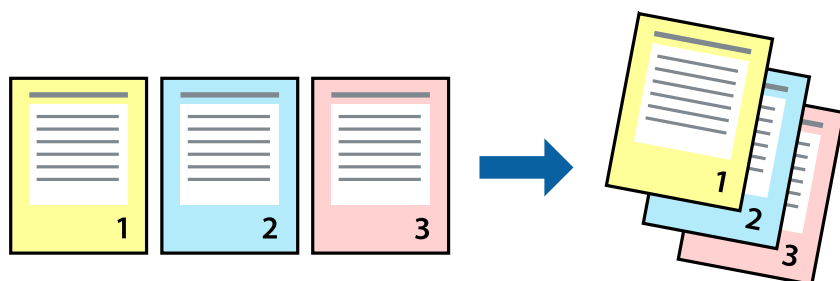
Sélectionnez **Mise en page** dans le menu contextuel. Définissez le nombre de pages dans **Pages par feuille**, et les options **Sens de la mise en page** (ordre des pages) et **Bordure**.

Informations connexes

- ➔ « Informations de base sur l'impression » à la page 80
- ➔ « Options de menus pour la mise en page » à la page 86

Impression et empilement dans l'ordre des pages (impression par ordre inverse)

Vous pouvez imprimer à partir de la dernière page de sorte que les documents soient empilés dans l'ordre des pages.



Paramètres de l'imprimante

Sélectionnez **Gestion du papier** dans le menu contextuel. Sélectionnez **Reverse** comme paramètre **Page Order**.

Impression

Informations connexes

- ➔ « Informations de base sur l'impression » à la page 80
- ➔ « Options de menus pour la manipulation du papier » à la page 86

Impression d'un document agrandi ou réduit

Vous pouvez réduire ou agrandir la taille d'un document d'un certain pourcentage ou en fonction de la taille du papier chargé dans l'imprimante.



Paramètres d'impression

Si vous souhaitez imprimer en adaptant l'impression au format du papier, sélectionnez **Gestion du papier** dans le menu contextuel, puis **Adapter au format du papier**. Sélectionnez la taille du papier chargé dans l'imprimante dans **Taille du papier de destination**. Si vous souhaitez réduire la taille du document, sélectionnez **Diminuer la taille uniquement**.

Si vous souhaitez imprimer à un pourcentage spécifique, procédez comme suit.

- Sélectionnez **Imprimer** dans le menu **Fichier** de l'application. Sélectionnez **Imprimante**, saisissez un pourcentage dans **Échelle** et cliquez sur **Imprimer**.
- Sélectionnez **Format d'impression** dans le menu **Fichier** dans l'application. Sélectionnez votre imprimante dans **Format pour**, saisissez un pourcentage dans **Échelle** et cliquez sur **OK**.

Remarque:

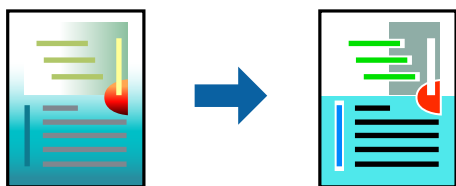
Sélectionnez la taille du papier défini dans l'application comme paramètre **Taille du papier de destination**.

Informations connexes

- ➔ « Informations de base sur l'impression » à la page 80
- ➔ « Options de menus pour la manipulation du papier » à la page 86

Réglage des couleurs d'impression

Vous pouvez régler les couleurs utilisées pour la tâche d'impression.



Remarque:

Ces réglages ne sont pas appliqués aux données d'origine.

Paramètres de l'imprimante

Sélectionnez **Correspondance des couleurs** dans le menu contextuel, puis sélectionnez **Calibration EPSON**. Sélectionnez **Options couleur** dans le menu contextuel, puis sélectionnez l'une des options disponibles. Cliquez sur la flèche en regard de **Avancé** et définissez des paramètres plus précis.

Informations connexes

- ➔ « Informations de base sur l'impression » à la page 80
- ➔ « Options de menus pour la correspondance des couleurs » à la page 86
- ➔ « Options de menus pour Options couleur » à la page 87


Annulation de l'impression

Vous pouvez annuler le travail d'impression depuis l'ordinateur. Toutefois, vous ne pouvez pas annuler une tâche d'impression une fois que celle-ci est entièrement envoyée à l'imprimante. Dans ce cas, vous devez annuler le travail d'impression à l'aide du panneau de commande sur l'imprimante.

Annulation

Cliquez sur l'icône de l'imprimante dans le **Dock**. Sélectionnez la tâche à annuler puis effectuez une des opérations suivantes.

- OS X Mountain Lion ou ultérieur

Cliquez sur  en regard de l'indicateur de progression.

- Mac OS X v10.6.8 à v10.7.x

Cliquez sur **Supprimer**.

Options de menu du pilote d'impression

Ouvrez la fenêtre d'impression dans une application, sélectionnez l'imprimante et accédez à la fenêtre du pilote d'impression.

Impression

Remarque:

Les menus varient selon l'option sélectionnée.

Options de menus pour la mise en page

Pages par feuille	Sélectionnez le nombre de pages à imprimer sur une feuille.
Direction de la disposition	Indiquez l'ordre dans lequel les pages seront imprimées.
Bordure	Imprime une bordure autour des pages.
Inverser l'orientation de la page	Fait pivoter les pages de 180 degrés avant l'impression. Sélectionnez cet élément lorsque vous imprimez sur du papier tel que des enveloppes chargées dans l'imprimante et dans une direction fixe.
Retourner horizontalement	Inverse une image à imprimer, telle qu'elle serait vu dans un miroir.

Options de menus pour la correspondance des couleurs

ColorSync	Sélectionnez la méthode d'ajustement des couleurs. Ces options ajustent les couleurs entre l'imprimante et l'écran de l'ordinateur pour réduire les différences.
Calibration EPSON	

Options de menus pour la manipulation du papier

Assembler les pages	Pour imprimer des documents de plusieurs pages assemblés dans l'ordre et organisés par groupes.	
Pages à imprimer	Pour choisir de n'imprimer que les pages impaires ou paires.	
Ordre des pages	Pour imprimer de la première à la dernière page.	
Adapter à la taille du papier	Pour adapter l'impression à la taille du papier chargé.	
	Taille du papier de destination	Pour sélectionner le format de papier sur lequel imprimer.
	Réduction uniquement	Pour réduire la taille du document.

Options de menus pour la page de garde

Imprimer page de garde	Pour indiquer si vous souhaitez imprimer une page de garde. Lorsque vous voulez ajouter une page de couverture à la fin, sélectionnez Après le document .
Type de page de couverture	Pour sélectionner le contenu de la page de couverture.

Impression

Options de menus pour Configuration Imprimante

Alimentation	Sélectionnez la source de papier à partir de laquelle le papier est alimenté. Si l'imprimante ne dispose que d'une alimentation papier, cet élément n'est pas affiché. Sélectionner Automatique sélectionne automatiquement la source de papier correspondant au paramètre de papier de l'imprimante.	
Support	Sélectionnez le type de papier sur lequel vous souhaitez imprimer.	
Qualité	Sélectionnez la qualité d'impression à utiliser. Les options varient en fonction du type de papier.	
Sans marges	Cette case est cochée lorsque vous sélectionnez un format de papier sans bordure.	
	Extension	Lors de l'impression sans marges, les données d'impression dépassent légèrement du format du papier de manière à ce qu'il n'y ait pas de marges imprimées autour des bords du papier. Sélectionnez le taux d'agrandissement.
Niveaux de gris	Sélectionnez si vous souhaitez imprimer en noir ou en nuances de gris.	
Image miroir	Inverse une image à imprimer, telle qu'elle serait vu dans un miroir.	

Options de menus pour Options couleur


Paramètres manuels	Pour régler les couleurs manuellement. Dans Avancé , vous pouvez sélectionner les paramètres détaillés.
PhotoEnhance	Permet d'obtenir des images plus nettes et des couleurs plus vives grâce au réglage automatique du contraste, de la saturation et de la luminosité des données de l'image d'origine.
Désactivé (Pas de calibrage couleur)	Pour imprimer sans améliorer ou ajuster les couleurs.

Options de menus pour Param. d'impr. recto verso

Impr. recto verso	Imprime des deux côtés du papier.
-------------------	-----------------------------------

Configuration des paramètres de fonctionnement pour le pilote de l'imprimante Mac OS

Accès à la fenêtre Paramètres de fonctionnement du pilote d'impression Mac OS

Sélectionnez **Préférences système** à partir du menu  > **Imprimantes et scanners** (ou **Impression et numérisation, Imprimantes et fax**), puis sélectionnez l'imprimante. Cliquez sur **Options et fournitures** > **Options** (ou **Pilote**).

Paramètres de fonctionnement pour le pilote d'impression Mac OS

- Sauter page blanche : permet de ne pas imprimer les pages blanches.
- Mode silencieux : imprime en mode silencieux. Toutefois, la vitesse d'impression peut être plus lente.
- Imprimer les documents pour le classement : alimente le papier de manière à ce qu'il soit facile à classer lorsqu'on imprime en mode paysage ou en recto verso. L'impression d'enveloppes n'est pas prise en charge.
- Impression vitesse rapide : permet de procéder à l'impression avec la tête d'impression qui se déplace dans les deux sens. La vitesse d'impression est plus élevée mais la qualité peut décliner.
- Supprimer les bordures blanches : supprime les marges inutiles lors de l'impression sans marges.
- Notifications d'avertissement : permet au pilote d'impression d'afficher des notifications d'avertissement.
- Etablir la communication bidirectionnelle : cette option doit généralement être réglée sur **Oui**. Il n'est pas possible de sélectionner **Non** lors de l'acquisition des informations de l'imprimante en raison du partage de l'imprimante avec les ordinateurs Windows d'un réseau ou pour toute autre raison.

Impression depuis des dispositifs intelligents

Utilisation d'Epson iPrint

Epson iPrint est une application qui vous permet d'imprimer des photos, documents et pages Web à partir d'un dispositif intelligent, tel qu'un smartphone ou une tablette. Vous pouvez utiliser l'impression locale (impression depuis un appareil intelligent connecté au même réseau sans fil que l'imprimante) ou l'impression à distance (impression depuis un site distant via Internet). Pour utiliser l'impression distante, enregistrez votre imprimante dans le service Epson Connect.



Informations connexes

➔ « Impression à l'aide d'un service réseau » à la page 141

Installation de l'application Epson iPrint

Vous pouvez installer Epson iPrint sur votre dispositif intelligent à partir de l'URL ou du code QR suivant.

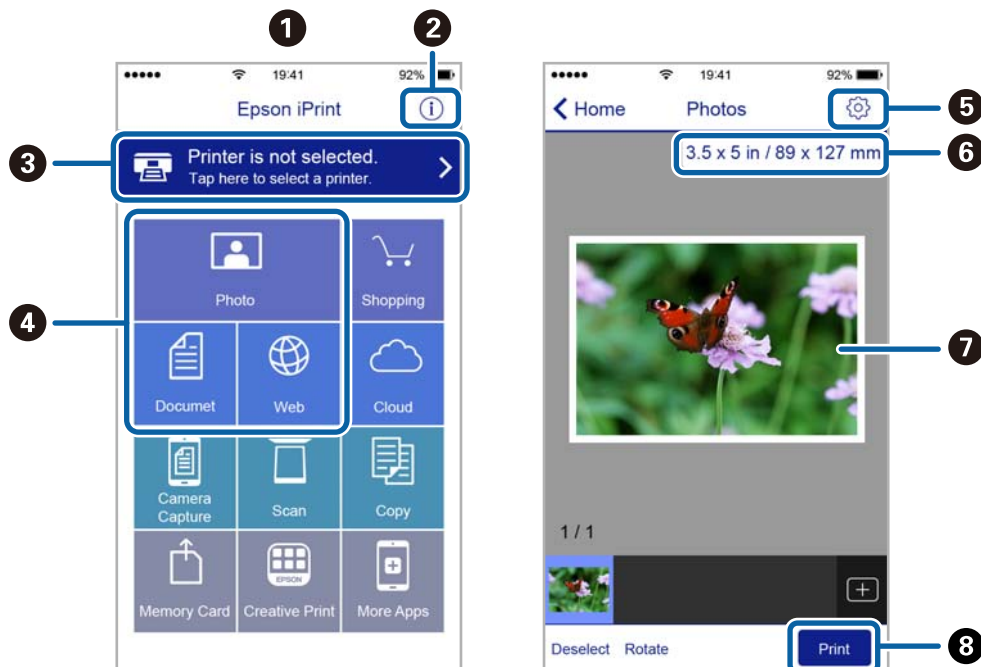
<http://ipr.to/c>



Impression

Impression à l'aide de l'application Epson iPrint

Lancez Epson iPrint depuis votre dispositif connecté et sélectionnez l'élément à utiliser à partir de l'écran d'accueil. Les écrans suivants peuvent être modifiés sans avis préalable.



①	Écran d'accueil affiché au démarrage de l'application.
②	Affiche des informations concernant la configuration de l'imprimante ainsi qu'un FAQ.
③	Affiche l'écran permettant de sélectionner l'imprimante et de définir ses paramètres. Une fois que vous avez sélectionné l'imprimante, vous n'avez pas besoin de la sélectionner à nouveau la fois suivante.
④	Sélectionnez ce que vous souhaitez imprimer, par exemple photos, documents, et pages Web.
⑤	Affiche l'écran permettant de définir les paramètres d'impression tels que la taille et le type de papier.
⑥	Affiche la taille du papier. Lorsque la taille est affichée sous forme de touche, appuyez sur la touche pour afficher les paramètres papier définis au niveau de l'imprimante.
⑦	Affiche les photos et documents que vous avez sélectionnés.
⑧	Lance l'impression.

Remarque:

Pour imprimer à partir du menu document avec un iPhone, iPad ou iPod touch exécutant iOS, lancez Epson iPrint après avoir transféré le document que vous souhaitez imprimer à l'aide de la fonction de partage de fichiers dans iTunes.

Utilisation d'Epson Print Enabler

Vous pouvez imprimer directement vos documents, emails, photos et pages Web sans fil à partir de votre téléphone ou tablette Android (Android v4.4 ou version ultérieure). Quelques pressions suffisent pour que votre périphérique Android découvre une imprimante Epson connectée au même réseau sans fil.

Impression

1. Chargez du papier dans l'imprimante.
2. Configurez l'imprimante pour l'impression sans fil.
3. Installez le plug-in Epson Print Enabler sur votre périphérique Android via Google Play.
4. Connectez votre périphérique Android au même réseau sans fil que celui utilisé par l'imprimante.
5. Accédez aux **Paramètres** de votre périphérique Android, sélectionnez **Impression**, puis activez Epson Print Enabler.
6. Ouvrez une application Android, tel que Chrome, appuyez sur l'icône du menu et imprimez ce qui s'affiche à l'écran.

Remarque:

Si vous ne voyez pas votre imprimante, appuyez sur **Toutes les imprimantes** et sélectionnez votre imprimante.

Informations connexes

- ➔ « Chargement de papier dans le Bac papier » à la page 48
- ➔ « Connexion à un périphérique connecté » à la page 24

Utilisation d'AirPrint

L'application AirPrint permet l'impression sans fil instantanée depuis un iPhone, un iPad ou un iPod touch avec la dernière version du système iOS et depuis un Mac avec la dernière version du système OS X ou macOS.



Remarque:

Vous ne pouvez pas utiliser AirPrint si vous avez désactivé les messages de configuration du papier sur le panneau de commande votre produit. Reportez-vous au lien ci-dessous pour activer les messages si nécessaire.

1. Chargez du papier dans le produit.
2. Configurez le produit pour l'impression sans fil. Reportez-vous au lien ci-dessous.
<http://epson.sn>
3. Connectez votre périphérique Apple au même réseau sans fil que celui utilisé par le produit.
4. Imprimez depuis votre périphérique sur votre produit.


Remarque:

Pour plus de détails, reportez-vous à la page AirPrint du site Web Apple.

Informations connexes

➔ [« Param imprim » à la page 55](#)

Annulation de la tâche en cours

Appuyez sur la touche  sur le panneau de commande de l'imprimante pour annuler la tâche d'impression en cours.

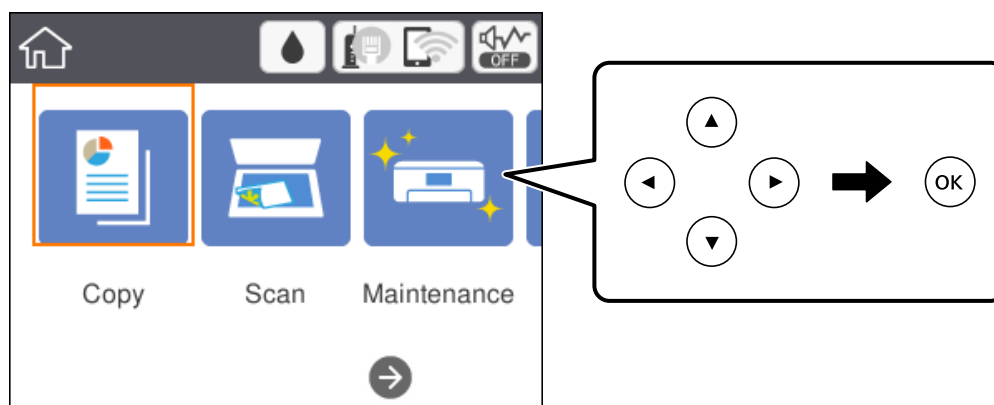
Copie

Principes de base de la copie

Cette section détaille les étapes de base pour la copie.


1. Placez les documents originaux.
2. Sélectionnez **Copie** au niveau de l'écran d'accueil.


Pour sélectionner un élément, déplacez la focalisation dessus à l'aide des touches ▲, ▼, ◀, ▶, puis appuyez sur la touche OK.



3. Vérifiez les paramètres dans l'onglet **Copie**.
Sélectionnez l'élément à modifier si nécessaire.

Remarque:

- ❑ Si vous sélectionnez l'onglet **Paramètres avancés**, vous pouvez effectuer des réglages comme **Multi-Pages** ou **Qualité**.
- ❑ Si la combinaison de paramètres que vous demandez n'est pas disponible,  est affiché. Sélectionnez l'élément de paramètre pour vérifier les détails, puis modifiez les paramètres.

4. Saisissez le nombre de copies.
5. Appuyez sur la touche .

Informations connexes

- ➔ « Positionnement des originaux » à la page 52
- ➔ « Options de menu de base pour la copie » à la page 93
- ➔ « Options de menu avancées pour la copie » à la page 94
- ➔ « Configuration de base de l'écran » à la page 17

Copie recto verso


Vous pouvez copier plusieurs originaux les deux côtés du papier.

1. Sélectionnez **Copie** au niveau de l'écran d'accueil.

Pour sélectionner un élément, déplacez la focalisation dessus à l'aide des touches ▲, ▼, ◀, ▶, puis appuyez sur la touche OK.

2. Sélectionnez l'onglet **Copie** > , puis sélectionnez **1 > 2-Faces**.

Vous pouvez également spécifier l'orientation et la position de liaison du résultat de la copie.

3. Appuyez sur la touche .

Informations connexes

➔ « [Principes de base de la copie](#) » à la page 92

Copies avec des originaux de plusieurs pages sur une seule feuille


Vous pouvez copier deux originaux sur une seule feuille de papier.

1. Sélectionnez **Copie** au niveau de l'écran d'accueil.

Pour sélectionner un élément, déplacez la focalisation dessus à l'aide des touches ▲, ▼, ◀, ▶, puis appuyez sur la touche OK.

2. Sélectionnez l'onglet **Paramètres avancés** > **Multi-Pages**, puis sélectionnez **2-haut**.

Vous pouvez également spécifier l'ordre de mise en page et l'orientation de l'original.

3. Sélectionnez l'onglet **Copie**, puis appuyez sur la touche .

Informations connexes

➔ « [Principes de base de la copie](#) » à la page 92

Options de menu de base pour la copie

Remarque:

Certaines options peuvent ne pas être disponibles selon les autres paramètres sélectionnés.

N&B :

Permet de copier le document original en noir et blanc (monochrome).

Copie

Couleur :

Permet de copier le document original en couleur.



(Rec/Ver) :

Sélectionnez la mise en page recto verso.

1 > 1-Faces

Permet de copier une copie du document d'origine sur un côté du papier.

1 > 2-Faces

Permet de copier deux documents originaux recto sur les deux côtés d'une feuille de papier. Sélectionnez l'orientation de votre original et la position de reliure du papier.



(Densité) :

Augmentez le niveau de densité si les copies sont pâles. Réduisez le niveau de densité en cas de taches d'encre.

Options de menu avancées pour la copie

Remarque:

Certaines options peuvent ne pas être disponibles selon les autres paramètres sélectionnés.

Paramètre papier :

Sélectionnez la taille et le type de papier.

Zoom :

Configure le taux d'agrandissement pour l'agrandissement ou la réduction. Si vous désirez réduire ou augmenter la taille de l'original en fonction d'un pourcentage spécifique, sélectionnez la valeur et saisissez un pourcentage compris entre 25 et 400 %.

Taille réelle

Permet de réaliser des copies avec un taux d'agrandissement de 100 %.

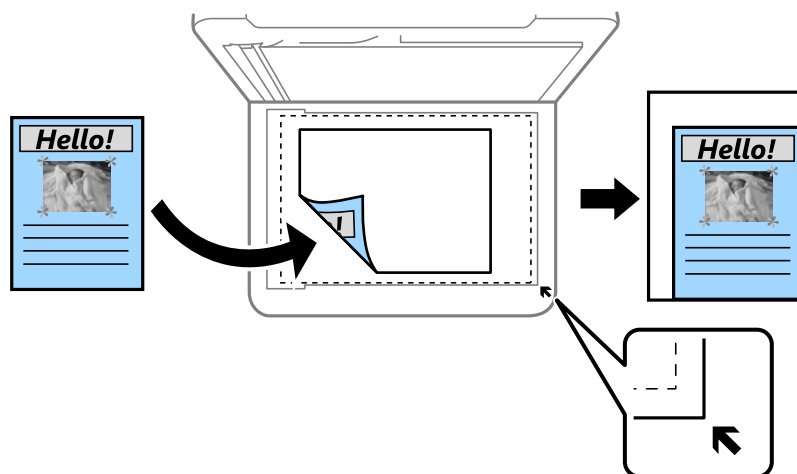
A4->A5 et autres

Permet d'agrandir ou de réduire automatiquement le document original en fonction d'une taille de papier spécifique.

Copie

Aj page auto

Permet de détecter la zone de numérisation et d'agrandir ou de réduire automatiquement le document original en fonction de la taille de papier sélectionnée. S'il y a des marges blanches autour du document original, les marges blanches à partir de la marque dans le coin de la vitre de numérisation sont détectées en tant que zone de numérisation, il est cependant possible que les marges de l'autre côté soient rognées.



Taille document :

Sélectionnez la taille de votre original. Lorsque vous copiez des documents de taille non standard, sélectionnez la taille la plus proche de celle de votre original.

Multi-Pages :

Page unique

Copie un original recto sur une feuille unique.

2-haut

Permet de copier deux documents originaux recto sur une feuille unique selon la disposition 2 en 1. Sélectionnez l'ordre de mise en page et l'orientation de votre original.

Qualité :

Sélectionnez la qualité d'impression. L'option **Meilleur** permet d'obtenir une impression de meilleure qualité, l'impression peut cependant être plus lente.

Sens de l'original :

Sélectionnez l'orientation de votre document original.

Enlever ombre :

Supprime les ombres qui apparaissent autour des copies lorsqu'on copie du papier épais ou qui apparaissent au centre des copies lorsqu'on copie un livret.

Retirer perforations :

Supprime les trous de reliure lors de la copie.

Copie Carte d'identité :

Numérise les deux côtés d'une carte d'identité et les copie sur un côté d'une feuille A4.

Copie

Sans bordure Copie :

Permet de réaliser des copies sans marges sur les bords. L'image est légèrement agrandie pour supprimer les marges des bords du papier. Sélectionnez le taux d'agrandissement dans le paramètre **Extension**.

Eff tout param. :

Permet de réinitialiser les paramètres de copie.

Numérisation

Numérisation à l'aide du panneau de commande

Vous pouvez envoyer des images numérisées depuis le panneau de commande de l'imprimante aux destinations suivantes.

Ordinateur

Vous pouvez enregistrer l'image numérisée sur un ordinateur connecté à l'imprimante. Avant de numériser, installez Epson Scan 2 et Epson Event Manager sur votre ordinateur.

Cloud

Vous pouvez envoyer les images numérisées aux services de cloud. Avant de numériser, définissez les paramètres dans Epson Connect.

Ordi (WSD)

Vous pouvez enregistrer l'image numérisée sur un ordinateur connecté à l'imprimante à l'aide de la fonctionnalité WSD. Si vous utilisez Windows 7/Windows Vista, vous devez configurer WSD sur votre ordinateur avant de numériser.

Informations connexes

- ➔ « Numérisation vers un ordinateur (Event Manager) » à la page 97
- ➔ « Numérisation vers le Cloud » à la page 101
- ➔ « Numérisation vers un ordinateur (WSD) » à la page 103

Numérisation vers un ordinateur (Event Manager)

Remarque:

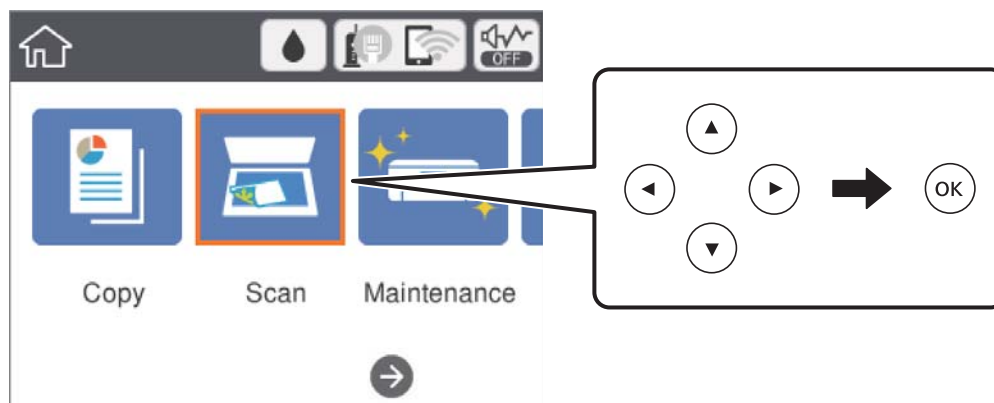
Avant de numériser, installez Epson Scan 2 et Epson Event Manager sur votre ordinateur.

1. Placez les documents originaux.

Numérisation

- Sélectionnez **Numériser** au niveau de l'écran d'accueil.

Pour sélectionner un élément, déplacez la focalisation dessus à l'aide des touches ▲, ▼, ◀, ▶, puis appuyez sur la touche OK.



- Sélectionnez **Ordinateur**.
- Sélectionnez **+** pour sélectionner l'ordinateur sur lequel vous souhaitez enregistrer les images numérisées.

Remarque:

- ❑ Si l'imprimante est connectée à un réseau, vous pouvez sélectionner l'ordinateur sur lequel vous souhaitez enregistrer les images numérisées. Vous pouvez afficher jusqu'à 20 ordinateurs sur le panneau de commande de l'imprimante. Si vous réglez **Nom de la numérisation réseau (alphanumérique)** sur Epson Event Manager, le nom s'affiche sur le panneau de commande.

- Sélectionnez **+** pour sélectionner le mode d'enregistrement de l'image numérisée sur ordinateur.
 - ❑ Enreg en JPEG : enregistre l'image numérisée au format JPEG.
 - ❑ Enr en PDF : enregistre l'image numérisée au format PDF.
 - ❑ Joindre à e-mail : lance le client de messagerie électronique sur votre ordinateur, et joint automatiquement l'image à un courrier électronique.
 - ❑ Suivre param perso : enregistre l'image numérisée en utilisant les paramètres d'Epson Event Manager. Vous pouvez modifier les paramètres de numérisation tels que le format de numérisation, le dossier d'enregistrement ou le format d'enregistrement.

- Appuyez sur la touche **◊**.

Informations connexes

➔ [« Positionnement des originaux »](#) à la page 52

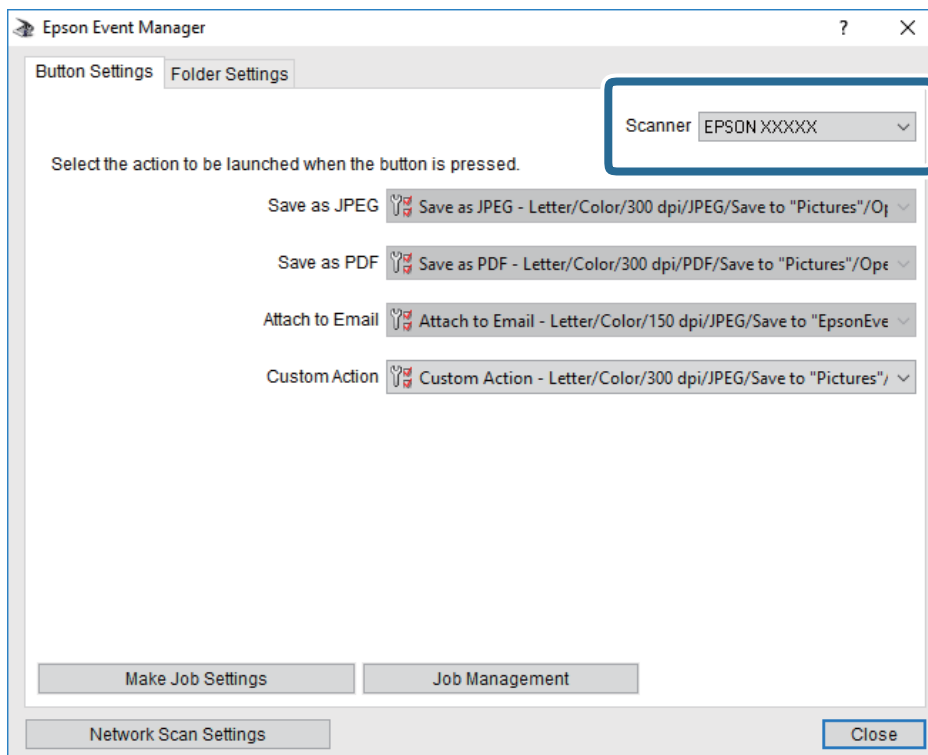
Définition de paramètres personnalisés dans Epson Event Manager

Vous pouvez définir les paramètres de numérisation pour **Suivre param perso** dans Epson Event Manager. Reportez-vous à l'aide de l'application Epson Event Manager pour plus de détails.

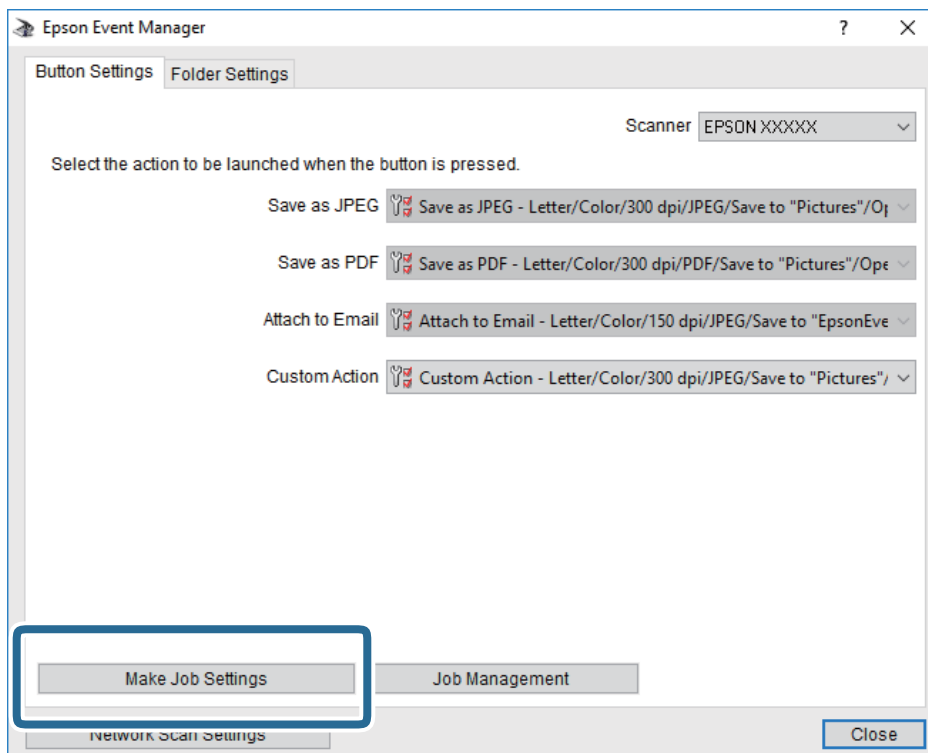
- Lancez l'application Epson Event Manager.

Numérisation

- Assurez-vous que votre scanner est sélectionné comme **Scanner** dans l'onglet **Paramètres de la touche** de l'écran principal.

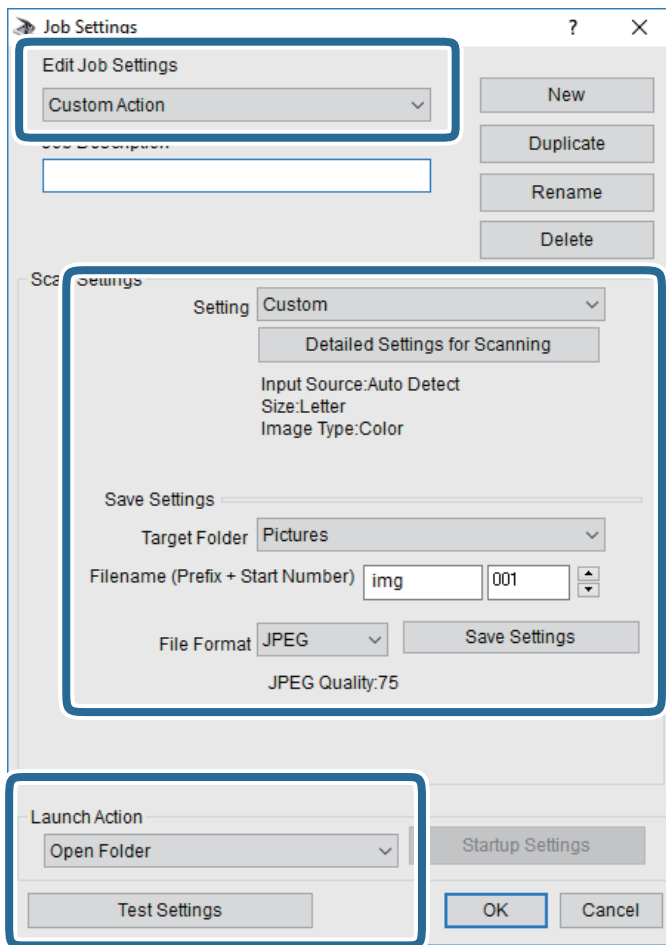


- Cliquez sur **Définir les paramètres du travail**.



Numérisation

4. Définissez les paramètres de numérisation dans l'écran **Paramètres du travail**.

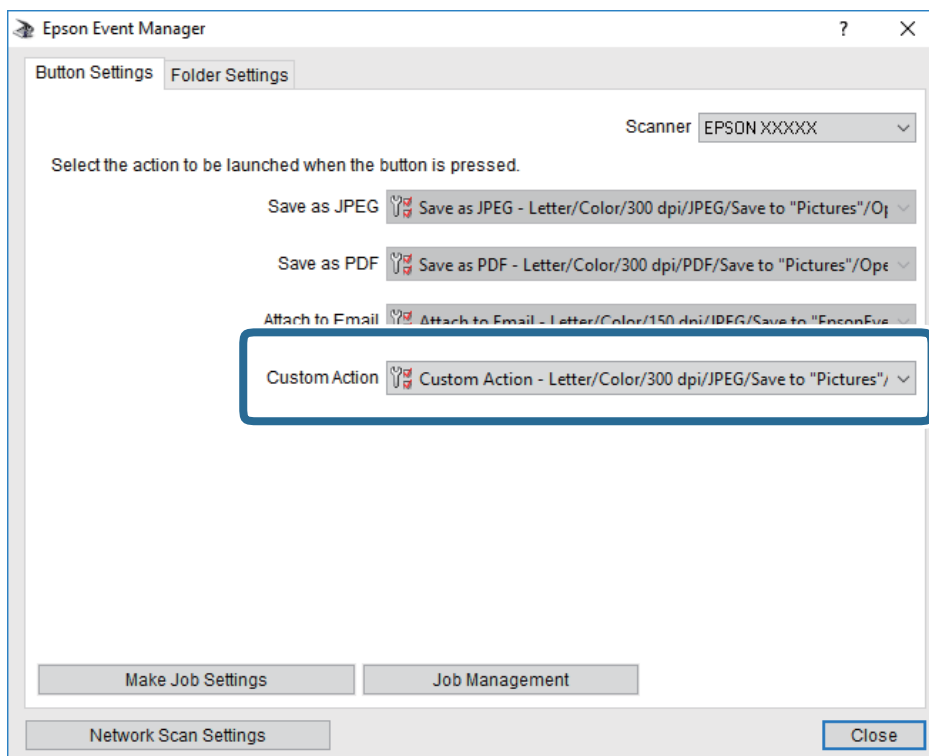


- Modifier les paramètres du travail : sélectionnez **Action personnalisée**.
- Paramètre : numérisez en utilisant les meilleurs paramètres pour le type d'original sélectionné. Cliquez sur **Paramètres de numérisation détaillés** pour définir différents éléments, tels que la résolution ou la couleur, pour enregistrer l'image numérisée.
- Dossier cible : sélectionnez le dossier d'enregistrement de l'image numérisée.
- Nom du fichier (préfixe + numéro de début) : modifiez les paramètres pour le nom de fichier que vous souhaitez enregistrer.
- Format du fichier : sélectionnez le format de sauvegarde.
- Lancer l'action : sélectionnez l'action lors de la numérisation.
- Paramètres de test : démarre la numérisation de test en utilisant les paramètres actuels.

5. Cliquez sur **OK** pour revenir à l'écran principal.

Numérisation

- Assurez-vous que **Action personnalisée** est sélectionné dans la liste **Action personnalisée**.



- Cliquez sur **Fermer** pour fermer Epson Event Manager.

Numérisation vers le Cloud

Vous pouvez envoyer les images numérisées aux services de cloud. Avant d'utiliser cette fonctionnalité, définissez les paramètres à l'aide de l'application Epson Connect. Pour plus de détails, reportez-vous au site Web du portail Epson Connect.

<https://www.epsonconnect.com/>

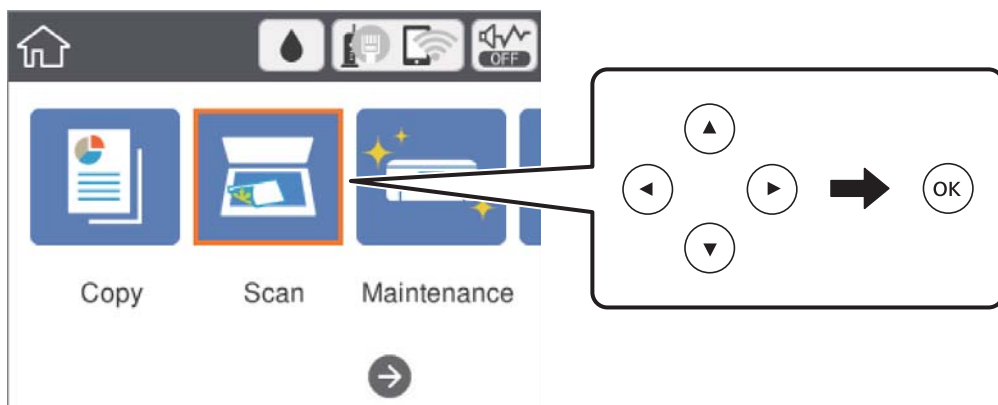
<http://www.epsonconnect.eu> (Europe uniquement)

- Veillez à bien définir les paramètres à l'aide de l'application Epson Connect.
- Placez les documents originaux.

Numérisation

- Sélectionnez **Numériser** au niveau de l'écran d'accueil.

Pour sélectionner un élément, déplacez la focalisation dessus à l'aide des touches ▲, ▼, ◀, ▶, puis appuyez sur la touche OK.



- Sélectionnez **Cloud**.
- Sélectionnez **+** sur la partie supérieure de l'écran, puis sélectionnez une destination.
- Définissez les éléments dans l'onglet **Numériser**, tels que le format d'enregistrement.
- Sélectionnez **Paramètres avancés**, puis vérifiez les paramètres et modifiez-les si nécessaire.
- Sélectionnez l'onglet **Numériser**, puis appuyez sur la touche **◆**.

Informations connexes

➔ « [Positionnement des originaux](#) » à la page 52

Option de menu pour la numérisation vers le Cloud

Remarque:

Certaines options peuvent ne pas être disponibles selon les autres paramètres sélectionnés.

N&B/Couleur :

Permet d'indiquer s'il faut numériser en couleur ou en noir et blanc.

JPEG/PDF :

Permet de sélectionner le format d'enregistrement de l'image numérisée.

Option de menu avancées pour la numérisation vers le Cloud

Remarque:

Certaines options peuvent ne pas être disponibles selon les autres paramètres sélectionnés.

Numérisation

Zone numéri. :

Zone de numér. :

Sélectionnez la taille de numérisation. Sélectionnez **Recadr auto** pour rogner l'espace blanc situé autour du texte ou de l'image lors de la numérisation. Pour numériser sur toute la surface de la vitre du scanner, sélectionnez **Zone Max**.

Sens de l'original :

Permet de sélectionner l'orientation du document original.

Type de document :

Permet de sélectionner le type de votre original.

Densité :

Permet de sélectionner le contraste de l'image numérisée.

Enlever ombre :

Permet de supprimer les ombres du document original qui apparaissent dans l'image numérisée.

Surround :

Permet de supprimer les ombres se trouvant sur les bords du document original.

Centre :

Permet de supprimer les ombres se trouvant sur marge de reliure du livret.

Retirer perforations :

Supprime les trous de perforation qui apparaissent dans l'image numérisée. Vous pouvez indiquer la zone où supprimer les trous de perforation en saisissant une valeur dans la boîte située à droite.

Effacement position :

Permet de sélectionner la position pour supprimer les trous de perforation.

Sens de l'original :

Permet de sélectionner l'orientation du document original.

Eff tout param.

Permet de réinitialiser les paramètres de numérisation.

Numérisation vers un ordinateur (WSD)

Remarque:

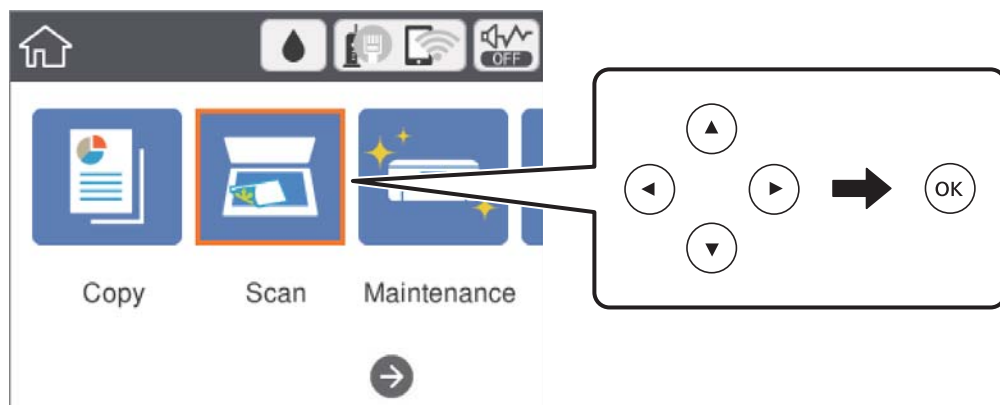
- Cette fonctionnalité est uniquement disponible pour les ordinateurs exécutant Windows 10/Windows 8.1/Windows 8/Windows 7/Windows Vista.
- Si vous utilisez Windows 7/Windows Vista, vous devez configurer votre ordinateur au préalable à l'aide de cette fonctionnalité.

1. Placez les documents originaux.

Numérisation

- Sélectionnez **Numériser** au niveau de l'écran d'accueil.

Pour sélectionner un élément, déplacez la focalisation dessus à l'aide des touches ▲, ▼, ◀, ▶, puis appuyez sur la touche OK.



- Sélectionnez **Ordi (WSD)**.
- Sélectionnez un ordinateur.
- Appuyez sur la touche ⬡.

Configuration d'un port WSD

Cette section indique comment configurer un port WSD sous Windows 7/Windows Vista.

Remarque:

Sous Windows 10/Windows 8.1/Windows 8, le port WSD est automatiquement configuré.

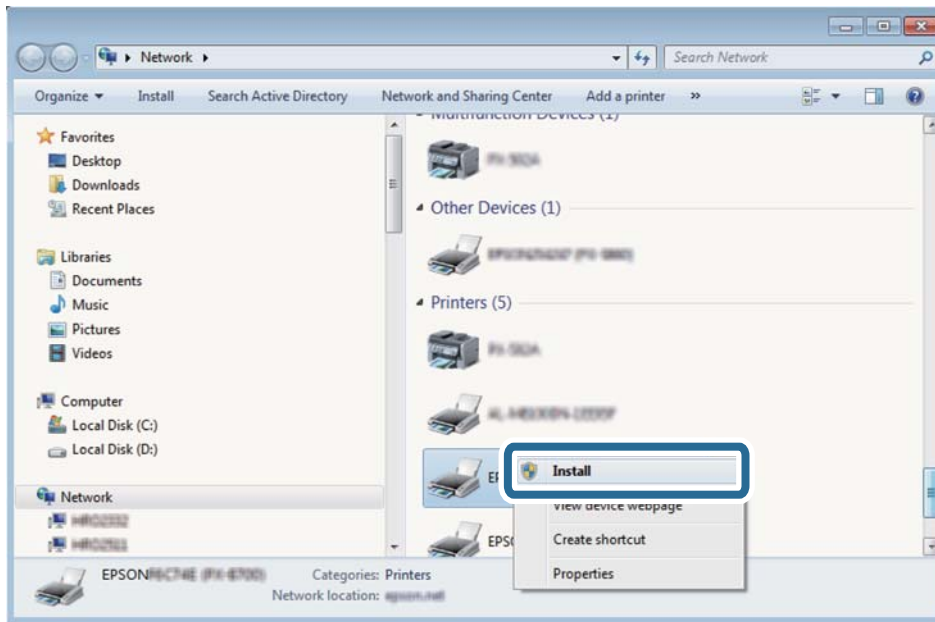
La configuration d'un port WSD nécessite les éléments suivants.

- L'imprimante et l'ordinateur sont connectés au réseau.
- Le pilote d'impression est installé sur l'ordinateur.

- Mettez l'imprimante sous tension.
- Cliquez sur Démarrer, puis cliquez sur **Réseau** au niveau de l'ordinateur.
- Cliquez avec le bouton droit de la souris sur l'imprimante, puis cliquez sur **Installer**. Cliquez sur **Continuer** lorsque l'écran **Contrôle de compte d'utilisateur** s'affiche.

Numérisation

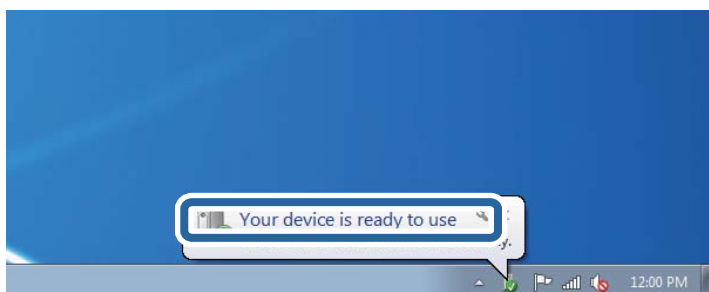
Cliquez sur **Désinstaller** et redémarrez si l'écran **Désinstaller** s'affiche.



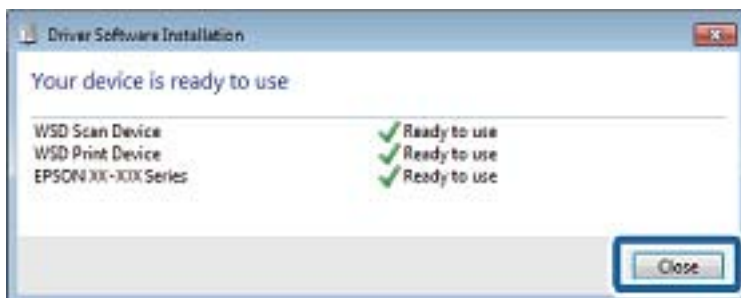
Remarque:

Le nom de l'imprimante définie pour le nom de réseau et de modèle (EPSON XXXXXX (XX-XXXX)) est affiché sur l'écran réseau. Vous pouvez vérifier le nom de l'imprimante à partir du panneau de commande de l'imprimante ou en imprimant une feuille d'état du réseau.

4. Cliquez sur **Votre périphérique est prêt à être utilisé.**



5. Consultez le message, puis cliquez sur **Fermer.**



Numérisation

6. Ouvrez l'écran **Périphériques et imprimantes**.

Windows 7

Cliquez sur **Panneau de configuration > Matériel et audio (ou Matériel) > Périphériques et imprimantes**.

Windows Vista

Cliquez sur Démarrer > **Panneau de configuration > Matériel et audio > Imprimantes**.

7. Vérifiez qu'une icône avec le nom réseau de l'imprimante est affichée.

Sélectionnez le nom de l'imprimante lors de l'utilisation d'un port WSD.

Numérisation à partir d'un ordinateur

Numérisation à l'aide de Epson Scan 2

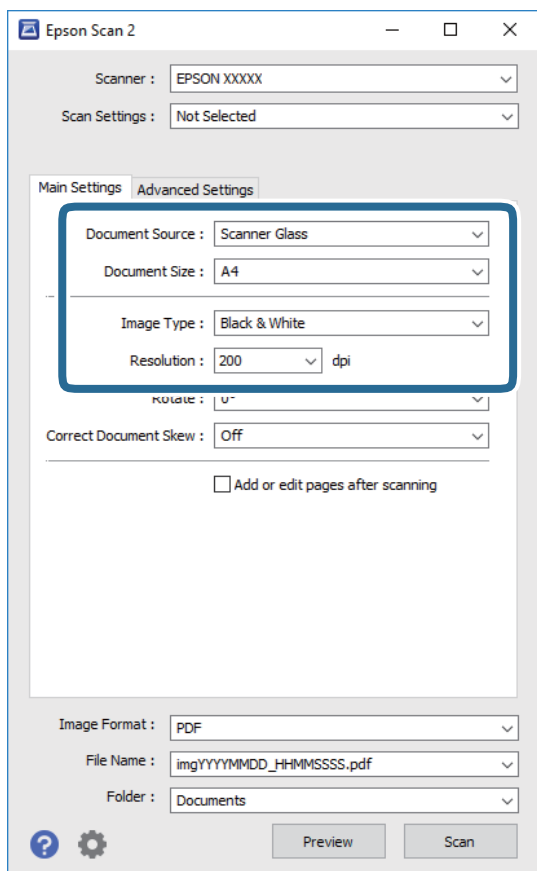
Vous pouvez numériser à l'aide du pilote de scanner Epson Scan 2. Vous pouvez numériser des originaux avec des réglages détaillés adaptés aux documents texte.

Reportez-vous à l'aide d'Epson Scan 2 pour plus d'explications sur chaque élément de paramétrage.

1. Placez l'original.
2. Lancez l'application Epson Scan 2.

Numérisation

3. Définissez les paramètres suivants dans l'onglet **Paramètres principaux**.



- Taille du document : sélectionnez le format des originaux.
- Type d'image : sélectionnez la couleur d'enregistrement de l'image numérisée.
- Résolution : sélectionnez la résolution.

Remarque:

Le paramètre **Source du document** est défini en tant que **Vitre du scanner**. Vous ne pouvez pas modifier ce paramètre.

4. Si nécessaire, définissez d'autres paramètres de numérisation.
- Vous pouvez procéder à un aperçu de l'image numérisée en cliquant sur le bouton **Aperçu**. La fenêtre d'aperçu s'ouvre et l'image s'affiche.

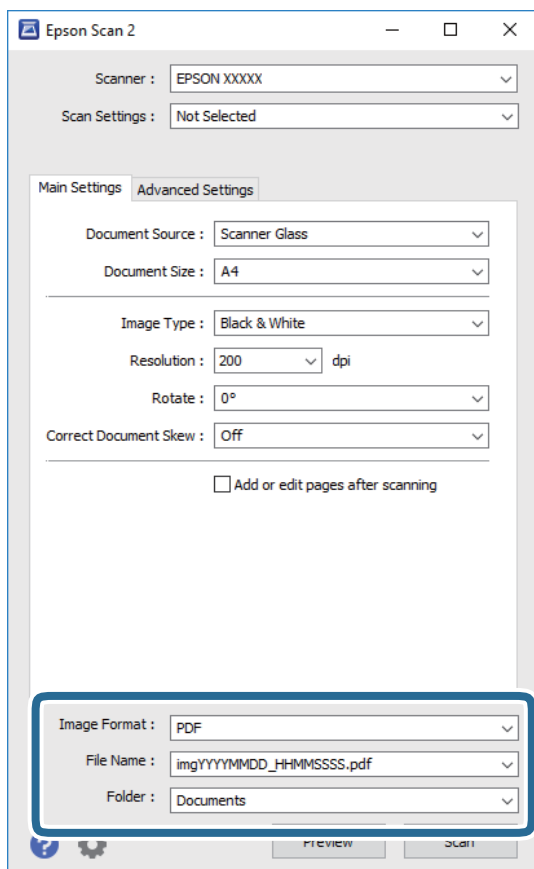
Numérisation

- Dans l'onglet **Paramètres avancés**, vous pouvez procéder à des réglages fins de l'image adaptés aux documents textes, tels que.
 - Retirer arrière-plan : supprime l'arrière-plan des originaux.
 - Optimisation du texte : vous pouvez améliorer la clarté et la netteté des lettres floues de l'original.
 - Segmentation zone auto : vous pouvez améliorer la netteté des lettres et le lissé des images lors de la numérisation en noir et blanc d'un document contenant des images.
 - Accentuer la couleur : vous pouvez améliorer la couleur spécifiée de l'image scannée, puis l'enregistrer en niveaux de gris ou en noir et blanc.
 - Seuil Noir/Blanc : vous pouvez ajuster la bordure pour le binaire monochrome (noir et blanc).
 - Netteté : vous pouvez améliorer et augmenter la netteté des contours de l'image.
 - Détramage : vous pouvez supprimer les motifs de moiré (ombres hachurées) qui apparaissent lors de la numérisation de documents imprimés tels qu'un magazine.
 - Remplissage des bords : pour régler le contraste de l'image numérisée.
 - Sortie d'image double (Windows uniquement) : vous pouvez numériser et enregistrer deux images avec différents paramètres de sortie à la fois.

Remarque:

Certaines options peuvent ne pas être disponibles selon les autres paramètres sélectionnés.

5. Définissez les paramètres d'enregistrement du fichier.



Numérisation

- Format de l'image : sélectionnez le format d'enregistrement dans la liste.
Vous pouvez procéder à des réglages détaillés pour chaque format d'enregistrement sauf BITMAP et PNG. Après avoir choisi le format d'enregistrement, sélectionnez **Options** dans la liste.
- Nom de fichier : vérifiez le nom du fichier enregistré qui s'affiche.
Vous pouvez modifier les paramètres du nom de fichier en sélectionnant **Paramètre** dans la liste.
- Dossier : sélectionnez le dossier d'enregistrement de l'image numérisée dans la liste.
Vous pouvez sélectionner un autre dossier ou créer un dossier en sélectionnant **Sélectionner** dans la liste.

6. Cliquez sur **Numériser**.

Informations connexes

- ➔ « Positionnement des originaux » à la page 52
- ➔ « Application de numérisation de documents et images (Epson Scan 2) » à la page 134

Numérisation depuis des dispositifs connectés

L'application Epson iPrint vous permet de numériser des photos et des documents à partir d'un dispositif intelligent, tel qu'un smartphone ou une tablette, connecté au même réseau sans fil que l'imprimante. Vous pouvez enregistrer les données numérisées sur un dispositif intelligent ou des services de cloud, les envoyer par email ou encore les imprimer.



Installation de l'application Epson iPrint

Vous pouvez installer Epson iPrint sur votre dispositif intelligent à partir de l'URL ou du code QR suivant.

<http://ipr.to/c>

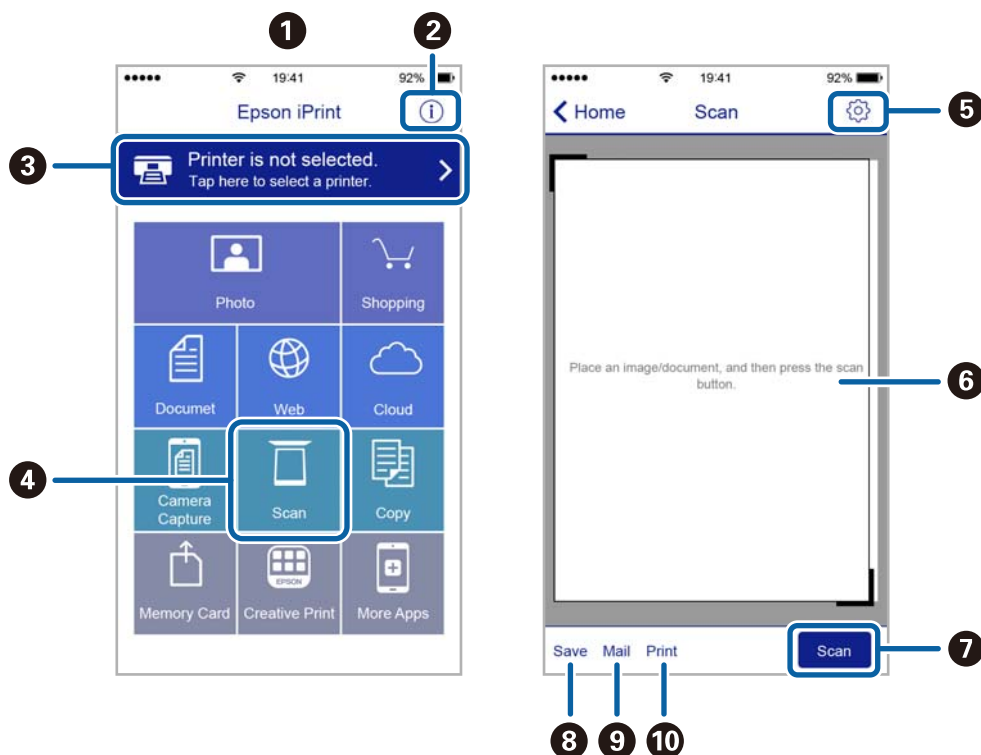


Numérisation à l'aide de Epson iPrint

Lancez Epson iPrint depuis votre dispositif connecté et sélectionnez l'élément à utiliser à partir de l'écran d'accueil.

Numérisation

Les écrans suivants peuvent être modifiés sans avis préalable.

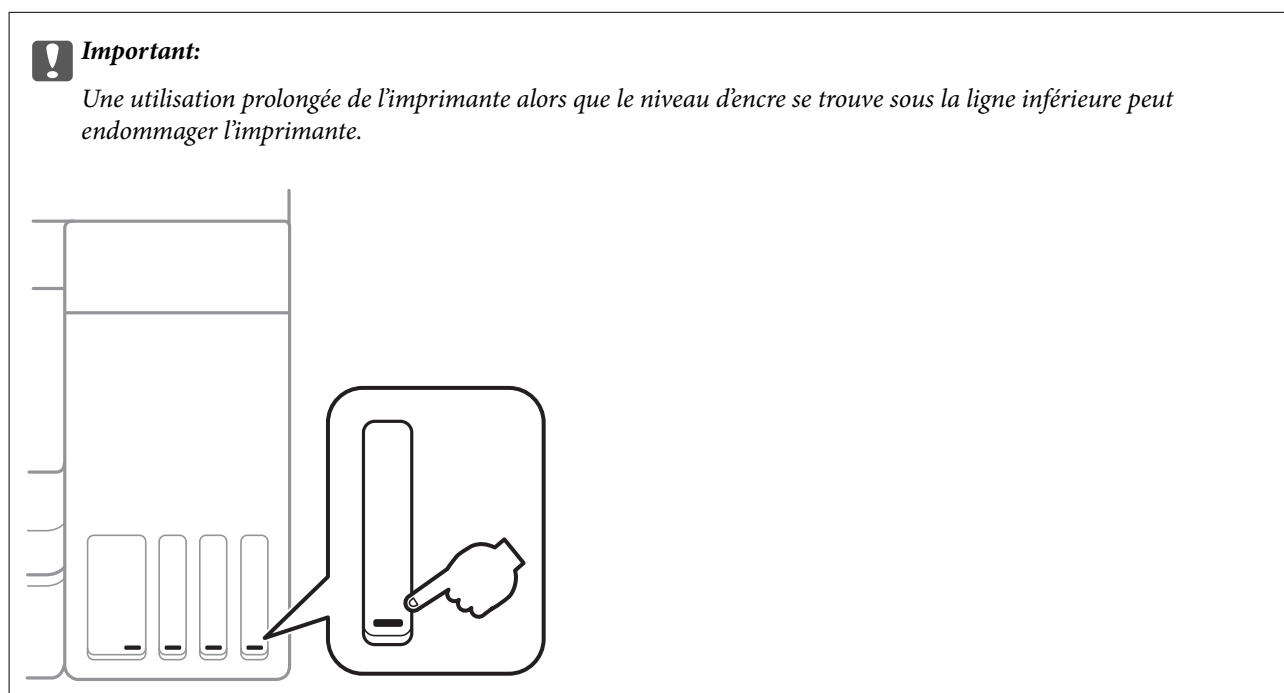


1	Écran d'accueil affiché au démarrage de l'application.
2	Affiche des informations concernant la configuration de l'imprimante ainsi qu'un FAQ.
3	Affiche l'écran permettant de sélectionner l'imprimante et de définir ses paramètres. Une fois que vous avez sélectionné l'imprimante, vous n'avez pas besoin de la sélectionner à nouveau la fois suivante.
4	Affiche l'écran de numérisation.
5	Affiche l'écran où vous pouvez définir les paramètres de numérisation tels que la résolution.
6	Affiche les images numérisées.
7	Lance la numérisation.
8	Affiche l'écran où vous pouvez enregistrer les données numérisées sur un dispositif intelligent ou des services de cloud.
9	Affiche l'écran vous permettant d'envoyer les données numérisées par email.
10	Affiche l'écran vous permettant d'imprimer les données numérisées.

Remplissage de l'encre et remplacement des boîtiers de maintenance

Vérification du niveau des cartouches d'encre et du boîtier de maintenance

Pour confirmer la quantité d'encre restante, vérifiez visuellement les niveaux d'encre de tous les réservoirs de l'imprimante.



Vous pouvez vérifier les niveaux approximatifs d'encre sur l'ordinateur et la durée de vie approximative de la boîte de maintenance à partir du panneau de configuration de votre ordinateur.

Vérification de l'état du boîtier de maintenance — Panneau de commande

1. Sélectionnez **Entretien** au niveau de l'écran d'accueil.

Pour sélectionner un élément, déplacez la focalisation dessus à l'aide des touches ▲, ▼, ◀, ▶, puis appuyez sur la touche OK.

2. Sélectionnez **Cap. restante Boîtier de maintenance**.

Remplissage de l'encre et remplacement des boîtiers de maintenance

Vérification du niveau des cartouches d'encre et du boîtier de maintenance - Windows

1. Accédez à la fenêtre du pilote d'impression.
2. Cliquez sur **EPSON Status Monitor 3** au niveau de l'onglet **Utilitaire**.


Remarque:

Si **EPSON Status Monitor 3** est désactivé, cliquez sur **Paramètres étendus** dans l'onglet **Utilitaire**, puis sélectionnez **Activer EPSON Status Monitor 3**.

Informations connexes

➔ « [Accès au pilote d'impression](#) » à la page 62

Vérification du niveau des cartouches d'encre et du boîtier de maintenance — Mac OS

1. Sélectionnez **Préférences système** à partir du menu  > **Imprimantes et scanners** (ou **Impression et numérisation**, **Imprimantes et fax**), puis sélectionnez l'imprimante.
2. Cliquez sur **Options et consommables** > **Utilitaire** > **Ouvrir l'utilitaire de l'imprimante**.
3. Cliquez sur **EPSON Status Monitor**.

Codes des bouteilles d'encre

Epson vous recommande d'utiliser des bouteilles d'encre d'origine Epson.

Les codes des bouteilles d'encre d'origine Epson sont les suivants.

Pour l'Europe

Produit	BK : Black (Noir)	C : Cyan	M : Magenta	Y : Yellow (Jaune)
ET-3700	102	102	102	102
L6160	101	101	101	101

Pour l'Australie et la Nouvelle-Zélande

BK : Black (Noir)	C : Cyan	M : Magenta	Y : Yellow (Jaune)
502	502	502	502

Pour l'Asie

BK : Black (Noir)	C : Cyan	M : Magenta	Y : Yellow (Jaune)
001	001	001	001

Remplissage de l'encre et remplacement des boîtiers de maintenance

Important:

La garantie Epson ne couvre pas les dommages causés par des encres autres que celles spécifiées, y compris toute encre Epson authentique non conçue pour cette imprimante ou toute encre tierce.

Les produits non fabriqués par Epson peuvent occasionner des dommages non couverts par les garanties proposées par Epson et, dans certains cas, peuvent entraîner un fonctionnement imprévisible de l'imprimante.

Remarque:

- Les codes de bouteille d'encre peuvent varier selon la région. Pour connaître les codes utilisés dans votre région, contactez l'assistance Epson.
- Les utilisateurs européens peuvent consulter le site Web suivant pour plus d'informations concernant le rendement des bouteilles d'encre Epson.
<http://www.epson.eu/pageyield>

Informations connexes

➔ « Site Web du support technique » à la page 181

Précautions de manipulation des bouteilles d'encre

Lisez les consignes suivantes avant de remplir les réservoirs d'encre.

Précautions de manipulation

- Utilisez les bouteilles d'encre dont les références sont adaptées à cette imprimante.
- Cette imprimante requiert une manipulation prudente de l'encre. L'encre peut être projetée lors du remplissage des réservoirs d'encre. Les taches d'encre présentes sur vos vêtements ou vos affaires peuvent être indélébiles.
- Ne secouez ni ne serrez pas trop les bouteilles d'encre.
- Dès qu'un flacon d'encre est ouvert, nous vous recommandons de l'utiliser dès que possible.
- Stockez les bouteilles d'encre à température ambiante normale et conservez-les à l'abri de la lumière directe du soleil.
- Epson vous recommande d'utiliser les bouteilles d'encre avant la date imprimée sur l'emballage.
- Stockez les bouteilles d'encre dans le même environnement que l'imprimante.
- Lors du stockage ou du transport d'une bouteille d'encre, n'inclinez pas la bouteille et ne la soumettez pas à des impacts ou des changements de température. Faute de quoi de l'encre risque de fuir, même si le capuchon de la bouteille d'encre est bien fermé. Veillez à tenir la bouteille d'encre bien droite lorsque vous fermez le capuchon et à prendre des précautions pour éviter les fuites d'encre lors du transport de la bouteille (si elle est mise dans un sac, par exemple.)
- Lorsque vous sortez une bouteille d'encre d'un site de stockage au frais, laissez-la réchauffer à température ambiante pendant au moins trois heures avant de l'utiliser.
- N'ouvrez pas l'emballage de la bouteille d'encre avant d'être prêt à remplir le réservoir d'encre. La bouteille d'encre est emballée sous vide pour préserver sa fiabilité. Si vous déballez une bouteille d'encre longtemps avant de l'utiliser, il est possible que l'impression ne se déroule pas normalement.
- Une utilisation prolongée de l'imprimante alors que le niveau d'encre se trouve sous la ligne inférieure peut endommager l'imprimante. Remplissez le réservoir d'encre jusqu'à la ligne supérieure lorsque l'imprimante n'est pas en fonctionnement. Pour afficher les estimations correctes du niveau d'encre, réinitialiser le niveau d'encre après avoir rempli le réservoir.

Remplissage de l'encre et remplacement des boîtiers de maintenance

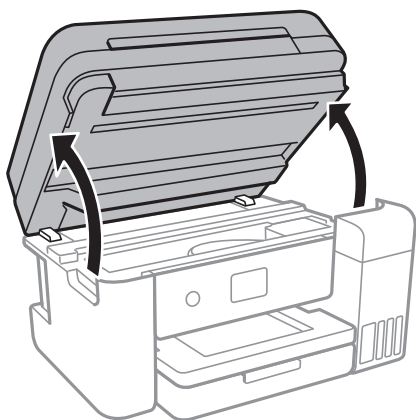
- ❑ Afin d'obtenir une qualité d'impression optimale et de protéger la tête d'impression, il reste encore une quantité variable d'encre dans le réservoir lorsque l'imprimante vous demande d'ajouter de l'encre. Les rendements estimés excluent cette réserve.
- ❑ Ne gardez pas une quantité d'encre faible trop longtemps pour des résultats d'impression optimum.
- ❑ Les bouteilles d'encre peuvent contenir des matériaux recyclés, cela n'affecte cependant pas le fonctionnement et les performances de l'imprimante.
- ❑ Les caractéristiques ou l'aspect des bouteilles d'encre peuvent être améliorés sans notification préalable.
- ❑ Les rendements indiqués peuvent varier en fonction des images imprimées, du type de papier utilisé, de la fréquence des impressions et des conditions environnementales, telles que la température.

Consommation d'encre

- ❑ Pour préserver des performances optimales de la tête d'impression, de l'encre de tous les réservoirs est consommée lors de l'impression mais également lors d'opérations de maintenance, telles que le nettoyage de la tête d'impression.
- ❑ Lorsque vous imprimez en monochrome ou en niveaux de gris, les encres couleur au lieu de l'encre noire peuvent être utilisées en fonction du paramètre de type de papier ou de qualité d'impression. Ceci est dû au fait que plusieurs encres couleur sont utilisées pour créer du noir.
- ❑ L'encre des bouteilles fournies avec l'imprimante est partiellement utilisée lors de la configuration initiale. Afin de produire des impressions de haute qualité, la tête d'impression est chargée d'encre. Ce processus unique consomme une certaine quantité d'encre, il est donc possible que ces bouteilles impriment moins de pages que les bouteilles d'encre suivantes.

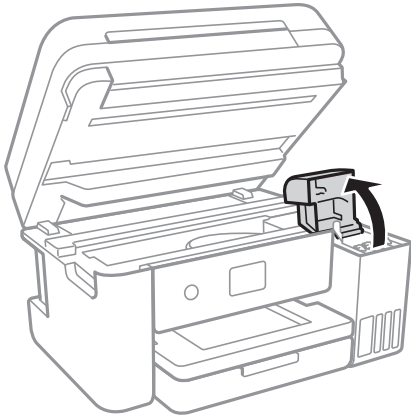
Remplissage des réservoirs d'encre

1. Ouvrez le scanner avec le couvercle de documents fermé.



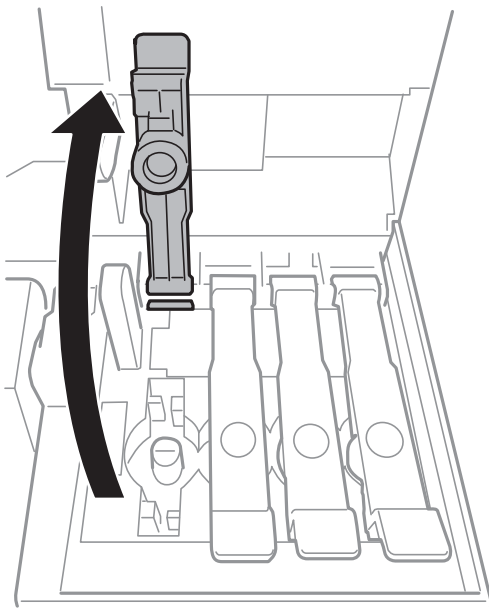
Remplissage de l'encre et remplacement des boîtiers de maintenance

2. Ouvrez le couvercle du réservoir d'encre.



Un message s'affiche sur le panneau de commande de l'imprimante pour vous permettre de remplir le réservoir d'encre jusqu'à la ligne supérieure. Sélectionnez **Suivant**.

3. Ouvrez le capuchon du réservoir d'encre.

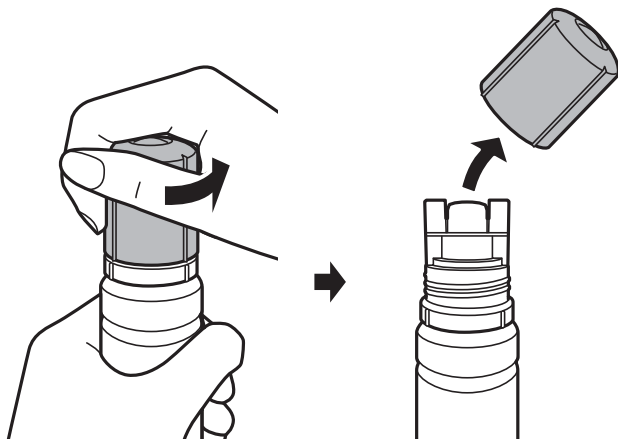


Important:

Assurez-vous que la couleur du réservoir d'encre correspond à la couleur de l'encre que vous souhaitez ajouter.

Remplissage de l'encre et remplacement des boîtiers de maintenance

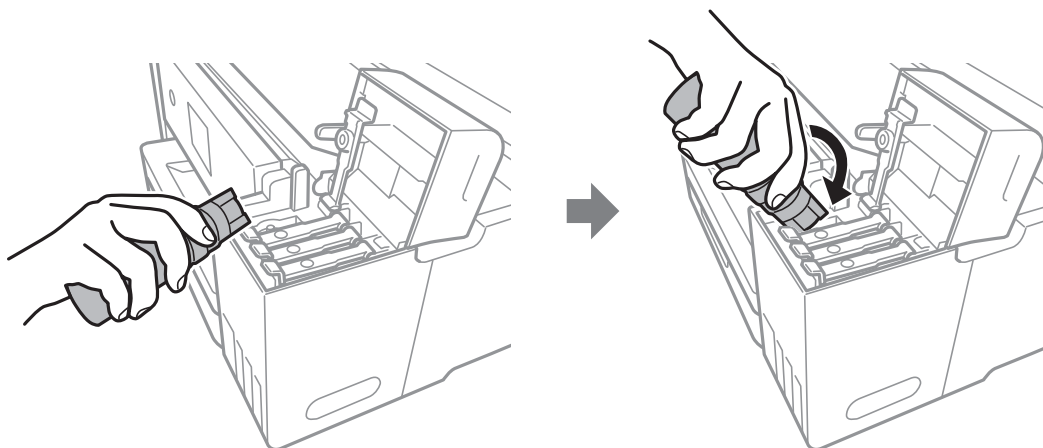
4. Tenez le flacon d'encre en position verticale et tournez le capuchon lentement pour le retirer.



! *Important:*

- Veillez à ne pas renverser d'encre.*
- Ne touchez pas le haut du flacon d'encre après avoir retiré le capuchon, vous pourriez vous tacher.*

5. Placez le haut du flacon d'encre le long de la fente située devant l'orifice de remplissage, puis levez lentement la bouteille pour l'insérer dans l'orifice de remplissage.



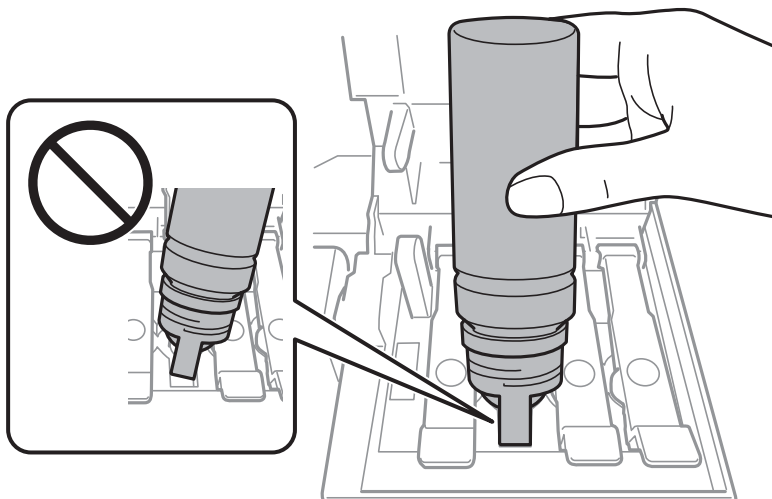
! *Important:*

Ne laissez pas le haut du flacon d'encre cogner contre d'autres objets après avoir retiré son capuchon, car de l'encre pourrait se répandre.

Remplissage de l'encre et remplacement des boîtiers de maintenance

6. Insérez fermement le haut du flacon d'encre dans l'orifice de remplissage du réservoir pour remplir d'encre le réservoir.

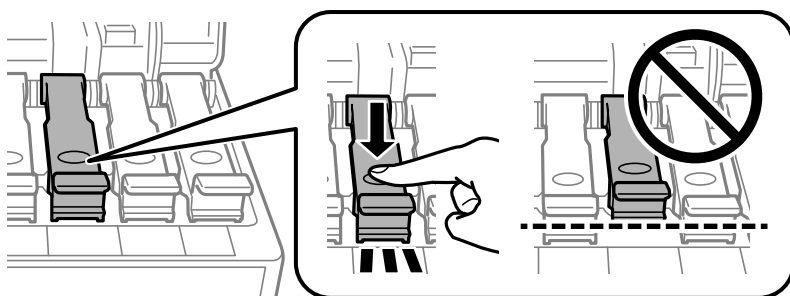
L'encre se déverse dans le réservoir en maintenant simplement la bouteille, sans appuyer. Le flot d'encre s'arrête automatiquement lorsque l'encre atteint ligne supérieure.



Remarque:

Si l'encre ne s'écoule dans le réservoir, retirez le flacon d'encre et essayez de le réinsérer.

7. Une fois l'encre nécessaire versée, retirez le flacon d'encre, puis replacez fermement le capuchon du réservoir d'encre.



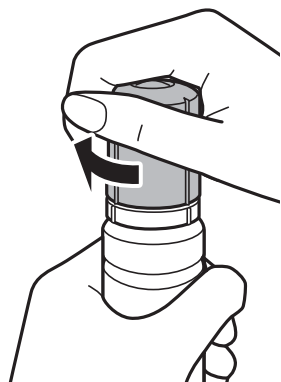
Important:

Ne laissez pas le flacon d'encre inséré, il pourrait s'endommager ou de l'encre pourrait fuir.

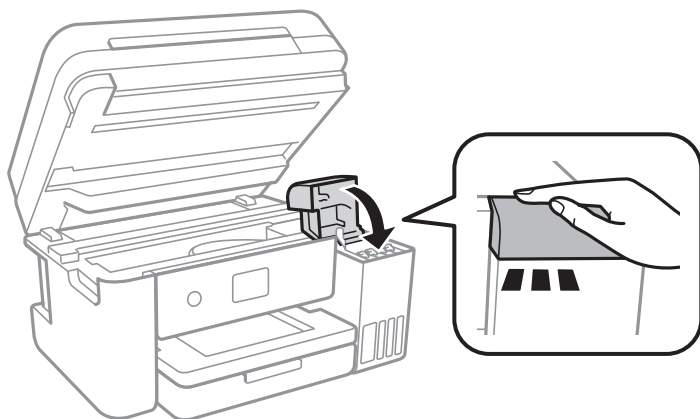
Remplissage de l'encre et remplacement des boîtiers de maintenance

Remarque:

S'il reste dans le flacon d'encre, refermez ce dernier avec le capuchon et rangez-le à la verticale pour une utilisation ultérieure.



8. Fermez fermement le couvercle du réservoir d'encre.



9. Fermez le scanner.
10. Sélectionnez la couleur de l'encre que vous avez remplie jusqu'à la ligne supérieure.
11. Sélectionnez **Réinitialise les niveaux d'encre**.
12. Confirmez le message, puis fermez l'écran.

Important:

Si vous continuez d'utiliser l'imprimante après avoir réinitialisé le niveau d'encre, mais sans avoir rechargé le réservoir d'encre jusqu'à la ligne supérieure, l'impression peut se faire sans encre, ce qui pourrait endommager l'imprimante. Assurez-vous de vérifier visuellement les niveaux d'encre de tous les réservoirs d'encre avant d'imprimer.

Informations connexes

- ➔ « Codes des bouteilles d'encre » à la page 112
- ➔ « Précautions de manipulation des bouteilles d'encre » à la page 113
- ➔ « Encre renversée » à la page 168

Code du boîtier de maintenance

Nous vous recommandons d'utiliser une boîte de maintenance d'origine Epson.

Le code suivant correspond au boîtier de maintenance Epson authentique.

T04D0

**Important:**

Lorsqu'une boîte de maintenance a été installée dans une imprimante, elle ne peut plus être utilisée dans une autre.

Précautions de manipulation du boîtier de maintenance

Lisez les instructions suivantes avant de procéder au remplacement du boîtier de manipulation.

- Ne touchez pas la puce verte située sur le côté de la boîte de maintenance. Cela pourrait perturber le fonctionnement normal et l'impression.
- Ne remplacez pas la boîte de maintenance au cours de l'impression, car cela pourrait provoquer une fuite.
- Ne retirez pas le boîtier de maintenance ni son couvercle (sauf lors de son remplacement) afin d'éviter tout risque de fuite.
- Ne réutilisez pas une boîte de maintenance qui a été retirée et laissée de côté pendant une longue période. L'encre contenue dans la boîte se sera solidifiée, empêchant l'absorption d'encre supplémentaire.
- Maintenez la boîte de maintenance à l'abri de la lumière directe du soleil.
- N'entrez pas l'imprimante dans un endroit trop chaud ou trop froid.

Remplacement du boîtier de maintenance

Au cours de certains cycles d'impression, une infime quantité d'encre en surplus peut être récupérée dans le boîtier de maintenance. Pour éviter la fuite d'encre depuis le boîtier de maintenance, l'imprimante est conçue pour stopper l'impression lorsque la capacité d'absorption du boîtier de maintenance a atteint ses limites. La nécessité et la fréquence de cette procédure dépendent du nombre de pages imprimées, du type de support et du nombre de cycles de nettoyage effectués par l'imprimante.

Lorsqu'un message vous demande de remplacer le boîtier de maintenance, reportez-vous aux animations affichées sur le panneau de contrôle. La nécessité de remplacer le boîtier ne signifie pas que votre imprimante ne fonctionne plus conformément aux spécifications. La garantie Epson ne couvre pas le coût de ce remplacement. L'utilisateur peut procéder lui-même à l'entretien de cette pièce.

Remarque:

Lorsque celui-ci est plein, vous ne pouvez pas imprimer avant de l'avoir remplacé pour éviter les fuites d'encre. Toutefois, les fonctionnalités hors impression sont toujours disponibles.

Informations connexes

- ➔ [« Code du boîtier de maintenance » à la page 119](#)
- ➔ [« Précautions de manipulation du boîtier de maintenance » à la page 119](#)

Entretien de l'imprimante

Vérification et nettoyage de la tête d'impression

Si les buses sont obstruées, les impressions deviennent pâles, des bandes sont visibles ou des couleurs inattendues apparaissent. Lorsque la qualité d'impression diminue, utilisez la fonction de vérification des buses pour vérifier si ces dernières sont obstruées. Si c'est le cas, nettoyez la tête d'impression.

Important:

- N'ouvrez pas le scanner et ne mettez pas l'imprimante hors tension pendant le nettoyage de la tête d'impression. Si le nettoyage de la tête d'impression est incomplet, vous risquez de ne pas pouvoir imprimer.*
- Dans la mesure où le nettoyage de la tête utilise de l'encre, il est conseillé d'effectuer cette opération uniquement en cas de diminution de la qualité.*
- Si le niveau d'encre est faible, il est possible que vous ne puissiez pas nettoyer la tête d'impression. Préparez une bouteille d'encre neuve.*
- Si la qualité d'impression ne s'améliore pas une fois la vérification des buses et le nettoyage de la tête effectués trois fois, patientez au moins 12 heures sans procéder à aucune impression, puis effectuez une nouvelle vérification des buses et répétez le nettoyage de la tête si nécessaire. Nous vous recommandons de mettre l'imprimante hors tension. Si la qualité d'impression ne s'améliore pas, exécutez Nettoyage auto. Si elle ne s'améliore pas, contactez le support Epson.*
- Pour éviter que la tête d'impression ne sèche, ne débranchez pas l'imprimante lorsqu'elle est allumée.*


Vérification et nettoyage de la tête d'impression — Panneau de commande

1. Chargez du papier ordinaire de format A4 dans l'imprimante.
2. Sélectionnez **Entretien** au niveau de l'écran d'accueil.

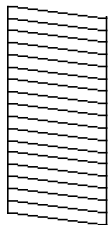
Pour sélectionner un élément, déplacez la focalisation dessus à l'aide des touches ▲, ▼, ◀, ▶, puis appuyez sur la touche OK.

3. Sélectionnez **Tête d'impr Vérification des buses**.
4. Suivez les instructions à l'écran pour imprimer le motif de vérification des buses.

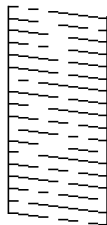
Entretien de l'imprimante


- Examinez le motif imprimé. En cas de lignes incomplètes ou de segments manquants, comme indiqué sur le motif « NG », il est possible que les buses de la tête d'impression soient obstruées. Passez à l'étape suivante. Si vous ne voyez aucune ligne incomplète ou aucun segment manquant comme indiqué sur le motif « OK », les buses ne sont pas obstruées. Sélectionnez  pour fermer l'utilitaire de nettoyage des buses.

OK



NG



- Sélectionnez , puis suivez les instructions à l'écran pour nettoyer la tête d'impression.
- Une fois le nettoyage terminé, imprimez à nouveau le motif de vérification des buses. Répétez le nettoyage et l'impression du motif jusqu'à ce que toutes les lignes s'impriment correctement.

Informations connexes

➔ « [Chargement de papier dans le Bac papier](#) » à la page 48

Vérification et nettoyage de la tête d'impression - Windows


- Chargez du papier ordinaire de format A4 dans l'imprimante.
- Ouvrez la fenêtre du pilote de l'imprimante.
- Cliquez sur **Vérification des buses** dans l'onglet **Utilitaire**.
- Suivez les instructions qui s'affichent à l'écran.

Informations connexes

➔ « [Chargement de papier dans le Bac papier](#) » à la page 48

➔ « [Accès au pilote d'impression](#) » à la page 62

Vérification et nettoyage de la tête d'impression — Mac OS

- Chargez du papier ordinaire de format A4 dans l'imprimante.
- Sélectionnez **Préférences système** à partir du menu  > **Imprimantes et scanners** (ou **Impression et numérisation, Imprimantes et fax**), puis sélectionnez l'imprimante.
- Cliquez sur **Options et consommables** > **Utilitaire** > **Ouvrir l'utilitaire de l'imprimante**.
- Cliquez sur **Vérification des buses**.

Entretien de l'imprimante

5. Suivez les instructions affichées à l'écran.

Exécution de Nettoyage auto

L'utilitaire **Nettoyage auto** vous permet de remplacer l'encre se trouvant dans les tubes d'encre. Dans les situations suivantes, vous devez peut-être utiliser cette fonction pour améliorer la qualité d'impression.

- Vous avez imprimé ou effectué un nettoyage de la tête lorsque les niveaux d'encre étaient trop bas pour être observés dans les vitres du réservoir d'encre.
- Vous avez contrôlé la buse et effectué un nettoyage de la tête, puis attendu au moins 12 heures sans imprimer, mais la qualité d'impression ne s'est toujours pas améliorée.

Lisez les instructions suivantes avant d'utiliser cette fonctionnalité.

! **Important:**

Assurez-vous qu'il y a suffisamment d'encre dans les réservoirs d'encre.

Vérifiez visuellement que tous les réservoirs d'encre sont au moins remplis au tiers. Une faible quantité d'encre durant le Nettoyage auto pourrait endommager le produit.

! **Important:**

Un intervalle de 12 heures est nécessaire entre chaque Nettoyage auto.

Un simple Nettoyage auto devrait résoudre le problème de qualité d'impression dans les 12 heures. Par conséquent, vous devez attendre 12 heures avant de réessayer pour éviter toute utilisation d'encre inutile.

! **Important:**

Le remplacement de la boîte de maintenance peut être nécessaire.



De l'encre sera déposée dans la boîte de maintenance. Si elle s'avère pleine, vous devrez préparer et installer une boîte de maintenance de remplacement pour continuer l'impression.

Remarque:

Vous ne pouvez pas exécuter cette fonction si les niveaux d'encre ou l'espace libre dans la boîte de maintenance sont insuffisants pour Nettoyage auto. Même dans ce cas, les niveaux et l'espace libre pour l'impression peuvent subsister.

Exécution de Nettoyage auto — Panneau de commande

Lisez les instructions de Nettoyage auto avant d'exécuter cette fonction.

1. Mettez l'imprimante hors tension, puis appuyez simultanément sur le bouton  et la touche  pour afficher l'écran de confirmation.
2. Suivez les instructions qui s'affichent à l'écran pour exécuter la fonction Nettoyage auto.

Remarque:

S'il ne s'exécute pas, résolvez les problèmes qui s'affichent à l'écran. Suivez ensuite cette procédure à partir de l'étape 1 pour exécuter de nouveau cette fonction.

Entretien de l'imprimante

3. Une fois cet utilitaire exécuté, lancez l'utilitaire de vérification des buses afin de s'assurer qu'elles ne sont pas obstruées.

Informations connexes

- ➔ [« Exécution de Nettoyage auto » à la page 122](#)

Exécution de Nettoyage auto — Windows

1. Accédez à la fenêtre du pilote d'impression.
2. Cliquez sur **Nettoyage auto** au niveau de l'onglet **Utilitaire**.
3. Suivez les instructions affichées à l'écran.


Remarque:

S'il ne s'exécute pas, résolvez les problèmes qui s'affichent sur le panneau de commande de l'imprimante. Suivez ensuite cette procédure à partir de l'étape 1 pour exécuter de nouveau cette fonction.

Informations connexes

- ➔ [« Accès au pilote d'impression » à la page 62](#)

Exécution de Nettoyage auto — Mac OS

1. Sélectionnez **Préférences système** à partir du menu  > **Imprimantes et scanners** (ou **Impression et numérisation, Imprimantes et fax**), puis sélectionnez l'imprimante.
2. Cliquez sur **Options et consommables** > **Utilitaire** > **Ouvrir l'utilitaire de l'imprimante**.
3. Cliquez sur **Nettoyage auto**.
4. Suivez les instructions affichées à l'écran.

Remarque:

S'il ne s'exécute pas, résolvez les problèmes qui s'affichent sur le panneau de commande de l'imprimante. Suivez ensuite cette procédure à partir de l'étape 1 pour exécuter de nouveau cette fonction.

Alignement de la tête d'impression

Si vous constatez un désalignement des lignes verticales ou des images floues, alignez la tête d'impression.

Alignement de la tête d'impression — Panneau de commande

1. Chargez du papier ordinaire de format A4 dans l'imprimante.

Entretien de l'imprimante

- Sélectionnez **Entretien** au niveau de l'écran d'accueil.

Pour sélectionner un élément, déplacez la focalisation dessus à l'aide des touches ▲, ▼, ◀, ▶, puis appuyez sur la touche OK.

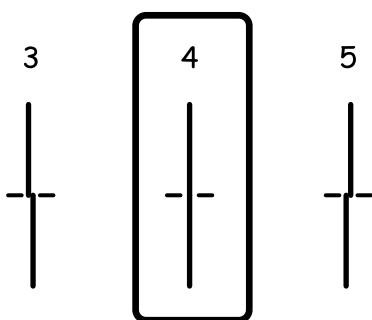
- Sélectionnez **Alignement de la tête**.

- Sélectionnez **Alignement vertical** ou **Alignement horizontal**, puis suivez les instructions à l'écran pour imprimer un motif d'alignement.

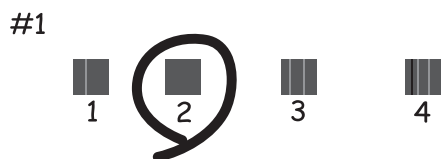
- Alignement ligne règle : sélectionnez cette option si les lignes verticales apparaissent mal alignées.
- Alignement vertical : sélectionnez cette option si vos impressions sont floues ou que les lignes verticales en sont pas correctement alignées.
- Alignement horizontal : sélectionnez cette option si vous constatez la présence de bandes horizontales à intervalles réguliers.

- Suivez les instructions qui s'affichent pour aligner la tête d'impression.

- Alignement ligne règle : recherchez et saisissez le numéro du motif qui présente la ligne verticale la moins mal alignée.



- Alignement vertical : recherchez et saisissez le numéro du motif le plus régulier de chaque groupe.



Entretien de l'imprimante

- Alignement horizontal : recherchez et saisissez le numéro pour le motif le moins séparé et qui se chevauche le moins.



Informations connexes

➔ « Chargement de papier dans le Bac papier » à la page 48

Nettoyage du trajet du papier

Si les impressions sont tachées ou que le papier n'est pas alimenté correctement, nettoyez l'intérieur du rouleau.



Important:

N'utilisez pas de mouchoir en papier pour nettoyer l'intérieur de l'imprimante. Il est possible que les buses de la tête d'impression soient obstruées par de la poussière.

Nettoyage du trajet du papier en cas de traces d'encre

Si les impressions sont tachées ou rayées, nettoyez le rouleau à l'intérieur.



Important:

N'utilisez pas de mouchoir en papier pour nettoyer l'intérieur de l'imprimante. Il est possible que les buses de la tête d'impression soient obstruées par de la poussière.

1. Chargez du papier ordinaire de format A4 dans l'imprimante.
2. Sélectionnez **Entretien** au niveau de l'écran d'accueil.

Pour sélectionner un élément, déplacez la focalisation dessus à l'aide des touches ▲, ▼, ◀, ▶, puis appuyez sur la touche OK.
3. Sélectionnez **Nettoyage guide papier**.
4. Suivez les instructions qui s'affichent à l'écran pour nettoyer le trajet du papier.

Remarque:


Répétez cette procédure jusqu'à ce que le papier ne soit plus taché d'encre.

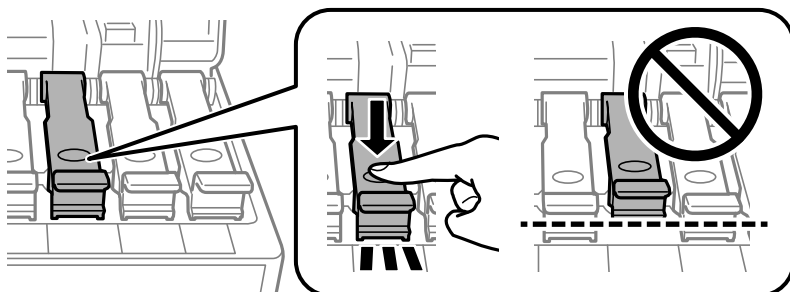
Informations connexes

➔ « Chargement de papier dans le Bac papier » à la page 48

Nettoyer le trajet du papier en cas de problèmes d'alimentation papier

Si le papier n'est pas correctement alimenté à partir du bac papier, nettoyez l'intérieur du rouleau.

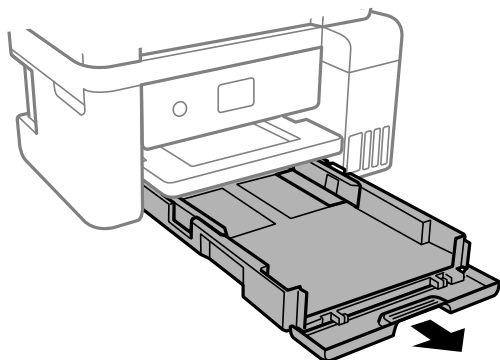
1. Mettez l'imprimante hors tension en appuyant sur la touche .
2. Débranchez le cordon d'alimentation de la prise et déconnectez-le de l'imprimante.
3. Assurez-vous que le capuchon du réservoir d'encre est bien fermé.



Important:

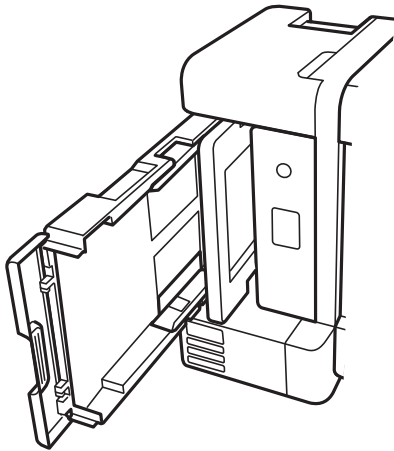
Si le capuchon du réservoir d'encre n'est pas correctement fermé, de l'encre risque de fuir.

4. Fermez le scanner.
5. Retirez le bac papier, puis retirez le papier coincé.



Entretien de l'imprimante

- Placez l'imprimante sur le côté avec le réservoir d'encre de l'imprimante en bas.



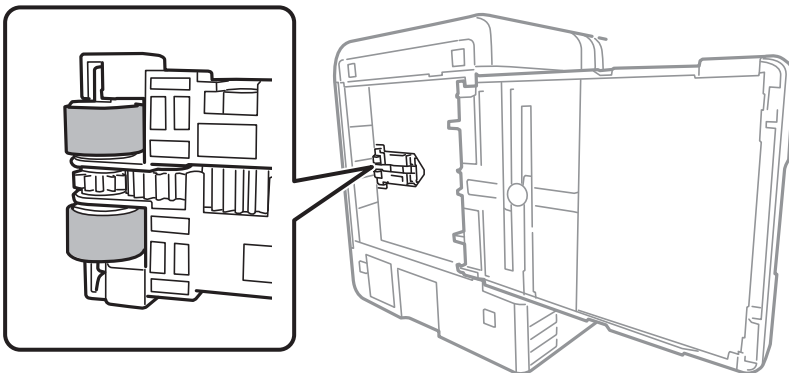
⚠ Attention:

Veillez à ne pas vous coincer la main ou les doigts lorsque vous mettez l'imprimante debout. Vous risqueriez de vous blesser.

❗ Important:

Ne laissez pas l'imprimante debout pendant longtemps.

- Humectez un chiffon doux, essorez-le soigneusement puis essuyez le rouleau en le faisant tourner avec le chiffon.



- Remettez l'imprimante dans sa position habituelle puis insérez le bac papier.
- Connectez le cordon d'alimentation.

Nettoyage de la Vitre du scanner

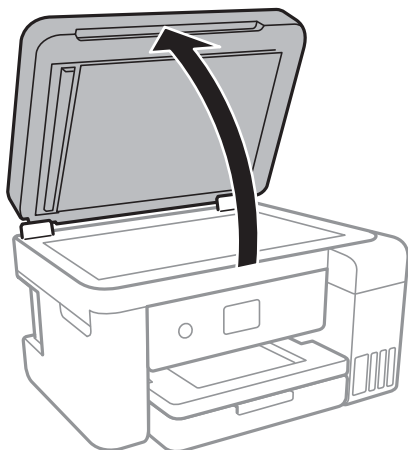
Si les copies ou les images numérisées sont tachées, nettoyez la vitre du scanner.

Entretien de l'imprimante

! *Important:*

Ne nettoyez jamais l'imprimante avec de l'alcool ou des diluants. Ces produits chimiques peuvent endommager l'imprimante.

1. Ouvrez le couvercle de documents.



2. Nettoyez la surface de la vitre du scanner à l'aide d'un chiffon doux, sec et propre.

! *Important:*

- Si la surface de la vitre est tachée avec de la graisse ou autre substance difficile à ôter, retirez la tache à l'aide d'une faible quantité de produit nettoyant pour les vitres et d'un chiffon doux. Essuyez l'excédent de liquide.*
- N'appuyez pas trop fort sur la surface de la vitre.*
- Veillez à ne pas rayer ou endommager la surface de la vitre. Si la surface de la vitre est endommagée, la qualité de numérisation risque de baisser.*

Nettoyage du film translucide


Lorsque l'impression ne s'améliore pas suite à l'alignement de la tête d'impression ou du nettoyage du chemin du papier, cela peut signifier que le film translucide à l'intérieur de l'imprimante est taché.

Élément requis :

- Cotons-tiges
- Eau avec quelques gouttes de détergent (2 à 3 gouttes de détergent dans 1/4 tasse d'eau du robinet)
- Lumière pour vérifier les taches

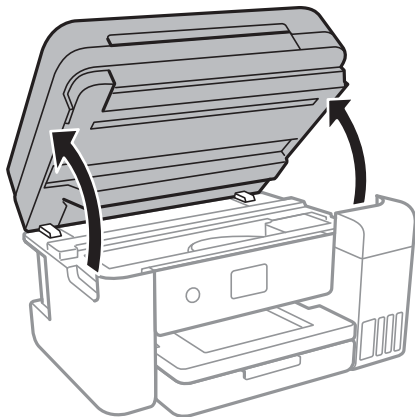
! *Important:*

N'utilisez que de l'eau avec quelques gouttes de détergent comme liquide de nettoyage.

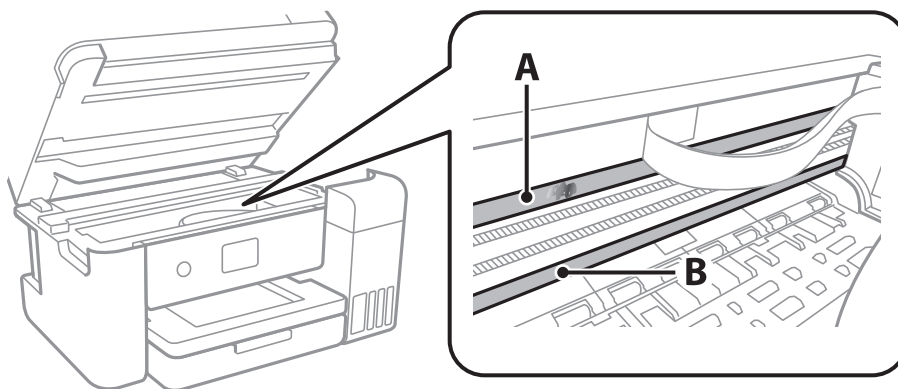
1. Mettez l'imprimante hors tension en appuyant sur la touche .

Entretien de l'imprimante

2. Ouvrez le module scanner.



3. Vérifiez si le film translucide est taché. Les taches seront plus faciles à repérer si vous utilisez une lumière. S'il y a des taches (telles que des marques de doigts ou de graisse) sur le film translucide (A), passez à l'étape suivante.



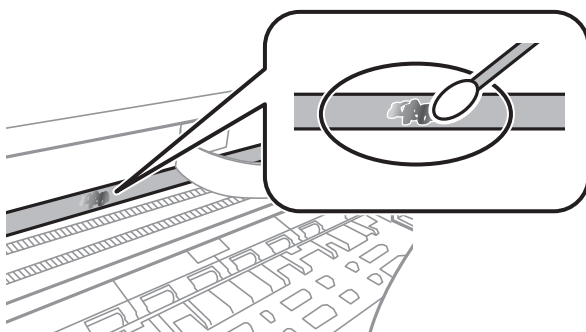
A : Film translucide

B : Rail

! **Important:**

Faites attention de ne pas toucher le rail (B). Vous pourriez ne plus être en mesure d'imprimer. Ne nettoyez pas la graisse du rail, car elle est indispensable au bon fonctionnement.

4. Humidifiez un coton-tige avec de l'eau mélangé à quelques gouttes de détergent de sorte que l'eau ne goutte pas, puis essuyez la partie tachée.



Entretien de l'imprimante

! **Important:**

Essayez doucement la tache. Si vous appuyez trop fort avec le coton-tige, les ressorts du film peuvent se disloquer et l'imprimante peut être endommagée.

- Utilisez un nouveau coton-tige sec pour essayer le film.

! **Important:**

Ne laissez aucune fibre sur le film.

Remarque:

Pour éviter d'étaler la tache, remplacez fréquemment le coton-tige usagé.

- Répétez les étapes 4 et 5 jusqu'à ce que le film ne soit plus taché.
- Vérifiez visuellement que le film n'est pas taché.

Vérification du nombre total de pages entraînées dans l'imprimante

Vous pouvez consulter le nombre total de pages entraînées dans l'imprimante.

Vérification du nombre total de pages entraînées dans l'imprimante — panneau de commande

Les informations sont imprimées avec le motif de vérification des buses.

- Chargez du papier ordinaire de format A4 dans l'imprimante.
- Sélectionnez **Entretien** au niveau de l'écran d'accueil.
Pour sélectionner un élément, déplacez la focalisation dessus à l'aide des touches ▲, ▼, ◀, ▶, puis appuyez sur la touche OK.
- Sélectionnez **Tête d'impr Vérification des buses**.
- Suivez les instructions à l'écran pour imprimer le motif de vérification des buses.

Informations connexes

➔ [« Chargement de papier dans le Bac papier » à la page 48](#)

Vérification du nombre total de pages entraînées dans l'imprimante - Windows

- Accédez à la fenêtre du pilote d'impression.


Entretien de l'imprimante

2. Cliquez sur **Informations imprimante et options** dans l'onglet **Utilitaire**.

Informations connexes

➔ [« Accès au pilote d'impression » à la page 62](#)

Vérification du nombre total de pages entraînées dans l'imprimante — Mac OS

1. Sélectionnez **Préférences système** à partir du menu  > **Imprimantes et scanners** (ou **Impression et numérisation, Imprimantes et fax**), puis sélectionnez l'imprimante.
2. Cliquez sur **Options et consommables** > **Utilitaire** > **Ouvrir l'utilitaire de l'imprimante**.
3. Cliquez sur **Informations imprimante et options**.

Informations sur les services réseau et les logiciels

Cette partie présente les services réseau et les produits logiciels disponibles pour votre imprimante depuis le site Web Epson ou le disque de logiciel fourni.

Application de configuration des opérations de l'imprimante (Web Config)

Web Config est une application qui fonctionne dans un navigateur Web, tel que Internet Explorer ou Safari, sur un ordinateur ou un périphérique intelligent. Vous pouvez vérifier le statut de l'imprimante ou modifier les paramètres du service réseau et de l'imprimante. Pour utiliser l'application Web Config, connectez l'imprimante et l'ordinateur ou le périphérique au même réseau.

Les navigateurs suivants sont pris en charge.

Système d'exploitation	Navigateur
Windows XP SP3 ou ultérieur	Internet Explorer 8 ou version supérieure, Firefox*, Chrome*
Mac OS X v10.6.8 ou ultérieur	Safari*, Firefox*, Chrome*
iOS*	Safari*
Android 2.3 ou ultérieur	Navigateur par défaut
Chrome OS*	Navigateur par défaut

* Utilisez la version la plus récente.

Exécution de Web Config sur un navigateur Web

1. Vérifiez l'adresse IP de l'imprimante.

Sélectionnez l'icône réseau affichée sur l'écran d'accueil de l'imprimante, puis sélectionnez la méthode de connexion active pour confirmer l'adresse IP de l'imprimante.

Pour sélectionner un élément, déplacez la focalisation dessus à l'aide des touches ▲, ▼, ◀, ▶, puis appuyez sur la touche OK.

Remarque:

Vous pouvez également vérifier l'adresse IP en imprimant le rapport de connexion réseau.

2. Lancez un navigateur Web depuis un ordinateur ou un périphérique connecté, puis saisissez l'adresse IP de l'imprimante.

Format :

IPv4 : http://adresse IP de l'imprimante/

IPv6 : http://[adresse IP de l'imprimante]/

Informations sur les services réseau et les logiciels

Exemples :

IPv4 : http://192.168.100.201/

IPv6 : http://[2001:db8::1000:1]/

Remarque:

Grâce au périphérique connecté, vous pouvez également exécuter Web Config depuis l'écran de maintenance de l'application Epson iPrint.

Informations connexes


- ➔ « Impression d'un rapport de connexion réseau » à la page 33
- ➔ « Utilisation d'Epson iPrint » à la page 88

Exécution de Web Config sous Windows

Lors de la connexion d'un ordinateur à l'imprimante avec WSD, suivez les étapes ci-dessous pour exécuter Web Config.

1. Accédez à l'écran des périphériques et des imprimantes dans Windows.
 - Windows 10/Windows Server 2016
Faites un clic droit sur le bouton Démarrer ou appuyez dessus et maintenez-le enfoncé, puis sélectionnez **Panneau de configuration > Afficher les périphériques et imprimantes** sous **Matériel et audio**.
 - Windows 8.1/Windows 8/Windows Server 2012 R2/Windows Server 2012
Sélectionnez **Bureau > Paramètres > Panneau de configuration > Afficher les périphériques et imprimantes** dans **Matériel et audio** (ou **Matériel**).
 - Windows 7/Windows Server 2008 R2
Cliquez sur le bouton Démarrer, puis sélectionnez **Panneau de configuration > Afficher les périphériques et imprimantes** sous **Matériel et audio**.
 - Windows Vista/Windows Server 2008
Cliquez sur le bouton Démarrer, puis sélectionnez **Panneau de configuration > Imprimantes** (sous **Matériel et audio**).
2. Cliquez avec le bouton droit de la souris sur l'imprimante, puis sélectionnez **Propriétés**.
3. Sélectionnez l'onglet **Services Web** et cliquez sur l'URL.

Exécution de Web Config sous Mac OS

1. Sélectionnez **Préférences système** à partir du menu  > **Imprimantes et scanners** (ou **Impression et numérisation, Imprimantes et fax**), puis sélectionnez l'imprimante.
2. Cliquez sur **Options et fournitures > Afficher la page Web de l'imprimante**.

Application de numérisation de documents et images (Epson Scan 2)

Epson Scan 2 est une application pour le contrôle de la numérisation. Vous pouvez définir la taille, la résolution, la luminosité, le contraste et la qualité de l'image numérisée. Vous pouvez également démarrer Epson Scan 2 à partir d'une application de numérisation compatible TWAIN. Pour plus de détails, reportez-vous à l'aide de l'application.

Démarrage sous Windows

Remarque:

Sous Windows Server, vérifiez que la fonction **Desktop Experience** est installée.

Windows 10/Windows Server 2016

Cliquez sur le bouton Démarrer, puis sélectionnez **EPSON > Epson Scan 2**.

Windows 8.1/Windows 8/Windows Server 2012 R2/Windows Server 2012

Entrez le nom de l'application dans l'icône Rechercher, puis sélectionnez l'icône affichée.

Windows 7/Windows Vista/Windows XP/Windows Server 2008 R2/Windows Server 2008/Windows Server 2003 R2/Windows Server 2003

Cliquez sur le bouton Démarrer, puis sélectionnez **Tous les programmes** ou **Programmes > EPSON > Epson Scan 2 > Epson Scan 2**.

Démarrage sous Mac OS

Remarque:

Epson Scan 2 ne prend pas en charge la fonctionnalité de changement rapide de compte utilisateur du système Mac OS. Désactivez la fonctionnalité de changement rapide de compte d'utilisateur.

Sélectionnez **Aller > Applications > Epson Software > Epson Scan 2**.

Informations connexes

➔ [« Numérisation à l'aide de Epson Scan 2 » à la page 106](#)

➔ [« Installation des dernières applications » à la page 137](#)

Ajout du scanner réseau

Avant d'ajouter Epson Scan 2, vous devez ajouter le scanner réseau.

1. Démarrez le logiciel et cliquez sur **Ajouter** dans l'écran **Paramètres du scanner**.

Remarque:

Si **Ajouter** est grisé, cliquez sur **Activer la modification**.


Si l'écran principal de Epson Scan 2 est affiché, il a déjà été connecté au scanner. Si vous voulez vous connecter à un autre réseau, sélectionnez **Scanner > Paramètre** pour ouvrir l'écran **Paramètres du scanner**.

2. Ajoutez le scanner réseau. Saisissez les informations suivantes et cliquez sur **Ajouter**.

Modèle : sélectionnez le scanner auquel vous voulez vous connecter.

Nom : saisissez le nom du scanner (32 caractères maximum).

Informations sur les services réseau et les logiciels

- Rechercher un réseau** : lorsque l'ordinateur et le scanner appartiennent au même réseau, l'adresse IP apparaît. Si elle ne s'affiche pas, cliquez sur le bouton . Si elle n'apparaît toujours pas, cliquez sur **Saisir adresse** et saisissez l'adresse IP directement.

3. Sélectionnez le scanner dans l'écran **Paramètres du scanner** et cliquez sur **OK**.

Application pour la configuration des opérations de numérisation à partir du panneau de commande (Epson Event Manager)

Epson Event Manager est une application qui vous permet de gérer la numérisation à partir du panneau de commande et d'enregistrer des images sur un ordinateur. Vous pouvez ajouter vos propres paramètres en tant que paramètres prédéfinis, par exemple le type de document, l'emplacement du dossier d'enregistrement et le format d'image. Pour plus de détails, reportez-vous à l'aide de l'application.

Remarque:

Les systèmes d'exploitation Windows Server ne sont pas pris en charge.

Démarrage sous Windows

- Windows 10

Appuyez sur le bouton Démarrer, puis sélectionnez **Epson Software > Event Manager**.

- Windows 8.1/Windows 8

Entrez le nom de l'application dans l'icône Rechercher, puis sélectionnez l'icône affichée.

- Windows 7/Windows Vista/Windows XP

Cliquez sur le bouton Démarrer, puis sélectionnez **Tous les programmes** ou **Programmes > Epson Software > Event Manager**.

Démarrage sous Mac OS

Aller > Applications > Epson Software > Event Manager.

Informations connexes

➔ [« Installation des dernières applications » à la page 137](#)

Application de disposition des photos (Epson Easy Photo Print)

Epson Easy Photo Print est une application qui vous permet d'imprimer facilement des photos avec différentes mises en page. Vous pouvez prévisualiser l'image de la photo et ajuster les images ou la position. Vous pouvez également imprimer des photos avec un cadre. Pour plus de détails, reportez-vous à l'aide de l'application.

L'utilisation de papier photo d'origine Epson permet de bénéficier d'une qualité d'encre optimale, les impressions sont en outre vives et lumineuses.

Sélectionnez les paramètres suivants pour procéder à l'impression sans marges à l'aide d'une application disponible dans le commerce.

Informations sur les services réseau et les logiciels

- Créez les données de l'image en fonction de la taille du papier. Si un paramètre de marge est disponible dans l'application utilisée, réglez la marge sur 0 mm.
- Activez le paramètre d'impression sans marges dans le pilote de l'imprimante.

Remarque:

- Les systèmes d'exploitation Windows Server ne sont pas pris en charge.
- Vous devez installer le pilote de l'imprimante pour pouvoir utiliser cette application.

Démarrage sous Windows

- Windows 10

Appuyez sur le bouton Démarrer, puis sélectionnez **Epson Software > Epson Easy Photo Print**.

- Windows 8.1/Windows 8

Entrez le nom de l'application dans l'icône Rechercher, puis sélectionnez l'icône affichée.

- Windows 7/Windows Vista/Windows XP

Cliquez sur le bouton Démarrer, puis sélectionnez **Tous les programmes** ou **Programmes > Epson Software > Epson Easy Photo Print**.

Démarrage sous Mac OS

Aller > Applications > Epson Software > Epson Easy Photo Print.

Informations connexes

➔ [« Installation des dernières applications » à la page 137](#)

Application pour l'impression de pages Web (E-Web Print)

E-Web Print est une application qui vous permet d'imprimer facilement des pages Web avec différentes mises en page. Pour plus de détails, reportez-vous à l'aide de l'application. Vous pouvez accéder à l'aide à partir du menu **E-Web Print** dans la barre d'outils **E-Web Print**.

Remarque:

- Les systèmes d'exploitation Windows Server ne sont pas pris en charge.
- Vérifiez les navigateurs pris en charge et la dernière version depuis le site de téléchargement.

Démarrage

Lorsque vous installez E-Web Print, celui-ci s'affiche dans votre navigateur. Cliquez sur **Imprimer** ou **Rogner**.

Informations connexes

➔ [« Installation des dernières applications » à la page 137](#)

Outils de mise à jour logicielle (EPSON Software Updater)

EPSON Software Updater est une application qui recherche les logiciels nouveaux ou mis à jour sur Internet et les installe. Vous pouvez également mettre à jour le firmware et le manuel de l'imprimante.

Remarque:

Les systèmes d'exploitation Windows Server ne sont pas pris en charge.

Méthode d'installation

Téléchargez EPSON Software Updater sur le site Web d'Epson.

Si vous utilisez un ordinateur Windows et que vous ne pouvez pas télécharger depuis le site web, vous pouvez l'installer en utilisant le disque de logiciels fourni.

<http://www.epson.com>

Démarrage sous Windows

Windows 10

Cliquez sur le bouton Démarrer, puis sélectionnez **Epson Software > EPSON Software Updater**.

Windows 8.1/Windows 8

Entrez le nom de l'application dans l'icône Rechercher, puis sélectionnez l'icône affichée.

Windows 7/Windows Vista/Windows XP

Cliquez sur le bouton Démarrer, puis sélectionnez **Tous les programmes** ou **Programmes > Epson Software > EPSON Software Updater**.

Remarque:

*Vous pouvez également lancer EPSON Software Updater en cliquant sur l'icône de l'imprimante dans la barre des tâches du bureau et en sélectionnant **Mise à jour du logiciel**.*

Démarrage sous Mac OS

Sélectionnez **Aller > Applications > Epson Software > EPSON Software Updater**.

Installation des dernières applications

Remarque:

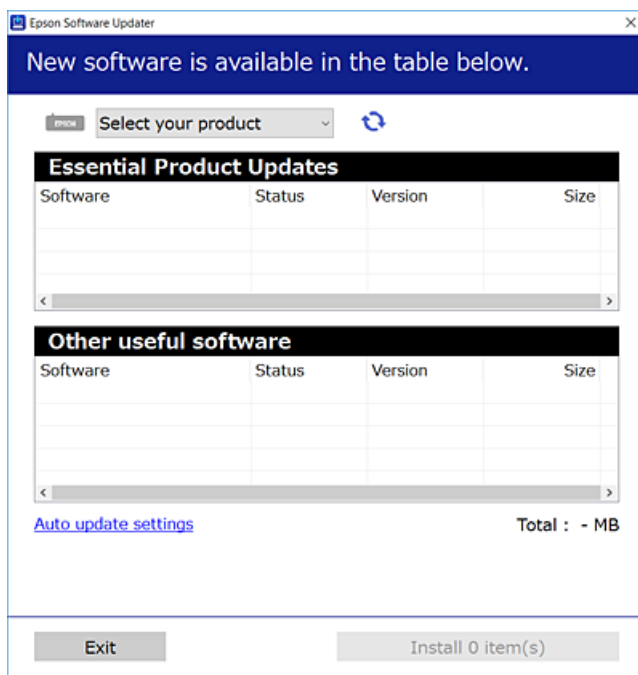
Si vous réinstallez une application, vous devez d'abord la désinstaller.


1. Assurez-vous que l'imprimante et l'ordinateur sont disponibles pour communiquer, et que l'imprimante est connectée à Internet.

Informations sur les services réseau et les logiciels

2. Lancez l'application EPSON Software Updater.

La capture d'écran est un exemple sur Windows.



3. Pour Windows, sélectionnez votre imprimante, puis cliquez sur  pour vérifier les dernières applications disponibles.
4. Sélectionnez les éléments que vous souhaitez installer ou mettre à jour, puis cliquez sur le bouton d'installation.



Important:

Ne mettez pas l'imprimante hors tension et ne la débranchez pas avant la fin de la mise à jour, faute de quoi l'imprimante risque de ne pas fonctionner correctement.

Remarque:

- Vous pouvez télécharger les dernières applications sur le site Web d'Epson.
<http://www.epson.com>
- Si vous utilisez les systèmes d'exploitation Windows Server, vous ne pouvez pas utiliser EPSON Software Updater. Téléchargez les dernières applications sur le site Web d'Epson.

Informations connexes

- ➔ « Outils de mise à jour logicielle (EPSON Software Updater) » à la page 137
- ➔ « Désinstallation des applications » à la page 139

Mise à jour du micrologiciel de l'imprimante à l'aide du panneau de commande

Si l'imprimante est connectée à Internet, vous pouvez mettre le micrologiciel de l'imprimante à jour à l'aide du panneau de commande. Vous pouvez également configurer l'imprimante de manière à ce qu'elle vérifie régulièrement les mises à jour du micrologiciel et vous informe lorsque des mises à jour sont disponibles.

1. Sélectionnez **Param.** au niveau de l'écran d'accueil.

Pour sélectionner un élément, déplacez la focalisation dessus à l'aide des touches ▲, ▼, ◀, ▶, puis appuyez sur la touche OK.

2. Sélectionnez **Mise à jour firmware > Mise à jour.**

Remarque:

Activez **Notification** de manière à ce que l'imprimante vérifie régulièrement les mises à jour du micrologiciel disponibles.

3. Consultez le message affiché sur l'écran et appuyez sur **Début de vérification** pour commencer à rechercher les mises à jour disponibles.
4. Si un message vous indiquant qu'une mise à jour du micrologiciel est disponible s'affiche sur l'écran LCD, suivez les instructions affichées à l'écran pour lancer la mise à jour.

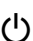
 **Important:**

- Ne mettez pas l'imprimante hors tension et ne la débranchez pas avant la fin de la mise à jour, faute de quoi l'imprimante risque de ne pas fonctionner correctement.
- Si la procédure de mise à jour du micrologiciel n'est pas terminée ou échoue, l'imprimante ne redémarre pas normalement et le message Recovery Mode s'affiche sur l'écran LCD lors de la mise sous tension suivante de l'imprimante. Vous devez alors procéder de nouveau à la mise à jour du micrologiciel à l'aide d'un ordinateur. Connectez l'imprimante à l'ordinateur à l'aide d'un câble USB. Vous ne pouvez pas mettre le micrologiciel à jour via une connexion réseau si le message Recovery Mode s'affiche sur l'imprimante. Sur l'ordinateur, accédez à votre site Web Epson local, puis téléchargez le dernier micrologiciel de l'imprimante. Reportez-vous aux instructions du site Web pour les étapes suivantes.

Désinstallation des applications

Connectez-vous à votre ordinateur comme administrateur. Saisissez le mot de passe d'administrateur si l'ordinateur vous y invite.

Désinstallation d'applications — Windows

1. Appuyez sur la touche  pour mettre l'imprimante hors tension.
2. Quittez toutes les applications en cours d'exécution.

Informations sur les services réseau et les logiciels

3. Ouvrez le **Panneau de configuration** :

- Windows 10/Windows Server 2016

Faites un clic droit sur le bouton Démarrer ou appuyez dessus et maintenez-le enfoncé, puis sélectionnez **Panneau de configuration**.

- Windows 8.1/Windows 8/Windows Server 2012 R2/Windows Server 2012

Sélectionnez **Bureau > Paramètres > Panneau de configuration**.

- Windows 7/Windows Vista/Windows XP/Windows Server 2008 R2/Windows Server 2008/Windows Server 2003 R2/Windows Server 2003

Cliquez sur le bouton Démarrer et sélectionnez **Panneau de configuration**.

4. Ouvrez **Désinstaller un programme** (ou **Ajouter ou supprimer des programmes**) :

- Windows 10/Windows 8.1/Windows 8/Windows 7/Windows Vista/Windows Server 2016/Windows Server 2012 R2/Windows Server 2012/Windows Server 2008 R2/Windows Server 2008

Sélectionnez **Désinstaller un programme** sous **Programmes**.

- Windows XP/Windows Server 2003 R2/Windows Server 2003

Cliquez sur **Ajouter ou supprimer des programmes**.

5. Sélectionnez l'application à désinstaller.

Vous ne pouvez pas désinstaller le pilote d'impression si une tâche d'impression est en cours. Supprimez la tâche ou attendez qu'elle soit terminée avant de procéder à la désinstallation.

6. Désinstallation des applications :

- Windows 10/Windows 8.1/Windows 8/Windows 7/Windows Vista/Windows Server 2016/Windows Server 2012 R2/Windows Server 2012/Windows Server 2008 R2/Windows Server 2008

Cliquez sur **Désinstaller/Modifier** ou **Désinstaller**.

- Windows XP/Windows Server 2003 R2/Windows Server 2003

Cliquez sur **Modifier/Supprimer** ou **Supprimer**.

Remarque:

Si la fenêtre **Contrôle de compte d'utilisateur** s'affiche, cliquez sur **Continuer**.

7. Suivez les instructions affichées à l'écran.

Désinstallation d'applications — Mac OS

1. Téléchargez le Uninstaller à l'aide de EPSON Software Updater.

Une fois que vous avez téléchargé le Uninstaller, il n'est pas nécessaire de le télécharger de nouveau chaque fois que vous désinstallez l'application.

2. Appuyez sur la touche pour mettre l'imprimante hors tension.

3. Pour désinstaller le pilote de l'imprimante, sélectionnez **Préférences Système** dans le menu > **Imprimantes et scanners** (ou **Impression et numérisation**, **Impression et fax**), puis supprimez l'imprimante de la liste des imprimantes activées.

4. Quittez toutes les applications en cours d'exécution.

Informations sur les services réseau et les logiciels

- Sélectionnez **Aller > Applications > Epson Software > Uninstaller**.
- Sélectionnez l'application à désinstaller, puis cliquez sur **Désinstaller**.

**Important:**

Le **Uninstaller** supprime tous les pilotes d'impression à jet d'encre Epson de l'ordinateur. Si vous utilisez plusieurs imprimantes à jet d'encre Epson et que vous souhaitez uniquement supprimer certains pilotes, commencez par supprimer tous les pilotes, puis réinstallez les pilotes d'impression nécessaires.

Remarque:

Si vous ne trouvez pas l'application que vous voulez désinstaller dans la liste des applications, vous ne pouvez pas procéder à la désinstallation à l'aide du **Uninstaller**. Dans ce cas, sélectionnez **Aller > Applications > Epson Software**, sélectionnez l'application à désinstaller, puis faites-la glisser sur l'icône de la corbeille.

Informations connexes

➔ « Outils de mise à jour logicielle (EPSON Software Updater) » à la page 137

Impression à l'aide d'un service réseau

Grâce au service Epson Connect disponible sur Internet, vous pouvez imprimer depuis votre smartphone, votre tablette PC ou votre ordinateur portable, à tout moment et quasiment partout. Pour utiliser ce service, vous devez enregistrer l'utilisateur et l'imprimante dans Epson Connect.

Les fonctionnalités disponibles sur Internet sont les suivantes.

 Email Print

Lorsque vous envoyez un e-mail contenant des pièces jointes telles que des documents ou images à une adresse e-mail affectée à l'imprimante, vous pouvez imprimer cet e-mail et les pièces jointes depuis des emplacements distants tels que l'imprimante de votre domicile ou celle de votre bureau.

 Epson iPrint

Disponible pour iOS et Android, cette application vous permet d'imprimer ou numériser depuis un smartphone ou une tablette. Vous pouvez imprimer des documents, des images et des sites Web en les envoyant directement à une imprimante appartenant au même réseau sans fil.

 Scan to Cloud

Cette application vous permet d'envoyer les données numérisées à imprimer sur une autre imprimante. Vous pouvez également charger les données numérisées dans des services cloud disponibles.

 Remote Print Driver

Il s'agit d'un pilote partagé compatible avec Remote Print Driver. Lorsque vous imprimez sur une imprimante distante, vous pouvez imprimer en changeant d'imprimante dans la fenêtre d'applications habituelle.

Pour plus de détails, reportez-vous portail Web Epson Connect.

<https://www.epsonconnect.com/>

<http://www.epsonconnect.eu> (Europe uniquement)

Résolution de problèmes

Vérification du statut de l'imprimante

Vérification des messages sur l'écran LCD

Si un message d'erreur est affiché sur l'écran LCD, suivez les instructions à l'écran ou les solutions ci-dessous pour résoudre le problème.

Messages d'erreur	Solutions
Err impr Allumez l'imprimante. Consultez votre documentation pour plus de détails.	Retirez tout le papier et tout le matériel de protection dans l'imprimante. Si le message d'erreur s'affiche toujours, contactez le support Epson.
Manque de papier dans XX.	Chargez le papier, puis insérez à fond le bac papier.
Le tampon d'encre approche sa fin de vie utile. Contactez l'assistance Epson.	Contactez Epson ou un fournisseur de services Epson agréé pour remplacer le tampon encreur*. L'utilisateur ne peut pas procéder lui-même à l'entretien de cette pièce. Le message s'affiche jusqu'à ce que le tampon encreur soit remplacé. Sélectionnez OK pour reprendre l'impression.
Le tampon d'encre est en fin de vie utile. Contactez l'assistance Epson.	Contactez Epson ou un fournisseur de services Epson agréé pour remplacer le tampon encreur*. L'utilisateur ne peut pas procéder lui-même à l'entretien de cette pièce.
La Configuration papier est désactivée. Certaines fonctions peuvent ne pas être disponibles. Pour plus de détails, consultez la documentation.	Si l'option Affichage auto Config. papier est désactivée, vous ne pouvez pas utiliser l'application AirPrint.
La combinaison de l'adresse IP et du masque de sous-réseau est invalide. Consultez la documentation pour plus de détails.	Saisissez l'adresse IP adéquate ou la passerelle par défaut. Pour obtenir de l'aide, contactez la personne qui a mis en place le réseau.
Mettez à jour le certificat racine pour utiliser les services cloud.	Exécutez Web Config et mettez le certificat racine à jour.
Vérifiez si les paramètres de port de l'imprimante (comme l'Adresse IP) ou le pilote d'imprimante sont corrects par ordinateur.	Assurez-vous que le port de l'imprimante est bien sélectionné sous Propriété > Port dans le menu Imprimante comme suit. Sélectionnez USBXXX pour une connexion USB ou EpsonNet Print Port pour une connexion réseau.
Vérifiez si les réglages de ports ou si le pilote d'impression sont corrects avec l'ordinateur. Consultez votre documentation pour les détails.	
Recovery Mode	L'imprimante a démarré en mode de récupération, la mise à jour du micrologiciel ayant échoué. Procédez comme suit pour tenter de nouveau de mettre le micrologiciel à jour. 1. Connectez l'ordinateur à l'imprimante à l'aide d'un câble USB. (En mode de récupération, vous ne pouvez pas mettre le micrologiciel à jour via une connexion réseau.) 2. Pour en savoir plus, consultez votre site Web Epson local.

Résolution de problèmes

* Au cours de certains cycles d'impression, une quantité minimale d'encre excédentaire peut être absorbée par le tampon encreur. Pour empêcher toute fuite depuis le tampon, l'imprimante est conçue pour interrompre l'impression dès que le tampon atteint sa limite. La nécessité et la fréquence de cette procédure dépendent du nombre de pages imprimées, du type de support et du nombre de cycles de nettoyage effectués par l'imprimante. La nécessité de remplacer le tampon ne signifie pas que votre imprimante ne fonctionne plus conformément aux spécifications. L'imprimante vous informe lorsque le remplacement du tampon est nécessaire, mais seul un fournisseur de services Epson agréé peut réaliser cette opération. La garantie Epson ne couvre pas le coût de ce remplacement.

Informations connexes

- ➔ « [Contacter l'assistance Epson](#) » à la page 181
- ➔ « [Installation des dernières applications](#) » à la page 137
- ➔ « [Mise à jour du micrologiciel de l'imprimante à l'aide du panneau de commande](#) » à la page 139

Vérification du statut de l'imprimante - Windows

1. Accédez à la fenêtre du pilote d'impression.
2. Cliquez sur **EPSON Status Monitor 3** dans l'onglet **Utilitaire**.


Remarque:

- ❑ Vous pouvez également vérifier le statut de l'imprimante en double-cliquant sur l'icône de l'imprimante dans la barre des tâches. Si l'icône de l'imprimante ne s'affiche pas dans la barre des tâches, cliquez sur **Préférences du contrôle** au niveau de l'onglet **Utilitaire**, puis sélectionnez **Enregistrez l'icône du raccourci dans la barre des tâches**.
- ❑ Si **EPSON Status Monitor 3** est désactivé, cliquez sur **Paramètres étendus** dans l'onglet **Utilitaire**, puis sélectionnez **Activer EPSON Status Monitor 3**.

Informations connexes

- ➔ « [Accès au pilote d'impression](#) » à la page 62

Vérification du statut de l'imprimante — Mac OS

1. Sélectionnez **Préférences système** à partir du menu  > **Imprimantes et scanners** (ou **Impression et numérisation, Imprimantes et fax**), puis sélectionnez l'imprimante.
2. Cliquez sur **Options et consommables** > **Utilitaire** > **Ouvrir l'utilitaire de l'imprimante**.
3. Cliquez sur **EPSON Status Monitor**.

Vous pouvez vérifier le statut de l'imprimante, les niveaux d'encre et le statut d'erreur.

Vérification du statut du logiciel

Vous devez pouvoir régler le problème en mettant à jour le logiciel vers la dernière version. Pour vérifier le statut du logiciel, utilisez l'outil de mise à jour du logiciel.

Informations connexes

- ➔ « Outils de mise à jour logicielle (EPSON Software Updater) » à la page 137
- ➔ « Contacter l'assistance Epson » à la page 181

Retrait du papier coincé

Suivez les instructions affichées sur le panneau de commande de l'imprimante pour localiser et retirer le papier coincé, y compris les bouts déchirés. L'écran LCD affiche une animation vous montrant comment retirer le papier coincé.

**Attention:**

Ne touchez jamais les touches du panneau de commande lorsque votre main se trouve à l'intérieur de l'imprimante. Si l'imprimante se met à fonctionner, vous pourriez être blessé. Veillez à ne pas toucher les parties saillantes pour éviter les blessures.

**Important:**

- Retirez le papier coincé avec précaution. Si vous le retirez vigoureusement, vous risquez d'endommager l'imprimante.
- Lors du retrait du papier coincé de l'imprimante, évitez de l'incliner, de la placer verticalement ou de la renverser, faute de quoi de l'encre risque de fuir.

Le papier ne s'alimente pas correctement

Vérifiez les points suivants, puis effectuez les actions appropriées pour résoudre le problème.

- Placez l'imprimante sur une surface plane et utilisez-la dans les conditions ambiantes recommandées.
- Utilisez du papier pris en charge par cette imprimante.
- Observez les précautions de manipulation du papier.
- Ne chargez pas plus de feuilles que le nombre maximum indiqué pour le papier.
- Assurez-vous que les paramètres de format et de type de papier correspondent au format et au type réels du papier chargé dans l'imprimante.
- Nettoyez le rouleau dans l'imprimante.

Informations connexes

- ➔ « Caractéristiques environnementales » à la page 174
- ➔ « Précautions de manipulation du papier » à la page 47
- ➔ « Papiers disponibles et capacité » à la page 46
- ➔ « Liste des types de papier » à la page 51

Bourrage papier

Chargez le papier dans le sens correct, et faites glisser les guides latéraux contre les bords du papier.

Informations connexes

- ➔ « Retrait du papier coincé » à la page 144
- ➔ « Chargement de papier dans le Bac papier » à la page 48

Le papier est entraîné de travers

Chargez le papier dans le sens correct, et faites glisser les guides latéraux contre les bords du papier.

Informations connexes


- ➔ « Chargement de papier dans le Bac papier » à la page 48

Plusieurs feuilles de papier sont entraînées en même temps



Si plusieurs feuilles sont entraînées en même temps lors de l'impression recto verso manuelle, retirez tout le papier chargé dans l'imprimante avant de le recharger.

Problèmes d'alimentation et du panneau de configuration

L'imprimante ne s'allume pas

- Assurez-vous que le cordon d'alimentation est fermement branché.
- Maintenez le bouton  enfoncé un peu plus longtemps.

L'imprimante n'est pas mise hors tension

Maintenez le bouton  enfoncé un peu plus longtemps. Si vous ne pouvez toujours pas mettre l'imprimante hors tension, débranchez le cordon d'alimentation. Pour éviter que la tête d'impression ne sèche, mettez de nouveau l'imprimante sous tension, puis hors tension en appuyant sur le bouton .

Mise hors tension automatique

- Sélectionnez **Param.** > **Réglages généraux** > **Param de base** > **Réglages d'arrêt**, puis désactivez les paramètres **Arrêt si inactif** et **Arrêt si déconnecté**.
- Sélectionnez **Param.** > **Réglages généraux** > **Param de base**, puis désactivez le paramètre **Temporisation arrêt**.

Remarque:

Votre produit peut disposer de la fonction **Réglages d'arrêt** ou **Temporisation arrêt** selon le lieu d'achat.

L'écran LCD devient noir

L'imprimante est en mode veille. Appuyez sur n'importe quel bouton du panneau de configuration pour que l'écran LCD retrouve son état antérieur.

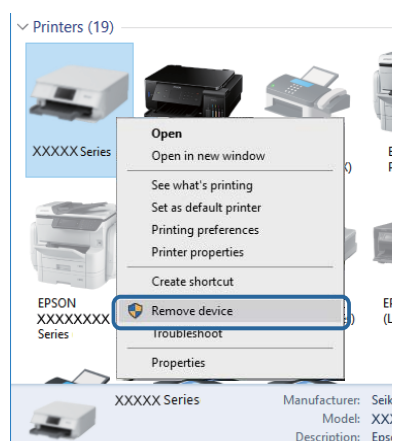
Impression à partir d'un ordinateur impossible

Vérification de la connexion (USB)

- Connectez fermement le cordon USB à l'imprimante et à l'ordinateur.
- Si vous utilisez un concentrateur USB, essayez de connecter directement l'imprimante à l'ordinateur.
- Si le câble USB n'est pas reconnu, changez le port ou le câble USB.
- Si l'imprimante ne parvient pas à imprimer via une connexion USB, procédez comme suit.

Débranchez le câble USB de l'ordinateur. Faites un clic droit sur l'icône d'imprimante affichée sur l'ordinateur et sélectionnez **Retirer le périphérique**. Ensuite, branchez le câble USB à l'ordinateur et imprimez une page de test.

Réinitialisez la connexion USB en suivant les étapes de ce manuel pour modifier la méthode de connexion d'un ordinateur. Consultez le lien d'information connexe ci-dessous pour plus d'informations.



Vérification de la connexion (réseau)

- Si vous avez changé de point d'accès ou de fournisseur, essayez de redéfinir les paramètres réseau de l'imprimante. Connectez l'ordinateur ou le périphérique connecté au même SSID que l'imprimante.
- Éteignez les périphériques que vous voulez connecter au réseau. Attendez 10 secondes puis allumez les appareils dans l'ordre suivant : point d'accès, ordinateur ou appareil connecté, puis imprimante. Rapprochez l'imprimante et l'ordinateur ou l'appareil connecté du point d'accès, pour faciliter les communications radio, puis essayez de redéfinir les paramètres réseau.
- Imprimez le rapport de connexion réseau. Consultez le lien d'information connexe ci-dessous pour plus d'informations. Si le rapport indique que la connexion radio a échoué, lisez-le et appliquez les solutions qu'il préconise.
- Si l'adresse IP attribuée à l'imprimante est 169.254.XXX.XXX, et que le masque de sous-réseau est 255.255.0.0, l'adresse IP peut ne pas être correctement attribuée. Redémarrez le point d'accès ou réinitialisez les paramètres réseau de l'imprimante. Si cela ne résout pas le problème, consultez la documentation du point d'accès.

Résolution de problèmes

- ❑ Essayez d'accéder à un site web depuis votre ordinateur, et vérifiez que ses paramètres réseau sont corrects. Si vous n'arrivez pas à accéder au Web, le problème vient de l'ordinateur. Vérifiez de la connexion réseau de l'ordinateur.

Informations connexes

- ➔ [« Connexion à un ordinateur » à la page 23](#)

Vérification du logiciel et des données

- ❑ Assurez-vous qu'un pilote d'imprimante Epson authentique est installé. Si un pilote d'imprimante Epson authentique n'est pas installé, les fonctions disponibles sont limitées. Nous vous recommandons d'utiliser un pilote d'imprimante Epson authentique. Consultez le lien d'information connexe ci-dessous pour plus d'informations.
- ❑ Il est possible que l'imprimante ne dispose pas de suffisamment de mémoire si vous imprimez une image comportant beaucoup de données. Sélectionnez une plus faible résolution ou une taille plus petite pour imprimer l'image.

Informations connexes

- ➔ [« Vérification des pilotes d'imprimante Epson authentiques » à la page 147](#)
- ➔ [« Installation des dernières applications » à la page 137](#)

Vérification des pilotes d'imprimante Epson authentiques

Vous pouvez vérifier si un véritable pilote d'imprimante Epson est installé sur votre ordinateur via l'une des méthodes suivantes.

Résolution de problèmes

❑ Windows

Sélectionnez **Panneau de configuration > Afficher les périphériques et imprimantes (Imprimantes, Imprimantes et télécopieurs)**, puis procédez comme suit pour ouvrir la fenêtre des propriétés du serveur d'impression.

❑ Windows 10/Windows 8.1/Windows 8/Windows 7

Cliquez sur l'icône de l'imprimante, puis sur **Propriétés du serveur d'impression** dans le menu qui s'affiche.

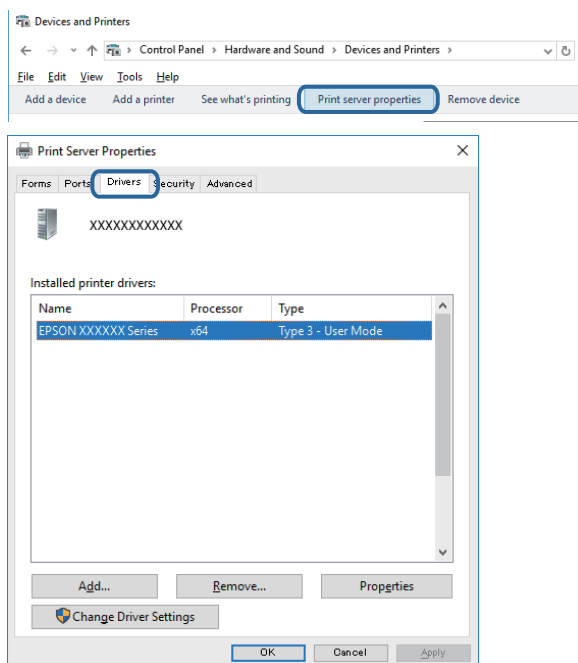
❑ Windows Vista

Cliquez avec le bouton droit de la souris sur le dossier **Imprimantes**, puis sur **Exécuter en tant qu'administrateur > Propriétés du serveur**.

❑ Windows XP

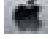
Dans le menu **Fichier**, sélectionnez **Propriétés du serveur**.

Cliquez sur l'onglet **Pilote**. Si votre nom d'imprimante s'affiche dans la liste, un pilote d'imprimante Epson authentique est installé sur votre ordinateur.



Résolution de problèmes

Mac OS

Sélectionnez **Préférences système** à partir du menu  > **Imprimantes et scanners** (ou **Impression et numérisation, Imprimantes et fax**), puis sélectionnez l'imprimante. Cliquez sur **Options et fournitures**. Si les onglets **Options** et **Utilitaire** s'affichent dans la fenêtre, un pilote d'imprimante Epson authentique est installé sur votre ordinateur.

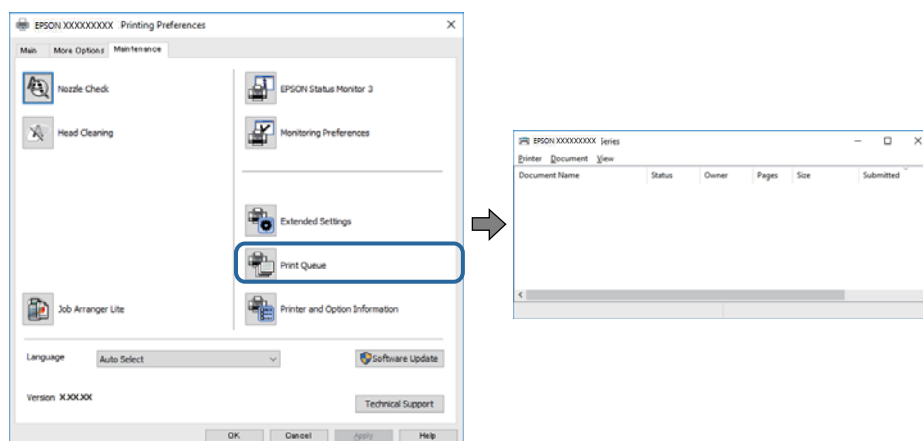


Informations connexes

➔ « [Installation des dernières applications](#) » à la page 137

Vérification de l'état de l'imprimante à partir de l'ordinateur (Windows)

Cliquez sur **File d'attente** au niveau de l'onglet **Utilitaire** du pilote de l'imprimante, et effectuez les vérifications suivantes.



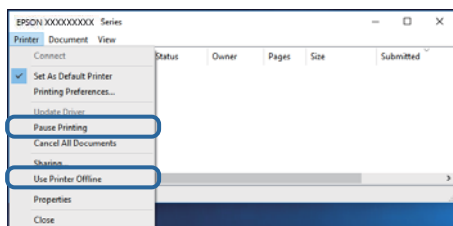
☐ Vérifiez qu'il n'y a pas de travaux d'impression en attente.

S'il reste des données inutiles, sélectionnez **Annuler tous les documents** du menu **Imprimante**.

Résolution de problèmes

- ❑ Assurez-vous que l'imprimante n'est pas hors ligne ou en veille.

Si c'est le cas, désactivez les paramètres correspondants dans le menu **Imprimante**.



- ❑ Assurez-vous que l'imprimante est sélectionnée comme imprimante par défaut dans le menu **Imprimante** (une coche doit apparaître sur l'élément de menu).

Si l'imprimante n'est pas sélectionnée comme imprimante par défaut, définissez-la comme imprimante par défaut. S'il y a plusieurs icônes dans **Panneau de configuration > Afficher les périphériques et les imprimantes (Imprimantes, Imprimantes et télécopies)**, consultez ce qui suit pour sélectionner l'icône.

Exemple)

Connexion USB : EPSON série XXXX

Connexion réseau : EPSON série XXXX (réseau)


Si vous installez plusieurs fois le pilote de l'imprimante, des copies du pilote d'imprimante peuvent être créées. Si des copies telles que « EPSON série XXXX (copie 1) » sont créées, cliquez avec le bouton droit de la souris sur l'icône du pilote copié, puis cliquez sur **Supprimer le périphérique**.

- ❑ Assurez-vous que le port de l'imprimante est bien sélectionné sous **Propriété > Port** dans le menu **Imprimante** comme suit.

Sélectionnez **USBXXX** pour une connexion USB ou **EpsonNet Print Port** pour une connexion réseau.

Vérification de l'état de l'imprimante à partir de l'ordinateur (Mac OS)

Assurez-vous que l'état de l'imprimante n'est pas **Pause**.

Sélectionnez **Préférences système** à partir du menu  > **Imprimantes et fax** (ou **Impression et numérisation, Impression et fax**), puis double-cliquez sur l'imprimante. Si le fonctionnement de l'imprimante est interrompu, cliquez sur **Reprendre** (ou **Relancer l'imprimante**).

Vous ne pouvez pas définir de paramètres réseau

- ❑ Éteignez les périphériques que vous voulez connecter au réseau. Attendez 10 secondes puis allumez les appareils dans l'ordre suivant : point d'accès, ordinateur ou appareil connecté, puis imprimante. Rapprochez l'imprimante et l'ordinateur ou l'appareil connecté du point d'accès, pour faciliter les communications radio, puis essayez de redéfinir les paramètres réseau.
- ❑ Sélectionnez **Param. > Réglages généraux > Paramètres réseau > Vérification de la connexion au réseau**, puis imprimez le rapport de connexion réseau. En cas d'erreur, consultez le rapport de connexion réseau, puis suivez les solutions imprimées.

Informations connexes

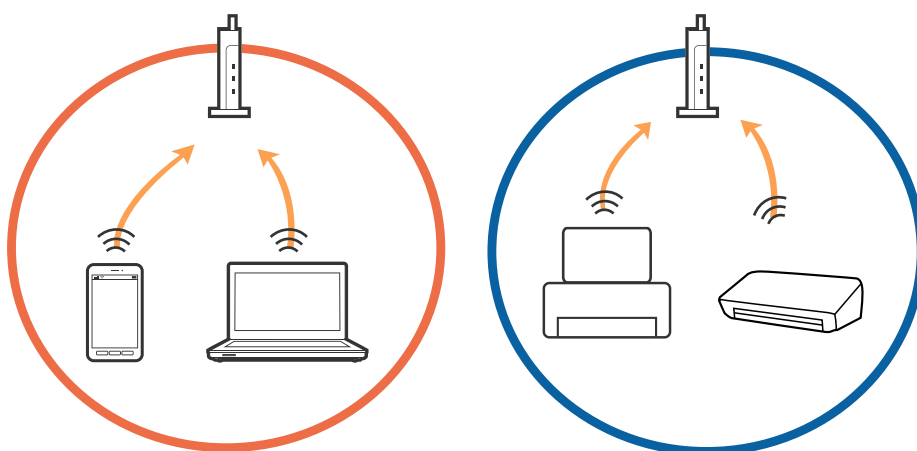
➔ « [Impression d'un rapport de connexion réseau](#) » à la page 33

➔ « Messages et solutions sur le rapport de connexion réseau » à la page 34

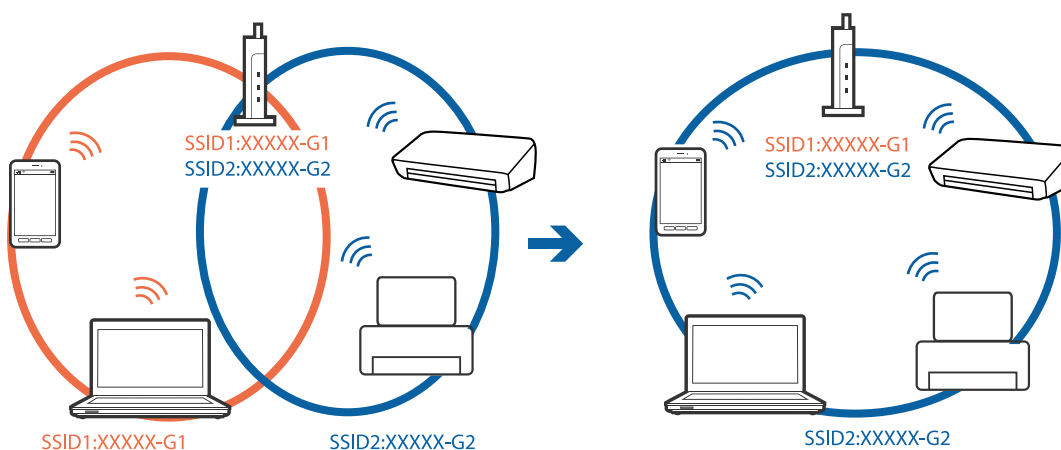
Impossible de se connecter à partir d'appareils même en l'absence de problème réseau

Si vous ne pouvez pas vous connecter à l'imprimante depuis un ordinateur, un smartphone ou une tablette alors que le rapport de connexion réseau ne signale aucune erreur, lisez les informations qui suivent.

- ❑ Lorsque vous utilisez plusieurs points d'accès simultanément, il peut arriver que vous ne puissiez pas utiliser l'imprimante depuis l'ordinateur, le smartphone ou la tablette, selon les paramètres des points d'accès. Connectez l'ordinateur, le smartphone ou la tablette au même point d'accès que l'imprimante.

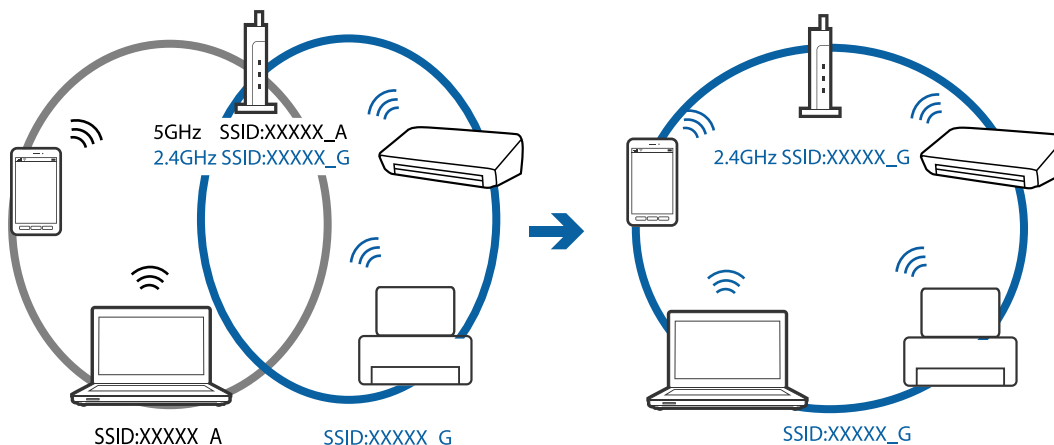


- ❑ Vous pouvez être dans l'incapacité de vous connecter au point d'accès lorsqu'il a plusieurs SSID et que les appareils sont connectés à des SSID différents. Connectez l'ordinateur, le smartphone ou la tablette au même SSID que l'imprimante.

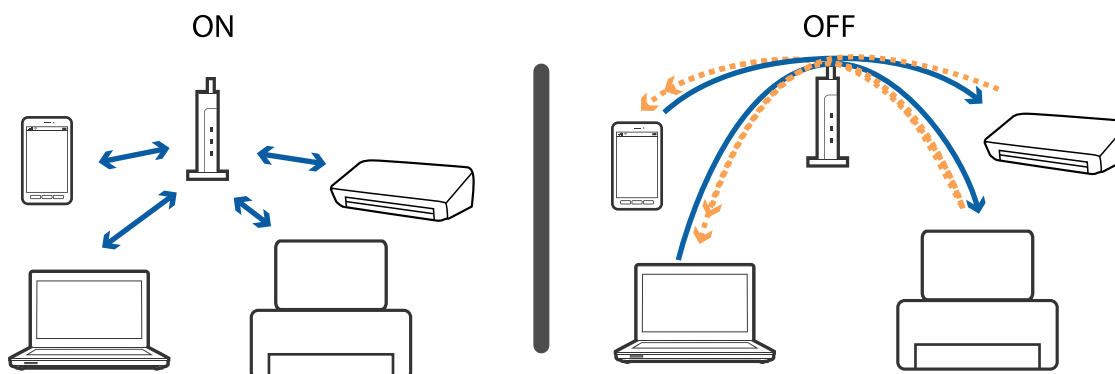


Résolution de problèmes

- ❑ Un point d'accès conforme IEEE 802.11a et IEEE 802.11g a des SSID pour 2,4 GHz et 5 GHz. Si vous connectez l'ordinateur, le smartphone ou la tablette à un SSID 5 GHz, vous ne pouvez pas vous connecter à l'imprimante car elle n'accepte que les communications en 2,4 GHz. Connectez l'ordinateur, le smartphone ou la tablette au même SSID que l'imprimante.



- ❑ La plupart des points d'accès sont dotés d'une fonction de confidentialité qui bloque les communications entre les appareils connectés. Si vous ne pouvez pas faire communiquer l'imprimante et l'ordinateur ou un appareil même s'ils sont connectés au même réseau, désactivez la fonction de confidentialité du point d'accès. Pour plus d'informations, voir le manuel du point d'accès.



Informations connexes

- ➔ « Vérification du SSID connecté à l'imprimante » à la page 152


Vérification du SSID connecté à l'imprimante

Sélectionnez **Param. > Réglages généraux > Paramètres réseau > État réseau**.

Vous pouvez vérifier le SSID pour Wi-Fi et Wi-Fi Direct à partir de chaque menu.

Vérification du SSID pour l'ordinateur

Windows

Cliquez sur  dans la barre des tâches sur le bureau. Dans la liste affichée, vérifiez le nom pour le SSID connecté.



Mac OS

Cliquez sur l'icône Wi-Fi se trouvant en haut de l'écran. Une liste de SSID est affichée et le SSID est indiqué par une coche.



Impossible d'imprimer depuis un iPhone ou un iPad

- Connectez l'iPhone ou l'iPad au même réseau (SSID) que l'imprimante.
- Activez **Affichage auto Config. papier** dans les menus suivants.
Param. > Réglages généraux > Param imprim > Réglages source papier > Affichage auto Config. papier
- Activez le paramètre AirPrint dans l'application Web Config.

Informations connexes

- ➔ [« Connexion à un périphérique connecté » à la page 24](#)
- ➔ [« Application de configuration des opérations de l'imprimante \(Web Config\) » à la page 132](#)

Problèmes d'impression

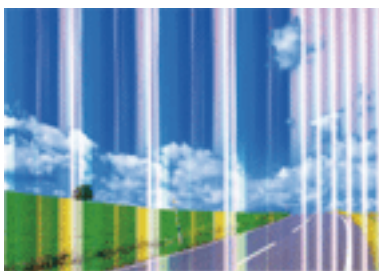
L'impression est rayée ou une couleur manque

- Si vous n'avez pas utilisé l'imprimante pendant une longue période, les buses des têtes d'impression peuvent être obstruées et les gouttes d'encre peuvent ne pas être libérées. Lancez une procédure de vérification des buses, puis nettoyez la tête d'impression si l'une des buses de la tête d'impression est obstruée.
- Si vous avez imprimé avec des niveaux d'encre trop bas pour être visibles dans la fenêtre des réservoirs d'encre, remplissez à nouveau ces derniers jusqu'aux limites supérieures puis utilisez la fonctionnalité **Nettoyage auto** pour remplacer l'encre à l'intérieur des tubes d'encre. Après avoir utilisé cette fonctionnalité, effectuez une vérification des buses pour vérifier si la qualité d'impression est meilleure.

Informations connexes

- ➔ [« Vérification et nettoyage de la tête d'impression » à la page 120](#)
- ➔ [« Remplissage des réservoirs d'encre » à la page 114](#)
- ➔ [« Exécution de Nettoyage auto » à la page 122](#)

Apparition de bandes ou de couleurs inattendues

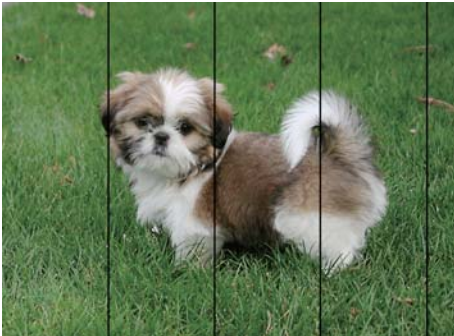


Il est possible que les buses de la tête d'impression soient obstruées. Procédez à une vérification des buses pour vérifier si les buses de la tête d'impression sont obstruées. Nettoyez la tête d'impression si des buses de la tête d'impression sont obstruées.

Informations connexes

➔ « Vérification et nettoyage de la tête d'impression » à la page 120

Des bandes colorées apparaissent à intervalles de 3.3 cm environ



- Sélectionnez le paramètre de type de papier adapté en fonction du type de papier chargé dans l'imprimante.
- Alignez la tête d'impression avec la fonction **Alignement horizontal**.
- Lors de l'impression sur du papier ordinaire, sélectionnez un paramètre de qualité plus élevé.

Informations connexes

➔ « Liste des types de papier » à la page 51

➔ « Alignement de la tête d'impression » à la page 123

Impressions floues, bandes verticales ou problème d'alignement



enthalten alle
Aufdruck. W
↓ 5008 "Regel

Alignez la tête d'impression avec la fonction **Alignement vertical**.

Informations connexes

➔ « Alignement de la tête d'impression » à la page 123

La qualité d'impression ne s'améliore pas, même une fois la tête d'impression alignée

Lors de l'impression bidirectionnelle (ou à haute vitesse), la tête d'impression imprime tout en se déplaçant dans les deux sens et il est possible que les lignes verticales ne soient pas alignées. Si la qualité d'impression ne s'améliore

Résolution de problèmes

pas, désactivez le paramètre d'impression bidirectionnelle (ou à haute vitesse). La désactivation de ce paramètre peut réduire la vitesse d'impression.


- Panneau de commande

Désactivez **Bidirectionnelle** dans **Param.** > **Réglages généraux** > **Param imprim.**

- Windows

Désélectionnez **Vitesse Rapide** au niveau de l'onglet **Plus d'options** du pilote d'impression.

- Mac OS

Sélectionnez **Préférences système** à partir du menu  > **Imprimantes et scanners** (ou **Impression et numérisation, Imprimantes et fax**), puis sélectionnez l'imprimante. Cliquez sur **Options et fournitures** > **Options** (ou **Pilote**). Sélectionnez **Non** pour le paramètre **Impression vitesse rapide**.

La qualité d'impression est mauvaise

Vérifiez les éléments suivants si la qualité d'impression est insuffisante : flou, bandes, couleurs manquantes, couleurs passées et problèmes d'alignement sur les impressions.

Vérification de l'imprimante

- Assurez-vous que le chargement initial de l'encre est terminé.
- Si le niveau d'encre passe sous la ligne, remplissez le réservoir.
- Lancez une procédure de vérification des buses, puis nettoyez la tête d'impression si l'une des buses de la tête d'impression est obstruée.
- Alignez la tête d'impression.

Vérification du papier

- Utilisez du papier pris en charge par cette imprimante.
- N'imprimez pas sur du papier humide, endommagé ou trop vieux.
- Si le papier est déformé ou si l'enveloppe est gonflée, vous devez l'aplatir.
- N'empilez pas le papier immédiatement après l'impression.
- Laissez sécher complètement les impressions avant de les classer ou de les afficher. Lors du séchage des impressions, évitez la lumière directe du soleil, n'utilisez pas de sècheuse et ne touchez pas le côté imprimé du papier.
- Lorsque vous imprimez des images ou des photos, Epson recommande d'utiliser du papier d'origine Epson plutôt que du papier ordinaire. Imprimez sur le côté imprimable du papier d'origine Epson.

Vérification des paramètres d'impression

- Sélectionnez le paramètre de type de papier adapté en fonction du type de papier chargé dans l'imprimante.
- Procédez à l'impression à l'aide d'un paramètre de qualité plus élevé.

Vérification de la bouteille d'encre

- Utilisez les bouteilles d'encre dont les références sont adaptées à cette imprimante.
- Epson vous recommande d'utiliser les bouteilles d'encre avant la date imprimée sur l'emballage.

Résolution de problèmes

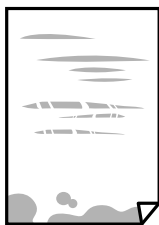
- Essayez d'utiliser des bouteilles d'encre d'origine Epson. Ce produit est conçu pour ajuster les couleurs en fonction de l'utilisation des bouteilles d'encre d'origine Epson. L'utilisation de bouteilles d'encre non d'origine peut entraîner une baisse de la qualité d'impression.

Informations connexes

- ➔ « Vérification et nettoyage de la tête d'impression » à la page 120
- ➔ « Alignement de la tête d'impression » à la page 123
- ➔ « Papiers disponibles et capacité » à la page 46
- ➔ « Liste des types de papier » à la page 51
- ➔ « Précautions de manipulation du papier » à la page 47

Le papier est taché ou éraflé

- Si des bandes horizontales apparaissent ou si la partie supérieure ou inférieure du papier est tachée, chargez le papier dans le sens correct et faites glisser les guides latéraux contre les bords du papier.

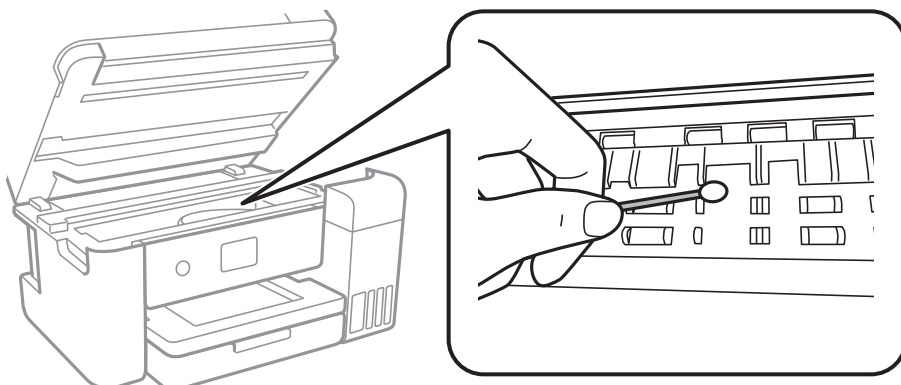


- Si des bandes horizontales apparaissent ou si le papier est taché, nettoyez le trajet du papier.

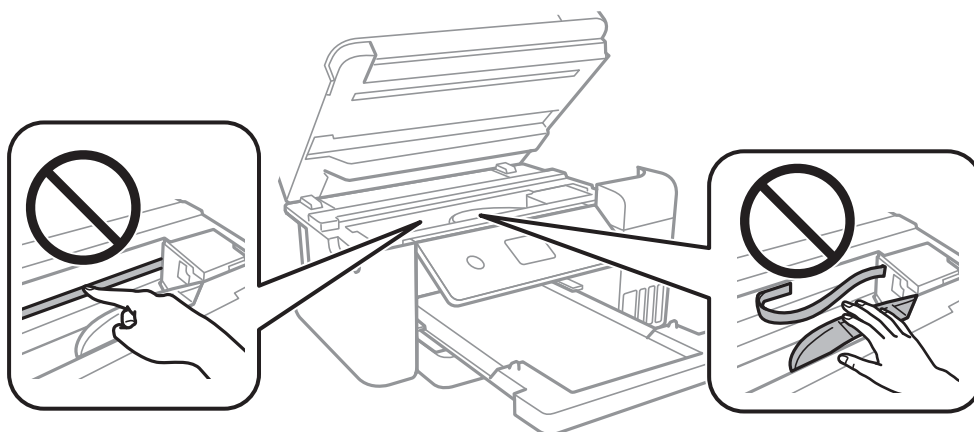


Résolution de problèmes

- ❑ Lorsque le problème demeure après avoir nettoyé le chemin du papier, la partie illustrée située à l'intérieur de l'imprimante est tachée. Éteignez l'imprimante, puis essuyez l'encre à l'aide d'un coton-tige.



Ne touchez pas le câble plat blanc, la partie translucide et les tubes d'encre situés à l'intérieur de l'imprimante. Faute de quoi vous risquez de provoquer un dysfonctionnement.



- ❑ Placez le papier sur une surface plane pour voir s'il est gondolé. Si c'est le cas, aplatissez-le.
- ❑ Lorsque vous effectuez une impression recto verso manuelle, vérifiez que l'encre est complètement sèche avant de charger de nouveau du papier.

Informations connexes

- ➔ [« Chargement de papier dans le Bac papier » à la page 48](#)
- ➔ [« Nettoyage du trajet du papier en cas de traces d'encre » à la page 125](#)

Le papier est taché lors de l'impression recto verso automatique

Lors de l'utilisation de la fonctionnalité d'impression recto verso automatique et de l'impression de données haute densité telles que des images et des graphiques, réduisez la densité d'impression et augmentez la durée de séchage.

Informations connexes

- ➔ [« Param imprim » à la page 55](#)

Les photos imprimées sont collantes

Vous imprimez peut-être sur la mauvaise face de votre papier photo. Vérifiez que vous imprimez sur la face imprimable.

En cas d'impression sur la mauvaise face du papier photo, vous devez nettoyer le trajet du papier.

Informations connexes

➔ « [Nettoyage du trajet du papier en cas de traces d'encre](#) » à la page 125

Des images ou des photos sont imprimées dans des couleurs imprévues

En cas d'impression depuis le pilote d'impression Windows, le paramètre d'ajustement automatique de photo Epson est appliqué par défaut en fonction du type de papier. Essayez de modifier le paramètre.

Dans l'onglet **Plus d'options**, sélectionnez **Perso.** dans **Correction des couleurs**, puis cliquez sur **Plus d'options**. Remplacez le paramètre **Correction de la scène** de **Correction autom.** par n'importe quelle autre option. Si la modification du paramètre ne fonctionne pas, utilisez un mode de correction des couleurs autre que **PhotoEnhance** dans **Couleur**.

Informations connexes

➔ « [Réglage des couleurs d'impression](#) » à la page 76

Impression sans marges impossible

Sélectionnez le paramètre sans marges dans les paramètres d'impression. Si vous sélectionnez un type de papier qui ne prend pas en charge l'impression sans marges, vous ne pouvez pas sélectionner l'option **Sans marges**. Sélectionnez un type de papier qui prend en charge l'impression sans marges.

Informations connexes

➔ « [Options de menu avancées pour la copie](#) » à la page 94

➔ « [Informations de base sur l'impression](#) » à la page 63

➔ « [Informations de base sur l'impression](#) » à la page 80

Les bords de l'image sont rognés lors de l'impression sans marges

Lors de l'impression sans marges, l'image est légèrement agrandie et les parties qui dépassent sont rognées. Sélectionnez un paramètre d'agrandissement moins élevé.

Panneau de commande

Modifiez le paramètre **Extension**.

Windows

Cliquez sur **Configuration** à côté de la case à cocher **Sans marges** au niveau de l'onglet **Principal**, puis modifiez les paramètres.

Résolution de problèmes

Mac OS

Modifiez le paramètre **Extension** dans le menu **Configuration Imprimante** de la zone de dialogue d'impression.

Informations connexes

➔ « [Options de menu avancées pour la copie](#) » à la page 94

La position, la taille ou les marges de l'impression sont incorrectes

- Chargez le papier dans le sens correct, et faites glisser les guides latéraux contre les bords du papier.
- Lorsque vous placez des originaux sur le vitre du scanner, alignez le coin de l'original avec le coin indiqué par un symbole sur le cadre du vitre du scanner. Si les bords de la copie sont rognés, éloignez légèrement le document original du coin.
- Lors de la mise en place de documents originaux sur la vitre du scanner, nettoyez la vitre du scanner et le couvercle de documents. En cas de poussière ou de taches sur la vitre, il est possible que la poussière ou les taches soient incluses dans la zone de copie, ce qui entraîne une position de copie incorrecte ou une réduction des images.
- Sélectionnez le bon **Taille document** dans les paramètres de copie.
- Sélectionnez le paramètre de taille de papier adapté.
- Réglez les marges dans l'application de manière à ce qu'elles soient incluses dans la zone imprimable.

Informations connexes

- ➔ « [Chargement de papier dans le Bac papier](#) » à la page 48
- ➔ « [Positionnement des originaux sur la Vitre du scanner](#) » à la page 52
- ➔ « [Nettoyage de la Vitre du scanner](#) » à la page 127
- ➔ « [Zone imprimable](#) » à la page 169

Les caractères imprimés sont incorrects ou déformés

- Connectez fermement le cordon USB à l'imprimante et à l'ordinateur.
- Annulez toutes les tâches d'impression en attente.
- Ne mettez pas l'ordinateur en mode **Hibernation** ou **Veille** manuellement lors de l'impression. Des pages de texte éraflé peuvent être imprimées la prochaine fois que vous démarrez l'ordinateur.
- Si vous utilisez le pilote d'imprimante que vous utilisiez auparavant, les caractères imprimés peuvent être déformés. Assurez-vous que le pilote d'imprimante que vous utilisez est bien pour cette imprimante. Vérifiez le nom de l'imprimante en haut de la fenêtre du pilote d'imprimante.

L'image imprimée est inversée

Désactivez les paramètres d'images miroir dans le pilote de l'imprimante ou l'application.

Windows

Désélectionnez **Image miroir** dans l'onglet **Plus d'options** du pilote de l'imprimante.

Résolution de problèmes

Mac OS

Désélectionnez **Image miroir** dans le menu **Configuration Imprimante** de la boîte de dialogue d'impression.

Motifs de mosaïque dans les impressions

Si vous imprimez des images ou des photos, utilisez des données haute résolution. Si elles s'affichent bien sur un écran, les images provenant de sites Web ont souvent une faible résolution, ce qui peut diminuer la qualité d'impression.

Apparition de couleurs irrégulières, de taches, points ou lignes droites sur l'image copiée

- Nettoyez le trajet du papier.
- Nettoyez la vitre du scanner.
- N'appuyez pas trop fortement sur l'original ou sur le couvercle de documents lorsque vous placez les originaux sur la vitre du scanner.
- Si le papier est taché, diminuez le paramètre de densité de copie.

Informations connexes

- ➔ « [Nettoyage du trajet du papier en cas de traces d'encre](#) » à la page 125
- ➔ « [Nettoyage de la Vitre du scanner](#) » à la page 127
- ➔ « [Options de menu de base pour la copie](#) » à la page 93

Des motifs moirés (hachures croisées) apparaissent sur l'image copiée

Changez le paramètre d'agrandissement ou de réduction, ou disposez l'original sous un angle légèrement différent.

Informations connexes

- ➔ « [Options de menu de base pour la copie](#) » à la page 93

Une image du verso du document original apparaît sur l'image copiée

- Si le document original est fin, placez-le sur la vitre du scanner puis placez un papier noir au-dessus.
- Réduisez le paramètre de densité de copie sur le panneau de configuration.

Informations connexes

- ➔ « [Options de menu de base pour la copie](#) » à la page 93

Le problème d'impression n'a pas pu être résolu.

Si vous avez essayé toutes les solutions mais que le problème n'est pas résolu, essayez de désinstaller, puis réinstaller le pilote d'impression.

Informations connexes

- ➔ « Désinstallation des applications » à la page 139
- ➔ « Installation des dernières applications » à la page 137


Autres problèmes d'impression


L'impression est trop lente

- Fermez les applications dont vous n'avez pas besoin.
- Réduisez le paramètre de qualité. Plus la qualité d'impression est élevée, plus la vitesse d'impression baisse.
- Activez le paramètre bidirectionnel (ou haute vitesse). Lorsque ce paramètre est activé, la tête d'impression imprime tout en se déplaçant dans les deux sens et la vitesse d'impression augmente.
 - Panneau de commande


Au niveau de l'écran d'accueil, sélectionnez, puis activez **Param. > Réglages généraux > Param imprim > Bidirectionnelle**.
 - Windows

Sélectionnez **Vitesse Rapide** au niveau de l'onglet **Plus d'options** du pilote d'impression.
 - Mac OS

Sélectionnez **Préférences système** à partir du menu  > **Imprimantes et scanners** (ou **Impression et numérisation, Imprimantes et fax**), puis sélectionnez l'imprimante. Cliquez sur **Options et fournitures > Options** (ou **Pilote**). Sélectionnez **Oui** pour le paramètre **Impression vitesse rapide**.
- Désactivez le mode silencieux. Cette fonction ralentit la vitesse d'impression.
 - Panneau de commande

Sélectionnez  dans l'écran d'accueil, puis désactivez **Mode silencieux**.
 - Windows

Sélectionnez **Non** comme paramètre **Mode silencieux** dans l'onglet **Principal** du pilote de l'imprimante.
 - Mac OS

Sélectionnez **Préférences système** à partir du menu  > **Imprimantes et scanners** (ou **Impression et numérisation, Imprimantes et fax**), puis sélectionnez l'imprimante. Cliquez sur **Options et fournitures > Options** (ou **Pilote**). Sélectionnez **Non** pour le paramètre **Mode silencieux**.

L'impression ralentit fortement lors d'une impression en continu


L'impression ralentit pour éviter que le mécanisme de l'imprimante ne surchauffe et ne soit endommagé. Cependant, vous pouvez continuer à imprimer. Pour revenir à une vitesse d'impression normale, laissez

Résolution de problèmes

l'imprimante inactive pendant au moins 30 minutes. La vitesse d'impression ne redevient pas normale si l'imprimante est hors tension.

Annulation de l'impression impossible à partir d'un ordinateur exécutant Mac OS X version 10.6.8

Si vous souhaitez arrêter l'impression à partir de votre ordinateur, définissez les paramètres suivants.

Exécutez Web Config, puis sélectionnez **Port9100** pour le paramètre **Protocole prioritaire** sous **Configuration AirPrint**. Sélectionnez **Préférences système** à partir du menu  > **Imprimantes et fax** (ou **Impression et numérisation, Impression et fax**), supprimez l'imprimante, puis ajoutez-la de nouveau.

Impossible de lancer la numérisation

- Connectez fermement le cordon USB à l'imprimante et à l'ordinateur. Si vous utilisez un concentrateur USB, essayez de connecter directement l'imprimante à l'ordinateur.
- Si vous numérisez avec une résolution élevée via un réseau, une erreur de communication peut se produire. Diminuez la résolution.
- Vérifiez que l'imprimante (scanner) correcte est sélectionnée dans Epson Scan 2.

Vérifiez que l'imprimante est reconnue par Windows

Sous Windows, assurez-vous que l'imprimante (le scanner) apparaît sous **Scanneurs et appareils photo**. L'imprimante (le scanner) doit apparaître comme « EPSON XXXXX (nom de l'imprimante) ». Si l'imprimante (le scanner) n'est pas affichée, désinstallez puis réinstallez Epson Scan 2. Reportez-vous à la procédure suivante pour accéder à **Scanneurs et appareils photo**.

- Windows 10
Faites un clic droit sur le bouton Démarrer ou appuyez dessus et maintenez-le, sélectionnez **Panneau de configuration**, saisissez « Scanneur et appareil photo » dans la zone de recherche, cliquez sur **Afficher les scanneurs et les appareils photo**, puis regardez si l'imprimante est affichée.
- Windows 8.1/Windows 8/Windows Server 2012 R2/Windows Server 2012
Sélectionnez **Bureau** > **Paramètres** > **Panneau de configuration**, saisissez « Scanneur et appareil photo » dans la zone de recherche, cliquez sur **Afficher les scanneurs et les appareils photo**, puis regardez si l'imprimante est affichée.
- Windows 7/Windows Server 2008 R2
Cliquez sur le bouton Démarrer, puis sélectionnez **Panneau de configuration**, saisissez « Scanneur et appareil photo » dans la zone de recherche, cliquez sur **Afficher les scanneurs et les appareils photo**, puis regardez si l'imprimante est affichée.
- Windows Vista/Windows Server 2008
Cliquez sur le bouton Démarrer, sélectionnez **Panneau de configuration** > **Matériel et audio** > **Scanneurs et appareils photo**, puis regardez si l'imprimante est affichée.
- Windows XP/Windows Server 2003 R2/Windows Server 2003
Cliquez sur le bouton Démarrer, sélectionnez **Panneau de configuration** > **Imprimantes et autres périphériques** > **Scanneurs et appareils photo**, puis regardez si l'imprimante est affichée.

Informations connexes

- ➔ « Désinstallation des applications » à la page 139
- ➔ « Installation des dernières applications » à la page 137

Problèmes relatifs aux images numérisées

Couleurs inégales, salissure, taches et autres apparaissent lors de la numérisation sur la vitre du scanner

- Nettoyez la vitre du scanner.
- Enlevez la salissure qui adhère à l'original.
- N'appuyez pas avec trop de force sur l'original ou sur la couverture du document. Si vous appuyez avec trop de force, des zones floues et taches peuvent apparaître.

Informations connexes

- ➔ « Nettoyage de la Vitre du scanner » à la page 127

Image de qualité insuffisante

- Dans Epson Scan 2, ajustez l'image en utilisant les options de l'onglet **Paramètres avancés**, puis procédez à la numérisation.
- Si la résolution est faible, essayez de l'augmenter puis numérisez.

Informations connexes

- ➔ « Numérisation à l'aide de Epson Scan 2 » à la page 106

Apparition d'un décalage dans l'arrière-plan des images

Les illustrations situées au dos de l'original peuvent apparaître sur l'image numérisée.

- Dans Epson Scan 2, sélectionnez l'onglet **Paramètres avancés** et ajustez la **Luminosité**.
Cette fonctionnalité peut ne pas être disponible en fonction des paramètres de l'onglet **Paramètres principaux** > **Type d'image** ou de l'onglet **Paramètres avancés**.
- Dans Epson Scan 2, sélectionnez l'onglet **Paramètres avancés** puis **Option image** > **Optimisation du texte**.
- Lorsque vous numérisez depuis la vitre du scanner, positionnez un papier noir ou un sous-main sur l'original.

Informations connexes

- ➔ « Numérisation à l'aide de Epson Scan 2 » à la page 106
- ➔ « Positionnement des originaux » à la page 52

Résolution de problèmes

Le texte est flou

- Dans Epson Scan 2, sélectionnez l'onglet **Paramètres avancés** puis **Option image > Optimisation du texte**.
- Dans Epson Scan 2, lorsque **Type d'image** de l'onglet **Paramètres principaux** est défini sur **Noir & Blanc**, ajustez le **Seuil Noir/Blanc** dans l'onglet **Paramètres avancés**. En augmentant le **Seuil Noir/Blanc**, le noir devient plus foncé.
- Si la résolution est faible, essayez de l'augmenter et numérisez.

Informations connexes

➔ [« Numérisation à l'aide de Epson Scan 2 » à la page 106](#)

Des effets de moiré (ombres type toile) s'affichent

Si l'original est un document imprimé, des effets de moiré (ombres type toile) peuvent apparaître sur l'image numérisée.

- Dans l'onglet **Paramètres avancés** d'Epson Scan 2, réglez **Détramage**.



- Modifiez la résolution, puis relancez la numérisation.

Informations connexes

➔ [« Numérisation à l'aide de Epson Scan 2 » à la page 106](#)

Impossible de numériser la zone adéquate sur la vitre du scanner

- Assurez-vous que l'original est placé correctement contre les repères d'alignement.
- Si le bord de l'image numérisée est manquant, éloignez légèrement l'original du bord de la vitre du scanner.
- En cas de numérisation depuis le panneau de commande et de sélection de la fonction de rognage automatique de la zone de numérisation, retirez tout débris ou trace de saleté présent sur la vitre du scanner ou sur le capot de document. Lorsque le scanner détecte la présence d'un élément autour de l'original, il étend la zone de numérisation pour l'inclure.

Informations connexes

- ➔ [« Positionnement des originaux » à la page 52](#)
- ➔ [« Nettoyage de la Vitre du scanner » à la page 127](#)

Le texte n'est pas reconnu correctement lors de l'enregistrement en tant que Searchable PDF

- Dans la fenêtre **Options Format d'image** de Epson Scan 2, vérifiez que **Langue du texte** est correctement paramétré dans l'onglet **Texte**.
- Vérifiez que l'original est positionné bien droit.
- Utilisez un original dont le texte est clair. La qualité de la reconnaissance de caractères peut diminuer pour les types d'originaux suivants.
 - Originaux copiés plusieurs fois
 - Originaux reçus par télécopie (à basse résolution)
 - Originaux dont l'espacement des caractères et des lignes est trop faible
 - Originaux dont le texte est souligné ou écrit sur des lignes
 - Originaux manuscrits
 - Originaux plissés ou froissés
- Dans Epson Scan 2, lorsque **Type d'image** de l'onglet **Paramètres principaux** est défini sur **Noir & Blanc**, ajustez le **Seuil Noir/Blanc** dans l'onglet **Paramètres avancés**. En augmentant le **Seuil Noir/Blanc**, la zone de couleur noire s'étend.
- Dans Epson Scan 2, sélectionnez l'onglet **Paramètres avancés** puis **Option image > Optimisation du texte**.

Informations connexes

- ➔ [« Numérisation à l'aide de Epson Scan 2 » à la page 106](#)

Impossible de résoudre les problèmes de l'image numérisée

Si vous avez essayé toutes les solutions et qu'aucune n'a résolu le problème, réinitialisez les paramètres Epson Scan 2 avec Epson Scan 2 Utility.

Remarque:

Epson Scan 2 Utility est une application fournie avec Epson Scan 2.

1. Lancez l'application Epson Scan 2 Utility.
 - Windows 10/Windows Server 2016
Cliquez sur le bouton Démarrer, puis sélectionnez **EPSON > Epson Scan 2 Utility**.
 - Windows 8.1/Windows 8/Windows Server 2012 R2/Windows Server 2012
Entrez le nom de l'application dans l'icône Rechercher, puis sélectionnez l'icône affichée.
 - Windows 7/Windows Vista/Windows XP/Windows Server 2008 R2/Windows Server 2008/Windows Server 2003 R2/Windows Server 2003
Cliquez sur le bouton Démarrer, puis sélectionnez **Tous les programmes** ou **Programmes > EPSON > Epson Scan 2 > Epson Scan 2 Utility**.
 - Mac OS
Sélectionnez **Aller > Applications > Epson Software > Epson Scan 2 Utility**.
2. Sélectionnez l'onglet **Autre**.

Résolution de problèmes

3. Cliquez sur **Réinitialiser**.

Remarque:


Si la réinitialisation ne résout pas le problème, désinstallez et réinstallez Epson Scan 2.

Informations connexes

- ➔ « Désinstallation des applications » à la page 139
- ➔ « Installation des dernières applications » à la page 137

Autres problèmes de numérisation

La vitesse de numérisation est lente

- Réduisez la résolution, puis numérisez à nouveau. Lorsque la résolution est élevée, la numérisation peut prendre un certain temps.
- La vitesse de numérisation peut être réduite en fonction des propriétés de réglage d'image dans Epson Scan 2.
- Sur l'écran **Configuration** qui s'affiche en cliquant sur le bouton  dans Epson Scan 2, si vous définissez **Mode silencieux** dans l'onglet **Numériser**, la vitesse de numérisation peut être réduite.

Informations connexes

- ➔ « Numérisation à l'aide de Epson Scan 2 » à la page 106

La numérisation s'arrête en cas de numérisation vers PDF/Multi-TIFF

- Lors de la numérisation à l'aide d'Epson Scan 2, vous pouvez numériser en continu jusqu'à 999 pages au format PDF, et 200 pages au format Multi-TIFF.
- Si vous numérisez des volumes importants, nous vous conseillons de numériser en échelle de gris.
- Augmentez l'espace disponible sur le disque dur de l'ordinateur. La numérisation peut s'arrêter si l'espace libre est insuffisant.
- Essayez de numériser à une résolution plus faible. La numérisation s'arrête si la taille totale des données atteint la limite.

Informations connexes

- ➔ « Numérisation à l'aide de Epson Scan 2 » à la page 106

Autres problèmes


Electrocution légère lorsque l'on touche l'imprimante

Si de nombreux périphériques sont connectés à l'ordinateur, il est possible que vous receviez une légère décharge électrique lorsque vous touchez l'imprimante. Installez un câble de terre sur l'ordinateur connecté à l'imprimante.

Le fonctionnement est bruyant

Activez **Mode silencieux** si l'imprimante est trop bruyante. L'activation de cette fonctionnalité peut réduire la vitesse d'impression.


- Panneau de commande

Appuyez sur  dans l'écran d'accueil, puis désactivez **Mode silencieux**.

- Pilote d'imprimante Windows

Activez **Mode silencieux** au niveau de l'onglet **Principal**.

- Pilote d'imprimante Mac OS

Sélectionnez **Préférences système** à partir du menu  > **Imprimantes et scanners** (ou **Impression et numérisation, Imprimantes et fax**), puis sélectionnez l'imprimante. Cliquez sur **Options et fournitures** > **Options** (ou **Pilote**). Sélectionnez **Oui** pour le paramètre **Mode silencieux**.

- Epson Scan 2

Cliquez sur le bouton  pour ouvrir la fenêtre **Configuration**. Ensuite, définissez le **Mode silencieux** sur l'onglet **Numériser**.

L'application est bloquée par un pare-feu (uniquement pour Windows)

Ajoutez l'application au programme autorisé de pare-feu Windows dans les paramètres de sécurité dans le **Panneau de configuration**.

Un message vous invitant à réinitialiser les niveaux d'encre s'affiche

Remplissez tous les réservoirs d'encre ou les réservoirs d'encre indiqués, sélectionnez la couleur de l'encre ajoutée sur l'écran LCD, puis réinitialisez les niveaux d'encre.

Selon les conditions d'utilisation, il est possible que le message s'affiche alors que le réservoir contient encore de l'encre.

Encre renversée

- Si de l'encre adhère à la zone autour du réservoir, essuyez-la avec un chiffon propre ou un coton-tige.
- Si de l'encre s'est renversée sur le bureau ou le sol, essuyez-la immédiatement. Il sera difficile de retirer la tache si l'encre a séché. Pour éviter que la tache ne se répande, nettoyez l'encre avec un chiffon sec, puis essuyez-la avec un chiffon humide.
- Si de l'encre tache vos mains, lavez ces dernières à l'eau et au savon.

Annexe

Caractéristiques techniques

Spécifications de l'imprimante

Placement des buses de la tête d'impression		Buses d'encre noire : 400 Buses d'encre couleur : 128 pour chaque couleur
Grammage du papier*	Papier ordinaire	64 à 90 g/m ² (17 à 24 lb)
	Enveloppes	Enveloppe #10, DL, C6 : 75 à 90 g/m ² (20 à 24 lb)

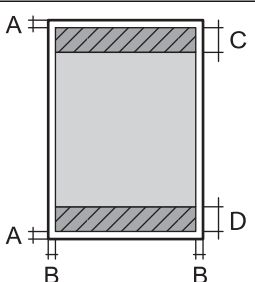
* Même lorsque l'épaisseur du papier fait partie de cette plage, le papier peut ne pas s'alimenter dans l'imprimante ou la qualité d'impression peut s'améliorer en fonction des propriétés ou de la qualité du papier.

Zone imprimable

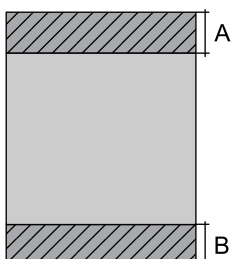
Zone imprimable des feuilles simples

Il est possible que la qualité d'impression décline dans les zones foncées en raison du mécanisme de l'imprimante.

Impression avec bordures

	A	3.0 mm (0.12 po.)
	B	3.0 mm (0.12 po.)
	C	41.0 mm (1.61 po.)
	D	37.0 mm (1.46 po.)

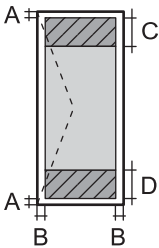
Impression sans marges

	A	44.0 mm (1.73 po.)
	B	40.0 mm (1.57 po.)

Annexe

Zone imprimable pour enveloppes

Il est possible que la qualité d'impression décline dans les zones foncées en raison du mécanisme de l'imprimante.

	A	3.0 mm (0.12 po.)
	B	5.0 mm (0.20 po.)
	C	18.0 mm (0.70 po.)
	D	41.0 mm (1.61 po.)

Spécifications du scanner

Type de scanner	Plateau
Dispositif photoélectrique	CIS
Pixels effectifs	10200×14040 pixels (1200 ppp)
Taille de document maximale	216×297 mm (8.5×11.7 po) A4, Letter
Résolution de numérisation	1200 ppp (numérisation principale) 2400 ppp (numérisation secondaire)
Résolution de sortie	50 à 9600 ppp par pas de 1 ppp
Profondeur des couleurs	Couleur <input type="checkbox"/> 48 bits par pixel par couleur interne (16 bits par pixel par couleur interne) <input type="checkbox"/> 24 bits par pixel par couleur externe (8 bits par pixel par couleur externe) Échelle de gris <input type="checkbox"/> 16 bits par pixel par couleur interne <input type="checkbox"/> 8 bits par pixel par couleur externe Noir et blanc <input type="checkbox"/> 16 bits par pixel par couleur interne <input type="checkbox"/> 1 bits par pixel par couleur externe
Source lumineuse	DEL

Spécifications de l'interface

Pour l'ordinateur	USB Hi-Speed
-------------------	--------------

Liste des fonctions réseau

Fonctions réseau et IPv4/IPv6

Fonctions			Gérées	Remarques
Impression réseau	EpsonNet Print (Windows)	IPv4	✓	-
	Standard TCP/IP (Windows)	IPv4, IPv6	✓	-
	Impression WSD (Windows)	IPv4, IPv6	✓	Windows Vista ou ultérieur
	Impression Bonjour (Mac OS)	IPv4, IPv6	✓	-
	Impression IPP (Windows, Mac OS)	IPv4, IPv6	✓	-
	Impression UPnP	IPv4	-	Appareil informatique
	Impression PictBridge (Wi-Fi)	IPv4	-	Appareil photo numérique
	Epson Connect (Impression dans un e-mail)	IPv4	✓	-
	AirPrint (iOS, Mac OS)	IPv4, IPv6	✓	iOS 5 ou ultérieur, Mac OS X v10.7 ou ultérieur
	Google Cloud Print	IPv4, IPv6	✓	-
Numérisation via le réseau	Epson Scan 2	IPv4, IPv6	✓	-
	Event Manager	IPv4	✓	-
	Epson Connect (Numérisation vers le Cloud)	IPv4	✓	-
	AirPrint (Numérisation)	IPv4, IPv6	✓	OS X Mavericks ou ultérieur
	Chargeur automatique de documents (numérisation recto verso)		-	-
Fax	Envoi d'un fax	IPv4	-	-
	Réception d'un fax	IPv4	-	-
	AirPrint (émission de fax)	IPv4, IPv6	-	-

Caractéristiques Wi-Fi

Normes	IEEE802.11b/g/n*1,*2
Plage de fréquences	2,4 GHz

Annexe

Puissance maximale transmise par la fréquence radio	19.8 dBm (EIRP)
Modes de coordination	Infrastructure, Wi-Fi Direct (Simple AP) ^{*3}
Sécurités sans fil	WEP (64/128bit), WPA2-PSK (AES) ^{*4}

*1 Conforme à IEEE 802.11b/g/n ou IEEE 802.11b/g selon le lieu d'achat.

*2 IEEE802.11n n'est disponible que pour le HT20.

*3 Non géré pour l'IEEE 802.11b.

*4 Conforme WPA2 avec gestion de WPA/WPA2 Personal.

Spécifications Ethernet

Normes	IEEE802.3i (10BASE-T) ^{*1} IEEE802.3u (100BASE-TX) IEEE802.3az (Green Ethernet) ^{*2}
Mode de communication	Auto, 10 Mbps Full duplex, 10 Mbps Half duplex, 100 Mbps Full duplex, 100 Mbps Half duplex
Connecteur	RJ-45

*1 Utilisez un câble STP (paire torsadée blindée) de catégorie 5e or ou supérieure pour éviter le risque d'interférence radio.

*2 Le dispositif connecté doit être conforme aux normes IEEE802.3az.

Protocole de sécurité

SSL/TLS	Serveur/Client HTTPS, IPPS
---------	----------------------------

Services tiers pris en charge

AirPrint	Impression	iOS 5 ou ultérieur/Mac OS X v10.7.x ou ultérieur
	Numérisation	OS X Mavericks ou ultérieur
Google Cloud Print		

Annexe

Dimensions

Dimensions	<p>Stockage</p> <ul style="list-style-type: none"> <input type="checkbox"/> Largeur : 375 mm (14.8 po) <input type="checkbox"/> Profondeur : 347 mm (13.7 po) <input type="checkbox"/> Hauteur : 187 mm (7.4 po) <p>Impression</p> <ul style="list-style-type: none"> <input type="checkbox"/> Largeur : 375 mm (14.8 po) <input type="checkbox"/> Profondeur : 503 mm (19.8 po) <input type="checkbox"/> Hauteur : 187 mm (7.4 po)
Poids*	environ 5.8 kg (12.8 lb)

* Sans l'encre et le cordon d'alimentation

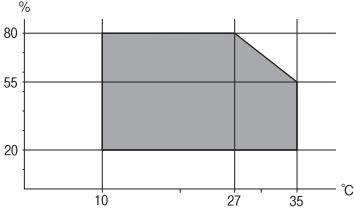
Caractéristiques électriques

Modèle	Modèle de 100 à 240 V	Modèle de 220 à 240 V
Plage de fréquences nominales	50 à 60 Hz	50 à 60 Hz
Courant nominal	0.4 à 0.2 A	0.2 A
Consommation électrique (avec la connexion USB)	<p>Copie autonome : environ 12.0 W (ISO/IEC24712)</p> <p>Mode prêt : environ 5.3 W</p> <p>Mode veille : environ 0.7 W</p> <p>Hors tension : environ 0.2 W</p>	<p>Copie autonome : environ 12.0 W (ISO/IEC24712)</p> <p>Mode prêt : environ 5.3 W</p> <p>Mode veille : environ 0.7 W</p> <p>Hors tension : environ 0.3 W</p>

Remarque:

- Reportez-vous à l'étiquette présente sur l'imprimante pour connaître la tension du produit.
- Pour les utilisateurs européens, consultez le site Web suivant pour plus de détails concernant la consommation électrique.
<http://www.epson.eu/energy-consumption>

Caractéristiques environnementales

Fonctionnement	<p>Utilisez l'imprimante dans la plage de températures indiquée dans le graphique ci-après.</p>  <p>Température : 10 à 35 °C (50 à 95 °F) Humidité : 20 à 80 % d'humidité relative (sans condensation)</p>
Stockage	<p>Température : -20 à 40 °C (-4 à 104 °F)* Humidité : 5 à 85% d'humidité relative (sans condensation)</p>

* Stockage possible pendant un mois à 40 °C (104 °F).

Caractéristiques environnementales pour les bouteilles d'encre

Température de stockage	-20 à 40 °C (-4 à 104 °F)*
Température de gel	<p>-15 °C (5 °F) À 25 °C (77 °F), l'encre dégèle en 2 heures environ et est ensuite utilisable.</p>

* Vous pouvez stocker les bouteilles pendant un mois à 40 °C (104 °F).

Configuration requise

- Windows 10 (32 bits, 64 bits)/Windows 8.1 (32 bits, 64 bits)/Windows 8 (32 bits, 64 bits)/Windows 7 (32 bits, 64 bits)/Windows Vista (32 bits, 64 bits)/Windows XP SP3 ou plus (32 bits)/Windows XP Professional x64 Edition SP2 ou plus/Windows Server 2016/Windows Server 2012 R2/Windows Server 2012/Windows Server 2008 R2/Windows Server 2008/Windows Server 2003 R2/Windows Server 2003 SP2 ou plus
- macOS Sierra/OS X El Capitan/OS X Yosemite/OS X Mavericks/OS X Mountain Lion/Mac OS X v10.7.x/Mac OS X v10.6.8

Remarque:

- Il se peut que Mac OS ne prenne pas en charge certaines applications et fonctionnalités.
- Le système de fichiers Unix (UFS) pour Mac OS n'est pas pris en charge.

Informations réglementaires

Normes et conformité

Normes et conformité pour le modèle États-Unis

Sécurité	UL60950-1 CAN/CSA-C22.2 No.60950-1
EMC	FCC Part 15 Subpart B Class B CAN/CSA-CEI/IEC CISPR 22 Class B

Cet équipement contient le module sans fil suivant.

Fabricant : Askey Computer Corporation

Type : WLU6320-D69 (RoHS)

Ce produit est conforme à la section 15 de la réglementation FCC et à la section RSS-210 de la réglementation IC. Epson ne peut être tenue responsable en cas de non-respect des exigences de protection suite à une modification non recommandée du produit. Le fonctionnement est soumis aux deux conditions suivantes : (1) le périphérique ne peut occasionner d'interférences nuisibles et (2) le périphérique doit accepter toutes les interférences reçues, y compris les interférences pouvant entraîner un fonctionnement indésirable du périphérique.

Afin d'éviter les interférences radio au niveau du service proposé sous licence, le périphérique est conçu pour fonctionner à l'intérieur et à l'écart des fenêtres, de manière à offrir un blindage maximal. Les équipements (ou leur antenne de transmission) installés à l'extérieur sont soumis à une licence.

Cet équipement est conforme aux limites d'exposition aux rayonnements de la FCC/IC pour un environnement non contrôlé, ainsi qu'aux Directives d'exposition aux fréquences radio de la FCC du Supplément C de OET65 et RSS-102 de la Réglementation de l'exposition aux fréquences radio de l'IC. Cet équipement doit être installé et utilisé de façon à ce que le radiateur soit distant d'au moins 20 cm du corps d'une personne (à l'exception de ses extrémités : mains, poignets, pieds et chevilles).

Normes et conformité pour le modèle européen

Pour les utilisateurs européens

Seiko Epson Corporation déclare par la présente que le modèle d'équipement radio suivant est conforme à la Directive 2014/53/EU. Le texte complet de la déclaration de conformité de l'UE est disponible sur le site web suivant.

<http://www.epson.eu/conformity>

C633A

Pour utilisation dans les pays suivants uniquement : Irlande, Royaume-Uni, Autriche, Allemagne, Liechtenstein, Suisse, France, Belgique, Luxembourg, Pays-Bas, Italie, Portugal, Espagne, Danemark, Finlande, Norvège, Suède, Islande, Croatie, Chypre, Grèce, Slovénie, Malte, Bulgarie, République tchèque, Estonie, Hongrie, Lettonie, Lituanie, Pologne, Roumanie et Slovaquie.

Epson ne peut être tenue responsable en cas de non-respect des exigences de protection suite à une modification non recommandée du produit.



Normes et approbations pour le modèle australien

EMC	AS/NZS CISPR32 Class B
-----	------------------------

Epson déclare par la présente que l'équipement suivant est conforme aux exigences essentielles et autres dispositions pertinentes de la directive AS/NZS4268 :

C633A

Epson ne peut être tenue responsable en cas de non-respect des exigences de protection suite à une modification non recommandée du produit.

Restrictions relatives à la copie

Respectez les restrictions suivantes de manière à garantir une utilisation responsable et légale de l'imprimante.

La copie des éléments suivants est interdite par la loi :

- Billets de banque, pièces, titres négociables émis par le gouvernement, titres de gage du gouvernement et titres municipaux
- Timbres-poste inutilisés, cartes postales préimbrées et autres envois postaux timbrés au tarif en vigueur
- Timbres fiscaux émis par le gouvernement et titres émis selon des procédures légales

Faites preuve de circonspection lors de la copie des éléments suivants :

- Titres négociables privés (certificats d'action, billets au porteur, chèques, etc.), abonnements mensuels, billets de réduction, etc.
- Passeports, permis de conduire, certificats médicaux, titres de transport, bons d'alimentation, billets, etc.

Remarque:

Il est également possible que la copie de tels documents soit interdite par la loi.

Utilisation responsable de documents soumis à droits d'auteur :

Les imprimantes peuvent être utilisées incorrectement en cas de copie de documents soumis à droits d'auteur. À moins d'agir sur les conseils d'un avocat bien informé, prenez vos responsabilités et faites preuve de respect en sollicitant l'autorisation du détenteur des droits d'auteur avant de copier des documents publiés.

Transport de l'imprimante

Si vous devez transporter l'imprimante en cas de déménagement ou si des réparations sont nécessaires, suivez la procédure ci-dessous pour emballer l'imprimante.

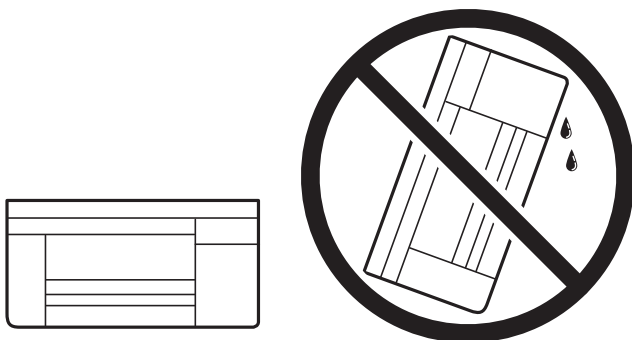
Annexe

 **Attention:**

Veillez à ne pas coincer vos mains ou vos doigts lors de l'ouverture ou de la fermeture du scanner. Vous risqueriez de vous blesser.

 **Important:**


Lors du stockage ou du transport de l'imprimante, évitez de l'incliner, de la placer verticalement ou de la renverser, faute de quoi de l'encre risque de fuir.



Lors du stockage ou du transport d'une bouteille d'encre, n'inclinez pas la bouteille et ne la soumettez pas à des impacts ou des changements de température. Faute de quoi de l'encre risque de fuir, même si le capuchon de la bouteille d'encre est bien fermé. Veillez à tenir la bouteille d'encre bien droite lorsque vous fermez le capuchon et à prendre des précautions pour éviter les fuites d'encre lors du transport de la bouteille (si elle est mise dans un sac, par exemple.)

Ne placez pas des bouteilles d'encre ouvertes dans le carton avec l'imprimante.



1. Mettez l'imprimante hors tension en appuyant sur la touche .
2. Assurez-vous que l'imprimante est éteinte et débranchez le cordon d'alimentation.

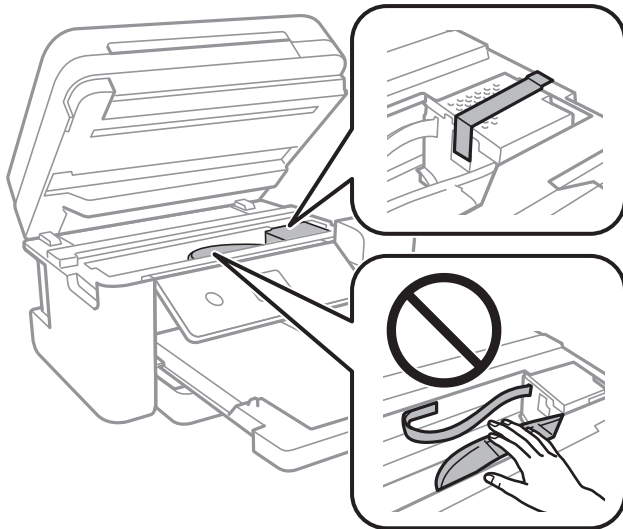
 **Important:**

Débranchez le cordon d'alimentation lorsque le voyant d'alimentation est éteint. Sinon, la tête d'impression ne revient pas en position initiale. L'encre risque alors de sécher et il peut être impossible d'imprimer.

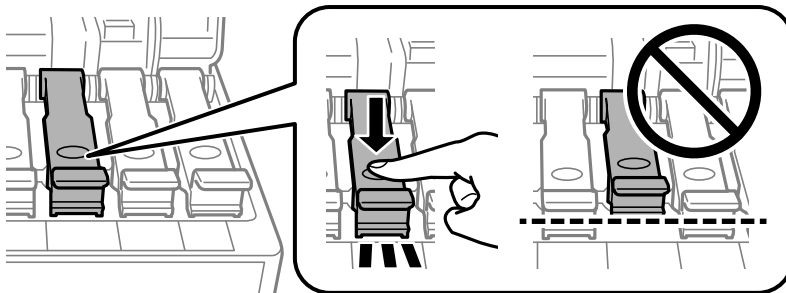
3. Débranchez tous les câbles, par exemple le cordon d'alimentation et le câble USB.
4. Retirez tout le papier de l'imprimante.

Annexe

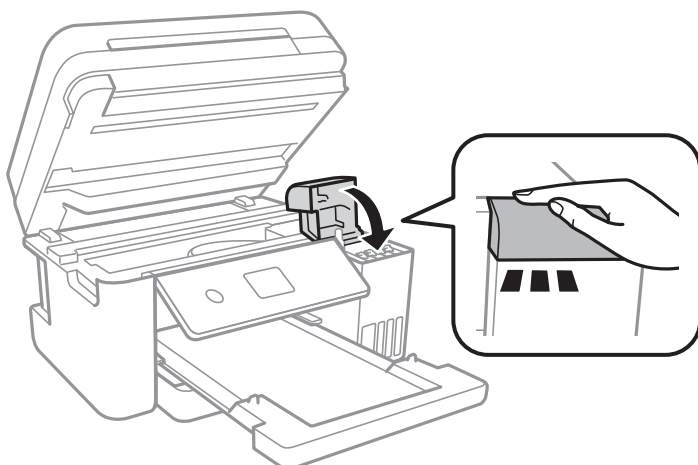
5. Vérifiez qu'il ne reste pas d'originaux dans l'imprimante.
6. Ouvrez le scanner avec le couvercle de documents fermé. Fixez la tête d'impression sur l'imprimante avec du ruban adhésif.



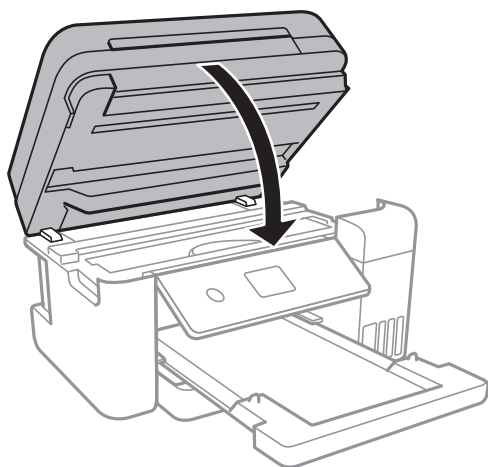
7. Assurez-vous de bien installer le capuchon du réservoir d'encre.



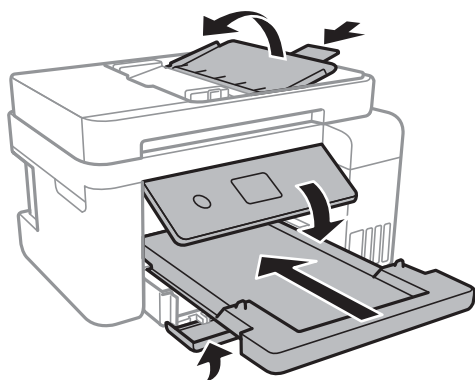
8. Fermez fermement l'Capot de réservoir d'encre.



9. Fermez le scanner.



10. Préparez l'emballage de l'imprimante comme montré ci-dessous.



11. Emballez l'imprimante dans sa boîte en utilisant les matériaux de protection.

Lorsque vous utiliserez de nouveau l'imprimante, veillez à retirer le ruban adhésif qui maintient la tête d'impression en place. Si la qualité d'impression a diminué lors de la prochaine impression, procédez à un nettoyage et un alignement de la tête d'impression.

Informations connexes

- ➔ « Nom et fonction des pièces » à la page 14
- ➔ « Vérification et nettoyage de la tête d'impression » à la page 120
- ➔ « Alignement de la tête d'impression » à la page 123

Copyright

Aucune partie de cette publication ne peut être reproduite, stockée dans un système de système de récupération de données, ni transmise, sous quelque forme que ce soit ni par aucun procédé électronique ou mécanique, y compris la photocopie, l'enregistrement ou autrement, sans le consentement écrit préalable de Seiko Epson Corporation. Aucune responsabilité ne sera engagée relative à l'utilisation des informations contenues dans ce manuel. Aucune responsabilité n'est assumée pour les dommages résultant des informations contenues dans ce manuel. L'information contenue dans la présente ne peut être utilisée qu'avec ce produit Epson. Epson décline toute responsabilité de l'utilisation de ces informations appliquées à d'autres produits.

Annexe

Neither Seiko Epson Corporation et ses filiales ne peuvent être tenus responsables par l'acheteur de ce produit ou des tiers de tout dommage, perte, coût ou dépense encourus par l'acheteur ou des tiers à la suite d'un accident, d'une mauvaise utilisation, d'un abus ou des modifications, réparations ou altérations non autorisées de ce produit, ou (sauf aux États-Unis) le non-respect strict des instructions d'exploitation et de maintenance de Seiko Epson Corporation.

Seiko Epson Corporation et ses filiales ne peuvent être tenus responsables des dommages ou des problèmes découlant de l'utilisation d'options ou de consommables autres que ceux désignés comme des produits Epson authentiques approuvés par Seiko Epson Corporation.

Seiko Epson Corporation ne pourra être tenu pour responsable des dommages résultant des interférences électromagnétiques dues à l'utilisation de câbles d'interface autres que ceux désignés comme produits Epson approuvés par Seiko Epson Corporation.

© 2017 Seiko Epson Corporation

Le contenu de ce manuel et les caractéristiques de ce produit sont modifiables sans préavis.

Marques commerciales

- ❑ EPSON® est une marque commerciale déposée et EPSON EXCEED YOUR VISION ou EXCEED YOUR VISION est une marque commerciale de Seiko Epson Corporation.
- ❑ PRINT Image Matching™ et le logo PRINT Image Matching sont des marques commerciales de Seiko Epson Corporation. Copyright © 2001 Seiko Epson Corporation. All rights reserved.
- ❑ Epson Scan 2 software is based in part on the work of the Independent JPEG Group.
- ❑ libtiff
Copyright © 1988-1997 Sam Leffler
Copyright © 1991-1997 Silicon Graphics, Inc.
Permission to use, copy, modify, distribute, and sell this software and its documentation for any purpose is hereby granted without fee, provided that (i) the above copyright notices and this permission notice appear in all copies of the software and related documentation, and (ii) the names of Sam Leffler and Silicon Graphics may not be used in any advertising or publicity relating to the software without the specific, prior written permission of Sam Leffler and Silicon Graphics.
THE SOFTWARE IS PROVIDED "AS-IS" AND WITHOUT WARRANTY OF ANY KIND, EXPRESS, IMPLIED OR OTHERWISE, INCLUDING WITHOUT LIMITATION, ANY WARRANTY OF MERCHANTABILITY OR FITNESS FOR A PARTICULAR PURPOSE.
IN NO EVENT SHALL SAM LEFFLER OR SILICON GRAPHICS BE LIABLE FOR ANY SPECIAL, INCIDENTAL, INDIRECT OR CONSEQUENTIAL DAMAGES OF ANY KIND, OR ANY DAMAGES WHATSOEVER RESULTING FROM LOSS OF USE, DATA OR PROFITS, WHETHER OR NOT ADVISED OF THE POSSIBILITY OF DAMAGE, AND ON ANY THEORY OF LIABILITY, ARISING OUT OF OR IN CONNECTION WITH THE USE OR PERFORMANCE OF THIS SOFTWARE.
- ❑ QR Code is a registered trademark of DENSO WAVE INCORPORATED in Japan and other countries.
- ❑ Intel® is a registered trademark of Intel Corporation.
- ❑ Microsoft®, Windows®, Windows Server®, and Windows Vista® are registered trademarks of Microsoft Corporation.
- ❑ Apple, Macintosh, macOS, OS X, Bonjour, ColorSync, Safari, AirPrint, the AirPrint Logo, iPad, iPhone, iPod touch, and iTunes are trademarks of Apple Inc., registered in the U.S. and other countries.
- ❑ Google Cloud Print, Chrome, Chrome OS, Google Play and Android are trademarks of Google Inc.

- Adobe and Adobe Reader are either registered trademarks or trademarks of Adobe Systems Incorporated in the United States and/or other countries.
- Avis général : les autres noms de produit utilisés dans ce manuel sont donnés uniquement à titre d'identification et peuvent être des noms de marque de leur détenteur respectif. Epson dénie toute responsabilité vis-à-vis de ces marques.

Où trouver de l'aide

Site Web du support technique

Si vous avez besoin d'aide supplémentaire, visitez le site Web du support technique Epson indiqué ci-dessous. Sélectionnez votre pays ou votre région et accédez à la section d'assistance de votre site Web Epson local. Les pilotes les plus récents, foires aux questions, manuels et autres ressources pouvant être téléchargées sont également disponibles sur le site.

<http://support.epson.net/>

<http://www.epson.eu/Support> (Europe)

Si votre produit Epson ne fonctionne pas correctement et que vous ne pouvez pas résoudre le problème, contactez le service d'assistance Epson.

Contactez l'assistance Epson

Avant de contacter Epson

Si votre produit Epson ne fonctionne pas correctement et que vous ne parvenez pas à résoudre le problème à l'aide des informations de dépannage proposées dans les manuels du produit, contactez les services d'assistance Epson pour obtenir de l'aide. Si l'assistance Epson de votre région n'est pas répertoriée ci-dessous, contactez le revendeur auprès duquel vous avez acheté le produit.

L'assistance Epson sera en mesure de vous aider beaucoup plus rapidement si vous communiquez les informations suivantes :

- Numéro de série du produit
(L'étiquette sur laquelle figure le numéro de série se trouve généralement à l'arrière du produit.)
- Modèle d'imprimante
- Version du logiciel du produit
(Cliquez sur **About**, **Version Info**, ou un bouton similaire dans le logiciel du produit.)
- Marque et modèle de votre ordinateur
- Nom et version du système d'exploitation de votre ordinateur
- Nom et version des applications logicielles que vous utilisez normalement avec votre produit

Remarque:

Selon le produit, les paramètres réseau peuvent être conservés dans la mémoire de celui-ci. Les paramètres peuvent être perdus suite à une panne ou une réparation d'un produit. Epson ne sera pas tenue responsable de la perte de données, de la sauvegarde ou de la restauration de paramètres et ce, même pendant une période de garantie. Nous vous recommandons d'effectuer votre propre sauvegarde de données ou de prendre des notes.

Aide pour les utilisateurs d'Europe

Consultez votre document de garantie paneuropéenne pour obtenir des informations relatives à la procédure à suivre pour contacter l'assistance Epson.

Aide pour les utilisateurs d'Australie

Epson Australie souhaite vous proposer un service clientèle de niveau élevé. Parallèlement aux manuels de votre produit, nous mettons à votre disposition les sources d'information suivantes :

Adresse URL Internet

<http://www.epson.com.au>

Consultez le site Internet de Epson Australie. Un site qui vaut le coup d'œil ! Le site contient une zone de téléchargement de pilotes, une liste de points de contact Epson, des informations relatives aux nouveaux produits et une assistance technique (par courrier électronique).

Bureau d'assistance Epson

Téléphone : 1300-361-054

Le bureau d'assistance Epson sert de point de contact final, il permet de garantir que les clients ont accès à des conseils. Les opérateurs du bureau d'assistance vous aident à installer, configurer et utiliser votre produit Epson. Le personnel de notre bureau d'assistance préventes vous propose de la documentation relative aux nouveaux produits Epson et vous indique où se trouve le revendeur ou agent d'entretien le plus proche. Le bureau d'assistance répond à de nombreux types de requêtes.

Nous vous invitons à recueillir toutes les informations nécessaires avant d'appeler. Plus les informations recueillies sont nombreuses et plus le problème peut être résolu rapidement. Les informations concernées incluent les manuels de votre produit Epson, le type d'ordinateur, le système d'exploitation, les programmes utilisés et toutes les informations jugées utiles.

Transport du produit

Epson conseille de conserver l'emballage du produit pour tout transport ultérieur. Fixer le réservoir d'encre avec du ruban adhésif et maintenir le produit droit est également conseillé.

Aide pour les utilisateurs de Nouvelle-Zélande

Epson Nouvelle-Zélande souhaite vous proposer un service clientèle de niveau élevé. Parallèlement à la documentation de votre produit, nous mettons à votre disposition les sources d'information suivantes :

Adresse URL Internet

<http://www.epson.co.nz>

Consultez le site Internet de Epson Nouvelle-Zélande. Un site qui vaut le coup d'œil ! Le site contient une zone de téléchargement de pilotes, une liste de points de contact Epson, des informations relatives aux nouveaux produits et une assistance technique (par courrier électronique).

Bureau d'assistance Epson

Téléphone : 0800 237 766

Annexe

Le bureau d'assistance Epson sert de point de contact final, il permet de garantir que les clients ont accès à des conseils. Les opérateurs du bureau d'assistance vous aident à installer, configurer et utiliser votre produit Epson. Le personnel de notre bureau d'assistance préventes vous propose de la documentation relative aux nouveaux produits Epson et vous indique où se trouve le revendeur ou agent d'entretien le plus proche. Le bureau d'assistance répond à de nombreux types de requêtes.

Nous vous invitons à recueillir toutes les informations nécessaires avant d'appeler. Plus les informations recueillies sont nombreuses et plus le problème peut être résolu rapidement. Les informations concernées incluent la documentation de votre produit Epson, le type d'ordinateur, le système d'exploitation, les programmes utilisés et toutes les informations jugées utiles.

Transport du produit

Epson conseille de conserver l'emballage du produit pour tout transport ultérieur. Fixer le réservoir d'encre avec du ruban adhésif et maintenir le produit droit est également conseillé.

Aide pour les utilisateurs à Singapour

Les sources d'informations, d'assistance et de services disponibles auprès de Epson Singapour :

Internet

<http://www.epson.com.sg>

Des informations relatives aux caractéristiques des produits, des pilotes à télécharger, des foires aux questions, des demandes de ventes et une assistance technique par courrier électronique sont disponibles.

Bureau d'assistance Epson

Numéro gratuit : 800-120-5564

L'équipe de notre bureau d'assistance téléphonique peut vous aider dans les domaines suivants :

- Demandes de ventes et informations relatives au produit
- Questions relatives à l'utilisation des produits ou problèmes de dépannage
- Demandes de réparations et garantie

Aide pour les utilisateurs de Thaïlande

Utilisez les sources suivantes pour obtenir des informations, de l'aide et des services :

Internet

<http://www.epson.co.th>

Des informations relatives aux caractéristiques des produits, des pilotes à télécharger, des foires aux questions et des courriers électroniques sont disponibles.

Centre d'appel Epson

Téléphone : 66-2685-9899

Adresse électronique : support@eth.epson.co.th

L'équipe de notre centre d'appels peut vous aider par téléphone dans les domaines suivants :

- Demandes de ventes et informations relatives au produit

Annexe

- Questions ou problèmes relatifs à l'utilisation des produits
- Demandes de réparations et garantie

Aide pour les utilisateurs du Vietnam

Utilisez les sources suivantes pour obtenir des informations, de l'aide et des services :

Centre d'entretien Epson

65 Truong Dinh Street, District 1, Hochiminh City, Vietnam.

Téléphone (Hô-Chi-Minh-Ville) : 84-8-3823-9239, 84-8-3825-6234

29 Tue Tinh, Quan Hai Ba Trung, Hanoi City, Vietnam

Téléphone (Hanoi) : 84-4-3978-4785, 84-4-3978-4775

Aide pour les utilisateurs d'Indonésie

Utilisez les sources suivantes pour obtenir des informations, de l'aide et des services :

Internet

<http://www.epson.co.id>

- Informations relatives aux caractéristiques des produits, pilotes à télécharger
- Foires aux questions, demandes de ventes, questions par courrier électronique

Ligne d'assistance Epson

Téléphone : +62-1500-766

Télécopie : +62-21-808-66-799

L'équipe de notre ligne d'assistance peut vous aider, par téléphone ou par télécopie, dans les domaines suivants :

- Demandes de ventes et informations relatives au produit
- Support technique

Centre d'entretien Epson

Province	Nom de la société	Adresse	Téléphone E-mail
DKI JAKARTA	ESS JAKARTA MANGGADUA	Ruko Mall Mangga Dua No. 48 Jl. Arteri Mangga Dua, Jakarta Utara - DKI JAKARTA	(+6221) 62301104 jkt-admin@epson-indonesia.co.id
NORTH SUMATERA	ESC MEDAN	Jl. Bambu 2 Komplek Graha Niaga Nomor A-4, Medan - North Sumatera	(+6261) 42066090 / 42066091 mdn-adm@epson-indonesia.co.id
WEST JAWA	ESC BANDUNG	Jl. Cihampelas No. 48 A Bandung Jawa Barat 40116	(+6222) 4207033 bdg-admin@epson- indonesia.co.id

Annexe

Province	Nom de la société	Adresse	Téléphone E-mail
DI YOGYAKARTA	ESC YOGYAKARTA	YAP Square, Block A No. 6 Jl. C Simanjutak Yogyakarta - DIY	(+62274) 581065 ygy-admin@epson-indonesia.co.id
EAST JAWA	ESC SURABAYA	Hitech Mall Lt. 2 Block A No. 24 Jl. Kusuma Bangsa No. 116 - 118 Surabaya - JATIM	(+6231) 5355035 sby-admin@epson-indonesia.co.id
SOUTH SULAWESI	ESC MAKASSAR	Jl. Cendrawasih NO. 3A, kunjung mae, mariso, MAKASSAR - SULSEL 90125	(+62411) 8911071 mksr-admin@epson- indonesia.co.id
WEST KALIMANTAN	ESC PONTIANAK	Komp. A yani Sentra Bisnis G33, Jl. Ahmad Yani - Pontianak Kalimantan Barat	(+62561) 735507 / 767049 pontianak-admin@epson- indonesia.co.id
RIAU	ESC PEKANBARU	Jl. Tuanku Tambusai No.459A Pekanbaru Riau	(+62761) 8524695 pkb-admin@epson- indonesia.co.id
DKI JAKARTA	ESS JAKARTA SUDIRMAN	Wisma Keiai Lt. 1 Jl. Jenderal Sudirman Kav. 3 Jakarta Pusat - DKI JAKARTA 10220	(+6221) 5724335 ess@epson-indonesia.co.id
EAST JAWA	ESS SURABAYA	Ruko Surya Inti Jl. Jawa No 2-4 Kav. 29 Surabaya - Jawa Timur	(+6231) 5014949 esssby@epson-indonesia.co.id
BANTEN	ESS SERPONG	Ruko Mall WTC Matahari No. 953, Serpong- Banten	(+6221) 53167051 / 53167052 esstag@epson-indonesia.co.id
CENTRAL JAWA	ESS SEMARANG	Komplek Ruko Metro Plaza Block C20 Jl. MT Haryono No 970 Semarang - JAWA TENGAH	(+6224) 8313807 / 8417935 esssmg@epson-indonesia.co.id
EAST KALIMANTAN	ESC SAMARINDA	Jl. KH. Wahid Hasyim (M. Yamin) Kelurahan Sempaja Selatan Kecamatan Samarinda UTARA - SAMARINDA - KALTIM	(+62541) 7272904 escsmd@epson-indonesia.co.id
SOUTH SUMATERA	ESC PALEMBANG	Jl. H.M Rasyid Nawawi No. 249 Kelurahan 9 Ilir Palembang Sumatera Selatan	(+62711) 311330 escplg@epson-indonesia.co.id
EAST JAVA	ESC JEMBER	JL. Panglima Besar Sudirman Ruko no.1D Jember-Jawa Timur (Depan Balai Penelitian & Pengolahan Kakao)	(+62331) 488373 / 486468 jmr-admin@epson-indonesia.co.id
NORTH SULAWESI	ESC MANADO	Tekno Megamall Lt LG 11 TK 21, Kawasan Megamas Boulevard, Jl Piere Tendean, Manado - SULUT 95111	(+62431) 8890996 MND-ADMIN@EPSON- INDONESIA.CO.ID

Pour les autres villes non répertoriées ici, contactez la ligne d'assistance : 08071137766.

Aide pour les utilisateurs en Malaisie

Utilisez les sources suivantes pour obtenir des informations, de l'aide et des services :

Annexe

Internet

<http://www.epson.com.my>

- Informations relatives aux caractéristiques des produits, pilotes à télécharger
- Foires aux questions, demandes de ventes, questions par courrier électronique

Centre d'appel Epson

Téléphone : +60 1800-8-17349

- Demandes de ventes et informations relatives au produit
- Questions ou problèmes relatifs à l'utilisation des produits
- Demandes de réparations et garantie

Siège social

Téléphone : 603-56288288

Télécopie : 603-5628 8388/603-5621 2088

Aide pour les utilisateurs en Inde

Utilisez les sources suivantes pour obtenir des informations, de l'aide et des services :

Internet

<http://www.epson.co.in>

Des informations relatives aux caractéristiques des produits, des pilotes à télécharger et des demandes de produits sont disponibles.

Ligne d'assistance

- Service, informations relatives au produit et commande de consommables (lignes BSNL)
 - Numéro gratuit : 18004250011
 - De 9 heures à 18 heures, du lundi au samedi (sauf les jours fériés)
- Service (CDMA et utilisateurs mobiles)
 - Numéro gratuit : 186030001600
 - De 9 heures à 18 heures, du lundi au samedi (sauf les jours fériés)

Aide pour les utilisateurs des Philippines

Pour obtenir une assistance technique et d'autres services après-vente, les utilisateurs sont invités à contacter Epson Philippines Corporation aux numéros de téléphone/télécopie et à l'adresse électronique suivants :

Internet

<http://www.epson.com.ph>

Des informations relatives aux caractéristiques des produits, des pilotes à télécharger, des foires aux questions et des demandes par courrier électronique sont disponibles.

Annexe

Assistance clientèle Epson Philippines

Numéro gratuit : (PLDT) 1-800-1069-37766

Numéro gratuit : (numérique) 1-800-3-0037766

Metro Manila : (+632)441-9030

Site Web : <https://www.epson.com.ph/contact>

E-mail : customercare@epc.epson.com.ph

De 9 heures à 18 heures, du lundi au samedi (sauf les jours fériés)

L'équipe de notre assistance clientèle peut vous aider par téléphone dans les domaines suivants :

- Demandes de ventes et informations relatives au produit
- Questions ou problèmes relatifs à l'utilisation des produits
- Demandes de réparations et garantie

Epson Philippines Corporation

Ligne commune : +632-706-2609

Télécopie : +632-706-2663