

**ET-3700 / L6160 Series**

# **Vartotojo vadovas**

## Turinys

### Apie šį vadovą

Ižanga apie vadovus. . . . .	6
Vadovo naudojimas informacijos paieškai. . . . .	6
Žymos ir simboliai. . . . .	8
Šiame vadove naudojami aprašymai. . . . .	8
Operacinių sistemų nuorodos. . . . .	8

### Svarbios instrukcijos

Saugos instrukcijos. . . . .	10
Rašalo naudojimo saugos taisyklės. . . . .	10
Su spausdintuvu susiję patarimai ir išpėjimai. . . . .	11
Patarimai ir išpėjimai dėl spausdintuvo nustatymo. . . . .	11
Patarimai ir išpėjimai dėl spausdintuvo naudojimo. . . . .	11
Patarimai ir išpėjimai dėl spausdintuvo gabenimo arba saugojimo. . . . .	12
Su spausdintuvo naudojimu belaidžiu ryšiu susiję patarimai ir išpėjimai. . . . .	12
Su skystųjų kristalų ekrano naudojimu susiję patarimai ir išpėjimai. . . . .	12
Asmeninės informacijos apsauga. . . . .	13

### Pagrindinė spausdintuvo informacija

Dalių pavadinimai ir funkcijos. . . . .	14
Valdymo skydelis. . . . .	16
Pagrindinio ekrano konfigūravimas. . . . .	17
Skystųjų kristalų ekrane rodomos piktogramos. . . . .	17
Pagrindiniai veiksmai. . . . .	18
Simbolių įvedimas. . . . .	19
Animacijos peržiūrėjimas. . . . .	21

### Tinklo nustatymai

Tinklo ryšio tipai. . . . .	22
Eterneto ryšys. . . . .	22
Wi-Fi ryšys. . . . .	22
„Wi-Fi Direct“ (paprastojo prieigos taško) ryšys. . . . .	23
Prijungimas prie kompiuterio. . . . .	23
Prijungimas prie išmaniojo prietaiso. . . . .	24
Belaidžio ryšio „Wi-Fi“ nustatymas spausdintuve. . . . .	24
Rankinis „Wi-Fi“ parametrų nustatymas. . . . .	25
„Wi-Fi“ nustatymų nustatymas per mygtukų sąranką (WPS). . . . .	26

„Wi-Fi“ nustatymų nustatymas per PIN kodo sąranką (WPS). . . . .	28
„Wi-Fi Direct“ (paprastojo prieigos taško) ryšio parametrų nustatymas. . . . .	29
Išplėstinių tinklo parametrų nustatymas. . . . .	31
Tinklo jungties būsenos tikrinimas. . . . .	32
Tinklo piktograma. . . . .	32
Išsamios tinklo informacijos tikrinimas valdymo skyde. . . . .	32
Tinklo ryšio ataskaitos spausdinimas. . . . .	33
Tinklo būsenos lapo spausdinimas. . . . .	40
Prieigos taško pakeitimas arba naujo prieigos taško pridėjimas. . . . .	40
Prijungimo prie kompiuterio būdo pakeitimas. . . . .	41
Tinklo ryšio keitimas į eternetą valdymo skyde. . . . .	41
„Wi-Fi“ išjungimas per valdymo skydą. . . . .	42
„Wi-Fi Direct“ („Simple AP“) ryšio nutraukimas naudojant valdymo skydelį. . . . .	43
Tinklo būsenos atkūrimas per valdymo skydą. . . . .	43

### Spausdintuvo paruošimas

Popieriaus įdėjimas. . . . .	45
Galimas popierius ir talpa. . . . .	45
Popieriaus įdėjimas į Popieriaus kasetę. . . . .	47
Vokų įdėjimas ir atitinkamos atsargumo priemonės. . . . .	50
Popieriaus rūšių sąrašas. . . . .	50
Originalų dėjimas. . . . .	51
Originalų dėjimas ant Skaitytuvo stiklas. . . . .	51
Nuostatos meniu parinktys. . . . .	52
Bendrosios nuostatos meniu parinktys. . . . .	52
Priežiūra meniu parinktys. . . . .	57
Spausdinimo būsenos lent. meniu parinktys. . . . .	58
Spaudinių skaitiklis meniu parinktys. . . . .	58
Vartotojo nuostatos meniu parinktys. . . . .	58
Atkurti numatytuosius parametrus meniu parinktys. . . . .	59
Programinės aparatinės įrangos atnaujinimas meniu parinktys. . . . .	59
Energijos taupymas. . . . .	59
Energijos taupymas — valdymo skydelis. . . . .	59

### Spausdinimas

Spausdinimas iš spausdintuvo tvarkyklės, naudojant Windows. . . . .	61
---	----

## Turinys

Prieiga prie spausdintuvo tvarkyklės. . . . .	61
Pagrindinė spausdinimo informacija. . . . .	62
Spausdinimas ant abiejų pusių. . . . .	63
Kelių puslapių spausdinimas ant vieno lapo. . . . .	64
Spausdinimas ir dėjimas pagal puslapių tvarką (spausdinimas atvirkštine tvarka). . . . .	65
Sumažinto arba padidinto dokumento spausdinimas. . . . .	65
Vieno vaizdo spausdinimas ant kelių lapų padidimui (plakato kūrimas). . . . .	66
Spausdinimas su antrašte ir porašte. . . . .	72
Vandens ženklų spausdinimas. . . . .	73
Kelių failų spausdinimas kartu. . . . .	74
Spausdinimas naudojant universalios spalvoto spausdinimo funkciją. . . . .	74
Spausdinimo spalvų nustatymas. . . . .	75
Spausdinimas paryškinant plonas linijas. . . . .	76
Spausdinimo atšaukimas. . . . .	76
Spausdintuvo tvarkyklės meniu parinktys. . . . .	77
Spausdinimas iš spausdintuvo tvarkyklės, naudojant Mac OS. . . . .	79
Pagrindinė spausdinimo informacija. . . . .	79
Spausdinimas ant abiejų pusių. . . . .	81
Kelių puslapių spausdinimas ant vieno lapo. . . . .	82
Spausdinimas ir dėjimas pagal puslapių tvarką (spausdinimas atvirkštine tvarka). . . . .	82
Sumažinto arba padidinto dokumento spausdinimas. . . . .	83
Spausdinimo spalvų nustatymas. . . . .	84
Spausdinimo atšaukimas. . . . .	84
Spausdintuvo tvarkyklės meniu parinktys. . . . .	84
„Mac OS“ spausdintuvo tvarkyklės naudojimo nustatymų parinkimas. . . . .	86
Spausdinimas iš išmaniųjų įrenginių. . . . .	87
Funkcijos Epson iPrint naudojimas. . . . .	87
„Epson“ spausdinimo įgalinimo įrankio naudojimas. . . . .	88
Funkcijos AirPrint naudojimas. . . . .	89
Atliekamos užduoties atšaukimas. . . . .	90
<b>Kopijavimas</b>	
Kopijavimo pagrindai. . . . .	91
Kopijavimas ant abiejų pusių. . . . .	92
Kelių puslapių originalų kopijavimas ant vieno lapo. . . . .	92
Pagrindinės kopijavimo meniu parinktys. . . . .	92
Išplėstinės kopijavimo meniu parinktys. . . . .	93

**Nuskaitymas**

Nuskaitymas naudojant valdymo skydelį. . . . .	96
Nuskaitymas į kompiuterį (Event Manager). . . . .	96
Nuskaitymas į debesį. . . . .	100
Nuskaitymas į kompiuterį (WSD). . . . .	102
Nuskaitymas iš kompiuterio. . . . .	105
Nuskaitymas naudojant „Epson Scan 2“. . . . .	105
Nuskaitymas iš išmaniųjų įrenginių. . . . .	108
Epson iPrint įdiegimas. . . . .	108
Nuskaitymas naudojant „Epson iPrint“. . . . .	108

**Rašalo lygio papildymas ir techninės priežiūros dėžutės keitimas**

Likusio rašalo ir tech. priežiūros dėžutės būsenos patikra. . . . .	110
Techninės priežiūros dėžutės būsenos patikra — valdymo skydelis. . . . .	110
Likusio rašalo ir techninės priežiūros dėžutės būsenos patikra. Windows. . . . .	110
Likusio rašalo ir tech. priežiūros dėžutės būsenos patikra — Mac OS. . . . .	111
Rašalo buteliukų kodai. . . . .	111
Atsargumo priemonės dėl rašalo buteliukų naudojimo. . . . .	112
Rašalo talpyklų papildymas. . . . .	113
Tech. priežiūros dėžutės kodas. . . . .	118
Darbo su techninės priežiūros dėžute atsargumo priemonės. . . . .	118
Tech. priežiūros dėžutės keitimas. . . . .	118

**Spausdintuvo priežiūra**

Spausdinimo galvutės tikrinimas ir valymas. . . . .	119
Spausdinimo galvutės patikra ir valymas — Valdymo skydas. . . . .	119
Spausdinimo galvutės patikra ir valymas — Windows. . . . .	120
Spausdinimo galvutės tikrinimas ir valymas — Mac OS. . . . .	120
Nuodugnus valymas naudojimas. . . . .	120
Nuodugnus valymas vykdymas — valdymo skydelis. . . . .	121
Nuodugnus valymas vykdymas — „Windows“. . . . .	121
Nuodugnus valymas vykdymas — Mac OS. . . . .	122
Spausdinimo galvutės lygiavimas. . . . .	122
Spausdinimo galvutės lygiavimas. Valdymo skydas. . . . .	122
Popieriaus kelio valymas. . . . .	123

Popieriaus kelio valymas, kad neliktų rašalo dėmių. . . . .	124
Popieriaus kelio valymas esant popieriaus tiekimo trikčiams. . . . .	124
Skaitytuvo stiklas valymas. . . . .	126
Permatomos plėvelės valymas. . . . .	127
Bendrojo puslapių, tiekiamų per spausdintuvą, skaičiaus tikrinimas. . . . .	129
Bendrojo puslapių, tiekiamų per spausdintuvą, skaičiaus tikrinimas — valdymo skydelis. . . . .	129
Bendrojo puslapių, tiekiamų per spausdintuvą, skaičiaus tikrinimas — „Windows“	129
Bendrojo puslapių, tiekiamų per spausdintuvą, skaičiaus tikrinimas — Mac OS. . . . .	129

## **Informacija apie tinklo paslaugą ir programinę įrangą**

Spausdintuvo operacijų konfigūravimo programa (Web Config). . . . .	131
Tinklo konfigūravimo paleidimas tinklo naršyklėje. . . . .	131
Web Config vykdymas operacinėje sistemoje Windows. . . . .	132
Web Config vykdymas operacinėje sistemoje Mac OS. . . . .	132
Dokumentų ir vaizdų nuskaitymo programa (Epson Scan 2). . . . .	133
Tinklo skaitytuvo įtraukimas. . . . .	133
Programa nuskaitymo operacijų konfigūravimui iš valdymo skydo (Epson Event Manager). . . . .	134
Nuotraukų išdėstymo programa (Epson Easy Photo Print). . . . .	134
Programa tinklalapių spausdinimui (E-Web Print)	135
Programinės įrangos naujinimo įrankiai (EPSON Software Updater). . . . .	135
Naujausių programų diegimas. . . . .	136
Spausdintuvo programinės aparatinės įrangos naujinimas naudojant valdymo skydą. . . . .	138
Programų šalinimas. . . . .	138
Programų šalinimas — Windows. . . . .	138
Programų šalinimas — Mac OS. . . . .	139
Spausdinimas naudojant tinklo paslaugą. . . . .	140

## **Problemų sprendimas**

Spausdintuvo būsenos tikrinimas. . . . .	141
Skystųjų kristalų ekrane rodomų pranešimų peržiūra. . . . .	141

Spausdintuvo būsenos patikra — „Windows“ . . . . .	142
Spausdintuvo būsenos patikra — Mac OS. . . . .	142
Programinės įrangos būsenos tikrinimas. . . . .	142
Įstrigusio popieriaus išėmimas. . . . .	143
Popierius tiekiamas netinkamai. . . . .	143
Įstrigo popierius. . . . .	143
Kreivai tiekiamas popierius. . . . .	144
Vienu metu tiekiami keli popieriaus lapai. . . . .	144
Su maitinimu ir valdymo skydeliu susijusios problemos. . . . .	144
Nepavyksta įjungti maitinimo. . . . .	144
Nepavyksta išjungti maitinimo. . . . .	144
Maitinimas išjungiamas automatiškai. . . . .	144
Užgęsta skystųjų kristalų ekranas. . . . .	145
Spausdinimas iš kompiuterio negalimas. . . . .	145
Ryšio patikra (USB). . . . .	145
Ryšio (tinklo) tikrinimas. . . . .	145
Programinės įrangos ir duomenų tikrinimas. . . . .	146
Spausdintuvo būsenos tikrinimas kompiuteryje (Windows). . . . .	148
Spausdintuvo būsenos tikrinimas kompiuteryje (Mac OS). . . . .	149
Kai negalite atlikti tinklo nustatymų. . . . .	149
Nepavyksta prisijungti per įrenginius, nors ir nėra problemų su tinklo nustatymais. . . . .	150
Prie spausdintuvo prijungto SSID tikrinimas. . . . .	151
SSID patikrinimas per kompiuterį. . . . .	152
Nepavyksta spausdinti iš „iPhone“ ar „iPad“. . . . .	153
Su spaudiniais susijusios problemos. . . . .	153
Spaudinys yra nusitrynęs, trūksta spalvų. . . . .	153
Atsiranda juostų ar nepageidaujamų spalvų. . . . .	153
Maždaug kas 3.3 cm matomos spalvotos juostos	154
Neaiškus spaudinys, vertikalios juostos, netinkamas lygiavimas. . . . .	154
Prasta spausdinimo kokybė. . . . .	155
Ant popieriaus yra dėmių arba jis nusitrynęs. . . . .	156
Automatinio dvipusio spausdinimo metu ant popieriaus atsiranda dėmių. . . . .	157
Išspausdintos nuotraukos yra lipnios. . . . .	158
Vaizdai arba nuotraukos spausdinami neįprastomis spalvomis. . . . .	158
Spausdinti be paraščių negalima. . . . .	158
Spausdinant be paraščių vaizdo kraštai apkarpmi. . . . .	158
Netinkama spaudinio padėtis, dydis arba paraštės. . . . .	159
Išspausdinti simboliai yra neteisingi arba iškraipyti. . . . .	159
Išspausdinamas atvirkštinis vaizdas. . . . .	159

## Turinys

Spaudiniuose matomi mozaiką primenantys raštai. . . . .	160	Eterneto specifikacijos. . . . .	171
Nukopijuotame vaizde matosi netolygios spalvos, dėmės, taškai ar tiesios linijos. . . . .	160	Saugos protokolas. . . . .	171
Nukopijuotame vaizde pastebimas muaro efektas (matyti susikertantys brūkšneliai). . . . .	160	Palaikomos trečiųjų šalių paslaugos. . . . .	171
Ant kopijos matyti ir kitoje originalo pusėje esantis vaizdas. . . . .	160	Matmenys. . . . .	172
Nepavyko pašalinti spausdinimo problemas. . . . .	160	Elektros šaltinio techniniai duomenys. . . . .	172
Kitos spausdinimo problemos. . . . .	161	Su aplinka susiję techniniai duomenys. . . . .	173
Spausdinama per lėtai. . . . .	161	Sistemos reikalavimai. . . . .	173
Spausdinant nepertraukiama spausdinimas pastebimai sulėtėja. . . . .	161	Reguliavimo informacija. . . . .	174
Atšaukti spausdinimą iš kompiuterio, kuriame veikia „Mac OS X v10.6.8“, negalima. . . . .	162	Standartai ir patvirtinimai. . . . .	174
Nepavyksta pradėti nuskaitymo. . . . .	162	Kopijavimo apribojimai. . . . .	175
Su nuskaitytais vaizdais susijusios problemos. . . . .	163	Spausdintuvo gabenimas. . . . .	175
Nuskaitant ant skaitytuvo stiklo padėtą originalą, matomos nevienodos spalvos, nešvarumai, dėmės ir pan.. . . . .	163	Autorių teisės. . . . .	178
Vaizdo kokybė yra prasta. . . . .	163	Prekės ženklai. . . . .	179
Vaizdų fone atsiranda poslinkis. . . . .	163	Kur ieškoti pagalbos. . . . .	180
Tekstas išsiliejęs. . . . .	163	Techninio klientų aptarnavimo svetainė. . . . .	180
Matomi muarų raštai (į tinklą panašūs šešėliai). . . . .	164	Kreipimasis į „Epson“ klientų aptarnavimo skyrių. . . . .	180
Nepavyksta nuskaityti tinkamos skaitytuvo stiklo srities. . . . .	164		
Tekstas tinkamai neatpažįstamas išsaugant kaip PDF, kuriame galima ieškoti. . . . .	164		
Nepavyksta išspręsti problemų nuskaitytame vaizde. . . . .	165		
Kitos nuskaitant išskylančios problemos. . . . .	166		
Maža nuskaitymo sparta. . . . .	166		
Nuskaitymas sustabdomas nuskaitant į PDF / „Multi-TIFF“. . . . .	166		
Kitos problemos. . . . .	166		
Prilietus spausdintuvą patiriamas silpnas elektros smūgis. . . . .	166		
Veikimas sukelia daug triukšmo. . . . .	166		
Programą blokuoja užkarda (tik „Windows“). . . . .	167		
Rodomas pranešimas, kuriuo raginama nustatyti rašalo lygį iš naujo. . . . .	167		
Išsiliejęs rašalas. . . . .	167		
<b>Priedas</b>			
Techniniai duomenys. . . . .	168		
Spausdintuvo techniniai duomenys. . . . .	168		
Skaitytuvo techniniai duomenys. . . . .	169		
Sąsajos techniniai duomenys. . . . .	169		
Tinklo funkcijų sąrašas. . . . .	170		
„Wi-Fi“ specifikacijos. . . . .	170		

# Apie šį vadovą

---

## Įžanga apie vadovus

Su „Epson“ spausdintuvu pateikiami toliau nurodyti vadovai. Įvairios pagalbinės informacijos ieškokite ne tik šiuose vadovuose, bet ir spausdintuvo bei „Epson“ programų žinynuose.

Svarbios saugos instrukcijos (popierinis vadovas)

Pateikiamos instrukcijos, užtikrinančios saugų spausdintuvo naudojimą.

Pradėkite čia (popierinis vadovas)

Suteikia informacijos apie spausdintuvo nustatymą, programinės įrangos įdiegimą, spausdintuvo naudojimą ir kt.

Vartotojo vadovas (skaitmeninis vadovas)

Šis vadovas. Suteikia bendrosios informacijos ir instrukcijų apie spausdintuvo naudojimą, tinklo nustatymus naudojant spausdintuvą tinkle ir apie problemų sprendimą.

Naujausias pirmiau minėtų vadovų versijas galite įsigyti vienu iš toliau nurodytų būdų.

Popierinis vadovas

Naujausios informacijos rasite Europos „Epson“ pagalbos svetainėje <http://www.epson.eu/Support> arba „Epson“ pagalbos visame pasaulyje svetainėje <http://support.epson.net/>.

Skaitmeninis vadovas

Savo kompiuteryje paleiskite EPSON Software Updater. EPSON Software Updater tikrina, ar yra naujų „Epson“ programinės įrangos programų versijų bei skaitmeninių vadovų, ir leidžia jums atsisiųsti naujausius.

### Susijusi informacija

➔ [„Programinės įrangos naujinimo įrankiai \(EPSON Software Updater\)“ puslapyje 135](#)

---

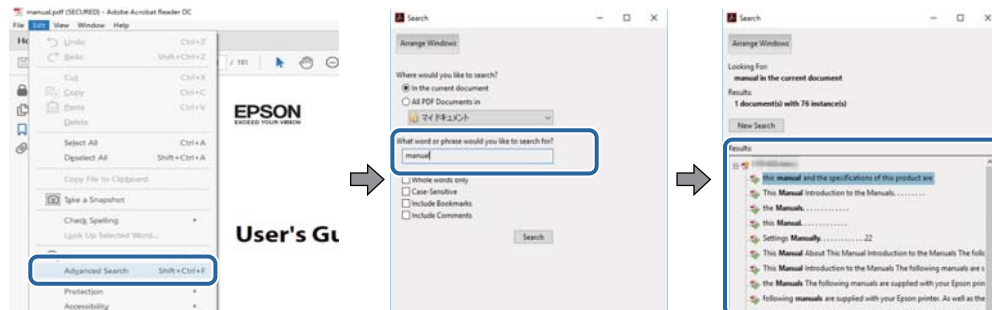
## Vadovo naudojimas informacijos paieškai

PDF vadovas leidžia ieškoti informacijos pagal raktinį žodį arba peršokti tiesiai į konkrečius skyrius, naudojant žymes. Taip pat galite atspausdinti tik reikalingus puslapius. Šiame skyriuje paaiškinama, kaip naudotis PDF vadovu, kuris kompiuteryje atidarytas su „Adobe Reader X“.

## Apie šį vadovą

### Paieška pagal raktinį žodį

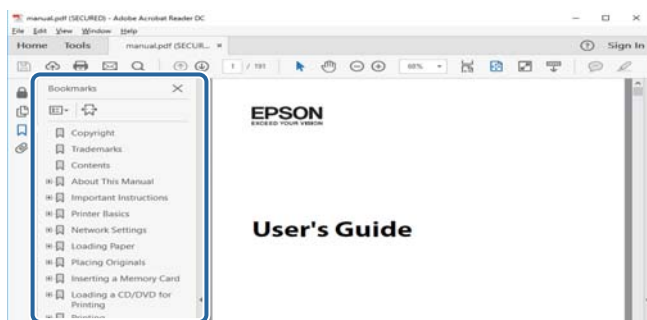
Spustelėkite **Redaguoti > Išplėstinė paieška**. Paieškos lange įveskite ieškomos informacijos raktinį žodį (tekstą), tada spustelėkite **Ieškoti**. Rezultatai rodomi sąraše. Spustelėkite vieną iš rodomų rezultatų, norėdami peršokti į tą puslapį.



### Tiesioginis peršokimas iš žymių

Spustelėkite antraštę, norėdami peršokti į tą puslapį. Spustelėkite +, norėdami peržiūrėti to skyriaus žemesnio lygio antraštes. Norėdami grįžti į ankstesnį puslapį, klaviatūra atlikite šią operaciją.

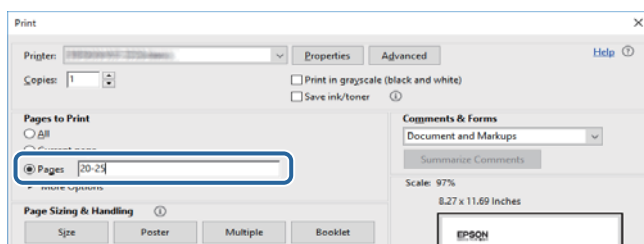
- Windows: laikykite nuspaudę **Alt** ir paspauskite ←.
- Mac OS: laikykite nuspaudę komandos klavišą ir paspauskite ←.



### Tik reikalingų puslapių spausdinimas

Galite išrinkti ir atspausdinti tik reikalingus puslapius. Meniu **Failas** spustelėkite **Spausdinti**, tada nurodykite norimus spausdinti puslapius ties **Puslapiai**, esančiame **Spausdinami puslapiai**.

- Norėdami nurodyti puslapių seriją, įveskite brūkšnelį tarp pradinio puslapio ir pabaigos puslapio.  
Pavyzdys: 20-25
- Norėdami nurodyti ne iš eilės einančius puslapius, atskirkite juos kableliais.  
Pavyzdys: 5, 10, 15



---

## Žymos ir simboliai

**Perspėjimas:**

Instrukcijos, kurių reikia griežtai laikytis, siekiant išvengti sužalojimų.

**Svarbu:**

Instrukcijos, kurių reikia laikytis, siekiant nesugadinti įrangos.

**Pastaba:**

Pateikiama papildoma ir rekomenduojama informacija.

➔ Susijusi informacija

Nuorodos į susijusius skyrius.

---

## Šiame vadove naudojami aprašymai

- Spausdintuvo tvarkyklės ir „Epson Scan 2“ (skaitytuvo tvarkyklės) ekranų momentinės nuotraukos padarytos, kai naudojama „Windows 10“ arba „macOS Sierra“. Koks turinys rodomas ekranuose, lemia modelis ir aplinkybės.
- Šiame vadove naudojami spausdintuvo paveikslėliai yra tik pavyzdžiai. Nors, atsižvelgiant į modelį, gali būti nedidelių skirtumų, tačiau naudojimo būdas nesiskiria.
- Kokie meniu punktai yra rodomi skystųjų kristalų ekrane, lemia modelis ir nustatymai.

---

## Operacinių sistemų nuorodos

**Windows**

Šiame vadove sąvokos, pavyzdžiui, „Windows 10“, „Windows 8.1“, „Windows 8“, „Windows 7“, „Windows Vista“, „Windows XP“, „Windows Server 2016“, „Windows Server 2012 R2“, „Windows Server 2012“, „Windows Server 2008 R2“, „Windows Server 2008“, „Windows Server 2003 R2“ ir „Windows Server 2003“, reiškia šias operacines sistemas. Be to, „Windows“ naudojama, kai turimos omenyje visos versijos.

- „Microsoft® Windows® 10“ operacinė sistema
- „Microsoft® Windows® 8.1“ operacinė sistema
- „Microsoft® Windows® 8“ operacinė sistema
- „Microsoft® Windows® 7“ operacinė sistema
- „Microsoft® Windows Vista®“ operacinė sistema
- „Microsoft® Windows® XP“ operacinė sistema
- „Microsoft® Windows® XP Professional x64 Edition“ operacinė sistema
- „Microsoft® Windows Server® 2016“ operacinė sistema
- „Microsoft® Windows Server® 2012 R2“ operacinė sistema



## Apie šį vadovą

- „Microsoft® Windows Server® 2012“ operacinė sistema
- „Microsoft® Windows Server® 2008 R2“ operacinė sistema
- „Microsoft® Windows Server® 2008“ operacinė sistema
- „Microsoft® Windows Server® 2003 R2“ operacinė sistema
- „Microsoft® Windows Server® 2003“ operacinė sistema

## Mac OS

Šiame vadove „Mac OS“ naudojama, kai turima omenyje „macOS Sierra“, „OS X El Capitan“, „OS X Yosemite“, „OS X Mavericks“, „OS X Mountain Lion“, „Mac OS X v10.7.x“ ir „Mac OS X v10.6.8“.

# Svarbios instrukcijos

## Saugos instrukcijos

Kad šiuo spausdintuvu naudotumėtės saugiau, perskaitykite šias instrukcijas ir jų laikykitės. Šį vadovą saugokite ateičiai. Be to, būtinai vadovaukitės visais ant spausdintuvo nurodytais įspėjimais ir instrukcijomis.

- Kai kurie ant šio spausdintuvo nurodyti simboliai skirti saugai užtikrinti ir spausdintuvui tinkamai naudoti. Norėdami sužinoti šių simbolių reikšmę, apsilankykite toliau nurodytoje interneto svetainėje.  
<http://support.epson.net/symbols>
- Naudokite tik su spausdintuvu pateiktą maitinimo laidą. Šio laido nenaudokite su jokių kitu gaminiu. Su šiuo spausdintuvu naudojant kitus laidus arba naudojant šį laidą su kitais įrenginiais, gali kilti gaisras arba įvykti elektros smūgis.
- Įsitikinkite, kad naudojamas kintamosios srovės elektros laidas atitinka taikomus vietinius saugos standartus.
- Niekada neišrinkite, nekeiskite ir nemėginkite patys remontuoti elektros laido, kištuko, spausdintuvo, skaitytuvo arba jų priedų, nebent spausdintuvo vadove būtų ypač aiškiai nurodyta, kaip tai daryti.
- Toliau nurodytais atvejais atjunkite spausdintuvą ir pristatykite jį remontuoti kvalifikuotiems aptarnavimo skyriaus darbuotojams:  
Pažeistas elektros laidas arba kištukas; į spausdintuvą pateko skysčio; spausdintuvas nukrito arba pažeistas jo korpusas; spausdintuvas neveikia kaip įprastai arba jo veikimas akivaizdžiai pakito. Nereguliuokite valdiklių, jei tai nurodyta naudojimo instrukcijose.
- Pastatykite spausdintuvą šalia sieninio lizdo, nuo kurio lengva atjungti kištuką.
- Nestatykite ir nelaikykite spausdintuvo lauke, labai nešvariose arba dulketose vietose, arti vandens ir šilumos šaltinių, taip pat ten, kur juntamas smūgių poveikis, vibracija, aukšta temperatūra arba didelis drėgnis.
- Neapliekite spausdintuvo ir nenaudokite jo šlapiomis rankomis.
- Šį spausdintuvą reikia laikyti ne arčiau kaip per 22 cm nuo širdies stimuliatorių. Šio spausdintuvo sklaidžiamos radijo bangos gali sutrikdyti širdies stimuliatorių veikimą.
- Jei pažeisite skystųjų kristalų ekraną, kreipkitės į platintoją. Skystųjų kristalų tirpalui patekus ant rankų, jas kruopščiai nuplaukite muilu ir vandeniu. Skystųjų kristalų tirpalui patekus į akis, jas nedelsdami išplaukite vandeniu. Jei kruopščiai praplovę akis jausite diskomfortą arba pastebėsite, kad suprastėjo regėjimas, nedelsdami kreipkitės į gydytoją.

## Rašalo naudojimo saugos taisyklės

- Būkite atsargūs, kad dirbdami su rašalo talpyklomis, rašalo talpyklų dangteliais ir atidarytais rašalo buteliukais ar rašalo buteliukų dangteliais, nepaliesumėte rašalo.
  - Jei rašalo patenka jums ant odos, kruopščiai nuplaukite suteptą sritį muilu ir vandeniu.
  - Jei rašalo patenka į akis, nedelsdami praplaukite vandeniu. Jei kruopščiai praplovus akis vis tiek jaučiamas diskomfortas ar regėjimo sutrikimai, nedelsdami kreipkitės į gydytoją.
  - Jei rašalo patenka į burną, iškart kreipkitės į gydytoją.
- Neardykite techninės priežiūros dėžutės ir nekeiskite jos konstrukcijos, nes rašalo gali patekti į akis ar ant odos.
- Pernelyg nepurtykite rašalo buteliuko ir saugokite nuo stiprių smūgių, priešingu atveju gali pratekėti rašalas.

## Svarbios instrukcijos

- Rašalo buteliukus, rašalo talpyklos bloką ir techninės priežiūros dėžutę laikykite vaikams nepasiekiamoje vietoje. Neleiskite vaikams imti rašalo buteliukų, iš jų gerti ar nuimti rašalo buteliuko dangtelį.

---

## Su spausdintuvu susiję patarimai ir įspėjimai

Perskaitykite šias instrukcijas ir jų laikykitės, kad nesugadintumėte spausdintuvo arba kitų daiktų. Būtinai pasilikite šį vadovą, kad prireikus, vėliau galėtumėte paskaityti.



### Patarimai ir įspėjimai dėl spausdintuvo nustatymo

- Neuždenkite ir neužblokuokite spausdintuvo ventiliacijos ir kitų angų.
- Naudokite tik spausdintuvo etiketėje nurodyto tipo maitinimo šaltinį.
- Nejunkite prie lizdų, priklausančių esančių elektros grandinei, prie kurios prijungti reguliariai įjungiami ir išjungiami kopijavimo aparatai arba oro kondicionavimo sistemos.
- Nejunkite prie elektros lizdų, valdomų sieniniais jungikliais arba automatiniais laikmačiais.
- Laikykite visą kompiuterio sistemą atokiau nuo galimų elektromagnetinių trikdžių šaltinių, tokių kaip garsiakalbiai arba baziniai belaidžių telefonų įrenginiai.
- Elektros tiekimo laidai turi būti ištiesti taip, kad nebūtų braižomi, spaudžiami, nediltų, nebūtų susukti ir sumegzti. Ant elektros laidų nestatykite jokių daiktų, jų taip pat negalima mindyti arba ant jų važinėti. Itin svarbu, kad tose vietose, kur elektros laidai yra prijungti prie transformatoriaus (įvadai ir išvadai) jų galai būtų tiesūs.
- Jei spausdintuvą naudojate su ilgintuvu, įsitikinkite, kad bendra prie ilgintuvo prijungtų prietaisų galia neviršija leistinos laido galios. Taip pat įsitikinkite, kad bendra visų prietaisų, įjungtų į sieninį elektros lizdą, galia neviršytų sieninio lizdo galios.
- Jei planuojate naudoti spausdintuvą Vokietijoje, pastato instaliacija turi būti apsaugota 10 arba 16 amperų grandinės pertraukikliu, užtikrinant tinkamą apsaugą nuo trumpojo jungimosi ir spausdintuvo apsaugą nuo srovės perkrovų.
- Kai spausdintuvą kabeliu jungiate prie kompiuterio arba kito įrenginio, įsitikinkite, kad jungtys yra nukreiptos tinkama kryptimi. Kiekvieną jungtį galima jungti tik viena kryptimi. Prijungus jungtį netinkama kryptimi, galima sugadinti abu laidu sujungtus įrenginius.
- Statykite spausdintuvą ant lygaus, stabilaus paviršiaus, kuris būtų platesnis ir ilgesnis už spausdintuvo pagrindą. Pakrypęs spausdintuvas tinkamai neveikia.
- Palikite vietos virš spausdintuvo, kad galėtumėte iki galo pakelti dokumentų dangtį.
- Palikite užtektinai vietos iš priekio, kad popierius būtų išstumiamas iki galo.
- Stenkitės nelaikyti spausdintuvo tokiose vietose, kuriose dažni staigūs temperatūros ir drėgnio pokyčiai. Be to, saugokite jį nuo tiesioginių saulės spindulių, stiprių šviesos arba šilumos šaltinių.

### Patarimai ir įspėjimai dėl spausdintuvo naudojimo

- Nekiškite daiktų į spausdintuvo angas.
- Kai spausdinama, nekiškite į spausdintuvą rankų ir nelieskite rašalo kasečių.
- Nelieskite spausdintuvo viduje esančio balto plokščio laido ir rašalo vamzdelių.

## Svarbios instrukcijos

- Į spausdintuvo vidų arba šalia spausdintuvo nepurškite produktų, kurių sudėtyje yra degių dujų. Taip galite sukelti gaisrą.
- Nemėginkite pajudinti rašalo galvutės ranka; taip elgiantis galima sugadinti spausdintuvą.
- Uždarydami skaitytuvo įrenginį stenkitės neprispausti pirštų.
- Dėdami originalus per stipriai nespauskite skaitytuvo stiklas.
- Kai rašalo lygis nesiekia apatinės linijos, ilgai naudojant spausdintuvą jį galima sugadinti. Pripildykite išjungto spausdintuvo rašalo talpyklą iki viršutinės linijos. Siekiant, kad būtų rodomas teisingas rašalo lygis, pripildę talpyklą nustatykite rašalo lygį iš naujo.
- Visada išjunkite spausdintuvą paspausdami mygtuką . Atjungti spausdintuvą ir išjungti elektros tinklo lizdo srovę galima tik tada, kai nenustos mirksėti lemputė .
- Jei spausdintuvo ilgą laiką nenaudosite, ištraukite elektros laido kištuką iš sieninio lizdo.

## Patarimai ir įspėjimai dėl spausdintuvo gabenimo arba saugojimo

- Sandėliuodami arba transportuodami spausdintuvą, jo nepaverskite, nepastatykite vertikaliai ar neapverskite, nes gali ištekėti rašalas.
- Prieš transportuodami spausdintuvą įsitikinkite, kad spausdinimo galvutė yra pradinėje padėtyje (šalia dešiniojo krašto).

## Su spausdintuvo naudojimu belaidžiu ryšiu susiję patarimai ir įspėjimai

- Šio spausdintuvo skleidžiamos radijo bangos gali turėti neigiamo poveikio medicininės elektroninės įrangos veikimui, todėl ji gali sugesti. Kai šiuo spausdintuvu naudojate medicinos įstaigose ar šalia medicininės įrangos, vykdykite medicinos įstaigą atstovaujančių įgaliotųjų darbuotojų nurodymus taip pat visų ant medicininės įrangos pateiktų įspėjimų ir nurodymų.
- Šio spausdintuvo skleidžiamos radijo bangos gali turėti neigiamo poveikio automatiškai valdomų įrenginių veikimui, pvz., automatinėms durims ar priešgaisrinei signalizacijai, o dėl jų sutrikimo gali įvykti nelaimingi atsitikimai. Besinaudodami šiuo spausdintuvu šalia automatiškai valdomų įrenginių, vykdykite visus ant šių įrenginių nurodytus įspėjimus ir nurodymus.

## Su skystųjų kristalų ekrano naudojimu susiję patarimai ir įspėjimai

- Skystųjų kristalų ekrane gali būti keli smulkūs šviesūs arba tamsūs taškeliai ir, priklausomai nuo veikimo, jo ryškumas gali būti netolygus. Tai yra normalu ir nerodo, kad ekranas sugedęs.
- Valykite tik sausu, minkštu audeklu. Nenaudokite skysčių arba cheminių valiklių.
- Jei stipriai sutrenksite, gali lūžti skystųjų kristalų ekrano išorinis gaubtas. Jei jutiklinio ekrano paviršiuje yra atplaišų arba įtrūkimų, susisiekite su prekybos atstovu ir nelieskite ar nemėginkite pašalinti sulūžusių dalių.

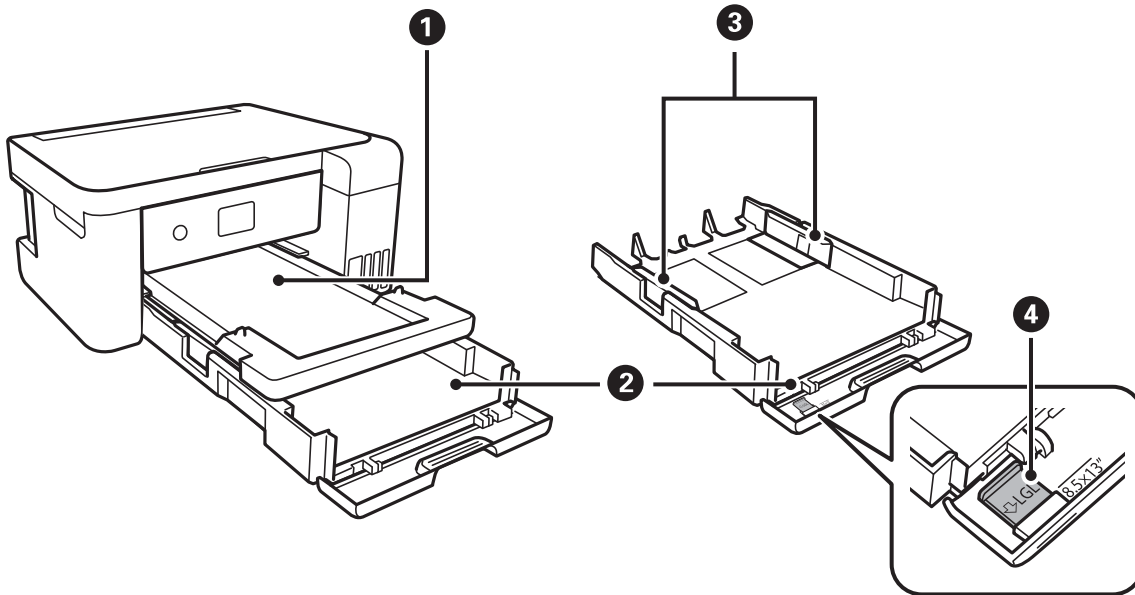
---

## Asmeninės informacijos apsauga

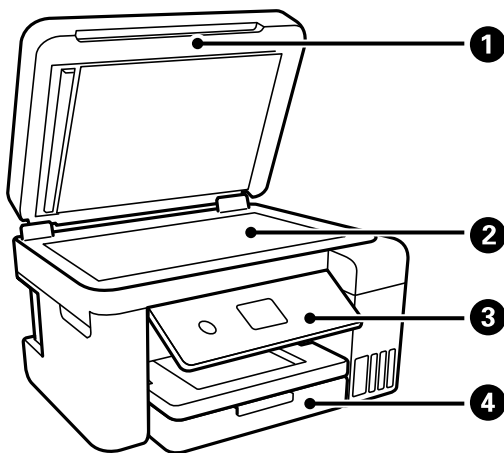
Jei spausdintuvą ketinate atiduoti arba išmesti, ištrinkite visą spausdintuvo atmintyje saugomą asmeninę informaciją, valdymo skydelyje pasirinkdami **Nuostatos > Atkurti numatytuosius parametrus > Pašalinti visus duomenis ir parametrus**.

# Pagrindinė spausdintuvo informacija

## Dalių pavadinimai ir funkcijos



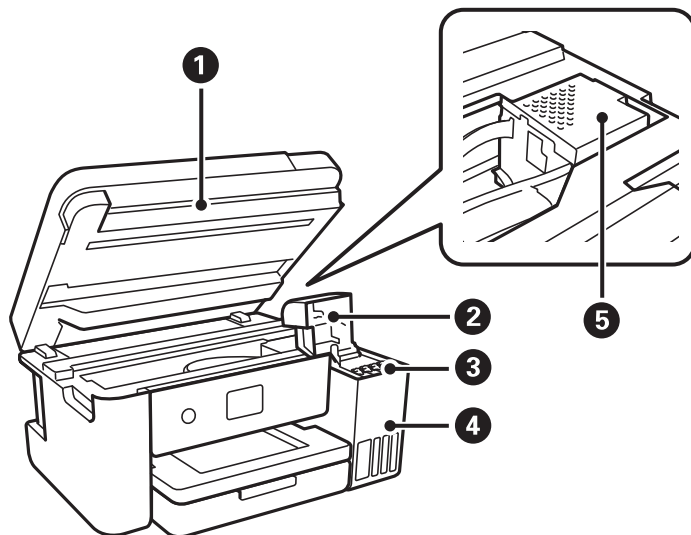
❶	Išvesties dėklas	Prilaiko išstumtą popierių.
❷	Popieriaus kasetė	Įdedamas popierius.
❸	Krašto kreiptuvai	Užtikrina, kad popierius į spausdintuvą būtų tiekiamas tiesiai. Pristumkite prie popieriaus kraštų.
❹	„Legal“ popieriaus kreiptuvas	Ištraukite norėdami įkelti „Legal“ dydžio popierių.



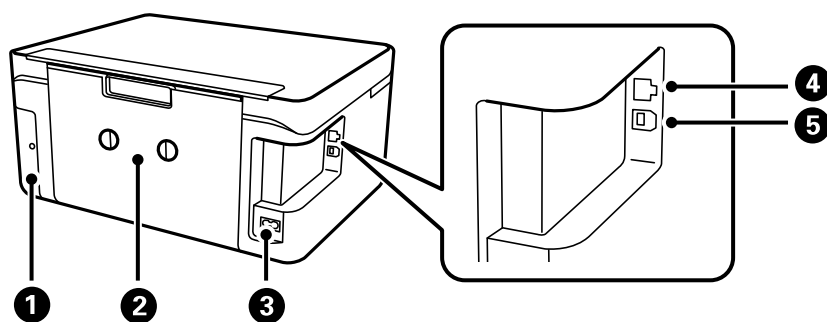
❶	Dokumentų dangtis	Nuskaitant neleidžia patekti šviesai iš išorės.
❷	Skaitytuvo stiklas	Įdėkite originalus.

### Pagrindinė spausdintuvo informacija

3	Valdymo skydelis	Nurodo spausdintuvo būseną ir leidžia nustatyti spausdinimo nustatymus.
4	Priekinis dangtis	Atidarykite norėdami įdėti popierių į popieriaus kasetę.



1	Skaitytuvas	Nuskaito įdėtus originalus. Atidarykite norėdami papildyti rašalo talpyklą ar išimti užstrigusį popierių. Šis įrenginys įprastai turi būti laikomas uždarytas.
2	Rašalo talpyklos dangtelis	Atidaromas papildyti rašalo talpyklą.
3	Rašalo talpykla	Tiekia rašalą į spausdinimo galvutę.
4	Rašalo talpyklų įrenginys	Jame yra rašalo talpyklos.
5	Spausdinimo galvutė	Rašalas išpurškiamas per apačioje esančius spausdinimo galvutės purkštukus.

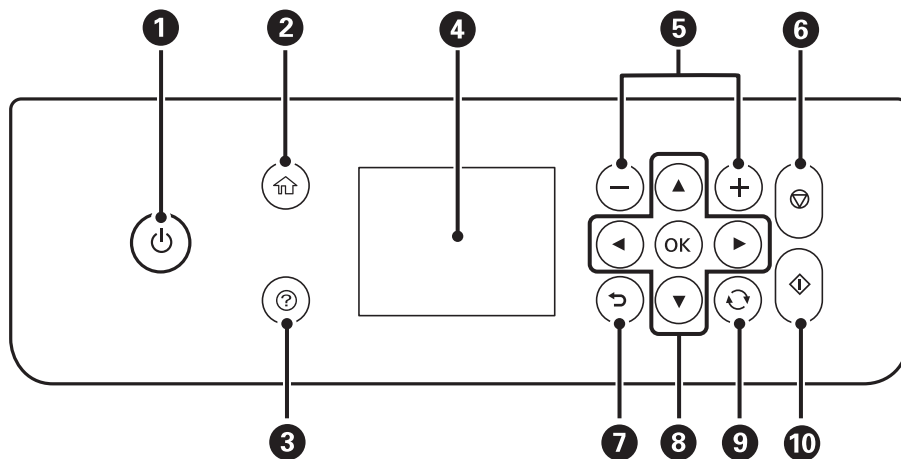


1	Tech. priežiūros dėžutės dangtis	Nuimkite keisdami techninės priežiūros dėžutę. Techninės priežiūros dėžutė — tai talpykla, kurioje valymo ar spausdinimo metu kaupiasi labai nedidelis rašalo kiekis.
2	Galinis gaubtas	Nuimamas išimant įstrigusį popierių.
3	Kintamosios srovės įvadas	Prijungiamas maitinimo laidas.
4	Prievadas LAN	Prijungiamas LAN kabelis.

**Pagrindinė spausdintuvo informacija**

5	USB prievadas	Prijungia USB laidą, skirtą jungti prie kompiuterio.
---	---------------	--

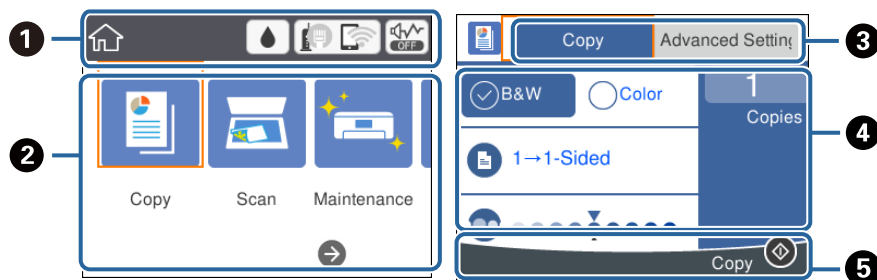
**Valdymo skydelis**



1	<p>Ijungiamas arba išjungiamas spausdintuvas.                  Neišjunkite, kol mirksi maitinimo lemputė (kol spausdintuvas veikia arba apdoroja duomenis).                  Užgesus maitinimo lemputei atjunkite maitinimo laidą.</p>
2	<p>Atidaromas pradžios ekranas.</p>
3	<p>Rodomi sprendimai, kai esate bėdoje.</p>
4	<p>Pateikiami menui ir pranešimai. Norėdami pasirinkti menu ar atlikti nustatymus, naudokitės valdymo skydelio mygtukais.</p>
5	<p>Pasirenkamas spausdintinų puslapių skaičius.</p>
6	<p>Sustabdoma dabartinė operacija.</p>
7	<p>Grįžtama į ankstesnį ekraną.</p>
8	<p>Norėdami perkelti fokusavimo tašką ant objekto, spauskite mygtukus ▲▼◀▶, tada paspauskite mygtuką OK, kad atidarytumėte pasirinktą menu ar atliktumėte nustatymus.</p>
9	<p>Pritaikoma daugeliui funkcijų, priklausomai nuo situacijos.</p>
10	<p>Pradedama operacija, pvz., spausdinimas ar kopijavimas.</p>



## Pagrindinio ekrano konfigūravimas



1	Nurodo elementus, kurie buvo nustatyti spausdintuve kaip piktogramos. Pasirinkite piktogramą, kad patikrintumėte esamas nuostatas arba atvertumėte kiekvieno parametro meniu. Ši veiksmo juosta rodoma tik pradžios ekrane.
2	Rodomas kiekvienas režimas.
3	Perjunkite korteles.
4	Nurodykite nuostatų elementus. Pasirinkite kiekvieną elementą, kad nustatytumėte arba pakeistumėte nuostatas. Elementai skiriasi priklausomai nuo režimo. Pilkai pažymėti elementai yra nepasiekiami. Pasirinkite elementus, kad patikrintumėte, kodėl jie yra nepasiekiami.
5	Rodomi galimi mygtukai.

## Skystųjų kristalų ekrane rodomos piktogramos

Atsižvelgiant į spausdintuvo būseną, skystųjų kristalų ekrane gali būti rodomos toliau pateiktos piktogramos.

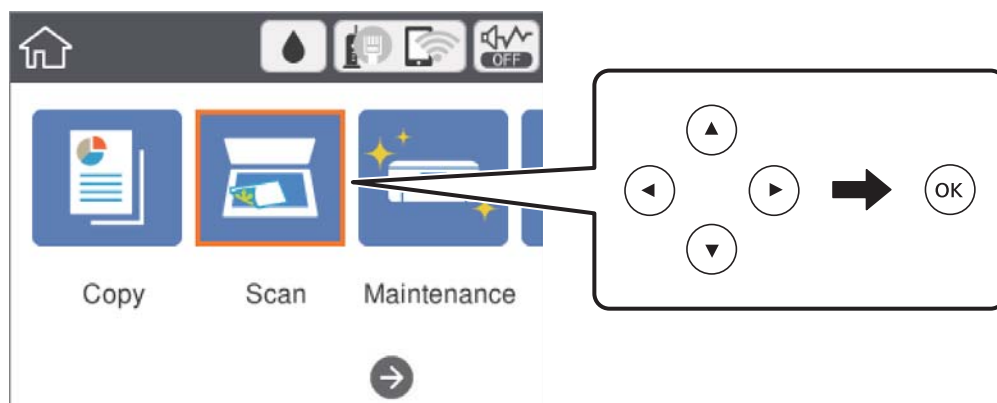
	Nurodo reikmenų būseną. Norėdami patikrinti apytikslią techninės priežiūros dėžutės tarnavimo laiką, pasirinkite piktogramą.
--	---

### Pagrindinė spausdintuvo informacija

	<p>Nurodoma tinklo ryšio būseną.</p> <p>Pasirinkite piktogramą, norėdami patikrinti ir pakeisti dabartines nuostatas. Tai yra nuoroda į toliau pateiktą meniu.</p> <p><b>Nuostatos &gt; Bendrosios nuostatos &gt; Tinklo nuostatos &gt; Wi-Fi ryšio nustatymas</b></p>
	<p>Spausdintuvas neprijungtas prie laidinio tinklo (eterneto) arba jis anuluotas.</p>
	<p>Spausdintuvas prisijungtas prie laidinio (eterneto) tinklo.</p>
	<p>Spausdintuvas nėra prijungtas prie belaidžio („Wi-Fi“) tinklo.</p>
	<p>Spausdintuvas ieško SSID, anuluotas IP adresas arba yra problema su belaidžiu („Wi-Fi“) tinklu.</p>
	<p>Spausdintuvas prijungtas prie belaidžio („Wi-Fi“) tinklo.</p> <p>Stulpelių skaičius nurodo ryšio signalo stiprumą. Kuo daugiau stulpelių, tuo geresnis ryšys.</p>
	<p>Spausdintuvas nėra prijungtas prie belaidžio („Wi-Fi“) tinklo „Wi-Fi Direct“ (paprasto prieigos taško) režime.</p>
	<p>Spausdintuvas yra prijungtas prie belaidžio („Wi-Fi“) tinklo „Wi-Fi Direct“ (paprasto prieigos taško) režime.</p>
	<p>Nurodo, ar spausdintuvui nustatyta <b>Tylusis režimas</b>. Kai yra įjungta ši funkcija, spausdintuvo keliamas triukšmas yra sumažinamas, tačiau gali sulėtėti spausdinimo greitis. Tačiau priklausomai nuo pasirinkto popieriaus tipo ir spausdinimo kokybės, triukšmas gali nesumažėti.</p>
	<p>Nurodo, kad yra papildoma informacija. Pasirinkite piktogramą, kad būtų rodomas pranešimas.</p>
	<p>Nurodo problemą su elementais. Pasirinkite piktogramą, kad patikrintumėte kaip išspręsti problemą.</p>

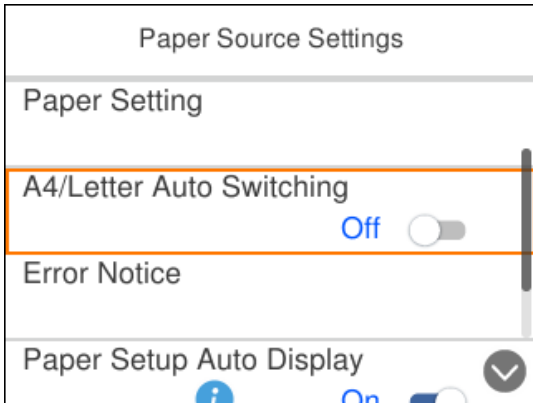
### Pagrindiniai veiksmai

Norėdami pasirinkti elementus, mygtukais ▲▼◀▶ perkeltite fokusavimo tašką ir paspauskite mygtuką OK, kad patvirtintumėte pasirinkimą arba paleistumėte pasirinktą funkciją.

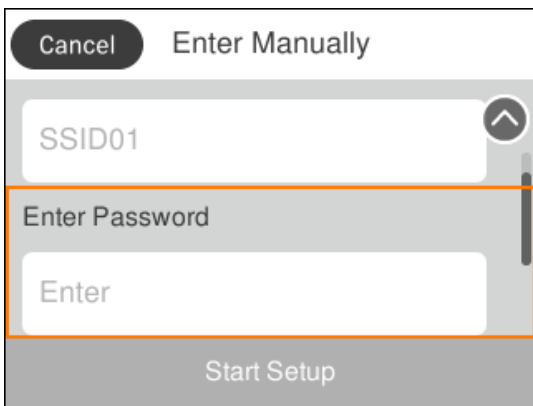


## Pagrindinė spausdintuvo informacija

Mygtukais ▲▼◀▶ perkelkite fokusavimo tašką ant nuostatos elemento, tada paspauskite mygtuką OK, kad įjungtumėte arba išjungtumėte elementą.



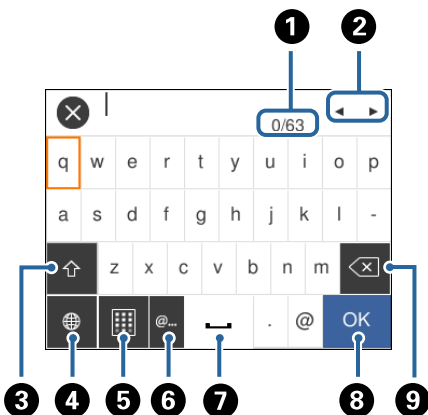
Norėdami įvesti vertę, pavadinimą, adresą ir pan., perkelkite fokusavimo tašką ant įvesties mygtukais ▲▼◀▶ ir paspauskite mygtuką OK, kad atidarytumėte ekrano klaviatūrą.



## Simbolių įvedimas

### Ekranų klaviatūra



Rinkdamiesi tinklo parametrus ar kt. ženklus ir simbolius galite įvesti ekrane rodoma klaviatūra.



## Pagrindinė spausdintuvo informacija

### Pastaba:

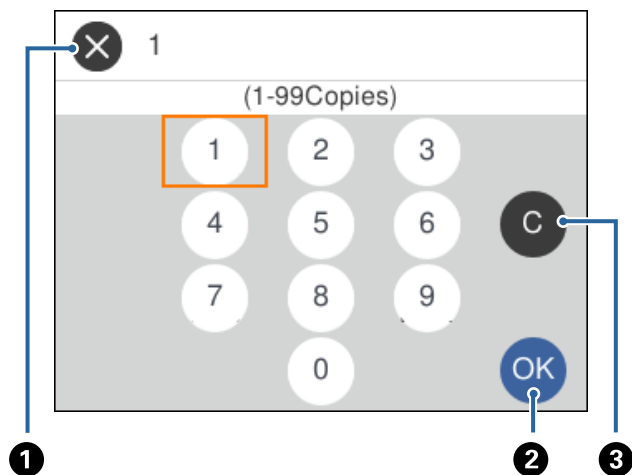
Atsižvelgiant į parametro elementą, siūlomos skirtingos piktogramos.

1	Nurodo simbolių skaičių.
2	Perkelia žymeklį į įvesties padėtį.
3	Kaitaliojamas didžiųjų ir mažųjų raidžių arba skaitmenų ir simbolių nustatymas. Kaitalioji taip pat galite spausdami mygtuką  .
4	Kaitaliojimas simbolių tipas. Galite įvesti raides, skaitmenis, simbolius ir ypatingus simbolius, pvz., umliautus ir kirčių ženklus. Kaitalioji taip pat galite spausdami mygtuką  .
5	Keičiamas klaviatūros išdėstymas.
6	Įvedami dažnai naudojamų el. pašto adresų domenai arba URL; tiesiog pasirenkamas elementas.
7	Įvedamas tarpas.
8	Įvedamas simbolis.
9	Panaikinamas kairėje esantis simbolis.

### Klaviatūra ekrane

Šia klaviatūra ekrane galite vesti skaičius, pavyzdžiui, kai reikia nurodyti kopijų skaičių ir pan.


Ši klaviatūra palengvina didelių skaičių įvedimą. Įvesdami mažesnius skaičius, naudokite mygtukus +/-.

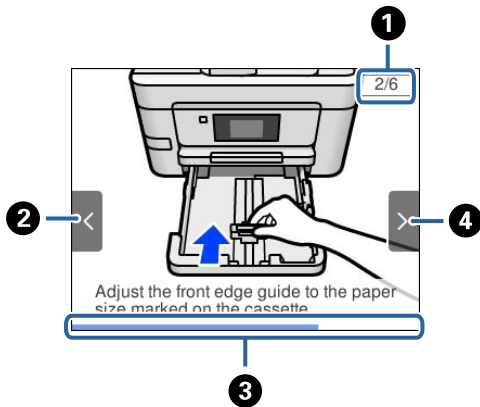


1	Atšaukiama įvedimas ir uždaromas klaviatūra ekrane.
2	Patvirtinami įvesti skaičiai ir uždaroma klaviatūra ekrane.
3	Išvalomi įvesti skaičiai.

## Animacijos peržiūrėjimas

Skystųjų kristalų ekrane galite peržiūrėti veikimo instrukcijų animaciją, pavyzdžiui, popieriaus įdėjimas arba užstrigusio popieriaus išėmimas.

- Paspauskite mygtuką : rodomas pagalbos ekranas. Pasirinkite **Kaip** ir pasirinkite elementus, kuriuos norite peržiūrėti.
- Veikimo ekrano apačioje pasirinkite **Kaip**: rodoma su kontekstu susijusi animacija.



<b>1</b>	Nurodomas bendras žingsnių skaičius ir esamas žingsnių skaičius. Anksčiau pateiktame pavyzdyje rodomas 2 žingsnis iš 6 žingsnių.
<b>2</b>	Spauskite ◀ mygtuką, kad grįžtumėte į ankstesnį žingsnį.
<b>3</b>	Nurodo jūsų progresą esamame žingsnyje. Animacija kartojasi, kai progreso juosta pasiekia pabaigą.
<b>4</b>	Spauskite ▶ mygtuką, kad pereitumėte į kitą žingsnį.

# Tinklo nustatymai

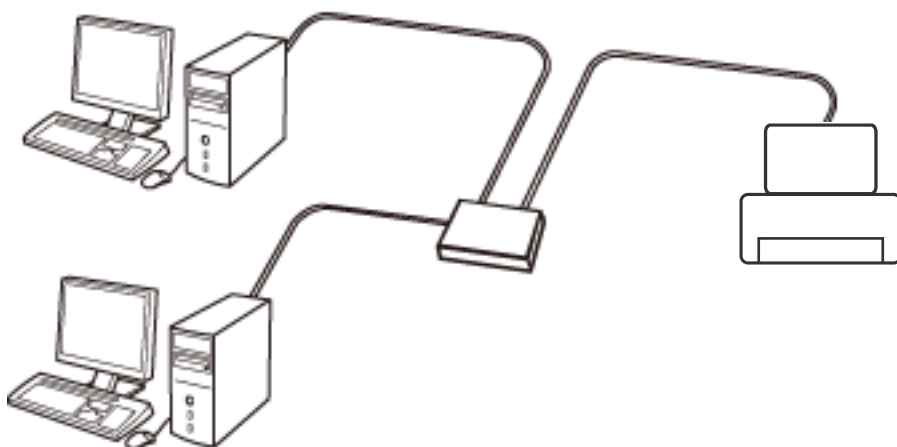
---

## Tinklo ryšio tipai

Galite naudoti šiuos ryšio būdus.

### Eterneto ryšys

Eterneto laidu prijunkite spausdintuvą prie koncentratoriaus.

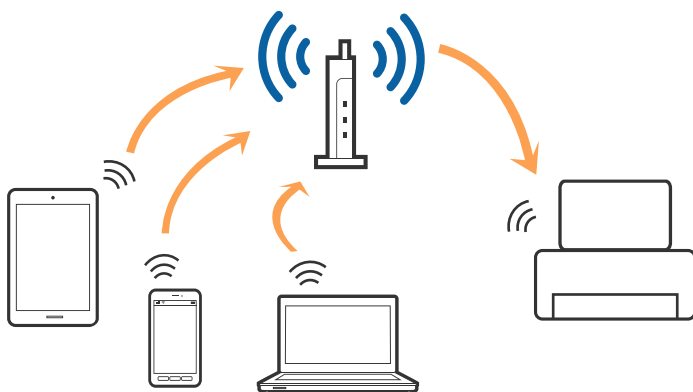


#### Susijusi informacija

➔ [„Išplėstinių tinklo parametrų nustatymas” puslapyje 31](#)

### Wi-Fi ryšys

Prijunkite spausdintuvą ir kompiuterį ar išmanųjį įrenginį prie prieigos taško. Tai yra įprastas prijungimo metodas namų ar biuro tinklams, kai kompiuteriai yra sujungti „Wi-Fi“ ryšiu per prieigos tašką.



**Susijusi informacija**

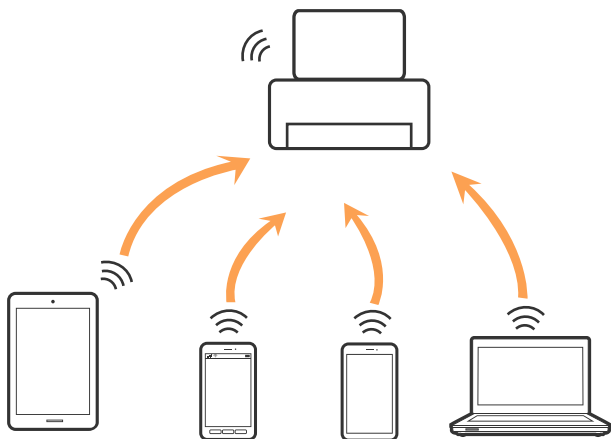
- ➔ „Prijungimas prie kompiuterio” puslapyje 23
- ➔ „Prijungimas prie išmaniojo prietaiso” puslapyje 24
- ➔ „Belaidžio ryšio „Wi-Fi“ nustatymas spausdintuve” puslapyje 24

**„Wi-Fi Direct“ (paprastojo prieigos taško) ryšys**

Naudokite šį ryšio metodą, kai namuose ar biure nenaudojate „Wi-Fi“ ar kai norite tiesiogiai sujungti spausdintuvą su kompiuteriu ar išmaniuoju įrenginiu. Šiame režime spausdintuvas veikia kaip prieigos taškas, todėl galite prie spausdintuvo prijungti iki keturių įrenginių nenaudodami standartinio prieigos taško. Tačiau tiesiogiai prie spausdintuvo prijungti įrenginiai tarpusavyje komunikuoti per spausdintuvą negali.

**Pastaba:**

„Wi-Fi Direct“ (paprastojo prieigos taško) ryšys yra ryšio metodas, skirtas pakeisti „Ad Hoc“ režimą.



Spausdintuvas tuo pačiu metu gali būti prijungtas prie „Wi-Fi“ ar eterneto ir prie „Wi-Fi Direct“ (paprastojo prieigos taško). Tačiau jei užmezgate tinklo ryšį per „Wi-Fi Direct“ (paprastojo prieigos taško) ryšį, kai spausdintuvas yra prisijungęs prie Wi-Fi, Wi-Fi yra laikinai atjungiamas.

**Susijusi informacija**

- ➔ „„Wi-Fi Direct“ (paprastojo prieigos taško) ryšio parametrų nustatymas” puslapyje 29

**Prijungimas prie kompiuterio**

Spausdintuvo prijungimui prie kompiuterio rekomenduojame naudoti diegimo programą. Paleisti diegimo programą galite naudodami vieną iš šių būdų.

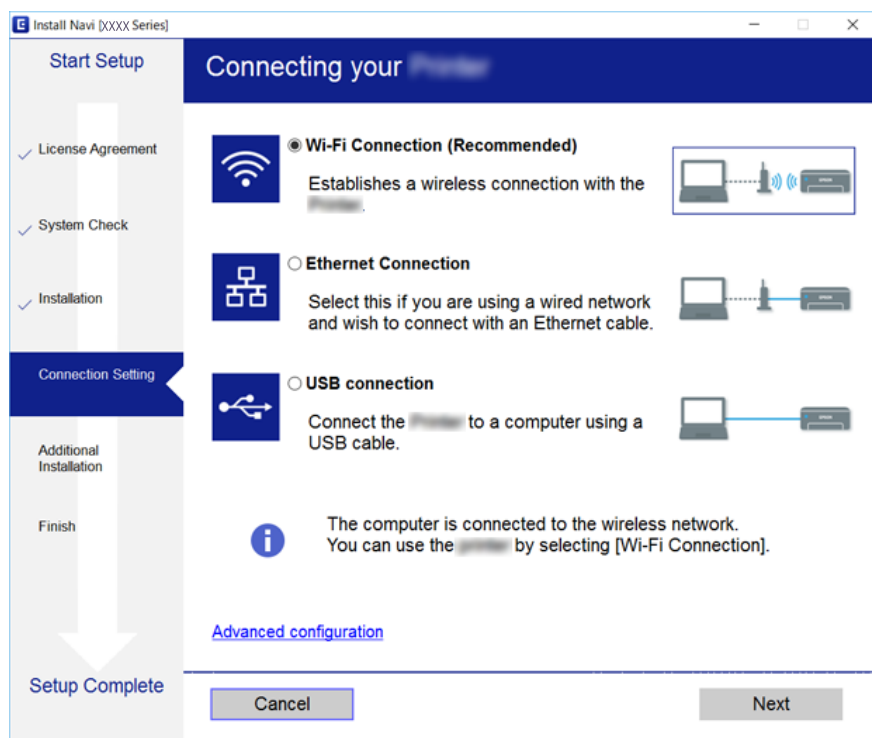
- Sąranka per tinklalapį  
Eikite į toliau nurodytą tinklalapį ir įveskite produkto pavadinimą. Eikite į „Sąranka“ ir tuomet pradėkite sąranką.  
<http://epson.sn>
- Nustatymas naudojant programinės įrangos diską (tik modeliams su pridėtu programinės įrangos disku ir naudotojams, kurių kompiuteriai turi diskų skaitymo įrenginį.)  
Įdėkite programinės įrangos diską į kompiuterį ir laikykitės ekrane esančių instrukcijų.

## Tinklo nustatymai

### Prijungimo būdų pasirinkimas

Laikykitės instrukcijų ekrane, kol pasirodys toliau pavaizduotas ekranas, ir pasirinkite spausdintuvo prijungimo prie kompiuterio būdą.

Pasirinkite ryšio tipą ir spustelėkite **Toliau**.



Vadovaukitės ekrane rodomomis instrukcijomis.

## Prijungimas prie išmaniojo prietaiso

Galite naudoti spausdintuvą per išmanųjį įrenginį prijungę spausdintuvą prie to paties „Wi-Fi“ tinklo (SSID) kaip ir išmanųjį įrenginį. Kad naudotumėte spausdintuvą per išmanųjį įrenginį, atlikite sąranką per šią svetainę. Prisijunkite prie svetainės per išmanųjį įrenginį, kurį norite prijungti prie spausdintuvo.

<http://epson.sn> > Sąranka

#### **Pastaba:**

*Jeigu norite tuo pačiu metu prijungti spausdintuvą prie kompiuterio ir išmaniojo prietaiso, rekomenduojame pirmiau prijungti įrenginį prie kompiuterio.*

## Belaidžio ryšio „Wi-Fi“ nustatymas spausdintuve

Galite keliais būdais pasirinkti tinklo parametrus per spausdintuvo valdymo skydelį. Pasirinkite ryšio tipą, atitinkantį jūsų naudojimo aplinką ir sąlygas.

Jeigu žinote prieigos taško informaciją, kaip SSID ir slaptažodį, galite nustatymus atlikti rankiniu būdu.

Jeigu prieigos taškas palaiko WPS, nustatymus galite atlikti naudodami sąrankos mygtukus.



## Tinklo nustatymai

Prijungę spausdintuvą prie tinklo prijunkite jį prie įrenginio, kurį norite naudoti (kompiuterio, išmaniojo įrenginio, planšetės ir pan.)

### Susijusi informacija

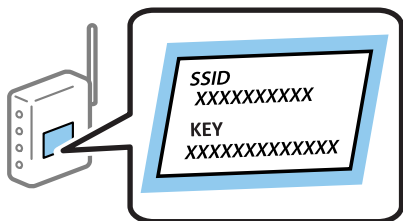
- ➔ „Rankinis „Wi-Fi“ parametrų nustatymas” puslapyje 25
- ➔ „„Wi-Fi“ nustatymų nustatymas per mygtukų sąranką (WPS)” puslapyje 26
- ➔ „„Wi-Fi“ nustatymų nustatymas per PIN kodo sąranką (WPS)” puslapyje 28
- ➔ „„Wi-Fi Direct“ (paprastojo prieigos taško) ryšio parametrų nustatymas” puslapyje 29
- ➔ „Išplėstinių tinklo parametrų nustatymas” puslapyje 31


## Rankinis „Wi-Fi“ parametrų nustatymas

Informaciją, kuri reikalinga prisijungti prie prieigos taško, galite rankiniu būdu nustatyti per spausdintuvo valdymo skydą. Kad nustatytumėte rankiniu būdu, jums reikės prieigos taško SSID ir slaptažodžio.

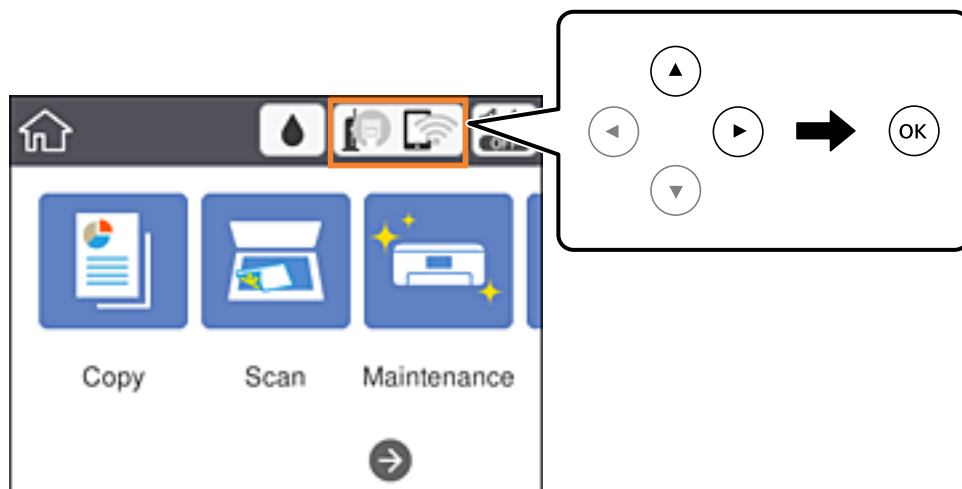
### Pastaba:

*Jei naudojate standartinius prieigos taško parametrus, SSID ir slaptažodis yra ant etiketės. Jei nežinote SSID ir slaptažodžio, susisiekite su asmeniu, kuris nustatė prieigos tašką, arba žiūrėkite su prieigos tašku pateikiamą dokumentaciją.*



1. Pradžios ekrane pasirinkite .

Norėdami pasirinkti elementą, perkeltite centrą ant elemento, naudodami mygtukus ▲, ▼, ◀, ▶, tada paspauskite mygtuką OK.



2. Pasirinkite „Wi-Fi“ (rekomend.).

Jei spausdintuvas jau prijungtas prie eternetu, pasirinkite **Kelvedis**.

## Tinklo nustatymai

3. Paspauskite mygtuką OK.


Jei tinklo ryšys jau nustatytas, rodoma išsami ryšio informacija. Pasirinkite **Keisti nuostatas**, norėdami pakeisti nustatymus.

Jei spausdintuvas jau prijungtas prie eterneto, pasirinkite **Pakeisti į „Wi-Fi“ ryšį**, tada, patikrinę pranešimą, pasirinkite **Taip**.

4. Pasirinkite **„Wi-Fi“ konfigūravimo vediklis**.

5. Pasirinkite prieigos taško SSID.

**Pastaba:**

- Jei SSID, prie kurio norite prisijungti, nėra rodomas spausdintuvo valdymo skyde, paspauskite mygtuką , kad būtų atnaujintas sąrašas. Jei vis dar nematote SSID, paspauskite mygtuką **+** ir įveskite SSID tiesiogiai.
- Jei nežinote SSID, patikrinkite, ar jis parašytas ant prieigos taško etiketės. Jei naudojate standartinius prieigos taško parametrus, naudokite etiketėje nurodytą SSID.

6. Įveskite slaptažodį.

**Pastaba:**

- Slaptažodyje skiriamos didžiosios ir mažosios raidės.
- Jei nežinote slaptažodžio, patikrinkite, ar jis neparašytas ant prieigos taško etiketės. Jei naudojate standartinius prieigos taško parametrus, naudokite etiketėje nurodytą slaptažodį. Slaptažodis taip pat gali būti vadinamas „Raktas“ ar „Slaptažodis“.
- Jei nežinote prieigos taško slaptažodžio, žiūrėkite prie prieigos taško pridėtus dokumentus ar susisiekite su asmeniu, kuris įrengė prieigos tašką.

7. Užbaigę sąranką, pasirinkite **Pradėti sąranką**.

8. Norėdami baigti, pasirinkite **Gerai**.

**Pastaba:**

Jei nepavyksta prisijungti, idėkite paprasto A4 formato popieriaus, tada pasirinkite **Spausdinti patikros ataskaitą**, kad atspausdintumėte prisijungimo ataskaitą.

9. Uždarykite tinklo ryšio nustatymų langą.

### Susijusi informacija

- ➔ [„Pagrindiniai veiksmai“ puslapyje 18](#)
- ➔ [„Simbolių įvedimas“ puslapyje 19](#)
- ➔ [„Tinklo jungties būsenos tikrinimas“ puslapyje 32](#)
- ➔ [„Kai negalite atlikti tinklo nustatymų“ puslapyje 149](#)

## „Wi-Fi“ nustatymų nustatymas per mygtukų sąranką (WPS)


Galite automatiškai nustatyti Wi-Fi tinklą paspausdami prieigos taško mygtuką. Jeigu įvykdytos toliau nurodytos sąlygos, galite nustatyti vadovaudamiesi šiuo metodu.

- Prieigos taškas suderintas su „Wi-Fi“ apsaugota sąranka (WPS).
- Esama Wi-Fi jungtis buvo sudaryta paspaudžiant prieigos taško mygtuką.

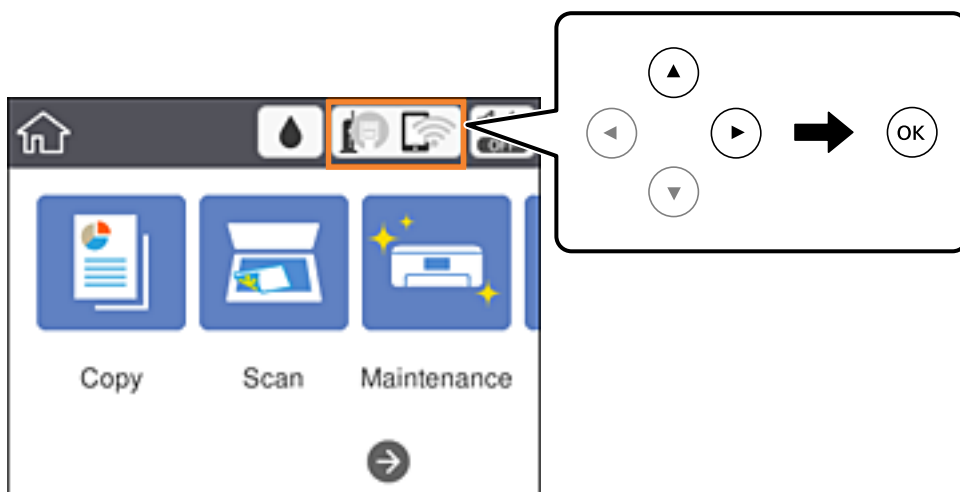
## Tinklo nustatymai

**Pastaba:**

Jeigu negalite rasti mygtuko arba jeigu nustatote programinės įrangos būdu, žr. su prieigos tašku pateikiamą dokumentaciją.

1. Pradžios ekrane pasirinkite .

Norėdami pasirinkti elementą, perkeltite centrą ant elemento, naudodami mygtukus ▲, ▼, ◀, ▶, tada paspauskite mygtuką OK.



2. Pasirinkite „Wi-Fi“ (rekomend.).

Jei spausdintuvas jau prijungtas prie eternetu, pasirinkite **Kelvedis**.

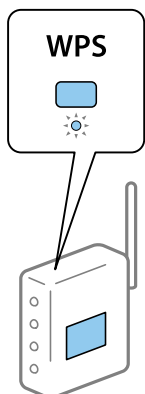
3. Paspauskite mygtuką OK.

Jei tinklo ryšys jau nustatytas, rodoma išsami ryšio informacija. Pasirinkite **Keisti nuostatas**, norėdami pakeisti nustatymus.

Jei spausdintuvas jau prijungtas prie eternetu, pasirinkite **Pakeisti į „Wi-Fi“ ryšį**, tada, patikrinę pranešimą, pasirinkite **Taip**.

4. Pasirinkite **Mygtuko paspaudimo konfigūracija (WPS)**.

5. Palaikykite paspaudę prieigos taško mygtuką [WPS], iki kol sumirksi apsaugos indikatorius.



Jeigu nežinote, kur yra mygtukas [WPS] arba jeigu jo nėra ant prieigos taško, žr. su prieigos tašku pateikiamą dokumentaciją.

## Tinklo nustatymai

6. Paspauskite spausdintuvo mygtuką OK.

7. Uždarykite ekraną.

Po tam tikro laiko tarpo ekranas uždaromas automatiškai.

**Pastaba:**

*Nepavykus prisijungti iš naujo nustatykite prieigos tašką, perkeltkite jį arčiau prie spausdintuvo ir bandykite vėl. Jei tai nepadaeda, išspausdinkite tinklo ryšio ataskaitą ir peržiūrėkite sprendimą.*


8. Uždarykite tinklo ryšio nustatymų langą.

### Susijusi informacija

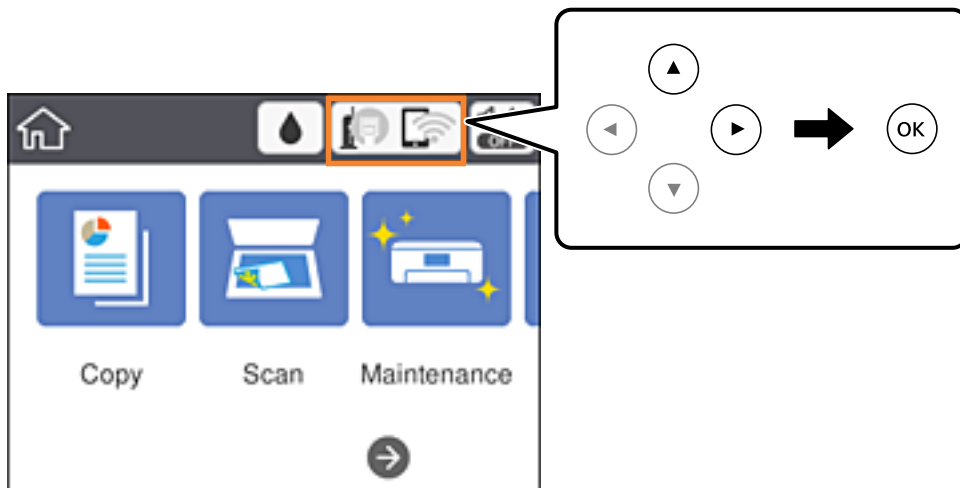
- ➔ „Pagrindiniai veiksmai” puslapyje 18
- ➔ „Tinklo jungties būsenos tikrinimas” puslapyje 32
- ➔ „Kai negalite atlikti tinklo nustatymų” puslapyje 149

## „Wi-Fi“ nustatymų nustatymas per PIN kodo sąranką (WPS)

Prie prieigos taško galite automatiškai prisijungti naudodami PIN kodą. Šį būdą galite naudoti nustatymui, jei prieigos taškas turi WPS („Wi-Fi Protected Setup“) („Wi-Fi“ apsaugota sąranka). Kompiuteriu įveskite prieigos taško PIN kodą.

1. Pradžios ekrane pasirinkite .

Norėdami pasirinkti elementą, perkeltite centrą ant elemento, naudodami mygtukus ▲, ▼, ◀, ▶, tada paspauskite mygtuką OK.



2. Pasirinkite „Wi-Fi“ (rekomend.).

Jei spausdintuvas jau prijungtas prie eternetu, pasirinkite **Kelvedis**.

3. Paspauskite mygtuką OK.

Jei tinklo ryšys jau nustatytas, rodoma išsami ryšio informacija. Pasirinkite **Keisti nuostatas**, norėdami pakeisti nustatymus.

## Tinklo nustatymai

Jei spausdintuvas jau prijungtas prie eterneto, pasirinkite **Pakeisti į „Wi-Fi“ ryšį.**, tada, patikrinę pranešimą, pasirinkite **Taip**.

4. Pasirinkite **Kiti > PIN kodo nustatymas (WPS)**.
5. Per dvi minutes prieigos taške kompiuteriu įveskite PIN kodą (aštuoni skaitmenys), rodomą spausdintuvo valdymo skyde.

**Pastaba:**

*Išsamiau apie PIN kodo įvedimą žr. prie prieigos taško pridedamoje dokumentacijoje.*

6. Paspauskite spausdintuvo mygtuką OK.

7. Uždarykite ekraną.

Ekranas automatiškai užsidarys po tam tikro laiko tarpo, jei nepasirinksite **Uždaryti**.

**Pastaba:**

*Nepavykus prisijungti iš naujo nustatykite prieigos tašką, perkeltkite jį arčiau prie spausdintuvo ir bandykite vėl. Jei tai nepadeda, išspausdinkite ryšio ataskaitą ir peržiūrėkite sprendimą.*

8. Uždarykite tinklo ryšio nustatymų langą.

### Susijusi informacija

- ➔ „Pagrindiniai veiksmai“ puslapyje 18
- ➔ „Tinklo jungties būsenos tikrinimas“ puslapyje 32
- ➔ „Kai negalite atlikti tinklo nustatymų“ puslapyje 149

## „Wi-Fi Direct“ (paprastojo prieigos taško) ryšio parametrų nustatymas


Šis būdas leidžia tiesiogiai prijungti spausdintuvą prie prieigos taško neturinčių įrenginių. Spausdintuvas veikia kaip prieigos taškas.



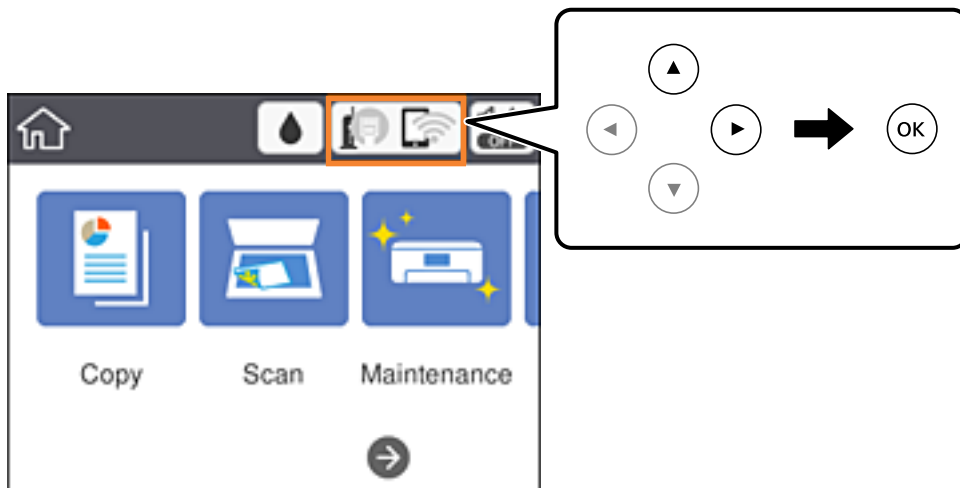
**Svarbu:**

*Prisijungus prie spausdintuvo per kompiuterį ar išmanųjį įrenginį naudojant „Wi-Fi Direct“ (paprastojo prieigos taško) ryšį, spausdintuvas yra prijungiamas prie to paties „Wi-Fi“ tinklo (SSID) kaip ir kompiuteris ar išmanusis įrenginys, šie įrenginiai keičiasi duomenimis. Kadangi išjungus spausdintuvą kompiuteris ar išmanusis įrenginys yra automatiškai prijungiami prie kitų prieinamų „Wi-Fi“ tinklų, vėl įjungus spausdintuvą įrenginys neprisijungia prie ankstesnio „Wi-Fi“ tinklo. Prisijunkite prie spausdintuvo SSID, kad vėl prisijungtumėte naudodami „Wi-Fi Direct“ (paprastojo prieigos taško) ryšį per kompiuterį ar išmanųjį įrenginį. Jei nenorite prisijunginėti kiekvieną kartą įjungdami ar išjungdami spausdintuvą, rekomenduojame naudoti „Wi-Fi“ tinklą prijungiant spausdintuvą prie prieigos taško.*

## Tinklo nustatymai

1. Pradžios ekrane pasirinkite .

Norėdami pasirinkti elementą, perkeltite centrą ant elemento, naudodami mygtukus ▲, ▼, ◀, ▶, tada paspauskite mygtuką OK.



2. Pasirinkite **Wi-Fi Direct**.
3. Paspauskite mygtuką OK.

Jeigu atlikote Wi-Fi Direct (paprastojo prieigos taško) nustatymus, rodoma išsami prisijungimo informacija. Pereiti prie 5 žingsnio.

4. Paspauskite mygtuką OK.
5. Patikrinkite spausdintuvo valdymo skyde rodomus SSID ir slaptažodį.

Norėdami prisijungti, kompiuterio tinklo ryšio ekrane arba išmaniojo įrenginio „Wi-Fi“ ekrane pasirinkite spausdintuvo valdymo skyde rodomą SSID.

**Pastaba:**

Prisijungimo būdą galite peržiūrėti svetainėje. Norėdami atverti svetainę, naudodami išmanųjį įrenginį nuskaitykite QR kodą, rodomą spausdintuvo valdymo skydelyje arba įveskite URL (<http://epson.sn>) kompiuteryje, tada eikite į **Sąranka**.

6. Įveskite spausdintuvo valdymo skydelyje rodomą slaptažodį į kompiuterį ar išmanųjį įrenginį.
7. Sukūrę ryšį pasirinkite spausdintuvo valdymo skydo mygtuką **Gerai**.
8. Uždarykite ekraną.

**Susijusi informacija**

- ➔ „Pagrindiniai veiksmai“ puslapyje 18
- ➔ „Tinklo jungties būsenos tikrinimas“ puslapyje 32
- ➔ „Kai negalite atlikti tinklo nustatymų“ puslapyje 149

## Išplėstinių tinklo parametrų nustatymas

Galite pakeisti tinklo įrenginio pavadinimą, TCP/IP sąranką, įgaliojimą serverį ir pan. Prieš atlikdami pakeitimus patikrinkite tinklo aplinką.

1. Pradžios ekrane pasirinkite **Nuostatos**.

Norėdami pasirinkti elementą, perkeltkite centrą ant elemento, naudodami mygtukus ▲, ▼, ◀, ▶, tada paspauskite mygtuką OK.

2. Pasirinkite **Bendrosios nuostatos > Tinklo nuostatos > Išplėstinės**.
3. Pasirinkite parametrų meniu elementą, tada pasirinkite arba nurodykite parametro reikšmes.

### Susijusi informacija

➔ „Pagrindiniai veiksmai” puslapyje 18

➔ „Išplėstinių tinklo parametrų elementų nustatymas” puslapyje 31

## Išplėstinių tinklo parametrų elementų nustatymas

Pasirinkite parametrų meniu elementą, tada pasirinkite arba nurodykite parametro reikšmes.

- Įrenginio pavadin.

Galima įvesti toliau nurodytus simbolius.

- Simbolių limitas: nuo 2 iki 15 (turite įvesti bent 2 simbolius)
- Simboliai kuriuos galima naudoti: nuo A iki Z, nuo a iki z, nuo 0 iki 9, -.
- Simboliai, kurių negalima naudoti viršuje: nuo 0 iki 9, -.
- Simboliai, kurių negalima naudoti apačioje: -

- TCP/IP

- Automatiškai

Pasirinkite, kai naudojate prieigos tašką namuose ar kai leidžiate, kad IP adresas būtų automatiškai atnaujintas DHCP.

- Rankinis

Pasirinkite, kai nenorite, kad būtų pakeistas spausdintuvo IP adresas. Įveskite IP adresą, Potinklio šabloną ir Numatytasis tinklų sietuvą adresus ir nustatykite DNS serveris parametrus pagal savo tinklo aplinką.

IP adreso priskyrimo nustatymuose pasirinkę **Aut.** galite pasirinkti DNS serverio nustatymą **Rankinis** arba **Aut.**. Jei DNS serverio adresas nesuteikiamas automatiškai, pasirinkite **Rankinis**, tada įveskite pirminio ir antrinio DNS serverio adresą tiesiogiai.

- Tarpinis serveris

- Ne naud.

Pasirinkite, kai naudojate spausdintuvą namų tinklo aplinkoje.

- Naud.

Pasirinkite, kai naudojate tarpinį serverį jūsų tinklo aplinkoje ir norite priskirti jį spausdintuvui. Patikrinkite tarpinio serverio adresą ir prievado numerį.

## Tinklo nustatymai

### IPv6 adresas

#### Įgalinti

Pasirinkite tai, jei naudojamas IPv6 adresas.

#### Uždrausti

Pasirinkite tai, jei naudojamas IPv4 adresas.

### Ryšio sparta ir dvipusis ryšys

Pasirinkite tinkamą eternet greitį ir dvipusio ryšio parametą. Jei pasirinkote kitą parametą, nei Aut., įsitikinkite, kad parametrai atitinka naudojamo koncentratoriaus parametrus.

#### Aut.

#### 10BASE-T dalinis dvipusis

#### 10BASE-T visavertis dvipusis

#### 100BASE-TX dalinis dvipusis

#### 100BASE-TX visavertis dvipusis

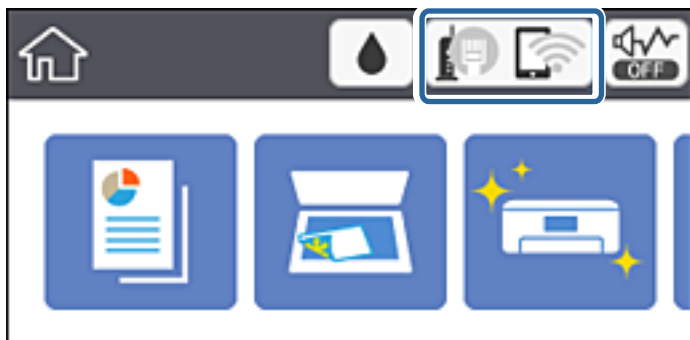
---

## Tinklo jungties būsenos tikrinimas

Toliau pateikiamu būdu galite patikrinti tinklo ryšio būseną.

### Tinklo piktograma

Naudodami spausdintuvo pradžios ekrane esančią tinklo piktogramą, galite patikrinti tinklo ryšio būseną ir radijo bangos stiprumą.



### Susijusi informacija

➔ „Skystųjų kristalų ekrane rodomos piktogramos” puslapyje 17

## Išsamios tinklo informacijos tikrinimas valdymo skyde

Kai spausdintuvas prijungtas prie tinklo, tai pat galite peržiūrėti kitą su tinklu susijusią informaciją pasirinkdami tinklo meniu, kurį norite peržiūrėti.



## Tinklo nustatymai

1. Pradžios ekrane pasirinkite **Nuostatos**.

Norėdami pasirinkti elementą, perkelkite centrą ant elemento, naudodami mygtukus ▲, ▼, ◀, ▶, tada paspauskite mygtuką OK.

2. Pasirinkite **Bendrosios nuostatos > Tinklo nuostatos > Tinklo būseną**.

3. Norėdami patikrinti informaciją, pasirinktie meniu, kuriuos norite tikrinti.

- Laidinio LAN / „Wi-Fi“ būseną

Rodoma eternetio arba „Wi-Fi“ ryšio tinklo informacija (įrenginio pavadinimas, ryšys, signalo stiprumas, suteiktas IP adresas ir pan.).

- „Wi-Fi Direct“ būseną

Rodoma, ar Wi-Fi Direct yra įjungtas ar išjungtas Wi-Fi Direct ryšiams.

- Spausdinimo būsenos lapas

Išspausdina tinklo būsenos lapą. Eterneto, „Wi-Fi“, Wi-Fi Direct ir pan. informacija yra atspausdinama ant dviejų arba daugiau lapų.

## Tinklo ryšio ataskaitos spausdinimas

Galite atspausdinti tinklo ryšio ataskaitą, kad patikrintumėte ryšio tarp spausdintuvo ir prieigos taško būseną.

1. Įdėkite popierių.
2. Pradžios ekrane pasirinkite **Nuostatos**.

Norėdami pasirinkti elementą, perkelkite centrą ant elemento, naudodami mygtukus ▲, ▼, ◀, ▶, tada paspauskite mygtuką OK.

3. Pasirinkite **Bendrosios nuostatos > Tinklo nuostatos > Ryšio patikrinimas**.

Prasideda ryšio patikrinimas.

4. Pasirinkite **Spausdinti patikros ataskaitą**.

5. Išspausdinkite tinklo ryšio ataskaitą.

Jei įvyko klaida, patikrinkite tinklo ryšio ataskaitą ir laikykitės atspausdintų sprendimo būdų.

6. Uždarykite ekraną.

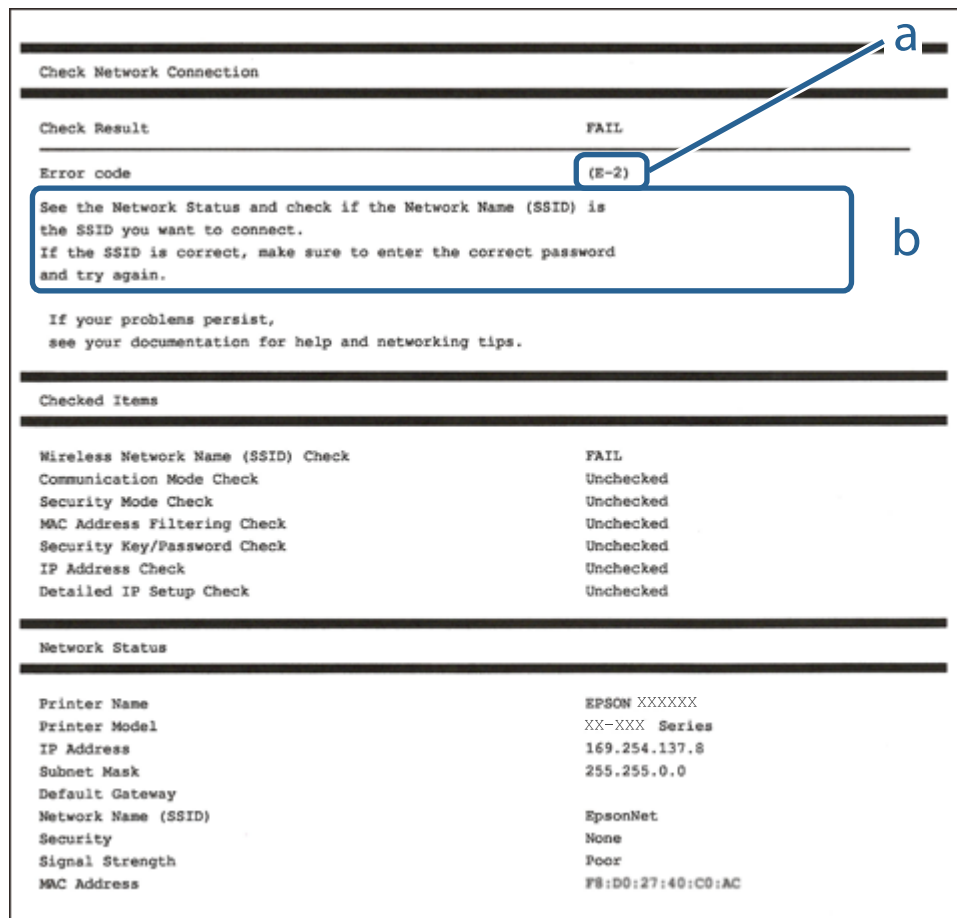
### Susijusi informacija

➔ [„Tinklo ryšio ataskaitos pranešimai ir sprendimai“ puslapyje 34](#)

## Tinklo nustatymai

## Tinklo ryšio ataskaitos pranešimai ir sprendimai

Patikrinkite tinklo ryšio ataskaitos pranešimus, klaidų kodus ir vadovaukitės sprendimais.



a. Klaidos kodas

b. Pranešimai tinklo aplinkoje

## Susijusi informacija

- ➔ „E-2, E-3, E-7” puslapyje 35
- ➔ „E-5” puslapyje 36
- ➔ „E-6” puslapyje 36
- ➔ „E-8” puslapyje 37
- ➔ „E-9” puslapyje 37
- ➔ „E-10” puslapyje 37
- ➔ „E-11” puslapyje 38
- ➔ „E-12” puslapyje 38
- ➔ „E-13” puslapyje 39
- ➔ „Pranešimas tinklo aplinkoje” puslapyje 40

## Tinklo nustatymai

### E-1

#### Pranešimas:

Confirm that the network cable is connected and network devices such as hub, router, or access point are turned on.

#### Sprendimai:

- Įsitikinkite, kad prie spausdintuvo ir koncentratoriaus ar kitų tinklo įrenginių patikimai prijungtas eterneto laidas.
- Įsitikinkite, kad koncentratorius ar kitas tinklo įrenginys yra įjungtas.

### E-2, E-3, E-7

#### Pranešimas:

No wireless network names (SSID) found. Confirm that the router/access point is turned on and the wireless network (SSID) is set up correctly. Contact your network administrator for assistance.

No wireless network names (SSID) found. Confirm that the wireless network name (SSID) of the PC you wish to connect is set up correctly. Contact your network administrator for assistance.

Entered security key/password does not match the one set for your router/access point. Confirm security key/password. Contact your network administrator for assistance.

#### Sprendimai:

- Įsitikinkite, kad prieigos taškas įjungtas.
- Įsitikinkite, kad kompiuteris arba įrenginys yra teisingai prijungtas prie prieigos taško.
- Išjunkite prieigos tašką. Palaukite maždaug 10 sekundžių, tada įjunkite.
- Padėkite spausdintuvą arčiau prieigos taško ir pašalinkite tarp jų esančias kliūtis.
- Jei SSID įvedėte rankiniu būdu, patikrinkite, ar jis teisingas. Patikrinkite SSID tinklo ryšio ataskaitos dalyje **Network Status**.
- Jei tinklo ryšio užmezgimą atliekate naudodami sąrankos mygtukus, įsitikinkite, kad prieigos taškas palaiko WPS. Negalite naudoti sąrankos mygtukų, jei prieigos taškas nepalaiko WPS.
- Įsitikinkite, kad SSID naudoja tik ASCII simbolius (raidinius ir skaitinius simbolius). Spausdintuvas negali rodyti SSID, jei jame yra ne ASCII simbolių.
- Įsitikinkite, kad žinote SSID ir slaptažodį prieš jungdamiesi prie prieigos taško. Jei naudojate standartinius prieigos taško parametrus, SSID ir slaptažodis yra ant prieigos taško etiketės. Jei nežinote SSID ir slaptažodžio, susisiekite su asmeniu, kuris nustatė prieigos tašką, arba žiūrėkite su prieigos tašku pateikiamą dokumentaciją.
- Jei jungiatės prie SSID, sugeneruoto išmaniojo įrenginio peradresavimo, SSID ir slaptažodžio ieškokite prie išmaniojo įrenginio pridėtuose dokumentuose.
- Jei „Wi-Fi“ ryšys staiga nutrūksta, patikrinkite, ar netaikomos toliau pateiktos sąlygos. Jei taikoma bent viena sąlyga, iš naujo nustatykite tinklo nustatymus, atsisiųsdami ir paleisdami programinę įrangą iš šio tinklalapio.  
<http://epson.sn> > **Sąranka**
  - Naudojant mygtukų sąranką prie tinklo buvo prijungtas kitas išmanusis įrenginys.
  - „Wi-Fi“ tinklo sąranka buvo atlikta naudojant bet kurį kitą metodą nei sąranka mygtukais.

## Tinklo nustatymai

### Susijusi informacija

- ➔ „Prijungimas prie kompiuterio” puslapyje 23
- ➔ „Belaidžio ryšio „Wi-Fi“ nustatymas spausdintuve” puslapyje 24

## E-5

### Pranešimas:

Security mode (e.g. WEP, WPA) does not match the current setting of the printer. Confirm security mode. Contact your network administrator for assistance.

### Sprendimai:

Įsitikinkite, kad prieigos taško apsaugos tipas yra nustatytas kaip vienas iš toliau nurodytų tipų. Jei ne, pakeiskite prieigos taško apsaugos tipą ir iš naujo nustatykite spausdintuvo tinklo parametrus.

- WEP-64 bitų (40 bitų)
- WEP-128 bitų (104 bitai)
- WPA PSK (TKIP/AES)\*
- WPA2 PSK (TKIP/AES)\*
- WPA (TKIP/AES)
- WPA2 (TKIP/AES)

\* WPA PSK taip pat žinomas kaip „WPA Personal“. WPA2 PSK taip pat žinomas kaip „WPA2 Personal“.

## E-6

### Pranešimas:

MAC address of your printer may be filtered. Check whether your router/access point has restrictions such as MAC address filtering. See the documentation of the router/access point or contact your network administrator for assistance.

### Sprendimai:

- Patikrinkite, ar išjungtas MAC adreso filtravimas. Jei jis įjungtas, užregistruokite spausdintuvo MAC adresą, kad jis nebūtų filtruojamas. Daugiau informacijos ieškokite su prieigos tašku pateikiamoje dokumentacijoje. Galite patikrinti spausdintuvo MAC adresą tinklo ryšio ataskaitos dalyje **Network Status**.
- Jei prieigos taškas naudoja bendrą autentifikavimą su WEP apsauga, įsitikinkite, kad autentifikavimo raktas ir indeksas yra teisingi.

### Susijusi informacija

- ➔ „Išplėstinių tinklo parametrų elementų nustatymas” puslapyje 31
- ➔ „Tinklo būsenos lapo spausdinimas” puslapyje 40

## Tinklo nustatymai

### E-8

#### Pranešimas:

Incorrect IP address is assigned to the printer. Confirm IP address setup of the network device (hub, router, or access point). Contact your network administrator for assistance.

#### Sprendimai:

- Jei spausdintuvo IP gavimo adresas yra nustatytas kaip **Automatinis**, įjunkite prieigos taško DHCP.
- Jei spausdintuvo IP gavimo adresas yra nustatytas kaip rankinis, rankiniu būdu nustatytas IP adresas yra neleistinas, nes nepatenka į diapazoną (pvz., 0.0.0.0.). Spausdintuvo valdymo skyde arba naudodami Web Config nustatykite teisingą IP adresą.

#### Susijusi informacija

➔ „Išplėstinių tinklo parametrų elementų nustatymas” puslapyje 31

### E-9

#### Pranešimas:

Confirm the connection and network setup of the PC or other device. Connection using the EpsonNet Setup is available. Contact your network administrator for assistance.

#### Sprendimai:

Patikrinkite šiuos dalykus.

- Įrenginiai yra įjungti.
- Internetą ir kitus kompiuterius ar tinklo įrenginius galite pasiekti per tą patį tinklą iš įrenginių, kuriuos norite prijungti prie spausdintuvo.

Jei spausdintuvas ir tinklo įrenginiai vis tiek nesujungiami, patvirtinus anksčiau pateiktus punktus, išjunkite prieigos tašką. Palaukite maždaug 10 sekundžių, tada įjunkite. Tada iš naujo nustatykite tinklo nustatymus, atsisūsdami ir paleisdami diegimo programą iš šio tinklalapio.

<http://epson.sn> > **Sąranka**

#### Susijusi informacija

➔ „Prijungimas prie kompiuterio” puslapyje 23

### E-10

#### Pranešimas:

Confirm IP address, subnet mask, and default gateway setup. Connection using the EpsonNet Setup is available. Contact your network administrator for assistance.

#### Sprendimai:

Patikrinkite šiuos dalykus.

## Tinklo nustatymai

- Ijungti kiti tinklo įrenginiai.
- Jei nustatėte rankinį spausdintuvo IP adreso gavimo būdą: tinklo adresai (IP adresai, potinklio šablonas ir numatytasis šliuzas) yra teisingi.

Jei tinklo adresai neteisingi, nustatykite juos iš naujo. Galite patikrinti IP adresą, potinklio šabloną ir numatytąjį šliuzą tinklo ryšio ataskaitos dalyje **Network Status**.

Jei įgalintas DHCP, pakeiskite spausdintuvo IP adreso gavimo nustatymą į **Automatinis**. Jei norite nustatyti IP adresą rankiniu būdu, patikrinkite spausdintuvo IP adresą tinklo ryšio ataskaitos dalyje **Network Status** ir tinklo parametrų ekrane pasirinkite „Rankinis“. Nustatykite potinklio šabloną kaip [255.255.255.0].

Jei spausdintuvas ir tinklo įrenginiai vis tiek nesujungiami, išjunkite priegigos tašką. Palaukite maždaug 10 sekundžių, tada įjunkite.

### Susijusi informacija

- ➔ „Išplėstinių tinklo parametrų elementų nustatymas“ puslapyje 31
- ➔ „Tinklo būsenos lapo spausdinimas“ puslapyje 40

## E-11

### Pranešimas:

Setup is incomplete. Confirm default gateway setup. Connection using the EpsonNet Setup is available. Contact your network administrator for assistance.

### Sprendimai:

Patikrinkite šiuos dalykus.

- Teisingas numatytojo šliuzo adresai yra teisingas, jei spausdintuvo TCP/IP sąrankos nustatymą nustatėte kaip rankinį.
- Įrenginys, kuris yra nustatytas kaip numatytasis šliuzas, yra įjungtas.

Nustatykite teisingą numatytojo šliuzo adresą. Numatytojo šliuzo adresą galite patikrinti tinklo ryšio ataskaitos dalyje **Network Status**.

### Susijusi informacija

- ➔ „Išplėstinių tinklo parametrų elementų nustatymas“ puslapyje 31
- ➔ „Tinklo būsenos lapo spausdinimas“ puslapyje 40

## E-12

### Pranešimas:

Confirm the following -Entered security key/password is correct -Index of the security key/password is set to the first number -IP address, subnet mask, or default gateway setup is correct Contact your network administrator for assistance.

### Sprendimai:

Patikrinkite šiuos dalykus.

## Tinklo nustatymai

- Ijungti kiti tinklo įrenginiai.
- Rankiniu būdu nustatyti tinklo adresai (IP adresas, potinklio šablonas ir numatytasis šliuzas) yra teisingi.
- Kitų įrenginių tinklo adresai (potinklio šablonas ir numatytasis šliuzas) yra tie patys.
- IP adresas nekonfliktuoja su kitais įrenginiais.

Jei spausdintuvas ir tinklo įrenginiai vis tiek nesujungiami, patvirtinus anksčiau pateiktus punktus, išbandykite toliau pateiktus veiksmus.

- Išjunkite prieigos tašką. Palaukite maždaug 10 sekundžių, tada įjunkite.
- Dar kartą pasirinkite tinklo nustatymus, naudodami diegimo programą. Ją galite atsisiųsti iš toliau nurodytos svetainės.

<http://epson.sn> > **Sąranka**

- WEP naudojančiame prieigos taške galite užregistruoti kelis slaptažodžius. Užregistravus kelis slaptažodžius patikrinkite, ar spausdintuve nustatytas pirmas užregistruotas slaptažodis.

### Susijusi informacija

- ➔ „Išplėstinių tinklo parametrų elementų nustatymas” puslapyje 31
- ➔ „Prijungimas prie kompiuterio” puslapyje 23

## E-13

### Pranešimas:

Confirm the following -Entered security key/password is correct -Index of the security key/password is set to the first number -Connection and network setup of the PC or other device is correct Contact your network administrator for assistance.

### Sprendimai:

Patikrinkite šiuos dalykus.

- Tinklo įrenginiai, pvz., prieigos taškas, koncentratorius ir kelvedis, yra įjungti.
- Tinklo įrenginių TCP/IP sąranka nebuvo atlikta rankiniu būdu. (Jei spausdintuvo TCP/IP sąranka yra nustatoma automatiškai, o kitų įrenginių TCP/IP sąranka yra atliekama rankiniu būdu, spausdintuvo tinklas gali skirtis nuo kitų įrenginių tinklo.)

Jei problema išlieka, išbandykite šiuos veiksmus.

- Išjunkite prieigos tašką. Palaukite maždaug 10 sekundžių, tada įjunkite.
- Naudodami diegimo programą atlikite tinklo parametrus kompiuteryje, kuris yra tame pačiame tinkle kaip ir spausdintuvas. Ją galite atsisiųsti iš toliau nurodytos svetainės.

<http://epson.sn> > **Sąranka**

- WEP naudojančiame prieigos taške galite užregistruoti kelis slaptažodžius. Užregistravus kelis slaptažodžius patikrinkite, ar spausdintuve nustatytas pirmas užregistruotas slaptažodis.

### Susijusi informacija

- ➔ „Išplėstinių tinklo parametrų elementų nustatymas” puslapyje 31
- ➔ „Prijungimas prie kompiuterio” puslapyje 23

## Tinklo nustatymai

## Pranešimas tinklo aplinkoje

Pranešimas	Sprendimas
*Multiple network names (SSID) that match your entered network name (SSID) have been detected. Confirm network name (SSID).	Keliems prieigos taškams nustatytas tas pats SSID. Patikrinkite prieigos taško parametrus ir pakeiskite SSID.
The Wi-Fi environment needs to be improved. Turn the wireless router off and then turn it on. If the connection does not improve, see the documentation for the wireless router.	Perkėlę spausdintuvą arčiau prieigos taško ir pašalinę bet kokias kliūtis tarp šių prietaisų išjunkite prieigos tašką. Palaukite maždaug 10 sekundžių, tada įjunkite. Jei vis dar nepavyksta prisijungti, vadovaukitės prie prieigos taško pridėtais dokumentais.
*No more devices can be connected. Disconnect one of the connected devices if you want to add another one.	Naudodami „Wi-Fi Direct“ (paprastojo prieigos taško) ryšį vienu metu galite sujungti iki keturių kompiuterių/išmaniųjų įrenginių. Norėdami pridėti dar vieną kompiuterį ar išmanųjį įrenginį, pirmiausiai atjunkite vieną iš prijungtų įrenginių.

## Tinklo būsenos lapo spausdinimas

Išsamią tinklo informaciją galite patikrinti ją atspausdinę.

- Įdėkite popierių.
- Pradžios ekrane pasirinkite **Nuostatos**.  
Norėdami pasirinkti elementą, perkelkite centrą ant elemento, naudodami mygtukus ▲, ▼, ◀, ▶, tada paspauskite mygtuką OK.
- Pasirinkite **Bendrosios nuostatos > Tinklo nuostatos > Tinklo būseną**.
- Pasirinkite **Spausdinimo būsenos lapas**.
- Patikrinkite pranešimą ir atspausdinkite tinklo būsenos lapą.
- Uždarykite ekraną.  
Po tam tikro laiko tarpo ekranas uždaromas automatiškai.

## Prieigos taško pakeitimas arba naujo prieigos taško pridėjimas

Jei pasikeičia SSID pakeitus arba pridėjus prieigos tašką ir sukūrus naują tinklo aplinką, iš naujo nustatykite „Wi-Fi“ parametrus.

## Susijusi informacija

➔ [„Prijungimo prie kompiuterio būdo pakeitimas“ puslapyje 41](#)



## Prijungimo prie kompiuterio būdo pakeitimas

Diegimo programos naudojimas ir sąrankos nustatymas iš naujo naudojant kitą prijungimo būdą.

### Sąranka per tinklalapį

Eikite į toliau nurodytą tinklalapį ir įveskite produkto pavadinimą. Eikite į „**Sąranka**“ ir tuomet pradėkite sąranką.

<http://epson.sn>

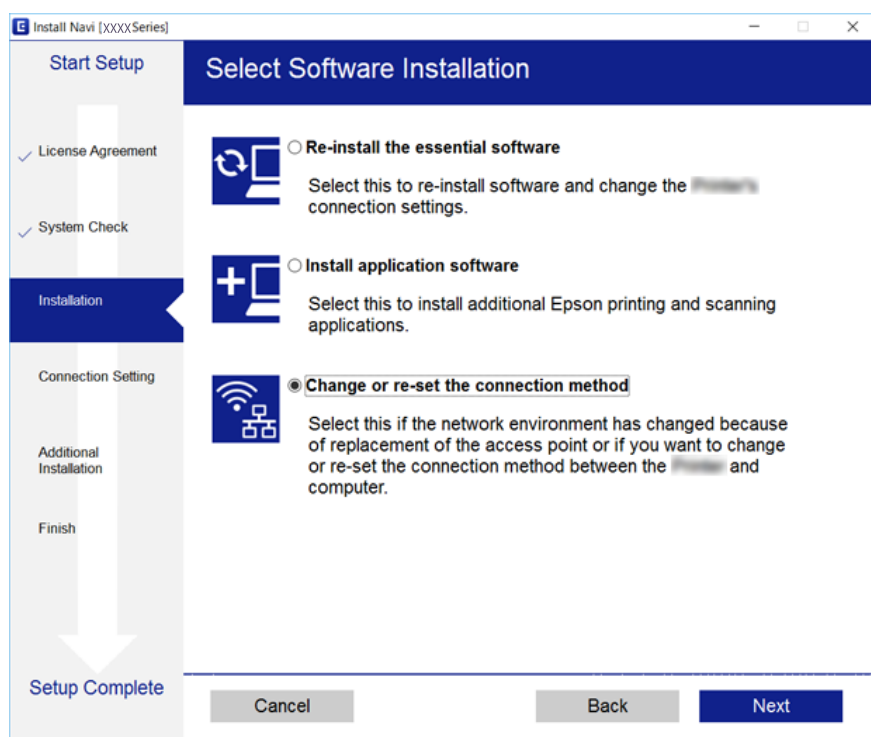
### Nustatymas naudojant programinės įrangos diską (tik modeliams su pridėtu programinės įrangos disku ir naudotojams, kurių kompiuteriai turi diskų skaitymo įrenginį.)

Įdėkite programinės įrangos diską į kompiuterį ir laikykitės ekrane esančių instrukcijų.

### Pasirinkimas „Pakeisti prisijungimo metodus“

Laikykitės ekrane esančių instrukcijų, kol pasirodo šis ekranas.

Pasirinkite **Pakeisti arba nustatyti iš naujo prijungimo būdą** Pasirinkite diegiamos programinės įrangos komplektą ekrane ir spustelėkite **Toliau**.



## Tinklo ryšio keitimas į eternetą valdymo skyde

Vadovaukitės toliau pateikiamais žingsniais, kad valdymo skyde „Wi-Fi“ ryšį pakeistumėte eternetu ryšiu.

### 1. Pradžios ekrane pasirinkite **Nuostatos**.


Norėdami pasirinkti elementą, perkeltkite centrą ant elemento, naudodami mygtukus ▲, ▼, ◀, ▶, tada paspauskite mygtuką OK.

### 2. Pasirinkite **Bendrosios nuostatos > Tinklo nuostatos > Laidinio LAN nustatymas**.

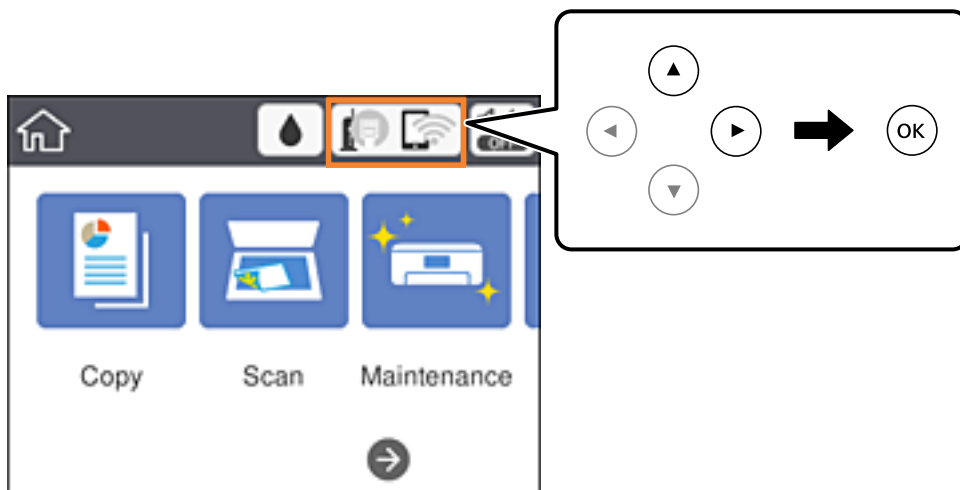
3. Paspauskite mygtuką OK.
4. Eterneto laidu prijunkite spausdintuvą prie maršruto parinktuvo.

## „Wi-Fi“ išjungimas per valdymo skydą

Išjungus „Wi-Fi“ atjungiamas „Wi-Fi“ ryšys.

1. Pradžios ekrane pasirinkite .

Norėdami pasirinkti elementą, perkeltkite centrą ant elemento, naudodami mygtukus ▲, ▼, ◀, ▶, tada paspauskite mygtuką OK.




2. Pasirinkite „Wi-Fi“ (rekomend.).  
Rodoma tinklo būseną.
3. Pasirinkite **Keisti nuostatas**.
4. Pasirinkite **Kiti > Išjungti Wi-Fi**.
5. Patikrinkite žinutę ir tada pradėkite sąranką.
6. Kai parodomas užbaigimo pranešimas, uždarykite ekraną.  
Po tam tikro laiko tarpo ekranas uždaromas automatiškai.
7. Uždarykite tinklo ryšio nustatymų langą.

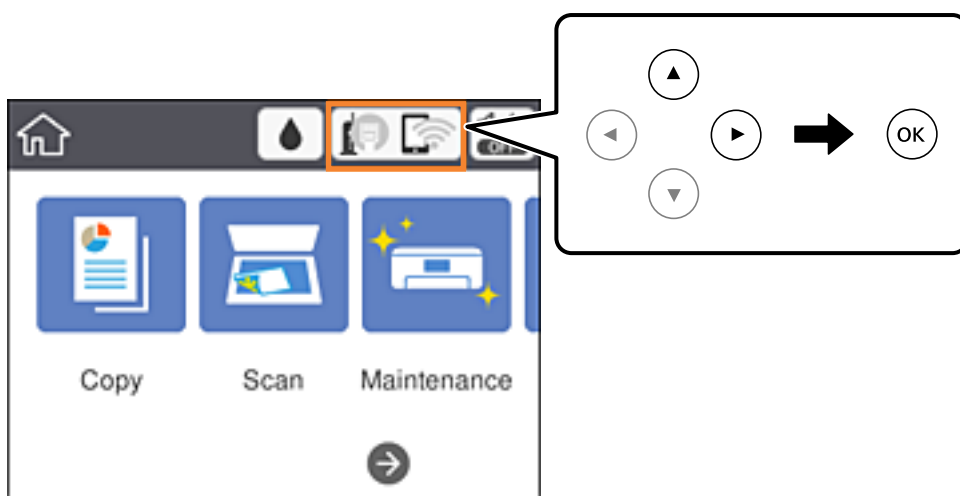
## „Wi-Fi Direct“ („Simple AP“) ryšio nutraukimas naudojant valdymo skydelį

### Pastaba:

Išjungus Wi-Fi Direct (paprastojo prieigos taško) ryšį visi prie spausdintuvo per Wi-Fi Direct (paprastojo prieigos taško) ryšį prijungti kompiuteriai ir išmanieji įrenginiai yra atjungiami. Jei norite atjungti konkretų įrenginį, atsijunkite nuo įrenginio, o ne nuo spausdintuvo.

1. Pradžios ekrane pasirinkite .

Norėdami pasirinkti elementą, perkeltkite centrą ant elemento, naudodami mygtukus ▲, ▼, ◀, ▶, tada paspauskite mygtuką OK.



2. Pasirinkite **Wi-Fi Direct**.  
Rodoma Wi-Fi Direct informacija.
3. Pasirinkite **Keisti nuostatas**.
4. Pasirinkite **Pasyvinti „Wi-Fi Direct“**.
5. Patikrinkite žinutę ir tada pradėkite nustatymą.
6. Kai parodomas užbaigimo pranešimas, uždarykite ekraną.  
Po tam tikro laiko tarpo ekranas uždaromas automatiškai.
7. Uždarykite tinklo ryšio nustatymų langą.

## Tinklo būsenos atkūrimas per valdymo skydą

Galite atkurti visus tinklo nustatymus į numatytuosius.

## Tinklo nustatymai

1. Pradžios ekrane pasirinkite **Nuostatos**.

Norėdami pasirinkti elementą, perkeltite centrą ant elemento, naudodami mygtukus ▲, ▼, ◀, ▶, tada paspauskite mygtuką OK.

2. Pasirinkite **Atkurti numatytuosius parametrus > Tinklo nuostatos**.

3. Patikrinkite žinutę ir pasirinkite **Taip**.

4. Kai parodomas užbaigimo pranešimas, uždarykite ekraną.

Po tam tikro laiko tarpo ekranas uždaromas automatiškai.

### Susijusi informacija

➔ „Pagrindiniai veiksmai” puslapyje 18

# Spausdintuvo paruošimas

## Popieriaus įdėjimas

### Galimas popierius ir talpa

Norint gauti aukštos kokybės spaudinius, „Epson“ rekomenduoja naudoti originalų „Epson“ popierių.

#### Originalus „Epson“ popierius

Laikmenos pavadinimas	Dydis	Talpa (lapais)	Dvipusis spausdinimas	Spausdinimas be paraščių
Epson Bright White Ink Jet Paper	A4	120	Automatinis, rankinis* <sup>1</sup>	✓
Epson Ultra Glossy Photo Paper	A4, 13×18 cm (5×7 col.), 10×15 cm (4×6 col.)	20* <sup>2</sup>	-	✓
Epson Premium Glossy Photo Paper	A4, 13×18 cm (5×7 col.), 16:9 pločio (102×181 mm), 10×15 cm (4×6 col.)	20* <sup>2</sup>	-	✓
Epson Premium Semigloss Photo Paper	A4, 10×15 cm (4×6 col.)	20* <sup>2</sup>	-	✓
Epson Photo Paper Glossy	A4, 13×18 cm (5×7 col.), 10×15 cm (4×6 col.)	20* <sup>2</sup>	-	✓
Epson Matte Paper-Heavyweight	A4	20	-	✓
Epson Double-Sided Matte Paper	A4	1	-	✓
Epson Photo Quality Ink Jet Paper	A4	100	-	-

\*1 Galima dėti ne daugiau kaip 30 popieriaus lapų, kurių viena pusė jau yra išspausdinta.

\*2 Jei popierius tiekiamas netinkamai arba spausdinio spalvos netolygios ar tepasi, dėkite po vieną lapą.

#### Pastaba:

- Galimybės įsigyti popieriaus lemia vietovė. Norėdami gauti naujausios informacijos apie jūsų vietovėje parduodamą popierių, kreipkitės į „Epson“ pagalbos skyrių.
- Spausdinant ant originalaus „Epson“ popieriaus naudotojo pasirinktu formatu, galima naudoti tik **Standartin.** arba **Normal** spausdinimo kokybę. Nors kai kurių spausdintuvų tvarkyklės leidžia pasirinkti geresnę spausdinimo kokybę, spausdiniai spausdinami naudojant **Standartin.** arba **Normal** režimus.

## Spausdintuvo paruošimas

## Rinkoje siūlomas popierius

Laikmenos pavadinimas	Dydis	Kiek dėti (lapų arba vokų)	Dvipusis spausdinimas	Spausdinimas be paraščių
Paprastas popierius Kopijavimo popierius	„Letter“, A4	150	Automatinis, rankinis* <sup>2</sup>	✓
	B5, 16K (195×270 mm)	150	Automatinis, rankinis* <sup>2</sup>	-
	A5, A6, B6	150	Rankinis* <sup>2</sup>	-
	„Legal“* <sup>1</sup> , 8,5×13 col.* <sup>1</sup>	1	Rankinis	-
	Nustatyta naudotojo (mm)* <sup>1</sup> Nuo 89×127 iki 182×257 Nuo 215,9×297 iki 1200	1	Rankinis	-
Nustatyta naudotojo (mm)* <sup>1</sup> Nuo 182×257 iki 215,9×297	1	Automatinis, rankinis	-	
Vokas	Vokas Nr. 10, DL, C6 formatų vokai	10	-	-

\*1 Galima spausdinti tik iš kompiuterio arba išmaniojo įrenginio.

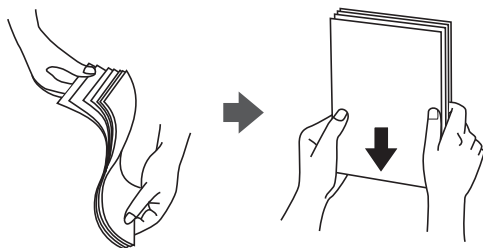
\*2 Galima dėti ne daugiau kaip 30 popieriaus lapų, kurių viena pusė jau yra išspausdinta.

## Susijusi informacija

➔ „Dalių pavadinimai ir funkcijos“ puslapyje 14

## Atsargumo priemonės dėl popieriaus naudojimo

- Perskaitykite kartu su popieriumi gautus instrukcijų lapus.
- Prieš įdėdami, išskleiskite ir sulygiuokite popieriaus kraštus. Neišskleiskite ar nesuvyniokite fotopopieriaus. Nesilaikydami nurodymo galite sugadinti spausdinamąją pusę.



## Spausdintuvo paruošimas

- ❑ Jei popierius yra susiraitęs, prieš įdėdami jį ištiesinkite arba šiek tiek sulenkite į priešingą pusę. Spausdinant ant susiraičiusio popieriaus, popierius gali įstrigti ir spaudinyje bus dėmių.



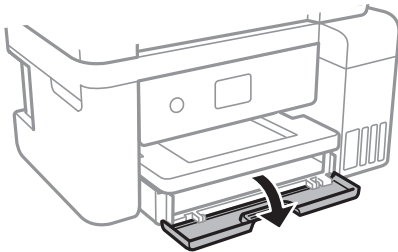
- ❑ Nenaudokite banguoto, suplyšusio, įpjauto, sulenkto, drėgno, per storo, per plono popieriaus arba popieriaus, ant kurio yra lipdukų. Naudojant tokio tipo popierių, popierius gali įstrigti ir spaudinyje bus dėmių.
- ❑ Įsitikinkite, kad naudojamas išilgapluoštis popierius. Jei nežinote, kokios rūšies popierius naudojamas, pasižiūrėkite į popieriaus pakuotę arba kreipkitės į gamintoją ir išsiaiškinkite popieriaus specifikacijas.

### Susijusi informacija

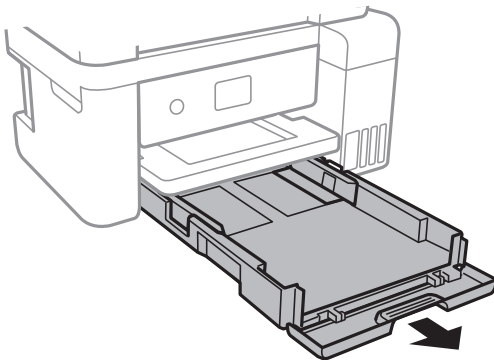
- ➔ [„Spausdintuvo techniniai duomenys“ puslapyje 168](#)

## Popieriaus įdėjimas į Popieriaus kasetę

1. Atidarykite priekinį dangtį, kol išgirsite spragtelėjimą.

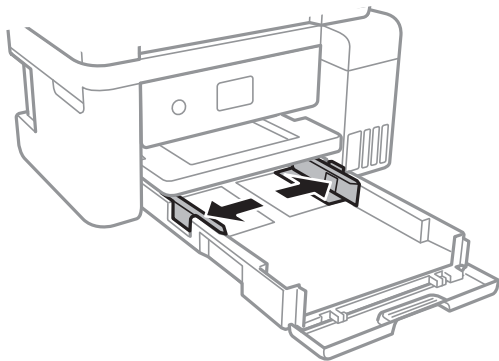


2. Patikrinkite, ar spausdintuvas neveikia, ir išstumkite popieriaus kasetę.

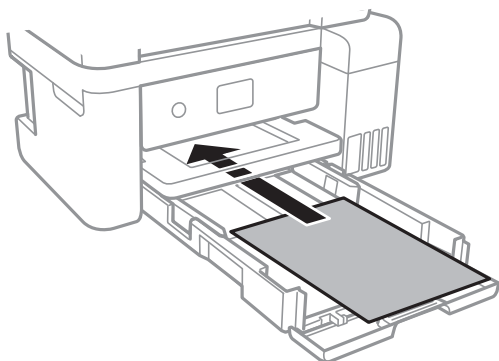


## Spausdintuvo paruošimas

3. Krašto kreiptuvus nustumkite į jų didžiausią padėtį.



4. Popierių dėkite spausdinamąją pusę į apačią, kol palies popieriaus kasetė galą.

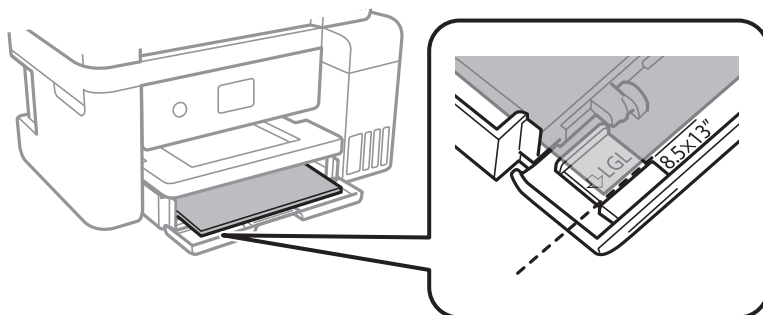


**Svarbu:**

*Nedėkite daugiau lapų, nei nurodyta tam tikros rūšies popieriui.*

- ❑ 8,5 x 13 col.

Įdėkite popierių naudodami liniją.

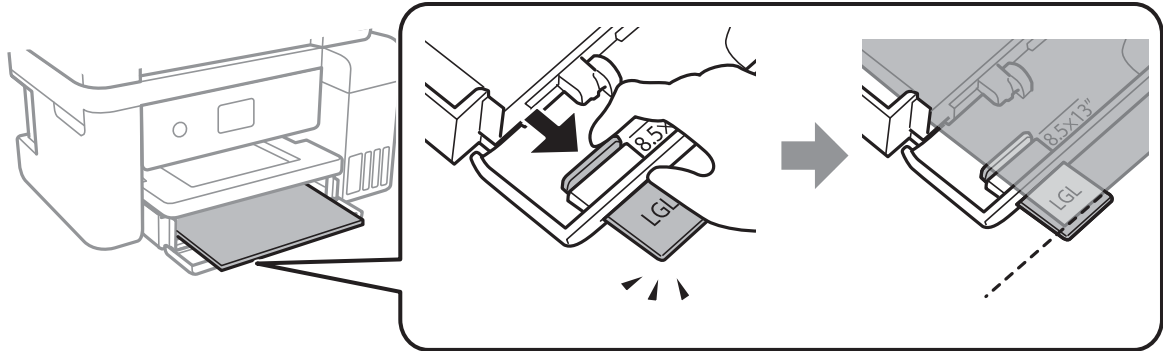




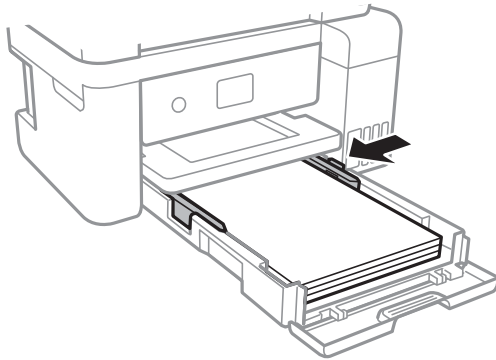
## Spausdintuvo paruošimas

### ❑ „Legal“

Ištraukite „Legal“ popieriaus kreiptuvą ir įdėkite popierių naudodami liniją.



5. Pristumkite krašto kreiptuvus prie popieriaus kraštų.



6. Išstumkite popieriaus kasetę.

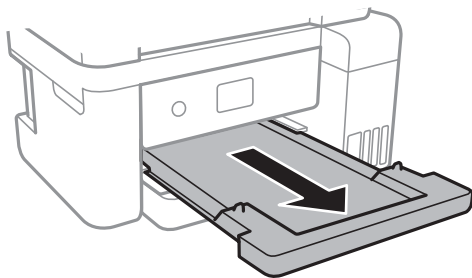
7. Valdymo skydelyje parinkite į popieriaus kasetę įdėto popieriaus formato ir rūšies nuostatas. Jei nerodomas jūsų popieriaus dydis, pasirinkite **Nustatyta vartotojo**.

Norėdami pasirinkti elementą, perkelkite centrą ant elemento, naudodami mygtukus ▲, ▼, ◀, ▶, tada paspauskite mygtuką OK.

**Pastaba:**

*Galima taip pat parodyti popieriaus formato ir popieriaus rūšies nuostatų ekraną pasirenkant **Nuostatos > Bendrosios nuostatos > Spausdintuvo parametrai > Popieriaus šaltinių nuostatos > Popieriaus nuostata**.*

8. Ištraukite išvesties dėklą.



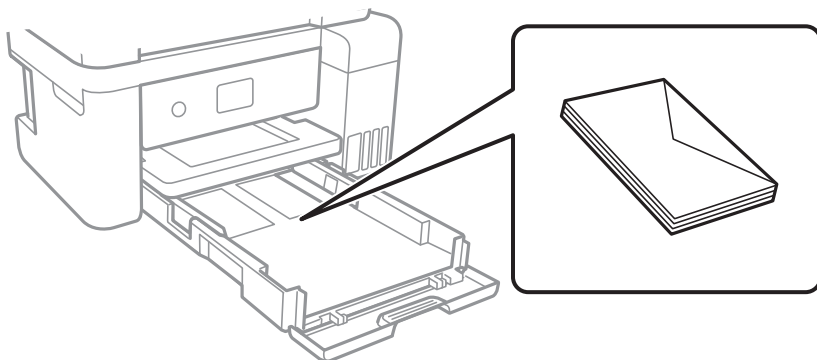
## Spausdintuvo paruošimas

### Susijusi informacija

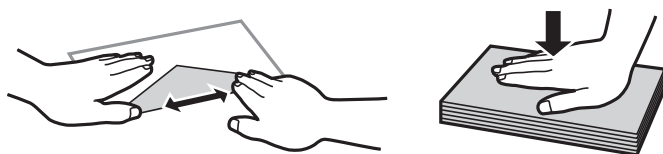
- ➔ „Atsargumo priemonės dėl popieriaus naudojimo” puslapyje 46
- ➔ „Galimas popierius ir talpa” puslapyje 45
- ➔ „Popieriaus rūšių sąrašas” puslapyje 50
- ➔ „Vokų įdėjimas ir atitinkamos atsargumo priemonės” puslapyje 50

## Vokų įdėjimas ir atitinkamos atsargumo priemonės

Vokus dėkite taip, kad atvartas būtų nukreiptas žemyn, tada prie vokų kraštų pristumkite kraštinius kreiptuvus.



- Prieš įdėdami, išskleiskite ir sulygiuokite vokų kraštus. Kai krūvelėje sudėti vokai yra išsipūtę dėl viduje esančio oro, prieš įdėdami juos paspauskite.



- Nenaudokite banguotų ar sulenktų vokų. Naudojant tokius vokus, popierius gali įstrigti ir spaudinyje bus dėmių.
- Vokų su lipniais atvartų pakraščiais, taip pat su langeliais naudoti negalima.
- Nenaudokite per plonų vokų, kadangi jie spausdinant gali susiraityti.

### Susijusi informacija

- ➔ „Galimas popierius ir talpa” puslapyje 45
- ➔ „Popieriaus įdėjimas į Popieriaus kasetę” puslapyje 47

## Popieriaus rūšių sąrašas

Siekiant aukščiausios kokybės spausdinimo rezultatų, reikia pasirinkti popierių atitinkančią popieriaus rūšį.

Laikmenos pavadinimas	Laikmenos tipas	
	Valdymo skydelis	Spausdintuvo tvarkyklė
Epson Bright White Ink Jet Paper	paprastas popierius	Paprastas popierius

## Spausdintuvo paruošimas

Laikmenos pavadinimas	Laikmenos tipas	
	Valdymo skydelis	Spausdintuvo tvarkyklė
Epson Ultra Glossy Photo Paper	Ypač blizgus	Epson Ultra Glossy
Epson Premium Glossy Photo Paper	Aukšč. kok. Blizgus	Epson Premium Glossy
Epson Premium Semigloss Photo Paper	Aukšč.kok.Pus.blizgus	Epson Premium Semigloss
Epson Photo Paper Glossy	Blizgus	Photo Paper Glossy
Epson Matte Paper-Heavyweight Epson Double-Sided Matte Paper Epson Photo Quality Ink Jet Paper	Matinis	Epson Matte

## Originalų dėjimas

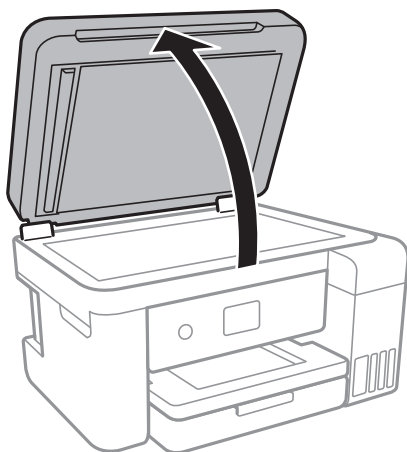
### Originalų dėjimas ant Skaitytuvo stiklas



**Svarbu:**

*Dėdami sunkius originalius failus, pvz., knygas, neleiskite išorinei šviesai šviesti tiesiai į skaitytuvo stiklas.*

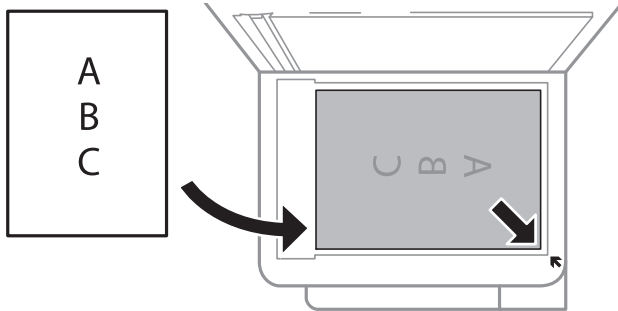
1. Atidarykite dokumentų dangtį.



2. Nuo skaitytuvo stiklas nuvalykite dulkes ir dėmes.

## Spausdintuvo paruošimas

3. Padėkite originalą gerąja puse į apačią ir pristumkite jį prie kampe esančios žymos.



**Pastaba:**

1,5 mm tarpas nuo skaitytuvo stiklas apatinio ir dešiniojo krašto nenuskaitomas.

4. Atsargiai uždarykite dangtį.



**Svarbu:**

Nenaudokite per daug jėgos su skaitytuvo stiklas arba dokumentų dangčiu. Priešingu atveju galite pažeisti juos.

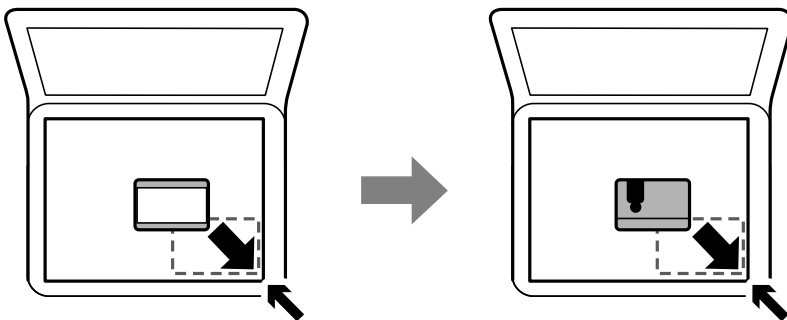
5. Baigę nuskaityti, išimkite originalus.

**Pastaba:**

Jei originalus ilgam laikui paliksite ant skaitytuvo stiklas, jie gali prilipti prie stiklo paviršiaus.

## ID kortelės padėjimas kopijavimui

Padėkite ID kortelę 5 mm atstumu nuo skaitytuvo stiklas kampinės žymės.



---

## Nuostatos meniu parinktys

Spausdintuvo pradžios ekrane pasirinkite **Nuostatos**, norėdami nustatyti įvairius nustatymus.

## Bendrosios nuostatos meniu parinktys

Pasirinkite toliau aprašytus valdymo skydo meniu.

**Nuostatos > Bendrosios nuostatos**

## Spausdintuvo paruošimas

### Pagrind. nuostatos

Pasirinkite toliau aprašytus valdymo skydo meniu.

#### Nuostatos > Bendrosios nuostatos > Pagrind. nuostatos

##### LCD šviesumas:

Sureguliuokite skystųjų kristalų ekrano ryškumą.

##### Miego laikmatis:

Nustatykite laiko tarpą, po kurio pereinama į miego režimą (energijos taupymo režimą), jei spausdintuvus neatlieka jokių operacijų. Praėjus nustatytam laikui LCD ekranas užgesa.

##### Išjungimo laikmatis:

Jūsų gaminys gali turėti šią funkciją arba funkciją Išjungimo nuostatos, atsižvelgiant į įsigijimo vietą.

Pasirinkite šį nustatymą, norėdami, kad spausdintuvus automatiškai išsijungtų, jei jis nenaudojamas nurodytą laiko tarpą. Galite nustatyti laiką, po kurio turi būti vykdomas energijos valdymas. Jį pailginus, gaminys ne taip efektyviai vartos energiją. Prieš atlikdami keitimus, apsvarstykite aplinkai daromą žalą.

##### Išjungimo nuostatos:

Jūsų gaminys gali turėti šią funkciją arba funkciją Išjungimo laikmatis, atsižvelgiant į įsigijimo vietą.

###### Išjungti, jei neaktyvus

Pasirinkite šį nustatymą, norėdami, kad spausdintuvus automatiškai išsijungtų, jei jis nenaudojamas nurodytą laiko tarpą. Jį pailginus, gaminys ne taip efektyviai vartos energiją. Prieš atlikdami keitimus, apsvarstykite aplinkai daromą žalą.

###### Išjungti, jei atjungtas

Pasirinkite šį nustatymą, norėdami, kad spausdintuvus išsijungtų praėjus 30 minučių nuo visų tinklo prievadų, įskaitant prievadą LINE, atjungimo. Ši funkcija gali būti neįtraukta, priklausomai nuo regiono.

##### Kalba/Language:

Pasirinkite LCD ekrane naudojamą kalbą.

##### Baigėsi skirtasis operacijos laikas:

Pasirinkite **Ijung**, norėdami grįžti į pradinį ekraną, jei nurodytą laiką nebuvo atlikta jokia operacija.

##### Klaviatūra:

Pakeisti klaviatūros išdėstymą LCD ekrane.

### Susijusi informacija

➔ „Energijos taupymas — valdymo skydelis” puslapyje 59

➔ „Simbolių įvedimas” puslapyje 19

### Spausdintuvo parametrai

Pasirinkite toliau aprašytus valdymo skydo meniu.

## Spausdintuvo paruošimas

### Nuostatos > Bendrosios nuostatos > Spausdintuvo parametrai

Popieriaus šaltinių nuostatos:

Popieriaus nuostata:

Pasirinkite kiekviename popieriaus šaltinyje įdėto popieriaus formatą ir rūšį. **Mėgstamos popieriaus nuostatos** galite nustatyti popieriaus dydį ir tipą.

A4/Laiškas automatinis perjungimas:

Pasirinkite **Ijung**, jei norite, kad kai vienas popieriaus šaltinis nenustatytas kaip „Letter“, popierius būtų tiekiamas iš popieriaus šaltinio, kuris nustatytas kaip A4 formato, o jei nė vienas popieriaus šaltinis nenustatytas kaip A4, popierius būtų tiekiamas iš popieriaus šaltinio, nustatyto kaip „Letter“ formato.

Klaidos pranešimas:

Pasirinkite **Ijung**, kad būtų rodomas klaidos pranešimas, kai pasirinktas popieriaus formatas arba tipas neatitinka įdėto popieriaus.

Automat. popieriaus sąrankos rodymas:

Pasirinkite **Ijung**, norėdami rodyti **Popieriaus nuostata** ekraną įdedant popierių į popieriaus šaltinį. Išjungę šią funkciją, negalėsite spausdinti iš „iPhone“ arba „iPad“, naudodami „AirPrint“.

Univers. spausdinimo param.:

Šios spausdinimo nuostatos taikomos, kai spausdinant naudojamas išorinis įrenginys, o ne spausdintuvo tvarkyklė.

Viršutinis nuokrypis:

Sureguliuokite viršutinę popieriaus paraštę.

Kairysis nuokrypis:

Sureguliuokite kairiąją popieriaus paraštę.

Poslinkis viršuje kitoje pusėje:

Jei naudojate dvipusį spausdinimą, sureguliuokite kitoje popieriaus pusėje paliekamą viršutinę paraštę.

Kairysis nuokrypis kitoje pusėje:

Jei naudojate dvipusį spausdinimą, sureguliuokite kitoje popieriaus pusėje paliekamą kairiąją paraštę.

Patikrinkite popieriaus plotį:

Pasirinkite **Ijung**, norėdami patikrinti popieriaus plotį prieš spausdinimą. Taip užtikrinama, kad nebus spausdinama už popieriaus kraštų, jei popieriaus dydžio nustatymas neteisingas, tačiau spausdinimas gali sulėtėti.

Praleisti tuščią puslapį:

Tušti spausdinimo duomenų puslapiai automatiškai praleidžiami.

## Spausdintuvo paruošimas

### Automatinis klaidos atitaisymas:

Pasirinkite veiksmą, kuris turi būti atliekamas įvykus dvipusio spausdinimo arba atminties prisipildymo klaidai.

Įjung

Įvykus dvipusio spausdinimo klaidai pateikia išpėjimą ir spausdina vienpusiu režimu arba, įvykus užpildytos atminties klaidai, spausdina tik tai, ką galėjo apdoroti spausdintuvas.

Išj.

Pateikia klaidos pranešimą ir atšaukia spausdinimą.

### Tylusis režimas:

Pasirinkite **Įjung**, norėdami sumažinti triukšmą spausdinimo metu, tačiau spausdinimas gali sulėtėti. Priklausomai nuo popieriaus tipo ir pasirinktų spausdinimo kokybės nustatymų spausdintuvo skleidžiamas triukšmas gali nepakisti.

### Rašalo džiūvimo laikas:

Jei vykdate dvipusį spausdinimą, pasirinkite norimą naudoti rašalo džiūvimo laiką. Atspausdinęs vieną pusę, spausdintuvas spausdina kitą. Jei spaudinys ištemptas, padidinkite laiko nustatymą.

### Dvikryptis:

Pasirinkite **Įjungti**, norėdami pakeisti spausdinimo kryptį; spausdinama, kol spausdinimo galvutė juda kairėn ir dešinėn. Jei spaudinio vertikalios ar horizontalios linijos atrodo išsilieję arba nesulygiuotos, išjungus šią funkciją problema gali būti išspręsta, tačiau gali sumažėti spausdinimo sparta.

### Kompiut. prijungimas naudojant USB:

Pasirinkite **Įgalinti**, norėdami leisti kompiuteriui pasiekti per USB prijungtą spausdintuvą. Kai pasirinkta **Uždrausti**, draudžiamas spausdinimas ir nuskaitymas, kuris nėra siunčiamas per tinklo ryšį.

## Tinklo nuostatos

Pasirinkite toliau aprašytus valdymo skydo meniu.

### Nuostatos > Bendrosios nuostatos > Tinklo nuostatos

#### Wi-Fi ryšio nustatymas:

Nustatykite arba pakeiskite bevielio tinklo nustatymus. Iš pateiktų pasirinkite ryšio būdą ir vykdykite instrukcijas LCD skydelyje.

„Wi-Fi“ (rekomend.)

Wi-Fi Direct

#### Laidinio LAN nustatymas:

Nustatykite arba pakeiskite tinklo ryšį, naudojantį LAN laidą ir kelvedį. Kai tai naudojama, „Wi-Fi“ ryšiai išjungti.

#### Tinklo būseną:

Rodomas arba išspausdinamos dabartinės tinklo nuostatos.

## Spausdintuvo paruošimas

### Ryšio patikrinimas:

Patikrina dabartinį tinklo ryšį ir atspausdina ataskaitą. Jei su ryšiu susijusių problemų nėra, problemą spęskite vadovaudamiesi ataskaita.

### Išplėstinės:

Nustatykite toliau nurodytus išsamius parametrus.

- Įrenginio pavadin.
- TCP/IP
- Tarpinis serveris
- IPv6 adresas
- Ryšio sparta ir dvipusis ryšys

### Susijusi informacija

- ➔ „Rankinis „Wi-Fi“ parametrų nustatymas” puslapyje 25
- ➔ „„Wi-Fi“ nustatymų nustatymas per mygtukų sąranką (WPS)” puslapyje 26
- ➔ „„Wi-Fi“ nustatymų nustatymas per PIN kodo sąranką (WPS)” puslapyje 28
- ➔ „„Wi-Fi Direct“ (paprastojo prieigos taško) ryšio parametrų nustatymas” puslapyje 29
- ➔ „Tinklo būsenos lapo spausdinimas” puslapyje 40
- ➔ „Tinklo jungties būsenos tikrinimas” puslapyje 32
- ➔ „Tinklo ryšio keitimas į ethernetą valdymo skyde” puslapyje 41
- ➔ „Išplėstinių tinklo parametrų nustatymas” puslapyje 31

## Tinklo priežiūros nuostatos

Pasirinkite toliau aprašytus valdymo skydo meniu.

### Nuostatos > Bendrosios nuostatos > Tinklo priežiūros nuostatos

#### Epson Connect paslaugos:

Rodoma, ar spausdintuvas yra priregistruotas ir prijungtas prie Epson Connect paslaugos.

Pasirinkę **Registruoti** ir sekdami instrukcijomis galite užsiregistruoti serveryje.

Užsiregistravus galite keisti toliau pateiktus nustatymus.

- Sustabdyti/Tęsti
- Neužregistruota

Išsamiau žr. toliau pateiktą tinklalapį.

<https://www.epsonconnect.com/>

<http://www.epsonconnect.eu> (tik Europoje)

#### „Google Cloud Print“ paslaugos:

Rodoma, ar spausdintuvas yra priregistruotas ir prijungtas prie Google arba „Cloud Print“ paslaugų.

Užsiregistravus galite keisti toliau pateiktus nustatymus.

- Suaktyvinti / Pasyvinti



## Spausdintuvo paruošimas

Neužregistruota

Daugiau informacijos apie registravimąsi Google „Cloud Print“ paslaugoms ieškokite toliau pateiktame tinklalapyje.

<https://www.epsonconnect.com/>

<http://www.epsonconnect.eu> (tik Europoje)

### Susijusi informacija

➔ „Spausdinimas naudojant tinklo paslaugą“ puslapyje 140

## Priežiūra menu parinktys

Pasirinkite toliau aprašytus valdymo skydo menu.

### Nuostatos > Priežiūra

Spaus. galvutės purkšt. tikrini.:

Pasirinkite šią funkciją, norėdami patikrinti, ar spausdinimo galvutės purkštukai užsikimšę. Spausdintuvas atspausdina purkštukų patikros šabloną.

Spausdinimo galvutės valymas:

Pasirinkite šią funkciją, norėdami išvalyti užsikimšusius spausdinimo galvutės purkštukus.

Nuodugnus valymas:

Pasirinkite šią funkciją norėdami pakeisti visą rašalo vamzdeliuose esantį rašalą. Rašalo suvartojama daugiau, nei įprasto valymo metu. Išsamios informacijos, kaip naudoti šią funkciją, žr. „Susijusi informacija“ žemiau.

Spausdinimo galvutės lygiavimas:

Naudokite šią funkciją sureguliuoti spausdinimo galvutę, kad pagerintumėte spausdinimo kokybę.

Ribinės linijos lygiavimas

Pasirinkite šią funkciją, norėdami sulygiuoti vertikalias linijas.

Vertikalus sulygiavimas

Jei spaudiniai sulieti arba tekstas ir linijos nesulygiuoti, pasirinkite šią funkciją.

Horizontalusis lygiavimas

Jei spausdiniuose vienodais intervalais matote horizontalias juostas, pasirinkite šią funkciją.

Atkurkite rašalo lygius.:

Pasirinkite šią funkciją, kad pildydami rašalo talpyklą nustatytumėte rašalo lygius į 100%.

Likusi Priežiūros dėžutės talpa:

Rodomas apytikslis techninės priežiūros dėžutės eksploatavimo laikas. Jei rodomas ! ženklas, beveik prisipildė techninės priežiūros dėžutė. Jei rodomas X ženklas, prisipildė techninės priežiūros dėžutė.

## Spausdintuvo paruošimas

Pop. kreiptuvo valymas:

Pasirinkite šią funkciją, jei ant vidinių velenėlių yra rašalo dėmių. Spausdintuvas tiekia popierių, kad nuvalytų vidinius velenėlius.

### Susijusi informacija

- ➔ „Spausdinimo galvutės tikrinimas ir valymas” puslapyje 119
- ➔ „Spausdinimo galvutės lygiavimas” puslapyje 122
- ➔ „Rašalo talpyklų papildymas” puslapyje 113
- ➔ „Popieriaus kelio valymas, kad neliktų rašalo dėmių” puslapyje 124

## Spausdinimo būsenos lent. meniu parinktys

Pasirinkite toliau aprašytus valdymo skydo meniu.

### Nuostatos > Spausdinimo būsenos lent.

Konfigūr. būsenų lentelė:

Spausdinti informacijos lapus, kuriuose nurodytos dabartinė spausdintuvo būsena ir nuostatos.

Tiekimo būsenos lentelė:

Spausdinti informacijos lapus, kuriuose nurodyta reikmenų būsena.

Naudojimo istorijos lentelė:

Spausdinti informacijos lapus, kuriuose pateikta spausdintuvo naudojimo istorija.

## Spaudinių skaitiklis meniu parinktys

Pasirinkite toliau aprašytus valdymo skydo meniu.

### Nuostatos > Spaudinių skaitiklis

Rodo bendrą, juodai baltų ir spalvotų spaudinių skaičių nuo spausdintuvo įsigijimo.

## Vartotojo nuostatos meniu parinktys

Pasirinkite toliau aprašytus valdymo skydo meniu.

### Nuostatos > Vartotojo nuostatos

Toliau pateiktuose meniu galite pakeisti numatytuosius nustatymus.

- Kopijuoti
- Nuskaityti į kompiuterį
- Nuskaityti į debesį

## Atkurti numatytuosius parametrus meniu parinktys

Pasirinkite toliau aprašytus valdymo skydo meniu.

### Nuostatos > Atkurti numatytuosius parametrus

Grąžinamos šių meniu nuostatų reikšmės.

- Tinklo nuostatos
- Kopijuoti nuostatas
- Nuskait. nuostatos
- Pašalinti visus duomenis ir parametrus

## Programinės aparatinės įrangos atnaujinimas meniu parinktys

Pasirinkite toliau aprašytus valdymo skydo meniu.

### Nuostatos > Programinės aparatinės įrangos atnaujinimas

Atnaujinti:

Patikrinkite, ar į tinklo serverį buvo įkelta naujausia programinės aparatinės įrangos versija. Jei prieinamas naujinimas, galite pasirinkti, ar pradėti naujinimą.

Pranešimas:

Norėdami gauti pranešimą apie prieinamą programinės aparatinės įrangos naujinimą, pasirinkite **Ijung**.

---

## Energijos taupymas

Jei nustatytą laikotarpį neatliekama jokių veiksmų, spausdintuvas ima veikti miego režimu arba išsijungia automatiškai. Galite nustatyti laiką, po kurio turi būti vykdomas energijos valdymas. Jį pailginus, gaminys ne taip efektyviai vartos energiją. Prieš atlikdami keitimus, apsvarstykite aplinkai daromą žalą.

Atsižvelgiant į spausdintuvo įsigijimo vietą, jame gali būti funkcija, išjungianti spausdintuvą, jei jis 30 minučių nebus prijungtas prie tinklo.

## Energijos taupymas — valdymo skydelis

1. Pradžios ekrane pasirinkite **Nuostatos**.

Norėdami pasirinkti elementą, perkeltkite centrą ant elemento, naudodami mygtukus ▲, ▼, ◀, ▶, tada paspauskite mygtuką OK.

2. Pasirinkite **Bendrosios nuostatos > Pagrind. nuostatos**.

3. Atlikite vieną iš šių veiksmų.

- Pasirinkite **Miego laikmatis** arba **Išjungimo nuostatos > Išjungti, jei neaktyvus** arba **Išjungti, jei atjungtas** ir atlikite nustatymus.

## Spausdintuvo paruošimas

- Pasirinkite **Miego laikmatis** arba **Išjungimo laikmatis** ir tada atlikite nustatymus.

**Pastaba:**

*Jūsų gaminys gali turėti funkciją **Išjungimo nuostatos** arba **Išjungimo laikmatis**, atsižvelgiant į įsigijimo vietą.*

# Spausdinimas

---

## Spausdinimas iš spausdintuvo tvarkyklės, naudojant Windows

### Prieiga prie spausdintuvo tvarkyklės

Pasiekiant spausdintuvo tvarkyklę kompiuterio valdymo skydelyje, nustatymai pritaikomi visoms programoms.

#### Prisijungimas prie spausdintuvo tvarkyklės iš valdymo skydelio

Windows 10/Windows Server 2016

Spustelėkite pradžios mygtuką dešiniuoju pelės mygtuku ir skyriuje **Aparatūra ir garsas** pasirinkite **Valdymo skydas > Peržiūrėti įrenginius ir spausdintuvus**. Dešiniuoju pelės mygtuku spustelėkite naudojamą spausdintuvą arba paspauskite ir neatleisdami pasirinkite **Spausdinimo nuostatos**.

Windows 8.1/Windows 8/Windows Server 2012 R2/Windows Server 2012

Dalyje **Aparatūra ir garsas** pasirinkite **Darbalaukis > Parametrai > Valdymo skydas > Peržiūrėti įrenginius ir spausdintuvus**. Dešiniuoju pelės mygtuku spustelėkite naudojamą spausdintuvą arba paspauskite ir neatleisdami pasirinkite **Spausdinimo nuostatos**.

Windows 7/Windows Server 2008 R2

Spustelėkite pradžios mygtuką ir skyriuje **Aparatūra ir garsas** pasirinkite **Valdymo skydas > Peržiūrėti įrenginius ir spausdintuvus**. Dešiniuoju pelės mygtuku spustelėkite naudojamą spausdintuvą ir pasirinkite **Spausdinimo nuostatos**.

Windows Vista/Windows Server 2008

Spustelėkite pradžios mygtuką ir skyriuje **Aparatūra ir garsas** pasirinkite **Valdymo skydas > Spausdintuvai**. Dešiniuoju pelės mygtuku spustelėkite naudojamą spausdintuvą ir pasirinkite **Pasirinkti spausdinimo nuostatas**.

Windows XP/Windows Server 2003 R2/Windows Server 2003

Spustelėkite pradžios mygtuką ir pasirinkite **Valdymo skydas > Spausdintuvai ir kita aparatūra > Spausdintuvai ir faksai**. Dešiniuoju pelės mygtuku spustelėkite naudojamą spausdintuvą ir pasirinkite **Spausdinimo nuostatos**.

#### Prisijungimas prie spausdintuvo tvarkyklės naudojant spausdintuvo piktogramą užduočių juostoje

Darbalaukio užduočių juostoje esanti spausdintuvo piktograma yra nuorodos piktograma, kuri suteikia galimybę greitai pasiekti spausdintuvo tvarkyklę.

Paspaudus spausdintuvo piktogramą ir pasirinkus **Spausdintuvo nustatymai**, galima įjungti tą patį spausdintuvo nustatymų langą, kuris yra rodomas pasirinkus iš valdymo skydelio. Dukart paspaudus šią piktogramą, galima patikrinti spausdintuvo būseną.

**Pastaba:**

*Jei spausdintuvo piktograma užduočių juostoje nėra rodoma, įjunkite spausdintuvo tvarkyklės langą, spustelėkite **Stebėjimo pasirinktis** skirtuke **Tech. priežiūra** ir pasirinkite **Registruoti sparčiosios nuorodos piktogramą užduočių juostoje**.*

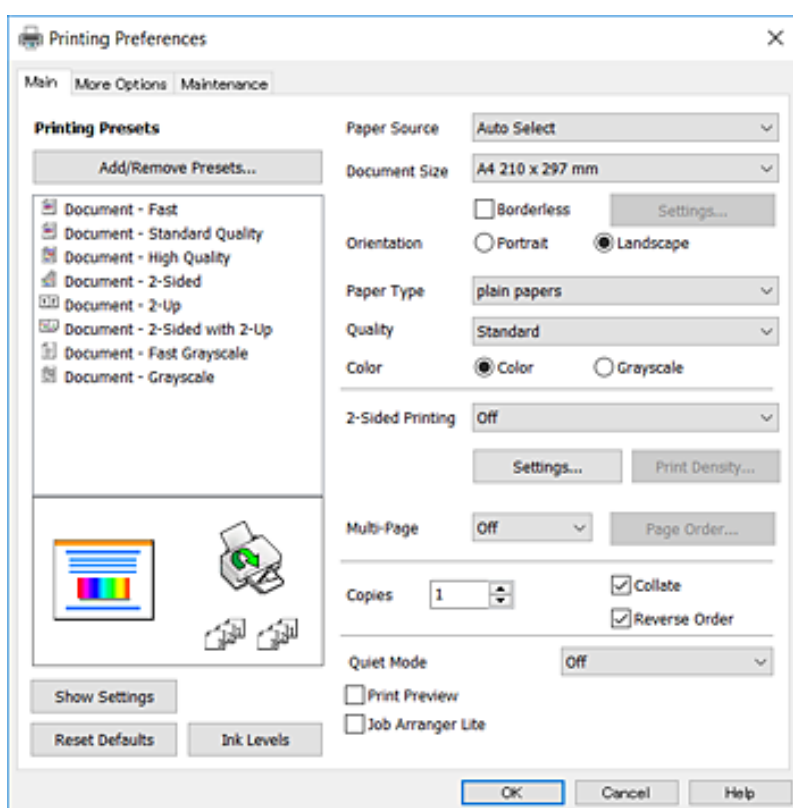
## Spausdinimas

### Pagrindinė spausdinimo informacija

**Pastaba:**

Veiksmai gali skirtis priklausomai nuo programos. Išsamios informacijos ieškokite programėlės žinyne.

1. Atidarykite norimą spausdinti failą.  
Įdėkite spausdintuvą į popierių, jei jis dar neįdėtas.
2. Meniu **Failas** pasirinkite **Spausdinti** arba **Puslapio nustatymas**.
3. Pasirinkite naudojamą spausdintuvą.
4. Pasirinkite **Nuostatos** arba **Ypatybės**, kad būtų atidarytas spausdintuvo tvarkyklės langas.



5. Pakeiskite nustatymus pagal poreikį.  
Išsamios informacijos ieškokite spausdintuvo tvarkyklės meniu parinktyse.

**Pastaba:**

- Paaiškinimo, kaip nustatyti elementus, taip pat galite ieškoti interneto žinyne. Dešiniu klavišu paspaudus elementą, pasirodo **Žinynas**.
- Pasirinkus **Spausdinimo peržiūra**, galite peržiūrėti dokumentą prieš spausdinimą.

6. Spustelėkite **Gerai**, norėdami uždaryti spausdintuvo tvarkyklės langą.
7. Spustelėkite **Spausdinti**.

**Pastaba:**

Pasirinkus **Spausdinimo peržiūra**, parodomas peržiūros langas. Norėdami pakeisti nustatymus, spustelėkite **Atšaukti**, tada pakartokite procedūrą nuo 2 žingsnio.

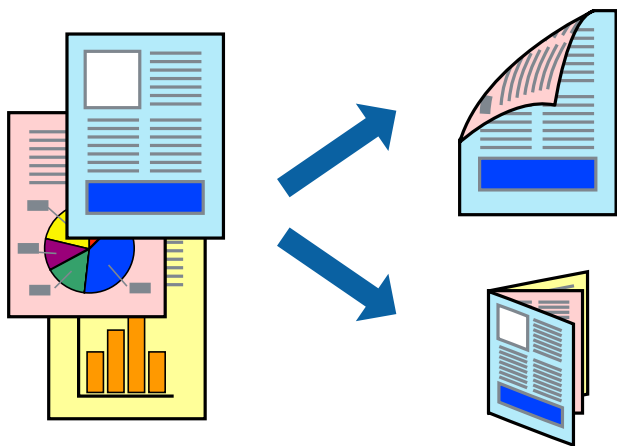
## Spausdinimas

### Susijusi informacija

- ➔ „Galimas popierius ir talpa” puslapyje 45
- ➔ „Popieriaus įdėjimas į Popieriaus kasetę” puslapyje 47
- ➔ „Popieriaus rūšių sąrašas” puslapyje 50
- ➔ „Skirtukas Pagrindinis” puslapyje 77

## Spausdinimas ant abiejų pusių

Galite spausdinti ant abiejų popieriaus pusių. Galima išspausdinti ir lankstinuką, gaunamą keičiant puslapių tvarką ir sulanksčius spaudinį.



### Pastaba:

- Spausdinant be paraščių ši funkcija negalima.
- Galite naudoti automatinę ir rankinę spausdinimą iš abiejų pusių. Spausdindami ant abiejų pusių rankiniu būdu, atspausdinę pirmą pusę tiesiog apverskite popierių spausdinama puse į kitą pusę.
- Jei nenaudojate dvipusiam spausdinimui tinkančio popieriaus, gali suprastėti spausdinimo kokybė, o popierius įstrigti.
- Atsižvelgiant į popierių ir duomenis, rašalas gali prasisunkti į kitą popieriaus pusę.

### Susijusi informacija

- ➔ „Galimas popierius ir talpa” puslapyje 45

## Spausdinimo nustatymai

2-pusis spausdinimas rankiniu būdu galimas įjungus EPSON Status Monitor 3. Tačiau, kai spausdintuvą pasiekėte per tinklą arba jis naudojamas kaip bendras spausdintuvas, ši funkcija gali būti negalima.

### Pastaba:

Norėdami įjungti EPSON Status Monitor 3, spustelėkite **Išplėstinės nuostatos**, esantį skirtuke **Tech. priežiūra**, ir pasirinkite **Igalinti "EPSON Status Monitor 3"**.

1. Spausdintuvo tvarkyklės skirtuke **Pagrindinis** pasirinkite parinktį iš **2-pusis spausdinimas**.

## Spausdinimas

2. Spustelėkite **Nustatymai**, pasirinkite atitinkamas nuostatas ir spustelėkite **Gerai**.

Jei reikia, nustatykite **Spausdinimo tankis**. Šis nustatymas negalimas pasirinkus dvipusį spausdinimą rankiniu būdu.

**Pastaba:**

- Norėdami spausdinti sulankstomą lankstinuką, pasirinkite **Brošiūra**.
- Nustatydami **Spausdinimo tankis** galite reguliuoti spausdinimo tankį priklausomai nuo dokumento tipo.
- Atsižvelgiant į lange **Pasirinkti dokumento tipą** pasirinktos Spausdinimo tankio koregavimas parinkties ir skirtuke **Kokybė** pasirinktos **Pagrindinis** parinkties derinį, gali būti lėtai spausdinama.

3. Spustelėkite **Spausdinti**.

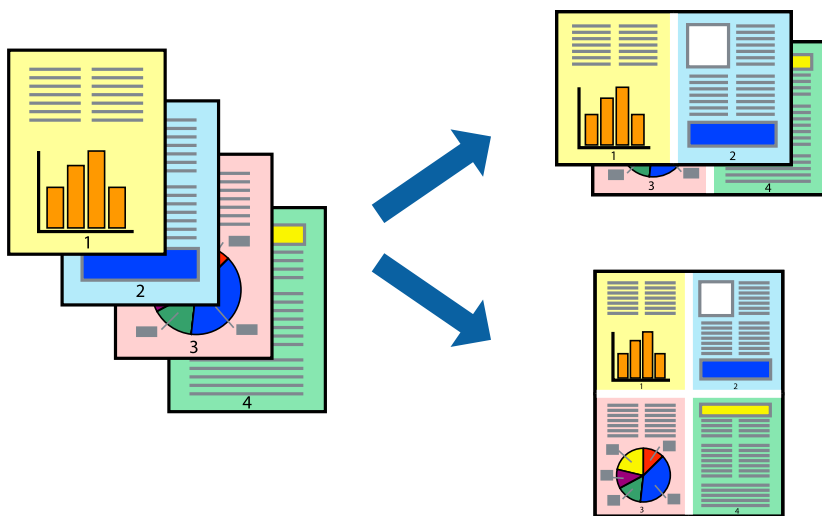
Kai 2-pusis spausdinimas vykdomas rankiniu būdu, spausdintuvui baigus spausdinti ant vienos pusės, kompiuterio ekrane atidaromas išskleidžiamasis langas. Vadovaukitės ekrane rodomomis instrukcijomis.

### Susijusi informacija

- ➔ „Pagrindinė spausdinimo informacija” puslapyje 62
- ➔ „Skirtukas Pagrindinis” puslapyje 77

## Kelių puslapių spausdinimas ant vieno lapo

Ant vieno popieriaus lapo galima išspausdinti dviejų arba keturių puslių duomenis.



### Spausdinimo nustatymai

Spausdintuvo tvarkyklės skirtuke **Pagrindinis** pasirinkite **2 puslapiai** arba **4 puslapiai** kaip **Keli puslapiai** nustatymą.

**Pastaba:**

Spausdinant be paraščių ši funkcija negalima.

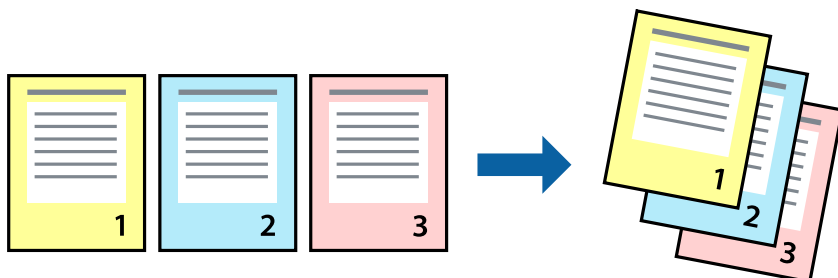
### Susijusi informacija

- ➔ „Pagrindinė spausdinimo informacija” puslapyje 62
- ➔ „Skirtukas Pagrindinis” puslapyje 77



## Spausdinimas ir dėjimas pagal puslapių tvarką (spausdinimas atvirkštine tvarka)

Galite spausdinti nuo paskutinio puslapio, kad galėtumėte sudėti lapus pagal tvarką.



### Spausdinimo nustatymai

Spausdinimo tvarkyklės skirtuke **Pagrindinis** pasirinkite **Atvirkštine tvarka**.

#### Susijusi informacija

- ➔ „Pagrindinė spausdinimo informacija” puslapyje 62
- ➔ „Skirtukas Pagrindinis” puslapyje 77

## Sumažinto arba padidinto dokumento spausdinimas

Galite sumažinti arba padidinti dokumento formatą konkrečiu procentu arba pritaikyti į spausdintuvą įdėto popieriaus formatui.



### Spausdinimo nustatymai

Spausdintuvo tvarkyklės skirtuke **Daugiau pasirinkčių**, **Dokumento dydis** nustatyme pasirinkite dokumento dydį. **Išvesties popierius** nustatyme pasirinkite spausdinamo popieriaus formatą. Pasirinkite **Mažinti** / **didinti dokumentą**, o tada — **Talpinti į puslapį** arba **Priartinti**. Pasirinkite **Priartinti**, įveskite procentą.

Norėdami vaizdą spausdinti lapo centre, pasirinkite **Centras**.

## Spausdinimas

**Pastaba:**

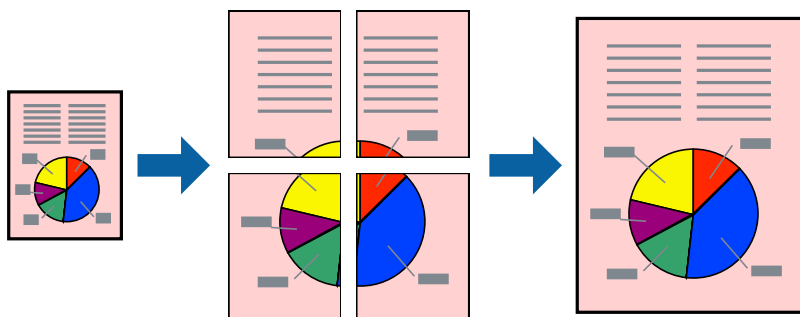
Spausdinant be paraščių ši funkcija negalima.

### Susijusi informacija

- ➔ „Pagrindinė spausdinimo informacija” puslapyje 62
- ➔ „Skirtukas Daugiau pasirinkčių” puslapyje 78

## Vieno vaizdo spausdinimas ant kelių lapų padidinimui (plakato kūrimas)

Ši funkcija leidžia išspausdinti vieną vaizdą ant kelių popieriaus lapų. Suklijuodami juos, galite sukurti didesnį plakatą.



**Pastaba:**

Spausdinant be paraščių ši funkcija negalima.

## Spausdinimo nustatymai

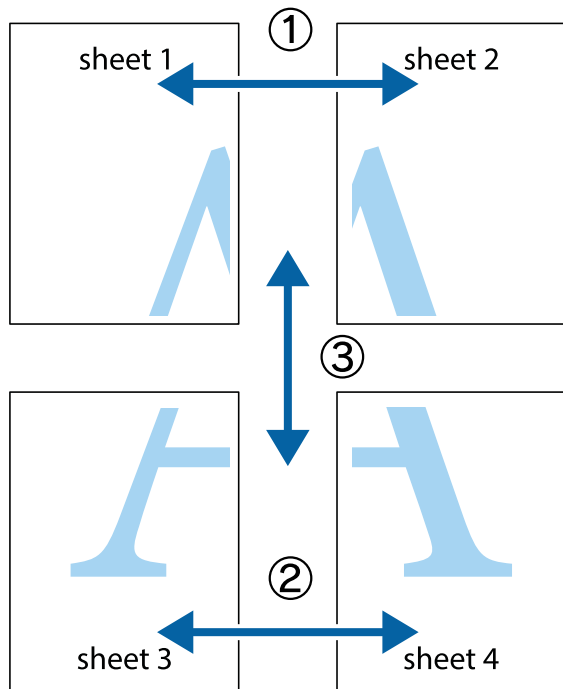
Spausdintuvo tvarkyklės skirtuke **Pagrindinis** pasirinkite **2x1 plakatas**, **2x2 plakatas**, **3x3 plakatas**, arba **4x4 plakatas** kaip **Keli puslapiai** nustatymą. Spustelėję **Nustatymai** galite pasirinkti skydelius, kurių nenorite spausdinti. Taip pat galite pasirinkti pjovimo gairių parinktį.

### Susijusi informacija

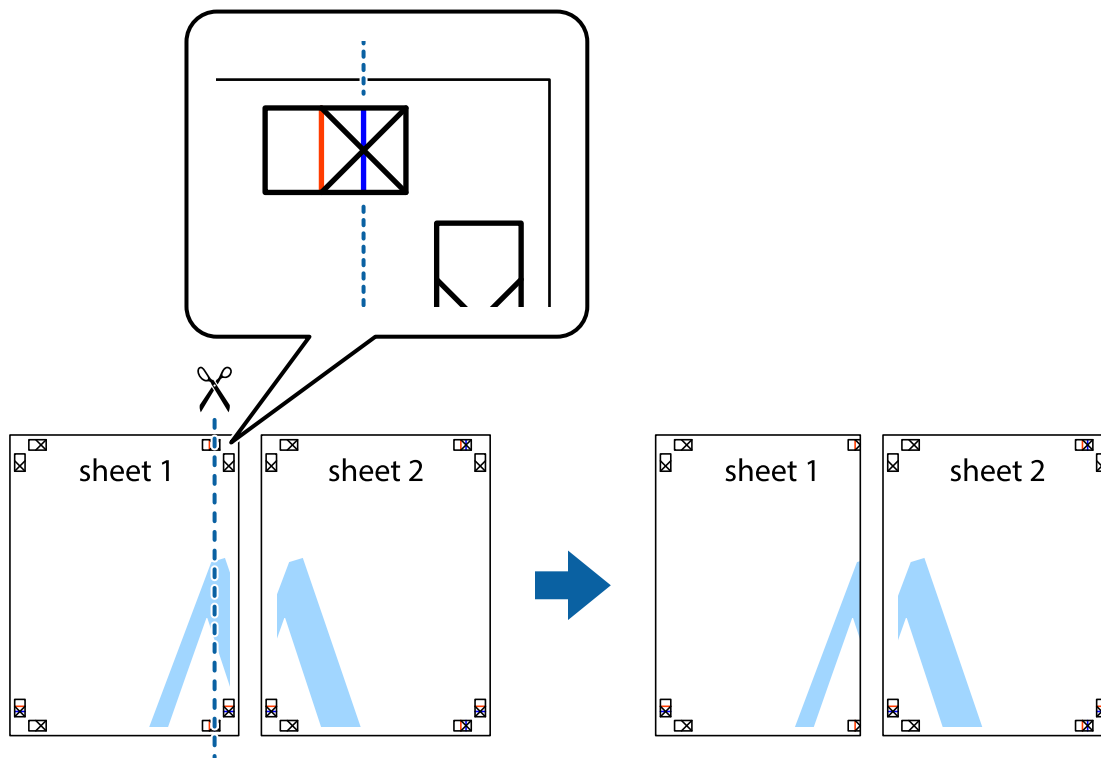
- ➔ „Pagrindinė spausdinimo informacija” puslapyje 62
- ➔ „Skirtukas Pagrindinis” puslapyje 77

## Plakatų kūrimas naudojant Persideng. išlygiavimo žymės

Toliau pateiktas plakatų kūrimo pavyzdys pasirinkus 2x2 plakatas ir dalyje Spausdinti apipjovimo kreipiam. pasirinkus **Persideng. išlygiavimo žymės**.

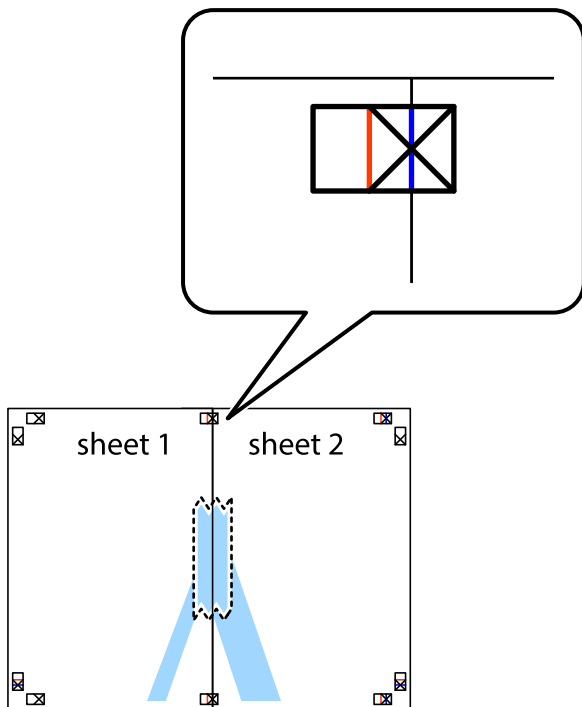


1. Paruoškite Sheet 1 ir Sheet 2. Nukirpkite Sheet 1 paraštes pagal vertikalią mėlyną liniją, einančia per viršutinio ir apatinio kryžiuokų vidurį.

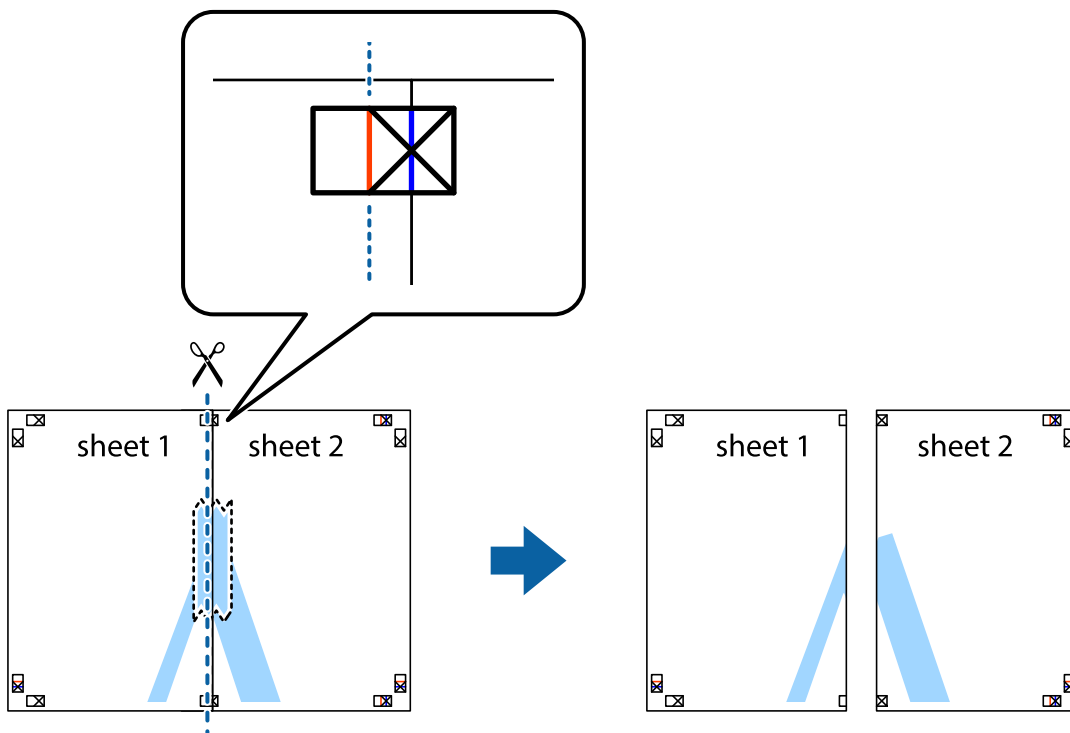


## Spausdinimas

- Sheet 1 kraštą uždėkite ant Sheet 2 ir sulygiuokite kryžiuokus. Tada laikinai iš kitos pusės suklijuokite abu lapus.



- Perkirpkite suklijuotus lapus pagal vertikalią raudoną liniją, einančią per lygiavimo žymas (tai kairėje kryžiuokų pusėje esanti linija).

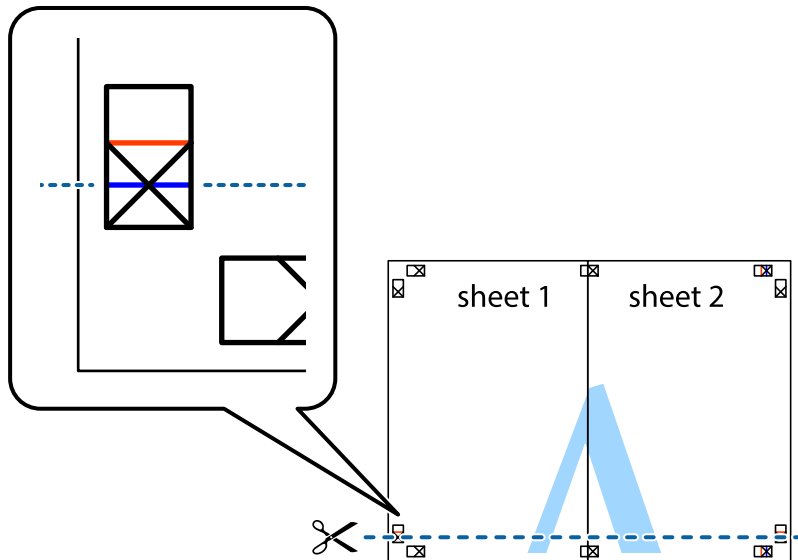


## Spausdinimas

4. Suklijuokite lapus iš kitos pusės.

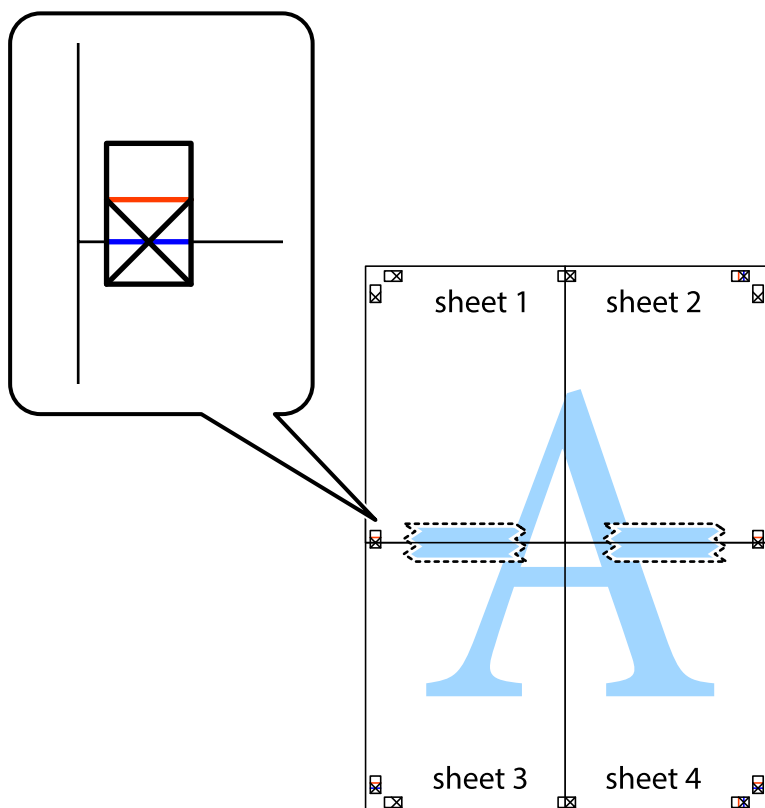


5. Kartodami 1–4 veiksmus suklijuokite Sheet 3 ir Sheet 4.
6. Nukirpkite Sheet 1 ir Sheet 2 paraštes pagal horizontalią mėlyną liniją, einančią per kairiojo ir dešiniojo kryžiukų vidurį.



## Spausdinimas

7. Sheet 1 ir Sheet 2 kraštus uždėkite ant Sheet 3 ir Sheet 4, sulygiuokite kryžiuokus ir laikinai suklijuokite lapus iš kitos pusės.

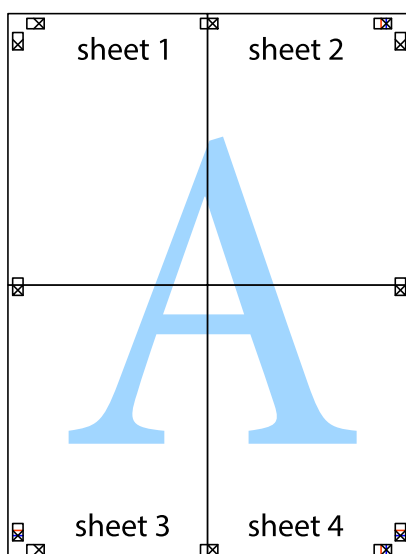


### Spausdinimas

8. Perkirpkite suklijuotus lapus pagal horizontalią raudoną liniją, einančią per lygiavimo žymas (tai virš kryžiuočių esanti linija).

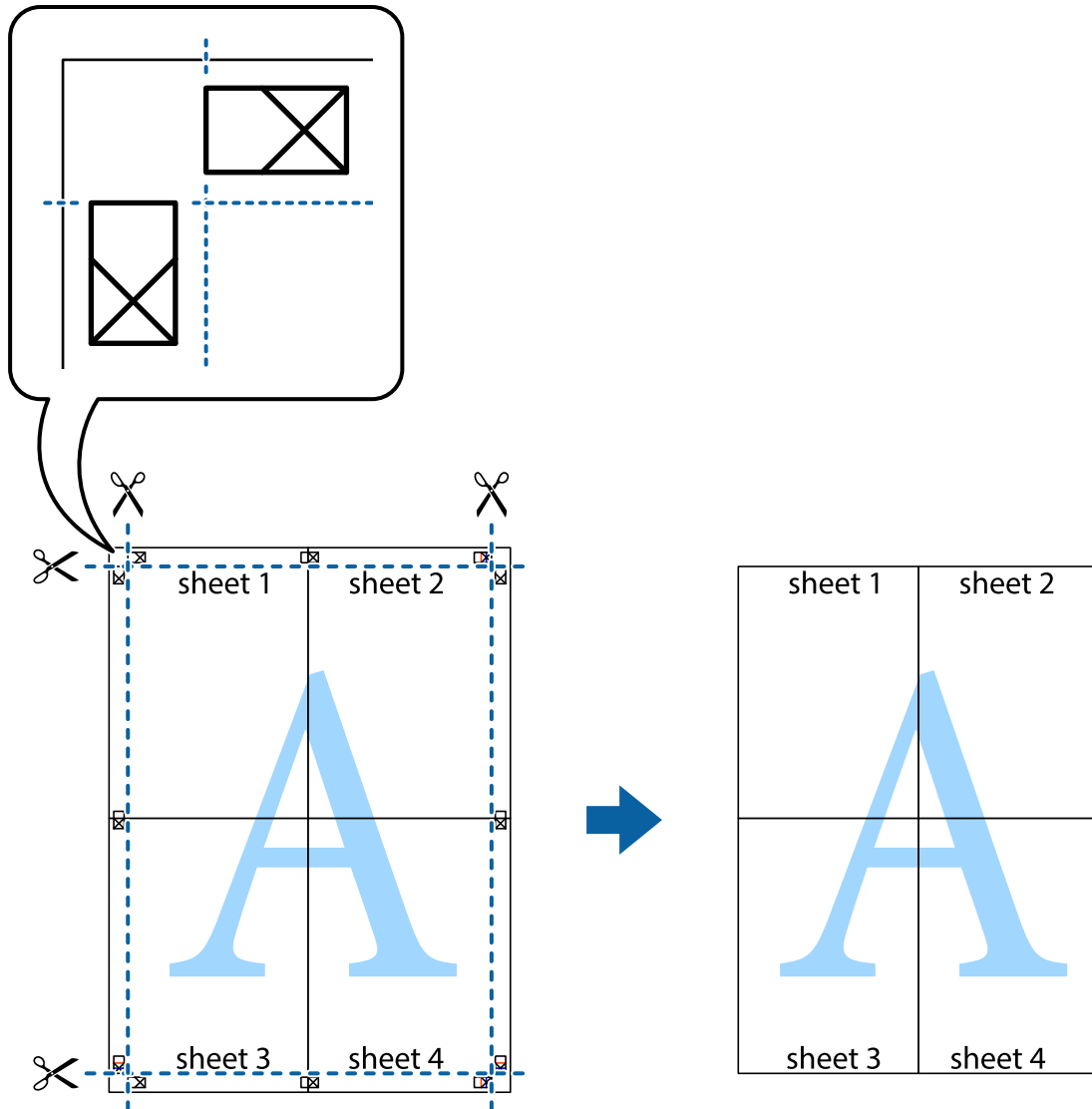


9. Suklijuokite lapus iš kitos pusės.



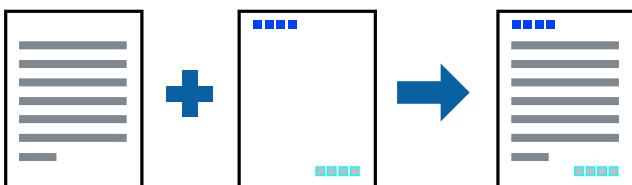
## Spausdinimas

10. Pagal išorines nuorodas nukirpkite likusias paraštes.



## Spausdinimas su antrašte ir porašte

Antraštėse ir poraštėse galima spausdinti tokią informaciją kaip vartotojo vardas ir spausdinimo data.



## Spausdinimo nustatymai

Spausdintuvo tvarkyklės skirtuke **Daugiau pasirinkčių** spustelėkite **Vandenženklis funkcijos**, tada pasirinkite **Viršutinė / apatinė antraštė**. Spustelėkite **Nustatymai** ir pasirinkite elementus, kuriuos norite spausdinti.



## Spausdinimas

### Susijusi informacija

- ➔ „Pagrindinė spausdinimo informacija” puslapyje 62
- ➔ „Skirtukas Daugiau pasirinkčių” puslapyje 78

## Vandens ženklų spausdinimas

Spaudiniuose galima išspausdinti vandens ženklus, pavyzdžiui, „Konfidencialu“ ar kopijuoti draudžiantį ženklą. Jei norite spausdinti su kopijuoti draudžiančiu ženklų, atspausdinus atsiranda paslėptos raidės, tokiu būdu galima atskirti originalą nuo kopijos.



Kopijuoti draudžiantį ženklą galima naudoti toliau nurodytomis sąlygomis:

- Popierius: paprastas popierius, kopijavimo popierius
- Be paraščių: nepasirinkta
- Kokybė: Standartin.
- Automatinis 2-pusis spausdinimas: nepasirinkta
- Spalvų korekcija: Automatinis r.

### **Pastaba:**

*Galima įtraukti ir pačių sukurtą vandens ženklą kopijuoti draudžiantį ženklą.*

## Spausdinimo nustatymai

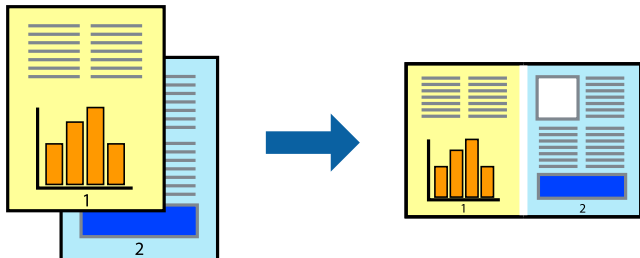
Spausdintuvo tvarkyklės skirtuke **Daugiau pasirinkčių** spustelėkite **Vandenženklų funkcijos**, tada pasirinkite Nuo kopijavimo apsaugantis piešinys arba Vandenženklis. Spustelėkite **Nustatymai**, norėdami keisti išsamią informaciją, pvz. šablono arba ženklų formatą, tankį arba vietą.

### Susijusi informacija

- ➔ „Pagrindinė spausdinimo informacija” puslapyje 62
- ➔ „Skirtukas Daugiau pasirinkčių” puslapyje 78

## Kelių failų spausdinimas kartu

Užduočių tvarkyklė Lite leidžia sujungti kelis skirtingomis programomis sukurtus failus ir išspausdinti juos kaip vieną spaudinį. Galite nurodyti spausdinimo nustatymus sujungtiems failams, pvz. kelių puslapių išdėstymą ir dvipusį spausdinimą.



## Spausdinimo nustatymai

Spausdinimo tvarkyklės skirtuke **Pagrindinis** pasirinkite **Užduočių tvarkyklė Lite**. Pradėjus spausdinimą rodomas Užduočių tvarkyklė Lite langas. Atidarę langą Užduočių tvarkyklė Lite atidarykite su dabartiniu failu norimą sujungti failą ir pakartokite anksčiau pateiktus paveiktus veiksmus.

Pasirinkus spausdinimo užduotį, įtrauktą į Spausdinamas projektas lange Užduočių tvarkyklė Lite, galite redaguoti puslapio išdėstymą.

Spustelėkite **Spausdinti** meniu **Failas**, norėdami pradėti spausdinimą.

### **Pastaba:**

*Jei uždarysite langą Užduočių tvarkyklė Lite prieš įtraukdami visus spausdinimo duomenis į Spausdinamas projektas, spausdinimo užduotis, su kuria šiuo metu dirbate, atšaukiama. Meniu **Failas** spustelėkite **Įrašyti**, norėdami išsaugoti dabartinę užduotį. Įrašyto failo plėtinys yra „ecl“.*

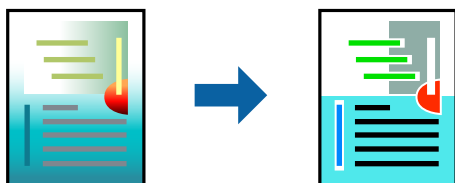
*Norėdami atidaryti Spausdinamas projektas, spustelėkite **Užduočių tvarkyklė Lite** spausdintuvo tvarkyklės skirtuke **Tech. priežiūra**, norėdami atidaryti Užduočių tvarkyklė Lite langą. Tada meniu **Atverti** pasirinkite **Failas** ir pasirinkite failą.*

### Susijusi informacija

- ➔ „Pagrindinė spausdinimo informacija“ puslapyje 62
- ➔ „Skirtukas Pagrindinis“ puslapyje 77

## Spausdinimas naudojant universalios spalvoto spausdinimo funkciją

Galite paryškinti spaudinių tekstų ir vaizdų matomumą.



Spalvotas universalus spaudinys galima tik pasirinkus toliau nurodytus nustatymus.

- Popieriaus tipas: paprastas popierius

## Spausdinimas

- Kokybė: **Standartin.** arba aukštesnė kokybė
- Spausdinimo spalvos: **Spalvot.**
- Programos: „Microsoft® Office 2007“ arba naujesnė
- Teksto dydis: 96 taškų arba mažesnis

## Spausdinimo nustatymai

Spausdintuvo tvarkyklės skirtuke **Daugiau pasirinkčių** spustelėkite **Vaizdo parinktys** nustatyme **Spalvų korekcija**. Pasirinkite parinktį iš **Spalvotas universalus spaudinys** nustatymo. Spustelėkite **Patobulinimo parinktys** ir pasirinkite kitus nustatymus.

### **Pastaba:**

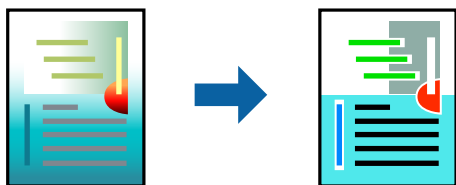
- Tam tikrus simbolius gali pakeisti šablonai, pvz. „+“ gali atrodyti kaip „±“.
- Nuo konkrečios programos priklausantys šablonai ir pabraukimai gali pakeisti šiuos nustatymus naudojant atspausdintą turinį.
- Nuotraukų ir kitų vaizdų spausdinimo kokybė gali suprastėti, naudojant Spalvotas universalus spaudinys nustatymus.
- Naudojant Spalvotas universalus spaudinys nustatymus spausdinama lėčiau.

### Susijusi informacija

- ➔ „Pagrindinė spausdinimo informacija“ puslapyje 62
- ➔ „Skirtukas Daugiau pasirinkčių“ puslapyje 78

## Spausdinimo spalvų nustatymas

Galite nustatyti spausdinimo užduotyje naudojamas spalvas.



### **Pastaba:**

Šie pakoregavimai nėra taikomi originaliems duomenims.

## Spausdinimo nustatymai

Spausdintuvo tvarkyklės skirtuke **Daugiau pasirinkčių** pasirinkite **Vartotojo nustatymas** kaip **Spalvų korekcija** nustatymą. Spustelėkite „Išplėstiniai“, norėdami atidaryti langą **Spalvų korekcija**, tada pasirinkite spalvų koregavimo būdą.

## Spausdinimas

### Pastaba:

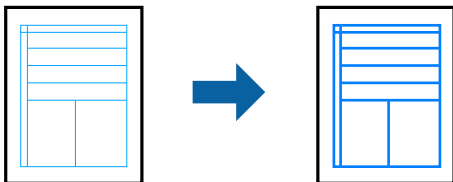
- ❑ **Automatinis r.** pasirinkta kaip numatytoji reikšmė skirtuke **Daugiau pasirinkčių**. Su šiuo nustatymu spalvos yra pakoreguojamos automatiškai pagal popieriaus tipą ir spausdinimo kokybės nustatymus.
- ❑ **PhotoEnhance** lange **Spalvų korekcija** koreguoja spalvą, analizuojant objekto vietą. Todėl, jei sumažinus, padidinus, apkirpus arba pasukus vaizdą objekto vieta pasikeitė, ant spaudinio galima pastebėti netikėtų spalvos pokyčių. Pasirinkus spausdinimą be paraščių, objekto vieta taip pat pakinta, todėl pakinta ir spalvos. Jei vaizdas yra nesufokusuotas, tonas gali atrodyti nenatūraliai. Jei pasikeitė spalvos arba jos atrodo netikroviškai, spausdinkite pasirinkę ne **PhotoEnhance**, o kitą režimą.

### Susijusi informacija

- ➔ „Pagrindinė spausdinimo informacija” puslapyje 62
- ➔ „Skirtukas Daugiau pasirinkčių” puslapyje 78

## Spausdinimas paryškinant plonas linijas

Galite pastorinti linijas, per plonas spausdinimui.



## Spausdinimo nustatymai

Spausdintuvo tvarkyklės skirtuke **Daugiau pasirinkčių** spustelėkite **Vaizdo parinktys** nustatyme **Spalvų korekcija**. Pasirinkite **Išskirti plonas linijas**.

### Susijusi informacija

- ➔ „Pagrindinė spausdinimo informacija” puslapyje 62
- ➔ „Skirtukas Daugiau pasirinkčių” puslapyje 78

## Spausdinimo atšaukimas

Spausdinimo užduotį galite atšaukti naudojant kompiuterį. Tačiau, jei spausdinimo užduotis jau išsiųsta į spausdintuvą, iš kompiuterio jos atšaukti negalėsite. Tokiu atveju spausdinimo užduotį atšaukite naudodami spausdintuvo valdymo skydelį.

## Atšaukimas

Kompiuteryje dešiniuoju pelės klavišu spustelėkite ant spausdintuvo ties **Įrenginiai ir spausdintuvai**, **Spausdintuvas** arba **Spausdintuvai ir fakso aparatai**. Spustelėkite **Pamatyti, kas spausdinama**, dešiniuoju pelės klavišu spustelėkite norimą atšaukti užduotį, tada pasirinkite **Atšaukti**.

## Spausdinimas

### Spausdintuvo tvarkyklės meniu parinktys

Atidarykite spausdinimo langą programoje, pasirinkite spausdintuvą, tada pasiekite spausdintuvo tvarkyklės langą.

**Pastaba:**

*Meniu gali skirtis, priklausomai nuo pasirinktos parinktys.*

### Skirtukas Pagrindinis

Išankst. spausd. nustat.	Pridėti / šalinti išankstinius nustatymus	Galite pridėti ar pašalinti dažniausiai naudojamų spausdinimo nustatymų išankstinius nustatymus. Iš sąrašo pasirinkite norimą naudoti išankstinį nustatymą.
Rodyti nustatymus	Rodomas skirtukuose <b>Pagrindinis</b> ir <b>Daugiau pasirinkčių</b> esamu metu nustatomų elementų sąrašas.	
Atkurti numatyt. reikšmes	Visi nustatymai grąžinami į gamyklinius. Nustatymus skirtuke <b>Daugiau pasirinkčių</b> taip pat galite atstatyti į numatytuosius.	
Rašalo lygiai	Rodo apytikslius rašalo lygius.	
Popier. šaltinis	Pasirinkite popieriaus šaltinį, iš kurio turi būti tiekiamas popierius. Norėdami spausdintuvo valdymo skydelyje automatiškai pasirinkti popieriaus šaltinį, pasirinkite <b>Automat. pasirinkimas</b> . Jei spausdintuvas turi tik vieną popieriaus šaltinį, šis punktas nėra rodomas.	
Dokumento dydis	Pasirinkite norimą naudoti popieriaus formatą. Jei pasirinkote <b>Nustatyta vartotojo</b> , įveskite popieriaus plotį ir aukštį.	
Be rėmelių	Spausdinimo duomenys šiek tiek išdidinami (palyginti su popieriaus dydžiu), kad nebūtų išspausdintos parašės. Norėdami pasirinkti, kiek išdidinti, paspauskite <b>Nustatymai</b> .	
Padėtis	Pasirinkite norimą spausdinimo orientaciją.	
Popier. tipas	Pasirinkite spausdinamo popieriaus rūšį.	
Kokybė	Pasirinkite norimą spausdinimo kokybę. Galimi nustatymai priklauso nuo pasirinkto popieriaus tipo. Spustelėkite <b>Daugiau nustatymų</b> ir atlikite tolimesnius nustatymus.	
Spalvot.	Pasirinkite spausdinimo užduoties spalvą.	
2-pusis spausdinimas	Leidžia atlikti dvipusį spausdinimą.	
	Nustatymai	Galite nurodyti susegimo kraštą ir susegimo parašes. Spausdindami kelių lapų dokumentus galite pasirinkti, ar pradėti spausdinimą nuo galinės ar priekinės lapo pusės.
	Spausdinimo tankis	Norėdami nustatyti spausdinimo tankį pasirinkite dokumento tipą. Jei pasirinkite tinkamą spausdinimo tankį, galite apsaugoti vaizdus nuo persigėrimo į kitą lapo pusę. Norėdami nustatyti spausdinimo tankį rankiniu būdu, pasirinkite <b>Nustatyta vartotojo</b> .
Keli puslapiai	Leidžia ant vieno lapo atspausdinti kelis lapus ar spausdinti plakata. Norėdami nurodyti, kuria tvarka bus spausdinami lapai, spustelėkite <b>Puslapių tvarka</b> .	

## Spausdinimas

Kopijos	Nustatykite spausdintinių kopijų skaičių.	
	Sulyginti	Spausdina tam tikra tvarka sulygintus kelis dokumentus ir suskirsto į rinkinius.
	Atvirkštine tvarka	Leidžia spausdinti nuo paskutinio puslapio, kad po spausdinimo galėtumėte sudėti lapus pagal atitinkamą tvarką.
Tylusis režimas	Sumažina spausdintuvo skleidžiamą triukšmą. Tačiau įjungus šią funkciją gali sumažėti spausdinimo greitis.	
Spausdinimo peržiūra	Rodo dokumento peržiūrą prieš spausdinimą.	
Užduočių tvarkyklė Lite	Naudodami Užduočių tvarkyklė Lite funkciją, pasirinkite spausdinti.	

## Skirtukas Daugiau pasirinkčių

Išankst. spausd. nustat.	Pridėti / šalinti išankstinius nustatymus	Galite pridėti ar pašalinti dažniausiai naudojamų spausdinimo nustatymų išankstinius nustatymus. Iš sąrašo pasirinkite norimą naudoti išankstinį nustatymą.
Rodyti nustatymus	Rodomas skirtukuose <b>Pagrindinis</b> ir <b>Daugiau pasirinkčių</b> esamu metu nustatomų elementų sąrašas.	
Atkurti numatyt. reikšmes	Visi nustatymai grąžinami į gamyklinius. Nustatymus skirtuke <b>Pagrindinis</b> taip pat galite atstatyti į numatytuosius.	
Dokumento dydis	Pasirinkite dokumento formatą.	
Išvesties popierius	Pasirinkite norimą naudoti popieriaus formatą. Jei <b>Išvesties popierius</b> skiriasi nuo <b>Dokumento dydis, Mažinti / didinti dokumentą</b> pasirenkamas automatiškai. Jei spausdinate nedidindami ir nemažindami dokumento dydį, galite šio nustatymo nesirinkti.	
Mažinti / didinti dokumentą	Leidžia sumažinti ir padidinti dokumento dydį.	
	Talpinti į puslapį	Automatiškai sumažina ar padidina dokumentą, kad jis tilptų į <b>Išvesties popierius</b> pasirinktą popieriaus dydį.
	Priartinti	Spausdina konkrečia procentine verte.
	Centras	Spausdina vaizdus lapo viduryje.
Spalvų korekcija	Automatinis r.	Automatiškai reguliuoja vaizdų spalva.
	Vartotojo nustatymas	Leidžia atlikti rankinį spalvos koregavimą. Tolimesniems nustatymams spustelėkite <b>Patobulintas</b> .
	Vaizdo parinktys	Įjungia spausdinimo kokybės parinktis, tokias kaip Spalvotas universalus spaudinys arba Koreguoti raud.a.ef.. Taip pat galite pastorinti linijas, kad spaudiniuose jos geriau matytųsi.
Vandenženklės funkcijos	Leidžia atlikti vandens ženklą ar kopijuoti draudžiančio ženklą nustatymus.	

## Spausdinimas

Papildomi nustatymai	Pasukti 180° kampu	Lapai prieš spausdinant pasukami 180 laipsnių. Ši funkcija naudinga spausdinant ant tokio popieriaus, kaip vokai, kurie dedami į spausdintuvą fiksuota kryptimi.
	Dideliu greičiu	spausdinama spausdinimo galvutei judant abiem kryptimis. Spausdinama greičiau, bet kokybė blogesnė.
	Veidrodinis atvaizdas	Spausdina vaizdą atvirkščiai, veidrodiniu būdu.

## Skirtukas Tech. priežiūra

Purkštukų patikrinimas	Atspausdinamas purkštukų patikros šablonas, kad patikrintumėte, ar neužsikimšę spausdinimo galvutės purkštukai.
Galvutės valymas	Išvalomi užsikimšę spausdinimo galvutės purkštukai. Kadangi kai kurioms funkcijoms reikalingas rašalas, jei purkštukai užsikimšę, nuvalykite spausdinimo galvutę.
Nuodugnus valymas	Pakeičia rašalo vamzdeliuose esantį rašalą, kad pagerintų spausdinimo kokybę.
Užduočių tvarkyklė Lite	Atidaro langą Užduočių tvarkyklė Lite. Čia galite atidaryti ir redaguoti anksčiau išsaugotus duomenis.
EPSON Status Monitor 3	Atidaro langą EPSON Status Monitor 3. Čia galite patikrinti spausdintuvo ir reikmenų būseną.
Stebėjimo pasirinktis	Leidžiama atlikti EPSON Status Monitor 3 lange esančių elementų nustatymus.
Išplėstinės nuostatos	Leidžiama atlikti įvairius nustatymus. Dešiniu pelės klavišu spustelėkite elementą, norėdami peržiūrėti Žinytas.
Spausdinimo eilė	Rodomi spausdinimo laukiančios užduotys. Galite patikrinti, pristabdyti arba tęsti spausdinimo darbus.
Spausdintuvo ir funkcijų informacija	Rodomas į spausdintuvą įdėtų lapų skaičius.
Kalba	Pakeičia kalbą, naudojamą spausdintuvo tvarkyklės lange. Norėdami pritaikyti nustatymus, uždarykite spausdintuvo tvarkyklę ir atidarykite dar kartą.
Programinės įrangos naujinimas	Paleidžia EPSON Software Updater, čia galite patikrinti naujausią programos versiją internete.
Techninis palaikymas	Atidaroma „Epson“ techninės pagalbos svetainė.

## Spausdinimas iš spausdintuvo tvarkyklės, naudojant Mac OS

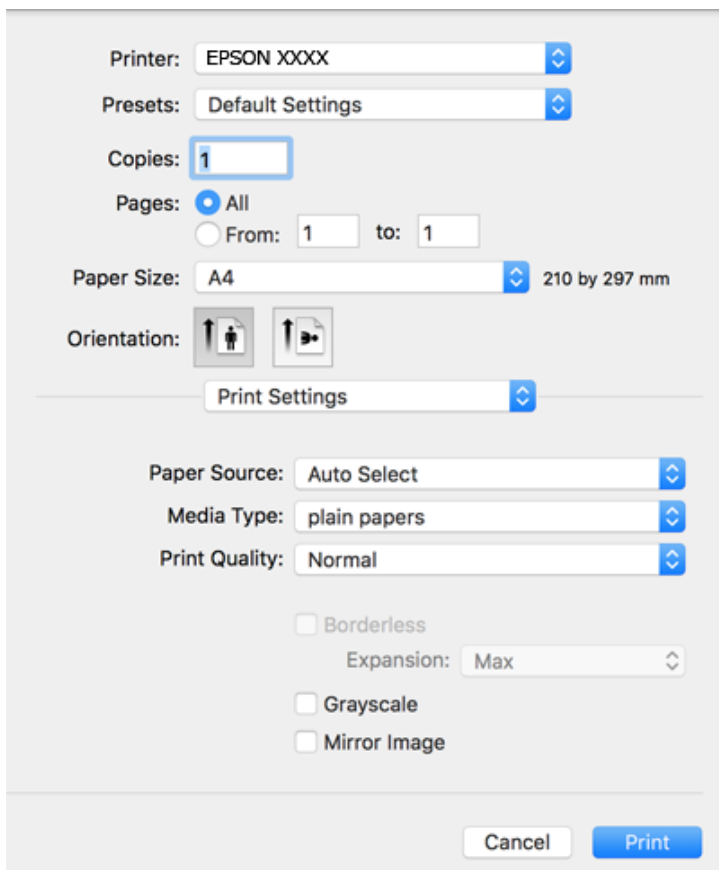
### Pagrindinė spausdinimo informacija

**Pastaba:**

Veiksmai skiriasi priklausomai nuo programos. Išsamios informacijos ieškokite programėlės žinyne.


## Spausdinimas

1. Atidarykite norimą spausdinti failą.  
Įdėkite spausdintuvą į popierių, jei jis dar neįdėtas.
2. Meniu **Failai** pasirinkite **Spausdinti** arba kitą komandą, kad būtų atidarytas spausdinimo dialogo langas.  
Jei reikia, spustelėkite **Rodyti informaciją** arba ▼, kad būtų išplėstas spausdinimo langas.
3. Pasirinkite naudojamą spausdintuvą.
4. Išskleidžiamajame meniu pasirinkite **Spausdinimo nustatymai**.



### **Pastaba:**

„OS X Mountain Lion“ ar naujesnėje versijoje, jei nerodomas meniu **Spausdinimo nustatymai**, „Epson“ spausdintuvo tvarkyklė įdiegta netinkamai.

Pasirinkite **Sistemos nuostatos**, kurią rasite  meniu > **Spausdintuvai ir skaitytuvai** (arba **Spausdinti ir nuskaityti, Spausdinti ir siųsti faksogramą**), pašalinkite spausdintuvą, tada vėl jį pridėkite. Kaip pridėti spausdintuvą, žr. toliau.

<http://epson.sn>

5. Pakeiskite nustatymus pagal poreikį.  
Išsamios informacijos ieškokite spausdintuvo tvarkyklės meniu parinktyse.
6. Spustelėkite **Spausdinti**.



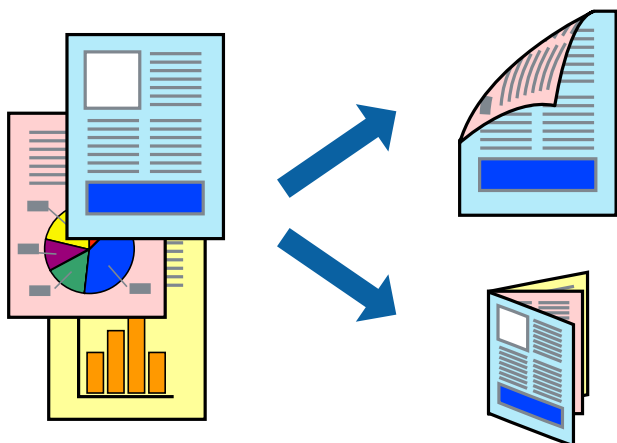
## Spausdinimas

### Susijusi informacija

- ➔ „Galimas popierius ir talpa” puslapyje 45
- ➔ „Popieriaus įdėjimas į Popieriaus kasetę” puslapyje 47
- ➔ „Popieriaus rūšių sąrašas” puslapyje 50
- ➔ „Spausdinimo nustatymai meniu parinktys” puslapyje 85

## Spausdinimas ant abiejų pusių

Galite spausdinti ant abiejų popieriaus pusių.



### Pastaba:

- Spausdinant be paraščių ši funkcija negalima.
- Jei nenaudojate dvipusiam spausdinimui tinkančio popieriaus, gali suprastėti spausdinimo kokybė, o popierius įstrigti.
- Atsižvelgiant į popierių ir duomenis, rašalas gali prasisunkti į kitą popieriaus pusę.

### Susijusi informacija

- ➔ „Galimas popierius ir talpa” puslapyje 45

## Spausdinimo nustatymai

Išskleidžiamajame meniu pasirinkite **Two-sided Printing Settings**. Pasirinkite dvipusį spausdinimą ir atlikite **Document Type** nustatymus.

### Pastaba:

- Spausdinimo greitis gali sulėtėti priklausomai nuo dokumento tipo.
- Spausdindami tankias nuotraukas pasirinkite **Text & Graphics** arba **Text & Photos**, esančius nustatyme **Document Type**. Jei spaudiniuose yra dėmių arba rašalas prasisunkia į kitą popieriaus pusę, nustatykite **Spausdinimo tankis ir Increased Ink Drying Time**, esančius **Adjustments**.

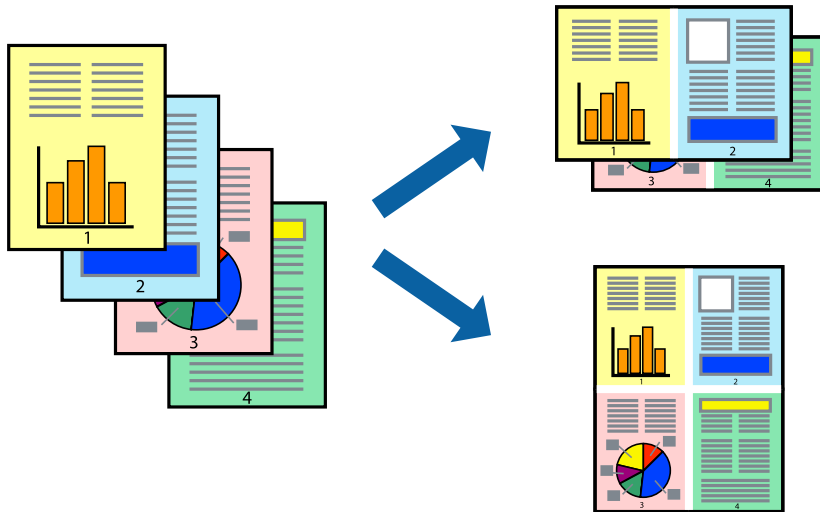
### Susijusi informacija

- ➔ „Pagrindinė spausdinimo informacija” puslapyje 79
- ➔ „Two-sided Printing Settings meniu parinktys” puslapyje 86

## Spausdinimas

### Kelių puslapių spausdinimas ant vieno lapo

Ant vieno popieriaus lapo galima išspausdinti dviejų arba keturių puslių duomenis.



### Spausdinimo nustatymai

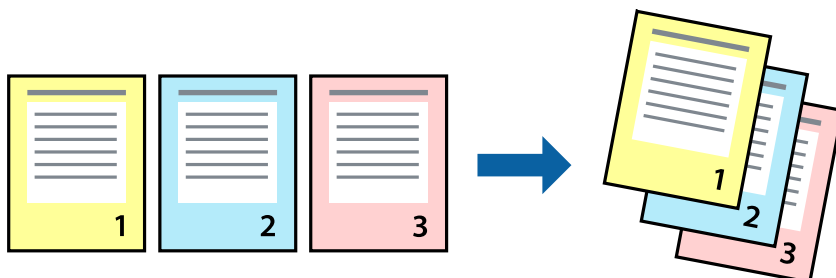
Išskleidžiamajame meniu pasirinkite **Maketas**. Dalyje **Puslapių skaičius lape** nustatykite puslapių skaičių, taip pat **Išdėstymo kryptis** (puslapių tvarka) ir **Kraštinė** nustatymus.

#### Susijusi informacija

- ➔ „Pagrindinė spausdinimo informacija” puslapyje 79
- ➔ „Išdėstymo meniu parinktys” puslapyje 85

### Spausdinimas ir dėjimas pagal puslapių tvarką (spausdinimas atvirkštine tvarka)

Galite spausdinti nuo paskutinio puslapio, kad galėtumėte sudėti lapus pagal tvarką.



### Spausdinimo nustatymai

Išskleidžiamajame meniu pasirinkite **Popieriaus apdorojimas**. Pasirinkite **Atvirkščiai** kaip **Puslapių tvarka** nustatymą.

## Spausdinimas

### Susijusi informacija

- ➔ „Pagrindinė spausdinimo informacija” puslapyje 79
- ➔ „Popieriaus naudojimo meniu parinktys” puslapyje 85

## Sumažinto arba padidinto dokumento spausdinimas

Galite sumažinti arba padidinti dokumento formatą konkrečiu procentu arba pritaikyti į spausdintuvą įdėto popieriaus formatui.



## Spausdinimo nustatymai

Spausdindami pagal popieriaus formatą, išskylančiame meniu pasirinkite **Popieriaus naudojimas**, o tada — **Nustatyti mastelį, kuris tiktų popieriaus dydžiui**. Nustatydami **Paskirties popieriaus formatas** pasirinkite į spausdintuvą įdėto popieriaus formatą. Mažindami dokumento dydį, pasirinktie **Tik sumažinti mastelį**.

Spausdindami su nurodytu procentu, atlikite vieną iš žemiau nurodytų veiksmų.

- Programos meniu **Failas** pasirinkite **Spausdinti**. Pasirinkite **Spausdintuvas, Mastelis** įveskite procentą ir spustelėkite **Spausdinti**.
- Programos meniu **Failas** pasirinkite **Puslapio sąranka**. Dalyje **Formatavimas** pasirinkite spausdintuvą, **Mastelis** įveskite procentą ir spustelėkite **OK**.

### **Pastaba:**

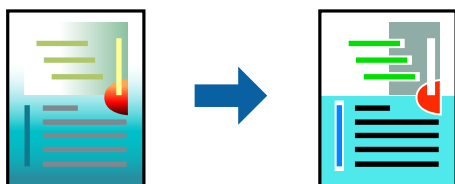
Nustatydami **Popieriaus formatas** nustatymą pasirinkite į spausdintuvą įdėto popieriaus formatą.

### Susijusi informacija

- ➔ „Pagrindinė spausdinimo informacija” puslapyje 79
- ➔ „Popieriaus naudojimo meniu parinktys” puslapyje 85

## Spausdinimo spalvų nustatymas

Galite nustatyti spausdinimo užduotyje naudojamą spalvą.



### **Pastaba:**

Šie pakoregavimai nėra taikomi originaliems duomenims.

## Spausdinimo nustatymai

Iškylančiajame meniu pasirinkite **Spalvos derinimas**, paskui — **EPSON Color Controls**. Iškylančiajame meniu pasirinkite **Color Options**, paskui — vieną iš galimų parinkčių. Paspauskite rodyklę šalia **Sudėtingesnės nuostatos**, tada pasirinkite išsamesnius nustatymus.

### Susijusi informacija

- ➔ „Pagrindinė spausdinimo informacija“ puslapyje 79
- ➔ „Spalvų derinimo meniu parinktys“ puslapyje 85
- ➔ „Color Options meniu parinktys“ puslapyje 86


## Spausdinimo atšaukimas

Spausdinimo užduotį galite atšaukti naudojant kompiuterį. Tačiau, jei spausdinimo užduotis jau išsiųsta į spausdintuvą, iš kompiuterio jos atšaukti negalėsite. Tokiu atveju spausdinimo užduotį atšaukite naudodami spausdintuvo valdymo skydelį.

## Atšaukimas

Dalyje **Prijungti** spustelėkite spausdintuvo piktogramą. Pasirinkite užduotį, kurią norite atšaukti, tada atlikite vieną iš šių veiksmų.

- „OS X Mountain Lion“ arba naujesnė

Spustelėkite  šalia eigos matuoklio.

- Nuo „Mac OS X v10.6.8“ iki „v10.7.x“

Spustelėkite **Naikinti**.

## Spausdintuvo tvarkyklės meniu parinktys

Atidarykite spausdinimo langą programoje, pasirinkite spausdintuvą, tada pasiekite spausdintuvo tvarkyklės langą.

### **Pastaba:**

Meniu gali skirtis, priklausomai nuo pasirinktos parinktės.

## Spausdinimas

### Išdėstymo meniu parinktys

Puslapių viename lape	Pasirinkite puslapių kiekį, kurie bus atspausdinti viename lape.
Išdėstymo kryptis	Nurodykite lapų spausdinimo tvarką.
Paraštės	Atspausdina paraštes aplink lapus.
Atvirkštinė lapo orientacija	Lapai prieš spausdinant pasukami 180 laipsnių. Pasirinkite šį elementą spausdindami apie tokio popieriaus, kaip vokai, kurie dedami į spausdintuvą fiksuota kryptimi.
Apersti horizontaliai	Spausdina vaizdą atvirkščiai, veidrodiniu būdu.

### Spalvų derinimo meniu parinktys

ColorSync	Pasirinkite spalvų reguliavimo būdą. Šios parinktys reguliuoja spalvas tarp spausdintuvo ir kompiuterio ekrano, siekiant sumažinti spalvų skirtumą.
EPSON Color Controls	

### Popieriaus naudojimo meniu parinktys

Sulyginti puslapius	Spausdina tam tikra tvarka sulygintus ir į rinkinius suskirstytus kelių puslapių dokumentus.	
Spausdinami puslapiai	Pasirinkite spausdinti tik nelyginius arba lyginius puslapius.	
Puslapių tvarka	Pasirinkite spausdinti nuo viršutinio arba paskutinio puslapio.	
Pritaikyti mastelį popieriaus formatui	Spausdina pritaikant įdėto popieriaus formatui.	
	Paskirties popieriaus formatas	Pasirinkite popieriaus, ant kurio spausdinsite, formatą.
	Tik sumažinti	Pasirinkite mažindami dokumento formatą.

### Viršelio puslapio meniu parinktys

Spausdinti viršelio puslapį	Pasirinkite, ar norite spausdinti viršelio puslapį. Jei norite pridėti galinį viršelį, pasirinkite <b>Po dokumento</b> .
Viršelio puslapio tipas	Pasirinkite viršelio puslapio turinį.

### Spausdinimo nustatymai meniu parinktys

Paper Source	Pasirinkite popieriaus šaltinį, iš kurio turi būti tiekiamas popierius. Jei spausdintuvas turi tik vieną popieriaus šaltinį, šis punktas nėra rodomas. Pasirinkus <b>Automat. pasirinkimas</b> , automatiškai pasirenkamas popieriaus šaltinis, kuris sutampa su popieriaus nustatymu spausdintuve.
Laikmenos tipas	Pasirinkite spausdinamo popieriaus rūšį.

## Spausdinimas

Spausdinimo kokybė	Pasirinkite norimą spausdinimo kokybę. Parinktys skiriasi priklausomai nuo popieriaus tipo.	
Be rėmelių	Šis žymės langelis pasirenkamas, kai pasirenkate popieriaus be paraščių dydį.	
	Išplėtimas	Kai spausdinama be paraščių, spausdinimo duomenys šiek tiek išdidinami (palyginti su popieriaus dydžiu), kad nebūtų išspausdintos paraštės. Pasirinkite padidinimo apimtį.
Pilki tonai	Pasirinkite, kai norite spausdinti nespaltvotai arba naudojant pilkus atspalvius.	
Mirror Image	Spausdina vaizdą atvirkščiai, veidrodiniu būdu.	

## Color Options meniu parinktys


Rankinės nuostatos	Spalvos reguliuojamos rankiniu būdu. Ties <b>Sudėtingesnės nuostatos</b> galite pasirinkti išsamius nustatymus.
PhotoEnhance	gaunami ryškesni vaizdai ir gyvesnės spalvos, nes originalaus vaizdo duomenų kontrastas, sodrumas ir ryškumas yra nustatomi automatiškai.
Off (No Color Adjustment)	Spausdinti niekaip nepagerinant ir nereguliuojant spalvų.

## Two-sided Printing Settings meniu parinktys

Two-sided Printing	Spausdina abiejose popieriaus pusėse.
--------------------	---------------------------------------

## „Mac OS“ spausdintuvo tvarkyklės naudojimo nustatymų parinkimas

### Prieiga prie „Mac OS“ spausdintuvo tvarkyklės operacijos nustatymų lango

Pasirinkite **Sistemos nuostatos**, atidarydami meniu , spauskite **Spausdintuvai ir skaitytuvai** (arba **Spausdinti ir nuskaityti**, **Spausdinti ir siųsti faksogramą**), tada pasirinkite spausdintuvą. Spustelėkite **Parinktys ir tiekimas** > **Parinktys** (arba **Tvarkyklė**).

### Mac OS spausdintuvo tvarkyklės naudojimo nustatymai

- Praleisti tuščią puslapį: Nespausdinami tušti puslapiai.
- Tylusis režimas: spausdinama tyliai. Tačiau gali būti lėčiau spausdinama.
- Išvesti dokumentus, paruoštus segtuvui: Įdėkite popierių taip, kad jį būtų lengva įsegti, kai duomenys yra spausdinami gulsčiame lape arba naudojamas dvipusis spausdinimas. Nepalaikomas vokų spausdinimas.
- High Speed Printing: Spausdinama spausdinimo galvutei judant abiem kryptimis. Spausdinama greičiau, bet kokybė blogesnė.
- Pašalinti baltas paraštes: Spausdinant be paraščių pašalinamos nereikalingos paraštės.

## Spausdinimas

- Warning Notifications: Spausdintuvo tvarkyklei leidžiama rodyti įspėjamuosius pranešimus.
- Establish bidirectional communication: Paprastai reikia pasirinkti **On**. Jei gauti spausdintuvo informaciją neįmanoma, nes spausdintuvas bendrinamas prie tinklo prijungtais **Off** kompiuteriais arba dėl kokios nors kitos priežasties, pasirinkite Windows.

---

## Spausdinimas iš išmaniųjų įrenginių

### Funkcijos Epson iPrint naudojimas

Epson iPrint yra programa, leidžianti spausdinti nuotraukas, dokumentus ir tinklalapius iš išmaniojo telefono arba planšetės. Galite naudoti vietinio spausdinimo funkciją, spausdindami iš išmaniojo įrenginio, prijungto prie to paties belaidžio tinklo kaip ir spausdintuvas, arba nuotolinio spausdinimo funkciją, spausdindami internetu. Norėdami naudoti nuotolinio spausdinimo funkciją, užregistruokite spausdintuvą Epson Connect paslaugoje.



#### Susijusi informacija

➔ „Spausdinimas naudojant tinklo paslaugą” puslapyje 140

### Epson iPrint įdiegimas

Naudodamiesi šiuo URL arba QR kodu, Epson iPrint galite įdiegti į išmanųjį įrenginį.

<http://ipr.to/c>

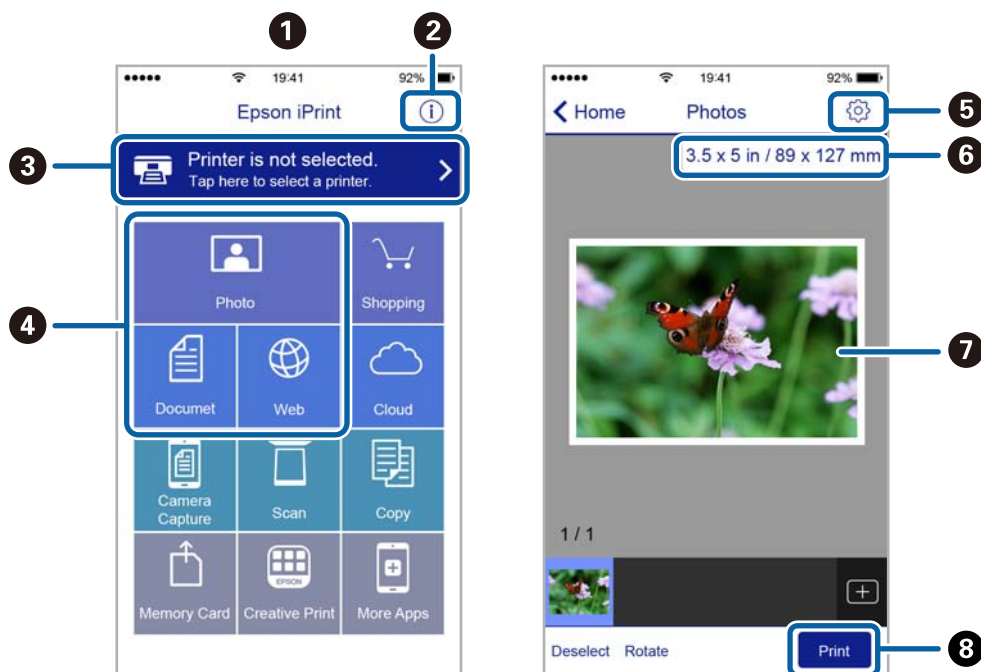


### Spausdinimas naudojant „Epson iPrint“

Išmaniajame įrenginyje paleiskite „Epson iPrint“ ir pradžios ekrane pasirinkite norimą naudoti elementą.

## Spausdinimas

Šie ekranai gali būti keičiami nepranešus.



1	Paleidus programą, parodomas pradžios ekranas.
2	Parodoma informacija, kaip nustatyti spausdintuvą, ir DUK.
3	Parodomas ekranas, kuriame galite pasirinkti spausdintuvą ir parinkti spausdintuvo nustatymus. Pasirinkus spausdintuvą, jo nebereikės pasirinkti kitą kartą.
4	Pasirinkite, ką norite spausdinti, pvz., nuotraukas, dokumentus ar tinklalapius.
5	Parodomas ekranas, kuriame galima parinkti spausdinimo nustatymus, pvz., puslapio dydį ir popieriaus tipą.
6	Rodomas popieriaus formatas. Kai jis rodomas kaip mygtukas, paspauskite jį, jeigu norite peržiūrėti šiuo metu spausdintuve nustatytas popieriaus nuostatas.
7	Parodomas pasirinktos nuotraukos ir dokumentai.
8	Pradedama spausdinti.

### **Pastaba:**

Norėdami spausdinti iš dokumentų meniu, kai naudojate iPhone, iPad ar iPod touch, kuriame veikia iOS, paleiskite Epson iPrint, prieš tai perkėlę norimą spausdinti dokumentą naudodamiesi iTunes failų bendrinimo funkcija.

## „Epson“ spausdinimo įgalinimo įrankio naudojimas

Galite bevieliu būdu spausdinti dokumentus, el. laiškus, nuotraukas ir tinklalapius tiesiai iš Android telefono arba planšetinio kompiuterio (Android v4.4 arba naujesnė). Keliais paspaudimais Android įrenginys atras „Epson“ spausdintuvą, prijungtą prie to paties bevielio tinklo.

1. Į spausdintuvą įdėkite popieriaus.
2. Nustatykite spausdintuvą belaidžiam spausdinimui.



## Spausdinimas

3. Android įrenginyje įdiekite „Epson“ spausdinimo įgalinimo įskiepi iš Google Play.
4. Prijunkite „Android“ įrenginį prie to paties bevielio tinklo, kaip ir spausdintuvą.
5. Eikite į **Nustatymai** Android įrenginyje, pasirinkite **Spausdinimas**, tada įgalinkite „Epson“ spausdinimo įgalinimo įrankį.
6. Android programoje, pvz. Chrome, palieskite meniu piktogramą ir spausdinkite tai, kas rodoma ekrane.

**Pastaba:**

*Jei nematote spausdintuvo, palieskite **Visi spausdintuvai** ir pasirinkite savo spausdintuvą.*

### Susijusi informacija

- ➔ „Popieriaus įdėjimas į Popieriaus kasetę“ puslapyje 47
- ➔ „Prijungimas prie išmaniojo prietaiso“ puslapyje 24

## Funkcijos AirPrint naudojimas

AirPrint įgalina spartųjį belaidį spausdinimą iš „iPhone“, „iPad“, ir „iPod touch“ su naujausia „iOS“ versija ir iš „Mac“ su naujausia „OS X“ arba „macOS“ versija.



**Pastaba:**

*Jei jūsų produkto valdymo skyde išjungėte popieriaus konfigūravimo pranešimus, negalėsite naudotis AirPrint. Jei reikia, kad įjungtumėte pranešimus, žiūrėkite toliau esančią nuorodą.*

1. Įdėkite popieriaus į produktą.
2. Nustatykite produktą belaidžiam spausdinimui. Žiūrėkite toliau esančią nuorodą.  
<http://epson.sn>
3. Prijunkite „Apple“ įrenginį sujunkite su tuo pačiu belaidžio ryšio tinklu, kurį naudoja jūsų produktas.
4. Iš savo įrenginio spausdinkite į produktą.

**Pastaba:**


*Daugiau informacijos rasite „Apple“ tinklalapio puslapyje AirPrint.*

### Susijusi informacija

- ➔ „Spausdintuvo parametrai“ puslapyje 53

---

## Atliekamos užduoties atšaukimas

Spausdintuvo valdymo skyde paspauskite mygtuką , kad atšauktumėte vykdomą spausdinimo užduotį.

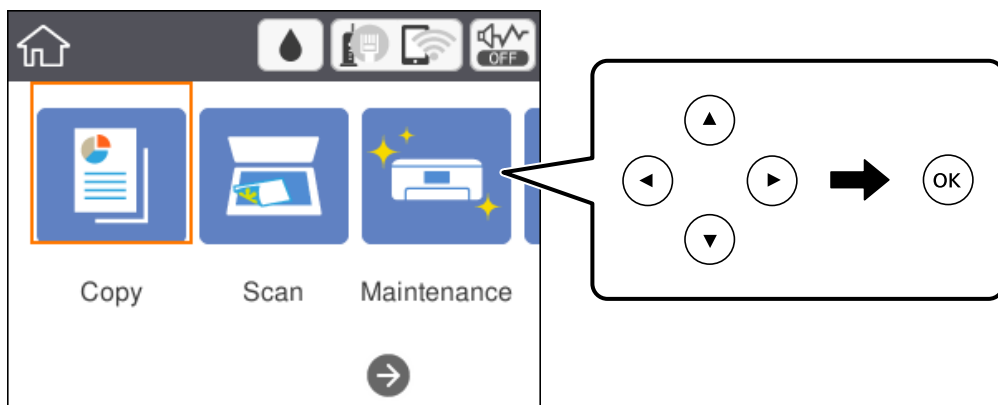
# Kopijavimas

## Kopijavimo pagrindai

Šioje dalyje paaiškunami pagrindiniai kopijavimo veiksmai.


1. Įdėkite originalus.
2. Pradžios ekrane pasirinkite **Kopijuoti**.


Norėdami pasirinkti elementą, perkelkite centrą ant elemento, naudodami mygtukus ▲, ▼, ◀, ▶, tada paspauskite mygtuką OK.



3. Skirtuke **Kopijuoti** patikrinkite nustatymus.  
Jeigu reikia, pasirinkite nuostatos elementą, kad jį pakeistumėte.

**Pastaba:**

- ❑ Jeigu pasirinksite **Išplėstiniai parametrai**, galite parinkti parametrus, pavyzdžiui, **Keli puslapiai** arba **Kokybė**.
- ❑ Jeigu jūsų pageidaujamas nuostatų derinys negalimas, yra rodoma . Pasirinkite nustatymo elementą, kad peržiūrėtumėte informaciją, tada pakeiskite parametrus.

4. Įveskite kopijų skaičių.
5. Paspauskite mygtuką .

### Susijusi informacija

- ➔ „Originalų dėjimas” puslapyje 51
- ➔ „Pagrindinės kopijavimo meniu parinktys” puslapyje 92
- ➔ „Išplėstinės kopijavimo meniu parinktys” puslapyje 93
- ➔ „Pagrindinio ekrano konfigūravimas” puslapyje 17


---

## Kopijavimas ant abiejų pusių

Galite kopijuoti kelis originalus ant abiejų popieriaus pusių.

1. Pradžios ekrane pasirinkite **Kopijuoti**.

Norėdami pasirinkti elementą, perkeltkite centrą ant elemento, naudodami mygtukus ▲, ▼, ◀, ▶, tada paspauskite mygtuką OK.

2. Pasirinkite skirtuką **Kopijuoti** > , tada palieskite **1>Dvipusis**.

Taip pat galite nurodyti originalo padėtį ir kopijavimo rezultato susegimo vietą.

3. Paspauskite mygtuką ◊.

### Susijusi informacija

➔ „Kopijavimo pagrindai” puslapyje 91

---

## Kelių puslapių originalų kopijavimas ant vieno lapo

Jūs galite kopijuoti du originalus ant vieno lapo.

1. Pradžios ekrane pasirinkite **Kopijuoti**.

Norėdami pasirinkti elementą, perkeltkite centrą ant elemento, naudodami mygtukus ▲, ▼, ◀, ▶, tada paspauskite mygtuką OK.

2. Pasirinkite skirtuką **Išplėstiniai parametrai** > **Keli puslapiai** ir tada **2 viename**.

Taip pat galite nurodyti originalo išdėstymo tvarką ir padėtį.

3. Pasirinkite skirtuką **Kopijuoti**, tada paspauskite mygtuką ◊.

### Susijusi informacija

➔ „Kopijavimo pagrindai” puslapyje 91

---

## Pagrindinės kopijavimo meniu parinktys

### **Pastaba:**

Šios funkcijos gali būti neprieinamos priklausomai nuo pasirinktų parametų.

Nespalv.:

Nukopijuoja originalą nespaltvai (vienspalvis).

Spalvota:

Nukopijuoja originalą spalvotai.

## Kopijavimas

### (Dvipusis):

Pasirinkite dvipusį išdėstymą.

1>1-pusis

Viena originalaus dokumento pusė kopijuojama ant vienos popieriaus pusės.

1>Dvipusis

Du vienpusiai originalūs dokumentai kopijuojami ant abiejų vieno popieriaus lapo pusių. Pasirinkite originalo padėtį bei popieriaus susegimo vietą.

### (Tankis):

Jei kopijuojama per blankiai, padidinkite tankio lygį. Kai rašalas tepa popierių, sumažinkite tankio lygį.

---

## Išplėstinės kopijavimo meniu parinktys

### **Pastaba:**

Šios funkcijos gali būti neprieinamos priklausomai nuo pasirinktų parametrų.

#### Pop. Nustatymai:

Pasirinkite popieriaus formatą ir rūšį.

#### Mast. keit.:

Konfigūruojamas padidinimo lygis norint padidinti arba sumažinti. Jeigu norite sumažinti arba padidinti originalą konkrečia procentine verte, pasirinkite vertę, tada įveskite norimą procentinę vertę 25–400 %.

Faktinis dydis

Kopijuoja naudodamas 100 % didinimą.

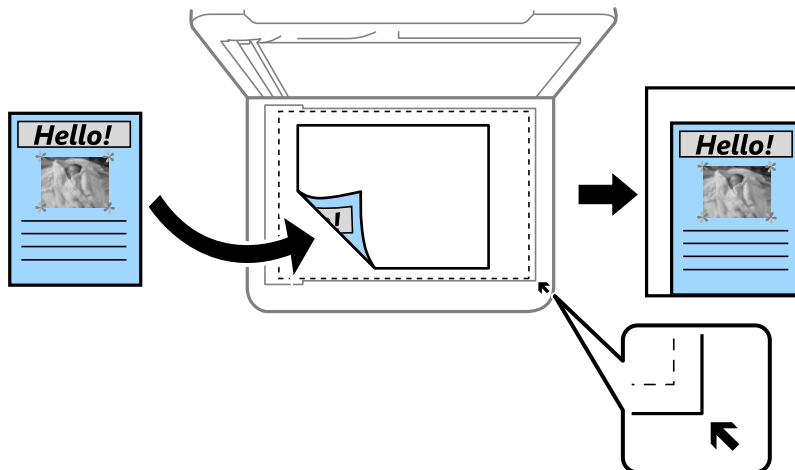
A4→A5 ir kiti

Automatiškai padidina ar sumažina originalą, kad jis tilptų į konkretaus dydžio popieriaus lapą.

## Kopijavimas

### Aut. pritaik. p.

Nustato nuskaitymo sritį ir automatiškai padidina ar sumažina originalą, kad jis tilptų į pasirinktą popieriaus dydį. Kai originalas turi baltas paraštes, baltos paraštės nuo skaitytuvo stiklo kampinės žymos yra aptinkamos kaip nuskaitymo sritis, tačiau paraštės esančios kitoje pusėje gali būti pašalintos.



### Dokumento dydis:

Pasirinkite originalo formatą. Kopijuojant nestandartinio dydžio originalus, pasirinkite artimiausią originalui dydį.

### Keli puslapiai:

#### Vienas puslapis

Nukopijuojami vienpusį originalų dokumentą į vieną popieriaus lapą.

#### 2 viename

Nukopijuojami du vienpusiai originalūs dokumentai į vieną popieriaus lapą, išdėsčius juos po 2 puslapius lape. Pasirinkite originalo išdėstymo tvarką ir padėtį.

### Kokybė:

Pasirinkite spausdinimo kokybę. **Geriausia:** spausdinama kokybiškiau, bet galbūt lėčiau.

### Originalo padėtis:

Pasirinkite originalo padėtį.

### Pašalinti šešėlių:

Pašalina šešėlius, kurie atsiranda aplink kopijas, kai kopijuojamas storas popierius arba kurie atsiranda kopijų centre, kai kopijuojamas bukletas.

### Pašalinti skylės:

Kopijuojat panaikinamos susegimo skylutės.

### Identifikavimo kort. kopija:

Nuskaitomos abi ID kortelės pusės ir nukopijuojamos ant vienos A4 formato popieriaus pusės.

## Kopijavimas

### Kopija be kraštinių:

Kopijos be paraščių. Vaizdas yra šiek tiek išdidinamas, siekiant pašalinti paraštes nuo popieriaus kraštų. **Išplėtimas** nustatyme pasirinkite, kiek išdidinti vaizdą.

### Valyti visas nuostatas:

Grąžinamos numatytosios kopijavimo nuostatų reikšmės.

# Nuskaitymas

---

## Nuskaitymas naudojant valdymo skydelį

Jūs galite išsiųsti nuskaitytą vaizdą iš spausdintuvo valdymo skydelio į toliau nurodytas paskirties vietas.

### Kompiuteris

Nuskaitytą vaizdą galite įrašyti į kompiuterį, prijungtą prie spausdintuvo. Prieš nuskaitymą kompiuteryje įdiekite Epson Scan 2 ir Epson Event Manager.

### Debesis

Nuskaitytus vaizdus galima siųsti į debesies saugyklas. Prieš nuskaitydami atlikite nustatymus Epson Connect.

### Kompiuteris (WSD)

Nuskaitytą vaizdą galite įrašyti į kompiuterį, prijungtą prie spausdintuvo, bei naudodami WSD funkciją. Jei naudojate Windows 7/Windows Vista, prieš nuskaitymą savo kompiuteryje turėsite atlikti WSD nustatymus.

### Susijusi informacija

- ➔ „Nuskaitymas į kompiuterį (Event Manager)” puslapyje 96
- ➔ „Nuskaitymas į debesį” puslapyje 100
- ➔ „Nuskaitymas į kompiuterį (WSD)” puslapyje 102

## Nuskaitymas į kompiuterį (Event Manager)

### *Pastaba:*

*Prieš nuskaitymą kompiuteryje įdiekite Epson Scan 2 ir Epson Event Manager.*

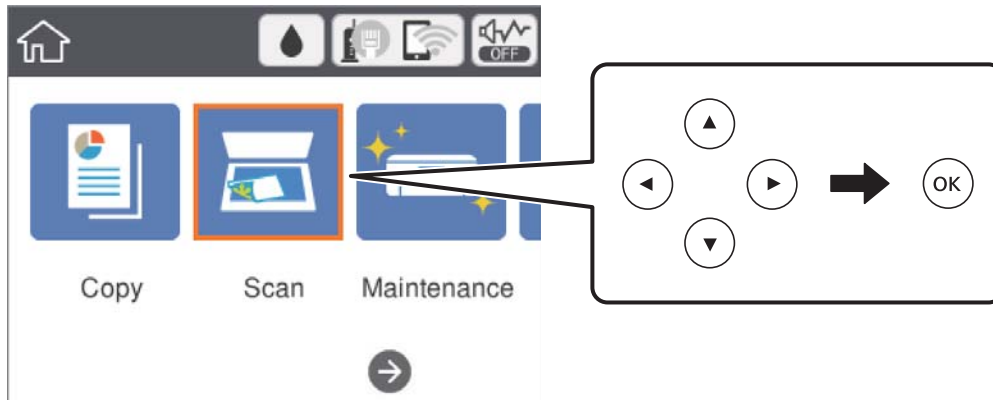
1. Įdėkite originalus.



## Nuskaitymas

- Pradžios ekrane pasirinkite **Nuskaityti**.

Norėdami pasirinkti elementą, perkeltite centrą ant elemento, naudodami mygtukus ▲, ▼, ◀, ▶, tada paspauskite mygtuką OK.



- Pasirinkite **Kompiuteris**.
- Pasirinkite **+**, kad pasirinktumėte kompiuterį, kuriame norite įrašyti nuskaitytus vaizdus.

**Pastaba:**

❑ Jei spausdintuvas yra prijungtas prie tinklo, galite pasirinkti kompiuterį, į kurį norite išsaugoti nuskaitytą vaizdą. Spausdintuvo valdymo skydas gali rodyti iki 20 kompiuterių. Jei nustatėte **Network Scan Name (Alphanumeric)** programoje *Epson Event Manager*, jis yra rodomas valdymo skyde.

- Pasirinkite **+**, kad pasirinktumėte, kaip išsaugoti nuskaitytus vaizdus į kompiuterį.
  - ❑ Įrašyti kaip JPEG: nuskaitytas vaizdas yra įrašomas JPEG formatu.
  - ❑ Įrašyti kaip PDF: nuskaitytas vaizdas yra įrašomas kompiuteryje PDF formatu.
  - ❑ Prisegti prie e. laiško: paleidžia jūsų kompiuteryje el. pašto kliento versiją, tada automatiškai susieja ją su el. paštu.
  - ❑ Vad. pasirinkt. nuost.: išsaugo nuskaitytus vaizdus naudojant nustatymus *Epson Event Manager*. Galite pakeisti nuskaitymo nustatymus, pvz., nuskaitymo dydį, įrašymo aplanką arba formatą.
- Paspauskite mygtuką **◊**.

### Susijusi informacija

➔ [„Originalų dėjimas“ puslapyje 51](#)

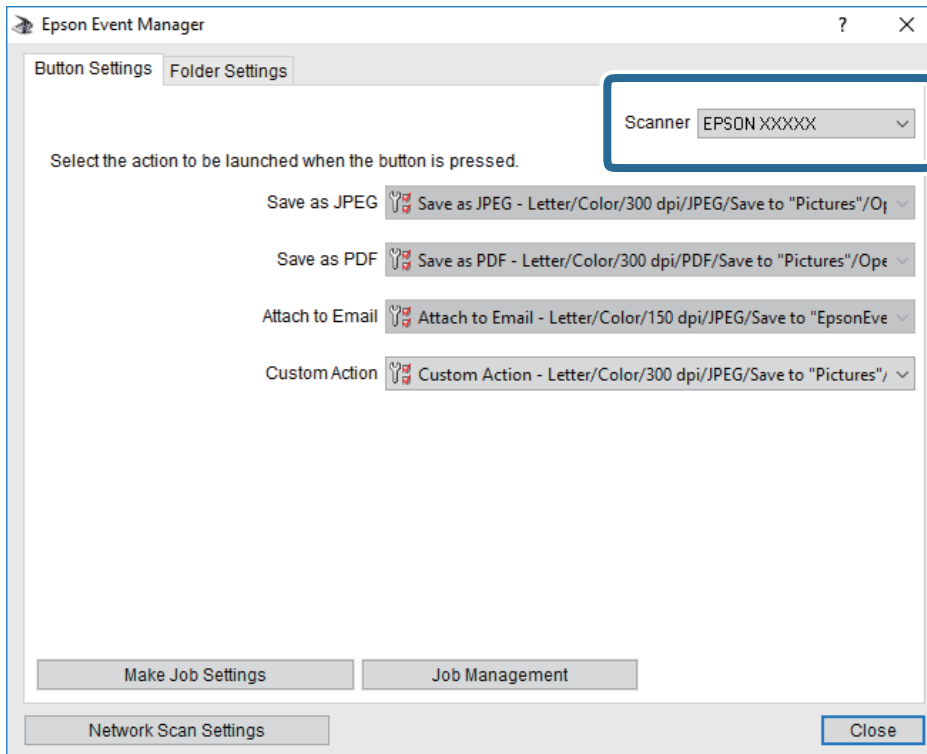
## Pasirinktinių nustatymų atlikimas *Epson Event Manager*

*Epson Event Manager* galite nustatyti nuskaitymo nustatymus, skirtus **Vad. pasirinkt. nuost.** Išsamios informacijos žr. *Epson Event Manager*.

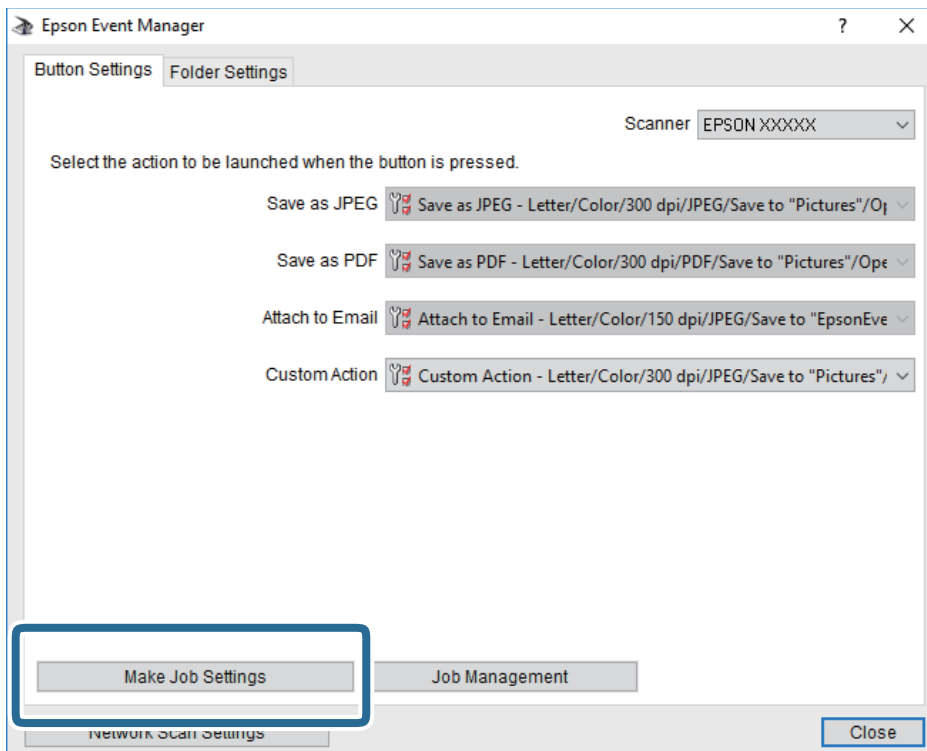
- Paleiskite „*Epson Event Manager*“.

## Nuskaitymas

2. Įsitikinkite, kad skaitytuvas pasirinktas kaip **Scanner** pagrindinio ekrano skirtuke **Button Settings**.

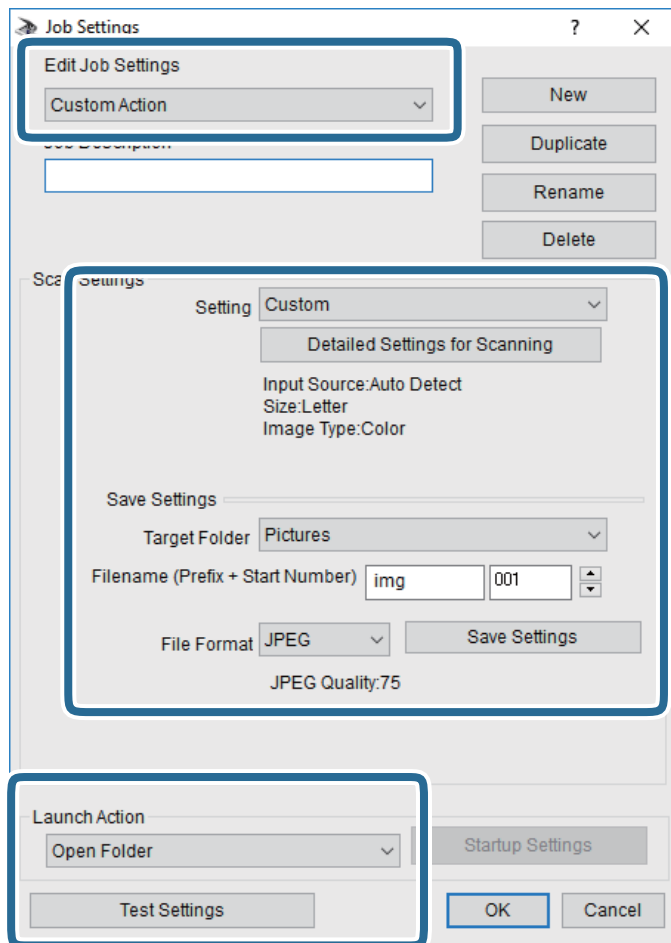


3. Spustelėkite **Make Job Settings**.



## Nuskaitymas

4. Ekrane **Job Settings** atlikite nuskaitymo nustatymus.

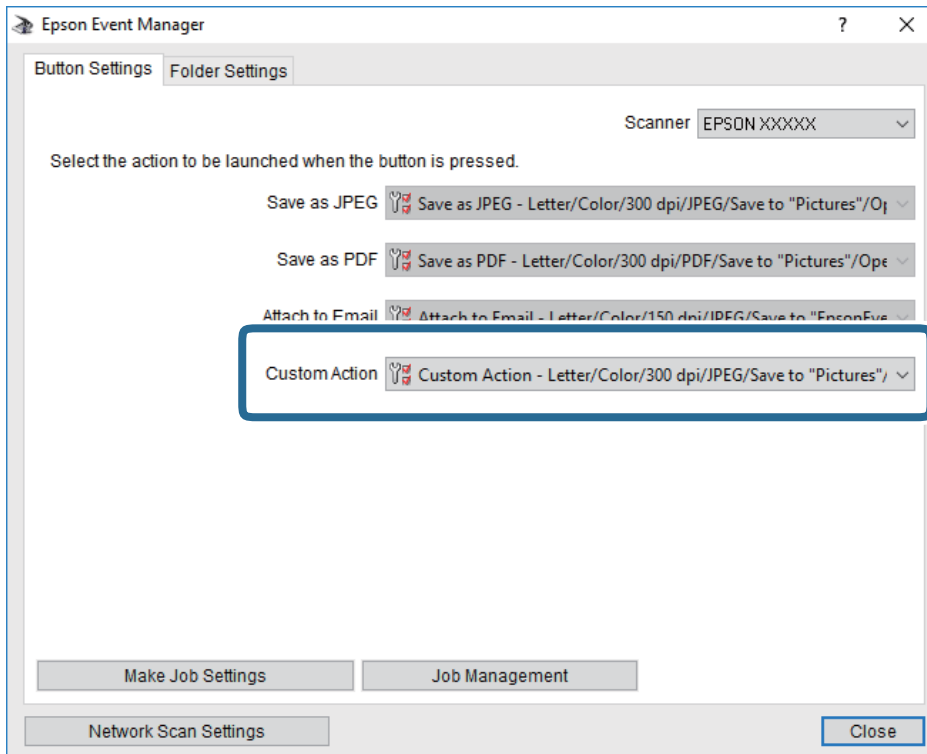


- Edit Job Settings: pasirinkite **Custom Action**.
- Setting: nuskaityti naudojant geriausius nustatymus pasirinktam originalo tipui. Spustelėkite **Detailed Settings for Scanning**, kad nustatytumėte išsaugojamo nuskaityto vaizdo elementus, tokius kaip skiriamoji geba arba spalva.
- Target Folder: pasirinkite aplanką, į kurią išsaugoti nuskaitytą vaizdą.
- Filename (Prefix + Start Number): pakeiskite norimo išsaugoti failo pavadinimo nustatymus.
- File Format: pasirinkite saugojimo formatą.
- Launch Action: pasirinkite veiksmą nuskaitymo metu.
- Test Settings: pradeda bandomąjį nuskaitymą naudojant dabartinius nustatymus.

5. Spustelėkite **OK**, kad grįžtumėte į pagrindinį ekraną.

## Nuskaitymas

6. Įsitinkite, kad **Custom Action** yra pasirinktas **Custom Actions** sąrašė.



7. Spustelėkite **Close**, kad uždarytumėte Epson Event Manager.

## Nuskaitymas į debesį

Nuskaitytus vaizdus galima siųsti į debesies saugyklas. Prieš naudodami šią funkciją pasirinkite parametrus per „Epson Connect“. Išsamios informacijos ieškokite toliau nurodytoje „Epson Connect“ portalo svetainėje.

<https://www.epsonconnect.com/>

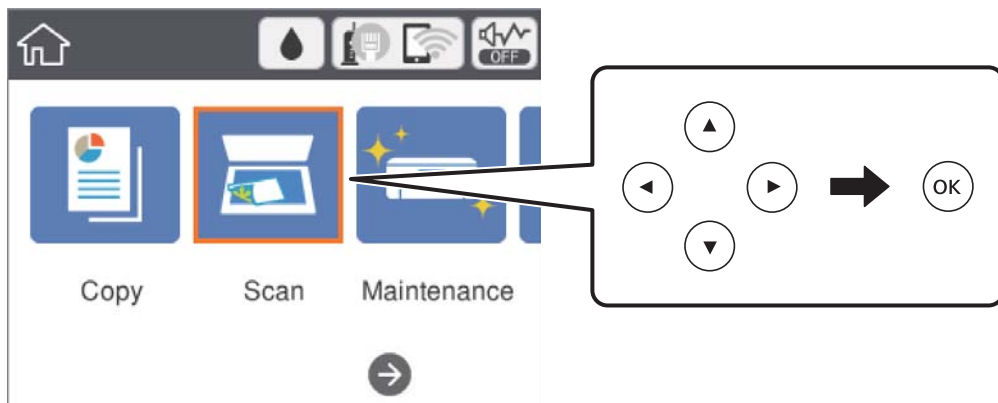
<http://www.epsonconnect.eu> (tik Europoje)

1. Įsitinkite, kad pasirinkote parametrus naudodami „Epson Connect“.
2. Įdėkite originalus.

## Nuskaitymas

- Pradžios ekrane pasirinkite **Nuskaityti**.

Norėdami pasirinkti elementą, perkeltite centrą ant elemento, naudodami mygtukus ▲, ▼, ◀, ▶, tada paspauskite mygtuką OK.



- Pasirinkite **Debesis**.
- Ekranu viršuje pasirinkite **+**, tada pasirinkite paskirties vietą.
- Nustatykite **Nuskaityti** skirtuko elementus, pvz., išsaugojimo formatą.
- Pasirinkite **Išplėstiniai parametrai**, tada patikrinkite parametrus ir, jei reikia, juos pakeiskite.
- Pasirinkite skirtuką **Nuskaityti**, tada paspauskite mygtuką **◇**.

### Susijusi informacija

➔ „Originalų dėjimas” puslapyje 51

## Pagrindinės meniu parinktys nuskaitant į debesį

### Pastaba:

Šios funkcijos gali būti neprieinamos priklausomai nuo pasirinktų parametrų.

#### Nespalv./Spalvota:

Pasirinkite, ar nuskaityti spalvotai, ar viena spalva.

#### JPEG/PDF:

Pasirinkite formatą, kuriuo reikia įrašyti nuskaitytą vaizdą.

## Išplėstinės meniu parinktys nuskaitant į debesį

### Pastaba:

Šios funkcijos gali būti neprieinamos priklausomai nuo pasirinktų parametrų.

## Nuskaitymas

### Nusk. sr.:

- nuskaitymo srities dydis:

Pasirinkite nuskaitymo dydį. Norėdami nuskaityti nukirpti baltą aplink vaizdą esančią sritį, pasirinkite **Automatinis apkarpyimas**. Norėdami nuskaityti taikant didžiausią skaitytuvo stiklas plotą, pasirinkite **Didž. sritis**.

- Originalo padėtis:

Pasirinkite originalo padėtį.

### Dokumento tipas:

Pasirinkite originalo rūšį.

### Tankis:

Pasirinkite nuskaityto vaizdo kontrastą.

### Pašalinti šešėlių:

Pašalina nuskaitytame vaizde matomus originalo šešėlius.

- Aplink:

Pašalinti šešėlius originalo krašte.

- Centras:

Pašalinti knygelės susegimo paraštės šešėlius.

### Pašalinti skylės:

Pašalina nuskaitytame vaizde matomas skylutes. Galite nurodyti skylių trynimo sritį, įveddami reikšmę į dešinėje esantį langelį.

- Trinama padėtis:

Pasirinkite skylių pašalinimo padėtį.

- Originalo padėtis:

Pasirinkite originalo padėtį.

### Valyti visas nuostatas

Grąžinamos numatytosios nuskaitymo nuostatų reikšmės.

## Nuskaitymas į kompiuterį (WSD)

### **Pastaba:**

- Šią funkciją galima naudoti tik tada, jei kompiuteryje veikia Windows 10/Windows 8.1/Windows 8/Windows 7/Windows Vista.

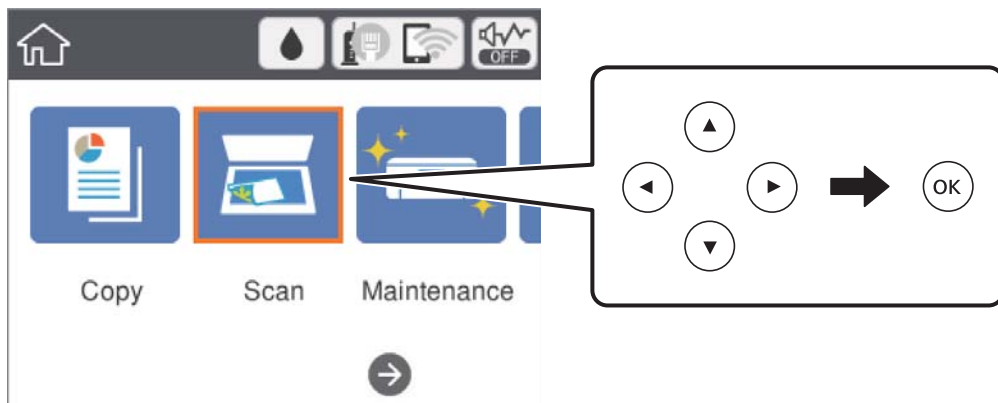
- Jei naudojate „Windows 7/Windows Vista“, naudodami šią funkciją, turite kompiuterį nustatyti iš anksto.

1. Įdėkite originalus.

## Nuskaitymas

- Pradžios ekrane pasirinkite **Nuskaityti**.

Norėdami pasirinkti elementą, perkeltite centrą ant elemento, naudodami mygtukus ▲, ▼, ◀, ▶, tada paspauskite mygtuką OK.



- Pasirinkite **Kompiuteris (WSD)**.
- Pasirinkite kompiuterį.
- Paspauskite mygtuką ◊.

## WSD prievado nustatymas

Šiame skyriuje aprašoma, kaip nustatyti WSD prievadą operacinėse sistemose „Windows 7/Windows Vista“.

### **Pastaba:**

*Naudojant „Windows 10/Windows 8.1/Windows 8“, WSD prievadas nustatomas automatiškai.*

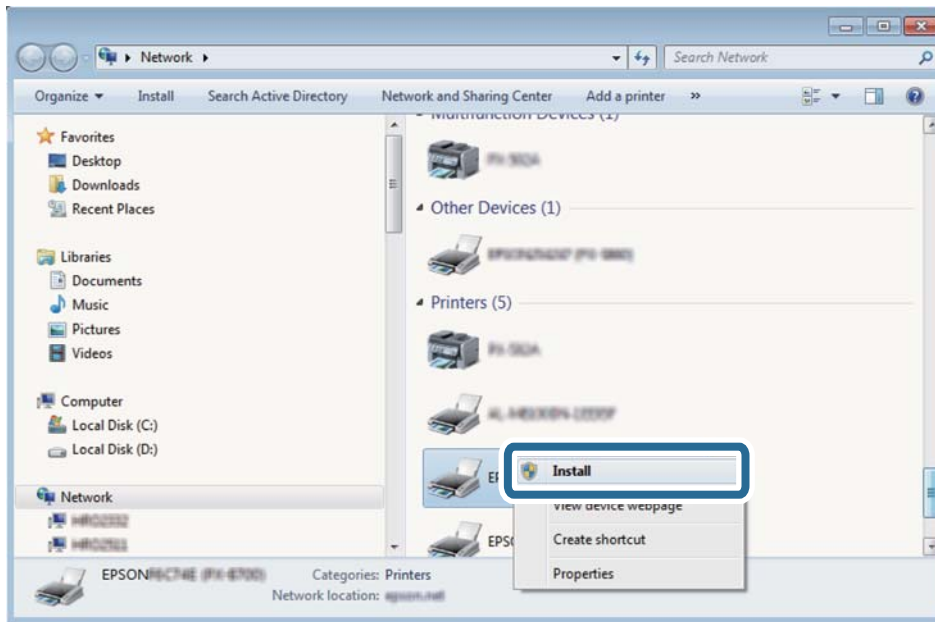
Toliau pateikiamos sąlygos yra būtinos, kad nustatytumėte WSD prievadą.

- Spausdintuvas ir kompiuteris turi būti prijungti prie tinklo.
- Kompiuteryje turi būti įdiegta spausdintuvo tvarkyklė.

- Spausdintuvas turi būti įjungtas.
- Kompiuteryje paspauskite „Pradžia“ ir **Tinklas**.
- Dešiniuoju pelės mygtuku paspauskite ant spausdintuvo ir **Diegti**.  
Paspauskite **Tęsti**, kai atsiranda langas **Vartotojo abonento valdiklis**.

## Nuskaitymas

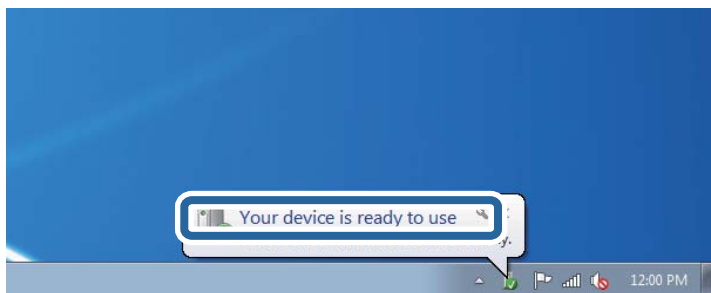
Paspauskite **Pašalinti** ir pradėkite iš naujo, jeigu atsiranda langas **Pašalinti**.



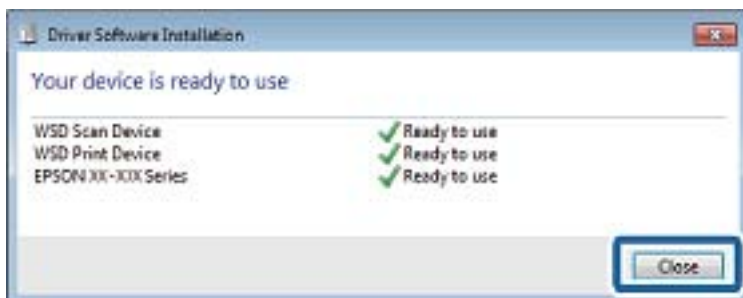
### **Pastaba:**

Tinkle nustatytas spausdintuvo pavadinimas ir modelis (EPSON XXXXXX (XX-XXXX)) parodomi tinklo lange. Tinkle nustatytą spausdintuvo pavadinimą galite patikrinti spausdintuvo valdymo skyde arba išspausdindami tinklo būsenos lapą.

4. Paspauskite **Jūsų įrenginiai yra parengti naudoti**.



5. Patikrinkite žinutę ir paspauskite **Uždaryti**.





## Nuskaitymas

6. Atidarykite langą **Įrenginiai ir spausdintuvai**.

Windows 7

Paspauskite „Pradžią“ > **Valdymo skydelis** > **Aparatūra ir garsas** (arba **Aparatūra**) > **Įrenginiai ir spausdintuvai**.

Windows Vista

Paspauskite „Pradžią“ > **Valdymo skydelis** > **Aparatūra ir garsas** > **Spausdintuvai**.

7. Patikrinkite, ar tinkle rodoma piktograma su spausdintuvo pavadinimu.

Naudojant WSD prievadą, pasirinkite spausdintuvo pavadinimą.

---

## Nuskaitymas iš kompiuterio

### Nuskaitymas naudojant „Epson Scan 2“

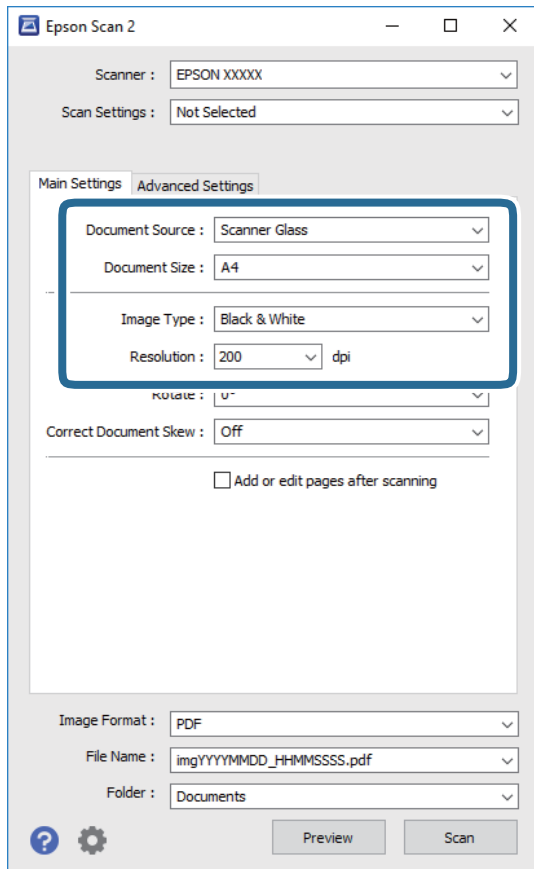
Galite nuskaityti naudodami skaitytuvo tvarkyklę „Epson Scan 2“. Galite nuskaityti originalus, naudodami išsamius nustatymus, tinkamus teksto dokumentams.

Kiekvieno nustatymo punkto paaiškinimo ieškokite „Epson Scan 2“ žinyne.

1. Įdėkite originalą.
2. Paleiskite „Epson Scan 2“.

## Nuskaitymas

3. Skirtuke **Pagrindiniai nustat.** nustatykite toliau nurodytus nustatymus.



- Dokumento dydis: pasirinkite įdėto originalo dydį.
- Vaizdo tipas: pasirinkite nuskaityto vaizdo išsaugojimo spalvą.
- Skiriamoji geba: pasirinkite skiriamąją gebą.

**Pastaba:**

Parametras **Dokumento šaltinis** yra nustatytas kaip **Skaitytuvo stiklas**. Negalite pakeisti šio parametro.

4. Jei reikia, pasirinkite kitus nuskaitymo parametrus.
- Nuskaitytą vaizdą galite peržiūrėti paspaudę mygtuką **Peržiūra**. Atsidaro peržiūros langas, rodomas peržiūros vaizdas.

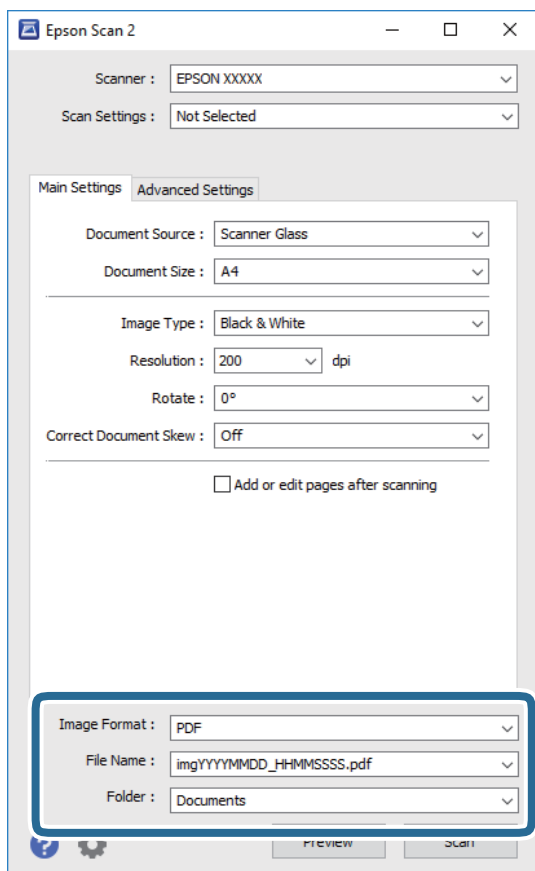
## Nuskaitymas

- Papildomi nustatymai** skirtuke galite atlikti detalius vaizdo koregavimo parametrus, tinkamus tekstiniams dokumentams, kaip nurodyta toliau.
  - Pašalinti foną: pašalinkite originalų foną.
  - Teksto patobulinimas: galite paryškinti išblukusias originalo raides ir padaryti jas aiškesnes.
  - Autom. srities segmentavimas: galite padaryti raides aiškesnes, o vaizdus tolygesnius atliekant nespaltotą dokumento, kuriame yra vaizdų, nuskaitymą.
  - Spalvos stiprinimas: galite paryškinti nuskaityto vaizdo nurodytą spalvą, tada įrašyti ją į pilkų tonų ar juodos ir baltos spalvos sąrašus.
  - Slenkstis: galite reguliuoti nespaltoto dvejetainio (juodo ir balto) vaizdo kraštus.
  - Kontūro aštrumas: galite paryškinti vaizdo kontūrus.
  - Muarų pašalinimas: galite pašalinti muaro efektą (voratinklį primenančius šešėlius), kuris atsiranda nuskaitymą spausdintą popierių, pvz., žurnalą.
  - Krašto užpildymas: galite pašalinti šešėlį aplink nuskaitytą vaizdą.
  - Dviguba vaizdo išvestis (tik „Windows“): galite nuskaityti vieną kartą ir tuo pat metu įrašyti du vaizdus su skirtingais išvesties parametrais.

**Pastaba:**

Šios funkcijos gali būti neprieinamos priklausomai nuo pasirinktų parametų.

5. Pasirinkite failo išsaugojimo parametrus.



## Nuskaitymas

- Vaizdo formatas: iš sąrašo pasirinkite išsaugojimo formatą.  
Išsamius parametrus galite nustatyti visiems failo formatams, išskyrus BITMAP ir PNG. Pasirinkę išsaugojimo formatą iš sąrašo pasirinkite **Parinktys**.
- Failo pavadinimas: patvirtinkite rodomą failo pavadinimą.  
Failo pavadinimo parametrus galite pakeisti iš sąrašo pasirinkę **Nustatymai**.
- Aplankas: iš sąrašo pasirinkite aplanką, į kuri išsaugoti nuskaitytą vaizdą.  
Galite pasirinkti kitą aplanką arba sukurti naują aplanką iš sąrašo pasirinkę **Pasirinkti**.

6. Spustelėkite **Nuskaityti**.

### Susijusi informacija

- ➔ „Originalų dėjimas” puslapyje 51
- ➔ „Dokumentų ir vaizdų nuskaitymo programa (Epson Scan 2)” puslapyje 133

---

## Nuskaitymas iš išmaniųjų įrenginių

„Epson iPrint“ yra programa, leidžianti nuskaityti nuotraukas ir dokumentus iš išmaniojo įrenginio, pvz., išmaniojo telefono arba planšetinio kompiuterio, prijungto prie to paties belaidžio tinklo kaip ir spausdintuvas. Nuskaitytus duomenis galite išsaugoti išmaniajame įrenginyje arba debesyje, siųsti juos el. paštu arba išspausdinti.



### Epson iPrint įdiegimas

Naudodamiesi šiuo URL arba QR kodu, Epson iPrint galite įdiegti į išmanųjį įrenginį.

<http://ipr.to/c>

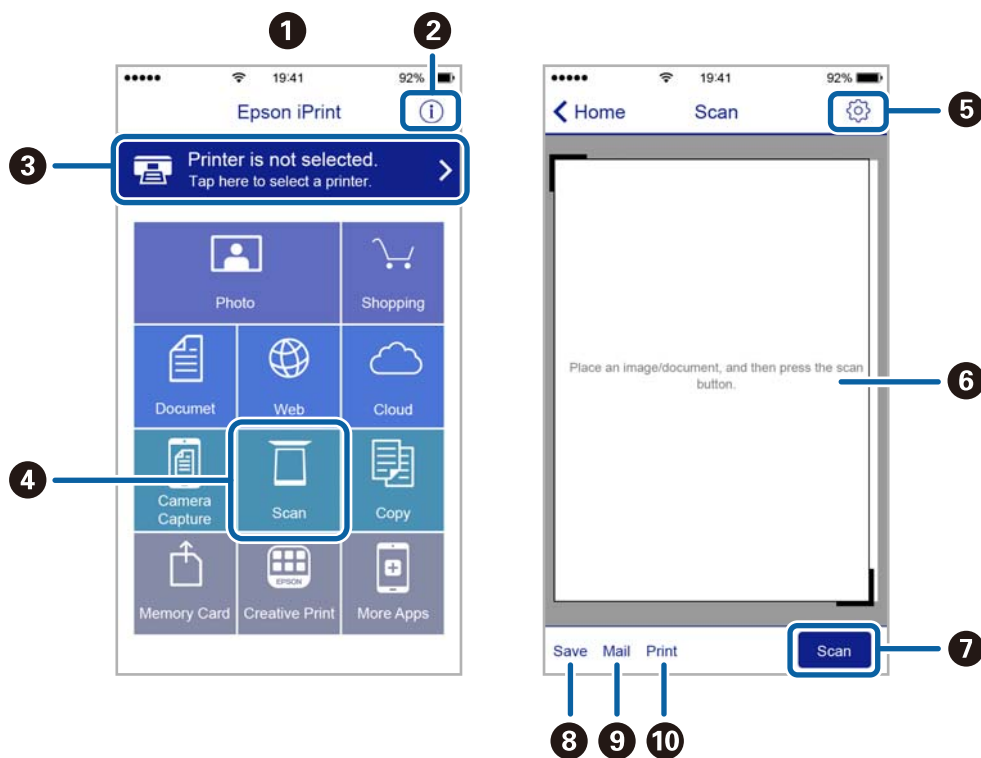


### Nuskaitymas naudojant „Epson iPrint“

Išmaniajame įrenginyje paleiskite „Epson iPrint“ ir pradžios ekrane pasirinkite norimą naudoti elementą.

## Nuskaitymas

Šie ekranai gali būti keičiami nepranešus.

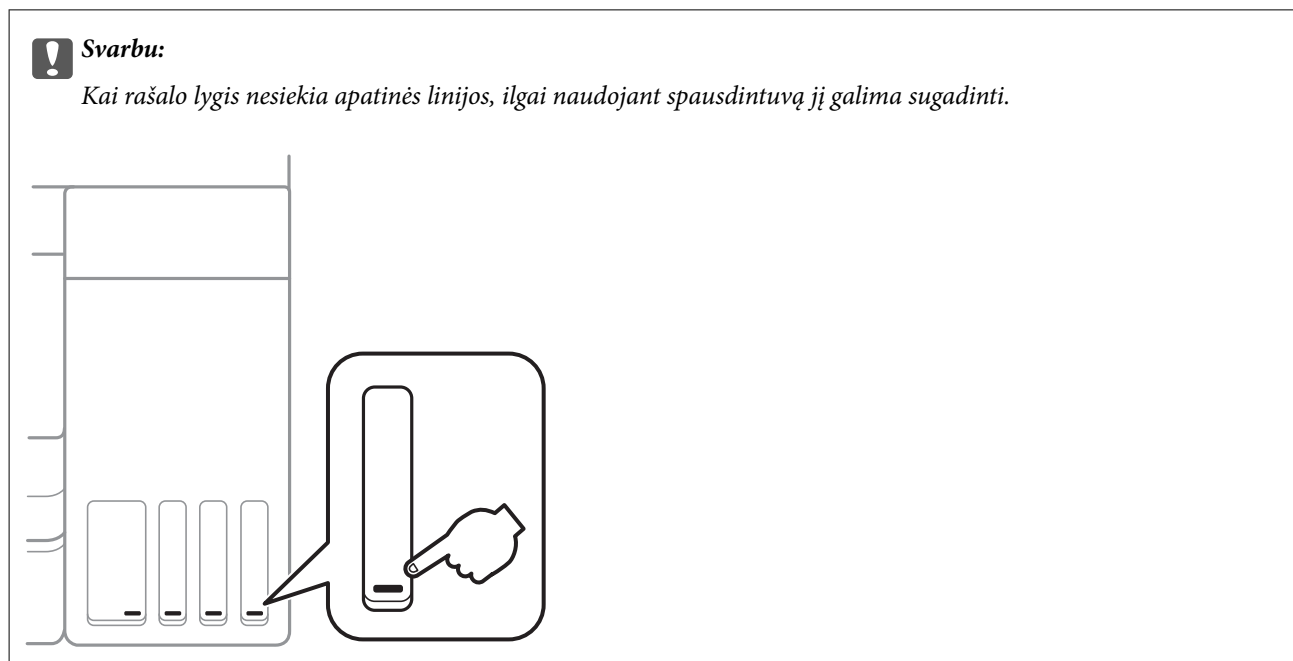


1	Paleidus programą, parodomas pradžios ekranas.
2	Parodoma informacija, kaip nustatyti spausdintuvą, ir DUK.
3	Parodomas ekranas, kuriame galite pasirinkti spausdintuvą ir parinkti spausdintuvo nustatymus. Pasirinkus spausdintuvą, jo nebereikės pasirinkti kitą kartą.
4	Atidaromas nuskaitymo ekranas.
5	Parodomas ekranas, kuriame galite parinkti nuskaitymo nustatymus, pvz., skiriamąją gebą.
6	Parodomi nuskaityti vaizdai.
7	Pradedamas nuskaitymas.
8	Parodomas ekranas, kuriame galite nuskaitytus duomenis išsaugoti į išmanųjį įrenginį arba debesyje.
9	Parodomas ekranas, kuriame galite išsiųsti nuskaitytus duomenis el. paštu.
10	Parodomas ekranas, kuriame galite atspausdinti nuskaitytus duomenis.

# Rašalo lygio papildymas ir techninės priežiūros dėžutės keitimas

## Likusio rašalo ir tech. priežiūros dėžutės būsenos patikra

Norėdami sužinoti, kiek faktiškai liko rašalo, pažiūrėkite, koks rašalo lygis visose spausdintuvo talpyklose.



Galite patikrinti apytikrius rašalo lygius kompiuteryje ir apytikslį tech. priežiūros dėžutės eksploatavimo laiką valdymo skydelyje arba kompiuteryje.

## Techninės priežiūros dėžutės būsenos patikra — valdymo skydelis

1. Pradžios ekrane pasirinkite **Priežiūra**.

Norėdami pasirinkti elementą, perkeltite centrą ant elemento, naudodami mygtukus ▲, ▼, ◀, ▶, tada paspauskite mygtuką OK.

2. Pasirinkite **Likusi Priežiūros dėžutės talpa**.

## Likusio rašalo ir techninės priežiūros dėžutės būsenos patikra. Windows

1. Atidarykite spausdintuvo tvarkyklės langą.

## Rašalo lygio papildymas ir techninės priežiūros dėžutės keitimas

- Skirtuke **EPSON Status Monitor 3** spustelėkite **Tech. priežiūra**.


**Pastaba:**

Jei **EPSON Status Monitor 3** išjungta, skirtuke **Išplėstinės nuostatos** spustelėkite **Tech. priežiūra** ir pasirinkite **Igalinti ""EPSON Status Monitor 3""**.

### Susijusi informacija

➔ „Prieiga prie spausdintuvo tvarkyklės” puslapyje 61

## Likusio rašalo ir tech. priežiūros dėžutės būsenos patikra — Mac OS

- Pasirinkite **Sistemos nuostatos**, atidarę meniu , spauskite **Spausdintuvai ir skaitytuvai** (arba **Spausdinti ir nuskaityti, Spausdinti ir siųsti faksogramą**), tada pasirinkite spausdintuvą.
- Spustelėkite **Parinktys ir tiekimas > Paslaugų programa > Atidaryti spausdintuvo paslaugų programą**.
- Spustelėkite **EPSON Status Monitor**.

## Rašalo buteliukų kodai

„Epson“ rekomenduoja naudoti autentiškus „Epson“ rašalo buteliukus.

Toliau pateikti autentiškų „Epson“ rašalo buteliukų kodai.

Europoje

Gaminys	BK: Black (Juoda)	C: Cyan (Žydra)	M: Magenta (Purpurinė)	Y: Yellow (Geltona)
ET-3700	102	102	102	102
L6160	101	101	101	101

Australijoje ir Naujojoje Zelandijoje

BK: Black (Juoda)	C: Cyan (Žydra)	M: Magenta (Purpurinė)	Y: Yellow (Geltona)
502	502	502	502

Azijoje

BK: Black (Juoda)	C: Cyan (Žydra)	M: Magenta (Purpurinė)	Y: Yellow (Geltona)
001	001	001	001

## Rašalo lygio papildymas ir techninės priežiūros dėžutės keitimas



### Svarbu:

Epson garantija netaikoma žalai, patirtai naudojant kitus nei nurodyti rašalus, įskaitant bet kokį originalų šiam spausdintuvui neskirtą Epson rašalą, arba bet kokį trečiosios šalies rašalą.

Naudojant kitus ne „Epson“ pagamintus gaminius galima patirti žalos, kuriai nėra taikomos „Epson“ garantijos. Tam tikromis aplinkybėmis spausdintuvas gali pradėti veikti su klaidomis.

### Pastaba:

- Rašalo buteliukų kodai gali skirtis atsižvelgiant į vietovę. Norėdami sužinoti teisingus kodus jūsų vietai, kreipkitės į „Epson“ pagalbos skyrių.
- Naudotojams Europoje: apsilankykite šioje interneto svetainėje, norėdami gauti informacijos apie Epson rašalo buteliuko sąnaudas.  
<http://www.epson.eu/pageyield>

### Susijusi informacija

- ➔ „Techninio klientų aptarnavimo svetainė“ puslapyje 180

---

## Atsargumo priemonės dėl rašalo buteliukų naudojimo

Prieš papildydami rašalo lygį, perskaitykite šias instrukcijas.

### Atsargumo priemonės

- Šiam spausdintuvui naudokite rašalo buteliukus su tinkamu dalies kodu.
- Naudojant šį spausdintuvą, su rašalu reikia elgtis atsargiai. Kai rašalo talpyklos yra užpildomos ar pakartotinai papildomos rašalu, rašalas gali taškytis. Jei ant jūsų drabužių arba daiktų patektų rašalo, gali nepavykti jo pašalinti.
- Pernelyg nepurtykite ir nespauskite rašalo buteliukų.
- Atidarius rašalo buteliuką rekomenduojama kuo greičiau jį panaudoti.
- Rašalo buteliukus laikykite įprastoje kambario temperatūroje, atokiai nuo tiesioginės saulės šviesos.
- „Epson“ rekomenduoja sunaudoti rašalo buteliuką iki ant pakuotės įspausotos datos.
- Rašalo buteliukus laikykite toje pačioje vietoje, kaip ir spausdintuvą.
- Norėdami sandėliuoti arba gabenti rašalo buteliuką, nepakreipkite buteliuko ir saugokite jį nuo smūgių bei temperatūros pokyčių. Nesilaikant nurodymo, net ir tvirtai uždėjus rašalo buteliuko dangtelį gali pratekėti rašalas. Uždėdami dangtelį buteliuką laikykite vertikaliaje padėtyje, taip pat apsaugokite jį taip, kad gabenant rašalo buteliuką, pavyzdžiui, dedant jį į krepšį, neištekėtų rašalas.
- Atnešę rašalo buteliuką iš šaltos laikymo vietos, prieš naudodami, leiskite jam sušilti iki kambario temperatūros bent tris valandas.
- Kol nebūsate pasiruošę užpildyti rašalo talpyklą, neatidarykite rašalo buteliuko pakuotės. Siekiant užtikrinti rašalo buteliuko patikimumą, jis supakuotas naudojant vakuumą. Jei prieš naudodami rašalo buteliuką paliksite išpakuotą ilgą laiką, gali nepavykti spausdinti įprastai.
- Kai rašalo lygis nesiekia apatinės linijos, ilgai naudojant spausdintuvą jį galima sugadinti. Pripildykite išjungto spausdintuvo rašalo talpyklą iki viršutinės linijos. Siekiant, kad būtų rodomas teisingas rašalo lygis, pripildę talpyklą nustatykite rašalo lygį iš naujo.



## Rašalo lygio papildymas ir techninės priežiūros dėžutės keitimas

- ❑ Kad spaudiniai būtų aukščiausios kokybės, o spausdinimo galvutė apsaugota, užpildyti talpyklą nurodoma tada, kai joje dar yra tam tikras saugus rašalo kiekis. Į nurodytą kiekį šis kiekis neįeina.
- ❑ Optimaliam spausdinimo rezultatui užtikrinti stenkitės, kad rašalo lygis nebūtų žemas per ilgai.
- ❑ Nors rašalo buteliukuose gali būti perdirbtų medžiagų, tačiau tai neturi poveikio spausdintuvo veikimui ar rezultatams.
- ❑ Rašalo buteliuko techniniai duomenys ir išvaizda gali būti keičiami tobulinant, iš anksto nepranešus.
- ❑ Įvertinta išėiga gali skirtis, priklausomai nuo spausdinamų vaizdų, naudojamo popieriaus rūšies, spausdinimo dažnumo ir aplinkos sąlygų, pvz., temperatūros.

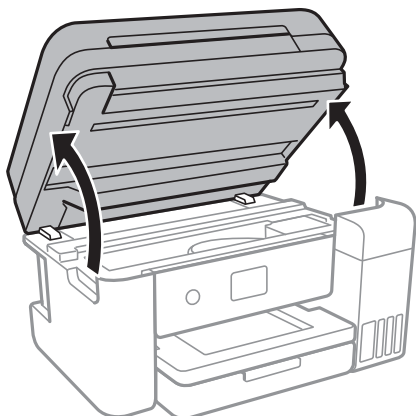
### Rašalo sąnaudos

- ❑ Siekiant užtikrinti optimalų spausdinimo galvutės veikimą, šiek tiek rašalo iš visų galvučių yra sunaudojama ne tik spausdinant, bet ir atliekant techninę priežiūrą, pvz., valant spausdinimo galvutę.
- ❑ Spausdinant monochrominius ar pilkų tonų spaudinius, vietoje juodo rašalo gali būti naudojami spalvoti rašalai priklausomai nuo popieriaus tipo ar spausdinimo kokybės parametrų. Taip yra dėl to, kad maišant spalvotus rašalus sukuriama juoda spalva.
- ❑ Pradinio nustatymo metu rašalas iš kartu su spausdintuvu gautų rašalo buteliukų yra dalinai sunaudojamas. Siekiant gauti aukštos kokybės spaudinius, spausdintuvo spausdinimo galvutė bus pilnai užpildyta rašalu. Šio vieną kartą atliekamo proceso metu sunaudojama rašalo, todėl naudojant tokius buteliukus bus išspausdinama mažiau puslapių (lyginant su vėlesniais rašalo buteliukais).

---

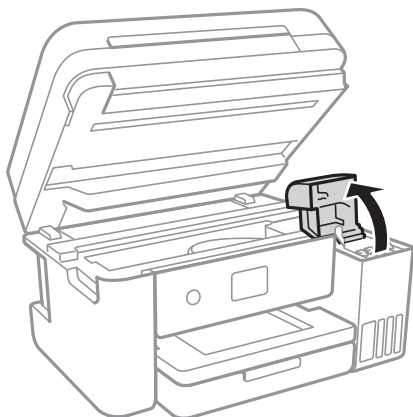
## Rašalo talpyklų papildymas

1. Atidarykite skaitytuvą, o dokumentų dangtį palikite uždarytą.



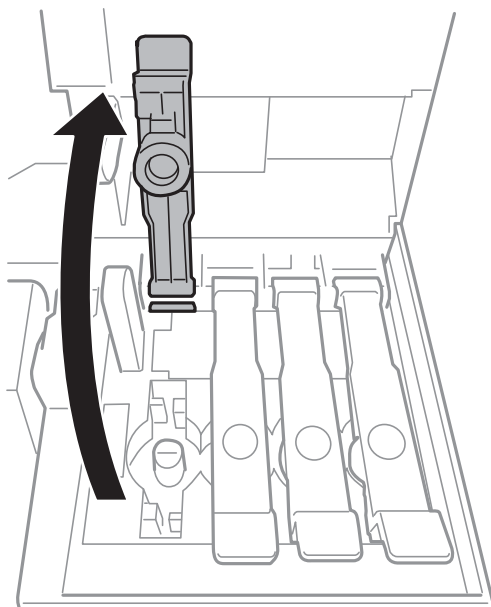
## Rašalo lygio papildymas ir techninės priežiūros dėžutės keitimas

2. Atidarykite rašalo talpyklos gaubtą.



Spausdintuvo valdymo skydelyje rodomas pranešimas, raginantis papildyti rašalo talpyklą iki viršutinės linijos. Pasirinkite **Toliau**.

3. Atidarykite rašalo talpyklos dangtelį.

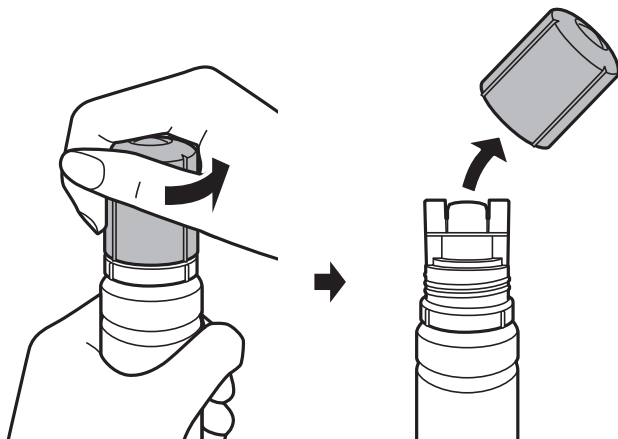


**Svarbu:**

*Įsitikinkite, kad rašalo talpyklos spalva sutampa su ta, kurią norite pakartotinai užpildyti.*

## Rašalo lygio papildymas ir techninės priežiūros dėžutės keitimas

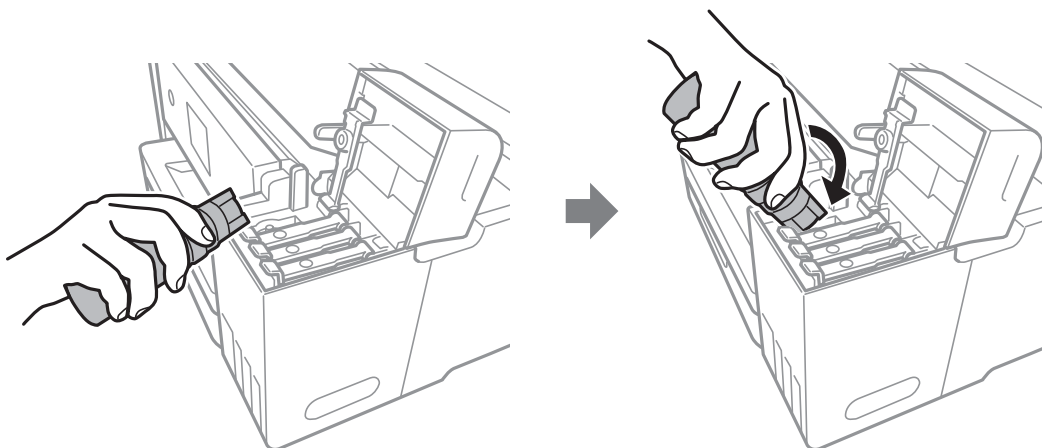
4. Laikydami rašalo buteliuką vertikaliai, lėtai pasukite ir nuimkite dangtelį.



**! Svarbu:**

- Elkitės atsargiai, kad neišlietumėte rašalo.
- Nuėmę dangtelį nelieskite rašalo buteliuko viršaus, galite išsitepti rašalu.

5. Rašalo buteliuko viršutinę dalį pridėkite prie papildymo angos, tada lėtai keldami buteliuką įdėkite jį į papildymo angą.



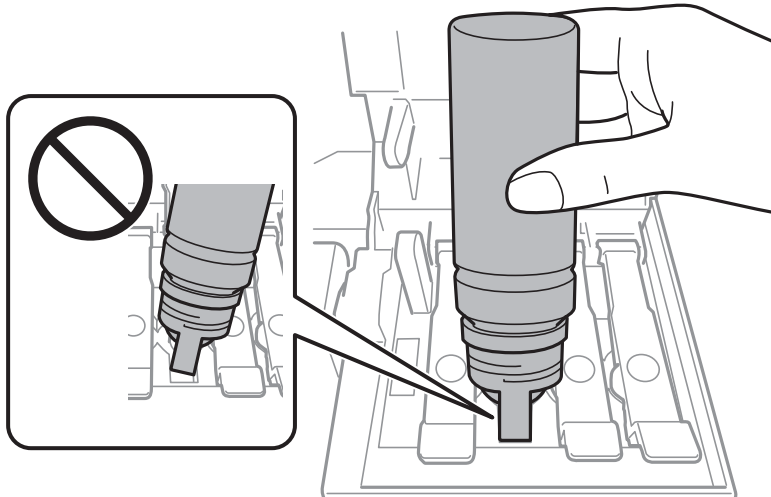
**! Svarbu:**

Nuėmę dangtelį stenkitės, kad rašalo buteliuko viršus prie nieko neprisiliestų, gali išsipilti rašalas.

## Rašalo lygio papildymas ir techninės priežiūros dėžutės keitimas

6. Norėdami pripildyti rašalo talpyklą rašalu, įdėkite rašalo buteliuko viršų į papildymo angą.

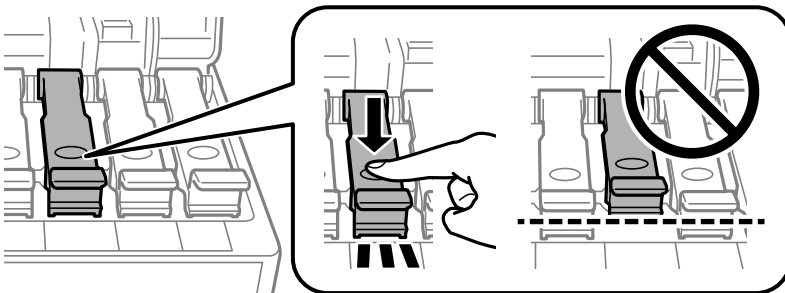
Rašalas turi laisvas tekėti iš buteliuko, jo spausti nereikia. Kai rašalas prisipildo iki viršutinės linijos, jis nustoja tekėti.



**Pastaba:**

*Jei rašalas neteka į talpyklą, ištraukite rašalo buteliuką ir įdėkite vėl.*

7. Baigę papildymo procedūrą, ištraukite rašalo buteliuką ir tvirtai uždarykite rašalo talpyklos dangtelį.



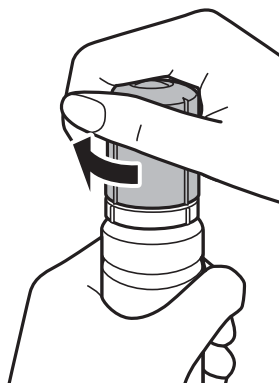
**Svarbu:**

*Nepalikite įdėti rašalo buteliuko, priešingu atveju galite jį pažeisti arba gali išsipilti rašalas.*

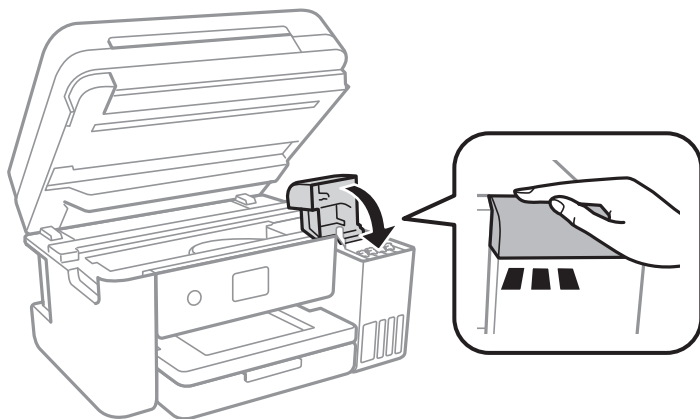
## Rašalo lygio papildymas ir techninės priežiūros dėžutės keitimas

**Pastaba:**

Jei rašalo buteliuke liko rašalo, uždėkite dangtelį ir rašalo buteliuką laikykite vertikaliaje padėtyje vėlesniam laikui.



8. Tvirtai uždarykite rašalo talpyklos gaubtą.



9. Uždarykite skaitytuvą.
10. Pasirinkite rašalo, kurį pildysite iki viršutinės linijos, spalvą.
11. Pasirinkite **Atkurkite rašalo lygius..**
12. Patvirtinkite pranešimą ir uždarykite ekraną.

**! Svarbu:**

Jei, nustatę rašalo lygį iš naujo nepripilsite rašalo ir toliau naudosite spausdintuvą, gali būti, kad spausdinsite be rašalo ir pažeisite spausdintuvą. Prieš spausdindami vizualiai patikrinkite rašalo lygį visose rašalo talpyklose.

### Susijusi informacija

- ➔ „Rašalo buteliukų kodai” puslapyje 111
- ➔ „Atsargumo priemonės dėl rašalo buteliukų naudojimo” puslapyje 112
- ➔ „Išsiliejęs rašalas” puslapyje 167

---

## Tech. priežiūros dėžutės kodas

„Epson“ rekomenduoja naudoti originalią „Epson“ tech. priežiūros dėžutę.

Toliau pateiktas autentiškos „Epson“ tech. priežiūros dėžutės kodas.

T04D0



**Svarbu:**

*Sumontavus techninės priežiūros dėžutę spausdintuve, jos negalima naudoti su kitais spausdintuvais.*

---

## Darbo su techninės priežiūros dėžute atsargumo priemonės

Prieš keisdami techninės priežiūros dėžutę, perskaitykite šiuos nurodymus.

- Nelieskite žaliai lusto tech. priežiūros dėžutės šone. Tai padarius su šia kasete nebus įmanoma tinkamai spausdinti ir ji gali tinkamai neveikti.
- Nekeiskite tech. priežiūros dėžutės spausdinimo metu, nes gali ištekėti rašalas.
- Neišimkite techninės priežiūros dėžutės ir jos dangtelio (išskyrus atvejus, kai keičiate); jei taip padarysite, gali ištekėti rašalas.
- Pakartotinai nenaudokite tech. priežiūros dėžutės, kuri buvo išimta ir ilgą laiką tarpą atjungta. Dėžutės viduje esantis rašalas sukietėja, ir rašalas daugiau nesugeriamas.
- Saugokite tech. priežiūros dėžutę nuo tiesioginių saulės spindulių poveikio.
- Nelaikykite techninės priežiūros dėžutės aukštoje temperatūroje arba žemiau nulio laipsnių.

---

## Tech. priežiūros dėžutės keitimas

Vykdamas kai kuriuos spausdinimo ciklus, priežiūros dėžutėje gali susikaupti nedidelis rašalo perteklius. Kad rašalas nepradėtų tekėti iš priežiūros dėžutės, pasiekus priežiūros dėžutės sugerties ribą spausdintuvą nustoja spausdinti. Keitimo būtinybę ir dažnį lemia išspausdintų puslapių skaičius, spausdinama medžiaga ir spausdintuvo vykdomi valymo ciklai.

Kai rodomas pranešimas, raginantis pakeisti priežiūros dėžutę, žr. valdymo skyde rodomą animaciją. Tai, kad reikia pakeisti dėžutę nereiškia, kad spausdintuvo veikimas nebeatitinka techninių duomenų. Šio pakeitimo išlaidos pagal „Epson“ garantiją nepadengiamos. Už šią dalį yra atsakingas naudotojas.

**Pastaba:**

*Kai dėžutė prisipildo, negalėsite spausdinti, kol tech. priežiūros dėžutė nebus pakeista, kad neištekėtų rašalas. Tačiau kitos (ne spausdinimo) funkcijos veikia.*

### Susijusi informacija

- ➔ [„Tech. priežiūros dėžutės kodas“ puslapyje 118](#)
- ➔ [„Darbo su techninės priežiūros dėžute atsargumo priemonės“ puslapyje 118](#)

# Spausdintuvo priežiūra

## Spausdinimo galvutės tikrinimas ir valymas


Jeigu purkštukai užsikimšę, spaudiniai tampa blankūs, juose matyti juostos arba pastebimos nepageidaujamos spalvos. Pablogėjus spausdinimo kokybei, naudodami purkštukų patikros funkciją, patikrinkite, ar neužsikimšę purkštukai. Jei purkštukai užsikimšę, išvalykite spausdinimo galvutę.



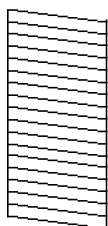
### Svarbu:

- Neatidarykite skaitytuvo ar neišjunkite spausdintuvo, kol vyksta galvutės valymas. Kai galvutės valymas nėra baigtas, gali nepavykti spausdinti.
- Kadangi valant spausdinimo galvutę sunaudojama šiek tiek rašalo, valykite spausdinimo galvutę tik, tada jei suprastėja kokybė.
- Kai rašalo lygis yra žemas, gali nepavykti išvalyti spausdinimo galvutės. Paruoškite naują rašalo buteliuką.
- Jei po maždaug trijų purkštukų patikrų ir galvutės valymo procesų spausdinimo kokybė nepagerėja, bent 12 valandų nespausdinkite, o tada vėl atlikite purkštukų patikrą ir, jei reikia, išvalykite galvutę. Rekomenduojame išjungti spausdintuvą. Jei spaudos kokybė vis tiek nepagerėjo, paleiskite Nuodugnus valymas. Jei kokybė vis tiek nepagerėjo, kreipkitės į „Epson“ techninės priežiūros skyrių.
- Kad spausdinimo galvutė neuždžiūtų, neatjunkite spausdintuvo, kol maitinimas yra įjungtas.

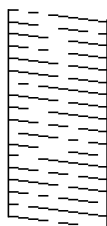
## Spausdinimo galvutės patikra ir valymas — Valdymo skydas

1. Į spausdintuvą įdėkite paprasto A4 formato popieriaus.
2. Pradžios ekrane pasirinkite **Priežiūra**.  
Norėdami pasirinkti elementą, perkeltite centrą ant elemento, naudodami mygtukus ▲, ▼, ◀, ▶, tada paspauskite mygtuką OK.
3. Pasirinkite **Spaus. galvutės purkšt. tikrini..**
4. Vykdydami ekrane pateiktas instrukcijas išspausdinkite purkštukų patikros šabloną.
5. Patikrinkite išspausdinimo būdą. Jei yra nutrūkusių linijų ar trūksta segmentų, kaip nurodyta variante „NG“, gali būti, kad užsikimšo spausdinimo galvutės antgaliai. Pereikite prie kito veiksmo. Jei nutrūkusių linijų ar trūkstančių segmentų nėra, kaip parodyta variante „OK“, vadinasi, antgaliai nėra užsikimšę. Pasirinkite , kad uždarytumėte purkštukų patikros funkciją.


**OK**



**NG**



## Spausdintuvo priežiūra

6. Pasirinkite  ir vadovaudamiesi ekrane pateikiamais nustatymais išvalykite spausdinimo galvutę.
7. Pasibaigus valymo procesui, dar kartą išspausdinkite purkštukų patikros šabloną. Valykite ir spausdinkite šabloną tol, kol išspausdintos linijos bus be pertrūkių.

### Susijusi informacija

➔ „Popieriaus įdėjimas į Popieriaus kasetę” puslapyje 47

## Spausdinimo galvutės patikra ir valymas – Windows


1. Į spausdintuvą įdėkite A4 formato paprastojo popieriaus.
2. Atidarykite spausdintuvo tvarkyklės langą.
3. Skirtuke **Purkštukų patikrinimas** spustelėkite **Tech. priežiūra**.
4. Vykdykite ekrane pateiktas instrukcijas.

### Susijusi informacija

➔ „Popieriaus įdėjimas į Popieriaus kasetę” puslapyje 47

➔ „Prieiga prie spausdintuvo tvarkyklės” puslapyje 61

## Spausdinimo galvutės tikrinimas ir valymas — Mac OS

1. Į spausdintuvą įdėkite paprasto A4 formato popieriaus.
2. Pasirinkite **Sistemos nuostatos**, atidarę meniu , spauskite **Spausdintuvai ir skaitytuvai** (arba **Spausdinti ir nuskaityti, Spausdinti ir siųsti faksogramą**), tada pasirinkite spausdintuvą.
3. Spustelėkite **Parinktys ir tiekimas > Paslaugų programa > Atidaryti spausdintuvo paslaugų programą**.
4. Spustelėkite **Purkštukų patikrinimas**.
5. Vadovaukitės ekrane rodomomis instrukcijomis.

---

## Nuodugnus valymas naudojimas

Priemonė **Nuodugnus valymas** suteikia galimybę pakeisti visą rašalo vamzdeliuose esantį rašalą. Toliau nurodytose situacijose šios funkcijos gali prireikti norint pagerinti spausdinimo kokybę.

- Jūs spausdinote ar atlikote galvutės valymą esant per žemam rašalo lygiui, kai jo nesimato pro talpyklos langelius.
- Jūs kelis kartus atlikote purkštukų patikrą ir galvutės valymas ir palaukėte 12 valandų, tačiau spausdinimo kokybė nepagerėjo.

Prieš naudodamiesi šia funkcija, perskaitykite instrukciją žemiau.



## Spausdintuvo priežiūra



### Svarbu:

Įsitikinkite, kad rašalo talpyklose liko pakankamai rašalo.

Vizualiai įsitikinkite, kad rašalo talpyklos pripildytos bent trečdaliu. Jei Nuodugnus valymas metu rašalo lygis bus per žemas, galite pažeisti gaminį.



### Svarbu:

Tarp kiekvieno Nuodugnus valymas turi būti 12 valandų intervalas.

Įprastai išspręsti spausdinimo kokybės problemą galima per 12 valandų su vienu Nuodugnus valymas. Taigi, venkite naudoti rašalą be reikalo, prieš bandydami spausdinti dar kartą, palaukite 12 valandų.



### Svarbu:

Gali prireikti pakeisti techninės priežiūros dėžutę.



Tada rašalas kaupsis techninės priežiūros dėžutėje. Jei ji prisipildė, norėdami toliau spausdinti, paruoškite ir įdėkite kitą techninės priežiūros dėžutę.

### Pastaba:

Jei rašalo lygis yra per žemas ar techninės priežiūros dėžutėje nėra pakankamai vietos, nenaudokite Nuodugnus valymas funkcijos. Tačiau, rašalo lygis ir dėžutės tūris yra pakankami spausdinimo darbams.

## Nuodugnus valymas vykdymas — valdymo skydelis

Prieš vykdydami šią funkciją perskaitykite Nuodugnus valymas instrukciją.

1. Išjunkite spausdintuvo maitinimą, paskui tuo pačiu metu paspauskite  ir  mygtukus, kad atsidarytų patvirtinimo ekranas.
2. Sekdami ekrano nurodymais pradėkite vykdyti Nuodugnus valymas funkciją.

### Pastaba:

Jei šios funkcijos vykdyti negalite, išspręskite ekrane nurodytą problemą. Toliau, norėdami vėl vykdyti šią funkciją, atlikite šią procedūrą nuo 1 žingsnio.

3. Paleidę šią funkciją, patikrinkite purkštukus, ar šie neužsikimšę.

### Susijusi informacija

➔ [„Nuodugnus valymas naudojimas“ puslapyje 120](#)

## Nuodugnus valymas vykdymas — „Windows“

1. Atidarykite spausdintuvo tvarkyklės langą.
2. Skirtuke Nuodugnus valymas spustelėkite **Tech. priežiūra**.

## Spausdintuvo priežiūra

3. Vadovaukitės ekrane rodomomis instrukcijomis.


**Pastaba:**

*Jei šios funkcijos vykdyti negalite, išspręskite spausdintuvo valdymo skydelyje nurodytas problemas. Toliau, norėdami vėl vykdyti šią funkciją, atlikite šią procedūrą nuo 1 žingsnio.*

### Susijusi informacija

- ➔ „Prieiga prie spausdintuvo tvarkyklės” puslapyje 61

## Nuodugnus valymas vykdymas — Mac OS

1. Pasirinkite **Sistemos nuostatos**, atidarę meniu , spauskite **Spausdintuvai ir skaitytuvai** (arba **Spausdinti ir nuskaityti, Spausdinti ir siųsti faksogramą**), tada pasirinkite spausdintuvą.
2. Spustelėkite **Parinktys ir tiekimas > Paslaugų programa > Atidaryti spausdintuvo paslaugų programą**.
3. Spustelėkite **Nuodugnus valymas**.
4. Vadovaukitės ekrane rodomomis instrukcijomis.

**Pastaba:**

*Jei šios funkcijos vykdyti negalite, išspręskite spausdintuvo valdymo skydelyje nurodytas problemas. Toliau, norėdami vėl vykdyti šią funkciją, atlikite šią procedūrą nuo 1 žingsnio.*

---

## Spausdinimo galvutės lygiavimas

Jei pastebėsite vertikalių linijų poslinkį arba susiliejusius vaizdus, sulygiuokite spausdinimo galvutę.

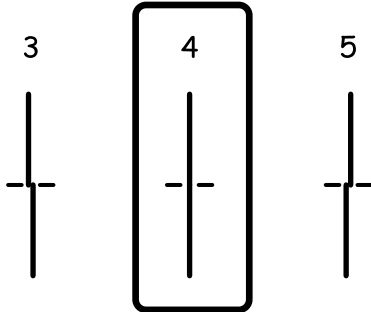
### Spausdinimo galvutės lygiavimas. Valdymo skydas

1. Į spausdintuvą įdėkite paprasto A4 formato popieriaus.
2. Pradžios ekrane pasirinkite **Priežiūra**.  
Norėdami pasirinkti elementą, perkeltite centrą ant elemento, naudodami mygtukus ▲, ▼, ◀, ▶, tada paspauskite mygtuką OK.
3. Pasirinkite **Spausdinimo galvutės lygiavimas**.
4. Pasirinkite **Vertikalus sulygiavimas** arba **Horizontalus lygiavimas**, o tada vykdydami ekrane pateiktas instrukcijas išspausdinkite lygiavimo šabloną.
  - Ribinės linijos lygiavimas: pasirinkite šią nuostatą, jei vertikalios linijos atrodo nesulygiuotos.
  - Vertikalus sulygiavimas: pasirinkite, jei spaudiniai išsilieję arba vertikalios linijos yra nesulygiuotos.
  - Horizontalus lygiavimas: pasirinkite, jei matomos tolygiai išdėstytos horizontalios juostos.

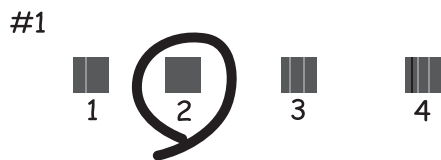
## Spausdintuvo priežiūra

5. Atlikdami ekrane pateikiamus nurodymus, sulygiuokite spausdinimo galvutę.

- Ribinės linijos lygiavimas: nustatykite mažiausiai nesulygiuotos vertikalios linijos šabloną ir įveskite jo numerį.



- Vertikalus sulygiavimas: nustatykite tolygiausią kiekvienos grupės šabloną ir įveskite jo numerį.



- Horizontalusis lygiavimas: nustatykite, kuriame šablone tarp segmentų yra mažiausias tarpas ir kuriame jie mažiausiai persidengia, ir įveskite jo numerį.



### Susijusi informacija

➔ „Popieriaus įdėjimas į Popieriaus kasetę” puslapyje 47

---

## Popieriaus kelio valymas

Kai spausdiniuose yra dėmių arba popierius tiekiamas netinkamai, iš vidaus išvalykite velenėlių.

## Spausdintuvo priežiūra



### Svarbu:

Spausdintuvo vidaus negalima valyti popierine servetėle. Pūkeliai gali užkimšti spausdinimo galvutės purkštukus.

## Popieriaus kelio valymas, kad neliktų rašalo dėmių

Jei spaudiniai dėmėti arba brūkšniuoti, išvalykite vidinį velenėlį.



### Svarbu:

Spausdintuvo vidaus negalima valyti popierine servetėle. Pūkeliai gali užkimšti spausdinimo galvutės purkštukus.

1. Į spausdintuvą įdėkite A4 formato paprastojo popieriaus.

2. Pradžios ekrane pasirinkite **Priežiūra**.

Norėdami pasirinkti elementą, perkelkite centrą ant elemento, naudodami mygtukus ▲, ▼, ◀, ▶, tada paspauskite mygtuką OK.

3. Pasirinkite **Pop. kreiptuvo valymas**.

4. Vykdydami ekrane pateiktas instrukcijas išvalykite popieriaus kelią.

### Pastaba:

Kartokite šiuos veiksmus, kol popierius nebus tepamas rašalu.

### Susijusi informacija

➔ „Popieriaus įdėjimas į Popieriaus kasetę” puslapyje 47

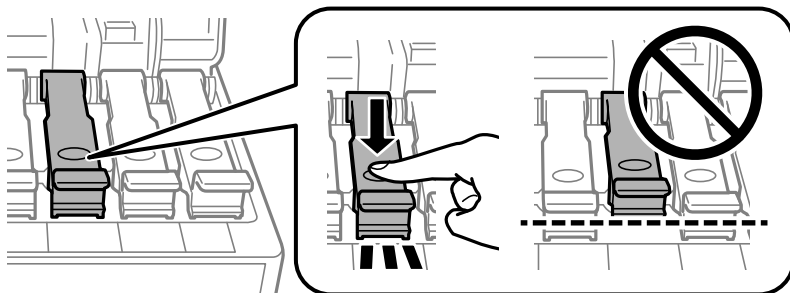
## Popieriaus kelio valymas esant popieriaus tiekimo trikčių

Kai popierius iš popieriaus kasetės tiekiamas netinkamai, išvalykite vidinį ritinėlį.

1. Išjunkite spausdintuvą paspausdami mygtuką ⏻.

2. Atjunkite maitinimo laidą.

3. Įsitikinkite, kad rašalo talpyklos dangtelis tvirtai uždarytas.



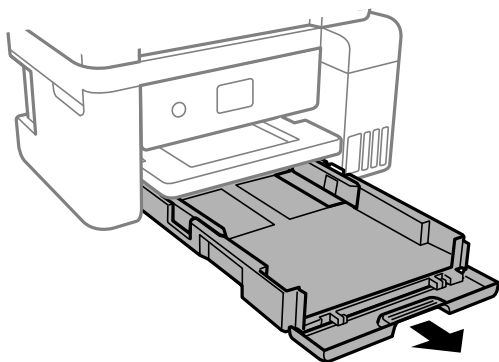
## Spausdintuvo priežiūra



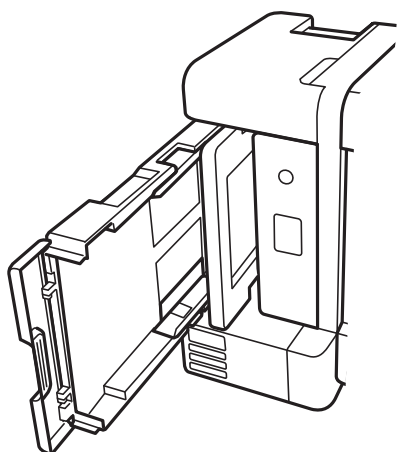
**Svarbu:**

*Priešingu atveju gali ištekti rašalas.*

4. Uždarykite skaitytuvą.
5. Ištraukite popieriaus kasetę ir išimkite popierių.



6. Pastatykite spausdintuvą ant šono, rašalo talpykla turi būti apačioje.



**Perspėjimas:**

*Elkitės atsargiai: statydami spausdintuvą ant šono stenkitės neprispausti rankos arba pirštų. Taip galite susižeisti.*

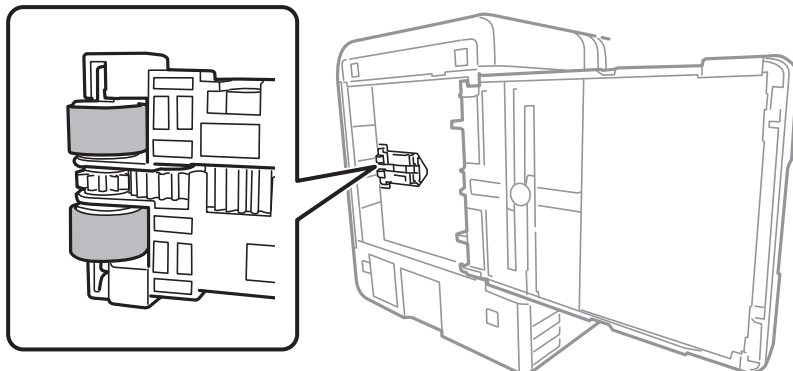


**Svarbu:**

*Nepalikite spausdintuvo ant šono pernelyg ilgai.*

## Spausdintuvo priežiūra

7. Suvilgykite minkštą šluostę vandeniu, gerai išgręžkite ir sukamuoju judesiu išvalykite velenėlį.



8. Pastatykite spausdintuvą atgal ir įstatykite popieriaus kasetę.
9. Prijunkite maitinimo laidą.

---

## Skaitytuvo stiklas valymas

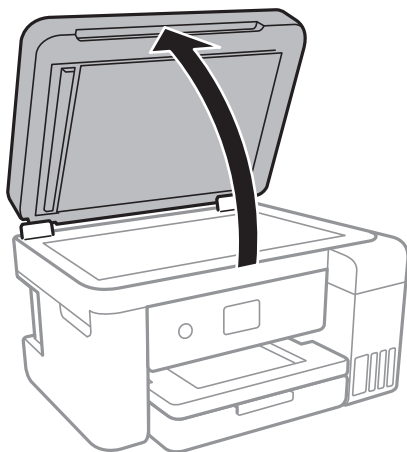
Kai ant kopijų ar nuskaitytų vaizdų yra dėmių, nuvalykite skaitytuvo stiklas.



**Svarbu:**

*Spausdintuvo niekada nevalykite spiritu arba skiedikliu. Šie chemikalai gali pakenkti gaminiui.*

1. Atidarykite dokumentų dangtį.



## Spausdintuvo priežiūra

2. skaitytuvo stiklas paviršių valykite minkštu, sausu, švariu audeklu.



**Svarbu:**

- Jei stiklinis paviršius suteptas riebalais arba kita sunkiai pašalinama medžiaga, jį valykite minkštu nedideliu stiklo valiklio kiekiu sudrėkintu audeklu. Likusį skystį nušluostykite.
- Nespauskite stiklo per stipriai.
- Stenkitės nesubraižyti ir nepažeisti stiklo paviršiaus. Pažeidus stiklo paviršių gali pablogėti nuskaitymo kokybė.

---

## Permatomos plėvelės valymas

Jei po spausdinimo galvutės lygiavimo arba popieriaus kelio išvalymo spausdinio kokybė nepagerėjo, gali būti, kad užsiteršė spausdintuvo viduje esanti permatoma plėvelė.


Jums reikės:

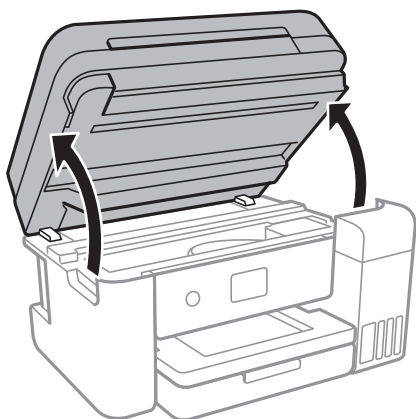
- Medvilnės tamponų (kelių)
- Vandens ir kelių lašų valymo skysčio (1/4 stiklinei vandens 2–3 valymo priemonės lašai)
- Šviesos šaltinio nešvarumams pamatyti



**Svarbu:**

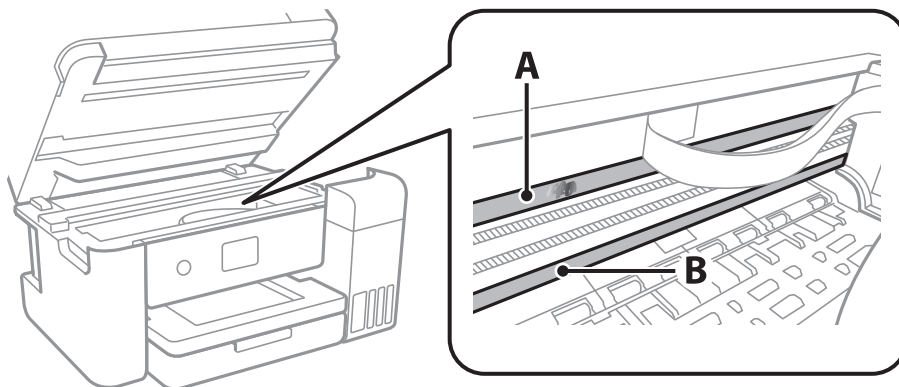
*Vietoje valymo priemonės naudokite tik vandenį ir kelis lašus valymo priemonės.*

1. Išjunkite spausdintuvą paspausdami mygtuką .
2. Atidarykite skaitytuvą.



## Spausdintuvo priežiūra

3. Patikrinkite, ar ant permatomos plėvelės yra nešvarumų. Nešvarumus lengviausia pamatyti šviesoje. Jei ant permatomos plėvelės (A) pastebėjote nešvarumų (pavyzdžiui, pirštų antspaudus ar riebalus), pakeiskite kitą žingsnio.



A: Permatoma plėvelė

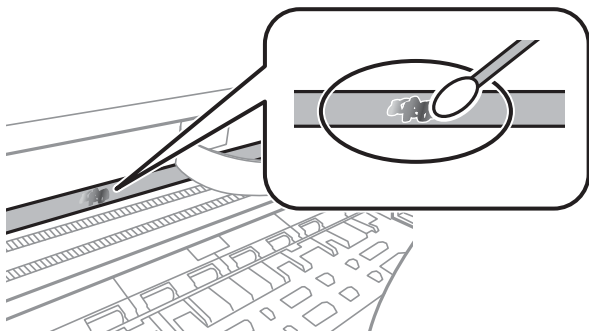
B: Skersinis



**Svarbu:**

*Atsargiai, nelieskite skersinio (B). Priešingu atveju negalėsite spausdinti. Nevalykite tepalais sutepto skersinio, šis dalis yra svarbi prietaiso veikimui.*

4. Šiek tiek suvilgykite medvilnės tamponą vandens ir kelių valymo priemonės lašų mišinyje, tada išvalykite užterštą vietą.



**Svarbu:**

*Švelniai nuvalykite nešvarumus. Jei tamponu per daug spausite plėvelę, galite išjudinti plėvelės spyruoklę iš vietos ir taip sugadinti spausdintuvą.*

5. Nuvalykite plėvelę nauju ir sausu medvilnės tamponu.



**Svarbu:**

*Nepalikite ant plėvelės jokių plaušų.*

**Pastaba:**

*Norėdami išvengti nešvarumo plėtimosi, dažnai keiskite medvilnės tamponą nauju.*



## Spausdintuvo priežiūra

6. Kartokite 4 ir 5 žingsnius, kol išvalysite plėvelę.
7. Vizualiai patikrinkite, ar ant plėvelės nėra nešvarumų.

---

## Bendrojo puslapių, tiekiamų per spausdintuvą, skaičiaus tikrinimas

Galite patikrinti bendrąjį puslapių, tiekiamų per spausdintuvą, skaičių.

## Bendrojo puslapių, tiekiamų per spausdintuvą, skaičiaus tikrinimas — valdymo skydelis

Informacija išspausdinama kartu su purkštukų patikros šablonu.

1. Į spausdintuvą įdėkite paprasto A4 formato popieriaus.
2. Pradžios ekrane pasirinkite **Priežiūra**.  
Norėdami pasirinkti elementą, perkeltite centrą ant elemento, naudodami mygtukus ▲, ▼, ◀, ▶, tada paspauskite mygtuką OK.
3. Pasirinkite **Spaus. galvutės purkšt. tikrini..**
4. Vykdami ekrane pateiktas instrukcijas išspausdinkite purkštukų patikros šabloną.

### Susijusi informacija

➔ [„Popieriaus įdėjimas į Popieriaus kasetė“ puslapyje 47](#)

## Bendrojo puslapių, tiekiamų per spausdintuvą, skaičiaus tikrinimas – „Windows“

1. Atidarykite spausdintuvo tvarkyklės langą.
2. Skirtuke **Spausdintuvo ir funkcijų informacija** spustelėkite **Tech. priežiūra**.

### Susijusi informacija

➔ [„Prieiga prie spausdintuvo tvarkyklės“ puslapyje 61](#)

## Bendrojo puslapių, tiekiamų per spausdintuvą, skaičiaus tikrinimas — Mac OS

1. Pasirinkite **Sistemos nuostatos**, atidarę meniu , spauskite **Spausdintuvai ir skaitytuvai** (arba **Spausdinti ir nuskaityti, Spausdinti ir siųsti faksogramą**), tada pasirinkite spausdintuvą.

## Spausdintuvo priežiūra

2. Spustelėkite **Parinktys ir tiekimas > Paslaugų programa > Atidaryti spausdintuvo paslaugų programą**.
3. Spustelėkite **Printer and Option Information**.

# Informacija apie tinklo paslaugą ir programinę įrangą

Šiame skyriuje pristatomos jūsų spausdintuvui skirtos tinklo paslaugos ir programinės įrangos produktai, kuriuos galima atsisiųsti iš „Epson“ svetainės arba įkelti iš pateikto programinės įrangos kompaktinio disko.

## Spausdintuvo operacijų konfigūravimo programa (Web Config)

„Web Config“ yra programa, veikianti žiniatinklio naršyklėje, pvz., „Internet Explorer“ ir „Safari“, kompiuteryje arba išmaniajame įrenginyje. Galite patvirtinti spausdintuvo būseną ar pakeisti tinklo tarnybą ir spausdintuvo nustatymus. Norėdami naudoti „Web Config“, prijunkite spausdintuvą ir kompiuterį ar įrenginį prie to paties tinklo.

Palaikomos šios naršyklės.

OS	Naršyklė
„Windows XP SP3“ arba naujesnė	„Internet Explorer 8“ arba naujesnė, „Firefox*“, „Chrome*“
„Mac OS X v10.6.8“ arba naujesnė	„Safari*“, „Firefox*“, „Chrome*“
„iOS*“	„Safari*“
„Android 2.3“ arba naujesnė	Numatytoji naršyklė
„Chrome OS*“	Numatytoji naršyklė

\* Naudokite naujausią versiją.

## Tinklo konfigūravimo paleidimas tinklo naršyklėje

1. Patikrinkite spausdintuvo IP adresą.

Spausdintuvo pradžios ekrane pasirinkite tinklo piktogramą, tada pasirinkite aktyvų ryšio metodą, kad patvirtintumėte spausdintuvo IP adresą.

Norėdami pasirinkti elementą, perkeltite centrą ant elemento, naudodami mygtukus ▲, ▼, ◀, ▶, tada paspauskite mygtuką OK.

**Pastaba:**

Taip pat patikrinkite IP adresą, atspausdindami tinklo ryšio ataskaitą.

2. Kompiuteryje arba išmaniajame įrenginyje paleiskite žiniatinklio naršyklę ir įveskite spausdintuvo IP adresą.

Formatas:

IPv4: http://spausdintuvo IP adresas/

IPv6: http://[spausdintuvo IP adresas]/

Pavyzdžiai:

## Informacija apie tinklo paslaugą ir programinę įrangą

IPv4: <http://192.168.100.201/>

IPv6: [http://\[2001:db8::1000:1\]/](http://[2001:db8::1000:1]/)

### **Pastaba:**

*Išmaniuoju įrenginiu taip pat galite vykdyti Web Config, atidarę Epson iPrint techninės priežiūros langą.*

### **Susijusi informacija**


- ➔ „Tinklo ryšio ataskaitos spausdinimas” puslapyje 33
- ➔ „Funkcijos Epson iPrint naudojimas” puslapyje 87

## Web Config vykdymas operacinėje sistemoje Windows

Kai kompiuteris su spausdintuvu sujungiamas naudojant WSD, atlikite toliau nurodytus veiksmus konfigūruoti Web Config.

1. Operacinėje sistemoje Windows atidarykite įrenginių ir spausdintuvų langą.
  - Windows 10/Windows Server 2016  
Spustelėkite pradžios mygtuką dešiniuoju pelės mygtuku ir skyriuje **Aparatūra ir garsas** pasirinkite **Valdymo skydas > Peržiūrėti įrenginius ir spausdintuvus**.
  - Windows 8.1/Windows 8/Windows Server 2012 R2/Windows Server 2012  
**Aparatūra ir garsas** (arba **Aparatūra**) pasirinkite **Darbalaukis > Nuostatos > Valdymo skydas > Peržiūrėti įrenginius ir spausdintuvus**.
  - Windows 7/Windows Server 2008 R2  
Spustelėkite pradžios mygtuką ir skyriuje **Aparatūra ir garsas** pasirinkite **Valdymo skydas > Peržiūrėti įrenginius ir spausdintuvus**.
  - Windows Vista/Windows Server 2008  
Spustelėkite pradžios mygtuką ir skyriuje **Aparatūra ir garsas** pasirinkite **Valdymo skydas > Spausdintuvai**.
2. Dešiniuoju pelės mygtuku spustelėkite naudojamą spausdintuvą ir pasirinkite **Ypatybės**.
3. Pasirinkite kortelę **Žiniatinklio paslauga** ir spustelėkite URL.

## Web Config vykdymas operacinėje sistemoje Mac OS

1. Pasirinkite **Sistemos nuostatos**, atidarę meniu , spauskite **Spausdintuvai ir skaitytuvai** (arba **Spausdinti ir nuskaityti, Spausdinti ir siųsti faksogramą**), tada pasirinkite spausdintuvą.
2. Spustelėkite **Parinktys ir tiekimas > Rodyti spausdintuvo svetainę**.

## Dokumentų ir vaizdų nuskaitymo programa (Epson Scan 2)

Epson Scan 2 yra nuskaitymo valdymo programa. Galite koreguoti nuskaitytų vaizdų formatą, skyrą, ryškumą, kontrastą ir kokybę. „Epson Scan 2“ galima paleisti ir iš TWAIN palaikančios nuskaitymo programos. Išsamios informacijos ieškokite programėlės žinyne.

### Paleidimas operacinėje sistemoje Windows

#### *Pastaba:*

*Windows Server operacinių sistemų atveju įsitikinkite, kad įdiegta funkcija **Kompiuterio naudojimo patirtis**.*

- Windows 10/Windows Server 2016  
Spustelėkite pradžios mygtuką ir pasirinkite **EPSON > Epson Scan 2**.
- Windows 8.1/Windows 8/Windows Server 2012 R2/Windows Server 2012  
Pagrindinio ieškos mygtuko lauke įveskite programos pavadinimą ir pasirinkite rodomą piktogramą.
- Windows 7/Windows Vista/Windows XP/Windows Server 2008 R2/Windows Server 2008/Windows Server 2003 R2/Windows Server 2003  
Spustelėkite pradžios mygtuką ir pasirinkite **Visos programos** arba **Programos > EPSON > Epson Scan 2 > Epson Scan 2**.

### Paleidimas operacinėje sistemoje Mac OS

#### *Pastaba:*

*Epson Scan 2 nepalaiko Mac OS sparčiosios vartotojų perjungimo funkcijos. Spartųji vartotojų perjungimą reikia išjungti.*

Pasirinkite **Eiti > Programos > Epson Software > Epson Scan 2**.

### Susijusi informacija

- ➔ „Nuskaitymas naudojant „Epson Scan 2““ puslapyje 105
- ➔ „Naujausių programų diegimas“ puslapyje 136

## Tinklo skaitytuvo įtraukimas

Prieš naudojant Epson Scan 2 reikia įtraukti tinklo skaitytuvą.

1. Paleiskite programinę įrangą, tada spustelėkite **Pridėti** ekrane **Skaitytuvo nustatymai**.


#### *Pastaba:*

- Jei **Pridėti** yra pilkas, spustelėkite **Įjungti redagavimą**.
- Jei rodomas pagrindinis Epson Scan 2 ekranas, jis jau buvo prijungtas prie skaitytuvo. Jei norite prisijungti prie kito tinklo, pasirinkite **Skaitytuvas > Nustatymai**, norėdami atidaryti ekraną **Skaitytuvo nustatymai**.

2. Įtraukite tinklo skaitytuvą. Įveskite šiuos elementus, tada spustelėkite **Pridėti**.

- Modelis:** pasirinkite skaitytuvą, prie kurio norite prisijungti.
- Pavadinimas:** įveskite iki 32 simbolių skaitytuvo pavadinimą.

## Informacija apie tinklo paslaugą ir programinę įrangą

- Ieškoti tinklo:** kai kompiuteris ir skaitytuvas yra tame pačiame tinkle, rodomas IP adresas. Jei jis nerodomas, spustelėkite mygtuką . Jei IP adresas vis dar nerodomas, spustelėkite **Įveskite adresą**, tada įveskite IP adresą tiesiogiai.

3. Pasirinkite skaitytuvą ekrane **Skaitytuvo nustatymai**, tada spustelėkite **GERAI**.

---

## Programa nuskaitymo operacijų konfigūravimui iš valdymo skydo (Epson Event Manager)

„Epson Event Manager“ yra programa, suteikianti galimybę valdymo skydelyje valdyti nuskaitymą ir įrašyti vaizdus į kompiuterį. Galite pridėti savo nustatymus kaip išankstines nuostatas, pvz., parinkti dokumento tipą, įrašymo aplanko vietą ir vaizdo formatą. Išsamios informacijos ieškokite programėlės žinyne.

### **Pastaba:**

*Windows Server operacinės sistemos nepalaikomos.*

### **Paleidimas operacinėje sistemoje Windows**

- Windows 10

Spustelėkite pradžios mygtuką ir pasirinkite **Epson Software > Event Manager**.

- Windows 8.1/Windows 8

Pagrindinio ieškos mygtuko lauke įveskite programos pavadinimą ir pasirinkite rodomą piktogramą.

- Windows 7/Windows Vista/Windows XP

Spustelėkite pradžios mygtuką, tada pasirinkite **Visos programos** arba **Programos > Epson Software > Event Manager**.

### **Paleidimas operacinėje sistemoje Mac OS**

Eiti > Programos > Epson Software > Event Manager.

### **Susijusi informacija**

➔ [„Naujausių programų diegimas“ puslapyje 136](#)

---

## Nuotraukų išdėstymo programa (Epson Easy Photo Print)

„Epson Easy Photo Print“ yra programa, suteikianti galimybę paprastai spausdinti nuotraukas parinkus įvairius išdėstymus. Galite peržiūrėti nuotraukos vaizdą ir pakoreguoti vaizdus arba vietą. Be to, galite spausdinti nuotraukas su rėmeliu. Išsamios informacijos ieškokite programėlės žinyne.

Spausdinant ant autentiško „Epson“ fotopopieriaus, pagerėja rašalo kokybė, o spaudiniai yra ryškūs ir aiškūs.

Norėdami spausdinti be paraščių naudojant rinkoje platinamą programą, atlikite šiuos nustatymus.

- Sukurkite vaizdo duomenis, atitinkančius popieriaus formatą. Jei naudojamoje programoje galimas paraštės nustatymas, nustatykite 0 mm paraštę.
- Spausdintuvo tvarkyklėje įgalinkite spausdinimą be rėmelių.

## Informacija apie tinklo paslaugą ir programinę įrangą

### **Pastaba:**

- Windows Server operacinės sistemos nepalaikomos.*
- Norint naudoti šią programą, turi būti įdiegta spausdintuvo tvarkyklė.*

### **Paleidimas operacinėje sistemoje Windows**

- Windows 10  
Spustelėkite pradžios mygtuką ir pasirinkite **Epson Software > Epson Easy Photo Print**.
- Windows 8.1/Windows 8  
Pagrindinio ieškos mygtuko lauke įveskite programos pavadinimą ir pasirinkite rodomą piktogramą.
- Windows 7/Windows Vista/Windows XP  
Spustelėkite pradžios mygtuką, tada pasirinkite **Visos programos** arba **Programos > Epson Software > Epson Easy Photo Print**.

### **Paleidimas operacinėje sistemoje Mac OS**

Eiti > Programos > Epson Software > Epson Easy Photo Print.

### **Susijusi informacija**

➔ [„Naujausių programų diegimas“ puslapyje 136](#)

---

## Programa tinklalapių spausdinimui (E-Web Print)

„E-Web Print“ yra programa, suteikianti galimybę paprastai spausdinti žiniatinklio puslapius, parinkus įvairius išdėstymus. Išsamios informacijos ieškokite programėlės žinyne. Žinyną galite pasiekti per meniu „E-Web Print“, esantį įrankių juostoje „E-Web Print“.

### **Pastaba:**

- Windows Server operacinės sistemos nepalaikomos.*
- Palaikomų naršyklių ir naujausios versijos ieškokite atsisiuntimo svetainėje.*

### **Paleidimas**

Įdiegus „E-Web Print“, ji rodoma naršyklėje. Spustelėkite **Print** arba **Clip**.

### **Susijusi informacija**

➔ [„Naujausių programų diegimas“ puslapyje 136](#)

---

## Programinės įrangos naujinimo įrankiai (EPSON Software Updater)

„EPSON Software Updater“ yra programa, tikrinanti, ar internete nesiūloma naujos arba atnaujintos programinės įrangos, ir ją įdiegianti. Galima atnaujinti ir spausdintuvo programinę aparatinę įrangą bei vadovą.

### **Pastaba:**

*Windows Server operacinės sistemos nepalaikomos.*

## Informacija apie tinklo paslaugą ir programinę įrangą

### Diegimas

Iš „Epson“ svetainės atsisiųskite EPSON Software Updater.

Jeigu naudojate Windows kompiuterį ir negalite atsisiųsti programos iš svetainės, galite jas įdiegti iš pateikiamo kompaktinio disko.

<http://www.epson.com>

### Paleidimas operacinėje sistemoje Windows

Windows 10

Spustelėkite pradžios mygtuką ir pasirinkite **Epson Software > EPSON Software Updater**.

Windows 8.1/Windows 8

Pagrindinio ieškos mygtuko lauke įveskite programos pavadinimą ir pasirinkite rodomą piktogramą.

Windows 7/Windows Vista/Windows XP

Spustelėkite pradžios mygtuką ir pasirinkite **Visos programos** arba **Programos > Epson Software > EPSON Software Updater**.

**Pastaba:**

Be to, EPSON Software Updater galite paleisti paspausdami spausdintuvo piktogramą darbalaukio užduočių juostoje ir pasirinkdami **Programinės įrangos naujinimas**.

### Paleidimas operacinėje sistemoje Mac OS

Pasirinkite **Eiti > Programos > Epson Software > EPSON Software Updater**.

---

## Naujausių programų diegimas

**Pastaba:**

Įdiegdami programą iš naujo, ją pirmiausia turite pašalinti.

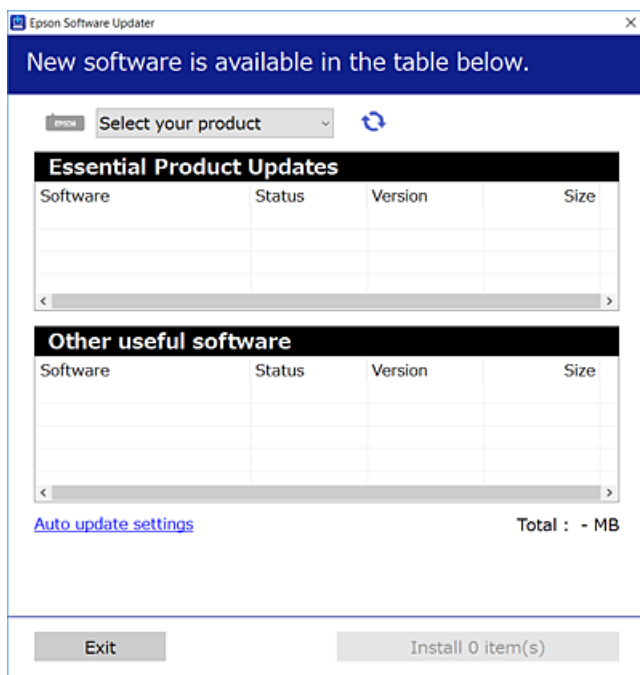
1. Įsitikinkite, kad spausdintuvas yra prijungtas prie kompiuterio, o kompiuteris prijungtas prie interneto.




## Informacija apie tinklo paslaugą ir programinę įrangą

2. Paleiskite „EPSON Software Updater“.

Momentinė nuotrauka yra pavyzdys naudojant Windows.



3. Jei naudojate Windows, pasirinkite spausdintuvą, tada spustelėkite , kad patikrintumėte naujausią programos versiją.
4. Pasirinkite elementus, kuriuos norite įdiegti ar atnaujinti, tada spustelėkite diegimo mygtuką.



**Svarbu:**

*Neišjunkite spausdintuvo ir neatjunkite maitinimo, kol nebus užbaigtas naujinimas, kitaip spausdintuvas gali sugesti.*

**Pastaba:**

- Naujausią programų versiją galite atsisiųsti iš „Epson“ svetainės.  
<http://www.epson.com>
- Jei naudojate operacinę sistemą Windows Server, negalėsite naudoti EPSON Software Updater. Atsisiųskite naujausią programų versiją iš „Epson“ svetainės.

### Susijusi informacija

- ➔ „Programinės įrangos naujinimo įrankiai (EPSON Software Updater)“ puslapyje 135
- ➔ „Programų šalinimas“ puslapyje 138

## Spausdintuvo programinės aparatinės įrangos naujinimas naudojant valdymo skydą

Jei spausdintuvas yra prijungtas prie interneto, galite naujinti spausdintuvo programinę aparatinę įrangą naudodami valdymo skydą. Taip pat galite nustatyti spausdintuvą reguliariai ieškoti programinės aparatinės įrangos naujinimų ir pranešti, jei naujinimai yra prieinami.

1. Pradžios ekrane pasirinkite **Nuostatos**.

Norėdami pasirinkti elementą, perkeltkite centrą ant elemento, naudodami mygtukus ▲, ▼, ◀, ▶, tada paspauskite mygtuką OK.

2. Pasirinkite **Programinės aparatinės įrangos atnaujinimas > Atnaujinti**.

**Pastaba:**

*Ijunkite **Pranešimas**, kad nustatytumėte spausdintuvą reguliariai ieškoti prieinamų programinės aparatinės įrangos naujinimų.*

3. Patikrinkite ekrane rodomą pranešimą ir paspauskite **Pradėti tikrinti**, kad pradėtumėte ieškoti prieinamų naujinimų.
4. Jei skystųjų kristalų ekrane rodoma žinutė, išpėjanti apie prieinamą programinės aparatinės įrangos naujinimą, laikykitės ekrane esančių nurodymų, kad pradėtumėte naujinimą.




**Svarbu:**

- ❑ *Neišjunkite spausdintuvo ir neatjunkite maitinimo, kol nebus užbaigtas naujinimas, kitaip spausdintuvas gali sugesti.*
- ❑ *Jei programinės aparatinės įrangos naujinimas nėra užbaigiamas ar yra nesėkmingas, spausdintuvas tinkamai neišsijungia, o kitą kartą įjungus spausdintuvą skystųjų kristalų ekrane rodoma Recovery Mode. Tokiu atveju turite vėl atnaujinti programinę aparatinę įrangą naudodami kompiuterį. USB laidu prijunkite spausdintuvą prie kompiuterio. Kol spausdintuvas rodo „Recovery Mode“, programinės aparatinės įrangos atnaujinti nepavyks. Per kompiuterį galite prisijungti prie vietinio Epson tinklalapio, iš kurio galite parsisiųsti naujausią spausdintuvo programinę-aparatinę įrangą. Laikydami tinklalapio instrukcijų atlikite tolimesnius veiksmus.*

## Programų šalinimas

Prisijunkite prie kompiuterio administratoriaus teisėmis. Kompiuteriui paraginus įveskite administratoriaus slaptažodį.

### Programų šalinimas — Windows

1. Norėdami išjungti spausdintuvą, paspauskite mygtuką .
2. Išjunkite visas veikiančias programas.

## Informacija apie tinklo paslaugą ir programinę įrangą

3. Atidarykite **Valdymo skydas**:

- Windows 10/Windows Server 2016

Dešiniuju pelės klavišu paspauskite ant pradžios mygtuko (ar jį paspauskite ir palaikykite) ir pasirinkite **Valdymo skydelis**.

- Windows 8.1/Windows 8/Windows Server 2012 R2/Windows Server 2012

Pasirinkite **Darbalaukis > Parametrai > Valdymo skydas**.

- Windows 7/Windows Vista/Windows XP/Windows Server 2008 R2/Windows Server 2008/Windows Server 2003 R2/Windows Server 2003

Spustelėkite pradžios mygtuką ir pasirinkite **Valdymo skydas**.

4. Atidarykite **Pašalinti programą** (arba **Įtraukti arba pašalinti programas**):

- Windows 10/Windows 8.1/Windows 8/Windows 7/Windows Vista/Windows Server 2016/Windows Server 2012 R2/Windows Server 2012/Windows Server 2008 R2/Windows Server 2008

Dalyje **Programos** pasirinkite **Pašalinti programą**.

- Windows XP/Windows Server 2003 R2/Windows Server 2003

Spustelėkite **Įtraukti arba pašalinti programas**.

5. Pasirinkite norimą pašalinti programą.

Negalite pašalinti spausdintuvo tvarkyklės, jei yra spausdinimo užduočių. Prieš pašalindami iš trinkite užduotis arba palaukite, kol jos bus atspausdintos.

6. Pašalinkite programas:

- Windows 10/Windows 8.1/Windows 8/Windows 7/Windows Vista/Windows Server 2016/Windows Server 2012 R2/Windows Server 2012/Windows Server 2008 R2/Windows Server 2008

Spustelėkite **Pašalinti / keisti** arba **Pašalinti**.

- Windows XP/Windows Server 2003 R2/Windows Server 2003

Spustelėkite **Keisti / pašalinti** arba **Pašalinti**.

**Pastaba:**

Jei bus atidarytas langas **Vartotojo abonemento valdymas**, spustelėkite **Tęsti**.


7. Vadovaukitės ekrane rodomomis instrukcijomis.

## Programų šalinimas — Mac OS

1. Naudodami Uninstaller atsisiųskite EPSON Software Updater.

Kartą atsisiuntus Uninstaller šalinimo programą, jos nebereikės siųsti kaskart norint pašalinti programą.

2. Norėdami išjungti spausdintuvą, paspauskite mygtuką .

3. Norėdami pašalinti spausdintuvo tvarkyklę, pasirinkite **Sistemos nuostatos** iš  meniu > **Spausdintuvai ir skaitytuvai** (arba **Spausdinti ir nuskaityti**, **Spausdinti ir siųsti faksu**), tada pašalinkite spausdintuvą iš įgalintų spausdintuvų sąrašo.

4. Išjunkite visas veikiančias programas.

5. Pasirinkite **Eiti > Programos > Epson Software > Uninstaller**.

## Informacija apie tinklo paslaugą ir programinę įrangą

6. Pasirinkite norimą pašalinti programą ir spustelėkite **Uninstall**.



**Svarbu:**

*Uninstaller pašalins visas kompiuteryje įdiegtas „Epson“ rašalinių spausdintuvų tvarkykles. Jei naudojate kelis „Epson“ rašalinius spausdintuvus ir norite panaikinti tik kai kurias tvarkykles, pirmiausia panaikinkite visas, o tada vėl įdiekite būtinąją spausdintuvo tvarkyklę.*

**Pastaba:**

*Jei programų sąrašą norimos pašalinti programos nėra, naudodami Uninstaller jos pašalinti negalėsite. Tokiu atveju pasirinkite **Eiti** > **Programos** > **Epson Software**, pasirinkite norimą pašalinti programą ir nuvilkite ją į šiukšlinės piktogramą.*

### Susijusi informacija

- ➔ „Programinės įrangos naujinimo įrankiai (EPSON Software Updater)“ puslapyje 135

---

## Spausdinimas naudojant tinklo paslaugą

Naudojant internete pasiekiamą „Epson Connect“ tarnybą, galima bet kada ir beveik bet kur spausdinti iš išmaniojo telefono, planšetės arba nešiojamojo kompiuterio. Norint naudoti šią paslaugą, naudotoją ir spausdintuvą reikia užregistruoti „Epson Connect“.

Internetu pasiekiamos toliau pateikiamos funkcijos.

Email Print

Siunčiant el. laišką su priedais, pvz. dokumentais arba vaizdais, į spausdintuvui priskirtą el. pašto adresą, galite atspausdinti tą el. laišką ir priedus nuotoliniu būdu, pvz. namų arba biuro spausdintuvu.

Epson iPrint

Ši programa skirta „iOS“ ir „Android“ ir leidžia spausdinti arba nuskaityti, naudojant išmanųjį telefoną arba planšetinį kompiuterį. Galite spausdinti dokumentus, vaizdus ir tinklalapius, siųsdami juos tiesiogiai į spausdintuvą, esantį tame pačiame bevielame LAN.

Scan to Cloud

Ši programa leidžia siųsti nuskaitytus duomenis, kuriuos norite atspausdinti, į kitą spausdintuvą. Taip pat galite įkelti nuskaitytus duomenis į prieinamas debesijos paslaugas.

Remote Print Driver

Tai yra bendrai naudojamas spausdintuvas, palaikomas nuotolinio spausdinimo tvarkyklės. Spausdinant nuotoliniu spausdintuvu galite spausdinti pakeisdami spausdintuvą įprastame programų lange.

Išsamios informacijos ieškokite Epson Connect žiniatinklio portale.

<https://www.epsonconnect.com/>

<http://www.epsonconnect.eu> (tik Europoje)

# Problemų sprendimas

## Spausdintuvo būsenos tikrinimas

### Skystųjų kristalų ekrane rodomų pranešimų peržiūra

Jei skystųjų kristalų ekrane rodomas klaidos pranešimas, norėdami išspręsti problemą, sekite ekrane pateiktus nurodymus arba taikykite toliau pateiktus sprendimus.

Klaidų pranešimai	Sprendimai
Spausdintuvo klaida Vėl įjunkite spausdintuvą. Daugiau informacijos ieškokite dokumentuose.	Išimkite iš spausdintuvo visą popierių arba apsauginę medžiagą. Jei vis tiek rodomas klaidos pranešimas, kreipkitės į „Epson“ pagalbos skyrių.
Nėra popieriaus XX.	Įdėkite popierių, tada iki gali įstatykite popieriaus kasetę.
Beveik pasibaigė spausdintuvo rašalo pagalvėlės naudojimo laikas. Kreipkitės į „Epson“ pagalbos tarnybą.	Dėl rašalo pagalvėlės keitimo kreipkitės į „Epson“ arba įgaliotąjį „Epson“ techninės priežiūros skyrių*. Už šios dalies priežiūrą nėra atsakingas naudotojas. Pranešimas bus rodomas, kol nepakeisite rašalo pagalvėlės. Pasirinkite <b>OK</b> ir tęskite spausdinimą.
Baigiasi spausdintuvo rašalo pagalvėlės naudojimo laikas. Kreipkitės į „Epson“ pagalbos tarnybą.	Dėl rašalo pagalvėlės keitimo kreipkitės į „Epson“ arba įgaliotąjį „Epson“ techninės priežiūros skyrių*. Už šios dalies priežiūrą nėra atsakingas naudotojas.
Popieriaus konfigūravimas išjungtas. Kai kurios funkcijos gali neveikti. Išsamiau žr. pateiktus dokumentus.	Jei išjungtas <b>Automat. popieriaus sąrankos rodymas</b> , „AirPrint“ naudoti negalėsite.
Neleistinas IP adreso ir potinklio šablono derinys. Išsamiau žr. dokumentuose.	Įveskite teisingą IP adresą arba numatytąjį šliuzą. Susisieki su asmeniu, kuris įdiegė tinklą, kad jis jums padėtų.
Norėdami naudotis debesų paslaugomis atnaujinkite šakninį sertifikatą.	Paleiskite Web Config, tada atnaujinkite šakninį sertifikatą.
Patikrinkite, ar kompiuteriui tinka Spausdintuvo prievado nuostatos (pavyzdžiui, IP adresas) arba spausdintuvo tvarkyklė.	Patikrinkite, ar kortelėje <b>Ypatybės &gt; Prievadas</b> , atidaromoje pasirinkus meniu <b>Spausdintuvas</b> , yra pasirinktas tinkamas spausdintuvo prievadas.
Patikrinkite, ar kompiuteriui tinka prievado nuostatos arba spausdintuvo tvarkyklė. Išsamesnės informacijos ieškokite dokumentuose.	USB jungčiai pasirinkite „ <b>USBXXX</b> “ arba tinklo jungčiai „ <b>EpsonNet Print Port</b> “.
Recovery Mode	Spausdintuvas pradėjo veikti atkūrimo režimu, nes nepavyko atnaujinti programinės aparatinės įrangos. Atlikdami toliau nurodytus veiksmus, dar kartą pabandykite atnaujinti programinę aparatinę įrangą.  1. USB kabeliu prijunkite spausdintuvą prie kompiuterio. (Jei nustatytas atkūrimo režimas, per tinklo ryšį programinės aparatinės įrangos atnaujinti nepavyks.)  2. Daugiau nurodymų rasite vietos „Epson“ svetainėje.

## Problemų sprendimas

\* Vykdamas kai kuriuos spausdinimo ciklus, rašalo pagalvėlėje gali susikaupti nedidelis rašalo perteklius. Kad rašalas nepradėtų tekėti iš pagalvėlės, pasiekus pagalvėlės sugerties ribą spausdintuvas nustoja spausdinti. Keitimo būtinybę ir dažnį lemia išspausdintų puslapių skaičius, spausdinama medžiaga ir spausdintuvo vykdomi valymo ciklai. Tai, kad reikia pakeisti pagalvėlę nereiškia, kad spausdintuvo veikimas nebeatitinka techninių duomenų. Prireikus pakeisti pagalvėlę, spausdintuvas pateks apie tai informuojantį pranešimą. Tai atlikti gali tik įgaliotasis „Epson“ techninės priežiūros skyriaus atstovas. Šio pakeitimo išlaidos pagal „Epson“ garantiją nepadengiamos.

### Susijusi informacija

- ➔ „Kreipimasis į „Epson“ klientų aptarnavimo skyrių“ puslapyje 180
- ➔ „Naujausių programų diegimas“ puslapyje 136
- ➔ „Spausdintuvo programinės aparatinės įrangos naujinimas naudojant valdymo skydą“ puslapyje 138

## Spausdintuvo būsenos patikra – „Windows“

1. Atidarykite spausdintuvo tvarkyklės langą.
2. Skirtuke **EPSON Status Monitor 3** spustelėkite **Tech. priežiūra**.


#### *Pastaba:*

- Be to, spausdintuvo būseną galite patikrinti dukart paspausdami spausdintuvo piktogramą užduočių juostoje. Jei spausdintuvo piktograma nėra pridėta į užduočių juostą, spustelėkite **Stebėjimo pasirinktys** skirtuke **Tech. priežiūra** ir pasirinkite **Registruoti sparčiosios nuorodos piktogramą užduočių juostoje**.*
- Jei **EPSON Status Monitor 3** išjungta, skirtuke **Išplėstinės nuostatos** spustelėkite **Tech. priežiūra** ir pasirinkite **Įgalinti ""EPSON Status Monitor 3""**.*

### Susijusi informacija

- ➔ „Prieiga prie spausdintuvo tvarkyklės“ puslapyje 61

## Spausdintuvo būsenos patikra — Mac OS

1. Pasirinkite **Sistemos nuostatos**, atidarę meniu , spauskite **Spausdintuvai ir skaitytuvai** (arba **Spausdinti ir nuskaityti, Spausdinti ir siųsti faksogramą**), tada pasirinkite spausdintuvą.
2. Spustelėkite **Parinktys ir tiekimas > Paslaugų programa > Atidaryti spausdintuvo paslaugų programą**.
3. Spustelėkite **EPSON Status Monitor**.  
Patikrinkite spausdintuvo būseną, rašalo lygius ir klaidų būseną.

---

## Programinės įrangos būsenos tikrinimas

Atnaujinant programinę įrangą į naujausią versiją, gali pavykti išspręsti problemas. Patikrinkite programinės įrangos būseną, naudokite programinės įrangos naujinimo įrankį.

### Susijusi informacija

- ➔ „Programinės įrangos naujinimo įrankiai (EPSON Software Updater)” puslapyje 135
- ➔ „Kreipimasis į „Epson“ klientų aptarnavimo skyrių” puslapyje 180

---

## Įstrigusio popieriaus išėmimas

Norėdami išsiaiškinti, kur įstrigo popierius (taip pat ir jo nuoplaišos), ir jį išimti, vykdykite spausdintuvo valdymo skydelio ekrane pateiktas instrukcijas. Animacija LCD ekrane rodo, kaip išimti įstrigusį popierių.



#### **Perspėjimas:**

*Kol ranka yra spausdintuvo viduje, niekada nelieskite valdymo skydelio mygtukų. Jei spausdintuvas pradės veikti, galite susižaloti. Elkitės atsargiai, kad nepaliestumėte kyšančių dalių ir nesusižeistumėte.*



#### **Svarbu:**

- Atsargiai išimkite įstrigusį popierių. Mėginant išimti popierių jėga galima pakenkti spausdintuvui.
- Išimdami įstrigusį popierių, nepaverskite, nepastatykite vertikaliai ar neapverskite spausdintuvo, nes gali ištekti rašalas.

---

## Popierius tiekiamas netinkamai

Patikrinkite toliau nurodytus punktus, tada imkitės atitinkamų veiksmų problemai išspręsti.

- Padėkite spausdintuvą ant lygaus paviršiaus ir naudokite esant rekomenduojamoms aplinkos sąlygoms.
- Naudokite šio spausdintuvo palaikomą popierių.
- Laikykitės atsargumo priemonių dėl popieriaus naudojimo.
- Nedėkite daugiau lapų, nei nurodyta tam tikros rūšies popieriui.
- Įsitikinkite, ar popieriaus dydžio ir popieriaus tipo nuostatos atitinka į spausdintuvą įdėto popieriaus faktinį dydį ir tipą.
- Išvalykite spausdintuvo viduje esantį velenėlį.

### Susijusi informacija

- ➔ „Su aplinka susiję techniniai duomenys” puslapyje 173
- ➔ „Atsargumo priemonės dėl popieriaus naudojimo” puslapyje 46
- ➔ „Galimas popierius ir talpa” puslapyje 45
- ➔ „Popieriaus rūšių sąrašas” puslapyje 50

## Įstrigo popierius

Įdėkite popieriaus tinkama kryptimi ir priekinio krašto kreiptuvus pristumkite prie popieriaus kraštų.

## Problemų sprendimas

### Susijusi informacija

- ➔ „Įstrigusio popieriaus išėmimas” puslapyje 143
- ➔ „Popieriaus įdėjimas į Popieriaus kasetę” puslapyje 47

## Kreivai tiekiamas popierius

Įdėkite popieriaus tinkama kryptimi ir priekinio krašto kreiptuvus pristumkite prie popieriaus kraštų.

### Susijusi informacija

- ➔ „Popieriaus įdėjimas į Popieriaus kasetę” puslapyje 47


## Vienu metu tiekiami keli popieriaus lapai

Jei vykdant rankinį dvipusį spausdinimą tiekiami po kelis popieriaus lapus iš karto, išimkite visą spausdintuve esantį popierių ir įdėkite jį iš naujo.



---

## Su maitinimu ir valdymo skydeliu susijusios problemos

### Nepavyksta įjungti maitinimo

- Įsitikinkite, kad maitinimo laidas tinkamai prijungtas.
- Šiek tiek ilgiau palaikykite nuspaustą mygtuką .

### Nepavyksta išjungti maitinimo

Šiek tiek ilgiau palaikykite nuspaustą mygtuką . Jei vis tiek nepavyksta išjungti spausdintuvo, atjunkite maitinimo laidą. Kad neuždziūtų spausdinimo galvutė, vėl įjunkite spausdintuvą ir išjunkite jį paspausdami mygtuką .

### Maitinimas išjungiamas automatiškai

- Pasirinkite **Nuostatos > Bendrosios nuostatos > Pagrind. nuostatos > Išjungimo nuostatos**, tada išjunkite nuostatas **Išjungti, jei neaktyvus** ir **Išjungti, jei atjungtas**.
- Pasirinkite **Nuostatos > Bendrosios nuostatos > Pagrind. nuostatos**, tada išjunkite nuostatą **Išjungimo laikmatis**.

#### **Pastaba:**

Jūsų gaminys gali turėti funkciją **Išjungimo nuostatos** arba **Išjungimo laikmatis**, atsižvelgiant į įsigijimo vietą.



## Užgęsta skystųjų kristalų ekranas

Spausdintuvas veikia miego režimu. Norėdami grąžinti ankstesnę skystųjų kristalų ekrano būseną, paspauskite bet kurią valdymo skydelio mygtuką.

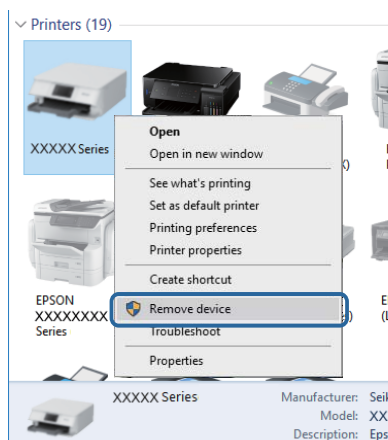
## Spausdinimas iš kompiuterio negalimas

### Ryšio patikra (USB)

- Tvirtai prijunkite USB laidą prie spausdintuvo ir kompiuterio.
- Jei naudojate USB šakotuvą, spausdintuvą junkite tiesiai prie kompiuterio.
- Jei USB laidas neatpažįstamas, pakeiskite prievadą arba pakeiskite USB laidą.
- Jei spausdintuvas negali spausdinti, naudojant USB ryšį, išbandykite šiuos veiksmus.

Atjunkite USB laidą nuo kompiuterio. Dešiniuoju pelės klavišu spustelėkite kompiuteryje rodomą spausdintuvo ikoną ir pasirinkite **Pašalinti įrenginį**. Tada prijunkite USB laidą prie kompiuterio ir atlikite bandomąjį spausdinimą.

Iš naujo nustatykite USB ryšį, atlikdami šiame vadove nurodytus ryšio su kompiuteriu būdo pakeitimo žingsnius. Išsamesnės informacijos ieškokite toliau pateiktoje susijusios informacijos nuorodoje.



### Ryšio (tinklo) tikrinimas

- Jei pakeitėte prieigos tašką ar tiekėją, bandykite vėl nustatyti spausdintuvo tinklo parametrus. Prijunkite kompiuterį ar išmanųjį įrenginį prie to paties SSID kaip ir spausdintuvas.
- Išjunkite įrenginius, kuriuos norite prijungti prie tinklo. Palaukite apie 10 sekundžių, tada įjunkite įrenginius šia tvarka: prieigos taškas, kompiuteris ar išmanusis įrenginys, spausdintuvas. Perkelkite spausdintuvą ir kompiuterį ar išmanųjį įrenginį arčiau prieigos taško, kad pagerintumėte radijo bangų ryšį, ir bandykite vėl atlikti tinklo nustatymus.
- Išspausdinkite tinklo ryšio ataskaitą. Išsamesnę informaciją žr. paspaudus atitinkamą nuorodą. Jei ataskaita parodo, kad tinklo ryšio užmegzti nepavyko, patikrinkite tinklo ryšio ataskaitą ir laikykitės išspausdintų sprendimų.

## Problemų sprendimas

- ❑ Jei spausdintuvui priskirtas IP adresas yra 169.254.XXX.XXX ir potinklio šablonas — 255.255.0.0, tai reiškia, kad IP tikriausiai buvo neteisingai priskirtas. Perkraukite prieigos tašką arba nustatykite iš naujo spausdintuvo tinklo nustatymus. Jei problemos išspręsti nepavyksta, žr. prieigos taško dokumentus.
- ❑ Pabandykite prisijungti prie svetainės per kompiuterį, kad įsitikintumėte, kad kompiuterio tinklo parametrai yra teisingi. Jei negalite prisijungti prie jokios svetainės, problema yra kompiuteryje. Patikrinkite kompiuterio ryšį su tinklu.

### Susijusi informacija

- ➔ [„Prijungimas prie kompiuterio“ puslapyje 23](#)

## Programinės įrangos ir duomenų tikrinimas

- ❑ Įsitikinkite, kad įdiegta originali „Epson“ spausdintuvo tvarkyklė. Jei originali „Epson“ spausdintuvo tvarkyklė nėra įdiegta, galimo funkcijos yra ribotos. Rekomenduojame naudoti originalią „Epson“ spausdintuvo tvarkyklę. Išsamios informacijos ieškokite toliau pateiktoje susijusios informacijos nuorodoje.
- ❑ Jei spausdinate didelį duomenų vaizdą, kompiuteryje gali baigtis atmintis. Spausdinkite mažesnės skiriamosios gebos arba formato vaizdą.

### Susijusi informacija

- ➔ [„Originalios „Epson“ spausdintuvo tvarkyklės patikrinimas“ puslapyje 146](#)
- ➔ [„Naujausių programų diegimas“ puslapyje 136](#)

## Originalios „Epson“ spausdintuvo tvarkyklės patikrinimas

Galite patikrinti, ar originali „Epson“ spausdintuvo tvarkyklė įdiegta kompiuteryje, vienu iš šių būdų.

## Problemų sprendimas

## ❑ Windows

Pasirinkite **Valdymo skydas > Peržiūrėti įrenginius ir spausdintuvus (Spausdintuvai, Spausdintuvai ir fakso aparatai)**, tada atlikite toliau nurodytus veiksmus, norėdami atidaryti spausdinimo serverio ypatybių langą.

## ❑ „Windows 10“ / „Windows 8.1“ / „Windows 8“ / „Windows 7“

Spustelėkite spausdintuvo piktogramą, tada rodomame meniu spustelėkite **Spausdinimo serverio ypatybės**.

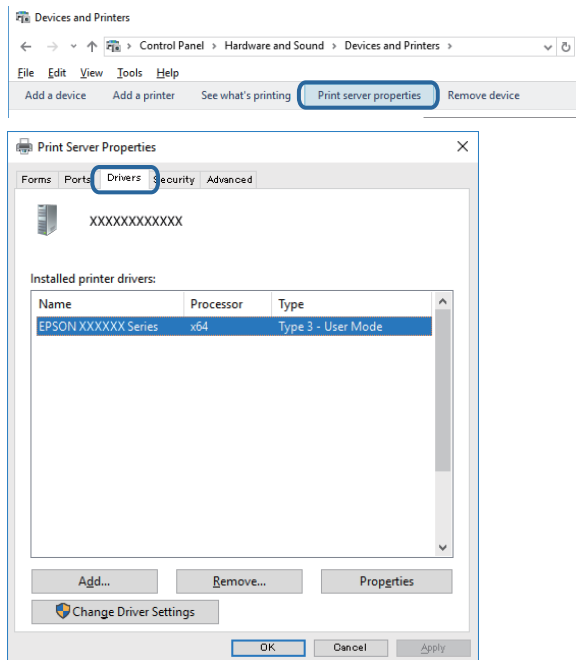
## ❑ Windows Vista

Dešiniuoju pelės mygtuku paspauskite aplanką **Spausdintuvai**, tada spustelėkite **Paleisti administratoriaus teisėmis > Serverio ypatybės**.

## ❑ Windows XP


Meniu **Failas** pasirinkite **Serverio ypatybės**.

Spustelėkite skirtuką **Tvarkyklė**. Jei spausdintuvo pavadinimas rodomas sąrašė, originali „Epson“ spausdintuvo tvarkyklė įdiegta kompiuteryje.



## Problemų sprendimas

### Mac OS

Pasirinkite **Sistemos nuostatos**, atidarykite meniu , spauskite **Spausdintuvai ir skaitytuvai** (arba **Spausdinti ir nuskaityti, Spausdinti ir siųsti faksogramą**), tada pasirinkite spausdintuvą. Spustelėkite **Parinktys ir tiekimas** ir jei skirtukai **Parinktys** ir **Paslaugų programa** rodomi lange, originali „Epson“ spausdintuvo tvarkyklė įdiegta kompiuteryje.

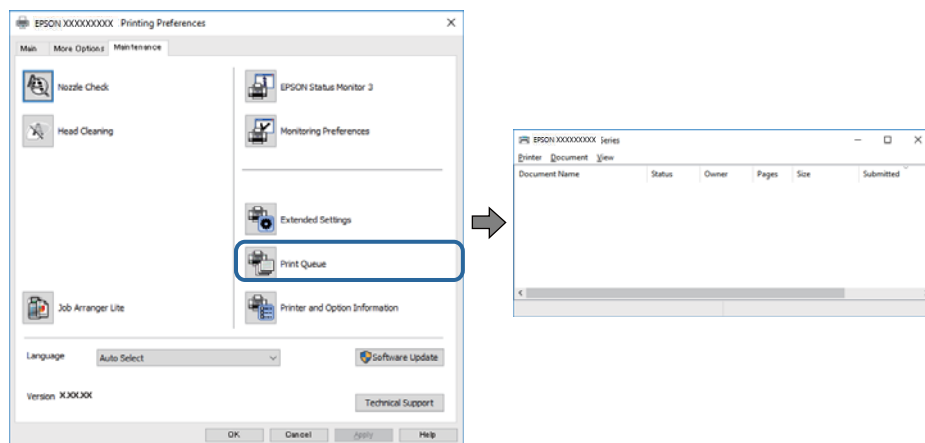


### Susijusi informacija

➔ „Naujausių programų diegimas“ puslapyje 136

## Spausdintuvo būsenos tikrinimas kompiuteryje (Windows)

Spustelėkite **Spausdinimo eilė**, esantį spausdintuvo tvarkyklės **Tech. priežiūra** kortelėje, tada patikrinkite toliau nurodytą informaciją.



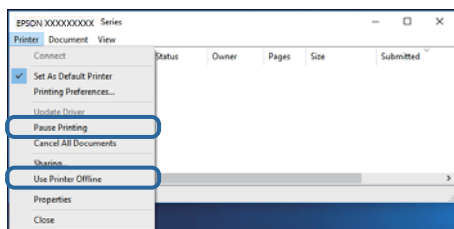
❑ Patikrinkite, ar nėra pristabdytų spausdinimo užduočių.

Jei lieka nereikalingų duomenų, meniu **Spausdintuvas** pasirinkite **Atšaukti visus dokumentus**.

## Problemų sprendimas

- ❑ Įsitikinkite, kad spausdintuvas neveikia atjungties arba laukimo režimu.

Jei spausdintuvas veikia atjungties arba laukimo režimu, pereikite į meniu **Spausdintuvas** ir atšaukite atjungties arba laukimo režimo nuostatas.



- ❑ Atidarykite meniu **Spausdintuvas** ir įsitikinkite, kad spausdintuvas pasirinktas kaip numatytasis (meniu elementas turi būti pažymėtas varnele).

Jei spausdintuvas nėra pasirinktas kaip numatytasis, nustatykite jį kaip numatytąjį spausdintuvą. Jei atsidarius **Valdymo skydas > Peržiūrėti įrenginius ir spausdintuvus (Spausdintuvai, Spausdintuvai ir faksai)** yra kelios piktogramos, norėdami pasirinkti piktogramą žr. žemiau.

Pavyzdys)

USB jungtis: EPSON XXXX Series

Tinklo ryšys: EPSON XXXX Series (tinklas)


Jei kelis kartus įdiegsite spausdintuvo tvarkyklę, gali atsirasti šios tvarkyklės kopijų. Jei sukurtų kopijų pavadinimas yra „EPSON XXXX Series (copy 1)“, dešiniu pelės klavišu spustelėkite tvarkyklę piktogramą, tada spustelėkite **Pašalinti įrenginį**.

- ❑ Patikrinkite, ar kortelėje **Ypatybės > Prievadas**, atidarojimoje pasirinkus meniu **Spausdintuvas**, yra pasirinktas tinkamas spausdintuvo prievadas.

USB jungčiai pasirinkite „USBXXX“ arba tinklo jungčiai „EpsonNet Print Port“.

## Spausdintuvo būsenos tikrinimas kompiuteryje (Mac OS)

Įsitikinkite, kad spausdintuvo būsena nėra **Pristabdyta**.

Pasirinkite **Sistemos nuostatos**, atidarę meniu  > **Spausdintuvai ir skaitytuvai** (arba **Spausdinti ir nuskaityti, Spausdinti ir siųsti faksogramą**), tada dukart spustelėkite spausdintuvą. Jei spausdintuvas pristabdytas, spustelėkite **Tęsti** (arba **Tęsti spausdinimą**).

## Kai negalite atlikti tinklo nustatymų

- ❑ Išjunkite įrenginius, kuriuos norite prijungti prie tinklo. Palaukite apie 10 sekundžių, tada įjunkite įrenginius šia tvarka: prieigos taškas, kompiuteris ar išmanusis įrenginys, spausdintuvas. Perkelkite spausdintuvą ir kompiuterį ar išmanųjį įrenginį arčiau prieigos taško, kad pagerintumėte radijo bangų ryšį, ir bandykite vėl atlikti tinklo nustatymus.
- ❑ Pasirinkite **Nuostatos > Bendrosios nuostatos > Tinklo nuostatos > Ryšio patikrinimas**, tada išspausdinkite tinklo ryšio ataskaitą. Jei įvyko klaida, patikrinkite tinklo ryšio ataskaitą ir laikykitės atspausdintų sprendimo būdų.

### Susijusi informacija

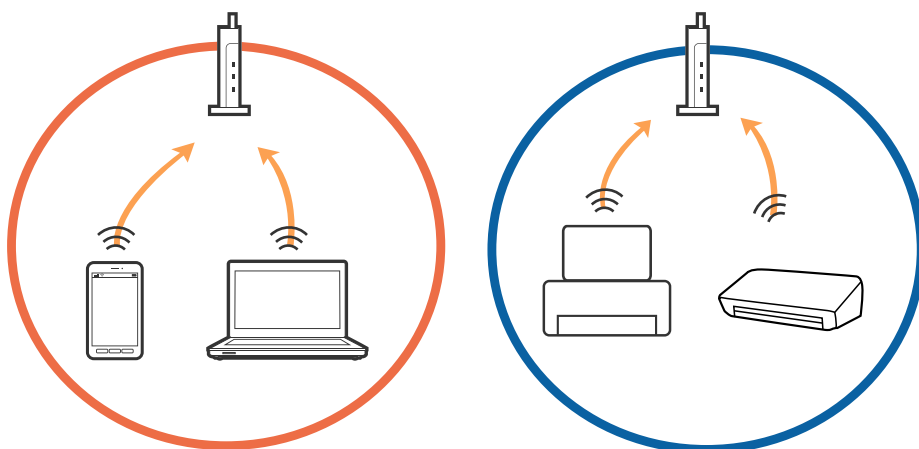
➔ „Tinklo ryšio ataskaitos spausdinimas“ puslapyje 33

➔ „Tinklo ryšio ataskaitos pranešimai ir sprendimai” puslapyje 34

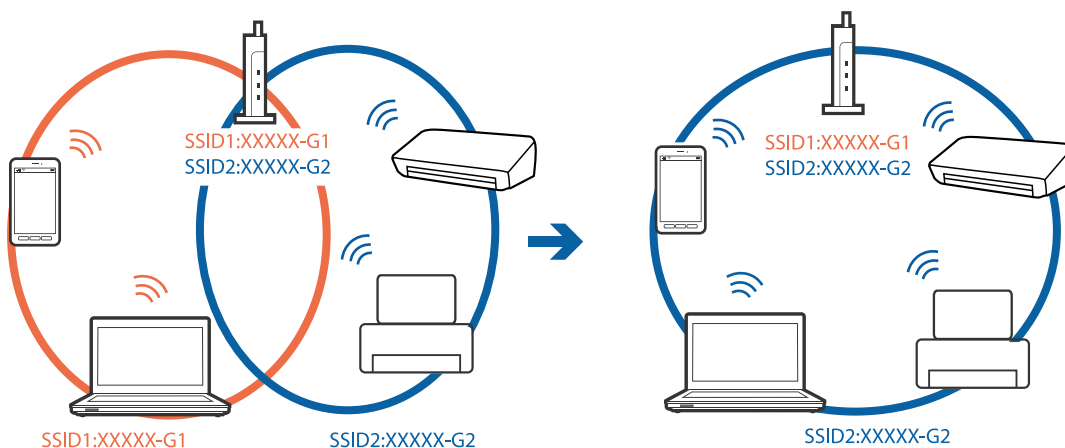
## Nepavyksta prisijungti per įrenginius, nors ir nėra problemų su tinklo nustatymais

Jei negalite per kompiuterį ar išmanųjį įrenginį prisijungti prie spausdintuvo, nors tinklo ryšio ataskaita nenustatė problemų, žr. toliau.

- ❑ Kai vienu metu naudojate kelis prieigos taškus, priklausomai nuo prieigos taško nustatymų gali nepavykti naudoti spausdintuvą per kompiuterį ar išmanųjį įrenginį. Prijunkite kompiuterį ar išmanųjį įrenginį prie to paties prieigos taško kaip ir spausdintuvą.

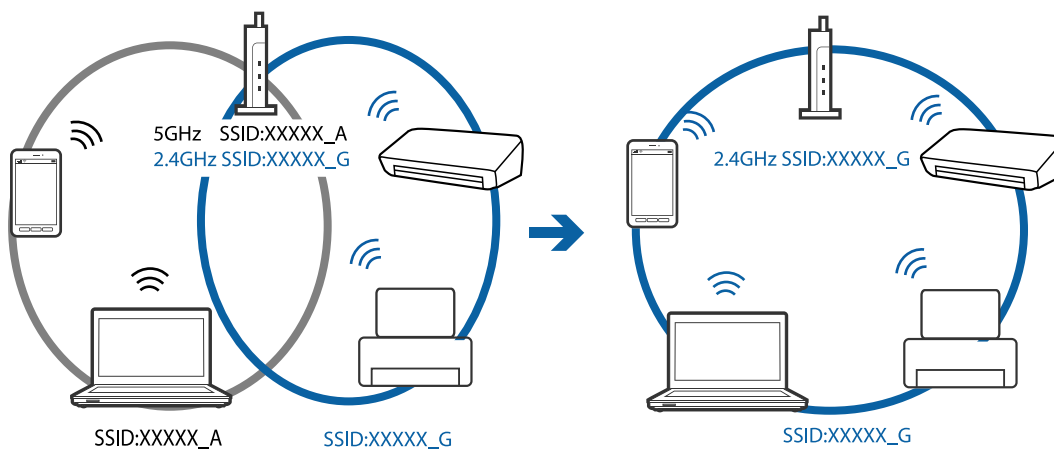


- ❑ Gali nepavykti prisijungti prie prieigos taško, jei prieigos taškas turi kelis SSID, o įrenginiai yra prijungti prie skirtingų to paties prieigos taško SSID. Prijunkite kompiuterį ar išmanųjį įrenginį prie to paties SSID kaip ir spausdintuvą.

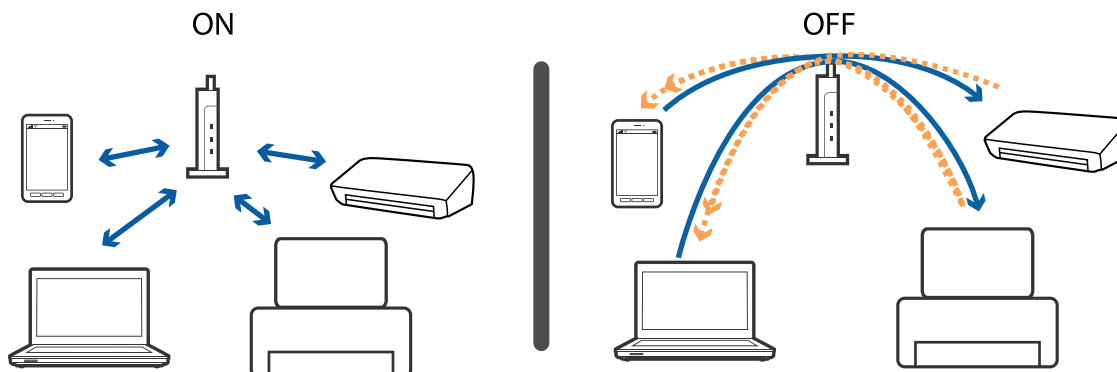


## Problemų sprendimas

- ❑ Prieigos taškas atitinka IEEE802.11a ir IEEE802.11g ir turi 2,4 GHz ir 5 GHz SSID. Prijungę kompiuterį arba išmanųjį įrenginį prie 5 GHz SSID, neprisijungsite prie spausdintuvo, nes spausdintuvas palaiko tik komunikaciją per 2,4 GHz. Prijunkite kompiuterį ar išmanųjį įrenginį prie to paties SSID kaip ir spausdintuvą.



- ❑ Dauguma prieigos taškų turi privatumo skyriklio funkciją, kuri užblokuoja komunikaciją tarp prijungtų įrenginių. Jeigu negalite užmegzti ryšio tarp spausdintuvo ir kompiuterio arba išmaniojo įrenginio, net kai jie sujungti į tą patį tinklą, prieigos taške atjunkite privatumo skyriklį. Išsamesnė informacija: žr. prie prieigos taško pridėtą vadovą.



### Susijusi informacija

- ➔ „Prie spausdintuvo prijungto SSID tikrinimas“ puslapyje 151


## Prie spausdintuvo prijungto SSID tikrinimas

Pasirinkite **Nuostatos > Bendrosios nuostatos > Tinklo nuostatos > Tinklo būseną**.

Iš kiekvieno meniu, galite patikrinti Wi-Fi ir Wi-Fi Direct SSID.

## SSID patikrinimas per kompiuterį

### „Windows“

Darbalaukiu užduoties dėkle spustelėkite . Rodomame sąrašė patikrinkite prijungto SSID pavadinimą.



### Mac OS

Patikrinkite „Wi-Fi“ piktogramą kompiuterio ekrano viršuje. Rodomas SSID sąrašas, o prijungti SSID yra pažymėti varnele.





---

## Nepavyksta spausdinti iš „iPhone“ ar „iPad“

- Prijunkite iPhone ar iPad prie to tinklo (SSID), prie kurio prijungtas spausdintuvas.
- Toliau nurodytuose meniu įjunkite **Automat. popieriaus sąrankos rodymas**.  
**Nuostatos > Bendrosios nuostatos > Spausdintuvo parametrai > Popieriaus šaltinių nuostatos > Automat. popieriaus sąrankos rodymas**
- Įjunkite parametą AirPrint Web Config.

### Susijusi informacija

- ➔ „Prijungimas prie išmaniojo prietaiso“ puslapyje 24
- ➔ „Spausdintuvo operacijų konfigūravimo programa (Web Config)“ puslapyje 131

---

## Su spaudiniais susijusios problemos

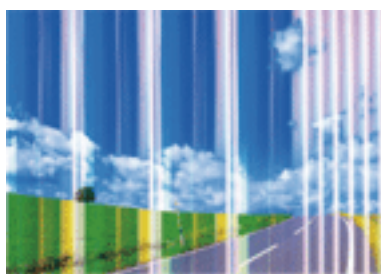
### Spaudinys yra nusitrynęs, trūksta spalvų

- Jeigu spausdintuvas buvo ilgai nenaudotas, gali būti užsikimšę spausdinimo galvutės purkštukai, todėl rašalas gali būti netiekiamas. Atlikite purkštukų patikrą ir, jei kuris nors spausdinimo galvutės purkštukas užsikimšęs, išvalykite spausdinimo galvutę.
- Jeigu spausdinate, kai rašalo yra labai nedaug ir jo nesimato rašalo talpos langeliuose, pripildykite rašalo talpas iki viršutinės linijos ir pasinaudokite **Nuodugnus valymas** parankiniu, kad pakeistumėte rašalą rašalo vamzdeliuose. Pasinaudoję parankiniu, atlikite purkštukų patikrinimą, kad pamatytumėte, ar spausdinio kokybė pakilo.

### Susijusi informacija

- ➔ „Spausdinimo galvutės tikrinimas ir valymas“ puslapyje 119
- ➔ „Rašalo talpyklų papildymas“ puslapyje 113
- ➔ „Nuodugnus valymas naudojimas“ puslapyje 120

### Atsiranda juostų ar nepageidaujamų spalvų



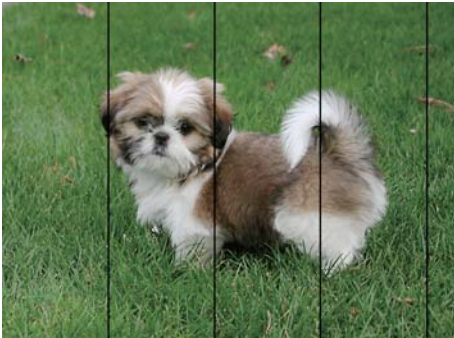
Greičiausiai užsikimšę spausdinimo galvutės purkštukai. Atlikite purkštukų patikrą, kad patikrintumėte, ar neužsikimšę spausdinimo galvutės purkštukai. Jei kuris nors spausdinimo galvutės purkštukas yra užsikimšęs, išvalykite spausdinimo galvutę.

## Problemų sprendimas

### Susijusi informacija

➔ „Spausdinimo galvutės tikrinimas ir valymas” puslapyje 119

## Maždaug kas 3.3 cm matomos spalvotos juostos



- Atsižvelgdami į popieriaus, įdėto į spausdintuvą tipą, pasirinkite tinkamą popieriaus tipo nustatymą.
- Sulygiuokite spausdintuvo galvutę, naudodami funkciją **Horizontalusis lygiavimas**.
- Spausdindami ant paprasto popieriaus naudokite aukštesnės kokybės nustatymą.

### Susijusi informacija

➔ „Popieriaus rūšių sąrašas” puslapyje 50

➔ „Spausdinimo galvutės lygiavimas” puslapyje 122

## Neaiškus spaudinys, vertikalios juostos, netinkamas lygiavimas



enthalten alle  
Aufdruck. W  
↓ 5008 "Regel

Sulygiuokite spausdintuvo galvutę, naudodami funkciją **Vertikalus sulygiavimas**.

### Susijusi informacija

➔ „Spausdinimo galvutės lygiavimas” puslapyje 122

## Spausdinimo kokybė nepagerėja net ir sulygiavus spausdinimo galvutę

Dvikrypčio (arba ypač spartaus) spausdinimo metu, spausdinimo galvutė spausdina judėdama abiem kryptimis, todėl gali būti netinkamai sulygiuotos vertikalios linijos. Jeigu spausdinimo kokybė nepagerėja, išjunkite dvikrypčio (arba ypač spartaus) spausdinimo nuostatą. Išjungus šią nuostatą gali sumažėti spausdinimo greitis.

## Problemų sprendimas


### Valdymo skydelis

Išjunkite **Dvikryptis**, esančią **Nuostatos > Bendrosios nuostatos > Spausdintuvo parametrai**.

### Windows

Spausdintuvo tvarkyklės skirtuke **Dideliu greičiu** pažymėkite **Daugiau pasirinkčių**.

### Mac OS

Pasirinkite **Sistemos nuostatos**, atidarę meniu , spauskite **Spausdintuvai ir skaitytuvai** (arba **Spausdinti ir nuskaityti, Spausdinti ir siūsti faksogramą**), tada pasirinkite spausdintuvą. Spustelėkite **Parinktytis ir tiekimas > Parinktytis** (arba **Tvarkyklė**). Pasirinkite **Off** kaip **High Speed Printing** nuostatą.

## Prasta spausdinimo kokybė

Jei spausdinimo kokybė prasta dėl neryškių spaudinių, juostų, trūkstančių, išblukusių spalvų, netinkamo lygiavimo, patikrinkite šiuos dalykus.

### Spausdintuvo patikrinimas

- Įsitikinkite, kad atliktas pradinis užpildymas rašalu.
- Papildykite rašalo talpyklą, jei rašalo lygis žemiau apatinės linijos.
- Atlikite purkštukų patikrą ir, jei kuris nors spausdinimo galvutės purkštukas užsikimšęs, išvalykite spausdinimo galvutę.
- Išlygiuokite spausdinimo galvutę.

### Popieriaus patikrinimas

- Naudokite šio spausdintuvo palaikomą popierių.
- Nespausdinkite ant drėgno, sugadinto ar per daug seno popieriaus.
- Jei popierius susiraitęs arba vokas išsipūtęs, išlyginkite.
- Iš karto po spausdinimo nesukraukite popieriaus į krūvą.
- Prieš pildydami arba peržiūrėdami spaudinius, juos visiškai išdžiovinkite. Džiovindami spaudinius, saugokite juos nuo tiesioginių saulės spindulių, nenaudokite džiovintuvo ir nelieskite išspausdintos popieriaus pusės.
- Spausdinant vaizdus arba nuotraukas, vietoj paprastojo popieriaus „Epson“ rekomenduojama naudoti originalų „Epson“ popierių. Spausdinkite ant originalaus „Epson“ popieriaus spausdinamosios pusės.

### Spausdinimo nustatymų patikrinimas

- Atsižvelgdami į popieriaus, įdėto į spausdintuvą tipą, pasirinkite tinkamą popieriaus tipo nustatymą.
- Spausdindami naudokite aukštesnės kokybės nustatymą.

### Rašalo buteliuko patikrinimas

- Šiam spausdintuvui naudokite rašalo buteliukus su tinkamu dalies kodu.
- „Epson“ rekomenduoja sunaudoti rašalo buteliuką iki ant pakuotės išpaustos datos.
- Pamėginkite naudoti autentiškus „Epson“ rašalo buteliukus. Šis gaminytis yra sukurtas pritaikyti spalvas, kai naudojami autentiški „Epson“ rašalo buteliukai. Naudojant neautentiškus rašalo buteliukus, spausdinimo kokybė gali suprastėti.

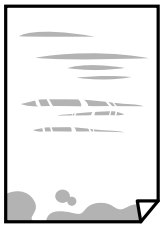
## Problemų sprendimas

### Susijusi informacija

- ➔ „Spausdinimo galvutės tikrinimas ir valymas” puslapyje 119
- ➔ „Spausdinimo galvutės lygiavimas” puslapyje 122
- ➔ „Galimas popierius ir talpa” puslapyje 45
- ➔ „Popieriaus rūšių sąrašas” puslapyje 50
- ➔ „Atsargumo priemonės dėl popieriaus naudojimo” puslapyje 46

### Ant popieriaus yra dėmių arba jis nusitrynęs

- Atsiradus horizontalioms juostoms arba popieriaus viršuje ar apačioje atsiradus dėmių, įdėkite popierių tinkama kryptimi ir paslinkite krašto kreiptuvus link popieriaus kraštų.

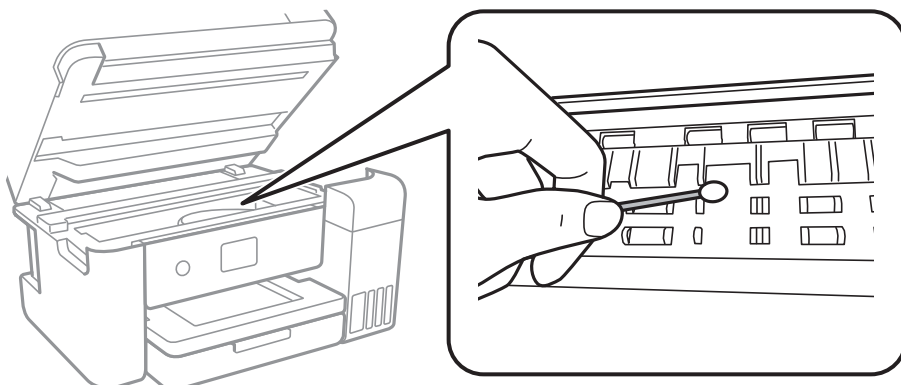


- Atsiradus vertikaliosioms juostoms arba dėmėms, nuvalykite popieriaus kelią.

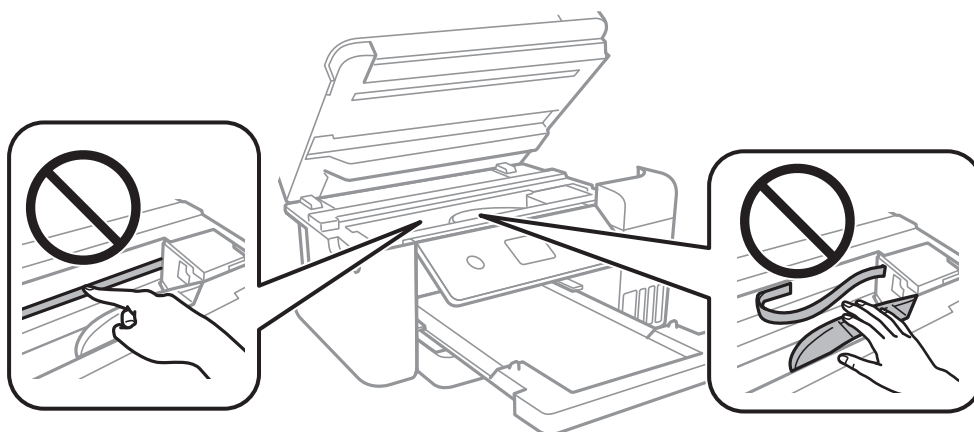


## Problemų sprendimas

- ❑ Jei išvalius popieriaus kelį problema neišsprendžia, tai reiškia, kad užsiteršė spausdintuvo viduje esantis dalis, parodyta paveikslėlyje. Išjunkite spausdintuvą ir medvilnės tamponu nuvalykite rašalą.



Nelieskite spausdintuvo viduje esančio balto plokščio laido, permatomos plėvelės ir rašalo vamzdelių. Taip galite sukelti triktį.



- ❑ Padėkite popierių ant plokščio paviršiaus, kad patikrintumėte, ar jis susiraitęs. Jei popierius susiraitęs, ištiesinkite jį.
- ❑ Kai vykdomė dvipusį spausdinimą, prieš įdėdami popierių iš naujo įsitikinkite, kad rašalas visiškai išdžiūvęs.

### Susijusi informacija

- ➔ „Popieriaus įdėjimas į Popieriaus kasetę“ puslapyje 47
- ➔ „Popieriaus kelio valymas, kad neliktų rašalo dėmių“ puslapyje 124

## Automatinio dvipusio spausdinimo metu ant popieriaus atsiranda dėmių

Naudodami automatinio dvipusio spausdinimo funkciją ir spausdindami didelio tankio duomenis, pvz., vaizdus arba grafiką, sumažinkite spaudinio tankio nustatymą ir pasirinkite ilgesnę džiūvimo trukmę.

### Susijusi informacija

- ➔ „Spausdintuvo parametrai“ puslapyje 53

## Išspausdintos nuotraukos yra lipnios

Gali būti, kad spausdinate ant netinkamos nuotraukų popieriaus pusės. Patikrinkite, ar spausdinate ant tam skirtos pusės.

Spausdinant ant blogosios fotografinio popieriaus pusės reikia išvalyti popieriaus kelią.

### Susijusi informacija

➔ [„Popieriaus kelio valymas, kad neliktų rašalo dėmių“ puslapyje 124](#)

## Vaizdai arba nuotraukos spausdinami neįprastomis spalvomis

Spausdinant naudojant „Windows“ spausdintuvo tvarkyklę, „Epson“ automatinio nuotraukų koregavimo funkcija taikoma pagal nutylėjimą priklausomai nuo popieriaus tipo. Pabandykite pakeisti parametą.

Skirtuke **Daugiau pasirinkčių** pasirinkite **Vartotojo nustatymas Spalvų korekcija** pasirinkimui ir paspauskite **Patobulintas**. Pakeiskite nustatymą **Vaizdo koregavimas** iš **Autom. koregavimas** į bet kokį kitą pasirinkimą. Jei parametro pakeitimas nepadeda, išbandykite bet kokį kitą spalvos koregavimo metodą, išskyrus **PhotoEnhance Spalvų tvarkymas**.

### Susijusi informacija

➔ [„Spausdinimo spalvų nustatymas“ puslapyje 75](#)

## Spausdinti be paraščių negalima

Spausdinimo nuostatose įjunkite spausdinimo be paraščių nuostatą. Jeigu pasirinksite popieriaus tipą, kuris nepalaiko spausdinimo be paraščių, jūs negalėsite pasirinkti **Be rėmelių**. Pasirinkite popierių, palaikantį spausdinimą be paraščių.

### Susijusi informacija

➔ [„Išplėstinės kopijavimo meniu parinktys“ puslapyje 93](#)

➔ [„Pagrindinė spausdinimo informacija“ puslapyje 62](#)

➔ [„Pagrindinė spausdinimo informacija“ puslapyje 79](#)

## Spausdinant be paraščių vaizdo kraštai apkarpomi

Spausdinant be paraščių, vaizdas kiek padidinamas, o išsikišanti sritis — apkarpoma. Pasirinkite mažesnio padidinimo nuostatą.

#### Valdymo skydelis

Pakeiskite formato nuostatą **Išplėtimas**.

#### Windows

Spausdintuvo tvarkyklės skirtuke **Nustatymai** spustelėkite šalia **Be rėmelių** esančią parinktį **Pagrindinis** ir pakoreguokite nuostatas.

#### Mac OS

**Išplėtimas** nuostatą pakeiskite spausdinimo dialogo **Spausdinimo nustatymai** meniu.

## Problemų sprendimas

### Susijusi informacija

➔ „Išplėstinės kopijavimo meniu parinktys” puslapyje 93

## Netinkama spaudinio padėtis, dydis arba paraštės

- Įdėkite popieriaus tinkama kryptimi ir priekinio krašto kreiptuvus pristumkite prie popieriaus kraštų.
- Dėdami originalus ant skaitytuvo stiklas, originalo kampą sulygiuokite su simboliu pažymėtu skaitytuvo stiklas rėmo kampu. Jei kopijos kraštai apkarpyti, paslinkite originalą šiek tiek toliau nuo kampo.
- Sudėjus originalus ant skaitytuvo stiklas, nuvalykite skaitytuvo stiklas ir dokumento viršelį. Jei ant stiklo yra dulkių arba dėmių, kopijavimo sritis gali būti išplėsta, kad apimtų dulkes ir dėmes: tada gali būti klaidingai nustatyta kopijavimo padėtis arba sumažintas vaizdas.
- Kopijavimo parametruose pasirinkite atitinkamą **Dokumento dydis**.
- Pasirinkite tinkamą popieriaus formato nuostatą.
- Programoje pakoreguokite paraščių nustatymus taip, kad jos patektų į spausdinamą sritį.

### Susijusi informacija

- ➔ „Popieriaus įdėjimas į Popieriaus kasetė” puslapyje 47
- ➔ „Originalų dėjimas ant Skaitytuvo stiklas” puslapyje 51
- ➔ „Skaitytuvo stiklas valymas” puslapyje 126
- ➔ „Spausdinimo sritis” puslapyje 168

## Išspausdinti simboliai yra neteisingi arba iškraipyti

- Tvirtai prijunkite USB laidą prie spausdintuvo ir kompiuterio.
- Atšaukite visas pristabdytas spausdinimo užduotis.
- Kol spausdinama, rankiniu būdu nenustatykite kompiuterio režimo **Išjungti įrašius** arba **Užmigdyti**. Kitą kartą paleidus kompiuterį ant puslapių išspausdintas tekstas gali būti iškraipytas.
- Jei naudojate anksčiau naudotą spausdintuvo tvarkyklę, atspausdinti simboliai gali būti iškraipyti. Įsitikinkite, kad naudojama spausdintuvo tvarkyklė skirta šiam spausdintuvui. Patikrinkite spausdintuvo pavadinimą spausdintuvo tvarkyklės lango viršuje.

## Išspausdinamas atvirkštinis vaizdas

Naudodami spausdintuvo tvarkyklę arba programą atšaukite visus veidrodinio vaizdo nustatymus.

- Windows  
Išvalykite **Veidrodinis atvaizdas** spausdintuvo tvarkyklės skirtuke **Daugiau pasirinkčių**.
- Mac OS  
Spausdinimo dialogo lango meniu **Mirror Image** panaikinkite **Spausdinimo nustatymai**.

## Spaudiniuose matomi mozaiką primenantys raštai

Spausdindami vaizdus arba nuotraukas, naudokite aukštos skiriamosios gebos duomenis. Nors ekrane atrodo pakankamai gerai, įprastai vaizdai žiniatinklio svetainėse yra žemos skiriamosios gebos, todėl gali suprastėti spausdinimo kokybė.

## Nukopijuotame vaizde matosi netolygios spalvos, dėmės, taškai ar tiesios linijos

- Išvalykite popieriaus kelią.
- Išvalykite skaitytuvo stiklas.
- Dėdami originalus ant skaitytuvo stiklas, pernelyg stipriai nespauskite originalų arba dokumentų dangčio.
- Kai ant popieriaus atsiranda dėmių, sumažinkite tankio nuostatą.

### Susijusi informacija

- ➔ [„Popieriaus kelio valymas, kad neliktų rašalo dėmių“ puslapyje 124](#)
- ➔ [„Skaitytuvo stiklas valymas“ puslapyje 126](#)
- ➔ [„Pagrindinės kopijavimo meniu parinktys“ puslapyje 92](#)

## Nukopijuotame vaizde pastebimas muaro efektas (matyti susikertantys brūkšneliai)

Pakeiskite mažinimo arba didinimo nustatymą arba šiek tiek pakreipkite originalą.

### Susijusi informacija

- ➔ [„Pagrindinės kopijavimo meniu parinktys“ puslapyje 92](#)

## Ant kopijos matyti ir kitoje originalo pusėje esantis vaizdas

- Jei originalas plonas, padėkite jį ant skaitytuvo stiklas ir uždėkite ant jo juodą popieriaus lapą.
- Naudodami valdymo skydelį sumažinkite kopijavimo tankio nustatymą.

### Susijusi informacija

- ➔ [„Pagrindinės kopijavimo meniu parinktys“ puslapyje 92](#)

## Nepavyko pašalinti spausdinimo problemas

Jei pritaikius visus sprendimus problemos išspręsti nepavyko, pabandykite pašalinti spausdintuvo tvarkyklę ir iš naujo ją įdiegti.






**Susijusi informacija**

- ➔ „Programų šalinimas” puslapyje 138
- ➔ „Naujausių programų diegimas” puslapyje 136

## Kitos spausdinimo problemos

### Spausdinama per lėtai

- Uždarykite visas nereikalingas programas.
- Sumažinkite kokybės nuostatą. Dėl aukštos kokybės spausdinama lėčiau.
- Įjunkite dvikrypčio (arba ypač spartaus) spausdinimo nuostatą. Kai ši nuostata įjungta, spausdinimo galvutė spausdina judėdama abiem kryptimis ir padidėja spausdinimo greitis.
  - Valdymo skydelis  
Pradžios ekrane pasirinkite **Nuostatos > Bendrosios nuostatos > Spausdintuvo parametrai > Dvikryptis**, tada jį įjunkite.
  - Windows  
Spausdintuvo tvarkyklės skirtuke **Dideliu greičiu** pasirinkite **Daugiau pasirinkčių**.
  - Mac OS  
Pasirinkite **Sistemos nuostatos**, atidarę meniu , spauskite **Spausdintuvai ir skaitytuvai** (arba **Spausdinti ir nuskaityti, Spausdinti ir siūsti faksogramą**), tada pasirinkite spausdintuvą. Spustelėkite **Parinktys ir tiekimas > Parinktys** (arba **Tvarkyklė**). Pasirinkite **On** kaip **High Speed Printing** nuostatą.
- Išjunkite tylųjį režimą. Veikiant šiai funkcijai spausdinama lėčiau.
  - Valdymo skydelis  
Pradžios ekrane pasirinkite  **ON**, tada išjunkite **Tylusis režimas**.
  - Windows  
Spausdintuvo tvarkyklės skirtuke **Išjungtas** pasirinkite **Tylusis režimas** nuostatą **Pagrindinis**.
  - Mac OS  
Pasirinkite **Sistemos nuostatos**, atidarę meniu , spauskite **Spausdintuvai ir skaitytuvai** (arba **Spausdinti ir nuskaityti, Spausdinti ir siūsti faksogramą**), tada pasirinkite spausdintuvą. Spustelėkite **Parinktys ir tiekimas > Parinktys** (arba **Tvarkyklė**). Pasirinkite **Off** kaip **Tylusis režimas** nuostatą.


### Spausdinant nepertraukiama spausdinimas pastebimai sulėtėja

Pradedama spausdinti lėčiau, kad neperkaistų ir nesugestų spausdintuvo mechanizmas. Tačiau toliau spausdinti galima. Kad vėl būtų spausdinama įprastu tempu, palikite spausdintuvą bent 30 min. nenaudojamą. Jei išjungsitė maitinimą, prie įprasto spausdinimo tempo grįžti nepavyks.

## Atšaukti spausdinimą iš kompiuterio, kuriame veikia „Mac OS X v10.6.8“, negalima

Jei norite kompiuteryje išjungti spausdinimą, atlikite tolesnius veiksmus.

Ijunkite Web Config ir pasirinkite **Port9100**, kaip **Pagrindinis protokolas** nuostatą „AirPrint“ sąrankoje.

Pasirinkite **Sistemos nuostatos**, kurią rasite  meniu > **Spausdintuvai ir skaitytuvai** (arba **Spausdinti ir nuskaityti, Spausdinti ir siųsti faksogramą**), pašalinkite spausdintuvą, tada vėl jį pridėkite.

---

## Nepavyksta pradėti nuskaitymo

- Tvirtai prijunkite USB laidą prie spausdintuvo ir kompiuterio. Jei naudojate USB šakotuvą, spausdintuvąjunkite tiesiai prie kompiuterio.
- Jei per tinklą nuskaitytote naudodami didelę skiriamąją gebą, gali įvykti ryšio klaida. Sumažinkite skiriamąją gebą.
- Įsitinkinkite, kad Epson Scan 2 pasirinktas teisingas spausdintuvas (skaitytuvas).

### Patikrinkite, ar spausdintuvas atpažįstamas naudojant Windows

Jei naudojate Windows, įsitinkinkite, kad **Skaitytuvas ir fotoaparatas** rodomas spausdintuvo (skaitytuvo) pavadinimas. Spausdintuvo (skaitytuvo) pavadinimas atrodo taip: „EPSON XXXXX (spausdintuvo pavadinimas)“. Jei spausdintuvo (skaitytuvo) pavadinimo nėra, pašalinkite ir iš naujo įdiekite Epson Scan 2. Kaip pasiekti **Skaitytuvas ir fotoaparatas**, žr. toliau.

#### Windows 10

Dešiniuoju pelės mygtuku spustelėkite pradžios mygtuką arba paspauskite ir palaikykite jį, pasirinkite **Valdymo skydas**, pagrindinio ieškos mygtuko lauke įveskite „Skaitytuvai ir fotoaparatai“, spustelėkite **Rodyti skaitytuvus ir fotoaparatus** ir patikrinkite, ar rodomas spausdintuvo pavadinimas.

#### Windows 8.1/Windows 8/Windows Server 2012 R2/Windows Server 2012

Pasirinkite **Darbalaukis > Parametrai > Valdymo skydas**, pagrindinio ieškos mygtuko lauke įveskite „Skaitytuvai ir fotoaparatai“, spustelėkite **Rodyti skaitytuvus ir fotoaparatus** ir patikrinkite, ar rodomas spausdintuvo pavadinimas.

#### Windows 7/Windows Server 2008 R2

Spustelėkite pradžios mygtuką, pasirinkite **Valdymo skydas**, pagrindinio ieškos mygtuko lauke įveskite „Skaitytuvai ir fotoaparatai“, spustelėkite **Rodyti skaitytuvus ir fotoaparatus** ir patikrinkite, ar rodomas spausdintuvo pavadinimas.

#### Windows Vista/Windows Server 2008

Spustelėkite pradžios mygtuką, pasirinkite **Valdymo skydas > Aparatūra ir garsas > Skaitytuvai ir fotoaparatai** ir patikrinkite, ar rodomas spausdintuvo pavadinimas.

#### Windows XP/Windows Server 2003 R2/Windows Server 2003

Spustelėkite pradžios mygtuką, pasirinkite **Valdymo skydas > Spausdintuvai ir kita aparatūra > Skaitytuvai ir fotoaparatai** ir patikrinkite, ar rodomas spausdintuvo pavadinimas.

### Susijusi informacija

- ➔ [„Programų šalinimas“ puslapyje 138](#)
- ➔ [„Naujausių programų diegimas“ puslapyje 136](#)

---

## Su nuskaitytais vaizdais susijusios problemos

### Nuskaitant ant skaitytuvo stiklo padėtą originalą, matomos nevienodos spalvos, nešvarumai, dėmės ir pan.

- Nuvalykite skaitytuvo stiklą.
- Pašalinkite bet kokius nešvarumus arba purvą nuo originalo.
- Per smarkiai nespauskite originalo arba dokumentų dangčio. Jei spausite per smarkiai, nuskaitytas vaizdas gali būti susiliejęs, suteptas ir dėmėtas.

#### Susijusi informacija

➔ [„Skaitytuvo stiklas valymas” puslapyje 126](#)

### Vaizdo kokybė yra prasta

- Per Epson Scan 2 koreguokite vaizdą naudodami **Papildomi nustatymai** skirtuke esančius elementus ir nuskaitykite.
- Jei per maža skiriamoji geba, padidinkite skiriamąją gebą ir vėl nuskaitykite.

#### Susijusi informacija

➔ [„Nuskaitymas naudojant „Epson Scan 2”” puslapyje 105](#)

### Vaizdų fone atsiranda poslinkis

Kitoje originalaus dokumento pusėje esantys vaizdai gali matytis nuskaitytame vaizde.

- Epson Scan 2 pasirinkite skirtuką **Papildomi nustatymai** ir nustatykite **Šviesumas**.  
Ši funkcija gali būti neprieinama priklausomai nuo nustatymų skirtuke **Pagrindiniai nustat.** > **Vaizdo tipas** arba kitų nustatymų skirtuke **Papildomi nustatymai**.
- Epson Scan 2 pasirinkite skirtuką **Papildomi nustatymai** ir **Vaizdo parinktis** > **Teksto patobulinimas**.
- Skenuodami per skaitytuvo stiklą ant originalo uždėkite juodą popieriaus lapą arba stalo patiesalą.

#### Susijusi informacija

➔ [„Nuskaitymas naudojant „Epson Scan 2”” puslapyje 105](#)

➔ [„Originalų dėjimas” puslapyje 51](#)

### Tekstas išsiliejęs

- Epson Scan 2 pasirinkite skirtuką **Papildomi nustatymai** ir **Vaizdo parinktis** > **Teksto patobulinimas**.
- Epson Scan 2, kai **Vaizdo tipas** skirtuke **Pagrindiniai nustat.** yra nustatytas kaip **Juoda & balta**, koreguokite **Slenkstis** skirtuke **Papildomi nustatymai**. Padidinus **Slenkstis**, juoda spalva tampa ryškesnė.

## Problemų sprendimas

- Jei rezoliucija per maža, pabandykite padidinti rezoliuciją ir nuskaityti.

### Susijusi informacija

- ➔ „Nuskaitymas naudojant „Epson Scan 2““ puslapyje 105

## Matomi muarų raštai (į tinklą panašūs šešėliai)

Jeigu originalas yra išspausdintas dokumentas, nuskaitytame vaizde gali būti matomi muarų raštai (į tinklą panašūs šešėliai).

- Skirtuke **Papildomi nustatymai**, esančiame Epson Scan 2, pasirinkite **Muarų pašalinimas**.



- Pakeiskite skiriamąją gebą, tada nuskaitykite dar kartą.

### Susijusi informacija

- ➔ „Nuskaitymas naudojant „Epson Scan 2““ puslapyje 105

## Nepavyksta nuskaityti tinkamos skaitytuvo stiklo srities

- Įsitinkinkite, kad originalus dokumentas tinkamai pridėtas prie lygiuotės žymų.
- Jei trūksta nuskaityto vaizdo krašto, šiek tiek patraukite originalą nuo skaitytuvo stiklo krašto.
- Nuskaitydami per valdymo skydą ir pasirinkus automatinio nuskaitymo srities apkarpyimo funkciją, pašalinkite šiukšles ir nešvarumus nuo skaitytuvo stiklo ir dangčio. Jei aplink originalą yra šiukšlių ar nešvarumų, nuskaitymo sritis padidinama juos įtraukiant.

### Susijusi informacija

- ➔ „Originalų dėjimas“ puslapyje 51
- ➔ „Skaitytuvo stiklas valymas“ puslapyje 126

## Tekstas tinkamai neatpažįstamas išsaugant kaip PDF, kuriame galima ieškoti

- Lange **Vaizdo formato parinkty**s, esančiame Epson Scan 2, patikrinkite, ar teisingai nustatyta **Teksto kalba** skirtuke **Tekstas**.
- Patikrinkite, ar originalus dokumentas padėtas tiesiai.

## Problemų sprendimas

- Naudokite originalų dokumentą, kuriame tekstas yra aiškus. Teksto atpažinimas gali sumažėti dėl šių originalų tipų.
  - Originalūs dokumentai, kurie jau buvo kelis kartus nuskaityti
  - Originalūs dokumentai, gauti faksu (žemos rezoliucijos)
  - Originalūs dokumentai, kuriuose tarpai tarp raidžių ar eilučių yra per maži
  - Originalūs dokumentai, kuriuose yra linijų ar pabraukto teksto
  - Ranka rašyti originalūs dokumentai
  - Susiglamžę ar susiraukšlėję originalūs dokumentai
- Epson Scan 2, kai **Vaizdo tipas** skirtuke **Pagrindiniai nustat.** yra nustatytas kaip **Juoda & balta**, koreguokite **Slenkstis** skirtuke **Papildomi nustatymai**. Padidinus **Slenkstis**, padidėja juodos spalvos sritis.
- Epson Scan 2 pasirinkite skirtuką **Papildomi nustatymai** ir **Vaizdo parinktis** > **Teksto patobulinimas**.

### Susijusi informacija

➔ [„Nuskaitymas naudojant „Epson Scan 2““ puslapyje 105](#)

## Nepavyksta išspręsti problemų nuskaitytame vaizde

Jei išbandėte visus šiuos sprendimus ir neišsprendėte problemos, įjunkite parametrus Epson Scan 2 naudodami Epson Scan 2 Utility.

### **Pastaba:**

*Epson Scan 2 Utility yra programa, pridedama prie Epson Scan 2.*

1. Paleiskite Epson Scan 2 Utility.

- Windows 10/Windows Server 2016

Spustelėkite pradžios mygtuką ir pasirinkite **EPSON** > **Epson Scan 2 Utility**.

- Windows 8.1/Windows 8/Windows Server 2012 R2/Windows Server 2012

Pagrindinio ieškos mygtuko lauke įveskite programos pavadinimą ir pasirinkite rodomą piktogramą.

- Windows 7/Windows Vista/Windows XP/Windows Server 2008 R2/Windows Server 2008/Windows Server 2003 R2/Windows Server 2003

Spustelėkite pradžios mygtuką ir pasirinkite **Visos programos** arba **Programos** > **EPSON** > **Epson Scan 2** > **Epson Scan 2 Utility**.

- Mac OS

Pasirinkite **Eiti** > **Programos** > **Epson Software** > **Epson Scan 2 Utility**.

2. Pasirinkite skirtuką **Kita**.

3. Spustelėkite **Atstatyti**.

### **Pastaba:**

*Jei įjungimas neišsprendžia problemos, pašalinkite ir vėl įdiekite Epson Scan 2.*

### Susijusi informacija


➔ [„Programų šalinimas“ puslapyje 138](#)

➔ [„Naujausių programų diegimas“ puslapyje 136](#)

---

## Kitos nuskaitant iškylančios problemos

### Maža nuskaitymo sparta

- Sumažinkite skiriamąją gebą, tada nuskaitykite dar kartą. Jei skiriamoji geba yra didelė, nuskaitymas gali kiek užtrukti.
- Nuskaitymo sparta gali sumažėti dėl vaizdo koregavimo funkcijų, naudojamų Epson Scan 2.
- Ekrane **Konfigūracija**, kuris rodomas paspaudus mygtuką  programoje Epson Scan 2, galima sumažinti nuskaitymo spartą, pasirinkus parinktį **Tylusis režimas** skirtuke **Nuskaityti**.

#### Susijusi informacija

➔ „Nuskaitymas naudojant „Epson Scan 2““ puslapyje 105

### Nuskaitymas sustabdomas nuskaitant į PDF / „Multi-TIFF“

- Jeigu nuskaitymui naudojama Epson Scan 2, galima nuskaityti iki 999 puslapių PDF formatu ir iki 200 puslapių „Multi-TIFF“ formatu.
- Kai nuskaitoma itin daug failų, rekomenduojame pasirinkti nespaltotą nuskaitymą.
- Padarykite daugiau laisvos vietos kompiuterio standžiajame diske. Jei nepakanka laisvos vietos, nuskaitymas gali būti sustabdytas.
- Pabandykite nuskaityti pasirinkę mažesnę skiriamąją gebą. Jei bendras duomenų kiekis pasiekia ribą, nuskaitymas sustabdomas.

#### Susijusi informacija

➔ „Nuskaitymas naudojant „Epson Scan 2““ puslapyje 105

---

## Kitos problemos

### Prilietus spausdintuvą patiriamas silpnas elektros smūgis

Jei prie kompiuterio prijungta daug išorinių įrenginių, prilietę spausdintuvą glite pajusti silpną elektros smūgį. Ižeminkite kompiuterį, prie kurio prijungtas spausdintuvas.

### Veikimas sukelia daug triukšmo

Jei veikimo triukšmas labai didelis, įjunkite **Tylusis režimas**. Įjungus šią funkciją, gali sumažėti spausdinimo greitis.

- Valdymo skydelis


Pradžios ekrane pasirinkite , tada įjunkite **Tylusis režimas**.

## Problemų sprendimas

- Windows spausdintuvo tvarkyklė

Skirtuke **Tylusis režimas** įjunkite parinktį **Pagrindinis**.

- Mac OS spausdintuvo tvarkyklė

Pasirinkite **Sistemos nuostatos**, atidarę meniu , spauskite **Spausdintuvai ir skaitytuvai** (arba **Spausdinti ir nuskaityti, Spausdinti ir siųsti faksogramą**), tada pasirinkite spausdintuvą. Spustelėkite **Parinktyš ir tiekimas > Parinktyš** (arba **Tvarkyklė**). Pasirinkite **On** kaip **Tylusis režimas** nuostatą.

- Epson Scan 2

Spustelėkite mygtuką , kad atidarytumėte langą **Konfigūracija**. Tada skirtuke **Tylusis režimas** nustatykite parinktį **Nuskaityti**.

## Programą blokuoja užkarda (tik „Windows“)

Pridėkite programą į „Windows“ ugniasienės nedraudžiamą programą, nustatytą **Valdymo skydelio** saugos nustatymuose.

## Rodomas pranešimas, kuriuo raginama nustatyti rašalo lygį iš naujo

Pripildykite visas arba nurodytas rašalo talpyklas, pasirinkite spalvą, kurios rašalo pylėte, skystųjų kristalų ekrane ir iš naujo nustatykite rašalo lygį.

Atsižvelgiant į naudojimo sąlygas, pranešimas gali būti rodomas, kai talpykloje vis dar yra rašalo.

## Išsiliejęs rašalas

- Jei aplink talpyklą pateko rašalo, nuvalykite jį švari audiniu be pūkelių arba medvilnės tamponu.
- Jei rašalas išsipylė ant stalo ar grindų, nedelsiant išvalykite. Išdžiuvusias rašalo dėmes itin sunku išvalyti. Norėdami išvengti dėmės plitimo, nušluostykite rašalo sausu audiniu, tada nuvalykite drėgnu audiniu.
- Jei rašalo pateko ant rankų, nuplaukite jas vandeniu ir muilu.

# Priedas

## Techniniai duomenys

### Spausdintuvo techniniai duomenys

Spausdinimo galvutės purkštukų išdėstymas		Juodo rašalo purkštukai: 400 Spalvoto rašalo purkštukai: 128 kiekvienai spalvai
Popieriaus svoris*	Paprastas popierius	Nuo 64 iki 90 g/m <sup>2</sup> (nuo 17 iki 24 svar.)
	Vokai	Vokas nr. 10, DL, C6: nuo 75 iki 90 g/m <sup>2</sup> (nuo 20 iki 24 svar.)

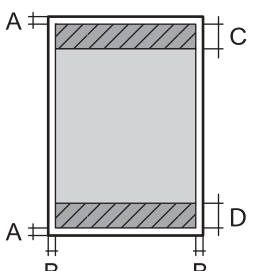
\* Net kai popieriaus storis patenka į šį diapazoną, popierius gali būti netiekiamas į spausdintuvą arba spausdinimo kokybė gali suprastėti, priklausomai nuo popieriaus ypatybių arba kokybės.

### Spausdinimo sritis

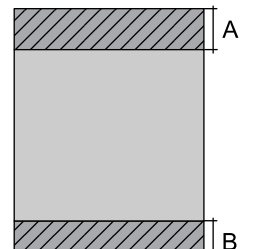
#### Atskirų lapų spausdinimo sritis

Dėl spausdintuvo mechanizmo pritemdytose srityse gali suprastėti spausdinimo kokybė.

#### Spausdinimas su parašėmis

	A	3.0 mm (0.12 col.)
	B	3.0 mm (0.12 col.)
	C	41.0 mm (1.61 col.)
	D	37.0 mm (1.46 col.)

#### Spausdinimas be paraščių

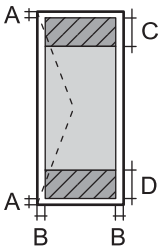
	A	44.0 mm (1.73 col.)
	B	40.0 mm (1.57 col.)



## Priedas

**Vokų spausdinimo sritis**

Dėl spausdintuvo mechanizmo pritemdytose srityse gali suprastėti spausdinimo kokybė.

	A	3.0 mm (0.12 col.)
	B	5.0 mm (0.20 col.)
	C	18.0 mm (0.70 col.)
	D	41.0 mm (1.61 col.)

**Skaitytuvo techniniai duomenys**

Skaitytuvo tipas	Plokštuminis
Fotoelektrinis prietaisas	CIS
Efektyvieji tašk	10200×14040 tašk. (1200 dpi)
Maksimalus dokumento dydis	216×297 mm (8.5×11.7 col.) A4, Letter
Nuskaitymo skiriamoji geba	1200 dpi (pagrindinis nuskaitymas) 2400 dpi (papildomas nuskaitymas)
Išvesties skiriamoji geba	50–9 600 dpi 1 dpi intervalais
Spalvos gylis	Spalva <input type="checkbox"/> 48 bitai viename taške (viduje) (16 bitai vienoje spalvoje (viduje)) <input type="checkbox"/> 24 bitai viename taške (išorėje) (8 bitai vienoje spalvoje (išorėje)) Pilki tonai <input type="checkbox"/> 16 bitai viename taške (viduje) <input type="checkbox"/> 8 bitai viename taške (išorėje) Nespalvotai <input type="checkbox"/> 16 bitai viename taške (viduje) <input type="checkbox"/> 1 bitai viename taške (išorėje)
Šviesos šaltinis	LED

**Sąsajos techniniai duomenys**

Kompiuterio	Itin spartus USB
-------------	------------------

## Priedas

## Tinklo funkcijų sąrašas

## Tinklo funkcijos ir IPv4 / IPv6

Funkcijos			Palaikoma	Pastabos
Spausdinimas tinklu	EpsonNet Print („Windows“)	IPv4	✓	-
	Standard TCP/IP („Windows“)	IPv4, IPv6	✓	-
	Spausdinimas WSD („Windows“)	IPv4, IPv6	✓	„Windows Vista“ arba naujesnė
	„Bonjour“ spausdinimas („Mac OS“)	IPv4, IPv6	✓	-
	IPP spausdinimas („Windows“, „Mac OS“)	IPv4, IPv6	✓	-
	UPnP spausdinimas	IPv4	-	Informacinis prietaisas
	PictBridge spausdinimas („Wi-Fi“)	IPv4	-	Skaitmeninis fotoaparatas
	„Epson Connect“ (spausdinimas el. paštu)	IPv4	✓	-
	AirPrint (iOS, Mac OS)	IPv4, IPv6	✓	„iOS 5“ arba naujesnė/„Mac OS X v10.7“ arba naujesnė
	„Google Cloud Print“	IPv4, IPv6	✓	-
Nuskaitymas per tinklą	Epson Scan 2	IPv4, IPv6	✓	-
	Event Manager	IPv4	✓	-
	Epson Connect (nuskaitymas į debesiją)	IPv4	✓	-
	„AirPrint“ (nuskaitymas)	IPv4, IPv6	✓	„OS X Mavericks“ arba naujesnė
	ADF (dvipusis nuskaitymas)		-	-
Siuntimas faksu	Siųsti faksogramą	IPv4	-	-
	Gauti faksogramą	IPv4	-	-
	„AirPrint“ („Faxout“)	IPv4, IPv6	-	-

## „Wi-Fi“ specifikacijos

Standartai	IEEE802.11b/g/n*1, *2
Dažnio diapazonas	2,4 GHz

## Priedas

Maksimali radijo dažnio perdavimo galia	19.8 dBm (EIRP)
Koordinacijų režimai	Infrastruktūra, „Wi-Fi“ Direct (paprastas prieigos taškas)*3
Belaidžio ryšio apsauga	WEP (64/128bit), WPA2-PSK (AES)*4

\*1 Atsižvelgiant į pirkimo vietą, suderinama su IEEE 802.11b/g/n arba IEEE 802.11b/g.

\*2 IEEE 802.11n prieinamas tik su HT20.

\*3 IEEE 802.11b atveju nepalaikoma.

\*4 Atitinka WPA2 standartus ir palaiko WPA/WPA2 Personal.

## Eterneto specifikacijos

Standartai	IEEE802.3i (10BASE-T)*1 IEEE802.3u (100BASE-TX) IEEE802.3az (efektyvaus energijos vartojimo eternetas)*2
Ryšio režimas	Automatinis, 10 Mbps dvipusis, 10 Mbps pusiau dvipusis, 100 Mbps dvipusis, 100 Mbps pusiau dvipusis
Jungtis	RJ-45

\*1 Naudokite 5e arba aukštesnės kategorijos STP (ekranuotą vytos poros) kabelį, kad išvengtumėte radijo ryšio trikdžių.

\*2 Prijungtas įrenginys turi atitikti IEEE802.3az standartus.

## Saugos protokolas

SSL / TLS	HTTPS serveris / klientas, IPPS
-----------	---------------------------------

## Palaikomos trečiųjų šalių paslaugos

AirPrint	Spausdinti	iOS 5 arba naujesnė / Mac OS X v10.7.x arba naujesnė
	Nuskaitymas	„OS X Mavericks“ arba naujesnė
Google Cloud Print		

## Priedas

## Matmenys

Matmenys	<p>Atmintis</p> <ul style="list-style-type: none"> <li><input type="checkbox"/> Plotis: 375 mm (14.8 col.)</li> <li><input type="checkbox"/> Gylis: 347 mm (13.7 col.)</li> <li><input type="checkbox"/> Aukštis: 187 mm (7.4 col.)</li> </ul> <p>Spausdinimas</p> <ul style="list-style-type: none"> <li><input type="checkbox"/> Plotis: 375 mm (14.8 col.)</li> <li><input type="checkbox"/> Gylis: 503 mm (19.8 col.)</li> <li><input type="checkbox"/> Aukštis: 187 mm (7.4 col.)</li> </ul>
Svoris*	Maždaug 5.8 kg (12.8 svar.)

\* Be rašalo ir maitinimo kabelio.

## Elektros šaltinio techniniai duomenys

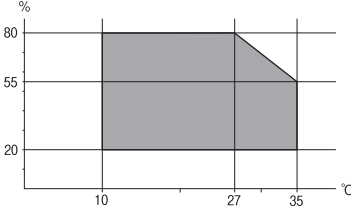
Modelis	100–240 V modelis	220–240 V modelis
Vardinio dažnio diapazonas	Nuo 50 iki 60 Hz	Nuo 50 iki 60 Hz
Vardinė srovė	Nuo 0.4 iki 0.2 A	0.2 A
Maitinimo sąnaudos (su USB jungtimi)	<p>Autonominis kopijavimas: maždaug 12.0 W (ISO/IEC24712)</p> <p>Parengties režimas: maždaug 5.3 W</p> <p>Miego režimas: maždaug 0.7 W</p> <p>Išjungimas: maždaug 0.2 W</p>	<p>Autonominis kopijavimas: maždaug 12.0 W (ISO/IEC24712)</p> <p>Parengties režimas: maždaug 5.3 W</p> <p>Miego režimas: maždaug 0.7 W</p> <p>Išjungimas: maždaug 0.3 W</p>

**Pastaba:**

- Norėdami sužinoti įtampą žr. ant spausdintuvo pritvirtintą etiketę.
- Apie energijos suvartojimą Europos vartotojams skaityti šią svetainę.  
<http://www.epson.eu/energy-consumption>

## Priedas

## Su aplinka susiję techniniai duomenys

Veikimas	<p>Spausdintuvą naudokite šiame brėžinyje parodytame diapazone.</p>  <p>Temperatūra: nuo 10 iki 35 °C (nuo 50 iki 95 °F) Drėgnumas: nuo 20 iki 80 % RH (be kondensacijos)</p>
Atmintis	<p>Temperatūra: nuo -20 iki 40 °C (nuo -4 iki 104 °F)* Drėgnumas: nuo 5 iki 85% RH (be kondensacijos)</p>

\* Vieną mėnesį galima laikyti 40 °C (104 °F) temperatūroje.

## Su aplinka susiję rašalo buteliukų techniniai duomenys

Laikymo temperatūra	-20 – 40 °C (-4 – 104 °F)*
Užšalimo temperatūra	<p>-15 °C (5 °F) Rašalas atitirpsta ir jį galima naudoti po maždaug 2 valandų 25 °C (77 °F) temperatūroje.</p>

\* Vieną mėnesį galima laikyti 40 °C (104 °F) temperatūroje.

## Sistemos reikalavimai

- „Windows 10“ (32 bitų, 64 bitų) / „Windows 8.1“ (32 bitų, 64 bitų) / „Windows 8“ (32 bitų, 64 bitų) / „Windows 7“ (32 bitų, 64 bitų) / „Windows Vista“ (32 bitų, 64 bitų) / „Windows XP SP3“ ar vėlesnė (32-bitų) / „Windows XP Professional x64 Edition SP2“ ar vėlesnė / „Windows Server 2016“ / „Windows Server 2012 R2“ / „Windows Server 2012“ / „Windows Server 2008 R2“ / „Windows Server 2008“ / „Windows Server 2003 R2“ / „Windows Server 2003 SP2“ ar vėlesnė
- „macOS Sierra“ / „OS X El Capitan“ / „OS X Yosemite“ / „OS X Mavericks“ / „OS X Mountain Lion“ / „Mac OS X v10.7.x“ / „Mac OS X v10.6.8“

**Pastaba:**

- „Mac OS“ gali nepalaikyti kai kurių programų ir funkcijų.
- „UNIX File System“ (UFS), skirta „Mac OS“, nėra palaikoma.

## Reguliavimo informacija

### Standartai ir patvirtinimai

#### JAV skirtam modeliui taikomi standartai ir atitikty

Sauga	UL60950-1 CAN/CSA-C22.2 No.60950-1
EMC	FCC Part 15 Subpart B Class B CAN/CSA-CEI/IEC CISPR 22 Class B

Šiuose įrenginiuose yra toliau nurodytas belaidis modulis.

Gamintojas: Askey Computer Corporation

Tipas: WLU6320-D69 (RoHS)

Šis gaminys atitinka FCC taisyklių 15 dalį ir IC taisyklių RSS-210. „Epson“ neatsako dėl aplinkosaugos reikalavimų nesilaikymo, susijusio su nerekomenduotu gaminio pakeitimu. Naudojimui galioja šios dvi sąlygos: (1) šis įrenginys negali kelti žalingų trukdžių ir (2) šis įrenginys turi priimti visus gaunamus trukdžius, įskaitant ir tokius, kurie gali trikdyti jo darbą.

Kad licencijuoto įrenginio neveiktų radijo trukdžiai, šį įrenginį reikia naudoti patalpoje, statyti toliau nuo langų, kad būtų užtikrintas kuo didesnis ekranavimas. Lauke montuojama įranga (arba jos perdavimo antena) turi būti licencijuota.

Šis įrenginys neviršija leistinų FCC/IC radiacijos poveikio apribojimų, nustatytų įrenginį naudojant nekontroliuojamoje aplinkoje, ir atitinka FCC radijo dažnio (RF) poveikio reikalavimus OET65, išdėstytus C priede, ir IC radijo dažnio (RF) poveikio taisyklės RSS-102. Šį įrenginį reikia įrengti ir naudoti taip, kad radiatorius būtų mažiausiai 7,9 colio (20 cm) arba didesniu atstumu nuo žmogaus kūno (neįskaitant galūnių: rankų, riešų, pėdų ir kulkšnių).

#### Europai skirtam modeliui taikomi standartai ir atitikty

Naudotojams Europoje

Šiuo „Seiko Epson Corporation- deklaruoja, kad šie radijo įrangos modeliai atitinka direktyvą 2014/53/EU. Visas ES atitikimo deklaracijos tekstas yra prieinamas toliau nurodytoje svetainėje.

<http://www.epson.eu/conformity>

C633A

Naudoti tik Airijoje, Jungtinėje Karalystėje, Austrijoje, Vokietijoje, Lichtenšteine, Šveicarijoje, Prancūzijoje, Belgijoje, Liuksemburge, Nyderlanduose, Italijoje, Portugalijoje, Ispanijoje, Danijoje, Suomijoje, Norvegijoje, Švedijoje, Islandijoje, Kroatijoje, Kipre, Graikijoje, Slovėnijoje, Maltoje, Bulgarijoje, Čekijoje, Estijoje, Vengrijoje, Latvijoje, Lietuvoje, Lenkijoje, Rumunijoje ir Slovakijoje.

„Epson“ neatsako dėl aplinkosaugos reikalavimų nesilaikymo, susijusio su nerekomenduotu gaminio pakeitimu.



## Australijai skirtam modeliui taikomi standartai ir atitikty

EMC	AS/NZS CISPR32 Class B
-----	------------------------

Šiuo dokumentu „Epson“ pareiškia, kad toliau nurodyti įrangos modeliai atitinka esminius AS/NZS4268 reikalavimus ir kitas atitinkamas nuostatas:

C633A

„Epson“ neatsako dėl aplinkosaugos reikalavimų nesilaikymo, susijusio su nerekomenduotu gaminio pakeitimu.

## Kopijavimo apribojimai

Siekdami užtikrinti atsakingą ir teisėtą spausdintuvo naudojimą, laikykite toliau išvardytų apribojimų.

Toliau išvardytų elementų kopijavimą draudžia įstatymas.

- Banknotų, monetų, valstybės leidžiamų vertybinių popierių, vyriausybės ir municipalinių vertybinių popierių.
- Nenaudojamų pašto antspaudų, iš anksto suantspauduotų atvirukų ir kitų oficialių pašto ženklų, rodančių tinkamą siuntimą paštu.
- Valstybinių pajamų spaudų ir vertybinių popierių, išduotų laikantis teisinės procedūros.

Kopijuojant toliau išvardytus elementus reikia elgtis ypač apdairai.

- Privačius komercinius vertybinius popierius (akcijų sertifikatus, perduodamus vekselius, čekius ir kt.), mėnesinius bilietus, nuolaidų korteles ir kt.
- Pesus, vairuotojo pažymėjimus, atitikties pažymėjimus, mokesčių už kelius bilietus, maisto spaudus, bilietus ir pan.

### **Pastaba:**

Šių elementų kopijavimą taip pat gali drausti įstatymas.

Autorių teisėmis saugomą medžiagą naudokite atsakingai.

Spausdintuvais gali būti piktnaudžiaujama netinkamai kopijuojant medžiagą, kurios autorių teisės yra saugomos. Jei tai darote nepasitarę su kvalifikuotu teisininku, prieš kopijuodami publikuotą medžiagą elkitės garbingai ir būtinai gaukite leidimus iš autorių teisių savininko.

## Spausdintuvo gabenimas

Kai spausdintuvą turite gabenti į kitą vietą ar remontuoti, vykdykite toliau nurodytus spausdintuvo supakavimo veiksmus.



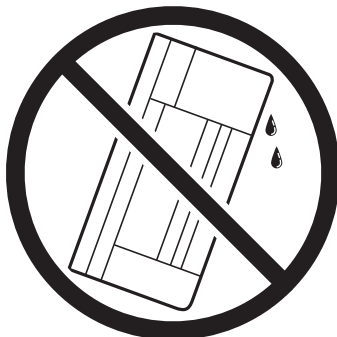
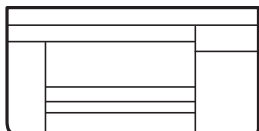
### **Perspėjimas:**

Elkitės atsargiai: atidarydami ir uždarydami skaitytuvo dangtį stenkitės neprisipausti rankos arba pirštų. Taip galite susižeisti.

## Priedas


**!** Svarbu:

- ❑ Sandėliuodami arba transportuodami spausdintuvą, jo nepaverskite, nepastatykite vertikaliai ar neapverskite, nes gali ištekėti rašalas.



- ❑ Norėdami sandėliuoti arba gabenti rašalo buteliuką, nepakreipkite buteliuko ir saugokite jį nuo smūgių bei temperatūros pokyčių. Nesilaikant nurodymo, net ir tvirtai uždėjus rašalo buteliuko dangtelį gali pratekėti rašalas. Uždėdami dangtelį buteliuką laikykite vertikaliaje padėtyje, taip pat apsaugokite jį taip, kad gabenant rašalo buteliuką, pavyzdžiui, dedant jį į krepšį, neištekėtų rašalas.
- ❑ Atidarytų rašalo buteliukų nedėkite į dėžę su spausdintuvu.



1. Išjunkite spausdintuvą paspausdami mygtuką .
2. Įsitinkite, kad užgeso maitinimo lemputė, tada atjunkite maitinimo laidą.

**!** Svarbu:

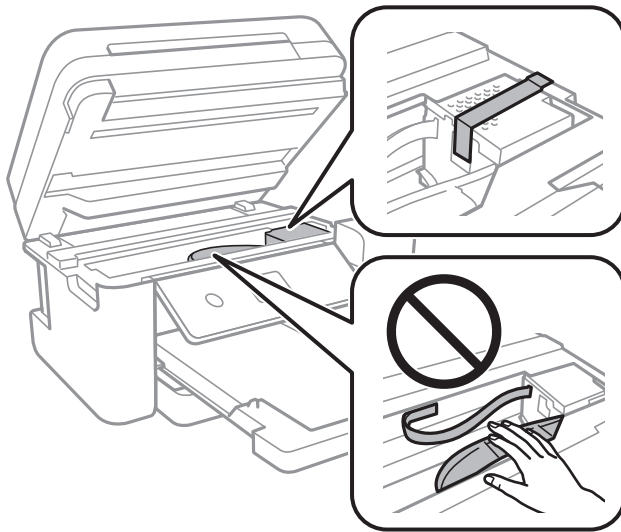
*Užgesus maitinimo lemputei atjunkite maitinimo laidą. Jei taip nėra, spausdinimo galvutė negrįš į pradinę padėtį ir rašalas uždžius, todėl gali tapti neįmanoma spausdinti.*

3. Atjunkite visus laidus, pvz., maitinimo laidą ir USB laidą.
4. Išimkite visą popierių iš spausdintuvo.
5. Įsitinkite, kad jokie originalai neįdėti į spausdintuvą.

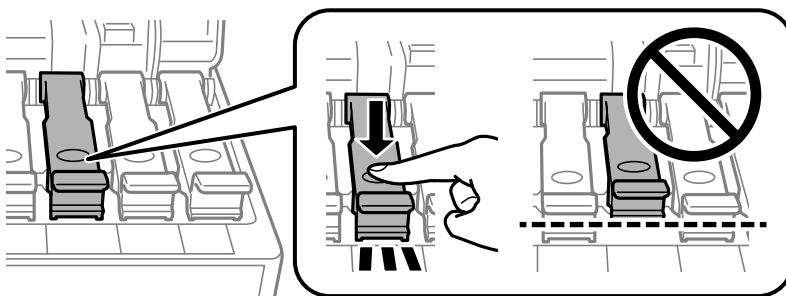


Priedas

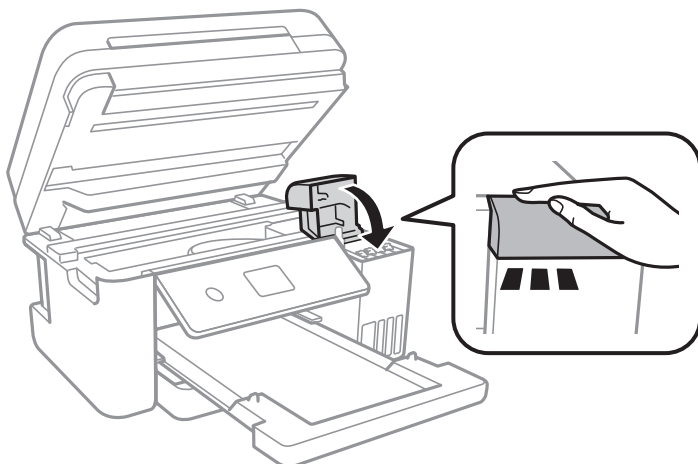
- Atidarykite skaitytuvą, o dokumentų dangtį palikite uždarytą. Naudodami juostą, pritvirtinkite spausdinimo galvutę prie dėklo.



- Būtinai sandariai uždarykite rašalo talpyklos dangtelį.

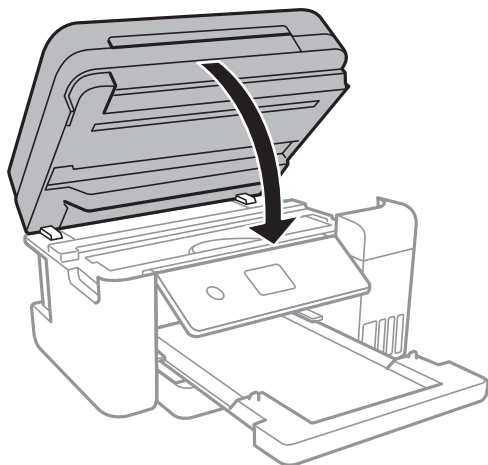


- Sandariai uždarykite Rašalo talpyklos gaubtas.

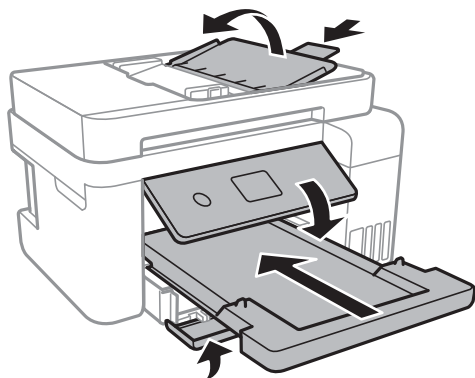


## Priedas

9. Uždarykite skaitytuvą.



10. Pasiruoškite supakuoti spausdintuvą, kaip parodyta toliau.



11. Supakuokite spausdintuvą jo dėžėje, naudodami apsaugines medžiagas.

Kai vėl naudosite spausdintuvą, būtinai nuimkite juostą, kuria pritvirtinta spausdinimo galvutė. Jei kitą kartą spausdinant kokybė pablogėja, nuvalykite ir išlygiuokite spausdinimo galvutę.

### Susijusi informacija

- ➔ „Dalių pavadinimai ir funkcijos” puslapyje 14
- ➔ „Spausdinimo galvutės tikrinimas ir valymas” puslapyje 119
- ➔ „Spausdinimo galvutės lygiavimas” puslapyje 122

---

## Autorių teisės

Jokia šio leidinio dalis negali būti atgaminta, saugoma gavimo sistemoje arba siunčiama bet kokia forma arba bet kokiomis priemonėmis, elektroninėmis, mechaninėmis, kopijuojant, įrašant arba kitaip, neturint išankstinio raštiško „Seiko Epson Corporation“ sutikimo. Neprisiimama jokia patentų atsakomybė, susijusi su čia pateiktos informacijos naudojimu. Taip pat neprisiimama atsakomybė už žalą, sukeltą čia pateiktos informacijos naudojimu. Čia pateikta informacija skirta naudojimui tik su šiuo „Epson“ produktu. „Epson“ neprisiima atsakomybės už bet kokią šios informacijos taikymą kitiems produktams.

## Priedas

Nei „Seiko Epson Corporation“, nei dukterinės bendrovės nebus atsakingos šio produkto pirkėjui arba bet kokioms trečiosioms šalims už žalą, nuostolius, kaštus arba išlaidas, pirkėjo arba trečiųjų šalių patirtas dėl nelaimingo atsitikimo, netinkamo naudojimo arba piktnaudžiavimo šio produktu arba neleistinių modifikacijų, remontų arba šio produkto pakeitimų, arba (išskyrus JAV) griežtai nesilaikant „Seiko Epson Corporation“ naudojimo ir priežiūros instrukcijų.

„Seiko Epson Corporation“ ir dukterinės bendrovės nebus atsakingos už bet kokią žalą arba problemas, kylančias naudojant bet kokias parinktis arba eksploatacines medžiagas, išskyrus originalius „Epson“ produktus arba „Seiko Epson Corporation“ produktus, patvirtintus „Epson“.

„Seiko Epson Corporation“ nebus atsakinga už jokią žalą dėl elektromagnetinių trukdžių, kylančių naudojant kitus sąsajos laidus, nei „Epson“ patvirtintus „Seiko Epson Corporation“ produktus.

© 2017 „Seiko Epson Corporation“

Šio vadovo turinys ir šio produkto specifikacijos gali keistis bet perspėjimo.

---

## Prekės ženklai

❑ „EPSON®“ yra registruotasis prekės ženklas, o EPSON EXCEED YOUR VISION arba EXCEED YOUR VISION yra prekių ženklai, priklausantys bendrovei „Seiko Epson Corporation“.

❑ „PRINT Image Matching™“ ir „PRINT Image Matching“ logotipas yra „Seiko Epson Corporation“ prekių ženklai. Copyright © 2001 Seiko Epson Corporation. All rights reserved.

❑ Epson Scan 2 software is based in part on the work of the Independent JPEG Group.

❑ libtiff

Copyright © 1988-1997 Sam Leffler

Copyright © 1991-1997 Silicon Graphics, Inc.

Permission to use, copy, modify, distribute, and sell this software and its documentation for any purpose is hereby granted without fee, provided that (i) the above copyright notices and this permission notice appear in all copies of the software and related documentation, and (ii) the names of Sam Leffler and Silicon Graphics may not be used in any advertising or publicity relating to the software without the specific, prior written permission of Sam Leffler and Silicon Graphics.

THE SOFTWARE IS PROVIDED "AS-IS" AND WITHOUT WARRANTY OF ANY KIND, EXPRESS, IMPLIED OR OTHERWISE, INCLUDING WITHOUT LIMITATION, ANY WARRANTY OF MERCHANTABILITY OR FITNESS FOR A PARTICULAR PURPOSE.

IN NO EVENT SHALL SAM LEFFLER OR SILICON GRAPHICS BE LIABLE FOR ANY SPECIAL, INCIDENTAL, INDIRECT OR CONSEQUENTIAL DAMAGES OF ANY KIND, OR ANY DAMAGES WHATSOEVER RESULTING FROM LOSS OF USE, DATA OR PROFITS, WHETHER OR NOT ADVISED OF THE POSSIBILITY OF DAMAGE, AND ON ANY THEORY OF LIABILITY, ARISING OUT OF OR IN CONNECTION WITH THE USE OR PERFORMANCE OF THIS SOFTWARE.

❑ QR Code is a registered trademark of DENSO WAVE INCORPORATED in Japan and other countries.

❑ Intel® is a registered trademark of Intel Corporation.

❑ Microsoft®, Windows®, Windows Server®, and Windows Vista® are registered trademarks of Microsoft Corporation.

❑ Apple, Macintosh, macOS, OS X, Bonjour, ColorSync, Safari, AirPrint, the AirPrint Logo, iPad, iPhone, iPod touch, and iTunes are trademarks of Apple Inc., registered in the U.S. and other countries.

❑ Google Cloud Print, Chrome, Chrome OS, Google Play and Android are trademarks of Google Inc.

❑ Adobe and Adobe Reader are either registered trademarks or trademarks of Adobe Systems Incorporated in the United States and/or other countries.

## Priedas

- Bendroji pastaba: kiti čia pateikti gaminių pavadinimai yra skirti tik gaminiams atpažinti ir gali būti atitinkamų savininkų prekių ženklai. „Epson“ nepriklauso jokios teisės į šiuos ženklus.

---

## Kur ieškoti pagalbos

### Techninio klientų aptarnavimo svetainė

Jei reikia daugiau pagalbos, apsilankykite toliau nurodytoje „Epson“ klientų aptarnavimo svetainėje. Pasirinkite savo šalį arba regioną ir pereikite į klientų aptarnavimo skyrių vietinėje „Epson“ svetainėje. Svetainėje taip pat rasit naujausias tvarkyklių versijas, DUK, vadovus ir kitą atsisiųsti siūlomą medžiagą.

<http://support.epson.net/>

<http://www.epson.eu/Support> (Europoje)

Jei „Epson“ gaminys veikia netinkamai ir problemos išspręsti nepavyksta, pagalbos kreipkitės į „Epson“ klientų aptarnavimo tarnybą.

### Kreipimasis į „Epson“ klientų aptarnavimo skyrių

#### Prieš susisiekdami su „Epson“

Jei jūsų „Epson“ gaminys veikia netinkamai ir jums nepavyksta pašalinti problemos naudojantis gaminių vadovuose pateikta trikčių šalinimo informacija, kad gautumėte pagalbos, susisiekite su „Epson“ pagalbos tarnybomis. Jei jūsų vietovėje veikianti „Epson“ pagalbos tarnyba nėra nurodyta toliau, susisiekite su prekybos atstovu, iš kurio įsigijote gaminį.

Jei pateiksite toliau nurodytą informaciją, „Epson“ pagalbos tarnyba galės jums padėti žymiai greičiau:

- Gaminio serijos numeris  
(Įprastai serijos numerio etiketė yra gaminio gale.)
- Gaminio numeris
- Gaminio programinės įrangos versija  
(Spustelėkite **About**, **Version Info** arba panašų gaminio programinės įrangos mygtuką.)
- Kompiuterio prekės ženklas arba modelis
- Kompiuterio operacinės sistemos pavadinimas ir versija
- Programinės įrangos programų, kurias įprastai naudojate su savo gaminiu, pavadinimai ir versijos

#### **Pastaba:**

*Atsižvelgiant į gaminį, tinklo nuostatas saugoti galima gaminio atmintyje. Gaminiumi sugedus arba jį remontuojant, galite prarasti nuostatas. Net garantijos galiojimo laikotarpiu „Epson“ neatsako už duomenų praradimą, neprivalo sukurti atsarginių nuostatų kopijų arba jų atkurti. Atsargines duomenų kopijas arba įrašus rekomenduojame kurti patiems.*

### Pagalba naudotojams Europoje

Kaip kreiptis į „Epson“ klientų aptarnavimo skyrių, žr. visos Europos garantijos dokumente.

## Priedas

### Pagalba naudotojams Australijoje

„Epson Australia“ yra pasirengusi suteikti itin kokybiškas klientų techninio aptarnavimo paslaugas. Informacijos siūlome ieškoti ne tik gaminio vadovuose, bet ir toliau nurodytuose šaltiniuose.

#### Interneto URL

<http://www.epson.com.au>

Prisijunkite prie „Epson Australia“ tinklalapių. Verta pasiimti savo modemą net ir įprastai naršant internete! Svetainėje siūloma atsisiųsti tvarkyklių, pateikti „Epson“ kontaktiniai duomenys, informacija apie naujus gaminius ir klientų aptarnavimą techniniais klausimais (el. paštas).

#### „Epson“ pagalbos skyrius

Tel.: 1300-361-054

„Epson“ pagalbos skyrius yra galutinė priemonė, užtikrinanti, kad klientams bus suteikta pagalba. pagalbos skyriaus operatoriai gali padėti įdiegti, sukongūruoti ir naudoti „Epson“ gaminius. Pagalbos skyriaus už prekybos skatinimą atsakingi darbuotojai gali pateikti informacijos apie naujus „Epson“ gaminius ir informuoti, kur rasit artimiausią parduotuvę arba paslaugų agentą. Čia atsakoma į įvairiausias užklausas.

Prieš skambinant siūlome surinkti visą reikiamą informaciją. Kuo daugiau informacijos surinksite, tuo greičiau galėsime padėti išspręsti problemą. Reikalinga informacija, susijusi su „Epson“ gaminio vadovais, kompiuterio tipu, operacine sistema, programomis, ir kita, jūsų manymu, būtina informacija.

#### Gaminio gabenimas

„Epson“ rekomenduoja išsaugoti gaminio pakuotę gaminiui gabenti vėliau. Taip pat rekomenduojama lipnią juosta pritvirtinti rašalo kasetę ir laikyti gaminį vertikaliai.

### Pagalba naudotojams Naujojoje Zelandijoje

Epson New Zealand yra pasirengusi suteikti itin kokybiškas klientų techninio aptarnavimo paslaugas. Informacijos siūlome ieškoti ne tik gaminio dokumentuose, bet ir toliau nurodytuose šaltiniuose.

#### Interneto URL

<http://www.epson.co.nz>

Prisijunkite prie Epson New Zealand tinklalapių. Verta pasiimti savo modemą net ir įprastai naršant internete! Svetainėje siūloma atsisiųsti tvarkyklių, pateikti „Epson“ kontaktiniai duomenys, informacija apie naujus gaminius ir klientų aptarnavimą techniniais klausimais (el. paštas).

#### „Epson“ pagalbos skyrius

Tel.: 0800 237 766

„Epson“ pagalbos skyrius yra galutinė priemonė, užtikrinanti, kad klientams bus suteikta pagalba. pagalbos skyriaus operatoriai gali padėti įdiegti, sukongūruoti ir naudoti „Epson“ gaminius. Pagalbos skyriaus už prekybos skatinimą atsakingi darbuotojai gali pateikti informacijos apie naujus „Epson“ gaminius ir informuoti, kur rasit artimiausią parduotuvę arba paslaugų agentą. Čia atsakoma į įvairiausias užklausas.

Prieš skambinant siūlome surinkti visą reikiamą informaciją. Kuo daugiau informacijos surinksite, tuo greičiau galėsime padėti išspręsti problemą. Reikiama informacija susijusi su Epson gaminio dokumentais, kompiuterio tipu, operacine sistema, programomis, ir kitais, jūsų manymu, būtiniais duomenimis.

## Priedas

### Gaminio gabenimas

„Epson“ rekomenduoja išsaugoti gaminio pakuotę gaminiui gabenti vėliau. Taip pat rekomenduojama lipnią juosta pritvirtinti rašalo kasetę ir laikyti gaminį vertikaliai.

### Pagalba naudotojams Singapūre

Toliau nurodyti informacijos šaltiniai, techninė pagalba ir paslaugos, kurias teikia „Epson Singapore“.

#### Tinklapis

<http://www.epson.com.sg>

Galima gauti informaciją apie gaminio techninius duomenis, parsisiųsti tvarkykles, rasti atsakymus į dažnai užduodamus klausimus (DUK), pardavimo užklausas ir gauti techninę pagalbą el. paštu.

#### „Epson“ pagalbos skyrius

Nemokamas numeris: 800-120-5564

Mūsų pagalbos skyriaus komanda gali padėti jums telefonu toliau išvardytais klausimais.

- Dėl pardavimo užklausų ir gaminio informacijos
- Klausimai apie gaminių naudojimą arba problemų sprendimas
- Dėl remonto paslaugų ir garantijos

### Pagalba naudotojams Tailande

Kontaktiniai duomenys, norint gauti informacijos, pagalbos ir paslaugų:

#### Tinklapis

<http://www.epson.co.th>

Pateikta su gaminių techniniais duomenimis susijusi informacija, siūloma atsisiųsti tvarkykles, išvardyti dažnai užduodami klausimai (DUK) ir nurodytas el. paštas.

#### „Epson“ skambučių centras

Tel.: 66-2685-9899

El. pšt. [support@eth.epson.co.th](mailto:support@eth.epson.co.th)

Mūsų skambučių centro komanda gali padėti Jums telefonu šiais klausimais:

- Dėl pardavimo užklausų ir gaminio informacijos
- Dėl gaminio naudojimo arba problemų
- Dėl remonto paslaugų ir garantijos

### Pagalba naudotojams Vietname

Kontaktiniai duomenys, norint gauti informacijos, pagalbos ir paslaugų:

## Priedas

### „Epson“ paslaugų centras

65 Truong Dinh Street, District 1, Hochiminh City, Vietnam.

Telefonas (Hošimino mieste): 84-8-3823-9239, 84-8-3825-6234

29 Tue Tinh, Quan Hai Ba Trung, Hanoi City, Vietnam

Telefonas (Hanojaus mieste): 84-4-3978-4785, 84-4-3978-4775

### Pagalba naudotojams Indonezijoje

Kontaktiniai duomenys, norint gauti informacijos, pagalbos ir paslaugų:

#### Tinklalapis

<http://www.epson.co.id>

- Pateikta su gaminio techniniais duomenimis susijusi informacija, siūloma atsisiųsti tvarkyklių
- Dažnai užduodami klausimai (DUK), užklauses apie pardavimą, el. paštu pateikti klausimai

#### „Epson“ specialioji telefono linija

Tel.: +62-1500-766

Faks. +62-21-808-66-799

Mūsų specialiosios telefono linijos komanda gali padėti Jums telefonu arba faksu šiais klausimais:

- Dėl pardavimo užklausių ir gaminio informacijos
- Techninis aptarnavimas

#### „Epson“ paslaugų centras

Provincija	Bendrovės pavadinimas	Adresas	Telefonas El. paštas
DKI JAKARTA	ESS JAKARTA MANGGADUA	Ruko Mall Mangga Dua No. 48 Jl. Arteri Mangga Dua, Jakarta Utara - DKI JAKARTA	(+6221) 62301104 jkt-admin@epson-indonesia.co.id
NORTH SUMATERA	ESC MEDAN	Jl. Bambu 2 Komplek Graha Niaga Nomor A-4, Medan - North Sumatera	(+6261) 42066090 / 42066091 mdn-adm@epson-indonesia.co.id
WEST JAWA	ESC BANDUNG	Jl. Cihampelas No. 48 A Bandung Jawa Barat 40116	(+6222) 4207033 bdg-admin@epson- indonesia.co.id
DI YOGYAKARTA	ESC YOGYAKARTA	YAP Square, Block A No. 6 Jl. C Simanjutak Yogyakarta - DIY	(+62274) 581065 ygy-admin@epson-indonesia.co.id
EAST JAWA	ESC SURABAYA	Hitech Mall Lt. 2 Block A No. 24 Jl. Kusuma Bangsa No. 116 - 118 Surabaya - JATIM	(+6231) 5355035 sby-admin@epson-indonesia.co.id
SOUTH SULAWESI	ESC MAKASSAR	Jl. Cendrawasih NO. 3A, kunjung mae, mariso, MAKASSAR - SULSEL 90125	(+62411) 8911071 mksr-admin@epson- indonesia.co.id

## Priedas

Provincija	Bendrovės pavadinimas	Adresas	Telefonas El. paštas
WEST KALIMANTAN	ESC PONTIANAK	Komp. A yani Sentra Bisnis G33, Jl. Ahmad Yani - Pontianak Kalimantan Barat	(+62561) 735507 / 767049 pontianak-admin@epson-indonesia.co.id
RIAU	ESC PEKANBARU	Jl. Tuanku Tambusai No.459A Pekanbaru Riau	(+62761) 8524695 pkb-admin@epson-indonesia.co.id
DKI JAKARTA	ESS JAKARTA SUDIRMAN	Wisma Keiai Lt. 1 Jl. Jenderal Sudirman Kav. 3 Jakarta Pusat - DKI JAKARTA 10220	(+6221) 5724335 ess@epson-indonesia.co.id
EAST JAWA	ESS SURABAYA	Ruko Surya Inti Jl. Jawa No 2-4 Kav. 29 Surabaya - Jawa Timur	(+6231) 5014949 esssby@epson-indonesia.co.id
BANTEN	ESS SERPONG	Ruko Mall WTC Matahari No. 953, Serpong-Banten	(+6221) 53167051 / 53167052 esstag@epson-indonesia.co.id
CENTRAL JAWA	ESS SEMARANG	Komplek Ruko Metro Plaza Block C20 Jl. MT Haryono No 970 Semarang - JAWA TENGAH	(+6224) 8313807 / 8417935 esssmg@epson-indonesia.co.id
EAST KALIMANTAN	ESC SAMARINDA	Jl. KH. Wahid Hasyim (M. Yamin) Kelurahan Sempaja Selatan Kecamatan Samarinda UTARA - SAMARINDA - KALTIM	(+62541) 7272904 escsmd@epson-indonesia.co.id
SOUTH SUMATERA	ESC PALEMBANG	Jl. H.M Rasyid Nawawi No. 249 Kelurahan 9 Ilir Palembang Sumatera Selatan	(+62711) 311330 escplg@epson-indonesia.co.id
EAST JAVA	ESC JEMBER	JL. Panglima Besar Sudirman Ruko no.1D Jember-Jawa Timur (Depan Balai Penelitian & Pengolahan Kakao)	(+62331) 488373 / 486468 jmr-admin@epson-indonesia.co.id
NORTH SULAWESI	ESC MANADO	Tekno Megamall Lt LG 11 TK 21, Kawasan Megamas Boulevard, Jl Piere Tendean, Manado - SULUT 95111	(+62431) 8890996 MND-ADMIN@EPSON-INDONESIA.CO.ID

Dėl kitų čia neišvardytų miestų skambinkite mūsų specialiaja linija: 08071137766.

## Pagalba naudotojams Malaizijoje

Kontaktiniai duomenys, norint gauti informacijos, pagalbos ir paslaugų:

### Tinklalapis

<http://www.epson.com.my>

- Pateikta su gaminio techniniais duomenimis susijusi informacija, siūloma atsisiųsti tvarkyklių.
- Dažnai užduodami klausimai (DUK), užklauskos apie pardavimą, el. paštu pateikti klausimai

### „Epson“ skambučių centras

Telefonas: +60 1800-8-17349



## Priedas

- Dėl pardavimo užklausų ir gaminio informacijos
- Dėl gaminio naudojimo arba problemų
- Užklausos dėl remonto paslaugų ir garantijos

### Pagrindinis biuras

Telefonas: 603-56288288

Faks. 603-5628 8388/603-5621 2088

## Pagalba naudotojams Indijoje

Kontaktiniai duomenys, norint gauti informacijos, pagalbos ir paslaugų:

### Tinklapis

<http://www.epson.co.in>

teikiama informacija, susijusi su gaminio techniniais duomenimis, siūlomomis atsisiųsti tvarkyklėmis ir gaminių užklausomis.

### Pagalbos linija

- Aptarnavimas, informacija apie gaminius ir vartojamųjų reikmenų užsakymas (BSNL linijos)|  
Nemokamas numeris: 18004250011  
Veikia nuo 9.00 iki 18.00, pirmadieniais–šeštadieniais (išskyrus valstybines šventes)
- Aptarnavimas (CDMA ir mobiliųjų naudotojai)  
Nemokamas numeris: 186030001600  
Veikia nuo 9.00 iki 18.00, pirmadieniais–šeštadieniais (išskyrus valstybines šventes)

## Pagalba naudotojams Filipinuose

Norėdami gauti techninės pagalbos bei kitų paslaugų po pardavimo, naudotojai gali kreiptis į „Epson Philippines Corporation“ toliau nurodytais telefonų, fakso numeriais ir el. pašto adresais:

### Tinklapis

<http://www.epson.com.ph>

Galima gauti informacijos apie gaminio techninius duomenis, atsisiųsti tvarkyklės, rasti atsakymus į dažnai užduodamus klausimus (DUK) ir pateikti užklausas el. paštu.

### „Epson Philippines“ klientų aptarnavimas

Nemokamas numeris: (PLDT) 1-800-1069-37766

Nemokamas numeris: (skaitmeninis) 1-800-3-0037766

„Metro Manila“: (+632)441-9030

Interneto svetainė: <https://www.epson.com.ph/contact>

El. paštas: [customercare@epc.epson.com.ph](mailto:customercare@epc.epson.com.ph)

Veikia nuo 9.00 iki 18.00, pirmadieniais–šeštadieniais (išskyrus valstybines šventes)

## Priedas

Mūsų klientų aptarnavimo komanda gali padėti Jums telefonu šiais klausimais:

- Dėl pardavimo užklausų ir gaminio informacijos
- Dėl gaminio naudojimo arba problemų
- Dėl remonto paslaugų ir garantijos

### **„Epson Philippines Corporation“**

Tarpmiestinė linija: +632-706-2609

Faks. +632-706-2663