

ET-3700 / L6160 Series

Lietotāja rokasgrāmata

Satura rādītājs

Par šo rokasgrāmatu

Ievads rokasgrāmatā.	6
Rokasgrāmatas izmantošana informācijas meklēšanai.	6
Apzīmējumi un simboli.	8
Šajā rokasgrāmatā izmantotie apraksti.	8
Operētājsistēmu atsauces.	8

Svarīgas instrukcijas

Drošības noteikumi.	10
Tintes drošības noteikumi.	10
Informatīvie paziņojumi un brīdinājumi par printeri.	11
Ieteikumi un brīdinājumi par printera iestatīšanu.	11
Ieteikumi un brīdinājumi par printera lietošanu.	11
Ieteikumi un brīdinājumi par printera transportēšanu vai uzglabāšanu.	12
Informatīvie paziņojumi un brīdinājumi par printera izmantošanu ar bezvadu savienojumu.	12
Informatīvie paziņojumi un brīdinājumi par LCD ekrāna lietošanu.	12
Personiskās informācijas aizsardzība.	12

Pamatinformācija par printeri

Daļu nosaukumi un funkcijas.	13
Vadības panelis.	15
Pamata ekrāna konfigurēšana.	16
LCD ekrānā redzamās ikonas.	16
Pamata darbības.	17
Rakstzīmju ievade.	18
Animāciju skatīšana.	20

Tikla iestatījumi

Tikla savienojumu veidi.	21
Ethernet savienojums.	21
Wi-Fi savienojums.	21
Wi-Fi Direct (vienkāršā PP) savienojums.	22
Savienojums ar datoru.	22
Savienošana ar viedierīci.	23
Wi-Fi iestatīšana printerī.	23
Manuāla Wi-Fi iestatīšana.	24
Wi-Fi iestatīšana ar spiedpogu (WPS).	25
Wi-Fi iestatīšana ar PIN kodu (WPS).	27

Wi-Fi Direct (vienkāršā piekļuves punkta) savienojuma iestatīšana.	28
Tikla papildiestatījumu veikšana.	29
Tikla savienojuma statusa pārbaude.	31
Tikla ikona.	31
Detalizētas tīkla informācijas pārbaude, izmantojot vadības paneli.	31
Tikla savienojuma pārskata drukāšana.	32
Tikla statusa lapas drukāšana.	39
Piekļuves punktu nomaiņa vai jaunu piekļuves punktu pievienošana.	39
Savienojuma ar datoru metodes maiņa.	40
Tikla savienojuma veida nomaiņa uz Ethernet, izmantojot vadības paneli.	40
Wi-Fi atspējošana, izmantojot vadības paneli.	41
Wi-Fi Direct (vienkāršā piekļuves punkta) savienojuma atvienošana vadības panelī.	42
Tikla iestatījumu atjaunošana, izmantojot vadības paneli.	42

Printera sagatavošana

Papīra ievietošana.	44
Pieejamais papīrs un drukāšanas apjoms.	44
Papīra ievietošana Papīra kasete.	46
Aplokšņu ievietošana un piesardzības pasākumi.	49
Papīra veidu saraksts.	49
Oriģinālu novietošana.	50
Oriģinālu novietošana uz Skenera stikls.	50
Izvēlņu iespējas Iestatījumi.	51
Izvēlņu iespējas Vispārīgie iestatījumi.	51
Izvēlņu iespējas Apkope.	56
Izvēlņu iespējas Drukas stāvokļa lapa.	57
Izvēlņu iespējas Izdruku skaitītājs.	57
Izvēlņu iespējas Lietotāja iestatījumi.	57
Izvēlņu iespējas Atjaunot noklusējuma iestatījumus.	57
Izvēlņu iespējas Aparātprogramatūras atjauninājums.	58
Elektroenerģijas taupīšana.	58
Enerģijas taupīšana — vadības panelis.	58

Drukāšana

Drukāšana no printera draivera, izmantojot Windows.	59
Piekļuve printera draiverim.	59

Satura rādītājs

Pamatinformācija par drukāšanu.	59
Drukāšana uz abām pusēm.	61
Vairāku lapu drukāšana uz vienas papīra loksnes.	62
Drukāšana un kārtošana lappušu secībā (drukāšana apgrieztā secībā).	63
Samazināta vai palielināta dokumenta drukāšana.	63
Viena attēla palielināta drukāšana uz vairākām lapām (plakāta izveide).	64
Izdrukas ar galveni un kājeni.	70
Ūdenszīmes drukāšana.	71
Vairāku failu vienlaicīga drukāšana.	72
Drukāšana, izmantojot funkciju Color Universal Print.	72
Drukas krāsas pielāgošana.	73
Drukāšana, akcentējot smalkas līnijas.	74
Drukāšanas atcelšana.	74
Printera draivera izvēlnes opcijas.	74
Drukāšana no printera draivera, izmantojot Mac OS.	77
Pamatinformācija par drukāšanu.	77
Drukāšana uz abām pusēm.	79
Vairāku lapu drukāšana uz vienas papīra loksnes.	80
Drukāšana un kārtošana lappušu secībā (drukāšana apgrieztā secībā).	80
Samazināta vai palielināta dokumenta drukāšana.	81
Drukas krāsas pielāgošana.	82
Drukāšanas atcelšana.	82
Printera draivera izvēlnes opcijas.	82
Mac OS printera draivera darbības iestatījumu veikšana.	84
Drukāšana, izmantojot viedierīces.	85
Funkcijas Epson iPrint lietošana.	85
Epson Print Enabler izmantošana.	86
Funkcijas AirPrint lietošana.	87
Pašreizējā drukas darba atcelšana.	88

Kopēšana

Pamatinformācija par kopēšanu.	89
Divpusējā kopēšana.	89
Vairāku eksemplāru kopēšana uz vienas loksnes.	90
Kopēšanas pamata izvēlnes opcijas.	90
Kopēšanas papildu izvēlnes opcijas.	91

Skenēšana

Skenēšana, izmantojot vadības paneli.	93
---	----

Skenēšana uz datoru (Event Manager).	93
Skenēšana mākonī.	97
Skenēšana uz datoru (WSD).	99
Skenēšana no datora.	102
Skenēšana, izmantojot Epson Scan 2.	102
Skenēšana, izmantojot viedierīces.	105
Epson iPrint instalēšana.	105
Skenēšana, izmantojot Epson iPrint.	105

Tintes uzpilde un apkopes kastu nomaiņa

Tintes kasetņu atlikušās tintes un apkopes kastes statusa pārbaude.	107
Apkopes kastes statusa pārbaude — vadības panelis.	107
Tintes kasetņu atlikušās tintes un apkopes kastes statusa pārbaude - operētājsistēmā Windows.	107
Tintes kasetnēs atlikušās tintes daudzuma un apkopes nodalījuma stāvokļa pārbaude — Mac OS.	108
Tintes tūbiņu kodi.	108
Tintes tūbiņu piesardzības pasākumi.	109
Tintes tvertņu uzpilde.	110
Apkopes kastes kods.	114
Piesardzība, rīkojoties ar apkopes kasti.	114
Apkopes kastes nomaiņa.	114

Printera apkope

Drukas galviņas pārbaude un tīrīšana.	116
Drukas galviņas pārbaude un tīrīšana — vadības panelis.	116
Drukas galviņas pārbaude un tīrīšana — Windows.	117
Drukas galviņas pārbaude un tīrīšana — Mac OS.	117
Vispārējā tīrīšana palaišana.	117
Vispārējā tīrīšana palaišana — vadības panelis.	118
Vispārējā tīrīšana palaišana — Windows.	118
Vispārējā tīrīšana palaišana — Mac OS.	119
Drukas galviņas līdzināšana.	119
Drukas galviņas līdzināšana — vadības panelis.	119
Papīra padeves ceļa tīrīšana.	120
Tintes traipu iztīrīšana no papīra ceļa.	121
Papīra padeves traucējumu novēršana papīra ceļā.	121
Skenera stikls Tīrīšana.	123

Satura rādītājs

Caurspīdīgās plēves tīrīšana.	124	Papīrs tiek padots šķībi.	140
Kopējā caur printeri padoto lappušu skaita pārbaude.	126	Vienlaicīgi tiek ievadītas vairākas papīra lapas.	140
Kopējā caur printeri padoto lappušu skaita pārbaude — Vadības panelis.	126	Problēmas saistībā ar elektrību un vadības paneli.	140
Kopējā caur printeri padoto lappušu skaita pārbaude – Windows.	126	Elektrības padevi nevar ieslēgt.	140
Kopējā caur printeri padoto lappušu skaita pārbaude — Mac OS.	126	Elektrības padevi nevar izslēgt.	140
		Ierīce automātiski izslēdzas.	140
		LCD ekrāns paliek tumšs.	140
		Neizdodas drukāt no datora.	141
		Savienojuma pārbaude (USB).	141
		Savienojuma pārbaude (tīkls).	141
		Programmatūras un datu pārbaude.	142
		Printera statusa pārbaude, izmantojot datoru (Windows).	144
		Printera statusa pārbaude, izmantojot datoru (Mac OS).	145
		Ja neizdodas iestatīt tīklu.	145
		Neizdodas izveidot savienojumu no ierīcēm, kaut arī nav problēmu ar tīkla iestatījumiem.	146
		Ar printeri savienotā SSID pārbaude.	147
		Datora SSID pārbaude.	148
		Neizdodas drukāt no iPhone vai iPad ierīces.	149
		Izdrukas problēmas.	149
		Izdruka ir nodilusi vai trūkst krāsu.	149
		Redzamas joslas vai neatbilstošas krāsas.	149
		Redzamas krāsu joslas ar aptuveni 3.3 cm intervālu.	150
		Neskaidra druka, vertikālas joslas vai nepareizs līdzinājums.	150
		Drukšanas kvalitāte ir neatbilstoša.	151
		Papīrs ir notraipījies vai nodilis.	152
		Automātiskās abpusējās drukāšanas laikā papīrs ir nosmērēts.	153
		Izdrukātie fotoattēli ir lipīgi.	154
		Attēli vai fotogrāfijas tiek drukātas negaidītās krāsās.	154
		Neizdodas drukāt bez apmalēm.	154
		Attēla malas ir apgrieztas, drukājot bez apmalēm.	154
		Izdrukšanas pozīcija, izmērs vai malas nav pareizas	155
		Drukātās rakstzīmes ir nepareizas vai sagrozītas	155
		Drukātais attēls ir apgriezts.	155
		Izdrukās ir mozaikveida raksti.	156
		Kopētajā attēlā ir nevienmērīgas krāsas, traipi, punkti vai taisnas līnijas.	156
		Kopētajā attēlā ir redzami muarē (šķērsvītru) raksti.	156
		Kopētajā attēlā ir redzams oriģināla otrajā pusē esošais attēls.	156
		Izdrukšanas problēmu nevarēja novērst.	156
		Citas drukāšanas problēmas.	157
		Drukāšana ir pārāk lēna.	157
Tīkla pakalpojumu un programmatūras informācija			
Lietojumprogramma printera darbību konfigurēšanai (Web Config).	127		
Tīmekļa konfigurācijas palaišana tīmekļa pārlūkā.	127		
Web Config palaišana operētājsistēmā Windows.	128		
Web Config palaišana operētājsistēmā Mac OS.	128		
Dokumentu un attēlu skenēšanas lietojumprogramma (Epson Scan 2).	128		
Tīkla skenera pievienošana.	129		
Lietojumprogramma skenēšanas darbību konfigurēšanai no vadības paneļa (Epson Event Manager).	130		
Fotoattēlu izkārtojuma lietojumprogramma (Epson Easy Photo Print).	130		
Tīmekļa lapu drukāšanas lietojumprogramma (E-Web Print).	131		
Programmatūras atjaunināšanas rīki (EPSON Software Updater).	131		
Jaunāko lietojumprogrammu instalēšana.	132		
Printera aparātprogrammatūras atjaunināšana, izmantojot vadības paneli.	134		
Lietojumprogrammu atinstalēšana.	134		
Lietojumprogrammu atinstalēšana — Windows	134		
Lietojumprogrammu atinstalēšana — Mac OS.	135		
Drukāšana, izmantojot tīkla pakalpojumu.	136		
Problēmu novēršana			
Printera statusa pārbaude.	137		
Ziņojumu skatīšana LCD ekrānā.	137		
Printera statusa pārbaude – Windows.	138		
Printera stāvokļa pārbaude — Mac OS.	138		
Programmatūras statusa pārbaude.	138		
Iestrēguša papīra izņemšana.	139		
Papīrs netiek padots pareizi.	139		
Papīrs iestrēgst.	139		

Satura rādītājs

Drukāšana būtiski palēninās ilgstošas drukāšanas laikā.	157	Preču zīmes.	175
Nevar atcelt drukāšanu no datora ar operētājsistēmu Mac OS X v10.6.8.	157	Palīdzības iegūšana.	176
Nevar sākt skenēšanu.	158	Tehniskā atbalsta vietne.	176
Problēmas saistībā ar skenētajiem attēliem.	158	Sazināšanās ar Epson atbalsta centru.	176
Skenējot no skenera stikla, parādās nevienmērīgas krāsas, netirumi, plankumi utt.. . . .	158		
Attēla kvalitāte ir zema.	159		
Attēlu fonā redzama nobīde.	159		
Teksts ir izplūdis.	159		
Parādās muarē raksti (tīklveida ēnas).	159		
Neizdodas ieskenēt pareizo laukumu, izmantojot skenera stiklu.	160		
Saglabājot ieskenēto attēlu Meklējams PDF formātā, netiek pareizi atpazīts teksts.	160		
Neizdodas novērst problēmas ieskenētajā attēlā.	161		
Citas problēmas saistībā ar skenēšanu.	161		
Skenēšanas ātrums ir lēns.	161		
Skenēšana tiek pārtraukta, skenējot PDF/Multi-TIFF formātā.	162		
Citas problēmas.	162		
Neliels elektriskās strāvas trieciens, pieskaroties printerim.	162		
Darbības skaņas ir skaļas.	162		
Ugunsūris bloķē lietojumprogrammu (tikai Windows).	163		
Parādās ziņojums par tintes līmeņa atiestatīšanas veikšanu.	163		
Izlieta tinte.	163		
Pielikums			
Tehniskās specifikācijas.	164		
Printera specifikācija.	164		
Skenera specifikācija.	165		
Interfeisa specifikācija.	165		
Tīkla funkciju saraksts.	166		
Wi-Fi specifikācijas.	166		
Ethernet tehniskie dati.	167		
Drošības protokols.	167		
Atbalstītās trešo pušu ierīces.	167		
Izmēri.	168		
Elektriskā specifikācija.	168		
Vides specifikācijas.	169		
Prasības sistēmai.	169		
Normatīvā informācija.	170		
Standarti un apstiprinājumi.	170		
Kopēšanas ierobežojumi.	171		
Printera pārvadāšana.	171		
Autortiesības.	174		

Par šo rokasgrāmatu

Levads rokasgrāmatā

Kopā ar Epson printeri tiek piegādātas šādas rokasgrāmatas. Papildus rokasgrāmatām skatiet dažāda veida palīdzības informāciju, kas pieejama printerī un Epson lietojumprogrammās.

Svarīgas drošības instrukcijas (papīra formāts)

Sniedz norādījumus, lai šī printera lietošana būtu droša.

Sāciet šeit (papīra formāts)

Sniedz informāciju par printera iestatīšanu, programmatūras instalēšanu, printera lietošanu un citām darbībām.

Lietotāja rokasgrāmata (rokasgrāmata digitālā formātā)

Šī rokasgrāmata. Sniedz vispārīgu informāciju un norādījumus par printera lietošanu, par tīkla iestatījumiem, kad printeris tiek izmantots tīklā, un problēmu risināšanu.

Iepriekš minēto rokasgrāmatu jaunākās versijas varat iegūt ar tālāk norādītajiem paņēmieniem.

Papīra rokasgrāmata

Apmeklējiet Epson Eiropas atbalsta vietni: <http://www.epson.eu/Support>, vai Epson vispasaules atbalsta vietni: <http://support.epson.net/>.

Digitāla rokasgrāmata

Datorā startējiet EPSON Software Updater. EPSON Software Updater pārbauda pieejamos Epson lietojumprogrammu jauninājumus un digitālās rokasgrāmatas, un ļauj lejupielādēt jaunākās.

Saistītā informācija

➔ ["Programmatūras atjaunināšanas rīki \(EPSON Software Updater\)" 131. lpp.](#)

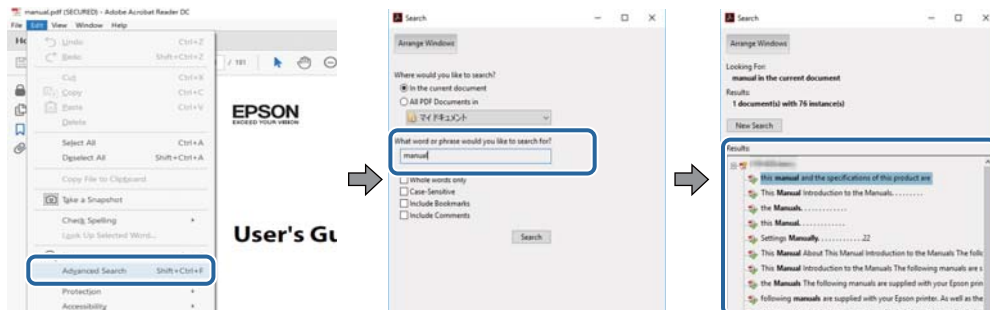
Rokasgrāmatas izmantošana informācijas meklēšanai

PDF rokasgrāmata sniedz iespēju meklēt informāciju pēc atslēgvārda vai pāriet tieši uz konkrētām sadaļām, izmantojot grāmatzīmes. Varat arī izdrukāt tieši jūs interesējošās lappuses. Šajā sadaļā ir skaidrots, kā izmantot PDF formāta rokasgrāmatu, atverot to datorā lietojumprogrammā Adobe Reader X.

Par šo rokasgrāmātu

Meklēšana, izmantojot atslēgvārdus

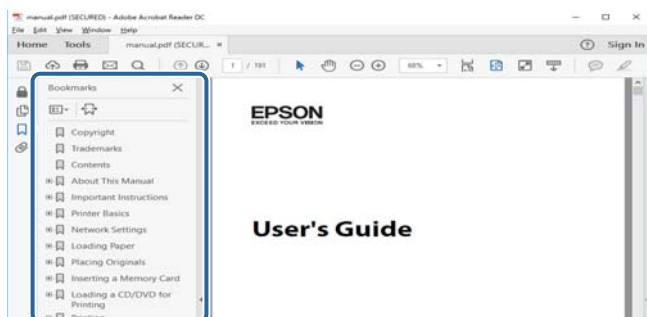
Noklikšķiniet uz **Rediģēt** > **Papildu meklēšana**. Ievadiet meklēšanas lodziņā atslēgvārdu (tekstu), kas saistās ar meklējamo informāciju, un tad noklikšķiniet uz **Meklēt**. Rezultāti tiek parādīti sarakstā. Noklikšķiniet uz parādītajiem rezultātiem, lai pārietu uz attiecīgajām lappusēm.



Sadaļu atvēršana, izmantojot grāmatzīmes

Noklikšķiniet uz nosaukuma, lai atvērtu attiecīgo lappusi. Noklikšķiniet uz „+”, lai skatītu zemāka līmeņa virsrakstus attiecīgajā sadaļā. Lai atgrieztos iepriekšējā lappusē, veiciet tālāk norādītās darbības, izmantojot tastatūru.

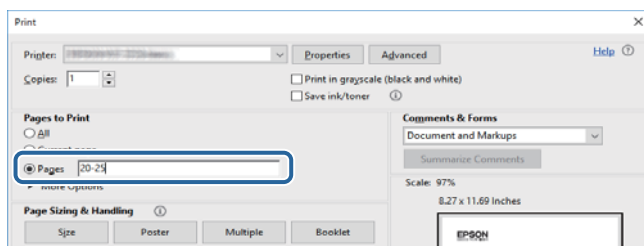
- Windows: turiet nospiestu taustiņu **Alt** un tad nospiediet ←.
- Mac OS: turiet nospiestu komandtaustiņu un tad nospiediet ←.



Atsevišķu lappušu drukāšana

Varat arī izvilkt un izdrukāt tieši jūs interesējošās lappuses. Noklikšķiniet uz **Drukāt** izvēlnē **Fails** un tad norādiet, kuras lappuses vēlaties drukāt, lauciņā **Lapas sadaļā Drukājamās lapas**.

- Lai norādītu lappušu grupas, ievadiet defisi starp pirmās un pēdējās lappuses numuriem.
Piemērs: 20-25
- Lai norādītu lappuses, kas neietilpst secīgā grupā, atdaliet lappušu numurus ar komatiem.
Piemērs: 5, 10, 15



Apzīmējumi un simboli

**Brīdinājums:**

Norādījumi, kas ir rūpīgi jāievēro, lai izvairītos no traumām.

**Svarīga informācija:**

Norādījumi, kas ir jāievēro, lai izvairītos no aprīkojuma bojājumiem.

Piezīme:

Sniedz papildu un atsaucēs informāciju.

➔ Saistītā informācija

Saites uz saistītām sadaļām.

Šajā rokasgrāmatā izmantotie apraksti

- Printera draivera ekrānuzņēmumi un Epson Scan 2 (skenera draiveris) ekrāni ir no operētājsistēmas Windows 10 vai macOS Sierra. Ekrānos redzamais saturs var atšķirties atkarībā no modeļa un situācijas.
- Šajā rokasgrāmatā izmantotie printera attēli ir tikai piemēri. Lai gan var būt nelielas atšķirības atkarībā no modeļa, darbības metode ir tāda pati.
- Daži no izvēlnes vienumiem LCD ekrānā ir atkarīgi no modeļa un iestatījumiem.

Operētājsistēmu atsauces

Windows

Šajā rokasgrāmatā tādi termini kā „Windows 10”, „Windows 8.1”, „Windows 8”, „Windows 7”, „Windows Vista”, „Windows XP”, „Windows Server 2016”, „Windows Server 2012 R2”, „Windows Server 2012”, „Windows Server 2008 R2”, „Windows Server 2008”, „Windows Server 2003 R2” un „Windows Server 2003” attiecas uz tālāk norādītajām operētājsistēmām. Turklāt termins „Windows” tiek lietots kā atsauce uz visām šīs operētājsistēmas versijām.

- Operētājsistēma Microsoft® Windows® 10
- Operētājsistēma Microsoft® Windows® 8.1
- Operētājsistēma Microsoft® Windows® 8
- Operētājsistēma Microsoft® Windows® 7
- Operētājsistēma Microsoft® Windows Vista®
- Operētājsistēma Microsoft® Windows® XP
- Operētājsistēma Microsoft® Windows® XP Professional x64 Edition
- Operētājsistēma Microsoft® Windows Server® 2016
- Operētājsistēma Microsoft® Windows Server® 2012 R2

Par šo rokasgrāmatu

- Operētājsistēma Microsoft® Windows Server® 2012
- Operētājsistēma Microsoft® Windows Server® 2008 R2
- Operētājsistēma Microsoft® Windows Server® 2008
- Operētājsistēma Microsoft® Windows Server® 2003 R2
- Operētājsistēma Microsoft® Windows Server® 2003

Mac OS

Šajā rokasgrāmatā termins „Mac OS” tiek lietots kā atsauce uz macOS Sierra, OS X El Capitan, OS X Yosemite, OS X Mavericks, OS X Mountain Lion, Mac OS X v10.7.x un Mac OS X v10.6.8.

Svarīgas instrukcijas

Drošības noteikumi

Izlasiet un ievērojiet šos noteikumus drošai printera lietošanai. Saglabājiet šo rokasgrāmatu turpmākai atsaucei. Ievērojiet arī visus brīdinājumus un noteikumus, kas norādīti uz printera.

- Daži simboli uz printera tiek lietoti ar mērķi nodrošināt drošību un pareizu printera izmantošanu. Apmeklējiet tālāk norādīto tīmekļa vietni, lai uzzinātu simbolu nozīmi.
<http://support.epson.net/symbols>
- Izmantojiet tikai printera komplektā iekļauto elektrības vadu, un nelietojiet to ar jebkādu citu aprīkojumu. Jebkādu citu vadu lietošana ar šo printeri vai komplektā iekļautā elektrības vada izmantošana ar citu aprīkojumu var izraisīt ugunsgrēku vai elektriskās strāvas triecienu.
- Pārlicinieties, ka maiņstrāvas elektrības vads atbilst vietējam drošības standartam.
- Nekad pats neveiciet elektrības vada, kontaktspraudņa, printera, skenera vai papildaprīkojuma demontēšanu, modificēšanu vai remontēšanu, izņemot atsevišķus gadījumus, kas izskaidroti printera rokasgrāmatās.
- Atvienojiet printera elektrības vadu un ļaujiet apkopi veikt kvalificētam servisa personālam tālāk minētajos gadījumos.
Elektrības vads vai kontaktspraudnis ir bojāts; printerī ir iekļuvis šķidrums; printeris ir nokritis vai tā korpuss ir bojāts; printeris nedarbojas pareizi vai ir vērojamas būtiskas veiktspējas izmaiņas. Neregulējiet vadības elementus, kuri nav raksturoti lietošanas instrukcijās.
- Novietojiet printeri sienas rozetes tuvumā, kur iespējams viegli atvienot kontaktspraudni.
- Neuzglabājiet un nenovietojiet printeri brīvā dabā, netīrumos vai putekļos, ūdens vai siltuma avotu tuvumā vai vietās, kurās iespējami triecieni, vibrācijas, augsta temperatūra vai mitrums.
- Uzmanieties, lai neuzlietu uz printera šķidrumu, un nelietojiet printeri, ja rokas ir mitras.
- Printerim ir jāatrodas vismaz 22 cm attālumā no elektrokardiostimulatoriem. Šī printera radītie radio viļņi var negatīvi ietekmēt elektrokardiostimulatoru darbību.
- Ja LCD ekrāns ir bojāts, sazinieties ar izplatītāju. Ja šķidro kristālu šķidrums nokļūst uz rokām, rūpīgi tās nomazgājiet ar ziepēm un ūdeni. Ja šķidro kristālu šķidrums iekļūst acīs, nekavējoties tās izskalojiet ar ūdeni. Ja pēc skalošanas joprojām ir nepatīkamas sajūtas vai redzes problēmas, nekavējoties apmeklējiet ārstu.

Tintes drošības noteikumi

- Nepieļaujiet saskari ar tinti, kad pārvietojat tintes tvertnes, tintes tvertņu vāciņus un atvērtas tintes tūbiņas vai tintes kasetņu vāciņus.
 - Ja tinte nokļūst uz ādas, rūpīgi to nomazgājiet ar ziepēm un ūdeni.
 - Ja tinte iekļūst acīs, nekavējoties tās izskalojiet ar ūdeni. Ja pēc skalošanas joprojām jūtaties nepatīkami vai redzes problēmas nepāriet, nekavējoties apmeklējiet ārstu.
 - Ja tinte iekļūst mutē, nekavējoties apmeklējiet ārstu.
- Nenoņemiet apkopes kasti, citādi tinte var iekļūt acīs vai nokļūt uz ādas.
- Nekratiet tintes tūbiņu pārāk spēcīgi un nepakļaujiet to spēcīgiem triecieniem, jo tā rezultātā var rasties tintes noplūde.

Svarīgas instrukcijas

- Glabājiet tintes tūbiņas, tintes tvertnes un apkopes kasti bērniem nepieejamā vietā. Neļaujiet bērniem dzert vai rotaļāties ar tintes tūbiņām un tintes kasetnes vāciņu.

Informatīvie paziņojumi un brīdinājumi par printeri

Izlasiet un ievērojiet šīs instrukcijas, lai izvairītos no printera vai jūsu īpašuma bojājumiem. Obligāti saglabājiet šo rokasgrāmata uzziņai nākotnē.


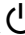
Ieteikumi un brīdinājumi par printera iestatīšanu

- Nebloķējiet un neaizsedziet printera ventilācijas ejas un atveres.
- Izmantojiet tikai uz printera marķējuma norādīto barošanas avota veidu.
- Neizmantojiet kontaktrozetes, kas atrodas vienā ķēdē ar fotokopētājiem vai gaisa vadības sistēmām, kuras regulāri tiek izslēgtas un ieslēgtas.
- Neizmantojiet kontaktrozetes, kuras tiek kontrolētas ar sienas slēdžiem vai automātiskiem taimeriem.
- Visai datorsistēmai ir jāatrodas drošā attālumā no iespējamiem elektromagnētisko traucējumu avotiem, piemēram, skaļruņiem vai bezvadu tālruņu pamatvienībām.
- Elektrības vadi ir jāizvieto tā, lai izvairītos no skrāpējumiem, griezumiem, nodiluma, saspiešanas un saliekšanas. Nenovietojiet priekšmetus uz elektrības vadiem un gādājiet, lai elektrības vadi netiktu saspiesti un uz tiem nevarētu uzkāpt. Pievērsiet īpašu uzmanību tam, lai visi elektrības vadi būtu taisni galos un vietās, kur tie tiek ievadīti un izvadīti no transformatora.
- Ja printerim izmantojat pagarinātāju, pārliecinieties, ka visu pagarinātājā iesprausto ierīču kopējais patērējamais strāvas stiprums nepārsniedz kabelim paredzēto. Tāpat pārliecinieties, ka visu sienas rozetē iesprausto ierīču kopējais strāvas stiprums nepārsniedz sienas rozetes norādīto nominālvērtību.
- Ja plānojat printeri izmantot Vācijā, ēkas instalācijai ir jābūt aizsargātai ar 10 vai 16 ampēru slēgiekārtu, lai nodrošinātu printerim atbilstošu aizsardzību īssavienojuma un strāvas pārslodzes gadījumos.
- Ja printeris tiek savienots ar datoru vai citu ierīci, izmantojot kabeli, nodrošiniet pareizu savienotāju orientāciju. Katram savienotājam ir tikai viena pareiza orientācija. Ievietojot savienotāju nepareizā orientācijā, var sabojāt abas ar kabeli savienotās ierīces.
- Novietojiet printeri uz līdzenas un stabilas virsmas, kas visos virzienos pārsniedz printera pamatnes izmēru. Produkts nedarbosies pareizi, ja tas atradīsies slīpi.
- Pārliecinieties, ka virs printera ir vieta, lai varat pilnībā pacelt dokumentu vāku.
- Printera priekšpusē atstājiet pietiekami daudz vietas, lai papīrs varētu tikt pilnībā izvadīts.
- Nenovietojiet to vietās, kur ir vērojamas straujas temperatūras un mitruma izmaiņas. Aizsargājiet printeri arī no tiešiem saules stariem, spēcīgas gaismas vai siltuma avotiem.

Ieteikumi un brīdinājumi par printera lietošanu

- Neievietojiet priekšmetus printera atverēs.
- Drukāšanas laikā neievietojiet printerī rokas.
- Nepieskarieties baltajam plakanajam kabelim un tintes stobriņiem printera iekšpusē.
- Printera iekšpusē vai tā tuvumā neizmantojiet aerosolus, kas satur uzliesmojošas gāzes. Tas var izraisīt ugunsgrēku.

Svarīgas instrukcijas

- Nepārvietojiet drukas galviņu ar rokām, citādi var rasties printera bojājums.
- Aizverot skeneri, uzmanieties, lai nesaspiestu pirkstus.
- Novietojot oriģinālus, gādājiet, lai skenera stikls netiktu pārāk spēcīgi piespiests.
- Printera ilgstoša lietošana, kad tintes līmenis ir zemāks par zemāko līniju, var sabojāt printeri. Laikā, kad printeris nedarbojas, piepildiet tintes tvertni līdz augšējai līnijai. Lai tiktu attēlots pareizs aptuvenais tintes līmenis, pēc tvertnes piepildīšanas atiestatiet tintes līmeni.
- Vienmēr izslēdziet printeri, izmantojot pogu . Neatvienojiet printera elektrības vadu un neatslēdziet strāvas padevi kontaktligzdai, ja lampiņa  nav pārstājusi mirgot.
- Ja ilgāku laiku neizmantojat printeri, obligāti atvienojiet elektrības vadu no rozetes.

Ieteikumi un brīdinājumi par printera transportēšanu vai uzglabāšanu

- Glabājot vai pārvadājot printeri, nesagāziet to, nenovietojiet uz sāniem vai neapgrieziet ar augšpusi uz leju; citādi var izplūst tinte.
- Pirms printera transportēšanas pārliecinieties, ka drukas galviņa atrodas sākotnējā pozīcijā (labajā pusē līdz galam).

Informatīvie paziņojumi un brīdinājumi par printera izmantošanu ar bezvadu savienojumu

- Printera izstarotie radio viļņi var negatīvi ietekmēt medicīniskā elektroniskā aprīkojuma darbību, izraisot darbības traucējumus. Lietojot šo printeri medicīnas iestādēs vai medicīniskā aprīkojuma tuvumā, ievērojiet pilnvarotā medicīnas iestāžu personāla norādījumus un visās medicīnas iekārtu uzlīmēs sniegtos brīdinājumus un norādījumus.
- Printera izstarotie radio viļņi var negatīvi ietekmēt automātiski vadāmo ierīču, piemēram, automātisko durvju vai ugunsgrēka trauksmes iekārtu darbību, un var izraisīt negadījumus darbības traucējumu dēļ. Izmantojot šo printeri automātiski vadāmo ierīču tuvumā, ievērojiet visus uz ierīcēm esošos brīdinājumus un norādījumus.

Informatīvie paziņojumi un brīdinājumi par LCD ekrāna lietošanu

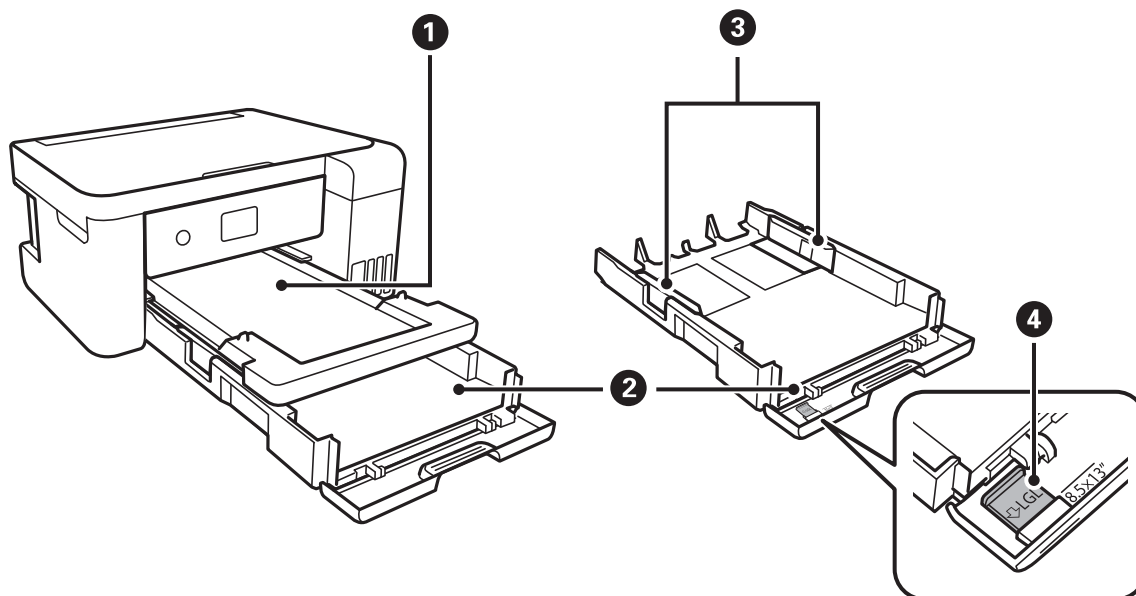
- LCD ekrānā var būt daži nelieli spilgti vai tumši punkti, kā arī nevienmērīgs spilgtuma līmenis ekrāna īpašību dēļ. Tas ir normāli un nav jāuzskata par bojājumu pazīmi.
- Tīrīšana lietojiet tikai sausu, mīkstu drānu. Neizmantojiet šķidrums vai ķīmiskus tīrīšanas līdzekļus.
- LCD ekrāna ārējais vāks spēcīga trieciena ietekmē var saplīst. Ja ekrāna virsma ir bojāta vai iepļūsi, nepieskarieties ekrānam un nemēģiniet izņemt lauskas, bet gan sazinieties ar izplatītāju.

Personiskās informācijas aizsardzība

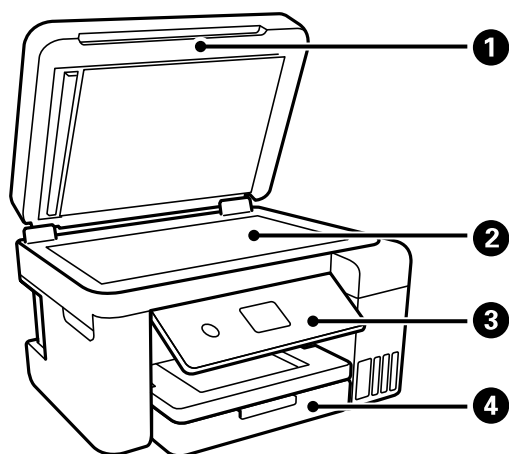
Kad atdodat printeri lietošanai citām personām vai utilizēšanai, izdzēsiet visu printera atmiņā saglabāto personisko informāciju, vadības panelī atlasot **Iestatījumi > Atjaunot noklusējuma iestatījumus > Notīrīt visus datus un iestatījumus**.

Pamatinformācija par printeri

Daļu nosaukumi un funkcijas



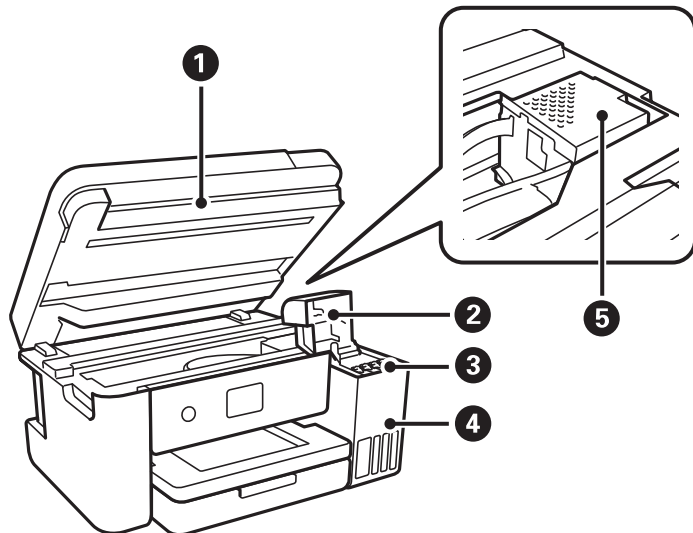
1	Izvades paliktnis	Nodrošina izvadītā papīra turēšanu.
2	Papīra kasete	Nodrošina papīra ievietošanu.
3	Malu vadotnes	Nodrošina papīra padevi printerī. Virziet pie papīra malām.
4	Legal izmēra papīra lokšņu vadotne	Izbīdiet, lai ievietotu Legal izmēra papīra loksnes.



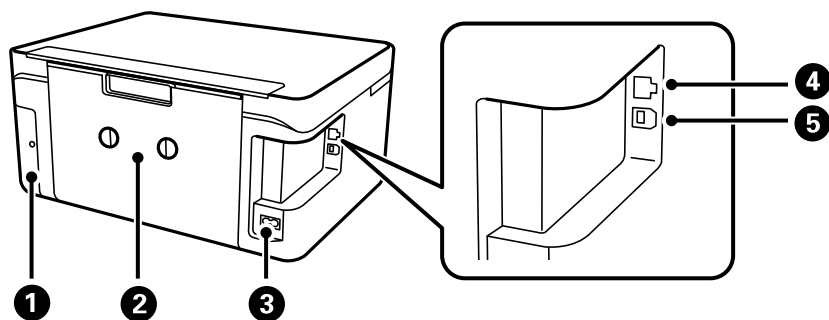
1	Dokumentu vāks	Skenējot bloķē ārējo gaismu.
2	Skenera stikls	Novietojiet oriģinālus.

Pamatinformācija par printeri

3	Vadības panelis	Norāda printera statusu un nodrošina iespēju veikt drukas iestatījumu izvēli.
4	Priekšējais vāks	Atveriet, lai ievietotu papīru papīra kasete.



1	Skenera bloks	Skenē ievietotos oriģinālus. Atveriet, lai uzpildītu tintes tvertni vai izņemtu iestrēgušu papīru. Šim blokam vienmēr ir jābūt aizvērtam.
2	Tintes tvertnes pārsegs	Atveriet, lai uzpildītu tintes tvertni.
3	Tintes rezervuāra tvertne (tintes tvertne)	Nodrošina tintes padevi drukas galviņai.
4	Tintes tvertne	Ievietojiet tintes tvertnes.
5	Drukas galviņa	Tinte tiek padota no drukas galviņas sprauslām apakšā.

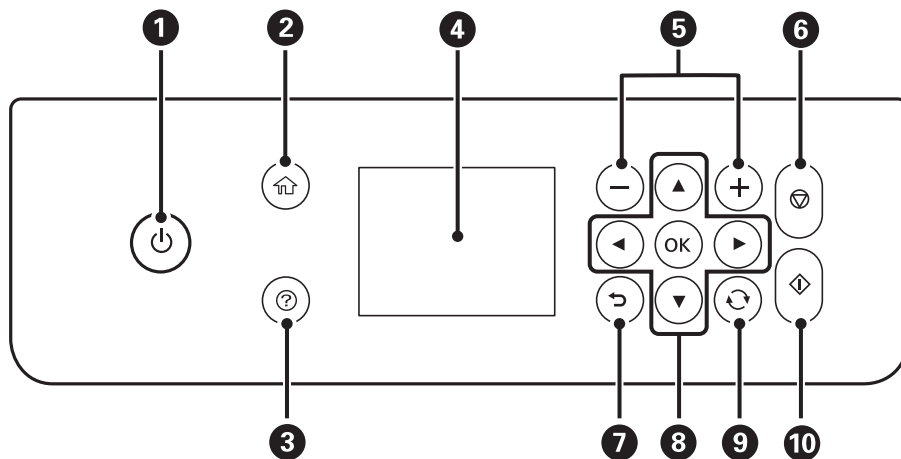


1	Apkopes nodalījuma pārsegs	Noņemiet, nomainot apkopes nodalījumu. Apkopes nodalījums ir tvertne, kurā tiek uzkrāts neliels daudzums tintes pārpalikuma, kas paliek pāri, veicot tīrīšanu vai drukāšanu.
2	aizmugurējais pārsegs	Noņemiet, ja jāizņem iesprūdis papīrs.
3	Maiņstrāvas ievade	Nodrošina savienojumu ar elektrības vadu.
4	LAN ports	LAN kabeļa pievienošanai.

Pamatinformācija par printeri

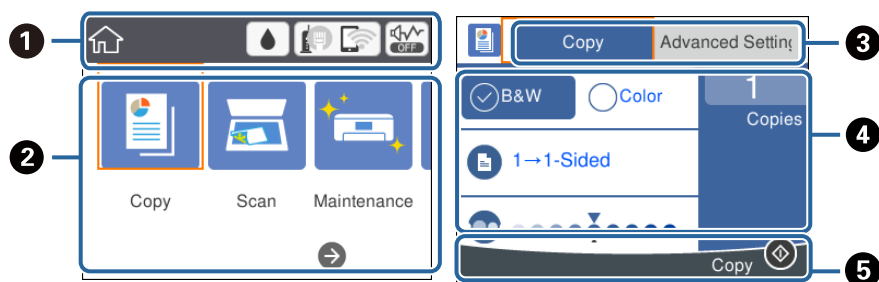
5	USB ports	Nodrošina savienojumu ar USB kabeli, lai pievienotos datoram.
---	-----------	---

Vadības panelis



1	Ieslēdz vai izslēdz printeri. Neizslēdziet printeri, kamēr mirgo elektropadeves lampiņa (kamēr printeris darbojas vai apstrādā datus). Atvienojiet elektrības vadu, kad elektropadeves lampiņa ir izslēgta.
2	Tiek parādīts sākuma ekrāns.
3	Parāda risinājumus, kad radušās darbības problēmas.
4	Parāda izvēlnes un ziņojumus. Izmantojiet vadības paneļa pogas, lai izvēlētos izvēlni vai pielāgotu iestatījumus.
5	Izvēlas lapu skaitu drukāšanai.
6	Aptur pašreizējo darbību.
7	Atgriežas iepriekšējā ekrānā.
8	Izmantojiet pogas ▲, ▼, ◀, ▶, lai pārceltu fokusu uz izvēlēto mērķi, un nospiediet pogu OK, lai atvērtu izvēlēto izvēlni vai mainītu iestatījumus.
9	Tiek piemērots vairākām funkcijām atkarībā no situācijas.
10	Uzsāk darbību, piemēram drukāšanu vai kopēšanu.

Pamata ekrāna konfigurēšana














1	Norāda vienumus, kuriem printerī ir iestatītas ikonas. Atlasiet ikonu, lai skatītu pašreizējos iestatījumus vai piekļūtu katra iestatījuma izvēlei. Šī darbību josla ir redzama tikai sākuma ekrānā.
2	Parāda katru režīmu.
3	Pārlēgt cilnes.
4	Norāda iestatījumu vienumus. Atlasiet katru vienumu, lai izvēlētos vai mainītu iestatījumus. Vienumi ir atkarīgi no konkrētā režīma. Pelēkie vienumi nav pieejami. Atlasiet vienumu, lai uzzinātu, kāpēc tas nav pieejams.
5	Tiek parādītas pieejamās pogas.

LCD ekrānā redzamās ikonas

Tālāk norādītās ikonas ir redzamas LCD ekrānā atkarībā no printera statusa.

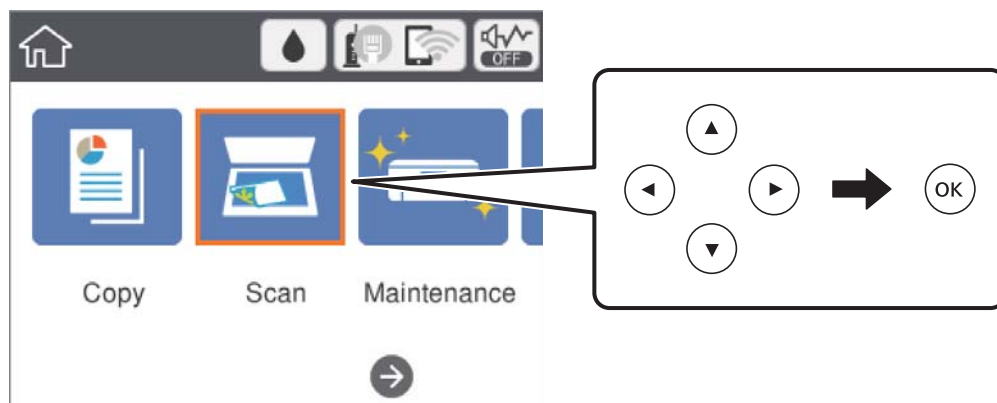
	Norāda patērējamo materiālu statusu. Atlasiet ikonu, lai pārbaudītu apkopes nodaļuma aptuveno darbmūžu.
--	--

Pamatinformācija par printeri

	<p>Norāda tīkla savienojuma statusu.</p> <p>Atlasiet ikonu, lai pārbaudītu un mainītu pašreizējos iestatījumus.Šī ir saīsne, lai atvērtu tālāk norādīto izvēlni.</p> <p>Iestatījumi > Vispārīgie iestatījumi > Tīkla iestatījumi > Wi-Fi iestatīšana</p>
	<p>Printeris nav savienots ar vadu (Ethernet) tīklu vai ir atvienots.</p>
	<p>Printeris ir savienots ar vadu (Ethernet) tīklu.</p>
	<p>Printeris nav savienots ar bezvadu (Wi-Fi) tīklu.</p>
	<p>Printeris meklē SSID, noņemts IP adreses iestatījums, vai radusies problēma ar bezvadu (Wi-Fi) tīklu.</p>
	<p>Printeris ir savienots ar bezvadu (Wi-Fi) tīklu.</p> <p>Joslu skaits norāda savienojuma signāla stiprumu.Jo vairāk joslu redzams, jo stiprāks savienojums.</p>
	<p>Printeris nav savienots ar bezvadu (Wi-Fi) tīklu Wi-Fi Direct (vienkāršā PP) režīmā.</p>
	<p>Printeris ir savienots ar bezvadu (Wi-Fi) tīklu Wi-Fi Direct (vienkāršā PP) režīmā.</p>
	<p>Norāda, vai printerī ir iestatīts Klusais režīms.Kad šī funkcija ir iespējota, printera darbības rada mazāk trokšņu, taču drukāšana var kļūt lēnāka.Taču atkarībā no izvēlēta papīra veida un drukas kvalitātes ir iespējams, ka trokšņu līmenis nebūs zemāks.</p>
	<p>Norāda, ka ir pieejama papildu informācija.Atlasiet ikonu, lai skatītu ziņojumu.</p>
	<p>Norāda uz problēmu saistībā ar vienumiem.Atlasiet ikonu, lai noskaidrotu, kā novērst problēmu.</p>

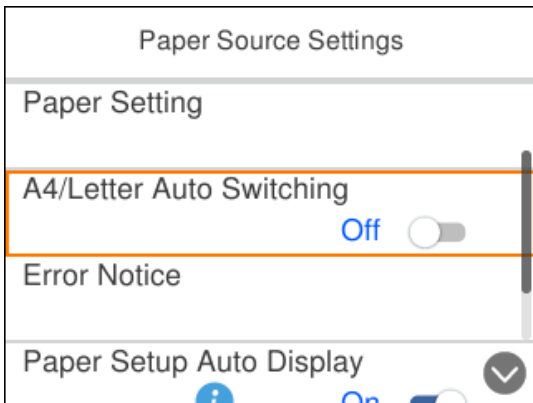
Pamata darbības

Pārvietojiet fokusu, izmantojot pogas ▲, ▼, ◀, ▶ vienumu atlasīšanai, un nospiediet pogu OK, lai apstiprinātu izvēli vai palaistu izvēlēto funkciju.

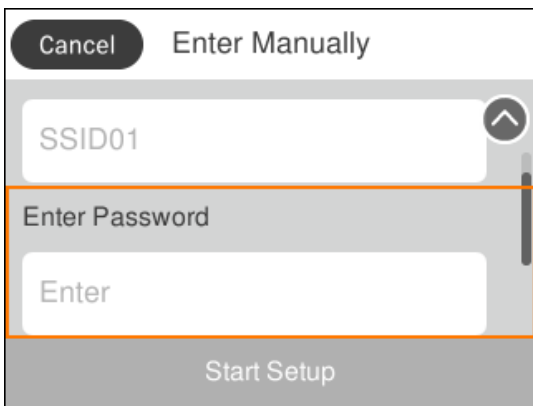


Pamatinformācija par printeri

Pārvietojiet fokusu uz iestatāmo vienumu, izmantojot pogas ▲, ▼, ◀, ▶, un nospiediet pogu OK, lai vienumu ieslēgtu vai izslēgtu.



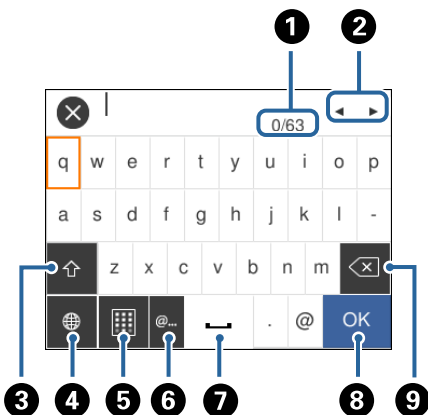
Lai ievadītu vērtību, nosaukumu, adresi un citu informāciju, pārvietojiet fokusu uz ievades lauku, izmantojot pogas ▲, ▼, ◀, ▶, un nospiediet pogu OK, lai tiktu parādīta ekrāntastatūra.



Rakstzīmju ievade

Ekrāntastatūra



Ar ekrāntastatūras palīdzību varat ievadīt rakstzīmes un simbolus, veicot tikla iestatījumus un citas darbības.



Pamatinformācija par printeri

Piezīme:

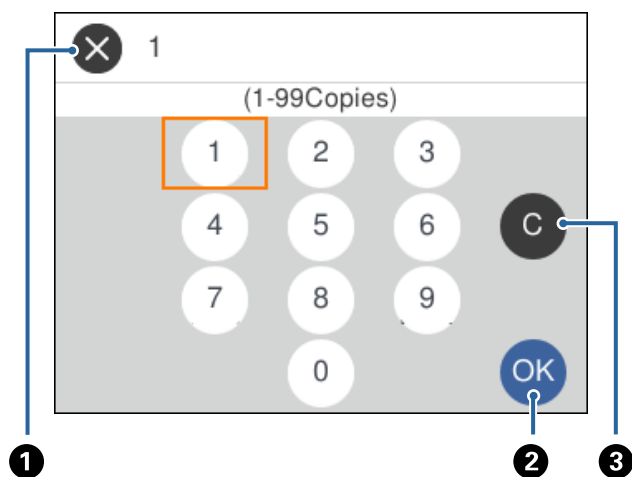
Pieejamās ikonas var atšķirties atkarībā no iestatījuma vienuma.

1	Norāda rakstzīmju skaitu.
2	Pārvieto kursoru ievades pozīcijā.
3	Pārslēdz no lielajiem burtiem uz mazajiem burtiem vai no skaitļiem uz simboliem un pretēji. Pārslēgt varat, arī izmantojot pogu  .
4	Pārslēdz rakstzīmju veidu. Varat ievadīt burtciparu rakstzīmes, simbolus un īpašās rakstzīmes, piemēram, umlautus un akcenta zīmes. Pārslēgt varat, arī izmantojot pogu  .
5	Maina tastatūras izkārtojumu.
6	Ievada bieži izmantotas e-pasta domēnu adreses vai URL vietrāžus, vienkārši atlasot vienumu.
7	Ievada atstarpī.
8	Ievada rakstzīmi.
9	Dzēš rakstzīmi, kas atrodas pa kreisi.

Ekrāna papildtastatūra

Ar ekrāna papildtastatūras palīdzību varat ievadīt ciparus, ievadot kopiju skaitu un citu informāciju.


Ekrāntastatūra atvieglo lielāku skaitļu ievadi. Ievadot mazākus skaitļus, izmantojiet pogas +/-.

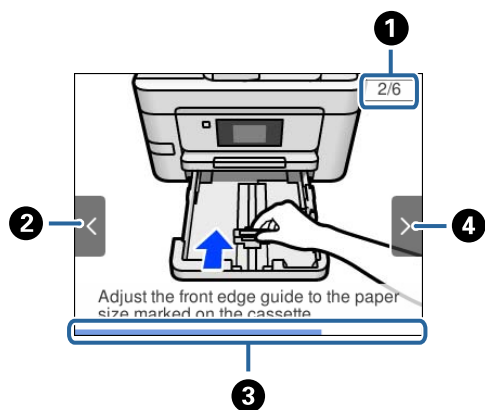




1	Atceļ ievadi un aizver ekrāna papildtastatūru.
2	Apstiprina ievadītos ciparus un aizver ekrāna papildtastatūru.
3	Nodzēš ievadīto ciparu.

Animāciju skatīšana

Varat skatīt LCD ekrānā animācijas ar lietošanas instrukcijām, piemēram, par papīra ievietošanu vai iestrēguša papīra izņemšanu.

- Nospiediet pogu : tiek parādīts palīdzības ekrāns. Atlasiet **Pamācība** un pēc tam atlasiet vienumus, ko vēlaties skatīt.
- Atlasiet **Pamācība** darbību ekrāna apakšpusē: tiek parādīta kontekstjutīgā animācija.



1	Norāda veicamo darbību skaitu un pašreizējās darbības numuru. Iepriekš redzamajā piemērā tiek veikta 2. no 6 darbībām.
2	Nospiediet pogu  , lai atgrieztos iepriekšējā darbībā.
3	Norāda pašreizējās darbības pabeigtības pakāpi. Kad norises josla sasniedz beigas, animācija tiek atkārtota.
4	Nospiediet pogu  , lai pārietu uz nākamo darbību.

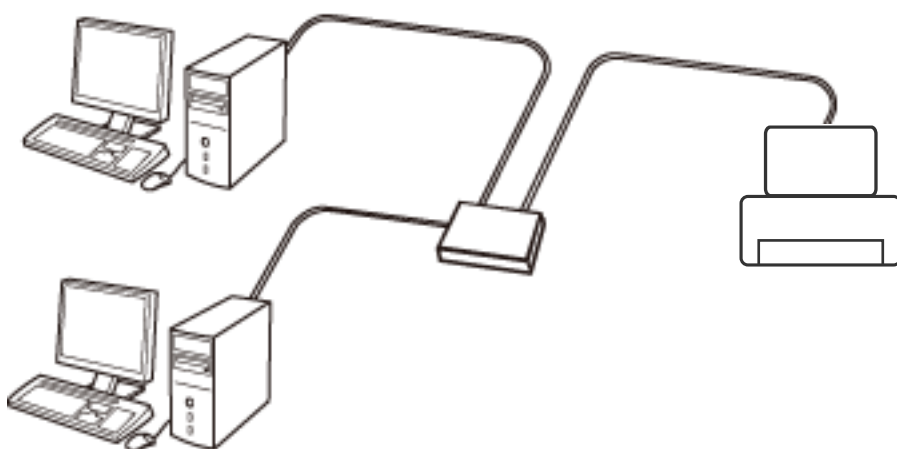
Tīkla iestatījumi

Tīkla savienojumu veidi

Var izmantot turpmāk aprakstītās savienojumu metodes.

Ethernet savienojums

Savienojiet printeri ar centrmezglu, izmantojot Ethernet vadu.

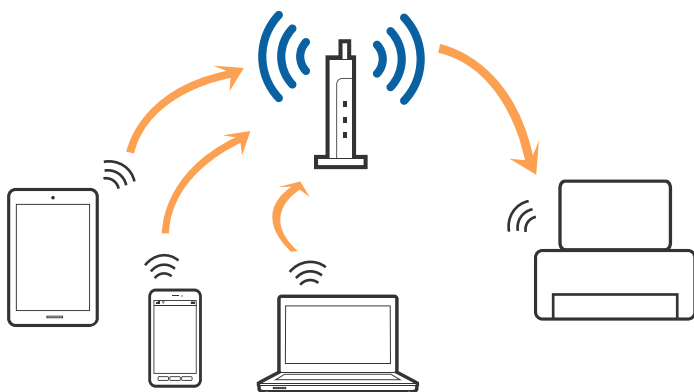


Saistītā informācija

➔ ["Tīkla papildiestatījumu veikšana" 29. lpp.](#)

Wi-Fi savienojums

Savienojiet printeri un datoru vai viedierīci ar piekļuves punktu. Šī ir parastā savienojuma metode mājās vai biroja tīkliem, kuros datorus savieno ar Wi-Fi, izmantojot piekļuves punktu.



Saistītā informācija

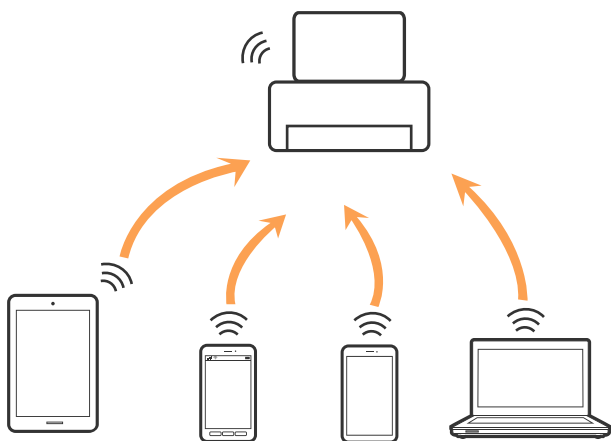
- ➔ "Savienojums ar datoru" 22. lpp.
- ➔ "Savienošana ar viedierīci" 23. lpp.
- ➔ "Wi-Fi iestatīšana printerī" 23. lpp.

Wi-Fi Direct (vienkāršā PP) savienojums

Izmantojiet šo savienojuma metodi, ja nelietojat mājās vai birojā Wi-Fi, vai ja vēlaties tiešā veidā savienot printeri ar datoru vai viedierīci. Šajā režīmā printeris darbojas kā piekļuves punkts, un ar to var savienot līdz pat četrām ierīcēm, neizmantojot standarta piekļuves punktu. Tomēr ierīces, kas ir tieši savienotas ar printeri, nevar veidot savstarpējos sakarus, izmantojot printeri.

Piezīme:

Wi-Fi Direct (vienkāršā PP) savienojums ir savienojuma metode, kas ir paredzēta ekspromta režīma aizstāšanai.



Printeri var savienot, vienlaikus izmantojot Wi-Fi vai Ethernet un Wi-Fi Direct (vienkāršā PP) savienojumu. Tomēr, ja izveido tīkla savienojumu Wi-Fi Direct (vienkāršā PP), kad printerim ir Wi-Fi savienojums, šis Wi-Fi savienojums īslaicīgi tiek pārtraukts.

Saistītā informācija

- ➔ "Wi-Fi Direct (vienkāršā piekļuves punkta) savienojuma iestatīšana" 28. lpp.

Savienojums ar datoru

Lai savienotu printeri ar datoru, ieteicams izmantot instalētāju. Instalētāju var palaist, izmantojot kādu no turpmāk aprakstītajām metodēm.

- Iestatīšana, izmantojot vietni

Atveriet turpmāk norādīto vietni un tad ievadiet produkta nosaukumu. Izvēlieties **Iestatīšana** un sāciet iestatīšanu.

<http://epson.sn>

- Iestatīšana, izmantojot programmatūras disku (tikai modeļiem, kuru komplektā iekļauts programmatūras disks un lietotājiem, kuru datoriem ir diskdziņi).

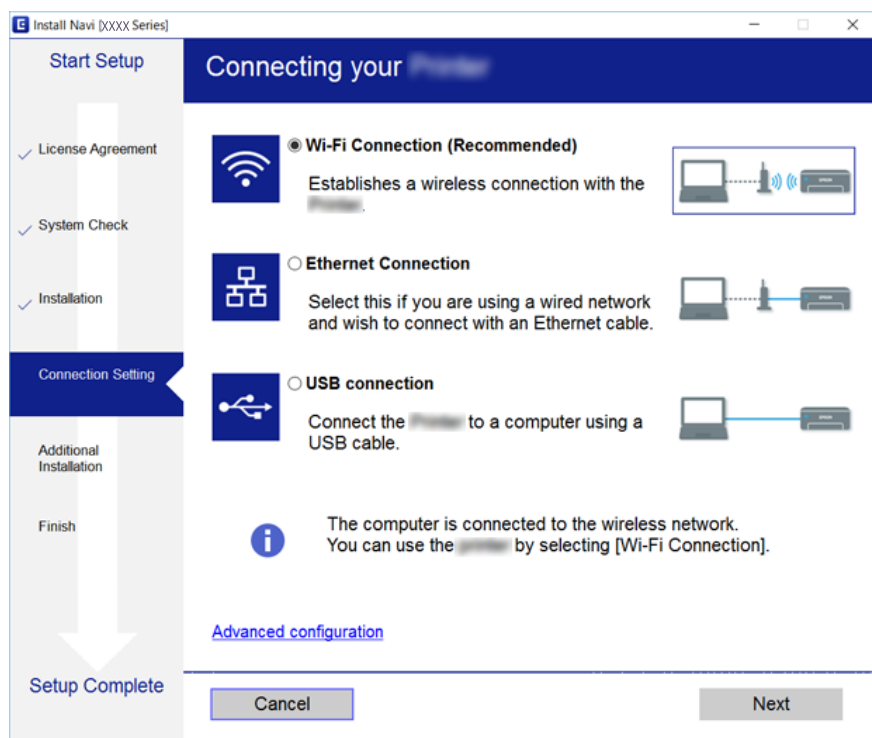
Ievietojiet datorā programmatūras disku un tad izpildiet ekrānā sniegtās instrukcijas.

Tīkla iestatījumi

Savienojuma metožu izvēle

Izpildiet ekrānā sniegtās instrukcijas, līdz parādās nākamajā attēlā redzamais ekrāns, pēc tam atlasiet printera un datora savstarpējā savienojuma metodi.

Atlasiet savienojuma veidu un tad noklikšķiniet uz **Tālāk**.



Izpildiet ekrānā redzamos norādījumus.

Savienošana ar viedierīci

Ja printeri savieno ar to pašu Wi-Fi tīklu (SSID), ar kuru ir savienota viedierīce, iespējams printeri izmantot no viedierīces. Lai izmantotu printeri no viedierīces, veiciet iestatījumus turpmāk norādītajā vietnē. Piekļūstiet vietnei viedierīcē, kuru vēlaties savienot ar printeri.

<http://epson.sn> > **Iestatīšana**

Piezīme:

Ja vēlaties vienlaikus ar printeri savienot datoru un viedierīci, vispirms printeri ieteicams savienot ar datoru.

Wi-Fi iestatīšana printerī

Izmantojot printera vadības paneli, iespējams vairākos veidos izvēlēties tīkla iestatījumus. Izvēlieties videi un jūsu apstākļiem atbilstošu savienojuma metodi.

Ja jums ir zināma piekļuves punkta informācija, piemēram, SSID un parole, varat iestatījumus norādīt manuāli.

Ja piekļuves punkts atbalsta WPS, varat veikt iestatīšanu, izmantojot spiedpogu.

Pēc printera savienošanas ar tīklu izveidojiet savienojumu ar printeri no ierīces, kuru vēlaties lietot (no datora, viedierīces, planšetes vai citas ierīces).

Tikla iestatījumi

Saistītā informācija

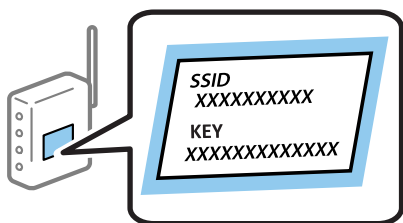
- ➔ "Manuāla Wi-Fi iestatīšana" 24. lpp.
- ➔ "Wi-Fi iestatīšana ar spiedpogu (WPS)" 25. lpp.
- ➔ "Wi-Fi iestatīšana ar PIN kodu (WPS)" 27. lpp.
- ➔ "Wi-Fi Direct (vienkāršā piekļuves punkta) savienojuma iestatīšana" 28. lpp.
- ➔ "Tikla papildiestatījumu veikšana" 29. lpp.


Manuāla Wi-Fi iestatīšana

Informāciju, kas nepieciešama, lai izveidotu savienojumu ar piekļuves punktu, var iestatīt manuāli, izmantojot printera vadības paneli. Lai manuāli veiktu iestatīšanu, nepieciešams piekļuves punkta SSID un parole.

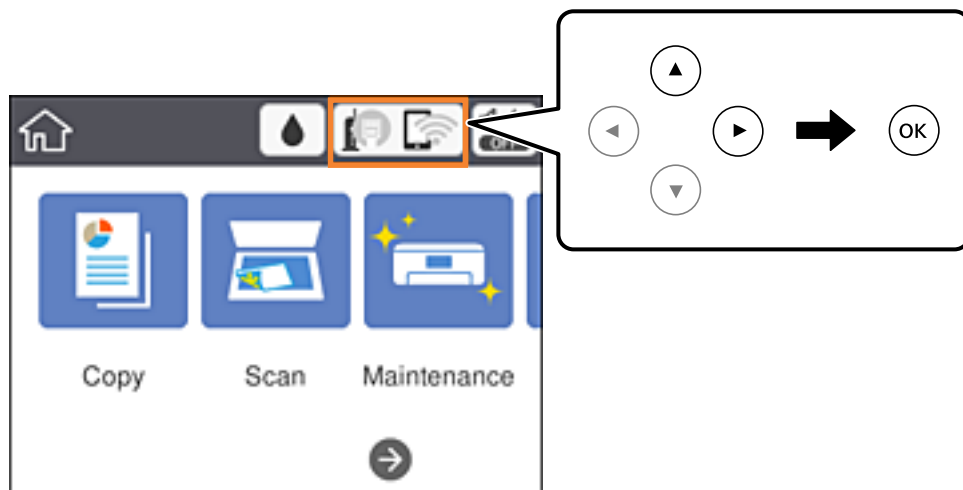
Piezīme:

Ja izmantojat piekļuves punktu ar noklusējuma iestatījumiem, SSID un parole ir norādīti uz uzlīmes. Ja nezināt SSID un paroli, sazinieties ar personu, kas veica piekļuves punkta iestatīšanu, vai arī skatiet piekļuves punktam pievienoto dokumentāciju.



1. Sākuma ekrānā atlasiet .

Lai atlasītu vienumu, pārvietojiet uz to fokusu, izmantojot pogas ▲, ▼, ◀, ▶, un tad nospiediet pogu OK.



2. Atlasiet **Wi-Fi (Ieteicama)**.

Ja printeris jau ir bijis pieslēgts Ethernet, atlasiet **Maršrutētājs**.

Tikla iestatījumi

3. Nospiediet pogu OK.


Ja tīkla savienojums jau ir iestatīts, tiks parādīta savienojuma informācija. Atlasiet **Mainīt iestatījumus**, lai mainītu iestatījumus.

Ja printeris jau ir bijis pieslēgts Ethernet, atlasiet **Mainīt uz Wi-Fi savienojumu.**, un pēc ziņojuma izlasīšanas atlasiet **Jā**.

4. Atlasiet **Wi-Fi iestatīšanas vednis**.

5. Izvēlieties piekļuves punkta SSID.

Piezīme:

- Ja SSID, ar kuru vēlaties izveidot savienojumu, nav redzams printera vadības panelī, nospiediet pogu , lai atjauninātu sarakstu. Ja tas joprojām nav redzams, nospiediet pogu **+** un ievadiet SSID tiešā veidā.
- Ja nezināt SSID, apskatieties, vai tā nav norādīta uz uzlīmes, kas atrodas uz piekļuves punkta. Ja izmantojat piekļuves punktu ar noklusējuma iestatījumiem, izmantojiet uz uzlīmes norādīto SSID.

6. Ievadiet paroli.

Piezīme:

- Parole ir reģistrjutīga.
- Ja nezināt paroli, apskatieties, vai tā nav norādīta uz uzlīmes, kas atrodas uz piekļuves punkta. Ja izmantojat piekļuves punktu ar noklusējuma iestatījumiem, izmantojiet uz uzlīmes norādīto paroli. Paroli sauc arī par „atslēgu”, „ieejas frāzi” utt.
- Ja nezināt piekļuves punkta paroli, skatiet piekļuves punkta komplektā iekļauto dokumentāciju vai sazinieties ar personu, kas veica tā iestatīšanu.

7. Kad iestatīšana ir pabeigta, atlasiet **Sākt iestatīšanu**.

8. Atlasiet **Labi**, lai pabeigtu procedūru.

Piezīme:

Ja neizdodas izveidot savienojumu, ievietojiet parastu A4 formāta papīru un atlasiet **Ziņojums par drukas pārbaudi**, lai drukātu savienojuma pārskatu.

9. Aizveriet tīkla savienojuma iestatījumu ekrānu.

Saistītā informācija

- ➔ ["Pamata darbības" 17. lpp.](#)
- ➔ ["Rakstzīmju ievade" 18. lpp.](#)
- ➔ ["Tīkla savienojuma statusa pārbaude" 31. lpp.](#)
- ➔ ["Ja neizdodas iestatīt tīklu" 145. lpp.](#)

Wi-Fi iestatīšana ar spiedpogu (WPS)


Wi-Fi tīklu var iestatīt automātiski, nospiežot pogu uz piekļuves punkta. Ja ir ievēroti turpmāk minētie nosacījumi, varat iestatīt savienojumu ar šo metodi.

- Piekļuves punkts ir saderīgs ar WPS (Wi-Fi aizsargāto iestatīšanu).
- Pašreizējais Wi-Fi savienojums izveidots, nospiežot pogu uz piekļuves punkta.

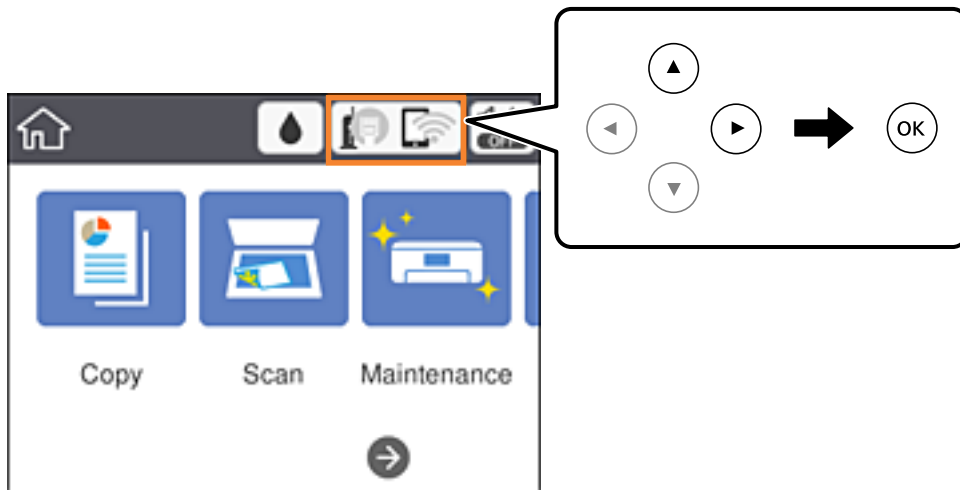
Tikla iestatījumi

Piezīme:

Ja nevarat atrast pogu, vai iestatīšanai izmantojat programmatūru, skatiet piekļuves punktam pievienoto dokumentāciju.

1. Sākuma ekrānā atlasiet .

Lai atlasītu vienumu, pārvietojiet uz to fokusu, izmantojot pogas ▲, ▼, ◀, ▶, un tad nospiediet pogu OK.



2. Atlasiet **Wi-Fi (Ieteicama)**.

Ja printeris jau ir bijis pieslēgts Ethernet, atlasiet **Maršrutētājs**.

3. Nospiediet pogu OK.

Ja tika savienojums jau ir iestatīts, tiks parādīta savienojuma informācija. Atlasiet **Mainīt iestatījumus**, lai mainītu iestatījumus.

Ja printeris jau ir bijis pieslēgts Ethernet, atlasiet **Mainīt uz Wi-Fi savienojumu**, un pēc ziņojuma izlasīšanas atlasiet **Jā**.

4. Atlasiet **Iestatīšana ar spiedpogu (WPS)**.

5. Turiet nospiestu pogu [WPS] uz piekļuves punkta, līdz sāk mirgot drošības indikators.



Ja nezināt, kur atrodas poga [WPS] vai ja uz piekļuves punkta nav pogu, skatiet detalizētu informāciju piekļuves punktam pievienotajā dokumentācijā.

6. Nospiediet printera pogu OK.

Tikla iestatījumi

7. Aizveriet ekrānu.

Pēc noteikta laika ekrāns tiek aizvērts automātiski.

Piezīme:

Ja neizdodas izveidot savienojumu, pārstartējiet piekļuves punktu, pārvietojiet to tuvāk printerim un mēģiniet vēlreiz. Ja joprojām neizdodas, izdrukājiet tīkla savienojuma pārskatu un pārbaudiet iespējamus risinājumus.


8. Aizveriet tīkla savienojuma iestatījumu ekrānu.

Saistītā informācija

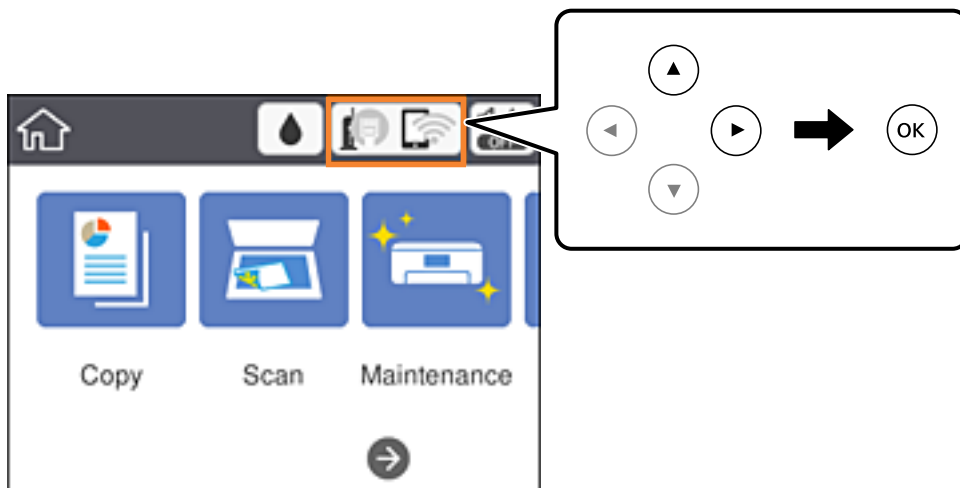
- ➔ "Pamata darbības" 17. lpp.
- ➔ "Tīkla savienojuma statusa pārbaude" 31. lpp.
- ➔ "Ja neizdodas iestatīt tīklu" 145. lpp.

Wi-Fi iestatīšana ar PIN kodu (WPS)

Var automātiski izveidot savienojumu ar piekļuves punktu, izmantojot PIN kodu. Šo metodi iestatīšanai var izmantot, ja piekļuves punkts nodrošina WPS (Wi-Fi aizsargāto instalēšanu). Izmantojiet datoru, lai piekļuves punktā ievadītu PIN kodu.

1. Sākuma ekrānā atlasiet .

Lai atlasītu vienumu, pārvietojiet uz to fokusu, izmantojot pogas ▲, ▼, ◀, ▶, un tad nospiediet pogu OK.



2. Atlasiet **Wi-Fi (Ieteicama)**.

Ja printeris jau ir bijis pieslēgts Ethernet, atlasiet **Maršrutētājs**.

3. Nospiediet pogu OK.

Ja tīkla savienojums jau ir iestatīts, tiks parādīta savienojuma informācija. Atlasiet **Mainīt iestatījumus**, lai mainītu iestatījumus.

Ja printeris jau ir bijis pieslēgts Ethernet, atlasiet **Mainīt uz Wi-Fi savienojumu**, un pēc ziņojuma izlasīšanas atlasiet **Jā**.

4. Atlasiet **Citi > PIN koda iestatīšana (WPS)**.

Tikla iestatījumi

5. Izmantojiet datoru, lai divu minūšu laikā piekļuves punktā ievadītu PIN kodu (astoņu ciparu skaitli), kurš ir attēlots printera vadības panelī.

Piezīme:

Detalizētu informāciju par PIN koda ievadi skatiet piekļuves punktam pievienotajā dokumentācijā.

6. Nospiediet printera pogu OK.

7. Aizveriet ekrānu.

Ja neatlasīsiet **Aizvērt**, ekrāns pēc noteikta laika tiks aizvērts automātiski.

Piezīme:

Ja neizdodas izveidot savienojumu, pārstartējiet piekļuves punktu, pārvietojiet to tuvāk printerim un mēģiniet vēlreiz. Ja joprojām neizdodas, izdrukājiet savienojuma pārskatu un pārbaudiet iespējamās risinājumus.

8. Aizveriet tīkla savienojuma iestatījumu ekrānu.

Saistītā informācija

- ➔ ["Pamata darbības" 17. lpp.](#)
- ➔ ["Tīkla savienojuma statusa pārbaude" 31. lpp.](#)
- ➔ ["Ja neizdodas iestatīt tīklu" 145. lpp.](#)

Wi-Fi Direct (vienkāršā piekļuves punkta) savienojuma iestatīšana


Šo metodi var izmantot, lai savienotu printeri ar ierīcēm tiešā veidā, neizmantojot piekļuves punktu. Printeris veic piekļuves punkta funkcijas.



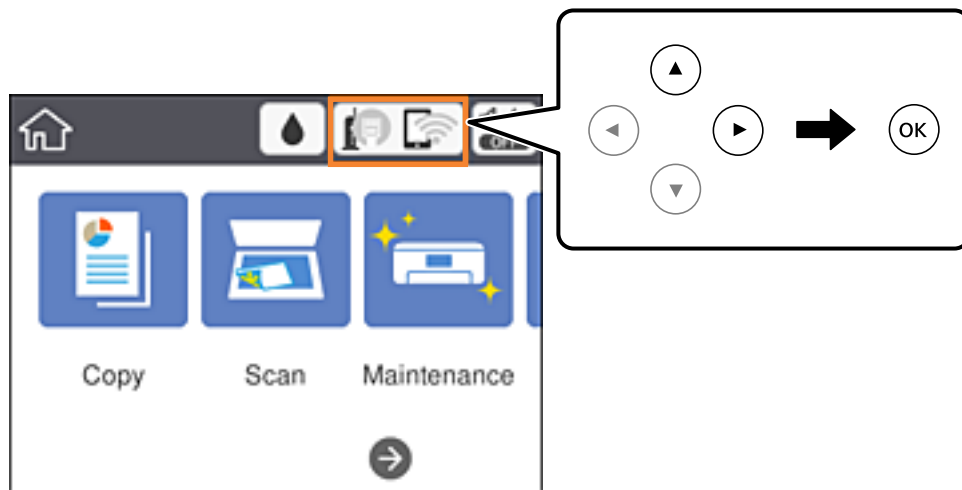
Svarīga informācija:

Veidojot no datora vai viedierīces savienojumu ar printeri, izmantojot Wi-Fi Direct (vienkāršā PP) metodi, printeris tiek savienots ar to pašu Wi-Fi tīklu (SSID), ar kuru ir savienots dators vai viedierīce, un starp tiem tiek izveidoti sakari. Tā kā gadījumā, ja printeris ir izslēgts, dators vai viedierīce automātiski izveido savienojumu ar citu pieejamu Wi-Fi tīklu, netiek atjaunots savienojums ar iepriekšējo Wi-Fi tīklu, ja printeri ieslēdz. Izveidojiet savienojumu ar printera SSID, lai vēlreiz izveidotu Wi-Fi Direct (vienkāršā PP) savienojumu no datora vai viedierīces. Ja nevēlaties no jauna veidot savienojumu ikreiz, kad printeris tiek ieslēgts vai izslēgts, ieteicams izmantot Wi-Fi tīklu, savienojot printeri ar piekļuves punktu.

Tīkla iestatījumi

1. Sākuma ekrānā atlasiet .

Lai atlasītu vienumu, pārvietojiet uz to fokusu, izmantojot pogas ▲, ▼, ◀, ▶, un tad nospiediet pogu OK.



2. Atlasiet **Wi-Fi Direct**.

3. Nospiediet pogu OK.

Ja esat pielāgojis Wi-Fi Direct (vienkāršā piekļuves punkta) iestatījumus, tiek rādīta detalizēta savienojuma informācija. Pārejiet uz 5. darbību.

4. Nospiediet pogu OK.

5. Pārbaudiet printera vadības panelī attēloto SSID un paroli.

Lai izveidotu savienojumu, datora tīkla savienojuma ekrānā vai viedierīces Wi-Fi ekrānā izvēlieties printera vadības panelī parādīto SSID.

Piezīme:

Savienojuma metodi var pārbaudīt tīmekļa vietnē. Lai piekļūtu vietnei, ieskenējiet printera vadības panelī attēloto QR kodu, izmantojot viedierīci, vai ievadiet datorā vietrādi URL (<http://epson.sn>) un pēc tam izvēlieties **Iestatīšana**.

6. Datorā vai viedierīcē ievadiet printera vadības panelī parādīto paroli.

7. Kad savienojums ir izveidots, printera vadības panelī atlasiet **Labi**.

8. Aizveriet ekrānu.

Saistītā informācija

- ➔ "Pamata darbības" 17. lpp.
- ➔ "Tīkla savienojuma statusa pārbaude" 31. lpp.
- ➔ "Ja neizdodas iestatīt tīklu" 145. lpp.

Tīkla papildiestatījumu veikšana

Varat mainīt ierīces nosaukumu tīklā, TCP/IP iestatījumus, starpniekserveri un citus iestatījumus. Pirms veicat izmaiņas, pārbaudiet tīkla vidi.

Tikla iestatījumi

1. Sākuma ekrānā izvēlieties **Iestatījumi**.

Lai atlasītu vienumu, pārvietojiet uz to fokusu, izmantojot pogas ▲, ▼, ◀, ▶, un tad nospiediet pogu OK.

2. Atlasiet **Vispārīgie iestatījumi > Tikla iestatījumi > Papildu**.

3. Lai atvērtu iestatījumus, atlasiet izvēlnes vienumu, un pēc tam norādiet iestatījumu vērtības.

Saistītā informācija

➔ ["Pamata darbības" 17. lpp.](#)

➔ ["Tikla papildiestatījumu vienumi" 30. lpp.](#)

Tikla papildiestatījumu vienumi

Lai atvērtu iestatījumus, atlasiet izvēlnes vienumu, un pēc tam norādiet iestatījumu vērtības.

- Ierīces nosaukums

Var ievadīt turpmāk norādītās rakstzīmes.

- Rakstzīmju skaita ierobežojumi: no 2 līdz 15 (jāievada vismaz 2 rakstzīmes)

- Atļautās rakstzīmes: no A līdz Z, no a līdz z, no 0 līdz 9, -.

- Rakstzīmes, kuras nevar izmantot augšpusē: no 0 līdz 9, -.

- Rakstzīmes, kuras nevar izmantot apakšpusē: -

- TCP/IP

- Auto

Norādiet, vai izmantojat piekļuves punktu mājās vai arī ļaujat DHCP automātiski iegūt IP adresi.

- Manuāli

Atlasiet, ja nevēlaties, lai tiktu mainīta printera IP adrese. Ievadiet IP adrese, Apakštīkla maska un Noklusējuma vārteja adreses un norādiet tīkla videi atbilstošus DNS serveris iestatījumus.

IP adreses piešķires iestatījumos izvēloties **Auto**, varat izvēlēties DNS servera iestatījumu **Manuāli** vai **Auto**. Ja DNS servera adresi nevarat iegūt automātiski, atlasiet **Manuāli** un ievadiet primārā DNS servera un sekundārā DNS servera adresi tiešā veidā.

- Starpniekserveris

- Neliet.

Izvēlieties, ja izmantojat printeri mājas tīkla vidē.

- Lietot

Izvēlieties, ja savā tīkla vidē izmantojat starpniekserveri un vēlaties to iestatīt printerim. Ievadiet starpniekservera adresi un porta numuru.

- IPv6 adrese

- Iespējot

Izvēlieties, ja lietojat IPv6 adresi.

- Atspējot

Izvēlieties, ja lietojat IPv4 adresi.

Tikla iestatījumi

Līnijas ātrums un dublekss

Atlasiet atbilstošu Ethernet ātruma un dubleksa iestatījumu. Izvēloties nevis Auto, bet citu iestatījumu, jāpārlicinās, lai tas atbilstu izmantotajā centrmezglā izvēlētajiem iestatījumiem.

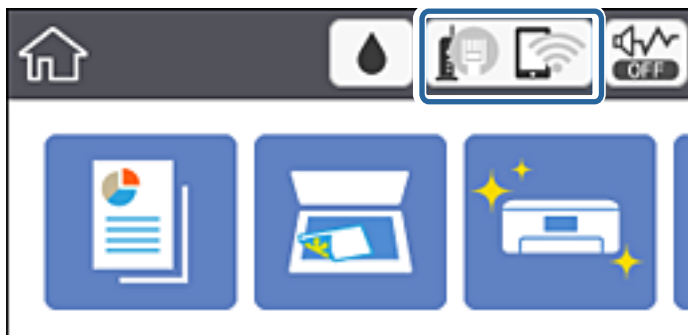
- Auto
- 10BASE-T pusduplekss
- 10BASE-T pilns dublekss
- 100BASE-TX pusduplekss
- 100BASE-TX pilns dublekss

Tikla savienojuma statusa pārbaude

Tikla savienojuma statusu var pārbaudīt turpmāk aprakstītajā veidā.

Tikla ikona

Varat pārbaudīt tīkla savienojuma statusu un radioviļņa stiprumu, apskatot tīkla ikonu, kas redzama printera sākuma ekrānā.



Saistītā informācija

➔ ["LCD ekrānā redzamās ikonas" 16. lpp.](#)

Detalizētas tīkla informācijas pārbaude, izmantojot vadības paneli

Kad jūsu printerim ir izveidots savienojums ar tīklu, iespējams apskatīt arī citu ar tīklu saistītu informāciju, atlasot tīkla izvēlnes, kuras vēlaties pārbaudīt.

1. Sākuma ekrānā izvēlieties **Iestatījumi**.

Lai atlasītu vienumu, pārvietojiet uz to fokusu, izmantojot pogas ▲, ▼, ◀, ▶, un tad nospiediet pogu OK.

2. Atlasiet **Vispārīgie iestatījumi > Tīkla iestatījumi > Tīkla statuss**.

Tikla iestatījumi

- Lai pārbaudītu informāciju, atlasiet izvēlnes, ko vēlaties pārbaudīt.
 - Vadu LAN/Wi-Fi statuss
Parāda tīkla informāciju (ierīces nosaukumu, savienojumu, signāla stiprumu, iegūto IP adresi utt.) Ethernet vai Wi-Fi savienojumiem.
 - Wi-Fi Direct statuss
Parāda, vai Wi-Fi Direct savienojumiem ir iespējots vai atspējots Wi-Fi Direct.
 - Drukāt statusa lapu
Izdrukā tīkla statusa lapu. Informācija par Ethernet, Wi-Fi, Wi-Fi Direct u.c. savienojumiem tiek drukāta uz divām vai vairāk lappusēm.

Tikla savienojuma pārskata drukāšana

Varat izdrukāt tīkla savienojuma pārskatu, lai pārbaudītu printera un piekļuves punkta savstarpējo sakaru stāvokli.

- Ievietojiet papīru.
- Sākuma ekrānā izvēlieties **Iestatījumi**.
Lai atlasītu vienumu, pārvietojiet uz to fokusu, izmantojot pogas ▲, ▼, ◀, ▶, un tad nospiediet pogu OK.
- Atlasiet **Vispārīgie iestatījumi > Tīkla iestatījumi > Savienojuma pārbaude**.
Sākas savienojuma pārbaude.
- Atlasiet **Ziņojums par drukas pārbaudi**.
- Izdrukājiet tīkla savienojuma pārskatu.
Ja radusies kļūda, pārbaudiet tīkla savienojuma pārskatu un pēc tam izmēģiniet izdrukā norādītos risinājumus.
- Aizveriet ekrānu.

Saistītā informācija

➔ ["Ziņojumi tīkla savienojuma pārskatā un problēmu risinājumi" 33. lpp.](#)

Tīkla iestatījumi

Ziņojumi tīkla savienojuma pārskatā un problēmu risinājumi

Apskatiet ziņojumus un kļūdu kodus tīkla savienojuma pārskatā, pēc tam izpildiet aprakstītos risinājumus.

Check Network Connection

Check Result FAIL

Error code (E-2)

See the Network Status and check if the Network Name (SSID) is the SSID you want to connect.
If the SSID is correct, make sure to enter the correct password and try again.

If your problems persist,
see your documentation for help and networking tips.

Checked Items

Wireless Network Name (SSID) Check	FAIL
Communication Mode Check	Unchecked
Security Mode Check	Unchecked
MAC Address Filtering Check	Unchecked
Security Key/Password Check	Unchecked
IP Address Check	Unchecked
Detailed IP Setup Check	Unchecked

Network Status

Printer Name	EPSON XXXXXX
Printer Model	XX-XXX Series
IP Address	169.254.137.8
Subnet Mask	255.255.0.0
Default Gateway	
Network Name (SSID)	EpsonNet
Security	None
Signal Strength	Poor
MAC Address	F8:D0:27:40:C0:AC

a. Kļūdas kods

b. Ziņojumi par tīkla vidi

Saistītā informācija

- ➔ "E-2, E-3, E-7" 34. lpp.
- ➔ "E-5" 35. lpp.
- ➔ "E-6" 35. lpp.
- ➔ "E-8" 36. lpp.
- ➔ "E-9" 36. lpp.
- ➔ "E-10" 36. lpp.
- ➔ "E-11" 37. lpp.
- ➔ "E-12" 37. lpp.
- ➔ "E-13" 38. lpp.
- ➔ "Ziņojumi par tīkla vidi" 39. lpp.

Tīkla iestatījumi

E-1

Ziņojums:

Confirm that the network cable is connected and network devices such as hub, router, or access point are turned on.

Risinājumi:

- Pārlicinieties, ka printerim, centrmezglam vai citai tīkla ierīcei ir pievienots Ethernet kabelis.
- Pārbaudiet, vai centrmezgls vai cita tīkla ierīce ir ieslēgta.

E-2, E-3, E-7

Ziņojums:

No wireless network names (SSID) found. Confirm that the router/access point is turned on and the wireless network (SSID) is set up correctly. Contact your network administrator for assistance.

No wireless network names (SSID) found. Confirm that the wireless network name (SSID) of the PC you wish to connect is set up correctly. Contact your network administrator for assistance.

Entered security key/password does not match the one set for your router/access point. Confirm security key/password. Contact your network administrator for assistance.

Risinājumi:

- Pārlicinieties, ka piekļuves punkts ir ieslēgts.
- Pārbaudiet, vai dators vai cita ierīce ir pareizi savienota ar piekļuves punktu.
- Izslēdziet piekļuves punktu. Uzgaidiet 10 sekundes un tad atkal ieslēdziet to.
- Novietojiet printeri tuvāk piekļuves punktam un noņemiet šķēršļus starp tiem.
- Ja SSID ievadīts manuāli, pārbaudiet, vai tas ir pareizs. Pārbaudiet SSID tīkla savienojuma pārskata sadaļā **Network Status**.
- Ja tīkla savienojuma izveidei izmantojat iestatīšanu ar pogu, pārbaudiet, vai piekļuves punkts atbalsta WPS. Iestatīšanu ar pogu nevarēs izmantot, ja piekļuves punkts neatbalsta WPS.
- Nodrošiniet, lai jūsu SSID izmanto tikai ASCII rakstzīmes (burtciparu rakstzīmes un simbolus). Printeris nevar parādīt SSID, kurš satur rakstzīmes, kas neietilpst ASCII rakstzīmju kopā.
- Pirms savienojuma izveides ar piekļuves punktu sameklējiet SSID un paroli. Ja izmantojat piekļuves punktu ar noklusējuma iestatījumiem, SSID un parole ir norādīta uz piekļuves punkta uzlīmes. Ja nezināt savu SSID un paroli, sazinieties ar personu, kas veica piekļuves punkta iestatīšanu, vai arī skatiet piekļuves punktam pievienoto dokumentāciju.
- Ja izveidojat savienojumu ar SSID, kas ģenerēts, izmantojot piesaistes funkciju viedierīcē, pārbaudiet SSID un paroli viedierīces komplektā iekļautajā dokumentācijā.
- Ja Wi-Fi savienojums pēkšņi tiek pārtraukts, pārbaudiet tālāk norādītos nosacījumus. Ja kāds no šiem nosacījumiem ir piemērojams, atiestatiet tīkla iestatījumus, no norādītās vietnes ielādējot un palaižot programmatūru.
<http://epson.sn> > **Iestatīšana**
- Tīklam pievienota jauna viedierīce, izmantojot iestatīšanu ar spiedpogu.
- Wi-Fi tīkls iestatīts, izmantojot nevis iestatīšanu ar spiedpogu, bet citu metodi.

Tīkla iestatījumi

Saistītā informācija

- ➔ ["Savienojums ar datoru" 22. lpp.](#)
- ➔ ["Wi-Fi iestatīšana printerī" 23. lpp.](#)

E-5

Ziņojums:

Security mode (e.g. WEP, WPA) does not match the current setting of the printer. Confirm security mode. Contact your network administrator for assistance.

Risinājumi:

Pārlicinieties, vai piekļuves punktam ir iestatīts kāds no turpmāk norādītajiem drošības veidiem. Ja tas nav iestatīts, nomainiet drošības veidu piekļuves punktā un tad atiestatiet printera tīkla iestatījumus.

- WEP-64 bitu (40 bitu)
- WEP-128 bitu (104 bitu)
- WPA PSK (TKIP/AES)*
- WPA2 PSK (TKIP/AES)*
- WPA (TKIP/AES)
- WPA2 (TKIP/AES)

* WPA PSK dēvē arī par WPA Personal. Otrs WPA2 PSK nosaukums ir WPA2 Personal.

E-6

Ziņojums:

MAC address of your printer may be filtered. Check whether your router/access point has restrictions such as MAC address filtering. See the documentation of the router/access point or contact your network administrator for assistance.

Risinājumi:

- Pārbaudiet, vai ir atspējota MAC adrešu filtrēšana. Ja tā ir iespējota, reģistrējiet printera MAC adresi, lai tas netiktu filtrēts. Detalizētu informāciju skatiet piekļuves punktam pievienotajā dokumentācijā. Printera MAC adresi var pārbaudīt tīkla savienojuma pārskata sadaļā **Network Status**.
- Ja jūsu piekļuves punkts ar WEP drošību izmanto kopēju autentificēšanu, pārbaudiet, vai autentifikācijas atslēga un indekss ir pareizi.

Saistītā informācija

- ➔ ["Tīkla papildiestatījumu vienumi" 30. lpp.](#)
- ➔ ["Tīkla statusa lapas drukāšana" 39. lpp.](#)

Tīkla iestatījumi

E-8

Ziņojums:

Incorrect IP address is assigned to the printer. Confirm IP address setup of the network device (hub, router, or access point). Contact your network administrator for assistance.

Risinājumi:

- Ja printerī iespējai Iegūt IP adresi izvēlēts iestatījums **Automātiski**, piekļuves punktā iespējojiet DHCP.
- Ja printerī iespējai Iegūt IP adresi izvēlēts iestatījums **Manuāli**, manuāli iestatītā IP adrese nav derīga, jo ir ārpus pieļaujamā diapazona (piemēram: 0.0.0.0).Iestatiet derīgu IP adresi, izmantojot printera vadības paneli vai programmu Web Config.

Saistītā informācija

➔ "[Tīkla papildiestatījumu vienumi](#)" 30. lpp.

E-9

Ziņojums:

Confirm the connection and network setup of the PC or other device. Connection using the EpsonNet Setup is available. Contact your network administrator for assistance.

Risinājumi:

Pārbaudiet turpmāk norādītos punktus.

- Vai ierīces ir ieslēgtas.
- Vai var piekļūt internetam un citiem datoriem vai tīkla ierīcēm tajā pašā tīklā, kur atrodas ierīces, ko vēlaties savienot ar printeri.

Ja pēc iepriekš piedāvāto risinājumu izmēģināšanas joprojām neizdodas pievienot printeri un tīkla ierīces, izslēdziet piekļuves punktu.Uzgaidiet 10 sekundes un tad atkal ieslēdziet to.Pēc tam atiestatiet tīkla iestatījumus, no tālāk norādītās vietnes ielādējot un palaižot instalētāju.

<http://epson.sn> > **Iestatīšana**

Saistītā informācija

➔ "[Savienojums ar datoru](#)" 22. lpp.

E-10

Ziņojums:

Confirm IP address, subnet mask, and default gateway setup. Connection using the EpsonNet Setup is available. Contact your network administrator for assistance.

Risinājumi:

Pārbaudiet turpmāk norādītos punktus.

Tikla iestatījumi

- Vai citas ierīces tīklā ir ieslēgtas.
- Vai ir pareizas tīkla adreses IP adrese, apakštīkla maska un noklusējuma vārteja — ja printera iestatījumam Iegūt IP adrese izvēlēta vērtība Manuāli.

Ja tās ir nepareizas, atiestatiet tīkla adreses.IP adresi, apakštīkla masku un noklusējuma vārteju var pārbaudīt tīkla savienojuma pārskata sadaļā **Network Status**.

Ja ir iespējots DHCP, nomainiet printera iespējas Iegūt IP adresi iestatījumu uz **Automātiski**.Ja vēlaties IP adresi iestatīt manuāli, pārbaudiet printera IP adresi tīkla savienojuma pārskata sadaļā **Network Status** un tad tīkla iestatījumu ekrānā izvēlieties vienumu Manuāli.Iestatiet apakštīkla masku [255.255.255.0].

Ja vēl joprojām neizdodas pievienot printeri un tīkla ierīces, izslēdziet piekļuves punktu.Uzgaidiet 10 sekundes un tad atkal ieslēdziet to.

Saistītā informācija

- ➔ "[Tīkla papildiestatījumu vienumi](#)" 30. lpp.
- ➔ "[Tīkla statusa lapas drukāšana](#)" 39. lpp.

E-11

Ziņojums:

Setup is incomplete. Confirm default gateway setup. Connection using the EpsonNet Setup is available. Contact your network administrator for assistance.

Risinājumi:

Pārbaudiet turpmāk norādītos punktus.

- Noklusējuma vārtejas adrese ir pareiza, ja printera TCP/IP iestatījums ir Manuāli.
- Vai ir ieslēgta ierīce, kas iestatīta kā noklusējuma vārteja.

Iestatiet pareizo noklusējuma vārtejas adresi.Printera noklusējuma vārtejas adresi var pārbaudīt tīkla savienojuma pārskata sadaļā **Network Status**.

Saistītā informācija

- ➔ "[Tīkla papildiestatījumu vienumi](#)" 30. lpp.
- ➔ "[Tīkla statusa lapas drukāšana](#)" 39. lpp.

E-12

Ziņojums:

Confirm the following -Entered security key/password is correct -Index of the security key/password is set to the first number -IP address, subnet mask, or default gateway setup is correct Contact your network administrator for assistance.

Risinājumi:

Pārbaudiet turpmāk norādītos punktus.

- Vai citas ierīces tīklā ir ieslēgtas.

Tikla iestatījumi

- Ja tās ievadāt manuāli, vai tīkla adreses (IP adrese, apakštīkla maska un noklusējuma vārteja) ir pareizas.
- Vai citu ierīču tīkla adreses (apakštīkla maska un noklusējuma vārteja) ir tādas pašas.
- Vai IP adrese nekonfliktē ar citām ierīcēm.

Ja pēc iepriekš piedāvāto risinājumu izmēģināšanas joprojām neizdodas pievienot printeri un tīkla ierīces, rīkojieties, kā norādīts tālāk.

- Izslēdziet piekļuves punktu. Uzgaidiet 10 sekundes un tad atkal ieslēdziet to.
- Vēlreiz izvēlieties tīkla iestatījumus, izmantojot instalētāju. To var palaist no turpmāk norādītās vietnes.

<http://epson.sn> > **Iestatīšana**

- Piekļuves punktā, kur tiek izmantota WEP drošība, var reģistrēt vairākas paroles. Ja reģistrētas vairākas paroles, pārbaudiet, vai printerī iestatīta pirmā reģistrētā parole.

Saistītā informācija

- ➔ "Tīkla papildiestatījumu vienumi" 30. lpp.
- ➔ "Savienojums ar datoru" 22. lpp.

E-13

Ziņojums:

Confirm the following -Entered security key/password is correct -Index of the security key/password is set to the first number -Connection and network setup of the PC or other device is correct Contact your network administrator for assistance.

Risinājumi:

Pārbaudiet turpmāk norādītos punktus.

- Vai ir ieslēgtas tīkla ierīces, piemēram, piekļuves punkts, centrmezgls un maršrutētājs.
- Vai tīkla ierīču TCP/IP iestatīšana nav veikta manuāli. (Ja printera TCP/IP iestatīšana veikta automātiski, bet citu tīklu TCP/IP iestatīšana veikta manuāli, printera tīkls var atšķirties no citās ierīcēs iestatītā.)

Ja nedarbojas arī pēc minēto punktu pārbaudes, izmēģiniet turpmāk aprakstīto risinājumu.

- Izslēdziet piekļuves punktu. Uzgaidiet 10 sekundes un tad atkal ieslēdziet to.
- Izmantojot instalētāju, veiciet tīkla iestatīšanu datorā, kurš atrodas tajā pašā tīklā, kur atrodas printeris. To var palaist no turpmāk norādītās vietnes.

<http://epson.sn> > **Iestatīšana**

- Piekļuves punktā, kur tiek izmantota WEP drošība, var reģistrēt vairākas paroles. Ja reģistrētas vairākas paroles, pārbaudiet, vai printerī iestatīta pirmā reģistrētā parole.

Saistītā informācija

- ➔ "Tīkla papildiestatījumu vienumi" 30. lpp.
- ➔ "Savienojums ar datoru" 22. lpp.

Tikla iestatījumi

Ziņojumi par tīkla vidi

Ziņojums	Risinājums
*Multiple network names (SSID) that match your entered network name (SSID) have been detected. Confirm network name (SSID).	Vairākos piekļuves punktos var būt iestatīts viens SSID. Pārbaudiet iestatījumus piekļuves punktos un mainiet SSID.
The Wi-Fi environment needs to be improved. Turn the wireless router off and then turn it on. If the connection does not improve, see the documentation for the wireless router.	Pēc printera pārvietošanas tuvāk piekļuves punktam un šķēršļu noņemšanas starp ierīcēm izslēdziet piekļuves punktu. Uzgaidiet 10 sekundes un tad atkal ieslēdziet to. Ja joprojām neizdodas izveidot savienojumu, skatiet piekļuves punkta komplektā iekļauto dokumentāciju.
*No more devices can be connected. Disconnect one of the connected devices if you want to add another one.	Wi-Fi Direct (vienkāršā PP) režīmā vienlaikus ir iespējams savienot līdz četriem datoriem un viedierīcēm. Lai pievienotu citu datoru vai viedierīci, vispirms atvienojiet kādu no savienotajām ierīcēm.

Tikla statusa lapas drukāšana

Varat apskatīt detalizētu informāciju par tīklu, to izdrukājot.

1. Ievietojiet papīru.
2. Sākuma ekrānā izvēlieties **Iestatījumi**.
Lai atlasītu vienumu, pārvietojiet uz to fokusu, izmantojot pogas ▲, ▼, ◀, ▶, un tad nospiediet pogu OK.
3. Atlasiet **Vispārīgie iestatījumi > Tikla iestatījumi > Tikla statuss**.
4. Atlasiet **Drukāt statusa lapu**.
5. Apskatiet ziņojumu un pēc tam izdrukājiet tīkla statusa lapu.
6. Aizveriet ekrānu.
Pēc noteikta laika ekrāns tiek aizvērts automātiski.

Piekļuves punktu nomainīšana vai jaunu piekļuves punktu pievienošana

Ja piekļuves punkta nomainīšanas dēļ mainās SSID, vai ja tiek pievienots jauns piekļuves punkts un izveidota jauna tīkla vide, atiestatiet Wi-Fi iestatījumus.

Saistītā informācija

➔ ["Savienojuma ar datoru metodes maiņa" 40. lpp.](#)

Savienojuma ar datoru metodes maiņa

Izmantojiet instalētāju un iestatiet citu savienojuma metodi.

- Iestatīšana, izmantojot vietni

Atveriet turpmāk norādīto vietni un tad ievadiet produkta nosaukumu. Izvēlieties **Iestatīšana** un sāciet iestatīšanu.

<http://epson.sn>

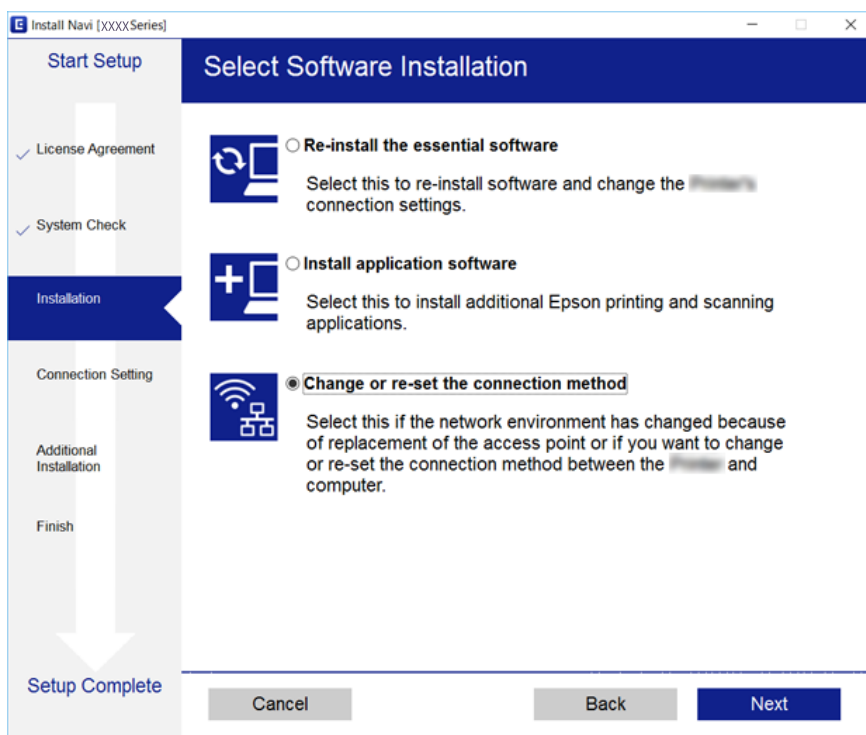
- Iestatīšana, izmantojot programmatūras disku (tikai modeļiem, kuru komplektā iekļauts programmatūras disks un lietotājiem, kuru datoriem ir diskdziņi).

Ievietojiet datorā programmatūras disku un tad izpildiet ekrānā sniegtās instrukcijas.

Savienojuma metodes maiņa

Izpildiet ekrānā redzamos norādījumus, līdz tiek parādīts turpmāk redzamais ekrāns.

Ekrānā Atlasiet opciju „Programmatūras instalēšana” atlasiet **Nomainiet vai atiestatiet savienojuma metodi** un tad noklikšķiniet uz **Tālāk**.



Tīkla savienojuma veida nomainīšana uz Ethernet, izmantojot vadības paneli

Lai mainītu tīkla savienojumu no Wi-Fi uz Ethernet, izmantojot vadības paneli, veiciet turpmāk aprakstīto procedūru.

1. Sākuma ekrānā izvēlieties **Iestatījumi**.


Lai atlasītu vienumu, pārvietojiet uz to fokusu, izmantojot pogas ▲, ▼, ◀, ▶, un tad nospiediet pogu OK.

Tikla iestatījumi

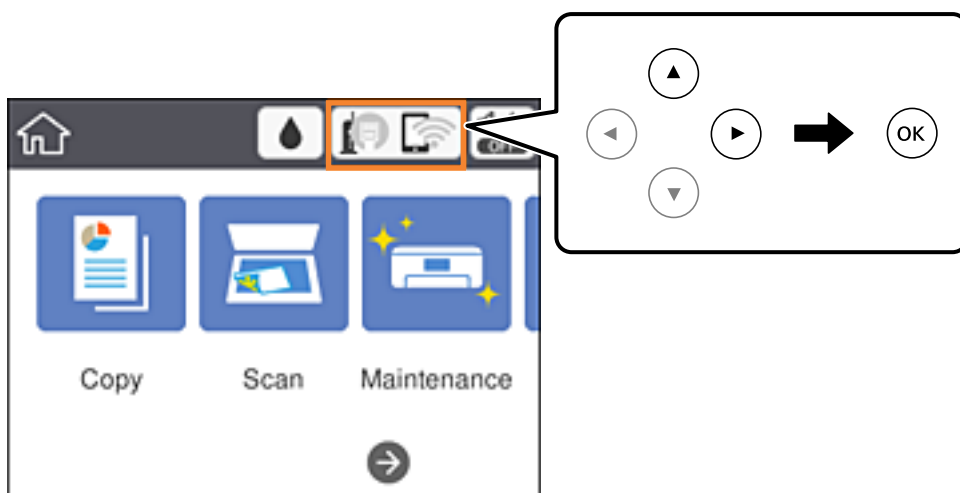
2. Atlasiet **Vispārīgie iestatījumi** > **Tikla iestatījumi** > **Vadu LAN iestatīšana**.
3. Nospiediet pogu OK.
4. Savienojiet printeri ar maršrutētāju, izmantojot Ethernet vadu.

Wi-Fi atspējošana, izmantojot vadības paneli

Kad atspējo Wi-Fi, tiek pārtraukts Wi-Fi savienojums.

1. Sākuma ekrānā atlasiet .

Lai atlasītu vienumu, pārvietojiet uz to fokusu, izmantojot pogas ▲, ▼, ◀, ▶, un tad nospiediet pogu OK.




2. Atlasiet **Wi-Fi (Ieteicama)**.
Tiek parādīts tīkla statuss.
3. Atlasiet **Mainīt iestatījumus**.
4. Atlasiet **Citi** > **Atspējot Wi-Fi**.
5. Apskatiet ziņojumu, pēc tam sāciet iestatīšanu.
6. Kad tiek parādīts ziņojums par darbības pabeigšanu, aizveriet ekrānu.
Pēc noteikta laika ekrāns tiek aizvērts automātiski.
7. Aizveriet tīkla savienojuma iestatījumu ekrānu.

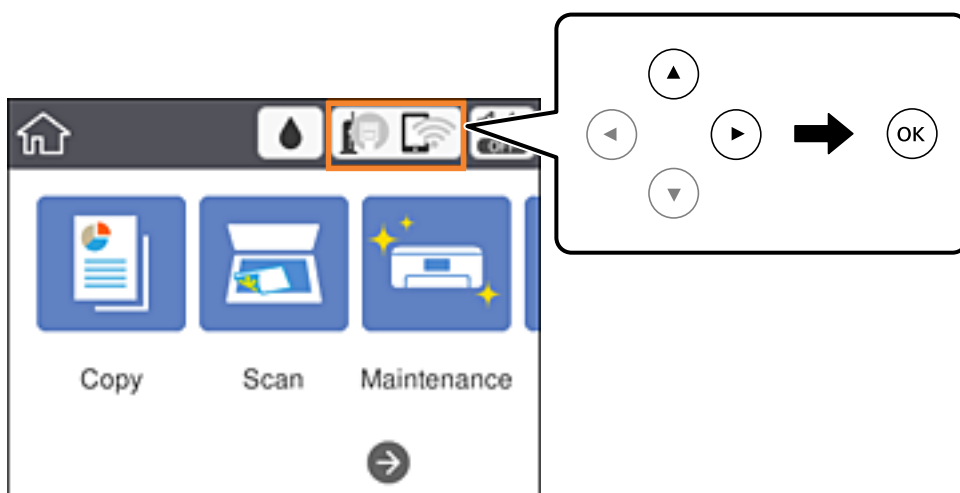
Wi-Fi Direct (vienkāršā piekļuves punkta) savienojuma atvienošana vadības panelī

Piezīme:

Kad tiek atspējots Wi-Fi Direct (vienkāršā PP) savienojums, visi datori un viedierīces, kas ir savienotas ar printeri Wi-Fi Direct (vienkāršā PP) savienojumā, tiek atvienotas. Ja vēlaties atvienot noteiktu ierīci, dariet to, izmantojot ierīci, nevis printeri.

1. Sākuma ekrānā atlasiet .

Lai atlasītu vienumu, pārvietojiet uz to fokusu, izmantojot pogas ▲, ▼, ◀, ▶, un tad nospiediet pogu OK.



2. Atlasiet **Wi-Fi Direct**.
Tiek parādīta Wi-Fi Direct informācija.
3. Atlasiet **Mainīt iestatījumus**.
4. Atlasiet **Atspējot Wi-Fi Direct**.
5. Apskatiet ziņojumu un sāciet iestatīšanu.
6. Kad tiek parādīts ziņojums par darbības pabeigšanu, aizveriet ekrānu.
Pēc noteikta laika ekrāns tiek aizvērts automātiski.
7. Aizveriet tīkla savienojuma iestatījumu ekrānu.

Tīkla iestatījumu atjaunošana, izmantojot vadības paneli

Tīkla iestatījumiem var atjaunot noklusējuma vērtības.

Tikla iestatījumi

1. Sākuma ekrānā izvēlieties **Iestatījumi**.

Lai atlasītu vienumu, pārvietojiet uz to fokusu, izmantojot pogas ▲, ▼, ◀, ▶, un tad nospiediet pogu OK.

2. Atlasiet **Atjaunot noklusējuma iestatījumus > Tikla iestatījumi**.
3. Apskatiet ziņojumu un izvēlieties **Jā**.
4. Kad tiek parādīts ziņojums par darbības pabeigšanu, aizveriet ekrānu.
Pēc noteikta laika ekrāns tiek aizvērts automātiski.

Saistītā informācija

➔ ["Pamata darbības" 17. lpp.](#)

Printera sagatavošana

Papīra ievietošana

Pieejamais papīrs un drukāšanas apjoms

Epson iesaka lietot oriģinālo Epson papīru, lai nodrošinātu augstas kvalitātes izdrukas.

Oriģinālais Epson papīrs

Materiāla nosaukums	Lielums	Ievietošanas daudzums (loksnes)	Divpusējā druka	Druka bez robežām
Epson Bright White Ink Jet Paper	A4	120	Automātiski, manuāli*1	✓
Epson Ultra Glossy Photo Paper	A4, 13 × 18 cm (5 × 7 collas), 10 × 15 cm (4 × 6 collas)	20*2	-	✓
Epson Premium Glossy Photo Paper	A4, 13 × 18 cm (5 × 7 collas), 16:9 platais izmērs (102 × 181 mm), 10 × 15 cm (4 × 6 collas)	20*2	-	✓
Epson Premium Semigloss Photo Paper	A4, 10 × 15 cm (4 × 6 collas)	20*2	-	✓
Epson Photo Paper Glossy	A4, 13 × 18 cm (5 × 7 collas), 10 × 15 cm (4 × 6 collas)	20*2	-	✓
Epson Matte Paper-Heavyweight	A4	20	-	✓
Epson Double-Sided Matte Paper	A4	1	-	✓
Epson Photo Quality Ink Jet Paper	A4	100	-	-

*1 Var ievietot maks. 30 papīra loksnes, kurām viena puse jau ir apdrukāta.

*2 Ja papīrs netiek ievadīts pareizi vai izdrukai ir nevienmērīgas krāsas vai izmērējumi, ievietojiet papīru pa vienai loksnei.

Piezīme:

- Papīra pieejamība atšķiras atkarībā no atrašanās vietas. Lai uzzinātu jaunāko informāciju par jūsu zonā pieejamo papīru, sazinieties ar Epson atbalsta dienestu.
- Kad drukājat uz oriģinālā Epson papīra ar lietotāja noteikto izmēru, ir pieejami tikai **Standarta** vai **Normal** drukas kvalitātes iestatījumi. Lai gan daži printera draiveri ļauj atlasīt labāku izdrukas kvalitāti, izdrukas tiek veiktas, lietojot **Standarta** vai **Normal** kvalitāti.

Printera sagatavošana

Komerčiāli pieejams papīrs

Materiāla nosaukums	Lielums	Ievietošanas daudzums (loksnes vai aploksnes)	Divpusējā druka	Druka bez robežām
Parasts papīrs Kopējais papīrs	Letter, A4	150	Automātiski, manuāli*2	✓
	B5, 16K (195×270 mm)	150	Automātiski, manuāli*2	-
	A5, A6, B6	150	Manuāli*2	-
	Legal*1, 8,5×13 collas*1	1	Manuāli	-
	Lietotāja norādīts (mm)*1 no 89 × 127 līdz 182 × 257 no 215,9×297 līdz 1200	1	Manuāli	-
	Lietotāja norādīts (mm)*1 no 182 × 257 līdz 215,9 × 297	1	Automātiski, manuāli	-
Aploksne	Aploksne #10, Aploksne DL, Aploksne C6	10	-	-

*1 Pieejama tikai drukāšana no datora vai viedierīces.

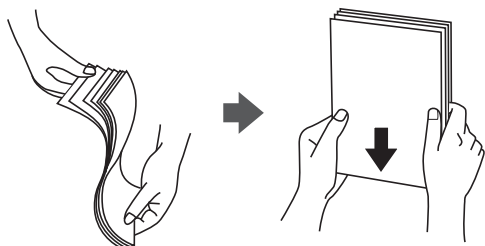
*2 Var ievietot maks. 30 papīra loksnes, kurām viena puse jau ir apdrukāta.

Saistītā informācija

➔ ["Daļu nosaukumi un funkcijas" 13. lpp.](#)

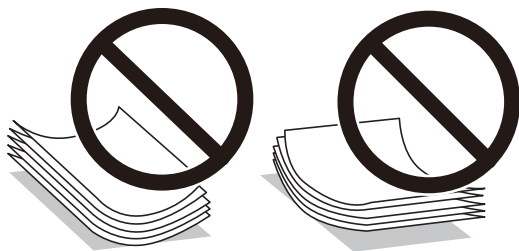
Papīra lietošanas piesardzības pasākumi

- Izlasiet instrukcijas lapas, kas ir pievienotas papīram.
- Pirms papīra ievietošanas sakārtojiet papīra malas un atdaliet tās citu no citas. Neatdaliet un nerullējiet foto papīru. Tas var sabojāt drukājamo papīra pusi.



Printera sagatavošana

- ❑ Ja papīrs ir sarullēts, pirms tā ievietošanas izlīdziniet to, vai sarullējiet to pretējā virzienā. Drukājot uz sarullēta papīra, papīrs var iestrēgt un uz izdrukas var rasties traipi.



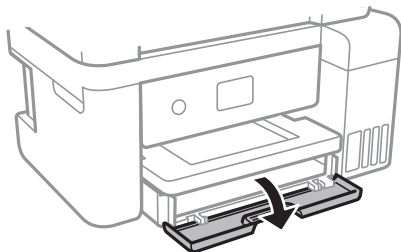
- ❑ Nelietojiet papīru, kurš ir sarullējies, saplēsts, sagriezts, salocīts, mitrs, pārāk biezs, pārāk plāns, vai papīru, kam ir pielipušas uzlīmes. Drukājot uz šāda papīra, papīrs var iestrēgt un uz izdrukas var rasties traipi.
- ❑ Pārliecinieties, ka izmantojat garšķiedru papīru. Ja neesat pārliecināts par izmantoto papīra veidu, skatiet papīra iepakojumu vai sazinieties ar ražotāju, lai apstiprinātu papīra specifikācijas.

Saistītā informācija

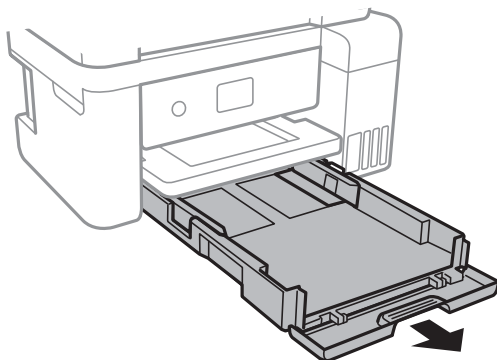
➔ ["Printera specifikācija" 164. lpp.](#)

Papīra ievietošana Papīra kasete

1. Atveriet priekšējo vāku, līdz izdzirdat klikšķi.

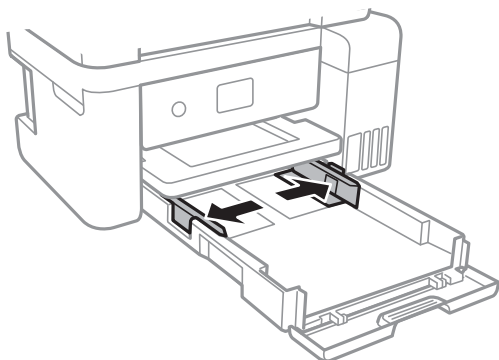


2. Pārliecinieties, ka printeris nedarbojas, un pēc tam izbidiet papīra kasete.

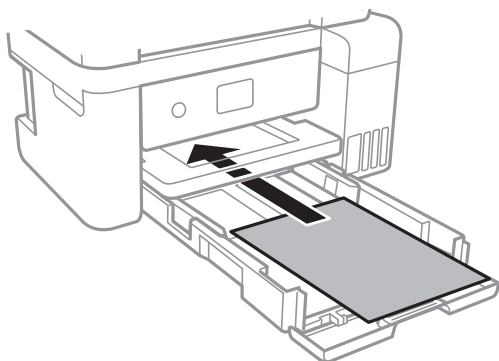


Printera sagatavošana

3. Pabīdiet malu vadotnes to maksimālajā stāvoklī.



4. Ievietojiet papīru ar apdrukājamo pusi uz leju, līdz tas atduras papīra kasete aizmugurē.

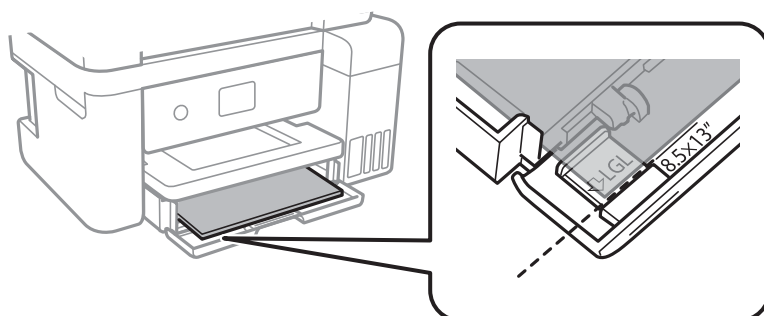


Svarīga informācija:

Neievietojiet vairāk par papīram norādīto maksimālo lokšņu skaitu.

- ❑ 8.5 x 13 collas

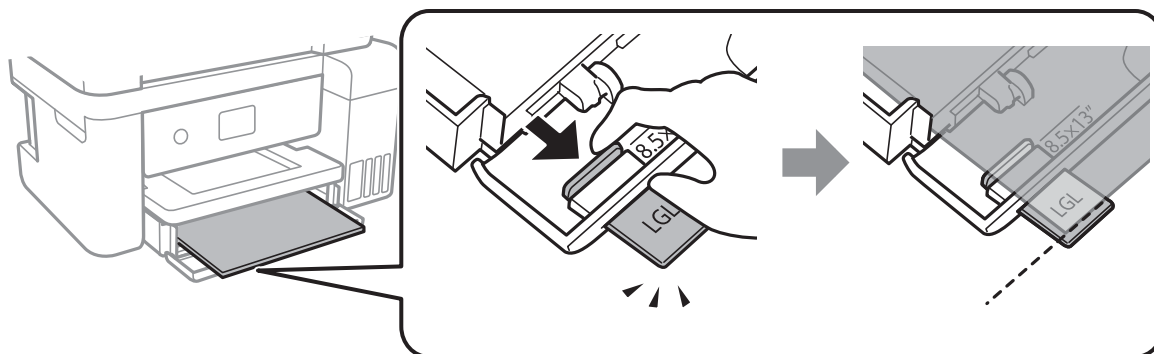
Ievietojiet papīru, izmantojot līniju.



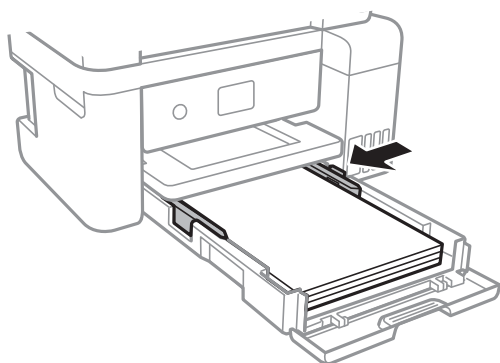
Printera sagatavošana

❑ Legal

Izvelciet Legal izmēra papīra vadotni un ievietojiet papīru, izmantojot līniju.



5. Piebidiet sānu vadotnes pie papīra malām.



6. Iebīdiet papīra kasete līdz galam.

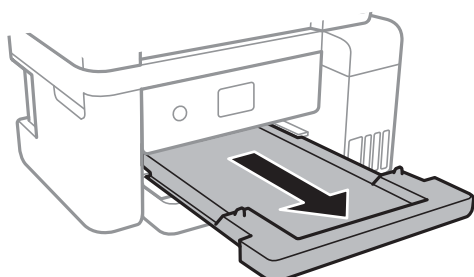
7. Vadības panelī iestatiet tā papīra izmēru un veidu, kas ievietots papīra kasetē. Ja papīra izmērs netiek parādīts, atlasiet iespēju **Lietotāja definēts**.

Lai atlasītu vienumu, pārvietojiet uz to fokusu, izmantojot pogas ▲, ▼, ◀, ▶, un tad nospiediet pogu OK.

Piezīme:

Varat arī atlasīt papīra izmēra un papīra veida iestatījumu ekrānu, atlasot **Iestatījumi > Vispārīgie iestatījumi > Printera iestatījumi > Papīra avota iestatījumi > Papīra iestatījums**.

8. Izbīdiet izvades paliktni.



Saistītā informācija

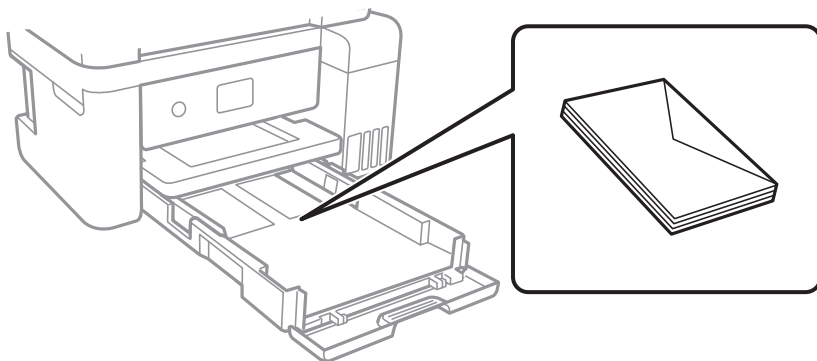
➔ "Papīra lietošanas piesardzības pasākumi" 45. lpp.

Printera sagatavošana

- ➔ "Pieejamais papīrs un drukāšanas apjoms" 44. lpp.
- ➔ "Papīra veidu saraksts" 49. lpp.
- ➔ "Aplokšņu ievietošana un piesardzības pasākumi" 49. lpp.

Aplokšņu ievietošana un piesardzības pasākumi

Ievietojiet aploksnis tā, lai pārloks būtu uz augšu, un pārbīdiet malu vadotnes līdz aplokšņu malām.



- Pirms papīra ievietošanas sakārtojiet aplokšņu malas un atdaliet tās citu no citas. Ja kopā esošajās aploksnēs ir gaiss, nospiediet tās, lai pirms ievietošanas tās izlīdzinātu.



- Nelietojiet aploksnis, kas ir sarullējušās vai salocītas. Drukājot uz šādām aploksnēm, papīrs var iestrēgt un uz izdrukas var rasties traipi.
- Neizmantojiet aploksnis ar lipīgu pārloku virsmu vai aploksnis ar lodziņu.
- Nelietojiet pārāk plānas aploksnis, jo tās drukāšanas laikā var sarullēties.

Saistītā informācija

- ➔ "Pieejamais papīrs un drukāšanas apjoms" 44. lpp.
- ➔ "Papīra ievietošana Papīra kasete" 46. lpp.

Papīra veidu saraksts

Lai iegūtu optimālus drukas rezultātus, izvēlieties izmantotajam papīram atbilstošu papīra veidu.

Materiāla nosaukums	Materiāla veids	
	Vadības panelis	Printera draiveris
Epson Bright White Ink Jet Paper	Parastie papīri	Parastie papīri
Epson Ultra Glossy Photo Paper	Ultra glancēts	Epson Ultra Glossy

Printera sagatavošana

Materiāla nosaukums	Materiāla veids	
	Vadības panelis	Printera draiveris
Epson Premium Glossy Photo Paper	Prem. Spodrpapīrs	Epson Premium Glossy
Epson Premium Semigloss Photo Paper	Prem. Gluds	Epson Premium Semigloss
Epson Photo Paper Glossy	Glancēts	Photo Paper Glossy
Epson Matte Paper-Heavyweight Epson Double-Sided Matte Paper Epson Photo Quality Ink Jet Paper	Matēts	Epson Matte

Orīģinālu novietošana

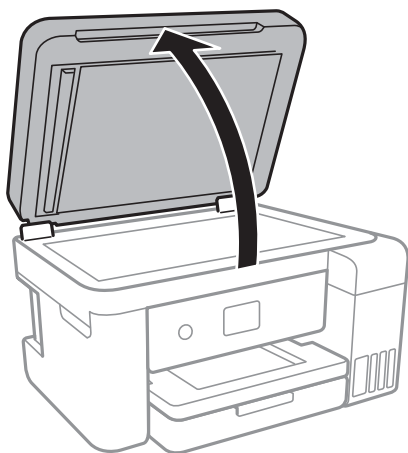
Orīģinālu novietošana uz Skenera stikls



Svarīga informācija:

Ievietojot printerī lielzīmēra oriģinālus, piemēram, grāmatas, nodrošiniet, lai āra gaisma nespīdētu tieši uz skenera stikls.

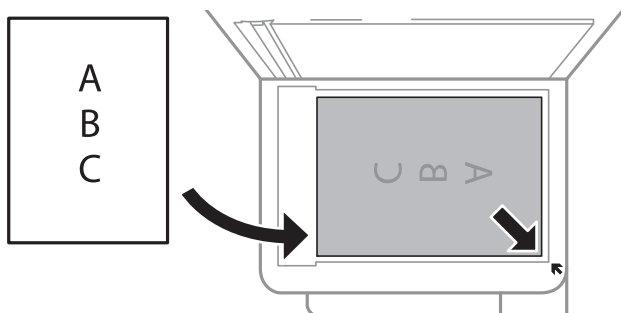
1. Atveriet dokumentu vāku.



2. Notīriet no skenera stikls putekļus uz traipus.

Printera sagatavošana

- Novietojiet oriģinālu ar nepieciešamo pusi uz leju un virziet to stūra atzīmes virzienā.



Piezīme:

Skenējot netiek ietverta 1,5 mm plata mala skenera stikls apakšmalā un labajā pusē.

- Uzmanīgi aizveriet vāku.



Svarīga informācija:

Nepiemērojiet skenera stikls un dokumentu vākam pārmērīgu spēku. Citādi šīs daļas var tikt bojātas.

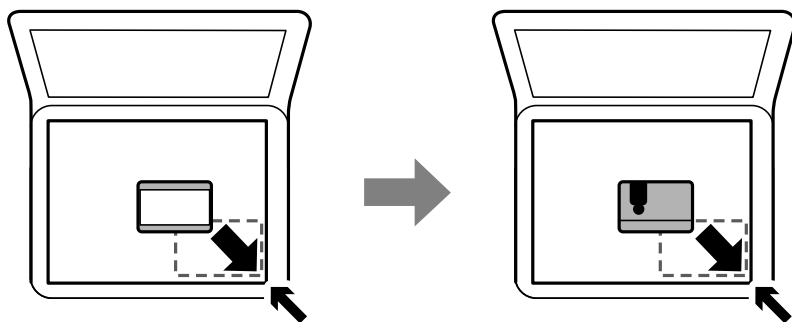
- Pēc skenēšanas izņemiet oriģinālus.

Piezīme:

Ja oriģināli ilgstoši tiek atstāti uz skenera stikls, tie var pielipt pie stikla virsmas.

ID kartes novietošana kopēšanai

Novietojiet ID karti 5 mm attālumā no skenera stikls stūra atzīmes.



Izvēlņu iespējas Iestatījumi

Printera sākuma ekrānā atlasiet **Iestatījumi**, lai izvēlētos dažādus iestatījumus.

Izvēlņu iespējas Vispārīgie iestatījumi

Atlasiet izvēlnes vadības panelī, kā aprakstīts turpmāk.

Iestatījumi > Vispārīgie iestatījumi

Printera sagatavošana

Pamatiestatījumi

Atlasiet izvēlnes vadības panelī, kā aprakstīts turpmāk.

Iestatījumi > Vispārīgie iestatījumi > Pamatiestatījumi

LCD spilgtums:

pielāgojiet LCD ekrāna spilgtumu.

Iemidzināšanas taimeris:

Pielāgojiet printera dikstāves laika periodu, kuram paejot, tiek ieslēgts miega (enerģijas taupīšanas) režīms. LCD ekrāns kļūst melns, kad ir pagājis iestatītais laika periods.

Izslēgšanās taimeris:

Atkarībā no iegādes vietas jūsu ierīcē var būt šī funkcija vai funkcija Izslēgšanas iest..

Atlasiet šo iestatījumu, lai automātiski izslēgtu printeri, ja tas zināmu laiku netiek izmantots. Laika periodu var pielāgot, pirms tiek piemērota barošanas pārvaldība. Jebkāds laika perioda palielinājums ietekmēs produkta energoefektivitāti. Lūdzu, izvērtējiet uz apkārtējo vidi radīto ietekmi, pirms veicat jebkādas izmaiņas.

Izslēgšanas iest.:

Atkarībā no iegādes vietas jūsu ierīcē var būt šī funkcija vai funkcija Izslēgšanās taimeris.

Izslēgt, ja nelieto

Atlasiet šo iestatījumu, lai automātiski izslēgtu printeri, ja tas noteiktu laiku netiek izmantots. Jebkāds laika perioda palielinājums ietekmēs produkta energoefektivitāti. Lūdzu, izvērtējiet uz apkārtējo vidi radīto ietekmi, pirms veicat jebkādas izmaiņas.

Izslēgt, ja atvienots

Atlasiet šo iestatījumu, lai izslēgtu printeri pēc 30 minūtēm, ja visi tīkla porti, tostarp LINE ports, ir atslēgti. Šī funkcija var nebūt pieejama atkarībā no reģiona.

Valoda/Language:

Atlasīt LCD ekrānā izmantoto valodu.

Darbības noildze:

Atlasiet Iesl, lai atgrieztos sākotnējā ekrānā, ja noteiktu laiku nav veiktas nekādas darbības.

Tastatūra:

mainīt LCD ekrānā redzamās tastatūras izkārtojumu.

Saistītā informācija

➔ ["Enerģijas taupīšana — vadības panelis" 58. lpp.](#)

➔ ["Rakstzīmju ievade" 18. lpp.](#)

Printera iestatījumi

Atlasiet izvēlnes vadības panelī, kā aprakstīts turpmāk.

Iestatījumi > Vispārīgie iestatījumi > Printera iestatījumi

Printera sagatavošana

Papīra avota iestatījumi:

Papīra iestatījums:

Atlasiet papīra avotā ievietotā papīra izmēru un papīra veidu. Varat pielāgot **Iecienītie papīra iestatījumi** papīra izmēram un papīra veidam.

A4/Letter automātiska pārslēgšana:

Atlasiet **Iesl**, lai padotu papīru no papīra avota, kas iestatīts kā A4 formāts, ja nav papīra avota, kas iestatīts kā Letter, vai padotu to no papīra avota, kas iestatīts kā Letter formāts, ja nav papīra avota, kas iestatīts kā A4.

Paziņojums par kļūdu:

Atlasiet **Iesl**, lai rādītu kļūdas ziņojumu, ja atlasītais papīra formāts vai veids neatbilst ievietotajam papīram.

Pap. iest. aut. attēl.:

Atlasiet **Iesl**, lai rādītu ekrānu **Papīra iestatījums**, kad papīra avotā tiek ievietots papīrs. Ja šo funkciju atspējo, nav iespējams drukāt no iPhone vai iPad ierīces, izmantojot AirPrint.

Universālie drukas iestatījumi:

Šie drukas iestatījumi tiek lietoti, ja drukājat, izmantojot ārēju ierīci un neizmantojot printera draiveri.

Augšas nobīde:

Pielāgo lapas augšējo apmali.

Kreisā nobīde:

Pielāgo lapas kreisās puses apmali.

Augšas nobīde aizmugurē:

Pielāgo lapas aizmugures augšējo apmali, veicot abpusējo drukāšanu.

Kreisā nobīde aizmugurē:

Pielāgot lapas aizmugures kreisās puses apmali, veicot divpusējo drukāšanu.

Pārbaudiet papīra platumu:

Atlasiet **Iesl**, lai pirms drukāšanas pārbaudītu papīra platumu. Šādi tiek novērsta drukāšana ārpus papīra malām, ja papīra izmēra iestatījums nav pareizs, taču šādi var samazināties drukāšanas ātrums.

Izlaist tukšu lappusi:

Automātiski tiek izlaistas tukšās lapas drukas datos.

Automātiskais kļūdu ignorētājs:

Atlasiet veicamo darbību, ja rodas divpusējās drukas kļūda vai pilnas atmiņas kļūda.

Iesl

Parāda brīdinājumu un drukā vienpusējās drukas režīmā, kad rodas divpusējās drukas kļūda, vai drukā tikai to, ko printerim ir izdevies apstrādāt, ja radusies kļūda saistībā ar vietas trūkumu atmiņā.

Printera sagatavošana

Izsl

Parādās kļūdas ziņojums, un drukāšana tiek atcelta.

Klusais režīms:

Atlasiet **Iesl**, lai drukāšanas laikā mazinātu troksni; ņemiet vērā, ka šis iestatījums var samazināt drukas ātrumu. Atkarībā no papīra veida un atlasītajiem drukas kvalitātes iestatījumiem printera radītā trokšņa līmenis var nemainīties.

Tintes žūšanas laiks:

Atlasiet tintes nožūšanas laiku, kādu vēlaties iestatīt divpusējai drukāšanai. Pēc vienas papīra lapas puses apdrukāšanas printeris drukā uz otras puses. Ja izdrukā ir smērējumi, palieliniet laika iestatījumu.

Divvirzienu:

Atlasiet **Iesl.**, lai mainītu drukas virzienu; drukā, kamēr drukas galviņa virzās pa kreisi un pa labi. Ja izdrukātā dokumenta vertikālās vai horizontālās līnijas ir izplūdušas vai nepareizi novietotas, šīs funkcijas atspējošana var atrisināt problēmu; tomēr tā rīkojoties var tikt samazināts drukāšanas ātrums.

Datora pievienošana ar USB:

atlasiet **Iespējot**, lai atļautu datoram piekļūt printerim, kad tas ir pievienots, izmantojot USB. Kad ir izvēlēts iestatījums **Atspējot**, ir ierobežota drukāšana un skenēšana, kurai dati netiek pārsūtīti tīklā.

Tikla iestatījumi

Atlasiet izvēlnes vadības panelī, kā aprakstīts turpmāk.

Iestatījumi > Vispārīgie iestatījumi > Tīkla iestatījumi

Wi-Fi iestatīšana:

iestatīt vai mainīt bezvadu tīkla iestatījumus. Izvēlieties vienu no turpmāk aprakstītajām savienojuma metodēm un pēc tam izpildiet LCD panelī redzamās instrukcijas.

- Wi-Fi (Ieteicama)
- Wi-Fi Direct

Vadu LAN iestatīšana:

iestatīt vai mainīt tīkla savienojumu, kuram tiek izmantots lokālā tīkla vads un maršrutētājs. Kad tiek izmantota šī metode, Wi-Fi savienojumi ir atspējoti.

Tīkla statuss:

Rāda vai drukā pašreizējos tīkla iestatījumus.

Savienojuma pārbaude:

pārbaudīt pašreizējo tīkla savienojumu un drukāt pārskatu. Ja ir jebkādas problēmas saistībā ar savienojumu, skatiet atskaiti, lai novērstu problēmu.

Papildu:

Veiciet turpmāk aprakstītos detalizētos iestatījumus.

Printera sagatavošana

- Ierīces nosaukums
- TCP/IP
- Starptīkserveris
- IPv6 adrese
- Linijas ātrums un duplekss

Saistītā informācija

- ➔ "Manuāla Wi-Fi iestatīšana" 24. lpp.
- ➔ "Wi-Fi iestatīšana ar spiedpogu (WPS)" 25. lpp.
- ➔ "Wi-Fi iestatīšana ar PIN kodu (WPS)" 27. lpp.
- ➔ "Wi-Fi Direct (vienkāršā piekļuves punkta) savienojuma iestatīšana" 28. lpp.
- ➔ "Tīkla statusa lapas drukāšana" 39. lpp.
- ➔ "Tīkla savienojuma statusa pārbaude" 31. lpp.
- ➔ "Tīkla savienojuma veida nomaiņa uz Ethernet, izmantojot vadības paneli" 40. lpp.
- ➔ "Tīkla papildiestatījumu veikšana" 29. lpp.

Tīkla pakalpojumu iestatījumi

Atlasiet izvēlnes vadības paneli, kā aprakstīts turpmāk.

Iestatījumi > Vispārīgie iestatījumi > Tīkla pakalpojumu iestatījumi

Epson Connect pakalpojumi:

Norāda, vai printeris ir reģistrēts un savienots ar pakalpojumu Epson Connect.

Varat reģistrēties pakalpojumam, atlasot **Reģistrēt** un izpildot tālākos norādījumus.

Ja reģistrēšana ir veikta, var mainīt turpmāk norādītos iestatījumus.

- Apturēt/atsākt
- Atcelt reģistrāciju

Papildinformāciju skatiet šādā tīmekļa vietnē.

<https://www.epsonconnect.com/>

<http://www.epsonconnect.eu> (tikai Eiropā)

Google Cloud Print pakalpojumi:

Norāda, vai printeris ir reģistrēts un savienots ar Google mākoņdrukšanas pakalpojumiem.

Ja reģistrēšana ir veikta, var mainīt turpmāk norādītos iestatījumus.

- Iespējot/Atspējot
- Atcelt reģistrāciju

Papildinformāciju par reģistrēšanos Google mākoņdrukšanas pakalpojumu saņemšanai skatiet šādā tīmekļa vietnē.

<https://www.epsonconnect.com/>

<http://www.epsonconnect.eu> (tikai Eiropā)

Printera sagatavošana

Saistītā informācija

➔ ["Drukāšana, izmantojot tīkla pakalpojumu" 136. lpp.](#)

Izvēlņu iespējas Apkope

Atlasiet izvēlnes vadības panelī, kā aprakstīts turpmāk.

Iestatījumi > Apkope

Drukšanas galv. spr. pārbr.:

Atlasiet šo funkciju, lai pārbaudītu, vai nav aizsērējušas drukšanas galviņas sprauslas. Printers izdrukā sprauslu pārbaudes paraugu.

Drukšanas galviņu tīrīšana:

Atlasiet šo funkciju, lai tīrītu drukšanas galviņas aizsērējušas sprauslas.

Vispārējā tīrīšana:

Atlasiet šo funkciju, lai nomainītu visu tinti tintes tūbiņās. Šī funkcija patērē vairāk tintes nekā parastā tīrīšanas funkcija. Plašāku informāciju par šo funkciju skatiet tālāk esošajā sadaļā „Saistītā informācija”.

Drukšanas galviņas izlīdzināšana:

Izmantojiet šo funkciju, lai regulētu drukšanas galviņu un uzlabotu drukšanas kvalitāti.

Mērlīnijas līdzināšana

Atlasiet šo funkciju, lai izlīdzinātu vertikālās līnijas.

Vertikālā līdzināšana

Atlasiet šo funkciju, ja izdrukas ir neskaidras vai teksts un līnijas nav izlīdzinātas.

Horizontālā izlīdzināšana

Atlasiet šo funkciju, ja izdrukās regulāri redzamas horizontālas joslas.

Atiestatīt tintes līmeni:

Atlasiet šo funkciju, uzpildot tintes tvertni, lai atiestatītu tintes līmeņus uz 100%.

Apkopes nodalījuma atlikusī ietilpība:

Parāda apkopes nodalījuma aptuveno darbmūžu. Ja ir redzams simbols !, apkopes nodalījums ir gandrīz pilns. Ja ir redzams simbols X, apkopes nodalījums ir pilns.

Papīra vadotņu tīrīšana:

Atlasiet šo funkciju, ja uz iekšējiem veltnīšiem ir tintes traipi. Printers padod papīru, lai notīrītu iekšējos veltnīšus.

Saistītā informācija

➔ ["Drukšanas galviņas pārbaude un tīrīšana" 116. lpp.](#)

➔ ["Drukšanas galviņas līdzināšana" 119. lpp.](#)

➔ ["Tintes tvertņu uzpilde" 110. lpp.](#)

➔ ["Tintes traipu iztīrīšana no papīra ceļa" 121. lpp.](#)

Izvēlņu iespējas Drukšanas stāvokļa lapa

Atlasiet izvēlnes vadības panelī, kā aprakstīts turpmāk.

Iestatījumi > Drukšanas stāvokļa lapa

Konfigurācijas stāvokļa lapa:

drukāt informācijas lapas, kurā redzams pašreizējais printera statuss un iestatījumi.

Padeves stāvokļa lapa:

drukāt informācijas loksnes, kurās redzams patērējamo materiālu statuss.

Lietošanas vēstures lapa:

drukāt informācijas lapas, kurā redzama printera lietojuma vēsture.

Izvēlņu iespējas Izdruku skaitītājs

Atlasiet izvēlnes vadības panelī, kā aprakstīts turpmāk.

Iestatījumi > Izdruku skaitītājs

Rāda kopējo izdruku skaitu, melnbalto un krāsaino izdruku skaitu kopš printera iegādes brīža.

Izvēlņu iespējas Lietotāja iestatījumi

Atlasiet izvēlnes vadības panelī, kā aprakstīts turpmāk.

Iestatījumi > Lietotāja iestatījumi

Varat mainīt turpmāk norādīto izvēlņu noklusējuma iestatījumus.

- Kopēt
- Skenēt uz datoru
- Skenēt uz mākonī

Izvēlņu iespējas Atjaunot noklusējuma iestatījumus

Atlasiet izvēlnes vadības panelī, kā aprakstīts turpmāk.

Iestatījumi > Atjaunot noklusējuma iestatījumus

Atiestata turpmāk norādīto izvēlņu noklusējuma iestatījumus.

- Tikla iestatījumi
- Kopijas iestatījumi
- Skenēšanas iestat.
- Notīrīt visus datus un iestatījumus

Izvēlņu iespējas Aparātprogramatūras atjauninājums

Atlasiet izvēlnes vadības panelī, kā aprakstīts turpmāk.

Iestatījumi > Aparātprogramatūras atjauninājums

Atjaunināt:

Pārbauda, vai tīkla serverī ir augšupielādēta jaunākā aparātprogrammatūras versija. Ja ir pieejams atjauninājums, varat izvēlēties — sākt vai nesākt atjaunināšanu.

Paziņošana:

Atlasiet **Iesl**, lai saņemtu paziņojumu, kad pieejams aparātprogrammatūras atjauninājums.

Elektroenerģijas taupīšana

Ja iestatītajā laika periodā netiek veikta neviena darbība, printeris automātiski pārslēdzas miega režīmā vai izslēdzas. Laika periodu var pielāgot, pirms tiek piemērota barošanas pārvaldība. Jebkāds laika perioda palielinājums ietekmēs izstrādājuma energoefektivitāti. Lūdzu, izvērtējiet uz apkārtējo vidi radīto ietekmi, pirms veicat jebkādas izmaiņas.

Atkarībā no iegādes vietas, printerim var būt funkcija, kas to automātiski izslēdz, ja tas 30 minūtes nav izveidojis tīkla savienojumu.

Enerģijas taupīšana — vadības panelis

1. Sākuma ekrānā izvēlieties **Iestatījumi**.

Lai atlasītu vienumu, pārvietojiet uz to fokusu, izmantojot pogas ▲, ▼, ◀, ▶, un tad nospiediet pogu OK.

2. Atlasiet **Vispārīgie iestatījumi > Pamatiestatījumi**.

3. Veiciet kādu no tālāk norādītajām darbībām.

Atlasiet **Iemidzināšanas taimeris** vai **Izslēgšanas iest.** > **Izslēgt, ja nelieto** vai **Izslēgt, ja atvienots** un pēc tam veiciet iestatījumus.

Atlasiet **Iemidzināšanas taimeris** vai **Izslēgšanās taimeris** un pēc tam veiciet iestatīšanu.

Piezīme:

Jūsu ierīcei atkarībā no iegādes vietas var būt funkcija **Izslēgšanas iest.** vai **Izslēgšanās taimeris**.

Drukāšana

Drukāšana no printera draivera, izmantojot Windows

Pieklūve printera draiverim

Ja pieklūstat printera draiverim, izmantojot datora vadības paneli, šie iestatījumi tiek piemēroti visām lietojumprogrammām.

Pieklūve printera draiverim no vadības paneļa

- Windows 10/Windows Server 2016

Ar peles labo pogu noklikšķiniet uz pogas Sākt un sadaļā **Aparatūra un skaņa** atlasiet **Vadības panelis > Skatīt ierīces un printerus**. Ar peles labo pogu uzklikšķiniet uz printera vai nospiediet uz tās un turiet to nospiestu, pēc tam izvēlieties **Drukāšanas preferences**.

- Windows 8.1/Windows 8/Windows Server 2012 R2/Windows Server 2012

Izvēlieties **Darbvirsma > Iestatījumi > Vadības panelis > Skatīt ierīces un printerus** sadaļā **Aparatūra un skaņa**. Ar peles labo pogu uzklikšķiniet uz printera vai nospiediet uz tās un turiet to nospiestu, pēc tam izvēlieties **Drukāšanas preferences**.

- Windows 7/Windows Server 2008 R2

Noklikšķiniet uz pogas Start un sadaļā **Aparatūra un skaņa** atlasiet **Vadības panelis > Skatīt ierīces un printerus**. Ar peles labo pogu uzklikšķiniet uz printera un izvēlieties **Drukāšanas preferences**.

- Windows Vista/Windows Server 2008

Noklikšķiniet uz pogas Start un sadaļā **Aparatūra un skaņa** atlasiet **Vadības panelis > Printeri**. Ar peles labo pogu noklikšķiniet uz printera un atlasiet **Atlasīt drukāšanas preferences**.

- Windows XP/Windows Server 2003 R2/Windows Server 2003

Uzklikšķiniet uz pogas Sākt, izvēlieties **Vadības panelis > Printeri un cita aparatūra > Printeri un faksi**. Ar peles labo pogu uzklikšķiniet uz printera un izvēlieties **Drukāšanas preferences**.

Pieklūve printera draiverim no printera ikonas uzdevumjoslā

Printera ikona darbvirsmas uzdevumjoslā ir īsinājumiķona, kas ļauj ātri pieklūt printera draiverim.

Ja uzklikšķiniet uz printera ikonas un izvēlieties **Printera iestatījumi**, var pieklūt tādām pašām printera iestatījumu logam, kāds ir parādīts vadības panelī. Ja divreiz uzklikšķiniet uz šīs ikonas, var pārbaudīt printera statusu.

Piezīme:

*Ja printera ikona neparādās uzdevumjoslā, atveriet printera draivera logu, uzklikšķiniet uz **Pārraudzības preferences** Apkope cilnē un tad izvēlieties **Reģistrējiet saīsnes ikonu uzdevumjoslā**.*

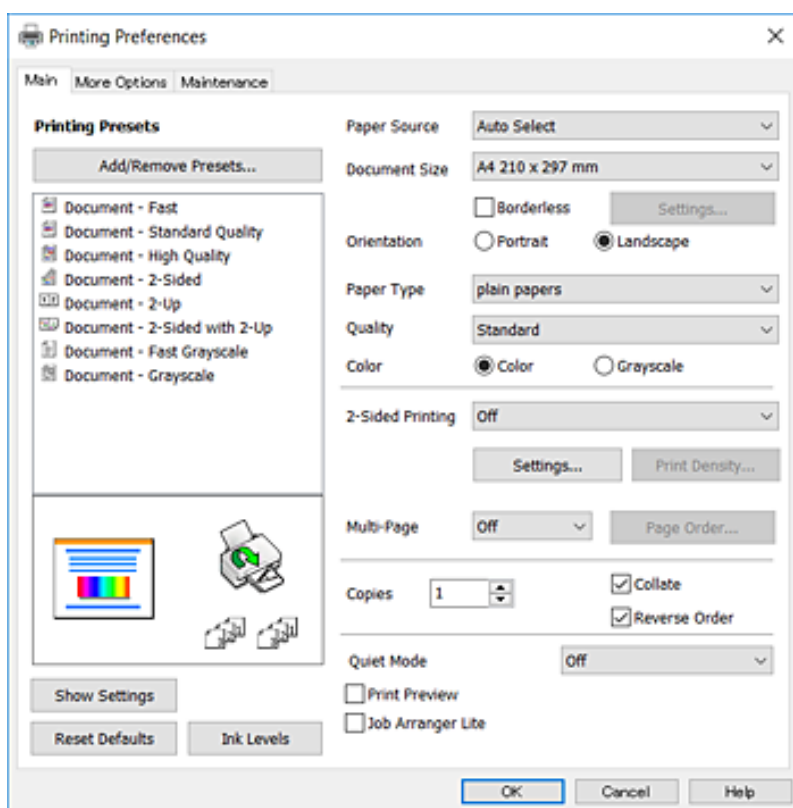
Pamatinformācija par drukāšanu

Piezīme:

Darbības var atšķirties atkarībā no programmas. Lai iegūtu detalizētu informāciju, skatiet attiecīgās lietojumprogrammas palīdzību.

Drukāšana

1. Atveriet datni, kuru vēlaties drukāt.
Ievietojiet papīru printerī, ja tas vēl nav izdarīts.
2. Atlasiet **Drukāt** vai **Lapas iestatīšana** izvēlnē **Fails**.
3. Izvēlieties printeri.
4. Izvēlieties **Preferences** vai **Rekvizīti**, lai piekļūtu printera draivera logam.



5. Ja nepieciešams, veiciet izmaiņas iestatījumos.
Detalizētu informāciju skatiet printera draivera izvēlnes opcijās.

Piezīme:

- Varat arī skatīt palīdzību tiešsaistē, lai iegūtu skaidrojumus par iestatījumu parametriem. Noklikšķinot uz vienuma ar labo peles taustiņu, tiek parādīts **Palīdzība**.*
- Atlasot **Drukas priekšskatījums**, varat skatīt sava dokumenta priekšskatījumu, pirms to izdrukājat.*

6. Noklikšķiniet uz **Labi**, lai aizvērtu printera draivera logu.
7. Uzklīkšķiniet uz **Drukāt**.

Piezīme:

*Atlasot **Drukas priekšskatījums**, tiek parādīts priekšskatījuma logs. Lai mainītu iestatījumus, noklikšķiniet uz **Atcelt** un tad atkārtojiet procedūru, sākot ar 2. darbību.*

Saistītā informācija

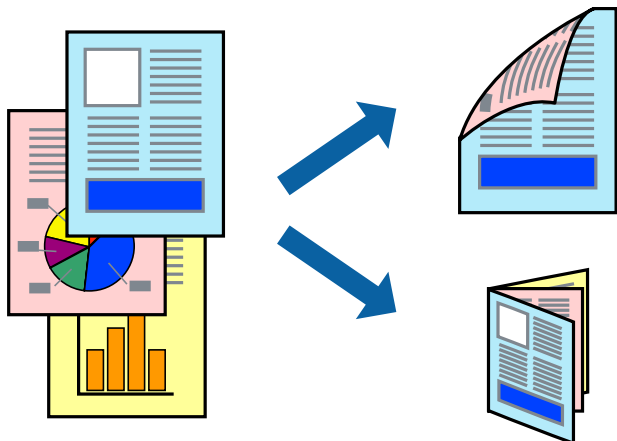
- ➔ "Pieejamais papīrs un drukāšanas apjoms" 44. lpp.
- ➔ "Papīra ievietošana Papīra kasetē" 46. lpp.

Drukāšana

- ➔ "Papīra veidu saraksts" 49. lpp.
- ➔ "Cilne Galvenie" 75. lpp.

Drukāšana uz abām pusēm

Varat drukāt uz papīra abām pusēm. Varat drukāt arī bukletu, ko var izveidot, mainot lappušu secību un salokot izdruku.



Piezīme:

- Šī funkcija nav pieejama drukāšanai bez apmalēm.
- Divpusējo drukāšanu varat veikt manuāli vai automātiski. Ja divpusējo drukāšanu veicat manuāli, tad apgrieziet lapu otrādi pēc tam, kad printeris ir pabeidzis drukāt pirmo lapas pusi.
- Ja izmantojat papīru, kas ir piemērots 2-pusējai drukāšanai, drukas kvalitāte var pasliktināties, un var rasties papīra sastrēgumi.
- Atkarībā no papīra un datiem, tinte var izspiesties caur otru papīra pusi.

Saistītā informācija

- ➔ "Pieejamais papīrs un drukāšanas apjoms" 44. lpp.

Drukas iestatījumi

Manuāla divpusējā drukāšana ir pieejama, ja ir iespējots vienums EPSON Status Monitor 3. Tomēr tā var nebūt pieejama, ja pieeja printerim tiek veikta caur tīklu vai tas tiek lietots kā koplietošanas printeris.

Piezīme:

Lai iespējotu EPSON Status Monitor 3, cilnē **Paplašināti iestatījumi** noklikšķiniet **Apkope** un atlasiet **Iespējot EPSON Status Monitor 3**.

1. Printera draivera cilnē **Galvenie** atlasiet kādu no **2-pusēja drukāšana** piedāvātajām opcijām.
2. Uzklīkšķiniet uz **Iestatījumi**, veiciet atbilstošos iestatījumus un pēc tam uzklīkšķiniet uz **Labi**.

Ja nepieciešams, mainiet **Drukāšanas blīvums** iestatījumus. Atlasot divpusējo drukāšanu, šis iestatījums nav pieejams.

Drukāšana

Piezīme:

- Lai drukātu salocītu bukletu, atlasiet **Buklets**.
- Iestatot **Drukāšanas blīvums**, varat mainīt drukas blīvumu atbilstoši drukājamā dokumenta veidam.
- Drukāšana var būt lēna atkarībā no to opciju kombinācijas, kas atlasītas vienumam **Izvēlēties Dokumenta veidu** logā Drukāšanas blīvuma pielāgošana un vienumam **Kvalitāte cilnē Galvenie**.

3. Uzklīkšķiniet uz **Drukāt**.

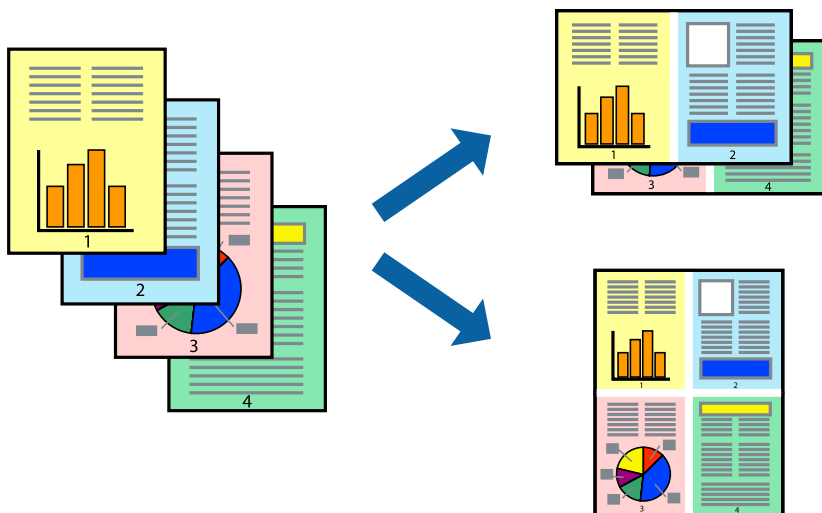
Veicot manuālu divpusējo drukāšanu, pēc pirmās puses drukāšanas pabeigšanas datorā tiek parādīts uznirstošais logs. Izpildiet ekrānā redzamās instrukcijas.

Saistītā informācija

- ➔ "Pamatinformācija par drukāšanu" 59. lpp.
- ➔ "Cilne Galvenie" 75. lpp.

Vairāku lapu drukāšana uz vienas papīra loksnes

Varat drukāt divas vai četras datu lapas uz vienas papīra loksnes.



Drukāšanas iestatījumi

Printera draivera cilnē **Galvenie** atlasiet **2 lapas loksne** vai **4 lapas loksne** pie iestatījuma **Vairākas lapas**.

Piezīme:

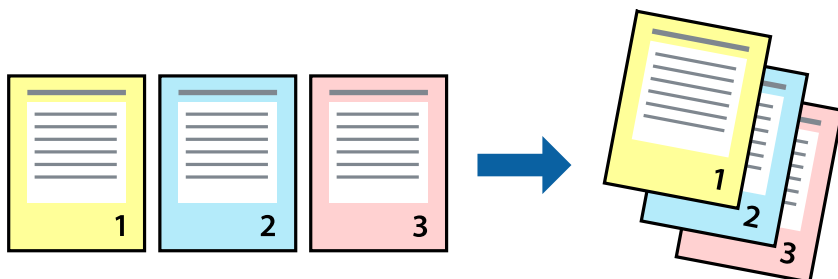
Šī funkcija nav pieejama drukāšanai bez apmalēm.

Saistītā informācija

- ➔ "Pamatinformācija par drukāšanu" 59. lpp.
- ➔ "Cilne Galvenie" 75. lpp.

Drukāšana un kārtošana lappušu secībā (drukāšana apgrieztā secībā)

Iespējams drukāt, sākot no pēdējās lappuses, tā, lai izdrukāto dokumentu lappušu numerācija būtu pieaugoša secībā.



Drukāšanas iestatījumi

Printera draivera cilnē **Galvenie** atlasiet **Apgriezta kārtība**.

Saistītā informācija

- ➔ "Pamatinformācija par drukāšanu" 59. lpp.
- ➔ "Cilne Galvenie" 75. lpp.

Samazināta vai palielināta dokumenta drukāšana

Varat samazināt vai palielināt dokumenta izmēru noteiktā procentuālā apmērā vai atbilstoši printerī ievietotā papīra izmēram.



Drukšanas iestatījumi

Printera draivera cilnē **Papildu opcijas** iestatījumā **Dokumenta izmērs** atlasiet dokumenta izmēru. Iestatījumā **Papīra izvade** atlasiet apdrukājamā papīra izmēru. Atlasiet **Samazināt/palielināt dokumentu** un pēc tam atlasiet **Pielāgot lapai** vai **Tuvināt**. Ja izvēlaties iestatījumu **Tuvināt**, ievadiet procentuālo vērtību.

Drukāšana

Atlasiet **Centrā**, lai attēli tiktu drukāti lapas centrā.

Piezīme:

Šī funkcija nav pieejama drukāšanai bez apmalēm.

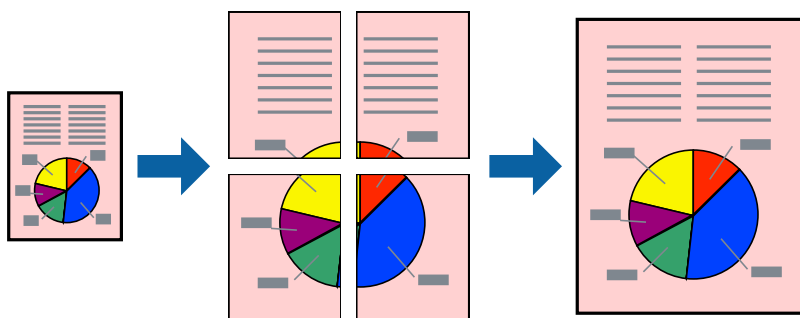
Saistītā informācija

➔ "Pamatinformācija par drukāšanu" 59. lpp.

➔ "Cilne Papildu opcijas" 76. lpp.

Viena attēla palielināta drukāšana uz vairākām lapām (plakāta izveide)

Šī funkcija nodrošina iespēju drukāt vienu attēlu uz vairākām papīra lapām. Tās salīmējot, varat izveidot lielāku plakātu.



Piezīme:

Šī funkcija nav pieejama drukāšanai bez apmalēm.

Drukāšanas iestatījumi

Printera draivera cilnē **Galvenie** atlasiet **Plakāts 2x1**, **Plakāts 2x2**, **Plakāts 3x3** vai **Plakāts 4x4** pie iestatījuma **Vairākas lapas**. Noklikšķinot uz **Iestatījumi**, varat atlasīt paneļus, kurus nevēlaties drukāt. Varat atlasīt arī griešanas šablona opcijas.

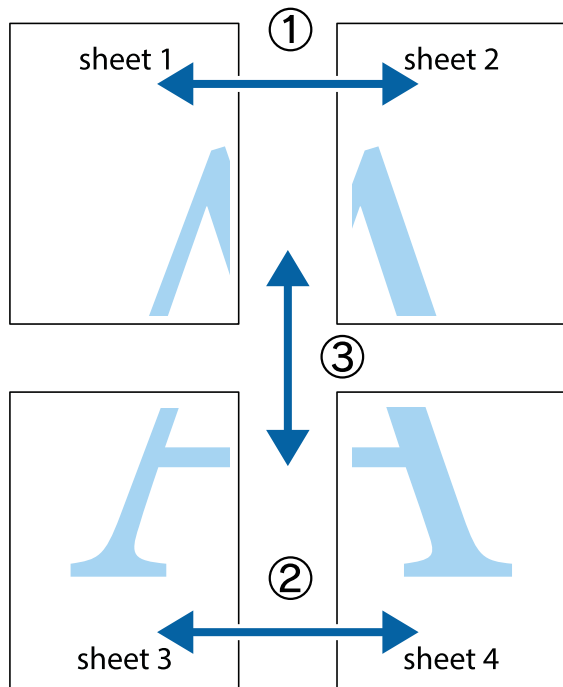
Saistītā informācija

➔ "Pamatinformācija par drukāšanu" 59. lpp.

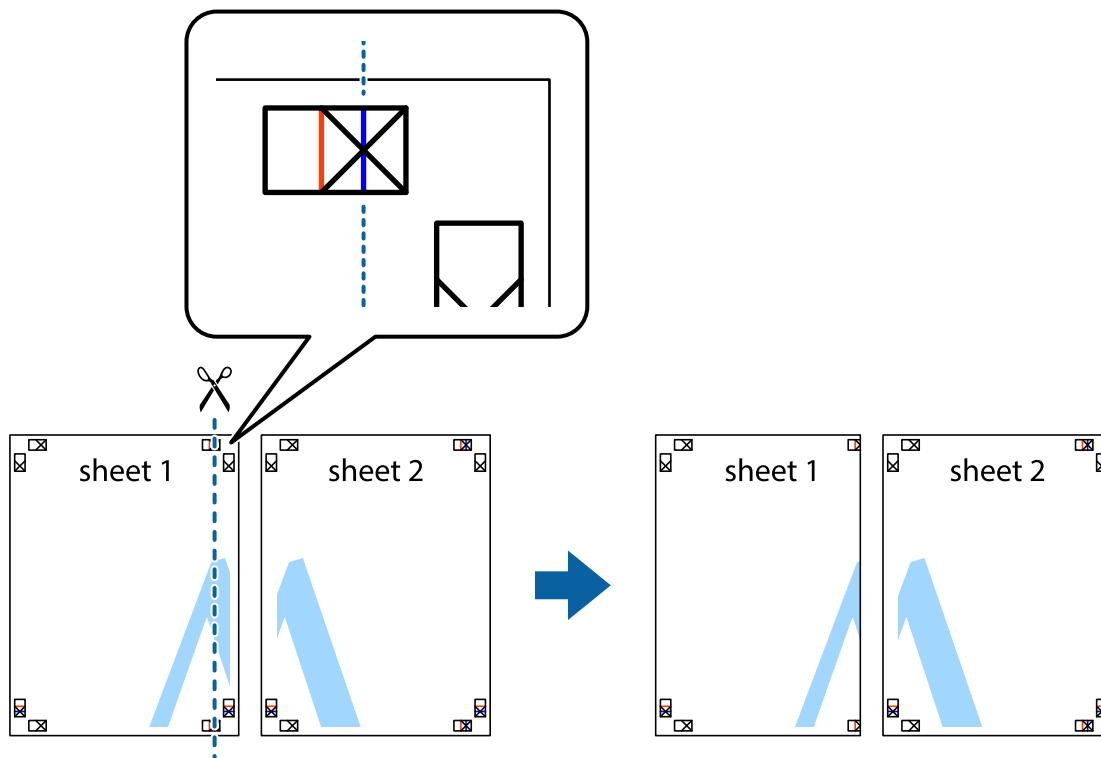
➔ "Cilne Galvenie" 75. lpp.

Plakātu izveide, izmantojot Nolīdzināšanas atzīmes dublējas

Turpinājumā ir sniegts piemērs, kā izveidot plakātu, ja ir atlasīta opcija **Plakāts 2x2**, un opcija **Nolīdzināšanas atzīmes dublējas** ir atlasīta sadaļā **Izdrukāt griešanas norādījumus**.

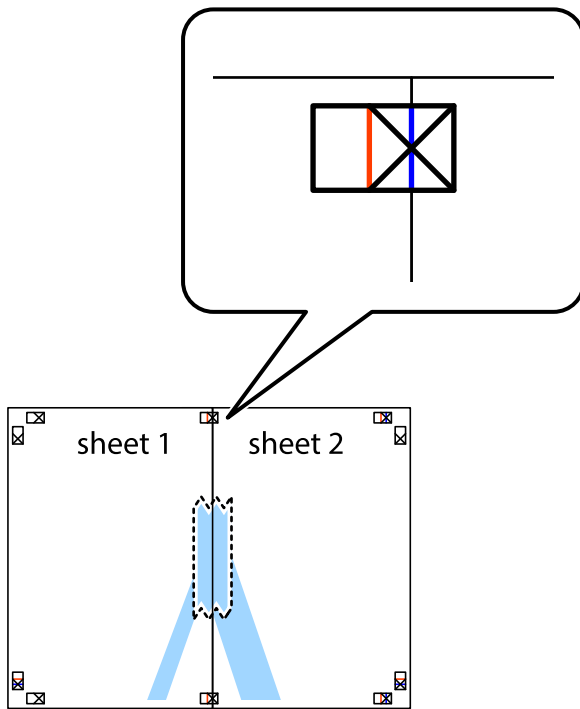


1. Sagatavojiet Sheet 1 un Sheet 2. Nogrieziet Sheet 1 malas, ņemot vērā vertikālo zilo līniju, kas virzās caur augšējā un apakšējā krustiņa atzīmju centram.

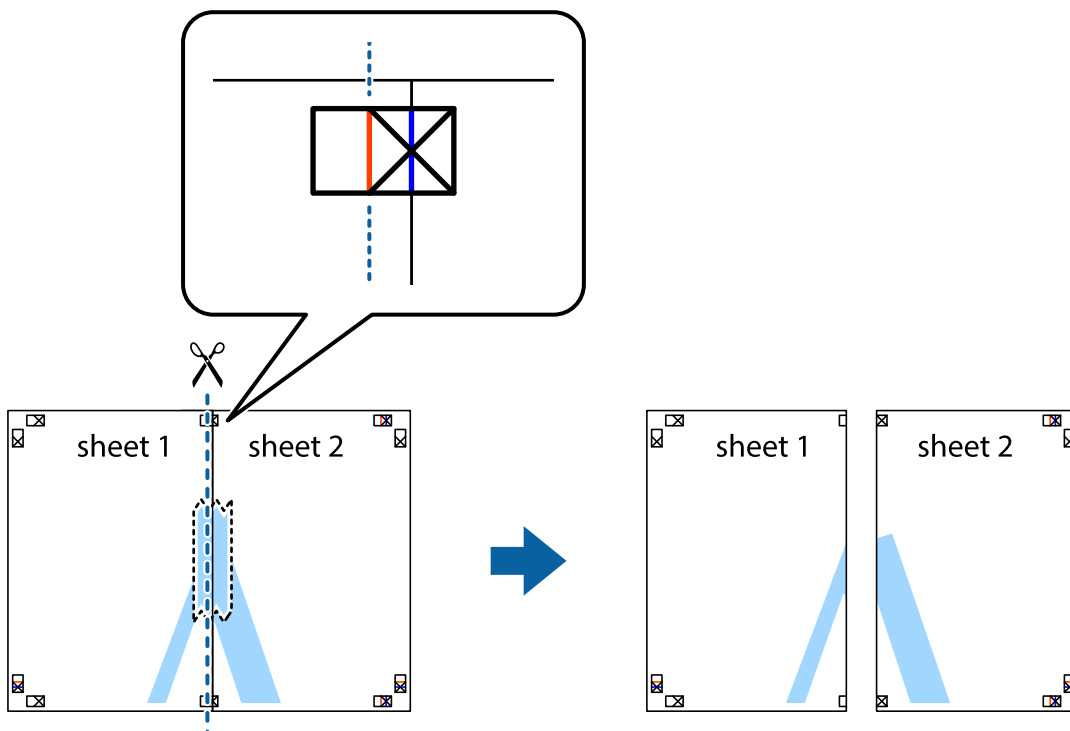


Drukāšana

- Novietojiet Sheet 1 malu uz Sheet 2 un nolīdziniet krustiņa atzīmes, pēc tam īslaicīgi abas papīra loksnes no aizmugures salīmējiet kopā.

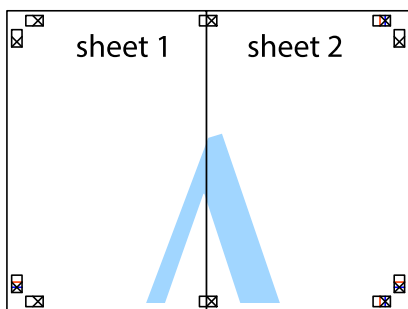


- Sagrieziet salīmētās papīra loksnes divās daļās, ņemot vērā vertikālo sarkano līniju, kas virzās caur līdzināšanas marķieriem (šajā gadījumā tā ir līnija pa kreisi no krustiņa atzīmēm).

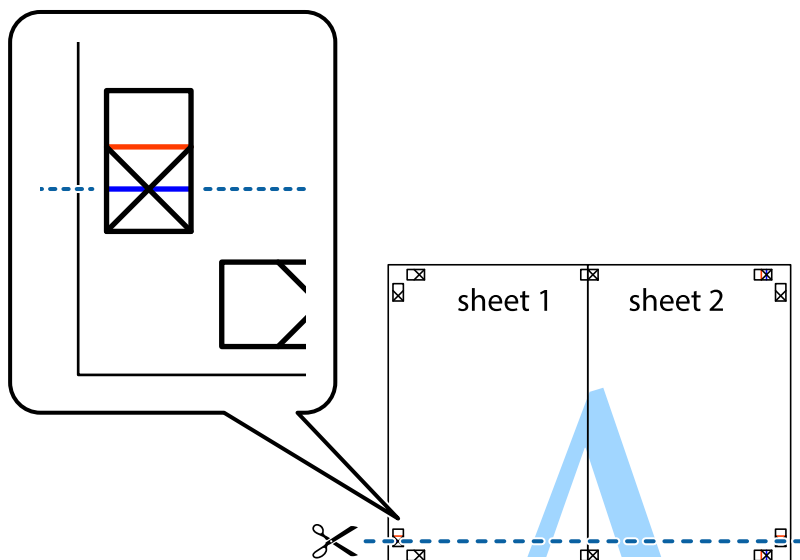


Drukāšana

- Salīmējiet papīra loksnes kopā no aizmugures.

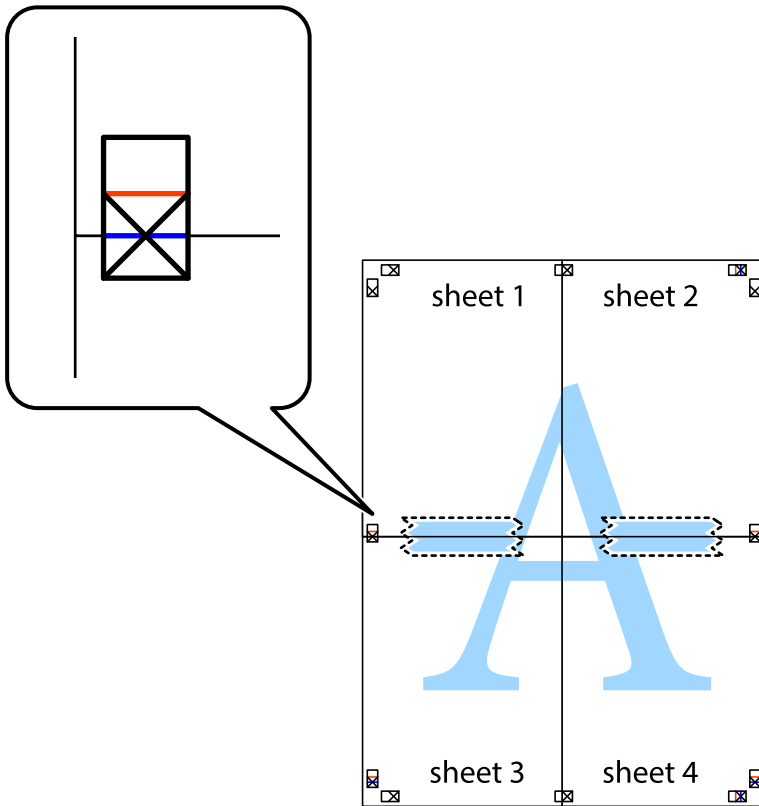


- Atkārtoti veiciet 1.-4. darbību, lai salīmētu kopā Sheet 3 un Sheet 4.
- Nogrieziet Sheet 1 un Sheet 2 malas, ņemot vērā horizontālo zilo līniju kreisās un labās puses krustiņa atzīmju centrā.



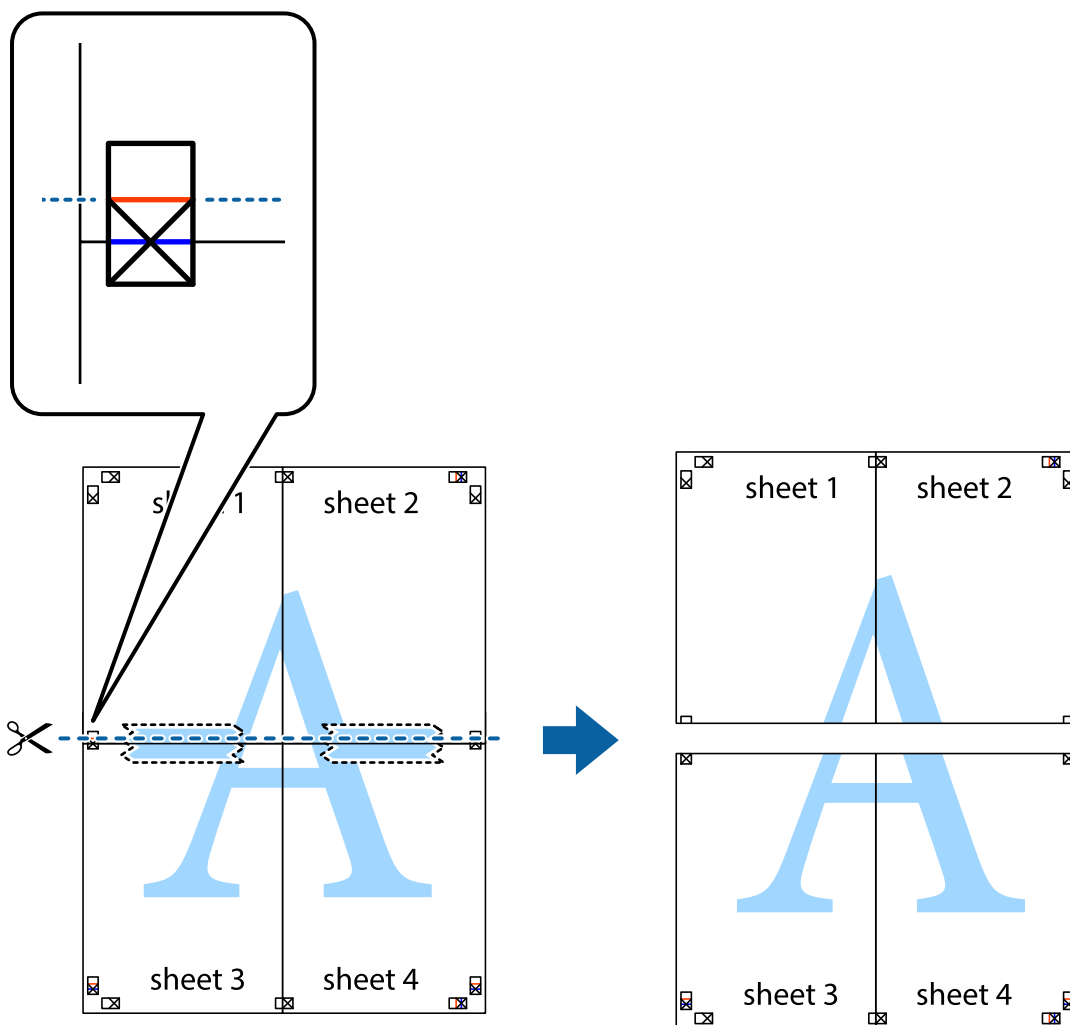
Drukāšana

- Novietojiet Sheet 1 un Sheet 2 malu uz Sheet 3 un Sheet 4 un nolīdziniet krustiņa atzīmes, pēc tam īslaicīgi no aizmugures salīmējiet tās kopā.

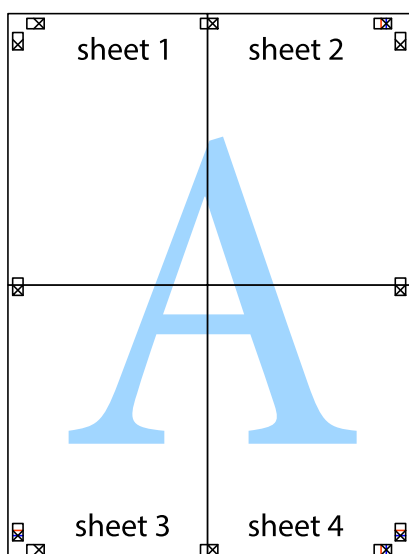


Drukāšana

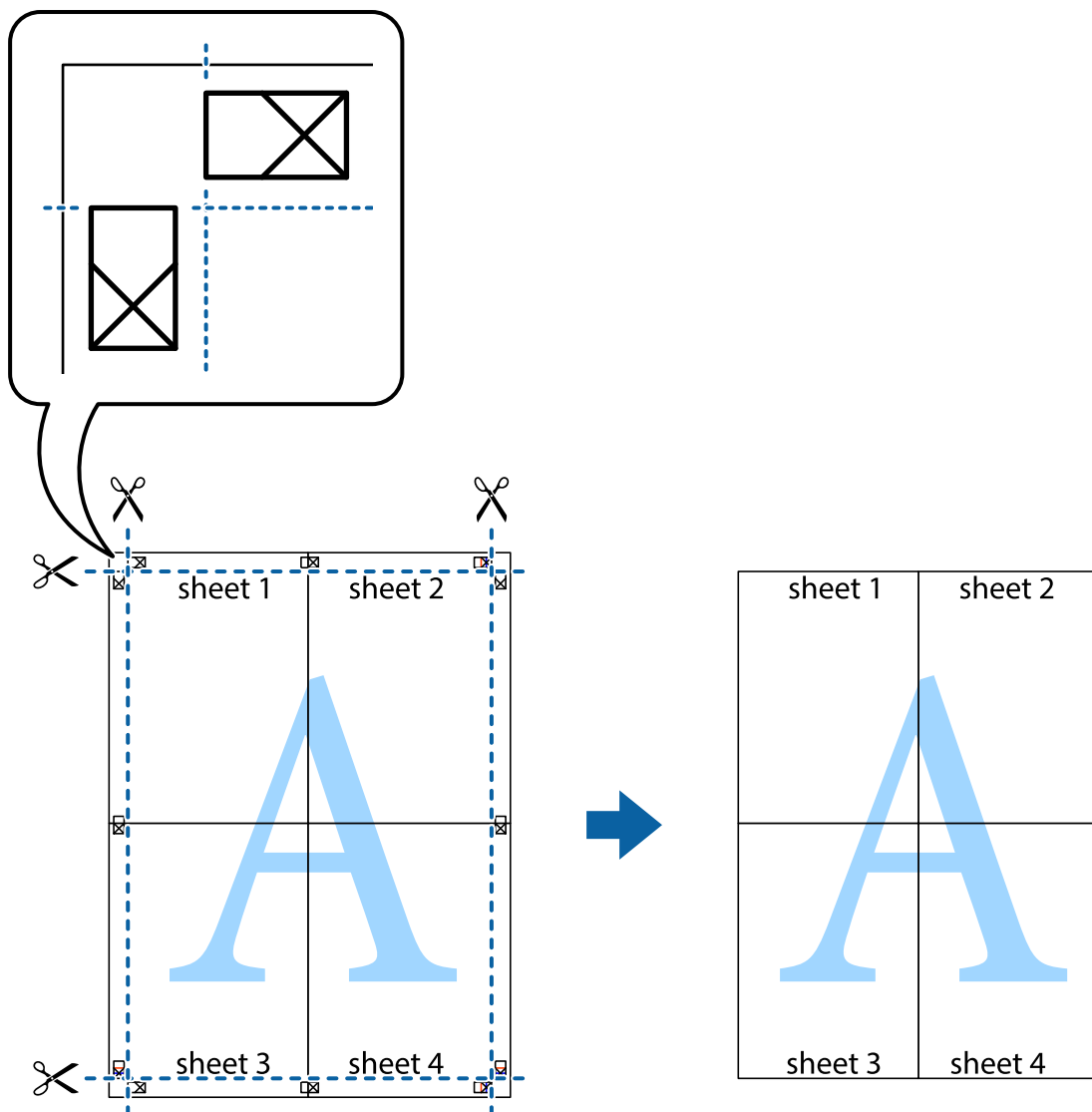
- Sagrieziet salīmētās loksnes divās daļās, ņemot vērā horizontālo sarkano līniju, kas virzās caur līdzināšanas marķieriem (šajā gadījumā tā ir līnija virs krustiņa atzīmēm).



- Salīmējiet papīra loksnes kopā no aizmugures.

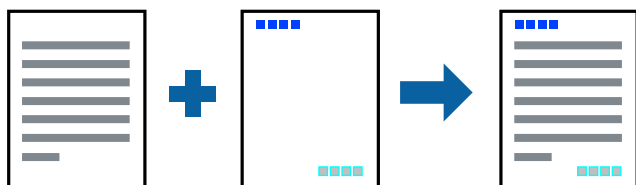


10. Nogrieziet atlikušās malas, kas ir gar ārējo vadotni.



Izdrukas ar galveni un kājeni

Varat galvenē vai kājenē izdrukāt tādu informāciju kā lietotājvārds un drukāšanas datums.



Drukāšanas iestatījumi

Printera draivera cilnē **Papildu opcijas** noklikšķiniet uz **Ūdenszīmes funkcijas** un tad atlasiet **Galvene/ kājene**. Noklikšķiniet uz **Iestatījumi** un atlasiet vienumus, kurus vēlaties izdrukāt.

Drukāšana

Saistītā informācija

- ➔ "Pamatinformācija par drukāšanu" 59. lpp.
- ➔ "Cilne Papildu opcijas" 76. lpp.

Ūdenszīmes drukāšana

Uz izdrukām var nodrukāt ūdenszīmi, piemēram, „Konfidenciāls”, vai izdrukāt pretkopēšanas rakstu. Drukājot pretkopēšanas rakstu, paslēptie burti ir redzami tikai uz kopētajiem eksemplāriem, tādējādi ļaujot atšķirt kopijas no oriģināla.



Pretkopēšanas raksta izdrukas nosacījumi:

- Papīrs: parastais papīrs, kopējamais papīrs
- Bezapmales: nav atlasīts
- Kvalitāte: Standarta
- Automātiska divpusēja drukāšana: nav atlasīts
- Krāsu korekcija: Automātiska

Piezīme:

Varat arī pievienot savu individuālo ūdenszīmi vai pretkopēšanas rakstu.

Drukāšanas iestatījumi

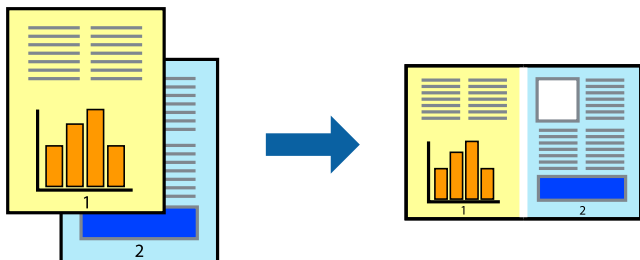
Printera draivera cilnē **Papildu opcijas** noklikšķiniet uz **Ūdenszīmes funkcijas** un tad atlasiet Pretkopēšanas raksts vai Ūdenszīme. Noklikšķiniet uz **Iestatījumi**, lai mainītu parametrus, piemēram, zīmējuma vai marķējuma izmēru, blīvumu vai novietojumu.

Saistītā informācija

- ➔ "Pamatinformācija par drukāšanu" 59. lpp.
- ➔ "Cilne Papildu opcijas" 76. lpp.

Vairāku failu vienlaicīga drukāšana

Opcija Darbu kārtotājs - versija Lite ļauj apvienot vairākus failus, kas izveidoti dažādās lietojumprogrammās, un drukāt tos kā vienu drukas darbu. Varat norādīt drukas iestatījumus apvienotiem failiem, piemēram, vairāklapu izkārtojumu un divpusēju druku.



Drukāšanas iestatījumi

Printera draivera cilnē **Galvenie** atlasiet **Darbu kārtotājs - versija Lite**. Uzsākt drukāšanu, ir redzams logs Darbu kārtotājs - versija Lite. Kad ir atvērts logs Darbu kārtotājs - versija Lite, atveriet failu, kuru vēlaties apvienot ar esošo failu, un tad atkārtojiet augstāk minētās darbības.

Ja atlasāt drukas darbu, kas ir pievienots Drukāšanas projekts, logā Darbu kārtotājs - versija Lite, varat rediģēt lapas izkārtojumu.

Lai sāktu drukāt, noklikšķiniet uz **Drukāt** izvēlnē **Datne**.

Piezīme:

*Ja aizverat logu Darbu kārtotājs - versija Lite, pirms ir pievienoti visi drukas darbi sadaļai Drukāšanas projekts, aktuālais drukas darbs tiek atcelts. Noklikšķiniet uz **Saglabāt** izvēlnē **Datne**, lai saglabātu pašreizējo darbu. Saglabāto failu paplašinājums ir „.ecl”.*

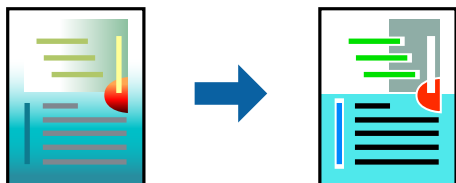
*Lai atvērtu Drukāšanas projekts, noklikšķiniet uz **Darbu kārtotājs - versija Lite** printera draivera cilnē **Apkope**, lai atvērtu logu Darbu kārtotājs - versija Lite. Pēc tam izvēlieties **Atvērt** izvēlnē **Datne**, lai atlasītu datni.*

Saistītā informācija

- ➔ "Pamatinformācija par drukāšanu" 59. lpp.
- ➔ "Cilne Galvenie" 75. lpp.

Drukāšana, izmantojot funkciju Color Universal Print

Iespējams uzlabot teksta un attēlu saskatāmību izdrukātajos dokumentos.



Funkcija Drukāšana ar universālām krāsām ir pieejama tikai tad, ja ir atlasīti tālāk norādītie iestatījumi.

- Papīra veids: vienkāršs papīrs
- Kvalitāte: **Standarta** vai augstāka kvalitāte

Drukāšana

- Drukšanas krāsa: **Krāsaina**
- Lietojumprogrammas: Microsoft® Office 2007 vai jaunāka versija
- Teksta izmērs: 96 punkti vai mazāks

Drukāšanas iestatījumi

Printera draivera cilnē **Papildu opcijas** noklikšķiniet uz **Attēlu opcijas** pie iestatījuma **Krāsu korekcija**. Atlasiet kādu no opcijām pie iestatījuma **Drukāšana ar universālām krāsām**. Noklikšķiniet uz **Uzlabošanas iespējas**, lai izvēlētos papildu iestatījumus.

Piezīme:

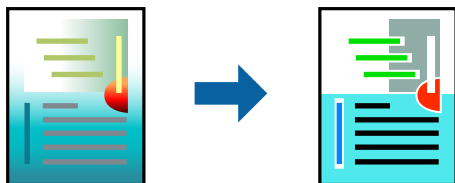
- Dažu rakstzīmju izskatu var ietekmēt raksts, piemēram, „+” var izskatīties kā „±”.*
- Lietojumprogrammai raksturīgi raksti un pasvītrojumi var ietekmēt saturu, kas tiek drukāts, izmantojot šos iestatījumus.*
- Drukšanas kvalitāte var pasliktināties, drukājot fotoattēlus un citus attēlus ar Drukāšana ar universālām krāsām iestatījumiem.*
- Ja tiek izmantoti Drukāšana ar universālām krāsām iestatījumi, drukāšana notiek lēnāk.*

Saistītā informācija

- ➔ ["Pamatinformācija par drukāšanu" 59. lpp.](#)
- ➔ ["Cilne Papildu opcijas" 76. lpp.](#)

Drukšanas krāsas pielāgošana

Varat pielāgot krāsas, kuras izmantojamas drukā.



Piezīme:

Šīs korekcijas netiek piemērotas oriģinālajiem datiem.

Drukāšanas iestatījumi

Printera draivera cilnē **Papildu opcijas** atlasiet **Pielāgotie** pie iestatījuma **Krāsu korekcija**. Noklikšķiniet uz „Papildu”, lai atvērtu logu **Krāsu korekcija** un izvēlētos krāsu korekcijas metodi.

Piezīme:

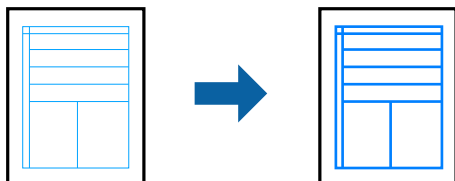
- Automātiska** tiek atlasīts cilnē **Papildu opcijas** kā noklusējuma iestatījums. Ar šo iestatījumu krāsas tiek automātiski pielāgotas papīra veidam un drukšanas kvalitātes iestatījumiem.
- PhotoEnhance** logā **Krāsu korekcija** pielāgo krāsas, analizējot objekta novietojumu. Tādējādi, ja esat mainījis objekta atrašanās vietu, samazinot, palielinot, apgriežot vai pagriežot attēlu, krāsa var negaidīti mainīties. Atlasot iestatījumu bez apmalēm, arī tiek mainīta objekta atrašanās vieta, tādējādi radot krāsu izmaiņas. Ja attēls nav fokusēts, tā tonis var būt nedabisks. Ja krāsa tiek mainīta vai kļūst nedabiska, drukājiet režīmā, kas nav **PhotoEnhance**.

Saistītā informācija

- ➔ "Pamatinformācija par drukāšanu" 59. lpp.
- ➔ "Cilne Papildu opcijas" 76. lpp.

Drukāšana, akcentējot smalkas līnijas

Varat padarīt biezākas līnijas, kas ir pārāk smalkas drukāšanai.



Drukāšanas iestatījumi

Printera draivera cilnē **Papildu opcijas** noklikšķiniet uz **Attēlu opcijas** pie iestatījuma **Krāsu korekcija**. Atlasiet **Izcelt šaurās līnijas**.

Saistītā informācija

- ➔ "Pamatinformācija par drukāšanu" 59. lpp.
- ➔ "Cilne Papildu opcijas" 76. lpp.

Drukāšanas atcelšana

Varat atcelt drukas darbu datorā. Tomēr nav iespējams atcelt drukas darbu datorā brīdī, kad tas jau ir pilnībā nosūtīts uz printeri. Šādā gadījumā atceliet drukas darbu, izmantojot printera vadības paneli.

Atcelšana

Datorā ar peles labo taustiņu noklikšķiniet uz sava printera sadaļā **Ierīces un printeri**, **Printeris** vai **Printeri un faksi**. Noklikšķiniet uz **Skatīt, kas drukājas**, ar peles labo taustiņu noklikšķiniet uz atceļamā darba un tad atlasiet **Atcelt**.

Printera draivera izvēlnes opcijas

Atveriet drukas logu lietojumprogrammā, atlasiet printeri un tad atveriet printera draivera logu.

Piezīme:

Izvēlnes atšķiras atkarībā no atlasītās opcijas.

Drukāšana

Cilne Galvenie

Druk. iepriekšnot. vērt.	Pievienot/noņemt iepriekšnoteiktās vērtības	Varat pievienot vai noņemt individuāli pielāgotus iepriekš noteiktus iestatījumus biežāk lietotajiem drukas iestatījumiem. Sarakstā atlasiet vēlamo iepriekš noteikto iestatījumu.
Rādīt iestatījumus	Parāda cilnēs Galvenie un Papildu opcijas pašlaik iestatīto vienumu sarakstu.	
Atiestatīt nokl. vērtības	Atiestata visus iestatījumus uz rūpnīcas noklusētajām vērtībām. Arī cilnes Papildu opcijas iestatījumi tiek atiestatīti uz noklusētajām vērtībām.	
Tintes līmeņi	Parāda aptuveno tintes līmeni.	
Papīra avots	Atlasiet papīra avotu, no kura tiks padots papīrs. Atlasiet Automātiska atlase , lai automātiski atlasītu printera vadības panelī drukas iestatījumos izvēlēto papīra avotu. Ja printerim ir tikai viens papīra avots, šis vienums netiek parādīts.	
Dokumenta izmērs	Atlasiet drukājamā papīra izmēru. Ja izvēlaties Lietotāja definēts , ievadiet papīra platumu un augstumu.	
Bez apmalēm	Palielina drukas datu laukumu pāri papīra malām tā, lai papīrs tiktu apdrukāts bez apmalēm. Uzklīkšķiniet Iestatījumi , lai izvēlētos palielinājuma apmēru.	
Orientācija	Atlasiet vēlamo drukas orientāciju.	
Papīra veids	Atlasiet apdrukājamā papīra veidu.	
Kvalitāte	Atlasiet vēlamo drukas kvalitāti. Pieejamie iestatījumi ir atkarīgi no atlasītā papīra veida. Lai piekļūtu papildu iestatījumiem, noklikšķiniet Papildu iestatījumi .	
Krāsaina	Izvēlieties drukas krāsu.	
2-pusēja drukāšana	Ļauj veikt abpusējo drukāšanu.	
	Iestatījumi	Varat noteikt iesiešanas malu un iesiešanas malas izmērus. Drukājot dokumentus ar vairākām lappusēm, varat izvēlēties sākt drukāšanu no dokumenta sākuma vai beigām.
	Drukāšanas blīvums	Atlasiet dokumenta veidu, lai pielāgotu drukas blīvumu. Izvēloties atbilstošu drukas blīvumu, varat izvairīties no tintes izpīšanās cauri papīra loksnei. Atlasiet Lietotāja definēts , lai manuāli pielāgotu drukas blīvumu.
Vairākas lapas	Ļauj izdrukāt vairākas lappuses uz vienas papīra loksnes vai drukāt plakātus. Noklikšķiniet Lapu secība , lai izvēlētos drukājamo lappušu secību.	
Kopijas	Nosaka izdrukājamo eksemplāru skaitu.	
	Šķirot	Drukā dokumentus ar vairākām lappusēm, saliktus pēc lappusēm un sakārtotus komplektos.
	Apgriezta kārtība	Ļauj drukāt, sākot no pēdējās lappuses, lai pēc izdrukāšanas lappuses būtu sakārtotas pareizā secībā.
Klusais režīms	Samazina printera radīto troksni. Tomēr šīs funkcijas iespējošana samazina drukas ātrumu.	
Drukas priekšskatījums	Pirms drukāšanas parāda dokumenta priekšskatījumu.	
Darbu kārtotājs - versija Lite	Atlasiet, lai drukātu, izmantojot funkciju Darbu kārtotājs - versija Lite.	

Drukāšana

Cilne Papildu opcijas

Druk. iepriekšnot. vērt.	Pievienot/noņemt iepriekšnoteiktās vērtības	Varat pievienot vai noņemt individuāli pielāgotus iepriekš noteiktus iestatījumus biežāk lietotajiem drukas iestatījumiem.Sarakstā atlasiet vēlamo iepriekš noteikto iestatījumu.
Rādīt iestatījumus	Parāda cilnēs Galvenie un Papildu opcijas pašlaik iestatīto vienumu sarakstu.	
Atiestatīt nokl. vērtības	Atiestata visus iestatījumus uz rūpnīcas noklusētajām vērtībām.Arī cilnes Galvenie iestatījumi tiek atiestatīti uz noklusētajām vērtībām.	
Dokumenta izmērs	Atlasiet dokumenta izmēru.	
Papīra izvade	Atlasiet drukājamā papīra izmēru.Ja Papīra izvade atšķiras no Dokumenta izmērs , automātiski tiek izvēlēts Samazināt/palielināt dokumentu .Ja nesamazināt vai nepalielināt drukājamā dokumenta izmēru, jums šī opcija nav jāatlasa.	
Samazināt/palielināt dokumentu	Ļauj samazināt vai palielināt dokumenta izmēru.	
	Pielāgot lapai	Automātiski samazina vai palielina dokumentu tā, lai tas ietilptu Papīra izvade izvēlētajā papīra izmērā.
	Tuvināt	Drukā konkrētu procentuālu izmēru.
	Centrā	Drukā attēlus papīra centrā.
Krāsu korekcija	Automātiska	Automātiski pielāgo attēlu krāsu.
	Pielāgotie	Ļauj veikt krāsu manuālu korekciju.Noklikšķiniet Uzlabots , lai piekļūtu papildu iestatījumiem.
	Attēlu opcijas	Iespējo drukas kvalitātes opcijas, piemēram, Drukāšana ar universālām krāsām vai Sarkano acu korek..Varat arī sabiezināt šauras līnijas, padarot tās redzamas uz izdrukām.
Ūdenszīmes funkcijas	Ļauj pielāgot pretkopēšanas raksta un ūdenszīmju iestatījumus.	
Papildiestatījumi	Pagriez par 180°	Pirms drukāšanas pagriež lappuses par 180 grādiem.Šī funkcija ir noderīga, drukājot uz papīra, kas printerī tiek ievietots konkrētā virzienā, piemēram, uz aploksnēm.
	Liela ātruma	Nodrošina drukāšanu, ja drukas galviņa pārvietojas abos virzienos.Drukas ātrums ir lielāks, taču kvalitāte var pasliktināties.
	Spoguļattēls	Apgriež attēlu tā, lai drukājot tas būtu spoguļattēlā.

Cilne Apkope

Sprauslu pārbaude	Izdrukā sprauslu pārbaudes rakstu, lai pārbaudītu, vai drukas galviņas sprauslas nav aizsērējušas.
Galviņas tīrīšana	Tīra drukas galviņas aizsērējušās sprauslas.Šī funkcija patērē tinti, tādēļ tīriet drukas galviņu tikai tad, ja sprauslas ir aizsērējušas.
Vispārējā tīrīšana	Nomaina visu tintes tūbiņās esošo tinti, lai uzlabotu drukas kvalitāti.
Darbu kārtotājs - versija Lite	Atver logu Darbu kārtotājs - versija Lite.Šeit varat atvērt un rediģēt agrāk ievadītos datus.
EPSON Status Monitor 3	Atver logu EPSON Status Monitor 3.Šeit varat pārbaudīt printera un patērējamo materiālu statusu.

Drukāšana

Pārraudzības preferences	Ļauj mainīt logā EPSON Status Monitor 3 attēloto vienumu iestatījumus.
Paplašināti iestatījumi	Ļauj mainīt dažādus iestatījumus. Noklikšķiniet ar peles labo pogu, lai skatītu funkciju Palīdzība un iegūtu papildu informāciju.
Drukas rinda	Parāda darbus, kas gaida drukāšanu. Varat apskatīt, pauzēt vai atsākt drukas darbus.
Informācija par Printeri un Opcijām	Parāda printerī padoto lappušu skaitu.
Valoda	Maina printera draivera logā lietoto valodu. Lai lietotu iestatījumus, aizveriet printera draiveri un pēc tam atveriet to vēlreiz.
Programmatūras atjaunināšana	Palaiž EPSON Software Updater, lai internetā meklētu programmu jaunākās versijas.
Tehniskais atbalsts	Ļauj piekļūt Epson tehniskā atbalsta tīmekļa vietnei.

Drukāšana no printera draivera, izmantojot Mac OS

Pamatinformācija par drukāšanu

Piezīme:

Darbības atšķiras atkarībā no lietojumprogrammas. Lai iegūtu detalizētu informāciju, skatiet attiecīgās lietojumprogrammas palīdzību.

1. Atveriet datni, kuru vēlaties drukāt.
Ievietojiet papīru printerī, ja tas vēl nav izdarīts.
2. Izvēlieties opciju **Drukāt** izvēlnē **Fails** vai citu komandu, lai piekļūtu printera dialoglodziņam.
Ja nepieciešams, noklikšķiniet uz **Rādīt detaļas** vai ▼, lai izvērstu drukas logu.
3. Izvēlieties printeri.

Drukāšana

4. Uznirstošajā izvēlnē izvēlieties **Printera iestatījumi**.

Printer: EPSON XXXX

Presets: Default Settings

Copies: 1

Pages: All
 From: 1 to: 1

Paper Size: A4 210 by 297 mm

Orientation:

Print Settings

Paper Source: Auto Select

Media Type: plain papers

Print Quality: Normal

Borderless
Expansion: Max

Grayscale

Mirror Image

Cancel Print

Piezīme:

OS X Mountain Lion vai jaunāku versiju, ja **Printera iestatījumi** izvēlne netiek parādīta, Epson printera draiveris nav instalēts pareizi.

Atlasiet **Sistēmas preferences** izvēlnē > **Printeri un skeneri** (vai **Drukāšana un skenēšana**, **Drukāšana un faksi**), noņemiet printeri un pēc tam atkal pievienojiet printeri. Skatiet tālāk minēto, lai pieslēgtu printeri.

<http://epson.sn>

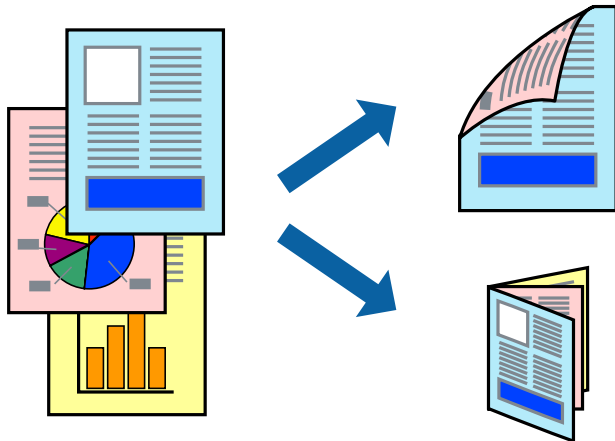
5. Ja nepieciešams, veiciet izmaiņas iestatījumos.
 Detalizētu informāciju skatiet printera draivera izvēlnes opcijās.
6. Uzklīkšķiniet uz **Drukāt**.

Saistītā informācija

- ➔ "Pieejamais papīrs un drukāšanas apjoms" 44. lpp.
- ➔ "Papīra ievietošana Papīra kasetē" 46. lpp.
- ➔ "Papīra veidu saraksts" 49. lpp.
- ➔ "Izvēlņu iespējas Printera iestatījumi" 83. lpp.

Drukāšana uz abām pusēm

Varat drukāt uz abām papīra pusēm.



Piezīme:

- Šī funkcija nav pieejama drukāšanai bez apmalēm.
- Ja izmantojat papīru, kas ir piemērots 2-pusējai drukāšanai, drukas kvalitāte var pasliktināties, un var rasties papīra sastrēgumi.
- Atkarībā no papīra un datiem, tinte var izspiesties caur otru papīra pusi.

Saistītā informācija

➔ ["Pieejamais papīrs un drukāšanas apjoms" 44. lpp.](#)

Drukas iestatījumi

Uznirstošajā izvēlnē izvēlieties **Two-sided Printing Settings**. Atlasiet divpusējās drukāšanas metodi un pielāgojiet **Document Type** iestatījumus.

Piezīme:

- Atkarībā no dokumenta veida drukāšanas ātrums var būt zemāks.
- Drukājot attēlus ar blīvi izvietotiem datiem, iestatījumā **Document Type** atlasiet **Text & Graphics** vai **Text & Photos**. Ja uz izdrukām ir traipi vai tinte izspiežas cauri papīram, iestatījumā **Adjustments** pielāgojiet iestatījumus **Drukāšanas blīvums** un **Increased Ink Drying Time**.

Saistītā informācija

➔ ["Pamatinformācija par drukāšanu" 77. lpp.](#)

➔ ["Izvēlņu iespējas Two-sided Printing Settings" 84. lpp.](#)

Drukāšana

Vairāku lapu drukāšana uz vienas papīra loksnes

Varat drukāt divas vai četras datu lapas uz vienas papīra loksnes.



Drukāšanas iestatījumi

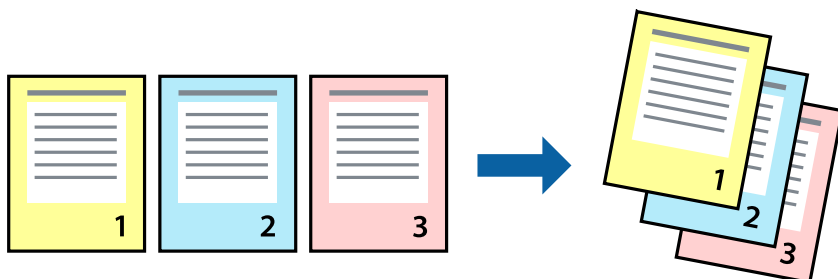
Uznirstošajā izvēlnē atlasiet **Izkārtojums**. Iestatiet lapu skaitu opcijā **Lapas vienā loksnē**, vienumu **Izkārtojuma virziens** (lapu secība) un **Apmale**.

Saistītā informācija

- ➔ "Pamatinformācija par drukāšanu" 77. lpp.
- ➔ "Izkārtojuma izvēlnes opcijas" 83. lpp.

Drukāšana un kārtošana lapušu secībā (drukāšana apgrieztā secībā)

Iespējams drukāt, sākot no pēdējās lappuses, tā, lai izdrukāto dokumentu lapušu numerācija būtu pieaugoša secībā.



Drukāšanas iestatījumi

Uznirstošajā izvēlnē atlasiet papīra lietošanas iestatījumu **Papīra lietošana**. Atlasiet **Apvērsta** pie iestatījuma **Lapu secība**.

Saistītā informācija

- ➔ "Pamatinformācija par drukāšanu" 77. lpp.
- ➔ "Papīra lietošanas izvēlnes opcijas" 83. lpp.

Samazināta vai palielināta dokumenta drukāšana

Varat samazināt vai palielināt dokumenta izmēru noteiktā procentuālā apmērā vai atbilstoši printerī ievietotā papīra izmēram.



Drukšanas iestatījumi

Drukājot papīra izmēram pielāgotu dokumentu, uznirstošajā izvēlnē atlasiet **Papīra apstrāde** un pēc tam atlasiet **Mērogot, lai atbilstu papīra izmēram**. Iestatījumā **Mērķa papīra izmērs** atlasiet printerī ievietotā papīra izmēru. Samazinot dokumenta izmēru, atlasiet **Tikai samazināt**.

Drukājot dokumentu konkrētā procentuālā izmērā, veiciet kādu no tālāk norādītajām darbībām.

- Lietojumprogrammas izvēlnē **Fails** atlasiet **Drukāt**. Atlasiet **Printeris**, iestatījumā **Mērogs** ievadiet procentuālo vērtību un noklikšķiniet **Drukāt**.
- Lietojumprogrammas izvēlnē **Fails** atlasiet **Lappuses iestatīšana**. Opcijā **Formatēt** atlasiet printeri, iestatījumā **Mērogs** ievadiet procentuālo vērtību un noklikšķiniet **Labi**.

Piezīme:

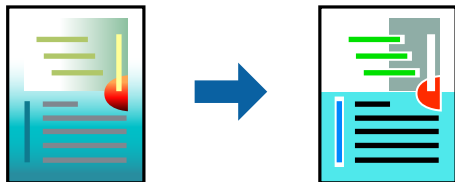
*Atlasiet papīra izmēru, kuru iestatījāt lietojumprogrammā kā iestatījumu **Papīra izmērs**.*

Saistītā informācija

- ➔ "Pamatinformācija par drukāšanu" 77. lpp.
- ➔ "Papīra lietošanas izvēlnes opcijas" 83. lpp.

Drukāšanas krāsas pielāgošana

Varat pielāgot krāsas, kuras izmantojamās drukā.



Piezīme:

Šīs korekcijas netiek piemērotas oriģinālajiem datiem.

Drukāšanas iestatījumi

Uznirstošajā izvēlnē atlasiet opciju **Krāsu saskaņošana** un pēc tam atlasiet **EPSON Color Controls**. Uznirstošajā izvēlnē atlasiet opciju **Color Options** un pēc tam atlasiet vienu no pieejamām opcijām. Noklikšķiniet uz bultiņas līdzās **Papildu iestatījumi** un tad veiciet detalizētākus iestatījumus.

Saistītā informācija

- ➔ "Pamatinformācija par drukāšanu" 77. lpp.
- ➔ "Krāsu saskaņošanas izvēlnes opcijas" 83. lpp.
- ➔ "Izvēlņu iespējas Color Options" 84. lpp.

Drukāšanas atcelšana

Varat atcelt drukas darbu datorā. Tomēr nav iespējams atcelt drukas darbu datorā brīdī, kad tas jau ir pilnībā nosūtīts uz printeri. Šādā gadījumā atceliet drukas darbu, izmantojot printera vadības paneli.

Atcelšana

Sadaļā **Dokot** noklikšķiniet uz printera ikonas. Atlasiet darbu, kuru vēlaties atcelt, un tad veiciet kādu no tālāk norādītajām darbībām.

- OS X Mountain Lion vai jaunāka versija

Noklikšķiniet uz , kas atrodas blakus norises rādītājam.

- Mac OS X v10.6.8 — v10.7.x

Noklikšķiniet uz **Dzēst**.

Printera draivera izvēlnes opcijas

Atveriet drukas logu lietojumprogrammā, atlasiet printeri un tad atveriet printera draivera logu.

Piezīme:

Izvēlnes atšķiras atkarībā no atlasītās opcijas.

Drukāšana

Izkārtojuma izvēlnes opcijas

Lappuses vienā lapā	Izvēlieties vienā lapā drukājamo lappušu skaitu.
Izkārtojuma virziens	Iestatiet lappušu drukāšanas secību.
Apmale	Izdrukā lapas ar apmalēm.
Apgriezta lappušu orientācija	Pirms drukāšanas pagriez lappuses par 180 grādiem. Atlasiet šo funkciju, ja drukājat uz papīra, kas printerī tiek ievietots konkrētā virzienā, piemēram, uz aploksnēm.
Apvērst horizontāli	Apgriez attēlu tā, lai drukājot tas būtu spoguļattēls.

Krāsu saskaņošanas izvēlnes opcijas

ColorSync	Atlasiet krāsu pielāgošanas metodi. Šīs opcijas pielāgo krāsas starp printeri un datora displeju, lai mazinātu krāsu atšķirības.
EPSON Color Controls	

Papīra lietošanas izvēlnes opcijas

Lapu sakopošana	Drukā vairāklapu dokumentus, kas secīgi sakāroti un sašķiroti komplektos.	
Drukājamās lapas	Atlasiet drukāt tikai pāra vai nepāra lappuses.	
Lappušu secība	Atlasiet, lai drukātu, sākot ar pirmo vai pēdējo lappusi.	
Mainiet mērogu atbilstoši papīra izmēram	Drukā atbilstoši ievietotā papīra izmēram.	
	Mērķa papīra izmērs	Atlasiet papīra izmēru drukāšanai.
	Tikai samazināt mērogu	Atlasiet, ja vēlaties samazināt dokumenta izmēru.

Titullapas izvēlnes opcijas

Titullapas drukāšana	Atlasiet, vai vēlaties drukāt titullapu. Ja vēlaties pievienot aizmugurējo vāku, atlasiet Pēc dokumenta .
Titullapas veids	Atlasiet titullapas saturu.

Izvēlņu iespējas Printera iestatījumi

Paper Source	Atlasiet papīra avotu, no kura tiks padots papīrs. Ja printerim ir tikai viens papīra avots, šis vienums netiek parādīts. Atlasot Automātiska atlase , printera papīra iestatījumam atbilstošais papīra avots tiks atlasīts automātiski.
Materiālu veids	Atlasiet apdrukājamā papīra veidu.
Drukšanas kvalitāte	Atlasiet vēlamo drukšanas kvalitāti. Pieejamās opcijas ir atkarīgas no papīra veida.

Drukāšana

Bez apmalēm	Ši izvēles rūtiņa tiek atzīmēta, ja tiek izvēlēts bezapmaļu papīra izmērs.	
	Paplašināšana	Drukāšanas režīmā bez apmalēm, drukas dati tiek palielināti nedaudz lielāki par papīra izmēru, lai netiktu izdrukātas apmales ap papīra malām.Izvēlieties palielinājuma apmēru.
Pelēktoņu	Atlasiet, ja vēlaties drukāt melnā krāsā vai ar pelēku ēnojumu.	
Mirror Image	Apgriez attēlu tā, lai drukājot tas būtu spoguļattēls.	

Izvēlņu iespējas Color Options


Manuālie iestatīj.	Manuāli pielāgo krāsas.Sadaļā Papildu iestatījumi varat atlasīt detalizētus iestatījumus.
PhotoEnhance	Nodrošina asāku attēlu un krāsu spilgtumu, automātiski noregulējot oriģinālo attēla datu kontrastu, piesātinājumu un spilgtumu.
Off (No Color Adjustment)	Drukājiet bez jebkādas krāsu uzlabošanas vai pielāgošanas.

Izvēlņu iespējas Two-sided Printing Settings

Two-sided Printing	Drukā papīra abās pusēs.
--------------------	--------------------------

Mac OS printera draivera darbības iestatījumu veikšana

Pieklūšana Mac OS printera draivera darbības iestatījumu logam

Atlasiet **Sistēmas preferences** izvēlnē  > **Printeri un skeneri** (vai **Drukāšana un skenēšana, Drukāšana un faksi**) un pēc tam atlasiet printeri.Noklikšķiniet uz **Opcijas un izejmateriāli** > **Opcijas** (vai **Draiveris**).

Mac OS printera draivera darbības iestatījumi

- Izlaist tukšo lapu: nedrukā tukšas lapas.
- Klusais režīms: nodrošina klusu drukāšanu.Tomēr drukas ātrums, iespējams, būs mazāks.
- Izvadīt lapas ērtai dokumentēšanai: padodiet papīru tā, lai būtu vieglāk iesiet dokumentu, drukājot datus ainavorientācijā vai divpusējās drukas laikā.Aplokšņu apdruka netiek atbalstīta.
- High Speed Printing: nodrošina drukāšanu, ja drukas galviņa pārvietojas abos virzienos.Drukas ātrums ir lielāks, taču kvalitāte var pasliktināties.
- Noņemt baltās apmales: tiek noņemtas nevajadzīgās malas, veicot drukāšanu bez apmalēm.
- Warning Notifications: ļauj printera draiverī rādīt brīdinājuma paziņojumus.
- Establish bidirectional communication: parasti šā iestatījuma vērtībai jābūt **On**.Atlasiet **Off**, ja printera informācijas iegūšana nav iespējama, jo printeris tiek koplietots ar Windows datoriem tīklā vai jebkāda cita iemesla dēļ.

Drukāšana, izmantojot viedierīces

Funkcijas Epson iPrint lietošana

Izmantojot lietojumprogrammu Epson iPrint, var drukāt fotogrāfijas, dokumentus un tīmekļa lapas no viedās ierīces, piemēram, viedtālruna vai planšetdatora. Var drukāt lokāli, izmantojot viedo ierīci, kas savienota vienā bezvadu tīklā ar printeri, vai drukāt attāli, drukājot no attālas vietas, izmantojot internetu. Lai izmantotu attālas drukāšanas funkciju, reģistrējiet printeri pakalpojumā Epson Connect.



Saistītā informācija

➔ "Drukāšana, izmantojot tīkla pakalpojumu" 136. lpp.

Epson iPrint instalēšana

Programmu Epson iPrint var instalēt viedajā ierīcē, izmantojot tālāk norādīto vietrādi URL vai QR kodu.

<http://ipr.to/c>

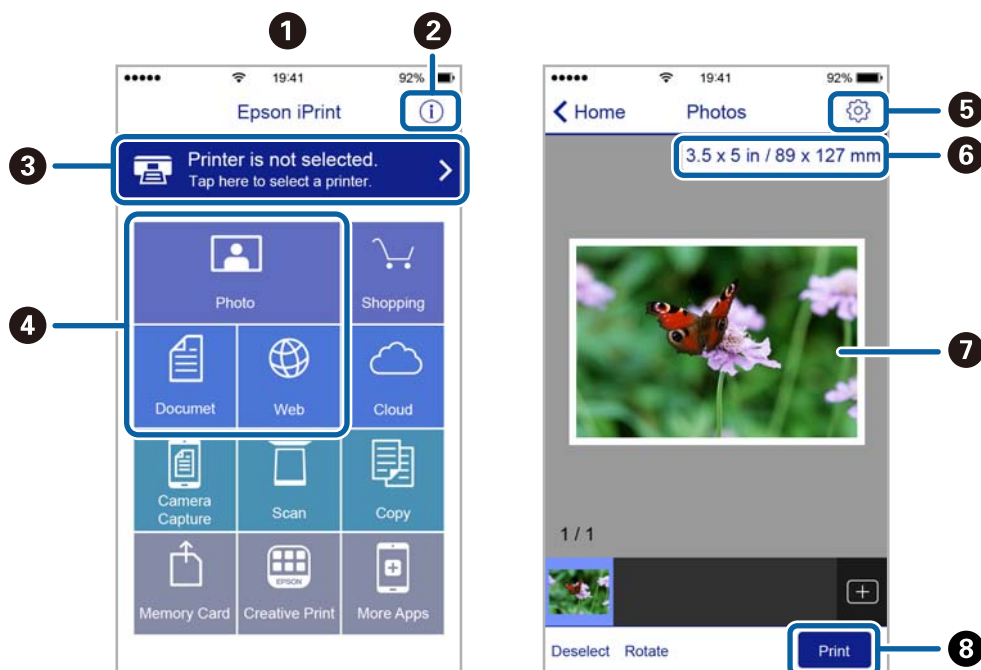


Drukāšana, izmantojot Epson iPrint

Palaidiet viedierīcē Epson iPrint un atlasiet vienumu, kuru vēlaties izmantot sākuma ekrānā.

Drukāšana

Tālāk norādītie ekrāni var tikt mainīti bez iepriekšēja paziņojuma.



1	Sākuma ekrāns, kas tiek parādīts pēc lietojumprogrammas palaišanas.
2	Tiek parādīta informācija par printera uzstādīšanu un BUJ.
3	Tiek parādīts ekrāns, kurā var atlasīt printeri un rediģēt printera iestatījumus. Kad printeris atlasīts, nākamreiz tas vairs nav jāatlasa.
4	Atlasiet, ko vēlaties drukāt: fotoattēlus, dokumentus un tīmekļa lapas.
5	Parāda ekrānu, kurā var mainīt drukāšanas iestatījumus, piemēram, papīra izmēru un papīra veidu.
6	Parāda papīra izmēru. Kad tas tiek parādīts kā poga, nospiediet to, lai parādītu papīra iestatījumus, kas šobrīd iestatīti printerī.
7	Tiek parādīti atlasītie fotoattēli un dokumenti.
8	Tiek sākota drukāšana.

Piezīme:

Lai drukātu no dokumenta izvēlnes, izmantojot ierīces iPhone, iPad un iPod touch ar operētājsistēmu iOS, palaidiet Epson iPrint pēc tam, kad esat pārsūtījis drukājamo dokumentu failu uz iTunes, izmantojot failu koplietošanas funkciju.

Epson Print Enabler izmantošana

Varat drukāt dokumentus, e-pasta ziņojumus, fotoattēlus un tīmekļa lapas bezvadu režīmā tieši no Android tālruņa vai planšetdatora (Android v4.4 vai jaunākas versijas). Vairākas reizes pieskaroties Android ierīcei, tā sameklēs Epson printeri, kas pievienots tam pašam bezvadu tīklam.

1. Ievietojiet papīru printerī.
2. Iestatiet printeri drukāšanai bezvadu režīmā.

Drukāšana

3. Android ierīcē instalējiet spraudni Epson Print Enabler, ko var iegūt pakalpojumā Google Play.
4. Pievienojiet savu Android ierīci tam pašam bezvadu tīklam, ko izmanto jūsu printeris.
5. Android ierīcē atveriet sadaļu **Iestatījumi** un atlasiet **Drukāšana**, pēc tam iespējojiet Epson Print Enabler.
6. Android lietojumprogrammā, piemēram, Chrome, pieskarieties izvēlnes ikonai un izdrukājat jebko, kas redzams ekrānā.

Piezīme:

*Ja printeris nav redzams, pieskarieties **Visi printeri** un atlasiet savu printeri.*

Saistītā informācija

- ➔ "Papīra ievietošana Papīra kasete" 46. lpp.
- ➔ "Savienošana ar viedierīci" 23. lpp.

Funkcijas AirPrint lietošana

Izmantojot AirPrint, ir iespējama tūlītēja bezvadu drukāšana no ierīcēm iPhone, iPad un iPod touch ar jaunāko iOS versiju un no Mac datoriem ar jaunāko OS X vai macOS versiju.



Piezīme:

Ja ierīces vadības panelī atspējojāt papīra konfigurēšanas ziņojumus, AirPrint nevar lietot. Skatiet turpmāk redzamo saiti, lai nepieciešamības gadījumā iespējotu ziņojumus.

1. Ievietojiet ierīcē papīru.
2. Iestatiet ierīcē bezvadu drukāšanu. Skatiet turpmāk redzamo saiti.
<http://epson.sn>
3. Savienojiet savu Apple ierīci ar to pašu bezvadu tīklu, kuru lieto jūsu ierīce.
4. Drukājiet no ierīces printerī.


Piezīme:

Sīkāku informāciju skatiet Apple vietnes lapā AirPrint.

Saistītā informācija

- ➔ "Printeru iestatījumi" 52. lpp.

Pašreizējā drukas darba atcelšana

Lai atceltu notiekošu drukas darbu, printera vadības panelī nospiediet pogu .

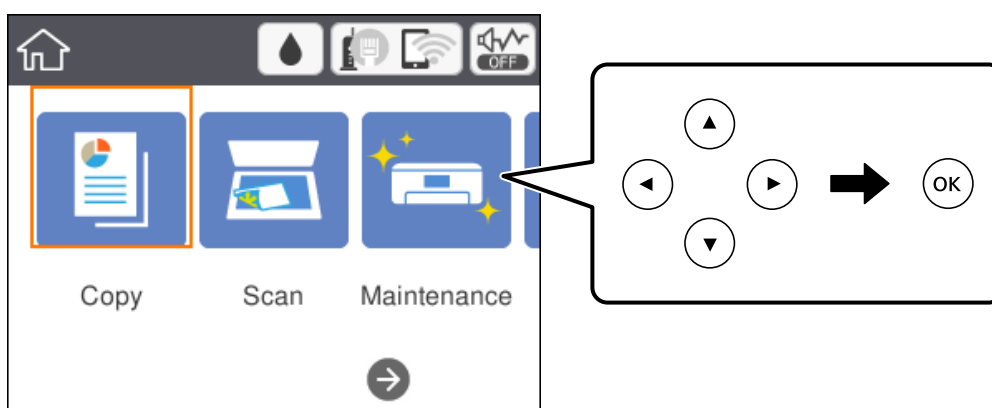
Kopēšana

Pamatinformācija par kopēšanu

Šajā sadaļā ir paskaidrota standarta kopēšanas procedūra.

1. Novietojiet oriģinālus.
2. Sākuma ekrānā izvēlieties **Kopēt**.


Lai atlasītu vienumu, pārvietojiet uz to fokusu, izmantojot pogas ▲, ▼, ◀, ▶, un tad nospiediet pogu OK.




3. Pārbaudiet cilnes **Kopēt** iestatījumus.

Atlasiet iestatāmo vienumu, lai pielāgotu to atbilstoši vajadzībai.

Piezīme:

- ❑ Atlasot cilni **Papildu iestatījumi**, var mainīt tādus iestatījumus kā **Vair. lap.** vai **Kvalitāte**.
- ❑ Ja nepieciešamā iestatījumu kombinācija nav pieejama, redzama ikona . Atlasiet iestatījuma ikonu, lai skatītu informāciju, un pēc tam mainiet iestatījumus.

4. Ievadiet kopiju skaitu.
5. Nospiediet pogu .

Saistītā informācija

- ➔ ["Oriģinālu novietošana" 50. lpp.](#)
- ➔ ["Kopēšanas pamata izvēlnes opcijas" 90. lpp.](#)
- ➔ ["Kopēšanas papildu izvēlnes opcijas" 91. lpp.](#)
- ➔ ["Pamata ekrāna konfigurēšana" 16. lpp.](#)

Divpusējā kopēšana

Iespējams kopēt vairākas dokumentu lapas uz abām papīra loksnes pusēm.


Kopēšana

1. Sākuma ekrānā izvēlieties **Kopēt**.

Lai atlasītu vienumu, pārvietojiet uz to fokusu, izmantojot pogas ▲, ▼, ◀, ▶, un tad nospiediet pogu OK.

2. Atlasiet cilni **Kopēt** > , pēc tam atlasiet **1>2 pus..**

Varat arī iestatīt oriģināla orientāciju un kopijas iesējuma pozīciju.

3. Nospiediet pogu .

Saistītā informācija

➔ ["Pamatinformācija par kopēšanu" 89. lpp.](#)

Vairāku eksemplāru kopēšana uz vienas loksnes


Varat kopēt divus oriģināla eksemplārus uz vienas papīra loksnes.

1. Sākuma ekrānā izvēlieties **Kopēt**.

Lai atlasītu vienumu, pārvietojiet uz to fokusu, izmantojot pogas ▲, ▼, ◀, ▶, un tad nospiediet pogu OK.

2. Atlasiet cilni **Papildu iestatījumi** > **Vair. lap.** un atlasiet **2 daļas vienā**.

Varat norādīt arī oriģinālā eksemplāra izkārtojuma secību un orientāciju.

3. Atlasiet cilni **Kopēt** un pēc tam nospiediet pogu .

Saistītā informācija

➔ ["Pamatinformācija par kopēšanu" 89. lpp.](#)

Kopēšanas pamata izvēlnes opcijas

Piezīme:

Šie vienumi var nebūt pieejami atkarībā no citiem izvēlētajiem iestatījumiem.

Melnbalts:

Iegūt melnbaltu (monohromu) oriģināla kopiju.

Krāsa:

Iegūt krāsainu oriģināla kopiju.



(Abpusēja):

Atlasīt divpusējo izkārtojumu.

1>vienpusējs

Kopē oriģināla vienu pusi vienā papīra pusē.

Kopēšana

- 1>2 pus.

Kopē divus vienpusējus oriģinālus vienas papīra lapas abās pusēs. Atlasiet oriģināla orientāciju un papīra iesējuma pozīciju.

-  (Blīvums):

Palielina blīvuma līmeni, kad izkopētais materiāls ir pārāk gaišs. Samaziniet blīvuma līmeni, ja tinte izsmērējas.

Kopēšanas papildu izvēlnes opcijas

Piezīme:

Šie vienumi var nebūt pieejami atkarībā no citiem izvēlētajiem iestatījumiem.

Pap. iest.:

Atlasiet papīra izmēru un papīra veidu.

Tālummaiņa:

Konfigurē palielinājuma vai samazinājuma palielinājuma koeficientu. Ja vēlaties samazināt vai palielināt oriģinālu, norādot samazinājuma vai palielinājuma procentuālo attiecību, atlasiet vērtību un pēc tam ievadiet procentuālo attiecību diapazonā no 25 līdz 400 %.

- Reālais izmērs

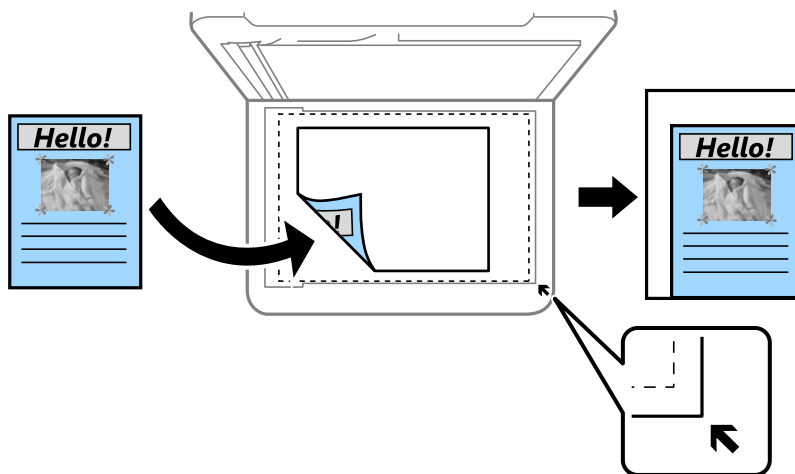
Kopē ar 100 % palielinājumu.

- A4→A5 un citi

Automātiski palielina vai samazina oriģinālu, lai tas ietilptu uz noteikta izmēra papīra.

- Aut. iet. lapā

Nosaka skenējamo laukumu un automātiski palielina vai samazina oriģinālu, lai tas atbilstu izvēlēta papīra izmēram. Ja ap oriģinālu ir baltas apmales, tādā baltās apmales no skenera stikla stūra atzīmes tiek uztvertas kā skenējams laukums, bet apmales pretējā pusē var būt apgrieztas.



Dokumenta izmērs:

Atlasiet oriģināla izmēru. Kopējot nestandarta izmēra oriģinālus, atlasiet izmēru, kas ir vislīdzīgākais oriģināla izmēram.

Kopēšana

Vair. lap.:

- Viena lp.

Kopē vienas pusēji oriģinālu uz vienas papīra lapas.

- 2 daļas vienā

Kopē divus oriģinālus no vienas puses uz vienas papīra lapas abpusējā izkārtojumā. Atlasiet oriģināla izkārtojuma secību un orientāciju.

Kvalitāte:

Izvēlieties drukas kvalitāti. **Vislabākais** nodrošina augstākas kvalitātes drukāšanu, taču drukas ātrums var būt lēnāks.

Oriģināla orientācija:

Atlasiet oriģināla orientāciju.

Noņemt ēnu:

Noņem ēnas, kas redzamas ap kopijām, kopējot biezu papīru, vai kas redzamas kopiju vidusdaļā, kopējot bukletus.

Noņemt caurumus:

Noņem iesējuma caurumus kopējot.

ID k. kop.:

Skenē ID kartes abas puses un kopē tās uz A4 formāta papīra vienas puses.

Kopija bez apmales:

Kopē bez apmales gar malām. Attēls tiek nedaudz palielināts, lai noņemtu piemales no papīra malām. Izvēlieties, kādā apmērā palielināt iestatījumu **Paplašināšana**.

Notir. visus iest.:

Atiestata kopēšanas iestatījumu noklusējuma vērtības.

Skenēšana

Skenēšana, izmantojot vadības paneli

Ieskenētos attēlus no vadības paneļa varat nosūtīt uz tālāk norādītajiem mērķiem.

Dators

Skenēto attēlu varat saglabāt printerim pievienotā datorā. Pirms skenēšanas instalējiet datorā Epson Scan 2 un Epson Event Manager.

Mākonis

Skenētos attēlus var nosūtīt uz mākoņpakalpojumiem. Pirms skenēšanas pielāgojiet iestatījumus funkcijā Epson Connect.

Dators (WSD)

Skenēto attēlu varat saglabāt printerim pievienotā datorā, izmantojot WSD funkciju. Ja lietojat Windows 7/Windows Vista, WSD iestatījumi datorā ir jāiestata pirms skenēšanas.

Saistītā informācija

- ➔ ["Skenēšana uz datoru \(Event Manager\)" 93. lpp.](#)
- ➔ ["Skenēšana mākonī" 97. lpp.](#)
- ➔ ["Skenēšana uz datoru \(WSD\)" 99. lpp.](#)

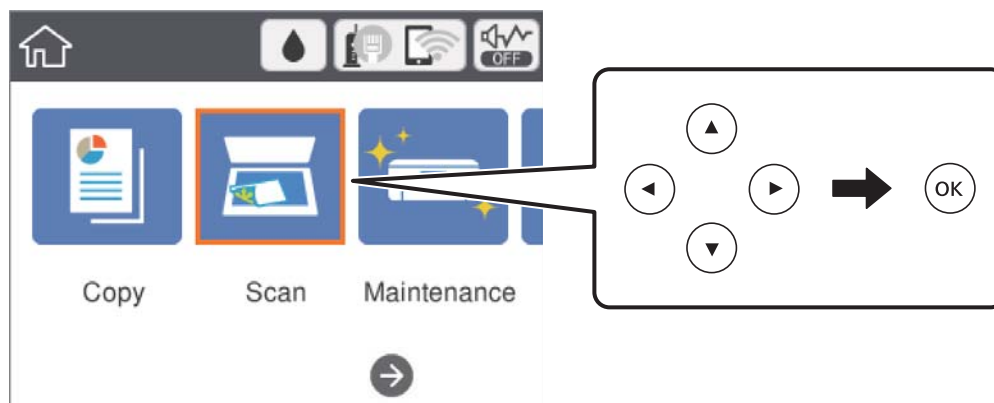
Skenēšana uz datoru (Event Manager)

Piezīme:

Pirms skenēšanas instalējiet datorā Epson Scan 2 un Epson Event Manager.


1. Novietojiet oriģinālus.
2. Sākuma ekrānā izvēlieties **Skenēt**.

Lai atlasītu vienumu, pārvietojiet uz to fokusu, izmantojot pogas ▲, ▼, ◀, ▶, un tad nospiediet pogu OK.




Skenēšana

3. Atlasiet **Dators**.

4. Atlasiet , lai atlasītu datoru, kurā vēlaties saglabāt skenētos attēlus.

Piezīme:

Ja printeris ir savienots ar tīklu, var izvēlēties datoru, kurā saglabāt ieskenēto attēlu. Printera vadības panelī ir iespējams parādīt līdz 20 datoriem. Ja iestata **Network Scan Name (Alphanumeric)** programmā **Epson Event Manager**, tas tiek parādīts vadības panelī.


5. Atlasiet , lai atlasītu veidu, kā skenēto attēlu saglabāt datorā.

Saglabāt kā JPEG: saglabā ieskenēto attēlu JPEG formātā.

Saglabāt kā PDF: saglabā ieskenēto attēlu PDF formātā.

Pievienot e-pastam: startē datorā e-pasta klientu un pēc tam automātiski pievieno skenēto attēlu e-pastam.

Ievērot pielāgoto iestatījumu: saglabā skenēto attēlu, izmantojot Epson Event Manager iestatījumus. Varat mainīt skenēšanas iestatījumus, piemēram, skenēšanas apjomu, mapi, kurā saglabāt dokumentu vai arī saglabāšanas formātu.

6. Nospiediet pogu .

Saistītā informācija

➔ ["Oriģinālu novietošana" 50. lpp.](#)

Pielāgotu iestatījumu veikšana programmā Epson Event Manager

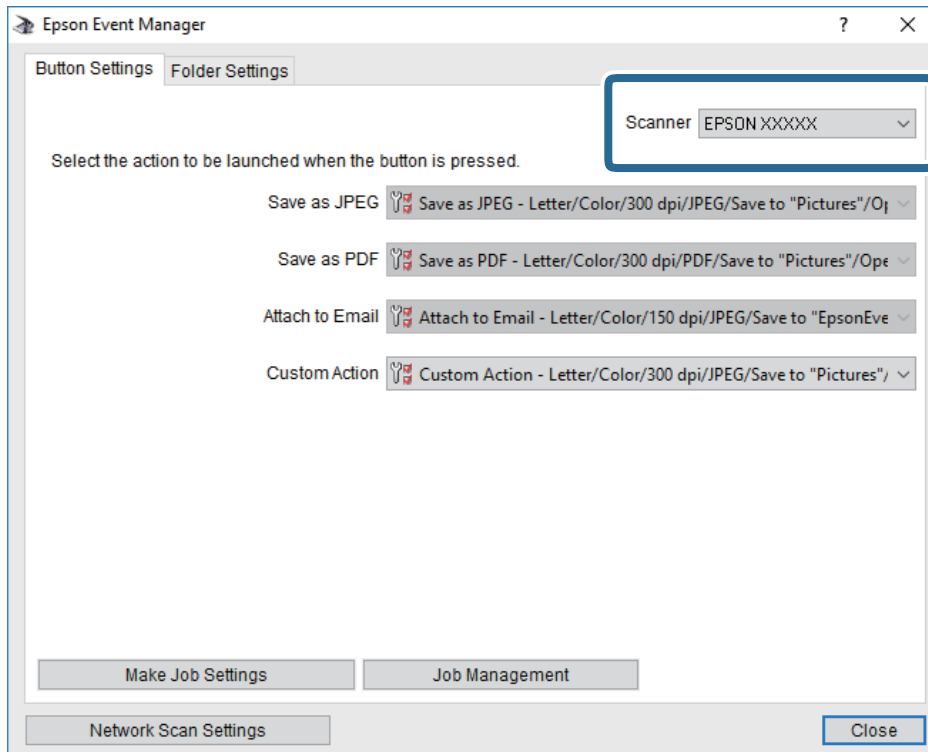
Programmā Epson Event Manager var iestatīt iespējas **Ievērot pielāgoto iestatījumu** iestatījumus.

Lai iegūtu detalizētu informāciju, skatiet Epson Event Manager palīdzību.

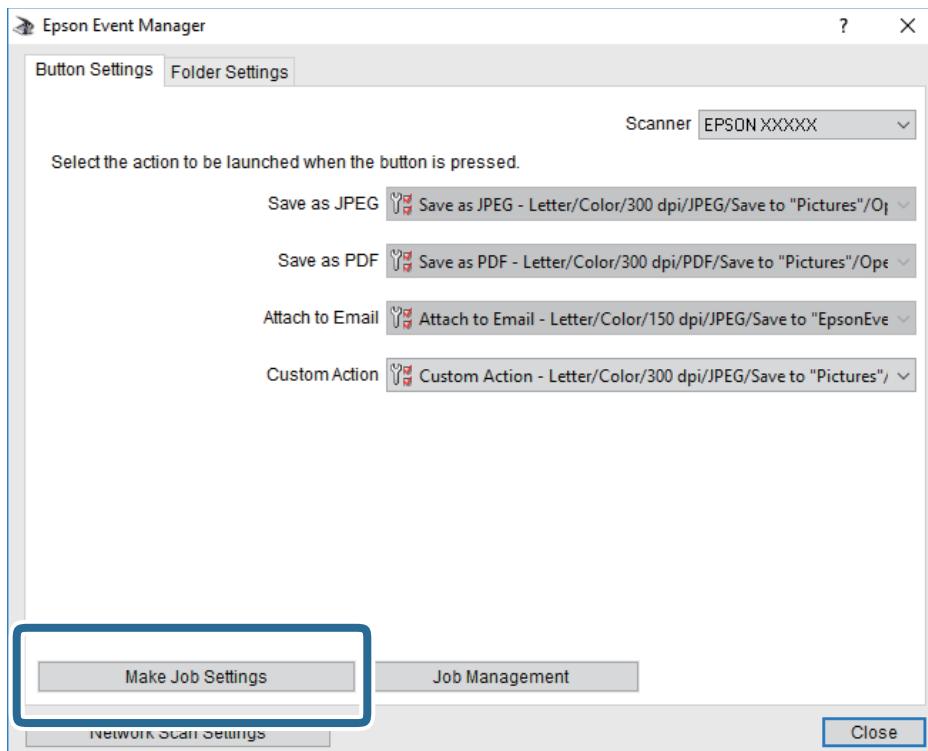
1. Palaidiet programmu Epson Event Manager.

Skenēšana

- Pārlicinieties, ka galvenā ekrāna cilnē **Button Settings** skenera iestatījums ir **Scanner**.

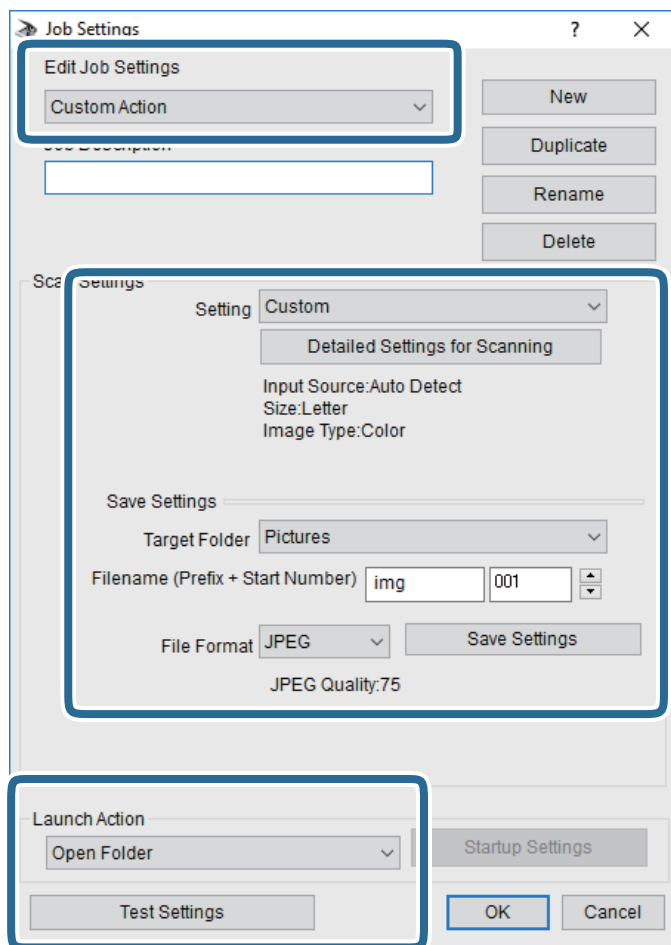


- Noklikšķiniet uz **Make Job Settings**.



Skenēšana

4. Iestatiet skenēšanas iestatījumus ekrānā **Job Settings**.

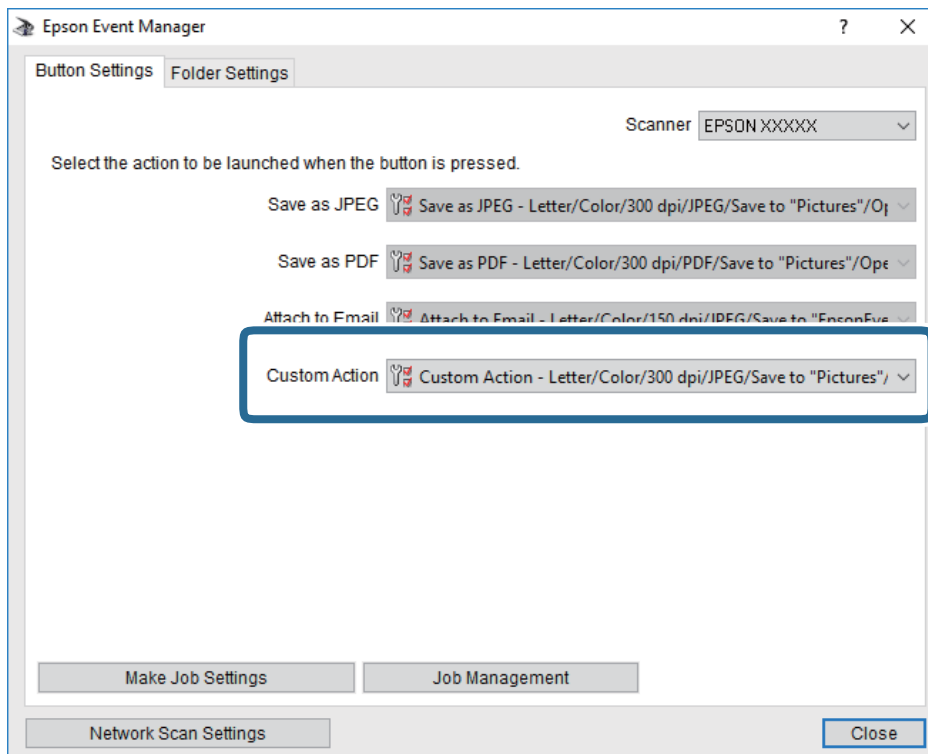


- Edit Job Settings: atlasiet **Custom Action**.
- Setting: skenējiet, izmantojot labākos atlasītā oriģināla veida iestatījumus. Noklikšķiniet uz **Detailed Settings for Scanning**, lai iestatītu vienumus, piemēram, izšķirtspēju vai krāsu skenētā attēla saglabāšanai.
- Target Folder: atlasiet noskenētā attēla saglabāšanas mapi.
- Filename (Prefix + Start Number): mainiet saglabājamā faila nosaukuma iestatījumus.
- File Format: atlasiet saglabāšanas formātu.
- Launch Action: atlasiet darbību, kas jāveic skenējot.
- Test Settings: sāk pārbaudes skenēšanu, izmantojot pašreizējos iestatījumus.

5. Noklikšķiniet uz **OK**, lai atgrieztos galvenajā ekrānā.

Skenēšana

6. Pārliecinieties, ka sarakstā **Custom Action** ir atlasīta iespēja **Custom Action**.



7. Noklikšķiniet uz **Close**, lai aizvērtu Epson Event Manager.

Skenēšana mākonī

Skenētos attēlus var nosūtīt uz mākoņpakalpojumiem. Pirms izmantojat šo funkciju, veiciet iestatījumus programmā Epson Connect. Detalizētu informāciju skatiet turpmāk norādītajā Epson Connect portālā.

<https://www.epsonconnect.com/>

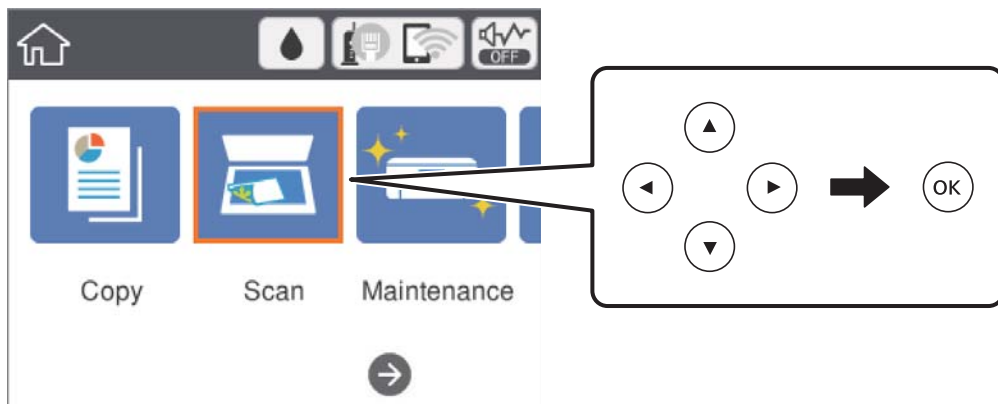
<http://www.epsonconnect.eu> (tikai Eiropā)

1. Jābūt izvēlētiem iestatījumiem, izmantojot Epson Connect.
2. Novietojiet oriģinālus.

Skenēšana

3. Sākuma ekrānā izvēlieties **Skenēt**.

Lai atlasītu vienumu, pārvietojiet uz to fokusu, izmantojot pogas ▲, ▼, ◀, ▶, un tad nospiediet pogu OK.



4. Atlasiet **Mākonis**.
5. Ekrāna augšdaļā atlasiet **+** un pēc tam atlasiet mērķi.
6. Iestatiet vienumus cilnē **Skenēt**, piemēram, saglabāšanas formātu.
7. Atlasiet cilni **Papildu iestatījumi**, pārbaudiet iestatījumus un nepieciešamības gadījumā mainiet tos.
8. Atlasiet cilni **Skenēt** un pēc tam nospiediet pogu **◇**.

Saistītā informācija

➔ ["Oriģinālu novietošana" 50. lpp.](#)

Skenēšanas mākonī izvēlnes pamata opcijas

Piezīme:

Šie vienumi var nebūt pieejami atkarībā no citiem izvēlētajiem iestatījumiem.

Melnbalts/Krāsa:

Atlasiet, vai skenēt krāsu vai melnbaltajā režīmā.

JPEG/PDF:

Atlasiet formātu, kādā saglabāt skenēto attēlu.

Skenēšanas mākonī izvēlnes papildopcijas

Piezīme:

Šie vienumi var nebūt pieejami atkarībā no citiem izvēlētajiem iestatījumiem.

Skenēšana

Sk. lauk.:

- Sken. laukums:

Atlasiet skenēšanas apjomu. Lai skenēšanas laikā apgrieztu balto apgabalu ap tekstu vai attēlu, atlasiet **Automātiskā apcirpšana**. Lai skenētu maksimālo skenera stikls laukumu, atlasiet **Maks. laukums**.

- Oriģināla orientācija:

Atlasiet oriģināla orientāciju.

Dokumenta veids:

Atlasiet oriģināla veidu.

Blīvums:

Atlasiet skenētā attēla kontrastu.

Noņemt ēnu:

Noņemt oriģināla ēnas, kas ir redzamas skenētajā attēlā.

- Apkārt:

Noņemt ēnas, kas redzamas pie oriģināla lapas malas.

- Centrs:

Noņemt ēnas, kas redzamas pie bukleta iesējuma malas.

Noņemt caurumus:

Noņemt perforācijas caurumus, kas ir redzami skenētajā attēlā. Varat norādīt laukumu, no kura jādzēš perforācijas caurumi, ievadot vērtību laukā, kas redzams labajā pusē.

- Izdzēšanas vieta:

Atlasiet pozīciju, no kuras jānoņem perforācijas caurumi.

- Oriģināla orientācija:

Atlasiet oriģināla orientāciju.

Notīr. visus iest.

Atiestata skenēšanas iestatījumu noklusējuma vērtības.

Skenēšana uz datoru (WSD)

Piezīme:

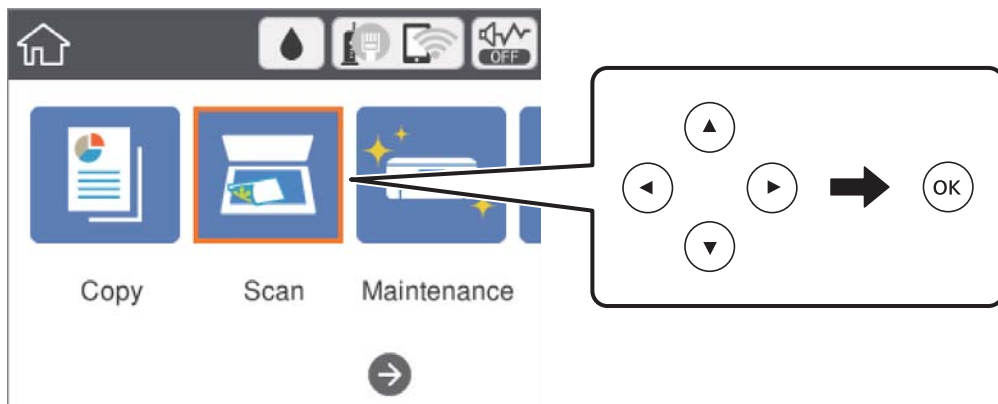
- Šī funkcija ir pieejama tikai datoros, kuros darbojas operētājsistēma Windows 10/Windows 8.1/Windows 8/Windows 7/Windows Vista.
- Ja lietojat operētājsistēmu Windows 7/Windows Vista, dators ir jāiestata iepriekš, izmantojot šo funkciju.

1. Novietojiet oriģinālus.

Skenēšana

2. Sākuma ekrānā izvēlieties **Skenēt**.

Lai atlasītu vienumu, pārvietojiet uz to fokusu, izmantojot pogas ▲, ▼, ◀, ▶, un tad nospiediet pogu OK.



3. Atlasiet **Dators (WSD)**.
4. Atlasiet datoru.
5. Nospiediet pogu ◊.

WSD porta iestatīšana

Šajā sadaļā ir paskaidrots, kā iestatīt WSD portu operētājsistēmās Windows 7/Windows Vista.

Piezīme:

Operētājsistēmā Windows 10/Windows 8.1/Windows 8 WSD porta iestatīšana ir automātiska.

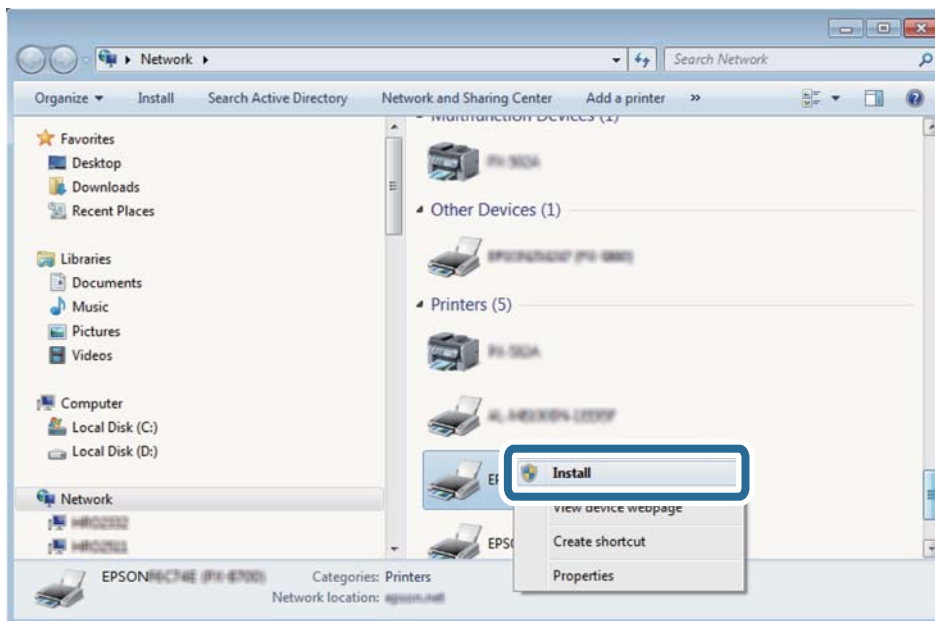
Lai iestatītu WSD portu, jānodrošina atbilstība turpmāk minētajiem nosacījumiem.

- Printeris un dators ir savienoti ar tīklu.
- Datorā ir instalēts printera draiveris.

1. Ieslēdziet printeri.
2. Noklikšķiniet uz **Sākt** un pēc tam datorā noklikšķiniet uz **Tīkls**.
3. Ar peles labo pogu noklikšķiniet uz printera, pēc tam noklikšķiniet uz **Instalēt**.
Noklikšķiniet uz **Turpināt**, kad parādās ekrāns **Lietotāja konta kontrole**.

Skenēšana

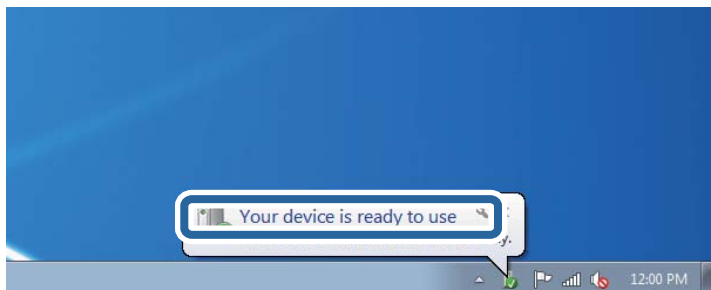
Noklikšķiniet uz **Atinstalēt** un sāciet vēlreiz, ja parādās ekrāns **Atinstalēt**.



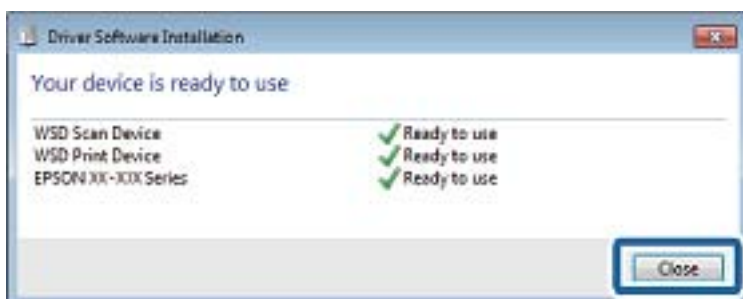
Piezīme:

Tīkla ekrānā tiek parādīts tīklā iestatītais printera nosaukums un modeļa nosaukums (EPSON XXXXXX (XX-XXXX)). Tīklā iestatīto printera nosaukumu var pārbaudīt, izmantojot printera vadības paneli vai izdrukājot tīkla statusa lapu.

- Noklikšķiniet uz **Ierīce ir gatava izmantošanai**.



- Apskatiet ziņojumu, pēc tam noklikšķiniet uz **Aizvērt**.



- Atveriet ekrānu **Ierīces un printeri**.

Windows 7

Noklikšķiniet uz **Sākt > Vadības panelis > Aparatūra un skaņa (vai Aparatūra) > Ierīces un printeri**.

Skenēšana

- Windows Vista

Noklikšķiniet uz Sākt > **Vadības panelis** > **Aparatūra un skaņa** > **Printeri**.

- Pārbaudiet, vai ir parādījies ikona ar tīklā iestatīto printera nosaukumu.
Izmantojot WSD, izvēlieties printera nosaukumu.

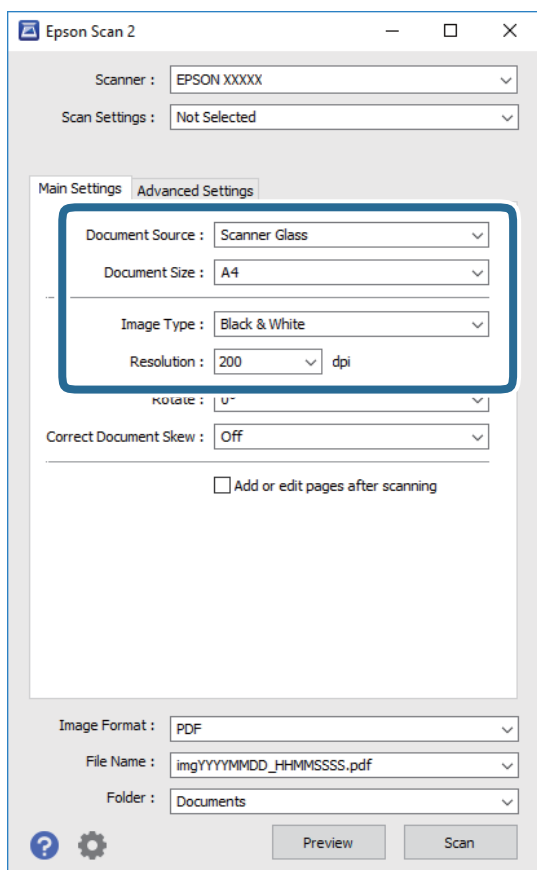
Skenēšana no datora

Skenēšana, izmantojot Epson Scan 2

Skenējiet, izmantojot skenera draiveri „Epson Scan 2”.Varat skenēt oriģinālus, izmantojot detalizētus iestatījumus, kas ir atbilstoši teksta dokumentiem.

Skatiet Epson Scan 2 palīdzību, lai iegūtu skaidrojumu par katru iestatījumu vienumu.

- Novietojiet oriģinālu.
- Palaidiet programmu Epson Scan 2.
- Cilnē **Pamata iestatījumi** veiciet tālāk minētos iestatījumus.



- Dokumenta lielums: atlasiet novietotā oriģināla izmērus.
- Attēla veids: atlasiet krāsu ieskenētā attēla saglabāšanai.

Skenēšana

- Izšķirtspēja: atlasiet izšķirtspēju.

Piezīme:

Iestatījums **Dokumenta avots** ir fiksēts kā **Skenera stikls**. Šo iestatījumu nevar mainīt.

4. Izvēlieties citus skenēšanas iestatījumus, ja nepieciešams.

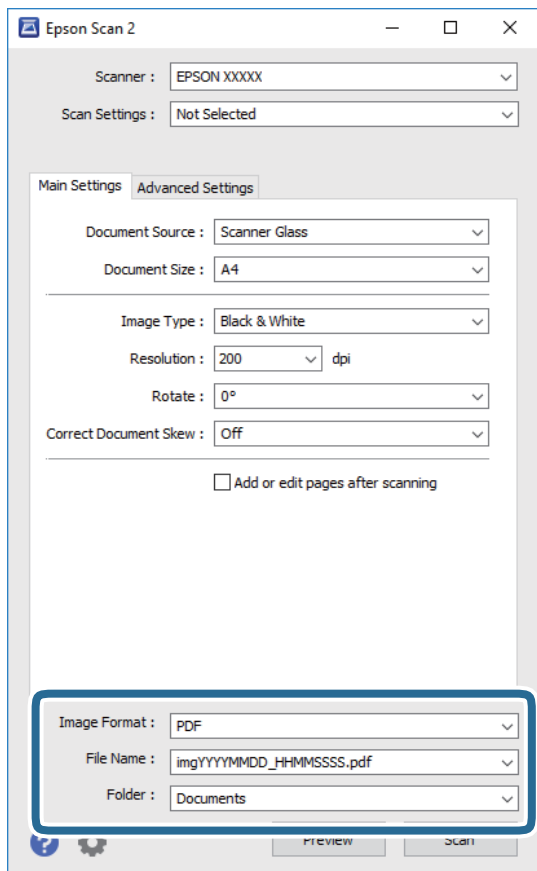
- Ieskenēto attēlu var priekšskatīt, noklikšķinot uz pogas **Priekšskatīt**. Tiek atvērts priekšskatījuma logs, kurā redzams attēla priekšskatījums.
- Cilnē **Papildu iestatījumi** var izvēlēties turpmāk norādītos detalizētos attēla iestatījumus, kas ir piemēroti teksta dokumentiem.
 - Noņemt fonu: noņemiet fonu no oriģināla.
 - Teksta uzlabošana: padariet izplūdušus oriģināla burtus skaidri salasāmus un asus.
 - Automāt. laukuma segmentācija: melnbaltajā režīmā skenējot dokumentu ar attēliem, padariet burtus skaidri salasāmus un attēlus asākus.
 - Krāsu uzlabošana: papildiniet norādīto krāsu skenētajā attēlā un saglabājat attēlu pelēktoņu skalā vai melnbaltajā skalā.
 - Sākumpunkts: pielāgojiet vienkrāsas bināro (melnbalto) attēlu robežvērtības.
 - Izplūduma maska: uzlabojiet un padariet asākas attēla kontūras.
 - Rastra noņemšana: noņemiet muarē rakstus (tīmeklim līdzīgas ēnas), kas parādās, skenējot iespiestus materiālus, piemēram, žurnālus.
 - Malu aizpildīšana: noņemiet ap ieskenēto attēlu izveidojušās ēnas.
 - Divu attēlu izvade (tikai Windows operētājsistēmā): skenējiet vienu reizi un saglabājat divus attēlus ar atšķirīgiem izvades iestatījumiem vienlaicīgi.

Piezīme:

Šie vienumi var nebūt pieejami atkarībā no citiem izvēlētajiem iestatījumiem.

Skenēšana

5. Izvēlieties failu saglabāšanas iestatījumus.



- Attēla formāts: sarakstā atlasiet saglabājamā faila formātu.

Katram saglabāšanas formātam, izņemot BITMAP un PNG, var izvēlēties detalizētus iestatījumus. Pēc saglabāšanas formāta atlasīšanas izvēlieties saraksta vienumu **Opcijas**.

- Faila nosaukums: apstipriniet parādīto saglabājamā faila nosaukumu.

Faila nosaukuma iestatījumus var mainīt, izvēloties sarakstā **Iestatījumi**.

- Mape: atlasiet sarakstā mapi, kur tiks saglabāts ieskenētais attēls.

Varat atlasīt citu mapi vai izveidot jaunu, izvēloties sarakstā vienumu **Atlasīt**.

6. Noklikšķiniet **Skenēt**.**Saistītā informācija**

➔ "Oriģinālu novietošana" 50. lpp.

➔ "Dokumentu un attēlu skenēšanas lietojumprogramma (Epson Scan 2)" 128. lpp.

Skenēšana, izmantojot viedierīces

Epson iPrint ir lietojumprogramma, kas paredzēta fotogrāfiju un dokumentu skenēšanai, izmantojot viedierīci, piemēram, viedtālruni vai planšetdatoru, kas pievienots vienā bezvadu tīklā ar printeri. Skenētos datus var saglabāt viedierīcē vai mākoņpakalpojumos, nosūtīt e-pastā vai drukāt.



Epson iPrint instalēšana

Programmu Epson iPrint var instalēt viedajā ierīcē, izmantojot tālāk norādīto vietrādi URL vai QR kodu.

<http://ipr.to/c>

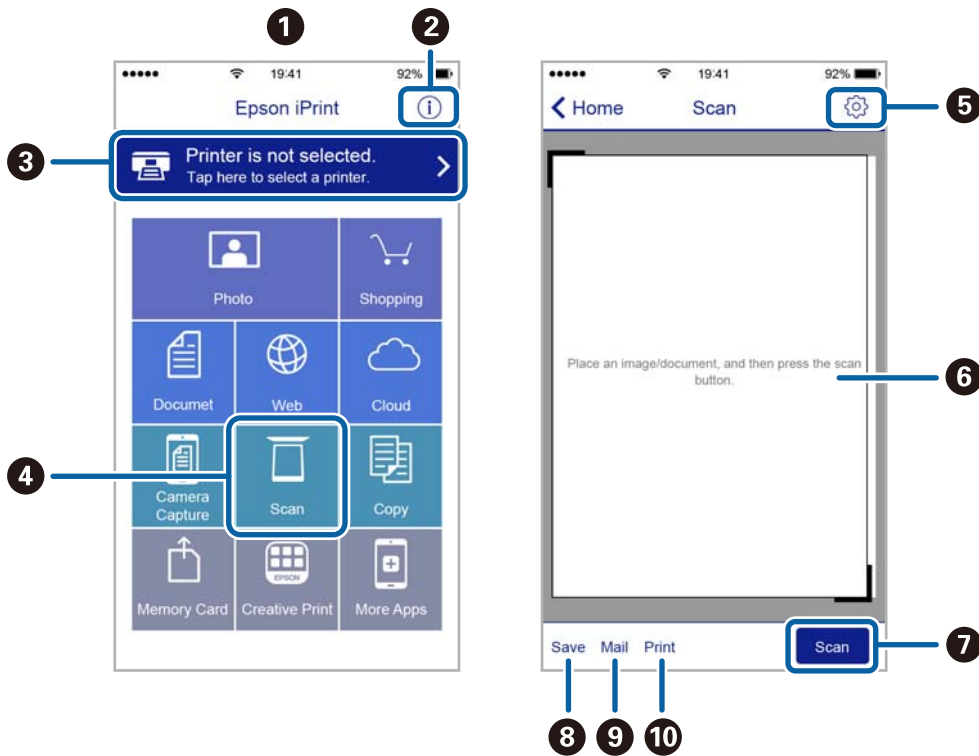


Skenēšana, izmantojot Epson iPrint

Palaidiet viedierīcē Epson iPrint un atlasiet vienumu, kuru vēlaties izmantot sākuma ekrānā.

Skenēšana

Tālāk norādītie ekrāni var tikt mainīti bez iepriekšēja paziņojuma.

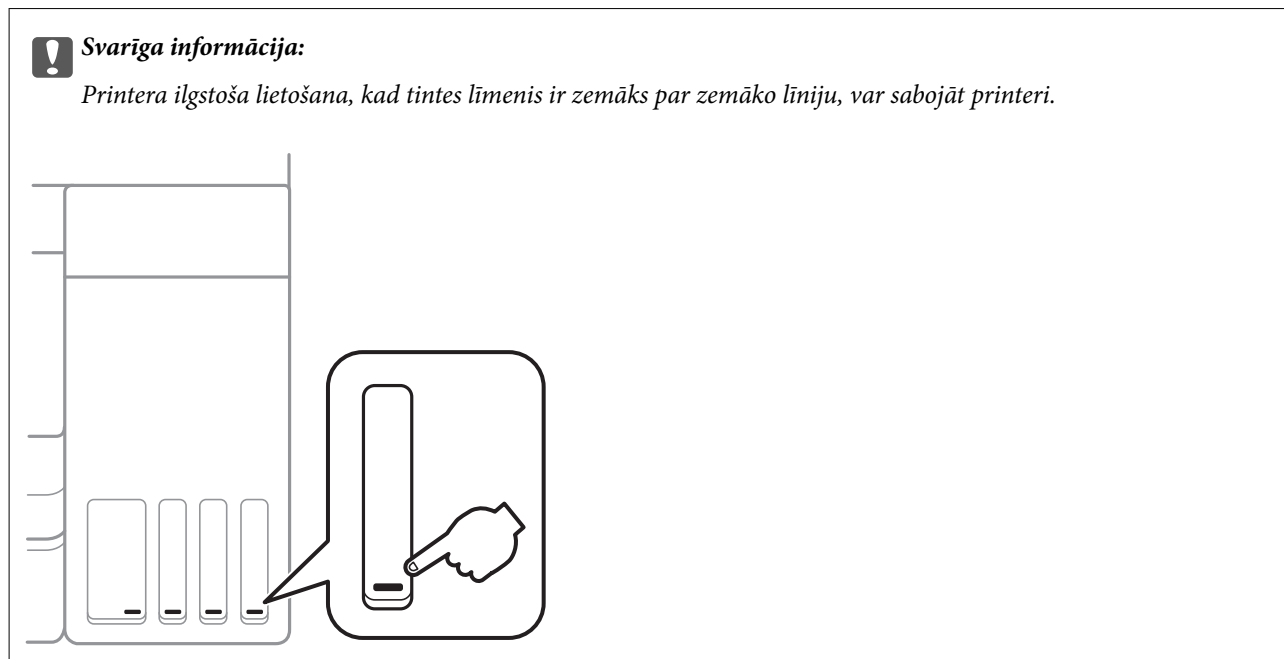


1	Sākuma ekrāns, kas tiek parādīts pēc lietojumprogrammas palaišanas.
2	Tiek parādīta informācija par printera uzstādīšanu un BUJ.
3	Tiek parādīts ekrāns, kurā var atlasīt printeri un rediģēt printera iestatījumus. Kad printeris atlasīts, nākamreiz tas vairs nav jāatlasa.
4	Tiek parādīts skenēšanas ekrāns.
5	Tiek parādīts ekrāns, kurā var rediģēt skenēšanas iestatījumus, piemēram, izšķirtspēju.
6	Tiek parādīti skenētie attēli.
7	Tiek sākta skenēšana.
8	Tiek parādīts ekrāns, kurā var saglabāt skenētos datus vietiescē vai mākoņpakalpojumos.
9	Tiek parādīts ekrāns, kurā var nosūtīt skenētos datus, izmantojot e-pastu.
10	Tiek parādīts ekrāns, kurā var nosūtīt skenētos datus.

Tintes uzpilde un apkopes kastu nomaiņa

Tintes kasetņu atlikušās tintes un apkopes kastes statusa pārbaude

Lai apstiprinātu atlikušo tintes līmeni, vizuāli pārbaudiet tintes līmeni visās printera kasetnēs.



Aptuveno tintes līmeni varat pārbaudīt no datora, savukārt apkopes kastes aptuveno darbmūžu varat pārbaudīt no vadības paneļa vai datora.

Apkopes kastes statusa pārbaude — vadības panelis

1. Sākuma ekrānā izvēlieties **Apkope**.

Lai atlasītu vienumu, pārvietojiet uz to fokusu, izmantojot pogas ▲, ▼, ◀, ▶, un tad nospiediet pogu OK.

2. Atlasiet **Apkopes nodalījuma atlikusī ietilpība**.

Tintes kasetņu atlikušās tintes un apkopes kastes statusa pārbaude - operētājsistēmā Windows

1. Atveriet printera draivera logu.
2. Noklikšķiniet uz **EPSON Status Monitor 3** cilnē **Apkope**.

Piezīme:


*Ja ir atspējots EPSON Status Monitor 3, noklikšķiniet uz **Paplašināti iestatījumi** cilnē **Apkope** un pēc tam atlasiet **Iespējot EPSON Status Monitor 3**.*

Tintes uzpilde un apkopes kastu nomaiņa

Saistītā informācija

➔ "Piekļuve printera draiverim" 59. lpp.

Tintes kasetnēs atlikušās tintes daudzuma un apkopes nodalījuma stāvokļa pārbaude — Mac OS

1. Atlasiet **Sistēmas preferences** izvēlnē  > **Printeri un skeneri** (vai **Drukāšana un skenēšana, Drukāšana un faksi**) un tad atlasiet printeri.
2. Noklikšķiniet uz **Opcijas un izejmateriāli** > **Utilīta** > **Atvērt printera utilītu**.
3. Noklikšķiniet uz **EPSON Status Monitor**.

Tintes tūbiņu kodi

Uzņēmums Epson iesaka izmantot oriģinālās Epson tintes tūbiņas.

Turpinājumā ir norādīti oriģinālo Epson tintes tūbiņu kodi.

Klientiem Eiropā

Produkts	BK: Black (Melns)	C: Cyan (Gaišzils)	M: Magenta (Purpurs)	Y: Yellow (Dzeltens)
ET-3700	102	102	102	102
L6160	101	101	101	101

Klientiem Austrālijā un Jaunzēlandē

BK: Black (Melns)	C: Cyan (Gaišzils)	M: Magenta (Purpurs)	Y: Yellow (Dzeltens)
502	502	502	502

Klientiem Āzijā

BK: Black (Melns)	C: Cyan (Gaišzils)	M: Magenta (Purpurs)	Y: Yellow (Dzeltens)
001	001	001	001



Svarīga informācija:

Epson garantija neattiecas uz bojājumu, ko izraisījušas tintes, kas nav norādītas, ieskaitot oriģinālu Epson tinti, kas nav paredzēta šim printerim, vai trešo pušu tinti.

Citi produkti, ko nav ražojis Epson, var radīt bojājumu, kura novēršanu Epson garantijas neparedz, un noteiktos apstākļos var radīt printera darbības traucējumus.

Tintes uzpilde un apkopes kastu nomaiņa

Piezīme:

- Tintes tūbiņas kods var atšķirties atkarībā no atrašanās vietas. Lai uzzinātu pareizos kodus savam reģionam, sazinieties ar Epson atbalsta dienestu.
- Eiropas lietotājiem ir jāapmeklē tālāk norādītā tīmekļa vietne, lai uzzinātu informāciju par lapu skaitu, ko var izdrukāt ar Epson tintes pudeli.
<http://www.epson.eu/pageyield>

Saistītā informācija

- ➔ "Tehniskā atbalsta vietne" 176. lpp.

Tintes tūbiņu piesardzības pasākumi

Pirms tintes iepildīšanas izlasiet šādus norādījumus.

Lietošanas piesardzības pasākumi

- Lietojiet tintes tūbiņas ar pareizo detaļu kodu šim printerim.
- Šim printerim ir rūpīgi jālieto tinte. Tinte var izšļakstīties, kad tintes tvertnes tiek piepildītas vai atkārtoti piepildītas ar tinti. Ja tinte nokļūst uz drēbēm vai mantām, to nevar izņemt.
- Nekratiet tintes tūbiņas pārāk spēcīgi un nespiediet tās.
- Pēc tintes tūbiņas atvēršanas iesakām izlietot to pēc iespējas drīzāk.
- Uzglabājiet tintes tūbiņas normālā istabas temperatūrā un aizsargājiet tās no tiešiem saules stariem.
- Epson iesaka izlietot tintes tūbiņu pirms derīguma termiņa beigām, kas norādīts uz iepakojuma.
- Uzglabājiet tintes tūbiņas tajā pašā vietā, kur uzglabājat printeri.
- Uzglabājot vai pārvadājot tintes tūbiņu, nenasveriet tūbiņu uz sāniem un nepakļaujiet to triecieniem vai temperatūras maiņai. Citādi tinte var izplūst pat tad, ja vāciņš uz tintes tūbiņas ir cieši uzlikts. Kad aizskrūvējat vāciņu, turiet tintes tūbiņu taisni uz augšu un ievērojiet piesardzības pasākumus, lai nepieļautu tintes izplūšanu tūbiņas pārvadāšanas laikā, piemēram, ieliekot tintes tūbiņu maisiņā.
- Pēc tintes tūbiņas iznešanas no aukstas uzglabāšanas vietas ļaujiet tai sasilt istabas temperatūrā vismaz trīs stundas pirms lietošanas.
- Neatveriet tūbiņas iepakojumu līdz tintes tvertnes iepildīšanas brīdim. Tintes tūbiņai ir vakuuma iepakojums, kas ir drošs. Ja tintes tūbiņa pirms lietošanas ilgstoši tiek atstāta izpakota, normāla drukāšana nav iespējama.
- Printera ilgstoša lietošana, kad tintes līmenis ir zemāks par zemāko līniju, var sabojāt printeri. Laikā, kad printeris nedarbojas, piepildiet tintes tvertni līdz augšējai līnijai. Lai tiktu attēlots pareizs aptuvenais tintes līmenis, pēc tvertnes piepildīšanas atiestatiet tintes līmeni.
- Lai nodrošinātu visaugstāko drukāšanas kvalitāti un aizsargātu drukas galviņu, brīdī, kad printeris norāda, ka jāuzpilda tinte, tvertnē vēl paliek noteikts daudzums tintes drošības rezervei. Atlikušais noteiktais tintes daudzums neietver šo rezervi.
- Lai iegūtu optimālus drukas rezultātus, nepieļaujiet zemu tintes līmeni ilgstošā periodā.
- Lai gan tintes tūbiņu sastāvā var būt pārstrādāti materiāli, tas neietekmē printera darbību vai veiktspēju.
- Tintes tūbiņas specifikācija un izskats ir pakļauti izmaiņām bez iepriekšēja brīdinājuma par uzlabojumu veikšanu.
- Vienas kasetnes izdrukāto lapu skaits ir atkarīgs no drukājamiem attēliem, izmantotā papīra veida, drukāšanas biežuma un vides apstākļiem, piemēram, temperatūras.

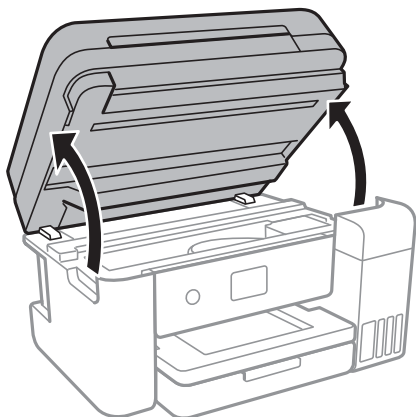
Tintes uzpilde un apkopes kastu nomaiņa

Tintes patēriņš

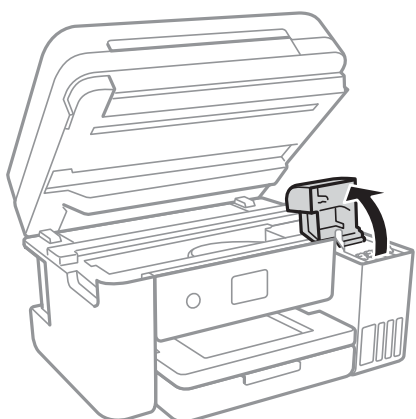
- ❑ Lai saglabātu optimālu drukas galviņas veiktspēju, noteikts tintes daudzums tiek patērēts no visām tintes tvertnēm ne tikai drukāšanas laikā, bet arī apkopes laikā, piemēram, drukas galviņas tīrīšanas laikā.
- ❑ Drukājot melnbaltus vai pelēktoņu attēlus, atkarībā no papīra veida un drukas kvalitātes iestatījumiem melnās tintes vietā var tikt izmantotas krāsainās tintes. Šādā gadījumā, lai iegūtu melnu krāsu, tiek izmantots krāsaino tinšu maisījums.
- ❑ Tinte tintes tūbiņās, kas tiek nodrošināta jūsu printerim, tiek daļēji izlietota sākotnējās uzstādīšanas laikā. Lai nodrošinātu augstas kvalitātes izdrukas, drukas galviņai printerī jābūt pilnībā pildītai ar tinti. Šis vienreiz veicamais process patērē noteiktu daudzumu tintes, un tāpēc šīs tūbiņas var izdrukāt mazāk lappušu salīdzinājumā ar nākamajām tintes tūbiņām.

Tintes tvertņu uzpilde

1. Atveriet skeneri ar aizvērtu dokumentu vāku.



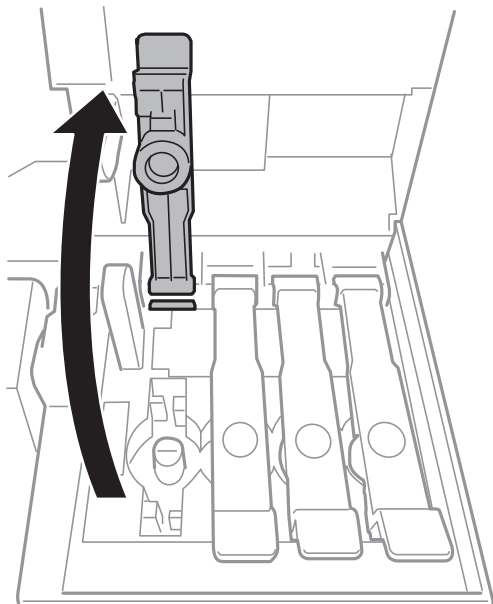
2. Atveriet tintes tvertnes pārsegu.



Printera vadības panelī tiek parādīts ziņojums, kas aicina uzpildīt tintes tvertni līdz augšējai līnijai. Atlasiet **Tālāk**.

Tintes uzpilde un apkopes kastu nomaiņa

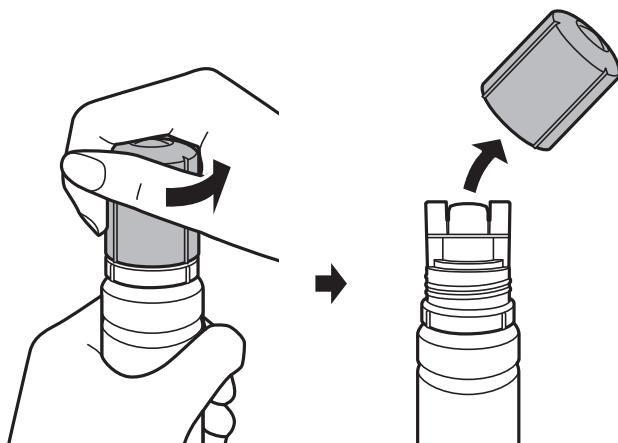
3. Atveriet tintes tvertnes vāciņu.



Svarīga informācija:

Pārbaudiet, vai tintes tvertnes krāsa atbilst tintes krāsai, kuru vēlaties iepildīt.

4. Turiet tintes tūbiņu vertikāli un lēnām atskrūvējiet un noņemiet vāciņu.

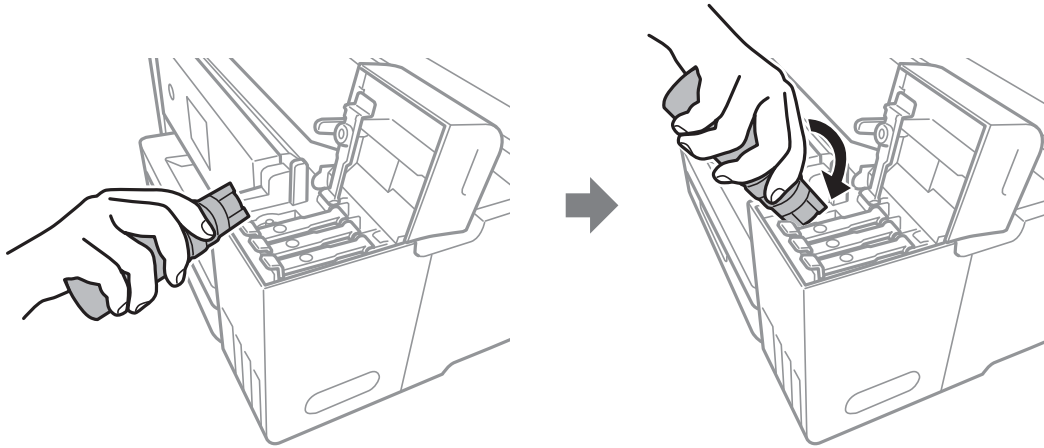


Svarīga informācija:

- Nepieļaujiet tintes noplūdi.
- Pēc vāciņa noņemšanas nepieskarieties tintes tūbiņas galam, pretējā gadījumā varat notraipīties ar tinti.

Tintes uzpilde un apkopes kastu nomaiņa

5. Novietojiet tintes tūbiņas augšdaļu pie uzpildes atveres un lēnām paceliet tūbiņu, ievietojot to uzpildes atverē.

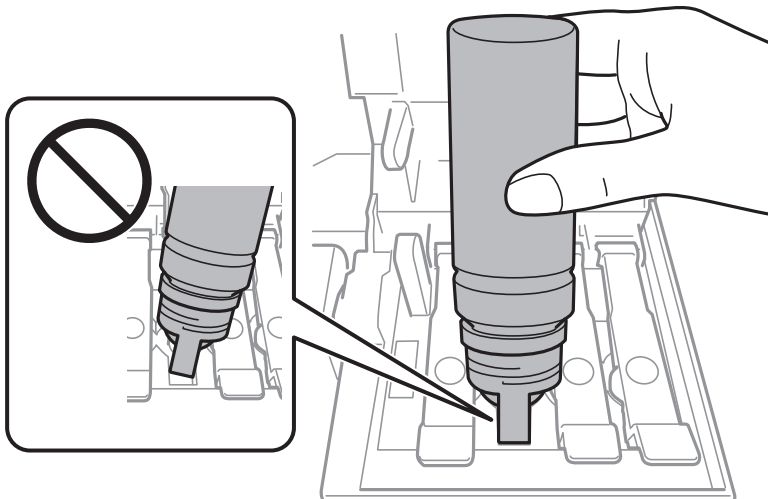


Svarīga informācija:

Pēc tintes tūbiņas vāciņa noņemšanas neļaujiet tūbiņas galam saskarties ar jebkādiem priekšmetiem, pretējā gadījumā pastāv tintes izšļakstīšanās risks.

6. Lai iepildītu tvertnē tinti, cieši ievietojiet tintes tūbiņas augšdaļu uzpildes atverē.

Tinte ielīs atverē pati, nespiežot tūbiņu. Kad tintes līmenis sasniegs augšējo līniju, tintes plūsma tiks pārtraukta automātiski.

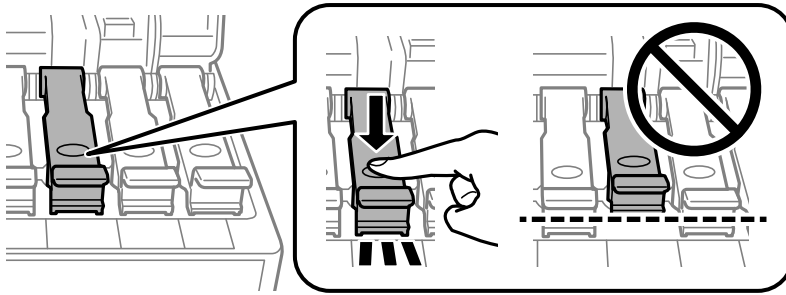


Piezīme:

Ja tinte nesāk plūst tintes tvertnē, noņemiet tintes tūbiņu un mēģiniet to ievietot vēlreiz.

Tintes uzpilde un apkopes kastu nomaiņa

7. Kad esat beidzis tintes uzpildi, noņemiet tintes tūbiņu un cieši noslēdziet tintes tvertnes vāciņu.

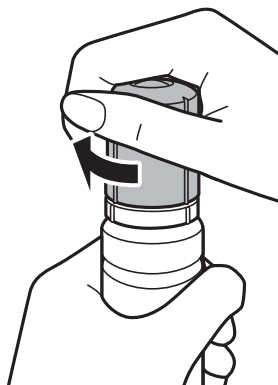


Svarīga informācija:

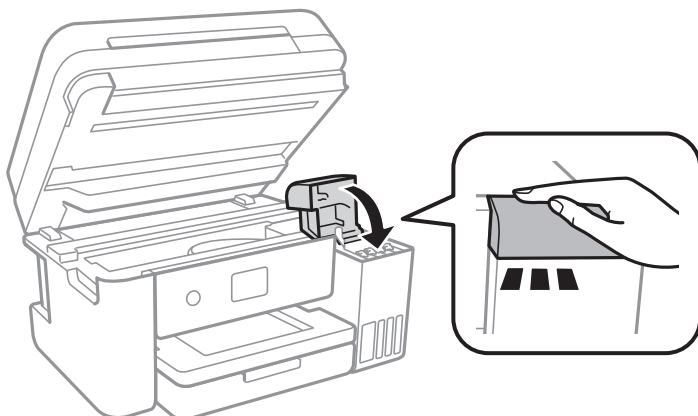
Neatstājiet tintes tūbiņu ievietotu; pretējā gadījumā tūbiņa var tikt sabojāta vai var rasties tintes noplūde.

Piezīme:

Ja tintes tūbiņā vēl ir atlikusi tinte, aizskrūvējiet vāciņu un glabājiet tūbiņu, novietotu stāvus, vēlākai lietošanai.



8. Cieši aizveriet tintes tvertnes pārsegu.



9. Aizveriet skeneri.
10. Atlasiet līdz augšējai līnijai uzpildītās tintes krāsu.
11. Atlasiet **Atiestatīt tintes līmeni**.
12. Apstipriniet ziņojumu un aizveriet ekrānu.

Tintes uzpilde un apkopes kastu nomaiņa

Svarīga informācija:

Ja atiestatīsit tintes līmeni, bet neveiksiet tintes uzpildi līdz augšējai līnijai, tad, turpinot lietot printeri, drukāšana notiks bez tintes un tādējādi iespējams bojāt printeri. Pirms sākat printēšanu, vizuāli pārbaudiet tintes līmeņus visās tintes tvertnēs.

Saistītā informācija

- ➔ "Tintes tūbiņu kodi" 108. lpp.
- ➔ "Tintes tūbiņu piesardzības pasākumi" 109. lpp.
- ➔ "Izlieta tinte" 163. lpp.

Apkopes kastes kods

Uzņēmums Epson iesaka izmantot oriģinālo Epson apkopes nodalījumu.

Turpinājumā ir norādīts oriģinālās Epson apkopes kastes kods.

T04D0

Svarīga informācija:

Pēc apkopes nodalījuma uzstādīšanas printerī to nevarēs izmantot citiem printeriem.

Piesardzība, rīkojoties ar apkopes kasti

Pirms apkopes kastes nomaiņas izlasiet tālāk sniegtos norādījumus.

- Nepieskarieties apkopes nodalījuma sānos redzamajai zaļajai mikroshēmai. Citādi printera normāla darbība un drukāšana var būt neiespējama.
- Neveiciet apkopes nodalījuma nomaiņu drukāšanas laikā, citādi tinte var izplūst.
- Neizņemiet apkopes nodalījumu, izņemot apkopes nodalījuma maiņu, citādi var rasties tintes noplūde.
- Neizmantojiet apkopes nodalījumu, kas ilgstoši ir bijis izņemts. Nodalījuma iekšpusē esošā tinte var būt sacietējusi, tādēļ tinte vairs netiks absorbēta.
- Neglabājiet apkopes nodalījumu tiešos saules staros.
- Neuzglabājiet apkopes nodalījumu augstā temperatūrā vai salā.

Apkopes kastes nomaiņa

Atsevišķos drukas ciklos var tikt apkopots pavisam neliels liekās tintes apjoms apkopes kastē. Lai novērstu tintes noplūdi no apkopes kastes, printeris ir veidots tā, lai apturētu drukāšanu, ja apkopes kastes absorbēšanas tilpums ir sasniedzi savu ierobežojumu. Šāda procesa nepieciešamība un biežums ir atkarīgs no izdrukāto lappušu skaita, apdrukājamā materiāla veida un printera izpildīto tīrīšanas ciklu skaita.

Kad tiek parādīts ziņojums ar aicinājumu nomainīt apkopes nodalījumu, skatiet vadības paneli redzamās animācijas. Kastes nomaiņas nepieciešamība nenozīmē, ka printeris vairs nedarbojas atbilstoši tā

Tintes uzpilde un apkopes kastu nomaiņa

specifikācijām. Epson garantijā nav paredzēta šādas nomaiņas izdevumu segšana. Tā ir detaļa, kuras apkopi var veikt lietotājs.

Piezīme:

Ja tā ir pilna, drukāšana nav iespējama, līdz apkopes kaste tiek nomainīta, lai nerastos tintes noplūde. Tomēr ar drukāšanu nesaistītās funkcijas ir pieejamas.

Saistītā informācija

- ➔ "Apkopes kastes kods" 114. lpp.
- ➔ "Piesardzība, rīkojoties ar apkopes kasti" 114. lpp.

Printera apkope


Drukšanas galviņas pārbaude un tīrīšana

Ja sprauslas ir aizsērējušas, izdrukas kļūst blāvas, ir redzama līniju saplūšana vai ir redzamas neatbilstošas krāsas. Ja drukšanas kvalitāte ir pasliktinājusies, izmantojiet sprauslu pārbaudes funkciju un pārbaudiet, vai sprauslas ir aizsērējušas. Ja sprauslas ir aizsērējušas, notīriet drukšanas galviņu.

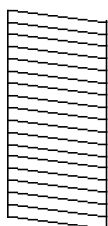
Svarīga informācija:

- Neatveriet skeneri un neizslēdziet printeri galviņas tīrīšanas laikā. Ja drukšanas galviņas tīrīšana nav pabeigta, drukāšana var būt neiespējama.
- Drukšanas galviņas tīrīšanas laikā tiek patērēts nedaudz tintes, tādēļ drukšanas galviņas tīrīšanu veiciet tikai tad, ja nepieciešams uzlabot drukšanas kvalitāti.
- Ja tintes līmenis ir zems, var neizdoties notīrīt drukšanas galviņu. Sagatavojiet jaunu tintes tūbiņu.
- Ja drukšanas kvalitāte nav uzlabojusies pēc atkārtotas sprauslu pārbaudes veikšanas un trijām galviņas tīrīšanas reizēm, uzgaidiet vismaz 12 stundas, neveicot drukāšanu, un pēc tam vēlreiz darbiniet sprauslu pārbaudes funkciju un atkārtoti veiciet galviņas tīrīšanu, ja nepieciešams. Ieteicams izslēgt printeri. Ja drukšanas kvalitāte joprojām nav uzlabojusies, palaidiet Vispārējā tīrīšana. Ja kvalitāte joprojām nav uzlabojusies, sazinieties ar Epson atbalsta dienestu.
- Lai nepieļautu drukšanas galviņu izžūšanu, neatvienojiet printeri, kamēr ir ieslēgta barošana.

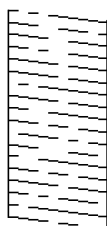
Drukšanas galviņas pārbaude un tīrīšana — vadības panelis

1. Ievietojiet A4 parasto papīru printerī.
2. Sākuma ekrānā izvēlieties **Apkope**.
Lai atlasītu vienumu, pārvietojiet uz to fokusu, izmantojot pogas ▲, ▼, ◀, ▶, un tad nospiediet pogu OK.
3. Atlasiet **Drukšanas galv. spr. pār.**.
4. Izpildiet ekrānā redzamos norādījumus, lai drukātu sprauslu pārbaudes rakstu.
5. Apskatiet izdrukāto rakstu. Ja redzamas pārtrauktas līnijas vai trūkstoši segmenti, kā rakstā „NG”, iespējams, ir aizsērējušas drukšanas galviņas sprauslas. Veiciet nākamo darbību. Ja nav redzamas pārtrauktas līnijas vai trūkstoši segmenti, kā turpmāk attēlotajā rakstā „OK”, sprauslas nav aizsērējušas. Atlasiet , lai aizvērtu sprauslu pārbaudes funkciju.


OK



NG



Printera apkope

6. Atlasiet  un pēc tam izpildiet ekrānā sniegtos norādījumus, lai notīrītu drukas galviņu.
7. Kad tīrīšana pabeigta, vēlreiz izdrukājiet sprauslu pārbaudes rakstu. Atkārtoti veiciet tīrīšanu un drukājiet rakstu, līdz visas līnijas ir pilnībā izdrukātas.

Saistītā informācija

➔ ["Papīra ievietošana Papīra kasete" 46. lpp.](#)

Drukšanas galviņas pārbaude un tīrīšana — Windows


1. Ievietojiet A4 parasto papīru printerī.
2. Pieklūstiet printera draivera logam.
3. Noklikšķiniet uz **Sprauslu pārbaude** cilnē **Apkope**.
4. Izpildiet ekrānā redzamos norādījumus.

Saistītā informācija

➔ ["Papīra ievietošana Papīra kasete" 46. lpp.](#)

➔ ["Pieklūve printera draiverim" 59. lpp.](#)

Drukšanas galviņas pārbaude un tīrīšana — Mac OS

1. Ievietojiet A4 parasto papīru printerī.
2. Atlasiet **Sistēmas preferences** izvēlnē  > **Printeri un skeneri** (vai **Drukāšana un skenēšana**, **Drukāšana un faksi**) un pēc tam atlasiet printeri.
3. Noklikšķiniet **Opcijas un izejmateriāli** > **Utilīta** > **Atvērt printera utilītu**.
4. Noklikšķiniet **Sprauslu pārbaude**.
5. Izpildiet ekrānā redzamās instrukcijas.

Vispārējā tīrīšana palaišana

Vispārējā tīrīšana utilitprogramma ļauj nomainīt visu tintes tūbiņās esošo tinti. Šo funkciju var nākties izmantot tālāk norādītajos gadījumos, lai uzlabotu drukas kvalitāti.

- Jūs veicat drukāšanu vai drukšanas galviņas tīrīšanu, kad tintes līmeņi bija pārāk zemi un nebija saskatāmi tintes tvertņu lodziņos.
- Jūs vairākas reizes veicat sprauslu pārbaudi un drukšanas galviņas tīrīšanu, nogaidījāt vismaz 12 stundas, neveicot drukāšanu, bet drukšanas kvalitāte joprojām nav uzlabojusies.

Pirms šīs funkcijas palaišanas izlasiet tālāk sniegtos norādījumus.

Printera apkope

Svarīga informācija:

Pārliecinieties, ka tintes tvertnēs ir pietiekami daudz tintes.

Pārbaudiet, vai visās tintes tvertnēs tintes līmenis nav zemāks par vienu trešdaļu no tvertnes tilpuma. Ja Vispārējā tīrīšana darbības laikā tintes līmeņi ir zemi, pastāv risks bojāt produktu.

Svarīga informācija:

Pēc katras Vispārējā tīrīšana palaišanas reizes nepieciešams ievērot 12 stundu pārtraukumu.

Parasti drukas kvalitātes problēmas tiek novērstas 12 stundu laikā jau pēc vienas Vispārējā tīrīšana palaišanas reizes. Tādēļ, lai izvairītos no nevajadzīgi liela tintes patēriņa, pirms atkārtota mēģinājuma jānogaida 12 stundas.

Svarīga informācija:

Var būt nepieciešams nomainīt apkopes nodalījumu.



Tinte tiks deponēta apkopes nodalījumā. Tiklīdz tas ir pilns, jums ir jāsaprot un jāuzstāda rezerves apkopes nodalījums, lai varētu turpināt drukāšanu.

Piezīme:

Ja ir pārāk zemi tintes līmeņi vai apkopes nodalījumā nav pietiekami daudz vietas funkcijas Vispārējā tīrīšana palaišanai, to aktivizēt nebūs iespējams. Tomēr arī šajā gadījumā var būt pietiekami daudz tintes un brīvas vietas, lai veiktu drukāšanu.

Vispārējā tīrīšana palaišana — vadības panelis

Pirms šīs funkcijas palaišanas izlasiet Vispārējā tīrīšana instrukcijas.

1. Izslēdziet printeri un vienlaicīgi nospiediet pogu  un pogu , lai parādītu apstiprinājuma ekrānu.
2. Lai palaistu funkciju Vispārējā tīrīšana, izpildiet ekrānā norādītās darbības.

Piezīme:

Ja nevarat palaist šo funkciju, novērsiet ekrānā attēlotās problēmas. Lai funkciju palaistu vēlreiz, atkārtojiet visas iepriekš minētās darbības, sākot ar pirmo.

3. Pēc šīs funkcijas palaišanas, palaidiet sprauslu pārbaudi, lai pārliecinātos, ka sprauslas nav aizsērējušas.

Saistītā informācija

➔ ["Vispārējā tīrīšana palaišana" 117. lpp.](#)

Vispārējā tīrīšana palaišana — Windows

1. Atveriet printera draivera logu.
2. Uzklīkšķiniet uz **Vispārējā tīrīšana** cilnē **Apkope**.

Printera apkope

3. Izpildiet ekrānā redzamās instrukcijas.


Piezīme:

Ja nevarat palaist šo funkciju, atrisīniet printera vadības panelī parādītās problēmas. Lai funkciju palaistu vēlreiz, atkārtojiet visas iepriekš minētās darbības, sākot ar pirmo.

Saistītā informācija

➔ ["Piekļuve printera draiverim" 59. lpp.](#)

Vispārējā tīrīšana palaišana — Mac OS

1. Atlasiet **Sistēmas preferences** izvēlnē  > **Printeri un skeneri** (vai **Drukāšana un skenēšana**, **Drukāšana un faksi**) un pēc tam atlasiet printeri.
2. Noklikšķiniet **Opcijas un izejmateriāli** > **Utilīta** > **Atvērt printera utilītu**.
3. Noklikšķiniet **Vispārējā tīrīšana**.
4. Izpildiet ekrānā redzamās instrukcijas.

Piezīme:

Ja nevarat palaist šo funkciju, atrisīniet printera vadības panelī parādītās problēmas. Lai funkciju palaistu vēlreiz, atkārtojiet visas iepriekš minētās darbības, sākot ar pirmo.

Drukas galviņas līdzināšana

Ja ievērojat vertikālu līniju nesakrītības vai notraipītus attēlus, centrējiet drukas galviņu.

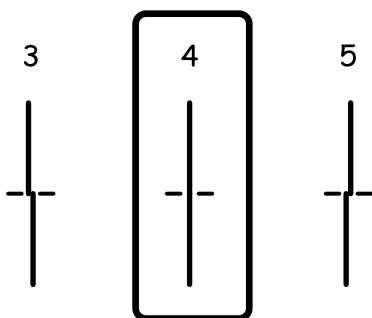
Drukas galviņas līdzināšana — vadības panelis

1. Ievietojiet A4 parasto papīru printerī.
2. Sākuma ekrānā izvēlieties **Apkope**.
Lai atlasītu vienumu, pārvietojiet uz to fokusu, izmantojot pogas ▲, ▼, ◀, ▶, un tad nospiediet pogu OK.
3. Atlasiet **Deukas galviņas izlīdzināšana**.
4. Atlasiet **Vertikālā līdzināšana** vai **Horizontālā izlīdzināšana** un pēc tam izpildiet ekrānā sniegtās instrukcijas, lai drukātu līdzināšanas rakstu.
 - Mērlīnijas līdzināšana: atlasiet šo iespēju, ja vertikālās līnijas izskatās nelīdzenas.
 - Vertikālā līdzināšana: atlasiet šo opciju, ja izdrukas izskatās neskaidras vai vertikālās līnijas šķiet nepareizi līdzinātas.
 - Horizontālā izlīdzināšana: atlasiet šo opciju, ja regulāros intervālos ir redzamas horizontālas joslas.

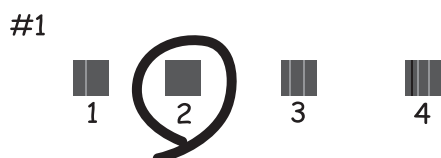
Printera apkope

5. Izpildiet ekrānā redzamos noteikumus, lai līdzinātu drukas galviņu.

- Mērlīnijas līdzināšana: atrodiet un ievadiet raksta numuru, kurā vertikālā līnija ir vismazāk nelīdzena.



- Vertikālā līdzināšana: atrodiet un ievadiet vislabākā raksta numuru katrā grupā.



- Horizontālā izlīdzināšana: atrodiet un ievadiet skaitli, kas norāda vismazāk atdalīto un pārklājušos rakstu.



Saistītā informācija

➔ ["Papīra ievietošana Papīra kasete" 46. lpp.](#)

Papīra padeves ceļa tīrīšana

Ja uz izdrukām ir traipi vai rodas papīra padeves traucējumi, notīriet rullīti iekšpusē.

Printera apkope

! Svarīga informācija:

Printera iekšpusēs tīrīšanai neizmantojiet papīra salveti. Drukšanas galviņas sprauslas var tikt nosprostotas ar kokvilnas plūksnām.

Tintes traipu iztīrīšana no papīra ceļa

Ja uz izdrukām ir traipi vai tās it netīras, tīriet iekšējo rullīti.

! Svarīga informācija:

Printera iekšpusēs tīrīšanai neizmantojiet papīra salveti. Drukšanas galviņas sprauslas var tikt nosprostotas ar kokvilnas plūksnām.

1. Ievietojiet printerī parasto A4 izmēra papīru.

2. Sākuma ekrānā izvēlieties **Apkope**.

Lai atlasītu vienumu, pārvietojiet uz to fokusu, izmantojot pogas ▲, ▼, ◀, ▶, un tad nospiediet pogu OK.

3. Atlasiet **Papīra vadotņu tīrīšana**.

4. Veiciet ekrānā redzamos norādījumus, lai iztīrītu papīra padeves ceļu.

Piezīme:


Atkārtojiet šo procedūru, līdz uz papīra vairs nav tintes traipu.

Saistītā informācija

➔ ["Papīra ievietošana Papīra kasete" 46. lpp.](#)

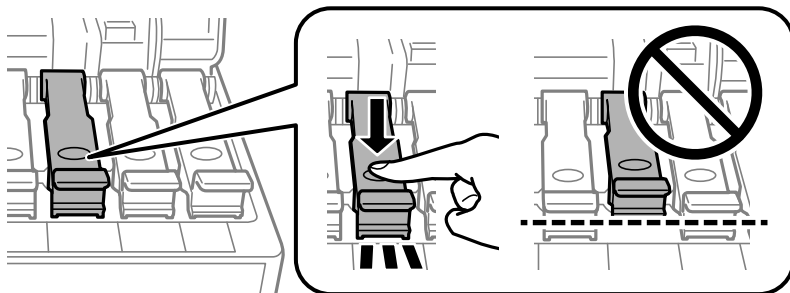
Papīra padeves traucējumu novēršana papīra ceļā

Ja papīrs netiek pareizi padots no papīra kasete, notīriet iekšējo veltnīti.

1. Izslēdziet printeri, nospiežot  pogu.

2. Izvelciet barošanas vada spraudni no rozetes un atvienojiet barošanas vadu.

3. Pārlicinieties, ka tintes tvertnes vāciņš ir cieši noslēgts.



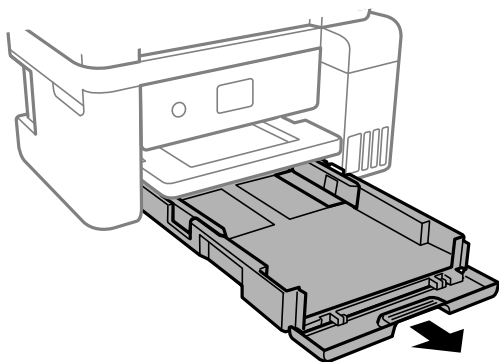
Printera apkope



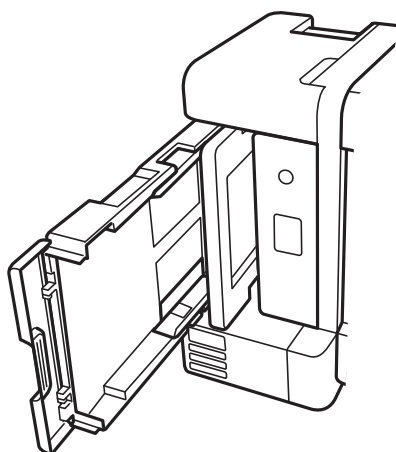
Svarīga informācija:

Ja tintes tvertnes vāciņš nav cieši noslēgts, var rasties tintes noplūde.

4. Aizveriet skeneri.
5. Izvelciet papīra kasete un izņemiet papīru.



6. Novietojiet printeri uz sāna tā, lai printera tintes tvertne atrastos apakšā.



Brīdinājums:

Novietojot printeri vertikāli, uzmanieties, lai nesaspiestu roku vai pirkstus. Citādi varat gūt traumas.

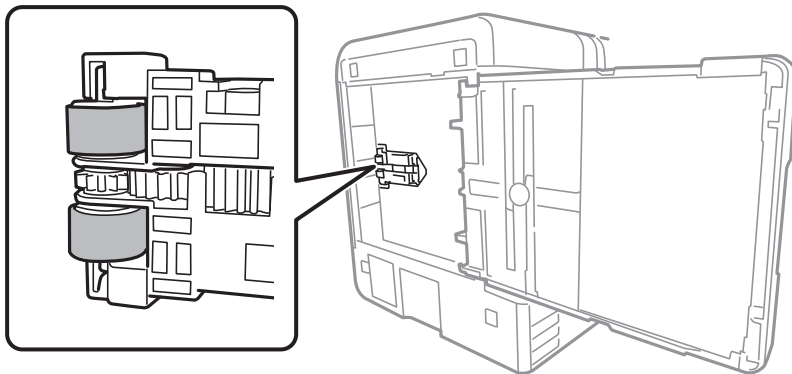


Svarīga informācija:

Neatstājiet printeri vertikālā stāvoklī ilgstoši.

Printera apkope

7. Samitriniet ūdenī mikstu drānu, kārtīgi izgrieziet to un noslaukiet rullīti, to pagriežot.



8. Novietojiet printeri parastajā stāvoklī un ievietojiet papīra kasete.
9. Pievienojiet barošanas vadu.

Skenera stikls Tīrīšana

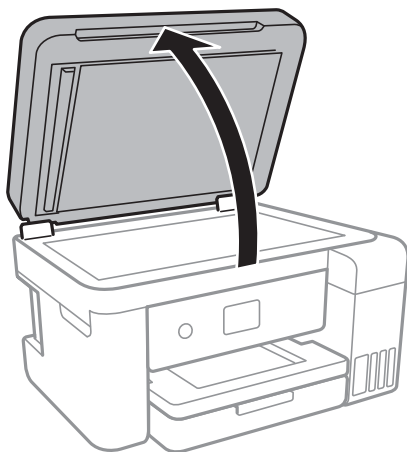
Ja uz kopijām vai skenētajiem attēliem ir traipi, notīriet skenera stikls.



Svarīga informācija:

Printera tīrīšanai nekad nelietojiet spirtu vai šķīdinātāju. Šīs ķīmikālijas var radīt printera bojājumu.

1. Atveriet dokumentu vāku.



Printera apkope

2. Izmantojiet mīkstu, sausu un tīru drānu, lai notīrītu skenera stikls virsmu.

! **Svarīga informācija:**

- Ja stikla virsma ir notraipīta ar smērvielu vai citu grūti noņemamu vielu, izmantojiet nelielu daudzumu stikla mazgāšanas līdzekļa un mīkstu drānu, lai to notīrītu. Noslaukiet visu atlikušo šķidrumu.
- Nespiediet uz stikla virsmas pārāk stipri.
- Uzmanieties, lai nesaskrāpētu vai nesabojātu stikla virsmu. Bojāta stikla virsma var pasliktināt skenēšanas kvalitāti.

Caurspīdīgās plēves tīrīšana


Ja pēc drukas galviņas līdzināšanas vai papīra padeves ceļa tīrīšanas neizdodas uzlabot drukas kvalitāti, iespējams, ir notraipīta printerī esošā caurspīdīgā plēve.

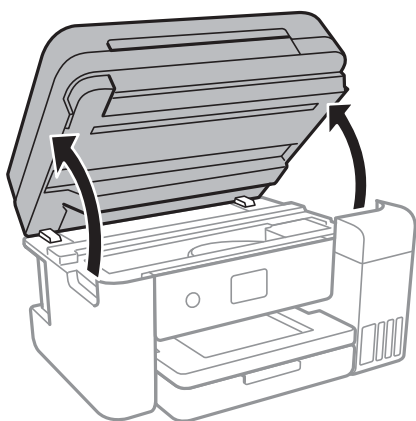
Nepieciešamie piederumi:

- vairāki vates tamponi;
- ūdens, kuram pievienoti pāris pilieni mazgāšanas līdzekļa (2 vai 3 pilieni mazgāšanas līdzekļa uz 1/4 krūzi krāna ūdens);
- kabatas lukturītis traipu pārbaudīšanai.

! **Svarīga informācija:**

Neizmantojiet citu tīrīšanas līdzekli, kā vien ūdeni, kuram pievienoti pāris pilieni mazgāšanas līdzekļa.

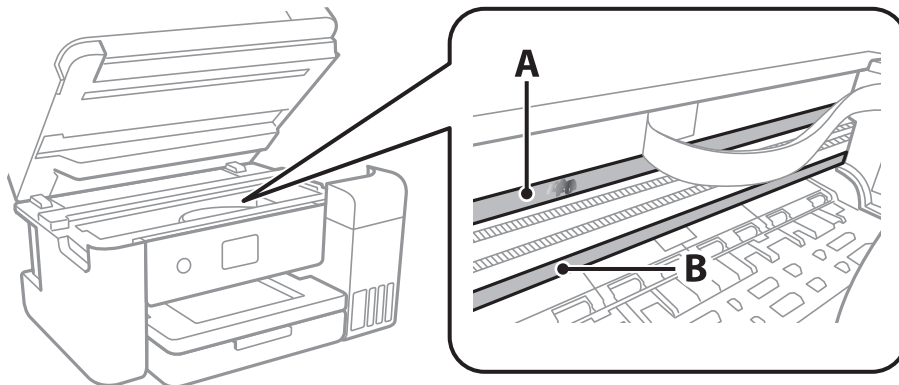
1. Izslēdziet printeri, nospiežot  pogu.
2. Atveriet skeneri.



Printera apkope

3. Pārbaudiet, vai caurspīdīgā plēve ir notraipīta. Traipus ir vieglāk saskatīt, izmantojot kabatas lukturīti.

Ja uz caurspīdīgās plēves (A) ir traipi (piemēram, pirkstu nospiedumi vai taukaini traipi), veiciet tālāk norādīto darbību.



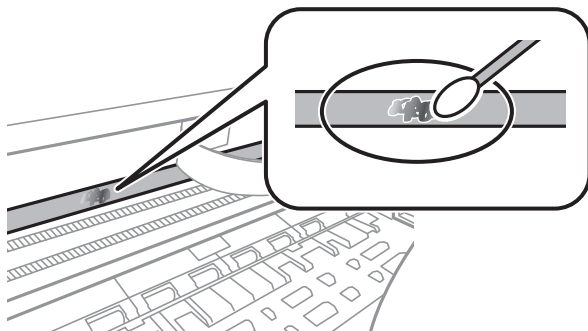
A: Caurspīdīgā plēve

B: Sliede

! **Svarīga informācija:**

Uzmanieties, lai nepieskartos sliedei (B). Pretējā gadījumā drukāšana var nebūt iespējama. Nenoslaukiet smērvielu no sliedes, jo tā ir nepieciešama sliedes darbības nodrošināšanai.

4. Samitriniet vates tamponu ūdenī, kuram pievienots neliels daudzums tīrīšanas līdzekļa (tik daudz, lai no tā nepilētu ūdens), un notīriet notraipīto daļu.



! **Svarīga informācija:**

Uzmanīgi noslaukiet traipu. Ja vates tamponu plēvei piespiedīsiet pārāk spēcīgi, pastāv risks nobīdīt plēvi saturošās atsperes un neatgriezeniski sabojāt printeri.

5. Noslaukiet plēvi ar jaunu vates tamponu.

! **Svarīga informācija:**

Gādājiet, lai uz plēves nepaliktu šķiedras.

Piezīme:

Lai nepieļautu traipa izplešanos, bieži nomainiet vates tamponu.

Printera apkope

6. Atkārtojiet 4. un 5. punktā norādītās darbības, līdz uz plēves vairs nav traipu.
7. Vizuāli pārbaudiet, vai plēve ir tīra.

Kopējā caur printeri padoto lappušu skaita pārbaude

Var skatīt kopējo, printerī padoto lapu skaitu.

Kopējā caur printeri padoto lappušu skaita pārbaude — Vadības panelis

Informācija tiek izdrukāta kopā ar sprauslu pārbaudes rakstu.

1. Ievietojiet A4 parasto papīru printerī.

2. Sākuma ekrānā izvēlieties **Apkope**.

Lai atlasītu vienumu, pārvietojiet uz to fokusu, izmantojot pogas ▲, ▼, ◀, ▶, un tad nospiediet pogu OK.

3. Atlasiet **Drukas galv. spr. pārē.**

4. Izpildiet ekrānā redzamos norādījumus, lai drukātu sprauslu pārbaudes rakstu.

Saistītā informācija

➔ ["Papīra ievietošana Papīra kasete" 46. lpp.](#)


Kopējā caur printeri padoto lappušu skaita pārbaude – Windows

1. Atveriet printera draivera logu.
2. Uzklīkšķiniet uz **Informācija par Printeri un Opcijām** cilnē **Apkope**.

Saistītā informācija

➔ ["Piekļuve printera draiverim" 59. lpp.](#)

Kopējā caur printeri padoto lappušu skaita pārbaude — Mac OS

1. Atlasiet **Sistēmas preferences** izvēlnē  > **Printeri un skeneri** (vai **Drukāšana un skenēšana, Drukāšana un faksi**) un pēc tam atlasiet printeri.
2. Noklikšķiniet **Opcijas un izejmateriāli** > **Utilīta** > **Atvērt printera utilītu**.
3. Noklikšķiniet **Printer and Option Information**.

Tikla pakalpojumu un programmatūras informācija

Šajā sadaļā ir informācija par jūsu printerim pieejamiem tīkla pakalpojumiem un programmatūras izstrādājumiem Epson tīmekļa vietnē vai komplektā iekļautajā programmatūras kompaktdiskā.

Lietojumprogramma printera darbību konfigurēšanai (Web Config)

Web Config ir programma, kas darbojas tīmekļa pārlūkā, piemēram, Internet Explorer un Safari, datorā vai viedierīcē. Var skatīt printera statusu vai mainīt tīkla pakalpojuma un printera iestatījumus. Lai izmantotu programmu Web Config, pievienojiet printeri un datoru vai ierīci vienam tīklam.

Tiek atbalstītas šādas pārlūkprogrammas.

Operētājsistēma	Pārlūkprogramma
Windows XP SP3 vai jaunāka versija	Internet Explorer 8 vai jaunāka versija, Firefox*, Chrome*
Mac OS X v10.6.8 vai jaunāka versija	Safari*, Firefox*, Chrome*
iOS*	Safari*
Android 2.3 vai jaunāka versija	Noklusējuma pārlūkprogramma
Chrome OS*	Noklusējuma pārlūkprogramma

* Lietojiet jaunāko versiju.

Tīmekļa konfigurācijas palaišana tīmekļa pārlūkā

1. Pārbaudiet printera IP adresi.

Printera sākuma ekrānā atlasiet tīkla ikonu un pēc tam atlasiet aktīvā savienojuma metodi, lai apstiprinātu printera IP adresi.

Lai atlasītu vienumu, pārvietojiet uz to fokusu, izmantojot pogas ▲, ▼, ◀, ▶, un tad nospiediet pogu OK.

Piezīme:

IP adresi var pārbaudīt arī, izdrukājot tīkla savienojuma pārskatu.

2. Palaidiet tīmekļa pārlūkprogrammu no datora vai viedierīces un pēc tam ievadiet printera IP adresi.

Formāts:

IPv4: http://printera IP adrese/

IPv6: http://[printera IP adrese]/

Piemēri:

IPv4: http://192.168.100.201/

Tikla pakalpojumu un programmatūras informācija

IPv6: [http://\[2001:db8::1000:1\]/](http://[2001:db8::1000:1]/)

Piezīme:

Izmantojot viedierīci, jūs varat arī palaist Web Config no Epson iPrint apkopes ekrāna.

Saistītā informācija

➔ ["Tikla savienojuma pārskata drukāšana" 32. lpp.](#)

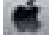
➔ ["Funkcijas Epson iPrint lietošana" 85. lpp.](#)

Web Config palaišana operētājsistēmā Windows

Ja savienojat datoru ar printeri, lietojot WSD, izpildiet turpmāk norādītās darbības, lai palaistu Web Config.

1. Pieklūstiet ierīču un printeru ekrānam operētājsistēmā Windows.
 - Windows 10/Windows Server 2016
Ar peles labo pogu noklikšķiniet uz pogas Sākt un sadaļā **Aparatūra un skaņa** atlasiet **Vadības panelis > Skatīt ierīces un printerus**.
 - Windows 8.1/Windows 8/Windows Server 2012 R2/Windows Server 2012
Atlasiet **Darbvirsma > Iestatījumi > Vadības panelis > Skatīt ierīces un printerus** no **Aparatūra un skaņa** (vai **Aparatūra**).
 - Windows 7/Windows Server 2008 R2
Noklikšķiniet uz pogas Start un sadaļā **Aparatūra un skaņa** atlasiet **Vadības panelis > Skatīt ierīces un printerus**.
 - Windows Vista/Windows Server 2008
Noklikšķiniet uz pogas Start un sadaļā **Aparatūra un skaņa** atlasiet **Vadības panelis > Printeri**.
2. Ar peles labo pogu noklikšķiniet uz printera un atlasiet **Rekvizīti**.
3. Atlasiet cilni **Tīmekļa pakalpojums** un noklikšķiniet uz URL.

Web Config palaišana operētājsistēmā Mac OS

1. Atlasiet **Sistēmas preferences** izvēlnē  > **Printeri un skeneri** (vai **Drukāšana un skenēšana, Drukāšana un faksi**) un pēc tam atlasiet printeri.
2. Noklikšķiniet uz **Opcijas un izejvielas > Parādīt printera tīmekļa lapu**.

Dokumentu un attēlu skenēšanas lietojumprogramma (Epson Scan 2)

Epson Scan 2 ir lietojumprogramma skenēšanas kontrolēšanai. Varat pielāgot skenētā attēla izmēru, izšķirtspēju, spilgtumu, kontrastu un kvalitāti. Varat arī startēt „Epson Scan 2” no skenēšanas lietojumprogrammas, kas ir saderīga ar „TWAIN”. Lai iegūtu detalizētu informāciju, skatiet attiecīgās lietojumprogrammas palīdzību.

Tikla pakalpojumu un programmatūras informācija

Sākšana operētājsistēmā Windows

Piezīme:

Izmantojot Windows Server operētājsistēmas, pārlicinieties, ka ir instalēta funkcija **Pieredze darbā ar datoru**.

- Windows 10/Windows Server 2016

Noklikšķiniet uz sākuma pogas un pēc tam atlasiet **EPSON > Epson Scan 2**.

- Windows 8.1/Windows 8/Windows Server 2012 R2/Windows Server 2012

Meklēšanas viedpogā ievadiet lietojumprogrammas nosaukumu un pēc tam izvēlieties attēloto ikonu.

- Windows 7/Windows Vista/Windows XP/Windows Server 2008 R2/Windows Server 2008/Windows Server 2003 R2/Windows Server 2003

Noklikšķiniet uz pogas **Sākt** un pēc tam izvēlieties **Visas programmas** vai **Programmas > EPSON > Epson Scan 2 > Epson Scan 2**.

Sākšana operētājsistēmā Mac OS

Piezīme:

Epson Scan 2 neatbalsta Mac OS ātrās lietotāju pārslēgšanas funkciju. Izslēdziet ātro lietotāju pārslēgšanu.

Izvēlieties **Aiziet! > Lietojumprogrammas > Epson Software > Epson Scan 2**.

Saistītā informācija

- ➔ ["Skenēšana, izmantojot Epson Scan 2" 102. lpp.](#)
- ➔ ["Jaunāko lietojumprogrammu instalēšana" 132. lpp.](#)

Tikla skenera pievienošana

Pirms izmantojat Epson Scan 2, ir jāpievieno tīkla skeneris.

1. Startējiet programmatūru un tad noklikšķiniet uz **Pievienot** ekrānā **Skenera iestatījumi**.

Piezīme:


- Ja **Pievienot** ir attēlots pelēkā krāsā, noklikšķiniet uz **Iespējot rediģēšanu**.

- Ja ir redzams Epson Scan 2 galvenais ekrāns, tas jau ir pievienots skenerim. Ja vēlaties pievienot ierīci citam tīklam, atlasiet **Skeneris > Iestatījumi**, lai atvērtu ekrānu **Skenera iestatījumi** screen.

2. Pievienojiet tīkla skeneri. Ievadiet tālāk norādītos vienumus un tad noklikšķiniet uz **Pievienot**.

- Modelis:** atlasiet skeneri, ar kuru vēlaties izveidot savienojumu.

- Nosaukums:** ievadiet skenera nosaukumu (maksimāli 32 rakstzīmes).

- Meklēt tīklu:** ja dators un skeneris darbojas vienā tīklā, ir redzama IP adrese. Ja tā nav redzama, noklikšķiniet uz pogas . Ja IP adrese joprojām nav redzama, noklikšķiniet uz **Ievadīt adresi** un tad tieši ievadiet IP adresi.

3. Atlasiet skeneri ekrānā **Skenera iestatījumi** un tad noklikšķiniet uz **OK**.

Lietojumprogramma skenēšanas darbību konfigurēšanai no vadības paneļa (Epson Event Manager)

Epson Event Manager ir lietojumprogramma, kas ļauj pārvaldīt skenēšanu no vadības paneļa un saglabāt attēlus datorā. Var pievienot savus iestatījumus kā iepriekšnoteiktus iestatījumus, piemēram, dokumentu veidu, saglabāšanas mapes atrašanās vietu un attēla formātu. Lai iegūtu detalizētu informāciju, skatiet attiecīgās lietojumprogrammas palīdzību.

Piezīme:

Windows Server operētājsistēmas netiek atbalstītas.

Sākšana operētājsistēmā Windows

Windows 10

Noklikšķiniet uz sākuma pogas un tad atlasiet **Epson Software > Event Manager**.

Windows 8.1/Windows 8

Meklēšanas viedpogā ievadiet lietojumprogrammas nosaukumu un tad izvēlieties attēloto ikonu.

Windows 7/Windows Vista/Windows XP

Noklikšķiniet uz pogas Sākt un tad atlasiet **Visas programmas vai Programmas > Epson Software > Event Manager**.

Sākšana operētājsistēmā Mac OS

Aiziet! > Lietojumprogrammas > Epson Software > Event Manager.

Saistītā informācija

➔ ["Jaunāko lietojumprogrammu instalēšana" 132. lpp.](#)

Fotoattēlu izkārtojuma lietojumprogramma (Epson Easy Photo Print)

Epson Easy Photo Print ir lietojumprogramma, kas ļauj ērti izdrukāt fotogrāfijas ar dažādiem izkārtojumiem. Var iepriekšskatīt fotogrāfijas attēlu un pielāgot attēlus vai pozīciju. Var izdrukāt arī fotogrāfijas ar rāmi. Lai iegūtu detalizētu informāciju, skatiet attiecīgās lietojumprogrammas palīdzību.

Drukājot uz oriģinālā Epson foto papīra, tintes kvalitāte tiek maksimāli palielināta, un izdrukas ir spilgtas un skaidras.

Lai veiktu drukāšanu bezapmaļu režīmā, izmantojot komerciāli pieejamu lietojumprogrammu, veiciet šādus iestatījumus.

- Pielāgojiet attēla datus papīra izmēram. Ja izmantotajā lietojumprogrammā ir pieejams apmales iestatījums, iestatiet apmales izmēru 0 mm.
- Iespējojiet bezapmaļu drukas iestatījumu printera draiverī.

Tikla pakalpojumu un programmatūras informācija

Piezīme:

- Windows Server operētājsistēmas netiek atbalstītas.
- Lai izmantotu šo lietojumprogrammu, ir jāinstalē printera draiveris.

Sākšana operētājsistēmā Windows

- Windows 10

Noklikšķiniet uz sākuma pogas un tad atlasiet **Epson Software > Epson Easy Photo Print**.

- Windows 8.1/Windows 8

Meklēšanas viedpogā ievadiet lietojumprogrammas nosaukumu un tad izvēlieties attēloto ikonu.

- Windows 7/Windows Vista/Windows XP

Noklikšķiniet uz pogas **Sākt** un tad atlasiet **Visas programmas** vai **Programmas > Epson Software > Epson Easy Photo Print**.

Sākšana operētājsistēmā Mac OS

Aiziet! > **Lietojumprogrammas > Epson Software > Epson Easy Photo Print**.

Saistītā informācija

➔ ["Jaunāko lietojumprogrammu instalēšana" 132. lpp.](#)

Tīmekļa lapu drukāšanas lietojumprogramma (E-Web Print)

E-Web Print ir lietojumprogramma, kas ļauj ērti izdrukāt tīmekļa lapas ar dažādiem izkārtojumiem. Lai iegūtu detalizētu informāciju, skatiet attiecīgās lietojumprogrammas palīdzību. Palīdzībai var piekļūt no **E-Web Print** izvēlnes **E-Web Print** rīkjoslā.

Piezīme:

- Windows Server operētājsistēmas netiek atbalstītas.
- Pārbaudiet, kādas pārlūkprogrammas tiek atbalstītas, kā arī jaunāko versiju lejupielādes vietnē.

Startēšana

Instalējot E-Web Print, tā ir redzama pārlūkprogrammā. Noklikšķiniet uz **Print** vai **Clip**.

Saistītā informācija

➔ ["Jaunāko lietojumprogrammu instalēšana" 132. lpp.](#)

Programmatūras atjaunināšanas rīki (EPSON Software Updater)

EPSON Software Updater ir lietojumprogramma, kas meklē jaunu vai atjauninātu programmatūru internetā un instalē to. Varat arī atjaunināt printera aparātprogrammatūru un rokasgrāmatu.

Tikla pakalpojumu un programmatūras informācija

Piezīme:

Windows Server operētājsistēmas netiek atbalstītas.

Instalēšanas metode

Epson tīmekļa vietnē lejupielādējiet EPSON Software Updater.

Ja izmantojat datoru ar operētājsistēmu Windows un nevarat lejupielādēt lietojumprogrammu no tīmekļa vietnes, varat to instalēt no komplektā iekļautā programmatūras diska.

<http://www.epson.com>

Sākšana operētājsistēmā Windows

Windows 10

Noklikšķiniet sākuma pogu un pēc tam atlasiet **Epson Software > EPSON Software Updater**.

Windows 8.1/Windows 8

Meklēšanas viedpogā ievadiet lietojumprogrammas nosaukumu un pēc tam izvēlieties attēloto ikonu.

Windows 7/Windows Vista/Windows XP

Noklikšķiniet sākuma pogu un pēc tam atlasiet **Visas programmas** vai **Programmas > Epson Software > EPSON Software Updater**.

Piezīme:

Var sākt arī EPSON Software Updater uzklikšķinot uz printera ikonas darbvirsmas uzdevumjoslā, un tad izvēlieties **Programmatūras atjaunināšana**.

Sākšana operētājsistēmā Mac OS

Izvēlieties **Aiziet! > Lietojumprogrammas > Epson Software > EPSON Software Updater**.

Jaunāko lietojumprogrammu instalēšana

Piezīme:

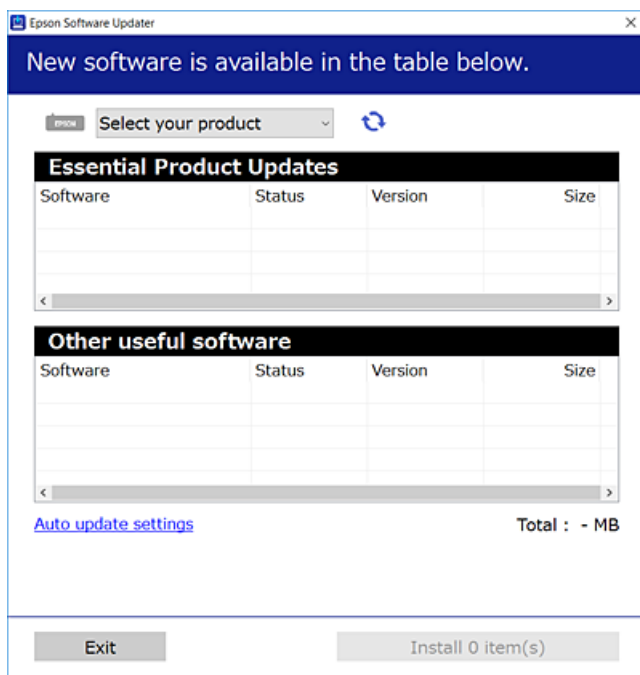
Instalējot lietojumprogrammu atkārtoti, tā vispirms ir jāatinstalē.


1. Pārliedzieties, ka printeris un dators ir pieejami komunikācijai un printerim ir izveidots savienojums ar internetu.

Tikla pakalpojumu un programmatūras informācija

- Palaidiet programmu EPSON Software Updater.

Ekrānuzņēmumā ir attēlots piemērs Windows operētājsistēmā.



- Windows operētājsistēmā atlasiet printeri un noklikšķiniet , lai pārbaudītu jaunāko lietojumprogrammu pieejamību.
- Atlasiet vienumus, kurus vēlaties instalēt vai atjaunināt, un noklikšķiniet instalēšanas pogu.



Svarīga informācija:

Neizslēdziet printeri un neatvienojiet to no strāvas, kamēr nav beigusies atjaunināšana, pretējā gadījumā iespējami printera darbības traucējumi.

Piezīme:

- Jaunākās lietojumprogrammas varat lejupielādēt Epson tīmekļa vietnē.
<http://www.epson.com>
- Ja lietojat Windows Server operētājsistēmas, jūs nevarat izmantot EPSON Software Updater. Lejupielādējiet jaunākās lietojumprogrammas Epson tīmekļa vietnē.

Saistītā informācija

- ➔ "Programmatūras atjaunināšanas rīki (EPSON Software Updater)" 131. lpp.
- ➔ "Lietojumprogrammu atinstalēšana" 134. lpp.

Printera aparātprogrammatūras atjaunināšana, izmantojot vadības paneli

Ja printeris ir savienots ar internetu, printera aparātprogrammatūru var atjaunināt, izmantojot vadības paneli. Printeri var iestatīt, lai tas regulāri pārbaudītu aparātprogrammatūras atjauninājumu pieejamību un ziņotu jums, ja tie ir pieejami.

1. Sākuma ekrānā izvēlieties **Iestatījumi**.

Lai atlasītu vienumu, pārvietojiet uz to fokusu, izmantojot pogas ▲, ▼, ◀, ▶, un tad nospiediet pogu OK.

2. Atlasiet **Aparātprogrammatūras atjauninājums > Atjaunināt**.

Piezīme:

Iespējojiet Paziņošana, ja vēlaties, lai printeris regulāri pārbaudītu, vai nav pieejami aparātprogrammatūras atjauninājumi.

3. Skatiet ekrānā redzamo ziņojumu un nospiediet **Sākt pārbaudi**, lai sāktu pieejamo atjauninājumu meklēšanu.
4. Ja LCD ekrānā parādās ziņojums, informējot jūs, ka ir pieejams aparātprogrammatūras atjauninājums, izpildiet ekrānā sniegtās instrukcijas, lai sāktu atjaunināšanu.




Svarīga informācija:

- Neizslēdziet printeri un neatvienojiet to no strāvas, kamēr nav beigusies atjaunināšana, pretējā gadījumā iespējami printera darbības traucējumi.
- Ja aparātprogrammatūras atjaunināšana netiek pabeigta vai tā ir neveiksmīga, printeris nespējoties, kā paredzēts, un nākamajā tā ieslēgšanas reizē LCD ekrānā redzams uzraksts „Recovery Mode”. Šādā situācijā nepieciešams aparātprogrammatūru jaunināt vēlreiz, izmantojot datoru. Savienojiet printeri ar datoru, izmantojot USB vadu. Ja printera displejā redzams uzraksts Recovery Mode, aparātprogrammatūru nevar atjaunināt, izmantojot tikla savienojumu. Datorā atveriet vietējo Epson tīmekļa vietni un lejupielādējiet jaunāko printera aparātprogrammatūru. Lai uzzinātu, kādas ir turpmākās veicamās darbības, skatiet instrukcijas tīmekļa vietnē.

Lietojumprogrammu atinstalēšana

Piesakieties datorā kā administrators. Ievadiet administratora paroli, ja datorā tiek parādīta uzvedne.

Lietojumprogrammu atinstalēšana — Windows

1. Lai izslēgtu printeri, nospiediet pogu .
2. Aizvērt visas darbojošās lietojumprogrammas.
3. Atveriet sadaļu **Vadības panelis**:

- Windows 10/Windows Server 2016

Ar peles labo pogu noklikšķiniet uz pogas Sākt vai nospiediet uz tās un turiet to nospiestu, pēc tam izvēlieties **Vadības panelis**.

Tikla pakalpojumu un programmatūras informācija

- Windows 8.1/Windows 8/Windows Server 2012 R2/Windows Server 2012
Atlasiet **Darbvirsma > Iestatījumi > Vadības panelis**.
- Windows 7/Windows Vista/Windows XP/Windows Server 2008 R2/Windows Server 2008/Windows Server 2003 R2/Windows Server 2003
Noklikšķiniet uz pogas **Sākt** un atlasiet **Vadības panelis**.

4. Atveriet **Atinstalēt programmu** (vai **Pievienot vai noņemt programmas**):

- Windows 10/Windows 8.1/Windows 8/Windows 7/Windows Vista/Windows Server 2016/Windows Server 2012 R2/Windows Server 2012/Windows Server 2008 R2/Windows Server 2008
Atlasiet **Atinstalēt programmu** sadaļā **Programmas**.
- Windows XP/Windows Server 2003 R2/Windows Server 2003
Noklikšķiniet uz **Pievienot un noņemt programmas**.

5. Atlasiet atinstalējamo lietojumprogrammu.

Ja ir aktīvi drukas darbi, nav iespējams atinstalēt printera draiveri. Pirms atinstalēšanas izdzēsiet drukas darbus vai nogaidiet, līdz tie tiek pabeigti.

6. Atinstalējiet lietojumprogrammas:


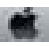
- Windows 10/Windows 8.1/Windows 8/Windows 7/Windows Vista/Windows Server 2016/Windows Server 2012 R2/Windows Server 2012/Windows Server 2008 R2/Windows Server 2008
Noklikšķiniet uz **Atinstalēt/mainīt** vai **Atinstalēt**.
- Windows XP/Windows Server 2003 R2/Windows Server 2003
Noklikšķiniet uz **Mainīt/noņemt** vai **Noņemt**.

Piezīme:

Ja tiek parādīts logs **Lietotāja konta kontrole**, noklikšķiniet uz **Turpināt**.

7. Izpildiet ekrānā redzamās instrukcijas.

Lietojumprogrammu atinstalēšana — Mac OS

1. Lejupielādējiet Uninstaller, izmantojot EPSON Software Updater.
Kad programmatūra Uninstaller ir lejupielādēta, nav nepieciešams to lejupielādēt katru reizi, kad atinstalējat lietojumprogrammu.
2. Lai izslēgtu printeri, nospiediet pogu .
3. Lai atinstalētu printera draiveri, izvēlieties **Sistēmas preferences** izvēlnē  > **Printeri un skeneri** (vai **Drukāšana un skenēšana, Drukāšana un faksi**) un tad noņemiet printeri no iespējoto printeru saraksta.
4. Aizvērt visas darbojošās lietojumprogrammas.
5. Izvēlēties **Aiziet!** > **Lietojumprogrammas > Epson Software > Uninstaller**.

Tikla pakalpojumu un programmatūras informācija

6. Izvēlēties atinstalējamo lietojumprogrammu, un pēc tam uzklikšķiniet uz **Uninstall**.



Svarīga informācija:

Uninstaller Noņem visus Epson strūkļprinteru draiverus datorā. Ja izmantojat vairākus Epson strūkļprinterus un vēlaties dzēst tikai dažus draiverus, vispirms dzēsiet tos visus un pēc tam vēlreiz instalējiet nepieciešamo printera draiveri.

Piezīme:

*Ja lietojumprogrammu sarakstā nevarat atrast lietojumprogrammu, kuru vēlaties atinstalēt, to nevar atinstalēt, izmantojot Uninstaller. Šādā gadījumā atlasiet **Aiziet!** > **Lietojumprogrammas** > **Epson Software**, atlasiet atinstalējamo lietojumprogrammu un pēc tam velciet to uz atkritnes ikonu.*

Saistītā informācija

- ➔ "Programmatūras atjaunināšanas rīki (EPSON Software Updater)" 131. lpp.

Drukāšana, izmantojot tīkla pakalpojumu

Izmantojot internetā pieejamo pakalpojumu Epson Connect, var drukāt no viedtālruņa, planšētdatora vai klēpjdzinātāja jebkurā laikā un praktiski jebkurā vietā. Lai izmantotu šo pakalpojumu, ir nepieciešams reģistrēt lietotāju un printeri pakalpojumā „Epson Connect”.

Internetā pieejamās funkcijas norādītas tālāk.

Email Print

Ja sūtāt e-pasta vēstuli ar pielikumiem, piemēram, dokumentiem vai attēliem, uz e-pasta adresi, kas ir piešķirta printerim, jūs varat izdrukāt šo e-pasta vēstuli un tās pielikumus no attālām vietām, piemēram, no mājās vai birojā esoša printera.

Epson iPrint

Šī lietojumprogramma ir paredzēta iOS un Android un ļauj veikt izdrukas un skenēt no viedtālruņa vai planšētdatora. Varat drukāt dokumentus, attēlus un tīmekļa vietnes, nosūtot tos tieši uz printeri tajā pašā bezvadu lokālajā tīklā.

Scan to Cloud

Šī lietojumprogramma ļauj nosūtīt skenētos datus, ko vēlaties izdrukāt, uz citu printeri. Jūs varat arī augšupielādēt skenētos datus pieejamajos mākoņpakalpojumos.

Remote Print Driver

Šis ir kopīgots draiveris, ko atbalsta attālās drukāšanas draiveris. Ja drukājat, izmantojot printeri attālā vietā, varat veikt izdrukas, mainot printeri ierastajā lietojumprogrammas logā.

Papildinformāciju skatiet tīmekļa portālā Epson Connect.

<https://www.epsonconnect.com/>

<http://www.epsonconnect.eu> (tikai Eiropā)

Problēmu novēršana

Printera statusa pārbaude

Ziņojumu skatīšana LCD ekrānā

Ja LCD ekrānā tiek parādīts kļūdas ziņojums, izpildiet ekrānā redzamos norādījumus vai rīkojieties saskaņā ar tālāk norādītajiem risinājumiem, lai atrisinātu problēmu.

Kļūdu ziņojumi	Risinājumi
Printera kļūda Ieslēdziet printeri vēlreiz. Sīkāk skatiet dokumentācijā.	Izņemiet no printera papīru vai aizsargmateriālus. Ja kļūdas ziņojums joprojām tiek rādīts, sazinieties ar Epson klientu atbalsta dienestu.
XX beidzies papīrs.	Ievietojiet papīru un pēc tam līdz galam ievadiet papīra kasete.
Printera tintes spilventiņam tuvojas kalpošanas laika beigas. Lūdzu, sazinieties ar Epson atbalsta dienestu.	Sazinieties ar uzņēmuma Epson pārstāvi vai uzņēmuma Epson pilnvarotu apkopes pakalpojumu sniedzēja darbinieku, lai nomainītu tintes spilventiņu*. Tā nav detaļa, kuras apkopi var veikt lietotājs. Šis ziņojums tiks rādīts līdz tintes spilventiņa nomaiņas beigām. Lai atsāktu drukāšanu, atlasiet Labi .
Printera tintes spilventiņam beidzies kalpošanas laiks. Lūdzu, sazinieties ar Epson atbalsta dienestu.	Sazinieties ar uzņēmuma Epson pārstāvi vai uzņēmuma Epson pilnvarotu apkopes pakalpojumu sniedzēja darbinieku, lai nomainītu tintes spilventiņu*. Tā nav detaļa, kuras apkopi var veikt lietotājs.
Papīra konfigurācija ir atspējota. Dažas funkcijas var nebūt pieejamas. Sīkāk skatiet dokumentācijā.	Ja ir atspējots iestatījums Pap. iest. aut. attēl. , programmu AirPrint nevar izmantot.
IP adreses un apakštīkla maskas kombinācija nav derīga. Sīkāk skatīt dokumentācijā.	Ievadiet pareizo IP adresi vai noklusējuma vārteju. Konsultējieties ar personu, kas veica tīkla iestatīšanu.
Atjauniniet saknes sertifikātu, lai izmantotu mākoņpakalpojumus.	Palaidiet programmu Web Config un atjauniniet saknes sertifikātu.
Pārbaudiet ar datoru, vai printera pieslēgvietas iestatījumi (piemēram, IP adrese) vai printera draiveris ir pareizs.	Pārliedzieties, lai sadaļā Rekvizīti > Ports izvēlnē Printeris būtu pareizi izvēlēts printera ports, kā norādīts turpmāk. Atlasiet „ USBXXX ” USB savienojuma gadījumā vai „ EpsonNet Print Port ” — tīkla savienojuma gadījumā.
Pārbaudiet ar datoru, vai pieslēgvietas iestatījumi vai printera draiveris ir pareizs. Sīkāk skatiet dokumentācijā.	
Recovery Mode	Printeris tiek startēts atkopšanas režīmā, jo aparātprogrammatūras atjaunināšana neizdevās. Izpildiet tālāk minētās darbības, lai mēģinātu vēlreiz atjaunināt aparātprogrammatūru. 1. Savienojiet datoru un printeri ar USB vadu. (Atkopšanas režīma laikā aparātprogrammatūru nevar atjaunināt, izmantojot tīkla savienojumu.) 2. Lai iegūtu sīkākus norādījumus, apmeklējiet vietējo Epson vietni.

Problēmu novēršana

* Dažu drukas ciklu laikā tintes spilventiņā var uzkrāties neliels daudzums tintes pārpalikuma. Lai tinte nenoplūstu no spilventiņa, printeris ir izstrādāts tā, lai drukāšana tiktu apturēta, ja spilventiņš ir maksimāli pilns. Šāda procesa nepieciešamība un biežums ir atkarīgs no izdrukāto lappušu skaita, apdrukājamā materiāla veida un printera izpildīto tīrīšanas ciklu skaita. Spilventiņa nomaiņas nepieciešamība nenozīmē, ka printeris vairs nedarbojas atbilstoši tā specifikācijām. Printeris brīdinās, ja ir jānomaina spilventiņš, un nomaiņu drīkst veikt tikai uzņēmuma Epson pilnvarota apkopes pakalpojumu sniedzēja darbinieks. Epson garantijā nav paredzēta šādas nomaiņas izdevumu segšana.

Saistītā informācija

- ➔ ["Sazināšanās ar Epson atbalsta centru" 176. lpp.](#)
- ➔ ["Jaunāko lietojumprogrammu instalēšana" 132. lpp.](#)
- ➔ ["Printera aparatprogrammatūras atjaunināšana, izmantojot vadības paneli" 134. lpp.](#)

Printera statusa pārbaude – Windows

1. Atveriet printera draivera logu.
2. Uzklīkšķiniet uz **EPSON Status Monitor 3** cilnē **Apkope**.


Piezīme:

- Printera statusu var pārbaudīt arī divreiz uzklīkšķinot uz printera ikonas uzdevumjoslā. Ja printera ikona nepievienojas uzdevumjoslai, uzklīkšķiniet uz **Pārraudzības preferences** **Apkope** cilnē un tad izvēlieties **Reģistrējiet saīšnes ikonu uzdevumjoslā**.*
- Ja ir atspējots **EPSON Status Monitor 3**, uzklīkšķiniet uz **Paplašināti iestatījumi** cilnē **Apkope** un pēc tam atlasiet **Iespējot EPSON Status Monitor 3**.*

Saistītā informācija

- ➔ ["Piekļuve printera draiverim" 59. lpp.](#)

Printera stāvokļa pārbaude — Mac OS

1. Atlasiet **Sistēmas preferences** izvēlnē  > **Printeri un skeneri** (vai **Drukāšana un skenēšana, Drukāšana un faksi**) un tad atlasiet printeri.
2. Noklikšķiniet uz **Opcijas un izejmateriāli** > **Utilīta** > **Atvērt printera utilītu**.
3. Noklikšķiniet uz **EPSON Status Monitor**.
Varat pārbaudīt printera stāvokli, tintes līmeni un kļūdu statusu.

Programmatūras statusa pārbaude

Iespējams, varēsiet novērst problēmu, atjauninot programmatūru uz jaunāko versiju. Programmatūras statusa pārbaudei izmantojiet programmatūras atjaunināšanas rīku.

Saistītā informācija

- ➔ ["Programmatūras atjaunināšanas rīki \(EPSON Software Updater\)" 131. lpp.](#)
- ➔ ["Sazināšanās ar Epson atbalsta centru" 176. lpp.](#)

Iestrēguša papīra izņemšana

Izpildiet printera vadības paneļa ekrānā sniegtās instrukcijas, lai atrastu un izņemtu iestrēgušu papīru, tostarp visus saplēstos gabaliņus. LCD ekrānā tiek parādīta animācija, kas demonstrē, kā izņemt iestrēgušu papīru.

**Brīdinājums:**

Nepieskarieties vadības paneļa pogām, kamēr roka atrodas printerī. Ja printeris sāk darboties, tas var radīt traumu. Uzmanieties un nepieskarieties izvirzītajām detaļām, lai izvairītos no traumas.

**Svarīga informācija:**

- Rūpīgi izņemiet iestrēgušo papīru. Papīra izņemšana ar spēku var radīt printera bojājumu.
- Izņemot iestrēgušu papīru, nesaģāziet printeri, nenovietojiet to vertikāli un neapgrieziet ar augšpusi uz leju; pretējā gadījumā var izplūst tinte.

Papīrs netiek padots pareizi

Pārbaudiet tālāk norādītās lietas, tad veicat nepieciešamās darbības traucējuma novēršanai.

- Novietojiet printeri uz līdzenas virsmas un lietojiet to ieteicamās vides apstākļos.
- Lietojiet papīru, ko pieņem printeris.
- Ievērojiet papīra lietošanas piesardzības pasākumus.
- Neievietojiet vairāk par papīram norādīto maksimālo lokšņu skaitu.
- Pārlicinieties, ka papīra izmēra un papīra veida iestatījumi atbilst reālajam printerī ievietotā papīra izmēram un veidam.
- Notīriet veltnīti printera iekšpusē.

Saistītā informācija

- ➔ ["Vides specifikācijas" 169. lpp.](#)
- ➔ ["Papīra lietošanas piesardzības pasākumi" 45. lpp.](#)
- ➔ ["Pieejamais papīrs un drukāšanas apjoms" 44. lpp.](#)
- ➔ ["Papīra veidu saraksts" 49. lpp.](#)

Papīrs iestrēgst

Ievietojiet papīru pareizajā virzienā un virziet malu vadotnes pret papīra malām.

Saistītā informācija

- ➔ ["Iestrēguša papīra izņemšana" 139. lpp.](#)
- ➔ ["Papīra ievietošana Papīra kasete" 46. lpp.](#)

Papīrs tiek padots šķībi

Ievietojiet papīru pareizajā virzienā un virziet malu vadotnes pret papīra malām.

Saistītā informācija


- ➔ ["Papīra ievietošana Papīra kasete" 46. lpp.](#)

Vienlaicīgi tiek ievadītas vairākas papīra lapas



Ja manuālas divpusējas drukāšanas laikā tiek vienlaikus padotas vairākas lapas, pirms papīra atkārtotas ievietošanas izņemiet printerī ievietoto papīru.

Problēmas saistībā ar elektrību un vadības paneli

Elektrības padevi nevar ieslēgt

- Pārlicinieties, vai ir pareizi pievienots elektrības vads.
- Turiet nospiestu pogu  nedaudz ilgāk.

Elektrības padevi nevar izslēgt

Turiet nospiestu pogu  nedaudz ilgāk. Ja printeri joprojām nevar izslēgt, atvienojiet elektrības vadu. Lai drukas galviņa neizžūtu, vēlreiz ieslēdziet un izslēdziet printeri, nospiežot pogu .

Ierīce automātiski izslēdzas

- Atlasiet **Iestatījumi > Vispārīgie iestatījumi > Pamatiestatījumi > Izslēgšanas iest.** un pēc tam atspējojiet iestatījumu **Izslēgt, ja nelieto un Izslēgt, ja atvienots.**
- Atlasiet **Iestatījumi > Vispārīgie iestatījumi > Pamatiestatījumi** un atspējojiet iestatījumu **Izslēgšanās taimeris.**

Piezīme:

Jūsu ierīcei atkarībā no iegādes vietas var būt funkcija **Izslēgšanas iest.** vai **Izslēgšanās taimeris.**

LCD ekrāns paliek tumšs

Printeris ir miega režīmā. Nospiediet jebkuru pogu vadības panelī, lai LCD ekrāns atgrieztos iepriekšējā stāvoklī.

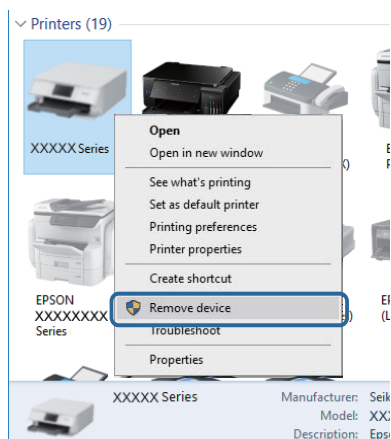
Neizdodas drukāt no datora

Savienojuma pārbaude (USB)

- Drošā veidā pievienojiet USB kabeli printerim un datoram.
- Ja izmantojat USB centrmezglu, mēģiniet savienot printeri tieši ar datoru.
- Ja USB kabelis netiek atpazīts, izmantojiet citu pieslēgvietu vai USB kabeli.
- Ja printeris nespēj drukāt, lietojot USB savienojumu, rīkojieties, kā norādīts tālāk.

Atvienojiet no datora USB vadu. Ar peles labo pogu datorā noklikšķiniet uz printera ikonas un tad izvēlieties **Noņemt ierīci**. Pēc tam pievienojiet datoram USB vadu un mēģiniet palaist drukāšanu.

Atiestatiet USB savienojumu, izpildot šajā rokasgrāmātā norādītās datora savienojuma veida maiņas darbības. Lai skatītu papildinformāciju, izmantojiet zemāk norādīto saiti.



Savienojuma pārbaude (tīkls)

- Ja ir mainīts piekļuves punkts vai interneta pakalpojumu sniedzējs, mēģiniet atkārtot tīkla iestatīšanu printerim. Savienojiet datoru vai viedierīci ar to pašu SSID, ar kuru ir savienots printeris.
- Izslēdziet ierīces, kuras vēlaties savienot ar tīklu. Apmēram 10 sekundes uzgaidiet un pēc tam ieslēdziet ierīces šādā secībā: piekļuves punkts, dators vai viedierīce un pēc tam printeris. Pārvietojiet printeri un datoru vai viedierīci tuvāk piekļuves punktam, lai uzlabotu radioviļņu sakarus, pēc tam mēģiniet atkārtoti veikt tīkla iestatīšanu.
- Izdrukājiet tīkla savienojuma pārskatu. Plašāku informāciju skatiet tālāk norādītajā saitē. Ja pārskatā ir redzams, ka tīkla savienojumu nav izveides izveidot, pārbaudiet tīkla savienojuma pārskatu un izmēģiniet izdrukā norādītos risinājumus.
- Ja printerim piešķirtā IP adrese ir 169.254.XXX.XXX un apakštīkla maska ir 255.255.0.0, IP adrese var nebūt piešķirta pareizi. Restartējiet piekļuves punktu vai atiestatiet printera tīkla iestatījumus. Ja problēmu šādi neizdodas atrisināt, skatiet piekļuves punkta dokumentāciju.
- Mēģiniet no datora piekļūt jebkurai timekļa vietai, lai pārbaudītu, vai datorā ir pareizi tīkla iestatījumi. Ja nevar piekļūt nevienai vietai, tātad problēma ir datorā. Pārbaudiet tīkla savienojumu datorā.

Saistītā informācija

➔ ["Savienojums ar datoru" 22. lpp.](#)

Programmatūras un datu pārbaude

- Nodrošiniet, lai būtu instalēts oriģināls Epson printera draiveris. Pretējā gadījumā pieejamo funkciju klāsts būs ierobežots. Ieteicams izmantot oriģinālu Epson printera draiveri. Lai skatītu papildinformāciju, izmantojiet zemāk norādīto saiti.
- Drukājot liela datu izmēra attēlu, datoram var nepietikt atmiņas resursu. Drukājiet attēlu ar zemāku izšķirtspēju vai mazākā izmērā.

Saistītā informācija

- ➔ ["Oriģinālo Epson printera draiveru pārbaude" 142. lpp.](#)
- ➔ ["Jaunāko lietojumprogrammu instalēšana" 132. lpp.](#)

Oriģinālo Epson printera draiveru pārbaude

Izmantojot kādu no tālāk norādītajiem paņēmieniem, varat pārbaudīt, vai datorā ir instalēts oriģināls Epson printera draiveris.

Problēmu novēršana

❑ Windows

Atlasiet **Vadības panelis > Skatīt ierīces un printerus (Printeri, Printeri un faksi)** un tad, lai atvērtu drukas servera rekvizītu logu, rīkojieties, kā norādīts tālāk.

❑ Windows 10/Windows 8.1/Windows 8/Windows 7

Noklikšķiniet uz printera ikonas un tad parādītajā izvēlnē noklikšķiniet uz **Drukas servera rekvizīti**.

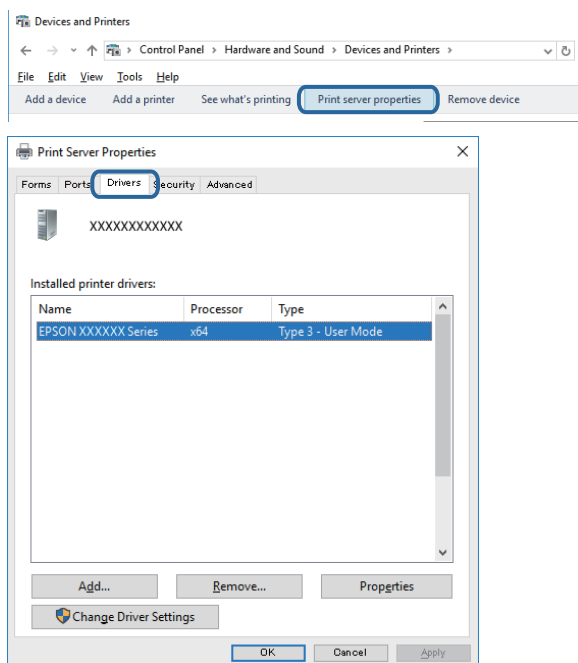
❑ Windows Vista

Ar peles labo pogu noklikšķiniet uz mapes **Printeri** un tad noklikšķiniet uz **Palaist kā administratoram > Servera rekvizīti**.

❑ Windows XP


Izvēlnē **Fails** atlasiet **Servera rekvizīti**.

Noklikšķiniet uz cilnes **Draiveris**. Ja jūsu printera nosaukums šajā sarakstā ir redzams, jūsu datorā ir instalēts oriģināls Epson printera draiveris.



Problēmu novēršana

Mac OS

Atlasiet **Sistēmas preferences** izvēlnē  > **Printeri un skeneri** (vai **Drukāšana un skenēšana**, **Drukāšana un faksi**) un tad atlasiet printeri. Noklikšķiniet uz **Opcijas un izejmateriāli** un, ja logā tiek parādītas cilnes **Opcijas** un **Utilīta**, jūsu datorā ir instalēts oriģināls Epson printera draiveris.

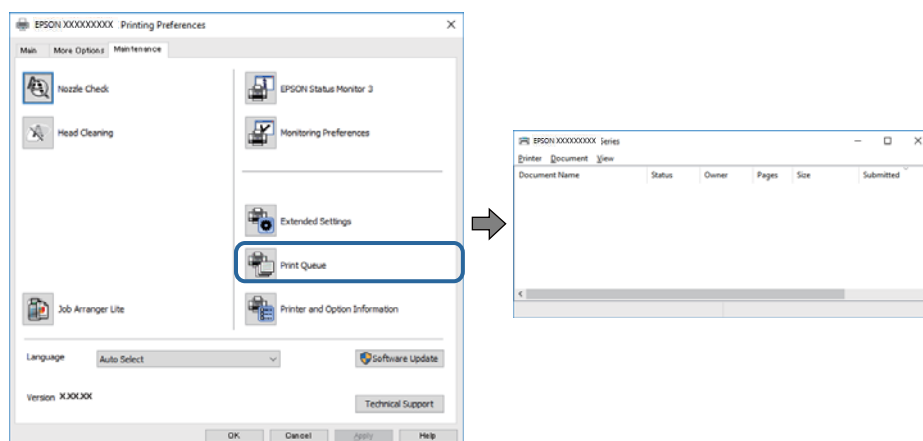


Saistītā informācija

➔ ["Jaunāko lietojumprogrammu instalēšana" 132. lpp.](#)

Printera statusa pārbaude, izmantojot datoru (Windows)

Noklikšķiniet **Drukas rinda** printera draivera cilnē **Apkope** un veiciet turpmāk aprakstīto pārbaudi.



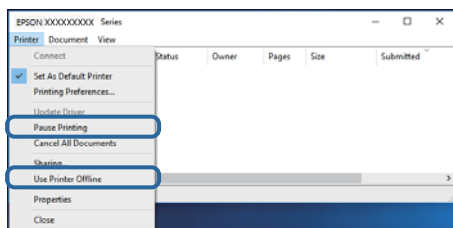
☐ Pārbaudiet, vai ir pauzti drukas darbi.

Ja ir palikuši nevajadzīgi dati, izvēlnē **Printeris** atlasiet **Atcelt visus dokumentus**.

Problēmu novēršana

- Pārlicinieties, ka printeris nav bezaistē vai gaidīšanas režīmā.

Ja printeris ir bezaistē vai gaidīšanas režīmā, notīriet bezaistes vai gaidīšanas iestatījumu izvēlnē **Printeris**.



- Pārlicinieties, ka printeris ir izvēlēts kā noklusējuma printeris izvēlnē **Printeris** (uz izvēlnes vienuma jābūt redzamai pārbaudes atzīmei).

Ja printeris nav izvēlēts kā noklusējuma printeris, iestatiet to kā noklusējuma printeri. Ja sadaļā **Vadības panelis** > **Skatīt ierīces un printerus (Printeri, Printeri un faksi)** ir vairākas ikonas, tad, lai atlasītu ikonu, skatiet tālāk norādīto informāciju.

Piemērs)

USB savienojums: EPSON XXXX sērija

Tikla savienojums: EPSON XXXX sērija (tikls)


Ja printeris tiek instalēts vairākas reizes, var tikt izveidotas vairākas printera draivera kopijas. Ja ir izveidotas tādas kopijas kā „EPSON XXXX sērija (kopija 1)”, noklikšķiniet draivera ikonu ar labo peles taustiņu un izvēlieties **Noņemt ierīci**.

- Pārlicinieties, lai sadaļā **Rekvizīti** > **Ports** izvēlnē **Printeris** būtu pareizi izvēlēts printera ports, kā norādīts turpmāk.

Atlasiet „USBXXX” USB savienojuma gadījumā vai „EpsonNet Print Port” — tīkla savienojuma gadījumā.

Printera statusa pārbaude, izmantojot datoru (Mac OS)

Pārlicinieties, ka printera statuss nav **Pause**.

Atlasiet **Sistēmas preferences** izvēlnē  > **Printeri un skeneri** (vai **Drukāšana un skenēšana, Drukāšana un faksi**) un pēc tam veiciet dubultklikšķi uz printera. Ja printeris ir pauzēts, noklikšķiniet **Atsākt** (vai **Atsākt printera darbību**).

Ja neizdodas iestatīt tīklu

- Izslēdziet ierīces, kuras vēlaties savienot ar tīklu. Apmēram 10 sekundes uzgaidiet un pēc tam ieslēdziet ierīces šādā secībā: piekļuves punkts, dators vai viedierīce un pēc tam printeris. Pārvietojiet printeri un datoru vai viedierīci tuvāk piekļuves punktam, lai uzlabotu radioviļņu sakarus, pēc tam mēģiniet atkārtoti veikt tīkla iestatīšanu.
- Atlasiet **Iestatījumi** > **Vispārīgie iestatījumi** > **Tīkla iestatījumi** > **Savienojuma pārbaude** un pēc tam izdrukājiet tīkla savienojuma pārskatu. Ja radusies kļūda, pārbaudiet tīkla savienojuma pārskatu un pēc tam izmēģiniet izdrukā norādītos risinājumus.

Saistītā informācija

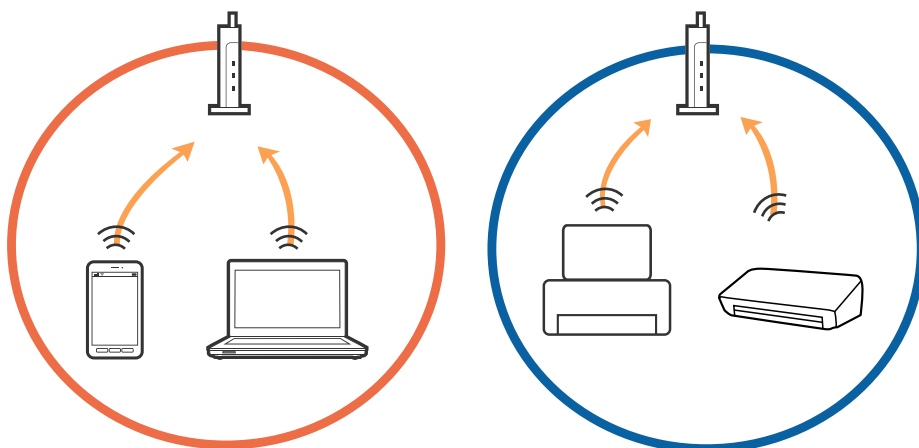
➔ "[Tīkla savienojuma pārskata drukāšana](#)" 32. lpp.

➔ "[Ziņojumi tīkla savienojuma pārskatā un problēmu risinājumi](#)" 33. lpp.

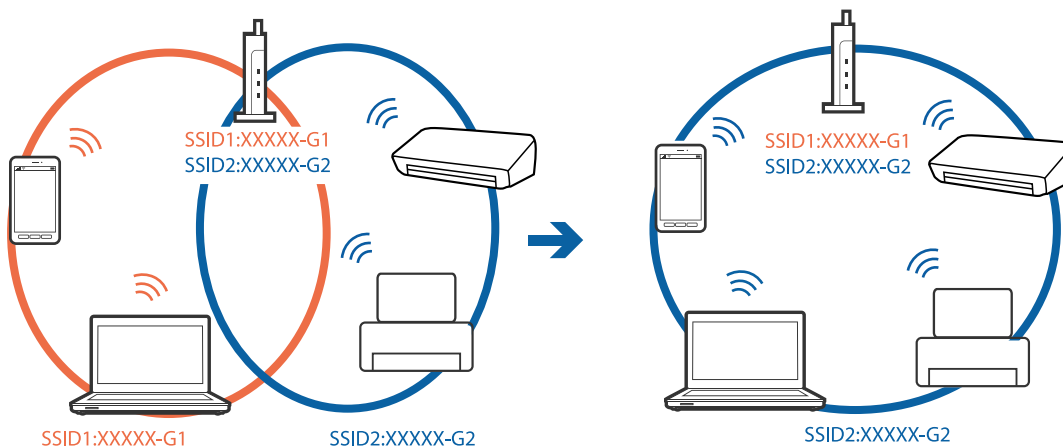
Neizdodas izveidot savienojumu no ierīcēm, kaut arī nav problēmu ar tīkla iestatījumiem

Ja neizdodas datorā vai viedierīcē izveidot savienojumu ar printeri, lai gan tīkla savienojuma ziņojumā problēmas netiek uzrādītas, skatiet turpmāk sniegto informāciju.

- ❑ Vienlaikus izmantojot vairākus piekļuves punktus, atkarībā no piekļuves punktu iestatījumiem var gadīties, ka nevarēs izmantot printeri no datora vai viedierīces. Savienojiet datoru vai viedierīci ar to pašu piekļuves punktu, ar kuru ir savienots printeris.

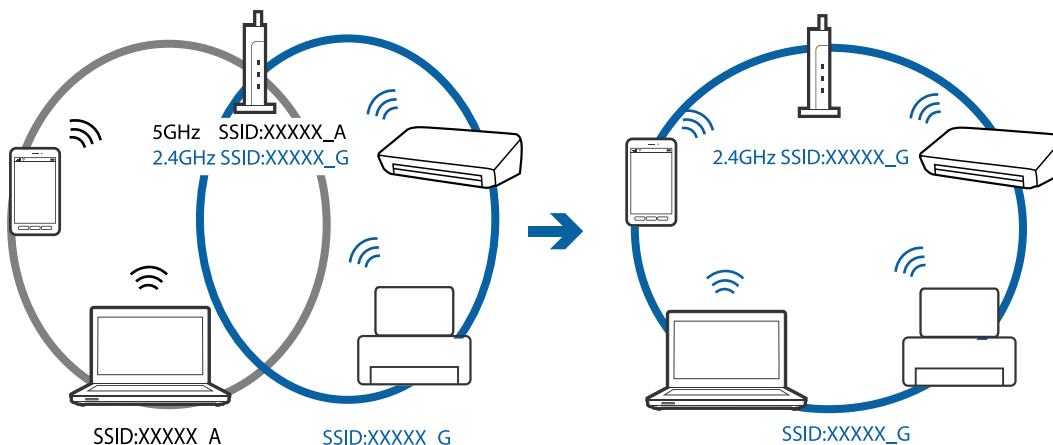


- ❑ Var gadīties, ka ar piekļuves punktu nevar izveidot savienojumu, ja tam ir vairāki SSID, un ierīces ir savienotas ar dažādiem viena piekļuves punkta SSID. Savienojiet datoru vai viedierīci ar to pašu SSID, ar kuru ir savienots printeris.

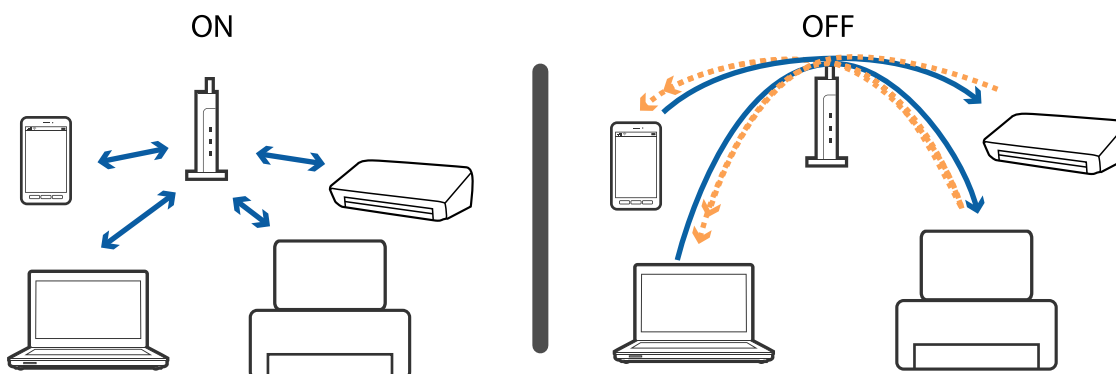


Problēmu novēršana

- ❑ Piekļuves punktam, kurš ir saderīgs gan ar standartu IEEE802.11a, gan ar IEEE802.11g, SSID ir 2,4 GHz un 5 GHz joslās. Ja datoru vai viedierīci savieno ar SSID 5 GHz joslā, nav iespējams izveidot savienojumu ar printeri, jo tas atbalsta sakarus vienīgi 2,4 GHz joslā. Savienojiet datoru vai viedierīci ar to pašu SSID, ar kuru ir savienots printeris.



- ❑ Vairumam piekļuves punktu ir privātuma atdalītāja funkcija, kas bloķē sakarus starp ar tiem savienotajām ierīcēm. Ja neizdodas izveidot savienojumu starp printeri un datoru vai viedierīci pat tad, ja tie ir savienoti ar vienu un to pašu tīklu, atspējojiet piekļuves punktā privātuma atdalītāju. Plašāku informāciju skatiet piekļuves punkta komplektā iekļautajā rokasgrāmātā.



Saistītā informācija

➔ ["Ar printeri savienotā SSID pārbaude" 147. lpp.](#)


Ar printeri savienotā SSID pārbaude

Atlasiet **Iestatījumi > Vispārīgie iestatījumi > Tīkla iestatījumi > Tīkla statuss.**

Wi-Fi un Wi-Fi Direct SSID var pārbaudīt katrā izvēlnē.

Datora SSID pārbaude

Windows

Noklikšķiniet uz  darbvirsmas uzdevumu tēknē. Parādītajā sarakstā apskatiet pievienotās ierīces SSID nosaukumu.



Mac OS

Noklikšķiniet uz Wi-Fi ikonas datora ekrāna augšpusē. Tiek parādīts SSID saraksts, kurā pievienotās ierīces SSID ir atzīmēti ar kontrolzīmi.



Neizdodas drukāt no iPhone vai iPad ierīces

- Savienojiet iPhone vai iPad ierīci ar to pašu tīklu (SSID), ar kuru ir savienots printeris.
- Iespējojiet opciju **Pap. iest. aut. attēl.** turpmāk norādītajās izvēlnēs.
Iestatījumi > Vispārīgie iestatījumi > Printera iestatījumi > Papīra avota iestatījumi > Pap. iest. aut. attēl.
- Iespējojiet iestatījumu AirPrint programmā Web Config.

Saistītā informācija

- ➔ ["Savienošana ar viedierīci" 23. lpp.](#)
- ➔ ["Lietojumprogramma printera darbību konfigurēšanai \(Web Config\)" 127. lpp.](#)

Izdrukāšanas problēmas

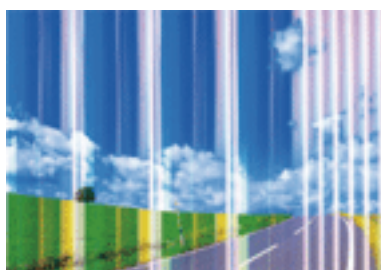
Izdruka ir nodilusi vai trūkst krāsu

- Ja neesat lietojis printeri ilgu laiku, drukas galviņas sprauslas var būt aizsērējušas un tintes pilienus nevar izšļākt. Veiciet sprauslu pārbaudi, un tad notīriet drukas galviņu, ja kāda no drukas galviņas sprauslām ir aizsērējusi.
- Ja tintes līmenis ir pārāk zems, un to nevar redzēt tintes tvertņu lodziņos, uzpildiet tintes tvertnes līdz augšējām līnijām un pēc tam izmantojiet utilītu **Vispārējā tīrīšana**, lai nomainītu tinti stobriņos. Pēc utilītas izmantošanas veiciet sprauslu pārbaudi, lai uzzinātu, vai ir uzlabojusies drukas kvalitāte.

Saistītā informācija

- ➔ ["Drukāšanas galviņas pārbaude un tīrīšana" 116. lpp.](#)
- ➔ ["Tintes tvertņu uzpilde" 110. lpp.](#)
- ➔ ["Vispārējā tīrīšana palaišana" 117. lpp.](#)

Redzamas joslas vai neatbilstošas krāsas

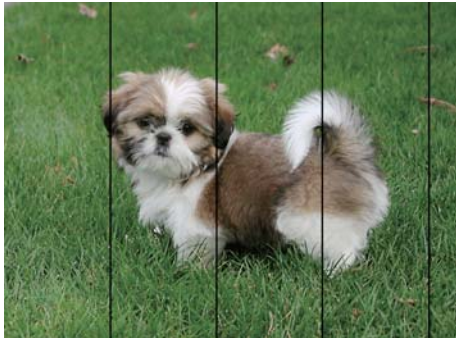


Drukāšanas galviņas sprauslas, iespējams, ir aizsērējušas. Veiciet sprauslu pārbaudi, lai pārbaudītu, vai drukāšanas galviņas sprauslas nav aizsērējušas. Veiciet drukāšanas galviņas tīrīšanu, ja kāda no drukāšanas galviņas sprauslām ir aizsērējusi.

Saistītā informācija

- ➔ ["Drukāšanas galviņas pārbaude un tīrīšana" 116. lpp.](#)

Redzamas krāsu joslas ar aptuveni 3.3 cm intervālu



- Atlasiet piemērotu papīra veida iestatījumu printerī ievietotajam papīra veidam.
- Izmantojot funkciju **Horizontālā izlīdzināšana**, salāgojiet printera galvu.
- Drukājot uz parasta papīra, izmantojiet augstākas kvalitātes iestatījumu.

Saistītā informācija

- ➔ ["Papīra veidu saraksts" 49. lpp.](#)
- ➔ ["Drukas galviņas līdzināšana" 119. lpp.](#)

Neskaidra druka, vertikālas joslas vai nepareizs līdzinājums



enthalten alle
Aufdruck. W
↓ 5008 "Regel

Izmantojot funkciju **Vertikālā līdzināšana**, salāgojiet printera galvu.

Saistītā informācija

- ➔ ["Drukas galviņas līdzināšana" 119. lpp.](#)


Drukas kvalitāte neuzlabojas pat pēc drukas galviņas līdzināšanas

Divvirzienu (vai ātrās) drukāšanas laikā drukas galviņa drukā, pārvietojoties abos virzienos, un vertikālās līnijas var būt neizlīdzinātas. Ja drukas kvalitāte neuzlabojas, atspējojiet divvirzienu (vai ātrās) drukas iestatījumu. Šī iestatījuma atspējošana var samazināt drukas ātrumu.

- Vadības panelis
Atspējojiet iestatījumu **Divvirzienu** ekrānā **Iestatījumi > Vispārīgie iestatījumi > Printera iestatījumi**.
- Windows
Notīriet **Liela ātruma** printera draivera cilnē **Papildu opcijas**.

Problēmu novēršana

Mac OS

Atlasiet **Sistēmas preferences** izvēlnē  > **Printeri un skeneri** (vai **Drukāšana un skenēšana, Drukāšana un faksi**) un pēc tam atlasiet printeri. Noklikšķiniet **Opcijas un izejmateriāli** > **Opcijas** (vai **Draiveris**). Izvēlieties opciju **Off** kā vienuma **High Speed Printing** iestatījumu.

Drukas kvalitāte ir neatbilstoša

Veiciet šādu pārbaudi, ja drukas kvalitāte ir slikta un ir novērota neskaidra druka, izplūdušas drukas līnijas, nav atbilstošo krāsu, krāsas ir blāvas un izdrukās vērojama nesakritība.

Printera pārbaude

- Pārbaudiet, vai ir pilns sākotnējais tintes uzpildes līmenis.
- Ja tintes līmenis ir zemāks par zemāko līniju, uzpildiet tintes tvertni.
- Veiciet sprauslu pārbaudi, un tad notīriet drukas galviņu, ja kāda no drukas galviņas sprauslām ir aizsērējusi.
- Izlīdziniet drukas galviņu.

Papīra pārbaude

- Lietojiet papīru, ko pieņem printeris.
- Neveiciet drukāšanu uz mitra, bojāta vai pārāk veca papīra.
- Ja papīrs ir sarullējies vai aploksne ir piepūtnusies ar gaisu, izlīdziniet to.
- Nelieciet papīru kaudzītē uzreiz pēc drukāšanas.
- Pirms izdruku iešūšanas vai izstādīšanas ļaujiet tām pilnībā nožūt. Izdruku nožūšanas laikā nepakļaujiet tās tiešiem saules stariem, neizmantojiet žāvētāju un nepieskarieties drukātajai papīra pusei.
- Drukājot attēlus vai fotogrāfijas, Epson iesaka lietot oriģinālo Epson papīru parasta papīra vietā. Veiciet drukāšanu uz oriģinālā Epson papīra drukājamās puses.

Drukas iestatījumu pārbaude

- Atlasiet piemērotu papīra veida iestatījumu printerī ievietotajam papīra veidam.
- Drukājiet, izmantojot augstākas kvalitātes iestatījumu.

Tintes tūbiņas pārbaude

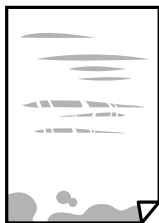
- Lietojiet tintes tūbiņas ar pareizo detaļu kodu šim printerim.
- Epson iesaka izlietot tintes tūbiņu pirms derīguma termiņa beigām, kas norādīts uz iepakojuma.
- Izmantojiet oriģinālās Epson tintes tūbiņas. Šis produkts ir paredzēts krāsu pielāgošanai, ja izmantotas oriģinālās Epson tintes tūbiņas. Neoriģinālo tintes tūbiņu lietošana var pasliktināt drukas kvalitāti.

Saistītā informācija

- ➔ ["Drukas galviņas pārbaude un tīrīšana" 116. lpp.](#)
- ➔ ["Drukas galviņas līdzināšana" 119. lpp.](#)
- ➔ ["Pieejamais papīrs un drukāšanas apjoms" 44. lpp.](#)
- ➔ ["Papīra veidu saraksts" 49. lpp.](#)
- ➔ ["Papīra lietošanas piesardzības pasākumi" 45. lpp.](#)

Papīrs ir notraipījies vai nodilis

- Ja ir redzamas horizontālas joslas vai ir notraipīta papīra augšpuse vai apakšpuse, ievietojiet papīru pareizā virzienā un aizbidiet malu vadotnes līdz papīra malām.

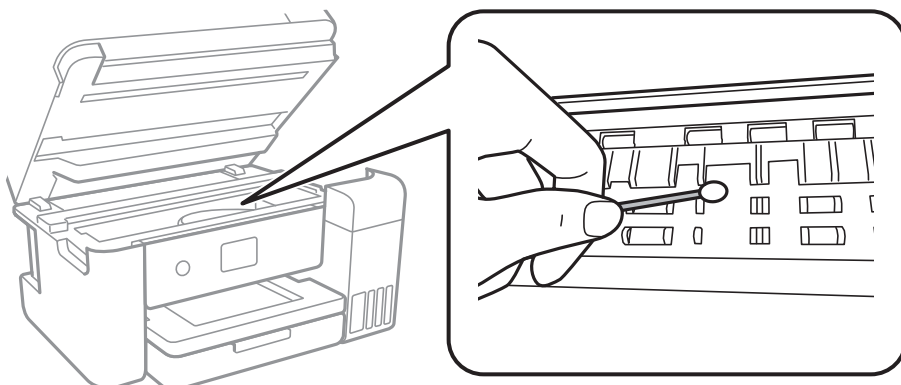


- Ja ir redzamas vertikālas joslas vai papīrs ir notraipīts, notīriet papīra padeves ceļu.

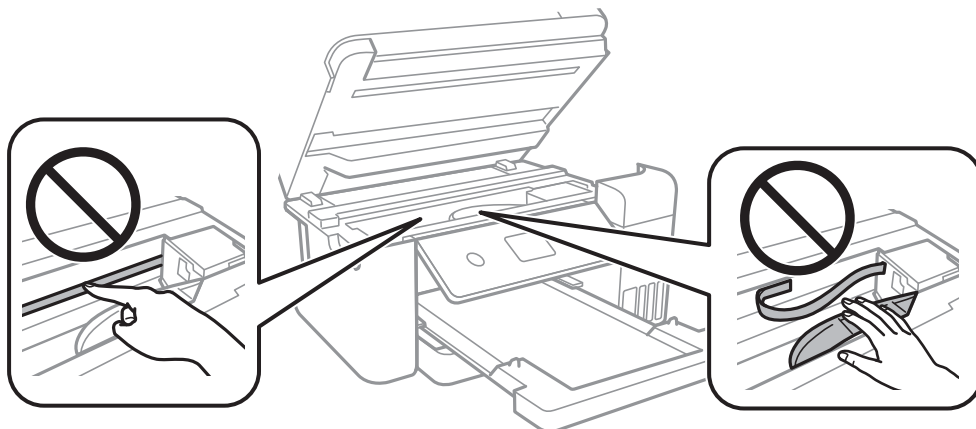


Problēmu novēršana

- ❑ Ja pēc padeves ceļa notīrīšanas problēmu nav izdevies novērst, ir notraipīta attēlā redzamā printera iekšienē esošā daļa. Izslēdziet printeri un noslaukiet tinti ar vates tamponu.



Nepieskarieties baltajam plakanajam kabelim, caurspīdīgajai plēvei un tintes caurulēm printera iekšpusē. Tas var izraisīt darbības traucējumus.



- ❑ Novietojiet papīru uz līdzenas virsmas, lai pārbaudītu, vai tas nav sarullējies. Ja tas ir sarullējies, izlīdziniet to.
- ❑ Veicot divpusēju drukāšanu manuālajā režīmā, pirms papīra atkārtotas ievietošanas pārbaudiet, vai tinte ir pilnībā nožuvusi.

Saistītā informācija

- ➔ ["Papīra ievietošana Papīra kasete" 46. lpp.](#)
- ➔ ["Tintes traipu iztīrīšana no papīra ceļa" 121. lpp.](#)

Automātiskās abpusējās drukāšanas laikā papīrs ir nosmērēts

Kad izmantojat automātisko abpusējās drukāšanas funkciju un drukājat augsta blīvuma datus, piemēram, attēlus un grafikas, iestatiet zemāku drukas blīvumu un garāku žūšanas laiku.

Saistītā informācija

- ➔ ["Printera iestatījumi" 52. lpp.](#)

Izdrukātie fotoattēli ir lipīgi

Iespējams, apdrukāta nepareizā fotopapīra puse. Pārlicinieties, vai drukājat uz apdrukājamās puses. Drukājot uz nepareizās fotopapīra puses, nepieciešams notīrīt papīra padeves ceļu.

Saistītā informācija

➔ ["Tintes traipu iztīrīšana no papīra ceļa" 121. lpp.](#)

Attēli vai fotogrāfijas tiek drukātas negaidītās krāsās

Drukājot no Windows printera draivera, atkarībā no papīra veida pēc noklusējuma tiek piemērots Epson automātiskās fotoattēla pielāgošanas iestatījums. Mēģiniet nomainīt iestatījumu.

Cilnē **Papildu opcijas** atlasiet iestatījumu **Pielāgotie** sadaļā **Krāsu korekcija**, un pēc tam noklikšķiniet uz **Uzlabots**. Mainiet iestatījumu **Ainas korekcija** sadaļā **Automātiska labošana** uz jebkuru citu opciju. Ja iestatījuma maiņa nelīdz, izvēlieties sadaļā **Krāsu pārvaldība** jebkuru citu krāsu korekcijas metodi, izņemot **PhotoEnhance**.

Saistītā informācija

➔ ["Drukāšanas krāsas pielāgošana" 73. lpp.](#)

Neizdodas drukāt bez apmalēm

Drukāšanas iestatījumos atlasiet drukāšanu bez apmalēm. Ja izvēlaties papīra veidu, kas neatbilst drukāšanai bezapmaļu režīmā, nevar izvēlēties **Bez apmalēm**. Izvēlieties papīra veidu, kas atbilst drukāšanai bezapmaļu režīmā.

Saistītā informācija

- ➔ ["Kopēšanas papildu izvēlnes opcijas" 91. lpp.](#)
- ➔ ["Pamatinformācija par drukāšanu" 59. lpp.](#)
- ➔ ["Pamatinformācija par drukāšanu" 77. lpp.](#)

Attēla malas ir apgrieztas, drukājot bez apmalēm

Drukājot bezapmaļu režīmā, attēls ir nedaudz palielināts un izvirsītā zona tiek apgriezta. Atlasiet mazāku palielinājuma iestatījumu.

Vadības panelis

Mainiet iestatījumu **Paplašināšana**.

Windows

Noklikšķiniet uz **Iestatījumi** blakus izvēles rūtiņai **Bez apmalēm** printera draivera cilnē **Galvenie**, pēc tam mainiet iestatījumus.

Mac OS

Mainiet **Paplašināšana** iestatījumu printera dialoga izvēlnē **Printera iestatījumi**.

Problēmu novēršana

Saistītā informācija

➔ ["Kopēšanas papildu izvēlnes opcijas" 91. lpp.](#)

Izdrukas pozīcija, izmērs vai malas nav pareizas

- Ievietojiet papīru pareizajā virzienā un virziet malu vadotnes pret papīra malām.
- Novietojot oriģinālus uz skenera stikls, līdziniet oriģināla stūrus ar stūri, kas norādīts ar simbolu uz skenera stikls rāmja. Ja kopijas malas ir apgrieztas, pавirziet oriģinālu nedaudz prom no stūra.
- Novietojot oriģinālus uz skenera stikls, notīriet skenera stikls un dokumentu vāku. Ja uz stikla ir putekļi vai traipi, kopēšanas apgabals, iespējams, tiks paplašināts, lai ietvertu putekļus vai traipus, radot nepareizu kopēšanas pozīciju vai mazus attēlus.
- Kopēšanas iestatījumos atlasiet atbilstošu iestatījumu **Dokumenta izmērs**.
- Izvēlieties atbilstošo papīra izmēra iestatījumu.
- Pielāgojiet apmales iestatījumu lietojumprogrammā, lai tas atrastos drukājamā apgabalā.

Saistītā informācija

- ➔ ["Papīra ievietošana Papīra kasete" 46. lpp.](#)
- ➔ ["Oriģinālu novietošana uz Skenera stikls" 50. lpp.](#)
- ➔ ["Skenera stikls Tīrīšana" 123. lpp.](#)
- ➔ ["Drukājamais apgabals" 164. lpp.](#)

Drukātās rakstzīmes ir nepareizas vai sagrozītas

- Drošā veidā pievienojiet USB kabeli printerim un datoram.
- Atceliet visus pauzētos drukas darbus.
- Drukāšanas laikā manuāli nepārslēdziet datoru **Hibernācijas** vai **Miega** režīmā. Iespējams, lapas ar sagrozīto tekstu tiks drukātas nākamajā datora startēšanas reizē.
- Ja lietojat iepriekš izmantoto printera draiveri, rakstzīmes izdrukās var būt sagrozītas. Pārlicinieties, vai izmantotais printera draiveris ir paredzēts šim printerim. Pārbaudiet printera nosaukumu, kas norādīts printera draivera loga augšpusē.

Drukātais attēls ir apgriezts

Notīriet visus spoguļattēla iestatījumus printera draiverī vai lietojumprogrammā.

- Windows
Printera draivera cilnē **Papildu opcijas** notīriet iespēju **Spoguļattēls**.
- Mac OS
Dzēsiet **Mirror Image** drukas dialoglodziņa **Printera iestatījumi** izvēlnē.

Izdrukās ir mozaīkveida raksti

Drukājot attēlus vai fotogrāfijas, izmantojiet augstas izšķirtspējas datus. Attēliem tīmekļa vietnēs parasti ir zema izšķirtspēja, lai gan displejā tie izskatās pietiekami labi, tādēļ drukas kvalitāte var pasliktināties.

Kopētajā attēlā ir nevienmērīgas krāsas, traipi, punkti vai taisnas līnijas

- Notīriet papīra padeves ceļu.
- Notīriet skenera stikls.
- Nespiediet pārāk cieši uz oriģināla vai dokumentu vāka, kad novietojat oriģinālus uz skenera stikls.
- Ja papīrs kopēšanas laikā ir notraipīts, samaziniet kopēšanas blīvuma iestatījumu.

Saistītā informācija

- ➔ ["Tintes traipu iztīrīšana no papīra ceļa" 121. lpp.](#)
- ➔ ["Skenera stikls Tīrīšana" 123. lpp.](#)
- ➔ ["Kopēšanas pamata izvēlnes opcijas" 90. lpp.](#)

Kopētajā attēlā ir redzami muarē (šķērsvītru) raksti

Mainiet samazināšanas un palielināšanas iestatījumu vai novietojiet oriģinālu nedaudz citādā leņķī.

Saistītā informācija

- ➔ ["Kopēšanas pamata izvēlnes opcijas" 90. lpp.](#)

Kopētajā attēlā ir redzams oriģināla otrajā pusē esošais attēls

- Ja oriģināls ir plāns, novietojiet to uz skenera stikls un pēc tam novietojiet virs tā melnu papīru.
- Vadības paneli samaziniet kopijas blīvuma iestatījumu.

Saistītā informācija

- ➔ ["Kopēšanas pamata izvēlnes opcijas" 90. lpp.](#)

Izdrukas problēmu nevarēja novērst




Ja esat izmēģinājis visus risinājumus un problēma joprojām nav novērsta, mēģiniet atinstalēt printera draiveri un pēc tam vēlreiz to instalēt.

Saistītā informācija

- ➔ ["Lietojumprogrammu atinstalēšana" 134. lpp.](#)
- ➔ ["Jaunāko lietojumprogrammu instalēšana" 132. lpp.](#)

Citas drukāšanas problēmas

Drukāšana ir pārāk lēna


- Aizveriet visas nevajadzīgās lietojumprogrammas.
- Pazeminiet kvalitātes iestatījumu. Augstas kvalitātes drukāšana samazina drukāšanas ātrumu.
- Iespējojiet divvirzienu (vai lielātruma) iestatījumu. Ja ir iespējots šis iestatījums, drukas galviņa drukā, pārvietojoties abos virzienos, un drukāšanas ātrums palielinās.
 - Vadības panelis
Sākuma ekrānā atlasiet **Iestatījumi > Vispārīgie iestatījumi > Printera iestatījumi > Divvirzienu un iespējojiet to.**
 - Windows
Atlasiet **Liela ātruma** printera draivera cilnē **Papildu opcijas**.
 - Mac OS
Atlasiet **Sistēmas preferences** izvēlnē  > **Printeri un skeneri** (vai **Drukāšana un skenēšana, Drukāšana un faksi**) un pēc tam atlasiet printeri. Noklikšķiniet **Opcijas un izejmateriāli > Opcijas** (vai **Draiveris**). Izvēlieties opciju **On** kā vienuma **High Speed Printing** iestatījumu.
- Atspējojiet kluso režīmu. Šī funkcija samazina drukāšanas ātrumu.
 - Vadības panelis
Sākuma ekrānā atlasiet  un pēc tam atspējojiet **Klusais režīms**.
 - Windows
Atlasiet opciju **Izslēgts** kā vienuma **Klusais režīms** iestatījumu printera draivera cilnē **Galvenie**.
 - Mac OS
Atlasiet **Sistēmas preferences** izvēlnē  > **Printeri un skeneri** (vai **Drukāšana un skenēšana, Drukāšana un faksi**) un pēc tam atlasiet printeri. Noklikšķiniet **Opcijas un izejmateriāli > Opcijas** (vai **Draiveris**). Izvēlieties opciju **Off** kā vienuma **Klusais režīms** iestatījumu.

Drukāšana būtiski palēninās ilgstošas drukāšanas laikā

Drukāšana palēninās, lai printera mehānisms nepārkarstu un netiktu bojāts. Tomēr varat turpināt drukāšanu. Lai atsāktu drukāšanu normālā ātrumā, atstājiet to ieslēgtu vismaz 30 minūtes. Ja elektropadeve ir izslēgta, printeris neatsāks drukāšanu normālā ātrumā.

Nevar atcelt drukāšanu no datora ar operētājsistēmu Mac OS X v10.6.8

Ja vēlaties apturēt drukāšanu, izmantojot datoru, veiciet turpmāk norādītos iestatījumus.

Palaidiet Web Config un pēc tam atlasiet **Port9100** kā iestatījuma **Protokols ar augstāko prioritāti** vērtību sadaļā **AirPrint iestatījumi**. Atlasiet **Sistēmas preferences** izvēlnē  > **Printeri un skeneri** (vai **Drukāšana un skenēšana, Drukāšana un faksi**), noņemiet printeri un pēc tam atkal pievienojiet printeri.

Nevar sākt skenēšanu

- Drošā veidā pievienojiet USB kabeli printerim un datoram. Ja izmantojat USB centrmezglu, mēģiniet savienot printeri tieši ar datoru.
- Ja skenējat augstā izšķirtspējā, izmantojot tīklu, var rasties saziņas kļūda. Samaziniet izšķirtspēju.
- Programmā Epson Scan 2 jābūt atlasītam pareizajam printerim (skenerim).

Izmantojot Windows, pārbaudiet, vai printeris tiek atpazīts

Lietojot operētājsistēmu Windows, pārlicinieties, ka printeris (skeneris) ir redzams sadaļā **Skeneris un kamera**. Printeris (skeneris) tiks parādīts kā „EPSON XXXXX (printera nosaukums)”. Ja printeris (skeneris) netiek parādīts, atinstalējiet Epson Scan 2 un pēc tam vēlreiz to instalējiet. Skatiet tālāk minēto, lai piekļūtu sadaļai **Skeneris un kamera**.

Windows 10

Ar peles labo pogu noklikšķiniet pogu **Sākt**, turiet to nospiestu un izvēlieties **Vadības panelis**, meklēšanas viedpogā ievadiet „Skeneris un kamera”, noklikšķiniet **Skatīt skeneris un kameras** un pēc tam pārbaudiet, vai printeris ir redzams.

Windows 8.1/Windows 8/Windows Server 2012 R2/Windows Server 2012

Atlasiet **Darbvirsma > Iestatījumi > Vadības panelis**, meklēšanas viedpogā ievadiet „Skeneris un kamera”, uzklikšķiniet uz **Rādīt skeneri un kameru** un pēc tam pārbaudiet, vai printeris ir redzams.

Windows 7/Windows Server 2008 R2

Uzklikšķiniet uz pogas **Sākt** un izvēlieties **Vadības panelis**, meklēšanas viedpogā ievadiet „Skeneris un kamera”, uzklikšķiniet uz **Skatīt skenerus un kameras** un pēc tam pārbaudiet, vai printeris ir redzams.

Windows Vista/Windows Server 2008

Uzklikšķiniet uz pogas **Sākt**, izvēlieties **Vadības panelis > Aparatūra un skaņa > Skeneri un kameras** un pēc tam pārbaudiet, vai printeris ir redzams.

Windows XP/Windows Server 2003 R2/Windows Server 2003

Uzklikšķiniet uz pogas **Sākt**, izvēlieties **Vadības panelis > Printeri un cita aparatūra > Skeneri un kameras** un pēc tam pārbaudiet, vai printeris ir redzams.

Saistītā informācija

- ➔ ["Lietojumprogrammu atinstalēšana" 134. lpp.](#)
- ➔ ["Jaunāko lietojumprogrammu instalēšana" 132. lpp.](#)

Problēmas saistībā ar skenētajiem attēliem

Skenējot no skenera stikla, parādās nevienmērīgas krāsas, netīrumi, plankumi utt.

- Notīriet skenera stiklu.
- Noņemiet gružus vai netīrumus, kas pielipuši oriģinālam.
- Nespiediet pārāk stipri uz dokumentu vai dokumenta vāku. Ja spiežat ar pārāk lielu spēku, var parādīties neskaidras kontūras, smērējumi un plankumi.

Problēmu novēršana

Saistītā informācija

➔ ["Skenera stikls Tīrīšana" 123. lpp.](#)

Attēla kvalitāte ir zema

- Programmā Epson Scan 2 pielāgojiet attēlu, izmantojot vienumus cilnē **Papildu iestatījumi**, un pēc tam skenējiet.
- Ja izšķirtspēja ir zema, mēģiniet palielināt izšķirtspēju un pēc tam skenēt.

Saistītā informācija

➔ ["Skenēšana, izmantojot Epson Scan 2" 102. lpp.](#)

Attēlu fonā redzama nobīde

Ieskenētajā attēlā ir redzams oriģināla otras puses attēls.

- Programmā Epson Scan 2 atlasiet cilni **Papildu iestatījumi** un pēc tam noregulējiet iestatījumu **Spilgtums**. Atkarībā no iestatījumiem cilnē **Pamata iestatījumi** > **Attēla veids** vai citiem iestatījumiem cilnē **Papildu iestatījumi** šī funkcija var nebūt pieejama.
- Programmā Epson Scan 2 atlasiet cilni **Papildu iestatījumi** un pēc tam **Attēla opcija** > **Teksta uzlabošana**.
- Skenēšanā izmantojot skenera stiklu, uzlieciet uz oriģināla melnu papīru vai rakstāmmapi.

Saistītā informācija

➔ ["Skenēšana, izmantojot Epson Scan 2" 102. lpp.](#)

➔ ["Oriģinālu novietošana" 50. lpp.](#)

Teksts ir izplūdis

- Programmā Epson Scan 2 atlasiet cilni **Papildu iestatījumi** un pēc tam **Attēla opcija** > **Teksta uzlabošana**.
- Programmā Epson Scan 2, kad vienumam **Attēla veids** cilnē **Pamata iestatījumi** ir iestatījums **Melnbalti**, noregulējiet vērtību **Sākumpunkts** cilnē **Papildu iestatījumi**. Ja palielina vērtību **Sākumpunkts**, melnā krāsa kļūst izteiktāka.
- Zemas izšķirtspējas gadījumā mēģiniet palielināt izšķirtspēju un pēc tam skenēt.

Saistītā informācija

➔ ["Skenēšana, izmantojot Epson Scan 2" 102. lpp.](#)

Parādās muarē raksti (tīklveida ēnas)

Ja oriģināls ir iespiests dokuments, skenētajā attēlā var parādīties muarē raksti (tīklveida ēnas).

Problēmu novēršana

- Cilnē **Papildu iestatījumi** ar Epson Scan 2 atlasiet **Rastra noņemšana**.



- Mainiet izšķirtspēju un skenējiet atkal.

Saistītā informācija

- ➔ "Skenēšana, izmantojot Epson Scan 2" 102. lpp.

Neizdodas ieskenēt pareizo laukumu, izmantojot skenera stiklu

- Pārliecinieties, ka oriģināls ir pareizi novietots iepretī līdzinājuma atzīmēm.
- Ja trūkst skenētā attēla malas, pārvietojiet oriģinālu nedaudz tālāk no skenera stikla malas.
- Ja skenējot tiek izmantots vadības panelis un izvēlēta skenējamā laukuma automātiskās ap griešanas funkcija, notīriet no skenera stikla un dokumenta jebkādus sīkus atkritumus vai netīrumus. Ja ap oriģinālu ir sīki atkritumi vai netīrumi, tiek paplašināts skenēšanas tvērums, iekļaujot tos.

Saistītā informācija

- ➔ "Oriģinālu novietošana" 50. lpp.
- ➔ "Skenera stikls Tīrīšana" 123. lpp.

Saglabājot ieskenēto attēlu Meklējams PDF formātā, netiek pareizi atpazīts teksts

- Logā **Attēla formāta opcijas** programmā Epson Scan 2 pārbaudiet, vai pareizi izvēlēts iestatījums **Teksta valoda** cilnē **Teksts**.
- Pārbaudiet, vai oriģināls ir novietots taisni.
- Izmantojiet oriģinālu ar skaidri salasāmu tekstu. Turpmāk norādīto veidu oriģināliem var būt zema teksta atpazīšanas kvalitāte.
 - Oriģināli, kuri ir vairākas reizes kopēti
 - Oriģināli, kas saņemti pa faksu (zemā izšķirtspējā)
 - Oriģināli, kuriem ir pārāk maza burtu atstarpe vai rindstarpa
 - Oriģināli ar ruled lines vai pasvītrojumu zem teksta
 - Oriģināli ar rokraksta tekstu
 - Saburzīti vai salocīti oriģināli
- Programmā Epson Scan 2, kad vienumam **Attēla veids** cilnē **Pamata iestatījumi** ir iestatījums **Melnbalti**, noregulējiet vērtību **Sākumpunkts** cilnē **Papildu iestatījumi**. Palielinot vērtību **Sākumpunkts**, melnais laukums kļūst lielāks.

Problēmu novēršana

- ❑ Programmā Epson Scan 2 atlasiet cilni **Papildu iestatījumi** un pēc tam **Attēla opcija > Teksta uzlabošana**.

Saistītā informācija

- ➔ ["Skenēšana, izmantojot Epson Scan 2" 102. lpp.](#)

Neizdodas novērst problēmas ieskenētajā attēlā

Ja ir izmēģināti visi risinājumi un problēma joprojām nav novērsta, inicializējiet Epson Scan 2 iestatījumus, izmantojot programmu Epson Scan 2 Utility.

Piezīme:

Epson Scan 2 Utility ir programma, kas ietilpst Epson Scan 2 komplektā.

1. Sāciet Epson Scan 2 Utility.

- ❑ Windows 10/Windows Server 2016

Noklikšķiniet uz palaišanas pogas un atlasiet **EPSON > Epson Scan 2 Utility**.

- ❑ Windows 8.1/Windows 8/Windows Server 2012 R2/Windows Server 2012

Meklēšanas viedpogā ievadiet lietojumprogrammas nosaukumu un pēc tam izvēlieties attēloto ikonu.

- ❑ Windows 7/Windows Vista/Windows XP/Windows Server 2008 R2/Windows Server 2008/Windows Server 2003 R2/Windows Server 2003

Noklikšķiniet uz palaišanas pogas un atlasiet **Visas programmas vai Programmas > EPSON > Epson Scan 2 > Epson Scan 2 Utility**.

- ❑ Mac OS

Atlasiet **Aiziet! > Lietojumprogrammas > Epson Software > Epson Scan 2 Utility**.

2. Atlasiet cilni **Citi**.

3. Noklikšķiniet uz **Atiestatīt**.

Piezīme:

Ja inicializēšana neatrisina problēmu, atinstalējiet un tad vēlreiz instalējiet programmu Epson Scan 2.

Saistītā informācija

- ➔ ["Lietojumprogrammu atinstalēšana" 134. lpp.](#)
- ➔ ["Jaunāko lietojumprogrammu instalēšana" 132. lpp.](#)

Citas problēmas saistībā ar skenēšanu

Skenēšanas ātrums ir lēns

- ❑ Samaziniet izšķirtspēju un pēc tam skenējiet vēlreiz. Kad izšķirtspēja ir augsta, skenēšana var aizņemt vairāk laika.
- ❑ Skenēšanas ātrumu var samazināt atkarībā no opcijas Epson Scan 2 attēla pielāgošanas funkcijām.

Problēmu novēršana

- Ja ekrāna **Konfigurācija**, kas tiek rādīts opcijā Epson Scan 2 noklikšķinot uz pogas , cilnē **Skenēt** iestatāt opciju **Klusais režīms**, skenēšanas ātrumu var samazināt.

Saistītā informācija

- ➔ ["Skenēšana, izmantojot Epson Scan 2" 102. lpp.](#)

Skenēšana tiek pārtraukta, skenējot PDF/Multi-TIFF formātā

- Skenēšanai izmantojot Epson Scan 2, varat skenēt līdz pat 999 lapām PDF formātā un līdz pat 200 lapām Multi-TIFF formātā.
- Skenējot lielus apjomus, mēs iesakām skenēt pelēktoņos.
- Palieliniet brīvo vietu datora cietajā diskā. Skenēšana var apstāties, ja nav pietiekami daudz brīvas vietas.
- Mēģiniet skenēt zemākā izšķirtspējā. Skenēšana apstājas, ja kopējais datu izmērs sasniedz robežu.

Saistītā informācija

- ➔ ["Skenēšana, izmantojot Epson Scan 2" 102. lpp.](#)

Citas problēmas


Neliels elektriskās strāvas trieciens, pieskaroties printerim

Ja datoram ir pievienotas daudzas perifērās ierīces, iespējams, būs jūtams neliels elektriskās strāvas trieciens, pieskaroties printerim. Uzstādiet aizsargtrosi datoram, kas ir savienots ar printeri.

Darbības skaņas ir skaļas

Ja darbības skaņas ir pārāk skaļas, iespējojiet **Klusais režīms**.Iespējojot šo funkciju, tiek samazināts drukāšanas ātrums.


- Vadības panelis

Sākuma ekrānā atlasiet  un pēc tam iespējojiet **Klusais režīms**.

- Windows printera draiveris

Cilnē **Klusais režīms** iespējojiet opciju **Galvenie**.

- Mac OS printera draiveris

Atlasiet **Sistēmas preferences** izvēlnē  > **Printeri un skeneri** (vai **Drukāšana un skenēšana, Drukāšana un faksi**) un pēc tam atlasiet printeri.Noklikšķiniet **Opcijas un izejmateriāli** > **Opcijas** (vai **Draiveris**).Izvēlieties opciju **On** kā vienuma **Klusais režīms** iestatījumu.

- Epson Scan 2

Noklikšķiniet pogu , lai atvērtu logu **Konfigurācija**.Pēc tam cilnē **Klusais režīms** iestatiet **Skenēt**.

Ugunsdzēsības bloķē lietojumprogrammu (tikai Windows)

Pievienojiet lietojumprogrammu Windows Ugunsdzēsības programmai **Vadības panela** drošības iestatījumos.

Parādās ziņojums par tintes līmeņa atiestatīšanas veikšanu

Uzpildiet visas vai norādītās tintes tvertnes, LCD ekrānā atlasiet krāsu, kuru iepildījāt, un pēc tam atiestatiet tintes līmeņus.

Atkarībā no lietošanas apstākļiem, var parādīties ziņojums, ja tvertnē vēl ir atlikusi tinte.

Izlieta tinte

- Ja tinte ir izlijusi zonā ap tvertni, noslaukiet to ar neplūksnainu, tīru drānu vai vates tamponu.
- Ja tinte izlīst uz galda vai grīdas, noslaukiet to nekavējoties. Kad tinte ir nožuvusi, traipu ir grūti notīrīt. Lai nepieļautu traipa izplešanos, nosusiniet tinti ar sausu drānu un pēc tam noslaukiet to ar mitru drānu.
- Ja tinte nokļūst uz rokām, nomazgājiet tās ar ūdeni un ziepēm.

Pielikums

Tehniskās specifikācijas

Printera specifikācija

Drukas galviņas sprauslu novietojums		Melnās tintes sprauslas: 400 Krāsu tintes sprauslas: 128 katrai krāsai
Papīra svars*	Parasts papīrs	64 līdz 90 g/m ² (17 līdz 24 mārciņas)
	Aploksnes	Aploksne #10, DL, C6: 75 līdz 90 g/m ² (20 līdz 24 mārciņas)

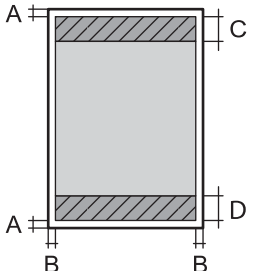
* Pat ja papīra biezums atbilst šim diapazonam, papīrs var netikt ievadīts printerī vai arī var pasliktināties drukas kvalitāte atkarībā no papīra parametriem vai kvalitātes.

Drukājamais apgabals

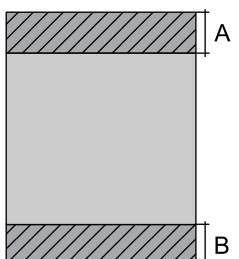
Atsevišķu lokšņu drukājamais apgabals

Drukas kvalitāte var pasliktināties ēnotajos apgabalos atkarībā no printera mehānisma.

Drukāšana ar apmalēm

	A	3.0 mm (0.12 collas)
	B	3.0 mm (0.12 collas)
	C	41.0 mm (1.61 collas)
	D	37.0 mm (1.46 collas)

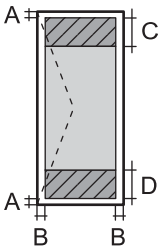
Druka bez robežām

	A	44.0 mm (1.73 collas)
	B	40.0 mm (1.57 collas)

Pielikums

Aplokšņu drukājamaiss apgabals

Drukšanas kvalitāte var pasliktināties ēnotajos apgabalos atkarībā no printera mehānisma.

	A	3.0 mm (0.12 collas)
	B	5.0 mm (0.20 collas)
	C	18.0 mm (0.70 collas)
	D	41.0 mm (1.61 collas)

Skenera specifikācija

Skenera veids	Plakanvirsmas
Fotoelektriskā ierīce	CIS
Efektīvie pikseli	10200×14040 pikseli (1200 dpi)
Maksimālais dokumenta izmērs	216×297 mm (8.5×11.7 collas) A4, Letter
Skenēšanas izšķirtspēja	1200 dpi (galvenajā skenēšanas režīmā) 2400 dpi (apakšskenēšanas režīmā)
Izvades izšķirtspēja	50 līdz 9600 dpi, ar 1 dpi pieaugumu
Krāsu piesātinājums	<p>Krāsu</p> <ul style="list-style-type: none"> <input type="checkbox"/> 48 biti uz iekšējo pikseli (16 biti uz pikseli uz iekšējo krāsu) <input type="checkbox"/> 24 biti uz ārējo pikseli (8 biti uz pikseli uz ārējo krāsu) <p>Pelēktoņi</p> <ul style="list-style-type: none"> <input type="checkbox"/> 16 biti uz iekšējo pikseli <input type="checkbox"/> 8 biti uz ārējo pikseli <p>Melnbalts</p> <ul style="list-style-type: none"> <input type="checkbox"/> 16 biti uz iekšējo pikseli <input type="checkbox"/> 1 biti uz ārējo pikseli
Apgaismojuma avots	LED

Interfeisa specifikācija

Datoram	Liela ātruma USB porti
---------	------------------------

Pielikums

Tikla funkciju saraksts

Tikla funkcijas un IPv4/IPv6

Funkcijas			Atbalstītas	Piezīmes
Drukāšana tīklā	EpsonNet Print (Windows)	IPv4	✓	-
	Standard TCP/IP (Windows)	IPv4, IPv6	✓	-
	WSD druka (Windows)	IPv4, IPv6	✓	Windows Vista vai jaunāka versija
	Bonjour druka (Mac OS)	IPv4, IPv6	✓	-
	IPP druka (Windows, Mac OS)	IPv4, IPv6	✓	-
	UPnP druka	IPv4	-	Informācijas tehnika
	PictBridge drukāšana (Wi-Fi)	IPv4	-	Digitālā kamera
	Epson Connect (drukāšana, izmantojot e-pastu)	IPv4	✓	-
	AirPrint (iOS, Mac OS)	IPv4, IPv6	✓	iOS 5 vai jaunāka versija, Mac OS X v10.7 vai jaunāka versija
	Google Cloud Print	IPv4, IPv6	✓	-
Skenēšana tīklā	Epson Scan 2	IPv4, IPv6	✓	-
	Event Manager	IPv4	✓	-
	Epson Connect (skenēšana uz mākonī)	IPv4	✓	-
	AirPrint (skenēšana)	IPv4, IPv6	✓	OS X Mavericks vai jaunāka versija
	ADF (abpusējā skenēšana)		-	-
Fakss	Faksa sūtīšana	IPv4	-	-
	Faksa saņemšana	IPv4	-	-
	AirPrint (Faxout)	IPv4, IPv6	-	-

Wi-Fi specifikācijas

Standarti	IEEE802.11b/g/n ^{*1, *2}
Frekvences diapazons	2,4 GHz
Maksimālā pārraidītā radiofrekvenču jauda	19.8 dBm (EIRP)

Pielikums

Koordinēšanas režīmi	Infrastruktūra, Wi-Fi Direct (vienkāršais PP) ^{*3}
Bezvadu drošība	WEP (64/128bit), WPA2-PSK (AES) ^{*4}

*1 Saskaņā ar standartu IEEE 802.11b/g/n vai IEEE 802.11b/g atkarībā no iegādes vietas.

*2 IEEE802.11n ir pieejams tikai HT20 ierīcēs.

*3 Netiek atbalstīts standartam IEEE 802.11b.

*4 Atbilst WPA2 standartiem ar WPA/WPA2 Personal atbalstu.

Ethernet tehniskie dati

Standarti	IEEE802.3i (10BASE-T) ^{*1} IEEE802.3u (100BASE-TX) IEEE802.3az (energoefektīvs Ethernet) ^{*2}
Sakaru režīms	Automātisks, 10 Mb/s pilnduplekss, 10 Mb/s pusduplekss, 100 Mb/s pilnduplekss, 100Mb/s pusduplekss
Savienotājs	RJ-45

*1 Lietojiet 5e vai augstākas kategorijas ekranētu vītā pāra kabeli, lai novērstu radio traucējumu risku.

*2 Pievienotajai ierīcei jāatbilst IEEE802.3az standartiem.

Drošības protokols

SSL/TLS	HTTPS serveris/klients, IPPS
---------	------------------------------

Atbalstītās trešo pušu ierīces

AirPrint	Druka	iOS 5 vai jaunāka/Mac OS X v10.7.x vai jaunāka
	Skenēšana	OS X Mavericks vai jaunāka versija
Google Cloud Print		

Pielikums

Izmēri

Izmēri	<p>Atmiņa</p> <ul style="list-style-type: none"> <input type="checkbox"/> Platums: 375 mm (14.8 collas) <input type="checkbox"/> Dziļums: 347 mm (13.7 collas) <input type="checkbox"/> Augstums: 187 mm (7.4 collas) <p>Drukāšana</p> <ul style="list-style-type: none"> <input type="checkbox"/> Platums: 375 mm (14.8 collas) <input type="checkbox"/> Dziļums: 503 mm (19.8 collas) <input type="checkbox"/> Augstums: 187 mm (7.4 collas)
Svars*	Aptuveni 5.8 kg (12.8 mārciņas)

* Bez tintes kasetnēm un elektrības vada.

Elektriskā specifikācija

Modelis	No 100 līdz 240 V modelis	No 220 līdz 240 V modelis
Nominālais frekvenču diapazons	No 50 līdz 60 Hz	No 50 līdz 60 Hz
Nominālā strāva	0.4–0.2 A	0.2 A
Strāvas patēriņš (ar USB savienojumu)	<p>Atsevišķa kopēšana: aptuveni 12.0 W (ISO/IEC24712)</p> <p>Gatavības režīms: aptuveni 5.3 W</p> <p>Miega režīms: aptuveni 0.7 W</p> <p>Izslēgts: aptuveni 0.2 W</p>	<p>Atsevišķa kopēšana: aptuveni 12.0 W (ISO/IEC24712)</p> <p>Gatavības režīms: aptuveni 5.3 W</p> <p>Miega režīms: aptuveni 0.7 W</p> <p>Izslēgts: aptuveni 0.3 W</p>

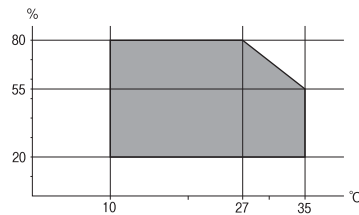
Piezīme:

- Skatīt spriegumu printera marķējumā.
- Lietotājiem Eiropā dati par enerģijas patēriņu pieejami tālāk norādītajā tīmekļa vietnē.

<http://www.epson.eu/energy-consumption>

Pielikums

Vides specifikācijas

Darbība	<p>Izmantojiet printeri amplitūdas robežās, kas norādīta zemāk redzamajā diagrammā.</p>  <p>Temperatūra: 10 līdz 35 °C (50 līdz 95 °F) Mitrums: 20–80 % RM (bez kondensācijas)</p>
Atmiņa	<p>Temperatūra: -20 līdz 40 °C (-4 līdz 104 °F)* Mitrums: 5–85 % RM (bez kondensācijas)</p>

* Varat uzglabāt vienu mēnesi 40 °C (104 °F) temperatūrā.

Apkārtējās vides specifikācija tintes tūbiņām

Uzglabāšanas temperatūra	-20 līdz 40 °C (-4 līdz 104 °F)*
Sasalšanas temperatūra	-15 °C (5 °F) Tinte atkūst un ir lietojama pēc aptuveni 2 stundām, ja temperatūra ir 25 °C (77 °F).

* Var uzglabāt vienu mēnesi 40 °C (104 °F) temperatūrā.

Prasības sistēmai

- Windows 10 (32 bitu, 64 bitu)/Windows 8.1 (32 bitu, 64 bitu)/Windows 8 (32 bitu, 64 bitu)/Windows 7 (32 bitu, 64 bitu)/Windows Vista (32 bitu, 64 bitu)/Windows XP SP3 vai jaunāka versija (32 bitu)/Windows XP Professional x64 Edition SP2 vai jaunāka versija/Windows Server 2016/Windows Server 2012 R2/Windows Server 2012/Windows Server 2008 R2/Windows Server 2008/Windows Server 2003 R2/Windows Server 2003 SP2 vai jaunāka versija
- macOS Sierra/OS X El Capitan/OS X Yosemite/OS X Mavericks/OS X Mountain Lion/Mac OS X v10.7.x/Mac OS X v10.6.8

Piezīme:

- Mac OS nevar atbalstīt dažas lietojumprogrammas un funkcijas.
- UNIX failu sistēma (UFS) operētājsistēmas Mac OS vajadzībām nav atbalstīta.

Normatīvā informācija

Standarti un apstiprinājumi

Standarti un apstiprinājumi ASV modelim

Drošība	UL60950-1 CAN/CSA-C22.2 No.60950-1
EMC	FCC Part 15 Subpart B Class B CAN/CSA-CEI/IEC CISPR 22 Class B

Šis aprīkojums satur tālāk minēto bezvadu moduli.

Ražotājs: Askey Computer Corporation

Veids: WLU6320-D69 (RoHS)

Šis produkts atbilst FCC (Federālās sakaru komisijas) noteikumu 15. daļai un IC RSS-210 noteikumiem. Epson neuzņemas atbildību par neatbilstību aizsardzības prasībām, ko izraisa neieteiktas šī produkta izmaiņas. Uz iekārtas darbību attiecas divi šādi nosacījumi: (1) šī ierīce nedrīkst izraisīt kaitējošus traucējumus; (2) šai ierīcei ir jāpieņem jebkādi uztverti traucējumi, tostarp traucējumi, kas var izraisīt ierīces nevēlamu darbību.

Lai izvairītos no radio traucējumiem licencētajā pakalpojumā, šī ierīce ir paredzēta lietošanai tikai telpās un drošā attālumā no logiem, lai nodrošinātu maksimālu aizsardzību. Aprīkojumam (vai tā pārraides antenai), kas ir uzstādīts ārpusē, ir jāsaņem licence.

Šis aprīkojums atbilst FCC/IC starojuma ekspozīcijas ierobežojumiem, kas paredzēti nekontrolētai videi un atbilst FCC radiofrekvenču (RF) ekspozīcijas vadlīnijām, kas iekļautas IC radiofrekvenču (RF) ekspozīcijas noteikumu OET65 un RSS-102 C pielikumā. Šis aprīkojums ir jāuzstāda un jālieto tā, lai starojums tiktu uzturēts vismaz 20 cm (7,9 collas) vai vairāk no cilvēka ķermeņiem (izņemot ekstremitātes: rokas, plaukostas, kājas un potītes).

Standarti un apstiprinājumi Eiropas modelim

Tikai lietotājiem Eiropā

Ar šo uzņēmums Seiko Epson Corporation apliecina, ka turpmāk minētais radioaprīkojuma modelis atbilst Direktīvai 2014/53/EU. Pilns ES atbilstības deklarācijas teksts ir pieejams turpmāk norādītajā tīmekļa vietnē.

<http://www.epson.eu/conformity>

C633A

Paredzēts lietošanai tikai Īrijā, Apvienotajā Karalistē, Austrijā, Vācijā, Lihtenšteinā, Šveicē, Francijā, Beļģijā, Luksemburgā, Nīderlandē, Itālijā, Portugālē, Spānijā, Dānijā, Somijā, Norvēģijā, Zviedrijā, Islandē, Horvātijā, Kiprā, Grieķijā, Slovēnijā, Maltā, Bulgārijā, Čehijā, Igaunijā, Ungārijā, Latvijā, Lietuvā, Polijā, Rumānijā un Slovākijā.

Epson neuzņemas atbildību par neatbilstību aizsardzības prasībām, ko izraisa neieteiktas produktu izmaiņas.



Standarti un apstiprinājumi Austrālijas modelim

EMC	AS/NZS CISPR32 Class B
-----	------------------------

Ar šo Epson apstiprina, ka tālāk norādītie aprīkojuma modeļi atbilst Direktīvas AS/NZS4268 pamatprasībām un citiem saistošiem noteikumiem:

C633A

Epson neuzņemas atbildību par neatbilstību aizsardzības prasībām, ko izraisa neieteiktas produktu izmaiņas.

Kopēšanas ierobežojumi

Ievērojiet tālāk norādītos ierobežojumus, lai nodrošinātu printera atbildīgu un likumīgu izmantošanu.

Šādu vienumu kopēšana ir aizliegta ar likumu:

- banknotes, monētas, valdības izdoti vērtspapīri, valdības obligācijas un pašvaldību vērtspapīri;
- neizmantotas pastmarkas, iepriekš apzīmogotas pastkartes un citi oficiāli pasta piederumi, uz kuriem ir derīgas pastmarkas;
- valdības izdotas zīmogmarkas un vērtspapīri, kas ir izdoti saskaņā ar tiesisko kārtību.

Esiet piesardzīgi, kopējot šādus vienumus:

- privātus tirgū kotētus vērtspapīrus (akciju sertifikātus, vekseļus, čekus utt.), mēnešbiļetes, abonementus utt.;
- pasēs, autovadītāja apliecības, veselības izziņas, ceļu kartes, pārtikas talonus, biļetes utt.

Piezīme:

Arī šo vienumu kopēšana var būt aizliegta ar likumu.

Atbildīga tādu materiālu izmantošana, kas ir aizsargāti ar autortiesībām:

printeri var tikt izmantoti neatbilstoši, nepareizi kopējot ar autortiesībām aizsargātus materiālus. Ja vien jūs neesat saņēmis kompetenta jurista padomu, esiet atbildīgs un pirms publicēta materiāla kopēšanas saņemiet autortiesību īpašnieka atļauju.

Printera pārvadāšana

Ja printeri ir nepieciešams pārvietot vai veikt tā remontu, ievērojiet zemāk redzamos printera iepakojšanas noteikumus.



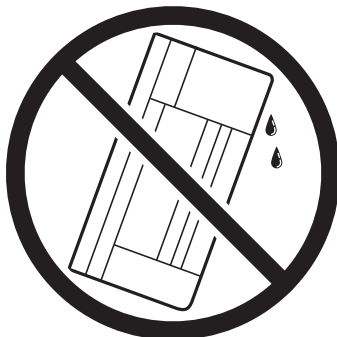
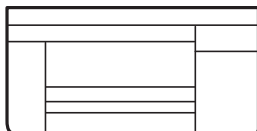
Brīdinājums:

Atverot vai aizverot skeneri, uzmanieties, lai nesaspiestu roku vai pirkstus. Citādi varat gūt traumas.

Pielikums


! *Svarīga informācija:*

- ❑ *Glabājot vai pārvadājot printeri, nesagāziet to, nenovietojiet uz sāniem vai neapgrieziet ar augšpusi uz leju; citādi var izplūst tinte.*



- ❑ *Uzglabājot vai pārvadājot tintes tūbiņu, nesasveriet tūbiņu uz sāniem un nepakļaujiet to triecieniem vai temperatūras maiņai. Citādi tinte var izplūst pat tad, ja vāciņš uz tintes tūbiņas ir cieši uzlikts. Kad aizskrūvējat vāciņu, turiet tintes tūbiņu taisni uz augšu un ievērojiet piesardzības pasākumus, lai nepieļautu tintes izplūšanu tūbiņas pārvadāšanas laikā, piemēram, ieliekot tintes tūbiņu maisiņā.*
- ❑ *Nelieciet atvērtas tintes tūbiņas vienā kastē ar printeri.*



1. Izslēdziet printeri, nospiežot  pogu.
2. Pārbaudiet, vai elektropadeves lampiņa ir izslēgta, un tad atvienojiet elektrības vadu.

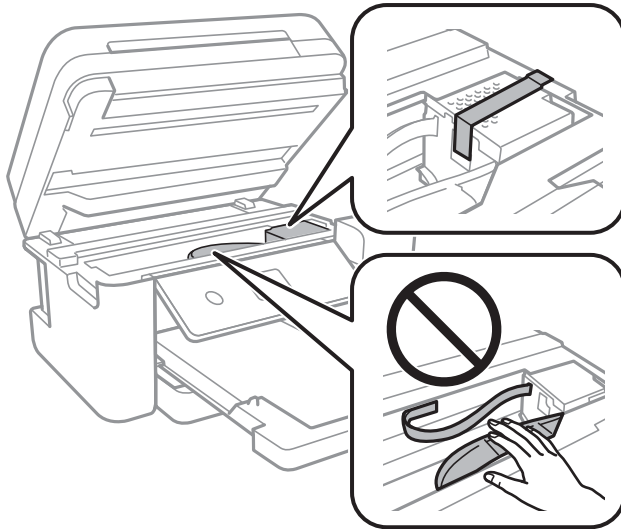
! *Svarīga informācija:*

Atvienojiet elektrības vadu, kad elektropadeves lampiņa ir izslēgta. Citādi drukas galviņa neatgriežas sākotnējā pozīcijā, kas var radīt tintes izžūšanu, un drukāšana tad nav iespējama.

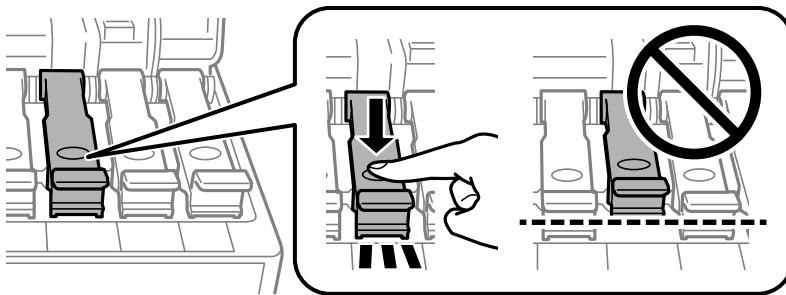
3. Atvienojiet visus vadus, piemēram, elektrības vadu un USB vadu.
4. Izņemiet visu papīru no printera.
5. Pārbaudiet, vai printerī nav ievietoti oriģināli.

Pielikums

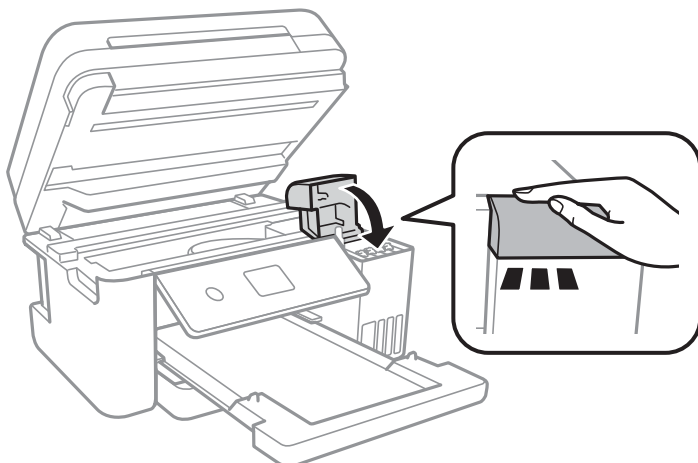
6. Atveriet skeneri ar aizvērtu dokumentu vāku. Piestipriniet drukas galviņu korpusam ar limlenti.



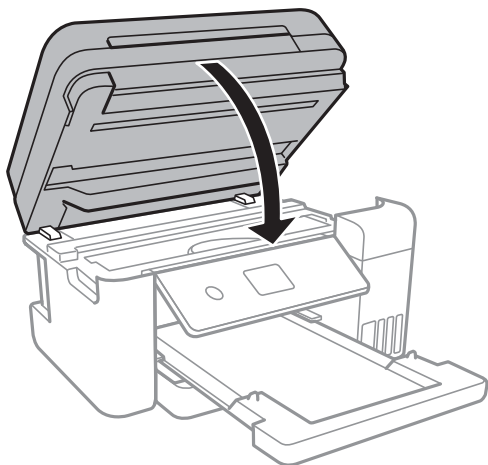
7. Noteikti uzlieciet vāciņu tintes tvertnei.



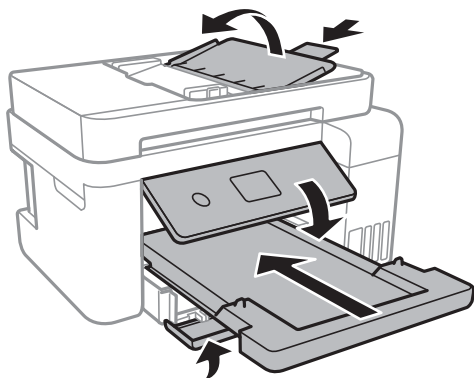
8. Cieši aizveriet Tintes tvertņu bloka vāks.



9. Aizveriet skeneri.



10. Sagatavojiet printeri iepakojšanai kā parādīts zemāk.



11. Iepakojiet printeri tā kastē, izmantojot aizsargmateriālus.

Kad izmantojat printeri atkārtoti, pārbaudiet, vai ir ņemta līmlente, ar kuru piestiprināta drukas galviņa. Ja drukas kvalitāte ir pasliktinājusies nākamajā drukāšanas reizē, notīriet un līdziniet drukas galviņu.

Saistītā informācija

- ➔ ["Daļu nosaukumi un funkcijas" 13. lpp.](#)
- ➔ ["Drukas galviņas pārbaude un tīrīšana" 116. lpp.](#)
- ➔ ["Drukas galviņas līdzināšana" 119. lpp.](#)

Autortiesības

Nevienu šīs publikācijas daļu bez iepriekšējas Seiko Epson Corporation rakstveida atļaujas nedrīkst reproducēt, uzglabāt izgūšanas sistēmā vai jebkādā formā vai izmantojot jebkādus līdzekļus — elektroniskus, mehāniskus, fotokopēšanas, ierakstīšanas vai citus — nodot citiem. Mēs neuzņemamies nekāda veida atbildību par patentu pārkāpumiem, kas saistīti ar šajā dokumentā esošo informāciju. Mēs arī neuzņemamies nekāda veida atbildību par zaudējumiem, kas var rasties, izmantojot šajā dokumentā sniegto informāciju. Šeit sniegtā informācija paredzēta tikai lietošanai ar šo Epson ierīci. Epson neuzņemas atbildību par šīs informācijas izmantošanu saistībā ar citām ierīcēm.

Pielikums

Seiko Epson Corporation un tās filiāles neuzņemas atbildību par šī produkta bojājumiem, zaudējumiem vai izmaksām, kas pircējam vai trešajām personām radušās negadījuma dēļ, šo produktu nepareizi lietojot, ļaunprātīgi to izmantojot vai veicot tajā neapstiprinātas izmaiņas, to remontējot vai pārveidojot, vai (izņemot ASV) nerīkojoties saskaņā ar Seiko Epson Corporation lietošanas un apkopes instrukciju.

Seiko Epson Corporation un tā filiāles neatbild par jebkādu kaitējumu vai problēmām, kas radušās jebkuru papildpiederumu vai patērējamo produktu lietošanas dēļ, kas nav Seiko Epson Corporation Oriģinālie Epson vai Epson Apstiprinātie produkti.

Seiko Epson Corporation neatbild par jebkādu kaitējumu, kas radies elektromagnētisko traucējumu ietekmē, izmantojot tos saskarnes kabeļus, kurus Seiko Epson Corporation nav apzīmējusi kā Epson Apstiprinātos produktus.

© 2017 Seiko Epson Corporation

Šīs rokasgrāmatas saturs un šī produkta specifikācijas var tikt mainītas bez iepriekšēja paziņojuma.

Preču zīmes

❑ EPSON® ir reģistrēta preču zīme, un EPSON EXCEED YOUR VISION vai EXCEED YOUR VISION ir Seiko Epson Corporation preču zīme.

❑ PRINT Image Matching™ un PRINT Image Matching logotipi ir Seiko Epson Corporation preču zīmes. Copyright © 2001 Seiko Epson Corporation. All rights reserved.

❑ Epson Scan 2 software is based in part on the work of the Independent JPEG Group.

❑ libtiff

Copyright © 1988-1997 Sam Leffler

Copyright © 1991-1997 Silicon Graphics, Inc.

Permission to use, copy, modify, distribute, and sell this software and its documentation for any purpose is hereby granted without fee, provided that (i) the above copyright notices and this permission notice appear in all copies of the software and related documentation, and (ii) the names of Sam Leffler and Silicon Graphics may not be used in any advertising or publicity relating to the software without the specific, prior written permission of Sam Leffler and Silicon Graphics.

THE SOFTWARE IS PROVIDED "AS-IS" AND WITHOUT WARRANTY OF ANY KIND, EXPRESS, IMPLIED OR OTHERWISE, INCLUDING WITHOUT LIMITATION, ANY WARRANTY OF MERCHANTABILITY OR FITNESS FOR A PARTICULAR PURPOSE.

IN NO EVENT SHALL SAM LEFFLER OR SILICON GRAPHICS BE LIABLE FOR ANY SPECIAL, INCIDENTAL, INDIRECT OR CONSEQUENTIAL DAMAGES OF ANY KIND, OR ANY DAMAGES WHATSOEVER RESULTING FROM LOSS OF USE, DATA OR PROFITS, WHETHER OR NOT ADVISED OF THE POSSIBILITY OF DAMAGE, AND ON ANY THEORY OF LIABILITY, ARISING OUT OF OR IN CONNECTION WITH THE USE OR PERFORMANCE OF THIS SOFTWARE.

❑ QR Code is a registered trademark of DENSO WAVE INCORPORATED in Japan and other countries.

❑ Intel® is a registered trademark of Intel Corporation.

❑ Microsoft®, Windows®, Windows Server®, and Windows Vista® are registered trademarks of Microsoft Corporation.

❑ Apple, Macintosh, macOS, OS X, Bonjour, ColorSync, Safari, AirPrint, the AirPrint Logo, iPad, iPhone, iPod touch, and iTunes are trademarks of Apple Inc., registered in the U.S. and other countries.

❑ Google Cloud Print, Chrome, Chrome OS, Google Play and Android are trademarks of Google Inc.

❑ Adobe and Adobe Reader are either registered trademarks or trademarks of Adobe Systems Incorporated in the United States and/or other countries.

- Vispārīga norāde. Citi šeit izmantotie produktu nosaukumi ir paredzēti tikai identificēšanai, un tie var būt to attiecīgo īpašnieku preču zīmes. Epson nepretendē uz jebkādam šo preču zīmju tiesībām.

Palīdzības iegūšana

Tehniskā atbalsta vietne

Ja ir nepieciešama turpmāka palīdzība, apmeklējiet Epson atbalsta vietni, kas norādīta tālāk. Atlasiet savu valsti vai reģionu un apmeklējiet vietējās Epson vietnes atbalsta sadaļu. Vietnē ir pieejami arī jaunākie draiveri, bieži uzdotie jautājumi, rokasgrāmatas un cita lejupielādējama informācija.

<http://support.epson.net/>

<http://www.epson.eu/Support> (Eiropa)

Ja Epson produkts nedarbojas pareizi un nevarat atrisināt problēmu, sazinieties ar Epson atbalsta pakalpojumu dienestu, lai iegūtu palīdzību.

Sazināšanās ar Epson atbalsta centru

Pirms sazināšanās ar Epson pārstāvi

Ja jūsu Epson produkts nedarbojas pareizi un problēmu nav iespējams novērst, izmantojot problēmu novēršanas informāciju rokasgrāmatās par produkta lietošanu, sazinieties ar Epson atbalsta dienestu, lai saņemtu palīdzību. Ja zemāk nav norādīts Epson atbalsta dienests jūsu reģionā, sazinieties ar dīleri vietā, kur produkts ir iegādāts.

Epson atbalsta dienests varēs palīdzēt jums daudz ātrāk, ja sniegsiet šādu informāciju:

- Produkta sērijas numurs
(Sērijas numura uzlīme parasti atrodas produkta aizmugurē.)
- Produkta modelis
- Produkta programmatūras versija
(Noklikšķiniet uz **About**, **Version Info**, vai līdzīgas pogas produkta programmatūrā.)
- Jūsu datora prečzīme un modelis
- Jūsu datora operētājsistēmas nosaukums un versija
- Programmatūras lietojumprogrammu nosaukumi un versijas, kuras jūs parasti izmantojat ar produktu

Piezīme:

Atkarībā no produkta tīkla iestatījumi var tikt uzglabāti produkta atmiņā. Produkta bojājumu vai remonta rezultātā iestatījumi var tikt zaudēti. Epson neuzņemas atbildību par jebkādiem zaudētiem datiem, kā arī par iestatījumu dublēšanu un atjaunošanu pat garantijas perioda laikā. Mēs iesakām dublēt datus vai veikt piezīmes.

Palīdzība lietotājiem Eiropā

Informācija par sazināšanos ar Epson atbalsta dienestu ir sniegta Viseiropas garantijas dokumentā.

Pielikums

Palīdzība lietotājiem Austrālijā

Epson Australia vēlas jums nodrošināt augstu klientu apkalpošanas līmeni. Papildus produkta rokasgrāmatām mēs nodrošinām tālāk minētos informācijas iegūšanas avotus.

Interneta URL

<http://www.epson.com.au>

Apmeklējiet Epson Australia tīmekļa lapas. Šīs lapas ir vērts reizēm apmeklēt! Vietnē ir lejupielādes apgabals, kur varat iegūt draiverus, Epson saziņas punktus, informāciju par jauniem produktiem un tehnisko atbalstu (e-pasts).

Epson palīdzības dienests

Tālrunis: 1300-361-054

Epson palīdzības dienests tiek piedāvāts kā pēdējais līdzeklis, lai nodrošinātu mūsu klientiem iespēju iegūt konsultācijas. Palīdzības dienesta operatori var palīdzēt jums instalēt, konfigurēt un darbināt jūsu Epson produktu. Mūsu iepriekšējās pārdošanas palīdzības dienesta personāls var sniegt jums materiālus par jaunajiem Epson produktiem un ieteikt tuvāko izplatītāju vai pakalpojumu aģentu. Šeit jūs varat saņemt atbildes uz dažādiem jautājumiem.

Zvanot, sagatavojiet visu nepieciešamo informāciju. Jo vairāk informācijas jūs sagatavosiet, jo ātrāk mēs varēsim palīdzēt jums atrisināt problēmu. Šajā informācijā iekļautas jūsu Epson produkta rokasgrāmatas, datora veids, operētājsistēma, lietojumprogrammas un jebkāda cita informācija, kas, jūsuprāt, varētu būt nepieciešama.

Izstrādājuma pārvadāšana

Epson iesaka saglabāt produkta iepakojumu turpmākai pārvadāšanai. Tāpat ir ieteicams nostiprināt tintes tvertni ar līmlenti un turēt produktu vertikāli.

Palīdzība lietotājiem Jaunzēlandē

Epson New Zealand vēlas jums nodrošināt augstu klientu apkalpošanas līmeni. Papildus izstrādājumu rokasgrāmatām mēs nodrošinām tālāk minētos informācijas iegūšanas avotus.

Interneta URL

<http://www.epson.co.nz>

Apmeklējiet Epson New Zealand tīmekļa lapas. Šīs lapas ir vērts reizēm apmeklēt! Vietnē ir lejupielādes apgabals, kur varat iegūt draiverus, Epson saziņas punktus, informāciju par jauniem produktiem un tehnisko atbalstu (e-pasts).

Epson palīdzības dienests

Tālrunis: 0800 237 766

Epson palīdzības dienests tiek piedāvāts kā pēdējais līdzeklis, lai nodrošinātu mūsu klientiem iespēju iegūt konsultācijas. Palīdzības dienesta operatori var palīdzēt jums instalēt, konfigurēt un darbināt jūsu Epson produktu. Mūsu iepriekšējās pārdošanas palīdzības dienesta personāls var sniegt jums materiālus par jaunajiem Epson produktiem un ieteikt tuvāko izplatītāju vai pakalpojumu aģentu. Šeit jūs varat saņemt atbildes uz dažādiem jautājumiem.

Zvanot, sagatavojiet visu nepieciešamo informāciju. Jo vairāk informācijas jūs sagatavosiet, jo ātrāk mēs varēsim palīdzēt jums atrisināt problēmu. Šī informācija ietver Epson izstrādājuma rokasgrāmatu, datora veidu, operētājsistēmu, lietojumprogrammu un jebkuru citu informāciju, kas, jūsuprāt, varētu būt nepieciešama.

Pielikums

Produkta pārvadāšana

Epson iesaka saglabāt produkta iepakojumu turpmākai pārvadāšanai. Tāpat ir ieteicams nostiprināt tintes tvertni ar līmlenti un turēt produktu vertikāli.

Palīdzība lietotājiem Singapūrā

Informācijas avoti, atbalsts un pakalpojumi, kas ir pieejami no Epson Singapore:

Globālais tīmeklis

<http://www.epson.com.sg>

Ir pieejama informācija par produktu specifikācijām, lejupielādējami draiveri, atbildes uz bieži uzdotiem jautājumiem, pieprasījumi par produktiem un tehniskais atbalsts pa e-pastu.

Epson palīdzības dienests

Bezmaksas tālrunis: 800-120-5564

Mūsu palīdzības dienests var jums sniegt palīdzību pa tālruni tālāk minētajos jautājumos.

- Pārdošanas pieprasījumi un informācija par produktiem
- Jautājumi vai problēmu novēršana saistībā ar produktu izmantošanu
- Pieprasījumi par remonta servisu un garantiju

Palīdzība lietotājiem Taizemē

Kontaktpersonas informācijas, atbalsta un pakalpojumu iegūšanai:

Globālais tīmeklis

<http://www.epson.co.th>

Ir pieejama informācija par produktu specifikācijām, lejupielādējami draiveri, atbildes uz bieži uzdotiem jautājumiem un e-pasts.

Epson zvanu centrs

Tālrunis: 66-2685-9899

E-pasts: support@eth.epson.co.th

Mūsu zvanu centra darbinieki var jums sniegt palīdzību pa tālruni tālāk norādītajos jautājumos:

- Pārdošanas pieprasījumi un informācija par produktiem
- Jautājumi vai problēmas saistībā ar produktu izmantošanu
- Pieprasījumi par remonta servisu un garantiju

Palīdzība lietotājiem Vjetnamā

Kontaktpersonas informācijas, atbalsta un pakalpojumu iegūšanai:

Pielikums

Epson Servisa centrs

65 Truong Dinh Street, District 1, Hochiminh City, Vietnam.

Tālrunis (Hošimina): 84-8-3823-9239, 84-8-3825-6234

29 Tue Tinh, Quan Hai Ba Trung, Hanoi City, Vietnam

Tālrunis (Hanoja): 84-4-3978-4785, 84-4-3978-4775

Palīdzība lietotājiem Indonēzijā

Kontaktpersonas informācijas, atbalsta un pakalpojumu iegūšanai:

Globālais tīmeklis

<http://www.epson.co.id>

- Informācija par produktu specifikācijām, lejupielādējami draiveri
- Bieži uzdotie jautājumi, pārdošanas pieprasījumi un jautājumi pa e-pastu

Epson tiešā tālruņa līnijā

Tālrunis: +62-1500-766

Fakss: +62-21-808-66-799

Mūsu tiešās tālruņa līnijas darbinieki var jums sniegt palīdzību pa tālruni vai faksu tālāk minētajos jautājumos:

- Pārdošanas pieprasījumi un informācija par produktiem
- Tehniskais atbalsts

Epson Servisa centrs

Reģions	Uzņēmuma nosaukums	Adrese	Tālrunis E-pasts
DKI JAKARTA	ESS JAKARTA MANGGADUA	Ruko Mall Mangga Dua No. 48 Jl. Arteri Mangga Dua, Jakarta Utara - DKI JAKARTA	(+6221) 62301104 jkt-admin@epson-indonesia.co.id
NORTH SUMATERA	ESC MEDAN	Jl. Bambu 2 Komplek Graha Niaga Nomor A-4, Medan - North Sumatera	(+6261) 42066090 / 42066091 mdn-adm@epson-indonesia.co.id
WEST JAWA	ESC BANDUNG	Jl. Cihampelas No. 48 A Bandung Jawa Barat 40116	(+6222) 4207033 bdg-admin@epson- indonesia.co.id
DI YOGYAKARTA	ESC YOGYAKARTA	YAP Square, Block A No. 6 Jl. C Simanjutak Yogyakarta - DIY	(+62274) 581065 ygy-admin@epson-indonesia.co.id
EAST JAWA	ESC SURABAYA	Hitech Mall Lt. 2 Block A No. 24 Jl. Kusuma Bangsa No. 116 - 118 Surabaya - JATIM	(+6231) 5355035 sby-admin@epson-indonesia.co.id
SOUTH SULAWESI	ESC MAKASSAR	Jl. Cendrawasih NO. 3A, kunjung mae, mariso, MAKASSAR - SULSEL 90125	(+62411) 8911071 mksr-admin@epson- indonesia.co.id

Pielikums

Reģions	Uzņēmuma nosaukums	Adrese	Tālrunis E-pasts
WEST KALIMANTAN	ESC PONTIANAK	Komp. A yani Sentra Bisnis G33, Jl. Ahmad Yani - Pontianak Kalimantan Barat	(+62561) 735507 / 767049 pontianak-admin@epson-indonesia.co.id
RIAU	ESC PEKANBARU	Jl. Tuanku Tambusai No.459A Pekanbaru Riau	(+62761) 8524695 pkb-admin@epson-indonesia.co.id
DKI JAKARTA	ESS JAKARTA SUDIRMAN	Wisma Keiai Lt. 1 Jl. Jenderal Sudirman Kav. 3 Jakarta Pusat - DKI JAKARTA 10220	(+6221) 5724335 ess@epson-indonesia.co.id
EAST JAWA	ESS SURABAYA	Ruko Surya Inti Jl. Jawa No 2-4 Kav. 29 Surabaya - Jawa Timur	(+6231) 5014949 esssby@epson-indonesia.co.id
BANTEN	ESS SERPONG	Ruko Mall WTC Matahari No. 953, Serpong-Banten	(+6221) 53167051 / 53167052 esstag@epson-indonesia.co.id
CENTRAL JAWA	ESS SEMARANG	Komplek Ruko Metro Plaza Block C20 Jl. MT Haryono No 970 Semarang - JAWA TENGAH	(+6224) 8313807 / 8417935 esssmg@epson-indonesia.co.id
EAST KALIMANTAN	ESC SAMARINDA	Jl. KH. Wahid Hasyim (M. Yamin) Kelurahan Sempaja Selatan Kecamatan Samarinda UTARA - SAMARINDA - KALTIM	(+62541) 7272904 escsmd@epson-indonesia.co.id
SOUTH SUMATERA	ESC PALEMBANG	Jl. H.M Rasyid Nawawi No. 249 Kelurahan 9 Ilir Palembang Sumatera Selatan	(+62711) 311330 escplg@epson-indonesia.co.id
EAST JAVA	ESC JEMBER	Jl. Panglima Besar Sudirman Ruko no.1D Jember-Jawa Timur (Depan Balai Penelitian & Pengolahan Kakao)	(+62331) 488373 / 486468 jmr-admin@epson-indonesia.co.id
NORTH SULAWESI	ESC MANADO	Tekno Megamall Lt LG 11 TK 21, Kawasan Megamas Boulevard, Jl Piere Tendean, Manado - SULUT 95111	(+62431) 8890996 MND-ADMIN@EPSON-INDONESIA.CO.ID

Pilsētām, kas nav šeit norādītas, zvaniet uz tiešo tālruņa līniju: 08071137766.

Palīdzība lietotājiem Malaizijā

Kontaktpersonas informācijas, atbalsta un pakalpojumu iegūšanai:

Globālais timeklis

<http://www.epson.com.my>

- Informācija par produktu specifikācijām, lejupielādējami draiveri
- Bieži uzdotie jautājumi, pārdošanas pieprasījumi un jautājumi pa e-pastu

Epson zvanu centrs

Tālrunis: +60 1800-8-17349

Pielikums

- Pārdošanas pieprasījumi un informācija par produktiem
- Jautājumi vai problēmas saistībā ar produktu izmantošanu
- Pieprasījumi par remonta pakalpojumiem un garantiju

Galvenais birojs

Tālrunis: 603-56288288

Fakss: 603-5628 8388/603-5621 2088

Palīdzība lietotājiem Indijā

Kontaktpersonas informācijas, atbalsta un pakalpojumu iegūšanai:

Globālais tīmeklis

<http://www.epson.co.in>

Pieejama informācija par produktu specifikācijām, lejupielādējami draiveri un pieprasījumi par produktiem.

Palīdzības dienests

- Apkalpošana, produkta informācija un patērējamo materiālu pasūtīšana (BSNL linijas)
Bezmaksas tālruņa numurs: 18004250011
Pieejams no plkst. 9:00 līdz plkst. 18:00, no pirmdienas līdz sestdienai (izņemot valsts svētku dienas)
- Apkalpošana (CDMA un mobilie lietotāji)
Bezmaksas tālruņa numurs: 186030001600
Pieejams no plkst. 9:00 līdz plkst. 18:00, no pirmdienas līdz sestdienai (izņemot valsts svētku dienas)

Palīdzība lietotājiem Filipīnās

Lai iegūtu tehnisko atbalstu, kā arī citus pēcpārdošanas pakalpojumus, lietotājiem ir jāsaazinās ar Epson Philippines Corporation, izmantojot tālāk norādītos tālruņa numurus, faksa numurus un e-pasta adresi:

Globālais tīmeklis

<http://www.epson.com.ph>

Pieejama informācija par produktu specifikācijām, lejupielādējami draiveri, bieži uzdotie jautājumi un pieprasījumi pa e-pastu.

Epson klientu apkalpošanas centrs Filipīnās

Bezmaksas tālrunis: (PLDT) 1-800-1069-37766

Bezmaksas tālrunis: (digitālais) 1-800-3-0037766

Metro Manila: (+632)441-9030

Tīmekļa vietne: <https://www.epson.com.ph/contact>

E-pasts: customercare@epc.epson.com.ph

Pieejams no plkst. 9:00 līdz plkst. 18:00, no pirmdienas līdz sestdienai (izņemot valsts svētku dienas)

Mūsu klientu apkalpošanas dienests var jums sniegt palīdzību pa tālruni tālāk minētajos jautājumos:

Pielikums

- Pārdošanas pieprasījumi un informācija par produktiem
- Jautājumi vai problēmas saistībā ar produktu izmantošanu
- Pieprasījumi par remonta servisu un garantiju

Epson Philippines Corporation

Tālrunis: +632-706-2609

Fakss: +632-706-2663