

**ET-3700 / L6160 Series**

# **Používateľská príručka**

## Obsah

### Informácie o tejto príručke

Úvod do príručiek. . . . .	6
Používanie návodu na vyhľadávanie informácií. . . . .	6
Značky a symboly. . . . .	8
Popisy použité v tejto príručke. . . . .	8
Odkazy na operačné systémy. . . . .	8

### Dôležité pokyny

Bezpečnostné pokyny. . . . .	10
Bezpečnostné pokyny týkajúce sa atramentu. . . . .	10
Rady a upozornenia k tlačiarni. . . . .	11
Rady a varovania týkajúce sa nastavenia tlačiarnie. . . . .	11
Rady a varovania týkajúce sa používania tlačiarnie. . . . .	11
Rady a varovania týkajúce sa prepravy alebo skladovania tlačiarnie. . . . .	12
Rady a upozornenia týkajúce sa používania tlačiarnie s bezdrôtovým pripojením. . . . .	12
Rady a upozornenia týkajúce sa používania displeja LCD. . . . .	12
Ochrana vašich osobných údajov. . . . .	13

### Základné informácie o tlačiarni

Názvy dielov a funkcie. . . . .	14
Ovládací panel. . . . .	16
Konfigurácia základnej obrazovky. . . . .	17
Ikony zobrazené na LCD obrazovke. . . . .	17
Základné činnosti. . . . .	18
Zadávanie znakov. . . . .	19
Zobrazenie animácií. . . . .	21

### Nastavenia siete

Typy sieťového pripojenia. . . . .	22
Pripojenie cez sieť Ethernet. . . . .	22
Pripojenie cez Wi-Fi. . . . .	22
Pripojenie v režime Wi-Fi Direct (Jednoduchý prístupový bod). . . . .	23
Pripojenie k počítaču. . . . .	23
Pripojenie k inteligentnému zariadeniu. . . . .	24
Vytvorenie nastavení siete Wi-Fi z tlačiarnie. . . . .	24
Ručné nastavenie siete Wi-Fi. . . . .	25
Nastavenie siete Wi-Fi tlačidlom (WPS). . . . .	26
Nastavenie Wi-Fi kódom PIN (WPS). . . . .	28

Vytvorenie nastavení pripojenia v režime Wi-Fi Direct (Jednoduchý prístupový bod). . . . .	29
Vytvorenie rozšírených nastavení siete. . . . .	31
Kontrola stavu sieťového pripojenia. . . . .	32
Ikona siete. . . . .	32
Kontrola podrobných informácií o sieti z ovládacieho panela. . . . .	32
Tlač správy o sieťovom pripojení. . . . .	33
Tlač hároku stavu siete. . . . .	40
Výmena alebo prídanie nových prístupových bodov. . . . .	41
Zmena spôsobu pripojenia na počítač. . . . .	41
Zmena sieťového pripojenia na sieť Ethernet z ovládacieho panela. . . . .	42
Vypnutie Wi-Fi z ovládacieho panela. . . . .	42
Odpojenie pripojenia cez Wi-Fi Direct (jednoduchý režim AP) na ovládacom paneli. . . . .	43
Obnovenie nastavení siete z ovládacieho panela. . . . .	44

### Príprava tlačiarnie

Vkladanie papierov. . . . .	45
Dostupný papier a kapacity. . . . .	45
Vkladanie papiera do zásobníka Zásobník papiera. . . . .	47
Vloženie obálok a preventívne opatrenia. . . . .	50
Zoznam typov papiera. . . . .	50
Umiestnenie originálov. . . . .	51
Umiestnenie originálov na Sklo skenera. . . . .	51
Možnosti ponuky Nastav.. . . . .	52
Možnosti ponuky Všeobecné nastavenia. . . . .	52
Možnosti ponuky Údržba. . . . .	57
Možnosti ponuky List so stav. tlače. . . . .	58
Možnosti ponuky Počítadlo výtlačkov. . . . .	58
Možnosti ponuky Používateľské nastavenia. . . . .	58
Možnosti ponuky Obnoviť štand. nastavenia. . . . .	59
Možnosti ponuky Aktualizácia firmvéru. . . . .	59
Šetrenie energie. . . . .	59
Šetrenie energie — ovládací panel. . . . .	59

### Tlač

Tlač z ovládača tlačiarnie v systéme Windows. . . . .	61
Otvorenie ovládača tlačiarnie. . . . .	61
Základné tlačové činnosti. . . . .	61
Obojstranná tlač. . . . .	63
Tlač viacerých strán na jeden hárok. . . . .	64

Tlač a stohovanie podľa poradia strán (tlač v opačnom poradí). . . . .	65
Tlač zmenšeného alebo zväčšeného dokumentu. .65	
Tlač jedného obrázka na viac hárkov kvôli zväčšeniu (vytvorenie plagátu). . . . .	66
Tlač s hlavičkou a päťou. . . . .	72
Vodotlač. . . . .	73
Tlač viacerých súborov spolu. . . . .	74
Tlač pomocou funkcie Farebná univerzálna tlač. .74	
Úprava farby tlače. . . . .	75
Tlač so zväčšením tenkých čiar. . . . .	76
Zrušenie tlače. . . . .	76
Možnosti ponuky pre ovládač tlačiarne. . . . .	76
Tlač z ovládača tlačiarne v systéme Mac OS. . . . .	79
Základné tlačové činnosti. . . . .	79
Obojstranná tlač. . . . .	81
Tlač viacerých strán na jeden hárok. . . . .	82
Tlač a stohovanie podľa poradia strán (tlač v opačnom poradí). . . . .	82
Tlač zmenšeného alebo zväčšeného dokumentu. .83	
Úprava farby tlače. . . . .	84
Zrušenie tlače. . . . .	84
Možnosti ponuky pre ovládač tlačiarne. . . . .	84
Vykonanie prevádzkových nastavení ovládača tlačiarne v systéme Mac OS. . . . .	86
Tlač z inteligentných zariadení. . . . .	87
Používanie funkcie Epson iPrint. . . . .	87
Používanie doplnku Epson Print Enabler. . . . .	88
Používanie funkcie AirPrint. . . . .	89
Zrušenie prebiehajúcej úlohy. . . . .	90

## Kopírovanie

Základné kopírovanie. . . . .	91
Kopírovanie na obidve strany. . . . .	91
Kopírovanie viacerých originálov na jedne hárok. .92	
Možnosti základnej ponuky pre kopírovanie. . . . .	92
Možnosti rozšírenej ponuky pre kopírovanie. . . . .	93

## Skenovanie

Skenovanie pomocou ovládacieho panelu. . . . .	95
Skenovanie do počítača (Event Manager). . . . .	95
Skenovanie do cloudu. . . . .	99
Skenovanie do počítača (WSD). . . . .	101
Skenovanie z počítača. . . . .	104
Skenovanie pomocou aplikácie Epson Scan 2. . .104	
Skenovanie z inteligentných zariadení. . . . .	107
Inštalácia Epson iPrint. . . . .	107
Skenovanie pomocou aplikácie Epson iPrint. . .107	

## Doplnenie atramentu a výmena skriniek údržby

Kontrola stavu zostávajúceho atramentu a údržbovej kazety. . . . .	109
Kontrola stavu údržbovej kazety — Ovládací panel. . . . .	109
Kontrola stavu atramentových kaziet a skriniek údržby - Windows. . . . .	109
Kontrola stavu zostávajúceho atramentu a údržbovej kazety — Mac OS. . . . .	110
Kódy nádobiek s atramentom. . . . .	110
Bezpečnostné opatrenia pri manipulácii s nádobkami s atramentom. . . . .	111
Dopĺňanie zásobníkov atramentu. . . . .	112
Kód skriniek údržby. . . . .	117
Bezpečnostné opatrenia pri manipulácii s údržbovou kazetou. . . . .	117
Výmena údržbovej kazety. . . . .	117

## Údržba tlačiarne

Kontrola a čistenie tlačovej hlavy. . . . .	118
Kontrola a čistenie tlačovej hlavy — ovládací panel. . . . .	118
Kontrola a čistenie tlačovej hlavy – Windows. . .119	
Kontrola a čistenie tlačovej hlavy — Mac OS. . .119	
Spustenie pomôcky Čistenie prívodu. . . . .	119
Spustenie funkcie Čistenie prívodu — Ovládací panel. . . . .	120
Spustenie pomôcky Čistenie prívodu — Windows. . . . .	120
Spustenie pomôcky Čistenie prívodu — Mac OS. . . . .	121
Zarovnanie tlačovej hlavy. . . . .	121
Zarovnanie tlačovej hlavy — ovládací panel. . .121	
Čistenie cesty papiera. . . . .	122
Čistenie dráhy papiera od atramentových škvŕn .123	
Čistenie dráhy papiera na odstránenie problémov s podávaním papiera. . . . .	123
Čistenie súčasti Sklo skenera. . . . .	125
Čistenie priehľadnej fólie. . . . .	126
Kontrola celkového počtu strán podaných cez tlačiareň. . . . .	128
Kontrola celkového počtu strán podaných cez tlačiareň — ovládací panel. . . . .	128
Kontrola celkového počtu strán podaných cez tlačiareň – systém Windows. . . . .	128
Kontrola celkového počtu strán podaných cez tlačiareň — Mac OS. . . . .	128

**Informácie o sieťovej službe a softvéri**

Aplikácia na konfiguráciu činností tlačiarne (Web Config) . . . . .	129
Spustenie konfigurácie webovej lokality v internetovom prehliadači. . . . .	129
Spustenie Web Config v systéme Windows. . . . .	130
Spustenie Web Config v systéme Mac OS. . . . .	130
Aplikácia na skenovanie dokumentov a obrázkov (Epson Scan 2). . . . .	130
Pridanie sieťového skenera. . . . .	131
Aplikácia na konfiguráciu činností skenovania z ovládacieho panela (Epson Event Manager). . . . .	132
Aplikácia na rozloženie fotografií (Epson Easy Photo Print). . . . .	132
Aplikácia na tlač webových stránok (E-Web Print) . . . . .	133
Nástroje na aktualizáciu softvéru (EPSON Software Updater). . . . .	133
Inštalácia najnovších aplikácií. . . . .	134
Aktualizácia firmvéru tlačiarne pomocou ovládacieho panela. . . . .	135
Odinštalovanie aplikácií. . . . .	136
Odinštalovanie aplikácií — Windows. . . . .	136
Odinštalovanie aplikácií — Mac OS. . . . .	137
Tlač pomocou sieťovej služby. . . . .	138

**Riešenie problémov**

Kontrola stavu tlačiarne. . . . .	139
Kontrola hlásení na displeji LCD. . . . .	139
Kontrola stavu tlačiarne – Windows. . . . .	140
Kontrola stavu tlačiarne — Mac OS. . . . .	140
Kontrola stavu softvéru. . . . .	140
Vybratie zaseknutého papiera. . . . .	141
Papier sa nepodáva správne. . . . .	141
Papier sa zasekáva. . . . .	141
Papier sa podáva nesprávne naklonený. . . . .	142
Niekoľko hárkov papiera sa podáva naraz. . . . .	142
Problémy s napájaním a ovládacím panelom. . . . .	142
Napájanie sa nezapne. . . . .	142
Napájanie sa nevypne. . . . .	142
Napájanie sa vypne automaticky. . . . .	142
Displej LCD stmavne. . . . .	143
Nedá sa tlačiť z počítača. . . . .	143
Kontrola pripojenia (USB). . . . .	143
Kontrola pripojenia (Sieť). . . . .	143
Kontrola softvéru a údajov. . . . .	144
Kontrola stavu tlačiarne z počítača (Windows). . . . .	146
Kontrola stavu tlačiarne z počítača (Mac OS). . . . .	147

Ked' nemôžete urobiť nastavenia siete. . . . .	147
Zo zariadení sa nedá pripojiť, hoci v nastaveniach siete nie sú žiadne problémy. . . . .	148
Overenie SSID pripojeného k tlačiarne. . . . .	149
Overenie SSID pre počítač. . . . .	150
Nedá sa tlačiť z iPhone alebo iPad. . . . .	151
Problémy s výtlačkami. . . . .	151
Výtlačok je ošúchaný, prípadne chýba farba. . . . .	151
Objavujú sa pásy alebo nečakané farby. . . . .	151
Farebné pruhy sa objavujú v intervaloch približne 3.3 cm. . . . .	152
Rozmazané výtlačky, zvislé pruhy alebo nesprávne zarovnanie. . . . .	152
Kvalita tlače je nízka. . . . .	153
Papier je zašpinený alebo ošúchaný. . . . .	154
Počas automatickej obojstrannej tlače sa papier zašpiní. . . . .	155
Tlačené fotografie sú zlepené. . . . .	156
Obrázky a fotografie sa tlačia v neočakávaných farbách. . . . .	156
Nedá sa tlačiť bez okrajov. . . . .	156
Počas tlače bez okrajov sú hrany obrazu orezané. . . . .	156
Výtlačok je nesprávne umiestnený, má nesprávnu veľkosť alebo okraje. . . . .	157
Vytlačené znaky sú nesprávne alebo skomolené . . . . .	157
Vytlačený obrázok je prevrátený. . . . .	157
Mozaikové vzory na výtlačkoch. . . . .	158
Na kopírovanom obraze sa objavujú nerovnomerné farby, šmuhy, bodky alebo rovné čiary. . . . .	158
Na kopírovanom obraze je vlnitý vzor (známy ako moaré). . . . .	158
Na kópii je opačná strana originálu. . . . .	158
Problém s výtlačkami nie je možné odstrániť. . . . .	158
Ďalšie problémy pri tlači. . . . .	159
Príliš pomalá tlač. . . . .	159
Pri nepretržitej tlači sa tlač dramaticky spomalí . . . . .	159
Nedá sa zrušiť tlač z počítača so systémom Mac OS X v10.6.8. . . . .	159
Nie je možné spustiť skenovanie. . . . .	160
Problémy s naskenovaným obrázkom. . . . .	160
Pri skenovaní zo skla skenera sa vyskytujú nerovnomerné farby, nečistoty a škvrny. . . . .	160
Kvalita obrazu je slabá. . . . .	161
V pozadí obrazov sa objavuje kontrast. . . . .	161
Text je rozmazaný. . . . .	161
Zobrazujú sa rušivé vzory (tiene podobné pavučine). . . . .	161
Na skle skenera sa nedá skenovať správna oblasť. . . . .	162

Text nie je rozpoznávaný správne, keď sa ukladá ako a PDF s možnosťou vyhľadávania. . . . .	162
Problémy v naskenovanom obraze sa nedajú vyriešiť. . . . .	163
Ostatné problémy so skenovaním. . . . .	163
Skenovanie je pomalé. . . . .	163
Skenovanie zastane pri skenovaní do formátu PDF/Multi-TIFF. . . . .	164
Iné problémy. . . . .	164
Slabý elektrický výboj pri kontakte s tlačiarňou. . . . .	164
Hlučná prevádzka. . . . .	164
Aplikácia je blokovávaná bránou firewall (len pre systém Windows). . . . .	165
Zobrazí sa hlásenie s výzvou na resetovanie hladín atramentov. . . . .	165
Postriekanie atramentom. . . . .	165

## **Príloha**

Technické údaje. . . . .	166
Technické údaje o tlačiarni. . . . .	166
Technické údaje skenera. . . . .	167
Technické údaje o rozhraní. . . . .	167
Zoznam funkcií siete. . . . .	168
Parametre Wi-Fi. . . . .	168
Technické parametre siete Ethernet. . . . .	169
Bezpečnostný protokol. . . . .	169
Podporované služby tretích strán. . . . .	169
Rozmery. . . . .	170
Elektrotechnické údaje. . . . .	170
Environmentálne technické údaje. . . . .	171
Systémové požiadavky. . . . .	171
Informácie o súlade s nariadeniami. . . . .	172
Normy a osvedčenia. . . . .	172
Obmedzenia kopírovania. . . . .	173
Preprava tlačiarne. . . . .	173
Autorské práva. . . . .	176
Ochranné známky. . . . .	177
Kde získať pomoc. . . . .	178
Webová stránka technickej podpory. . . . .	178
Kontaktovanie podpory spoločnosti Epson. . . . .	178

# Informácie o tejto príručke

---

## Úvod do príručiek

Nasledujúce príručky sa dodávajú s tlačiarňou Epson. Tak ako návody si pozrite aj rôzne pomocné informácie, ktoré sú dostupné v samotnej tlačiarňi alebo v softvérových aplikáciách Epson.

Dôležité bezpečnostné pokyny (papierová príručka)

Poskytuje pokyny na zaistenie bezpečného používania tejto tlačiarne.

Prvé kroky (papierová príručka)

Poskytuje informácie o nainštalovaní tlačiarne, inštalácii softvéru, používaní tlačiarne atď.

Používateľská príručka (digitálna príručka)

Táto príručka. Poskytuje celkové informácie a pokyny na používanie tlačiarne, na nastavenie siete pri používaní tlačiarne v sieti a informácie o riešení problémov.

Najnovšie verzie vyššie uvedených príručiek môžete získať nasledujúcimi spôsobmi.

Papierová príručka

Navštívte webovú stránku technickej podpory spoločnosti Epson pre Európu na <http://www.epson.eu/Support> alebo webovú stránku technickej podpory spoločnosti Epson pre celý svet na <http://support.epson.net/>.

Digitálna príručka

Spustite na svojom počítači aplikáciu EPSON Software Updater. EPSON Software Updater skontroluje dostupné aktualizácie softvérových aplikácií Epson a digitálnych príručiek a umožní prevziať tie najnovšie.

### Súvisiace informácie

➔ „Nástroje na aktualizáciu softvéru (EPSON Software Updater)” na strane 133

---

## Používanie návodu na vyhľadávanie informácií

Návod vo formáte PDF umožňuje vyhľadať potrebné informácie podľa kľúčového slova alebo pomocou preskočenia priamo do konkrétnych častí pomocou záložiek. Môžete si aj vytlačiť strany, ktoré potrebujete. V tejto časti je vysvetlené, ako používať návod vo formáte PDF, ktorý bol otvorený v programe Adobe Reader X na počítači.

## Informácie o tejto príručke

### Vyhľadávanie podľa kľúčového slova

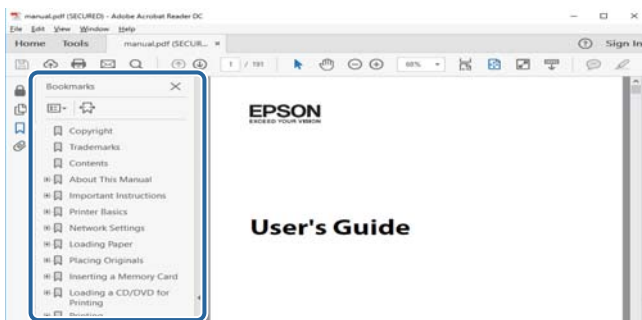
Kliknite na položky **Upraviť > Rozšírené vyhľadávanie**. Zadaťte v okne vyhľadávania kľúčové slovo (text) pre informácie, ktoré chcete nájsť, a potom kliknite na položku **Hľadať**. Výsledky sa zobrazujú v zozname. Kliknutím na jedne zo zobrazených výsledkov preskočíte na danú stránku.



### Preskočenie priamo zo záložiek

Kliknutím na názov prejdete na danú stránku. Kliknutím na + zobrazíte podnadpisy v danej časti. Ak sa chcete vrátiť na predchádzajúcu stránku, urobte na klávesnici nasledujúci úkon.

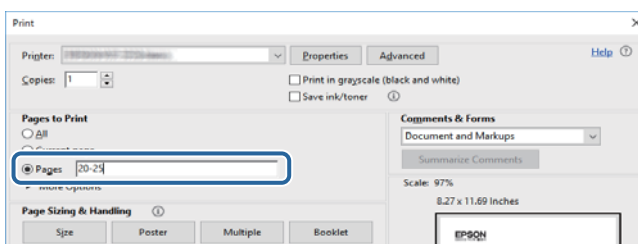
- Windows: podržte kláves **Alt** a stlačte kláves **←**.
- Mac OS: podržte príkazový kláves a potom stlačte kláves **←**.



### Tlač len potrebných stránok

Môžete vyextrahovať a vytlačiť len stránky, ktoré potrebujete. Kliknite na položku **Tlač** v ponuke **Súbor** a potom v položke **Strany** v časti **Strany na vytlačenie** stanovte stránky, ktoré chcete vytlačiť.

- Ak chcete stanoviť sériu stránok, zadajte medzi počiatočnú a koncovú stránku pomlčkou.  
Príklad: 20-25
- Ak chcete stanoviť stránky, ktoré nie sú v sérii, oddelte stránky čiarkami.  
Príklad: 5, 10, 15



---

## Značky a symboly

**Upozornenie:**

Pokyny, ktoré sa musia dôsledne dodržiavať, aby sa predišlo poškodeniu zdravia.

**Upozornenie:**

Pokyny, ktoré sa musia dodržiavať, aby sa predišlo poškodeniu zariadenia.

**Poznámka:**

Poskytuje doplnkové a referenčné informácie.

**➔ Súvisiace informácie**

Odkazy na súvisiace časti.

---

## Popisy použité v tejto príručke

- Snímky obrazoviek ovládača tlačiarne a softvéru Epson Scan 2 (ovládač skenera) pochádzajú zo systému Windows 10 alebo macOS Sierra. Obsah zobrazený na obrazovkách sa líši v závislosti od modelu a situácie.
- Obrázky tlačiarne použité v tejto príručke slúžia len ako príklady. Jednotlivé modely sa môžu líšiť, spôsob obsluhy je však rovnaký.
- Položky ponuky zobrazené na obrazovkách sa líšia v závislosti od modelu a nastavení.

---

## Odkazy na operačné systémy

**Windows**

V tejto príručke označujú rôzne výrazy, ako napríklad „Windows 10“, „Windows 8.1“, „Windows 8“, „Windows 7“, „Windows Vista“, „Windows XP“, „Windows Server 2016“, „Windows Server 2012 R2“, „Windows Server 2012“, „Windows Server 2008 R2“, „Windows Server 2008“, „Windows Server 2003 R2“ a „Windows Server 2003“ nasledujúce operačné systémy. Výrazom „Windows“ sa označujú všetky verzie.

- Operačný systém Microsoft® Windows® 10
- Operačný systém Microsoft® Windows® 8.1
- Operačný systém Microsoft® Windows® 8
- Operačný systém Microsoft® Windows® 7
- Operačný systém Microsoft® Windows Vista®
- Operačný systém Microsoft® Windows® XP
- Operačný systém Microsoft® Windows® XP Professional x64 Edition
- Operačný systém Microsoft® Windows Server® 2016
- Operačný systém Microsoft® Windows Server® 2012 R2
- Operačný systém Microsoft® Windows Server® 2012



## Informácie o tejto príručke

- Operačný systém Microsoft® Windows Server® 2008 R2
- Operačný systém Microsoft® Windows Server® 2008
- Operačný systém Microsoft® Windows Server® 2003 R2
- Operačný systém Microsoft® Windows Server® 2003

### Mac OS

V tejto príručke sa výrazom „Mac OS“ označujú systémy macOS Sierra, OS X El Capitan, OS X Yosemite, OS X Mavericks, OS X Mountain Lion, Mac OS X v10.7.x a Mac OS X v10.6.8.

# Dôležité pokyny

## Bezpečnostné pokyny

Prečítajte si tieto pokyny a uistite sa, že im rozumiete, aby ste zabezpečili bezpečnosť používania tlačiarne. Nezapodíajte si do budúcnosti uschovať túto príručku. Takisto dodržiavajte všetky upozornenia a pokyny vyznačené na tlačiarňi.

- Niektoré symboly použité na tlačiarňi sú určené na zaistenie bezpečnosti a správneho používania tlačiarne. Význam týchto symbolov nájdete na nasledujúcej webovej stránke.  
<http://support.epson.net/symbols>
- Používajte len napájací kábel dodaný spolu s tlačiarňou a nepoužívajte kábel so žiadnym iným zariadením. Pri používaní iných káblov s tlačiarňou, prípadne pri používaní dodaného napájacieho kábla s iným zariadením, môže dôjsť k požiaru alebo úrazu elektrickým prúdom.
- Skontrolujte, či napájací kábel na striedavý prúd spĺňa príslušnú miestnu bezpečnostnú normu.
- Napájací kábel, zástrčku, tlačiareň, skener ani príslušenstvo nerozoberajte, neupravujte ani sa nepokúšajte opravovať sami, pokiaľ nie je postup výslovne vysvetlený v príručkách k tlačiarňi.
- V nasledujúcich prípadoch odpojte tlačiareň a servisným zásahom poverte kvalifikovaného servisného pracovníka:  
Napájací kábel alebo prípojka sú poškodené, do tlačiarne vnikla tekutina, tlačiareň spadla alebo došlo k poškodeniu krytu, tlačiareň nefunguje obvyklým spôsobom alebo dochádza k zjavnej zmene jej výkonu. Neupravujte ovládacie prvky, ktoré nie sú spomínané v prevádzkových pokynoch.
- Tlačiareň umiestnite v blízkosti zásuvky na stene, z ktorej možno zástrčku jednoducho odpojiť.
- Tlačiareň neumiestňujte ani neskladujte vonku, pri nadmernom znečistení alebo prachu, pri vode, pri tepelných zdrojoch alebo na miestach vystavených otrasom, vibráciám, vysokej teplote alebo vlhkosti.
- Dbajte na to, aby sa na tlačiareň nevyliala žiadna tekutina a nemanipulujte s tlačiarňou mokrymi rukami.
- Medzi tlačiarňou a kardiostimulátormi musí byť vzdialenosť minimálne 22 cm. Rádiové vlny vyžarované touto tlačiarňou môžu negatívne ovplyvniť činnosť kardiostimulátorov.
- V prípade poškodenia displeja LCD sa obráťte na dodávateľa. Ak sa roztok tekutých kryštálov dostane na ruky, dôkladne ich umyte mydlom a vodou. Ak sa roztok tekutých kryštálov dostane do očí, okamžite ich prepláchnite vodou. Ak nepríjemné pocity alebo problémy s videním pretrvávajú aj po dôkladnom prepláchnutí, okamžite vyhľadajte lekára.

## Bezpečnostné pokyny týkajúce sa atramentu

- Pri manipulácii s atramentovými zásobníkmi, hornými časťami od zásobníkov, otvorenými atramentovými nádobkami alebo hornými časťami nádobiek zabráňte kontaktu s atramentom.
  - Ak sa vám atrament dostane na pokožku, dôkladne si dané miesto umyte vodou a mydlom.
  - Ak sa vám atrament dostane do očí, okamžite si ich prepláchnite vodou. Ak nepríjemné pocity alebo problémy s videním pretrvávajú aj po dôkladnom prepláchnutí, okamžite vyhľadajte lekára.
  - Ak sa vám atrament dostane do úst, okamžite vyhľadajte lekára.
- Nerozoberajte skrinku údržby, pretože atrament sa vám môže dostať do očí alebo na pokožku.
- Netraste nádobkou s atramentom príliš silno ani ju nevystavujte silným nárazom, inak môže atrament vytečť.

## Dôležité pokyny

- ❑ Nádobky a zásobníky s atramentom a skrinku údržby uchovávajte mimo dosah detí. Zabráňte deťom napiť sa z atramentových nádobiek alebo hornej časti nádobky, a nenechajte ich ani s nimi manipulovať.

---

## Rady a upozornenia k tlačiarňi

Prečítajte si a dodržiavajte tieto pokyny, aby ste sa vyhli poškodeniu tlačiarne alebo svojho majetku. Nezabudnite si do budúcnosti uschovať túto príručku.



## Rady a varovania týkajúce sa nastavenia tlačiarne

- ❑ Neblokujte ani nezakrývajte prieduchy a otvory na tlačiarňi.
- ❑ Používajte iba zdroj napájania typu vyznačeného na štítku tlačiarne.
- ❑ Zamedzte používaniu zásuviek v rovnakom okruhu, v ktorom sú zapojené fotokopírky alebo klimatizačné systémy, ktoré sa pravidelne zapínajú a vypínajú.
- ❑ Zamedzte používaniu elektrických zásuviek, ktoré sa ovládajú nástennými vypínačmi alebo automatickými časovačmi.
- ❑ Celý počítačový systém držte mimo potenciálnych zdrojov elektromagnetickej interferencie, ako sú napríklad reproduktory alebo základne bezdrôtových telefónov.
- ❑ Napájacie káble musia byť umiestnené tak, aby sa zamedzilo odieraniu, prerezaniu, treniu, vlneniu a zalomeniu. Na napájacie káble nekladte žiadne predmety a káble vedte tak, aby sa na ne nestúpalo a aby sa neprekráčovali. Mimoriadnu pozornosť venujte tomu, aby napájacie káble boli vyrovnané na konci a vo vstupných a výstupných bodoch z transformátora.
- ❑ Ak tlačiareň používate s predĺžovacím káblom, skontrolujte, či celkový menovitý prúd zariadení napojených na predĺžovací kábel neprevyšuje menovitý prúd tohto kábla. Takisto skontrolujte, či celkový menovitý prúd všetkých zariadení zapojených do stenovej zásuvky neprevyšuje menovitý prúd danej stenovej zásuvky.
- ❑ Ak tlačiareň plánujete používať v Nemecku, inštalácia v budove musí byť chránená 10-ampérovým alebo 16-ampérovým ističom, ktorý poskytuje primeranú ochranu pred skratom a ochranu tlačiarne pred nadprúdom.
- ❑ V prípade pripojenia tlačiarne k počítaču alebo inému zariadeniu pomocou kábla skontrolujte správnu orientáciu konektorov. Každý konektor má len jednu správnu orientáciu. Zapojenie konektora v nesprávnej orientácii môže poškodiť obidve zariadenia spojené káblom.
- ❑ Tlačiareň umiestnite na rovnú stabilnú plochu, ktorá vo všetkých smeroch prečnieva za základňu tlačiarne. Tlačiareň nebude fungovať správne, ak je šikmo naklonená.
- ❑ Nad tlačiarňou ponechajte dostatočný priestor, aby ste mohli úplne zodvihnúť kryt dokumentov.
- ❑ Nechajte dostatok miesta pred tlačiarňou, aby sa mohol papier úplne vysunúť.
- ❑ Vyhybajte sa miestam, kde dochádza k rýchlym zmenám teploty a vlhkosti. Tlačiareň okrem toho uchovávajte na miestach mimo priameho slnečného svetla, silného svetla alebo tepelných zdrojov.

## Rady a varovania týkajúce sa používania tlačiarne

- ❑ Do otvorov v tlačiarňi nekladajte žiadne predmety.
- ❑ Počas tlače do tlačiarne nekladajte ruky.
- ❑ Nedotýkajte sa bieleho plochého kábla ani atramentových trubíc vo vnútri tlačiarne.

## Dôležité pokyny

- V tlačiarni ani v jej blízkosti nepoužívajte aerosólové produkty, ktoré obsahujú horľavé plyny. Mohlo by to spôsobiť požiar.
- Tlačovú hlavu neposúvajte rukou, v takom prípade môže dôjsť k poškodeniu tlačiarne.
- Pri zatváraní jednotky skenera dávajte pozor, aby ste si neprivreli prsty.
- Pri vkladaní originálov na sklo skenera príliš netlačte.
- Ak budete tlačiareň používať ďalej aj potom, čo hladina atramentu klesne pod spodnú hranicu zásobníka, môže sa tlačiareň poškodiť. Naplňte zásobník na atrament po vrchnú čiaru. Tlačiareň počas toho nepoužívajte. Ak sa majú zobrazovať správne odhady hladiny atramentu, po opätovnom naplnení zásobníka vynulujte hladinu atramentu.
- Tlačiareň vždy vypínajte pomocou tlačidla . Neodpájajte tlačiareň ani nevypínajte napájanie zásuvky, kým neprestane blikať kontrolka .
- Ak tlačiareň nebudete dlhší čas používať, napájací kábel vytiahnite z elektrickej zásuvky.

## Rady a varovania týkajúce sa prepravy alebo skladovania tlačiarne

- Pri skladovaní alebo preprave tlačiarne nenakláňajte ani ju neumiestňujte do zvislej alebo obrátenej polohy. V opačnom prípade môže dôjsť k úniku atramentu.
- Pred prepravou tlačiarne skontrolujte, či je tlačová hlava v základnej polohe (úplne vpravo).

## Rady a upozornenia týkajúce sa používania tlačiarne s bezdrôtovým pripojením

- Rádiové vlny z tejto tlačiarne môžu negatívne ovplyvniť prevádzku elektronických zdravotníckych prístrojov a spôsobiť ich nesprávne fungovanie. Pri používaní tejto tlačiarne v zdravotníckych zariadeniach alebo v blízkosti zdravotníckych prístrojov dodržiavajte pokyny od oprávnených pracovníkov zdravotníckeho zariadenia a rešpektujte všetky varovania a nariadenia súvisiace so zdravotníckymi prístrojmi.
- Rádiové vlny z tejto tlačiarne môžu negatívne ovplyvniť prevádzku automaticky riadených zariadení ako automatické dvere alebo protipožiarne alarmy a môžu spôsobiť nehody v dôsledku ich zlyhania. Pri používaní tejto tlačiarne v blízkosti automaticky riadených zariadení rešpektujte všetky varovania a nariadenia súvisiace s týmito zariadeniami.

## Rady a upozornenia týkajúce sa používania displeja LCD

- Displej LCD môže obsahovať niekoľko malých jasných alebo tmavých bodov a v dôsledku svojich funkcií môže mať nerovnomerný jas. Tento stav je normálny a neznamená žiadne poškodenie.
- Na čistenie používajte iba suchú a mäkkú handričku. Nepoužívajte tekuté ani chemické čistiace prostriedky.
- Vonkajší kryt displeja LCD sa môže v prípade silného nárazu zlomiť. V prípade, že sa povrch displeja vyštrbí alebo praskne, obráťte sa na predajcu. Úlomkov sa nedotýkajte a nepokúšajte sa ich odstrániť.

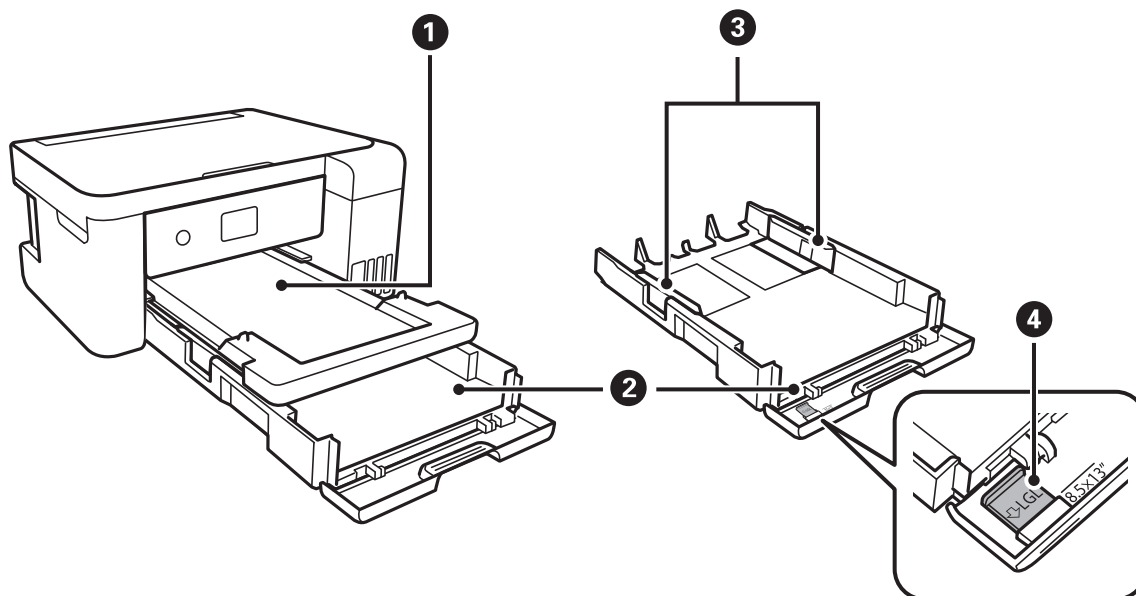
---

## Ochrana vašich osobných údajov

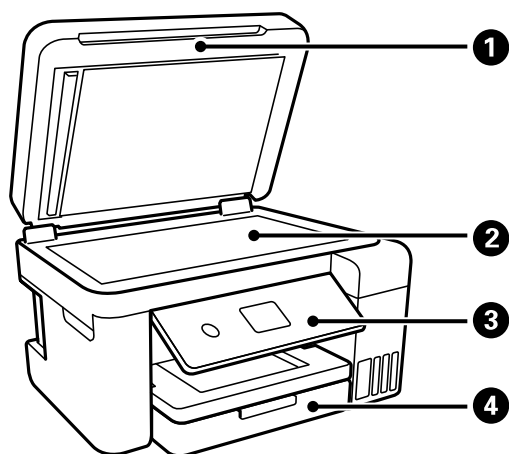
Ak chcete tlačiareň zlikvidovať alebo ju odovzdať niekomu inému, vymažte všetky osobné údaje uložené v pamäti tlačiarne výberom položiek **Nastav. > Obnoviť štand. nastavenia > Vym. všetky údaje a nast.** na ovládacom paneli.

# Základné informácie o tlačiarni

## Názvy dielov a funkcie



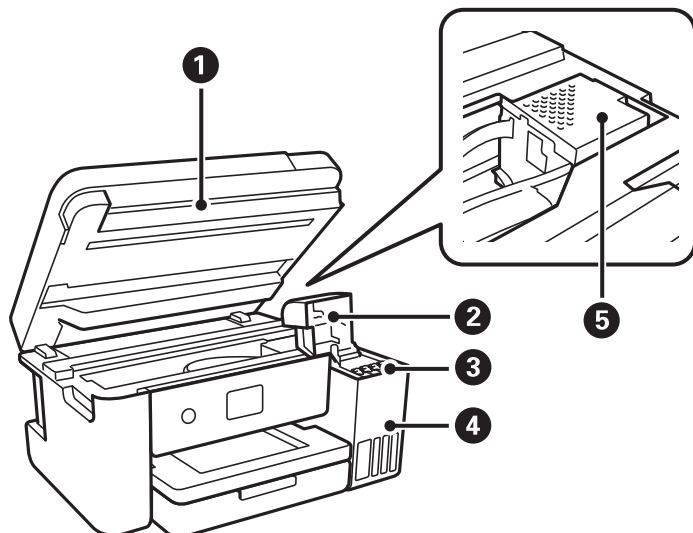
❶	Výstupný zásobník	Drží vysunutý papier.
❷	Zásobník papiera	Slúži na vloženie papiera.
❸	Postranné vodiace lišty	Podávajú papier priamo do tlačiarne. Posuňte ich k hranám papiera.
❹	Vodiaca lišta na papier vo veľkosti Legal	Vysuňte, ak chcete vložiť papier s veľkosťou Legal.



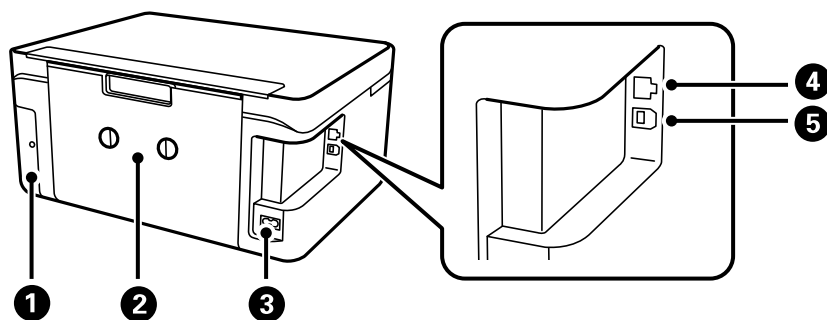
❶	Kryt na dokumenty	Blokuje vonkajšie svetlo pri skenovaní.
❷	Sklo skenera	Vložte originály.

### Základné informácie o tlačiarni

3	Ovládací panel	Označuje stav tlačiarni a umožňuje robiť nastavenia tlače.
4	Predný kryt	Otvorte a vložte papier do súčasti zásobník papiera.



1	Jednotka skenera	Skenuje položené originály. Po otvorení doplňte zásobník s atramentom alebo vytiahnite zaseknutý papier. Táto jednotka musí byť zvyčajne zatvorená.
2	Kryt zásobníkov atramentu	Otvorte, ak chcete doplniť zásobník s atramentom.
3	Zásobníky atramentu (atramentový zásobník)	Dodáva atrament do tlačovej hlavy.
4	Jednotka zásobníkov atramentov	Obsahuje zásobníky atramentov.
5	Tlačová hlava	Atrament sa vytlačí z dýz tlačovej hlavy naspodku.

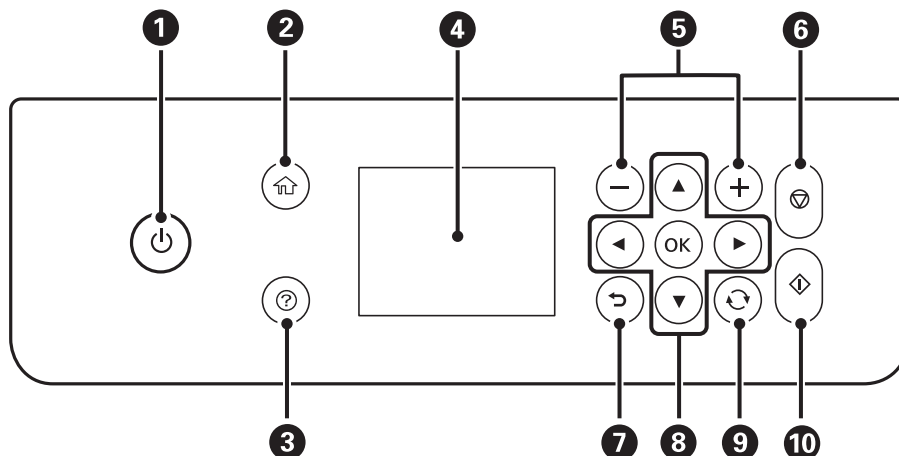


1	Kryt údržbovej kazety	Odoberte ho pri výmene údržbovej kazety. Údržbová kazeta je zásobník, v ktorom sa zhromažďuje malé množstvo zvyškov atramentu počas čistenia alebo tlače.
2	Zadný kryt	Pri odstraňovaní zaseknutého papiera vyberte.
3	Vstup pre striedavý prúd	Slúži na pripojenie napájacieho kábla.
4	Port LAN	Slúži na pripojenie kábla LAN.

## Základné informácie o tlačiarni

5	Port USB	Pripája USB kábel na pripojenie k počítaču.
---	----------	---

## Ovládací panel



1	<p>Umožňuje zapnúť alebo vypnúť tlačiareň.</p> <p>Nevypínajte tlačiareň, kým kontrolka napájania bliká (tlačiareň pracuje alebo spracováva dáta).</p> <p>Napájací kábel odpojte, keď kontrolka napájania zhasne.</p>
2	Zobrazuje domovskú obrazovku.
3	Zobrazuje riešenia, ak sa vyskytnú problémy.
4	Zobrazuje ponuky a hlásenia. Pomocou tlačidiel na ovládacom paneli vyberte ponuku alebo urobte nastavenie.
5	Výber počtu strán, ktoré sa majú vytlačiť.
6	Zastaví aktuálnu operáciu.
7	Slúži na návrat na predchádzajúcu obrazovku.
8	Pomocou tlačidiel ▲▼◀▶ presuňte zvýraznenie na cieľ a potom stlačením tlačidla OK otvorte vybranú ponuku alebo urobte nastavenie.
9	Používa sa na mnohé funkcie v závislosti od situácie.
10	Spustenie činnosti, napr. tlače alebo kopírovania.




## Konfigurácia základnej obrazovky



1	<p>Ako ikony označuje položky, ktoré boli pre tlačiareň nastavené. Zvolením ikony overíte aktuálne nastavenia alebo otvoríte ponuku jednotlivých nastavení.</p> <p>Tento panel úkonov sa zobrazuje len na hlavnej obrazovke.</p>
2	<p>Zobrazuje jednotlivé režimy.</p>
3	<p>Prepínanie medzi kartami.</p>
4	<p>Označuje položky nastavenia. Zvolením jednotlivých položiek nastavíte alebo zmeníte nastavenie. Položky sa v jednotlivých režimoch líšia.</p> <p>Položky zobrazené sivou farbou nie sú k dispozícii. Zvolením položky zistíte, prečo nie sú k dispozícii.</p>
5	<p>Zobrazia sa dostupné tlačidlá.</p>

## Ikony zobrazené na LCD obrazovke

Na displeji LCD sa zobrazujú nasledujúce ikony v závislosti od stavu tlačiarni.

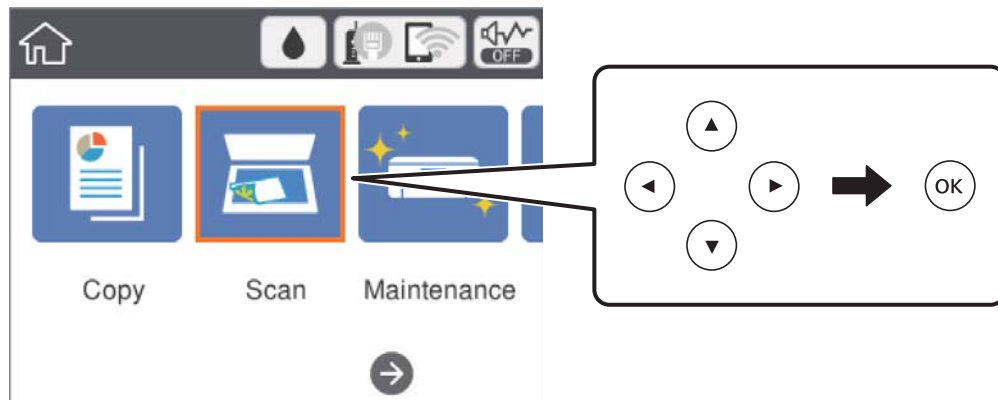
	<p>Signalizuje stav spotrebného materiálu.</p> <p>Ak chcete skontrolovať približnú prevádzkovú životnosť údržbovej kazety, vyberte ikonu.</p>
---	---

### Základné informácie o tlačiarni

	<p>Signalizuje stav sieťového pripojenia.</p> <p>Ak chcete skontrolovať a zmeniť aktuálne nastavenia, vyberte ikonu. Toto je odkaz na nasledujúcu ponuku.</p> <p><b>Nastav. &gt; Všeobecné nastavenia &gt; Nastavenia siete &gt; Nastavenie Wi-Fi</b></p>
	<p>Tlačiareň nie je pripojená ku káblovej sieti (Ethernet), prípadne nie je nastavená.</p>
	<p>Tlačiareň je pripojená ku káblovej sieti (Ethernet).</p>
	<p>Tlačiareň nie je pripojená k bezdrôtovej sieti (Wi-Fi).</p>
	<p>Tlačiareň vyhľadáva SSID, nie je nastavená IP adresa, prípadne má problém s bezdrôtovou sieťou (Wi-Fi).</p>
	<p>Tlačiareň je pripojená k bezdrôtovej sieti (Wi-Fi).</p> <p>Počet prúžkov označuje intenzitu signálu pripojenia. Čím viac čiar, tým silnejšie pripojenie.</p>
	<p>Tlačiareň nie je v režime Wi-Fi Direct (Jednoduchý prístupový bod) pripojená k bezdrôtovej sieti (Wi-Fi).</p>
	<p>Tlačiareň je pripojená k bezdrôtovej sieti (Wi-Fi) v režime Wi-Fi Direct (Jednoduchý prístupový bod).</p>
	<p>Označuje, či je pre tlačiareň nastavený režim <b>Tichý režim</b>. Keď je táto funkcia aktivovaná, hluk vydávaný tlačiarňou sa zníži, ale tlač sa môže spomaliť. V závislosti od vybraného typu papiera a kvality tlače sa však nemusí hluk znížiť.</p>
	<p>Označuje, že sú k dispozícii ďalšie informácie. Ak chcete zobraziť hlásenie, vyberte ikonu.</p>
	<p>Označuje problém s položkami. Ak chcete overiť, ako vyriešiť problém, vyberte ikonu.</p>

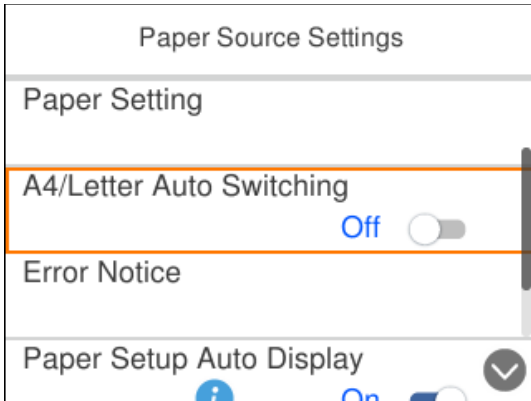
### Základné činnosti

Zmeňte zameranie pomocou tlačidiel ▲▼◀▶ a vyberte tak položky, potom stlačením tlačidla OK potvrdíte svoju voľbu, prípadne spustíte vybranú funkciu.

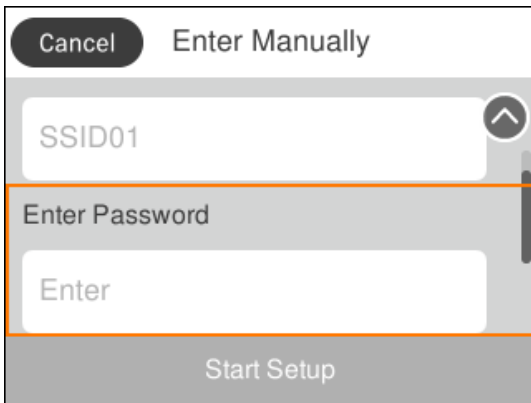


## Základné informácie o tlačiarni

Zmeňte zameranie pomocou tlačidiel ▲▼◀▶ a potom stlačením tlačidla OK zapnite a vypnite položku.



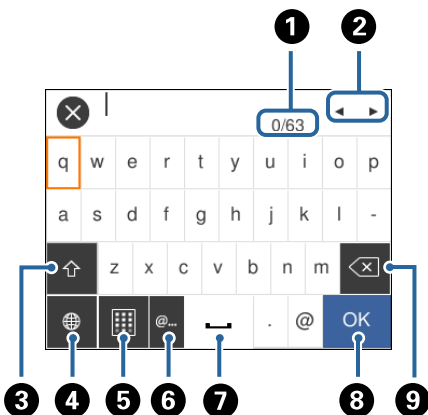
Ak chcete zadať hodnotu, názov, adresu atď., presuňte sa na zadávacie políčko pomocou tlačidiel ▲▼◀▶ a potom stlačením tlačidla OK zobrazte klávesnicu na obrazovke.



## Zadávanie znakov

### Klávesnica na obrazovke



Pomocou klávesnice na obrazovke môžete zadávať znaky a symboly pri konfigurovaní sieťových nastavení a podobne.



## Základné informácie o tlačiarňi

### Poznámka:

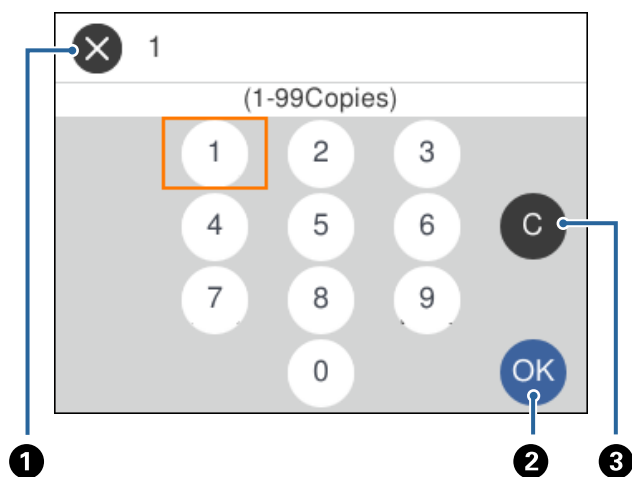
Dostupné ikony sa líšia v závislosti od položky nastavenia.

1	Signalizuje počet znakov.
2	Presunie kurzor do polohy zadávania.
3	Prepína medzi veľkými a malými písmenami, prípadne medzi číslami a symbolmi. Môžete ich prepínať aj pomocou tlačidla  .
4	Prepína typ znakov. Môžete zadať písmená, číslce, symboly a špeciálne znaky, ako sú napríklad prehlásky a diakritika. Môžete ich prepínať aj pomocou tlačidla  .
5	Slúži na zmenu rozloženia klávesnice.
6	Zadávanie často používaných adries e-mailových domén alebo URL adries zvolením položky.
7	Slúži na zadanie medzery.
8	Zadávanie znakov.
9	Odstráni znak naľavo.

### Číselná klávesnica na obrazovke

Pomocou číselnej klávesnice na obrazovke môžete zadávať čísla, napríklad pri zadávaní počtu kópií a podobne.

Číselná klávesnica na obrazovke uľahčuje zadávanie veľkých čísiel. Keď zadávate menšie číslo, použite tlačidlá +/-.

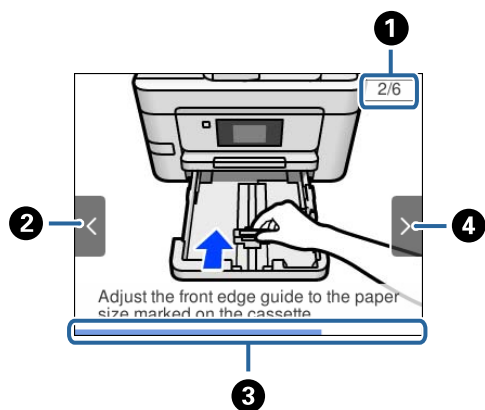


1	Ruší zadávanie a zatvára číselnú klávesnicu na obrazovke.
2	Potvrdzuje zadané čísla a zatvára číselnú klávesnicu na obrazovke.
3	Vymaže zadané číslo.

## Zobrazenie animácií

Na LCD obrazovke sa môžu zobrazovať animácie pokynov na používanie, ako je napríklad vkladanie papiera alebo vytiahnutie zaseknutého papiera.

- Stlačte tlačidlo (?): zobrazí sa obrazovka Pomocníka. Vyberte položku **Ako na to** a potom vyberte, ktoré položky chcete zobrazovať.
- Vyberte položku **Ako na to** v spodnej časti prevádzkovej obrazovky. Zobrazí sa miestna animácia.



1	Označuje celkový počet krokov a číslo aktuálneho kroku. Hore znázornený príklad ukazuje krok 2 z 6 krokov.
2	Stlačením tlačidla ◀ sa vrátite na predchádzajúci krok.
3	Signalizuje priebeh aktuálneho kroku. Keď lišta priebehu dosiahne koniec, animácia sa opakuje.
4	Stlačením tlačidla ▶ prejdete na ďalší krok.

# Nastavenia siete

## Typy sieťového pripojenia

Môžete použiť nasledujúce spôsoby pripojenia.

### Pripojenie cez sieť Ethernet

Pripojte tlačiareň k rozbočovaču káblom siete Ethernet.

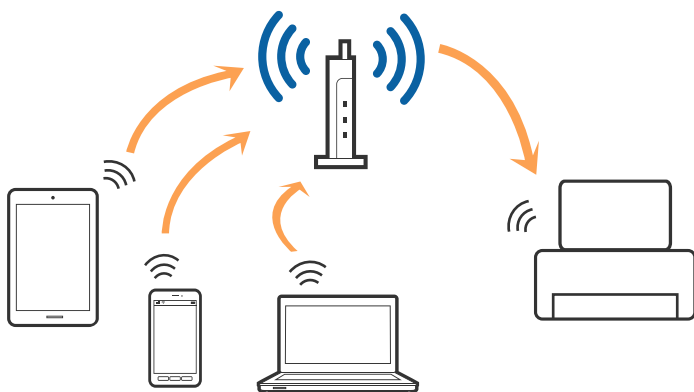


#### Súvisiace informácie

➔ [„Vytvorenie rozšírených nastavení siete” na strane 31](#)

### Pripojenie cez Wi-Fi

Pripojte tlačiareň a počítač alebo inteligentné zariadenie k prístupovému bodu. To je typický spôsob pripojenia pre domáce a firemné siete, kde sú počítače pripojené cez sieť Wi-Fi prostredníctvom prístupového bodu.



**Súvisiace informácie**

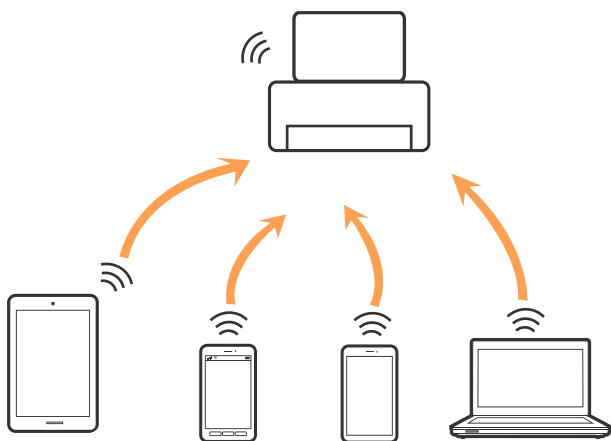
- ➔ „Pripojenie k počítaču” na strane 23
- ➔ „Pripojenie k inteligentnému zariadeniu” na strane 24
- ➔ „Vytvorenie nastavení siete Wi-Fi z tlačiarne” na strane 24

**Pripojenie v režime Wi-Fi Direct (Jednoduchý prístupový bod)**

Použite tento spôsob pripojenia, keď nepoužívate Wi-Fi doma alebo vo firme, prípadne ak chcete pripojiť tlačiareň k inteligentnému zariadeniu priamo. V tomto režime funguje tlačiareň ako prístupový bod a môžete k nej pripojiť až štyri zariadenia bez toho, aby ste používali bežný prístupový bod. Zariadenia priamo pripojené k tlačiarne však nemôžu prostredníctvom tlačiarne medzi sebou komunikovať.

**Poznámka:**

*Pripojenie v režime Wi-Fi Direct (Jednoduchý prístupový bod) je spôsob pripojenia určený ako náhrada za režim Ad Hoc.*



Tlačiareň môže byť pripojená cez Wi-Fi alebo Ethernet a v režime Wi-Fi Direct (Jednoduchý prístupový bod) súčasne. Ak však spustíte sieťové pripojenie v režime Wi-Fi Direct (Jednoduchý prístupový bod), keď je tlačiareň pripojená cez Wi-Fi, pripojenie cez Wi-Fi sa preruší.

**Súvisiace informácie**

- ➔ „Vytvorenie nastavení pripojenia v režime Wi-Fi Direct (Jednoduchý prístupový bod)” na strane 29

**Pripojenie k počítaču**

Pri pripájaní tlačiarne k počítaču odporúčame použiť inštalčný program. Inštalčný program môžete spustiť jedným z nasledujúcich spôsobov.

- Nastavenie z webovej stránky

Otvorte nasledujúcu webovú stránku a potom zadajte názov výrobku. Prejdite na položku **Nastavenie** a potom spustite nastavenie.

<http://epson.sn>

- Nastavenie pomocou disku so softvérom (len pre modely, ku ktorým je priložený disk so softvérom a pre používateľov s počítačom vybaveným diskovými jednotkami)

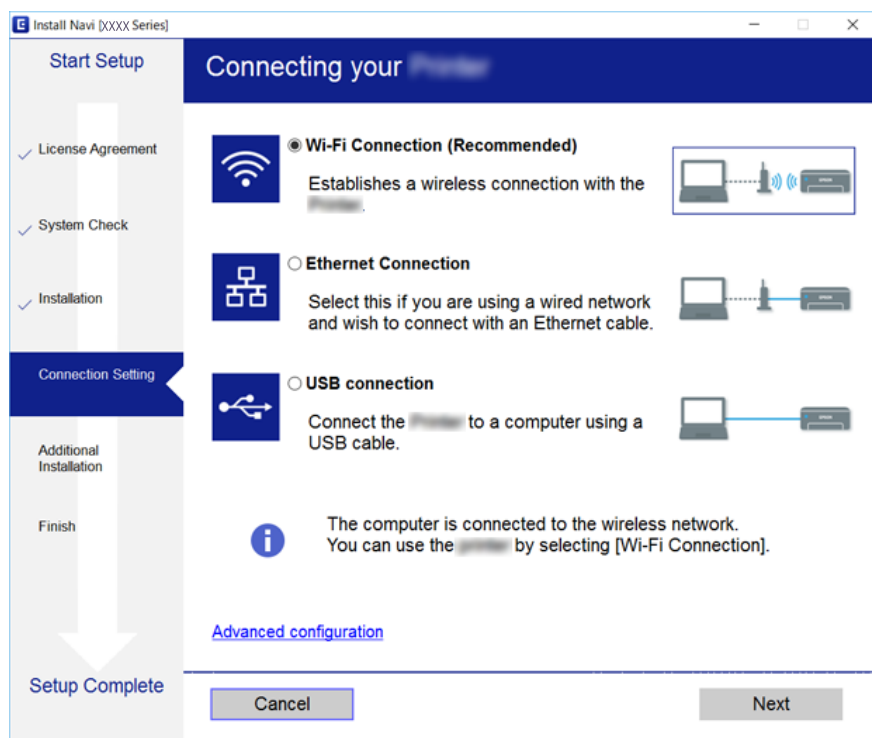
Vložte do počítača disk so softvérom a potom postupujte podľa pokynov na obrazovke.

## Nastavenia siete

### Výber spôsobov pripojenia

Postupujte podľa pokynov na obrazovke, kým sa nezobrazí nasledujúca obrazovka. Potom vyberte spôsob pripojenia tlačiarne k počítaču.

Vyberte typ pripojenia a potom kliknite na tlačidlo **Ďalej**.



Postupujte podľa pokynov na obrazovke.

## Pripojenie k inteligentnému zariadeniu

Keď pripojíte tlačiareň k rovnakej sieti Wi-Fi (SSID) ako inteligentné zariadenie, môžete tlačiareň používať z inteligentného zariadenia. Ak chcete používať tlačiareň z inteligentného zariadenia, nastavte z nasledujúcej webovej stránky. Otvorte webovú stránku z inteligentného zariadenia, ktoré chcete pripojiť k tlačiarne.

<http://epson.sn> > Nastavenie

### Poznámka:

Ak chcete pripojiť počítač a inteligentné zariadenie k tlačiarne súčasne, odporúčame pripojiť najprv k počítaču.

## Vytvorenie nastavení siete Wi-Fi z tlačiarne

Nastavenia siete môžete vytvoriť z ovládacieho panela tlačiarne viacerými spôsobmi. Vyberte spôsob pripojenia, ktorý vyhovuje prostrediu a podmienkam, ktoré používate.

Ak poznáte údaje prístupového bodu, ako je napríklad SSID a heslo, môžete urobiť nastavenia ručne.

Ak prístupový bod podporuje funkciu WPS, môžete urobiť nastavenia pomocou tlačidla Push Setup.

Po pripojení tlačiarne k sieti pripojte k tlačiarne zo zariadenia, ktoré chcete používať (počítač, inteligentné zariadenie, tablet atď.)



## Nastavenia siete

### Súvisiace informácie

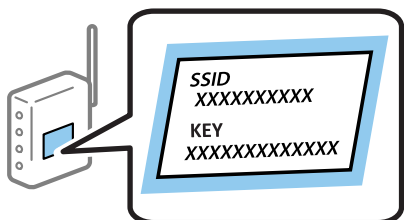
- ➔ „Ručné nastavenie siete Wi-Fi“ na strane 25
- ➔ „Nastavenie siete Wi-Fi tlačidlom (WPS)“ na strane 26
- ➔ „Nastavenie Wi-Fi kódom PIN (WPS)“ na strane 28
- ➔ „Vytvorenie nastavení pripojenia v režime Wi-Fi Direct (Jednoduchý prístupový bod)“ na strane 29
- ➔ „Vytvorenie rozšírených nastavení siete“ na strane 31


## Ručné nastavenie siete Wi-Fi

Pomocou ovládacieho panela tlačiarne môžete ručne nastaviť informácie potrebné na pripojenie k prístupovému bodu. Ak chcete nastaviť ručne, je potrebné vedieť SSID a heslo pre prístupový bod.

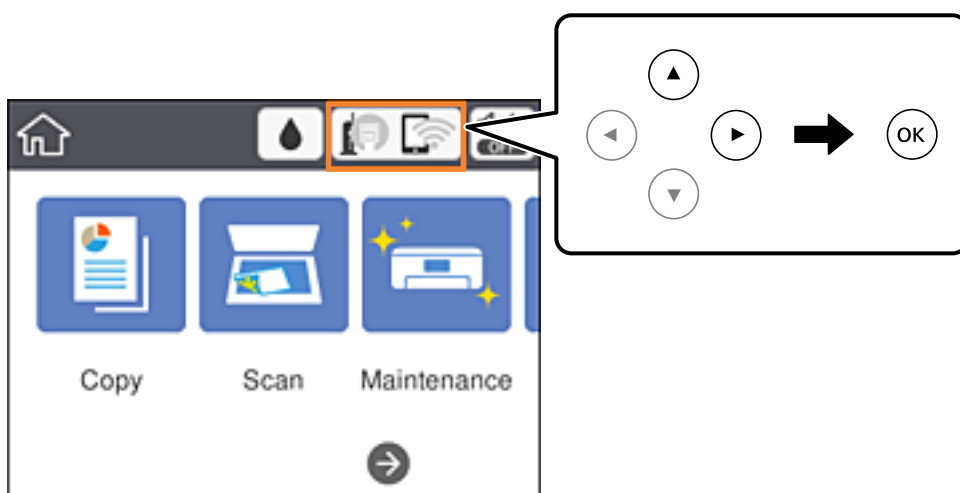
### Poznámka:

Ak používate prístupový bod s jeho predvolenými nastaveniami, SSID a heslo sú na štítku. Ak nepoznáte SSID a heslo, poskytnite vám ich osoba, ktorá nainštalovala prístupový bod, prípadne si pozrite dokumentáciu k prístupovému bodu.



1. Na hlavnej obrazovke vyberte .

Ak chcete vybrať položku, presuňte sa na položku pomocou tlačidiel ▲▼◀▶ a potom stlačte tlačidlo OK.



2. Vyberte možnosť **Wi-Fi (odpor.)**.

Ak už bola tlačiareň pripojená cez sieť Ethernet, vyberte možnosť **Smerovač**.

3. Stlačte tlačidlo OK.

Ak je už sieťové pripojenie nastavené, zobrazia sa podrobnosti o pripojení. Vyberte možnosť **Zmeniť nastavenia** a zmeňte nastavenia.


## Nastavenia siete

Ak už bola tlačiareň pripojená cez sieť Ethernet, vyberte možnosť **Zmeň. na prip. Wi-Fi**. a potom po overení hlásenia vyberte možnosť **Áno**.

4. Vyberte možnosť **Sprievodca nastavením Wi-Fi**.

5. Vyberte SSID prístupového bodu.

**Poznámka:**

- Ak SSID, ku ktorému chcete pripojiť, nie je na ovládacom paneli tlačiarny zobrazené, stlačením tlačidla  aktualizujte zoznam. Ak sa stále nezobrazuje, vyberte stlačením tlačidla **+** a potom zadajte SSID priamo.
- Ak nepoznáte SSID, skontrolujte, či nie je napísané na štítku na prístupovom bode. Ak používate prístupový bod s jeho predvolenými nastaveniami, použite SSID napísané na štítku.

6. Zadajte heslo.

**Poznámka:**

- V hesle sa rozlišujú veľké a malé znaky.
- Ak nepoznáte heslo, skontrolujte, či nie je napísané na štítku na prístupovom bode. Ak používate prístupový bod s jeho predvolenými nastaveniami, použite heslo napísané na štítku. Heslo sa môže nazývať „Kľúč“, „Prístupový kód“ atď.
- Ak nepoznáte heslo pre prístupový bod, pozrite si dokumentáciu priloženú k prístupovému bodu, prípadne sa obráťte na osobu, ktorá ho inštalovala.

7. Keď ste nastavenie dokončili, vyberte položku **Spustiť nastavenie**.

8. Dokončíte zvolením tlačidla **OK**.

**Poznámka:**

Ak sa nepodarí pripojiť, vložte obyčajný papier s veľkosťou A4 a potom zvolením položky **Vytlačiť kontrolnú správu** vytlačte správu o pripojení.

9. Zatvorte obrazovku s nastavením sieťového pripojenia.

### Súvisiace informácie

- ➔ „Základné činnosti“ na strane 18
- ➔ „Zadávanie znakov“ na strane 19
- ➔ „Kontrola stavu sieťového pripojenia“ na strane 32
- ➔ „Keď nemôžete urobiť nastavenia siete“ na strane 147

## Nastavenie siete Wi-Fi tlačidlom (WPS)


Sieť Wi-Fi môžete nastaviť automaticky stlačením tlačidla na prístupovom bode. Ak sú splnené nasledujúce podmienky, môžete nastaviť pomocou tohto spôsobu.

- Prístupový bod je kompatibilný s funkciou WPS (Wi-Fi Protected Setup).
- Aktuálne pripojenie Wi-Fi bolo nadviazané stlačením tlačidla na prístupovom bode.

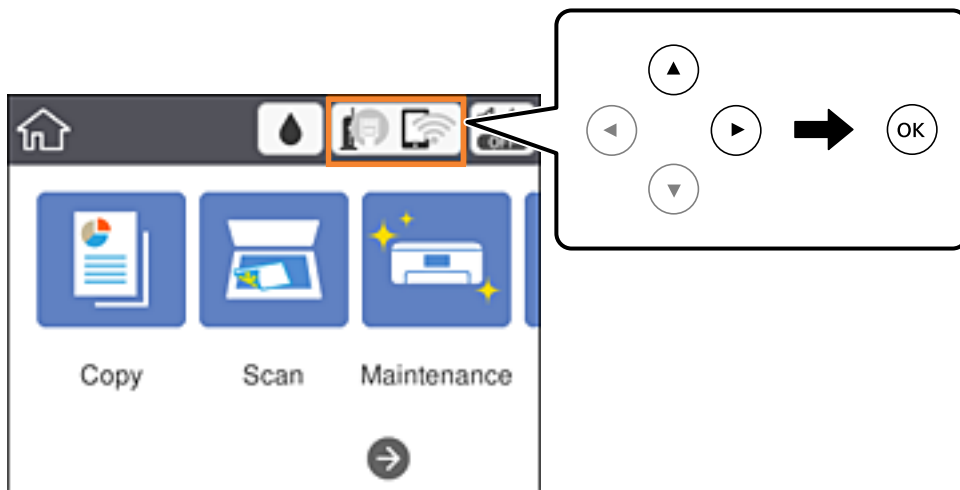
**Poznámka:**

Ak neviete tlačidlo nájsť, prípadne nastavujete pomocou softvéru, pozrite si dokumentáciu dodanú s prístupovým bodom.

## Nastavenia siete

1. Na hlavnej obrazovke vyberte .

Ak chcete vybrať položku, presuňte sa na položku pomocou tlačidiel ▲▼◀▶ a potom stlačte tlačidlo OK.



2. Vyberte možnosť **Wi-Fi (odpor.)**.

Ak už bola tlačiareň pripojená cez sieť Ethernet, vyberte možnosť **Smerovač**.

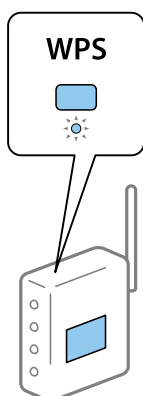
3. Stlačte tlačidlo OK.

Ak je už sieťové pripojenie nastavené, zobrazia sa podrobnosti o pripojení. Vyberte možnosť **Zmeniť nastavenia** a zmeňte nastavenia.

Ak už bola tlačiareň pripojená cez sieť Ethernet, vyberte možnosť **Zmeň. na prip. Wi-Fi**. a potom po overení hlásenia vyberte možnosť **Áno**.

4. Vyberte možnosť **Nastavenie tlačidla (WPS)**.

5. Podržte stlačené tlačidlo [WPS] na prístupovom bode, kým nezačne indikátor zabezpečenia blikať.



Ak nevíete, kde je tlačidlo [WPS], prípadne nie sú na prístupovom bode žiadne tlačidlá, pozrite si dokumentáciu dodávanú k prístupovému bodu, kde nájdete podrobnosti.

6. Stlačte na tlačiarni tlačidlo OK.

## Nastavenia siete

- Zatvorte obrazovku.

Po určitom čase sa obrazovka automaticky zatvorí.

**Poznámka:**

*Ak sa nepodarí pripojiť, reštartujte prístupový bod, premiestnite ho bližšie k tlačiarni a skúste to znova. Ak to stále nefunguje, vytlačte správu o sieťovom pripojení a pozrite riešenie.*


- Zatvorte obrazovku s nastavením sieťového pripojenia.

### Súvisiace informácie

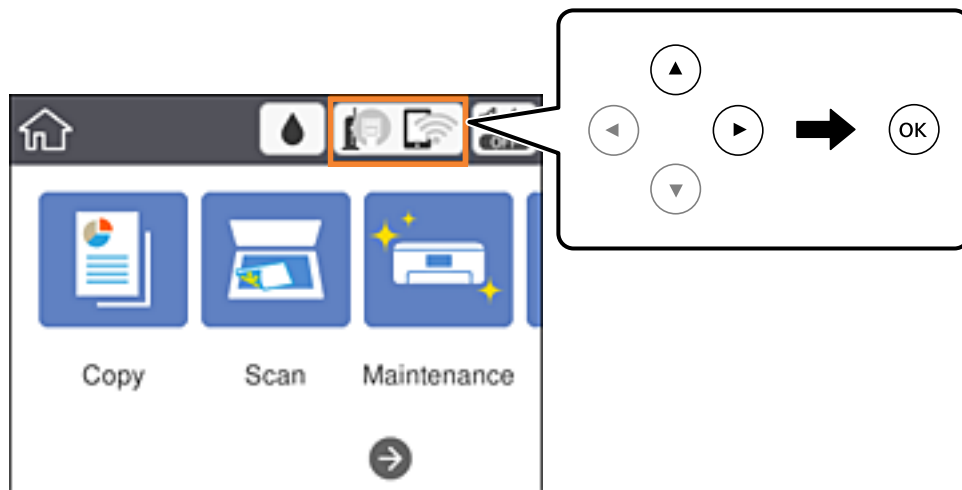
- ➔ „Základné činnosti“ na strane 18
- ➔ „Kontrola stavu sieťového pripojenia“ na strane 32
- ➔ „Keď nemôžete urobiť nastavenia siete“ na strane 147

## Nastavenie Wi-Fi kódom PIN (WPS)

Môžete automaticky pripojiť k prístupovému bodu pomocou kódu PIN. Týmto spôsobom nastavte, ak prístupový bod podporuje funkciu WPS (Wi-Fi Protected Setup). Pomocou počítača zadajte kód PIN do prístupového bodu.

- Na hlavnej obrazovke vyberte .

Ak chcete vybrať položku, presuňte sa na položku pomocou tlačidiel ▲▼◀▶ a potom stlačte tlačidlo OK.



2. Vyberte možnosť **Wi-Fi (odpor.)**.

Ak už bola tlačiareň pripojená cez sieť Ethernet, vyberte možnosť **Smerovač**.

3. Stlačte tlačidlo OK.

Ak je už sieťové pripojenie nastavené, zobrazia sa podrobnosti o pripojení. Vyberte možnosť **Zmeniť nastavenia** a zmeňte nastavenia.

Ak už bola tlačiareň pripojená cez sieť Ethernet, vyberte možnosť **Zmeň. na prip. Wi-Fi**. a potom po overení hlásenia vyberte možnosť **Áno**.

4. Vyberte položky **Iné > Nastavenie kódu PIN (WPS)**.

## Nastavenia siete

5. Pomocou počítača zadajte v časovom limite dvoch minút do prístupového bodu kód PIN (osemciferné číslo) zobrazené na ovládacom paneli tlačiarne.

**Poznámka:**

*Pozrite si dokumentáciu k prístupovému bodu, kde nájdete ďalšie podrobnosti o zadávaní kódu PIN.*

6. Stlačte na tlačiarňi tlačidlo OK.

7. Zatvorte obrazovku.

Ak nevyberiete položku **Zatvoriť**, po určitom čase sa obrazovka automaticky zatvorí.

**Poznámka:**

*Ak sa nepodarí pripojiť, reštartujte prístupový bod, premiestnite ho bližšie k tlačiarňi a skúste to znova. Ak to stále nefunguje, vytlačte správu o pripojení a pozrite riešenie.*

8. Zatvorte obrazovku s nastavením sieťového pripojenia.

### Súvisiace informácie

- ➔ „Základné činnosti” na strane 18
- ➔ „Kontrola stavu sieťového pripojenia” na strane 32
- ➔ „Keď nemôžete urobiť nastavenia siete” na strane 147

## Vytvorenie nastavení pripojenia v režime Wi-Fi Direct (Jednoduchý prístupový bod)

Tento spôsob umožňuje pripojiť tlačiareň priamo k zariadeniam bez prístupového bodu. Tlačiareň funguje ako prístupový bod.



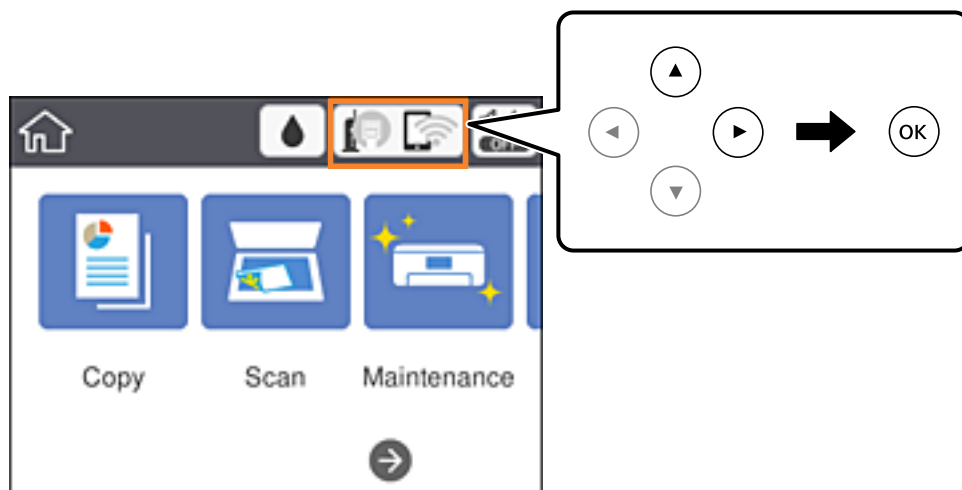
**Upozornenie:**

*Keď pripojíte k tlačiarňi z počítača alebo inteligentného zariadenia pomocou pripojenia v režime Wi-Fi Direct (Jednoduchý prístupový bod), tlačiareň je pripojená k rovnakej sieti Wi-Fi (SSID) ako počítač alebo inteligentné zariadenie a medzi nimi je nadviazaná komunikácia. Pretože počítač alebo inteligentné zariadenie sa automaticky pripájajú k inej pripojiteľnej sieti Wi-Fi, keď sa tlačiareň vypne, po zapnutí tlačiarne nie sú znova pripojené k predchádzajúcej sieti Wi-Fi. Pripojte z počítača alebo inteligentného zariadenia znova k SSID tlačiarne pre pripojenie v režime Wi-Fi Direct (Jednoduchý prístupový bod). Ak nechcete pripájať pri každom zapnutí alebo vypnutí tlačiarne, odporúčame použiť sieť Wi-Fi pripojením tlačiarne k prístupovému bodu.*

## Nastavenia siete

1. Na hlavnej obrazovke vyberte .

Ak chcete vybrať položku, presuňte sa na položku pomocou tlačidiel ▲▼◀▶ a potom stlačte tlačidlo OK.



2. Vyberte možnosť **Wi-Fi Direct**.

3. Stlačte tlačidlo OK.

Ak ste urobili nastavenia režimu Wi-Fi Direct (Jednoduchý prístupový bod), zobrazujú sa podrobné informácie o pripojení. Prejdite na 5. krok.

4. Stlačte tlačidlo OK.

5. Skontrolujte SSID a heslo, ktoré sú zobrazené na ovládacom paneli tlačiarne.

Na obrazovke sieťového pripojenia na počítači alebo na obrazovke Wi-Fi na inteligentnom zariadení vyberte SSID zobrazené na ovládacom paneli tlačiarne, ktorú chcete pripojiť.

**Poznámka:**

Spôsob pripojenia môžete overiť na webovej stránke. Webovú stránku otvoríte tak, že pomocou inteligentného zariadenia naskenujete kód QR zobrazený na ovládacom paneli tlačiarne, prípadne zadáte na počítači URL adresu (<http://epson.sn>) a potom prejdete na položku **Nastavenie**.

6. Na počítači alebo inteligentnom zariadení zadajte heslo, ktoré je zobrazené na ovládacom paneli tlačiarne.

7. Po nadviazaní pripojenia vyberte na ovládacom paneli tlačiarne tlačidlo **OK**.

8. Zatvorte obrazovku.

### Súvisiace informácie

- ➔ „Základné činnosti” na strane 18
- ➔ „Kontrola stavu sieťového pripojenia” na strane 32
- ➔ „Keď nemôžete urobiť nastavenia siete” na strane 147

## Vytvorenie rozšírených nastavení siete

Môžete zmeniť názov sieťového zariadenia, nastavenie protokolu TCP/IP, server proxy atď. Pred vykonávaním zmien skontrolujte prostredie siete.

1. Na hlavnej obrazovke vyberte položku **Nastav.**  
Ak chcete vybrať položku, presuňte sa na položku pomocou tlačidiel ▲▼◀▶ a potom stlačte tlačidlo OK.
2. Vyberte položky **Všeobecné nastavenia > Nastavenia siete > Rozšírené.**
3. Vyberte položku ponuky pre nastavenia a potom vyberte alebo zadajte hodnoty nastavení.

### Súvisiace informácie

- ➔ „Základné činnosti“ na strane 18
- ➔ „Položky nastavenia pre Rozšírené nastavenia siete“ na strane 31

## Položky nastavenia pre Rozšírené nastavenia siete

Vyberte položku ponuky pre nastavenia a potom vyberte alebo zadajte hodnoty nastavení.

### Názov zariadenia

Môžete zadať nasledujúce znaky.

- Limit znakov: 2 až 15 (je potrebné zadať aspoň 2 znaky)
- Použiteľné znaky: A až Z, a až z, 0 až 9, -.
- Navrchu nie je možné použiť znaky 0 až 9 a -.
- Znaky, ktoré nie je možné použiť na konci: -

### TCP/IP

#### Automaticky

Vyberte, keď používate prístupový bod doma, prípadne chcete povoliť, aby bola IP adresa získaná automaticky funkciou DHCP.

#### Ručne

Vyberte, keď nechcete meniť IP adresu tlačiarne. Zadajte adresy pre položky IP adresa, Maska podsiete a Predvolená brána a urobte nastavenia položky Server DNS v súlade so sieťovým prostredím.

Keď pre nastavenie priradenia IP adresy vyberiete možnosť **Aut.**, môžete zvoliť nastavenia servera DNS dvomi spôsobmi: **Ručne** alebo **Aut.**. Ak nemôžete získať adresu servera DNS automaticky, vyberte možnosť **Ručne** a potom priamo zadajte adresu primárneho a sekundárneho servera DNS.

### Proxy server

#### Nep.

Vyberte, keď používate tlačiareň v prostredí domácej siete.

#### Použiť

Vyberte, keď v sieťovom prostredí používate server proxy a chcete ho nastaviť na tlačiarne. Zadajte adresu servera proxy a číslo portu.

## Nastavenia siete

- Adresa IPv6
  - Aktivovať  
Vyberte, ak používate adresu IPv6.
  - Zakázať  
Vyberte, ak používate adresu IPv4.
- Rýchlosť linky a duplex
  - Vyberte príslušné nastavenie rýchlosti a duplexu siete Ethernet. Ak vyberiete iné nastavenie než Aut., uistite sa, či nastavenie súhlasí s nastaveniami na rozbočovači, ktorý používate.
  - Aut.
  - Poloduplexný 10BASE-T
  - Plne duplexný 10BASE-T
  - Poloduplexný 100BASE-TX
  - Plne duplexný 100BASE-TX

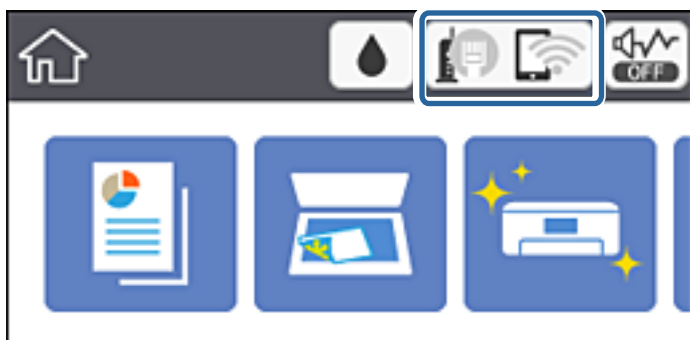
---

## Kontrola stavu sieťového pripojenia

Podľa nasledujúceho postupu môžete skontrolovať stav sieťového pripojenia.

### Ikona siete

Stav sieťového pripojenia a intenzitu rádiových vln môžete skontrolovať pomocou ikony siete na hlavnej obrazovke tlačiarne.



### Súvisiace informácie

➔ „Ikony zobrazené na LCD obrazovke“ na strane 17

## Kontrola podrobných informácií o sieti z ovládacieho panela

Keď je tlačiareň pripojená k sieti, môžete tiež zobraziť informácie týkajúce sa siete zvolením ponúk siete, ktoré chcete skontrolovať.



## Nastavenia siete

1. Na hlavnej obrazovke vyberte položku **Nastav.**  
Ak chcete vybrať položku, presuňte sa na položku pomocou tlačidiel ▲▼◀▶ a potom stlačte tlačidlo OK.
2. Vyberte položky **Všeobecné nastavenia > Nastavenia siete > Stav siete.**
3. Ak chcete overiť údaje, vyberte ponuky, ktoré chcete skontrolovať.
  - Stav káblovej siete LAN/Wi-Fi  
Zobrazuje informácie o sieti (názov zariadenia, pripojenie, intenzita signálu, zistenie IP adresy atď.) pri pripojení k sieti Ethernet alebo Wi-Fi.
  - Stav Wi-Fi Direct  
Zobrazuje, či je položka Wi-Fi Direct pre pripojenia Wi-Fi Direct povolená alebo zakázaná.
  - List so stav. tlačé  
Vytláči hárok stavu siete. Informácie o sieti Ethernet, Wi-Fi, režime Wi-Fi Direct a podobne sa vytláčia na dve alebo viac strán.

## Tlač správy o sieťovom pripojení

Môžete vytlačiť správu o sieťovom pripojení a skontrolovať tak stav medzi tlačiarňou a prístupovým bodom.

1. Vložte papiere.
2. Na hlavnej obrazovke vyberte položku **Nastav.**  
Ak chcete vybrať položku, presuňte sa na položku pomocou tlačidiel ▲▼◀▶ a potom stlačte tlačidlo OK.
3. Vyberte položky **Všeobecné nastavenia > Nastavenia siete > Kontrola pripojenia.**  
Spustí sa kontrola pripojenia.
4. Vyberte možnosť **Vytlačiť kontrolnú správu.**
5. Vytlačte správu o sieťovom pripojení.  
Ak sa vyskytne chyba, skontrolujte správu o sieťovom pripojení a potom postupujte podľa vytlačených riešení.
6. Zatvorte obrazovku.

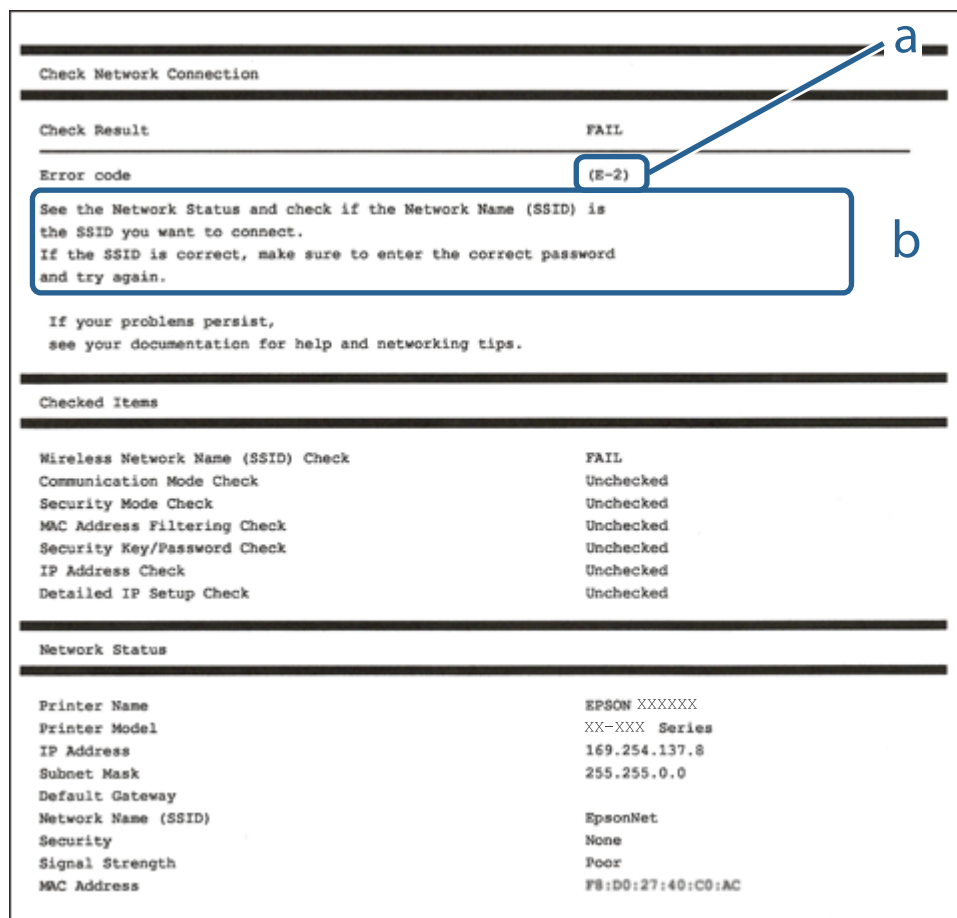
### Súvisiace informácie

➔ „Hlásenia a riešenia v správe o sieťovom pripojení” na strane 34

## Nastavenia siete

## Hlásenia a riešenia v správe o sieťovom pripojení

Skontrolujte hlásenia a kódy chýb v správe o sieťovom pripojení a potom postupujte podľa riešení.



a. Kód chyby

b. Hlásenia v položke Sieťové prostredie

## Súvisiace informácie

- ➔ „E-2, E-3, E-7” na strane 35
- ➔ „E-5” na strane 36
- ➔ „E-6” na strane 36
- ➔ „E-8” na strane 37
- ➔ „E-9” na strane 37
- ➔ „E-10” na strane 38
- ➔ „E-11” na strane 38
- ➔ „E-12” na strane 39
- ➔ „E-13” na strane 39
- ➔ „Hlásenia v sieťovom prostredí” na strane 40

## Nastavenia siete

### E-1

#### Hlásenie:

Skontrolujte, či je sieťový kábel a či sú sieťové zariadenia, ako napr. rozbočovač, smerovač alebo prístupový bod zapnuté.

#### Riešenia:

- Uistite sa, či je kábel siete Ethernet pripojený k tlačiarni, rozbočovaču alebo inému sieťovému zariadeniu.
- Uistite sa, či sú rozbočovač alebo iné sieťové zariadenia zapnuté.

### E-2, E-3, E-7

#### Hlásenie:

Nenašli sa žiadne názvy bezdrôtovej siete (SSID). Skontrolujte, či je smerovač/prístupový bod zapnutý a bezdrôtová sieť (SSID) je správne nastavená. Obráťte sa pre pomoc na správcu siete.

Nenašli sa žiadne názvy bezdrôtovej siete (SSID). Skontrolujte, či názov bezdrôtovej siete (SSID) počítača, ktorý chcete pripojiť je správne nastavený. Obráťte sa pre pomoc na správcu siete.

Zadaný bezpečnostný kľúč/heslo sa nezhoduje s tým, ktoré je nastavené pre smerovač/prístupový bod. Skontrolujte bezpečnostný kľúč/heslo. Obráťte sa pre pomoc na správcu siete.

#### Riešenia:

- Uistite sa, či je prístupový bod zapnutý.
- Skontrolujte, či sú počítač alebo zariadenie pripojené k prístupovému bodu správne.
- Vypnite prístupový bod. Počkajte asi 10 sekúnd a potom znova zapnite.
- Umiestnite tlačiareň bližšie k prístupovému bodu a odstráňte všetky prekážky medzi nimi.
- Ak ste SSID zadali ručne, skontrolujte, či je správne. Skontrolujte SSID v časti **Stav siete** v správe o sieťovom pripojení.
- Ak používate na nadviazanie sieťového pripojenia tlačidlo Push Button Setup, uistite sa, či prístupový bod podporuje funkciu WPS. Nie je možné použiť tlačidlo Push Button Setup, ak prístupový bod nepodporuje funkciu WPS.
- Zaisťte, aby boli v názve SSID len znaky ASCII (písmená, číslice a symboly). Tlačiareň nemôže zobraziť SSID, ktoré obsahuje iné znaky než ASCII.
- Pred pripojením k prístupovému bodu sa uistite, že poznáte SSID a heslo. Ak používate prístupový bod s jeho predvolenými nastaveniami, SSID a heslo sú na štítku na prístupovom bode. Ak nepoznate SSID a heslo, poskytnite vám ich osoba, ktorá nainštalovala prístupový bod, prípadne si pozrite dokumentáciu k prístupovému bodu.
- Keď pripájate k SSID vygenerovanému pomocou funkcie zosieťovania na inteligentnom zariadení, skontrolujte SSID a heslo v dokumentácii, ktorá bola priložená k inteligentnému zariadeniu.

## Nastavenia siete

- Ak sa pripojenie cez Wi-Fi občas preruší, skontrolujte ďalej uvedené podmienky. Ak sa tohto prípadu týkajú nejaké z týchto podmienok, vynulujte nastavenia siete prevzatím a spustením softvéru z nasledujúcej webovej stránky.

<http://epson.sn> > **Nastavenie**

- Iné inteligentné zariadenie bolo pridané do siete pomocou tlačidla.
- Sieť Wi-Fi bola nastavená iným spôsobom a nie pomocou tlačidla.

### Súvisiace informácie

- ➔ „Pripojenie k počítaču” na strane 23
- ➔ „Vytvorenie nastavení siete Wi-Fi z tlačiarne” na strane 24

## E-5

### Hlásenie:

Režim zabezpečenia (napr. WEP, WPA) sa nezhoduje s aktuálnym nastavením tlačiarne. Skontrolujte režim zabezpečenia. Obráťte sa pre pomoc na správcu siete.

### Riešenia:

Uistite sa, či je typ zabezpečenia prístupového bodu nastavený na jeden z nasledujúcich. Ak nie je, zmeňte typ zabezpečenia na prístupovom bode a potom vynulujte nastavenia siete na tlačiarňi.

- WEP-64 bitové (40 bitov)
- WEP-128 bitové (104 bitov)
- WPA PSK (TKIP/AES)\*
- WPA2 PSK (TKIP/AES)\*
- WPA (TKIP/AES)
- WPA2 (TKIP/AES)

\* WPA PSK je tiež známe ako WPA Personal. WPA2 PSK je tiež známe ako WPA2 Personal.

## E-6

### Hlásenie:

MAC adresa tlačiarne môže byť filtrovaná. Skontrolujte, či má smerovač/prístupový bod obmedzenia ako napríklad filtrovanie MAC adresy. Pozrite si dokumentáciu k smerovaču/prístupovému bodu alebo sa obráťte pre pomoc na správcu siete.

### Riešenia:

- Skontrolujte, či je filtrovanie adries MAC vypnuté. Ak je zapnuté, zaregistrujte adresu MAC tlačiarne, aby nebola filtrovaná. Pozrite si dokumentáciu k prístupovému bodu, kde nájdete ďalšie podrobnosti. Adresu MAC tlačiarne môžete skontrolovať v časti **Stav siete** v správe o sieťovom pripojení.
- Ak je v režime zabezpečenia WEP na prístupovom bode aktivované zdieľané overenie, uistite sa, či máte správny overovací kód a index.

## Nastavenia siete

### Súvisiace informácie

- ➔ „Položky nastavenia pre Rozšírené nastavenia siete” na strane 31
- ➔ „Tlač hárku stavu siete” na strane 40

## E-8

### Hlásenie:

K tlačiarňi je priradená nesprávna IP adresa. Skontrolujte nastavenie IP adresy sieťového zariadenia (rozbočovača, smerovača alebo prístupového bodu). Obráťte sa pre pomoc na správcu siete.

### Riešenia:

- Aktivujte funkciu DHCP na prístupovom bode, ak je nastavenie Získať IP adresu nastavená na možnosť **Automaticky**.
- Ak je nastavenie Získať IP adresu nastavená na tlačiarňi na možnosť Ručne, ručne nastavená IP adresa je mimo rozsah (napríklad: 0.0.0.0) a je to neplatné. Nastavte platnú IP adresu z ovládacieho panela tlačiarne alebo pomocou aplikácie Web Config.

### Súvisiace informácie

- ➔ „Položky nastavenia pre Rozšírené nastavenia siete” na strane 31

## E-9

### Hlásenie:

Skontrolujte nastavenie pripojenia a siete počítača alebo iného zariadenia. K dispozícii je pripojenie pomocou EpsonNet Setup. Obráťte sa pre pomoc na správcu siete.

### Riešenia:

Skontrolujte nasledujúce.

- Zariadenia sú zapnuté.
- Môžete mať prístup k internetu a ďalším počítačom alebo sieťovým zariadeniam v rovnakej sieti zo zariadení, ktoré chcete pripojiť k tlačiarňi.

Ak sa tlačiareň a sieťové zariadenia po overení hore uvedeného stále nemôžu pripojiť, vypnite prístupový bod. Počkajte asi 10 sekúnd a potom znova zapnite. Potom vynulujte nastavenia siete prevzatím a spustením inštaláčného programu z nasledujúcej webovej stránky.

<http://epson.sn> > **Nastavenie**

### Súvisiace informácie

- ➔ „Pripojenie k počítaču” na strane 23

## Nastavenia siete

### E-10

#### Hlásenie:

Skontrolujte IP adresu, masku podsiete a predvolenú bránu. K dispozícii je pripojenie pomocou EpsonNet Setup. Obráťte sa pre pomoc na správcu siete.

#### Riešenia:

Skontrolujte nasledujúce.

- Ďalšie zariadenia v sieti sú zapnuté.
- Sieťové adresy (IP adresa, maska podsiete a predvolená brána) sú správne, ak ste na tlačiarni nastavili možnosť Získať IP adresu na Ručne.

Vynulujte sieťovú adresu, ak sú nesprávne. IP adresu, masku podsiete a predvolenú bránu môžete skontrolovať v časti **Stav siete** v správe o sieťovom pripojení.

Keď je funkcia DHCP aktivovaná, zmeňte na tlačiarni položku Získať IP adresu na možnosť **Automaticky**. Ak chcete nastaviť IP adresu ručne, skontrolujte IP adresu v časti **Stav siete** v správe o sieťovom pripojení a potom na obrazovke nastavenia siete vyberte možnosť Ručne. Nastavte masku podsiete na [255.255.255.0].

Ak sa tlačiareň a sieťové zariadenia stále nemôžu pripojiť, vypnite prístupový bod. Počkajte asi 10 sekúnd a potom znova zapnite.

#### Súvisiace informácie

- ➔ [„Položky nastavenia pre Rozšírené nastavenia siete” na strane 31](#)
- ➔ [„Tlač hárku stavu siete” na strane 40](#)

### E-11

#### Hlásenie:

Nastavenie je neúplné. Skontrolujte predvolené nastavenie brány. K dispozícii je pripojenie pomocou nastavenia systému EpsonNet. Obráťte sa pre pomoc na správcu siete.

#### Riešenia:

Skontrolujte nasledujúce.

- Adresa predvolenej brány je správna, keď ste na tlačiarni nastavili TCP/IP na možnosť Ručne.
- Zariadenie, ktoré ste nastavili ako predvolenú bránu, je zapnuté.

Nastavte správnu adresu predvolenej brány. Adresu predvolenej brány môžete skontrolovať v časti **Stav siete** v správe o sieťovom pripojení.

#### Súvisiace informácie

- ➔ [„Položky nastavenia pre Rozšírené nastavenia siete” na strane 31](#)
- ➔ [„Tlač hárku stavu siete” na strane 40](#)

## Nastavenia siete

### E-12

#### Hlásenie:

Skontrolujte nasledovné -či je zadaný správny bezpečnostný kľúč/heslo -či je index bezpečnostného kľúča/hesla nastavený na prvé číslo -či je správna IP adresa, maska podsiete alebo predvolené nastavenie brány Obráťte sa pre pomoc na správcu siete.

#### Riešenia:

Skontrolujte nasledujúce.

- Ďalšie zariadenia v sieti sú zapnuté.
- Sieťové adresy (IP adresa, maska podsiete a predvolená brána) sú správne, ak ste ich zadávali ručne.
- Sieťové adresy iných zariadení (maska podsiete a predvolená brána) sú rovnaké.
- IP adresa nie je v konflikte s inými zariadeniami.

Ak sa tlačiareň a sieťové zariadenia po overení hore uvedeného stále nemôžu pripojiť, skúste nasledujúce.

- Vypnite prístupový bod.Počkajte asi 10 sekúnd a potom znova zapnite.
- Pomocou inštaláčného programu urobte znova nastavenia siete.Môžete ho spustiť z nasledujúcej webovej stránky.

<http://epson.sn> > Nastavenie

- Môžete zaregistrovať viac hesiel na prístupovom bode, ktorý používa typ zabezpečenia WEP.Ak sú zaregistrované viaceré heslá, skontrolujte, či je prvé zaregistrované heslo nastavené na tlačiarňu.

#### Súvisiace informácie

- ➔ „Položky nastavenia pre Rozšírené nastavenia siete” na strane 31
- ➔ „Pripojenie k počítaču” na strane 23

### E-13

#### Hlásenie:

Skontrolujte nasledovné -či je zadaný správny bezpečnostný kľúč/heslo -či je index bezpečnostného kľúča/hesla nastavený na prvé číslo -či je správne pripojenie a nastavenie siete počítača alebo iného zariadenia Obráťte sa pre pomoc na správcu siete.

#### Riešenia:

Skontrolujte nasledujúce.

- Sieťové zariadenia, ako sú napríklad prístupový bod, rozbočovač a smerovač, sú zapnuté.
- Nastavenie TCP/IP pre sieťové zariadenia neboli urobené ručne.(Ak je nastavenie TCP/IP na tlačiarňu automatické, pričom nastavenie TCP/IP pre iné sieťové zariadenia je robené ručne, sieť tlačiarne sa môže líšiť od siete iných zariadení.)

Ak to po overení hore uvedeného stále nefunguje, skúste nasledujúce.

- Vypnite prístupový bod.Počkajte asi 10 sekúnd a potom znova zapnite.

## Nastavenia siete

- ❑ Urobte pomocou inštaláčného programu nastavenia siete na počítači, ktorý je v rovnakej sieti. Môžete ho spustiť z nasledujúcej webovej stránky.  
<http://epson.sn> > **Nastavenie**
- ❑ Môžete zaregistrovať viac hesiel na prístupovom bode, ktorý používa typ zabezpečenia WEP. Ak sú zaregistrované viaceré heslá, skontrolujte, či je prvé zaregistrované heslo nastavené na tlačiarňi.

### Súvisiace informácie

- ➔ „Položky nastavenia pre Rozšírené nastavenia siete” na strane 31
- ➔ „Pripojenie k počítaču” na strane 23

## Hlásenia v sieťovom prostredí

Hlásenie	Riešenie
*Zistili sa názvy viacerých sietí (SSID), ktoré zodpovedajú zadanému názvu siete (SSID). Skontrolujte názov siete (SSID).	Rovnaké SSID možno bolo nastavené na viacerých prístupových bodoch. Skontrolujte nastavenia na prístupových bodoch a zmeňte SSID.
Prostredie Wi-Fi sa potrebuje vylepšiť. Vypnite bezdrôtový smerovač a potom ho zase zapnite. Ak sa pripojenie nezlepší, pozrite si dokumentáciu bezdrôtového smerovača.	Po premiestnení tlačiarne bližšie k prístupovému bodu a odstránení prekážok medzi nimi vypnite prístupový bod. Počkajte asi 10 sekúnd a potom znova zapnite. Ak sa stále nepripojí, pozrite si dokumentáciu priloženú k prístupovému bodu.
*Viac zariadení sa nemôže pripojiť. Ak chcete pridať ďalšie, odpojte jedno z prip. zariadení.	V režime Wi-Fi Direct (Jednoduchý prístupový bod) môžete súčasne pripojiť najviac štyri počítače a inteligentné zariadenia. Ak chcete pridať ďalší počítač alebo inteligentné zariadenie, odpojte najprv jedno z pripojených zariadení.

## Tlač hárku stavu siete

Po jeho vytlačení môžete skontrolovať podrobné informácie o sieti.

1. Vložte papiere.
2. Na hlavnej obrazovke vyberte položku **Nastav.**  
Ak chcete vybrať položku, presuňte sa na položku pomocou tlačidiel ▲▼◀▶ a potom stlačte tlačidlo OK.
3. Vyberte položky **Všeobecné nastavenia > Nastavenia siete > Stav siete.**
4. Vyberte možnosť **List so stav. tlače.**
5. Skontrolujte hlásenie a potom vytlačte hárok so stavom siete.
6. Zatvorte obrazovku.  
Po určitom čase sa obrazovka automaticky zatvorí.



## Výmena alebo pridanie nových prístupových bodov

Ak sa SSID zmení v dôsledku výmeny prístupového bodu, prípadne sa pridá prístupový bod a je vytvorené nové sieťové prostredie, vynulujte nastavenia siete Wi-Fi.

### Súvisiace informácie

➔ „Zmena spôsobu pripojenia na počítač“ na strane 41

## Zmena spôsobu pripojenia na počítač

Požite inštaláčny program a znova nastavte iný spôsob pripojenia.

#### Nastavenie z webovej stránky

Otvorte nasledujúcu webovú stránku a potom zadajte názov výrobku. Prejdite na položku **Nastavenie** a potom spustite nastavenie.

<http://epson.sn>

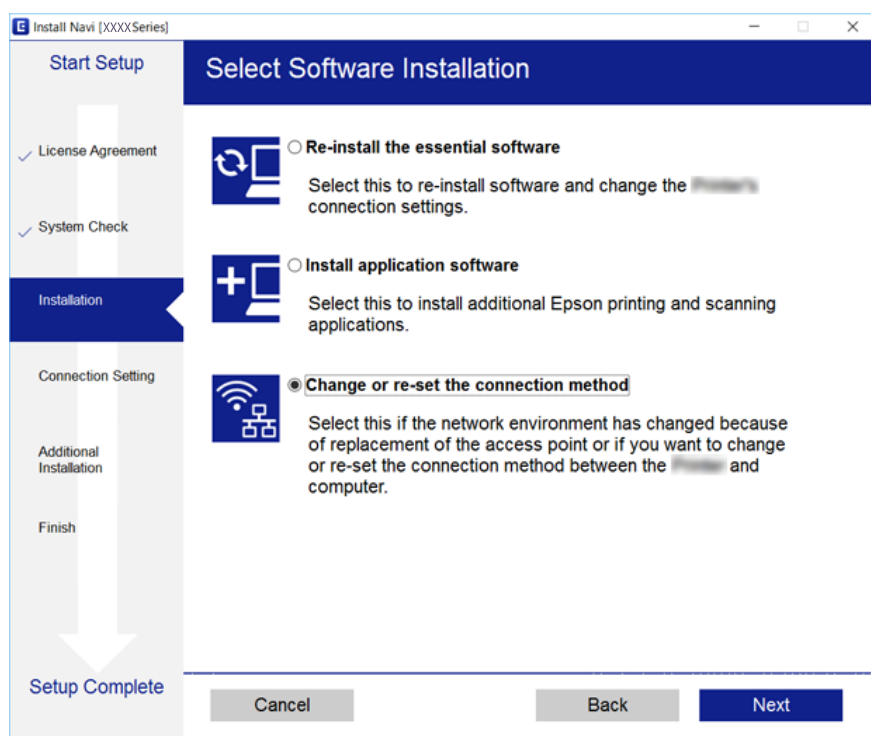
#### Nastavenie pomocou disku so softvérom (len pre modely, ku ktorým je priložený disk so softvérom a pre používateľov s počítačom vybaveným diskovými jednotkami)

Vložte do počítača disk so softvérom a potom postupujte podľa pokynov na obrazovke.

### Výber možnosti zmeny spôsobov pripojenia

Postupujte podľa pokynov na obrazovke, kým sa nezobrazí nasledujúca obrazovka.

Vyberte možnosť **Zmeňte alebo znova nastavte spôsob pripojenia** na obrazovke Vybrať inštaláciu softvéru a potom kliknite na tlačidlo **Ďalej**.




## Zmena sieťového pripojenia na sieť Ethernet z ovládacieho panela

Podľa ďalej uvedeného postupu zmeníte pomocou ovládacieho panela sieťové pripojenie na sieť Ethernet.

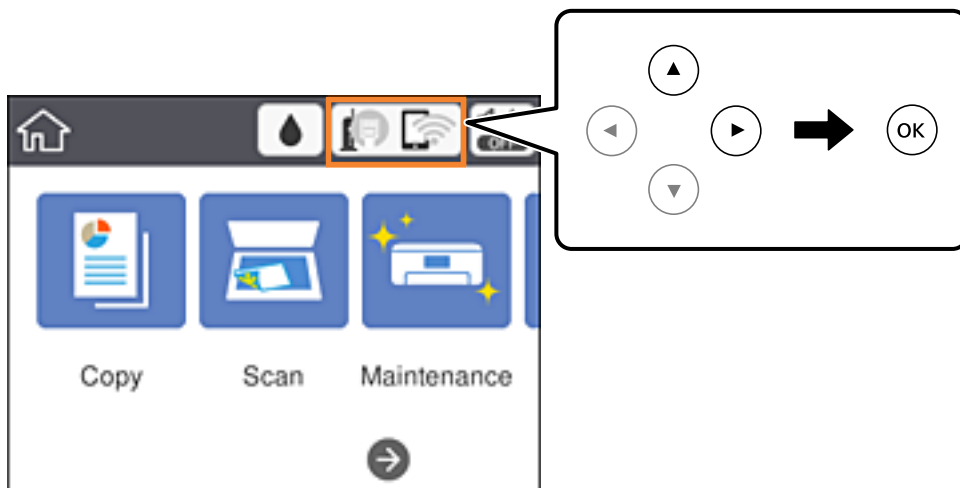
1. Na hlavnej obrazovke vyberte položku **Nastav.**  
Ak chcete vybrať položku, presuňte sa na položku pomocou tlačidiel ▲▼◀▶ a potom stlačte tlačidlo OK.
2. Vyberte položky **Všeobecné nastavenia > Nastavenia siete > Nastavenie drôtovej siete LAN**.
3. Stlačte tlačidlo OK.
4. Pripojte tlačiareň k smerovaču káblom siete Ethernet.

## Vypnutie Wi-Fi z ovládacieho panela

Keď je Wi-Fi vypnuté, pripojenie cez Wi-Fi sa preruší.

1. Na hlavnej obrazovke vyberte .

Ak chcete vybrať položku, presuňte sa na položku pomocou tlačidiel ▲▼◀▶ a potom stlačte tlačidlo OK.




2. Vyberte možnosť **Wi-Fi (odpor.)**.  
Zobrazí sa stav siete.
3. Vyberte možnosť **Zmeniť nastavenia**.
4. Vyberte položky **Iné > Zakázať Wi-Fi**.
5. Skontrolujte hlásenie a potom spustíte nastavenie.

6. Keď sa zobrazí hlásenie o dokončení, zatvorte obrazovku.  
Po určitom čase sa obrazovka automaticky zatvorí.
7. Zatvorte obrazovku s nastavením sieťového pripojenia.

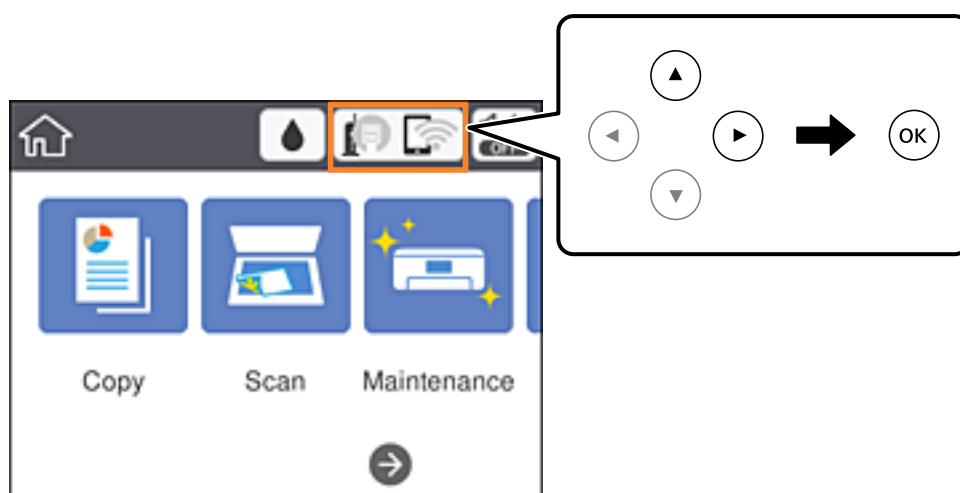
## Odpojenie pripojenia cez Wi-Fi Direct (jednoduchý režim AP) na ovládacom paneli

### Poznámka:

Keď je pripojenie v režime Wi-Fi Direct (Jednoduchý prístupový bod) vypnuté, všetky počítače a inteligentné zariadenia pripojené k tlačiarni v režime Wi-Fi Direct (Jednoduchý prístupový bod) sú odpojené. Ak chcete odpojiť konkrétne zariadenie, odpojte zo zariadenia, nie z tlačiarne.

1. Na hlavnej obrazovke vyberte .

Ak chcete vybrať položku, presuňte sa na položku pomocou tlačidiel ▲▼◀▶ a potom stlačte tlačidlo OK.



2. Vyberte možnosť **Wi-Fi Direct**.  
Zobrazia sa informácie režimu Wi-Fi Direct.
3. Vyberte možnosť **Zmeniť nastavenia**.
4. Vyberte možnosť **Zakázať Wi-Fi Direct**.
5. Skontrolujte hlásenie a potom spustíte nastavenie.
6. Keď sa zobrazí hlásenie o dokončení, zatvorte obrazovku.  
Po určitom čase sa obrazovka automaticky zatvorí.
7. Zatvorte obrazovku s nastavením sieťového pripojenia.

---

## Obnovenie nastavení siete z ovládacieho panela

Môžete obnoviť všetky nastavenia siete na predvolené hodnoty.

1. Na hlavnej obrazovke vyberte položku **Nastav.**

Ak chcete vybrať položku, presuňte sa na položku pomocou tlačidiel ▲▼◀▶ a potom stlačte tlačidlo OK.

2. Vyberte položky **Obnoviť štand. nastavenia** > **Nastavenia siete**.

3. Skontrolujte hlásenie a potom vyberte tlačidlo **Áno**.

4. Keď sa zobrazí hlásenie o dokončení, zatvorte obrazovku.

Po určitom čase sa obrazovka automaticky zatvorí.

### Súvisiace informácie

➔ „Základné činnosti” na strane 18

# Príprava tlačiarne

## Vkladanie papierov

### Dostupný papier a kapacity

Spoločnosť Epson odporúča používať originálny papier Epson, aby ste dosiahli vysokokvalitné výtlačky.

#### Originálny papier Epson

Názov média	Veľkosť	Kapacita vkladania (listy)	Obojstranná tlač	Tlač bez okrajov
Epson Bright White Ink Jet Paper	A4	120	Automatická, manuálna*1	✓
Epson Ultra Glossy Photo Paper	A4, 13×18 cm (5×7 palc.), 10×15 cm (4×6 palc.)	20*2	–	✓
Epson Premium Glossy Photo Paper	A4, 13×18 cm (5×7"), na šírku 16:9 (102×181 mm), 10×15 cm (4×6")	20*2	–	✓
Epson Premium Semigloss Photo Paper	A4, 10×15 cm (4×6 palc.)	20*2	–	✓
Epson Photo Paper Glossy	A4, 13×18 cm (5×7 palc.), 10×15 cm (4×6 palc.)	20*2	–	✓
Epson Matte Paper-Heavyweight	A4	20	–	✓
Epson Double-Sided Matte Paper	A4	1	–	✓
Epson Photo Quality Ink Jet Paper	A4	100	–	–

\*1 Môžete vložiť až 30 hárkov papiera s jednou už potlačenou stranou.

\*2 Ak tlačiareň nesprávne podáva papier alebo ak sú na výtlačku nerovnomerné farby alebo šmuhy, hárky papiera vkladajte po jednom.

#### Poznámka:

- Dostupnosť papiera sa líši podľa umiestnenia. Najnovšie informácie o dostupnosti papiera vo vašej oblasti vám poskytne podpora spoločnosti Epson.
- Pri tlači na originálny papier Epson v používateľom určenej veľkosti sú k dispozícii iba nastavenia kvality tlače **Štandardne** alebo **Normal**. Hoci niektoré ovládače tlačiarne umožňujú vybrať lepšiu kvalitu tlače, výtlačky sú vytlačené pomocou nastavenia **Štandardne** alebo **Normal**.

## Príprava tlačiarne

## Komerčne dostupný papier

Názov média	Veľkosť	Kapacita vloženia (hárky alebo obálky)	Obojstranná tlač	Tlač bez okrajov
Obyčajný papier Kopírovací papier	Letter, A4	150	Automatická, manuálna*2	✓
	B5, 16K (195×270 mm)	150	Automatická, manuálna*2	–
	A5, A6, B6	150	Manuálna*2	–
	Legal*1, 8,5×13 palcov*1	1	Manuálna	–
	Definovaná používateľom (mm)*1 89×127 až 182×257 215,9×297 až 1200	1	Manuálna	–
	Definovaná používateľom (mm)*1 182×257 až 215,9×297	1	Automatická, manuálna	–
Obálka	Obálka #10, Obálka DL, Obálka C6	10	–	–

\*1 K dispozícii je len tlač z počítača alebo z inteligentného zariadenia.

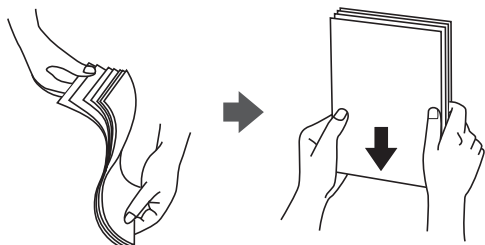
\*2 Môžete vložiť až 30 hárkov papiera s jednou už potlačenou stranou.

## Súvisiace informácie

➔ „Názvy dielov a funkcie” na strane 14

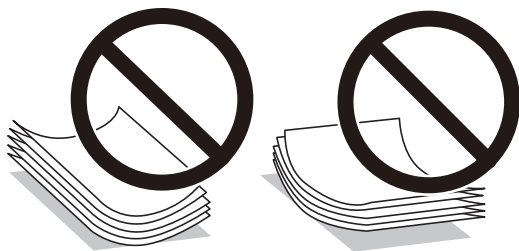
## Bezpečnostné opatrenia pri manipulácii s papierom

- Prečítajte si listy s pokynmi, ktoré sú zabalené s papierom.
- Pred vložením papiera prefúknite a zarovnajzte jeho okraje. Fotografický papier neoddeľujte ani neskrúcajte. Týmto by ste mohli poškodiť stranu na tlačenie.



## Príprava tlačiarnie

- ❑ Ak je papier skrútený, pred vložením ho vyrovnajte alebo jemne skrúťte opačným smerom. Ak budete tlačiť na skrútený papier, môže sa papier zaseknúť a atrament sa môže na výťažku rozmazať.



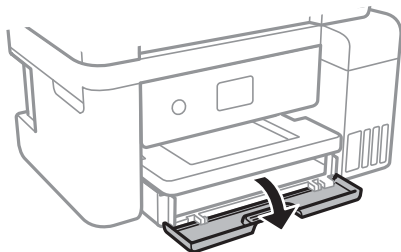
- ❑ Nepoužívajte papier, ktorý je zvlhčený, roztrhaný, narezaný, zložený, vlhký, príliš hrubý alebo tenký, ani papier s nálepkami. Takéto typy papiera môžu spôsobiť zaseknutie a atrament sa môže na výťažku rozmazať.
- ❑ Uistite sa, že používate papier s dlhým vláknom. Ak si nie ste istí, aký typ papiera používate, skontrolujte balenie papiera, alebo kontaktujte výrobcu, aby ste si potvrdili technické parametre papiera.

### Súvisiace informácie

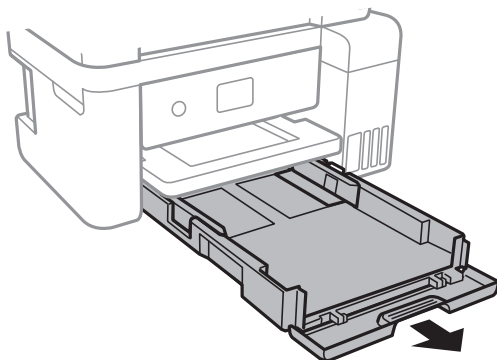
- ➔ [„Technické údaje o tlačiarni“ na strane 166](#)

## Vkladanie papiera do zásobníka Zásobník papiera

1. Otvorte predný kryt tak, aby cvakol.

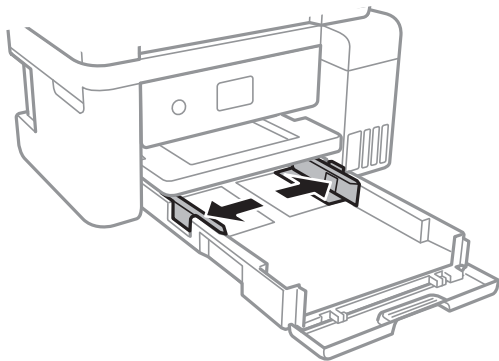


2. Skontrolujte, že tlačiareň nie je v prevádzke a potom vytiahnite von súčasťzásobník papiera.

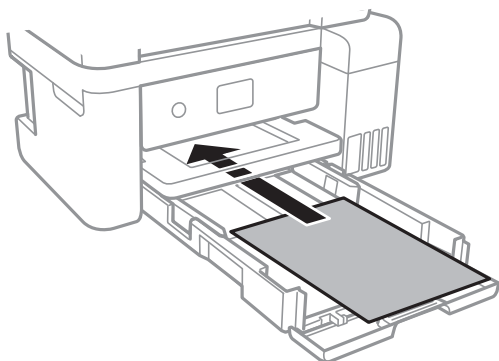


## Príprava tlačiarne

3. Vodiace lišty posuňte do ich maximálnych polôh.



4. Zasuňte papier tlačovou stranou nadol, až kým sa nedotkne zadnej strany súčasti zásobník papiera.

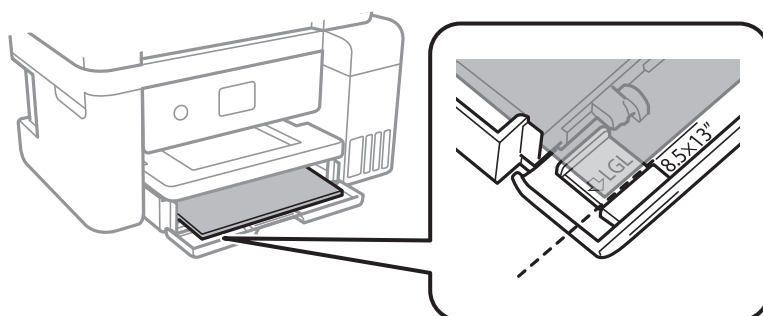


**Upozornenie:**

*Neprekračujte pri vkladaní hárkov maximálny počet, ktorý je stanovený pre daný papier.*

- ❑ 8,5×13 palcov

Vložte papier podľa čiary.

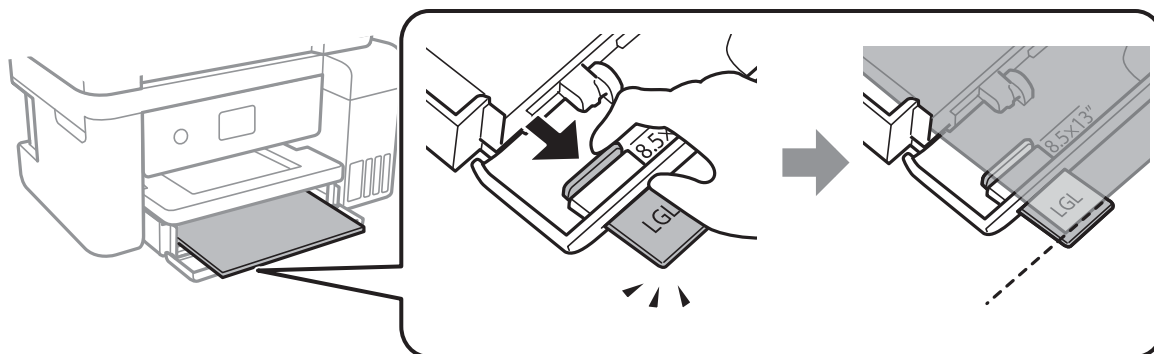




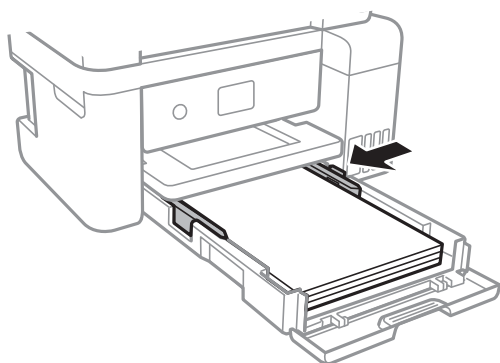
## Príprava tlačiarne

### ☐ Legal

Vytiahnite vodiacu lištu pre formáte Legal a vložte papier podľa čiary.



5. Posuňte postranné vodiace lišty smerom k okrajom originálov.



6. Úplne zasuňte súčasť zásobník papiera.

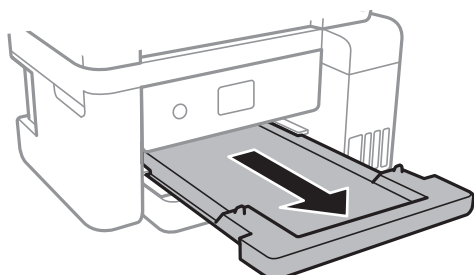
7. Na ovládacom paneli nastavte príslušnú veľkosť a typ papiera, ktorý ste vložili do súčasti zásobník papiera. Ak vaša veľkosť papiera nie je zobrazená, vyberte možnosť **Defin. Používateľom**.

Ak chcete vybrať položku, presuňte sa na položku pomocou tlačidiel ▲▼◀▶ a potom stlačte tlačidlo OK.

**Poznámka:**

Ak vyberiete *Nastav. > Všeobecné nastavenia > Nastavenia tlačiarne > Nastavenia zdroja papiera > Nastavenie papiera*, môžete tiež zobraziť nastavenia veľkosti a typu papiera.

8. Vysuňte výstupný zásobník.



### Súvisiace informácie

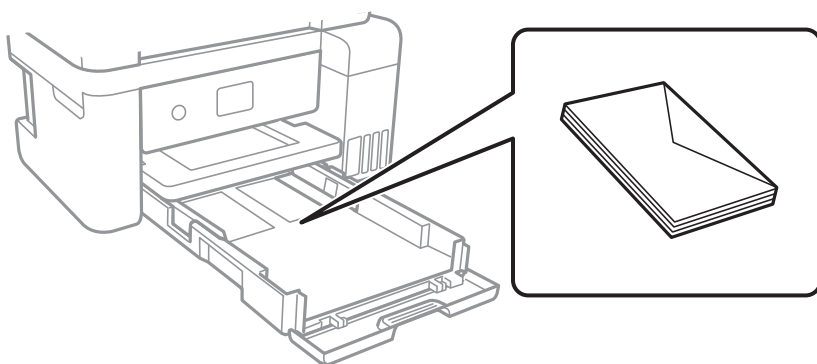
➔ „Bezpečnostné opatrenia pri manipulácii s papierom” na strane 46

## Príprava tlačiarne

- ➔ „Dostupný papier a kapacity” na strane 45
- ➔ „Zoznam typov papiera” na strane 50
- ➔ „Vloženie obálok a preventívne opatrenia” na strane 50

### Vloženie obálok a preventívne opatrenia

Obálky vkladajte stranou s uzáverom obálky otočenou smerom nahor. Potom posuňte postranné vodiace lišty k okrajom obálky.



- Pred vložením obálok oddelíte a zarovnajete ich okraje. Ak je stoh obálok nadutý vzduchom, pred jeho vložením ho potlačte, aby ste znížili jeho hrúbku.



- Nepoužívajte skrútené alebo zložené obálky. Používanie takýchto obálok spôsobuje ich zaseknutie a atrament sa môže na výtlačku rozmazať.
- Nepoužívajte obálky s lepiacimi povrchmi na chlopniach alebo obálky s okienkami.
- Nepoužívajte príliš tenké obálky, pretože sa môžu pri tlači krútiť.

#### Súvisiace informácie

- ➔ „Dostupný papier a kapacity” na strane 45
- ➔ „Vkladanie papiera do zásobníka Zásobník papiera” na strane 47

### Zoznam typov papiera

Ak chcete dosiahnuť optimálnu kvalitu tlače, vyberte príslušný typ používaného papiera.

Názov média	Typ média	
	Ovládací panel	Ovládač tlačiarne
Epson Bright White Ink Jet Paper	obyčajné papiere	Obyčajné papiere

## Príprava tlačiarne

Názov média	Typ média	
	Ovládací panel	Ovládač tlačiarne
Epson Ultra Glossy Photo Paper	Ultra Glossy	Epson Ultra Glossy
Epson Premium Glossy Photo Paper	Premium Glossy	Epson Premium Glossy
Epson Premium Semigloss Photo Paper	Premium Semigloss	Epson Premium Semigloss
Epson Photo Paper Glossy	Glossy	Photo Paper Glossy
Epson Matte Paper-Heavyweight Epson Double-Sided Matte Paper Epson Photo Quality Ink Jet Paper	Matte	Epson Matte

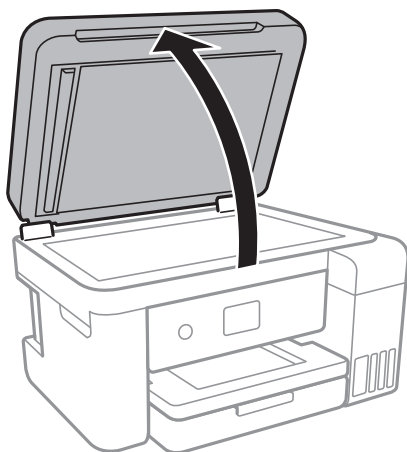
## Umiestnenie originálov

### Umiestnenie originálov na Sklo skenera


**Upozornenie:**

*Pri ukladaní hrubých originálov, ako sú knihy zabráňte tomu, aby vonkajšie svetlo svietilo priamo na sklo skenera.*

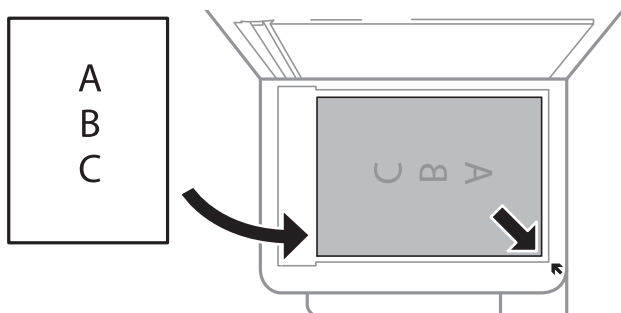
1. Otvorte kryt dokumentov.



2. Odstráňte prach a škvrnky zo súčasti sklo skenera.

## Príprava tlačiarne

- Umiestnite originál smerom nadol a posuňte ho až k rohovej značke.



**Poznámka:**

Neskenuje sa oblasť 1,5 mm od spodného alebo pravého okraja skla skenera.

- Opatrne zatvorte kryt.



**Upozornenie:**

Netlačte príliš na sklo skenera ani na kryt dokumentov. Inak sa môžu poškodiť.

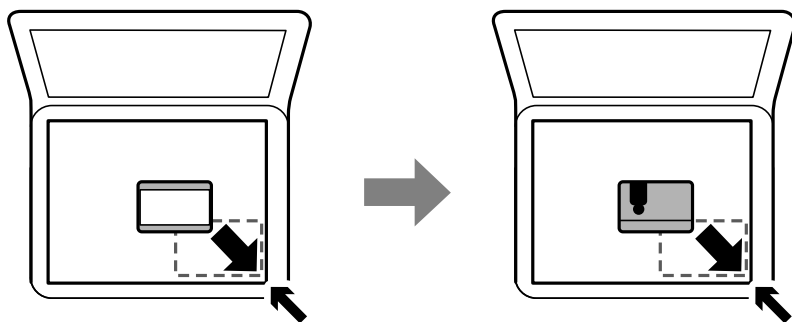
- Po naskenovaní odstráňte originály.

**Poznámka:**

Ak necháte originály dlhšiu dobu položené na skle, môžu sa prilepiť na sklo skenera.

## Vkladanie identifikačnej karty na kopírovanie

Položte identifikačnú kartu 5 mm od rohovej značky na súčasti sklo skenera.




---

## Možnosti ponuky Nastav.

Vyberte položku **Nastav.** na hlavnej obrazovke tlačiarne a urobte rôzne nastavenia.

## Možnosti ponuky Všeobecné nastavenia

Vyberte ponuky na ovládacom paneli, ako je opísané ďalej.

**Nastav. > Všeobecné nastavenia**

## Zákl. nastavenia

Vyberte ponuky na ovládacom paneli, ako je opísané ďalej.

### Nastav. > Všeobecné nastavenia > Zákl. nastavenia

#### Jas LCD displeja:

Umožňuje nastaviť jas displeja LCD.

#### Časovač režimu spánku:

Nastavte časový limit, po uplynutí ktorého sa prejde do režimu spánku (úsporný režim), keď tlačiareň nevykonala žiadne úkony. Po uplynutí nastavenej doby LCD obrazovka zhasne.

#### Časovač vypnutia:

V závislosti od miesta zakúpenia môže byť výrobok vybavený touto funkciou alebo funkciou Nast. vyp. napáj..

Vyberte toto nastavenie, ak chcete tlačiareň vypínať automaticky, ak sa po určenú dobu nepoužíva. Môžete nastaviť dobu, ktorá uplynie pred aplikovaním správy napájania. Výber dlhšej doby ovplyvní energetickú efektívnosť zariadenia. Pred vykonaním akejkoľvek zmeny zohľadnite dopad na životné prostredie.

#### Nast. vyp. napáj.:

V závislosti od miesta zakúpenia môže byť výrobok vybavený touto funkciou alebo funkciou Časovač vypnutia.

##### Vypnúť napájanie pri nečinnosti

Toto nastavenie vyberte v prípade, že chcete, aby sa tlačiareň vypla po uplynutí určenej doby nečinnosti. Výber dlhšej doby ovplyvní energetickú efektívnosť zariadenia. Pred vykonaním akejkoľvek zmeny zohľadnite dopad na životné prostredie.

##### Vypnúť napájanie pri odpojení

Toto nastavenie vyberte, ak chcete vypnúť tlačiareň 30 minút po odpojení všetkých sieťových portov vrátane portu LINE. Táto funkcia nemusí byť k dispozícii, závisí to od regiónu.

#### Jazyk/Language:

Zvoľte jazyk používaný na LCD obrazovke.

#### Časový limit prevádzky:

Vyberte možnosť **Zap.**, ak sa chcete vrátiť na úvodnú obrazovku, ak sa po uplynutí určeného času nevykoná žiadny úkon.

#### Klávesnica:

Zmeňte rozloženie klávesnice na LCD obrazovke.

## Súvisiace informácie

➔ „Šetrenie energie — ovládací panel” na strane 59

➔ „Zadávanie znakov” na strane 19

## Príprava tlačiarne

### Nastavenia tlačiarne

Vyberte ponuky na ovládacom paneli, ako je opísané ďalej.

#### **Nastav. > Všeobecné nastavenia > Nastavenia tlačiarne**

Nastavenia zdroja papiera:

Nastavenie papiera:

Umožňuje vybrať veľkosť a typ papiera vloženého v zdroji papiera. Môžete vytvoriť nastavenia **Oblíbené nast. pap.** pre veľkosť a typ papiera.

Aut.pr.medzi for.A4/Letter:

Vyberte možnosť **Zap.**, ak chcete podávať papier zo zdroja papiera nastaveného na veľkosť A4, ak sa v zdroji papiera nastaveného na veľkosť Letter nenachádza žiadny papier, alebo podávať papier zo zdroja papiera nastaveného na veľkosť Letter, ak sa v zdroji papiera nastaveného na veľkosť A4 nenachádza žiadny papier.

Chybové hlásenie:

Vyberte možnosť **Zap.**, ak chcete zobrazovať hlásenie o chybe, ak vybraná veľkosť papiera alebo jeho typ nesúhlasia s vloženým papierom.

Aut. zob. nas. pap.:

Vyberte možnosť **Zap.**, ak chcete zobrazovať obrazovku **Nastavenie papiera** pri vkladaní papiera do zdroja papiera. Ak deaktivujete túto funkciu, nemôžete tlačiť zo zariadenia iPhone ani iPad pomocou režimu AirPrint.

Univerzálne nastavenia tlače:

Tieto nastavenia tlače sa používajú pri tlači pomocou externého zariadenia bez použitia ovládača tlačiarne.

Odchýlka hore:

Nastavte horný okraj papiera.

Odchýlka vľavo:

Nastavte ľavý okraj papiera.

Odchýlka hore vzadu:

Nastavte horný okraj zadnej strany pri obojstrannej tlači.

Odchýlka vľavo vzadu:

Nastavte ľavý okraj zadnej strany pri obojstrannej tlači.

Skontrolovať šírku papiera:

Ak chcete pred tlačou skontrolovať šírku papiera, vyberte možnosť **Zap.**. Zabraňuje to tlači mimo okrajov papiera, ak nastavenie veľkosti papiera nie je správne, môže sa však spomaliť tlač.

Presk. prázd. stránku:

Automaticky vynechá prázdne strany v tlačových údajoch.

## Príprava tlačiarne

### Aut.odstr.chýb:

Umožňuje vybrať akciu, ktorá sa má vykonať pri výskyte chyby obojstrannej tlače alebo chyby v dôsledku plnej pamäte.

Zap.

Zobrazí sa upozornenie a tlačí sa v režime na jednu stranu, keď sa vyskytne chyba obojstrannej tlače, prípadne sa vytlačí len to, čo tlačiareň dokázala spracovať do momentu, kedy sa vyskytla chyba zaplnenia pamäte.

Vyp.

Zobrazí sa hlásenie o chybe a tlač sa zruší.

### Tichý režim:

Vyberte možnosť **Zap.**, ak chcete redukovat' rušenie počas tlače. Tlač sa však môže spomaliť. V závislosti od typu papiera a zvolených nastavení kvality tlače sa rozdiel v úrovni hluku tlačiarne nemusí prejaviť.

### Doba schnutia atramentu:

Vyberte dobu schnutia atramentu pri obojstrannej tlači. Tlačiareň po vytlačení jednej strany tlačí na druhú stranu. Ak je výtláčok rozmazaný, predĺžte čas.

### Obojsmerná:

Vyberte možnosť **Zap.**, ak chcete zmeniť smer tlače. Tlačí sa, keď sa tlačová hlava posúva doľava a doprava. Ak sú vodorovné linky na výtláčku rozmazané alebo zle zarovnané, vypnutím tejto funkcie sa môže problém vyriešiť. Môže sa však znížiť rýchlosť tlače.

### Pripojenie PC pomocou USB:

Izberite **Aktivovať**, da računalniku omogočite dostop do tiskalnika prek kabla USB. Ko je izbrana možnost **Zakázat'**, je tiskanje in optično branje, ki ni poslano prek omrežne povezave, omejeno.

## Nastavenia siete

Vyberte ponuky na ovládacom paneli, ako je opísané ďalej.

### **Nastav. > Všeobecné nastavenia > Nastavenia siete**

#### Nastavenie Wi-Fi:

Nastavte alebo zmeňte nastavenia bezdrôtovej siete. Vyberte spomedzi nasledujúcich spôsobov pripojenia a potom postupujte podľa pokynov na LCD obrazovke.

Wi-Fi (odpor.)

Wi-Fi Direct

#### Nastavenie drôtovej siete LAN:

Nastavte alebo zmeňte sieťové pripojenie, ktoré používa kábel siete LAN alebo smerovač. Keď sa táto možnosť používa, pripojenia cez Wi-Fi sú vypnuté.

#### Stav siete:

Zobrazí alebo vytlačí aktuálne sieťové nastavenia.

## Príprava tlačiarne

### Kontrola pripojenia:

Skontroluje aktuálne sieťové pripojenie a vytlačí správu. Ak sa vyskytli problémy s pripojením, vyriešte problém pomocou správy.

### Rozšírené:

Urobte nasledujúce podrobné nastavenia.

- Názov zariadenia
- TCP/IP
- Proxy server
- Adresa IPv6
- Rýchlosť linky a duplex

### Súvisiace informácie

- ➔ „Ručné nastavenie siete Wi-Fi“ na strane 25
- ➔ „Nastavenie siete Wi-Fi tlačidlom (WPS)“ na strane 26
- ➔ „Nastavenie Wi-Fi kódom PIN (WPS)“ na strane 28
- ➔ „Vytvorenie nastavení pripojenia v režime Wi-Fi Direct (Jednoduchý prístupový bod)“ na strane 29
- ➔ „Tlač hárku stavu siete“ na strane 40
- ➔ „Kontrola stavu sieťového pripojenia“ na strane 32
- ➔ „Zmena sieťového pripojenia na sieť Ethernet z ovládacieho panela“ na strane 42
- ➔ „Vytvorenie rozšírených nastavení siete“ na strane 31

## Nastavenia webovej služby

Vyberte ponuky na ovládacom paneli, ako je opísané ďalej.

### Nastav. > Všeobecné nastavenia > Nastavenia webovej služby

#### Služby Epson Connect:

Zobrazí informáciu o tom, či je tlačiareň zaregistrovaná a pripojená k službe Epson Connect. Zaregistrovať do služby môžete cez položku **Zaregistrovať**, potom postupujte podľa pokynov. Keď ste sa zaregistrovali, môžete zmeniť nasledujúce nastavenia.

- Prerušiť/Obnoviť
- Zrušenie registrácie

Podrobnosti nájdete na tejto webovej stránke.

<https://www.epsonconnect.com/>

<http://www.epsonconnect.eu> (len Európa)

#### Služby Google Cloud Print:

Zobrazí informáciu o tom, či je tlačiareň zaregistrovaná a pripojená k službám Google Cloud Print. Keď ste sa zaregistrovali, môžete zmeniť nasledujúce nastavenia.

- Aktivovať/Zakázať



## Príprava tlačiarne

- Zrušenie registrácie

Podrobnosti o registrácii do služieb Google Cloud Print nájdete na tejto webovej stránke.

<https://www.epsonconnect.com/>

<http://www.epsonconnect.eu> (len Európa)

### Súvisiace informácie

➔ „Tlač pomocou sieťovej služby” na strane 138

## Možnosti ponuky Údržba

Vyberte ponuky na ovládacom paneli, ako je opísané ďalej.

### Nastav. > Údržba

#### Tlačová hlava Kontrola dýz:

Vyberte túto funkciu, ak chcete skontrolovať, či trysky tlačovej hlavy nie sú zanesené. Tlačiareň vytlačí vzorku kontroly trysiek.

#### Čistenie tlačovej hlavy:

Vyberte túto funkciu, ak chcete vyčistiť zanesené trysky v tlačovej hlave.

#### Čistenie prívodu:

Vyberte túto funkciu, ak chcete vymeniť všetok atrament v atramentových trubiciach. Spotrebuje sa viac atramentu než pri obyčajnom čistení. Podrobnosti o používaní tejto funkcie nájdete ďalej v časti „Súvisiace informácie“.

#### Zarovnanie tlačovej hlavy:

Pomocou tejto funkcie nastavte tlačovú hlavu a vylepšíte tak kvalitu tlače.

- Vyrov. čiary pravítkom

Vyberte túto funkciu, ak chcete zarovnať zvislé čiary.

- Zvislé zarovnanie

Vyberte túto funkciu, ak sa zdajú byť výtlaky rozmazané, prípadne nie sú text a čiary zarovnané.

- Vodorovné zarovnanie

Vyberte túto funkciu, ak sa na výtlakoch pravidelne objavujú vodorovné pruhy.

#### Vyn. hladiny atr.:

Vyberte túto funkciu, ak chcete obnoviť hladiny atramentu na 100 %, keď doplníte zásobník s atramentom.

#### Zostávajúca kapacita skrinky údržby:

Zobrazí informácie o približnej prevádzkovej životnosti údržbovej kazety. Keď je zobrazená značka !, údržbová kazeta je takmer plná. Keď je zobrazená značka X, údržbová kazeta je plná.

## Príprava tlačiarne

Čist. vod. prvku papiera:

Vyberte túto funkciu, ak sú na vnútorných valcoch nejaké atramentové škvryny. Tlačiareň natiahne papier a vyčistí vnútorné valce.

### Súvisiace informácie

- ➔ „Kontrola a čistenie tlačovej hlavy” na strane 118
- ➔ „Zarovnanie tlačovej hlavy” na strane 121
- ➔ „Dopĺňanie zásobníkov atramentu” na strane 112
- ➔ „Čistenie dráhy papiera od atramentových škvŕn” na strane 123

## Možnosti ponuky List so stav. tlač

Vyberte ponuky na ovládacom paneli, ako je opísané ďalej.

### Nastav. > List so stav. tlač

Konfig. listu so stav. tlač:

Vytlačí informačné hárky s aktuálnym stavom tlačiarne a nastaveniami.

List so stavom zásob:

Vytlačí informačné hárky so stavom spotrebného materiálu.

List s históriou používania:

Vytlačí informačné hárky s históriou používania tlačiarne.

## Možnosti ponuky Počítadlo výtlačkov

Vyberte ponuky na ovládacom paneli, ako je opísané ďalej.

### Nastav. > Počítadlo výtlačkov

Zobrazuje celkový počet výtlačkov, čiernobielych výtlačkov a farebných výtlačkov od dátumu, kedy ste tlačiareň kúpili.

## Možnosti ponuky Používateľské nastavenia

Vyberte ponuky na ovládacom paneli, ako je opísané ďalej.

### Nastav. > Používateľské nastavenia

Môžete zmeniť predvolené nastavenia nasledujúcich ponúk.

- Kopírovať
- Skenovať do počítača
- Skenovať do cloudu

## Možnosti ponuky Obnoviť štand. nastavenia

Vyberte ponuky na ovládacom paneli, ako je opísané ďalej.

### Nastav. > Obnoviť štand. nastavenia

Obnoví predvolené nastavenia nasledujúcich ponúk.

- Nastavenia siete
- Nastavenia kopírovania
- Nastavenia skenera
- Vym. všetky údaje a nast.

## Možnosti ponuky Aktualizácia firmvéru

Vyberte ponuky na ovládacom paneli, ako je opísané ďalej.

### Nastav. > Aktualizácia firmvéru

#### Aktualizovať:

Skontrolujte, či bola na sieťový server odovzdaná najnovšia verzia firmvéru. Ak je k dispozícii aktualizácia, môžete vybrať, či spustiť aktualizáciu.

#### Oznámenie:

Vyberte možnosť **Zap.**, ak chcete dostávať upozornenie, že je k dispozícii aktualizácia firmvéru.

---

## Šetrenie energie

Ak určitý čas nebola vykonaná žiadna operácia, tlačiareň sa automaticky prepne do režimu spánku. Môžete nastaviť dobu, ktorá uplynie pred aplikovaním správy napájania. Výber dlhšej doby ovplyvní energetickú efektivitu zariadenia. Pred vykonaním akejkoľvek zmeny zohľadnite dopad na životné prostredie.

Tlačiareň môže byť v závislosti od miesta zakúpenia vybavená funkciou na automatické vypnutie, ak nebude do 30 minút pripojená k sieti.

## Šetrenie energie — ovládací panel

1. Na hlavnej obrazovke vyberte položku **Nastav.**

Ak chcete vybrať položku, presuňte sa na položku pomocou tlačidiel ▲▼◀▶ a potom stlačte tlačidlo OK.

2. Vyberte položky **Všeobecné nastavenia > Zákl. nastavenia.**

3. Vykonajte jeden z nasledujúcich krokov.

- Vyberte možnosť **Časovač režimu spánku** alebo **Nast. vyp. napáj. > Vypnúť napájanie pri nečinnosti** alebo **Vypnúť napájanie pri odpojení** a potom vykonajte nastavenia.
- Vyberte možnosť **Časovač režimu spánku** alebo **Časovač vypnutia** a potom vykonajte nastavenia.

## Príprava tlačiarne

**Poznámka:**

Vaše zariadenie môže obsahovať funkciu **Nast. vyp. napáj.** alebo **Časovač vypnutia** v závislosti od miesta nákupu.

# Tlač

---

## Tlač z ovládača tlačiarne v systéme Windows

### Otvorenie ovládača tlačiarne

Keď otvoríte ovládač tlačiarne z ovládacieho panela na počítači, nastavenia sa použijú vo všetkých aplikáciách.

#### Otvorenie ovládača tlačiarne z ovládacieho panela

- Windows 10/Windows Server 2016

Pravým tlačidlom myši kliknite na tlačidlo Štart alebo ho podržte stlačené a vyberte položky **Ovládací panel > Zobrazit' zariadenia a tlačiarne** v časti **Hardvér a zvuk**. Kliknite pravým tlačidlom na tlačiareň, alebo ju podržte stlačenú a potom vyberte položku **Predvolby tlače**.

- Windows 8.1/Windows 8/Windows Server 2012 R2/Windows Server 2012

Vyberte položky **Pracovná plocha > Nastavenia > Ovládací panel > Zobrazit' zariadenia a tlačiarne** v časti **Hardvér a zvuk**. Kliknite pravým tlačidlom na tlačiareň, alebo ju podržte stlačenú a potom vyberte položku **Predvolby tlače**.

- Windows 7/Windows Server 2008 R2

Kliknite na tlačidlo Štart a vyberte položky **Ovládací panel > Zobrazit' zariadenia a tlačiarne** v časti **Hardvér a zvuk**. Kliknite na tlačiareň pravým tlačidlom a vyberte položku **Predvolby tlače**.

- Windows Vista/Windows Server 2008

Kliknite na tlačidlo Štart a vyberte položky **Ovládací panel > Tlačiarne** v časti **Hardvér a zvuk**. Kliknite na tlačiareň pravým tlačidlom a vyberte položku **Vybrať predvolby tlače**.

- Windows XP/Windows Server 2003 R2/Windows Server 2003

Kliknite na tlačidlo Štart a vyberte položky **Ovládací panel > Tlačiarne a ostatný hardvér > Tlačiarne a faxy**. Kliknite na tlačiareň pravým tlačidlom a vyberte položku **Predvolby tlače**.

#### Prístup k ovládaču tlačiarne cez ikonu tlačiarne na paneli úloh

Ikona tlačiarne na paneli úloh pracovnej plochy je odkazová ikona, ktorá umožňuje rýchly prístup k ovládaču tlačiarne.

Ak kliknete na ikonu tlačiarne a vyberiete možnosť **Nastavenia tlačiarne**, prejdete do rovnakého okna nastavení tlačiarne, ako je to zobrazené z ovládacieho panela. Ak na túto ikonu kliknete dvakrát, môžete skontrolovať stav tlačiarne.

#### **Poznámka:**

*Ak nie je ikona tlačiarne zobrazená na paneli úloh, prejdite do okna ovládača tlačiarne, kliknite na položku **Preferencie monitorovania** na karte **Údržba** a vyberte možnosť **Zaregistrujte ikonu odkazu na paneli úloh**.*

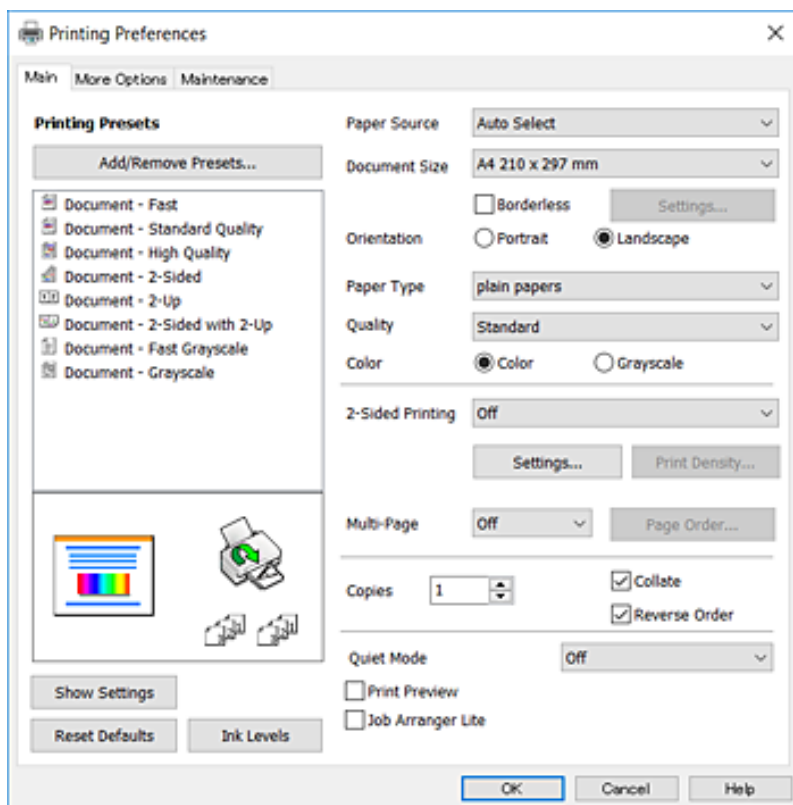
### Základné tlačové činnosti

#### **Poznámka:**

*Operácie sa môžu líšiť v závislosti od aplikácie. Podrobnosti nájdete v Pomocníkovi aplikácie.*

## Tlač

- Otvorte súbor, ktorý chcete tlačiť.  
Ak nebol do tlačiarne vložený papier, vložte ho.
- V ponuke **Súbor** vyberte položku **Tlačiť** alebo **Nastavenie strany**.
- Vyberte tlačiareň.
- Prejdite do okna ovládača tlačiarne výberom položky **Predvolby** alebo **Nastavenia**.



- V prípade potreby zmeňte nastavenie.  
Podrobnosti nájdete v možnostiach ponuky pre ovládač tlačiarne.

### **Poznámka:**

- Vysvetlenie položiek nastavenia nájdete v online Pomocníkovi. Kliknutím pravým tlačidlom myši na položku zobrazíte položku **Pomocník**.
- Keď zvolíte položku **Ukážka pred tlačou**, môžete si pred tlačou pozrieť ukážku dokumentu.

- Kliknutím na tlačidlo **OK** zatvoríte okno ovládača tlačiarne.
- Kliknite na položku **Tlačiť**.

### **Poznámka:**

Keď vyberiete položku **Ukážka pred tlačou**, zobrazí sa okno s ukážkou. Ak chcete zmeniť nastavenia, kliknite na položku **Zrušiť** a potom postup od 2. kroku zopakujte.

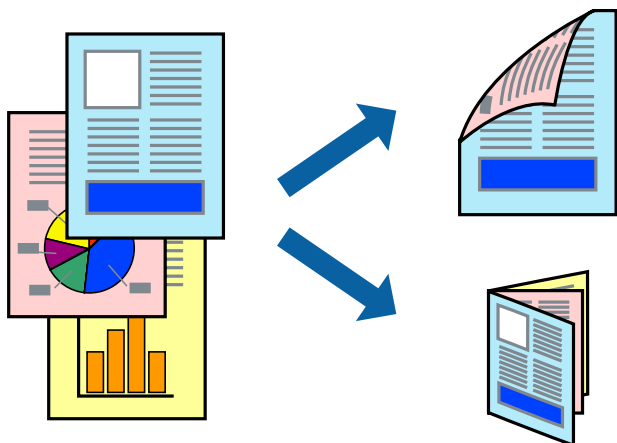
## Súvisiace informácie

- ➔ „Dostupný papier a kapacity” na strane 45
- ➔ „Vkladanie papiera do zásobníka Zásobník papiera” na strane 47

- ➔ „Zoznam typov papiera” na strane 50
- ➔ „Karta Hlavný” na strane 77

## Obojstranná tlač

Môžete tlačiť na obidve strany papiera. Taktiež môžete tlačiť brožúru, ktorú vytvoríte opätovným usporiadaním strán a zložením výťažku.



### Poznámka:

- Táto funkcia nie je k dispozícii pri tlači bez okrajov.
- Môžete použiť automatickú a ručnú obojstrannú tlač. Keď pri ručnej obojstrannej tlači tlačiareň dokončí tlač prvej strany, prevráťte papier a tlačte na druhú stranu.
- Ak nepoužijete papier vhodný na obojstrannú tlač, kvalita tlače sa môže zhoršiť a papier sa môže zaseknúť.
- V závislosti od papiera a údajov môže atrament presiaknuť na druhú stranu papiera.

### Súvisiace informácie

- ➔ „Dostupný papier a kapacity” na strane 45

## Nastavenie tlače

Ručná obojstranná tlač je k dispozícii, keď je zapnutá funkcia EPSON Status Monitor 3. Obojstranná tlač však nemusí byť dostupná, keď je tlačiareň sprístupnená cez sieť alebo sa používa ako zdieľaná tlačiareň.

### Poznámka:

Ak chcete povoliť funkciu EPSON Status Monitor 3, kliknite na možnosť **Rozšírené nastavenia** na karte **Údržba**, a potom vyberte položku **Zapnúť EPSON Status Monitor 3**.

1. Na karte **Hlavný** v ovládači tlačiarene vyberte možnosť v položke **Obojstranná tlač**.
2. Vykonajte požadované nastavenia pomocou ponuky **Nastavenia** a potom kliknite na tlačidlo **OK**.

Ak je to potrebné, urobte nastavenia pre položku **Hustota tlače**. Toto nastavenie nie je k dispozícii, keď vyberiete ručnú obojstrannú tlač.

## Tlač

### Poznámka:

- ❑ Ak chcete tlačiť skladanú brožúru, vyberte položku **Brožúra**.
- ❑ Keď nastavujete položku **Hustota tlače**, môžete upraviť sýtosť tlače podľa typu dokumentu.
- ❑ Tlač môže byť pomalšia, pretože jej rýchlosť závisí od vybratej možnosti **Vyberte typ dokumentu** v okne **Nastavenie hustoty tlače** a od vybratej možnosti **Kvalita** na karte **Hlavný**.

### 3. Kliknite na položku **Tlačiť**.

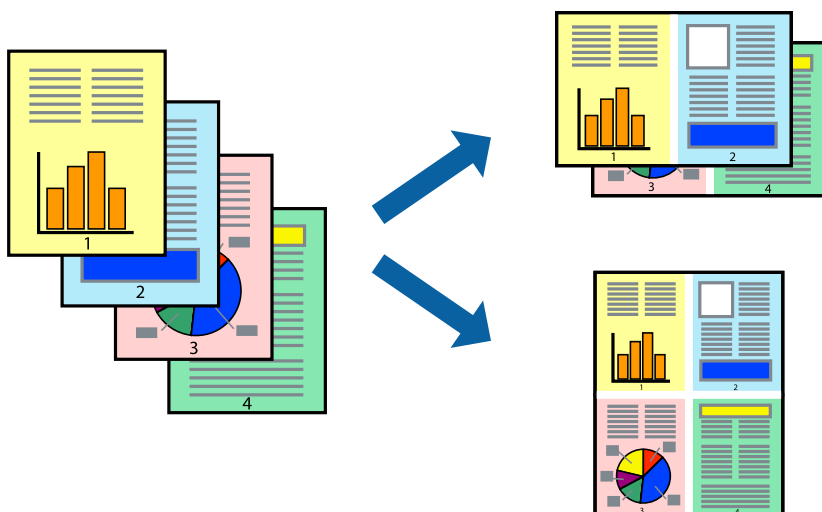
Pri manuálnej obojstrannej tlači sa po vytlačení prvej strany na počítači zobrazí kontextové okno. Postupujte podľa pokynov na obrazovke.

### Súvisiace informácie

- ➔ „Základné tlačové činnosti“ na strane 61
- ➔ „Karta Hlavný“ na strane 77

## Tlač viacerých strán na jeden hárok

Na jeden hárok papiera môžete vytlačiť dve alebo štyri strany údajov.



## Nastavenia tlače

Na karte **Hlavný** v ovládači tlačiarne vyberte možnosť **2 str. na hárok** alebo **4 str. na hárok** ako nastavenie **Viacstránkové**.

### Poznámka:

Táto funkcia nie je k dispozícii pri tlači bez okrajov.

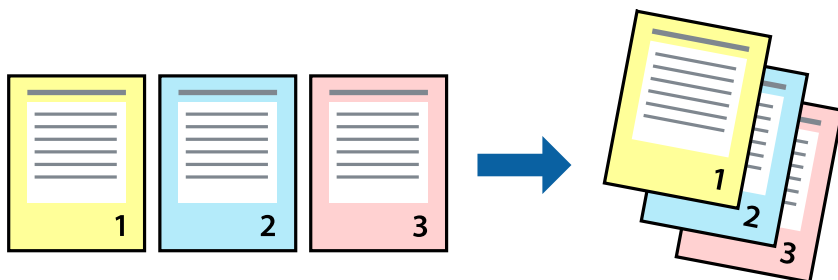
### Súvisiace informácie

- ➔ „Základné tlačové činnosti“ na strane 61
- ➔ „Karta Hlavný“ na strane 77



## Tlač a stohovanie podľa poradia strán (tlač v opačnom poradí)

Môžete tlačiť od poslednej strany, takže sú dokumenty po tlači zoradené v správnom poradí.



### Nastavenia tlače

Na karte **Hlavný** v ovládači tlačiarne vyberte položku **Obrátiť poradie**.

#### Súvisiace informácie

- ➔ „Základné tlačové činnosti“ na strane 61
- ➔ „Karta Hlavný“ na strane 77

## Tlač zmenšeného alebo zväčšeného dokumentu

Veľkosť dokumentu môžete zmenšiť alebo zväčšiť o určité percento, prípadne tak, aby sa automaticky prispôbila veľkosti papiera vloženého do tlačiarne.



### Nastavenie tlače

Na karte **Viac možností** v ovládači tlačiarne vyberte veľkosť dokumentu v nastavení **Veľkosť dokumentu**. V nastavení **Výstupný papier** vyberte veľkosť papiera, na ktorý chcete tlačiť. Vyberte možnosť **Zmenšiť/Zväčšiť dokument**, a potom vyberte položky **Upraviť na stránku** alebo **Priblížiť na**. Keď vyberiete možnosť **Priblížiť na**, zadajte percento.

Vyberte možnosť **Stred**, ak chcete tlačiť obrázky v strede stránky.

**Poznámka:**

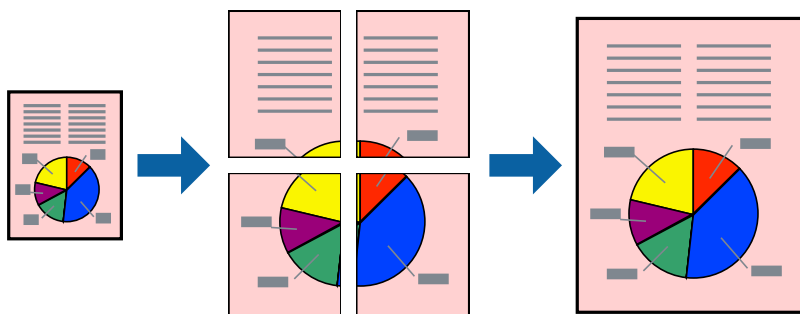
Táto funkcia nie je k dispozícii pri tlači bez okrajov.

**Súvisiace informácie**

- ➔ „Základné tlačové činnosti“ na strane 61
- ➔ „Karta Viac možností“ na strane 78

## Tlač jedného obrázka na viac stránok kvôli zväčšeniu (vytvorenie plagátu)

Táto funkcia umožňuje vytlačiť jeden obraz na viac listov papiera. Väčší plagát môžete vytvoriť tak, že spolu na ne ťuknete.

**Poznámka:**

Táto funkcia nie je k dispozícii pri tlači bez okrajov.

## Nastavenia tlače

Na karte **Hlavný** v ovládači tlačiarne vyberte možnosť **Plagát 2x1**, **Plagát 2x2**, **Plagát 3x3** alebo **Plagát 4x4** ako nastavenie **Viacstránkové**. Ak kliknete na položku **Nastavenia**, môžete vybrať panely, ktoré nechcete tlačiť. Môžete vybrať aj možnosti lišty odrezania.

**Súvisiace informácie**

- ➔ „Základné tlačové činnosti“ na strane 61
- ➔ „Karta Hlavný“ na strane 77

## Vytváranie plagátov použitím možnosti Značky presahujúceho zarovnania

Tu je uvedený príklad vytvorenia plagátu, keď je vybratá možnosť **Plagát 2x2** a možnosť **Značky presahujúceho zarovnania** v nastavení **Tlačíť vodiace čiary orezania**.

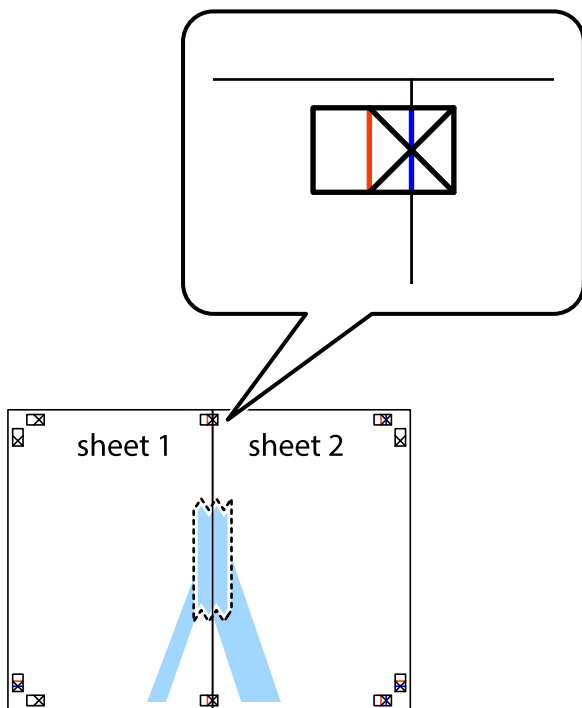


1. Pripravte si Sheet 1 a Sheet 2. Odstrihnite okraje na dokumente Sheet 1 podľa zvislej modrej čiary cez stred hornej a dolnej značky s krížikom.

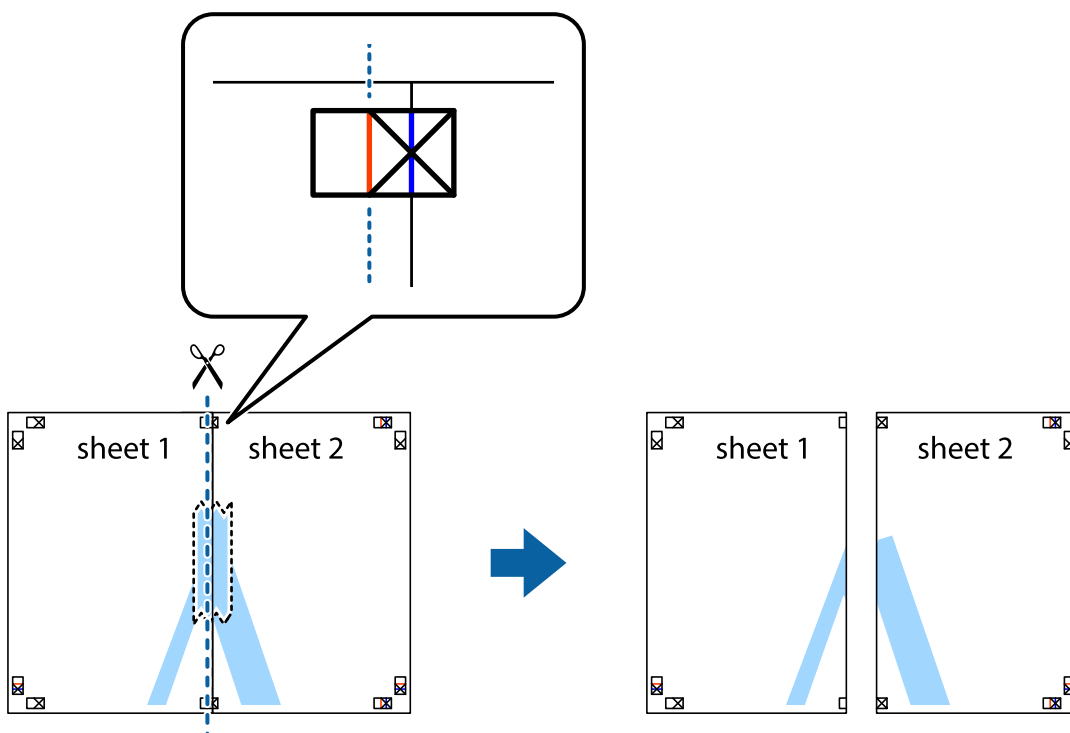


**Tlač**

2. Položte kraj dokumentu Sheet 1 cez dokument Sheet 2 zarovnajte značky s krížikom a dočasne na zadnej strane prilepte páskou háčky k sebe.

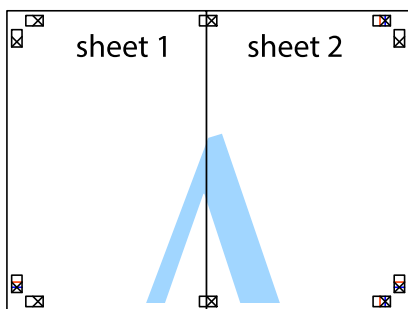


3. Prestrihnite zlepené háčky pozdĺž zvislej červenej čiary cez značky zarovnania (tentokrát ide o čiaru vľavo od značiek s krížikom).

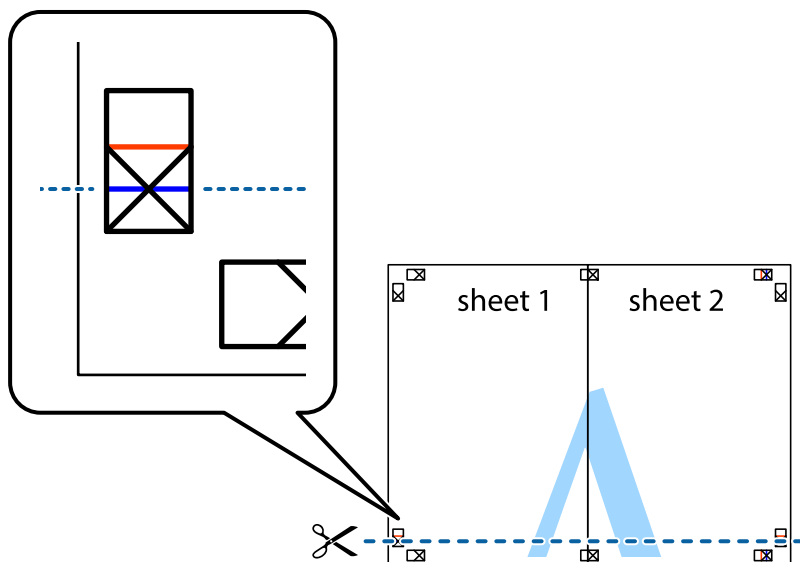


## Tlač

- Prilepte hárky k sebe páskou na ich zadnej strane.

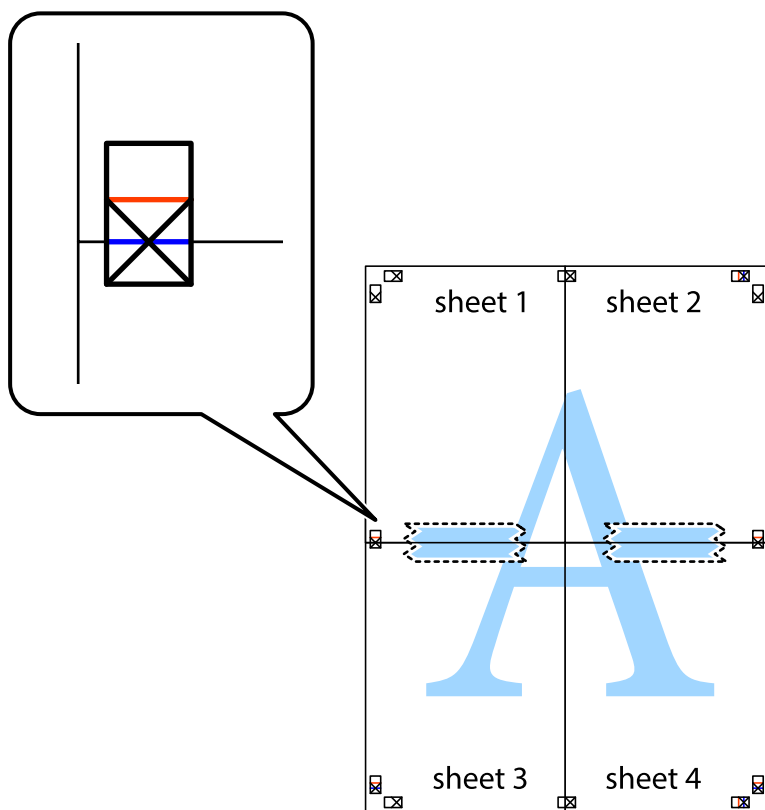


- Sheet 3 a Sheet 4 prilepte zopakovaním krokov 1 až 4.
- Odstrihnite okraje na dokumente Sheet 1 a na dokumente Sheet 2 podľa zvislej modrej čiary cez stred ľavej a pravej značky s krížikom.



## Tlač

7. Položte okraj dokumentu Sheet 1 a dokumentu Sheet 2 cez Sheet 3 aSheet 4, zarovnajte značky s krížikom a dočasne hárky zlepte páskou na ich zadnej strane.

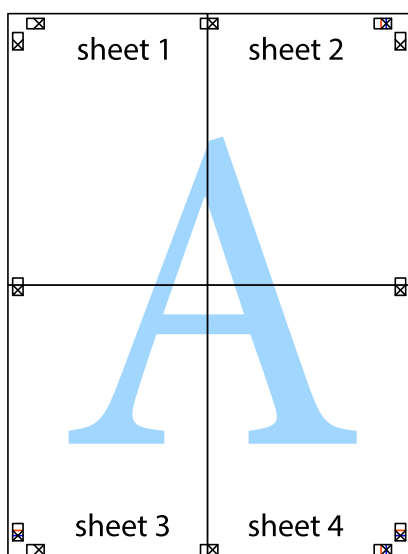


**Tlač**

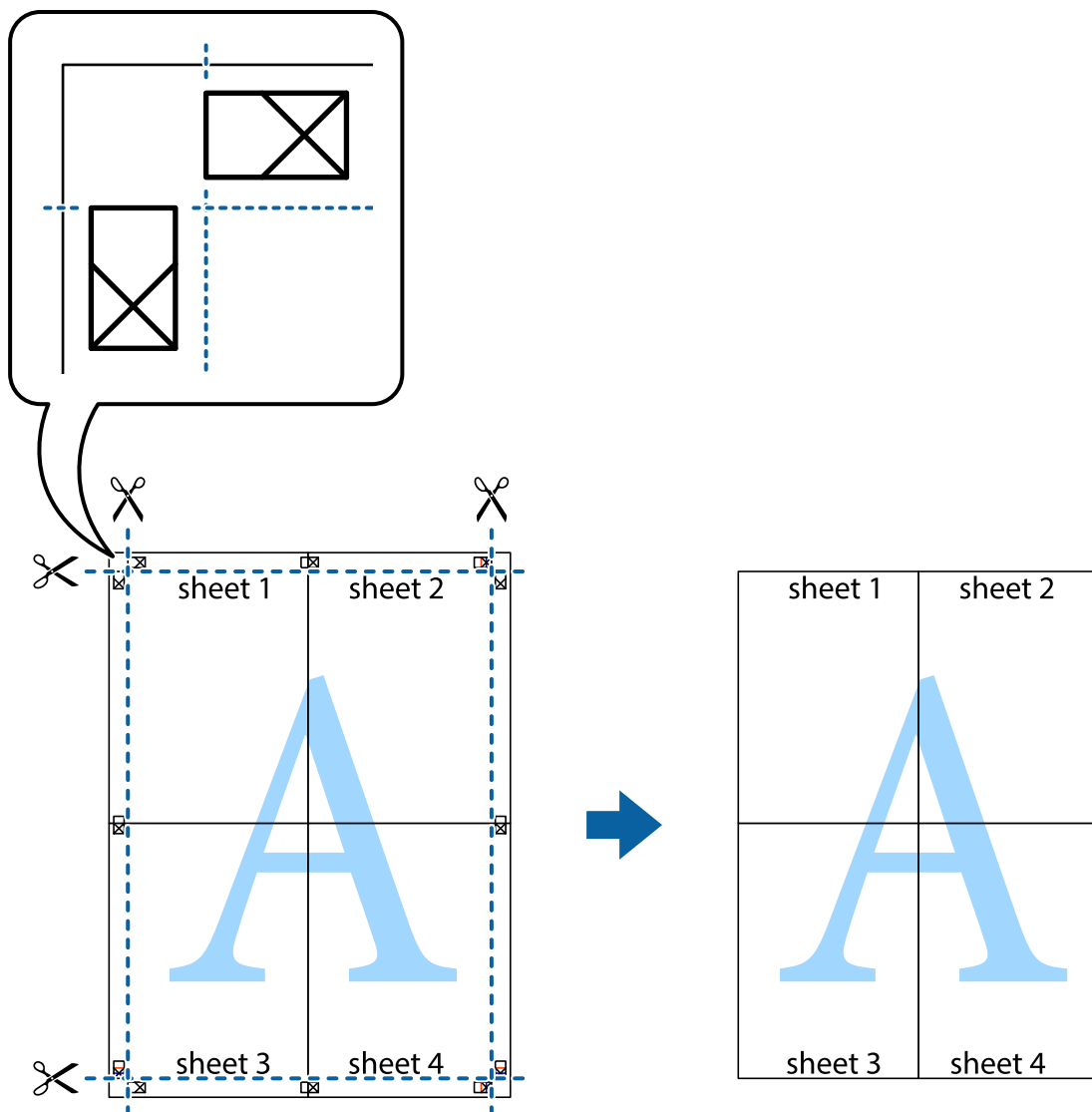
8. Prestrihnite zlepené hárky pozdĺž vodorovnej červenej čiary cez značky zarovnania (tentokrát ide o čiaru nad značkami s krížikom).



9. Prilepte hárky k sebe páskou na ich zadnej strane.

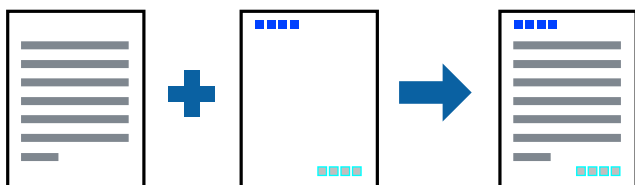


10. Odstrihnite zostávajúce okraje podľa vonkajšej vodiacej čiary.



## Tlač s hlavičkou a päťou

V hlavičkách a päťach môžete vytlačiť údaje, ako sú používateľské meno a dátum tlače.



## Nastavenia tlače

Na karte **Viac možností** v ovládači tlačiarne kliknite na položku **Vlastnosti vodoznaku** a potom vyberte položku **Záhlavie/zápätie**. Kliknite na položku **Nastavenia** a potom vyberte položky, ktoré chcete vytlačiť.



**Súvisiace informácie**

- ➔ „Základné tlačové činnosti“ na strane 61
- ➔ „Karta Viac možností“ na strane 78

**Vodotlač**

Na výťažkoch môžete vytlačiť vodotlač, napríklad s textom „Dôverné“, prípadne vzor proti kopírovaniu. Ak tlačíte vzor proti kopírovaniu, pri fotografickom kopírovaní sa objavia skryté písmená, čím sa odlišia originály od kópií.



Vzor proti kopírovaniu je k dispozícii v nasledujúcich stavoch:

- Papier: Obyčajný papier, Kopírovací papier
- Bez okrajov
- Kvalita: Štandardne
- Automatická obojstranná tlač: nie je zvolené
- Korekcia farieb: Automatické

**Poznámka:**

*Pridať môžete aj svoj vlastný vodoznak alebo vzor proti kopírovaniu.*

**Nastavenia tlače**

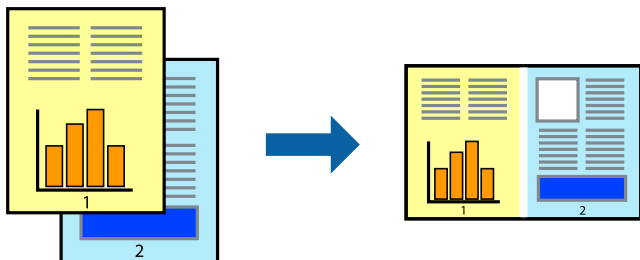
Na karte **Viac možností** v ovládači tlačiarne kliknite na položku **Vlastnosti vodoznaku** a potom vyberte položku **Vzor proti kopírovaniu** alebo **Vodotlač**. Kliknutím na položku **Nastavenia** zmeníte podrobnosti, ako napríklad veľkosť, sýtosť alebo umiestnenie vzoru alebo vodoznaku.

**Súvisiace informácie**

- ➔ „Základné tlačové činnosti“ na strane 61
- ➔ „Karta Viac možností“ na strane 78

## Tlač viacerých súborov spolu

Funkcia Organizátor tlačových úloh Lite umožňuje skombinovať viaceré súbory vytvorené v rôznych aplikáciách a vytlačiť ich ako jednu tlačovú úlohu. Pre kombinované súbory môžete určiť nastavenia tlače, ako je napríklad rozloženie viacerých strán a obojstranná tlač.



## Nastavenia tlače

Na karte **Hlavný** v ovládači tlačiarne vyberte položku **Organizátor tlačových úloh Lite**. Keď spustíte tlač, zobrazí sa okno funkcie Organizátor tlačových úloh Lite. Keď je okno Organizátor tlačových úloh Lite otvorené, otvorte súbor, ktorý chcete skombinovať s aktuálnym súborom, a zopakujte hore uvedené kroky.

Keď vyberiete tlačovú úlohu pridanú do položky Tlačový projekt v okne Organizátor tlačových úloh Lite, môžete upraviť rozloženie stránky.

Kliknutím na položku **Tlačiť** v ponuke **Súbor** začnete tlačiť.

### Poznámka:

Ak zatvoríte okno Organizátor tlačových úloh Lite pred pridaním všetkých tlačových údajov do položky Tlačový projekt, práve spracovávaná tlačová úloha sa zruší. Kliknutím na položku **Uložiť** v ponuke **Súbor** uložíte aktuálnu úlohu. Prípona uložených súborov je „ecl“.

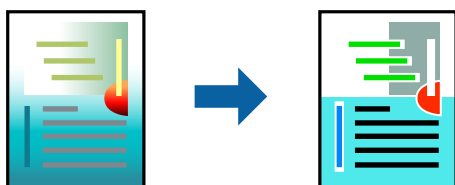
Ak chcete otvoriť položku Tlačový projekt, kliknite na funkciu **Organizátor tlačových úloh Lite** na karte **Údržba** v ovládači tlačiarne, čím otvoríte okno funkcie Organizátor tlačových úloh Lite. Potom vyberte položku **Otvoriť** v ponuke **Súbor** a vyberte súbor.

### Súvisiace informácie

- ➔ „Základné tlačové činnosti“ na strane 61
- ➔ „Karta Hlavný“ na strane 77

## Tlač pomocou funkcie Farebná univerzálna tlač

Môžete zlepšiť viditeľnosť textov a obrázkov na výtlačkoch.



Funkcia Farebná univerzálna tlač je k dispozícii len v prípade, ak sú vybrané nasledujúce nastavenia.

- Typ papiera: Obyčajný papier

## Tlač

- Kvalita: **Štandardne** alebo vyššia kvalita
- Farba tlače: **Farba**
- Aplikácie: Microsoft® Office 2007 alebo novší
- Veľkosť textu: 96 bodov alebo menšie

## Nastavenia tlače

Na karte **Viac možností** v ovládači tlačiarne kliknite na položku **Možnosti obrázkov** v nastavení **Korekcia farieb**. Vyberte možnosť z nastavenia **Farebná univerzálna tlač**. Kliknite na tlačidlo **Možnosti vylepšenia** a urobte ďalšie nastavenia.

### Poznámka:

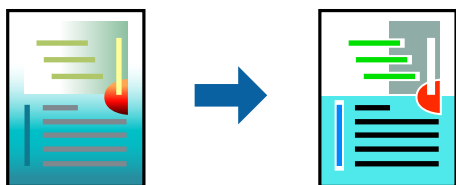
- Určité znaky je možné nahradiť vzormi, napríklad „+“ sa zobrazí ako „±“.
- Konkrétne vzory a podčiarknutia z aplikácie môžu nahradiť obsah vytlačený pomocou týchto nastavení.
- Keď použijete nastavenia **Farebná univerzálna tlač**, kvalita tlače sa môže na fotografiách a iných obrázkoch znížiť.
- Keď použijete nastavenia **Farebná univerzálna tlač**, tlač sa môže spomaliť.

### Súvisiace informácie

- ➔ „Základné tlačové činnosti“ na strane 61
- ➔ „Karta **Viac možností**“ na strane 78

## Úprava farby tlače

Farby použité v tlačovej úlohe môžete upraviť.



### Poznámka:

Tieto úpravy sa nepoužijú na pôvodné údaje.

## Nastavenia tlače

Na karte **Viac možností** v ovládači tlačiarne vyberte možnosť **Vlastné** ako nastavenie **Korekcia farieb**. Kliknutím na položku **Spresnenie** otvorte okno **Korekcia farieb** a potom vyberte spôsob opravy farieb.

### Poznámka:

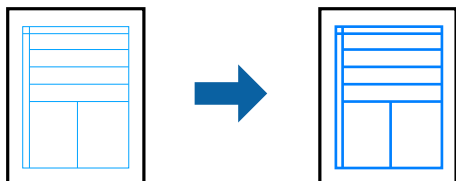
- Možnosť **Automatické** je zvolená ako predvolená na karte **Viac možností**. S týmto nastavením sa farby automaticky upravujú, aby vyhoveli typu papiera a nastaveniam kvality tlače.
- Položka **PhotoEnhance** v okne **Korekcia farieb** upravuje farbu analyzovaním polohy objektu. Ak ste zmenili polohu objektu zmenšením, zväčšením, orezaním alebo otočením obrázka, farba sa môže nečakane zmeniť. Aj výber nastavenia bez okrajov mení polohu objektu a vedie k zmenám farieb. Ak nie je obrázok zaostrený, môže byť tón neprirodený. Ak je farba zmenená alebo neprirodená, tlačte v režime inom ako **PhotoEnhance**.

**Súvisiace informácie**

- ➔ „Základné tlačové činnosti“ na strane 61
- ➔ „Karta Viac možností“ na strane 78

**Tlač so zväčšením tenkých čiar**

Môžete zväčšiť hrúbku tenkých čiar, ktoré sú príliš tenké na vytlačenie.

**Nastavenia tlače**

Na karte **Viac možností** v ovládači tlačiarne kliknite na položku **Možnosti obrázkov** v nastavení **Korekcia farieb**. Vyberte možnosť **Zvýrazniť tenké línie**.

**Súvisiace informácie**

- ➔ „Základné tlačové činnosti“ na strane 61
- ➔ „Karta Viac možností“ na strane 78

**Zrušenie tlače**

Tlačovú úlohu môžete z počítača kedykoľvek zrušiť. Nemôžete však z počítača zrušiť tlačovú úlohu po jej úplnom zaslaní do tlačiarne. V takom prípade zrušte tlačovú úlohu pomocou ovládacieho panela tlačiarne.

**Zrušenie**

Na počítači kliknite pravým tlačidlom myši na tlačiareň v časti **Zariadenia a tlačiarne**, **Tlačiareň** alebo v časti **Tlačiarne a faxy**. Kliknite na položku **Pozrite, čo sa tlačí**, kliknite pravým tlačidlom na úlohu, ktorú chcete zrušiť, a potom vyberte položku **Zrušiť**.

**Možnosti ponuky pre ovládač tlačiarne**

V aplikácii otvorte okno tlače, vyberte tlačiareň a potom otvorte okno ovládača tlačiarne.

**Poznámka:**

*Ponuky sa líšia v závislosti od vybranej možnosti.*

## Tlač

## Karta Hlavný

Predvoľby tlače	Pridať/Odstrániť predvoľby	Môžete pridať alebo odstrániť vlastné predvoľby pre najčastejšie používané nastavenia tlače. Zo zoznamu vyberte predvoľbu, ktorú chcete použiť.
Zobraziť nastavenia	Zobrazuje zoznam položiek, ktoré sú práve nastavené na kartách <b>Hlavný</b> a <b>Viac možností</b> .	
Obnoviť predvolené	Vrátenie všetkých nastavení na výrobcov predvolené hodnoty. Nastavenia na karte <b>Viac možností</b> sa tiež vrátia na predvolené.	
Hladiny atramentu	Zobrazuje približné hladiny atramentu.	
Zdroj papiera	Vyberte zdroj papiera, z ktorého sa podáva papier. Vyberte možnosť <b>Auto. vybrať</b> , ak chcete automaticky vyberať zdroj papiera zvolený v nastaveniach tlače na ovládacom paneli tlačiarne. Ak má tlačiareň len jeden zdroj papiera, táto položka sa nezobrazí.	
Veľkosť dokumentu	Vyberte veľkosť papiera, na ktorý chcete tlačiť. Ak vyberiete možnosť <b>Definované používateľom</b> , zadajte šírku a výšku papiera.	
Bez okrajov	Tlačené údaje sa zväčšia o trochu viac, ako je veľkosť papiera, vďaka čomu sa nevytlačia žiadne okraje na papieri. Kliknutím na možnosť <b>Nastavenia</b> vyberiete mieru zväčšenia.	
Orientácia	Vyberte orientáciu, ktorú chcete použiť pri tlači.	
Typ papiera	Vyberte typ papiera, na ktorý chcete tlačiť.	
Kvalita	Vyberte kvalitu tlače, ktorú chcete pri tlači použiť. Dostupné nastavenia závisia od zvoleného typu papiera. Kliknutím na položku <b>Ďalšie nastavenia</b> vykonáte ďalšie nastavenia.	
Farba	Vyberte farbu pre tlačovú úlohu.	
Obojstranná tlač	Umožňuje vykonávať obojstrannú tlač.	
	Nastavenia	Môžete určiť hranu väzby a okraje väzby. Keď tlačíte viacstránkové dokumenty, môžete vybrať začiatok tlače od prednej alebo zadnej strany.
	Hustota tlače	Vyberte typ dokumentu, čím upravíte sýtosť tlače. Ak je zvolená príslušná sýtosť tlače, môžete tak ochrániť obrázky od prenikania atramentu na druhú stranu. Vyberte možnosť <b>Definované používateľom</b> , ak chcete ručne upraviť sýtosť tlače.
Viacstránkové	Umožňuje tlačiť viac strán na jeden hárok, prípadne tlačiť plagáty. Kliknutím na položku <b>Poradie strán</b> stanovte poradie, v ktorom sa strany tlačia.	
Kópie	Nastavte počet kópií, ktoré chcete vytlačiť.	
	Stohovať	Tlačí viacstránkové dokumenty usporiadané podľa poradia a zoradí ich do skupín.
	Obrátiť poradie	Umožňuje tlačiť od poslednej strany, takže sú strany po tlači zoradené v správnom poradí.
Tichý režim	Znižuje hluk, ktorý tlačiareň vydáva. Po jeho aktivovaní sa však môže spomaliť tlač.	
Ukážka pred tlačou	Zobrazuje pred tlačou ukážku dokumentu.	
Organizátor tlačových úloh Lite	Vyberte, či chcete tlačiť pomocou funkcie Organizátor tlačových úloh Lite.	

## Tlač

## Karta Viac možností

Predvoľby tlače	Pridať/Odstrániť predvoľby	Môžete pridať alebo odstrániť vlastné predvoľby pre najčastejšie používané nastavenia tlače. Zo zoznamu vyberte predvoľbu, ktorú chcete použiť.
Zobraziť nastavenia	Zobrazuje zoznam položiek, ktoré sú práve nastavené na kartách <b>Hlavný</b> a <b>Viac možností</b> .	
Obnoviť predvolené	Vrátenie všetkých nastavení na výrobcov predvolené hodnoty. Nastavenia na karte <b>Hlavný</b> sa tiež vrátia na predvolené.	
Veľkosť dokumentu	Vyberte veľkosť dokumentu.	
Výstupný papier	Vyberte veľkosť papiera, na ktorý chcete tlačiť. Ak sa nastavenie <b>Výstupný papier</b> líši od nastavenia <b>Veľkosť dokumentu</b> , automaticky je zvolená možnosť <b>Zmenšiť/Zväčšiť dokument</b> . Nemali by ste to vyberať, keď tlačíte bez zmenšenia alebo zväčšenia dokumentu.	
Zmenšiť/Zväčšiť dokument	Umožňuje zmenšiť alebo zväčšiť dokument.	
	Upraviť na stránku	Automaticky zmenšuje alebo zväčšuje dokument podľa veľkosti papiera zvolenej v nastavení <b>Výstupný papier</b> .
	Priblížiť na	Tlačí podľa určitého percenta.
	Stred	Tlačí obrázky do stredu papiera.
Korekcia farieb	Automatické	Automaticky upravuje farby na obrázkoch.
	Vlastné	Umožňuje vykonávať ručnú opravu farieb. Kliknutím na <b>Spresniť</b> zobrazíte ďalšie nastavenia.
	Možnosti obrázkov	Aktivuje možnosti tlače, ako sú napríklad Farebná univerzálna tlač alebo Opraviť jav červ. očí. Môžete tiež nastaviť hrubšie čiary, aby boli na výtlačkoch dobre viditeľné.
Vlastnosti vodoznaku	Umožňuje robiť nastavenia vzoru proti kopírovaniu alebo vodotlače.	
Ďalšie nastavenia	Otočiť o 180°	Otočí strany pred vytlačeníím o 180 stupňov. Táto funkcia je užitočná, keď tlačíte na papier, ktorý je v tlačiarni vložený v pevnej orientácii (napríklad obálky).
	Vysoká rýchlosť	Tlačí pri pohybe tlačovej hlavy v oboch smeroch. Rýchlosť tlače sa môže zvýšiť, zároveň sa ale môže zhoršiť jej kvalita.
	Zrkadlový obraz	Prevráti zrkadlovo obraz, ktorý chcete tlačiť.

## Karta Údržba

Kontrola trysiek	Vytlačí sa vzor kontroly trysiek a skontrolujete, či trysky tlačovej hlavy nie sú zanesené.
Čistenie hlavy	Vyčistí zanesené trysky v tlačovej hlave. Pretože pri tejto funkcii sa použije nejaký atrament, čistite tlačovú hlavu len vtedy, keď sú trysky zanesené.
Čistenie prívodu	Vymení všetok atrament v atramentových trubiciach a vylepší sa tak kvalita tlače.
Organizátor tlačových úloh Lite	Otvára okno Organizátor tlačových úloh Lite. Tu môžete otvoriť a upraviť predtým uložené údaje.
EPSON Status Monitor 3	Otvára okno EPSON Status Monitor 3. Tu môžete skontrolovať stav tlačiarne a spotrebného materiálu.

## Tlač

Preferencie monitorovania	Umožňuje robiť nastavenia pre položky v okne EPSON Status Monitor 3.
Rozšírené nastavenia	Umožňuje robiť rôzne nastavenia. Kliknutím pravým tlačidlom myši na jednotlivé položky zobrazíte funkciu Pomocník s ďalšími podrobnosťami.
Tlačový front	Zobrazuje úlohy čakajúce na vytlačenie. Môžete skontrolovať, pozastaviť alebo obnoviť tlačové úlohy.
Informácie o tlačiarňi a možnostiach	Zobrazuje počet hárkov papiera podaných do tlačiarnie.
Jazyk	Služi na zmenu jazyka používaného v okne ovládača tlačiarnie. Ak chcete použiť nastavenia, zatvorte ovládač tlačiarnie a potom ho znova otvorte.
Aktualizácia softvéru	Spustí aplikáciu EPSON Software Updater a skontroluje sa najnovšia verzia aplikácií na internete.
Technická podpora	Umožňuje otvoriť webovú stránku technickej podpory spoločnosti Epson.

## Tlač z ovládača tlačiarnie v systéme Mac OS

### Základné tlačové činnosti

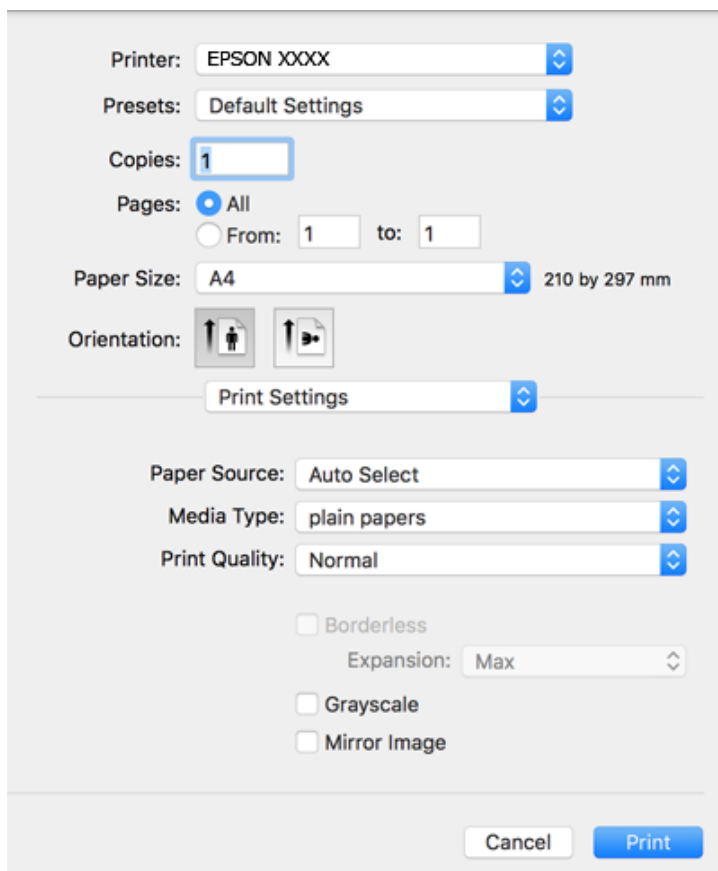
**Poznámka:**

Operácie sa líšia v závislosti od aplikácie. Podrobnosti nájdete v Pomocníkovi aplikácie.


- Otvorte súbor, ktorý chcete tlačiť.  
Ak nebol do tlačiarnie vložený papier, vložte ho.
- Výberom položky **Tlačiť** v ponuke **Súbor** alebo iného príslušného príkazu prejdite do dialógového okna tlače.  
Ak je to potrebné, kliknutím na položku **Zobraziť detaily** alebo na položku ▼ rozbaľte okno tlače.
- Vyberte tlačiareň.

## Tlač

4. V kontextovej ponuke vyberte položku **Nastavenia tlače**.

**Poznámka:**

V systéme OS X Mountain Lion alebo novšom: ak sa nezobrazí ponuka **Nastavenia tlače**, ovládač tlačiarne Epson nebol nainštalovaný správne.

Vyberte položku **Systémové nastavenia** z ponuky  > **Tlačiarne a skenery** (alebo **Tlač a skenovanie**, **Tlač a faxovanie**), odstráňte tlačiareň a potom ju znova pridajte. Tlačiareň pridajte nasledovne.

<http://epson.sn>

5. V prípade potreby zmeňte nastavenie.  
Podrobnosti nájdete v možnostiach ponuky pre ovládač tlačiarne.
6. Kliknite na položku **Tlačiť**.

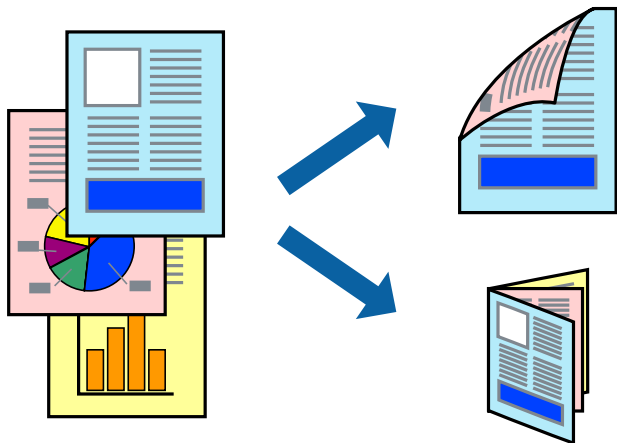
**Súvisiace informácie**

- ➔ „Dostupný papier a kapacity” na strane 45
- ➔ „Vkladanie papiera do zásobníka Zásobník papiera” na strane 47
- ➔ „Zoznam typov papiera” na strane 50
- ➔ „Možnosti ponuky Nastavenia tlače” na strane 85



## Obojstranná tlač

Môžete tlačiť na obidve strany papiera.



### Poznámka:

- Táto funkcia nie je k dispozícii pri tlači bez okrajov.
- Ak nepoužijete papier vhodný na obojstrannú tlač, kvalita tlače sa môže zhoršiť a papier sa môže zaseknúť.
- V závislosti od papiera a údajov môže atrament presiaknuť na druhú stranu papiera.

### Súvisiace informácie

➔ „Dostupný papier a kapacity” na strane 45

## Nastavenie tlače

V kontextovej ponuke vyberte položku **Two-sided Printing Settings**. Vyberte spôsob obojstrannej tlače a potom urobte nastavenia **Document Type**.

### Poznámka:

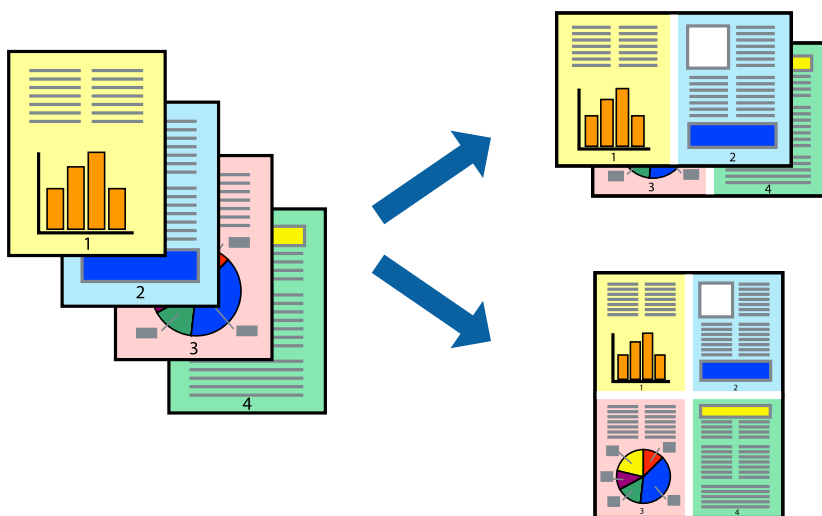
- V závislosti od typu dokumentu sa môže tlač spomaliť.
- Keď tlačíte fotografie s množstvom údajov, vyberte možnosť **Text & Graphics** alebo **Text & Photos** v nastavení **Document Type**. Ak sú výťažky zašpinené alebo atrament preniká na druhú stranu papiera, upravte položky **Hustota tlače** a **Increased Ink Drying Time** v nastavení **Adjustments**.

### Súvisiace informácie

- ➔ „Základné tlačové činnosti” na strane 79
- ➔ „Možnosti ponuky Two-sided Printing Settings” na strane 86

## Tlač viacerých strán na jeden hárok

Na jeden hárok papiera môžete vytlačiť dve alebo štyri strany údajov.



### Nastavenia tlače

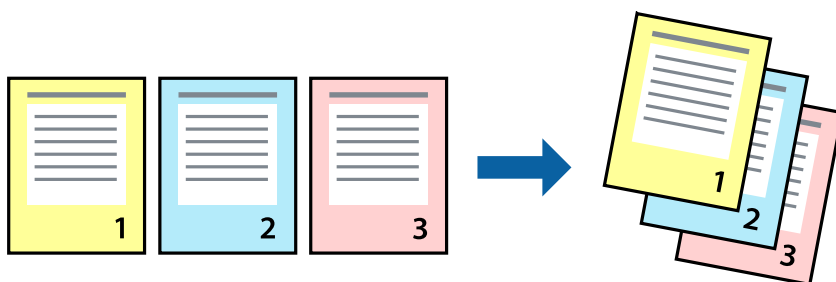
V kontextovej ponuke vyberte položku **Rozloženie**. Nastavte počet strán v poli **Strany na jeden list** a nastavte **Smer usporiadania** (poradie strán) a **Okraje**.

#### Súvisiace informácie

- ➔ „Základné tlačové činnosti“ na strane 79
- ➔ „Možnosti ponuky pre rozloženie“ na strane 85

## Tlač a stohovanie podľa poradia strán (tlač v opačnom poradí)

Môžete tlačiť od poslednej strany, takže sú dokumenty po tlači zoradené v správnom poradí.



### Nastavenia tlače

V kontextovej ponuke vyberte položku **Manipulácia s papierom**. Vyberte možnosť **Opačne** pre nastavenie **Poradie strán**.

**Súvisiace informácie**

- ➔ „Základné tlačové činnosti“ na strane 79
- ➔ „Možnosti ponuky pre manipuláciu s papierom“ na strane 85

**Tlač zmenšeného alebo zväčšeného dokumentu**

Veľkosť dokumentu môžete zmenšiť alebo zväčšiť o určité percento, prípadne tak, aby sa automaticky prispôsobila veľkosti papiera vloženého do tlačiarne.

**Nastavenie tlače**

Keď tlačíte s prispôbením veľkosti papiera, vyberte v kontextovej ponuke položku **Manipulácia s papierom** a potom vyberte možnosť **Zmeniť veľkosť podľa veľkosti papiera**. Vyberte v nastavení **Cieľová veľkosť papiera** veľkosť papiera, ktorý ste vložili do tlačiarne. Keď sa znižuje veľkosť dokumentu, vyberte možnosť **Len zmenšiť**.

Keď tlačíte podľa určitého percenta, urobte jedno z nasledujúceho.

- Vyberte položku **Tlačiť** v ponuke **Súbor** v aplikácii. Vyberte položku **Tlačiareň**, zadajte percento v položke **Mierka** a potom kliknite na tlačidlo **Tlačiť**.
- Vyberte položku **Nastavenie strany** v ponuke **Súbor** v aplikácii. Vyberte tlačiareň v položke **Formát pre**, zadajte percento v položke **Mierka** a potom kliknite na tlačidlo **OK**.

**Poznámka:**

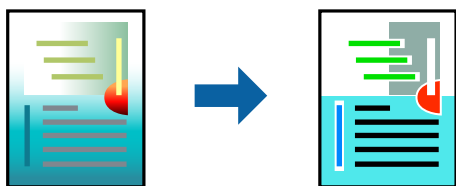
Vyberte v nastavení **Veľkosť papiera** veľkosť papiera, ktorý ste vložili do tlačiarne.

**Súvisiace informácie**

- ➔ „Základné tlačové činnosti“ na strane 79
- ➔ „Možnosti ponuky pre manipuláciu s papierom“ na strane 85

## Úprava farby tlače

Farby použité v tlačovej úlohe môžete upraviť.



**Poznámka:**

Tieto úpravy sa nepoužijú na pôvodné údaje.

## Nastavenia tlače

V kontextovej ponuke vyberte položku **Prispôsobenie farieb** a vyberte položku **EPSON Color Controls**. V kontextovej ponuke vyberte možnosť **Color Options** a vyberte jednu z dostupných možností. Kliknite na šípku vedľa položky **Rozšírené nastavenia** a urobte podrobnejšie nastavenia.

### Súvisiace informácie

- ➔ „Základné tlačové činnosti“ na strane 79
- ➔ „Možnosti ponuky pre zhodu farieb“ na strane 85
- ➔ „Možnosti ponuky Color Options“ na strane 86


## Zrušenie tlače

Tlačovú úlohu môžete z počítača kedykoľvek zrušiť. Nemôžete však z počítača zrušiť tlačovú úlohu po jej úplnom zaslaní do tlačiarne. V takom prípade zrušte tlačovú úlohu pomocou ovládacieho panela tlačiarne.

## Zrušenie

Kliknite na ikonu tlačiarne v **Doku**. Vyberte úlohu, ktorú chcete zrušiť, a potom urobte jedno z nasledujúceho.

- OS X Mountain Lion alebo novší

Kliknite na  vedľa ukazovateľa postupu.

- Mac OS X v10.6.8 až v10.7.x

Kliknite na položku **Odstrániť**.

## Možnosti ponuky pre ovládač tlačiarne

V aplikácii otvorte okno tlače, vyberte tlačiareň a potom otvorte okno ovládača tlačiarne.

**Poznámka:**

Ponuky sa líšia v závislosti od vybranej možnosti.

## Tlač

## Možnosti ponuky pre rozloženie

Strany na hárok	Vyberte počet strán, ktoré sa majú vytlačiť na jeden hárok.
Smer rozloženia	Stanovte poradie, v ktorom budú strany vytlačené.
Okraj	Okolo strán sa vytlačí okraj.
Opačná orientácia strán	Otočí strany pred vytlačením o 180 stupňov. Vyberte túto položku, keď tlačíte na papier, ktorý je v tlačiarni vložený v pevnej orientácii (napríklad obálky).
Prevrátiť vodorovne	Prevráti zrkadlovo obraz, ktorý chcete tlačiť.

## Možnosti ponuky pre zhodu farieb

ColorSync	Vyberte spôsob úpravy farieb. Tieto možnosti upravujú farby medzi zobrazením na tlačiarni a na počítači, aby sa minimalizovali odlišnosti vo farbách.
EPSON Color Controls	

## Možnosti ponuky pre manipuláciu s papierom

Zoraďovanie strán	Tlačí viacstranové dokumenty usporiadané podľa poradia a zoradené do skupín.	
Strany na vytlačenie	Vyberte, ak chcete tlačiť len párne alebo nepárne strany.	
Poradie strán	Vyberte tlač od prvej alebo poslednej strany.	
Zmena veľkosti prispôbením veľkosti papiera	Tlačí sa tak, že sa veľkosť prispôsobí veľkosti vloženého papiera.	
	Cieľová veľkosť papiera	Vyberte veľkosť papiera, na ktorý sa bude tlačiť.
	Len zmenšenie	Vyberte, ak chcete zmenšiť veľkosť dokumentu.

## Možnosti ponuky pre titulný hárok

Tlačiť titulný hárok	Vyberte, či chcete vytlačiť titulný hárok. Keď chcete pridať zadný hárok, vyberte možnosť <b>Za dokumentom</b> .
Typ titulného hárka	Vyberte obsah titulného hárka.

## Možnosti ponuky Nastavenia tlače

Paper Source	Vyberte zdroj papiera, z ktorého sa podáva papier. Ak má tlačiareň len jeden zdroj papiera, táto položka sa nezobrazí. Ak vyberiete možnosť <b>Auto. vybrať</b> , zvolí sa automaticky zdroj papiera, ktorý zodpovedá nastaveniu papiera na tlačiarni.
Typ média	Vyberte typ papiera, na ktorý chcete tlačiť.
Kvalita tlače	Vyberte kvalitu tlače, ktorú chcete pri tlači použiť. Možnosti sa líšia v závislosti od typu papiera.

## Tlač

Bez okrajov	Toto začiarkavacie políčko je zvolené, keď vyberiete veľkosť papiera bez okrajov.	
	Rozšírenie	Pri tlači bez okrajov sa tlačené údaje zväčšia o trochu viac, ako je veľkosť papiera, vďaka čomu sa nevytlačia žiadne okraje na papieri. Vyberte mieru zväčšenia.
Odtiene sivej	Vyberte, či chcete tlačiť čiernobielo alebo s odtieňmi sivej.	
Mirror Image	Prevráti zrkadlovo obraz, ktorý chcete tlačiť.	

## Možnosti ponuky Color Options

Manuálne nastavenia	Služi na ručnú úpravu farieb. V položke <b>Rozšírené nastavenia</b> môžete vybrať podrobné nastavenia.
PhotoEnhance	Výsledkom použitia tejto funkcie sú ostrejšie obrázky a živšie farby vďaka automatickej úprave kontrastu, sýtosti a jasú pôvodných obrazových údajov.
Off (No Color Adjustment)	Tlač bez akéhokoľvek vylepšenia alebo nastavenia farieb.

## Možnosti ponuky Two-sided Printing Settings

Two-sided Printing	Tlačí sa na obidve strany papiera.
--------------------	------------------------------------

## Vykonanie prevádzkových nastavení ovládača tlačiarne v systéme Mac OS

### Otvorenie okna prevádzkových nastavení ovládača tlačiarne v systéme Mac OS

Vyberte položku **Systémové nastavenia** z ponuky  > **Tlačiarne a skenery** (alebo **Tlač a skenovanie**, **Tlač a faxovanie**), a potom vyberte tlačiareň. Kliknite na položky **Možnosti a náplne** > **Možnosti** (alebo **Ovládač**).

### Prevádzkové nastavenia ovládača tlačiarne v systéme Mac OS

- Preskočiť prázdnu stranu: Vynecháva tlač prázdnych strán.
- Tichý režim: tlačí v tichom režime. Rýchlosť tlače však môže byť nižšia.
- Výstup dokumentov na zoradenie: Podávanie papiera na ľahké usporiadanie, keď sa tkačia údaje na šírku alebo pri obojstrannej tlači. Tlač obálok nie je podporovaná.
- High Speed Printing: Tlačí pri pohybe tlačovej hlavy v oboch smeroch. Rýchlosť tlače sa môže zvýšiť, zároveň sa ale môže zhoršiť jej kvalita.
- Odstrániť biele okraje: Odstráni nepotrebné okraje pri tlači bez okrajov.
- Warning Notifications: Umožňuje ovládaču tlačiarne zobrazovať upozornenia.

## Tlač

- Establish bidirectional communication: Zvyčajne by toto nastavenie malo byť nastavené na možnosť **Zapnuté**. Vyberte možnosť **Vypnuté**, keď nie je možné získať informácie o tlačiarni, pretože je tlačiareň zdieľaná s počítačmi so systémom Windows, alebo z akéhokoľvek iného dôvodu.

---

## Tlač z inteligentných zariadení

### Používanie funkcie Epson iPrint

Pomocou aplikácie Epson iPrint môžete tlačiť fotografie, dokumenty a webové stránky z inteligentných zariadení, ako je smartfón alebo tablet. Prostredníctvom inteligentného zariadenia pripojeného k tej istej bezdrôtovej sieti ako vaša tlačiareň môžete použiť buď lokálnu tlač, alebo tlač zo vzdialeného umiestnenia cez Internet. Na použitie diaľkovej tlače zaregistrujte svoju tlačiareň do služby Epson Connect.



#### Súvisiace informácie

➔ „Tlač pomocou sieťovej služby” na strane 138

### Inštalácia Epson iPrint

Aplikáciu Epson iPrint môžete nainštalovať do svojho inteligentného zariadenia z nasledujúcej adresy URL alebo kódu QR.

<http://ipr.to/c>

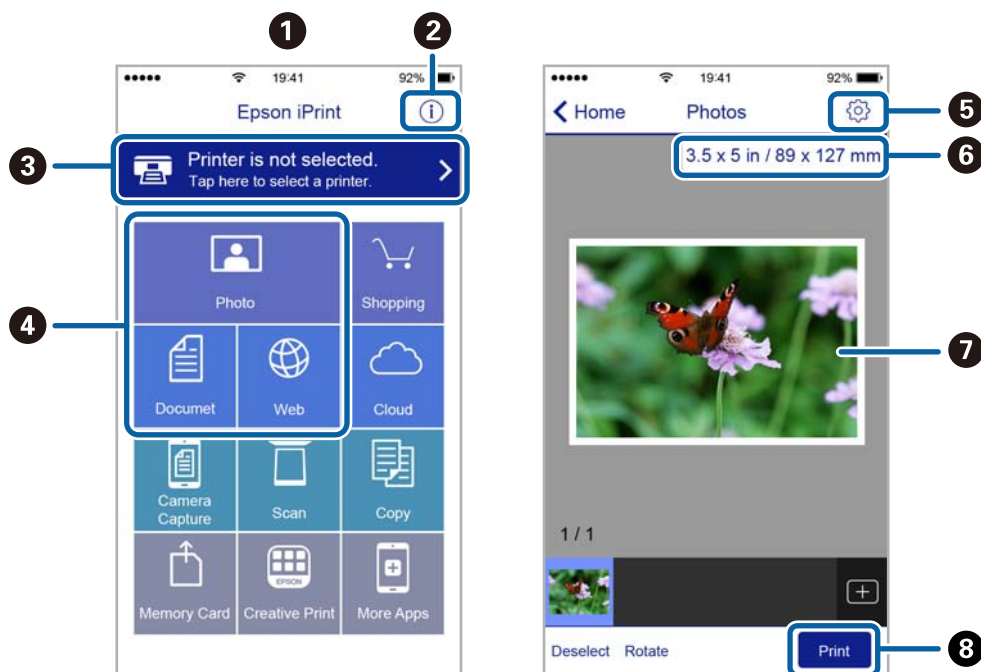


### Tlač pomocou programu Epson iPrint

Spustíte aplikáciu Epson iPrint z inteligentného zariadenia a na domovskej obrazovke vyberte položku, ktorú chcete použiť.

## Tlač

Nasledujúce obrazovky sa môžu zmeniť bez upozornenia.



1	Domovská obrazovka po spustení aplikácie.
2	Zobrazí informácie, ako nastaviť tlačiareň, a často kladené otázky.
3	Zobrazí obrazovku, na ktorej môžete vybrať tlačiareň a nastaviť ju. Po vybratí tlačiarne ju už druhýkrát nemusíte vybrať.
4	Vyberte, čo chcete tlačiť, napríklad fotografie, dokumenty alebo webové stránky.
5	Zobrazí obrazovku, na ktorej môžete vybrať nastavenia tlače, ako napr. veľkosť a typ papiera.
6	Zobrazuje veľkosť papiera. Ak sa táto položka zobrazí ako tlačidlo, stlačte ho, ak si želáte zobraziť nastavenia papiera, ktoré sú aktuálne nastavené v tlačiarňi.
7	Zobrazí vybrané fotografie a dokumenty.
8	Spustí tlač.

### Poznámka:

Ak chcete tlačiť z ponuky dokumentu pomocou zariadenia iPhone, iPad alebo iPod touch so systémom iOS, najprv premiestnite dokument, ktorý chcete tlačiť, pomocou funkcie zdieľania v aplikácii Epson iPrint a potom spustíte aplikáciu iTunes.

## Používanie doplnku Epson Print Enabler

Môžete bezdrôtovo tlačiť svoje dokumenty, e-maily, fotografie a webové stránky priamo z telefónu alebo tabletu so systémom Android (Android verzia 4.4 alebo novší). Niekoľkými ťuknutiami zariadenie so systémom Android rozpozná tlačiareň Epson, ktorá je pripojená k rovnakej bezdrôtovej sieti.

1. Vložte papier do tlačiarne.
2. Nastavte tlačiareň na bezdrôtoвую tlač.



## Tlač

3. Na zariadení so systémom Android nainštalujte doplnok Epson Print Enabler zo služby Google Play.
4. Zariadenie so systémom Android pripojte do tej istej bezdrôtovej siete, v ktorej je pripojená tlačiareň.
5. Prejdite do časti **Nastavenie** na svojom zariadení so systémom Android, vyberte položku **Tlač** a potom povoľte doplnok Epson Print Enabler.
6. V aplikácii v systéme Android, ako je napríklad Chrome, klepnite na ikonu ponuky a vytlačíte všetko, čo je na obrazovke.

**Poznámka:**

Ak nevidíte svoju tlačiareň, klepnite na položku **Všetky tlačiarne** a vyberte tlačiareň.

### Súvisiace informácie

- ➔ „Vkladanie papiera do zásobníka Zásobník papiera” na strane 47
- ➔ „Pripojenie k inteligentnému zariadeniu” na strane 24

## Používanie funkcie AirPrint

Funkcia AirPrint umožňuje okamžitú tlač zo zariadení iPhone, iPad a iPod touch s najnovšou verziou systému iOS a počítača Mac s najnovšou verziou systému OS X alebo macOS.



**Poznámka:**

Ak ste zakázali hlásenia o konfigurácii papiera na ovládacom paneli produktu, nemôžete používať funkciu AirPrint. Informácie o povolení hlásení nájdete v prípade potreby na ďalej uvedenom prepojení.

1. Vložte papier do zariadenia.
2. Nastavte vaše zariadenie na bezdrôtovú tlač. Pozrite si prepojenie nižšie.  
<http://epson.sn>
3. Zariadenie Apple pripojte do tej istej bezdrôtovej siete, do ktorej je pripojené vaše zariadenie.
4. Tlačte zo svojho zariadenia do svojho výrobku.

**Poznámka:**


Podrobnosti si pozrite na stránke AirPrint na webovej stránke spoločnosti Apple.

### Súvisiace informácie

- ➔ „Nastavenia tlačiarne” na strane 54

---

## Zrušenie prebiehajúcej úlohy

Stlačte tlačidlo  na ovládacom paneli tlačiarne, čím zrušíte prebiehajúcu tlačovú úlohu.

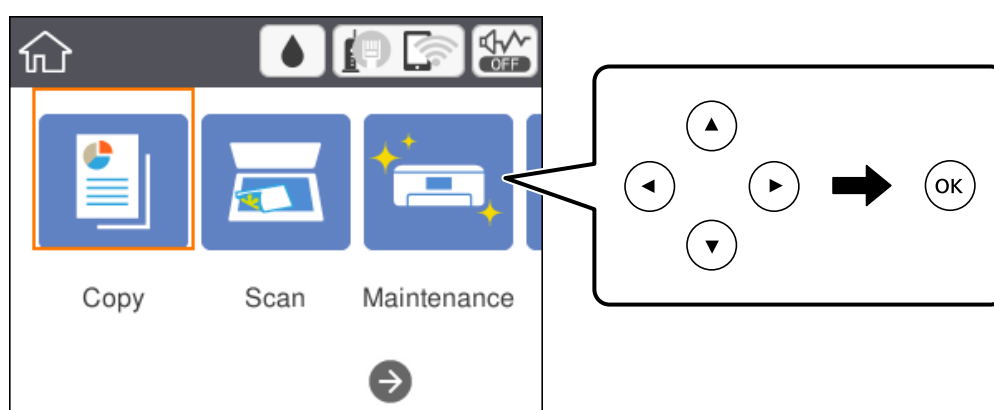
# Kopírovanie

## Základné kopírovanie

V tejto časti sú vysvetlené postupy základného kopírovania.


1. Vložte originály.
2. Na hlavnej obrazovke vyberte položku **Kopírovať**.

Ak chcete vybrať položku, presuňte sa na položku pomocou tlačidiel ▲▼◀▶ a potom stlačte tlačidlo OK.



3. Na karte **Kopírovať** skontrolujte nastavenia.  
V prípade potreby vyberte položku nastavenia a zmeňte ju.

**Poznámka:**

- ❑ Ak vyberiete položku **Rozšírené nastavenia**, môžete urobiť nastavenia, ako sú napríklad **Viac st.** alebo **Kvalita**.
- ❑ Ak požadovaná kombinácia nastavení nie je k dispozícii, zobrazuje sa ikona . Zvolením položky nastavenia skontrolujte podrobnosti. Potom zmeňte nastavenia.

4. Umožňuje zadať počet kópií.
5. Stlačte tlačidlo ◊.


### Súvisiace informácie

- ➔ „Umiestnenie originálov” na strane 51
- ➔ „Možnosti základnej ponuky pre kopírovanie” na strane 92
- ➔ „Možnosti rozšírenej ponuky pre kopírovanie” na strane 93
- ➔ „Konfigurácia základnej obrazovky” na strane 17

## Kopírovanie na obidve strany

Môžete kopírovať viac originálov na obidve strany papiera.

## Kopírovanie

1. Na hlavnej obrazovke vyberte položku **Kopírovať**.  
Ak chcete vybrať položku, presuňte sa na položku pomocou tlačidiel ▲▼◀▶ a potom stlačte tlačidlo OK.
2. Vyberte kartu **Kopírovať** >  a potom vyberte možnosť **Jednostr. Obojstr.**.  
Môžete určiť aj orientáciu originálu a umiestnenie väzby výsledku kopírovania.
3. Stlačte tlačidlo ◊.

### Súvisiace informácie

➔ „Základné kopírovanie” na strane 91

---

## Kopírovanie viacerých originálov na jedne hárok.

Môžete kopírovať dva originály na jeden hárok papiera.

1. Na hlavnej obrazovke vyberte položku **Kopírovať**.  
Ak chcete vybrať položku, presuňte sa na položku pomocou tlačidiel ▲▼◀▶ a potom stlačte tlačidlo OK.
2. Vyberte kartu **Rozšírené nastavenia** > **Viac st.** a potom vyberte možnosť **2 naraz**.  
Môžete určiť aj poradie rozloženia a orientáciu originálu.
3. Vyberte kartu **Kopírovať** a potom stlačte tlačidlo ◊.

### Súvisiace informácie

➔ „Základné kopírovanie” na strane 91

---

## Možnosti základnej ponuky pre kopírovanie

### Poznámka:

*Položky nemusia byť k dispozícii. Závisí to od iných vykonaných nastavení.*

ČB:

Skopíruje originál čiernobielo (monochrómne).

Farba:

Skopíruje originál vo farbe.



(Obojstranná):

Vyberte obojstrané rozloženie.

1>Jednostranná

Kopíruje jednu stranu originálu na jednu stranu papiera.

## Kopírovanie

- Jednostr. Obojstr.

Kopíruje obojstranné originály na jeden hárok papiera. Vyberte orientáciu originálu a umiestnenie väzby papiera.

-  (Hustota):

Zvýšte úroveň hustoty, ak sú výsledné kópie nižšej kvality. Keď sa vyskytujú atramentové škvrny, znížte úroveň intenzity.

## Možnosti rozšírenej ponuky pre kopírovanie

### Poznámka:

*Položky nemusia byť k dispozícii. Závisí to od iných vykonaných nastavení.*

### Nast. p.:

Vyberte veľkosť a typ papiera.

### Priblížiť:

Umožňuje konfigurovať pomer zväčšenia alebo zmenšenia. Ak chcete zmenšiť alebo zväčšiť originál o určité percento, vyberte hodnotu a potom zadajte percentuálnu hodnotu v rozmedzí od 25 do 400 %.

- Skutočná veľkosť

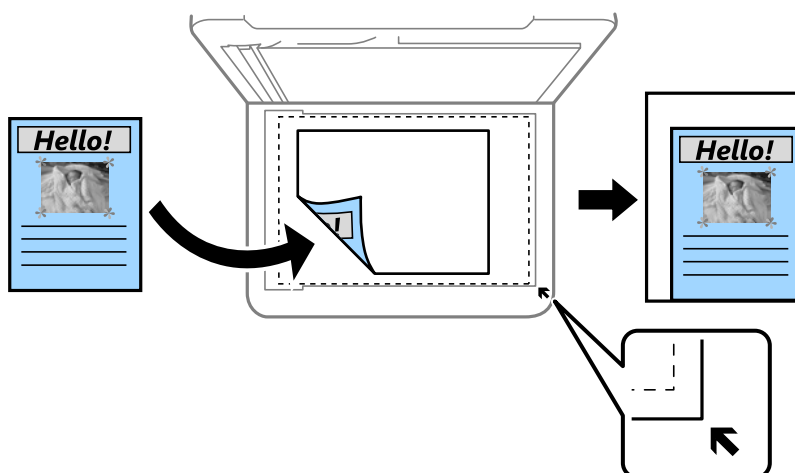
Kopíruje v pomere 100 %.

- A4->A5 a ďalšie

Automaticky zväčší alebo zmenší originál tak, aby sa zmestil na konkrétny formát papiera.

- Auto. prisp. str.

Zisťuje oblasť skenovania a automaticky zväčšuje alebo zmenšuje originál tak, aby sa zmestil na vybraný formát papiera. Keď sú biele okraje okolo originálu, biele okraje od značky rohu skla skenera sú zisťované ako oblasť skenovania, ale okraje na opačnej strane môžu byť orezané.



### Veľkosť dokumentu:

Umožňuje vybrať veľkosť originálu. Pri kopírovaní originálov s neštandardnou veľkosťou vyberte veľkosť najbližšiu originálu.

## Kopírovanie

### Viac st.:

- 1 str.

Skopíruje jednostranný originál na jeden hárok.

- 2 naraz

Skopíruje dva jednostranné originály na jeden hárok v rozložení 2 strán na hárok. Vyberte poradie rozloženia a orientáciu originálu.

### Kvalita:

Umožňuje vybrať kvalitu tlače. **Najlepšia** poskytuje vyššiu kvalitu tlače, ale rýchlosť tlače môže byť nižšia.

### Orientácia originálu:

Umožňuje vybrať orientáciu originálu.

### Odstrániť tiene:

Odstránia sa tiene, ktoré sa objavujú okolo kópií pri kopírovaní hrubého papiera, prípadne v strede kópií pri kopírovaní brožúry.

### Od.otv.po dier.:

Odstrániť diery väzby pri kopírovaní.

### Kópia Id. karty:

Naskenuje obidve strany preukazu a skopíruje ich na jednu stranu papiera veľkosti A4.

### Bezokr. kopírov.:

Umožňuje kopírovať bez okrajov. Obrázok sa mierne zväčší, aby sa z hrán papiera odstránili okraje. V nastavení **Rozťahnutie** vyberte, o koľko chcete zväčšiť.

### Ods. vš. nast.:

Obnovenie predvolených nastavení kopírovania.

# Skenovanie

## Skenovanie pomocou ovládacieho panelu

Naskenované obrazy môžete odoslať z ovládacieho panela tlačiarne na nasledujúce ciele.

### Počítač

Naskenovaný obraz môžete uložiť do počítača pripojeného k tlačiarne. Pred skenovaním na inštalujte do počítača aplikáciu Epson Scan 2 a Epson Event Manager.

### Cloud

Naskenované obrazy môžete poslať do cloudových služieb. Pred skenovaním urobte nastavenia v službe Epson Connect.

### Počítač (WSD)

Naskenovaný obraz môžete pomocou funkcie WSD uložiť do počítača pripojeného k tlačiarne. Ak používate systém Windows 7/Windows Vista, pred skenovaním je potrebné na počítači urobiť nastavenia funkcie WSD.

### Súvisiace informácie

- ➔ „Skenovanie do počítača (Event Manager)” na strane 95
- ➔ „Skenovanie do cloudu” na strane 99
- ➔ „Skenovanie do počítača (WSD)” na strane 101

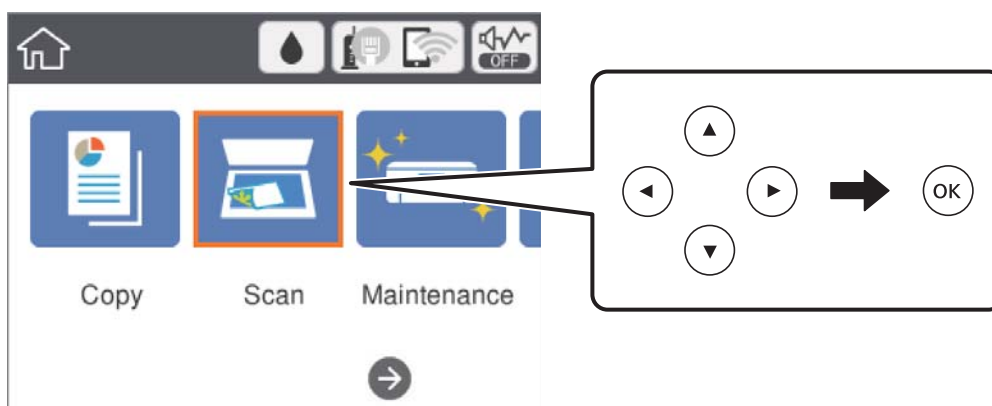
## Skenovanie do počítača (Event Manager)

### Poznámka:

Pred skenovaním na inštalujte do počítača aplikáciu Epson Scan 2 a Epson Event Manager.

1. Vložte originály.
2. Na hlavnej obrazovke vyberte položku **Skenov..**

Ak chcete vybrať položku, presuňte sa na položku pomocou tlačidiel ▲▼◀▶ a potom stlačte tlačidlo OK.




## Skenovanie

3. Vyberte možnosť **Počítač**.

4. Zvolením  vyberte počítač, do ktorého chcete uložiť naskenované obrázky.

**Poznámka:**

Keď je tlačiareň pripojená k sieti, môžete vybrať počítač, do ktorého chcete uložiť naskenovaný obraz. Na ovládacom paneli tlačiarne môžete zobraziť až 20 počítačov. Ak nastavíte položku **Network Scan Name (Alphanumeric)** v aplikácii **Epson Event Manager**, zobrazuje sa na ovládacom paneli.


5. Zvolením  vyberte, ako chcete naskenovaný obraz uložiť do počítača.

Uložiť ako JPEG: Uloží naskenovaný obraz vo formáte JPEG.

Uložiť ako PDF: Uloží naskenovaný obraz vo formáte PDF.

Priložiť k e-mailu: Spustí e-mailového klienta na počítači a potom obraz automaticky pripojí k e-mailu.

Podľa vlast. nastav.: Uloží naskenovaný obraz pomocou nastavení v aplikácii **Epson Event Manager**. Môžete zmeniť nastavenia skenovania, ako je napríklad veľkosť skenovania, priečinok uloženia alebo formát uloženia.

6. Stlačte tlačidlo .

### Súvisiace informácie

➔ [„Umiestnenie originálov” na strane 51](#)

## Vytvorenie vlastných nastavení v aplikácii Epson Event Manager

Môžete vytvoriť nastavenia skenovania pre funkciu **Podľa vlast. nastav.** v aplikácii **Epson Event Manager**.

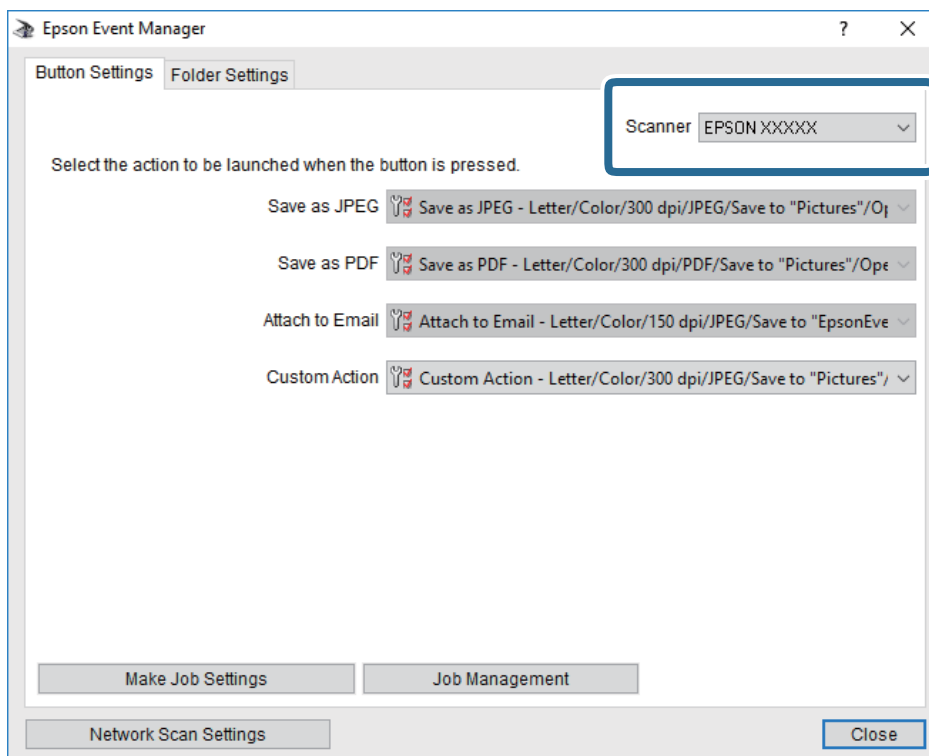
Podrobnosti nájdete v Pomocníkovi pre **Epson Event Manager**.

1. Spustíte aplikáciu **Epson Event Manager**.

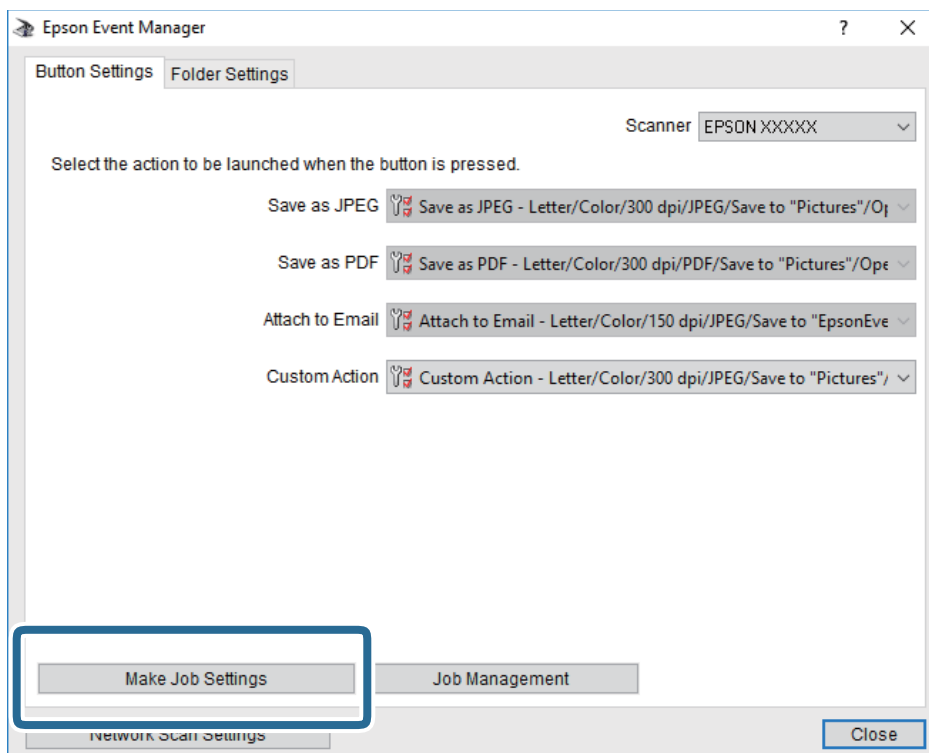


## Skenovanie

2. Zaistite, aby bol skener zvolený pre položku **Scanner** na karte **Button Settings** na hlavnej obrazovke.

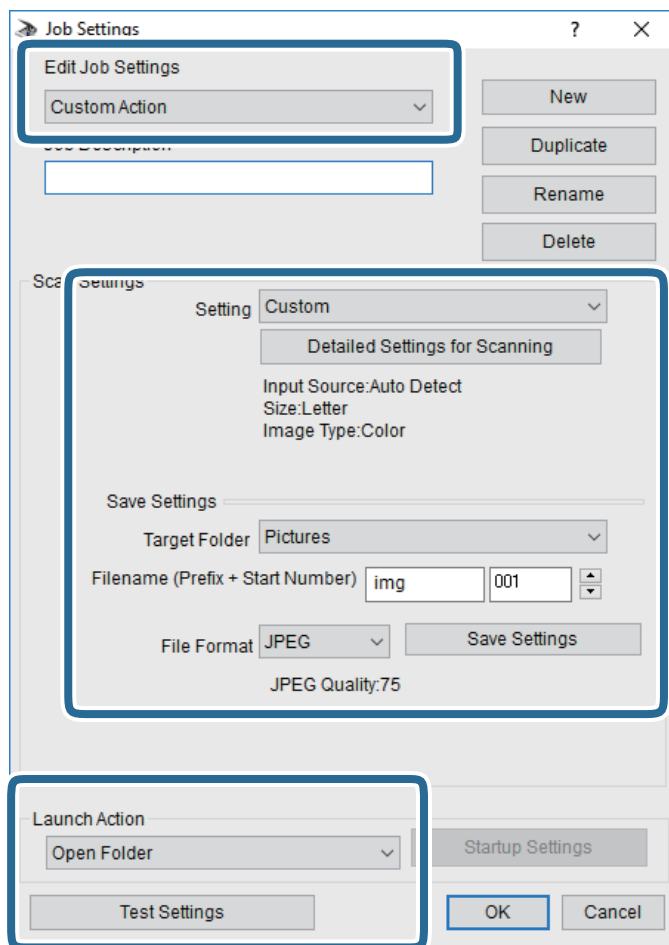


3. Kliknite na položku **Make Job Settings**.



## Skenovanie

4. Na obrazovke **Job Settings** urobte nastavenia skenovania.

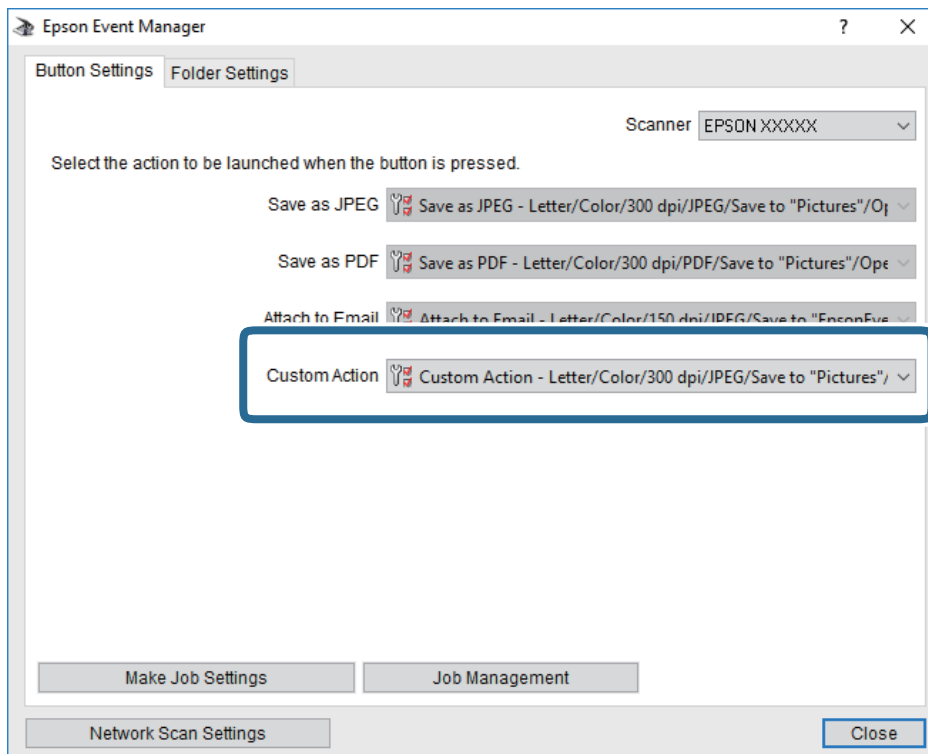


- Edit Job Settings: Vyberte položku **Custom Action**.
- Setting: Skenovanie pomocou najlepších nastavení pre vybraný typ originálu. Kliknite na položku **Detailed Settings for Scanning** a nastavte položky pre ukladanie naskenovaného obrazu, ako sú napríklad rozlíšenie alebo farba.
- Target Folder: Vyberte priečinok uloženia naskenovaného obrazu.
- Filename (Prefix + Start Number): Zmeňte nastavenia názvu súboru, ktorý sa bude ukladať.
- File Format: Vyberte formát uloženia.
- Launch Action: Vyberte úkon pri skenovaní.
- Test Settings: Spustí testovacie skenovanie pomocou aktuálnych nastavení.

5. Kliknutím na tlačidlo **OK** sa vrátite na hlavnú obrazovku.

## Skenovanie

6. Zaisťte, aby bola položka **Custom Action** vybraná v zozname **Custom Action**.



7. Kliknutím na položku **Close** zatvorte aplikáciu Epson Event Manager.

## Skenovanie do cloudu

Naskenované obrázky môžete poslať do cloudových služieb. Pred použitím tejto funkcie urobte nastavenia pomocou aplikácie Epson Connect. Podrobnosti nájdete na webovej stránke Epson Connect.

<https://www.epsonconnect.com/>

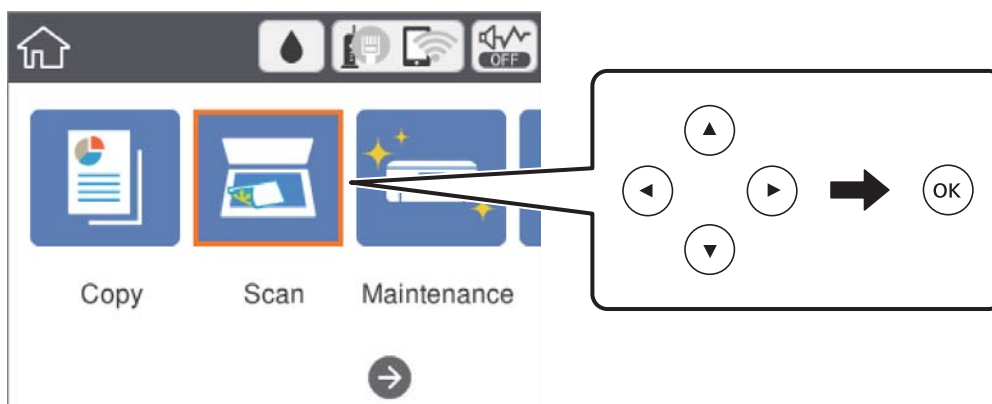
<http://www.epsonconnect.eu> (len Európa)

1. Nezabudnite urobiť nastavenia pomocou aplikácie Epson Connect.
2. Vložte originály.

## Skenovanie

- Na hlavnej obrazovke vyberte položku **Skenov.**.

Ak chcete vybrať položku, presuňte sa na položku pomocou tlačidiel ▲▼◀▶ a potom stlačte tlačidlo OK.



4. Vyberte možnosť **Cloud**.
5. Vyberte **+** vo vrchnej časti obrazovky a potom vyberte cieľ.
6. Nastavte položky na karte **Skenov.**, ako je napríklad formát ukladania.
7. Vyberte položku **Rozšírené nastavenia** a potom skontrolujte nastavenia a v prípade potreby ich zmeňte.
8. Vyberte kartu **Skenov.** a potom stlačte tlačidlo **◊**.

### Súvisiace informácie

➔ „Umiestnenie originálov” na strane 51

## Možnosti základnej ponuky na skenovanie do cloudu

### Poznámka:

*Položky nemusia byť k dispozícii. Závisí to od iných vykonaných nastavení.*

#### ČB/Farba:

Vyberte, či sa má skenovať farebne alebo čiernobielo.

#### JPEG/PDF:

Umožňuje vybrať formát, v ktorom sa má uložiť naskenovaný obraz.

## Možnosti rozšírenej ponuky na skenovanie do cloudu

### Poznámka:

*Položky nemusia byť k dispozícii. Závisí to od iných vykonaných nastavení.*

## Skenovanie

### Ob. sken.:

Oblasť skenovania:

Vyberte veľkosť skenovania. Ak chcete pri skenovaní orezať prázdne miesto okolo textu alebo obrázka, vyberte možnosť **Automaticky orezať**. Ak chcete skenovať v maximálnej oblasti skenovania, ktorou disponuje súčasť sklo skenera, vyberte možnosť **Max. oblasť**.

Orientácia originálu:

Umožňuje vybrať orientáciu originálu.

### Typ dokumentu:

Umožňuje vybrať typ originálu.

### Hustota:

Umožňuje vybrať kontrast naskenovaného obrazu.

### Odstrániť tieň:

Odstráni tieň originálu, ktoré sa objavujú na naskenovanom obraze.

Uzavrieť:

Odstráni tieň na hrane originálu.

Stred:

Odstráni tieň na väzbovej hrane brožúry.

### Od.otv.po dier.:

Odstráni otvory po dierovaní, ktoré sa objavujú na naskenovanom obraze. Zadaním hodnoty do okna na pravej strane môžete určiť oblasť, z ktorej vymazať otvory po dierovaní.

Vym. sa poloha:

Vyberte pozíciu, kde odstrániť otvory po dierovaní.

Orientácia originálu:

Vyberte orientáciu originálu.

### Ods. vš. nast.

Obnovenie predvolených nastavení skenovania.

## Skenovanie do počítača (WSD)

### Poznámka:

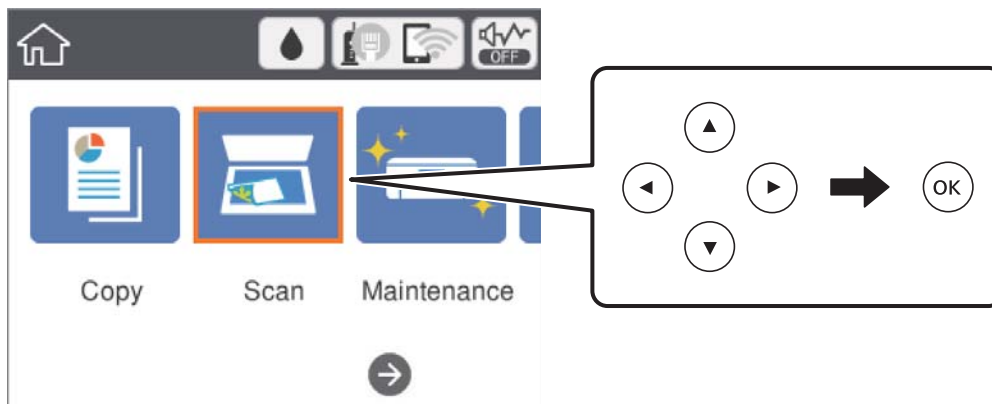
- Táto funkcia je dostupná len pre počítače so systémom Windows 10/Windows 8.1/Windows 8/Windows 7/Windows Vista.
- Ak používate systém Windows 7/Windows Vista, počítač musíte vopred nastaviť pomocou tejto funkcie.

1. Vložte originály.

## Skenovanie

- Na hlavnej obrazovke vyberte položku **Skenov..**

Ak chcete vybrať položku, presuňte sa na položku pomocou tlačidiel ▲▼◀▶ a potom stlačte tlačidlo OK.



3. Vyberte možnosť **Počítač (WSD)**.
4. Vyberte počítač.
5. Stlačte tlačidlo ◊.

## Nastavenie portu WSD

V tejto časti je vysvetlené, ako nastaviť port WSD pre systém Windows 7/Windows Vista.

### **Poznámka:**

*V systéme Windows 10/Windows 8.1/Windows 8 je port WSD nastavený automaticky.*

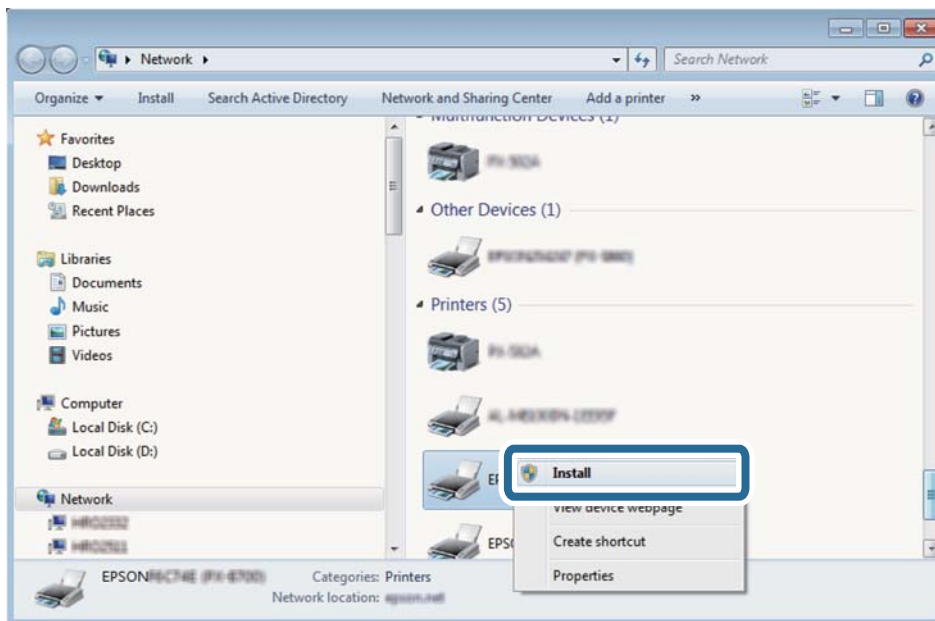
Pri nastavovaní portu WSD je potrebné nasledujúce.

- Tlačiareň a počítač sú pripojené k sieti.
- V počítači je nainštalovaný ovládač tlačiarne.

1. Zapnite tlačiareň.
2. Na počítači kliknite na tlačidlo Štart a potom kliknite na položku **Sieť**.
3. Kliknite na ikonu tlačiarne pravým tlačidlom myši a potom kliknite na položku **Nainštalovať**.  
Keď sa zobrazí obrazovka **Riadenie používateľských kont**, kliknite na tlačidlo **Pokračovať**.

## Skenovanie

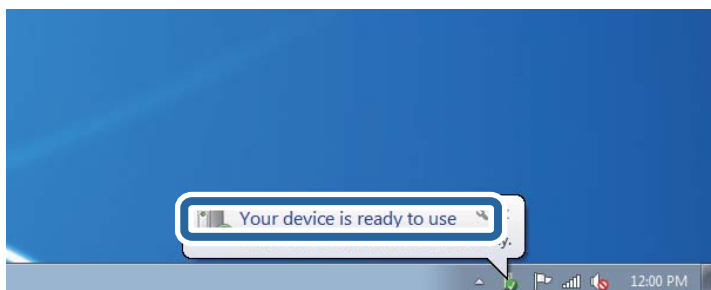
Kliknite na tlačidlo **Odištalovať** a začnite znova, ak sa zobrazí obrazovka **Odištalovať**.



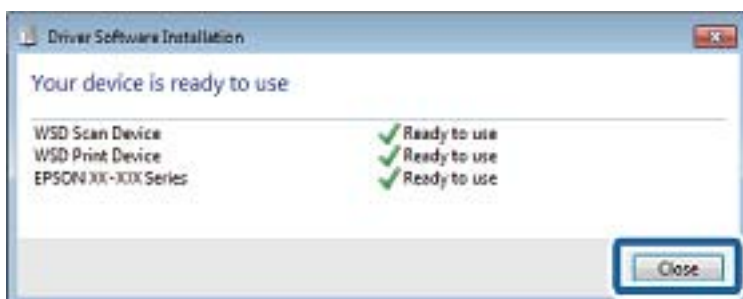
### **Poznámka:**

Na obrazovke siete sa zobrazuje názov tlačiarne nastavený v sieti a názov modelu (EPSON XXXXXX (XX-XXXX)). Názov tlačiarne nastavený v sieti môžete overiť na ovládacom paneli tlačiarne, prípadne vytlačením hárka stavu siete.

4. Kliknite na možnosť **Zariadenie je pripravené na používanie**.



5. Skontrolujte hlásenie a potom kliknite na tlačidlo **Zavrieť**.



6. Otvorte obrazovku **Zariadenia a tlačiarne**.

- Windows 7

Kliknite na tlačidlo Štart položky **Ovládací panel > Hardvér a zvuk** (alebo **Hardvér**) > **Zariadenia a tlačiarne**.

## Skenovanie

- ❑ Windows Vista

Kliknite na tlačidlo Štart a položky **Ovládací panel > Hardvér a zvuk > Tlačiarne**.

7. Skontrolujte, či je zobrazená ikona s názvom tlačiarne.

Keď používate port WSD, vyberte názov tlačiarne.

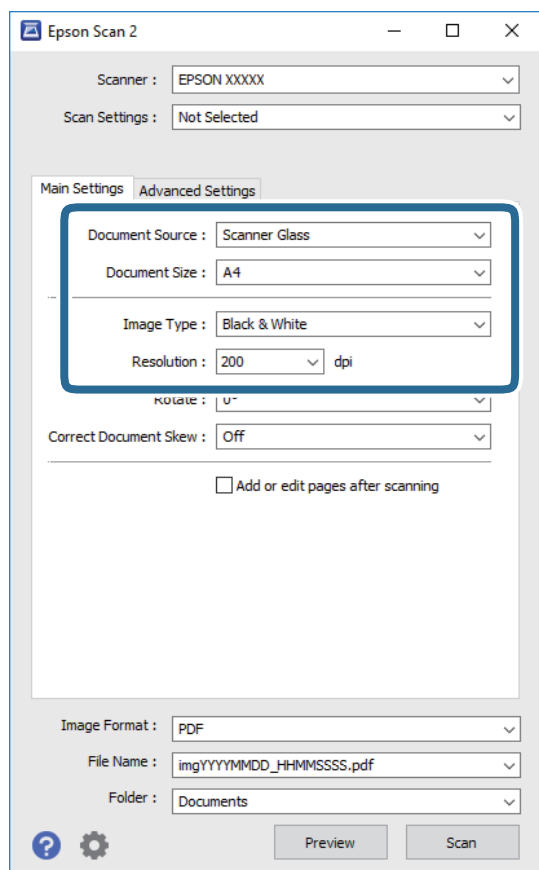
## Skenovanie z počítača

### Skenovanie pomocou aplikácie Epson Scan 2

Skenovať môžete pomocou ovládača skenera „Epson Scan 2“. Originály môžete skenovať pomocou podrobných nastavení, ktoré sú vhodné pre textové dokumenty.

Vysvetlenie každej položky nastavenia nájdete v pomocníkovi programu Epson Scan 2.

1. Vložte originál.
2. Spustite aplikáciu Epson Scan 2.
3. Na karte **Hlavné nastavenia** vykonajte nasledujúce nastavenia.



- ❑ Veľkosť dokumentu: Vyberte veľkosť položeného originálu.
- ❑ Typ obrázka: Vyberte farbu pre uloženie naskenovaného obrazu.



## Skenovanie

- Rozlíšenie: Vyberte rozlíšenie.

**Poznámka:**

*Nastavenie **Zdroj dokumentu** je pevne dané na možnosť **Sklo skenera**. Toto nastavenie nie je možné zmeniť.*

4. Podľa potreby urobte ostatné nastavenia skenovania.

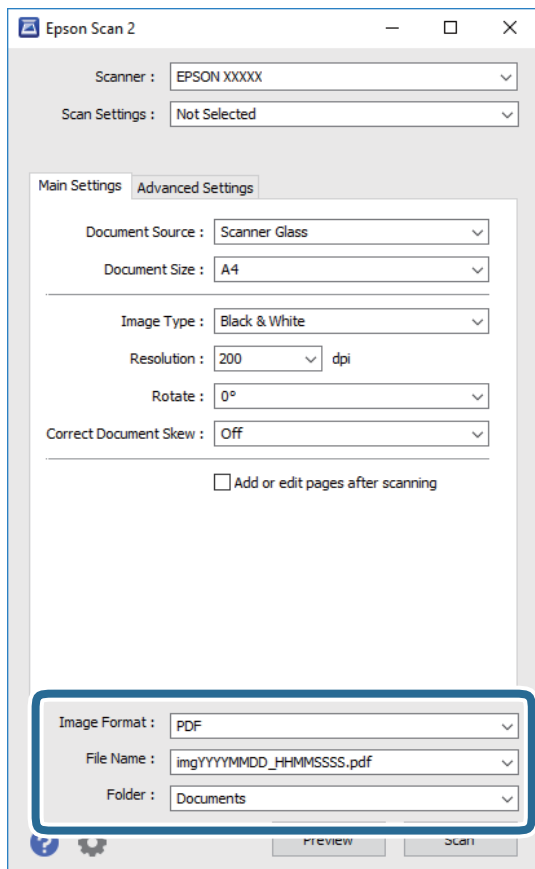
- Ukážku skenovaného obrazu môžete zobrazíť kliknutím na tlačidlo **Ukážka**. Otvorí sa okno s ukážkou a zobrazí sa ukážka obrazu.
- Na karte **Rozšírené nastavenia** môžete robiť podrobné nastavenia úpravy obrazu, ktoré sú vhodné pre textové dokumenty, ako sú napríklad nasledujúce.
  - Odstrániť pozadie: Odstránenie pozadia z originálov.
  - Vylepšenie textu: Môžete urobiť rozmazané písmená originálu zreteľné a ostré.
  - Auto Segmentácia Oblasť: Môžete urobiť písmená zreteľné a obrazy hladšie, keď sa robí čierno-biele skenovanie pri dokumente, ktorý obsahuje obrázky.
  - Vylepšenie farby: Môžete vylepšiť farbu určenú pre skenovaný obraz a potom ho uložiť v odtieňoch sivej alebo čiernobiely.
  - Hraničná hodnota: Môžete upraviť okraj pre monochrómnu tlač (čiernobiely).
  - Masky rozostrenia: Môžete vylepšiť a zostríť obrysy obrazu.
  - Odrastovanie: Môžete odstrániť vzory moaré (tiene v tvare pavučiny), ktoré sa objavujú, keď sa skenujú tlačené papiere, ako napríklad časopisy.
  - Výplň okrajov: Môžete odstrániť tieň vytvorený okolo naskenovaného obrazu.
  - Výstup Duálny obrázok (len systém Windows): môžete raz naskenovať a uložiť dva obrazy s rozličnými nastaveniami výstupu súčasne.

**Poznámka:**

*Položky nemusí byť k dispozícii. Závisí to od iných vykonaných nastavení.*

## Skenovanie

## 5. Urobte nastavenia uloženia súboru.



- Formát obrázka: Vyberte v zozname formát uloženia.

Môžete urobiť podrobnejšie nastavenia pre jednotlivé formáty uloženia, okrem formátu BITMAP a PNG. Po zvolení formátu uloženia vyberte v zozname položku **Možnosti**.

- Názov súboru: Overte zobrazený názov ukladaného súboru.

Nastavenia názvu súboru môžete zmeniť tak, že vyberiete v zozname možnosť **Nastavenie**.

- Priečink: Vyberte v zozname priečink, kam sa uloží naskenovaný obraz.

Ak vyberiete v zozname možnosť **Vybrať**, môžete vybrať iný priečink alebo vytvoriť nový priečink.

6. Kliknite na položku **Skenovať**.**Súvisiace informácie**

- ➔ „Umiestnenie originálov” na strane 51
- ➔ „Aplikácia na skenovanie dokumentov a obrázkov (Epson Scan 2)” na strane 130

---

## Skenovanie z inteligentných zariadení

Epson iPrint je aplikácia, ktorá umožňuje skenovať fotografie a dokumenty z inteligentných zariadení ako smartfón alebo tablet pripojených k tej istej bezdrôtovej sieti ako vaša tlačiareň. Naskenované údaje môžete uložiť do inteligentného zariadenia alebo do cloudových služieb, poslať e-mailom alebo vytlačiť.



### Inštalácia Epson iPrint

Aplikáciu Epson iPrint môžete nainštalovať do svojho inteligentného zariadenia z nasledujúcej adresy URL alebo kódu QR.

<http://ipr.to/c>

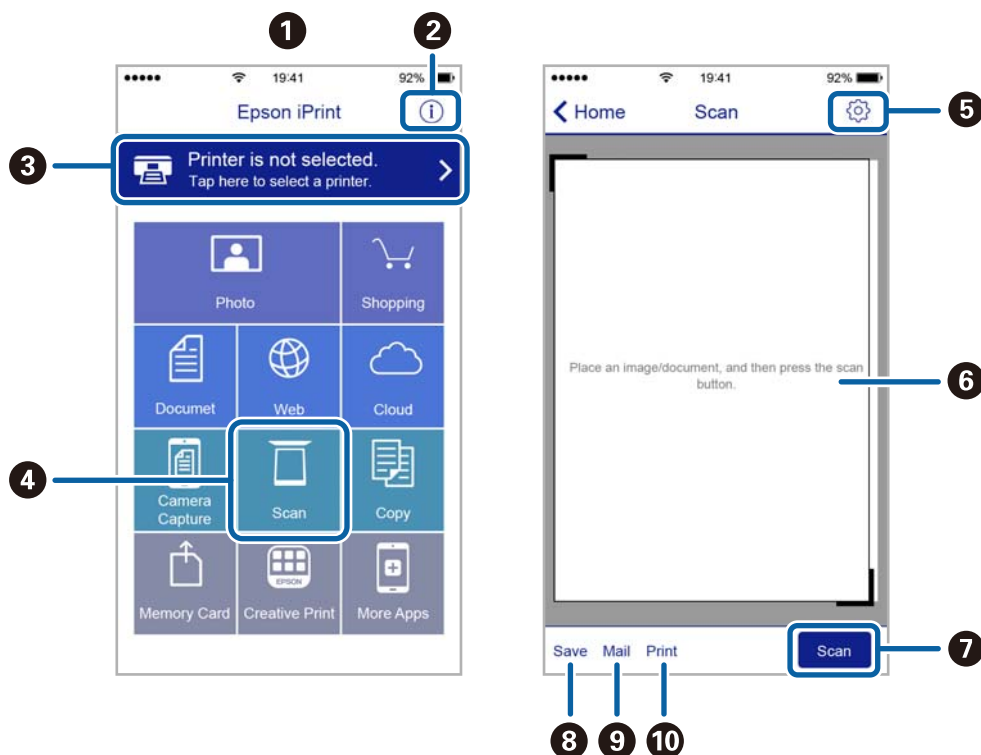


### Skenovanie pomocou aplikácie Epson iPrint

Spustíte aplikáciu Epson iPrint z inteligentného zariadenia a na domovskej obrazovke vyberte položku, ktorú chcete použiť.

## Skenovanie

Nasledujúce obrazovky sa môžu zmeniť bez upozornenia.

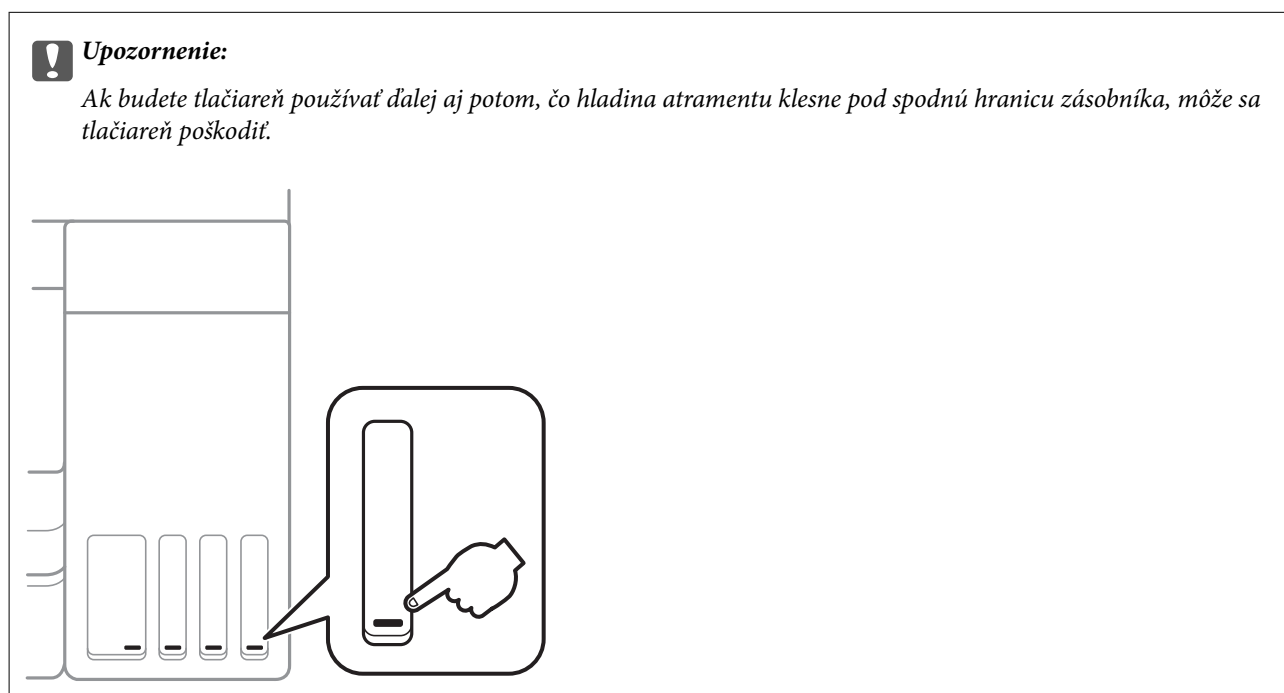


1	Domovská obrazovka po spustení aplikácie.
2	Zobrazí informácie, ako nastaviť tlačiareň, a často kladené otázky.
3	Zobrazí obrazovku, na ktorej môžete vybrať tlačiareň a nastaviť ju. Po vybratí tlačiarne ju už druhýkrát nemusíte vyberať.
4	Zobrazí obrazovku skenovania.
5	Zobrazí obrazovku, kde môžete vybrať nastavenia, ako napríklad rozlíšenie.
6	Zobrazí naskenované obrázky.
7	Spustí skenovanie.
8	Zobrazí obrazovku, kde môžete naskenované údaje uložiť do inteligentného zariadenia alebo do cloudových služieb.
9	Zobrazí obrazovku, z ktorej môžete naskenované údaje poslať e-mailom.
10	Zobrazí obrazovku, z ktorej môžete naskenované údaje vytlačiť.

# Doplnenie atramentu a výmena skriniek údržby

## Kontrola stavu zostávajúceho atramentu a údržbovej kazety

Ak chcete potvrdiť skutočnú hladinu zostávajúceho atramentu, skontrolujte pohľadom hladiny atramentu vo všetkých zásobníkoch.



Približné hladiny atramentu môžete skontrolovať z počítača a približnú životnosť údržbovej kazety môžete kontrolovať na ovládacom paneli alebo v počítači.

### Kontrola stavu údržbovej kazety — Ovládací panel

1. Na hlavnej obrazovke vyberte položku **Údržba**.  
 Ak chcete vybrať položku, presuňte sa na položku pomocou tlačidiel ▲▼◀▶ a potom stlačte tlačidlo OK.
2. Vyberte možnosť **Zostávajúca kapacita skrinky údržby**.

### Kontrola stavu atramentových kaziet a skrinky údržby - Windows

1. Prejdite do okna ovládača tlačiarne.

## Doplnenie atramentu a výmena skriniek údržby

- Kliknite na položku **EPSON Status Monitor 3** na karte **Údržba**.


**Poznámka:**

Ak je funkcia **EPSON Status Monitor 3** vypnutá, kliknite na položku **Rozšírené nastavenia** na karte **Údržba** a potom vyberte položku **Zapnúť EPSON Status Monitor 3**.

**Súvisiace informácie**

➔ „Otvorenie ovládača tlačiarne” na strane 61

## Kontrola stavu zostávajúceho atramentu a údržbovej kazety — Mac OS

- Vyberte položku **Systémové nastavenia** z ponuky  > **Tlačiarne a skenery** (alebo **Tlač a skenovanie**, **Tlač a faxovanie**), a potom vyberte tlačiareň.
- Kliknite na položky **Možnosti a náplne** > **Utilita** > **Otvoriť utilitu tlačiarne**.
- Kliknite na položku **EPSON Status Monitor**.

## Kódy nádobiek s atramentom

Spoločnosť Epson odporúča používať originálne atramentové nádoby Epson.

Nižšie sa uvádzajú kódy originálnych nádobiek s atramentom Epson.

Pre Európu

Výrobok	BK: Black (Čierna)	C: Cyan (Azúrová)	M: Magenta (Purpurová)	Y: Yellow (Žltá)
ET-3700	102	102	102	102
L6160	101	101	101	101

Pre Austráliu a Nový Zéland

BK: Black (Čierna)	C: Cyan (Azúrová)	M: Magenta (Purpurová)	Y: Yellow (Žltá)
502	502	502	502

Pre Áziu

BK: Black (Čierna)	C: Cyan (Azúrová)	M: Magenta (Purpurová)	Y: Yellow (Žltá)
001	001	001	001

## Doplnenie atramentu a výmena skriniek údržby

**! Upozornenie:**

Záruka spoločnosti Epson sa nevzťahuje na poškodenie spôsobené inými atramentami ako tými, ktoré sú určené. Medzi iné sa počíta aj akýkoľvek originálny atrament Epson, ktorý nebol navrhnutý pre túto tlačiareň, alebo akýkoľvek atrament tretej strany.

Iné produkty, ktoré nevyrobila spoločnosť Epson, môžu spôsobiť poškodenie, ktoré nie je pokryté zárukami Epson, a za určitých okolností môžu spôsobiť nestále správanie tlačiarne.

**Poznámka:**

- Kódy na nádobkách s atramentom sa môžu líšiť podľa umiestnenia. Ak potrebujete správne kódy pre vašu oblasť, obráťte sa na podporu spoločnosti Epson.
- Európski používatelia nájdu informácie o počte strán, ktoré je možné vytlačiť pomocou nádobiek s atramentom Epson, na nasledujúcej webovej lokalite.  
<http://www.epson.eu/pageyield>

**Súvisiace informácie**

➔ „Webová stránka technickej podpory” na strane 178

## Bezpečnostné opatrenia pri manipulácii s nádobkami s atramentom

Pred doplnením atramentu si prečítajte nasledujúce pokyny.

**Bezpečnostné opatrenia pri obsluhu**

- Používajte nádobky s atramentom so správnym kódom výrobku pre túto tlačiareň.
- Pri tejto tlačiarni je potrebná opatrná manipulácia s atramentom. Pri plnení alebo dopĺňaní zásobníkov atramentu môže atrament vystreknúť. Ak sa atrament dostane do kontaktu s oblečením alebo s inými vecami, nemusí byť vždy možné ho odstrániť.
- Nádobkami na atrament netraste príliš silno ani ich nestláčajte.
- Po otvorení nádoby s atramentom ju odporúčame čo najskôr spotrebovať.
- Nádobky s atramentom skladujte pri normálnej izbovej teplote a uchovávajújte ich mimo priameho slnečného svetla.
- Spoločnosť Epson odporúča spotrebovať atramentovú nádobku pred dátumom vytlačeným na jej obale.
- Nádobky s atramentom skladujte v rovnakom prostredí ako tlačiareň.
- Pri skladovaní alebo preprave nádobiek s atramentom dbajte na to, aby sa nádobka nenakláňala, nespadla alebo nebola vystavená teplotným zmenám. V opačnom prípade môže dôjsť k úniku atramentu, aj keď je kryt nádoby s atramentom bezpečne utiahnutý. Keď uťahujete kryt nádoby s atramentom, držte ju v zvislej polohe. Počas prepravy dodržiavajte preventívne opatrenia týkajúce sa vytečenia atramentu, napríklad pri prenášaní nádoby vo vrecku.
- Ak preniesete nádobku s atramentom z chladného prostredia do teplého, nechajte ju pred použitím aspoň tri hodiny ohriať na izbovú teplotu.
- Neotvárajte obal nádoby s atramentom, kým nie ste pripravení naplniť zásobník atramentu. Nádobka s atramentom je vákuovo balená na zachovanie spoľahlivosti. Ak nádobku s atramentom pred použitím necháte dlhý čas vybalenú, môže to znemožniť normálnu tlač.

## Doplnenie atramentu a výmena skriniek údržby

- ❑ Ak budete tlačiareň používať ďalej aj potom, čo hladina atramentu klesne pod spodnú hranicu zásobníka, môže sa tlačiareň poškodiť. Naplňte zásobník na atrament po vrchnú čiaru. Tlačiareň počas toho nepoužívajte. Ak sa majú zobrazovať správne odhady hladiny atramentu, po opätovnom naplnení zásobníka vynulujte hladinu atramentu.
- ❑ Aby sa zaručila špičková kvalita tlače a chránila sa tlačová hlava, keď sa zobrazí upozornenie na nutnosť doplnenia nádoby, v nádobke ešte v skutočnosti zostáva malé množstvo atramentu. Uvedené hodnoty neobsahujú túto rezervu.
- ❑ Ak sa majú dosiahnuť optimálne výsledky pri tlači, nenechávajte príliš dlho nízke hladiny atramentu.
- ❑ Nádoby s atramentom môžu obsahovať recyklovaný materiál, to však neovplyvňuje funkciu ani prevádzku tlačiarene.
- ❑ Technické údaje a vzhľad nádoby s atramentom sa môžu v záujme zlepšenia funkčnosti zmeniť bez predchádzajúceho upozornenia.
- ❑ Uvádzané hodnoty výťažnosti sa môžu líšiť v závislosti od tlačených obrázkov, používaného typu papiera, frekvencie tlače a podmienok prostredia, ako je napríklad teplota.

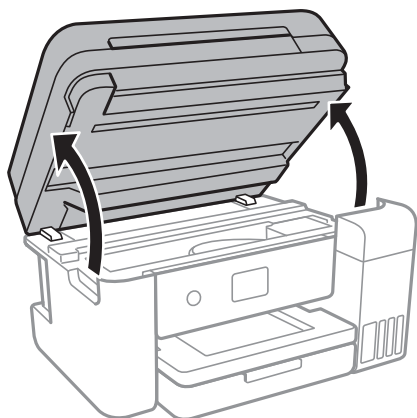
### Spotreba atramentu

- ❑ Ak chcete uchovať optimálny výkon tlačovej hlavy, nejaké množstvo atramentu sa spotrebuje zo všetkých zásobníkov nielen počas tlače, ale aj počas činností údržby, ako je napríklad čistenie tlačovej hlavy.
- ❑ Pri čiernobielej tlači alebo tlači v odtieňoch sivej sa v závislosti od typu papiera a nastavení kvality môžu namiesto čierneho atramentu použiť farebné atramenty. Dôvodom je to, že na vytvorenie čiernej farby sa použije zmes farebných atramentov.
- ❑ Atrament v nádobkách s atramentami, ktoré sa dodávajú s tlačiarnou, sa čiastočne použije pri počiatočnom nainštalovaní. Tlačová hlava sa kompletne naplní atramentom, aby sa vytvorili výťažky vysokej kvality. Pri tomto jednorazovom procese sa spotrebuje isté množstvo atramentu, a preto sa z týchto nádobiek môže vytlačiť menej stránok v porovnaní s budúcimi atramentovými nádobkami.

---

## Dopĺňanie zásobníkov atramentu

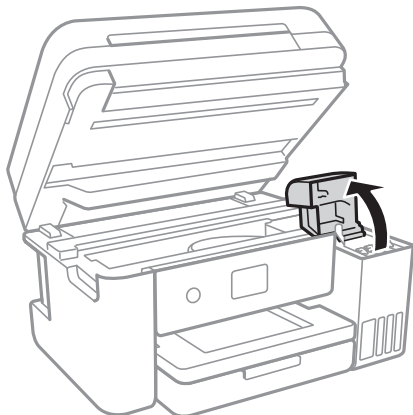
1. Otvorte jednotku skenera, keď je kryt na dokumenty zatvorený.





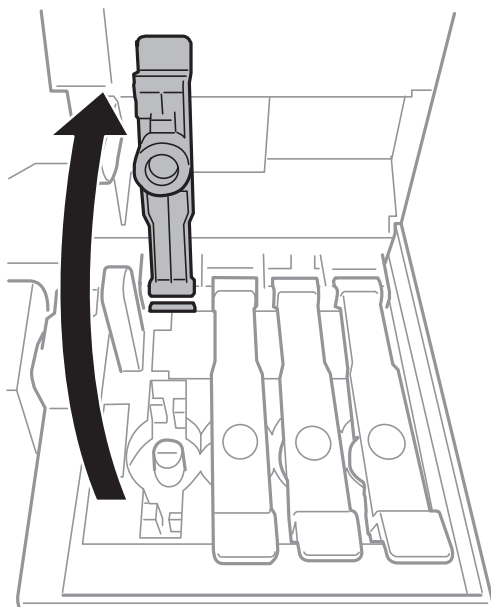
## Doplnenie atramentu a výmena skriniek údržby

2. Otvorte kryt zásobníka atramentu.



Hlásenie zobrazené na ovládacom paneli tlačiarne, ktoré vyzýva na doplnenie zásobníka atramentu po vrchnú čiaru. Vyberte možnosť **Ďalej**.

3. Otvorte uzáver zásobníka atramentu.

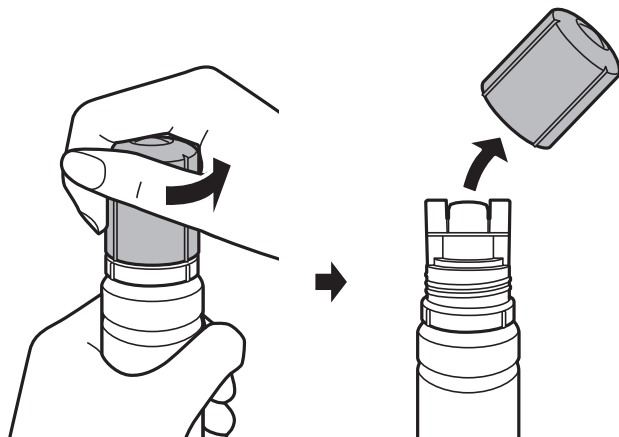


**Upozornenie:**

*Uistite sa, že sa farba atramentového zásobníka zhoduje s farbou atramentu, ktorý sa chystáte doplniť.*

## Doplnenie atramentu a výmena skriniek údržby

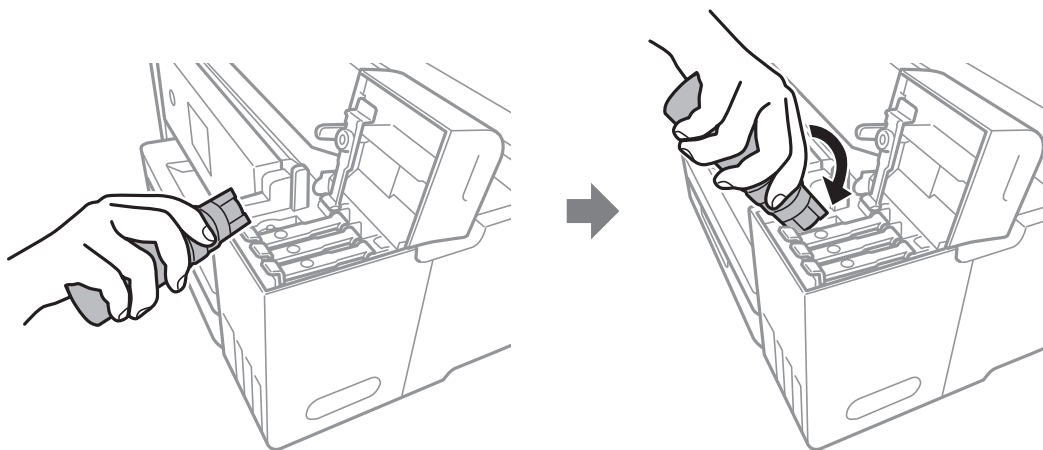
4. Držte nádobku s atramentom vzpriamene, pomaly otočte uzáver a dajte ho dole.



**!** **Upozornenie:**

- Snažte sa, aby sa nerozliat žiadny atrament.
- Nedotýkajte sa vrchnej časti nádobky s atramentom po odstránení veka. V opačnom prípade sa môžete zašpiniť atramentom.

5. Priložte vrchnú časť nádobky s atramentom k otvoru pred portom plnenia a potom pomaly zasuňte nádobku do portu plnenia.



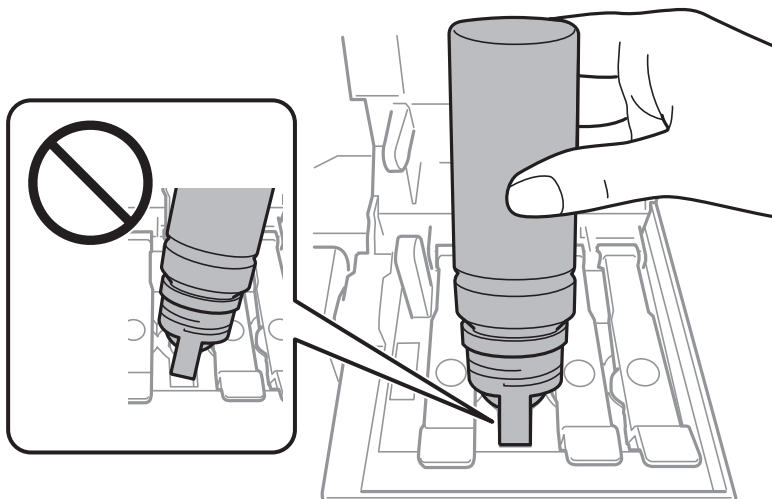
**!** **Upozornenie:**

Po odstránení veka nedovoľte, aby vrchná časť nádobky narazila do nejakých predmetov. V opačnom prípade môže atrament vystreknúť.

## Doplnenie atramentu a výmena skriniek údržby

6. Zasuňte poriadne nádobku s atramentom do portu plnenia na zásobníku a znova naplňte zásobník atramentom.

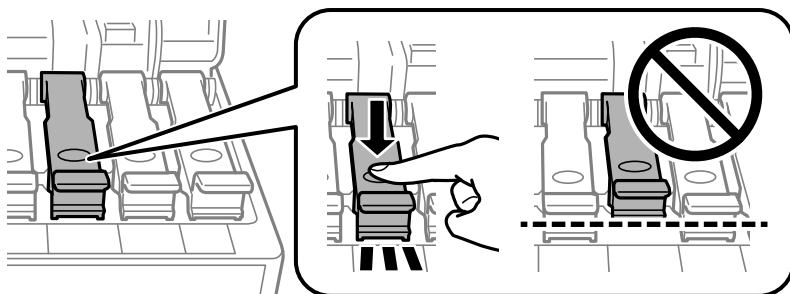
Atrament prúdi do zásobníka bez stláčania nádobky. Prúdenie atramentu sa zastaví automaticky, keď bude atramentom naplnené po vrchnú čiaru.



**Poznámka:**

Ak atrament nezačne prúdiť do zásobníka, vytiahnite nádobku s atramentom a vložte ju znova.

7. Keď dokončíte plnenie atramentom, odoberte nádobku s atramentom a potom poriadne zatvorte uzáver zásobníka na atrament.



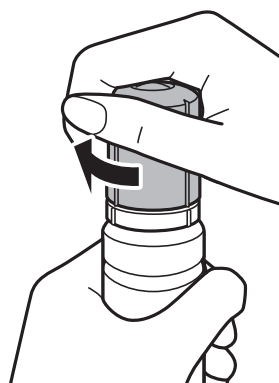
**! Upozornenie:**

Nenechávajte nádobku s atramentom vloženú, v opačnom prípade sa môže nádobka poškodiť, prípadne môže atrament vytiecť.

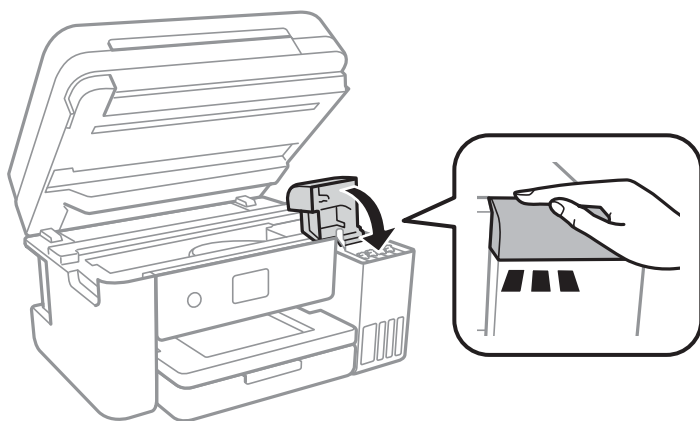
## Doplnenie atramentu a výmena skriniek údržby

**Poznámka:**

Ak v nádobke s atramentom zostane nejaký atrament, zatiahnite veko a odložte nádobku postojacky do budúcnosti.



8. Zatvorte pevne kryt zásobníka atramentu.



9. Zatvorte jednotku skenera.
10. Vyberte farbu atramentu, ktorým ste naplnili po vrchnú čiaru.
11. Vyberte možnosť **Vyn. hladiny atr.**
12. Skontrolujte hlásenie a potom zatvorte obrazovku.



**Upozornenie:**

Ak budete tlačiareň ďalej používať po vynulovaní hladiny atramentu bez opätovného naplnenia zásobníka atramentu po vrchnú čiaru, tlač sa môže vykonávať bez atramentu a tak sa môže tlačiareň poškodiť. Pred spustením tlače sa uistite vizuálnou kontrolou o hladinách atramentu vo všetkých zásobníkoch atramentu.

### Súvisiace informácie

- ➔ „Kódy nádobiek s atramentom” na strane 110
- ➔ „Bezpečnostné opatrenia pri manipulácii s nádobkami s atramentom” na strane 111
- ➔ „Postriekanie atramentom” na strane 165

---

## Kód skrinky údržby

Spoločnosť Epson odporúča používať originálnu údržbovú kazetu Epson.

Nasleduje kód originálnej skrinky údržby Epson.

T04D0

**Upozornenie:**

Po nainštalovaní údržbovej kazety do tlačiarne sa už nedá použiť v iných tlačiarnach.

---

## Bezpečnostné opatrenia pri manipulácii s údržbovou kazetou

Pred výmenou údržbovej kazety si prečítajte nasledujúce pokyny.

- Nedotýkajte sa zeleného čipu na bočnej strane údržbovej kazety. Mohli by ste tým znemožniť normálnu prevádzku a tlač.
- Údržbovú kazetu nevymieňajte počas tlače, inak môže dôjsť k úniku atramentu.
- Neodstraňujte údržbovú kazetu a jej kryt, okrem prípadu, keď vymieňate kazetu, inak môže dôjsť k únikom atramentu.
- Údržbovú kazetu, ktorá bola vybratá a dlhú dobu odpojená, nepoužívajte opätovne. Atrament vo vnútri kazety bude stuhnutý a kazeta nebude môcť absorbovať ďalší atrament.
- Údržbovú kazetu chráňte pred priamym slnečným svetlom.
- Neskladujte údržbovú kazetu pri vysokých ani nízkych teplotách.

---

## Výmena údržbovej kazety

Pri niektorých tlačových cykloch sa môže v skrinke údržby zhromaždiť nepatrné množstvo nadbytočného atramentu. Tlačiareň je skonštruovaná tak, aby sa pri dosiahnutí limitu absorpčnej kapacity skrinky údržby zastavila tlač a pretečeniu atramentu zo skrinky údržby. Frekvencia výmeny skrinky údržby závisí od počtu vytlačených strán, typu materiálu, na ktorý tlačíte, a počtu čistiacich cyklov, ktoré tlačiareň vykoná.

Keď sa objaví hlásenie s výzvou na výmenu údržbovej kazety, pozrite animácie zobrazené na ovládacom paneli. Potreba vymeniť box neznamená, že tlačiareň prestane fungovať v súlade so svojimi technickými parametrami. Záruka od spoločnosti Epson nekryje náklady súvisiace s touto výmenou. Ide o používateľom opraviteľnú súčasť.

**Poznámka:**

Keď je plná, v tlači možno pokračovať až po výmene podušky, aby sa zabránilo úniku atramentu. Funkcie nespojené s tlačou sú však dostupné.

**Súvisiace informácie**

- ➔ „Kód skrinky údržby” na strane 117
- ➔ „Bezpečnostné opatrenia pri manipulácii s údržbovou kazetou” na strane 117

# Údržba tlačiarne


## Kontrola a čistenie tlačovej hlavy

Ak sú trysky zanesené, výtlačky sú bledšie, sú na nich viditeľné pruhy alebo neočakávané farby. Keď sa zníži kvalita tlače, skontrolujte, či nie sú trysky zanesené pomocou funkcie na ich kontrolu. Ak sú zanesené, vyčistite tlačovú hlavu.

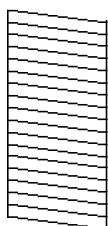
### ! Upozornenie:

- Počas čistenia hlavy neotvárajte jednotku skenera ani nevypínajte tlačiareň. Ak čistenie hlavy nebude úplné, je možné, že nebudete môcť tlačiť.
- Keďže pri čistení tlačovej hlavy sa spotrebúva časť atramentu, tlačovú hlavu čistíte len v prípade, ak dôjde k poklesu kvality tlače.
- Ak máte nedostatok atramentu, nebudete môcť vyčistiť tlačovú hlavu. Pripravte novú nádobku s atramentom.
- Ak sa po opakovanej kontrole trysky a približne troch čisteniach hlavy kvalita tlače nezlepšila, počkajte a netlačte aspoň 12 hodín a potom znovu spustíte kontrolu trysky a zopakujte v prípade potreby čistenie hlavy. Odporúčame vám tlačiareň vypnúť. Ak sa kvalita tlače ani tak nezlepší, spustíte pomôcku Čistenie prívodu. Ak sa ani tak nezlepší, obráťte sa na technickú podporu spoločnosti Epson.
- Aby ste zabránili vysychaniu tlačovej hlavy, tlačiareň neodpájajte od zdroja elektrickej energie, pokiaľ je zapnutá.

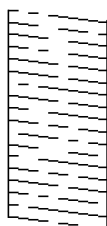
## Kontrola a čistenie tlačovej hlavy — ovládací panel

1. Vložte do tlačiarne obyčajný papier veľkosti A4.
2. Na hlavnej obrazovke vyberte položku **Údržba**.  
Ak chcete vybrať položku, presuňte sa na položku pomocou tlačidiel ▲▼◀▶ a potom stlačte tlačidlo OK.
3. Vyberte možnosť **Tlačová hlava Kontrola dýz**.
4. Vzor na kontrolu trysky vytlačíte tak, že budete postupovať podľa pokynov na obrazovke.
5. Preskúmajte vytlačený vzor. Ak sú na ňom nejaké prerušované čiary alebo chýbajúce časti, ako je znázornené na vzore „NG“, trysky tlačovej hlavy sú možno upchané. Prejdite na ďalší krok. Ak nevidíte žiadne prerušované čiary ani chýbajúce segmenty, ako je znázornené na vzore „OK“, trysky nie sú upchané. Vyberte , čím zatvoríte funkciu kontroly trysiek.


**OK**



**NG**



## Údržba tlačiarne

6. Vyberte  a potom podľa pokynov na obrazovke vyčistite tlačovú hlavu.
7. Po dokončení čistenia znovu vytlačte vzor na kontrolu trysiek. Zopakujte čistenie a tlač vzoru, pokým sa úplne nevytlačia všetky riadky.

### Súvisiace informácie

➔ „Vkladanie papiera do zásobníka Zásobník papiera” na strane 47

## Kontrola a čistenie tlačovej hlavy – Windows


1. Vložte do tlačiarne obyčajný papier veľkosti A4.
2. Prejdite do okna ovládača tlačiarne.
3. Kliknite na položku **Kontrola trysiek** na karte **Údržba**.
4. Postupujte podľa pokynov na obrazovke.

### Súvisiace informácie

➔ „Vkladanie papiera do zásobníka Zásobník papiera” na strane 47

➔ „Otvorenie ovládača tlačiarne” na strane 61

## Kontrola a čistenie tlačovej hlavy — Mac OS

1. Vložte do tlačiarne obyčajný papier veľkosti A4.
2. Vyberte položku **Systémové nastavenia** z ponuky  > **Tlačiarne a skenery** (alebo **Tlač a skenovanie**, **Tlač a faxovanie**), a potom vyberte tlačiareň.
3. Kliknite na položky **Možnosti a náplne** > **Utilita** > **Otvoriť utilitu tlačiarne**.
4. Kliknite na položku **Kontrola trysiek**.
5. Postupujte podľa pokynov na obrazovke.

---

## Spustenie pomôcky Čistenie prívodu

Pomôcka **Čistenie prívodu** umožňuje vymeniť všetok atrament v atramentových trubiciach. V nasledujúcich situáciách bude možno potrebné použiť túto funkciu na vylepšenie kvality tlače.

- Tlačili ste, prípadne ste urobili čistenie hlavy, keď boli hladiny atramentu príliš nízke na to, aby ste ich videli v okienkach zásobníkov atramentu.
- Urobili ste viackrát kontrolu trysiek a čistenie hlavy a potom ste počkali aspoň 12 hodín bez tlačenia, ale kvalita tlače sa stále nezvýšila.

Pred spustením tejto funkcie si prečítajte nasledujúce pokyny.

## Údržba tlačiarne

### **Upozornenie:**

Zaistite, aby bol v zásobníkoch na atrament dostatok atramentu.

Vizuálne skontrolujte všetky zásobníky s atramentom, musia byť aspoň do tretiny plné. Nízke hladiny atramentu počas procesu Čistenie prívodu môžu poškodiť výrobok.

### **Upozornenie:**

Medzi jednotlivými procesmi Čistenie prívodu musí byť interval 12 hodín.

Zvyčajne by jeden proces Čistenie prívodu mal do 12 hodín vyriešiť problém s kvalitou tlače. Ak to chcete skúsiť znova, musíte počkať 12 hodín, aby sa zbytočne nemíňal atrament.

### **Upozornenie:**

Môže byť potrebná výmena údržbovej kazety.



Atrament sa usádza v údržbovej kazete. Ak sa zaplní, je potrebné pripraviť a nainštalovať náhradnú údržbovú kazetu, ak chcete ďalej tlačiť.

### **Poznámka:**

Keď sú hladiny atramentu nedostatočné, prípadne je v údržbovej kazete málo miesta na proces Čistenie prívodu, táto funkcia sa nedá spustiť. V takom prípade ale môžu byť hladiny atramentu a voľné miesto dostatočné na tlač.

## Spustenie funkcie Čistenie prívodu — Ovládací panel

Pred spustením tejto funkcie si prečítajte pokyny pre Čistenie prívodu.

1. Vypnite tlačiareň vypnite a potom súčasne stlačte tlačidlo  a tlačidlo , čím zobrazíte obrazovku s potvrdením.
2. Postupujte podľa pokynov na obrazovke a spustíte funkciu Čistenie prívodu.

### **Poznámka:**

Ak nemôžete spustiť túto funkciu, odstráňte problémy, ktoré sú zobrazené na obrazovke. Potom postupujte od 1. kroku a spustite funkciu znova.

3. Po spustení tejto funkcie spustíte kontrolu dýz, aby ste sa uistili, že nie sú upchané.

### **Súvisiace informácie**

➔ „Spustenie pomôcky Čistenie prívodu” na strane 119

## Spustenie pomôcky Čistenie prívodu — Windows

1. Prejdite do okna ovládača tlačiarne.
2. Kliknite na položku Čistenie prívodu na karte Údržba.



## Údržba tlačiarne

- Postupujte podľa pokynov na obrazovke.


**Poznámka:**

Ak nemôžete spustiť túto funkciu, odstráňte problémy, ktoré sú zobrazené na ovládacom paneli tlačiarne. Potom postupujte od 1. kroku a spustite funkciu znova.

### Súvisiace informácie

- ➔ „Otvorenie ovládača tlačiarne” na strane 61

## Spustenie pomôcky Čistenie prívodu — Mac OS

- Vyberte položku **Systémové nastavenia** z ponuky  > **Tlačiarne a skenery** (alebo **Tlač a skenovanie**, **Tlač a faxovanie**), a potom vyberte tlačiareň.
- Kliknite na položky **Možnosti a náplne** > **Utilita** > **Otvoriť utilitu tlačiarne**.
- Kliknite na položku **Čistenie prívodu**.
- Postupujte podľa pokynov na obrazovke.

**Poznámka:**

Ak nemôžete spustiť túto funkciu, odstráňte problémy, ktoré sú zobrazené na ovládacom paneli tlačiarne. Potom postupujte od 1. kroku a spustite funkciu znova.

---

## Zarovnanie tlačovej hlavy

Ak zistíte nesprávne zarovnanie vertikálnych čiar alebo rozmazané obrázky, zarovnajete tlačovú hlavu.

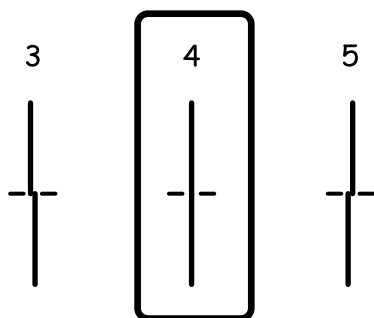
### Zarovnanie tlačovej hlavy — ovládací panel

- Vložte do tlačiarne obyčajný papier veľkosti A4.
- Na hlavnej obrazovke vyberte položku **Údržba**.  
Ak chcete vybrať položku, presuňte sa na položku pomocou tlačidiel ▲▼◀▶ a potom stlačte tlačidlo OK.
- Vyberte možnosť **Zarovnanie tlačovej hlavy**.
- Vyberte položku **Zvislé zarovnanie** alebo **Vodorovné zarovnanie**, a potom postupujte podľa pokynov na obrazovke, aby ste vytlačili vzor zarovnania.
  - Vyrov. čiary pravítkom: Vyberte túto možnosť, ak sa zdá, že zvislé čiary nie sú zarovnané.
  - Zvislé zarovnanie: Túto možnosť vyberte, ak výtlačky vyzerajú rozmazane, alebo vertikálne čiary vyzerajú nezarovnane.
  - Vodorovné zarovnanie: Vyberte túto možnosť, ak pozorujete vodorovné pásy v pravidelných intervaloch.

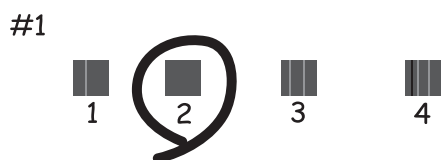
## Údržba tlačiarne

5. Postupujte podľa pokynov na obrazovke a zarovnajte tlačovú hlavu.

- Vyrovn. čiary pravítkom: Zistite si a zadajte číslo vzoru, ktorý má najmenej nesprávne zarovnané zvislé čiary.



- Zvislé zarovnanie: Vyhľadajte a zadajte číslo najcelistvejšieho vzoru v každej skupine.



- Vodorovné zarovnanie: Vyhľadajte a zadajte najmenej oddelený a prekryvajúci sa vzor a jeho číslo.



### Súvisiace informácie

➔ [„Vkladanie papiera do zásobníka Zásobník papiera” na strane 47](#)

## Čistenie cesty papiera

Ak sú výtlačky zašpinené alebo sa papier správne nepodáva, vyčistite valec vnútri.

## Údržba tlačiarne

### ! Upozornenie:

Na čistenie vnútorných častí tlačiarne nepoužívajte papierovú vreckovku. Trysky tlačovej hlavy sa môžu upchať jej vláknami.

## Čistenie dráhy papiera od atramentových škvŕn

Ak sú výtlačky rozmazané alebo ošúchané, vyčistite vnútorné valčeky.

### ! Upozornenie:

Na čistenie vnútorných častí tlačiarne nepoužívajte papierovú vreckovku. Trysky tlačovej hlavy sa môžu upchať jej vláknami.

1. Vložte do tlačiarne obyčajný papier veľkosti A4.

2. Na hlavnej obrazovke vyberte položku **Údržba**.

Ak chcete vybrať položku, presuňte sa na položku pomocou tlačidiel ▲▼◀▶ a potom stlačte tlačidlo OK.

3. Vyberte možnosť **Čist. vod. prvku papiera**.

4. Podľa pokynov na obrazovke vyčistite dráhu papiera.

#### Poznámka:

Opakujte tento postup, kým nebude papier bez atramentových škvŕn.

### Súvisiace informácie

➔ „Vkladanie papiera do zásobníka Zásobník papiera” na strane 47

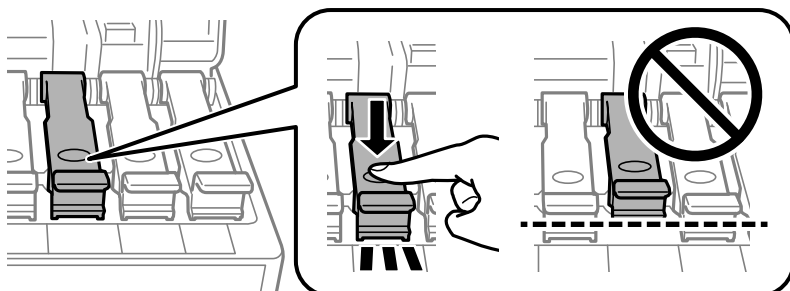
## Čistenie dráhy papiera na odstránenie problémov s podávaním papiera

Ak je papier zo súčasti zásobníka papiera nesprávne podávaný, vyčistite vnútorné valčeky.

1. Vypnite tlačiareň stlačením tlačidla ⏻.

2. Vytiahnite napájací kábel zo zástrčky a potom ho odpojte.

3. Dbajte na to, aby bol uzáver na zásobníku s atramentom pevne nasadený.

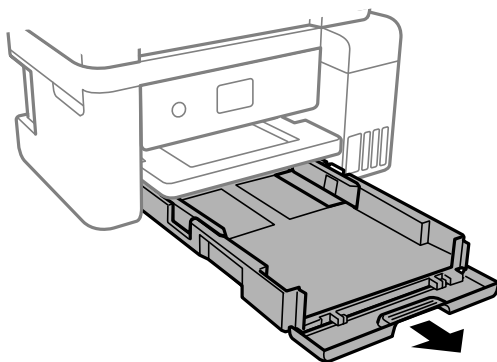


## Údržba tlačiarne

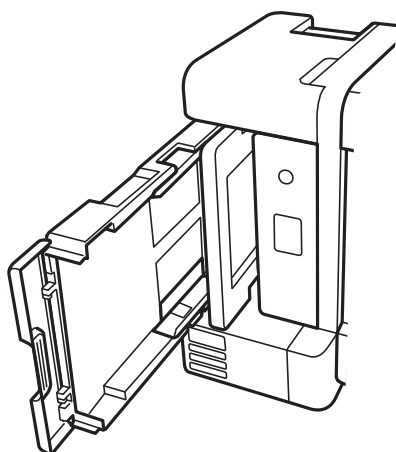
**!** **Upozornenie:**

*Ak uzáver nie je poriadne nasadený, atrament môže vytečť.*

4. Zatvorte jednotku skenera.
5. Vytiahnite súčasť zásobník papiera a potom vyberte papier.



6. Postavte tlačiareň nabok tak, aby bol zásobník atramentu tlačiarne naspodku.



**!** **Upozornenie:**

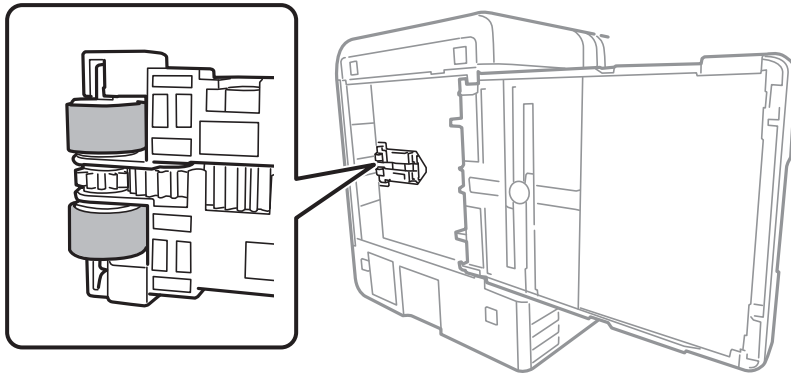
*Pri stavaní tlačiarne dávajte pozor, aby ste si neprivreli ruku alebo prsty. Inak sa môžete zraniť.*

**!** **Upozornenie:**

*Nenechávajte tlačiareň stát príliš dlho.*

## Údržba tlačiarne

7. Navlhčíte mäkkú handričku vodou, dôkladne ju vyžmýkajte a potom handričkou utrite valec počas otáčania.



8. Vráťte tlačiareň do zvyčajnej polohy a potom vložte súčasť zásobník papiera.
9. Pripojte napájací kábel.

---

## Čistenie súčasti Sklo skenera

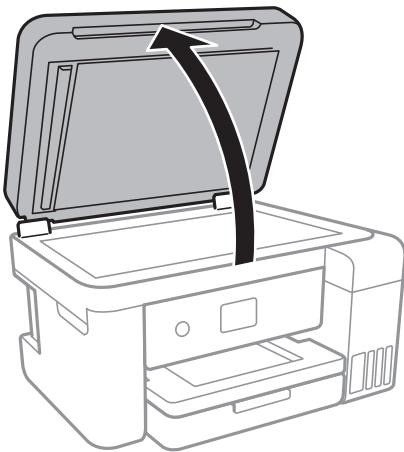
Ak sú kópie alebo skenované obrázky zašpinené, vyčistite sklo skenera.



**Upozornenie:**

*Na čistenie tlačiarne nepoužívajte alkohol ani riedidlo. Tieto chemikálie ju môžu poškodiť.*

1. Otvorte kryt dokumentov.



## Údržba tlačiarne

2. Na čistenie sklo skenera používajte mäkkú, suchú a čistú handričku.

**!** **Upozornenie:**

- Ak je sklenená plocha znečistená mastnými škvŕnami alebo iným ťažko odstrániteľným materiálom, odstráňte ho pomocou malého množstva čistiaceho prostriedku na sklo a mäkkej handričky. Všetku zvyšnú kvapalinu utrite.
- Netlačte príliš na sklenený povrch.
- Dávajte pozor, aby ste plochu skla nepoškriabali alebo nepoškodili. Poškodená sklenená plocha môže znížiť kvalitu skenovania.

---

## Čistenie priehľadnej fólie


Keď sa výtlačok nezlepší po zarovnaní tlačovej hlavy ani po čistení dráhy paiera, možno je znečistený priehľadná fólia vo vnútri tlačiarne.

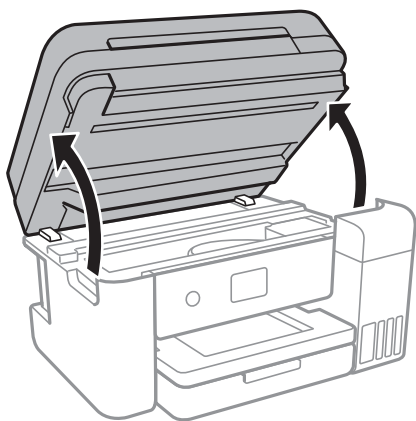
Potrebné položky:

- Vátové tyčinky (niekoľko kusov)
- Voda s niekoľkými kvapkami čistiaceho prostriedku (2 alebo 3 kvapky na štvrtlitrovú šálku vody)
- Svetlo na zistenie škvŕn

**!** **Upozornenie:**

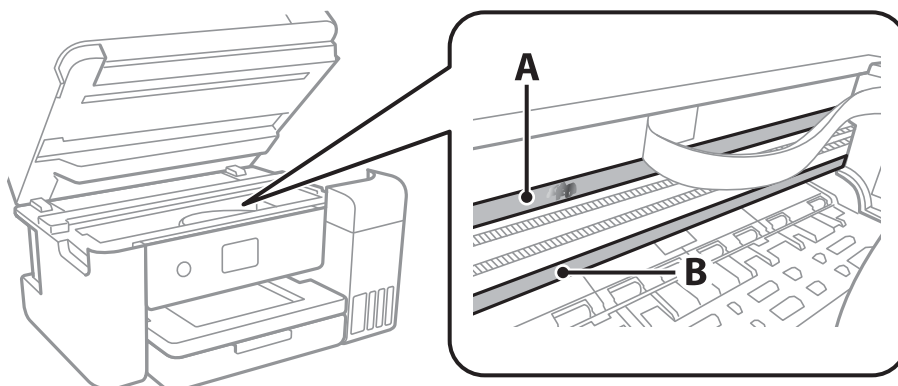
Nepoužívajte žiadnu inú čistiacu kvapalinu, iba vodu s pár kvapkami prostriedku.

1. Vypnite tlačiareň stlačením tlačidla .
2. Otvorte jednotku skenera.



## Údržba tlačiarne

3. Skontrolujte, či je priehľadná fólia zašpinená. Škvrnny ľahšie uvidíte, ak použijete svetlo.  
Ak sú na priehľadnej fólii (A) nejaké škvrnny (napríklad odtlačky prstov alebo masť), prejdite na ďalší krok.



A: Priehľadná fólia

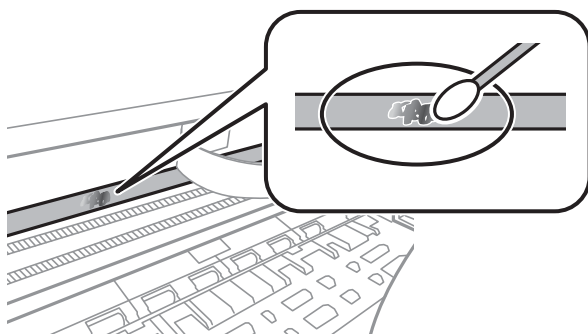
B: Kolajnička



**Upozornenie:**

*Nedotýkajte sa kolajničky (B). V opačnom prípade sa nemusí dať tlačiť. Neutierajte masť na kolajničke, pretože je potrebná na úkony.*

4. Navlhčíte vatovú tyčinku vodou s niekoľkými kvapkami prostriedku tak, aby z nej nekvapkala voda, a potom utrite zašpinenú časť.



**Upozornenie:**

*Opatrne utrite špinu. Ak pritlačíte vatovú tyčinku na fóliu príliš silno, pramene fólie sa môžu presunúť a tlačiareň sa tak môže poškodiť.*

5. Novou vatovou tyčinkou utrite fóliu.



**Upozornenie:**

*Nenechajte na fólii žiadne vlákna.*

**Poznámka:**

*Ak nechcete, aby sa špina rozširovala, často vymieňajte vatovú tyčinku za novú.*

6. Opakujte 4. a 5. krok, kým fóliu neočistíte.

7. Vizualne skontrolujte, či nie je fólia znečistená.

---

## Kontrola celkového počtu strán podaných cez tlačiareň

Kontrola celkového počtu strán podaných cez tlačiareň.

### Kontrola celkového počtu strán podaných cez tlačiareň — ovládací panel

Informácie sa vytlačia spolu so vzorom na kontrolu trysiek.

1. Vložte do tlačiarne obyčajný papier veľkosti A4.
2. Na hlavnej obrazovke vyberte položku **Údržba**.

Ak chcete vybrať položku, presuňte sa na položku pomocou tlačidiel ▲▼◀▶ a potom stlačte tlačidlo OK.

3. Vyberte možnosť **Tlačová hlava Kontrola dýz**.
4. Vzor na kontrolu trysky vytlačíte tak, že budete postupovať podľa pokynov na obrazovke.

#### Súvisiace informácie

➔ „Vkladanie papiera do zásobníka Zásobník papiera” na strane 47


### Kontrola celkového počtu strán podaných cez tlačiareň – systém Windows

1. Prejdite do okna ovládača tlačiarne.
2. Kliknite na položku **Informácie o tlačiarni a možnostiach** na karte **Údržba**.

#### Súvisiace informácie

➔ „Otvorenie ovládača tlačiarne” na strane 61

### Kontrola celkového počtu strán podaných cez tlačiareň — Mac OS

1. Vyberte položku **Systémové nastavenia** z ponuky  > **Tlačiarne a skenery** (alebo **Tlač a skenovanie**, **Tlač a faxovanie**), a potom vyberte tlačiareň.
2. Kliknite na položky **Možnosti a náplne** > **Utilita** > **Otvoriť utilitu tlačiarne**.
3. Kliknite na položku **Printer and Option Information**.



# Informácie o sieťovej službe a softvéri

V tejto časti predstavujeme sieťové služby a softvérové produkty, ktoré sú k dispozícii pre vašu tlačiareň z webovej stránky Epson alebo na priloženom disku so softvérom.

## Aplikácia na konfiguráciu činností tlačiarne (Web Config)

Web Config je aplikácia spúšťaná vo webových prehliadačoch ako Internet Explorer alebo Safari, v počítači alebo v inteligentnom zariadení. Môžete potvrdiť stav tlačiarne alebo zmeniť sieťovú službu a nastavenia tlačiarne. Ak chcete použiť funkciu Web Config, pripojte tlačiareň a počítač alebo zariadenie do tej istej siete.

Podporované sú nasledujúce prehliadače.

Operačný systém	Prehliadač
Windows XP SP3 alebo novší	Internet Explorer 8 alebo novší, Firefox*, Chrome*
Mac OS X v10.6.8 alebo novší	Safari*, Firefox*, Chrome*
iOS*	Safari*
Android 2.3 alebo novší	Predvolený prehliadač
Chrome OS*	Predvolený prehliadač

\* Použite najnovšiu verziu.

## Spustenie konfigurácie webovej lokality v internetovom prehliadači

1. Skontrolujte IP adresu tlačiarne.

Na domovskej obrazovke tlačiarne vyberte ikonu siete a potom vyberte aktívny spôsob pripojenia na overenie IP adresu tlačiarne.

Ak chcete vybrať položku, presuňte sa na položku pomocou tlačidiel ▲▼◀▶ a potom stlačte tlačidlo OK.

**Poznámka:**

IP adresu môžete skontrolovať v správe o sieťovom pripojení.

2. Internetový prehliadač spustíte z počítača alebo smartfónu a potom zadajte adresu IP tlačiarne.

Formát:

IPv4: http://adresa IP tlačiarne/

IPv6: http://[adresa IP tlačiarne]/

Príklady:

IPv4: http://192.168.100.201/

IPv6: http://[2001:db8::1000:1]/

## Informácie o sieťovej službe a softvéri

**Poznámka:**

Funkciu *Web Config* môžete tiež spustiť pomocou smartfónu na obrazovke údržby Epson iPrint.

### Súvisiace informácie

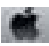
- ➔ „Tlač správy o sieťovom pripojení” na strane 33
- ➔ „Používanie funkcie Epson iPrint” na strane 87

## Spustenie Web Config v systéme Windows

Pri pripájaní počítača k tlačiarni pomocou WSD spustíte Web Config podľa nižšie uvedených krokov.

1. Prístup k obrazovke zariadení a tlačiarní získajte v operačnom systéme Windows.
  - Windows 10/Windows Server 2016  
Pravým tlačidlom myši kliknite na tlačidlo Štart alebo ho podržte stlačené a vyberte položky **Ovládací panel > Zobrazíť zariadenia a tlačiarne** v časti **Hardvér a zvuk**.
  - Windows 8.1/Windows 8/Windows Server 2012 R2/Windows Server 2012  
Vyberte položky **Pracovná plocha > Nastavenia > Ovládací panel > Zobrazíť zariadenia a tlačiarne** v časti **Hardvér a zvuk** (alebo **Hardvér**).
  - Windows 7/Windows Server 2008 R2  
Kliknite na tlačidlo Štart a vyberte položky **Ovládací panel > Zobrazíť zariadenia a tlačiarne** v časti **Hardvér a zvuk**.
  - Windows Vista/Windows Server 2008  
Kliknite na tlačidlo Štart a vyberte položky **Ovládací panel > Tlačiarne** v časti **Hardvér a zvuk**.
2. Kliknite na tlačiareň pravým tlačidlom a vyberte položku **Vlastnosti**.
3. Vyberte kartu **Webová služba** a kliknite na adresu URL.

## Spustenie Web Config v systéme Mac OS

1. Vyberte položku **Systémové nastavenia** z ponuky  > **Tlačiarne a skenery** (alebo **Tlač a skenovanie, Tlač a faxovanie**), a potom vyberte tlačiareň.
2. Kliknite na **Možnosti a náplne > Zobrazíť webovú stránku tlačiarne**.

---

## Aplikácia na skenovanie dokumentov a obrázkov (Epson Scan 2)

Epson Scan 2 je aplikácia na ovládanie skenovania. Upraviť môžete veľkosť, rozlíšenie, jas, kontrast a kvalitu naskenovaného obrázka. Aplikáciu Epson Scan 2 môžete spustiť aj zo skenovacej aplikácie kompatibilnej s rozhraním TWAIN. Podrobnosti nájdete v Pomocníkovi aplikácie.

## Informácie o sieťovej službe a softvéri

### Spustenie Windows

**Poznámka:**

V operačných systémoch Windows Server zaistíte, aby bola nainštalovaná funkcia **Používanie pracovnej plochy**.

- Windows 10/Windows Server 2016

Kliknite na tlačidlo Štart a potom vyberte položky **EPSON > Epson Scan 2**.

- Windows 8.1/Windows 8/Windows Server 2012 R2/Windows Server 2012

Zadajte názov aplikácie do kľúčového tlačidla Vyhľadávanie, a potom vyberte zobrazenú ikonu.

- Windows 7/Windows Vista/Windows XP/Windows Server 2008 R2/Windows Server 2008/Windows Server 2003 R2/Windows Server 2003

Kliknite na tlačidlo Štart a vyberte položky **Všetky programy** alebo **Programy > > EPSON > Epson Scan 2 > Epson Scan 2**.

### Spustenie Mac OS

**Poznámka:**

Aplikácia Epson Scan 2 nepodporuje funkciu rýchleho prepínania používateľov, ktorá je dostupná v systéme Mac OS.

Vypnite rýchle prepínanie používateľov.

Vyberte položky **Prejsť > Aplikácie > Epson Software > Epson Scan 2**.

### Súvisiace informácie

- ➔ „Skenovanie pomocou aplikácie Epson Scan 2” na strane 104
- ➔ „Inštalácia najnovších aplikácií” na strane 134

## Pridanie sieťového skenera

Pred použitím aplikácie Epson Scan 2 je potrebné pridať sieťový skener.

1. Spustíte softvér a potom kliknite na položku **Pridať** na obrazovke **Nastavenia skenera**.

**Poznámka:**


Ak je položka **Pridať** sivou farbou, kliknite na položku **Povolit' úpravy**.

Ak sa zobrazuje hlavná obrazovka aplikácie Epson Scan 2, už je pripojená ku skeneru. Ak chcete pripojiť k inej sieti, vyberte položky **Skener > Nastavenie**, čím otvoríte obrazovku **Nastavenia skenera**.

2. Pridajte sieťový skener. Zadajte nasledujúce položky a potom kliknite na tlačidlo **Pridať**.

**Model:** Vyberte skener, ku ktorému chcete pripojiť.

**Názov:** Zadajte názov skenera, najviac 32 znakov.

**Vyhľadať sieť:** Keď sú počítač aj skener v rovnakej sieti, zobrazuje sa IP adresa. Ak nie je zobrazená, kliknite na tlačidlo . Ak sa IP adresa stále nezobrazuje, kliknite na položku **Zadajte adresu** a potom zadajte IP adresu priamo.

3. Vyberte skener na obrazovke **Nastavenia skenera** a potom kliknite na tlačidlo **OK**.

---

## Aplikácia na konfiguráciu činností skenovania z ovládacieho panela (Epson Event Manager)

Epson Event Manager je aplikácia, ktorá umožňuje spravovať skenovanie z ovládacieho panela a ukladať obrázky do počítača. Svoje vlastné nastavenia môžete pridať ako predvoľby, ako je napríklad typ dokumentu, umiestnenie uloženia priečinka a formát obrázka. Podrobnosti nájdete v Pomocníkovi aplikácie.

**Poznámka:**

Operačné systémy Windows Server nie sú podporované.

**Spustenie Windows** Windows 10

Kliknite na tlačidlo Štart a vyberte položky **Epson Software > Event Manager**.

 Windows 8.1/Windows 8

Zadajte názov aplikácie do kľúčového tlačidla Vyhľadávanie, a potom vyberte zobrazenú ikonu.

 Windows 7/Windows Vista/Windows XP

Kliknite na tlačidlo Štart a potom vyberte položky **Všetky programy** alebo **Programy > Epson Software > Event Manager**.

**Spustenie Mac OS**

Prejsť > Aplikácie > Epson Software > Event Manager.

**Súvisiace informácie**

➔ [„Inštalácia najnovších aplikácií” na strane 134](#)

---

## Aplikácia na rozloženie fotografií (Epson Easy Photo Print)

Epson Easy Photo Print je aplikácia, ktorá umožňuje jednoduchú tlač fotografií s rôznym rozložením. Môžete zobraziť ukážku fotografie a upraviť obrázky alebo polohu. Môžete tiež tlačiť fotografie s rámčekom. Podrobnosti nájdete v Pomocníkovi aplikácie.

Pri tlači na originálny fotografický papier Epson je kvalita atramentu maximálna a výtlačky sú živé a jasné.

Ak chcete tlačiť bez okrajov pomocou bežne dostupnej aplikácie, vykonajte nasledujúce nastavenia.

Vytvorte obrazové údaje zodpovedajúce veľkosti papiera. Ak je v používanej aplikácii k dispozícii nastavenie okraja, nastavte okraj na hodnotu 0 mm.

V ovládači tlačiarne zapnite nastavenie tlače bez okrajov.

**Poznámka:**

Operačné systémy Windows Server nie sú podporované.

Ak chcete túto aplikáciu používať, musíte si nainštalovať ovládač tlačiarne.

## Informácie o sieťovej službe a softvéri

### Spustenie Windows

- Windows 10

Kliknite na tlačidlo Štart a potom vyberte položky **Epson Software > Epson Easy Photo Print**.

- Windows 8.1/Windows 8

Zadajte názov aplikácie do kľúčového tlačidla Vyhľadávanie, a potom vyberte zobrazenú ikonu.

- Windows 7/Windows Vista/Windows XP

Kliknite na tlačidlo Štart a vyberte položky **Všetky programy** alebo **Programy > Epson Software > Epson Easy Photo Print**.

### Spustenie Mac OS

Prejsť > Aplikácie > Epson Software > Epson Easy Photo Print.

### Súvisiace informácie

➔ „Inštalácia najnovších aplikácií“ na strane 134

---

## Aplikácia na tlač webových stránok (E-Web Print)

E-Web Print je aplikácia, ktorá umožňuje jednoduchú tlač webových stránok s rôznym rozložením. Podrobnosti nájdete v Pomocníkovi aplikácie. Prístup k Pomocníkovi získate z ponuky **E-Web Print** na paneli s nástrojmi **E-Web Print**.

#### Poznámka:

- Operačné systémy Windows Server nie sú podporované.
- Podporované prehliadače a najnovšiu verziu nájdete na stránke sťahovania.

### Spustenie

Keď nainštalujete aplikáciu E-Web Print, zobrazí sa v prehliadači. Kliknite na položku **Print** alebo **Clip**.

### Súvisiace informácie

➔ „Inštalácia najnovších aplikácií“ na strane 134

---

## Nástroje na aktualizáciu softvéru (EPSON Software Updater)

EPSON Software Updater je aplikácia, ktorá vyhľadáva na Internete nový alebo aktualizovaný softvér a inštaluje ho. Aktualizovať môžete tiež firmvér tlačiarne a jej príručku.

#### Poznámka:

Operačné systémy Windows Server nie sú podporované.

### Spôsob inštalácie

Prevezmite si aplikáciu EPSON Software Updater z webovej stránky spoločnosti Epson.

## Informácie o sieťovej službe a softvéri

Ak používate počítač so systémom Windows a nemôžete si prevziať aplikácie z webovej stránky, môžete ich nainštalovať z priloženého disku so softvérom.

<http://www.epson.com>

### Spustenie Windows

Windows 10

Kliknite na tlačidlo Štart a vyberte položky **Epson Software > EPSON Software Updater**.

Windows 8.1/Windows 8

Zadajte názov aplikácie do kľúčového tlačidla Vyhľadávanie, a potom vyberte zobrazenú ikonu.

Windows 7/Windows Vista/Windows XP

Kliknite na tlačidlo Štart a potom vyberte položky **Všetky programy (alebo Programy) > Epson Software > EPSON Software Updater**.

**Poznámka:**

Môžete tiež spustiť program EPSON Software Updater kliknutím na ikonu tlačiarne na paneli úloh na pracovnej ploche a výberom možnosti **Aktualizácia softvéru**.

### Spustenie Mac OS

Vyberte položky **Prejsť > Aplikácie > Epson Software > EPSON Software Updater**.

---

## Inštalácia najnovších aplikácií

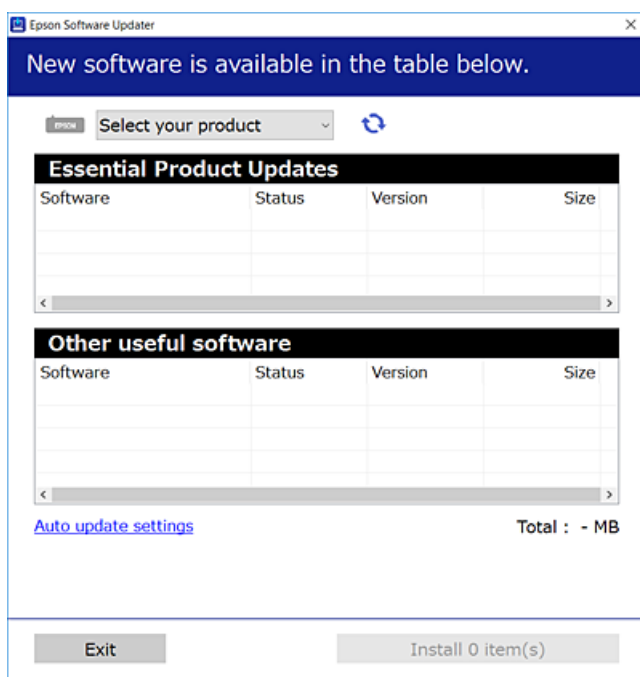
**Poznámka:**


Pri opätovnej inštalácii aplikácie ju musíte najprv odinštalovať.

1. Uistite sa, či sú tlačiareň aj počítač schopné komunikácie a či je počítač pripojený na internet.

## Informácie o sieťovej službe a softvéri

- Spustíte aplikáciu EPSON Software Updater.  
Snímka obrazovky je príklad zo systému Windows.



- Pre systém Windows vyberte tlačiareň a potom kliknutím na  skontrolujte najnovšie dostupné aplikácie.
- Vyberte položky, ktoré chcete nainštalovať alebo aktualizovať, a potom kliknite na tlačidlo inštalácie.



### Upozornenie:

Kým nebude aktualizácia dokončená, nevypínajte ani neodpájajte tlačiareň. V opačnom prípade by mohlo dôjsť k poruche tlačiarne.

### Poznámka:

- Najnovšie aplikácie si môžete prevziať z webovej stránky spoločnosti Epson.  
<http://www.epson.com>
- Ak používate operačné systémy Windows Server, nie je možné použiť aplikáciu EPSON Software Updater. Najnovšie aplikácie si prevezmite z webovej stránky spoločnosti Epson.

### Súvisiace informácie

- ➔ „Nástroje na aktualizáciu softvéru (EPSON Software Updater)” na strane 133
- ➔ „Odištalovanie aplikácií” na strane 136

## Aktualizácia firmvéru tlačiarne pomocou ovládacieho panela

Ak je tlačiareň pripojená k internetu, môžete aktualizovať firmvér tlačiarne pomocou ovládacieho panela. Môžete tiež nastaviť, aby tlačiareň pravidelne overovala aktualizácie firmvéru a upozornila vás, ak sú nejaké k dispozícii.

## Informácie o sieťovej službe a softvéri

1. Na hlavnej obrazovke vyberte položku **Nastav.**  
Ak chcete vybrať položku, presuňte sa na položku pomocou tlačidiel ▲▼◀▶ a potom stlačte tlačidlo OK.
2. Vyberte položky **Aktualizácia firmvéru > Aktualizovať.**  
**Poznámka:**  
Vyberte možnosť **Oznámenie**, čím nastavíte, aby tlačiareň pravidelne overovala dostupné aktualizácie firmvéru.
3. Skontrolujte hlásenie zobrazené na obrazovke a potom stlačením položky **Spustiť vyhľadávanie** spustíte vyhľadávanie dostupných aktualizácií.
4. Ak sa na LCD obrazovke zobrazí hlásenie s informáciou, že je k dispozícii aktualizácia, postupujte podľa pokynov na obrazovke a spustíte aktualizáciu.




### Upozornenie:

- ❑ *Kým nebude aktualizácia dokončená, nevypínajte ani neodpájajte tlačiareň. V opačnom prípade by mohlo dôjsť k poruche tlačiarnie.*
- ❑ *Ak sa aktualizácia firmvéru nedokončí, prípadne nepodarí, tlačiareň sa nespustí normálne a na LCD obrazovke sa pri nasledujúcom zapnutí tlačiarnie zobrazí hlásenie „Recovery Mode“. V takom prípade je potrebné aktualizovať firmvér znova pomocou počítača. Pripojte tlačiareň k počítaču pomocou USB kábla. Dokým je na tlačiarni zobrazený nápis „Recovery Mode“, nie je možné aktualizovať firmvér cez sieť. Na počítači otvorte svoju webovú stránku spoločnosti Epson a potom si prevezmite najnovší firmvér tlačiarnie. Ďalšie kroky nájdete v pokynoch na webovej stránke.*

## Odinštalovanie aplikácií

Prihláste sa na počítači ako správca. Ak sa na počítači zobrazí výzva na zadanie hesla správcu, zadajte ho.

### Odinštalovanie aplikácií — Windows

1. Stlačením tlačidla  vypnite tlačiareň.
2. Ukončíte všetky spustené aplikácie.
3. Otvorte **Ovládací panel**:
  - ❑ Windows 10/Windows Server 2016  
Kliknite pravým tlačidlom myši na tlačidlo Štart alebo ho podržte stlačené a potom vyberte položku **Ovládací panel**.
  - ❑ Windows 8.1/Windows 8/Windows Server 2012 R2/Windows Server 2012  
Vyberte položky **Pracovná plocha > Nastavenia > Ovládací panel**.
  - ❑ Windows 7/Windows Vista/Windows XP/Windows Server 2008 R2/Windows Server 2008/Windows Server 2003 R2/Windows Server 2003  
Kliknite na tlačidlo Štart a vyberte položku **Ovládací panel**.





## Informácie o sieťovej službe a softvéri

4. Otvorte okno **Odinštalovanie programu** (alebo **Pridanie alebo odstránenie programov**):
  - Windows 10/Windows 8.1/Windows 8/Windows 7/Windows Vista/Windows Server 2016/Windows Server 2012 R2/Windows Server 2012/Windows Server 2008 R2/Windows Server 2008  
V časti **Programy** vyberte položku **Odinštalovať program**.
  - Windows XP/Windows Server 2003 R2/Windows Server 2003  
Kliknite na položku **Pridať alebo odstrániť programy**.
5. Vyberte aplikáciu, ktorú chcete odinštalovať.  
Ovládač tlačiarne nie je možné odinštalovať, ak sú v ňom nejaké tlačové úlohy. Pred odinštalovaním ich odstráňte, prípadne počkajte, kým sa vytlačia.
6. Odinštalovanie aplikácií:
  - Windows 10/Windows 8.1/Windows 8/Windows 7/Windows Vista/Windows Server 2016/Windows Server 2012 R2/Windows Server 2012/Windows Server 2008 R2/Windows Server 2008  
Kliknite na položku **Odinštalovať alebo zmeniť** alebo na položku **Odinštalovať**.
  - Windows XP/Windows Server 2003 R2/Windows Server 2003  
Kliknite na položku **Zmeniť alebo odstrániť** alebo na položku **Odstrániť**.

**Poznámka:**  
Ak sa zobrazí okno **Kontrola používateľských kont**, kliknite na položku **Pokračovať**.
7. Postupujte podľa pokynov na obrazovke.

## Odinštalovanie aplikácií — Mac OS

1. Prevezmite nástroj Uninstaller pomocou aplikácie EPSON Software Updater.  
Po prevzatí nie je nutné nástroj Uninstaller opätovne prebrať pri každom ďalšom odinštalovaní niektorej aplikácie.
2. Stlačením tlačidla  vypnite tlačiareň.
3. Ak chcete odinštalovať ovládač tlačiarne, vyberte položku **Systémové nastavenia** z ponuky  > **Tlačiarne a skenery** (alebo **Tlač a skenovanie**, **Tlač a faxovanie**) a potom odstráňte tlačiareň zo zoznamu povolených tlačiarňí.
4. Ukončíte všetky spustené aplikácie.
5. Vyberte položky **Prejsť** > **Aplikácie** > **Epson Software** > **Uninstaller**.
6. Vyberte aplikáciu, ktorú chcete odinštalovať, a potom kliknite na položku **Uninstall**.



### Upozornenie:

Nástroj Uninstaller odstráni z počítača ovládače pre všetky atramentové tlačiarne Epson. Ak používate viaceré atramentové tlačiarne Epson a želáte si vymazať len niektoré ovládače, vymažte ich najskôr všetky, a potom znovu nainštalujte potrebný ovládač tlačiarne.

## Informácie o sieťovej službe a softvéri

**Poznámka:**

Ak sa v zozname aplikácií nenachádza aplikácia, ktorú chcete odinštalovať, jej odinštalovanie pomocou nástroja Uninstaller nie je možné. V takom prípade vyberte položky **Prejsť** > **Aplikácie** > **Epson Software**, vyberte aplikáciu, ktorú chcete odinštalovať, a potom ju potiahnite myšou na ikonu koša.

**Súvisiace informácie**

➔ „Nástroje na aktualizáciu softvéru (EPSON Software Updater)” na strane 133

---

## Tlač pomocou sieťovej služby

S pomocou internetovej služby Epson Connect môžete jednoducho tlačiť zo smartfónu, tabletu, počítača alebo prenosného počítača kedykoľvek a prakticky kdekoľvek. Ak chcete túto službu používať, je potrebné zaregistrovať používateľa a tlačiareň v službe Epson Connect.

Dostupné funkcie na internete sú nasledujúce.

 Email Print

Keď pošlete e-mail s prílohami, ako sú napríklad dokumenty alebo obrázky, na e-mailovú adresu priradenú tlačiarňi, môžete daný e-mail a prílohy vytlačiť zo vzdialených miest, ako napríklad z domácej alebo firemnej tlačiarne.

 Epson iPrint

Táto aplikácia je určená pre systém iOS a Android a umožňuje vám tlačiť alebo skenovať zo smartfónu alebo tabletu. Môžete tlačiť dokumenty, obrázky a webové stránky ich odoslaním priamo do tlačiarne v rovnakej bezdrôtovej sieti LAN.

 Scan to Cloud

Táto aplikácia vám umožňuje odosielať do inej tlačiarne naskenované údaje, ktoré chcete vytlačiť. Naskenované údaje môžete aj odovzdať do dostupných cloudových služieb.

 Remote Print Driver

Toto je zdieľaný ovládač podporovaný ovládačom tlače na diaľku. Keď tlačíte pomocou tlačiarne na vzdialenom mieste, môžete tlačiť pomocou zmeny tlačiarne vo zvyčajnom okne aplikácií.

Podrobnosti nájdete na webovom portáli Epson Connect.

<https://www.epsonconnect.com/>

<http://www.epsonconnect.eu> (len Európa)

# Riešenie problémov

## Kontrola stavu tlačiarne

### Kontrola hlásení na displeji LCD

Ak je na displeji LCD zobrazené chybové hlásenie, postupujte podľa pokynov na obrazovke alebo použite nižšie uvedené riešenia.

Chybové hlásenia	Riešenia
Chyba tlačiarne Znova zapnite tlačiareň. Viac podrobností nájdete v dokumentácii.	Z tlačiarne odstráňte všetok papier a ochranný materiál. Ak sa stále zobrazuje chybové hlásenie, obráťte sa oddelenie technickej podpory spoločnosti Epson.
Minul sa papier v zásobníku XX.	Vložte papier a potom úplne zasuňte súčasť zásobník papiera.
Život. atr. podl. tlač. čosk. skončí. Obráťte sa na služby zákazníckej podpory Epson.	Obráťte sa na spoločnosť Epson alebo na jej autorizovaného poskytovateľa služieb a požiadajte o výmenu podušky na atrament*. Nejde o používateľom opraviteľnú súčasť. Hlásenie bude zobrazené, kým nevymeníte podušku na atrament.  Vyberte možnosť <b>OK</b> , tlač bude pokračovať.
Život. atr. podl. tlač. je na konci. Obráťte sa na služby zákazníckej podpory Epson.	Obráťte sa na spoločnosť Epson alebo na jej autorizovaného poskytovateľa služieb a požiadajte o výmenu podušky na atrament*. Nejde o používateľom opraviteľnú súčasť.
Konfigurácia papiera je vypnutá. Niektoré funkcie nemusia byť k dispozícii. Podrobnosti nájdete v dokumentácii.	Ak je nastavenie <b>Aut. zob. nas. pap.</b> vypnuté, nemôžete použiť funkciu AirPrint.
Komb. adresy IP a masky pods. je neplatná. Viac podrob. si pozrite v dokumentácii.	Zadajte správnu IP adresu alebo predvolenú bránu. Obráťte sa so žiadosťou o pomoc na osobu, ktorá nastavovala sieť.
Ak chcete používať cloudové služby, aktualizujte si koreňový certifikát.	Spustíte aplikáciu Web Config a potom aktualizuje hlavný certifikát.
Skon., či sú v poč. správne vyk. nastav. Tlačiareň (ako napr. IP adresa) alebo ovl. tlačiarne.	Zaistite, aby bola tlačiareň nasledovne správne zvolená v položke <b>Vlastnosti &gt; Port</b> v ponuke <b>Tlačiareň</b> .
Skontrolujte v počítači, či sú nastavenia portu alebo ovládača tlačiarne správne. Podrobnosti nájdete v dokumentácii.	Vyberte možnosť „ <b>USBXXX</b> “ pre USB pripojenie, prípadne možnosť „ <b>EpsonNet Print Port</b> “ pre sieťové pripojenie.
Recovery Mode	Tlačiareň sa spustila v režime obnovovania, pretože zlyhala aktualizácia firmvéru. Zopakujte pokus o aktualizáciu firmvéru vykonaním nižšie uvedených krokov.  1. Prepojte počítač s tlačiarňou káblom USB. (V režime obnovovania nie je možné vykonať aktualizáciu firmvéru po sieti.)  2. Pozrite si ďalšie pokyny na miestnej webovej lokalite spoločnosti Epson.

## Riešenie problémov

\* Pri niektorých tlačových cykloch sa môže v poduške na atrament zhromaždiť nepatrné množstvo nadbytočného atramentu. Tlačiareň je skonštruovaná tak, aby sa pri dosiahnutí limitu podušky zastavila tlač a predišlo sa pretečeniu atramentu z podušky. Frekvencia výmeny údržbovej kazety závisí od počtu vytlačených strán, typu materiálu, na ktorý tlačíte, a počtu čistiacich cyklov, ktoré tlačiareň vykoná. Potreba vymeniť podušku neznamená, že tlačiareň prestane fungovať v súlade so svojimi technickými parametrami. Upozornenie na nutnosť výmeny podušky sa zobrazí na tlačiarni. Túto výmenu môže vykonať len autorizovaný poskytovateľ služieb spoločnosti Epson. Záruka od spoločnosti Epson nekrýje náklady súvisiace s touto výmenou.

### Súvisiace informácie

- ➔ „Kontaktovanie podpory spoločnosti Epson” na strane 178
- ➔ „Inštalácia najnovších aplikácií” na strane 134
- ➔ „Aktualizácia firmvéru tlačiarne pomocou ovládacieho panela” na strane 135

## Kontrola stavu tlačiarne – Windows

1. Prejdite do okna ovládača tlačiarne.
2. Kliknite na položku **EPSON Status Monitor 3** na karte **Údržba**.

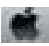
#### *Poznámka:*

- Stav tlačiarne môžete tiež skontrolovať po dvojitom kliknutí na ikonu tlačiarne na paneli úloh. Ak sa ikona tlačiarne nepridá na panel úloh, kliknite na položku **Preferencie monitorovania** na karte **Údržba** a vyberte možnosť **Zaregistrujte ikonu odkazu na paneli úloh**.
- Ak je funkcia **EPSON Status Monitor 3** vypnutá, kliknite na položku **Rozšírené nastavenia** na karte **Údržba** a potom vyberte položku **Zapnúť EPSON Status Monitor 3**.

### Súvisiace informácie

- ➔ „Otvorenie ovládača tlačiarne” na strane 61

## Kontrola stavu tlačiarne — Mac OS

1. Vyberte položku **Systémové nastavenia** z ponuky  > **Tlačiarne a skenery** (alebo **Tlač a skenovanie**, **Tlač a faxovanie**), a potom vyberte tlačiareň.
2. Kliknite na položky **Možnosti a náplne** > **Utilita** > **Otvoriť utilitu tlačiarne**.
3. Kliknite na položku **EPSON Status Monitor**.  
Môžete skontrolovať stav tlačiarne, hladiny atramentu a chybový stav.

---

## Kontrola stavu softvéru

Aktualizáciou softvéru na najnovšiu verziu je možné vyriešiť problém. Ak chcete skontrolovať stav softvéru, použite nástroj na aktualizáciu softvéru.

**Súvisiace informácie**

- ➔ „Nástroje na aktualizáciu softvéru (EPSON Software Updater)” na strane 133
- ➔ „Kontaktovanie podpory spoločnosti Epson” na strane 178


---

## Vybratie zaseknutého papiera

Pri hľadaní a odstraňovaní zaseknutého papiera a odtrhnutých kúskov papiera postupujte podľa pokynov na ovládacom paneli tlačiarne. Na LCD obrazovke sa zobrazuje animácia znázorňujúca spôsob vytiahnutia zaseknutého papiera.

 **Upozornenie:**

*Nikdy sa nedotýkajte tlačidiel ovládacieho panela, pokiaľ máte ruku vo vnútri tlačiarne. Ak sa tlačiareň spustí, mohla by spôsobiť zranenie. Dávajte pozor, aby ste sa nedotkli vyčnievajúcich častí a predišli tak zraneniu.*

 **Upozornenie:**

- Opatrne odstráňte zaseknutý papier. Rázne odstránenie papiera môže poškodiť tlačiareň.*
- Pri odstraňovaní zaseknutého papiera tlačiareň nenakláňajte ani ju neumiestňujte do zvislej alebo obrátenej polohy. V opačnom prípade môže dôjsť k úniku atramentu.*

---

## Papier sa nepodáva správne

Skontrolujte nasledujúce body a potom prijmite vhodné opatrenia na vyriešenie problému.

- Tlačiareň umiestnite na rovný povrch a prevádzkujte ju v odporúčaných podmienkach okolitého prostredia.
- Používajte papier podporovaný touto tlačiarňou.
- Dodržujte bezpečnostné opatrenia pri manipulácii s papierom.
- Neprekračujte pri vkladaní hárkov maximálny počet, ktorý je stanovený pre daný papier.
- Uistite sa, že nastavenia veľkosti a typu papiera sa zhodujú so skutočnou veľkosťou a typom papiera, ktorý ste vložili do tlačiarne.
- Vyčistite valec vo vnútri tlačiarne.

**Súvisiace informácie**

- ➔ „Environmentálne technické údaje” na strane 171
- ➔ „Bezpečnostné opatrenia pri manipulácii s papierom” na strane 46
- ➔ „Dostupný papier a capacity” na strane 45
- ➔ „Zoznam typov papiera” na strane 50

## Papier sa zasekáva

Vložte papier správnym smerom a posuňte postranné vodiace lišty k hranám papiera.

**Súvisiace informácie**

- ➔ „Vybratie zaseknutého papiera” na strane 141
- ➔ „Vkladanie papiera do zásobníka Zásobník papiera” na strane 47

**Papier sa podáva nesprávne naklonený**

Vložte papier správnym smerom a posuňte postranné vodiace lišty k hranám papiera.

**Súvisiace informácie**

- ➔ „Vkladanie papiera do zásobníka Zásobník papiera” na strane 47


**Niekoľko hárkov papiera sa podáva naraz**

Ak sa počas manuálnej obojstrannej tlače podáva viac hárkov papiera naraz, vyberte z tlačiarne všetok papier a potom ho vložte znova.



---

## Problémy s napájaním a ovládacím panelom

**Napájanie sa nezapne**

- Uistite sa, že napájací kábel je správne zapojený.
- Podržte tlačidlo  stlačené o čosi dlhšie.

**Napájanie sa nevypne**

Podržte tlačidlo  stlačené o čosi dlhšie. Ak sa tlačiareň aj tak nedá vypnúť, odpojte napájací kábel. Aby sa predišlo vyschnutiu tlačovej hlavy, tlačiareň znovu zapnite a vypnite stlačením tlačidla .

**Napájanie sa vypne automaticky**

- Vyberte položky **Nastav. > Všeobecné nastavenia > Zákl. nastavenia > Nast. vyp. napáj.** a potom vypnite nastavenia položiek **Vypnúť napájanie pri nečinnosti** a **Vypnúť napájanie pri odpojení**.
- Vyberte položky **Nastav. > Všeobecné nastavenia > Zákl. nastavenia** a potom vypnite nastavenie **Časovač vypnutia**.

**Poznámka:**

Vaše zariadenie môže obsahovať funkciu **Nast. vyp. napáj.** alebo **Časovač vypnutia** v závislosti od miesta nákupu.

## Displej LCD stmavne

Tlačiareň je v režime spánku. Prepnite displej do predchádzajúceho stavu stlačením ľubovoľného času na ovládacom paneli.

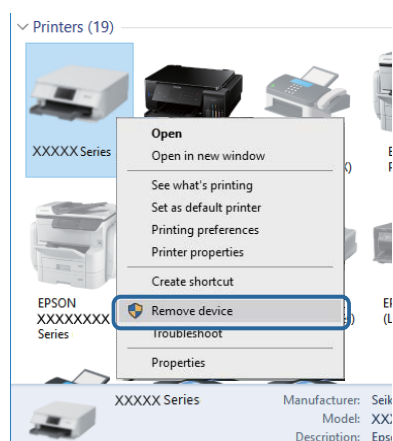
## Nedá sa tlačiť z počítača

### Kontrola pripojenia (USB)

- Kábel rozhrania USB bezpečne zapojte do tlačiarne a počítača.
- Ak používate rozbočovač USB, pokúste sa pripojiť tlačiareň priamo k počítaču.
- Ak kábel USB nie je možné rozpoznať, zmeňte port, prípadne vymeňte kábel USB.
- Ak tlačiareň netlačí pomocou pripojenia cez USB, skúste nasledujúce.

Odpojte USB kábel od počítača. Kliknite pravým tlačidlom myši na ikonu tlačiarne zobrazenú na počítači a potom vyberte možnosť **Odpojiť zariadenie**. Potom pripojte USB kábel k počítaču a skúste otestovať tlač.

Obnovte pripojenie cez USB podľa návodu v tejto príručke a zmeňte spôsob pripojenia na pripojenie k počítaču. Podrobnosti nájdete cez prepojenie na súvisiace informácie.



### Kontrola pripojenia (Sieť)

- Keď ste zmenili prístupový bod alebo poskytovateľa, urobte nastavenia siete na tlačiarňi znova. Pripojte počítač alebo inteligentné zariadenie k rovnakému SSID ako tlačiareň.
- Vypnite zariadenia, ktoré chcete pripojiť k sieti. Počkejte asi 10 sekúnd a potom zapnite zariadenia v tomto poradí: prístupový bod, počítač alebo inteligentné zariadenia a potom tlačiareň. Premiestnite tlačiareň a počítač alebo inteligentné zariadenie bližšie k prístupovému bodu, aby sa zlepšila komunikácia rádiovými vlnami, a potom skúste urobiť nastavenia siete znova.
- Vytlačte správu o sieťovom pripojení. Podrobnosti nájdete cez prepojenie na súvisiace informácie. Ak sa v správe ukazuje, že pripojenie k sieti je neúspešné, skontrolujte správu o sieťovom pripojení a potom postupujte podľa vytlačených riešení.
- Ak je IP adresa pridelená tlačiarňi 169.254.XXX.XXX a maska podsiete je 255.255.0.0, IP adresa nemusí byť priradená správne. Reštartujte prístupový bod, prípadne vynulujte nastavenia siete pre tlačiareň. Ak sa tým problém nevyrieši, pozrite dokumentáciu k prístupovému bodu.

## Riešenie problémov

- ❑ Skúste z počítača otvoriť nejakú webovú stránku, aby ste sa uistili, či sú nastavenia siete na počítači správne. Ak nemôžete otvoriť žiadnu webovú stránku, problém je v počítači. Skontrolujte sieťové pripojenie počítača.

### Súvisiace informácie

- ➔ [„Pripojenie k počítaču” na strane 23](#)

## Kontrola softvéru a údajov

- ❑ Zaistite, aby bol nainštalovaný originálny ovládač tlačiarne Epson. Ak nie je nainštalovaný originálny ovládač tlačiarne Epson, dostupné funkcie sú obmedzené. Odporúčame používať originálny ovládač tlačiarne Epson. Podrobnosti nájdete cez prepojenie na súvisiace informácie.
- ❑ Ak tlačíte graficky náročný obrázok, počítač nemusí mať dostatok pamäte. Vytlačte obrázok pri nižšom rozlíšení alebo s menšou veľkosťou.

### Súvisiace informácie

- ➔ [„Overenie originálnych ovládačov tlačiarne Epson” na strane 144](#)
- ➔ [„Inštalácia najnovších aplikácií” na strane 134](#)

## Overenie originálnych ovládačov tlačiarne Epson

Jedným z nasledujúcich spôsobov môžete skontrolovať, či je v počítači nainštalovaný originálny ovládač tlačiarne Epson.



## Riešenie problémov

## ❑ Windows

Vyberte ponuku **Ovládací panel > Zobrazit' zariadenia a tlačiarne (Tlačiarne, Tlačiarne a faxy)** a potom otvorte okno vlastností tlačového servera nasledujúcim spôsobom.

## ❑ Windows 10/Windows 8.1/Windows 8/Windows 7

Kliknite na ikonu tlačiarne a potom v zobrazenej ponuke kliknite na položku **Vlastnosti tlačového servera**.

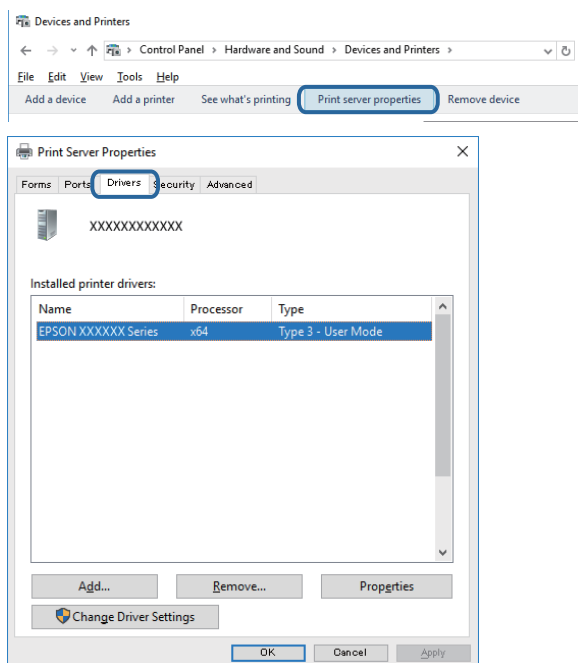
## ❑ Windows Vista

Kliknite pravým tlačidlom myši na priečinok **Tlačiarne** a potom kliknite na položky **Spustiť ako administrátor > Vlastnosti**.

## ❑ Windows XP


V ponuke **Súbor** vyberte položku **Vlastnosti servera**.

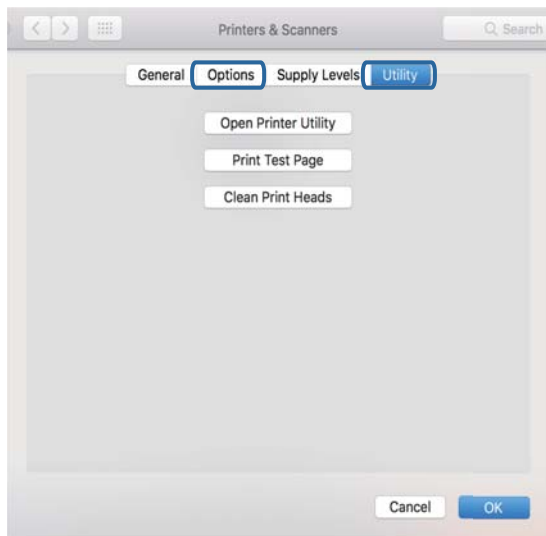
Kliknite na kartu **Ovládač**. Ak je názov tlačiarne zobrazený v zozname, v počítači je nainštalovaný originálny ovládač tlačiarne Epson.



## Riešenie problémov

## ❑ Mac OS

Vyberte položku **Systémové nastavenia** z ponuky  > **Tlačiarne a skenery** (alebo **Tlač a skenovanie**, **Tlač a faxovanie**), a potom vyberte tlačiareň. Kliknite na položku **Možnosti a spotrebný materiál**, a ak sa v okne objaví karta **Možnosti a Pomôcka**, v počítači je nainštalovaný originálny ovládač tlačiarne Epson.

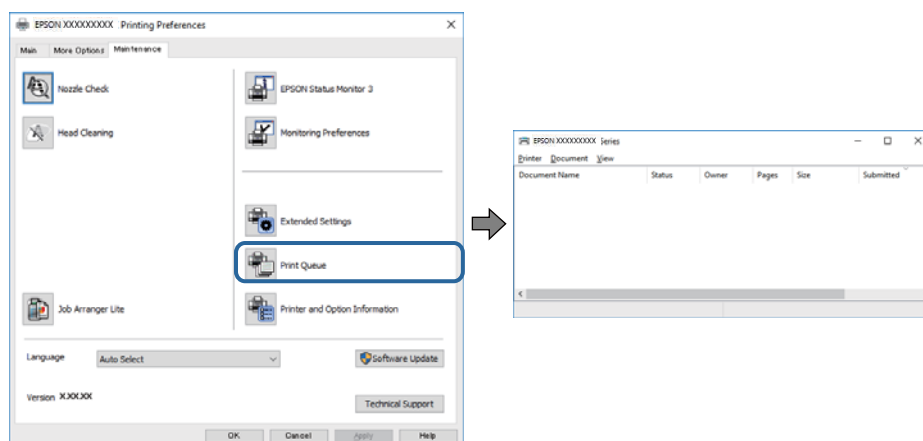


## Súvisiace informácie

➔ „Inštalácia najnovších aplikácií“ na strane 134

## Kontrola stavu tlačiarne z počítača (Windows)

Kliknite na položku **Tlačový front** na karte **Údržba** v ovládači tlačiarne a skontrolujte nasledovné položky.



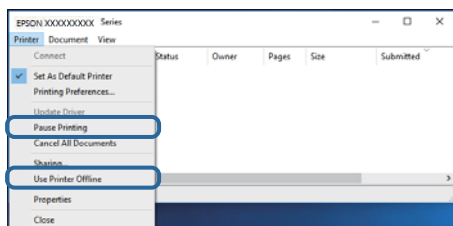
❑ Skontrolujte, či nie sú zobrazené nejaké pozastavené tlačové úlohy.

Ak zostávajú nepotrebné údaje, vyberte položku **Zrušiť všetky dokumenty** v ponuke **Tlačiareň**.

## Riešenie problémov

- ☐ Uistite sa, že tlačiareň nie je off-line a že nečaká na tlačovú úlohu.

Ak je tlačiareň off-line alebo čaká na tlačovú úlohu, zrušte nastavenie off-line alebo čakanie na tlačovú úlohu v ponuke **Tlačiareň**.



- ☐ Uistite sa, že je tlačiareň vybratá ako predvolená tlačiareň v ponuke **Tlačiareň** (pri položke ponuky by mal byť zobrazený znak začiarknutia).

Ak tlačiareň nie je vybratá ako predvolená tlačiareň, nastavte ju ako predvolenú tlačiareň. Ak je viac ikon v ponuke **Ovládací panel > Zobrazíť zariadenia a tlačiarny (Tlačiarny, Tlačiarny a faxy)**, pozrite nasledujúce a vyberte ikonu.

Príklad)

USB pripojenie: EPSON XXXX Series

Sieťové pripojenie: EPSON XXXX Series (sieť)


Ak ovládač tlačiarny nainštalujete viackrát, môžu sa vytvoriť kópie ovládača tlačiarny. Ak sa vytvoria kópie „EPSON XXXX Series (kópia 1)“, kliknite pravým tlačidlom myši na ikonu ovládača tlačiarny a potom kliknite na položku **Odstrániť zariadenie**.

- ☐ Zaisťte, aby bola tlačiareň nasledovne správne zvolená v položke **Vlastnosti > Port** v ponuke **Tlačiareň**.

Vyberte možnosť „USBXXX“ pre USB pripojenie, prípadne možnosť „EpsonNet Print Port“ pre sieťové pripojenie.

## Kontrola stavu tlačiarny z počítača (Mac OS)

Skontrolujte, či stav tlačiarny nie je **Pozastavené**.

Vyberte položku **Systémové nastavenia** z ponuky  > **Tlačiarny a skenery** (alebo **Tlač a skenovanie**, **Tlač a faxovanie**) a potom dvakrát kliknite na tlačiareň. Ak je tlačiareň pozastavená, kliknite na možnosť **Obnoviť** (alebo **Obnoviť tlačiareň**).

## Keď nemôžete urobiť nastavenia siete

- ☐ Vypnite zariadenia, ktoré chcete pripojiť k sieti. Počkejte asi 10 sekúnd a potom zapnite zariadenia v tomto poradí: prístupový bod, počítač alebo inteligentné zariadenia a potom tlačiareň. Premiestnite tlačiareň a počítač alebo inteligentné zariadenie bližšie k prístupovému bodu, aby sa zlepšila komunikácia rádiovými vlnami, a potom skúste urobiť nastavenia siete znova.
- ☐ Vyberte ponuku **Nastav. > Všeobecné nastavenia > Nastavenia siete > Kontrola pripojenia** a potom vytlačte správu o sieťovom pripojení. Ak sa vyskytne chyba, skontrolujte správu o sieťovom pripojení a potom postupujte podľa vytlačených riešení.

### Súvisiace informácie

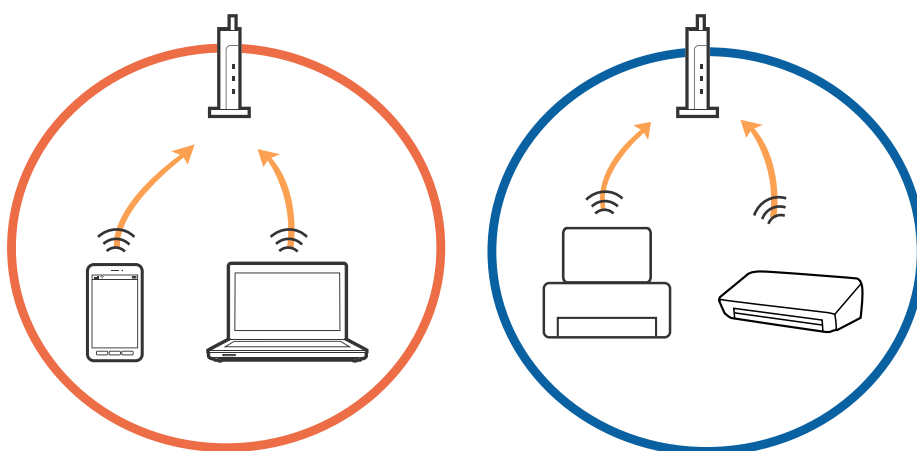
➔ „Tlač správy o sieťovom pripojení“ na strane 33

➔ „Hlásenia a riešenia v správe o sieťovom pripojení” na strane 34

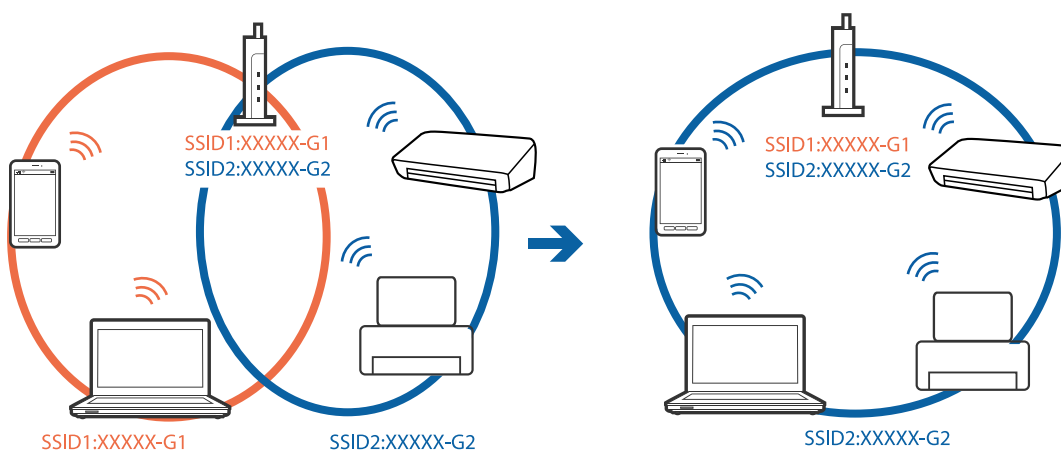
## Zo zariadení sa nedá pripojiť, hoci v nastaveniach siete nie sú žiadne problémy

Ak nemôžete pripojiť z počítača alebo inteligentného zariadenia k tlačiarni, hoci v správe o pripojení k sieti nie sú žiadne problémy, skúste nasledujúce.

- ❑ Keď používate súčasne viac prístupových bodov, nemusí sa dať tlačiareň použiť z počítača ani inteligentného zariadenia. Závisí to od nastavení prístupových bodov. Pripojte počítač alebo inteligentné zariadenie k rovnakému prístupovému bodu ako tlačiareň.

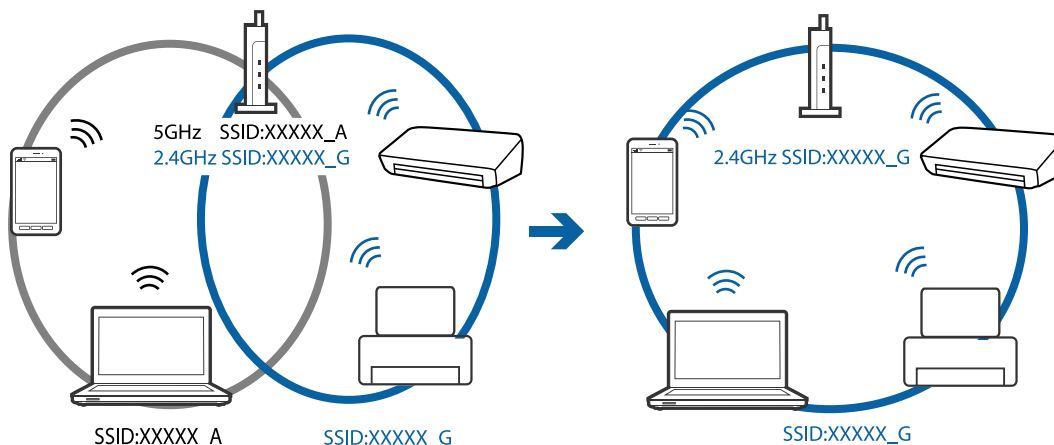


- ❑ Pripojenie k prístupovému bodu nemusí byť možné, keď má prístupové viaceré SSID a zariadenia sú pripojené k rozličným SSID na jednom prístupovom bode. Pripojte počítač alebo inteligentné zariadenie k rovnakému SSID ako tlačiareň.

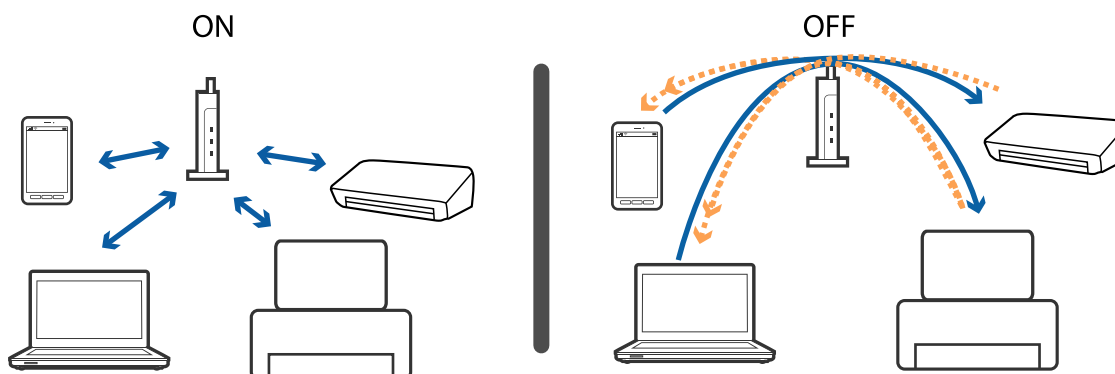


## Riešenie problémov

- Prístupový bod, ktorý je kompatibilný s normou IEEE802.11a aj IEEE802.11g má SSID pre pásmo 2,4 GHz aj 5 GHz. Ak pripojíte počítač alebo inteligentné zariadenie k SSID v pásme 5 GHz, nemôžete pripojiť k tlačiarňi, pretože tlačiarň podporuje len komunikáciu v pásme 2,4 GHz. Pripojte počítač alebo inteligentné zariadenie k rovnakému SSID ako tlačiarň.



- Väčšina prístupových bodov má funkciu oddeľovača súkromia, ktorá blokuje komunikáciu medzi pripojenými zariadeniami. Ak nie je možná komunikácia medzi tlačiarňou a počítačom alebo inteligentným zariadením, hoci sú pripojené k rovnakej sieti, vypnite na prístupovom bode funkciu oddeľovača súkromia. Podrobnosti nájdete v príručke, ktorá bola priložená k prístupovému bodu.



## Súvisiace informácie

- ➔ „Overenie SSID pripojeného k tlačiarňi“ na strane 149


## Overenie SSID pripojeného k tlačiarňi

Vyberte položky **Nastav.** > **Všeobecné nastavenia** > **Nastavenia siete** > **Stav siete**.

SSID pre Wi-Fi a Wi-Fi Direct môžete overiť z každej ponuky.

## Overenie SSID pre počítač

### Windows

Kliknite na ikonu  na paneli úloh na pracovnej ploche. V zobrazenom zozname skontrolujte názov pripojeného SSID.



### Mac OS

Kliknite na ikonu Wi-Fi vo vrchnej časti obrazovky počítača. Zobrazí sa zoznam SSID a pripojené SSID je označené značkou začiarknutia.



---

## Nedá sa tlačiť z iPhone alebo iPad

- Pripojte iPhone alebo iPad k rovnakej sieti (SSID) ako tlačiareň.
- Povoľte položku **Aut. zob. nas. pap.** v nasledujúcich ponukách.  
Nastav. > Všeobecné nastavenia > Nastavenia tlačiarnie > Nastavenia zdroja papiera > Aut. zob. nas. pap.
- Povoľte nastavenie AirPrint v aplikácii Web Config.

### Súvisiace informácie

- ➔ „Pripojenie k inteligentnému zariadeniu” na strane 24
- ➔ „Aplikácia na konfiguráciu činností tlačiarnie (Web Config)” na strane 129

---

## Problémy s výtlačkami

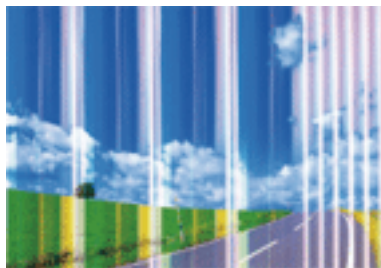
### Výtlačok je ošúchaný, prípadne chýba farba

- Ak ste tlačiareň dlho nepoužívali, trysky tlačovej hlavy môžu byť upchané a vypúšťanie kvapiek atramentu môže byť znemožnené. Vykonajte kontrolu dýz a vyčistite tlačovú hlavu, ak sú dýzy tlačovej hlavy upchané.
- Ak ste tlačili, keď bolo v oknách atramentového zásobníka vidno, že je príliš málo atramentu, naplňte znova atramentové zásobníky po vrchné čiary a potom použite pomôcku **Čistenie prívodu** a vymeňte atrament v prívide atramentu. Po použití pomôcky vykonajte kontrolu trysiek a pozrite, či sa kvalita tlače zlepšila.

### Súvisiace informácie

- ➔ „Kontrola a čistenie tlačovej hlavy” na strane 118
- ➔ „Dopĺňanie zásobníkov atramentu” na strane 112
- ➔ „Spustenie pomôcky Čistenie prívodu” na strane 119

### Objavujú sa pásy alebo nečakané farby

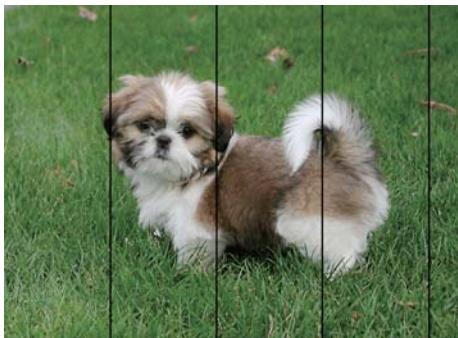


Trysky tlačovej hlavy môže byť zanesené. Urobte kontrolu trysky a skontrolujte, či trysky tlačovej hlavy nie sú zanesené. Ak sú trysky tlačovej hlavy upchané, vyčistite tlačovú hlavu.

### Súvisiace informácie

- ➔ „Kontrola a čistenie tlačovej hlavy” na strane 118

## Farebné pruhy sa objavujú v intervaloch približne 3.3 cm



- Vyberte vhodné nastavenie typu papiera podľa papiera vloženého v tlačiarni.
- Tlačovú hlavu vyrovnajte pomocou funkcie **Vodorovné zarovnanie**.
- Keď tlačíte na obyčajný papier, vytlačte pomocou nastavenia vyššej kvality.

### Súvisiace informácie

- ➔ „Zoznam typov papiera” na strane 50
- ➔ „Zarovnanie tlačovej hlavy” na strane 121

## Rozmazané výtlacky, zvislé pruhy alebo nesprávne zarovnanie



enthalten alle  
Aufdruck. W  
↓ 5008 "Regel

Tlačovú hlavu vyrovnajte pomocou funkcie **Zvislé zarovnanie**.

### Súvisiace informácie

- ➔ „Zarovnanie tlačovej hlavy” na strane 121

## Kvalita tlače sa nezlepší ani po zarovnaní tlačovej hlavy


Pri dvojsmernej (alebo vysokorýchlostnej) tlači tlačí tlačová hlava pri pohybe oboma smermi a môže dôjsť k nesprávnemu zarovnaní zvislých čiar. Ak sa kvalita tlače nezlepší, vypnite dvojsmerné (alebo vysokorýchlostné) nastavenie. Vypnutie tohto nastavenia môže znížiť rýchlosť tlače.

- Ovládací panel  
Deaktivujte možnosť **Obojsmerná** v položke **Nastav. > Všeobecné nastavenia > Nastavenia tlačiarnie**.
- Windows  
V ovládači tlačiarnie zrušte výber položky **Vysoká rýchlosť** na karte **Viac možností**.



## Riešenie problémov

### Mac OS

Vyberte položku **Systémové nastavenia** z ponuky  > **Tlačiarne a skenery** (alebo **Tlač a skenovanie**, **Tlač a faxovanie**), a potom vyberte tlačiareň. Kliknite na položky **Možnosti a náplne** > **Možnosti** (alebo **Ovládač**). Vyberte možnosť **Vypnuté** pre nastavenie **High Speed Printing**.

## Kvalita tlače je nízka

Ak je kvalita tlače nízka kvôli rozmazaným výtlačkom, pruhom, chýbajúcim farbám, vyblednutým farbám a nesprávnemu zarovnaniu na výtlačkoch, skontrolujte nasledovné.

### Kontrola tlačiarne

- Uistite sa, že sa počiatočné doplnenie atramentu dokončilo.
- Znova naplňte, ak je hladina atramentu pod spodnou čiarou.
- Vykonajte kontrolu dýz a vyčistite tlačovú hlavu, ak sú dýzy tlačovej hlavy upchané.
- Zarovnajete tlačovú hlavu.

### Kontrola papiera

- Používajte papier podporovaný touto tlačiarňou.
- Netlačte na papier, ktorý je vlhký, poškodený alebo príliš starý.
- Ak je papier skrútený alebo je obálka nadutá, vyrovnajte ju.
- Neukladajte papier na seba hneď po vytlačení.
- Nechajte výtlačky úplne vysušiť pred ich založením alebo vyvesením. Pri sušení výtlačkov ich nevystavujte priamemu slnečnému žiareniu, nepoužívajte sušič a nedotýkajte sa tlačenej strany papiera.
- Pri tlači obrázkov alebo fotografií spoločnosť Epson odporúča používať originálny papier Epson, nie obyčajný papier. Tlačte na stranu pre tlač originálneho papiera Epson.

### Kontrola nastavení tlače

- Vyberte vhodné nastavenie typu papiera podľa papiera vloženého v tlačiarňi.
- Tlačte pomocou nastavenia vyššej kvality.

### Kontrola atramentovej nádoby

- Používajte nádoby s atramentom so správnym kódom výrobu pre túto tlačiareň.
- Spoločnosť Epson odporúča spotrebovať atramentovú nádobku pred dátumom vytlačeným na jej obale.
- Skúste použiť originálne atramentové nádoby Epson. Tento výrobok je určený na úpravu farieb na základe používania originálnych nádobiek s atramentom Epson. Používanie neoriginálnych nádobiek s atramentom môže znížiť kvalitu tlače.

### Súvisiace informácie

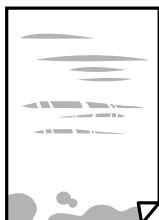
- ➔ [„Kontrola a čistenie tlačovej hlavy” na strane 118](#)
- ➔ [„Zarovnanie tlačovej hlavy” na strane 121](#)
- ➔ [„Dostupný papier a kapacity” na strane 45](#)
- ➔ [„Zoznam typov papiera” na strane 50](#)

## Riešenie problémov

➔ „Bezpečnostné opatrenia pri manipulácii s papierom” na strane 46

### Papier je zašpinený alebo ošúchaný

- Keď sa navrchu alebo naspodku papiera objavia rozmazané vodorovné pásy, vložte papier v správnom smere a posuňte vodiace lišty k hranám papiera.

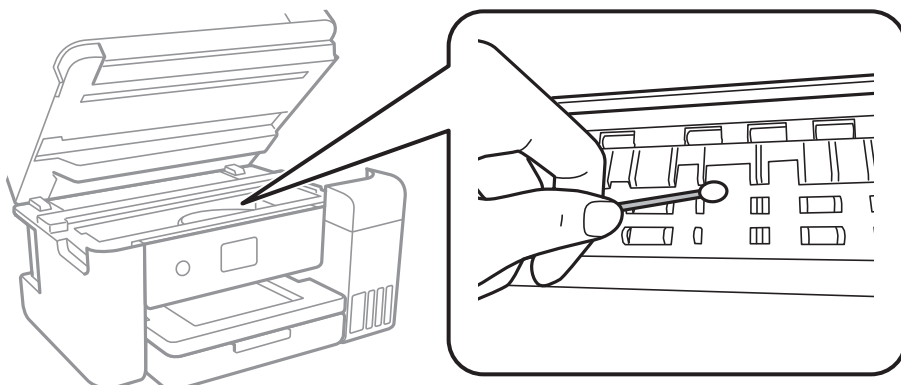


- Keď sa na papieri objavia rozmazané zvislé pásy, vyčistite dráhu papiera.

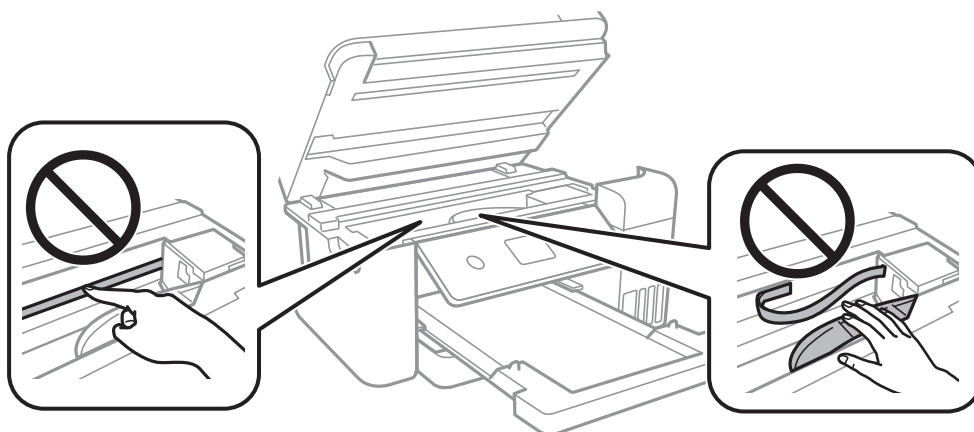


## Riešenie problémov

- ❑ Keď sa problém neodstráni ani po vyčistení dráhy papiera, je znečistená časť vo vnútri tlačiarne, ktorá je znázornená na obrázku. Vypnite tlačiareň a potom vatovou tyčinkou utrite atrament.



Nedotýkajte sa bieleho plochého kábla, priesvitnej fólie ani atramentových trubíc vo vnútri tlačiarne. Mohlo by to spôsobiť poruchu.



- ❑ Položte papier na rovný podklad a skontrolujte, či nie je zvlhčený. Ak je, vyrovnajte ho.
- ❑ Pri manuálnej obojstrannej tlači a pred opätovným vložením papiera skontrolujte, či atrament úplne vyschol.

### Súvisiace informácie

- ➔ „Vkladanie papiera do zásobníka Zásobník papiera” na strane 47
- ➔ „Čistenie dráhy papiera od atramentových škvŕn” na strane 123

## Počas automatickej obojstrannej tlače sa papier zašpiní

Keď používate funkciu automatickej obojstrannej tlače a tlačíte údaje s vysokou sýtosťou, ako sú napríklad obrázky a grafy, nastavte nižšiu sýtosť tlače a dlhšiu dobu sušenia.

### Súvisiace informácie

- ➔ „Nastavenia tlačiarne” na strane 54

## Tlačené fotografie sú zlepené

Možno tlačíte na nesprávnu stranu fotografického papiera. Uistite sa, či tlačíte na tlačovú stranu.

Keď sa tlačí na nesprávnu stranu fotografického papiera, je potrebné vyčistiť dráhu papiera.

### Súvisiace informácie

➔ „Čistenie dráhy papiera od atramentových škvŕn” na strane 123

## Obrázky a fotografie sa tlačia v neočakávaných farbách

Keď tlačíte z ovládača tlačiarne v systéme Windows, v závislosti od typu papiera sa štandardne použije automatické nastavenie úpravy fotografie. Skúste zmeniť nastavenie.

Na karte **Viac možností** vyberte možnosť **Vlastné** v položke **Korekcia farieb** a potom kliknite na položku **Spresniť**. Zmeňte nastavenie položky **Korekcia scény** z možnosti **Automatická korekcia** na nejakú inú možnosť. Ak zmena nastavenia nefunguje, použite nejaký iný spôsob pripojenia, nie **PhotoEnhance** v aplikácii **Správa farieb**.

### Súvisiace informácie

➔ „Úprava farby tlače” na strane 75

## Nedá sa tlačiť bez okrajov

V nastaveniach tlače urobte nastavenie tlače bez okrajov. Ak vyberiete typ papiera, ktorý nepodporuje tlač bez okrajov, nemôžete vybrať možnosť **Bez okrajov**. Vyberte typ papiera, ktorý podporuje tlač bez okrajov.

### Súvisiace informácie

➔ „Možnosti rozšírenej ponuky pre kopírovanie” na strane 93

➔ „Základné tlačové činnosti” na strane 61

➔ „Základné tlačové činnosti” na strane 79

## Počas tlače bez okrajov sú hrany obrazu orezané

Počas tlače bez okrajov sa obrázok mierne zväčší a vyčnievajúca časť sa oreže. Vyberte nižšie nastavenie zväčšenia.

Ovládací panel

Zmeňte nastavenie **Roztiahnutie**.

Windows

V ovládači tlačiarne kliknite na položku **Nastavenia** vedľa políčka **Bez okrajov** na karte **Hlavný** a potom zmeňte nastavenie.

Mac OS

V ponuke dialógového okna tlače **Rozšírenie** zmeňte nastavenie **Nastavenia tlače**.

**Súvisiace informácie**

➔ „Možnosti rozšírenej ponuky pre kopírovanie” na strane 93

## Výtlačok je nesprávne umiestnený, má nesprávnu veľkosť alebo okraje

- Vložte papier správnym smerom a posuňte postranné vodiace lišty k hranám papiera.
- Pri umiestňovaní originálov na sklo skenera, zarovnajte okraj originálu s okrajom označeným symbolom na ráme sklo skenera. Ak sú okraje kópie orezané, posuňte originál mierne ďalej od rohu.
- Keď dávate originály na sklo skenera, vyčistite sklo skenera a kryt dokumentov. Ak sú na skle prach alebo škvvrny, tieto sa môžu nachádzať v oblasti kopírovania, čo môže mať za následok nesprávnu polohu kopírovania alebo zmenšenie tlačeného obrázka.
- V nastaveniach kopírovania vyberte vhodnú **Veľkosť dokumentu**.
- Vyberte príslušné nastavenie veľkosti papiera.
- Upravte nastavenie okrajov v aplikácii, aby sa nachádzali v oblasti tlače.

**Súvisiace informácie**

➔ „Vkladanie papiera do zásobníka Zásobník papiera” na strane 47

➔ „Umiestnenie originálov na Sklo skenera” na strane 51

➔ „Čistenie súčasti Sklo skenera” na strane 125

➔ „Oblasť tlače” na strane 166

## Vytlačené znaky sú nesprávne alebo skomolené

- Kábel rozhrania USB bezpečne zapojte do tlačiarne a počítača.
- Zrušte všetky pozastavené tlačové úlohy.
- Počas tlače nezapínajte manuálne režim **Dlhodobý spánok** počítača alebo režim **Spánok**. Nabudúce, keď zapnete počítač, sa môžu vytlačiť stránky skomoleného textu.
- Ak použijete predtým používaný ovládač tlačiarne, vytlačené znaky môžu byť skomolené. Uistite sa, či je použitý ovládač tlačiarne určený tejto tlačiarni. Vo vrchnej časti okna ovládača tlačiare skontrolujte názov tlačiarne.

## Vytlačený obrázok je prevrátený

V ovládači tlačiarne alebo v aplikácii zrušte nastavenie zrkadlového obrazu.

- Windows

V ovládači tlačiarne zrušte výber položky **Zrkadlový obraz** na karte **Viac možností**.

- Mac OS

Zrušte výber položky **Mirror Image** v ponuke dialógového okna tlače **Nastavenia tlače**.

## Mozaikové vzory na výtlačkoch

Pri tlači obrázkov a fotografií tlače pomocou údajov s vysokým rozlíšením. Obrázky na webových stránkach majú často nízke rozlíšenie a hoci vyzerajú dosť dobre na displeji, kvalita tlače môže byť nižšia.

## Na kopírovanom obraze sa objavujú nerovnomerné farby, šmuhy, bodky alebo rovné čiary

- Vyčistite dráhu papiera.
- Vyčistite sklo skenera.
- Netlačte príliš veľkou silou na originál alebo kryt na dokumenty pri ukladaní originálov na sklo skenera.
- Ak sa papier zašpiní, znížte nastavenie hustoty kopírovania.

### Súvisiace informácie

- ➔ „Čistenie dráhy papiera od atramentových škvŕn” na strane 123
- ➔ „Čistenie súčasti Sklo skenera” na strane 125
- ➔ „Možnosti základnej ponuky pre kopírovanie” na strane 92

## Na kopírovanom obraze je vlnitý vzor (známy ako moaré)

Zmeňte nastavenie zmenšenia alebo zväčšenia, alebo umiestnite originál pod trochu pozmeneným uhlom.

### Súvisiace informácie

- ➔ „Možnosti základnej ponuky pre kopírovanie” na strane 92

## Na kópii je opačná strana originálu

- Ak je originál tenký, položte ho na sklo skenera a potom položte na originál čierny papier.
- Znížte na ovládacom paneli nastavenie hustoty kópie.

### Súvisiace informácie

- ➔ „Možnosti základnej ponuky pre kopírovanie” na strane 92

## Problém s výtlačkami nie je možné odstrániť

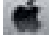


Ak ste vyskúšali všetky uvedené riešenia a problém sa nevyriešil, skúste odinštalovať a znovu nainštalovať ovládač tlačiarne.

### Súvisiace informácie

- ➔ „Odinštalovanie aplikácií” na strane 136
- ➔ „Inštalácia najnovších aplikácií” na strane 134

## Ďalšie problémy pri tlači

### Príliš pomalá tlač


- Zavrite všetky nepotrebné aplikácie.
- Znížte nastavenie kvality. Vysokokvalitná tlač znižuje rýchlosť tlače.
- Zapnite dvojsmerné (alebo vysokorýchlostné) nastavenie. Keď je toto nastavenie zapnuté, tlačová hlava tlačí pri pohybe oboma smermi a rýchlosť tlače sa zvyšuje.
  - Ovládací panel  
Na domovskej obrazovke vyberte položky **Nastav.** > **Všeobecné nastavenia** > **Nastavenia tlačiarnie** > **Obojsmerná** a potom to povolte.
  - Windows  
V ovládači tlačiarnie vyberte položku **Vysoká rýchlosť** na karte **Viac možností**.
  - Mac OS  
Vyberte položku **Systémové nastavenia** z ponuky  > **Tlačiarne a skenery** (alebo **Tlač a skenovanie**, **Tlač a faxovanie**), a potom vyberte tlačiareň. Kliknite na položky **Možnosti a náplne** > **Možnosti** (alebo **Ovládač**). Vyberte možnosť **Zapnuté** pre nastavenie **High Speed Printing**.
- Vypnite tichý režim. Táto funkcia znižuje rýchlosť tlače.
  - Ovládací panel  
Na domovskej obrazovke vyberte  a potom zakážete možnosť **Tichý režim**.
  - Windows  
V ovládači tlačiarnie vyberte možnosť **Vypnuté** v nastavení **Tichý režim** na karte **Hlavný**.
  - Mac OS  
Vyberte položku **Systémové nastavenia** z ponuky  > **Tlačiarne a skenery** (alebo **Tlač a skenovanie**, **Tlač a faxovanie**), a potom vyberte tlačiareň. Kliknite na položky **Možnosti a náplne** > **Možnosti** (alebo **Ovládač**). Vyberte možnosť **Vypnuté** pre nastavenie **Tichý režim**.

### Pri nepretržitej tlači sa tlač dramaticky spomalí

tlač sa spomalí, aby nedochádzalo k prehriatiu a poškodeniu mechanizmu tlačiarnie. V tlači ale môžete pokračovať ďalej. Ak chcete obnoviť normálnu rýchlosť tlače, nechajte tlačiareň nečinnú aspoň 30 minút. Rýchlosť tlače sa nevráti k normálu, ak je vypnuté napájanie.

### Nedá sa zrušiť tlač z počítača so systémom Mac OS X v10.6.8

Ak chcete zastaviť tlač z počítača, urobte nasledujúce nastavenia.

Spustíte aplikáciu Web Config a potom vyberte možnosť **Port9100** v nastavení **Protokol s najvyššou prioritou** v časti **Nastavenie AirPrint**. Vyberte položku **Systémové nastavenia** z ponuky  > **Tlačiarne a skenery** (alebo **Tlač a skenovanie**, **Tlač a faxovanie**), odstráňte tlačiareň a potom ju znova pridajte.

---

## Nie je možné spustiť skenovanie

- Kábel rozhrania USB bezpečne zapojte do tlačiarne a počítača. Ak používate rozbočovač USB, pokúste sa pripojiť tlačiareň priamo k počítaču.
- Ak skenujete pri vysokom rozlíšení cez sieť, môže dôjsť k chybe v komunikácii. Znížte rozlíšenie.
- Zaisťte, aby bola v aplikácii Epson Scan 2 zvolená správna tlačiareň (skener).

### Ak používate systém Windows, skontrolujte, či je tlačiareň rozpoznaná

V systéme Windows skontrolujte, či je tlačiareň (skener) zobrazená v zozname **Skener alebo fotoaparát**. Tlačiareň (skener) by sa mala zobrazovať ako „EPSON XXXXX (názov tlačiarne)“. Ak tlačiareň (skener) nie je zobrazená, odinštalujte a znovu nainštalujte aplikáciu Epson Scan 2. Zoznam **Skener a fotoaparát** zobrazíte nasledovne.

#### Windows 10

Pravým tlačidlom myši kliknite na tlačidlo Štart alebo ho podržte stlačené, kliknite na položku **Ovládací panel**, do kľúčového tlačidla vyhľadávania zadajte „Skener a fotoaparát“, kliknite na položku **Zobraziť skenery a fotoaparáty** a skontrolujte, či je tlačiareň zobrazená.

#### Windows 8.1/Windows 8/Windows Server 2012 R2/Windows Server 2012

Vyberte položky **Pracovná plocha > Nastavenia > Ovládací panel**, do kľúčového tlačidla vyhľadávania zadajte „Skener a fotoaparát“, kliknite na položku **Zobraziť skener a kameru** a skontrolujte, či je tlačiareň zobrazená.

#### Windows 7/Windows Server 2008 R2

Kliknite na tlačidlo Štart, kliknite na položku **Ovládací panel**, do kľúčového tlačidla vyhľadávania zadajte „Skener a fotoaparát“, kliknite na položku **Zobraziť skenery a fotoaparáty** a skontrolujte, či je tlačiareň zobrazená.

#### Windows Vista/Windows Server 2008

Kliknite na tlačidlo Štart, kliknite na položky **Ovládací panel > Hardvér a zvuk > Skenery a fotoaparáty** a skontrolujte, či je tlačiareň zobrazená.

#### Windows XP/Windows Server 2003 R2/Windows Server 2003

Kliknite na tlačidlo Štart, kliknite na položky **Ovládací panel > Tlačiarne a iný hardvér > Skenery a fotoaparáty** a skontrolujte, či je tlačiareň zobrazená.

### Súvisiace informácie

- ➔ [„Odinštalovanie aplikácií“ na strane 136](#)
- ➔ [„Inštalácia najnovších aplikácií“ na strane 134](#)

---

## Problémy s naskenovaným obrázkom

### Pri skenovaní zo skla skenera sa vyskytujú nerovnomerné farby, nečistoty a škvŕny

- Vyčistite sklo skenera.
- Odstráňte všetky nečistoty alebo špinu, ktorá sa prichytáva na originál.
- Na originál alebo na kryt dokumentov netlačte príliš silno. Ak tlačíte príliš silno, môže dochádzať k výskytu rozmazania, šmúh a škvŕn.



## Riešenie problémov

### Súvisiace informácie

- ➔ „Čistenie súčasti Sklo skenera” na strane 125

## Kvalita obrazu je slabá

- V aplikácii Epson Scan 2 upravte obraz pomocou položiek na karte **Rozšírené nastavenia** a potom naskenujte.
- Ak je rozlíšenie nízke, skúste ho zväčšiť a potom naskenujte.

### Súvisiace informácie

- ➔ „Skenovanie pomocou aplikácie Epson Scan 2” na strane 104

## V pozadí obrazov sa objavuje kontrast

Na naskenovanom obraze sa môžu objavovať obrazy zo zadnej strany originálu.

- V aplikácii Epson Scan 2 vyberte kartu **Rozšírené nastavenia** a potom nastavte položku **Jas**.  
Táto funkcia nemusí byť k dispozícii. Závisí to od nastavení na karte **Hlavné nastavenia** > **Typ obrázka** alebo nastavení na karte **Rozšírené nastavenia**.
- V aplikácii Epson Scan 2 vyberte kartu **Rozšírené nastavenia** a potom položky **Možnosti obrázkov** > **Vylepšenie textu**.
- Keď skenujete zo skla skenera, položte na originál čierny papier alebo stolovú podložku.

### Súvisiace informácie

- ➔ „Skenovanie pomocou aplikácie Epson Scan 2” na strane 104
- ➔ „Umiestnenie originálov” na strane 51

## Text je rozmazaný

- V aplikácii Epson Scan 2 vyberte kartu **Rozšírené nastavenia** a potom položky **Možnosti obrázkov** > **Vylepšenie textu**.
- V aplikácii Epson Scan 2, keď je položka **Typ obrázka** na karte **Hlavné nastavenia** nastavená na možnosť **Čiernobielo**, nastavte položku **Hraničná hodnota** na karte **Rozšírené nastavenia**. Keď zväčšíte hodnotu **Hraničná hodnota**, čierna bude sýtejšia.
- Ak je rozlíšenie nízke, skúste ho zväčšiť a potom skenujte.

### Súvisiace informácie

- ➔ „Skenovanie pomocou aplikácie Epson Scan 2” na strane 104

## Zobrazujú sa rušivé vzory (tiene podobné pavučine)

Ak je originál vytlačený dokument, na naskenovanom obrázku sa môžu zobrazovať rušivé vzory (tiene podobné pavučine).

## Riešenie problémov

- ❑ Na karte **Rozšírené nastavenia** v Epson Scan 2 nastavte položku **Odrastrovanie**.



- ❑ Zmeňte rozlíšenie a potom znova naskenujte.

## Súvisiace informácie

- ➔ [„Skenovanie pomocou aplikácie Epson Scan 2” na strane 104](#)

## Na skle skenera sa nedá skenovať správna oblasť

- ❑ Uistite sa, že je originál umiestnený podľa značiek zarovnania.
- ❑ Ak okraj skenovaného obrazu chýba, mierne posuňte originál ďalej od kraja skla skenera.
- ❑ Keď skenujete z ovládacieho panela a vyberiete funkciu orezania skenovanej oblasti, odstráňte zo skla skenera a krytu dokumentu všetky nečistoty a prach. Ak je okolo originálu nejaká nečistota alebo prach, skenovaný rozsah sa zväčší a táto oblasť sa zahrnie do skenovania.

## Súvisiace informácie

- ➔ [„Umiestnenie originálov” na strane 51](#)
- ➔ [„Čistenie súčasti Sklo skenera” na strane 125](#)

## Text nie je rozpoznávaný správne, keď sa ukladá ako a PDF s možnosťou vyhľadávania

- ❑ V okne **Možnosti formátu obrázka** v aplikácii Epson Scan 2 skontrolujte, či je položka **Jazyk textu** nastavená na karte **Text** správne.
- ❑ Skontrolujte, či je originál položený rovno.
- ❑ Použite originál so zreteľným textom. Funkcia rozpoznávania textu môže odmietnuť nasledujúce typy originálov.
  - ❑ Originály, ktoré boli veľa krát kopírované
  - ❑ Originály prijaté faxom (pri nízkych rozlíšeniach)
  - ❑ Originály, na ktorých je odsadenie písmen alebo riadkov príliš malé
  - ❑ Originály s nalinkovanými čiarami alebo prečiarknutím textu
  - ❑ Originály s ručne písaným textom
  - ❑ Originály so záhybmi alebo vráskami
- ❑ V aplikácii Epson Scan 2, keď je položka **Typ obrázka** na karte **Hlavné nastavenia** nastavená na možnosť **Čiernobielo**, nastavte položku **Hraničná hodnota** na karte **Rozšírené nastavenia**. Keď zväčšíte hodnotu **Hraničná hodnota**, oblasti s čiernou farbou budú väčšie.

## Riešenie problémov

- ❑ V aplikácii Epson Scan 2 vyberte kartu **Rozšírené nastavenia** a potom položky **Možnosti obrázkov > Vylepšenie textu**.

### Súvisiace informácie

- ➔ „Skenovanie pomocou aplikácie Epson Scan 2” na strane 104

## Problémy v naskenovanom obraze sa nedajú vyriešiť

Ak ste vyskúšali všetky riešenia a problém sa nevyriešil, inicializujte nastavenia aplikácie Epson Scan 2 pomocou pomôcky Epson Scan 2 Utility.

### Poznámka:

*Pomôcka Epson Scan 2 Utility je aplikácia, ktorá sa poskytuje spolu s aplikáciou Epson Scan 2.*

1. Spustíte softvér Epson Scan 2 Utility.
  - ❑ Windows 10/Windows Server 2016  
Kliknite na tlačidlo Štart a potom vyberte položky **EPSON > Epson Scan 2 Utility**.
  - ❑ Windows 8.1/Windows 8/Windows Server 2012 R2/Windows Server 2012  
Zadajte názov aplikácie do kľúčového tlačidla Vyhľadávanie, a potom vyberte zobrazenú ikonu.
  - ❑ Windows 7/Windows Vista/Windows XP/Windows Server 2008 R2/Windows Server 2008/Windows Server 2003 R2/Windows Server 2003  
Kliknite na tlačidlo Štart a potom vyberte položky **Všetky programy** alebo **Programy > EPSON > Epson Scan 2 Utility > Epson Scan 2**.
  - ❑ Mac OS  
Vyberte položky **Prejsť > Aplikácie > Epson Software > Epson Scan 2 Utility**.
2. Vyberte kartu **Iné**.
3. Kliknite na položku **Obnoviť**.

### Poznámka:

*Ak inicializácia nevyrieši problém, odinštalujte a znova nainštalujte aplikáciu Epson Scan 2.*

### Súvisiace informácie

- ➔ „Odinštalovanie aplikácií” na strane 136
- ➔ „Inštalácia najnovších aplikácií” na strane 134


---

## Ostatné problémy so skenovaním

### Skenovanie je pomalé

- ❑ Znížte rozlíšenie a znovu naskenujte. Keď je rozlíšenie vysoké, skenovanie môže trvať dlhšie.
- ❑ Rýchlosť skenovania možno znížiť v závislosti od funkcií nastavenia obrázka v aplikácii Epson Scan 2.

## Riešenie problémov

- Na obrazovke **Konfigurácia**, ktorú zobrazíte kliknutím na tlačidlo  v aplikácii Epson Scan 2, môžete znížiť rýchlosť skenovania nastavením položky **Tichý režim** na karte **Skenovať**.

### Súvisiace informácie

- ➔ [„Skenovanie pomocou aplikácie Epson Scan 2” na strane 104](#)

## Skenovanie zastane pri skenovaní do formátu PDF/Multi-TIFF

- Pri skenovaní pomocou aplikácie Epson Scan 2 môžete nepretržite skenovať až 999 strán vo formáte PDF a až 200 strán vo formáte Multi-TIFF.
- Pri skenovaní veľkého množstva odporúčame skenovať v odtieňoch sivej.
- Zväčšite voľnú kapacitu na pevnom disku počítača. Skenovanie môže zastať, ak tam nie je dostatok voľného miesta.
- Skúste skenovať pri nižšom rozlíšení. Skenovanie zastane, ak celková veľkosť údajov dosiahne limit.

### Súvisiace informácie

- ➔ [„Skenovanie pomocou aplikácie Epson Scan 2” na strane 104](#)

## Iné problémy

### Slabý elektrický výboj pri kontakte s tlačiarňou

Ak sú k počítaču pripojené viaceré periférne zariadenia, pri kontakte s tlačiarňou môžete cítiť slabý elektrický výboj. Nainštalujte uzemňovací vodič na počítači, ktorý je pripojený k tlačiarňi.

### Hlučná prevádzka

Ak sú prevádzkové zvuky príliš hlučné, zapnite **Tichý režim**. Povolenie tejto funkcie môže spomaliť tlač.

- Ovládací panel

Na domovskej obrazovke vyberte  a potom povolte možnosť **Tichý režim**.

- Windows ovládač tlačiarne

Povolte položku **Tichý režim** na karte **Hlavný**.

- Mac OS ovládač tlačiarne

Vyberte položku **Systémové nastavenia** z ponuky  > **Tlačiarne a skenery** (alebo **Tlač a skenovanie**, **Tlač a faxovanie**), a potom vyberte tlačiareň. Kliknite na položky **Možnosti a náplne** > **Možnosti** (alebo **Ovládač**). Vyberte možnosť **Zapnuté** pre nastavenie **Tichý režim**.

- Epson Scan 2

Kliknutím na tlačidlo  otvorte okno **Konfigurácia**. Potom nastavte položku **Tichý režim** na karte **Skenovať**.

## **Aplikácia je blokována bránou firewall (len pre systém Windows)**

Pridajte aplikáciu do programu výnimiek brány Firewall systému Windows v nastaveniach zabezpečenia cez **Ovládací panel**.

## **Zobrazí sa hlásenie s výzvou na resetovanie hladín atramentov**

Doplňte všetky alebo určené zásobníky atramentu, na LCD displeji vyberte farbu, ktorú ste doplnili, a potom vynulujte hladiny atramentov.

V závislosti od podmienok používania sa hlásenie môže zobraziť, aj keď je v zásobníku stále atrament.

## **Postriekanie atramentom**

- Ak atrament zašpiní oblasť okolo zásobníka, utrite ho čistou handričkou alebo vatovou tyčinkou.
- Ak atrament postrieka stôl alebo podlahu, okamžite to utrite. Keď atrament zaschne, špina sa bude odstraňovať ťažko. Ak nechcete, aby sa špina rozširovala, utrite atrament suchou handričkou a potom to utrite navlhčenou handričkou.
- Ak sa vám atrament dostane na ruky, umyte si ich vodou a mydlom.

# Príloha

## Technické údaje

### Technické údaje o tlačiarni

Umiestnenie trysiek na tlačovej hlave		Trysky na čierny atrament: 400 Trysky na farebný atrament: 128 pre každú farbu
Gramáž papiera*	Obyčajný papier	64 až 90 g/m <sup>2</sup> (17 až 24 lb)
	Obálky	Obálka č. 10, DL, C6: 75 až 90 g/m <sup>2</sup> (20 až 24 lb)

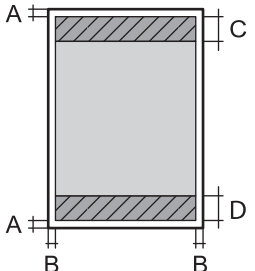
\* Hoci je hrúbka papiera v tomto rozsahu, papier sa nemusí podávať do tlačiarne, prípadne môže byť výsledná tlač horšej kvality. Závisí to od vlastností alebo kvality papiera.

### Oblasť tlače

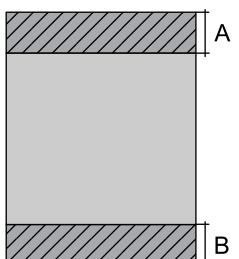
#### Tlačiteľná oblasť pre samostatné hárky

Kvalita tlače môže byť v tieňovaných oblastiach nižšia kvôli mechanizmu tlačiarne.

#### Tlač s okrajmi

	A	3.0 mm (0.12 palca)
	B	3.0 mm (0.12 palca)
	C	41.0 mm (1.61 palca)
	D	37.0 mm (1.46 palca)

#### Tlač bez okrajov

	A	44.0 mm (1.73 palca)
	B	40.0 mm (1.57 palca)

## Príloha

### Tlačiteľná oblasť pre obálky

Kvalita tlače môže byť v tieňovaných oblastiach nižšia kvôli mechanizmu tlačiarne.

	A	3.0 mm (0.12 palca)
	B	5.0 mm (0.20 palca)
	C	18.0 mm (0.70 palca)
	D	41.0 mm (1.61 palca)

### Technické údaje skenera

Typ skeneru	S plochým dnom
Fotoelektrické zariadenie	CIS
Efektívne pixle	10200×14040 pixlov (pri rozlíšení 1200 dpi)
Maximálna veľkosť dokumentu	216×297 mm (8.5×11.7 palcov) A4, Letter
Rozlíšenie skenovania	1200 dpi (hlavný sken) 2400 dpi (vedľajší sken)
Rozlíšenie výstupu	50 až 9600 dpi v prírastkoch po 1 dpi
Farebné rozlíšenie	<p>Farba</p> <ul style="list-style-type: none"> <li><input type="checkbox"/> 48 bitov na pixel interne (16 bitov na pixel na farbu interne)</li> <li><input type="checkbox"/> 24 bitov na pixel externe (8 bitov na pixel na farbu externe)</li> </ul> <p>Odtiene sivej</p> <ul style="list-style-type: none"> <li><input type="checkbox"/> 16 bitov na pixel interne</li> <li><input type="checkbox"/> 8 bitov na pixel externe</li> </ul> <p>Čiernobiela</p> <ul style="list-style-type: none"> <li><input type="checkbox"/> 16 bitov na pixel interne</li> <li><input type="checkbox"/> 1 bitov na pixel externe</li> </ul>
Svetelný zdroj	LED

### Technické údaje o rozhraní

Pre počítač	Vysokorýchlostné rozhranie USB
-------------	--------------------------------

## Zoznam funkcií siete

### Funkcie siete a IPv4/IPv6

Funkcie			Podporované	Poznámky
Tlač cez sieť	EpsonNet Print (Windows)	IPv4	✓	–
	Standard TCP/IP (Windows)	IPv4, IPv6	✓	–
	Tlač cez WSD (Windows)	IPv4, IPv6	✓	Windows Vista alebo novší
	Tlač cez Bonjour (Mac OS)	IPv4, IPv6	✓	–
	Tlač cez IPP (Windows, Mac OS)	IPv4, IPv6	✓	–
	Tlač cez UPnP	IPv4	–	Informačné zariadenie
	Tlač cez PictBridge (Wi-Fi)	IPv4	–	Digitálny fotoaparát
	Epson Connect (tlač cez e-mail)	IPv4	✓	–
	AirPrint (iOS, Mac OS)	IPv4, IPv6	✓	iOS 5 alebo novší, Mac OS X v10.7 alebo novší
	Google Cloud Print	IPv4, IPv6	✓	–
Skenovanie cez sieť	Epson Scan 2	IPv4, IPv6	✓	–
	Event Manager	IPv4	✓	–
	Epson Connect (skenovanie do cloudu)	IPv4	✓	–
	AirPrint (skenovanie)	IPv4, IPv6	✓	OS X Mavericks alebo novší
	ADF (obojsmerné skenovanie)		–	–
Fax	Odosielanie faxu	IPv4	–	–
	Prijímanie faxu	IPv4	–	–
	AirPrint (Faxout)	IPv4, IPv6	–	–

## Parametre Wi-Fi

Normy	IEEE802.11b/g/n <sup>*1,*2</sup>
Frekvenčný rozsah	2,4 GHz
Maximálny príkon prenosu rádiovkej frekvencie	19.8 dBm (EIRP)



## Príloha

Režimy koordinácie	Infraštruktúra, Priame pripojenie Wi-Fi (Jednoduchý prístupový bod) <sup>*3</sup>
Bezdrôtové zabezpečenie	WEP (64/128bit), WPA2-PSK (AES) <sup>*4</sup>

\*1 Spĺňa buď normu IEEE 802.11b/g/n, alebo IEEE 802.11b/g v závislosti od miesta nákupu.

\*2 IEEE 802.11n je k dispozícii len pre HT20.

\*3 Nepodporované pre IEEE 802.11b.

\*4 V súlade so štandardmi WPA2 s podporou zabezpečenia WPA/WPA2 Personal.

## Technické parametre siete Ethernet

Normy	IEEE802.3i (10BASE-T) <sup>*1</sup> IEEE802.3u (100BASE-TX) IEEE802.3az (energeticky úsporný Ethernet) <sup>*2</sup>
Komunikačný režim	Auto, 10 Mb/s plný duplex, 10 Mb/s polovičný duplex, 100 Mb/s plný duplex, 100 Mb/s polovičný duplex
Konektor	RJ-45

\*1 Na zabránenie nebezpečenstvu rušenia rádiovkej komunikácie používajte kábel kategórie 5e alebo vyššej kategórie STP (tietená skrútená dvojlinka).

\*2 Pripojené zariadenie musí vyhovovať štandardom IEEE802.3az.

## Bezpečnostný protokol

SSL/TLS	HTTPS server/klient, IPPS
---------	---------------------------

## Podporované služby tretích strán

AirPrint	Tlač	iOS 5 alebo novší/Mac OS X v10.7.x alebo novší
	Skenovanie	OS X Mavericks alebo novší
Google Cloud Print		

## Príloha

## Rozmery

Rozmery	Uskladnenie <input type="checkbox"/> Šírka: 375 mm (14.8 palcov) <input type="checkbox"/> Hĺbka: 347 mm (13.7 palcov) <input type="checkbox"/> Výška: 187 mm (7.4 palcov)  Tlač <input type="checkbox"/> Šírka: 375 mm (14.8 palcov) <input type="checkbox"/> Hĺbka: 503 mm (19.8 palcov) <input type="checkbox"/> Výška: 187 mm (7.4 palcov)
Hmotnosť*	Pribl. 5.8 kg (12.8 libry)

\* Bez atramentu a napájacieho kábla.

## Elektrotechnické údaje

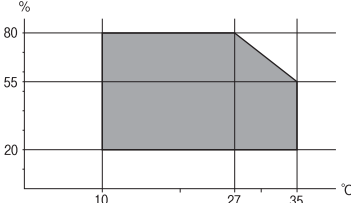
Model	Model 100 – 240 V	Model 220 – 240 V
Menovitý frekvenčný rozsah	50 až 60 Hz	50 až 60 Hz
Menovitý prúd	0.4 až 0.2 A	0.2 A
Spotreba energie (s pripojením USB)	Samostatné kopírovanie: približne 12.0 W (ISO/IEC24712) Pohotovostný režim: približne 5.3 W Režim spánku: približne 0.7 W Vypnuté: približne 0.2 W	Samostatné kopírovanie: približne 12.0 W (ISO/IEC24712) Pohotovostný režim: približne 5.3 W Režim spánku: približne 0.7 W Vypnuté: približne 0.3 W

**Poznámka:**

- Napätie sa uvádza na štítku tlačiarne.
- Európski používatelia nájdu podrobnosti o spotrebe energie na nasledujúcej webovej lokalite.  
<http://www.epson.eu/energy-consumption>

## Príloha

## Environmentálne technické údaje

Prevádzka	<p>Použite tlačiareň v rozsahu zobrazenom v nasledujúcom grafe.</p>  <p>Teplota: 10 až 35 °C (50 až 95 °F) Vlhkosť: 20 až 80 % relatívnej vlhkosti (bez kondenzácie)</p>
Uskladnenie	<p>Teplota: -20 až 40 °C (-4 až 104 °F)* Vlhkosť: 5 až 85% relatívnej vlhkosti (bez kondenzácie)</p>

\* Skladovanie pri teplote 40 °C je možné jeden mesiac.

## Špecifikácie okolitého prostredia pre nádobky s atramentom

Teplota skladovania	-20 až 40 °C (-4 až 104 °F)*
Teplota zmrazenia	<p>-15 °C (5 °F) Atrament sa topí a je použiteľný po približne 2 hodinách pri teplote 25 °C (77 °F).</p>

\* Skladovanie pri teplote 40 °C (104 °F) je možné jeden mesiac.

## Systémové požiadavky

- Windows 10 (32-bitový, 64-bitový)/Windows 8.1 (32-bitový, 64-bitový)/Windows 8 (32-bitový, 64-bitový)/Windows 7 (32-bit, 64-bit)/Windows Vista (32-bitový, 64-bitový)/Windows XP SP3 alebo novší (32-bitový)/Windows XP Professional x64 Edition SP2 alebo novší/Windows Server 2016/Windows Server 2012 R2/Windows Server 2012/Windows Server 2008 R2/Windows Server 2008/Windows Server 2003 R2/Windows Server 2003 SP2 alebo novší
- macOS Sierra/OS X El Capitan/OS X Yosemite/OS X Mavericks/OS X Mountain Lion/Mac OS X v10.7.x/Mac OS X v10.6.8

**Poznámka:**

- Systém Mac OS nemusí podporovať niektoré aplikácie a funkcie.
- Nepodporuje sa súborový systém UNIX (UFS) pre systém (UFS) pre Mac OS.

## Informácie o súlade s nariadeniami

### Normy a osvedčenia

#### Normy a schválenia pre americký model

Bezpečnosť	UL60950-1 CAN/CSA-C22.2 No.60950-1
EMC	FCC Part 15 Subpart B Class B CAN/CSA-CEI/IEC CISPR 22 Class B

Toto zariadenie obsahuje nasledujúci bezdrôtový modul.

Výrobca: Askey Computer Corporation

Typ: WLU6320-D69 (RoHS)

Toto zariadenie vyhovuje článku 15 pravidiel FCC a článku RSS-210 pravidiel IC. Spoločnosť Epson nezodpovedá za nesplnenie požiadaviek ochrany v dôsledku neodporúčanej úpravy zariadenia. Prevádzka podlieha dvom nasledujúcim podmienkam: (1) toto zariadenie nesmie produkovať nežiaduce rušenie a (2) toto zariadenie musí byť schopné absorbovať akékoľvek rušenie vrátane rušenia, ktoré by mohlo spôsobiť, že zariadenie nebude pracovať správne.

Toto zariadenie je určené na prevádzku v interiéri a čo najďalej od okien, aby sa zabezpečením maximálneho tienenia predišlo rušeniu rádiových vln licencovaných služieb. Zariadenie (alebo jeho vysielač anténa) umiestnené v exteriéri podlieha licenci.

Toto zariadenie je v súlade s FCC/IC pre limity vystavenia rádiácii pre neregulované prostredie a vyhovuje smernici FCC o vystavení rádiovým frekvenciám (RF) v prílohe C k predpisom OET65 a RSS-102 týkajúcim sa vystaveniu rádiovým frekvenciám (RF). Toto zariadenie musí byť umiestnené a prevádzkované vo vzdialenosti od radiátora minimálne 7,9 palca (20 cm) alebo ďalej od tela používateľa (vrátane končatín, ako sú ruky, zápästie, chodidlá a členky).

#### Normy a schválenia pre európsky model

Pre používateľov v Európe

Spoločnosť Seiko Epson Corporation vyhlasuje, že nasledujúci model rádiového zariadenia je v súlade so Smernicou 2014/53/EU. Celý text vyhlásenia o súlade pre EÚ je k dispozícii na nasledujúcej webovej stránke.

<http://www.epson.eu/conformity>

C633A

Určené na použitie len v nasledujúcich krajinách: Írsko, Spojené kráľovstvo, Rakúsko, Nemecko, Lichtenštajnsko, Švajčiarsko, Francúzsko, Belgicko, Luxembursko, Holandsko, Taliansko, Portugalsko, Španielsko, Dánsko, Fínsko, Nórsko, Švédsko, Island, Chorvátsko, Cyprus, Grécko, Slovinsko, Malta, Bulharsko, Česká republika, Estónsko, Maďarsko, Lotyšsko, Litva, Poľsko, Rumunsko a Slovensko.

Spoločnosť Epson nezodpovedá za nesplnenie požiadaviek ochrany v dôsledku neodporúčanej úpravy zariadení.



## Normy a schválenia pre austrálsky model

EMC	AS/NZS CISPR32 Class B
-----	------------------------

Spoločnosť Epson týmto vyhlasuje, že nasledujúce modely zariadení vyhovujú základným požiadavkám a ďalším príslušným ustanoveniam smernice AS/NZS4268:

C633A

Spoločnosť Epson nezodpovedá za nesplnenie požiadaviek ochrany v dôsledku neodporúčanej úpravy zariadení.

## Obmedzenia kopírovania

Dodržiavajte nasledujúce obmedzenia, aby sa zabezpečilo zodpovedné a zákonné používanie tlačiarne.

Zákon zakazuje kopírovanie nasledujúcich predmetov:

- Bankovky, mince, vládou emitované obchodovateľné cenné papiere, vládne dlhopisy a obecné cenné papiere
- Nepoužité známky, pohľadnice s predplateným poštovným a iné poštové predmety s vyznačeným platným poštovným
- Štátom vydané kolky a cenné papiere vydané podľa zákonného postupu

Pri kopírovaní nasledujúcich predmetov postupujte opatrne:

- Privátne obchodovateľné cenné papiere (listinné akcie, postupiteľné zmenky, šeky a pod.), mesačné permanentky, zľavnené lístky a pod.
- Cestovné pasy, vodičské preukazy, záruky spôsobilosti, diaľničné známky, stravné lístky, vstupenky a pod.

### **Poznámka:**

*Kopírovanie týchto materiálov môže zakazovať aj zákon.*

Zodpovedné používanie materiálov chránených autorským právom:

Zariadenia možno zneužiť nedovoleným kopírovaním materiálov chránených autorským právom. Pokiaľ nekonáte na pokyn informovaného zástupcu, pri kopírovaní publikovaného materiálu buďte zodpovední a ohľaduplní a získajte povolenie držiteľa autorského práva.

## Preprava tlačiarne

Ak potrebujete prepraviť tlačiareň kvôli presunu alebo oprave, postupujte podľa nižšie uvedených krokov na zbalenie tlačiarne.



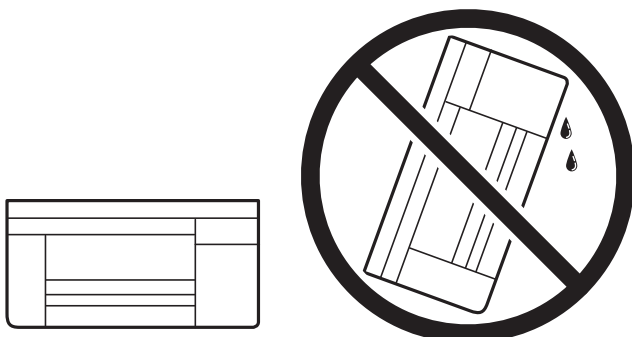
### **Upozornenie:**

*Pri otváraní alebo zatváraní jednotky skenera dávajte pozor, aby ste si neprivreli ruku alebo prsty. Inak sa môžete zraniť.*

## Príloha


**!** **Upozornenie:**

- ❑ Pri skladovaní alebo preprave tlačiareň nenakláňajte ani ju neumiestňujte do zvislej alebo obrátenej polohy. V opačnom prípade môže dôjsť k úniku atramentu.



- ❑ Pri skladovaní alebo preprave nádobiek s atramentom dbajte na to, aby sa nádobka nenakláňala, nespadla alebo nebola vystavená teplotným zmenám. V opačnom prípade môže dôjsť k úniku atramentu, aj keď je kryt nádobky s atramentom bezpečne utiahnutý. Keď uťahujete kryt nádobky s atramentom, držte ju v zvislej polohe. Počas prepravy dodržiavajte preventívne opatrenia týkajúce sa vytečenia atramentu, napríklad pri prenášaní nádobky vo vrecku.
- ❑ Neukladajte otvorené nádobky s atramentom do škatule s tlačiarňou.



1. Vypnite tlačiareň stlačením tlačidla .
2. Kontrolka napájania musí zhasnúť, potom odpojte napájací kábel.

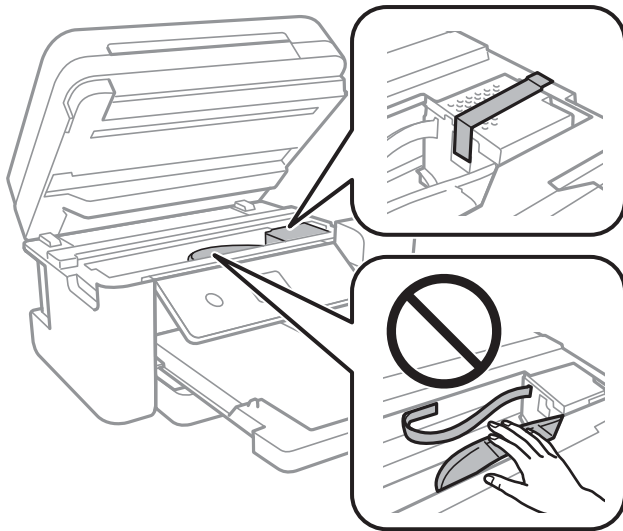
**!** **Upozornenie:**

Napájací kábel odpojte, keď kontrolka napájania zhasne. V opačnom prípade sa tlačová hlava nevráti do východiskovej polohy a atrament zoschne, čo znemožní tlač.

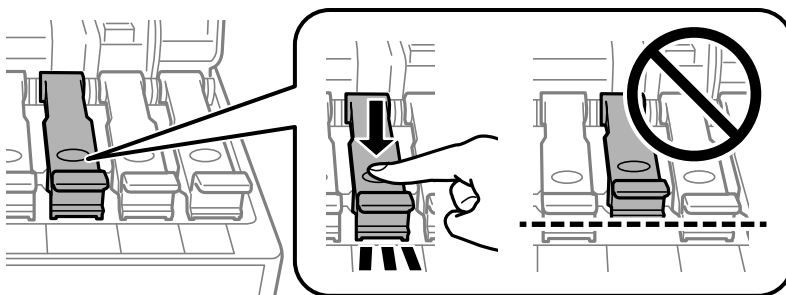
3. Odpojte všetky káble, ako sú napájací kábel a USB kábel.
4. Vyberte všetok papier z tlačiarne.
5. Uistite sa, či v tlačiarňi nie sú žiadne originály.

Príloha

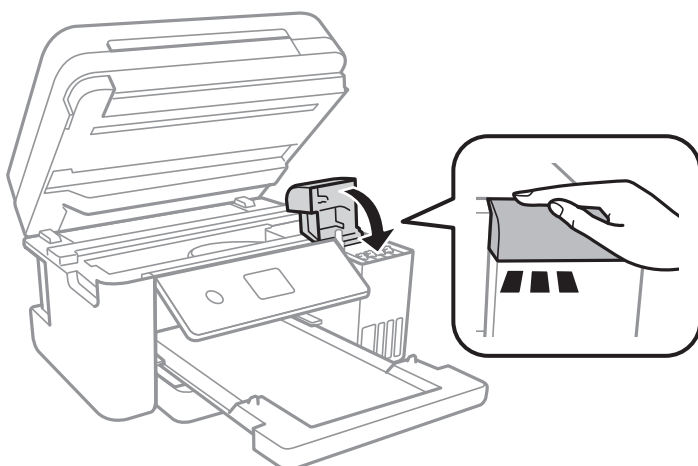
6. Otvorte jednotku skenera, keď je kryt na dokumenty zatvorený. Zaisťte tlačovú hlavu k puzdru páskou.



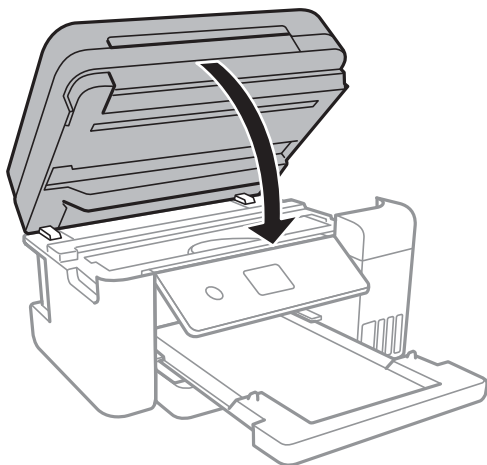
7. Dbajte na to, aby uzáver bol na zásobníku atramentu pevne nasadený.



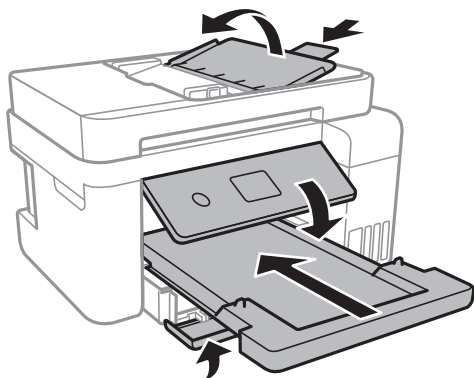
8. Zatvorte poriadne Kryt atramentového zásobníka.



9. Zatvorte jednotku skenera.



10. Zabaľte tlačiareň, ako je zobrazené nižšie.



11. Tlačiareň zabaľte do ochranného obalu a vložte do originálnej škatule.

Pri opätovnom použití tlačiarne odstráňte pásku, ktorá istí tlačovú hlavu. Ak pri ďalšej tlačí zistíte pokles kvality tlače, vyčistite a zarovnajete tlačovú hlavu.

#### Súvisiace informácie

- ➔ „Názvy dielov a funkcie” na strane 14
- ➔ „Kontrola a čistenie tlačovej hlavy” na strane 118
- ➔ „Zarovnanie tlačovej hlavy” na strane 121

---

## Autorské práva

Bez predchádzajúceho písomného súhlasu spoločnosti Seiko Epson Corporation nie je možné žiadnu časť tejto publikácie kopírovať, uchovávať v načítavacom systéme ani prenášať v akejkoľvek forme alebo akýmkoľvek prostriedkami, či už elektronickými, mechanickými, kopírovaním, zaznamenávaním alebo inak. V súvislosti s použitím tu obsiahnutých informácií sa neprijíma žiadna zodpovednosť za porušenie patentu. Žiadna zodpovednosť sa neprijíma ani za škody spôsobené použitím tu uvedených informácií. Informácie uvedené v tejto dokumentácii sú určené iba na použitie s týmto zariadením Epson. Spoločnosť Epson nie je zodpovedná za akékoľvek použitie týchto informácií pri aplikovaní na iných zariadeniach.



## Príloha

Spoločnosť Seiko Epson Corporation ani jej sesterské organizácie nepreberajú zodpovednosť voči kupcovi tohto produktu ani tretím stranám za poškodenia, straty, náklady alebo výdavky, ktoré kupcovi alebo tretím stranám vznikli pri nehode, nesprávnom používaní alebo zneužití tohto produktu alebo pri neoprávnených modifikáciách, opravách alebo zmenách tohto produktu, alebo (okrem USA) nedodržaní pokynov o prevádzke a údržbe od spoločnosti Seiko Epson Corporation.

Spoločnosť Seiko Epson Corporation ani jej sesterské organizácie nie sú zodpovedné za žiadne poškodenia alebo problémy vyplývajúce z použitia akéhokoľvek príslušenstva alebo akýchkoľvek spotrebných produktov, ako sú tie, ktoré sú určené ako originálne produkty Epson alebo schválené produkty Epson spoločnosťou Seiko Epson Corporation.

Spoločnosť Seiko Epson Corporation nenesie zodpovednosť za akékoľvek poškodenie zapríčinené elektromagnetickým rušením, ktoré sa vyskytuje pri používaní niektorých káblov rozhrania iných, ako sú tie, ktoré sú určené ako schválené produkty Epson spoločnosťou Seiko Epson Corporation.

© 2017 Seiko Epson Corporation

Obsah tejto príručky a technické údaje o tomto zariadení sa môžu zmeniť bez predchádzajúceho upozornenia.

---

## Ochranné známky

- EPSON® je registrovaná ochranná známka a EPSON EXCEED YOUR VISION alebo EXCEED YOUR VISION je ochranná známka spoločnosti Seiko Epson Corporation.
- PRINT Image Matching™ a logo PRINT Image Matching sú ochranné známky spoločnosti Seiko Epson Corporation. Copyright © 2001 Seiko Epson Corporation. All rights reserved.
- Epson Scan 2 software is based in part on the work of the Independent JPEG Group.
- libtiff  
Copyright © 1988-1997 Sam Leffler  
Copyright © 1991-1997 Silicon Graphics, Inc.  
Permission to use, copy, modify, distribute, and sell this software and its documentation for any purpose is hereby granted without fee, provided that (i) the above copyright notices and this permission notice appear in all copies of the software and related documentation, and (ii) the names of Sam Leffler and Silicon Graphics may not be used in any advertising or publicity relating to the software without the specific, prior written permission of Sam Leffler and Silicon Graphics.  
THE SOFTWARE IS PROVIDED "AS-IS" AND WITHOUT WARRANTY OF ANY KIND, EXPRESS, IMPLIED OR OTHERWISE, INCLUDING WITHOUT LIMITATION, ANY WARRANTY OF MERCHANTABILITY OR FITNESS FOR A PARTICULAR PURPOSE.  
IN NO EVENT SHALL SAM LEFFLER OR SILICON GRAPHICS BE LIABLE FOR ANY SPECIAL, INCIDENTAL, INDIRECT OR CONSEQUENTIAL DAMAGES OF ANY KIND, OR ANY DAMAGES WHATSOEVER RESULTING FROM LOSS OF USE, DATA OR PROFITS, WHETHER OR NOT ADVISED OF THE POSSIBILITY OF DAMAGE, AND ON ANY THEORY OF LIABILITY, ARISING OUT OF OR IN CONNECTION WITH THE USE OR PERFORMANCE OF THIS SOFTWARE.
- QR Code is a registered trademark of DENSO WAVE INCORPORATED in Japan and other countries.
- Intel® is a registered trademark of Intel Corporation.
- Microsoft®, Windows®, Windows Server®, and Windows Vista® are registered trademarks of Microsoft Corporation.
- Apple, Macintosh, macOS, OS X, Bonjour, ColorSync, Safari, AirPrint, the AirPrint Logo, iPad, iPhone, iPod touch, and iTunes are trademarks of Apple Inc., registered in the U.S. and other countries.
- Google Cloud Print, Chrome, Chrome OS, Google Play and Android are trademarks of Google Inc.

- Adobe and Adobe Reader are either registered trademarks or trademarks of Adobe Systems Incorporated in the United States and/or other countries.
- Všeobecné oznámenie: ďalšie názvy produktov, ktoré sa používajú v tomto dokumente, sú uvedené len z dôvodu identifikácie a môžu byť ochrannými známkami ich príslušných vlastníkov. Spoločnosť Epson odmieta akékoľvek práva na tieto známky.

---

## Kde získať pomoc

### Webová stránka technickej podpory

Ak potrebujete ďalšiu pomoc, navštívte nižšie uvedenú webovú stránku technickej podpory spoločnosti Epson. Vyberte príslušnú krajinu alebo oblasť a prejdite do sekcie podpory na príslušnej miestnej webovej lokalite spoločnosti Epson. Na stránke nájdete tiež najnovšie ovládače, odpovede na časté otázky, príručky a ďalšie užitočné položky na prevzatie.

<http://support.epson.net/>

<http://www.epson.eu/Support> (Európa)

Ak vaše zariadenie od spoločnosti Epson nefunguje správne a problém nedokážete vyriešiť, požiadajte o pomoc oddelenie podpory spoločnosti Epson.

### Kontaktovanie podpory spoločnosti Epson

#### Predtým, ako sa skontaktujete so spoločnosťou Epson

Ak výrobok od spoločnosti Epson nefunguje správne a vzniknutý problém sa nedarí odstrániť pomocou informácií o odstraňovaní problémov, ktoré sú uvedené v príručkách, obráťte sa na oddelenie podpory spoločnosti Epson. V prípade, že oddelenie podpory spoločnosti Epson pre vašu oblasť sa nižšie neuvádza, obráťte sa na dodávateľa, u ktorého ste si výrobok zakúpili.

Podpora spoločnosti Epson vám bude vedieť pomôcť oveľa rýchlejšie, ak poskytnete nasledujúce informácie:

- Sériové číslo výrobku  
(Štítok so sériovým číslom sa obvykle nachádza na zadnej časti výrobku.)
- Model výrobku
- Verzia softvéru výrobku  
(Kliknite na tlačidlo **About**, **Version Info**, alebo podobné tlačidlo v softvérovom produkte.)
- Značka a model vášho počítača
- Názov a verzia operačného systému počítača
- Názvy a verzie softvérových aplikácií, ktoré obvykle používate s daným výrobkom

#### **Poznámka:**

*V závislosti od výrobku môžu byť sieťové nastavenia uložené v pamäti zariadenia. V dôsledku poruchy alebo opravy výrobku sa nastavenia môžu stratiť. Spoločnosť Epson nezodpovedá za stratu akýchkoľvek údajov ani za zálohovanie a/alebo obnovenie nastavení, a to ani počas záručného obdobia. Odporúčame, aby ste si svoje údaje zálohovali sami alebo si ich zaznamenali.*

## Pomoc pre používateľov v Európe

Informácie o kontaktovaní zákazníckej podpory spoločnosti Epson nájdete v dokumente Paneurópska záruka.

## Pomoc pre používateľov v Austrálii

Spoločnosť Epson Australia chce poskytovať zákaznícky servis na vysokej úrovni. Okrem príručiek k zariadeniu poskytujeme nasledujúce zdroje, kde nájdete požadované informácie:

### Internetová adresa URL

<http://www.epson.com.au>

Navštívte webové stránky spoločnosti Epson Australia. Oplatí sa sem-tam na ne zájsť! Na stránkach nájdete oblasť na prevzatie ovládačov, kontaktné miesta na spoločnosť Epson, informácie o nových zariadeniach a technickú podporu (e-mail).

### Centrum pomoci Epson

Telefón: 1300-361-054

Centrum pomoci Epson slúži ako konečné riešenie, aby naši klienti mali zabezpečený prístup k poradenstvu. Operátori v centre pomoci vám môžu pomôcť pri inštalácii, konfigurácii a prevádzke zariadenia značky Epson. Personál z centra pomoci vám pred kúpou môže poskytnúť informačný materiál o nových zariadeniach značky Epson a poradiť, kde sa nachádza najbližší dodávateľ alebo servisné miesto. Získate tu odpovede na rôzne dopyty.

Odporúčame, aby ste pri telefonáte mali poruke všetky potrebné informácie. Čím viac informácií si pripravíte, tým rýchlejšie budeme môcť pomôcť s riešením problému. Medzi tieto informácie patria príručky k zariadeniu Epson, typ počítača, operačný systém, aplikačné programy a všetky, z vášho pohľadu potrebné informácie.

### Preprava zariadenia

Spoločnosť Epson odporúča uchovať obal zariadenia na budúcu prepravu. Zároveň sa odporúča aj zaistenie zásobníka atramentu páskou a ponechanie zariadenia vo zvislej polohe.

## Pomoc pre používateľov na Novom Zélande

Spoločnosť Epson New Zealand chce poskytovať zákaznícky servis na vysokej úrovni. Okrem dokumentácie zariadenia poskytujeme nasledujúce zdroje, kde nájdete požadované informácie:

### Internetová adresa URL

<http://www.epson.co.nz>

Navštívte webové stránky spoločnosti Epson New Zealand. Oplatí sa sem-tam na ne zájsť! Na stránkach nájdete oblasť na prevzatie ovládačov, kontaktné miesta na spoločnosť Epson, informácie o nových zariadeniach a technickú podporu (e-mail).

### Centrum pomoci Epson

Telefón: 0800 237 766

Centrum pomoci Epson slúži ako konečné riešenie, aby naši klienti mali zabezpečený prístup k poradenstvu. Operátori v centre pomoci vám môžu pomôcť pri inštalácii, konfigurácii a prevádzke zariadenia značky Epson. Personál z centra pomoci vám pred kúpou môže poskytnúť informačný materiál o nových zariadeniach značky Epson a poradiť, kde sa nachádza najbližší dodávateľ alebo servisné miesto. Získate tu odpovede na rôzne dopyty.

## Príloha

Odporúčame, aby ste pri telefonáte mali poruke všetky potrebné informácie. Čím viac informácií si pripravíte, tým rýchlejšie budeme môcť pomôcť s riešením problému. Medzi tieto informácie patrí dokumentácia zariadenia Epson, typ počítača, operačný systém, aplikačné programy a všetky, z vášho pohľadu potrebné informácie.

### Preprava zariadenia

Spoločnosť Epson odporúča uchovať obal zariadenia na budúcu prepravu. Zároveň sa odporúča aj zaistenie zásobníka atramentu páskou a ponechanie zariadenia vo zvislej polohe.

## Pomoc pre používateľov v Singapure

Zdroje informácií, podpora a služby dostupné v spoločnosti Epson Singapore:

### Internet

<http://www.epson.com.sg>

K dispozícii sú informácie o technických údajoch zariadení, ovládače na prevzatie, často kladené otázky (FAQ), dopyty týkajúce sa predaja a technická podpora prostredníctvom e-mailu.

### Centrum pomoci Epson

Bezplatné: 800-120-5564

Náš tím centra pomoci vám môže telefonicky pomôcť pri nasledujúcich požiadavkách:

- Dopyty týkajúce sa predaja a informácií o zariadeniach
- Otázky týkajúce sa použitia zariadení alebo riešenia problémov
- Dopyty týkajúce sa opráv a záruky

## Pomoc pre používateľov v Thajsku

Kontakty na informácie, podporu a služby:

### Internet

<http://www.epson.co.th>

K dispozícii sú informácie o technických údajoch zariadení, ovládače na prevzatie, často kladené otázky (FAQ) a e-mail.

### Telefonické centrum spoločnosti Epson

Telefón: 66-2685-9899

E-mail: [support@eth.epson.co.th](mailto:support@eth.epson.co.th)

Náš tím telefonической podpory vám môže cez telefón pri nasledujúcich požiadavkách:

- Dopyty týkajúce sa predaja a informácií o zariadeniach
- Otázky alebo problémy týkajúce sa použitia zariadení
- Dopyty týkajúce sa opráv a záruky

## Pomoc pre používateľov vo Vietname

Kontakty na informácie, podporu a služby:

### Servisné stredisko Epson

65 Truong Dinh Street, District 1, Hochiminh City, Vietnam.

Telefón (Hočiminovo Mesto): 84-8-3823-9239, 84-8-3825-6234

29 Tue Tinh, Quan Hai Ba Trung, Hanoi City, Vietnam

Telefón (Hanoj): 84-4-3978-4785, 84-4-3978-4775

## Pomoc pre používateľov v Indonézii

Kontakty na informácie, podporu a služby:

### Internet

<http://www.epson.co.id>

- Informácie o technických údajoch zariadení, ovládače na prevzatie
- Často kladené otázky (FAQ), dopyty týkajúce sa predaja, otázky prostredníctvom e-mailu

### Poradenská linka Epson (Hotline)

Telefón: +62-1500-766

Fax: +62-21-808-66-799

Náš tím poradenskej linky vám môže telefonicky alebo pomocou faxu pomôcť pri nasledujúcich požiadavkách:

- Dopyty týkajúce sa predaja a informácií o zariadeniach
- Technická podpora

### Servisné stredisko Epson

Provincia	Názov spoločnosti	Adresa	Telefón E-mail
DKI JAKARTA	ESS JAKARTA MANGGADUA	Ruko Mall Mangga Dua No. 48 Jl. Arteri Mangga Dua, Jakarta Utara - DKI JAKARTA	(+6221) 62301104 jkt-admin@epson-indonesia.co.id
NORTH SUMATERA	ESC MEDAN	Jl. Bambu 2 Komplek Graha Niaga Nomor A-4, Medan - North Sumatera	(+6261) 42066090 / 42066091 mdn-adm@epson-indonesia.co.id
WEST JAWA	ESC BANDUNG	Jl. Cihampelas No. 48 A Bandung Jawa Barat 40116	(+6222) 4207033 bdg-admin@epson- indonesia.co.id
DI YOGYAKARTA	ESC YOGYAKARTA	YAP Square, Block A No. 6 Jl. C Simanjutak Yogyakarta - DIY	(+62274) 581065 ygy-admin@epson-indonesia.co.id
EAST JAWA	ESC SURABAYA	Hitech Mall Lt. 2 Block A No. 24 Jl. Kusuma Bangsa No. 116 - 118 Surabaya - JATIM	(+6231) 5355035 sby-admin@epson-indonesia.co.id

## Príloha

Provincia	Názov spoločnosti	Adresa	Telefón E-mail
SOUTH SULAWESI	ESC MAKASSAR	Jl. Cendrawasih NO. 3A, kunjung mae, mariso, MAKASSAR - SULSEL 90125	(+62411) 8911071 mksr-admin@epson-indonesia.co.id
WEST KALIMANTAN	ESC PONTIANAK	Komp. A yani Sentra Bisnis G33, Jl. Ahmad Yani - Pontianak Kalimantan Barat	(+62561) 735507 / 767049 pontianak-admin@epson-indonesia.co.id
RIAU	ESC PEKANBARU	Jl. Tuanku Tambusai No.459A Pekanbaru Riau	(+62761) 8524695 pkb-admin@epson-indonesia.co.id
DKI JAKARTA	ESS JAKARTA SUDIRMAN	Wisma Keiai Lt. 1 Jl. Jenderal Sudirman Kav. 3 Jakarta Pusat - DKI JAKARTA 10220	(+6221) 5724335 ess@epson-indonesia.co.id
EAST JAWA	ESS SURABAYA	Ruko Surya Inti Jl. Jawa No 2-4 Kav. 29 Surabaya - Jawa Timur	(+6231) 5014949 esssby@epson-indonesia.co.id
BANTEN	ESS SERPONG	Ruko Mall WTC Matahari No. 953, Serpong-Banten	(+6221) 53167051 / 53167052 esstag@epson-indonesia.co.id
CENTRAL JAWA	ESS SEMARANG	Komplek Ruko Metro Plaza Block C20 Jl. MT Haryono No 970 Semarang - JAWA TENGAH	(+6224) 8313807 / 8417935 esssmg@epson-indonesia.co.id
EAST KALIMANTAN	ESC SAMARINDA	Jl. KH. Wahid Hasyim (M. Yamin) Kelurahan Sempaja Selatan Kecamatan Samarinda UTARA - SAMARINDA - KALTIM	(+62541) 7272904 escsmd@epson-indonesia.co.id
SOUTH SUMATERA	ESC PALEMBANG	Jl. H.M Rasyid Nawawi No. 249 Kelurahan 9 Ilir Palembang Sumatera Selatan	(+62711) 311330 escplg@epson-indonesia.co.id
EAST JAVA	ESC JEMBER	Jl. Panglima Besar Sudirman Ruko no.1D Jember-Jawa Timur (Depan Balai Penelitian & Pengolahan Kakao)	(+62331) 488373 / 486468 jmr-admin@epson-indonesia.co.id
NORTH SULAWESI	ESC MANADO	Tekno Megamall Lt LG 11 TK 21, Kawasan Megamas Boulevard, Jl Piere Tendean, Manado - SULUT 95111	(+62431) 8890996 MND-ADMIN@EPSON-INDONESIA.CO.ID

V prípade miest, ktoré tu nie sú uvedené, zatelefonujte na poradenskú linku: 08071137766.

## Pomoc pre používateľov v Malajzii

Kontakty na informácie, podporu a služby:

### Internet

<http://www.epson.com.my>

- Informácie o technických údajoch zariadení, ovládače na prevzatie
- Často kladené otázky (FAQ), dopyty týkajúce sa predaja, otázky prostredníctvom e-mailu

## Príloha

### Telefonické centrum spoločnosti Epson

Telefón: +60 1800-8-17349

- Dopyty týkajúce sa predaja a informácií o zariadeniach
- Otázky alebo problémy týkajúce sa použitia zariadení
- Otázky týkajúce sa služieb a záruky

### Ústredie

Telefón: 603-56288288

Fax: 603-5628 8388/603-5621 2088

### Pomoc pre používateľov v Indii

Kontakty na informácie, podporu a služby:

#### Internet

<http://www.epson.co.in>

K dispozícii sú informácie o technických údajoch zariadení, ovládače na prevzatie a dopyty na zariadenia.

#### Linka pomoci

- Servis, informácie o produktoch a objednávanie spotrebných materiálov (linky spoločnosti BSNL)  
Bezplatné číslo: 18004250011  
K dispozícii v pondelok až sobotu od 9:00 do 18:00 (okrem dní pracovného pokoja)
- Servis (používatelia služieb CDMA a používatelia mobilných zariadení)  
Bezplatné číslo: 186030001600  
K dispozícii v pondelok až sobotu od 9:00 do 18:00 (okrem dní pracovného pokoja)

### Pomoc pre používateľov na Filipínach

Používatelia sa môžu obrátiť na spoločnosť Epson Philippines Corporation na uvedených telefónnych číslach, faxových číslach a e-mailovej adrese, ak chcú získať technickú podporu, ako aj iné služby poskytované po predaji:

#### Internet

<http://www.epson.com.ph>

K dispozícii sú informácie o technických údajoch zariadení, ovládače na prevzatie, často kladené otázky (FAQ) a dopyty zaslané e-mailom.

#### Stredisko starostlivosti o zákazníkov pobočky Epson Philippines

Bezplatné: (PLDT) 1-800-1069-37766

Bezplatné: (digitálne) 1-800-3-0037766

Metro Manila: (+632)441-9030

Webová lokalita: <https://www.epson.com.ph/contact>

E-mail: [customercare@epc.epson.som.ph](mailto:customercare@epc.epson.som.ph)

## Príloha

K dispozícii v pondelok až sobotu od 9:00 do 18:00 (okrem dní pracovného pokoja)

Náš tím strediska starostlivosti o zákazníkov vám môže telefonicky pomôcť pri nasledujúcich požiadavkách:

- Dopyty týkajúce sa predaja a informácií o zariadeniach
- Otázky alebo problémy týkajúce sa použitia zariadení
- Dopyty týkajúce sa opráv a záruky

### **Epson Philippines Corporation**

Priama linka: +632-706-2609

Fax: +632-706-2663