

ET-3700 / L6160 Series

Navodila za uporabo

Vsebina

O priročniku

Predstavitev priročnikov.	6
Uporaba priročnika za iskanje informacij.	6
Oznake in simboli.	8
Opisi, uporabljeni v teh navodilih za uporabo.	8
Omembe operacijskih sistemov.	8

Pomembna navodila

Varnostna navodila.	10
Varnostna navodila v povezavi s črnilom.	10
Nasveti za uporabo tiskalnika in opozorila.	11
Nasveti in opozorila za nastavitev tiskalnika.	11
Nasveti in opozorila za uporabo tiskalnika.	11
Nasveti in opozorila za transport ali skladiščenje tiskalnika.	12
Nasveti in opozorila za uporabo tiskalnika z brezžično povezavo.	12
Nasveti in opozorila za uporabo zaslona LCD.	12
Zaščitite vaše osebne informacije.	12

Osnove tiskalnika

Imena delov in funkcije.	13
Nadzorna plošča.	15
Osnovna konfiguracija zaslona.	16
Ikone, prikazane na zaslonu LCD.	16
Osnovno delovanje.	17
Vnašanje znakov.	18
Ogled animacij.	20

Nastavitve omrežja

Vrste omrežnih povezav.	21
Ethernetna povezava.	21
Povezava Wi-Fi.	21
Povezava Wi-Fi Direct (preprosta dostopna točka).	22
Povezava z računalnikom.	22
Vzpostavljajte povezavo s pametno napravo.	23
Določanje nastavitve za Wi-Fi prek tiskalnika.	23
Ročna konfiguracija nastavitve omrežja Wi-Fi.	24
Konfiguracija nastavitve omrežja Wi-Fi s potisnim gumbom (WPS).	25
Konfiguriranje nastavitve omrežja Wi-Fi z vnosom kode PIN (WPS).	27

Izbiranje omrežnih nastavitvev za Wi-Fi Direct (preprosta dostopna točka).	28
Izbiranje dodatnih nastavitvev omrežja.	30
Preverjanje stanja povezave z omrežjem.	31
Ikona omrežja.	31
Ogled podrobnih omrežnih informacij na nadzorni plošči.	31
Tiskanje poročila o omrežni povezavi.	32
Tiskanje lista s stanjem omrežja.	39
Zamenjava ali dodajanje novih dostopnih točk.	39
Spreminjanje načina povezave z računalnikom.	40
Preklapljanje med omrežno in ethernetno povezavo na nadzorni plošči.	40
Onemogočanje omrežja Wi-Fi na nadzorni plošči.	41
Prekinitev povezave Wi-Fi Direct (preprosta dostopna točka) na nadzorni plošči.	42
Obnavljanje nastavitvev omrežja na nadzorni plošči.	42

Priprava tiskalnika

Nalaganje papirja.	44
Papir, ki je na voljo, in njegove zmogljivosti.	44
Nalaganje papirja v Kaseto za papir.	46
Nalaganje ovojnic in previdnostni ukrepi.	49
Seznam vrst papirja.	49
Polaganje izvornikov.	50
Polaganje izvornikov na Steklo optičnega bralnika.	50
Menijske možnosti za Nastavitve.	51
Menijske možnosti za Splošne nastavitve.	51
Menijske možnosti za Vzdržev..	56
Menijske možnosti za Poročilo o stanju tiskanja.	57
Menijske možnosti za Števec natisnjenih kopij.	57
Menijske možnosti za Uporabniške nastavitve.	57
Menijske možnosti za Ponastavitev privzetih nastavitvev.	57
Menijske možnosti za Posodobitev vdelane programske opreme..	58
Varčevanje z energijo.	58
Varčevanje z energijo — nadzorna plošča.	58

Tiskanje

Tiskanje iz gonilnika tiskalnika v računalniku Windows.	59
Dostop do gonilnika tiskalnika.	59
Osnove tiskanja.	59

Vsebina

Obojestransko tiskanje.	61
Tiskanje več strani na en list.	62
Tiskanje in zlaganje v vrstnem redu strani (tiskanje v obratnem vrstnem redu).	63
Tiskanje pomanjšanega ali povečanega dokumenta.	63
Tiskanje ene slike na več listih za povečavo (ustvarjanje plakata).	64
Tiskanje z glavo in nogo.	70
Tiskanje vodnega žiga.	71
Tiskanje več datotek hkrati.	72
Tiskanje s funkcijo tiskanja v univerzalnih barvah.	72
Prilagoditev barve tiska.	73
Tiskanje s poudarkom tankih črt.	74
Preklic tiskanja.	74
Menijske možnosti za gonilnik tiskalnika.	74
Tiskanje iz gonilnika tiskalnika v računalniku Mac OS.	77
Osnove tiskanja.	77
Dvostransko tiskanje.	79
Tiskanje več strani na en list.	80
Tiskanje in zlaganje v vrstnem redu strani (tiskanje v obratnem vrstnem redu).	80
Tiskanje pomanjšanega ali povečanega dokumenta.	81
Prilagoditev barve tiska.	82
Preklic tiskanja.	82
Menijske možnosti za gonilnik tiskalnika.	82
Nastavljanje postopkov za gonilnik tiskalnika Mac OS.	84
Tiskanje iz pametnih naprav.	85
Uporaba funkcije Epson iPrint.	85
Uporaba vtičnika Epson Print Enabler.	86
Uporaba funkcije AirPrint.	87
Preklic opravlja v teku.	88

Kopiranje

Osnove kopiranja.	89
Obojestransko kopiranje.	89
Kopiranje več izvirkov na en list.	90
Osnovne možnosti menija za kopiranje.	90
Dodatne menijske možnosti za kopiranje.	91

Optično branje

Optično branje z uporabo nadzorne plošče.	93
Optično branje v računalnik (Event Manager).	93

Optično branje v oblak.	97
Optično branje v računalnik (WSD).	99
Optično branje z računalnika.	102
Optično branje s programom Epson Scan 2.	102
Optično branje iz pametnih naprav.	105
Nameščanje programa Epson iPrint.	105
Optično branje s programom Epson iPrint.	105

**Polnjenje s črnilom in zamenjava
vzdrževalnih zabojev**

Preverjanje stanja preostale količine črnila in vzdrževalnega zaboja.	107
Preverjanje stanja vzdrževalnega zaboja — nadzorna plošča.	107
Preverjanje stanja preostale količine črnila in vzdrževalnega zaboja – Windows.	107
Preverjanje stanja preostale količine črnila in vzdrževalnega zaboja — Mac OS.	108
Kode steklenič s črnilom.	108
Opozorila pri uporabi steklenič s črnilom.	109
Polnjenje posod s črnilom.	110
Koda vzdrževalnega zaboja.	115
Previdnostni ukrepi pri ravnanju z vzdrževalnim zabojem.	115
Zamenjava vzdrževalnega zaboja.	115

Vzdrževanje tiskalnika

Preverjanje in čiščenje tiskalne glave.	116
Preverjanje in čiščenje tiskalne glave — nadzorna plošča.	116
Preverjanje in čiščenje tiskalne glave - Windows	117
Preverjanje in čiščenje tiskalne glave — Mac OS	117
Zagon funkcije Močno čiščenje.	117
Zagon funkcije Močno čiščenje — nadzorna plošča.	118
Zagon funkcije Močno čiščenje — Windows.	118
Zagon funkcije Močno čiščenje — Mac OS.	119
Poravnava tiskalne glave.	119
Poravnava tiskalne glave — nadzorna plošča.	119
Čiščenje poti papirja.	120
Čiščenje poti papirja zaradi madežev črnila.	121
Čiščenje poti papirja zaradi težav s podajanjem papirja.	121
Čiščenje Steklo optičnega bralnika.	123
Čiščenje prozornega filma.	123
Preverjanje skupnega števila strani, ki so šle skozi tiskalnik.	125

Preverjanje skupnega števila strani, podanih skozi tiskalnik — nadzorna plošča.	125
Preverjanje skupnega števila strani, ki so šle skozi tiskalnik – Windows.	126
Preverjanje skupnega števila strani, podanih skozi tiskalnik — Mac OS.	126

Informacije o omrežnih storitvah in programski opremi

Program za konfiguriranje postopkov tiskalnika (Web Config).	127
Zagon programa Web Config v spletnem brskalniku.	127
Zagon programa Web Config v sistemu Windows.	128
Zagon programa Web Config v sistemu Mac OS	128
Program za optično branje dokumentov in slik (Epson Scan 2).	128
Dodajanje omrežnega optičnega bralnika.	129
Program za konfiguriranje postopkov optičnega branja na nadzorni plošči (Epson Event Manager).	130
Program za postavitev fotografij (Epson Easy Photo Print).	130
Program za tiskanje spletnih strani (E-Web Print).	131
Orodja za posodobitev programske opreme (EPSON Software Updater).	131
Namestitve najnovjših različic programov.	132
Posodabljanje vdelane programske opreme tiskalnika na nadzorni plošči.	133
Odstranjevanje programov.	134
Odstranjevanje programov — Windows.	134
Odstranjevanje programov — Mac OS.	135
Tiskanje z omrežno storitvijo.	135

Odpravljanje težav

Preverjanje stanja tiskalnika.	137
Ogled sporočil na zaslonu LCD.	137
Preverjanje stanja tiskalnika – Windows.	138
Preverjanje stanja tiskalnika — Mac OS.	138
Preverjanje stanja programske opreme.	138
Odstranjevanje zagozdenega papirja.	139
Papir se ne podaja pravilno.	139
Papir se zatika.	139
Papir se podaja poševno.	140
Hkrati je podanih več listov papirja.	140
Težave pri napajanju in nadzorni plošči.	140
Tiskalnik se ne vklopi.	140
Tiskalnik se ne izklopi.	140

Napajanje se samodejno izklopi.	140
Zaslon LCD potemni.	140
Tiskanje iz računalnika ni mogoče.	141
Preverjanje povezave (USB).	141
PreverjanjePreverjanje povezave (omrežje).	141
Preverjanje programske opreme in podatkov.	142
Preverjanje stanja tiskalnika v računalniku (Windows).	144
Preverjanje stanja tiskalnika v računalniku (Mac OS).	145
Če ne morete konfigurirati nastavitve omrežja.	145
Povezave iz naprav ni mogoče vzpostaviti, čeprav so nastavitve omrežja pravilne.	146
Preverjanje imena omrežja (SSID), s katerim ima tiskalnik vzpostavljeno povezavo.	147
Preverjanje SSID za računalnik.	148
Tiskanje iz naprave iPhone ali iPad ni mogoče.	149
Druge težave pri tiskanju.	149
Natis je opraskan ali pa manjka barva.	149
Pojavijo se pasovi ali nepričakovane barve.	149
Pojavljajo se barvni pasovi v približno 3.3-centimetrskih intervalih.	150
Nejasni natisi, vodoravni pasovi ali neporavnane.	150
Nizka kakovost tiskanja.	151
Papir je zamazan ali popraskan.	152
Med samodejnim dvostranskim tiskanjem se papir zamaže.	153
Natisnjene fotografije so lepljive.	154
Slike in fotografije so natisnjene v nepričakovanih barvah.	154
Tisk brez robov ni mogoč.	154
Med tiskanjem brez obrob so robovi slike odrezani.	154
Položaj, velikost ali robovi na natisnjem papirju so nepravilni.	155
Natisnjeni znaki so nepravilni ali popačeni.	155
Natisnjena slika je preobrnjena.	155
Na natisih se pojavijo vzorci, podobni mozaiku.	156
Na kopirani sliki se pojavijo neenakomerne ali razmazane barve, pike ali ravne črte.	156
Na kopirani sliki se pojavi vzorec moiré (križni vzorec).	156
Na kopirani sliki so sledi zadnje strani originalnega dokumenta.	156
Težave z izpisom ni mogoče odpraviti.	156
Druge težave s tiskanjem.	157
Tiskanje je prepočasno.	157
Tiskanje se zelo upočasni pri neprekinjenem tiskanju.	157

Vsebina

Tiskanja ni mogoče prekiniti iz delujočega računalnika z operacijskim sistemom Mac OS X v10.6.8.	157	Prenašanje tiskalnika.	171
Optičnega branja ni mogoče začeti.	158	Avtorske pravice.	174
Težave pri optično prebrani sliki.	159	Blagovne znamke.	175
Pri optičnem branju s steklene plošče optičnega bralnika se pojavijo neenakomerne barve, umazanija, madeži in drugo.	159	Kje lahko dobite pomoč.	176
Kakovost slike je groba.	159	Spletno mesto s tehnično podporo.	176
V ozadju slik se pojavlja odmik.	159	Pozvetovanje z Epsonovo službo za podporo.	176
Besedilo je zamegljeno.	159		
Pojavijo se vzorci moiré (sence, podobne mreži).	160		
Na stekleni plošči optičnega bralnika ni mogoče optično prebrati pravilnega območja.	160		
Besedilo ni prepoznano pravilno pri shranjevanju v obliki zapisa PDF, ki omogoča preiskovanje.	160		
Težave z optično prebrano sliko ni mogoče odpraviti.	161		
Druge težave pri optičnem branju.	162		
Optično branje je počasno.	162		
Optično branje se ustavi, ko berete v format PDF/Multi-TIFF.	162		
Druge težave.	162		
Rahel električni šok pri dotiku tiskalnika.	162		
Glasnost med delovanjem je visoka.	162		
Požarni zid blokira programsko opremo (samo v sistemu Windows).	163		
Prikaže se sporočilo, da ponastavite raven črnila.	163		
RaRazlito črnilo.	163		
Dodatek			
Tehnični podatki.	164		
Specifikacije tiskalnika.	164		
Specifikacije optičnega bralnika.	165		
Specifikacije vmesnikov.	165		
Seznam omrežnih funkcij.	166		
Tehnični podatki omrežja Wi-Fi.	166		
Specifikacije žične (ethernet) povezave.	167		
Varnostni protokol.	167		
Podprte storitve tretjih oseb.	167		
Dimenzije.	168		
Električne specifikacije.	168		
Okoljski tehnični podatki.	169		
Sistemske zahteve.	169		
Informacije pravnega značaja.	170		
Standardi in odobritve	170		
Omejitve pri kopiranju.	171		

O priročniku

Predstavitev priročnikov

Tiskalniku družbe Epson so priloženi ti priročniki. Poleg informacij v teh navedenih priročnikih si oglejte tudi različne vrste informacij za pomoč, ki so na voljo v samem tiskalniku ali programih družbe Epson.

Pomembni varnostni napotki (tiskana navodila)

Zagotavlja navodila za varno uporabo tiskalnika.

Začnite tukaj (tiskana navodila)

Zagotavljajo informacije o nastavitvi tiskalnika, namestitvi programske opreme, uporabi tiskalnika in druge informacije.

Navodila za uporabo (digitalna navodila za uporabo)

Ta navodila za uporabo. Zagotavljajo splošne informacije in navodila o uporabi tiskalnika, nastavitvah omrežja, če uporabljate tiskalnik v omrežju, in odpravljanju težav.

Najnovejše različice zgoraj navedenih navodil za uporabo lahko pridobite na spodaj opisane načine.

Priročnik v tiskani obliki

Obiščite spletno mesto za podporo družbe Epson v Evropi na <http://www.epson.eu/Support> ali spletno mesto družbe Epson za podporo po vsem svetu na <http://support.epson.net/>.

Digitalni priročnik

Zaženite EPSON Software Updater v računalniku. EPSON Software Updater preveri, ali so na voljo posodobitve programske opreme družbe Epson in digitalnih priročnikov ter omogoči prenos najnovejših različic.

Povezane informacije

➔ [“Orodja za posodobitev programske opreme \(EPSON Software Updater\)” na strani 131](#)

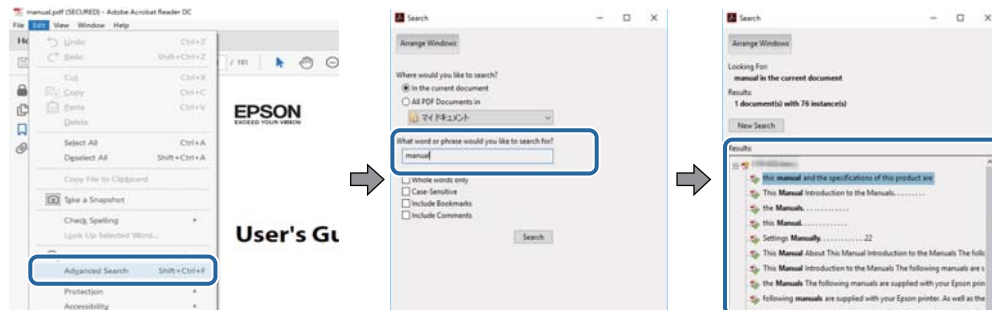
Uporaba priročnika za iskanje informacij

V priročniku PDF lahko zelene informacije poiščete tako, da za iskanje uporabite ključno besedo, lahko pa uporabite zaznamke, da neposredno odprete določena poglavja. Natisnete lahko tudi samo strani, ki jih potrebujete. V tem poglavju je opisana uporaba priročnika PDF, ki ga odprete v programu Adobe Reader X v računalniku.

O priročniku

Iskanje po ključni besedi

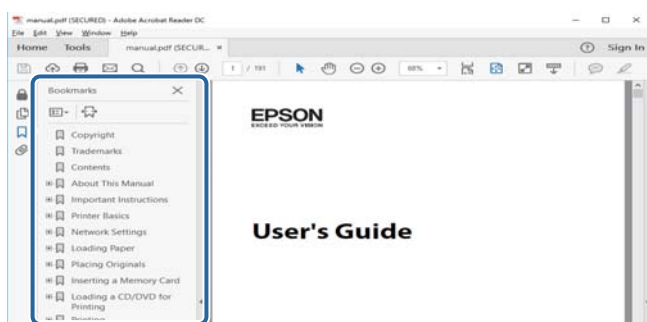
Kliknite **Uredi > Napredno iskanje**. V okno za iskanje vnesite ključno besedo (besedilo) za informacije, ki jih želite poiskati, in nato kliknite **Išči**. Rezultati se prikažejo v obliki seznama. Kliknite enega od rezultatov, da odprete to stran.



Neposredno odpiranje iz zaznamkov

Kliknite naslov, da odprete to stran. Kliknite + za ogled naslov na nižjih ravneh v tem poglavju. Če se želite vrniti na prejšnjo stran, izvedite ta postopek s tipkovnico.

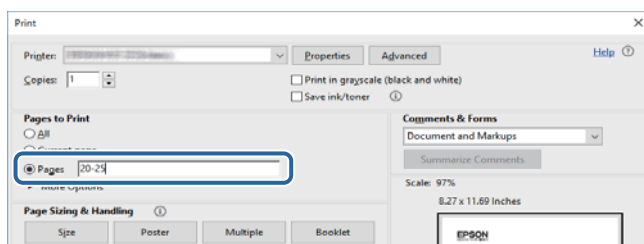
- Windows: pritisnite in pridržite tipko **Alt** ter nato pritisnite tipko **←**.
- Mac OS: pritisnite in pridržite tipko **Command** ter nato pritisnite tipko **←**.



Tiskanje samo strani, ki jih potrebujete

Izvlčete in natisnete lahko samo strani, ki jih potrebujete. Kliknite **Natisni** v meniju **Datoteka** in nato v polju **Strani** v razdelku **Strani za tiskanje** določite strani, ki jih želite natisniti.

- Če želite določiti niz strani, vnesite vezaj med začetno in končno stran.
Primer: 20-25
- Če želite določiti strani, ki niso v nizu, razdelite strani z vejicami.
Primer: 5, 10, 15



Oznake in simboli

**Pozor:**

Navodila, ki jih morate upoštevati, da se izognete telesnim poškodbam.

**Pomembno:**

Navodila, ki jih morate upoštevati, da se izognete poškodbam opreme.

Opomba:

Zagotavlja dodatne in referenčne informacije.

➔ Povezane informacije

Navedene so povezave na sorodna poglavja.

Opisi, uporabljeni v teh navodilih za uporabo

- Posnetki zaslonov z gonilnikom tiskalnika in gonilnikom Epson Scan 2 (gonilnik optičnega bralnika) so iz sistema Windows 10 ali macOS Sierra. Na zaslonih prikazana vsebina se razlikuje glede na model in situacijo.
- Ilustracije tiskalnika, uporabljene v teh navodilih, so zgolj simbolične. Čeprav obstajajo manjše razlike med posameznimi modeli, je način delovanja identičen.
- Nekateri elementi menijev na LCD-zaslону se razlikujejo glede na model in nastavitve.

Omembe operacijskih sistemov

Windows

V tem priročniku se izrazi, kot so »Windows 10«, »Windows 8.1«, »Windows 8«, »Windows 7«, »Windows Vista«, »Windows XP«, »Windows Server 2016«, »Windows Server 2012 R2«, »Windows Server 2012«, »Windows Server 2008 R2«, »Windows Server 2008«, »Windows Server 2003 R2« in »Windows Server 2003« nanašajo na te operacijske sisteme. Izraz »Windows« se uporablja za vse različice.

- Operacijski sistem Microsoft® Windows® 10
- Operacijski sistem Microsoft® Windows® 8.1
- Operacijski sistem Microsoft® Windows® 8
- Operacijski sistem Microsoft® Windows® 7
- Operacijski sistem Microsoft® Windows Vista®
- Operacijski sistem Microsoft® Windows® XP
- Operacijski sistem Microsoft® Windows® XP Professional x64 Edition
- Operacijski sistem Microsoft® Windows Server® 2016
- Operacijski sistem Microsoft® Windows Server® 2012 R2
- Operacijski sistem Microsoft® Windows Server® 2012

O priročniku

- Operacijski sistem Microsoft® Windows Server® 2008 R2
- Operacijski sistem Microsoft® Windows Server® 2008
- Operacijski sistem Microsoft® Windows Server® 2003 R2
- Operacijski sistem Microsoft® Windows Server® 2003

Mac OS

Izraz »Mac OS« se v tem priročniku nanaša na macOS Sierra, OS X El Capitan, OS X Yosemite, OS X Mavericks, OS X Mountain Lion, Mac OS X v10.7.x in Mac OS X v10.6.8.

Pomembna navodila

Varnostna navodila

Preberite in upoštevajte naslednja navodila, da zagotovite varno uporabo tiskalnika. Ta navodila shranite za poznejšo uporabo. Poleg tega upoštevajte vsa opozorila in navodila na samem tiskalniku.

- Nekateri simboli na tiskalniku so namenjeni zagotavljanju varnosti in pravilne uporabe tiskalnika. Če želite izvedeti več o pomenu simbolov, obiščite to spletno mesto.
<http://support.epson.net/symbols>
- Uporabite samo napajalni kabel, ki je bil priložen tiskalniku, in ne uporabljajte tega kabla z nobeno drugo opremo. Z uporabo drugih kablov s tem tiskalnikom ali z uporabo priloženega napajalnega kabla z drugo opremo lahko povzročite požar ali električni udar.
- Prepričajte se, ali napajalni kabel ustreza vsem pomembnim lokalnim varnostnim standardom.
- Napajalnega kabla, vtiča, tiskalne enote, enote za optično branje ali dodatnih delov nikoli ne razstavljajte, spreminjajte in jih ne poskušajte popraviti sami, razen kot je natančno opisano v priročnikih tiskalnika.
- V naslednjih primerih iztaknite napajalni kabel tiskalnika in se za popravilo obrnite na ustrezno usposobljenega serviserja:
Napajalni kabel ali vtič je poškodovan; tekočina je vstopila v tiskalnik; tiskalnik je padel na tla ali je poškodovano ohišje; tiskalnik ne deluje pravilno ali se je delovanje bistveno spremenilo. Kontrolnikov, ki niso razloženi v navodilih za uporabo, ne spreminjajte.
- Tiskalnik postavite blizu zidne vtičnice, kjer lahko zlahka iztaknete napajalni kabel.
- Tiskalnika ne hranite na prostem, umazanem ali prašnem prostoru, blizu vode, virov toplote in na mestih, ki so izpostavljeni udarcem, tresljajem, visokim temperaturam in vlažnosti.
- Pazite, da po tiskalniku ne razlijete tekočine, in ne uporabljajte tiskalnika z mokrimi rokami.
- Ta tiskalnik mora biti vsaj 22 cm oddaljen od srčnih spodbujevalnikov. Radijski valovi, ki jih oddaja ta tiskalnik, lahko škodljivo vplivajo na delovanje srčnih spodbujevalnikov.
- Če je zaslon LCD poškodovan, se obrnite na prodajalca. Če pride raztopina tekočih kristalov v stik z rokami, jih temeljito sperite z milom in vodo. Če pride raztopina tekočih kristalov v stik z očmi, jih nemudoma sperite z vodo. Če po temeljitem spiranju še vedno čutite neugodje ali imate težave z vidom, nemudoma obiščite zdravnika.

Varnostna navodila v povezavi s črnilom

- Bodite previdni, da se ne dotaknete črnila, ko delate z rezervoarji črnila, s pokrovi rezervoarjev črnila in odprtimi stekleničkami za črnilo in njihovimi pokrovi.
 - Če pride črnilo v stik s kožo, območje temeljito sperite z milom in vodo.
 - Če pride črnilo v stik z očmi, jih nemudoma sperite z vodo. Če po temeljitem spiranju še vedno čutite neugodje ali imate težave z vidom, nemudoma obiščite zdravnika.
 - Če črnilo pride v stik z usti, takoj obiščite zdravnika.
- Ne razstavljajte vzdrževalnega zaboja; v nasprotnem primeru lahko črnilo pride v stik z vašimi očmi ali kožo.
- Stekleničke s črnilom ne stresajte preveč in je ne izpostavljajte udarcem, saj lahko črnilo začne iztekati.

Pomembna navodila

- Steklениčke s črnilom, enoto za rezervoarje črnila in vzdrževani zaboj hranite izven dosega otrok. Otrokom ne dovolite, da pijejo iz ali se igrajo s stekleničkami za črnilo in njihovimi pokrovi.

Nasveti za uporabo tiskalnika in opozorila

Preberite in upoštevajte ta navodila, da preprečite poškodbe tiskalnika ali vaše lastnine. Shranite ta priročnik za prihodnjo uporabo.



Nasveti in opozorila za nastavitev tiskalnika

- Ne ovirajte in ne pokrivajte prezračevalnih rež in odprtih na tiskalniku.
- Uporabite samo vrsto napajanja, ki je navedena na oznaki tiskalnika.
- Izogibajte se uporabi vtičnic, ki so na istem omrežju kot fotokopirni stroji ali sistemi za nadzor zraka, ki se redno vklapljajo in izklapljajo.
- Izogibajte se električnih vtičnic, ki so povezane s stenskimi stikali ali samodejnimi časovniki.
- Celotnega računalnika ne hranite blizu morebitnih virov elektromagnetnih motenj, npr. zvočnikov ali osnovnih enot za brezžične telefone.
- Napajalne kable napeljite tako, da se ne bodo odrgnili, prerezali, obrabili, prepogibali in vozali. Na napajalne kable ne polagajte nobenih predmetov in ne dovolite, da se po njih hodi ali vozi. Bodite posebej pozorni, da so vsi napajalni kabli na koncu in na točkah, kjer vstopajo in izstopajo iz pretvornika, ravni.
- Če pri tiskalniku uporabljate podaljšek, se prepričajte, da skupna nazivna obremenitev naprav, ki so priključene na podaljšek ne presega nazivne obremenitve kabla. Prepričajte se tudi, da skupna nazivna obremenitev naprav, ki so priključene na zidno vtičnico ne presega nazivne obremenitve zidne vtičnice.
- Če boste tiskalnik uporabljali v Nemčiji, mora biti električna napeljava v zgradbi, v kateri je priključen izdelek, zaščiten z 10- ali 16-ampersko varovalko, da se zagotovi ustrezna zaščita izdelka pred kratkimi stiki in poškodbami zaradi čezmernega toka.
- Ko tiskalnik s kablom priključujete v računalnik ali drugo napravo pazite na pravilno usmerjenost priključkov. Vsak priključek je pravilno obrnjen samo v eno smer. Če priključek obrnete napačno, lahko poškodujete obe napravi, ki ju povezujete s kablom.
- Tiskalnik postavite na ravno, stabilno površino, ki je v vseh smereh širša od spodnje ploskve izdelka. Tiskalnik ne bo deloval pravilno, če je postavljen pod kotom.
- Nad tiskalnikom pustite dovolj prostora, da boste lahko popolnoma dvignili pokrov optičnega bralnika.
- Na sprednji strani tiskalnika pustite dovolj prostora, da bo lahko papir v celoti izvržen.
- Izogibajte se prostorom, ki so izpostavljeni hitrim temperaturnim spremembam in vlažnosti. Tiskalnik zavarujte pred neposredno sončno svetlobo, močno svetlobo in viri toplote.

Nasveti in opozorila za uporabo tiskalnika

- Skozi reže tiskalnika ne vstavljajte predmetov.
- Med tiskanjem ne segajte z rokami v tiskalnik.
- Ne dotikajte se belega ploščatega kabla in cevka za črnilo v notranjosti tiskalnika.
- Znotraj in okrog tiskalnika ne uporabljajte razpršilnikov, ki vsebujejo vnetljive pline. S tem lahko povzročite požar.

Pomembna navodila

- Tiskalne glave ne premikajte ročno, sicer lahko tiskalnik poškodujete.
- Pazite, da si pri zapiranju enote za optično branje ne priprete prstov.
- Pri vstavljanju izvornikov ne pritiskate premočno na stekleno ploščo optičnega bralnika steklo optičnega bralnika.
- Nadaljnja uporaba tiskalnika, ko raven črnila pade pod spodnjo črto, lahko povzroči poškodbe tiskalnika. Napolnite posodo s črnilom do zgornje oznake, kadar tiskalnik ne deluje. Če želite prikazati pravilne predvidene ravni črnila, ponastavite raven črnila, ko napolnite posodo.
- Tiskalnik vedno izklopite z gumbom . Tiskalnika ne izključite ali prekinite napajanja, dokler lučka  utripa.
- Če tiskalnika ne nameravate uporabljati dalj časa izvalcite napajalni kabel iz električne vtičnice.

Nasveti in opozorila za transport ali skladiščenje tiskalnika

- Med shranjevanjem ali prevozom tiskalnika ne nagibajte, postavljajte navpično ali obračajte, ker lahko izteče črnilo.
- Pred prevozom tiskalnika se prepričajte, da je tiskalna glava v osnovnem položaju (skrajno desno).

Nasveti in opozorila za uporabo tiskalnika z brezžično povezavo

- Radijski valovi, ki jih oddaja ta tiskalnik, lahko negativno vplivajo na delovanje medicinske elektronske opreme, kar lahko privede do okvare. Če tiskalnik uporabljate v zdravstvenih ustanovah ali v bližini medicinske opreme, upoštevajte navodila pooblaščenega osebja, ki predstavlja zdravstvene ustanove, in upoštevajte vsa opozorila in smernice, nameščene na medicinski opremi.
- Radijski valovi, ki jih oddaja ta tiskalnik, lahko negativno vplivajo na delovanje naprav s samodejnim upravljanjem, kot so samodejna vrata ali požarni alarmi, kar lahko privede do nezgod zaradi napačnega delovanja. Če tiskalnik uporabljate v bližini naprav s samodejnim upravljanjem, upoštevajte opozorila in smernice, nameščene na teh napravah.

Nasveti in opozorila za uporabo zaslona LCD

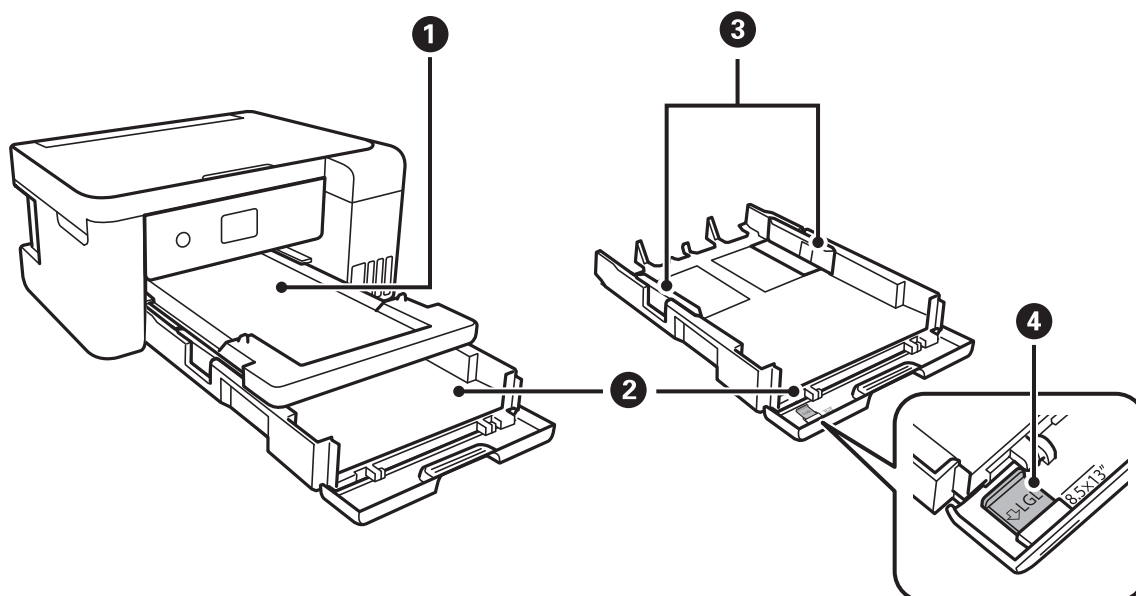
- Zaslona LCD lahko vsebuje nekaj drobnih svetlih ali temnih točk in ima lahko zaradi svojih lastnosti neenakomerno svetlost. To je običajno in ne pomeni, da je zaslon kakor koli poškodovan.
- Za čiščenje uporabite samo suhi, mehko krpo. Ne uporabljajte tekočih ali kemičnih čistil.
- Zunanji pokrov zaslona LCD se lahko ob močnem udarcu zlomi. Če površina zaslona razpoka ali se okruši, se obrnite na prodajalca in se ne dotikajte oz. ne poskušajte odstraniti polomljenih delov.

Zaščitite vaše osebne informacije

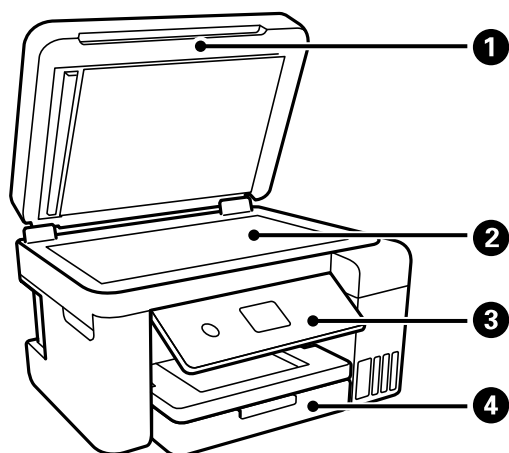
Če tiskalnik posredujete drugi osebi ali ga odstranite, izbrišite vse osebne podatke, ki so shranjeni v pomnilniku tiskalnika, tako da na upravljalni plošči izberete **Nastavitve > Ponastavitev privzetih nastavitev > Počisti vse podatke in nastavitve**.

Osnove tiskalnika

Imena delov in funkcije



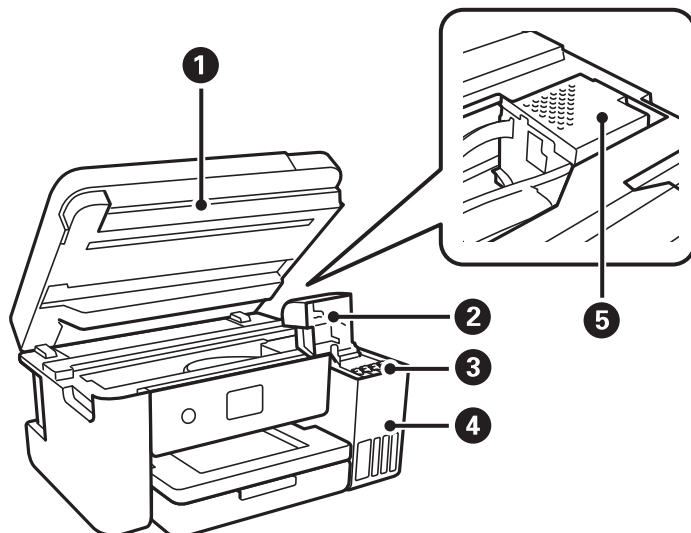
❶	Zunanji pladenj	Pridrži izvržen papir.
❷	Kaseta za papir	Nalaga papir.
❸	Vodila robov	Papir neposredno poda v tiskalnik. Podrsajte do robov papirja.
❹	Vodila za papir velikosti Legal	Razširite jih, da boste lahko naložili papir velikosti Legal.



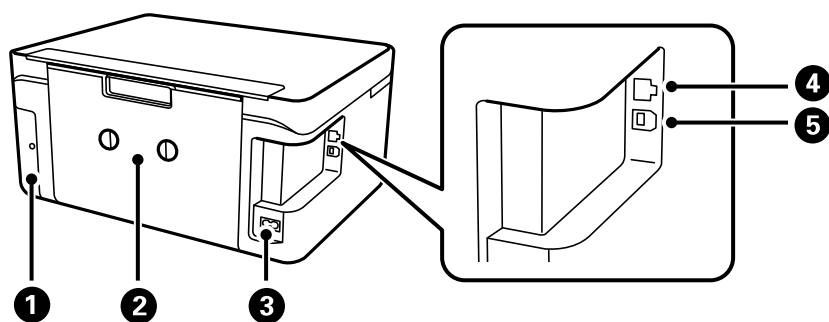
❶	Pokrov optičnega bralnika	Preprečuje vdor zunanje svetlobe med optičnim branjem.
❷	Steklo optičnega bralnika	Postavite izvornike.

Osnove tiskalnika

3	Nadzorna plošča	Prikazuje stanje tiskalnika in omogoča izvajanje nastavitve tiskanja.
4	Sprednji pokrov	Odprite ga, da boste lahko naložili papir v kaseto za papir.



1	Enota za optično branje	Optično prebere vstavljene izvornike. Odprite pri polnjenju posode s črnilom ali pri odstranjevanju zagozdenega papirja. Ta enota naj običajno ostaja zaprta.
2	Pokrov posode s črnilom	Odprite ga pri polnjenju posode s črnilom.
3	Rezervoar za črnilo	Dovaja črnilo tiskalni glavi.
4	Enota rezervoarja za črnilo	Vsebuje rezervoarje za črnilo.
5	Tiskalna glava	Črnilo je izbrizgano iz šob tiskalne glave pod nosilcem.

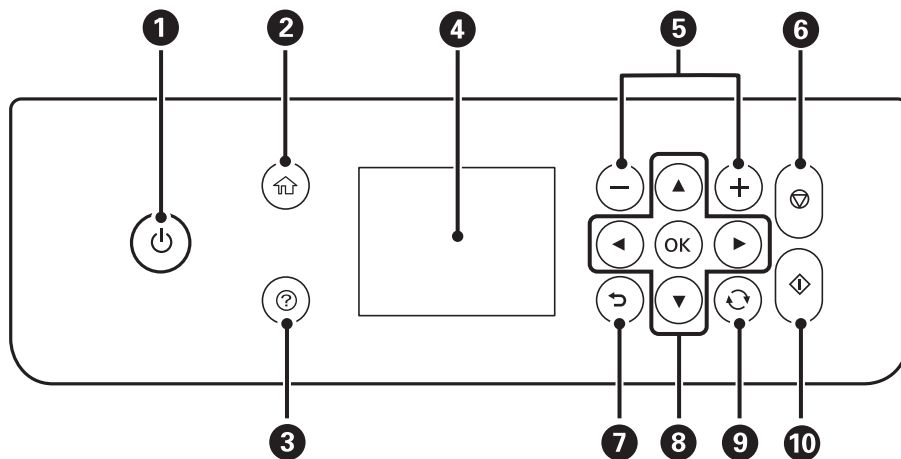


1	Pokrov vzdrževalnega zaboja	Odstranite ga pri zamenjavi vzdrževalnega zaboja. Vzdrževalni zaboj je vsebnik za zbiranje zelo majhne količine odvečnega črnila med čiščenjem ali tiskanjem.
2	Zadnji pokrov	Odstranite pri odstranjevanju zagozdenega papirja.
3	Napajanje	Za priklop napajalnega kabla.
4	Vrata LAN	Priklop na kabel LAN.

Osnove tiskalnika

5	Vrata USB	Za priključitev kabla USB, s katerim lahko tiskalnik priključite na računalnik.
---	-----------	---

Nadzorna plošča



1	Vklopi ali izklopi tiskalnik. Naprave ne izklaplajte, ko utripa lučka napajanja (med tiskanjem ali ko tiskalnik obdeluje podatke). Napajalni kabel odklopite, ko je lučka napajanja izklopljena.
2	Prikaže začetni zaslon.
3	Prikaže možne rešitve težav.
4	Prikaže menije in sporočila. Uporabite gumbe na nadzorni plošči, da izberete meni ali konfigurirate nastavitve.
5	Izbere število strani za tiskanje.
6	Zaustavi postopek, ki je trenutno v teku.
7	Omogoča vrnitev na prejšnji zaslon.
8	Z gumbi ▲▼◀▶ premaknete fokus do zelenega elementa in nato pritisnite gumb OK, da odprete izbrani meni ali konfigurirate nastavitve.
9	Velja za različne funkcije, odvisno od primera.
10	Začne postopek, npr. tiskanje ali kopiranje.

Osnovna konfiguracija zaslona



1	Prikazuje elemente, ki so bili nastavljeni za tiskalnik kot ikone. Izberite ikono, da si ogledate trenutne nastavitve ali odprete posamezen meni nastavitve. Ta vrstica z dejanji je prikazana samo na začetnem zaslonu.
2	Prikaže vse načine.
3	Preklopite zavihke.
4	Prikazuje elemente nastavitve. Izberite posamezen element, da ga nastavite ali spremenite nastavitve. Elementi so odvisni od posameznega načina. Sivi elementi niso na voljo. Izberite element, da preverite, zakaj ni na voljo.
5	Prikazani so gumbi, ki so na voljo.

Ikone, prikazane na zaslonu LCD

Odvisno od stanja tiskalnika so na zaslonu LCD prikazane naslednje ikone.

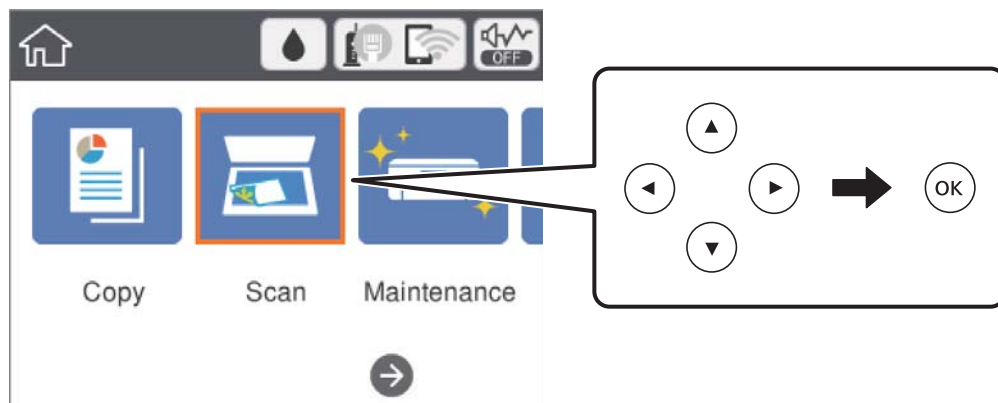
	Prikazuje stanje potrošnega materiala. Izberite ikono, če si želite ogledati približno življenjsko dobo vzdrževalnega zaboja.
--	--

Osnove tiskalnika

	<p>Prikaže stanje omrežne povezave.</p> <p>Izberite ikono, če želite preveriti in spremeniti trenutne nastavitve. To je bližnjica do tega menija.</p> <p>Nastavitve > Splošne nastavitve > Nastavitve omrežja > Namestitev Wi-Fi</p>
	<p>Tiskalnik ni povezan z žičnim omrežjem (Ethernet) ali pa omrežje ni nastavljeno.</p>
	<p>Tiskalnik je povezan z žičnim (Ethernet) omrežjem.</p>
	<p>Tiskalnik ni povezan z brezžičnim (Ethernet) omrežjem.</p>
	<p>Tiskalnik išče SSID, IP ni nastavljen ali pa je prišlo do težave z brezžičnim omrežjem (Wi-Fi).</p>
	<p>Tiskalnik je povezan z brezžičnim (Ethernet) omrežjem.</p> <p>Število črtic označuje jakost signala povezave. Več črtic pomeni močnejšo povezavo.</p>
	<p>Tiskalnik ni povezan z brezžičnim omrežjem (Wi-Fi) v načinu Wi-Fi Direct (preprosta dostopna točka).</p>
	<p>Tiskalnik je povezan z brezžičnim omrežjem (Wi-Fi) v načinu Wi-Fi Direct (preprosta dostopna točka).</p>
	<p>Prikazuje, ali je za tiskalnik nastavljen Tihi način. Ko je ta funkcija omogočena, se hrup tiskalnih opravil zmanjša, vendar se lahko tiskanje upočasni. Vendar se hrup, v odvisnosti od izbrane vrste papirja in kakovosti tiskanja, morda ne bo zmanjšal.</p>
	<p>Sporoča, da obstajajo dodatne informacije. Izberite ikono, da prikažete sporočilo.</p>
	<p>Sporoča, da je v zvezi z elementi prišlo do težave. Izberite ikono, da prikažete navodila za odpravljanje težave.</p>

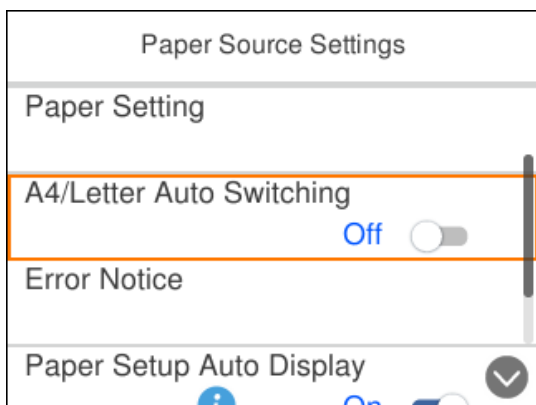
Osnovno delovanje

Premaknite fokus z gumbi ▲▼◀▶, da izberete elemente, in nato pritisnite gumb OK, da potrdite izbrano možnost ali zaženete izbrano funkcijo.

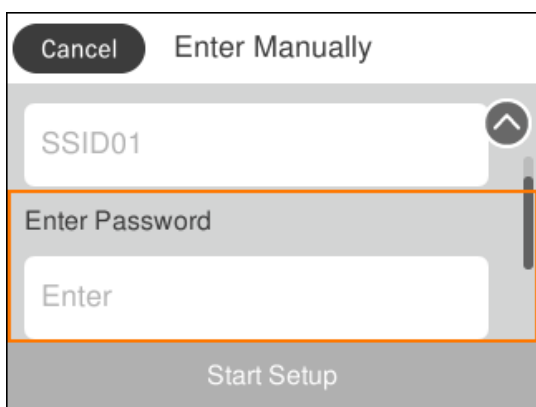


Osnove tiskalnika

Z gumbi ▲▼◀▶ premaknite fokus na element nastavitve in nato pritisnite gumb OK, da vklopite ali izklopite element.



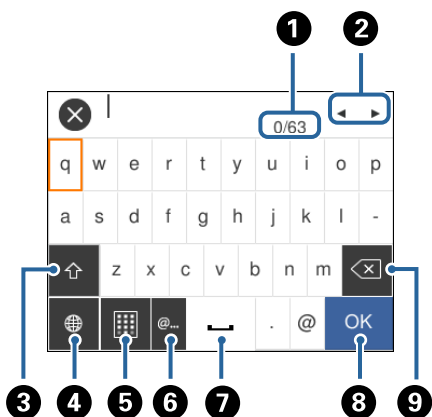
Če želite vnesti vrednost, ime, naslov itn., z gumbi ▲▼◀▶ premaknite fokus na vnosno polje in nato pritisnite gumb OK, da prikazete zaslonsko tipkovnico.



Vnašanje znakov

Zaslonska tipkovnica



Pri registriranju konfiguriranju nastavitve omrežja ipd. lahko znake in simbole vnesete z zaslonsko tipkovnico.



Osnove tiskalnika

Opomba:

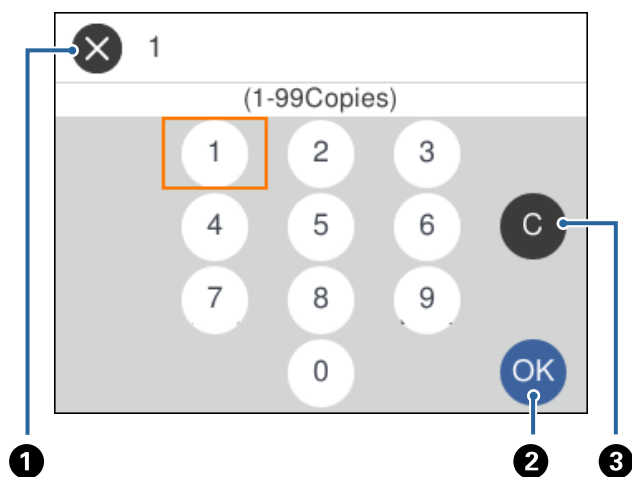
Razpoložljive ikone so odvisne od predmeta nastavitvev.

1	Prikazuje število znakov.
2	Premakne kazalec v vhodni položaj.
3	Preklaplja med velikimi in malimi črkami oz. številkami in simboli. Med velikimi in malimi črkami lahko preklopite tudi z gumbom  .
4	Preklaplja med vrstami znakov.Vnesete lahko alfanumerične znake, simbole in posebne znake, kot so preglesi in naglasna znamenja. Med velikimi in malimi črkami lahko preklopite tudi z gumbom  .
5	Spremeni postavitev tipkovnice.
6	Vnos pogosto uporabljenih e-poštnih naslovov domen ali URL-jev s preprosto izbiro elementa.
7	Vnese presledek.
8	Vnese znak.
9	Izbriše znak v levo.

Zaslonska številka tipkovnica

Pri vnašanju števila kopij ipd. lahko številke vnesete z zaslonsko tipkovnico.


Zaslonska številka tipkovnica omogoča lažji vnos velikih števil. Manjše številke vnesite z gumboma +/-.

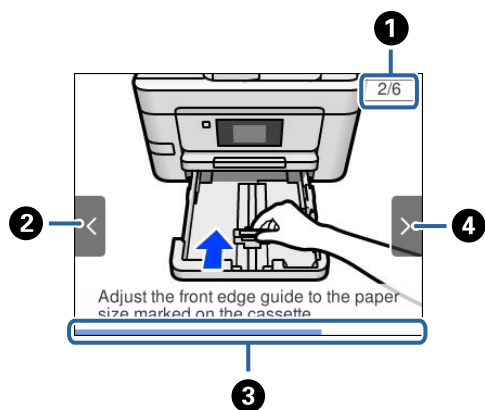




1	Prekliče vnos in zapre zaslonsko tipkovnico.
2	Potrdi vnesene številke in zapre zaslonsko številsko tipkovnico.
3	Odstrani vneseno številko.

Ogled animacij

Na zaslonu LCD si lahko ogledujete animacije navodil za različne postopke, kot je nalaganje papirja ali odstranjevanje zagozdenega papirja.

- Pritisnite gumb , da prikažete zaslon s pomočjo. Izberite **Navodila za uporabo** in nato izberite elemente, ki si jih želite ogledati.
- Izberite **Navodila za uporabo** na dnu zaslona s postopki: prikaže se animacija, ki ustreza primeru.



1	Prikaže skupno število korakov in številko trenutnega koraka. V zgornjem primeru je prikazan korak 2 od 6 korakov.
2	Pritisnite  , da se vrnete na prejšnji korak.
3	Prikazuje napredek skozi trenutni korak. Animacija se ponovi, ko vrstica z napredkom pride do konca.
4	Pritisnite  , da nadaljujete z naslednjim korakom.

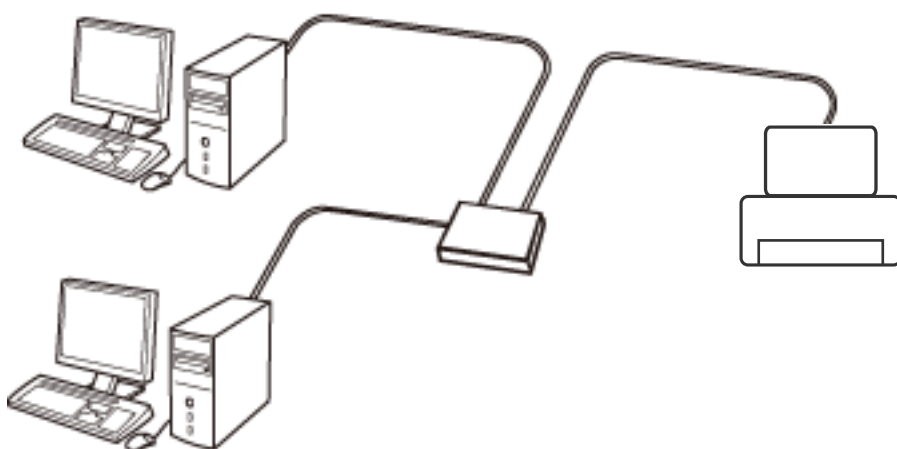
Nastavitve omrežja

Vrste omrežnih povezav

Uporabite lahko naslednje načine povezave.

Ethernetna povezava

Priključite tiskalnik na zvezdišče z ethernetnim kablom.

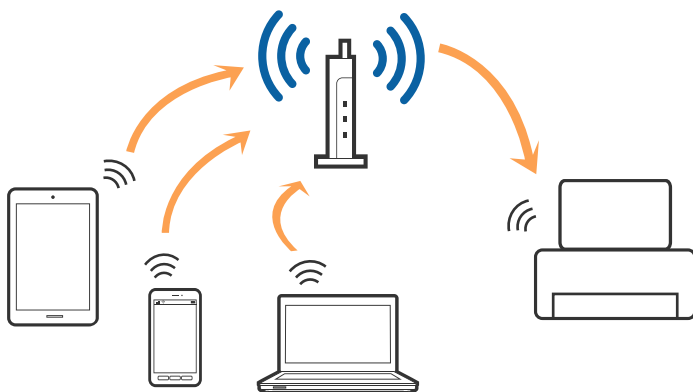


Povezane informacije

➔ [“Izbiranje dodatnih nastavitvev omrežja” na strani 30](#)

Povezava Wi-Fi

V tiskalniku in računalniku ali pametni napravi vzpostavite povezavo z dostopno točko. To je običajen način vzpostavitve povezave za domača omrežja ali omrežja v podjetju, v katerih imajo računalniki vzpostavljeno povezavo z omrežjem Wi-Fi prek dostopne točke.



Nastavitve omrežja

Povezane informacije

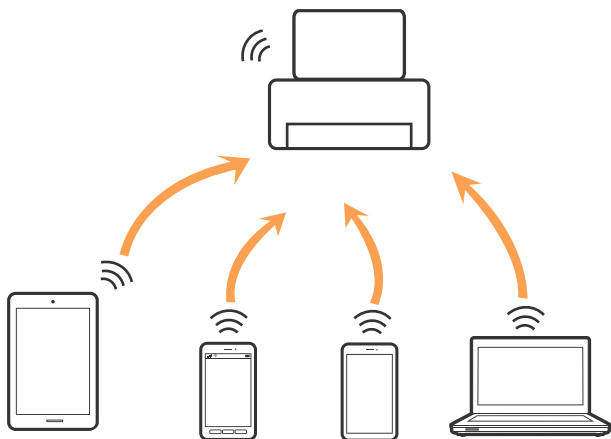
- ➔ “Povezava z računalnikom” na strani 22
- ➔ “Vzpostavljanje povezave s pametno napravo” na strani 23
- ➔ “Določanje nastavitvev za Wi-Fi prek tiskalnika” na strani 23

Povezava Wi-Fi Direct (preprosta dostopna točka)

Ta način povezave uporabite, če ne uporabljate omrežja Wi-Fi doma ali v službi oziroma če želite vzpostaviti neposredno povezavo med tiskalnikom in računalnikom ali pametno napravo. Tiskalnik v tem načinu deluje kot dostopna točka, s tiskalnikom pa lahko povežete največ štiri naprave brez uporabe standardne dostopne točke. Vendar pa naprave, ki so neposredno povezane s tiskalnikom, ne morejo medsebojno komunicirati prek tiskalnika.

Opomba:

Povezava Wi-Fi Direct (preprosta dostopna točka) je način povezave, ki nadomešča način začasne povezave.



Tiskalnik ima lahko vzpostavljeno povezavo z omrežjem Wi-Fi ali ethernetnim omrežjem in omrežjem Wi-Fi Direct (preprosta dostopna točka) hkrati. Če pa omrežno povezavo zaženete v načinu Wi-Fi Direct (preprosta dostopna točka), ko ima tiskalnik vzpostavljeno povezavo z omrežjem Wi-Fi, je povezava z omrežjem Wi-Fi začasno prekinjena.

Povezane informacije

- ➔ “Izbiranje omrežnih nastavitvev za Wi-Fi Direct (preprosta dostopna točka)” na strani 28

Povezava z računalnikom

Priporočamo, da za povezavo tiskalnika z računalnikom uporabite namestitveni program. Namestitveni program lahko zaženete na enega od teh načinov.

- Nastavitvev na spletnem mestu

Obiščite spodnje spletno mesto in vnesite ime izdelka. Izberite **Namestitev** in začnite nastavitvev.

<http://epson.sn>

- Nastavitvev z diskom s programsko opremo (velja le za modele, ki jim je bil priložen disk s programsko opremo, in uporabnike, ki uporabljajo računalnike z diskovnimi pogoni)

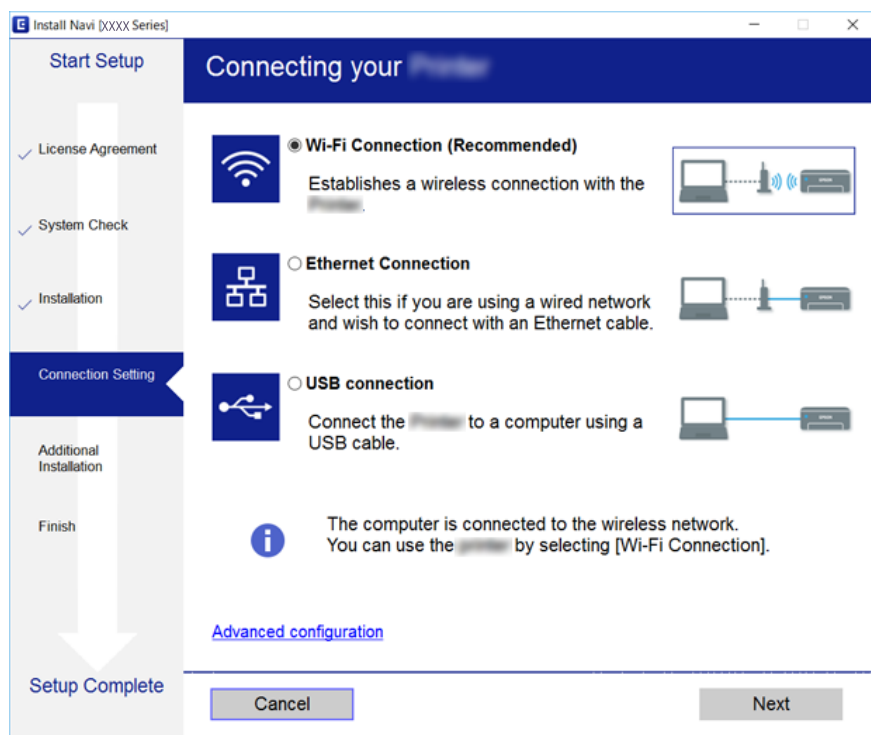
Vstavite disk s programsko opremo v računalnik in upoštevajte navodila na zaslonu.

Nastavitve omrežja

Izbiranje načinov povezave

Upoštevajte navodila na zaslonu, dokler se ne prikaže ta zaslon, in nato izberite način povezave tiskalnika z računalnikom.

Izberite vrsto povezave in kliknite **Naprej**.



Upoštevajte navodila na zaslonu.

Vzpostavljanje povezave s pametno napravo

Tiskalnik lahko uporabljate v pametni napravi, če v tiskalniku vzpostavite povezavo z isti omrežjem Wi-Fi (SSID) kot v pametni napravi. Če želite tiskalnik uporabljati v pametni napravi, ga nastavite na tem spletnem mestu. Spletno mesto obiščite v napravi, v kateri želite vzpostaviti povezavo s tiskalnikom.

<http://epson.sn> > Namestitev

Opomba:

Če želite vzpostaviti povezavo med tiskalnikom ter računalnikom in pametno napravo hkrati, priporočamo, da najprej vzpostavite povezavo med tiskalnikom in računalnikom.

Določanje nastavitev za Wi-Fi prek tiskalnika

Omrežne nastavitve lahko z nadzorne plošče tiskalnika določite na več načinov. Izberite način povezave, ki ustreza okolju in pogojem, v katerih vzpostavljate povezavo.

Če poznate podatke za dostopno točko, kot sta SSID in geslo, lahko nastavitve določite ročno.

Če dostopna točka podpira WPS, lahko nastavitve določite s potisnim gumbom.

Nastavitve omrežja

Ko tiskalnik povežete z omrežjem, s tiskalnikom povežite z napravo, ki jo želite uporabiti (računalnik, pametna naprava, tablica itd.)

Povezane informacije

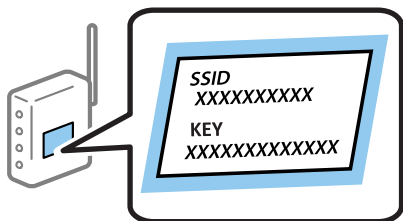
- ➔ “Ročna konfiguracija nastavitv omrežja Wi-Fi” na strani 24
- ➔ “Konfiguracija nastavitv omrežja Wi-Fi s potisnim gumbom (WPS)” na strani 25
- ➔ “Konfiguriranje nastavitv omrežja Wi-Fi z vnosom kode PIN (WPS)” na strani 27
- ➔ “Izbiranje omrežnih nastavitv za Wi-Fi Direct (preprosta dostopna točka)” na strani 28
- ➔ “Izbiranje dodatnih nastavitv omrežja” na strani 30

Ročna konfiguracija nastavitv omrežja Wi-Fi

Informacije, potrebne za vzpostavitev povezave z dostopno točko, lahko nastavite ročno na nadzorni plošči tiskalnika. Za ročno nastavitve potrebujete ime omrežja (SSID) in geslo za dostopno točko.

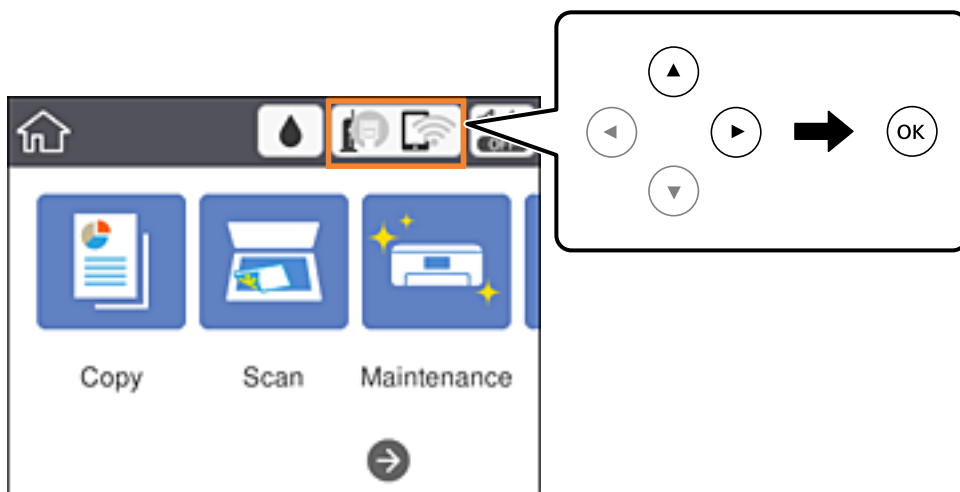
Opomba:

Če uporabljate dostopno točko s privzetimi nastavitvami, sta SSID in geslo navedena na nalepki. Če ne poznate SSID-ja in gesla, se obrnite na osebo, ki je nastavila dostopno točko, ali pa si oglejte dokumentacijo, ki je bila priložena dostopni točki.



1. Na začetnem zaslonu izberite .

Če želite izbrati element, z gumbi ▲▼◀▶ premaknite fokus na element in nato pritisnite gumb OK.



2. Izberite **Wi-Fi (priporočeno)**.

Če ste tiskalnik že povezali prek ethernet, izberite **Usmerjevalnik**.

Nastavitve omrežja

3. Pritisnite gumb OK.


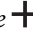
Če je omrežna povezava že nastavljena, so prikazane podrobnosti o povezavi. Izberite **Spremeni nastavitve**, če želite spremeniti nastavitve.

Če ste tiskalnik že povezali prek etherneteta, izberite **Zamenjajte v povezavo Wi-Fi**, in po ogledu sporočila izberite **Da**.

4. Izberite **Čarovnik za nastavev Wi-Fi**.

5. Izberite ime omrežja (SSID) za dostopno točko.

Opomba:

Če SSID, s katerim želite vzpostaviti povezavo, ni prikazan na nadzorni plošči tiskalnika, tapnite , da posodobite seznam. Če ime še vedno ni prikazano, tapnite  in vnesite SSID neposredno.

Če SSID-ja ne poznate, preverite, ali je naveden na nalepki na dostopni točki. Če uporabljate dostopno točko s privzetimi nastavitvami, uporabite SSID, ki je naveden na nalepki.

6. Vnesite geslo.

Opomba:

Geslo razlikuje med velikimi in malimi črkami.

Če gesla ne poznate, preverite, ali je navedeno na nalepki na dostopni točki. Če uporabljate dostopno točko s privzetimi nastavitvami, uporabite geslo, ki je navedeno na nalepki. Geslo se lahko imenuje tudi »Ključ«, »Geslo« ali nekaj podobnega.

Če ne poznate gesla za dostopno točko, si oglejte dokumentacijo, ki je bila priložena dostopni točki, ali pa se obrnite na osebo, ki je nastavila dostopno točko.

7. Ko je nastavev končana, izberite **Začni nastavev**.

8. Za dokončanje izberite **V redu**.

Opomba:

Če povezave ne morete vzpostaviti, naložite navaden papir velikosti A4 in izberite **Natisni poročilo za preverjanje**, da natisnete poročilo o povezavi.

9. Zaprite zaslon z nastavitvami omrežne povezave.

Povezane informacije

- ➔ [“Osnovno delovanje” na strani 17](#)
- ➔ [“Vnašanje znakov” na strani 18](#)
- ➔ [“Preverjanje stanja povezave z omrežjem” na strani 31](#)
- ➔ [“Če ne morete konfigurirati nastavev omrežja” na strani 145](#)

Konfiguracija nastavev omrežja Wi-Fi s potisnim gumbom (WPS)

Omrežje Wi-Fi lahko nastavite samodejno tako, da pritisnete gumb na dostopni točki. Če so izpolnjeni spodnji pogoji, lahko povezavo nastavite na ta način.

Dostopna točka je združljiva z WPS-jem (Wi-Fi Protected Setup).

Trenutna povezava Wi-Fi je bila vzpostavljena s pritiskom gumba na dostopni točki.

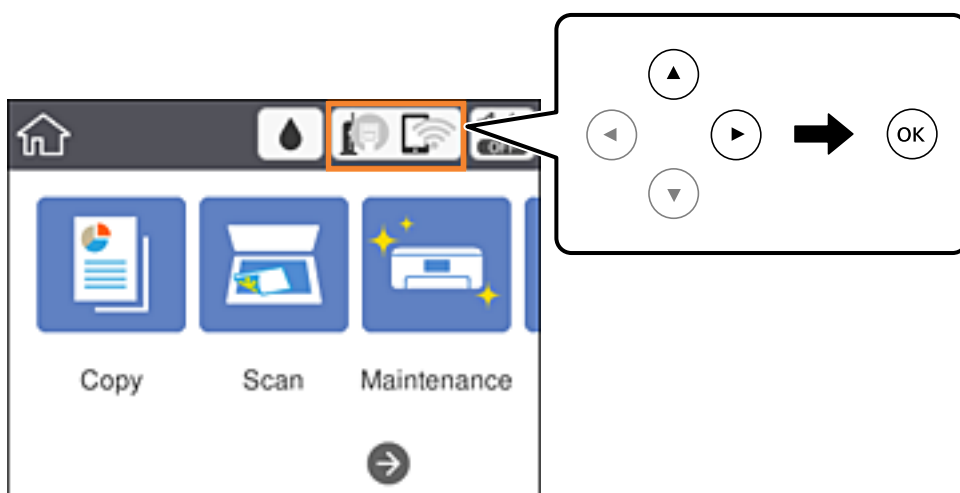
Nastavitve omrežja

Opomba:

Če ne najdete gumba ali če povezavo nastavljate v programski opremi, si oglejte dokumentacijo, ki je bila priložena dostopni točki.

1. Na začetnem zaslonu izberite .

Če želite izbrati element, z gumbi ▲▼◀▶ premaknite fokus na element in nato pritisnite gumb OK.



2. Izberite **Wi-Fi (priporočeno)**.

Če ste tiskalnik že povezali prek etherneteta, izberite **Usmerjevalnik**.

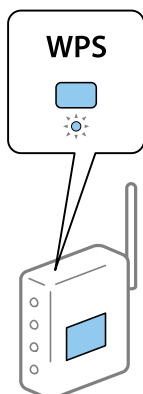
3. Pritisnite gumb OK.

Če je omrežna povezava že nastavljena, so prikazane podrobnosti o povezavi. Izberite **Spremeni nastavitve**, če želite spremeniti nastavitve.

Če ste tiskalnik že povezali prek etherneteta, izberite **Zamenjajte v povezavo Wi-Fi**, in po ogledu sporočila izberite **Da**.

4. Izberite **Nastavitev s pritiskom na gumb (WPS)**.

5. Pridržite gumb [WPS] na dostopni točki, dokler ne začne utripati varnostna lučka.



Če ne veste, kje je gumb [WPS] ali če na dostopni točki ni nobenega gumba, poiščite podrobnosti v dokumentaciji, ki je bila priložena dostopni točki.

Nastavitve omrežja

6. Pritisnite gumb OK na tiskalniku.
7. Zaprite zaslon.
Zaslon se po določenem času samodejno zapre.

Opomba:

Če povezave ni mogoče vzpostaviti, znova zaženite dostopno točko, premaknite jo bližje tiskalniku in poskusite znova. Če povezave še vedno ne morete vzpostaviti, natisnite poročilo o omrežni povezavi in si oglejte rešitev.

8. Zaprite zaslon z nastavitvami omrežne povezave.

Povezane informacije

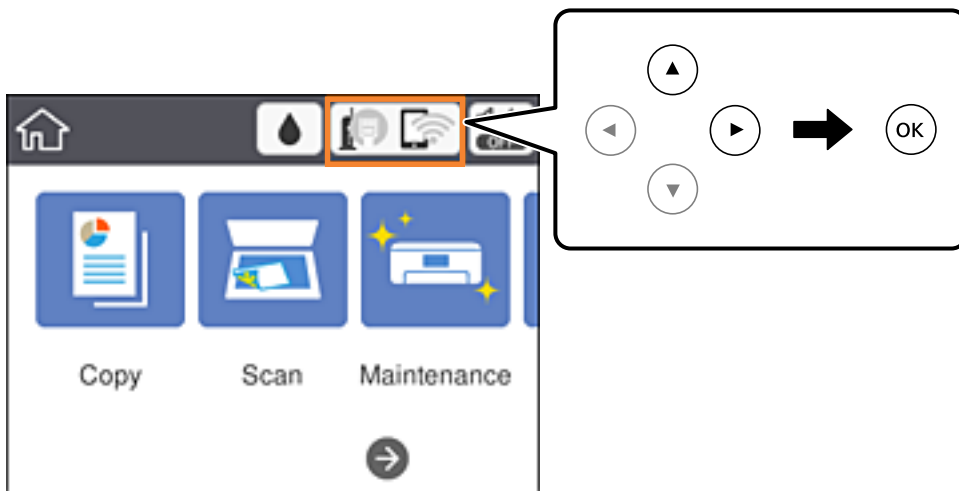
- ➔ “Osnovno delovanje” na strani 17
- ➔ “Preverjanje stanja povezave z omrežjem” na strani 31
- ➔ “Če ne morete konfigurirati nastavitve omrežja” na strani 145

Konfiguriranje nastavitve omrežja Wi-Fi z vnosom kode PIN (WPS)

Povezavo z dostopno točko lahko samodejno vzpostavite tako, da uporabite kodo PIN. Ta način nastavitve lahko uporabite, če dostopna točka podpira WPS (Wi-Fi Protected Setup). Kodo PIN v dostopno točko vnesite v računalniku.

1. Na začetnem zaslonu izberite .

Če želite izbrati element, z gumbi ▲▼◀▶ premaknite fokus na element in nato pritisnite gumb OK.



2. Izberite **Wi-Fi (priporočeno)**.
Če ste tiskalnik že povezali prek etherneteta, izberite **Usmerjevalnik**.
3. Pritisnite gumb OK.
Če je omrežna povezava že nastavljena, so prikazane podrobnosti o povezavi. Izberite **Spremeni nastavitve**, če želite spremeniti nastavitve.
Če ste tiskalnik že povezali prek etherneteta, izberite **Zamenjajte v povezavo Wi-Fi**, in po ogledu sporočila izberite **Da**.

Nastavitve omrežja

- Izberite **Druge funkcije > Namestitev kode PIN (WPS)**.
- V računalniku v dveh minutah vnesite kodo PIN (osemmestno številko), ki je prikazana na nadzorni plošči tiskalnika, v dostopno točko.

Opomba:

Podrobnosti o vnosu kode PIN najdete v dokumentaciji, ki je bila priložena dostopni točki.

- Pritisnite gumb OK na tiskalniku.
- Zaprte zaslon.

Zaslon se po določenem času samodejno zapre, če ne izberete **Zapri**.

Opomba:

Če povezave ni mogoče vzpostaviti, znova zaženite dostopno točko, premaknite jo bližje tiskalniku in poskusite znova. Če povezave še vedno ne morete vzpostaviti, natisnite poročilo o povezavi in si oglejte rešitev.

- Zaprte zaslon z nastavitvami omrežne povezave.

Povezane informacije

- ➔ [“Osnovno delovanje” na strani 17](#)
- ➔ [“Preverjanje stanja povezave z omrežjem” na strani 31](#)
- ➔ [“Če ne morete konfigurirati nastavitve omrežja” na strani 145](#)

Izbiranje omrežnih nastavitev za Wi-Fi Direct (preprosta dostopna točka)

V tem načinu lahko tiskalnik povežete neposredno z napravami brez dostopne točke. Tiskalnik deluje kot dostopna točka.



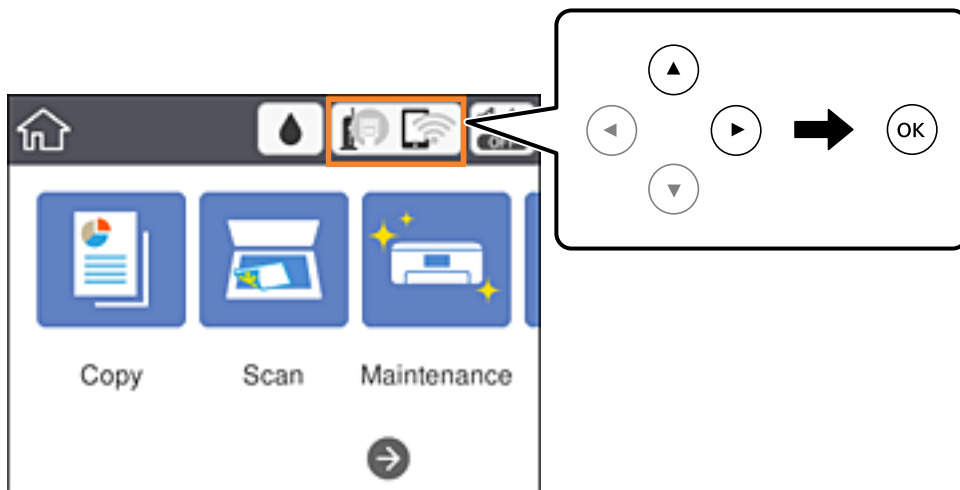
Pomembno:

Če povezavo med računalnikom ali pametno napravo in tiskalnikom vzpostavite prek povezave Wi-Fi Direct (preprosta dostopna točka), ima tiskalnik vzpostavljeno povezavo z istim omrežjem Wi-Fi (SSID) kot računalnik ali pametna naprava, med njima pa je vzpostavljena komunikacija. Računalnik ali pametna naprava samodejno vzpostavi povezavo z drugim povezljivim omrežjem Wi-Fi, če izklopite tiskalnik, zato ob vklopu tiskalnika ne vzpostavi znova povezave s prejšnjim omrežjem Wi-Fi. Znova vzpostavite povezavo z omrežjem SSID tiskalnika za povezavo Wi-Fi Direct (preprosta dostopna točka) v računalniku ali pametni napravi. Če povezave ne želite vzpostaviti ob vsakem vklopu ali izklopu tiskalnika, priporočamo, da omrežje Wi-Fi uporabljate tako, da tiskalnik povežete z dostopno točko.

Nastavitve omrežja

1. Na začetnem zaslonu izberite .

Če želite izbrati element, z gumbi ▲▼◀▶ premaknite fokus na element in nato pritisnite gumb OK.



2. Izberite **Wi-Fi Direct**.

3. Pritisnite gumb OK.

Če ste konfigurirali nastavitve za Wi-Fi Direct (preprosta dostopna točka), se prikažejo podrobne informacije o povezavi. Nadaljujte s 5. korakom.

4. Pritisnite gumb OK.

5. Preverite SSID in geslo, ki sta prikazana na nadzorni plošči tiskalnika.

Na zaslonu računalnika z informacijami o omrežni povezavi ali na zaslonu Wi-Fi pametne naprave izberite SSID, ki je prikazan na nadzorni plošči tiskalnika, da vzpostavite povezavo.

Opomba:

*Način povezave lahko preverite na spletnem mestu. Za dostop do spletnega mesta s pametno napravo optično preberite kodo QR, prikazano na nadzorni plošči tiskalnika, ali vnesite URL (<http://epson.sn>) v računalnik in nato pojdite na **Namestitev**.*

6. Geslo, ki je prikazano na nadzorni plošči tiskalnika, vnesite v računalnik ali pametno napravo.

7. Ko je povezava vzpostavljena, na nadzorni plošči tiskalnika izberite **V redu**.

8. Zaprite zaslon.

Povezane informacije

- ➔ “Osnovno delovanje” na strani 17
- ➔ “Preverjanje stanja povezave z omrežjem” na strani 31
- ➔ “Če ne morete konfigurirati nastavitve omrežja” na strani 145

Nastavitve omrežja

Izbiranje dodatnih nastavitev omrežja

Spremenite lahko ime omrežne naprave, nastavitev za TCP/IP, strežnik proxy in druge nastavitve. Pred spreminjanjem nastavite preverite omrežno okolje.

1. Na začetnem zaslonu izberite **Nastavitve**.
Če želite izbrati element, z gumbi ▲▼◀▶ premaknite fokus na element in nato pritisnite gumb OK.
2. Izberite **Splošne nastavitve > Nastavitve omrežja > Napredno**.
3. Izberite element menija, ki ga želite nastaviti, in izberite ali določite vrednost nastavitve.

Povezane informacije

- ➔ [“Osnovno delovanje” na strani 17](#)
- ➔ [“Nastavitev elementov za dodatne nastavitve omrežja” na strani 30](#)

Nastavitev elementov za dodatne nastavitve omrežja

Izberite element menija, ki ga želite nastaviti, in izberite ali določite vrednost nastavitve.

- Ime naprave
Vnesete lahko te znake.
 - Omejitev znakov: od 2 do 15 (vnesti morate najmanj 2 znaka)
 - Znaki, ki jih lahko uporabite: od A do Z, od a do z, od 0 do 9, -.
 - Znaki, ki jih ne morete uporabiti na vrhu: od 0 do 9, -.
 - Znaki, ki jih ne morete uporabiti na dnu: -
- TCP/IP
 - Samodejno
Izberite, če uporabljate dostopno točko doma ali če želite dovoliti, da strežnik DHCP samodejno pridobi naslov IP.
 - Ročno
Izberite, če ne želite spremeniti naslov IP tiskalnika. Vnesite naslove za Naslov IP, Maska podomrežja in Privzeti prehod ter določite Strežnik DNS nastavitve glede na okolje omrežja.
Če za nastavitve dodelitve naslova IP izberete možnost **Sam.**, lahko nastavitve strežnika DNS izberete v razdelku **Ročno** ali **Sam.**. Če naslova strežnika DNS ni mogoče pridobiti samodejno, izberite **Ročno** ter neposredno vnesite naslov primarnega strežnika DNS in sekundarnega strežnika DNS.
- Strežnik Proxy
 - Ne upor.
Izberite, če uporabljate tiskalnik v domačem omrežnem okolju.
 - Upor.
Izberite, če uporabljate strežnik proxy v svojem omrežnem okolju in ga želite nastaviti v tiskalniku. Vnesite naslov strežnika proxy in številko vrat.

Nastavitve omrežja

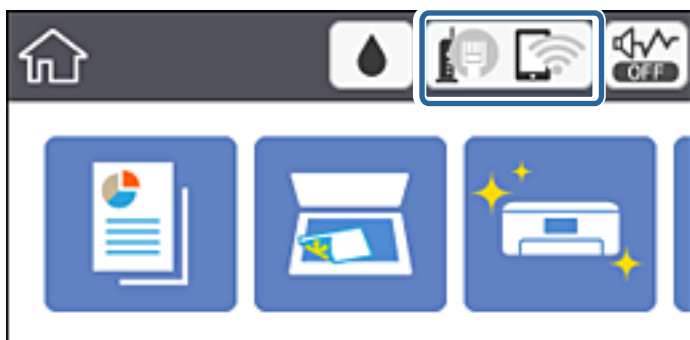
- Naslov IPv6
 - Omogoči
Izberite to možnost, če uporabljate naslov IPv6.
 - Onemogoči
Izberite to možnost, če uporabljate naslov IPv4.
- Link Speed & Duplex
Izberite primerno ethernetno hitrost in nastavitve dupleks. Če izberete nastavitve, ki ni Sam., se prepričajte, da nastavitve ustreza nastavitvam vozlišča, ki ga uporabljate.
 - Sam.
 - 10BASE-T Polovični Duplex
 - 10BASE-T Polni Duplex
 - 100BASE-TX Polovični Duplex
 - 100BASE-TX Polni Duplex

Preverjanje stanja povezave z omrežjem

Stanje omrežne povezave lahko preverite na naslednji način.

Ikona omrežja

Stanje povezave z omrežjem in jakost radijskih valov lahko preverite prek ikone omrežja na začetnem zaslonu tiskalnika.



Povezane informacije

➔ ["Ikone, prikazane na zaslonu LCD" na strani 16](#)

Ogled podrobnih omrežnih informacij na nadzorni plošči

Ko ima tiskalnik vzpostavljeno povezavo z omrežjem, si lahko informacije, povezane z omrežjem, ogledate tudi tako, da izberete menije omrežja, ki si jih želite ogledati.

Nastavitve omrežja

1. Na začetnem zaslonu izberite **Nastavitve**.
Če želite izbrati element, z gumbi ▲▼◀▶ premaknite fokus na element in nato pritisnite gumb OK.
2. Izberite **Splošne nastavitve > Nastavitve omrežja > Stanje omrežja**.
3. Če si želite ogledati informacije, izberite menije, ki si jih želite ogledati.
 - Stanje ožičene LAN/Wi-Fi povezave
Prikaže informacije o omrežju (ime naprave, povezava, moč signala, pridobivanje naslova IP itd.) za povezave prek ethernet ali Wi-Fi.
 - Stanje Wi-Fi Direct
Prikaže, ali je povezava Wi-Fi Direct omogočena ali onemogočena za povezave Wi-Fi Direct.
 - Natisni list o stanju
Natisne list s stanjem omrežja. Informacije za ethernet, Wi-Fi, Wi-Fi Direct, itd. so natisnjene na dveh ali več straneh.

Tiskanje poročila o omrežni povezavi

Če želite preveriti stanje povezave med tiskalnikom in dostopno točko, natisnite poročilo o omrežni povezavi.

1. Naložite papir.
2. Na začetnem zaslonu izberite **Nastavitve**.
Če želite izbrati element, z gumbi ▲▼◀▶ premaknite fokus na element in nato pritisnite gumb OK.
3. Izberite **Splošne nastavitve > Nastavitve omrežja > Preverjanje povezave**.
Začne se vzpostavljanje povezave.
4. Izberite **Natisni poročilo za preverjanje**.
5. Natisnite poročilo o omrežni povezavi.
Če je prišlo do napake, si oglejte poročilo o omrežni povezavi in upoštevajte natisnjena navodila za odpravo težave.
6. Zaprite zaslon.

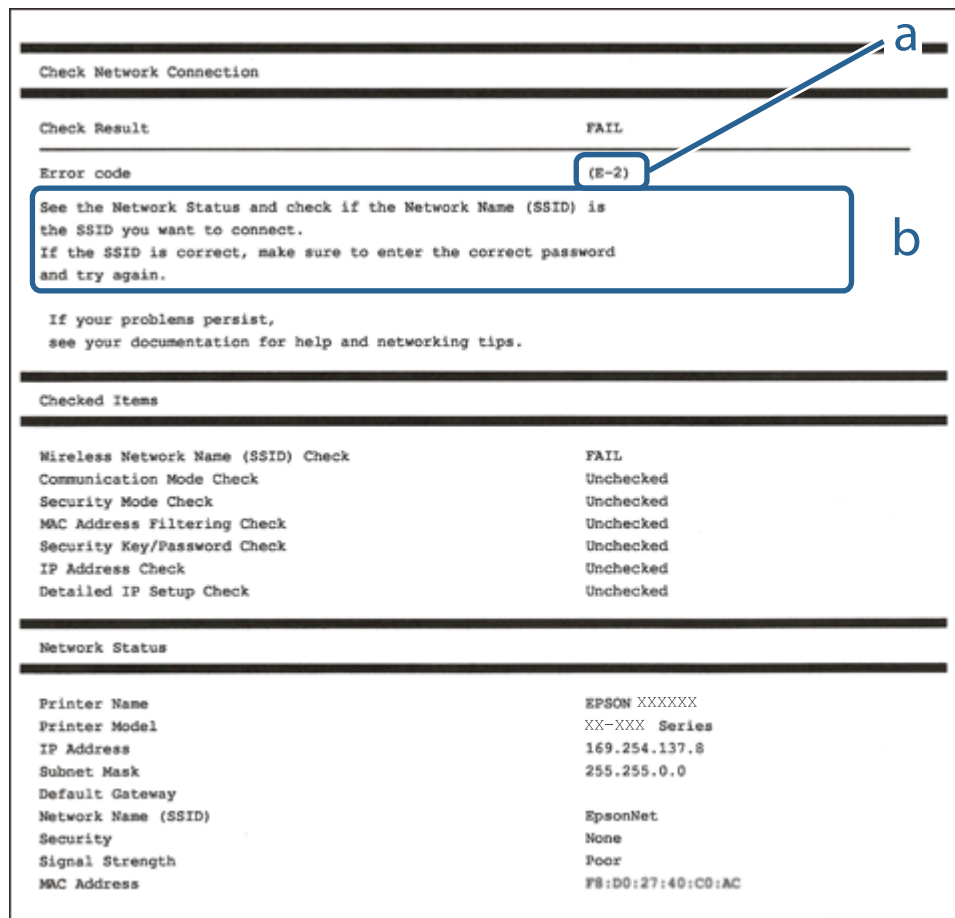
Povezane informacije

➔ [“Sporočila in rešitve v poročilu o omrežni povezavi” na strani 33](#)

Nastavitve omrežja

Sporočila in rešitve v poročilu o omrežni povezavi

Oglejte si sporočila in kode napak v poročilu o omrežni povezavi ter upoštevajte rešitve.



a. Koda napake

b. Sporočila, povezana z omrežnim okoljem

Povezane informacije

- ➔ "E-2, E-3, E-7" na strani 34
- ➔ "E-5" na strani 35
- ➔ "E-6" na strani 35
- ➔ "E-8" na strani 36
- ➔ "E-9" na strani 36
- ➔ "E-10" na strani 36
- ➔ "E-11" na strani 37
- ➔ "E-12" na strani 37
- ➔ "E-13" na strani 38
- ➔ "Sporočilo, povezano z omrežnim okoljem" na strani 39

Nastavitve omrežja

E-1

Sporočilo:

Confirm that the network cable is connected and network devices such as hub, router, or access point are turned on.

Rešitve:

- Prepričajte se, da je ethernetni kabel čvrsto priključen na tiskalnik in zvezdišče ali drugo omrežno napravo.
- Prepričajte se, da je zvezdišče ali druga omrežna naprava vklopljena.

E-2, E-3, E-7

Sporočilo:

No wireless network names (SSID) found. Confirm that the router/access point is turned on and the wireless network (SSID) is set up correctly. Contact your network administrator for assistance.

No wireless network names (SSID) found. Confirm that the wireless network name (SSID) of the PC you wish to connect is set up correctly. Contact your network administrator for assistance.

Entered security key/password does not match the one set for your router/access point. Confirm security key/password. Contact your network administrator for assistance.

Rešitve:

- Prepričajte se, da je dostopna točka vklopljena.
- Preverite, ali ima računalnik ali naprava pravilno vzpostavljeno povezavo z dostopno točko.
- Izklopite dostopno točko. Počakajte približno 10 sekund in nato znova vklopite dostopno točko.
- Tiskalnik premaknite bližje dostopni točki in odstranite morebitne ovire med njima.
- Če ste SSID vesli ročno, preverite, ali je pravilen. SSID je naveden v razdelku **Network Status** v poročilu o omrežni povezavi.
- Če za vzpostavitev omrežne povezave uporabite nastavitve s potisnim gumbom, se prepričajte, da dostopna točka podpira WPS. Nastavitve s potisnim gumbom ne morete uporabiti, če dostopna točka ne podpira WPS.
- Prepričajte se, da so v imenu SSID samo znaki ASCII (alfanumerični znaki in simboli). V tiskalniku ni mogoče prikazati imena SSID, v katerem so znake, ki niso znaki ASCII.
- Preden vzpostavite povezavo z dostopno točko, se prepričajte, da poznate SSID in geslo. Če uporabljate dostopno točko s privzetimi nastavitvami, sta SSID in geslo navedena na nalepki na dostopni točki. Če ne poznate SSID-ja in gesla, se obrnite na osebo, ki je nastavila dostopno točko, ali pa si oglejte dokumentacijo, ki je bila priložena dostopni točki.
- Če vzpostavljate povezavo z omrežjem SSID, ki je bilo ustvarjeno s funkcijo souporabe povezave v pametni napravi, SSID in geslo poiščite v dokumentaciji, ki je bila priložena pametni napravi.
- Če se povezava Wi-Fi nenadoma prekine, preverite spodnje pogoje. Če je kateri koli od teh pogojev izpolnjen, ponastavite nastavitve omrežja tako, da prenesete in zaženete programsko opremo s tega spletnega mesta.
<http://epson.sn> > **Namestitev**
 - V omrežje je bila prek nastavitve s potisnim gumbom dodana druga pametna naprava.
 - Omrežje Wi-Fi ni bilo nastavljeno v načinu nastavitve s potisnim gumbom, ampak na drug način.

Nastavitve omrežja

Povezane informacije

- ➔ [“Povezava z računalnikom” na strani 22](#)
- ➔ [“Določanje nastavitve za Wi-Fi prek tiskalnika” na strani 23](#)

E-5

Sporočilo:

Security mode (e.g. WEP, WPA) does not match the current setting of the printer. Confirm security mode. Contact your network administrator for assistance.

Rešitve:

Preverite, ali je vrsta varnosti v dostopni točki nastavljena na eno od teh možnosti. Če ni, spremenite vrsto varnosti v dostopni točki in nato ponastavite nastavitve omrežja v tiskalniku.

- WEP-64 bit (40-bitno)
- WEP-128 bit (104-bitno)
- WPA PSK (TKIP/AES)*
- WPA2 PSK (TKIP/AES)*
- WPA (TKIP/AES)
- WPA2 (TKIP/AES)

* : WPA PSK se imenuje tudi »WPA Personal«. WPA2 PSK se imenuje tudi »WPA2 Personal«.

E-6

Sporočilo:

MAC address of your printer may be filtered. Check whether your router/access point has restrictions such as MAC address filtering. See the documentation of the router/access point or contact your network administrator for assistance.

Rešitve:

- Preverite, ali je filtriranje naslovov MAC onemogočeno. Če je omogočeno, registrirajte naslov MAC tiskalnika tako, da ne bo filtriran. Podrobnosti najdete v dokumentaciji, priloženi dostopni točki. Naslov MAC tiskalnika je naveden v razdelku **Network Status** v poročilu o omrežni povezavi.
- Če dostopna točka uporablja preverjanje pristnosti v skupni rabi z varnostjo WEP, preverite, ali sta ključ za preverjanje pristnosti in indeks pravilna.

Povezane informacije

- ➔ [“Nastavitev elementov za dodatne nastavitve omrežja” na strani 30](#)
- ➔ [“Tiskanje lista s stanjem omrežja” na strani 39](#)

Nastavitve omrežja

E-8

Sporočilo:

Incorrect IP address is assigned to the printer. Confirm IP address setup of the network device (hub, router, or access point). Contact your network administrator for assistance.

Rešitve:

- V dostopni točki omogočite DHCP, če je pridobivanje naslova IP v tiskalniku nastavljeno na **Samodejno**.
- Če je nastavev za pridobivanje naslova IP nastavljena na »Ročno«, je naslov IP, ki ga nastavite ročno, zunaj obsega (na primer: 0.0.0.0).Nastavite veljaven naslov IP na nadzorni plošči tiskalnika ali v programu Web Config.

Povezane informacije

➔ [“Nastavitev elementov za dodatne nastavitve omrežja” na strani 30](#)

E-9

Sporočilo:

Confirm the connection and network setup of the PC or other device. Connection using the EpsonNet Setup is available. Contact your network administrator for assistance.

Rešitve:

Preverite to.

- Naprave so vklopljene.
- V napravah, v katerih želite vzpostaviti povezavo s tiskalnikom, lahko dostopate do interneta in drugih računalnikov ali omrežnih naprav v istem omrežju.

Če po tem še vedno ne morete vzpostaviti povezave s tiskalnikom in omrežnimi napravami, izklopite dostopno točko.Počakajte približno 10 sekund in nato znova vklopite dostopno točko.Nato ponastavite nastavitve omrežja tako, da prenesete in zaženete namestitveni program s tega spletnega mesta.

<http://epson.sn> > **Namestitvev**

Povezane informacije

➔ [“Povezava z računalnikom” na strani 22](#)

E-10

Sporočilo:

Confirm IP address, subnet mask, and default gateway setup. Connection using the EpsonNet Setup is available. Contact your network administrator for assistance.

Rešitve:

Preverite to.

Nastavitve omrežja

- Druge naprave v omrežju so vklopljene.
- Omrežni naslovi (naslov IP, maska podomrežja in privzeti prehod) so pravilni, če ste pridobivanje naslova IP v tiskalniku nastavili na »Ročno«.

Če niso pravilni, ponastavite omrežni naslov. Naslov IP, maska podomrežja in privzeti prehod so navedeni v razdelku **Network Status** v poročilu o omrežni povezavi.

Če je omogočen strežnik DHCP, nastavev za pridobivanje naslova IP tiskalnika nastavite na **Samodejno**. Če želite naslov IP nastaviti ročno, poiščite naslov IP tiskalnika v razdelku **Network Status** v poročilu o omrežni povezavi in nato izberite »Ročno« n zaslonu z nastavitvami omrežja. Masko podomrežja nastavite na [255.255.255.0].

Če še vedno ne morete vzpostaviti povezave s tiskalnikom in omrežnimi napravami, izklopite dostopno točko. Počakajte približno 10 sekund in nato znova vklopite dostopno točko.

Povezane informacije

- ➔ ["Nastavev elementov za dodatne nastavitve omrežja" na strani 30](#)
- ➔ ["Tiskanje lista s stanjem omrežja" na strani 39](#)

E-11

Sporočilo:

Setup is incomplete. Confirm default gateway setup. Connection using the EpsonNet Setup is available. Contact your network administrator for assistance.

Rešitve:

Preverite to.

- Naslov privzetega prehoda je pravilen, če nastavev naslova TCP/IP tiskalnika nastavite na »Ročno«.
- Naprava, ki je nastavljena kot privzeti prehod, je vklopljena.

Nastavite pravilen naslov privzetega prehoda. Naslov privzetega prehoda je naveden v razdelku **Network Status** v poročilu o omrežni povezavi.

Povezane informacije

- ➔ ["Nastavev elementov za dodatne nastavitve omrežja" na strani 30](#)
- ➔ ["Tiskanje lista s stanjem omrežja" na strani 39](#)

E-12

Sporočilo:

Confirm the following -Entered security key/password is correct -Index of the security key/password is set to the first number -IP address, subnet mask, or default gateway setup is correct Contact your network administrator for assistance.

Rešitve:

Preverite to.

- Druge naprave v omrežju so vklopljene.

Nastavitve omrežja

- Omrežni naslovi (naslov IP, maska podomrežja in privzeti prehod) so pravilni, če ste jih vnesli ročno.
- Omrežni naslovi drugih naprav (maska podomrežja in privzeti prehod) so enaki.
- Naslov IP ni v sporu z drugimi napravami.

Če po tem še vedno ne morete vzpostaviti povezave s tiskalnikom in omrežnimi napravami, upoštevajte spodnja navodila.

- Izklopite dostopno točko. Počakajte približno 10 sekund in nato znova vklopite dostopno točko.
- Znova konfigurirajte nastavitve omrežja z namestitvenim programom. Zaženete ga lahko na tem spletnem mestu.

<http://epson.sn> > Namestitev

- V dostopni točki, ki uporablja vrsto varnosti WEP, lahko registrirate več gesel. Če je registriranih več gesel, preverite, ali je prvo registrirano geslo nastavljeno v tiskalniku.

Povezane informacije

- ➔ “Nastavitev elementov za dodatne nastavitve omrežja” na strani 30
- ➔ “Povezava z računalnikom” na strani 22

E-13

Sporočilo:

Confirm the following -Entered security key/password is correct -Index of the security key/password is set to the first number -Connection and network setup of the PC or other device is correct Contact your network administrator for assistance.

Rešitve:

Preverite to.

- Omrežne naprave, na primer dostopna točka, zvezdišče in usmerjevalnik, so vklopljene.
- Nastavitve protokola TCP/IP za omrežne naprave niso bile nastavljene ročno. (Če so nastavitve protokola TCP/IP v tiskalniku nastavljene samodejno, nastavitve protokola TCP/IP v drugih omrežnih napravah pa so izbrane ročno, se omrežje v tiskalniku lahko razlikuje od omrežja v drugih napravah.)

Če težave še vedno ne morete odpraviti, poskusite to.

- Izklopite dostopno točko. Počakajte približno 10 sekund in nato znova vklopite dostopno točko.
- Nastavitve omrežja konfigurirajte z namestitvenim programom v računalniku, ki je v istem omrežju kot tiskalnik. Zaženete ga lahko na tem spletnem mestu.

<http://epson.sn> > Namestitev

- V dostopni točki, ki uporablja vrsto varnosti WEP, lahko registrirate več gesel. Če je registriranih več gesel, preverite, ali je prvo registrirano geslo nastavljeno v tiskalniku.

Povezane informacije

- ➔ “Nastavitev elementov za dodatne nastavitve omrežja” na strani 30
- ➔ “Povezava z računalnikom” na strani 22

Nastavitve omrežja

Sporočilo, povezano z omrežnim okoljem

Sporočilo	Rešitev
*Multiple network names (SSID) that match your entered network name (SSID) have been detected. Confirm network name (SSID).	Enak SSID je morda nastavljen v več dostopnih točkah. Preverite nastavitve v dostopnih točkah in spremenite SSID.
The Wi-Fi environment needs to be improved. Turn the wireless router off and then turn it on. If the connection does not improve, see the documentation for the wireless router.	Ko tiskalnik premaknete bližje dostopni točki in odstranite morebitne ovire med njima, izklopite dostopno točko. Počakajte približno 10 sekund in nato znova vklopite dostopno točko. Če povezave še vedno ne morete vzpostaviti, si oglejte dokumentacijo, ki je bila priložena dostopni točki.
*No more devices can be connected. Disconnect one of the connected devices if you want to add another one.	Če uporabljate povezavo Wi-Fi Direct (preprosto dostopno točko), lahko povezavo vzpostavite z največ štirimi računalniki in pametnimi napravami. Če želite dodati drug računalnik ali pametno napravo, najprej prekinite povezavo v eni od povezanih naprav.

Tiskanje lista s stanjem omrežja

Podrobne informacije o omrežju si lahko ogledate tako, da jih natisnete.

- Naložite papir.
- Na začetnem zaslonu izberite **Nastavitve**.
Če želite izbrati element, z gumbi ▲▼◀▶ premaknite fokus na element in nato pritisnite gumb OK.
- Izberite **Splošne nastavitve > Nastavitve omrežja > Stanje omrežja**.
- Izberite **Natisni list o stanju**.
- Oglejte si sporočilo in nato natisnite list s stanjem omrežja.
- Zaprite zaslon.
Zaslon se po določenem času samodejno zapre.

Zamenjava ali dodajanje novih dostopnih točk

Če se SSID omrežja spremeni zaradi zamenjave dostopne točke ali če dodate dostopno točko in nastavite novo omrežno okolje, ponastavite nastavitve omrežja Wi-Fi.

Povezane informacije

➔ ["Spreminjanje načina povezave z računalnikom" na strani 40](#)

Spreminjanje načina povezave z računalnikom

Uporabite namestitveni program za ponovno nastavitvev v drugem načinu povezave.

- Nastavitvev na spletnem mestu

Obiščite spodnje spletno mesto in vnesite ime izdelka. Izberite **Namestitev** in začnite nastavitvev.

<http://epson.sn>

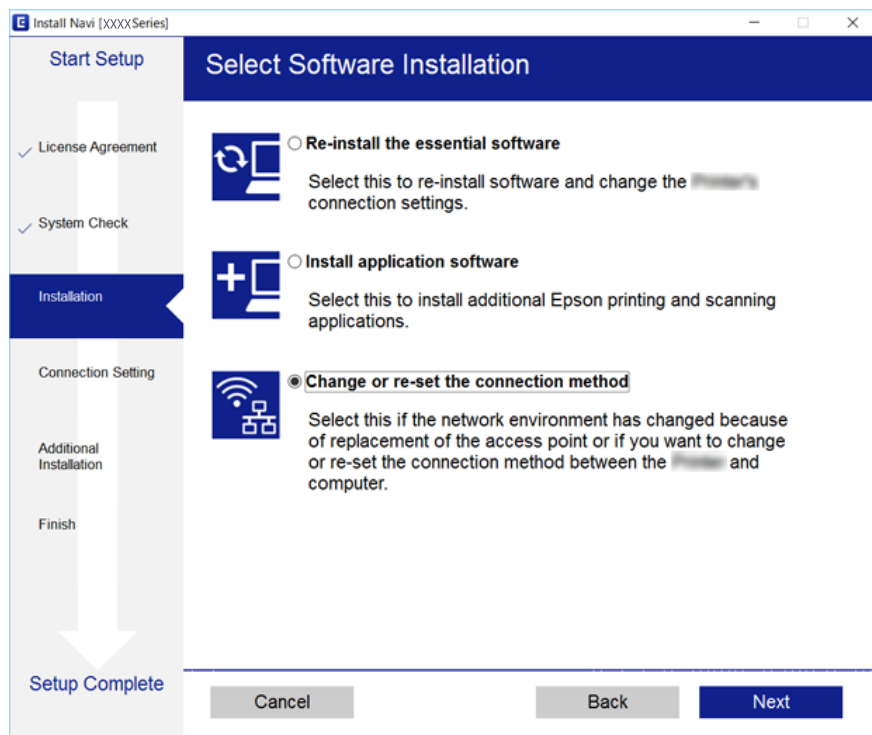
- Nastavitvev z diskom s programsko opremo (velja le za modele, ki jim je bil priložen disk s programsko opremo, in uporabnike, ki uporabljajo računalnike z diskovnimi pogoni)

Vstavite disk s programsko opremo v računalnik in upoštevajte navodila na zaslonu.

Izbiranje spremembe načinov povezave

Upoštevajte navodila na zaslonu, dokler se ne prikaže ta zaslon.

Izberite **Sprememba ali ponovna nastavitvev načina povezave** na zaslonu Izberite namestitev programske opreme, nato kliknite **Naprej**.



Preklapljanje med omrežno in ethernetno povezavo na nadzorni plošči

Upoštevajte spodnja navodila, da spremenite omrežno povezavo z Wi-Fi na ethernetno povezavo na nadzorni plošči.

1. Na začetnem zaslonu izberite **Nastavitve**.

Če želite izbrati element, z gumbi ▲▼◀▶ premaknite fokus na element in nato pritisnite gumb OK.

Nastavitve omrežja

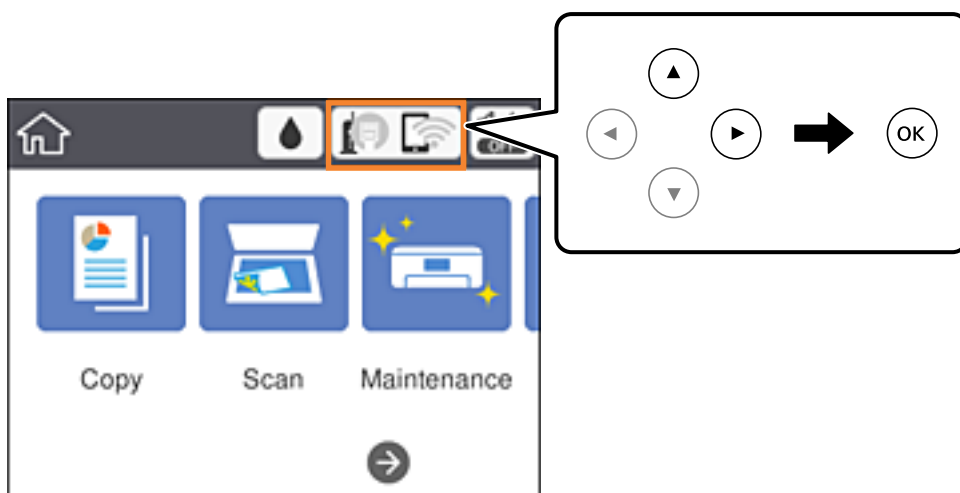
2. Izberite **Splošne nastavitve** > **Nastavitve omrežja** > **Nastavitev ožičenega omrežja LAN**.
3. Pritisnite gumb OK.
4. Priključite tiskalnik na usmerjevalnik z ethernetnim kablom.

Onemogočanje omrežja Wi-Fi na nadzorni plošči

Če onemogočite omrežje Wi-Fi, je povezava z omrežjem Wi-Fi prekinjena.

1. Na začetnem zaslonu izberite .

Če želite izbrati element, z gumbi ▲▼◀▶ premaknite fokus na element in nato pritisnite gumb OK.



2. Izberite **Wi-Fi (priporočeno)**.
Prikaže se stanje omrežja.
3. Izberite **Spremeni nastavitve**.
4. Izberite **Druge funkcije** > **Onemogoči Wi-Fi**.
5. Oglejte si sporočilo in začnite nastavitvev.
6. Ko se prikaže sporočilo o dokončanem postopku, zaprite zaslon.
Zaslon se po določenem času samodejno zapre.
7. Zaprite zaslon z nastavitvami omrežne povezave.

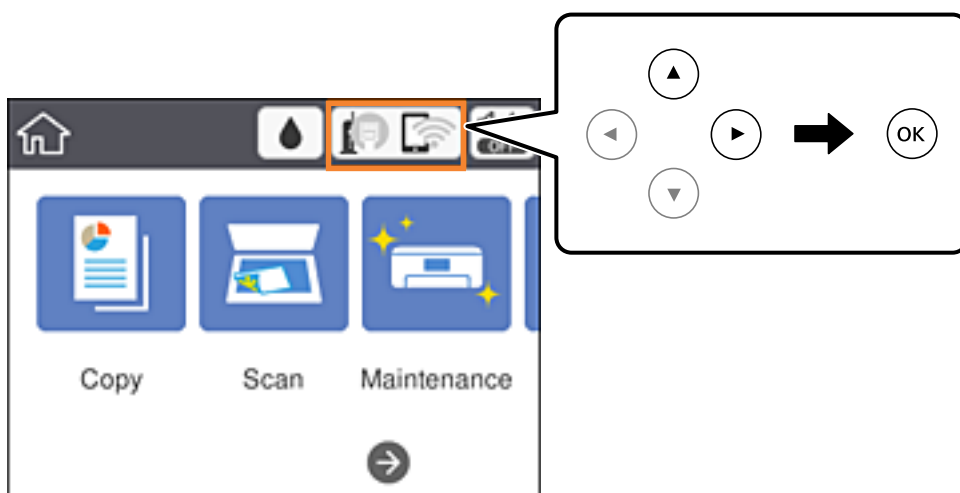
Prekinitev povezave Wi-Fi Direct (preprosta dostopna točka) na nadzorni plošči

Opomba:

Če je povezava Wi-Fi Direct (preprosta dostopna točka) onemogočena, je prekinjena povezava z vsemi pametnimi napravami, ki imajo vzpostavljeno povezavo s tiskalnikom prek povezave Wi-Fi Direct (preprosta dostopna točka). Če želite prekiniti povezavo z določeno napravo, povezave ne prekinite v tiskalniku, ampak v napravi.

1. Na začetnem zaslonu izberite .

Če želite izbrati element, z gumbi ▲▼◀▶ premaknite fokus na element in nato pritisnite gumb OK.



2. Izberite **Wi-Fi Direct**.
Prikazane so informacije Wi-Fi Direct.
3. Izberite **Spremeni nastavitve**.
4. Izberite **Onemogoči Wi-Fi Direct**.
5. Oglejte si sporočilo in začnite nastavitve.
6. Ko se prikaže sporočilo o dokončanem postopku, zaprite zaslon.
Zaslon se po določenem času samodejno zapre.
7. Zaprite zaslon z nastavitvami omrežne povezave.

Obnavljanje nastavitve omrežja na nadzorni plošči

Vse nastavitve omrežja lahko ponastavite na privzete nastavitve.

1. Na začetnem zaslonu izberite **Nastavitve**.

Če želite izbrati element, z gumbi ▲▼◀▶ premaknite fokus na element in nato pritisnite gumb OK.

Nastavitve omrežja

2. Izberite **Ponastavitev privzetih nastavitev** > **Nastavitve omrežja**.
3. Oglejte si sporočilo in izberite **Da**.
4. Ko se prikaže sporočilo o dokončanem postopku, zaprite zaslon.
Zaslon se po določenem času samodejno zapre.

Povezane informacije

➔ [“Osnovno delovanje” na strani 17](#)

Priprava tiskalnikaPriprava tiskalnika

Nalaganje papirja

Papir, ki je na voljo, in njegove zmogljivosti

Epson priporoča originalni papir Epson, ki zagotavlja visokokakovosten tisk.

Originalni papir Epson

Ime medija	Velikost	Zmogljivost nalaganja (listi)	Dvostransko tiskanje	Tiskanje brez obrob
Epson Bright White Ink Jet Paper	A4	120	Samodejno, ročno* ¹	✓
Epson Ultra Glossy Photo Paper	A4, 13×18 cm (5×7 palcev), 10×15 cm (4×6 palcev)	20* ²	-	✓
Epson Premium Glossy Photo Paper	A4, 13×18 cm (5×7 palcev), 16:9 široka velikost (102×181 mm), 10×15 cm (4×6 palcev)	20* ²	-	✓
Epson Premium Semigloss Photo Paper	A4, 10×15 cm (4×6 palcev)	20* ²	-	✓
Epson Photo Paper Glossy	A4, 13×18 cm (5×7 palcev), 10×15 cm (4×6 palcev)	20* ²	-	✓
Epson Matte Paper-Heavyweight	A4	20	-	✓
Epson Double-Sided Matte Paper	A4	1	-	✓
Epson Photo Quality Ink Jet Paper	A4	100	-	-

*1 Naložite lahko do 30 listov papirja z eno že natisnjeno stranjo.

*2 Če papir ni podan pravilno ali če so na natisu neenakomerne ali razmazane barve, vstavite en list papirja hkrati.

Opomba:

- Razpoložljivost papirja je odvisna od lokacije. Za zadnje informacije o razpoložljivih vrstah papirja v vaši okolici se obrnite na Epsonovo službo za podporo.*
- Če tiskate na originalni papir Epson v uporabniško določeni velikosti, sta na voljo le nastavitvi kakovosti tiskanja **Standarden** in **Normal**. Čeprav nekateri gonilniki za tiskalnik omogočajo izbiro tiskanja v večji kakovosti, so izpisi natisnjeni z nastavitvijo **Standarden** ali **Normal**.*

Priprava tiskalnika

Prosto dostopen papir

Ime medija	Velikost	Zmogljivost nalaganja (listi ali ovojnice)	Dvostransko tiskanje	Tiskanje brez obrob
Navaden papir Papir za kopiranje	Letter, A4	150	Samodejno, ročno ^{*2}	✓
	B5, 16K (195×270 mm)	150	Samodejno, ročno ^{*2}	-
	A5, A6, B6	150	Ročno ^{*2}	-
	Legal ^{*1} , 8,5×13 palcev ^{*1}	1	Ročno	-
	Uporabniško določeno (mm) ^{*1} Od 89×127 do 182×257 215,9×297 do 1200	1	Ročno	-
	Uporabniško določeno (mm) ^{*1} Od 182×257 do 215,9×297	1	Samodejno, ročno	-
Ovojnica	Pisemska ovojnica #10, pisemska ovojnica DL, pisemska ovojnica C6	10	-	-

*1 Na voljo je zgolj tiskanje z računalnika ali pametne naprave.

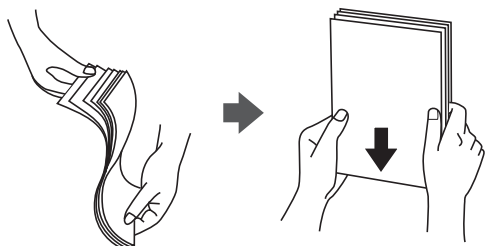
*2 Naložite lahko do 30 listov papirja z eno že natisnjeno stranjo.

Povezane informacije

➔ [“Imena delov in funkcije” na strani 13](#)

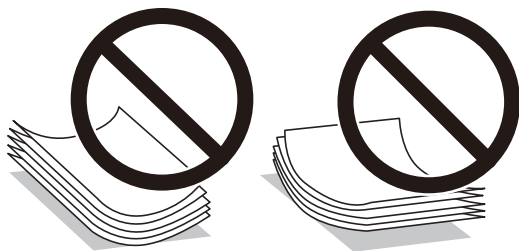
Opozorila pri delu s papirjem

- Preberite navodila, ki ste jih dobili s papirjem.
- Paket papirja s prstom preberite in poravnajte njegove robove, preden ga vložite. Foto papirja ne prebirajte ali zvijajte. To lahko poškoduje stran za tisk.



Priprava tiskalnika Priprava tiskalnika

- ❑ Če je papir zvit, ga zravnajte ali rahlo zvijte v nasprotno smer, preden ga naložite. Tiskanje na zvit papir lahko povzroči zatikanje papirja in razmazano črnilo na natisnjeni kopiji.



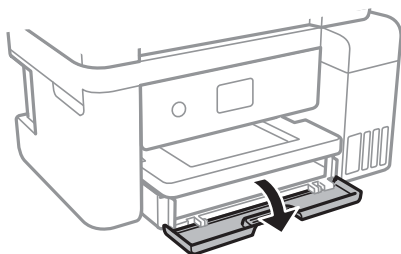
- ❑ Ne uporabljajte papirja, ki je valovit, raztrgan, razrezan, zložen, vlažen, predebel, pretanek ali papirja, na katerega so nalepljene nalepke. Uporaba teh vrst papirja povzroča zatikanje papirja in razmazano črnilo na natisnjeni kopiji.
- ❑ Obvezno uporabite papir z vzdolžnimi vlakni. Če niste prepričani, katero vrsto papirja uporabljate, preverite ovojnino papirja ali pa se s proizvajalcem posvetujte o specifikacijah papirja.

Povezane informacije

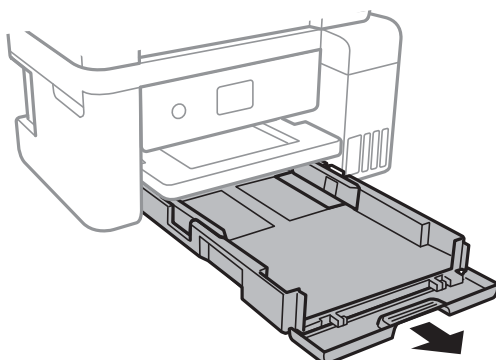
- ➔ [“Specifikacije tiskalnika” na strani 164](#)

Nalaganje papirja v Kaseto za papir

1. Odprite sprednji pokrov tako, da se zaskoči na mestu.

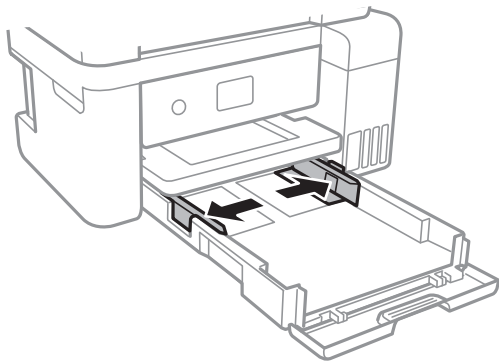


2. Prepričajte se, da tiskalnik ne deluje, in nato izvlecite kaseto za papir.

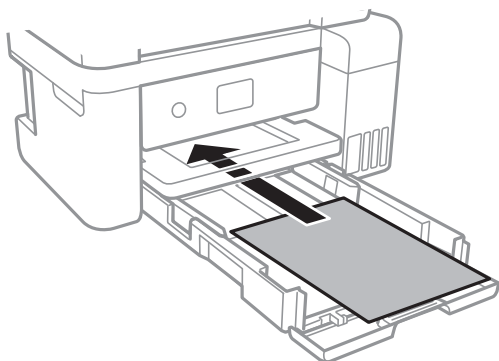


Priprava tiskalnika

3. Vodila robov potisnite v skrajne položaje.



4. Naložite papir tako, da je stran za tiskanje obrnjena navzdol in da se dotika zadnjega dela kasete za papir.

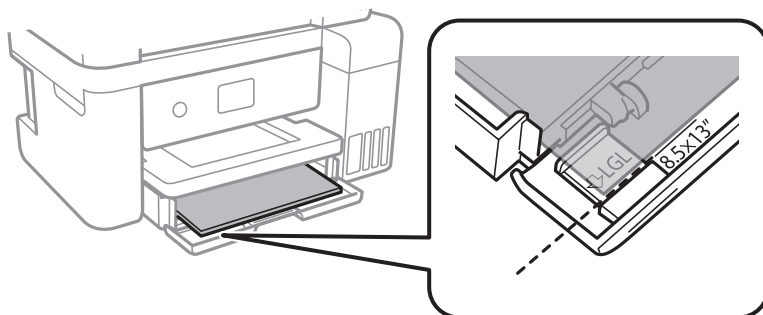


Pomembno:

Ne nalagajte več kot največje število listov, določeno za papir.

- 8,5×13 palcev

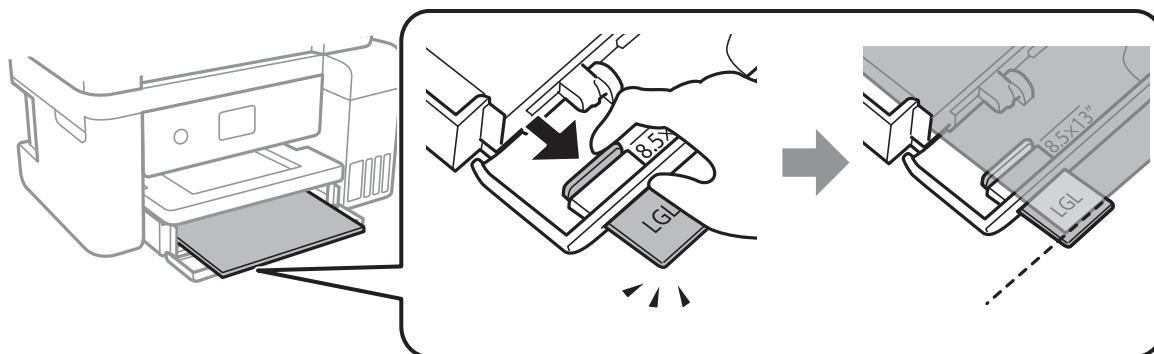
Naložite papir s pomočjo črte.



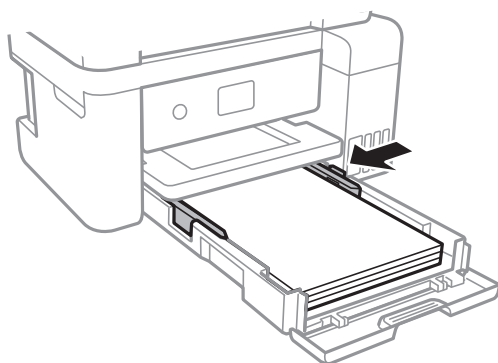
Priprava tiskalnika

Legal

Izvlécite vodila za papir velikosti Legal in naložite papir s pomočjo črte.



5. Vodila robov nastavite ob rob papirja.



6. V celoti vstavite kaseto za papir.

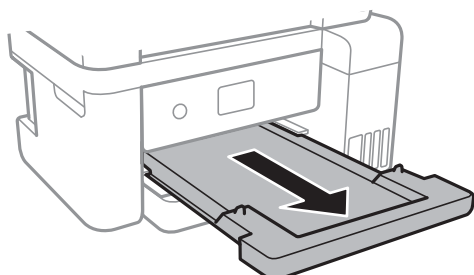
7. Na upravljalni plošči nastavite velikost in vrsto papirja, ki ste ga naložili v kaseto za papir. Če vaša velikost papirja ni prikazana, izberite **Upor. dol.**

Če želite izbrati element, z gumbi ▲▼◀▶ premaknite fokus na element in nato pritisnite gumb OK.

Opomba:

Prav tako lahko prikažete velikost in vrsto papirja tako, da izberete **Nastavitve > Splošne nastavitve > Nastavitve tiskalnika > Nastavitve vira papirja > Nastavitve papirja.**

8. Izvlécite zunanji pladenj.



Povezane informacije

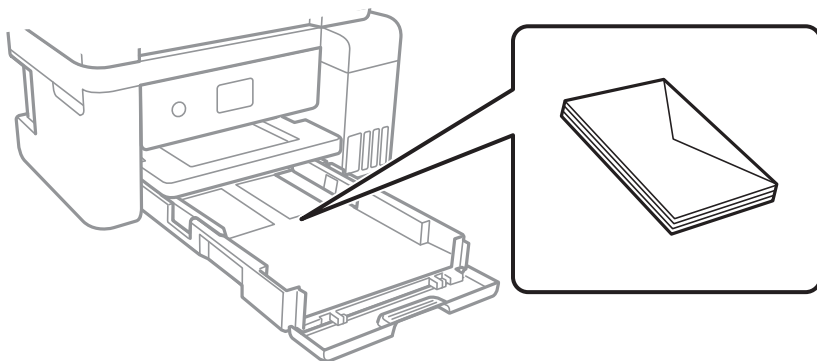
➔ [“Opozorila pri delu s papirjem” na strani 45](#)

Priprava tiskalnika

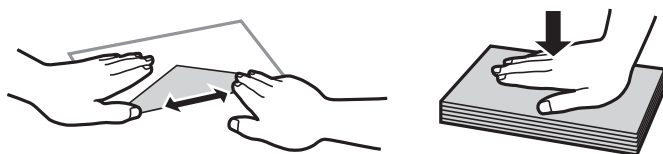
- ➔ “Papir, ki je na voljo, in njegove zmogljivosti” na strani 44
- ➔ “Seznam vrst papirja” na strani 49
- ➔ “Nalaganje ovojnic in previdnostni ukrepi” na strani 49

Nalaganje ovojnic in previdnostni ukrepi

Ovojnice naložite tako, da je zavihek obrnjen navzgor, in nato potisnite vodila robov do robov ovojnice.



- Paket pisemskih ovojnic s prstom preberite in poravnajte njegove robove, preden ga vložite. Če so zložene ovojnice napihnjene, jih stisnite, preden jih vložite.



- Ne uporabljajte zviti ali zloženi ovojnic. Uporaba takih ovojnic povzroča zatikanje papirja in razmazano črnilo na natisnjeni kopiji.
- Ne uporabljajte ovojnic z lepilnimi površinami na zavihkih ali ovojnic z okni.
- Izogibajte se ovojnicam, ki so pretanke, saj se lahko med tiskanjem zvijejo.

Povezane informacije

- ➔ “Papir, ki je na voljo, in njegove zmogljivosti” na strani 44
- ➔ “Nalaganje papirja v Kaseto za papir” na strani 46

Seznam vrst papirja

Za optimalne rezultate tiskanja izberite vrsto papirja, ki ustreza papirju.

Ime medija	Vrsta medija	
	Nadzorna plošča	Gonilnik tiskalnika
Epson Bright White Ink Jet Paper	navadni papir	Navaden papir

Priprava tiskalnika

Ime medija	Vrsta medija	
	Nadzorna plošča	Gonilnik tiskalnika
Epson Ultra Glossy Photo Paper	Zelo blešč.	Papir z izredno svetlečim premazom Epson
Epson Premium Glossy Photo Paper	Prem. Sijajni	Prvovrstni papir s svetlečim premazom Epson
Epson Premium Semigloss Photo Paper	Prem. Polsijajni	Prvovrstni papir s polsvetlečim premazom Epson
Epson Photo Paper Glossy	Bleščeč	Photo Paper Glossy
Epson Matte Paper-Heavyweight Epson Double-Sided Matte Paper Epson Photo Quality Ink Jet Paper	Mat	Matiran papir Epson

Polaganje izvornikov

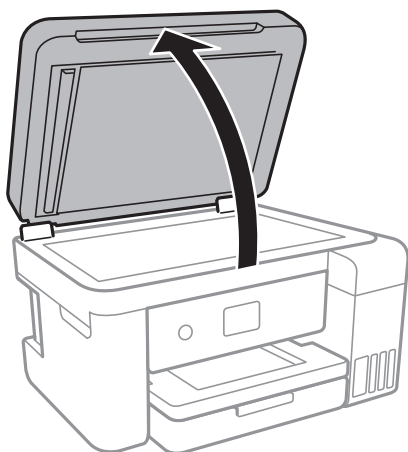
Polaganje izvornikov na Steklo optičnega bralnika



Pomembno:

Ko nameščate debelejšje originale, kot so npr. knjige, preprečite, da zunanja svetloba sveti neposredno na steklo optičnega bralnika.

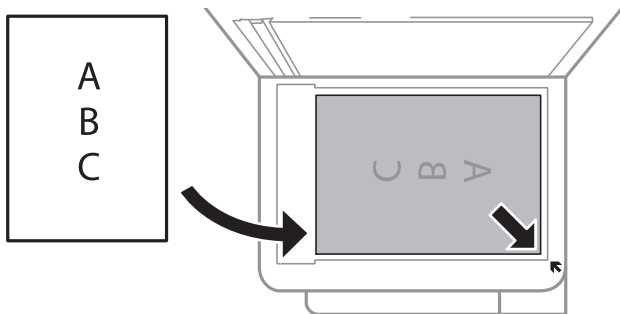
1. Dvignite pokrov optičnega bralnika.



2. S steklo optičnega bralnika odstranite prah ali madeže.

Priprava tiskalnika

- Izvirnik položite tako, da je z licem obrnjen navzdol, in ga potisnite do kotne oznake.



Opomba:

1,5-milimetrsko območje od zgornjega ali levega roba stekla optičnega bralnika ni optično prebrano.

- Nežno zaprite pokrov optičnega bralnika.



Pomembno:

Na steklo optičnega bralnika ali pokrov dokumenta ne pritiskajte preveč. Kajti ta del lahko poškodujete.

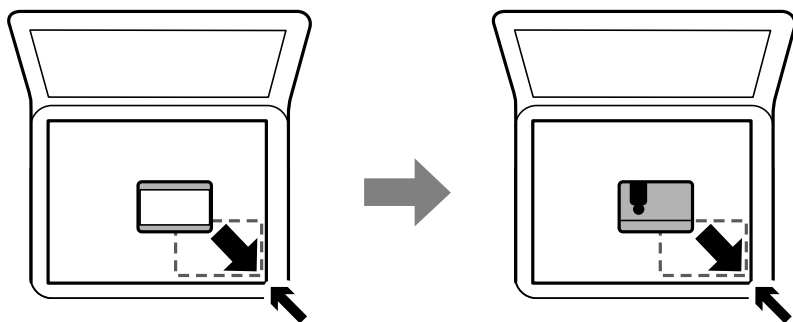
- Po optičnem branju odstranite izvornike.

Opomba:

Če izvornike pustite na steklo optičnega bralnika dalj časa, se lahko zalepijo na površino stekla.

Nalaganje osebne izkaznice za kopiranje

Osebno izkaznico naložite 5 mm od kotne oznake na steklo optičnega bralnika.



Menijske možnosti za Nastavitve

Na začetnem zaslonu tiskalnika izberite **Nastavitve**, da določite različne nastavitve.

Menijske možnosti za Splošne nastavitve

Izberite menije na nadzorni plošči, kot je opisano spodaj.

Nastavitve > Splošne nastavitve

Osnovne nastavitve

Izberite menije na nadzorni plošči, kot je opisano spodaj.

Nastavitve > Splošne nastavitve > Osnovne nastavitve

Svetlost zaslona LCD:

Nastavite svetlost zaslona LCD.

Časovnik spanja:

Nastavite časovno obdobje, po katerem naj tiskalnik preide v stanje pripravljenosti (način varčevanja z energijo), če ni izvedel nobenega opravila. Po izteku nastavljenega časa se zaslon LCD zatemni.

Časovnik za samodejni izklop:

Vaš izdelek je morda opremljen s to funkcijo ali funkcijo Nastavitve izklopa, odvisno od lokacije nakupa.

To možnost izberite za samodejni izklop tiskalnika, če ga določen čas ne uporabljate. Čas, po katerem je uporabljeno upravljanje porabe energije, lahko prilagodite. Kakršno koli povečanje bo vplivalo na energijsko učinkovitost izdelka. Pred kakršnim koli spreminjanjem upoštevajte okoljske razmere.

Nastavitve izklopa:

Vaš izdelek je morda opremljen s to funkcijo ali funkcijo Časovnik za samodejni izklop, odvisno od lokacije nakupa.

Izklop ob neaktivnosti

To možnost izberite za samodejni izklop tiskalnika, če ga določen čas ne uporabljate. Kakršno koli povečanje bo vplivalo na energijsko učinkovitost izdelka. Pred kakršnim koli spreminjanjem upoštevajte okoljske razmere.

Izklop ob prekinjeni povezavi

Izberite to nastavitve za izklop tiskalnika po 30 minutah, če so odklopljena vsa omrežna vrata, vključno z vrati LINE. Ta funkcija morda ne bo na voljo, kar je odvisno od regije.

Jezik/Language:

Izberite jezik zaslona LCD.

Časovna omejitev delovanja:

Izberite **Vkl.** za vrnitev na začetni zaslon, če v določenem časovnem obdobju ni izveden noben postopek.

Tipkovnica:

Spremenite postavitev tipkovnice na zaslonu LCD.

Povezane informacije

➔ [“Varčevanje z energijo — nadzorna plošča” na strani 58](#)

➔ [“Vnašanje znakov” na strani 18](#)

Nastavitve tiskalnika

Izberite menije na nadzorni plošči, kot je opisano spodaj.

Nastavitve > Splošne nastavitve > Nastavitve tiskalnika

Nastavitve vira papirja:

Nastavitve papirja:

Izberite velikost in vrsto papirja, ki ste ga naložili v vir papirja. Za velikost in vrsto papirja lahko izberete **Nas. pr. pap.**.

Samodejno preklopi A4/Letter:

Izberite **Vkl.** za podajanje papirja iz vira papirja, ki je nastavljen na velikost A4, če noben vir papirja ni nastavljen na velikost Pismo, ali za podajanje papirja iz vira, ki je nastavljen na velikost Pismo, če noben vir papirja ni nastavljen na velikost A4.

Obvestilo o napaki:

Izberite **Vkl.** za prikaz sporočila o napaki, ko naloženi papir ne ustreza izbrani velikosti ali vrsti papirja.

Samodejni prikaz nastavitvev papirja:

Izberite **Vkl.** za prikaz zaslona **Nastavitve papirja**, ko nalagate papir v vir papirja. Če onemogočite to funkcijo, s funkcijo AirPrint ne boste mogli tiskati iz naprav iPhone ali iPad.

Splošne nastavitve tiskanja:

nastavitve tiskanja se uveljavijo pri tiskanju z zunanjo napravo brez uporabe gonilnika za tiskalnik.

Odmik zgoraj:

prilagodi zgornji rob papirja.

Odmik levo:

prilagodi levi rob papirja.

Odmik zgoraj v ozadju:

prilagodi zgornji rob za hrbtno stran lista pri dvostranskem tiskanju.

Odmik levo v ozadju:

prilagodi levi rob za hrbtni rob strani pri dvostranskem tiskanju.

Preverite širino papirja:

izberite **Vkl.**, da pred tiskanjem preverite širino papirja. To prepreči tiskanje zunaj robov papirja, če nastavitev velikosti papirja ni pravilna, vendar lahko podaljša čas tiskanja.

Preskoči prazno stran:

samodejno preskoči prazne strani v podatkih tiskanja.

Samodejno sproščanje napak:

Izberite dejanje, ki se izvede, ko pride do napake pri dvostranskem tiskanju ali napake zaradi polnega pomnilnika.

Priprava tiskalnika

Vkl.

Prikaže obvestilo in tiska v enostranskem načinu, ko pride do napake pri dvostranskem tiskanju, ali tiska samo tisto, kar tiskalnik lahko obdela, ko pride do napake zaradi polnega pomnilnika.

Izkl.

Prikaže sporočilo o napaki in prekliče tiskanje.

Tihi način:

Izberite **Vkl.**, da zmanjšate raven hrupa med tiskanjem, vendar to lahko upočasni tiskanje. Morda ne boste opazili nobene razlike med ravno hrupa tiskalnika, kar je odvisno od nastavitve vrste papirja in kakovosti tiskanja.

Čas za sušenje črnila:

Izberite čas sušenja črnila pri dvostranskem tiskanju. Po tiskanju ene strani tiskalnik natisne še drugo. Če je natisnjeni dokument razmazan, podaljšajte čas sušenja.

Dvosmerno:

Izberite **Vklop**, da spremenite smer tiskanja; tiska med premikanjem tiskalne glave v obe smeri. Če so navpične ali vodoravne črte na izpisu nejasne ali niso poravnane, lahko težavo morda odpravite tako, da izklopite to funkcijo, vendar se bo s tem morda zmanjšala hitrost tiska.

Povezava z računal. preko USB:

Izberite **Omogoči**, da računalniku omogočite dostop do tiskalnika prek kabla USB. Ko je izbrana možnost **Onemogoči**, je tiskanje in optično branje, ki ni poslano prek omrežne povezave, omejeno.

Nastavitve omrežja

Izberite menije na nadzorni plošči, kot je opisano spodaj.

Nastavitve > Splošne nastavitve > Nastavitve omrežja

Namestitev Wi-Fi:

Določite ali spremenite nastavitve brezžičnega omrežja. Med naslednjimi možnostmi izberite način povezave in nato sledite navodilom na zaslonu LCD.

Wi-Fi (priporočeno)

Wi-Fi Direct

Nastavitev ožičenega omrežja LAN:

Vzpostavite ali spremenite omrežno povezavo, ki uporablja kabel LAN ali usmerjevalnik. Pri uporabi slednjih so povezave Wi-Fi onemogočene.

Stanje omrežja:

Prikaže ali natisne trenutne omrežne nastavitve.

Preverjanje povezave:

Preveri trenutno omrežno povezavo in natisne poročilo. V primeru težav s povezavo si pri odpravi pomagajte s poročilom.

Priprava tiskalnikaPriprava tiskalnika

Napredno:

Izberite te podrobne nastavitve.

- Ime naprave
- TCP/IP
- Strežnik Proxy
- Naslov IPv6
- Link Speed & Duplex

Povezane informacije

- ➔ “Ročna konfiguracija nastavitv omrežja Wi-Fi” na strani 24
- ➔ “Konfiguracija nastavitv omrežja Wi-Fi s potisnim gumbom (WPS)” na strani 25
- ➔ “Konfiguriranje nastavitv omrežja Wi-Fi z vnosom kode PIN (WPS)” na strani 27
- ➔ “Izbiranje omrežnih nastavitv za Wi-Fi Direct (preprosta dostopna točka)” na strani 28
- ➔ “Tiskanje lista s stanjem omrežja” na strani 39
- ➔ “Preverjanje stanja povezave z omrežjem” na strani 31
- ➔ “Preklapljanje med omrežno in ethernetno povezavo na nadzorni plošči” na strani 40
- ➔ “Izbiranje dodatnih nastavitv omrežja” na strani 30

Nastavitve spletnih storitev

Izberite menije na nadzorni plošči, kot je opisano spodaj.

Nastavitve > Splošne nastavitve > Nastavitve spletnih storitev

Storitev Epson Connect:

Prikaže, ali je tiskalnik registriran in povezan s storitvijo Epson Connect.

Tiskalnik lahko v storitvi registrirate tako, da izberete **Registracija** in upoštevate navodila.

Ko ste končali z registracijo, lahko spremenite naslednje nastavitve.

- Prekinitve/Nadaljevanje
- Izbriši registracijo

Podrobnosti najdete na tem spletnem mestu.

<https://www.epsonconnect.com/>

<http://www.epsonconnect.eu> (samo Evropa)

Storitve Google Cloud Print:

Prikaže, ali je tiskalnik registriran in povezan s storitvijo Google Cloud Print.

Ko ste končali z registracijo, lahko spremenite naslednje nastavitve.

- Omogoči/Onemogoči
- Izbriši registracijo

Podrobnosti o registraciji v storitvi Google Tiskanje v oblaku najdete na tem spletnem mestu.

<https://www.epsonconnect.com/>

<http://www.epsonconnect.eu> (samo Evropa)

Povezane informacije

➔ “Tiskanje z omrežno storitvijo” na strani 135

Menijske možnosti za Vzdržev.

Izberite menije na nadzorni plošči, kot je opisano spodaj.

Nastavitve > Vzdržev.

Preverite šobo tiskalne glave:

To funkcijo izberite, če želite preveriti, ali so šobe tiskalne glave zamašene. Tiskalnik natisne vzorec za preverjanje šob.

Čiščenje tiskalne glave:

To funkcijo izberite, če želite očistiti zamašene šobe tiskalne glave.

Močno čiščenje:

to funkcijo izberite, če želite zamenjati vse črnilo v cevkah za črnilo. Pri tem čiščenju je uporabljenega več črnila kot pri običajnem čiščenju. Podrobnosti o uporabi te funkcije najdete v spodnjem razdelku »Sorodne informacije«.

Poravnava tiskalne glave:

To funkcijo uporabite za nastavitve tiskalne glave, da izboljšate kakovost tiskanja.

Poravnava ravnih črt

To funkcijo izberite za poravnavo navpičnih črt.

Navpična poravnava

To funkcijo izberite, če so natisnjene kopije motne ali besedilo in črte niso poravnani.

Vodoravna poravnava

To funkcijo izberite, če se na natisih redno pojavljajo vodoravne proge.

Ponastavitev ravni črnila:

To funkcijo izberite, da ponastavite ravni črnila na 100 %, ko napolnite posodo s črnilom.

Preostala zmogljivost vzdrževalne škatlice:

prikaže približno servisno dobo vzdrževalnega zaboja. Če je prikazana oznaka !, je vzdrževalni zaboj skoraj poln. Če je prikazana oznaka X, je vzdrževalni zaboj poln.

Navodila za čiščenje:

To funkcijo izberite, če so na notranjih valjih madeži črnila. Tiskalnik podaja papir za čiščenje notranjih valjev.

Povezane informacije

➔ “Preverjanje in čiščenje tiskalne glave” na strani 116

➔ “Poravnava tiskalne glave” na strani 119

- ➔ “Polnjenje posod s črnilom” na strani 110
- ➔ “Čiščenje poti papirja zaradi madežev črnila” na strani 121

Menijske možnosti za Poročilo o stanju tiskanja

Izberite menije na nadzorni plošči, kot je opisano spodaj.

Nastavitve > Poročilo o stanju tiskanja

Poročilo o konfiguraciji:

Tiskanje listov z informacijami o trenutnem stanju tiskalnika in njegovih nastavitvah.

Poročilo o stanju črnila:

Tiskanje listov z informacijami o stanju potrošnih delov.

Poročilo o uporabi:

Tiskanje listov z informacijami o zgodovini uporabe tiskalnika.

Menijske možnosti za Števec natisnjenih kopij

Izberite menije na nadzorni plošči, kot je opisano spodaj.

Nastavitve > Števec natisnjenih kopij

Prikaže skupno število iztisov, črno-belih iztisov in barvnih iztisov od časa, ko ste kupili tiskalnik.

Menijske možnosti za Uporabniške nastavitve

Izberite menije na nadzorni plošči, kot je opisano spodaj.

Nastavitve > Uporabniške nastavitve

Spremenite lahko privzete nastavitve naslednjih menijev.

- Kopiraj
- Optično branje v računalnik
- Optično branje v oblak

Menijske možnosti za Ponastavitev privzetih nastavitvev

Izberite menije na nadzorni plošči, kot je opisano spodaj.

Nastavitve > Ponastavitev privzetih nastavitvev

Ponastavi te menije na privzete vrednosti.

- Nastavitve omrežja

- Nastavitve kopiranja
- Nast. opt. branja
- Počisti vse podatke in nastavitve

Menijske možnosti za Posodobitev vdelane programske opreme.

Izberite menije na nadzorni plošči, kot je opisano spodaj.

Nastavitve > Posodobitev vdelane programske opreme.

Posodobi:

Preverite, ali je v omrežnem strežniku naložena najnovejša različica vdelane programske opreme. Če je na voljo posodobitev, lahko izberete, ali želite začeti posodobitev.

Obvestilo:

Izberite **Vkl.**, če želite prejeti obvestilo, ko je na voljo posodobitev vdelane programske opreme.

Varčevanje z energijo

Tiskalnik preide v stanje spanja ali se samodejno izklopi, če v določenem obdobju ne izvedete nobenega dejanja. Čas, po katerem je uporabljeno upravljanje porabe energije, lahko prilagodite. Kakršno koli povečanje bo vplivalo na energijsko učinkovitost izdelka. Pred kakršnim koli spreminjanjem upoštevajte okoljske razmere.

Glede na mesto nakupa je tiskalnik morda opremljen s funkcijo, ki ga samodejno izklopi, če 30 minut ni povezan v omrežje.

Varčevanje z energijo — nadzorna plošča

1. Na začetnem zaslonu izberite **Nastavitve**.

Če želite izbrati element, z gumbi ▲▼◀▶ premaknite fokus na element in nato pritisnite gumb OK.

2. Izberite **Splošne nastavitve > Osnovne nastavitve**.

3. Izvedite eno od spodnjih dejanj.

- Izberite **Časovnik spanja** ali **Nastavitve izklopa > Izklop ob neaktivnosti** ali **Izklop ob prekinjeni povezavi** in nato določite nastavitve.
- Izberite **Časovnik spanja** ali **Časovnik za samodejni izklop** in nato določite nastavitve.

Opomba:

Vaš izdelek ima morda funkcijo **Nastavitve izklopa** ali **Časovnik za samodejni izklop**, odvisno od kraja nakupa.

Tiskanje

Tiskanje iz gonilnika tiskalnika v računalniku Windows

Dostop do gonilnika tiskalnika

Če gonilnik tiskalnika odprete na nadzorni plošči računalnika, so nastavitve uporabljene za vse programe.

Dostop do gonilnika tiskalnika prek nadzorne plošče

- Windows 10/Windows Server 2016

Z desno tipko miške kliknite gumb »Start« ali ga pritisnite in pridržite in nato izberite **Nadzorna plošča > Ogled naprav in tiskalnikov in Strojna oprema in zvok**. Kliknite desni miškin gumb na vašem tiskalniku ali kliknite in držite, nato pa izberite **Nastavitve tiskanja**.

- Windows 8.1/Windows 8/Windows Server 2012 R2/Windows Server 2012

Izberite **Namizje > Nastavitve > Nadzorna plošča > Ogled naprav in tiskalnikov in Strojna oprema in zvok**. Kliknite desni miškin gumb na vašem tiskalniku ali kliknite in držite, nato pa izberite **Nastavitve tiskanja**.

- Windows 7/Windows Server 2008 R2

Kliknite gumb Start, izberite **Nadzorna plošča > Ogled naprav in tiskalnikov in Strojna oprema in zvok**. Kliknite desni miškin gumb na vašem tiskalniku in izberite **Nastavitve tiskanja**.

- Windows Vista/Windows Server 2008

Kliknite gumb Start in izberite **Nadzorna plošča > Tiskalniki** v možnosti **Strojna oprema in zvok**. Kliknite desni miškin gumb na vašem tiskalniku in izberite **Izberi lastnosti tiskanja**.

- Windows XP/Windows Server 2003 R2/Windows Server 2003

Kliknite gumb Start in izberite **Nadzorna plošča > Tiskalniki in druga strojna oprema > Tiskalniki in faksi**. Kliknite desni miškin gumb na vašem tiskalniku in izberite **Nastavitve tiskanja**.

Dostop do gonilnika tiskalnika prek ikone tiskalnika v opravilni vrstici

Ikona tiskalnika v opravilni vrstici namizja je ikona bližnjice, ki omogoča hiter dostop do gonilnika tiskalnika.

Če kliknete na ikono tiskalnika in izberete **Nastavitve tiskalnika**, boste odprli isto okno z nastavitvami tiskalnika, kot če do njega dostopate preko upravljalne plošče. Če dvokliknete na to ikono, lahko preverite stanje tiskalnika.

Opomba:

Če ikona tiskalnika ni prikazana v opravilni vrstici, odprite okno gonilnika tiskalnika, kliknite **Nastavitve nadzorovanja** na zavihku **Vzdrževanje** in nato izberite **Registriraj ikono bližnjice v opravilni vrstici**.

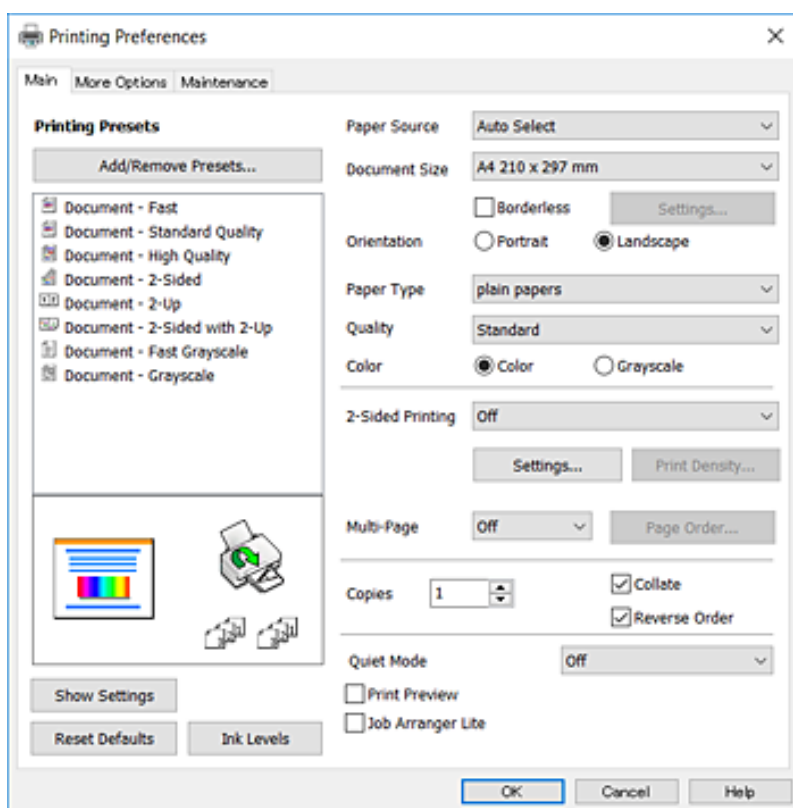
Osnove tiskanja

Opomba:

Postopki se lahko razlikujejo glede na aplikacijo. Podrobnosti najdete v pomoči za program.

Tiskanje

1. Odprite datoteko, ki jo želite natisniti.
Naložite papir v tiskalnik, če tega še niste naredili.
2. Izberite **Natisni** ali **Priprava strani** v meniju **Datoteka**.
3. Izberite tiskalnik.
4. Izberite **Prednosti** ali **Lastnosti** za dostop do okna gonilnika tiskalnika.



5. Po potrebi spremenite nastavitve.

Za podrobnosti si oglejte menijske možnosti za gonilnika tiskalnika.

Opomba:

- Za opise elementov nastavitve si lahko ogledate tudi spletno pomoč. Če element kliknete z desno tipko miške, prikažete **Pomoč**.
- Če izberete **Predogled tiskanja**, si lahko pred tiskanjem ogledate predogled dokumenta.

6. Kliknite **V redu**, da zaprete okno gonilnika tiskalnika.
7. Kliknite **Natisni**.

Opomba:

Če izberete **Predogled tiskanja**, se prikaže okno s predogledom. Če želite spremeniti nastavitve, kliknite **Prekliči** in ponovite postopek od 2. koraka.

Povezane informacije

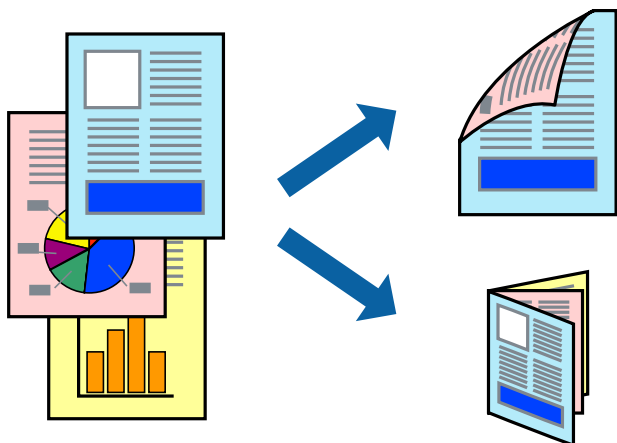
- ➔ “Papir, ki je na voljo, in njegove zmogljivosti” na strani 44
- ➔ “Nalaganje papirja v Kaseto za papir” na strani 46

Tiskanje

- ➔ “Seznam vrst papirja” na strani 49
- ➔ “Zavihek Glavno” na strani 75

Obojestransko tiskanje

Tiskate lahko na obe strani papirja. Natisnete lahko tudi knjižico, ki jo natisnete z razvrščanjem strani ali zgibanjem natisa.



Opomba:

- Ta funkcija ni na voljo za tiskanje brez obrob.
- Uporabite lahko samodejno in ročno obojestransko tiskanje. Pri ročno obojestranskem tiskanju obrnite papir in ga natisnite na drugi strani, ko tiskalnik natisne prvo stran.
- Če ne uporabljate papirja, ki je primeren za obojestransko tiskanje, se lahko kakovost tiskanja poslabša in papir se lahko zagazdi.
- Glede na vrsto papirja in podatkov je mogoče, da bo črnilo pronicalo na drugo stran papirja.

Povezane informacije

- ➔ “Papir, ki je na voljo, in njegove zmogljivosti” na strani 44

Nastavitve tiskanja

Ročno obojestransko tiskanje je na voljo, če je omogočen EPSON Status Monitor 3. Vendar pa morda ne bo na voljo, če do tiskalnika dostopate prek omrežja ali ga uporabljate kot tiskalnik v skupni rabi.

Opomba:

Če želite omogočiti EPSON Status Monitor 3, kliknite **Razširjene nastavitve** na zavihku **Vzdrževanje** in nato izberite **Omogoči EPSON Status Monitor 3**.

1. V gonilniku tiskalnika na zavihku **Glavno** izberite možnost v nastavitvi **Dvostransko tiskanje**.
2. Kliknite **Settings**, izberite ustreznih nastavitev in kliknite **V redu**.

Po potrebi konfigurirajte nastavitve za **Gostota tiskanja**. Ta nastavev ni na voljo, če izberete ročno obojestransko tiskanje.

Tiskanje

Opomba:

- Za tiskanje zložene knjižice, izberite **Knjižica**.
- Pri nastavitvi možnosti **Gostota tiskanja** lahko prilagodite gostoto tiskanja glede na vrsto dokumenta.
- Tiskanje bo morda počasno, odvisno od kombinacije možnosti, ki ste jih izbrali za **Izberi tip dokumenta** v oknu Nastavitev gostote tiska in za **Kakovost** na zavihku **Glavno**.

3. Kliknite **Natisni**.

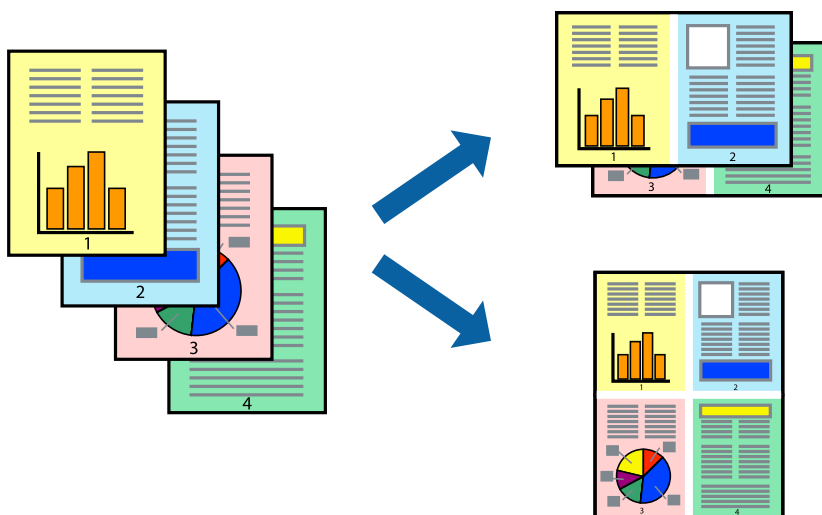
Za ročno obojestransko tiskanje, se potem, ko je prva stran natisnjena, na računalniku prikaže pojavno okno. Upoštevajte navodila na zaslону.

Povezane informacije

- ➔ “Osnove tiskanja” na strani 59
- ➔ “Zavihek Glavno” na strani 75

Tiskanje več strani na en list

Na eno stran papirja lahko natisnete dve ali štiri strani podatkov.



Nastavitve tiskanja

V gonilniku tiskalnika na zavihku **Glavno** izberite **2-gor** ali **4-gor** za nastavitev **Več strani**.

Opomba:

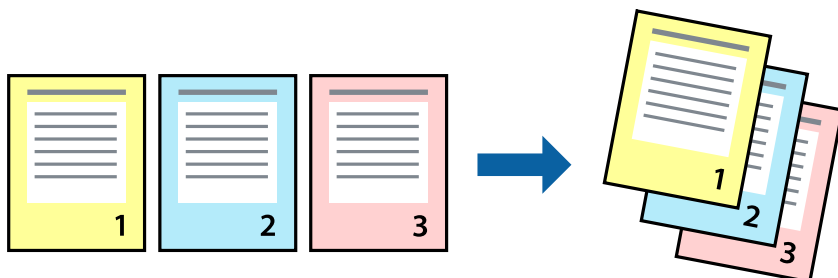
Ta funkcija ni na voljo za tiskanje brez obrob.

Povezane informacije

- ➔ “Osnove tiskanja” na strani 59
- ➔ “Zavihek Glavno” na strani 75

Tiskanje in zlaganje v vrstnem redu strani (tiskanje v obratnem vrstnem redu)

Tiskanja lahko začnete pri zadnji strani, da bodo dokumenti naloženi v vrstnem redu strani.



Nastavitve tiskanja

V gonilniku tiskalnika na zavihku **Glavno** izberite **Obratni vrstni red**.

Povezane informacije

- ➔ “Osnove tiskanja” na strani 59
- ➔ “Zavihek Glavno” na strani 75

Tiskanje pomanjšanega ali povečanega dokumenta

Dokument lahko pomanjšate ali povečate za določen odstotek ali tako, da bo prilagojen velikosti naloženega papirja.



Nastavitve tiskanja

V gonilniku tiskalnika na zavihku **Več možnosti** izberite velikost dokumenta v nastavitvi **Velikost dokumenta**. V nastavitvi **Izhodni papir** izberite velikost papirja, na katerega želite tiskati. Izberite **Zmanjšaj/povečaj dokument** in nato izberite **Prilagodi strani** ali **Povečaj na**. Če izberete **Povečaj na**, vnesite odstotek.

Izberite **Na sredini**, če želite natisniti slike na sredini strani.

Tiskanje

Opomba:

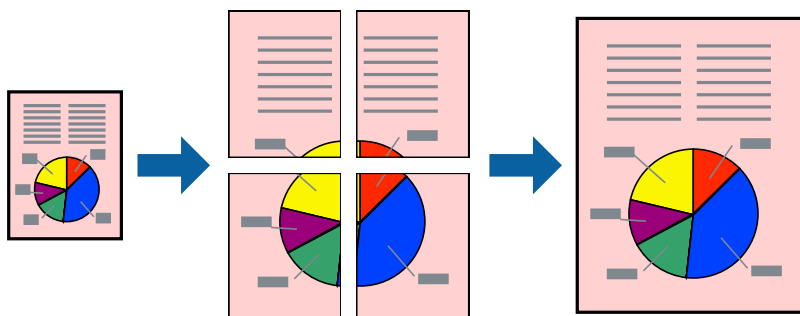
Ta funkcija ni na voljo za tiskanje brez obrob.

Povezane informacije

- ➔ “Osnove tiskanja” na strani 59
- ➔ “Zavihek Več možnosti” na strani 76

Tiskanje ene slike na več listih za povečavo (ustvarjanje plakata)

S to funkcijo lahko natisnete eno sliko na več listov papirja. Ustvarite lahko večji plakat, tako da zlepite slike.



Opomba:

Ta funkcija ni na voljo za tiskanje brez obrob.

Nastavitve tiskanja

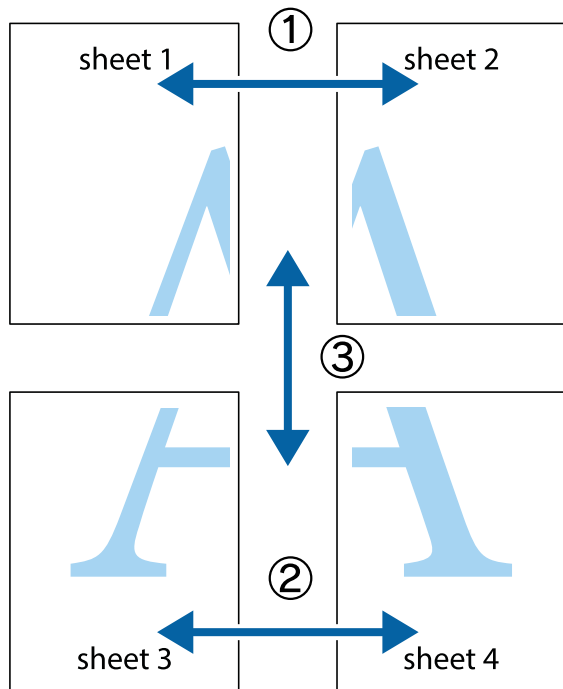
V gonilniku tiskalnika na zavihku **Glavno** izberite **2x1 plakat**, **2x2 plakat**, **3x3 plakat** ali **4x4 plakat** za nastavitve **Več strani**. Če kliknete **Nastavitve**, lahko izberete območja, ki jih ne želite natisniti. Izberete lahko tudi možnosti vodnika za rezanje.

Povezane informacije

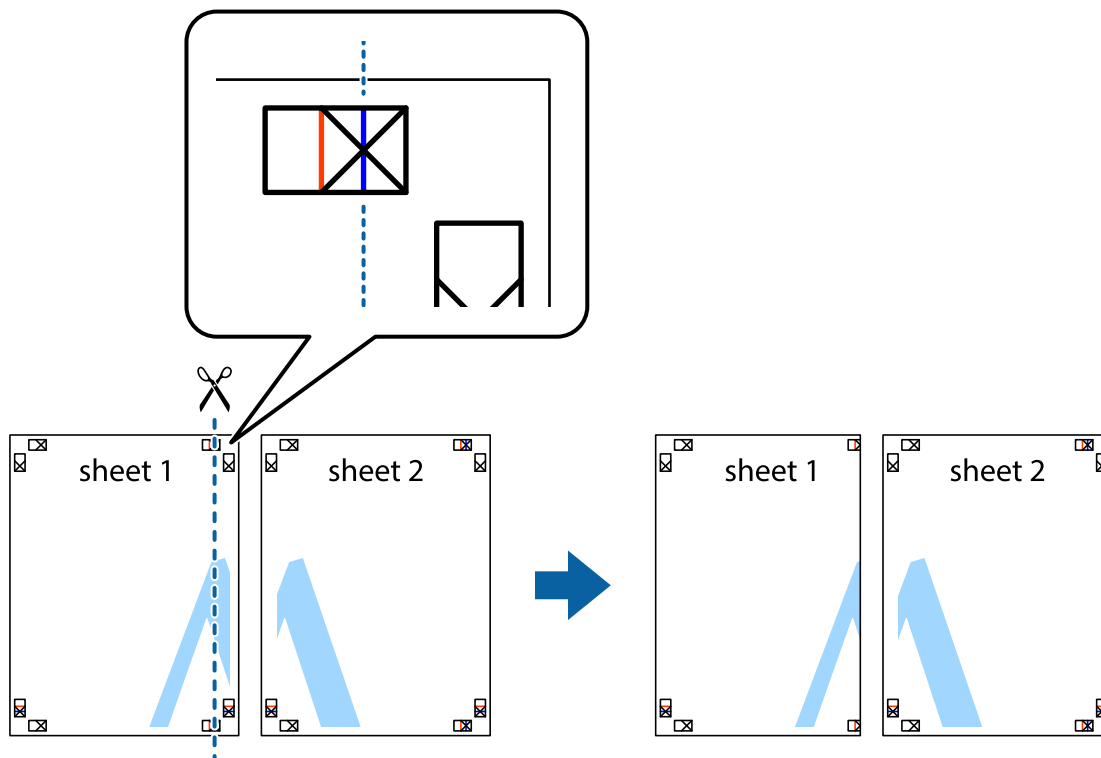
- ➔ “Osnove tiskanja” na strani 59
- ➔ “Zavihek Glavno” na strani 75

Ustvarjanje posterjev z Oznake poravnave prekrivanja

Tukaj je primer, kako ustvariti plakat, ko izberete 2x2 plakat in Oznake poravnave prekrivanja za Navodila za izrezovanje tiskanja.

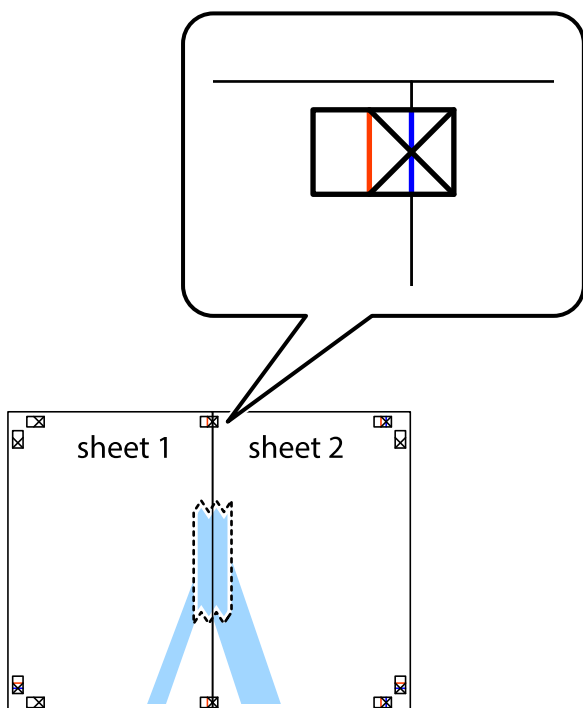


1. Pripravite Sheet 1 in Sheet 2. Obrežite robove Sheet 1 vzdolž navpične modre linije, skozi središče zgornje in spodnje prečne oznake.

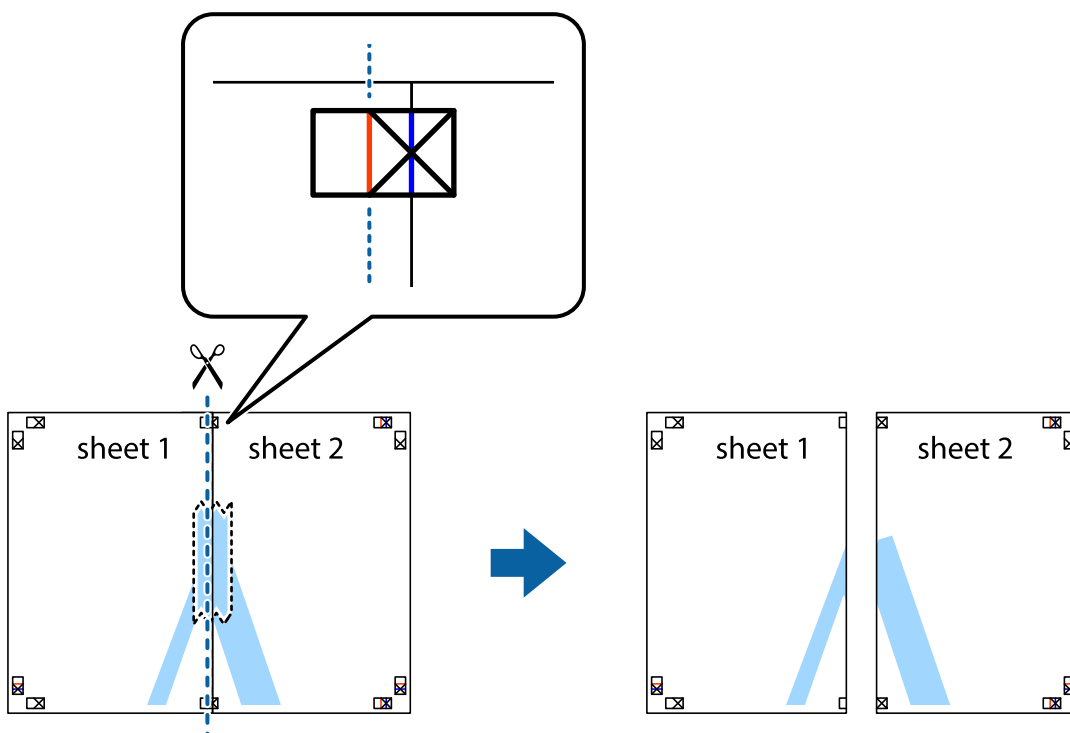


Tiskanje

2. Položite rob lista Sheet 1 na Sheet 2 in poravnajte prečni oznaki, nato pa oba lista papirja na hrbtni strani začasno zlepite.

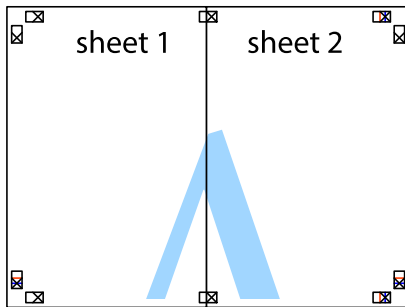


3. Zlepljena lista narežite na dva dela vzdolž navpične rdeče linije skozi oznake za poravnavo (tokrat linija na levi strani prečnih oznak).

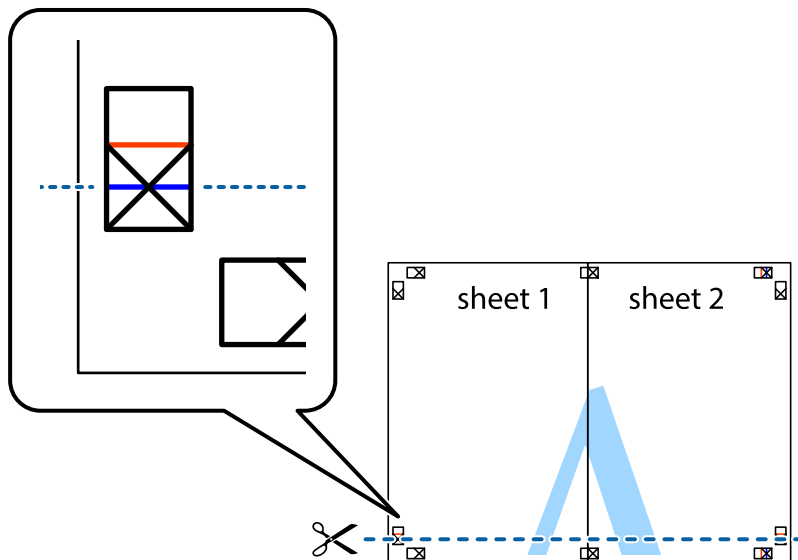


Tiskanje

- Liste zlepite skupaj na hrbtni strani.

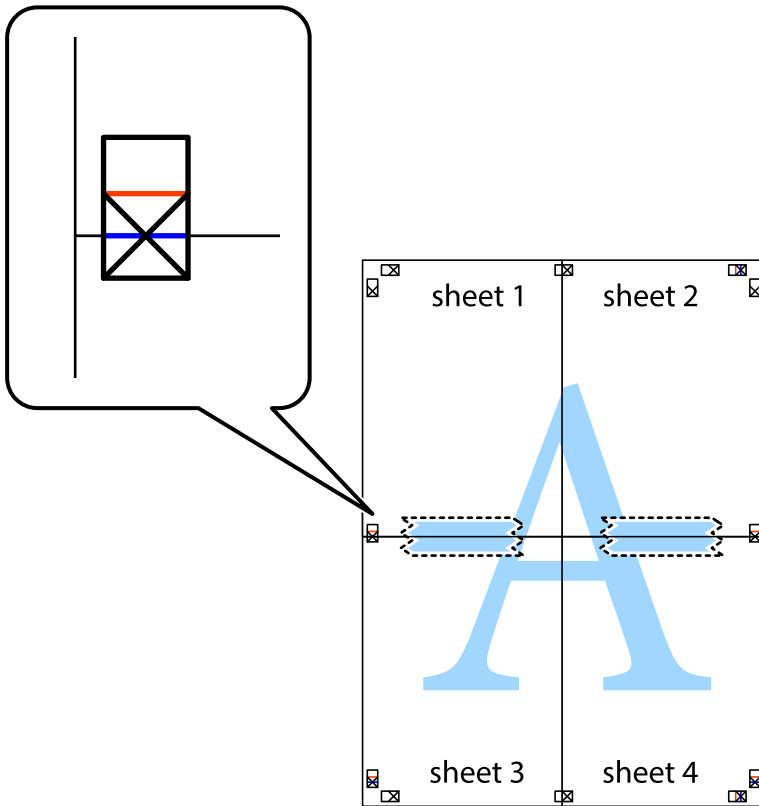


- Ponovite korake 1 do 4, da zlepite lista Sheet 3 in Sheet 4.
- Odrežite robove lista Sheet 1 in Sheet 2 vzdolž vodoravne modre linije, skozi središče leve in desne prečne oznake.



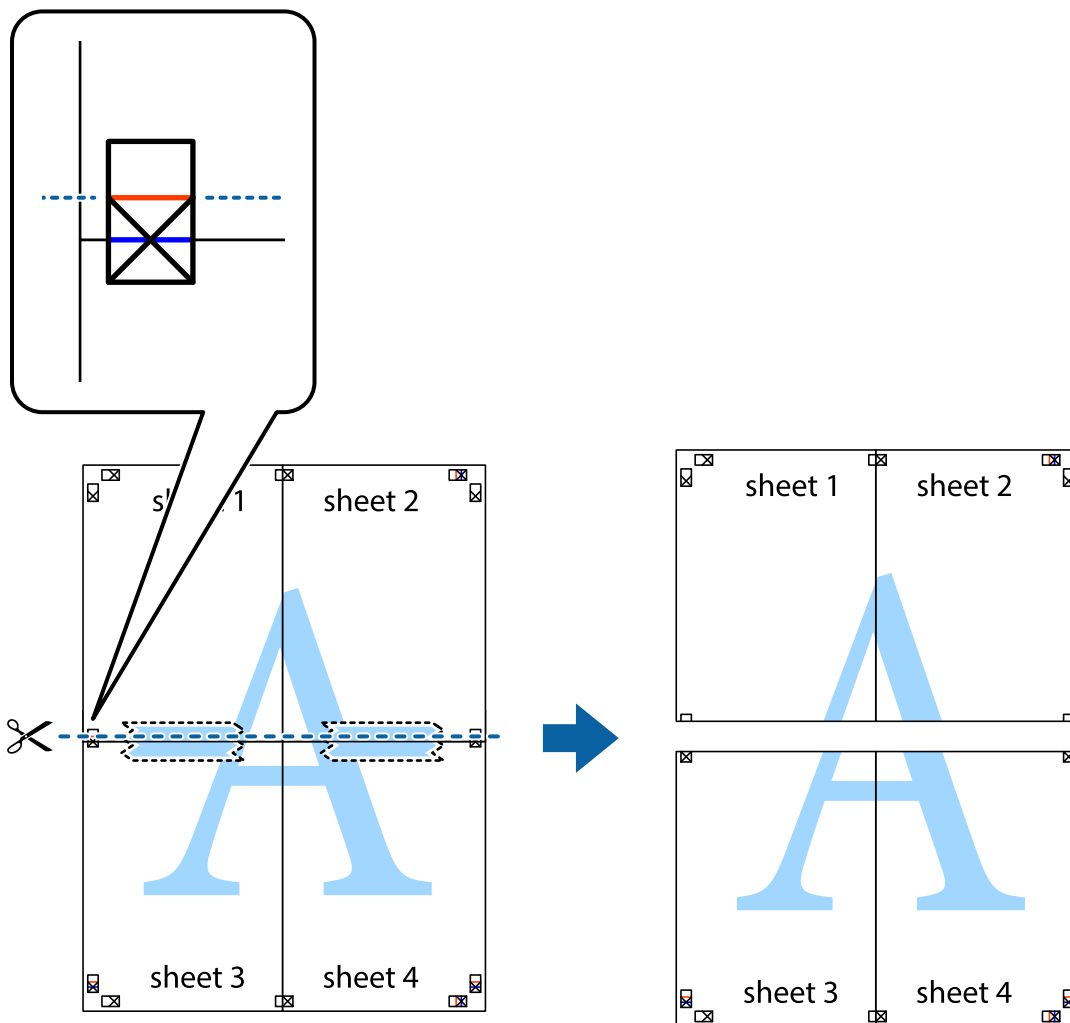
Tiskanje

7. Rob lista Sheet 1 in Sheet 2 položite na Sheet 3 in Sheet 4 in poravnajte prečne oznake ter jih začasno zlepite na hrbtni strani.

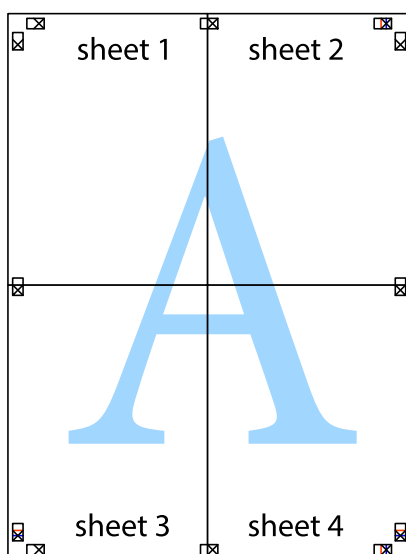


Tiskanje

8. Zlepljena lista razrežite na dva dela vzdolž vodoravne rdeče črte skozi oznake za poravnavo (tokrat črta nad prečnimi oznakami).

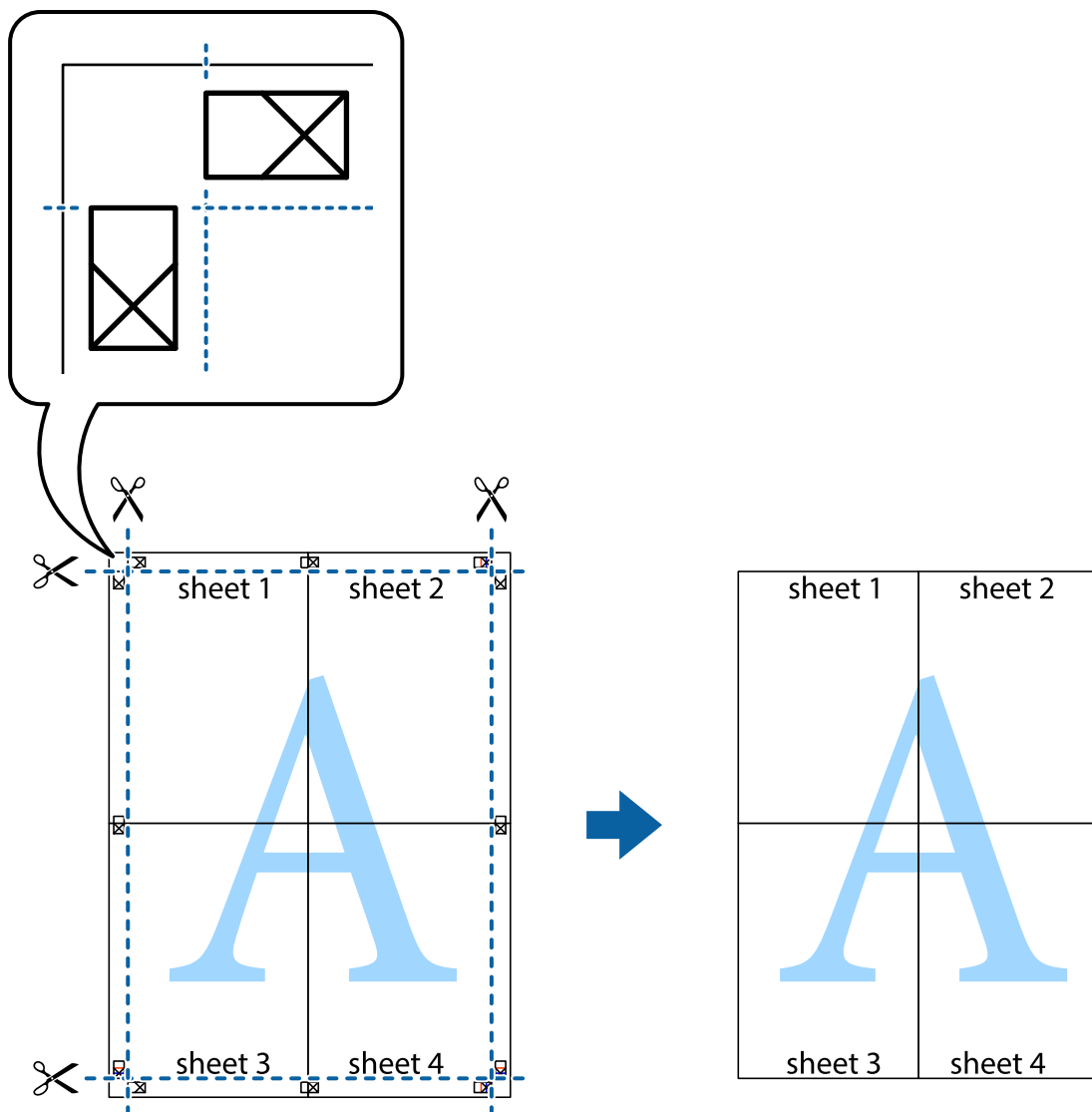


9. Liste zlepite skupaj na hrbtni strani.



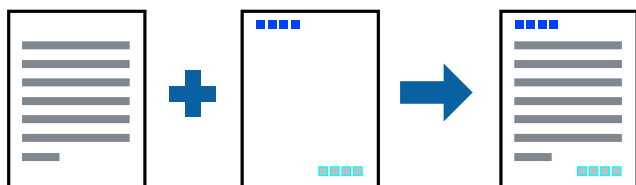
Tiskanje

10. Izrežite ostale robove vzdolž zunanega vodila



Tiskanje z glavo in nogo

Podatke, kot sta uporabniško ime in datum tiskanja, lahko natisnete v glavah ali nogah.



Nastavitve tiskanja

V gonilniku tiskalnika na zavihku **Več možnosti** kliknite **Funkcije vodnega žiga** in izberite **Glava/noga**. Tapnite **Nastavitve** in izberite elemente, ki jih želite natisniti.

Tiskanje

Povezane informacije

- ➔ [“Osnove tiskanja” na strani 59](#)
- ➔ [“Zavihek Več možnosti” na strani 76](#)

Tiskanje vodnega žiga

Na natise lahko natisnete vodni žig, na primer »Zaupno«, ali vzorec za zaščito pred kopiranjem. Če tiskati z vzorcem za zaščito pred kopiranjem, se lahko pri fotokopiranju prikažejo skrite črke, po katerih lahko izvirnik ločite od kopij.



Vzorec za zaščito pred kopiranjem je na voljo, če so izpolnjeni ti pogoji:

- Papir: navaden papir, papir za kopiranje
- Brez obrob: ni izbrano
- Kakovost: Standarden
- Samodejno dvostransko tiskanje: ni izbrano
- Prilagojene barve: Samodejno

Opomba:

Dodate lahko tudi svoj vodni žig ali vzorec za zaščito pred kopiranjem.

Nastavitve tiskanja

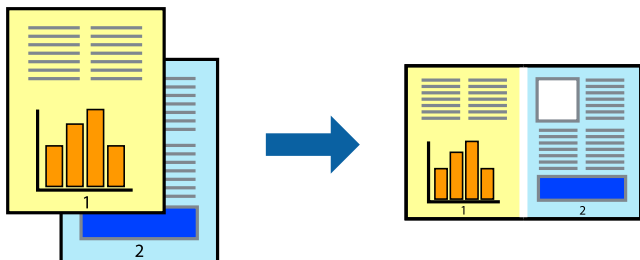
V gonilniku tiskalnika na zavihku **Več možnosti** kliknite **Funkcije vodnega žiga** in nato izberite Anti-Kopiraj Pattern ali Vodni žig. Kliknite **Nastavitve**, če želite spremeniti podrobnosti, kot so velikost, gostota ali mesto vzorca ali vodnega žiga.

Povezane informacije

- ➔ [“Osnove tiskanja” na strani 59](#)
- ➔ [“Zavihek Več možnosti” na strani 76](#)

Tiskanje več datotek hkrati

Z aplikacijo Urejevalec nalog lahko združite več datotek, ki so bile ustvarjene z različnimi programi, in jih natisnete kot eno tiskalno opravilo. Določite lahko nastavitve tiskanja za združene datoteke, kot so večstranska postavitve in 2-stransko tiskanje.



Nastavitve tiskanja

V gonilniku tiskalnika na zavihku **Glavno** izberite **Urejevalec nalog**. Ob začetku tiskanja se odpre okno Urejevalec nalog. Ko je okno Urejevalec nalog odprto, odprite datoteko, ki jo želite združiti s trenutno datoteko, in ponovite zgornje korake.

Če izberete tiskalno opravilo, dodano v razdelek Natisni projekt v oknu Urejevalec nalog, lahko uredite postavitev strani.

Kliknite **Natisni** v meniju **Datoteka**, da začnete tiskanje.

Opomba:

Če zaprete okno Urejevalec nalog, preden dodate vse podatke za tiskanje v razdelek Natisni projekt, je tiskalno opravilo, ki ga trenutno urejate, preklicano. Kliknite **Shrani** v meniju **Datoteka**, da shranite trenutno opravilo. Pripona shranjenih datotek je »ecl«.

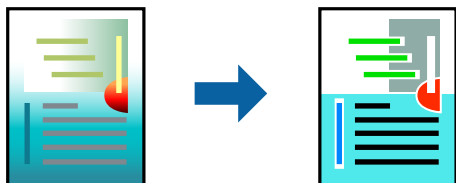
Če želite odpreti Natisni projekt, kliknite **Urejevalec nalog** na zavihku **Vzdrževanje** v gonilniku tiskalnika, da odprete okno Urejevalec nalog. Nato izberite **Odpri** v meniju **Datoteka**, da izberete datoteko.

Povezane informacije

- ➔ [“Osnove tiskanja” na strani 59](#)
- ➔ [“Zavihek Glavno” na strani 75](#)

Tiskanje s funkcijo tiskanja v univerzalnih barvah

Vidljivost besedila in slik na natisih lahko izboljšate.



Funkcija Tiskanje v univerzalnih barvah je na voljo le, če so izbrane te nastavitve.

- Vrsta papirja: navaden papir
- Kakovost: **Standarden** ali višja kakovost

Tiskanje

- Barvno tiskanje: **Barva**
- Programi: Microsoft® Office 2007 ali novejša različica
- Velikost besedila: 96 pik ali manjše

Nastavitve tiskanja

V gonilniku tiskalnika na zavihku **Več možnosti** kliknite **Možnosti slike** v nastavitvi **Prilagojene barve**. Izberite eno od možnosti v nastavitvi **Tiskanje v univerzalnih barvah**. Kliknite **Možnosti izboljšav**, če želite konfigurirati dodatne nastavitve.

Opomba:

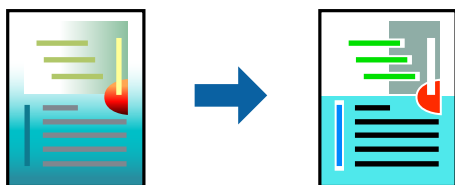
- Nekateri znaki bodo morda spremenjeni z vzorci, na primer znak »+« bo morda prikazan kot »±«.
- Vzorci in podčrte, ki veljajo za določene programe, lahko spremenijo vsebino, ki je natisnjena s temi nastavitvami.
- Če uporabite nastavitve za *Tiskanje v univerzalnih barvah*, se kakovost tiskanja lahko zmanjša pri fotografijah in drugih slikah.
- Če uporabite nastavitve za *Tiskanje v univerzalnih barvah*, je tiskanje počasnejše.

Povezane informacije

- ➔ [“Osnove tiskanja” na strani 59](#)
- ➔ [“Zavihek Več možnosti” na strani 76](#)

Prilagoditev barve tiska

Nastavite lahko barve, ki bodo uporabljene za tiskanje.



Opomba:

Te prilagoditve ne vplivajo na izvirne podatke.

Nastavitve tiskanja

V gonilniku tiskalnika na zavihku **Več možnosti** izberite **Po meri** za nastavev **Prilagojene barve**. Kliknite »Dodatno«, da odprete okno **Prilagojene barve**, in nato izberite način popravljanja barve.

Opomba:

- Možnost **Samodejno** je privzeto izbrana na zavihku **Več možnosti**. Če izberete to nastavev, bodo barve samodejno prilagojene glede na vrsto papirja in nastavitve kakovosti tiska.
- Z možnostjo **PhotoEnhance** v oknu **Prilagojene barve** prilagodite barvo z analiziranjem mesta predmeta. Če ste torej spremenili lokacijo zadeve z zmanjšanjem, povečanjem, obrezovanjem ali rotiranjem slike, se lahko barva nepričakovano spremeni. Izbira nastavitve »Brez obrob« prav tako spremeni lokacijo zadeve, kar povzroči spremembe barve. Če je slika neostra, barva morda ne bo naravna. Če se barva spremeni ali postane nenaravna, tiskajte v drugem načinu kot **PhotoEnhance**.

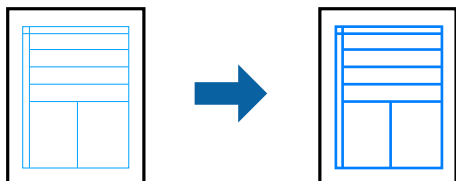
Tiskanje

Povezane informacije

- ➔ “Osnove tiskanja” na strani 59
- ➔ “Zavihek Več možnosti” na strani 76

Tiskanje s poudarkom tankih črt

Tanke črte, ki so pretanke za tiskanje, lahko odebelite.



Nastavitve tiskanja

V gonilniku tiskalnika na zavihku **Več možnosti** kliknite **Možnosti slike** v nastavitvi **Prilagojene barve**. Izberite **Poudari tanke črte**.

Povezane informacije

- ➔ “Osnove tiskanja” na strani 59
- ➔ “Zavihek Več možnosti” na strani 76

Preklic tiskanja

Tiskalno opravilo lahko prekličete v računalniku. Tiskalnega opravila v računalniku ne morete preklicati, če je bilo opravilo že v celoti poslano tiskalniku. V tem primeru prekličite tiskalno opravilo na nadzorni plošči tiskalnika.

Preklic

V računalniku z desno tipko miške kliknite tiskalnik v pogovornem oknu **Naprave in tiskalniki**, **Tiskalnik** ali **Tiskalniki in faksi**. Kliknite **Prikaži, kaj se tiska**, z desno tipko miške kliknite opravilo, ki ga želite preklicati, in izberite **Prekliči**.

Menijske možnosti za gonilnik tiskalnika

Odprite okno za tiskanje v programu, izberite tiskalnik in nato odprite okno gonilnika tiskalnika.

Opomba:

Meniji so odvisni od izbrane možnosti.

Tiskanje

Zavihek Glavno

Prednastavitve tiskanja	Dodajte/odstranite prednastavitve	Dodate ali odstranite lahko svoje vnaprejšnje nastavitve za pogosto uporabljene nastavitve tiskanja. Na seznamu izberite vnaprejšnjo nastavitve, ki jo želite uporabiti.
Prikaži nastavitve	Prikaže seznam elementov, ki so trenutno nastavljeni na zavihkih Glavno in Več možnosti .	
Ponastavi privzeto	Ponastavite vse nastavitve na tovarniško privzete vrednosti. Na privzete vrednosti so ponastavljene tudi nastavitve na zavihku Več možnosti .	
Ravni črnila	Prikazuje približne ravni črnila.	
Vir papirja	Izberite vir papirja, iz katerega bo podan papir. Izberite Samodejna izbira , če želite samodejno izbrati vir papirja, ki je izbran v nastavitvah tiskanja na nadzorni plošči tiskalnika. Če ima tiskalnik le en vir papirja, ta izbira ni prikazana.	
Velikost dokumenta	Izberite velikost papirja, na katerega želite tiskati. Če izberete Uporabniško določen , vnesite širino in višino papirja.	
Brez obrob	Podatke za tiskanje poveča na velikost, ki je rahlo večja od velikosti papirja, tako da ob robovih papirja niso natisnjeni robovi. Kliknite Nastavitve , da izberete velikost povečave.	
Usmerjenost	Izberite usmerjenost, ki jo želite uporabiti za tiskanje.	
Tip papirja	Izberite vrsto papirja, na katerega želite tiskati.	
Kakovost	Izberite kakovost tiskanja, ki jo želite uporabiti za tiskanje. Nastavitve, ki so na voljo, so odvisne od izbrane vrste papirja. Kliknite Več nastavitev , če želite konfigurirati dodatne nastavitve.	
Barva	Izberite barvo za tiskalno opravilo.	
Dvostransko tiskanje	Omogoča, da izvedete dvostransko tiskanje.	
	Settings	Določite lahko rob za vezavo in robove vezave. Pri tiskanju večstranskih dokumentov lahko nastavite, da se tiskanje začne pri prvi ali zadnji strani.
	Gostota tiskanja	Izberite vrsto dokumenta, za katerega želite prilagoditi gostoto tiskanja. Če izberete ustrezno gostoto tiskanja, lahko preprečite prikaz slik na hrbtni strani papirja. Izberite User Defined , če želite ročno prilagoditi gostoto tiskanja.
Več strani	Omogoča, da natisnete več strani na en list ali da izvedete tiskanja plakata. Kliknite Vrstni red strani , da določite vrsti red tiskanja strani.	
Copies	Nastavite število kopij, ki jih želite natisniti.	
	Zbiranje	Natisne večstranske dokumente tako, da so strani zbrane v vrstnem redu in razvrščene v nabore.
	Obratni vrstni red	Omogoča začetek tiskanja pri zadnji strani, da bodo strani po tiskanju naložene v pravilnem vrstnem redu.
Tihi način	Zmanjša hrup tiskalnika. Vendar če omogočite to funkcijo, boste morda upočasnili hitrost tiskanja.	
Predogled tiskanja	Prikaže predogled dokumentov pred tiskanjem.	
Urejevalec nalog	Izberite, če želite za tiskanje uporabiti funkcijo Urejevalec nalog.	

Tiskanje

Zavihek Več možnosti

Prednastavitve tiskanja	Dodajte/odstranite prednastavitve	Dodate ali odstranite lahko svoje vnaprejšnje nastavitve za pogosto uporabljene nastavitve tiskanja. Na seznamu izberite vnaprejšnjo nastavitve, ki jo želite uporabiti.
Prikaži nastavitve	Prikaže seznam elementov, ki so trenutno nastavljeni na zavihkih Glavno in Več možnosti .	
Ponastavi privzeto	Ponastavite vse nastavitve na tovarniško privzete vrednosti. Na privzete vrednosti so ponastavljene tudi nastavitve na zavihku Glavno .	
Velikost dokumenta	Izberite velikost dokumenta.	
Izhodni papir	Izberite velikost papirja, na katerega želite tiskati. Če se nastavitve Izhodni papir razlikuje od nastavitve Velikost dokumenta , je samodejno izbrana možnost Zmanjšaj/povečaj dokument . Te možnosti vam ni treba izbrati pri tiskanju brez pomanjšave ali povečave velikosti dokumenta.	
Zmanjšaj/povečaj dokument	Omogoča, da pomanjšate ali povečate velikost dokumenta.	
	Prilagodi strani	Samodejno zmanjšajte ali povečajte dokument tako, da se prilega velikosti papirja, ki je izbrana v polju Izhodni papir .
	Povečaj na	Tiska z določenim odstotkom.
	Na sredini	Natisne slike na sredini papirja.
Prilagojene barve	Samodejno	Samodejno prilagodi barvo slik.
	Po meri	Omogoča, da ročno popravite barve. Kliknite Napredno za dodatne nastavitve.
	Možnosti slike	Omogoča, a uporabite možnosti za kakovost tiskanja, kot je Tiskanje v univerzalnih barvah ali Popravi rdeče oči. Tanke črte lahko tudi odebelite, da bodo vidne na natisih.
Funkcije vodnega žiga	Omogoča, da konfigurirate nastavitve za vzorec za zaščito pred kopiranjem ali vodne žige.	
Dodatne nastavitve	Zasuk 180°	Pred tiskanjem zavrti strani za 180 stopinj. Ta funkcija je uporabna pri tiskanju na papir, kot so ovojnice, ki jih v tiskalnik naložite v nespremenljivi usmerjenosti.
	Visoka hitrost	Tiska s premikanjem tiskalne glave v obe smeri. Tiskanje je hitrejše, vendar pa kakovost lahko poslabša.
	Zrcalna slika	Prezrcali sliko tako, da je natisnjena, kot bi bila prikazana v zrcalu.

Zavihek Vzdrževanje

Preverjanje šob	Natisne vzorec za preverjanje šob, da preverite, ali so šobe tiskalne glave zamašene.
Čiščenje glave	Očisti zamašene šobe v tiskalni glavi. Pri tej funkciji je uporabljenega nekaj črnila, zato tiskalno glavo očistite le, če so šobe zamašene.
Močno čiščenje	Zamenja celotno črnilo v cevkah za črnilo, da izboljša kakovost tiskanja.
Urejevalec nalog	Odpre okno Urejevalec nalog. V tem oknu lahko odprete in uredite že shranjene podatke.
EPSON Status Monitor 3	Odpre okno EPSON Status Monitor 3. V tem oknu si lahko ogledate stanje tiskalnika in potrošnega materiala.

Tiskanje

Nastavitve nadziranja	Omogoča, da konfigurirate nastavitve za elemente v oknu EPSON Status Monitor 3.
Razširjene nastavitve	Omogoča, da konfigurirate različne nastavitve. Z desno tipko miške kliknite posamezen element, če si želite ogledati dodatne podrobnosti v razdelku Pomoč.
Natisni vrsto	Prikaže opravila, ki so v čakalni vrsti za tiskanje. Tiskalna opravila si lahko ogledate, jih začasno ustavite ali jih nadaljujete.
Informacije o tiskanju in možnostih	Prikaže število listov papirja, podanih v tiskalnik.
Jezik	Spremeni jezik, uporabljen v oknu gonilnika tiskalnika. Če želite uporabiti nastavitve, zaprite gonilnik tiskalnika in ga znova odprite.
Posodobitev programske opreme	Zažene EPSON Software Updater, ki v internetu preveri, ali je na voljo najnovejša različica aplikacij.
Tehnična podpora	Omogoča dostop do spletnega mesta s tehnično podporo družbe Epson.

Tiskanje iz gonilnika tiskalnika v računalniku Mac OS

Osnove tiskanja

Opomba:

Postopki se razlikujejo glede na aplikacijo. Podrobnosti najdete v pomoči za program.


1. Odprite datoteko, ki jo želite natisniti.
Naložite papir v tiskalnik, če tega še niste naredili.
2. Izberite **Natisni** v meniju **Datoteka** ali drug ukaz za dostop do okna za tiskanje.
Po potrebi kliknite **Pokaži podrobnosti** ali ▼, da razširite okno tiskanja.
3. Izberite tiskalnik.

Tiskanje

4. V pojavnem meniju izberite **Nastavitve tiskanja**.

Opomba:

Če v različici OS X Mountain Lion ali novejši različici meni **Nastavitve tiskanja** ni prikazan, gonilnik tiskalnika Epson ni bil pravilno nameščen.

Izberite **Nastavitve sistema** v meniju  > **Tiskalniki in optični bralniki** (ali **Tiskanje in optično branje**, **Tiskanje in faks**), tiskalnik odstranite in ga ponovno dodajte. Navodila za dodajanje tiskalnika najdete na tem spletnem mestu.

<http://epson.sn>

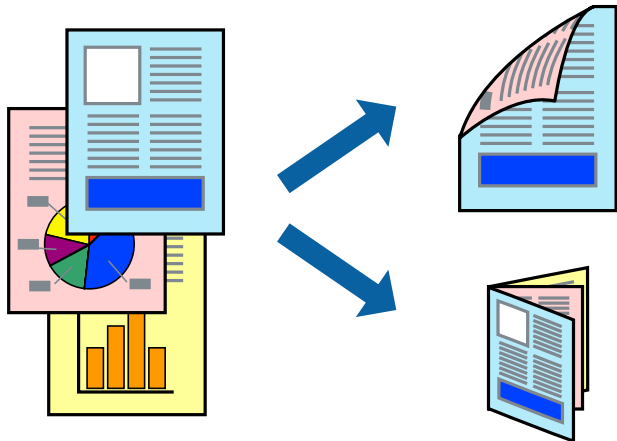
5. Po potrebi spremenite nastavitve.
Za podrobnosti si oglejte menijske možnosti za gonilnika tiskalnika.
6. Kliknite **Natisni**.

Povezane informacije

- ➔ “Papir, ki je na voljo, in njegove zmogljivosti” na strani 44
- ➔ “Nalaganje papirja v Kaseta za papir” na strani 46
- ➔ “Seznam vrst papirja” na strani 49
- ➔ “Menijske možnosti za Nastavitve tiskanja” na strani 83

Dvostransko tiskanje

Tiskate lahko na obe strani papirja.



Opomba:

- Ta funkcija ni na voljo za tiskanje brez obrob.
- Če ne uporabljate papirja, ki je primeren za dvostransko tiskanje, lahko pride do upada kakovosti tiska in do zataknitve papirja.
- Glede na vrsto papirja in podatkov je mogoče, da bo črnilo pronicalo na drugo stran papirja.

Povezane informacije

➔ [“Papir, ki je na voljo, in njegove zmogljivosti”](#) na strani 44

Nastavitve tiskanja

V pojavnem meniju izberite **Two-sided Printing Settings**. Izberite način obojestranskega tiskanja in konfigurirajte nastavitve za **Document Type**.

Opomba:

- Tiskanje bo morda počasnejše, odvisno od vrste dokumenta.
- Pri tiskanju fotografij z zgoščenimi podatki izberite **Text & Graphics** ali **Text & Photos** za nastavitve **Document Type**. Če so natisi razmazani ali če črnilo pronica na drugo stran papirja, prilagodite nastavitvi **Gostota tiskanja** in **Increased Ink Drying Time** v razdelku **Adjustments**.

Povezane informacije

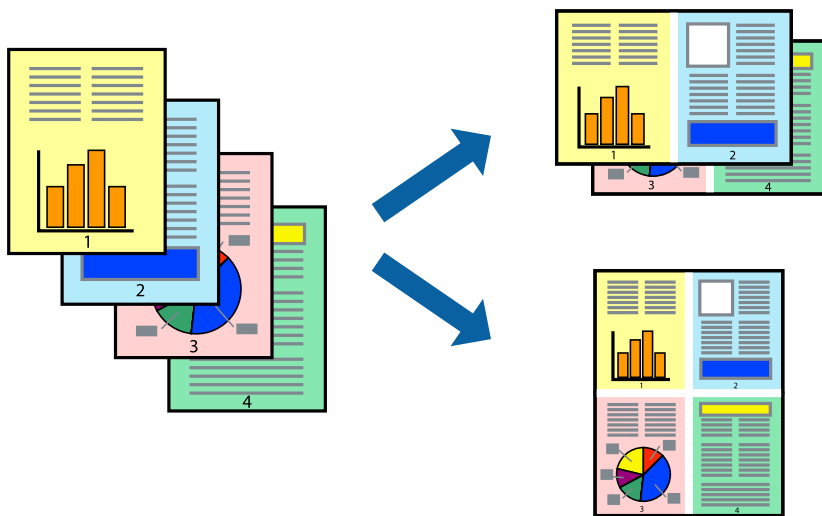
➔ [“Osnove tiskanja”](#) na strani 77

➔ [“Menijske možnosti za Two-sided Printing Settings”](#) na strani 84

Tiskanje

Tiskanje več strani na en list

Na eno stran papirja lahko natisnete dve ali štiri strani podatkov.



Nastavitve tiskanja

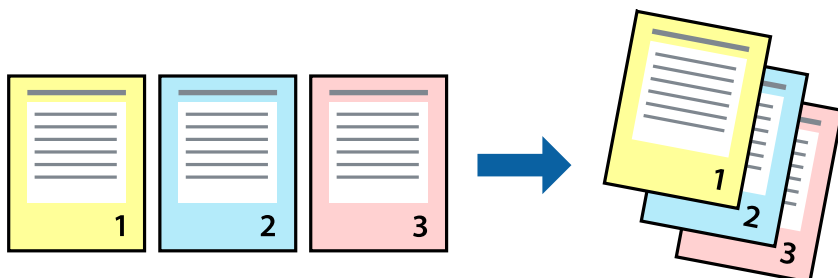
V pojavnem oknu izberite **Postavitev**. Nastavite število strani pri možnosti **Strani na list**, **Smer postavitve** (vrstni red strani) in **Obrobo**.

Povezane informacije

- ➔ [“Osnove tiskanja” na strani 77](#)
- ➔ [“Menijske možnosti za postavitev” na strani 83](#)

Tiskanje in zlaganje v vrstnem redu strani (tiskanje v obratnem vrstnem redu)

Tiskanja lahko začnete pri zadnji strani, da bodo dokumenti naloženi v vrstnem redu strani.



Nastavitve tiskanja

V pojavnem meniju izberite **Ravnanje s papirjem**. Izberite **Obratno** za nastavev **Vrstni red strani**.

Tiskanje

Povezane informacije

- ➔ “Osnove tiskanja” na strani 77
- ➔ “Menijske možnosti za ravnanje s papirjem” na strani 83

Tiskanje pomanjšanega ali povečanega dokumenta

Dokument lahko pomanjšate ali povečate za določen odstotek ali tako, da bo prilagojen velikosti naloženega papirja.



Nastavitve tiskanja

Pri tiskanju z nastavitvijo za prilagoditev velikosti papirja v pojavnem meniju izberite **Ravnanje s papirjem** in nato izberite **Prilagodi velikost, da ustreza velikosti papirja**. V polju **Ciljna velikost papirja** izberite velikost papirja, ki ste ga naložili v tiskalnik. Če želite zmanjšati velikost dokumenta, izberite **Samo pomanjšaj velikost**.

Pri tiskanju z določenim odstotkom naredite neka od tega.

- V aplikaciji v meniju **Datoteka** izberite **Natisni**. Izberite **Tiskalnik**, vnesite odstotek v polje **Merilo** in kliknite **Natisni**.
- V aplikaciji v meniju **Datoteka** izberite **Priprava strani**. Izberite tiskalnik v polju **Oblika za**, vnesite odstotek v polje **Merilo** in kliknite **V redu**.

Opomba:

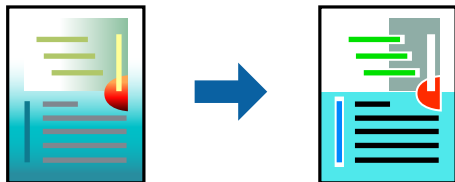
Izberite velikost papirja, ki ste ga nastavili v programu, kot nastavitvev **Velikost papirja**.

Povezane informacije

- ➔ “Osnove tiskanja” na strani 77
- ➔ “Menijske možnosti za ravnanje s papirjem” na strani 83

Prilagoditev barve tiska

Nastavite lahko barve, ki bodo uporabljene za tiskanje.



Opomba:

Te prilagoditve ne vplivajo na izvirne podatke.

Nastavitve tiskanja

V pojavnem meniju izberite **Barvno ujemanje** in nato izberite **EPSON Color Controls**. V pojavnem meniju izberite **Color Options** in nato izberite eno od možnosti, ki so na voljo. Kliknite puščico ob možnosti **Napredne nastavitve** in nastavite podrobnejše nastavitve.

Povezane informacije

- ➔ “Osnove tiskanja” na strani 77
- ➔ “Menijske možnosti za ujemanje barv” na strani 83
- ➔ “Menijske možnosti za Color Options” na strani 84


Preklic tiskanja

Tiskalno opravilo lahko prekličete v računalniku. Tiskalnega opravila v računalniku ne morete preklicati, če je bilo opravilo že v celoti poslano tiskalniku. V tem primeru prekličite tiskalno opravilo na nadzorni plošči tiskalnika.

Preklic

Kliknite ikono tiskalnika v vrstici **Sistemska vrstica**. Izberite opravilo, ki ga želite preklicati, in nato naredite nekaj od tega.

- OS X Mountain Lion ali novejša različica

Kliknite  ob merilniku napredka.

- Od Mac OS X v10.6.8 do v10.7.x

Kliknite **Izbriši**.

Menijske možnosti za gonilnik tiskalnika

Odprite okno za tiskanje v programu, izberite tiskalnik in nato odprite okno gonilnika tiskalnika.

Opomba:

Meniji so odvisni od izbrane možnosti.

Tiskanje

Menijske možnosti za postavitve

Strani na list	Izberite število strani, ki jih želite natisniti na en list.
Smer postavitve	Določite vrstni red tiskanja strani.
Obroba	Natisne obrobo okrog strani.
Obratna usmerjenost strani	Pred tiskanjem zavrti strani za 180 stopinj. Ta element izberite pri tiskanju na papir, kot so ovojnice, ki jih v tiskalnik naložite v nespremenljivi usmerjenosti.
Zrcali vodoravno	Prezrcali sliko tako, da je natisnjena, kot bi bila prikazana v zrcalu.

Menijske možnosti za ujemanje barv

ColorSync	Izberite način za prilagajanje barv. S temi možnostmi prilagodite barve med tiskalnikom in zaslonom računalnika tako, da zmanjšate razliko v barvah.
EPSON Color Controls	

Menijske možnosti za ravnanje s papirjem

Zberi strani	Natisne večstranske dokumente tako, da so strani zbrane v vrstnem redu in razvrščene v nabore.	
Strani za tiskanje	Izberite, če želite natisni samo lihe oziroma sode strani.	
Vrstni red strani	Izberite, če želite tiskati od vrha zadnje strani.	
Prilagodi velikost, da ustreza velikosti papirja	Natisi bodo natisnjeni tako, da se bodo prilegali velikosti naloženega papirja.	
	Ciljna velikost papirja	Izberite velikost papirja, na katerega želite tiskati.
	Samo pomanjšaj velikost	Izberite, če želite pomanjšati velikost dokumenta.

Menijske možnosti za naslovnico

Natisni naslovnico	Izberite, ali želite natisniti naslovnico. Če želite dodati hrbtno stran, izberite Za dokumentom .
Vrsta naslovnice	Izberite vsebino naslovnice.

Menijske možnosti za Nastavitve tiskanja

Paper Source	Izberite vir papirja, iz katerega bo podan papir. Če ima tiskalnik le en vir papirja, ta izbira ni prikazana. Če izberete Samodejna izbira , tiskalnik samodejno izbere vir papirja, ki se ujema z nastavitvijo v tiskalniku.
Media Type	Izberite vrsto papirja, na katerega želite tiskati.
Print Quality	Izberite kakovost tiskanja, ki jo želite uporabiti za tiskanje. Možnosti se razlikujejo glede na vrsto papirja.

Tiskanje

Brez obrob	To polje je potrjeno, če izberete velikost papirja brez obrob.	
	Razširitev	V načinu tiskanja brez obrob, so podatki za tisk povečani na velikost, ki je rahlo večja od velikosti papirja, tako da ob robovih papirja niso natisnjeni robovi. Izberite velikost povečave.
Sivina	Izberite, ali želite tiskati s črno barvo oz. odtenki sivine.	
Mirror Image	Prezrcali sliko tako, da je natisnjena, kot bi bila prikazana v zrcalu.	

Menijske možnosti za Color Options

Ročne nastavitve	Ročno prilagodite barvo. V oknu Napredne nastavitve lahko izberete podrobne nastavitve.
PhotoEnhance	Ustvari ostrejše slike in bolj žive barve s samodejno prilagoditvijo kontrasta, nasičenja in svetlosti podatkov izvirne slike.
Off (No Color Adjustment)	Natisnite dokument brez kakršnega koli izboljšanja ali prilagajanja barve.

Menijske možnosti za Two-sided Printing Settings

Two-sided Printing	Omogoča tiskanje na obeh straneh papirja.
--------------------	---

Nastavljanje postopkov za gonilnik tiskalnika Mac OS

Odpiranje okna z nastavitvami delovanja v gonilniku tiskalnika sistema Mac OS

Izberite **Nastavitve sistema** v meniju  > **Tiskalniki in optični bralniki** (ali **Tiskanje in optično branje, Tiskanje in faks**) in nato izberite tiskalnik. Kliknite **Možnosti in materiali** > **Možnosti** (ali **Gonilnik**).

Nastavitve delovanja v gonilniku tiskalnika sistema Mac OS

- Preskoči prazno stran: Pri tiskanju preskoči prazne strani.
- Tihi način: Tiho tiskanje. Hitrost tiskanja se lahko zmanjša.
- Izpis dokumentov za vlaganje: Papir naložite tako, da ga boste med tiskanjem ležečih podatkov ali dvostranskim tiskanjem zlahka poravnali. Tiskanje na ovojnice ni podprto.
- High Speed Printing: Tiska s premikanjem tiskalne glave v obe smeri. Tiskanje je hitrejše, vendar pa kakovost lahko poslabša.
- Odstranite bele obrobe: odstrani nepotrebne obrobe med tiskanjem brez obrob.
- Warning Notifications: Gonilnik tiskalnika prikazuje opozorila.
- Establish bidirectional communication: Običajno bi za to funkcijo morala biti izbrana možnost **On**. Izberite **Off**, če pridobivanje informacij tiskalnika ni mogoče, ker je tiskalnik v skupni rabi računalnikov Windows v omrežju ali iz katerega koli drugega razloga.

Tiskanje iz pametnih naprav

Uporaba funkcije Epson iPrint

Epson iPrint je program, ki omogoča tiskanje fotografij, dokumentov in spletnih strani iz pametne naprave, kot je pametni telefon ali tablični računalnik. Uporabite lahko lokalno tiskanje, tj. tiskanje iz pametne naprave, ki ima vzpostavljeno povezavo z istim brezžičnim omrežjem kot tiskalnik, ali oddaljeno tiskanje, tj. tiskanje z oddaljene lokacije prek interneta. Če želite uporabiti oddaljeno tiskanje, registrirajte tiskalnik v storitev Epson Connect.



Povezane informacije

➔ [“Tiskanje z omrežno storitvijo” na strani 135](#)

Nameščanje programa Epson iPrint

Program Epson iPrint lahko namestite na svojo pametno napravo na spodnjem spletnem naslovu ali s spodnjo kodo QR.

<http://ipr.to/c>

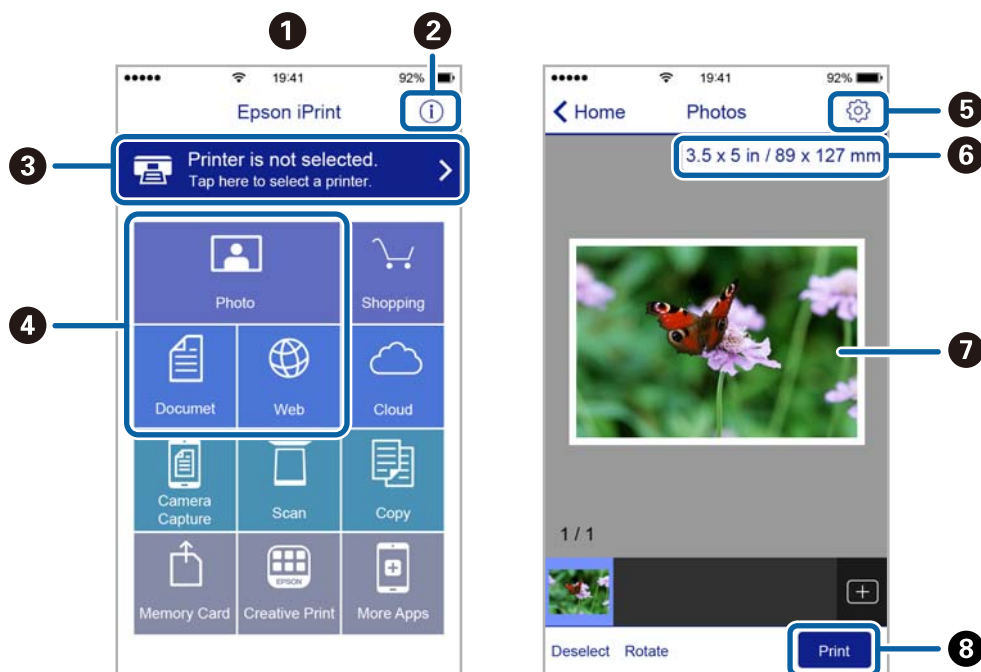


Tiskanje s programom Epson iPrint

Zaženite Epson iPrint v pametni napravi in izberite element na začetnem zaslonu, ki ga želite uporabiti.

Tiskanje

Spodnji zasloni se lahko spremenijo brez predhodnega obvestila.



1	Začetni zaslon, ki se prikaže ob zagonu programa.
2	Prikazuje informacije o nastavitvi tiskalnika in pogosta vprašanja.
3	Prikazuje zaslon, na katerem lahko izberete tiskalnik in prilagodite nastavitve tiskalnika. Ko ste izbrali tiskalnik, vam ga naslednjič ni treba znova izbrati.
4	Izberite, kaj želite natisniti, npr. fotografije, dokumente in spletne strani.
5	Prikazuje zaslon, na katerem lahko prilagodite nastavitve tiskanja, npr. velikost papirja in vrsto papirja.
6	Prikaže velikost papirja. Če je to prikazano kot gumb, ga pritisnite, da prikazete nastavitve papirja, ki so trenutno nastavljene v tiskalniku.
7	Prikazuje fotografije in dokumente, ki ste jih izbrali.
8	Zažene tiskanje.

Opomba:

Če želite tiskati v meniju dokumenta z napravami iPhone, iPad in iPod touch z operacijskim sistemom iOS, zaženite program Epson iPrint, ko s funkcijo skupne rabe datotek v programu iTunes prenesete dokument, ki ga želite natisniti.

Uporaba vtičnika Epson Print Enabler

Dokumente, e-poštna sporočila, fotografije in spletne strani lahko prek brezžične povezave natisnete neposredno v telefonu ali tabličnem računalniku s sistemom Android (Android 4.4 ali novejša različica). Naprava s sistemom Android bo z nekaj dotiki odkrila tiskalnik Epson, ki ima vzpostavljeno povezavo z istim brezžičnim omrežjem.

1. Naložite papir v tiskalnik.
2. Nastavite tiskalnik za tiskanje prek brezžične povezave.

Tiskanje

3. V napravo s sistemom Android namestite vtičnik Epson Print Enabler iz trgovine Google Play.
4. V napravi s sistemom Android vzpostavite povezavo z istim brezžičnim omrežjem kot v tiskalniku.
5. V napravi s sistemom Android izberite **Nastavitve in Tiskanje** ter omogočite Epson Print Enabler.
6. V aplikaciji sistema Android, kot je Chrome, tapnite ikono menija in natisnite poljubno vsebino, ki je prikazana na zaslonu.

Opomba:

Če vaš tiskalnik ni prikazan, tapnite **Vsi tiskalniki** in izberite tiskalnik.

Povezane informacije

- ➔ “Nalaganje papirja v Kaseto za papir” na strani 46
- ➔ “Vzpostavljanje povezave s pametno napravo” na strani 23

Uporaba funkcije AirPrint

AirPrint omogoča takojšnje tiskanje prek brezžične povezave v napravah iPhone, iPad in iPod touch, v katerih je nameščena najnovejša različica sistema iOS, in računalniku Mac, v katerem je nameščena najnovejša različica sistema OS X ali macOS.



Opomba:

Če ste v izdelku na nadzorni plošči onemogočili sporočila o konfiguraciji papirja, funkcije AirPrint ne morete uporabljati. Po potrebi obiščite spodnje spletno mesto, kjer boste našli navodila za omogočanje sporočil.

1. Naložite papir v izdelek.
2. Nastavite izdelek za tiskanje prek brezžične povezave. Obiščite spodnje spletno mesto.
<http://epson.sn>
3. V napravi Apple vzpostavite povezavo z istim brezžičnim omrežjem kot v izdelku.
4. Zaženite v izdelku iz naprave.

Opomba:

Podrobnosti najdete na strani AirPrint na spletnem mestu družbe Apple.

Povezane informacije

- ➔ “Nastavitve tiskalnika” na strani 53

PPPreklic opravila v teku

Pritisnite gumb  na nadzorni plošči tiskalnika, če želite preklicati tiskalno opravilo v teku.

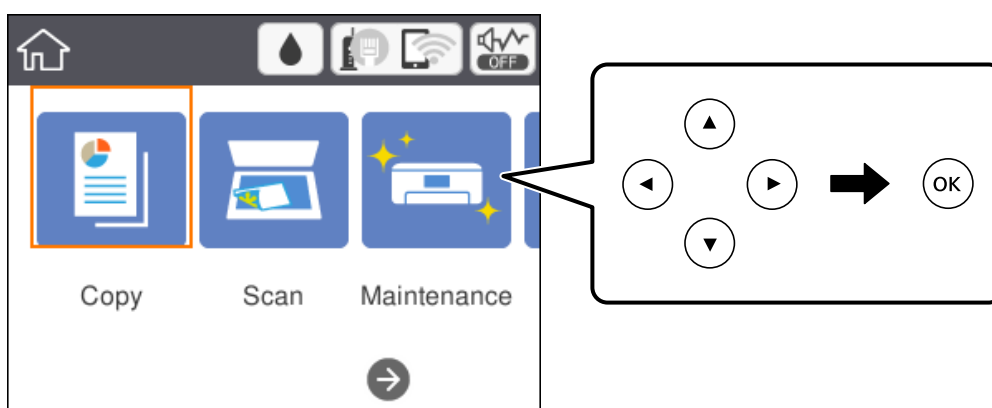
Kopiranje

Osnove kopiranja

V tem razdelku so opisani koraki za osnovno kopiranje.


1. Postavite izvornike.
2. Na začetnem zaslonu izberite **Kopiraj**.

Če želite izbrati element, z gumbi ▲▼◀▶ premaknite fokus na element in nato pritisnite gumb OK.



3. Preverite nastavitve na zavihku **Kopiraj**.
Po potrebi izberite element nastavitve, da ga spremenite.

Opomba:

- Če izberete zavihek **Napredne nastavitve**, lahko določite nastavitve, kot je **Več str.** ali **Kakovost**.
- Če kombinacija nastavitvev, ki jih potrebujete, ni na voljo, se prikaže . Izberite element nastavitve, da preverite podrobnosti, in nato spremenite nastavitve.

4. Vnesite število kopij.
5. Pritisnite gumb ◊.



Povezane informacije

- ➔ [“Polaganje izvornikov” na strani 50](#)
- ➔ [“Osnovne možnosti menija za kopiranje” na strani 90](#)
- ➔ [“Dodatne menijske možnosti za kopiranje” na strani 91](#)
- ➔ [“Osnovna konfiguracija zaslona” na strani 16](#)

Obojestransko kopiranje

Več izvornikov lahko kopirate na obe strani papirja.

Kopiranje


1. Na začetnem zaslonu izberite **Kopiraj**.
Če želite izbrati element, z gumbi ▲▼◀▶ premaknite fokus na element in nato pritisnite gumb OK.
2. Izberite zavihek **Kopiraj** >  in nato **1>Obojestransko**.
Določite lahko tudi usmerjenost izvirnika in mesto vezave rezultata kopiranja.
3. Pritisnite gumb .

Povezane informacije

➔ [“Osnove kopiranja” na strani 89](#)

Kopiranje več izvirnikov na en list

Na en list papirja lahko kopirate dva izvirnika.

1. Na začetnem zaslonu izberite **Kopiraj**.
Če želite izbrati element, z gumbi ▲▼◀▶ premaknite fokus na element in nato pritisnite gumb OK.
2. Izberite zavihek **Napredne nastavitve** > **Več str.** in nato **2/list**.
Določite lahko tudi vrstni red postavitve in usmerjenost izvirnika.
3. Izberite zavihek **Kopiraj** in nato pritisnite gumb .

Povezane informacije

➔ [“Osnove kopiranja” na strani 89](#)

Osnovne možnosti menija za kopiranje

Opomba:

Elementi morda ne bodo na voljo, kar je odvisno od drugih izbranih nastavitvev.

Črno-belo:

kopira izvirnik v črno-beli barvi (enobarvni).

Barvno:

kopira izvirnik v barvah.



(Obojestransko):

izberite dvostransko postavitev.

1>enostransko

Kopira eno stran izvirnika na eno stran papirja.

Kopiranje

- 1>Obojestransko

Kopira dva enostranska izvirnika na obe strani enega lista papirja. Izberite usmerjenost izvirnika in mesto vezave papirja.

 (Gostota):

povečajte gostoto tiska, ko so kopije preveč blede. Znižajte raven gostote, če se črnilo razmazuje.

Dodatne menijske možnosti za kopiranje

Opomba:

Elementi morda ne bodo na voljo, kar je odvisno od drugih izbranih nastavitev.

Nas. pap.:

izberite velikost in vrsto papirja.

Povečava:

konfigurira stopnjo povečave ali pomanjšave. Če želite izvornik pomanjšati ali povečati za določeno število odstotkov, izberite vrednost in nato vnesite odstotke v razponu od 25 do 400 %.

- Dejanska velikost

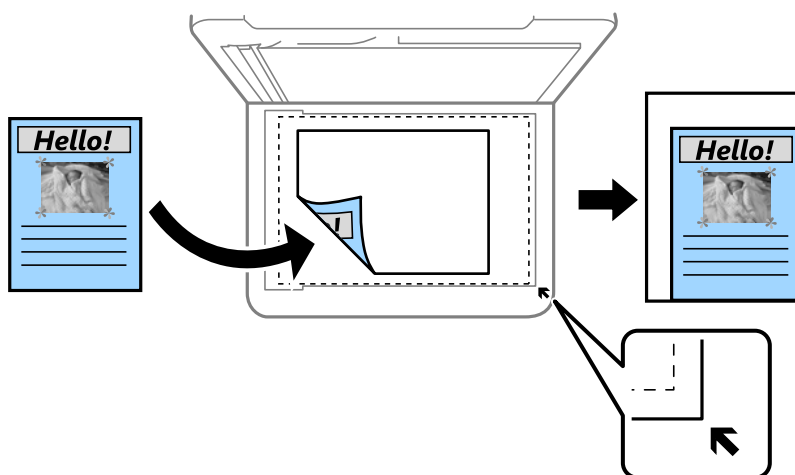
Kopira s 100 % povečavo.

- A4→A5 in drugo

Samodejno poveča ali pomanjša izvornik tako, da se prilega določeni velikosti papirja.

- Sam. prilag. str.

Zazna območje optičnega branja in samodejno poveča ali pomanjša izvornik tako, da se prilega izbrani velikosti papirja. Če so okrog izvornika beli robovi, so beli robovi od kotne oznake steklene plošče optičnega bralnika zaznani kot območje optičnega branja, vendar pa bodo robovi na nasprotni strani morda obrezani.



Velikost dokumenta:

izberite velikost izvirnika. Pri kopiranju izvornikov, ki niso standardne velikosti, izberite velikost, ki je najbližja vašemu izvorniku.

Kopiranje

Več str.:

Ena st.

kopira enostranski izvornik na en list.

2/list

Kopira dva enostranska izvornika na en list papirja v postavitvi »2 pokončno«.Izberite postavitev in usmeritev izvornika.

Kakovost:

izberite kakovost tiskanja.V načinu **Najboljša** je kakovost tiskanja večja, vendar tiskanje morda počasnejše.

Usmerjenost izvornika:

izberite usmerjenost izvornika.

Odstrani senco:

odstrani sence, ki se pojavijo okrog kopij pri kopiranju debelega papirja ali na sredini kopij pri kopiranju knjižice.

Odstrani luknje:

pri kopiranju odstrani luknje za vezavo.

Kop. Os. izk.:

obe strani osebne izkaznice se optično prebereta in kopirata na eno stran papirja v velikosti A4.

Kopiranje brez robov:

kopije brez robov.Slika bo rahlo povečana, da bodo odstranjeni robovi na papirju.Stopnjo povečave izberite z nastavitvijo **Razširitev**.

Poč. vse nast.:

ponastavi nastavitve kopiranja na privzete vrednosti.

Optično branje

Optično branje z uporabo nadzorne plošče

Optično prebrane slike lahko z nadzorne plošče tiskalnika pošljete na ta mesta.

Računalnik

Optično prebrano sliko lahko shranite v računalnik, ki je priključen na tiskalnik. Pred optičnim branjem v računalnik namestite Epson Scan 2 in Epson Event Manager.

Oblak

Optično prebrane slike lahko pošljete v storitve v oblaku. Pred optičnim branjem konfigurirajte nastavitve v programu Epson Connect.

Računalnik (WSD)

Optično prebrano sliko lahko s funkcijo WSD shranite v računalnik, ki je priključen na tiskalnik. Če uporabljate sistem Windows 7/Windows Vista, morate pred optičnim branjem v računalniku konfigurirati nastavitve za WSD.

Povezane informacije

- ➔ [“Optično branje v računalnik \(Event Manager\)” na strani 93](#)
- ➔ [“Optično branje v oblak” na strani 97](#)
- ➔ [“Optično branje v računalnik \(WSD\)” na strani 99](#)

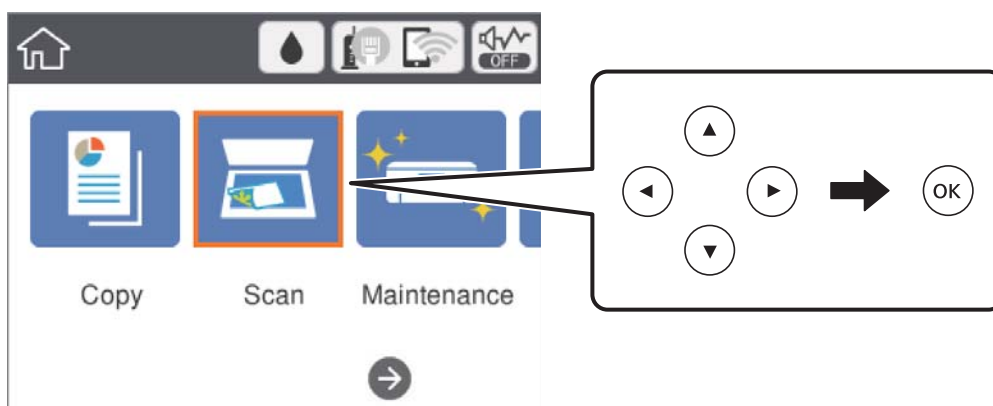
Optično branje v računalnik (Event Manager)

Opomba:

Pred optičnim branjem v računalnik namestite Epson Scan 2 in Epson Event Manager.


1. Postavite izvornike.
2. Na začetnem zaslonu izberite **Optično branje**.

Če želite izbrati element, z gumbi ▲▼◀▶ premaknite fokus na element in nato pritisnite gumb OK.




Optično branje

3. Izberite **Računalnik**.

4. Izberite , da izberete računalnik, v katerega želite shraniti optično prebrane slike.

Opomba:

Če ima tiskalnik vzpostavljeno povezavo z omrežjem, lahko izberete računalnik, v katerega želite shraniti optično prebrano sliko. Na nadzorni plošči tiskalnika lahko prikažete največ 20 računalnikov. Če nastavite **Network Scan Name (Alphanumeric)** v programu *Epson Event Manager*, se to ime prikaže na nadzorni plošči.


5. Izberite , da izberete način shranjevanja optično prebrane slike v računalnik.

Shrani kot JPEG: optično prebrano sliko shrani v obliki zapisa JPEG.

Shrani kot PDF: optično prebrano sliko shrani v obliki zapisa PDF.

Priloži e-sporočilu: zažene e-poštnega odjemalca v računalniku in datoteko samodejno priloži e-poštnemu sporočilu.

Upoš.nast.po meri: optično prebrano sliko shrani z nastavitvami, določenimi v programu *Epson Event Manager*. Spremenite lahko nastavitve optičnega branja, kot je velikost optičnega branja, mapa ali oblika zapisa za shranjevanje.

6. Pritisnite gumb .

Povezane informacije

➔ [“Polaganje izvornikov” na strani 50](#)

Konfiguriranje nastavitev po meri v aplikaciji Epson Event Manager

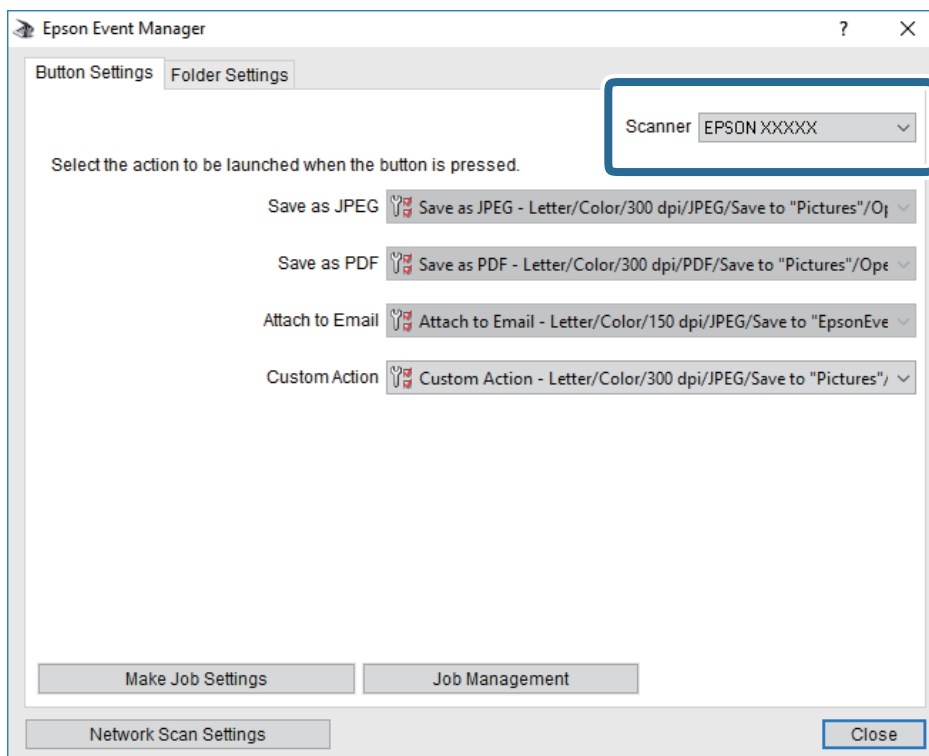
Nastavitve optičnega branja za **Upoš.nast.po meri** lahko nastavite v aplikaciji *Epson Event Manager*.

Podrobnosti najdete v pomoči za *Epson Event Manager*.

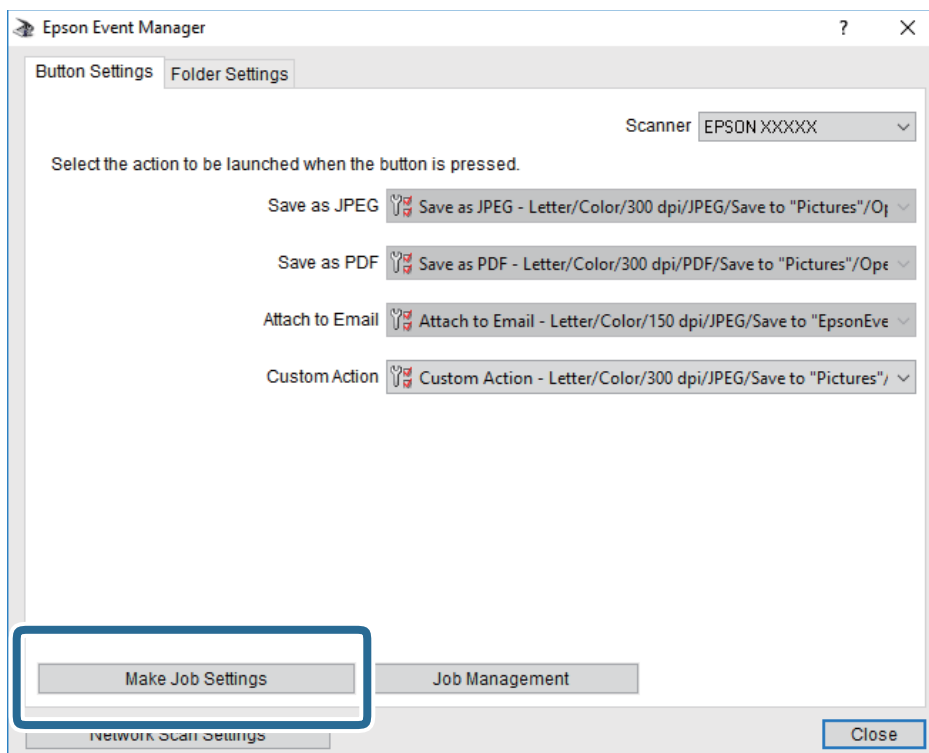
1. Zaženite *Epson Event Manager*.

Optično branje

- Preverite, ali je vaš optični bralnik izbran kot **Scanner** na zavihku **Button Settings** na glavnem zaslonu.

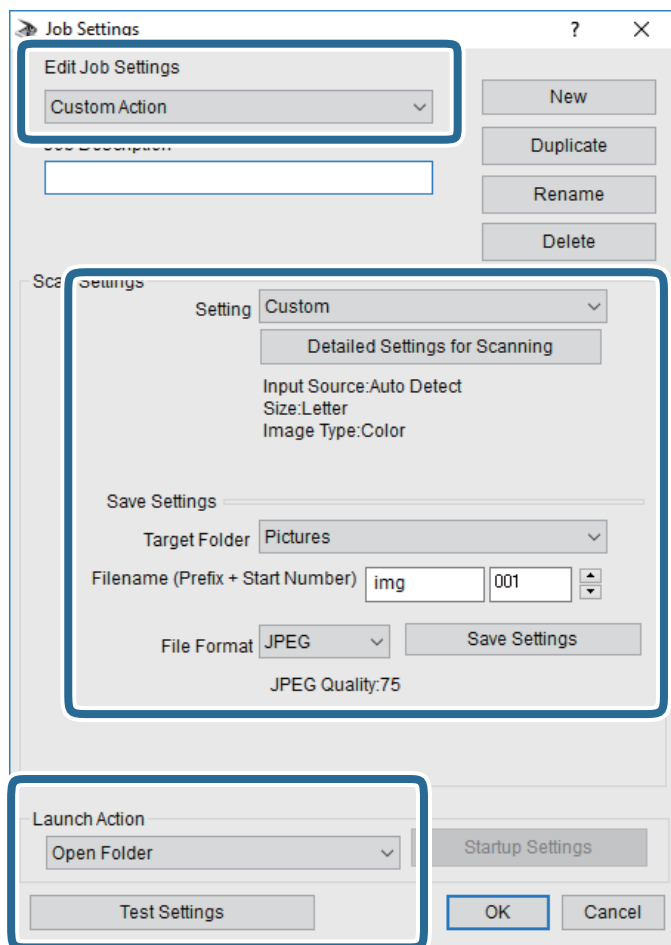


- Kliknite **Make Job Settings**.



Optično branje

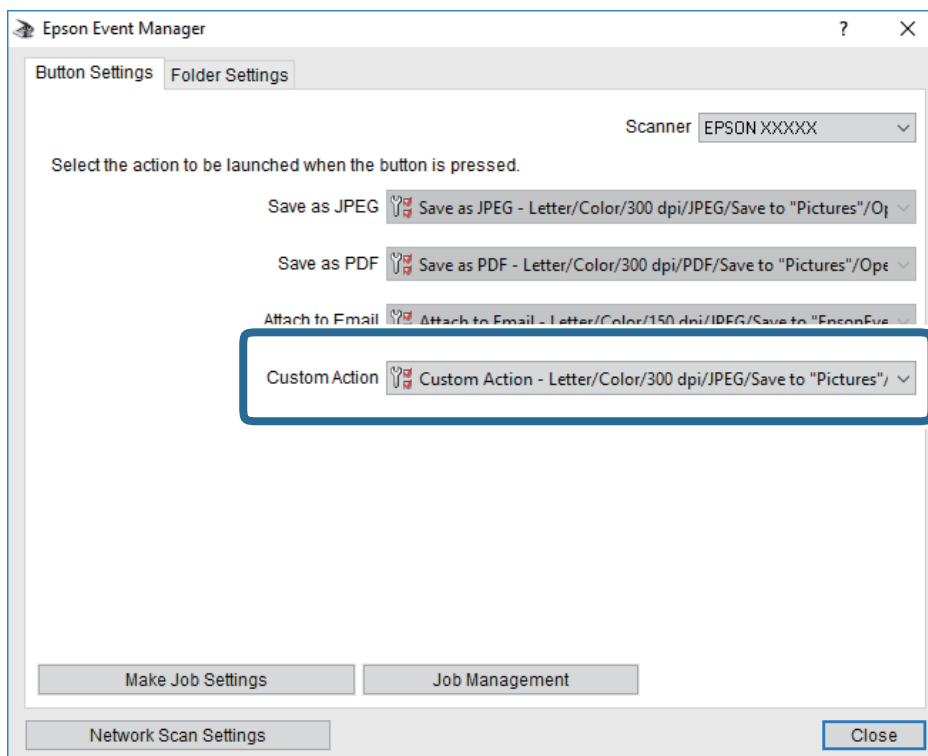
4. Na zaslonu **Job Settings** konfigurirajte nastavitve optičnega branja.



- Edit Job Settings: izberite **Custom Action**.
 - Setting: zaženite optično branje z najboljšimi nastavitvami za izbrano vrsto izvornika. Kliknite **Detailed Settings for Scanning**, da nastavite elemente, kot je ločljivost ali barva za shranjevanje optično prebrane slike.
 - Target Folder: izberite mapo za shranjevanje optično prebrane slike.
 - Filename (Prefix + Start Number): spremenite nastavitve za ime datoteke, ki jo želite shraniti.
 - File Format: izberite obliko zapisa za shranjevanje.
 - Launch Action: izberite dejanje ob začetku optičnega branja.
 - Test Settings: zažene preskusno optično branje s trenutnimi nastavitvami.
5. Kliknite **OK**, da se vrnete na glavni zaslon.

Optično branje

- Preverite, ali je možnost **Custom Action** izbrana na seznamu **Custom Action**.



- Kliknite **Close**, da zaprete Epson Event Manager.

Optično branje v oblak

Optično prebrane slike lahko pošljete v storitve v oblaku. Pred uporabo te funkcije konfigurirajte nastavitve s programom Epson Connect. Podrobnosti najdete na tem spletnem mestu programa Epson Connect.

<https://www.epsonconnect.com/>

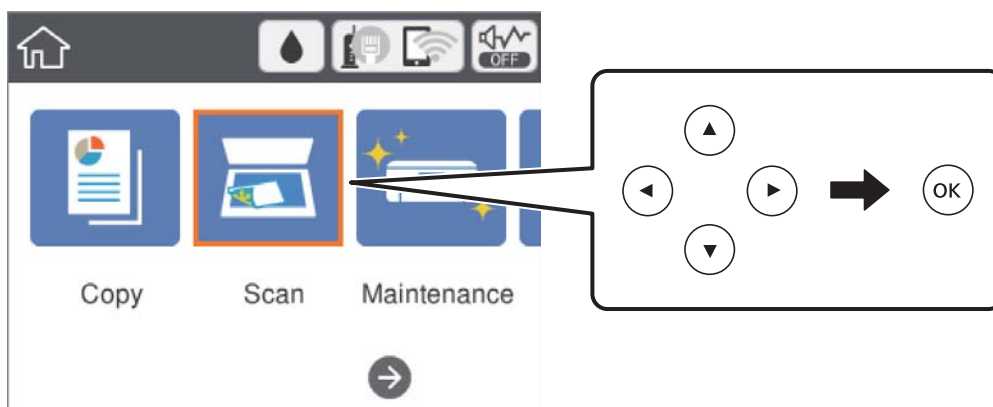
<http://www.epsonconnect.eu> (samo Evropa)

- Preverite, ali ste konfigurirali nastavitve s programom Epson Connect.
- Postavite izvornike.

Optično branje

- Na začetnem zaslonu izberite **Optično branje**.

Če želite izbrati element, z gumbi ▲▼◀▶ premaknite fokus na element in nato pritisnite gumb OK.



- Izberite **Oblak**.
- Izberite **+** na vrhu zaslona in nato izberite prejemnika.
- Nastavite elemente na zavihku **Optično branje**, kot je oblika zapisa za shranjevanje.
- Izberite zavihek **Napredne nastavitve**, preverite nastavitve in jih po potrebi spremenite.
- Izberite zavihek **Optično branje** in nato pritisnite gumb **◊**.

Povezane informacije

➔ [“Polaganje izvornikov” na strani 50](#)

Osnovne menijske možnosti za optično branje v oblak

Opomba:

Elementi morda ne bodo na voljo, kar je odvisno od drugih izbranih nastavitev.

Črno-belo/Barvno:

Izberite barvno ali črno-belo optično branje.

JPEG/PDF:

Izberite obliko zapisa, v kateri želite shraniti optično prebrano sliko.

Dodatne menijske možnosti za optično branje v oblak

Opomba:

Elementi morda ne bodo na voljo, kar je odvisno od drugih izbranih nastavitev.

Optično branje

Ob. bran.:

V. pr. dat.:

izberite velikost optično prebrane slike. Če želite pri optičnem branju obrezati belo območje okrog besedila ali slike, izberite **Samodejno obreži**. Če želite optično prebrati največje območje steklo optičnega bralnika, izberite **Največje območje**.

Usmerjenost izvirnika:

izberite usmerjenost izvirnika.

Vrsta dokumenta:

izberite vrsto izvirnika.

Gostota:

izberite kontrast optično prebrane slike.

Odstrani senco:

Odstranite sence originala, ki se pojavijo na optično prebrani sliki.

Okolica:

odstranite sence ob robovih izvirnika.

Sredina:

odstranite sence robov za vezavo knjižice.

Odstrani luknje:

odstranite luknje, ustvarjene z luknjačem, ki se pojavijo na optično prebrani sliki. Območje za brisanje lukenj, ustvarjenih z luknjačem, lahko določite tako, da vnesete vrednost v polje na desni.

Položaj brisanja:

izberite mesto, da odstranite luknje, ustvarjene z luknjačem.

Usmerjenost izvirnika:

izberite usmerjenost izvirnika.

Poč. vse nast.

Ponastavi nastavitve optičnega branja na privzete vrednosti.

Optično branje v računalnik (WSD)

Opomba:

Ta funkcija je na voljo samo v računalnikih z operacijskim sistemom Windows 10/Windows 8.1/Windows 8/Windows 7/Windows Vista.

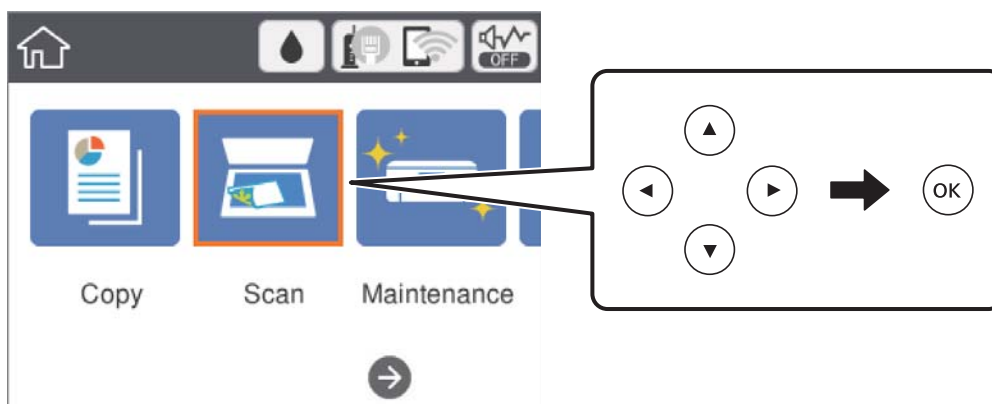
Če uporabljate Windows 7/Windows Vista, morate računalnik nastaviti vnaprej s to funkcijo.

1. Postavite izvirnike.

Optično branje

- Na začetnem zaslonu izberite **Optično branje**.

Če želite izbrati element, z gumbi ▲▼◀▶ premaknite fokus na element in nato pritisnite gumb OK.



- Izberite **Računalnik (WSD)**.
- Izberite računalnik.
- Pritisnite gumb ◊.

Nastavitev vrat WSD

V tem razdelku najdete navodila za nastavitev vrat WSD za sistem Windows 7/Windows Vista.

Opomba:

V sistemu Windows 10/Windows 8.1/Windows 8 so vrata WSD nastavljena samodejno.

Za nastavitev vrat WSD morate zagotoviti, da.

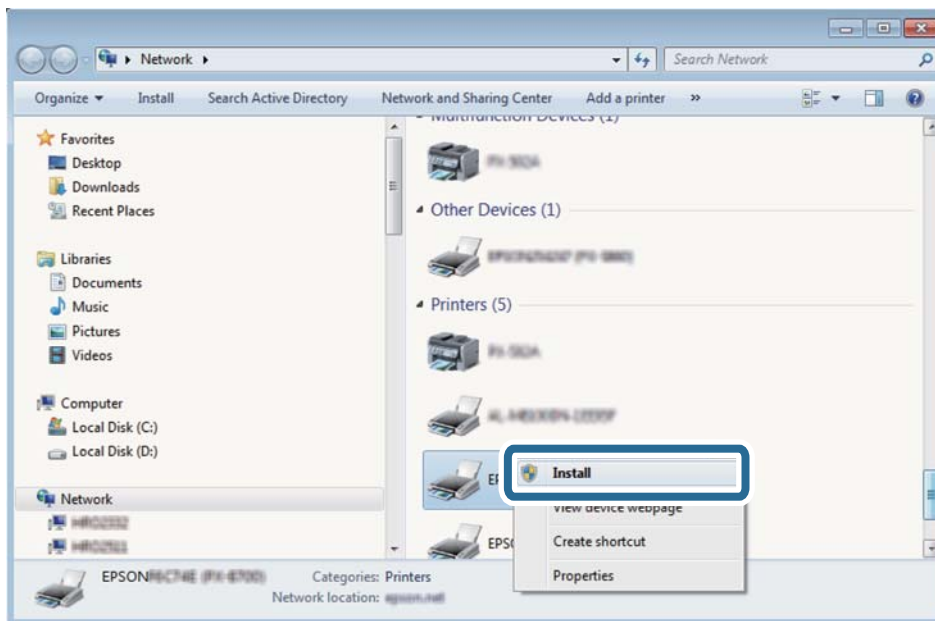
- Imata tiskalnik in računalnik vzpostavljeno povezavo z omrežjem in.
- Je v računalniku nameščen gonilnik tiskalnika.

- Vklopite tiskalnik.
- V računalniku kliknite »Start« in nato **Omrežje**.
- Z desno tipko miške kliknite tiskalnik in nato kliknite **Namesti**.

Kliknite **Nadaljuj**, ko se prikaže zaslon **Nadzor uporabniškega računa**.

Optično branje

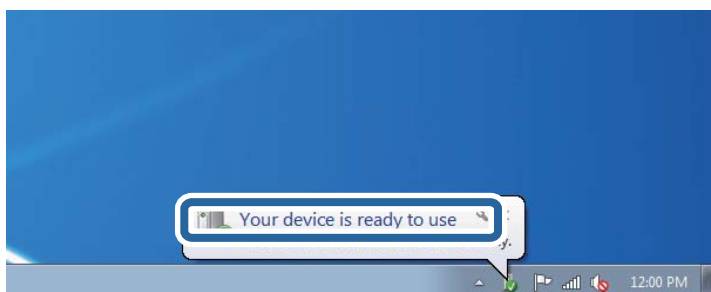
Kliknite **Odstrani** in nato znova »Start«, če se prikaže zaslon **Odstrani**.



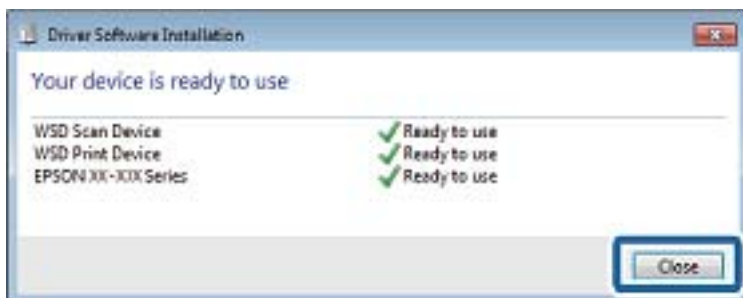
Opomba:

Ime tiskalnika, ki ga nastavite v omrežju, in ime modela (EPSON XXXXXX (XX-XXXX)) sta prikazana na zaslonu z lastnostmi omrežja. Ime tiskalnika, ki je nastavljeno v omrežju, lahko preverite na nadzorni plošči tiskalnika ali tako, da natisnete list s stanjem omrežja.

4. Kliknite **Vaša naprava je pripravljena za uporabo**.



5. Oglejte si sporočilo in kliknite **Zapri**.



Optično branje

6. Odprite zaslon **Naprave in tiskalniki**.

Windows 7

Kliknite »Start« > **Nadzorna plošča** > **Strojna oprema in zvok** (ali **Strojna oprema**) > **Naprave in tiskalniki**.

Windows Vista

Kliknite »Start« > **Nadzorna plošča** > **Strojna oprema in zvok** > **Tiskalniki**.

7. Preverite, ali je v omrežju prikazana ikona z imenom tiskalnika.

Izberite ime tiskalnika, kadar uporabljate vrata WSD.

Optično branje z računalnika

Optično branje s programom Epson Scan 2

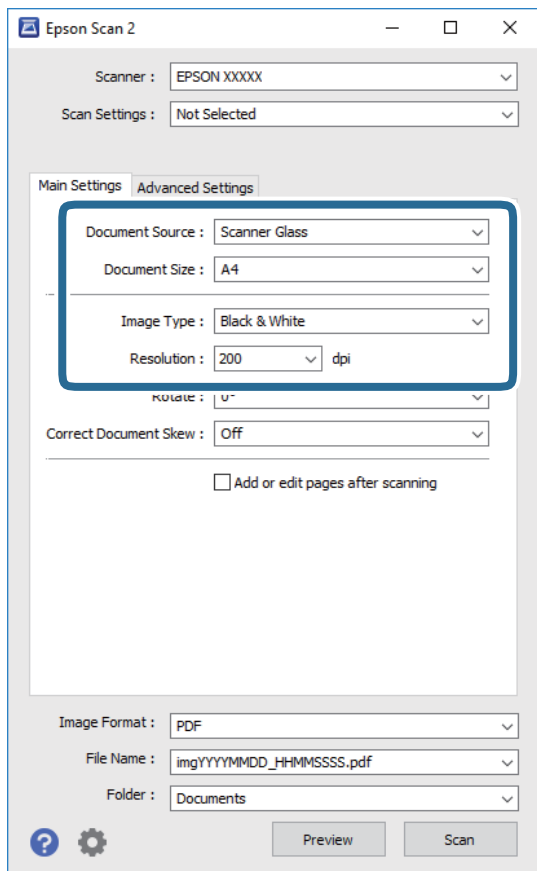
Optično branje lahko opravite z gonilnikom optičnega bralnika »Epson Scan 2«.Izvirnike lahko optično preberete z uporabo podrobnih nastavitev za besedilne dokumente.

Glejte pomoč Epson Scan 2 za razlago posameznega elementa nastavitvev.

1. Namestite izvirnik.
2. Zaženite Epson Scan 2.

Optično branje

3. Na zavihku **Glavne nastavitve** konfigurirajte te nastavitve.



- Velikost dokumenta: izberite velikost naloženega izvirnika.
- Vrsta slike: izberite barvo za shranjevanje optično prebrane slike.
- Ločljivost: izberite ločljivost.

Opomba:

Nastavitev **Vir dokumenta** je privzeto nastavljena na **Steklena plošča optičnega bralnika**. Te nastavitve ne smete spremeniti.

4. Po potrebi konfigurirajte druge nastavitve optičnega branja.
- Predogled optično prebrane slike si lahko ogledate tako, da kliknete gumb **Predogled**. Odpre se okno za predogled, v katerem se prikaže slika za predogled.

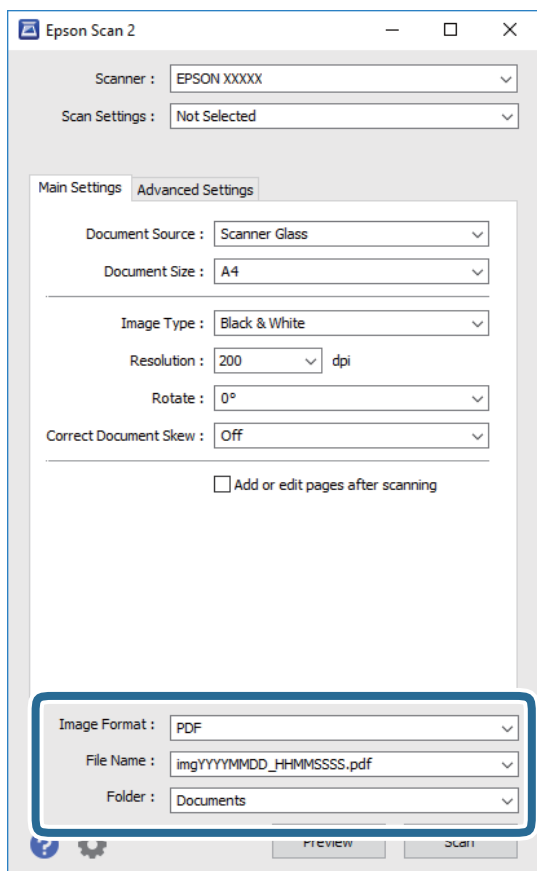
Optično branje

- Na zavihku **Napredne nastavitve** lahko prilagodite sliko s podrobnimi nastavitvami, ki so primerne za besedilne dokumente, kot so te nastavitve.
 - Odstrani ozadje: odstranite ozadje izvornikov.
 - Izboljšanje besedila: zamegljene črke na izvirniku lahko popravite tako, da so jasne in ostre.
 - Samodejna segmentacija območja: pri optičnem branju črno-belega dokumenta, ki vsebuje slike, lahko naredite črke jasne in slike gladke.
 - Izboljšanje barv: barvo, določeno za optično prebrano sliko, lahko izboljšate in nato optično prebrano sliko shranite v sivinah ali črno-beli barvi.
 - Prag: obrobo dvojiške enobarvne barve (črno-belo) lahko prilagodite.
 - Ostrenje robov: robove slik lahko izboljšate in izostrite.
 - Odstran. Filtriranja: odstranite lahko vzorce moiré (sence, podobne mreži), ki se pojavijo pri optičnem branju natisnjenih papirjev, kot je revija.
 - Zapolnitev robov: odstranite lahko senco, ustvarjeno okrog optično prebrane slike.
 - Izhod dveh slik: izvornik lahko optično preberete enkrat in shranite dve sliki z drugačnimi nastavitvami izhoda hkrati.

Opomba:

Elementi morda ne bodo na voljo, kar je odvisno od drugih izbranih nastavitvev.

5. Konfigurirajte nastavitve za shranjevanje datoteke.



Optično branje

- Oblika zapisa slike: izberite obliko zapisa za shranjevanje na seznamu.
Za vsako obliko zapisa za shranjevanje lahko konfigurirate podrobne nastavitve, razen za BITMAP in PNG. Ko izberete obliko zapisa za shranjevanje, na seznamu izberite **Možnosti**.
- Ime datoteke: potrdite prikazano ime datoteke za shranjevanje.
Če želite spremeniti nastavitve za ime datoteke, izberite **Nastavitve** na seznamu.
- Mapa: izberite mapo za shranjevanje optično prebrane slike na seznamu.
Če želite izbrati drugo mapo ali ustvariti novo, izberite **Izberi** na seznamu.

6. Kliknite **Opt. preb.**.

Povezane informacije

- ➔ "Polaganje izvornikov" na strani 50
- ➔ "Program za optično branje dokumentov in slik (Epson Scan 2)" na strani 128

Optično branje iz pametnih naprav

Epson iPrint je program, ki omogoča optično branje fotografij in dokumentov iz pametne naprave, npr. pametnega telefona ali tabličnega računalnika, ki je povezana z enakim brezžičnim omrežjem kot vaš tiskalnik. Optično prebrane podatke lahko shranite v pametno napravo ali storitve v oblaku, jih pošljete po elektronski pošti ali natisnete.



Nameščanje programa Epson iPrint

Program Epson iPrint lahko namestite na svojo pametno napravo na spodnjem spletnem naslovu ali s spodnjo kodo QR.

<http://ipr.to/c>

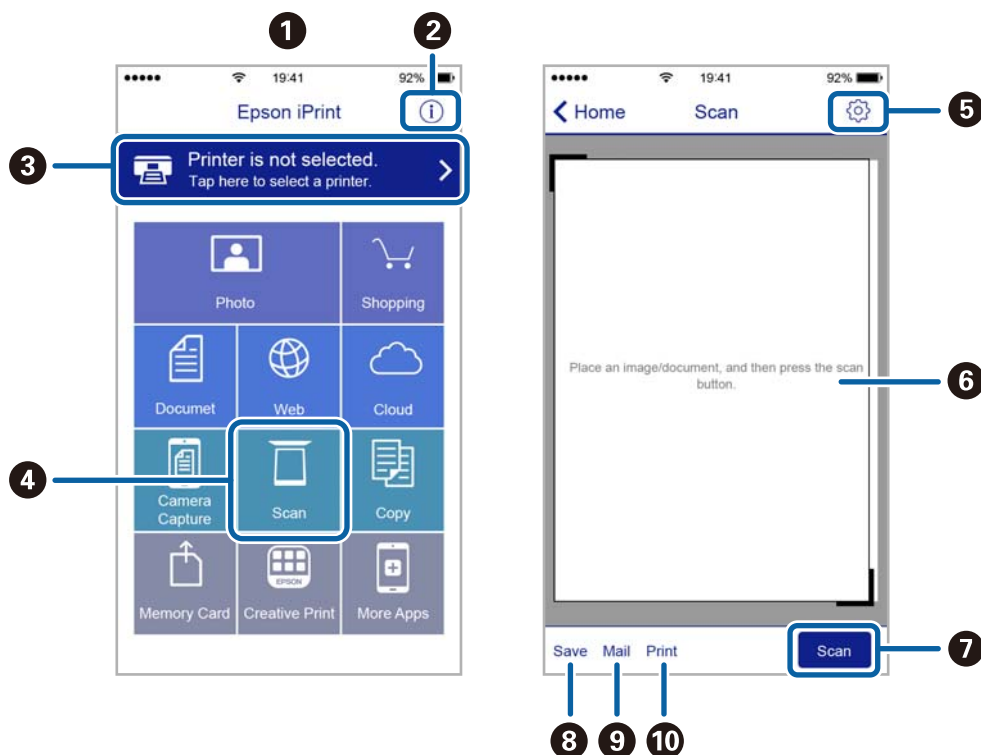


Optično branje s programom Epson iPrint

Zaženite Epson iPrint v pametni napravi in izberite element na začetnem zaslonu, ki ga želite uporabiti.

Optično branje

Spodnji zasloni se lahko spremenijo brez predhodnega obvestila.



1	Začetni zaslon, ki se prikaže ob zagonu programa.
2	Prikazuje informacije o nastavitvi tiskalnika in pogosta vprašanja.
3	Prikazuje zaslon, na katerem lahko izberete tiskalnik in prilagodite nastavitve tiskalnika. Ko ste izbrali tiskalnik, vam ga naslednjič ni treba znova izbrati.
4	Prikazuje zaslon za optično branje.
5	Prikazuje zaslon, na katerem lahko prilagodite nastavitve optičnega branja, npr. ločljivost.
6	Prikazuje optično prebrane slike.
7	Zažene optično branje.
8	Prikazuje zaslon, na katerem lahko shranite optično prebrane podatke v pametno napravo ali storitve v oblaku.
9	Prikazuje zaslon, na katerem lahko optično prebrane podatke pošljete po elektronski pošti.
10	Prikazuje zaslon, na katerem lahko natisnete optično prebrane podatke.

Polnjenje s črnilom in zamenjava vzdrževalnih zabojev

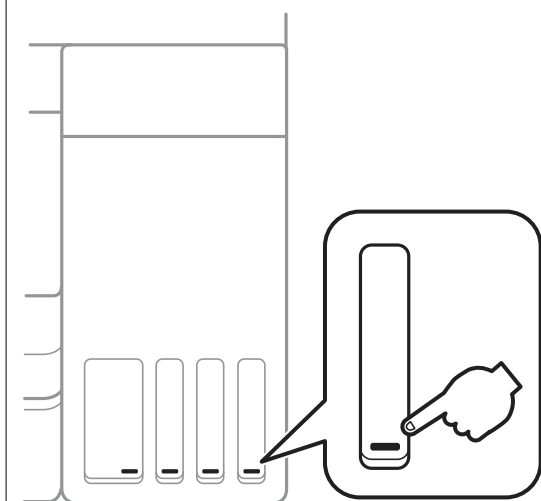
Preverjanje stanja preostale količine črnila in vzdrževalnega zaboja

Za potrditev dejanskega stanja preostalega črnila preverite ravni črnila v vseh rezervoarjih tiskalnika.



Pomembno:

Nadaljnja uporaba tiskalnika, ko raven črnila pade pod spodnjo črto, lahko povzroči poškodbe tiskalnika.



Približne ravni črnila si lahko ogledate v računalniku, približno servisno dobo vzdrževalnega zaboja pa na nadzorni plošči ali v računalniku.

Preverjanje stanja vzdrževalnega zaboja — nadzorna plošča

1. Na začetnem zaslonu izberite **Vzdržev.**
Če želite izbrati element, z gumbi ▲▼◀▶ premaknite fokus na element in nato pritisnite gumb OK.
2. Izberite **Preostala zmogljivost vzdrževalne škatlice.**

Preverjanje stanja preostale količine črnila in vzdrževalnega zaboja – Windows

1. Odprite okno gonilnika tiskalnika.

Polnjenje s črnilom in zamenjava vzdrževalnih zabojev

- Kliknite **EPSON Status Monitor 3** v zavihku **Vzdrževanje**.


Opomba:

Če je **EPSON Status Monitor 3** onemogočen, kliknite **Razširjene nastavitve** v zavihku **Vzdrževanje** nato pa izberite **Omogoči EPSON Status Monitor 3**.

Povezane informacije

➔ [“Dostop do gonilnika tiskalnika” na strani 59](#)

Preverjanje stanja preostale količine črnila in vzdrževalnega zaboja — Mac OS

- Izberite **Nastavitve sistema** v meniju  > **Tiskalniki in optični bralniki** (ali **Tiskanje in optično branje, Tiskanje in faks**) in nato izberite tiskalnik.
- Kliknite **Možnosti in materiali** > **Pripomoček** > **Odpri pripomoček tiskalnika**.
- Kliknite **EPSON Status Monitor**.

Kode steklenič s črnilom

Epson priporoča uporabo originalnih steklenič s črnilom Epson.

Spodaj so navedene kode originalnih steklenič s črnilom družbe Epson.

Za Evropo

Izdelek	BK: Black (Črna)	C: Cyan (Ciano modra)	M: Magenta (Vijolična)	Y: Yellow (Rumena)
ET-3700	102	102	102	102
L6160	101	101	101	101

Za Avstralijo in Novo Zelandijo

BK: Black (Črna)	C: Cyan (Ciano modra)	M: Magenta (Vijolična)	Y: Yellow (Rumena)
502	502	502	502

Za Azijo

BK: Black (Črna)	C: Cyan (Ciano modra)	M: Magenta (Vijolična)	Y: Yellow (Rumena)
001	001	001	001

Polnjenje s črnilom in zamenjava vzdrževalnih zabojev



Pomembno:

Garancija družbe Epson ne krije poškodb, do katerih pride zaradi uporabe nenavedenih črnil, vključno z originalnimi črnili Epson, ki niso namenjena za ta tiskalnik, ali črnili drugih izdelovalcev.

Uporaba izdelkov, ki jih ni proizvedel Epson, lahko povzroči škodo, ki je Epsonova garancija ne krije, in pod določenimi pogoji lahko povzroči nepredvidljivo delovanje tiskalnika.

Opomba:

- Kode na stekleničkah s črnilom so lahko tudi drugačne, odvisno od lokacije. Za pravilne kode kartuše na vašem območju se obrnite na Epsonov oddelek za podporo.
- Uporabniki v Evropi lahko na tem spletnem mestu najdejo podatke o zmogljivosti posode s črnilom Epson.
<http://www.epson.eu/pageyield>

Povezane informacije

- ➔ [“Spletno mesto s tehnično podporo” na strani 176](#)

Opozorila pri uporabi stekleničk s črnilom

Preden dolivate črnilo, preberite naslednja navodila.

Varnostni ukrepi za delo

- Uporabljajte stekleničke s črnilom z ustrezno šifro dela za ta tiskalnik.
- Ta tiskalnik zahteva previdno ravnanje s črnilom. Črnilo se lahko med polnjenjem ali dopolnjenjem rezervoarjev za črnilo packa. Če s črnilom zapackate svoje obleko ali predmete, ga morda ne boste mogli odstraniti.
- Stekleničk s črnilom ne stresajte premočno in jih ne stiskajte.
- Ko odprete stekleničko s črnilom, priporočamo, da jo čim prej porabite.
- Stekleničke s črnilom hranite pri običajni sobni temperaturi in zaščitene pred neposredno sončno svetlobo.
- Epson priporoča, da stekleničko s črnilom porabite pred datumom, odtisnjem na embalaži.
- Stekleničke s črnilom shranjujte v istem okolju, kot tiskalnik.
- Stekleničke s črnilom pri shranjevanju ali prevozu ne nagibajte in je ne izpostavljajte udarcem ali temperaturnim spremembam. V nasprotnem primeru lahko pride do puščanja črnila, čeprav je pokrovček na steklenički s črnilom varno zatesnjen. Zagotovite, da je steklenička s črnilom v pokončnem položaju, ko zatesnite pokrovček, in z ustreznimi ukrepi zagotovite, da črnilo med prevozom stekleničke ne bo iztekalo (stekleničko na primer vstavite v vrečko).
- Ko stekleničko s črnilom prinesete iz mrzlega skladišča, jo pustite vsaj tri ure, da se segreje na sobno temperaturo, preden jo uporabite.
- Embalaže stekleničke s črnilom ne odprite, dokler niste pripravljeni na polnjenje rezervoarja za črnilo. Steklenička s črnilom je vakuumsko pakirana, da ohrani svojo zanesljivost. Če stekleničko s črnilom pred uporabo pustite dlje časa odpakirano, normalno tiskanje morda ne bo mogoče.
- Nadaljnja uporaba tiskalnika, ko raven črnila pade pod spodnjo črto, lahko povzroči poškodbe tiskalnika. Napolnite posodo s črnilom do zgornje oznake, kadar tiskalnik ne deluje. Če želite prikazati pravilne predvidene ravni črnila, ponastavite raven črnila, ko napolnite posodo.

Polnjenje s črnilom in zamenjava vzdrževalnih zabojev

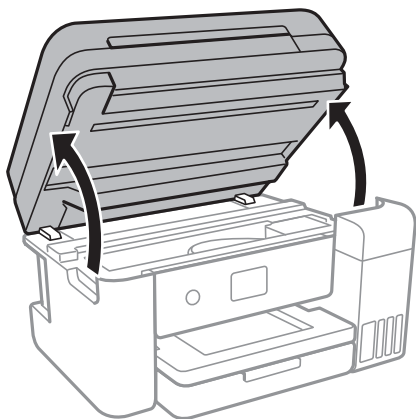
- Za zagotovitev vrhunske kakovosti natisov in zaščito tiskalne glave v rezervoarju za črnilo ostane nekaj varnostne rezervne količine črnila, ko tiskalnik javi, da je treba črnilo dopolniti. Naveden zmogljivost ne vključuje te rezerve.
- Natisi bodo najboljši, če nizkih ravni črnila ne boste ohranjali dolgo časa.
- Čprav stekleničke s črnilom lahko vsebujejo recikliran material, to ne vpliva na funkcionalnost ali zmogljivost tiskalnika.
- Specifikacije in videz stekleničk s črnilom se lahko zaradi izboljšav kadarkoli, brez predhodnega obvestila spremenijo.
- Donos je odvisen od slik, ki jih tiskate, vrste papirja, ki ga uporabljate, hitrosti izpisov in okoljskih pogojev, kot npr. temperature.

Poraba črnila

- Za zagotavljanje optimalne zmogljivosti tiskalne glave, se nekaj črnila iz vseh rezervoarjev za črnilo porabi ne le med tiskanjem ampak tudi med vzdrževanjem, tj. npr. med čiščenjem tiskalne glave.
- Ko tiskate enobarvno ali sivine, bo lahko uporabljeno barvno črnilo namesto črnega, odvisno od vrste papirja ali nastavitve kvalitete papirja. To je zaradi tega, ker mešanica barvnega črnila ustvari črno.
- Črnilo iz stekleničk s črnilom, ki ste jih prejeli s tiskalnikom, se delno porabi med uvodnim nastavljanjem. Za zagotavljanje visokokakovostnih natisov bo tiskalna glava vašega tiskalnika popolnoma napolnjena s črnilom. Ta enkratni postopek porabi določeno količino črnila, zato je mogoče, da bodo te prve stekleničke omogočile manjše skupno število natisnjenih strani v primerjavi z naslednjimi stekleničkami s črnilom.

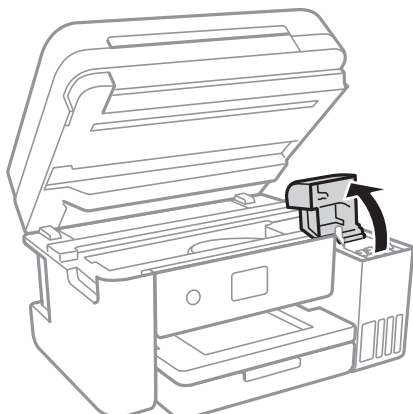
Polnjenje posod s črnilom

1. Odprite enoto za optično branje odprite z zaprtim pokrovom.



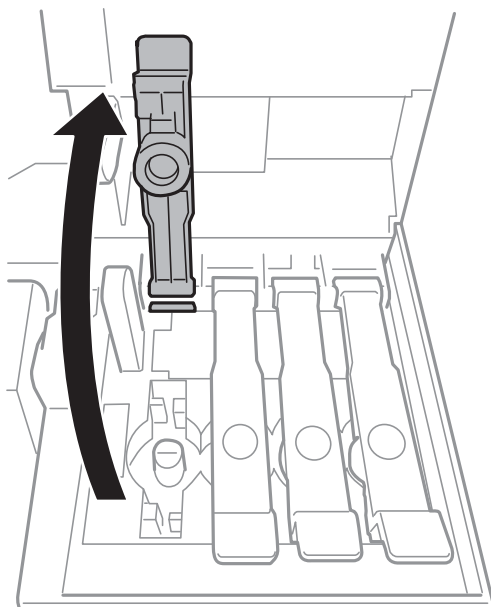
Polnjenje s črnilom in zamenjava vzdrževalnih zabojev

2. Odprite pokrov posode s črnilom.



Na nadzorni plošči tiskalnika se prikaže sporočilo, da napolnite posodo s črnilom do zgornje mejne oznake. Izberite **Naprej**.

3. Odstranite pokrovček s posode s črnilom.

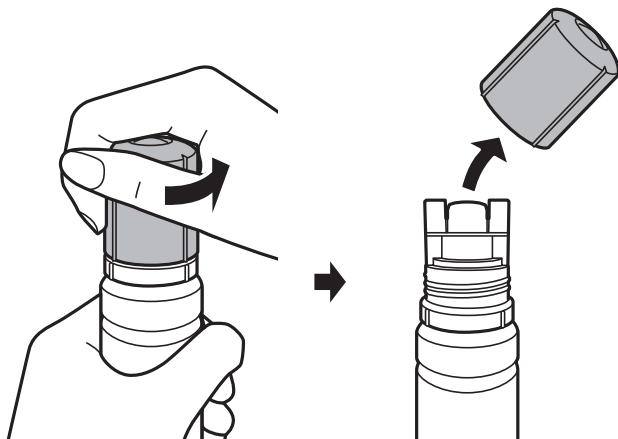


Pomembno:

Prepričajte se, da barva rezervoarja za črnilo ustreza barvi črnila, ki ga želite dopolniti.

Polnjenje s črnilom in zamenjava vzdrževalnih zabojev

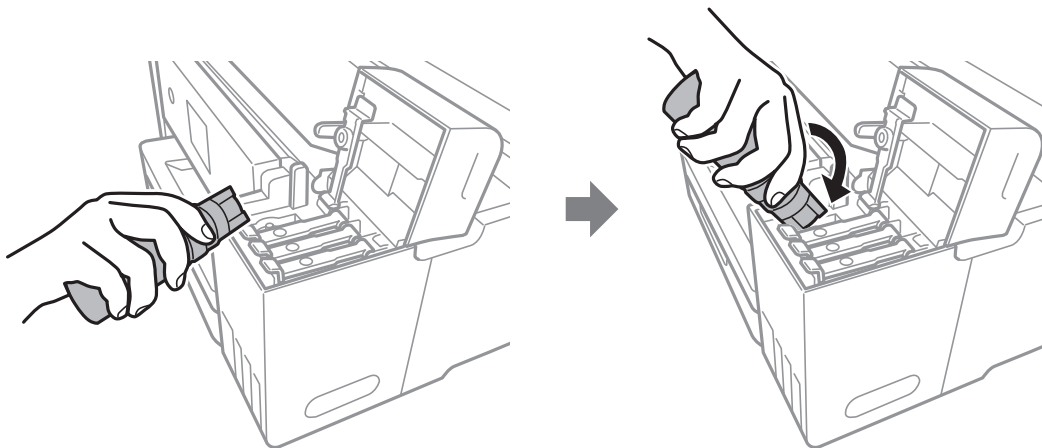
4. Stekleničko s črnilom držite v pokončnem položaju in počasi odvijte pokrovček, da ga odstranite.



! *Pomembno:*

- Bodite previdni, da črnila ne polijete.*
- Ne dotikajte se zgornjega dela stekleničke s črnilom, ko odstranite pokrovček, saj se lahko v nasprotnem primeru umažete s črnilom.*

5. Zgornji del stekleničke s črnilom poravnajte z režo pred odprtino za polnjenje in nato počasi dvignite stekleničko, da jo vstavite v odprtino za polnjenje.



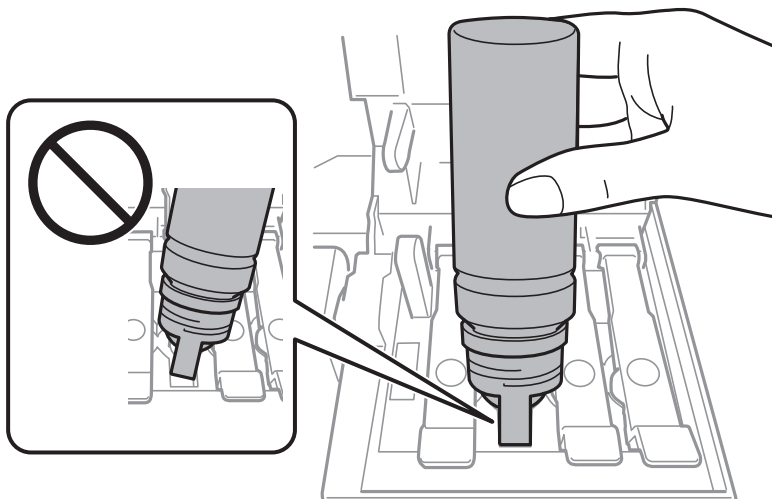
! *Pomembno:*

Pazite, da po odstranitvi pokrovčka z zgornjim delom stekleničke s črnilom ne udarite ob noben predmet, saj se v nasprotnem primeru črnilo lahko razlije.

Polnjenje s črnilom in zamenjava vzdrževalnih zabojev

6. Zgornji del stekleničke s črnilom čvrsto vstavite v odprtino za polnjenje na posodi, da napolnite posodo s črnilom.

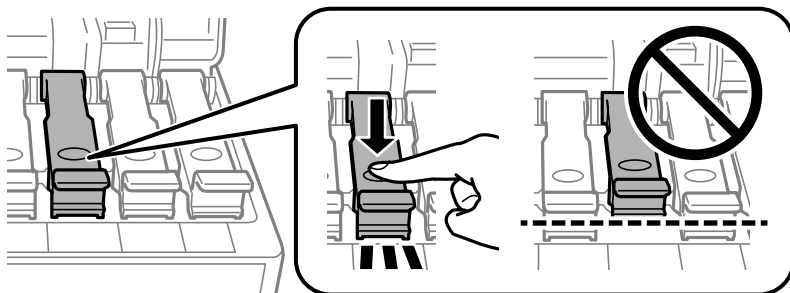
Črnilo steče v posodo, ko stekleničko držite običajno brez stiskanja. Ko je posoda napolnjena s črnilom do zgornje mejne oznake, črnilom samodejno preneha teči.



Opomba:

Če črnilo ne začne teči v posodo, odstranite stekleničko s črnilom in jo poskusite znova vstaviti.

7. Ko napolnite posodo s črnilom, odstranite stekleničko s črnilom in tesno zaprite pokrovček posode s črnilom.



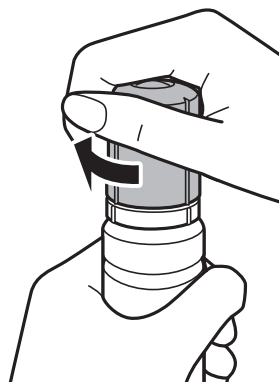
Pomembno:

Stekleničko s črnilom morate odstraniti, saj se lahko v nasprotnem primeru poškoduje ali pa začne črnilo iztekati.

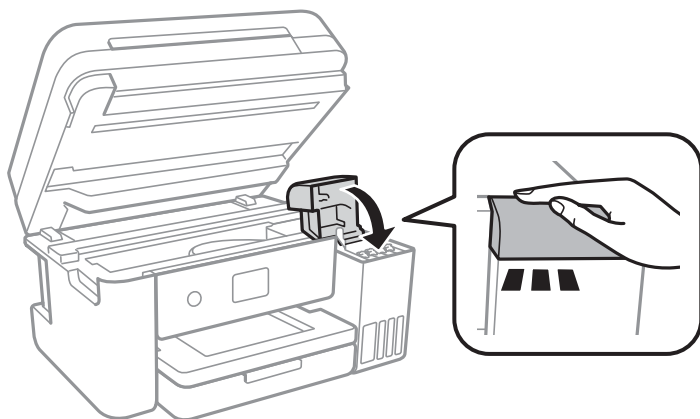
Polnjenje s črnilom in zamenjava vzdrževalnih zabojev

Opomba:

Če v steklenički s črnilom ostane črnilo, privijte pokrovček in shranite stekleničko v pokončnem položaju za poznejšo uporabo.



8. Čvrsto zaprite pokrov posode s črnilom.



9. Zaprite enoto za optično branje.
10. Izberite barvo črnila, ki sta ga dolili do zgornje mejne oznake.
11. Izberite **Ponastavitev ravni črnila**.
12. Potrdite sporočilo in zaprite zaslon.

! Pomembno:

Če boste tiskalnik uporabljali, ko ponastavite ravni črnila, vendar ne napolnite posode s črnilom do zgornje mejne oznake, bo tiskanje morda izvedeno brez črnila, zato se lahko tiskalnik poškoduje. Pred začetkom tiskanja vizualno preverite ravni črnila v vseh posodah s črnilom.

Povezane informacije

- ➔ [“Kode stekleničk s črnilom”](#) na strani 108
- ➔ [“Opozorila pri uporabi stekleničk s črnilom”](#) na strani 109
- ➔ [“RaRazlito črnilo”](#) na strani 163

Koda vzdrževalnega zaboja

Epson priporoča uporabo originalnega vzdrževalnega zaboja Epson.

Koda vzdrževalnega zaboja Epson je naslednja.

T04D0



Pomembno:

Ko vzdrževalni zaboje namestite v tiskalnik, ga ni mogoče uporabljati z drugimi tiskalniki.

Previdnostni ukrepi pri ravnanju z vzdrževalnim zabojem

Pred zamenjavo vzdrževalnega zaboja si preberite naslednja navodila.

- Ne dotikajte se zelenega čipa na strani vzdrževalnega zaboja. Sicer lahko onemogočite normalno delovanje in tiskanje.
- Vzdrževalnega zaboja ne zamenjajte med tiskanjem, saj lahko črnilo izteče.
- Vzdrževalnega zaboja in njegovega pokrova ne odstranjujte, razen ko ga menjavate, sicer lahko pride do puščanja črnila.
- Ne uporabljajte vzdrževalnega zaboja, ki je bil odstranjen in je stal dlje časa. Črnilo v zaboju se bo strdilo in črnila ne bo več mogoče vpiti.
- Vzdrževalni zaboje hranite proč od neposredne sončne svetlobe.
- Vzdrževalnega zaboja ne hranite v prostoru z visoko ali zelo nizko temperaturo.

Zamenjava vzdrževalnega zaboja

Pri nekaterih tiskalniških ciklih se lahko v vzdrževalnem zaboju zbere majhna količina presežka kartuše. Da ne bi prišlo do uhajanja črnila iz vzdrževalnega zaboja, je tiskalnik zasnovan tako, da zaustavi tiskanje, ko je vpojna zmogljivost vzdrževalnega zaboja dosegla svoje meje. Ali je zamenjava potrebna in kako pogosto, je odvisno od števila natisnjenih strani, vrste gradiva, ki ga tiskate, in števila ciklov čiščenja, ki jih izvede tiskalnik.

Ko se pojavi sporočilo, ki vas poziva k menjavi vzdrževalnega zaboja, si oglejte animacije na nadzorni plošči. Potreba po zamenjavi zaboja ne pomeni, da je tiskalnik prenehal delovati v skladu v svojimi specifikacijami. Garancija družbe Epson ne krije stroškov zamenjave tega dela. Ta del spada med dele, ki bi jih lahko uporabnik popravil sam.

Opomba:

Ko je poln, je tiskanje onemogočeno, dokler ga ne zamenjate, saj lahko v nasprotnem primeru izteče črnilo. Funkcije, ki ne vključujejo tiskanja, so še vedno na voljo.

Povezane informacije

- ➔ [“Koda vzdrževalnega zaboja” na strani 115](#)
- ➔ [“Previdnostni ukrepi pri ravnanju z vzdrževalnim zabojem” na strani 115](#)

Vzdrževanje tiskalnika

Preverjanje in čiščenje tiskalne glave


Če so šobe zamašene, izpisi postanejo blede, pojavijo pa se vidni pasovi ali nepričakovane barve. Če kakovost tiskanja upade, s funkcijo za preverjanje šob preverite, ali so šobe zamašene. Če so šobe zamašene, očistite tiskalno glavo.



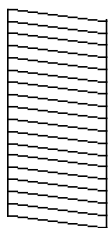
Pomembno:

- Med čiščenjem glave ne odpirajte enote za optično branje in ne ugašajte tiskalnika. Če je čiščenje glave nedokončano, morda ne boste mogli tiskati.
- Ker se pri čiščenju tiskalne glave uporabi nekaj črnila, očistite tiskalno glavo samo, če kakovost upade.
- Ko je raven črnila nizka, morda ne boste mogli očistiti tiskalne glave. Pripravite novo stekleničko s črnilom.
- Če se kakovost tiskanja ni izboljšala niti po trikratnem preverjanju šob in čiščenju glave, pred tiskanjem počakajte najmanj 12 ur in nato po potrebi znova zaženite preverjanje šob ter ponovite čiščenje glav. Priporočeno je, da tiskalnik izklopite. Če se kakovost tiskanja še vedno ne izboljša, zaženite Močno čiščenje. Če se še vedno ne izboljša, se obrnite na podporo družbe Epson.
- Da preprečite zasušitev tiskalne glave, ne iztaknite napajalnega kabla, medtem ko je tiskalnik prižgan.

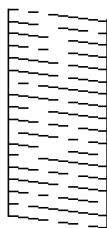
Preverjanje in čiščenje tiskalne glave — nadzorna plošča

1. V tiskalnik vstavite navaden papir velikosti A4.
2. Na začetnem zaslonu izberite **Vzdržev.**
Če želite izbrati element, z gumbi ▲▼◀▶ premaknite fokus na element in nato pritisnite gumb OK.
3. Izberite **Preverite šobo tiskalne glave.**
4. Upoštevajte navodila na zaslonu, da natisnete vzorec za preverjanje šob.
5. Preverite natisnjeni vzorec. Če so črte prekinjene ali segmenti manjkajo, kot je prikazano na vzorcu »NG«, so šobe tiskalne glave lahko zamašene. Nadaljujte z naslednjim korakom. Če ne vidite prekinjenih črt ali manjkajočih segmentov, kot je prikazano na spodnjem vzorcu »OK«, šobe niso zamašene. Izberite , da zaprete funkcijo za preverjanje šob.


OK



NG



Vzdrževanje tiskalnika

6. Izberite  in upoštevajte navodila na zaslonu, da očistite tiskalno glavo.
7. Po končanem čiščenju znova natisnite vzorec za preverjanje šob. Ponavljajte čiščenje in tiskanje vzorca, dokler niso v celoti natisnjene vse črte.

Povezane informacije

- ➔ [“Nalaganje papirja v Kaseto za papir” na strani 46](#)


Preverjanje in čiščenje tiskalne glave - Windows

1. V tiskalnik vstavite navaden papir A4.
2. Dostopajte do okna gonilnika tiskalnika.
3. Kliknite **Preverjanje šob** v zavihku **Vzdrževanje**.
4. Sledite navodilom na zaslonu.

Povezane informacije

- ➔ [“Nalaganje papirja v Kaseto za papir” na strani 46](#)
- ➔ [“Dostop do gonilnika tiskalnika” na strani 59](#)

Preverjanje in čiščenje tiskalne glave — Mac OS

1. V tiskalnik vstavite navaden papir velikosti A4.
2. Izberite **Nastavitve sistema** v meniju  > **Tiskalniki in optični bralniki** (ali **Tiskanje in optično branje, Tiskanje in faks**) in nato izberite tiskalnik.
3. Kliknite **Možnosti in materiali** > **Pripomoček** > **Odpri pripomoček tiskalnika**.
4. Kliknite **Preverjanje šob**.
5. Upoštevajte navodila na zaslonu.

Zagon funkcije Močno čiščenje

Orodje **Močno čiščenje** omogoča zamenjavo črnila v cevkah za črnilo. V spodnjih primerih boste morda morali uporabiti to funkcijo, da boste izboljšali kakovost tiskanja.

- Tiskanje ali čiščenje glave ste izvedli s prenizkimi ravni črnila, da bi jih bilo mogoče prikazati v oknih s posodami s črnilom.
- Preverjanje šob in čiščenje glave ste izvedli večkrat ter nato najmanj 12 ur niste tiskali, vendar se kakovost tiskanja še vedno ni izboljšala.

Pred uporabo te funkcije preberite ta navodila.

Vzdrževanje tiskalnika

! **Pomembno:**

Prepričajte se, da je v posodah s črnilom dovolj črnila.

Vizualno preverite, ali so vse posode s črnilom napolnjene vsaj do tretjine. Če so ravni črnila med postopkom Močno čiščenje nizke, lahko poškodujete izdelek.

! **Pomembno:**

Med posameznimi postopki Močno čiščenje je treba počakati 12 ur.

Z enim postopkom Močno čiščenje bi v 12 urah običajno morali odpraviti težavo s kakovostjo tiskanja. Če želite preprečiti nepotrebno porabo črnila, morate pred ponovnim poskusom počakati 12 ur.

! **Pomembno:**

Morda bo treba zamenjati vzdrževalni zaboj.



Črnilo bo iztekalo v vzdrževalni zaboj. Če se zaboj napolni, morate pred nadaljevanjem tiskanja pripraviti in namestiti nadomestni vzdrževalni zaboj.

Opomba:

Če ravni črnila niso ustrezne ali če v vzdrževalnem zaboju ni dovolj prostora za izvedbo postopka Močno čiščenje, te funkcije ne smete zagnati. Tudi v tem primeru lahko ostanejo ravni in nezaseden prostor za tiskanje.

Zagon funkcije Močno čiščenje — nadzorna plošča

Pred zagonom te funkcije preberite navodila za Močno čiščenje.

1. Izklopite tiskalnik ter hkrati pritisnite gumba  in , da prikažete potrditveni zaslon.
2. Upoštevajte navodila na zaslonu za zagon funkcije Močno čiščenje.

Opomba:

Če te funkcije ne morete zagnati, odpravite težave, ki so prikazane na nadzorni plošči. Nato upoštevajte navodila od 1. koraka in znova zaženite to funkcijo.

3. Po zagonu te funkcije zaženite postopek za preverjanje šob in se prepričajte, da šobe niso zamašene.

Povezane informacije

➔ [“Zagon funkcije Močno čiščenje” na strani 117](#)

Zagon funkcije Močno čiščenje — Windows

1. Odprite okno gonilnika tiskalnika.
2. Kliknite **Močno čiščenje** na zavihku **Vzdrževanje**.

Vzdrževanje tiskalnika

3. Upoštevajte navodila na zaslonu.


Opomba:

Če te funkcije ne morete zagnati, odpravite težave, ki so prikazane na nadzorni plošči tiskalnika. Nato upoštevajte navodila od 1. koraka in znova zaženite to funkcijo.

Povezane informacije

➔ [“Dostop do gonilnika tiskalnika” na strani 59](#)

Zagon funkcije Močno čiščenje — Mac OS

1. Izberite **Nastavitve sistema** v meniju  > **Tiskalniki in optični bralniki** (ali **Tiskanje in optično branje, Tiskanje in faks**) in nato izberite tiskalnik.
2. Kliknite **Možnosti in materiali** > **Pripomoček** > **Odpri pripomoček tiskalnika**.
3. Kliknite **Močno čiščenje**.
4. Upoštevajte navodila na zaslonu.

Opomba:

Če te funkcije ne morete zagnati, odpravite težave, ki so prikazane na nadzorni plošči tiskalnika. Nato upoštevajte navodila od 1. koraka in znova zaženite to funkcijo.

Poravnava tiskalne glave

Če opazite nepravilnost navpičnih črt ali zamegljene slike, poravnajte tiskalno glavo.

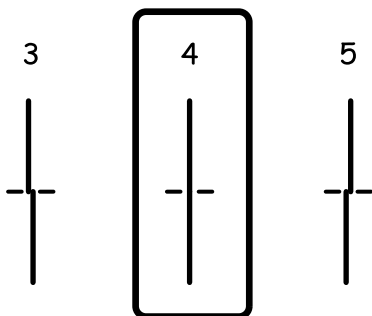
Poravnava tiskalne glave — nadzorna plošča

1. V tiskalnik vstavite navaden papir velikosti A4.
2. Na začetnem zaslonu izberite **Vzdržev..**
Če želite izbrati element, z gumbi ▲▼◀▶ premaknite fokus na element in nato pritisnite gumb OK.
3. Izberite **Poravnava tiskalne glave**.
4. Izberite **Navpična poravnava** ali **Vodoravna poravnava** in upoštevajte navodila na zaslonu, da natisnete vzorec za poravnavo.
 - Poravnava ravnih črt: to možnost izberite, če navpične črte niso poravnane.
 - Navpična poravnava: to možnost izberite, če je izpis neoster ali če navpične črte niso poravnane.
 - Vodoravna poravnava: to možnost izberite, če so na izpisu vodoravne proge v enakomernih razmikih.

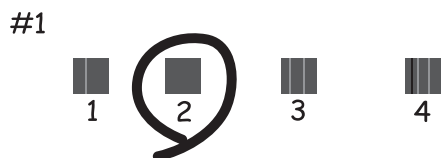
Vzdrževanje tiskalnika

5. Upoštevajte navodila na zaslону za poravnavo tiskalne glave.

- Poravnava ravnih črt: poiščite in vnesite številko vzorca, ki ima najmanj napačno poravnano navpično črto.



- Navpična poravnava: poiščite in vnesite številko najbolj polnega vzorca v vsaki skupini.



- Vodoravna poravnava: poiščite in vnesite številko najmanj ločenega in prekrivajočega se vzorca.



Povezane informacije

➔ [“Nalaganje papirja v Kaseto za papir” na strani 46](#)

Čiščenje poti papirja

Če so natisnjeni izdelki zamazani ali če papir skozi napravo ne prehaja pravilno, očistite notranji valj.



Pomembno:

Notranjosti tiskalnika ne čistite s papirnatimi brisačami. Vlákna lahko zamašijo šobe tiskalne glave.

Čiščenje poti papirja zaradi madežev črnila

Če so natisnjene kopije še vedno razmazane ali opraskane, očistite valj v notranjosti tiskalnika.



Pomembno:

Notranjosti tiskalnika ne čistite s papirnatimi brisačami. Vlakna lahko zamašijo šobe tiskalne glave.

1. V tiskalnik vstavite navaden papir velikosti A4.
2. Na začetnem zaslonu izberite **Vzdržev.**
Če želite izbrati element, z gumbi ▲▼◀▶ premaknite fokus na element in nato pritisnite gumb OK.
3. Izberite **Navodila za čiščenje.**
4. Za čiščenje poti papirja upoštevajte navodila na zaslonu.

Opomba:

Ponavljajte ta postopek, dokler na papirju ne bo več razmazanega črnila.

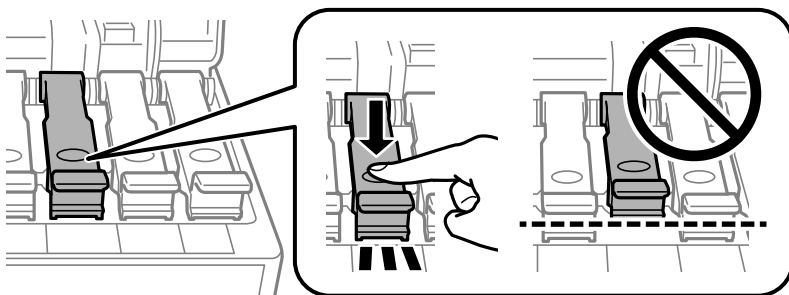
Povezane informacije

➔ [“Nalaganje papirja v Kaseto za papir” na strani 46](#)

Čiščenje poti papirja zaradi težav s podajanjem papirja

Če papir ni pravilno podan iz kasete za papir, očistite valj v notranjosti tiskalnika.

1. Tiskalnik izklopite s pritiskom na gumb ⏻.
2. Odklopite napajalni kabel in ga nato izključite iz električne vtičnice.
3. Prepričajte se, da pokrovček posode s črnilom čvrsto pritrjen.



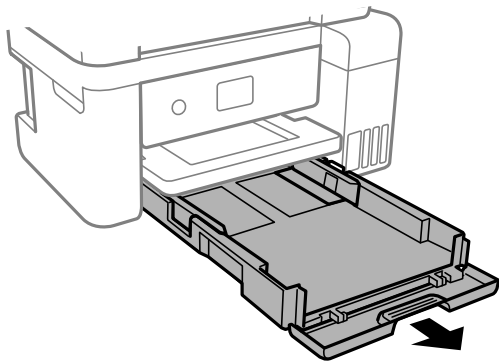
Pomembno:

Če pokrovček posode s črnilom ni čvrsto zaprt, lahko začne črnilo iztekati.

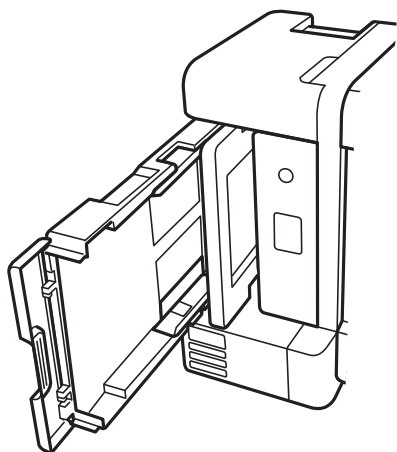
4. Zaprite enoto za optično branje.

Vzdrževanje tiskalnika

- Izvlomite kaseto za papir in odstranite papir.



- Tiskalnik postavite pokonci tako, da je posoda s črnilom tiskalnika na dnu.



Pozor:

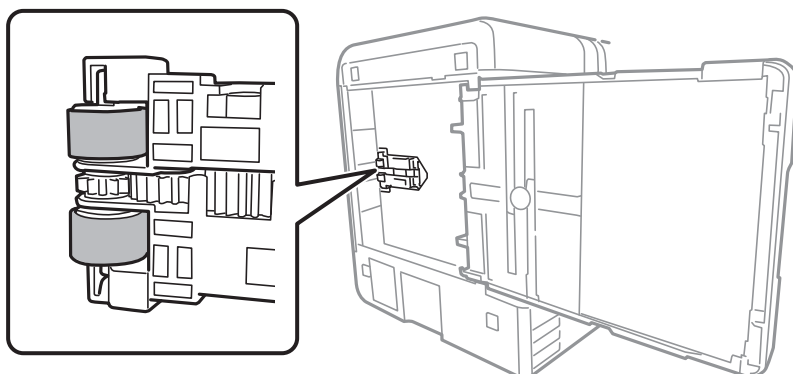
Pazite, da si postavljanju tiskalnika pokonci ne priprete roke ali prstov. V nasprotnem se lahko poškodujete.



Pomembno:

Tiskalnika naj ne stoji pokonci predolgo.

- Mehko krpo navlažite z vodo, popolnoma jo ožemite in nato obrišite valj, ko ga vrtite s krpo.



Vzdrževanje tiskalnika

8. Tiskalnik postavite v običajni položaj in vstavite kaseto za papir.
9. Priključite napajalni kabel.

Čiščenje stekla optičnega bralnika

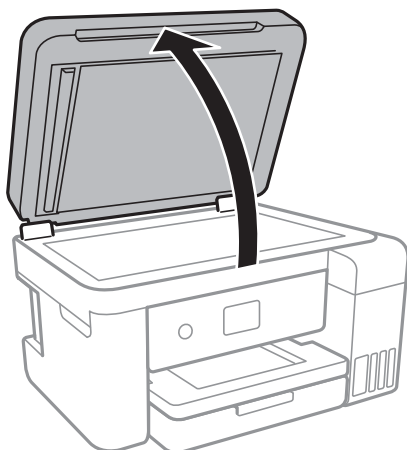
Ko so kopije optično prebranih slik razmazane, očistite steklo optičnega bralnika.



Pomembno:

Za čiščenje tiskalnika nikoli ne uporabljajte alkohola ali razredčil. Te kemikalije lahko poškodujejo tiskalnik.

1. Dvignite pokrov optičnega bralnika.



2. Za čiščenje stekla optičnega bralnika uporabite mehko, suho in čisto krpo.



Pomembno:

- Če je steklena površina umazana z maščobami ali drugimi težko odstranljivimi materiali, uporabite majhno količino čistila za stekla in mehko krpo. Obrišite vso preostalo tekočino.
- Ne pritiskajte premočno na stekleno površino.
- Pazite, da ne boste popraskali ali drugače poškodovali površine stekla. Poškodovana steklena površina lahko zmanjša kakovost optičnega branja.

Čiščenje prozornega filma

Če se natisi ne izboljšajo, ko poravnate tiskalno glavo ali očistite pot papirja, je morda umazan prozorni film v notranjosti tiskalnika.

Predmeti, ki jih potrebujete:


- Vatirane palčke (več)
- Voda z nekaj kapljicami detergenta (od 2 do 3 kapljice detergenta v 1/4 skodelice vode)
- Svetilko za preverjanje madežev

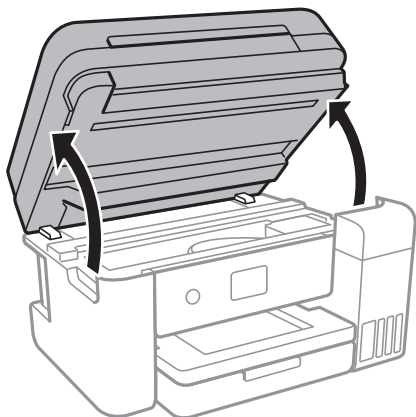
Vzdrževanje tiskalnika



Pomembno:

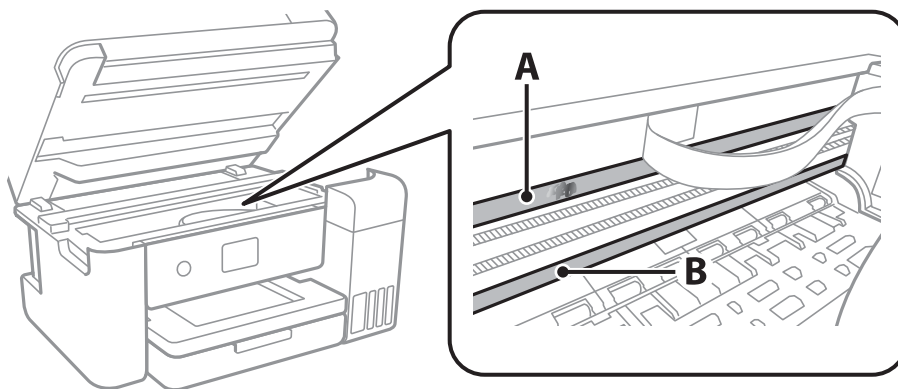
Ne uporabljajte čistilnih sredstev, razen vode z nekaj kapljicami detergenta.

1. Tiskalnik izklopite s pritiskom na gumb .
2. Odprite enoto za optično branje.



3. Preverite, ali je prozorni film umazan. Madeže boste zlahka opazili, če uporabite svetilko.

Če opazite madeže (na primer prstne odtise ali mast) na prozornem filmu (A), nadaljujte z naslednjim korakom.



A: prozorni film

B: vodilo

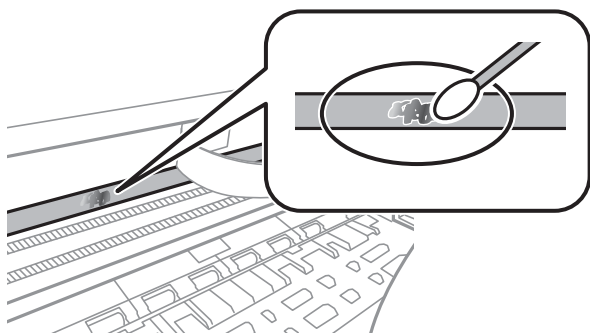


Pomembno:

Ne dotikajte se vodila (B). V nasprotnem primeru morda ne boste mogli tiskati. Ne obrišite masti na vodilu, ker je potrebna za delovanje.

Vzdrževanje tiskalnika

4. Vatrano palčko navlažite v vodi z nekaj kapljicami detergenta tako, da z nje ne kaplja voda, in nato obrišite umazan del.



! **Pomembno:**

Madež obrišite nežno. Če z vatirano palčko premočno pritisnete na prozorni film, se vzmeti na filmu lahko snamejo, kar lahko povzroči poškodbe tiskalnika.

5. Z novo suho vatirano palčko obrišite film.

! **Pomembno:**

Pazite, da na filmu ne pustite nobenih vlaken.

Opomba:

Če želite preprečiti širjenje madeža, pogosto zamenjajte vatirano palčko z novo.

6. 4. in 5. korak ponovite tolikokrat, da film ne bo več umazan.
7. Vizualno pregledajte film in se prepričajte, da ni umazan.

Preverjanje skupnega števila strani, ki so šle skozi tiskalnik

Preverite lahko skupno število strani, ki so šle skozi tiskalnik.

Preverjanje skupnega števila strani, podanih skozi tiskalnik — nadzorna plošča

Informacije so natisnjene skupaj z vzorcem za preverjanje šob.

1. V tiskalnik vstavite navaden papir velikosti A4.
2. Na začetnem zaslonu izberite **Vzdržev..**
Če želite izbrati element, z gumbi ▲▼◀▶ premaknite fokus na element in nato pritisnite gumb OK.
3. Izberite **Preverite šobo tiskalne glave.**

Vzdrževanje tiskalnika

4. Upoštevajte navodila na zaslону, da natisnete vzorec za preverjanje šob.

Povezane informacije

- ➔ [“Nalaganje papirja v Kaseto za papir” na strani 46](#)


Preverjanje skupnega števila strani, ki so šle skozi tiskalnik – Windows

1. Odprite okno gonilnika tiskalnika.
2. Kliknite **Informacije o tiskanju in možnostih** v zavihku **Vzdrževanje**.

Povezane informacije

- ➔ [“Dostop do gonilnika tiskalnika” na strani 59](#)

Preverjanje skupnega števila strani, podanih skozi tiskalnik — Mac OS

1. Izberite **Nastavitve sistema** v meniju  > **Tiskalniki in optični bralniki** (ali **Tiskanje in optično branje, Tiskanje in faks**) in nato izberite tiskalnik.
2. Kliknite **Možnosti in materiali** > **Pripomoček** > **Odpri pripomoček tiskalnika**.
3. Kliknite **Printer and Option Information**.

Informacije o omrežnih storitvah in programski opremi

V tem razdelku so predstavljene omrežne storitve in programska oprema, ki so na voljo za vaš tiskalnik na spletnem mestu družbe Epson ali priloženem disku s programsko opremo.

Program za konfiguriranje postopkov tiskalnika (Web Config)

Web Config je program, ki se izvaja v spletnem brskalniku, npr. Internet Explorer in Safari, računalniku ali pametni napravi. Stanje tiskalnika lahko potrdite ali pa spremenite omrežno storitev in nastavitve tiskalnika. Če želite uporabljati Web Config, povežite tiskalnik in računalnik ali napravo z istim omrežjem.

Podprti so naslednji brskalniki.

Operacijski sistem	Brskalnik
Windows XP SP3 ali novejša različica	Internet Explorer 8 ali novejša različica, Firefox*, Chrome*
Mac OS X v10.6.8 ali novejša različica	Safari*, Firefox*, Chrome*
iOS*	Safari*
Android 2.3 ali novejša različica	Privzeti brskalnik
Chrome OS*	Privzeti brskalnik

* Uporabite najnovejšo različico.

Zagon programa Web Config v spletnem brskalniku

1. Preverite naslov IP tiskalnika.

Izberite ikono omrežja na začetnem zaslonu tiskalnika in nato izberite aktivni način povezave, da potrdite naslov IP tiskalnika.

Če želite izbrati element, z gumbi ▲▼◀▶ premaknite fokus na element in nato pritisnite gumb OK.

Opomba:

Naslov IP lahko preverite tudi tako, da natisnete poročilo o omrežni povezavi.

2. V računalniku ali pametni napravi zaženite spletni brskalnik in nato vnesite naslov IP tiskalnika.

Oblika:

IPv4: http://naslov IP tiskalnika/

IPv6: http://[naslov IP tiskalnika]/

Primer:

IPv4: http://192.168.100.201/

Informacije o omrežnih storitvah in programski opremi

IPv6: http://[2001:db8::1000:1]/

Opomba:

V pametni napravi lahko Web Config zaženete tudi na zaslonu za vzdrževanje v programu Epson iPrint.

Povezane informacije


- ➔ [“Tiskanje poročila o omrežni povezavi” na strani 32](#)
- ➔ [“Uporaba funkcije Epson iPrint” na strani 85](#)

Zagon programa Web Config v sistemu Windows

Med povezovanjem računalnika s tiskalnikom z WSD-jem upoštevajte spodnja navodila za zagon programa Web Config.

1. Odprite zaslon »Naprave in tiskalniki« v sistemu Windows.
 - Windows 10/Windows Server 2016
Z desno tipko miške kliknite gumb »Start« ali ga pritisnite in pridržite in nato izberite **Nadzorna plošča > Ogled naprav in tiskalnikov in Strojna oprema in zvok**.
 - Windows 8.1/Windows 8/Windows Server 2012 R2/Windows Server 2012
Izberite **Namizje > Nastavitve > Nadzorna plošča > Ogled naprav in tiskalnikov v Strojna oprema in zvok (ali Strojna oprema)**.
 - Windows 7/Windows Server 2008 R2
Kliknite gumb Start, izberite **Nadzorna plošča > Ogled naprav in tiskalnikov in Strojna oprema in zvok**.
 - Windows Vista/Windows Server 2008
Kliknite gumb Start in izberite **Nadzorna plošča > Tiskalniki** v možnosti **Strojna oprema in zvok**.
2. Z desno tipko miške kliknite svoj tiskalnik in izberite **Lastnosti**.
3. Izberite zavihek **Spletna storitev** in kliknite spletni naslov.

Zagon programa Web Config v sistemu Mac OS

1. Izberite **Nastavitve sistema** v meniju  > **Tiskalniki in optični bralniki** (ali **Tiskanje in optično branje, Tiskanje in faks**) in nato izberite tiskalnik.
2. Kliknite **Možnosti in potrošni material** > **Pokaži spletni stran tiskalnika**.

Program za optično branje dokumentov in slik (Epson Scan 2)

Epson Scan 2 je program za nadzor nad optičnim branjem. Nastavljate lahko velikost, ločljivost, svetlost, kontrast in kakovost optično prebrane slike. Epson Scan 2 lahko zaženete tudi iz programa za optično branje, ki je združljiv s tehnologijo TWAIN. Podrobnosti najdete v pomoči za program.

Informacije o omrežnih storitvah in programski opremi

Zagon v sistemu Windows

Opomba:

V operacijskih sistemih Windows Server morate namestiti funkcijo **Izkušnja uporabe računalnika**.

- Windows 10/Windows Server 2016

Kliknite gumb »Start« in izberite **EPSON > Epson Scan 2**.

- Windows 8.1/Windows 8/Windows Server 2012 R2/Windows Server 2012

Vnesite ime programa v iskalno vrstico in nato izberite prikazano ikono.

- Windows 7/Windows Vista/Windows XP/Windows Server 2008 R2/Windows Server 2008/Windows Server 2003 R2/Windows Server 2003

Kliknite gumb »Start« in izberite **Vsi programi** ali **Programi > EPSON > Epson Scan 2 > Epson Scan 2**.

Zagon v sistemu Mac OS

Opomba:

Epson Scan 2 ne podpira funkcije Mac OS hitrega preklopa med uporabniki. Izklopite hitro preklapljanje med uporabniki.

Izberite **Pojdi > Aplikacije > Epson Software > Epson Scan 2**.

Povezane informacije

- ➔ [“Optično branje s programom Epson Scan 2” na strani 102](#)
- ➔ [“Namestitev najnovjših različic programov” na strani 132](#)

Dodajanje omrežnega optičnega bralnika

Pred uporabo aplikacije Epson Scan 2 morate dodati omrežni optični bralnik.

1. Zaženite programsko opremo in kliknite **Dodaj** na zaslonu **Nastavitve optičnega bralnika**.

Opomba:


- Če je možnost **Dodaj** zatemnjena, kliknite **Omogoči urejanje**.

- Če se prikaže glavni zaslon aplikacije Epson Scan 2, je aplikacija že povezana z optičnim bralnikom. Če želite vzpostaviti povezavo z drugim omrežjem, izberite **Opt. bralnik > Nastavitve**, da odprete zaslon **Nastavitve optičnega bralnika**.

2. Dodajte omrežni optični bralnik. Vnesite te elemente in kliknite **Dodaj**.

- Model:** izberite optični bralnik, s katerim želite vzpostaviti povezavo.

- Ime:** vnesite ime optičnega bralnika, ki lahko vsebuje največ 32 znakov.

- Poišči omrežje:** ko imata računalnik in optični bralnik vzpostavljeno povezavo z istim omrežjem, se prikaže naslov IP. Če se ne prikaže, kliknite gumb . Če se naslov še vedno ne prikaže, izberite **Vnesite naslov** in vnesite naslov IP neposredno.

3. Izberite optični bralnik na zaslonu **Nastavitve optičnega bralnika** in kliknite **V redu**.

Program za konfiguriranje postopkov optičnega branja na nadzorni plošči (Epson Event Manager)

Epson Event Manager je program, ki omogoča upravljanje optičnega branja prek nadzorne plošče in shranjevanje slik v računalnik. V obliki vnaprejšnjih nastavitev lahko dodate lastne nastavitve, npr. vrsto dokumenta, mesto mape za shranjevanje in obliko zapisa slike. Podrobnosti najdete v pomoči za program.

Opomba:

Operacijski sistemi Windows Server niso podprti.

Zagon v sistemu Windows

Windows 10

Kliknite gumb »Start« in izberite **Epson Software > Event Manager**.

Windows 8.1/Windows 8

Vnesite ime programa v iskalno vrstico in nato izberite prikazano ikono.

Windows 7/Windows Vista/Windows XP

Kliknite gumb »Start« in izberite **Vsi programi** ali **Programi > Epson Software > Event Manager**.

Zagon v sistemu Mac OS

Pojdi > Aplikacije > Epson Software > Event Manager.

Povezane informacije

➔ ["Namestitev najnovjših različic programov" na strani 132](#)

Program za postavitve fotografij (Epson Easy Photo Print)

Epson Easy Photo Print je program, s katerim lahko preprosto tiskate fotografije z različnimi postavitvami. Prikažete lahko predogled fotografije in prilagodite slike ali mesto. Fotografije lahko natisnete tudi z okvirjem. Podrobnosti najdete v pomoči za program.

S tiskanjem na originalen fotografski papir Epson dobite kar najvišjo kakovost črnila in živ ter jasen tisk.

Za tiskanje brez obrob z uporabo komercialnega programa, nastavite naslednje nastavitve.

- Ustvarite slikovne podatke tako, da se prilagodijo papirju. Če je v programu, ki ga uporabljate, na voljo nastavev za rob, nastavite rob na 0 mm.
- Omogočite nastavev tiskanja brez obrob v gonilniku tiskalnika.

Opomba:

- Operacijski sistemi Windows Server niso podprti.
- Za uporabo tega programa morate namestiti gonilnik tiskalnika.

Zagon v sistemu Windows

Windows 10

Kliknite gumb »Start« in izberite **Epson Software > Epson Easy Photo Print**.

Informacije o omrežnih storitvah in programski opremi

Windows 8.1/Windows 8

Vnesite ime programa v iskalno vrstico in nato izberite prikazano ikono.

Windows 7/Windows Vista/Windows XP

Kliknite gumb »Start« in izberite **Vsi programi** ali **Programi > Epson Software > Epson Easy Photo Print**.

Zagon v sistemu Mac OS

Pojdi > Aplikacije > Epson Software > Epson Easy Photo Print.

Povezane informacije

➔ ["Namestitev najnovjših različic programov" na strani 132](#)

Program za tiskanje spletnih strani (E-Web Print)

E-Web Print je program, ki omogoča, da na preprost način tiskate spletne strani z različnimi postavitvami. Podrobnosti najdete v pomoči za program. Do pomoči lahko dostopate preko menija **E-Web Print** v orodni vrstici **E-Web Print**.

Opomba:

Operacijski sistemi Windows Server niso podprti.

Na spletnem mestu za prenos poiščite informacije o podprtih brskalnikih in najnovjši različici.

Zagon storitve

Ko namestite E-Web Print, se prikaže v vašem brskalniku. Kliknite **Print** ali **Clip**.

Povezane informacije

➔ ["Namestitev najnovjših različic programov" na strani 132](#)

Orodja za posodobitev programske opreme (EPSON Software Updater)

EPSON Software Updater je program, ki v spletu poišče novo ali posodobljeno programsko opremo in jo namesti. Posodobite lahko tudi vdelano programsko opremo tiskalnika in priročnik.

Opomba:

Operacijski sistemi Windows Server niso podprti.

Način namestitve

Prenesite EPSON Software Updater s spletnega mesta družbe Epson.

Če uporabljate računalnik s sistemom Windows in ne morete prenesti program s spletnega mesta, ga lahko namestite s priloženega diska s programsko opremo.

<http://www.epson.com>

Informacije o omrežnih storitvah in programski opremi

Zagon v sistemu Windows

- Windows 10

Kliknite gumb »Start« in izberite **Epson Software > EPSON Software Updater**.

- Windows 8.1/Windows 8

Vnesite ime programa v iskalno vrstico in nato izberite prikazano ikono.

- Windows 7/Windows Vista/Windows XP

Kliknite gumb »Start« in izberite **Vsi programi** ali **Programi > Epson Software > EPSON Software Updater**.

Opomba:

EPSON Software Updater lahko zaženete tudi s klikom na ikono tiskalnika v opravilni vrstici na namizju in nato z izbiro **Posodobitev programske opreme**.

Zagon v sistemu Mac OS

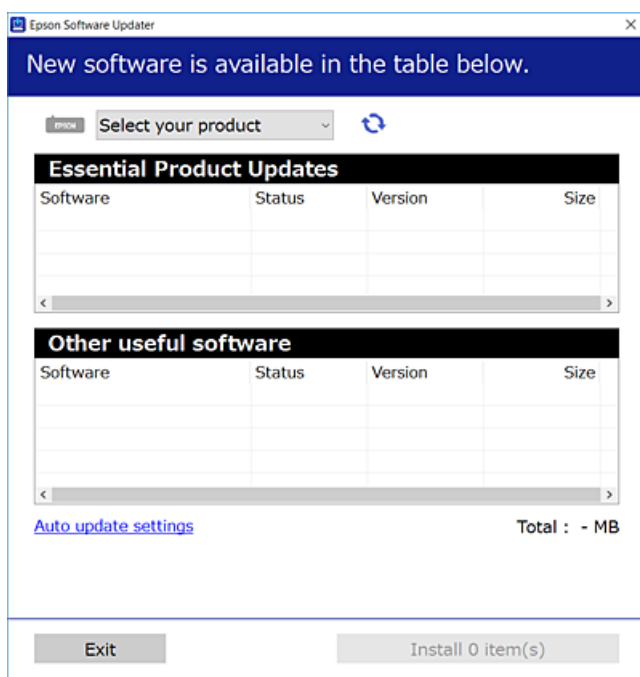
Izberite **Pojdi > Aplikacije > Epson Software > EPSON Software Updater**.

Namestitev najnovjših različic programov

Opomba:

Če program ponovno nameščate, ga morate najprej odstraniti.

1. Prepričajte se, da sta tiskalnik in računalnik na voljo za komunikacijo ter da ima tiskalnik vzpostavljeno povezavo z internetom.
2. Zaženite EPSON Software Updater.
Posnetek zaslona je primer iz sistema Windows.



3. V sistemu Windows izberite tiskalnik in kliknite , da preverite, ali so na voljo najnovjše različice programov.

Informacije o omrežnih storitvah in programski opremi

4. Izberite elemente, ki jih želite namestiti ali posodobiti, in nato kliknite gumb za namestitev.



Pomembno:

Tiskalnika ne izklopite ali izključite, dokler posodobitev ne bo dokončana, saj lahko v nasprotnem primeru povzročite okvaro tiskalnika.

Opomba:

- Najnovejše različice programov lahko prenesete s spletnega mesta družbe Epson.
<http://www.epson.com>
- Če uporabljate operacijski sistem Windows Server, ne morete uporabljati programa EPSON Software Updater. Najnovejše različice programov prenesite s spletnega mesta družbe Epson.

Povezane informacije

- ➔ “Orodja za posodobitev programske opreme (EPSON Software Updater)” na strani 131
- ➔ “Odstranjevanje programov” na strani 134

Posodabljanje vdelane programske opreme tiskalnika na nadzorni plošči

Če ima tiskalnik vzpostavljeno povezavo z internetom, lahko posodobite vdelano programsko opremo tiskalnika na nadzorni plošči. Tiskalnik lahko nastavite tudi tako, da redno preverja, ali so na voljo posodobitve vdelane programske opreme, in vas obvesti, če so na voljo.

1. Na začetnem zaslonu izberite **Nastavitve**.

Če želite izbrati element, z gumbi ▲▼◀▶ premaknite fokus na element in nato pritisnite gumb OK.

2. Izberite **Posodobitev vdelane programske opreme**. > **Posodobi**.

Opomba:

Omogočite **Obvestilo**, da nastavite tiskalnik tako, da bo redno preverjal, ali so na voljo posodobitve vdelane programske opreme.

3. Oglejte si sporočilo, ki je prikazano na zaslonu, in pritisnite **Začni preverjanje**, da začnete iskati posodobitve, ki so na voljo.
4. Če se na zaslonu LCD prikaže sporočilo, da je na voljo posodobitev vdelane programske opreme, upoštevajte navodila na zaslonu za začetek posodobitve.




Pomembno:

- Tiskalnika ne izklopite ali izključite, dokler posodobitev ne bo dokončana, saj lahko v nasprotnem primeru povzročite okvaro tiskalnika.
- Če posodobitev vdelane programske opreme ni dokončana ali ne uspe, se tiskalnik ne zažene normalno, pri naslednjem vklopu tiskalnika pa se na zaslonu LCD prikaže sporočilo »Recovery Mode«. V takem primeru morate znova posodobiti vdelano programsko opremo tiskalnika v računalniku. Priključite tiskalnik na računalnik s kablom USB. Ko je v tiskalniku prikazano sporočilo »Recovery Mode«, vdelane programske opreme ne morete posodobiti prek omrežne povezave. V računalniku obiščite lokalno Epsonovo spletno mesto in prenesite najnovejšo vdelano programsko opremo tiskalnika. Za naslednje korake si oglejte navodila na spletnem mestu.


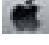
Odstranjevanje programov

V računalnik se prijavite kot skrbnik. Ko vas računalnik pozove, vnesite geslo skrbniškega računa.

Odstranjevanje programov — Windows

1. Pritisnite gumb , da izklopite tiskalnik.
 2. Zaprite vse zagnane programe.
 3. Odprite **Nadzorno ploščo**:
 - Windows 10/Windows Server 2016
Z desno tipko miške kliknite gumb »Start« ali ga pritisnite in pridržite ter nato izberite **Nadzorna plošča**.
 - Windows 8.1/Windows 8/Windows Server 2012 R2/Windows Server 2012
Izberite **Namizje > Nastavitve > Nadzorna plošča**.
 - Windows 7/Windows Vista/Windows XP/Windows Server 2008 R2/Windows Server 2008/Windows Server 2003 R2/Windows Server 2003
Kliknite gumb Start in izberite **Računalnik**.
 4. Odprite **Odstranitev programa** (ali **Dodaj ali odstrani programe**):
 - Windows 10/Windows 8.1/Windows 8/Windows 7/Windows Vista/Windows Server 2016/Windows Server 2012 R2/Windows Server 2012/Windows Server 2008 R2/Windows Server 2008
Izberite **Odstranitev programa v Programi**.
 - Windows XP/Windows Server 2003 R2/Windows Server 2003
Kliknite **Dodaj ali odstrani programe**.
 5. Izberite program, ki ga želite odstraniti.
Gonilnika tiskalnika ne morete odstraniti, če so v njem kakršna koli tiskalna opravila. Pred odstranjevanjem programa izbrišite opravila ali počakajte, da jih tiskalnik natisne.
 6. Odstranite program:
 - Windows 10/Windows 8.1/Windows 8/Windows 7/Windows Vista/Windows Server 2016/Windows Server 2012 R2/Windows Server 2012/Windows Server 2008 R2/Windows Server 2008
Kliknite **Odstrani/spremeni** ali **Odstrani**.
 - Windows XP/Windows Server 2003 R2/Windows Server 2003
Kliknite **Spremeni/odstrani** ali **Odstrani**.
- Opomba:**
Če se vam prikaže *Nadzor uporabniškega računa*, kliknite *Naprej*.
7. Upoštevajte navodila na zaslonu.

Odstranjevanje programov — Mac OS

1. Prenesite Uninstaller s programom EPSON Software Updater.
Ko program Uninstaller prenesete v svoj računalnik, ga ni treba ponovno prenesti vsakokrat, ko odstranite program.
2. Pritisnite gumb , da izklopite tiskalnik.
3. Če želite odstraniti gonilnik tiskalnika, v meniju  izberite **Sistemske nastavitve > Tiskalniki in optični bralniki** (ali **Tiskanje in optično branje, Tiskanje in faksiranje**) in nato odstranite tiskalnik s seznama omogočenih tiskalnikov.
4. Zaprite vse zagnane programe.
5. Izberite **Pojdi > Aplikacije > Epson Software > Uninstaller**.
6. Izberite program, ki ga želite odstraniti, in kliknite **Uninstall**.

**Pomembno:**

Uninstaller odstrani vse gonilnike za brizgalne tiskalnike Epson iz računalnika. Če uporabljate več brizgalnih tiskalnikov Epson in želite samo izbrisati nekatere gonilnike, jih najprej izbrišite in nato znova namestite potrebni gonilnik tiskalnika.

Opomba:

Če programa, ki ga želite odstraniti, ne najdete na seznamu programov, ga ne boste mogli odstraniti s programom Uninstaller. V tem primeru izberite **Pojdi > Programi > Epson Software**, izberite program, ki ga želite odstraniti, in ga povlecite na ikono koša.

Povezane informacije

➔ [“Orodja za posodobitev programske opreme \(EPSON Software Updater\)” na strani 131](#)

Tiskanje z omrežno storitvijo

S storitvijo Epson Connect, ki je na voljo v internetu, lahko natisnete dokumente iz pametnega telefona, tabličnega ali prenosnega računalnika — kadar koli in kjer koli. Če želite uporabljati to funkcijo, morate uporabnika i tiskalnik registrirati v storitvi Epson Connect.

Spodaj so navedene funkcije, ki so na voljo v internetu.

 Email Print

Če e-poštno sporočilo s prilogami, kot so dokumenti ali slike, pošljete na e-poštni naslov, ki je dodeljen tiskalniku, lahko to e-poštno sporočilo in priloge natisnete z oddaljenih mest, na primer od doma ali s tiskalnikom v službi.

 Epson iPrint

Ta aplikacija je za iOS in Android, uporabljate pa jo lahko za tiskanje in optično branje v pametnem telefonu ali tabličnem računalniku. Dokumente, slike in spletna mesta lahko natisnete tako, da jih pošljete neposredno v tiskalnik v istem brezžičnem omrežju LAN.

Informacije o omrežnih storitvah in programski opremi

Scan to Cloud

S to aplikacijo lahko optično prebrane podatke, ki jih želite natisniti, pošljete v drug tiskalnik. Optično prebrane podatke lahko prenesete tudi v storitve v oblaku, ki so na voljo.

Remote Print Driver

To je gonilnik tiskalnika v skupni rabi, ki ga podpira oddaljen gonilnik tiskalnika. Pri tiskanju s tiskalnikom na oddaljenem mestu ne morete tiskati tako, da v običajnem oknu programa izberete drug tiskalnik.

Podrobnosti najdete na spletnem portalu storitve Epson Connect.

<https://www.epsonconnect.com/>

<http://www.epsonconnect.eu> (samo Evropa)

Odpravljanje težav

Preverjanje stanja tiskalnika

Ogled sporočil na zaslonu LCD

Če se na zaslonu LCD prikaže sporočilo o napaki, upoštevajte navodila na zaslonu ali spodnje rešitve za odpravljanje težave.

Sporočila o napaki	Rešitve
Napaka tiskalnika Ponovno vključite tiskalnik. Za več podrobnosti glejte dokumentacijo.	Odstranite ves papir in zaščitni material iz tiskalnika. Če je sporočilo o napaki še vedno prikazano, se obrnite na podporo družbe Epson.
Izmet papirja XX.	Naložite papir in nato v celoti vstavite kaseto za papir.
Blazinica s črnim v tiskalniku se približuje koncu življenjske dobe. Obrnite se na službo za podporo strankam podjetja Epson.	Za zamenjavo blazinice za črnilo se obrnite na Epson oz. na pooblaščenega ponudnika storitev Epson*. To ni del, ki ga lahko servisira uporabnik. Sporočilo bo prikazano, dokler blazinica za črnilo ne bo zamenjana. Izberite V redu za nadaljevanje tiskanja.
Blazinica s črnim v tiskalniku je pri koncu življenjske dobe. Obrnite se na službo za podporo strankam podjetja Epson.	Za zamenjavo blazinice za črnilo se obrnite na Epson oz. na pooblaščenega ponudnika storitev Epson*. To ni del, ki ga lahko servisira uporabnik.
Konfiguracija papirja je onemogočena. Nekatere nastavitve morda niso na voljo. Za podrobnosti glejte dokumentacijo.	Če je nastavev Samodejni prikaz nastavitve papirja onemogočena, storitve AirPrint ne morete uporabljati.
Kombinacija naslova IP in maske podomrežja je neveljavna. Podrobnosti so na voljo v dokumentaciji.	Vnesite pravi naslov IP ali privzeti prehod. Za pomoč se obrnite na osebo, ki je nastavila omrežje.
Za uporabo storitev v oblaku posodobite korensko potrdilo.	Zaženite Web Config in posodobite korensko potrdilo.
Preverite, ali so nastavitve vrat Tiskalnika (kot npr. Naslov IP) ali gonilnik tiskalnika v računalniku pravilne.	Prepričajte se, da so tiskalniška vrata ustrezno izbrana pod Lastnost > Vrata iz menija Tiskalnik kot sledi. Izberite » USBXXX « za povezavo USB, ali » EpsonNet Print Port « za omrežno povezavo.
Z računalnikom preverite ustreznost nastavitve vrat ali gonilnika tiskalnika. Za podrobnosti glejte dokumentacijo.	
Recovery Mode	Tiskalnik se je zagnal v načinu obnovitve, ker vdelane programske opreme ni bilo mogoče posodobiti. Upoštevajte spodnja navodila, da poskusite znova posodobiti vdelano programsko opremo. 1. S kablom USB priključite tiskalnik na računalnik. (V načinu obnovitve vdelane programske opreme ne morete posodobiti prek omrežne povezave.) 2. Za nadaljnja navodila obiščite lokalno spletno mesto družbe Epson.

Odpravljanje težav

* V nekaterih ciklih tiskanja se lahko v blazinici za črnilo zbere zelo majhna količina odvečnega črnila. Da bi preprečili uhajanje črnila iz blazinice, bo tiskalnik nehal tiskati, ko bo blazinica dosegla svoje omejitve. Ali je zamenjava potrebna in kako pogosto, je odvisno od števila natisnjenih strani, vrste gradiva, ki ga tiskate, in števila ciklov čiščenja, ki jih izvede tiskalnik. Potreba po zamenjavi blazinice ne pomeni, da je tiskalnik prenehal delovati v skladu s svojimi specifikacijami. Tiskalnik vas bo obvestil, kdaj je treba blazinico zamenjati, kar pa lahko opravi samo pooblaščen ponudnik storitev družbe Epson. Garancija družbe Epson ne krije stroškov zamenjave tega dela.

Povezane informacije

- ➔ [“Posvetovanje z Epsonovo službo za podporo” na strani 176](#)
- ➔ [“Namestitev najnovjših različic programov” na strani 132](#)
- ➔ [“Posodabljanje vdelane programske opreme tiskalnika na nadzorni plošči” na strani 133](#)

Preverjanje stanja tiskalnika – Windows

1. Odprite okno gonilnika tiskalnika.
2. Kliknite **EPSON Status Monitor 3** v zavihku **Vzdrževanje**.


Opomba:

- Stanje tiskalnika lahko preverite tudi z dvoklikom na ikono tiskalnika v opravilni vrstici. Če ikona tiskalnika ni dodana v opravilno vrstico, kliknite **Nastavitve nadzovanja** na zavihku **Vzdrževanje** in nato izberite **Registriraj ikono bližnjice v opravilni vrstici**.
- Če je **EPSON Status Monitor 3** onemogočen, kliknite **Razširjene nastavitve** v zavihku **Vzdrževanje** nato pa izberite **Omogoči EPSON Status Monitor 3**.

Povezane informacije

- ➔ [“Dostop do gonilnika tiskalnika” na strani 59](#)

Preverjanje stanja tiskalnika — Mac OS

1. Izberite **Nastavitve sistema** v meniju  > **Tiskalniki in optični bralniki** (ali **Tiskanje in optično branje, Tiskanje in faks**) in nato izberite tiskalnik.
2. Kliknite **Možnosti in materiali** > **Pripomoček** > **Odpri pripomoček tiskalnika**.
3. Kliknite **EPSON Status Monitor**.
Preverite lahko stanje tiskalnika, ravni črnila in stanje napak.

Preverjanje stanja programske opreme

Težavo morda lahko rešite s tem, da posodobite programsko opremo na najnovjšo različico. Za preverjanje stanja programske opreme uporabite orodje za posodabljanje programske opreme.

Povezane informacije

- ➔ [“Orodja za posodobitev programske opreme \(EPSON Software Updater\)” na strani 131](#)

➔ [“Posvetovanje z Epsonovo službo za podporo” na strani 176](#)

Odstranjevanje zagozdenega papirja

Upoštevajte navodila na nadzorni plošči tiskalnika, da najdete mesto, kjer se je papir zagozdil, in ga odstranite, vključno z morebitnimi raztrganimi delčki. Na zaslonu LCD se prikaže animacija, ki vam pokaže, kako odstraniti zagozden papir.

**Pozor:**

Ko je vaša roka v notranjosti tiskalnika, se nikoli ne dotikajte gumbov na nadzorni plošči. Če tiskalnik začne delovati, lahko pride do poškodb. Pazite, da se ne dotaknete štrlečih delov, da se izognete poškodbam.

**Pomembno:**

- Previdno odstranite zagozden papir. Če papir odstranite s silo, lahko poškodujete tiskalnik.
- Pri odstranjevanju zagozdenega papirja ne nagibajte tiskalnika, ne postavljajte ga navpično ali obračajte, saj lahko črnilo izteče.

Papir se ne podaja pravilno

Preverite naslednje točke in ustrezno ukrepajte, da odpravite težavo.

- Tiskalnik namestite na ravno površino in delajte v priporočenih okoljskih pogojih.
- Uporabljajte papir, ki ga ta tiskalnik podpira.
- Upoštevajte opozorila glede dela s papirjem.
- Ne nalagajte več kot največje število listov, določeno za papir.
- Prepričajte se, da velikost in vrsta papirja ustrezata dejanski velikosti in vrsti papirja, vstavljenega v tiskalnik.
- Očistite valj v notranjosti tiskalnika.

Povezane informacije

- ➔ [“Okoljski tehnični podatki” na strani 169](#)
- ➔ [“Opozorila pri delu s papirjem” na strani 45](#)
- ➔ [“Papir, ki je na voljo, in njegove zmogljivosti” na strani 44](#)
- ➔ [“Seznam vrst papirja” na strani 49](#)

Papir se zatika

Papir vložite obrnjen v pravilno smer in vodilo roba premaknite do roba papirja.

Povezane informacije

- ➔ [“Odstranjevanje zagozdenega papirja” na strani 139](#)
- ➔ [“Nalaganje papirja v Kaseto za papir” na strani 46](#)

Papir se podaja poševno

Papir vložite obrnjen v pravilno smer in vodilo roba premaknite do roba papirja.

Povezane informacije


➔ [“Nalaganje papirja v Kaseto za papir” na strani 46](#)

Hkrati je podanih več listov papirja



Če je pri ročnem 2-stranskem tiskanju podanih več listov papirja hkrati, odstranite papir, naložen v tiskalnik, preden znova naložite papir.

Težave pri napajanju in nadzorni plošči

Tiskalnik se ne vklopi

- Preverite, ali je napajalni kabel čvrsto priključen.
- Držite gumb  malce dlje.

Tiskalnik se ne izklopi

Držite gumb  malce dlje. Če se tiskalnik še vedno ne izklopi, odklopite napajalni kabel iz vtičnice. Da preprečite izsuševanje tiskalne glave, vklopite tiskalnik nazaj in ga nato izklopite z gumbom .

Napajanje se samodejno izklopi

- Izberite **Nastavitve > Splošne nastavitve > Osnovne nastavitve > Nastavitve izklopa** in nato onemogočite nastavitvi **Izklop ob neaktivnosti** in **Izklop ob prekinjeni povezavi**.
- Izberite **Nastavitve > Splošne nastavitve > Osnovne nastavitve** in nato onemogočite nastavev **Časovnik za samodejni izklop**.

Opomba:

*Vaš izdelek ima morda funkcijo **Nastavitve izklopa** ali **Časovnik za samodejni izklop**, odvisno od kraja nakupa.*

Zaslon LCD potemni

Tiskalnik je v načinu spanja. Pritisnite katerikoli gumb na nadzorni plošči, da se zaslon povrne v svoje prejšnje stanje.

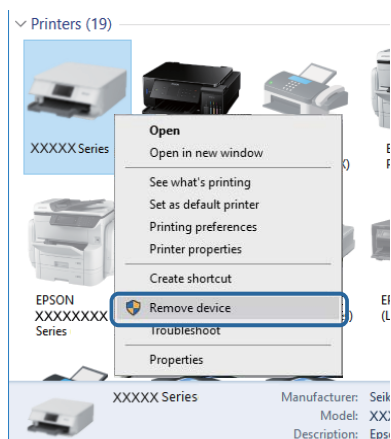
Tiskanje iz računalnika ni mogoče

Preverjanje povezave (USB)

- Čvrsto priključite kabel USB na tiskalnik in računalnik.
- Če uporabljate zvezdišče USB, poskusite tiskalnik priključiti neposredno na računalnik.
- Če kabla USB ni mogoče prepoznati, zamenjajte vrata ali kabel USB.
- Če tiskalnik ne more tiskati prek povezave USB, upoštevajte ta navodila.

Iz računalnika izključite kabel USB. Z desno tipko miške kliknite ikono tiskalnika, ki je prikazana v računalniku, in nato izberite **Odstrani napravo**. Nato priključite kabel USB na računalnik in izvedite preskusno tiskanje.

Znova nastavite povezavo USB tako, da upoštevate navodila v tem priročniku za spreminjanje načina povezave z računalnikom. Podrobnosti najdete na spodnji povezavi »Sorodne informacije«.



PreverjanjePreverjanje povezave (omrežje)

- Če ste zamenjali dostopno točko ali ponudnika, poskusite znova konfigurirati nastavitve omrežja za tiskalnik. V računalniku ali pametni napravi vzpostavite povezavo z istim omrežjem (SSID) kot v tiskalniku.
- Izklopite naprave, v katerih želite vzpostaviti povezavo z omrežjem. Počakajte približno 10 sekund in nato vklopite naprave v tem vrstnem redu: dostopna točka, računalnik ali pametna naprava in tiskalnik. Tiskalnik in računalnik ali pametno napravo premaknite bližje dostopni točki, da omogočite boljšo radijsko komunikacijo, in nato poskusite znova konfigurirati nastavitve omrežja.
- Natisnite poročilo o omrežni povezavi. Podrobnosti najdete na spodnji povezavi »Sorodne informacije«. Če je v poročilu navedeno, da povezave z omrežjem ni bilo mogoče vzpostaviti, si oglejte poročilo o omrežni povezavi in upoštevajte natisnjene rešitve.
- Če je tiskalniku dodeljen naslov IP 169.254.XXX.XXX in če je maska podomrežja 255.255.0.0, naslov IP morda ni pravilno dodeljen. Znova zaženite dostopno točko ali ponastavite nastavitve omrežja za tiskalnik. Če težave s tem ne odpravite, si oglejte dokumentacijo za dostopno točko.
- V računalniku poskusite obiskati poljubno spletno mesto, da preverite, ali so nastavitve omrežja v računalniku pravilne. Če ne morete obiskati nobenega spletnega mesta, do težave prihaja v računalniku. Preverite omrežno povezavo računalnika.

Odpravljanje težav

Povezane informacije

- ➔ [“Povezava z računalnikom” na strani 22](#)

Preverjanje programske opreme in podatkov

- Preverite, ali je nameščen izvirni gonilnik tiskalnika Epson. Če izvirni gonilnik tiskalnika Epson ni nameščen, so funkcije, ki so na voljo, omejene. Priporočamo, da uporabite izvirni gonilnik tiskalnika Epson. Podrobnosti najdete na spodnji povezavi »Sorodne informacije«.
- Če tiskate veliko sliko, računalnik morda ne bo imel dovolj pomnilnika. Natisnite sliko v nižji ločljivosti ali manjši velikosti.

Povezane informacije

- ➔ [“Iskanje izvirnih gonilnikov tiskalnika Epson” na strani 142](#)
- ➔ [“Namestitev najnovjših različic programov” na strani 132](#)

Iskanje izvirnih gonilnikov tiskalnika Epson

Na enega od spodnjih načinov lahko preverite, ali je v računalniku nameščen izvirni gonilnik tiskalnika Epson.

Odpravljanje težav

Windows

Izberite **Nadzorna plošča > Ogled naprav in tiskalnikov (Tiskalniki, Tiskalniki in faksi)** in nato naredite nekaj od tega, da odprete okno z lastnostmi tiskalnega strežnika.

Windows 10/Windows 8.1/Windows 8/Windows 7

Kliknite ikono tiskalnika in nato v prikazanem meniju kliknite **Lastnosti tiskalnega strežnika**.

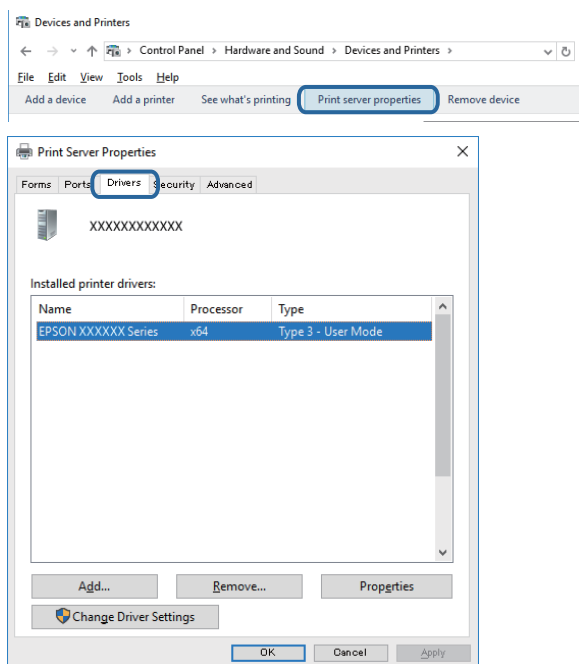
Windows Vista

Z desno tipko miške kliknite mapo **Tiskalniki** in nato kliknite **Zaženi kot skrbnik > Lastnosti strežnika**.

Windows XP

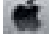
V meniju **Datoteka** izberite **Lastnosti strežnika**.

Kliknite zavihek **Gonilnik**. Če je ime vašega tiskalnika prikazano na seznamu, je v računalniku nameščen izvorni gonilnik tiskalnika Epson.



Odpravljanje težav

Mac OS

Izberite **Nastavitve sistema** v meniju  > **Tiskalniki in optični bralniki** (ali **Tiskanje in optično branje**, **Tiskanje in faks**) in nato izberite tiskalnik. Kliknite **Možnosti in material** in če sta v oknu prikazana zavihka **Možnosti** ter **Pripomoček**, je v računalniku nameščen izvorni gonilnik tiskalnika Epson.

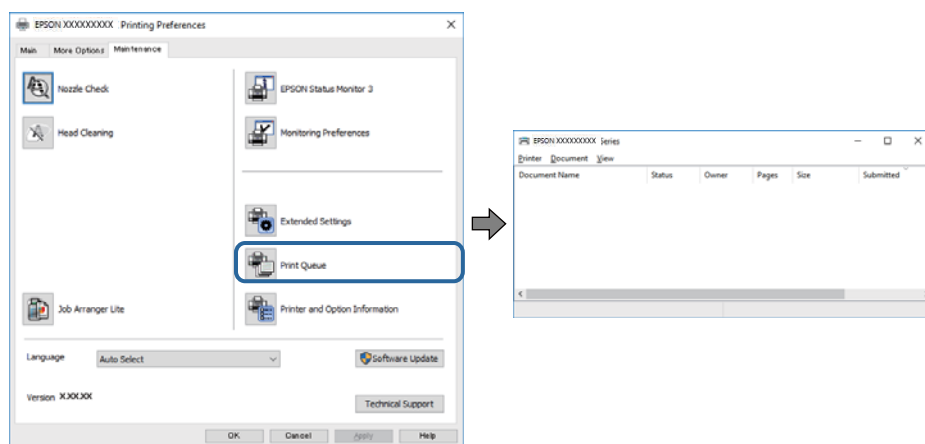


Povezane informacije

➔ [“Namestitev najnovjših različic programov” na strani 132](#)

Preverjanje stanja tiskalnika v računalniku (Windows)

Kliknite **Natisni vrsto** na zavihku **Vzdrževanje** gonilnika tiskalnika in nato preverite naslednje.



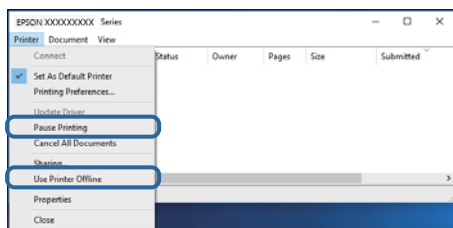
☐ Preverite, če so kakšni čakajoči tiskalni posli.

Če so ostali nepotrebni podatki, izberite **Prekliči vse dokumente** v meniju **Tiskalnik**.

Odpravljanje težav

- ❑ Prepričajte se, da ima tiskalnik povezavo in da ni v čakanju.

Če tiskalnik nima povezave ali je v čakanju, odstranite to nastavitev v meniju **Tiskalnik**.



- ❑ Prepričajte se, da je tiskalnik nastavljen kot privzeti v meniju **Tiskalnik** (pred elementom menija mora biti kljukica).

Če tiskalnik ni nastavljen kot privzeti, ga kot takega nastavite. Če je v oknu **Nadzorna plošča > Ogled naprav in tiskalnikov (Tiskalniki, Tiskalnik in faksi)** več ikon, si oglejte spodnja navodila, da izberete ikono.

Primer:

Povezava USB: EPSON XXXX Series


Omrežna povezava: EPSON XXXX Series (omrežje)

Če gonilnik tiskalnika namestite večkrat, bodo morda ustvarjene kopije gonilnika tiskalnika. Če so ustvarjene kopije, na primer »EPSON XXXX Series (kopija 1)«, z desno tipko miške kliknite ikono kopiranega gonilnika in nato kliknite **Odstrani napravo**.

- ❑ Prepričajte se, da so tiskalniška vrata ustrezno izbrana pod **Lastnost > Vrata** iz menija **Tiskalnik** kot sledi. Izberite »USBXXX« za povezavo USB, ali »EpsonNet Print Port« za omrežno povezavo.

Preverjanje stanja tiskalnika v računalniku (Mac OS)

Prepričajte se, da tiskalnik ni v načinu **Premor**.

Izberite **Nastavitve sistema** v meniju  > **Tiskalniki in optični bralniki** (ali **Tiskanje in optično branje, Tiskanje in faks**) in nato dvokliknite tiskalnik. Če je tiskalnik v načinu premora, kliknite **Nadaljuj** (ali **Nadaljuj s tiskalnikom**).

Če ne morete konfigurirati nastavitve omrežja

- ❑ Izklopite naprave, v katerih želite vzpostaviti povezavo z omrežjem. Počakajte približno 10 sekund in nato vklopite naprave v tem vrstnem redu: dostopna točka, računalnik ali pametna naprava in tiskalnik. Tiskalnik in računalnik ali pametno napravo premaknite bližje dostopni točki, da omogočite boljšo radijsko komunikacijo, in nato poskusite znova konfigurirati nastavitve omrežja.
- ❑ Izberite **Nastavitve > Splošne nastavitve > Nastavitve omrežja > Preverjanje povezave** in natisnite poročilo o omrežni povezavi. Če je prišlo do napake, si oglejte poročilo o omrežni povezavi in upoštevajte natisnjena navodila za odpravo težave.

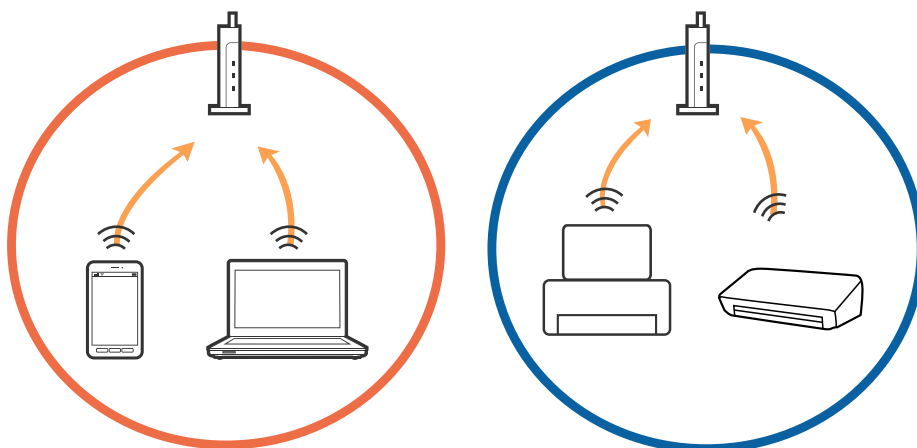
Povezane informacije

- ➔ ["Tiskanje poročila o omrežni povezavi" na strani 32](#)
- ➔ ["Sporočila in rešitve v poročilu o omrežni povezavi" na strani 33](#)

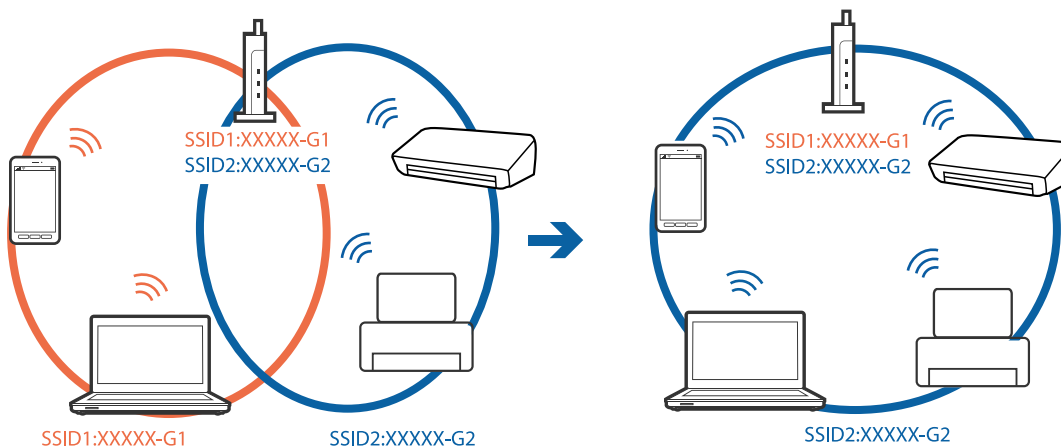
Povezave iz naprav ni mogoče vzpostaviti, čeprav so nastavitve omrežja pravilne

Če iz računalnika ali pametne naprave ne morete vzpostaviti povezave s tiskalnikom, čeprav v poročilu o omrežni povezavi niso navedene nobene težave, si oglejte spodnje rešitve.

- ☐ Če uporabljate več dostopnih točk hkrati, tiskalnika morda ne boste mogli uporabljati v računalniku ali pametni napravi, kar je odvisno od nastavitvev dostopnih točk. V računalniku ali pametni napravi vzpostavite povezavo z isto dostopno točko kot v tiskalniku.

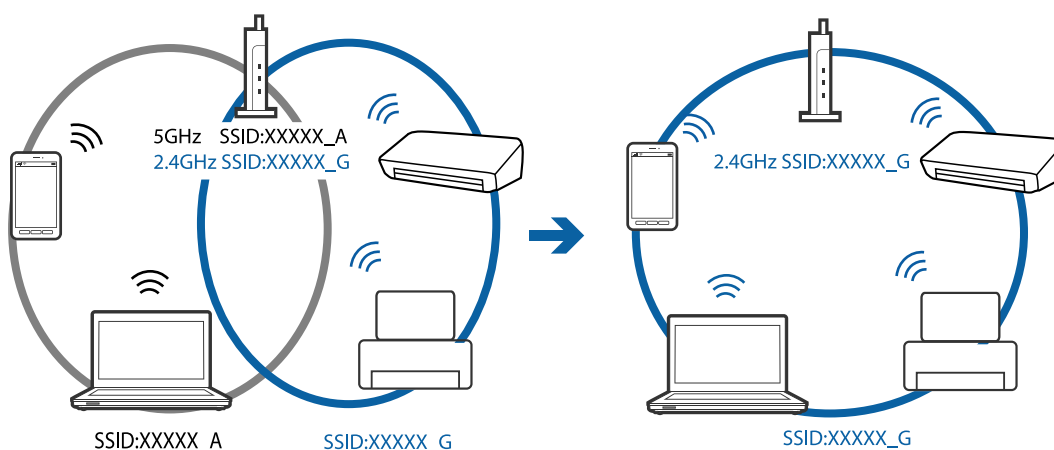


- ☐ Povezave z dostopno točko morda ne boste mogli vzpostaviti, če ima dostopna točka več omrežij (SSID) in če imajo naprave vzpostavljeno povezavo z različnimi omrežji (SSID) v isti dostopni točki. V računalniku ali pametni napravi vzpostavite povezavo z istim omrežjem (SSID) kot v tiskalniku.

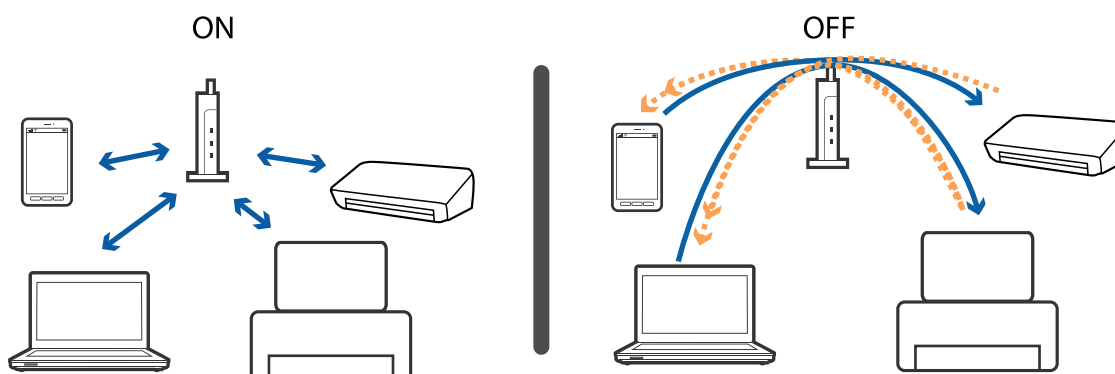


Odpravljanje težav

- ❑ Dostopna točka, ki je združljiva s standardoma IEEE802.11a in IEEE802.11g, ima omrežja (SSID), ki delujejo v 2,4 GHz in 5 GHz frekvenčnih pasovih. Če v računalniku ali pametni napravi vzpostavite povezavo z omrežjem (SSID), ki deluje v 5 GHz frekvenčnem pasu, ne morete vzpostaviti povezave s tiskalnikom, ker tiskalnik podpira samo komunikacijo prek 2,4 GHz frekvenčnega pasa. V računalniku ali pametni napravi vzpostavite povezavo z istim omrežjem (SSID) kot v tiskalniku.



- ❑ Večina dostopnih točk uporablja funkcijo za ločevanje zasebnosti, ki preprečuje komunikacijo med povezanimi napravami. Če komunikacija med tiskalnikom in računalnikom ali pametno napravo ni mogoča, tudi če imajo vzpostavljeno povezavo z istim omrežjem, onemogočite funkcijo za ločevanje zasebnosti v dostopni točki. Podrobnosti najdete v priročniku, priloženem dostopni točki.



Povezane informacije

- ➔ [“Preverjanje imena omrežja \(SSID\), s katerim ima tiskalnik vzpostavljeno povezavo” na strani 147](#)


Preverjanje imena omrežja (SSID), s katerim ima tiskalnik vzpostavljeno povezavo

Izberite **Nastavitve > Splošne nastavitve > Nastavitve omrežja > Stanje omrežja**.

SSID za Wi-Fi in Wi-Fi Direct lahko preverite v vsakem meniju.

Preverjanje SSID za računalnik

Windows

Kliknite  v opravilni vrstici na namizju. Na prikazanem seznamu preverite ime povezanega SSID.



Mac OS

Kliknite ikono Wi-Fi na vrhu zaslona računalnika. Prikazan je seznam SSID, povezan SSID pa je obkljukan.



Tiskanje iz naprave iPhone ali iPad ni mogoče

- V napravi iPhone ali iPad vzpostavite povezavo z istim omrežjem (SSID) kot v tiskalniku.
- Omogočite možnost **Samodejni prikaz nastavitvev papirja** v teh menijih.
Nastavitve > Splošne nastavitve > Nastavitve tiskalnika > Nastavitve vira papirja > Samodejni prikaz nastavitvev papirja
- Omogočite nastavitvev AirPrint v programu Web Config.

Povezane informacije

- ➔ [“Vzpostavljajte povezavo s pametno napravo” na strani 23](#)
- ➔ [“Program za konfiguriranje postopkov tiskalnika \(Web Config\)” na strani 127](#)

Druge težave pri tiskanju

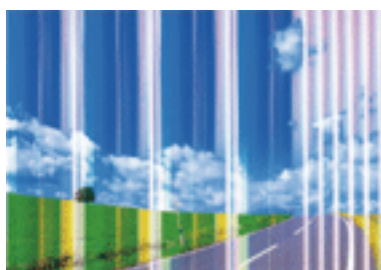
Natis je opraskan ali pa manjka barva

- Če tiskalnika dalj časa niste uporabljali, so šobe v tiskalni glavi morda zamašene in kapljice črnila ne morejo skozi. Zaženite preverjanje šob in očistite tiskalno glavo, če je katera od šob tiskalne glave zamašena.
- Če ste tiskali s prenizkimi ravni črnila, da bi jih bilo mogoče prikazati v oknih s posodami s črnilom, znova napolnite posode s črnilom do zgornjih črt in nato s pripomočkom **Močno čiščenje** zamenjajte črnilo v cevkah za črnilo. Po uporabi pripomočka izvedite preverjanje šob, da preverite, ali se je kakovost natisa izboljšala.

Povezane informacije

- ➔ [“Preverjanje in čiščenje tiskalne glave” na strani 116](#)
- ➔ [“Polnjenje posod s črnilom” na strani 110](#)
- ➔ [“Zagon funkcije Močno čiščenje” na strani 117](#)

Pojavijo se pasovi ali nepričakovane barve

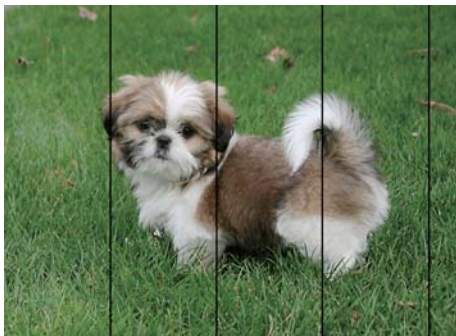


Šobe tiskalne glave so morda zamašene. Izvedite preverjanje šob, da preverite, ali so šobe tiskalne glave zamašene. Očistite tiskalno glavo, če je katera od šob tiskalne glave zamašena.

Povezane informacije

- ➔ [“Preverjanje in čiščenje tiskalne glave” na strani 116](#)

Pojavljajo se barvni pasovi v približno 3.3-centimetrskih intervalih



- Izberite ustrezno nastavitev za vrsto papirja, naloženega v tiskalnik.
- Poravnajte tiskalno glavo s funkcijo **Vodoravna poravnava**.
- Za tiskanje na navaden papir izberite nastavitev višje kakovosti.

Povezane informacije

- ➔ [“Seznam vrst papirja” na strani 49](#)
- ➔ [“Poravnava tiskalne glave” na strani 119](#)

Nejasni natisi, vodoravni pasovi ali neporavnana



enthalten alle
Aufdruck. W
↓ 5008 "Regel

Poravnajte tiskalno glavo s funkcijo **Navpična poravnava**.

Povezane informacije

- ➔ [“Poravnava tiskalne glave” na strani 119](#)

Kakovost tiskanja se tudi po poravnavi tiskalne glave ne izboljša

Med dvosmernim (ali visokohitrošnim) tiskanjem tiskalna glava tiska s premikanjem v obe smeri, zato so lahko navpične črte neporavnane. Če se kakovost tiskanja ne izboljša, onemogočite dvosmerno (ali visokohitrošno) tiskanje. Če onemogočite to nastavitev, se lahko tiskanje upočasni.

- Nadzorna plošča
 - Onemogočite **Dvosmerno** v **Nastavitve > Splošne nastavitve > Nastavitve tiskalnika**.
- Windows
 - V gonilniku tiskalnika počistite polje **Visoka hitrost** na zavihku **Več možnosti**.

Odpravljanje težav

Mac OS

Izberite **Nastavitve sistema** v meniju  > **Tiskalniki in optični bralniki** (ali **Tiskanje in optično branje, Tiskanje in faks**) in nato izberite tiskalnik. Kliknite **Možnosti in materiali** > **Možnosti** (ali **Gonilnik**). Izberite **Off** za nastavitvev **High Speed Printing**.

Nizka kakovost tiskanja

Če je kakovost tiskanja nizka zaradi nejasnih natisov, pasov, manjkajočih barv, zbledelih barv in nepravilnosti na natisih, preverite naslednje.

Preverjanje tiskalnika

- Prepričajte se, da je začetno polnjenje s črnilom končano.
- Če je raven črnila pod nižjo črto, rezervoar za črnilo znova napolnite.
- Zaženite preverjanje šob in očistite tiskalno glavo, če je katera od šob tiskalne glave zamašena.
- Poravnajte tiskalno glavo.

Preverjanje papirja

- Uporabljajte papir, ki ga ta tiskalnik podpira.
- Ne tiskajte na papir, ki je vlažen, poškodovan ali prestar.
- Če je papir zviti ali ovojnica napihnjena, ju zravnejte.
- Papirja ne zložite na kup takoj po tiskanju.
- Natisnjene liste popolnoma posušite, preden jih spravite ali pokažete drugim. Pri sušenju tiskovin se izogibajte neposredni sončni svetlobi, ne uporabljajte sušilca in se ne dotikajte potiskane strani papirja.
- Za tisk slik ali fotografij Epson priporoča uporabo originalnega papirja Epson namesto navadnega papirja. Tiskajte na stran za tisk originalnega papirja Epson.

Preverjanje nastavitvev tiskanja

- Izberite ustrezno nastavitvev za vrsto papirja, naloženega v tiskalnik.
- Tiskajte z nastavljenjo višjo kakovostjo.

Preverjanje steklenič s črnilom

- Uporabljajte stekleničke s črnilom z ustrezno šifro dela za ta tiskalnik.
- Epson priporoča, da stekleničko s črnilom porabite pred datumom, odtisnjenim na embalaži.
- Poskušajte uporabljati originalne stekleničke s črnilom Epson. Ta izdelek je zasnovan tako, da prilagodi barve glede na uporabo originalnih steklenič s črnilom Epson. Uporaba neoriginalnih steklenič s črnilom lahko povzroči padec kakovosti tiska.

Povezane informacije

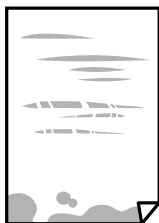
- ➔ [“Preverjanje in čiščenje tiskalne glave” na strani 116](#)
- ➔ [“Poravnava tiskalne glave” na strani 119](#)
- ➔ [“Papir, ki je na voljo, in njegove zmogljivosti” na strani 44](#)
- ➔ [“Seznam vrst papirja” na strani 49](#)

Odpravljanje težav

➔ “Opozorila pri delu s papirjem” na strani 45

Papir je zamazan ali popraskan

- Če se pojavijo vodoravni pasovi ali je papir na vrhu ali dnu zamazan, papir vstavite v pravi smeri in vodila robov potisnite do robov papirja.

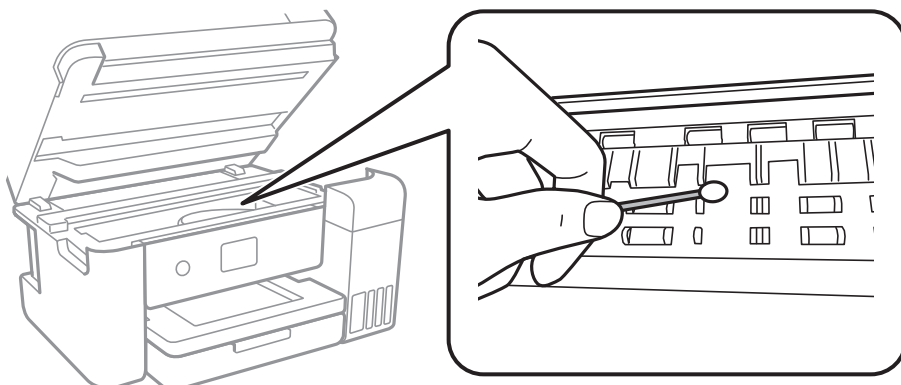


- Če se pojavijo navpični pasovi ali je papir zamazan, očistite pot papirja.

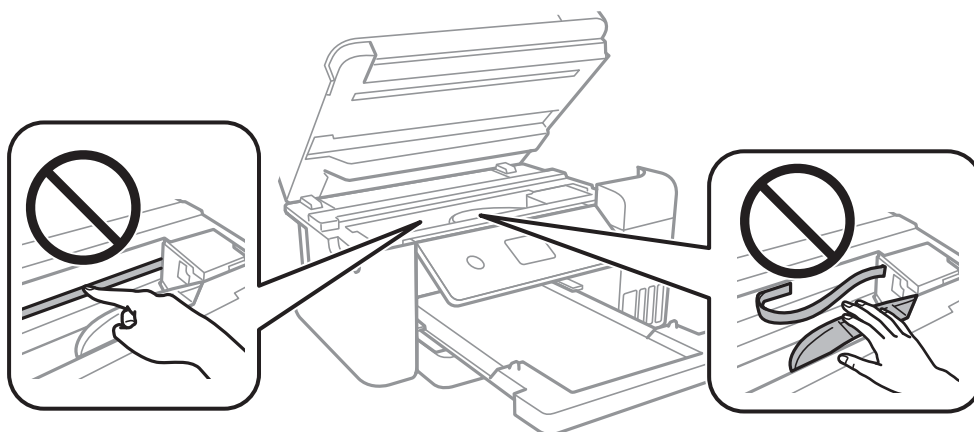


Odpravljanje težav

- ❑ Če težave ne odpravite, ko očistite pot papirja, je umazan del v notranjosti tiskalnika, ki je prikazan na sliki. Izklopite tiskalnik in obrišite črnilo z vatirano palčko.



Ne dotikajte se belega ploščatega kabla, prozornega filma in cevka za črnilo v notranjosti tiskalnika. V nasprotnem primeru lahko pride do okvare.



- ❑ Papir položite na ravno površino, da preverite, ali je zvit. Če je zvit, ga poravnajte.
- ❑ Ko izvajate ročno dvostransko tiskanje se prepričajte, da je črnilo popolnoma suho, preden papir znova vstavite.

Povezane informacije

- ➔ [“Nalaganje papirja v Kaseto za papir” na strani 46](#)
- ➔ [“Čiščenje poti papirja zaradi madežev črnila” na strani 121](#)

Med samodejnim dvostranskim tiskanjem se papir zamaže

Ko tiskate podatke z visoko gostoto, kot so slike ali grafikoni, s funkcijo samodejnega dvostranskega tiskanja, zmanjšajte gostoto tiskanja in nastavite daljši čas sušenja.

Povezane informacije

- ➔ [“Nastavitve tiskalnika” na strani 53](#)

Natisnjene fotografije so lepljive

Morda tiskate na napačno stran fotografskega papirja. Prepričajte se, da tiskate na stran, ki je namenjena za tiskanje.

Če tiskate na napačno stran fotografskega papirja, morate očistiti pot papirja.

Povezane informacije

➔ [“Čiščenje poti papirja zaradi madežev črnila” na strani 121](#)

Slike in fotografije so natisnjene v nepričakovanih barvah

Pri tiskanju z gonilnikom tiskalnika sistema Windows je privzeto uporabljena Epsonova nastavitve za samodejno prilagajanje fotografij, odvisno od vrste papirja. Poskusite spremeniti nastavitve.

Na zavihku **Več možnosti** izberite **Po meri** v razdelku **Prilagojene barve** in kliknite **Napredno**. Nastavitve **Popravljanje prizorov** spremenite iz možnosti **Samodejno popravi** na katero koli drugo možnost. Če težave ne odpravite s spremembo nastavitve, namesto nastavitve **PhotoEnhance** v razdelku **Upravljanje barve** izberite kateri koli drug način popravljanja barv.

Povezane informacije

➔ [“Prilagoditev barve tiska” na strani 73](#)

Tisk brez robov ni mogoč

V nastavitvah za tiskanje izberite nastavitve tisk brez obrob. Če izberete vrsto papirja, ki ne podpira tiska brez obrob, ne morete izbrati **Brez obrob**. Izberite vrsto papirja, ki podpira tisk brez obrob.

Povezane informacije

➔ [“Dodatne menijske možnosti za kopiranje” na strani 91](#)

➔ [“Osnove tiskanja” na strani 59](#)

➔ [“Osnove tiskanja” na strani 77](#)

Med tiskanjem brez obrob so robovi slike odrezani

Med tiskanjem brez obrob se slika rahlo poveča, izstopajoče območje pa je odrezano. Izberite nastavitve za manjše povečanje.

Nadzorna plošča

Spremenite nastavitve **Razširitev**.

Windows

Kliknite **Nastavitve** zraven **Brez obrob** v zavihku **Glavno** gonilnika tiskalnika in nato spremenite nastavitve.

Mac OS

Prilagodite nastavitve **Razširitev** v meniju **Nastavitve tiskanja** okna za tiskanje.

Odpravljanje težav

Povezane informacije

- ➔ [“Dodatne menijske možnosti za kopiranje” na strani 91](#)

Položaj, velikost ali robovi na natisnjem papirju so nepravilni

- Papir vložite obrnjen v pravilno smer in vodilo roba premaknite do roba papirja.
- Pri postavljanju izvornikov na steklo optičnega bralnika, poravnajte vogal izvornika z oznako vogala na okvirju steklo optičnega bralnika. Če so robovi kopije odrezani, premaknite izvornik rahlo stran od roba.
- Pri postavljanju izvornikov na steklo optičnega bralnika, očistite steklo optičnega bralnika in pokrov optičnega bralnika. Če je na steklu prah ali umazanija, se lahko območje kopije razširi, da zajame tudi to, kar bo povzročilo napačen položaj za tiskanje ali manjše slike.
- V nastavitvah kopiranja izberite ustrezno nastavev **Velikost dokumenta**.
- Izberite ustrezno nastavev velikosti papirja.
- Prilagodite nastavev robov v programu, da bodo znotraj območja za tisk.

Povezane informacije

- ➔ [“Nalaganje papirja v Kaseto za papir” na strani 46](#)
- ➔ [“Polaganje izvornikov na Steklo optičnega bralnika” na strani 50](#)
- ➔ [“Čiščenje Steklo optičnega bralnika” na strani 123](#)
- ➔ [“Območje za tisk” na strani 164](#)

Natisnjeni znaki so nepravilni ali popačeni

- Čvrsto priključite kabel USB na tiskalnik in računalnik.
- Prekličite kakršnekoli zaustavljene tiskalniške posle.
- Med tiskanjem ne preklopite računalnika ročno v stanje **Mirovanje** ali **Spanje**. Strani popačenega besedila se bodo morda natisnile ob naslednjem zagonu računalnika.
- Če uporabljate gonilnik tiskalnika, ki ste ga pred tem že uporabili, bodo natisnjeni znaki morda popačeni. Prepričajte se, da je gonilnik tiskalnika, ki ga uporabljate, primeren za ta tiskalnik. Preverite ime tiskalnika na vrhu okna gonilnika tiskalnika.

Natisnjena slika je preobrnjena

Odstranite morebitne nastavitve zrcaljenja v gonilniku tiskalnika ali programu.

- Windows
Onemogočite **Zrcalna slika** na zavihku **Več možnosti** gonilnika tiskalnika.
- Mac OS
Onemogočite **Mirror Image** v meniju **Nastavitve tiskanja** okna za tiskanje.

Na natisih se pojavijo vzorci, podobni mozaiku

Za tiskanje slik ali fotografij uporabite podatke z visoko ločljivostjo. Slike na spletnih straneh so pogosto v nizki ločljivosti in čeprav je njihov videz na zaslonih zadovoljiv, pa bo kakovost teh natisnjenih slik lahko slabša.

Na kopirani sliki se pojavijo neenakomerne ali razmazane barve, pike ali ravne črte

- Očistite pot papirja.
- Očistite steklo optičnega bralnika.
- Ne pritiskajte preveč močno na izvornik ali na pokrov optičnega bralnika, ko polagate izvornike na steklo optičnega bralnika.
- Če se papir zamaže, znižajte nastavitev gostote kopiranja.

Povezane informacije

- ➔ [“Čiščenje poti papirja zaradi madežev črnila” na strani 121](#)
- ➔ [“Čiščenje Steklo optičnega bralnika” na strani 123](#)
- ➔ [“Osnovne možnosti menija za kopiranje” na strani 90](#)

Na kopirani sliki se pojavi vzorec moiré (križni vzorec)

Spremenite nastavitve pomanjšanja in povečanja ali pa vstavite izvornik pod nekoliko drugačnim kotom.

Povezane informacije

- ➔ [“Osnovne možnosti menija za kopiranje” na strani 90](#)

Na kopirani sliki so sledi zadnje strani originalnega dokumenta

- Če kopirate tanek originalni dokument, ga namestite na steklo optičnega bralnika in položite čezenj kos črnega papirja.
- Zmanjšajte nastavitev gostote kopiranja na nadzorni plošči.

Povezane informacije

- ➔ [“Osnovne možnosti menija za kopiranje” na strani 90](#)

Težave z izpisom ni mogoče odpraviti

Če ste preizkusili vse spodaj navedene možne rešitve in težave niste mogli odpraviti, poskusite odstraniti in ponovno namestiti gonilnik tiskalnika.




Povezane informacije

- ➔ [“Odstranjevanje programov” na strani 134](#)

➔ “Namestitev najnovejših različic programov” na strani 132

Druge težave s tiskanjem

Tiskanje je prepočasno

- Zaprite programe, ki jih ne potrebujete.
- Izberite nižjo kakovost tiskanja. Visokokakovostno tiskanje zniža hitrost tiskanja.
- Omogočite dvosmerno (ali visokohitrostno) nastavitve. Če je ta nastavev omogočena, tiska tiskalna glava s premikanjem v obe smeri, kar poveča hitrost tiska.
 - Nadzorna plošča
Na začetnem zaslonu izberite **Nastavitve > Splošne nastavitve > Nastavitve tiskalnika > Dvosmerno** in nato omogočite to možnost.
 - Windows
Izberite **Visoka hitrost** na zavihku **Več možnosti** gonilnika tiskalnika.
 - Mac OS
Izberite **Nastavitve sistema** v meniju  > **Tiskalniki in optični bralniki** (ali **Tiskanje in optično branje, Tiskanje in faks**) in nato izberite tiskalnik. Kliknite **Možnosti in materiali > Možnosti** (ali **Gonilnik**). Izberite **On** za nastavev **High Speed Printing**.
- Onemogočite tihi način. Ta funkcija upočasni hitrost tiskanja.
 - Nadzorna plošča
Na začetnem zaslonu izberite  in nato onemogočite **Tihi način**.
 - Windows
Izberite **Izklop** kot nastavev **Tihi način** v zavihku **Glavno** gonilnika tiskalnika.
 - Mac OS
Izberite **Nastavitve sistema** v meniju  > **Tiskalniki in optični bralniki** (ali **Tiskanje in optično branje, Tiskanje in faks**) in nato izberite tiskalnik. Kliknite **Možnosti in materiali > Možnosti** (ali **Gonilnik**). Izberite **Off** za nastavev **Tihi način**.

Tiskanje se zelo upočasni pri neprekinjenem tiskanju


Tiskanje se upočasni, da ne pride do pregrevanja in okvare mehanizma tiskalnika. Vseeno lahko nadaljujete s tiskanjem. Tiskalnik pustite mirovati vsaj 30 minut, da se vrne na običajno hitrost tiskanja. Hitrost tiskanja se ne vrne na običajno, če je tiskalnik izklopljen.

Tiskanja ni mogoče prekiniti iz delujočega računalnika z operacijskim sistemom Mac OS X v 10.6.8

Če želite prekiniti tiskanje iz računalnika, izvedite naslednje nastavitve.

Odpravljanje težav

Zaženite Web Config in potem izberite **Port9100** kot nastavev **Prednostni protokol** v **Namestitvev AirPrint**.

Izberite **Nastavitve sistema** v meniju  > **Tiskalniki in optični bralniki** (ali **Tiskanje in optično branje, Tiskanje in faks**), tiskalnik odstranite in ga ponovno dodajte.

Optičnega branja ni mogoče začeti

- Čvrsto priključite kabel USB na tiskalnik in računalnik. Če uporabljate zvezdišče USB, poskusite tiskalnik priključiti neposredno na računalnik.
- Pri optičnem branju v visoki ločljivosti prek omrežja lahko pride do napake v komunikaciji. Zmanjšajte ločljivost.
- Preverite, ali ste v programu Epson Scan 2 izbrali pravi tiskalnik (optični bralnik).

Če uporabljate Windows, preverite ali sistem zazna tiskalnik

V sistemu Windows se prepričajte, da je tiskalnik (optični bralnik) prikazan v razdelku **Optični bralnik in fotoaparati**. Tiskalnik (optični bralnik) bi moral biti prikazan kot »EPSON XXXXX (ime tiskalnika)«. Če tiskalnik (optični bralnik) ni prikazan, odstranite in znova namestite Epson Scan 2. Upoštevajte spodnja navodila, a odprete razdelek **Optični bralnik in fotoaparati**.

- Windows 10
Kliknite gumb »Start« z desno tipko miške ali ga pritisnite ter pridržite, izberite **Nadzorna plošča**, vnesite »Optični bralnik in fotoaparati« v čarobni gumb za iskanje, kliknite **Ogled optičnih bralnikov in fotoaparotov** in preverite, ali je tiskalnik prikazan.
- Windows 8.1/Windows 8/Windows Server 2012 R2/Windows Server 2012
Izberite **Namizje** > **Nastavitve** > **Nadzorna plošča**, vnesite »Optični bralnik in fotoaparati« v čarobni gumb za iskanje, kliknite **Pokaži optični bralnik in fotoaparati** in preverite, ali je tiskalnik prikazan.
- Windows 7/Windows Server 2008 R2
Kliknite gumb »Start«, izberite **Nadzorna plošča**, vnesite »Optični bralnik in fotoaparati« v čarobni gumb za iskanje, kliknite **Ogled optičnih bralnikov in fotoaparotov** in preverite, ali je tiskalnik prikazan.
- Windows Vista/Windows Server 2008
Kliknite gumb »Start«, izberite **Nadzorna plošča** > **Strojna oprema in zvok** > **Optični bralniki in fotoaparati** in preverite, ali je tiskalnik prikazan.
- Windows XP/Windows Server 2003 R2/Windows Server 2003
Kliknite gumb »Start«, izberite **Nadzorna plošča** > **Tiskalniki in druga strojna oprema** > **Optični bralniki in fotoaparati** in preverite, ali je tiskalnik prikazan.

Povezane informacije

- ➔ ["Odstranjevanje programov" na strani 134](#)
- ➔ ["Namestitvev najnovjših različic programov" na strani 132](#)

Težave pri optično prebrani sliki

Pri optičnem branju s steklene plošče optičnega bralnika se pojavijo neenakomerne barve, umazanija, madeži in drugo

- Očistite stekleno ploščo optičnega bralnika.
- Odstranite vse smeti ali umazanijo, ki se prilepi na izvirnik.
- Na izvirnik ali pokrov optičnega bralnika ne pritiskajte s preveliko silo. Če ga pritisnete s preveliko silo, se lahko pojavijo obrisi, madeži in pike.

Povezane informacije

- ➔ [“Čiščenje Steklo optičnega bralnika” na strani 123](#)

Kakovost slike je groba

- V aplikaciji Epson Scan 2 prilagodite sliko z elementi na zavihku **Napredne nastavitve** in nato optično preberite izvirnik.
- Če je ločljivost nizka, poskusite povečati ločljivost in nato optično prebrati izvirnik.

Povezane informacije

- ➔ [“Optično branje s programom Epson Scan 2” na strani 102](#)

V ozadju slik se pojavlja odmik

Na optično prebrani sliki so morda prikazane slike na hrbtni strani izvirnika.

- V aplikaciji Epson Scan 2 izberite zavihek **Napredne nastavitve** in nato prilagodite možnost **Svetlost**.
Ta funkcija morda ne bo na voljo, kar je odvisno od nastavitvev na zavihku **Glavne nastavitve > Vrsta slike** ali drugih nastavitvah na zavihku **Napredne nastavitve**.
- V aplikaciji Epson Scan 2 izberite zavihek **Napredne nastavitve** in nato **Možnost slike > Izboljšanje besedila**.
- Pri optičnem branju s steklene plošče optičnega bralnika položite črn papir ali namizno podlogo čez izvirnik.

Povezane informacije

- ➔ [“Optično branje s programom Epson Scan 2” na strani 102](#)
- ➔ [“Polaganje izvirnikov” na strani 50](#)

Besedilo je zamegljeno

- V aplikaciji Epson Scan 2 izberite zavihek **Napredne nastavitve** in nato **Možnost slike > Izboljšanje besedila**.
- Če v aplikaciji Epson Scan 2 možnost **Vrsta slike** na zavihku **Glavne nastavitve** nastavite na **Črno-belo**, prilagodite možnost **Prag** na zavihku **Napredne nastavitve**. Če povečate vrednost v polju **Prag**, črna barva postane močnejša.

Odpravljanje težav

- Če je ločljivost nizka, poskusite povečati ločljivost in nato optično prebrati izvirnik.

Povezane informacije

- ➔ [“Optično branje s programom Epson Scan 2” na strani 102](#)

Pojavijo se vzorci moiré (sence, podobne mreži)

Če je izvirnik natisnjeni dokument, se na optično prebrani sliki lahko pojavijo vzorci moiré (sence, podobne mreži).

- Na zavihku **Napredne nastavitve** v programu Epson Scan 2 izberite **Odstran. Filtriranja**.



- Spremenite ločljivost in znova optično preberite izvirnik.

Povezane informacije

- ➔ [“Optično branje s programom Epson Scan 2” na strani 102](#)

Na stekleni plošči optičnega bralnika ni mogoče optično prebrati pravilnega območja

- Preverite, ali je izvirnik pravilno nameščen glede na oznake za poravnavo.
- Če manjka rob optično prebrane slike, izvirnik rahlo odmaknite od roba steklene plošče optičnega bralnika.
- Če boste izvirnik optično prebrali na nadzorni plošči in izbrali funkcijo za samodejno obrezovanje območja optičnega branja, odstranite vse smeti in umazanijo s steklene plošče ali pokrova optičnega bralnika. Če so okrog izvirnika kakršne koli smeti ali umazanija, je obseg optičnega branja razširjen tako, da vključuje te smeti ali umazanijo.

Povezane informacije

- ➔ [“Polaganje izvirnikov” na strani 50](#)
- ➔ [“Čiščenje Steklo optičnega bralnika” na strani 123](#)

Besedilo ni prepoznano pravilno pri shranjevanju v obliki zapisa PDF, ki omogoča preiskovanje

- Na zaslonu **Možnosti formata slikovnih datotek** v aplikaciji Epson Scan 2 preverite, ali je možnost **Jezik besedila** na zavihku **Besedilo** nastavljena pravilno.
- Preverite, ali je izvirnik nameščen naravnost.

Odpravljanje težav

- Uporabite izvornik z jasnim besedilom. Prepoznavanje besedila bo morda slabše pri teh vrstah dokumentov.
 - Izvirniki, ki so bili že večkrat kopirani
 - Izvirniki, prejeti po faksu (pri nizki ločljivosti)
 - Izvirniki, a katerih je razmik med znaki ali vrsticami premajhen
 - Izvirniki s črtovjem ali podčrtanim besedilom
 - Izvirniki z rokopisom
 - Zmečkani ali nagubani izvorniki
- Če v aplikaciji Epson Scan 2 možnost **Vrsta slike** na zavihku **Glavne nastavitve** nastavite na **Črno-belo**, prilagodite možnost **Prag** na zavihku **Napredne nastavitve**. Če povečate vrednost v polju **Prag**, se poveča črno območje.
- V aplikaciji Epson Scan 2 izberite zavihek **Napredne nastavitve** in nato **Možnost slike > Izboljšanje besedila**.

Povezane informacije

➔ [“Optično branje s programom Epson Scan 2” na strani 102](#)

Težave z optično prebrano sliko ni mogoče odpraviti

Če ste uporabili vse rešitve, vendar težave niste odpravili, ponastavite nastavitve za Epson Scan 2 z aplikacijo Epson Scan 2 Utility.

Opomba:

Epson Scan 2 Utility je aplikacija, ki je na voljo v gonilniku Epson Scan 2.

1. Zaženite Epson Scan 2 Utility.
 - Windows 10/Windows Server 2016
Kliknite gumb »Start« in izberite **EPSON > Epson Scan 2 Utility**.
 - Windows 8.1/Windows 8/Windows Server 2012 R2/Windows Server 2012
V čarobni gumb »Iskanje« vnesite ime programa in nato izberite prikazano ikono.
 - Windows 7/Windows Vista/Windows XP/Windows Server 2008 R2/Windows Server 2008/Windows Server 2003 R2/Windows Server 2003
Kliknite gumb »Start« in izberite **Vsi programi ali Programi > EPSON > Epson Scan 2 Utility > Epson Scan 2**.
 - Mac OS
Izberite **Pojdi > Aplikacije > Epson Software > Epson Scan 2 Utility**.
2. Izberite zavihek **Drugo**.
3. Kliknite **Ponastavi**.

Opomba:

Če težave ne odpravite s ponastavitvijo, odstranite in znova namestite Epson Scan 2.


Povezane informacije

➔ [“Odstranjevanje programov” na strani 134](#)

➔ [“Namestitev najnovejših različic programov” na strani 132](#)

Druge težave pri optičnem branju

Optično branje je počasno

- Zmanjšajte ločljivost in ponovite optično branje. Če je ločljivost visoka, lahko optično branje traja dlje časa.
- Hitrost optičnega branja bo morda manjša, odvisno od funkcij prilagoditev slike v programu Epson Scan 2.
- Če na zaslonu **Konfiguracija**, ki se prikaže, ko kliknete gumb  v Epson Scan 2, nastavite **Tihi način** na zavihku **Opt. preb.**, bo optično branje morda počasnejše.

Povezane informacije

- ➔ [“Optično branje s programom Epson Scan 2” na strani 102](#)

Optično branje se ustavi, ko berete v format PDF/Multi-TIFF

- Če za optično branje uporabite Epson Scan 2, lahko zaporedoma optično preberete do 999 strani v obliki zapisa PDF in do 200 strani v obliki zapisa Multi-TIFF.
- Ko optično prebirate velike količine, priporočamo branje v odtenkih sive.
- Povečajte količino prostega prostora na trdem disku svojega računalnika. Optično branje se bo morda ustavilo, če ne bo na voljo dovolj prostega prostora.
- Poskušajte izvesti optično branje pri nižji ločljivosti. Optično branje se ustavi, če skupna velikost podatkov doseže omejitvev.

Povezane informacije

- ➔ [“Optično branje s programom Epson Scan 2” na strani 102](#)

Druge težave

Rahel električni šok pri dotiku tiskalnika

Če je z računalnikom povezanih več perifernih naprav, boste morda občutili rahel električni šok, ko se dotaknete tiskalnika. Napeljite ozemljitveni kabel do računalnika, ki je povezan s tiskalnikom.

Glasnost med delovanjem je visoka

Če so zvoki delovanja preglasni, omogočite način **Tihi način**. Če omogočite to funkcijo, bo tiskanje morda počasnejše.

- Nadzorna plošča

Na začetnem zaslonu izberite  in nato omogočite **Tihi način**.

Odpravljanje težav


- Windows gonilnik tiskalnika

Omogočite **Tihi način** na zavihku **Glavno**.

- Mac OS gonilnik tiskalnika

Izberite **Nastavitve sistema** v meniju  > **Tiskalniki in optični bralniki** (ali **Tiskanje in optično branje, Tiskanje in faks**) in nato izberite tiskalnik. Kliknite **Možnosti in materiali** > **Možnosti** (ali **Gonilnik**). Izberite **On** za nastavitvev **Tihi način**.

- Epson Scan 2

Kliknite gumb , da odprete okno **Konfiguracija**. Nato nastavite **Tihi način** na zavihku **Opt. preb.**.

Požarni zid blokira programsko opremo (samo v sistemu Windows)

Dodajte program med dovoljene programe požarnega zidu Windows v varnostnih nastavitvah na **Nadzorni plošči**.

Prikaže se sporočilo, da ponastavite raven črnila

Napolnite vse ali navedene posode s črnilom, na zaslonu LCD izberite barvo, ki ste jo napolnili, in nato ponastavite ravni črnila.

Glede na pogoje uporabe se sporočilo lahko prikaže, ko je v posodi še vedno črnilo.

RaRazlito črnilo

- Če se črnilo prilepi na območje okrog posode, ga obrišite s čisto krpo, ki ne pušča vlaken, ali vatirano palčko.
- Če se črnilo razlije po mizi ali tleh, ga takoj obrišite. Če se črnilo posuši, boste težko odstranili madež. Če želite preprečiti, da bi se madež povečal, popivnjajte črnilo s suho krpo in ga nato obrišite z vlažno krpo.
- Če si umažete roke s črnilom, jih umijte z vodo in milom.

Dodatek

Tehnični podatki

Specifikacije tiskalnika

Namestitev šob tiskalne glave		Šobe črnega črnila: 400 Šobe barvnega črnila: 128 za vsako barvo
Teža papirja*	Navaden papir	64 do 90 g/m ² (17 do 24 funtov)
	Ovojnice	Pisemska ovojnica #10, pisemska ovojnica DL, C6: 75 do 90 g/m ² (20 do 24 funtov)

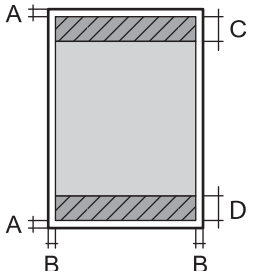
* Tudi če je debelina papirja v navedenem razponu, papir morda ne bo podajan v tiskalnik ali pa bo kakovost tiskanja slabša, kar je odvisno od lastnosti in kakovosti papirja.

Območje za tisk

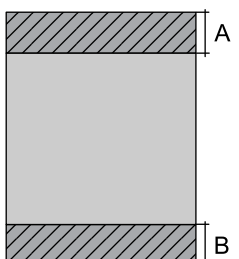
Območje za tisk posameznih listov

Kakovost tiska v osenčenih območjih lahko zaradi mehanizma tiskalnika upade.

Tiskanje z robovi

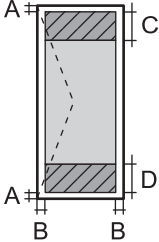
	A	3.0 mm (0.12 palcev)
	B	3.0 mm (0.12 palcev)
	C	41.0 mm (1.61 palcev)
	D	37.0 mm (1.46 palcev)

Tiskanje brez obrob

	A	44.0 mm (1.73 palcev)
	B	40.0 mm (1.57 palcev)

Dodatek**Območje za tisk pisemskih ovojníc**

Kakovost tiska v osenčenih območjih lahko zaradi mehanizma tiskalnika upade.

	A	3.0 mm (0.12 palcev)
	B	5.0 mm (0.20 palcev)
	C	18.0 mm (0.70 palcev)
	D	41.0 mm (1.61 palcev)

Specifikacije optičnega bralnika

Vrsta optičnega bralnika	Ploski optični bralnik
Fotoelektrična naprava	CIS
Učinkovite slikovne pike	10200×14040 slikovnih pik (1200 dpi)
Največja velikost dokumenta	216×297 mm (8.5×11.7 palcev) A4, Letter
Ločljivost optičnega branja	1200 dpi (glavno branje) 2400 dpi (lokalizirano branje)
Izhodna ločljivost	Od 50 do 9600 dpi v korakih po 1 dpi
Barvna globina	Barvno <ul style="list-style-type: none"> <input type="checkbox"/> 48 bitov na slikovno piko interno (16 bitov na slikovno piko na barvo interno) <input type="checkbox"/> 24 bitov na slikovno piko eksterno (8 bitov na slikovno piko na barvo eksterno) Sivine <ul style="list-style-type: none"> <input type="checkbox"/> 16 bitov na slikovno piko interno <input type="checkbox"/> 8 bitov na slikovno piko eksterno Črno-belo <ul style="list-style-type: none"> <input type="checkbox"/> 16 bitov na slikovno piko interno <input type="checkbox"/> 1 bitov na slikovno piko eksterno
Svetlobni vir	LED

Specifikacije vmesnikov

Za računalnik	Hi-Speed USB
---------------	--------------

Dodatek

Seznam omrežnih funkcij

Omrežne funkcije in IPv4/IPv6

Funkcije		Podprte	Opombe	
Tiskanje prek omrežja	EpsonNet Print (Windows)	IPv4	✓	-
	Standard TCP/IP (Windows)	IPv4, IPv6	✓	-
	Tiskanje s protokolom WSD (Windows)	IPv4, IPv6	✓	Windows Vista ali novejša različica
	Tiskanje s protokolom Bonjour (Mac OS)	IPv4, IPv6	✓	-
	Tiskanje s protokolom IPP (Windows, Mac OS)	IPv4, IPv6	✓	-
	Tiskanje UPnP	IPv4	-	Informacijski pripomoček
	Tiskanje PictBridge (Wi-Fi)	IPv4	-	Digitalni fotoaparati
	Epson Connect (tiskanje po e-pošti)	IPv4	✓	-
	AirPrint (iOS, Mac OS)	IPv4, IPv6	✓	iOS 5 ali novejša različica, Mac OS X v10.7 ali novejša različica
	Google Tiskanje v oblaku	IPv4, IPv6	✓	-
Omrežno optično branje	Epson Scan 2	IPv4, IPv6	✓	-
	Event Manager	IPv4	✓	-
	Epson Connect (optično branje v oblaku)	IPv4	✓	-
	AirPrint (optično branje)	IPv4, IPv6	✓	OS X Mavericks ali novejša različica
	SPD (optično branje dvostranskih dokumentov)		-	-
Faks	Pošiljanje faksa	IPv4	-	-
	Prejemanje faksa	IPv4	-	-
	AirPrint (pošiljanje faksov)	IPv4, IPv6	-	-

Tehnični podatki omrežja Wi-Fi

Standardi	IEEE802.11b/g/n ^{*1,*2}
Frekvenčni razpon	2,4 GHz

Dodatek

Največja moč radiofrekvenčnega oddajanja	19.8 dBm (EIRP)
Načini koordinacije	Infrastruktura, Wi-Fi Direct (preprosta dostopna točka)*3
Varnostne funkcije brezžične povezave	WEP (64/128bit), WPA2-PSK (AES)*4

*1 Skladno s standardom IEEE 802.11b/g/n ali IEEE 802.11b/g, odvisno od kraja nakupa.

*2 IEEE 802.11n je na voljo samo za HT20.

*3 Ni podprto za standard IEEE 802.11b.

*4 Skladno s standardi WPA2 s podporo za WPA/WPA2 Personal.

Specifikacije žične (ethernet) povezave

Standardi	IEEE802.3i (10BASE-T)*1 IEEE802.3u (100BASE-TX) IEEE802.3az (energijsko učinkovit Ethernet)*2
Komunikacijski način	Samodejno, duplexni 10 Mbps, polduplexni 10 Mbps, duplexni 100 Mbps, polduplexni 100 Mbps
Konektor	RJ-45

*1 Uporabite kabel STP (oklopljena parica) kategorije 5e ali višje, da zagotovite zaščito pred radijskimi motnjami.

*2 Povezana naprava mora ustrezati standardom IEEE802.3az.

Varnostni protokol

SSL/TLS	Strežnik/odjemalec HTTPS, IPPS
---------	--------------------------------

Podprte storitve tretjih oseb

AirPrint	Tiskanje	iOS 5 ali novejši/Mac OS X v10.7.x ali novejši
	Optično branje	OS X Mavericks ali novejša različica
Google Cloud Print		

Dodatek

Dimenzije

Dimenzije	Prostor za shranjevanje <input type="checkbox"/> Širina: 375 mm (14.8 palcev) <input type="checkbox"/> Globina: 347 mm (13.7 palcev) <input type="checkbox"/> Višina: 187 mm (7.4 palcev) Tiskanje <input type="checkbox"/> Širina: 375 mm (14.8 palcev) <input type="checkbox"/> Globina: 503 mm (19.8 palcev) <input type="checkbox"/> Višina: 187 mm (7.4 palcev)
Teža*	Približno 5.8 kg (12.8 funtov)

* Brez črnila in napajalnega kabla.

Električne specifikacije

Model	Model 100 do 240 V	Model 220 do 240 V
Nazivni frekvenčni razpon	50 do 60 Hz	50 do 60 Hz
Nazivni tok	0.4 do 0.2 A	0.2 A
Poraba električne energije (pri povezavi USB)	Samostojno kopiranje: Pribl. 12.0 W (ISO/IEC24712) Način pripravljenosti: Pribl. 5.3 W Način spanja: Pribl. 0.7 W Izklop: Pribl. 0.2 W	Samostojno kopiranje: Pribl. 12.0 W (ISO/IEC24712) Način pripravljenosti: Pribl. 5.3 W Način spanja: Pribl. 0.7 W Izklop: Pribl. 0.3 W

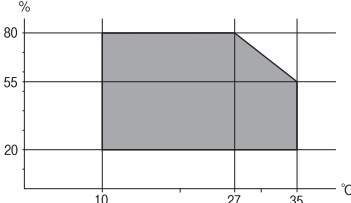
Opomba:

- Preverite napetost tiskalnika na oznaki na tiskalniku.
- Evropski uporabniki preverite podatke o porabi električne energije na naslednjem spletnem mestu.

<http://www.epson.eu/energy-consumption>

Dodatek

Okoljski tehnični podatki

Delovanje	<p>Tiskalnik uporabljajte znotraj razpona, ki je prikazan na naslednjem grafu.</p>  <p>Temperatura: od 10 do 35 °C (od 50 do 95 °F) Vlažnost: od 20 do 80 % relativne vlažnosti (brez kondenzacije)</p>
Skladiščenje	<p>Temperatura: od -20 do 40 °C (od -4 do 104 °F)* Vlažnost: od 5 do 85% relativne vlažnosti (brez kondenzacije)</p>

* Shranite lahko en mesec pri 40 °C (104 °F).

Okoljske specifikacije za stekleničke s črnilom

Temperatura shranjevanja	-20 do 40 °C (-4 do 104 °F)*
Temperatura zmrzovanja	<p>-15 °C (5 °F) Črnilo se odtaja in je po približno 2 urah na temperaturi 25 °C (77 °F) znova uporabno.</p>

* Shranjujete ga lahko mesec dni pri 40 °C (104 °F).

Sistemske zahteve

- Windows 10 (32- ali 64-bitna različica)/Windows 8.1 (32- ali 64-bitna različica)/Windows 8 (32- ali 64-bitna različica)/Windows 7 (32- ali 64-bitna različica)/Windows Vista (32- ali 64-bitna različica)/Windows XP SP3 ali novejša različica (32-bitna različica)/Windows XP Professional x64 Edition SP2 ali novejša različica/Windows Server 2016/Windows Server 2012 R2/Windows Server 2012/Windows Server 2008 R2/Windows Server 2008/Windows Server 2003 R2/Windows Server 2003 SP2 ali novejša različica
- macOS Sierra/OS X El Capitan/OS X Yosemite/OS X Mavericks/OS X Mountain Lion/Mac OS X v10.7.x/Mac OS X v10.6.8

Opomba:

- Mac OS morda ne podpira nekaterih programov in funkcij.
- Datotečni sistem UNIX (UFS) za Mac OS ni podprt.

Informacije pravnega značaja

Standardi in odobritve

Standardi in odobritve za ameriški model

Varnost	UL60950-1 CAN/CSA-C22.2 No.60950-1
EMC	FCC Part 15 Subpart B Class B CAN/CSA-CEI/IEC CISPR 22 Class B

Ta oprema vsebuje ta brezžični modul.

Proizvajalec: Askey Computer Corporation

Vrsta: WLU6320-D69 (RoHS)

Ta izdelek je v skladu z razdelkom 15 Pravilnika FCC in RSS-210 Pravilnika IC. Družba Epson ne more prevzeti odgovornosti za neizpolnjevanje zahtev v zvezi z varnostjo, ki je posledica sprememb izdelka na način, ki ga družba Epson ni priporočila. Med delovanjem morata biti izpolnjena naslednja pogoja: (1) ta naprava ne sme povzročati škodljivih motenj in (2) ta naprava mora sprejemati vsakršne motnje, vključno s tistimi, ki lahko povzročijo njeno slabo delovanje.

Ta naprava je namenjena uporabi v prostorih, po možnosti ne v bližini oken, s čimer je dosežena največja raven zaščite pred radijskim motenjem licenciranih naprav. Opremo (ali njeno oddajno anteno), ki je nameščena na prostem, je treba licencirati.

Oprema je skladna z določenimi omejitvami FCC/IC glede izpostavljenosti sevanju v nenadzorovanem okolju in izpolnjuje zahteve smernic FCC glede izpostavljenosti radijskim frekvencam (RF) v Dodatku C k smernicam OET65 in RSS-102 iz pravilnika o izpostavljenosti radijskim frekvencam (RF) IC. Ta oprema mora biti vgrajena in uporabljana tako, da je oddajnik sevanja oddaljen najmanj 7,9 palca (20 cm) ali več od človeškega telesa (razen okončin, torej rok, zapestij, nog in gležnjev).

Standardi in odobritve za evropski model

Za uporabnike v Evropi

Seiko Epson Corporation izjavlja, da je tati model z radijsko opremo skladen z Direktivo 2014/53/EU. Celotno besedilo EU-izjave o skladnosti je na voljo na tem spletnem mestu.

<http://www.epson.eu/conformity>

C633A

Samo za uporabo na Irskem, v Združenem kraljestvu, Avstriji, Nemčiji, Lihtenštajnu, Švici, Franciji, Belgiji, Luksemburgu, na Nizozemskem, v Italiji, na Portugalskem, v Španiji, na Danskem, Finskem, Norveškem, Švedskem, v Islandiji, na Hrvaškem, Cipru, v Grčiji, Sloveniji, na Malti, v Bolgariji, na Češkem, v Estoniji, na Madžarskem, v Latviji, Litvi, na Poljskem, v Romuniji in na Slovaškem.

Dodatek

Družba Epson ne more prevzeti odgovornosti za neizpolnjevanje zahtev v zvezi z varnostjo, ki je posledica sprememb izdelkov na način, ki ga družba Epson ni priporočila.

**Standardi in odobritve za avstralski model**

EMC	AS/NZS CISPR32 Class B
-----	------------------------

Družba Epson izjavlja, da so naslednji modeli opreme skladni z osnovnimi zahtevami in drugimi ustreznimi določili standarda AS/NZS4268:

C633A

Družba Epson ne more prevzeti odgovornosti za neizpolnjevanje zahtev v zvezi z varnostjo, ki je posledica sprememb izdelkov na način, ki ga družba Epson ni priporočila.

Omejitve pri kopiranju

Za odgovorno in zakonito uporabo tiskalnika upoštevajte naslednje omejitve.

Kopiranje spodnjih elementov je zakonsko prepovedano:

- Blagajniški zapisi, kovanci, državni tržni vrednostni papirji, državne obveznice in občinski vrednostni papirji
- Neuporabljene poštne znamke, predhodno ožigosane razglednice in ostale uradne poštne elemente, ki nosijo veljavno poštnino
- Koleki in vrednostni papirji, izdani v skladu s pravnimi postopki

Pri kopiranju naslednjih elementov bodite previdni:

- Zasebni tržni vrednostni papirji (potrdila o izdanih delnicah, čeki ipd.), mesečne prepustnice, dovoljenja ipd.
- Potni listi, vozniška dovoljenja, zdravniška dovoljenja, cestne prepustnice, boni za prehrano, karte ipd.

Opomba:

Kopiranje teh elementov je tudi lahko zakonsko prepovedano.

Odgovorna uporaba avtorskoppravno varovanih gradiv:

Tiskalnike je mogoče uporabiti za nezakonito kopiranje predmetov, ki jih varuje zakonodaja o zaščiti avtorskih pravic. Če vam dejanja ni svetoval izkušen odvetnik, bodite odgovorni in spoštljivi in pridobite dovoljenje lastnika avtorskih pravic, preden kopirate objavljena gradiva.

Prenašanje tiskalnika

Če morate tiskalnik zaradi selitve ali popravil premakniti, sledite spodnjim navodilom za pakiranje.

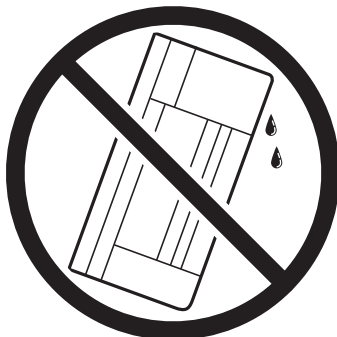
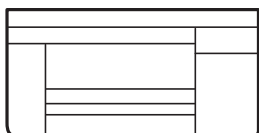
**Pozor:**

Pazite, da si pri odpiranju ali zapiranju enote za optično branje ne priprete roke ali prstov. V nasprotnem se lahko poškodujete.

Dodatek


! Pomembno:

- ❑ Med shranjevanjem ali prevozom tiskalnika ne nagibajte, postavljajte navpično ali obračajte, ker lahko izteče črnilo.



- ❑ Stekleničke s črnilom pri shranjevanju ali prevozu ne nagibajte in je ne izpostavljajte udarcem ali temperaturnim spremembam. V nasprotnem primeru lahko pride do puščanja črnila, čeprav je pokrovček na steklenički s črnilom varno zatesnjen. Zagotovite, da je steklenička s črnilom v pokončnem položaju, ko zatesnite pokrovček, in z ustreznimi ukrepi zagotovite, da črnilo med prevozom stekleničke ne bo iztekalo (stekleničko na primer vstavite v vrečko).
- ❑ Odprtih stekleničk s črnilom ne polagajte v isto škatlo kot tiskalnik.



1. Tiskalnik izklopite s pritiskom na gumb .
2. Zagotovite, da je lučka napajanja ugasnjena, in odklopit napajalni kabel.

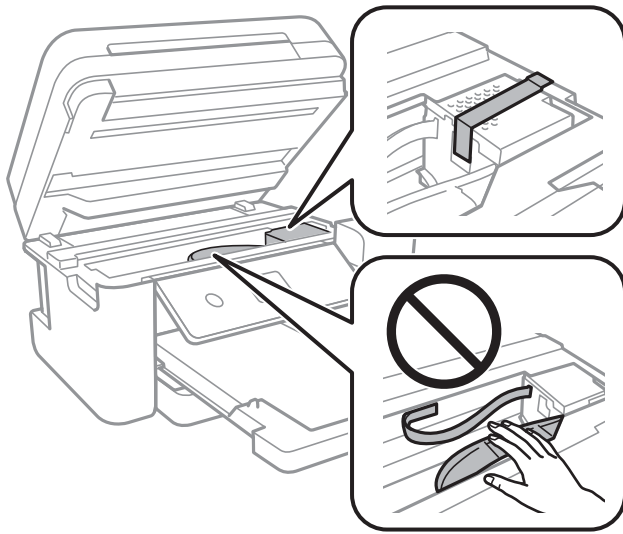
! Pomembno:

Napajalni kabel odklopite, ko je lučka napajanja izklopljena. V nasprotnem primeru se tiskalna glava ne vrne v izhodiščni položaj, kar povzroči zasušitev črnila in lahko onemogoči nadaljnje tiskanje.

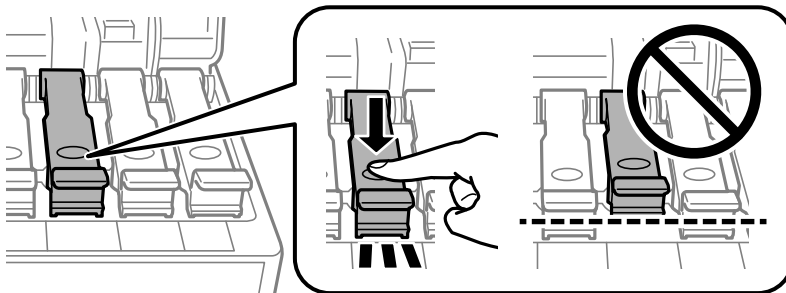
3. Odklopite vse kable, kot sta napajalni kabel in kabel USB.
4. Iz tiskalnika odstranite ves papir.
5. Zagotovite, da v tiskalniku ni nobenega izvirnika.

Dodatek

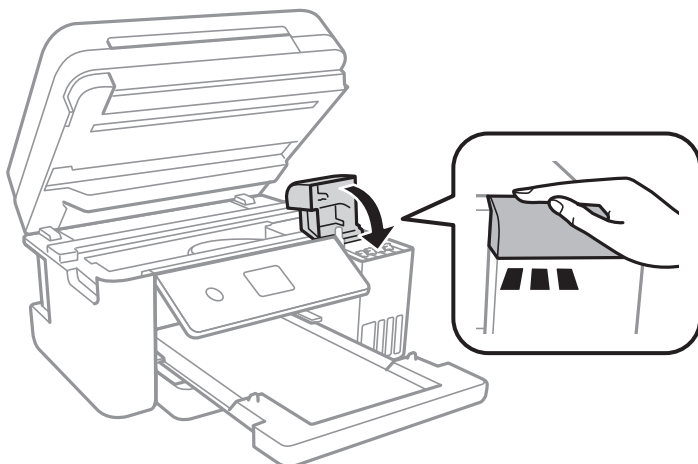
6. Odprite enoto za optično branje odprite z zaprtim pokrovom. Tiskalno glavo pritrdite na ohišje z lepilnim trakom.



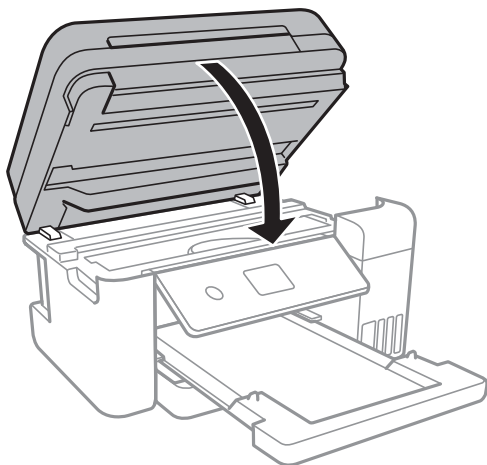
7. Čvrsto pritrdite pokrovček na rezervoar za črnilo.



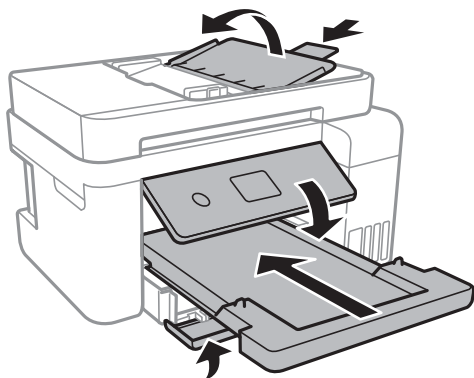
8. Tesno zaprite Pokrov rezervoarja za črnilo.



9. Zaprite enoto za optično branje.



10. Pripravite se na pakiranje tiskalnika, kot je prikazano spodaj.



11. Tiskalnik pospravite v škatlo s priloženimi zaščitnimi materiali.

Pred ponovno uporabo tiskalnika ne pozabite odstraniti lepilnega traku, s katerim ste pritrdili tiskalno glavo. Če ob naslednjem tiskanju opazite upad kakovosti tiskanja, očistite in poravnajte tiskalno glavo.

Povezane informacije

- ➔ [“Imena delov in funkcije” na strani 13](#)
- ➔ [“Preverjanje in čiščenje tiskalne glave” na strani 116](#)
- ➔ [“Poravnava tiskalne glave” na strani 119](#)

Avtorske pravice

Nobenega dela tega dokumenta ni dovoljeno razmnoževati, shraniti v sistem za upravljanje dokumentov ali prenašati v kateri koli obliki ali na kakršen koli način, in sicer elektronsko, mehansko, s fotokopiranjem, snemanjem ali drugače, brez predhodnega pisnega dovoljenja družbe Seiko Epson Corporation. V zvezi z uporabo informacij v tem dokumentu ne prevzemamo nobene odgovornosti za kršitve patentov. Poleg tega ne prevzemamo nobene odgovornosti za škodo, ki nastane zaradi uporabe informacij v tem dokumentu. Informacije v tem dokumentu so namenjene uporabi samo z izdelkom družbe Epson. Družba Epson ni odgovorna za kakršno koli uporabo teh informacij z drugimi izdelki.

Dodatek

Družba Seiko Epson Corporation in njena lastniška povezana podjetja kupcu tega izdelka ali tretjim osebam niso odgovorne za škodo, izgubo, stroške ali izdatke, ki so jih kupec ali tretje osebe imeli zaradi nezgode pri uporabi, napačne uporabe ali zlorabe tega izdelka, zaradi nepooblaščenega spreminjanja, popravljanja ali drugačnega poseganja v izdelek oziroma zaradi nedoslednega upoštevanja navodil družbe Seiko Epson Corporation glede uporabe in vzdrževanja (slednje ne velja za ZDA).

Družba Seiko Epson Corporation in njena lastniško povezana podjetja niso odgovorni za kakršno koli škodo ali težavo, do katere pride zaradi uporabe katerega koli dodatka ali potrošnega materiala, ki jih družba Seiko Epson Corporation ni označila kot originalne izdelke (Original Epson Products) ali odobrene izdelke (Epson Approved Products).

Družba Seiko Epson Corporation ni odgovorna za kakršno koli škodo, ki nastane zaradi elektromagnetnih motenj, do katerih pride zaradi uporabe katerega koli vmesniškega kabla, ki ga družba Seiko Epson Corporation ni označila kot odobreni izdelek (Original Epson Products).

© 2017 Seiko Epson Corporation

Vsebina tega priročnika in tehnični podatki tega izdelka se lahko spremenijo brez predhodnega obvestila.

Blagovne znamke

- EPSON® je registrirana blagovna znamka, EPSON EXCEED YOUR VISION in EXCEED YOUR VISION pa sta blagovni znamki družbe Seiko Epson Corporation.
- PRINT Image Matching™ in logotip PRINT Image Matching sta blagovni znamki družbe Seiko Epson Corporation. Copyright © 2001 Seiko Epson Corporation. All rights reserved.
- Epson Scan 2 software is based in part on the work of the Independent JPEG Group.
- libtiff
Copyright © 1988-1997 Sam Leffler
Copyright © 1991-1997 Silicon Graphics, Inc.
Permission to use, copy, modify, distribute, and sell this software and its documentation for any purpose is hereby granted without fee, provided that (i) the above copyright notices and this permission notice appear in all copies of the software and related documentation, and (ii) the names of Sam Leffler and Silicon Graphics may not be used in any advertising or publicity relating to the software without the specific, prior written permission of Sam Leffler and Silicon Graphics.
THE SOFTWARE IS PROVIDED "AS-IS" AND WITHOUT WARRANTY OF ANY KIND, EXPRESS, IMPLIED OR OTHERWISE, INCLUDING WITHOUT LIMITATION, ANY WARRANTY OF MERCHANTABILITY OR FITNESS FOR A PARTICULAR PURPOSE.
IN NO EVENT SHALL SAM LEFFLER OR SILICON GRAPHICS BE LIABLE FOR ANY SPECIAL, INCIDENTAL, INDIRECT OR CONSEQUENTIAL DAMAGES OF ANY KIND, OR ANY DAMAGES WHATSOEVER RESULTING FROM LOSS OF USE, DATA OR PROFITS, WHETHER OR NOT ADVISED OF THE POSSIBILITY OF DAMAGE, AND ON ANY THEORY OF LIABILITY, ARISING OUT OF OR IN CONNECTION WITH THE USE OR PERFORMANCE OF THIS SOFTWARE.
- QR Code is a registered trademark of DENSO WAVE INCORPORATED in Japan and other countries.
- Intel® is a registered trademark of Intel Corporation.
- Microsoft®, Windows®, Windows Server®, and Windows Vista® are registered trademarks of Microsoft Corporation.
- Apple, Macintosh, macOS, OS X, Bonjour, ColorSync, Safari, AirPrint, the AirPrint Logo, iPad, iPhone, iPod touch, and iTunes are trademarks of Apple Inc., registered in the U.S. and other countries.
- Google Cloud Print, Chrome, Chrome OS, Google Play and Android are trademarks of Google Inc.

Dodatek

- Adobe and Adobe Reader are either registered trademarks or trademarks of Adobe Systems Incorporated in the United States and/or other countries.
- Splošno obvestilo: imena drugih izdelkov so v tem dokumentu uporabljena zgolj za namene prepoznavanja in so lahko blagovne znamke njihovih lastnikov. Epson se odpoveduje vsem pravicam za te znamke.

Kje lahko dobite pomoč

Spletno mesto s tehnično podporo

Če rabite dodatno pomoč, obiščite Epsonovo spletno stran za podporo, navedeno spodaj. Izberite svojo regijo ali državo in obiščite Epsonovo podporo za vaše lokalno območje. Na tej spletni strani so na voljo tudi najnovejši gonilniki, pogosta vprašanja, priročniki in drugi materiali.

<http://support.epson.net/>

<http://www.epson.eu/Support> (Evropa)

Posvetujte se s podjetjem Epson, če vaš izdelek ne deluje pravilno in če sami ne morete odpraviti težav.

Posvetovanje z Epsonovo službo za podporo

Preden se obrnete na Epson

Če vaš izdelek Epson ne deluje pravilno, težave pa ne morete odpraviti z informacijami o odpravljanju težav, ki so na voljo v navodilih za uporabo, se za pomoč obrnite na Epsonovo podporno službo. Če na spodnjem seznamu ni Epsonove podpore za vaše območje, se obrnite na prodajalca, pri katerem ste izdelek kupili.

Epsonova podpora vam bo lahko hitreje pomagala, če jim boste dali naslednje informacije:

- Serijsko številko izdelka
(Oznaka s serijsko številko je običajno na zadnji strani izdelka.)
- Model izdelka
- Različico programske opreme izdelka
(Kliknite **About**, **Version Info** ali podoben gumb v programski opremi izdelka.)
- Znamko in model vašega računalnika
- Ime in različico operacijskega sistema na vašem računalniku
- Imena in različice programov, ki jih običajno uporabljate skupaj z izdelkom

Opomba:

Nastavitve omrežja je mogoče shraniti v spomin izdelka glede na vrsto izdelka. Nastavitve so lahko izgubljene, če se izdelek pokvari ali je bil popravljen. Epson ne odgovarja za izgubo podatkov, varnostnih kopij ali obnovljenih nastavitvev, tudi med obdobjem veljavne reklamacije. Priporočamo vam, da si sami ustvarite varnostne podatke in ustvarite zapiske.

Pomoč uporabnikom v Evropi

Preverite Vseevropsko garancijo za informacije o tem, kako stopiti v stik z Epsonovo podporo.

Dodatek

Pomoč uporabnikom v Avstraliji

Epson Australia vam želi ponuditi visok nivo podpore za stranke. Poleg priročnikov za izdelek vam ponujamo spodnje vire za pridobivanje informacij:

Internetni URL

<http://www.epson.com.au>

Dostopajte do strani svetovnega spleta Epson Australia. Splača se vam ponesti svoj modem za občasno deskanje sem! Stran ponuja območje za prenos gonilnikov, Epsonove kontaktne točke, informacije o novih izdelkih in tehnično podporo (e-pošto).

Epsonov center za pomoč

Telefon: 1300-361-054

Epsonov center za pomoč je na voljo kot zadnja možnost, da imajo naše stranke dostop do nasvetov. Operaterji v centru za pomoč vam lahko pomagajo pri namestitvi, konfiguraciji in opravljanju z Epsonovim izdelkom. Naše predprodajno osebje v centru za pomoč vam lahko zagotovi literaturo o novih Epsonovih izdelkih in svetuje, kje najdete najbližjega prodajalca ali pooblaščen servis. Veliko vprašanj je odgovorjenih tukaj.

Svetujemo vam, da pred klicem pripravite vse potrebne informacije. Več informacij imate, hitreje vam bomo lahko pomagali rešiti težavo. Te informacije vključujejo priročnike za vaš Epsonov izdelek, vrsto računalnika, operacijskega sistema, programov in ostalih podatkov, ki jih po vašem mnenju potrebujete.

Transport izdelka

Epson priporoča, da embalažo shranite, ker jo boste morda potrebovali pri poznejšem transportu. Prav tako je priporočljivo, da rezervoar za črnilo pritrdite z lepilnim trakom in držite izdelek v pokončnem položaju.

Pomoč uporabnikom na Novi Zelandiji

Epson Nova Zelandija vam želi ponuditi visoko raven podpore za stranke. Poleg dokumentacije za izdelek vam ponujamo te vire za pridobivanje informacij:

Internetni URL

<http://www.epson.co.nz>

Obiščite spletne strani Epson Nova Zelandija. Splača se vam ponesti svoj modem za občasno deskanje sem! Stran ponuja območje za prenos gonilnikov, Epsonove kontaktne točke, informacije o novih izdelkih in tehnično podporo (e-pošto).

Epsonov center za pomoč

Telefon: 0800 237 766

Epsonov center za pomoč je na voljo kot zadnja možnost, da imajo naše stranke dostop do nasvetov. Operaterji v centru za pomoč vam lahko pomagajo pri namestitvi, konfiguraciji in opravljanju z Epsonovim izdelkom. Naše predprodajno osebje v centru za pomoč vam lahko zagotovi literaturo o novih Epsonovih izdelkih in svetuje, kje najdete najbližjega prodajalca ali pooblaščen servis. Veliko vprašanj je odgovorjenih tukaj.

Svetujemo vam, da pred klicem pripravite vse potrebne informacije. Več informacij imate, hitreje vam bomo lahko pomagali rešiti težavo. Te informacije vključujejo dokumentacijo za vaš Epsonov izdelek, vrsto računalnika, operacijski sistem, programe in ostale podatke, ki jih potrebujete.

Dodatek

Transport izdelka

Epson priporoča, da embalažo shranite, ker jo boste morda potrebovali pri poznejšem transportu. Prav tako je priporočljivo, da rezervoar za črnilo pritrdite z lepilnim trakom in držite izdelek v pokončnem položaju.

Pomoč uporabnikom v Singapurju

Viri informacij, podpora in storitve, ki so na voljo v Epson Singapore, so:

Svetovni splet

<http://www.epson.com.sg>

Na voljo so informacije o specifikacijah izdelka, gonilnikih za prenos, pogosto zastavljenih vprašanjih (FAQ), povpraševanja o prodaji in tehnična podpora po e-pošti.

Epsonov center za pomoč

Brezplačna številka: 800-120-5564

Naša ekipa v centru vam lahko preko telefona pomaga pri:

- Povpraševanjih o prodaji in informacijah o izdelkih
- Vprašanjih v zvezi z uporabo izdelkov ali problemih
- Povpraševanjih v zvezi s servisnim popravilom in garancijah

Pomoč uporabnikom na Tajskem

Kontaktne podatke za informacije, podporo in storitve so:

Svetovni splet

<http://www.epson.co.th>

Na voljo so informacije o tehničnih podatkih izdelka, gonilnikih za prenos, pogostih vprašanjih in e-pošti.

Epsonov klicni center

Telefon: 66-2685-9899

E-pošta: support@eth.epson.co.th

Naša ekipa v klicnem centru vam lahko prek telefona pomaga pri:

- Povpraševanjih o prodaji in informacijah o izdelkih
- Vprašanjih v zvezi z uporabo izdelkov ali problemih
- Povpraševanjih v zvezi s servisnim popravilom in garancijah

Pomoč uporabnikom v Vietnamu

Kontaktne podatke za informacije, podporo in storitve so:

Epsonov servisni center

65 Truong Dinh Street, District 1, Hochiminh City, Vietnam.

Dodatek

Telefon (Hošiminh): 84-8-3823-9239, 84-8-3825-6234

29 Tue Tinh, Quan Hai Ba Trung, Hanoi City, Vietnam

Telefon (Hanoj): 84-4-3978-4785, 84-4-3978-4775

Pomoč uporabnikom v Indoneziji

Kontaktne podatke za informacije, podporo in storitve so:

Svetovni splet

<http://www.epson.co.id>

- Informacije o tehničnih podatkih izdelkov, gonilnikih za prenos,
- pogostih vprašanjih, povpraševanjih o prodaji, vprašanjih po e-pošti

Epsonova služba za pomoč po telefonu

Telefon: +62-1500-766

Faks: +62-21-808-66-799

Naša ekipa na pomoč po telefonu vam lahko prek telefona ali faksa pomaga pri:

- Povpraševanjih o prodaji in informacijah o izdelkih
- Tehnična podpora

Epsonov servisni center

Provinca	Ime družbe	Naslovi	Telefon E-pošta
DKI JAKARTA	ESS JAKARTA MANGGADUA	Ruko Mall Mangga Dua No. 48 Jl. Arteri Mangga Dua, Jakarta Utara - DKI JAKARTA	(+6221) 62301104 jkt-admin@epson-indonesia.co.id
NORTH SUMATERA	ESC MEDAN	Jl. Bambu 2 Komplek Graha Niaga Nomor A-4, Medan - North Sumatera	(+6261) 42066090 / 42066091 mdn-adm@epson-indonesia.co.id
WEST JAWA	ESC BANDUNG	Jl. Cihampelas No. 48 A Bandung Jawa Barat 40116	(+6222) 4207033 bdg-admin@epson- indonesia.co.id
DI YOGYAKARTA	ESC YOGYAKARTA	YAP Square, Block A No. 6 Jl. C Simanjutak Yogyakarta - DIY	(+62274) 581065 ygy-admin@epson-indonesia.co.id
EAST JAWA	ESC SURABAYA	Hitech Mall Lt. 2 Block A No. 24 Jl. Kusuma Bangsa No. 116 - 118 Surabaya - JATIM	(+6231) 5355035 sby-admin@epson-indonesia.co.id
SOUTH SULAWESI	ESC MAKASSAR	Jl. Cendrawasih NO. 3A, kunjung mae, mariso, MAKASSAR - SULSEL 90125	(+62411) 8911071 mksr-admin@epson- indonesia.co.id
WEST KALIMANTAN	ESC PONTIANAK	Komp. A yani Sentra Bisnis G33, Jl. Ahmad Yani - Pontianak Kalimantan Barat	(+62561) 735507 / 767049 pontianak-admin@epson- indonesia.co.id

Dodatek

Provinca	Ime družbe	Naslovi	Telefon E-pošta
RIAU	ESC PEKANBARU	Jl. Tuanku Tambusai No.459A Pekanbaru Riau	(+62761) 8524695 pkb-admin@epson-indonesia.co.id
DKI JAKARTA	ESS JAKARTA SUDIRMAN	Wisma Keiai Lt. 1 Jl. Jenderal Sudirman Kav. 3 Jakarta Pusat - DKI JAKARTA 10220	(+6221) 5724335 ess@epson-indonesia.co.id
EAST JAWA	ESS SURABAYA	Ruko Surya Inti Jl. Jawa No 2-4 Kav. 29 Surabaya - Jawa Timur	(+6231) 5014949 esssby@epson-indonesia.co.id
BANTEN	ESS SERPONG	Ruko Mall WTC Matahari No. 953, Serpong-Banten	(+6221) 53167051 / 53167052 esstag@epson-indonesia.co.id
CENTRAL JAWA	ESS SEMARANG	Komplek Ruko Metro Plaza Block C20 Jl. MT Haryono No 970 Semarang - JAWA TENGAH	(+6224) 8313807 / 8417935 esssmg@epson-indonesia.co.id
EAST KALIMANTAN	ESC SAMARINDA	Jl. KH. Wahid Hasyim (M. Yamin) Kelurahan Sempaja Selatan Kecamatan Samarinda UTARA - SAMARINDA - KALTIM	(+62541) 7272904 escsmd@epson-indonesia.co.id
SOUTH SUMATERA	ESC PALEMBANG	Jl. H.M Rasyid Nawawi No. 249 Kelurahan 9 Ilir Palembang Sumatera Selatan	(+62711) 311330 escplg@epson-indonesia.co.id
EAST JAVA	ESC JEMBER	JL. Panglima Besar Sudirman Ruko no.1D Jember-Jawa Timur (Depan Balai Penelitian & Pengolahan Kakao)	(+62331) 488373 / 486468 jmr-admin@epson-indonesia.co.id
NORTH SULAWESI	ESC MANADO	Tekno Megamall Lt LG 11 TK 21, Kawasan Megamas Boulevard, Jl Piere Tendean, Manado - SULUT 95111	(+62431) 8890996 MND-ADMIN@EPSON-INDONESIA.CO.ID

Za druga mesta, ki niso navedena tukaj, pokličite vročo linijo: 08071137766.

Pomoč uporabnikom v Maleziji

Kontaktne podatke za informacije, podporo in storitve so:

Svetovni splet

<http://www.epson.com.my>

- Informacije o specifikacijah izdelkov, gonilnikih za prenos,
- pogosto zastavljenih vprašanjih (FAQ), povpraševanjih o prodaji, vprašanjih po e-pošti

Epsonov klicni center

Telefon: +60 1800-8-17349

- Povpraševanjih o prodaji in informacijah o izdelkih
- Vprašanjih v zvezi z uporabo izdelkov ali problemih
- Povpraševanjih v zvezi s servisnim popravilom in garancijah

Dodatek

Glavna pisarna

Telefon: 603-56288288

Faks: 603-5628 8388/603-5621 2088

Pomoč uporabnikom v Indiji

Kontaktne podatke za informacije, podporo in storitve so:

Svetovni splet

<http://www.epson.co.in>

Na voljo so informacije o specifikacijah izdelkov, gonilnikih za prenos in povpraševanju o izdelkih.

Center za pomoč

- Servis, informacije o izdelku in naročanje potrošnega materiala

Brezplačna številka: 18004250011

Na voljo od ponedeljka do sobote med 9. in 16. uro (razen med državnimi prazniki)

- Servis (uporabniki CDMA in mobilnih naprav)

Brezplačna številka: 186030001600

Na voljo od ponedeljka do sobote med 9. in 16. uro (razen med državnimi prazniki)

Pomoč uporabnikom na Filipinih

Za tehnično pomoč in ostale poprodajne storitve se obrnite na Epson Philippines Corporation na spodnjo telefonsko številko, številko faksa ali e-poštni naslov:

Svetovni splet

<http://www.epson.com.ph>

Na voljo so informacije o tehničnih podatkih izdelka, gonilnikih za prenos, pogostih vprašanjih in povpraševanja po e-pošti.

Skrb za kupce podjetja Epson Philippines

Brezplačna številka: (PLDT) 1-800-1069-37766

Brezplačna številka: (digitalna) 1-800-3-0037766

Metro Manila: (+632)441-9030

Spletno mesto: <https://www.epson.com.ph/contact>

E-pošta: customercare@epc.epson.com.ph

Na voljo od ponedeljka do sobote med 9. in 16. uro (razen med državnimi prazniki)

Naša ekipa, ki skrbi za kupce, vam lahko preko telefona pomaga pri:

- Povpraševanjih o prodaji in informacijah o izdelkih
- Vprašanjih v zvezi z uporabo izdelkov ali problemih
- Povpraševanjih v zvezi s servisnim popravilom in garancijah

Epson Philippines Corporation

Linija: +632-706-2609

Faks: +632-706-2663