

ET-3700 / L6160 Series

Användarhandbok

Innehållsförteckning

Om den här användarhandboken

Introduktion till användarhandböckerna.	6
Använda handboken för att söka efter information.	6
Varumärken och symboler.	8
Beskrivningar som används i den här användarhandboken.	8
Referenser för operativsystem.	8

Viktiga instruktioner

Säkerhetsanvisningar.	10
Säkerhetsinstruktioner för bläck.	10
Råd och varningar för skrivaren.	11
Råd och varningar vid konfiguration av skrivaren.	11
Råd och varningar vid användning av skrivaren.	11
Råd och varningar vid transport eller förvaring av skrivaren.	12
Råd och varningar vid användning av skrivaren med trådlös anslutning.	12
Råd och varningar vid användning av LCD-skärmen.	12
Skydd av personuppgifter.	12

Grundläggande om skrivaren

Namn på delar och funktioner.	13
Kontrollpanel.	15
Grundläggande skärmkonfiguration.	15
Ikoner som visas på LCD-skärmen.	16
Grundläggande användning.	17
Mata in tecken.	18
Visa animeringar.	19

Nätverksinställningar

Nätverksanslutningstyper.	21
Ethernet-anslutning.	21
Wi-Fi-anslutning.	21
Wi-Fi Direct (Simple AP)-anslutning.	22
Ansluta till en dator.	22
Ansluta till en smartenhet.	23
Göra Wi-Fi-inställningar på skrivaren.	23
Utföra Wi-Fi-inställningar manuellt.	24
Hantera Wi-Fi-inställningar med Push-knappkonfiguration (WPS).	25

Utföra Wi-Fi-inställningar med PIN-kodkonfiguration (WPS).	27
Göra anslutningsinställningar i Wi-Fi Direct (Simple AP).	28
Göra avancerade nätverksinställningar.	30
Kontrollera nätverksanslutningens status.	31
Nätverksikon.	31
Kontrollera detaljerad nätverksinformation från kontrollpanelen.	31
Skriva ut en rapport om nätverksanslutning.	32
Skriva ut ett statusark för nätverket.	39
Byta eller lägga till nya åtkomstpunkter.	39
Ändra anslutningssätt till en dator.	40
Ändra nätverksanslutningen till Ethernet från kontrollpanelen.	40
Inaktivera Wi-Fi från kontrollpanelen.	41
Koppla ifrån anslutning med Wi-Fi Direct (Simple AP) från kontrollpanelen.	42
Återställa nätverksinställningar från kontrollpanelen.	42

Förbereda skrivaren

Fylla på papper.	44
Tillgängligt papper och kapacitet.	44
Fylla på papper i Papperskassett.	46
Påfyllning av kuvert och försiktighetsåtgärder.	49
Lista över papperstyper.	49
Placera original.	50
Placera original på Skannerglas.	50
Menyalternativ för Inst..	51
Menyalternativ för Allmänna inställningar.	51
Menyalternativ för Underhåll.	56
Menyalternativ för Skriv ut statusblad.	57
Menyalternativ för Utskriftsräknare.	57
Menyalternativ för Användarinställningar.	57
Menyalternativ för Återställ inställningarna.	57
Menyalternativ för Uppdatering av fast programvara.	58
Spara ström.	58
Spara ström — Kontrollpanel.	58

Utskrift

Skriva ut med skrivardrivrutin i Windows.	59
Gå till skrivardrivrutin.	59
Grundläggande om utskrift.	59

Innehållsförteckning

Skriva ut dubbelsidigt.	61	Skanna från smartenheter.	106
Skriva ut flera sidor på ett ark.	62	Installera Epson iPrint.	106
Skriva ut och bunta i sidordning (utskrift i omvänd ordning).	63	Skanna med hjälp av Epson iPrint.	106
Skriva ut ett förminskat eller förstorat dokument.	63	Fylla på bläck och byta underhållsenheter	
Skriva ut en bild på flera ark för förstoring (skapa en affisch).	64	Kontrollera status för kvarvarande bläck och underhållsenheten.	108
Skriva ut med rubrik och fotnotis.	70	Kontrollera status för underhållsenheten — kontrollpanelen.	108
Skriva ut en vattenstämpel.	71	Kontrollera status för kvarvarande bläck och underhållsenheten – Windows.	108
Skriva ut fler filer samtidigt.	72	Kontrollera status för kvarvarande bläck och underhållsenheten — Mac OS.	109
Skriva ut med universalutskriftsfunktion i färg.	72	Koder för bläckflaskor.	109
Justera utskriftsfärgen.	73	Försiktighetsåtgärder när bläckflaskor hanteras.	110
Skriva ut för att förstärka tunna linjer.	74	Fylla på bläcktankarna.	111
Avbryta utskrift.	74	Kod för underhållsenhet.	115
Menyalternativ för skrivardrivrutin.	74	Försiktighetsåtgärder för underhållsenhet.	115
Skriva ut med skrivardrivrutin i Mac OS.	77	Ersätta en underhållsenhet.	115
Grundläggande om utskrift.	77	Underhåll av skrivaren	
Skriva ut dubbelsidigt.	79	Kontrollera och rengöra skrivarhuvudet.	117
Skriva ut flera sidor på ett ark.	80	Kontrollera och rengöra skrivarhuvudet — Kontrollpanelen.	117
Skriva ut och bunta i sidordning (utskrift i omvänd ordning).	80	Kontrollera och rengöra skrivarhuvudet – Windows.	118
Skriva ut ett förminskat eller förstorat dokument.	81	Kontrollera och rengöra skrivarhuvudet — Mac OS.	118
Justera utskriftsfärgen.	82	Köra Djuprengöring.	118
Avbryta utskrift.	82	Köra Djuprengöring — Kontrollpanelen.	119
Menyalternativ för skrivardrivrutin.	82	Köra Djuprengöring — Windows.	119
Ange driftsinställningar för Mac OS-skrivardrivrutinen.	84	Köra Djuprengöring — Mac OS.	120
Skriva ut från smartenheter.	85	Justera skrivarhuvudet.	120
Använda Epson iPrint.	85	Justera skrivarhuvudet — Kontrollpanelen.	120
Använda Epson Print Enabler.	86	Rensa pappersbanan.	121
Använda AirPrint.	87	Rensa pappersbanan för bläckfläckar.	122
Avbryta pågående jobb.	88	Rensa pappersbanan för pappersmatningsproblem.	122
Kopiera		Rengöra enhetens Skannerglas.	124
Grundläggande kopiering.	89	Rensa OH-film.	125
Kopiera dubbelsidigt.	90	Kontrollera det totala antalet sidor som matats genom skrivaren.	127
Kopiera flera original till ett ark.	90	Kontrollera det totala antalet sidor som matats genom skrivaren — kontrollpanelen.	127
Grundläggande menyalternativ för kopiering.	90	Kontrollera det totala antalet sidor som matats genom skrivaren – Windows.	127
Avancerade menyalternativ för kopiering.	91		
Skanna			
Skanna med hjälp av kontrollpanelen.	94		
Skanna till en dator (Event Manager).	94		
Skanna till molnet.	98		
Skanna till en dator (WSD).	100		
Skanna från en dator.	103		
Skanna med hjälp av Epson Scan 2.	103		

Innehållsförteckning

Kontrollera det totala antalet sidor som matats genom skrivaren — Mac OS.	127	Kontrollera anslutningen (USB).	143
Nätverkstjänst och programvaruinformation		Kontrollera anslutningen (nätverk).	143
Program för konfiguration av skrivarätgärder (Web Config).	129	Kontrollera mjukvara och data.	144
Kör Web-Config i en webbläsare.	129	Kontrollera skrivarstatus från datorn (Windows).	146
Köra Web Config på Windows.	130	Kontrollera skrivarstatus från datorn (Mac OS)	147
Köra Web Config på Mac OS.	130	När du inte kan utföra nätverksinställningar.	147
Program för skanning av dokument och bilder (Epson Scan 2).	130	Det går inte att ansluta från enheter trots att nätverksinställningarna fungerar.	148
Lägga till nätverksskanner.	131	Kontrollera att SSID är ansluten till skrivaren.	149
Applikation för konfiguration av skanningätgärder från kontrollpanelen (Epson Event Manager).	132	Kontrollera SSID för datorn.	150
Applikation för att lägga ut bilder (Epson Easy Photo Print).	132	Det går inte att skriva ut från en iPhone eller iPad.	151
Applikation för utskrift av webbsidor (E-Web Print).	133	Problem med utskrift.	151
Mjukvaruuppdateringsverktyg (EPSON Software Updater).	133	Utskriften är blek eller färger saknas.	151
Installera de senaste programmen.	134	Ränder eller oväntade färger visas.	151
Uppdatera skrivarens inbyggda programvara med hjälp av kontrollpanelen.	135	Färgade ränder visas i intervall om cirka 3.3 cm	152
Avinstallera program.	136	Suddiga utskrifter, vertikala streck eller feljustering.	152
Avinstallera program — Windows.	136	Utskriftskvaliteten är dålig.	153
Avinstallera program — Mac OS.	137	Papperet är kladdigt eller repigt.	154
Skriva ut med nätverkstjänst.	137	Papperet blir kladdigt vid automatisk dubbelsidig utskrift.	155
Lösa problem		Utskrivna foton är kladdiga.	156
Kontrollera skrivarens status.	139	Bilder eller foton skrivs ut i oväntade färger.	156
Kontrollera meddelanden på LCD-skärmen.	139	Kan inte skriva ut utan marginaler.	156
Kontrollera skrivarens status — Windows.	140	Kanterna på bilden beskärs vid marginalfri utskrift.	156
Kontrollera skrivarens status — Mac OS.	140	Felaktig position, storlek eller marginal för utskriften.	157
Kontrollera mjukvarustatus.	140	Utskrivna tecken är felaktiga eller förvanskade.	157
Ta bort papper som fastnat.	141	Den utskrivna bilden är inverterad.	157
Papper matas inte in korrekt.	141	Mosaikliknande mönster i utskrifterna.	158
Papperstrassel.	141	Ojämn färg, kladd, prickar eller raka streck dyker upp på den kopierade bilden.	158
Pappret matas in snett.	142	Moirémönster (vattring) uppstår på den kopierade bilden.	158
Flera pappersark matas i taget.	142	En bild av den motsatta sidan av originalet framträder på den kopierade bilden.	158
Problem med ström och kontrollpanel.	142	Utskriftsproblemet kunde inte rensas.	158
Strömmen slås inte på.	142	Övriga utskriftsproblem.	159
Strömmen stängs inte av.	142	Utskriften är för långsam.	159
Strömmen stängs av automatiskt.	142	Utskriftshastigheten minskar avsevärt vid kontinuerlig utskrift.	159
LCD-skärmen är mörk.	142	Det går inte att avbryta utskriften från en dator som kör Mac OS X v10.6.8.	159
Det går inte att skriva ut från en dator.	143	Det går inte att starta en skanning.	160
		Problem med skannade bilder.	160
		Det blir ojämna färger, smuts, fläckar osv. när skanning görs från skannerglaset.	160
		Bildkvaliteten är dålig.	161
		Förskjutning visas i bakgrunden för bilder.	161

Innehållsförteckning

Texten är suddig.	161
Moaré-mönster (nätliknande skuggor) visas. . .	161
Kan inte skanna korrekt område på skannerglaset.	162
Texten identifieras inte korrekt vid sparande som en Sökbar PDF.	162
Kan inte lösa problem i den skannade bilden. . .	163
Övriga skanningsproblem.	163
Skanningshastigheten är långsam.	163
Skanning avbryts vid skanning till PDF/Multi-TIFF.	164
Övriga problem.	164
En lätt elstöt om du rör vid skrivaren.	164
Hög ljudvolym vid drift.	164
Programmet blockeras av en brandvägg (endast för Windows).	165
Ett meddelande som uppmanar dig att återställa bläcknivåerna visas.	165
Bläckspill.	165

Bilaga

Tekniska specifikationer.	166
Skrivarspecifikationer.	166
Skannerspecifikationer.	167
Gränssnittspecifikationer.	167
Lista över nätverksfunktioner.	168
Wi-Fi-specifikationer.	168
Ethernet-specifikationer.	169
Säkerhetsprotokoll.	169
Tjänster från tredje part som stöds.	169
Dimensioner.	170
Elektriska specifikationer.	170
Miljöspecifikationer.	171
Systemkrav.	171
Information om bestämmelser.	172
Standarder och godkännanden.	172
Kopieringsrestriktioner.	173
Transportera skrivaren.	173
Upphovsrätt.	176
Varumärken.	177
Var du kan få hjälp.	178
Webbplatsen för teknisk support.	178
Kontakta Epsons kundtjänst.	178

Om den här användarhandboken

Introduktion till användarhandböckerna

Följande användarhandböcker medföljer Epson-skrivaren. Förutom användarhandböckerna bör du granska tillgänglig hjälpinformation från själva skrivaren eller från programmen.

- Viktiga säkerhetsanvisningar (användarhandbok i pappersformat)
Innehåller anvisningar för säkert användande av den här skrivaren.
- Starta här (användarhandbok i pappersformat)
Ger din information skrivarens inställning, installation av programvaran, skrivarens användning och så vidare.
- Användarhandbok (digital användarhandbok)
Den här användarhandboken. Ger övergripande information och anvisningar om hur du använder skrivaren, om nätverksinställningar när du använder skrivaren i ett nätverk och hur du löser problem.

Du kan få de senaste versionerna av handböckerna ovan med följande metoder.

- Användarhandbok i pappersformat
Besök Epson Europe supportwebbplats på <http://www.epson.eu/Support>, eller Epsons världsomspännande supportwebbplats på <http://support.epson.net/>.
- Digital handbok
Starta EPSON Software Updater på datorn. EPSON Software Updater söker efter tillgängliga uppdateringar av Epsons program och digitala handböcker och låter dig hämta de senaste uppdateringarna.

Relaterad information

➔ [”Mjukvaruuppdateringsverktyg \(EPSON Software Updater\)” på sidan 133](#)

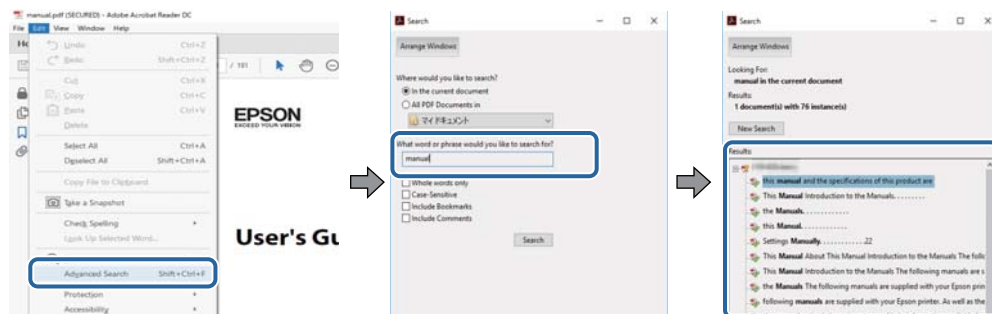
Använda handboken för att söka efter information

PDF-handboken möjliggör för dig att söka efter information som du letar efter med sökord, eller gå direkt till specifika avsnitt med hjälp av bokmärken. Du kan också skriva ut endast de sidor du behöver. Detta avsnitt förklarar hur du använder en PDF-handbok som har öppnats i Adobe Reader X på din dator.

Om den här användarhandboken

Söka med sökord

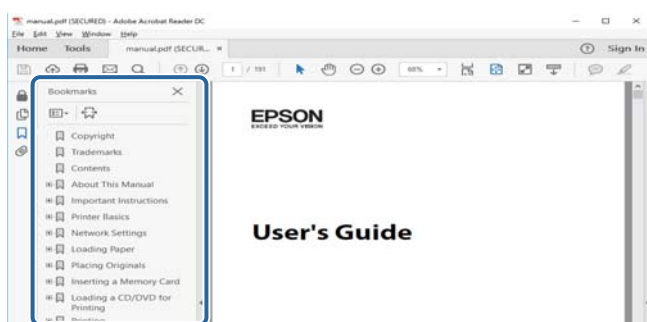
Klicka på **Redigera** > **Avancerad sökning**. Ange sökordet (text) för information som du vill hitta i sökfönstret och klicka sedan på **Sök**. Resultat visas som en lista. Klicka på ett av resultaten som visas för att gå till den sidan.



Gå direkt från bokmärken

Klicka på en rubrik för att gå direkt till den sidan. Klicka på + för att visa rubriker med lägre nivåer i det avsnittet. För att komma till föregående sida, utför följande åtgärd på ditt tangentbord.

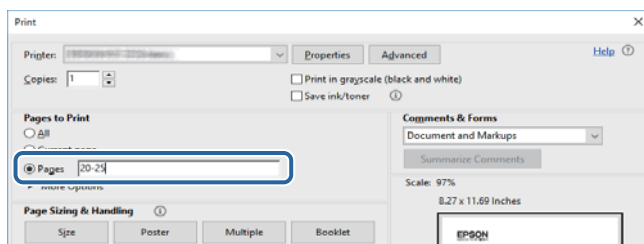
- Windows: Håll ner **Alt** och tryck sedan på ←.
- Mac OS: Håll ner kommandoknappen och tryck sedan på ←.



Skriva ut endast de sidor du behöver

Du kan extrahera och skriva ut endast de sidor du behöver. Klicka på **Skriv ut** i menyn **Arkiv** och ange sedan de sidor som du vill skriva ut under **Sidor** under **Sidor att skriva ut**.

- För specificera en serie sidor, ange ett bindestreck mellan startsidan och slutsidan.
Exempel: 20-25
- För att specificera sidor som inte är en serie, delar sidorna med kommatecken.
Exempel: 5, 10, 15



Varumärken och symboler

**Obs!**

Anvisningarna måste efterföljas noga för att undvika kroppsskador.

**Viktigt:**

Anvisningar som måste följas för att undvika skador på utrustningen.

Anmärkning:

Erbjuder kompletterande och referensinformation.

➔ Relaterad information

Länkar till relaterade avsnitt.

Beskrivningar som används i den här användarhandboken

- Skärmbilder av skrivardrivrutinen och Epson Scan 2 (skannerdrivrutin) är från Windows 10 eller macOS Sierra. Innehållet som visas på skärmarna varierar beroende på modell och situation.
- Skrivarillustrationerna som används i den här användarhandboken är endast exempel. Det kan finnas små skillnader mellan modellerna, men driftsättet är det samma.
- Vissa menyobjekt på LCD-skärmen kan variera beroende på modell och inställningar.

Referenser för operativsystem

Windows

I den här användarhandboken syftar termer som "Windows 10", "Windows 8.1", "Windows 8", "Windows 7", "Windows Vista", "Windows XP", "Windows Server 2016", "Windows Server 2012 R2", "Windows Server 2012", "Windows Server 2008 R2", "Windows Server 2008", "Windows Server 2003 R2", och "Windows Server 2003" till följande operativsystem. Dessutom används "Windows" som referens till alla versioner.

- Microsoft® Windows® 10 operativsystem
- Microsoft® Windows® 8.1 operativsystem
- Microsoft® Windows® 8 operativsystem
- Microsoft® Windows® 7 operativsystem
- Microsoft® Windows Vista® operativsystem
- Microsoft® Windows® XP operativsystem
- Microsoft® Windows® XP Professional x64 Edition operativsystem
- Microsoft® Windows Server® 2016 operativsystem
- Microsoft® Windows Server® 2012 R2 operativsystem

Om den här användarhandboken

- Microsoft® Windows Server® 2012 operativsystem
- Microsoft® Windows Server® 2008 R2 operativsystem
- Microsoft® Windows Server® 2008 operativsystem
- Microsoft® Windows Server® 2003 R2 operativsystem
- Microsoft® Windows Server® 2003 operativsystem

Mac OS

I denna handbok, "Mac OS" används för att referera till macOS Sierra, OS X El Capitan, OS X Yosemite, OS X Mavericks, OS X Mountain Lion, Mac OS X v10.7.x och Mac OS X v10.6.8.

Viktiga instruktioner

Säkerhetsanvisningar

Läs och följ dessa anvisningar för att försäkra dig om att skrivaren används på ett säkert sätt. Behåll användarhandboken för framtida bruk. Följ dessutom alla varningar och instruktioner som finns på skrivaren.

- En del av de symboler som används på din skrivare finns där för att säkerställa säkerheten och rätt användning av skrivaren. Besök följande webbplats för att få veta betydelsen för symbolerna.
<http://support.epson.net/symbols>
- Använd endast den elsladd som medföljde skrivaren och använd inte sladden med någon annan utrustning. Användning av andra sladdar med denna skrivaren eller användning av den medföljande elsladden med annan utrustning kan resultera i brand eller elstöt.
- Se till att nätsladden uppfyller tillämplig lokal säkerhetsstandard.
- Ta aldrig isär, ändra eller försök reparera elsladden, kontakten, skrivarenheten, skannerenheten, eller några tillval själv, utom när det speciellt beskrivs i skrivarens handböcker.
- Dra ur kontakten till skrivaren och låt kvalificerad servicepersonal utföra service i följande situationer:
Elsladden eller kontakten är skadad, det har kommit in vätska i skrivaren, du har tappat skrivaren eller höljet har skadats, skrivaren fungerar inte normalt eller uppvisar en klart försämrad prestanda. Justera inte reglage som inte täcks i bruksanvisningen.
- Placera produkten nära ett vägguttag där kontakten enkelt kan dras ut.
- Placera eller förvara inte produkten utomhus, i närheten av smutsiga eller dammiga platser, vatten, värmekällor eller platser som utsätts för stötar, vibrationer, höga temperaturer eller hög luftfuktighet.
- Var noggrann med att inte spilla vätska på produkten och hantera inte produkten med våta händer.
- Denna produkt måste ha ett avstånd på minst 22 cm till en pacemaker. Radiovågor från denna skrivaren kan ha negativ inverkan på pacemakers.
- Kontakta återförsäljaren om LCD-skärmen är skadad. Tvätta händerna noga med tvål och vatten om du får flytande kristallösning på händerna. Skölj ögonen omedelbart med vatten om du får flytande kristallösning i ögonen. Kontakta genast läkare om du känner obehag eller får problem med synen trots att du har sköljt noggrant.

Säkerhetsinstruktioner för bläck

- Var försiktig så att du inte kommer i kontakt med bläck när du hanterar bläcktankar, bläcklock och öppna bläckflaskor eller lock.
 - Om du får bläck på huden bör du genast tvätta området noga med tvål och vatten.
 - Om du får bläck i ögonen ska du genast skölja dem med vatten. Om du känner obehag eller får problem med synen efter noggrann sköljning bör du omedelbart kontakta läkare.
 - Om du får bläck i munnen söker du upp en läkare direkt.
- Ta inte isär underhållsenheten; om det görs kan bläck hamna i ögonen eller på huden.
- Skaka inte bläckflaskan för mycket och utsätt den inte för slag, eftersom det kan göra att bläcket läcker ut.
- Förvara bläckflaskorna, bläcktanksenheten och underhållsenheten utom räckhåll för barn. Se till att barn inte sväljer bläck och låt dem inte hantera bläckflaskor eller bläckflaskornas lock.

Råd och varningar för skrivaren

Läs och följ dessa instruktioner för att undvika att skada skrivaren eller din egendom. Behåll den här användarhandboken för framtida referens.



Råd och varningar vid konfiguration av skrivaren

- Blockera inte och täck inte över skrivarens fläktar och öppningar.
- Använd endast den typ av strömkälla som anges på skrivarens etikett.
- Undvik att använda uttag på samma krets som kopiatorer eller luftregleringssystem som slås av och på med jämna mellanrum.
- Undvik eluttag som styrs av strömbrytare eller automatiska timers.
- Håll hela datorsystemet borta från potentiella källor till elektromagnetisk störning, t.ex. högtalare eller basenheter till sladdlösa telefoner.
- Nätsladdar ska alltid placeras så att de skyddas från slitage, skador, hack, veck och knutar. Placera inte föremål ovanpå nätsladdar. Se även till att nätsladdar inte ligger så att någon kan trampa på eller köra över dem. Se speciellt till att sladdarna ligger rakt där de ansluter till transformatorn.
- Om du använder en förlängningssladd till produkten måste du kontrollera att den totala märkströmmen för enheterna som är kopplade till förlängningssladden inte överstiger sladdens märkström. Se också till att den totala märkströmmen för alla enheter som är anslutna till vägguttaget inte överstiger vägguttagets märkström.
- Om produkten ska användas i Tyskland måste den elslinga som produkten är ansluten till vara säkrad med en säkring på 10 A eller 16 A för att ge ett tillräckligt kortslutnings- och överslagsskydd för skrivaren.
- Vid anslutning av skrivaren till en dator eller annan enhet med en sladd bör du se till att kontakterna är vända åt rätt håll. Alla kontakter går endast att sätta i på ett sätt. Om en kontakt sätts in i fel riktning kan enheterna som kopplas till varandra med kabelns hjälp skadas.
- Placera skrivaren på en plan, stabil yta som är större än skrivarens bottenplatta i alla riktningar. Skrivaren fungerar inte korrekt om den lutar.
- Se till att det finns utrymme ovanför skrivaren så att skrivarluckan kan lyftas upp helt.
- Lämna tillräckligt med utrymme framför skrivaren så att pappret kan matas ut helt och hållet.
- Undvik platser där temperatur och luftfuktighet kan förändras snabbt. Utsätt inte skrivaren för direkt solljus, starkt ljus eller värmekällor.

Råd och varningar vid användning av skrivaren

- För inte in några föremål i öppningarna på skrivaren.
- Stoppa inte in handen i skrivaren vid utskrift.
- Ta inte på den platta, vita kabeln eller bläckrören inuti skrivaren.
- Använd inte sprej som innehåller lättantändlig gas i eller i närheten av skrivaren. Det kan orsaka brand.
- Flytta inte skrivarhuvudet för hand, eftersom det kan skada skrivaren.
- Kläm inte fingrarna när du stänger skannerenheten.
- Tryck inte för hårt på skannerglas när du placerar originalen.

Viktiga instruktioner

- ❑ Fortsatt användning av skrivaren när bläcknivån är under den undre linjen kan skada skrivaren. Fyll bläckbehållaren till övre linjen när skrivaren inte används. För att visa rätt bläcknivåberäkning återställer du bläcknivån efter att du har fyllt behållaren.
- ❑ Stäng alltid av skrivaren med -knappen. Dra inte ur skrivarens nätsladd och stäng inte av strömmen vid eluttaget förrän -lampan slutat blinka.
- ❑ Om du inte ska använda skrivaren under en längre tid ser du till att dra ur skrivarens elsladd från eluttaget.

Råd och varningar vid transport eller förvaring av skrivaren

- ❑ När skrivaren förvaras eller transporteras ska du undvika att luta den, placera den vertikalt eller vända den upp och ned eftersom det kan göra att bläck läcker ut.
- ❑ Innan du transporterar skrivaren bör du kontrollera att skrivarkhuvudet är i ursprungsläget (längst åt höger).

Råd och varningar vid användning av skrivaren med trådlös anslutning

- ❑ Radiovågor från skrivaren kan påverka funktionen hos medicinska utrustningar negativt vilket kan göra att de fungerar på fel sätt. När skrivaren används på vårdinrättningar eller i närheten av medicinska utrustningar ska du följa eventuella instruktioner från behörig personal på anläggningen samt alla varningar och instruktioner på den medicinska utrustningen.
- ❑ Radiovågor från skrivaren kan negativt påverka funktionen hos automatiskt styrda enheter som automatiska dörrar eller brandlarm vilket kan leda till olyckor på grund av fel. Följ alla varningar och anvisningar på enheterna när skrivaren används i närheten av automatiskt styrda enheter.

Råd och varningar vid användning av LCD-skärmen

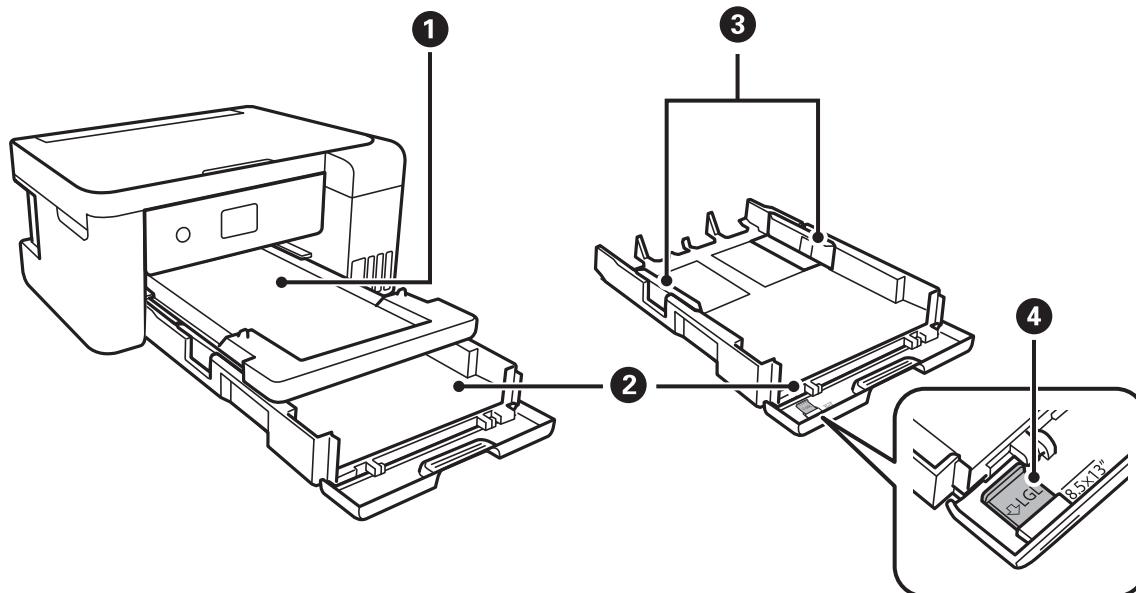
- ❑ LCD-skärmen kan ha några små ljusa eller mörka punkter och på grund av dess funktioner kan ljusstyrkan vara ojämn. Det är normalt och betyder inte att den är skadad.
- ❑ Rengör endast med en torr och mjuk trasa. Använd inte flytande eller kemiska rengöringsmedel.
- ❑ LCD-skärmens yttre skydd kan gå sönder om den utsätts för kraftiga stötar. Kontakta din återförsäljare om skärmytan spricker eller går sönder, och försök inte ta bort eller röra vid de trasiga delarna.

Skydd av personuppgifter

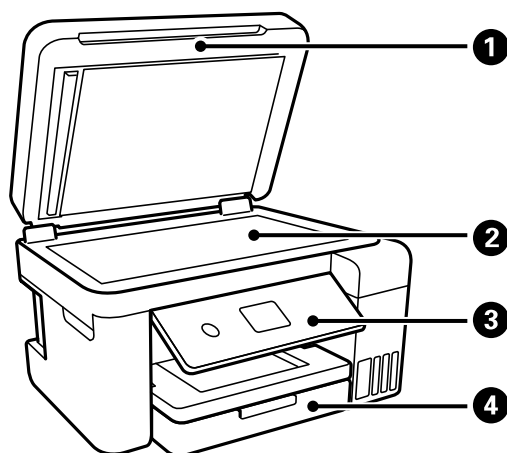
Om du överlämnar skrivaren till någon annan eller kasserar den kan du radera all personlig information som lagras på skrivarminnet genom att välja **Inst. > Återställ inställningarna > Rensa all data och alla inställningar** på kontrollpanelen.

Grundläggande om skrivaren

Namn på delar och funktioner



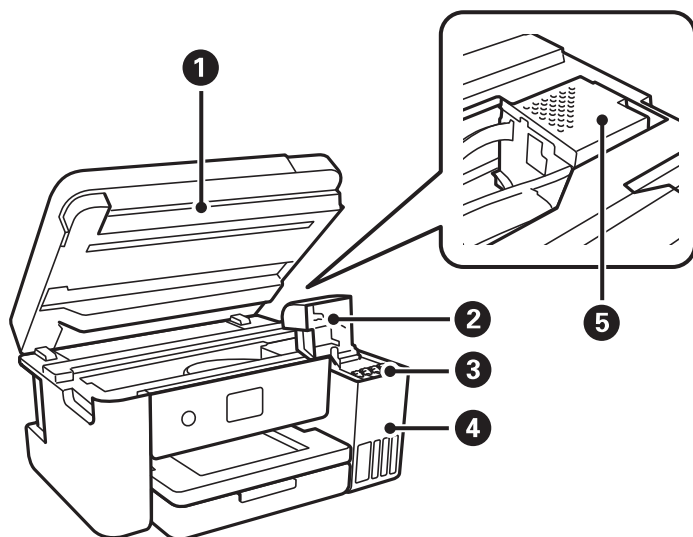
❶	Utmatningsfack	Håller papperet som matats ut.
❷	Papperskassett	Fyller på papper.
❸	Kantstöd	Matar in papperet rakt in i skrivaren. Dra kantstöden mot papperskanterna.
❹	Legal-pappersguide	Skjut ut för att fylla på papper i storleken legal.



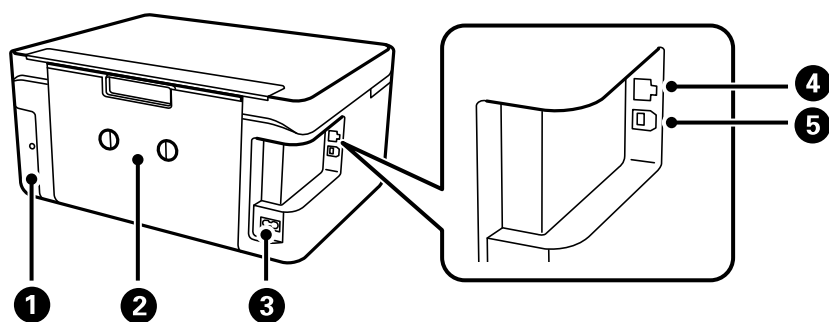
❶	Dokumentlock	Blockerar ljus utifrån vid skanning.
❷	Skannerglas	Placera originalen.

Grundläggande om skrivaren

3	Kontrollpanel	Indikerar skrivarens status och gör det möjligt för dig att göra utskriftsinställningar.
4	Främre lucka	Öppna när du fyller på papper i papperskassetten.



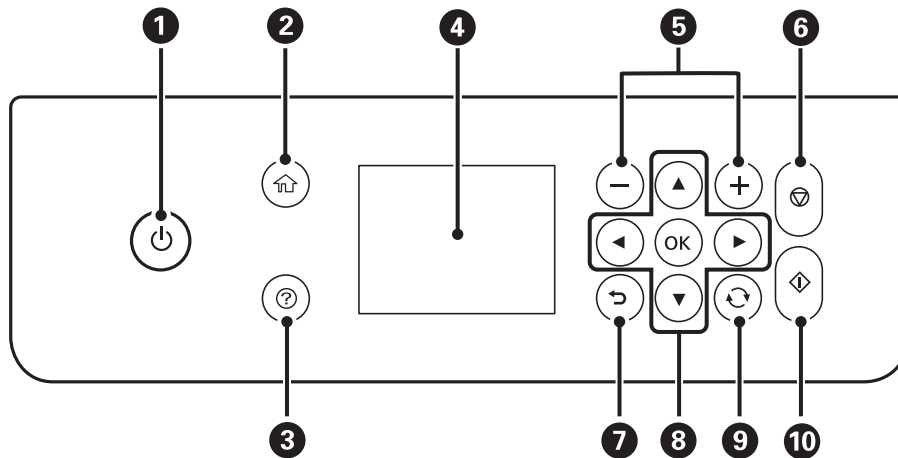
1	Skannerenhet	Skannar placerade original. Öppna när du fyller på bläck eller tar ut papper som har fastnat. Enheten bör vanligen hållas stängd.
2	Bläcktanklock	Öppna för att fylla på bläckbehållaren.
3	Bläckbehållare (bläcktankar)	Matar bläck till skrivarhuvudet.
4	Bläcktanksenhet	Innehåller bläcktankarna.
5	Skrivarhuvud	Bläck matas ut från skrivarhuvudets munstycken undertill.



1	Lucka för underhållsenhet	Ta bort vid byte av underhållsenheten. Underhållsenheten är en behållare som samlar in en mycket liten mängd bläck vid rengöring eller utskrift.
2	Bakre luckan	Ta bort vid borttagning av papper som fastnat.
3	Strömuttag	Ansluter strömkabeln.
4	LAN-port	Ansluter en LAN-kabel.
5	USB-port	Anslutning för en USB-kabel för att kunna ansluta med en dator.

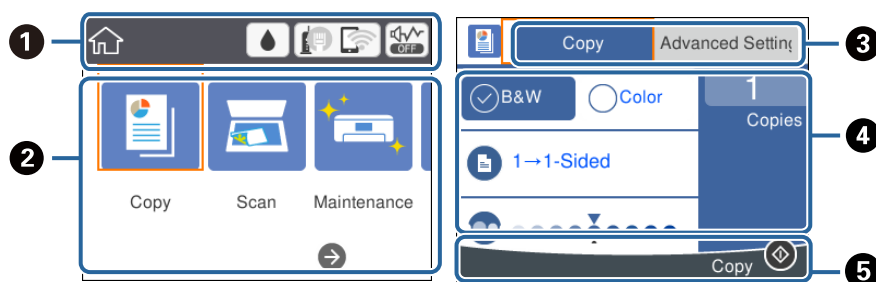
Grundläggande om skrivaren

Kontrollpanel



1	Aktiverar och inaktiverar skrivaren. Stäng inte av när strömlampan blinkar (när skrivaren arbetar eller bearbetar data). Dra ur strömkabeln när strömindikatorn är avstängd.
2	Visar startskärmen.
3	Visar lösningarna när du har problem.
4	Visar menyer och meddelanden. Använd knapparna på kontrollpanelen för att välja en meny eller göra inställningar.
5	Väljer antalet sidor som ska skrivas ut.
6	Stoppar den aktuella åtgärden.
7	Återgår till föregående skärm.
8	Använd knapparna ▲▼◀▶ för att flytta fokus till målet och tryck sedan på knappen OK för att öppna den valda menyn eller göra inställningarna.
9	Verkställer för en rad funktioner, beroende på situation.
10	Startar en åtgärd som utskrift eller kopiering.

Grundläggande skärmkonfiguration
















Grundläggande om skrivaren

①	Indikerar objekt som har konfigurerats för skrivaren som ikoner. Välj ikonen för att kontrollera de aktuella inställningarna eller öppna varje inställningsmeny. Detta aktivitetsfält visas endast på hemskärmen.
②	Visar varje läge.
③	Växla flikar.
④	Indikerar inställningsalternativ. Välj varje objekt för att konfigurera eller ändra inställningarna. Alternativet varierar beroende på varje läge. De gråmarkerade objekten är inte tillgängliga. Välj alternativet för att kontrollera varför de är otillgängliga.
⑤	De tillgängliga knapparna visas.

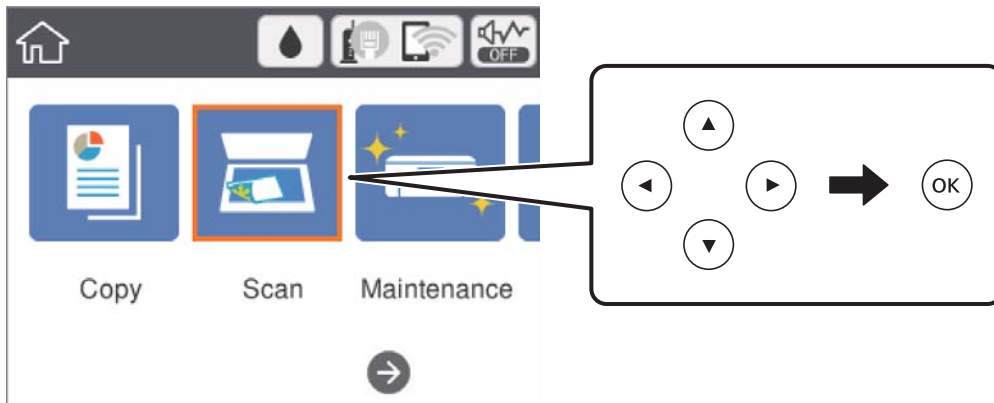
Ikoner som visas på LCD-skärmen

Följande ikoner visas på LCD-skärmen beroende på skrivarens status.

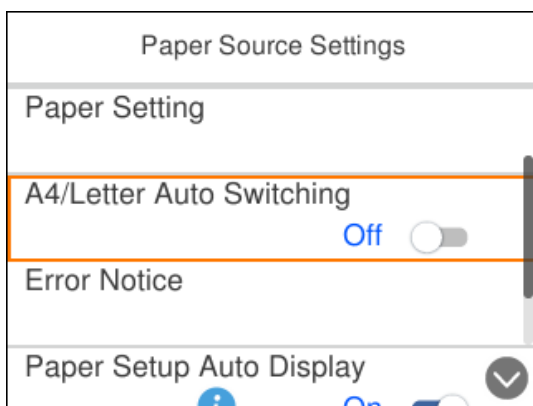
	Indikerar om status av förbrukningsvaror. Välj ikonen för att kontrollera ungefärlig servicelivslängd för underhållsenheten.
	Visar nätverksanslutningens status. Välj ikonen för att kontrollera och ändra de aktuella inställningarna. Detta är en genväg till följande meny. Inst. > Allmänna inställningar > Nätverksinställningar > Inställning av Wi-Fi
	Skrivaren är inte ansluten till ett trådbundet nätverk (Ethernet) eller så har den inaktiverat det.
	Skrivaren är ansluten till ett kabelanslutet nätverk (Ethernet).
	Skrivaren är inte ansluten till ett trådlöst nätverk (Wi-Fi).
	Skrivaren söker efter SSID, ej konfigurerad IP-adress, eller har problem med ett trådlöst nätverk (Wi-Fi).
	Skrivaren är ansluten till ett trådlöst nätverk (Wi-Fi). Antalet streck anger signalstyrkan för anslutningen. Ju fler streck desto starkare anslutning.
	Skrivaren är inte ansluten till ett trådlöst nätverk (Wi-Fi) i Wi-Fi Direct-läge (enkel AP).
	Skrivaren är ansluten till ett trådlöst nätverk (Wi-Fi) i Wi-Fi Direct-läge (enkel AP).
 	Indikerar om Tyst läge är aktiverat för skrivaren. När funktionen är aktiverad minskar bullret från skrivarens funktioner, men utskriftshastigheten kan minska. Bullret kanske inte minskar, beroende på vald papperstyp och utskriftskvalitet.
	Indikerar att det finns ytterligare information. Välj ikonen för att visa meddelandet.
	Indikerar ett problem med alternativen. Välj ikonen för att kontrollera hur du löser problemet.

Grundläggande användning

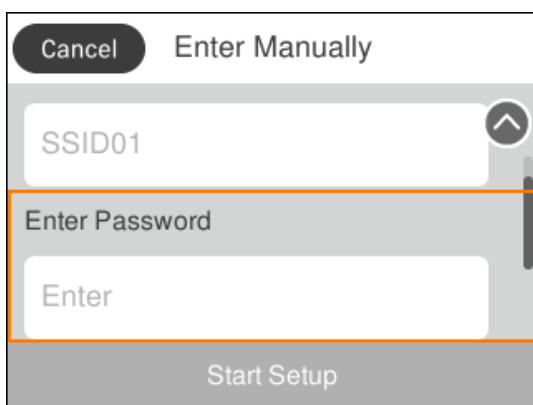
Flytta fokus med knapparna ▲▼◀▶ för att välja objekt och tryck sedan på knappen OK för att bekräfta ditt val eller köra den valda funktionen.



Flytta fokus till inställningsobjektet med knapparna ▲▼◀▶ och tryck sedan på knappen OK för att aktivera eller inaktivera objektet.



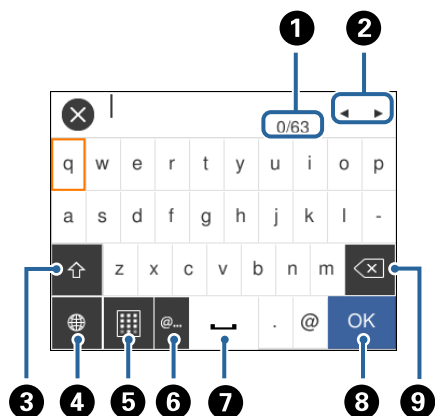
För att ange värde, namn, adress och så vidare, flyttar du fokus till inmatningsfältet med knapparna ▲▼◀▶ och sedan trycker du på knappen OK för att visa tangentbordet på skärmen.



Mata in tecken



Skärmtangentbord

Du kan ange tecken och symboler genom att använda skärmtangentbordet när du anger nätverksinställningar och så vidare.



Anmärkning:

Tillgängliga ikoner varierar beroende på inställningsalternativen.

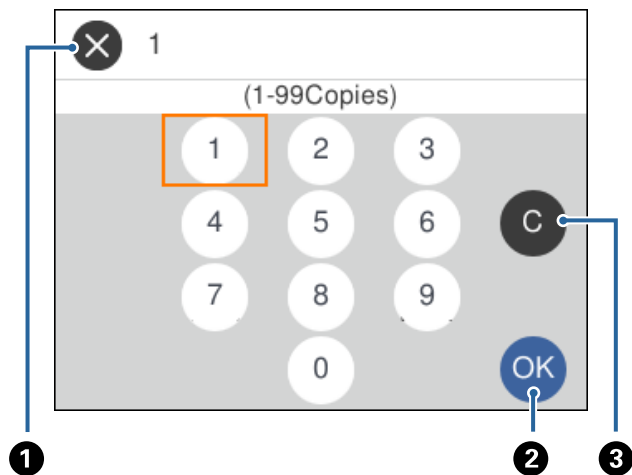
1	Indikerar antal tecken.
2	Flyttar markören till inmatningsläge.
3	Växlar mellan versaler och gemener eller siffror och symboler. Du kan även växla med knappen  .
4	Växlar teckentyp. Du kan ange alfanumeriska tecken, symboler och specialtecken, såsom omljud och accenter. Du kan även växla med knappen  .
5	Ändrar tangentbordslayouten.
6	Anger ofta använda e-postdomänadresser eller URL:er genom att bara välja alternativet.
7	Anger ett mellanrum.
8	Anger bokstav.
9	Tar bort ett tecken till vänster.

Skärmtangentbord

Du kan ange siffror med skärmtangentbordet när du anger antal kopior och så vidare.

Grundläggande om skrivaren

Skärmtangentbordet gör det enklare att ange stora nummer. När du anger ett lågt nummer ska du använda knapparna +/-.

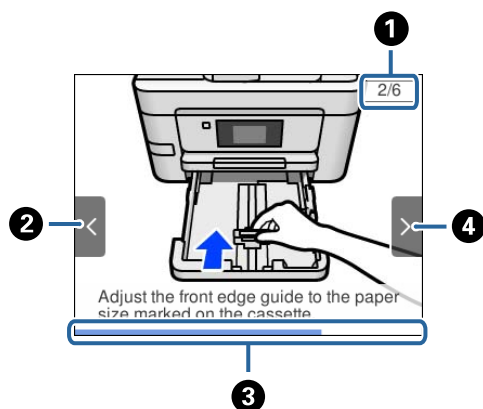


1	Avbryter angivelser och stänger skärmtangentbordet.
2	Bekräftar angivna nummer och stänger skärmtangentbordet.
3	Rensar angivet nummer.

Visa animeringar

Du kan visa animeringar av driftsinstruktioner, såsom påfyllning av papper eller borttagning av igensatt papper på LCD-skärmen.

- Tryck på knappen (?): Visar hjälpskärmen. Välj **Hur** och välj sedan de objekt du vill visa.
- Välj **Hur** längst ned på driftsskärmen: Visar kontextkänslig animering.



1	Indikerar totalt antal steg och aktuellt stegnummer. I exemplet ovan, visar den steg 2 av 6 steg.
2	Tryck på ◀-knappen för att återgå till föregående steg.
3	Indikerar förloppet genom det aktuella steget. Animeringen upprepas när förloppsindikatorn når slutet.

Grundläggande om skrivaren

4

Tryck på ►-knappen för att gå till nästa steg.

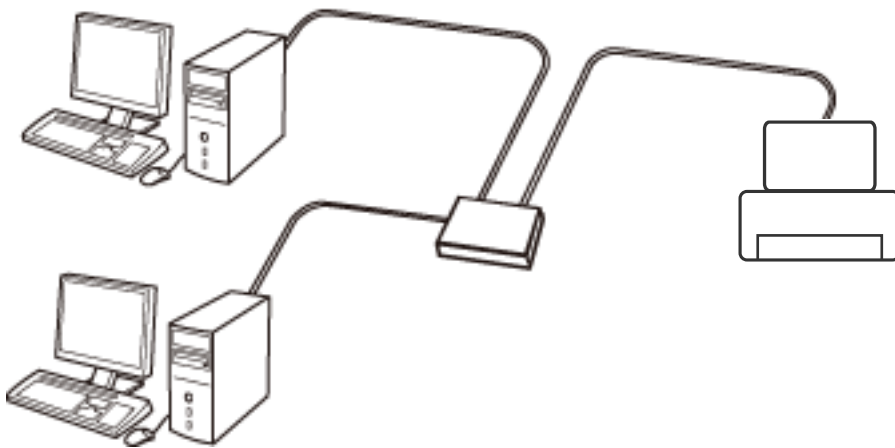
Nätverksinställningar

Nätverksanslutningstyper

Du kan använda följande anslutningssätt.

Ethernet-anslutning

Anslut skrivaren till ett nät med en Ethernet-kabel.

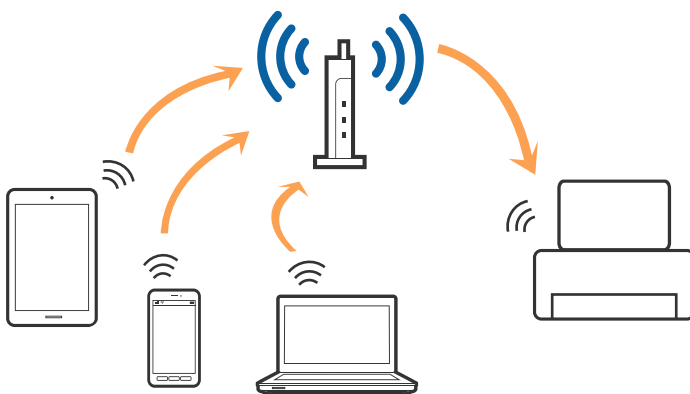


Relaterad information

➔ ["Göra avancerade nätverksinställningar"](#) på sidan 30

Wi-Fi-anslutning

Anslut skrivaren och datorn eller smartenheten till åtkomstpunkten. Detta är den typiska anslutningsmetoden för hem- och kontorsnätverk där datorer är anslutna via Wi-Fi med åtkomstpunkten.



Relaterad information

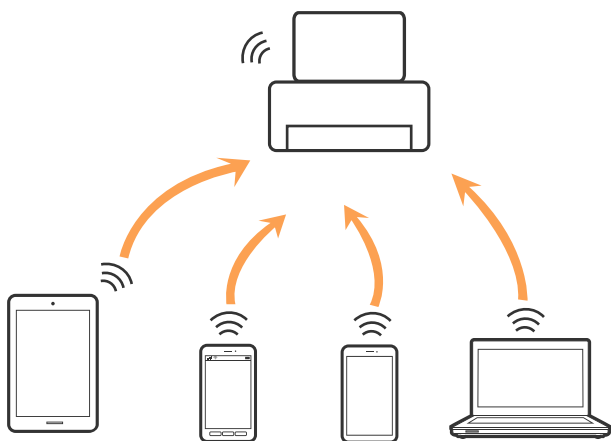
- ➔ ”Ansluta till en dator” på sidan 22
- ➔ ”Ansluta till en smartenhet” på sidan 23
- ➔ ”Göra Wi-Fi-inställningar på skrivaren” på sidan 23

Wi-Fi Direct (Simple AP)-anslutning

Använd den här metoden när du inte använder Wi-Fi hemma eller på kontoret, eller när du vill ansluta skrivaren och den smarta enheten direkt. I det här läget fungerar skrivaren som åtkomstpunkt och du kan ansluta upp till fyra enheter till skrivaren utan att använda en vanlig åtkomstpunkt. Enheter som är direkt anslutna till skrivaren kan dock inte kommunicera med varandra via skrivaren.

Anmärkning:

Wi-Fi Direct (Simple AP)-anslutning är en anslutningsmetod avsedd för att ersätta Ad Hoc-läget.



Skrivaren kan anslutas med Wi-Fi eller Ethernet och Wi-Fi Direct (Simple AP)-anslutning samtidigt. Men om du startar en nätverksanslutning i Wi-Fi Direct (Simple AP)-anslutning när skrivaren är ansluten med Wi-Fi, kopplas Wi-Fi temporärt bort.

Relaterad information

- ➔ ”Göra anslutningsinställningar i Wi-Fi Direct (Simple AP)” på sidan 28

Ansluta till en dator

Vi rekommenderar att du använder installationsprogrammet för att ansluta skrivaren till en dator. Du kan köra installationsfilen med en av metoderna nedan.

- Ställa in via webbplatsen

Gå till följande webbplats och ange produktens namn. Gå till **Inställning** och starta konfigurationen.

<http://epson.sn>

- Konfigurera med mjukvaruskivan (endast för modeller som levereras med en mjukvaruskiva och användare med datorer med skivenheter).

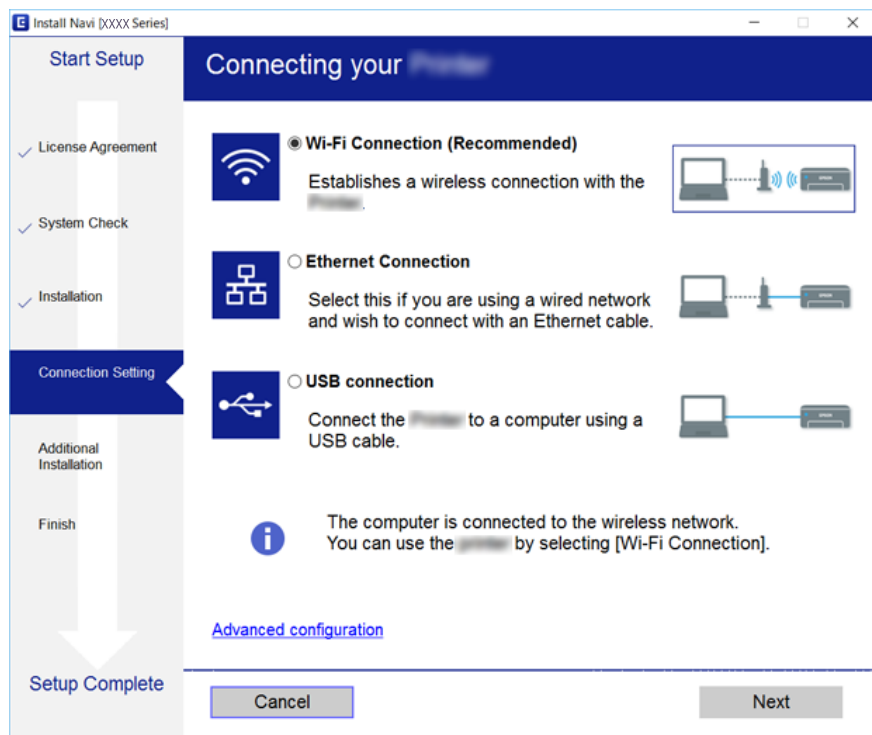
Sätt i mjukvaru-CD-skivan i datorn och följ sedan instruktionerna på skärmen.

Nätverksinställningar

Välja anslutningsätt

Följ instruktionerna på skärmen tills följande skärm visas och välj sedan anslutningsätt för skrivaren till datorn.

Välj anslutningstyp och klicka sedan på **Nästa**.



Följ instruktionerna på skärmen.

Ansluta till en smartenhet

Du kan använda skrivaren från en smartenhet, om du ansluter skrivaren till samma Wi-Fi-nätverk (SSID) som smartenheten. För att använda skrivaren från en smartenhet, konfigurera den från följande webbplats. Åtkomst till webbplatsen från smartenheten som du vill ansluta till skrivaren.

<http://epson.sn> > **Inställning**

Anmärkning:

Om du vill ansluta en dator och en smartenhet till skrivaren samtidigt, rekommenderar vi att du ansluter datorn först.

Göra Wi-Fi-inställningar på skrivaren

Du kan göra nätverksinställningarna från skrivarens kontrollpanel på flera sätt. Välj den anslutningsmetod som matchar miljön och villkoren som du har.

Om du känner till informationen för åtkomstpunkten, såsom SSID och lösenord, kan du göra inställningarna manuellt.

Om åtkomstpunkten stöder WPS kan du göra inställningarna genom att använda tryckknappsconfigurationen.

Efter att skrivaren anslutits till nätverket ansluter du skrivaren från enheten som du vill använda (dator, smart enhet, surfplatta och så vidare).

Nätverksinställningar

Relaterad information

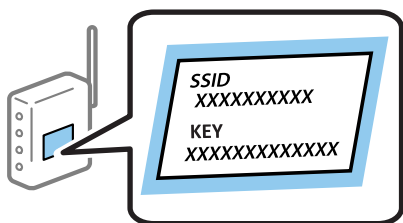
- ➔ ”Utföra Wi-Fi-inställningar manuellt” på sidan 24
- ➔ ”Hantera Wi-Fi-inställningar med Push-knappkonfiguration (WPS)” på sidan 25
- ➔ ”Utföra Wi-Fi-inställningar med PIN-kod-konfiguration (WPS)” på sidan 27
- ➔ ”Göra anslutningsinställningar i Wi-Fi Direct (Simple AP)” på sidan 28
- ➔ ”Göra avancerade nätverksinställningar” på sidan 30

Utföra Wi-Fi-inställningar manuellt

Du kan manuellt ange informationen som behövs för att ansluta till en åtkomstpunkt via skrivarens kontrollpanel. Du behöver SSID och lösenordet till åtkomstpunkten när du vill göra inställningen manuellt.

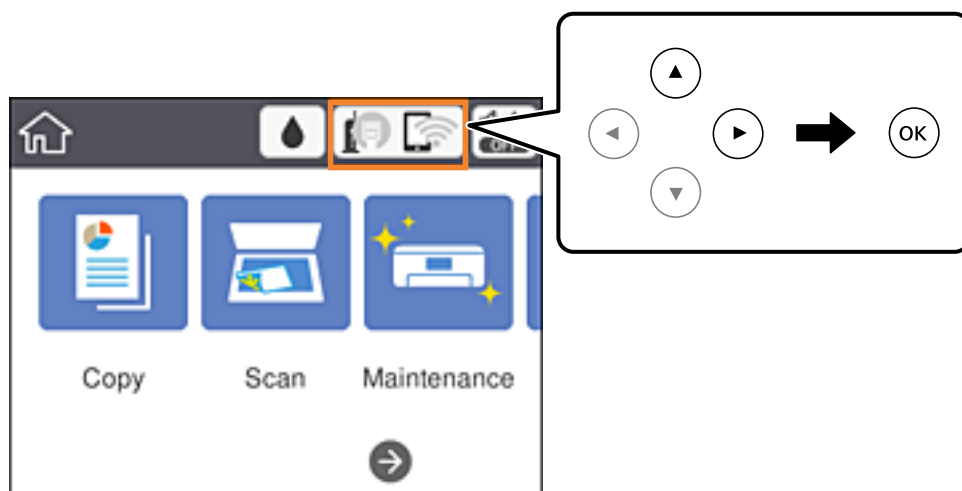
Anmärkning:

Om du använder åtkomstpunkten med standardinställningarna anges SSID och lösenord på dess dekal. Kontakta personen som konfigurerade åtkomstpunkten eller läs dokumentationen som medföljde åtkomstpunkten om du inte vet SSID eller lösenordet.



1. Välj  på hemskärmen.

För att välja ett objekt flyttar du fokus för objektet med ▲▼◀▶-knapparna och sedan trycker du på knappen OK.



2. Välj **Wi-Fi (rekommenderas)**.

Om skrivaren redan har anslutits via Ethernet, väljer du **Router**.

Nätverksinställningar

- Tryck på OK-knappen.


Om nätverksanslutningen redan konfigurerats visas anslutningsdetaljerna. Välj **Ändra inställningar** för att ändra inställningarna.

Om skrivaren redan har anslutits via Ethernet, väljer du **Ändra till Wi-Fi-anslutning.**, och sedan **Ja** efter att du har kontrollerat meddelandet.

- Välj **Wi-Fi guide till inställningar**.

- Välj åtkomstpunktens SSID.

Anmärkning:

- Om det SSID som du vill ansluta till inte visas på skrivarens kontrollpanel ska du trycka på -knappen för att uppdatera listan. Om det fortfarande inte visas, tryck på **+**-knappen och ange sedan SSID direkt.
- Om du inte känner till SSID kan du se efter om det anges på åtkomstpunktens dekal. Om du använder åtkomstpunkten med standardinställningarna ska du använda det SSID som anges på dekalen.

- Ange lösenordet.

Anmärkning:

- Lösenordet är skiftlägeskänsligt.
- Om du inte vet lösenordet kan du se efter om det anges på åtkomstpunktens dekal. Om du använder åtkomstpunkten med standardinställningarna ska du använda det lösenord som anges på dekalen. Lösenordet kan även kallas Nyckel eller Lösenfras o.s.v.
- Om du inte känner till åtkomstpunktens lösenord ska du läsa dokumentationen som medföljde åtkomstpunkten eller kontakta personen som konfigurerade den.

- När installationen är klar väljer du **Börja konfiguration**.

- Välj **OK** för att slutföra.

Anmärkning:

Om det inte går att ansluta ska du fylla på A4-papper och sedan välja **Rapport för utskriftskontroll** för att skriva ut en anslutningsrapport.

- Stäng skärmen för nätverksanslutningsinställningar.

Relaterad information

- ➔ [”Grundläggande användning” på sidan 17](#)
- ➔ [”Mata in tecken” på sidan 18](#)
- ➔ [”Kontrollera nätverksanslutningens status” på sidan 31](#)
- ➔ [”När du inte kan utföra nätverksinställningar” på sidan 147](#)

Hantera Wi-Fi-inställningar med Push-knappkonfiguration (WPS)

Du kan automatiskt ställa in ett Wi-Fi-nätverk genom att trycka på en knapp på åtkomstpunkten. Du kan använda den här inställningsmetoden när följande villkor uppfylls.

- Åtkomstpunkten är kompatibel med WPS (Wi-Fi Protected Setup).
- Den aktuella Wi-Fi-anslutningen upprättades med en knapptryckning på åtkomstpunkten.

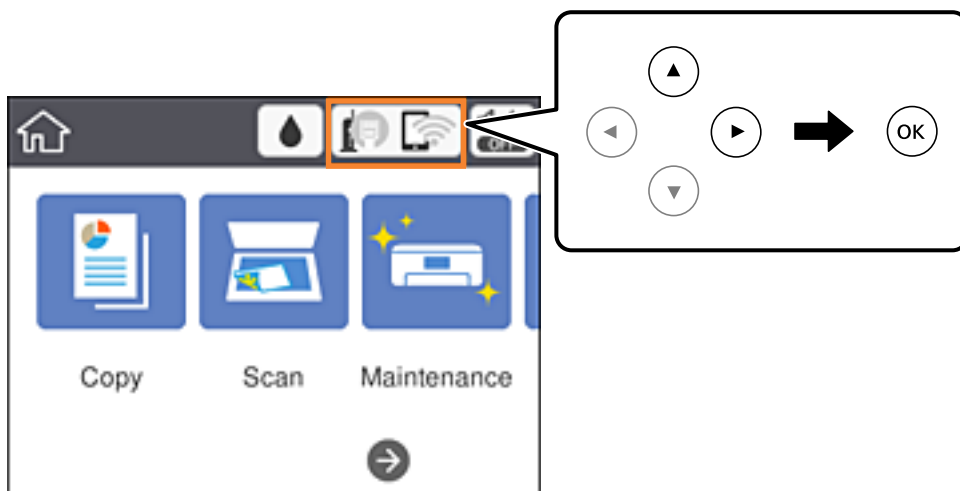
Nätverksinställningar

Anmärkning:

Se dokumentationen som medföljde åtkomstpunkten om du inte kan hitta knappen eller om du vill konfigurera programvaran.

1. Välj  på hemskärmen.

För att välja ett objekt flyttar du fokus för objektet med ▲▼◀▶-knapparna och sedan trycker du på knappen OK.



2. Välj **Wi-Fi (rekommenderas)**.

Om skrivaren redan har anslutits via Ethernet, väljer du **Router**.

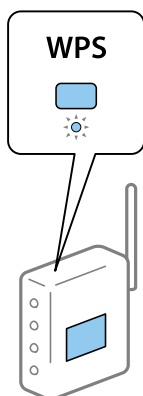
3. Tryck på OK-knappen.

Om nätverksanslutningen redan konfigurerats visas anslutningsdetaljerna. Välj **Ändra inställningar** för att ändra inställningarna.

Om skrivaren redan har anslutits via Ethernet, väljer du **Ändra till Wi-Fi-anslutning.**, och sedan **Ja** efter att du har kontrollerat meddelandet.

4. Välj **Tryckknappsinst(WPS)**.

5. Håll [WPS]-knappen på åtkomstpunkten nedtryckt tills säkerhetslampan blinkar.



Om du inte vet var [WPS]-knappen sitter eller om det inte finns knappar på åtkomstpunkten ska du läsa dokumentationen som medföljde åtkomstpunkten för mer information.

Nätverksinställningar

- Tryck på OK-knappen på skrivaren.
- Stäng skärmen.
Skärmen stängs av automatiskt efter en viss tid.

Anmärkning:

Om det inte går att ansluta, startar du om åtkomstpunkten, flyttar den närmare skrivaren och försöker igen. Om det fortfarande inte fungerar kan du skriva ut en nätverksanslutningsrapport och kontrollera lösningen.

- Stäng skärmen för nätverksanslutningsinställningar.

Relaterad information

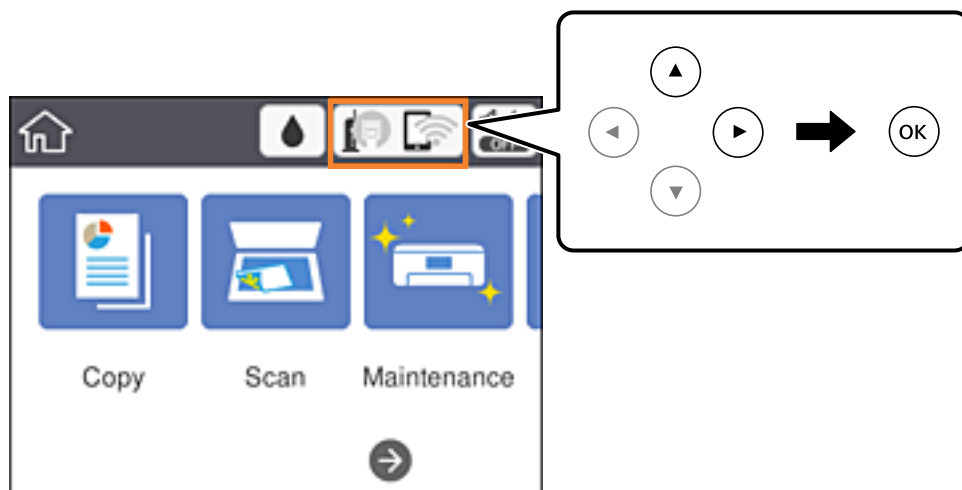
- ➔ ”Grundläggande användning” på sidan 17
- ➔ ”Kontrollera nätverksanslutningens status” på sidan 31
- ➔ ”När du inte kan utföra nätverksinställningar” på sidan 147

Utföra Wi-Fi-inställningar med PIN-kod-konfiguration (WPS)

Du kan ansluta automatiskt till en åtkomstpunkt med en PIN-kod. Du kan använda den här inställningsmetoden när åtkomstpunkten har stöd för WPS (Wi-Fi Protected Setup). Ange en PIN-kod på åtkomstpunkten via en dator.

- Välj  på hemskärmen.

För att välja ett objekt flyttar du fokus för objektet med ▲▼◀▶-knapparna och sedan trycker du på knappen OK.



- Välj **Wi-Fi (rekommenderas)**.
Om skrivaren redan har anslutits via Ethernet, väljer du **Router**.

- Tryck på OK-knappen.

Om nätverksanslutningen redan konfigurerats visas anslutningsdetaljerna. Välj **Ändra inställningar** för att ändra inställningarna.

Om skrivaren redan har anslutits via Ethernet, väljer du **Ändra till Wi-Fi-anslutning**, och sedan **Ja** efter att du har kontrollerat meddelandet.

Nätverksinställningar

4. Välj **Övriga > PIN-kodsinst. (WPS)**.
5. Ange PIN-koden (ett åttasiffrigt nummer) som visas på skrivarens kontrollpanel på åtkomstpunkten via datorn inom två minuter.

Anmärkning:

Mer information om hur du anger en PIN-kod finns i dokumentationen som medföljde åtkomstpunkten.

6. Tryck på OK-knappen på skrivaren.
7. Stäng skärmen.

Skärmen stängs av automatiskt efter en viss tid om du inte väljer **Stäng**.

Anmärkning:

Om det inte går att ansluta, startar du om åtkomstpunkten, flyttar den närmare skrivaren och försöker igen. Om det fortfarande inte fungerar kan du skriva ut en anslutningsrapport och läsa den rekommenderade lösningen.

8. Stäng skärmen för nätverksanslutningsinställningar.

Relaterad information

- ➔ [”Grundläggande användning” på sidan 17](#)
- ➔ [”Kontrollera nätverksanslutningens status” på sidan 31](#)
- ➔ [”När du inte kan utföra nätverksinställningar” på sidan 147](#)

Göra anslutningsinställningar i Wi-Fi Direct (Simple AP)

Med den här metoden kan du ansluta skrivaren direkt till enheter utan att använda en åtkomstpunkt. Skrivaren fungerar som åtkomstpunkt.



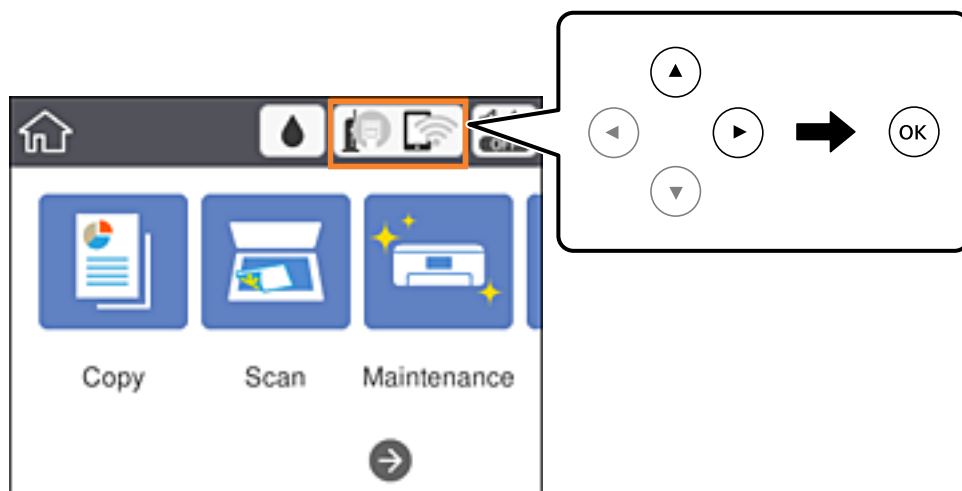
Viktigt:

När du ansluter från en dator eller smartenhet till skrivaren med Wi-Fi Direct (Simple AP)-anslutning, ansluts skrivaren till samma Wi-Fi-nätverk (SSID) som datorn eller smartenheten och kommunikation skapas mellan dem. Eftersom datorn och smartenheten är automatiskt anslutna till andra Wi-Fi-nätverk som det går att ansluta till, om skrivaren är avstängd, ansluts den inte till det föregående Wi-Fi-nätverket igen, om skrivaren sätts på. Anslut till skrivarens SSID för Wi-Fi Direct (Simple AP)-anslutning från datorn eller smartenheten igen. Om du inte vill ansluta varje gång du sätter på eller stänger av skrivaren, rekommenderar vi att använda Wi-Fi-nätverken genom att ansluta skrivaren till en åtkomstpunkt.

Nätverksinställningar

1. Välj  på hemskärmen.

För att välja ett objekt flyttar du fokus för objektet med ▲▼◀▶-knapparna och sedan trycker du på knappen OK.



2. Välj **Wi-Fi Direct**.
3. Tryck på OK-knappen.
Om du har gjort Wi-Fi Direct-inställningarna visas detaljerad anslutningsinformation. Gå till steg 5.
4. Tryck på OK-knappen.

5. Kontrollera SSID och lösenordet som visas på skrivarens kontrollpanel.

På datorns skärm för nätverksanslutning eller den smarta enhetens Wi-Fi-skärm, väljer du SSID som visas på skrivarens kontrollpanel för att ansluta.

Anmärkning:

Du kan kontrollera anslutningsmetoden på webbplatsen. För att få åtkomst till webbsidan skannar du QR-koden som visas på skrivarens kontrollpanel med den smarta enheten eller också anger du URL:en (<http://epson.sn>) på datorn och går sedan till **Inställning**.

6. Ange lösenordet som visas på skrivarens kontrollpanel på datorn smartenheten.
7. När anslutningen har upprättats väljer du **OK** på skrivarens kontrollpanel.
8. Stäng skärmen.

Relaterad information

- ➔ "Grundläggande användning" på sidan 17
- ➔ "Kontrollera nätverksanslutningens status" på sidan 31
- ➔ "När du inte kan utföra nätverksinställningar" på sidan 147

Göra avancerade nätverksinställningar

Du kan ändra namnet på nätverksenheten, TCP/IP-konfiguration, proxyserver och så vidare. Kontrollera nätverksmiljön innan du gör ändringar.

1. Välj **Inst.** på startskärmen.

För att välja ett objekt flyttar du fokus för objektet med ▲▼◀▶-knapparna och sedan trycker du på knappen OK.

2. Välj **Allmänna inställningar > Nätverksinställningar > Avancerat.**
3. Välj menyobjekt för inställningar och välj sedan eller specificera inställningsvärden.

Relaterad information

- ➔ [”Grundläggande användning” på sidan 17](#)
- ➔ [”Inställningsobjekt för avancerade nätverksinställningar” på sidan 30](#)

Inställningsobjekt för avancerade nätverksinställningar

Välj menyobjekt för inställningar och välj sedan eller specificera inställningsvärden.

Enhetsnamn

Du kan ange följande tecken.

- Teckengränser: 2 till 15 (du måste ange minst 2 tecken)
- Användbara tecken: A till Z, a till z, 0 till 9, -.
- Tecken som du inte kan använda överst: 0 till 9, -.
- Tecken som du inte kan använda nederst: -

TCP/IP

Auto

Välj om du använder en åtkomstpunkt i hemmet eller om du tillåter att IP-adressen hämtas automatiskt med DHCP.

Manuell

Välj om du inte vill att skrivarens IP-adress ska ändras. Ange adresser för IP-adress, Subnetmask, och Standardgateway, och gör DNS-server-inställningar enligt din nätverksmiljö.

När du väljer **Auto** för IP-adresstilldelningsinställningar kan du välja DNS-serverinställningar från **Manuell** eller **Auto**. Om du inte kan erhålla DNS-serveradress automatiskt väljer du **Manuell**, och sedan anger du primär DNS-server och sekundär DNS-serveradress direkt.

Proxy-server

Anvnd. inte

Välj när du använder skrivaren i ett hemmanätverk.

Anvnd.

Välj när du använder en proxyserver i nätverksmiljön och du vill ställa in den på skrivaren. Skriv in proxyservers adress och portnummer.

Nätverksinställningar

IPv6-adresser

Aktivera

Välj det här alternativet vid användning av en IPv6-adress.

Avaktivera

Välj det här alternativet vid användning av en IPv4-adress.

Linjehastighet och Duplex

Välj lämplig Ethernet-hastighet och duplex-inställning. Om du väljer en annan inställning än Auto, ska du se till att inställningen överensstämmer med inställningarna i hubben du använder.

Auto

10BASE-T Halv duplex

10BASE-T Full Duplex

100BASE-TX Halv duplex

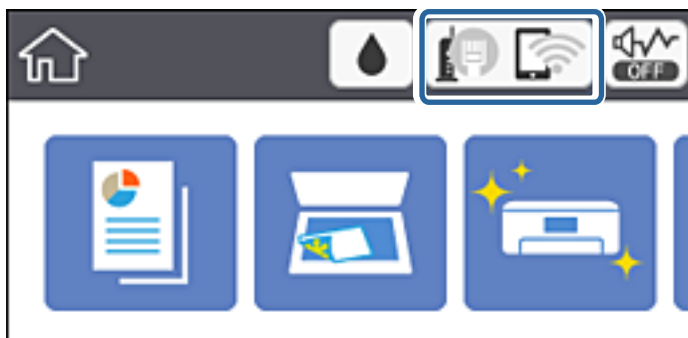
100BASE-TX Full Duplex

Kontrollera nätverksanslutningens status

Du kan kontrollera nätverksanslutningsstatus på följande sätt.

Nätverksikon

Du kan kontrollera nätverksanslutningens status och styrka via nätverksikonen på skrivarens startskärm.



Relaterad information

➔ ["Ikoner som visas på LCD-skärmen" på sidan 16](#)

Kontrollera detaljerad nätverksinformation från kontrollpanelen

Du kan även visa annan nätverksrelaterad information genom att välja nätverksmenyerna som du vill kontrollera när skrivaren är ansluten till nätverket.

Nätverksinställningar

1. Välj **Inst.** på startskärmen.

För att välja ett objekt flyttar du fokus för objektet med ▲▼◀▶-knapparna och sedan trycker du på knappen OK.

2. Välj **Allmänna inställningar > Nätverksinställningar > Nätverksstatus.**

3. Om du vill kontrollera annan information ska du välja menyerna du vill kontrollera.

- Kabel-LAN/Wi-Fi-status

Visar nätverksinformation (enhetsnamn, anslutning, signalstyrka, erhåller IP-adress och så vidare) för Ethernet- eller Wi-Fi-anslutningar.

- Wi-Fi Direct Status

Visar om Wi-Fi Direct är aktiverad eller inaktiverad för Wi-Fi Direct-anslutningar.

- statusblad

Skriver ut ett statusark för nätverket. Information för Ethernet, Wi-Fi, Wi-Fi Direct, och så vidare trycks på två eller flera sidor.

Skriva ut en rapport om nätverksanslutning

Du kan skriva ut en nätverksanslutningsrapport för att kontrollera statusen mellan skrivaren och åtkomstpunkten.

1. Lägg i papper.

2. Välj **Inst.** på startskärmen.

För att välja ett objekt flyttar du fokus för objektet med ▲▼◀▶-knapparna och sedan trycker du på knappen OK.

3. Välj **Allmänna inställningar > Nätverksinställningar > Kontroll av nätverksanslutning.**

Anslutningskontrollen startar.

4. Välj **Rapport för utskriftskontroll.**

5. Skriv ut nätverksanslutningsrapporten.

Om ett fel har inträffat kan du läsa nätverkets anslutningsrapport och sedan följa de lösningar som rekommenderas.

6. Stäng skärmen.

Relaterad information

➔ [”Meddelanden och lösningar i nätverksanslutningsrapporten” på sidan 33](#)

Nätverksinställningar

Meddelanden och lösningar i nätverksanslutningsrapporten

Kontrollera meddelandena och felkoderna i nätverksanslutningsrapporten och följ lösningarna.

Check Network Connection	
Check Result	FAIL
Error code	(E-2)
<p>See the Network Status and check if the Network Name (SSID) is the SSID you want to connect. If the SSID is correct, make sure to enter the correct password and try again.</p> <p>If your problems persist, see your documentation for help and networking tips.</p>	
Checked Items	
Wireless Network Name (SSID) Check	FAIL
Communication Mode Check	Unchecked
Security Mode Check	Unchecked
MAC Address Filtering Check	Unchecked
Security Key/Password Check	Unchecked
IP Address Check	Unchecked
Detailed IP Setup Check	Unchecked
Network Status	
Printer Name	EPSON XXXXXX
Printer Model	XX-XXX Series
IP Address	169.254.137.8
Subnet Mask	255.255.0.0
Default Gateway	
Network Name (SSID)	EpsonNet
Security	None
Signal Strength	Poor
MAC Address	F8:D0:27:40:C0:AC

a. Felkod

b. Meddelanden om nätverksmiljön

Relaterad information

- ➔ "E-2, E-3, E-7" på sidan 34
- ➔ "E-5" på sidan 35
- ➔ "E-6" på sidan 35
- ➔ "E-8" på sidan 36
- ➔ "E-9" på sidan 36
- ➔ "E-10" på sidan 36
- ➔ "E-11" på sidan 37
- ➔ "E-12" på sidan 37
- ➔ "E-13" på sidan 38
- ➔ "Meddelanden om nätverksmiljön" på sidan 39

Nätverksinställningar

E-1

Meddelande:

Kontrollera att nätverkskabeln är ansluten och att nätverksenheter, t.ex. navet, routern eller åtkomstpunkten är på.

Lösningar:

- Kontrollera att Ethernet-kabeln är ansluten till skrivaren och till ditt nav eller en annan nätverksenhet.
- Kontrollera att navet eller den andra nätverksenheten är på.

E-2, E-3, E-7

Meddelande:

Inga namn på trådlösa nätverk (SSID) hittades. Kontrollera att routern/åtkomstpunkten är på och att det trådlösa nätverket (SSID) är rätt inställt. Kontakta nätverksadministratören för hjälp.

Inga namn på trådlösa nätverk (SSID) hittades. Kontrollera att namnet för det trådlösa nätverket (SSID) på datorn som du vill ansluta till är rätt inställt. Kontakta nätverksadministratören för hjälp.

Säkerhetsnyckeln eller lösenordet motsvarar inte routerns/åtkomstpunktens. Kontrollera säkerhetsnyckeln eller lösenordet. Kontakta nätverksadministratören för hjälp.

Lösningar:

- Kontrollera att åtkomstpunkten är på.
- Kontrollera att datorn eller andra enheter är korrekt anslutna till åtkomstpunkten.
- Stäng av åtkomstpunkten. Vänta i omkring 10 sekunder och slå sedan på den igen.
- Placera skrivaren närmare åtkomstpunkten och ta bort eventuella hinder mellan dem.
- Kontrollera att SSID är korrekt om du skrev in det manuellt. Kontrollera SSID från **Nätverksstatus**-delen i nätverksanslutningsrapporten.
- Om du använder tryckknappsinställningen för att upprätta en nätverksanslutning ska du se till att åtkomstpunkten stöder WPS. Du kan inte använda tryckknappsinställningen om din åtkomstpunkt inte stöder WPS.
- Se till att din SSID bara använder ASCII-tecken (alfanumeriska tecken och symboler). Skrivaren kan inte visa SSID som innehåller andra tecken än ASCII.
- Kontrollera SSID och lösenordet innan du ansluter till åtkomstpunkten. Om du använder åtkomstpunkten med standardinställningarna anges SSID och lösenord på dess dekal. Kontakta personen som konfigurerade åtkomstpunkten eller läs dokumentationen som medföljde åtkomstpunkten om du inte vet SSID eller lösenordet.
- Om du vill ansluta till ett SSID som skapades med uppkopplingsfunktionen på en smartenhet, kontrollera SSID och lösenordet i dokumentationen som medföljde smartenheten.
- Kontrollera följande om Wi-Fi-anslutningen plötsligt avbryts. Om något av dessa villkor är tillämpliga ska du återställa nätverksinställningarna genom att hämta och köra mjukvaran från följande webbplats.
<http://epson.sn> > **Inställning**
 - En annan smartenhet har lagts till nätverket med konfiguration med tryckknappen.
 - Wi-Fi-nätverket konfigurerades med en annan metod än med konfiguration med tryckknappen.

Nätverksinställningar

Relaterad information

- ➔ [”Ansluta till en dator” på sidan 22](#)
- ➔ [”Göra Wi-Fi-inställningar på skrivaren” på sidan 23](#)

E-5

Meddelande:

Säkerhetsläget (t.ex. WEP, WPA) motsvarar inte skrivarens aktuella inställning. Kontrollera säkerhetsläget. Kontakta nätverksadministratören för hjälp.

Lösningar:

Kontrollera att åtkomstpunktens säkerhetstyp är inställd på någon av följande. Ändra i annat fall åtkomstpunktens säkerhetstyp och återställ skrivarens nätverksinställningar.

- WEP-64 bitar (40 bitar)
- WEP-128 bitar (104 bitar)
- WPA PSK (TKIP/AES)*
- WPA2 PSK (TKIP/AES)*
- WPA (TKIP/AES)
- WPA2 (TKIP/AES)

* : WPA PSK kallas även WPA Personal. WPA2 PSK kallas även WPA2 Personal.

E-6

Meddelande:

Skrivarens MAC-adress kanske filtreras. Kontrollera om routern/åtkomstpunkten begränsas, t.ex. av MAC-adressfiltrering. Se routerns/åtkomstpunktens dokumentation eller kontakta nätverksadministratören för hjälp.

Lösningar:

- Kontrollera om filtrering av MAC-adressen är inaktiverad. Om den är aktiverad ska du registrera skrivarens MAC-adress så att den inte filtreras. Mer information finns i dokumentationen som medföljde åtkomstpunkten. Du kan kontrollera skrivarens MAC-adress från **Nätverksstatus**-delen i nätverksanslutningsrapporten.
- Om din åtkomstpunkt är aktiverad med säkerhetsmetoden WEP ska du kontrollera att autentiseringsnyckel och index är korrekta.

Relaterad information

- ➔ [”Inställningsobjekt för avancerade nätverksinställningar” på sidan 30](#)
- ➔ [”Skriva ut ett statusark för nätverket” på sidan 39](#)

Nätverksinställningar

E-8

Meddelande:

Fel IP-adress har tilldelats skrivaren. Kontrollera IP-adressinställningarna för nätverksenheten (nav, router eller åtkomstpunkt). Kontakta nätverksadministratören för hjälp.

Lösningar:

- Aktivera DHCP på åtkomstpunkten om skrivarens Hämta IP Adressinställning är inställd på **Auto**.
- Om skrivarens Hämta IP-adress är inställt till Manuell, kommer IP-adressen som du manuellt konfigurerade vara utanför intervallet (till exempel: 0.0.0.0). Ställ in en giltig IP-adress från skrivarens kontrollpanel eller Web Config.

Relaterad information

➔ [”Inställningsobjekt för avancerade nätverksinställningar”](#) på sidan 30

E-9

Meddelande:

Kontrollera anslutnings- och nätverksinställningarna på datorn eller den andra enheten. Det går att ansluta med EpsonNet Setup. Kontakta nätverksadministratören för hjälp.

Lösningar:

Kontrollera följande.

- Enheterna är på.
- Det går att få åtkomst till internet och andra datorer eller nätverksenheter på samma nätverk från enheterna du vill ansluta till skrivaren.

Om det fortfarande inte sker någon anslutning mellan skrivaren och nätverksenheterna efter bekräftelse av det ovanstående ska du prova följande. Vänta i omkring 10 sekunder och slå sedan på den igen. Sedan ska du återställa nätverksinställningarna genom att hämta och köra mjukvaran från följande webbplats.

<http://epson.sn> > **Inställning**

Relaterad information

➔ [”Ansluta till en dator”](#) på sidan 22

E-10

Meddelande:

Kontrollera inställningarna för IP-adress, nätmask och standardgateway. Det går att ansluta med EpsonNet Setup. Kontakta nätverksadministratören för hjälp.

Lösningar:

Kontrollera följande.

Nätverksinställningar

- Andra enheter på nätverket är aktiverade.
- Nätverksadresserna (IP-adress, nätmask och standard-gateway) är korrekta om du har ställt in Skaffa IP-adress på skrivaren på IP.

Återställ nätverksadressen om den är felaktig. Du kan kontrollera IP-adressen, nätmasken och standard gateway i **Nätverksstatus**-delen i nätverksanslutningsrapporten.

Om DHCP är aktiverad, ändrar du IP-adressinställningen för skrivaren till **Auto**. Om du vill ställa in IP-adressen manuellt, kontrollera skrivarens IP-adress i **Nätverksstatus**-delen i nätverksanslutningsrapporten och välj sedan manuellt på skärmen för nätverksinställningar. Ställ in nätmasken på [255.255.255.0].

Om det fortfarande inte sker någon anslutning mellan skrivaren och nätverksenheterna ska du stänga av åtkomstpunkten. Vänta i omkring 10 sekunder och slå sedan på den igen.

Relaterad information

- ➔ [”Inställningsobjekt för avancerade nätverksinställningar” på sidan 30](#)
- ➔ [”Skriva ut ett statusark för nätverket” på sidan 39](#)

E-11

Meddelande:

Inställningen är inte klar. Kontrollera inställningarna för standardgateway. Det går att ansluta med EpsonNet Setup. Kontakta nätverksadministratören för hjälp.

Lösningar:

Kontrollera följande.

- Adressen till standard-gateway är korrekt om du ställer in skrivarens TCP/IP-konfiguration till Manuell.
- Enheten som är inställd som standard-gateway är påslagen.

Ställ in korrekt adress till standard-gateway. Du kan kontrollera adressen till standard-gateway i **Nätverksstatus**-delen i nätverksanslutningsrapporten.

Relaterad information

- ➔ [”Inställningsobjekt för avancerade nätverksinställningar” på sidan 30](#)
- ➔ [”Skriva ut ett statusark för nätverket” på sidan 39](#)

E-12

Meddelande:

Kontrollera följande -Rätt säkerhetsnyckel/lösenord har angetts -Säkerhetsnyckeln/lösenordets index är inställt på den första siffran -Rätt inställningar används för IP-adress, nätmask och standardgateway Kontakta nätverksadministratören för hjälp.

Lösningar:

Kontrollera följande.

- Andra enheter på nätverket är aktiverade.

Nätverksinställningar

- Nätverksadresserna (IP-adress, nätmask och standard-gateway) är korrekta om du angav dem manuellt.
- Nätverksadresserna för övriga enheter (nätmask och standard-gateway) är likadana.
- IP-adressen är inte i konflikt med andra enheter.

Om det fortfarande inte sker någon anslutning mellan skrivaren och nätverksenheterna efter bekräftelse av det ovanstående ska du prova följande.

- Stäng av åtkomstpunkten. Vänta i omkring 10 sekunder och slå sedan på den igen.
- Gör nätverksinställningarna igen med installationsprogrammet. Du kan köra det från följande webbplats.
<http://epson.sn> > **Inställning**
- Det går att registrera flera lösenord på en åtkomstpunkt som använder säkerhetstypen WEP. Om flera lösenord är registrerade ska du kontrollera om lösenordet som registrerades först är inställt på skrivaren.

Relaterad information

- ➔ ”Inställningsobjekt för avancerade nätverksinställningar” på sidan 30
- ➔ ”Ansluta till en dator” på sidan 22

E-13

Meddelande:

Kontrollera följande -Rätt säkerhetsnyckel/lösenord har angetts -Säkerhetsnyckels/lösenordets index är inställt på den första siffran -Rätt anslutnings- och nätverksinställningar används på datorn eller den andra enheten Kontakta nätverksadministratören för hjälp.

Lösningar:

Kontrollera följande.

- Nätverksenheter såsom åtkomstpunkt, nav och router är påslagna.
- TCP/IP-inställningen för nätverksenheter har inte ställts in manuellt. (Om skrivarens TCP/IP-inställning utförs automatiskt medan TCP/IP-inställningen för övriga nätverksenheter utförs manuellt, kan det hända att skrivarens nätverk skiljer sig från nätverket på andra enheter.)

Prova med följande om det fortfarande inte fungerar efter kontroll av ovanstående.

- Stäng av åtkomstpunkten. Vänta i omkring 10 sekunder och slå sedan på den igen.
- Utför nätverksinställningar på datorn som är i samma nätverks som skrivaren med installationsverktyget. Du kan köra det från följande webbplats.
<http://epson.sn> > **Inställning**
- Det går att registrera flera lösenord på en åtkomstpunkt som använder säkerhetstypen WEP. Om flera lösenord är registrerade ska du kontrollera om lösenordet som registrerades först är inställt på skrivaren.

Relaterad information

- ➔ ”Inställningsobjekt för avancerade nätverksinställningar” på sidan 30
- ➔ ”Ansluta till en dator” på sidan 22

Meddelanden om nätverksmiljön

Meddelande	Lösning
*Flera nätverksnamn (SSID) som motsvarar det angivna nätverksnamnet (SSID) har identifierats. Kontrollera nätverksnamnet (SSID).	Samma SSID är kanske inställt för flera åtkomstpunkter. Kontrollera åtkomstpunkternas inställningar och ändra SSID.
Wi-Fi-miljön måste förbättras. Stäng av den trådlösa routern och slå på den igen. Om anslutningen inte blir bättre, se dokumentationen för den trådlösa routern.	Efter att du har flyttat skrivaren närmare till åtkomstpunkten och tagit bort hinder mellan dem, skall du koppla bort åtkomstpunkten. Vänta i omkring 10 sekunder och slå sedan på den igen. Om det fortfarande inte ansluter, se dokumentationen som medföljde åtkomstpunkten.
*Inga fler enheter kan anslutas. Koppla bort en av de anslutna enheterna om du vill lägga till en annan enhet.	Du kan ansluta samtidigt till upp till fyra datorer och smartenheter med Wi-Fi Direct (Simple AP)-anslutning. Lägg till en annan dator eller smartenhet genom att frångöra en av de anslutna enheterna först.

Skriva ut ett statusark för nätverket

Du kan kontrollera den detaljerade nätverksinformationen genom att skriva ut den.

1. Lägg i papper.

2. Välj **Inst.** på startskärmen.

För att välja ett objekt flyttar du fokus för objektet med ▲▼◀▶-knapparna och sedan trycker du på knappen OK.

3. Välj **Allmänna inställningar > Nätverksinställningar > Nätverksstatus.**

4. Välj **statusblad.**

5. Kontrollera meddelandet och skriv ut nätverkets statusark.

6. Stäng skärmen.

Skärmen stängs av automatiskt efter en viss tid.

Byta eller lägga till nya åtkomstpunkter

Om SSID ändras på grund av byte av en åtkomstpunkt, eller en åtkomstpunkt läggs till och en ny miljö upprättas ska du konfigurera om Wi-Fi-inställningarna.

Relaterad information

➔ [”Ändra anslutningssätt till en dator” på sidan 40](#)

Ändra anslutningsätt till en dator

Använd installationsfilen och konfigurera på nytt med ett annat anslutningsätt.

- Ställa in via webbplatsen

Gå till följande webbplats och ange produktens namn. Gå till **Inställning** och starta konfigurationen.

<http://epson.sn>

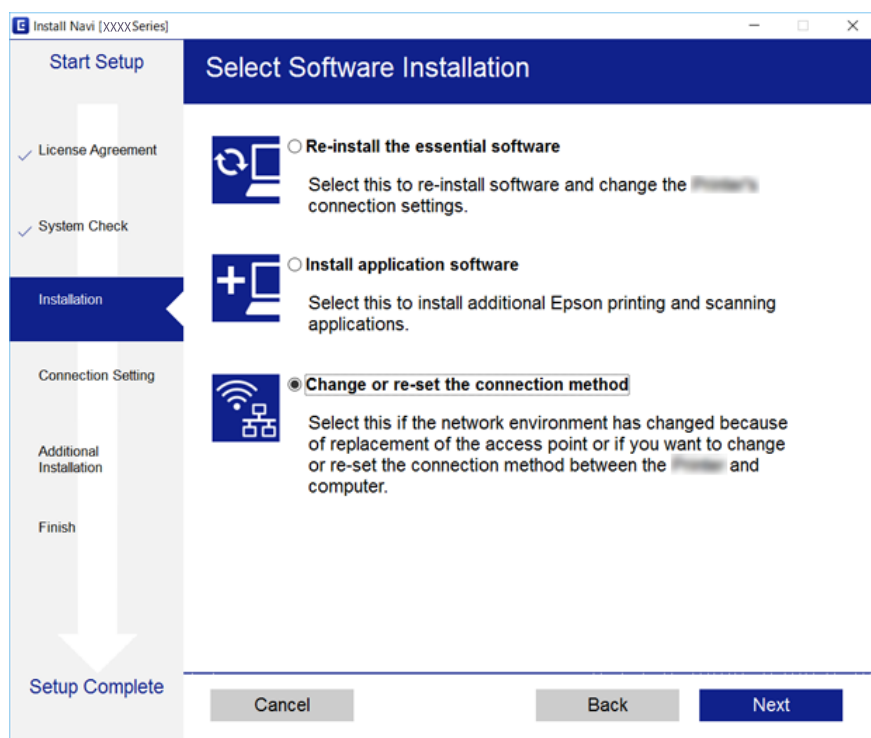
- Konfigurera med mjukvaruskivan (endast för modeller som levereras med en mjukvaruskiva och användare med datorer med skivenheter).

Sätt i mjukvaru-CD-skivan i datorn och följ sedan instruktionerna på skärmen.

Välja ändrade anslutningsätt

Följ instruktionerna på skärmen tills följande skärm visas.

Välj **Ändra eller återställa anslutningsmetod** på Välj programvaruinstallation på startskärmen och klicka sedan på **Nästa**.



Ändra nätverksanslutningen till Ethernet från kontrollpanelen

Följ stegen nedan för att ändra nätverksanslutningen till Ethernet från Wi-Fi med kontrollpanelen.

1. Välj **Inst.** på startskärmen.

För att välja ett objekt flyttar du fokus för objektet med **▲▼◀▶**-knapparna och sedan trycker du på knappen **OK**.

Nätverksinställningar

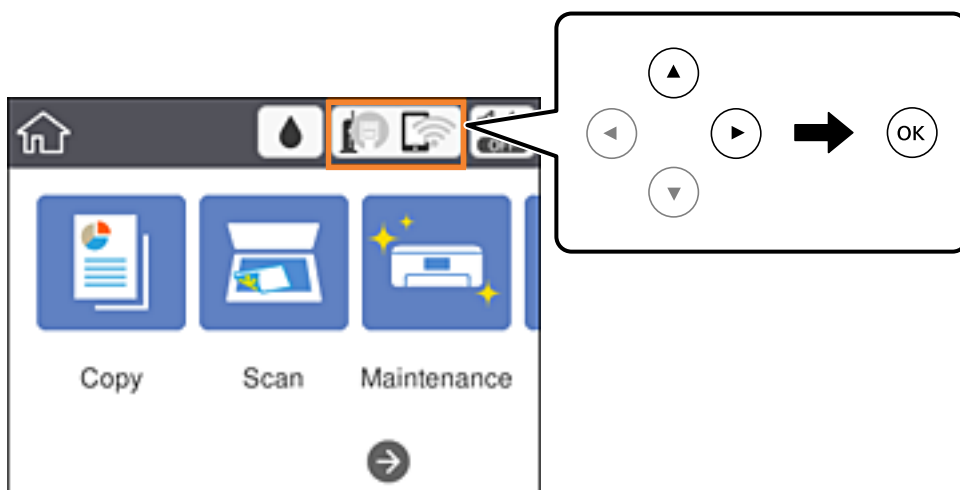
2. Välj **Allmänna inställningar > Nätverksinställningar > Konfiguration av trådbundet LAN**.
3. Tryck på OK-knappen.
4. Anslut skrivaren till en router med en Ethernet-kabel.

Inaktivera Wi-Fi från kontrollpanelen

Wi-Fi-anslutningen inaktiveras när du inaktiverar Wi-Fi.

1. Välj  på hemskärmen.

För att välja ett objekt flyttar du fokus för objektet med ▲▼◀▶-knapparna och sedan trycker du på knappen OK.



2. Välj **Wi-Fi (rekommenderas)**.
Nätverksstatusen visas.
3. Välj **Ändra inställningar**.
4. Välj **Övriga > Avaktivera Wi-Fi**.
5. Kontrollera meddelandet och sedan startkonfiguration.
6. När ett meddelande om slutförande visas stänger du skärmen.
Skärmen stängs av automatiskt efter en viss tid.
7. Stäng skärmen för nätverksanslutningsinställningar.

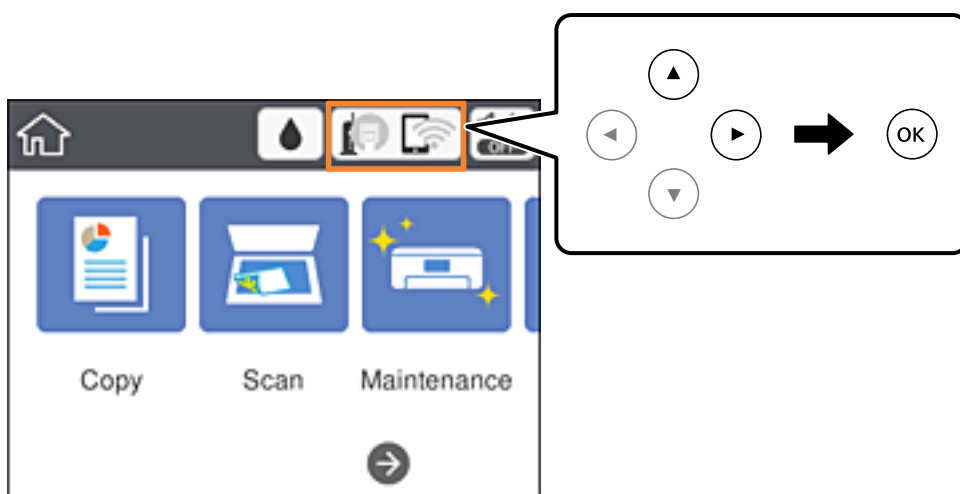
Koppla ifrån anslutning med Wi-Fi Direct (Simple AP) från kontrollpanelen

Anmärkning:

Om Wi-Fi Direct (Simple AP)-anslutning är inaktiverad, är alla datorer och smartenheter som är anslutna till skrivaren med Wi-Fi Direct (Simple AP)-anslutning frånkopplade. Om du vill koppla bort en viss enhet ska du koppla bort från den enheten i stället för från skrivaren.

1. Välj  på hemskärmen.

För att välja ett objekt flyttar du fokus för objektet med ▲▼◀▶-knapparna och sedan trycker du på knappen OK.



2. Välj **Wi-Fi Direct**.
Wi-Fi Direct-informationen visas.
3. Välj **Ändra inställningar**.
4. Välj **Avaktivera Wi-Fi Direct**.
5. Kontrollera meddelandet och starta sedan inställningen.
6. När ett meddelande om slutförande visas stänger du skärmen.
Skärmen stängs av automatiskt efter en viss tid.
7. Stäng skärmen för nätverksanslutningsinställningar.

Återställa nätverksinställningar från kontrollpanelen

Du kan återställa alla nätverksinställningar till standardinställningarna.

Nätverksinställningar

1. Välj **Inst.** på startskärmen.

För att välja ett objekt flyttar du fokus för objektet med ▲▼◀▶-knapparna och sedan trycker du på knappen OK.

2. Välj **Återställ inställningarna > Nätverksinställningar.**
3. Kontrollera meddelandet och välj **Ja.**
4. När ett meddelande om slutförande visas stänger du skärmen.
Skärmen stängs av automatiskt efter en viss tid.

Relaterad information

➔ [”Grundläggande användning”](#) på sidan 17

Förbereda skrivaren

Fylla på papper

Tillgängligt papper och kapacitet

Epson rekommenderar att du använder originalpapper från Epson för högkvalitativa utskrifter.

Originalpapper från Epson

Medienamn	Storlek	Påfyllningskapacitet (ark)	Dubbelsidig utskrift	Marginalfri utskrift
Epson Bright White Ink Jet Paper	A4	120	Automatisk, manuell*1	✓
Epson Ultra Glossy Photo Paper	A4, 13×18 cm (5×7 tum), 10×15 cm (4×6 tum)	20*2	-	✓
Epson Premium Glossy Photo Paper	A4, 13×18 cm (5×7 tum), 16:9 bred storlek (102×181 mm), 10×15 cm (4×6 tum)	20*2	-	✓
Epson Premium Semigloss Photo Paper	A4, 10×15 cm (4×6 tum)	20*2	-	✓
Epson Photo Paper Glossy	A4, 13×18 cm (5×7 tum), 10×15 cm (4×6 tum)	20*2	-	✓
Epson Matte Paper-Heavyweight	A4	20	-	✓
Epson Double-Sided Matte Paper	A4	1	-	✓
Epson Photo Quality Ink Jet Paper	A4	100	-	-

*1 Du kan fylla på med upp till 30 ark med papper där ena sidan redan är utskriven.

*2 Fyll på ett ark papper i taget om pappret inte matas in korrekt eller om utskriften har ojämna färger eller är kladdig.

Anmärkning:

- Papperstillgången skiljer sig åt från område till område. Kontakta Epsons support för att få den senaste informationen om papperstillgången i ditt område.
- De enda inställningarna för utskriftskvalitet som är tillgängliga när du skriver ut på originalpapper från Epson med en användardefinierad storlek är **Standard** eller **Normal**. Trots att vissa skrivardrivrutiner låter dig välja en bättre utskriftskvalitet, skrivs utskrifterna ut med storlekarna **Standard** eller **Normal**.

Förbereda skrivaren

Kommersiellt tillgängliga papper

Medienamn	Storlek	Påfyllningskapacitet (ark eller kuvert)	Dubbelsidig utskrift	Marginalfri utskrift
Vanligt papper Kopieringspapper	Letter, A4	150	Automatisk, manuell*2	✓
	B5, 16K (195×270 mm)	150	Automatisk, manuell*2	-
	A5, A6, B6	150	Manuell*2	-
	Legal*1, 8,5×13 tum*1	1	Manuell	-
	Användardefinierad (mm)*1 89 × 127 till 182 × 257, 215,9×297 till 1200	1	Manuell	-
	Användardefinierad (mm)*1 182 × 257 till 215,9 × 297,	1	Automatisk, manuell	-
Kuvert	Kuvert #10, Kuvert DL, Kuvert C6	10	-	-

*1 Endast utskrift från en dator eller smartenhet är tillgängligt.

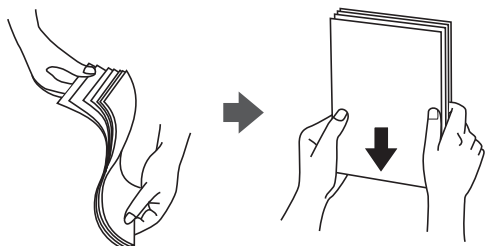
*2 Du kan fylla på med upp till 30 ark med papper där ena sidan redan är utskriven.

Relaterad information

➔ ["Namn på delar och funktioner" på sidan 13](#)

Försiktighetsåtgärder för pappershantering

- Läs bruksanvisningarna som följer med pappret.
- Separera arken och jämna till kanterna innan du fyller på med dem. Fotopapper ska inte separeras eller rullas. Det kan skada utskriftssidan.



Förbereda skrivaren

- ❑ Om pappret har rullats, plattar du till det eller rullar det försiktigt i motsatt riktning innan du fyller på det. Utskrifter på rullade papper kan leda till att pappret fastnar eller att utskrifterna blir kladdiga.



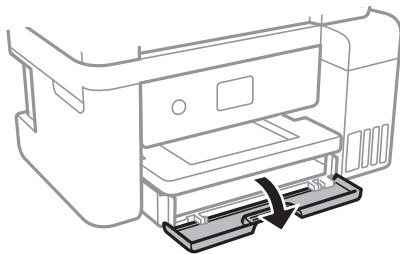
- ❑ Använd inte papper som är vågigt, rivet, klippt, vikt, fuktigt, för tjockt, för tunt, eller papper med klistermärken. Sådant papper kan leda till att pappret fastnar eller att utskrifterna blir kladdiga.
- ❑ Se till att använda papper med längsgående fibrer. Titta på pappersförpackningen om du är osäker på vilket papper du använder eller kontakta tillverkaren om du vill få pappersspecifikationerna bekräftade.

Relaterad information

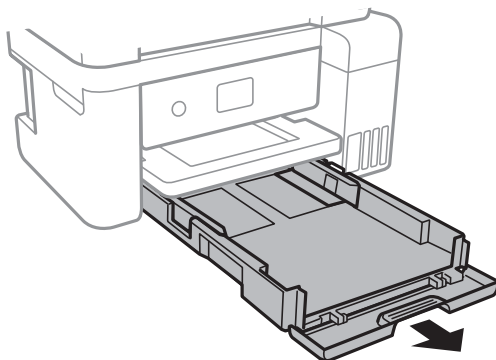
- ➔ [”Skrivarspecifikationer” på sidan 166](#)

Fylla på papper i Papperskassett

1. Lyft den främre luckan tills den klickar på plats.

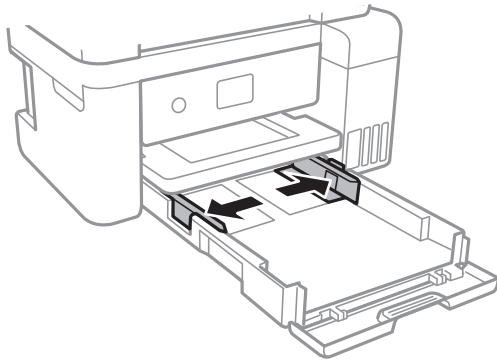


2. Kontrollera att skrivaren inte är igång och dra sedan ut papperskassett.

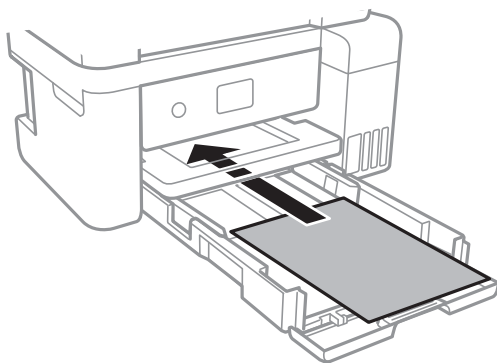


Förbereda skrivaren

3. Dra kantstöden till maximalt läge.



4. Fyll på papper mot det bakre kantstödet med utskriftssidan nedåt papperskassetten.

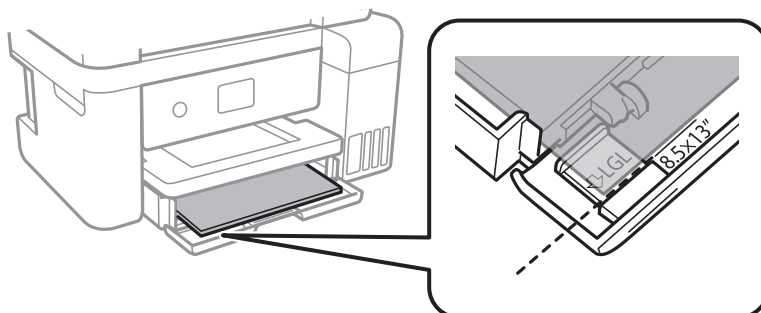


Viktigt:

Fyll inte på med mer än maximalt antal ark som anges för papperet.

- ☐ 8,5×13 tum

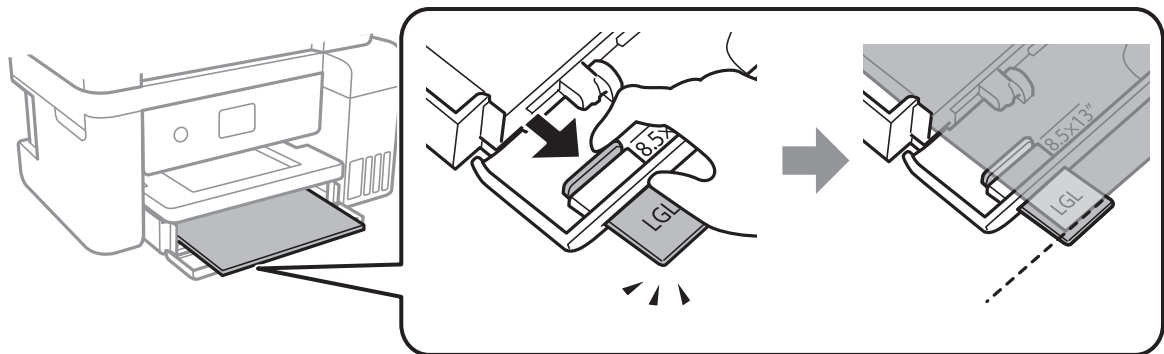
Fyll på papper upp till linjen.



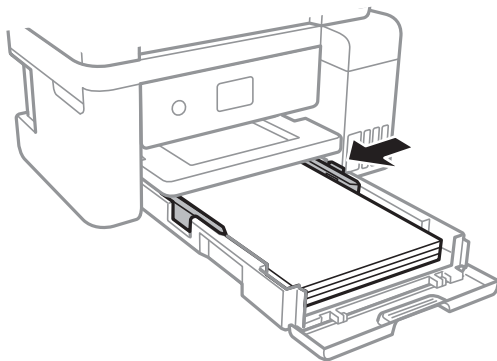
Förbereda skrivaren

☐ Legal

Dra ut pappersstödet för legal och fyll på papper upp till linjen.



5. Skjut kantstöden mot papperskanterna.



6. För papperskassett hela vägen in.

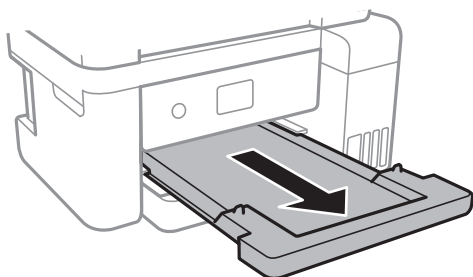
7. På kontrollpanelen anger du pappersstorlek och vilken papperstyp som du fyllde på med i papperskassett. Om pappersstorleken inte visas, välj **Användardefinierad**.

För att välja ett objekt flyttar du fokus för objektet med ▲▼◀▶-knapparna och sedan trycker du på knappen OK.

Anmärkning:

*Du kan även visa inställningsskärmen för pappersstorlek och papperstyp genom att välja **Inst. > Allmänna inställningar > Skrivarinställningar > Papperkälla inställn. > Pappersinställning**.*

8. Dra ut utmatningsfacket.



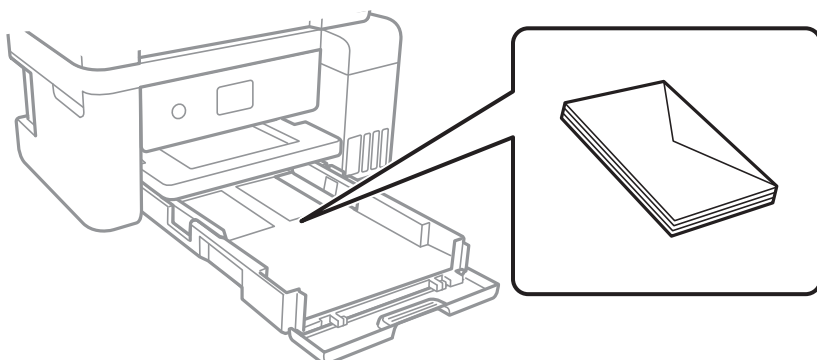
Förbereda skrivaren

Relaterad information

- ➔ ”Försiktighetsåtgärder för pappershantering” på sidan 45
- ➔ ”Tillgängligt papper och kapacitet” på sidan 44
- ➔ ”Lista över papperstyper” på sidan 49
- ➔ ”Påfyllning av kuvert och försiktighetsåtgärder” på sidan 49

Påfyllning av kuvert och försiktighetsåtgärder

Fyll på kuverten med den korta sidan först och fliken vänd nedåt och skjut kantstöden mot kuvertens kanter.



- Separera kuverten och jämna till kanterna innan du fyller på med dem. Om de staplade kuverten innehåller luft, trycker du på dem för att platta till dem innan du fyller på.



- Använd inte kuvert som är rullade eller vikta. Sådana kuvert kan leda till att pappret fastnar eller att utskrifterna blir kladdiga.
- Använd inte kuvert med vidhäftande ytor på flikarna eller på fönsterkuvert.
- Undvik att använda för tunna kuvert, eftersom de kan rullas vid utskrift.

Relaterad information

- ➔ ”Tillgängligt papper och kapacitet” på sidan 44
- ➔ ”Fylla på papper i Papperskassetten” på sidan 46

Lista över papperstyper

För bästa utskriftsresultat väljer du den dokumenttyp som är lämplig för pappret.

Förbereda skrivaren

Medienamn	Medietyyp	
	Kontrollpanel	Skrivardrivrutin
Epson Bright White Ink Jet Paper	vanligt papper	Vanligt papper
Epson Ultra Glossy Photo Paper	Ultra Glossy	Epson Ultra Glossy
Epson Premium Glossy Photo Paper	Premium Glossy	Epson Premium Glossy
Epson Premium Semigloss Photo Paper	Premium Semigloss	Epson Premium Semigloss
Epson Photo Paper Glossy	Glossy	Photo Paper Glossy
Epson Matte Paper-Heavyweight Epson Double-Sided Matte Paper Epson Photo Quality Ink Jet Paper	Matte	Epson Matte

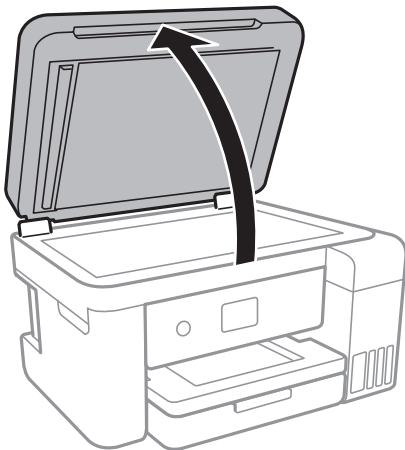
Placera original

Placera original på Skannerglas


Viktigt:

Förhindra att ljus utifrån lyser direkt på skannerglas när du placerar otympliga original, som böcker.

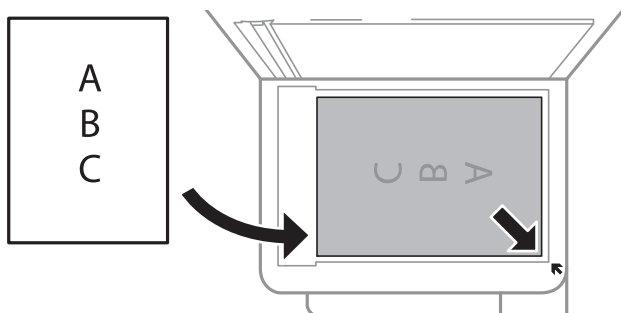
1. Öppna dokumentluckan.



2. Ta bort damm eller fläckar på skannerglas.

Förbereda skrivaren

- Placera originalet med framsidan nedåt och dra det till kantmarkeringen.



Anmärkning:

Ett intervall på 1,5 mm från nedre kanten och högra kanten av skannerglas skannas inte.

- Stäng luckan försiktigt.



Viktigt:

Lägg inte för mycket kraft på skannerglas eller dokumentlocket. Annars kan de skadas.

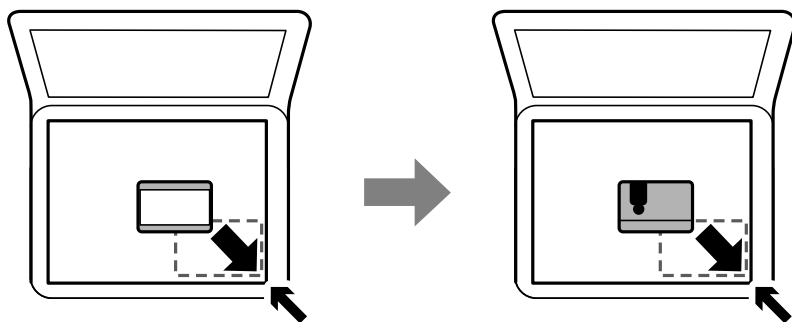
- Ta bort originalen efter skanning.

Anmärkning:

Om du lämnar originalen på skannerglas under en längre tid kan de fastna på glasytan.

Lägga i ett ID-kort för kopiering

Lägg i ett ID-kort 5 mm från hörnmarkeringen på skannerglas.



Menyalternativ för Inst.

Välj **Inst.** på hemskärmen för skrivaren för att göra olika inställningar.

Menyalternativ för Allmänna inställningar

Välj menyerna på kontrollpanelen enligt beskrivningen nedan.

Inst. > Allmänna inställningar

Förbereda skrivaren

Grundl. inställn.

Välj menyerna på kontrollpanelen enligt beskrivningen nedan.

Inst. > Allmänna inställningar > Grundl. inställn.

LCD-ljusstyrka:

Justera ljusstyrkan på LCD-skärmen.

Sömntimer:

Justera tidsperioden för att övergå till viloläge (energispärläge) när skrivaren inte har utfört några åtgärder. LCD-skärmen blir svart när angiven tid har passerat.

Avstängningstimer:

Din produkt har den här funktionen eller funktionen Avstängningsinst. beroende på plats för inköp.

Välj den här inställningen för att stänga av skrivaren automatiskt om den inte används under en viss tidsperiod. Du kan justera tiden innan energisparfunktioner tillämpas. Alla ökningar påverkar produktens energieffektivitet. Tänk på miljön innan du tillämpar ändringar.

Avstängningsinst.:

Din produkt har den här funktionen eller funktionen Avstängningstimer beroende på plats för inköp.

Avstängning om inaktiv

Välj den här inställningen för att stänga av skrivaren automatiskt om den inte används under en viss tidsperiod. Alla ökningar påverkar produktens energieffektivitet. Tänk på miljön innan du tillämpar ändringar.

Avstängning vid fränkoppling

Välj den här inställningen om du vill stänga av skrivaren efter 30 minuter när alla nätverksportar, inklusive porten LINE är fränkopplade. Beroende på region är det inte säkert att funktionen kommer att vara tillgänglig.

Språk/Language:

Välj det språk som används på LCD-skärmen.

Åtgärdens avbröts:

Välj **På** för att återgå till den initiala skärmen när ingen åtgärd har utförts på angiven tid.

Tangentbord:

Ändra layout för tangentbordet på LCD-skärmen.

Relaterad information

➔ [”Spara ström — Kontrollpanel” på sidan 58](#)

➔ [”Mata in tecken” på sidan 18](#)

Skrivarinställningar

Välj menyerna på kontrollpanelen enligt beskrivningen nedan.

Inst. > Allmänna inställningar > Skrivarinställningar

Förbereda skrivaren

Papperkälla inställn.:

Pappersinställning:

Välj den pappersstorlek och papperstyp som du fyllde på i papperskällan. Du kan utföra **Favoritpappersinställ.** för pappersformat och papperstyp.

A4/Brev auto. växling:

Välj **På** för att mata in papper från papperskällan som angetts till A4-storlek när ingen papperskälla har ställts in som Letter, eller mata från papperskällan som är inställd på Letter-storlek när papperskällan A4 inte har angetts.

Felmeddelande:

Välj **På** för att visa ett felmeddelande när den valda pappersstorleken eller typen inte matchar det påfyllda papperet.

Pappersinställn. automatisk visning:

Välj **På** för att visa skärmen för **Pappersinställning** vid påfyllning av papper i papperskällan. Om du inaktiverar den här funktionen kan du inte skriva ut från en iPhone eller iPad med AirPrint.

Univ. utskriftsinställn.:

De här utskriftsinställningarna tillämpas när du skriver ut via en extern enhet utan att använda skrivardrivrutinen.

Övre förskjutning:

Justerar papprets övre marginal.

Förskjutning till vänst.:

Justerar papprets vänstra marginal.

Ö. förskjutn. inm. bak.:

Justerar övre marginal på papprets baksida när du gör en dubbelsidig utskrift.

Förskjutn. vänst. bak.:

Justera vänster marginal på papprets baksida när du gör en dubbelsidig utskrift.

Kontrollera pappersbredd:

Välj **På** för att kontrollera pappersbredden före utskrift. Det här förhindrar utskrift utanför papprets kanter när pappersstorleken inte är korrekt inställd, men utskriften kan ta längre tid.

Hoppa över tom sida:

Hoppar över tomma sidor i utskriftsdata automatiskt.

Automatisk problemlösare:

Välj en åtgärd som ska utföras när ett dubbelsidigt utskriftsfel uppstår eller om minnet är fullt.

På

Visar en varning och skriver ut i enkelsidigt läge när ett dubbelsidigt utskriftsfel uppstår, eller skriver bara ut det som skrivaren kan bearbeta när ett felmeddelande för fullt minne visas.

Förbereda skrivaren

Av

Visar ett felmeddelande och avbryter utskriften.

Tyst läge:

Välj **På** för att minska ljud under utskrift, men detta kan resultera i lägre utskriftshastighet. Beroende på vilka inställningar för papperstyp och utskriftskvalitet som du väljer kanske det inte finns någon skillnad i skrivarens ljudnivå.

Bläcktorkningstid: 2-sidig utskrift:

Välj torktid för bläcket när du utför dubbelsidig utskrift. Skrivaren skriver ut den andra sidan efter utskrift av ena sidan. Om din utskrift blir smetig ska du öka tidsinställningen.

Dubbelriktad:

Välj **På** för att ändra utskriftsriktning; Skriver ut när skrivarens huvud flyttas åt vänster och höger. Om vertikala eller horisontella raka linjer på utskriften ser suddiga eller skeva, kan problemet lösas genom att inaktivera den här funktionen. Det kan dock hända att utskriftshastigheten försämras.

PC Anslutning via USB:

Välj **Aktivera** för att göra det möjligt för en dator att få åtkomst till skrivaren när den ansluts med USB. När **Avaktivera** har valts blir utskrift och skanning som inte skickas via en nätverksanslutning stoppad.

Nätverksinställningar

Välj menyerna på kontrollpanelen enligt beskrivningen nedan.

Inst. > Allmänna inställningar > Nätverksinställningar

Inställning av Wi-Fi:

Konfigurera eller ändra trådlösa nätverksinställningar. Välj anslutningsmetod bland följande alternativ och följ sedan instruktionerna på LCD-panelen.

- Wi-Fi (rekommenderas)
- Wi-Fi Direct

Konfiguration av trådbundet LAN:

Installera eller ändra en nätverksanslutning som har en LAN-kabel och router. När den används inaktiveras Wi-Fi-anslutningarna.

Nätverksstatus:

Visar eller skriver ut aktuella nätverksinställningar.

Kontroll av nätverksanslutning:

Kontrollerar den aktuella nätverksanslutningen och skriver ut en rapport. Om det finns några problem med anslutningen löser du dem med hjälp av rapporten.

Avancerat:

Gör följande detaljerade inställningar.

- Enhetsnamn

Förbereda skrivaren

- TCP/IP
- Proxy-server
- IPv6-adresser
- Linjehastighet och Duplex

Relaterad information

- ➔ ”Utföra Wi-Fi-inställningar manuellt” på sidan 24
- ➔ ”Hantera Wi-Fi-inställningar med Push-knappkonfiguration (WPS)” på sidan 25
- ➔ ”Utföra Wi-Fi-inställningar med PIN-kod-konfiguration (WPS)” på sidan 27
- ➔ ”Göra anslutningsinställningar i Wi-Fi Direct (Simple AP)” på sidan 28
- ➔ ”Skriva ut ett statusark för nätverket” på sidan 39
- ➔ ”Kontrollera nätverksanslutningens status” på sidan 31
- ➔ ”Ändra nätverksanslutningen till Ethernet från kontrollpanelen” på sidan 40
- ➔ ”Göra avancerade nätverksinställningar” på sidan 30

Inställningar för webbtjänst

Välj menyerna på kontrollpanelen enligt beskrivningen nedan.

Inst. > Allmänna inställningar > Inställningar för webbtjänst

Epson Connect-tjänster:

Visar om skrivaren är registrerad och ansluten till Epson Connect.

Du kan registrera dig för denna service genom att välja **Registrera** och följa anvisningarna.

När du har registrerat dig kan du ändra följande inställningar.

- Pausa/återuppta
- Avregistrera

För detaljer, se följande webbplats.

<https://www.epsonconnect.com/>

<http://www.epsonconnect.eu> (Endast Europa)

Google Cloud Print-tjänster:

Visar om skrivaren är registrerad och ansluten till Google Cloud Print-tjänster.

När du har registrerat dig kan du ändra följande inställningar.

- Aktivera/Avaktivera
- Avregistrera

För detaljer kring registrering av Google Cloud Print-tjänster, se följande webbplats.

<https://www.epsonconnect.com/>

<http://www.epsonconnect.eu> (Endast Europa)

Förbereda skrivaren

Relaterad information

➔ [”Skriva ut med nätverkstjänst” på sidan 137](#)

Menyalternativ för Underhåll

Välj menyerna på kontrollpanelen enligt beskrivningen nedan.

Inst. > Underhåll

Skriv.huv. Kontr. munst.:

Välj den här funktionen för att kontrollera om skrivarhuvudets munstycken är tilltäppta. Skrivaren skriver ut ett munstyckeskrollmönster.

Rengör. av skrivarhuvud:

Välj den här funktionen för att rengöra tilltäppta munstycken i skrivarhuvudet.

Djuprengöring:

Välj den här funktionen för att byta allt bläck inuti bläckrören. Mer bläck förbrukas än vid vanlig rengöring. Se "Tillhörande information" nedan för information om användning av den här funktionen.

Just. av skrivarhuvud:

Använd denna funktion för att justera skrivarhuvudet så att utskriftskvaliteten förbättras.

Just. av linjeavst.

Välj den här funktionen för att anpassa vertikala linjer.

Vertikal justering

Använd funktionen om utskrifterna ser suddiga ut eller om text och rader är feljusterade.

Horisontell justering

Använd denna funktion om det uppstår användning av horisontella värdeområden i regelbundna intervall i dina utskrifter.

Nollställ bläcknivåer:

Välj den här funktionen för att återställa bläcknivåerna till 100 % innan du fyller på bläcktankarna.

Kvarvar. kapacitet för Underhållslåda:

Visar ungefärlig livslängd för underhållsenheten. När ikonen ! visas är underhållsenheten nästan full. När ikonen X visas är underhållsenheten full.

Guide för pappersrengör.:

Välj den här funktionen om det finns bläckfläckar på de invändiga rullarna. Skrivaren matar papper för att rengöra de invändiga rullarna.

Relaterad information

➔ [”Kontrollera och rengöra skrivarhuvudet” på sidan 117](#)

➔ [”Justera skrivarhuvudet” på sidan 120](#)

➔ [”Fylla på bläcktankarna” på sidan 111](#)

Förbereda skrivaren

➔ [”Rensa pappersbanan för bläckfläckar”](#) på sidan 122

Menyalternativ för Skriv ut statusblad

Välj menyerna på kontrollpanelen enligt beskrivningen nedan.

Inst. > Skriv ut statusblad

Konfiguration statusark:

Skriv ut informationsblad som visar den befintliga skrivarens status och inställningar.

Statusark för material:

Skriv ut ett informationsblad som visar status för förbrukningsmaterial.

Ark för användarhistorik:

Skriv ut informationsblad som visar skrivarens användningshistorik.

Menyalternativ för Utskriftsräknare

Välj menyerna på kontrollpanelen enligt beskrivningen nedan.

Inst. > Utskriftsräknare

Visar totalt antal utskrifter, svartvita utskrifter och färgutskrifter från den tidpunkt då du köpte skrivaren.

Menyalternativ för Användarinställningar

Välj menyerna på kontrollpanelen enligt beskrivningen nedan.

Inst. > Användarinställningar

Du kan ändra standardinställningar för följande menyer.

- Kopiera
- Skanna till dator
- Skanna till moln

Menyalternativ för Återställ inställningarna

Välj menyerna på kontrollpanelen enligt beskrivningen nedan.

Inst. > Återställ inställningarna

Återställer följande menyer till sina standardinställningar.

- Nätverksinställningar
- Kopiera inställningar

Förbereda skrivaren

- Skanningsinställn.
- Rensa all data och alla inställningar

Menyalternativ för Uppdatering av fast programvara

Välj menyerna på kontrollpanelen enligt beskrivningen nedan.

Inst. > Uppdatering av fast programvara

Uppdatera:

Kontrollerar om den senaste versionen av den inbyggda programvaran har laddats upp till nätverksservern. Om en uppdatering är tillgänglig kan du välja om du vill börja uppdatera.

Meddelande:

Välj **På** för att ta emot en avisering om en uppdatering av inbyggd programvara finns tillgänglig.

Spara ström

Skrivaren går in i viloläge eller stängs av automatiskt om inga åtgärder utförs under en angiven tidsperiod. Du kan justera tiden innan energisparfunktioner tillämpas. Alla ökningar påverkar produktens energieffektivitet. Tänk på miljön innan du tillämpar ändringar.

Beroende på plats för inköp kan skrivaren ha en funktion för att stänga av automatiskt om den inte är ansluten till nätverket under 30 minuter.

Spara ström — Kontrollpanel

1. Välj **Inst.** på startskärmen.

För att välja ett objekt flyttar du fokus för objektet med ▲▼◀▶-knapparna och sedan trycker du på knappen OK.

2. Välj **Allmänna inställningar > Grundl. inställn..**

3. Gör något av följande alternativ.

Välj **Sömntimer** eller **Avstängningsinst. > Avstängning om inaktiv** eller **Avstängning vid frånkoppling** och gör sedan inställningarna.

Välj **Sömntimer** eller **Avstängningstimer** och gör sedan inställningarna.

Anmärkning:

*Din produkt kan ha funktionen **Avstängningsinst.** eller funktionen **Avstängningstimer** beroende på plats för inköp.*

Utskrift

Skriva ut med skrivardrivrutin i Windows

Gå till skrivardrivrutin

När du går till skrivardrivrutin från datorns kontrollpanel, verkställs inställningarna för alla program.

Åtkomst till skrivardrivrutinen på kontrollpanelen

- Windows 10/Windows Server 2016

Högerklicka på startknappen eller tryck ned och håll kvar på den och välj sedan **Kontrollpanelen > Visa enheter och skrivare** i **Maskinvara och ljud**. Högerklicka på din skrivare eller tryck och håll ner den och välj sedan **Utskriftsinställningar**.

- Windows 8.1/Windows 8/Windows Server 2012 R2/Windows Server 2012

Välj **Skrivbord > Inställningar > Kontrollpanelen > Visa enheter och skrivare** i **Maskinvara och ljud**. Högerklicka på din skrivare eller tryck och håll ner den och välj sedan **Utskriftsinställningar**.

- Windows 7/Windows Server 2008 R2

Klicka på startknappen och välj **Kontrollpanelen > Visa enheter och skrivare** i **Maskinvara och ljud**. Högerklicka på skrivaren och välj **Utskriftsinställningar**.

- Windows Vista/Windows Server 2008

Klicka på startknappen och välj **Kontrollpanelen > Skrivare** i **Maskinvara och ljud**. Högerklicka på skrivaren och välj **Välj utskriftsinställningar**.

- Windows XP/Windows Server 2003 R2/Windows Server 2003

Klicka på startknappen och välj **Kontrollpanelen > Skrivare och annan maskinvara > Skrivare och fax**. Högerklicka på skrivaren och välj **Utskriftsinställningar**.

Öppna skrivardrivrutinen via skrivarikonen på aktivitetsfältet

Skrivarikonen på skrivbordets aktivitetsfält är en genvägsikon som gör att du snabbt kan öppna skrivardrivrutinen.

Om du klickar på skrivarikonen och väljer **Skrivarinställningar**, kan du öppna samma skrivarinställningsfönster som det som visas i kontrollpanelen. Du kan kontrollera skrivarens status genom att dubbelklicka på ikonen.

Anmärkning:

Om skrivarikonen inte visas på aktivitetsfältet ska du öppna skrivardrivrutinens fönster, klicka på **Övervakningsinställningar** på fliken **Underhåll** och sedan välja **Registrera genvägsikonen på aktivitetsfältet**.

Grundläggande om utskrift

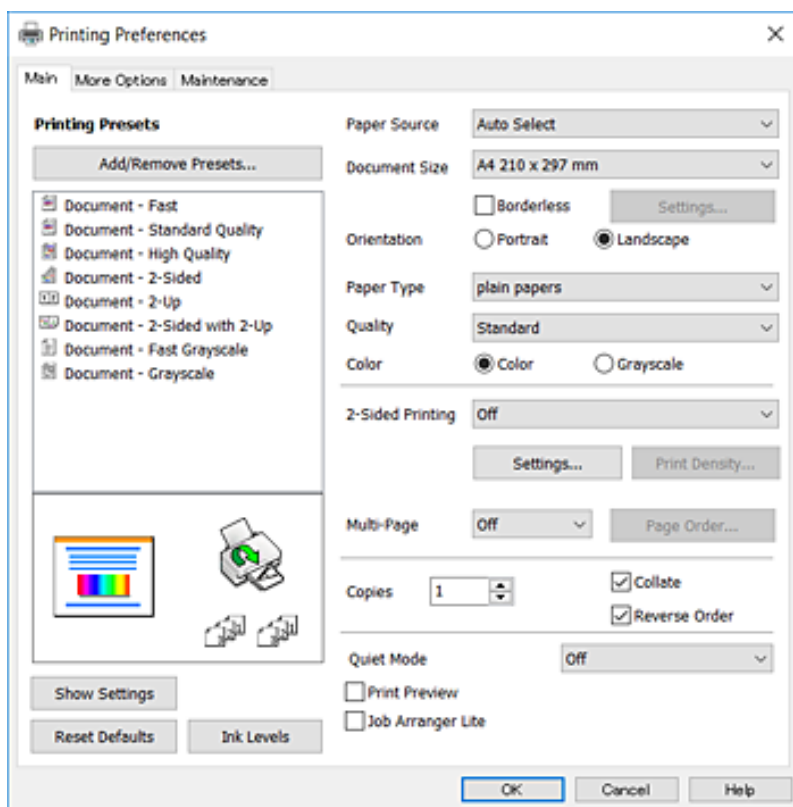
Anmärkning:

Åtgärder kan skilja sig åt beroende på programmet. Mer information finns i programhjälpen.

1. Öppna filen du vill skriva ut.
Fyll på papperet i skrivaren, om det inte redan har fyllts på.

Utskrift

2. Välj **Skriv ut** eller **Skrivarkonfiguration** i menyn **Arkiv**.
3. Välj skrivare.
4. Välj **Inställningar** eller **Egenskaper** för att öppna fönstret för skrivarens drivrutiner.



5. Ändra inställningarna efter behov.
Se menyalternativ för skrivardrivrutin för mer information.

Anmärkning:

- Du kan också läsa om inställningsalternativen i onlinehjälp. Om du högerklickar på ett alternativ, visas **Hjälp**.
- Om du väljer **Förhandsgranska utskrift**, kan du se en förhandsgranskning av ditt dokument före utskrift.

6. Klicka på **OK** för att stänga skärmen Skrivardrivrutin.
7. Klicka på **Skriv ut**.

Anmärkning:

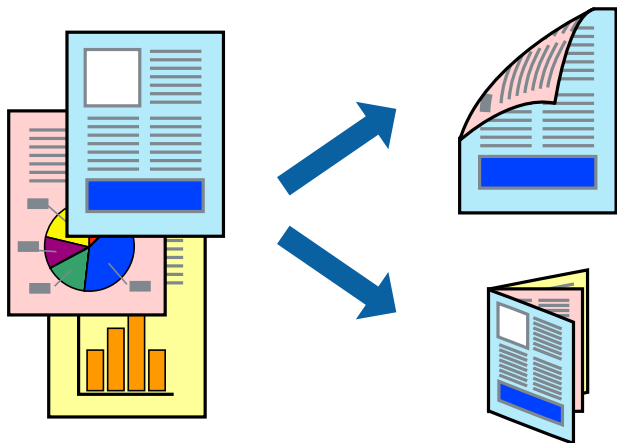
Om du väljer **Förhandsgranska utskrift**, visas ett förhandsgranskningsfönster. För att ändra inställningarna, klicka på **Avbryt**, och upprepa sedan proceduren från steg 2.

Relaterad information

- ➔ "Tillgängligt papper och kapacitet" på sidan 44
- ➔ "Fylla på papper i Papperskassett" på sidan 46
- ➔ "Lista över papperstyper" på sidan 49
- ➔ "Fliken Huvudinställningar" på sidan 74

Skriva ut dubbelsidigt

Du kan skriva ut på båda sidorna av papperet. Du kan också skriva ut ett häfte som skapas genom att ändra ordning på utskrifterna och vika utskriften.



Anmärkning:

- Den här funktionen är inte tillgänglig för marginalfri utskrift.
- Du kan använda automatisk och manuell dubbelsidig utskrift. Under manuell dubbelsidig utskrift vänder du papperet för att skriva ut på andra sidan när skrivaren har slutfört utskriften på första sidan.
- Om du inte använder papper som är anpassat för dubbelsidig utskrift, kan utskriftskvaliteten försämrats och papper kan fastna.
- Beroende på papperet och data kan bläcket blöda igenom till andra sidan.

Relaterad information

➔ ["Tillgängligt papper och kapacitet" på sidan 44](#)

Utskriftsinställningar

Manuell dubbelsidig utskrift är tillgänglig när EPSON Status Monitor 3 är aktiverad. Det är kanske inte tillgänglig när skrivaren används via ett nätverk eller används som en delad skrivare.

Anmärkning:

För att aktivera EPSON Status Monitor 3, klickar du på **Utökade inställningar** på fliken **Underhåll**, och välj sedan **Aktivera EPSON Status Monitor 3**.

1. På skrivardrivrutinens flik för **Huvudinställningar**, väljer du ett alternativ från **Dubbelsidig utskrift**.
2. Klicka på **Inställningar**, markera lämpliga inställningar och klicka på **OK**.

Gör inställningar för **Utskriftsdensitet** vid behov. Den här inställningen är inte tillgänglig när du väljer manuell dubbelsidig utskrift.

Anmärkning:

- Skriv ut en vikt broschyr genom att välja **Häfte**.
- Vid inställning av **Utskriftsdensitet** kan du justera utskriftstätheten enligt dokumenttyp.
- Utskriften kan gå långsamt beroende på kombinationen av alternativ som markerats för **Välj dokumenttyp** i fönstret. Justera utskriftsdensitet och för **Kvalitet** på fliken **Huvudinställningar**.

Utskrift

3. Klicka på **Skriv ut**.

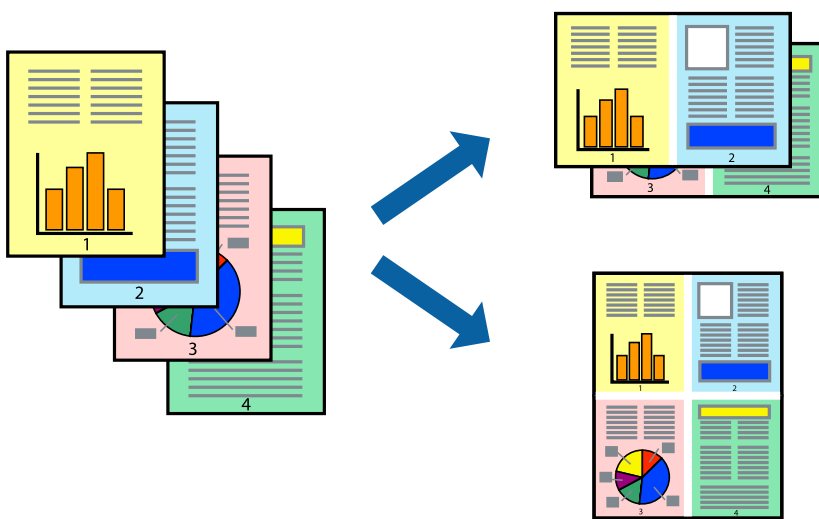
Ett fönster visas på datorn när den första sidan har skrivits ut vid manuell dubbelsidig utskrift. Följ instruktionerna på skärmen.

Relaterad information

- ➔ ”Grundläggande om utskrift” på sidan 59
- ➔ ”Fliken Huvudinställningar” på sidan 74

Skriva ut flera sidor på ett ark

Du kan skriva ut två eller fyra sidor på ett enda pappersark.



Utskriftsinställningar

I fliken skrivardrivrutin **Huvudinställningar**, välj **2-upp** eller **4-upp** som inställning **Flera sidor**.

Anmärkning:

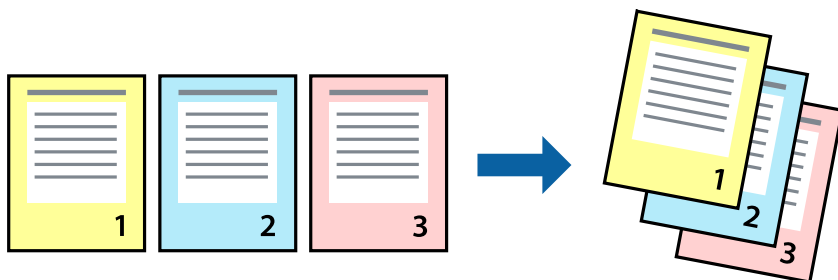
Den här funktionen är inte tillgänglig för marginalfri utskrift.

Relaterad information

- ➔ ”Grundläggande om utskrift” på sidan 59
- ➔ ”Fliken Huvudinställningar” på sidan 74

Skriva ut och bunta i sidordning (utskrift i omvänd ordning)

Du kan skriva ut från sista sidan så att dokumenten buntas i sidordning.



Utskriftsinställningar

I fliken skrivardrivrutin **Huvudinställningar**, välj **Omvänd ordning**.

Relaterad information

- ➔ ”Grundläggande om utskrift” på sidan 59
- ➔ ”Fliken Huvudinställningar” på sidan 74

Skriva ut ett förminskat eller förstorat dokument

Du kan förminska eller förstora storleken på ett dokument med specifikt procenttal så att det passar till pappersstorleken du fyllde på i skrivaren.



Utskriftsinställningar

På skrivarens drivrutinsflik **Fler alternativ** väljer du dokumentstorlek från inställningen **Pappersstorlek**. Välj den pappersstorlek du vill skriva ut från inställningen för **Utskriftspapper**. Välj **Förminska/Förstora dokument** och sedan **Anpassa efter sida** eller **Zooma till**. När du väljer **Zooma till**, ska du ange en procentnivå.

Välj **Centrera** för att skriva ut bilder i mitten av sidan.

Utskrift

Anmärkning:

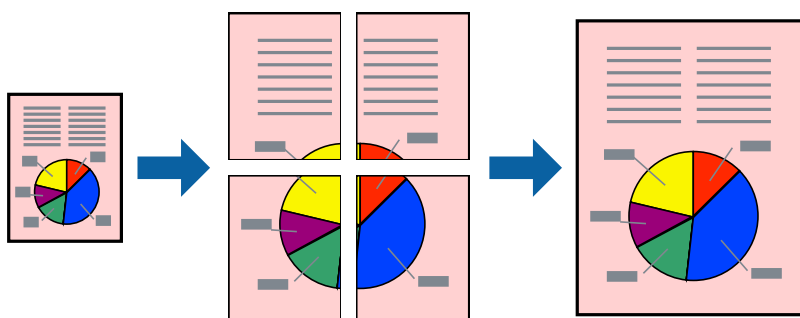
Den här funktionen är inte tillgänglig för marginalfri utskrift.

Relaterad information

- ➔ ”Grundläggande om utskrift” på sidan 59
- ➔ ”Fliken Fler alternativ” på sidan 75

Skriva ut en bild på flera ark för förstoring (skapa en affisch)

Med den här funktionen kan du skriva ut en bild på flera pappersark. Du kan skapa en större affisch genom att tejsa ihop dem.



Anmärkning:

Den här funktionen är inte tillgänglig för marginalfri utskrift.

Utskriftsinställningar

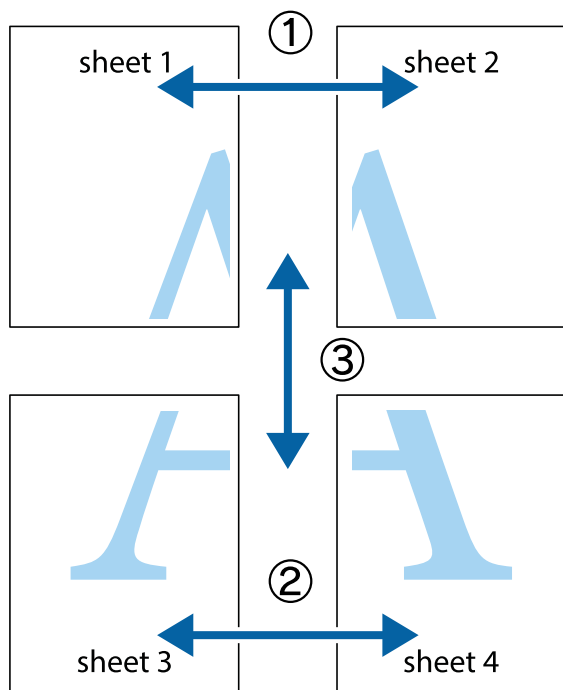
Under fliken skrivardrivrutin **Huvudinställningar**, välj **2x1 affisch**, **2x2 affisch**, **3x3 affisch** eller **4x4 affisch** som inställningen **Flera sidor**. Om du klickar på **Inställningar**, kan du välja paneler som du inte vill skriva ut. Du kan också välja alternativet skärledare.

Relaterad information

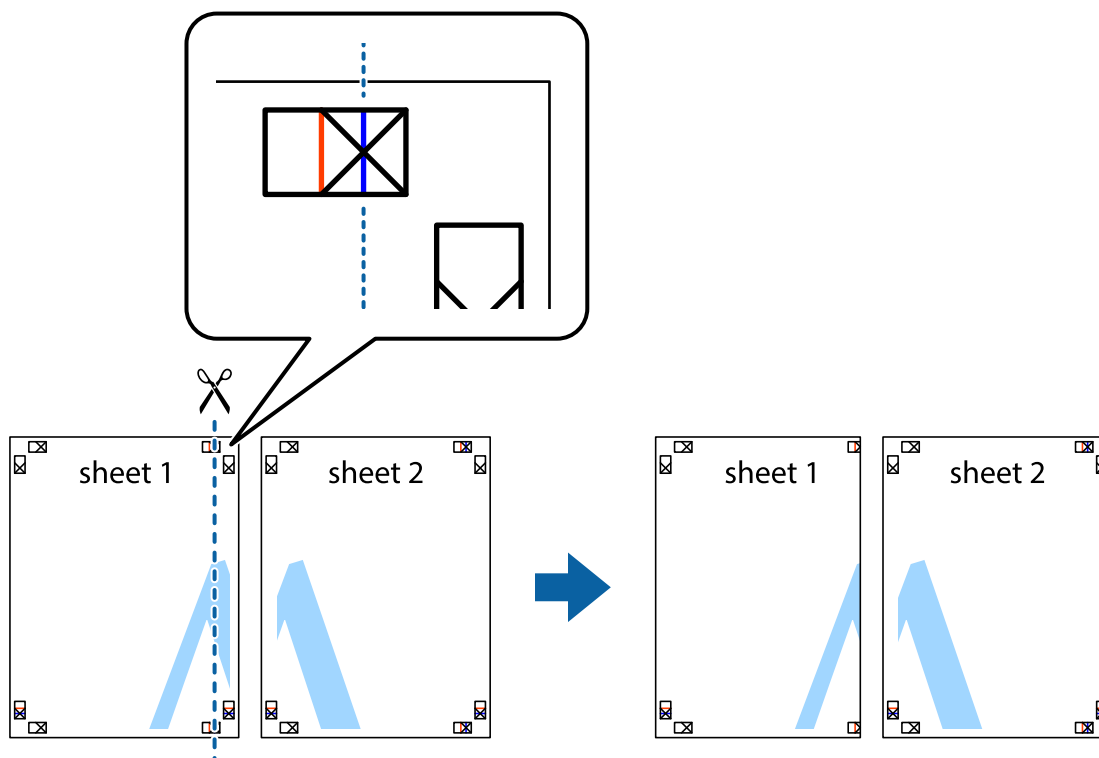
- ➔ ”Grundläggande om utskrift” på sidan 59
- ➔ ”Fliken Huvudinställningar” på sidan 74

Skapa affischer med Överlappande justeringsmarkeringar

Följande är ett exempel på hur du skapar en affisch när **2x2 affisch** har valts och **Överlappande justeringsmarkeringar** är markerat i **Skriv ut klippningslinjer**.

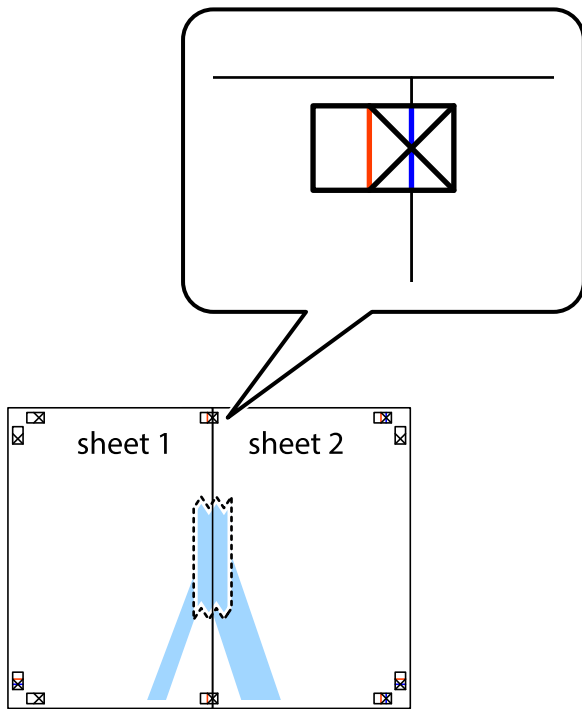


1. Förbered Sheet 1 och Sheet 2. Skär bort marginalerna på Sheet 1 längs den lodräta blå linjen genom mitten av de övre och nedre kryssen.

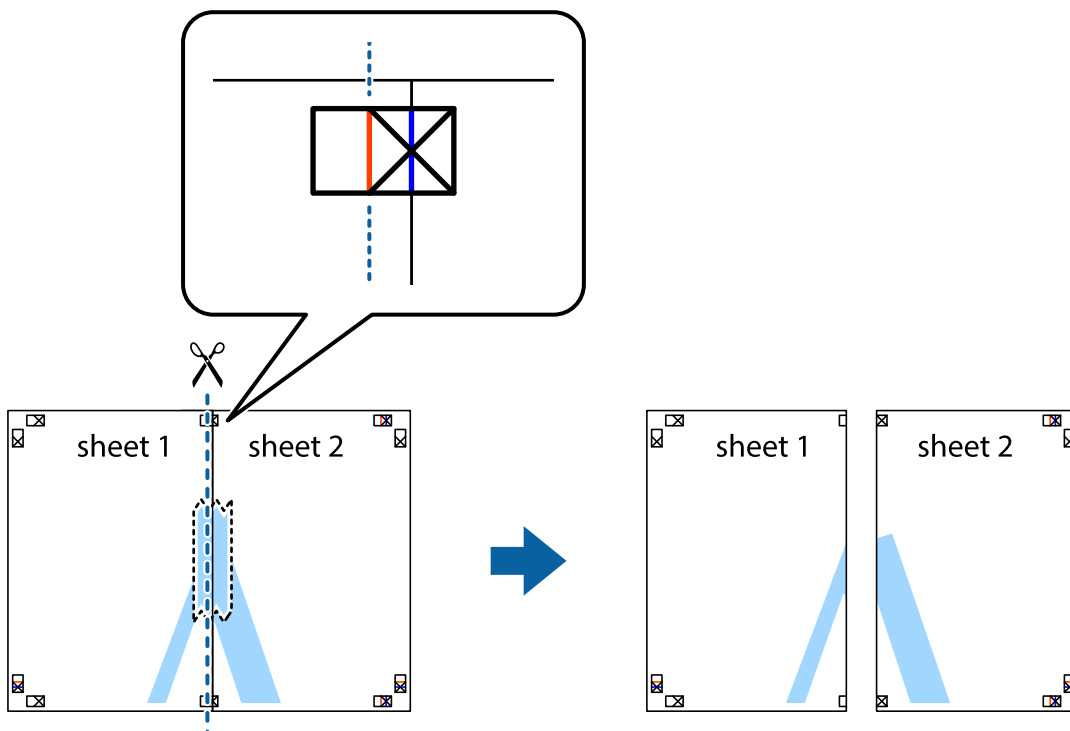


Utskrift

2. Placera kanterna på Sheet 1 överst på Sheet 2, justera kryssen och tejpa sedan temporärt ihop de två arken på baksidan.

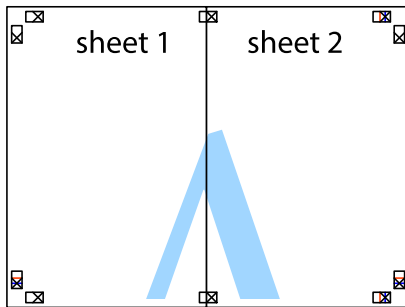


3. Dela de hoptejgade arken i två genom justeringmarkeringarna längs den lodräta röda linjen (linjen till vänster om kryssen).

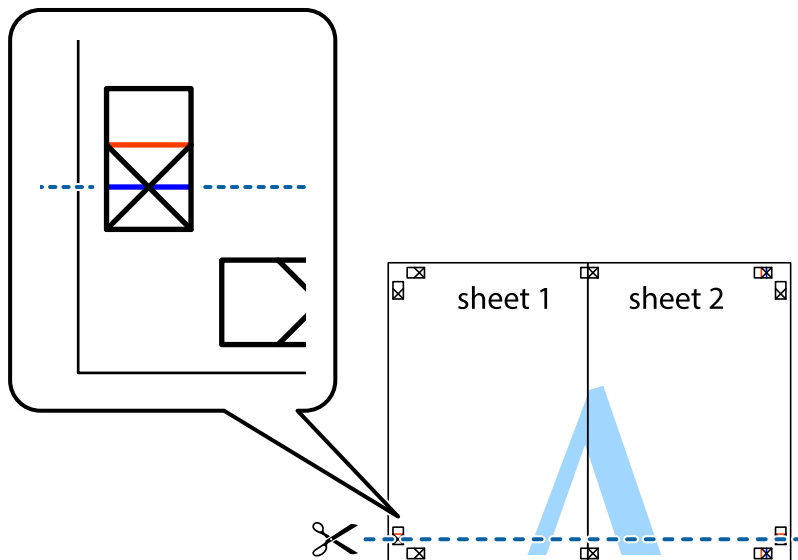


Utskrift

4. Tejpa ihop arken på baksidan.

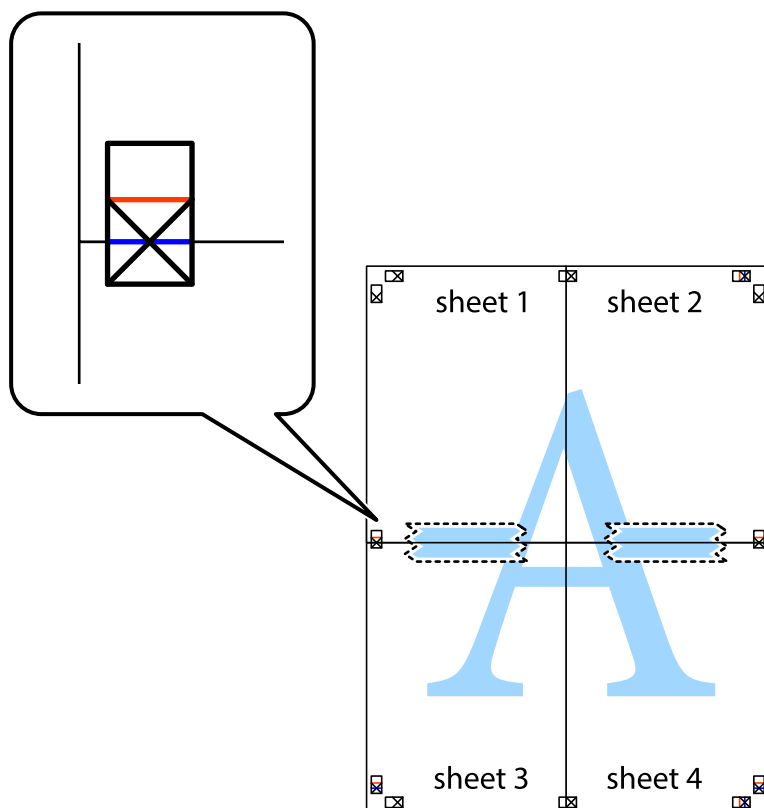


5. Upprepa steg 1 till 4 om du vill tejpa ihop Sheet 3 och Sheet 4.
6. Skär bort marginalerna på Sheet 1 och Sheet 2 längs den vågräta blåa linjen genom mitten av kryssen på vänster och höger sida.



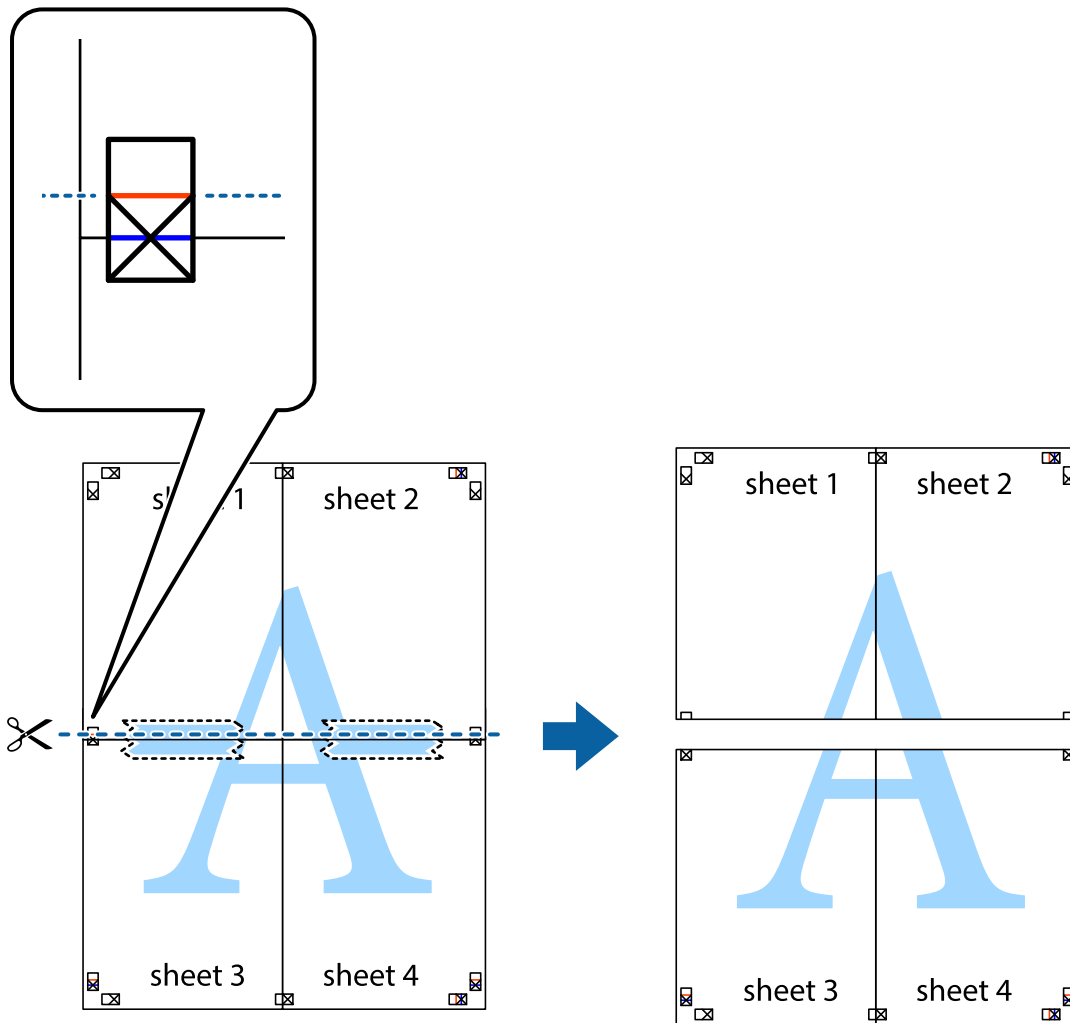
Utskrift

7. Placera kanterna på Sheet 1 och Sheet 2 överst på Sheet 3 och Sheet 4, justera kryssen och tejp sedan temporärt ihop de två arken på baksidan.

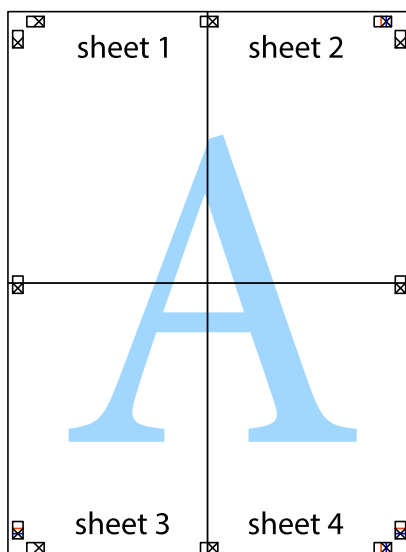


Utskrift

8. Dela de hoptejpede arken i två genom justeringmarkeringarna längs den vågräta röda linjen (linjen ovanför kryssen).

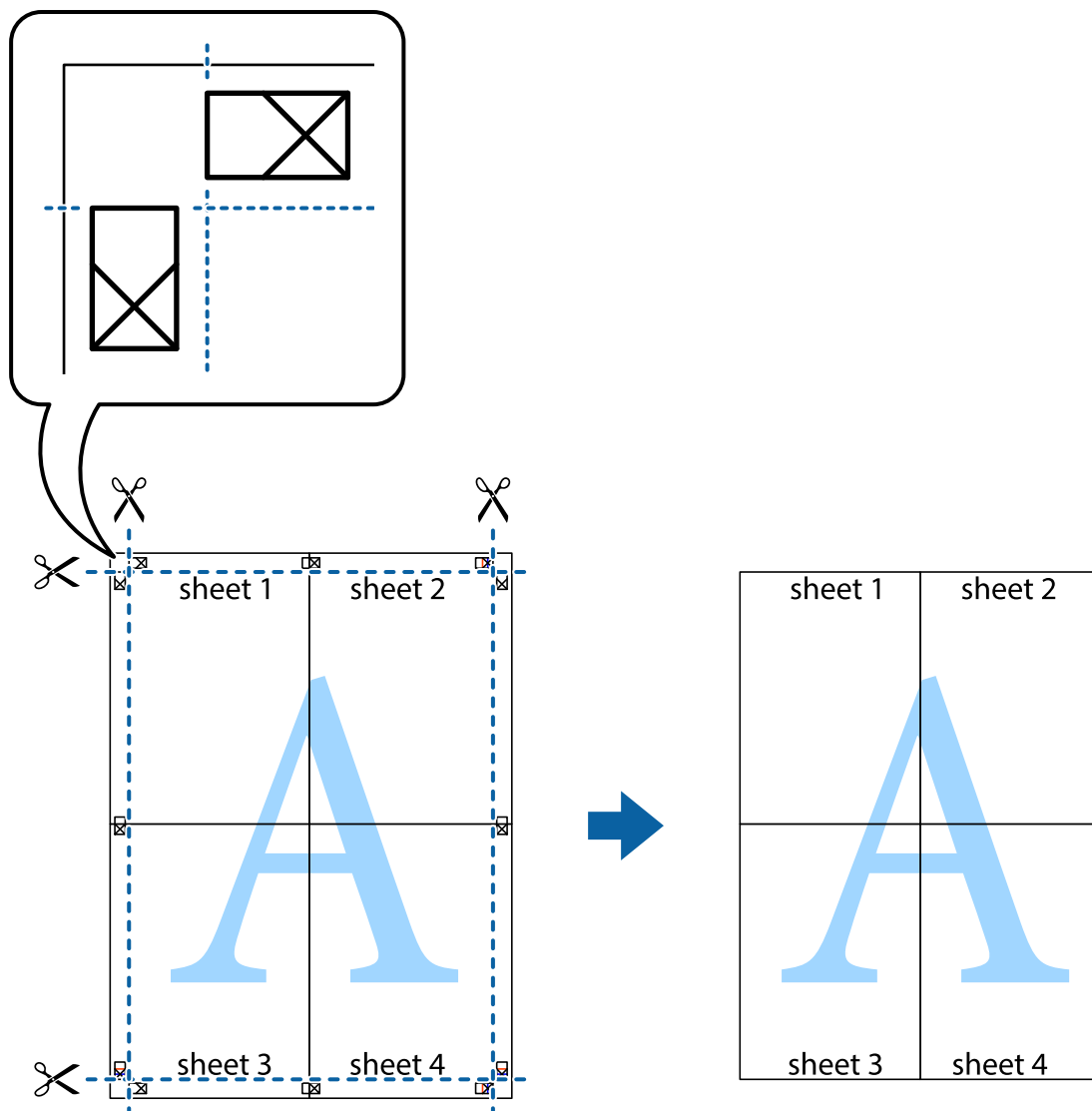


9. Tejpa ihop arken på baksidan.



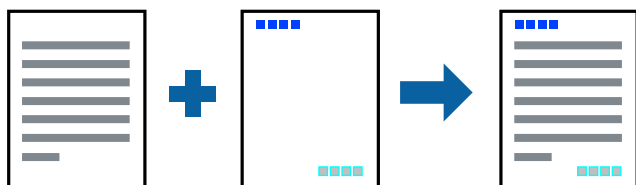
Utskrift

10. Skär bort de kvarvarande marginalerna längs de yttre kanterna.



Skriva ut med rubrik och fotnotis

Du kan skriva ut information som ett användarnamn och utskriftsdatum som rubriker eller fotnotiser.



Utskriftsinställningar

I fliken skrivardrivrutin **Fler alternativ**, klicka på **Vattenstämpelegenskaper** och välj sedan **Sidhuvud/Sidfot**. Klicka på **Inställningar**, och välj sedan objekten som du vill skriva ut.

Relaterad information

- ➔ ”Grundläggande om utskrift” på sidan 59
- ➔ ”Fliken Fler alternativ” på sidan 75

Skriva ut en vattenstämpel

Du kan skriva ut en vattenstämpel som till exempel Konfidentiellt eller ett anti-kopieringsmönster på utskrifterna. Om du skriver ut ett anti-kopieringsmönster visas dolda tecken vid fotokopiering för att urskilja originalet från kopiorna.



Anti-kopieringsmönstret är tillgängligt enligt följande villkor:

- Papper: Vanligt papper, kopieringspapper
- Kantfri: Ej vald
- Kvalitet: Standard
- Automatisk dubbelsidig utskrift: Ej vald
- Färgkorrigering: Automatiskt

Anmärkning:

Du kan också lägga till ett egen vattenstämpel eller eget antikopieringsmönster.

Utskriftsinställningar

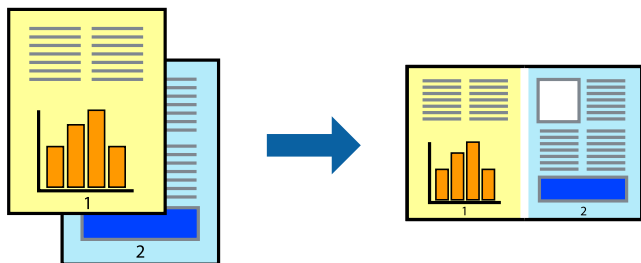
I fliken skrivardrivrutin **Fler alternativ**, klicka på **Vattenstämpelgenskaper**, och välj sedan Antikopieringsmönster eller Vattenstämpel. Klicka på **Inställningar** för att ändra detaljer som storlek, densitet, eller position av mönstret eller stämpeln.

Relaterad information

- ➔ ”Grundläggande om utskrift” på sidan 59
- ➔ ”Fliken Fler alternativ” på sidan 75

Skriva ut fler filer samtidigt

Med Enkel utskriftshanterare kan du kombinera flera filer som skapats i olika program till ett enda utskriftsjobb. Du kan ange utskriftsinställningar för kombinerade filer som layout för flera sidor och dubbelsidig utskrift.



Utskriftsinställningar

I fliken skrivardrivrutin **Huvudinställningar**, välj **Enkel utskriftshanterare**. När du börjar skriva ut, visas fönstret Enkel utskriftshanterare. När fönstret Enkel utskriftshanterare är öppet, öppnar du filen som du vill kombinera med den aktuella filen och upprepa stegen ovan.

Om du väljer ett utskriftsjobb som lagts till i fönstret Skriv ut projekt i Enkel utskriftshanterare, kan du redigera sidans layout.

Klicka på **Skriv ut** från menyn **Fil** för att börja skriva ut.

Anmärkning:

Om du stänger fönstret Enkel utskriftshanterare innan du lägger till alla utskriftsdata till Skriv ut projekt, avbryts utskriftsjobbet som du nu arbetar med. Klicka på **Spara** från menyn **Fil** för att spara det aktuella jobbet. Tillägget för de sparade filerna är ".ecl".

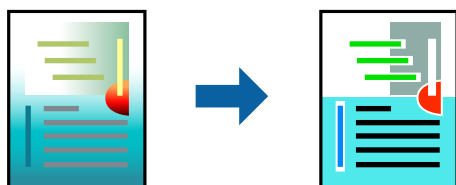
För att öppna ett Skriv ut projekt, klicka på **Enkel utskriftshanterare** i fliken skrivardrivrutin **Underhåll** för att öppna fönstret Enkel utskriftshanterare. Sedan väljer du **Öppna** i menyn **Fil** för att välja filen.

Relaterad information

- ➔ ["Grundläggande om utskrift" på sidan 59](#)
- ➔ ["Fliken Huvudinställningar" på sidan 74](#)

Skriva ut med universalutskriftsfunktion i färg

Du kan förbättra synligheten för text och bilder i utskrifter.



Universalutskrift i färg är endast tillgänglig när följande inställningar har valts.

- Papperstyp: Vanligt papper
- Kvalitet: **Standard** eller högre kvalitet
- Utskriftsfärg: **Färg**

Utskrift

- Applikationer: Microsoft® Office 2007 eller senare
- Textstorlek: 96 pt eller mindre

Utskriftsinställningar

I fliken skrivardrivrutin **Fler alternativ** klicka på **Bildalternativ** i inställningen **Färgkorrigering**. Välj ett alternativ från inställningen **Universalutskrift i färg**. Klicka på **Förbättringsalternativ** för att göra fler inställningar.

Anmärkning:

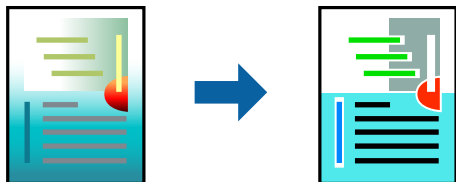
- Vissa tecken kan vara ersatta av mönster som "+" som visas som "±".
- Programspecifika mönster och understreck kan ändra utskriftsinnehållet med dessa inställningar.
- Utskriftskvalitet kan vara sämre i foton eller andra bilder vid användning av inställningar **Universalutskrift i färg**.
- Utskriften är långsammare vid användning av inställningar **Universalutskrift i färg**.

Relaterad information

- ➔ ["Grundläggande om utskrift" på sidan 59](#)
- ➔ ["Fliken Fler alternativ" på sidan 75](#)

Justera utskriftsfärgen

Du kan justera färgerna som används i utskriftsjobbet.



Anmärkning:

Justeringarna påverkar inte originalbilden.

Utskriftsinställningar

Under skrivardrivrutins flik **Fler alternativ**, välj **Anpassad** som inställningen **Färgkorrigering**. Klicka på **Avancerat** för att öppna fönstret **Färgkorrigering** och välj sedan metoden för färgkorrigering.

Anmärkning:

- Automatiskt** har valts som standard i fliken **Fler alternativ**. Med denna inställning justeras färger automatiskt för att matcha inställningarna för papperstyp och utskrift.
- PhotoEnhance** i fönstret **Färgkorrigering** justerar färgen genom att analysera subjektets plats. Om du har ändrat motivets plats genom förminskning, förstoring, beskärning eller rotering av bilden kan det hända att färgerna ändras oväntat. Marginalfri inställning ändrar också motivets plats vilket resulterar i färgändringar. Om bilden är oskarp kan det hända att nyansen blir onaturlig. Om färgen ändras eller blir onaturlig skriver du ut i ett annat läge än **PhotoEnhance**.

Relaterad information

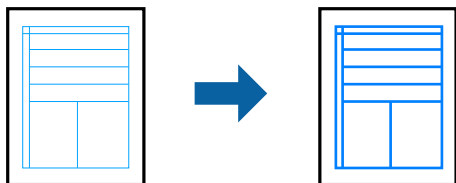
- ➔ ["Grundläggande om utskrift" på sidan 59](#)

Utskrift

➔ [”Fliken Fler alternativ” på sidan 75](#)

Skriva ut för att förstärka tunna linjer

Du kan göra tunna linjer som är för tunna för utskrift tjockare.



Utskriftsinställningar

I fliken skrivardrivrutin **Fler alternativ** klicka på **Bildalternativ** i inställningen **Färgkorrigering**. Välj **Förstärk tunna linjer**.

Relaterad information

➔ [”Grundläggande om utskrift” på sidan 59](#)

➔ [”Fliken Fler alternativ” på sidan 75](#)

Avbryta utskrift

Du kan avbryta utskriftsjobbet från datorn. Men det går inte att avbryta ett utskriftsjobb från datorn när det har helt skickats till skrivaren. I det här fallet måste du avbryta utskriftsjobbet via skrivarens kontrollpanel.

Avbryta

På datorn, högerklicka på skrivaren i **Enheter och skrivare**, **Skrivare**, eller i **Skrivare och fax**. Klicka på **Se vad som skrivs ut**, högerklicka på jobbet som du vill avbryta och välj sedan **Avbryt**.

Menyalternativ för skrivardrivrutin

Öppna utskriftsfönstret i ett program, välj skrivare, och gå sedan till skärmen Skrivardrivrutin.

Anmärkning:

Menyer varierar beroende av valt alternativ.

Fliken Huvudinställningar

Förinställningar	Lägg till/ta bort förinställningar	Du kan lägga till eller ta bort dina egna förinställningar för ofta använda utskriftsinställningar. Välj förinställningen du vill använda i listan.
Visa inställningar	Visar en lista över objekt som är konfigurerade på flikarna Huvudinställningar och Fler alternativ .	

Utskrift

Återställ standardvärden	Återställ alla inställningar till fabriksstandard. Inställningarna på fliken Fler alternativ återställs till standard.	
Bläcknivåer	Visar ungefärliga bläcknivåer.	
Papperskälla	Välj papperskällan från vilken papperet matas. Välj Automatval för att automatiskt välja papperskällan som valts i utskriftsinställningarna på skrivarens kontrollpanel. Om skrivaren bara har en papperskälla kommer det här alternativet inte att visas.	
Pappersstorlek	Välj den pappersstorlek som du vill skriva ut. Om du väljer Användardefinierad , ska du ange bredd och höjd för papperet.	
Marginalfri	Förstora utskriftsdata något utöver pappersstorleken så att inga marginaler skrivs ut runt kanten på papperet. Klicka på Inställningar och välj graden av förstoring.	
Orientering	Välj den orientering som du vill skriva ut.	
Papperstyp	Välj papperstypen som du vill skriva ut på.	
Kvalitet	Välj den utskriftskvalitet som du vill använda för utskrift. Tillgängliga inställningar beror på den papperstyp du har valt. Klicka på Fler inställningar för att göra ytterligare inställningar.	
Färg	Välj färg för ditt utskriftsjobb.	
Dubbsidig utskrift	Gör det möjligt för dig att utföra 2-sidig utskrift.	
	Inställningar	Du kan specificera bindningskant och bindningsmarginaler. Vid utskrift av flersidiga dokument kan du välja att skriva ut från fram- eller baksidan på sidan.
	Utskriftsdensitet	Välj dokumenttyp för att justera utskriftstätheten. Om du har valt lämplig utskriftstäthet kan du förhindra bilder från att blöda igenom på motsatt sida. Välj Användardefinierad för att justera utskriftstätheten manuellt.
Flera sidor	Gör det möjligt för dig att skriva ut flera sidor på ett ark eller utföra affischutskrift. Klicka på Sidordning för att ange den ordning sidorna ska skrivas ut i.	
Kopior	Ange antal kopior du vill skriva ut.	
	Sortera	Skriver ut flersidiga dokument samlat i ordning och sortera i uppsättningar.
	Omvänd ordning	Du kan skriva ut från sista sidan så att sidorna buntas i ordning efter utskrift.
Tyst läge	Minskar ljudet som skrivaren avger. Om denna funktion aktiveras kan dock skrivarhastigheten försämrats.	
Förhandsgranska utskrift	Visar en förhandsgranskning av ditt dokument före utskrift.	
Enkel utskriftshanterare	Välj om du vill skriva ut med Enkel utskriftshanterare-funktionen.	

Fliken Fler alternativ

Förinställningar	Lägg till/ta bort förinställningar	Du kan lägga till eller ta bort dina egna förinställningar för ofta använda utskriftsinställningar. Välj förinställningen du vill använda i listan.
Visa inställningar	Visar en lista över objekt som är konfigurerade på flikarna Huvudinställningar och Fler alternativ .	

Utskrift

Återställ standardvärden	Återställ alla inställningar till fabriksstandard. Inställningarna på fliken Huvudinställningar återställs till standard.	
Pappersstorlek	Välj dokumentets storlek.	
Utskriftspapper	Välj den pappersstorlek som du vill skriva ut. Om Utskriftspapper skiljer sig från Pappersstorlek , väljs Förminska/Förstora dokument automatiskt. Du behöver inte välja detta vid utskrift utan förminskning eller förstoring av storleken på ett dokument.	
Förminska/Förstora dokument	Gör det möjligt att förminska eller förstora ett dokument.	
	Anpassa efter sida	Förminska eller förstora dokumentet för att passa pappersstorleken som valts i Utskriftspapper .
	Zooma till	Skriver ut med en viss procentandel.
	Centrera	Skriver ut bilder i mitten av papperet.
Färgkorrigering	Automatiskt	Justerar färgerna på bilderna automatiskt.
	Anpassad	Gör det möjligt att utföra manuell färgkorrigering. Klicka på Avancerat för ytterligare inställningar.
	Bildalternativ	Möjliggör alternativ för utskriftskvalitet, såsom Universalutskrift i färg eller Korrigera röda ögon. Du kan även förtjocka tunna linjer för att göra dem synliga i utskrifterna.
Vattenstämpelgenskaper	Gör det möjligt för dig att göra inställningar för anti-kopieringsskydd eller vattenstämplar.	
Extra inställningar	Rotera 180°	Roterar sidorna 180 grader före utskrift. Den här funktionen är praktisk vid utskrift på papper, såsom kuvert, som är påfyllda i fast riktning i skrivaren.
	Hög hastighet	Skriver ut när skrivarhuvudet rör sig i båda riktningar. Utskriftshastigheten är snabbare men kvaliteten kan försämrats.
	Spegelvänd bild	Vänder en bild för utskrift, som den skulle se ut i spegelbild.

Fliken Underhåll

Munstyckeskontroll	Skriver ut ett munstyckesmönster för att kontrollera om skrivarhuvudets munstycken är tilltäppta.
Huvudrengöring	Rengör tilltäppta munstycken i skrivarhuvudet. Eftersom den här funktionen kräver en del bläck skriver du bara ut skrivarhuvudet om munstyckena är igensatta.
Djuprengöring	Ersätter bläcket i bläckrören för att förbättra utskriftskvaliteten.
Enkel utskriftshanterare	Öppnar fönstret för Enkel utskriftshanterare. Här kan du öppna och redigera tidigare sparade data.
EPSON Status Monitor 3	Öppnar fönstret för EPSON Status Monitor 3. Här kan du bekräfta status för skrivaren och förbrukningsartiklarna.
Övervakningsinställningar	Gör det möjligt för dig att göra inställningar för alternativ i fönstret EPSON Status Monitor 3.
Utökade inställningar	Gör det möjligt för dig att göra en rad inställningar. Högerklicka på varje alternativ för att visa Hjälper för mer information.

Utskrift

Utskriftskö	Visar jobben som väntar på utskrift. Du kan kontrollera, pausa eller återuppta utskriftsjobb.
Information om skrivare och alternativ	Visar antalet ark i pappersbanan för skrivaren.
Språk	Ändrar språket som används i skrivarens drivrutinsfönster. För att verkställa inställningarna stänger du skrivardrivrutinen och öppnar den igen.
Programuppdatering	Startar EPSON Software Updater för att söka efter de senaste versionerna av applikationerna på Internet.
Teknisk support	Gör det möjligt för dig att öppna webbplatsen för Epson teknisk support.

Skriva ut med skrivardrivrutin i Mac OS

Grundläggande om utskrift

Anmärkning:

Åtgärder skiljer sig åt mellan olika program. Mer information finns i programhjälpen.


1. Öppna filen du vill skriva ut.
Fyll på papperet i skrivaren, om det inte redan har fyllts på.
2. Välj **Skriv ut** på menyn **Arkiv** eller ett annat kommando för att öppna dialogrutan för utskrift.
Om det behövs klickar du på **Visa information** eller ▼ för att expandera skrivarfönstret.
3. Välj skrivare.

Utskrift

4. Välj **Utskriftsinställningar** i snabbmenyn.

Anmärkning:

Drivrutinerna för Epson-skrivaren har inte installerats korrekt på OS X Mountain Lion eller senare om menyn **Utskriftsinställningar** inte visas.

Välj **Systeminställningar** på menyn  > **Skrivare och skannrar** (eller **Skriv ut och skanna, Skriv ut och faxa**), ta bort skrivaren och lägg sedan till den på nytt. Se följande för att lägga till en skrivare.

<http://epson.sn>

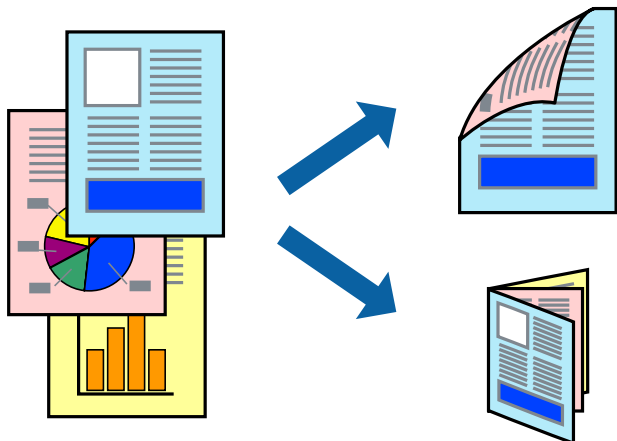
5. Ändra inställningarna efter behov.
Se menyalternativ för skrivardrivrutin för mer information.
6. Klicka på **Skriv ut**.

Relaterad information

- ➔ "Tillgängligt papper och kapacitet" på sidan 44
- ➔ "Fylla på papper i Papperskassett" på sidan 46
- ➔ "Lista över papperstyper" på sidan 49
- ➔ "Menyalternativ för Utskriftsinställningar" på sidan 83

Skriva ut dubbelsidigt

Du kan skriva ut på båda sidor av papperet.



Anmärkning:

- Den här funktionen är inte tillgänglig för marginalfri utskrift.
- Om du inte använder papper som är anpassat för dubbelsidig utskrift, kan utskriftskvaliteten försämrans och papper kan fastna.
- Beroende på papperet och data kan bläcket blöda igenom till andra sidan.

Relaterad information

➔ [”Tillgängligt papper och kapacitet”](#) på sidan 44

Utskriftsinställningar

Välj **Inst. för dubbelsidig utskrift** i snabbmenyn. Välj metod för 2-sidig utskrift och gör sedan inställningarna för **Dokumenttyp**.

Anmärkning:

- Utskriftshastigheten kan försämrans beroende på dokumenttyp.
- Vid utskrift av bilder med täta data, väljer du **Text & grafik** eller **Text & foton** i inställningarna för **Dokumenttyp**. Om utskrifterna smetas ut eller bläck blöder igenom på andra sidan papperet justerar du **Utskriftsdensitet** och **Ökad torktid för bläck** i **Justeringar**.

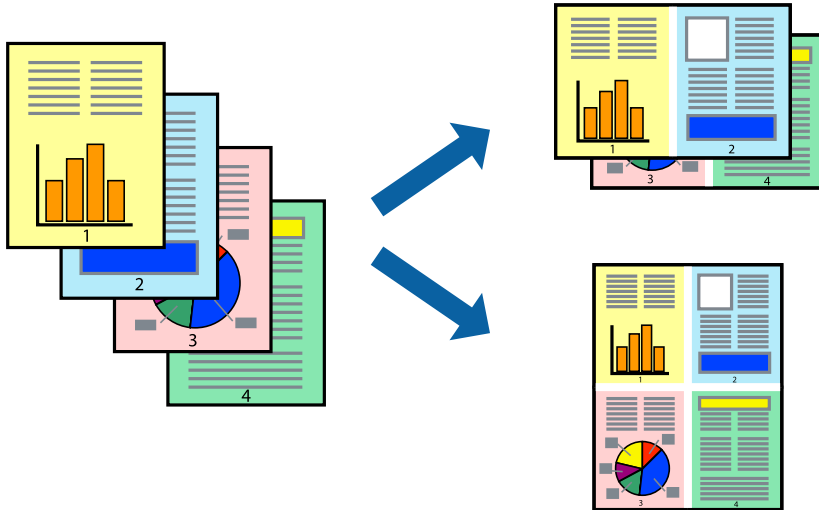
Relaterad information

- ➔ [”Grundläggande om utskrift”](#) på sidan 77
- ➔ [”Menyalternativ för Inst. för dubbelsidig utskrift”](#) på sidan 84

Utskrift

Skriva ut flera sidor på ett ark

Du kan skriva ut två eller fyra sidor på ett enda pappersark.



Utskriftsinställningar

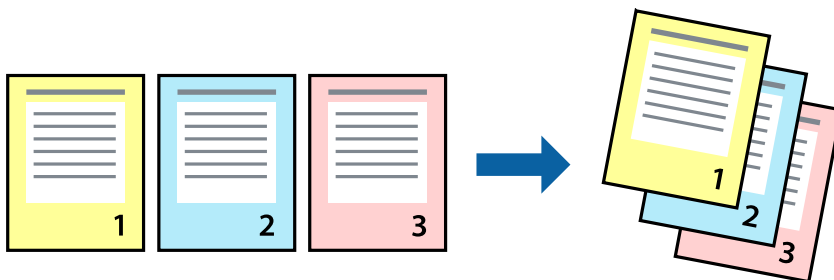
Välj **Layout** i snabbmenyn. Ställ in antalet sidor i **Antal sidor per ark**, **Layoutriktning** (sidordning) och **Kantlinje**.

Relaterad information

- ➔ ”Grundläggande om utskrift” på sidan 77
- ➔ ”Menyalternativ för layout” på sidan 83

Skriva ut och bunta i sidordning (utskrift i omvänd ordning)

Du kan skriva ut från sista sidan så att dokumenten buntas i sidordning.



Utskriftsinställningar

Välj **Pappershantering** i snabbmenyn. Välj **Omvänd** som inställningen **Sidordning**.

Relaterad information

- ➔ ”Grundläggande om utskrift” på sidan 77

➔ ”Menyalternativ för pappershantering” på sidan 83

Skriva ut ett förminskat eller förstort dokument

Du kan förminska eller förstora storleken på ett dokument med specifikt procenttal så att det passar till pappersstorleken du fyllde på i skrivaren.



Utskriftsinställningar

Vid utskrift för anpassning efter pappersstorlek väljer du **Pappershantering** från popup-menyn och sedan väljer du **Skala för att anpassa pappersstorlek**. Välj pappersstorleken som du fyllt på i skrivaren i **Målpappersstorlek**. Vid reducering av storleken för dokumentet väljer du **Skala endast ned**.

Vid utskrift med en viss procentnivå ska du göra något av följande.

- Välj **Skriv ut** från **Arkiv**-menyn i applikationen. Välj **Skrivare**, ange en procentnivå i **Scale**, och klicka sedan på **Skriv ut**.
- Välj **Utskriftsformat** från **Arkiv**-kmenyn i applikationen. Välj skrivare i **Format för**, ange en procentnivå i **Skala**, och klicka sedan på **OK**.

Anmärkning:

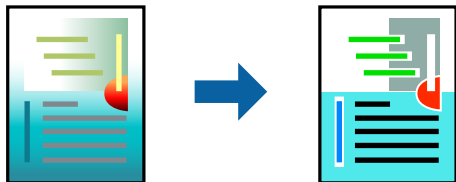
Välj pappersstorleken som du konfigurerat i applikationen som inställning för **Pappersstorlek**.

Relaterad information

- ➔ ”Grundläggande om utskrift” på sidan 77
- ➔ ”Menyalternativ för pappershantering” på sidan 83

Justera utskriftsfärgen

Du kan justera färgerna som används i utskriftsjobbet.



Anmärkning:

Justeringarna påverkar inte originalbilden.

Utskriftsinställningar

Välj **Färgmatchning** i dialogrutan och sedan **EPSON Färgkontroller**. Välj **Färgalternativ** i dialogrutan och välj sedan ett av de tillgängliga alternativen. Klicka på pilen bredvid **Avancerade inställningar**, och utför sedan mer detaljerade inställningar.

Relaterad information

- ➔ [”Grundläggande om utskrift” på sidan 77](#)
- ➔ [”Menyalternativ för färgmatchning” på sidan 83](#)
- ➔ [”Menyalternativ för Färgalternativ” på sidan 84](#)


Avbryta utskrift

Du kan avbryta utskriftsjobbet från datorn. Men det går inte att avbryta ett utskriftsjobb från datorn när det har helt skickats till skrivaren. I det här fallet måste du avbryta utskriftsjobbet via skrivarens kontrollpanel.

Avbryta

Klicka på skrivarikonen i **Docka**. Välj det jobbet som du vill avbryta och gör sedan ett av följande.

- OS X Mountain Lion eller senare

Klicka på  intill förloppsindikatorn.

- Mac OS X v10.6.8 till v10.7.x

Klicka på **Ta bort**.

Menyalternativ för skrivardrivrutin

Öppna utskriftsfönstret i ett program, välj skrivare, och gå sedan till skärmen Skrivardrivrutin.

Anmärkning:

Menyer varierar beroende av valt alternativ.

Utskrift

Menyalternativ för layout

Sidor per ark	Väljer antalet sidor som ska skrivas ut på ett ark.
Layoutriktning	Ange i vilken ordning sidorna skrivs ut.
Marginal	Skriver ut en kant runt sidorna.
Omvänd sidorientering	Roterar sidorna 180 grader före utskrift. Välj det här alternativet vid utskrift på papper, såsom kuvert, som är påfyllda i fast riktning i skrivaren.
Vänd horisontellt	Vänder en bild för utskrift, som den skulle se ut i spegelbild.

Menyalternativ för färgmatchning

ColorSync	Välj metoden för färganpassning. Dessa alternativ anpassar färgerna mellan skrivar- och datorvisning för att minimera färgskillnader.
EPSON Färgkontroller	

Menyalternativ för pappershantering

Kollationera sidor	Skriver ut dokument med flera sidor kollationerade i ordning och sorterade i satser.	
Sidor att skriva ut	Välj att skriva ut endast udda sidor eller endast jämna sidor.	
Sidordning	Välj att skriva ut från den första eller den sista sidan.	
Skala för att passa till pappersstorlek	Skriver ut för att passa till pappersstorleken du fyllde på.	
	Plats för pappersstorlekar	Välj pappersstorleken som du vill skriva ut på.
	Skala endast ned	Välj när du minskar stoleken på dokumentet.

Menyalternativ för omslag

Skriva ut omslag	Välj om du vill skriva ut ett omslag eller inte. Om du vill lägga till ett bakstycke, välj Efter dokument .
Typ av omslag	Välj omslagets innehåll.

Menyalternativ för Utskriftsinställningar

Papperskälla	Välj papperskällan från vilken papperet matas. Om skrivaren bara har en papperskälla kommer det här alternativet inte att visas. Genom att välja Automatval väljer du automatiskt papperskällan som matchar pappersinställningen på skrivaren.
Medietyp	Välj papperstypen som du vill skriva ut på.
Utskriftskval.	Välj den utskriftskvalitet som du vill använda för utskrift. Tillgängliga alternativ varierar beroende på papperstyp.

Utskrift

Marginalfri	Den här kryssrutan markeras när du väljer kantfri pappersstorlek.	
	Utökning	Vid marginalfri utskrift förstoras utskriftsdata något utöver pappersstorleken så att inga marginaler skrivs ut runt kanten på papperet. Välj förstöringsmängd.
Gråskala	Välj om du vill skriva ut i svartvitt eller olika nyanser av grått.	
Spegelvänd bild	Vänder en bild för utskrift, som den skulle se ut i spegelbild.	

Menyalternativ för Färgalternativ


Manuella inst.	Anpassa färgen manuellt. I Avancerade inställningar kan du välja avancerade inställningar.
PhotoEnhance	Ger skarpare bilder och intensivare färger genom att automatiskt justera kontrast, mättnad och ljusstyrka i originalbildens data.
Av (Ingen färgjustering)	Skriv ut utan att förbättra eller anpassa färgen på något sätt.

Menyalternativ för Inst. för dubbelsidig utskrift

Dubbelsidig utskrift	Skriv ut på båda sidorna av papperet.
----------------------	---------------------------------------

Ange driftsinställningar för Mac OS-skrivardrivrutinen

Gå till skärmen Driftinställningar av Mac OS skrivardrivrutin

Välj **Systeminställningar** i -menyn > **Skrivare och skannrar** (eller **Skriv ut och skanna**, **Skriv ut och faxa**) och välj sedan skrivaren. Klicka på **Alternativ och förbrukningsmaterial** > **Alternativ** (eller **Drivrutin**).

Ange driftsinställningar för Mac OS-skrivardrivrutinen

- Hoppa över tom sida: Förhindrar att tomma sidor skrivs ut.
- Tyst läge: Skriver ut tyst. Däremot kan det hända att utskriftshastigheten minskar.
- Mata ut dokument för arkivering: Mata in papper, så att det blir enkelt att arkivera vid utskrift med liggande data eller dubbelsidig utskrift. Utskrift av kuvert stöds inte.
- Höghastighetsutskrift: Skriver ut när skrivarehuvudet rör sig i båda riktningar. Utskriftshastigheten är snabbare men kvaliteten kan försämrats.
- Ta bort vita kanter: Tar bort onödiga marginaler vid marginalfri utskrift.
- Varningsmeddelanden: Tillåter att skrivardrivrutinen visar varningsmeddelanden.
- Upprätta dubbelriktad kommunikation: Det här alternativet är vanligtvis inställt till **På**. Välj **Av** när det inte går att hämta skrivarinformation eftersom skrivaren delas med Windows-datorer i ett nätverk eller på grund av andra orsaker.

Skriva ut från smartenheter

Använda Epson iPrint

Epson iPrint är ett program som låter dig skriva ut foton, dokument och webbsidor från en smart enhet som t.ex. smartphones eller tablets. Du kan använda lokal utskrift, utskrift från en smart enhet som är ansluten till samma trådlösa nätverk som skrivaren, eller fjärrutskrift eller utskrift från en fjärrplats över Internet. Registrera din skrivare i tjänsten Epson Connect för att använda fjärrutskrift.



Relaterad information

➔ ”Skriva ut med nätverkstjänst” på sidan 137

Installera Epson iPrint

Du kan installera Epson iPrint på din smarta enhet via följande URL-adress eller QR-kod.

<http://ipr.to/c>

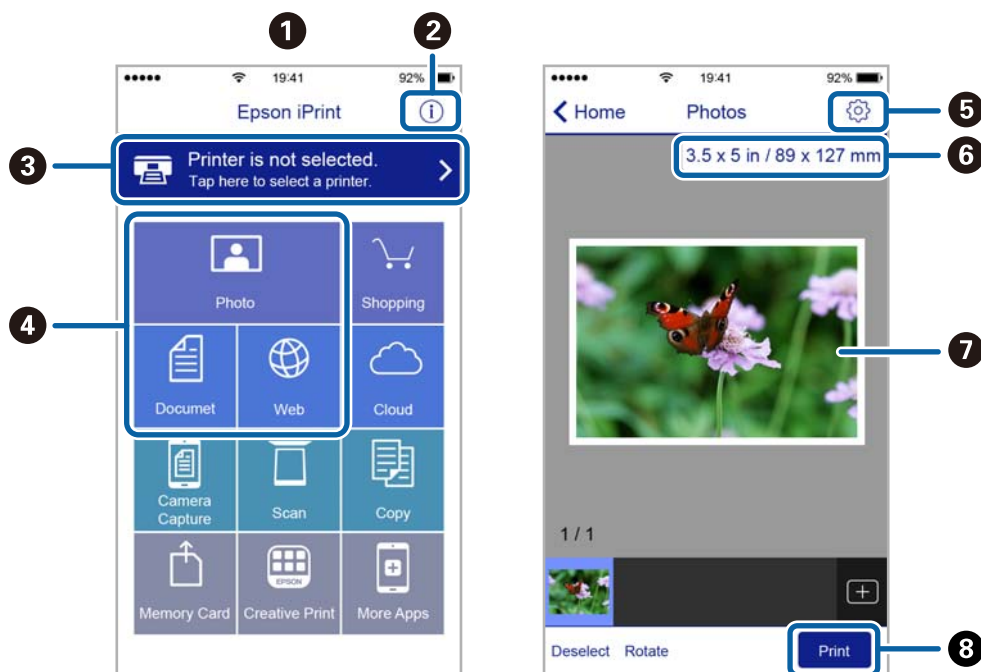


Skriva ut med Epson iPrint

Starta Epson iPrint från din smartenhet och välj det objekt du vill använda via startskärmen.

Utskrift

Följande skärmar kan ändras utan föregående meddelande.



1	Startskärmen visas när programmet startas.
2	Visar information om hur skrivaren ska konfigureras och vanliga frågor.
3	Visar skärmen när du väljer skrivaren och gör skrivarinställningar. När du har valt skrivaren, behöver du inte välja den igen nästa gång.
4	Välj vad du vill skriva ut, till exempel foton, dokument och webbplatser.
5	Visar skärmen för att göra skrivarinställningar som pappersstorlek och papperstyp.
6	Visar pappersstorleken. När det visas som en knapp ska du trycka på den för att visa skrivarens aktuella inställningar för pappersstorlek.
7	Visar dina valda foton och dokument.
8	Startar utskrift.

Anmärkning:

För att skriva ut från dokumentmenyn med iPhone, iPad och iPod touch som kör iOS, starta Epson iPrint efter det att du har överfört dokumentet som du vill skriva ut med fildelningsfunktionen i iTunes.

Använda Epson Print Enabler

Du kan trådlöst skriva ut dina dokument, e-postmeddelanden, foton och webbsidor direkt från din Android-telefon eller -surfplatta (Android v4.4 eller senare). Med några tryckningar upptäcker Android-enheten en Epson-skrivare som är ansluten till samma trådlösa nätverk.

1. Fyll på papper i skrivaren.
2. Konfigurera skrivaren för trådlös utskrift.

Utskrift

3. På din Android-enhet installerar du Epson Print Enabler-plug-in från Google Play.
4. Anslut din Android-enhet till samma trådlösa nätverk som din skrivare använder.
5. Gå till **Inställningar** på din Android-enhet, välj **Utskrift**, och aktivera Epson Print Enabler.
6. Från en Android-applikation, såsom Chrome, trycker du på menyikonen och skriver ut det som finns på skärmen.

Anmärkning:

Om du inte ser skrivaren trycker du på **Alla skrivare** och väljer skrivaren.

Relaterad information

- ➔ ”Fylla på papper i Papperskassett” på sidan 46
- ➔ ”Ansluta till en smartenhet” på sidan 23

Använda AirPrint

AirPrint används för omedelbar utskrift från iPhone, iPad och iPod touch med den senaste versionen av iOS och Mac med den senaste versionen av OS X eller macOS.



Anmärkning:

Om du har inaktiverat meddelanden om papperskonfiguration på kontrollpanelen, kan du inte använda AirPrint. Se länken nedan för att aktivera meddelandena, om det behövs.

1. Fyll på papper i maskinen.
2. Ställ in maskinen för trådlös utskrift. Se länken nedan.
<http://epson.sn>
3. Anslut Apple-enheten till samma trådlösa nätverk som maskinen använder.
4. Skriv ut från enheten till maskinen.

Anmärkning:

Mer information finns på sidan om AirPrint på Apples webbplats.

Relaterad information

- ➔ ”Skrivarinställningar” på sidan 52

Avbryta pågående jobb

Tryck på  på skrivarens kontrollpanel för att avbryta utskriftsjobbet som pågår.

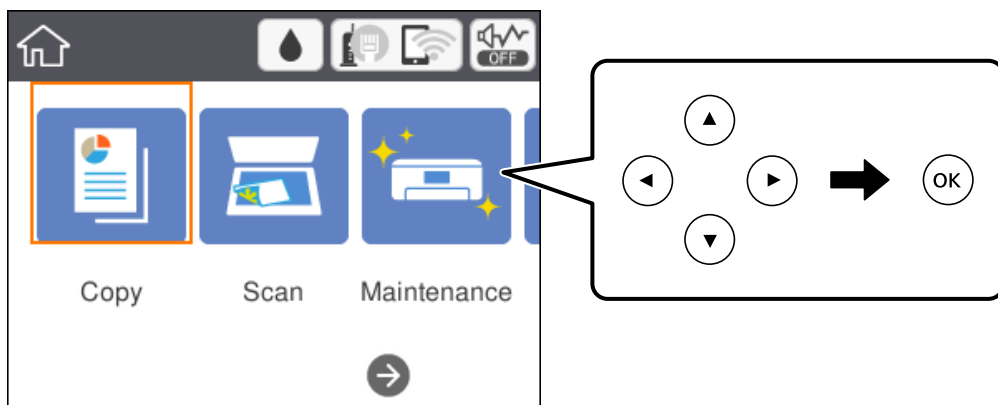
Kopiera

Grundläggande kopiering

I det här avsnittet beskrivs stegen för grundläggande kopiering.

1. Placera originalen.
2. Välj **Kopiera** på startskärmen.


För att välja ett objekt flyttar du fokus för objektet med ▲▼◀▶-knapparna och sedan trycker du på knappen OK.



3. Kontrollera inställningarna under fliken **Kopiera**.

Välj inställningsobjektet för att ändra det efter behov.

Anmärkning:

- Om du väljer **Avancerade inställningar**, kan du göra inställningar, såsom **Flera sidor** eller **Kvalitet**.
- Om kombinationen av inställningar du behöver inte är tillgängliga visas . Välj inställningsalternativet för att kontrollera detaljerna och ändra sedan inställningarna.

4. Ange antalet kopior.
5. Tryck på ◊-knappen.

Relaterad information

- ➔ "Placera original" på sidan 50
- ➔ "Grundläggande menyalternativ för kopiering" på sidan 90
- ➔ "Avancerade menyalternativ för kopiering" på sidan 91
- ➔ "Grundläggande skärmkonfiguration" på sidan 15

Kopiera dubbelsidigt

Du kan kopiera flera original på båda sidor av papperet.

1. Välj **Kopiera** på startskärmen.

För att välja ett objekt flyttar du fokus för objektet med ▲▼◀▶-knapparna och sedan trycker du på knappen OK.

2. Välj **Kopiera**-fliken > , och sedan **1>2-sidig**.

Du kan även specificera orienteringen för originalet och bindningspositionen för kopieringsresultat.

3. Tryck på ◊-knappen.

Relaterad information

➔ [”Grundläggande kopiering”](#) på sidan 89

Kopiera flera original till ett ark

Du kan kopiera två original på ett pappersark.

1. Välj **Kopiera** på startskärmen.

För att välja ett objekt flyttar du fokus för objektet med ▲▼◀▶-knapparna och sedan trycker du på knappen OK.

2. Välj fliken **Avancerade inställningar** > **Flera sidor**, och välj sedan **2-up**.

Du kan även specificera layoutordning och orientering för originalet.

3. Välj **Kopiera**-fliken och tryck på ◊-knappen.

Relaterad information

➔ [”Grundläggande kopiering”](#) på sidan 89

Grundläggande menyalternativ för kopiering

Anmärkning:

Objekten kanske inte är tillgängliga beroende på vilka inställningar du gjorde.

Svartvitt:

Kopierar originalet i svartvitt (monokrom).

Färg:

Kopierar originalet i färg.

Kopiera

(2-sidig):

Välj dubbelsidig layout.

1>1-sidig

Kopierar en sida av ett original till en sida av ett pappersark.

1>2-sidig

Kopierar två ensidiga original till båda sidorna av ett pappersark. Välj orientering för ditt original och bindningsposition för papperet.

(Täthet):

Öka densitetsnivån om kopiorna är bleka. Minska densitetsnivån om bläcket smetas ut.

Avancerade menyalternativ för kopiering

Anmärkning:

Objekten kanske inte är tillgängliga beroende på vilka inställningar du gjorde.

Pappersinställning:

Välj pappersformatet och papperstypen.

Zoom:

Konfigurerar förstoringsförhållandet för förstoring eller förminskning. Om du inte vill minska eller förstora storleken på ett original med en viss procentsats ska du välja värdet och sedan ange en procentnivå inom intervallet 25 till 400 %.

Verklig stl.

Kopior med 100 % förstoring.

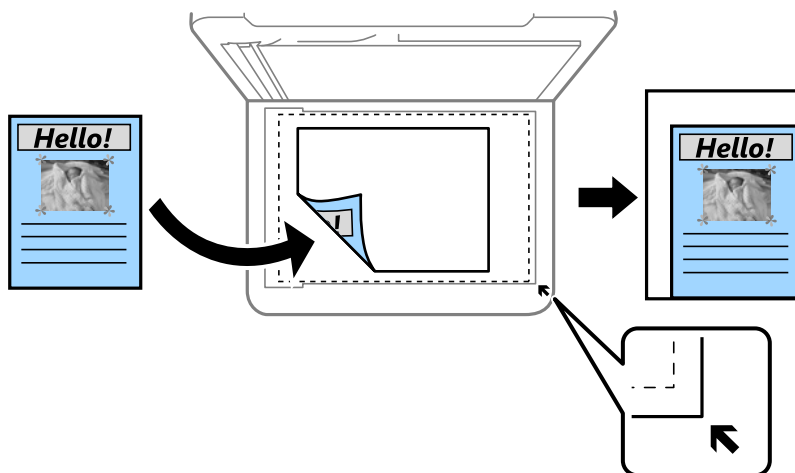
A4->A5 och övriga

Förstorar eller förminskar automatiskt originalet för att passa en viss pappersstorlek.

Kopiera

Aut sidanpas.

Upptäcker skanningsområdet och förstorar eller förminsakar automatiskt originalet så att det passar till den pappersstorlek du har valt. Om det finns vita marginaler runt originalet, detekteras de vita marginalerna från hörnet på skannerglaset som skanningsområdet, men marginalerna på den motsatta sidan kan beskäras.



Dokumentstl.:

Välj originalets storlek. Vid kopiering av original som inte håller standardstorlek ska du välja den storlek som ligger närmast originalet.

Flera sidor:

Enkelsidig

Kopierar ett ensidigt original till en sida i ett enkelt ark.

2-up

Kopierar två ensidiga original till en sida i layouten 2-upp. Välj layoutordning och orientering för ditt original.

Kvalitet:

Välj utskriftskvalitet. **Bäst** ger utskrift med hög kvalitet men utskriftshastigheten kan bli lägre.

Originalets riktning:

Välj originalets orientering.

Ta bort skugga:

Tar bort skuggor som visas runt kopior vid kopiering av tjockt papper eller som visas i mitten av kopiorna vid kopiering av en broschyr.

Ta bort håll:

Tar bort bindningshål vid kopiering.

ID-kort-kopiering:

Skannar båda sidor av ett ID-kort och kopierar till en sida av ett papper i A4-storlek.

Kopiera

Utan marg.-kop.:

Kopierar utan marginaler runt kanterna. Bilden förstoras något för att ta bort kantlinjer från kanterna på papperet. Välj hur mycket den skall förstoras i inställningen **Utökning**.

Rensa alla inställningar:

Återställer kopieringsinställningar till standardinställningarna.

Skanna

Skanna med hjälp av kontrollpanelen

Du kan skicka skannade bilder från skrivarens kontrollpanel till följande mål.

Dator

Du kan spara den skannade bilden på en dator som är ansluten till skrivaren. Före skanning, installera Epson Scan 2 och Epson Event Manager på din dator.

Moln

Du kan skicka skannade bilder till molntjänster. Före skanning gör du inställningar på Epson Connect.

Dator (WSD)

Du kan spara den skannade bilden på en dator som är ansluten till skrivaren med WSD-funktionen. Om du använder Windows 7/Windows Vista, behöver du göra WSD-inställningar på datorn före skanning.

Relaterad information

- ➔ ”Skanna till en dator (Event Manager)” på sidan 94
- ➔ ”Skanna till molnet” på sidan 98
- ➔ ”Skanna till en dator (WSD)” på sidan 100

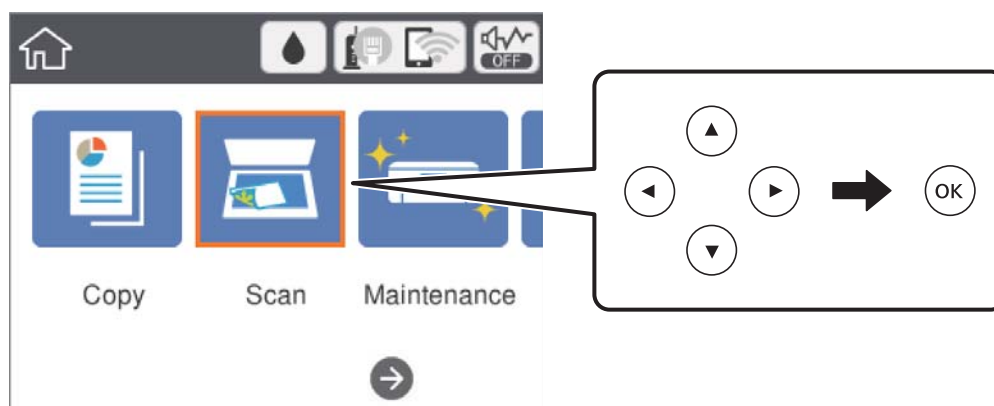
Skanna till en dator (Event Manager)

Anmärkning:

Före skanning, installera Epson Scan 2 och Epson Event Manager på din dator.


1. Placera originalen.
2. Välj **Skanna** på startskärmen.

För att välja ett objekt flyttar du fokus för objektet med ▲▼◀▶-knapparna och sedan trycker du på knappen OK.




Skanna

3. Välj **Dator**.

4. Välj  för att välja till vilken dator som de skannade bilderna ska sparas på.

Anmärkning:

När skrivaren är ansluten till ett nätverk kan du välja till vilken dator du vill spara den skannade bilden. Du kan visa upp till 20 datorer på skrivarens kontrollpanel. Det visas på kontrollpanelen om du ställer in **Nätverksskanningens namn (alfanumerisk)** på Epson Event Manager.


5. Välj  för att välja hur du vill spara den skannade bilden till en dator.

Spara som JPEG: Sparar den skannade bilden i JPEG-format.

Spara PDF: Sparar den skannade bilden i PDF-format.

Bifoga e-postmeddelande: Startar e-postklienten på datorn och bifogar den sedan automatiskt till ett e-postmeddelande.

Följ anpassad inställning: Sparar den skannade bilden med inställningarna på Epson Event Manager. Du kan ändra skanningsinställningarna som skanningsstorlek, mapp att spara till, format att spara.

6. Tryck på -knappen.

Relaterad information

➔ ["Placera original" på sidan 50](#)

Utföra anpassade inställningar i Epson Event Manager

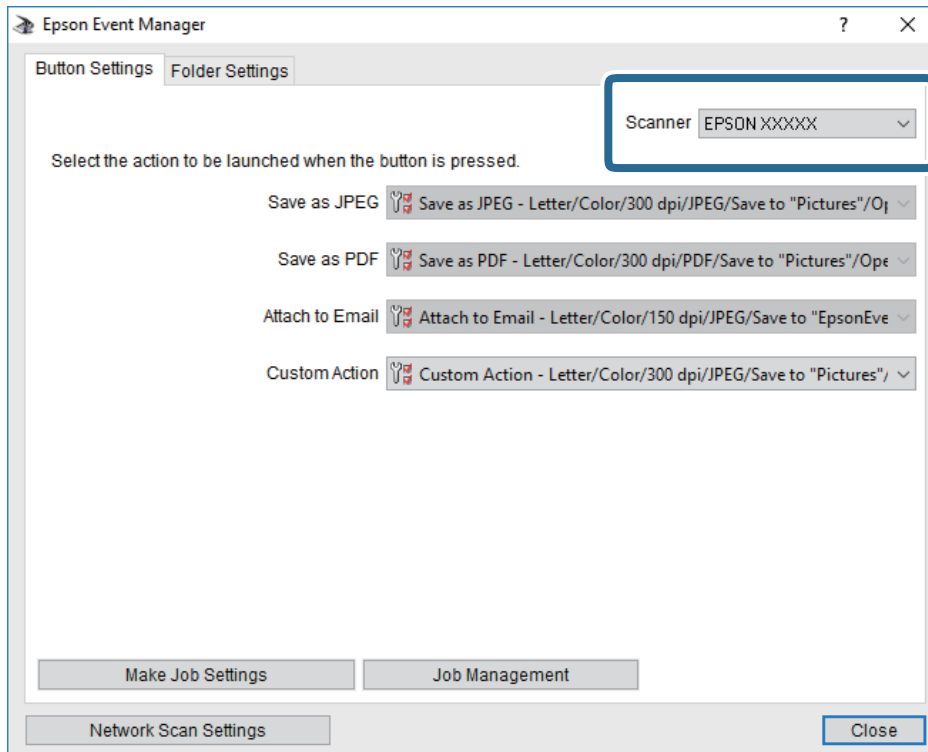
Du kan konfigurera skanningsinställningar för **Följ anpassad inställning** i Epson Event Manager.

Mer information finns i hjälpen i Epson Event Manager.

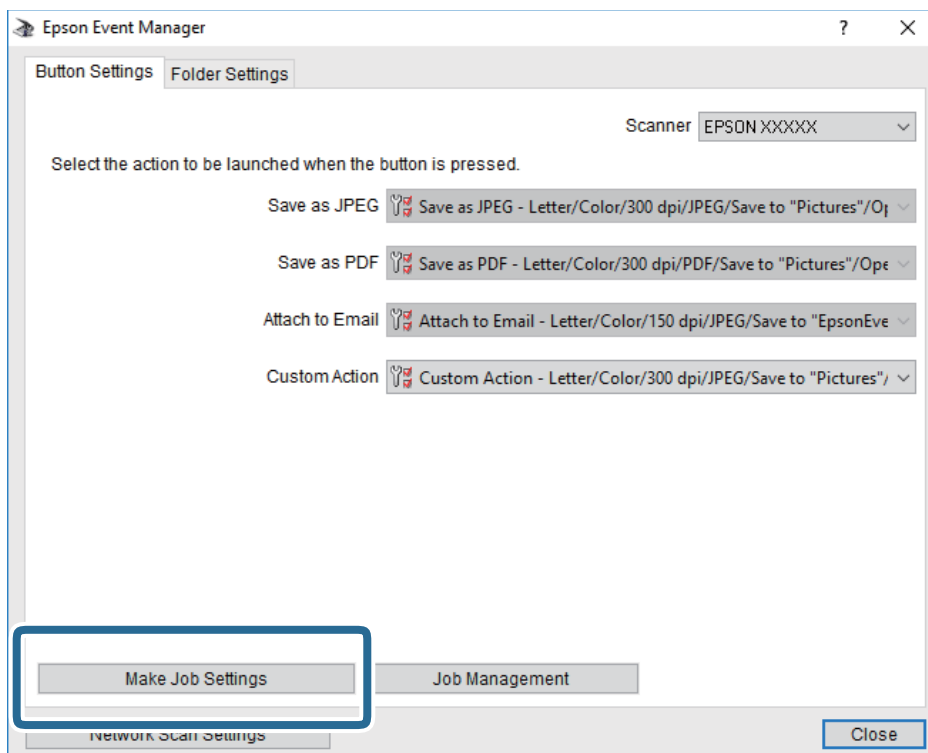
1. Starta Epson Event Manager.

Skanna

2. Kontrollera att din skanner har valts som **Skanner** i fliken **Knappinställningar** på huvudskärmen.

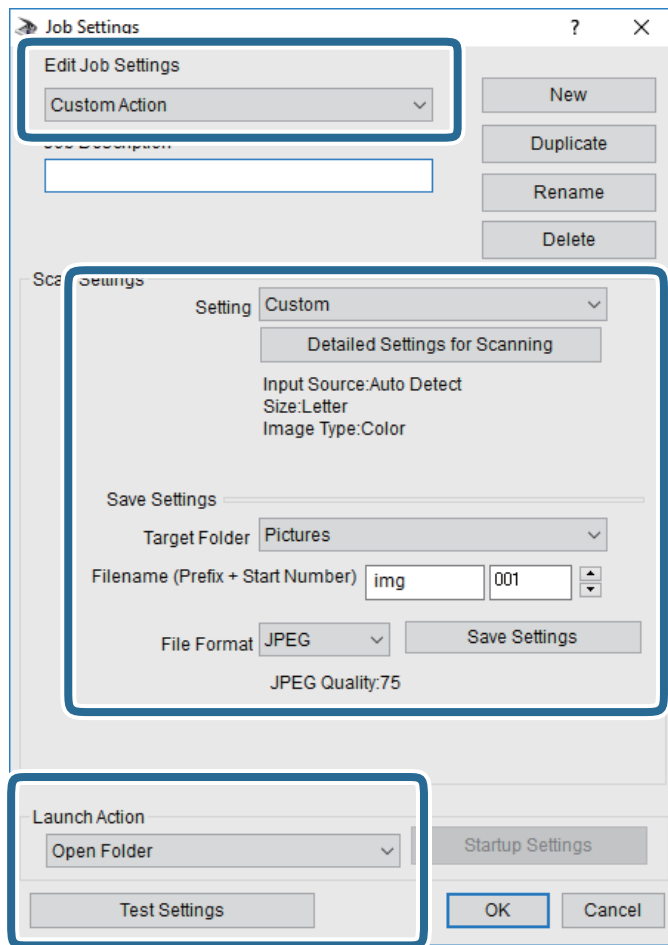


3. Klicka på **Utför jobbinställningar**.



Skanna

4. Utför skanningsinställningar på skärmen **Jobbinställningar**.

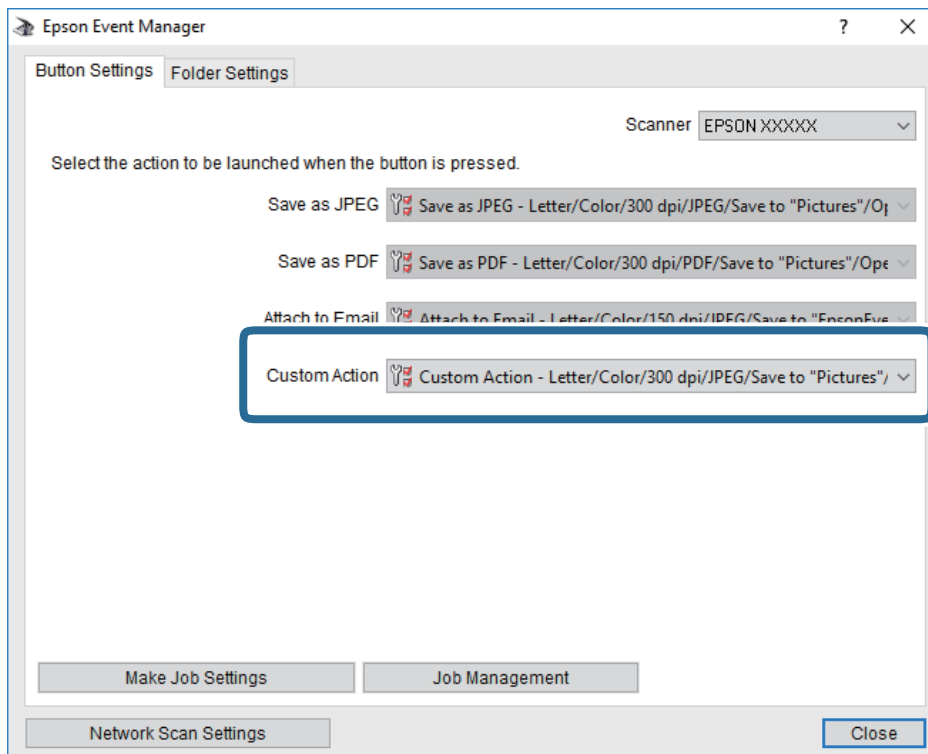


- Redigera jobbinställningar: Välj **Anpassad åtgärd**.
- Inställning: Skanna med de bästa inställningarna för den valda originaltypen. Klicka på **Detaljerade skanningsinställningar** för att konfigurera alternativ som upplösning eller färg för att spara den skannade bilden.
- Målmapp: Välj mappen till vilken den skannade bilden skall sparas.
- Filnamn (prefix + startnummer): Ändra inställningarna för filnamnet du vill spara.
- Filformat: Välj formatet du vill spara i.
- Startåtgärd: Välj åtgärden vid skanning.
- Testinställningar: Starta testskanning med aktuella inställningar.

5. Klicka på **OK** för att komma tillbaka till huvudskärmen.

Skanna

6. Kontrollera att **Anpassad åtgärd** har valts i listan **Anpassad åtgärd**.



7. Klicka på **Stäng** för att stänga Epson Event Manager.

Skanna till molnet

Du kan skicka skannade bilder till molntjänster. Innan du använder denna funktion bör ange inställningar med Epson Connect. Se Epson Connect-portalens webbplats för information.

<https://www.epsonconnect.com/>

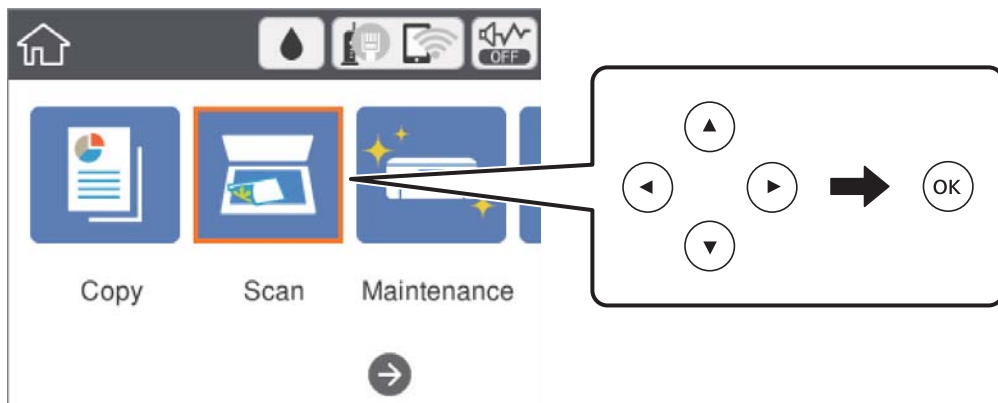
<http://www.epsonconnect.eu> (Endast Europa)

1. Se till att du har gjort inställningar med Epson Connect.
2. Placera originalen.

Skanna

- Välj **Skanna** på startskärmen.

För att välja ett objekt flyttar du fokus för objektet med ▲▼◀▶-knapparna och sedan trycker du på knappen OK.



- Välj **Moln**.
- Välj **+** överst på skärmen och välj sedan en destination.
- Konfigurera alternativen i fliken **Skanna** såsom sparandeformatet.
- Välj **Avancerade inställningar** och kontrollera inställningarna för t.ex. lagringsformat och ändra inställningarna efter behov.
- Välj **Skanna**-fliken och tryck på **◊**-knappen.

Relaterad information

➔ ["Placera original" på sidan 50](#)

Grundläggande menyalternativ för att skanna till molnet

Anmärkning:

Objekten kanske inte är tillgängliga beroende på vilka inställningar du gjorde.

Svartvitt/Färg:

Välj om du vill skanna i färg eller svartvitt.

JPEG/PDF:

Välj det format som du vill spara den skannade bilden.

Avancerade menyalternativ för att skanna till molnet

Anmärkning:

Objekten kanske inte är tillgängliga beroende på vilka inställningar du gjorde.

Skanna

Skanningsområde:

- Scanningsomr.:

Välj skanningsformat. Beskär det vita området omkring texten eller bilden vid skanning **Auto besk.**. Om du vill skanna det största området för skannerglas, väljer du **Max område**.

- Originallets riktning:

Välj originallets orientering.

Dokumenttyp:

Välj originallets typ.

Täthet:

Välj kontrast för den skannade bilden.

Ta bort skugga:

Ta bort skuggorna i originalet som visas i den skannade bilden.

- Omge:

Ta bort skuggor i kanten av originalet.

- Center:

Ta bort skuggor i bindningsmarginalen på broschyren.

Ta bort hål:

Ta bort stansningshålen som visas i den skannade bilden. Du kan specificera området som ska radera stansningshålen genom att ange ett värde i rutan till höger.

- Raderingspos.:

Välj position för att ta bort stansningshålen.

- Originallets riktning:

Välj originallets orientering.

Rensa alla inställningar

Återställer skanningsinställningar till standardinställningarna.

Skanna till en dator (WSD)

Anmärkning:

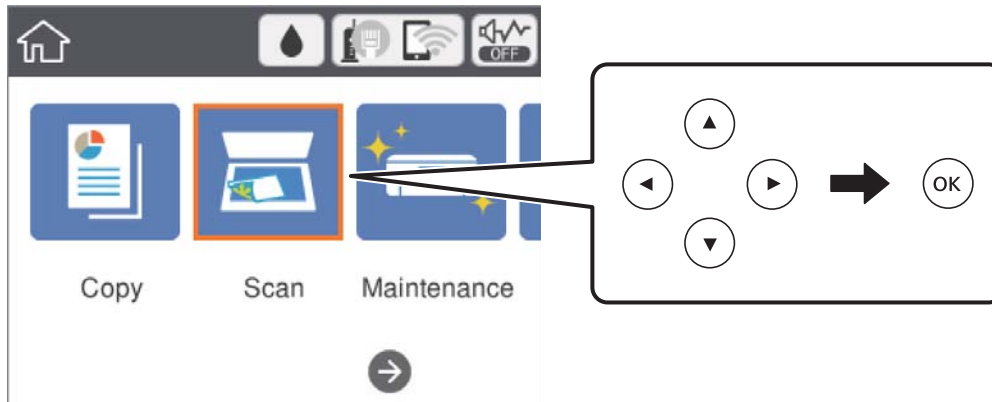
- Den här funktionen kan bara användas på datorer som har Windows 10/Windows 8.1/Windows 8/Windows 7/Windows Vista.
- Om du använder Windows 7/Windows Vista, måste du konfigurera datorn i förväg med hjälp av denna funktion.

1. Placera originalen.

Skanna

- Välj **Skanna** på startskärmen.

För att välja ett objekt flyttar du fokus för objektet med ▲▼◀▶-knapparna och sedan trycker du på knappen OK.



- Välj **Dator (WSD)**.
- Välj en dator.
- Tryck på ◊-knappen.

Konfigurera en WSD-port

Det här avsnittet beskriver hur du konfigurerar en WSD-port i Windows 7/Windows Vista.

Anmärkning:

I Windows 10/Windows 8.1/Windows 8 konfigureras WSD-porten automatiskt.

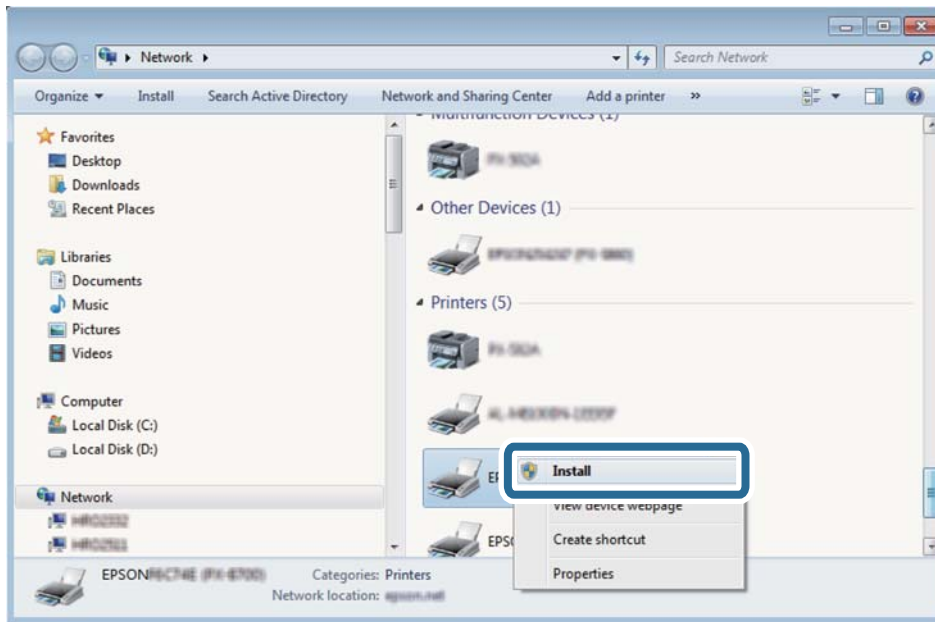
Följande krävs för att konfigurera en WSD-port.

- Skrivaren och datorn är anslutna till nätverket.
- Skrivardrivrutinen är installerad på datorn.

- Slå på skrivaren.
- Klicka på Start och sedan på **Nätverk** på datorn.
- Högerklicka på skrivaren och klicka på **Installera**.
Klicka på **Fortsätt** när fönstret **Kontroll av användarkontot** visas.

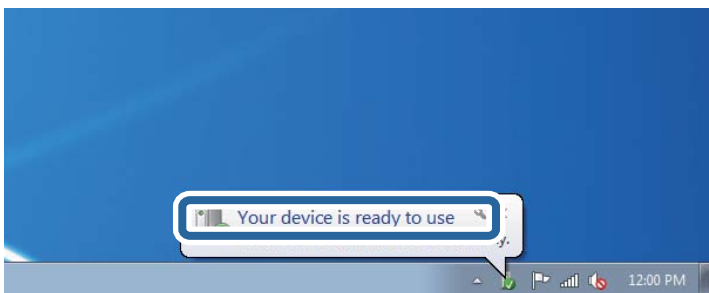
Skanna

Klicka på **Avinstallera** och börja om från början om skärmen **Avinstallera** visas.

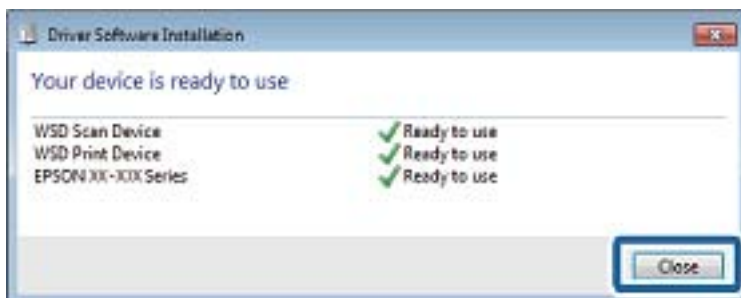
**Anmärkning:**

Skrivarnamnet du ställde in i nätverket och modellnamnet (EPSON XXXXXX (XX-XXXX)) visas i nätverksfönstret. Du kan kontrollera skrivarnamnet som angetts i nätverket på skrivarens kontrollpanel eller genom att skriva ut ett statusark för nätverket.

4. Klicka på **Enheten är klar att användas**.



5. Kontrollera meddelandet och välj **Stäng**.



6. Öppna fönstret **Enheter och skrivare**.

Windows 7

Klicka på start > **Kontrollpanel** > **Maskinvara och ljud** (eller **Maskinvara**) > **Enheter och skrivare**.

Skanna

- Windows Vista

Klicka på Start > **Kontrollpanelen** > **Maskinvara och ljud** > **Skrivare**.

7. Kontrollera att en ikon med skrivarens namn i nätverket visas.

Välj skrivarnamnet när du använder den med WSD.

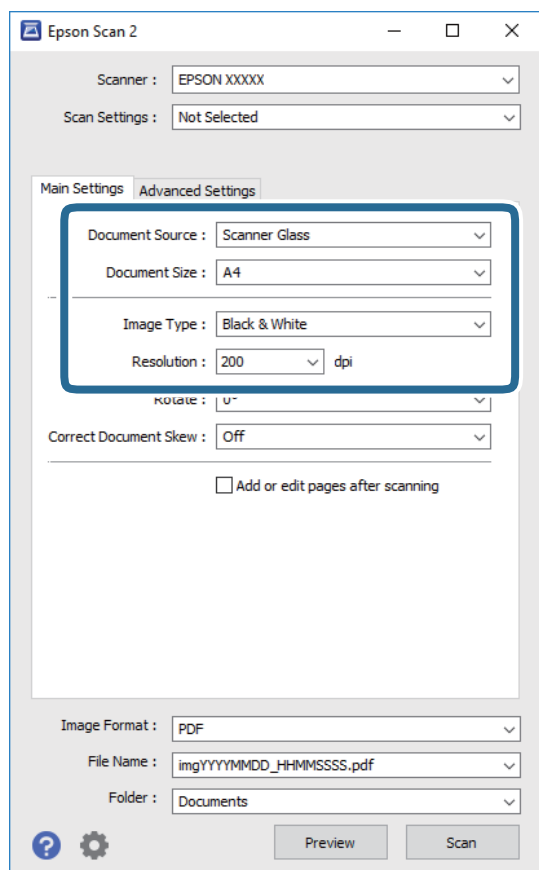
Skanna från en dator

Skanna med hjälp av Epson Scan 2

Du kan skanna med hjälp av skannerdrivrutinen "Epson Scan 2". Du kan skanna original med detaljerade inställningar som är lämpliga för textdokument.

Mer information om varje inställningsobjekt finns i Epson Scan 2-hjälpen.

1. Placera originalet.
2. Starta Epson Scan 2.
3. Ange följande inställningar på fliken **Huvudinställningar**.



- Dokumentstorlek: Välj storleken av originalet du placerade.
- Bildtyp: Välj färgen för att spara den skannade bilden.

Skanna

- Upplösning: Välj upplösningen.

Anmärkning:

Dokumentkälla är fastställd som **Skannerglas**. Du kan inte ändra denna inställning.

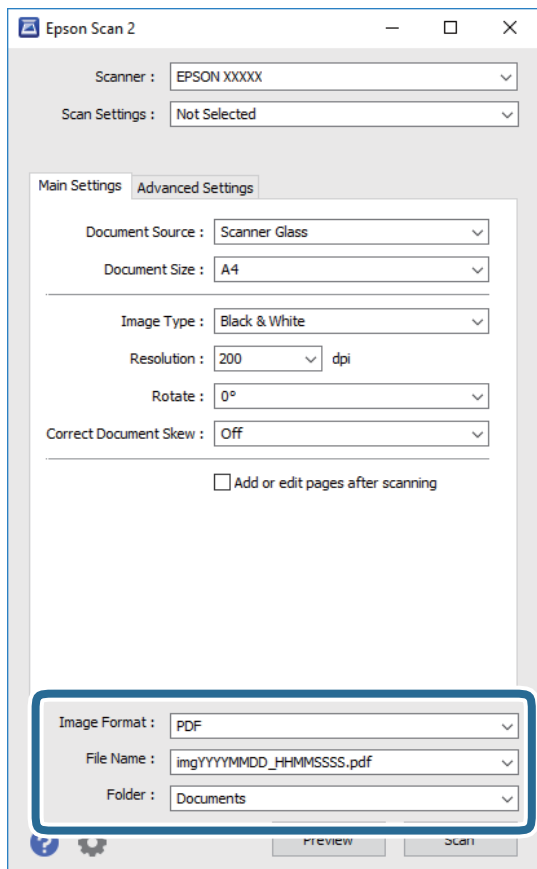
4. Utför andra skanningsinställningar vid behov.

- Du kan förhandsgranska den skannade bilden genom att klicka på **Förhandsgranskning**-knappen. Förhandsgranskningsfönstret öppnas och den förhandsgranskade bilden visas.
- I fliken **Avancerade inställningar** kan du utföra detaljerade inställningar för bildjustering som är lämpliga för textdokument som den följande.
 - Ta bort bakgrund: Ta bort bakgrunden för originalen.
 - Förstärkning av text: Du kan göra suddiga bokstäver i originalet rena och skarpa.
 - Automatiskt förtydligande: Du kan göra bokstäver rena och bilder mjuka när du skannar i svart och vitt för dokument som innehåller bilder.
 - Färgförbättring: Du kan förstärka den angivna färgen för den skannade bilden och sedan spara den i gråskala eller svartvitt.
 - Tröskel: Du kan justera marginalen för binärt monokromt (svartvitt).
 - Oskarp mask: Du kan förbättra och köra kanterna i bilden skarpare.
 - Descreening: Du kan ta bort moirémönster (webblika skuggor) som visas på utskrivna skanningspapper som magasin.
 - Fyll kantskugga: Du kan ta bort skuggor som bildas runt den skannade bilden.
 - Dubbel bildutdata (endast Windows): Du kan skanna en gång och spara två bilder med olika utskriftsinställningar samtidigt.

Anmärkning:

Objekten kanske inte är tillgängliga beroende på vilka inställningar du gjorde.

5. Ställ in inställningar för att spara filen.



- Bildformat: Välj från listan i vilket format det skall sparas.
Du kan utföra detaljerade inställningar för varje format att spara i förutom BITMAP och PNG. Välj **Alternativ** från listan efter att du har valt formatet att spara i.
- Filnamn: Bekräfta namnet på filen som skall sparas som visas.
Du kan ändra inställningarna för filnamnet genom att välja **Inställningar** från listan.
- Mapp: Välj mappen till vilken den skannade bilden skall sparas till från listan.
Du kan välja en annan mapp eller skapa en ny mapp genom att välja **Välj** från listan.

6. Klicka på **Skanna**.

Relaterad information

- ➔ ["Placera original" på sidan 50](#)
- ➔ ["Program för skanning av dokument och bilder \(Epson Scan 2\)" på sidan 130](#)

Skanna från smartenheter

Med programmet Epson iPrint kan du skanna foton och dokument från smartenheter, t.ex. en smarttelefon eller surfplatta, som är ansluten till samma trådlösa nätverk som skrivaren. Du kan spara skannade data på en smartenhet eller till molntjänster, skicka det via e-post eller skriva ut det.



Installera Epson iPrint

Du kan installera Epson iPrint på din smarta enhet via följande URL-adress eller QR-kod.

<http://ipr.to/c>

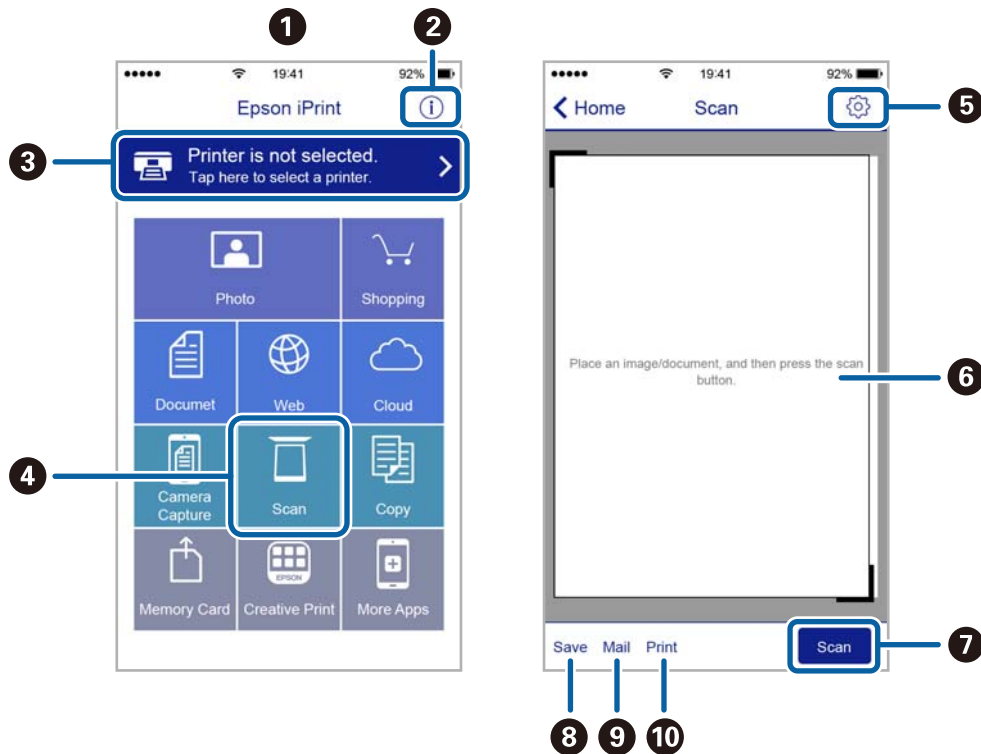


Skanna med hjälp av Epson iPrint

Starta Epson iPrint från din smartenhet och välj det objekt du vill använda via startskärmen.

Skanna

Följande skärmar kan ändras utan föregående meddelande.

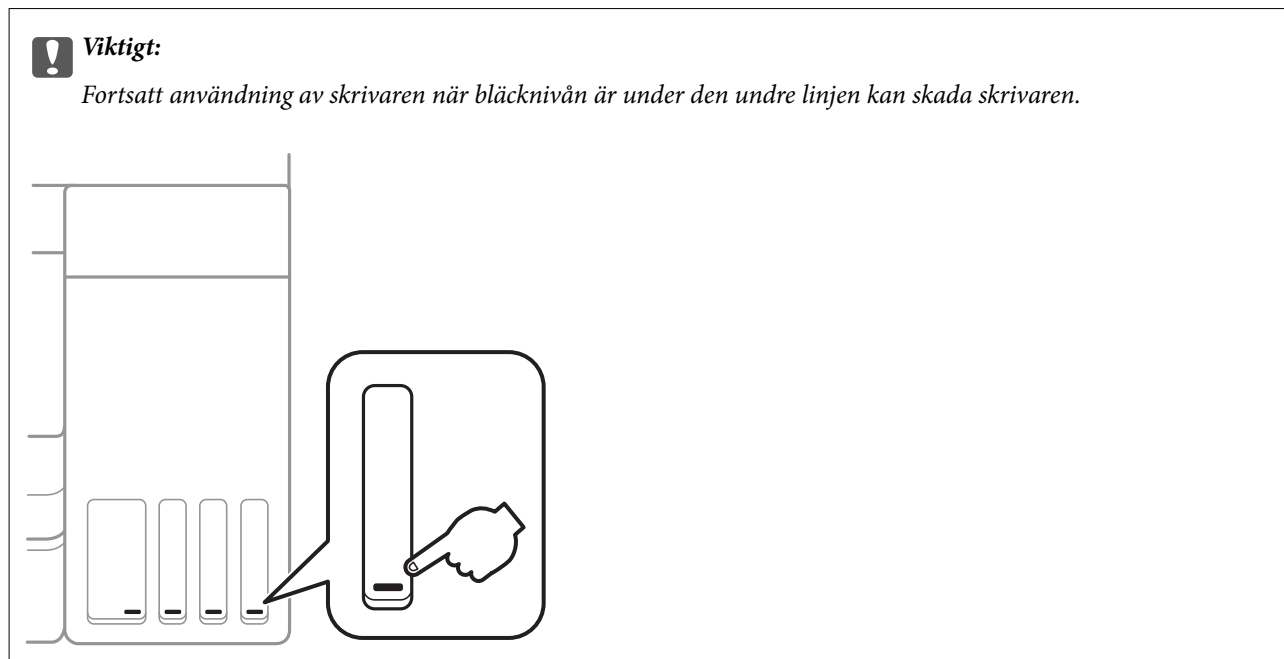


1	Startskärmen visas när programmet startas.
2	Visar information om hur skrivaren ska konfigureras och vanliga frågor.
3	Visar skärmen när du väljer skrivaren och gör skrivarinställningar. När du har valt skrivaren, behöver du inte välja den igen nästa gång.
4	Visar skanningskärmen.
5	Visar skärmen där du kan göra skanningsinställningar, till exempel upplösning.
6	Visar skannade bilder.
7	Startar skanning.
8	Visar skärmen där du kan spara skannade data till en smartenhet eller molntjänster.
9	Visar skärmen där du kan skicka skannade data via e-post.
10	Visar skärmen där du kan skriva ut skannade data.

Fylla på bläck och byta underhållsenheter

Kontrollera status för kvarvarande bläck och underhållsenheten.

Om du vill bekräfta hur mycket bläck som verkligen finns ska du titta på bläcknivåerna i tankarna.



Du kan se ungefärliga bläcknivåer och livslängd för underhållsenheten från kontrollpanelen eller datorn.

Kontrollera status för underhållsenheten — kontrollpanelen

1. Välj **Underhåll** på startskärmen.

För att välja ett objekt flyttar du fokus för objektet med ▲▼◀▶-knapparna och sedan trycker du på knappen OK.

2. Välj **Kvarvar. kapacitet för Underhållslåda**.

Kontrollera status för kvarvarande bläck och underhållsenheten – Windows

1. Öppna fönstret för skrivardrivrutinen.
2. Klicka på **EPSON Status Monitor 3** på fliken **Underhåll**.


Anmärkning:

Om **EPSON Status Monitor 3** är inaktiverad klickar du på **Utökade inställningar** på fliken **Underhåll** och väljer sedan **Aktivera EPSON Status Monitor 3**.

Relaterad information

➔ [”Gå till skrivardrivrutin” på sidan 59](#)

Kontrollera status för kvarvarande bläck och underhållsenheten — Mac OS

1. Välj **Systeminställningar** i -menyn > **Skrivare och skannrar** (eller **Skriv ut och skanna, Skriv ut och faxa**) och välj sedan skrivaren.
2. Klicka på **Alternativ och förbrukningsmaterial** > **Verktyg** > **Öppna skrivarverktyg**.
3. Klicka på **EPSON Status Monitor**.

Koder för bläckflaskor

Epson rekommenderar att du använder Epson-originalbläckflaskor.

Följande koder används för originalbläckflaskor från Epson.

För Europa

Produkt	BK: Black (Svart)	C: Cyan	M: Magenta	Y: Yellow (Gul)
ET-3700	102	102	102	102
L6160	101	101	101	101

För Australien och Nya Zeeland

BK: Black (Svart)	C: Cyan	M: Magenta	Y: Yellow (Gul)
502	502	502	502

För Asien

BK: Black (Svart)	C: Cyan	M: Magenta	Y: Yellow (Gul)
001	001	001	001



Viktigt:

Epsons garanti täcker inte skador som orsakats av annat bläck än de som anges, inklusive äkta Epson-bläck som inte är avsett för den här skrivaren eller bläck från tredje part.

Andra produkter som inte tillverkats av Epson kan orsaka skador som inte täcks av Epsons garantier och kan under vissa omständigheter leda till ojämn funktion hos skrivaren.

Fylla på bläck och byta underhållsenheter

Anmärkning:

- Koderna på bläckflaskorna kan skilja sig åt mellan platser. Kontakta Epson-support för rätta koder inom ditt område.
- Europeiska användare kan gå till följande webbplats för information om Epson-bläckpatronernas kapacitet.
<http://www.epson.eu/pageyield>

Relaterad information

- ➔ ”Webbplatsen för teknisk support” på sidan 178

Försiktighetsåtgärder när bläckflaskor hanteras

Läs följande anvisningar innan du fyller på bläck.

Försiktighetsåtgärder

- Använd bläckflaskor med rätt artikelnummer för den här skrivaren.
- Bläcket till skrivaren måste hanteras försiktigt. Bläck kan stänka när bläcktankarna fylls med bläck. Om du får bläck på kläder eller tillhörigheter kanske det inte går att få bort.
- Skaka inte för mycket och kläm inte på bläckflaskorna.
- När du öppnar en bläckflaska rekommenderar vi att den används så fort som möjligt.
- Förvara bläckflaskor i normal rumstemperatur och utsätt dem inte för direkt solljus.
- Epson rekommenderar att du använder bläckflaskor före utgångsdatumet som anges på förpackningarna.
- Förvara bläckflaskor i samma miljö som skrivaren.
- När du förvarar eller transporterar en bläckflaska, ska du inte luta flaskan eller utsätta den för stötar eller temperaturförändringar. Bläck kan läcka ut trots att locket på bläckflaskan har dragits åt ordentligt. Kom ihåg att hålla bläckflaskan upprätt när du drar åt locket och vidta åtgärder för att förhindra att bläck läcker ut när du transporterar flaskan, exempelvis placering av flaskan i en väska.
- Om du tar in en bläckflaska från en kall förvaringsplats ska du låta den värmas upp i rumstemperatur i minst tre timmar innan du använder den.
- Öppna inte bläckflaskans förpackning förrän du är redo att fylla på bläcktanken. Bläckflaskan är vakuumpackad för att bevara tillförlitligheten. Om en bläckflaska lämnas öppen länge innan den används, kan det vara omöjligt att använda den för vanlig utskrift.
- Fortsatt användning av skrivaren när bläcknivån är under den undre linjen kan skada skrivaren. Fyll bläckbehållaren till övre linjen när skrivaren inte används. För att visa rätt bläcknivåberäkning återställer du bläcknivån efter att du har fyllt behållaren.
- När skrivaren indikerar att det är dags att fylla på bläck finns en säkerhetsreserv med bläck kvar i bläcktanken så att du hela tiden får hög utskriftskvalitet och skyddar skrivarhuvudet. Kapaciteten som anges omfattar inte reserven.
- För optimala utskriftsresultat, får du inte låta bläcknivån bli för låg under längre tidsperioder.
- Bläckflaskorna kan innehålla återvunna material men det påverkar inte skrivarens funktion eller prestanda.
- Bläckflaskornas specifikationer och utseende kan ändras i syfte att förbättra dem utan föregående meddelande.
- De uppgivna värdena kan variera beroende på vilken typ av bilder som skrivs ut, vilken typ av papper som används, hur ofta utskrift sker samt omgivningsförhållanden som temperatur.

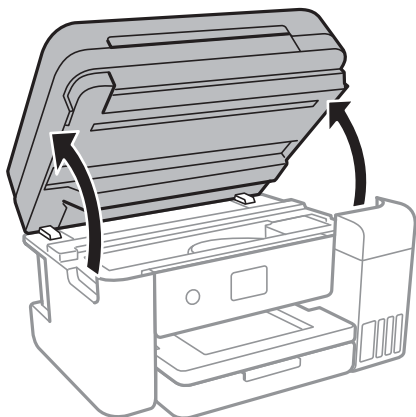
Fylla på bläck och byta underhållsenheter

Bläckförbrukning

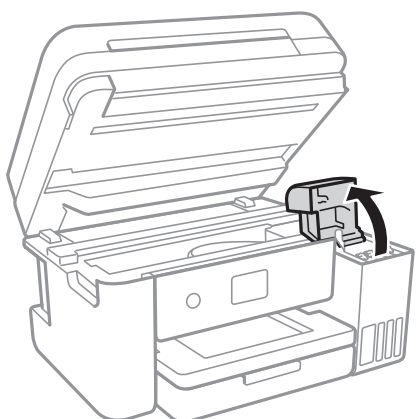
- ❑ För att skrivarhuvudet ska prestera så bra som möjligt, förbrukas en del bläck från alla bläcktankar under utskrift och även under underhållsåtgärder som rengöring av skrivarhuvudet.
- ❑ När du gör svartvita utskrifter eller använder gråskala kan färgbläck användas istället för svart bläck beroende på papperstypen eller inställningarna för utskriftskvalitet. Detta beror på att en blandning av färgbläck används för att skapa svart färg.
- ❑ Bläcket i bläckflaskorna som medföljer skrivaren förbrukas delvis under den inledande inställningen. Skrivarhuvudet i skrivaren laddas helt med bläck för att producera utskrifter av hög kvalitet. Denna engångsprocess förbrukar en del bläck och därför kan flaskorna skriva ut färre sidor jämfört med efterföljande bläckflaskor.

Fylla på bläcktankarna

1. Öppna skannerenheten med dokumentluckan stängd.



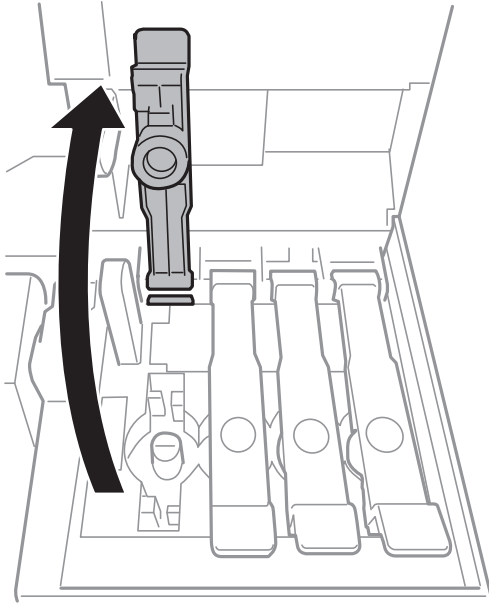
2. Öppna luckan på bläcktanksenheten.



Ett meddelande visas på skrivarens kontrollpanel, där du ombeds fylla på bläckbehållaren till övre linjen. Välj **Nästa**.

Fylla på bläck och byta underhållsenheter

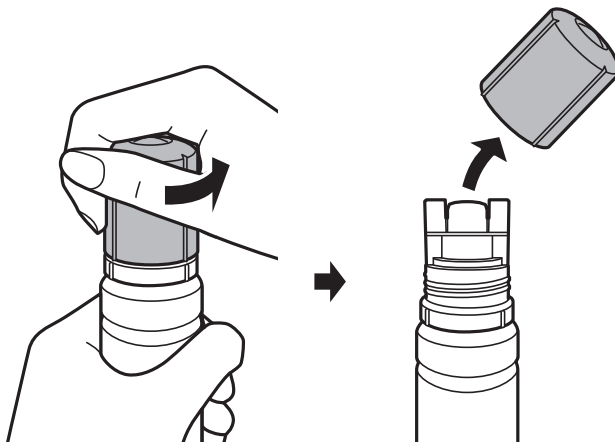
- Öppna locket på bläcktanken.



Viktigt:

Kontrollera att färgen på bläcktanken motsvarar färgen på bläcket som du vill fylla på.

- När du håller bläckbehållaren upprätt vrider du locket långsamt för att ta bort det.

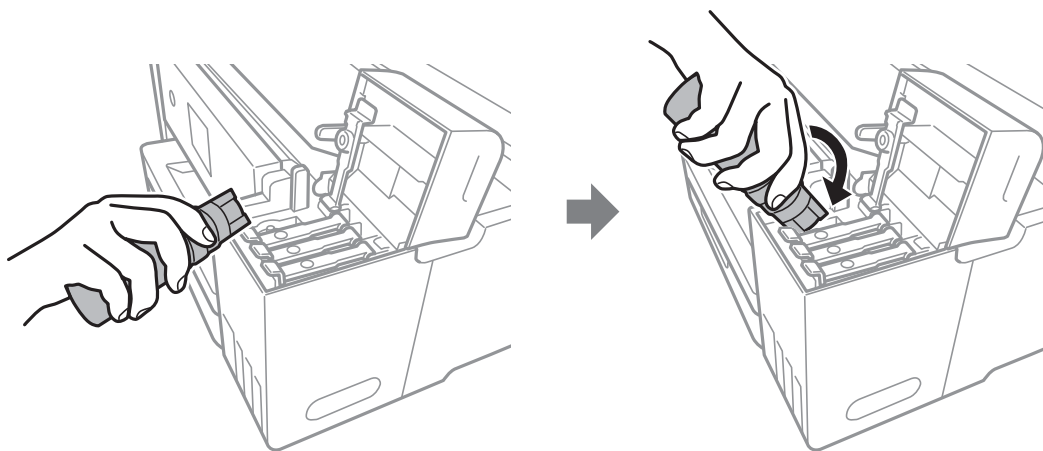


Viktigt:

- Var försiktig så att du inte spiller ut bläck.
- Rör inte vid övre delen av bläckflaskan efter att du tagit bort locket; annars kan du bli smetig med bläck.

Fylla på bläck och byta underhållsenheter

- Placera övre delen av bläckbehållaren längs med skåran framför påfyllningsporten och ställ sedan flaskan långsamt för att föra in den i påfyllningsporten.

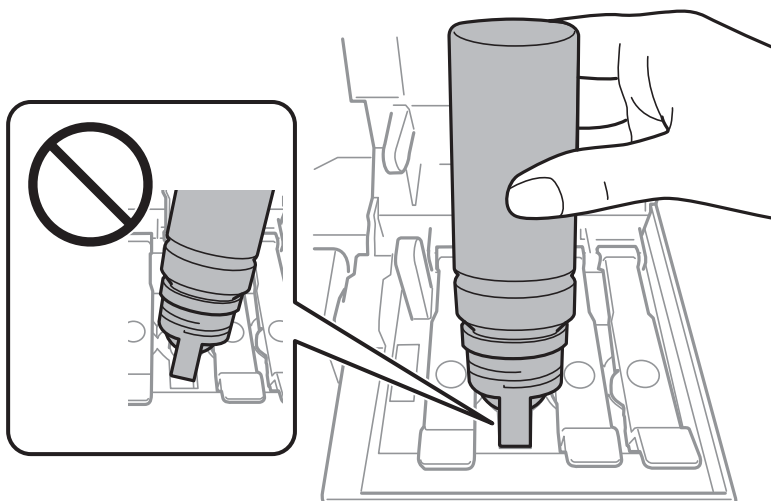


Viktigt:

Låt inte övre delen av bläckflaskan slå emot några föremål efter att du tagit bort locket; annars kan bläck spillas ut.

- För in övre delen av bläckbehållaren säkert i påfyllningsporten på behållaren för att fylla behållaren med bläck igen.

Bläcket rinner in i behållaren om du håller normalt i flaskan utan att klämma den. Bläcket slutar rinna när det har fyllts på till övre linjen.

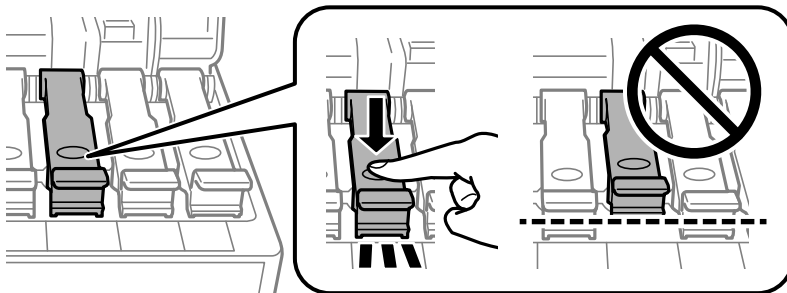


Anmärkning:

Om bläcket inte börjar rinna ut ur behållaren ska du plocka bort bläckflaskan och prova att föra in den igen.

Fylla på bläck och byta underhållsenheter

7. När du är klar med påfyllningen av behållaren, ska du ta bort bläckbehållaren och sedan stänga locket till bläckbehållaren ordentligt.

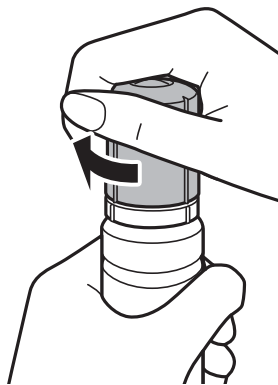


! **Viktigt:**

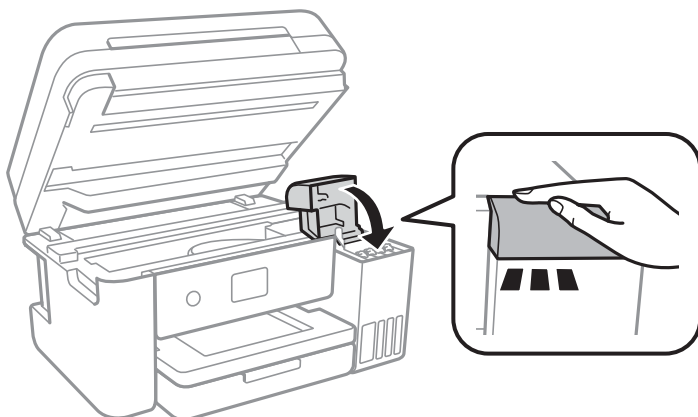
Lämna inte bläckflaskan införd; den kan skadas eller så kan bläck läcka ut.

Anmärkning:

Om bläck finns kvar i bläckflaskan, dra åt locket och förvara flaskan upprätt för senare användning.



8. Stäng luckan på bläckbehållaren ordentligt.



9. Stäng skannerenheten.
10. Välj färg på bläcket du har fyllt till övre linjen.
11. Välj Nollställ bläcknivåer.

Fylla på bläck och byta underhållsenheter

12. Kontrollera meddelandet och stäng sedan skärmen.

 **Viktigt:**

Om du fortsätter använda skrivaren efter att bläcknivån återställts utan att fylla på bläckehållaren till övre linjen, kan utskriften utföras utan bläck och detta kan skada skrivaren. Innan du påbörjar utskriften, ska du kontrollera bläcknivåerna i alla bläckbehållarna.

Relaterad information

- ➔ ["Koder för bläckflaskor" på sidan 109](#)
- ➔ ["Försiktighetsåtgärder när bläckflaskor hanteras" på sidan 110](#)
- ➔ ["Bläckspill" på sidan 165](#)

Kod för underhållsenhet

Epson rekommenderar att du använder en Epson-underhållsenhet.

Här är koden för Epsons originalunderhållsenhet.

T04D0

 **Viktigt:**

När en underhållsenhet har installerats i en skrivare kan den inte användas med andra skrivare.

Försiktighetsåtgärder för underhållsenhet

Läs följande anvisningar innan du ersätter underhållsenheten.

- Rör inte vid det gröna chipet på sidan av underhållsenheten. Detta kan förhindra normal användning och utskrift.
- Byt inte ut underhållsenheten vid utskrift, då kan bläck läcka ut.
- Ta inte bort underhållsenheten och dess skydd, med undantag för när du byter ut enheten, eftersom bläck kan läcka ut.
- Återanvänd inte en underhållsenhet som har tagits bort och lämnats oanvänd under en längre tid. Bläcket i enheten kommer att ha stelnat och inget mer bläck kan absorberas.
- Utsätt inte underhållsenheten för direkt solljus.
- Förvara inte underhållsenheten i höga temperaturer eller frystemperaturer.

Ersätta en underhållsenhet

I vissa rengöringscykler samlas en liten mängd överflödigt bläck i underhållsenheten. För att förhindra att bläck läcker ut ur underhållsenheten slutar skrivaren att skriva ut när underhållsenhetens absorberingskapacitet har nått maxgränsen. Om och hur ofta detta behövs varierar beroende på antalet sidor du skriver ut, typen av material du skriver ut och antalet rengöringscykler som produkten utför.

Fylla på bläck och byta underhållsenheter

När ett meddelande visas där du ombeds byta underhållsenheten ska du kontrollera animationerna som visas på kontrollpanelen. Att enheten behöver bytas ut betyder inte att skrivaren har slutat fungera enligt specifikationerna. Epson-garantin täcker inte kostnaden för detta utbyte. Det är en del som användaren kan utföra service på.

Anmärkning:

När den är full måste du byta ut underhållsenheten innan du skriver ut för att undvika läckage. Däremot är icke-utskriftsfunktioner tillgängliga.

Relaterad information

- ➔ [”Kod för underhållsenhet”](#) på sidan 115
- ➔ [”Försiktighetsåtgärder för underhållsenhet”](#) på sidan 115

Underhåll av skrivaren

Kontrollera och rengöra skrivarhuvudet

Om munstyckena är tilltäppta kan utskriften bli blek, få synliga linjer eller visa felaktiga färger. Om utskriftskvaliteten blir sämre använder du funktionen munstyckeskontroll och ser efter om munstyckena är tilltäppta. Om munstyckena är tilltäppta rengör du skrivarhuvudet.



Viktigt:

- Öppna inte skannerenheten eller stäng av skrivaren under huvudrengöring. Du kommer inte att kunna skriva ut om huvudrengöringen inte slutförs.
- Rengör endast skrivarhuvudet om utskriftskvaliteten avtar eftersom det går åt bläck vid rengöring av huvud.
- När bläcknivån är låg kanske du inte kan rengöra skrivarhuvudet. Förbered en ny bläckflaska.
- Om utskriftskvaliteten inte har förbättrats efter att du har utfört munstyckskontrollen och huvudrengöringen tre gånger väntar du minst 12 timmar utan att skriva ut. Kör sedan munstyckskontrollen igen och upprepa huvudrengöringen om det behövs. Vi rekommenderar att du stänger av skrivaren. Om utskriftskvaliteten fortfarande inte förbättras, kör du Djuprengöring. Kontakta Epsons support om den inte förbättras.
- För att förhindra att skrivarhuvudet torkar ska du inte koppla bort skrivaren när strömmen är på.

Kontrollera och rengöra skrivhuvudet — Kontrollpanelen

1. Fyll på papper i A4-storlek i skrivaren.


2. Välj **Underhåll** på startskärmen.

För att välja ett objekt flyttar du fokus för objektet med ▲▼◀▶-knapparna och sedan trycker du på knappen OK.

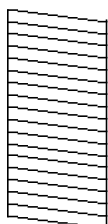
3. Välj **Skriv.huv. Kontr. munst..**

4. Följ anvisningarna på skärmen om du vill skriva ut mönstret för kontroll av munstycken.

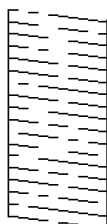
5. Undersök det utskrivna mönstret. Om det finns brutna linjer eller om segment saknas enligt vad som visas i mönstret "NG" kan skrivarhuvudets munstycken vara tilltäppta. Gå till nästa steg. Om du inte kan se några

brutna linjer eller segment som saknas som i följande "OK" mönster, är munstyckena inte igensatta. Välj  för att stänga munstyckeskontrollfunktionen.


OK



NG



Underhåll av skrivaren

6. Välj  och följ sedan anvisningarna på skärmen om du vill rengöra skrivarhuvudet.
7. När rengöringen är klar, skriver du ut kontrollmönstret för munstycket på nytt. Upprepa rengöringen och skriv ut mönstret tills alla linjer skrivs ut fullständigt.

Relaterad information

➔ [”Fylla på papper i Papperskassetten” på sidan 46](#)

Kontrollera och rengöra skrivarhuvudet – Windows


1. Fyll på papper i A4-storlek i skrivaren.
2. Öppna fönstret för skrivardrivrutinen.
3. Klicka på **Munstyckeskontroll** på fliken **Underhåll**.
4. Följ anvisningarna på skärmen.

Relaterad information

➔ [”Fylla på papper i Papperskassetten” på sidan 46](#)

➔ [”Gå till skrivardrivrutin” på sidan 59](#)

Kontrollera och rengöra skrivarhuvudet — Mac OS

1. Fyll på papper i A4-storlek i skrivaren.
2. Välj **Systeminställningar** i -menyn > **Skrivare och skannrar** (eller **Skriv ut och skanna**, **Skriv ut och faxa**) och välj sedan skrivaren.
3. Klicka på **Alternativ och förbrukningsmaterial** > **Verktyg** > **Öppna skrivarverktyg**.
4. Klicka på **Munstyckeskontroll**.
5. Följ instruktionerna på skärmen.

Köra Djuprengöring

Med verktyget **Djuprengöring** kan du byta allt bläck inuti bläckrören. I följande situationer kan du behöva använda den här funktionen för att förbättra utskriftskvaliteten.

- Utskriften eller den utförda huvudrengöringen när bläcknivåerna är för låga för att visas i bläckbehållarfönstren.
- Du har utfört munstyckeskontroll och huvudrengöring flera gånger och sedan väntat i minst 12 timmar utan utskrift, men utskriftskvaliteten har fortfarande inte förbättrats.

Innan du kör den här funktionen ska du läsa följande instruktioner.

Underhåll av skrivaren

**Viktigt:**

Kontrollera att det finns tillräckligt med bläck i bläckbehållarna.

Kontrollera visuellt att alla bläckbehållare är fyllda till minst en tredjedel. Låga bläcknivåer under Djuprengöring kan skada produkten.

**Viktigt:**

Ett intervall på 12 timmar krävs mellan varje Djuprengöring.

Normalt sett ska en enstaka Djuprengöring lösa utskriftskvaliteten inom 12 timmar. För att undvika onödig bläckanvändning måste du vänta i 12 timmar innan du försöker igen.

**Viktigt:**

Byte av underhållsbox kan krävas.



Bläcket deponeras till underhållsboxen. Om den blir full måste du förbereda och installera en extra underhållsbox för att fortsätta med utskriften.

Anmärkning:

När bläcknivåerna eller det lediga utrymmet i underhållsboxen inte räcker för Djuprengöring, kan du inte köra den här funktionen. Även i det här fallet kan nivåerna och det lediga utrymmet för utskrift finnas kvar.

Köra Djuprengöring — Kontrollpanelen

Läs instruktionerna för Djuprengöring innan du kör den här funktionen.

1. Stäng av skrivaren och tryck sedan på  button and -knappen samtidigt för att visa bekräftelsefönstret.
2. Följ anvisningarna på skärmen för att köra Djuprengöring-funktionen.

Anmärkning:

Om du inte kan använda funktionen, löser du problemen som visas på skärmen. Följ sedan proceduren från steg 1 för att köra den här funktionen igen.

3. När du har använt funktionen, kör du munstyckeskontrollen för att kontrollera att de inte är tilltäppta.

Relaterad information

➔ ["Köra Djuprengöring" på sidan 118](#)

Köra Djuprengöring — Windows

1. Öppna fönstret för skrivardrivrutinen.
2. Klicka på **Djuprengöring** på fliken **Underhåll**.

Underhåll av skrivaren

3. Följ instruktionerna på skärmen.


Anmärkning:

Om du inte kan använda funktionen, löser du problemen som visas på skrivarens kontrollpanel. Följ sedan proceduren från steg 1 för att köra den här funktionen igen.

Relaterad information

➔ ”Gå till skrivardrivrutin” på sidan 59

Köra Djuprengöring — Mac OS

1. Välj **Systeminställningar** i -menyn > **Skrivare och skannrar** (eller **Skriv ut och skanna**, **Skriv ut och faxa**) och välj sedan skrivaren.
2. Klicka på **Alternativ och förbrukningsmaterial** > **Verktyg** > **Öppna skrivarverktyg**.
3. Klicka på **Djuprengöring**.
4. Följ instruktionerna på skärmen.


Anmärkning:

Om du inte kan använda funktionen, löser du problemen som visas på skrivarens kontrollpanel. Följ sedan proceduren från steg 1 för att köra den här funktionen igen.

Justera skrivarhuvudet

Om du upptäcker att lodräta linjer är sneda eller att bilder är suddiga, justerar du skrivarhuvudet.

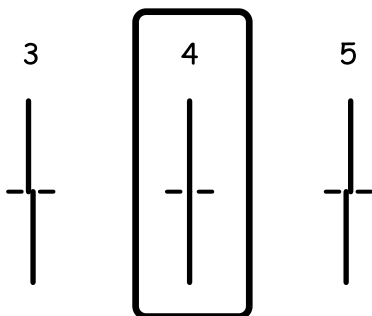
Justera skrivarhuvudet — Kontrollpanelen

1. Fyll på papper i A4-storlek i skrivaren.
2. Välj **Underhåll** på startskärmen.
För att välja ett objekt flyttar du fokus för objektet med -knapparna och sedan trycker du på knappen OK.
3. Välj **Just. av skrivarhuvud**.
4. Välj **Vertikal justering** eller **Horisontell justering** och följ sedan anvisningarna på skärmen om du vill skriva ut ett justeringsmönster.
 - Just. av linjeavst.:** Välj det här om de lodräta linjerna ser feljusterade ut.
 - Vertikal justering:** Välj det här alternativet om utskriften ser suddiga ut eller om lodräta linjer är feljusterade.
 - Horisontell justering:** Välj det här om du ser vågräta linjer med jämna intervall.

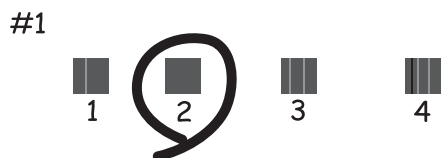
Underhåll av skrivaren

5. Följ anvisningarna på skärmen om du vill justera skrivarhuvudet.

- Just. av linjeavst.: Hitta och ange numret för det mönster vars lodräta linje är minst feljusterad.



- Vertikal justering: Hitta och ange numret för det tätaste mönstret i varje grupp.



- Horisontell justering: Hitta och ange numret för det mönster som är minst separerat och överlappat.



Relaterad information

➔ ["Fylla på papper i Papperskassett" på sidan 46](#)

Rensa pappersbanan

Rengör rullen invändigt när utskriften är kladdiga, repiga eller papper inte matas fram på rätt sätt.

! **Viktigt:**

Rengör inte insidan av skrivaren med servetter. Skrivarhuvudets munstycken kan täppas till med ludd.

Rensa pappersbanan för bläckfläckar

Rengör valsen på insidan när utskrifterna är kladdiga eller repiga.



Viktigt:

Rengör inte insidan av skrivaren med servetter. Skrivarhuvudets munstycken kan täppas till med ludd.

1. Fyll på med vanligt papper i A4-storlek i skrivaren.

2. Välj **Underhåll** på startskärmen.

För att välja ett objekt flyttar du fokus för objektet med ▲▼◀▶-knapparna och sedan trycker du på knappen OK.

3. Välj **Guide för pappersrengör.**

4. Följ anvisningarna om du vill rengöra pappersbanan.

Anmärkning:

Upprepa den här proceduren tills papperet inte längre är kladdigt med bläck.

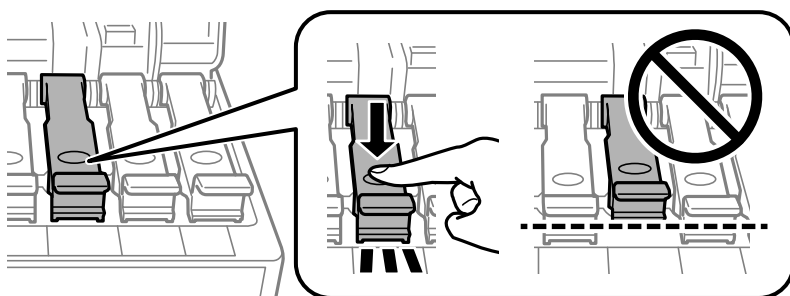
Relaterad information

➔ ["Fylla på papper i Papperskassett" på sidan 46](#)

Rensa pappersbanan för pappersmatningsproblem

Rengör valsen på insidan när papper inte matas korrekt från papperskassett.

1. Stäng av skrivaren genom att trycka på ⏻-knappen.
2. Dra ut strömsladden ur vägguttaget och sedan ur enheten.
3. Se till att locket på bläckbehållaren sitter fast ordentligt.



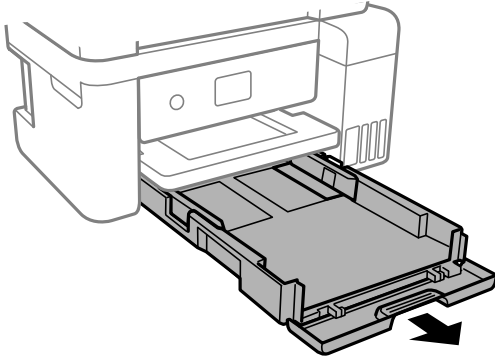
Viktigt:

Om locket till bläckbehållaren inte sitter fast ordentligt kan bläck läcka ut.

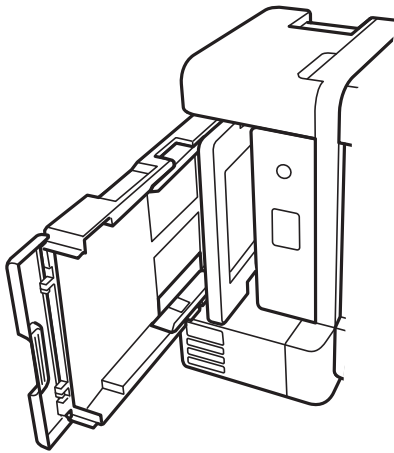
4. Stäng skannerenheten.

Underhåll av skrivaren

5. Dra ut papperskassett och ta sedan bort pappret.



6. Ställ skrivaren på sidan med skrivarens bläckbehållare längst ned.



Obs!

Var försiktig så att du inte fastnar med handen eller fingrarna när du ställer skrivaren. Annars kan du skadas.

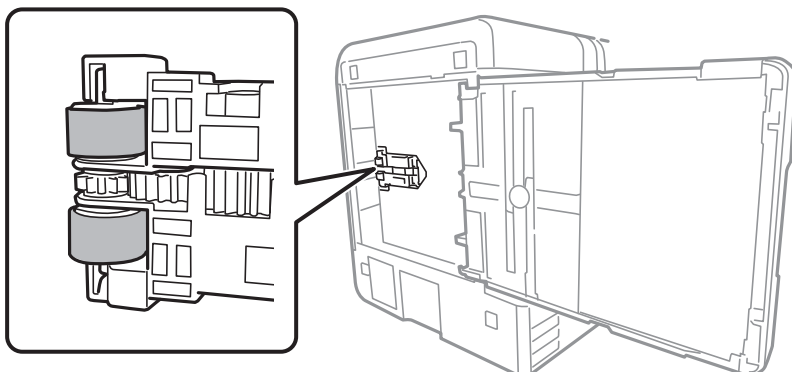


Viktigt:

Lämna inte skrivaren stående under längre tid.

Underhåll av skrivaren

7. Fukta en trasa med vatten. Vrid ur den ordentligt och torka sedan cylindern samtidigt som du snurrar den med trasan.



8. Återställ skrivaren i normal position, och mata in papperskassetten.
9. Anslut strömkabeln.

Rengöra enhetens Skannerglas

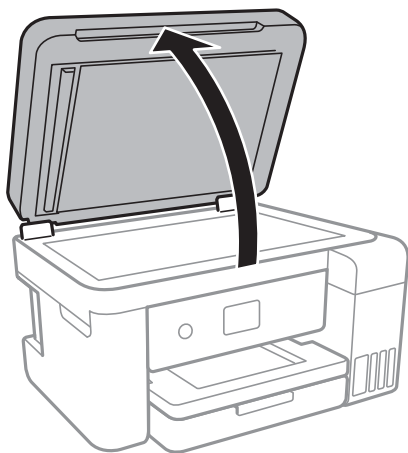
När kopierade eller skannade bilder blir smetiga eller repiga ska du rengöra enhetens skannerglas.



Viktigt:

Använd aldrig alkohol eller thinner för att rengöra skrivaren. Dessa kemikalier kan skada skrivaren.

1. Öppna dokumentluckan.



Underhåll av skrivaren

2. Rengör ytan på skannerglas med en mjuk, torr och ren trasa.



Viktigt:

- Om glasytan blir fläckig av fett eller annat som är svårt att ta bort, kan du använda en liten mängd glasrengöring och en mjuk trasa för att ta bort smutsen. Torka bort alla rester av vätskan.
- Tryck inte hårt på glasytan.
- Se till att inte repa eller skada glasytan. En skadad glasyta kan försämra skanningskvaliteten.

Rensa OH-film

Om utskriften inte blir bättre efter justering av skrivarhuvudet eller att pappersbanan har rensats kan OH-filmen i skrivaren bli smetig.


Föremål som krävs:

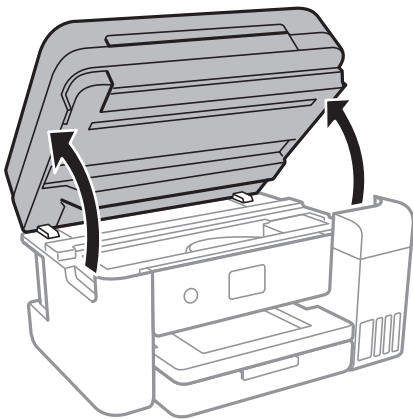
- Bomullspads (flera)
- Vatten med några droppar rengöringsmedel (2 till 3 droppar rengöringsmedel i 1/4 kopp kranvatten)
- Lampa för att kontrollera fläckar



Viktigt:

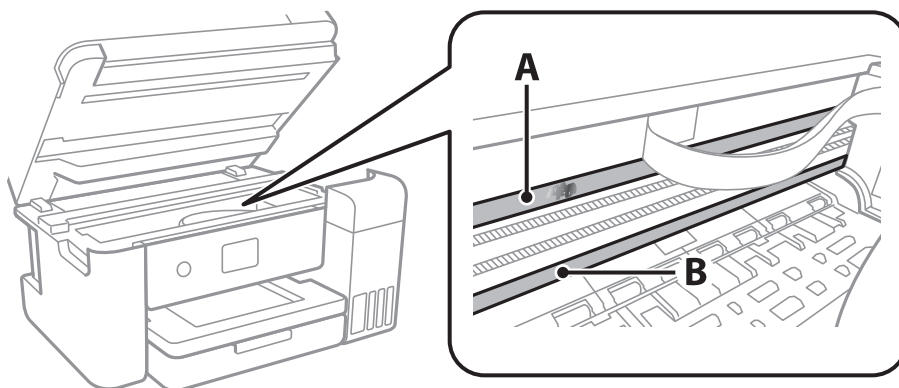
Använd inte någon annan rengöringsvätska än vatten med några droppar rengöringsmedel.

1. Stäng av skrivaren genom att trycka på -knappen.
2. Öppna skannerenheten.



Underhåll av skrivaren

3. Kontrollera om OH-filmen blir smetig. Utsmetning syns enklare om du använder en lampa.
Om det finns utsmetningar (såsom fingeravtryck eller smuts) på OH-film (A), går du till nästa steg.



A: OH-film

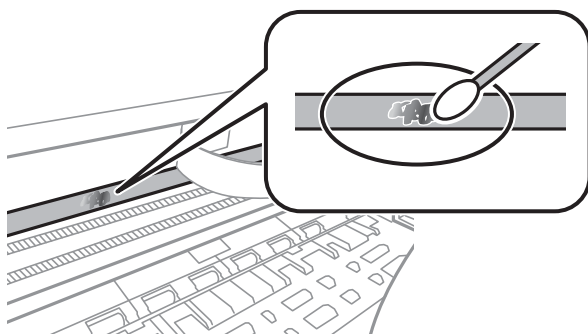
B: Skena



Viktigt:

Var försiktig så du inte rör vid skenan (B). Annars kanske du inte kan skriva ut. Torka inte bort fett på skenan, eftersom det är nödvändigt för funktionen.

4. Fukta en bomullspad med vatten och några droppar diskmedel så att det inte droppar och torka sedan av den utsmorda delen.



Viktigt:

Torka försiktigt bort smetigheten. Om du trycker på bomullspadsen för hårt mot filmen kan filmens fjädrar ändra placering och skrivaren kan bli skadad.

5. Använd en ny bomullspad för att torka bort filmen:



Viktigt:

Lämna inte några fibrer på filmen.

Anmärkning:

För att förhindra att smetigheten sprids kan du byta bomullspadsen mot en ny.

6. Upprepa steg 4 och 5 tills filmen inte blir smetig.

7. Kontrollera att filmen inte blir smetig.

Kontrollera det totala antalet sidor som matats genom skrivaren

Du kan kontrollera det totala antalet sidor som matats genom skrivaren.

Kontrollera det totala antalet sidor som matats genom skrivaren — kontrollpanelen

Informationen skrivs ut tillsammans med mönstret för munstycks kontroll.

1. Fyll på papper i A4-storlek i skrivaren.

2. Välj **Underhåll** på startskärmen.

För att välja ett objekt flyttar du fokus för objektet med ▲▼◀▶-knapparna och sedan trycker du på knappen OK.

3. Välj **Skriv.huv. Kontr. munst..**

4. Följ anvisningarna på skärmen om du vill skriva ut mönstret för kontroll av munstycken.

Relaterad information

➔ [”Fylla på papper i Papperskassett” på sidan 46](#)

Kontrollera det totala antalet sidor som matats genom skrivaren – Windows


1. Öppna fönstret för skrivardrivrutinen.

2. Klicka på **Information om skrivare och alternativ** på fliken **Underhåll**.

Relaterad information

➔ [”Gå till skrivardrivrutin” på sidan 59](#)

Kontrollera det totala antalet sidor som matats genom skrivaren — Mac OS

1. Välj **Systeminställningar** i -menyn > **Skrivare och skannrar** (eller **Skriv ut och skanna**, **Skriv ut och faxa**) och välj sedan skrivaren.

2. Klicka på **Alternativ och förbrukningsmaterial** > **Verktyg** > **Öppna skrivarverktyg**.

Underhåll av skrivaren

3. Klicka på **Information om skrivare och alternativ**.

Nätverkstjänst och programvaruinformation

Detta avsnitt presenterar de nätverkstjänster och programvaruprodukter som finns tillgängliga för din skrivare från Epsons webbplats eller medföljande skiva.

Program för konfiguration av skrivaråtgärder (Web Config)

Web Config är ett program som körs i en webbläsare, till exempel Internet Explorer eller Safari, på en dator eller smartenhet. Du kan bekräfta skrivarens status och ändra inställningar för nätverkstjänsten eller skrivaren. Använd Web Config genom att ansluta skrivaren och datorn eller enheten till samma nätverk.

Det finns stöd för följande webbläsare.

OS	Webbläsare
Windows XP SP3 eller senare	Internet Explorer 8 eller senare, Firefox*, Chrome*
Mac OS X v10.6.8 eller senare	Safari*, Firefox*, Chrome*
iOS*	Safari*
Android 2.3 eller senare	Standardwebbläsare
Chrome OS*	Standardwebbläsare

* Använd den senaste versionen.

Kör Web-Config i en webbläsare

1. Kontrollera skrivarens IP-adress.

Välj nätverksikonen på skrivarens hemskärm och sedan den aktiva anslutningsmetoden för att bekräfta skrivarens IP-adress.

För att välja ett objekt flyttar du fokus för objektet med ▲▼◀▶-knapparna och sedan trycker du på knappen OK.

Anmärkning:

Du kan också kontrollera IP-adressen genom att skriva ut nätverksanslutningsrapporten.

2. Öppna webbläsaren på en dator eller smartenhet och ange sedan skrivarens IP-adress.

Format:

IPv4: http://skrivarens IP-adress/

IPv6: http://[skrivarens IP-adress]/

Exempel:

Nätverkstjänst och programvaruinformation

IPv4: <http://192.168.100.201/>

IPv6: [http://\[2001:db8::1000:1\]/](http://[2001:db8::1000:1]/)

Anmärkning:

På smartenheten kan du även köra Web Config via underhållsskärmen på Epson iPrint.

Relaterad information


- ➔ ”Skriva ut en rapport om nätverksanslutning” på sidan 32
- ➔ ”Använda Epson iPrint” på sidan 85

Köra Web Config på Windows

Vid anslutning av dator till skrivaren via WSD, följ stegen nedan för att köra Web Config.

1. Åtkomst till enheter och skrivarskärm i Windows.
 - Windows 10/Windows Server 2016
Högerklicka på startknappen eller tryck ned och håll kvar på den och välj sedan **Kontrollpanelen > Visa enheter och skrivare i Maskinvara och ljud**.
 - Windows 8.1/Windows 8/Windows Server 2012 R2/Windows Server 2012
Välj **Skrivbord > Inställningar > Kontrollpanelen > Visa enheter och skrivare i Maskinvara och ljud** (eller **Maskinvara**).
 - Windows 7/Windows Server 2008 R2
Klicka på startknappen och välj **Kontrollpanelen > Visa enheter och skrivare i Maskinvara och ljud**.
 - Windows Vista/Windows Server 2008
Klicka på startknappen och välj **Kontrollpanelen > Skrivare i Maskinvara och ljud**.
2. Högerklicka på skrivaren och välj **Egenskaper**.
3. Välj fliken **Webbtjänst** och klicka på URL-adressen.

Köra Web Config på Mac OS

1. Välj **Systeminställningar** i -menyn > **Skrivare och skannrar** (eller **Skriv ut och skanna, Skriv ut och faxa**) och välj sedan skrivaren.
2. Klicka på **Alternativ och förbrukningsmaterial > Visa skrivarens webbplats**.

Program för skanning av dokument och bilder (Epson Scan 2)

Epson Scan 2 är ett program där du kan styra skanning. Du kan justera storlek, ljusstyrka, kontrast och kvalitet för den skannade bilden. Du kan också starta Epson Scan 2 från ett TWAIN-kompatibelt skanningsprogram. Mer information finns i programhjälpen.

Nätverkstjänst och programvaruinformation

Börja med Windows

Anmärkning:

För Windows Server-operativsystem, kontrollera att **Skrivbordsmiljö**-funktionen är installerad.

- Windows 10/Windows Server 2016

Klicka på startknappen och välj sedan **EPSON > Epson Scan 2**.

- Windows 8.1/Windows 8/Windows Server 2012 R2/Windows Server 2012

Ange programvarans namn i sökfältet och välj sedan den ikon som visas.

- Windows 7/Windows Vista/Windows XP/Windows Server 2008 R2/Windows Server 2008/Windows Server 2003 R2/Windows Server 2003

Klicka på startknappen och välj sedan **Alla program** eller **Program > EPSON > Epson Scan 2 > Epson Scan 2**.

Börja med Mac OS

Anmärkning:

Epson Scan 2 stöder inte Mac OS-funktionen för snabbt användarbyte. Stäng av snabbt användarbyte.

Välj **Gå > Applikationer > Epson Software > Epson Scan 2**.

Relaterad information

- ➔ ["Skanna med hjälp av Epson Scan 2" på sidan 103](#)
- ➔ ["Installera de senaste programmen" på sidan 134](#)

Lägga till nätverksskanner

Innan du använder Epson Scan 2, behöver du lägga till nätverksskannern.

1. Starta programmet och klicka sedan på **Lägg till** på skärmen **Skannerinställningar**.

Anmärkning:


- Om **Lägg till** har grå bakgrund, klicka på **Aktivera redigering**.

- Om huvudskärmen av Epson Scan 2 visas, har den redan anslutits till skrivaren. Om du vill ansluta till ett annat nätverk **Skanner > Inställningar** för att öppna skärmen **Skannerinställningar**.

2. Lägg till nätverksskannern. Ange följande alternativ och klicka sedan på **Lägg till**.

- Modell:** Välj skannerns som du vill ansluta till.

- Namn:** Ange skannernamnet med maximalt 32 tecken.

- Sök efter nätverk:** Om datorn och skannern ligger på samma nätverk, visas IP-adressen. Om den inte visas, klicka på knappen . Om IP-adressen fortfarande inte visas, klicka på **Ange adress**, och ange sedan IP-adressen direkt.

3. Välj skannern på skärmen **Skannerinställningar** och klicka sedan på **OK**.

Applikation för konfigurering av skanningätgärder från kontrollpanelen (Epson Event Manager)

Epson Event Manager är ett program som gör det möjligt för dig att hantera skanning via kontrollpanelen och spara bilder på en dator. Du kan lägga till dina egna inställningar som förinställningar, till exempel dokumenttyp, platsen för mappen där filer sparas samt bildformat. Mer information finns i programhjälp.

Anmärkning:

Windows Server-operativsystem stöds inte.

Börja med Windows Windows 10

Klicka på startknappen och välj sedan **Epson Software > Event Manager**.

 Windows 8.1/Windows 8

Ange programvarans namn i sökfältet och välj sedan den ikon som visas.

 Windows 7/Windows Vista/Windows XP

Klicka på startknappen och välj **Alla program** eller **Program > Epson Software > Event Manager**.

Börja med Mac OS

Gå > **Applikationer > Epson Software > Event Manager**.

Relaterad information

➔ [”Installera de senaste programmen” på sidan 134](#)

Applikation för att lägga ut bilder (Epson Easy Photo Print)

Epson Easy Photo Print är ett program som gör det möjligt att enkelt skriva ut bilder med olika layouter. Du kan förhandsgranska fotobilden och justera bilder eller position. Du kan även skriva ut foton med en ram. Mer information finns i programhjälp.

Bläckkvaliteten maximeras och utskrifterna blir intensiva och tydliga om du skriver ut på Epson fotopapper.

Ange följande inställningar om du vill skriva ut utan marginaler med ett program som finns i handeln.

- Skapa bilddata som passar pappersstorleken. Om det finns marginalinställningar i programmet du använder ska du ställa in marginalen på 0 mm.
- Aktivera inställningen för marginalfri utskrift i skrivardrivrutinen.

Anmärkning:

Windows Server-operativsystem stöds inte.

Skrivardrivrutinen måste vara installerad för att du ska kunna använda det här programmet.

Börja med Windows Windows 10

Klicka på startknappen och välj sedan **Epson Software > Epson Easy Photo Print**.

Nätverkstjänst och programvaruinformation

- Windows 8.1/Windows 8

Ange programvarans namn i sökfältet och välj sedan den ikon som visas.

- Windows 7/Windows Vista/Windows XP

Klicka på startknappen och välj **Alla program** eller **Program > Epson Software > Epson Easy Photo Print**.

Börja med Mac OS

Gå > **Applikationer > Epson Software > Epson Easy Photo Print**.

Relaterad information

➔ [”Installera de senaste programmen” på sidan 134](#)

Applikation för utskrift av webbsidor (E-Web Print)

E-Web Print är ett program som gör det möjligt att enkelt skriva ut webbsidor med olika layouter. Mer information finns i programhjälpen. Du kan komma åt hjälpavsnittet via menyn **E-Web Print** i verktygsfältet **E-Web Print**.

Anmärkning:

- Windows Server-operativsystem stöds inte.*
- Kontrollera webbläsare som stöds och den senaste versionen från nedladdningsplatsen.*

Starta

När du installerar E-Web Print visas den i webbläsaren. Klicka på **Print** eller **Clip**.

Relaterad information

➔ [”Installera de senaste programmen” på sidan 134](#)

Mjukvaruuppdateringsverktyg (EPSON Software Updater)

EPSON Software Updater är ett program som söker efter ny eller uppdaterad programvara på internet och installerar den. Du kan också uppdatera skrivarens inbyggda programvara och användarhandbok.

Anmärkning:

Windows Server-operativsystem stöds inte.

Installationssätt

Hämta EPSON Software Updater från webbplatsen för Epson.

Om du använder en Windows-dator och inte kan hämta den från webbplatsen kan du installera dem från den medföljande mjukvaruskivan.

<http://www.epson.com>

Nätverkstjänst och programvaruinformation

Börja med Windows

- Windows 10

Klicka på startknappen och välj **Epson Software > EPSON Software Updater**.

- Windows 8.1/Windows 8

Ange programvarans namn i sökfältet och välj sedan den ikon som visas.

- Windows 7/Windows Vista/Windows XP

Klicka på startknappen och välj sedan **Alla program (eller Program) > Epson Software > EPSON Software Updater**.

Anmärkning:

Du kan också starta EPSON Software Updater genom att klicka på skrivarikonerna på aktivitetsfältet på skrivbordet och sedan välja **Programuppdatering**.

Börja med Mac OS

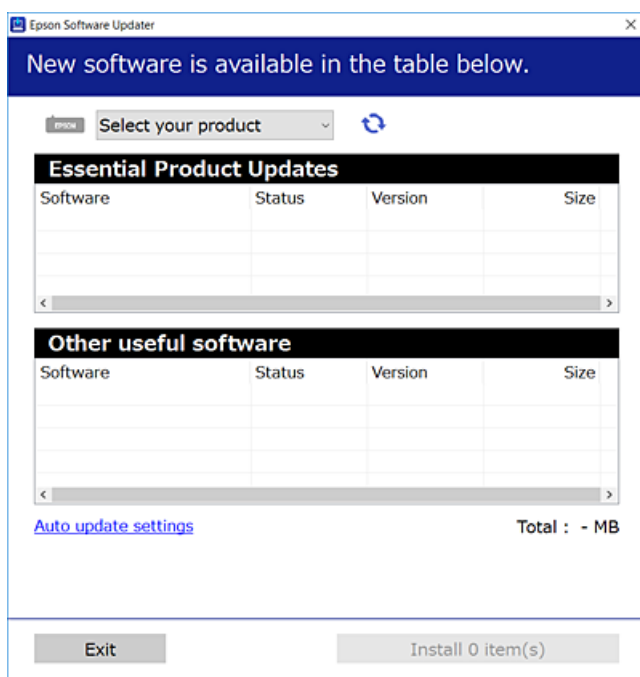
Välj **Gå > Applikationer > Epson Software > EPSON Software Updater**.

Installera de senaste programmen

Anmärkning:

Du måste först avinstallera ett program för att kunna installera om det.

1. Kontrollera att skrivaren och datorn är tillgängliga för kommunikation och att datorn och skrivaren är ansluten till Internet.
2. Starta EPSON Software Updater.
Skärmbilden är ett exempel på Windows.



3. För Windows, välj skrivare och klicka sedan på  för att söka efter de senaste tillgängliga programmen.

Nätverkstjänst och programvaruinformation

- Välj alternativet du vill installera eller uppdatera och klicka sedan på knappen Installera.

**Viktigt:**

Stäng inte av eller koppla från skrivaren tills uppdateringen är klar. Annars fungerar kanske inte skrivaren.

Anmärkning:

- Du kan hämta de senaste programmen från webbplatsen för Epson.
<http://www.epson.com>
- Om du använder operativsystem för Windows Server kan du inte använda EPSON Software Updater. Du kan hämta de senaste programmen från webbplatsen för Epson.

Relaterad information

- ➔ "Mjukvaruuppdateringsverktyg (EPSON Software Updater)" på sidan 133
- ➔ "Avinstallera program" på sidan 136

Uppdatera skrivarens inbyggda programvara med hjälp av kontrollpanelen

Om skrivaren är ansluten till Internet kan du uppdatera skrivarens inbyggda programvara via kontrollpanelen. Du kan också ställa in skrivaren så att den regelbundet kontrollerar om det finns uppdateringar för inbyggd programvara och meddela dig om det finns några tillgängliga.

- Välj **Inst.** på startskärmen.

För att välja ett objekt flyttar du fokus för objektet med ▲▼◀▶-knapparna och sedan trycker du på knappen OK.

- Välj **Uppdatering av fast programvara > Uppdatera.**

Anmärkning:

Aktivera **Meddelande** om du vill ställa in skrivaren så att den regelbundet kontrollerar efter tillgängliga uppdateringar för inbyggd programvara.

- Kontrollera meddelandet som visas på skärmen och tryck på **Börjar kontrollera** för att starta sökning efter tillgängliga uppdateringar.
- Om ett meddelande om att en uppdatering av inbyggd programvara är tillgänglig visas på LCD-skärmen ska du följa instruktionerna på skärmen för att starta uppdateringen.


**Viktigt:**

- Stäng inte av eller koppla från skrivaren tills uppdateringen är klar. Annars fungerar kanske inte skrivaren.
- Om uppdateringen av inbyggd programvara inte slutförs eller misslyckas, startar inte skrivaren normalt och "Recovery Mode" visas på LCD-skärmen nästa gång skrivaren startas. I detta fall måste du uppdatera den inbyggda programvaran igen med en dator. Anslut skrivaren till datorn med en USB-kabel. Medan "Recovery Mode" visas på skrivaren, kan du inte uppdatera den inbyggda programvaran via en nätverksanslutning. Gå till den lokala Epson-webbplatsen via datorn, och hämta sedan den senaste inbyggda programvaran för skrivaren. Se instruktionerna på hemsidan för nästa steg.

Avinstallera program



Logga in på datorn som administratör. Ange administratörslösenordet om datorn uppmanar dig till det.

Avinstallera program — Windows

1. Stäng av skrivaren genom att trycka på knappen .
 2. Stäng alla program som körs.
 3. Öppna **Kontrollpanelen**:
 - Windows 10/Windows Server 2016
Högerklicka på startknappen eller tryck ned och håll kvar på den och välj sedan **Kontrollpanelen**.
 - Windows 8.1/Windows 8/Windows Server 2012 R2/Windows Server 2012
Välj **Skrivbord > Inställningar > Kontrollpanelen**.
 - Windows 7/Windows Vista/Windows XP/Windows Server 2008 R2/Windows Server 2008/Windows Server 2003 R2/Windows Server 2003
Klicka på startknappen och välj **Kontrollpanelen**.
 4. Öppna **Avinstallera program** (eller **Lägg till och ta bort program**):
 - Windows 10/Windows 8.1/Windows 8/Windows 7/Windows Vista/Windows Server 2016/Windows Server 2012 R2/Windows Server 2012/Windows Server 2008 R2/Windows Server 2008
Välj **Avinstallera ett program i Program**.
 - Windows XP/Windows Server 2003 R2/Windows Server 2003
Klicka på **Lägg till och ta bort program**.
 5. Välj det program som du vill avinstallera.

Du kan inte avinstallera skrivardrivrutinen, om det finns några utskriftsjobb. Ta bort eller vänta tills jobben skrivs ut före avinstallation.
 6. Avinstallera programmen:
 - Windows 10/Windows 8.1/Windows 8/Windows 7/Windows Vista/Windows Server 2016/Windows Server 2012 R2/Windows Server 2012/Windows Server 2008 R2/Windows Server 2008
Klicka på **Avinstallera/ändra** eller **Avinstallera**.
 - Windows XP/Windows Server 2003 R2/Windows Server 2003
Klicka på **Ändra/ta bort** eller **Ta bort**.
- Anmärkning:**
Om fönstret **Kontroll av användarkonto** visas klickar du på **Fortsätt**.
7. Följ instruktionerna på skärmen.

Avinstallera program — Mac OS

1. Hämta Uninstaller med hjälp av EPSON Software Updater.
När du har hämtat Uninstaller behöver du inte hämta det igen varje gång du avinstallerar programmet.
2. Stäng av skrivaren genom att trycka på knappen .
3. För att avinstallera skrivardrivrutinen, välj **Systeminställningar** från menyn  > **Skrivare och skannrar** (eller **Skriv ut och skanna**, **Skriv ut och faxa**), och ta sedan bort skrivaren från listan över tillåtna skrivare.
4. Stäng alla program som körs.
5. Välj **Gå** > **Applikationer** > **Epson Software** > **Uninstaller**.
6. Välj det program som du vill avinstallera och klicka sedan på **Avinstallera**.

**Viktigt:**

Uninstaller tar bort alla drivrutiner för Epsons bläckstråleskrivare på datorn. Om du använder flera Epson inkjet-skrivare och endast vill ta bort några av drivrutinerna tar du först bort samtliga och sedan installerar du lämplig skrivardrivrutin på nytt.

Anmärkning:

Om du inte hittar det program som du vill avinstallera i listan över program kan du inte avinstallera med Uninstaller. I sådana fall väljer du **Gå** > **Applikationer** > **Epson Software**, välj vilket program du vill avinstallera och dra det sedan till papperskorgen.

Relaterad information

➔ [”Mjukvaruuppdateringsverktyg \(EPSON Software Updater\)” på sidan 133](#)

Skriva ut med nätverkstjänst

Med tjänsten Epson Connect på internet kan du skriva ut från din smartphone, surfplatta eller bärbara dator när som helst och i stort sett var som helst. För att använda denna tjänst måste du registrera användare och skrivaren i Epson Connect.

Följande funktioner finns tillgängliga via internet.

 Email Print

När du skickar ett e-postmeddelande med bilagor som dokument eller bilder till en e-postadress som är tilldelad till skrivaren, kan du skriva ut e-postmeddelandet och bilagorna från externa platser som din skrivare i hemmet eller på kontoret.

 Epson iPrint

Detta program är avsett för iOS och Android och tillåter dig att skriva ut eller skanna från en smartphone eller surfplatta. Du kan skriva ut dokument, bilder och webbplatser genom att skicka de direkt till en skrivare i samma trådlösa LAN.

 Scan to Cloud

Detta program tillåter dig att skicka de skannade data som du vill skriva ut till en annan skrivare. Du kan även ladda upp de skannade data till tillgänglig molntjänst.

Nätverkstjänst och programvaruinformation

Remote Print Driver

Detta är en delad drivrutin som stöds av Remote Print Driver. När du skriver ut med en skrivare på en extern plats, kan du skriva ut genom att ändras skrivaren i det vanliga programfönstret.

Se Epson Connect-webbportal för information.

<https://www.epsonconnect.com/>

<http://www.epsonconnect.eu> (Endast Europa)

Lösa problem

Kontrollera skrivarens status

Kontrollera meddelanden på LCD-skärmen

Om ett felmeddelande visas på LCD-skärmen följer du anvisningarna på skärmen eller lösningarna nedan för att åtgärda problemet.

Felmeddelanden	Lösningar
Skrivarfel Slå på skrivaren igen. Se din dokumentation för mer information.	Ta bort allt papper eller skyddande material i skrivaren. Om felmeddelandet fortfarande visas, kontakta Epsons kundtjänst.
Slut på papper i XX.	Fyll på papper och för sedan in papperskassett hela vägen.
Skrivarens bläckdyna är på väg att ta slut. Kontakta Epson support.	Kontakta Epson eller en auktoriserad tjänsteleverantör från Epson för att byta ut bläckdynan*. Det är en del som användaren inte kan utföra service på. Meddelandet visas tills bläckdynan har bytts ut. Välj OK för att återuppta utskriften.
Skrivarens bläckdyna är slut. Kontakta Epson support.	Kontakta Epson eller en auktoriserad tjänsteleverantör från Epson för att byta ut bläckdynan*. Det är en del som användaren inte kan utföra service på.
Papperskonfiguration är inaktiverad. Vissa funktioner kanske inte är tillgängliga. För mer information, se dokumentationen.	Om Pappersinställn. automatisk visning är inaktiverat kan du inte använda AirPrint.
Kombinationen av IP-adressen och subnätmasken är ogiltig. Se din dokumentation för mer information.	Ange rätt IP-adress eller standard gateway. Kontakta personen som konfigurerade nätverket för att få hjälp.
Uppdatera rootcertifikatet till att använda molntjänster.	Kör Web Config och uppdatera sedan rotcertifikatet.
Kontrollera om portinställningarna för Skrivare (exempelvis IP-adress) eller skrivardrivrutinen är korrekta på datorn.	Kontrollera att skrivarporten är korrekt vald i Egenskap > Port på menyn Skrivare enligt följande. Välj " USBXXX " som en USB-anslutning eller " EpsonNet Print Port " som en nätverksanslutning.
Kontrollera om portinställningarna eller skrivardrivrutinen är korrekta på datorn. Se din dokumentation för mer information.	
Recovery Mode	Skrivaren har startat i återställningsläget eftersom uppdateringen av den inbyggda programvaran misslyckades. Följ anvisningarna nedan för att uppdatera den inbyggda programvaran igen. 1. Anslut datorn och skrivaren med en USB-sladd. (Du kan inte uppdatera den inbyggda programvaran över en nätverksanslutning i återställningsläget.) 2. Besök den lokala Epson-webbplatsen om du vill ha mer information.

Lösa problem

* I vissa utskriftscyklar kan en liten mängd överflödigt bläck samlas i bläckdynan. Utskriften stoppas när bläckdynan har uppnått maximal nivå för att förhindra att bläck läcker ut från dynan. Om och hur ofta detta behövs varierar beroende på antalet sidor du skriver ut, typen av material du skriver ut och antalet rengöringscykler som produkten utför. Att dynan behöver bytas ut betyder inte att skrivaren har slutat fungera enligt specifikationerna. Skrivaren informerar om när du behöver byta dyna och detta kan endast utföras av en auktoriserad tjänsteleverantör för Epson. Epson-garantin täcker inte kostnaden för detta utbyte.

Relaterad information

- ➔ [”Kontakta Epsons kundtjänst” på sidan 178](#)
- ➔ [”Installera de senaste programmen” på sidan 134](#)
- ➔ [”Uppdatera skrivarens inbyggda programvara med hjälp av kontrollpanelen” på sidan 135](#)

Kontrollera skrivarens status – Windows

1. Öppna fönstret för skrivardrivrutinen.
2. Klicka på **EPSON Status Monitor 3** på fliken **Underhåll**.


Anmärkning:

- Du kan också kontrollera skrivarens status genom att dubbelklicka på skrivarikonen på aktivitetsfältet. Om skrivarikonen inte visas på aktivitetsfältet ska du klicka på **Övervakningsinställningar** på fliken **Underhåll** och sedan välja **Registrera genvägsikonen på aktivitetsfältet**.
- Om **EPSON Status Monitor 3** är inaktiverad klickar du på **Utökade inställningar** på fliken **Underhåll** och väljer sedan **Aktivera EPSON Status Monitor 3**.

Relaterad information

- ➔ [”Gå till skrivardrivrutin” på sidan 59](#)

Kontrollera skrivarens status — Mac OS

1. Välj **Systeminställningar** i -menyn > **Skrivare och skannrar** (eller **Skriv ut och skanna**, **Skriv ut och faxa**) och välj sedan skrivaren.
2. Klicka på **Alternativ och förbrukningsmaterial** > **Verktyg** > **Öppna skrivarverktyg**.
3. Klicka på **EPSON Status Monitor**.
Du kan kontrollera skrivarens status, bläcknivåer och felstatus.

Kontrollera mjukvarustatus

En del problem kan lösas genom att uppdatera mjukvaran till den senaste versionen. Använd mjukvaruuppdateringsverktøget för att kontrollera mjukvarustatus.

Relaterad information

- ➔ [”Mjukvaruuppdateringsverktøget \(EPSON Software Updater\)” på sidan 133](#)

➔ ["Kontakta Epsons kundtjänst" på sidan 178](#)

Ta bort papper som fastnat

Följ anvisningarna på skärmen i skrivarens kontrollpanel för att hitta och ta bort papper som fastnat och alla lösa pappersbitar. LCD-skärmen visar en animering som demonstrerar hur du tar bort igensatt papper.

**Obs!**

Rör aldrig knapparna på kontrollpanelen när du har handen i skrivaren. Om skrivaren börjar arbeta kan det leda till skador. Var försiktig så att du inte rör vid några utstickande delar och skadar dig.

**Viktigt:**

- Ta försiktigt bort pappret som har fastnat. Skrivaren kan skadas om du tar bort pappret för hastigt.
- När du tar bort papper ska du undvika att luta skrivaren, placera den vertikalt eller vända den upp och ned eftersom det kan göra att bläck läcker ut.

Papper matas inte in korrekt

Kontrollera följande punkter och vidta sedan nödvändiga åtgärder för att lösa problemet.

- Placera skrivaren på en plan yta och använd den under rekommenderade miljöförhållanden.
- Använd papper som hanteras av den här skrivaren.
- Följ försiktighetsåtgärderna för pappershantering.
- Fyll inte på med mer än maximalt antal ark som anges för papperet.
- Kontrollera att inställningarna för pappersstorlek och papperstyp stämmer med den faktiska pappersstorleken och papperstypen som fyllts på i skrivaren.
- Rengör valsen i skrivaren.

Relaterad information

- ➔ ["Miljöspecifikationer" på sidan 171](#)
- ➔ ["Försiktighetsåtgärder för pappershantering" på sidan 45](#)
- ➔ ["Tillgängligt papper och kapacitet" på sidan 44](#)
- ➔ ["Lista över papperstyper" på sidan 49](#)

Papperstrassel

Fyll på papper i rätt riktning och för kantstöden mot papperskanten.

Relaterad information

- ➔ ["Ta bort papper som fastnat" på sidan 141](#)
- ➔ ["Fylla på papper i Papperskassett" på sidan 46](#)

Pappret matas in snett

Fyll på papper i rätt riktning och för kantstöden mot papperskanten.

Relaterad information


➔ ["Fylla på papper i Papperskassett" på sidan 46](#)

Flera pappersark matas i taget



När flera pappersark matas samtidigt under manuell dubbelsidig utskrift, ta bort allt papper som har fyllts på i skrivaren innan du fyller på pappret igen.

Problem med ström och kontrollpanel

Strömmen slås inte på

- Kontrollera att strömsladden är ordentligt ansluten.
- Håll ner -knappen lite längre tid.

Strömmen stängs inte av

Håll ner -knappen lite längre tid. Om du fortfarande inte kan stänga av skrivaren drar du ut strömsladden. Förhindra att skrivarhuvudet torkar ut genom att sätta igång skrivaren igen och sedan stänga av den med -knappen.

Strömmen stängs av automatiskt

- Välj **Inst. > Allmänna inställningar > Grundl. inställn. > Avstängningsinst.** och inaktivera sedan inställningarna **Avstängning om inaktiv** och **Avstängning vid fränkoppling**.
- Välj **Inst. > Allmänna inställningar > Grundl. inställn.** och inaktivera sedan inställningen **Avstängningstimer**.

Anmärkning:

*Din produkt kan ha funktionen **Avstängningsinst.** eller funktionen **Avstängningstimer** beroende på plats för inköp.*

LCD-skärmen är mörk

Skrivaren är i viloläge. Tryck på valfri knapp på kontrollpanelen för att återställa LCD-skärmen till dess ursprungliga status.

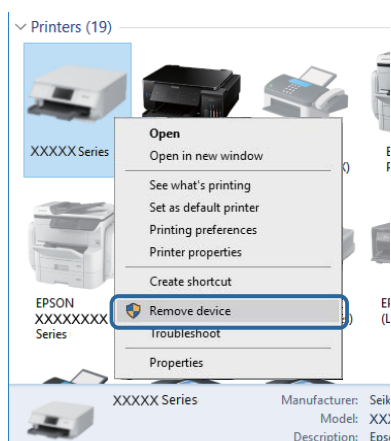
Det går inte att skriva ut från en dator

Kontrollera anslutningen (USB)

- ❑ Anslut USB-kabeln säkert till skrivaren och datorn.
- ❑ Om du använder en USB-hubb kan du försöka ansluta skrivaren direkt till datorn.
- ❑ Om USB-kabeln inte känns av ska du byta port eller USB-kabel.
- ❑ Om skrivaren inte kan skriva ut med en USB-anslutning kan du prova följande.

Koppla från USB-kabeln från datorn. Högerklicka på skrivarikonerna som visas på datorn och välj sedan **Ta bort enhet**. Anslut sedan USB-kabeln till datorn och försök att skriva ut.

Återkonfigurera USB-anslutningen genom att följa stegen i den här bruksanvisningen för att byta anslutningssätt till en dator. Se tillhörande informationslänk nedan för mer information.



Kontrollera anslutningen (nätverk)

- ❑ När du har ändrat din åtkomstpunkt eller leverantör, kan du försöka utföra nätverksinställningar för skrivaren igen. Anslut datorn eller smartenheten till samma SSID som skrivaren.
- ❑ Stäng av enheterna som du vill ansluta till nätverket. Vänta i cirka 10 sekunder och sätt sedan på enheterna i följande ordning; åtkomstpunkt, dator eller smartenhet och sedan skrivaren. Flytta skrivaren och datorn eller smartenheten närmare till åtkomstpunkten för att förbättra radiovågskommunikationen och försök sedan att utföra nätverksinställningarna igen.
- ❑ Skriv ut nätverksanslutningsrapporten. Se tillhörande informationslänk nedan för mer information. Om rapporten visar att nätverksanslutningen misslyckades, kontrollera nätverksanslutningsrapporten och följ sedan de utskrivna lösningarna.
- ❑ Om IP-adressen som tilldelats till skrivaren är 169.254.XXX.XXX, och nätmasken är 255.255.0.0, kanske IP-adressen inte är korrekt tilldelad. Starta om åtkomstpunkten eller återställ nätverksinställningarna för skrivaren. Om detta inte löser problemet, se dokumentationen för åtkomstpunkten.
- ❑ Försök att komma åt webbplatsen från datorn för att kontrollera att datorns nätverksinställningar är korrekta. Om du inte kan komma åt någon webbplats, ligger problemet i datorn. Kontrollera datorns nätverksanslutning.

Lösa problem

Relaterad information

➔ [”Ansluta till en dator” på sidan 22](#)

Kontrollera mjukvara och data

- Kontrollera att en äkta Epson-skrivardrivrutin är installerad. Om en äkta Epson-skrivardrivrutin inte är installerad är funktionerna begränsade. Vi rekommenderar att du använder en äkta Epson-skrivardrivrutin. Se tillhörande informationslänk nedan för mer information.
- Om du skriver ut en bild med stor datastorlek kan minnet i datorn ta slut. Skriv ut bilden med en lägre upplösning eller i en mindre storlek.

Relaterad information

➔ [”Söka äkta Epson-skrivardrivrutiner” på sidan 144](#)

➔ [”Installera de senaste programmen” på sidan 134](#)

Söka äkta Epson-skrivardrivrutiner

Du kan kontrollera om en genuin Epson-skrivardrivrutin är installerad på datorn genom att använda en av följande metoder.

Lös problem

 Windows

Välj **Kontrollpanelen > Visa enheter och skrivare (Skrivare, Skrivare och fax)**, och gör sedan följande för att öppna egenskapsfönstret för utskriftsservern.

 Windows 10/Windows 8.1/Windows 8/Windows 7

Klicka på skrivarikonen och sedan på **Print server properties** i den meny som visas.

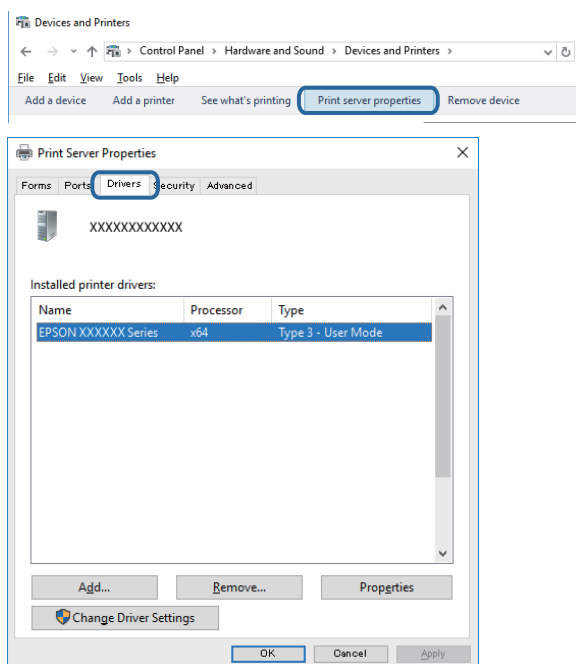
 Windows Vista

Högerklicka på mappen **Skrivare** och klicka sedan på **Kör som administratör > Serveregenskaper**.

 Windows XP


På menyn **Arkiv** väljer du **Serveregenskaper**.

Klicka på fliken **Drivrutin**. Om ditt skrivarnamn visas i listan är en äkta Epson-drivrutin installerad på datorn.



Lösa problem

Mac OS

Välj **Systeminställningar** i -menyn > **Skrivare och skannrar** (eller **Skriv ut och skanna**, **Skriv ut och faxa**) och välj sedan skrivaren. Klicka på **Alternativ och förbrukningsmaterial**, och om fliken **Alternativ** och **Verktyg** visas i fönstret installeras en äkta Epson-skrivardrivrutin på din dator.

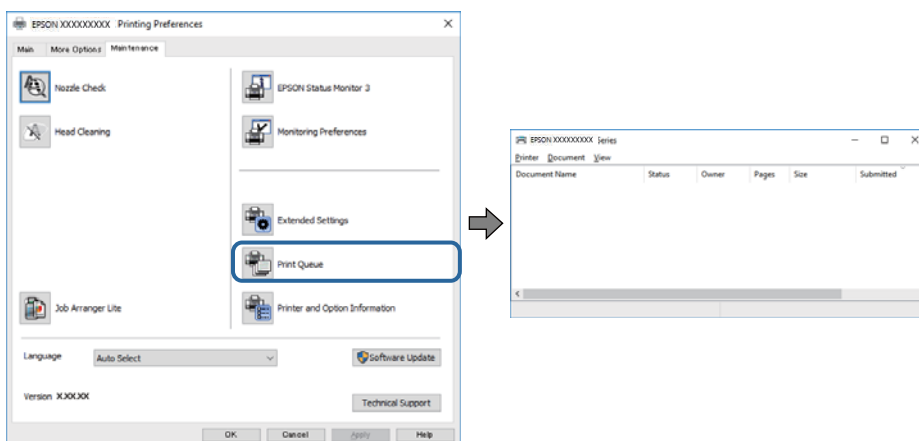


Relaterad information

➔ [”Installera de senaste programmen”](#) på sidan 134

Kontrollera skrivarstatus från datorn (Windows)

Klicka på **Utskriftskö** på skrivarens drivrutinsflik **Underhåll** och kontrollera sedan följande.



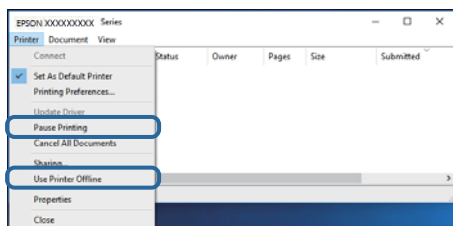
☐ Se om det finns några pausade utskriftsjobb.

Om onödiga data ligger kvar väljer du **Avbryt alla dokument** från menyn **Skrivare**.

Lösa problem

- ❑ Se till att skrivaren inte är frånkopplad eller väntande.

Om skrivaren är frånkopplad eller väntande, rensar du inställningarna för frånkopplad och väntande på menyn **Skrivare**.



- ❑ Se till att skrivaren är vald som standardskrivare på menyn **Skrivare** (det ska finnas en kryssmarkering på objektet i menyn).

Om skrivaren inte har valts som standardskrivare ställer du in den som standardskrivare. Om det finns flera ikoner i **Kontrollpanelen > Visa enheter och skrivare (Skrivare, Skrivare och fax)**, se följande för att välja ikonen.

Exempel)

USB-anslutning: EPSON XXXX-serien


Nätverksanslutning: EPSON XXXX-serien (nätverk)

Om du installerar skrivardrivrutinen flera gånger kan kopior av skrivardrivrutinen skapas. Om kopior, såsom "EPSON XXXX-serien (kopia 1)" skapas, högerklickar du på den kopierade drivrutinsikonen och sedan klickar du på **Ta bort enhet**.

- ❑ Kontrollera att skrivarporten är korrekt vald i **Egenskap > Port** på menyn **Skrivare** enligt följande.
Välj "USBXXX" som en USB-anslutning eller "EpsonNet Print Port" som en nätverksanslutning.

Kontrollera skrivarstatus från datorn (Mac OS)

Kontrollera att skrivarens status inte är **Paus**.

Välj **Systeminställningar** på  menyn > **Skrivare och skannrar** (eller **Skriv ut och skanna, Skriv ut och faxa**) och dubbelklicka sedan på skrivaren. Om skrivaren är pausad klicka på **Återuppta** (eller **Återuppta skrivare**).

När du inte kan utföra nätverksinställningar

- ❑ Stäng av enheterna som du vill ansluta till nätverket. Vänta i cirka 10 sekunder och sätt sedan på enheterna i följande ordning; åtkomstpunkt, dator eller smartenhet och sedan skrivaren. Flytta skrivaren och datorn eller smartenheten närmare till åtkomstpunkten för att förbättra radiovågskommunikationen och försök sedan att utföra nätverksinställningarna igen.
- ❑ Välj **Inst. > Allmänna inställningar > Nätverksinställningar > Kontroll av nätverksanslutning**, och skriv sedan ut nätverksanslutningsrapporten. Om ett fel har inträffat ska du läsa nätverkets anslutningsrapport och sedan följa de lösningar som rekommenderas.

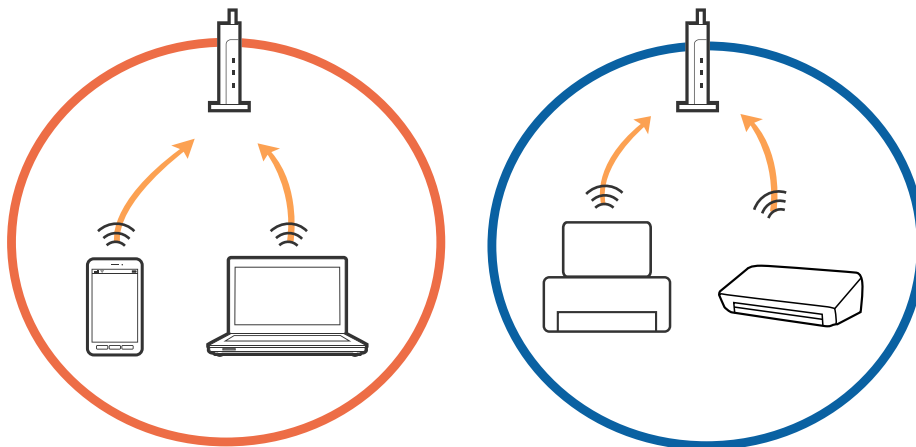
Relaterad information

- ➔ "Skriva ut en rapport om nätverksanslutning" på sidan 32
- ➔ "Meddelanden och lösningar i nätverksanslutningsrapporten" på sidan 33

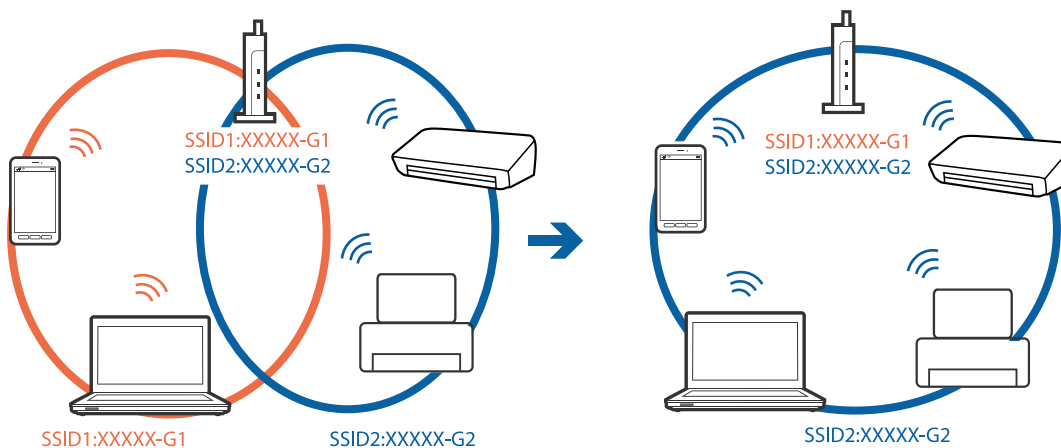
Det går inte att ansluta från enheter trots att nätverksinställningarna fungerar

Om du inte kan ansluta från datorn eller en smart enhet till skrivaren även om nätverksanslutningen fungerar ska du läsa följande.

- ❑ När du använder flera åtkomstpunkter samtidigt kanske du inte kan använda skrivaren från datorn eller smartenheten, beroende på inställningarna för åtkomstpunkterna. Anslut datorn eller smartenheten till samma åtkomstpunkt som skrivaren.

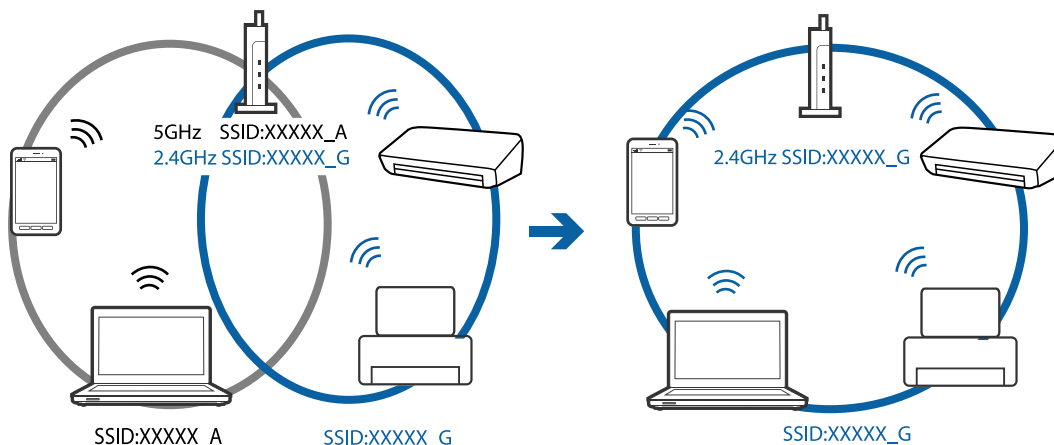


- ❑ Du kanske inte kan ansluta till åtkomstpunkten när åtkomstpunkten har flera SSID:er och enheterna är anslutna till olika SSID:er på samma åtkomstpunkt. Anslut datorn eller smartenheten till samma SSID som skrivaren.

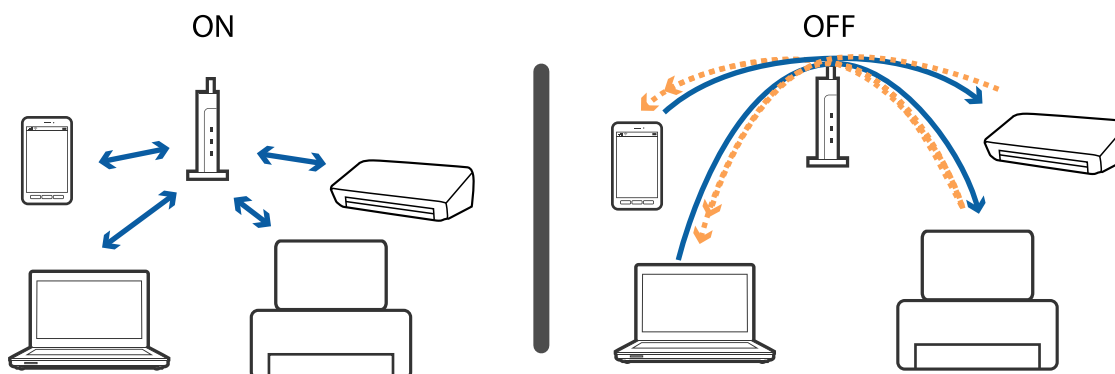


Lösa problem

- En åtkomstpunkt som är kompatibel med både IEEE802.11a och IEEE802.11g har SSID:er för 2,4 GHz och 5 GHz. Om du ansluter datorn eller smartenheten till en 5 GHz SSID, kan du inte ansluta till skrivaren, eftersom skrivaren bara stöder kommunikation via 2,4 GHz. Anslut datorn eller smartenheten till samma SSID som skrivaren.



- De flesta åtkomstpunkter har en sekretesskyddsfunktion som blockerar kommunikationen mellan anslutna enheter. Om du inte kan kommunicera mellan skrivaren och datorn eller smartenheten även om de är anslutna till samma nätverk ska du inaktivera sekretesseparatorn på åtkomstpunkten. Se bruksanvisningen som medföljer för mer information.



Relaterad information

- ➔ ["Kontrollera att SSID är ansluten till skrivaren"](#) på sidan 149

Kontrollera att SSID är ansluten till skrivaren

Välj **Inst.** > **Allmänna inställningar** > **Nätverksinställningar** > **Nätverksstatus**.

Du kan kontrollera SSID för Wi-Fi och Wi-Fi Direct i varje meny.

Kontrollera SSID för datorn

Windows

Klicka på  i verktygsfältet på skrivbordet. Kontrollera namnet på ansluten SSID i den lista som visas.



Mac OS

Klicka på Wi-Fi-ikonen längst upp på datorskärmen. En lista över SSID visas och ansluten SSID indikeras med en kryssmarkering.



Det går inte att skriva ut från en iPhone eller iPad

- Anslut iPhone eller iPad till samma nätverk (SSID) som skrivaren.
- Aktivera **Pappersinställn. automatisk visning** i följande menyer.
Inst. > Allmänna inställningar > Skrivarinställningar > Papperkälla inställn. > Pappersinställn. automatisk visning
- Aktivera inställningen AirPrint på Web Config.

Relaterad information

- ➔ [”Ansluta till en smartenhet” på sidan 23](#)
- ➔ [”Program för konfiguration av skrivaråtgärder \(Web Config\)” på sidan 129](#)

Problem med utskrift

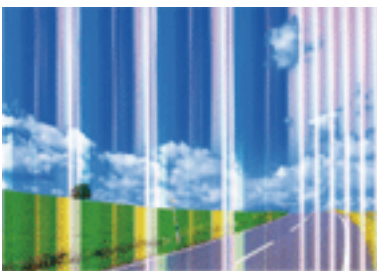
Utskriften är blek eller färger saknas

- Om du inte har använt skrivaren på länge kan skrivarhuvudets munstycken vara igentäppta och bläckdropparna kan därför tränga igenom. Kontrollera munstyckena och rengör skrivarhuvudet om några av skrivarmunstyckena är tilltäppta.
- Om du har skrivit ut när bläcknivåerna var för låga för att synas i bläckbehållarfönstren, ska du fylla på bläckbehållarna till den övre linjemarkeringen och sedan använda verktyget **Djuprengöring** för att byta bläcket i bläcktuberna. Efter att du har använt verktyget gör du en munstyckeskontroll för att se om utskriftskvaliteten har förbättrats.

Relaterad information

- ➔ [”Kontrollera och rengöra skrivarhuvudet” på sidan 117](#)
- ➔ [”Fylla på bläcktankarna” på sidan 111](#)
- ➔ [”Köra Djuprengöring” på sidan 118](#)

Ränder eller oväntade färger visas



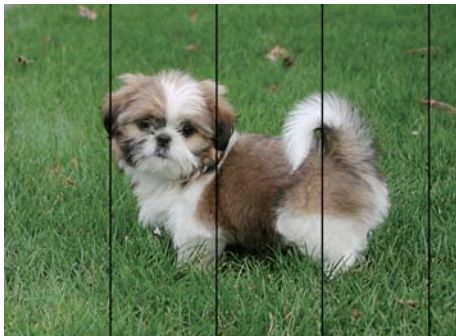
Skrivarhuvudets munstycken kan vara tilltäppta. Gör en munstyckeskontroll för att kontrollera om skrivarhuvudets munstycken är tilltäppta. Rengör skrivarhuvudet om några av skrivarmunstyckena är tilltäppta.

Lösa problem

Relaterad information

➔ ”Kontrollera och rengöra skrivarhuvudet” på sidan 117

Färgade ränder visas i intervall om cirka 3.3 cm



- Välj lämplig inställning för papperstyp för den typ av papper som fyllts på i skrivaren.
- Justera skrivhuvudet med hjälp av funktionen **Horisontell justering**.
- Skriv ut med en inställning för papper av högre kvalitet när du skriver ut på vanligt papper.

Relaterad information

➔ ”Lista över papperstyper” på sidan 49
➔ ”Justera skrivarhuvudet” på sidan 120

Suddiga utskrifter, vertikala streck eller feljustering



enthalten alle
Aufdruck. W
↓ 5008 "Regel

Justera skrivhuvudet med hjälp av funktionen **Vertikal justering**.

Relaterad information

➔ ”Justera skrivarhuvudet” på sidan 120

Utskriftskvaliteten förbättras inte även om du har justerat skrivhuvudet

Vid dubbelriktad utskrift (med hög hastighet) skriver skrivhuvudet i båda riktningarna och vertikala linjer kan bli feljusterade. Om utskriftskvaliteten inte förbättras, ska du inaktivera den dubbelriktade inställningen (eller hög hastighet). Om du inaktiverar den här inställningen kan utskriftshastigheten försämrast.

Lösa problem


Kontrollpanel

Inaktivera **Dubbelriktad** i **Inst. > Allmänna inställningar > Skrivarinställningar**.

Windows

Avmarkera **Hög hastighet** på skrivardrivrutinens flik **Fler alternativ**.

Mac OS

Välj **Systeminställningar** i -menyn > **Skrivare och skannrar** (eller **Skriv ut och skanna, Skriv ut och faxa**) och välj sedan skrivaren. Klicka på **Alternativ och förbrukningsmaterial > Alternativ** (eller **Drivrutin**). Välj **Av** som inställning för **Höghastighetsutskrift**.

Utskriftskvaliteten är dålig

Kontrollera följande om utskriftskvaliteten är dålig på grund av suddiga utskrifter, linjer, saknade eller bleka färger, feljustering i utskrifterna.

Kontrollera skrivaren

- Kontrollera att den inledande bläckpåfyllningen är slutförd.
- Fyll på bläckbehållaren om bläcknivån ligger under den nedre linjen.
- Kontrollera munstyckena och rengör skrivarhuvudet om några av skrivarmunstyckena är tilltäppta.
- Justera skrivarhuvudet.

Kontrollera papperet

- Använd papper som hanteras av den här skrivaren.
- Skriv inte ut på papper som är fuktigt, skadat eller för gammalt.
- Slåta ut papper som är rullade eller kuvert som är luftfyllda.
- Stapla inte pappren direkt efter utskrift.
- Låt utskrifterna torka helt innan du arkiverar eller visar dem. Undvik direkt solljus när du torkar utskrifterna, rör inte vid bläcksidan och försök inte torka med en hårtork.
- Epson rekommenderar att du använder originalpapper från Epson istället för vanligt papper vid utskrift av bilder eller foton. Skriv ut på utskriftssidan av Epson-originalpapperet.

Kontrollera utskriftsinställningarna

- Välj lämplig inställning för papperstyp för den typ av papper som fyllts på i skrivaren.
- Skriv ut med en inställning av högre kvalitet.

Kontrollera bläckbehållaren

- Använd bläckflaskor med rätt artikelnummer för den här skrivaren.
- Epson rekommenderar att du använder bläckflaskor före utgångsdatumet som anges på förpackningarna.
- Prova att använda Epson-originalbläckflaskor. Produkten är konstruerad att justera färgerna baserat på Epson-originalbläckflaskor. Användning av bläckflaskor från andra tillverkare kan göra att utskriftskvaliteten försämras.

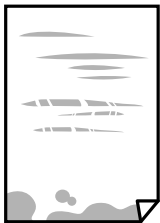
Lösa problem

Relaterad information

- ➔ ”Kontrollera och rengöra skrivarhuvudet” på sidan 117
- ➔ ”Justera skrivarhuvudet” på sidan 120
- ➔ ”Tillgängligt papper och kapacitet” på sidan 44
- ➔ ”Lista över papperstyper” på sidan 49
- ➔ ”Försiktighetsåtgärder för pappershantering” på sidan 45

Papperet är kladdigt eller repigt

- När horisontella streck visas eller överdelen eller underdelen av papperet är kladdigt ska du lägga i papper i rätt riktning och skjuta kantstöden mot kanterna på papperet.

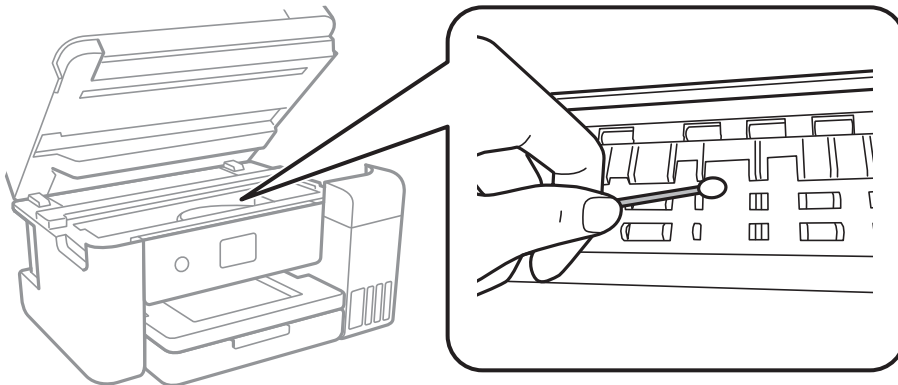


- Rengör pappersbanan när vertikala streck uppträder eller papperet är kladdigt.

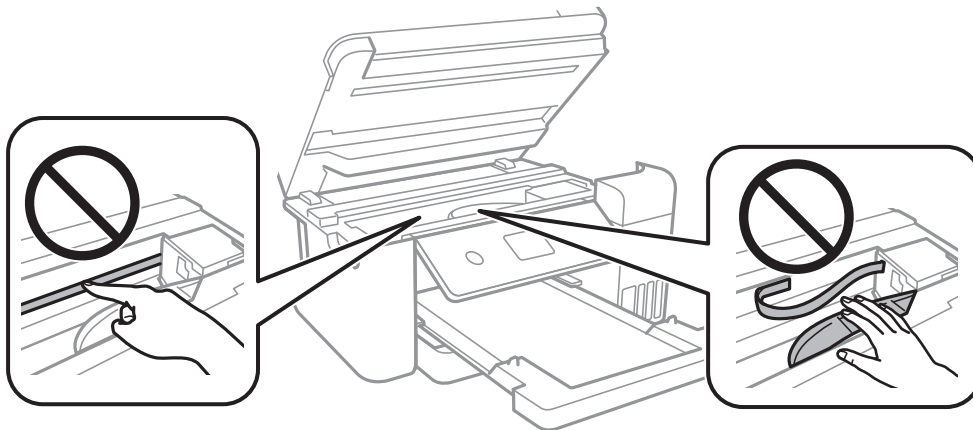


Lösa problem

- ❑ Om problemet inte kan avhjälpas efter rensning av pappersbanan blir delen invändigt i skrivaren smetig. Stäng av skrivaren och torka bort bläcket med en bomullspad.



Ta inte på den platta, vita kabeln, den genomskinliga filmen eller bläckrören inuti skrivaren. Det kan orsaka fel.



- ❑ Lägga papperet på en jämn yta och kontrollera, om det är böjt. Om det är så, jämna ut det.
- ❑ Kontrollera att bläcket har torkat helt innan du lägger i papperet igen vid manuella dubbelsidiga utskrifter.

Relaterad information

- ➔ ["Fylla på papper i Papperskassett" på sidan 46](#)
- ➔ ["Rensa pappersbanan för bläckfläckar" på sidan 122](#)

Papperet blir kladdigt vid automatisk dubbelsidig utskrift

Om du använder automatisk dubbelsidig utskrift och skriver ut data med hög densitet, som foton eller diagram, ska du ställa in en lägre densitetsnivå och en längre torktid.

Relaterad information

- ➔ ["Skrivarinställningar" på sidan 52](#)

Utskrivna foton är kladdiga

Du kanske skriver ut på fel sida av fotopapperet. Se till att du skriver ut på sidan som tål utskrift.

Om du skriver ut på fel sida av fotopapperet, måste du rengöra pappersvägen.

Relaterad information

➔ [”Rensa pappersbanan för bläckfläckar” på sidan 122](#)

Bilder eller foton skrivs ut i oväntade färger

När du skriver ut från Windows-skrivardrivrutinen, används Epson-inställning för automatisk fotojustering som standard beroende av papperstypen. Försök att ändra inställningen.

I fliken **Fler alternativ**, välj **Anpassad** i **Färgkorrigering** och klicka sedan på **Avancerat**. Ändra inställningen **Scenkorrigering** från **Autokorrigering** till annat alternativ. Om det inte går att ändra inställningen, använd en metod för färgjustering annan än **PhotoEnhance** i **Färghantering**.

Relaterad information

➔ [”Justera utskriftsfärgen” på sidan 73](#)

Kan inte skriva ut utan marginaler

Ange inställningen Marginalfri i utskriftsinställningarna. Du kan inte välja **Marginalfri** om du har valt en papperstyp som inte har stöd för marginalfri utskrift. Välj en papperstyp som har stöd för marginalfri utskrift.

Relaterad information

➔ [”Avancerade menyalternativ för kopiering” på sidan 91](#)

➔ [”Grundläggande om utskrift” på sidan 59](#)

➔ [”Grundläggande om utskrift” på sidan 77](#)

Kanterna på bilden beskärs vid marginalfri utskrift

Vid marginalfri utskrift förstoras bilden något och det utskjutande området beskärs. Välj en mindre förstoring inställning.

Kontrollpanel

Ändra inställningen **Utökning**.

Windows

Klicka på **Inställningar** bredvid kryssrutan **Marginalfri** på skrivardrivrutinens flik **Huvudinställningar** och ändra sedan inställningarna.

Mac OS

Justera inställningen **Utökning** på menyn **Utskriftsinställningar**.

Relaterad information

- ➔ [”Avancerade menyalternativ för kopiering” på sidan 91](#)

Felaktig position, storlek eller marginal för utskriften

- Fyll på papper i rätt riktning och för kantstöden mot papperskanten.
- När du placerar originalen på skannerglas ska du anpassa hörnet av originalet till hörnet som indikeras på skannerglas-ramen. Om kanterna på kopian är beskurna flyttar du originalet en bit bort från hörnet.
- När du lägger original på skannerglas bör du även rensa skannerglas och dokumentluckan. Om det är damm eller fläckar på glaset, kan kopieringsområdet utökas så att dammet eller fläckarna kommer med, vilket ger en felaktig kopieringsposition eller små bilder.
- Välj lämplig **Dokumentstl.** i kopieringsinställningarna.
- Välj lämplig inställning för pappersstorlek.
- Justera marginalinställningen i programmet så att den hamnar inom utskriftsområdet.

Relaterad information

- ➔ [”Fylla på papper i Papperskassett” på sidan 46](#)
- ➔ [”Placera original på Skannerglas” på sidan 50](#)
- ➔ [”Rengöra enhetens Skannerglas” på sidan 124](#)
- ➔ [”Utskriftsområde” på sidan 166](#)

Utskrivna tecken är felaktiga eller förvanskade

- Anslut USB-kabeln säkert till skrivaren och datorn.
- Avbryt alla utskriftsjobb som pausats.
- Försätt inte datorn i **Viloläge**- eller **Vila**-läge manuellt när utskrift pågår. Sidor med förvrängd text kan skrivas ut nästa gång du startar datorn.
- Om du använder skrivardrivrutinen du tidigare använder kan utskriftna tecken bli förvridna. Kontrollera att skrivardrivrutinen du använder är till för den här skrivaren. Kontrollera skrivarens namn överst i fönstret för skrivardrivrutinen.

Den utskrivna bilden är inverterad

Avmarkera alla inställningar för spegelvända bilder i skrivarens drivrutiner eller i programmet.

- Windows
Avmarkera **Spegelvänd bild** på fliken **Fler alternativ** för skrivardrivrutinen.
- Mac OS
Avmarkera **Spegelvänd bild** på menyn **Utskriftsinställningar** för dialogrutan för utskrift.

Mosaikliknande mönster i utskrifterna

Skriv ut med högre upplösningsdata vid utskrift av bilder eller foton. Bilder på webbsidor har ofta låg upplösning även om de ser tillräckligt bra ut på skärmen, vilket kan leda till att utskriftskvaliteten blir sämre.

Ojämna färger, kladd, prickar eller raka streck dyker upp på den kopierade bilden

- Rensa pappersbanan.
- Rensa skannerglas.
- Tryck inte för hårt på originalet eller dokumentlocket när du placerar originalen på skannerglas.
- Om papperet har bläckfläckar, sänk inställningen för kopieringstäthet.

Relaterad information

- ➔ ["Rensa pappersbanan för bläckfläckar" på sidan 122](#)
- ➔ ["Rengöra enhetens Skannerglas" på sidan 124](#)
- ➔ ["Grundläggande menyalternativ för kopiering" på sidan 90](#)

Moirémönster (vattring) uppstår på den kopierade bilden

Ändra inställningarna för förminskning och förstoring eller ändra vinkeln något på originalet.

Relaterad information

- ➔ ["Grundläggande menyalternativ för kopiering" på sidan 90](#)

En bild av den motsatta sidan av originalet framträder på den kopierade bilden

- Om det är ett tunt original placerar du det på skannerglas och placerar sedan en bit svart papper ovanpå.
- Sänk inställningen för kopieringsdensitet på kontrollpanelen.

Relaterad information

- ➔ ["Grundläggande menyalternativ för kopiering" på sidan 90](#)

Utskriftsproblemet kunde inte rensas

Om du har försökt med alla lösningar och problemet inte är löst, kan du försöka att avinstallera och sedan återinstallera skrivardrivrutinen.




Relaterad information

- ➔ ["Avinstallera program" på sidan 136](#)

➔ ”Installera de senaste programmen” på sidan 134

Övriga utskriftsproblem

Utskriften är för långsam

- Stäng alla onödiga program.
- Sänk kvalitetsinställningen. Hög utskriftskvalitet gör att utskriften tar längre tid.
- Aktivera den dubbelriktade (eller höghastighets-) inställningen. När den här inställningen är aktiverad, skriver skrivhuvudet i båda riktningarna och utskriftshastigheten ökar.
 - Kontrollpanel
Från startsidan väljer du **Inst. > Allmänna inställningar > Skrivarinställningar > Dubbelriktad**, och aktiverar det.
 - Windows
Välj **Hög hastighet** på fliken **Fler alternativ** för skrivardrivrutinen.
 - Mac OS
Välj **Systeminställningar** i -menyn > **Skrivare och skannrar** (eller **Skriv ut och skanna, Skriv ut och faxa**) och välj sedan skrivaren. Klicka på **Alternativ och förbrukningsmaterial > Alternativ** (eller **Drivrutin**). Välj **På** som inställning för **Höghastighetsutskrift**.
- Inaktivera tyst läge. Den här funktionen gör att utskriften tar längre tid.
 - Kontrollpanel
Välj  på startskärmen och inaktivera sedan **Tyst läge**.
 - Windows
Välj **Av** som inställning för **Tyst läge** på skrivardrivrutinens flik **Huvudinställningar**.
 - Mac OS
Välj **Systeminställningar** i -menyn > **Skrivare och skannrar** (eller **Skriv ut och skanna, Skriv ut och faxa**) och välj sedan skrivaren. Klicka på **Alternativ och förbrukningsmaterial > Alternativ** (eller **Drivrutin**). Välj **Av** som inställning för **Tyst läge**.


Utskriftshastigheten minskar avsevärt vid kontinuerlig utskrift

Vid kontinuerlig utskrift sänks utskriftshastigheten för att förhindra att utskriftsmekanismen överhettas och skadas. Du kan emellertid fortsätta att skriva ut. Återställ normal utskriftshastighet genom att låta skrivaren vila i minst 30 minuter. Utskriftshastigheten återställs inte om strömmen är avslagen.

Det går inte att avbryta utskriften från en dator som kör Mac OS X v10.6.8

Gör följande inställningar om du vill sluta skriva ut från datorn.

Lösa problem

Kör Web Config och välj sedan **Port9100** som **Högsta prioritet-protokoll**-inställning i **AirPrint-inställning**. Välj **Systeminställningar** på menyn  > **Skrivare och skannrar** (eller **Skriv ut och skanna**, **Skriv ut och faxa**), ta bort skrivaren och lägg sedan till den på nytt.

Det går inte att starta en skanning

- Anslut USB-kabeln säkert till skrivaren och datorn. Om du använder en USB-hubb kan du försöka ansluta skrivaren direkt till datorn.
- Om du skannar med hög upplösning i ett nätverk, kan ett kommunikationsfel uppstå. Sänk upplösningen.
- Kontrollera att rätt skrivare (skanner) är vald i Epson Scan 2.

Kontrollera om skrivaren identifieras när du använder Windows

Kontrollera i Windows att skrivaren (skannern) visas i **Skanner och kamera**. Skrivaren (skannern) bör visas som "EPSON XXXXX (skrivarens namn)". Om skrivaren (skannern) inte visas kan du prova att avinstallera och installera om Epson Scan 2. Mer information finns i avsnittet **Skanner och kamera**.

- Windows 10
Högerklicka på startknappen eller tryck ned och håll kvar på den, välj **Kontrollpanelen**, ange "skanner och kamera" i sökfältet, klicka på **Visa skannrar och kameror** och kontrollera sedan om skrivaren visas.
- Windows 8.1/Windows 8/Windows Server 2012 R2/Windows Server 2012
Välj **Skrivbord** > **Inställningar** > **Kontrollpanelen**, ange "skanner och kamera" i sökfältet, klicka på **Visa skanner och kamera** och kontrollera sedan om skrivaren visas.
- Windows 7/Windows Server 2008 R2
Klicka på startknappen och välj **Kontrollpanelen**, ange "skanner och kamera" i sökfältet, klicka på **Visa skannrar och kameror** och kontrollera sedan om skrivaren visas.
- Windows Vista/Windows Server 2008
Klicka på startknappen, välj **Kontrollpanelen** > **Maskinvara och ljud** > **Skannrar och kameror** och kontrollera att skrivaren visas.
- Windows XP/Windows Server 2003 R2/Windows Server 2003
Klicka på startknappen, välj **Kontrollpanelen** > **Skrivare och annan maskinvara** > **Skannrar och kameror** och kontrollera sedan om skrivaren visas.

Relaterad information

- ➔ ["Avinstallera program" på sidan 136](#)
- ➔ ["Installera de senaste programmen" på sidan 134](#)

Problem med skannade bilder

Det blir ojämna färger, smuts, fläckar osv. när skanning görs från skannerglas

- Rengör skannerglas

Lösa problem

- Ta bort allt skräp eller smuts som finns på originalet.
- Tryck inte för hårt på originalet eller dokumentomslaget. Om du trycker med för mycket kraft kan det bli suddigt, smetigt och fläckigt.

Relaterad information

➔ [”Rengöra enhetens Skannerglas” på sidan 124](#)

Bildkvaliteten är dålig

- I Epson Scan 2, anpassa bilden med objekt i fliken **Avancerade inställningar** och skanna sedan.
- Om upplösningen är låg, försök att öka upplösningen och skanna sedan.

Relaterad information

➔ [”Skanna med hjälp av Epson Scan 2” på sidan 103](#)

Förskjutning visas i bakgrunden för bilder

Bilderna på baksidan av originalen kan visas i den skannade bilden.

- I Epson Scan 2, väljer du **Avancerade inställningar** och sedan justerar du **Ljusstyrka**.
Den här funktionen kanske inte är tillgänglig, beroende på inställningarna på fliken **Huvudinställningar > Bildtyp** eller övriga inställningar på fliken **Avancerade inställningar**.
- I Epson Scan 2, väljer du fliken **Avancerade inställningar** och sedan **Bildalternativ > Förstärkning av text**.
- Vid skanning från skannerglasets placerar du det svarta papperet eller en diskdyna över originalet.

Relaterad information

➔ [”Skanna med hjälp av Epson Scan 2” på sidan 103](#)

➔ [”Placera original” på sidan 50](#)

Texten är suddig

- I Epson Scan 2, väljer du fliken **Avancerade inställningar** och sedan **Bildalternativ > Förstärkning av text**.
- I Epson Scan 2 när **Bildtyp** på fliken **Huvudinställningar** ställs in på **Svartvitt**, justerar du **Tröskel** på fliken **Avancerade inställningar**. När du ökar **Tröskel**, blir den svarta färgen kraftigare.
- Om upplösningen är låg kan du prova att öka upplösningen och sedan skanningen.

Relaterad information

➔ [”Skanna med hjälp av Epson Scan 2” på sidan 103](#)

Moaré-mönster (nätlänkande skuggor) visas

Om originalet är ett tryckt dokument kan moaré-mönster (nätlänkande skuggor) visas på den skannade bilden.

Lösa problem

- ❑ På fliken **Avancerade inställningar** i Epson Scan 2, välj **Descreeing**.



- ❑ Ändra upplösningen och skanna sedan igen.

Relaterad information

- ➔ [”Skanna med hjälp av Epson Scan 2” på sidan 103](#)

Kan inte skanna korrekt område på skannerglaset

- ❑ Se till att originalet är placerat korrekt mot marginalmarkörerna.
- ❑ Om kanten på den skannade bilden saknas flyttar du originalet lite bort från skannerglasets kant.
- ❑ Vid skanning från kontrollpanelen och val av det automatiska skanningområdets beskärningsfunktion tar du bort smuts från skannerglaset och dokumentluckan. Om det förekommer smuts runt originalet utökas skanningområdet till att inkludera det.

Relaterad information

- ➔ [”Placera original” på sidan 50](#)
- ➔ [”Rengöra enhetens Skannerglas” på sidan 124](#)

Texten identifieras inte korrekt vid sparande som en Sökbar PDF

- ❑ I fönstret **Alternativ för bildformat** i Epson Scan 2, kontrollerar du att **Textspråk** är korrekt inställd på fliken **Text**.
- ❑ Kontrollera att originalet placeras rakt.
- ❑ Använd ett original med tydlig text. Textidentifiering kan avvisas för följande typer av original.
 - ❑ Originalen som har kopierats ett antal gånger
 - ❑ Originalen tas emot av fax (i låga upplösningar)
 - ❑ Originalen på vilket teckenmellanslag eller radmellanslag är för små
 - ❑ Originalen med linjering eller understreck i texten
 - ❑ Original med handskriven text
 - ❑ Original med veck eller skrynklor
- ❑ I Epson Scan 2 när **Bildtyp** på fliken **Huvudinställningar** ställs in på **Svartvitt**, justerar du **Tröskel** på fliken **Avancerade inställningar**. När du ökar **Tröskel**, blir det svarta färgområdet större.
- ❑ I Epson Scan 2, väljer du fliken **Avancerade inställningar** och sedan **Bildalternativ > Förstärkning av text**.

Relaterad information

➔ [”Skanna med hjälp av Epson Scan 2” på sidan 103](#)

Kan inte lösa problem i den skannade bilden

Om du har provat alla lösningar och inte har åtgärdat problemet ska du återställa inställningarna för Epson Scan 2 med Epson Scan 2 Utility.

Anmärkning:

Epson Scan 2 Utility är ett program som levereras med Epson Scan 2.

1. Starta Epson Scan 2 Utility.

Windows 10/Windows Server 2016

Klicka på startknappen och välj sedan **EPSON > Epson Scan 2 Utility**.

Windows 8.1/Windows 8/Windows Server 2012 R2/Windows Server 2012

Ange programvarans namn i sökfältet och välj sedan den ikon som visas.

Windows 7/Windows Vista/Windows XP/Windows Server 2008 R2/Windows Server 2008/Windows Server 2003 R2/Windows Server 2003

Klicka på startknappen och välj **Alla program** eller **Program > EPSON > Epson Scan 2 Utility > Epson Scan 2**.

Mac OS

Välj **Gå > Applikationer > Epson Software > Epson Scan 2 Utility**.

2. Välj fliken **Annat**.

3. Klicka på **Återställ**.

Anmärkning:

Om återställning inte löser problemet av- och ominstallerar du Epson Scan 2.

Relaterad information

➔ [”Avinstallera program” på sidan 136](#)


➔ [”Installera de senaste programmen” på sidan 134](#)

Övriga skanningsproblem

Skanningshastigheten är långsam

Sänk upplösningen och skanna sedan igen. När upplösningen är hög kan skanningen ta längre tid.

Skanningshastigheten kan minskas beroende på funktioner för bildjustering i Epson Scan 2.

På skärmen **Konfiguration** som visas genom att klicka på knappen  i Epson Scan 2, om du ställer in **Tyst läge** på fliken **Skanna** kan skanningshastigheten minskas.

Relaterad information

➔ ["Skanna med hjälp av Epson Scan 2" på sidan 103](#)

Skanning avbryts vid skanning till PDF/Multi-TIFF

- När du skannar med Epson Scan 2 kan du kontinuerligt skanna upp till 999 sidor i PDF-format och upp till 200 sidor i Multi-TIFF-format.
- Vi rekommenderar att du skannar i gråskala när du skannar stora volymer.
- Utöka det lediga utrymmet på datorns hårddisk. Skanningen kan avbrytas om det inte finns tillräckligt mycket ledigt utrymme.
- Prova att skanna med en lägre upplösning. Skanningen avbryts om den totala datamängden når gränsen.

Relaterad information

➔ ["Skanna med hjälp av Epson Scan 2" på sidan 103](#)

Övriga problem


En lätt elstöt om du rör vid skrivaren

Om mycket kringutrustning är ansluten till datorn, kan du få en lätt elstöt när du rör vid skrivaren. Installera en jordad kabel på datorn som är ansluten till skrivaren.

Hög ljudvolym vid drift

Om skrivarens ljudvolymen är för hög ska du aktivera **Tyst läge**. Om du aktiverar denna funktion kan skrivarens hastighet försämrast.


- Kontrollpanel

Välj  på startskärmen och aktivera sedan **Tyst läge**.


- Skrivardrivrutin för Windows

Aktivera **Tyst läge** på fliken **Huvudinställningar**.

- Skrivardrivrutin för Mac OS

Välj **Systeminställningar** i  -menyn > **Skrivare och skannrar** (eller **Skriv ut och skanna**, **Skriv ut och faxa**) och välj sedan skrivaren. Klicka på **Alternativ och förbrukningsmaterial** > **Alternativ** (eller **Drivrutin**). Välj **På** som inställning för **Tyst läge**.

- Epson Scan 2

Klicka på knappen  för att öppna fönstret **Konfiguration**. Ställ sedan in **Tyst läge** på fliken **Skanna**.

Programmet blockeras av en brandvägg (endast för Windows)

Lägg till programmet på Windows-brandväggens lista över tillåtna program i säkerhetsinställningarna på **Control Panel**.

Ett meddelande som uppmanar dig att återställa bläcknivåerna visas

Fyll på alla eller angivna bläcktankar, välj den påfyllda färgen på LCD-skärmen och återställ sedan bläcknivåerna. Meddelandet kan visas trots att det fortfarande finns bläck i tanken beroende på användningsförhållandena.

Bläckspill

- Om bläck fäster i området runt behållaren torkar du bort det med en noppfri, ren trasa eller bomullstrasa.
- Om bläck spills ut på bordet eller golvet, torkar du av det direkt. När bläcket torkar kan det vara svårt att få bort fläckar. För att förhindra att fläckar smetar ut stryker du ut bläcket med en torr trasa och torkar bort det med en fuktig trasa.
- Om du får bläck på händerna sköljer du bort det med vatten och tvål.

Bilaga

Tekniska specifikationer

Skrivarspecifikationer

Placering av munstycke i skrivarhuvud		Bläckmunstycken för svart bläck: 400 Bläckmunstycken för färgat bläck: 128 för varje färg
Pappersvikt*	Vanligt papper	64 till 90 g/m ² (17 till 24 lb)
	Kuvert	Kuvert #10, DL, C6: 75 till 90 g/m ² (20 till 24 lb)

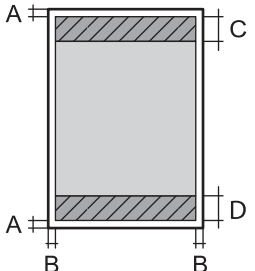
* Även när papperstjockleken ligger inom det här området kanske papperet inte matas in i skrivaren eller också kan utskriftsresultatet påverkas, beroende på pappersegenskaper eller kvalitet.

Utskriftsområde

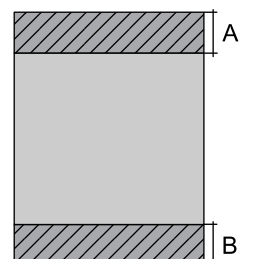
Utskriftsområde för *enstaka ark*

Utskriftskvaliteten kan bli sämre i skuggade områden på grund av skrivarmekanismen.

Skriva ut med marginaler

	A	3.0 mm (0.12 tum)
	B	3.0 mm (0.12 tum)
	C	41.0 mm (1.61 tum)
	D	37.0 mm (1.46 tum)

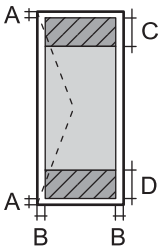
Marginalfri utskrift

	A	44.0 mm (1.73 tum)
	B	40.0 mm (1.57 tum)

Bilaga

Utskriftsområde för kuvert

Utskriftskvaliteten kan bli sämre i skuggade områden på grund av skrivarmekanismen.

	A	3.0 mm (0.12 in.)
	B	5.0 mm (0.20 in.)
	C	18.0 mm (0.70 in.)
	D	41.0 mm (1.61 in.)

Skannerspecifikationer

Skannertyp	Flatbädd
Fotoelektronisk enhet	CIS
Effektiva pixlar	10200×14040 pixlar (1200 dpi)
Maximal dokumentstorlek	216×297 mm (8.5×11.7 tum) A4, Letter
Skanningsupplösning	1200 dpi (huvudskanning) 2400 dpi (underskanning)
Utdataupplösning	50 till 9600 dpi i 1 dpi-steg
Färgdjup	<p>Färg</p> <ul style="list-style-type: none"> <input type="checkbox"/> 48 bitar per pixel internt (16 bitar per pixel per färg internt) <input type="checkbox"/> 24 bitar per pixel externt (8 bitar per pixel per färg externt) <p>Gråskala</p> <ul style="list-style-type: none"> <input type="checkbox"/> 16 bitar per pixel internt <input type="checkbox"/> 8 bitar per pixel externt <p>Svart och vit</p> <ul style="list-style-type: none"> <input type="checkbox"/> 16 bitar per pixel internt <input type="checkbox"/> 1 bitar per pixel externt
Ljuskälla	LED

Gränssnittsspecifikationer

För dator	Höghastighets-USB
-----------	-------------------

Bilaga

Lista över nätverksfunktioner

Nätverksfunktioner och IPv4/IPv6

Funktioner			Stöds	Anmärkningar
Nätverksutskrift	EpsonNet Print (Windows)	IPv4	✓	-
	Standard TCP/IP (Windows)	IPv4, IPv6	✓	-
	WSD-utskrift (Windows)	IPv4, IPv6	✓	Windows Vista eller senare
	Bonjour-utskrift (Mac OS)	IPv4, IPv6	✓	-
	IPP-utskrift (Windows, Mac OS)	IPv4, IPv6	✓	-
	UPnP-utskrift	IPv4	-	Informationsprogram
	PictBridge-utskrift (Wi-Fi)	IPv4	-	Digitalkamera
	Epson Connect (e-postutskrift)	IPv4	✓	-
	AirPrint (iOS, Mac OS)	IPv4, IPv6	✓	iOS 5 eller senare, Mac OS X v10.7 eller senare
	Google Cloud Print	IPv4, IPv6	✓	-
Nätverksskanning	Epson Scan 2	IPv4, IPv6	✓	-
	Event Manager	IPv4	✓	-
	Epson Connect (skanna till molnet)	IPv4	✓	-
	AirPrint (skanning)	IPv4, IPv6	✓	OS X Mavericks eller senare
	ADF (2-sidig skanning)		-	-
Fax	Skicka fax	IPv4	-	-
	Ta emot fax	IPv4	-	-
	AirPrint (faxes)	IPv4, IPv6	-	-

Wi-Fi-specifikationer

Standarder	IEEE802.11b/g/n ^{*1*2}
Frekvensintervall	2,4 GHz
Maximal radiofrekvensström som överförs	19.8 dBm (EIRP)

Bilaga

Koordineringslägen	Infrastruktur, Wi-Fi Direct (Simple AP) ^{*3}
Trådlös säkerhet	WEP (64/128bit), WPA2-PSK (AES) ^{*4}

*1 Överensstämmer antingen med IEEE 802.11b/g/n eller IEEE 802.11b/g beroende på plats för inköp.

*2 IEEE802.11n är endast tillgängligt för HT20.

*3 Stöds inte för IEEE 802.11b.

*4 Överensstämmer med WPA2-standarder för stöd för WPA/WPA2 Personal.

Ethernet-specifikationer

Standarder	IEEE802.3i (10BASE-T) ^{*1} IEEE802.3u (100BASE-TX) IEEE802.3az (Energy Efficient Ethernet) ^{*2}
Kommunikationsläge	Auto, 10 Mbps full duplex, 10 Mbps halv duplex, 100 Mbps full duplex, 100 Mbps halv duplex
Koppling	RJ-45

*1 Använd en kategori 5e- (eller högre) STP-kabel (Shielded twisted pair) för att minska risken för radiostörningar.

*2 Den anslutna enheten måste uppfylla IEEE802.3az-standarder.

Säkerhetsprotokoll

SSL/TLS	HTTPS-server/klient, IPPS
---------	---------------------------

Tjänster från tredje part som stöds

AirPrint	Utskrift	iOS 5 eller senare/Mac OS X v10.7.x eller senare
	Skanning	OS X Mavericks eller senare
Google Cloud Print		

Bilaga

Dimensioner

Dimensioner	<p>Vid lagring</p> <ul style="list-style-type: none"> <input type="checkbox"/> Bredd: 375 mm (14.8 tum) <input type="checkbox"/> Djup: 347 mm (13.7 tum) <input type="checkbox"/> Höjd: 187 mm (7.4 tum) <p>Skriva ut</p> <ul style="list-style-type: none"> <input type="checkbox"/> Bredd: 375 mm (14.8 tum) <input type="checkbox"/> Djup: 503 mm (19.8 tum) <input type="checkbox"/> Höjd: 187 mm (7.4 tum)
Vikt*	Cirka 5.8 kg (12.8 lb)

* Utan bläck och nätsladd.

Elektriska specifikationer

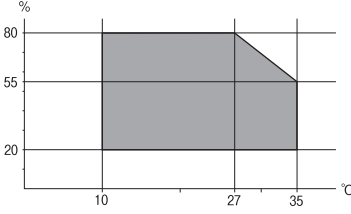
Modell	100 till 240 V-modell	220 till 240 V-modell
Märkfrekvensintervall	50 till 60 Hz	50 till 60 Hz
Märkström	0.4 till 0.2 A	0.2 A
Strömförbrukning (med USB-anslutning)	<p>Fristående kopiering: Ca. 12.0 W (ISO/IEC24712)</p> <p>Klar-läge: Ca. 5.3 W</p> <p>Viloläge: Ca. 0.7 W</p> <p>Avstängd: Ca. 0.2 W</p>	<p>Fristående kopiering: Ca. 12.0 W (ISO/IEC24712)</p> <p>Klar-läge: Ca. 5.3 W</p> <p>Viloläge: Ca. 0.7 W</p> <p>Avstängd: Ca. 0.3 W</p>

Anmärkning:

- Kontrollera spänningsvärdet på skrivarens etikett.
- För användare i Europa finns information om strömförbrukning på följande webbplats.
<http://www.epson.eu/energy-consumption>

Bilaga

Miljöspecifikationer

Vid drift	<p>Använd skrivaren inom det intervall som visas i följande graf.</p>  <p>Temperatur: 10 till 35°C (50 till 95°F) Fuktighet: 20 till 80 % relativ luftfuktighet (utan kondensering)</p>
Vid lagring	<p>Temperatur: -20 till 40°C (-4 till 104°F)* Fuktighet: 5 till 85% relativ luftfuktighet (utan kondensering)</p>

* Du kan lagra under en månad i 40 °C.

Miljöspecifikationer för bläckflaskor

Lagringstemperatur	-20 till 40 °C (-4 till 104 °F)*
Frys punkt	<p>-15 °C (5 °F) Bläck tinar och kan användas efter cirka 2 timmar vid 25 °C.</p>

* Du kan lagra under en månad i 40 °C (104 °F).

Systemkrav

- Windows 10 (32-bitars, 64-bitars)/Windows 8.1 (32-bitars, 64-bitars)/Windows 8 (32-bitars, 64-bitars)/Windows 7 (32-bitars, 64-bitars)/Windows Vista (32-bitars, 64-bitars)/Windows XP SP3 eller senare (32-bitars)/Windows XP Professional x64 Edition SP2 eller senare/Windows Server 2016/Windows Server 2012 R2/Windows Server 2012/Windows Server 2008 R2/Windows Server 2008/Windows Server 2003 R2/Windows Server 2003 SP2 eller senare
- macOS Sierra/OS X El Capitan/OS X Yosemite/OS X Mavericks/OS X Mountain Lion/Mac OS X v10.7.x/Mac OS X v10.6.8

Anmärkning:

- Mac OS kanske inte stöder vissa program och funktioner.
- UNIX-filsystemet (UFS) för Mac OS stöds ej.

Information om bestämmelser

Standarder och godkännanden

Standarder och typgodkännande för den amerikanska modellen

Säkerhet	UL60950-1 CAN/CSA-C22.2 No.60950-1
EMC	FCC Part 15 Subpart B Class B CAN/CSA-CEI/IEC CISPR 22 Class B

Denna utrustning innehåller följande trådlösa modul.

Tillverkare: Askey Computer Corporation

Typ: WLU6320-D69 (RoHS)

Denna produkt överensstämmer med del 15 i FCC-reglerna och RSS-210 i IC-reglerna. Epson accepterar inget ansvar för eventuell bristande uppfyllelse av skyddskraven som resultat av ej rekommenderade modifieringar av produkterna. Användningen är föremål för följande två villkor: (1) enheten får inte orsaka skadliga störningar och (2) måste kunna hantera mottagna störningar, inklusive störningar som kan orsaka oönskad funktion.

För att förhindra radiostörningar på den licensierade trafiken är denna anordning avsedd att användas inomhus och ej i närheten av fönster för att få maximal avskärmning. Utrustning (eller dess sändarantenn) som installeras utomhus måste licensieras.

Den här utrustningen efterlever strålningsgränsvärdena för FCC/IC som anges för en okontrollerad miljö och uppfyller FCC-radiofrekvensens (RF) exponeringsriktlinjer i bilaga C för OET65 och RSS-102 för IC-radiofrekvensens (RF) exponeringsvärden. Den här utrustningen ska installeras och användas så att elementet är minst 7,9 tum (20 cm) från en persons kropp (utskjutande kroppsdelar: händer, vrister, fötter och anklar).

Standarder och typgodkännande för den europeiska modellen

För europeiska användare

Härmed förklarar Seiko Epson Corporation att följande radioutrustningsmodeller överensstämmer med direktivet 2014/53/EU. Den hela texten i EU-direktivet om överensstämmelse finns tillgänglig på följande webbplats.

<http://www.epson.eu/conformity>

C633A

Endast för användning i Irland, Storbritannien, Österrike, Tyskland, Liechtenstein, Schweiz, Frankrike, Belgien, Luxemburg, Nederländerna, Italien, Portugal, Spanien, Danmark, Finland, Norge, Sverige, Island, Kroatien, Cypern, Grekland, Slovenien, Malta, Bulgarien, Tjeckien, Estland, Ungern, Lettland, Litauen, Polen, Rumänien och Slovakien.

Epson accepterar inget ansvar för eventuell bristande uppfyllelse av skyddskraven som resultat av ej rekommenderade modifieringar av produkterna.



Standarder och typgodkännande för den australiensiska modellen

EMC	AS/NZS CISPR32 Class B
-----	------------------------

Epson deklarerar härmed att följande utrustningsmodeller överensstämmer med de väsentliga kraven och övriga gällande bestämmelser i AS/NZS4268:

C633A

Epson accepterar inget ansvar för eventuell bristande uppfyllelse av skyddskraven som resultat av ej rekommenderade modifieringar av produkterna.

Kopieringsrestriktioner

Observera följande begränsningar för att använda produkten på ett ansvarsfullt och lagligt sätt.

Kopiering av följande objekt är förbjuden enligt lag:

- Sedlar, mynt, statspapper avsedda för den allmänna marknaden, statsobligationer samt kommunvärdepapper
- Oanvända frimärken, förfrankerade vykort och andra officiella postartiklar med giltigt porto
- Officiella kontramärken och värdepapper utfärdade enligt laglig procedur

Var uppmärksam vid kopiering av följande artiklar:

- Privata värdepapper avsedda för den allmänna marknaden (aktiebrev, överlåtbara värdepapper, checkar osv.), månatliga passerkort, rabattkuponger osv.
- Pass, körkort, hälsointyg, vägpasserkort, matransoneringskort, biljetter osv.

Anmärkning:

Det kan vara förbjudet enligt lag att kopiera sådana handlingar.

Ansvarsfullt bruk av upphovsrättsskyddat material:

Skrivare kan missbrukas genom oriktig kopiering av upphovsrättsskyddat material. Om du inte kan rådfråga en kunnig jurist bör du visa ansvar och respekt genom att inskaffa upphovsrättsinnehavarens tillstånd innan du kopierar publicerat material.

Transportera skrivaren

Följ anvisningarna nedan för att paketera skrivaren när du måste reparera eller flytta på den.



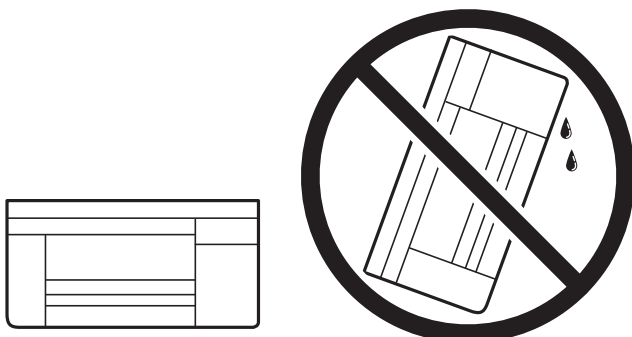
Obs!

Var försiktig så att du inte fastnar med handen eller fingrarna när du öppnar eller stänger skannerenheten. Annars kan du skadas.

Bilaga


! Viktigt:

- ❑ När skrivaren förvaras eller transporteras ska du undvika att luta den, placera den vertikalt eller vända den upp och ned eftersom det kan göra att bläck läcker ut.



- ❑ När du förvarar eller transporterar en bläckflaska, ska du inte luta flaskan eller utsätta den för stötar eller temperaturförändringar. Bläck kan läcka ut trots att locket på bläckflaskan har dragits åt ordentligt. Kom ihåg att hålla bläckflaskan upprätt när du drar åt locket och vidta åtgärder för att förhindra att bläck läcker ut när du transporterar flaskan, exempelvis placering av flaskan i en väska.
- ❑ Placera inte öppnade bläckflaskor i kartongen tillsammans med skrivaren.



1. Stäng av skrivaren genom att trycka på -knappen.
2. Se till att strömindikatorn slocknar och dra sedan ur strömkabeln.

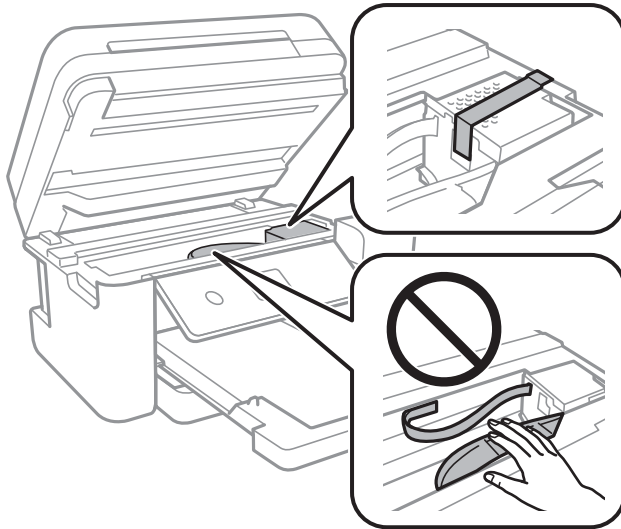
! Viktigt:

Dra ur strömkabeln när strömindikatorn är avstängd. Annars återgår skrivarhuvudet inte till startpositionen, vilket får bläcket att torka och kan leda till att det inte går att skriva ut.

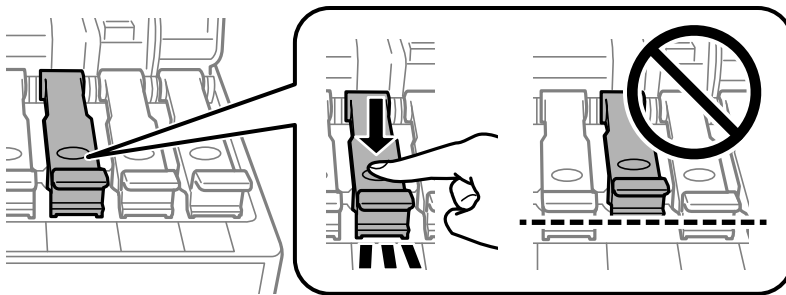
3. Koppla loss alla sladdar, som strömkabeln och USB-sladden.
4. Ta bort allt papper från skrivaren.
5. Kontrollera att det inte finns några original på skrivaren.

Bilaga

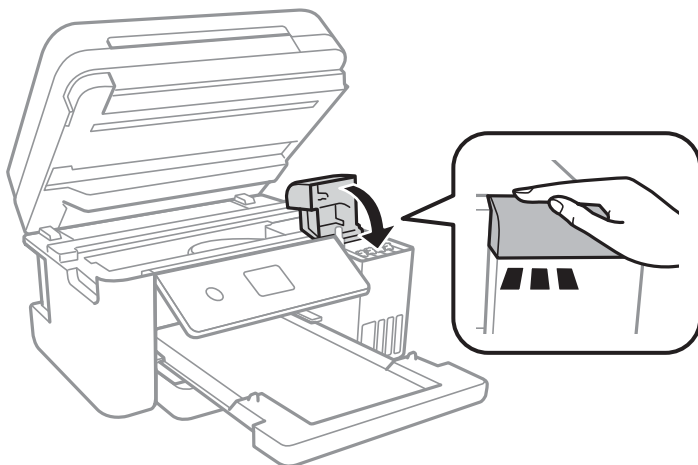
6. Öppna skannerenheten med dokumentluckan stängd. Fäst skrivarhuvudet vid höljet med tejp.



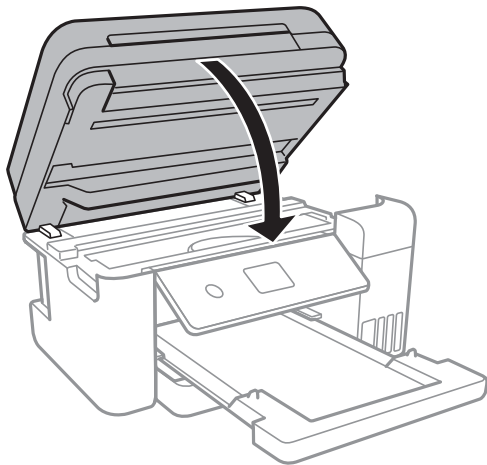
7. Se till att montera locket på bläckbehållaren ordentligt.



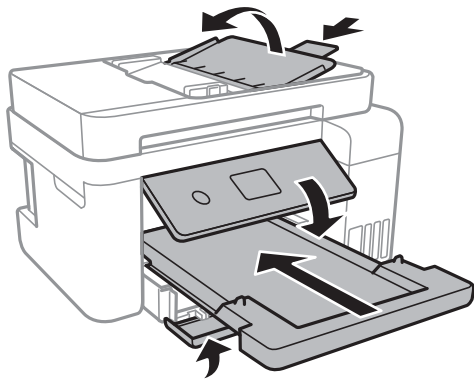
8. Stäng Bläckbehållarlock på ett säkert sätt.



9. Stäng skannerenheten.



10. Paketera skrivaren enligt bilden nedan.



11. Paketera skrivaren i dess förpackning tillsammans med skyddsmaterial.

Kom ihåg att ta bort tejp som håller fast skrivarhuvudet innan du använder skrivaren igen. Rensa och justera skrivarhuvudet nästa gång du skriver ut om utskriftskvaliteten har försämrats.

Relaterad information

- ➔ ["Namn på delar och funktioner" på sidan 13](#)
- ➔ ["Kontrollera och rengöra skrivarhuvudet" på sidan 117](#)
- ➔ ["Justera skrivarhuvudet" på sidan 120](#)

Upphovsrätt

Ingen del i den här publikationen får reproduceras, sparas i ett hämtningssystem, eller överföras på något sätt, vare sig elektroniskt, mekaniskt, genom fotokopiering, inspelning eller på annat sätt, utan föregående skriftligt samtycke från Seiko Epson Corporation. Inget patientansvar tas med hänsyn till användning av informationen som finns häri. Inte heller tas något ansvar för skador som uppkommer till följd av användning av informationen häri. Informationen häri är utformad för användning med Epson-produkten. Epson ansvarar inte för någon användning av den här informationen om den används för andra produkter.

Bilaga

Vare sig Seiko Epson Corporation eller dess dotterbolag ska vara ansvarig för köparen av den här produkten eller tredje part avseende skador, förluster, kostnader eller utgifter som ådras av köparen eller tredje part som resultat av en olycka, felaktig användning, eller våldsam användning av den här produkten eller obehöriga modifieringar, reparationer eller förändringar av den här produkten, eller (förutom USA) underlåtelse att strikt efterleva användnings- och underhållsinstruktionerna för Seiko Epson Corporation.

Seiko Epson Corporation och dess dotterbolag ska inte ansvara för några skador eller problem som uppkommer genom användning av några tillbehör eller förbrukningsmaterial utöver de som designats som originalprodukter från Epson eller Epson-godkända produkter av Seiko Epson Corporation.

Seiko Epson Corporation ska inte hållas ansvarigt för några skador som uppkommer till följd av elektromagnetisk störning som uppstår genom användning av några gränssnittskablar utöver de som designats som godkända Epson-produkter från Seiko Epson Corporation.

© 2017 Seiko Epson Corporation

Innehållet i den här bruksanvisningen och specifikationerna för produkten kan ändras utan föregående meddelande.

Varumärken

- ❑ EPSON® är ett registrerat varumärke och EPSON EXCEED YOUR VISION och EXCEED YOUR VISION är varumärken som tillhör Seiko Epson Corporation.
- ❑ PRINT Image Matching™- och PRINT Image Matching-logotyperna är varumärken som tillhör Seiko Epson Corporation. Copyright © 2001 Seiko Epson Corporation. All rights reserved.
- ❑ Epson Scan 2 software is based in part on the work of the Independent JPEG Group.
- ❑ libtiff
Copyright © 1988-1997 Sam Leffler
Copyright © 1991-1997 Silicon Graphics, Inc.
Permission to use, copy, modify, distribute, and sell this software and its documentation for any purpose is hereby granted without fee, provided that (i) the above copyright notices and this permission notice appear in all copies of the software and related documentation, and (ii) the names of Sam Leffler and Silicon Graphics may not be used in any advertising or publicity relating to the software without the specific, prior written permission of Sam Leffler and Silicon Graphics.
THE SOFTWARE IS PROVIDED "AS-IS" AND WITHOUT WARRANTY OF ANY KIND, EXPRESS, IMPLIED OR OTHERWISE, INCLUDING WITHOUT LIMITATION, ANY WARRANTY OF MERCHANTABILITY OR FITNESS FOR A PARTICULAR PURPOSE.
IN NO EVENT SHALL SAM LEFFLER OR SILICON GRAPHICS BE LIABLE FOR ANY SPECIAL, INCIDENTAL, INDIRECT OR CONSEQUENTIAL DAMAGES OF ANY KIND, OR ANY DAMAGES WHATSOEVER RESULTING FROM LOSS OF USE, DATA OR PROFITS, WHETHER OR NOT ADVISED OF THE POSSIBILITY OF DAMAGE, AND ON ANY THEORY OF LIABILITY, ARISING OUT OF OR IN CONNECTION WITH THE USE OR PERFORMANCE OF THIS SOFTWARE.
- ❑ QR Code is a registered trademark of DENSO WAVE INCORPORATED in Japan and other countries.
- ❑ Intel® is a registered trademark of Intel Corporation.
- ❑ Microsoft®, Windows®, Windows Server®, and Windows Vista® are registered trademarks of Microsoft Corporation.
- ❑ Apple, Macintosh, macOS, OS X, Bonjour, ColorSync, Safari, AirPrint, the AirPrint Logo, iPad, iPhone, iPod touch, and iTunes are trademarks of Apple Inc., registered in the U.S. and other countries.
- ❑ Google Cloud Print, Chrome, Chrome OS, Google Play and Android are trademarks of Google Inc.

Bilaga

- Adobe and Adobe Reader are either registered trademarks or trademarks of Adobe Systems Incorporated in the United States and/or other countries.
- Allmänt: Andra produktnamn som förekommer i detta dokument används endast i identifieringssyfte och kan vara varumärken som tillhör respektive ägare. Epson fransäger sig all rätt till dessa varumärken.

Var du kan få hjälp

Webbplatsen för teknisk support

Om du behöver ytterligare hjälp kan du gå till Epsons kundtjänstwebbplats som visas nedan. Välj land eller region och gå till supportdelen på din lokala Epson-webbplats. Dessutom finns de senaste drivrutinerna, svar på vanliga frågor, handböcker och övrigt nedladdningsbart material på webbplatsen.

<http://support.epson.net/>

<http://www.epson.eu/Support> (Europa)

Kontakta Epsons kundtjänst för hjälp om Epson-produkten inte fungerar som den ska och du inte kan lösa problemet.

Kontakta Epsons kundtjänst

Innan du kontaktar Epson

Kontakta Epsons kundtjänst för hjälp om Epson-produkten inte fungerar som den ska och du inte kan lösa problemet med felsökningsinformationen i produktens dokumentation. Kontakta återförsäljaren som du köpte produkten hos om en lokal Epson kundtjänst inte anges nedan.

Epsons kundtjänst kan hjälpa dig mycket snabbare om du tillhandahåller följande information:

- Produktens serienummer
(Etiketten med serienumret sitter normalt på produktens baksida.)
- Produktmodell
- Produktens programvaruversion
(Klicka på **About**, **Version Info** eller en liknande knapp i produktprogrammet.)
- Märke och modell på datorn
- Datorns operativsystem och version
- Namn och versioner på programvara som du brukar använda med produkten

Anmärkning:

Beroende på produkten, kan nätverksinställningar lagras i produktens minne. om produkten går sönder eller måste repareras, kan inställningar gå förlorade. Epson kan inte hållas ansvarigt för dataförluster, för säkerhetskopior eller återställning av data och även om garantiperioden fortfarande gäller. Vi rekommenderar att du gör egna säkerhetskopior av uppgifterna eller antecknar inställningarna.

Bilaga

Hjälp för användare i Europa

Det europeiska garantidokumentet innehåller information om hur du kontaktar Epsons kundtjänst.

Hjälp för användare i Australien

Epson i Australien strävar efter att erbjuda kundservice av hög klass. Förutom produktens dokumentation tillhandahåller vi följande informationskällor:

Internet-URL

<http://www.epson.com.au>

Gå till webbplatsen för Epson i Australien. Den är värd ett besök då och då! Webbplatsen har en nedladdningsplats för drivrutiner och tillhandahåller kontaktställen för Epson, ny produktinformation och teknisk support (e-post).

Epson Helpdesk

Telefon: 1300-361-054

Epson Helpdesk fungerar som en sista backup för att ge råd och hjälp till våra kunder. Operatörerna i Helpdesk kan hjälpa dig att installera, konfigurera och använda din Epson-produkt. Av säljpersonalen i Helpdesk kan du få produktinformation om nya Epson-produkter och information om var närmaste återförsäljare eller servicerepresentant finns. Många olika typer av frågor besvaras här.

Vi rekommenderar att du har all relevant information till hands när du ringer. Ju mer information du kan tillhandahålla, desto snabbare kan vi hjälpa dig att lösa problemet. Denna information omfattar Epsons produktokumentation, typ av dator, operativsystem, program, samt övrig information som kan behövas.

Transport av produkt

Epson rekommenderar att produktens förpackning behålls för framtida transporter. Det rekommenderas även att bläckbehållaren sätts fast med tejp och att produkten hålls upprätt.

Hjälp för användare i Nya Zeeland

Epson i Nya Zeeland strävar efter att erbjuda kundservice av hög klass. Förutom produktens dokumentation tillhandahåller vi följande informationskällor:

Internet-URL

<http://www.epson.co.nz>

Gå till webbplatsen för Epson i Nya Zeeland. Den är värd ett besök då och då! Webbplatsen har en nedladdningsplats för drivrutiner och tillhandahåller kontaktställen för Epson, ny produktinformation och teknisk support (e-post).

Epson Helpdesk

Telefon: 0800 237 766

Epson Helpdesk fungerar som en sista backup för att ge råd och hjälp till våra kunder. Operatörerna i Helpdesk kan hjälpa dig att installera, konfigurera och använda din Epson-produkt. Av säljpersonalen i Helpdesk kan du få produktinformation om nya Epson-produkter och information om var närmaste återförsäljare eller servicerepresentant finns. Många olika typer av frågor besvaras här.

Bilaga

Vi rekommenderar att du har all relevant information till hands när du ringer. Ju mer information du kan tillhandahålla, desto snabbare kan vi hjälpa dig att lösa problemet. Denna information omfattar Epsons produktokumentation, datortyp, operativsystem, program samt övrig information som kan behövas.

Transport av produkten

Epson rekommenderar att produktens förpackning behålls för framtida transporter. Det rekommenderas även att bläckbehållaren sätts fast med tejp och att produkten hålls upprätt.

Hjälp för användare i Singapore

Källor för information, support och tjänster från Epson Singapore:

Webben

<http://www.epson.com.sg>

Information om produktspecifikationer, nedladdningsbara drivrutiner, vanliga frågor, försäljningsfrågor och teknisk support kan fås via e-post.

Epson HelpDesk

Avgiftsfritt: 800-120-5564

Vårt HelpDesk-team kan hjälpa dig med följande per telefon:

- Försäljningsfrågor och produktinformation
- Frågor eller problem som gäller produktens användning
- Reparations- och garantifrågor

Hjälp för användare i Thailand

Kontaktpunkter för information, support och tjänster är:

Webben

<http://www.epson.co.th>

Information om produktspecifikationer, nedladdningsbara drivrutiner, vanliga frågor och e-post kan tillhandahållas.

Epsons samtalscenter

Telefon: 66-2685-9899

E-post: support@eth.epson.co.th

Vårt kundtjänstteam kan hjälpa dig med följande per telefon:

- Försäljningsfrågor och produktinformation
- Frågor eller problem som gäller produktens användning
- Reparations- och garantifrågor

Bilaga

Hjälp för användare i Vietnam

Kontaktpunkter för information, support och tjänster är:

Epson Servicecenter

65 Truong Dinh Street, District 1, Hochiminh City, Vietnam.

Telefon (Ho Chi Minh): 84-8-3823-9239, 84-8-3825-6234

29 Tue Tinh, Quan Hai Ba Trung, Hanoi City, Vietnam

Telefon (Hanoi): 84-4-3978-4785, 84-4-3978-4775

Hjälp för användare i Indonesien

Kontaktpunkter för information, support och tjänster är:

Webben

<http://www.epson.co.id>

- Information om produktspecifikationer, hämtbara drivrutiner
- Vanliga frågor och svar, försäljningsförfrågningar, frågor via e-post

Epson Hotline

Telefon: +62-1500-766

Fax: +62-21-808-66-799

Vårt Hotline-team kan hjälpa dig med följande per telefon eller fax:

- Försäljningsfrågor och produktinformation
- Teknisk support

Epson Servicecenter

Provins	Företagsnamn	Adress	Telefon E-post
DKI JAKARTA	ESS JAKARTA MANGGADUA	Ruko Mall Mangga Dua No. 48 Jl. Arteri Mangga Dua, Jakarta Utara - DKI JAKARTA	(+6221) 62301104 jkt-admin@epson-indonesia.co.id
NORTH SUMATERA	ESC MEDAN	Jl. Bambu 2 Komplek Graha Niaga Nomor A-4, Medan - North Sumatera	(+6261) 42066090 / 42066091 mdn-adm@epson-indonesia.co.id
WEST JAWA	ESC BANDUNG	Jl. Cihampelas No. 48 A Bandung Jawa Barat 40116	(+6222) 4207033 bdg-admin@epson- indonesia.co.id
DI YOGYAKARTA	ESC YOGYAKARTA	YAP Square, Block A No. 6 Jl. C Simanjutak Yogyakarta - DIY	(+62274) 581065 ygy-admin@epson-indonesia.co.id
EAST JAWA	ESC SURABAYA	Hitech Mall Lt. 2 Block A No. 24 Jl. Kusuma Bangsa No. 116 - 118 Surabaya - JATIM	(+6231) 5355035 sby-admin@epson-indonesia.co.id

Bilaga

Provins	Företagsnamn	Adress	Telefon E-post
SOUTH SULAWESI	ESC MAKASSAR	Jl. Cendrawasih NO. 3A, kunjung mae, mariso, MAKASSAR - SULSEL 90125	(+62411) 8911071 mksr-admin@epson-indonesia.co.id
WEST KALIMANTAN	ESC PONTIANAK	Komp. A yani Sentra Bisnis G33, Jl. Ahmad Yani - Pontianak Kalimantan Barat	(+62561) 735507 / 767049 pontianak-admin@epson-indonesia.co.id
RIAU	ESC PEKANBARU	Jl. Tuanku Tambusai No.459A Pekanbaru Riau	(+62761) 8524695 pkb-admin@epson-indonesia.co.id
DKI JAKARTA	ESS JAKARTA SUDIRMAN	Wisma Keiai Lt. 1 Jl. Jenderal Sudirman Kav. 3 Jakarta Pusat - DKI JAKARTA 10220	(+6221) 5724335 ess@epson-indonesia.co.id
EAST JAWA	ESS SURABAYA	Ruko Surya Inti Jl. Jawa No 2-4 Kav. 29 Surabaya - Jawa Timur	(+6231) 5014949 esssby@epson-indonesia.co.id
BANTEN	ESS SERPONG	Ruko Mall WTC Matahari No. 953, Serpong-Banten	(+6221) 53167051 / 53167052 esstag@epson-indonesia.co.id
CENTRAL JAWA	ESS SEMARANG	Komplek Ruko Metro Plaza Block C20 Jl. MT Haryono No 970 Semarang - JAWA TENGAH	(+6224) 8313807 / 8417935 esssmg@epson-indonesia.co.id
EAST KALIMANTAN	ESC SAMARINDA	Jl. KH. Wahid Hasyim (M. Yamin) Kelurahan Sempaja Selatan Kecamatan Samarinda UTARA - SAMARINDA - KALTIM	(+62541) 7272904 escsmd@epson-indonesia.co.id
SOUTH SUMATERA	ESC PALEMBANG	Jl. H.M Rasyid Nawawi No. 249 Kelurahan 9 Ilir Palembang Sumatera Selatan	(+62711) 311330 escplg@epson-indonesia.co.id
EAST JAVA	ESC JEMBER	Jl. Panglima Besar Sudirman Ruko no.1D Jember-Jawa Timur (Depan Balai Penelitian & Pengolahan Kakao)	(+62331) 488373 / 486468 jmr-admin@epson-indonesia.co.id
NORTH SULAWESI	ESC MANADO	Tekno Megamall Lt LG 11 TK 21, Kawasan Megamas Boulevard, Jl Piere Tendean, Manado - SULUT 95111	(+62431) 8890996 MND-ADMIN@EPSON-INDONESIA.CO.ID

Ring vår hotline för information om andra orter som inte anges här: 08071137766.

Hjälp för användare i Malaysia

Kontaktpunkter för information, support och tjänster är:

Webben

<http://www.epson.com.my>

- Information om produktspecifikationer, hämtbara drivrutiner
- Vanliga frågor och svar, försäljningsförfrågningar, frågor via e-post

Bilaga

Epsons samtalscenter

Telefon: +60 1800-8-17349

- Försäljningsfrågor och produktinformation
- Frågor eller problem som gäller produktens användning
- Reparations- och garantifrågor

Huvudkontor

Telefon: 603-56288288

Fax: 603-5628 8388/603-5621 2088

Hjälp för användare i Indien

Kontaktpunkter för information, support och tjänster är:

Webben

<http://www.epson.co.in>

Information om produktspecifikationer, nedladdningsbara drivrutiner och produktfrågor kan tillhandahållas.

Helpline

- Service, produktinformation och beställning av förbrukningsartiklar (BSNL-linjer)
Avgiftsfritt nummer: 18004250011
Öppet 9:00 till 18:00, måndag till lördag (utom helgdagar)
- Service (CDMA och mobila användare)
Avgiftsfritt nummer: 186030001600
Öppet 9:00 till 18:00, måndag till lördag (utom helgdagar)

Hjälp för användare i Filippinerna

Användare kan kontakta Epson Philippines Corporation på telefon- och faxnumren samt e-postadresserna nedan för teknisk support samt andra efterförsäljningstjänster:

Webben

<http://www.epson.com.ph>

Information om produktspecifikationer, nedladdningsbara drivrutiner, vanliga frågor och e-post kan tillhandahållas.

Epson Philippines Customer Care

Avgiftsfritt: (PLDT) 1-800-1069-37766

Avgiftsfritt: (digitalt) 1-800-3-0037766

Metro Manila: (+632)441-9030

Webbplats: <https://www.epson.com.ph/contact>

E-post: customercare@epc.epson.com.ph

Bilaga

Öppet 9:00 till 18:00, måndag till lördag (utom helgdagar)

Vårt kundtjänstteam kan hjälpa dig med följande per telefon:

- Försäljningsfrågor och produktinformation
- Frågor eller problem som gäller produktens användning
- Reparations- och garantifrågor

Epson Philippines Corporation

Huvudlinje: +632-706-2609

Fax: +632-706-2663