

ET-3700 / L6160 Series

Kullanım Kılavuzu

İçindekiler

Bu Kılavuz Hakkında

Kılavuzlara Giriş.	6
Bilgi Aramak İçin Kılavuzu Kullanma.	6
İşaret ve Semboller.	8
Bu Kılavuzda Kullanılan Açıklamalar.	8
İşletim Sistemi Referansları.	8

Önemli Yönergeler

Güvenlik Talimatları.	10
Mürekkep İçin Güvenlik Yönergeleri.	10
Yazıcıyla İlgili Öneriler ve Uyarılar.	11
Yazıcı Kurulumu Hakkında Öneriler ve Uyarılar.	11
Yazıcının Kullanılması Hakkında Öneriler ve Uyarılar.	11
Yazıcıyı Taşıma veya Depolama Hakkında Öneriler ve Uyarılar.	12
Yazıcıyı Kablosuz Bağlantı ile Kullanma Önerileri ve Uyarıları.	12
LCD Ekranı Kullanma Önerileri ve Uyarıları.	12
Kişisel Bilgilerinizin Korunması.	12

Yazıcı Temel Bilgileri

Parça Adları ve İşlevleri.	13
Kontrol Paneli.	15
Temel Ekran Yapılandırması.	15
LCD Ekranda görüntülenen simgeler.	16
Temel İşlemler.	17
Karakterleri Girme.	18
Animasyonları Görüntüleme.	19

Ağ Ayarları

Ağ Bağlantısı Türleri.	21
Ethernet Bağlantısı.	21
Wi-Fi Bağlantısı.	21
Wi-Fi Direct (Basit EN) Bağlantısı.	22
Bilgisayara Bağlanma.	22
Akıllı Cihaza Bağlama.	23
Yazıcıdan Wi-Fi Ayarlarını Yapma.	23
Wi-Fi Ayarlarını Menüel Yapma.	24
Basmalı Düğme Kurulumu (WPS) ile Wi-Fi Ayarlarını Yapma.	25
PIN Kodu Ayarına (WPS) göre Wi-Fi Ayarlarını Yapma.	27

Wi-Fi Direct (Basit EN) Bağlantısı Ayarlarını Yapma.	28
Gelişmiş Ağ Ayarlarını Uygulama.	29
Ağ Bağlantı Durumunu Kontrol Etme.	31
Ağ Simgesi.	31
Kontrol Panelinden Ayrıntılı Ağ Bilgilerini Kontrol Etme.	31
Ağ Bağlantısı Raporu Yazdırma.	32
Ağ Durumu Sayfası Yazdırma.	39
Yeni Erişim Noktası Ekleme veya Değiştirme.	39
Bağlantı Yöntemini Bilgisayara Değiştirme.	39
Kontrol Panelinden Ethernet'e Ağ Bağlantısını Değiştirme.	40
W-Fi'yi Kontrol Panelinden Devre Dışı Bırakma.	41
Kontrol Panelinden Wi-Fi Direct (Basit Erişim Noktası) Bağlantısını Kesme.	41
Kontrol Panelinden Ağ Ayarlarını Geri Yükleme.	42

Yazıcıyı Hazırlama

Kağıtları Yükleme.	44
Kullanılabilir Kağıtlar ve Kapasiteler.	44
Kağıt Kasedi'ye Kağıt Yükleme.	46
Zarfları Yükleme ve Uyarılar.	49
Kağıt Türü Listesi.	49
Orijinalleri Yerleştirme.	50
Orijinal Belgeleri Tarayıcı Camı'na Yerleştirme.	50
Ayarlar İçin Menü Seçenekleri.	51
Genel Ayarlar İçin Menü Seçenekleri.	51
Bakım İçin Menü Seçenekleri.	56
Yazdırma Durumu Sayfası İçin Menü Seçenekleri.	57
Yazdırma Sayacı İçin Menü Seçenekleri.	57
Kullanıcı Ayarları İçin Menü Seçenekleri.	57
Varsayılan Ayarları Geri Yükle İçin Menü Seçenekleri.	58
Aygıt Yazılımı Güncelleme İçin Menü Seçenekleri.	58
Güç Tasarrufu.	58
Güç Tasarrufu — Kontrol Paneli.	58

Yazdırma

Windows'de Yazıcı Sürücüsünden Yazdırma.	60
Yazıcı Sürücüsüne Erişme.	60
Yazdırma Temel Bilgileri.	60
2 Taraflı Yazdırma.	62

İçindekiler

Birden Fazla Sayfayı bir Sayfaya Yazdırma.	63
Sayfa Sırasına Göre Yazdırma ve Yığınlama (Ters Sırayla Yazdırma).	64
Küçültülmüş veya Büyütülmüş Belge Yazdırma.	64
Bir Görüntüyü Birden Fazla Büyütme Sayfasına Yazdırma (Poster Oluşturma).	65
Üstbilgi ve Altbilgiyle Yazdırma.	71
Filigranları Yazdırma.	72
Birden Fazla Dosyayı Birlikte Yazdırma.	73
Renkli Universal Yazdırma Özelliği ile Yazdırma.	73
Yazdırma Rengini Ayarlama.	74
İnce Çizgileri Vurgulamak İçin Yazdırma.	75
Yazdırmayı İptal Etme.	75
Yazıcı Sürücüsü İçin Menü Seçenekleri.	75
Mac OS'de Yazıcı Sürücüsünden Yazdırma.	78
Yazdırma Temel Bilgileri.	78
2 Taraflı Yazdırma.	80
Birden Fazla Sayfayı bir Sayfaya Yazdırma.	81
Sayfa Sırasına Göre Yazdırma ve Yığınlama (Ters Sırayla Yazdırma).	81
Küçültülmüş veya Büyütülmüş Belge Yazdırma.	82
Yazdırma Rengini Ayarlama.	83
Yazdırmayı İptal Etme.	83
Yazıcı Sürücüsü İçin Menü Seçenekleri.	83
Mac OS Yazıcı Sürücüsü İşletim Ayarlarını Yapma.	85
Akıllı Cihazlardan Yazdırma.	86
Epson iPrint Kullanma.	86
Epson Print Enabler'ı Kullanma.	87
AirPrint Kullanma.	88
Devam Eden İşin İptal Edilmesi.	89

Kopyalama

Temel Kopyalama Bilgileri.	90
2 Taraflı Kopyalama.	90
Çok Sayfalı Orijinalleri Bir Sayfaya Kopyalama.	91
Kopyalama İçin Temel Menü Seçenekleri.	91
Kopyalama İçin Gelişmiş Menü Seçenekleri.	92

Tarama

Kontrol Panelini Kullanarak Yazdırma.	94
Bilgisayara Tarama (Event Manager).	94
Buluta Tarama.	98
Bilgisayara Tarama (WSD).	100
Bilgisayardan Tarama.	103
Epson Scan 2 Kullanarak Tarama.	103
Akıllı Cihazlardan Tarama.	106

Epson iPrint Ögesinin Takılması.	106
Epson iPrint Kullanarak Tarama.	106

Tekrar Mürekkep Doldurma ve Bakım Kutularını Değiştirme

Kalan Mürekkep Miktarını ve Bakım Kutusunun Durumunu Kontrol Etme.	108
Bakım Kutusunun Durumunu Kontrol Etme — Denetim Masası.	108
Kalan Mürekkep Miktarını ve Bakım Kutusunun Durumunu Kontrol Etme - Windows.	108
Kalan Mürekkep Miktarını ve Bakım Kutusunun Durumunu Kontrol Etme — Mac OS.	109
Mürekkep Şişesi Kodları.	109
Mürekkep Şişesi Kullanma Önlemleri.	110
Mürekkep Tanklarını Doldurma.	111
Bakım Kutusu Kodu.	115
Bakım Kutusu İşleme Alma Tedbirleri.	115
Bir Bakım Kutusunun Değiştirilmesi.	115

Yazıcının Bakımını Yapma

Yazdırma Kafasını Kontrol Etme ve Temizleme.	117
Yazdırma Kafasını Kontrol Etme ve Temizleme — Kontrol Paneli.	117
Yazdırma Kafasını Kontrol Etme ve Temizleme - Windows.	118
Yazdırma Kafasını Kontrol Etme ve Temizleme — Mac OS.	118
Güçlü Temizleme ögesini Çalıştırma.	118
Güçlü Temizleme Çalıştırma — Denetim Masası.	119
Güçlü Temizleme Çalıştırma — Windows.	119
Güçlü Temizleme ögesini çalıştırma — Mac OS	120
Yazdırma Kafasını Hizalama.	120
Yazdırma Kafasını Hizalama — Kontrol Paneli.	120
Kağıt Yolunu Temizleme.	121
Mürekkep Lekeleri için Kağıt Yolunu Temizleme.	122
Kağıt Besleme Sorunları için Kağıt Yolunun Temizlenmesi.	122
Tarayıcı Camı'nı Temizleme.	124
Yarı Saydam Filmi Temizleme.	124
Yazıcıdan Beslenen Toplam Sayfa Miktarını Kontrol Etme.	126
Yazıcıdan Beslenen Toplam Sayfa Miktarını Kontrol Etme — Kontrol Paneli.	126

İçindekiler

Yazıcıdan Beslenen Toplam Sayfa Miktarını Kontrol Etme - Windows.	127
Yazıcıdan Beslenen Toplam Sayfa Miktarını Kontrol Etme — Mac OS.	127

Ağ Hizmeti ve Yazılım Bilgileri

Yazıcı İşlemlerini Yapılandırma İçin Uygulama (Web Config).	128
Web Tarayıcıda Web Yapılandırmayı Çalıştırma	128
Web Config üzerinde Windows ögesini çalıştırma.	129
Web Config üzerinde Mac OS ögesini çalıştırma.	129
Belgeleri ve Görüntüleri Taramak İçin Uygulama (Epson Scan 2).	129
Ağ Tarayıcısı Ekleme.	130
Kontrol Panelinden Tarama İşlemlerini Yapılandırma Uygulaması (Epson Event Manager)	131
Fotoğrafları Düzenleme Uygulaması (Epson Easy Photo Print).	131
Web Sayfalarını Yazdırma Uygulaması (E-Web Print).	132
Yazılım Güncelleştirme Araçları (EPSON Software Updater).	132
En Yeni Uygulamaları Yükleme.	133
Kontrol Panelini Kullanarak Yazıcının Bellenimini Güncelleme.	134
Uygulamaları Kaldırma.	135
Uygulamaları Kaldırma — Windows.	135
Uygulamaları Kaldırma — Mac OS.	136
Ağ Hizmeti Kullanarak Yazdırma.	137

Sorun Çözme

Yazıcı Durumunu Kontrol Etme.	138
LCD Ekrandaki Mesajları Kontrol Etme.	138
Yazıcı Durumunu Kontrol Etme - Windows.	139
Yazıcı Durumunu Kontrol Etme — Mac OS.	139
Yazılım Durumunu Kontrol Etme.	139
Sıkışan Kağıdı Çıkarma.	140
Kağıt Doğru Bir Şekilde Beslenmiyor.	140
Kağıt Sıkışmaları.	140
Kağıt Eğik Besleniyor.	141
Aynı Anda Birkaç Kağıt Besleniyor.	141
Elektrik ve Kontrol Paneli Sorunları.	141
Güç Açılmıyor.	141
Güç Kapanmıyor.	141
Güç Otomatik Olarak Kapanır.	141
LCD Ekran Kararıyor.	141

Bilgisayardan Yazdırılmıyor.	142
Bağlantıyı Kontrol Etme (USB).	142
Bağlantıyı Kontrol Etme (Ağ).	142
Yazılım ve Verileri Kontrol Etme.	143
Bilgisayardan Yazıcı Durumunu Kontrol Etme (Windows).	144
Bilgisayardan yazıcı durumunu kontrol etme (Mac OS).	145
Ağ ayarlarını Yapamadığınızda.	145
Ağ Ayarlarında Sorun Olmasa Bile Cihazlardan Bağlanılmıyor.	146
Yazıcıya Bağlı SSID'yi Kontrol Etme.	147
Bilgisayarın SSID'sini Kontrol Etme.	148
iPhone veya iPad'den Yazdırılmıyor.	149
Çıktı Sorunları.	149
Çıktı Zedelenmiş veya Renk Eksik.	149
Şeritler veya Beklenmedik Renkler Görünüyor.	149
Yaklaşık 3.3 cm Aralıklarla Renkli Şeritler Görünüyor.	150
Bulanık Baskılar, Dikey Şerit veya Yanlış Hizalama.	150
Yazdırma Kalitesi Düşük.	151
Kağıt Bulanık veya Zedelenmiş.	152
Otomatik 2 Taraflı Yazdırma Sırasında Kağıt Lekeleniyor.	153
Yazdırılan Fotoğraflar Yapışkan.	154
Görüntüler ve Fotoğraflar Beklenilmeyen Renklerde Yazdırılıyor.	154
Kenar Boşlukları Olmadan Yazdırılmıyor.	154
Görüntünün Kenarları Kenarlıksız Yazdırma Sırasında Kırıldı.	154
Çıktı Konumu, Boyutu veya Kenar Boşlukları Yanlış.	155
Basılı Karakterler Yanlış veya Bozuk.	155
Yazdırılan Görüntü Ters.	155
Baskılarda Mozaik Gibi Desenler.	156
Kopyalanan Görüntüde Eşit Olmayan Renkler, Bulaşmalar, Noktalar veya Düz Çizgiler Görünüyor.	156
Kopyalanan Görüntüde Moiré (Tarama Çizgileri) Desenleri Görülüyor.	156
Orijinalin Ters Tarafının Görüntüsü Kopyalanan Resimde Görülüyor.	156
Çıktı Sorunu Düzeltilemedi.	156
Diğer Yazdırma Sorunları.	157
Yazdırma Çok Yavaş.	157
Sürekli Yazdırma Sırasında Yazdırma Hızı Önemli Ölçüde Azalıyor.	157
Mac OS X v10.6.8 Çalıştıran Bir Bilgisayardan Yazdırma İptal Edilemiyor.	158
Tarama Başlatılmıyor.	158

Taranan Görüntü Sorunları.	159
Tarayıcı Camında Tararken Düzensiz Renkler, Kir, Noktalar Gibi Sorunlar Görünüyor.	159
Görüntü Kalitesi Bozuk.	159
Görüntünün Arka Planında Ofset Görünüyor.	159
Metin Bulanık.	159
Hareli Desenler (Ağ Benzeri Gölgeler) Görünüyor.	160
Tarayıcı Camında Doğru Alan Taranamıyor.	160
Aranabilir PDF Olarak Kaydederken Metin Düzgün Algılanmıyor.	160
Taranan Görüntüdeki Sorunlar Çözülemiyor.	161
Diğer Tarama Sorunları.	162
Tarama Hızı Yavaş.	162
PDF/Multi-TIFF'ye Tarama İşlemi Gerçekleştirirken Tarama Duruyor.	162
Diğer Sorunlar.	162
Yazıcıya Dokunurken Hafif Elektrik Çarpması.	162
Çalışma Sesi Yüksek.	162
Uygulama Güvenlik Duvarıyla Engellendi (Sadece Windows için).	163
Mürekkep Seviyelerini Sıfırlamanızı Bildiren Bir Mesaj Görüntüleniyor.	163
Mürekkep Dökülmesi.	163
Ek	
Teknik Özellikler.	164
Yazıcı Özellikleri.	164
Tarayıcı Özellikleri.	165
Arayüz Özellikleri.	165
Ağ İşlev Listesi.	166
Wi-Fi Özellikleri.	166
Ethernet Özellikleri.	167
Güvenlik Protokolü.	167
Desteklenen Üçüncü Taraf Hizmetleri.	167
Boyutlar.	168
Elektrik Özellikleri.	168
Çevre Teknik Özellikleri.	169
Sistem Gereksinimleri.	169
Düzenleyici Bilgileri.	170
Standartlar ve Onaylar.	170
Kopyalama Sınırlamaları.	171
Yazıcıyı Taşıma.	171
Telif Hakkı.	174
Ticari Markalar.	175
Nereden Yardım Alınır.	176
Teknik Destek Web Sitesi.	176
Epson Desteğe Başvurma.	176

Bu Kılavuz Hakkında

Kılavuzlara Giriş

Epson yazıcınızla aşağıdaki kılavuzlar verilir. Kılavuzların yanı sıra, yazıcıdan veya Epson yazılım uygulamalardan çeşitli yardım bilgisi türlerini kontrol edebilirsiniz.

Önemli Güvenlik Talimatları (basılı kılavuz)

Size bu yazıcının güvenli kullanımı için talimatlar sunar.

Buradan Başlayın (basılı kılavuz)

Yazıcıyı kurma, yazılımı yükleme yazıcıyı kullanma vb. hakkında bilgi sağlar.

Kullanım Kılavuzu (dijital kılavuz)

Bu kılavuz. Yazıcı kullanımı, yazıcıyı ağda kullanırken ağ ayarları ve sorunları çözme hakkında tüm bilgiyi ve talimatları sağlar.

Aşağıdaki yöntemlerle yukarıda belirtilen kılavuzların en son sürümlerini alabilirsiniz.

Kağıt kılavuz

<http://www.epson.eu/Support> adresindeki Epson Avrupa destek web sitesini ya da <http://support.epson.net/> adresindeki Epson dünya çapında destek web sitesini ziyaret edin.

Dijital kılavuz

Bilgisayarınızda EPSON Software Updater uygulamasını başlatın. EPSON Software Updater mevcut Epson yazılım uygulamaları ve dijital kılavuzların güncellemelerini kontrol eder ve en güncel olanları indirmenizi sağlar.

İlgili Bilgi

➔ [“Yazılım Güncelleştirme Araçları \(EPSON Software Updater\)” sayfa 132](#)

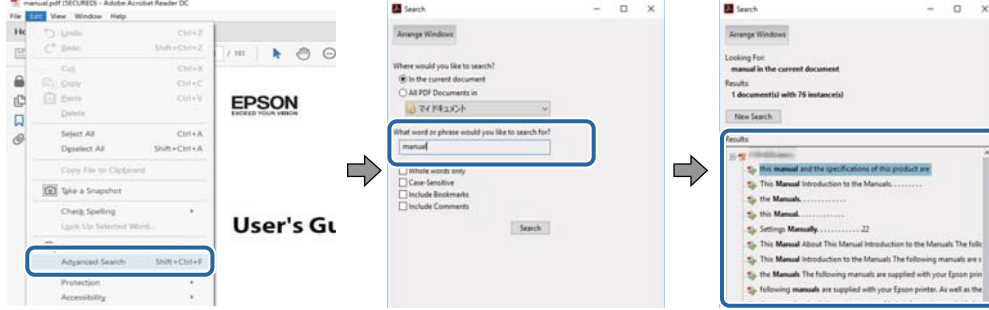
Bilgi Aramak İçin Kılavuzu Kullanma

PDF kılavuz, anahtar sözcüğe göre bulmak istediğiniz bilgiyi aramanızı veya yer işaretlerini kullanarak doğrudan belirli kısımlara atlamanızı sağlar. Ayrıca yalnızca gereken sayfaları da yazdırabilirsiniz. Bu bölümde bilgisayarınızda Adobe Reader X'te açılmış bir PDF kılavuzun nasıl kullanılacağı açıklanmaktadır.

Bu Kılavuz Hakkında

Anahtar sözcüğe göre arama

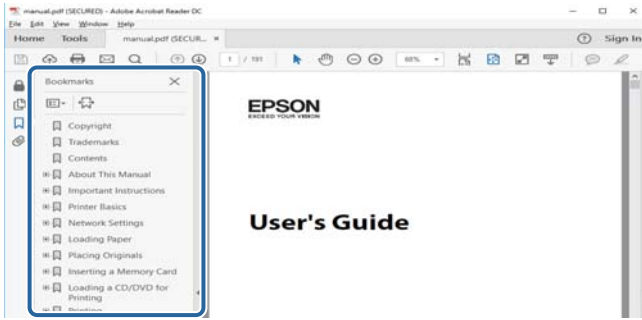
Düzen > Gelişmiş Arama'ya tıklayın. Arama penceresinde bulmak istediğiniz bilgi için anahtar sözcüğü (metin) girin ve sonra **Ara** ögesine tıklayın. İsbetler bir liste olarak görüntülenir. O sayfaya gitmek için görüntülenen isabetlerden birine tıklayın.



Doğrudan yer işaretlerinden atlama

O sayfaya atlamak için bir başlığa tıklayın. O bölümdeki alt düzey başlıkları görüntülemek için + ögesine tıklayın. Önceki sayfaya dönmek için klavyenizde aşağıdaki işlemi gerçekleştirin.

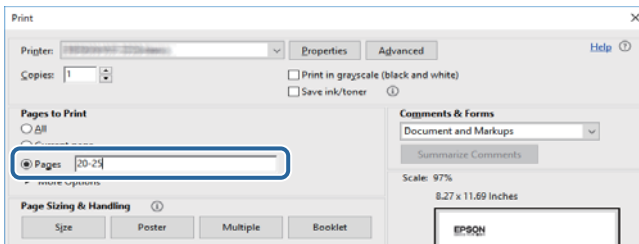
- Windows: **Alt** ögesini basılı tutun ve sonra ← ögesine basın.
- Mac OS: Bir komut tuşunu basılı tutun ve sonra ← ögesine basın.



Yalnızca gereken sayfalara yazdırma

Yalnızca gereken sayfalara çıkarabilir ve yazdırabilirsiniz. **Dosya** menüsünde **Yazdır** ögesine tıklayın ve sonra **Yazdırılacak Sayfalar** içindeki **Sayfalar** içinde yazdırmak istediğiniz sayfaları belirtin.

- Sayfa serisi belirtmek için başlangıç sayfası ve bitiş sayfası arasına bir tire girin.
Örnek: 20-25
- Seri olmayan sayfaları belirtmek için sayfaları virgüllerle ayırın.
Örnek: 5, 10, 15



İşaret ve Semboller

**Dikkat:**

Kendinize bir zarar gelmemesi için uyulması gereken talimatlar.

**Önemli:**

Aygıtınıza bir zarar gelmemesi için uyulması gereken talimatlar.

Not:

Tamamlayıcı ve başvuru niteliğinde bilgiler sağlar.

➔ İlgili Bilgi

İlgili bölümlere bağlantılar.

Bu Kılavuzda Kullanılan Açıklamalar

- Yazıcı sürücüsü ekran görüntüleri ve Epson Scan 2 (tarayıcı sürücüsü) ekranları, Windows 10 veya macOS Sierra'ten alınmıştır. Ekranlarda görüntülenen içerik, model ve duruma göre değişir.
- Bu kılavuzda kullanılan yazıcı çizimleri sadece örnek teşkil etmektedir. Kullanılan modele bağlı olarak küçük farklılıklar gözlemlenmesine rağmen çalışma yöntemi aynıdır.
- LCD ekranında görüntülenen bazı menü öğeleri modele ve ayarlara göre farklılık gösterir.

İşletim Sistemi Referansları

Windows

Bu kılavuzda, "Windows 10", "Windows 8.1", "Windows 8", "Windows 7", "Windows Vista", "Windows XP", "Windows Server 2016", "Windows Server 2012 R2", "Windows Server 2012", "Windows Server 2008 R2", "Windows Server 2008", "Windows Server 2003 R2" ve "Windows Server 2003" gibi terimlerle aşağıdaki işletim sistemleri ifade edilmektedir. Ayrıca "Windows" ile tüm sürümler ifade edilmektedir.

- Microsoft® Windows® 10 işletim sistemi
- Microsoft® Windows® 8.1 işletim sistemi
- Microsoft® Windows® 8 işletim sistemi
- Microsoft® Windows® 7 işletim sistemi
- Microsoft® Windows Vista® işletim sistemi
- Microsoft® Windows® XP işletim sistemi
- Microsoft® Windows® XP Professional x64 Edition işletim sistemi
- Microsoft® Windows Server® 2016 işletim sistemi
- Microsoft® Windows Server® 2012 R2 işletim sistemi
- Microsoft® Windows Server® 2012 işletim sistemi

Bu Kılavuz Hakkında

- Microsoft® Windows Server® 2008 R2 işletim sistemi
- Microsoft® Windows Server® 2008 işletim sistemi
- Microsoft® Windows Server® 2003 R2 işletim sistemi
- Microsoft® Windows Server® 2003 işletim sistemi

Mac OS

Bu kılavuzda, "Mac OS" macOS Sierra, OS X El Capitan, OS X Yosemite, OS X Mavericks, OS X Mountain Lion, Mac OS X v10.7.x ve Mac OS X v10.6.8'i ifade etmek için kullanılır.

Önemli Yönergeler

Güvenlik Talimatları

Ürünü güvenli bir şekilde kullanabilmek için bu talimatlara uyun. İleride başvurmak üzere bu kılavuzu saklayın. Ayrıca, yazıcı üzerinde belirtilen tüm uyarılara ve talimatlara uymaya özen gösterin.

- Yazıcınızda kullanılan sembollerden bazıları güvenliği ve yazıcının düzgün kullanımını sağlamak içindir. Sembollerin anlamlarını öğrenmek için aşağıdaki siteyi ziyaret edin.
<http://support.epson.net/symbols>
- Yalnızca yazıcıyla verilen güç kablosunu kullanın ve kabloyu başka bir ekipmanla kullanmayın. Bu yazıcıyla başka kabloların kullanımı veya ekipmanla ürünle verilen güç kablosunun kullanımı yangına veya elektrik çarpmasına neden olabilir.
- AC güç kablonuzun ilgili yerel güvenlik standardına uygun olmasına dikkat edin.
- Yazıcı kılavuzunda özellikle belirtilmedikçe elektrik kablosunu, fişini, yazıcı ünitesini, tarayıcı ünitesini veya çevresel üniteleri kendi başınıza hiçbir zaman sökmeyin, değiştirmeyin veya tamir etmeye çalışmayın.
- Aşağıdaki durumlarda yazıcının fişini çıkarın ve servis için yetkili bir servis personeline başvurun:
Güç kablosu veya fiş hasar görmüş, yazıcının içine su girmiş, yazıcı yere düşürülmüş veya kasası zarar görmüş, yazıcı normal biçimde çalışmıyor veya çalışması eskisinden farklı. Çalıştırma talimatlarında belirtilmemiş kumanda parçalarını ayarlamayın.
- Yazıcıyı, fişinin kolayca çıkarılabileceği bir prizine yakınına yerleştirin.
- Yazıcıyı açık alanlara, aşırı kir veya toz, su, ısı kaynaklarının yanına veya şok, titreme, yüksek sıcaklık veya neme maruz kalabileceği yerlere yerleştirmeyin veya bu tarz alanlarda depolamayın.
- Yazıcının üzerine sıvı sıçratmamaya ve yazıcıyı ıslak ellerle kullanmamaya dikkat edin.
- Yazıcıyı, kalp pillerinden en az 22 cm uzakta tutun. Yazıcının yaydığı radyo dalgaları, kalp pillerinin çalışmasını olumsuz yönde etkileyebilir.
- LCD ekranın zarar görmesi durumunda satıcınızla irtibata geçin. Likit kristal solüsyonun ellerinize bulaşması durumunda su ve sabunla iyice yıkayın. Likid kristal solüsyonun gözlerinize teması durumunda derhal suyla yıkayın. Bol suyla yıkadıktan sonra rahatsızlık duyarsanız veya görüş sorunları olursa hemen bir doktora başvurun.

Mürekkep İçin Güvenlik Yönergeleri

- Mürekkep tankları, mürekkep tankı kapakları ve açılmış mürekkep şişeleri veya mürekkep şişesi kapaklarını ele alırken mürekkebe dokunmamaya özen gösterin.
 - Cildinize mürekkep bulaşırsa söz konusu yeri su ve sabunla iyice yıkayın.
 - Mürekkep gözünüze kaçarsa gözünüzü hemen bol suyla yıkayın. Gözünüzü bol suyla yıkadıktan sonra, yine de bir rahatsızlık hissederseniz veya görmenizde bir sorun olursa, hemen bir doktora başvurun.
 - Ağızınıza mürekkep kaçarsa, hemen bir doktora başvurun.
- Bakım kutusunu sökmeyin; aksi durumda gözlerinize veya cildinize mürekkep bulaşabilir.
- Mürekkep şişesini çok şiddetli sallamayın veya güçlü darbelere maruz bırakmayın; mürekkep sızıntısı oluşabilir.

Önemli Yönergeler

- Mürekkep şişelerini, mürekkep tankı ünitesini ve bakım kutusunu çocukların ulaşamayacağı yerlerde tutun. Çocukların mürekkep şişesinden ya da mürekkep şişesinin kapağından bir şey içmelerine ya da bunlara dokunmalarına izin vermeyin.

Yazıcıyla İlgili Öneriler ve Uyarılar

Yazıcıya veya malınıza zarar vermeyi önlemek için şu yönergeleri okuyun ve izleyin. Bu kılavuzu daha sonra başvurmak üzere saklayın.



Yazıcı Kurulumu Hakkında Öneriler ve Uyarılar

- Yazıcı üzerindeki hava deliklerini ve aralıkları tıkamayın ya da örtmeyin.
- Yalnızca, yazıcının etiketinde belirtilen türde güç kaynağı kullanın.
- Düzenli olarak açılıp kapatılan fotokopi makineleri ya da hava kontrol sistemleri gibi cihazlarla aynı prize takmaktan kaçının.
- Duvar üzerinde bulunan düğmelerle veya otomatik zaman ayarlayıcılarla kontrol edilen elektrik prizleri kullanmayın.
- Tüm bilgisayar sistemini, hoparlörler ya da kablosuz telefonların yuvaları gibi elektromanyetik parazite neden olabilecek kaynaklardan uzak tutun.
- Elektrik kabloları, sürtünme, kesilme, yıpranma, kıvrılma ve düğümlenme olmayacak şekilde yerleştirilmelidir. Elektrik kabloları üzerine herhangi bir nesne koymayın ve elektrik kabloları üzerine basılmasına veya üzerinden geçilmesine izin vermeyin. Özellikle tüm elektrik kablolarının transformatöre girdiği ve transformatörden çıktığı noktalarda düz bir biçimde bulunmalarına dikkat edin.
- Yazıcıyla birlikte bir uzatma kablosu kullanırsanız, uzatma kablosuna takılan cihazların toplam amper değerinin kablunun amper değerini geçmediğinden emin olun. Ayrıca, elektrik prizine bağlı aygıtların toplam amper değerinin de elektrik prizinin amper değerini aşmadığından emin olun.
- Bu yazıcıyı Almanya'da kullanmayı düşünüyorsanız, kısa devre durumunda veya bu yazıcının fazla akım çekmesi durumunda gerekli korumayı sağlamak için bina tesisatında 10 veya 16 amperlik devre kesiciler kullanılmalıdır.
- Yazıcıyı kablo ile bilgisayara veya başka bir aygıtla bağlarken, konektör yönlerinin doğru olmasına dikkat edin. Her konektör için yalnızca bir doğru yön vardır. Bir konektörü yanlış yönde takmak, kabloya bağlı iki aygıtta da zarar verebilir.
- Yazıcıyı düz, sağlam ve yazıcının tabanından her yöne doğru daha geniş bir zemine yerleştirin. Yazıcı, eğimli bir zeminde düzgün çalışmaz.
- Yazıcı üzerinde belge kapağını tamamen kaldıracabileceğiniz kadar boşluk olmasını sağlayın.
- Yazıcının önünde kağıdın tam olarak çıkartılabilmesi için yeterli yer bırakın.
- Ani ısı ve nem değişikliklerinin olduğu yerleri seçmeyin. Ayrıca yazıcıyı, doğrudan güneş ışığı alan yerlerden, güçlü ışık ya da ısı kaynaklarından uzak tutun.

Yazıcının Kullanılması Hakkında Öneriler ve Uyarılar

- Yazıcının üzerindeki yuvalara herhangi bir cisim sokmayın.
- Yazıcı çalışır durumdayken, elinizi yazıcının içine sokmayın.
- Yazıcının içinde bulunan beyaz düz kabloya ve mürekkep tüplerine dokunmayın.

Önemli Yönergeler

- ❑ Yazıcının içinde ya da çevresinde yanıcı gazlar içeren aerosol ürünler kullanmayın. Bu, yangına neden olabilir.
- ❑ Yazdırma kafasını elinizle hareket ettirmeyin; aksi takdirde yazıcı zarar görebilir.
- ❑ Tarama ünitesini kapatırken parmaklarınızı sıkıştırmamaya dikkat edin.
- ❑ Orijinalleri yerleştirirken tarayıcı camı üzerine çok kuvvetli bastırmayın.
- ❑ Mürekkep seviyesi tanktaki alt çizginin altındayken yazıcının uzun süre kullanılması, yazıcının hasar görmesine neden olabilir. Yazıcı çalışmıyor durumdayken mürekkep tankını en üst çizgiye kadar doldurun. Doğru mürekkep seviyesi tahminlerini görüntülemek için tankı doldurduktan sonra mürekkep seviyesini sıfırlayın.
- ❑ Yazıcıyı her zaman  düğmesini kullanarak kapatın.  ışığının yanıp sönmeye duruncaya kadar yazıcının fişini çıkarmayın veya prizden gücünü kapatmayın.
- ❑ Yazıcıyı uzun bir süre kullanmayacaksanız elektrik kablosunu prizden çektiğinizden emin olun.

Yazıcıyı Taşıma veya Depolama Hakkında Öneriler ve Uyarılar

- ❑ Yazıcıyı depolarken veya taşırken sarsmayın, dikey olarak veya baş aşağı koymayın; aksi takdirde mürekkep akabilir.
- ❑ Yazıcıyı bir yere taşımadan önce, yazdırma kafasının yuvasında (en sağ) olduğundan emin olun.

Yazıcıyı Kablosuz Bağlantı ile Kullanma Önerileri ve Uyarıları

- ❑ Bu yazıcıdan gelen radyo dalgaları tıbbi cihazların çalışmasını bozarak arızalara neden olabilir. Bu yazıcıyı tıbbi tesisler içinde ya da tıbbi cihaz yanında kullanırken, tıbbi tesisin ilgili sorumlularının talimatlarına ve tıbbi cihaza ilişkin tüm ilgili uyarı ve yönetmeliklere uyun.
- ❑ Bu yazıcıdan gelen radyo dalgaları otomatik kapılar ya da yangın alarmları gibi otomatik kumandalı cihazların çalışmasını olumsuz etkileyebilir ve arızadan ötürü kazalara neden olabilir. Bu yazıcıyı otomatik kumandalı cihazlar yanında kullanırken bu cihazlardaki tüm ilgili uyarı ve talimatları takip edin.

LCD Ekranı Kullanma Önerileri ve Uyarıları

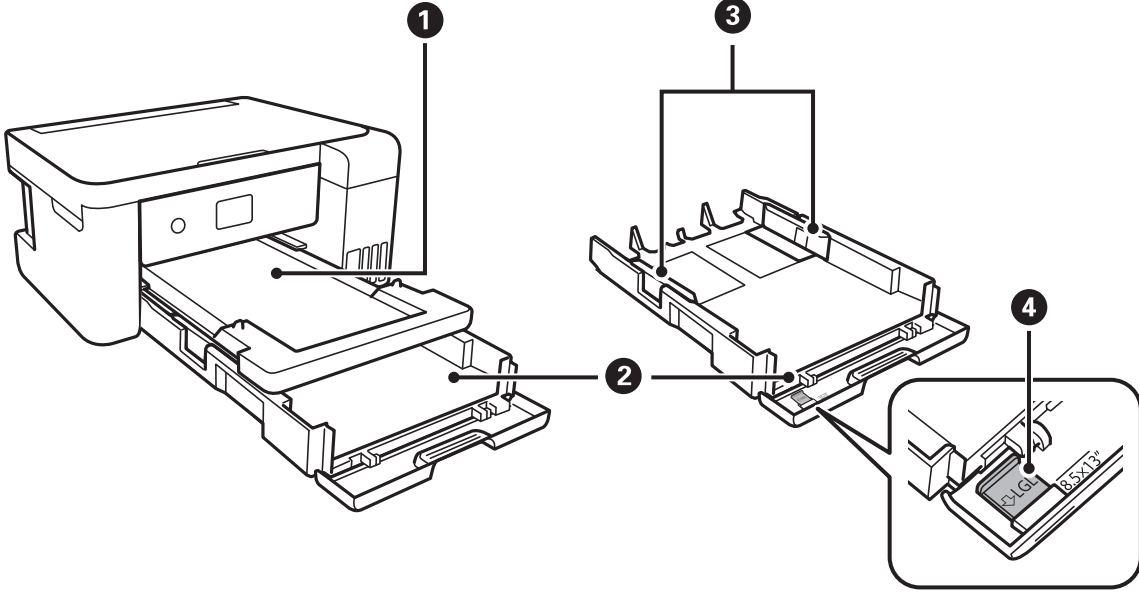
- ❑ LCD ekranın üzerinde birkaç küçük parlak veya koyu nokta olabilir ve kendi özellikleri nedeniyle eşit olmayan bir parlaklığa sahip olabilir. Bunlar normaldir ve herhangi bir şekilde hasar görmüş oldukları anlamına gelmez.
- ❑ Temizleme için sadece kuru, yumuşak bir bez kullanın. Sıvı veya kimyasal temizlik maddeleri kullanmayın.
- ❑ LCD dış kapağı sert bir darbe alması durumunda kırılabilir. Ekranın yüzeyinin kırılması veya çatlaması durumunda satıcınız ile temasa geçin ve kırılan parçalara dokunmayın veya bu parçaları çıkartmaya çalışmayın.

Kişisel Bilgilerinizin Korunması

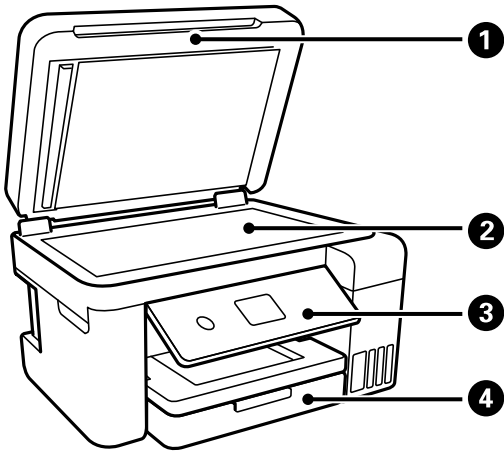
Yazıcıyı başka birine vererseniz veya imha ederseniz, kontrol panelinde **Ayarlar > Varsayılan Ayarları Geri Yükle > Tüm Veri ve Ayarları Temizle** seçeneklerini seçerek yazıcı belleğindeki tüm kişisel bilgileri temizleyin.

Yazıcı Temel Bilgileri

Parça Adları ve İşlevleri



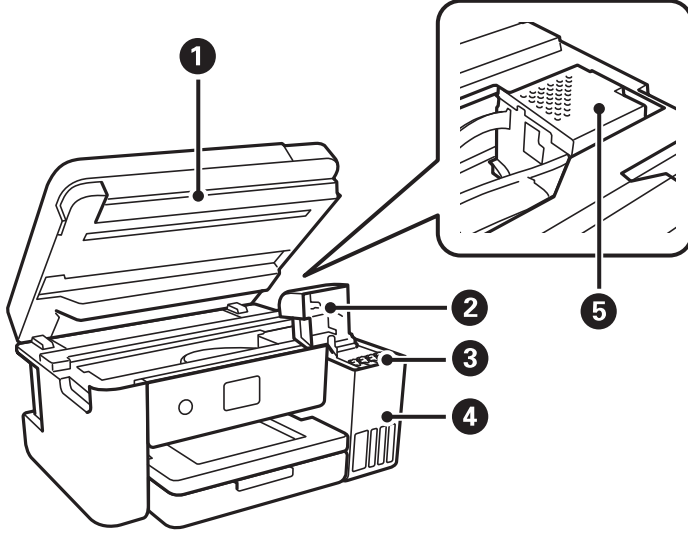
❶	Çıktı tepsi	Çıkarılan kağıdı tutar.
❷	Kağıt kasedi	Kağıt yüklenir.
❸	Kenar kılavuzları	Kağıdı yazıcıya düz besler.Kağıt kenarlarına kaydırır.
❹	Legal kağıt kılavuzu	Legal boyutta kağıt yüklemek için dışa kaydırır.



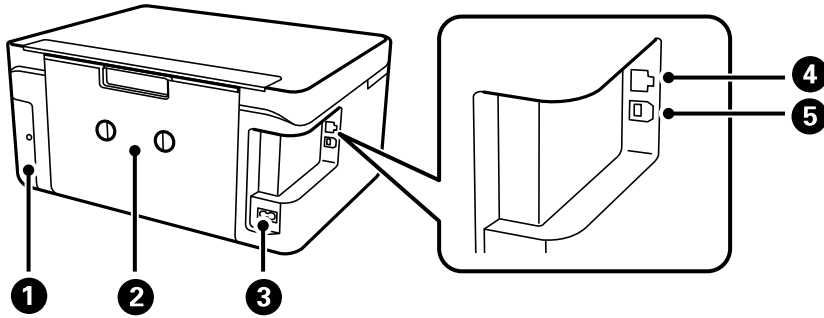
❶	Belge kapağı	Tarama esnasında dışarıdan ışık girmesini önler.
❷	Tarayıcı camı	Orijinalleri yerleştirin.

Yazıcı Temel Bilgileri

3	Kontrol paneli	Yazıcının durumunu gösterir ve yazdırma ayarları yapmanızı sağlar.
4	Ön kapak	kağıt kasedi içine kağıt yüklemek için açın.



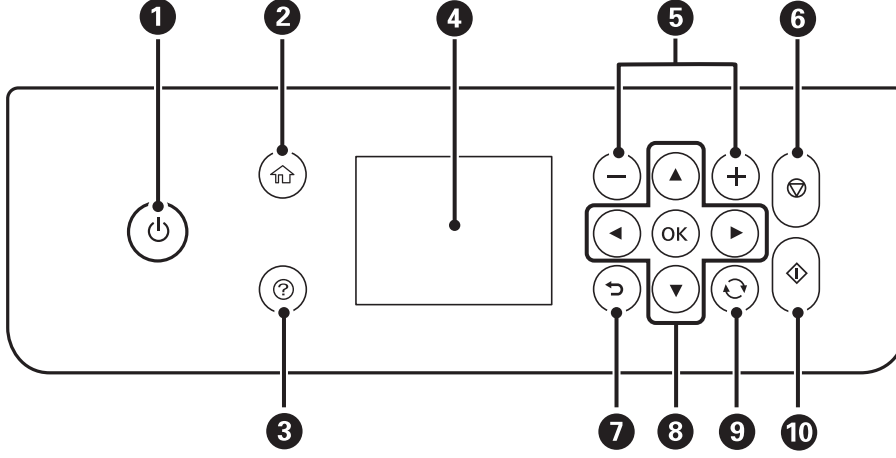
1	Tarayıcı ünitesi	Yerleştirilen özgün belgeleri tarar.Mürekkep tankını doldurmak veya sıkışan kağıtları çıkarmak için açın.Bu ünite genel olarak kapalı tutulmalıdır.
2	Mürekkep tankı kapağı	Mürekkep tankını doldurmak için açın.
3	Mürekkep haznesi tankı (Mürekkep tankı)	Yazdırma kafasına mürekkep besler.
4	Mürekkep tankı ünitesi	Mürekkep tanklarını içerir.
5	Yazdırma kafası	Mürekkep, yazdırma kafası püskürtme uçlarının altından çıkarılır.



1	Bakım kutusu kapağı	Bakım kutusu değiştirilirken çıkarın.Bakım kutusu, temizleme veya yazdırma sırasında çok az miktarda fazla mürekkebi toplayan bir kaptır.
2	Arka kapak	Sıkışan kağıdı çıkarırken çıkarın.
3	AC girişi	Güç kablosu bağlanır.
4	LAN bağlantı noktası	LAN kablosunu bağlar.
5	USB bağlantı noktası	Bilgisayara bağlanmak için bir USB kablosu bağlar.

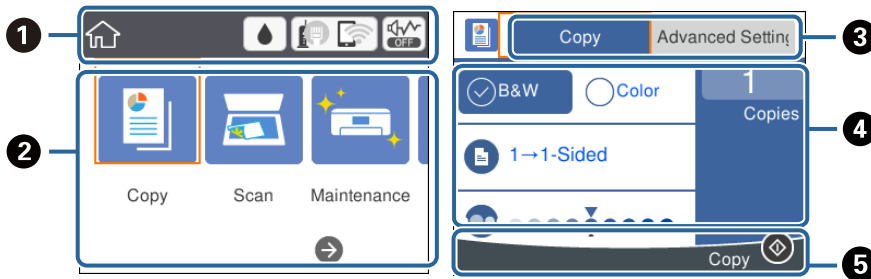
Yazıcı Temel Bilgileri

Kontrol Paneli



1	Yazıcıyı açar veya kapatır. Güç ışığı yanıp sönerken (yazıcı çalışırken veya veri işlerken) kapatmaya çalışmayın. Güç ışığı kapalı olduğunda güç kablosunu çıkarın.
2	Ana ekranı görüntüler.
3	Sorun olduğunda çözümleri görüntüler.
4	Menüleri ve mesajları görüntüler. Bir menü seçmek veya ayarları gerçekleştirmek için kontrol panelindeki düğmeleri kullanın.
5	Yazdırılacak sayfaların adetini seçer.
6	Mevcut işlemi durdurur.
7	Önceki ekrana döner.
8	Odağı hedefe almak için ▲▼◀▶ düğmelerini kullanın ve ardından seçilen menüyü açmak ya da ayarları gerçekleştirmek için OK düğmesine basın.
9	Duruma bağlı olarak bir dizi işlev için geçerlidir.
10	Yazdırma veya kopyalama gibi bir işlem başlatır.

Temel Ekran Yapılandırması





Yazıcı Temel Bilgileri

①	Yazıcı için simgeler olarak ayarlanmış öğeleri gösterir.Geçerli ayarları kontrol etmek için veya her ayar menüsüne erişmek için simgeyi seçin. Bu eylem çubuğu yalnızca ana ekranda görüntülenir.
②	Her modu görüntüler.
③	Sekmeleri değiştirin.
④	Ayar öğelerini gösterir.Ayarları yapmak veya değiştirmek için her bir öğeyi seçin.Öğeler moda göre değişir. Gri öğeler kullanılamaz.Neden kullanılamaz olduğunu kontrol etmek için öğeyi seçin.
⑤	Kullanılabilir düğmeler görüntülenir.

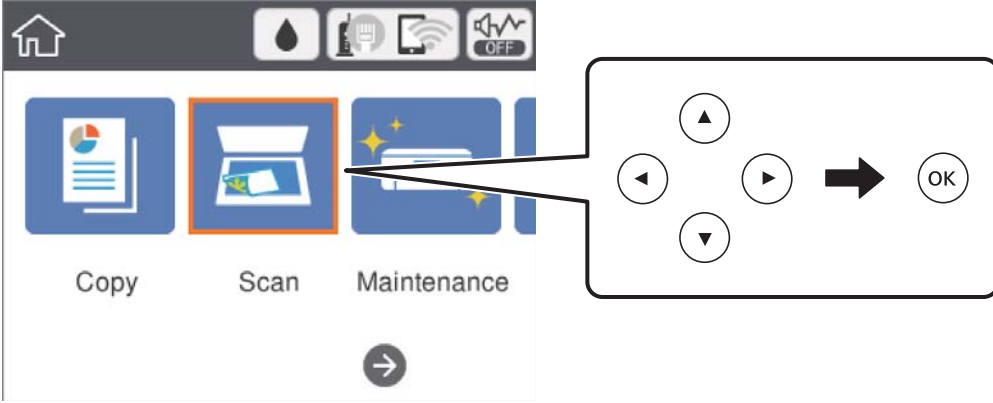
LCD Ekranda görüntülenen simgeler

Yazıcının durumuna bağlı olarak LCD ekranda aşağıdaki simgeler görüntülenir.

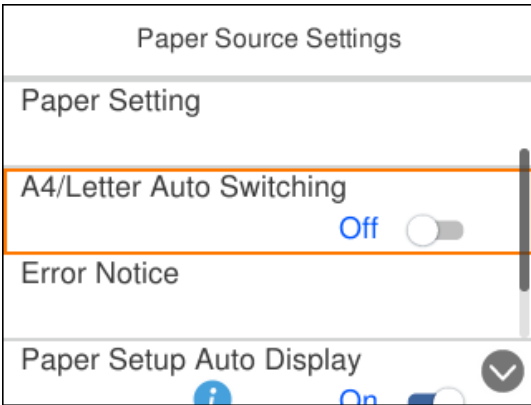
	Sarf malzemelerinin durumunu gösterir. Bakım kutusunun yaklaşık hizmet ömrünü kontrol etmek için simgeyi seçin.
	Ağ bağlantı durumunu gösterir. Geçerli ayarları kontrol etmek ve değiştirmek için simgeyi seçin.Bu, aşağıdaki menünün kısayoldur. Ayarlar > Genel Ayarlar > Ağ Ayarları > Wi-Fi Ayarı
	Yazıcı kablolu (Ethernet) ağa bağlı değil veya ayarı kaldırılmış.
	Yazıcı bir kablolu (Ethernet) ağa bağlı.
	Yazıcı bir kablosuz (Wi-Fi) ağa bağlı değil.
	Yazıcı SSID arıyor, IP adresi ayarlanmamış veya kablosuz (Wi-Fi) ağda sorun var.
	Yazıcı bir kablosuz (Wi-Fi) ağa bağlı. Çubuk sayısı, bağlantının sinyal gücünü belirtir.Ne kadar fazla çubuk varsa, bağlantı o kadar güçlüdür.
	Yazıcı Wi-Fi Direct (Etkin EN) modunda bir kablosuz (Wi-Fi) ağa bağlı değil.
	Yazıcı Wi-Fi Direct (Etkin EN) modunda bir kablosuz (Wi-Fi) ağa bağlı.
 	Sessiz Mod öğesinin yazıcı için ayarlanıp ayarlanmadığını gösterir.Bu özellik etkinleştirildiğinde, yazıcı işlemlerinin yaptığı gürültü azalır, ancak yazdırma hızı yavaşlayabilir.Ancak, gürültüler seçili kağıt türüne ve yazdırma kalitesine bağlı olarak azalmayabilir.
	Ek bilgi olduğunu gösterir.Mesajı görüntülemek için simgeyi seçin.
	Öğelerle ilgili bir sorun olduğunu gösterir.Sorunu nasıl çözeceğinizi kontrol etmek için simgeyi seçin.

Temel İşlemler

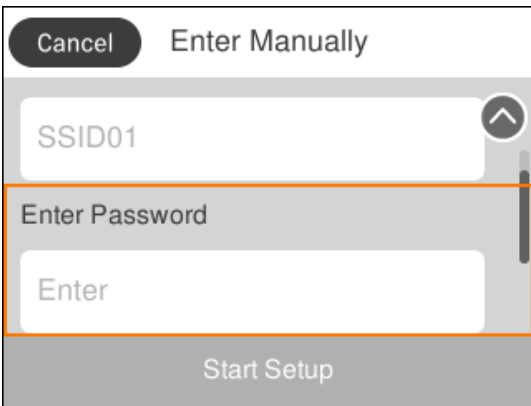
Öğeleri seçmek için ▲▼◀▶ düğmelerini kullanarak odağı taşıyın ve ardından seçiminizi teyit etmek ya da seçili işlevi çalıştırmak için OK düğmesine basın.



▲▼◀▶ düğmelerini kullanarak ayar öğesindeki odağı taşıyın ve ardından öğeyi açmak veya kapatmak için OK düğmesine basın.



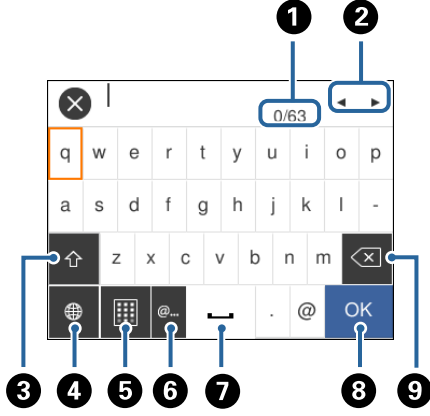
Değeri, adı, adresi vb. girmek için ▲▼◀▶ düğmelerini kullanarak odağı giriş alanına taşıyın ve ekran klavyesini görüntülemek için OK düğmesine basın.



Karakterleri Girme



Ekran Klavyesi

Ağ ayarlarını yaptığınızda vb. ekrandaki klavyeyi kullanarak karakter ve sembolleri girebilirsiniz.



Not:

Kullanılabilir simgeler ayar ögesine göre değişir.

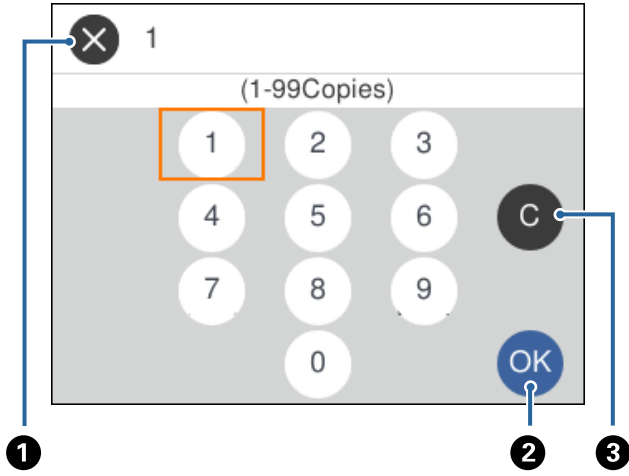
1	Karakter sayısını gösterir.
2	İmleci giriş konumuna taşır.
3	Büyük küçük harf arasında veya sayı ve semboller arasında geçiş yapar. Bunları  düğmesini kullanarak da değiştirebilirsiniz.
4	Karakter türünü değiştirir. Alfasayısal, sembol ve çift nokta ve vurgu işareti gibi özel karakterler girebilirsiniz. Bunları  düğmesini kullanarak da değiştirebilirsiniz.
5	Klavye düzenini değiştirir.
6	Sık kullanılan e-posta etki alanı adreslerini veya URL'leri seçerek girer.
7	Bir boşluk girer.
8	Karakter girer.
9	Soldaki bir karakteri siler.

Ekran Tuş Takımı

Kopya sayısını vb. girerken ekran tuş takımını kullanarak sayı girebilirsiniz.

Yazıcı Temel Bilgileri

Ekran klavyesi daha büyük sayıların girilmesini kolaylaştıracaktır. Daha küçük bir sayı gireceğinizde, +/- düğmelerini kullanın.

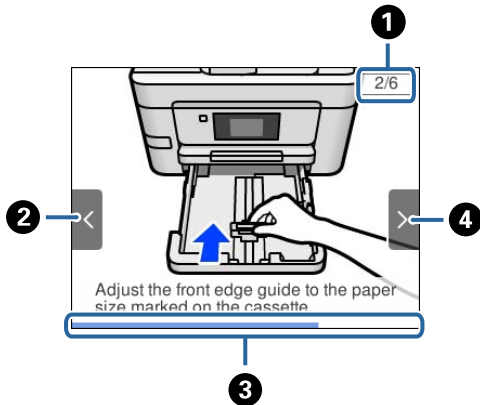


1	Girişi iptal eder ve ekran tuş takımını kapatır.
2	Girilen sayıları doğrular ve ekran tuş takımını kapatır.
3	Girilen sayıyı temizler.

Animasyonları Görüntüleme

LCD ekranda kağıt yükleme veya sıkışmış kağıdı çıkarma gibi çalıştırma talimatlarının animasyonlarını görüntüleyebilirsiniz.

- ? düğmesine basın: Yardım ekranı görüntülenir. **Nasıl** ögesini seçin ve ardından görüntülemek istediğiniz öğeleri seçin.
- Çalıştırma ekranının en altındaki **Nasıl** ögesini seçin: İçeriğe duyarlı animasyonu görüntüler.



1	Toplam adım sayısını ve geçerli adım sayısını gösterir. Yukarıdaki örnekte, 6 adımdan adım 2'yi gösterir.
2	◀ düğmesine basarak önceki adıma dönün.

Yazıcı Temel Bilgileri

3	Geçerli adım aracılığıyla sürecinizi gösterir.İlerleme çubuğu sona eriştiğinde animasyon tekrarlanır.
4	► düğmesine basarak sonraki adıma ilerleyin.

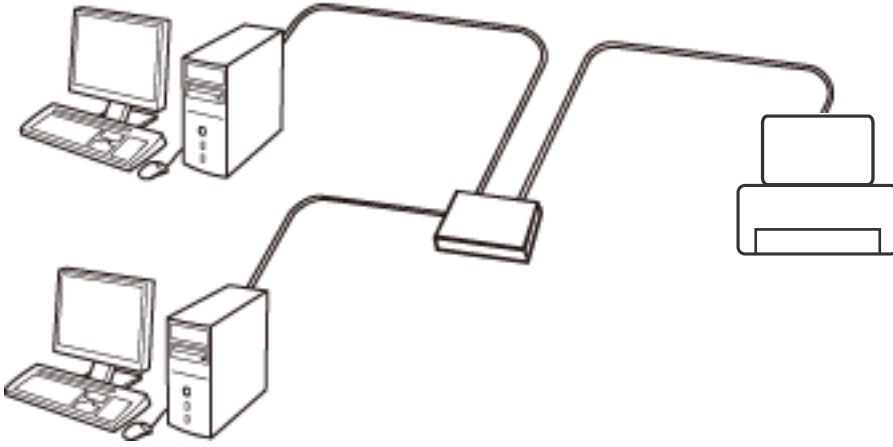
Ağ Ayarları

Ağ Bağlantısı Türleri

Aşağıdaki bağlantı yöntemlerini kullanabilirsiniz.

Ethernet Bağlantısı

Yazıcıyı bir Ethernet kablosu ile bir hub'a bağlayın.

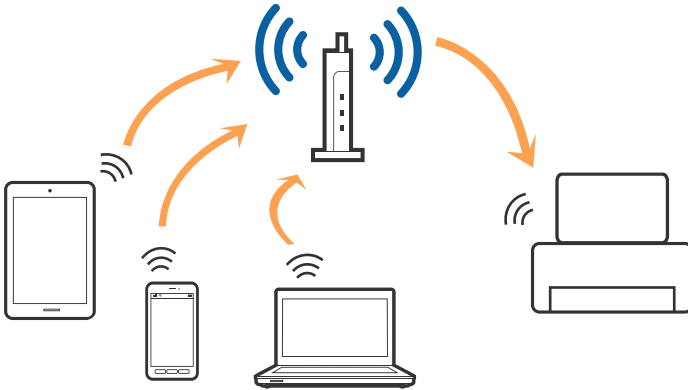


İlgili Bilgi

→ [“Gelişmiş Ağ Ayarlarını Uygulama” sayfa 29](#)

Wi-Fi Bağlantısı

Yazıcı ve bilgisayarı veya akıllı cihazı erişim noktasına bağlayın. Bu, bilgisayarların erişim noktası yoluyla Wi-Fi ile bağlandığı ev ve ofis ağları için tipik bir bağlantı yöntemidir.



İlgili Bilgi

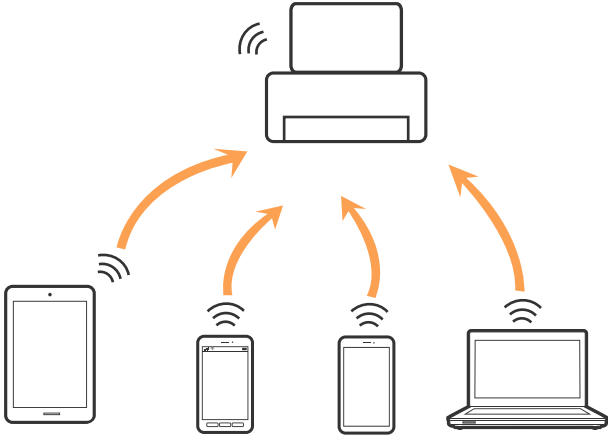
- ➔ “Bilgisayara Bağlanma” sayfa 22
- ➔ “Akıllı Cihaza Bağlama” sayfa 23
- ➔ “Yazıcıdan Wi-Fi Ayarlarını Yapma” sayfa 23

Wi-Fi Direct (Basit EN) Bağlantısı

Bu bağlantı yöntemini Wi-Fi'yi evde veya ofiste kullanmadığınızda veya yazıcıyı ve bilgisayar ve akıllı cihazı doğrudan bağlamak istediğinizde kullanın. Bu modda, yazıcı bir erişim noktası görevi görür ve standart erişim noktası kullanmanız gerekmeden yazıcıya en fazla dört cihaz bağlayabilirsiniz. Ancak, doğrudan yazıcıya bağlı cihazlar yazıcı yoluyla birbiriyle iletişim kuramazlar.

Not:

Wi-Fi Direct (Basit EN) bağlantısı, Geçici modunu değiştirmek için tasarlanmış bir bağlantı yöntemidir.



Yazıcı Wi-Fi veya Ethernet ile ve Wi-Fi Direct (Basit EN) bağlantısıyla aynı anda bağlanabilir. Ancak, Wi-Fi Direct (Basit EN) bağlantısında yazıcı Wi-Fi ile bağlıyken bir ağ bağlantısı başlatırsanız, Wi-Fi bağlantısı geçici olarak kesilir.

İlgili Bilgi

- ➔ “Wi-Fi Direct (Basit EN) Bağlantısı Ayarlarını Yapma” sayfa 28

Bilgisayara Bağlanma

Yazıcıyı bir bilgisayara bağlamak için yükleyiciyi kullanmanızı öneririz. Aşağıdaki yöntemlerden birini kullanarak yükleyiciyi çalıştırabilirsiniz.

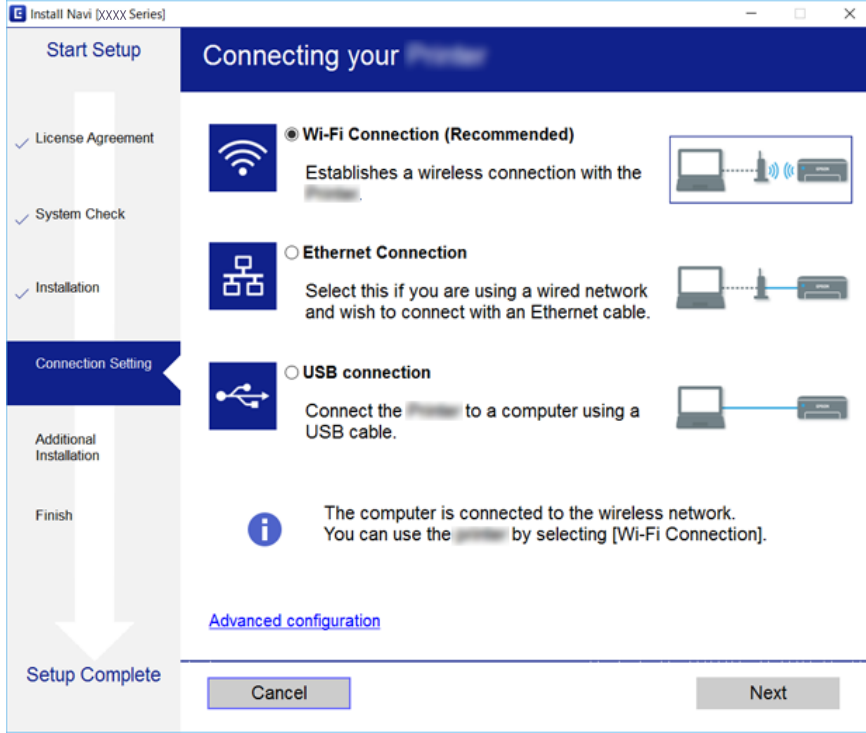
- Web sitesini ayarlama
Aşağıdaki web sitesine erişin ve sonra ürünün adını girin. **Kurulum** ögesine gidin ve sonra ayarlamayı başlatın.
<http://epson.sn>
- Yazılım diskini kullanarak ayarlama (yalnızca bir yazılım diskiyle gelen modeller ve disk sürücülerini olan bilgisayarları olan kullanıcılar içindir.)
Yazılım diskini bilgisayara takın ve sonra ekrandaki talimatları izleyin.

Ağ Ayarları

Bağlantı Yöntemlerini Seçme

Aşağıdaki ekran görüntülenene kadar ekrandaki talimatları izleyin ve sonra yazıcının bilgisayara bağlantı yöntemini seçin.

Bağlantı türünü seçin ve sonra **İleri** ögesine tıklayın.



Ekrandaki talimatları izleyin.

Akıllı Cihaza Bağlama

Yazıcıyı akıllı cihazla aynı Wi-Fi ağına (SSID) bağladığınızda yazıcıyı bir akıllı cihazdan kullanabilirsiniz. Yazıcıyı akıllı bir cihazdan kullanmak için aşağıdaki web sitesinden ayarlayın. Yazıcıya bağlamak istediğiniz akıllı cihazdan web sitesine erişin.

<http://epson.sn> > Kurulum

Not:

Bir bilgisayarı ve bir akıllı cihazı yazıcıya aynı anda bağlamak istiyorsanız, önce bilgisayarı bağlamanızı öneririz.

Yazıcıdan Wi-Fi Ayarlarını Yapma

Yazıcının kontrol panelinden birçok yolla ağ ayarlarını yapabilirsiniz. Kullandığınız ortamla ve koşullarla eşleşen bağlantı yöntemini seçin.

SSID ve parola gibi erişim noktası için bilgileri biliyorsanız, ayarları manuel yapabilirsiniz.

Erişim noktası WPS'yi destekliyse düğme ayarı ile ayarları yapabilirsiniz.

Yazıcıyı ağa bağladıktan sonra, yazıcıyı kullanmak istediğin iz aygıttan (bilgisayar, akıllı cihaz, tablet vb.) bağlayın.

Ağ Ayarları

İlgili Bilgi

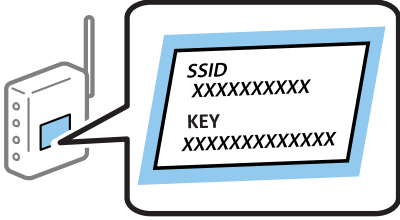
- ➔ “Wi-Fi Ayarlarını Menüel Yapma” sayfa 24
- ➔ “Basmalı Düğme Kurulumu (WPS) ile Wi-Fi Ayarlarını Yapma” sayfa 25
- ➔ “PIN Kodu Ayarına (WPS) göre Wi-Fi Ayarlarını Yapma” sayfa 27
- ➔ “Wi-Fi Direct (Basit EN) Bağlantısı Ayarlarını Yapma” sayfa 28
- ➔ “Gelişmiş Ağ Ayarlarını Uygulama” sayfa 29

Wi-Fi Ayarlarını Menüel Yapma

Yazıcının kontrol panelinden bir erişim noktasına bağlanmak için gerekli bilgileri manüel ayarlayabilirsiniz. Manüel ayarlamak için bir erişim noktası için SSID ve parola gerekir.

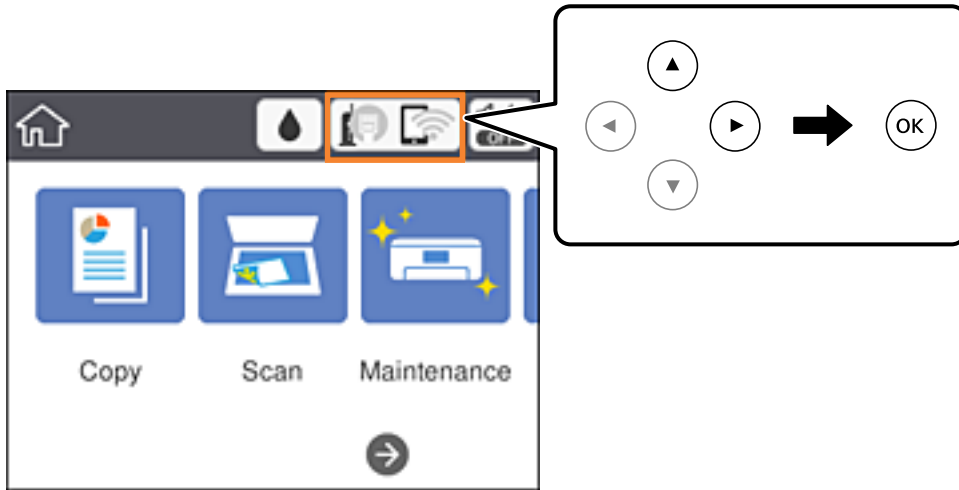
Not:

Varsayılan ayarlarıyla bir erişim noktası kullanıyorsanız, SSID ve parola etiket üzerindedir. SSID ve parolayı bilmiyorsanız, erişim noktasını ayarlayan kişiye başvurun veya erişim noktasıyla sağlanan belgelere bakın.



1. Ana ekranda  ögesini seçin.

Bir öğeyi seçmek için ▲▼◀▶ düğmelerini kullanarak odağı taşıyın ve OK düğmesine basın.



2. **Wi-Fi (Önerilir)** ögesini seçin.

Yazıcı zaten Ethernet ile bağlandıysa, **Yönlendirici** ögesini seçin.

3. OK düğmesine basın.

Ağ bağlantısı zaten ayarlandıysa bağlantı ayrıntıları görüntülenir. Ayarları değiştirmek için **Ayarları Değiştir** ögesini seçin.



Ağ Ayarları

Yazıcı zaten Ethernet ile bağlandıysa, **Wi-Fi bağlantısına değiştirin**. öğesini seçin ve ardından mesajı kontrol ettikten sonra **Evet** öğesini seçin.

4. **Wi-Fi Kurulum Sihirbazı** öğesini seçin.

5. Erişim noktasının SSID'sini seçin.

Not:

Bağlanmak istediğiniz SSID yazıcının kontrol panelinde görüntülenmezse, listeyi güncellemek için  düğmesine basın. Hala görüntülenmezse,  düğmesine basın ve sonra SSID'yi doğrudan girin.

SSID'yi bilmiyorsanız, erişim noktasının etiketinde yazıp yazmadığını kontrol edin. Varsayılan ayarlarıyla erişim noktasını kullanıyorsanız, etikette yazılı SSID'yi kullanın.

6. Parolayı girin.

Not:

Parola küçük/büyük harf duyarlıdır.

Parolayı bilmiyorsanız, erişim noktasının etiketinde yazıp yazmadığını kontrol edin. Varsayılan ayarlarıyla erişim noktasını kullanıyorsanız, etikette yazılı parolayı kullanın. Parola bir "Anahtar", "Şifre" vb. olarak da adlandırılabilir.

Erişim noktasının parolasını bilmiyorsanız, erişim noktasıyla sağlanan belgelere bakın veya ayarlayan kişiye başvurun.

7. Kurulum tamamlandığında, **Ayarı Başlat** öğesini seçin.

8. Bitirmek için **Tamam** öğesini seçin.

Not:

*Bağlanamazsanız, A4 boyutta düz kağıt yükleyin ve sonra bir bağlantı raporu yazdırmak için **Kontrol Raporu Yazdır** öğesini seçin.*

9. Ağ bağlantısı ayarları ekranını kapatın.

İlgili Bilgi

- ➔ [“Temel İşlemler” sayfa 17](#)
- ➔ [“Karakterleri Girme” sayfa 18](#)
- ➔ [“Ağ Bağlantı Durumunu Kontrol Etme” sayfa 31](#)
- ➔ [“Ağ ayarlarını Yapamadığınızda” sayfa 145](#)

Basmalı Düğme Kurulumu (WPS) ile Wi-Fi Ayarlarını Yapma

Erişim noktasında bir düğmeye basarak bir Wi-Fi ağını otomatik ayarlayabilirsiniz. Aşağıdaki koşullar karşılandığında, bu yöntemi kullanarak ayarlayabilirsiniz.

Erişim noktası WPS (Wi-Fi Korumalı Kurulumu) ile uyumludur.

Erişim noktasında bir düğmeye basarak geçerli Wi-Fi bağlantısı kurulmuştur.

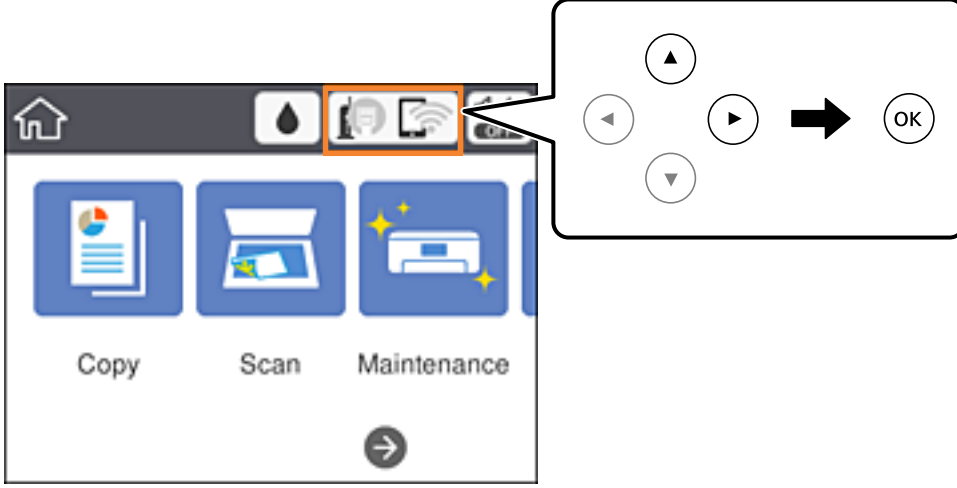
Not:

Düğmeyi bulamıyorsanız veya yazılımı kullanarak ayarlarsanız, erişim noktasıyla sağlanan belgelere bakın.

Ağ Ayarları

1. Ana ekranda  ögesini seçin.

Bir öğeyi seçmek için ▲▼◀▶ düğmelerini kullanarak odağı taşıyın ve OK düğmesine basın.



2. **Wi-Fi (Önerilir)** ögesini seçin.

Yazıcı zaten Ethernet ile bağlandıysa, **Yönlendirici** ögesini seçin.

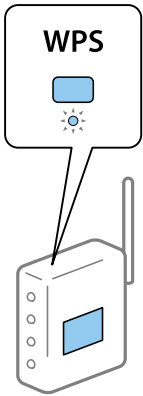
3. OK düğmesine basın.

Ağ bağlantısı zaten ayarlandıysa bağlantı ayrıntıları görüntülenir. Ayarları değiştirmek için **Ayarları Değiştir** ögesini seçin.

Yazıcı zaten Ethernet ile bağlandıysa, **Wi-Fi bağlantısına değiştirin.** ögesini seçin ve ardından mesajı kontrol ettikten sonra **Evet** ögesini seçin.

4. **Düğme Kurulumu (WPS)** ögesini seçin.

5. Güvenlik ışıkları yanıp sönene kadar erişim noktasında [WPS] düğmesini basılı tutun.



[WPS] düğmesinin nerede olduğunu bilmiyorsanız veya erişim noktasında hiç düğme yoksa ayrıntılar için erişim noktanızla sağlanan belgelere bakın.

6. Yazıcıda OK düğmesine basın.

Ağ Ayarları

7. Ekranı kapatın.

Belirli bir süreden sonra ekran otomatik kapanır.

Not:

Bağlantı başarısız olursa erişim noktasını yeniden başlatın, yazıcıya yaklaştırın ve yeniden deneyin. Hala çalışmıyorsa bir ağ bağlantısı raporu yazdırın ve durumu kontrol edin.

8. Ağ bağlantısı ayarları ekranını kapatın.

İlgili Bilgi

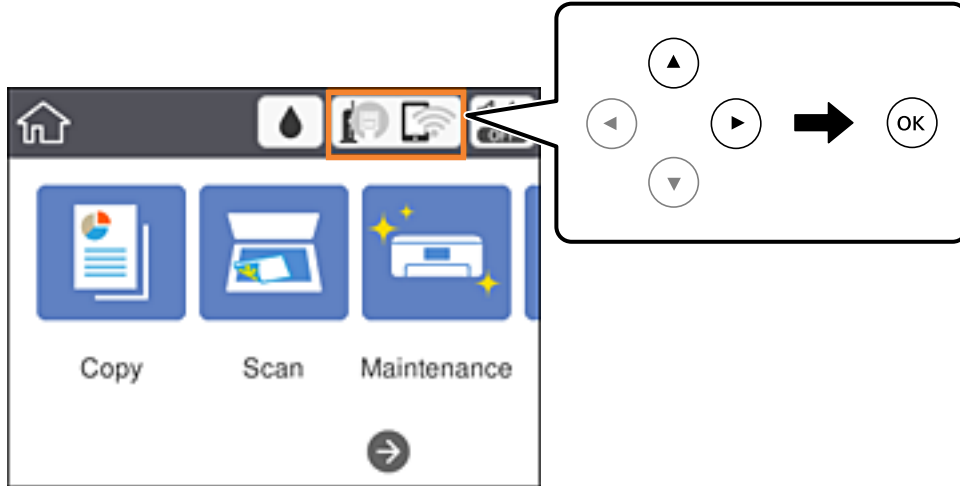
- ➔ “Temel İşlemler” sayfa 17
- ➔ “Ağ Bağlantı Durumunu Kontrol Etme” sayfa 31
- ➔ “Ağ ayarlarını Yapamadığınızda” sayfa 145

PIN Kodu Ayarına (WPS) göre Wi-Fi Ayarlarını Yapma

Bir erişim noktasına bir PIN kodu kullanarak otomatik bağlanabilirsiniz. Bir erişim noktası WPS (Wi-Fi Korunmalı Kurulumu) özellikliyse ayarlamak için bu yöntemi kullanabilirsiniz. Erişim noktasına bir PIN kodu girmek için bir bilgisayar kullanın.

1. Ana ekranda ögesini seçin.

Bir öğeyi seçmek için ▲▼◀▶ düğmelerini kullanarak odağı taşıyın ve OK düğmesine basın.



2. **Wi-Fi (Önerilir)** ögesini seçin.

Yazıcı zaten Ethernet ile bağlandıysa, **Yönlendirici** ögesini seçin.

3. OK düğmesine basın.

Ağ bağlantısı zaten ayarlandıysa bağlantı ayrıntıları görüntülenir. Ayarları değiştirmek için **Ayarları Değiştir** ögesini seçin.

Yazıcı zaten Ethernet ile bağlandıysa, **Wi-Fi bağlantısına değiştirin.** ögesini seçin ve ardından mesajı kontrol etiketinden sonra **Evet** ögesini seçin.

4. **Diğerleri > PIN Kodu Kurulumu (WPS)** seçeneklerini seçin.

Ağ Ayarları

5. Bilgisayarınızı iki dakika içinde yazıcının kontrol panelinde bulunan PIN kodunu (sekiz basamaklı bir sayı) erişim noktasına girmek için kullanın.

Not:

Bir PIN kodu girme hakkında ayrıntılar için erişim noktanızla sağlanan belgelere bakın.

6. Yazıcıda OK düğmesine basın.

7. Ekranı kapatın.

Kapat düğmesini seçmezseniz belirli bir süreden sonra ekran otomatik kapanır.

Not:

Bağlantı başarısız olursa erişim noktasını yeniden başlatın, yazıcıya yaklaşın ve yeniden deneyin. Hala çalışmıyorsa bir bağlantı raporu yazdırın ve durumu kontrol edin.

8. Ağ bağlantısı ayarları ekranını kapatın.

İlgili Bilgi

- ➔ [“Temel İşlemler” sayfa 17](#)
- ➔ [“Ağ Bağlantı Durumunu Kontrol Etme” sayfa 31](#)
- ➔ [“Ağ ayarlarını Yapamadığınızda” sayfa 145](#)

Wi-Fi Direct (Basit EN) Bağlantısı Ayarlarını Yapma

Bu yöntem, yazıcıyı bir etkin nokta olmadan doğrudan cihazlara bağlamanızı sağlar. Yazıcı bir erişim noktası görevi görür.



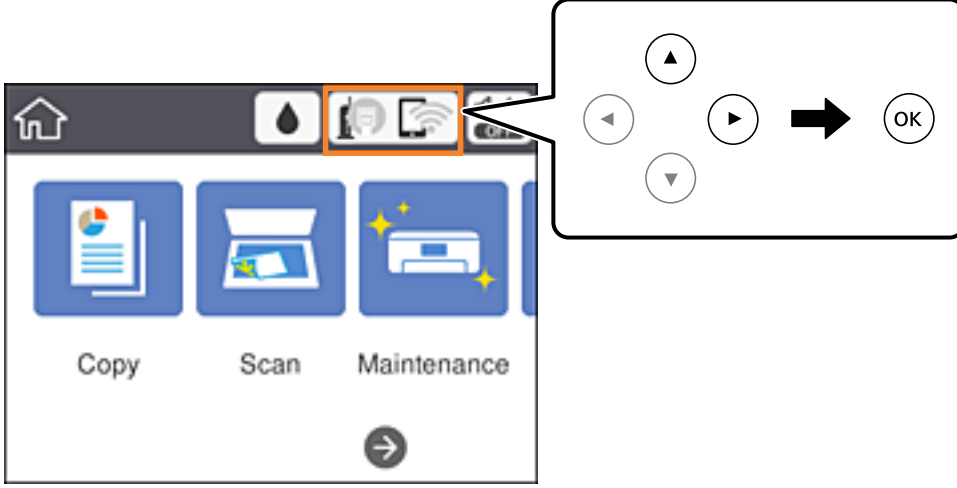
Önemli:

Bir bilgisayardan veya akıllı cihazdan yazıcıya Wi-Fi Direct (Basit EN) bağlantısını kullanarak bağlanırken yazıcı bilgisayarla veya akıllı cihazla aynı Wi-Fi ağına (SSID) bağlanır ve aralarında iletişim kurulur. Yazıcı kapatılırsa bilgisayar veya akıllı cihaz otomatik olarak diğer bağlanabilir Wi-Fi ağına bağlandığından, yazıcı açılırsa önceki Wi-Fi ağına yeniden bağlanmaz. Wi-Fi Direct (Basit EN) bağlantısı için yazıcının SSID'sini bilgisayardan veya akıllı cihazdan yeniden bağlayın. Yazıcıyı her açtığımızda veya kapattığımızda bağlanmak istemiyorsanız, yazıcıyı bir erişim noktasına bağlayarak Wi-Fi ağını kullanmanızı öneririz.

Ağ Ayarları

1. Ana ekranda  ögesini seçin.

Bir öğeyi seçmek için ▲▼◀▶ düğmelerini kullanarak odağı taşıyın ve OK düğmesine basın.



2. **Wi-Fi Direct** ögesini seçin.
3. OK düğmesine basın.
Wi-Fi Direct (Basit EN) ayarlarını yaptıysanız, ayrıntılı bağlantı bilgileri görüntülenir. Adım 5'e gidin.
4. OK düğmesine basın.
5. Yazıcının kontrol panelinde görüntülenen SSID ve parolayı kontrol edin.
Bilgisayarın ağ bağlantısı ekranında veya akıllı cihazın Wi-Fi ekranında, bağlanmak için yazıcının kontrol panelinde gösterilen SSID'yi seçin.

Not:

Bağlantı yöntemi Web sitesinden kontrol edebilirsiniz. Web sitesine erişmek için akıllı cihazı kullanarak yazıcının kontrol panelinde görüntülenen QR kodunu tarayın veya bilgisayarda URL'yi (<http://epson.sn>) girin ve sonra **Kurulum** ögesine gidin.

6. Bilgisayarda veya akıllı cihazda yazıcının kontrol panelinde görüntülenen parolayı girin.
7. Bağlantı kurulduktan sonra, yazıcının kontrol panelindeki **Tamam** ögesini seçin.
8. Ekranı kapatın.

İlgili Bilgi

- ➔ “Temel İşlemler” sayfa 17
- ➔ “Ağ Bağlantı Durumunu Kontrol Etme” sayfa 31
- ➔ “Ağ ayarlarını Yapamadığınızda” sayfa 145

Gelişmiş Ağ Ayarlarını Uygulama

Ağ cihazı adını, TCP/IP ayarını, proxy sunucusunu vb. değiştirebilirsiniz. Değişiklikleri yapmadan önce ağ ortamınızı kontrol edin.

Ağ Ayarları

1. Ana ekranda **Ayarlar** ögesini seçin.
Bir ögeyi seçmek için ▲▼◀▶ düğmelerini kullanarak odağı taşıyın ve OK düğmesine basın.
2. **Genel Ayarlar > Ağ Ayarları > Gelişmiş** ögesini seçin.
3. Ayarlar için menü ögesini seçin ve sonra ayar değerlerini seçin veya belirtin.

İlgili Bilgi

- ➔ “Temel İşlemler” sayfa 17
- ➔ “Gelişmiş Ağ Ayarları İçin Öğeleri Ayarlama” sayfa 30

Gelişmiş Ağ Ayarları İçin Öğeleri Ayarlama

Ayarlar için menü ögesini seçin ve sonra ayar değerlerini seçin veya belirtin.

Aygıt Adı

Aşağıdaki karakterleri girebilirsiniz.

- Karakter sınırları: 2 ila 15 (en az 2 karakter girmeniz gerekir)
- Kullanılabilir karakterler: A – Z, a – z, 0 – 9, -.
- En üstte kullanamayacağınız karakterler: 0 – 9, -.
- En altta kullanamayacağınız karakterler: -

TCP/IP

Otomatik

Evde bir erişim noktası kullanırken veya IP adresinin DHCP tarafından otomatik alınmasına izin verdiğinizde seçin.

Manuel

Yazıcının IP adresinin değişmesini istemediğinizde seçin. IP Adresi, Alt Ağ Maskesi ve Varsayılan Ağ Geçidi için adresi girin ve ağ ortamınıza göre DNS Sunucusu ayarlarını yapın.

IP adresi atama ayarları için **Oto** ögesini seçtiğinizde **Manuel** veya **Oto** arasından DNS sunucusu ayarı seçimi yapabilirsiniz. DNS sunucusu adresini otomatik olarak alamıyorsanız, **Manuel** ögesini seçtikten sonra doğrudan birincil DNS sunucusunu ve ikincil DNS sunucusunu girin.

Proxy Sunucu

Kllnma

Yazıcıyı ev ağı ortamında kullanırken seçin.

Kullan

Bir proxy sunucusunu ağ ortamınızda kullanırken ve yazıcıya ayarlamak istediğinizde seçin. Proxy sunucusu adresini ve bağlantı noktası numarasını girin.

IPv6 Adresi

Etkin

Bir IPv6 adresi kullanırken bunu seçin.

Dvr dışı

Bir IPv4 adresi kullanırken bunu seçin.

Ağ Ayarları

Bağlantı Hızı ve Çift Yönlü

Uygun Ethernet hızını ve dupleks ayarını seçin. Oto dışında bir ayar seçerseniz, ayarın kullandığınız hubdaki ayarlara uyduğundan emin olun.

Oto

10BASE-T Yrm Önl Arklı

10BASE-T Tam Önl Arklı

100BASE-TX Yrm Önl Arklı

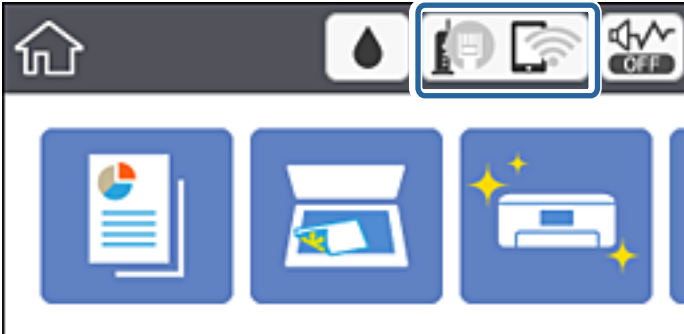
100BASE-TX Tam Önl Arklı

Ağ Bağlantı Durumunu Kontrol Etme

Aşağıdaki yolla ağ bağlantı durumunu kontrol edebilirsiniz.

Ağ Simgesi

Yazıcının ana ekranındaki ağ simgesini kullanarak ağ bağlantı durumunu ve radyo dalgası gücünü kontrol edebilirsiniz.



İlgili Bilgi

➔ [“LCD Ekranda görüntülenen simgeler” sayfa 16](#)

Kontrol Panelinden Ayrıntılı Ağ Bilgilerini Kontrol Etme

Yazıcınız ağa bağlandığında kontrol etmek istediğiniz ağ menülerini seçerek ağ ile ilgili diğer bilgileri de görüntüleyebilirsiniz.

1. Ana ekranda **Ayarlar** ögesini seçin.

Bir ögeyi seçmek için ▲▼◀▶ düğmelerini kullanarak odağı taşıyın ve OK düğmesine basın.

2. **Genel Ayarlar > Ağ Ayarları > Ağ Durumu** ögesini seçin.

Ağ Ayarları

- Bilgiyi kontrol etmek için kontrol etmek istediğiniz menüleri seçin.
 - Kablolu LAN/Wi-Fi Durumu
Ethernet veya Wi-Fi bağlantıları için ağ bilgilerini (aygır adı, bağlantı, sinyal gücü, IP adresi al vb.) görüntüler.
 - Wi-Fi Direct Durumu
Wi-Fi Direct bağlantıları için Wi-Fi Direct ögesinin etkin olup olmadığını görüntüler.
 - Yazdırma Durumu Sayfası
Bir ağ durumu sayfası yazdırır.Ethernet, Wi-Fi, Wi-Fi Direct vb. hakkında bilgi iki veya daha fazla sayfaya yazdırılmıştır.

Ağ Bağlantısı Raporu Yazdırma

Yazıcı ve erişim noktası arasındaki durumu kontrol etmek için bir ağ bağlantısı raporu yazdırabilirsiniz.

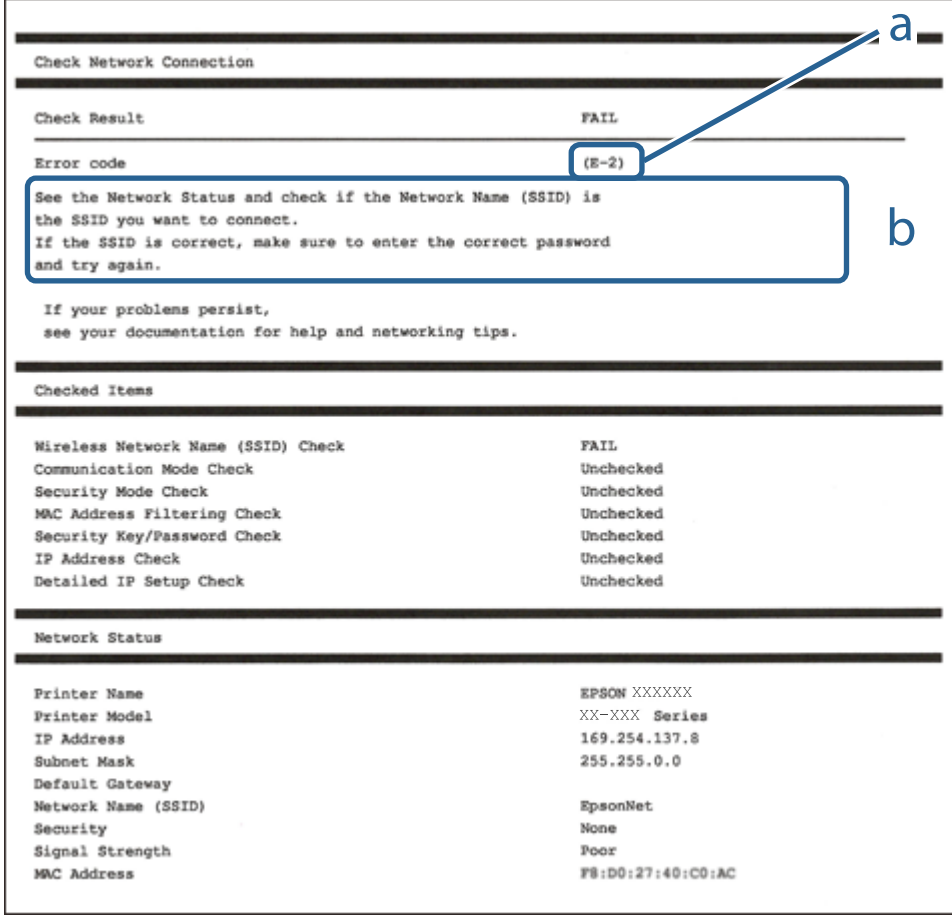
- Kağıtları yükleyin.
- Ana ekranda **Ayarlar** ögesini seçin.
Bir ögeyi seçmek için ▲▼◀▶ düğmelerini kullanarak odağı taşıyın ve OK düğmesine basın.
- Genel Ayarlar > Ağ Ayarları > Bağlantı Kontrolü** ögesini seçin.
Bağlantı kontrolü başlar.
- Kontrol Raporu Yazdır** ögesini seçin.
- Ağ bağlantısı raporu yazdırın.
Bir hata oluşursa ağ bağlantı raporunu kontrol edin ve sonra yazdırılan çözümleri izleyin.
- Ekranı kapatın.

İlgili Bilgi

➔ [“Ağ Bağlantısı Raporu Hakkında Mesaj ve Çözümler” sayfa 33](#)

Ağ Bağlantısı Raporu Hakkında Mesaj ve Çözümler

Ağ bağlantısı raporundaki mesaj ve hata kodlarını kontrol edin ve sonra çözümleri izleyin.



a. Hata kodu

b. Ağ Ortamındaki Mesajlar

İlgili Bilgi

- ➔ “E-2, E-3, E-7” sayfa 34
- ➔ “E-5” sayfa 35
- ➔ “E-6” sayfa 35
- ➔ “E-8” sayfa 36
- ➔ “E-9” sayfa 36
- ➔ “E-10” sayfa 36
- ➔ “E-11” sayfa 37
- ➔ “E-12” sayfa 37
- ➔ “E-13” sayfa 38
- ➔ “Ağ Ortamındaki Mesaj” sayfa 39

Ağ Ayarları

E-1

Mesaj:

Ağ kablosunun bağlı olduğunu ve ağ hub, router veya erişim noktası gibi gereçlerin açık olduğunu teyit edin.

Çözümler:

- Ethernet kablosunun yazıcınıza, bir hub'a veya diğer ağ cihazlarına tam olarak bağlandığından emin olun.
- Hub veya diğer ağ aygıtlarının açık olduğundan emin olun.

E-2, E-3, E-7

Mesaj:

Kablosuz ağ adları (SSID) bulunamadı. Router/erişim noktasının açık olduğunu ve kablosuz ağın (SSID) doğru ayarlandığını onaylayın. Yardım için ağ yöneticinize başvurun.

Kablosuz ağ adı (SSID) bulunamadı. Bağlanmak istediğiniz PC'nin kablosuz ağ adının (SSID) doğru ayarlandığını onaylayınız. Yardım için ağ yöneticinize başvurun.

Girilen güvenlik anahtarı/şifre router/erişim noktasının ayarlarından biriyle uyuşmuyor. Güvenlik anahtarı/şifreyi onaylayın. Yardım için ağ yöneticinize başvurun.

Çözümler:

- Erişim noktasının açık olduğundan emin olun.
- Bilgisayarınızın veya diğer aygıtların erişim noktasına düzgün bağlandığını kontrol edin.
- Erişim noktasını kapatın.Yaklaşık 10 saniye bekleyin ve sonra açın.
- Yazıcıyı erişim noktasına yakın bir yere koyun ve aralarındaki engelleri kaldırın.
- SSID'yi el ile girdiyseniz, doğru olup olmadığını kontrol edin.SSID'yi ağ bağlantı raporundaki **Ağ Durumu** bölümünden kontrol edin.
- Ağ bağlantısını kurmak için düğme ayarını kullanıyorsanız erişim noktasının WPS desteklediğinden emin olun.Erişim noktası WPS desteklemiyorsa düğme ayarını kullanamazsınız.
- SSID'nin yalnızca ASCII karakterlerini (alfasayısal karakterler ve semboller) kullandığından emin olun.Yazıcı ASCII dışı karakterler içeren bir SSID'yi görüntüleyemez.
- Erişim noktasına bağlamadan önce SSID'nizi ve parolanızı bildiğinizden emin olun.Varsayılan ayarlarıyla bir erişim noktası kullanıyorsanız, SSID ve parola erişim noktasındaki etiket üzerindedir.SSID'nizi ve parolanızı bilmiyorsanız, erişim noktasını ayarlayan kişiye başvurun veya erişim noktasıyla sağlanan belgelere bakın.
- İnternet paylaşımli bir aygıttan üretilen bir SSID'ye bağlanmak istiyorsanız, akıllı cihazla sağlanan belgelerdeki SSID ve parolayı kontrol edin.
- Wi-Fi bağlantınız aniden kesilirse aşağıdaki durumları kontrol edin.Bu durumlardan herhangi biri varsa aşağıdaki web sitesinden yazılımı indirerek ve çalıştırarak ağ ayarlarınızı sıfırlayın.

<http://epson.sn> > **Kurulum**

- Düğme ayarı kullanılarak başka bir akıllı cihaz ağa eklendi.
- Düğme ayarı dışında bir yöntem kullanılarak Wi-Fi ağı ayarlandı.

Ağ Ayarları

İlgili Bilgi

- ➔ “Bilgisayara Bağlanma” sayfa 22
- ➔ “Yazıcıdan Wi-Fi Ayarlarını Yapma” sayfa 23

E-5

Mesaj:

Güvenlik modu (örneğin WEP, WPA) geçerli yazıcı ayarıyla uyuşmuyor. Güvenlik modunu onaylayın. Yardım için ağ yöneticinize başvurun.

Çözümler:

Erişim noktasının güvenlik türünün aşağıdakilerden birine ayarlandığından emin olun. Aksi halde, erişim noktasındaki güvenlik türünü değiştirin ve sonra yazıcının ağ ayarlarını sıfırlayın.

- WEP-64 bit (40 bit)
- WEP-128 bit (104 bit)
- WPA PSK (TKIP/AES)*
- WPA2 PSK (TKIP/AES)*
- WPA (TKIP/AES)
- WPA2 (TKIP/AES)

* WPA PSK, WPA Kişisel olarak da bilinir. WPA2 PSK, WPA2 Kişisel olarak da bilinir.

E-6

Mesaj:

Yazıcınızın MAC adresi filtrelenmiş olabilir. Router/erişim noktasınızın MAC adresi filtreleme gibi kısıtlamalara sahip olup olmadığını kontrol edin. Router/erişim noktası belgelerine bakın ya da yardım için ağ yöneticinize başvurun.

Çözümler:

- MAC adresi filtresinin devre dışı bırakılıp bırakılmadığını kontrol edin. Etkinse yazıcının MAC adresini kaydedin, böylece filtrelenmez. Ayrıntılar için erişim noktasıyla sağlanan belgelere bakın. Yazıcının MAC adresini ağ bağlantısı raporunda **Ağ Durumu** bölümünden kontrol edebilirsiniz.
- Erişim noktasınız WEP güvenliği ile paylaşılan kimlik doğrulamasını kullanıyorsa kimlik doğrulama anahtarının ve dizinin doğru olduğundan emin olun.

İlgili Bilgi

- ➔ “Gelişmiş Ağ Ayarları İçin Öğeleri Ayarlama” sayfa 30
- ➔ “Ağ Durumu Sayfası Yazdırma” sayfa 39

Ağ Ayarları

E-8

Mesaj:

Yazıcıya hatalı IP adresi atanmış. Ağ cihazınızın IP adresi ayarlarını (hub, router ya da erişim noktası) onaylayın. Yardım için ağ yöneticinize başvurun.

Çözümler:

- Yazıcının IP Adresi Al **Otomatik** olarak ayarlandığında erişim noktasında DHCP'yi etkinleştirin.
- Yazıcının IP Adresi Al ayarı Manual olarak ayarlanırsa, el ile ayarladığınız IP adresi aralık dışında olur (örneğin: 0.0.0.0).Geçerli bir IP adresini yazıcının kontrol panelinden veya Web Config kullanarak ayarlayın.

İlgili Bilgi

➔ “Gelişmiş Ağ Ayarları İçin Öğeleri Ayarlama” sayfa 30

E-9

Mesaj:

Bilgisayarınızın veya diğer cihazın bağlantı ve ağ ayarlarını teyit edin. EpsonNet Ayarlar'ı kullanarak bağlantı yapılabilir. Yardım için ağ yöneticinize başvurun.

Çözümler:

Aşağıdakileri kontrol edin.

- Cihazlar açık.
- Yazıcıya bağlamak istediğiniz cihazlardan Internet'e ve aynı ağdaki diğer bilgisayarlara veya ağ cihazlarına erişebiliyorsunuz.

Yukarıdakiler doğrulandıktan sonra yazıcınız ve ağ aygıtlarınız hala bağlanmıyorsa erişim noktasını kapatın.Yaklaşık 10 saniye bekleyin ve sonra açın.Ardından aşağıdaki web sitesinden yükleyiciyi indirerek ve çalıştırarak ağ ayarlarınızı sıfırlayın.

<http://epson.sn> > **Kurulum**

İlgili Bilgi

➔ “Bilgisayara Bağlanma” sayfa 22

E-10

Mesaj:

IP adresini, subnet maskesini ve varsayılan ağ geçidi ayarlarını teyit edin. EpsonNet Ayarlar kullanarak bağlantı yapılabilir. Yardım için ağ yöneticinize başvurun.

Çözümler:

Aşağıdakileri kontrol edin.

- Ağdaki diğer cihazlar açık.

Ağ Ayarları

- Ağ adresleri (IP adresi, alt ağ maskesi ve varsayılan ağ geçidi) yazıcının IP Adresi Al değeri Manüel olarak ayarlanırsa doğrudur.

Bunlar yanlışsa ağ adresini sıfırlayın.IP adresi, alt ağ maskesi ve varsayılan ağ geçidini ağ bağlantı raporunda **Ağ Durumu** bölümünden kontrol edebilirsiniz.

DHCP DHCP etkinse, yazıcının IP Adresi Al ayarını **Otomatik** olarak değiştirin.IP adresini manüel ayarlamak istiyorsanız, yazıcının IP adresini ağ bağlantısı raporundaki **Ağ Durumu** bölümünden kontrol edin ve sonra ağ ayarları ekranında Manüel'i seçin.Alt ağ maskesini [255.255.255.0] olarak ayarlayın.

Yazıcınız ve ağ aygıtlarınız hala bağlanmıyorsa erişim noktasını kapatın.Yaklaşık 10 saniye bekleyin ve sonra açın.

İlgili Bilgi

- ➔ [“Gelişmiş Ağ Ayarları İçin Öğeleri Ayarlama” sayfa 30](#)
- ➔ [“Ağ Durumu Sayfası Yazdırma” sayfa 39](#)

E-11

Mesaj:

Ayarlar tamamlanmamış. Varsayılan ağ geçidi ayarlarını teyit edin. EpsonNet Ayarlar kullanarak bağlantı yapılabilir. Yardım için ağ yöneticinize başvurun.

Çözümler:

Aşağıdakileri kontrol edin.

- Yazıcının TCP/IP Ayarını Manüel olarak ayarladığınızda varsayılan ağ geçidi adresi doğrudur.
- Varsayılan ağ geçidi olarak ayarlanan cihaz açık.

Varsayılan ağ geçidi adresini doğru ayarlayın.Varsayılan ağ geçidi adresini ağ bağlantısı raporunda **Ağ Durumu** bölümünden kontrol edebilirsiniz.

İlgili Bilgi

- ➔ [“Gelişmiş Ağ Ayarları İçin Öğeleri Ayarlama” sayfa 30](#)
- ➔ [“Ağ Durumu Sayfası Yazdırma” sayfa 39](#)

E-12

Mesaj:

Aşağıdakileri doğrulayın -Girilen güvenlik anahtarı/parola doğru mu? -Güvenlik anahtarı/parola dizini ilk numaraya mı ayarlanmış? -IP adresi, alt ağ maskesi veya varsayılan ağ geçidi ayarları doğru mu? Yardım için ağ yöneticinize başvurun.

Çözümler:

Aşağıdakileri kontrol edin.

- Ağdaki diğer cihazlar açık.
- El ile giriyorsanız ağ adresleri (IP adresi, alt ağ maskesi ve varsayılan ağ geçidi) doğru.

Ağ Ayarları

- Diğer cihazlar için ağ adresleri (alt ağ maskesi ve varsayılan ağ geçidi) aynı.
- IP adresi diğer cihazlarla çakışmıyor.

Yukarıdakiler doğrulandıktan sonra yazıcınız ve ağ aygıtlarınız hala bağlanmıyorsa aşağıdakileri deneyin.

- Erişim noktasını kapatın.Yaklaşık 10 saniye bekleyin ve sonra açın.
- Yükleyiciyi kullanarak ağ ayarlarını tekrar yapın.Aşağıdaki web sitesinden çalıştırabilirsiniz.
<http://epson.sn> > **Kurulum**
- WEP güvenlik türünü kullanan bir erişim noktasında birçok parolayı kaydedebilirsiniz.Birçok parola kaydedildiyse ilk kaydedilen parolanın yazıcıda ayarlanıp ayarlanmadığını kontrol edin.

İlgili Bilgi

- ➔ “Gelişmiş Ağ Ayarları İçin Öğeleri Ayarlama” sayfa 30
- ➔ “Bilgisayara Bağlanma” sayfa 22

E-13

Mesaj:

Aşağıdakileri doğrulayın -Girilen güvenlik anahtarı/parola doğru mu? -Güvenlik anahtarı/parola dizini ilk numaraya mı ayarlanmış? -PC'nin veya diğer aygıtın bağlantı ve ağ ayarları doğru mu? Yardım için ağ yöneticinize başvurun.

Çözümler:

Aşağıdakileri kontrol edin.

- Bir erişim noktası, hub ve yönlendirici gibi ağ cihazları açık.
- Ağ cihazları için TCP/IP Ayarı manüel yapılmadı.(Yazıcının TCP/IP Ayarı otomatik ayarlanırken diğer ağ cihazları için TCP/IP Ayarı manüel gerçekleştirilirse yazıcının ağı diğer cihazların ağından farklı olabilir.)

Yukarıdakileri kontrol ettikten sonra hala çalışmıyorsa aşağıdakileri deneyin.

- Erişim noktasını kapatın.Yaklaşık 10 saniye bekleyin ve sonra açın.
- Yükleyiciyi kullanarak yazıcıyla aynı ağdaki bilgisayarda ağ ayarlarını yapın.Aşağıdaki web sitesinden çalıştırabilirsiniz.
<http://epson.sn> > **Kurulum**
- WEP güvenlik türünü kullanan bir erişim noktasında birçok parolayı kaydedebilirsiniz.Birçok parola kaydedildiyse ilk kaydedilen parolanın yazıcıda ayarlanıp ayarlanmadığını kontrol edin.

İlgili Bilgi

- ➔ “Gelişmiş Ağ Ayarları İçin Öğeleri Ayarlama” sayfa 30
- ➔ “Bilgisayara Bağlanma” sayfa 22

Ağ Ayarları

Ağ Ortamındaki Mesaj

Mesaj	Çözüm
*Girdiğiniz ağ adıyla (SSID) eşleşen çoklu ağ adı (SSID) algılandı. Ağ adını (SSID) onaylayın.	Birden fazla erişim noktasında aynı SSID ayarlanmış olabilir.Erişim noktalarındaki ayarları kontrol edin ve SSID'yi değiştirin.
Wi-Fi ortamının iyileştirilmesi gerekli. Kablosuz yönlendiriciyi kapatıp açın. Bağlantıda iyileşme olmazsa, kablosuz yönlendiricinin belgelerine bakın.	Yazıcıyı erişim noktasına yaklaştırdıktan ve aralarındaki engelleri kaldırdıktan sonra, erişim noktasını kapatın.Yaklaşık 10 saniye bekleyin ve sonra açın.Hala bağlanmıyorsa, erişim noktasıyla sağlanan belgelere bakın.
*Daha fazla aygıt bağlanamıyor. Başka bir aygıt eklemek isterseniz bağlılardan birini çıkarın.	Wi-Fi Direct (Simple AP) bağlantısında aynı anda en fazla dört bilgisayar ve akıllı cihazı bağlayabilirsiniz.Başka bir bilgisayar veya akıllı cihaz eklemek için önce bağlı cihazlardan birinin bağlantısını kesin.

Ağ Durumu Sayfası Yazdırma

Ayrıntılı ağ bilgilerini yazdırarak kontrol edebilirsiniz.

1. Kağıtları yükleyin.
2. Ana ekranda **Ayarlar** ögesini seçin.
Bir öğeyi seçmek için ▲▼◀▶ düğmelerini kullanarak odağı taşıyın ve OK düğmesine basın.
3. **Genel Ayarlar > Ağ Ayarları > Ağ Durumu** ögesini seçin.
4. **Yazdırma Durumu Sayfası** ögesini seçin.
5. Mesajı kontrol edin ve ardından ağ durumu sayfasını yazdırın.
6. Ekranı kapatın.
Belirli bir süreden sonra ekran otomatik kapanır.

Yeni Erişim Noktası Ekleme veya Değiştirme

Erişim noktası değiştirme nedeniyle SSID değişirse veya bir erişim noktası eklenirse ve yeni ağ ortamı kurulursa, Wi-Fi ayarlarını yeniden ayarlayın.

İlgili Bilgi

➔ [“Bağlantı Yöntemini Bilgisayara Değiştirme” sayfa 39](#)

Bağlantı Yöntemini Bilgisayara Değiştirme

Yükleyiciyi kullanın ve farklı bir bağlantı yönteminde yeniden ayarlayın.

Ağ Ayarları

❑ Web sitesini ayarlama

Aşağıdaki web sitesine erişin ve sonra ürünün adını girin. **Kurulum** ögesine gidin ve sonra ayarlamayı başlatın.
<http://epson.sn>

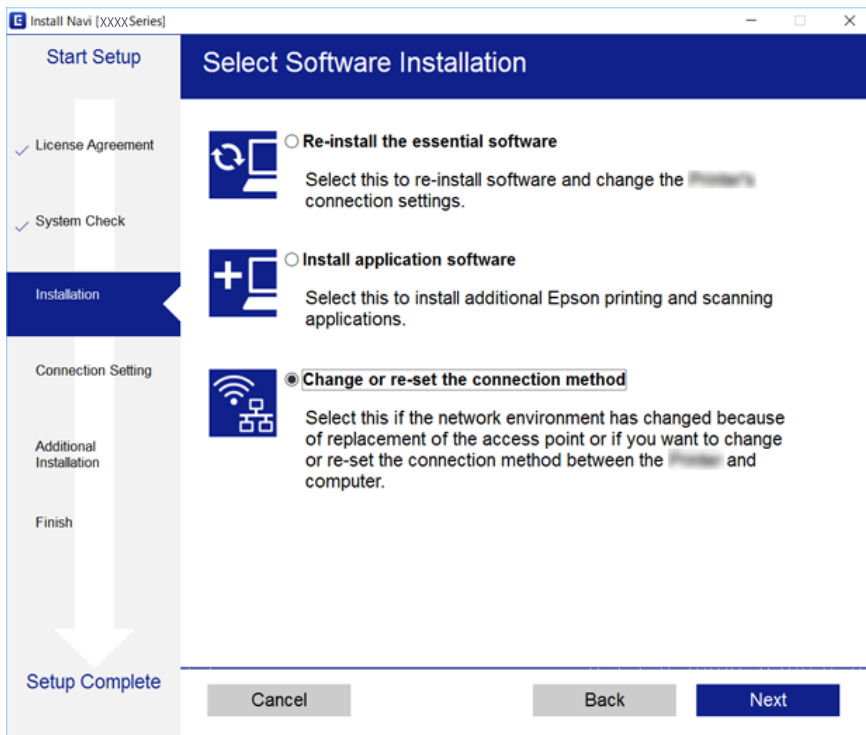
❑ Yazılım diskini kullanarak ayarlama (yalnızca bir yazılım diskiyle gelen modeller ve disk sürücülere olan bilgisayarları olan kullanıcılar içindir.)

Yazılım diskini bilgisayara takın ve sonra ekrandaki talimatları izleyin.

Bağlantı Yöntemlerini Değiştirmeyi Seçme

Aşağıdaki ekran görüntülenene kadar ekrandaki talimatları izleyin.

Bağlantı yöntemini değiştirin veya tekrar ayarlayın ögesini Yazılım Yüklemesini Seçin ekranından seçin ve sonra **İleri** ögesine tıklayın.



Kontrol Panelinden Ethernet'e Ağ Bağlantısını Değiştirme

Kontrol panelini kullanarak ağ bağlantısını Wi-Fi'den Ethernet'e değiştirmek için aşağıdaki adımları izleyin.

1. Ana ekranda **Ayarlar** ögesini seçin.

Bir ögeyi seçmek için ▲▼◀▶ düğmelerini kullanarak odağı taşıyın ve OK düğmesine basın.

2. **Genel Ayarlar > Ağ Ayarları > Kablolu LAN Ayarı** ögesini seçin.

3. OK düğmesine basın.

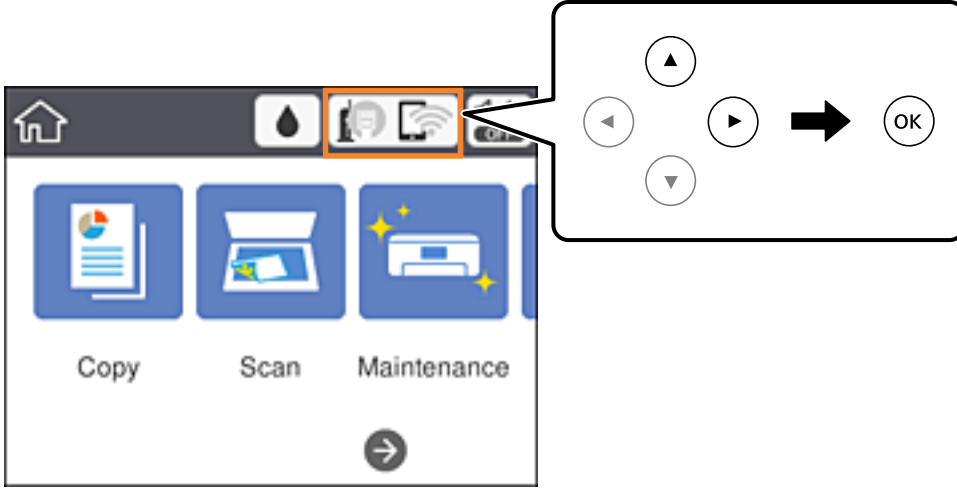
4. Yazıcıyı bir Ethernet kablosu kullanarak bir yönlendiriciye bağlayın.

W-Fi'yi Kontrol Panelinden Devre Dışı Bırakma

Wi-Fi devre dışı bırakıldığında, Wi-Fi bağlantısı kesilir.

1. Ana ekranda  ögesini seçin.

Bir öğeyi seçmek için ▲▼◀▶ düğmelerini kullanarak odağı taşıyın ve OK düğmesine basın.



2. **Wi-Fi (Önerilir)** ögesini seçin.
Ağ durumu görüntülenir.
3. **Ayarları Değiştir** ögesini seçin.
4. **Diğerleri > Wi-Fi'ı Devre Dışı Bırak** seçeneklerini seçin.
5. Mesajı kontrol edin ve sonra kurulumu başlatın.
6. Bir tamamlanma mesajı görüntülendiğinde ekranı kapatın.
Belirli bir süreden sonra ekran otomatik kapanır.
7. Ağ bağlantısı ayarları ekranını kapatın.

Kontrol Panelinden Wi-Fi Direct (Basit Erişim Noktası) Bağlantısını Kesme

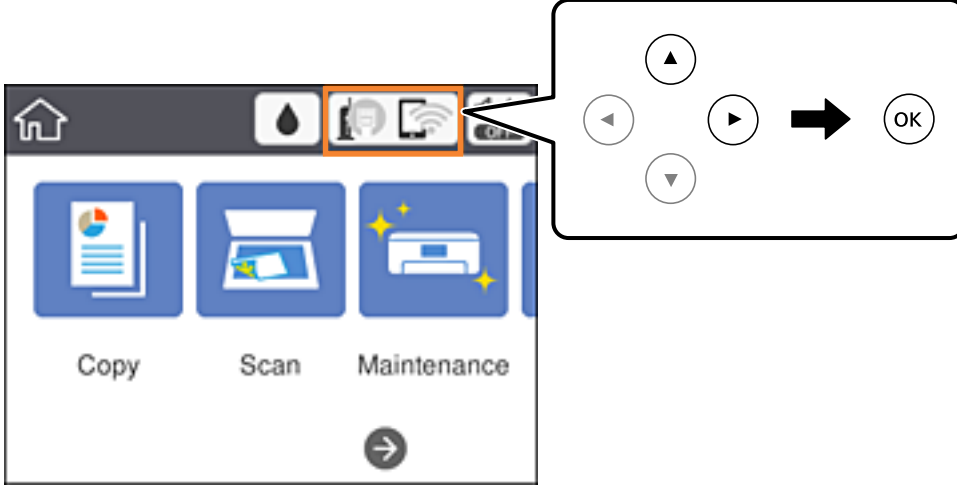
Not:

Wi-Fi Direct (Etkin EN) bağlantısı devre dışı bırakıldığında, tüm bilgisayarlar ve Wi-Fi Direct (Etkin EN) bağlantısında yazıcıya bağlı akıllı cihazların bağlantısı kesilir. Belirli bir cihazın bağlantısını kesmek istiyorsanız, bağlantıyı yazıcıdan kesmek yerine cihazdan kesin.

Ağ Ayarları

1. Ana ekranda  ögesini seçin.

Bir öğeyi seçmek için ▲▼◀▶ düğmelerini kullanarak odağı taşıyın ve OK düğmesine basın.



2. **Wi-Fi Direct** ögesini seçin.
Wi-Fi Direct bilgileri görüntülenir.
3. **Ayarları Değiştir** ögesini seçin.
4. **Wi-Fi Direct işlevini devre dışı bırak** ögesini seçin.
5. Mesajı kontrol edin ve sonra ayarları başlatın.
6. Bir tamamlanma mesajı görüntülediğinde ekranı kapatın.
Belirli bir süreden sonra ekran otomatik kapanır.
7. Ağ bağlantısı ayarları ekranını kapatın.

Kontrol Panelinden Ağ Ayarlarını Geri Yükleme

Tüm ağ ayarlarını varsayılanlarına geri yükleyebilirsiniz.

1. Ana ekranda **Ayarlar** ögesini seçin.
Bir öğeyi seçmek için ▲▼◀▶ düğmelerini kullanarak odağı taşıyın ve OK düğmesine basın.
2. **Varsayılan Ayarları Geri Yükle** > **Ağ Ayarları** seçeneklerini seçin.
3. Mesajı kontrol edin ve sonra **Evet** ögesini seçin.
4. Bir tamamlanma mesajı görüntülediğinde ekranı kapatın.
Belirli bir süreden sonra ekran otomatik kapanır.

Ađ Ayarları

İlgili Bilgi

➔ “Temel İşlemler” sayfa 17

Yazıcıyı Hazırlama

Kağıtları Yükleme

Kullanılabilir Kağıtlar ve Kapasiteler

Epson, yüksek kaliteli çıktılar elde etmeniz için orijinal Epson kağıtları kullanmanızı önerir.

Orijinal Epson Kağıdı

Ortam Adı	Boyut	Yükleme Kapasitesi (Sayfalar)	2 Taraflı Yazdırma	Kenarlıksız Yazdırma
Epson Bright White Ink Jet Paper	A4	120	Otomatik, Manuel*1	✓
Epson Ultra Glossy Photo Paper	A4, 13×18 cm (5×7 inç), 10×15 cm (4×6 inç)	20*2	-	✓
Epson Premium Glossy Photo Paper	A4, 13×18 cm (5×7 inç), 16:9 geniş boyut (102×181 mm), 10×15 cm (4×6 inç)	20*2	-	✓
Epson Premium Semigloss Photo Paper	A4, 10×15 cm (4×6 inç)	20*2	-	✓
Epson Photo Paper Glossy	A4, 13×18 cm (5×7 inç), 10×15 cm (4×6 inç)	20*2	-	✓
Epson Matte Paper-Heavyweight	A4	20	-	✓
Epson Double-Sided Matte Paper	A4	1	-	✓
Epson Photo Quality Ink Jet Paper	A4	100	-	-

*1 Bir tarafı zaten yazdırılmış kağıt için en fazla 30 sayfa yükleyebilirsiniz.

*2 Dosya beslemesi doğru şekilde yapılmıyorsa ya da çıktıda eşit olmayan renkler veya lekelenmeler varsa her seferinde bir sayfa kağıt yükleyin.

Not:

- Bu kağıtların kullanılabilirliği konuma göre değişir. Bölgenizde bulunabilen kağıtlar hakkında en güncel bilgi için Epson destek bölümüne başvurun.
- Kullanıcı tarafından belirlenen boyutta bir orijinal Epson kağıdı ile yazdırma işlemi yapılırken yalnızca **Standart** veya **Normal** yazdırma kalitesi ayarları kullanılabilir. Her ne kadar bazı yazıcı sürücülerini daha iyi bir yazdırma kalitesi seçilmesine izin verse de çıktılar **Standart** veya **Normal** ayarı kullanılarak yazdırılır.

Yazıcıyı Hazırlama

Piyasada Satılan Kağıt

Ortam Adı	Boyut	Yükleme Kapasitesi (Kağıt veya Zarf)	2 Taraflı Yazdırma	Kenarlıksız Yazdırma
Düz kağıt Kopya kağıdı	Letter, A4	150	Otomatik, Manuel* ²	✓
	B5, 16K (195×270 mm)	150	Otomatik, Manuel* ²	-
	A5, A6, B6	150	Manüel* ²	-
	Legal* ¹ , 8,5×13 inç* ¹	1	Manüel	-
	Kullanıcı Tanımlı (mm)* ¹ 89×127 – 182×257 215,9×297 – 1200	1	Manüel	-
	Kullanıcı Tanımlı (mm)* ¹ 182×257 – 215,9×297	1	Otomatik, Manuel	-
Zarf	Zarf #10, Zarf DL, Zarf C6	10	-	-

*1 Sadece bilgisayar ya da akıllı cihaz üzerinden yazdırma kullanılabilir.

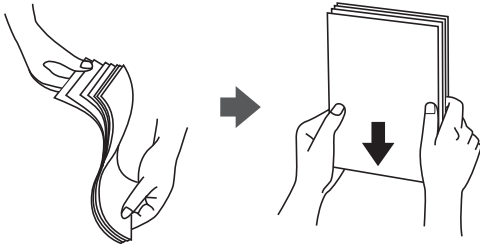
*2 Bir tarafı zaten yazdırılmış kağıt için en fazla 30 sayfa yükleyebilirsiniz.

İlgili Bilgi

➔ “Parça Adları ve İşlevleri” sayfa 13

Kağıt Kullanımı Önlemleri

- Belgeler ile birlikte verilen talimat sayfalarını okuyun.
- Yüklemeden önce kağıdın kenarlarını havalandırın ve hizalayın. Fotoğraf kağıdını havalandırmayın veya kıvrımayın. Bu işlem, yazdırılabilir tarafın hasar görmesine sebep olabilir.



Yazıcıyı Hazırlama

- ❑ Kağıt kıvrılmış ise yüklemeyen önce bu kağıdı düzeltin veya hafifçe ters yöne kıvrın. Kıvrılmış kağıtlara yazdırmak kağıt sıkışmalarına veya çıktılar üzerinde bulaşmalara sebep olabilir.



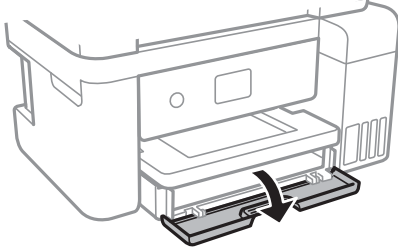
- ❑ Dalgalı, yırtılmış, kesilmiş, katlanmış, nemli, çok kalın, çok ince veya üzerinde etiketler bulunan kağıtlar kullanmayın. Bu gibi kağıtlar kullanmak kağıt sıkışmalarına veya çıktılar üzerinde bulaşmalara sebep olabilir.
- ❑ Uzun grenli kağıt kullandığınızdan emin olun. Ne tür kağıt kullandığınızdan emin değilseniz, kağıt özelliklerini teyit etmek için kağıt ambalajını kontrol edin veya üretici ile iletişim kurun.

İlgili Bilgi

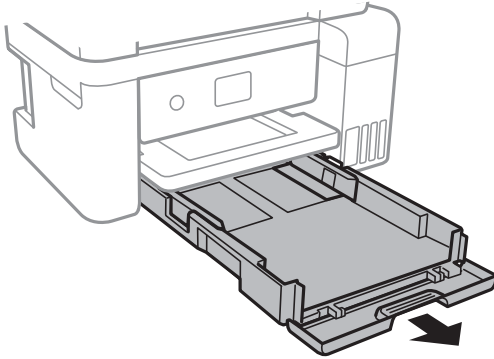
➔ “Yazıcı Özellikleri” sayfa 164

Kağıt Kasedi'ye Kağıt Yükleme

1. Ön kapağı klik sesini duyana kadar açın.

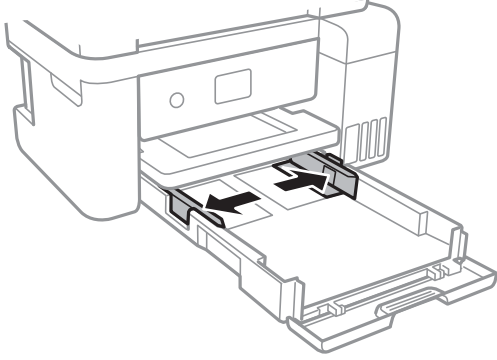


2. Yazıcının çalışmadığını kontrol edin ve ardından kağıt kasedi dışarı kaydırın.

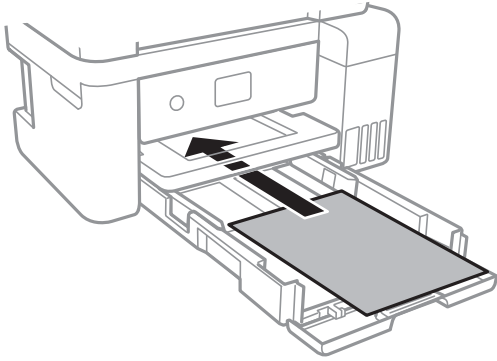


Yazıcıyı Hazırlama

3. Kenar kılavuzlarını maksimum konuma getirecek şekilde kaydırın.



4. Yazdırılabilir yüz yere bakacak şekilde, kağıdı kağıt kasedi arkasına temas edene kadar itin.

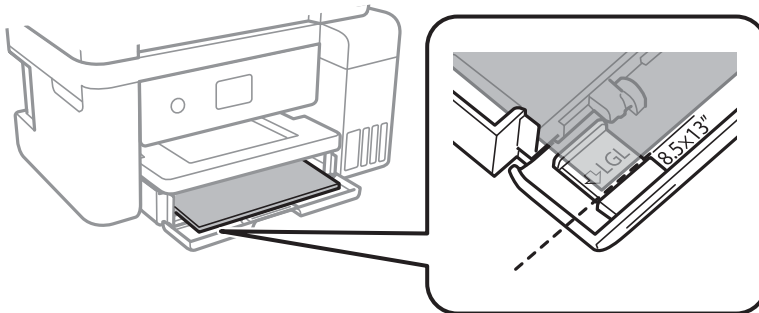


Önemli:

Kağıtta belirtilen maksimum sayıda sayfadan fazla yükleme yapmayın.

- ❑ 8.5×13 in.

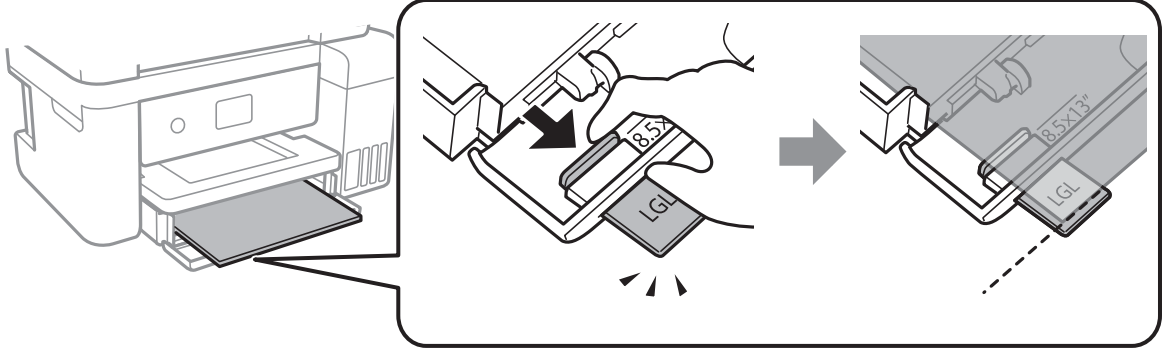
Kağıdı çizgiyi kullanarak yükleyin.



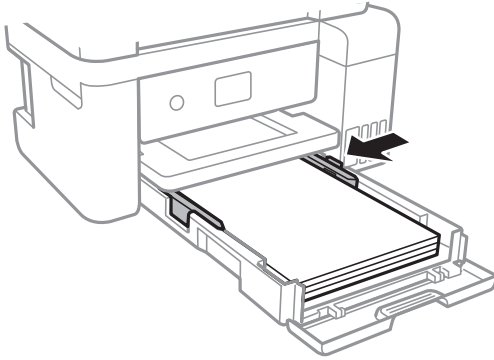
Yazıcıyı Hazırlama

❑ Legal

Legal kağıt kılavuzunu dışarı çekin ve kağıdı çizgiyi kullanarak yükleyin.



5. Yan kenar kılavuzlarını kağıdın kenarlarına kadar kaydırın.



6. kağıt kasedi ögesini olduğu gibi yerleştirin.

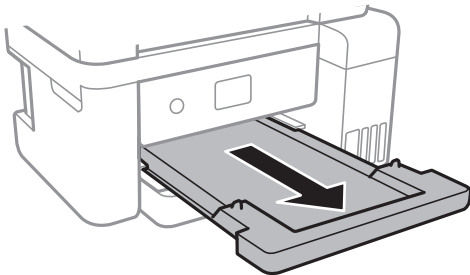
7. Kontrol panelinde, kağıt kasedi'ne yüklediğiniz kağıt boyutu ve kağıt türünü ayarlayın. Kağıt boyutunuz görüntülenmezse **Kullanıcı Tanımlı** ögesini seçin.

Bir ögeyi seçmek için ▲▼◀▶ düğmelerini kullanarak odağı taşıyın ve OK düğmesine basın.

Not:

Ayarlar > Genel Ayarlar > Yzc Ayarları > Kağıt Kaynağı Ayarları > Kâğıt Ayarı. seçimi ile her bir kağıt kaynağı için kağıt boyutu ve kağıt türü ayarlarını da görüntüleyebilirsiniz.

8. Çıkış tepsisini dışa kaydırın.



İlgili Bilgi

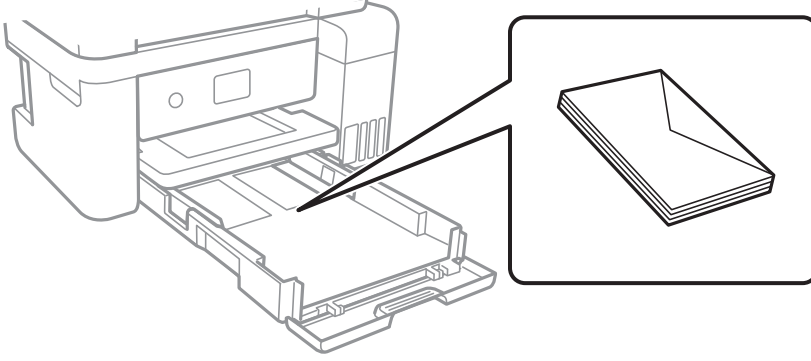
➔ “Kağıt Kullanımı Önlemleri” sayfa 45

Yazıcıyı Hazırlama

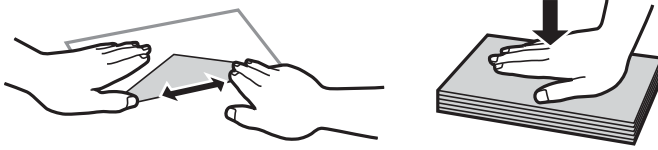
- ➔ “Kullanılabilir Kağıtlar ve Kapasiteler” sayfa 44
- ➔ “Kağıt Türü Listesi” sayfa 49
- ➔ “Zarfları Yükleme ve Uyarılar” sayfa 49

Zarfları Yükleme ve Uyarılar

Zarfları kapağı yukarı gelecek şekilde yükleyin ve kenar kılavuzlarını zarfların kenarlarına kaydırın.



- Yüklemeden önce zarfların kenarlarını havalandırın ve hizalayın. Yiğın haline getirilmiş zarflar havayla dolmuşsa, onları yüklemeye önce sıkıştırarak düzleştirin.



- Kıvrılmış veya katlanmış zarfları kullanmayın. Bu zarfları kullanmak kağıt sıkışmalarına veya çıktılar üzerinde bulaşmalara sebep olabilir.
- Kapağında veya pencere zarflarda yapıştırıcı yüzey bulunan zarfları kullanmayın.
- Yazdırma işlemi esnasında kıvrılabileceğinden çok ince zarflar kullanmaktan kaçının.

İlgili Bilgi

- ➔ “Kullanılabilir Kağıtlar ve Kapasiteler” sayfa 44
- ➔ “Kağıt Kasedi’ye Kağıt Yükleme” sayfa 46

Kağıt Türü Listesi

Optimum baskı sonuçları elde etmek için kağıda uygun kağıt türünü seçin.

Ortam Adı	Ortam Türü	
	Kontrol Paneli	Yazıcı Sürücüsü
Epson Bright White Ink Jet Paper	Düz kağıtlar	Düz kağıtlar
Epson Ultra Glossy Photo Paper	Ultra Glossy	Epson Ultra Glossy

Yazıcıyı Hazırlama

Ortam Adı	Ortam Türü	
	Kontrol Paneli	Yazıcı Sürücüsü
Epson Premium Glossy Photo Paper	Premium Glossy	Epson Premium Glossy
Epson Premium Semigloss Photo Paper	Premium Semigloss	Epson Premium Semigloss
Epson Photo Paper Glossy	Glossy	Photo Paper Glossy
Epson Matte Paper-Heavyweight Epson Double-Sided Matte Paper Epson Photo Quality Ink Jet Paper	Matte	Epson Matte

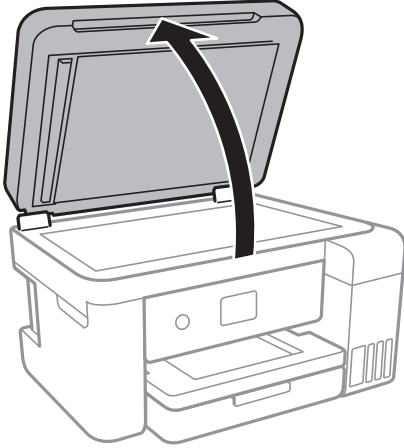
Orjinalleri Yerleştirme

Orjinal Belgeleri Tarayıcı Camı'na Yerleştirme


Önemli:

Kitap gibi hacimli orjinaller yerleştirdiğinizde tarayıcı camı'na doğrudan harici ışık gelmesini önleyin.

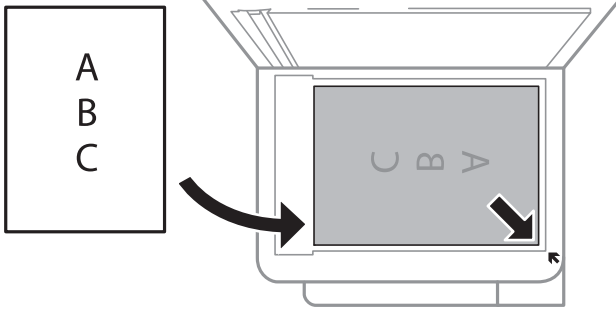
1. Belge kapağını açın.



2. tarayıcı camı'ndaki toz veya lekeleri temizleyin.

Yazıcıyı Hazırlama

3. Orijinali aşağı bakacak şekilde yerleştirin ve köşe işaretine kaydırın.



Not:

tarayıcı camı alt kenarından ve sağ kenarından 1,5 mm alan taranmaz.

4. Kapağı yavaşça kapatın.



Önemli:

tarayıcı camı veya belge kapağına çok fazla güç uygulamayın. Aksi halde hasar görebilirler.

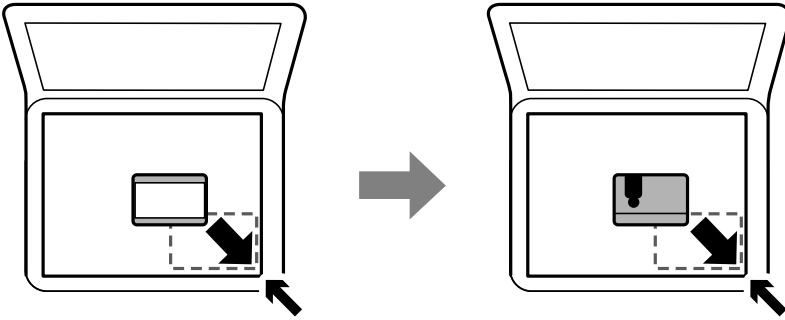
5. Taradıktan sonra orijinalleri çıkarın.

Not:

Orijinalleri tarayıcı camı'nda uzun süre bırakırsanız, camın yüzeyine yapışabilir.

Kopyalama İçin Kimlik Kartını Yerleştirme

Kimlik kartını tarayıcı camı köşe işaretinden 5 mm öteye yerleştirin.



Ayarlar İçin Menü Seçenekleri

Çeşitli ayarları yapmak için yazıcının ana ekranında **Ayarlar** ögesini seçin.

Genel Ayarlar İçin Menü Seçenekleri

Kontrol panelindeki menüleri aşağıda açıklandığı gibi seçin.

Ayarlar > Genel Ayarlar

Temel Ayarlar

Kontrol panelindeki menüleri aşağıda açıklandığı gibi seçin.

Ayarlar > Genel Ayarlar > Temel Ayarlar

LCD Parlaklığı:

LCD ekranın parlaklığını ayarlayın.

Uyku Zmnlaycsı:

Yazıcı herhangi bir işlem gerçekleştirmediğinde uyku moduna (enerji tasarrufu modu) girmek için geçecek süreyi ayarlayın. Ayarlanan süre geçtiğinde LCD ekran kararır.

Kapanma Zamanı:

Ürününüz, satın alındığı konuma bağlı olarak bu özelliğe veya Kapatma Ayarları özelliğine sahip olabilir.

Bu ayarı belirtilen süre kadar kullanılmadığında yazıcıyı otomatik kapatmak için seçin. Güç yönetimi uygulanmadan önceki süreyi ayarlayabilirsiniz. Herhangi bir artış, ürünün enerji verimliliğini düşürür. Herhangi bir değişiklik yapmadan önce lütfen çevreyi düşünün.

Kapatma Ayarları:

Ürününüz, satın alındığı konuma bağlı olarak bu özelliğe veya Kapanma Zamanı özelliğine sahip olabilir.

Etkin Değilse Kapat

Bu ayarı belirtilen süre kadar kullanılmadıysa yazıcıyı otomatik kapatmak için seçin. Herhangi bir artış, ürünün enerji verimliliğini düşürür. Herhangi bir değişiklik yapmadan önce lütfen çevreyi düşünün.

Bağlantı Kesilirse Kapat

Bu ayarı LINE bağlantı noktasını da içermek üzere tüm ağ bağlantı noktalarının bağlantısı kesildikten 30 dakika sonra yazıcıyı kapatmak için seçin. Bu özellik bölgenize bağlı olarak kullanılamayabilir.

Dil/Language:

LCD ekranda kullanılan dili seçin.

Çalışma Zaman Aşımı:

Belirli bir süre için hiç işlem gerçekleştirilmediğinde başlangıç ekranına dönmek için **Açık** ögesini seçin.

Klavye:

LCD ekrandaki klavye düzenini değiştirin.

İlgili Bilgi

➔ “Güç Tasarrufu — Kontrol Paneli” sayfa 58

➔ “Karakterleri Girme” sayfa 18

Yzc Ayarları

Kontrol panelindeki menüleri aşağıda açıklandığı gibi seçin.

Ayarlar > Genel Ayarlar > Yzc Ayarları

Kağıt Kaynağı Ayarları:

Kâğıt Ayarı:

Kağıt kaynağına yüklediğiniz kağıt boyutu ve kağıt türünü seçin. Kağıt boyutu ve kağıt türünde **Fvr. Kâğıt Ayr.** işlemini yapabilirsiniz.

A4/Otomatik Kağıt Geçişi:

Letter olarak ayarlanmış kağıt kaynağı olmadığında A4 boyutta olarak ayarlanmış kağıt kaynağından kağıt beslemek için **Açık** ögesini seçin veya A4 olarak ayarlanmış kağıt kaynağı olmadığında Letter boyut olarak ayarlanmış kağıt kaynağından besleyin.

Hata Uyarısı:

Seçili kağıt boyutu veya türü yüklenen kağıtla eşleşmediğinde bir hata mesajı görüntülemek için **Açık** ögesini seçin.

Kâğıt Ayarı Otomatik Görüntüle:

Kağıt kaynağında kağıt yüklerken **Açık** ekranını görüntülemek için **Kâğıt Ayarı** ögesini seçin. Bu özelliği devre dışı bırakırsanız, AirPrint kullanarak bir iPhone veya iPad'den yazdıramazsınız.

Genel Yazdırma Ayarları:

Yazıcı sürücüsünü kullanmadan bir harici aygıtı ile yazdırma yaptığınızda bu yazdırma ayarları uygulanır.

Üst Ofset:

Kağıdın üst kenar boşluğunu ayarlayın.

Sol Ofset:

Kağıdın sol kenar boşluğunu ayarlayın.

Arkada Üst Ofset:

2 taraflı yazdırma gerçekleştirirken sayfanın arka kısmı için üst kenar boşluğunu ayarlayın.

Arkada Sol Ofset:

2 taraflı yazdırma gerçekleştirirken sayfanın arka kenar boşluğu için sol kenar boşluğunu ayarlayın.

Kğıt Gnşlğ Kontrolü:

Yazdırmadan önce kağıt genişliğini kontrol etmek için **Açık** ögesini seçin. Bu, kağıt boyutu ayarı yanlış olduğunda kağıdın kenarları dışına yazdırmayı önler, ancak yazdırma hızını düşürebilir.

Boş Sayfayı Atla:

Yazdırma verilerinde boş sayfaları otomatik olarak atlar.

Yazıcıyı Hazırlama

Oto Hata Çözümü:

2 taraflı yazdırma hatası veya bir bellek dolu hatası oluştuğunda gerçekleştirilecek eylemi seçin.

Açık

Bellek dolu hatası oluştuğunda bir uyarı görüntüler ve 2 taraflı yazdırma hatası oluşursa tek taraflı modda yazdırır veya yalnızca yazıcının işleyebildiğini yazdırır.

Kplı

Bir hata mesajı görüntüler ve yazdırmayı iptal eder.

Sessiz Mod:

Yazdırma sırasında gürültüyü azaltmak için **Açık** ögesini seçin, ancak bu yazdırma hızını düşürebilir. Seçtiğiniz kağıt türüne ve yazdırma kalitesi ayarlarına bağlı olarak, yazıcının gürültü düzeyinde hiç fark olmayabilir.

Mürekkep kuruma süresi: 2 taraflı yazdırma:

2 taraflı yazdırma işlemi gerçekleştirirken kullanmak istediğiniz mürekkep kurutma süresini seçin. Yazıcı bir tarafı yazdırdıktan sonra diğer tarafı yazdırır. Çıktınız bulanırsa süre ayarını değiştirin.

Çift Yönlü:

Yazdırma yönünü değiştirmek için **Açık** ögesini seçin; Yazdırma kafası sola veya sağa hareket ettiğinde yazdırır. Çıktınızdaki dikey veya yatay çizgiler bulanık ya da yanlış hizalanmış görünürse bu özelliğin devre dışı bırakılması sorunu çözebilir; ancak bu işlem yazdırma hızını düşürebilir.

PC Bağlantısı USB üzerinden:

USB ile bağlanırken bir bilgisayarın yazıcıya erişmesine izin vermek için **Etkin** ögesini seçin. **Dvr dışı** seçildiğinde, ağ bağlantısı üzerinden gönderilmeyen yazdırma ve tarama kısıtlanır.

Ağ Ayarları

Kontrol panelindeki menüleri aşağıda açıklandığı gibi seçin.

Ayarlar > Genel Ayarlar > Ağ Ayarları

Wi-Fi Ayarı:

Kablosuz ağ ayarlarını yapın veya değiştirin. Aşağıdan bağlantı yöntemini seçin ve sonra LCD paneldeki talimatları izleyin.

Wi-Fi (Önerilir)

Wi-Fi Direct

Kablolu LAN Ayarı:

LAN kablosu ve yönlendirici kullanan ağ bağlantısını yapın veya değiştirin. Bu kullanılırken, Wi-Fi bağlantıları devre dışı bırakılır.

Ağ Durumu:

Mevcut ağ ayarlarını görüntüler veya yazdırır.

Yazıcıyı Hazırlama

Bağlantı Kontrolü:

Geçerli ağ bağlantısını kontrol eder ve bir rapor yazdırır.Bağlantıda herhangi bir sorun varsa sorunu çözmek için rapora bakın.

Gelişmiş:

Aşağıdaki ayrıntılı ayarları yapın.

- Aygıt Adı
- TCP/IP
- Proxy Sunucu
- IPv6 Adresi
- Bağlantı Hızı ve Çift Yönlü

İlgili Bilgi

- ➔ “Wi-Fi Ayarlarını Menüel Yapma” sayfa 24
- ➔ “Basmalı Düğme Kurulumu (WPS) ile Wi-Fi Ayarlarını Yapma” sayfa 25
- ➔ “PIN Kodu Ayarına (WPS) göre Wi-Fi Ayarlarını Yapma” sayfa 27
- ➔ “Wi-Fi Direct (Basit EN) Bağlantısı Ayarlarını Yapma” sayfa 28
- ➔ “Ağ Durumu Sayfası Yazdırma” sayfa 39
- ➔ “Ağ Bağlantı Durumunu Kontrol Etme” sayfa 31
- ➔ “Kontrol Panelinden Ethernet’e Ağ Bağlantısını Değiştirme” sayfa 40
- ➔ “Gelişmiş Ağ Ayarlarını Uygulama” sayfa 29

Web Hizmeti Ayarları

Kontrol panelindeki menüleri aşağıda açıklandığı gibi seçin.

Ayarlar > Genel Ayarlar > Web Hizmeti Ayarları

Epson Connect Servisleri:

Yazıcının Epson Connect hizmetine kayıtlı ve bağlı olup olmadığını görüntüler.

Hizmeti **Kayıt ol** ögesini seçerek ve talimatları izleyerek kaydedebilirsiniz.

Kaydettiğinizde, aşağıdaki ayarları değiştirebilirsiniz.

- Beklet/Sürdür
- Kaydı Kaldır

Ayrıntılar için aşağıdaki web sitesine bakın.

<https://www.epsonconnect.com/>

<http://www.epsonconnect.eu> (yalnızca Avrupa)

Google Cloud Print Servisleri:

Yazıcının kayıtlı ve Google Cloud Print servislerine bağlı olup olmadığını görüntüler.

Kaydettiğinizde, aşağıdaki ayarları değiştirebilirsiniz.

- Etkin/Dvr dışı

Yazıcıyı Hazırlama

Kaydı Kaldır

Google Cloud Print servisine kaydetme hakkında ayrıntılar için aşağıdaki web sitesine bakın.

<https://www.epsonconnect.com/>

<http://www.epsonconnect.eu> (yalnızca Avrupa)

İlgili Bilgi

➔ “Ağ Hizmeti Kullanarak Yazdırma” sayfa 137

Bakım İçin Menü Seçenekleri

Kontrol panelindeki menüleri aşağıda açıklandığı gibi seçin.

Ayarlar > Bakım

Yzdrn Kafası Bşlk Kntrolü:

Bu özelliği yazdırma kafası başlıklarının tıkalı olup olmadığını kontrol etmek için seçin. Yazıcı bir başlık kontrol deseni yazdırır.

Yzdrn Kafası Tmzleme:

Bu özelliği yazdırma kafasındaki tıkalı başlıkları temizlemek için seçin.

Güçlü Temizleme:

Bu özelliğin seçilmesi, mürekkep tüpleri içindeki mürekkebin tamamını değiştirir. Olağan temizlikten daha fazla mürekkep tüketilir. Bu özelliğin kullanımı hakkında ayrıntılı bilgi için aşağıdaki "İlgili Bilgiler" bölümüne bakın.

Yazdırma Kafası Hizalama:

Bu özelliği yazdırma kalitesini iyileştirmek için yazdırma kafasını ayarlamak için kullanın.

Çizgili Hat Hizalama

Bu özelliği dikey çizgileri hizalamak için seçin.

Dikey Hizalama

Çıktılar bulanık görünüyorsa veya metin ve çizgiler yanlış hizalanmışsa bu özelliği seçin.

Yatay Hizalama

Bu özelliği seçin Çıktılarınızda düzenli aralıklarla yatay bant görünüyorsa bu özelliği seçin.

Mürekkep Seviyelerini Sıfırla:

Mürekkep tankını yeniden doldurmadan önce mürekkep seviyelerini yeniden %100'e getirmek için bu özelliği seçin.

Kalan bakım kutusu kapasitesi:

Bakım kutusunun yaklaşık hizmet ömrünü görüntüler.! işareti görüntülendiğinde, bu bakım kutusunun neredeyse dolu olduğu anlamına gelir.X işareti görüntülendiğinde, bu bakım kutusunun dolu olduğu anlamına gelir.

Yazıcıyı Hazırlama

Kağıt Kılavznu Tmzleme:

Bu özelliği iç rulolarda mürekkep izleri varsa seçin. Yazıcı iç ruloları temizlemek için kağıdı besler.

İlgili Bilgi

- ➔ “Yazdırma Kafasını Kontrol Etme ve Temizleme” sayfa 117
- ➔ “Yazdırma Kafasını Hizalama” sayfa 120
- ➔ “Mürekkep Tanklarını Doldurma” sayfa 111
- ➔ “Mürekkep Lekeleri için Kağıt Yolunu Temizleme” sayfa 122

Yazdırma Durumu Sayfası İçin Menü Seçenekleri

Kontrol panelindeki menüleri aşağıda açıklandığı gibi seçin.

Ayarlar > Yazdırma Durumu Sayfası

Yapılandırma Durum Sayfası:

Mevcut yazıcı durumu ve ayarlarını gösteren bilgi sayfalarını yazdırın.

Tedarik Durum Kğdı:

Sarf malzemelerinin durumunu gösteren bilgi sayfalarını yazdırın.

Kullanım Geçmiş Syfsı:

Yazıcı kullanım geçmişini gösteren bilgi sayfalarını yazdırın.

Yazdırma Sayacı İçin Menü Seçenekleri

Kontrol panelindeki menüleri aşağıda açıklandığı gibi seçin.

Ayarlar > Yazdırma Sayacı

Yazıcıyı satın aldığınız zamandan itibaren toplam baskı, Siyah Beyaz baskı ve renkli baskı sayısını görüntüler.

Kullanıcı Ayarları İçin Menü Seçenekleri

Kontrol panelindeki menüleri aşağıda açıklandığı gibi seçin.

Ayarlar > Kullanıcı Ayarları

Aşağıdaki menülerin varsayılan ayarlarını değiştirebilirsiniz.

- Kopyala
- Bilgisayara Tara
- Buluta Tara

Varsayılan Ayarları Geri Yükle İçin Menü Seçenekleri

Kontrol panelindeki menüleri aşağıda açıklandığı gibi seçin.

Ayarlar > Varsayılan Ayarları Geri Yükle

Aşağıdaki menüleri varsayılanlara sıfırlar.

- Ağ Ayarları
- Kopya Ayarları
- Tarama Ayarları
- Tüm Vrlri ve Ayarları Tmzle

Aygıt Yazılımı Güncelleme İçin Menü Seçenekleri

Kontrol panelindeki menüleri aşağıda açıklandığı gibi seçin.

Ayarlar > Aygıt Yazılımı Güncelleme

Güncelle:

Bellenimin en son sürümünün ağ sunucusuna yüklenip yüklenmediğini kontrol edin. Bir güncelleme varsa, güncellemeyi başlatıp başlatmamayı seçebilirsiniz.

Bildirim:

Bellenim güncellemesi kullanılabiliriyorsa bir bildirim almak için **Açık** ögesini seçin.

Güç Tasarrufu

Belli bir süre hiçbir işlem yapılmazsa yazıcı uyku moduna girer ya da otomatik olarak kapanır. Güç yönetimi uygulanmadan önceki süreyi ayarlayabilirsiniz. Herhangi bir artış, ürünün enerji verimliliğini etkileyecektir. Herhangi bir değişiklik yapmadan önce lütfen çevreyi düşünün.

Yazıcı, satın alındığı konuma bağlı olarak, 30 dakika boyunca ağa bağlanmadığında otomatik olarak kapatan bir özelliğe sahip olabilir.

Güç Tasarrufu — Kontrol Paneli

1. Ana ekranda **Ayarlar** ögesini seçin.

Bir öğeyi seçmek için ▲▼◀▶ düğmelerini kullanarak odağı taşıyın ve OK düğmesine basın.

2. **Genel Ayarlar > Temel Ayarlar** seçeneklerini seçin.

3. Aşağıdakilerden birini yapın.

- Uyku Zmnlaycsı** veya **Kapatma Ayarları > Etkin Değilse Kapat** ya da **Bağlantı Kesilirse Kapat** ögesini seçip ayarları yapın.
- Uyku Zmnlaycsı** veya **Kapanma Zamanı** ögesini seçip ayarları yapın.

Yazıcıyı Hazırlama

Not:

Ürününüz, satın alındığı konuma bağlı olarak **Kapatma Ayarları** veya **Kapanma Zamanı** özelliğine sahip olabilir.

Yazdırma

Windows'de Yazıcı Sürücüsünden Yazdırma

Yazıcı Sürücüsüne Erişme

Yazıcı sürücüsüne bilgisayarın kontrol panelinden erişirken, ayarlar tüm uygulamalara uygulanır.

Kontrol panelinden yazıcı sürücüsüne erişim

Windows 10/Windows Server 2016

Başlat düğmesine sağ tıklayın veya basılı tutun ve ardından **Denetim Masası > Aygıtları ve yazıcıları görüntüle** seçeneklerini **Donanım ve Ses** ögesinden seçin. Yazıcınıza sağ tıklayın veya basılı tutup **Yazdırma tercihleri** ögesini seçin.

Windows 8.1/Windows 8/Windows Server 2012 R2/Windows Server 2012

Donanım ve Ses bölümünden **Masaüstü > Ayarlar > Denetim Masası > Aygıtları ve yazıcıları görüntüle** ögesini seçin. Yazıcınıza sağ tıklayın veya basılı tutup **Yazdırma tercihleri** ögesini seçin.

Windows 7/Windows Server 2008 R2

Başlat düğmesine tıklayın ve **Denetim Masası > Aygıtları ve yazıcıları görüntüle** seçeneklerini **Donanım ve Ses** bölümünden seçin. Yazıcınıza sağ tıklayın ve **Yazdırma tercihleri** ögesini seçin.

Windows Vista/Windows Server 2008

Başlat düğmesine tıklayın ve **Denetim Masası > Donanım ve Ses** kısmında **Yazıcılar** ögesini seçin. Yazıcınıza sağ tıklayın ve **Yazdırma tercihleri seç'i** seçin.

Windows XP/Windows Server 2003 R2/Windows Server 2003

Başlat düğmesine tıklayın ve **Denetim Masası > Yazıcılar ve Diğer Donanım > Yazıcı ve Fakslar** ögesini seçin. Yazıcınıza sağ tıklayın ve **Yazdırma tercihleri** ögesini seçin.

Görev çubuğunda bulunan yazıcı simgesi üzerinden yazıcı sürücüsüne erişme

Masaüstü görev çubuğunda bulunan yazıcı simgesini kullanarak hızlıca yazıcı sürücüsüne erişebilirsiniz.

Yazıcı simgesine tıklar ve **Yazıcı Ayarları** ögesini seçerseniz, kontrol panelinde görüntülenen ile aynı yazıcı ayar penceresine erişebilirsiniz. Bu simgeye çift tıklarsanız, yazıcı durumunu kontrol edebilirsiniz.

Not:

*Yazıcı simgesi görev çubuğunda görüntülenmezse **İzleme Tercihleri** sekmesinde **Bakım** ögesine tıklayarak ve ardından **Kısayol simgesini görev çubuğuna kaydedin** ögesini seçerek yazıcı sürücüsü penceresine erişebilirsiniz.*

Yazdırma Temel Bilgileri

Not:

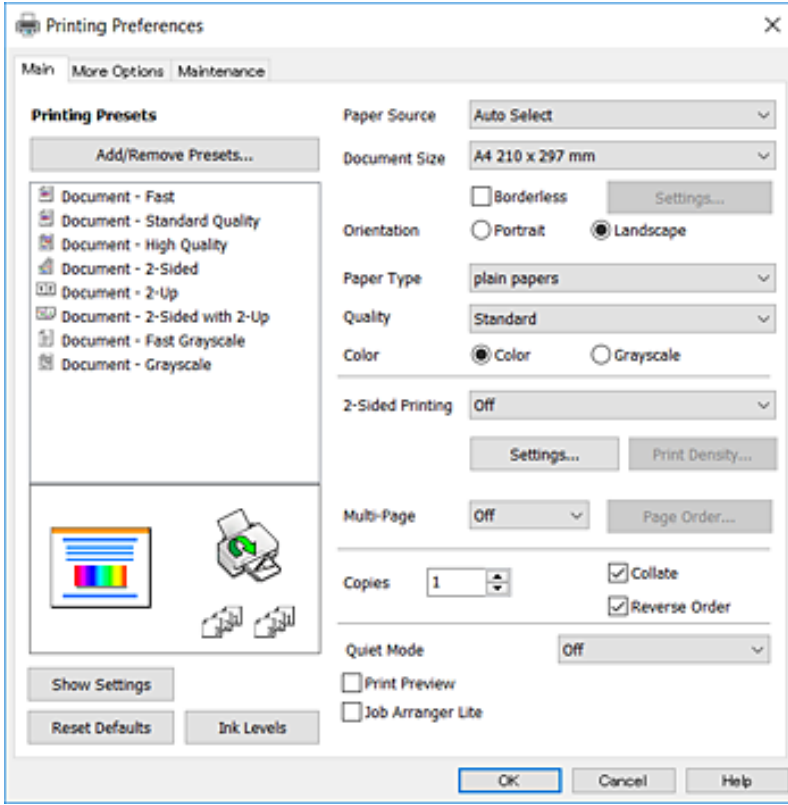
Uygulamaya bağlı olarak işlemler farklılık gösterebilir. Ayrıntılar için uygulamanın yardımına bakın.

1. Yazdırmak istediğiniz dosyayı açın.

Henüz kağıt yüklü değilse yazıcıya kağıt yükleyin.

Yazdırma

2. **Dosya** menüsünden **Yazdır** veya **Sayfa Yapısı** öğesini seçin.
3. Yazıcınızı seçin.
4. Yazıcı sürücüsü penceresine erişim için **Tercihler** veya **Özellikler** öğesini seçin.



5. Ayarları gerektiği gibi değiştirin.

Ayrıntılar için yazıcı sürücüsünün menü seçeneklerine bakın.

Not:

- Ayar öğelerinin açıklamaları için çevrimiçi yardımı da görebilirsiniz. Bir öğe sağ tıklandığında **Yardım** görüntülenir.
- Baskı Önizleme** öğesini seçtiğinizde, yazdırmadan önce belgenizin bir önizlemesini görebilirsiniz.

6. Yazıcı sürücüsü penceresini kapatmak için **Tamam** öğesine tıklayın.

7. **Yazdır** öğesine tıklayın.

Not:

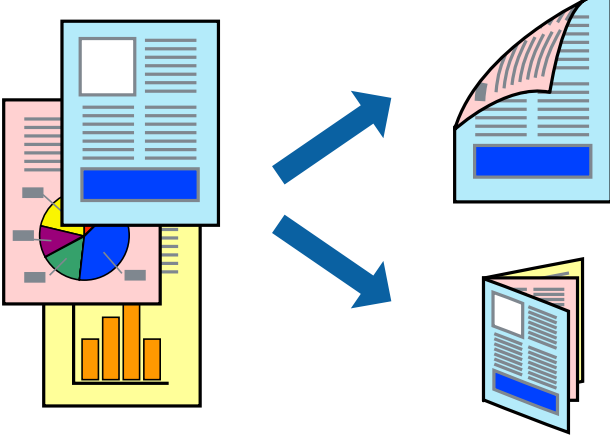
Baskı Önizleme öğesini seçtiğinizde, bir önizleme penceresi görüntülenir. Ayarları değiştirmek için **İptal** öğesine tıklayın ve sonra prosedürü adım 2'den itibaren tekrarlayın.

İlgili Bilgi

- ➔ “Kullanılabilir Kağıtlar ve Kapasiteler” sayfa 44
- ➔ “Kağıt Kasedi’ye Kağıt Yükleme” sayfa 46
- ➔ “Kağıt Türü Listesi” sayfa 49
- ➔ “Ana Sekmesi” sayfa 75

2 Taraflı Yazdırma

Kağıdın her iki tarafına da yazdırabilirsiniz.Sayfaları yeniden düzenleyerek ve çıktıyı katlayarak oluşturulabilecek bir kitapçık da yazdırabilirsiniz.



Not:

- Bu özellik, kenarlıksız yazdırma için kullanılamaz.
- Otomatik ve manuel 2 taraflı yazdırmayı kullanabilirsiniz.Manuel 2 taraflı yazdırma sırasında yazıcı ilk tarafta yazdırmayı bitirdiğinde kağıdı diğer tarafına yazdırma yapmak için çevirin.
- 2 taraflı yazdırmaya uygun olmayan kağıt kullanmanız durumunda yazdırma kalitesi düşebilir ve kağıt sıkışmaları meydana gelebilir.
- Kağıda ve veriye bağlı olarak mürekkep sayfanın diğer tarafına geçebilir.

İlgili Bilgi

➔ “Kullanılabilir Kağıtlar ve Kapasiteler” sayfa 44

Yazdırma Ayarları

Manuel 2 taraflı yazdırma, EPSON Status Monitor 3 etkin olduğunda kullanılabilir.Ancak, yazıcıya bir ağ üzerinden erişiliyor veya paylaşılmış bir yazıcı olarak kullanılıyorsa bu özellik kullanılamayabilir.

Not:

EPSON Status Monitor 3 işlevini etkinleştirmek için **Bakım** sekmesinden **Genişletilmiş Ayarlar** ögesini seçin ve ardından **EPSON Status Monitor 3'ü Etkinleştir** ögesini seçin.

1. Yazıcı sürücüsünün **Ana** sekmesinde, **2- taraflı yazdırma** içinden bir seçenek seçin.
2. **Ayarlar** ögesine tıklayın, uygun ayarları yapın ve ardından **Tamam** ögesine tıklayın.

Gerekliyse **Yazdırma Yoğunluğu** için ayarları gerçekleştirin.Manuel 2 taraflı yazdırmayı seçtiğinizde bu ayar kullanılamaz.

Not:

- Katlı bir kitabı yazdırmak için, **Kitapçık**'i seçin.
- Yazdırma Yoğunluğu** ayarı ile yazdırma yoğunluğunu belge türüne göre ayarlayabilirsiniz.
- Yazdırma Yoğunluğu Ayarlama penceresinde **Belge Türünü Belirleyin** ve **Ana** sekmesindeki **Kalite** için seçilen ayar kombinasyonuna bağlı olarak yazdırma işlemi yavaş bir şekilde gerçekleştirilebilir.

Yazdırma

3. **Yazdır** ögesine tıklayın.

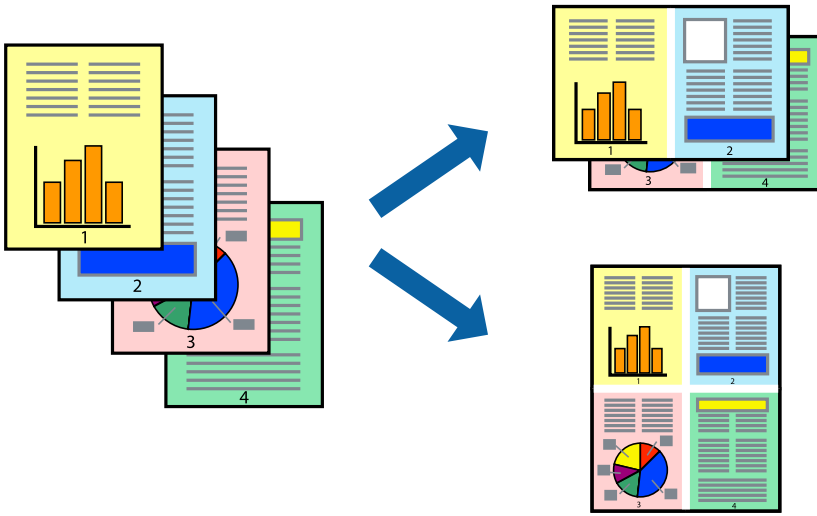
Manuel 2 taraflı yazdırma için ilk tarafın yazdırılması tamamlandığında, bilgisayarda bir açılır pencere görüntülenir.Ekrandaki talimatları izleyin.

İlgili Bilgi

- ➔ “Yazdırma Temel Bilgileri” sayfa 60
- ➔ “Ana Sekmesi” sayfa 75

Birden Fazla Sayfayı bir Sayfaya Yazdırma

İki veya dört sayfalık veriyi tek bir kağıda yazdırabilirsiniz.



Yazdırma Ayarları

Yazıcı sürücüsünün **Ana** sekmesinde, **2-Up** veya **4-Up** ögesini **Çok sayfalı** ayarı olarak seçin.

Not:

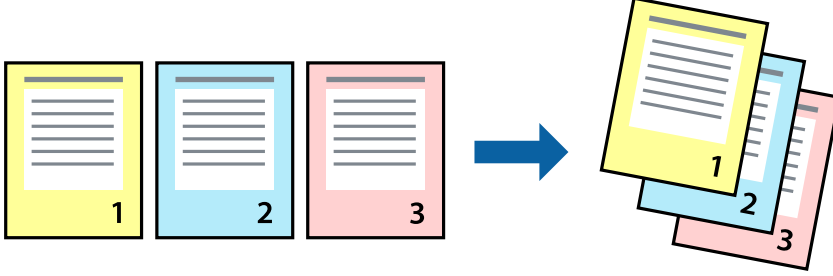
Bu özellik, kenarlıksız yazdırma için kullanılamaz.

İlgili Bilgi

- ➔ “Yazdırma Temel Bilgileri” sayfa 60
- ➔ “Ana Sekmesi” sayfa 75

Sayfa Sırasına Göre Yazdırma ve Yığınlama (Ters Sırayla Yazdırma)

Belgelerin sayfa sırasına uygun şekilde yığılması için yazdırma işlemi son sayfadan başlatılabilir.



Yazdırma Ayarları

Yazıcı sürücüsünün **Ana** sekmesinde, **Ters Sırada** öğesini seçin.

İlgili Bilgi

- ➔ “Yazdırma Temel Bilgileri” sayfa 60
- ➔ “Ana Sekmesi” sayfa 75

Küçültülmüş veya Büyütülmüş Belge Yazdırma

Belgenin boyutunu belirli bir yüzdeyle veya yazıcıya yüklediğiniz kağıt boyutuna sığacak şekilde küçültebilir veya büyütebilirsiniz.



Yazdırma Ayarları

Yazıcının sürücüsünün **Daha Fazla Seçenek** sekmesinde, **Kağıt Boyutu** ayarından belge boyutunu seçin. **Çıktı Kağıt** ayarından üzerine yazdırmak istediğiniz kağıt boyutunu seçin. **Belgeyi Küçült/Büyüt** ve ardından **Sayfaya Sığdır** veya **Yakınlaştır** seçeneklerini seçin. **Yakınlaştır** öğesini seçtiğinizde bir yüzde girin.

Sayfanın ortasındaki resimleri yazdırmak için **Orta** öğesini seçin.

Not:

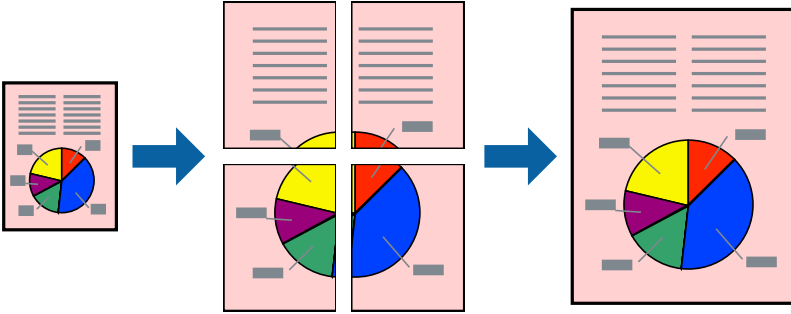
Bu özellik, kenarlıksız yazdırma için kullanılamaz.

İlgili Bilgi

- ➔ “Yazdırma Temel Bilgileri” sayfa 60
- ➔ “Daha Fazla Seçenek Sekmesi” sayfa 76

Bir Görüntüyü Birden Fazla Büyütme Sayfasına Yazdırma (Poster Oluşturma)

Bu özellik, bir görüntüyü birden fazla sayfaya yazdırmanızı sağlar. Bunları bantlayıp bir araya getirerek büyük bir poster oluşturabilirsiniz.

**Not:**

Bu özellik, kenarlıksız yazdırma için kullanılamaz.

Yazdırma Ayarları

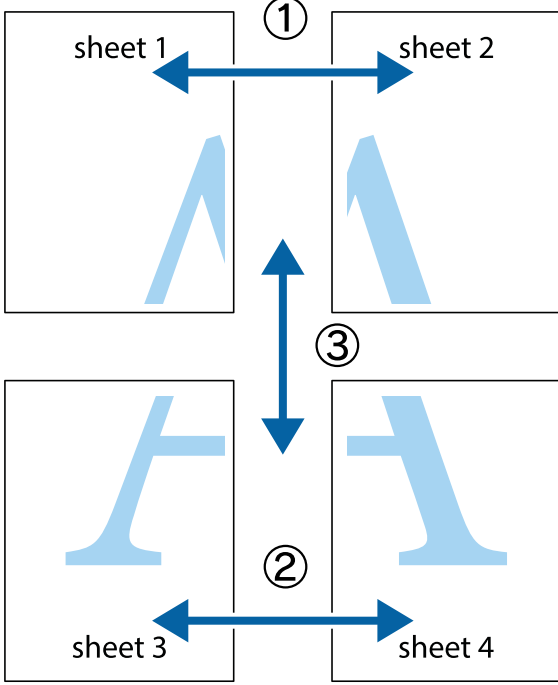
Yazıcı sürücüsünün **Ana** sekmesinde, **2x1 Poster**, **2x2 Poster**, **3x3 Poster** ögesini ya da **4x4 Poster** ögesini **Çok sayfalı** ayarı olarak seçin. **Ayarlar** ögesine tıklarsanız, yazdırmak istemediğiniz panelleri seçebilirsiniz. Kesme kılavuzu seçeneklerini de seçebilirsiniz.

İlgili Bilgi

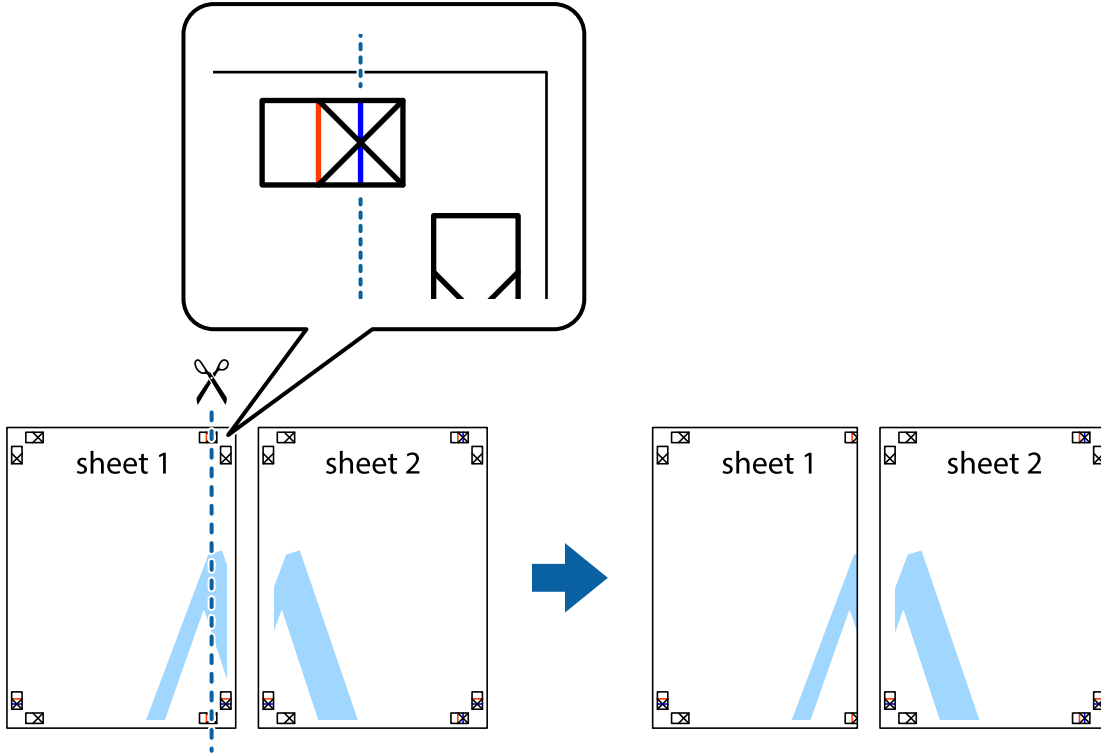
- ➔ “Yazdırma Temel Bilgileri” sayfa 60
- ➔ “Ana Sekmesi” sayfa 75

Çakışan Hizalama İşaretleri Kullanarak Poster Yapma

2x2 Poster seçildiğinde ve Çakışan Hizalama İşaretleri, Kesme Kılavuz Çizgilerini Yazdır'nda seçildiğinde nasıl poster yapılacağına bir örneği.

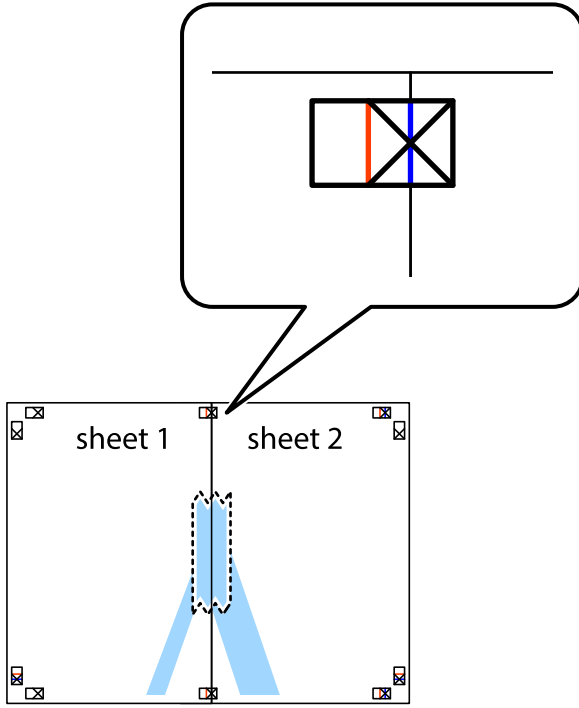


1. Sheet 1 ve Sheet 2 hazırlayın. Üst ve alt çarpı işaretlerinin ortasından dikey mavi çizgi boyunca Sheet 1 kenar boşluklarını kesin.

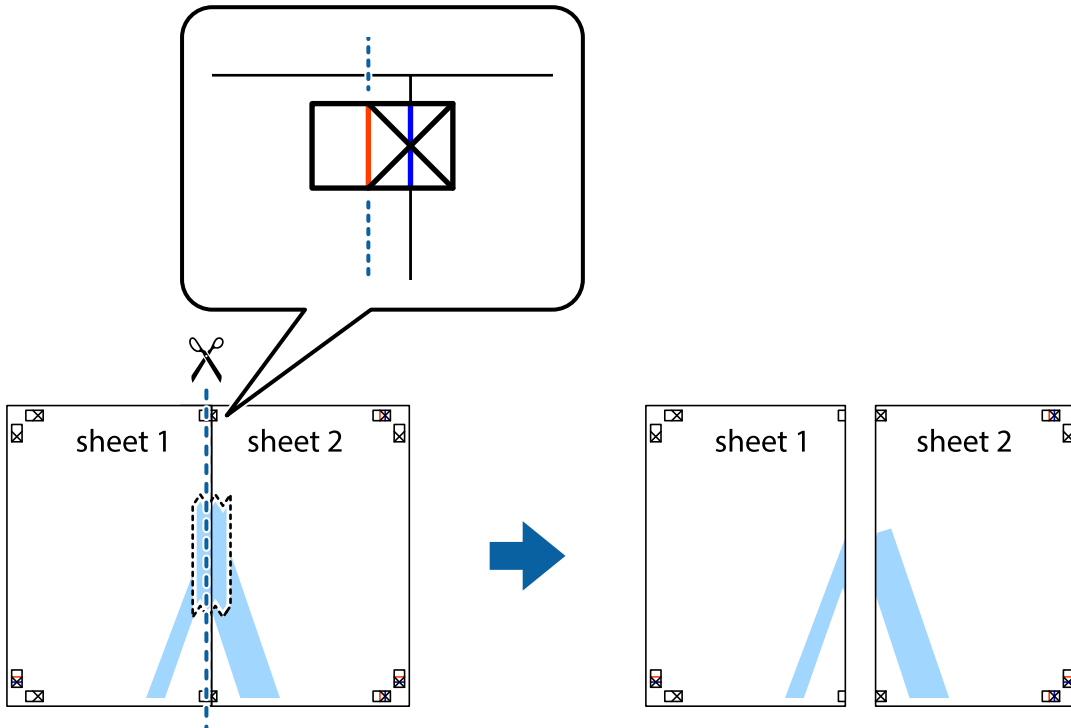


Yazdırma

- Sheet 1 kenarını Sheet 2 üstüne yerleştirip, çarpı işaretlerini hizalayın ve ardından iki sayfayı arkadan geçici olarak bantlayın.

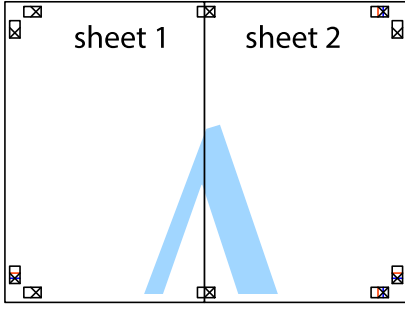


- Hizalama işaretlerindeki kırmızı dikey çizgi boyunca bantlı sayfaları ikiye kesin (bu sefer çarpı işaretlerinin solundaki çizgi).



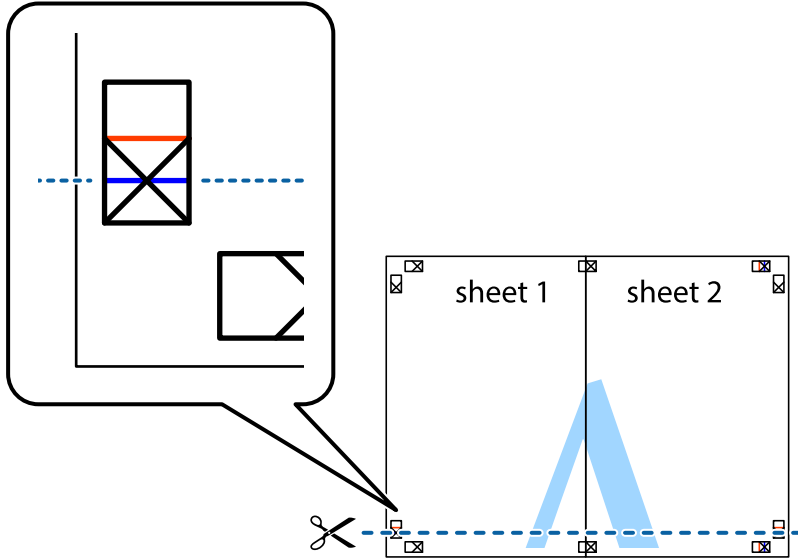
Yazdırma

4. Sayfaları arkadan birbirine bantlayın.



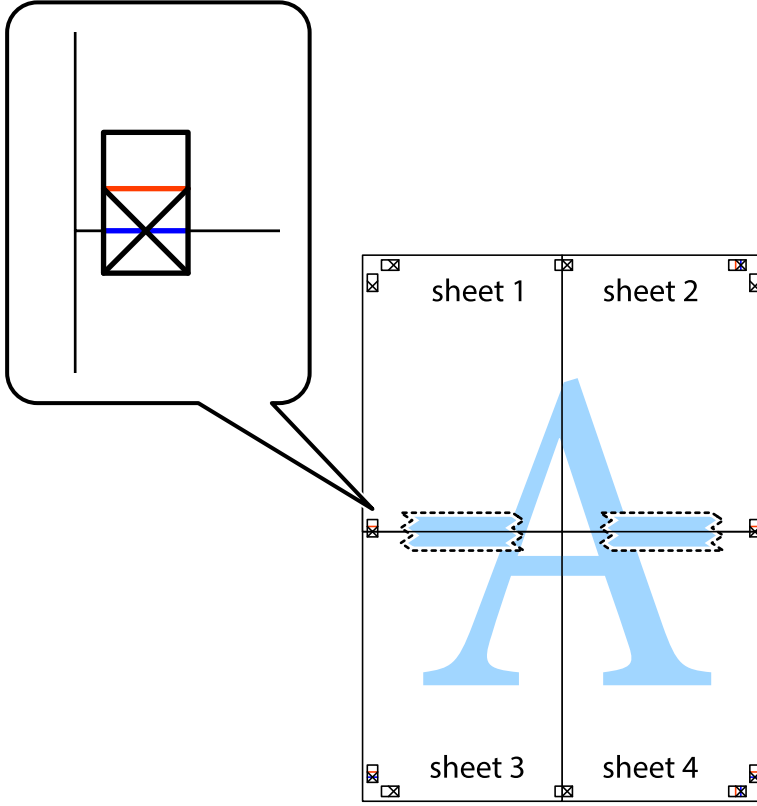
5. Sheet 3 ve Sheet 4'yı birbirine bantlamak için 1'den 4'e kadar olan adımları tekrarlayın.

6. Sol ve sağ çarpı işaretlerinin ortasından yatay mavi çizgi boyunca Sheet 1 ve Sheet 2 kenar boşluklarını kesin.



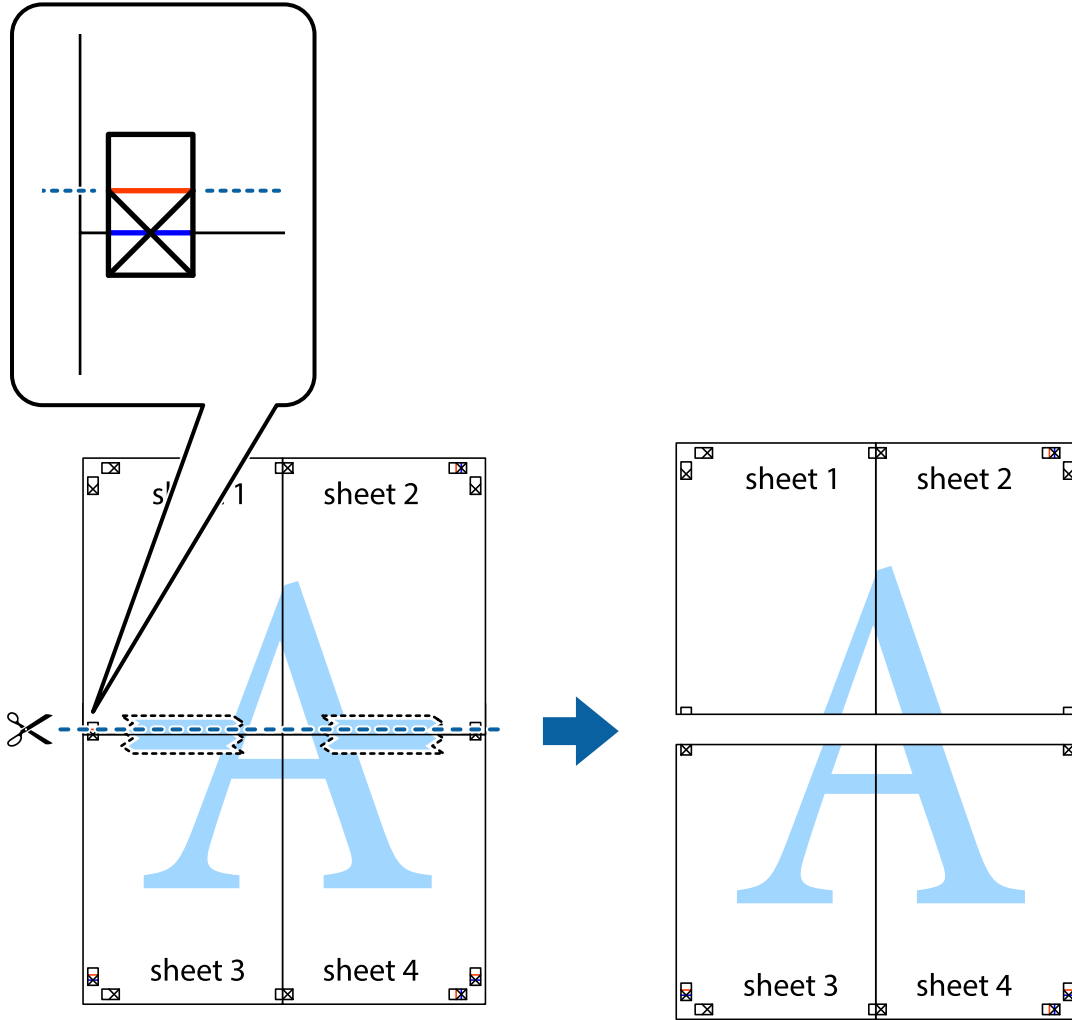
Yazdırma

7. Sheet 1 ve Sheet 2 kenarını Sheet 3 ve Sheet 4 kenarına yerleştirin ve ardından çarpı işaretlerini hizalayıp, arkadan geçici olarak birbirine bantlayın.

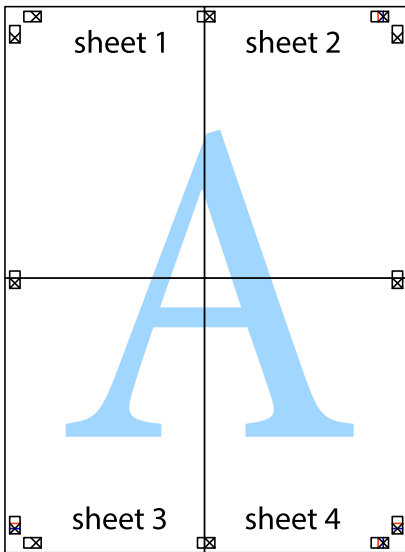


Yazdırma

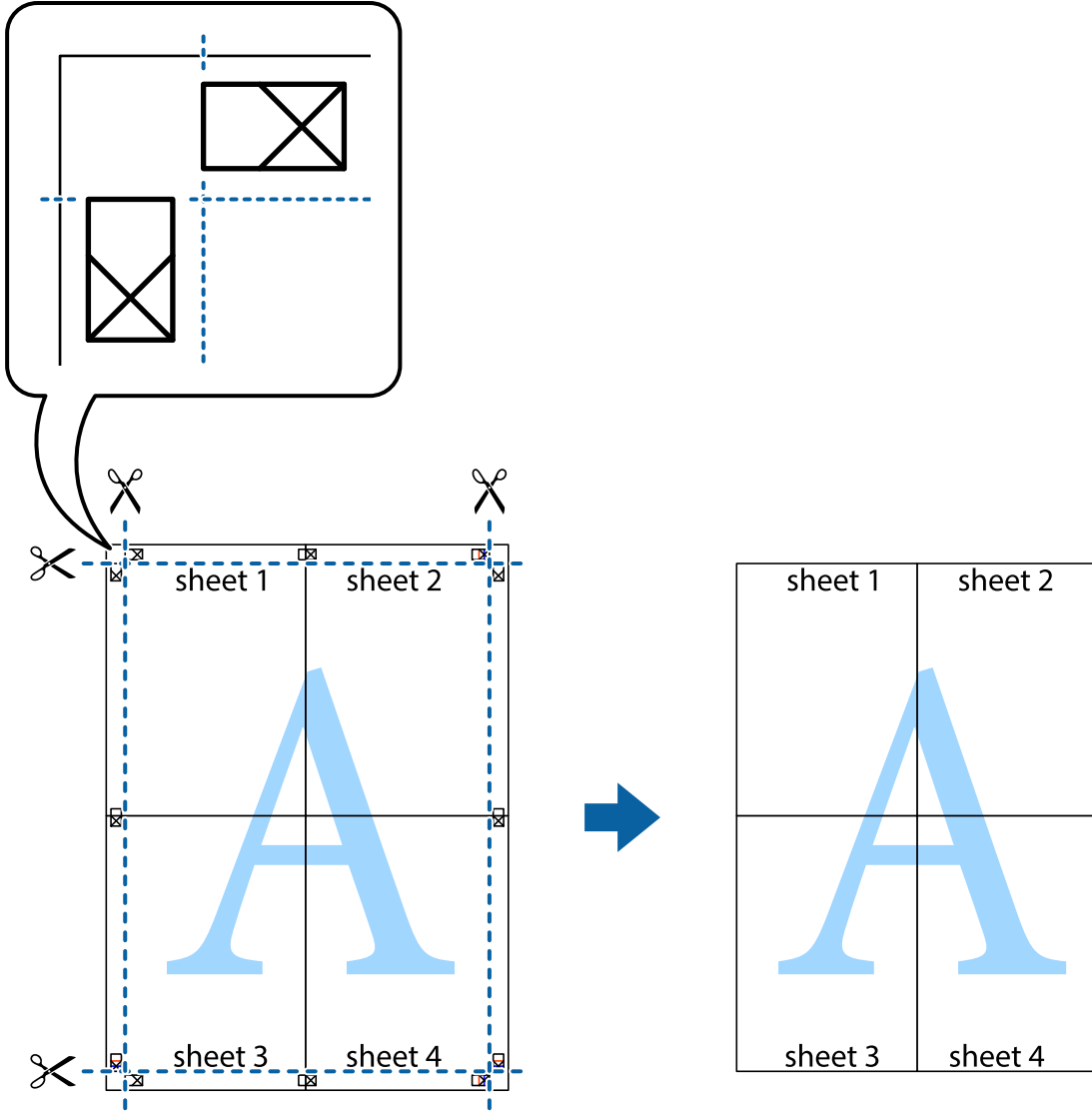
8. Hizalama işaretlerindeki kırmızı yatay çizgi boyunca bantlı sayfaları ikiye kesin (bu sefer çarpı işaretlerinin üstündeki çizgi).



9. Sayfaları arkadan birbirine bantlayın.

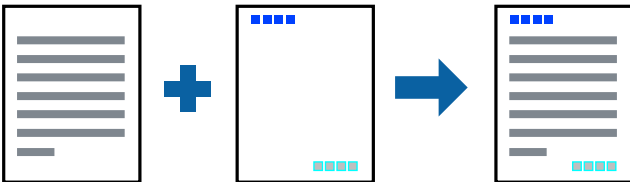


10. Kalan kenar boşluklarını dış kılavuz boyunca kesin.



Üstbilgi ve Altbilgiyle Yazdırma

Kullanıcı adı ve yazdırma tarihi gibi bilgileri üstbilgide veya altbilgide yazdırabilirsiniz.



Yazdırma Ayarları

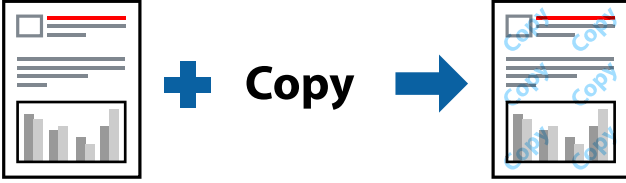
Yazıcı sürücüsünün **Daha Fazla Seçenek** sekmesinde, **Filigran Özellikleri** öğesine tıklayın ve sonra **Üstbilgi/ Altbilgi** öğesini seçin. **Ayarlar** öğesine tıklayın ve yazdırmak istediğiniz öğeleri seçin.

İlgili Bilgi

- ➔ “Yazdırma Temel Bilgileri” sayfa 60
- ➔ “Daha Fazla Seçenek Sekmesi” sayfa 76

Filigranları Yazdırma

Çıktılarınızda "Gizli" gibi bir filigran ya da bir kopyalama önleme deseni yazdırabilirsiniz. Belgeyi kopyalama önleme deseni ile yazdırdığınızda, orijinal belgenin orijinal belgeden ayırt edilebilmesi için gizli harfler fotokopi üzerinde görüntülenir.



Kopyalama önleme deseni aşağıdaki koşullarda sunulur:

- Kağıt: Düz kağıt, Kopya kağıdı
- Kenarlıksız: Seçili değil
- Kalite: Standart
- Otomatik 2 taraflı yazdırma: Seçilmemiş
- Renk Düzeltme: Otomatik

Not:

Ayrıca filigranınızı veya kendi kopyalama önleme deseninizi de ekleyebilirsiniz.

Yazdırma Ayarları

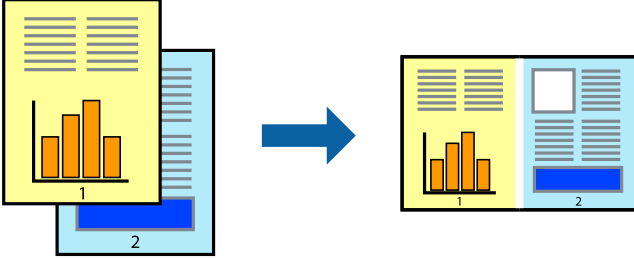
Yazıcısı sürücüsünün **Daha Fazla Seçenek** sekmesinde, **Filigran Özellikleri** ögesine tıklayın ve sonra Kopyalama Koruması Deseni veya Filigran ögesini seçin. Desenin veya işaretin boyut, yoğunluk veya konumu gibi ayrıntılarının değiştirmek için **Ayarlar** ögesine tıklayın.

İlgili Bilgi

- ➔ “Yazdırma Temel Bilgileri” sayfa 60
- ➔ “Daha Fazla Seçenek Sekmesi” sayfa 76

Birden Fazla Dosyayı Birlikte Yazdırma

İş Düzenleyici Lite farklı uygulamalar tarafından oluşturulan birden fazla dosyayı birleştirmenize ve tek bir yazdırma işi olarak yazdırmanıza imkan tanır. Çok sayfalı düzen ve 2 taraflı yazdırma gibi birleştirilmiş dosyalar için yazdırma ayarlarını belirtebilirsiniz.



Yazdırma Ayarları

Yazıcı sürücüsünün **Ana** sekmesinde, **İş Düzenleyici Lite** ögesini seçin. Yazdırmayı başlattığınızda, İş Düzenleyici Lite penceresi görüntülenir. İş Düzenleyici Lite penceresi açıkken geçerli dosyayla birleştirmek istediğiniz dosyayı açın ve sonra yukarıdaki adımları tekrarlayın.

İş Düzenleyici Lite penceresinde Projeyi Yazdır ögesine eklenmiş bir yazdırma işi seçtiğinizde sayfa düzenini değiştirebilirsiniz.

Yazdırmayı başlatmak için **Dosya** menüsünden **Yazdır** ögesine tıklayın.

Not:

Tüm yazdırma verilerini Projeyi Yazdır ögesine eklemeyen önce İş Düzenleyici Lite penceresini kapatırsanız geçerli olarak üzerinde çalıştığımız yazdırma işi iptal edilir. Geçerli işi kaydetmek için **Dosya** menüsünden **Kaydet** ögesine tıklayın. Kaydedilen dosyaların uzantısı ".ecl"dir.

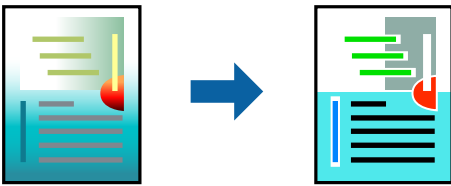
Bir Projeyi Yazdır açmak için İş Düzenleyici Lite penceresini açmak için yazıcı sürücüsünün **Bakım** sekmesinde **İş Düzenleyici Lite** ögesine tıklayın. Daha sonra dosyayı seçmek için **Aç** menüsünden **Dosya** ögesini seçin.

İlgili Bilgi

- ➔ “Yazdırma Temel Bilgileri” sayfa 60
- ➔ “Ana Sekmesi” sayfa 75

Renkli Universal Yazdırma Özelliği ile Yazdırma

Çıktılardaki metin ve resimlerin görünürliğini iyileştirebilirsiniz.



Renkli Evrensel Baskı sadece aşağıdaki ayarlar seçildiğinde kullanılabilir.

- Kağıt Türü: Düz kağıt
- Kalite: **Standart** veya daha yüksek bir kalite

Yazdırma

- Yazdırma Rengi: **Renk**
- Uygulamalar: Microsoft® Office 2007 veya üzeri
- Metin Boyutu: 96 pts veya daha düşük

Yazdırma Ayarları

Yazıcı sürücüsünün **Daha Fazla Seçenek** sekmesinde, **Renk Düzeltme** ayarında **Görüntü Seçenekleri** ögesine tıklayın. **Renkli Evrensel Baskı** ayarından bir seçenek seçin. Daha fazla ayar yapmak için **Pekiştirme Seçenekleri** ögesine tıklayın.

Not:

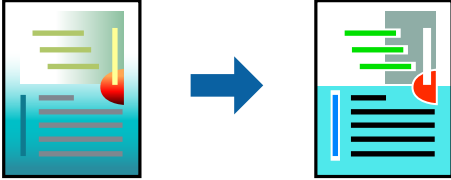
- Bazı karakterler "±" olarak görünen "+" gibi desenlerle değiştirilebilir.
- Uygulamaya özgü desenler ve alt çizgiler bu ayarlar kullanılarak yazdırılan içeriği değiştirebilir.
- Renkli Evrensel Baskı ayarları kullanılırken fotoğraflarda ve diğer görüntülerde yazdırma kalitesi azalabilir.
- Yazdırma Renkli Evrensel Baskı ayarları kullanılırken daha yavaştır.

İlgili Bilgi

- ➔ "Yazdırma Temel Bilgileri" sayfa 60
- ➔ "Daha Fazla Seçenek Sekmesi" sayfa 76

Yazdırma Rengini Ayarlama

Yazdırma işlemi için kullanılan renkleri ayarlayabilirsiniz.



Not:

Bu ayarlamalar orijinal veriye uygulanmaz.

Yazdırma Ayarları

Yazıcı sürücüsünün **Daha Fazla Seçenek** sekmesinde, **Özel** ögesini **Renk Düzeltme** ayarı olarak seçin. **Renk Düzeltme** penceresini açmak için **Gelişmiş**'e tıklayın ve sonra renk düzeltme yöntemini seçin.

Not:

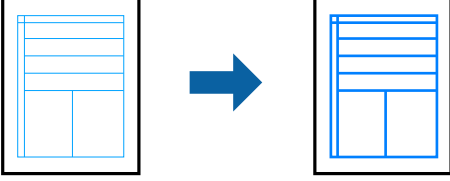
- Otomatik**, **Daha Fazla Seçenek** sekmesinde varsayılan olarak seçilir. Bu ayarla, kağıt türü ve yazdırma kalitesi ayarlarıyla eşleşmeleri için renkler otomatik ayarlanır.
- Renk Düzeltme** penceresindeki **PhotoEnhance** konunun konumunu analiz ederek rengi ayarlar. Bu nedenle eğer konu konumunu resmi küçülterek, büyütürük, kırparak veya döndürerek değiştirdiyseniz, renk beklenmeyen şekilde değişebilir. Kenarlıksız ayarını değiştirmek konu konumunu da değiştirir ve rengin değişmesine neden olur. Resim odak dışındaysa, ton doğal olmayabilir. Renk değiştirilir veya yapay hale gelirse, **PhotoEnhance** dışında bir modda yazdırın.

İlgili Bilgi

- ➔ “Yazdırma Temel Bilgileri” sayfa 60
- ➔ “Daha Fazla Seçenek Sekmesi” sayfa 76

İnce Çizgileri Vurgulamak İçin Yazdırma

Yazdırmak için çok ince olan çizgileri kalınlaştırabilirsiniz.

**Yazdırma Ayarları**

Yazıcı sürücüsünün **Daha Fazla Seçenek** sekmesinde, **Renk Düzeltme** ayarında **Görüntü Seçenekleri** ögesine tıklayın. **İnce Çizgileri Vurgula** ögesini seçin.

İlgili Bilgi

- ➔ “Yazdırma Temel Bilgileri” sayfa 60
- ➔ “Daha Fazla Seçenek Sekmesi” sayfa 76

Yazdırmayı İptal Etme

Bir yazdırma işini bilgisayardan iptal edebilirsiniz. Ancak, bir yazdırma işini tamamen yazıcıya gönderildikten sonra bilgisayardan iptal edemezsiniz. Bu durumda, yazıcının kontrol panelini kullanarak yazdırma işini iptal edin.

İptal Etme

Bilgisayarınızda, **Aygıtlar ve Yazıcılar**, **Yazıcı** içinde veya **Yazıcılar ve Fakslar** içinde yazıcınızı sağ tıklayın. Ne **yazdırıldığını gör**'e tıklayın, iptal etmek istediğiniz işe sağ tıklayın ve sonra **İptal**'i seçin.

Yazıcı Sürücüsü İçin Menü Seçenekleri

Bir uygulamada yazdırma penceresini açın, yazıcıyı seçin ve sonra yazıcı sürücüsü penceresine erişin.

Not:

Menüler seçtiğiniz seçeneğe göre değişir.

Ana Sekmesi

Yazdırma Ön Ayarları	Önayarları Ekle/Kaldır	Sık kullanılan yazdırma ayarları için kendi ön ayarlarınızı ekleyebilir veya çıkarabilirsiniz. Listedenden kullanmak istediğiniz ön ayarı seçin.
----------------------	------------------------	--

Yazdırma

Ayarları Göster	Ana ve Daha Fazla Seçenek sekmelerinde ayarlanmış olan bir dizi öğeyi listeler.	
Varsayılanları Sıfırla	Tüm ayarlar fabrika değerlerine döndürülür. Daha Fazla Seçenek sekmesindeki ayarlar da fabrika değerine sıfırlanır.	
Mürekkep Seviyeleri	Yaklaşık mürekkep düzeylerini görüntüler.	
Kağıt Kaynağı	Kağıdın besleneceği kağıt kaynağını seçin.Yazıcının kontrol panelindeki yazdırma ayarlarından seçilen kağıt kaynağını otomatik olarak seçmek için Otomatik Seçim öğesini seçin. Yazıcı sadece tek bir kağıt kaynağına sahipse bu öğe görüntülenmez.	
Kağıt Boyutu	Yazdırmak istediğiniz kağıt boyutunu seçin. Kullanıcı Tanımlı öğesini seçtiyseniz kağıt genişliği ve yüksekliğini girin.	
Kenarlıksız	Kağıdın kenarlarında boşluk kalmaması amacıyla yazdırma verisi kağıt boyutunu biraz aşacak şekilde büyütülür.Büyütme miktarını seçmek için Ayarlar öğesine tıklayın.	
Yön	Yazdırmada kullanmak istediğiniz yönü seçin.	
Kağıt Türü	Yazdıracağınız kağıt türünü seçin.	
Kalite	Yazdırma için kullanmak istediğiniz yazdırma kalitesini seçin.Kullanılabilecek ayarlar, seçtiğiniz kağıt türüne bağlıdır.Diğer ayarları yapmak için Daha Fazla Ayarlar düğmesine tıklayın.	
Renk	Yazdırma işiniz için rengi seçin.	
2- taraflı yazdırma	2 taraflı yazdırma yapabilmeyi sağlar.	
	Ayarlar	Ciltleme kenarını ve ciltleme kenar boşluklarını belirleyebilirsiniz.Çok sayfalı belgeleri yazdırırken yazdırma işleminin sayfanın ön veya arka taraflarından hangisinden başlayacağını seçebilirsiniz.
	Yazdırma Yoğunluğu	Yazdırma yoğunluğunu ayarlamak için belge türünü seçin.Doğru yazdırma yoğunluğu seçildiğinde, resimlerin arka tarafa akmasını önleyebilirsiniz.Yazdırma yoğunluğunu manuel olarak ayarlamak için Kullanıcı Tanımlı öğesini seçin.
Çok sayfalı	Birkaç sayfayı tek bir kağıda yazdırabilmenizi veya poster yazdırma işlerini gerçekleştirebilmenizi sağlar.Sayfaların yazdırılacağı sırayı belirlemek için Sayfa Sırası öğesine tıklayın.	
Kopya Sayısı	Yazdırmak istediğiniz kopya sayısını ayarlayın.	
	Harmanla	Sırayla harmanlanan ve kümeler halinde sıralanmış çok sayfalı belgeleri yazdırır.
	Ters Sırada	Sayfaların yazdırma işlemi sonrasında doğru sırada yığılması için yazdırma işlemini son sayfadan başlatabilmenizi sağlar.
Sessiz Modu	Yazıcının çıkardığı sesi azaltır.Ancak, bunu etkinleştirme, yazdırma hızını düşürebilir.	
Baskı Önizleme	Yazdırma öncesinde belgenizin ön izlemesini görüntüler.	
İş Düzenleyici Lite	İş Düzenleyici Lite özelliği ile yazdırmayı seçin.	

Daha Fazla Seçenek Sekmesi

Yazdırma Ön Ayarları	Önayarları Ekle/Kaldır	Sık kullanılan yazdırma ayarları için kendi ön ayarlarınızı ekleyebilir veya çıkarabilirsiniz.Listeden kullanmak istediğiniz ön ayarı seçin.
Ayarları Göster	Ana ve Daha Fazla Seçenek sekmelerinde ayarlanmış olan bir dizi öğeyi listeler.	

Yazdırma

Varsayılanları Sıfırla	Tüm ayarlar fabrika değerlerine döndürülür. Ana sekmesindeki ayarlar da fabrika değerine sıfırlanır.	
Kağıt Boyutu	Belgenizin boyutunu seçin.	
Çıktı Kağıt	Yazdırmak istediğiniz kağıt boyutunu seçin. Çıktı Kağıt öğesi Kağıt Boyutu ayarından farklı olduğunda, Belgeyi Küçült/Büyüt otomatik olarak seçilir. Belgenin boyutunu küçültmeden veya büyütmeden yazdırma işlemi yapacağınızda bunu seçmeniz gerekmez.	
Belgeyi Küçült/Büyüt	Bir belgenin boyutunu küçültebilmenize veya büyütebilmenize olanak tanır.	
	Sayfaya Sığdır	Çıktı Kağıt içinde seçilen kağıt boyutuna oturacak şekilde belgeyi otomatik olarak küçültür veya büyütür.
	Yakınlaştır	Yazdırma işlemi belirli bir yüzdeye göre gerçekleştirir.
	Orta	Resimleri kağıdın ortasında yazdırır.
Renk Düzeltme	Otomatik	Resimlerin renklerini otomatik olarak ayarlar.
	Özel	Manuel renk düzeltmesini gerçekleştirebilmenizi sağlar. Diğer ayarlar için Gelişmiş öğesine tıklayın.
	Görüntü Seçenekleri	Renkli Evrensel Baskı veya Kırmızı Göz Düzelt gibi yazdırma kalitesi seçeneklerini etkinleştirir. Ayrıca, çıktılarda görünürlüğünü artırmak için ince çizgileri kalınlaştırabilirsiniz.
Filigran Özellikleri	Kopyalamayı önleyen desenler veya filigranlar için ayarları gerçekleştirebilmenizi sağlar.	
Ek Ayarlar	180° Döndür	Yazdırma öncesinde sayfaları 180 derece döndürür. Bu özellik, yazıcıya sabit yönde yüklenen zarf gibi kağıtlar üzerine yazdırma yaparken kullanışlıdır.
	Yüksek Hızlı	Yazdırma kafası her iki yönde hareket ettiğinde yazdırır. Yazdırma hızı daha yüksek olabilir ancak kalite düşebilir.
	Ayna Yansıması	Resmi, ayna görüntüsüyle yazdıracak şekilde çevirir.

Bakım Sekmesi

Püskürtme Denetimi	Yazdırma kafası püskürtme uçlarının tıkanık olup olmadığını kontrol etmek için bir püskürtme denetimi yazdırır.
Kafa Temizleme	Yazdırma kafasındaki tıkalı başlıkları temizler. Bu özellik bir miktar mürekkep kullandığından, yazdırma kafasını yalnızca başlıklar tıkalıyken temizleyin.
Güçlü Temizleme	Yazdırma kalitesini iyileştirmek için mürekkep tüplerinin içindeki tüm mürekkebi değiştirin.
İş Düzenleyici Lite	İş Düzenleyici Lite penceresini açar. Buradan önceden kaydedilen verileri açabilir ve düzenleyebilirsiniz.
EPSON Status Monitor 3	EPSON Status Monitor 3 penceresini açar. Buradan yazıcının veya sarf malzemelerinin durumunu teyit edebilirsiniz.
İzleme Tercihleri	EPSON Status Monitor 3 penceresinde öğeler için ayarları gerçekleştirebilmenizi sağlar.
Genişletilmiş Ayarlar	Birçok farklı ayarı gerçekleştirebilmenizi sağlar. Daha fazla ayrıntı için Yardım bölümünü görüntülemek üzere her bir öğeye sağ tıklayın.
Yazdırma Kuyruğu	Yazdırılmayı bekleyen işleri görüntüler. Yazdırma işlerini kontrol edebilir, duraklatabilir veya sürdürebilirsiniz.

Yazdırma

Yazıcı ve Seçenek Bilgileri	Yazıcıya beslenen kağıt sayfa sayısını görüntüler.
Dil	Yazıcı sürücüsü penceresinde kullanılan dili değiştirir.Ayarları uygulamak için yazıcı sürücüsünü kapatın ve yeniden açın.
Yazılım Güncelleme	İnternetteki uygulamaların son sürümünü kontrol etmek için EPSON Software Updater uygulamasını başlatır.
Teknik Destek	Epson teknik destek web sitesine erişebilmenizi sağlar.

Mac OS'de Yazıcı Sürücüsünden Yazdırma

Yazdırma Temel Bilgileri

Not:

Uygulamaya bağlı olarak işlemler farklılık gösterir. Ayrıntılar için uygulamanın yardımına bakın.

1. Yazdırmak istediğiniz dosyayı açın.
Henüz kağıt yüklü değilse yazıcıya kağıt yükleyin.
2. Yazdırma iletişimine ulaşmak için **Dosya** menüsünden **Yazdır** ögesini veya başka bir komut seçin.
Gerekirse yazdırma penceresini genişletmek için **Ayrıntıları Göster** veya ▼ ögesine tıklayın.
3. Yazıcınızı seçin.

Yazdırma

4. Açılır menüden **Yazdırma Ayarları** öğesini seçin.

Printer: EPSON XXXX

Presets: Default Settings

Copies: 1

Pages: All
 From: 1 to: 1

Paper Size: A4 210 by 297 mm

Orientation: Portrait Landscape

Print Settings

Paper Source: Auto Select

Media Type: plain papers

Print Quality: Normal

Borderless
Expansion: Max

Grayscale

Mirror Image

Cancel Print

Not:

OS X Mountain Lion veya üstünde **Yazdırma Ayarları** menüsü görüntülenmezse Epson yazıcı sürücüsü düzgün bir şekilde yüklenmemiştir.



menü > **Yazıcılar ve Tarayıcılar** (veya **Yazdırma ve Tarama, Yazdırma ve Faks**) üzerinden **Sistem Tercihleri** öğesini seçin, yazıcıyı kaldırın ve ardından tekrar ekleyin. Yazıcı eklemek için aşağıdakileri takip edin.

<http://epson.sn>

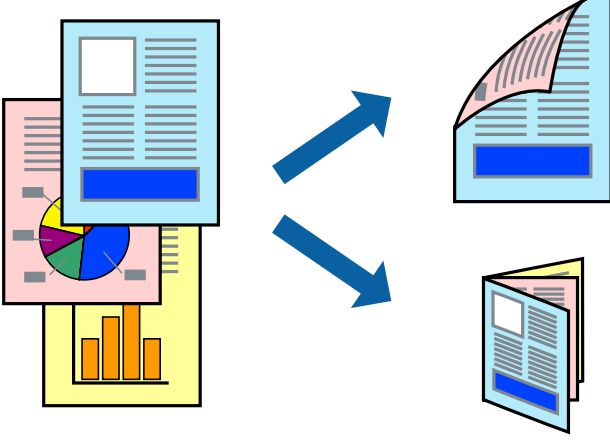
5. Ayarları gerektiği gibi değiştirin.
Ayrıntılar için yazıcı sürücüsünün menü seçeneklerine bakın.
6. **Yazdır** öğesine tıklayın.

İlgili Bilgi

- ➔ “Kullanılabilir Kağıtlar ve Kapasiteler” sayfa 44
- ➔ “Kağıt Kasedi’ye Kağıt Yükleme” sayfa 46
- ➔ “Kağıt Türü Listesi” sayfa 49
- ➔ “Yazdırma Ayarları İçin Menü Seçenekleri” sayfa 84

2 Taraflı Yazdırma

Kağıdın her iki tarafına yazdırabilirsiniz.



Not:

- Bu özellik, kenarlıksız yazdırma için kullanılamaz.
- 2 taraflı yazdırmaya uygun olmayan kağıt kullanmanız durumunda yazdırma kalitesi düşebilir ve kağıt sıkışmaları meydana gelebilir.
- Kağıda ve veriye bağlı olarak mürekkep sayfanın diğer tarafına geçebilir.

İlgili Bilgi

➔ “Kullanılabilir Kağıtlar ve Kapasiteler” sayfa 44

Yazdırma Ayarları

Açılır menüden **İki taraflı Yazdırma Ayarları** ögesini seçin.2 taraflı yazdırma yöntemini seçin ve ardından **Belge Türü** ayarlarını gerçekleştirin.

Not:

- Belge türüne bağlı olarak yazdırma hızı düşürülebilir.
- Yoğun veri barındıran fotoğraflar yazdırılırken, **Belge Türü** ayarından **Metin & Grafikler** veya **Metin & Fotoğraflar** ögesini seçin.Çıktılar lekeliyse veya kağıdın diğer tarafından mürekkep akarsa **Ayarlar** içinden **Yazdırma Yoğunluğu** ve **Artırılmış Mürekkep Kurutma Süresi** öğelerini ayarlayın.

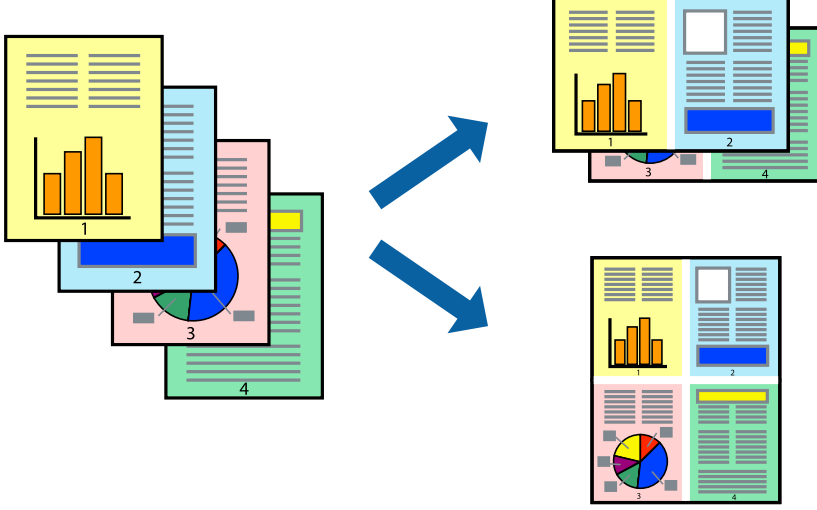
İlgili Bilgi

➔ “Yazdırma Temel Bilgileri” sayfa 78

➔ “İki taraflı Yazdırma Ayarları İçin Menü Seçenekleri” sayfa 85

Birden Fazla Sayfayı bir Sayfaya Yazdırma

İki veya dört sayfalık veriyi tek bir kağıda yazdırabilirsiniz.



Yazdırma Ayarları

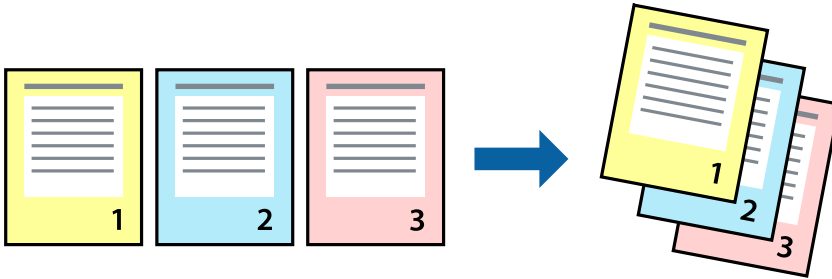
Açılır menüden **Düzen**'i seçin. Sayfa sayısını **Yaprak Başına Sayfa Adedi**, **Yerleşim Yönü** (sayfa sırası) ve **Kenar** seçeneklerinden seçin.

İlgili Bilgi

- ➔ “Yazdırma Temel Bilgileri” sayfa 78
- ➔ “Düzen için Menü Seçenekleri” sayfa 84

Sayfa Sırasına Göre Yazdırma ve Yığınlama (Ters Sırayla Yazdırma)

Belgelerin sayfa sırasına uygun şekilde yığılması için yazdırma işlemini son sayfadan başlatabilirsiniz.



Yazdırma Ayarları

Açılan menüden **Kağıt İşleme**'yi seçin. **Sayfa Sırası** ayarı olarak **Ters** ögesini seçin.

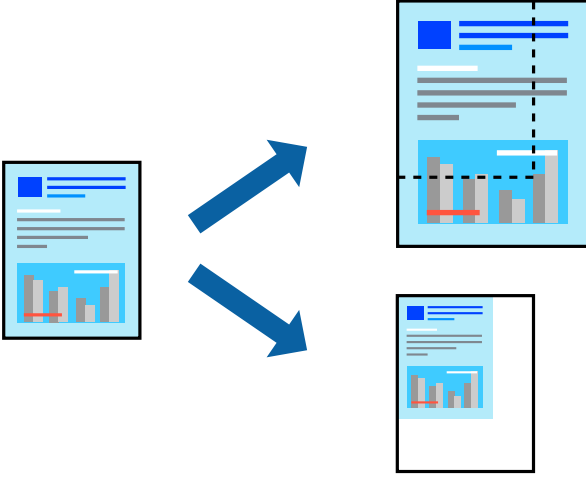
İlgili Bilgi

- ➔ “Yazdırma Temel Bilgileri” sayfa 78

➔ “Kağıt İşleme İçin Menü Seçenekleri” sayfa 84

Küçültülmüş veya Büyütülmüş Belge Yazdırma

Belgenin boyutunu belirli bir yüzdeyle veya yazıcıya yüklediğiniz kağıt boyutuna sığacak şekilde küçültebilir veya büyütebilirsiniz.



Yazdırma Ayarları

Belgeyi kağıt boyutuna sığacak şekilde yazdıracağınızda, açılır menüden **Kağıt Kullanımı** ögesini ve ardından **Kağıt boyutuna göre ölçekle** ögesini seçin. **Hedef Kağıt Boyutu** alanından yazıcıya yüklediğiniz kağıt boyutunu seçin. Belge boyutunu küçülteceğinizde **Yalnızca ölçeği azalt** ögesini seçin.

Yazdırma işlemi belirli bir yüzdede yapacağınızda aşağıdakilerden birini gerçekleştirin.

- Uygulamanın **Dosya** menüsünden **Yazdır**'ı seçin. **Yazıcı** ögesini seçin, **Ölçek** alanına bir yüzde girin ve ardından **Yazdır** ögesine tıklayın.
- Uygulamanın **Dosya** menüsünden **Sayfa Düzeni** ögesini seçin. **Biçim** alanından yazıcınızı seçin, **Ölçek** alanına bir yüzde girin ve ardından **Tamam** ögesine tıklayın.

Not:

Uygulamada ayarladığımız kağıt boyutunu ayarlarda **Kağıt Boyutu** olarak seçin.

İlgili Bilgi

- ➔ “Yazdırma Temel Bilgileri” sayfa 78
- ➔ “Kağıt İşleme İçin Menü Seçenekleri” sayfa 84

Yazdırma Rengini Ayarlama

Yazdırma işlemi için kullanılan renkleri ayarlayabilirsiniz.



Not:

Bu ayarlamalar orijinal veriye uygulanmaz.

Yazdırma Ayarları

Açılır menüden **Renk Eşleme** öğesini ve ardından **EPSON Renk Kontrolleri** öğesini seçin. Açılır menüden **Renk Seçenekleri** öğesini ve ardından mevcut seçeneklerden birini seçin. **Gelişmiş Ayarlar** seçeneğinin yanında bulunan oka tıklayın ve sonra daha ayrıntılı ayarları yapın.

İlgili Bilgi

- ➔ “Yazdırma Temel Bilgileri” sayfa 78
- ➔ “Renk Eşleme İçin Menü Seçenekleri” sayfa 84
- ➔ “Renk Seçenekleri İçin Menü Seçenekleri” sayfa 85


Yazdırmayı İptal Etme

Bir yazdırma işini bilgisayardan iptal edebilirsiniz. Ancak, bir yazdırma işini tamamen yazıcıya gönderildikten sonra bilgisayardan iptal edemezsiniz. Bu durumda, yazıcının kontrol panelini kullanarak yazdırma işini iptal edin.

İptal Etme

Dock içindeki yazıcı simgesine tıklayın. İptal etmek istediğiniz işi seçin ve sonra aşağıdakilerden birini yapın.

- OS X Mountain Lion veya üstü

İlerleme göstergesi yanındaki  düğmesine tıklayın.

- Mac OS X v10.6.8 — v10.7.x

Sil'e tıklayın.

Yazıcı Sürücüsü İçin Menü Seçenekleri

Bir uygulamada yazdırma penceresini açın, yazıcıyı seçin ve sonra yazıcı sürücüsü penceresine erişin.

Not:

Menüler seçtiğiniz seçeneğe göre değişir.

Yazdırma

Düzen için Menü Seçenekleri

Kağıt başı Sayfa	Tek bir kağıda yazdırılacak sayfa sayısını seçin.
Düzen Yönü	Sayfaların yazdırılacağı sırayı belirtin.
Kenarlık	Sayfaların çevresine bir kenarlık yazdırır.
Ters sayfa yönlendirmesi	Yazdırma öncesinde sayfaları 180 derece döndürür.Yazıcıya sabit yönde yüklenen zarf gibi kağıtlar üzerine yazdırma yaparken bu öğeyi seçin.
Yatay çevirme	Resmi, ayna görüntüsüyle yazdıracak şekilde çevirir.

Renk Eşleme için Menü Seçenekleri

ColorSync	Renk ayarlaması yöntemini seçin. Bu seçenekler, renkteki farkı minimuma indirmek için yazıcı ve bilgisayar ekranı arasındaki renkleri ayarlar.
EPSON Renk Kontrolleri	

Kağıt İşleme için Menü Seçenekleri

Sayfaları harmanla	Sırayla toplanan ve setler halinde sıralanan çok sayfalı belgeleri yazdırır.	
Yazdırılacak Sayfalar	Yalnızca tek sayfaları veya çift sayfaları yazdırmayı seçin.	
Sayfa Sırası	En üstteki veya son sayfadan yazdırmayı seçin.	
Kağıt boyutuna göre ölçekle	Yüklediğiniz kağıt boyutuna göre ölçekleyecek şekilde yazdırır.	
	Hedef Kağıt Boyutu	Üzerine yazdırılacak kağıt boyutunu seçin.
	Yalnızca aşağı ölçekle	Belgenin boyutunu azaltırken seçin.

Kapak Sayfası için Menü Seçenekleri

Kapak Sayfası Yazdır	Kapak sayfasının yazdırılıp yazdırılmayacağını seçin. Bir arka kapak eklemek istediğinizde, Belge sonrası öğesini seçin.
Kapak Sayfası Türü	Kapak sayfasının içeriğini seçin.

Yazdırma Ayarları için Menü Seçenekleri

Kağıt Kaynağı	Kağıdın besleneceği kağıt kaynağını seçin.Yazıcı sadece tek bir kağıt kaynağına sahipse bu öğe görüntülenmez. Otomatik Seçim öğesini seçtiğinizde, otomatik olarak yazıcıdaki kağıt ayarına uygun kağıt kaynağı seçilir.
Ortam Türü	Yazdıracağınız kağıt türünü seçin.
Baskı Kalitesi	Yazdırma için kullanmak istediğiniz yazdırma kalitesini seçin.Seçenekler, kağıt türüne bağlı olarak farklılık gösterir.

Yazdırma

Kenarlıksız	Kenarlıksız bir kağıt boyutu seçtiğinizde bu onay kutusu seçilir.	
	Genişleme	Kenarlıksız yazdırma işlemleri esnasında kağıdın kenarlarında boşluk kalmaması amacıyla yazdırma verisi kağıt boyutunu biraz aşacak şekilde büyütülür. Büyütme miktarını seçin.
Griölçek	Siyah veya gri tonlarında yazdırmak için seçin.	
Ayna Yansımaları	Resmi, ayna görüntüsüyle yazdıracak şekilde çevirir.	

Renk Seçenekleri İçin Menü Seçenekleri

Manuel Ayarlar	Rengi menüel ayarlar. Gelişmiş Ayarlar içinde ayrıntılı ayarları seçebilirsiniz.
PhotoEnhance	Orijinal resim verisinin kontrastını, doygunluğunu ve parlaklığını otomatik olarak ayarlayarak daha net resimler ve daha canlı renkler üretir.
Kapalı (Renk Ayarı Kullanma)	Rengi herhangi bir şekilde geliştirmeden veya ayarlamadan yazdırın.

İki taraflı Yazdırma Ayarları İçin Menü Seçenekleri

İki taraflı Yazdırma	Kağıdın her iki tarafına da yazdırır.
----------------------	---------------------------------------

Mac OS Yazıcı Sürücüsü İşletim Ayarlarını Yapma

Mac OS Yazıcı Sürücüsünün Çalışma Ayarları Penceresi'ne Erişme

 menü > **Yazıcılar ve Tarayıcılar** (veya **Yazdırma ve Tarama, Yazdırma ve Faksalama**) bölümünden **Sistem Tercihleri** öğesini seçin ve ardından yazıcıyı seçin. **Seçenekler ve Malzemeler > Seçenekler** (veya **Sürücü**) öğesine tıklayın.

Mac OS Yazıcı Sürücüsü İşletim Ayarları

- Boş Sayfayı Atla: Boş sayfaları yazdırmaz.
- Sessiz Modu: Sessiz yazdırır. Ancak yazdırma hızı düşük olabilir.
- Belgeleri dosyalama için çıkar: Yatay veri yazdırırken veya 2 taraflı yazdırma yaparken kağıdı kolayca tasnif edilecek şekilde besleyin. Zarf yazdırma desteklenmez.
- Yüksek Hızda Yazdırma: Yazdırma kafası her iki yönde hareket ettiğinde yazdırır. Yazdırma hızı daha yüksek olabilir ancak kalite düşebilir.
- Beyaz kenarlıkları kaldır: Kenarlıksız yazdırma sırasında gereksiz kenar boşluklarını kaldırır.
- Uyarı Bildirimleri: Yazıcı sürücüsünün uyarı bildirimleri görüntülemesini sağlar.
- Çift yönlü iletişim kurun: Genellikle bu, **Açık** olarak ayarlanmalıdır. Yazıcı bilgilerini alırken **Kapalı** seçeneğinin seçilmesi imkansızdır çünkü yazıcı bir ağdaki Windows bilgisayarlarıyla paylaşılmaktadır veya başka bir neden olabilir.

Akıllı Cihazlardan Yazdırma

Epson iPrint Kullanma

Epson iPrint, akıllı telefon veya tablet bilgisayar gibi bir akıllı cihazdan fotoğraflar, belgeler ve web sayfaları yazdırabileceğiniz bir uygulamadır. Yerel yazdırma, yazıcınız ile aynı kablosuz ağa bağlı bir akıllı cihazdan yazdırma ya da internet üzerinde bir uzak konumdan yazdıran uzaktan yazdırmayı kullanabilirsiniz. Uzaktan yazdırmayı kullanmak için, yazıcınızı Epson Connect servisine kaydedin.



İlgili Bilgi

→ “Ağ Hizmeti Kullanarak Yazdırma” sayfa 137

Epson iPrint Öğesinin Takılması

Epson iPrint uygulamasını akıllı cihazınıza aşağıdaki URL veya QR kodundan kurabilirsiniz.

<http://ipr.to/c>



Epson iPrint Kullanarak Yazdırma

Epson iPrint uygulamasını akıllı cihazınızdan başlatın ve ana ekrandan kullanmak istediğiniz öğeyi seçin.

Yazdırma

Aşağıdaki ekranlar önceden uyarılmadan değiştirilebilir.



1	Uygulama başlatıldığında ana ekran gösterilir.
2	Yazıcıyı kurma bilgileri ve bir SSS gösterilir.
3	Yazıcı seçip yazıcı ayarlarını yapabileceğiniz ekranı gösterir. Yazıcıyı seçtiğinizde, bir daha yeniden seçmeniz gerekmez.
4	Fotoğraflar, belgeler ve web sayfaları gibi yazdırmak istediğiniz şeyleri seçin.
5	Kağıt boyutu ve kağıt türü gibi yazdırma ayarlarını yapmak için ekranı görüntüler.
6	Kağıt boyutunu görüntüler. Bu bir düğme olarak görüntülendiğinde, o anda yazıcıda ayarlanmış kağıt ayarlarını görüntülemek için düğmeye basın.
7	Seçtiğiniz fotoğrafları ve belgeleri gösterir.
8	Yazdırmayı başlatır.

Not:

iPhone işletim sistemi çalışsan iPad, iPod touch ve iOS kullanarak belge menüsünden yazdırmak için, yazdırmak istediğiniz belgeyi Epson iPrint uygulamasındaki dosya paylaşım işlevinden yararlanarak aktardıktan sonra iTunes uygulamasını başlatın.

Epson Print Enabler'ı Kullanma

Belgelerinizi, e-postalarınızı, fotoğraflarınızı ve web sayfalarınızı Android doğrudan telefonunuzdan veya tabletinizden (Android v4.4 veya üstü) yazdırabilirsiniz. Birkaç dokunuşla Android aygıtınız aynı kablolu ağa bağlı Epson yazıcıyı keşfedecektir.

1. Yazıcıya kağıt yükleyin.
2. Yazıcınızı kablolu yazdırma için ayarlayın.

Yazdırma

3. Android aygıtınıza Google Play kaynağından Epson Print Enabler eklentisini yükleyin.
4. Android aygıtınızı yazıcınızın kullandığı kablosuz ağa bağlayın.
5. Android aygıtınızda **Ayarlar** sekmesine gidin, **Yazdırma** seçeneğini seçin ve ardından Epson Print Enabler'ı etkinleştirin.
6. Chrome gibi bir Android uygulamasından menü simgesine dokununuz ve ekrandakileri yazdırın.

Not:

Yazıcınızı göremiyorsanız **Tüm Yazıcılar**'a dokununuz ve yazıcınızı seçin.

İlgili Bilgi

- ➔ “Kağıt Kasedi'ye Kağıt Yükleme” sayfa 46
- ➔ “Akıllı Cihaza Bağlama” sayfa 23

AirPrint Kullanma

AirPrint en son iOS sürümüyle iPhone, iPad ve iPod touch'tan ve en son sürüme sahip OS X veya macOS ile Mac'ten anlık kablosuz yazdırmayı etkinleştirir.



Not:

Ürününüzün kontrol panelindeki kağıt yapılandırma mesajlarını devre dışı bıraktıysanız AirPrint kullanamazsınız. Gerekirse mesajları etkinleştirmek için aşağıdaki bağlantıya bakın.

1. Kâğıdı ürününe yükleyin.
2. Ürününe kablosuz yazdırma için ayarlayın. Aşağıdaki bağlantıya bakın.

<http://epson.sn>

3. Apple aygıtını ürününe kullandığıyla aynı kablosuz ağa bağlayın.
4. Aygıtınızdan ürününe yazdırın.


Not:

Ayrıntılar için Apple web sitesindeki AirPrint sayfasına bakın.

İlgili Bilgi

- ➔ “Yzc Ayarları” sayfa 53

Devam Eden İşin İptal Edilmesi

Devam eden yazdırma işini iptal etmek için yazıcının kontrol panelinde  ögesine basın.

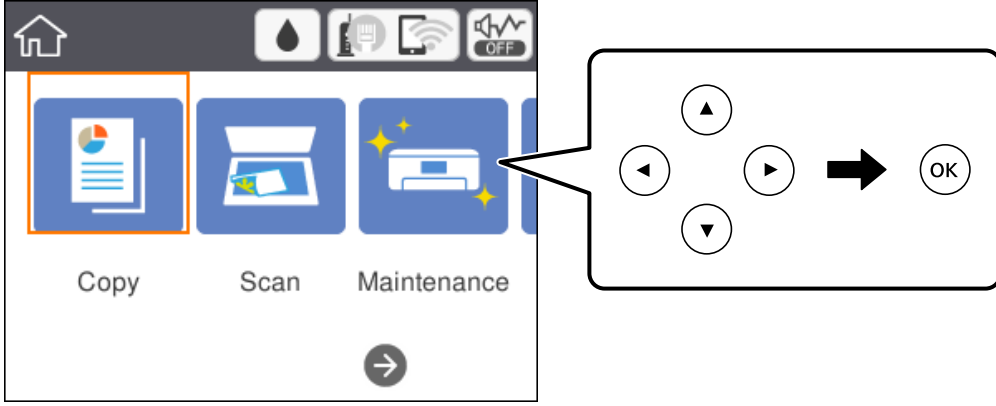
Kopyalama

Temel Kopyalama Bilgileri

Bu kısımda temel kopyalama adımları açıklanmaktadır.


1. Orijinalleri yerleştirin.
2. Ana ekranda **Kopyala** ögesini seçin.


Bir ögeyi seçmek için ▲▼◀▶ düğmelerini kullanarak odağı taşıyın ve OK düğmesine basın.



3. **Kopyala** sekmesindeki ayarları kontrol edin.
Gerekirse değiştirmek için ayar ögesini seçin.

Not:

- Gelişmiş Ayarlar** ögesini seçerseniz, **Çok sayfalı** veya **Kalite** gibi ayarları yapabilirsiniz.
- Gereken ayarların birleşimi kullanılamıyorsa  görüntülenir. Ayrıntıları kontrol etmek için ayar ögesini seçin ve sonra ayarları değiştirin.

4. Kopya sayısını girin.
5.  düğmesine basın.


İlgili Bilgi

- ➔ “Orijinalleri Yerleştirme” sayfa 50
- ➔ “Kopyalama İçin Temel Menü Seçenekleri” sayfa 91
- ➔ “Kopyalama İçin Gelişmiş Menü Seçenekleri” sayfa 92
- ➔ “Temel Ekran Yapılandırması” sayfa 15

2 Taraflı Kopyalama

Birden fazla orijinali kağıdın her iki tarafına da kopyalayabilirsiniz.

Kopyalama

1. Ana ekranda **Kopyala** ögesini seçin.
Bir ögeyi seçmek için ▲▼◀▶ düğmelerini kullanarak odağı taşıyın ve OK düğmesine basın.
2. **Kopyala** sekmesi >  ögesini ve ardından **1>2 Taraflı** ögesini seçebilirsiniz.
Ayrıca, orijinalin yönünü ve kopyalama sonucunun ciltleme konumunu belirleyebilirsiniz.
3. ◊ düğmesine basın.

İlgili Bilgi

➔ [“Temel Kopyalama Bilgileri” sayfa 90](#)

Çok Sayfalı Orijinalleri Bir Sayfaya Kopyalama

İki orijinali tek bir sayfaya kopyalayabilirsiniz.

1. Ana ekranda **Kopyala** ögesini seçin.
Bir ögeyi seçmek için ▲▼◀▶ düğmelerini kullanarak odağı taşıyın ve OK düğmesine basın.
2. **Gelişmiş Ayarlar** sekmesini > **Çok sayfalı** ögesini ve ardından **2 yanyana** ögesini seçin.
Ayrıca, orijinalin düzen sırasını ve yönünü de belirtebilirsiniz.
3. **Kopyala** sekmesini seçin ve ardından ◊ düğmesine basın.

İlgili Bilgi

➔ [“Temel Kopyalama Bilgileri” sayfa 90](#)

Kopyalama İçin Temel Menü Seçenekleri

Not:


Yaptığımız diğer ayarlara bağlı olarak ögeler kullanılamayabilir.

Siyah Beyz:

Orijinali siyah beyaz (tek renkli) kopyalar.

Renk:

Orijinali renkli kopyalar.

 (2 Taraflı):

2 taraflı düzeni seçin.

1>1 Taraflı

Bir orijinalin bir tarafını kâğıdın tek bir tarafına kopyalar.

Kopyalama

1>2 Taraflı

Tek taraflı iki orijinali tek bir sayfanın her iki tarafına kopyalar. Orijinalinizin yönünü ve kağıdın ciltleme konumunu seçin.

(Yoğunluk):

Kopyalama sonuçları çok soluk olduğunda yoğunluk seviyesini artırın. Mürekkep bulaştığında yoğunluk seviyesini azaltın.

Kopyalama İçin Gelişmiş Menü Seçenekleri

Not:

Yaptığımız diğer ayarlara bağlı olarak öğeler kullanılamayabilir.

Kâğıt Ayr:

Kağıt boyutunu ve kağıt türünü seçin.

Yakınlaştırma:

Büyütmenin veya küçültmenin oranını yapılandırır. Orijinali belirli bir yüzdeyle küçültmek veya büyütme istiyorsanız, değeri seçin ve sonra %25 ila 400 aralığında bir yüzde girin.

Gerçek Boyut

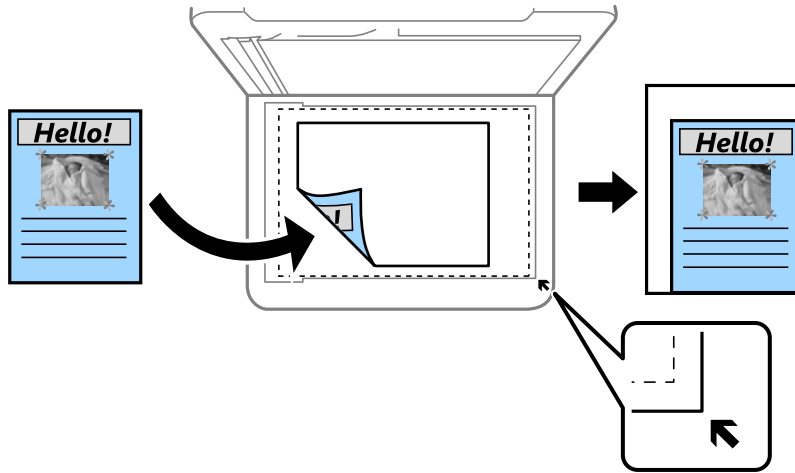
%100 büyütmeyle kopyalar.

A4->A5 ve diğerleri

Belirli bir kağıt boyutuna sığması için orijinali otomatik olarak büyütür veya küçültür.

Sayf. Oto. Sğdr

Tarama alanını algılar ve otomatik olarak orijinali seçtiğiniz kağıt boyutuna sığdırmak için büyütür veya küçültür. Orijinalin etrafında beyaz kenar boşlukları olduğunda, tarayıcı camı ögesinin köşe işaretinden beyaz kenar boşlukları tarama alanı olarak algılanır, ancak zıt taraftaki kenar boşlukları kırılabilir.



Belge Boyutu:

Orijinalin boyutunu seçin. Standart boyutta olmayan orijinaleri kopyalarken orijinalinize en yakın boyutu seçin.

Kopyalama

Çok sayfalı:

- Tek Syf

Tek taraflı bir orijinali tek bir sayfaya kopyalar.

- 2 yanyana

2'li yerleşimde tek bir sayfa üzerine tek taraflı iki orijinal kopyalar.Düzen sırasını ve orijinalinizin yönünü seçin.

Kalite:

Baskı kalitesini seçin.**En İyi** daha yüksek baskı kalitesi sağlar ancak baskı hızı daha yavaş olabilir.

Asıl Belge Yönelimi:

Orijinalinizin yönünü seçin.

Gölgeyi Kaldır:

Kalın kağıt kopyalarken kopyaların etrafında görünen veya bir kitapçık kopyalarken kopyaların ortasında görünen gölgeleri kaldırır.

Gelgeçi Kaldır:

Kopyalama sırasında cilt deliklerini kaldırır.

Kimlik Kartı Kopyası:

Bir kimlik kartının her iki tarafını tarar ve A4 boyutlu kağıdın bir tarafına kopyalar.

Kenarlıksız Kopya:

Kenarların çevresinde bir boşluk olmayacak şekilde kopyalar.Kağıdın kenarlarında oluşan kenar boşluklarını kaldırmak amacıyla resim biraz büyütülür.**Genişletme** ayarında ne kadar büyütüleceğini seçin.

Tüm Ayarları Sil:

Kopyalama ayarlarını varsayılanlarına sıfırlar.

Tarama

Kontrol Panelini Kullanarak Yazdırma

Taranan görüntüleri yazıcının kontrol panelinden aşağıdaki hedeflere gönderebilirsiniz.

Bilgisayar

Taranan resmi yazıcıya bağlı bir bilgisayara kaydedebilirsiniz. Taramadan önce, bilgisayarınıza Epson Scan 2 ve Epson Event Manager öğelerini yükleyin.

Bulut

Taranan görüntüleri bulut hizmetlerine gönderebilirsiniz. Tarama öncesinde Epson Connect üzerindeki ayarları gerçekleştirin.

Bilgisayar (WSD)

WSD özelliğini kullanarak taranan resmi yazıcıya bağlı bir bilgisayara kaydedebilirsiniz. Windows 7/Windows Vista kullanıyorsanız, tarama öncesinde bilgisayarınızda WSD ayarlarını belirlemeniz gerekebilir.

İlgili Bilgi

- ➔ “Bilgisayara Tarama (Event Manager)” sayfa 94
- ➔ “Bulutla Tarama” sayfa 98
- ➔ “Bilgisayara Tarama (WSD)” sayfa 100

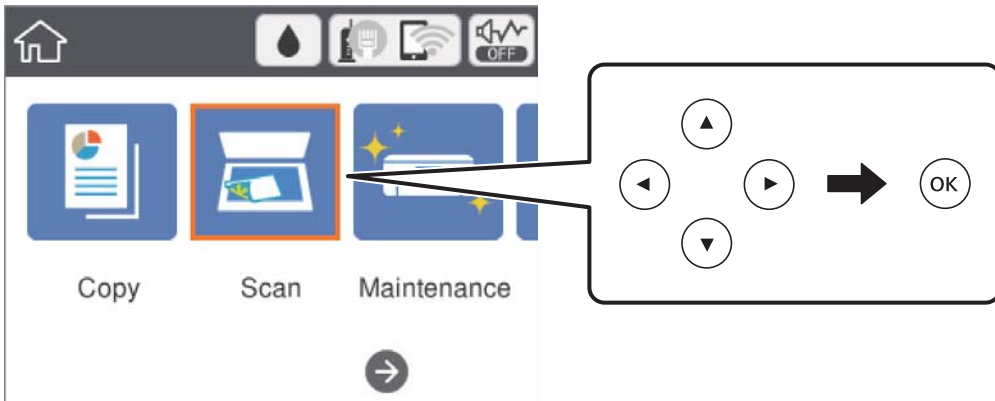
Bilgisayara Tarama (Event Manager)

Not:

Taramadan önce, bilgisayarınıza Epson Scan 2 ve Epson Event Manager öğelerini yükleyin.


1. Orijinalleri yerleştirin.
2. Ana ekranda **Tara** öğesini seçin.

Bir öğeyi seçmek için ▲▼◀▶ düğmelerini kullanarak odağı taşıyın ve OK düğmesine basın.




Tarama

3. **Bilgisayar** ögesini seçin.

4. Taranan görüntüleri kaydetmek istediğiniz bilgisayarı seçmek için  ögesini seçin.

Not:

Yazıcı bir ağa bağlandığında, taranan görüntüyü kaydetmek istediğiniz bilgisayarı seçebilirsiniz. Yazıcının kontrol panelinde en fazla 20 bilgisayar görüntüleyebilirsiniz. Epson Event Manager ögesinde **Ağ Tarama Adı (Alfanümerik)** belirlerseniz, kontrol panelinde görüntülenir.


5. Taranan görüntüyü bir bilgisayara nasıl kaydedeceğinizi seçmek için  ögesini seçin.

JPEG Olarak Kaydet: Taranan görüntüyü JPEG biçiminde kaydeder.

PDF kaydet: Taranan görüntüyü PDF biçiminde kaydeder.

E-postaya ekle: Bilgisayarınızda e-posta istemcisini başlatır ve ardından bunu bir e-postaya otomatik olarak ekler.

Özel ayarı izle: Taranan görüntüyü Epson Event Manager içindeki ayarları kullanarak kaydeder. Tarama boyutu, kaydedilecek klasör veya kaydetme biçimi gibi tarama ayarlarını değiştirebilirsiniz.

6.  düğmesine basın.

İlgili Bilgi

➔ [“Orijinalleri Yerleştirme” sayfa 50](#)

Epson Event Manager İçinde Özel Ayarları Yapma

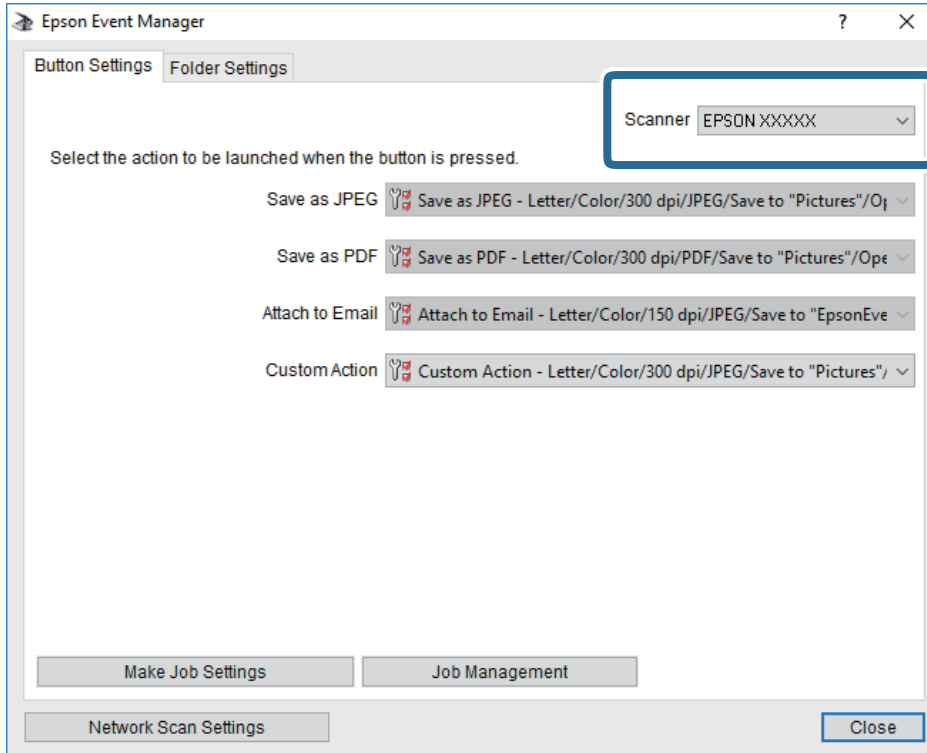
Epson Event Manager içinde **Özel ayarı izle** için tarama ayarlarını yapabilirsiniz.

Ayrıntılar için Epson Event Manager yardımına bakın.

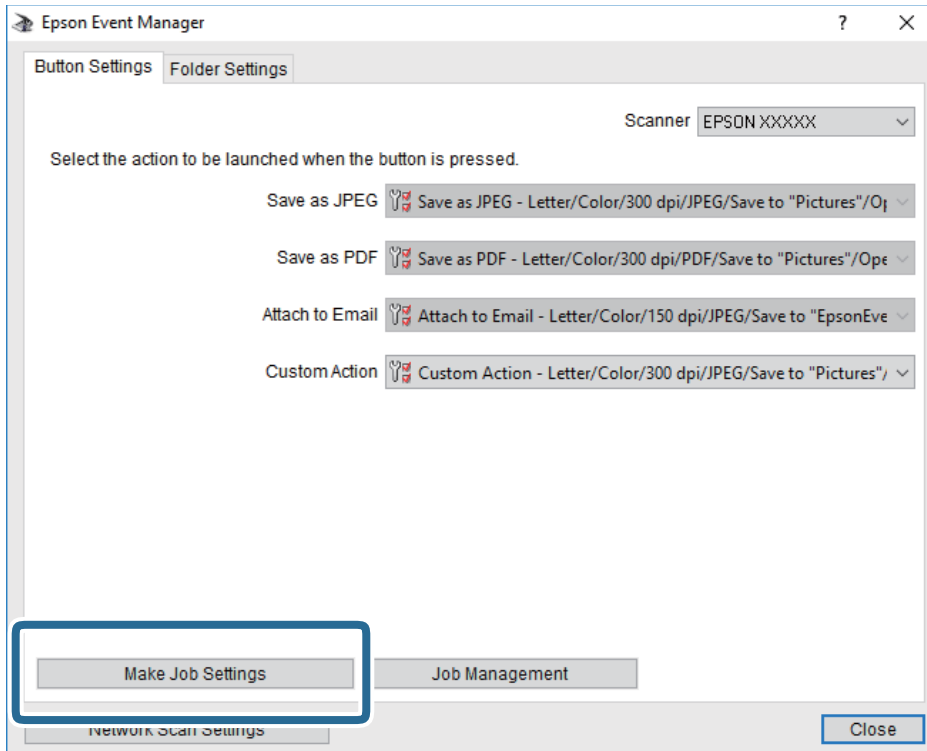
1. Epson Event Manager programını başlatın.

Tarama

2. Tarayıcınızın ana ekranda **Düğme Ayarları** sekmesinde **Tarayıcı** olarak seçtiğinden emin olun.

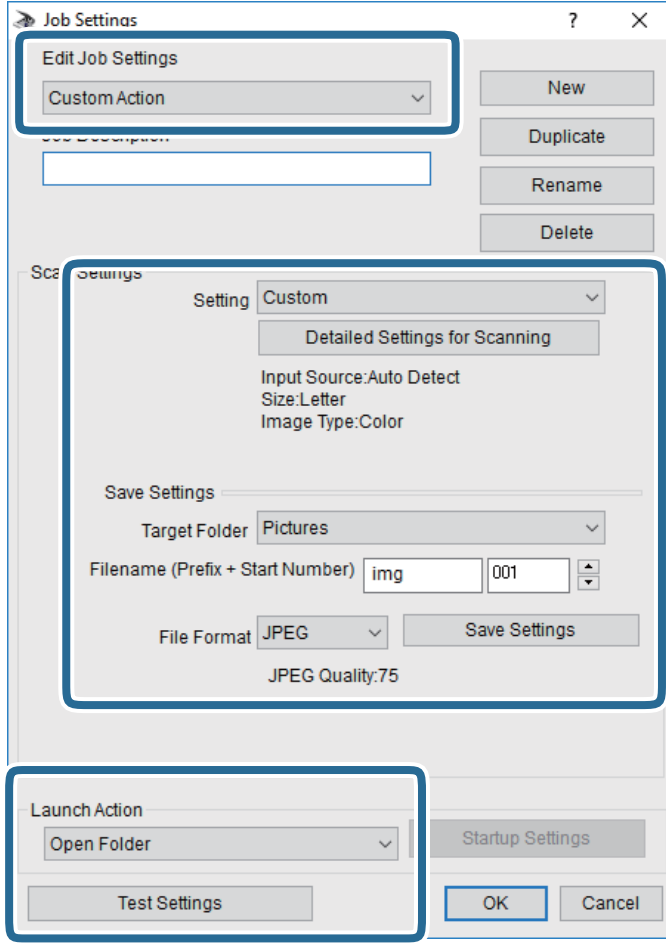


3. **İş Ayarlarını Yap** öğesine tıklayın.



Tarama

4. **İş Ayarları** ekranında tarama ayarlarını yapın.

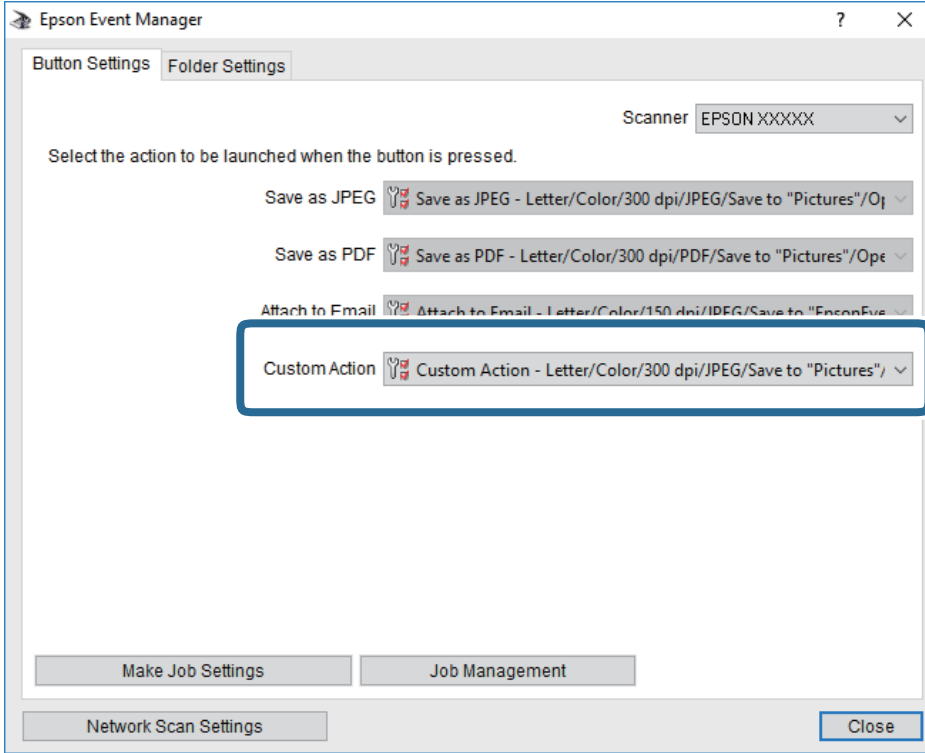


- İş Ayarlarını Düzenle: **Özel Eylem** ögesini seçin.
- Ayar: Seçili orijinal türü için en iyi ayarları kullanarak tarayın. Taranan görüntüyü kaydetmek için çözünürlük veya renk gibi öğeleri ayarlamak için **Ayrıntılı Tarama Ayarları** ögesini tıklatın.
- Hedef Klasör: Taranan görüntü için kaydetme klasörünü seçin.
- Dosya adı (Önek + Başlangıç Numarası): Kaydetmek istediğiniz dosya adı için ayarları değiştirin.
- Dosya Formatı: Kaydetme biçimini seçin.
- Eylemi Başlat: Tararken yapılacak eylemi seçin.
- Ayarları Test Et: Geçerli ayarları kullanarak test taramayı başlatır.

5. Ana ekrana dönmek için **Tamam** ögesine dokununuz.

Tarama

6. **Özel Eylem** öğesinin **Özel Eylem** listesinde seçildiğinden emin olun.



7. **Kapat** öğesini tıklatarak Epson Event Manager uygulamasını kapatın.

Buluta Tarama

Taranan görüntüleri bulut hizmetlerine gönderebilirsiniz. Bu özelliği kullanmadan önce, Epson Connect'i kullanarak ayarları yapın. Ayrıntılar için aşağıdaki Epson Connect portal web sitesine bakın.

<https://www.epsonconnect.com/>

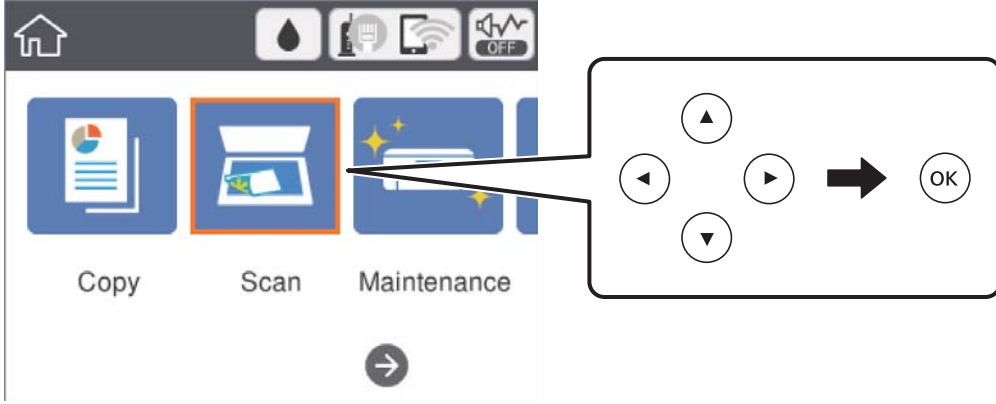
<http://www.epsonconnect.eu> (yalnızca Avrupa)

1. Epson Connect'i kullanarak ayarları yaptığınızdan emin olun.
2. Orijinalleri yerleştirin.

Tarama

3. Ana ekranda **Tara** ögesini seçin.

Bir ögeyi seçmek için ▲▼◀▶ düğmelerini kullanarak odağı taşıyın ve OK düğmesine basın.



4. **Bulut** ögesini seçin.
5. Ekranın en üstündeki **+** ögesini seçin ve sonra bir hedef seçin.
6. **Tara** sekmesindeki kaydetme biçimi gibi öğeleri ayarlayın.
7. **Gelişmiş Ayarlar** sekmesini seçin ve sonra ayarları kontrol edin ve gerekirse değiştirin.
8. **Tara** sekmesini seçin ve ardından **◇** düğmesine basın.

İlgili Bilgi

➔ [“Orijinalleri Yerleştirme” sayfa 50](#)

Buluta Taramaya Yönelik Temel Menü Seçenekleri

Not:

Yaptığımız diğer ayarlara bağlı olarak öğeler kullanılamayabilir.

Siyah Beyz/Renk:

Renkli veya tek renk taramayı seçin.

JPEG/PDF:

Taranan resmin kaydedileceği biçimi seçin.

Buluta Taramaya Yönelik Gelişmiş Menü Seçenekleri

Not:

Yaptığımız diğer ayarlara bağlı olarak öğeler kullanılamayabilir.

Tarama

Tarama Alanı:

Tarama Alanı:

Tarama boyutunu seçin. Tararken metin veya resim etrafındaki beyaz alanı kırpma için **Otomatik Kırpma** öğesini seçin. tarayıcı camı öğesinin maksimum alanını taramak için **Maks Alan.** öğesini seçin

Asıl Belge Yönelimi:

Orijinalin yönünü seçin.

Belge Türü:

Orijinalinizin türünü seçin.

Yoğunluk:

Taranan resmin kontrastını seçin.

Gölgeyi Kaldır:

Taranan görüntüde görünen orijinalin gölgelerini kaldırın.

Çevre:

Orijinalin kenarındaki gölgeleri kaldırın.

Merkez:

Kitapçığın ciltleme kenar boşluğunun gölgelerini kaldırın.

Gelgeçi Kaldır:

Taranan görüntüde görünen zımba deliklerini kaldırın. Sağdaki kutuya bir değer girerek zımba deliklerini silmek için alanı belirtebilirsiniz.

Silme Konumu:

Zımba deliklerini kaldırmak için konumu seçin.

Asıl Belge Yönelimi:

Orijinalin yönünü seçin.

Tüm Ayarları Sil

Tarama ayarlarını varsayılanlarına sıfırlar.

Bilgisayara Tarama (WSD)

Not:

Bu özellik yalnızca Windows 10/Windows 8.1/Windows 8/Windows 7/Windows Vista işletim sistemlerine sahip bilgisayarlarda kullanılabilir.

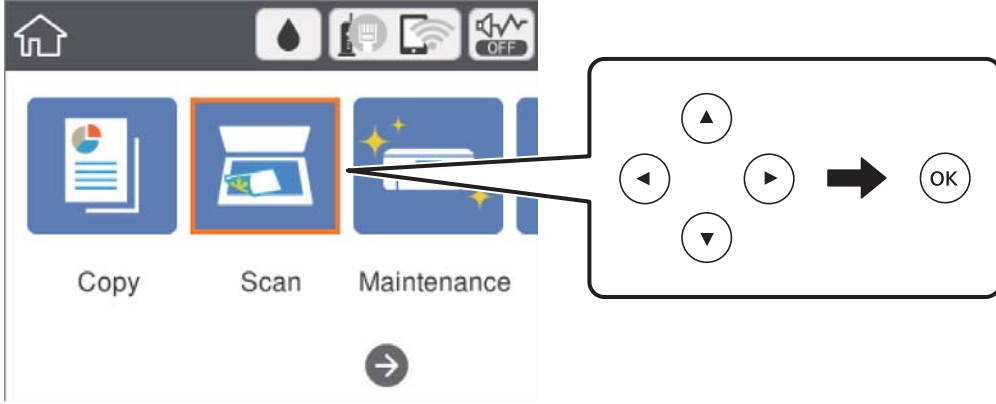
Windows 7/Windows Vista kullanıyorsanız, bu özelliği kullanmadan önce bilgisayarınızı ayarlamanız gerekir.

1. Orijinalleri yerleştirin.

Tarama

2. Ana ekranda **Tara** ögesini seçin.

Bir ögeyi seçmek için ▲▼◀▶ düğmelerini kullanarak odağı taşıyın ve OK düğmesine basın.



3. **Bilgisayar (WSD)** ögesini seçin.
4. Bir bilgisayar seçin.
5. ◊ düğmesine basın.

WSD Bağlantı Noktasını Ayarlama

Bu kısımda Windows 7/Windows Vista için bir WSD bağlantı noktasının nasıl ayarlanacağı açıklanmaktadır.

Not:

Windows 10/Windows 8.1/Windows 8 için, WSD bağlantı noktası otomatik ayarlanır.

WSD bağlantı noktasını ayarlamak için aşağıdakiler gereklidir.

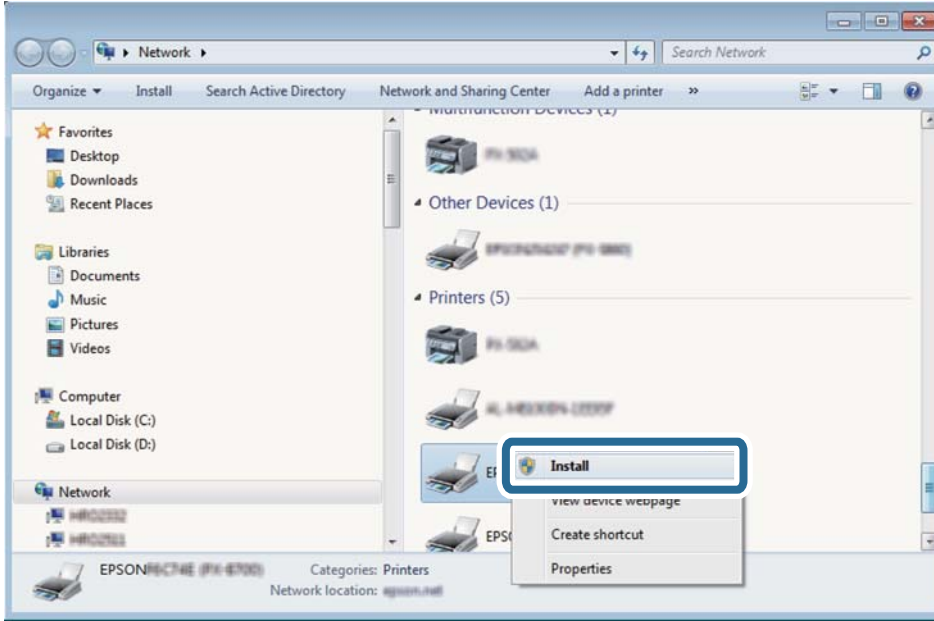
- Yazıcı ve bilgisayar ağa bağlı.
- Yazıcı sürücüsü bilgisayarda yüklü.

1. Yazıcıyı açın.
2. Başlangıç'ı tıklatın ve sonra bilgisayarda Ağ'ı tıklatın.
3. Yazıcıyı sağ tıklatın ve sonra **Yükle**'yi tıklatın.

Kullanıcı Hesabı Denetimi ekranı görüntülediğinde **Devam**'ı tıklatın.

Tarama

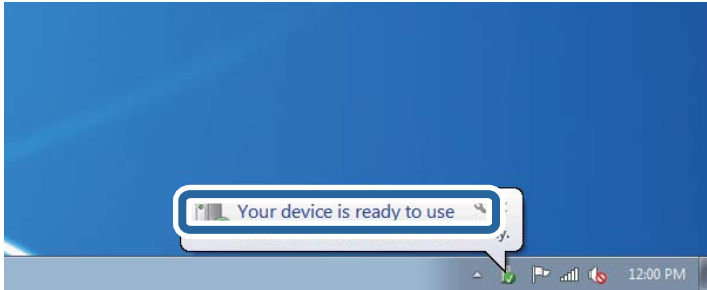
Kaldır'ı tıklattın ve **Kaldır** ekranı görüntülenirse yeniden başlatın.



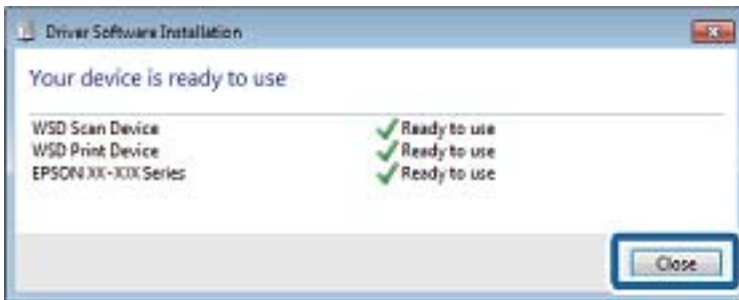
Not:

Ağ ve model adında (EPSON XXXXXX (XX-XXXX)) ayarladığımız yazıcı adı ağ ekranında görüntülenir. Yazıcının kontrol panelinden veya bir ağ durum sayfası yazdırarak ağda ayarlanan yazıcının adını kontrol edebilirsiniz.

4. **Aygıtınız kullanıma hazır**'ı tıklattın.



5. Mesajı kontrol edin ve sonra **Kapat**'ı tıklattın.



6. **Aygıtlar ve Yazıcılar** ekranını açın.

☐ Windows 7

Başlangıç > Denetim Masası > Donanım ve Ses (veya Donanım) > Aygıtlar ve Yazıcılar öğesini tıklattın.

Tarama

- Windows Vista

Başlangıç > **Denetim Masası** > **Donanım ve Ses** > **Yazıcılar** ögesini tıkkatın.

- Ağda yazıcının adıyla bir simgenin görüntülediğini kontrol edin.
WSD ile kullanırken yazıcı adını seçin.

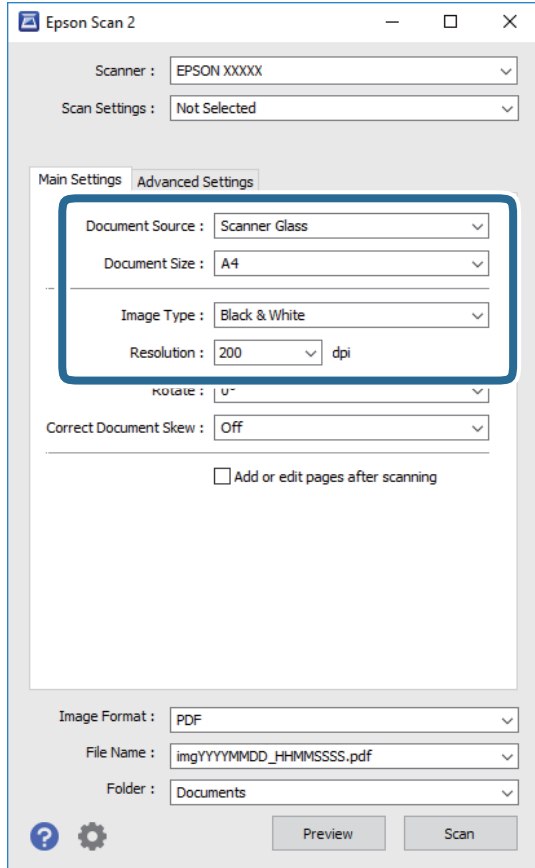
Bilgisayardan Tarama

Epson Scan 2 Kullanarak Tarama

"Epson Scan 2" tarayıcı sürücüsünü kullanarak tarayabilirsiniz. Orijinalleri, metin belgeleri için uygun olan ayrıntılı ayarları kullanarak tarayabilirsiniz.

Her bir ayar ögesine yönelik açıklamalar için Epson Scan 2 yardımına bakın.

- Orijinali yerleştirin.
- Epson Scan 2 programını başlatın.
- Ana Ayarlar** sekmesinde aşağıdaki ayarları yapın.



- Belge Boyutu: Orijinalin yerleştirildiği boyutu seçin.
- Görüntü Türü: Taranan görüntüyü kaydetmek için rengi seçin.

Tarama

- Çözünürlük: Çözünürlüğü seçin.

Not:

Belge Kaynağı ayarı **Tarayıcı Camı** olarak sabitlenir. Bu ayarı değiştiremezsiniz.

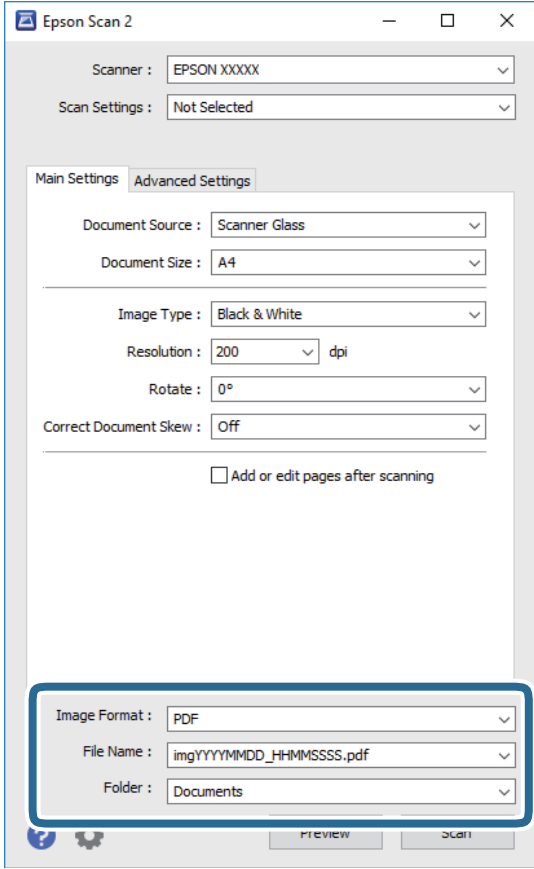
4. Gereken diğer tarama ayarlarını yapın.

- Önizleme** düğmesini tıklatarak taranan görüntüyü önizleyebilirsiniz. Önizleme penceresi açılır ve önizlenen görüntü görüntülenir.
- Gelişmiş Ayarlar** sekmesinde, aşağıdaki gibi metin belgeleri için uygun olan ayrıntılı görüntü ayarlama ayarlarını yapabilirsiniz.
 - Arka Planı Gider: Orijinalerin arka planını kaldırın.
 - Metin Geliştirme: Orijinaldeki bulanık harfleri netleştirilebilir ve keskinleştirilebilir.
 - Otomatik Alan Bölümleme: Görüntüler içeren bir belge için siyah ve beyaz tarama gerçekleştirirken harfleri netleştirilebilir ve görüntüleri düzleştirilebilir.
 - Renk Geliştirme: Taranan resim için belirtilen rengi iyileştirebilir ve gri tonlamalı ya da siyah-beyaz olarak kaydedebilirsiniz.
 - Eşik: Tek renkli ikili resimler için (siyah ve beyaz) kenarlığı ayarlayabilirsiniz.
 - Bulanıklaştırma Maskesi: Görüntünün dış çizgilerini iyileştirebilir ve keskinleştirilebilir.
 - Moiré Giderme: Bir magazin gibi yazdırılan kağıtları tararken görünen moiré desenlerini (ağ gibi gölgeler) kaldırabilirsiniz.
 - Kenar Dolgusu: Taranan görüntü çevresinde oluşan gölgeyi kaldırabilirsiniz.
 - Çift Görüntü Çıkışı (Yalnızca Windows): Tek bir tarama işlemiyle aynı anda farklı çıktı ayarlarına sahip iki resmi kaydedebilirsiniz.

Not:

Yaptığımız diğer ayarlara bağlı olarak öğeler kullanılamayabilir.

5. Dosya kaydetme ayarlarını yapın.



- Resim Biçimi: Listedeki kaydetme biçimini seçin.
 BITMAP ve PNG hariç her kaydetme biçimi için ayrıntılı ayarları yapabilirsiniz. Kaydetme biçimini seçtikten sonra listeden **Seçenekler** öğesini seçin.
- Dosya Adı: Görüntülenen kaydetme dosyası adını onaylayın.
 Listedeki **Ayarlar** öğesini seçerek dosya adı ayarlarını değiştirebilirsiniz.
- Dosya: Listedeki taranan görüntü için kaydetme klasörünü seçin.
 Listedeki **Seç** öğesini seçerek başka bir klasör seçebilirsiniz veya yeni bir klasör oluşturabilirsiniz.

6. **Tara** öğesine tıklayın.**İlgili Bilgi**

- ➔ “Orijinalleri Yerleştirme” sayfa 50
- ➔ “Belgeleri ve Görüntüleri Taramak İçin Uygulama (Epson Scan 2)” sayfa 129

Akıllı Cihazlardan Tarama

Epson iPrint, yazıcınız ile aynı kablosuz ağı bağlı akıllı telefon ya da tablet gibi bir akıllı cihazdan fotoğraf ve belgeleri taramanızı sağlayan bir uygulamadır. Taranmış verileri bir akıllı cihaz ya da Bulut servisine kaydedebilir, e-posta ile gönderebilir ya da yazdırabilirsiniz.



Epson iPrint Öğesinin Takılması

Epson iPrint uygulamasını akıllı cihazınıza aşağıdaki URL veya QR kodundan kurabilirsiniz.

<http://ipr.to/c>

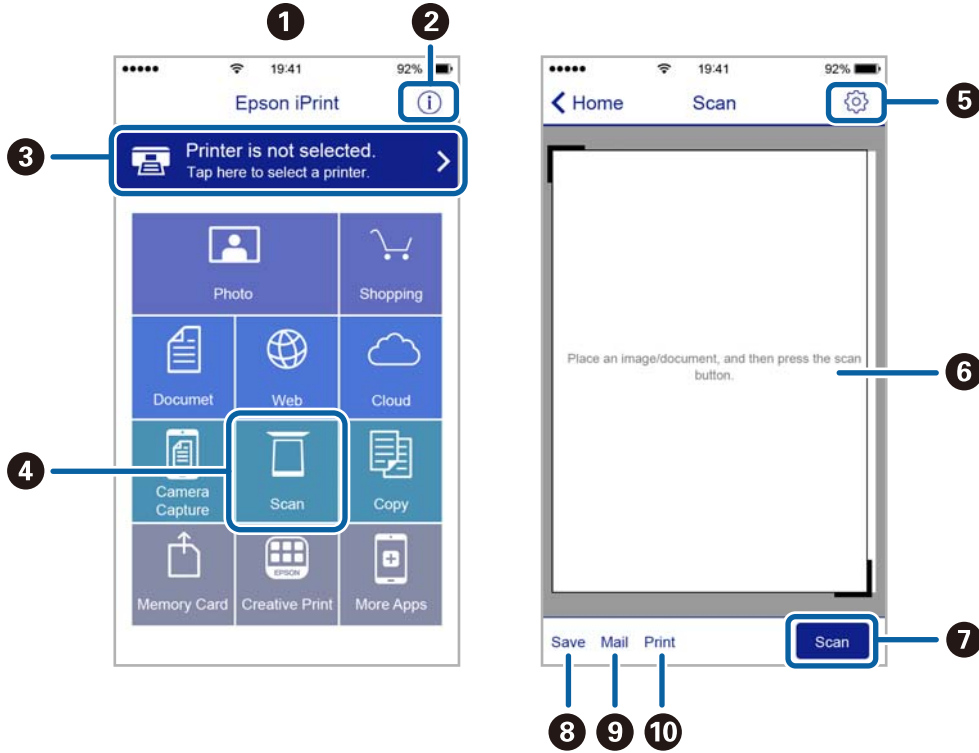


Epson iPrint Kullanarak Tarama

Epson iPrint uygulamasını akıllı cihazınızdan başlatın ve ana ekrandan kullanmak istediğiniz öğeyi seçin.

Tarama

Aşağıdaki ekranlar önceden uyarılmadan değiştirilebilir.

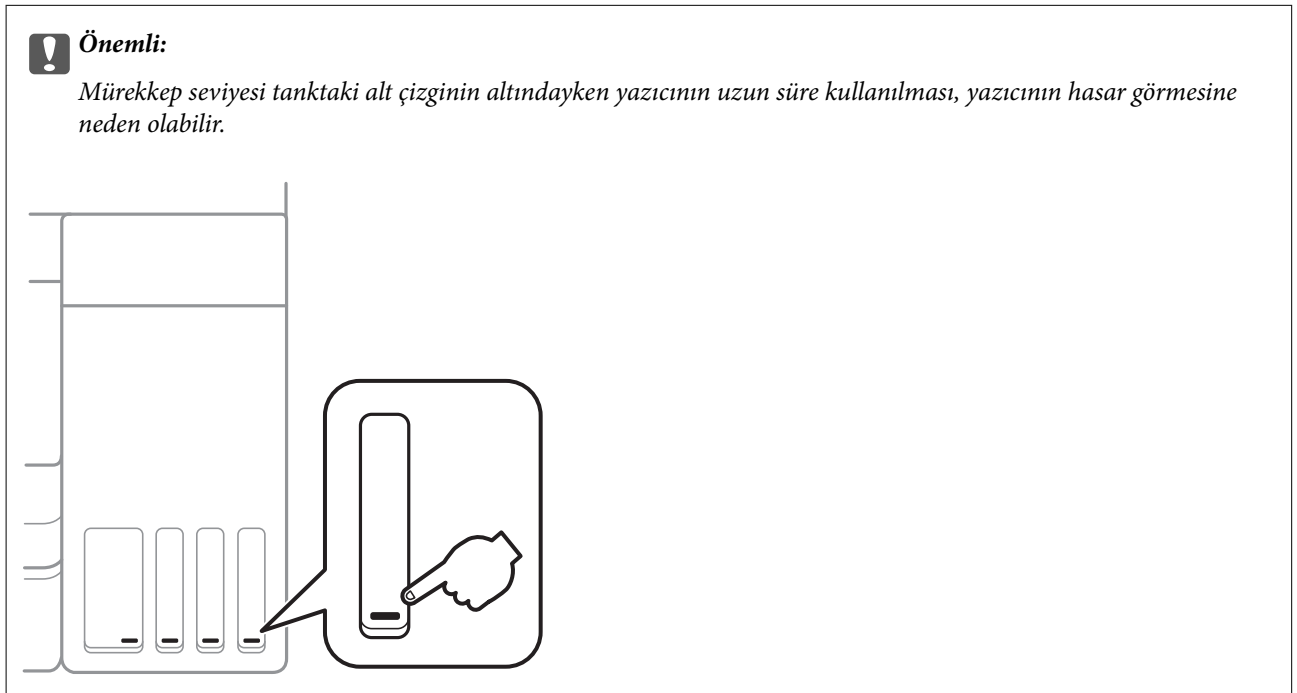


1	Uygulama başlatıldığında ana ekran gösterilir.
2	Yazıcıyı kurma bilgileri ve bir SSS gösterilir.
3	Yazıcı seçip yazıcı ayarlarını yapabileceğiniz ekranı gösterir. Yazıcıyı seçtiğinizde, bir daha yeniden seçmeniz gerekmez.
4	Tarama ekranını görüntüler.
5	Çözünürlük gibi tarama ayarlarını yapabileceğiniz ekranı görüntüler.
6	Taranmış görüntüleri gösterir.
7	Taramayı başlatır.
8	Taranmış verileri bir akıllı cihaz ya da Bulut servisine kaydedebileceğiniz ekranı gösterir.
9	Taranmış verileri e-posta ile gönderebileceğiniz ekranı gösterir.
10	Taranmış verileri yazdırabileceğiniz ekranı gösterir.

Tekrar Mürekkep Doldurma ve Bakım Kutularını Deęiřtirme

Kalan Mürekkep Miktarını ve Bakım Kutusunun Durumunu Kontrol Etme

Kalan gerek mürekkep miktarını teyit etmek için, yazıcının tüm mürekkep tanklarındaki seviyeleri görsel olarak kontrol edin.



Yaklaşık mürekkep seviyesini bilgisayardan ve bakım kutusunun yaklaşık servis ömrünü kontrol paneli veya bilgisayardan kontrol edebilirsiniz.

Bakım Kutusunun Durumunu Kontrol Etme — Denetim Masası

1. Ana ekranda **Bakım** öğesini seçin.
Bir öğeyi seçmek için ▲▼◀▶ düğmelerini kullanarak odağı taşıyın ve OK düğmesine basın.
2. **Kalan bakım kutusu kapasitesi** öğesini seçin.

Kalan Mürekkep Miktarını ve Bakım Kutusunun Durumunu Kontrol Etme - Windows

1. Yazıcı sürücüsü penceresine girin.

Tekrar Mürekkep Doldurma ve Bakım Kutularını Deęiřtirme

2. EPSON Status Monitor 3 sekmesinde **Bakım** öęesine tıklayın.


Not:

EPSON Status Monitor 3 devre dıřıysa, **Bakım** sekmesinde **Geniřletilmiş Ayarlar** öęesine tıklayıp EPSON Status Monitor 3'ü **Etkinleřtir** öęesini seęin.

İlgili Bilgi

→ “Yazıcı Sürücüsüne Eriřme” sayfa 60

Kalan Mürekkep Miktarını ve Bakım Kutusunun Durumunu Kontrol Etme — Mac OS

1.  menü > **Yazıcılar ve Tarayıcılar** (veya **Yazdırma ve Tarama, Yazdırma ve Fakslama**) bölümünden **Sistem Tercihleri** öęesini seęin ve ardından yazıcıyı seęin.
2. **Seęenekler ve Malzemeler** > **Uygulama** > **Yazıcı Uygulamasını Aç** öęesine tıklayın.
3. EPSON Status Monitor öęesine tıklayın.

Mürekkep řiřesi Kodları

Epson, orijinal Epson mürekkep řişeleri kullanmanızı önermektedir.

Orijinal Epson mürekkep řişelerin kodları ařaęıda verilmiřtir.

Avrupa için

Ürün	BK: Black (Siyah)	C: Cyan (Deniz Mavisi)	M: Magenta (Eflatun)	Y: Yellow (Sarı)
ET-3700	102	102	102	102
L6160	101	101	101	101

Avustralya ve Yeni Zelanda için

BK: Black (Siyah)	C: Cyan (Deniz Mavisi)	M: Magenta (Eflatun)	Y: Yellow (Sarı)
502	502	502	502

Asya için

BK: Black (Siyah)	C: Cyan (Deniz Mavisi)	M: Magenta (Eflatun)	Y: Yellow (Sarı)
001	001	001	001

Tekrar Mürekkep Doldurma ve Bakım Kutularını Deęiřtirme



Önemli:

Epson garantisi, bu yazıcı için tasarlanmamıř herhangi bir orijinal Epson mürekkep ya da üçüncü taraf mürekkep dahil olmak üzere belirtilenlerin dıřındaki mürekkeplerin neden olduęu hasarı kapsamaz.

Epson tarafından üretilmeyen ürünler kullanılması Epson'un garanti kapsamına girmeyen hasarlara neden olabilir ve bazı kořullarda yazıcının istikrarsız çalıřmasına yol açabilir.

Not:

- ❑ Mürekkep řiřesi kodları konuma göre deęiřiklik gösterebilir. Bölgenizdeki doęru kodlar için Epson desteęine bařvurun.
- ❑ Avrupa'daki kullanıcılar, Epson'ın mürekkep řiřesi verimiyle ilgili bilgiler için ařaęıdaki web sitesini ziyaret edebilirler. <http://www.epson.eu/pageyield>

İlgili Bilgi

- ➔ “Teknik Destek Web Sitesi” sayfa 176

Mürekkep řiřesi Kullanma Önlemleri

Mürekkep doldurmadan önce ařaęıdaki talimatları okuyun.

İřleme tedbirleri

- ❑ Bu yazıcı için doęru parça koduna sahip mürekkep řiřeleri kullanın.
- ❑ Bu yazıcı mürekkebin özenli bir řekilde ele alınmasını gerektirir. Mürekkep hazneleri dolu olduęunda ya da mürekkeple doldurulduęunda mürekkep sıçrayabilir. Mürekkep giysilerinize ya da eřyalarınıza bulařırsa çıkmayabilir.
- ❑ Mürekkep řiřelerini çok řiddetli sallamayın veya sıkmayın.
- ❑ Bir mürekkep řiřesini açtıęınızda, řiřeyi mümkün olan en kısa sürede kullanmanızı öneririz.
- ❑ Mürekkep řiřelerini normal oda sıcaklıęında saklayın ve doęrudan güneř iřięından uzak tutun.
- ❑ Epson, mürekkep řiřelerini paketlerinde belirtilen son kullanma tarihlerinden önce kullanmanızı önerir.
- ❑ Mürekkep řiřelerini bu yazıcının bulunduęu ortama benzer ortamda saklayın.
- ❑ Bir mürekkep řiřesini depolarken ya da taşıırken řiřeyi yan yatırmayın ve darbe veya sıcaklık deęiřikliklerine maruz kalmasına izin vermeyin. Aksi takdirde, mürekkep řiřesinin kapaęı sıkıca kapatılmıř olsa bile mürekkep sızıntısı meydana gelebilir. Kapaęını sıkarken mürekkep řiřesini dik konumda tuttuęunuzdan ve řiřeyi taşıırken (örneğin; řiřeyi bir çantaya koyarken) mürekkep sızıntısını önleyecek önlemler aldıęınızdan emin olun.
- ❑ Saklandıęı soęuk ortamdan çıkarılan mürekkep řiřesini kullanmadan önce oda sıcaklıęında en az üç saat ısınmaya bırakın.
- ❑ Mürekkep řiřesi ambalajını ancak mürekkep tankı doldurulmaya hazır olduęunuzda açın. Güvenilirlięini sürdürmek için, mürekkep řiřesi vakumlu řekilde ambalajlanmıřtır. Kullanmadan önce mürekkep řiřesini uzun süre paketten çıkarılmıř řekilde bırakırsanız, normal yazdırma iřlemi mümkün olmayabilir.
- ❑ Mürekkep seviyesi tanktaki alt çizginin altındayken yazıcının uzun süre kullanılması, yazıcının hasar görmesine neden olabilir. Yazıcı çalıřmıyor durumdayken mürekkep tankını en üst çizgiye kadar doldurun. Doęru mürekkep seviyesi tahminlerini görüntülemek için tankı doldurduktan sonra mürekkep seviyesini sıfırlayın.
- ❑ En üstün yazdırma kalitesi elde etmenizi saęlamak ve yazdırma kafasını korumaya yardımcı olmak için yazıcınız mürekkep doldurmanız gerektięini belirttięinde deęiřken miktarda bir mürekkep güvenlik rezervi kalır. Verilen tüketim rakamlarına bu rezerv dahil deęildir.

Tekrar Mürekkep Doldurma ve Bakım Kutularını Deęiřtirme

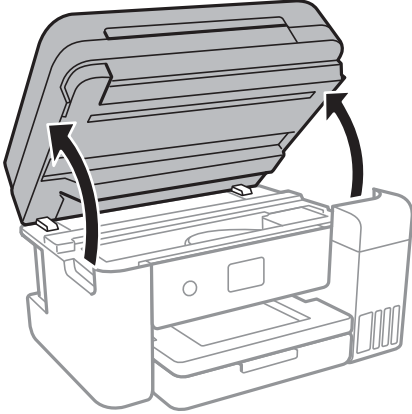
- ❑ En iyi yazdırma sonuçları için mürekkep seviyelerini uzun süre boyunca düşük tutmayın.
- ❑ Mürekkep şiřeleri geri dönüşümlü maddeler içeriyor olsa da, bu durum ürünün işlevini veya çalışmasını etkilemez.
- ❑ Mürekkep şiřelerin özellikleri ve görünümleri geliřtirmek amacıyla önceden bildirmeksizin deęiřtirilebilir.
- ❑ Verilen tüketim rakamları bastığınız resimlere, kullandığınız kaęıt tipine, yaptığınız baskı sıklığına ve sıcaklık gibi ortam koşullarına baęlı olarak deęişiklik gösterebilir.

Mürekkep tüketimi

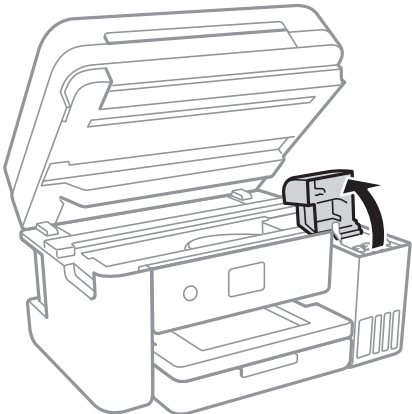
- ❑ Optimum yazdırma kafası performansı elde etmek için, yalnızca yazdırma sırasında deęil, yazdırma kafası temizleme gibi bakım işlemlerinde de tüm mürekkep tanklarından biraz mürekkep tüketilir.
- ❑ Tek renkli veya gri ölçekli baskı alırken, kaęıt türü ve baskı kalitesi ayarlarına baęlı olarak, siyah mürekkep yerine renkli mürekkepler kullanılabilir. Bunun nedeni, siyah rengi oluřturmak için, renkli mürekkeplerin belirli bir karışımının kullanılmasıdır.
- ❑ Yazıcınız ile birlikte verilen mürekkep şiřeleri başlangıç ayarları sırasında kısmen kullanılmıştır. Yüksek kalitede çıktı elde etmek için, yazıcınızın yazdırma kafası tamamen mürekkeple doldurulacaktır. Bir kereye mahsus bu işlem bir miktar mürekkep tüketir; bu nedenle bu şiřelerde, daha sonra takılacak olan şiřelere oranla daha az sayfa yazdırılabilir.

Mürekkep Tanklarını Doldurma

1. Belge kapaęı kapalıyken tarayıcı ünitesini açın.



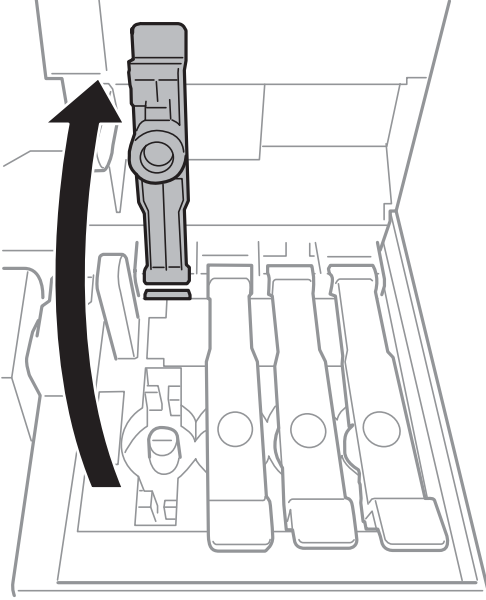
2. Mürekkep tankı kapaęını açın.



Tekrar Mürekkep Doldurma ve Bakım Kutularını Deęiřtirme

Yazıcının kontrol panelinde, tankı üst çizgiye kadar doldurmanızı isteyen bir mesaj görüntülenir. İleri ögesini seçin.

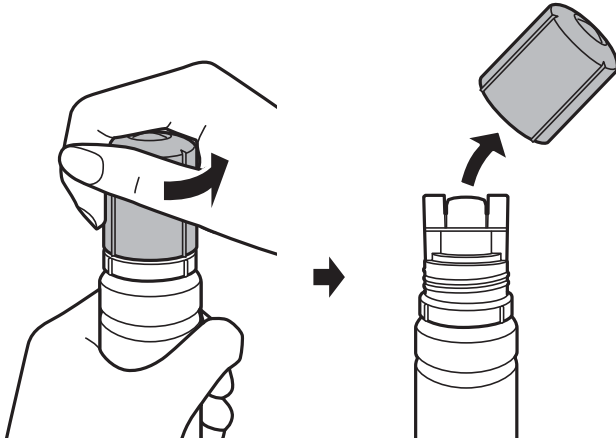
3. Mürekkep tankının kapaęını açın.



Önemli:

Mürekkep tankının renginin doldurmak istediğiniz mürekkep rengi ile aynı olduğundan emin olun.

4. Mürekkep şişesini dik tutarak kapaęı yavaşça çevirin ve çıkarın.

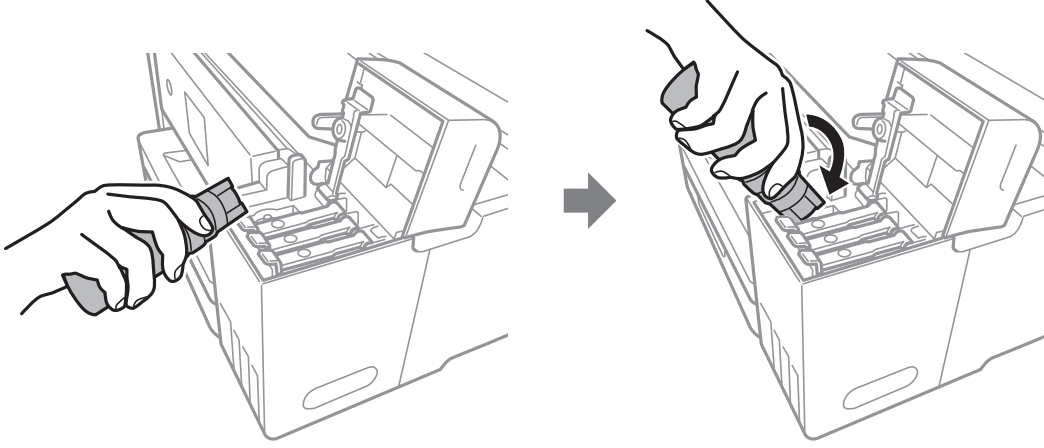


Önemli:

- ❑ Mürekkebi dökmemeye özen gösterin.
- ❑ Kapaęı çıkardıktan sonra mürekkep şişesinin üstüne dokunmayın, aksi takdirde elinize mürekkep bulaşabilir.

Tekrar Mürekkep Doldurma ve Bakım Kutularını Deęiřtirme

5. Mürekkep řiřesinin üst kısmını doldurma bağlantı noktasının önündeki yuvayla hizalayın ve daha sonra řiřeyi doldurma bağlantı noktasına yerleřtirmek için yavaşça itin.

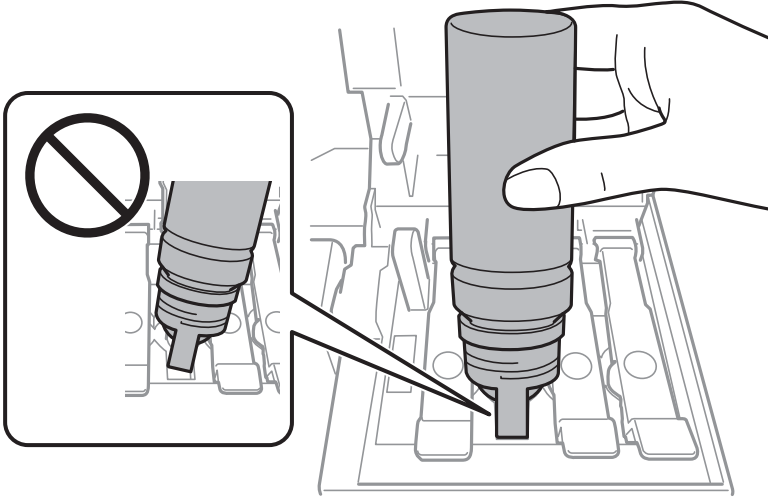


Önemli:

Kapaęı açılmıř mürekkep řiřesinin üst kısmının herhangi bir nesneye çarpmasına izin vermeyin; aksi takdirde mürekkep dökülebilir.

6. Tankı mürekkeple doldurmak için mürekkep řiřesinin üst kısmını sıkıca tankın doldurma bağlantı noktasına yerleřtirin.

Mürekkep, řiře normal řekilde, sıkılmadan tutulduęunda kolaylıkla tanka akacaktır. Mürekkep üst çizgiye kadar dolduęunda mürekkep akıřı otomatik olarak durdurulur.

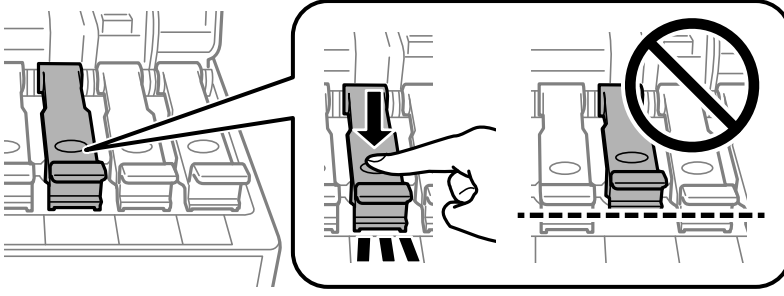


Not:

Mürekkep tanka akmaya başlamazsa, mürekkep řiřesini çıkarın ve yeniden yerine takmayı deneyin.

Tekrar Mürekkep Doldurma ve Bakım Kutularını Deęiřtirme

7. Mürekkep takviyesini bitirdiđinizde, mürekkep řiřesini çıkarın ve mürekkep tankının kapađını sıkıca kapatın.

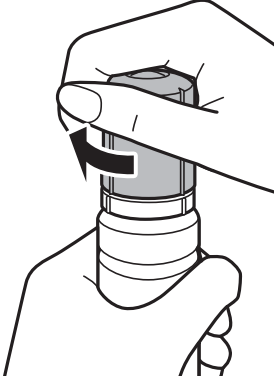


Önemli:

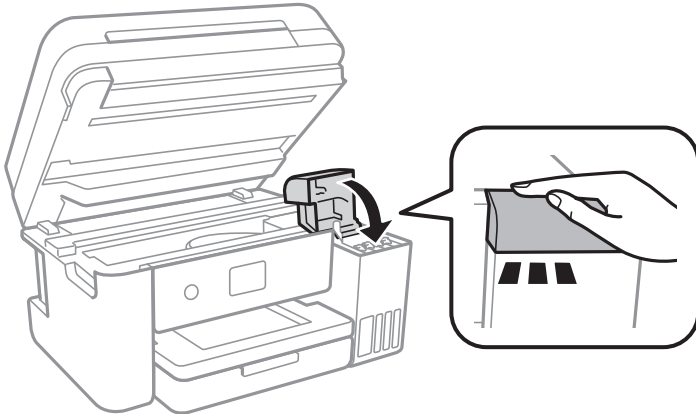
Mürekkep řiřesini yerleřtirilmiř olarak bırakmayın; aksi takdirde řiře hasar görebilir ve mürekkep sızıntısı oluşabilir.

Not:

Mürekkep řiřesinde mürekkep kalırsa kapađı sıkın ve řiřeyi ileride kullanım için dik konumda saklayın.



8. Mürekkep tankının kapađını sıkıca kapatın.



9. Tarayıcı ünitesini kapatın.
10. Üst çizgiye kadar doldurduđunuz mürekkebin rengini seçin.
11. **Mürekkep Seviyelerini Sıfırla** ögesini seçin.

Tekrar Mürekkep Doldurma ve Bakım Kutularını Deęiřtirme

12. Mesajı teyit edin ve ekranı kapatın.



Önemli:

Mürekkep seviyesini mürekkep tankını üst çizgiye kadar doldurmadan sıfırladıktan sonra kullanmaya devam etmeniz halinde yazdırma işlemi mürekkepsiz olarak gerçekleştirilebilir ve bu da yazıcıya zarar verebilir. Yazdırma işlemine başlamadan önce tüm mürekkep tanklarının mürekkep seviyelerini gözle kontrol ettiğinizden emin olun.

İlgili Bilgi

- “Mürekkep Şişesi Kodları” sayfa 109
- “Mürekkep Şişesi Kullanma Önlemleri” sayfa 110
- “Mürekkep Dökülmesi” sayfa 163

Bakım Kutusu Kodu

Epson, orijinal Epson bakım kutusu kullanmanızı önermektedir.

Orijinal Epson bakım kutusunun kodu aşağıda verilmiştir.

T04D0



Önemli:

Bakım kutusu bir yazıcıya takıldığında diğer yazıcılarla kullanılamaz.

Bakım Kutusu İşleme Alma Tedbirleri

Bakım kutusunu deęiřtirmeden önce aşağıdaki talimatları okuyun.

- Bakım kutusunun yan tarafındaki yeşil çipe dokunmayın. Bu, normal çalışma ve yazdırma işlemi engelleyebilir.
- Yazdırma sırasında bakım kutusunu deęiřtirmeyin; aksi halde mürekkep sızıntısı olabilir.
- Bakım kutusunu deęiřtirmedığınız sürece bakım kutusunu ve kapağını çıkarmayın; aksi takdirde mürekkep sızabilir.
- Sökülmüş ve uzun süre ayrı bırakılmış bir bakım kutusunu yeniden kullanmayın. Kutu içindeki mürekkep kurur ve daha fazla mürekkep emilemez.
- Bakım kutusunu doğrudan güneş ışığından uzak tutun.
- Bakım kutusunu yüksek sıcaklıkta veya donma sıcaklığında depolamayın.

Bir Bakım Kutusunun Deęiřtirilmesi

Bazı baskı çalışmalarında, bakım kutusunda az miktarda fazla mürekkep birikebilir. Bakım kutusundan mürekkep kaçağını önlemek amacıyla, bakım kutusunun emme kapasitesi sınırına ulaştığında yazıcının yazdırmayı durdurması tasarlanmıştır. Bu işlemin gerekip gerekmeyeceği ve ne sıklıkta gerekeceği yazdığınız sayfa sayısına, yazdığınız malzemenin türüne ve yazıcının gerçekleştirdiği temizleme döngüsü sayısına göre deęişir.

Tekrar Mürekkep Doldurma ve Bakım Kutularını Deęiřtirme

Bakım kutusunu deęiřtirmenizi isteyen bir mesaj grntlendięinde, kontrol panelinde grntlenen animasyonlara bakın.Kutunun deęiřtirilmesi ihtiyacı yazıcınızın teknik özelliklerine gre alıřmayı durdurduęu anlamına gelmez.Epson garantisi bu deęiřtirmeyi kapsamaz.Kullanıcının servisini yapabileceęi bir paradır.

Not:

Bakım kutusu dolduęunda, mrekkep sızıntısını nlemek iin bakım kutusu deęiřtirilene kadar yazdıramazsınız.Ancak yazdırma dıřındaki zellikler kullanılabilir.

İlgili Bilgi

- ➔ “Bakım Kutusu Kodu” sayfa 115
- ➔ “Bakım Kutusu İřleme Alma Tedbirleri” sayfa 115

Yazıcının Bakımını Yapma

Yazdırma Kafasını Kontrol Etme ve Temizleme


Başlıklar tıkalıysa çıktılar soluk olur, görünür bantlar vardır veya beklenmeyen renkler görülür. Yazdırma kalitesi düştüğünde, başlık kontrolü özelliğini kullanın ve başlıkların tıkalı olup olmadığını kontrol edin. Başlıklar tıkalıysa yazdırma kafasını temizleyin.



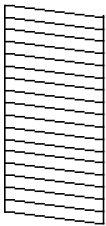
Önemli:

- Kafa temizliği sırasında tarayıcı ünitesini açmayın ya da yazıcıyı kapatmayın. Kafa temizleme işlemi tamamlanmazsa, yazdırma işlemi gerçekleştirilemez.
- Yazdırma kafası bir miktar mürekkep kullandığı için, kalite düşerse sadece yazdırma kafasını temizleyin.
- Mürekkep azaldığında yazdırma kafasını temizleyemeyebilirsiniz. Yeni bir mürekkep şişesi hazırlayın.
- Başlık kontrolü ve kafa temizleme işlemi üç kez yaptırdıktan sonra baskı kalitesi iyileşmediyse, yazdırmadan en az 12 saat bekleyin ve ardından gerekirse başlık kontrolünü gerçekleştirin ve kafa temizlemeyi tekrarlayın. Yazıcıyı kapatmanızı öneririz. Yazdırma kalitesi hala iyileşmediyse Güçlü Temizleme işlevini çalıştırın. Yine de iyileşme görülmezse, Epson destek ile iletişime geçin.
- Yazdırma kafasının kurumasını önlemek için güç açıkken yazıcı fişini çekmeyin.

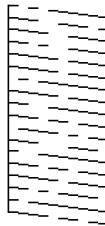
Yazdırma Kafasını Kontrol Etme ve Temizleme — Kontrol Paneli

1. Yazıcıya A4 boyutunda düz kağıt yükleyin.
2. Ana ekranda **Bakım** öğesini seçin.
Bir öğeyi seçmek için ▲▼◀▶ düğmelerini kullanarak odağı taşıyın ve OK düğmesine basın.
3. **Yazdırma Kafası Başlık Kontrolü** öğesini seçin.
4. Başlık kontrolü deseni yazdırmak için ekrandaki talimatları izleyin.
5. Yazdırılan deseni inceleyin. "NG" deseninde gösterildiği gibi kesik çizgiler veya eksik segmentler varsa, yazdırma kafası başlıkları tıkanmış olabilir. Bir sonraki adıma gidin. Aşağıdaki "OK" deseninde olduğu gibi kesik çizgi veya eksik segment görmüyorsanız, başlıklar tıkanmamıştır. Püskürtme denetimi özelliğini kapatmak için  öğesini seçin.


OK



NG



Yazıcının Bakımını Yapma

6.  öğesini seçin ve sonra yazdırma kafasını temizlemek için ekrandaki talimatları uygulayın.
7. Temizleme tamamlandığında, başlık kontrol desenini yeniden yazdırın. Tüm çizgiler tamamen yazdırılana kadar temizleme ve yazdırmayı tekrarlayın.

İlgili Bilgi

➔ [“Kağıt Kasedi’ye Kağıt Yükleme” sayfa 46](#)

Yazdırma Kafasını Kontrol Etme ve Temizleme - Windows


1. Yazıcıya A4 boyutu düz kağıt yükleyin.
2. Yazıcı sürücüsü penceresine girin.
3. **Püskürtme Denetimi**'ne **Bakım** sekmesinde tıklayın.
4. Ekrandaki talimatları izleyin.

İlgili Bilgi

➔ [“Kağıt Kasedi’ye Kağıt Yükleme” sayfa 46](#)

➔ [“Yazıcı Sürücüsüne Erişme” sayfa 60](#)

Yazdırma Kafasını Kontrol Etme ve Temizleme — Mac OS

1. Yazıcıya A4 boyutunda düz kağıt yükleyin.
2.  menü > **Yazıcılar ve Tarayıcılar** (veya **Yazdırma ve Tarama, Yazdırma ve Fakslamalama**) bölümünden **Sistem Tercihleri** öğesini seçin ve ardından yazıcıyı seçin.
3. **Seçenekler ve Malzemeler** > **Uygulama** > **Yazıcı Uygulamasını Aç** öğesine tıklayın.
4. **Püskürtme Denetimi** öğesine tıklayın.
5. Ekrandaki talimatları izleyin.

Güçlü Temizleme öğesini Çalıştırma

Güçlü Temizleme yardımcı programı, mürekkep tüpleri içindeki mürekkebi değiştirmenize yardımcı olur. Aşağıdaki durumlarda yazdırma kalitesini iyileştirmek için bu özelliği kullanmanız gerekebilir.

- Mürekkep seviyeleri mürekkep tankı pencerelerinde görülmeyecek kadar düşük olduğunda yazdırma işi yaptınız veya kafa temizliğini çalıştırdınız.
- Birkaç defa püskürtme denetimi ve kafa temizliği gerçekleştirdiniz ve yazdırma işi yapmadan en az 12 saat beklemenize rağmen yazdırma kalitesinde iyileşme olmadı.

Bu özelliği çalıştırmadan önce aşağıdaki talimatları okuyun.

Yazıcının Bakımını Yapma



Önemli:

Mürekkep tanklarında yeterli miktarda mürekkep bulunduğundan emin olun.

Tüm mürekkep tanklarının en az üçte bir oranda dolu olup olmadığını gözle kontrol edin. Güçlü Temizleme sırasında mürekkep seviyelerinin düşük olması ürüne zarar verebilir.



Önemli:

Güçlü Temizleme işlemleri arasında 12 saat beklenmesi gerekmektedir.

Normal durumda, tek bir Güçlü Temizleme işlemi yazdırma kalitesi sorununu 12 saat içinde çözecektir. Bu nedenle, gereksiz mürekkep kullanımından kaçınmak için yeniden denemeden önce 12 saat beklemeniz gerekmektedir.



Önemli:

Bakım kutusunun değiştirilmesi gerekebilir.

Mürekkep bakım kutusuna aktarılacaktır. Dolması halinde, yazdırma işlemine devam etmek için yedek bir bakım kutusu hazırlamalı ve takmalısınız.

Not:

Mürekkep seviyeleri veya bakım kutusundaki boş alan Güçlü Temizleme için yeterli olmadığında bu işlevi çalıştıramazsınız. Bu durumda dahi, yazdırma için seviye ve boş alan kalabilir.

Güçlü Temizleme Çalıştırma — Denetim Masası

Bu işlevi çalıştırmadan önce Güçlü Temizleme için talimatları okuyun.

1. Yazıcıyı kapatın ve onay ekranını görüntülemek için ve düğmelerine aynı anda basın.
2. Güçlü Temizleme işlevini çalıştırmak için ekrandaki talimatları izleyin.

Not:

Bu özelliği çalıştıramazsanız, ekranda görüntülenen sorunları çözün. Daha sonra, bu özelliği yeniden çalıştırmak için 1. adımdan itibaren bu prosedürü yineleyin.

3. Bu özelliği çalıştırdıktan sonra, püskürtme ağızlarının tıkalı olmadığından emin olmak üzere püskürtme denetimi gerçekleştirin.

İlgili Bilgi

➔ [“Güçlü Temizleme ögesini Çalıştırma” sayfa 118](#)

Güçlü Temizleme Çalıştırma — Windows

1. Yazıcı sürücüsü penceresine girin.
2. **Güçlü Temizleme** sekmesinde **Bakım** ögesine tıklayın.

Yazıcının Bakımını Yapma

- Ekrandaki talimatları izleyin.


Not:

Bu özelliği çalıştıramazsanız, yazıcının kontrol panelinde görüntülenen sorunları çözün. Daha sonra, bu özelliği yeniden çalıştırmak için 1. adımdan itibaren bu prosedürü yineleyin.

İlgili Bilgi

- ➔ [“Yazıcı Sürücüsüne Erişme” sayfa 60](#)

Güçlü Temizleme ögesini çalıştırma — Mac OS

-  menü > **Yazıcılar ve Tarayıcılar** (veya **Yazdırma ve Tarama, Yazdırma ve Fakslamalama**) bölümünden **Sistem Tercihleri** ögesini seçin ve ardından yazıcıyı seçin.
- Seçenekler ve Malzemeler > Uygulama > Yazıcı Uygulamasını Aç** ögesine tıklayın.
- Güçlü Temizleme** ögesine tıklayın.
- Ekrandaki talimatları izleyin.

Not:

Bu özelliği çalıştıramazsanız, yazıcının kontrol panelinde görüntülenen sorunları çözün. Daha sonra, bu özelliği yeniden çalıştırmak için 1. adımdan itibaren bu prosedürü yineleyin.

Yazdırma Kafasını Hizalama

Çıktılarınızda yanlış hizalanmış dikey çizgiler oluştuğunu veya resimlerin bulanıklaştığını fark ederseniz yazdırma kafasını hizalayın.

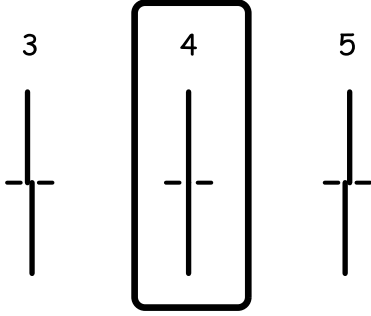
Yazdırma Kafasını Hizalama — Kontrol Paneli

- Yazıcıya A4 boyutunda düz kağıt yükleyin.
- Ana ekranda **Bakım** ögesini seçin.
Bir ögeyi seçmek için ▲▼◀▶ düğmelerini kullanarak odağı taşıyın ve OK düğmesine basın.
- Yazdırma Kafası Hizalama** ögesini seçin.
- Dikey Hizalama** veya **Yatay Hizalama** ögesini seçin ve ardından bir hizalama deseni yazdırmak için ekrandaki talimatları uygulayın.
 - Çizgili Hat Hizalama: Dikey çizgiler hizalanmamış şekilde görüntüleniyorsa bunu seçin.
 - Dikey Hizalama: Çıktılar bulanık görünüyorsa veya dikey çizgiler yanlış hizalanmış görünüyorsa bu seçeneği seçin.
 - Yatay Hizalama: Düzenli aralıklarla yatay bantlar görüyorsanız bu seçeneği seçin.

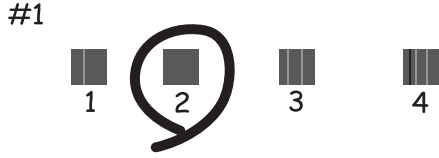
Yazıcının Bakımını Yapma

5. Yazdırma kafasını hizalamak için ekrandaki talimatları izleyin.

- Çizgili Hat Hizalama: Hizasız dikey çizgisi en az olan desenin sayısını bulun ve girin.



- Dikey Hizalama: Her gruptaki en aralıksız desene yönelik sayıyı bulun ve girin.



- Yatay Hizalama: En az ayrılan ve örtüşen desen sayısını bulun ve girin.



İlgili Bilgi

➔ [“Kağıt Kasedi’ye Kağıt Yükleme” sayfa 46](#)

Kağıt Yolunu Temizleme

Çıktılar lekeliyse ya da kağıt doğru bir şekilde beslenmiyorsa içerideki ruloyu temizleyin.



Önemli:

Yazıcının içini temizlemek için kağıt mendil kullanmayın. Yazdırma kafası başlıkları tiftikle tıkanabilir.

Mürekkep Lekeleri için Kağıt Yolunu Temizleme

Çıktılar lekeli veya eskimiş görünüyorsa, içerideki ruloyu temizleyin.



Önemli:

Yazıcının içini temizlemek için kağıt mendil kullanmayın. Yazdırma kafası başlıkları tiftikle tıkanabilir.

1. A4-boyutundaki düz kağıdı yazıcıya yükleyin.
2. Ana ekranda **Bakım** ögesini seçin.
Bir ögeyi seçmek için ▲▼◀▶ düğmelerini kullanarak odağı taşıyın ve OK düğmesine basın.
3. **Kağıt Kılavznu Tmzleme** ögesini seçin.
4. Kağıt yolunu temizlemek için ekrandaki talimatları izleyin.

Not:

Kağıda mürekkep bulaşmayana kadar bu işlemi tekrarlayın.

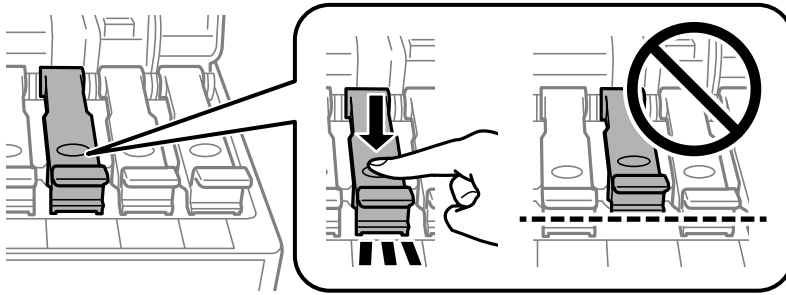
İlgili Bilgi

➔ [“Kağıt Kasedi’ye Kağıt Yükleme” sayfa 46](#)

Kağıt Besleme Sorunları için Kağıt Yolunun Temizlenmesi

Kağıt kağıt kasedi bölümünden doğru şekilde beslenmediğinde, içerideki ruloyu temizleyin.

1. ⏻ düğmesine basarak yazıcıyı kapatın.
2. Güç kablosunu çekin ve ardından kablosunu çıkarın.
3. Mürekkep tankının kapağının sıkıca kapalı olduğundan emin olun.



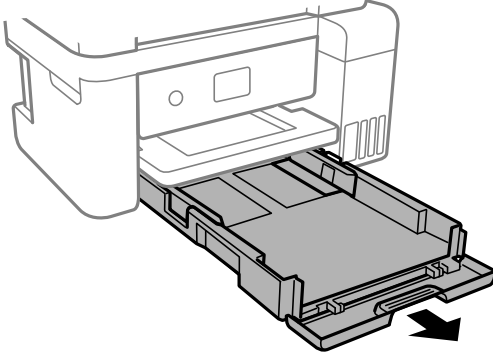
Önemli:

Mürekkep tankının kapağı sıkıca kapatılmazsa, mürekkep sızabilir.

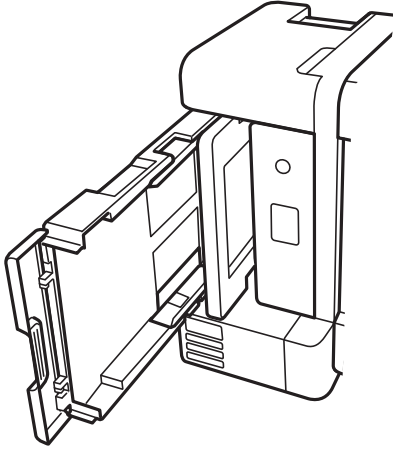
4. Tarayıcı ünitesini kapatın.

Yazıcının Bakımını Yapma

5. Kağıt kasedi ögesini dışarı çekin ve sonra da kağıdı çıkarın.



6. Yazıcıyı, yazıcı mürekkep tankı alta gelecek şekilde yan olarak yerleştirin.



Dikkat:

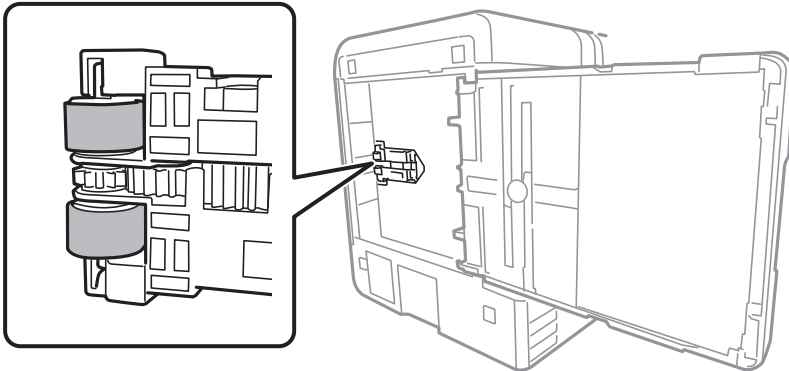
Yazıcıyı kaldırırken ellerinizi veya parmaklarınızı sıkıştırmamaya dikkat edin. Aksi takdirde yaralanabilirsiniz.



Önemli:

Yazıcıyı uzun süre kaldırılmış halde bırakmayın.

7. Yumuşak bir bezi suyla nemlendirin, tamamen sıkın ve bez ile çevirerek ruloyu silin.



Yazıcının Bakımını Yapma

8. Yazıcıyı normal konumuna getirin ve ardından kağıt kasedi takın.
9. Güç kablosunu takın.

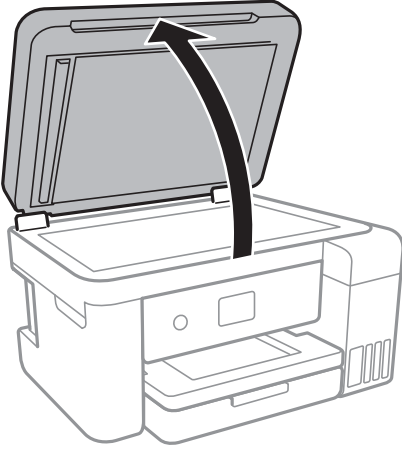
Tarayıcı Camı'nı Temizleme

Kopyalar veya taranan resimler lekeliyse tarayıcı camı'nı temizleyin.

**Önemli:**

Yazıcıyı temizlemek için asla alkol veya tiner kullanmayın. Bu kimyasallar yazıcıya zarar verebilir.

1. Belge kapağını açın.



2. tarayıcı camı yüzeyini temizlemek için yumuşak, kuru, temiz bir bez kullanın.

**Önemli:**

- Cam yüzeyi, yağ veya çıkarması zor bir materyalle kaplanmış ise az miktarda cam temizleyici ve yumuşak bir bez kullanarak bu materyali çıkarın. Kalan tüm sıvıyı silin.
- Cam yüzeye çok sert bastırmayın.
- Cam yüzeyi çizmemeye veya yüzeye hasar vermemeye dikkat edin. Hasar görmüş bir cam yüzey tarama kalitesini azaltabilir.

Yarı Saydam Filmi Temizleme

Yazdırma kafasının hizalanması veya kağıt yolunun temizlenmesi sonrasında çıktılarda iyileşme olmazsa, yazıcı içindeki yarı saydam filmde lekelenme oluşmuş olabilir.

Gereken malzemeler:


- Kulak temizleme çubuğu (birkaç adet)
- Birkaç damla deterjan eklenmiş su (1/4 kap musluk suyuna 2 veya 3 damla kadar)
- Lekelerin kontrol edilmesi için ışık

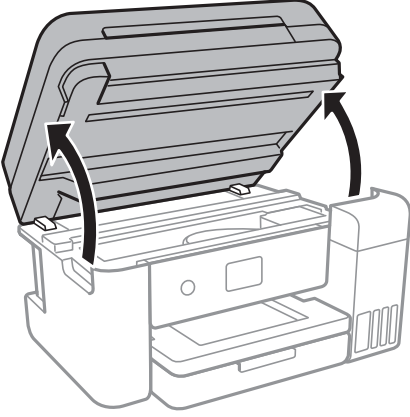
Yazıcının Bakımını Yapma



Önemli:

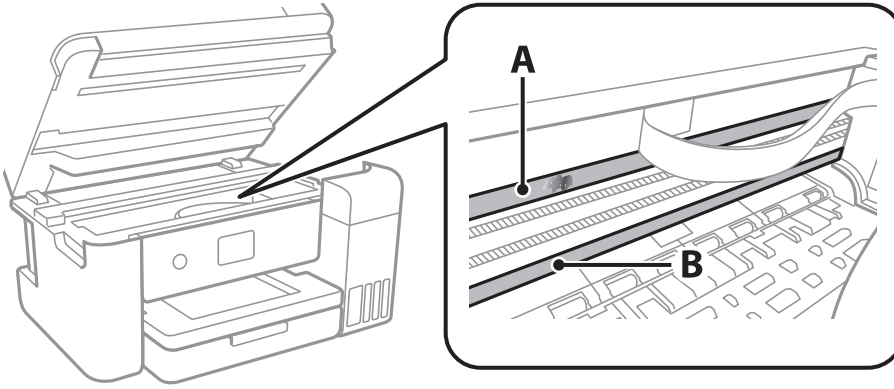
Birkaç damla deterjan içeren su dışında bir temizleme sıvısı kullanmayın.

1.  düğmesine basarak yazıcıyı kapatın.
2. Tarayıcı ünitesini açın.



3. Yarı saydam filmde lekelenme olup olmadığını kontrol edin. Işık kullanmanız halinde lekelenmeleri daha kolay görebilirsiniz.

Yarı saydam film üzerinde lekeler (parmak izi veya gres gibi) varsa, (A) sonraki adıma gidin.



A: Yarı saydam film

B: Ray

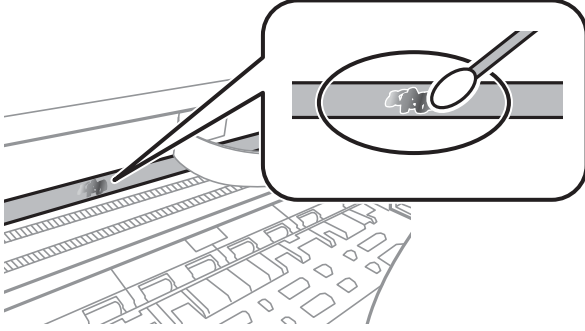


Önemli:

Raya (B) dokunmamaya özen gösterin. Aksi takdirde yazdırma işlemini gerçekleştiremeyebilirsiniz. İşlemler için gerekli olduğundan ray üzerindeki gresi silmeyin.

Yazıcının Bakımını Yapma

4. Bir kulak temizleme çubuğunu birkaç damla deterjan içeren su ile damlalar aşağı akmayacak kadar nemlendirin ve lekelenmiş bölümü silin.



Önemli:

Lekeyi nazikçe silin. Kulak temizleme çubuğunu filme çok sert bastırmanız halinde, film yayları yerinden çıkabilir ve yazıcı zarar görebilir.

5. Filmi silmek için yeni ve kuru bir kulak temizleme çubuğu kullanın.



Önemli:

Film üzerinde herhangi bir lif kalmadığından emin olun.

Not:

Lekelerin yayılmasını önlemek için kulak temizleme çubuğunu sıklıkla yenisiyle değiştirin.

6. 4 ve 5. adımları filmde leke kalmayınca kadar yineleyin.
7. Filmde leke olup olmadığını gözle kontrol edin.

Yazıcıdan Beslenen Toplam Sayfa Miktarını Kontrol Etme

Yazıcıdan beslenen toplam sayfa miktarını kontrol edebilirsiniz.

Yazıcıdan Beslenen Toplam Sayfa Miktarını Kontrol Etme — Kontrol Paneli

Bilgiler püskürtme denetim deseni ile birlikte yazdırılır.

1. Yazıcıya A4 boyutunda düz kağıt yükleyin.

2. Ana ekranda **Bakım** ögesini seçin.

Bir ögeyi seçmek için ▲▼◀▶ düğmelerini kullanarak odağı taşıyın ve OK düğmesine basın.

3. **Yzdrn Kafası Bşlk Kntrolü** ögesini seçin.

Yazıcının Bakımını Yapma

4. Başlık kontrolü deseni yazdırmak için ekrandaki talimatları izleyin.

İlgili Bilgi

- ➔ [“Kağıt Kasedi’ye Kağıt Yükleme” sayfa 46](#)


Yazıcıdan Beslenen Toplam Sayfa Miktarını Kontrol Etme - Windows

1. Yazıcı sürücüsü penceresine girin.
2. **Yazıcı ve Seçenek Bilgileri** sekmesinde **Bakım** ögesine tıklayın.

İlgili Bilgi

- ➔ [“Yazıcı Sürücüsüne Erişme” sayfa 60](#)

Yazıcıdan Beslenen Toplam Sayfa Miktarını Kontrol Etme — Mac OS

1.  menü > **Yazıcılar ve Tarayıcılar** (veya **Yazdırma ve Tarama, Yazdırma ve Fakslamalama**) bölümünden **Sistem Tercihleri** ögesini seçin ve ardından yazıcıyı seçin.
2. **Seçenekler ve Malzemeler** > **Uygulama** > **Yazıcı Uygulamasını Aç** ögesine tıklayın.
3. **Yazıcı ve Seçenek Bilgileri** ögesine tıklayın.

Ağ Hizmeti ve Yazılım Bilgileri

Bu bölümde, Epson web sitesi veya birlikte verilen yazılım diskinde bulunan yazıcınız için kullanılabilen ağ hizmetleri ve yazılım ürünleri tanıtılmaktadır.

Yazıcı İşlemlerini Yapılandırma İçin Uygulama (Web Config)

Web Config, Internet Explorer ve Safari gibi bir web tarayıcıda bilgisayar veya akıllı cihaz üzerinde çalışan bir uygulamadır. Yazıcı durumunu onaylayabilir ya da ağ servisini ve yazıcı ayarlarını değiştirebilirsiniz. Web Config kullanımı için yazıcı ve bilgisayarı ya da cihazı aynı ağa bağlayın.

Aşağıdaki tarayıcılar desteklenmektedir.

İşletim Sistemi	Tarayıcı
Windows XP SP3 veya üstü	Internet Explorer 8 veya üzeri, Firefox*, Chrome*
Mac OS X v10.6.8 veya üstü	Safari*, Firefox*, Chrome*
iOS*	Safari*
Android 2.3 veya üstü	Varsayılan tarayıcı
Chrome OS*	Varsayılan tarayıcı

* En yeni sürümü kullanın.

Web Tarayıcıda Web Yapılandırmayı Çalıştırma

1. Yazıcının IP adresini kontrol edin.

Yazıcının ana ekranındaki ağ simgesini seçin ve sonra yazıcının IP adresini onaylamak için etkin bağlantı yöntemini seçin.

Bir öğeyi seçmek için ▲▼◀▶ düğmelerini kullanarak odağı taşıyın ve OK düğmesine basın.

Not:

Ağ bağlantı raporunu yazdırarak da IP adresini kontrol edebilirsiniz.

2. Bir bilgisayarda ya da akıllı cihazda bir web tarayıcısını başlatın ve ardından yazıcının IP adresini girin.

Biçim:

IPv4: http://yazıcının IP adresi/

IPv6: http://[yazıcının IP adresi]/

Örnekler:

IPv4: http://192.168.100.201/

IPv6: http://[2001:db8::1000:1]/

Ağ Hizmeti ve Yazılım Bilgileri

Not:

Akıllı bir aygıt kullanarak Web Config ögesini Epson iPrint bakım ekranından da çalıştırabilirsiniz.

İlgili Bilgi


- ➔ “Ağ Bağlantısı Raporu Yazdırma” sayfa 32
- ➔ “Epson iPrint Kullanma” sayfa 86

Web Config üzerinde Windows ögesini çalıştırma

Bilgisayarı WSD ile yazıcıya bağlarken Web Config ögesini çalıştırmak için aşağıdaki adımları uygulayın.

1. Windows üzerinden aygıtlar ve yazıcılar ekranına erişin.
 - Windows 10/Windows Server 2016
Başlat düğmesine sağ tıklayın veya basılı tutun ve ardından **Denetim Masası > Aygıtları ve yazıcıları görüntüle** seçeneklerini **Donanım ve Ses** ögesinden seçin.
 - Windows 8.1/Windows 8/Windows Server 2012 R2/Windows Server 2012
Masaüstü > Ayarlar > Denetim Masası > Donanım ve Ses (veya **Donanım**) kısmında yer alan **Aygıtları ve yazıcıları görüntüle** ögesini seçin.
 - Windows 7/Windows Server 2008 R2
Başlat düğmesine tıklayın ve **Denetim Masası > Aygıtları ve yazıcıları görüntüle** seçeneklerini **Donanım ve Ses** bölümünden seçin.
 - Windows Vista/Windows Server 2008
Başlat düğmesine tıklayın ve **Denetim Masası > Donanım ve Ses** kısmında **Yazıcılar** ögesini seçin.
2. Yazıcınızı sağ tıklatın ve **Özellikler** ögesini seçin.
3. **Web Hizmeti** sekmesini seçin ve URL'ye tıklayın.

Web Config üzerinde Mac OS ögesini çalıştırma

1.  menü > **Yazıcılar ve Tarayıcılar** (veya **Yazdırma ve Tarama, Yazdırma ve Fakslama**) bölümünden **Sistem Tercihleri** ögesini seçin ve ardından yazıcıyı seçin.
2. **Seçenekler ve Malzemeler > Yazıcı Web sayfasını göster** ögesine tıklayın.

Belgeleri ve Görüntüleri Taramak İçin Uygulama (Epson Scan 2)

Epson Scan 2 taramayı kontrol etmeye yönelik bir uygulamadır. Taranan görüntünün boyutu, çözünürlüğü, parlaklığı, kontrastı ve kalitesini ayarlayabilirsiniz. Epson Scan 2'yi TWAIN uyumlu bir tarama uygulamasından da başlatabilirsiniz. Ayrıntılar için uygulamanın yardımına bakın.

Ağ Hizmeti ve Yazılım Bilgileri

Windows Üzerinde Başlatma

Not:

Windows Server işletim sistemleri için **Masaüstü Deneyimi** özelliğinin yüklü olduğundan emin olun.

Windows 10/Windows Server 2016

Başlat düğmesine tıklayın ve ardından **EPSON > Epson Scan 2** ögesini seçin.

Windows 8.1/Windows 8/Windows Server 2012 R2/Windows Server 2012

Arama kutusuna uygulama adını girin ve ardından görüntülenen simgeyi seçin.

Windows 7/Windows Vista/Windows XP/Windows Server 2008 R2/Windows Server 2008/Windows Server 2003 R2/Windows Server 2003

Başlat düğmesine tıklayın ve ardından **Tüm Programlar** veya **Programlar > EPSON > Epson Scan 2 > Epson Scan 2** ögesini seçin.

Mac OS Üzerinde Başlatma

Not:

Epson Scan 2, Mac OS hızlı kullanıcı değiştirme özelliğini desteklemez. Hızlı kullanıcı değiştirmeyi kapatın.

Git > Uygulamalar > Epson Software > Epson Scan 2 ögesini seçin.

İlgili Bilgi

➔ [“Epson Scan 2 Kullanarak Tarama” sayfa 103](#)

➔ [“En Yeni Uygulamaları Yükleme” sayfa 133](#)

Ağ Tarayıcısı Ekleme

Epson Scan 2'yi kullanmadan önce ağ tarayıcısı eklemeniz gerekir.

1. Yazılımı başlatın ve sonra **Tarayıcı Ayarları** ekranında **Ekle** ögesine tıklayın.

Not:


Ekle griyse **Düzenlemeyi Etkinleştir** ögesine tıklayın.

Epson Scan 2 ana ekranı görüntülenirse zaten tarayıcıya bağlanmıştır. Başka bir ağa bağlanmak istiyorsanız, **Tarayıcı > Ayarlar** ögesini **Tarayıcı Ayarları** ekranını açmak için seçin.

2. Ağ tarayıcısı ekleyin. Aşağıdaki öğeleri girin ve sonra **Ekle** ögesine tıklayın.

Model: Bağlanmak istediğiniz tarayıcıyı seçin.

Ad: Tarayıcı adını en fazla 32 karakter girin.

Ağ Ara: Bilgisayar ve tarayıcı aynı ağdayken, IP adresi görüntülenir. Görüntülenmezse  düğmesine tıklayın. IP adresi hala görüntülenmiyorsa **Adresi girin** ögesine tıklayın ve sonra IP adresini doğrudan girin.

3. **Tarayıcı Ayarları** ekranında tarayıcıyı seçin ve sonra **Tamam** ögesine tıklayın.

Kontrol Panelinden Tarama İşlemlerini Yapılandırma Uygulaması (Epson Event Manager)

Epson Event Manager, kontrol paneli üzerinden tarama işlemleri gerçekleştirmenize ve resimleri bir bilgisayara kaydetmenizi sağlayan bir uygulamadır. Belge türü, kaydetme klasör konumu ve resim formatı gibi kendi ön ayarı seçeneklerinizi ekleyebilirsiniz. Ayrıntılar için uygulamanın yardımına bakın.

Not:

Windows Server işletim sistemleri desteklenmemektedir.

Windows Üzerinde Başlatma

 Windows 10

Başlat düğmesine tıklayın ve ardından **Epson Software > Event Manager** öğesini seçin.

 Windows 8.1/Windows 8

Arama kutusuna uygulama adını girin ve ardından görüntülenen simgeyi seçin.

 Windows 7/Windows Vista/Windows XP

Başlat düğmesine tıklayın ve ardından **Tüm Programlar** veya **Programlar > Epson Software > Event Manager** öğesini seçin.

Mac OS Üzerinde Başlatma

Git > Uygulamalar > Epson Software > Event Manager öğesini seçin.

İlgili Bilgi

➔ [“En Yeni Uygulamaları Yükleme” sayfa 133](#)

Fotoğrafları Düzenleme Uygulaması (Epson Easy Photo Print)

Epson Easy Photo Print, çeşitli düzenler yardımıyla kolayca fotoğraflar yazdırmanızı sağlayan bir uygulamadır. Fotoğrafları ön izlemeye görüntüleyebilir ve resimleri veya konumları ayarlayabilirsiniz. Ayrıca, çerçeveli fotoğraflar da yazdırabilirsiniz. Ayrıntılar için uygulamanın yardımına bakın.

Orijinal Epson fotoğraf kağıdına yazdırarak mürekkep kalitesi en iyi seviye getirebilir, çıktıların daha canlı ve net olmasını sağlayabilirsiniz.

Piyasada bulunan uygulamaları kullanarak kenarlıksız yazdırma gerçekleştirmek için aşağıdaki ayarları gerçekleştirin.

 Kağıt boyutuna tam olarak oturacak bir resim verisi oluşturun. Kullandığınız uygulama için bir boşluk ayarı mevcutsa bu boşluğu 0 mm'ye ayarlayın. Yazıcı sürücüsünde kenarlıksız yazdırma ayarını etkinleştirin.**Not:** Windows Server işletim sistemleri desteklenmemektedir. Bu uygulamayı kullanabilmeniz için yazıcı sürücüsünün yüklü olması gerekir.

Ağ Hizmeti ve Yazılım Bilgileri

Windows Üzerinde Başlatma

Windows 10

Başlat düğmesine tıklayın ve ardından **Epson Software > Epson Easy Photo Print** ögesini seçin.

Windows 8.1/Windows 8

Arama kutusuna uygulama adını girin ve ardından görüntülenen simgeyi seçin.

Windows 7/Windows Vista/Windows XP

Başlat düğmesini tıklatın ve sonra **Tüm Programlar** veya **Programlar > Epson Software > Epson Easy Photo Print** ögesini seçin.

Mac OS Üzerinde Başlatma

Git > Uygulamalar > Epson Software > Epson Easy Photo Print'i seçin.

İlgili Bilgi

➔ [“En Yeni Uygulamaları Yükleme” sayfa 133](#)

Web Sayfalarını Yazdırma Uygulaması (E-Web Print)

E-Web Print, çeşitli düzenler yardımıyla kolayca web sayfaları yazdırmanızı sağlayan bir uygulamadır. Ayrıntılar için uygulamanın yardımına bakın. **E-Web Print** araç çubuğunda bulunan **E-Web Print** menüsünden yardıma erişebilirsiniz.

Not:

Windows Server işletim sistemleri desteklenmemektedir.

İndirme sitesinden desteklenen tarayıcıları ve en son sürümü kontrol edin.

Başlatma

E-Web Print'i yüklediğinizde tarayıcınızda görüntülenir. **Print** veya **Clip** düğmesine tıklayın.

İlgili Bilgi

➔ [“En Yeni Uygulamaları Yükleme” sayfa 133](#)

Yazılım Güncelleştirme Araçları (EPSON Software Updater)

EPSON Software Updater Internet'te yeni veya güncellenen yazılımı kontrol eden ve yükleyen bir uygulamadır. Ayrıca yazıcının bellek sürümünü ve kılavuzunu da güncelleyebilirsiniz.

Not:

Windows Server işletim sistemleri desteklenmemektedir.

Kurulum Yöntemi

Epson'un web sitesinden EPSON Software Updater ögesini indirin.

Ağ Hizmeti ve Yazılım Bilgileri

Windows yüklü bir bilgisayar kullanıyorsanız ve uygulamaları web sitesinden indiremiyorsanız, uygulamayı birlikte verilen yazılım diskinden yükleyebilirsiniz.

<http://www.epson.com>

Windows Üzerinde Başlatma

Windows 10

Başlat düğmesine tıklayın ve ardından **Epson Software > EPSON Software Updater** öğesini seçin.

Windows 8.1/Windows 8

Arama kutusuna uygulama adını girin ve ardından görüntülenen simgeyi seçin.

Windows 7/Windows Vista/Windows XP

Başlat düğmesine tıklayın ve ardından **Tüm Programlar** veya **Programlar > Epson Software > EPSON Software Updater** öğesini seçin.

Not:

*EPSON Software Updater uygulamasını, masaüstünde bulunan görev çubuğundaki yazıcı simgesine tıklayıp **Yazılım Güncelleme** öğesini seçerek de başlatabilirsiniz.*

Mac OS Üzerinde Başlatma

Git > Uygulamalar > Epson Software > EPSON Software Updater öğesini seçin.

En Yeni Uygulamaları Yükleme

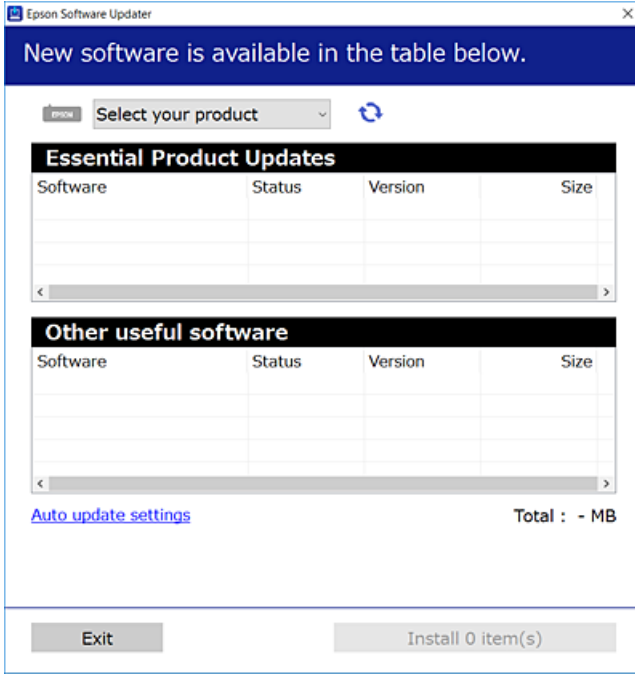
Not:


Uygulamayı tekrar yüklerken uygulamayı öncelikle kaldırmanız gerekir.

1. Yazıcının ve bilgisayarın iletişim için uygun olduğundan ve yazıcının internete bağlı olduğundan emin olun.

Ağ Hizmeti ve Yazılım Bilgileri

2. EPSON Software Updater programını başlatın.
Ekran görüntüsü Windows için bir örnektir.



3. Windows için yazıcınızı seçin ve ardından en yeni uygulamalar için  öğesine tıklayın.
4. Yükleme veya güncelleme istediğiniz öğeleri seçin ve yükle düğmesine tıklayın.



Önemli:

Güncelleme tamamlanana kadar yazıcıyı kapatmayın veya fişini çıkarın; aksi halde yazıcı arızalanabilir.

Not:

- En yeni uygulamaları, Epson web sitesinden indirebilirsiniz.
<http://www.epson.com>
- Windows Server işletim sistemlerini kullanıyorsanız, EPSON Software Updater öğesini kullanamazsınız. En yeni uygulamaları Epson web sitesinden indirin.

İlgili Bilgi

- ➔ “Yazılım Güncelleştirme Araçları (EPSON Software Updater)” sayfa 132
- ➔ “Uygulamaları Kaldırma” sayfa 135

Kontrol Panelini Kullanarak Yazıcının Bellenimini Güncelleme

Yazıcı Internet'e bağlanırsa kontrol panelini kullanarak yazıcının bellenimini güncelleyebilirsiniz. Bellenim güncellemelerini düzenli kontrol etmek için de yazıcıyı ayarlayabilirsiniz, varsa size bildirilir.

Ağ Hizmeti ve Yazılım Bilgileri

1. Ana ekranda **Ayarlar** ögesini seçin.

Bir ögeyi seçmek için ▲▼◀▶ düğmelerini kullanarak odağı taşıyın ve OK düğmesine basın.

2. **Aygıt Yazılımı Güncelleme** > **Güncelle** seçeneklerini seçin.

Not:

*Yazıcıyı kullanılabilir belenim güncellemelerini düzenli kontrol etmeye ayarlamak için **Bildirim** ögesini etkinleştirin.*

3. Ekranda görüntülenen mesajı inceleyin ve uygun güncellemeleri aramaya başlamak için **Denetlemeyi Başlat** düğmesine basın.

4. Bir belenim güncellemesinin kullanılabilir olduğu bilgisini veren bir mesaj LCD ekranda görüntülenirse güncellemeyi başlatmak için ekran talimatlarını izleyin.




Önemli:

- ❑ Güncelleme tamamlanana kadar yazıcıyı kapatmayın veya fişini çıkarın; aksi halde yazıcı arızalanabilir.
- ❑ Belenim güncellemesi tamamlanmadıysa veya başarısız olursa yazıcı normal başlamaz ve yazıcı bir sonraki kez açıldığında LCD ekranda "Recovery Mode" görüntülenir. Bu durumda, bir bilgisayar kullanarak belenimi yeniden güncellemeniz gerekir. Yazıcıyı bir USB kablosu ile bilgisayara bağlayın. Yazıcıda "Recovery Mode" görüntülenirken, bir ağ bağlantısı üzerinden belenimi güncelleyemezsiniz. Bilgisayarda, yerel Epson web sitesine erişin ve sonra en son yazıcı belenimini indirin. Sonraki adımlar için web sitesindeki talimatlara bakın.

Uygulamaları Kaldırma

Bilgisayarınızda yönetici olarak oturum açın. Bilgisayar sorarsa yönetici parolasını girin.

Uygulamaları Kaldırma — Windows

1. Yazıcıyı kapatmak için  düğmesine basın.

2. Çalışan tüm uygulamaları kapatın.

3. **Denetim Masası**'nı açın:

- ❑ Windows 10/Windows Server 2016

Başlat düğmesine sağ tıklayın veya basılı tutun ve ardından **Denetim Masası**'nı seçin.

- ❑ Windows 8.1/Windows 8/Windows Server 2012 R2/Windows Server 2012

Masaüstü > **Ayarlar** > **Denetim Masası**'nı seçin.

- ❑ Windows 7/Windows Vista/Windows XP/Windows Server 2008 R2/Windows Server 2008/Windows Server 2003 R2/Windows Server 2003

Başlat düğmesine tıklayın ve **Denetim Masası**'nı seçin.

4. **Program kaldır** (veya **Program ekle veya kaldır**)'ı seçin:

- ❑ Windows 10/Windows 8.1/Windows 8/Windows 7/Windows Vista/Windows Server 2016/Windows Server 2012 R2/Windows Server 2012/Windows Server 2008 R2/Windows Server 2008

Programlar'da **Program kaldır**'ı seçin.

Ağ Hizmeti ve Yazılım Bilgileri

- Windows XP/Windows Server 2003 R2/Windows Server 2003

Program Ekle veya Kaldır'a tıklayın.

5. Kaldırmak istediğiniz uygulamayı seçin.

Bir yazdırma işi varsa yazıcı sürücüsünü kaldıramazsınız. Yüklemeyi kaldırmadan önce işleri silin veya yazdırılmalarını bekleyin.

6. Uygulamaları kaldırın:

- Windows 10/Windows 8.1/Windows 8/Windows 7/Windows Vista/Windows Server 2016/Windows Server 2012 R2/Windows Server 2012/Windows Server 2008 R2/Windows Server 2008

Kaldır/Değiştir veya **Kaldır** ögesine tıklayın.

- Windows XP/Windows Server 2003 R2/Windows Server 2003

Değiştir/Kaldır veya **Kaldır** ögesine tıklayın.

Not:


Kullanıcı Hesabı Denetimi penceresi görüntülenirse, **Devam** düğmesine tıklayın.


7. Ekrandaki talimatları izleyin.

Uygulamaları Kaldırma — Mac OS

1. Uninstaller uygulamasını EPSON Software Updater'ı kullanarak yükleyin.

Uninstaller'ı yükledikten sonra, uygulamayı kaldırdığınız bir sonraki seferde tekrar yüklemeniz gerekmez.

2. Yazıcıyı kapatmak için  düğmesine basın.

3. Yazıcı sürücüsünü kaldırmak için  menüsü > **Yazıcılar ve Tarayıcılar** (veya **Yazdır ve Tara, Yazdır ve Faks**) üzerinden **Sistem Tercihleri** ögesini seçin ve ardından yazıcıyı etkinleştirilmiş yazıcılar listesinden kaldırın.

4. Çalışan tüm uygulamaları kapatın.

5. **Git > Uygulamalar > Epson Software > Uninstaller** ögesini seçin.

6. Kaldırmak istediğiniz uygulamayı seçin ve ardından **Uninstall** ögesine tıklayın.



Önemli:

Uninstaller bilgisayardaki tüm Epson mürekkep püskürtmeli yazıcı sürücülerini kaldırır. Birden fazla Epson mürekkep püskürtmeli yazıcı kullanıyorsanız ve sadece bazı sürücülerini silmek isterseniz, öncelikle hepsini silin ve ardından gereken yazıcı sürücüsünü tekrar yükleyin.

Not:

Kaldırmak istediğiniz uygulamayı uygulama listesinde bulamıyorsanız, Uninstaller ile kaldıramazsınız. Bu durumda, **Git > Uygulamalar > Epson Software**'i seçin, kaldırmak istediğiniz uygulamayı seçin ve çöp simgesine sürükleyin.

İlgili Bilgi

- ➔ [“Yazılım Güncelleştirme Araçları \(EPSON Software Updater\)” sayfa 132](#)

Ağ Hizmeti Kullanarak Yazdırma

Epson Connect'i İnternet üzerinden kullanarak herhangi bir zamanda ve herhangi bir yerden akıllı telefonunuz, tablet bilgisayarınız veya dizüstü bilgisayarınızla kolayca yazdırma yapabilirsiniz. Bu hizmeti kullanmak için kullanıcıyı ve yazıcıyı Epson Connect'te kaydetmeniz gerekir.

İnternet'te bulunan özellikler şu şekildedir.

Email Print

Yazıcıya atanmış bir e-posta adresine belgeler veya görüntüler gibi ekler içeren bir e-posta gönderirken o e-posta ve ekleri ev ve ofis yazıcınız gibi uzak konumlardan yazdırabilirsiniz.

Epson iPrint

Bu Uygulama iOS ve Android içindir ve bir akıllı telefon veya tableten yazdırmanızı veya taramanızı sağlar. Belgeleri, görüntüleri ve web sitelerini doğrudan aynı kablosuz LAN'da bulunan bir yazıcıya göndererek yazdırabilirsiniz.

Scan to Cloud

Bu uygulama yazdırmak istediğiniz taranan verileri başka bir yazıcıya göndermenizi sağlar. Ayrıca taranan verileri kullanılabilir Bulut hizmetlerine yüklemenizi de sağlar.

Remote Print Driver

Bu, Uzak Yazdırma Sürücüsü tarafından desteklenen paylaşılan bir sürücüdür. Uzak bir konumda bir yazıcı kullanarak yazdırırken, normal uygulamalar penceresindeki yazıcıyı değiştirerek yazdırabilirsiniz.

Ayrıntılar için Epson Connect web portalına bakın.

<https://www.epsonconnect.com/>

<http://www.epsonconnect.eu> (yalnızca Avrupa)

Sorun Çözme

Yazıcı Durumunu Kontrol Etme

LCD Ekrandaki Mesajları Kontrol Etme

LCD ekranda bir hata mesajı görüntülenirse sorunu çözmek için ekrandaki talimatları veya aşağıdaki çözümleri izleyin.

Hata Mesajları	Çözümler
Yazıcı Hatası Yazıcıyı tekrar açın. Daha fazla ayrıntı için belgelerinize bakın.	Yazıcıdaki kağıt veya koruyucu malzemeyi çıkarın.Hata mesajı hâlâ görüntüleniyorsa, Epson destekle iletişime geçin.
XX kısmında kâğıt bitti.	Kağıdı yükleyin ve sonra kağıt kasedi ünitesini tamamen takın.
Yazıcının ıstampası hizmet ömrünün sonuna yaklaşıyor. Lütfen Epson Destek ile iletişime geçin.	Mürekkep pedini değiştirmek için Epson veya yetkili bir servis sağlayıcı ile iletişime geçin*.Kullanıcının servisini yapabileceği bir parça değildir.Mürekkep pedi değiştirilene kadar bu mesaj görüntülenecektir. Yazdırmayı sürdürmek için OK ögesini seçin.
Yazıcının ıstampası hizmet ömrünün sonunda. Lütfen Epson Destek ile iletişime geçin.	Mürekkep pedini değiştirmek için Epson veya yetkili bir servis sağlayıcı ile iletişime geçin*.Kullanıcının servisini yapabileceği bir parça değildir.
Kâğıt Yapılandırması devre dışı. Bazı özellikler kullanılamaz. Ayrıntılar için belgelerinize bakın.	Kâğıt Ayarı Otomatik Görüntüle devre dışıysa AirPrint kullanılamaz.
IP adresi ve alt ağ maskesi bileşimi geçersiz. Daha fazla ayrıntı için belgelerinize bakın.	Doğru IP adresini veya varsayılan ağ geçidini girin.Yardım için ağı kuran kişiye başvurun.
Bulut hizmetlerini kullanmak için kök sertifikayı güncelleyin.	Web Config'i çalıştırın ve sonra kök sertifikasını güncelleyin.
Bilgisayarla, Yazıcı bağlantı noktası ayarlarının (IP Adresi gibi) veya yazıcı sürücüsünün doğru olup olmadığını denetleyin.	Yazıcı bağlantı noktasının Yazıcı menüsündeki Özellik > Bağlantı Noktası içinde şu şekilde düzgün seçildiğinden emin olun. Bir USB bağlantısı için " USBXXX " ögesini seçin veya bir ağ bağlantısı için " EpsonNet Print Port " ögesini seçin.
Bilgisayarla bağlantı noktası ayarlarının veya yazıcı sürücüsünün doğru olup olmadığını kontrol edin. Ayrıntılar için belgelerinize bakın.	
Recovery Mode	Yazıcı, belleim sürümü güncellemesi başarısız olduğu için kurtarma modunda başlatılmıştır.Bellenim sürümünü tekrar güncellemeyi denemek için aşağıdaki adımları izleyin. 1.Bilgisayarı ve yazıcıyı bir USB kablosuyla bağlayın.(Kurtarma modu sırasında, belleim sürümünü bir ağ bağlantısı üzerinden güncelleyemezsiniz.) 2.Daha fazla bilgi için yerel Epson web sitenizi ziyaret edin.

* Bazı yazdırma çevrimlerinde, mürekkep pedi içinde az miktarda fazla mürekkep toplanabilir.Pedden mürekkep sızıntısını önlemek için, ped sınıra ulaştığında yazıcıyı yazdırmayı durdurması tasarlanmıştır.Bu işlemin gerekip

Sorun Çözme

gerkemeyeceği ve ne sıklıkta gerekeceği yazdırdığınız sayfa sayısına, yazdırdığınız malzemenin türüne ve yazıcının gerçekleştirdiği temizleme döngüsü sayısına göre değişir. Pedin değiştirilmesi ihtiyacı yazıcınızın teknik özelliklerine göre çalışmayı durdurduğu anlamına gelmez. Pedin değiştirilmesi gerektiğinde yazıcı size bildirecektir ve bu işlem sadece bir yetkili Epson Servis sağlayıcısı tarafından gerçekleştirilebilir. Epson garantisi bu değiştirmeyi kapsamaz.

İlgili Bilgi

- ➔ [“Epson Desteğe Başvurma” sayfa 176](#)
- ➔ [“En Yeni Uygulamaları Yükleme” sayfa 133](#)
- ➔ [“Kontrol Panelini Kullanarak Yazıcının Bellenimini Güncelleme” sayfa 134](#)

Yazıcı Durumunu Kontrol Etme - Windows

1. Yazıcı sürücüsü penceresine girin.
2. **Bakım** sekmesinde **EPSON Status Monitor 3** ögesine tıklayın.


Not:

- Görev çubuğunda bulunan yazıcı simgesine çift tıklayarak da yazıcı durumunu kontrol edebilirsiniz. Yazıcı simgesi görev çubuğuna eklenmiyorsa, **Bakım** sekmesinde **İzleme Tercihleri** ögesine tıklayın ve ardından **Kısayol simgesini görev çubuğuna kaydedin** ögesini seçin.
- EPSON Status Monitor 3** devre dışıysa, **Bakım** sekmesinde **Genişletilmiş Ayarlar** ögesine tıklayın ve ardından **EPSON Status Monitor 3'ü Etkinleştir** ögesini seçin.

İlgili Bilgi

- ➔ [“Yazıcı Sürücüsüne Erişme” sayfa 60](#)

Yazıcı Durumunu Kontrol Etme — Mac OS

1.  menü > **Yazıcılar ve Tarayıcılar** (veya **Yazdırma ve Tarama, Yazdırma ve Fakslama**) bölümünden **Sistem Tercihleri** ögesini seçin ve ardından yazıcıyı seçin.
2. **Seçenekler ve Malzemeler** > **Uygulama** > **Yazıcı Uygulamasını Aç** ögesine tıklayın.
3. **EPSON Status Monitor** ögesine tıklayın.
Yazıcı durumunu, mürekkep seviyelerini ve hata durumunu kontrol edebilirsiniz.

Yazılım Durumunu Kontrol Etme

Yazılımı en son sürme güncelleyerek sorunu düzeltebilirsiniz. Yazılım durumunu kontrol etmek için yazılım güncelleme aracını kullanın.

İlgili Bilgi

- ➔ [“Yazılım Güncelleştirme Araçları \(EPSON Software Updater\)” sayfa 132](#)
- ➔ [“Epson Desteğe Başvurma” sayfa 176](#)

Sıkışan Kağıdı Çıkarma

Yırtılmış parçalar da dahil olmak üzere sıkışan kağıdı bulmak ve çıkarmak için yazıcı kontrol panelindeki talimatları uygulayın.LCD ekranda sıkışan kağıdı nasıl çıkaracağınızı gösteren bir animasyon görüntülenir.

**Dikkat:**

Eliniz yazıcının içindeyken kontrol panelindeki düğmelere asla dokunmayın.Yazıcı çalışmaya başlarsa yaralanmanıza neden olabilir.Yaralanmaları önlemek amacıyla çıkıntılı parçalara dokunmamaya özen gösterin.

**Önemli:**

- Sıkışan kağıdı dikkatli bir şekilde çıkarın.Kağıdı kuvvetli bir şekilde çıkarmaya çalışmak yazıcıya zarar verebilir.
- Sıkışan kağıtları çıkarırken, yazıyı eğmekten, dikey olarak veya baş aşağı koymaktan kaçının; aksi takdirde mürekkep akabilir.

Kağıt Doğru Bir Şekilde Beslenmiyor

Aşağıdaki noktaları kontrol edin ve ardından sorunu çözmek için uygun önlemleri alın.

- Yazıcıyı düz bir yüzeye yerleştirin ve tavsiye edilen ortam koşullarında çalıştırın.
- Bu yazıcının desteklediği kağıdı kullanın.
- Kağıt kullanım önerilerini izleyin.
- Kağıtta belirtilen maksimum sayıda sayfadan fazla yükleme yapmayın.
- Kağıt boyutu ve kağıt türü ayarlarının yazıcıya yüklenen gerçek kağıt boyutu ve kağıt türüne uygun olduğundan emin olun.
- Yazıcının içindeki ruloyu temizleyin.

İlgili Bilgi

- ➔ [“Çevre Teknik Özellikleri” sayfa 169](#)
- ➔ [“Kağıt Kullanımı Önlemleri” sayfa 45](#)
- ➔ [“Kullanılabilir Kağıtlar ve Kapasiteler” sayfa 44](#)
- ➔ [“Kağıt Türü Listesi” sayfa 49](#)

Kağıt Sıkışmaları

Kağıdı doğru yönde yükleyin ve kenar kılavuzları kağıdın kenarlarına denk gelecek şekilde kaydırın.

İlgili Bilgi

- ➔ [“Sıkışan Kağıdı Çıkarma” sayfa 140](#)
- ➔ [“Kağıt Kasedi’ye Kağıt Yükleme” sayfa 46](#)

Kağıt Eğik Besleniyor

Kağıdı doğru yönde yükleyin ve kenar kılavuzları kağıdın kenarlarına denk gelecek şekilde kaydırın.

İlgili Bilgi


→ “Kağıt Kasedi’ye Kağıt Yükleme” sayfa 46

Aynı Anda Birkaç Kağıt Besleniyor



Manuel 2 taraflı yazdırma sırasında çok sayıda kağıt sayfası birden beslendiğinde, kağıdı yeniden yüklemeye önce yazıcıya yüklenen kağıdı çıkarın.

Elektrik ve Kontrol Paneli Sorunları

Güç Açılmıyor

- Güç kablosunun sıkıca takıldığından emin olun.
-  düğmesini biraz daha uzun süre basılı tutun.

Güç Kapanmıyor

 düğmesini biraz daha uzun süre basılı tutun. Yazıcıyı kapatamazsanız, güç kablosunu çıkarın. Yazdırma kafasının kurummasını önlemek için,  düğmesine basarak yazıcıyı tekrar açın ve kapatın.

Güç Otomatik Olarak Kapanır

- Ayarlar > Genel Ayarlar > Temel Ayarlar > Kapatma Ayarları öğelerini seçip, **Etkin Değilse Kapat ve Bağlantı Kesilirse Kapat** ayarlarını devre dışı bırakın.
- Ayarlar > Genel Ayarlar > Temel Ayarlar öğelerini seçip, **Kapanma Zamanı** Ayarını devre dışı bırakın.

Not:

Ürününüz, satın alındığı konuma bağlı olarak **Kapatma Ayarları** veya **Kapanma Zamanı** özelliğine sahip olabilir.

LCD Ekran Kararıyor

Yazıcı uyku modundadır. LCD ekranı önceki durumuna getirmek için kontrol panelindeki herhangi bir düğmeye basın.

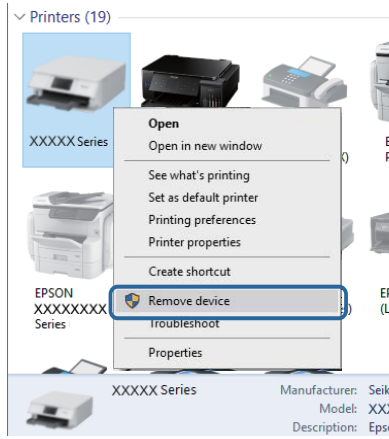
Bilgisayardan Yazdırılamıyor

Bağlantıyı Kontrol Etme (USB)

- ❑ USB kablosunu yazıcıya ve bilgisayara sıkıca bağlayın.
- ❑ Bir USB hub'ı kullanıyorsanız, yazıcıyı doğrudan bilgisayara bağlamaya çalışın.
- ❑ USB kablosu tanınmıyorsa bağlantı noktasını veya USB kablosunu değiştirin.
- ❑ Yazıcı USB bağlantısını kullanara yazdıramıyorsa aşağıdakileri deneyin.

USB kablosunun bilgisayardan bağlantısını kesin.Bilgisayarda görüntülenen yazıcı simgesini sağ tıklayın ve sonra **Cihazı Kaldır** ögesini seçin.Sonra, USB kablosunu bilgisayara bağlayın ve bir test baskısı deneyin.

Bağlantı yöntemini bir bilgisayara değiştirmek için bu kılavuzdaki adımları izleyerek USB bağlantısını sıfırlayın.Ayrıntılar için ilgili bilgi bağlantısına bakın.



Bağlantıyı Kontrol Etme (Ağ)

- ❑ Erişim noktanızı veya sağlayıcınızı değiştirdiğinizde, yazıcının ağ ayarlarını yeniden yapmaya çalışın.Bilgisayarı veya akıllı cihazı yazıcıyla aynı SSID'ye bağlayın.
- ❑ Ağa bağlamak istediğiniz cihazları kapatın.Yaklaşık 10 saniye bekleyin ve sonra cihazları şu sırada açın; erişim noktası, bilgisayar veya akıllı cihaz ve sonra yazıcı.Yazıcıyı ve bilgisayarı veya akıllı cihazı radyo dalgası iletişimine yardımcı olmak için erişim noktasının yakınına taşıyın ve sonra ağ ayarlarını yeniden yapmayı deneyin.
- ❑ Ağ bağlantısı raporu yazdırın.Ayrıntılar için ilgili bilgi bağlantısına bakın.Raporda ağ bağlantısının başarısız olduğu gösteriliyorsa, ağ bağlantısı raporunu kontrol edin ve sonra yazdırılan çözümleri izleyin.
- ❑ Yazıcıya atanan IP adresi 169.254.XXX.XXX ve alt ağ maskesi 255.255.0.0 ise IP adresi doğru atanmamış olabilir.Erişim noktasını yeniden başlatın veya yazıcının ağ ayarlarını sıfırlayın.Bu işlem sorunu çözmezse erişim noktasının belgelerine bakın.
- ❑ Bilgisayarınızın ağ ayarlarının doğru olduğundan emin olmak için bilgisayarınızdan herhangi bir web sitesine erişmeye çalışın.Herhangi bir web sitesine erişemiyorsanız, bilgisayarda bir sorun olabilir.Bilgisayarın ağ bağlantısını kontrol edin.

İlgili Bilgi

➔ [“Bilgisayara Bağlanma” sayfa 22](#)

Yazılım ve Verileri Kontrol Etme

- ❑ Orijinal Epson yazıcısının yüklü olduğundan emin olun.Orijinal Epson yazıcısının yüklü değilse kullanılabilir işlevler sınırlıdır.Orijinal Epson yazıcısı sürücüsünün kullanılmasını öneriyoruz.Ayrıntılar için ilgili bilgi bağlantısına bakın.
- ❑ Büyük veri boyutunda bir görüntü yazdırmayı deniyorsanız, bilgisayarınızın belleği yeterli olmayabilir.Resmi daha düşük çözünürlük veya daha küçük boyut kullanarak yazdırın.

İlgili Bilgi

- ➔ [“Orijinal Epson Yazıcı Sürücülerini Kontrol Etme” sayfa 143](#)
- ➔ [“En Yeni Uygulamaları Yükleme” sayfa 133](#)

Orijinal Epson Yazıcı Sürücülerini Kontrol Etme

Aşağıdaki yöntemlerden birini kullanarak bilgisayarınıza orijinal Epson yazıcısının yüklü olup olmadığını kontrol edebilirsiniz.

❑ Windows

Denetim Masası > Aygıtları ve yazıcıları görüntüle (Yazıcılar, Yazıcılar ve Fakslar) ögesini seçin ve ardından yazıcı sunucusu özellikler penceresini açmak için aşağıdakiler yapın.

❑ Windows 10/Windows 8.1/Windows 8/Windows 7

Yazıcı simgesini tıklayın ve ardından görüntülenen menüde **Yazıcı sunucusu özellikleri**'ni tıklayın.

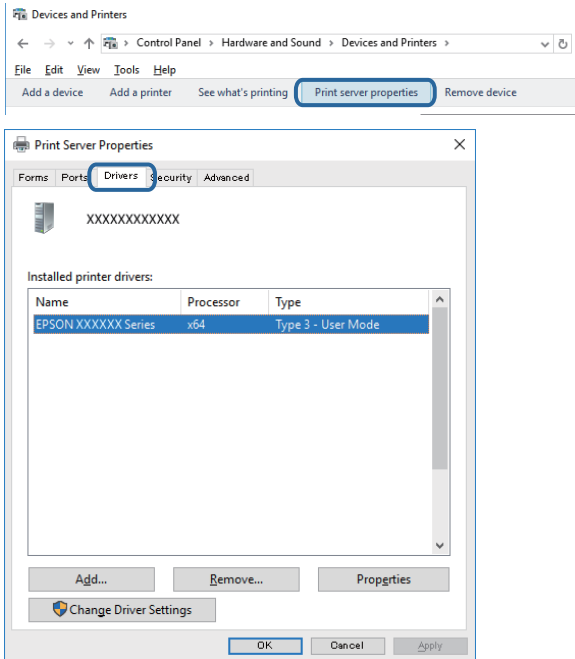
❑ Windows Vista

Yazıcılar klasörüne sağ tıklayın ve ardından **Yönetici olarak çalıştır > Sunucu Özellikleri**'ni tıklayın.

❑ Windows XP


Dosya menüsünden **Sunucu Özellikleri**'ni seçin.

Sürücü sekmesini tıklayın.Yazıcınızın adı listede görüntüleniyorsa bilgisayarınıza orijinal Epson yazıcısı yüklüdür.



Sorun Çözme

Mac OS

 menü > **Yazıcılar ve Tarayıcılar** (veya **Yazdırma ve Tarama, Yazdırma ve Fakslama**) bölümünden **Sistem Tercihleri** öğesini seçin ve ardından yazıcıyı seçin. **Seçenekler ve Malzemeler**'i tıklayın ve pencerede **Seçenekler** sekmesi ve **Araçlar** sekmesi görüntüleniyorsa bilgisayarınıza orijinal Epson yazıcısı yüklüdür.

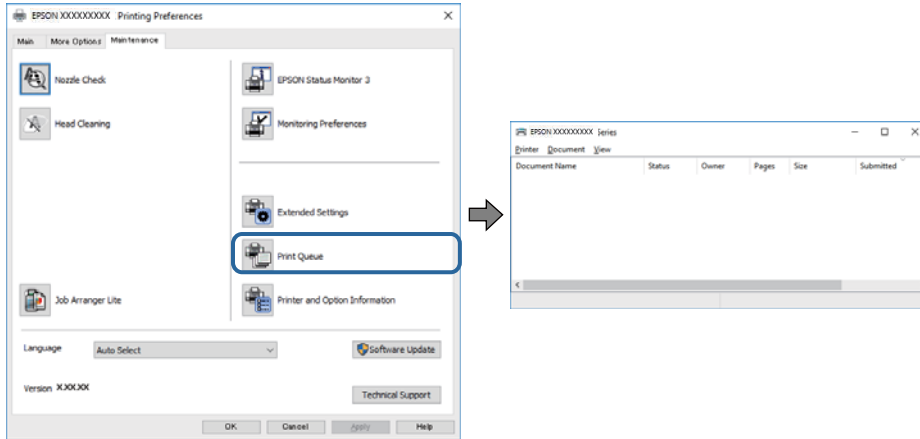


İlgili Bilgi

➔ [“En Yeni Uygulamaları Yükleme” sayfa 133](#)

Bilgisayardan Yazıcı Durumunu Kontrol Etme (Windows)

Yazdırma Kuyruğu öğesine yazıcı sürücüsünün **Bakım** sekmesinde tıklayın ve sonra aşağıdaki kontrol edin.

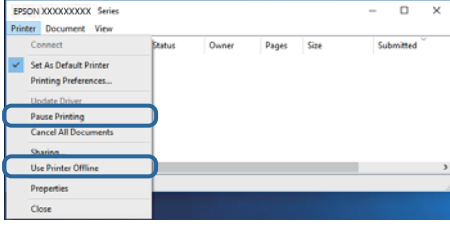


- ❑ Herhangi bir duraklatılan yazdırma işi olup olmadığını kontrol edin.
Gereksiz veriler varsa **Yazıcı** menüsünden **Tüm belgeleri iptal et** öğesini seçin.

Sorun Çözme

- ❑ Yazıcının çevrimdışı veya bekliyor olmadığından emin olun.

Yazıcı çevrimdışıysa veya bekliyorsa, **Yazıcı** menüsünden çevrimdışı veya bekliyor ayarını kaldırın.



- ❑ Yazıcının, **Yazıcı** menüsünden çevrimdışı yazıcı olarak seçildiğinden emin olun (menü ögesinde bir onay işareti bulunmalıdır).

Yazıcı varsayılan yazıcı olarak seçilmediyse, varsayılan yazıcı olarak ayarlayın. **Denetim Masası > Aygıtları ve yazıcıları görüntüle (Yazıcılar, Yazıcılar ve Faks)** sayfasında birden fazla simge varsa simgeyi seçmek için aşağıya bakın.

Örnek)

USB bağlantısı: EPSON XXXX Serisi

Ağ bağlantısı: EPSON XXXX Serisi (ağ)


Yazıcı sürücüsünü birden fazla defa yüklerseniz yazıcı sürücüsünün kopyaları oluşturulabilir. "EPSON XXXX Serisi (kopya 1)" gibi kopyalar oluşturulursa kopyalanan sürücü simgesine sağ tıklayın ve **Aygıtı Kaldır**'ı tıklayın.

- ❑ Yazıcı bağlantı noktasının **Yazıcı** menüsündeki **Özellik > Bağlantı Noktası** içinde şu şekilde düzgün seçildiğinden emin olun.

Bir USB bağlantısı için "**USBXXX**" ögesini seçin veya bir ağ bağlantısı için "**EpsonNet Print Port**" ögesini seçin.

Bilgisayardan yazıcı durumunu kontrol etme (Mac OS)

Yazıcı durumunun **Duraklat** olmadığından emin olun.

 menü > **Yazıcılar ve Tarayıcılar** (veya **Yazdır ve Tara, Yazdırma ve Faks**) bölümünden **Sistem Tercihleri** ögesini seçin ve ardından yazıcıya çift tıklayın. Yazıcı duraklatılırsa **Sürdür** (veya **Yazıcıyı Sürdür**) ögesine tıklayın.

Ağ ayarlarını Yapamadığınızda

- ❑ Ağa bağlamak istediğiniz cihazları kapatın. Yaklaşık 10 saniye bekleyin ve sonra cihazları şu sırada açın; erişim noktası, bilgisayar veya akıllı cihaz ve sonra yazıcı. Yazıcıyı ve bilgisayarı veya akıllı cihazı radyo dalgası iletişimine yardımcı olmak için erişim noktasının yakınına taşıyın ve sonra ağ ayarlarını yeniden yapmayı deneyin.
- ❑ **Ayarlar > Genel Ayarlar > Ağ Ayarları > Bağlantı Kontrolü** ögesini seçin ve sonra ağ bağlantısı raporunu yazdırın. Bir hata oluşursa ağ bağlantı raporunu kontrol edin ve sonra yazdırılan çözümleri izleyin.

İlgili Bilgi

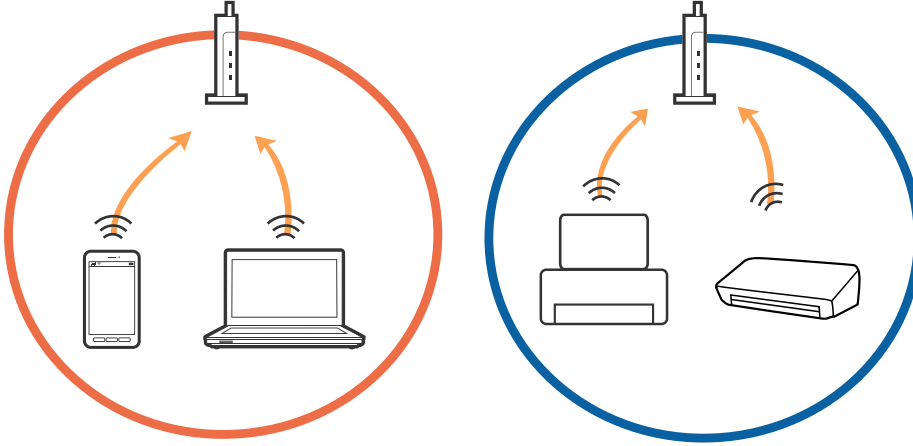
- ➔ "**Ağ Bağlantısı Raporu Yazdırma**" sayfa 32
- ➔ "**Ağ Bağlantısı Raporu Hakkında Mesaj ve Çözümler**" sayfa 33

Sorun Çözme

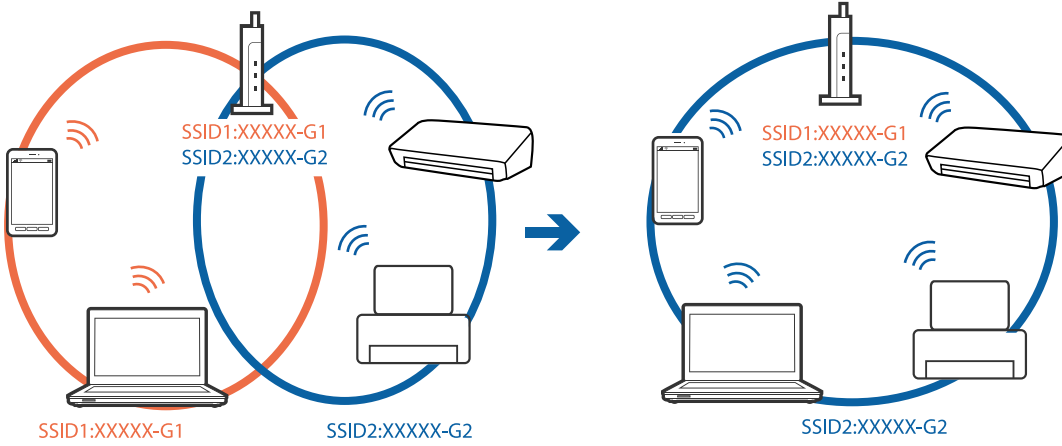
Ağ Ayarlarında Sorun Olmasa Bile Cihazlardan Bağlanılamıyor

Ağ bağlantısı raporu herhangi bir sorun göstermediği halde bilgisayardan veya akıllı cihazdan yazıcıya bağlanılamıyorsa, aşağıdakine bakın.

- ❑ Aynı anda birden fazla erişim noktası kullanıyorsanız, erişim noktasının ayarlarına bağlı olarak yazıcıyı bilgisayardan veya akıllı cihazdan kullanamayabilirsiniz. Bilgisayarı veya akıllı cihazı yazıcıyla aynı erişim noktasına bağlayın.

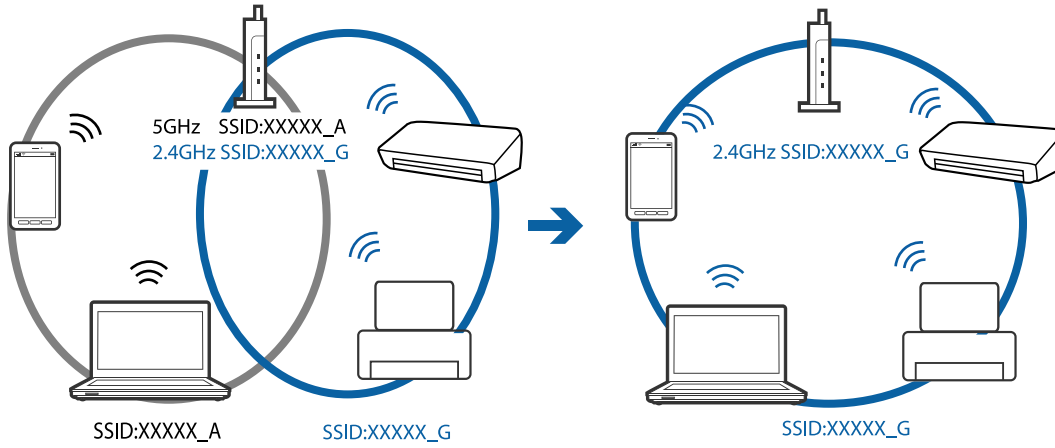


- ❑ Erişim noktasının birden fazla SSID'si varken ve cihazlar aynı erişim noktasındaki farklı SSID'lere bağlandığında erişim noktasına bağlanamayabilirsiniz. Bilgisayarı veya akıllı cihazı yazıcıyla aynı SSID'ye bağlayın.

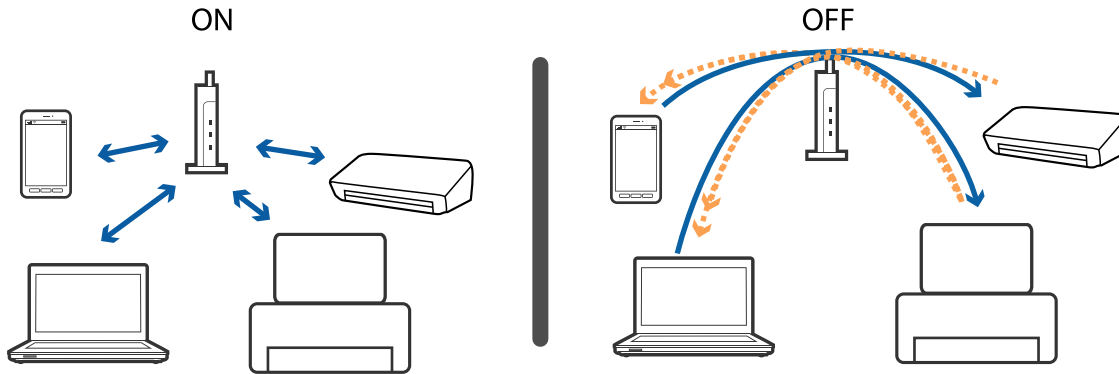


Sorun Çözme

- ❑ Hem IEEE802.11a hem de IEEE802.11g ile uyumlu bir erişim noktası 2,4 GHz ve 5 GHz SSID'lere sahip. Bilgisayar veya akıllı cihazı bir 5 GHz SSID'ye bağlarsanız yazıcı yalnızca 2,4 GHz üzerinden iletişimi destekliorsa, yazıcıya bağlanamayabilirsiniz. Bilgisayarı veya akıllı cihazı yazıcıyla aynı SSID'ye bağlayın.



- ❑ Çoğu erişim noktasının bağlı aygıtlar arasındaki iletişimi engelleyen gizlilik ayırıcısı özelliği vardır. Aynı ağa oldukları halde yazıcı ve bilgisayar veya akıllı cihaz arasında iletişim kuramıyorsanız, erişim noktasındaki gizlilik ayırıcısını devre dışı bırakın. Ayrıntılar için erişim noktasıyla sağlanan kılavuza bakın.



İlgili Bilgi

- ➔ [“Yazıcıya Bağlı SSID'yi Kontrol Etme” sayfa 147](#)


Yazıcıya Bağlı SSID'yi Kontrol Etme

Ayarlar > Genel Ayarlar > Ağ Ayarları > Ağ Durumu ögesini seçin.

Her menüden Wi-Fi ve Wi-Fi Direct için SSID'yi kontrol edebilirsiniz.

Bilgisayarın SSID'sini Kontrol Etme

Windows

Masaüstündeki görev tepesinde  ögesine tıklayın. Bağlı SSID'yi görüntülenen listeden kontrol edin.



Mac OS

Bilgisayar ekranının en üstündeki Wi-Fi simgesine tıklayın. SSID listesi görüntülenir ve bağlı SSID bir onay işaretiyle gösterilir.



iPhone veya iPad'den Yazdırılamıyor

- iPhone veya iPad'i yazıcıyla aynı ağa (SSID) bağlayın.
- Aşağıdaki menülerde **Kâğıt Ayarı Otomatik Görüntüle** ögesini etkinleştirin.
Ayarlar > Genel Ayarlar > Yzc Ayarları > Kâğıt Kaynağı Ayarları > Kâğıt Ayarı Otomatik Görüntüle
- AirPrint ayarını Web Config ögesinde etkinleştirin.

İlgili Bilgi

- ➔ “Akıllı Cihaza Bağlama” sayfa 23
- ➔ “Yazıcı İşlemlerini Yapılandırma İçin Uygulama (Web Config)” sayfa 128

Çıktı Sorunları

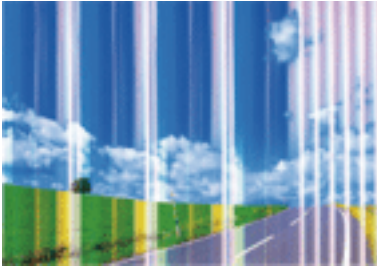
Çıktı Zedelenmiş veya Renk Eksik

- Yazıcıyı uzun süre kullanmadıysanız yazdırma kafası başlıkları tıkanmış olabilir ve mürekkep damlaları boşaltılamaz. Başlık kontrolü gerçekleştirin ve yazdırma kafası başlıkları tıkanmış olması durumunda bunları temizleyin.
- Mürekkep tankı pencerelerinden mürekkep seviyelerinin çok düşük olduğu görüldüğünde yazdırdıysanız, mürekkep tanklarını üst çizgilere kadar doldurun ve ardından **Güçlü Temizleme** yardımcı programını kullanarak mürekkep tüplerinin içindeki mürekkebi değiştirin. Yardımcı programı kullandıktan sonra, yazdırma kalitesinin iyileştirilip iyileştirilmediğini görmek için püskürtme denetimi gerçekleştirin.

İlgili Bilgi

- ➔ “Yazdırma Kafasını Kontrol Etme ve Temizleme” sayfa 117
- ➔ “Mürekkep Tanklarını Doldurma” sayfa 111
- ➔ “Güçlü Temizleme ögesini Çalıştırma” sayfa 118

Şeritler veya Beklenmedik Renkler Görünüyor



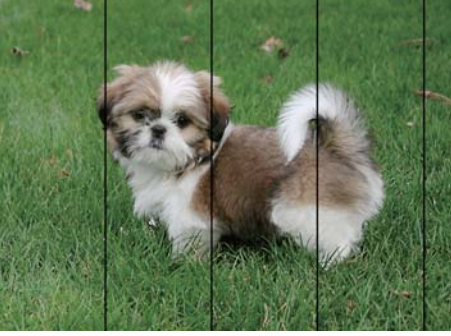
Yazdırma kafası başlıkları tıkanmış olabilir. Yazdırma kafası püskürtme uçlarının tıkanık olup olmadığını kontrol etmek için bir püskürtme ucu kontrolü gerçekleştirin. Yazdırma kafası püskürtme uçlarından biri tıkanıkta yazdırma kafasını temizleyin.

Sorun Çözme

İlgili Bilgi

➔ “Yazdırma Kafasını Kontrol Etme ve Temizleme” sayfa 117

Yaklaşık 3.3 cm Aralıklarla Renkli Şeritler Görünüyor



- Yazıcıya yüklenen kağıt türü için uygun kağıt türü ayarını seçin.
- Yazdırma kafasını **Yatay Hizalama** özelliğini kullanarak hizalayın.
- Düz kağıda yazdırırken, yüksek kaliteli bir ayar kullanarak yazdırın.

İlgili Bilgi

➔ “Kağıt Türü Listesi” sayfa 49

➔ “Yazdırma Kafasını Hizalama” sayfa 120

Bulanık Baskılar, Dikey Şerit veya Yanlış Hizalama



enthalten alle
Aufdruck. W
↓ 5008 "Regel

Yazdırma kafasını **Dikey Hizalama** özelliğini kullanarak hizalayın.

İlgili Bilgi

➔ “Yazdırma Kafasını Hizalama” sayfa 120

Yazdırma Kafası Hizalandıktan Sonra Bile Yazdırma Kalitesi İyileşmiyor

Çift yönlü (veya yüksek hızlı) yazdırma esnasında, yazdırma kafası her iki yönde hareket ederken yazdırma yapar ve dikey çizgiler yanlış hizalanabilir. Yazdırma kalitesi iyileşmezse çift yönlü (veya yüksek hızlı) ayarını devre dışı bırakın. Bu ayar devre dışı bırakıldığında yazdırma hızı yavaşlayabilir.

Sorun Çözme


Kontrol paneli

Çift Yönlü öğesini **Ayarlar > Genel Ayarlar > Yzc Ayarları** içinden devre dışı bırakın.

Windows

YAZICI sürücüsünün **Yüksek Hızlı** sekmesinde **Daha Fazla Seçenek** sekmesini temizleyin.

Mac OS

 menü > **Yazıcılar ve Tarayıcılar** (veya **Yazdırma ve Tarama, Yazdırma ve Fakslamalama**) bölümünden **Sistem Tercihleri** öğesini seçin ve ardından yazıcıyı seçin. **Seçenekler ve Malzemeler > Seçenekler** (veya **Sürücü**) öğesine tıklayın. **Kapalı** ayarı olarak **Yüksek Hızda Yazdırma** öğesini seçin.

Yazdırma Kalitesi Düşük

Bulanık baskılar, şeritler, eksik renkler, soluk renkler ve baskılarda yanlış hizalama nedeniyle yazdırma kalitesi düşükse aşağıdakileri kontrol edin.

Yazıcıyı kontrol etme

- Başlangıçtaki mürekkep doldurma işleminin tamamlandığından emin olun.
- Mürekkep seviyesi alt çizginin altındaysa mürekkep tankını doldurun.
- Başlık kontrolü gerçekleştirin ve yazdırma kafası başlıkları tıkanmış olması durumunda bunları temizleyin.
- Yazdırma kafasını hizalayın.

Kağıdı kontrol etme

- Bu yazıcının desteklediği kağıdı kullanın.
- Nemli, hasarlı veya çok eski kağıt üzerine yazdırma işlemi gerçekleştirilmeyin.
- Kağıtlar kıvrılmış veya mektuplar havayla dolmuşsa onları düzleştirin.
- Yazdırma işlemi tamamlanır tamamlanmaz kağıtları yığın haline getirmeyin.
- Çıktıları herhangi bir şekilde kullanmadan önce tamamen kurutun. Çıktıları kuruturken doğrudan güneş ışığına maruz bırakmayın, kurutucu kullanmayın ve yazdırılan kağıt yüzeyine dokunmayın.
- Epson, resim ve fotoğraflar yazdırmak için düz kağıt yerine orijinal Epson kağıdı kullanmanızı öneriyor. Orijinal Epson kağıdın yazdırılabilir yüzeyine yazdırın.

Yazdırma ayarlarını kontrol etme

- Yazıcıya yüklenen kağıt türü için uygun kağıt türü ayarını seçin.
- Daha yüksek kalite ayarıyla yazdırın.

Mürekkep şişesini kontrol etme

- Bu yazıcı için doğru parça koduna sahip mürekkep şişeleri kullanın.
- Epson, mürekkep şişelerini paketlerinde belirtilen son kullanma tarihlerinden önce kullanmanızı önerir.
- Orijinal Epson mürekkep şişelerini kullanmaya çalışın. Bu ürün, orijinal Epson mürekkep şişeleri kullanımına bağlı olarak renkleri ayarlamak üzere tasarlanmıştır. Orijinal olmayan mürekkep şişeleri kullanılması, yazdırma kalitesinin düşmesine neden olabilir.

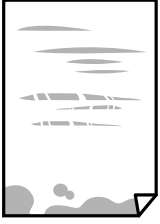
Sorun Çözme

İlgili Bilgi

- ➔ “Yazdırma Kafasını Kontrol Etme ve Temizleme” sayfa 117
- ➔ “Yazdırma Kafasını Hizalama” sayfa 120
- ➔ “Kullanılabilir Kağıtlar ve Kapasiteler” sayfa 44
- ➔ “Kağıt Türü Listesi” sayfa 49
- ➔ “Kağıt Kullanımı Önlemleri” sayfa 45

Kağıt Bulanık veya Zedelenmiş

- Yatay bant görüldüğünde veya kağıdın üstü veya altı bulanıksa, kağıdı doğru yönde yükleyin ve kenar kılavuzlarını kağıdın kenarlarına kaydırın.

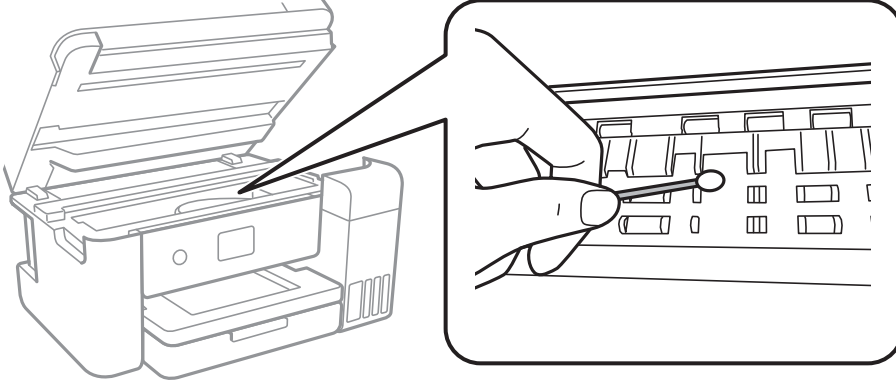


- Dikey bant görüldüğünde veya kağıt bulanıksa, kağıt yolunu temizleyin.

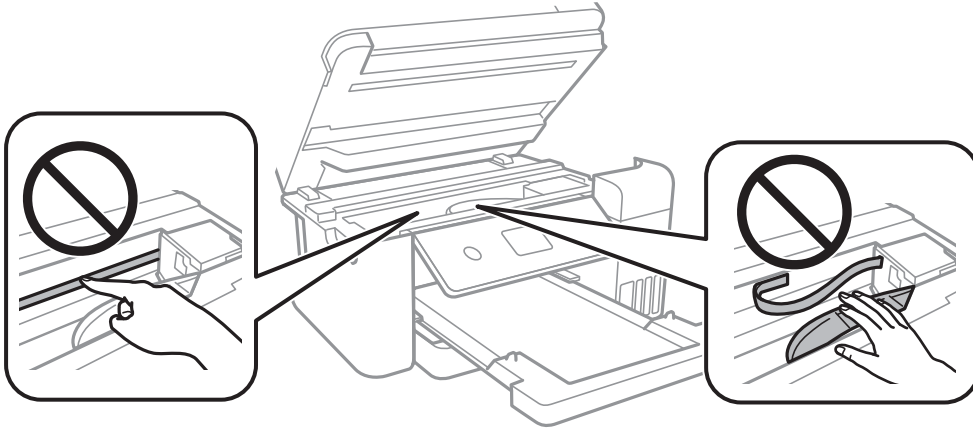


Sorun Çözme

- ❑ Sorunun kağıt yolunun temizlenmesi ile temizlenemediği durumlarda yazıcının içinde bulunan ve çizimde gösterilen parça lekelenir. Yazıcıyı kapatın ve kulak temizleme çubuğu ile mürekkebi silin.



Yazıcının içinde bulunan beyaz düz kabloya, yarı saydam filme ve mürekkep tüplerine dokunmayın. Bu, arızaya neden olabilir.



- ❑ Kıvrılıp kıvrılmadığını kontrol etmek için kağıdı düz bir yüzeye yerleştirin. Kıvrılmışsa düzeltin.
- ❑ Manüel olarak iki taraflı olarak yazdırırken, kağıdı yeniden yüklemeye başlamadan önce mürekkebin tamamen kurduğundan emin olun.

İlgili Bilgi

- ➔ [“Kağıt Kasedi’ye Kağıt Yükleme” sayfa 46](#)
- ➔ [“Mürekkep Lekeleri için Kağıt Yolunu Temizleme” sayfa 122](#)

Otomatik 2 Taraflı Yazdırma Sırasında Kâğıt Lekeleniyor

Otomatik 2 taraflı yazdırma özelliği kullanılarak görüntüler ve grafikler gibi yüksek yoğunluklu veriler yazdırılırken, yazdırma yoğunluğunu daha düşük ve kuruma süresini daha uzun olacak şekilde ayarlayın.

İlgili Bilgi

- ➔ [“Yzc Ayarları” sayfa 53](#)

Yazdırılan Fotoğraflar Yapışkan

Fotoğraf kağıdının yanlış yüzeyine yazdırıyor olabilirsiniz. Yazdırılabilir tarafa yazdırdığınızdan emin olun. Fotoğraf kağıdının yanlış tarafına yazdırırken, kağıt yolunu temizlemeniz gerekir.

İlgili Bilgi

➔ “Mürekkep Lekeleri için Kağıt Yolunu Temizleme” sayfa 122

Görüntüler ve Fotoğraflar Beklenilmeyen Renklerde Yazdırılıyor

Windows yazıcı sürücüsünden yazdırırken, Epson otomatik fotoğraf ayarlama ayarı kağıt türüne bağlı olarak varsayılan olarak uygulanır. Ayarı değiştirmeyi deneyin.

Daha Fazla Seçenek sekmesinde, **Özel** ögesini **Renk Düzeltme** içinden seçin ve sonra **Gelişmiş** ögesini tıklatın. **Manzara Düzeltme** ayarını **Otomatik Düzeltme** içinden başka bir seçeneğe değiştirin. Ayarı değiştirme işe yaramazsa, **PhotoEnhance** dışında (**Renk Yönetimi** ögesinde) herhangi bir renk değiştirme yöntemi kullanın.

İlgili Bilgi

➔ “Yazdırma Rengini Ayarlama” sayfa 74

Kenar Boşlukları Olmadan Yazdırılamıyor

Yazdırma ayarlarında kenarlıksız ayar yapın. Kenarlıksız yazdırma işlemi desteklemeyen bir kağıt türü seçmeniz durumunda **Kenarlıksız** ögesini seçemezsiniz. Kenarlıksız yazdırma işlemi destekleyen bir kağıt türü seçin.

İlgili Bilgi

- ➔ “Kopyalama İçin Gelişmiş Menü Seçenekleri” sayfa 92
- ➔ “Yazdırma Temel Bilgileri” sayfa 60
- ➔ “Yazdırma Temel Bilgileri” sayfa 78

Görüntünün Kenarları Kenarlıksız Yazdırma Sırasında Kırpıldı

Kenarlıksız yazdırma işlemi esnasında resim hafif bir şekilde büyütülür ve çıkıntılı alan kırpılır. Daha küçük bir büyütme ayarı seçin.

Kontrol paneli

Genişletme ayarını değiştirin.

Windows

Ayarlar ögesini tıklatın (**Kenarlıksız** onay kutusunun yanında, yazıcı sürücüsünün **Ana** sekmesinde) ve sonra ayarları değiştirin.

Mac OS

Genişleme ayarını yazdırma iletişim kutusunun **Yazdırma Ayarları** menüsünden değiştirin.

Sorun Çözme

İlgili Bilgi

➔ “Kopyalama İçin Gelişmiş Menü Seçenekleri” sayfa 92

Çıktı Konumu, Boyutu veya Kenar Boşlukları Yanlış

- Kağıdı doğru yönde yükleyin ve kenar kılavuzları kağıdın kenarlarına denk gelecek şekilde kaydırın.
- Orijinalleri tarayıcı camı'na yerleştirirken, orijinallerin kenarını tarayıcı camı çerçevesindeki simgeyle belirtilen kenara hizalayın. Kopyanın kenarları kırılıyorsa, orijinali köşeden biraz uzaklaştırın.
- Orijinalleri tarayıcı camı üzerine yerleştirirken, tarayıcı camı ve belge kapağını temizleyin. Cam üzerinde toz veya leke varsa, kopyalama alanı toz veya lekeleri kapsayacak şekilde genişleyebilir ve yanlış kopyalama konumu oluşturabilir veya görüntü küçük olabilir.
- Kopya ayarlarında uygun **Belge Boyutu** ayarını seçin.
- Uygun kağıt boyutu ayarını seçin.
- Yazdırılabilir alana girmesi için uygulamayı kullanarak kenar boşluğunu ayarlayın.

İlgili Bilgi

- ➔ “Kağıt Kasedi'ye Kağıt Yükleme” sayfa 46
- ➔ “Orijinal Belgeleri Tarayıcı Camı'na Yerleştirme” sayfa 50
- ➔ “Tarayıcı Camı'nı Temizleme” sayfa 124
- ➔ “Yazdırılabilir Alan” sayfa 164

Basılı Karakterler Yanlış veya Bozuk

- USB kablosunu yazıcıya ve bilgisayara sıkıca bağlayın.
- Duraklatılan tüm yazdırma işlerini iptal edin.
- Yazdırma sırasında bilgisayarı manuel olarak **Hazırda Bekleme** modu veya **Uyku** moduna geçirmeyin. Bozuk metin sayfaları bilgisayarı başlattığınız bir sonraki seferde yazdırılabilir.
- Önceden kullandığınız yazıcı sürücüsünü kullanıyorsanız, yazdırılan karakterler karışabilir. Kullandığınız yazıcı sürücüsünün bu yazıcı için olduğundan emin olun. Yazıcı sürücüsü penceresinin en üstündeki yazıcı adını kontrol edin.

Yazdırılan Görüntü Ters

Yazıcı sürücüsünde veya uygulamada tüm yansıma görüntü ayarlarını temizleyin.

- Windows
 - Yazıcı sürücüsünün **Daha Fazla Seçenek** sekmesinde **Ayna Yansıması** ögesini tıklatın.
- Mac OS
 - Yazdırma iletişiminin **Ayna Yansıması** menüsünü kullanarak **Yazdırma Ayarları** ögesini temizleyin.

Baskılarda Mozaik Gibi Desenler

Resimler veya fotoğraflar yazdırırken yüksek çözünürlüklü veriler kullanarak yazdırın. Ekranda iyi görünmelerine rağmen web sitelerinde kullanılan resimler genellikle düşük çözünürlüklüdür ve yazdırma kalitesinin düşmesine neden olabilir.

Kopyalanan Görüntüde Eşit Olmayan Renkler, Bulaşmalar, Noktalar veya Düz Çizgiler Görünüyor

- Kağıt yolunu temizleyin.
- tarayıcı camı' ögesini temizleyin
- Orijinalleri tarayıcı camı'na yerleştirirken orijinale veya belge kapağına çok kuvvetli bastırmayın.
- Kağıdın bulanıklaşması durumunda kopyalama yoğunluğu ayarını düşürün.

İlgili Bilgi

- ➔ [“Mürekkep Lekeleri için Kağıt Yolunu Temizleme” sayfa 122](#)
- ➔ [“Tarayıcı Camı'nı Temizleme” sayfa 124](#)
- ➔ [“Kopyalama İçin Temel Menü Seçenekleri” sayfa 91](#)

Kopyalanan Görüntüde Moiré (Tarama Çizgileri) Desenleri Görülüyor

Küçültme ve büyütme ayarını değiştirin veya orijinali biraz farklı bir açıyla yerleştirin.

İlgili Bilgi

- ➔ [“Kopyalama İçin Temel Menü Seçenekleri” sayfa 91](#)

Orijinalin Ters Tarafının Görüntüsü Kopyalanan Resimde Görülüyor

- İnce bir orijinal için orijinali tarayıcı camı üzerine yerleştirin ve ardından üzerine bir siyah kağıt parçası yerleştirin.
- Kontrol panelinden kopyalama yoğunluğu ayarını düşürün.

İlgili Bilgi

- ➔ [“Kopyalama İçin Temel Menü Seçenekleri” sayfa 91](#)

Çıktı Sorunu Düzeltilemedi




Çözümlerin hepsini denediyseniz ve sorunu çözemediyseniz, yazıcı sürücüsünü kaldırmayı ve yeniden yüklemeyi deneyin.

İlgili Bilgi

- ➔ “Uygulamaları Kaldırma” sayfa 135
- ➔ “En Yeni Uygulamaları Yükleme” sayfa 133

Diğer Yazdırma Sorunları

Yazdırma Çok Yavaş


- Gereksiz tüm uygulamaları kapatın.
- Kalite ayarını düşürün.Yüksek kaliteli yazdırma işlemi yazdırma hızını düşürür.
- Çift yönlü (veya yüksek hız) ayarını etkinleştirin.Bu ayar etkinleştirildiğinde, yazdırma kafası her iki yönde hareket ederken yazdırma yapar ve yazdırma hızı artar.
 - Kontrol Paneli
Ana ekrandan **Ayarlar > Genel Ayarlar > Yzc Ayarları > Çift Yönlü** ögesini seçin ve etkinleştirin.
 - Windows
Yazıcı sürücüsünün **Yüksek Hızlı** sekmesinde **Daha Fazla Seçenek** ögesini seçin.
 - Mac OS
 menü > **Yazıcılar ve Tarayıcılar** (veya **Yazdırma ve Tarama, Yazdırma ve Fakslamalama**) bölümünden **Sistem Tercihleri** ögesini seçin ve ardından yazıcıyı seçin.**Seçenekler ve Malzemeler > Seçenekler** (veya **Sürücü**) ögesine tıklayın.**Açık** ayarı olarak **Yüksek Hızda Yazdırma** ögesini seçin.
- Sessiz modunu devre dışı bırakın.Bu özellik, yazdırma hızını düşürür.
 - Kontrol Paneli
Ana ekrandan  ögesini seçin ve sonra **Sessiz Mod** ögesini devre dışı bırakın.
 - Windows
Kapalı ögesini **Sessiz Modu** ayarı olarak yazıcı sürücüsünün **Ana** sekmesinden seçin.
 - Mac OS
 menü > **Yazıcılar ve Tarayıcılar** (veya **Yazdırma ve Tarama, Yazdırma ve Fakslamalama**) bölümünden **Sistem Tercihleri** ögesini seçin ve ardından yazıcıyı seçin.**Seçenekler ve Malzemeler > Seçenekler** (veya **Sürücü**) ögesine tıklayın.**Kapalı** ayarı olarak **Sessiz Modu** ögesini seçin.

Sürekli Yazdırma Sırasında Yazdırma Hızı Önemli Ölçüde Azalıyor

Yazdırma hızı yazıcı mekanizmasının aşırı ısınmasını ve zarar görmesini önlemek üzere düşer. Ancak yazdırmaya devam edebilirsiniz. Normal yazdırma hızıma geri dönmek için yazıcıyı en az 30 dakika süreyle beklemede bırakın. Güç kapatılırsa yazdırma hızı normale dönmez.

Mac OS X v10.6.8 Çalıştıran Bir Bilgisayardan Yazdırma İptal Edilemiyor

Bilgisayarınızdan yazdırmayı durdurmak istiyorsanız şu ayarları yapın.

Web Config'i çalıştırın ve sonra **AirPrint Kurulumu** içinde **En Öncelikli Protokol** ayarı olarak **Port9100** ögesini seçin.  menü > **Yazıcılar ve Tarayıcılar** (veya **Yazdırma ve Tarama, Yazdırma ve Faks**) üzerinden **Sistem Tercihleri** ögesini seçin, yazıcıyı kaldırın ve ardından tekrar ekleyin.

Tarama Başlatılamıyor

- USB kablusunu yazıcıya ve bilgisayara sıkıca bağlayın. Bir USB hub'ı kullanıyorsanız, yazıcıyı doğrudan bilgisayara bağlamaya çalışın.
- Bir ağ üzerinden yüksek bir çözünürlükte tararsanız, bir iletişim hatası oluşabilir. Çözünürlüğü düşürün.
- Epson Scan 2'de doğru yazıcının (tarayıcının) seçildiğinden emin olun.

Windows kullanırken yazıcının tanınıp tanınmadığını kontrol edin

Windows'ta yazıcının (tarayıcının) **Tarayıcı ve Kamera**'da görüntülediğinden emin olun. Yazıcı (tarayıcı) "EPSON XXXXX (yazıcı adı)" olarak görüntülenmelidir. Yazıcı (tarayıcı) görüntülenmiyorsa Epson Scan 2 yüklemesini kaldırın ve yeniden yükleyin. **Tarayıcı ve Kamera**'ya erişim için aşağıdakilere bakın.

- Windows 10
Başlat düğmesini sağ tıklatın veya basılı tutun ve **Denetim Masası** ögesini seçin, arama kutusuna "Tarayıcı ve Kamera" ifadesini girin, **Tarayıcıları ve kameraları görüntüle** ögesini tıklatın ve ardından yazıcının görüntülenip görüntülenmediğini kontrol edin.
- Windows 8.1/Windows 8/Windows Server 2012 R2/Windows Server 2012
Masaüstü > **Ayarlar** > **Denetim Masası** ögesini seçin ve arama kutusuna "Tarayıcı ve Kamera" girin, **Tarayıcı ve Kamerayı Göster** ögesini tıklatın ve ardından yazıcının görüntülenip görüntülenmediğini kontrol edin.
- Windows 7/Windows Server 2008 R2
Başlat düğmesini tıklatın ve **Denetim Masası** ögesini seçip, arama kutusuna "Tarayıcı ve Kamera" girin, **Tarayıcıları ve kameraları görüntüle** ögesini tıklatın ve ardından yazıcının görüntülenip görüntülenmediğini kontrol edin.
- Windows Vista/Windows Server 2008
Başlat düğmesini tıklatın, **Denetim Masası** > **Donanım ve Ses** > **Tarayıcı ve Kameralar** ögesini seçin ve ardından yazıcının görüntülenip görüntülenmediğini kontrol edin.
- Windows XP/Windows Server 2003 R2/Windows Server 2003
Başlat düğmesini tıklatın, **Denetim Masası** > **Yazıcılar ve Diğer Donanım** > **Tarayıcı ve Kameralar** ögesini seçin ve ardından yazıcının görüntülenip görüntülenmediğini kontrol edin.

İlgili Bilgi

- ➔ ["Uygulamaları Kaldırma" sayfa 135](#)
- ➔ ["En Yeni Uygulamaları Yükleme" sayfa 133](#)

Taranan Görüntü Sorunları

Tarayıcı Camında Tararken Düzensiz Renkler, Kir, Noktalar Gibi Sorunlar Görünüyor

- Tarayıcı camını temizleyin.
- Orijinal malzemeye yapışmış pislikleri veya kirleri giderin.
- Orijinal malzemeye veya belge kapağına çok fazla kuvvet uygulayarak bastırmayın. Çok fazla kuvvetle bastırırsanız, bulanıklık, lekeler ve noktalar oluşabilir.

İlgili Bilgi

- ➔ [“Tarayıcı Camı'nı Temizleme” sayfa 124](#)

Görüntü Kalitesi Bozuk

- Epson Scan 2'de, **Gelişmiş Ayarlar** sekmesindeki öğeleri kullanarak görüntüyü ayarlayın ve sonra tarayın.
- Çözünürlük düşükse, çözünürlüğü artırmayı ve sonra taramayı deneyin.

İlgili Bilgi

- ➔ [“Epson Scan 2 Kullanarak Tarama” sayfa 103](#)

Görüntünün Arka Planında Ofset Görünüyor

Orijinalin arkasındaki görüntüler taranan görüntüde görünebilir.

- Epson Scan 2'de, **Gelişmiş Ayarlar** sekmesini seçin ve sonra **Parlaklık** öğesini ayarlayın.
Bu özellik kullanılamayabilir **Ana Ayarlar** sekmesi > **Görüntü Türü** veya **Gelişmiş Ayarlar** sekmesindeki diğer ayarlara bağlı olarak kullanılamayabilir.
- Epson Scan 2'de, **Gelişmiş Ayarlar** sekmesini ve sonra **Görüntü Seçeneği** > **Metin Geliştirme** öğesini seçin.
- Tarayıcı camından tararken, orijinalin arkasına siyah kağıt veya masa pedi yerleştirin.

İlgili Bilgi

- ➔ [“Epson Scan 2 Kullanarak Tarama” sayfa 103](#)
- ➔ [“Orijinalleri Yerleştirme” sayfa 50](#)

Metin Bulanık

- Epson Scan 2'de, **Gelişmiş Ayarlar** sekmesini ve sonra **Görüntü Seçeneği** > **Metin Geliştirme** öğesini seçin.
- Epson Scan 2'de, **Görüntü Türü** öğesi (**Ana Ayarlar** sekmesinde) **Siyah Beyaz** olarak ayarlandığında, **Eşik** öğesini (**Gelişmiş Ayarlar** sekmesinde) ayarlayın. **Eşik** değerini artırdığınızda, siyah daha güçlü olur.
- Çözünürlük düşükse, çözünürlüğü artırmaya ve sonra taramaya çalışın.

Sorun Çözme

İlgili Bilgi

➔ [“Epson Scan 2 Kullanarak Tarama” sayfa 103](#)

Hareli Desenler (Ağ Benzeri Gölge) Görünüyor

Orijinal malzeme basılı bir belgeyse, taranan görüntüde hareli desenler (ağ benzeri gölgeler) görünebilir.

Epson Scan 2 uygulamasında **Gelişmiş Ayarlar** sekmesinde **Moiré Giderme** ayarını yapın.



Çözünürlüğü değiştirip tekrar tarayın.

İlgili Bilgi

➔ [“Epson Scan 2 Kullanarak Tarama” sayfa 103](#)

Tarayıcı Camında Doğru Alan Taranamıyor

Orijinalin, hizalama işaretlerine göre düzgün yerleştirildiğinden emin olun.

Taranan görüntünün kenarı eksikse, orijinali biraz tarayıcı camının kenarından öteye taşıyın.

Kontrol panelinden tararken ve otomatik tarama alanı kırpma işlevini seçerken, tarayıcı camında ve belge kapağında çöp veya kir varsa alın. Orijinalin çevresinde çöp veya kir varsa, onu da dahil etmek için tarama aralığı genişler.

İlgili Bilgi

➔ [“Orijinalleri Yerleştirme” sayfa 50](#)

➔ [“Tarayıcı Camı'nı Temizleme” sayfa 124](#)

Aranabilir PDF Olarak Kaydederken Metin Düzgün Algılanmıyor

Resim Biçimi Seçenekleri penceresinde Epson Scan 2'de, **Metin Dili** öğesinin **Metin** sekmesinde düzgün ayarlandığını kontrol edin.

Orijinalin düzgün yerleştirildiğini kontrol edin.

Sorun Çözme

- Net metin içeren orijinal kullanın. Aşağıdaki orijinal türlerinde metin tanıma azalabilir.
 - Birçok kez kopyalanmış orijinaller
 - Faks ile alınan orijinaller (düşük çözünürlüklerde)
 - Harf aralığı veya satır aralığı çok küçük olan orijinaller
 - Cetveli çizgiler veya altyazılı metin içeren orijinaller
 - El yazısı metin içeren orijinaller
 - Kırışıklık içeren orijinaller
- Epson Scan 2'de, **Görüntü Türü** ögesi (**Ana Ayarlar** sekmesinde) **Siyah Beyaz** olarak ayarlandığında, **Eşik** ögesini (**Gelişmiş Ayarlar** sekmesinde) ayarlayın. **Eşik** değerini artırdığımızda, siyah renkli alan daha büyük olur.
- Epson Scan 2'de, **Gelişmiş Ayarlar** sekmesini ve sonra **Görüntü Seçeneği** > **Metin Geliştirme** ögesini seçin.

İlgili Bilgi

➔ [“Epson Scan 2 Kullanarak Tarama” sayfa 103](#)

Taranan Görüntüdeki Sorunlar Çözülemiyor

Tüm çözümleri denediyseniz ve sorunu çözemediyseniz, Epson Scan 2 ayarlarını Epson Scan 2 Utility'yi kullanarak başlatın.

Not:

Epson Scan 2 Utility, Epson Scan 2 ile gelen bir uygulamadır.

1. Epson Scan 2 Utility uygulamasını başlatın.
 - Windows 10/Windows Server 2016
Başlat düğmesini tıklatın ve sonra **EPSON** > **Epson Scan 2 Utility** ögesini seçin.
 - Windows 8.1/Windows 8/Windows Server 2012 R2/Windows Server 2012
Arama kutusuna uygulama adını girin ve ardından görüntülenen simgeyi seçin.
 - Windows 7/Windows Vista/Windows XP/Windows Server 2008 R2/Windows Server 2008/Windows Server 2003 R2/Windows Server 2003
Başlangıç düğmesini tıklatın ve sonra **Tüm Programlar** veya **Programlar** > **EPSON** > **Epson Scan 2 Utility** > **Epson Scan 2**'yi seçin.
 - Mac OS
Git > **Uygulamalar** > **Epson Software** > **Epson Scan 2 Utility** ögesini seçin.
2. **Diğer** sekmesini seçin.
3. **Sıfırla** ögesini tıklatın.

Not:

Başlatma sorunu çözemezse, Epson Scan 2 yüklemesini kaldırın ve yeniden yükleyin.


İlgili Bilgi

➔ [“Uygulamaları Kaldırma” sayfa 135](#)

➔ [“En Yeni Uygulamaları Yükleme” sayfa 133](#)

Diğer Tarama Sorunları

Tarama Hızı Yavaş

- Çözünürlüğü düşürüp tekrar tarayın. Çözünürlük yüksekken tarama biraz zaman alabilir.
- Tarama hızı, Epson Scan 2 kısmındaki görüntü ayarına bağlı olarak düşürülebilir.
- Epson Scan 2 uygulamasında  düğmesine tıklanarak görüntülenen **Yapılandırma** ekranında, **Tara** sekmesindeki **Sessiz Modu** özelliğini ayarlarsanız tarama hızı düşürülebilir.

İlgili Bilgi

- ➔ [“Epson Scan 2 Kullanarak Tarama” sayfa 103](#)

PDF/Multi-TIFF'ye Tarama İşlemi Gerçekleştirirken Tarama Duruyor

- Epson Scan 2 kullanarak tarama yaparken, PDF biçiminde 999 sayfaya, Çoklu TIFF biçiminde de 200 sayfaya kadar aralıksız tarayabilirsiniz.
- Büyük hacimlerde tarama işlemi gerçekleştirirken gri tonlamada taranmasını öneririz.
- Bilgisayarın sabit diskindeki boş alanı arttırın. Yeteri kadar alan bulunmaması durumunda tarama işlemi durabilir.
- Daha düşük bir çözünürlükte taramayı deneyin. Toplam veri boyutu sınıra ulaşması durumunda tarama işlemi durur.

İlgili Bilgi

- ➔ [“Epson Scan 2 Kullanarak Tarama” sayfa 103](#)


Diğer Sorunlar

Yazıcıya Dokunurken Hafif Elektrik Çarpması

Bilgisayara çok sayıda çevresel cihaz bağlanırsa, yazıcıya dokunurken hafif elektrik çarpması hissedebilirsiniz. Yazıcıya bağlı bilgisayara bir topraklama kablosu takın.

Çalışma Sesi Yüksek

Çalışma sesi yüksekse, **Sessiz Modu** etkinleştirin. Bu özelliği etkinleştirmek yazdırma hızını düşürebilir.

- Kontrol paneli
Ana ekrandan  **OFF** ögesini seçin ve sonra **Sessiz Mod** ögesini etkinleştirin.
- Windows yazıcı sürücüsü
Sessiz Modu sekmesinde **Ana** ögesini etkinleştirin.


Sorun Çözme

- Mac OS yazıcı sürücüsü



menü > **Yazıcılar ve Tarayıcılar** (veya **Yazdırma ve Tarama, Yazdırma ve Fakslama**) bölümünden **Sistem Tercihleri** ögesini seçin ve ardından yazıcıyı seçin. **Seçenekler ve Malzemeler > Seçenekler** (veya **Sürücü**) ögesine tıklayın. **Açık** ayarı olarak **Sessiz Modu** ögesini seçin.

- Epson Scan 2

Yapılandırma penceresini açmak için  düğmesine tıklayın. Ardından, **Sessiz Modu** sekmesinde **Tara** özelliğini ayarlayın.

Uygulama Güvenlik Duvarıyla Engellendi (Sadece Windows için)

Denetim Masası'nda bulunan güvenlik ayarlarını kullanarak uygulamayı Windows Güvenlik Duvarı'nda izin verilen programlar arasına ekleyin.

Mürekkep Seviyelerini Sıfırlamanızı Bildiren Bir Mesaj Görüntüleniyor

Mürekkep tanklarının tamamını veya sadece belirtilenleri doldurun, doldurmuş olduğunuz rengi LCD ekranda seçin ve mürekkep seviyelerini sıfırlayın.

Kullanım koşullarına bağlı olarak tankta mürekkep bulunmasına rağmen bu mesaj görüntülenebilir.

Mürekkep Dökülmesi

- Tank çevresindeki alana mürekkep yapışırca, havsız, temiz bir bez veya kulak temizleme çubuğu kullanarak mürekkebi temizleyin.
- Mürekkep masaya veya yere dökülürse hemen silin. Mürekkep kuruduktan sonra lekenin giderilmesi zor olacaktır. Lekenin yayılmasını önlemek için mürekkebi kuru bir bezle toplayın ve daha sonra da nemli bir bezle silin.
- Mürekkep elinize bulaşırca, ellerinizi su ve sabunla yıkayın.

Ek

Teknik Özellikler

Yazıcı Özellikleri

Yazdırma Kafası Başlığı Yerleştirme		Siyah mürekkep başlıkları: 400 Renkli mürekkep başlıkları: Her renk için 128
Kağıt Ağırlığı*	Düz Kağıt	64 – 90 g/m ² (17 – 24 lb)
	Zarflar	Zarf #10, DL, C6: 75 – 90 g/m ² (20 – 24 lb)

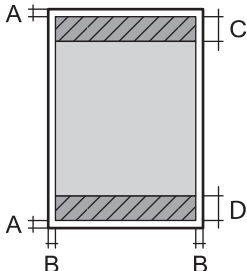
* Kağıt kalınlığı bu aralık içinde olduğunda bile kağıt özelliklerine veya kaliteye bağlı olarak yazdırma kalitesi düşebilir veya yazıcıya kağıt beslenmeyebilir.

Yazdırılabilir Alan

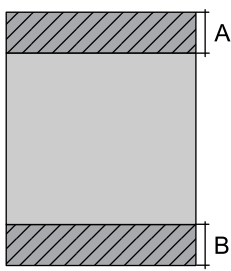
Tek Sayfalar İçin Yazdırılabilir Alan

Yazıcının mekanik özellikleri nedeniyle gölgeleri alanlarda yazdırma kalitesi düşebilir.

Kenarlıklarla yazdırma

	A	3.0 mm (0.12 inç)
	B	3.0 mm (0.12 inç)
	C	41.0 mm (1.61 inç)
	D	37.0 mm (1.46 inç)

Kenarlıksız yazdırma

	A	44.0 mm (1.73 inç)
	B	40.0 mm (1.57 inç)

Zarflar İçin Yazdırılabilir Alan

Yazıcının mekanik özellikleri nedeniyle gölgeleri alanlarda yazdırma kalitesi düşebilir.

	A	3.0 mm (0.12 inç)
	B	5.0 mm (0.20 inç)
	C	18.0 mm (0.70 inç)
	D	41.0 mm (1.61 inç)

Tarayıcı Özellikleri

Tarayıcı Türü	Düz yataklı
Fotoelektrik Cihazı	CIS
Efektif Pikseller	10200×14040 piksel (1200 dpi)
Maksimum Belge Boyutu	216×297 mm (8.5×11.7 inç) A4, Letter
Tarama Çözünürlüğü	1200 dpi (ana tarama) 2400 dpi (alt tarama)
Çıkış Çözünürlüğü	50 ila 9600 dpi, 1 dpi'lik artışlarla
Renk Derinliği	Renkli <input type="checkbox"/> Piksel başına dahili 48 (piksel başına dahili renk başına 16) <input type="checkbox"/> Piksel başına harici 24 (piksel başına harici renk başına 8) Griölçek <input type="checkbox"/> Piksel başına dahili 16 <input type="checkbox"/> Piksel başına harici 8 Siyah ve beyaz <input type="checkbox"/> Piksel başına dahili 16 <input type="checkbox"/> Piksel başına harici 1
Işık Kaynağı	LED

Arayüz Özellikleri

Bilgisayar için	Hi-Speed USB
-----------------	--------------

Ağ İşlev Listesi

Ağ İşlevleri ve IPv4/IPv6

Desteklenen		İşlevler	Açıklamalar	
Ağdan Yazdırma	EpsonNet Print (Windows)	IPv4	✓	-
	Standard TCP/IP (Windows)	IPv4, IPv6	✓	-
	WSD Yazdırma (Windows)	IPv4, IPv6	✓	Windows Vista veya üstü
	Bonjour Yazdırma (Mac OS)	IPv4, IPv6	✓	-
	IPP Yazdırma (Windows, Mac OS)	IPv4, IPv6	✓	-
	UPnP Yazdırma	IPv4	-	Bilgi aracı
	PictBridge Yazdırma (Wi-Fi)	IPv4	-	Dijital fotoğraf makinesi
	Epson Connect (E-posta Yazdırma)	IPv4	✓	-
	AirPrint (iOS, Mac OS)	IPv4, IPv6	✓	iOS 5 veya üstü, Mac OS X v10.7 veya üstü
	Google Cloud Print	IPv4, IPv6	✓	-
Ağdan Tarama	Epson Scan 2	IPv4, IPv6	✓	-
	Event Manager	IPv4	✓	-
	Epson Connect (Bulutla Tara)	IPv4	✓	-
	AirPrint (Tara)	IPv4, IPv6	✓	OS X Mavericks veya üstü
	ADF (2 taraflı tarama)		-	-
Faks	Faks gönderme	IPv4	-	-
	Faks alma	IPv4	-	-
	AirPrint (Faks Gönderme)	IPv4, IPv6	-	-

Wi-Fi Özellikleri

Standartlar	IEEE802.11b/g/n ^{*1,*2}
Frekans Aralığı	2,4 GHz
İletilen En Yüksek Radyo Frekansı Gücü	19.8 dBm (EIRP)
Koordinasyon Modları	Altyapı, Wi-Fi Direct (Basit EN) ^{*3}

Ek

Kablosuz Güvenliđi	WEP (64/128bit), WPA2-PSK (AES)*4
--------------------	-----------------------------------

- *1 Satın alındığı konuma bađlı olarak IEEE 802.11b/g/n veya IEEE 802.11b/g ile uyumludur.
- *2 IEEE802.11n yalnızca HT20 için kullanılabilir.
- *3 IEEE 802.11b için desteklenmez.
- *4 WPA/WPA2 Personal desteđine sahip WPA2 standartlarıyla uyumludur.

Ethernet Özellikleri

Standartlar	IEEE802.3i (10BASE-T)*1 IEEE802.3u (100BASE-TX) IEEE802.3az (Enerji Tasarruflu Ethernet)*2
İletişim Modu	Otomatik, 10Mbps Tam Dupleks, 10Mbps Yarı Dupleks, 100Mbps Tam Dupleks, 100Mbps Yarı Dupleks
Konektör	RJ-45

- *1 Radyo parazit riskini önlemek için 5e veya üzeri kategoride bir STP (Ekranlı bükümlü tel çifti) kablosu kullanın.
- *2 Bađlanan cihaz IEEE802.3az standartlarına uygun olmalıdır.

Güvenlik Protokolü

SSL/TLS	HTTPS Sunucu/İstemci, IPPS
---------	----------------------------

Desteklenen Üçüncü Taraf Hizmetleri

AirPrint	Yazdırma	iOS 5 veya üzeri/Mac OS X v10.7.x veya üzeri
	Tarama	OS X Mavericks veya üstü
Google Cloud Print		

Boyutlar

Boyutlar	<p>Depolama</p> <ul style="list-style-type: none"> <input type="checkbox"/> Genişlik: 375 mm (14.8 inç) <input type="checkbox"/> Derinlik: 347 mm (13.7 inç) <input type="checkbox"/> Yükseklik: 187 mm (7.4 inç) <p>Yazdırma</p> <ul style="list-style-type: none"> <input type="checkbox"/> Genişlik: 375 mm (14.8 inç) <input type="checkbox"/> Derinlik: 503 mm (19.8 inç) <input type="checkbox"/> Yükseklik: 187 mm (7.4 inç)
Ağırlık*	Yaklaşık 5.8 kg (12.8 lb)

* Mürekkep ve güç kablosu olmadan.

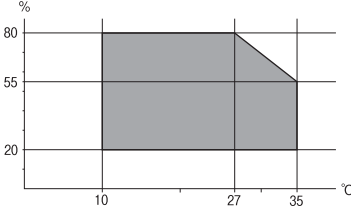
Elektrik Özellikleri

Model	100 – 240 V Model	220 – 240 V Model
Nominal Frekans Aralığı	50 – 60 Hz	50 – 60 Hz
Nominal Akım	0.4 – 0.2 A	0.2 A
Güç Tüketimi (USB Bağlantısıyla)	<p>Bağımsız kopyalama: Yaklaşık 12.0 W (ISO/IEC24712)</p> <p>Hazır modu: Yaklaşık 5.3 W</p> <p>Uyku modu: Yaklaşık 0.7 W</p> <p>Güç kapatma: Yaklaşık 0.2 W</p>	<p>Bağımsız kopyalama: Yaklaşık 12.0 W (ISO/IEC24712)</p> <p>Hazır modu: Yaklaşık 5.3 W</p> <p>Uyku modu: Yaklaşık 0.7 W</p> <p>Güç kapatma: Yaklaşık 0.3 W</p>

Not:

- Voltajı öğrenmek için yazıcı etiketini kontrol edin.
- Avrupalı kullanıcılar için; güç tüketimi ile ilgili bilgiler için aşağıdaki Web sitesini inceleyin.
<http://www.epson.eu/energy-consumption>

Çevre Teknik Özellikleri

İşletim	<p>Yazıcıyı aşağıdaki grafikte gösterilen aralık dahilinde kullanın.</p>  <p>Sıcaklık: 10 ila 35 °C (50 ila 95 °F) Nemlilik: %20 ila 80 RH (yoğuşma olmadan)</p>
Depolama	<p>Sıcaklık: -20 ila 40 °C (-4 ila 104 °F)* Nemlilik: %5 ila 85 RH (yoğuşma olmadan)</p>

* 40 °C'de (104 °F) bir ay saklayabilirsiniz.

Mürekkep Şişeleri için Çevresel Özellikler

Saklama Sıcaklığı	-20 - 40 °C (-4 - 104 °F)*
Donma Sıcaklığı	-15 °C (5 °F) Mürekkep 25 °C'de (77 °F) yaklaşık 2 saat bekledikten sonra çözünür ve kullanılabilir.

* 40 °C'de (104 °F) bir ay saklayabilirsiniz.

Sistem Gereksinimleri

- Windows 10 (32-bit, 64-bit)/Windows 8.1 (32-bit, 64-bit)/Windows 8 (32-bit, 64-bit)/Windows 7 (32-bit, 64-bit)/Windows Vista (32-bit, 64-bit)/Windows XP SP3 veya üstü (32-bit)/Windows XP Professional x64 Edition SP2 veya üstü/Windows Server 2016/Windows Server 2012 R2/Windows Server 2012/Windows Server 2008 R2/Windows Server 2008/Windows Server 2003 R2/Windows Server 2003 SP2 veya üstü
- macOS Sierra/OS X El Capitan/OS X Yosemite/OS X Mavericks/OS X Mountain Lion/Mac OS X v10.7.x/Mac OS X v10.6.8

Not:

- Mac OS işletim sistemi bazı uygulamaları ve özellikleri desteklemeyebilir.
- (UFS) için UNIX Dosya Sistemi Mac OS desteklenmez.

Düzenleyici Bilgileri

Standartlar ve Onaylar

ABD Modeli İçin Standartlar ve Onaylar

Güvenlik	UL60950-1 CAN/CSA-C22.2 No.60950-1
EMC	FCC Part 15 Subpart B Class B CAN/CSA-CEI/IEC CISPR 22 Class B

Bu ekipman, aşağıdaki kablosuz modülü içerir.

Üretici: Askey Computer Corporation

Tip: WLU6320-D69 (RoHS)

Bu ürün, FCC Kuralları Bölüm 15 ve IC Kuralları RSS-210'a uygundur. Epson, ürün üzerinde yapılacak, önerilmeyen bir değişiklikten dolayı koruma gereklerinin yerine getirilmemesi durumunda sorumluluk kabul etmez. Çalışma şu iki koşula bağlıdır: (1) bu cihaz zararlı girişime neden olmaz ve (2) bu cihaz ortamda mevcut olması durumunda yanlış şekilde çalışmasına neden olabilecek girişimlere de maruz kalabilir.

Lisanslı hizmete radyo paraziti karışmasını önlemek için, bu cihaz, azami perdeleme sağlamak amacıyla iç mekânlarda ve pencerelerden uzakta çalıştırılmak üzere tasarlanmıştır. Dış mekanlara kurulan ekipmanlar (veya ekipmanın aktarım anteni), lisansa tabidir.

Bu cihaz, kontrolsüz bir ortam için belirlenmiş FCC/IC radyasyona maruz kalma sınırlarıyla uyumludur ve IC radyo frekansı (RF) maruz kalma sınırlarının OET65 ve RSS-102 Ek C kısmındaki FCC radyo frekansı (RF) Maruz Kalma Kılavuzlarını karşılar. Bu cihaz, radyatörün bir insan bedeninden (eller, el bilekleri, ayaklar ve ayak bilekleri hariç) en az 20 cm veya daha uzak olacak şekilde kurulmalı ve çalıştırılmalıdır.

Avrupa Modeli için Standartlar ve Onaylar

Avrupalı kullanıcılar için

Seiko Epson Corporation aşağıdaki telsiz cihazın 2014/53/EU Yönergesine uygun olduğunu beyan eder. AB uygunluk beyanının tam metni aşağıdaki web sitesinde bulunabilir.

<http://www.epson.eu/conformity>

C633A

İrlanda, Birleşik Krallık, Avusturya, Almanya, Lihtenştayn, İsviçre, Fransa, Belçika, Lüksemburg, Hollanda, İtalya, Portekiz, İspanya, Danimarka, Finlandiya, Hırvatistan, Norveç, İsveç, İzlanda, Kıbrıs, Yunanistan, Slovenya, Malta, Bulgaristan, Çek Cumhuriyeti, Estonya, Macaristan, Letonya, Litvanya, Polonya, Romanya ve Slovakya ülkelerinde kullanım içindir.

Epson, ürünler üzerinde yapılacak, önerilmeyen bir değişiklikten dolayı koruma gereklerinin yerine getirilmemesi durumunda sorumluluk kabul etmez.



Avustralya Modeli için Standartlar ve Onaylar

EMC	AS/NZS CISPR32 Class B
-----	------------------------

Seiko Epson Corporation olarak, aşağıdaki cihaz Modellerinin AS/NZS4268 yönergesinin temel gereklilikleri ve ilgili diğer hükümleriyle uyumlu olduğunu beyan ederiz:

C633A

Epson, ürünler üzerinde yapılacak, önerilmeyen bir değişiklikten dolayı koruma gereklerinin yerine getirilmemesi durumunda sorumluluk kabul etmez.

Kopyalama Sınırlamaları

Yazıcının sorumlu ve kanuni kullanımını sağlamak için aşağıdaki kısıtlamalara riayet edin.

Aşağıdaki öğeleri kopyalamak kanunen yasaklanmıştır:

- Banknotlar, bozuk para, devlet güvenceli satılabilir tahviller, devlet teminatlı tahviller ve belediye menkul kıymetleri
- Kullanılmamış posta pulları, mühürlenmiş kartpostallar ve postalamaya yarayan geçerli diğer resmi posta öğeleri
- Devlet tarafından çıkarılan pullar ve kanuni prosedüre göre çıkartılmış tahviller

Aşağıdaki öğeleri kopyalarken dikkat gösterin:

- Özel satılabilir tahviller (hisse senetleri, emre muharrer senetler, çekler, vb.), aylık pasolar, imtiyaz biletleri, vb.
- Pasaport, ehliyet, garanti belgeleri, otoyol geçiş pasoları, yemek fişleri, biletler vb.

Not:

Bu belgelerin çoğaltılması ayrıca kanunlar tarafından da yasaklanmıştır.

Telif haklı materyallerin kullanım sorumluluğu:

Yazıcılar, telif hakkı kapsamındaki malzemelerin izinsiz kopyalanması için kötü amaçla kullanılabilir. Malumat sahibi bir avukatın tavsiyesi doğrultusundan hareket edilmediği sürece, basılı materyalleri kopyalamadan önce sorumluluk sahibi davranış sergileyerek telif hakkı sahibinin iznini alıp telif hakkı sahibine saygı gösterin.

Yazıcıyı Taşıma

Yazıcıyı hareket ettirmek veya onarmak için taşımanız gerekiyorsa, yazıcıyı paketlemek amacıyla aşağıdaki adımları izleyin.

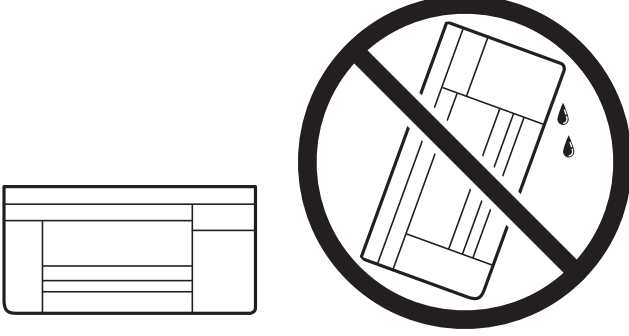


Dikkat:

Tarayıcı ünitesini açarken veya kapatırken ellerinizi veya parmaklarınızı sıkıştırmamaya dikkat edin. Aksi takdirde yaralanabilirsiniz.


! Önemli:

- ❑ Yazıcıyı depolarken veya taşırken sarsmayın, dikey olarak veya baş aşağı koymayın; aksi takdirde mürekkep akabilir.



- ❑ Bir mürekkep şişesini depolarken ya da taşırken şişeyi yan yatırmayın ve darbe veya sıcaklık değişikliklerine maruz kalmasına izin vermeyin. Aksi takdirde, mürekkep şişesinin kapağı sıkıca kapatılmış olsa bile mürekkep sızıntısı meydana gelebilir. Kapağını sıkarken mürekkep şişesini dik konumda tuttuğunuzdan ve şişeyi taşırken (örneğin; şişeyi bir çantaya koyarken) mürekkep sızıntısını önleyecek önlemler aldığınızdan emin olun.
- ❑ Açılmış mürekkep kutularını yazıcı ile birlikte kutuya koymayın.



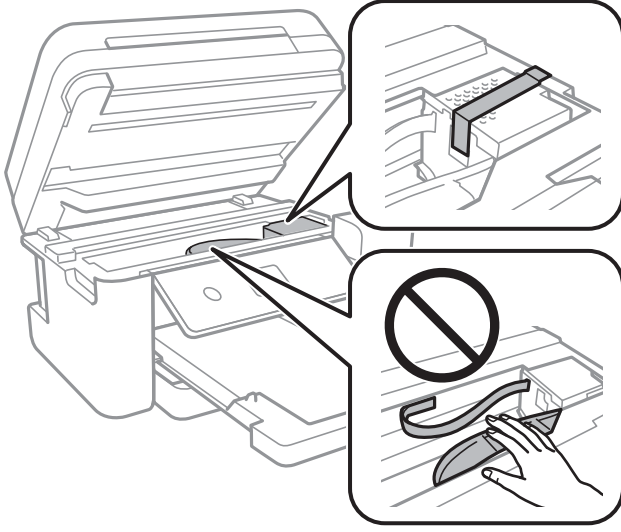
1.  düğmesine basarak yazıcıyı kapatın.
2. Güç ışığının kapandığından emin olduktan sonra güç kablosunu çıkarın.

! Önemli:

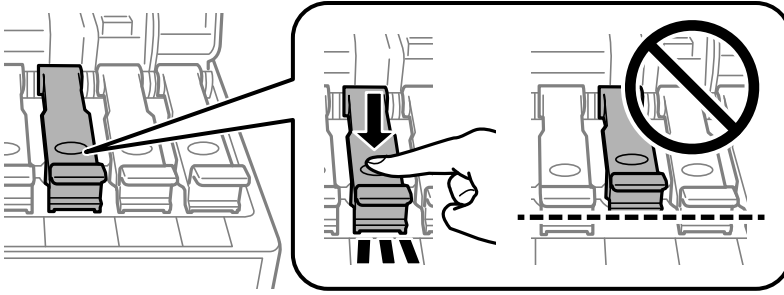
Güç ışığı kapalı olduğunda güç kablosunu çıkarın. Aksi takdirde, yazdırma kafası başlangıç konumuna dönmez ve mürekkebin kurumasına neden olarak yazdırma işleminin imkansız hale gelmesine yol açabilir.

3. Güç kablosu ve USB kablosu gibi tüm kabloları ayırın.
4. Yazıcıdaki tüm kağıtları çıkarın.
5. Yazıcıda herhangi bir orijinal kalmadığından emin olun.

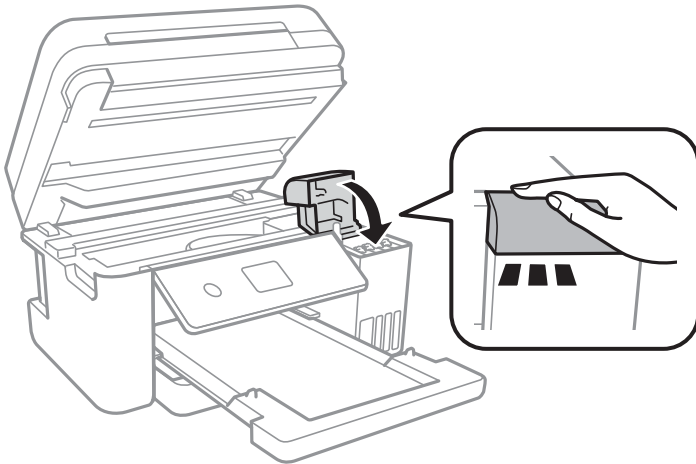
6. Belge kapağı kapalıyken tarayıcı ünitesini açın. Bant yardımıyla yazdırma kafasını gövdeye sabitleyin.



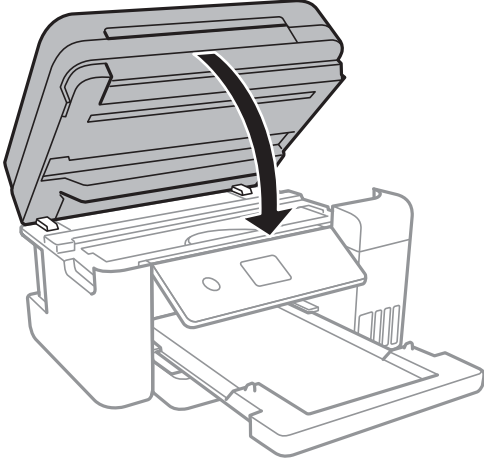
7. Kapağı sıkıca mürekkep tankının üstüne taktığınızdan emin olun.



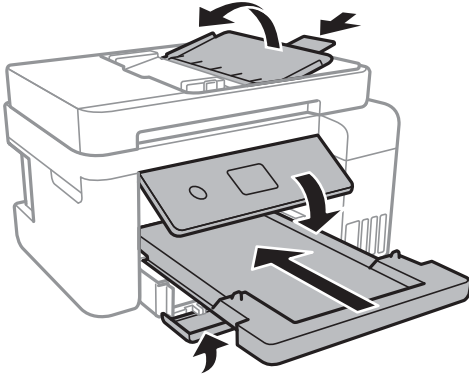
8. Mürekkep Tankı Kapağı ögesini sıkıca kapatın.



9. Tarayıcı ünitesini kapatın.



10. Yazıcıyı aşağıda gösterildiği üzere paketlenmeye hazırlanın.



11. Yazıcıyı koruyucu malzemelerle kutusuna koyun.

Yazıcıyı tekrar kullanırken yazıcı kafasını tutan bandı çıkardığınızdan emin olun. Gerçekleştirdiğiniz bir sonraki yazdırma işleminde yazdırma kalitesi düşüyse yazdırma kafasını temizleyin ve hizalayın.

İlgili Bilgi

- ➔ “Parça Adları ve İşlevleri” sayfa 13
- ➔ “Yazdırma Kafasını Kontrol Etme ve Temizleme” sayfa 117
- ➔ “Yazdırma Kafasını Hizalama” sayfa 120

Telif Hakkı

Bu belgenin herhangi bir kısmı, Seiko Epson Corporation'ın yazılı izni olmadan kısmen veya bütün olarak çoğaltılamaz, bilgi erişim sistemlerinde saklanamaz veya elektronik, mekanik yöntemlerle, fotokopi, kayıt yöntemleriyle veya diğer yöntemlerle başka ortamlara aktarılamaz. Burada bulunan bilgilerin kullanımı konusunda herhangi bir patent yükümlülüğü olduğu varsayılmamıştır. Buradaki bilgilerin kullanılması sonucu oluşan zararlar için de herhangi bir sorumluluk kabul edilmez. Burada bulunan bilgiler yalnızca bu Epson ürünü ile kullanılmak üzere tasarlanmıştır. Epson, bu bilgilerin diğer ürünlerle ilgili olarak herhangi bir şekilde kullanılmasından sorumlu değildir.

Seiko Epson Corporation ve bağılı kuruluşları ürünü satın alanın veya üçüncü kişilerin kaza, ürünün yanlış veya kötü amaçla kullanılması, ürün üzerinde yetkisiz kişilerce yapılan değişiklikler, onarımlar veya tadilatlar veya (ABD hariç olmak üzere) Seiko Epson Corporation'ın çalıştırma ve bakım talimatlarına aykırı hareketler nedeniyle uğradıkları zarar, kayıp, maliyet veya gider konusunda ürünü satın alana ve üçüncü kişilere karşı kesinlikle yükümlü olmayacaktır.

Seiko Epson Corporation tarafından Orijinal Epson Ürünü veya Epson Tarafından Onaylanmış Ürün olarak tanımlananlar dışında herhangi bir opsiyonun veya sarf malzemesi ürünün kullanılmasından kaynaklanan herhangi bir zarar veya sorun için Seiko Epson Corporation ve yan kuruluşları sorumlu tutulamaz.

Seiko Epson Corporation tarafından Epson Tarafından Onaylanmış Ürün olarak tanımlananlar dışında herhangi bir arayüz kablosu kullanıldığında oluşan elektromanyetik parazitlerden kaynaklanan herhangi bir hasar için Seiko Epson Corporation sorumlu tutulamaz.

© 2017 Seiko Epson Corporation

Bu kılavuzun içeriği ve bu ürünün teknik özellikleri önceden haber verilmeksizin değiştirilebilir.

Ticari Markalar

- ❑ EPSON®, Seiko Epson Corporation'ın tescilli ticari markası, EPSON EXCEED YOUR VISION veya EXCEED YOUR VISION ise Seiko Epson Corporation'ın ticari markalarıdır.
- ❑ PRINT Image Matching™ ve PRINT Image Matching logosu Seiko Epson Corporation'ın ticari markalarıdır. Copyright © 2001 Seiko Epson Corporation. All rights reserved.
- ❑ Epson Scan 2 software is based in part on the work of the Independent JPEG Group.
- ❑ libtiff
Copyright © 1988-1997 Sam Leffler
Copyright © 1991-1997 Silicon Graphics, Inc.
Permission to use, copy, modify, distribute, and sell this software and its documentation for any purpose is hereby granted without fee, provided that (i) the above copyright notices and this permission notice appear in all copies of the software and related documentation, and (ii) the names of Sam Leffler and Silicon Graphics may not be used in any advertising or publicity relating to the software without the specific, prior written permission of Sam Leffler and Silicon Graphics.
THE SOFTWARE IS PROVIDED "AS-IS" AND WITHOUT WARRANTY OF ANY KIND, EXPRESS, IMPLIED OR OTHERWISE, INCLUDING WITHOUT LIMITATION, ANY WARRANTY OF MERCHANTABILITY OR FITNESS FOR A PARTICULAR PURPOSE.
IN NO EVENT SHALL SAM LEFFLER OR SILICON GRAPHICS BE LIABLE FOR ANY SPECIAL, INCIDENTAL, INDIRECT OR CONSEQUENTIAL DAMAGES OF ANY KIND, OR ANY DAMAGES WHATSOEVER RESULTING FROM LOSS OF USE, DATA OR PROFITS, WHETHER OR NOT ADVISED OF THE POSSIBILITY OF DAMAGE, AND ON ANY THEORY OF LIABILITY, ARISING OUT OF OR IN CONNECTION WITH THE USE OR PERFORMANCE OF THIS SOFTWARE.
- ❑ QR Code is a registered trademark of DENSO WAVE INCORPORATED in Japan and other countries.
- ❑ Intel® is a registered trademark of Intel Corporation.
- ❑ Microsoft®, Windows®, Windows Server®, and Windows Vista® are registered trademarks of Microsoft Corporation.
- ❑ Apple, Macintosh, macOS, OS X, Bonjour, ColorSync, Safari, AirPrint, the AirPrint Logo, iPad, iPhone, iPod touch, and iTunes are trademarks of Apple Inc., registered in the U.S. and other countries.
- ❑ Google Cloud Print, Chrome, Chrome OS, Google Play and Android are trademarks of Google Inc.

- Adobe and Adobe Reader are either registered trademarks or trademarks of Adobe Systems Incorporated in the United States and/or other countries.
- Genel Bildirim: Bu belgede geçen diğer ürün adları sadece tanımlama amaçlıdır ve bu ürünlerle ilgili ticari marka hakları ilgili sahiplerine aittir.Epson bu markalarla ilgili olarak hiçbir hak talep etmemektedir.

Nereden Yardım Alınır

Teknik Destek Web Sitesi

Daha fazla yardıma ihtiyaç duyarsanız, aşağıda gösterilen Epson destek web sitesini ziyaret edin. Ülkenizi veya bölgenizi seçin ve yerel Epson web sitesinin destek bölümüne girin. Siteden en güncel sürücüler, SSS, kılavuzlar ve diğer yüklemeler de indirilebilir.

<http://support.epson.net/>

<http://www.epson.eu/Support> (Avrupa)

Epson ürününüz doğru çalışmıyorsa ve sorunu çözemiyorsanız, yardım için Epson destek hizmetlerine başvurun.

Epson Desteğe Başvurma

Epson ile İletişime Geçmeden Önce

Epson ürününüz doğru çalışmıyorsa ve ürün kılavuzlarında bulunan sorun giderme bilgilerini kullanarak sorunu çözemiyorsanız, yardım için Epson destek hizmetleri ile iletişime geçin. Bölgenizdeki Epson desteği aşağıdaki listede bulunmuyorsa, ürünü satın aldığınız bayi ile irtibat kurun.

Aşağıdaki bilgileri vermeniz durumunda Epson desteği size çok daha hızlı yardımcı olacaktır:

- Ürün seri numarası
(Seri numarası etiketi genellikle ürünün arka kısmında bulunur.)
- Ürün modeli
- Ürün yazılımı sürümü
(**About, Version Info** ögesini veya ürün yazılımında benzer bir düğmeyi tıklatın.)
- Bilgisayarınızın markası ve modeli
- Bilgisayar işletim sistemi adı ve sürümü
- Ürün ile normal olarak kullandığınız yazılım uygulamalarının adları ve sürümleri

Not:

Ürüne bağlı olarak, ağ ayarları ürünün belleğinde depolanabilir. Ürünün bozulması veya tamir edilmesi sırasında ayarlar kaybolabilir. Epson, garanti süresi içinde bile herhangi bir veri kaybından, ayarların yedeklenmesinden veya geri yüklenmesinden sorumlu tutulamaz. Verilerinizi kendinizin yedeklemenizi veya not almanızı öneririz.

Avrupa'daki Kullanıcılar için Yardım

Epson desteğiyle irtibat bilgileri için Tüm Avrupa Garanti Belgesine bakınız.

Avustralya'daki Kullanıcılar için Yardım

Epson Avustralya, size yüksek seviyede müşteri hizmeti sunmak için çalışmaktadır. Ürün kılavuzlarına ek olarak, bilgi almak için aşağıdaki kaynakları sunuyoruz:

İnternet URL'si

<http://www.epson.com.au>

Epson Avustralya World Wide Web sayfalarına erişim. Ara sıra gezinme için modemi buraya getirmeye değer! Site, sürücüler için bir indirme bölümü, Epson iletişim noktaları, yeni ürün bilgileri ve teknik destek (e-posta) sağlamaktadır.

Epson Yardım Masası

Telefon: 1300-361-054

Epson Yardım Masası, müşterilerimizin bilgiye ulaşmasını sağlamak için sunulan son bir önlemdir. Yardım Masasındaki operatörler, Epson ürününüzü kurma, yapılandırma ve çalıştırma konusunda yardımcı olabilir. Satış Öncesi Yardım Masası personeli yeni Epson ürünleri hakkındaki belgeleri sunabilir ve en yakın bayi ya da servis acentesinin yeri hakkında bilgi verebilir. Çok çeşitli soruların cevapları burada verilmektedir.

Aradığınız zaman, ilgili tüm bilgilerin yanınızda olması gerekmektedir. Ne kadar çok bilgi hazırlarsanız, sorununuzu o kadar hızlı çözebiliriz. Bu bilgiler, Epson ürün kılavuzlarını, bilgisayar türünü, işletim sistemini, uygulama programlarını ve gerekli olduğunu düşündüğünüz bilgileri içermektedir.

Ürünün Nakliyesi

Epson, ürün ambalajının ileride nakliye sırasında kullanılmak üzere saklanması önerir. Mürekkep tankının bantla sabitlenmesi ve ürünün dik tutulması da önerilir.

Yeni Zelanda'daki Kullanıcılar için Yardım

Epson Yeni Zelanda, size yüksek seviyede müşteri hizmeti sunmak için çalışmaktadır. Ürün belgelerine ek olarak, bilgi almak için aşağıdaki kaynakları sunuyoruz:

İnternet URL'si

<http://www.epson.co.nz>

Epson Yeni Zelanda World Wide Web sayfalarına erişim. Ara sıra gezinme için modemi buraya getirmeye değer! Site, sürücüler için bir indirme bölümü, Epson iletişim noktaları, yeni ürün bilgileri ve teknik destek (e-posta) sağlamaktadır.

Epson Yardım Masası

Telefon: 0800 237 766

Epson Yardım Masası, müşterilerimizin bilgiye ulaşmasını sağlamak için sunulan son bir önlemdir. Yardım Masasındaki operatörler, Epson ürününüzü kurma, yapılandırma ve çalıştırma konusunda yardımcı olabilir. Satış Öncesi Yardım Masası personeli yeni Epson ürünleri hakkındaki belgeleri sunabilir ve en yakın bayi ya da servis acentesinin yeri hakkında bilgi verebilir. Çok çeşitli soruların cevapları burada verilmektedir.

Aradığınız zaman, ilgili tüm bilgilerin yanınızda olması gerekmektedir. Ne kadar çok bilgi hazırlarsanız, sorununuzu o kadar hızlı çözebiliriz. Bu bilgiler, Epson ürün belgelerini, bilgisayar türünü, işletim sistemini, uygulama programlarını ve gerekli olduğunu düşündüğünüz bilgileri içermektedir.

Ürünün Nakliyesi

Epson, ürün ambalajının ileride nakliye sırasında kullanılmak üzere saklanması önerir. Mürekkep tankının bantla sabitlenmesi ve ürünün dik tutulması da önerilir.

Singapur'daki Kullanıcılar için Yardım

Epson Singapur'un sunduğu bilgi kaynakları, destek ve hizmetleri aşağıda verilmektedir:

World Wide Web

<http://www.epson.com.sg>

Ürün özellikleriyle ilgili bilgiler, indirilebilen sürücüler, Sık Sorulan Sorular (SSS), Satış ile İlgili Sorular ve e-posta ile Teknik Destek mevcuttur.

Epson Yardım Masası

Ücretsiz Telefon: 800-120-5564

Yardım Masası ekibimiz size, aşağıdaki konular için telefonda yardımcı olabilir:

- Satış ile ilgili sorular ve ürün bilgileri
- Ürün kullanım soruları ve sorun giderme
- Onarım hizmeti ve garanti ile ilgili sorular

Tayland'daki Kullanıcılar için Yardım

Bilgi, destek ve hizmetler için:

World Wide Web

<http://www.epson.co.th>

Ürün özellikleriyle ilgili bilgiler, indirilebilen sürücüler, Sık Sorulan Sorular (SSS), e-posta mevcuttur.

Epson Çağrı Merkezi

Telefon: 66-2685-9899

E-posta: support@eth.epson.co.th

Çağrı Merkezi ekibimiz size, aşağıdaki konular için telefonda yardımcı olabilir:

- Satış ile ilgili sorular ve ürün bilgileri
- Ürün kullanımıyla ilgili sorular ya da sorunlar
- Onarım hizmeti ve garanti ile ilgili sorular

Vietnam'daki Kullanıcılar için Yardım

Bilgi, destek ve hizmetler için:

Epson Servis Merkezi

65 Truong Dinh Street, District 1, Hochiminh City, Vietnam.

Telefon (Ho Chi Minh Şehri): 84-8-3823-9239, 84-8-3825-6234

29 Tue Tinh, Quan Hai Ba Trung, Hanoi City, Vietnam

Telefon (Hanoi Şehri): 84-4-3978-4785, 84-4-3978-4775

Endonezya'daki Kullanıcılar için Yardım

Bilgi, destek ve hizmetler için:

World Wide Web

<http://www.epson.co.id>

- Ürün özellikleri hakkında bilgi, indirilebilir sürücüler
- Sık Sorulan Sorular (SSS), Satış ile İlgili Sorular, e-posta ile soru sorma

Epson Yardım Hattı

Telefon: +62-1500-766

Faks: +62-21-808-66-799

Yardım Hattı ekibimiz size, aşağıdaki konular için telefonda veya faksla yardımcı olabilir:

- Satış ile ilgili sorular ve ürün bilgileri
- Teknik destek

Epson Servis Merkezi

İl	Şirket Adı	Adres	Telefon E-posta
DKI JAKARTA	ESS JAKARTA MANGGADUA	Ruko Mall Mangga Dua No. 48 Jl. Arteri Mangga Dua, Jakarta Utara - DKI JAKARTA	(+6221) 62301104 jkt-admin@epson-indonesia.co.id
NORTH SUMATERA	ESC MEDAN	Jl. Bambu 2 Komplek Graha Niaga Nomor A-4, Medan - North Sumatera	(+6261) 42066090 / 42066091 mdn-adm@epson-indonesia.co.id
WEST JAWA	ESC BANDUNG	Jl. Cihampelas No. 48 A Bandung Jawa Barat 40116	(+6222) 4207033 bdg-admin@epson- indonesia.co.id
DI YOGYAKARTA	ESC YOGYAKARTA	YAP Square, Block A No. 6 Jl. C Simanjutak Yogyakarta - DIY	(+62274) 581065 ygy-admin@epson-indonesia.co.id
EAST JAWA	ESC SURABAYA	Hitech Mall Lt. 2 Block A No. 24 Jl. Kusuma Bangsa No. 116 - 118 Surabaya - JATIM	(+6231) 5355035 sby-admin@epson-indonesia.co.id
SOUTH SULAWESI	ESC MAKASSAR	Jl. Cendrawasih NO. 3A, kunjung mae, mariso, MAKASSAR - SULSEL 90125	(+62411) 8911071 mksr-admin@epson- indonesia.co.id
WEST KALIMANTAN	ESC PONTIANAK	Komp. A yani Sentra Bisnis G33, Jl. Ahmad Yani - Pontianak Kalimantan Barat	(+62561) 735507 / 767049 pontianak-admin@epson- indonesia.co.id

İl	Şirket Adı	Adres	Telefon E-posta
RIAU	ESC PEKANBARU	Jl. Tuanku Tambusai No.459A Pekanbaru Riau	(+62761) 8524695 pkb-admin@epson-indonesia.co.id
DKI JAKARTA	ESS JAKARTA SUDIRMAN	Wisma Keiai Lt. 1 Jl. Jenderal Sudirman Kav. 3 Jakarta Pusat - DKI JAKARTA 10220	(+6221) 5724335 ess@epson-indonesia.co.id
EAST JAWA	ESS SURABAYA	Ruko Surya Inti Jl. Jawa No 2-4 Kav. 29 Surabaya - Jawa Timur	(+6231) 5014949 esssby@epson-indonesia.co.id
BANTEN	ESS SERPONG	Ruko Mall WTC Matahari No. 953, Serpong-Banten	(+6221) 53167051 / 53167052 esstag@epson-indonesia.co.id
CENTRAL JAWA	ESS SEMARANG	Komplek Ruko Metro Plaza Block C20 Jl. MT Haryono No 970 Semarang - JAWA TENGAH	(+6224) 8313807 / 8417935 esssmg@epson-indonesia.co.id
EAST KALIMANTAN	ESC SAMARINDA	Jl. KH. Wahid Hasyim (M. Yamin) Kelurahan Sempaja Selatan Kecamatan Samarinda UTARA - SAMARINDA - KALTIM	(+62541) 7272904 escsmd@epson-indonesia.co.id
SOUTH SUMATERA	ESC PALEMBANG	Jl. H.M Rasyid Nawawi No. 249 Kelurahan 9 Ilir Palembang Sumatera Selatan	(+62711) 311330 escplg@epson-indonesia.co.id
EAST JAVA	ESC JEMBER	JL. Panglima Besar Sudirman Ruko no.1D Jember-Jawa Timur (Depan Balai Penelitian & Pengolahan Kakao)	(+62331) 488373 / 486468 jmr-admin@epson-indonesia.co.id
NORTH SULAWESI	ESC MANADO	Tekno Megamall Lt LG 11 TK 21, Kawasan Megamas Boulevard, Jl Piere Tendean, Manado - SULUT 95111	(+62431) 8890996 MND-ADMIN@EPSON-INDONESIA.CO.ID

Burada listelenmeyen diğer şehirler için şu Yardım Hattını arayın: 08071137766.

Malezya'daki Kullanıcılar için Yardım

Bilgi, destek ve hizmetler için:

World Wide Web

<http://www.epson.com.my>

- Ürün özellikleri hakkında bilgi, indirilebilir sürücüler
- Sık Sorulan Sorular (SSS), Satış ile İlgili Sorular, e-posta ile soru sorma

Epson Çağrı Merkezi

Telefon: +60 1800-8-17349

- Satış ile ilgili sorular ve ürün bilgileri
- Ürün kullanımıyla ilgili sorular ya da sorunlar
- Onarım hizmetleri ve garantiyle ilgili sorular

Merkez Ofis

Telefon: 603-56288288

Faks: 603-5628 8388/603-5621 2088

Hindistan'daki Kullanıcılar için Yardım

Bilgi, destek ve hizmetler için:

World Wide Web

<http://www.epson.co.in>

Ürün özellikleri hakkında bilgi, indirilebilir sürücüler ve ürünlerle ilgili sorular sağlanır.

Yardım hattı

- Hizmet, ürün bilgileri ve sarf malzemelerinin siparişi (BSNL Hatları)
Ücretsiz telefon: 18004250011
Pazartesi - Cumartesi günleri saat 9:00 - 18:00 arasında erişilebilir (Resmi tatiller hariç)
- Hizmet (CDMA ve Mobil Kullanıcılar)
Ücretsiz telefon: 186030001600
Pazartesi - Cumartesi günleri saat 9:00 - 18:00 arasında erişilebilir (Resmi tatiller hariç)

Filipinler'deki Kullanıcılar için Yardım

Kullanıcılar, teknik destek ve satış sonrası diğer hizmetler için aşağıdaki telefon ve faks numaralarıyla e-posta adresinden Epson Philippines Corporation'a ulaşabilir:

World Wide Web

<http://www.epson.com.ph>

Ürün özellikleriyle ilgili bilgiler, indirilebilen sürücüler, Sık Sorulan Sorular (SSS), E-posta ile Soru Sorma mevcuttur.

Epson Filipinler Müşteri Hizmetleri

Ücretsiz Telefon: (PLDT) 1-800-1069-37766

Ücretsiz Telefon: (Dijital) 1-800-3-0037766

Metro Manila: (+632)441-9030

Web Sitesi: <https://www.epson.com.ph/contact>

E-posta: customercare@epc.epson.com.ph

Pazartesi — Cumartesi günleri saat 9:00 – 18:00 arasında erişilebilir (Resmi tatiller hariç)

Müşteri Hizmetleri ekibimiz size, aşağıdaki konular için telefonda yardımcı olabilir:

- Satış ile ilgili sorular ve ürün bilgileri
- Ürün kullanımıyla ilgili sorular ya da sorunlar
- Onarım hizmeti ve garanti ile ilgili sorular

Epson Philippines Corporation

Ana Hat: +632-706-2609

Faks: +632-706-2663