

ET-3700 / L6160 Series

Посібник користувача

Зміст

Про посібник з експлуатації

Вступ до посібників.	6
Використання посібника для пошуку інформації.	6
Знаки та символи.	8
Описи, використані в цьому посібнику.	8
Позначення операційної системи.	8

Важливі інструкції

Вказівки з безпеки.	10
Інструкції з безпеки чорнила.	10
Вказівки та попередження відносно принтера.	11
Вказівки та попередження щодо налаштування принтера.	11
Вказівки та застереження щодо використання принтера.	12
Вказівки та попередження щодо транспортування або зберігання принтера.	12
Вказівки та попередження щодо використання принтеру з бездротовим з'єднанням.	12
Вказівки та попередження щодо використання РК-екрану.	12
Захист особистої інформації.	13

Основні параметри принтера

Назви деталей та їх функції.	14
Панель керування.	16
Основна конфігурація екрана.	17
Піктограми, що відображаються на РК-екрані.	17
Основні операції.	18
Введення символів.	19
Перегляд анімацій.	21

Налаштування мережі

Типи мережевого з'єднання.	22
З'єднання Ethernet.	22
З'єднання Wi-Fi.	22
З'єднання Wi-Fi Direct (Простий режим AP).	23
Підключення до комп'ютера.	23
Підключення до смарт-пристрою.	24
Налаштування параметрів Wi-Fi із принтера.	25
Ручне налаштування Wi-Fi.	25

Налаштування Wi-Fi кнопкою (WPS).	27
Налаштування Wi-Fi шляхом встановлення PIN-коду (WPS).	28
Налаштування з'єднання Wi-Fi Direct (Простий режим AP).	30
Розширені налаштування мережі.	31
Перевірка стану підключення до мережі.	32
Піктограма мережі.	32
Перевірка докладних відомостей про мережу з панелі керування.	33
Друк звіту про мережеве з'єднання.	33
Друк аркуша стану мережі.	41
Заміна або додавання нових точок доступу.	41
Зміна способу підключення до комп'ютера.	41
Перехід на мережеве з'єднання Ethernet за допомогою панелі керування.	42
Вимикання Wi-Fi з панелі керування.	42
Відключення з'єднання Wi-Fi Direct (Простий режим AP) з панелі керування.	43
Відновлення налаштувань мережі з панелі керування.	44

Підготовка принтера

Завантаження паперу.	46
Доступний папір та ресурс завантаження.	46
Завантаження паперу в Касета для паперу.	48
Завантаження конвертів та застереження.	51
Список типів паперу.	52
Розміщення оригіналів.	52
Розміщення оригіналів на Скля сканера.	52
Опції меню для Налашт.	54
Опції меню для Загальні налаштування.	54
Опції меню для Обслугов.	58
Опції меню для Друк.аркуш стат.	60
Опції меню для Лічильник друку.	60
Опції меню для Параметри користувача.	60
Опції меню для Віднов. налашт. за зам.	60
Опції меню для Оновлення мікропрограмного забезпечення.	61
Заощадження енергії.	61
Заощадження енергії — панель керування.	61

Друкування

Друк за допомогою драйвера принтера в ОС Windows.	62
---	----

Доступ до драйвер принтера.	62
Основи друку.	63
Двосторонній друк.	64
Друкування декількох сторінок на одному аркуші.	65
Друк і складання за порядком сторінок (друк у зворотньому порядку).	66
Друк зменшеного або збільшеного документу.	67
Друк одного зображення на кількох аркушах для його збільшення (створення плаката).	67
Друк з верхніми та нижніми колонтитулами.	73
Друк водяного знаку.	74
Друк кількох файлів разом.	75
Використання функції універсального кольорового друку.	75
Налаштування кольору друку.	76
Друк з підсиленням тонких ліній.	77
Скасування друку.	77
Опції меню для драйвера принтера.	78
Друк за допомогою драйвера принтера в ОС	
Mac OS.	80
Основи друку.	80
Двосторонній друк.	82
Друкування декількох сторінок на одному аркуші.	83
Друк і складання за порядком сторінок (друк у зворотньому порядку).	83
Друк зменшеного або збільшеного документу.	84
Налаштування кольору друку.	85
Скасування друку.	85
Опції меню для драйвера принтера.	85
Робочі налаштування для драйвера принтера з Mac OS.	87
Друк зі смарт-пристроїв.	88
Використання Epson iPrint.	88
Використання Epson Print Enabler.	89
Використання AirPrint.	90
Скасування поточного завдання.	91

Копіювання

Основи копіювання.	92
Двостороннє копіювання.	93
Копіювання кількох сторінок оригіналу на один аркуш.	93
Основні параметри копіювання в меню.	93
Розширені параметри копіювання в меню.	94

Сканування

Сканування за допомогою панелі керування.	97
Сканування на комп'ютер (Event Manager).	97
Сканування і збереження у хмарі.	101
Сканування та збереження зображення на комп'ютері (WSD).	103
Сканування з комп'ютера.	106
Сканування за допомогою Epson Scan 2.	106
Сканування з інтелектуальних пристроїв.	109
Встановлення Epson iPrint.	109
Сканування за допомогою Epson iPrint.	109

Заповнення чорнильних картриджів та заміна контейнерів для відпрацьованого чорнила

Перевірка стану чорнила і контейнерів для відпрацьованого чорнила.	111
Перевірка стану контейнера для відпрацьованого чорнила — панель керування.	111
Перевірка стану рівня чорнила в контейнері для відпрацьованого чорнила — Windows.	112
Перевірка стану чорнила та контейнера для відпрацьованого чорнила — Mac OS.	112
Коди чорнильних флаконів.	112
Застереження щодо користування чорнильними флаконами.	113
Наповнення чорнильних картриджів.	115
Код контейнера для відпрацьованого чорнила.	119
Застереження щодо користування контейнера для відпрацьованого чорнила.	119
Заміна контейнера для відпрацьованого чорнила.	120

Обслуговування принтера

Перевірка та очищення друкувальної головки.	121
Перевірка та очищення друкувальної головки — панель керування.	121
Перевірка та очищення друкувальної голівки — Windows.	122
Перевірка та очищення друкувальної головки — Mac OS.	122
Запуск Потужне очищення.	123
Запуск Потужне очищення — панель керування.	123

Запуск Потужне очищення — Windows.	124
Запуск Потужне очищення — Mac OS.	124
Вирівнювання друкувальної голівки.	124
Вирівнювання друкувальної голівки — панель керування.	124
Очищення шляху проходження паперу.	126
Очищення шляху проходження паперу в разі розтирання чорнил.	126
Очищення шляху проходження паперу в разі проблем зі змінанням паперу.	127
Очищення Скло сканера.	128
Очищення прозорі плівки.	129
Перевірка загальної кількості аркушів, що подавалися на принтер.	131
Перевірка загальної кількості сторінок, поданих на принтер — панель керування. . .	131
Перевірка загальної кількості аркушів, що подавалися на принтер — Windows.	131
Перевірка загальної кількості аркушів, поданих на принтер — Mac OS.	132

Інформація про програми та мережеві служби

Програма для налаштування операцій принтера (Web Config).	133
Запуск конфігурації мережі у веб-браузері. . .	133
Запуск Web Config у Windows.	134
Запуск Web Config у Mac OS.	134
Програма для сканування документів і зображень (Epson Scan 2).	135
Додавання мережевого сканера.	135
Програма для налаштування операцій сканування з панелі керування (Epson Event Manager).	136
Програма для створення макетів фотографій (Epson Easy Photo Print).	136
Програм для друку веб-сторінок (E-Web Print). .	137
Засоби для оновлення програмного забезпечення (EPSON Software Updater).	138
Інсталяція найновіших програм.	138
Оновлення мікропрограми принтера з панелі керування.	140
Видалення застосунків.	140
Видалення програм — Windows.	140
Видалення програм — Mac OS.	141
Друк за допомогою мережевої служби.	142

Вирішення проблем

Перевірка стану принтера.	143
Перевірка повідомлень, що відображаються на РК-екрані.	143
Перевірка стану принтера — Windows.	144
Перевірка стану принтера — Mac OS.	144
Перевірка стану програмного забезпечення. . .	144
Видалення зім'ятого паперу.	145
Неправильна подача паперу.	145
Змінання паперу.	145
Папір подається під кутом.	146
Кілька аркушів паперу подаються одночасно.	146
Проблеми з живленням та панеллю керування. .	146
Живлення не вмикається.	146
Живлення не вимикається.	146
Автоматичне вимкнення живлення.	146
РК-екран стає темним.	147
Не вдається надрукувати з комп'ютера.	147
Перевірка підключення (USB).	147
Перевірка з'єднання (Мережа).	147
Перевірка програмного забезпечення та даних.	148
Перевірка стану принтера з комп'ютера (ОС Windows).	150
Перевірка стану принтера з комп'ютера (ОС Mac OS).	151
Якщо неможливо внести мережеві налаштування.	151
Неможливо підключитися з пристроїв, навіть коли немає проблем із налаштуваннями мережі.	152
Перевірка підключеного до принтера SSID. . .	153
Перевірка ідентифікатора SSID для комп'ютера.	154
Не вдається друкувати з iPhone або iPad.	155
Проблеми друку.	155
Роздруківка потерта або відсутній колір. . . .	155
Смуги або спотворення кольорів.	155
Кольорові смуги, що друкуються з інтервалом приблизно 3.3 см.	156
Розмиті роздруківки, вертикальні смуги або неоднорідність ліній.	156
Низька якість друку.	157
Папір подряпаний або потертий.	158
Папір подряпався під час автоматичного 2-стороннього друку.	159
Надруковані фотографії липкі.	160
Зображення та фотографії друкуються у неправильних кольорах.	160

Не вдається надрукувати без полів.	160	Відобразиться повідомлення з пропозицією скинути рівень чорнил.	169
Краї зображення обтинаються під час друку без полів.	160	Розлиття чорнил.	169
Положення, розмір або краї роздруківки неправильні.	161	Додаток	
Надруковані символи неправильні або спотворені.	161	Технічні характеристики.	170
Надруковане зображення перевернуте.	161	Технічні характеристики принтера.	170
Подібний до мозаїки шаблон на роздруківках.	162	Технічні характеристики сканера.	171
Нерівномірні кольори, розмазане зображення, плями або прямі лінії з'являються на скопійованому зображенні.	162	Характеристики інтерфейсу.	171
На скопійованому зображенні з'являється штрихування перехресними лініями (муар).	162	Список мережевих функцій.	172
Зображення зворотної сторони оригіналу з'являється на копії зображення.	162	Технічні характеристики Wi-Fi.	172
Проблеми друку не усунені.	162	Технічні характеристики Ethernet.	173
Інші проблеми друку.	163	Протокол захисту.	173
Друк надто повільний.	163	Підтримка служб третьої сторони.	173
Друк значно сповільнюється у разі тривалого друку.	163	Розміри.	174
Не вдається скасувати друк на комп'ютері під керуванням ОС Mac OS X v10.6.8.	164	Характеристики живлення.	174
Неможливо розпочати сканування.	164	Технічні характеристики навколишнього середовища.	175
Проблеми зі сканованими зображеннями.	165	Системні вимоги.	175
Під час сканування зі скла сканера відображаються нерівномірні кольори, бруд, цятки та подібні дефекти.	165	Нормативна інформація.	176
Непостійна якість зображення.	165	Стандарти й схвалення.	176
Зображення зі звороту з'являється на фоні сканованого.	165	Обмеження на копіювання.	177
Текст розмитий.	165	Транспортування принтера.	177
З'являється муар (тіні у вигляді павутини).	166	Авторські права.	180
Неможливо сканувати потрібну ділянку на склі сканера.	166	Торгові марки.	181
Текст розпізнається неправильно під час зберігання в PDF файл, доступний для пошуку.	166	Джерела довідкової інформації.	182
Неможливо усунути проблеми у сканованому зображенні.	167	Веб-сайт технічної підтримки.	182
Інші проблеми сканування.	168	Звернення у відділ підтримки компанії Epson.	182
Швидкість сканування знизилася.	168		
Сканування зупиняється під час сканування у формат PDF/Multi-TIFF.	168		
Інші проблеми.	168		
Під час дотику до принтера виникає незначний удар електричним струмом.	168		
Гучні звукові сигнали.	169		
Блокування застосунку через брандмауер (лише для Windows).	169		

Про посібник з експлуатації

Вступ до посібників

У комплекті з принтером Epson постачаються перелічені нижче посібники. Окрім посібників, існують різні види консультативної інформації, що є доступною на самому принтері або з програм Epson.

Важливі правила техніки безпеки (паперовий посібник)

Тут надаються вказівки, що допомагають безпечно користуватися цим принтером.

Встановлення (паперовий посібник)

Надає інформацію про налаштування принтера, інсталяцію програмного забезпечення, використання принтера тощо.

Посібник користувача (цифровий посібник)

Цей посібник. Надає загальну інформацію та інструкції про використання принтера, про мережеві налаштування у разі використання принтера через мережу, а також про вирішення проблем.

Отримати найновіші версії вказаних вище посібників можна кількома способами.

Паперовий примірник

Перейдіть на веб-сайт служби підтримки Epson Europe за адресою <http://www.epson.eu/Support>, або на веб-сайт світової служби підтримки Epson за посиланням <http://support.epson.net/>.

Цифровий примірник

Запустіть на комп'ютері EPSON Software Updater. EPSON Software Updater перевіряє доступні оновлення програмного забезпечення Epson та цифрових посібників, а також дає змогу завантажити останні версії.

Пов'язані відомості

➔ [«Засоби для оновлення програмного забезпечення \(EPSON Software Updater\)» на сторінці 138](#)

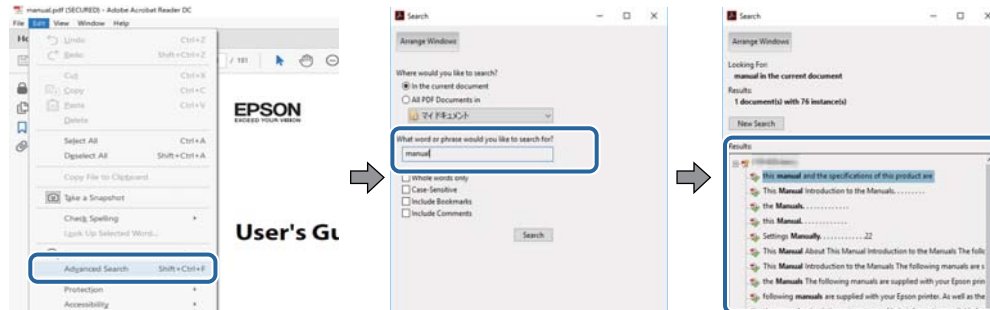
Використання посібника для пошуку інформації

У посібнику PDF можна шукати потрібну інформацію за ключовим словом або переходячи до певних розділів безпосередньо за допомогою закладок. Також можна друкувати тільки необхідні сторінки. У цьому розділі пояснюється, як використовувати посібник у форматі PDF, відкритий у програмі Adobe Reader X на комп'ютері.

Про посібник з експлуатації

Пошук за ключовим словом

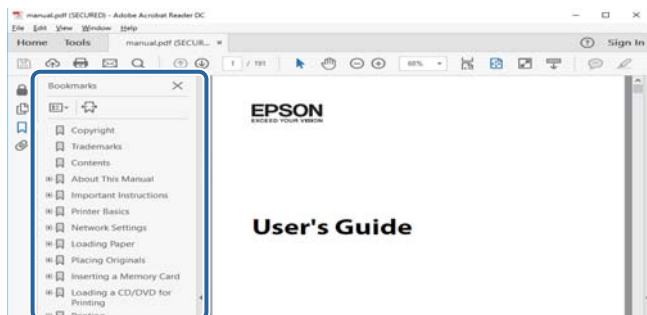
Клацніть меню **Редагування** > **Розширений пошук**. Введіть ключове слово (текст), яке потрібно знайти, у вікні пошуку, а тоді натисніть кнопку **Пошук**. Знайдені варіанти відображаються у списку. Клацніть один з відображених варіантів, щоб перейти на цю сторінку.



Перехід безпосередньо із закладок

Клацніть назву, щоб перейти на потрібну сторінку. Клацніть знак «+» для перегляду назв підрозділів у цьому розділі. Щоб повернутися на попередню сторінку, виконайте зазначену нижче дію за допомогою клавіатури.

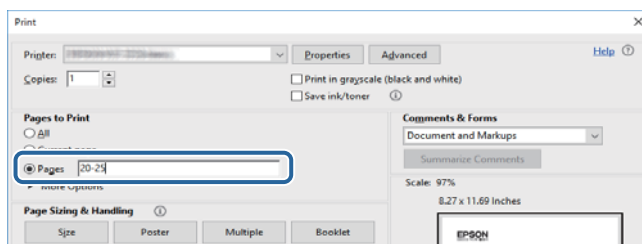
- ОС Windows: утримуючи клавішу **Alt**, натисніть клавішу **←**.
- ОС Mac OS: утримуючи клавішу **Command**, натисніть клавішу **←**.



Друк лише необхідних сторінок

Можна витягнути та надрукувати тільки необхідні сторінки. Клацніть пункт **Друк** у меню **Файл**, а тоді вкажіть сторінки, які необхідно надрукувати, в параметрі **Сторінки** на вкладці **Сторінки для друку**.

- Щоб указати серію сторінок, введіть дефіс між початковою та кінцевою сторінками.
Наприклад, 20–25
- Щоб указати сторінки, яких немає в серії, відокремте сторінки комами.
Наприклад, 5, 10, 15



Знаки та символи

**Застереження.**

Інструкції, яких необхідно ретельно дотримуватися, щоб уникнути тілесних ушкоджень.

**Важливо**

Інструкції, яких треба дотримуватись, щоб уникнути пошкоджень устаткування.

Примітка.

У цьому документі наведена додаткова інформація та довідкові відомості.

➔ Пов'язані відомості

Посилання на відповідні розділи.

Описи, використані в цьому посібнику

- Знімки екранів драйвера принтера та Epson Scan 2 (драйвера сканера) наведені з Windows 10 або macOS Sierra. Зміст, що відображається на екранах, може різнитись в залежності від моделі та ситуації.
- Малюнки, використані в цьому посібнику, наведені тільки для прикладу. Хоча в залежності від моделі можуть спостерігатися певні відмінності, спосіб експлуатації буде той самий.
- Деякі пункти меню на ПК-екрані відрізняються в залежності від моделі й налаштувань.

Позначення операційної системи

Windows

У цьому посібнику «Windows 10», «Windows 8.1», «Windows 8», «Windows 7», «Windows Vista», «Windows XP», «Windows Server 2016», «Windows Server 2012 R2», «Windows Server 2012», «Windows Server 2008 R2», «Windows Server 2008», «Windows Server 2003 R2» та «Windows Server 2003» позначають наведені нижче операційні системи. Крім того термін «Windows» використовується для позначення всіх версій.

- Операційні система Microsoft® Windows® 10
- Операційні система Microsoft® Windows® 8.1
- Операційні система Microsoft® Windows® 8
- Операційні система Microsoft® Windows® 7
- Операційні система Microsoft® Windows Vista®
- Операційні система Microsoft® Windows® XP
- Операційні система Microsoft® Windows® XP Professional x64 Edition
- Операційні система Microsoft® Windows Server® 2016
- Операційні система Microsoft® Windows Server® 2012 R2
- Операційні система Microsoft® Windows Server® 2012

Про посібник з експлуатації

- Операційні система Microsoft® Windows Server® 2008 R2
- Операційні система Microsoft® Windows Server® 2008
- Операційні система Microsoft® Windows Server® 2003 R2
- Операційні система Microsoft® Windows Server® 2003

Mac OS

Крім того, термін «Mac OS» використовується для позначення «macOS Sierra», «OS X El Capitan», «OS X Yosemite», «OS X Mavericks», «OS X Mountain Lion», «Mac OS X v10.7.x» і «Mac OS X v10.6.8».

Важливі інструкції

Вказівки з безпеки

Прочитайте й дотримуйтеся цих вказівок, щоб безпечно користуватися принтером. Збережіть цей посібник для довідки. Крім того, обов'язково дотримуйтеся всіх попереджень та вказівок, позначених на принтері.

- Деякі нанесені на принтер символи використовуються для безпеки та належного використання принтера. Значення символів див. на веб-сайті.
<http://support.epson.net/symbols>
- Необхідно використовувати шнур живлення, що постачається в комплекті з принтером, та не використовувати його для іншого обладнання. Використання інших шнурів з цим принтером або використання шнура живлення, що постачається в комплекті з цим принтером, для іншого обладнання може призвести до пожежі або ураження електричним струмом.
- Переконайтеся, що шнур живлення змінного струму відповідає місцевим стандартам безпеки.
- Ніколи самостійно не розбирайте, не вносьте жодних змін і не намагайтеся самостійно відремонтувати шнур живлення, штепсель, принтер, сканер або додаткові пристрої за винятком випадків, описаних у посібниках з експлуатації принтера.
- У разі виникнення описаних нижче проблем, відключіть прилад від електричної мережі та зверніться за допомогою до кваліфікованих спеціалістів:
Пошкодження шнура живлення або штепселя; потрапляння рідини у принтер; падіння принтеру або пошкодження корпусу; неналежна робота принтера або суттєва зміна його експлуатаційних характеристик. Не користуйтеся засобами керування, що не описані в інструкції з експлуатації.
- Принтер слід розташувати біля розетки, щоб його було легко відключити від електричної мережі.
- Не слід розміщувати або зберігати принтер надворі, поблизу бруду, пилу або води, біля джерел опалення, у місцях, що піддаються струсам або вібрації, а також у місцях з високою температурою або вологістю.
- Слід бути обережним, щоб не пролити рідину на принтер та не торкатись принтера мокрими руками.
- Принтер слід використовувати на відстані щонайменше 22 см від кардіостимуляторів. Радіохвилі, що випромінює принтер, можуть негативно впливати на роботу кардіостимуляторів.
- Зверніться до дилера, якщо РК-екран пошкоджено. Якщо розчин рідких кристалів потрапив на руки, слід ретельно вимити їх водою з милом. Якщо розчин рідких кристалів потрапив в очі, слід негайно промити їх водою. Якщо після ретельного промивання неприємні відчуття залишаються, або погіршився зір, слід негайно звернутись до лікаря.

Інструкції з безпеки чорнила

- Будьте обережні — не торкайтеся чорнил під час роботи з чорнильними контейнерами, кришками від них, а також із чорнильними флаконами та кришками.
 - У разі потрапляння чорнила на шкіру ретельно змийте його водою з милом.
 - У разі потрапляння чорнила в очі негайно змийте його водою. Якщо після ретельного промивання залишаються неприємні відчуття або погіршується зір, негайно зверніться до лікаря.
 - Якщо чорнило потрапило до рота, негайно зверніться до лікаря.

Важливі інструкції

- Не розбирайте контейнер відпрацьованого чорнила, оскільки воно може потрапити в очі або на шкіру.
- Не трясіть флаконом з чорнилами занадто сильно та не піддавайте його сильним ударам, оскільки це може стати причиною протікання.
- Зберігайте чорнильні флакони, чорнильний картридж і контейнер для відпрацьованого чорнила в недоступному для дітей місці. Слідкуйте, щоб діти не випили чорнило й не гралися з чорнильними флаконами та кришками до них.

Вказівки та попередження відносно принтера



Щоб уникнути пошкоджень принтера та майна, слід уважно прочитати дані інструкції та дотримуватись їх. Дане керівництво слід зберігати для подальшого використання.

Вказівки та попередження щодо налаштування принтера

- Не перекривайте та не закривайте вентиляційні та інші отвори в принтері.
- Використовуйте джерело живлення лише того типу, що вказано на маркуванні принтера.
- Уникайте використання розеток тієї самої мережі, до якої підключено фотокопіювальні пристрої або кондиціонери, що постійно вмикаються та вимикаються.
- Слід уникати використання розеток, керованих настінними вимикачами або автоматичними таймерами.
- Слід тримати комп'ютерну систему на безпечній відстані від можливих джерел випромінювання електромагнітних полів, таких як динаміки або бази бездротових телефонів.
- Шнури живлення слід розташовувати так, щоб уникати їх стирання, порізів, зношування, стискання й утворення вузлів. Не слід ставити предмети на шнур живлення, згинати або наступати на нього. З особливою обережністю необхідно слідкувати за тим, щоб усі шнури живлення були прямими на кінцях і в точках входу в трансформатор та виходу з нього.
- Якщо для підключення принтера використовується подовжувач, слід переконатись, що загальний номінальний струм пристроїв, увімкнутих у цей подовжувач, не перевищує номінальні характеристики подовжувача. Також слід переконатись, що загальний номінальний струм пристроїв, увімкнутих у розетку, не перевищує номінальні характеристики розетки.
- Якщо планується використовувати принтер у Німеччині, мережа живлення у приміщенні повинна бути захищена автоматичним вимикачем на 10 А або 16 А в якості запобіжного заходу на випадок короткого замикання або надмірного струму.
- Під час підключення принтеру до комп'ютера або іншого пристрою за допомогою кабелю, слід дотримуватись правильної орієнтації роз'ємів. Кожен роз'єм має лише одну правильну орієнтацію. Неправильне підключення роз'єму може призвести до пошкодження обох пристроїв, підключених до кабелю.
- Принтер слід встановлювати на рівну стійку поверхню, розміри якої перевищують габарити принтеру. Принтер не буде працювати нормально, якщо він встановлений на похилій поверхні.
- Слід забезпечити достатньо місця зверху над принтером, щоб кришка для документів повністю відкривалася.
- Перед принтером має бути достатньо місця, щоб аркуші могли вільно виходити після друку.
- Слід уникати місць зі швидкими змінами температури та вологості. Не слід піддавати принтер впливу прямого сонячного проміння, потужних джерел світла або тепла.

Важливі інструкції

Вказівки та застереження щодо використання принтера

- Не слід встромляти сторонні предмети в отвори принтеру.
- Не слід встромляти руки всередину принтеру під час друкування.
- Не торкайтеся плаского білого кабелю та чорних трубок всередині принтера.
- Не слід застосовувати всередині принтеру або поряд із ним аерозолі, що містять легкозаймисті гази. Це може призвести до виникнення пожежі.
- Не переміщуйте друкувальну головку руками, оскільки так можна пошкодити принтер.
- Слід бути обережним, щоб не затиснути пальці, закриваючи блок сканера.
- Не слід тиснути надто сильно на скло сканера, коли розміщуєте оригінали документів.
- Тривале використання принтера, у якому рівень чорнил опустився нижче нижньої лінії, може призвести до пошкодження пристрою. Заправте чорнильний картридж до верхньої лінії, коли принтер не працює. Для відображення приблизного значення рівня чорнил скиньте рівень чорнил після заправки блока.
- Обов'язково вимикайте принтер за допомогою кнопки . Не витягайте штепсель шнура живлення принтера з розетки та не вимикайте живлення розетки доти, доки індикатори  не перестануть блимати.
- Якщо планується тривала перерва у використанні принтеру, слід відключити його шнур живлення від розетки електричної мережі.

Вказівки та попередження щодо транспортування або зберігання принтера

- Під час зберігання або транспортування принтера не нахиляйте, не ставте вертикально та не перевертайте його, інакше чорнила можуть витекти з картриджів.
- Перед транспортуванням принтера слід обов'язково переконатись, що друкувальна головка знаходиться у вихідному положенні (крайне праворуч).

Вказівки та попередження щодо використання принтеру з бездротовим з'єднанням

- Радіохвилі принтера можуть негативно вплинути на роботу медичного електронного обладнання та викликати його несправність. У разі використання принтера в медичних закладах або поблизу медичного обладнання, дотримуйтеся вказівок кваліфікованих працівників медичного закладу, а також усіх застережень та вказівок на медичному обладнанні.
- Радіохвилі з цього принтера можуть негативно вплинути на роботу пристроїв автоматичного керування, наприклад на автоматичні двері чи аварійну пожежну систему, що може призвести до нещасних випадків через несправність їхньої роботи. У разі використання принтера поблизу пристроїв з автоматичним керуванням дотримуйтеся вказівок на цих пристроях.

Вказівки та попередження щодо використання РК-екрану

- РК-екран може мати кілька світлих чи темних плям – та у зв'язку з цим, нерівномірну яскравість. Це є нормальним та не вказує на пошкодження екрану.

Важливі інструкції

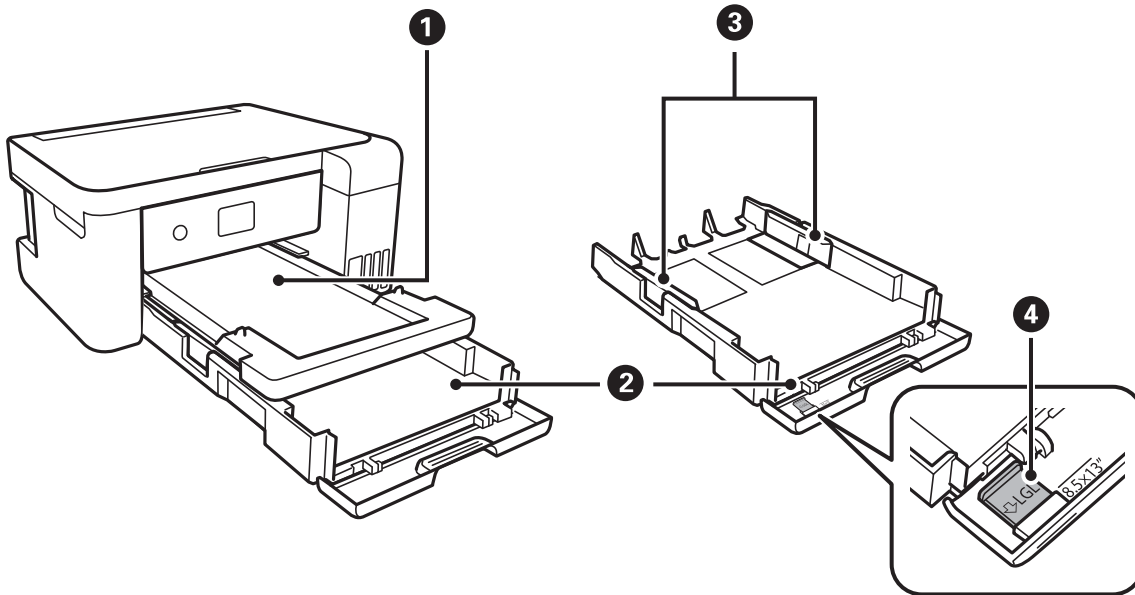
- Для чищення слід використовувати суху, м'яку тканину. Не слід використовувати рідкі або хімічні миючі засоби.
- У разі сильного удару зовнішня поверхня РК-екрана може зламатися. Зверніться до свого дилера, якщо поверхня екрана надбита чи тріснута, і не торкайтеся і не намагайтеся самостійно витягнути уламки.

Захист особистої інформації

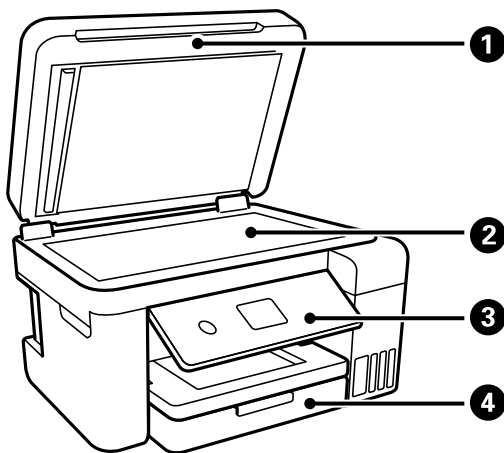
У випадку передачі принтера іншій особі або його утилізації слід стерти всю особисту інформацію, що зберігається в пам'яті принтера, обравши **Налаш.** > **Віднов. налашт. за зам.** > **Оч. всі дані і нал.** на панелі керування.

Основні параметри принтера

Назви деталей та їх функції



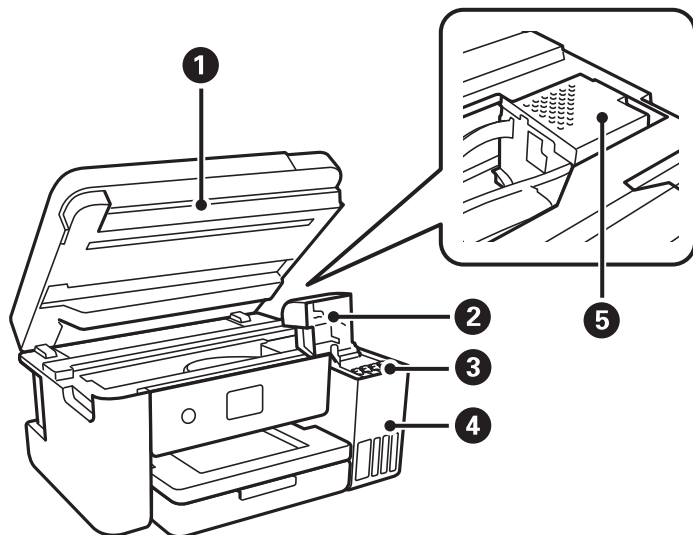
❶	Вихідний лоток	Утримує папір, що виходить.
❷	Касета для паперу	Завантажує папір.
❸	Бічні напрямні	Подає папір безпосередньо у принтер. Пересувається до країв паперу.
❹	Напрямні для паперу формату Legal	Висуньте, щоб завантажити папір формату Legal.



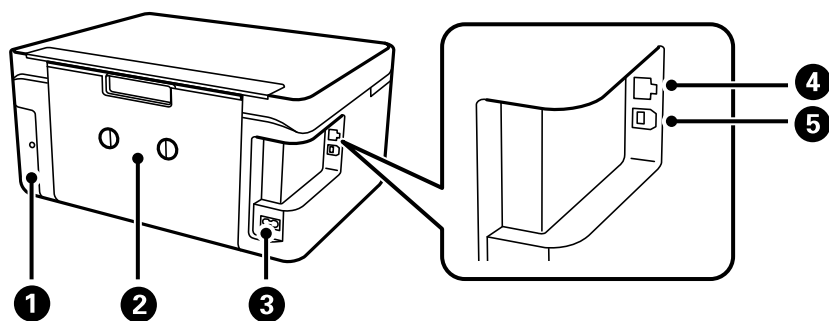
❶	Кришка документів	Закриває від потрапляння зовнішнього світла під час сканування.
❷	Скло сканера	Розмістіть оригінали.

Основні параметри принтера

3	Панель керування	Показує стан принтера та дає змогу виконати налаштування друку.
4	Передня кришка	Відкрийте, щоб завантажити папір у касета для паперу.



1	Блок сканера	Сканує розміщені оригінали. Відкрийте, щоб заправити чорнильний картридж або видалити зім'ятий папір. Цей блок слід зазвичай тримати закритим.
2	Кришка чорнильного картриджа	Відкрийте, щоб заправити чорнильний картридж.
3	Чорнильний резервуар (чорнильний картридж)	Постачає чорнило до друкувальної головки.
4	Блок чорнильних картриджів	Містить чорнильні картриджі.
5	Друкувальна головка	Чорнило подається через сопла друкувальної головки, що розташовані знизу.

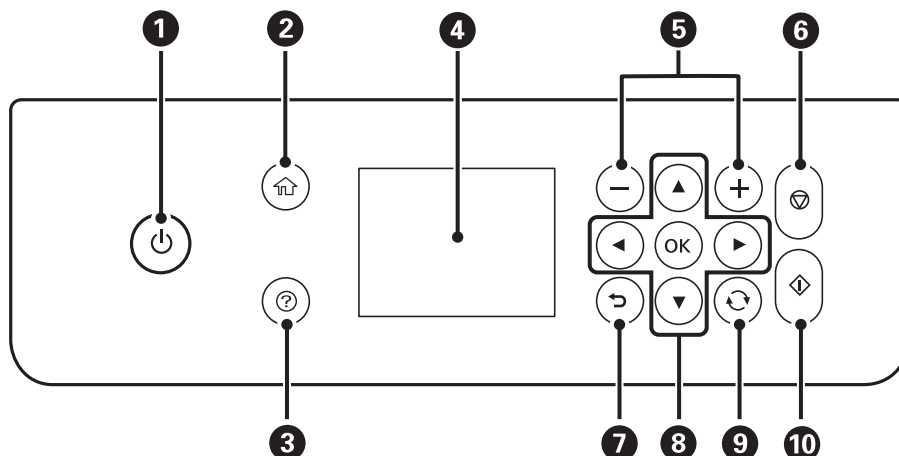


1	Кришка контейнера для відпрацьованого чорнила	Для заміни контейнера зніміть кришку. Контейнер для відпрацьованого чорнила — це контейнер, що збирає дуже малу кількість надлишкового чорнила під час очищення або друку.
2	Задня кришка	Зніміть під час видалення затиснутого паперу.
3	Гніздо для кабелю живлення змінного струму	Для підключення шнура живлення.

Основні параметри принтера

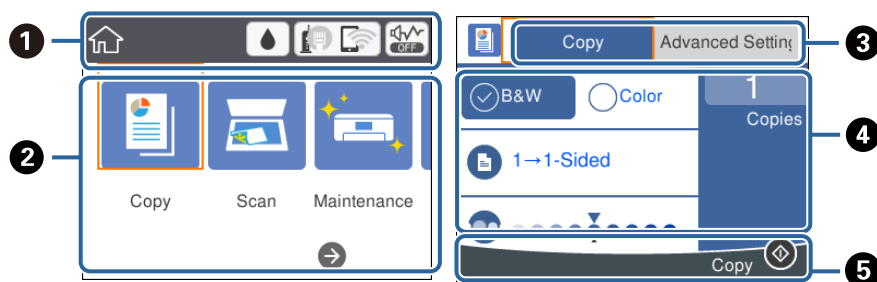
4	Порт для локальної мережі	Для підключення кабелю локальної мережі.
5	USB-порт	Використовується для підключення до комп'ютера через USB-кабель.

Панель керування



1	<p>Увімкнення або вимкнення вимикача принтера.</p> <p>Не вимикайте, доки блимає індикатор живлення (поки принтер працює або обробляє дані).</p> <p>Вимкніть кабель живлення після того, як згасне індикатор живлення.</p>
2	Відображення головного екрану.
3	Відображає рішення, якщо виникла проблема.
4	Відображення меню та повідомлень. Використовуйте кнопки панелі керування, щоб вибрати меню або виконати налаштування.
5	Виберіть кількість сторінок для друку.
6	Зупиняє поточну операцію.
7	Повернення до попереднього екрану.
8	За допомогою кнопок ▲▼◀▶ перемістіть фокус до цілі, після чого натисніть кнопку ОК, щоб відкрити вибране меню або виконати налаштування.
9	Стосується низки функцій, залежно від ситуації.
10	Початок роботи, наприклад, друку чи копіювання.


Основна конфігурація екрана



1	Показує елементи, які налаштовано для принтера, у вигляді піктограм.Виберіть піктограму, щоб перевірити поточні налаштування або отримати доступ до кожного меню налаштувань. Ця панель дій відображається тільки на головному екрані.
2	Відображає кожний режим.
3	Перехід між вкладками.
4	Показує елементи налаштувань.Виберіть кожен елемент для встановлення або зміни налаштувань.Елементи відрізняються залежно від режиму. Сірі елементи недоступні.Виберіть елемент, щоб перевірити, чому вони недоступні.
5	Відображаються доступні кнопки.

Піктограми, що відображаються на РК-екрані

В залежності від стану принтера на РК-екрані відображаються такі піктограми.

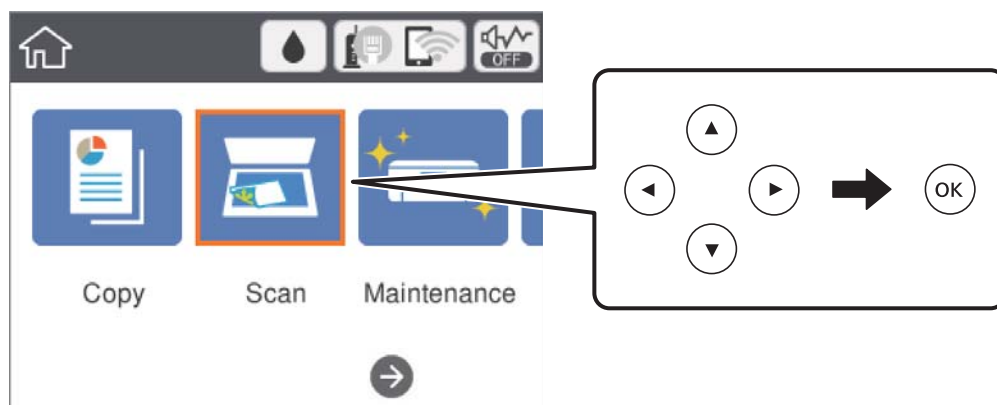
	<p>Вказує стан витратних матеріалів.</p> <p>Виберіть піктограму, щоб перевірити приблизний термін експлуатації контейнера для відпрацьованого чорнила.</p>
---	--

Основні параметри принтера

	<p>Показує стан мережного підключення.</p> <p>Виберіть піктограму, щоб перевірити та змінити поточні налаштування. Це ярлик для вказаного нижче меню.</p> <p>Налаш. > Загальні налаштування > Налаштування мережі > Настр. Wi-Fi</p>
	<p>Принтер не підключено до проводової мережі (Ethernet) або не налаштовано для використання в цій мережі.</p>
	<p>Принтер підключено до проводової мережі (Ethernet).</p>
	<p>Принтер не підключено до безпроводної мережі (Wi-Fi).</p>
	<p>Принтер шукає ідентифікатор SSID, не має встановленої IP-адреси або має проблеми із безпроводною мережею (Wi-Fi).</p>
	<p>Принтер підключено до безпроводної мережі (Wi-Fi).</p> <p>Кількість стовпчиків позначає силу сигналу з'єднання. Чим більше стовпчиків, тим краще з'єднання.</p>
	<p>Принтер не підключено до безпроводної мережі (Wi-Fi) в режимі Wi-Fi Direct (Простому режимі AP).</p>
	<p>Принтер підключено до безпроводної мережі (Wi-Fi) в режимі Wi-Fi Direct (Простому режимі AP).</p>
	<p>Показує, чи налаштовано для принтера режим Реж. без пов-нь. Якщо цю функцію ввімкнено, шум від роботи принтера зменшиться, але швидкість друку може знизитися. Однак шум не можна зменшити в певних випадках залежно від вибраного типу паперу та якості друку.</p>
	<p>Вказує, що є додаткова інформація. Виберіть піктограму, щоб відобразити повідомлення.</p>
	<p>Вказує, що є проблема з елементами. Виберіть піктограму, щоб переглянути, як вирішити проблему.</p>

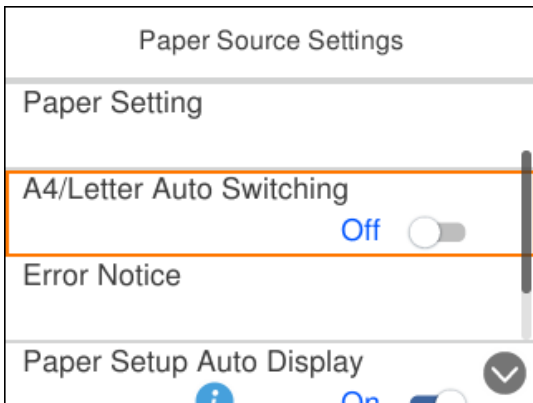
Основні операції

Перемістіть фокус за допомогою кнопок ▲▼◀▶, щоб вибрати елементи, після чого натисніть кнопку ОК, щоб підтвердити вибір або виконати вибрану функцію.

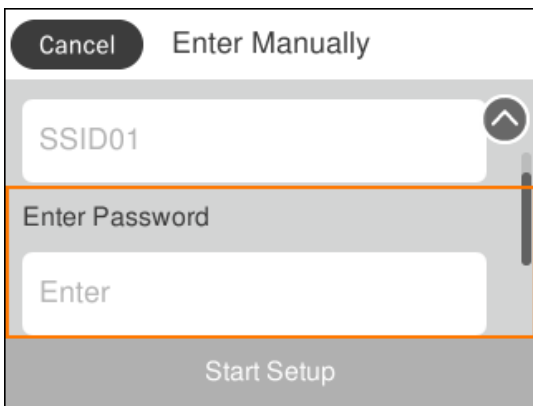


Основні параметри принтера

Перемістіть фокус до елемента налаштувань за допомогою кнопок ▲▼◀▶, після чого натисніть кнопку ОК, щоб вимкнути елемент або ввімкнути.



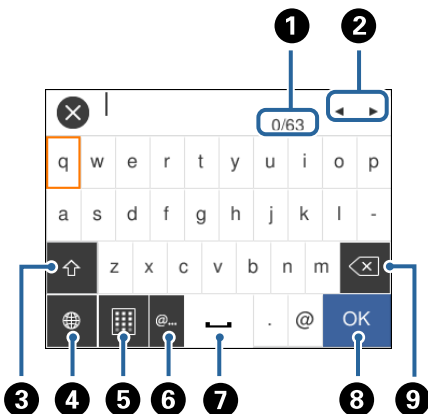
Щоб ввести значення, ім'я, адресу тощо, перемістіть фокус до поля вводу за допомогою кнопок ▲▼◀▶, після чого натисніть кнопку ОК, щоб відобразити екранну клавіатуру.



Введення символів

Екранна клавіатура



Під час виконання мережевих налаштувань тощо вводити символи можна за допомогою екранної клавіатури.



Основні параметри принтера

Примітка.

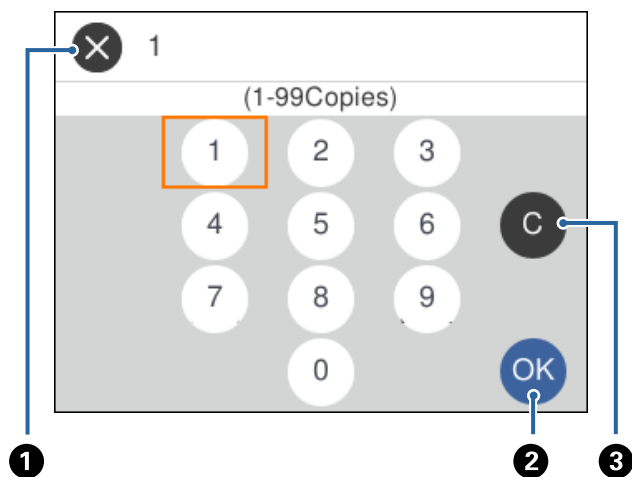
Доступні піктограми відрізняються, залежно від пункту налаштувань.

1	Відображення кількості символів.
2	Переміщення курсора в положення введення даних.
3	Перемикання між символами верхнього та нижнього регістру або між цифрами та символами. Їх також можна перемикати за допомогою кнопки  .
4	Перемикання типу символів. Можна вводити математичні символи, звичайні та спеціальні символи, наприклад умляути й наголоси. Їх також можна перемикати за допомогою кнопки  .
5	Зміна розкладки клавіатури.
6	Введення часто використовуваних доменних адрес або URL-адрес електронної пошти шляхом вибору елемента.
7	Введення пробілу.
8	Введення символу.
9	Видалення символу зліва.

Екранна цифрова клавіатура

Під час введення кількості копій тощо цифри можна вводити за допомогою екранної цифрової клавіатури.

За допомогою екранної цифрової клавіатури легше вводити великі числа. Під час введення менших чисел, користуйтеся кнопками +/-.

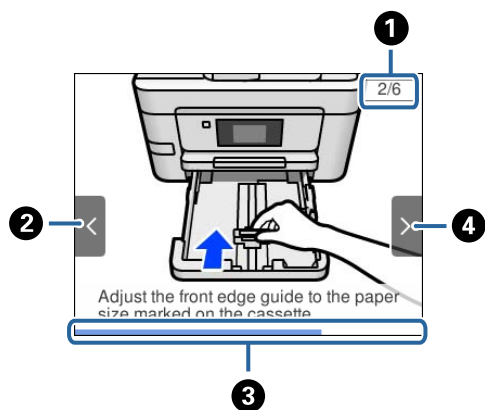


1	Скасування введення та закриття екранної клавіатури.
2	Підтвердження введення чисел та закриття екранної клавіатури.
3	Очищення введеного числа.

Перегляд анімацій

На РК-екрані можна переглядати анімації з інструкціями з експлуатації, наприклад, як завантажувати папір або видалити зім'ятий папір.

- ❑ Натисніть кнопку (?): буде відображено екран довідки. Виберіть розділ **Як**, після чого виберіть елементи, які необхідно переглянути.
- ❑ У нижній частині робочого екрана виберіть розділ **Як**. Відобразиться анімація із сенсорним контекстом.



❶	Показує загальну кількість дій і номер поточної дії. На прикладі вище показано дію 2 з 6 дій.
❷	Натисніть кнопку ◀, щоб повернутися до попередньої дії.
❸	Показує перебіг процесу в поточній дії. Анімація повторюється, коли смуга прогресу доходить до кінця.
❹	Натисніть кнопку ▶, щоб перейти до наступної дії.

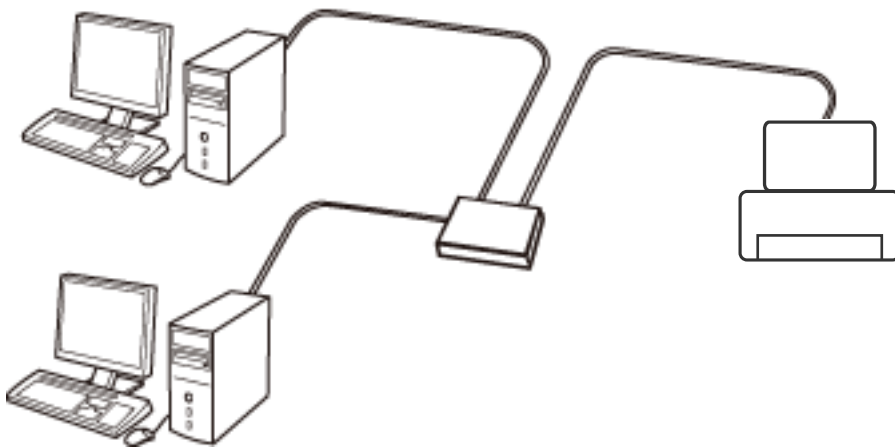
Налаштування мережі

Типи мережевого з'єднання

Можна використовувати зазначені нижче способи підключення.

З'єднання Ethernet

Підключіть принтер до бази за допомогою кабелю Ethernet.

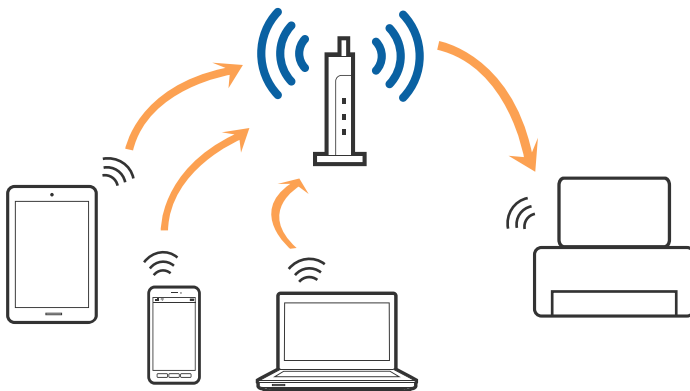


Пов'язані відомості

➔ [«Розширені налаштування мережі» на сторінці 31](#)

З'єднання Wi-Fi

Підключайте принтер та комп'ютер або смарт-пристрій до точки доступу. Це типове з'єднання для домашньої або офісної мережі, де комп'ютери з'єднані між собою за допомогою Wi-Fi через точку доступу.



Пов'язані відомості

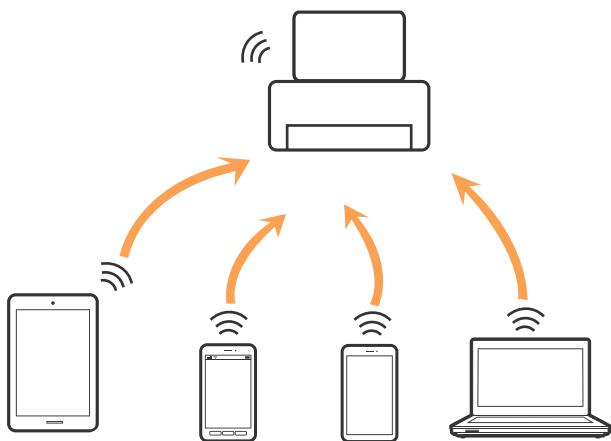
- ➔ «Підключення до комп'ютера» на сторінці 23
- ➔ «Підключення до смарт-пристрою» на сторінці 24
- ➔ «Налаштування параметрів Wi-Fi із принтера» на сторінці 25

З'єднання Wi-Fi Direct (Простий режим AP)

Використовуйте цей спосіб підключення, коли ви не користуєтеся Wi-Fi удома або в офісі, або якщо вам потрібно підключити до принтера комп'ютер або смарт-пристрій напряму. У цьому режимі принтер діятиме як точка доступу і ви зможете відключити до чотирьох пристроїв до принтера без потреби використовувати стандартну точку доступу. Однак пристрої напряму підключені до принтера не можуть підключатися один до одного через принтер.

Примітка.

Wi-Fi Direct (Простий режим AP) — це спосіб підключення, створений на заміну спеціальному режиму.



Принтер може одночасно підключатися через Wi-Fi або Ethernet та Wi-Fi Direct (Простий режим AP). Однак якщо ви запустите мережеве підключення під час з'єднання у Wi-Fi Direct (Простий режим AP), коли принтер підключений до Wi-Fi, з'єднання Wi-Fi тимчасово припиниться.

Пов'язані відомості

- ➔ «Налаштування з'єднання Wi-Fi Direct (Простий режим AP)» на сторінці 30

Підключення до комп'ютера

Для підключення принтера до комп'ютера ми рекомендуємо використовувати програму встановлення. Запустити програму встановлення можна одним із зазначених нижче способів.

- Встановлення через веб-сайт

Увійдіть на вказаний нижче веб-сайт, а тоді вкажіть назву продукту. Перейдіть до **Установка** та почніть встановлення.

<http://epson.sn>

Налаштування мережі

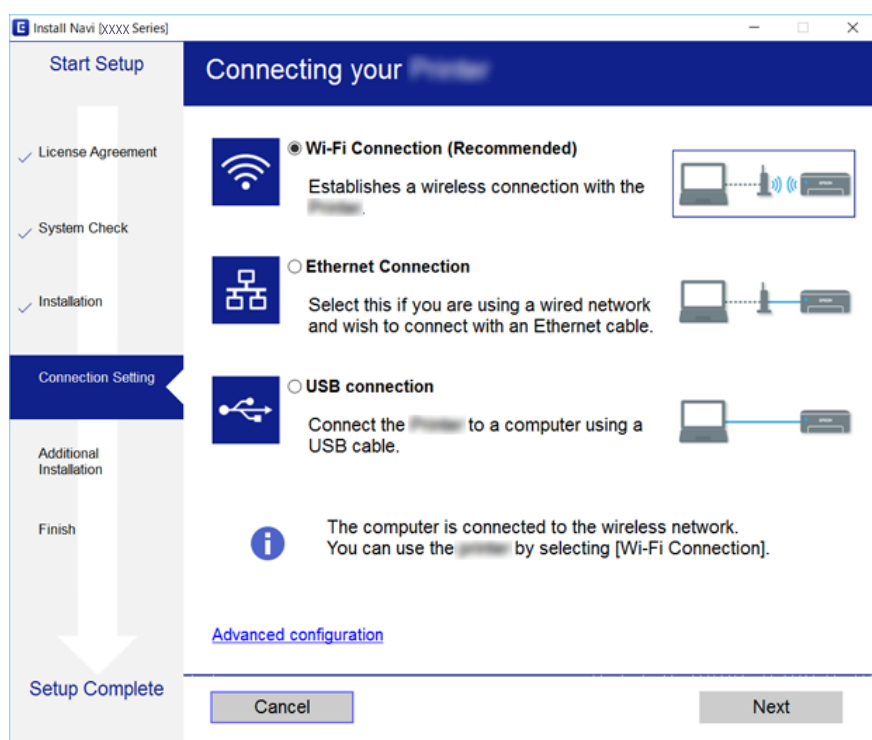
- ❑ Установлення за допомогою диска із програмним забезпеченням (тільки для моделей, що постачаються в комплекті з диском із програмним забезпеченням і користувачів, чиї комп'ютери оснащено дисководом).

Вставте диск із програмним забезпеченням у комп'ютер, а тоді дотримуйтеся вказівок на екрані.

Вибір способу підключення

Дотримуйтеся вказівок на екрані, доки не відобразиться зазначений нижче екран, після чого виберіть спосіб підключення принтера до комп'ютера.

Виберіть тип підключення та натисніть кнопку **Далі**.



Дотримуйтеся вказівок на екрані.

Підключення до смарт-пристрою

Якщо підключити принтер до тієї самої мережі Wi-Fi (SSID), що й смарт-пристрій, можна користуватися принтером просто зі смарт-пристрою. Щоб використовувати принтер зі смарт-пристрою, потрібно здійснити налаштування через вказаний нижче веб-сайт. Відкрийте цей веб-сайт зі свого смарт-пристрою, який потрібно підключити до принтера.

<http://epson.sn> > Установка

Примітка.

Якщо потрібно одночасно підключити до принтера смарт-пристрій і комп'ютер, рекомендується спочатку підключити комп'ютер.

Налаштування параметрів Wi-Fi із принтера

Виконати налаштування мережі з панелі керування принтера можна кількома способами. Виберіть спосіб підключення, який відповідає середовищу та умовам використання.

Якщо вам відома інформація, що стосується точки доступу, наприклад SSID і пароль, ви можете виконати налаштування вручну.

Якщо точка доступу підтримує WPS, можна виконати налаштування шляхом встановлення кнопки запуску.

Після підключення принтера до мережі підключіться до принтера з пристрою, який необхідно використати (комп'ютер, смарт-пристрій, планшет тощо).

Пов'язані відомості

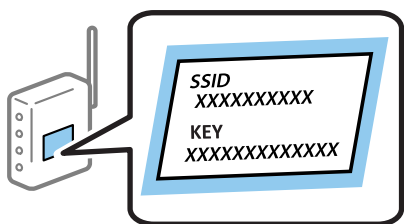
- ➔ [«Ручне налаштування Wi-Fi» на сторінці 25](#)
- ➔ [«Налаштування Wi-Fi кнопкою \(WPS\)» на сторінці 27](#)
- ➔ [«Налаштування Wi-Fi шляхом встановлення PIN-коду \(WPS\)» на сторінці 28](#)
- ➔ [«Налаштування з'єднання Wi-Fi Direct \(Простий режим AP\)» на сторінці 30](#)
- ➔ [«Розширені налаштування мережі» на сторінці 31](#)

Ручне налаштування Wi-Fi

Дані, необхідні для підключення до точки доступу з панелі керування принтера, можна налаштувати вручну. Для ручного налаштування потрібно мати SSID та пароль до точки доступу.

Примітка.

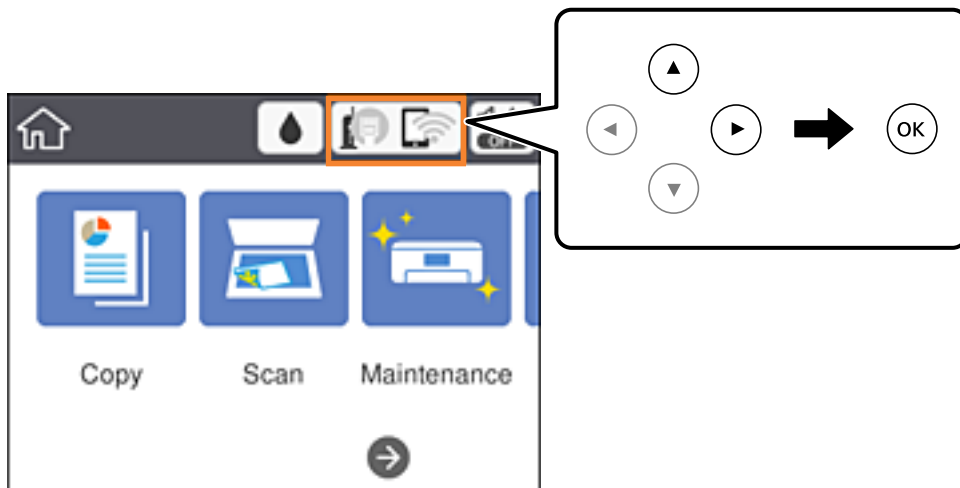
Якщо використовується точка доступу зі стандартними налаштуваннями, то SSID і пароль вказані на етикетці. Якщо ви не знаєте SSID і пароль, зверніться до особи, яка встановлювала точку доступу, або див. документацію до точки доступу.



Налаштування мережі

1. Виберіть  на головному екрані.

Щоб вибрати елемент, перемістіть фокус на нього за допомогою кнопок ▲▼◀▶, після чого натисніть кнопку ОК.



2. Виберіть **Wi-Fi (Рекомендовано)**.

Якщо принтер вже було підключено через Ethernet, виберіть **Роутер**.

3. Натисніть кнопку ОК.


Якщо мережеве з'єднання вже налаштовано, відобразяться докладні відомості про з'єднання. Виберіть елемент **Змінити налаштування**, щоб змінити налаштування.

Якщо принтер вже було підключено через Ethernet, виберіть елемент **Змінити на підключення Wi-Fi**, а потім виберіть **Так**, перевіривши повідомлення.

4. Виберіть **Майстер налаштування Wi-Fi**.

5. Виберіть SSID для цієї точки доступу.

Примітка.

Якщо SSID, до якого потрібно підключитися, не відображається на панелі керування принтера, натисніть кнопку , щоб оновити список. Якщо SSID так і не відображається, натисніть кнопку **+**, після чого введіть SSID самостійно.

Якщо ви не знаєте SSID, перевірте, чи не вказано його на етикетці на точці доступу. Якщо використовується точка доступу зі стандартними налаштуваннями, використовуйте SSID, що вказаний на етикетці.

6. Введіть пароль.

Примітка.

Пароль чутливий до регістру літер.

Якщо ви не знаєте пароль, перевірте, чи не вказано його на етикетці на точці доступу. Якщо використовується точка доступу зі стандартними налаштуваннями, використовуйте пароль, що вказаний на етикетці. Пароль також може називатися «Ключ» або «Фраза-пароль» тощо.

Якщо ви не знаєте пароль до точки доступу, див. документацію до неї або зверніться до особи, яка її встановлювала.

7. Після завершення налаштування виберіть **Запуск налаштув..**

Налаштування мережі

- Виберіть кнопку **ОК** щоб завершити.

Примітка.

Якщо не вдалося встановити з'єднання, завантажте звичайний папір формату А4, після чого виберіть **Друкувати звіт про перевірку**, щоб надрукувати звіт про з'єднання.

- Закрийте екран налаштування мережевого підключення.

Пов'язані відомості

- ➔ «Основні операції» на сторінці 18
- ➔ «Введення символів» на сторінці 19
- ➔ «Перевірка стану підключення до мережі» на сторінці 32
- ➔ «Якщо неможливо внести мережеві налаштування» на сторінці 151

Налаштування Wi-Fi кнопкою (WPS)

Мережу можна налаштувати автоматично Wi-Fi, натиснувши кнопку на точці доступу. Цей спосіб можна використовувати в разі відповідності переліченим нижче умовам.

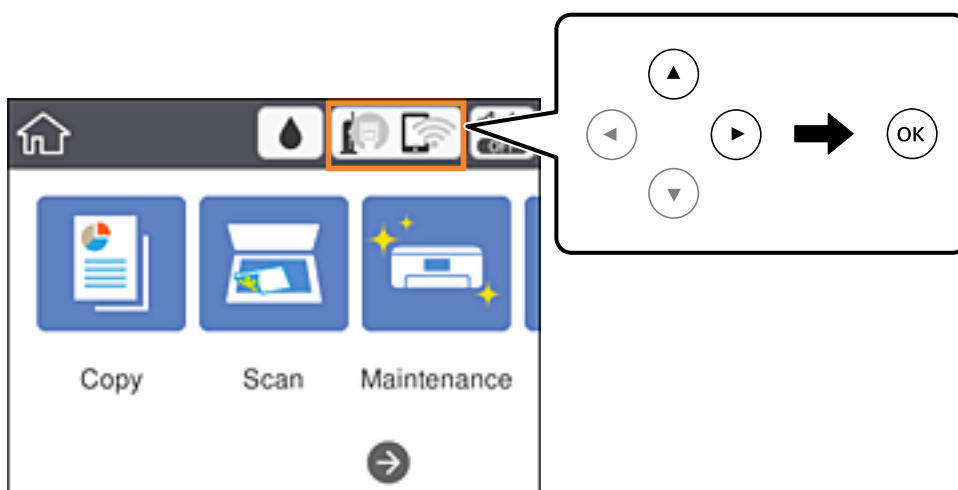
- Точка доступу сумісна з WPS (захищене налаштування Wi-Fi).
- Поточне підключення до Wi-Fi було здійснене через натискання кнопки на точці доступу.

Примітка.

Якщо кнопку не вдалося знайти або підключення відбулося через програмне забезпечення, див. документацію до точки доступу.

- Виберіть  на головному екрані.

Щоб вибрати елемент, перемістіть фокус на нього за допомогою кнопок ▲▼◀▶, після чого натисніть кнопку ОК.



- Виберіть **Wi-Fi (Рекомендовано)**.

Якщо принтер вже було підключено через Ethernet, виберіть **Роутер**.

Налаштування мережі

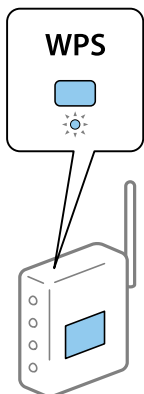
3. Натисніть кнопку ОК.

Якщо мережеве з'єднання вже налаштовано, відобразяться докладні відомості про з'єднання. Виберіть елемент **Змінити налаштування**, щоб змінити налаштування.

Якщо принтер вже було підключено через Ethernet, виберіть елемент **Змінити на підключення Wi-Fi.**, а потім виберіть **Так**, перевіривши повідомлення.

4. Виберіть **Налашт. кнопки(WPS)**.

5. Натисніть та утримуйте кнопку [WPS] на точці доступу, доки не почне блимати індикатор безпеки.



Якщо ви не знаєте, де знаходиться кнопка [WPS] на точці доступу, або на ній немає жодних кнопок, див. документацію до точки доступу, щоб отримати докладніші відомості.

6. Натисніть кнопку ОК на принтері.

7. Закрийте екран.

Екран закриється автоматично після певного часу.

Примітка.

Якщо з'єднання встановити не вдалося, перезавантажить точку доступу, перемістіть її ближче до принтера, а тоді повторіть спробу. Якщо це не допомагає, надрукуйте звіт про мережеве з'єднання та перевірте рішення.

8. Закрийте екран налаштування мережевого підключення.

Пов'язані відомості

- ➔ [«Основні операції» на сторінці 18](#)
- ➔ [«Перевірка стану підключення до мережі» на сторінці 32](#)
- ➔ [«Якщо неможливо внести мережеві налаштування» на сторінці 151](#)

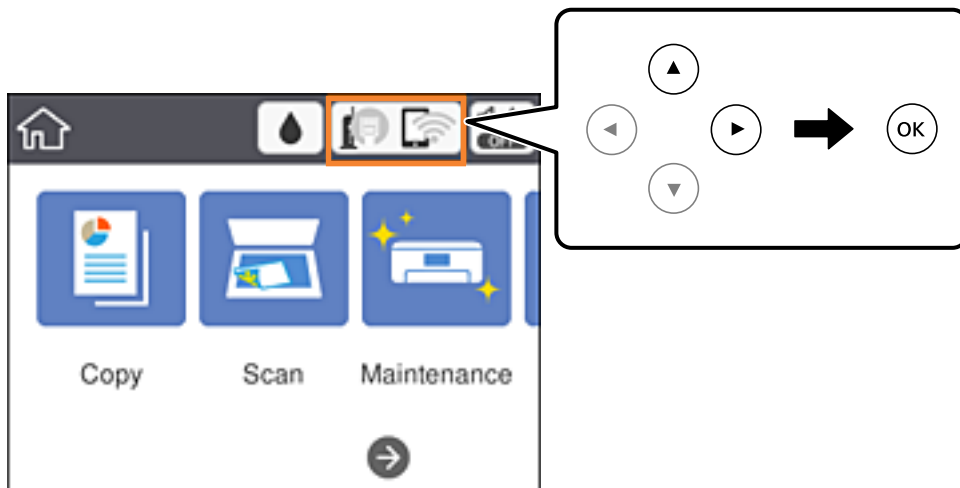
Налаштування Wi-Fi шляхом встановлення PIN-коду (WPS)

Ви можете автоматично підключитися до точки доступу за допомогою PIN-коду. Цей спосіб можна використовувати, якщо точку доступу обладнано WPS (захищене налаштування Wi-Fi). За допомогою комп'ютера введіть PIN-код для точки доступу.

Налаштування мережі

1. Виберіть  на головному екрані.

Щоб вибрати елемент, перемістіть фокус на нього за допомогою кнопок ▲▼◀▶, після чого натисніть кнопку ОК.



2. Виберіть **Wi-Fi (Рекомендовано)**.

Якщо принтер вже було підключено через Ethernet, виберіть **Роутер**.

3. Натисніть кнопку ОК.

Якщо мережеве з'єднання вже налаштовано, відобразяться докладні відомості про з'єднання. Виберіть елемент **Змінити налаштування**, щоб змінити налаштування.

Якщо принтер вже було підключено через Ethernet, виберіть елемент **Змінити на підключення Wi-Fi.**, а потім виберіть **Так**, перевіривши повідомлення.

4. Виберіть **Інші > Настр. PIN-коду (WPS)**.

5. За допомогою комп'ютера введіть упродовж двох хвилин PIN-код (восьмизначне число), вказаний на панелі керування принтера, у точку доступу.

Примітка.

Детальнішу інформацію про те, як ввести PIN-код, див. у документації до точки доступу.

6. Натисніть кнопку ОК на принтері.

7. Закрийте екран.

Екран автоматично закриється після певного часу, якщо не вибрати кнопку **Закрити**.

Примітка.

Якщо з'єднання встановити не вдалося, перезавантажить точку доступу, перемістіть її ближче до принтера, а тоді повторіть спробу. Якщо це не допомагає, надрукуйте звіт про з'єднання та перевірте рішення.

8. Закрийте екран налаштування мережевого підключення.

Пов'язані відомості

➔ «Основні операції» на сторінці 18

➔ «Перевірка стану підключення до мережі» на сторінці 32

Налаштування мережі

➔ «Якщо неможливо внести мережеві налаштування» на сторінці 151

Налаштування з'єднання Wi-Fi Direct (Простий режим AP)

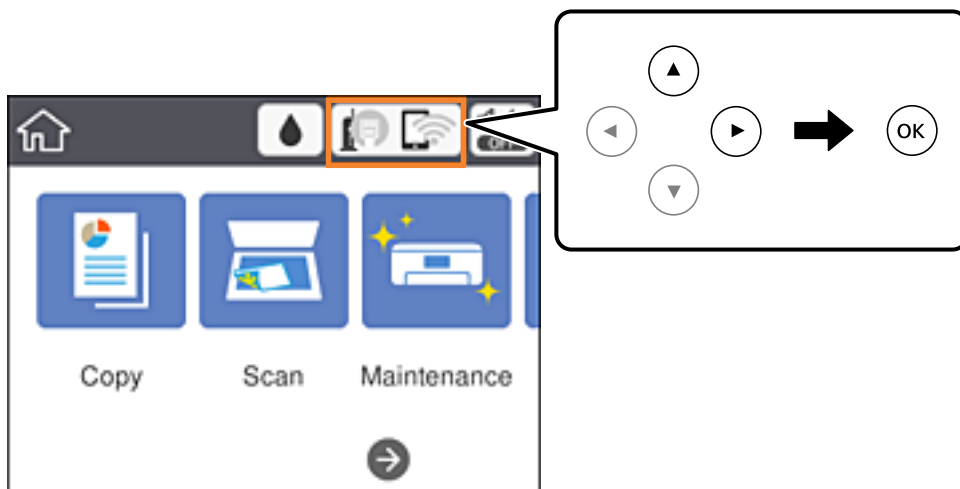
Цей спосіб дає змогу підключити принтер напряму до пристроїв без точки доступу. У такому разі принтер діятиме як точка доступу.

! Важливо

Коли ви підключаєтеся з комп'ютера або смарт-пристрою до принтера за допомогою з'єднання Wi-Fi Direct (Простий режим AP), принтер підключається до тієї самої мережі Wi-Fi (SSID), що і комп'ютер або смарт-пристрій, і тоді між ними встановлюється з'єднання. Оскільки комп'ютер або смарт-пристрій автоматично підключається до іншої мережі Wi-Fi, коли принтер вимикається, вони не повертаються до попередньої мережі Wi-Fi, коли принтер буде знову увімкнено. Ще раз підключіться до номера SSID принтера для встановлення з'єднання Wi-Fi Direct (Простий режим AP) з комп'ютера або смарт-пристрою. Якщо ви не хочете підключатися щоразу, коли принтер вимикається і вмикається, радимо використовувати мережу Wi-Fi, підключаючи принтер до відповідної точки доступу.

1. Виберіть  на головному екрані.

Щоб вибрати елемент, перемістіть фокус на нього за допомогою кнопок ▲▼◀▶, після чого натисніть кнопку ОК.



2. Виберіть **Wi-Fi Direct**.

3. Натисніть кнопку ОК.

Якщо налаштування Wi-Fi Direct (Простий режим AP) виконано, відобразиться докладна інформація про з'єднання. Перейдіть до кроку 5.

4. Натисніть кнопку ОК.

5. Перевірте SSID і пароль, що відображені на панелі керування принтера.

На екрані мережного підключення комп'ютера або на екрані Wi-Fi інтелектуального пристрою виберіть меню SSID, що відображається на панелі керування принтера, щоб підключитися.

Налаштування мережі

Примітка.

Дізнатися про спосіб підключення можна на веб-сайті. Щоб відкрити веб-сайт, відскануйте QR-код, що відображається на панелі керування принтера, за допомогою інтелектуального пристрою або введіть URL-адресу на комп'ютері (<http://epson.sn>) та перейдіть у розділ **Установка**.

6. Уведіть пароль, відображений на панелі керування принтера, на комп'ютері або смарт-пристрої.
7. Після встановлення з'єднання виберіть кнопку **ОК** на панелі керування принтера.
8. Закрийте екран.

Пов'язані відомості

- ➔ «Основні операції» на сторінці 18
- ➔ «Перевірка стану підключення до мережі» на сторінці 32
- ➔ «Якщо неможливо внести мережеві налаштування» на сторінці 151

Розширені налаштування мережі

Можна змінити мережеве ім'я пристрою, налаштування TCP/IP, проксі-сервер тощо. Перевірте середовище мережі, перш ніж робити зміни.

1. Виберіть **Налаш.** на головному екрані.

Щоб вибрати елемент, перемістіть фокус на нього за допомогою кнопок ▲▼◀▶, після чого натисніть кнопку **ОК**.

2. Виберіть **Загальні налаштування > Налаштування мережі > Розширений**.
3. Виберіть елемент меню, який потрібно налаштувати, а тоді вкажіть значення налаштувань.

Пов'язані відомості

- ➔ «Основні операції» на сторінці 18
- ➔ «Налаштування елементів для розширених параметрів мережі» на сторінці 31

Налаштування елементів для розширених параметрів мережі

Виберіть елемент меню, який потрібно налаштувати, а тоді вкажіть значення налаштувань.

- Назва пристрою

Можна ввести вказані нижче символи.

- Обмеження символів: від 2 до 15 (потрібно ввести щонайменше 2 символи)
- Символи, що використовуються: від A до Z, від a до z, від 0 до 9, -.
- Символи, які не можна використовувати вгорі: від 0 до 9.
- Символи, які не можна використовувати внизу: -

Налаштування мережі

TCP/IP

Авто

Виберіть, якщо ви використовуєте точку доступу вдома або якщо ви дозволяєте отримати IP-адресу через DHCP автоматично.

Вручну

Виберіть, якщо ви не бажаєте змінювати IP-адресу принтера. Введіть адреси для параметрів IP-адреса, Маска підмережі та Шлюз за замовчанням та виконайте налаштування DNS-сервер відповідно до свого мережевого середовища.

Якщо вибрано **Авто** для налаштувань призначення IP-адреси, ви можете вибрати налаштування DNS-сервера з **Вручну** або **Авто**. Якщо адресу DNS-сервера отримати автоматично не вдається, виберіть **Вручну**, після чого введіть адресу основного DNS-сервера та альтернативного DNS-сервера вручну.

Проксі-сервер

Не викор.

Виберіть, якщо ви використовуєте принтер у середовищі домашньої мережі.

Кори.

Виберіть, якщо ви використовуєте проксі-сервер у мережевому середовищі і його треба встановити для принтера. Уведіть адресу проксі-сервера та номер порту.

IPv6-адреса

Увімкнути

Виберіть це у разі використання адреси IPv6.

Вимкнути

Виберіть це у разі використання адреси IPv4.

Швидкість лінії і двобічний зв'язок

Виберіть відповідну швидкість і налаштування дуплексу для мережі Ethernet. Якщо вибрано інше налаштування, крім Авто, переконайтесь, що налаштування відповідає налаштуванням концентратора, що використовується.

Авто

10BASE-T Напівдуплекс.

10BASE-T Повнодуплекс.

100BASE-TX Напівдуплекс.

100BASE-TX Повнодуплекс.

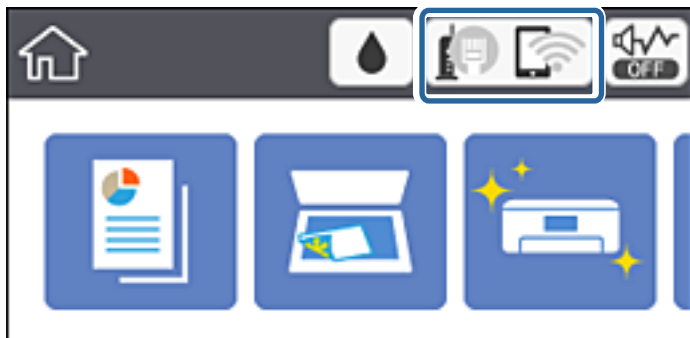
Перевірка стану підключення до мережі

Можна перевірити стан підключення до мережі зазначеним способом.

Піктограма мережі

Стан мережі та силу радіохвилі можна перевірити за допомогою піктограми мережі на головному екрані принтера.

Налаштування мережі



Пов'язані відомості

➔ «Піктограми, що відображаються на РК-екрані» на сторінці 17

Перевірка докладних відомостей про мережу з панелі керування

Коли принтер підключено до мережі, можна також переглянути іншу інформацію про мережу, вибравши відповідне меню мережі, яку потрібно перевірити.

1. Виберіть **Налаш.** на головному екрані.

Щоб вибрати елемент, перемістіть фокус на нього за допомогою кнопок ▲▼◀▶, після чого натисніть кнопку ОК.

2. Виберіть **Загальні налаштування > Налаштування мережі > Стан мережі.**

3. Щоб перевірити інформацію, виберіть меню, які потрібно перевірити.

- Стан підкл. до LAN/Wi-Fi

Відображається інформація про мережу (назва пристрою, відомості про з'єднання, сила сигналу, отримання IP-адреси тощо) для з'єднання Ethernet або Wi-Fi.

- Стан Wi-Fi Direct

Відображається інформація, чи Wi-Fi Direct увімкнено, чи вимкнено для підключень Wi-Fi Direct.

- звіт про стан

Друк аркуша стану мережі. Інформація про з'єднання Ethernet, Wi-Fi, Wi-Fi Direct тощо друкується на двох або більше сторінках.

Друк звіту про мережеве з'єднання

Можна надрукувати звіт про мережеве з'єднання, щоб перевірити стан підключення між принтером і точкою доступу.

1. Завантажте папір.
2. Виберіть **Налаш.** на головному екрані.

Щоб вибрати елемент, перемістіть фокус на нього за допомогою кнопок ▲▼◀▶, після чого натисніть кнопку ОК.

Налаштування мережі

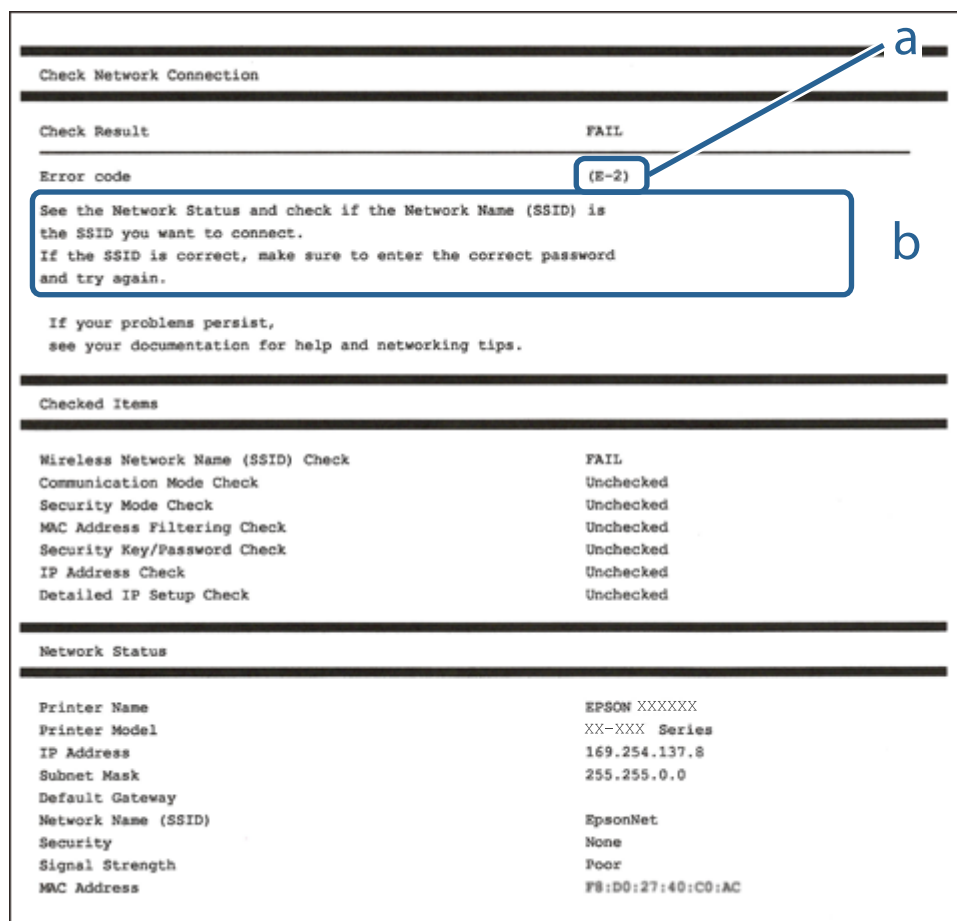
3. Виберіть **Загальні налаштування > Налаштування мережі > Перевірка підключення до мережі**. Розпочнеться перевірка з'єднання.
4. Виберіть **Друкувати звіт про перевірку**.
5. Надрукуйте звіт про мережеве з'єднання.
Якщо сталася помилка, перевірте звіт про мережеве з'єднання, а тоді дотримуйтеся надрукованих рекомендацій.
6. Закрийте екран.

Пов'язані відомості

➔ «Повідомлення та рішення у звіті мережевого з'єднання» на сторінці 34

Повідомлення та рішення у звіті мережевого з'єднання

Перевірте повідомлення та коди помилок у звіті мережевого з'єднання, а тоді спробуйте скористатися запропонованими нижче рішеннями.



- a. Код помилки
- b. Повідомлення про середовище мережі

Налаштування мережі

Пов'язані відомості

- ➔ «E-2, E-3, E-7» на сторінці 35
- ➔ «E-5» на сторінці 36
- ➔ «E-6» на сторінці 37
- ➔ «E-8» на сторінці 37
- ➔ «E-9» на сторінці 37
- ➔ «E-10» на сторінці 38
- ➔ «E-11» на сторінці 38
- ➔ «E-12» на сторінці 39
- ➔ «E-13» на сторінці 40
- ➔ «Повідомлення про середовище мережі» на сторінці 40

E-1

Повідомлення:

Підтвердити, що мережний кабель приєднано та мережні пристрої, такі як концентратор, маршрутизатор або точка доступу, увімкнені.

Способи усунення:

- Перевірте, чи кабель Ethernet надійно підключено до принтера та концентратора або інших мережних пристроїв.
- Переконайтеся, що концентратор або інші мережні пристрої увімкнено.

E-2, E-3, E-7

Повідомлення:

Імена бездротових мереж (SSID) не знайдені. Переконайтеся, що маршрутизатор / точка доступу увімкнені та бездротова мережа (SSID) налаштована правильно. За допомогою звертайтеся до адміністратора мережі.

Імена бездротових мереж (SSID) не знайдені. Переконайтеся, що ім'я бездротової мережі (SSID) ПК, до якої потрібно підключитися, вказано правильно. За допомогою звертайтеся до адміністратора мережі.

Введений ключ/пароль безпеки не відповідає встановленому для маршрутизатора / точки доступу. Перевірте ключ/пароль безпеки. За допомогою звертайтеся до адміністратора мережі.

Способи усунення:

- Переконайтеся, що точку доступу увімкнено.
- Перевірте, чи комп'ютер або інший пристрій правильно підключені до точки доступу.
- Вимкніть точку доступу.Почекайте приблизно 10 секунд і увімкніть її знову.
- Розмістіть принтер ближче до точки доступу та усуньте будь-які перешкоди між принтером і точкою доступу.
- Якщо ви вводили SSID вручну, перевірте його правильність.Дізнатися SSID можна в частині **Статус мережі** у звіті мережевого з'єднання.

Налаштування мережі

- Якщо для встановлення мережі ви використовуєте кнопку запуску, переконайтеся, що ваша точка доступу підтримує WPS. Вам не вдасться використати кнопку запуску, якщо ваша точка доступу не підтримує WPS.
- Переконайтеся, що у вашому ідентифікаторі SSID використано тільки символи ASCII (алфавітно-цифрові та звичайні символи). Принтер не може відобразити SSID, який містить символи, відмінні від ASCII.
- Перш ніж підключитися до точки доступу, переконайтеся, що знаєте SSID та пароль. Якщо використовується точка доступу з налаштуваннями за замовчування, то SSID та пароль вказані на етикетці точки доступу. Якщо ви не знаєте SSID та пароль, зверніться до особи, яка встановлювала точку доступу, або див. документацію до точки доступу.
- Якщо потрібно підключитися до SSID, згенерованого за допомогою функції маршрутизатора на смарт-пристрої, див. SSID та пароль у документації, з якою постачався цей смарт-пристрій.
- Якщо підключення до Wi-Fi несподівано зникло, перевірте наведені нижче умови. Якщо будь-які з цих умов виконуються, скиньте мережні налаштування, завантаживши та запустивши програмне забезпечення з наведеного нижче веб-сайту.
<http://epson.sn> > **Установка**
 - До мережі було додано інший смарт-пристрій за допомогою кнопки запуску.
 - Мережу Wi-Fi було налаштовано іншим способом без використання кнопки запуску.

Пов'язані відомості

- ➔ «Підключення до комп'ютера» на сторінці 23
- ➔ «Налаштування параметрів Wi-Fi із принтера» на сторінці 25

E-5

Повідомлення:

Режим безпеки (наприклад WEP, WPA) не відповідає поточній настройці принтера. Перевірте режим безпеки. За допомогою звертайтеся до адміністратора мережі.

Способи усунення:

Переконайтеся, що тип захисту точки доступу має одне із вказаних нижче значень. Якщо ні, то потрібно змінити тип захисту на точці доступу, а тоді скинути мережні налаштування принтера.

- WEP-64 біт (40 біти)
- WEP-128 біт (104 біти)
- WPA PSK (TKIP/AES)*
- WPA2 PSK (TKIP/AES)*
- WPA (TKIP/AES)
- WPA2 (TKIP/AES)

* WPA PSK також може називатися WPA Personal. WPA2 PSK також може називатися WPA2 Personal.

Налаштування мережі

Е-6

Повідомлення:

MAC-адреса принтера може бути відфільтрованою. Перевірте, чи є в маршрутизаторі / точці доступу такі обмеження, як фільтрування MAC-адреси. Дивіться документацію до маршрутизатора / точки доступу або зверніться за допомогою до адміністратора мережі.

Способи усунення:

- Перевірте, чи вимкнено функцію фільтрування MAC-адреси. Якщо її увімкнено, зареєструйте MAC-адресу принтера, щоб вона не фільтрувалася. Для детальнішої інформації див. документацію, що у комплекті з точкою доступу. MAC-адресу принтера можна дізнатися у частині **Статус мережі** звіту про мережне підключення.
- Якщо у вашій точці доступу використовується спільна автентифікація за допомогою WEP-захисту, перевірте правильність ключа автентифікації та індексу.

Пов'язані відомості

- ➔ [«Налаштування елементів для розширених параметрів мережі» на сторінці 31](#)
- ➔ [«Друк аркуша стану мережі» на сторінці 41](#)

Е-8

Повідомлення:

Принтеру призначена невірна IP-адреса. Перевірте налаштування IP-адреси мережного пристрою (концентратора, маршрутизатора або точки доступу). За допомогою звертайтеся до адміністратора мережі.

Способи усунення:

- Увімкніть DHCP на точці доступу, якщо параметр «Отримувати IP-адресу» на принтері має значення **Auto**.
- Якщо параметр «Отримувати IP-адресу» на принтері має значення «Вручну», то вказана вами вручну IP-адреса буде є недійсною через те, що вона виходить за межі діапазону (наприклад, 0.0.0.0). Вкажіть дійсну IP-адресу на панелі керування принтера або через програму Web Config.

Пов'язані відомості

- ➔ [«Налаштування елементів для розширених параметрів мережі» на сторінці 31](#)

Е-9

Повідомлення:

Перевірте підключення і налаштування мережі на ПК або іншого пристрою. Доступне підключення з використанням EpsonNet Setup. За допомогою звертайтеся до адміністратора мережі.

Способи усунення:

Перегляньте наведену нижче інформацію.

Налаштування мережі

- Пристрої вмикаються.
- Ви можете увійти в Інтернет або на інші комп'ютери чи пристрої в тій самій мережі із пристроїв, які потрібно підключити до принтера.

Якщо ваш принтер після виконання наведених вище дій так і не підключено до мережевих пристроїв, вимкніть точку доступу.Почекайте приблизно 10 секунд і ввімкніть її знову.Після цього скиньте мережні налаштування, завантаживши та запустивши інстальатор з наведеного нижче веб-сайту.

<http://epson.sn> > Установка

Пов'язані відомості

➔ «Підключення до комп'ютера» на сторінці 23

E-10

Повідомлення:

Перевірте настройку IP-адреси, маски підмережі і стандартного шлюзу. Доступне підключення з використанням EpsonNet Setup. За допомогою звертайтеся до адміністратора мережі.

Способи усунення:

Перегляньте наведену нижче інформацію.

- Інші пристрої мережі увімкнені.
- Мережеві адреси (IP-адреса, маска підмережі та стандартний шлюз) правильні, якщо у вас параметр принтера «Отримувати IP-адресу» має значення «Вручну».

Скиньте мережеву адресу ще раз, якщо вона неправильна.Ви можете дізнатися IP-адресу, маску підмережі або основний шлюз у частині **Статус мережі** звіту про мережеве підключення.

Якщо DHCP увімкнено, змініть параметр принтера «Отримувати IP-адресу» на значення **Auto**.Якщо ви бажаєте вказати IP-адресу вручну, дізнайтеся IP -адресу в частині **Статус мережі** звіту мережевого з'єднання, а тоді виберіть на екрані мережевих налаштувань значення «Вручну».Встановіть значення [255.255.255.0] для маски підмережі.

Якщо ваш принтер так і не підключено до мережевих пристроїв, вимкніть точку доступу.Почекайте приблизно 10 секунд і ввімкніть її знову.

Пов'язані відомості

➔ «Налаштування елементів для розширених параметрів мережі» на сторінці 31

➔ «Друк аркуша стану мережі» на сторінці 41

E-11

Повідомлення:

Налаштування не завершено. Перевірте налаштування стандартного шлюзу. Доступне підключення з використанням EpsonNet Setup. За допомогою звертайтеся до адміністратора мережі.

Налаштування мережі

Способи усунення:

Перегляньте наведену нижче інформацію.

- Адреса стандартного шлюзу правильна, якщо параметр принтера «Встановлення TCP/IP» має значення «Вручну».
- Пристрій, який вказано як основний шлюз, увімкнеться.

Вкажіть правильну адресу стандартного шлюзу. Можете дізнатися адресу стандартного шлюзу в частині **Статус мережі** звіту мережевого з'єднання.

Пов'язані відомості

- ➔ [«Налаштування елементів для розширених параметрів мережі» на сторінці 31](#)
- ➔ [«Друк аркуша стану мережі» на сторінці 41](#)

E-12

Повідомлення:

Перевірте наступне -ключ безпеки/пароль введений правильно -для індекса ключа безпеки/паролю вибрано перший номер -IP-адреса, маска підмережі чи стандартний шлюз налаштовані правильно. За допомогою звертайтеся до адміністратора мережі.

Способи усунення:

Перегляньте наведену нижче інформацію.

- Інші пристрої мережі увімкнені.
- Мережеві адреси (IP-адреса, маска підмережі та стандартний шлюз) правильні, якщо ви вводите їх вручну.
- Мережеві адреси для інших пристроїв (маска підмережі та стандартний шлюз) залишаються ті самі.
- IP-адреса не створює конфлікту з іншими пристроями.

Якщо ваш принтер після виконання наведених вище дій так і не підключено до мережних пристроїв, спробуйте виконати такі дії.

- Вимкніть точку доступу. Почекайте приблизно 10 секунд і ввімкніть її знову.
- Виконайте мережні налаштування знову за допомогою інсталятора. Його можна запустити із вказаного веб-сайту.
<http://epson.sn> > Установка
- На точці доступу, що використовує тип захисту WEP, можна зареєструвати декілька паролів. Якщо зареєстровано декілька паролів, перевірте, чи перший зареєстрований пароль встановлено на принтері.

Пов'язані відомості

- ➔ [«Налаштування елементів для розширених параметрів мережі» на сторінці 31](#)
- ➔ [«Підключення до комп'ютера» на сторінці 23](#)

Налаштування мережі

E-13

Повідомлення:

Перевірте наступне -ключ безпеки/пароль введений правильно -для індекса ключа безпеки/пароллю вибрано перший номер -підключення та налаштування мережі ПК чи іншого пристрою правильні За допомогою звертайтеся до адміністратора мережі.

Способи усунення:

Перегляньте наведену нижче інформацію.

- Мережеві пристрої, такі як точка доступу, вузол та маршрутизатор, вмикаються.
- Параметр «Встановлення TCP/IP» для мережевих пристроїв не вказувався вручну.(Якщо параметр принтера «Встановлення TCP/IP» встановлюється автоматично, тоді як параметр «Встановлення TCP/IP» інших мережевих пристроїв вказувався вручну, мережа принтера може відрізнятися від мережі для інших пристроїв).

Якщо ці рішення не допомагають, спробуйте скористатися вказівками нижче.

- Вимкніть точку доступу.Почекайте приблизно 10 секунд і ввімкніть її знову.
- Виконайте мережні налаштування на комп'ютері, підключеному до тієї самої мережі, що й принтер, за допомогою інсталятора.Його можна запустити із вказаного веб-сайту.
<http://epson.sn> > Установка
- На точці доступу, що використовує тип захисту WEP, можна зареєструвати декілька паролів.Якщо зареєстровано декілька паролів, перевірте, чи перший зареєстрований пароль встановлено на принтері.

Пов'язані відомості

- ➔ «Налаштування елементів для розширених параметрів мережі» на сторінці 31
- ➔ «Підключення до комп'ютера» на сторінці 23

Повідомлення про середовище мережі

Повідомлення	Спосіб вирішення
*Виявлені кілька імен мережі (SSID), що відповідають введеному імені мережі (SSID). Перевірте ім'я мережі (SSID).	Один і той самий SSID можна встановити на кількох точках доступу.Перевірте налаштування на точках доступу та змініть SSID.
Слід покращити середовище Wi-Fi. Вимкніть бездротовий маршрутизатор і знову ввімкніть його. Якщо з'єднання не покращиться, див. документацію до бездротового маршрутизатора.	Перемістивши принтер ближче до точки доступу та видаливши будь-які перешкоди між ними, вимкніть точку доступу.Почекайте приблизно 10 секунд і ввімкніть її знову.Якщо після цього підключитися не вдається, див. документацію до точки доступу.
*Неможл. підкл. більше пристр. Вимк. один з них, якщо бажаєте додати новий.	Ви можете одночасно підключити до чотирьох комп'ютерів та інтелектуальних пристроїв через підключення Wi-Fi Direct (Простий режим AP).Щоб додати інший комп'ютер або інтелектуальний пристрій, спочатку відключіть один із підключених пристроїв.

Друк аркуша стану мережі

Можна перевірити детальну інформацію, надрукувавши її.

1. Завантажте папір.

2. Виберіть **Налаш.** на головному екрані.

Щоб вибрати елемент, перемістіть фокус на нього за допомогою кнопок ▲▼◀▶, після чого натисніть кнопку ОК.

3. Виберіть **Загальні налаштування > Налаштування мережі > Стан мережі.**

4. Виберіть **звіт про стан.**

5. Перевірте повідомлення та надрукуйте аркуш стану мережі.

6. Закрийте екран.

Екран закриється автоматично після певного часу.

Заміна або додавання нових точок доступу

Якщо ідентифікатор SSID змінюється у зв'язку з заміною точки доступу або додається точка доступу чи встановлюється нове мережеве середовище, змініть налаштування Wi-Fi.

Пов'язані відомості

➔ [«Зміна способу підключення до комп'ютера» на сторінці 41](#)

Зміна способу підключення до комп'ютера

Запустіть інсталятор та повторно встановіть принтер за допомогою іншого способу підключення.

Установлення через веб-сайт

Увійдіть на вказаний нижче веб-сайт, а тоді вкажіть назву продукту. Перейдіть до **Установка** та почніть установлення.

<http://epson.sn>

Установлення за допомогою диска із програмним забезпеченням (тільки для моделей, що постачаються в комплекті з диском із програмним забезпеченням і користувачів, чиї комп'ютери оснащено дисководами).

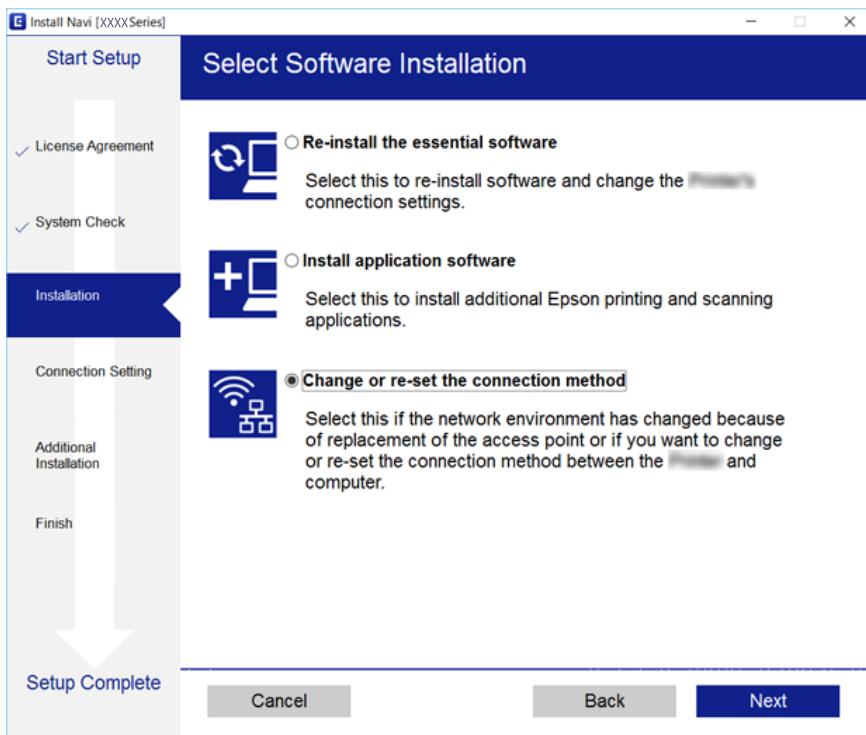
Вставте диск із програмним забезпеченням у комп'ютер, а тоді дотримуйтеся вказівок на екрані.

Вибір зміни способу підключення

Дотримуйтеся вказівок на екрані, доки не відобразиться зазначений нижче екран.

Налаштування мережі

Виберіть пункт **Змінити спосіб підключення чи налаштувати повторно** на екрані Виберіть варіант встановлення програмного забезпечення, а тоді натисніть кнопку **Далі**.



Перехід на мережеве з'єднання Ethernet за допомогою панелі керування

Щоб перейти зі з'єднання Wi-Fi на Ethernet за допомогою панелі керування, виконайте зазначені нижче дії.

1. Виберіть **Налаш.** на головному екрані.

Щоб вибрати елемент, перемістіть фокус на нього за допомогою кнопок **▲▼◀▶**, після чого натисніть кнопку **OK**.

2. Виберіть **Загальні налаштування > Налаштування мережі > Налаштування дротової LAN**.
3. Натисніть кнопку **OK**.
4. Підключіть принтер до маршрутизатора за допомогою кабелю Ethernet.

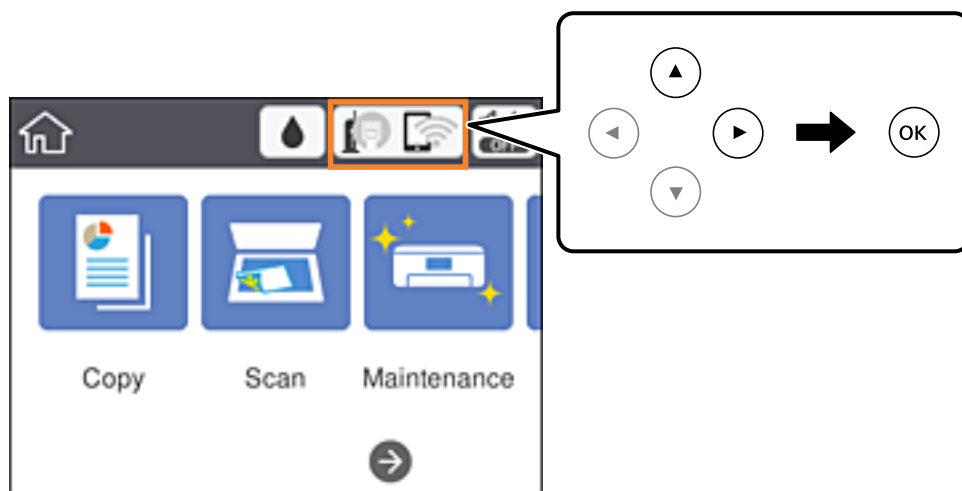
Вимкання Wi-Fi з панелі керування

Коли вимкнути Wi-Fi, з'єднання Wi-Fi переривається.

Налаштування мережі

1. Виберіть  на головному екрані.

Щоб вибрати елемент, перемістіть фокус на нього за допомогою кнопок ▲▼◀▶, після чого натисніть кнопку ОК.



2. Виберіть **Wi-Fi (Рекомендовано)**.
Відобразиться стан мережі.
3. Виберіть **Змінити налаштування**.
4. Виберіть **Інші > Вимкнути Wi-Fi**.
5. Перевірте повідомлення та почніть встановлення.
6. Коли з'явиться повідомлення про завершення, закрийте екран.
Екран закриється автоматично після певного часу.
7. Закрийте екран налаштування мережевого підключення.

Відключення з'єднання Wi-Fi Direct (Простий режим AP) з панелі керування

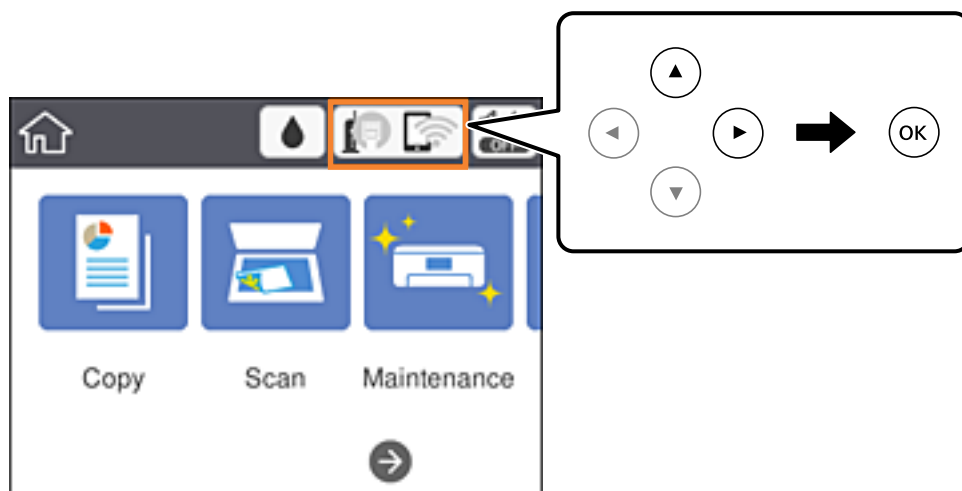
Примітка.

Коли вимкнуті з'єднання Wi-Fi Direct (Простий режим AP), усі комп'ютери та інтелектуальні пристрої, підключені до принтера через Wi-Fi Direct (Простий режим AP), будуть відключені. Якщо потрібно від'єднати тільки один конкретний пристрій, проведіть відключення з пристрою, а не з принтера.

Налаштування мережі

1. Виберіть  на головному екрані.

Щоб вибрати елемент, перемістіть фокус на нього за допомогою кнопок ▲▼◀▶, після чого натисніть кнопку ОК.



2. Виберіть **Wi-Fi Direct**.
Відобразиться інформація про Wi-Fi Direct.
3. Виберіть **Змінити налаштування**.
4. Виберіть **Вимкнути Wi-Fi Direct**.
5. Перевірте повідомлення та почніть налаштування.
6. Коли з'явиться повідомлення про завершення, закрийте екран.
Екран закриється автоматично після певного часу.
7. Закрийте екран налаштування мережевого підключення.

Відновлення налаштувань мережі з панелі керування

Можна відновити параметри мережі до стандартних.

1. Виберіть **Налаш.** на головному екрані.

Щоб вибрати елемент, перемістіть фокус на нього за допомогою кнопок ▲▼◀▶, після чого натисніть кнопку ОК.

2. Виберіть **Віднов. налашт. за зам. > Налаштування мережі**.
3. Перевірте повідомлення та натисніть **Так**.

Налаштування мережі

4. Коли з'явиться повідомлення про завершення, закрийте екран.
Екран закриється автоматично після певного часу.

Пов'язані відомості

➔ [«Основні операції» на сторінці 18](#)

Підготовка принтера

Завантаження паперу

Доступний папір та ресурс завантаження

Компанія Epson рекомендує використовувати оригінальний папір Epson, щоб досягти найвищої якості друку.

Оригінальний папір Epson

Назва носія	Формат	Ресурс завантаження (аркушів)	Двосторонній друк	Друк без полів
Epson Bright White Ink Jet Paper	A4	120	Автоматичний, ручний* ¹	✓
Epson Ultra Glossy Photo Paper	A4, 13×18 см (5×7 дюйм.), 10×15 см (4×6 дюйм.)	20* ²	-	✓
Epson Premium Glossy Photo Paper	A4, 13×18 см (5×7 дюйм.), широкий формат 16:9 (102×181 мм), 10×15 см (4×6 дюйм.)	20* ²	-	✓
Epson Premium Semigloss Photo Paper	A4, 10×15 см (4×6 дюйм.)	20* ²	-	✓
Epson Photo Paper Glossy	A4, 13×18 см (5×7 дюйм.), 10×15 см (4×6 дюйм.)	20* ²	-	✓
Epson Matte Paper-Heavyweight	A4	20	-	✓
Epson Double-Sided Matte Paper	A4	1	-	✓
Epson Photo Quality Ink Jet Paper	A4	100	-	-

*¹ Можна завантажити до 30 аркушів паперу з однією надрукованою стороною.

*² Якщо папір подається неправильно або якщо роздрукований матеріал виглядає розмазаним чи містить нерівномірні кольори, завантажуйте папір по одному аркушу.

Підготовка принтера

Примітка.

- Наявність цих налаштувань залежить від країни. Щоб отримати оновлену інформацію про папір, доступний в вашому регіоні, зверніться в службу підтримки компанії Epson.
- Під час друку на оригінальному папері компанії Epson розміром, який встановив користувач, доступні лише такі налаштування якості паперу: **Стандартний** або **Normal**. Хоча деякі драйвери принтерів дозволяють вибрати кращу якість друку, роздруковані матеріали будуть роздруковані з такими налаштуваннями: **Стандартний** або **Normal**.

Папір, наявний у продажу

Назва носія	Формат	Місткість (аркушів або конвертів)	Двосторонній друк	Друк без полів
Звичайний папір Копіювальний папір	Letter, A4	150	Автоматичний, ручний*2	✓
	B5, 16K (195×270 мм)	150	Автоматичний, ручний*2	-
	A5, A6, B6	150	Вручну*2	-
	Legal*1, 8,5×13 дюймів*1	1	Вручну	-
	Заданий користувачем (мм)*1 від 89×127 до 182×257 215,9×297 на 1200	1	Вручну	-
	Заданий користувачем (мм)*1 від 182×257 до 215,9×297	1	Автоматичний, ручний	-
Конверт	Envelope #10, Envelope DL, Envelope C6	10	-	-

*1 Доступний тільки друк з комп'ютера або інтелектуального пристрою.

*2 Можна завантажити до 30 аркушів паперу з однією надрукованою стороною.

Пов'язані відомості

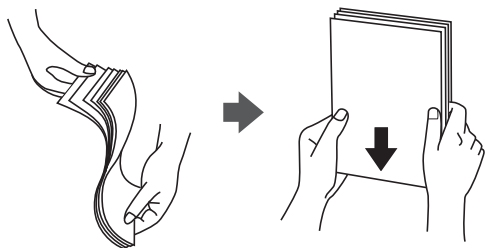
➔ «Назви деталей та їх функції» на сторінці 14

Застереження щодо використання паперу

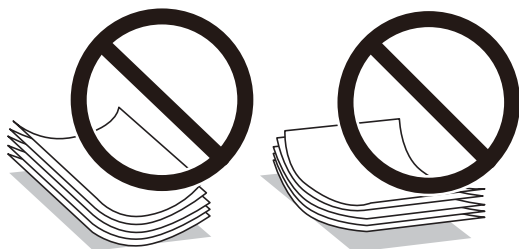
- Прочитайте аркуші з інструкціями, що постачаються з папером.

Підготовка принтера

- ❑ Розв'яжіть, а тоді вирівняйте краї паперу, перш ніж завантажити. Не потрібно обмахувати чи скручувати фотопapіp. Це може призвести до пошкодження лицьової сторони.



- ❑ Якщо папір закрутився, розпрямте його або злегка скрутіть у зворотному напрямку перш ніж завантажувати. Друк на закрученому папері може призвести до змінання паперу або змазування роздруківок.



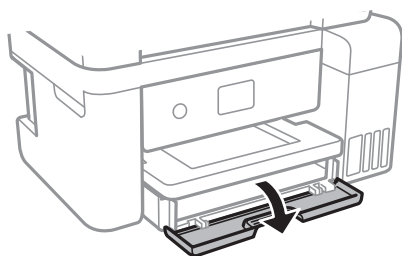
- ❑ Не використовуйте папір, який зім'ято хвилями, надірвано, надрізано, складено, який є вологим, надто товстим або надто тонким, або папір із наклейками. Використання такого паперу може призвести до змінання або змазування роздруківок.
- ❑ Переконайтеся, що ви використовуєте папір із повздовжніми волокнами. Якщо ви не впевнені у тому, який тип паперу використовується, перевірте упаковку паперу або зв'яжіться із виробником для підтвердження характеристик паперу.

Пов'язані відомості

- ➔ [«Технічні характеристики принтера» на сторінці 170](#)

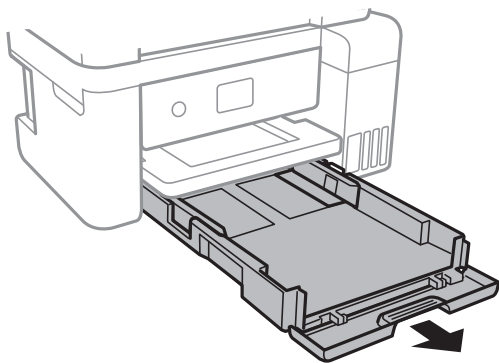
Завантаження паперу в Касета для паперу

1. Відкрийте передню кришку, доки не почуєте клацання.

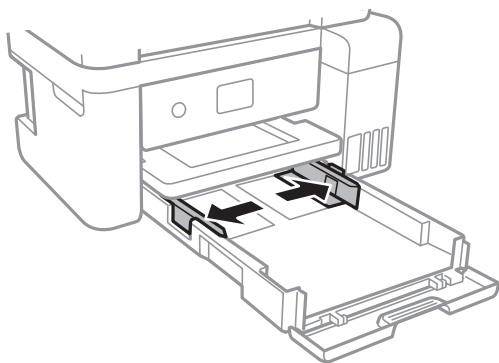


Підготовка принтера

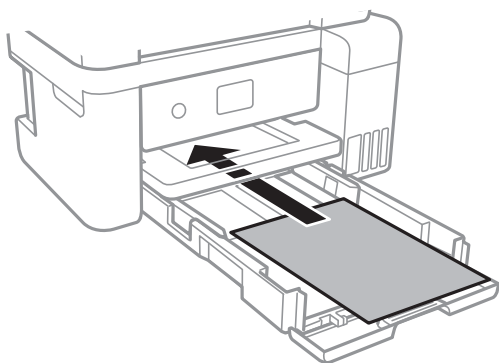
2. Переконайтеся, що принтер вимкнено, і після цього витягніть касета для паперу.



3. Відтягніть напрямні у максимальне положення.



4. Завантажте папір лицьовою стороною донизу, доки він не торкнеться заднього боку касета для паперу.



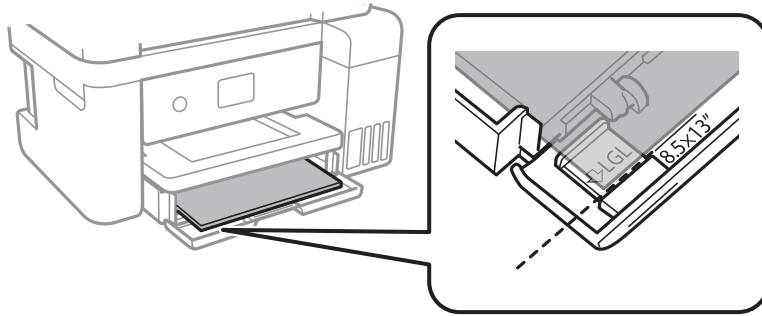
Важливо

Не перевищуйте максимальну дозволена кількість аркушів паперу, вказану для даного типу паперу.

Підготовка принтера

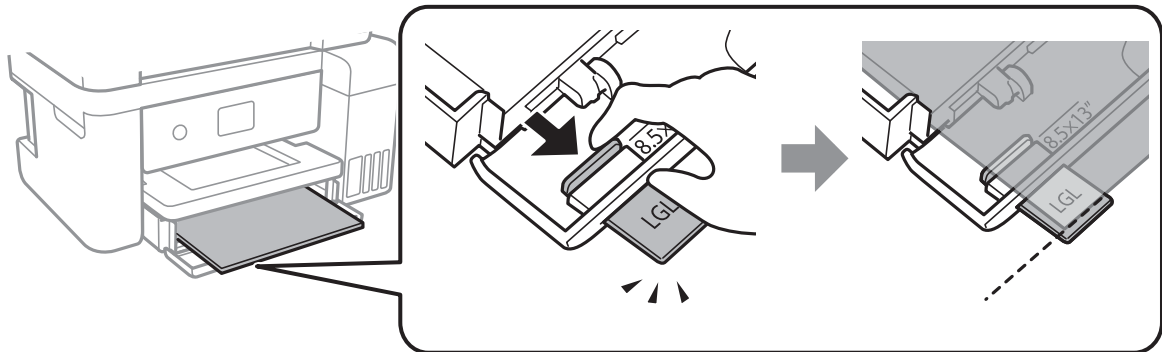
- ❑ 8,5 x 13 дюйм.

Завантажте папір за лінією.

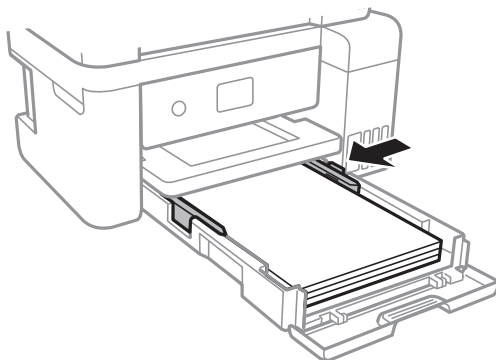


- ❑ Legal

Витягніть напрямну для паперу формату Legal і завантажте папір за лінією.



5. Пересуньте напрямні до країв паперу.



6. Повністю вставте касета для паперу.

7. Встановіть розмір і тип паперу, який ви завантажили у касета для паперу, на панелі керування. Якщо формат вашого паперу не відображається, виберіть **Визн. користув.**

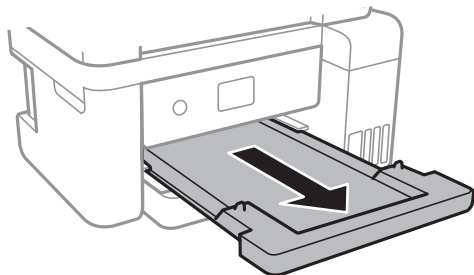
Щоб вибрати елемент, перемістіть фокус на нього за допомогою кнопок ▲▼◀▶, після чого натисніть кнопку ОК.

Примітка.

Ви також можете відобразити екран налаштування формату та типу паперу, вибравши **Налаш.** > **Загальні налаштування** > **Налаштування принтера** > **Налашт. джер. паперу** > **Параметри паперу.**

Підготовка принтера

8. Витягніть вихідний лоток.

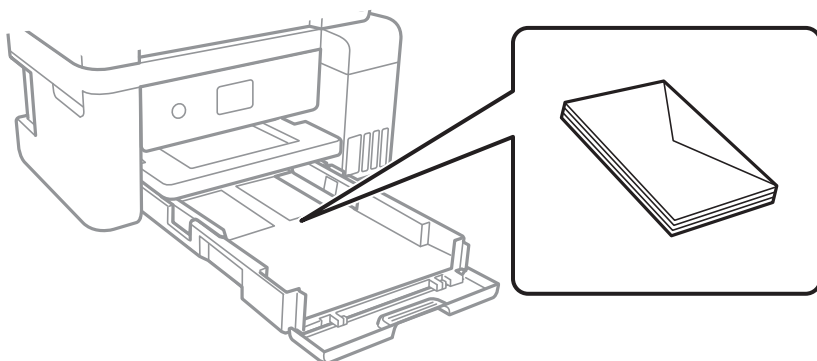


Пов'язані відомості

- ➔ «Застереження щодо використання паперу» на сторінці 47
- ➔ «Доступний папір та ресурс завантаження» на сторінці 46
- ➔ «Список типів паперу» на сторінці 52
- ➔ «Завантаження конвертів та застереження» на сторінці 51

Завантаження конвертів та застереження

Завантажте конверти клапаном вгору та присуньте бічні напрямні до країв конвертів.



- Перед завантаженням розвійте та вирівняйте краї конвертів. Коли пачка конвертів обвіється повітрям, натисніть на них, що випрямити перед завантаженням.



- Не використовуйте конверти, що загорнулися чи були складені. Використання таких конвертів може призвести до зминання або змазування роздруківок.
- Не використовуйте конверти із клейкою поверхнею клапана або конверти з віконцем.
- Уникайте використання надто тонких конвертів, оскільки вони можуть закрутитися під час друку.

Підготовка принтера

Пов'язані відомості

- ➔ [«Доступний папір та ресурс завантаження» на сторінці 46](#)
- ➔ [«Завантаження паперу в Касета для паперу» на сторінці 48](#)

Список типів паперу

Для отримання оптимальних результатів друку слід обрати такий тип паперу, що буде йому відповідати.

Назва носія	Тип носія	
	Панель керування	Драйвер принтера
Epson Bright White Ink Jet Paper	Простий папір	Простий папір
Epson Ultra Glossy Photo Paper	Ultra Glossy	Epson Ultra Glossy
Epson Premium Glossy Photo Paper	Premium Glossy	Epson Premium Glossy
Epson Premium Semigloss Photo Paper	Premium Semigloss	Epson Premium Semigloss
Epson Photo Paper Glossy	Glossy	Photo Paper Glossy
Epson Matte Paper-Heavyweight Epson Double-Sided Matte Paper Epson Photo Quality Ink Jet Paper	Matte	Epson Matte

Розміщення оригіналів

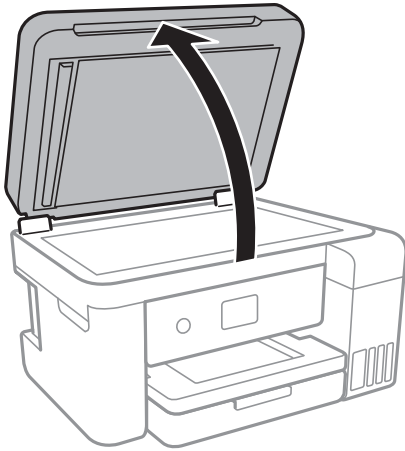
Розміщення оригіналів на Скло сканера

**Важливо**

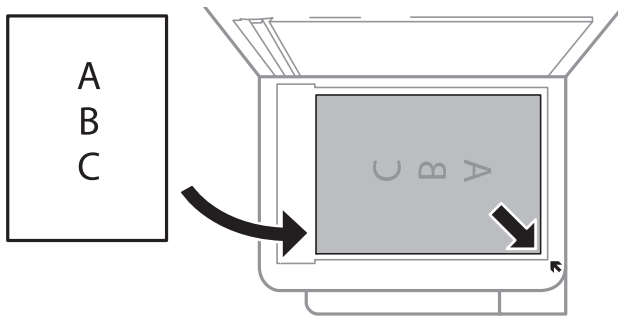
У разі розміщення об'ємних оригіналів, таких як книги, уникайте потрапляння променів світла прямо на скло сканера.

Підготовка принтера

1. Відкрийте кришку для документів.



2. Очистіть скло сканера від пилу та плям.
3. Розмістіть оригінал лицьовою стороною вниз і просуньте його до кутової позначки.



Примітка.

У межах 1,5 мм від нижнього або правого краю скло сканера зображення не сканується.

4. Обережно закрийте кришку.



Важливо

Не застосовуйте надмірну силу до скло сканера або кришки документів. Це може пошкодити їх.

5. Після сканування обережно вийміть оригінали.

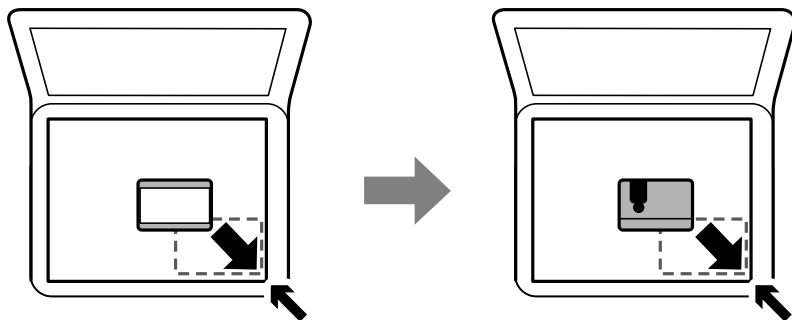
Примітка.

Якщо оригінали залишаться на скло сканера протягом деякого часу, вони можуть приклеїтись до поверхні скла.

Підготовка принтера

Розміщення посвідчення особи для копіювання

Розмістіть посвідчення особи на відстані 5 мм від кутової позначки скло сканера.



Опції меню для Налаш.

Виберіть **Налаш.** на головному екрані принтера для виконання різних налаштувань.

Опції меню для Загальні налаштування

Виберіть меню на панелі керування, як це описано нижче.

Налаш. > Загальні налаштування

Основні налашт.

Виберіть меню на панелі керування, як це описано нижче.

Налаш. > Загальні налаштування > Основні налашт.

Яскр. РК-дис.:

Відрегулюйте яскравість РК-екрану.

Тайм. очікув.:

Налаштування періоду часу, після завершення якого принтер переходить в режим сну (режим економії енергії), якщо він не виконував жодних операцій. По завершенню заданого періоду часу РК-екран вимикається.

Вимкнути таймер:

Ваш продукт може мати цю функцію або функцію Налашт. вимк. живл, залежно від місця здійснення покупки.

Виберіть це налаштування для автоматичного вимкнення принтера, коли він не використовується протягом вказаного проміжку часу. Можна налаштувати період часу до початку застосування функції енергозбереження. Будь-яке збільшення матиме вплив на енергоефективність принтера. Прийміть до уваги конфігурацію системи, перш ніж вносити будь-які зміни.

Підготовка принтера

Налашт. вимк. живл:

Ваш продукт може мати цю функцію або функцію Вимкнути таймер, залежно від місця здійснення покупки.

- Вимик. живл., якщо пристрій неакт.

Виберіть це налаштування для автоматичного вимкнення принтера, якщо він не використовуватиметься протягом вказаного проміжку часу. Будь-яке збільшення матиме вплив на енергоефективність принтера. Прийміть до уваги конфігурацію системи, перш ніж вносити будь-які зміни.

- Вимик. живл., якщо пристрій відключ

Виберіть це налаштування, щоб принтер вимикався через 30 хвилин після відключення всіх мережних портів, у тому числі порту LINE. Залежно від регіону ця функція може бути недоступною.

Мова/Language:

Виберіть мову, що використовуватиметься на РК-екрані.

Пауза в роботі:

Виберіть значення **Ув.** для повернення на вихідний екран, якщо за вказаний час не було виконано жодних операцій.

Клавіатура:

Змінення розкладки клавіатури на РК-екрані.

Пов'язані відомості

- ➔ [«Заощадження енергії — панель керування» на сторінці 61](#)
- ➔ [«Введення символів» на сторінці 19](#)

Налаштування принтера

Виберіть меню на панелі керування, як це описано нижче.

Налаш. > Загальні налаштування > Налаштування принтера

Налашт. джер. паперу:

Параметри паперу:

Оберіть розмір паперу та тип паперу, який ви завантажили у джерело паперу. Ви можете створити **Обрані параметри паперу** для формату та типу паперу.

A4/Автопер. на Letter:

Виберіть **Ув.** для подачі паперу з джерела паперу, встановленого як формат A4, за відсутності джерела паперу, встановленого як формат Letter, або подача із джерела паперу, встановленого як формат Letter, за відсутності джерела паперу, встановленого як формат A4.

Повідомл. про помилку:

Виберіть значення **Ув.**, щоб відображалось повідомлення про помилку, якщо вибраний розмір або тип паперу не відповідає завантаженому паперу.

Підготовка принтера

Автовідображення Налашт. паперу:

Виберіть **Ув.** для відображення екрана **Параметри паперу** під час завантаження паперу у джерело паперу. Якщо цю функцію вимкнути, ви не зможете друкувати із пристроїв iPhone або iPad за допомогою AirPrint.

Універс. налашт. друку:

Ці налаштування друку використовуються під час виконання друку із зовнішніх пристроїв без використання драйвера принтера.

Виступ вгору:

Відрегулюйте верхнє поле аркушу.

Виступ ліворуч:

Відрегулюйте лівє поле аркушу.

Вист. вгор. у «Назад»:

Відрегулюйте верхнє поле зворотної сторони аркуша під час двостороннього друку.

Виступ лів. у «Назад»:

Відрегулюйте лівє поле зворотної сторони аркуша під час двостороннього друку.

Перевір. шир. паперу:

Виберіть значення **Ув.**, щоб перевірити ширину паперу перед друком. Це дозволяє запобігти друкуванню тексту за межами країв паперу, якщо налаштування розміру паперу неправильні, однак це може зменшити швидкість друку.

Пропуск. пусті стор.:

Автоматичний пропуск порожніх сторінок під час друку.

Автовиправл. помилок:

Оберіть дію, яка буде виконуватися у разі появи помилки двостороннього друку або помилки переповнення пам'яті.

Ув.

Відображається попередження та виконується односторонній друк в разі появи помилки двостороннього друку або виконується тільки друк даних, які принтер зміг обробити до появи помилки переповнення пам'яті.

Вим.

Відображається повідомлення про помилку та друк скасовується.

Реж. без пов-нь:

Виберіть значення **Ув.**, щоб зменшити шум під час друку, однак це може знизити швидкість друку. У залежності від вибраних типу паперу та налаштувань якості друку ви можете не відчувати жодної різниці у рівні шуму принтера.

Час висихання чорнил:

Виберіть час висушування чорнила, який використовуватиметься під час двостороннього друку. Принтер надрукує іншу сторону після друку першої. Якщо роздруковка розмазана, збільшіть значення часу.

Підготовка принтера

Два напрямки:

Виберіть **Увім.**, щоб змінити напрямок друку. Друк виконується з рухом головки вправо та вліво. Якщо лінії вертикальної або горизонтальної лінійки на роздрукованих матеріалах розмиті або зміщені, ця функція допоможе вирішити проблему. Однак, може знизитися швидкість друку.

Підкл. ПК по USB:

Виберіть **Увімкнути**, щоб дозволити комп'ютеру отримувати доступ до принтера, який підключено через USB. Якщо вибрано **Вимкнути**, друк і сканування, що не надсилається через мережу, обмежується.

Налаштування мережі

Виберіть меню на панелі керування, як це описано нижче.

Налаш. > Загальні налаштування > Налаштування мережі

Настр. Wi-Fi:

Встановлення або зміна налаштувань безпроводової мережі. Виберіть один із зазначених нижче способів підключення, після чого виконайте інструкції на РК-панелі.

- Wi-Fi (Рекомендовано)
- Wi-Fi Direct

Налаштування дротової LAN:

Установлення або зміна мережного підключення, для якого використовується кабель локальної мережі та маршрутизатор. Під час використання цього типу підключення Wi-Fi-підключення вимикаються.

Стан мережі:

Відображення або друк поточних налаштувань мережі.

Перевірка підключення до мережі:

Перевірка поточного мережевого з'єднання та друк звіту. Якщо виникли певні проблеми із мережним з'єднанням, див. звіт для вирішення цих проблем.

Розширений:

Виконайте зазначені нижче детальні налаштування.

- Назва пристрою
- TCP/IP
- Проксі-сервер
- IPv6-адреса
- Швидкість лінії і двобічний зв'язок

Пов'язані відомості

- ➔ [«Ручне налаштування Wi-Fi» на сторінці 25](#)
- ➔ [«Налаштування Wi-Fi кнопкою \(WPS\)» на сторінці 27](#)

Підготовка принтера

- ➔ «Налаштування Wi-Fi шляхом встановлення PIN-коду (WPS)» на сторінці 28
- ➔ «Налаштування з'єднання Wi-Fi Direct (Простий режим AP)» на сторінці 30
- ➔ «Друк аркуша стану мережі» на сторінці 41
- ➔ «Перевірка стану підключення до мережі» на сторінці 32
- ➔ «Перехід на мережеве з'єднання Ethernet за допомогою панелі керування» на сторінці 42
- ➔ «Розширені налаштування мережі» на сторінці 31

Налаштування веб-служби

Виберіть меню на панелі керування, як це описано нижче.

Налаш. > Загальні налаштування > Налаштування веб-служби

Послуги Epson Connect:

Відображення наявності підключення і реєстрації принтера у службі Epson Connect.

Службу можна зареєструвати, вибравши елемент **Зареєструвати** та дотримуючись інструкцій.

Після реєстрації можна змінювати зазначені нижче налаштування.

Призупинити/відновити

Не зареєструвати

Докладнішу інформацію див. на зазначеному нижче веб-сайті.

<https://www.epsonconnect.com/>

<http://www.epsonconnect.eu> (Тільки для Європи)

Послуги друку Google Cloud:

Відображення наявності підключення і реєстрації принтера у службах Google Cloud Print.

Після реєстрації можна змінювати зазначені нижче налаштування.

Увімкнути/Вимкнути

Не зареєструвати

Додаткові відомості про реєстрацію у службах Google Cloud Print див. на веб-сайті за посиланням нижче.

<https://www.epsonconnect.com/>

<http://www.epsonconnect.eu> (Тільки для Європи)

Пов'язані відомості

- ➔ «Друк за допомогою мережевої служби» на сторінці 142

Опції меню для Обслугов.

Виберіть меню на панелі керування, як це описано нижче.

Налаш. > Обслугов.

Підготовка принтера

Перев. соп. др. гол.:

Виберіть цю функцію, щоб перевірити, чи не засмічені сопла друкувальної головки. Принтер надрукує шаблон перевірки сопел.

Очищ. друк. голівки:

Виберіть цю функцію, щоб виконати очищення сопел друкувальної головки.

Потужне очищення:

Виберіть цю функцію, щоб замінити все чорнило всередині чорнильних трубок. Розхід чорнил буде збільшено в порівнянні зі звичайним очищенням. Докладніше про використання цієї функції див. в розділі «Додаткова інформація».

Калібрування головки:

Використовуйте цю функцію для регулювання друкувальної головки з метою покращення якості друку.

Направ лін вирів.

Виберіть цю функцію, щоб вирівняти вертикальні лінії.

Вертикал. калібрув.

Виберіть цю функцію, якщо роздруковані матеріали виглядають розмитими, або текст і рядки зміщено.

Горизонт. калібрув.

Виберіть цю функцію, якщо на роздрукованих матеріалах через однакові проміжки помітні горизонтальні смуги.

Скинути рівень чорнила:

Виберіть цю функцію, щоб скинути рівні чорнил до 100% під час заправлення чорнильного картриджа.

Залишок ємн. коробки для обслуговування:

Відображення приблизного терміну служби контейнерів для відпрацьованого чорнила. Коли відображається позначка «!», це означає, що контейнер для відпрацьованого чорнила майже заповнено. Коли відображається піктограма «X», це означає, що контейнер для відпрацьованого чорнила заповнено.

Очищ. направл. пап.:

Виберіть цю функцію, якщо на внутрішніх роликах є плями чорнил. Принтер подаватиме папір, щоб очистити внутрішні ролики.

Пов'язані відомості

- ➔ [«Перевірка та очищення друкувальної головки» на сторінці 121](#)
- ➔ [«Вирівнювання друкувальної голівки» на сторінці 124](#)
- ➔ [«Наповнення чорнильних картриджів» на сторінці 115](#)
- ➔ [«Очищення шляху проходження паперу в разі розтирання чорнил» на сторінці 126](#)

Підготовка принтера

Опції меню для Друк.аркуш стат

Виберіть меню на панелі керування, як це описано нижче.

Налаш. > Друк.аркуш стат

Конфігурація аркуша стану:

Друк інформаційних листків, на яких будуть відображені стан і налаштування принтера.

Надати аркуш стану:

Друк інформаційних листків, на яких буде показано стан витратних матеріалів.

Використання формуляра:

Друк інформаційних листків, на яких буде показано історію використання принтера.

Опції меню для Лічильник друку

Виберіть меню на панелі керування, як це описано нижче.

Налаш. > Лічильник друку

Відобразиться загальна кількість роздрукованих матеріалів, кількість чорно-білих і кольорових роздрукованих матеріалів, починаючи з часу придбання принтера.

Опції меню для Параметри користувача

Виберіть меню на панелі керування, як це описано нижче.

Налаш. > Параметри користувача

Можна змінити налаштування за замовчуванням зазначених нижче меню.

- Копія
- Сканувати до ПК
- Сканувати до Cloud

Опції меню для Віднов. налашт. за зам.

Виберіть меню на панелі керування, як це описано нижче.

Налаш. > Віднов. налашт. за зам.

Скидання наведених нижче меню до значень за замовчуванням.

- Налаштування мережі
- Налашт. копіювання
- Налашт. скан.
- Оч. всі дані і нал.

Опції меню для Оновлення мікропрограмного забезпечення

Виберіть меню на панелі керування, як це описано нижче.

Налаш. > Оновлення мікропрограмного забезпечення

Оновити:

Перевірте, чи було завантажено останню версію мікропрограми на мережний сервер. Якщо оновлення доступне, можна вказати, чи потрібно запустити оновлення.

Повідомлення:

Виберіть **Ув.**, щоб отримувати сповіщення за наявності оновлення мікропрограми.

Заощадження енергії

Принтер переходить у режим сну або автоматично вимикається, якщо за встановлений період він не виконує жодних дій. Можна встановити період часу до початку застосування функції енергозбереження. Будь-яке збільшення матиме вплив на енергоефективність принтера. Прийміть до уваги конфігурацію системи, перш ніж вносити будь-які зміни.

Залежно від місця покупки принтер може мати функцію автоматичного вимкнення через 30 хв. після від'єднання від мережі.

Заощадження енергії — панель керування

1. Виберіть **Налаш.** на головному екрані.

Щоб вибрати елемент, перемістіть фокус на нього за допомогою кнопок ▲▼◀▶, після чого натисніть кнопку ОК.

2. Виберіть **Загальні налаштування > Основні налашт.**

3. Виконайте одну з перелічених нижче дій.

- Виберіть **Тайм. очікув.** або **Налашт. вимк. живл > Вимик. живл., якщо пристрій неакт.** або **Вимик. живл., якщо пристрій відключ** і виконайте налаштування.
- Виберіть **Тайм. очікув.** або **Вимкнути таймер** та виконайте налаштування.

Примітка.

Продукт може мати функцію **Налашт. вимк. живл** або **Вимкнути таймер**, залежно від місця здійснення покупки.

Друкування

Друк за допомогою драйвера принтера в ОС Windows

Доступ до драйвер принтера

У разі отримання доступу до драйвера принтера з панелі керування комп'ютера налаштування застосовуватимуться до всіх програм.

Доступ до драйвера принтера з панелі керування

Windows 10/Windows Server 2016

Натисніть кнопку «Пуск» правою клавішею миші та оберіть **Панель керування > Перегляд пристроїв та принтерів** у меню **Устаткування та звук**. Правою кнопкою миші клацніть на принтері або натисніть та утримуйте її та оберіть **Налаштування друку**.

Windows 8.1/Windows 8/Windows Server 2012 R2/Windows Server 2012

Оберіть **Робочий стіл > Налаштування > Панель керування > Перегляд пристроїв та принтерів** у меню **Устаткування та звук**. Правою кнопкою миші клацніть на принтері або натисніть та утримуйте її та оберіть **Налаштування друку**.

Windows 7/Windows Server 2008 R2

Натисніть кнопку «Пуск» та оберіть **Панель керування > Перегляд пристроїв та принтерів** у меню **Устаткування та звук**. Потім, клацнувши праву кнопку миші, оберіть **Обрані налаштування друку**.

Windows Vista/Windows Server 2008

Натисніть кнопку «Пуск» та оберіть **Панель керування > Принтери** у меню **Устаткування та звук**. Потім, клацнувши праву кнопку миші, оберіть **Обрати обрані налаштування друку**.

Windows XP/Windows Server 2003 R2/Windows Server 2003

Натисніть кнопку «Пуск» та оберіть **Панель керування > Принтери та інше устаткування > Принтери і факси**. Потім, клацнувши праву кнопку миші, оберіть **Обрані налаштування друку**.

Доступ до драйвера принтера через піктограму принтера на панелі завдань

Піктограма принтера на панелі завдань робочого стола — це ярлик, який дозволяє швидко відкрити драйвер принтера.

Якщо натиснути на піктограму принтера і вибрати **Параметри принтера**, можна відкрити те саме вікно з налаштуваннями принтера, що вказане на панелі керування. Двічі клацнувши на цій піктограмі, можна перевірити стан принтера.

Примітка.

*Якщо драйвер принтера не відображається на панелі завдань, увійдіть у вікно драйвера принтера, натисніть **Контрольовані параметри** у вкладці **Сервіс**, а тоді виберіть **Зареєструйте значок ярлика на панелі задач**.*

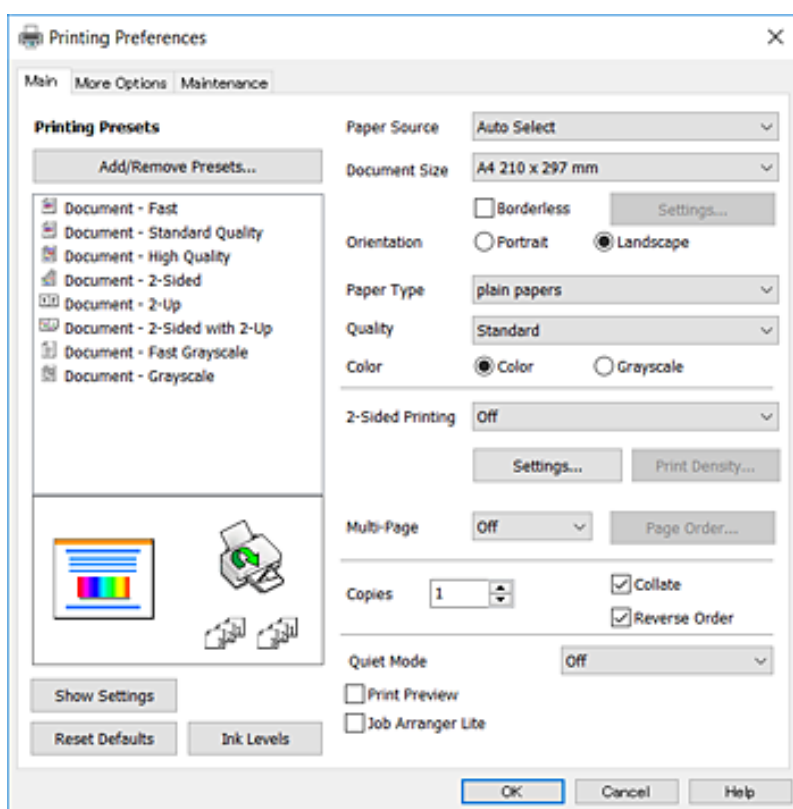
Друкування

Основи друку

Примітка.

Дії можуть відрізнятися в залежності від програми. Докладнішу інформацію див. в електронній довідці застосунку.

1. Відкрийте файл, який потрібно надрукувати.
Завантажте папір у принтер, якщо його ще не завантажено.
2. Виберіть пункт **Друк** або **Параметри сторінки** в меню **Файл**.
3. Виберіть свій принтер.
4. Оберіть **Обране** або **Властивості**, щоб отримати доступ до вікна драйвера принтера.



5. Змініть налаштування відповідно до потреби.
Для детальнішої інформації див. параметри меню драйвера принтера.

Примітка.

- Також можна переглянути електронну довідку для отримання пояснення елементів налаштування. Якщо клацнути елемент правою кнопкою миші, відобразиться вікно **Довідка**.
- Якщо вибрати параметр **Перегляд**, можна виконати попередній перегляд документа перед друком.

6. Натисніть кнопку **ОК**, щоб закрити вікно драйвера принтера.

Друкування

7. Клацніть Друк.

Примітка.

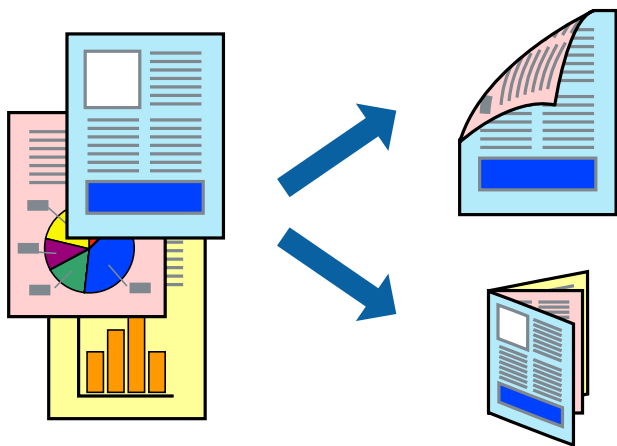
Якщо вибрати параметр **Перегляд**, з'явиться вікно попереднього перегляду. Щоб змінити налаштування, натисніть кнопку **Скасувати**, а тоді повторіть процедуру з кроку 2.

Пов'язані відомості

- ➔ [«Доступний папір та ресурс завантаження» на сторінці 46](#)
- ➔ [«Завантаження паперу в Касета для паперу» на сторінці 48](#)
- ➔ [«Список типів паперу» на сторінці 52](#)
- ➔ [«Вкладка Головне» на сторінці 78](#)

Двосторонній друк

Ви можете друкувати на обох сторонах паперу. Також існує можливість роздрукувати буклет, який можна створити, змінивши порядок сторінок і склавши роздрукований матеріал вдвоє.



Примітка.

- Для друку без полів ця функція недоступна.
- Можна використовувати автоматичний і ручний режим двостороннього друку. У ручному режимі двостороннього друку переверніть папір для друку на іншій стороні після завершення друку на першій стороні.
- Якщо використовується папір, не призначений для двостороннього друку, може погіршитися якість друку і виникнути змінання паперу.
- У залежності від паперу й даних друку, чорнило може просочуватися на іншу сторону паперу.

Пов'язані відомості

- ➔ [«Доступний папір та ресурс завантаження» на сторінці 46](#)

Налаштування друку

Двосторонній друк вручну доступний, якщо увімкнено EPSON Status Monitor 3. Проте, він може бути недоступний, якщо доступ до принтера відбувається через мережу або якщо він використовується як спільний принтер.

Друкування

Примітка.

Щоб увімкнути EPSON Status Monitor 3, клацніть **Розширені параметри** у вкладці **Сервіс**, а потім виберіть **Увімкнути EPSON Status Monitor 3**.

1. На вкладці **Головне** драйвера принтера виберіть параметр із **Двосторонній друк**.

2. Натисніть **Налаштування**, виконайте необхідні налаштування та натисніть **ОК**.

За потреби виконайте налаштування **Щільність друку**. Якщо вибрано двосторонній друк, це налаштування недоступно.

Примітка.

Для друку буклету виберіть параметр **Буклет**.

Під час налаштування **Щільність друку** можна відрегулювати щільність друку відповідно до типу документа.

Друк може здійснюватись повільно, залежно від комбінації параметрів, вибраних для **Виберіть «Тип документа»** у вікні **Регулювання щільності друку** та для **Якість** на вкладці **Головне**.

3. Клацніть **Друк**.

У випадку двостороннього друку після завершення друку з однієї сторони, на комп'ютері відобразиться спливаюче вікно. Дотримуйтеся вказівок на екрані.

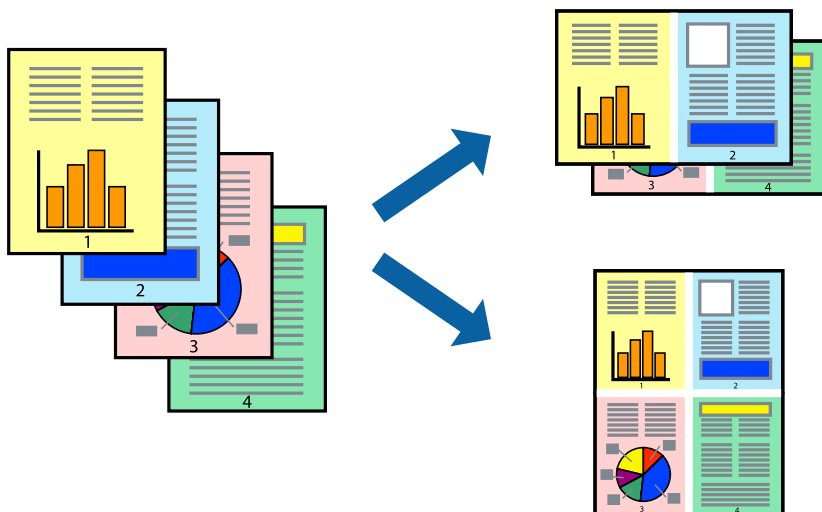
Пов'язані відомості

➔ «Основи друку» на сторінці 63

➔ «Вкладка Головне» на сторінці 78

Друкування декількох сторінок на одному аркуші

На одному аркуші паперу можна друкувати дві або чотири сторінки даних.



Налаштування друку

На вкладці **Головне** драйвера принтера виберіть значення **2 на сторінці** або **4 на сторінці** для параметра **Багато сторінок**.

Друкування

Примітка.

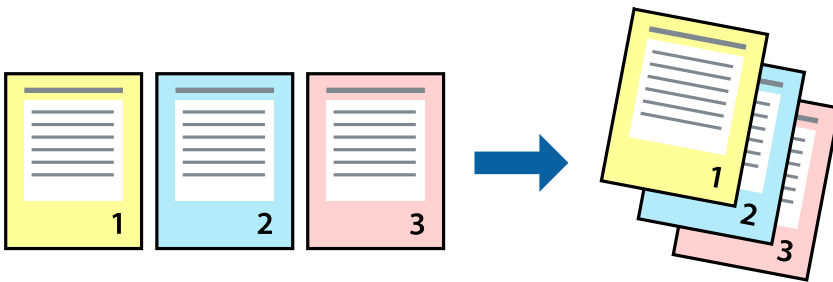
Для друку з обрізаними краями ця функція недоступна.

Пов'язані відомості

- ➔ «Основи друку» на сторінці 63
- ➔ «Вкладка Головне» на сторінці 78

Друк і складання за порядком сторінок (друк у зворотньому порядку)

Ви можете друкувати, починаючи з останньої сторінки, щоб документи склалися за порядком сторінок.



Налаштування друку

На вкладці **Головне** драйвера принтера виберіть елемент **Зворотній порядок**.

Пов'язані відомості

- ➔ «Основи друку» на сторінці 63
- ➔ «Вкладка Головне» на сторінці 78

Друк зменшеного або збільшеного документу

Можна зменшити або збільшити розмір документа на певний відсоток або змінити розмір документа відповідно до розміру паперу, завантаженого у принтер.



Налаштування друку

На вкладці **Додаткові настройки** драйвера у налаштуванні **Розмір документа** виберіть формат документа. У налаштуванні **Вихідний папір** виберіть формат паперу, на якому потрібно друкувати. Виберіть **Зменшити/Збільшити документ**, після чого виберіть **За розміром сторінки** або **Масштаб**. Виберіть **Масштаб** та введіть відсоток.

Виберіть **У центрі**, щоб друкувати зображення по центру сторінки.

Примітка.

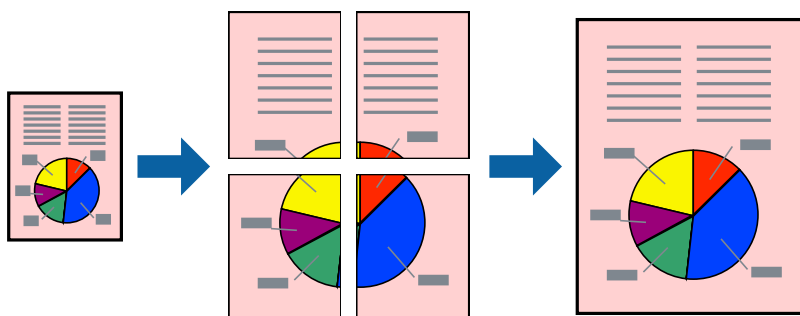
Для друку без полів ця функція недоступна.

Пов'язані відомості

- ➔ [«Основи друку» на сторінці 63](#)
- ➔ [«Вкладка Додаткові настройки» на сторінці 79](#)

Друк одного зображення на кількох аркушах для його збільшення (створення плаката)

Ця функція дає змогу друкувати одне зображення на кількох аркушах. Тоді ви зможете створити більший плакат, з'єднавши ці аркуші.



Друкування

Примітка.

Для друку з обрізаними краями ця функція недоступна.

Налаштування друку

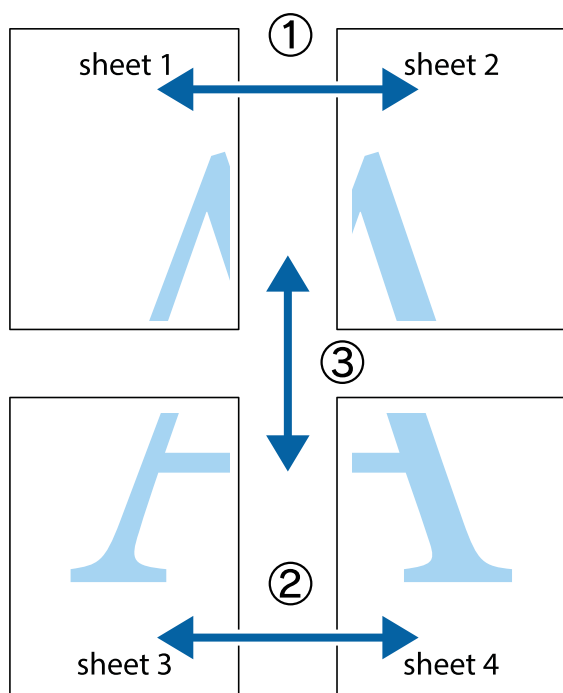
На вкладці **Головне** драйвера принтера виберіть значення **Плакат 2x1**, **Плакат 2x2**, **Плакат 3x3** або **Плакат 4x4** для параметра **Багато сторінок**. Якщо натиснути **Налаштування**, можна вибрати панелі, які не потрібно друкувати. Також можна вибрати параметри напрямної обтинання.

Пов'язані відомості

- ➔ [«Основи друку» на сторінці 63](#)
- ➔ [«Вкладка Головне» на сторінці 78](#)

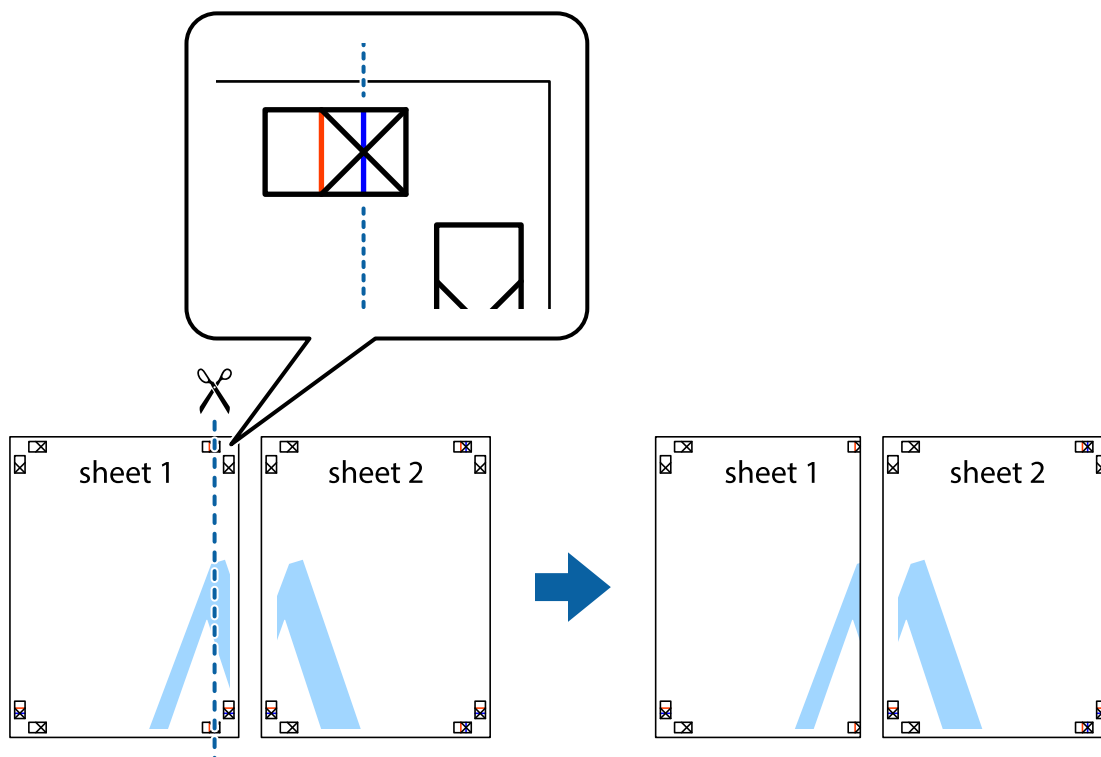
Друкування плакатів, використовуючи Мітки перекривання і вирівнювання

Нижче наведено приклад того, як надрукувати плакат, якщо обрано параметр **Плакат 2x2**, а також **Мітки перекривання і вирівнювання** у пункті **Друк направляючих**.

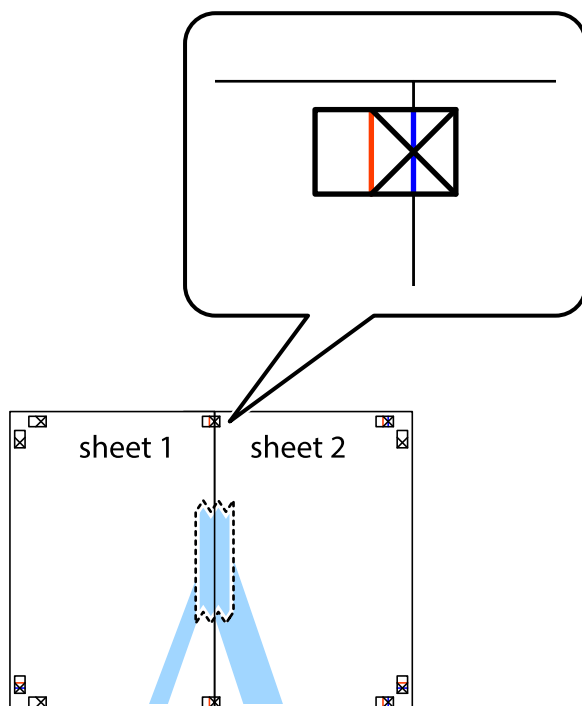


Друкування

1. Підготуйте Sheet 1 і Sheet 2. Відріжте поля Sheet 1 вздовж блакитної вертикальної лінії, яка з'єднує центри верхньої й нижньої позначок у вигляді хрестика.

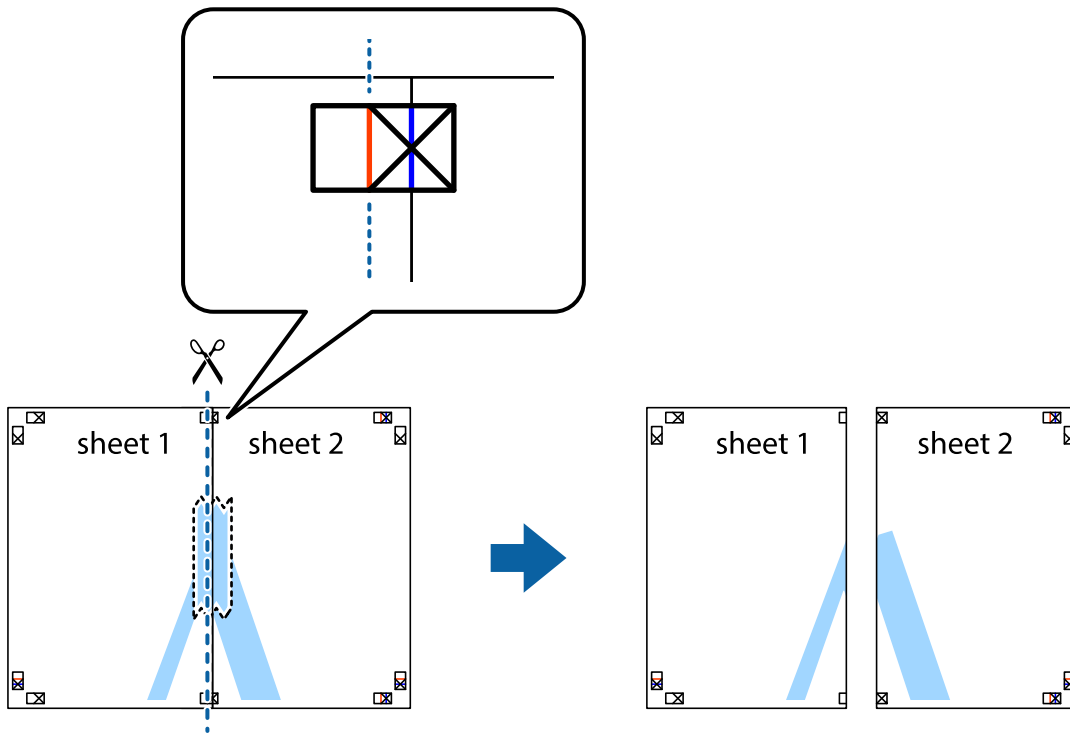


2. Розмістіть край Sheet 1 на верху краю Sheet 2 та поєднайте позначки у вигляді хрестика, після чого тимчасово скріпіть ці два аркуша зі зворотної сторони.

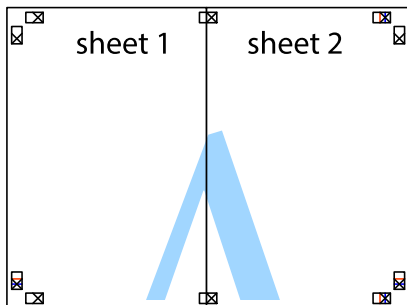


Друкування

3. Розріжте скріплені аркуші на дві частини вздовж вертикальної червоної лінії, що проходить через позначки для вирівнювання (цього разу, по лівому краю позначок у вигляді хрестика).



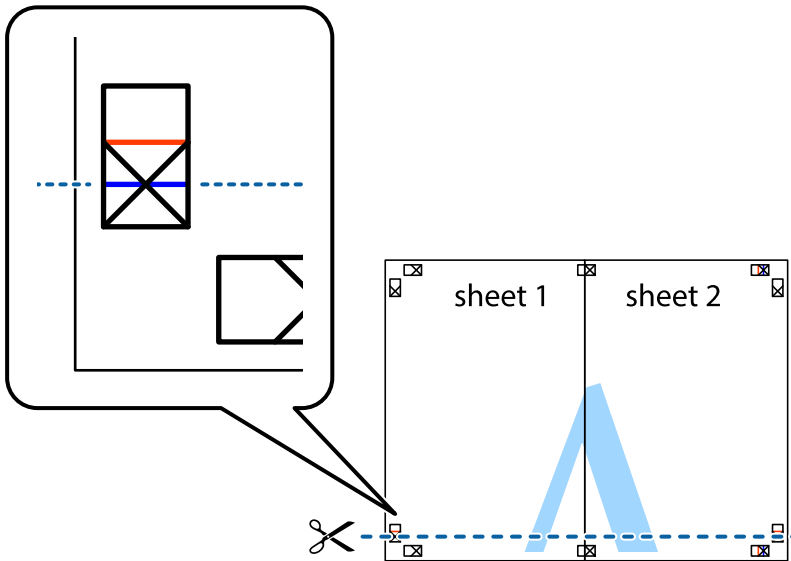
4. Скріпіть ці два аркуша зі зворотної сторони.



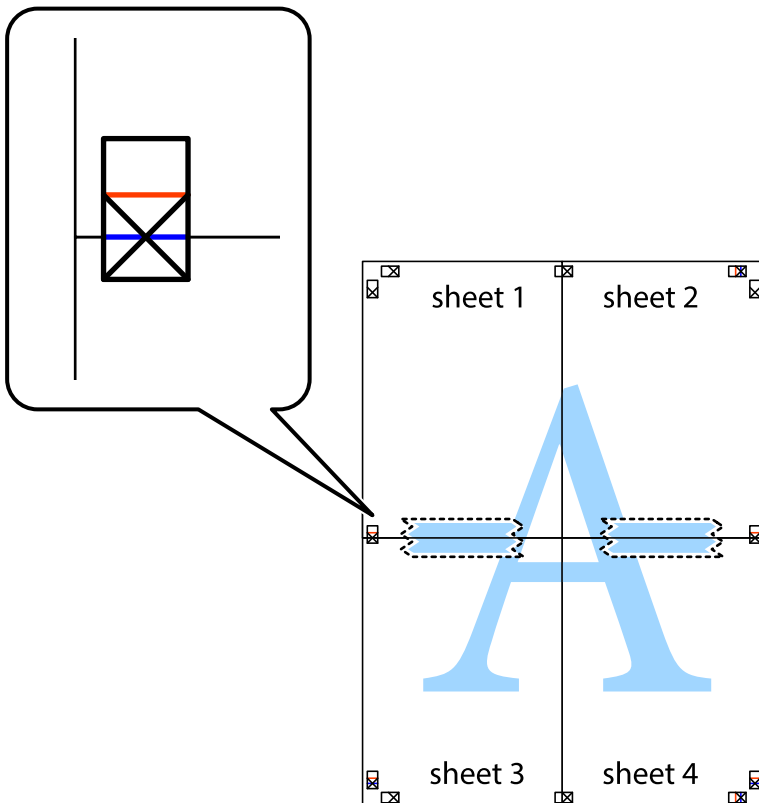
5. Повторіть дії 1-4, щоб скріпити Sheet 3 і Sheet 4.

Друкування

6. Відріжте поля Sheet 1 та Sheet 2 вздовж блакитної горизонтальної лінії, що з'єднує центри лівої та правої сторін позначок у вигляді хрестика.

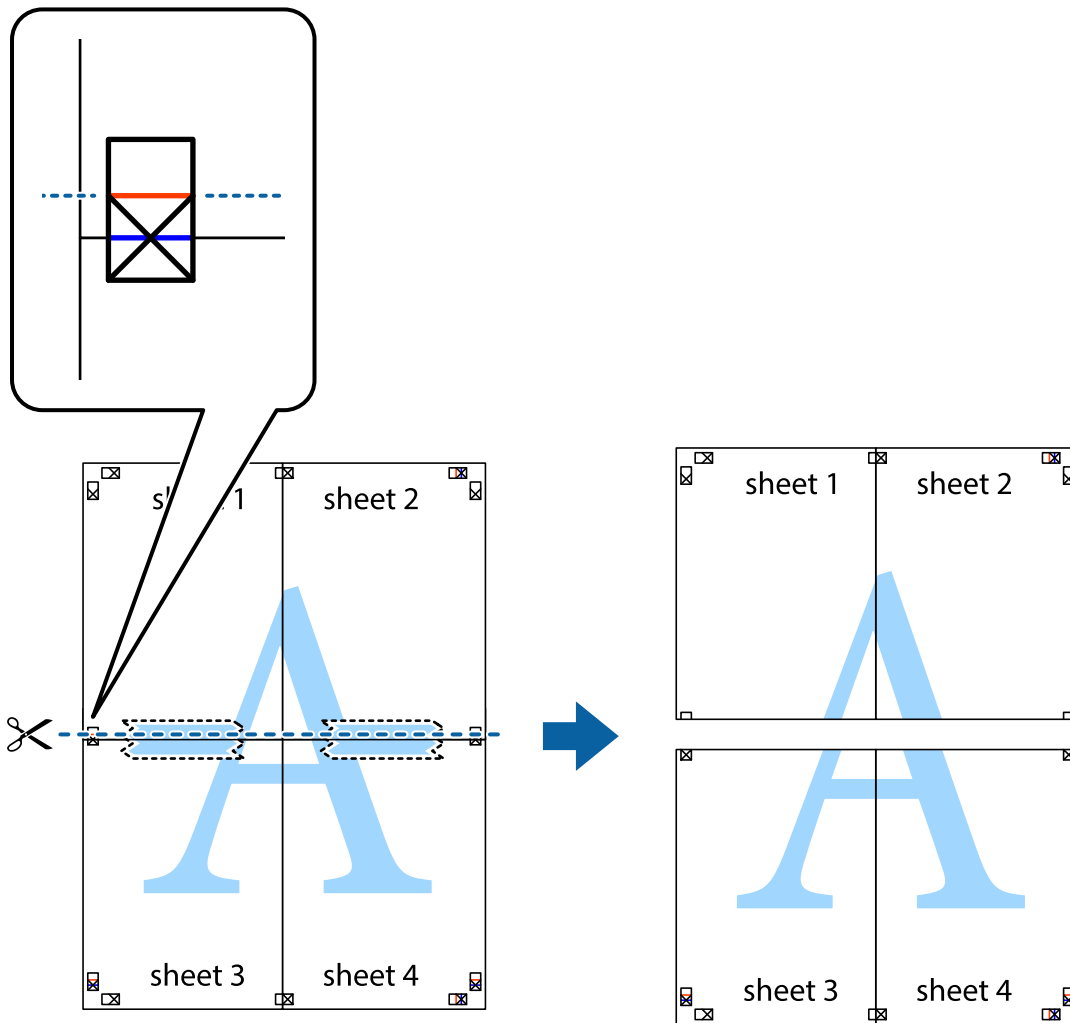


7. Розмістіть край Sheet 1 і Sheet 2 на верху Sheet 3 і Sheet 4 та вирівняйте позначки у вигляді хрестика, а потім тимчасово скріпіть аркуші зі зворотної сторони.

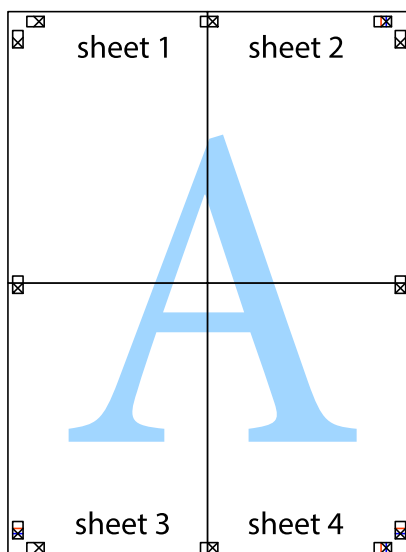


Друкування

8. Розріжте скріплені аркуші на дві частини вздовж горизонтальної червоної лінії, що проходить через позначки для вирівнювання (цього разу лінія над позначками у вигляді хрестика).

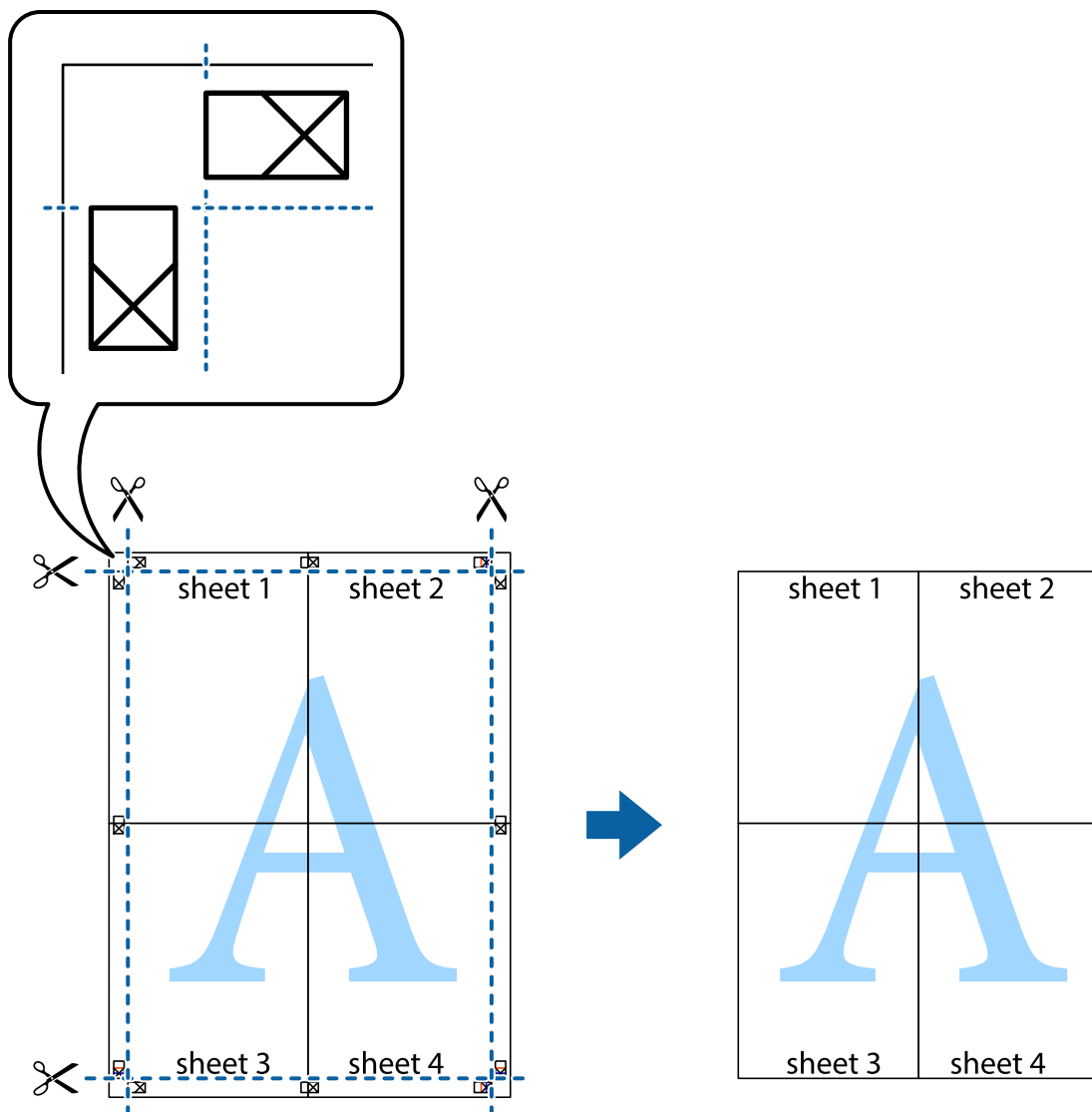


9. Скріпіть ці два аркуша зі зворотної сторони.



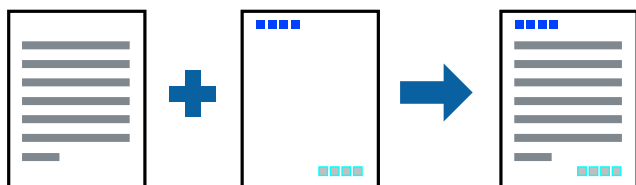
Друкування

10. Відріжте решту країв вздовж зовнішньої напрямної.



Друк з верхніми та нижніми колонтитулами

Ви можете віддрукувати у колонтитулах таку інформацію, як ім'я користувача та дата друку.



Налаштування друку

На вкладці **Додаткові налаштування** драйвера принтера клацніть елемент **Функції водяного знаку**, а тоді виберіть **Колонтитул**. Клацніть **Налаштування** і виберіть елементи, які потрібно надрукувати.

Друкування

Пов'язані відомості

- ➔ [«Основи друку» на сторінці 63](#)
- ➔ [«Вкладка Додаткові настройки» на сторінці 79](#)

Друк водяного знаку

У вас є можливість друкувати на документах водяні знаки, наприклад «Конфіденційно», або візерунок захисту від копіювання. У разі друку з візерунком захисту від копіювання, під час фотокопіювання на копіях з'являються приховані літери, які допомагають відрізнити копії від оригіналу.



Візерунок захисту від копіювання доступний за таких умов:

- Папір: звичайний папір, копіювальний папір
- Без полів: не вибрано
- Якість: Стандартний
- Автоматичний двосторонній друк: не вибрано
- Корекція кольорів: Автоматичне

Примітка.

Ви також можете додати власний водяний знак або візерунок захисту від копіювання.

Налаштування друку

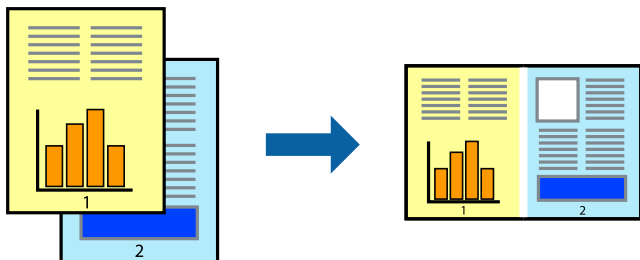
На вкладці **Додаткові настройки** драйвера принтера клацніть елемент **Функції водяного знаку**, а тоді виберіть **Захист від копіювання** або **Водяний знак**. Клацніть меню **Настройки**, щоб змінити відомості, зокрема розмір, щільність або положення шаблону або знака.

Пов'язані відомості

- ➔ [«Основи друку» на сторінці 63](#)
- ➔ [«Вкладка Додаткові настройки» на сторінці 79](#)

Друк кількох файлів разом

Функція Спрощений організатор завдань дозволяє поєднати кілька файлів, створених різними програмами, і надрукувати їх як єдине завдання для друку. Можна вказати налаштування друку для комбінованих файлів, зокрема макет кількох сторінок і двосторонній друк.



Налаштування друку

На вкладці **Головне** драйвера принтера виберіть елемент **Спрощений організатор завдань**. На початку друку відобразиться вікно Спрощений організатор завдань. Не закриваючи вікно Спрощений організатор завдань, відкрийте файл, який потрібно поєднати з поточним файлом, та повторіть зазначені вище кроки.

У разі вибору завдання друку, доданого до Друк проекту у вікні Спрощений організатор завдань можна редагувати макет сторінки.

Клацніть пункт **Друк** у меню **Файл**, щоб почати друк.

Примітка.

Якщо закрити вікно Спрощений організатор завдань, перш ніж усі дані друку будуть додані до Друк проекту, поточне завдання друку буде скасовано. Клацніть пункт **Зберегти** у меню **Файл**, щоб зберегти поточне завдання. Розширенням збережених файлів є «esf».

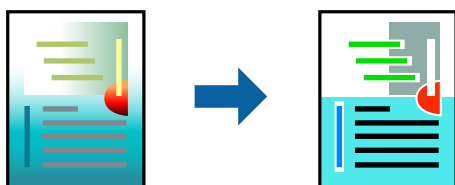
Щоб відкрити Друк проекту, клацніть елемент **Спрощений організатор завдань** на вкладці **Сервіс** драйвера принтера, щоб відкрити вікно Спрощений організатор завдань. Далі оберіть **Відкрити** в меню **Файл**, щоб вибрати файл.

Пов'язані відомості

- ➔ [«Основи друку» на сторінці 63](#)
- ➔ [«Вкладка Головне» на сторінці 78](#)

Використання функції універсального кольорового друку

Ви можете покращити видимість текстів і зображень на роздрукованих матеріалах.



Функція Універсальний кольоровий друк доступна тільки в разі вибору таких налаштувань.

- Тип паперу: звичайний папір

Друкування

- Якість: **Стандартний** або вищої якості
- Колір друку: **Кольоровий**
- Програми: Microsoft® Office 2007 або новішої версії
- Розмір тексту: не більше 96 пт

Налаштування друку

На вкладці **Додаткові настройки** драйвера принтера натисніть пункт **Параметри зображення** в параметрі **Корекція кольорів**. Виберіть значення в параметрі **Універсальний кольоровий друк**. Натисніть елемент **Параметри покращення**, щоб виконати подальші налаштування.

Примітка.

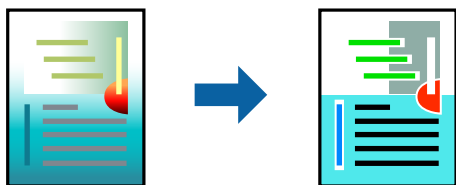
- Певні символи можуть мати змінений шаблон, наприклад символ «+» може відображатися як «±».
- Шаблони, характерні для програми, і символи підкреслювання можуть змінювати вміст, надрукований з цими налаштуваннями.
- Якість друку фотографій та інших зображень може знизитися в разі використання налаштувань **Універсальний кольоровий друк**.
- Швидкість друку зменшується в разі використання налаштувань **Універсальний кольоровий друк**.

Пов'язані відомості

- ➔ [«Основи друку» на сторінці 63](#)
- ➔ [«Вкладка Додаткові настройки» на сторінці 79](#)

Налаштування кольору друку

Можна налаштувати кольори, що використовуються для завдання друку.



Примітка.

Ці налаштування не застосовуються до початкових даних.

Налаштування друку

На вкладці **Додаткові настройки** драйвера принтера виберіть пункт **Індивідуальні настройки** в параметрі **Корекція кольорів**. Клацніть «Розширені», щоб відкрити вікно **Корекція кольорів** та вибрати спосіб корекції кольору.

Друкування

Примітка.

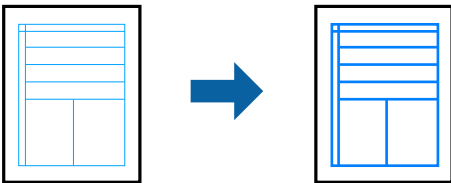
- ❑ Параметр **Автоматичне** вибрано автоматично на вкладці **Додаткові настройки**. За допомогою цього параметра кольори будуть автоматично відкориговані відповідно до типу паперу та налаштувань якості друку.
- ❑ Параметр **PhotoEnhance** у вікні **Корекція кольорів** налаштовує колір, аналізуючи розташування об'єкта. Тому, якщо змінити розташування об'єкту шляхом зменшення, збільшення, кадрування або повороту зображення, колір може несподівано змінитися. Вибір налаштувань без полів також змінює розташування об'єкту, що в свою чергу призводить до зміни кольору. Якщо зображення нечітке, то відтінки можуть виглядати неприродно. У випадку, якщо колір змінився чи став неприродним, слід обрати друк в режимі, іншому ніж **PhotoEnhance**.

Пов'язані відомості

- ➔ [«Основи друку» на сторінці 63](#)
- ➔ [«Вкладка Додаткові настройки» на сторінці 79](#)

Друк з підсиленням тонких ліній

Тонкі лінії, які занадто тонкі для друку, можна зробити товстішими.



Налаштування друку

На вкладці **Додаткові настройки** драйвера принтера натисніть пункт **Параметри зображення** в параметрі **Корекція кольорів**. Виберіть **Посилювати тонкі лінії**.

Пов'язані відомості

- ➔ [«Основи друку» на сторінці 63](#)
- ➔ [«Вкладка Додаткові настройки» на сторінці 79](#)

Скасування друку

Завдання друку можна скасувати з комп'ютера. Однак не можна скасувати завдання друку з комп'ютера після того, як воно було повністю надіслано на принтер. У такому разі завдання на друк можна скасувати на панелі керування принтера.

Скасування

На комп'ютері клацніть правою кнопкою миші свій принтер у меню **Пристрої та принтери**, **Принтер** або **Принтери і факси**. Клацніть **Перегляд поточного друку**, клацніть правою кнопкою миші завдання друку, яке потрібно скасувати, а тоді виберіть **Скасувати**.

Друкування

Опції меню для драйвера принтера

Відкрийте вікно друку у програмі, виберіть принтер, а тоді відкрийте вікно драйвера принтера.

Примітка.

Меню відрізняються залежно від вибраного параметра.

Вкладка Головне

Попередні настройки друку	Додати/Видалити попередні настройки	Ви можете додавати або видаляти власні попередні налаштування друку, які часто використовуються.Виберіть зі списку попереднє налаштування, яке потрібно використати.
Показати настройки	Відображення списку елементів, які наразі встановлено на вкладках Головне і Додаткові настройки .	
За замовчуванням	Поверніть усі налаштування до заводських значень за замовчуванням.Налаштування на вкладці Додаткові настройки буде також скинуто до значень за замовчуванням.	
Рівень чорнила	Відображення приблизних рівнів чорнил.	
Джерело паперу	Виберіть джерело подачі паперу.Виберіть Автовибір , щоб джерело подачі паперу, вибраного в налаштуваннях друку на панелі керування принтера, вибиралось автоматично. Якщо принтер має лише одне джерело паперу, цей елемент не відображається.	
Розмір документа	Виберіть розмір паперу, на якому потрібно друкувати.Якщо вибрати Визначений користувачем , то потрібно ввести ширину та висоту паперу.	
Без полів	Під час друку роздруковані дані трохи виходять за межі розміру паперу, так що довкола країв паперу поля не друкуються.Клацніть Настройки , щоб вибрати масштаб збільшення.	
Орієнтація	Виберіть орієнтацію, яку потрібно використати під час друку.	
Тип паперу	Виберіть тип паперу для друку.	
Якість	Виберіть якість паперу, яку ви бажаєте використовувати для друку.Доступні налаштування залежать від типу вибраного паперу.Клацніть Додаткові налаштування , щоб виконати додаткові налаштування.	
Кольоровий	Виберіть колір для завдання друку.	
Двосторонній друк	Можливість виконувати двосторонній друк.	
	Настройки	Можна вказати край та поля для скріплення.Під час друку багатосторінкових документів, можна виконувати друк, починаючи від переднього або заднього боку сторінки.
	Щільність друку	Виберіть тип документа, щоб відрегулювати щільність друку.Якщо вибрано належну щільність друку, можна запобігти проступанню зображень на протилежну сторону.Виберіть Визначений користувачем , щоб відрегулювати щільність друку вручну.
Багато сторінок	Можливість друкувати кілька сторінок на одному аркуші або виконати друк плакату.Клацніть Порядок сторінок , щоб вказати порядок друку сторінок.	

Друкування

Копії	Установіть кількість копій для друку.	
	Підбір	Друк багатосторінкових документів, сортованих за порядком та в комплекти.
	Зворотній порядок	Можливість друкувати з останньої сторінки, у результаті чого після друку сторінки буде складено у правильному порядку.
Реж. без пов-нь	Зниження рівня шуму від принтера. Однак увімкнення цієї функції може знизити швидкість друку.	
Перегляд	Відображення попереднього перегляду документа перед друком.	
Спрощений організатор завдань	Виберіть цей елемент, щоб друкувати з використанням функції Спрощений організатор завдань.	

Вкладка Додаткові настройки

Попередні настройки друку	Додати/Видалити попередні настройки	Ви можете додавати або видаляти власні попередні налаштування друку, які часто використовуються. Виберіть зі списку попереднє налаштування, яке потрібно використати.
Показати настройки	Відображення списку елементів, які наразі встановлено на вкладках Головне і Додаткові настройки .	
За замовчуванням	Поверніть усі налаштування до заводських значень за замовчуванням. Налаштування на вкладці Головне буде також скинуто до значень за замовчуванням.	
Розмір документа	Виберіть розмір документа.	
Вихідний папір	Виберіть розмір паперу, на якому потрібно друкувати. Якщо значення Вихідний папір відрізняється від значення Розмір документа , параметр Зменшити/Збільшити документ вибирається автоматично. Немає потреби вибирати його під час друку без зменшення або збільшення розміру документа.	
Зменшити/ Збільшити документ	Можливість зменшувати або збільшувати розмір документа.	
	За розміром сторінки	Автоматично зменшуйте або збільшуйте документ до формату паперу, вибраного в Вихідний папір .
	Масштаб	Друк із певним масштабуванням.
	У центрі	Друк зображень по центру паперу.
Корекція кольорів	Автоматичне	Автоматичне регулювання кольорів зображень.
	Індивідуальні настройки	Можливість виконувати корекцію кольорів вручну. Щоб відкрити додаткові налаштування, клацніть Додатково .
	Параметри зображення	Можливість використовувати такі параметри якості друку як Універсальний кольоровий друк або Усун. ефект черв.оч.. Можна також збільшити товщину ліній, щоб вони були більш помітними на роздрукованих матеріалах.
Функції водяного знаку	Можливість виконувати налаштування для візерунку захисту від копіювання або водяних знаків.	

Друкування

Додаткові настройки	Повернути на 180°	Обертання сторінок на 180 градусів перед друком.Ця функція допоможе під час друку на такому папері, як конверти, які завантажуються у принтер у фіксованому напрямку.
	Всока швидкість	Друк під час руху друкувальної голівки в обох напрямках.Швидкість друку є високою, але якість може погіршитись.
	Дзеркальне зображення	Дзеркальне обертання друкованого зображення.

Вкладка Сервіс

Перевірка сопел	Друк шаблону перевірки сопел, щоб побачити, чи не засмічені сопла друкувальної головки.
Прочищення голівки	Прочищення засмічених сопел друкувальної головки.Оскільки під час використання цієї функції витрачається чорнило, очищуйте друкувальну голівку тільки якщо сопла засмічено.
Потужне очищення	Заміна всього чорнила всередині чорнильних трубок задля покращення якості друку.
Спрощений організатор завдань	Відкриття вікна Спрощений організатор завдань.Тут можна відкрити та редагувати попередньо збережені дані.
EPSON Status Monitor 3	Відкриття вікна EPSON Status Monitor 3.Тут можна перевірити стан принтера та витратних матеріалів.
Контрольовані параметри	Можливість виконати налаштування елементів у вікні EPSON Status Monitor 3.
Розширені параметри	Можливість виконати низку налаштувань.Клацніть кожен елемент правою кнопкою миші, щоб детальніше переглянути Довідка.
Черга друку	Відображення завдань у черзі друку.Можна перевірити, призупинити або відновити завдання друку.
Інформація про принтер та опції	Відображення кількості аркушів паперу, які подаються у принтер.
Мова	Зміна мови, що використовується у вікні драйвера принтера.Щоб застосувати налаштування, закрийте драйвер принтера та відкрийте його знову.
Оновлення програмного забезпечення	Запуск EPSON Software Updater для перевірки найновішої версії програм в Інтернеті.
Технічна підтримка	Можливість доступу до веб-сайту технічної підтримки компанії Epson.

Друк за допомогою драйвера принтера в ОС Mac OS

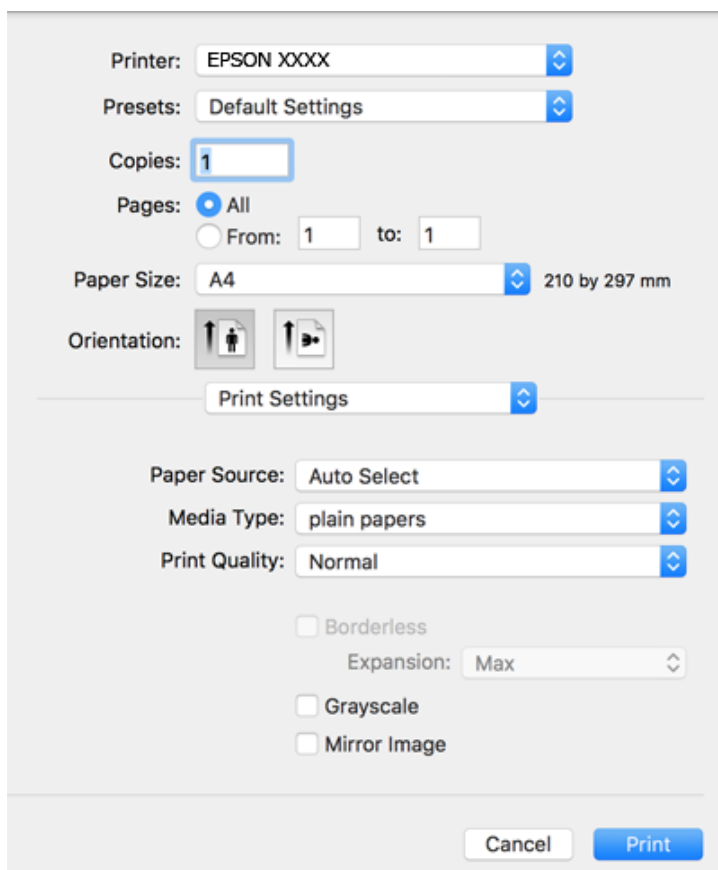
Основи друку

Примітка.

Дії можуть відрізнятися в залежності від програми. Докладнішу інформацію див. в електронній довідці застосунку.


Друкування

1. Відкрийте файл, який потрібно надрукувати.
Завантажте папір у принтер, якщо його ще не завантажено.
2. Оберіть пункт **Друк** у меню **Файл** чи іншу команду, щоб відкрити діалогове вікно друку.
Щоб розширити вікно друку, натисніть **Показати деталі** або **▼**.
3. Виберіть свій принтер.
4. У спливаючому меню оберіть **Налаштування друку**.



Примітка.

В ОС OS X Mountain Lion або пізнішої версії, якщо не відображається меню **Налаштування друку**, це означає, що драйвер принтера Epson встановлено неправильно.

Оберіть пункт **Обрані налаштування системи** у меню  > **Принтери та сканери** (або **Друк і сканування**, **Друк і факс**), видаліть принтер і знову додайте його. Щоб додати принтер, див. інструкції нижче.

<http://epson.sn>

5. Змініть налаштування відповідно до потреби.
Для детальнішої інформації див. параметри меню драйвера принтера.
6. Клацніть **Друк**.

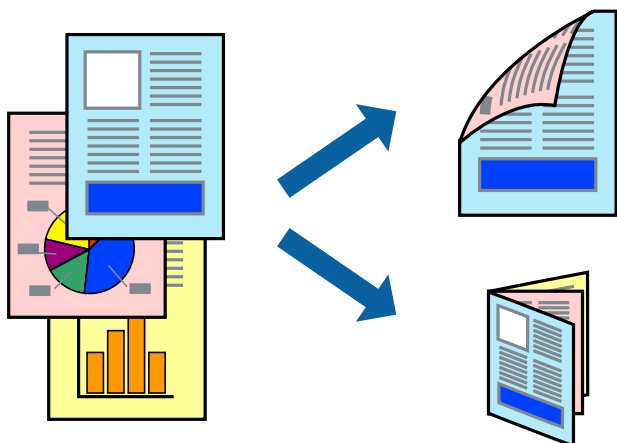
Друкування

Пов'язані відомості

- ➔ «Доступний папір та ресурс завантаження» на сторінці 46
- ➔ «Завантаження паперу в Касета для паперу» на сторінці 48
- ➔ «Список типів паперу» на сторінці 52
- ➔ «Опції меню для Настройки друку» на сторінці 86

Двосторонній друк

Можна виконувати друк на обох сторонах паперу.



Примітка.

- Для друку з обрізаними краями ця функція недоступна.
- Якщо використовується папір, не призначений для двостороннього друку, може погіршитися якість друку і виникнути змінання паперу.
- У залежності від паперу й даних друку, чорнило може просочуватися на іншу сторону паперу.

Пов'язані відомості

- ➔ «Доступний папір та ресурс завантаження» на сторінці 46

Налаштування друку

У спливаючому меню виберіть **Параметри двостороннього друку**. Виберіть спосіб двостороннього друку та виконайте налаштування **Тип документа**.

Примітка.

- Швидкість друку може знизитися, залежно від типу документа.
- Під час друку фотографій з щільними даними виберіть **Текст і графіка** або **Текст і фото** в налаштуванні **Тип документа**. Якщо роздруковані матеріали розмазано або чорнила проступають на інший бік паперу, відрегулюйте **Щільність друку** та **Збільшений час висушування чорнил** у **Регулювання**.

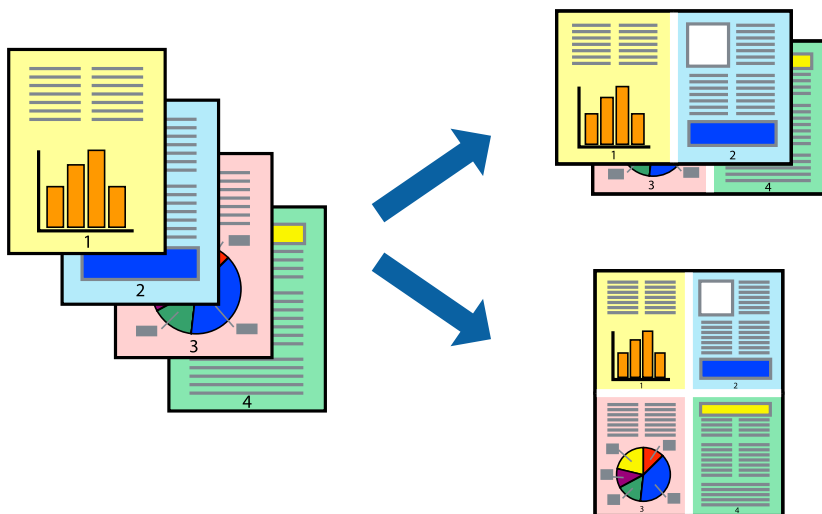
Пов'язані відомості

- ➔ «Основи друку» на сторінці 80
- ➔ «Опції меню для Параметри двостороннього друку» на сторінці 87

Друкування

Друкування декількох сторінок на одному аркуші

На одному аркуші паперу можна друкувати дві або чотири сторінки даних.



Налаштування друку

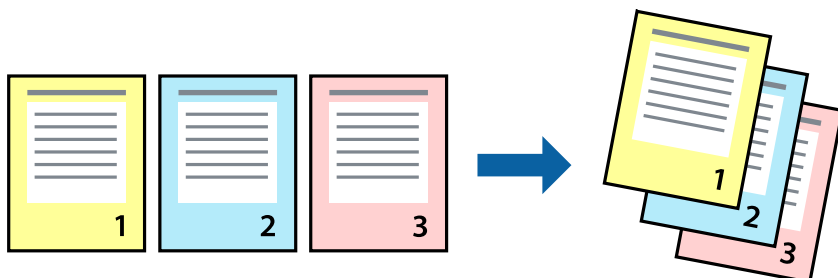
Оберіть у спливаючому меню значення параметра **Макет**. Встановіть кількість сторінок за допомогою параметрів **Сторінок на аркуші**, **Напрямок макету** (порядок сторінок) та **Границі**.

Пов'язані відомості

- ➔ «Основи друку» на сторінці 80
- ➔ «Параметри макета в меню» на сторінці 86

Друк і складання за порядком сторінок (друк у зворотньому порядку)

Ви можете друкувати, починаючи з останньої сторінки, щоб документи склалися за порядком сторінок.



Налаштування друку

Оберіть у спливаючому меню значення **Робота з папером**. Виберіть значення **Зворотний** для параметра **Порядок сторінок**.

Друкування

Пов'язані відомості

- ➔ «Основи друку» на сторінці 80
- ➔ «Опції меню для роботи з папером» на сторінці 86

Друк зменшеного або збільшеного документу

Можна зменшити або збільшити розмір документа на певний відсоток або змінити розмір документа відповідно до розміру паперу, завантаженого у принтер.



Налаштування друку

Під час друку з масштабуванням до формату паперу виберіть у спливаючому меню **Робота з папером**, після чого виберіть **Масштаб відповідно до формату паперу**. Виберіть формат паперу, який було завантажено у принтер в налаштуванні **Обраний розмір паперу**. Під час зменшення розміру документа виберіть **Тільки зменшення**.

Під час друку з певним відсотком виконайте одну з таких дій.

- Виберіть **Друк** з меню **Файл** програми. Виберіть **Принтер**, введіть відсоток в полі **Масштаб**, після чого натисніть **Друк**.
- Виберіть **Параметри сторінки** з меню **Файл** програми. Виберіть ваш принтер у полі **Формат для**, введіть відсоток у полі **Масштаб** і натисніть кнопку **ОК**.

Примітка.

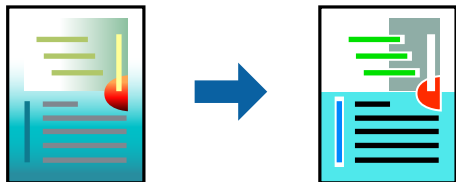
Виберіть формат паперу, який було встановлено у програмі в налаштуванні **Формат паперу**.

Пов'язані відомості

- ➔ «Основи друку» на сторінці 80
- ➔ «Опції меню для роботи з папером» на сторінці 86

Налаштування кольору друку

Можна налаштувати кольори, що використовуються для завдання друку.



Примітка.

Ці налаштування не застосовуються до початкових даних.

Налаштування друку

Оберіть пункт **Узгодження кольорів** зі спливного меню та оберіть пункт **EPSON Color Controls**. Оберіть пункт **Параметри кольору** зі спливного меню та один із доступних варіантів. Клацніть стрілку біля **Розширені налаштування** та виконайте докладніші налаштування.

Пов'язані відомості

- ➔ «Основи друку» на сторінці 80
- ➔ «Опції меню для узгодження кольорів» на сторінці 86
- ➔ «Опції меню для Параметри кольору» на сторінці 87


Скасування друку

Завдання друку можна скасувати з комп'ютера. Однак не можна скасувати завдання друку з комп'ютера після того, як воно було повністю надіслано на принтер. У такому разі завдання на друк можна скасувати на панелі керування принтера.

Скасування

Натисніть піктограму принтера на **Панелі швидкого запуску**. Виберіть завдання, яке потрібно скасувати, і виконайте одну із зазначених нижче дій.

- OS X Mountain Lion або пізнішої версії

Клацніть  поряд із індикатором перебігу.

- Mac OS X v10.6.8 — v10.7.x

Натисніть **Видалити**.

Опції меню для драйвера принтера

Відкрийте вікно друку у програмі, виберіть принтер, а тоді відкрийте вікно драйвера принтера.

Примітка.

Меню відрізняються залежно від вибраного параметра.

Друкування

Параметри макета в меню

Сторінок на аркуш	Виберіть кількість сторінок для друку на одному аркуші.
Напрямок макета	Вкажіть порядок, у якому друкуватимуться сторінки.
Границі	Друк границь навколо сторінок.
Зворотня орієнтація сторінки	Обертання сторінок на 180 градусів перед друком. Вибірайте цей параметр під час друку на такому папері, як конверти, які завантажуються у принтер у фіксованому напрямку.
Горизонтальне обертання	Дзеркальне обертання друкованого зображення.

Опції меню для узгодження кольорів

ColorSync	Виберіть метод коригування кольору. Ці параметри коригують кольори на принтері та комп'ютері, щоб звести до мінімуму різницю в кольорах.
EPSON Color Controls	

Опції меню для роботи з папером

Групувати сторінки	Друк багатосторінкових документів з групуванням за копіями і сортуванням їх у комплекти.	
Сторінки для друку	Виберіть тільки парні або непарні сторінки для друку.	
Порядок сторінок	Виберіть друг згори або з останньої сторінки.	
Масштаб відповідно до розміру паперу	Друк виконується відповідно до розміру завантаженого паперу.	
	Цільовий розмір паперу	Виберіть розмір паперу для друку.
	Тільки зі зменшенням масштабу	Виберіть під час зменшення розміру документа.

Опції меню для сторінки обкладинки

Друк сторінки обкладинки	Виберіть, чи потрібно друкувати сторінку обкладинки. Якщо потрібно додати зворотну обкладинку, виберіть Після документа .
Тип сторінки обкладинки	Виберіть вміст сторінки обкладинки.

Опції меню для Налаштування друку

Джерело паперу	Виберіть джерело подачі паперу. Якщо принтер має лише одне джерело паперу, цей елемент не відображається. Якщо вибрати параметр Автовибір , буде автоматично вибрано джерело паперу, яке відповідає налаштуванню паперу на принтері.
----------------	---

Друкування

Тип носія	Виберіть тип паперу для друку.	
Якість друку	Виберіть якість паперу, яку ви бажаєте використовувати для друку. Параметри відрізняються залежно від типу паперу.	
Без полів	Цей прапорець встановлюється, коли вибрано формат паперу «Без полів».	
	Розширити	Під час друку без полів роздруковані дані трохи виходять за межі розміру паперу, а довкола країв паперу не друкуються поля. Оберіть відсоток збільшення.
Відтінки сірого	Виберіть це параметр, якщо потрібен чорно-білий друк або друк у відтінках сірого.	
Дзеркальне зображення	Дзеркальне обертання друкованого зображення.	

Опції меню для Параметри кольору

Ручні налаштування	Регулює колір вручну. У розділі Розширені налаштування можна вибрати докладні налаштування.
PhotoEnhance	Дозволяє отримати чіткіші зображення з яскравішими кольорами завдяки автоматичному налаштуванню контрастності, насиченості та яскравості початкових даних зображення.
Вимк. (Без налаштування кольору)	Друк без будь-якого підсилення або регулювання кольорів.

Опції меню для Параметри двостороннього друку

Двосторонній друк	Друк на обох сторонах паперу.
-------------------	-------------------------------

Робочі налаштування для драйвера принтера з Mac OS

Доступ до вікна робочих налаштувань драйвера принтера в Mac OS

Оберіть пункт **Системні параметри** з меню  > **Принтери та сканери** (або **Друк і сканування**, **Друк і факс**), а потім оберіть принтер. Натисніть **Параметри та забезпечення** > **Додаткові параметри** (або **Драйвер**).

Робочі налаштування для драйвера принтера з Mac OS

- Пропустити чисту сторінку: уникає друкування пустих сторінок.
- Реж. без пов-нь: друк у тихому режимі. Однак, швидкість друку може знизитися.
- Виведення документів для підшивки: подача паперу, яка полегшує організацію документів по файлах у разі друку даних в альбомній орієнтації або двостороннього друку. Друк конвертів не підтримується.
- Високошвидкісний друк: принтер друкує під час руху друкувальної голівки в обох напрямках. Швидкість друку є високою, але якість може погіршитись.

Друкування

- Видалити білі поля: усуває непотрібні поля під час друку з обрізаними краями.
- Попередження: дозволяє драйверу принтера відображати повідомлення із застереженнями.
- Установлення двостороннього зв'язку: зазвичай цей параметр необхідно встановити на **Увімк.**. Виберіть **Вимк.**, якщо інформацію про принтер неможливо отримати через використання принтера комп'ютерами, що використовують ОС Windows, через мережу або з будь-якої іншої причини.

Друк зі смарт-пристроїв

Використання Epson iPrint

Epson iPrint — це програма, яка дозволяє роздруковувати фото, документи та веб-сторінки з інтелектуальних пристроїв, таких як смартфони чи планшети. Можна використовувати або локальний друк, тобто друк зі смарт-пристрою, підключеного до тієї самої бездротової мережі, що й принтер, або віддалений друк, тобто друк з віддаленої точки через Інтернет. Щоб користуватися функцією віддаленого друку, зареєструйте принтер у службі Epson Connect.



Пов'язані відомості

➔ «Друк за допомогою мережевої служби» на сторінці 142

Встановлення Epson iPrint

Можна встановити програму Epson iPrint на інтелектуальний пристрій, перейшовши за вказаною URL-адресою або використавши QR-код.

<http://ipr.to/c>

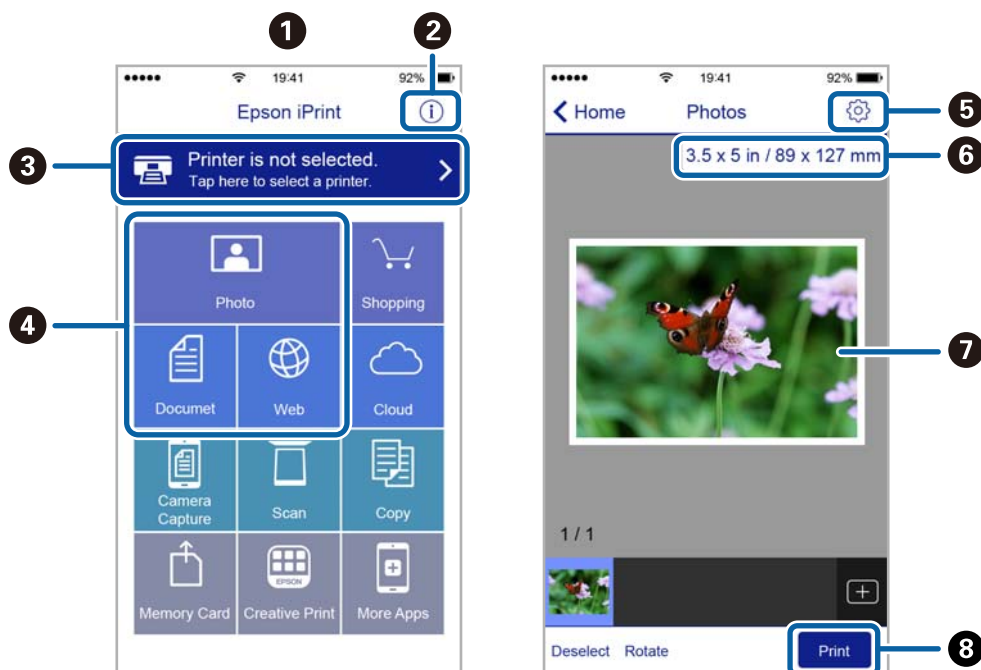


Друк за допомогою Epson iPrint

Запустіть програму Epson iPrint на інтелектуальному пристрої та оберіть елемент, який потрібно використовувати, на головному екрані.

Друкування

Наведені нижче екрани можуть змінюватися без попередження.



1	Під час запуску програми відображається головний екран.
2	Відображення інформації про налаштування принтера та розділ «Запитання та відповіді».
3	Відображення екрану, на якому можна обрати та налаштувати принтер. Після вибору принтера не потрібно буде обирати його знову наступного разу.
4	Оберіть те, що ви хочете друкувати, наприклад, фотографії, документи та веб-сторінки.
5	Відображення екрану налаштувань друку, наприклад, розміру та типу паперу.
6	Відображення розміру паперу. Коли це відображається як кнопка, натисніть її, щоб побачити налаштування паперу, які зараз встановлені на принтері.
7	Відображення обраних фотографій та документів.
8	Початок друку.

Примітка.

Для друку з меню документів із пристроїв iPhone, iPad, iPod touch, на яких встановлено iOS, запустіть програму Epson iPrint після передачі документа, який потрібно надрукувати за допомогою функції спільного доступу у програмі iTunes.

Використання Epson Print Enabler

Ви можете друкувати через безпроводне підключення документи, повідомлення електронної пошти, фотографії та веб-сторінки безпосереднього з телефону Android або планшета (Android v4.4 або новішої). За кілька торкань ваш пристрій Android віднайде принтер Epson, який підключено до тієї ж безпроводної мережі.

1. Завантажте папір у принтер.

Друкування

2. Налаштуйте принтер на безпроводний друк.
3. На пристрої Android встановіть компонент plug-in Epson Print Enabler із Google Play.
4. Підключіть пристрій Android до тієї ж безпроводної мережі, що й принтер.
5. Перейдіть до **Налаштувань** на пристрої Android, виберіть **Друк** та ввімкніть Epson Print Enabler.
6. У програмі Android, наприклад, Chrome, торкніться піктограми меню та роздрукуйте вміст екрана.

Примітка.

Якщо принтер відсутній, торкніться **Усі принтери** та виберіть ваш принтер.

Пов'язані відомості

- ➔ «Завантаження паперу в Касета для паперу» на сторінці 48
- ➔ «Підключення до смарт-пристрою» на сторінці 24

Використання AirPrint

AirPrint дає змогу миттєво друкувати без провідного підключення просто з iPhone, iPad та iPod із останньою версією iOS та з комп'ютерів Mac з найновішою версією OS X або macOS.



Примітка.

Якщо на панелі керування вашого пристрою вимкнено повідомлення про налаштування паперу, ви не зможете використовувати AirPrint. Див. посилання нижче, щоб увімкнути повідомлення і разі необхідності.

1. Завантажте папір у пристрій.
2. Налаштуйте пристрій на бездротовий друк. Див. посилання нижче.
<http://epson.sn>
3. Підключіть пристрій Apple до тієї самої бездротової мережі, що й принтер.
4. Виконайте друк з пристрою на принтері.


Примітка.

Для детальнішої інформації див. сторінку AirPrint на веб-сайті Apple.

Пов'язані відомості

- ➔ «Налаштування принтера» на сторінці 55

Скасування поточного завдання

Натисніть кнопку  на панелі керування принтера, щоб скасувати завдання на друк, що вже виконується.

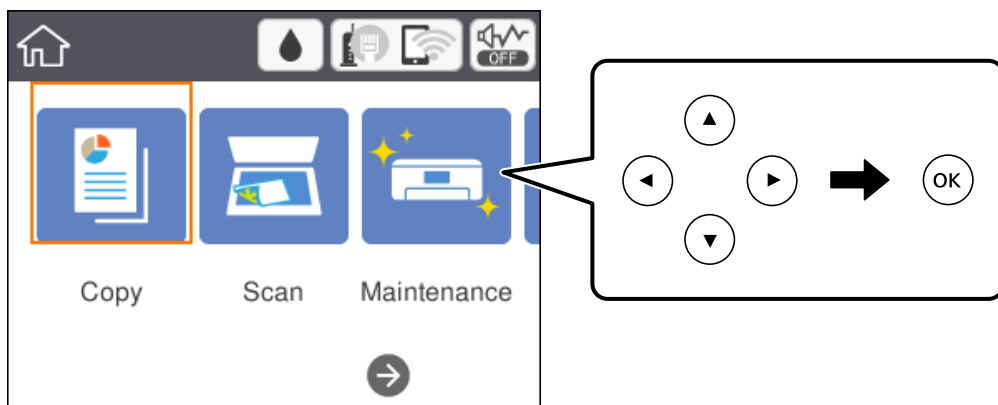
Копіювання

Основи копіювання

У цьому розділі наведено опис дій базового копіювання.

1. Розмістіть оригінали.
2. Виберіть **Копія** на головному екрані.


Щоб вибрати елемент, перемістіть фокус на нього за допомогою кнопок ▲▼◀▶, після чого натисніть кнопку ОК.




3. Перевірте налаштування на вкладці **Копія**.

У разі необхідності виберіть елемент налаштування, щоб змінити його.

Примітка.

- Вибравши вкладку **Розширені налаштування**, ви можете виконати такі налаштування як **Багато стор.** або **Якість**.
- Якщо поєднання необхідних налаштувань недоступне, відобразиться . Виберіть елемент налаштування, щоб отримати додаткові відомості, після чого змініть налаштування.

4. Введіть кількість копій.
5. Натисніть кнопку .

Пов'язані відомості

- ➔ «Розміщення оригіналів» на сторінці 52
- ➔ «Основні параметри копіювання в меню» на сторінці 93
- ➔ «Розширені параметри копіювання в меню» на сторінці 94
- ➔ «Основна конфігурація екрана» на сторінці 17

Двостороннє копіювання


Можна скопіювати кілька оригіналів на обох сторонах паперу.

1. Виберіть **Копія** на головному екрані.

Щоб вибрати елемент, перемістіть фокус на нього за допомогою кнопок ▲▼◀▶, після чого натисніть кнопку ОК.

2. Виберіть вкладку **Копія** > , після чого виберіть **1>2бічний**.

Також можна вказати орієнтацію оригіналу та місце скріплення результату копіювання.

3. Натисніть кнопку .

Пов'язані відомості

➔ [«Основи копіювання» на сторінці 92](#)

Копіювання кількох сторінок оригіналу на один аркуш


Ви можете копіювати дві сторінки оригіналу на один аркуш паперу.

1. Виберіть **Копія** на головному екрані.

Щоб вибрати елемент, перемістіть фокус на нього за допомогою кнопок ▲▼◀▶, після чого натисніть кнопку ОК.

2. Виберіть вкладку **Розширені налаштування** > **Багато стор.**, і виберіть **2-вгору**.

Також можна вказати порядок макета та орієнтацію оригінала.

3. Виберіть вкладку **Копія**, після чого натисніть кнопку .

Пов'язані відомості

➔ [«Основи копіювання» на сторінці 92](#)

Основні параметри копіювання в меню

Примітка.

Елементи можуть бути недоступними в залежності від інших внесених вами зображень.

Чорно-біле:

Копіює оригінал у чорно-білому (монохромному) форматі.

Копіювання

Колір:

Копіює оригінал в кольорі.



(2-сторонній):

Виберіть двосторонній макет.

- 1>1-бічний

Копіювання однієї сторони оригіналу на одну сторону паперу.

- 1>2бічний

Копіювання двох односторонніх оригіналів на обидві сторони одного аркуша паперу. Виберіть орієнтацію оригіналу та місце скріплення паперу.



(Щільність):

Збільште рівень щільності, якщо копії виглядають блідими. Зменште рівень щільності, якщо чорнило розмазується.

Розширені параметри копіювання в меню

Примітка.

Елементи можуть бути недоступними в залежності від інших внесених вами зображень.

Пара. аркуша:

Виберіть формат і тип паперу.

Збільшення:

Налаштування співвідношення масштабу збільшення або зменшення. Якщо необхідно зменшити або збільшити розмір оригіналу на певний відсоток, виберіть значення, після чого введіть відсоток у діапазоні 25–400%.

- Справж розм

Копіює зі 100% збільшенням.

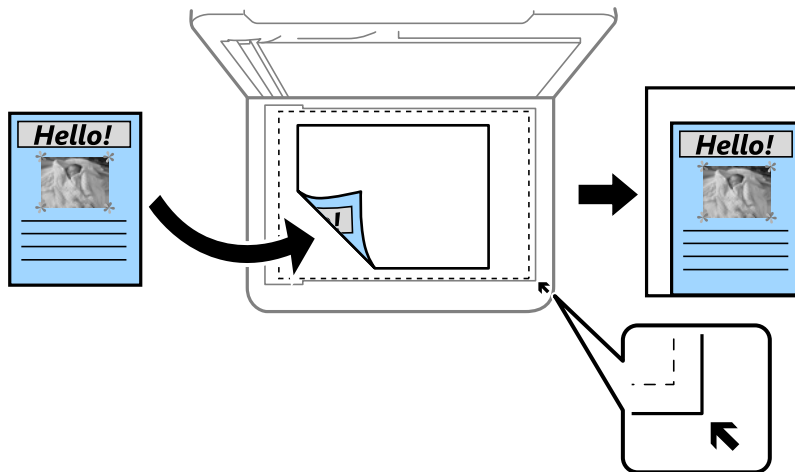
- A4->A5 та інші

Автоматично збільшує або зменшує оригінал так, щоб він уміщався на сторінку певного формату.

Копіювання

Автозапов.

Визначає ділянку сканування та автоматично збільшує або зменшує оригінал, щоб вмістити його на папір вибраного вами розміру. Якщо навколо оригіналу є білі поля, то поля від кутової позначки на склі сканування будуть розпізнаватися як ділянка сканування, але поля з протилежної сторони можуть обтинатися.



Розмір докум.:

Виберіть розмір оригіналу. Під час копіювання оригіналів нестандартних розмірів виберіть розмір, який є найближчим до розміру оригіналу.

Багато стор.:

Одна стор.

Копіювання одностороннього оригінала на одному аркуші.

2-вгору

Копіювання двох односторонніх оригіналів на один аркуш в макеті по 2 на сторінку. Виберіть порядок макета та орієнтацією оригінала.

Якість:

Виберіть якість друку. **Найкраща** забезпечує вищу якість друку, однак швидкість друку може бути нижчою.

Початкова орієнтація:

Виберіть орієнтацію оригіналу.

Видал. копії:

Видалення тіней, що з'являються навколо копій під час копіювання товстого паперу або які з'являються в центрі копій під час копіювання буклету.

Вид проб отв:

Усунення отворів від переплету під час копіювання.

Копія ід. картки:

Сканування обох сторін посвідчення особи та копіювання зображення на одну сторону паперу формату А4.

Копіювання

Коп. без рам.:

Копії без полів по краях.Зображення дещо збільшується, щоб видалити поля з країв аркуша.Виберіть, на скільки збільшувати в налаштуванні **Розширення**.

Вид. всі налашт.:

Скидає налаштування копіювання до стандартних значень.

Сканування

Сканування за допомогою панелі керування

Ви можете надсилати скановані зображення з панелі керування принтера на такі пристрої.

ПК

Можна зберегти скановане зображення на комп'ютер, підключений до принтера. Перш ніж сканувати інсталюйте на комп'ютер програми Epson Scan 2 та Epson Event Manager.

Cloud

Можна надсилати скановані зображення до хмарних служб. Перш ніж сканувати, виконайте налаштування у програмі Epson Connect.

ПК (WSD)

Ви можете зберегти скановане зображення на комп'ютер, підключений до принтера, за допомогою функції WSD. Якщо ви використовуєте ОС Windows 7/Windows Vista, то, перш ніж сканувати, необхідно налаштувати WSD на комп'ютері.

Пов'язані відомості

- ➔ [«Сканування на комп'ютер \(Event Manager\)» на сторінці 97](#)
- ➔ [«Сканування і збереження у хмарі» на сторінці 101](#)
- ➔ [«Сканування та збереження зображення на комп'ютері \(WSD\)» на сторінці 103](#)

Сканування на комп'ютер (Event Manager)

Примітка.

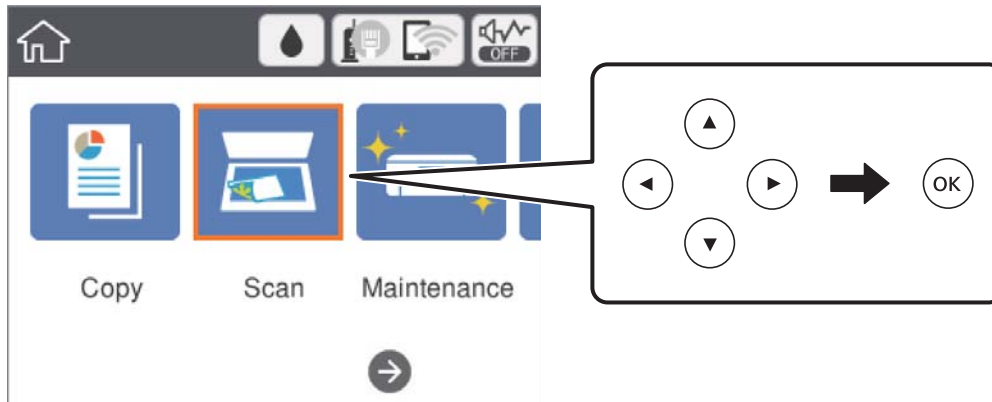
Перш ніж сканувати інсталюйте на комп'ютер програми Epson Scan 2 та Epson Event Manager.

1. Розмістіть оригінали.

Сканування

2. Виберіть **Скан.** на головному екрані.

Щоб вибрати елемент, перемістіть фокус на нього за допомогою кнопок ▲▼◀▶, після чого натисніть кнопку ОК.



3. Виберіть **ПК**.
4. Виберіть **+**, щоб вибрати комп'ютер, на який потрібно зберігати скановані зображення.

Примітка.

❑ Якщо принтер підключено до мережі, можна вибрати комп'ютер, на який потрібно зберігати скановані зображення. На панелі керування принтера може бути відображено до 20 комп'ютерів. Якщо встановити ім'я **Ім'я мережі для сканування (буквенно-цифрове)** у програмі *Epson Event Manager*, воно відобразатиметься на панелі керування.

5. Виберіть **✉**, щоб визначити спосіб збереження сканованого зображення на комп'ютер.
 - ❑ Зберегти як JPEG: зберігання сканованого зображення у форматі JPEG.
 - ❑ Зберегти як PDF: зберігання сканованого зображення у форматі PDF.
 - ❑ Прикріп. до ел. листа: запускає клієнт електронної пошти на комп'ютері та автоматично вкладає скановане зображення до електронного повідомлення.
 - ❑ Дотр. налаштувань: зберігає скановане зображення за допомогою налаштувань програми *Epson Event Manager*. Ви можете змінити параметри сканування, наприклад, розмір ділянки сканування, папка для зберігання або формат зберігання.
6. Натисніть кнопку **◊**.

Пов'язані відомості

➔ [«Розміщення оригіналів» на сторінці 52](#)

Особливі налаштування в Epson Event Manager

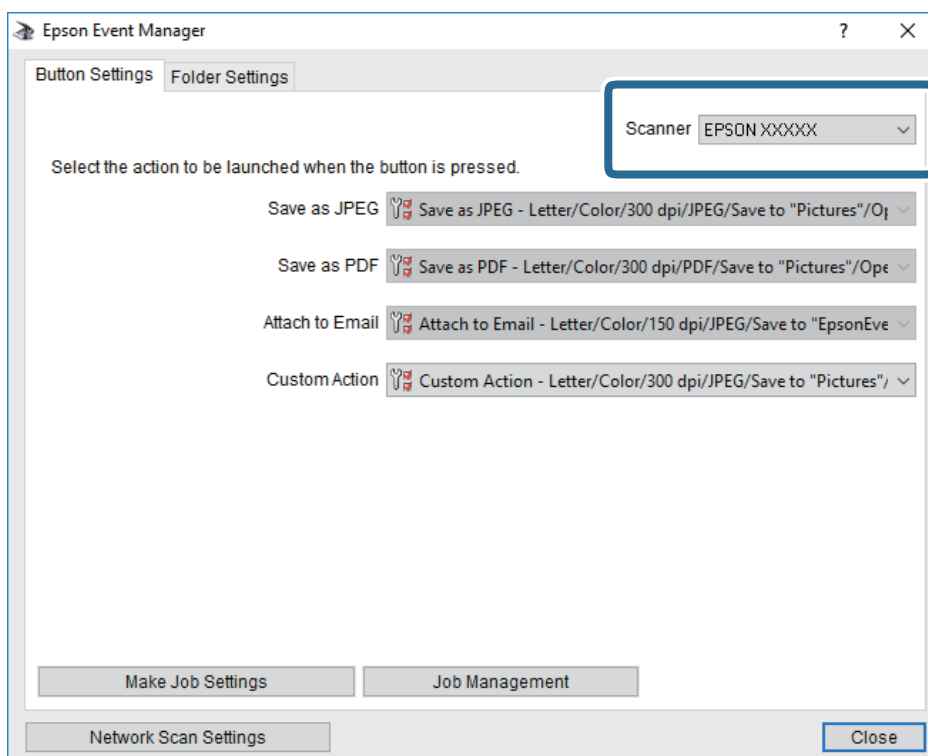
Ви можете вибрати потрібні налаштування сканування для параметра **Дотр. налаштувань** в *Epson Event Manager*.

Докладнішу інформацію див. у довідці *Epson Event Manager*.

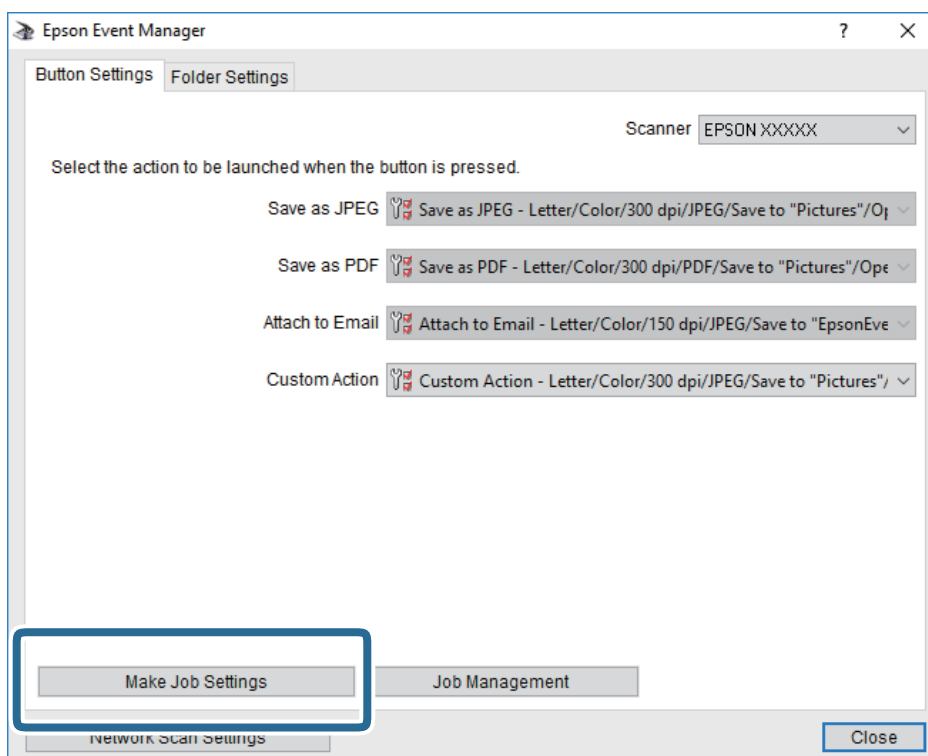
1. Запустіть *Epson Event Manager*.

Сканування

2. Переконайтеся, що ваш сканер вибрано як **Сканер** на вкладці **Налаштування кнопок** головного екрану.

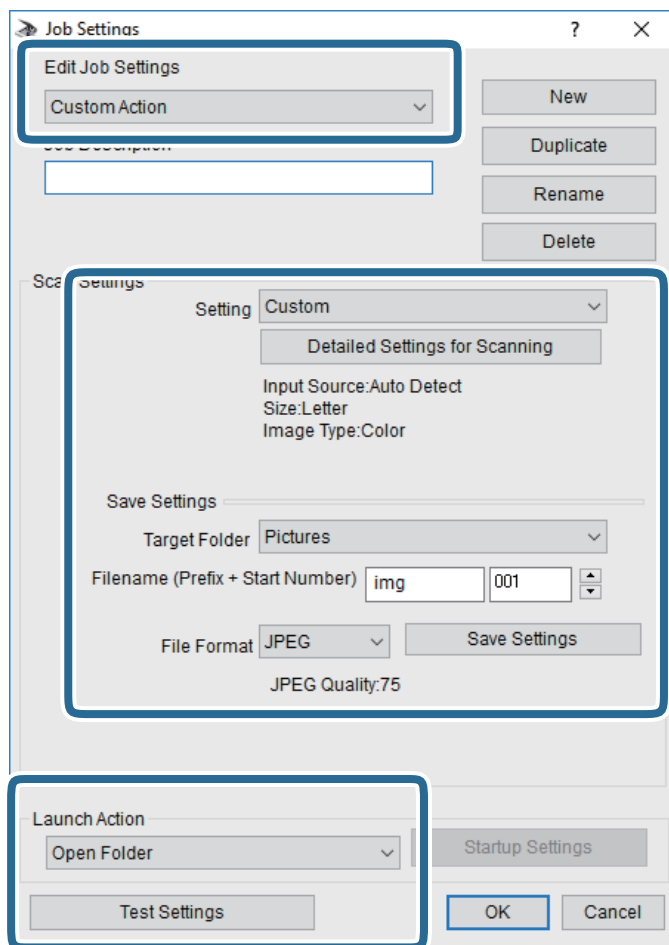


3. Клацніть **Налаштування параметрів завдання**.



Сканування

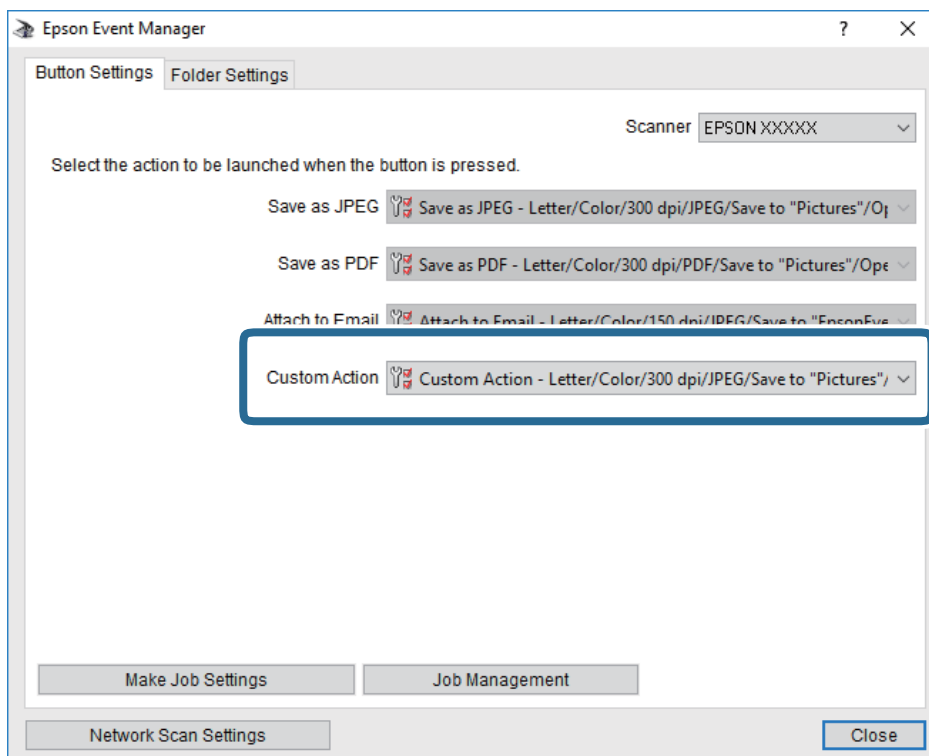
4. Виконайте налаштування сканування на екрані **Параметри завдання**.



- Редагувати параметри завдання: виберіть **Додаткова дія**.
 - Параметр: скануйте з найкращими налаштуваннями для вибраного оригіналу. Клацніть **Детальні параметри для сканування**, щоб вибрати значення елементів, як-от, роздільну здатність або колір для збереження сканованого зображення.
 - Цільова папка: виберіть папку для збереження сканованого зображення.
 - Ім'я файлу (префікс + початковий номер): змініть налаштування імені файлу, який потрібно зберегти.
 - Формат файлу: виберіть формат збереження.
 - Запустити операцію: виберіть дію під час сканування.
 - Перевірка параметрів: запуск пробного сканування з поточними налаштуваннями.
5. Клацніть кнопку **ОК**, щоб повернутися на екран.

Сканування

6. Переконайтеся, що пункт **Додаткова дія** вибрано у списку **Додаткова дія**.



7. Клацніть **Закрити**, щоб Epson Event Manager.

Сканування і збереження у хмарі

Можна надсилати скановані зображення до хмарних служб. Перш ніж використовувати цю функцію, внесіть налаштування за допомогою Epson Connect. Див. додаткову інформацію на вказаному нижче порталі веб-сайту Epson Connect.

<https://www.epsonconnect.com/>

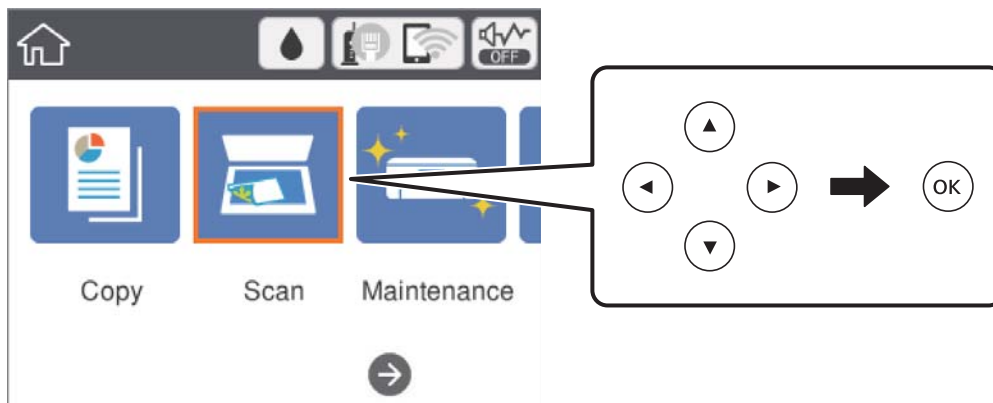
<http://www.epsonconnect.eu> (Тільки для Європи)

1. Перевірте, чи внесені налаштування за допомогою Epson Connect.
2. Розмістіть оригінали.

Сканування

3. Виберіть **Скан.** на головному екрані.

Щоб вибрати елемент, перемістіть фокус на нього за допомогою кнопок ▲▼◀▶, після чого натисніть кнопку ОК.



4. Виберіть **Cloud**.
5. Виберіть **+** вгорі екрана та виберіть місце призначення.
6. Установіть значення на вкладці **Скан.**, наприклад формат збереження.
7. Виберіть вкладку **Розширені налаштування**, після чого виберіть налаштування та змініть їх у разі необхідності.
8. Виберіть вкладку **Скан.**, після чого натисніть кнопку **◇**.

Пов'язані відомості

➔ [«Розміщення оригіналів» на сторінці 52](#)

Основні параметри меню для сканування у хмарі

Примітка.

Елементи можуть бути недоступними в залежності від інших внесених вами зображень.

Чорно-біле/Колір:

Виберіть чорно-біле або кольорове сканування.

JPEG/PDF:

Виберіть формат, у якому зберігатимуться скановані зображення.

Розширені параметри меню для сканування у хмарі

Примітка.

Елементи можуть бути недоступними в залежності від інших внесених вами зображень.

Сканування

Площа:

- Обл. сканув.:

Виберіть розмір сканування. Щоб обітнути білі поля навколо тексту або зображення під час сканування, виберіть **Автообріз**. Для сканування з максимальною областю на скло сканера виберіть **Макс. обл.**.

- Початкова орієнтація:

Виберіть орієнтацію оригіналу.

Тип документа:

Виберіть тип оригіналу.

Щільність:

Виберіть контрастність сканованого зображення.

Видал. копії:

Видалення тіней від оригіналу, що відображаються на сканованому зображенні.

- Поля:

Видалення тіней по краях оригіналу.

- По центру:

Видалення тіней поля для скріплення у брошурі.

Вид проб отв:

Видалення перфорації, що відображається на сканованому зображенні. Можна вказати область для витирання перфорації, ввівши значення в полі, розташованому праворуч.

- Стерти полож.:

Виберіть місце, в якому слід видалити перфорацію.

- Початкова орієнтація:

Виберіть орієнтацію оригіналу.

Вид. всі налашт.

Скидання налаштувань сканування до значень за замовчуванням.

Сканування та збереження зображення на комп'ютері (WSD)

Примітка.

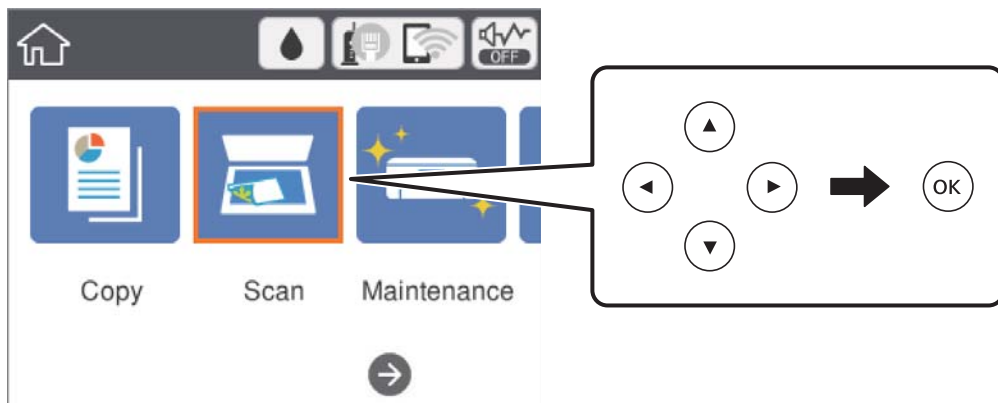
- Ця функція доступна тільки для комп'ютерів з ОС Windows 10/Windows 8.1/Windows 8/Windows 7/Windows Vista.
- У разі використання Windows 7/Windows Vista, щоб користуватися цією функцією, потрібно спочатку налаштувати комп'ютер.

1. Розмістіть оригінали.

Сканування

2. Виберіть **Скан.** на головному екрані.

Щоб вибрати елемент, перемістіть фокус на нього за допомогою кнопок ▲▼◀▶, після чого натисніть кнопку ОК.



3. Виберіть ПК (WSD).
4. Оберіть комп'ютер.
5. Натисніть кнопку ⬠.

Встановлення порту WSD

У цьому розділі описано, як встановити порт WSD для Windows 7/Windows Vista.

Примітка.

У Windows 10/Windows 8.1/Windows 8, порт WSD встановлюється автоматично.

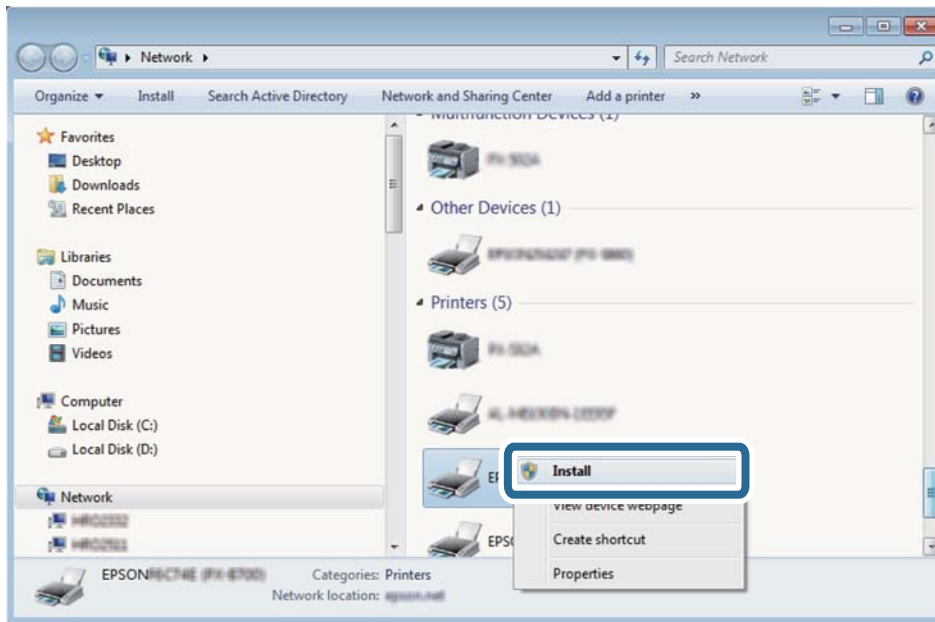
Щоб встановити порт WSD, потрібно виконати перелічені нижче умови.

- Принтер та комп'ютер підключені до мережі.
- Драйвер принтера встановлено на комп'ютері.

1. Увімкніть принтер.
2. Натисніть кнопку пуску на комп'ютері, а тоді виберіть **Мережа**.
3. Клацніть правою клавшею миші на піктограмі принтера, а тоді натисніть **Установити**.
Натисніть **Продовжити**, коли відобразиться вікно **Керування обліковими записами користувачів**.

Сканування

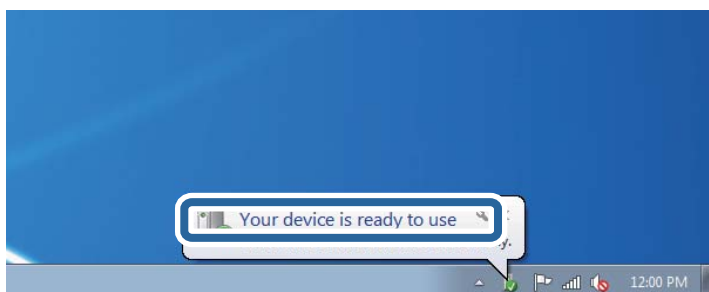
Клацніть **Видалити**, а тоді почніть спочатку, коли відобразиться вікно **Видалити**.



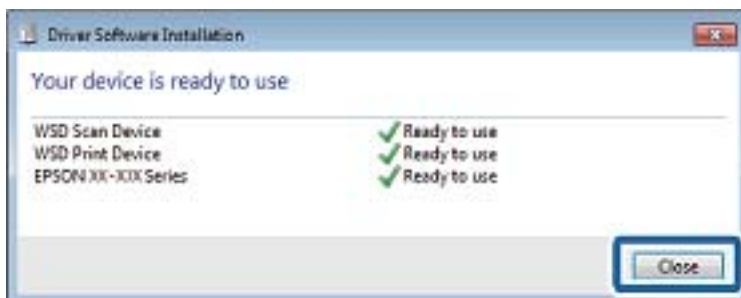
Примітка.

Ім'я принтера, яке ви вказали в мережі, та назва моделі (EPSON XXXXXX (XX-XXXX)) відобразатимуться у вікні мережі. Можна перевірити вказане в мережі ім'я принтера на панелі керування принтера або в надрукованому аркуші стану мережі.

4. Клацніть **Пристрій готовий до використання**.



5. Перевірте повідомлення та натисніть **Закрити**.



Сканування

6. Відкрийте вікно **Пристрої та принтери**.

Windows 7

Через кнопку пуску > **Панель керування** > **Устаткування та звук (або Устаткування)** > **Пристрої та принтери**.

Windows Vista

Натисніть кнопку пуску, а тоді > **Панель керування** > **Устаткування та звук** > **Принтери**.

7. Перевірте, чи відображається піктограма з іменем принтера в мережі.

Виберіть ім'я принтера, коли використовуєте порт WSD.

Сканування з комп'ютера

Сканування за допомогою Epson Scan 2

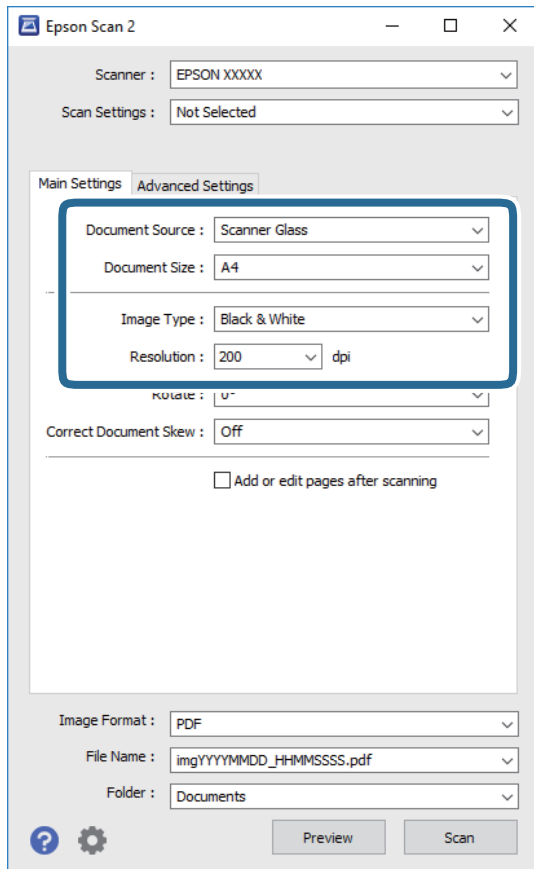
Можна сканувати за допомогою драйвера сканера Epson Scan 2. Можна сканувати оригінали за допомогою детальних налаштувань, що підходять для текстових документів.

Для докладнішої інформації щодо елементів налаштувань див. довідку Epson Scan 2.

1. Розмістіть оригінал.
2. Запустіть Epson Scan 2.

Сканування

3. Виконайте наступні налаштування на вкладці **Основні настройки**.



- Розмір документа: виберіть розмір розміщеного оригіналу.
- Тип зображення: виберіть колір для зберігання сканованого зображення.
- Роздільна здатність: виберіть роздільну здатність.

Примітка.

Для параметра *Джерело документа* встановлено значення *Скло сканера*. Це налаштування змінити не можна.

4. У разі необхідності внесіть інші налаштування сканування.
- Можна переглянути скановане зображення, натиснувши на кнопку **Перегляд**. Відкриється вікно попереднього перегляду, в якому з'явиться зображення попереднього перегляду.

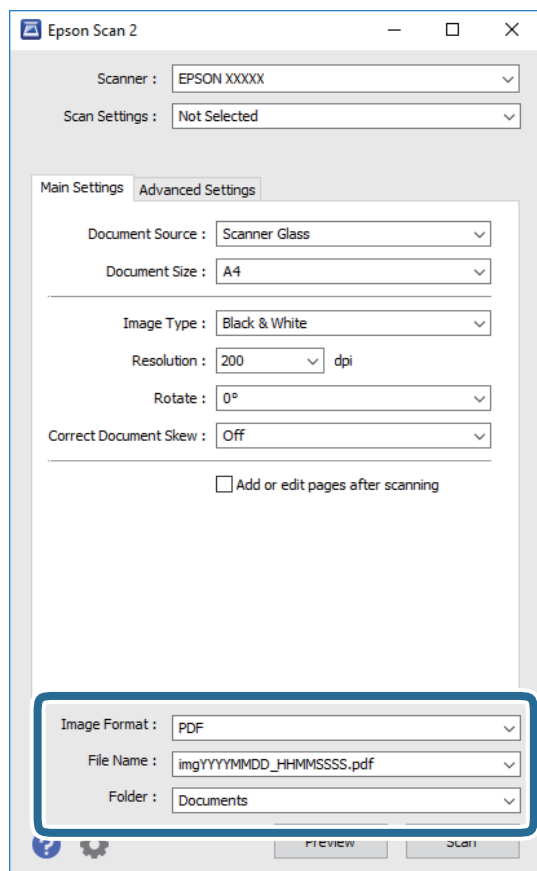
Сканування

- У вкладці **Розширені настройки** можна вказати детальні налаштування зображення, які будуть придатні для текстових документів, наприклад тих, що перелічені нижче.
 - Видалить фон: видаляє тло оригіналу.
 - Розширення тексту: можна зробити розмиті літери оригіналу чіткими та різкими.
 - Автоматична сегментація: під час чорно-білого сканування документа, що містить зображення літери можна зробити чіткими, а зображення м'якішим.
 - Поліпшення кольору: можна покращити кольори, зазначені для сканованого зображення та подальшого збереження його у відтінках сірого або як чорно-біле.
 - Порі: можна налаштувати границю монохромних двійкових даних (чорно-білого зображення).
 - Нерізка маска: можна покращити та зробити різкішими контури зображення.
 - Усунення муару: можна видалити шаблон муару (тіні, що подібні на веб-сторінки), що з'являється під час сканування друкованих видань, наприклад, журналів.
 - Заливання краю: можна видалити тінь, створену навколо сканованого зображення.
 - Подвійний вихід зображення (Тільки для ОС Windows): можна сканувати один раз і одночасно зберегти два зображення з різними вихідними налаштуваннями.

Примітка.

Елементи можуть бути недоступними в залежності від інших внесених вами зображень.

5. Вкажіть налаштування для зберігання файлів.



Сканування

- Формат зображення:** виберіть зі списку формат збереження.
Можна вказати детальні налаштування для будь-якого формату зберігання, окрім ВІТМАР та PNG. Виберіть **Опції** зі списку після того, як виберете формат збереження.
- Назва файлу:** підтвердьте ім'я для збереження файлу, що відображається.
Можна змінити налаштування імені файлу, вибравши **Налаштування** зі списку.
- Папка:** виберіть зі списку папку для збереження сканованого зображення.
Можна вибрати іншу папку або створити нову, вибравши зі списку **Вибрати**.

6. Клацніть **Сканування**.

Пов'язані відомості

- ➔ «Розміщення оригіналів» на сторінці 52
- ➔ «Програма для сканування документів і зображень (Epson Scan 2)» на сторінці 135

Сканування з інтелектуальних пристроїв

Epson iPrint — це програма, яка дозволяє сканувати фотографії та документи зі смарт-пристроїв, таких як смартфон чи планшет, підключених до тієї самої мережі, що й принтер. Можна зберігати відскановані дані на інтелектуальному пристрої або в хмарних службах, надсилати їх електронною поштою або друкувати.



Встановлення Epson iPrint

Можна встановити програму Epson iPrint на інтелектуальний пристрій, перейшовши за вказаною URL-адресою або використавши QR-код.

<http://ipr.to/c>

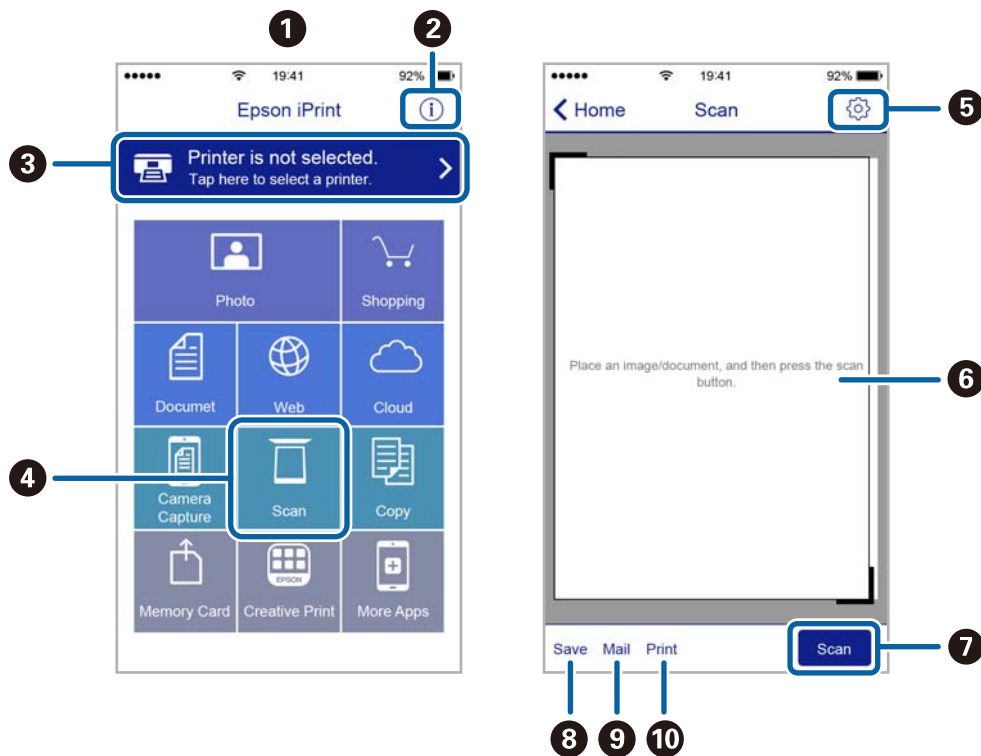


Сканування за допомогою Epson iPrint

Запустіть програму Epson iPrint на інтелектуальному пристрої та оберіть елемент, який потрібно використовувати, на головному екрані.

Сканування

Наведені нижче екрани можуть змінюватися без попередження.

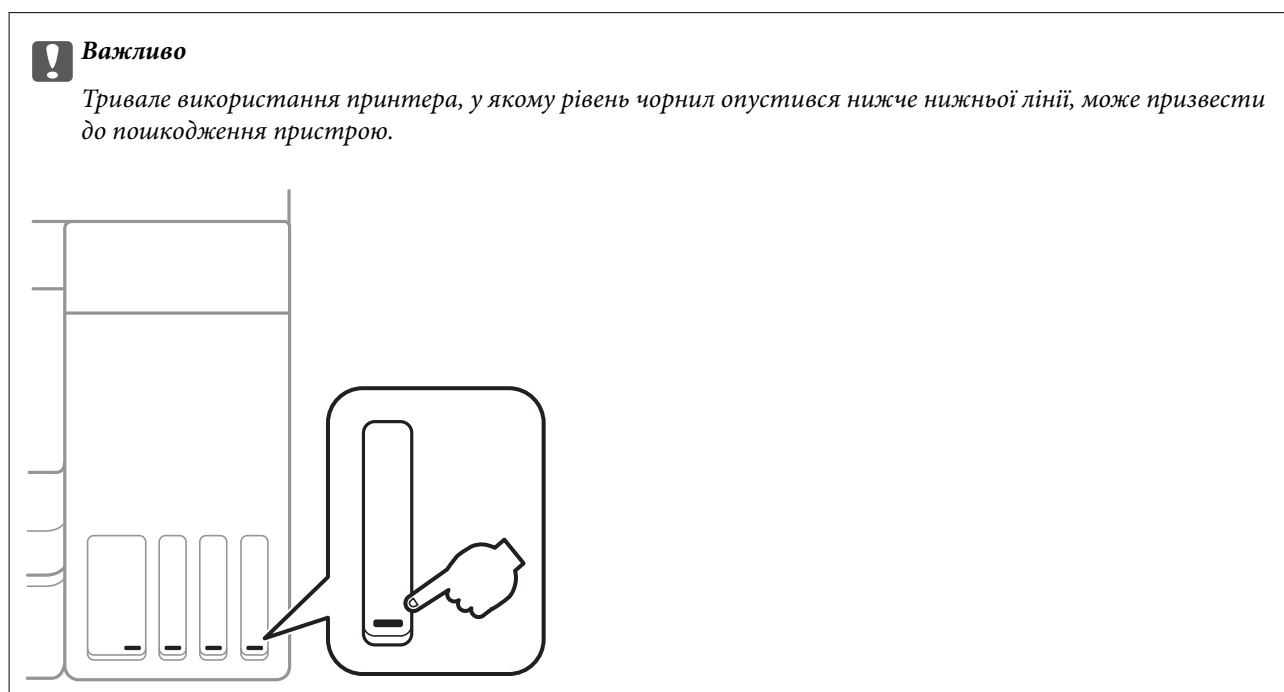


1	Під час запуску програми відображається головний екран.
2	Відображення інформації про налаштування принтера та розділ «Запитання та відповіді».
3	Відображення екрану, на якому можна обрати та налаштувати принтер. Після вибору принтера не потрібно буде обирати його знову наступного разу.
4	Відображення екрану сканування.
5	Відображення екрану, на якому можна встановити налаштування сканування, наприклад, роздільну здатність.
6	Відображення відсканованих зображень.
7	Запуск сканування.
8	Відображення екрану, на якому можна зберегти відскановані дані на інтелектуальний пристрій або в хмарну службу.
9	Відображення екрану, на якому можна надсилати відскановані дані електронною поштою.
10	Відображення екрану, на якому можна друкувати відскановані дані.

Заповнення чорнильних картриджів та заміна контейнерів для відпрацьованого чорнила

Перевірка стану чорнила і контейнерів для відпрацьованого чорнила

Щоб перевірити, скільки чорнил фактично залишилося у принтері, перевірте візуально рівень чорнил у всіх картриджах принтера.



Перевірити приблизний рівень чорнила з комп'ютера, а експлуатаційний ресурс контейнера для відпрацьованого чорнила можна на панелі керування або на комп'ютері.

Перевірка стану контейнера для відпрацьованого чорнила — панель керування

1. Виберіть **Обслугов.** на головному екрані.

Щоб вибрати елемент, перемістіть фокус на нього за допомогою кнопок ▲▼◀▶, після чого натисніть кнопку ОК.

2. Виберіть **Залишок ємн. коробки для обслуговування.**

Заповнення чорнильних картриджів та заміна контейнерів для відпрацьованого чорнила

Перевірка стану рівня чорнила в контейнері для відпрацьованого чорнила — Windows

1. Відкрийте вікно драйвера принтера.
2. Клацніть **EPSON Status Monitor 3** на вкладці **Сервіс**.

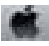
Примітка.

Якщо параметр **EPSON Status Monitor 3** відключено, клацніть **Розширені параметри** на вкладці **Сервіс**, а потім оберіть **Увімкнути EPSON Status Monitor 3**.

Пов'язані відомості

➔ «Доступ до драйвер принтера» на сторінці 62

Перевірка стану чорнила та контейнера для відпрацьованого чорнила — Mac OS

1. Виберіть пункт **Системні параметри** з меню  > **Принтери та сканери** (або **Друк і сканування, Друк і факс**), після чого виберіть принтер.
2. Клацніть **Параметри та забезпечення** > **Утиліта** > **Відкрити утиліту принтера**.
3. Клацніть **EPSON Status Monitor**.

Коди чорнильних флаконів

Компанія Epson рекомендує використовувати лише оригінальні чорнильні флакони Epson.

Далі подано коди оригінальних чорнильних флаконів Epson.

Для Європи

Продукт	ВК: Black (Чорний)	С: Cyan (Блакитний)	М: Magenta (Малиновий)	Y: Yellow (Жовтий)
ET-3700	102	102	102	102
L6160	101	101	101	101

Для Австралії та Нової Зеландії

ВК: Black (Чорний)	С: Cyan (Блакитний)	М: Magenta (Малиновий)	Y: Yellow (Жовтий)
502	502	502	502

Для Азії

Заповнення чорнильних картриджів та заміна контейнерів для відпрацьованого чорнила

BK: Black (Чорний)	C: Cyan (Блакитний)	M: Magenta (Малиновий)	Y: Yellow (Жовтий)
001	001	001	001

**Важливо**

Гарантія Epson не покриває пошкодження пристрою, що пов'язані з використанням інших чорнил третьої сторони або не призначених для цього принтера, окрім тих, які вказані у специфікації, зокрема оригінальних чорнил Epson.

Використання інших продуктів, виробником яких не є компанія Epson, може призвести до пошкоджень, які не покриваються гарантією Epson, а в деяких випадках — до виникнення помилок під час роботи принтера.

Примітка.

- Коды чорнильних флаконів відрізняються залежно від країни. Щоб отримати правильні коди для вашого регіону, зверніться до служби підтримки компанії Epson.
- Для користувачів у Європі: щоб дізнатися про ресурс чорнильних флаконів Epson, перейдіть за вказаною нижче веб-адресою.
<http://www.epson.eu/pageyield>

Пов'язані відомості

- ➔ «Веб-сайт технічної підтримки» на сторінці 182

Застереження щодо користування чорнильними флаконами

Перш ніж заповнювати чорнильні картриджі, ознайомтеся з інструкціями нижче.

Заходи безпеки при використанні

- Використовуйте чорнильні флакони з правильним кодом продукту для цього принтера.
- Для роботи з цим принтером слід обережно поводитися з чорнилами. Чорнило може розбризкуватися під час наповнення або перезаправлення чорнильних картриджів. Якщо чорнило потрапить на одяг чи інше майно, воно може не відмитися.
- Не трясіть чорнильні флакони занадто сильно і не стискайте їх.
- Після відкриття чорнильного флакона рекомендуємо використати його якомога скоріше.
- Чорнильні флакони необхідно зберігати при кімнатній температурі та не піддавати впливу прямого сонячного проміння.
- Epson рекомендує використовувати чорнильні флакони до дати, вказаної на упаковці.
- Зберігайте чорнильні флакони в таких самих умовах, що й принтер.
- Під час зберігання чи транспортування чорнильного флакона не нахиляйте його і не піддавайте різким поштовхам чи перепадам температур. Інакше чорнило може протекти, навіть якщо флакон щільно закритий кришкою. Стежте за тим, щоб флакон знаходився у вертикальному положенні під час закручування кришки, а також зробіть все необхідне, щоб уникнути протікання чорнил під час транспортування флаконів. Наприклад, не кладіть флакон у сумку.

Заповнення чорнильних картриджів та заміна контейнерів для відпрацьованого чорнила

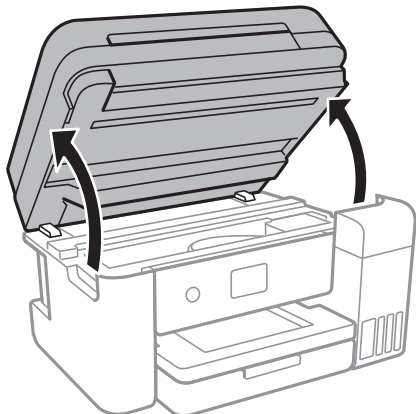
- Після того, як флакон було занесено в приміщення з холоду, перед використанням дайте йому нагрітися до кімнатної температури щонайменше впродовж трьох годин.
- Не відкривайте упаковку флакона, доки не будете готові одразу заповнити чорнильний картридж. Флакон знаходиться у вакуумній упаковці для кращого збереження. Якщо залишити флакон розпакованим на тривалий час, то, можливо, він вже не буде нормально друкувати.
- Тривале використання принтера, у якому рівень чорнил опустився нижче нижньої лінії, може призвести до пошкодження пристрою. Заправте чорнильний картридж до верхньої лінії, коли принтер не працює. Для відображення приблизного значення рівня чорнил скиньте рівень чорнил після заправки блока.
- Коли принтер видає запит на заповнення картриджа чорнилом, у картриджі ще залишається певна кількість чорнила; цей запас повинен забезпечити високу якість друку до заміни та захистити друкувальну головку. Продуктивність зазначена без цього резерву.
- Задля досягнення оптимальних результатів друку стежте за тим, щоб чорнила не залишалися на низьких рівнях впродовж тривалого часу.
- Незважаючи на те, що чорнильні флакони можуть містити перероблені матеріали, це жодним чином не впливає на функціонування чи продуктивність принтера.
- Технічні характеристики та зовнішній вигляд чорнильних флаконів можуть змінюватися без попередження про покращення.
- Витрати чорнила залежать від зображень, які ви роздруковуєте, типу паперу, частоти використання та умов довкілля, наприклад, температури.

Споживання чорнил

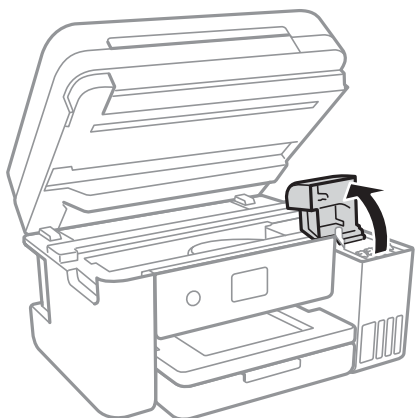
- Для забезпечення ефективної роботи друкувальної головки з усіх картриджів використовується певна кількість чорнил не лише під час друку, але й під час обслуговування, наприклад у разі очищення друкувальної головки.
- Під час друку в монохромному режимі або в режимі відтінків сірого кольорові чорнила можуть використовуватись замість чорного чорнила залежно від типу паперу або налаштувань якості друку. Це можливо тому, що суміш кольорових чорнил використовується для створення чорного кольору.
- Чорнило, що постачається у флаконах у комплекті з принтером, частково використовується для початкового налаштування. Для того, щоб досягти високої якості роздруківок, друкувальна головка повністю наповнюється чорнилом. Цей одноразовий процес використовує певну кількість чорнил, а тому за допомогою цих флаконів можна надрукувати менше сторінок у порівнянні з наступними флаконами чорнил.

Наповнення чорнильних картриджів

1. Відкривайте блок сканера, коли кришка для документів закрита.



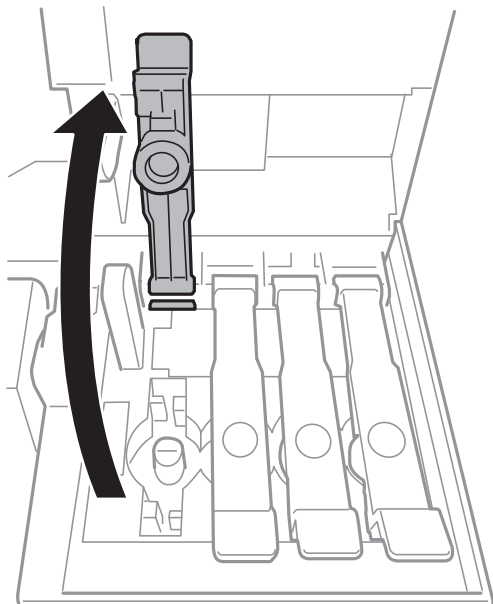
2. Відкрийте кришку чорнильного картриджа.



На панелі керування принтера з'явиться повідомлення про необхідність заправлення чорнильного картриджа до верхньої лінії. Виберіть **Наступ..**

Заповнення чорнильних картриджів та заміна контейнерів для відпрацьованого чорнила

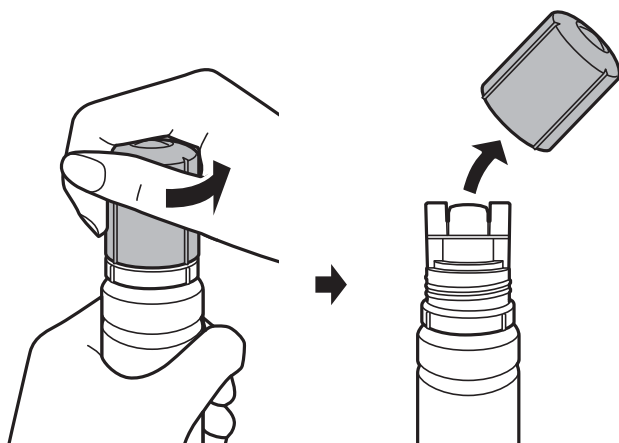
3. Відкрийте ковпачок чорнильного картриджа.



Важливо

Переконайтеся, що колір чорнильного картриджа збігається з кольором чорнил, які ви підготували для заправки.

4. Тримавши чорнильний флакон вертикально, повільно відкрутіть ковпачок і зніміть його.

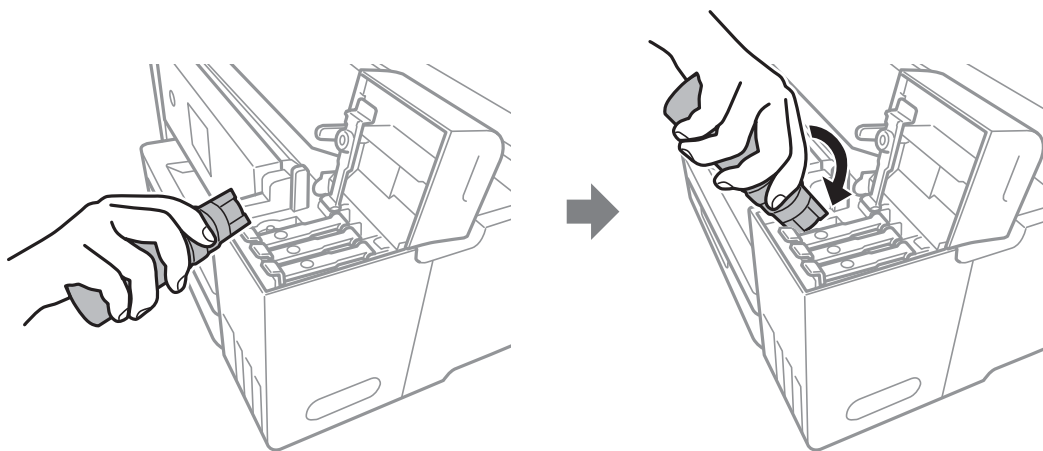


Важливо

- Будьте обережні, щоб не розлити чорнило.
- Не торкайтеся верхньої частини чорнильного флакона після зняття кришки, щоб не замаститися чорнилами.

Заповнення чорних картриджів та заміна контейнерів для відпрацьованого чорнила

5. Розташуйте верхню частину чорного флакону вздовж гнізда перед портом для заправлення, а потім повільно приведіть флакон у вертикальне положення та вставте його в порт для заправлення.

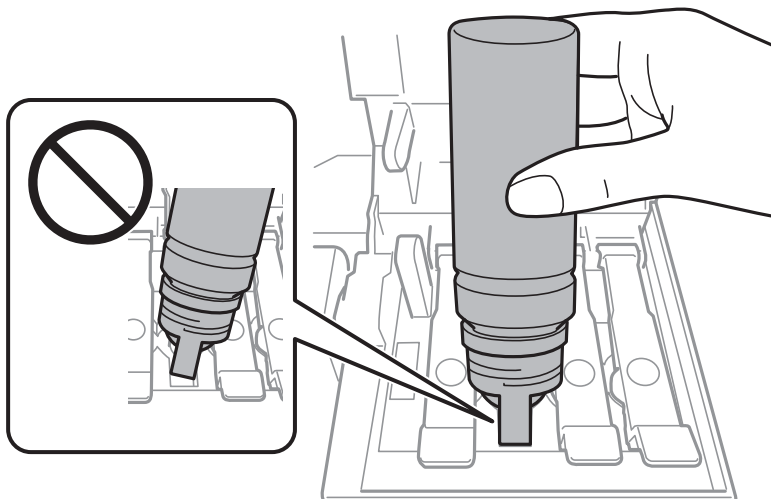


! **Важливо**

Уникайте ударів верхньої частини чорнил об будь-які предмети після зняття кришки, щоб уникнути розлиття чорнил.

6. Вставте верхню частину чорного флакона щільно в порт для заправлення чорнильного резервуара і заправте його чорнилом.

Чорнило втікає в резервуар самостійно без необхідності стискати флакон. Потік чорнила припиняється автоматично, щойно чорнило сягне верхньої лінії.

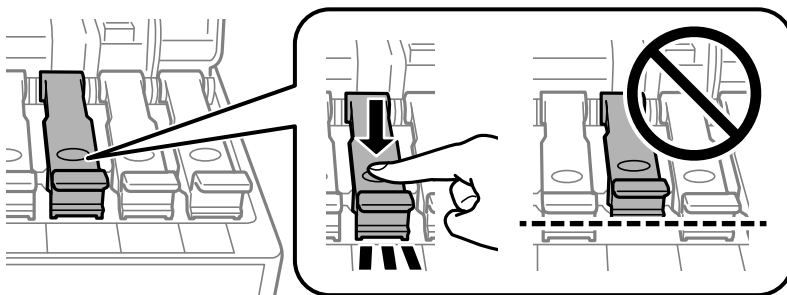


Примітка.

Якщо чорнило не починає текти в картридж, зніміть чорнильний флакон і спробуйте вставити його знову.

Заповнення чорнильних картриджів та заміна контейнерів для відпрацьованого чорнила

7. По завершенні заправлення чорнила вийміть чорнильний флакон і щільно закрийте ковпачок чорнильного картриджа.

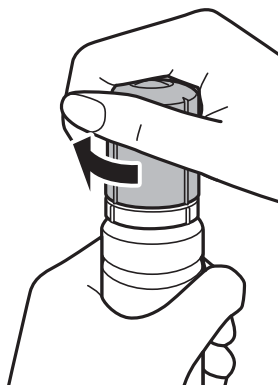


! **Важливо**

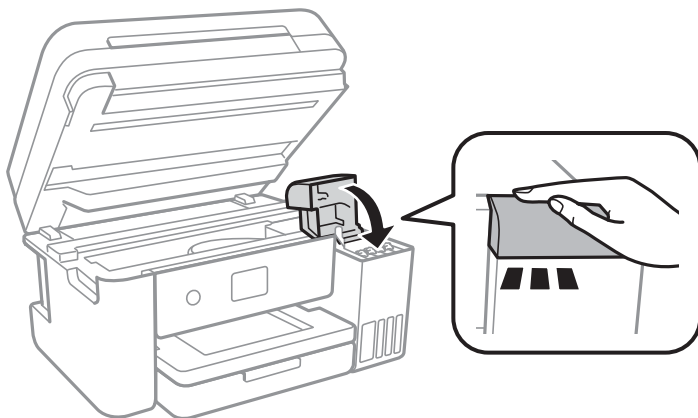
Не залишайте чорнильний флакон у вставленому положенні, щоб уникнути його пошкодження та протікання чорнила.

Примітка.

Якщо в чорнильному флаконі залишилося чорнило, щільно закрутіть кришку та зберігайте флакон у вертикальному положенні для подальшого використання.



8. Щільно закрийте кришку чорнильного картриджа.



9. Закрийте блок сканера.
10. Виберіть колір чорнила, яке ви заправили до верхньої лінії.

Заповнення чорнильних картриджів та заміна контейнерів для відпрацьованого чорнила

11. Виберіть **Скинути рівень чорнила**.
12. Підтвердьте повідомлення та закрийте екран.



Важливо

Якщо ви й далі використовуватимете принтер після скидання рівня чорнила без заправлення чорнильного картриджа до верхньої лінії, друк може здійснюватися без чорнила, що може призвести до пошкодження принтера. Перш ніж друкувати, обов'язково перевірте візуально рівні чорнил в усіх чорнильних картриджах.

Пов'язані відомості

- ➔ [«Коди чорнильних флаконів» на сторінці 112](#)
- ➔ [«Застереження щодо користування чорнильними флаконами» на сторінці 113](#)
- ➔ [«Розлиття чорнил» на сторінці 169](#)

Код контейнера для відпрацьованого чорнила

Рекомендується використовувати лише оригінальні контейнери для відпрацьованого чорнила марки Epson.

Далі подано код оригінального контейнера для відпрацьованого чорнила Epson.

T04D0



Важливо

Після встановлення контейнера для відпрацьованого чорнила у принтер контейнер не можна використовувати з іншими принтерами.

Застереження щодо користування контейнера для відпрацьованого чорнила

Перш ніж замінювати контейнер для відпрацьованого чорнила, ознайомтеся з інструкціями нижче.

- Не торкайтеся мікросхеми зеленого кольору збоку контейнера для відпрацьованого чорнила. Це може призвести до відхилення принтера від нормальної роботи і нормального друку.
- Не замінюйте контейнер для відпрацьованого чорнила під час друку, бо це може спричинити витікання чорнила.
- Не витягуйте контейнер для відпрацьованого чорнила та його кришку, окрім випадків заміни. Інакше чорнило може протікати.
- Не користуйтеся контейнерами для відпрацьованого чорнила, які були давно вийняті з принтера і зберігалися довгий час. Чорнила усередині контейнера застигнуть, і контейнер більше не буде поглинати чорнила.
- Не піддавайте контейнери для відпрацьованого чорнила впливу прямого сонячного проміння.
- Не зберігайте контейнер для відпрацьованих чорнил при дуже високих або дуже низьких температурах.

Заміна контейнера для відпрацьованого чорнила

Під час деяких циклів друку в контейнері для відпрацьованого чорнила може збиратись дуже невелика кількість надлишкових чорнил. Принтер розроблено таким чином, щоб зупинити друк, коли поглинальна здатність контейнера для відпрацьованого чорнила досягає своєї межі, щоб запобігти витоку чорнила з контейнера. Потреба в зупинці та частота зупинок різняться в залежності від кількості сторінок друку, типу матеріалу, який друкується, і кількості циклів очищення, що виконує принтер.

Якщо з'явилося повідомлення з підказкою замінити контейнер для відпрацьованого чорнила, див. інструкції в анімаціях, що відтворюються на панелі керування. Потреба у заміні контейнера не означає, що принтер припинив виконувати свої функції. Гарантія від компанії Epson не поширюється на вартість такої заміни. Це деталь, яка обслуговується користувачем.

Примітка.

Якщо контейнер заповнено, ви не зможете здійснювати друк до заміни контейнера для відпрацьованого чорнила. Це зроблено з метою уникнення протікання чорнила. Однак, інші функції принтера доступні.

Пов'язані відомості

- ➔ [«Код контейнера для відпрацьованого чорнила» на сторінці 119](#)
- ➔ [«Застереження щодо користування контейнера для відпрацьованого чорнила» на сторінці 119](#)

Обслуговування принтера

Перевірка та очищення друкувальної головки

Якщо сопла забруднені, друк стає тьмяним, із помітними проміжками, або з'являються неочікувані кольори. У разі погіршення якості друку використовуйте функцію перевірки сопла та перевірте, чи сопла не забруднені. Якщо сопла забруднені, очистіть друкувальну голівку.



Важливо

- Не відкривайте блок сканера і не вимикайте принтер під час очищення друкувальної головки. Якщо очищення головки пройшло не повністю, друк може бути неможливим.
- Оскільки чищення друкувальної голівки використовує певний обсяг чорнила, виконуйте чищення тільки тоді, коли знижується якість друку.
- Якщо рівень чорнил низький, то провести очищення друкувальної головки, можливо, не вдасться. Підготуйте новий чорнильний флакон.
- Якщо якість друку не поліпилася після триразової перевірки сопел та очищення головки, почекайте щонайменше 12 годин і за потреби повторно виконайте перевірку сопел та очищення головки. Ми рекомендуємо вимкнути принтер. Якщо якість друку не поліпилася, виконайте Потужне очищення. Якщо якість так і не поліпилася, зверніться до служби підтримки компанії Epson.
- Щоб запобігти висиханню друкувальної головки, не вимикайте принтер з розетки, доки увімкнене живлення.


Перевірка та очищення друкувальної головки — панель керування

1. Завантажте звичайний папір формату А4 у принтер.
2. Виберіть **Обслугов.** на головному екрані.

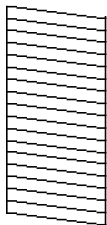
Щоб вибрати елемент, перемістіть фокус на нього за допомогою кнопок ▲▼◀▶, після чого натисніть кнопку ОК.

3. Виберіть **Перев. соп. др. гол.**
4. Виконуйте інструкції, що відображаються на екрані, щоб надрукувати шаблон для перевірки сопел.

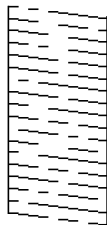
Обслуговування принтера


- Огляньте надрукований шаблон. Якщо в ньому є перервані рядки або відсутні сегменти, як показано на шаблоні «NG», можливо, сопла друкувальної головки засмічені. Перейдіть до наступної дії. Якщо перерваних рядків або відсутніх сегментів не помітно, як показано на зазначеному нижче шаблоні «OK», сопла не засмічені. Виберіть , щоб закрити функцію перевірки сопел.

OK



NG



- Виберіть , після чого виконуйте інструкції, що відображаються на екрані.
- Після завершення очищення ще раз надрукуйте шаблон для перевірки сопел. Виконуйте очищення і друк шаблону, поки всі лінії не будуть надруковані повністю.

Пов'язані відомості

➔ [«Завантаження паперу в Касета для паперу» на сторінці 48](#)

Перевірка та очищення друкувальної голівки – Windows


- Завантажте папір формату А4 у принтер.
- Відкрийте вікно драйвера принтера.
- Клацніть **Перевірка сопел** на вкладці **Сервіс**.
- Дотримуйтеся вказівок на екрані.

Пов'язані відомості

➔ [«Завантаження паперу в Касета для паперу» на сторінці 48](#)

➔ [«Доступ до драйвер принтера» на сторінці 62](#)

Перевірка та очищення друкувальної голівки — Mac OS

- Завантажте звичайний папір формату А4 у принтер.
- Виберіть пункт **Системні параметри** з меню  > **Принтери та сканери** (або **Друк і сканування, Друк і факс**), а потім виберіть принтер.
- Клацніть **Параметри та забезпечення** > **Утиліта** > **Відкрити утиліту принтера**.
- Клацніть **Перевірка сопел**.

5. Дотримуйтеся вказівок на екрані.

Запуск Потужне очищення

Утиліта **Потужне очищення** дає змогу замінити все чорнило всередині чорнильних трубок. У наведених нижче ситуаціях вам може знадобитися ця функція для покращення якості друку.

- Ви здійснили друк або очищення головки, коли рівні чорнила були занадто низькими, щоб бути помітними через віконця чорнильних картриджів.
- Ви здійснили перевірку сопел і очищення головки кілька разів, після чого, перш ніж друкувати, почекали щонайменше 12 годин. Але якість друку так і не покращилася.

Перш ніж запускати цю функцію, прочитайте вказівки нижче.

**Важливо**

Переконайтеся, що в картриджах достатньо чорнил.

Візуально огляньте картриджі та переконайтеся, що вони заповнені щонайменше на третину. Низький рівень чорнил під час використання функції Потужне очищення може пошкодити виріб.

**Важливо**

Функцію Потужне очищення можна використовувати з інтервалом у 12 годин.

Зазвичай, одне використання функції Потужне очищення повинно вирішити проблему з якістю друку на 12 годин. А тому, щоб уникнути зайвого використання чорнила, ви повинні почекати 12 годин, перш ніж використовувати її знову.

**Важливо**

Можливо знадобиться замінити контейнер для відпрацьованого чорнила.



Чорнила зливаються в контейнер для відпрацьованого чорнила. По його заповненні, необхідно підготувати та встановити новий контейнер для відпрацьованого чорнила.

Примітка.

За недостатніх рівнів чорнила або вільного місця в контейнері для відпрацьованого чорнила для використання функції Потужне очищення ви не зможете її використовувати. Навіть у цьому разі цих рівнів та вільного місця може бути достатньо для друку.

Запуск Потужне очищення — панель керування

Прочитайте вказівки щодо Потужне очищення, перш ніж запускати цю функцію.

1. Вимкніть принтер, після чого натисніть одночасно кнопки  і , щоб з'явилося вікно підтвердження.
2. Виконайте вказівки на екрані, щоб запустити функцію Потужне очищення.

Примітка.

Якщо не вдається запустити цю функцію, вирішіть проблеми, що відображаються на екрані. Після цього виконайте цю процедуру з кроку 1, щоб запустити цю функцію знову.

Обслуговування принтера

3. Після запуску цієї функції запустіть перевірку сопел, щоб переконатися, що вони не забиті.

Пов'язані відомості

- ➔ [«Запуск Потужне очищення» на сторінці 123](#)

Запуск Потужне очищення — Windows

1. Відкрийте вікно драйвера принтера.
2. Клацніть **Потужне очищення** на вкладці **Сервіс**.
3. Дотримуйтеся вказівок на екрані.


Примітка.

Якщо не вдається запустити цю функцію, вирішіть проблеми, що відображаються на панелі керування принтера. Після цього виконайте цю процедуру з кроку 1, щоб запустити цю функцію знову.

Пов'язані відомості

- ➔ [«Доступ до драйвер принтера» на сторінці 62](#)

Запуск Потужне очищення — Mac OS

1. Виберіть пункт **Системні параметри** з меню  > **Принтери та сканери** (або **Друк і сканування, Друк і факс**), а потім виберіть принтер.
2. Клацніть **Параметри та забезпечення** > **Утиліта** > **Відкрити утиліту принтера**.
3. Клацніть **Потужне очищення**.
4. Дотримуйтеся вказівок на екрані.

Примітка.

Якщо не вдається запустити цю функцію, вирішіть проблеми, що відображаються на панелі керування принтера. Після цього виконайте цю процедуру з кроку 1, щоб запустити цю функцію знову.

Вирівнювання друкувальної голівки

Якщо ви помітили неоднорідність вертикальних ліній або розмиті зображення, вирівняйте друкувальну голівку.

Вирівнювання друкувальної голівки — панель керування

1. Завантажте звичайний папір формату A4 у принтер.

Обслуговування принтера

2. Виберіть **Обслугов.** на головному екрані.

Щоб вибрати елемент, перемістіть фокус на нього за допомогою кнопок ▲▼◀▶, після чого натисніть кнопку ОК.

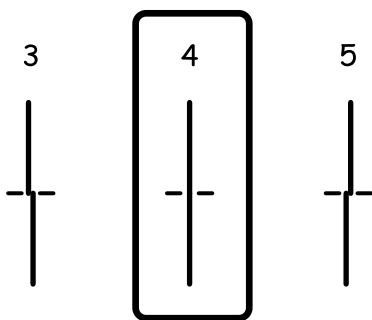
3. Виберіть **Калібрування головки.**

4. Виберіть **Вертикал. калібрув.** або **Горизонт. калібрув.**, після чого виконуйте інструкції, що відображаються на екрані, для друку шаблону перевірки вирівнювання.

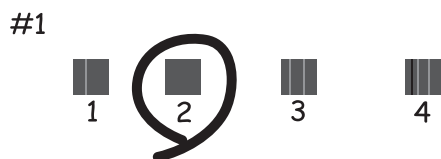
- Направ лін вирів.:** виберіть цей пункт, якщо вертикальні лінії виглядають зміщеними.
- Вертикал. калібрув.:** оберіть цю функцію, якщо роздруковані матеріали розмиті, а лінії вертикальної лінійки зміщені.
- Горизонт. калібрув.:** оберіть цю функцію, якщо на однаковій відстані з'являються горизонтальні смуги.

5. Виконуйте інструкції, що відображаються на екрані, для вирівнювання друкувальної голівки.

- Направ лін вирів.:** знайдіть і введіть номер шаблону, який містить найменше нерівних вертикальних ліній.



- Вертикал. калібрув.:** у кожній групі знайдіть шаблон, де найменше пропусків, та введіть його номер.



Обслуговування принтера

- Горизонт. калібрув.: знайдіть і введіть номер шаблону з найменшими розривами і накладеннями.



Пов'язані відомості

- ➔ [«Завантаження паперу в Касета для паперу» на сторінці 48](#)

Очищення шляху проходження паперу

Якщо надруковані документи брудні або папір неправильно подається, очистіть барабан всередині.



Важливо

Не використовуйте пігментний папір для очищення принтера всередині. Ворсинки можуть забити сопла друкувальної голівки.

Очищення шляху проходження паперу в разі розтирання чорнил

Якщо роздрукований матеріал все ще забруднений і затертий, очистіть барабан всередині.



Важливо

Не використовуйте пігментний папір для очищення принтера всередині. Ворсинки можуть забити сопла друкувальної голівки.

1. Завантажте звичайний папір формату А4 у принтер.
2. Виберіть **Обслугов.** на головному екрані.

Щоб вибрати елемент, перемістіть фокус на нього за допомогою кнопок ▲▼◀▶, після чого натисніть кнопку ОК.

3. Виберіть **Очищ. направл. пап..**
4. Виконуйте інструкції, що відображаються на екрані, для очищення шляху проходження паперу.

Примітка.


Повторюйте процедуру, доки на папері більше не будуть залишатися чорнильні плями.

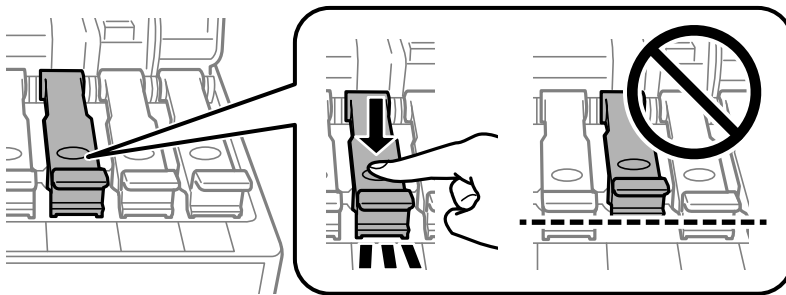
Пов'язані відомості

➔ [«Завантаження паперу в Касета для паперу» на сторінці 48](#)

Очищення шляху проходження паперу в разі проблем зі змінанням паперу

Якщо неможливо правильно подати папір через касета для паперу, очистіть внутрішній барабан.

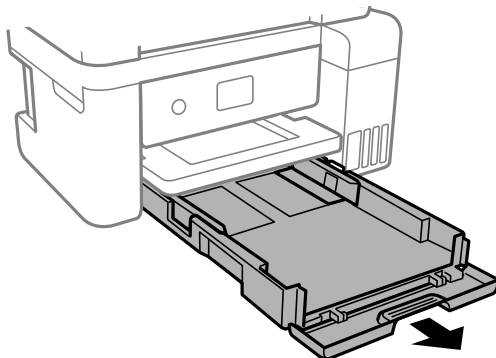
1. Вимкніть принтер, натиснувши кнопку .
2. Вийміть кабель живлення з розетки та від'єднайте його від принтера.
3. Переконайтеся, що кришку чорнильного картриджа щільно закрито.



Важливо

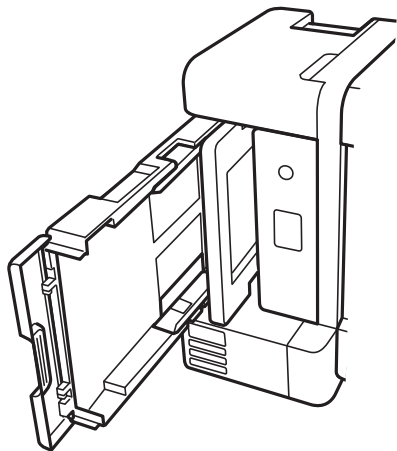
Якщо кришку чорнильного картриджа закрито нещільно, може протікати чорнило.

4. Закрийте блок сканера.
5. Витягніть касета для паперу, після чого видаліть папір.



Обслуговування принтера

- Поставте принтер на бік, щоб чорнильний картридж принтера було обернено донизу.



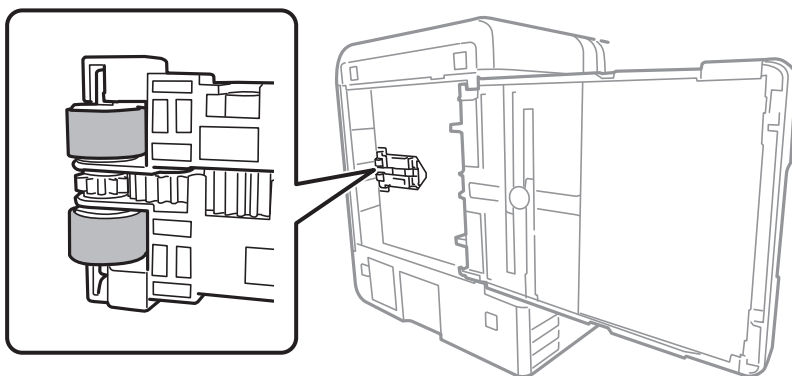
⚠ Застереження.

Слід бути обережними, щоб не затиснути руку або пальці, ставлячи принтер на бік. Це може призвести до травм.

! Важливо

Не залишайте принтер в такому положенні протягом довгого часу.

- Намочіть м'яку тканину у воді, ретельно її відтисніть, після чого витріть барабан тканиною, одночасно обертаючи його.



- Поверніть принтер у звичайне положення та вставте касета для паперу.
- Під'єднайте кабель живлення.

Очищення Скло сканера

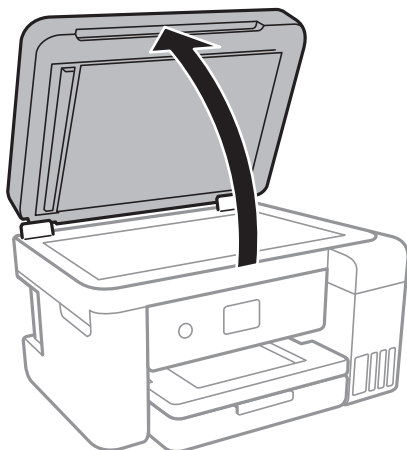
Якщо копії або скановані зображення забруднені, очистіть скло сканера.

Обслуговування принтера

! **Важливо**

Не застосовуйте для очищення принтера спирт або розчинник. Дані хімічні речовини здатні пошкодити принтер.

1. Відкрийте кришку для документів.



2. Для очищення скла сканера використовуйте чисту м'яку суху тканину.

! **Важливо**

- Якщо скляна поверхня забрудниться жиром або іншою речовиною, яку важко видалити, очистіть її м'якою тканиною, змоченою в невеликій кількості речовини для очищення скла. Витріть усі рештки рідини.
- Не натискайте на скло занадто сильно.
- Слід бути обережним, щоб не подряпати або не пошкодити поверхню скла. Пошкодження скляної поверхні може погіршити якість сканування.

Очищення прозорої плівки


Якщо, після вирівнювання друкувальної головки або очищення шляху проходження паперу, якість роздрукованих матеріалів не покращилась, можливо, проблема полягає в забрудненні прозорої плівки всередині.

Необхідні засоби:

- Ватні тампони (кілька)
- Вода, в якій розчинено кілька крапель мийного засобу (2–3 краплі мийного засобу на 1/4 чашку води)
- Джерело світла для перевірки забруднення

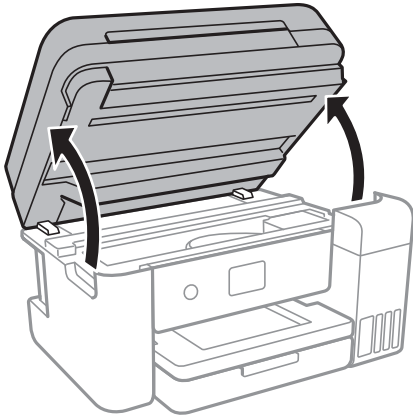
! **Важливо**

Не використовуйте інші рідини для очищення, крім води з кількома краплями мийного засобу.

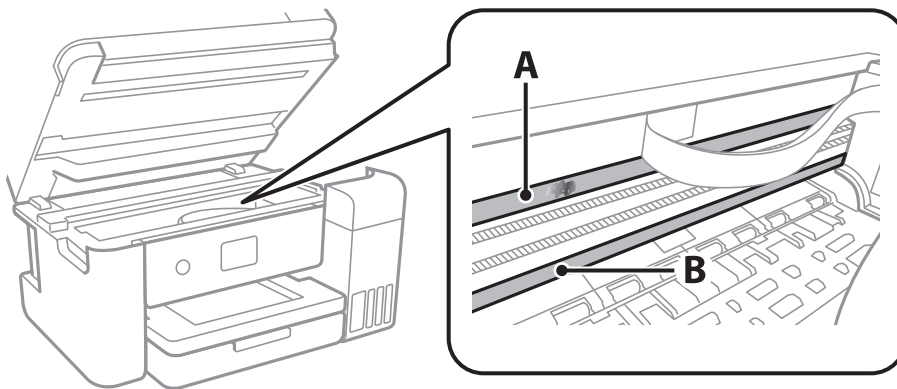
1. Вимкніть принтер, натиснувши кнопку .

Обслуговування принтера

2. Відкрийте блок сканера.



3. Перевірте, чи не забруднено прозору плівку. Забруднення легше помітити, використовуючи світло. Якщо на прозорій плівці (А) є забруднення (наприклад, відбитки пальців або жирні плями), переходьте до наступного кроку.



A: Прозора плівка

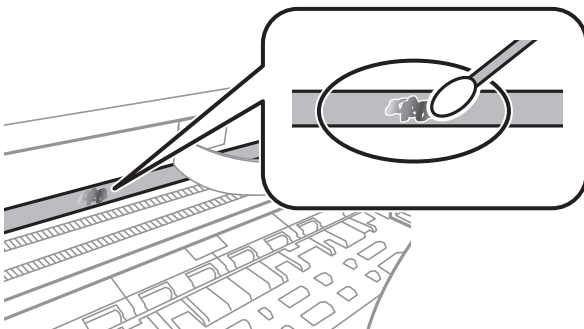
B: Рейка



Важливо

Будьте обережні, щоб не торкатися рейки (B). Інакше, функцію друку може бути пошкоджено. Не витирайте змазку на рейці — вона необхідна для роботи.

4. Змочіть ватний тампон водою, в яку додано кілька крапель мийного засобу, так, щоб з нього не капала вода, і протріть забруднену частину.



Обслуговування принтера

 **Важливо**

Витирайте бруд обережно. Якщо натиснути ватним тампоном на плівку занадто сильно, можна змістити пружини плівки та пошкодити принтер.

5. Витріть плівку сухим ватним тампоном.

 **Важливо**

Не залишайте на плівці волокон.

Примітка.

Щоб уникнути розмазування бруду, часто замінійте ватний тампон на новий.

6. Повторіть кроки 4 та 5, допоки плівку не буде повністю очищено від бруду.
7. Перевірте візуально, чи плівку не забруднено.


Перевірка загальної кількості аркушів, що подавалися на принтер

Можна перевірити загальну кількість сторінок, що подавалися через принтер.

Перевірка загальної кількості сторінок, поданих на принтер — панель керування

Ця інформація друкується разом із шаблоном перевірки сопел.

1. Завантажте звичайний папір формату А4 у принтер.
2. Виберіть **Обслугов.** на головному екрані.

Щоб вибрати елемент, перемістіть фокус на нього за допомогою кнопок , після чого натисніть кнопку ОК.

3. Виберіть **Перев. соп. др. гол.**
4. Виконуйте інструкції, що відображаються на екрані, щоб надрукувати шаблон для перевірки сопел.

Пов'язані відомості

➔ [«Завантаження паперу в Касета для паперу» на сторінці 48](#)

Перевірка загальної кількості аркушів, що подавалися на принтер — Windows

1. Відкрийте вікно драйвера принтера.


Обслуговування принтера

2. Клацніть **Інформація про принтер та опції** на вкладці **Сервіс**.

Пов'язані відомості

- ➔ [«Доступ до драйвер принтера» на сторінці 62](#)

Перевірка загальної кількості аркушів, поданих на принтер — Mac OS

1. Виберіть пункт **Системні параметри** з меню  > **Принтери та сканери** (або **Друк і сканування, Друк і факс**), а потім виберіть принтер.
2. Клацніть **Параметри та забезпечення** > **Утиліта** > **Відкрити утиліту принтера**.
3. Клацніть **Printer and Option Information**.

Інформація про програми та мережеві служби

У цьому розділі описано мережеві служби та програмні продукти, що доступні для вашого принтера на веб-сайті Erson або на диску з програмним забезпеченням, що входить у комплект.

Програма для налаштування операцій принтера (Web Config)

Web Config — це програма, яка працює у веб-браузері, такому як Internet Explorer та Safari, встановленому на комп'ютері чи смарт-пристрої. Можна підтвердити стан пристрою або змінити мережеву службу та налаштування принтера. Щоб використовувати Web Config, підключіть принтер і комп'ютер чи пристрій до однієї бездротової мережі.

Підтримуються вказані нижче веб-переглядачі.

ОС	Веб-переглядач
Windows XP SP3 або пізнішої версії	Internet Explorer 8 або пізнішої версії, Firefox*, Chrome*
Mac OS X v10.6.8 або пізнішої версії	Safari*, Firefox*, Chrome*
iOS*	Safari*
Android 2.3 або пізнішої версії	Веб-переглядач за умовчанням
Chrome OS*	Веб-переглядач за умовчанням

* Використовуйте найновішу версію.

Запуск конфігурації мережі у веб-браузері

1. Перевірте IP-адресу принтера.

Виберіть піктограму мережі на головному екрані принтера, після чого виберіть активний спосіб підключення, щоб підтвердити IP-адресу принтера.

Щоб вибрати елемент, перемістіть фокус на нього за допомогою кнопок ▲▼◀▶, після чого натисніть кнопку ОК.

Примітка.

Також IP-адресу можна перевірити, надрукувавши звіт про мережне підключення.

2. Запустіть веб-браузер із комп'ютера або інтелектуального пристрою та введіть IP-адресу принтера.

Формат:

IPv4: http://IP-адреса принтера/

IPv6: http://[IP-адреса принтера]/

Приклади:

Інформація про програми та мережеві служби

IPv4: <http://192.168.100.201/>

IPv6: [http://\[2001:db8::1000:1\]/](http://[2001:db8::1000:1]/)

Примітка.

Під час використання інтелектуального пристрою також можна запустити функцію Web Config на екрані обслуговування програми Epson iPrint.

Пов'язані відомості


- ➔ [«Друк звіту про мережеве з'єднання» на сторінці 33](#)
- ➔ [«Використання Epson iPrint» на сторінці 88](#)

Запуск Web Config у Windows

Під час підключення комп'ютера до принтера за допомогою WSD, дотримуйтеся перелічених нижче вказівок щоб запустити Web Config.

1. Доступ до екранів пристроїв та принтерів у Windows.
 - Windows 10/Windows Server 2016
Натисніть кнопку «Пуск» правою клавішею миші та оберіть **Панель керування > Перегляд пристроїв та принтерів** у меню **Устаткування та звук**.
 - Windows 8.1/Windows 8/Windows Server 2012 R2/Windows Server 2012
Оберіть **Робочий стіл > Налаштування > Панель керування > Перегляд пристроїв та принтерів** у меню **Устаткування та звук** (або **Устаткування**).
 - Windows 7/Windows Server 2008 R2
Натисніть кнопку «Пуск» та оберіть **Панель керування > Перегляд пристроїв та принтерів** у меню **Устаткування та звук**.
 - Windows Vista/Windows Server 2008
Натисніть кнопку «Пуск» та оберіть **Панель керування > Принтери** у меню **Устаткування та звук**.
2. Правою кнопкою миші клацніть на принтері та оберіть **Властивості**.
3. Виберіть вкладку **Веб-служба** і натисніть URL-адресу.

Запуск Web Config у Mac OS

1. Оберіть пункт **Системні параметри** з меню  > **Принтери та сканери** (або **Друк і сканування, Друк і факс**), а потім оберіть принтер.
2. Клацніть **Параметри та забезпечення > Показати веб-сторінку принтера**.

Програма для сканування документів і зображень (Epson Scan 2)

Epson Scan 2 є застосунком для управління скануванням. Ви можете налаштувати розмір, роздільну здатність, яскравість, контрастність та якість зображення, що сканується. Також можна запустити Epson Scan 2 з TWAIN-сумісного застосунку для сканування. Докладнішу інформацію див. в електронній довідці застосунку.

Початок роботи у Windows

Примітка.

У разі використання операційних систем Windows Server переконайтесь, що встановлено функцію *Сумісність з робочим столом*.

Windows 10/Windows Server 2016

Натисніть кнопку «Пуск», а тоді виберіть **EPSON > Epson Scan 2**.

Windows 8.1/Windows 8/Windows Server 2012 R2/Windows Server 2012

Введіть назву застосунку у пошуковому елементі та оберіть відображений значок.

Windows 7/Windows Vista/Windows XP/Windows Server 2008 R2/Windows Server 2008/Windows Server 2003 R2/Windows Server 2003

Натисніть кнопку «Пуск», оберіть **Усі програми** або **Програми > EPSON > Epson Scan 2 > Epson Scan 2**.

Початок роботи у Mac OS

Примітка.

Функція Epson Scan 2 не підтримує Mac OS функцію швидкої зміни користувачів. Відключіть функцію швидкої зміни користувача.

Оберіть **Перейти > Застосунки > Epson Software > Epson Scan 2**.

Пов'язані відомості

➔ [«Сканування за допомогою Epson Scan 2» на сторінці 106](#)

➔ [«Інсталяція найновіших програм» на сторінці 138](#)

Додавання мережевого сканера

Перед використанням програми Epson Scan 2 необхідно додати мережевий сканер.

1. Запустіть програмне забезпечення, а тоді натисніть кнопку **Додати** на екрані **Налаштування сканера**.

Примітка.


Якщо кнопки **Додати** сірого кольору, натисніть **Включити редагування**.

Якщо відобразиться головний екран програми Epson Scan 2, це означає, що її вже підключено до сканера. Якщо потрібно підключитися до іншої мережі, виберіть меню **Сканер > Налаштування**, щоб відкрити екран **Налаштування сканера**.

2. Додайте мережевий сканер. Введіть зазначені нижче елементи, а тоді натисніть кнопку **Додати**.

Модель: виберіть сканер, який необхідно підключити.

Інформація про програми та мережеві служби

- Назва:** введіть ім'я сканера з максимальною довжиною 32 символи.
- Шукати мережу:** якщо комп'ютер і сканер підключені до однієї мережі, відобразиться IP-адреса. Якщо вона не відобразилася, натисніть кнопку . Якщо IP-адреса все ще не відобразилася, виберіть **Ввести адресу**, а тоді введіть IP-адресу самостійно.

3. Виберіть сканер на екрані **Налаштування сканера**, а тоді натисніть кнопку **ОК**.

Програма для налаштування операцій сканування з панелі керування (Epson Event Manager)

Epson Event Manager — це програма, яка дозволяє керувати скануванням з панелі керування та зберігати зображення на комп'ютер. Можна додати власні попередні налаштування, такі як тип документа, розташування папки зберігання та формат зображення. Докладнішу інформацію див. в електронній довідці програми.

Примітка.

Операційні системи Windows Server не підтримуються.

Початок роботи у Windows

- Windows 10

Натисніть кнопку «Пуск», а тоді виберіть **Epson Software > Event Manager**.

- Windows 8.1/Windows 8

Введіть назву програми у пошуковому елементі та оберіть відображений значок.

- Windows 7/Windows Vista/Windows XP

Натисніть кнопку «Пуск», після чого виберіть **Усі програми** або **Програми > Epson Software > Event Manager**.

Початок роботи у Mac OS

Перейти > Програми > Epson Software > Event Manager.

Пов'язані відомості

➔ [«Інсталяція найновіших програм» на сторінці 138](#)

Програма для створення макетів фотографій (Epson Easy Photo Print)

Epson Easy Photo Print — це програма, яка дозволяє легко друкувати фотографії з різними макетами. Можна переглянути фотозображення та налаштувати саме зображення або положення. Можна також друкувати фотографії з рамкою. Докладнішу інформацію див. в електронній довідці програми.

У разі друку на оригінальному папері Epson досягається максимальна якість чорнил, а роздруковані матеріали виглядають яскравими та чіткими.

Щоб виконати друк без полів, використовуючи доступні на ринку програми, зробіть вказані нижче налаштування.

Інформація про програми та мережеві служби

- Створіть дані зображення, які відповідатимуть формату паперу. Якщо налаштування полів доступне у програмі, яку ви використовуєте, вкажіть розмір поля 0 мм.
- Увімкніть параметр друку без полів у драйвері принтера.

Примітка.

- Операційні системи *Windows Server* не підтримуються.
- Щоб використовувати цю програму, потрібно встановити драйвер принтера.

Початок роботи у Windows

- Windows 10

Натисніть кнопку «Пуск», після чого виберіть **Epson Software** > **Epson Easy Photo Print**.

- Windows 8.1/Windows 8

Введіть назву програми у пошуковому елементі та оберіть відображений значок.

- Windows 7/Windows Vista/Windows XP

Натисніть кнопку пуск, після чого виберіть **Усі програми** або **Програми** > **Epson Software** > **Epson Easy Photo Print**.

Початок роботи у Mac OS

Перейти > Програми > **Epson Software** > **Epson Easy Photo Print**.

Пов'язані відомості

- ➔ [«Інсталяція найновіших програм» на сторінці 138](#)

Програм для друку веб-сторінок (E-Web Print)

E-Web Print — це програма, яка дозволяє легко друкувати веб-сторінки з різними макетами. Докладнішу інформацію див. в електронній довідці програми. Довідку можна відкрити з меню **E-Web Print** на панелі інструментів **E-Web Print**.

Примітка.

- Операційні системи *Windows Server* не підтримуються.
- Інформацію про веб-браузери, що підтримуються, та найновіші версії програми можна дізнатися на сайті завантаження.

Запуск

Після встановлення E-Web Print він буде відображатись у вашому браузері. Натисніть **Print** або **Clip**.

Пов'язані відомості

- ➔ [«Інсталяція найновіших програм» на сторінці 138](#)

Засоби для оновлення програмного забезпечення (EPSON Software Updater)

EPSON Software Updater — це програма, що перевіряє наявність нового або оновленого програмного забезпечення в Інтернеті і встановлює його. Ви також можете оновити мікропрограму та посібник з експлуатації принтера.

Примітка.

Операційні системи Windows Server не підтримуються.

Спосіб інсталяції

Завантажте EPSON Software Updater з веб-сайту Epson.

Якщо ви використовуєте комп'ютер з ОС Windows і не можете завантажити програму з веб-сайту, її можна інсталювати з компакт-диска з програмним забезпеченням, що входить до комплекту постачання.

<http://www.epson.com>

Початок роботи в Windows

Windows 10

Натисніть кнопку «Пуск», а тоді виберіть **Epson Software > EPSON Software Updater**.

Windows 8.1/Windows 8

Введіть назву програми у пошуковому елементі та оберіть відображений значок.

Windows 7/Windows Vista/Windows XP

Клацніть кнопку «Пуск», після чого виберіть **Усі програми** або **Програми > Epson Software > EPSON Software Updater**.

Примітка.

Можете також запуснути EPSON Software Updater, натиснувши піктограму принтера на панелі завдань, а тоді вибравши **Оновлення програмного забезпечення**.

Початок роботи в Mac OS

Оберіть **Перейти > Програми > Epson Software > EPSON Software Updater**.

Інсталяція найновіших програм

Примітка.

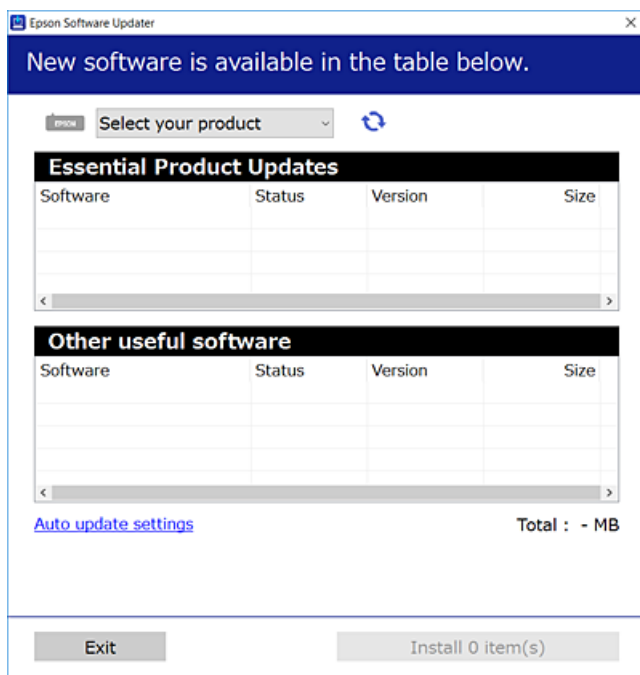
Під час повторної інсталяції програми, потрібно спочатку видалити її.


1. Переконайтесь, що із принтером та комп'ютером встановлено зв'язок, і що комп'ютер підключено до Інтернету.

Інформація про програми та мережеві служби

- Запустіть EPSON Software Updater.

Знімок екрану — це приклад на ОС Windows.



- Для ОС Windows: виберіть ваш принтер та клацніть , щоб перевірити наявність найновіших доступних оновлень.
- Виберіть елементи, які потрібно інсталювати або оновити та натисніть кнопку «Інсталювати».

**Важливо**

Не вимикайте і не витягуйте з розетки кабель живлення принтера, доки не завершиться оновлення. Інакше роботу принтера може бути порушено.

Примітка.

- Найновіші програми можна завантажити з веб-сайту Epson.
<http://www.epson.com>
- Якщо ви використовуєте операційні системи Windows Server, ви не зможете використовувати EPSON Software Updater. Завантажте найновіші програми з веб-сайту Epson.

Пов'язані відомості

- ➔ «Засоби для оновлення програмного забезпечення (EPSON Software Updater)» на сторінці 138
- ➔ «Видалення застосунків» на сторінці 140

Оновлення мікропрограми принтера з панелі керування

Якщо принтер підключено до Інтернету, його мікропрограму можна оновити з панелі керування. Ви можете також налаштувати принтер, щоб він систематично перевіряв наявність оновлень та сповіщав вас, якщо такі стають доступні.

1. Виберіть **Налаш.** на головному екрані.

Щоб вибрати елемент, перемістіть фокус на нього за допомогою кнопок ▲▼◀▶, після чого натисніть кнопку ОК.

2. Виберіть **Оновлення мікропрограмного забезпечення > Оновити.**

Примітка.

Увімкніть **Повідомлення**, щоб налаштувати принтер на систематичну перевірку оновлень мікропрограми.

3. Перегляньте повідомлення, яке відображено на екрані, і натисніть кнопку **Почати перевірку**, щоб почати пошук доступних оновлень.
4. Якщо на РК-екрані відобразиться повідомлення, яке міститиме інформацію про доступне оновлення мікропрограми, дотримуйтеся вказівок на екрані, щоб почати оновлення.




Важливо

- Не вимикайте і не витягуйте з розетки кабель живлення принтера, доки не завершиться оновлення. Інакше роботу принтера може бути порушено.
- Якщо оновлення мікропрограм не завершилося або відбулося невдало, принтер не запуститься у звичному режимі, а на РК-екрані при наступному увімкненні принтера з'явиться повідомлення *Recovery Mode*. У такому разі доведеться оновлювати програму ще раз за допомогою комп'ютера. Підключіть принтер до комп'ютера за допомогою USB-кабелю. Доки відображається *Recovery Mode*, ви не зможете оновити мікропрограмне забезпечення через мережу. На комп'ютері відкрийте місцевий веб-сайт *Epson*, а тоді завантажте останню версію мікропрограми принтера. Для подальших вказівок див. інструкції на веб-сайті.

Видалення застосунків

Увійдіть на комп'ютер під обліковим записом адміністратора. Введіть пароль адміністратора, якщо комп'ютер запропонує це зробити.

Видалення програм — Windows

1. Натисніть , щоб вимкнути принтер.
2. Закрийте усі запущені програми.

Інформація про програми та мережеві служби

3. Відкрийте **Панель керування**:

- Windows 10/Windows Server 2016

Правою кнопкою миші клацніть на кнопці «Пуск» або натисніть та утримуйте її, а тоді оберіть **Панель керування**.

- Windows 8.1/Windows 8/Windows Server 2012 R2/Windows Server 2012

Оберіть **Робочий стіл > Налаштування > Панелі керування**.

- Windows 7/Windows Vista/Windows XP/Windows Server 2008 R2/Windows Server 2008/Windows Server 2003 R2/Windows Server 2003

Натисніть кнопку «Пуск» і виберіть **Панель керування**.

4. Відкрийте **Видалити програму** (або **Додати чи видалити програми**):

- Windows 10/Windows 8.1/Windows 8/Windows 7/Windows Vista/Windows Server 2016/Windows Server 2012 R2/Windows Server 2012/Windows Server 2008 R2/Windows Server 2008

Оберіть **Видалити програму** в меню **Програми**.

- Windows XP/Windows Server 2003 R2/Windows Server 2003

Клацніть **Додати або видалити програми**.

5. Оберіть застосунок, який необхідно видалити.

Не можна видалити драйвер принтера, якщо є будь-які завдання друку. Перед видаленням драйвера принтера видаліть завдання або зачекайте, доки вони будуть надруковані.

6. Видаліть застосунки:

- Windows 10/Windows 8.1/Windows 8/Windows 7/Windows Vista/Windows Server 2016/Windows Server 2012 R2/Windows Server 2012/Windows Server 2008 R2/Windows Server 2008

Клацніть **Видалити/змінити** або **Видалити**.

- Windows XP/Windows Server 2003 R2/Windows Server 2003

Клацніть **Змінити/Видалити** або **Видалити**.

Примітка.


Якщо відображається вікно *Служба захисту користувачів*, натисніть кнопку **Продовжити**.


7. Дотримуйтеся вказівок на екрані.

Видалення програм — Mac OS

1. Завантажте Uninstaller, використовуючи EPSON Software Updater.

Після завантаження Uninstaller немає потреби завантажувати його щоразу, коли ви видаляєте застосунок.

2. Натисніть , щоб вимкнути принтер.

3. Щоб видалити драйвер принтера, виберіть **Системні налаштування** з меню  > **Принтери і сканери** (або **Друк і сканування**, **Друк і факс**), а тоді видаліть принтер зі списку ввімкнених принтерів.

4. Закрийте усі запущені програми.

Інформація про програми та мережеві служби

5. Оберіть **Перейти > Застосунки > Epson Software > Uninstaller**.
6. Оберіть застосунок, який необхідно видалити, та клацніть **Uninstall**.



Важливо

Застосунок Uninstaller видаляє всі драйвери струминних принтерів компанії Epson на комп'ютері. Якщо ви використовуєте кілька струминних принтерів Epson, але хочете видалити тільки деякі драйвери, видаліть усі драйвери, а потім встановіть ті, які вам необхідні, заново.

Примітка.

Якщо ви не можете знайти у списку застосунків, який треба видалити, ви не зможете видалити його, використовуючи Uninstaller. У такому випадку оберіть **Перейти > Застосунки > Epson Software**, оберіть застосунок, який треба видалити, і перетягніть його на значок кошика.

Пов'язані відомості

➔ [«Засоби для оновлення програмного забезпечення \(EPSON Software Updater\)» на сторінці 138](#)

Друк за допомогою мережевої служби

Використовуючи доступну через Інтернет службу Epson Connect, ви можете друкувати зі смартфона, планшета або ноутбука в будь-який час та практично в будь-якому місці. Для використання цієї служби необхідно зареєструвати користувача та принтер у службі Epson Connect.

Через Інтернет доступні перелічені нижче функції.

Email Print

Під час надсилання електронного листа з вкладеннями, наприклад документами або зображенням, на адресу електронної пошти, призначену принтеру, цей лист і вкладення можна друкувати у віддалених місцях, наприклад за допомогою домашнього або робочого принтера.

Epson iPrint

Ця програма призначається для ОС iOS і Android і дає змогу друкувати або сканувати зі смартфона або планшета. Документи, зображення та веб-сайти можна друкувати, надіславши їх безпосередньо на принтер в тій самій бездротовій локальній мережі.

Scan to Cloud

Ця програма дає змогу надсилати скановані дані, які потрібно надрукувати, на інший принтер. Крім цього, можна завантажувати відскановані зображення до доступних хмарних служб.

Remote Print Driver

Це спільний драйвер, який підтримується драйвером для віддаленого друку (Remote Print Driver). У разі друку за допомогою принтера у віддаленому місці розташування можна виконати друк, змінивши принтер у стандартному вікні програми.

Див. додаткову інформацію на веб-порталі Epson Connect.

<https://www.epsonconnect.com/>

<http://www.epsonconnect.eu> (Тільки для Європи)

Вирішення проблем

Перевірка стану принтера

Перевірка повідомлень, що відображаються на РК-екрані

Якщо на РК-екрані відображається повідомлення про помилку, дотримуйтесь вказівок, що відображаються на екрані, або підказок, наведених нижче, для усунення помилок.

Повідомлення про помилки	Спосіб усунення
Збій принтера Ще раз увімкніть принтер. Подробиці див. у документації.	Видаліть будь-який папір або захисний матеріал із принтера. Якщо повідомлення про помилку не зникає, зверніться до служби підтримки Epson.
У XX закінчився папір.	Завантажте папір і вставте касета для паперу до кінця.
Строк служби штемпельної подушки принтера скоро закінчиться. Зверніться до Служби підтримки Epson.	Щоб замінити чорнильну подушку, зверніться в службу підтримки компанії Epson або до авторизованого постачальника послуг Epson*. Це деталь, яка не обслуговується користувачем. Повідомлення відобразатиметься, доки не буде замінено чорнильну подушку. Виберіть ОК щоб відновити друк.
Строк служби штемпельної подушки принтера закінчується. Зверніться до Служби підтримки Epson.	Щоб замінити чорнильну подушку, зверніться в службу підтримки компанії Epson або до авторизованого постачальника послуг Epson*. Це деталь, яка не обслуговується користувачем.
Функція Конфігурація паперу вимкнена. Певні функції можуть бути недоступними. Див. подробиці в документах.	Якщо функцію Автовідображення Налашт. паперу вимкнено, використовувати AirPrint неможливо.
Комбінація IP-адреси та маски підмережі неправильна. Див. подробиці в документації.	Введіть правильну IP-адресу або стандартний шлюз. Зверніться по допомогу до особи, яка налаштовувала мережу.
Поновіть кореневий сертифікат, щоб користуватися послугами хмари.	Запустіть Web Config, а тоді поновіть кореневий сертифікат.
Перевірте, чи налаштування порту Принтер (такі як IP-адреса) або драйвер принтера правильні в комп'ютері.	Переконайтесь, що вибрано правильний порт у пункті Властивості > Порт у меню Принтер , як зазначено нижче. Виберіть « USBXXX » для USB-з'єднання або « EpsonNet Print Port » для мережевого з'єднання.
Перевірте, чи налаштування порту або драйвер принтера правильні за допомогою комп'ютера. Див. подробиці в документації.	
Recovery Mode	Принтер запущено в режимі відновлення через помилку оновлення мікропрограми. Щоб спробувати оновити мікропрограмне забезпечення ще раз, виконайте наступні дії. 1. Підключіть комп'ютер та принтер за допомогою USB-кабелю. (Під час режиму відновлення ви не зможете оновити мікропрограмне забезпечення засобами мережі.) 2. Зайдіть на локальний веб-сайт компанії Epson, щоб отримати подальші вказівки.

Вирішення проблем

* У деяких циклах друку невеликий обсяг надлишкового чорнила потрапляє на чорнильну подушку. Для запобігання витіканню чорнила з подушечки принтер налаштований припиняти друк у разі переповнення подушечки. Потреба в зупинці та частота зупинок різняться в залежності від кількості сторінок друку, типу матеріалу, який друкується, і кількості циклів очищення, що виконує принтер. Потреба у заміні подушечки не означає, що принтер припинив виконувати свої функції. Принтер повідомить, коли необхідно замінити подушечку. Цю операцію зможе виконати лише авторизований постачальник послуг Epson. Гарантія від компанії Epson не поширюється на вартість такої заміни.

Пов'язані відомості

- ➔ [«Звернення у відділ підтримки компанії Epson» на сторінці 182](#)
- ➔ [«Інсталяція найновіших програм» на сторінці 138](#)
- ➔ [«Оновлення мікропрограми принтера з панелі керування» на сторінці 140](#)

Перевірка стану принтера — Windows

1. Відкрийте вікно драйвера принтера.
2. Клацніть **EPSON Status Monitor 3** на вкладці **Сервіс**.


Примітка.

- Можна також перевірити стан принтера, двічі клацнувши піктограму принтера на панелі завдань. Якщо піктограма принтера не додається на панель завдань, клацніть **Контрольовані параметри** у вкладці **Сервіс**, а тоді виберіть **Зареєструйте значок ярлика на панелі задач**.
- Якщо параметр **EPSON Status Monitor 3** відключено, клацніть **Розширені параметри** на вкладці **Сервіс**, а потім оберіть **Увімкнути EPSON Status Monitor 3**.

Пов'язані відомості

- ➔ [«Доступ до драйвер принтера» на сторінці 62](#)

Перевірка стану принтера — Mac OS

1. Виберіть пункт **Системні параметри** з меню  > **Принтери та сканери** (або **Друк і сканування, Друк і факс**), після чого виберіть принтер.
2. Клацніть **Параметри та забезпечення** > **Утиліта** > **Відкрити утиліту принтера**.
3. Клацніть **EPSON Status Monitor**.

Можна перевірити стан принтера, рівень чорнил і статус помилки.

Перевірка стану програмного забезпечення

Ви зможете усунути проблему, оновивши програмне забезпечення до найновішої версії. Щоб перевірити стан програмного забезпечення використовуйте засіб для оновлення програмного забезпечення.

Пов'язані відомості

- ➔ [«Засоби для оновлення програмного забезпечення \(EPSON Software Updater\)» на сторінці 138](#)
- ➔ [«Звернення у відділ підтримки компанії Epson» на сторінці 182](#)

Видалення зім'ятого паперу

Дотримуйтесь вказівок на екрані панелі керування принтера, щоб знайти і видалити зім'ятий папір, у тому числі відірвані шматки. На РК-екрані відтворюється анімація, яка показує, як видалити зім'ятий папір.

**Застереження.**

Ніколи не торкайтеся кнопок на панелі керування, доки рука всередині принтера. Якщо принтер почне друкувати, це може призвести до травм. Будьте обережні, щоб не торкнутися частин, які випирають, та уникнути травм.

**Важливо**

- Обережно витягніть зім'ятий папір. Різке видалення паперу може пошкодити принтер.
- Під час видалення зім'ятого паперу не нахильте принтер, не ставте вертикально та не перевертайте його, інакше чорнила можуть витекти з картриджів.

Неправильна подача паперу

Перевірте подані нижче пункти, а тоді зробіть відповідні дії, щоб вирішити проблему.

- Поставте принтер на рівну поверхню та користуйтеся ним у відповідному середовищі.
- Використовуйте папір, який підтримує принтер.
- Дотримуйтеся застережень по роботі з папером.
- Не перевищуйте максимальну дозволу кількість аркушів паперу, вказану для даного типу паперу.
- Впевніться, що налаштування формату і типу паперу відповідають фактичному формату і типу паперу, що завантажений у принтер.
- Очистіть ролик усередині принтера.

Пов'язані відомості

- ➔ [«Технічні характеристики навколишнього середовища» на сторінці 175](#)
- ➔ [«Застереження щодо використання паперу» на сторінці 47](#)
- ➔ [«Доступний папір та ресурс завантаження» на сторінці 46](#)
- ➔ [«Список типів паперу» на сторінці 52](#)

Змінання паперу

Завантажте папір у правильному напрямку, а потім пересуньте бічні напрямні до країв паперу.

Вирішення проблем

Пов'язані відомості

- ➔ [«Видалення зім'ятого паперу» на сторінці 145](#)
- ➔ [«Завантаження паперу в Касета для паперу» на сторінці 48](#)

Папір подається під кутом

Завантажте папір у правильному напрямку, а потім пересуньте бічні напрямні до країв паперу.

Пов'язані відомості


- ➔ [«Завантаження паперу в Касета для паперу» на сторінці 48](#)

Кілька аркушів паперу подаються одночасно


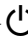
Якщо під час двостороннього друку подається декілька аркушів паперу, вилучіть весь папір, що знаходиться у принтері, перш ніж завантажити його ще раз.

Проблеми з живленням та панеллю керування

Живлення не вмикається

- Переконайтеся у надійності підключення шнуру живлення.
- Натисніть і утримуйте кнопку  протягом довшого періоду часу.

Живлення не вимикається

Натисніть і утримуйте кнопку  протягом довшого періоду часу. Якщо принтер не вдалось відключити від подачі живлення, витягніть шнур живлення з розетки. Щоб запобігти висушуванню друкувальної голівки принтера, ввімкніть, а потім вимкніть принтер, натиснувши кнопку .

Автоматичне вимкнення живлення

- Виберіть пункт **Налаш.** > **Загальні налаштування** > **Основні налашт.** > **Налашт. вимк. живл.**, а потім вимкніть параметри **Вимик. живл., якщо пристрій неакт.** та **Вимик. живл., якщо пристрій відключ.**
- Виберіть пункт **Налаш.** > **Загальні налаштування** > **Основні налашт.**, після чого вимкніть параметр **Вимкнути таймер.**

Примітка.

Продукт може мати функцію **Налашт. вимк. живл** або **Вимкнути таймер**, залежно від місця здійснення покупки.

ПК-екран стає темним

Принтер знаходиться у режимі сну. Натисніть будь-яку кнопку, щоб повернути ПК-екран у попередній стан.

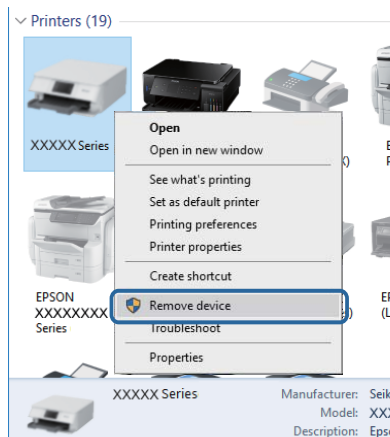
Не вдається надрукувати з комп'ютера

Перевірка підключення (USB)

- Правильно під'єднайте USB-кабель до принтера та комп'ютера.
- Якщо використовується концентратор USB, спробуйте підключити принтер безпосередньо до комп'ютера.
- Якщо USB-кабель не розпізнається, змініть порт або поміняйте USB-кабель.
- Якщо друк через USB-кабель виконати не вдається, спробуйте такі дії.

Відключіть USB-кабель від комп'ютера. Клацніть правою кнопкою на піктограмі принтера, відображеній на комп'ютері, після чого виберіть **Видалити пристрій**. Тепер підключіть USB-кабель до комп'ютера та запустіть пробний друк.

Повторно встановіть USB-підключення, виконуючи кроки зі зміни способу підключення до комп'ютера, наведені в цьому посібнику. Щоб отримати більш докладні відомості, див. посилання на пов'язану інформацію нижче.



Перевірка з'єднання (Мережа)

- Якщо ви змінили точку доступу або Інтернет-провайдера, спробуйте ще раз налаштувати мережу. Підключіть комп'ютер або інтелектуальний пристрій до того самого SSID, що й принтер.
- Вимкніть пристрої, які потрібно підключити до мережі. Зачекайте 10 секунд, а тоді увімкніть пристрої у такій послідовності: точка доступу, комп'ютер або смарт-пристрій, а тоді принтер. Перемістіть принтер та комп'ютер або смарт-пристрій ближче до точки до точки доступу, щоб полегшити радіокомунікацію, а тоді спробуйте ще раз внести мережеві налаштування.
- Надрукуйте звіт про мережеве з'єднання. Щоб отримати більш докладні відомості, див. посилання на пов'язану інформацію нижче. Якщо у звіті вказано, що мережного підключення немає, перечитайте цей звіт, після чого дотримуйтеся запропонованих рішень.

Вирішення проблем

- ❑ Якщо IP-адреса, призначена принтеру, — 169.254.XXX.XXX, а маска підмережі — 255.255.0.0, можливо IP-адресу призначено неправильно.Перезапустіть точку доступу або переналаштуйте мережу для принтера.Якщо проблему не усунуто, див. документацію точки доступу.
- ❑ Спробуйте відкрити будь-який веб-сайт із комп'ютера, щоб переконатися, що налаштування мережі на комп'ютері правильні.Якщо жоден веб-сайт відкрити не вдається, проблема на комп'ютері.Перевірте мережне підключення комп'ютера.

Пов'язані відомості

- ➔ [«Підключення до комп'ютера» на сторінці 23](#)

Перевірка програмного забезпечення та даних

- ❑ Переконайтеся, що встановлено оригінальний драйвер принтера Epson.Якщо оригінальний драйвер принтера Epson не встановлено, доступні функції буде обмежено.Рекомендуємо використовувати оригінальний драйвер принтера Epson.Щоб отримати більш докладні відомості, див. посилання на пов'язану інформацію нижче.
- ❑ Якщо ви друкуєте зображення великого обсягу, комп'ютер може мати недостатньо пам'яті.Друкуйте зображення з меншою роздільною здатністю або меншого розміру.

Пов'язані відомості

- ➔ [«Перевірка оригінальних драйверів принтера Epson» на сторінці 148](#)
- ➔ [«Інсталяція найновіших програм» на сторінці 138](#)

Перевірка оригінальних драйверів принтера Epson

Ви можете перевірити, чи на вашому комп'ютері встановлено оригінальний драйвер принтера Epson, у один із наведених нижче способів.

Вирішення проблем

 Windows

Виберіть **Панель керування > Переглянути принтери та пристрої (Принтери, Принтери та факси)**, після чого виконайте наведені нижче дії, щоб відкрити вікно властивостей сервера друку.

 Windows 10/Windows 8.1/Windows 8/Windows 7

Клацніть піктограму принтера, після чого у відображеному меню виберіть **Властивості сервера друку**.

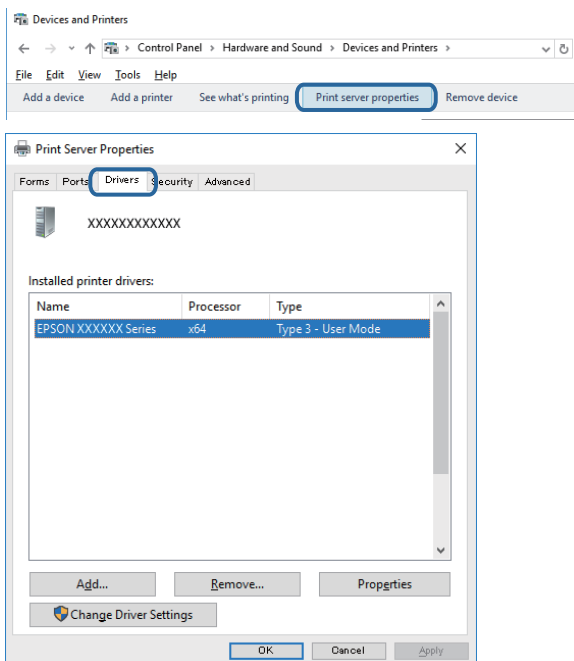
 Windows Vista

Клацніть правою кнопкою миші на папці **Принтери**, після чого виберіть **У режимі адміністратора > Властивості сервера**.

 Windows XP


У меню **Файл** виберіть **Властивості сервера**.

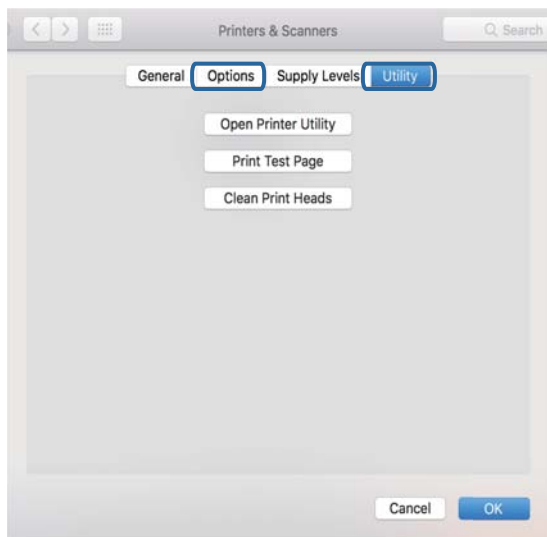
Клацніть вкладку **Драйвер**. Якщо ім'я вашого принтера є у списку, це означає, що на комп'ютері встановлено оригінальний драйвер принтера Epson.



Вирішення проблем

❑ Mac OS

Виберіть пункт **Системні параметри** з меню  > **Принтери та сканери** (або **Друк і сканування**, **Друк і факс**), після чого виберіть принтер. Клацніть **Параметри та забезпечення**, і якщо у вікні відображаються вкладки **Параметри** і **Утиліта**, це означає, що на комп'ютері інстальовано оригінальний драйвер принтера Epson.

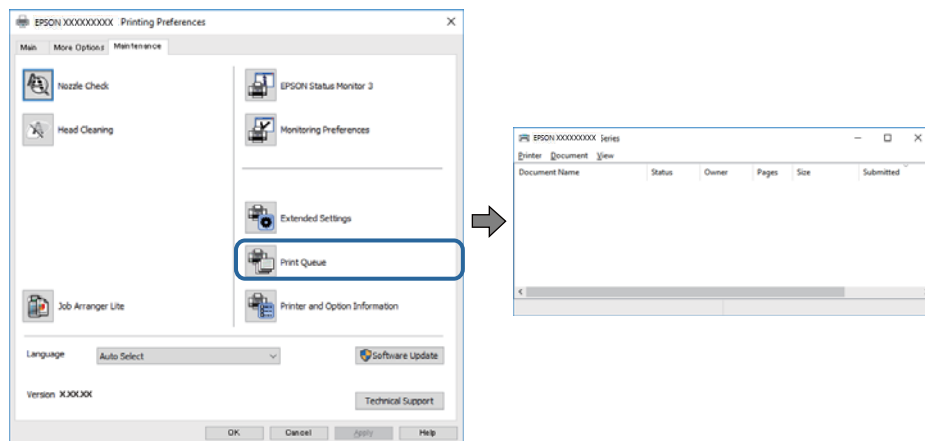


Пов'язані відомості

➔ [«Інсталяція найновіших програм» на сторінці 138](#)

Перевірка стану принтера з комп'ютера (ОС Windows)

Клацніть елемент **Черга друку** на вкладці драйвера принтера **Сервіс** та перевірте вказані нижче пункти.



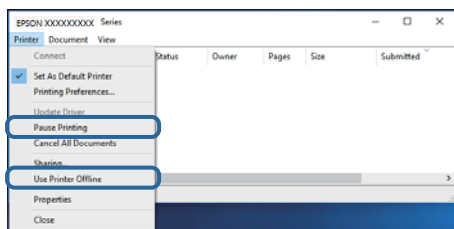
❑ Перевірте наявність призупинених завдань на друк.

Якщо залишилися непотрібні дані, виберіть **Очистити чергу друку** з меню **Принтер**.

Вирішення проблем

- ❑ Переконайтеся, що принтер не знаходиться в автономному режимі або в режимі очікування.

Якщо принтер знаходиться в автономному режимі чи в режимі очікування, очистіть налаштування автономного режиму чи режиму очікування в меню **Принтер**.



- ❑ Переконайтеся, що принтер обрано за замовчуванням з меню **Принтер** (в пункті меню повинна стояти позначка).

Якщо принтер не обрано за замовчуванням, налаштуйте його в якості принтера за замовчуванням. Якщо на **Панель керування > Переглянути принтери та пристрої (Принтери, Принтери та факси)** розташовано кілька піктограм, див. нижче, щоб вибрати потрібну.

Приклад)

USB-підключення: EPSON серії XXXX

Мережне підключення: EPSON серії XXXX (мережа)


Якщо ви інсталиювали драйвер принтера кілька разів, можливо, було створено копії драйвера принтера. Якщо створено копії, наприклад «EPSON XXXX Series (копія 1)», клацніть правою кнопкою миші на піктограму копії драйвера, після чого клацніть **Видалити пристрій**.

- ❑ Переконайтеся, що вибрано правильний порт у пункті **Властивості > Порт** у меню **Принтер**, як зазначено нижче.

Виберіть «USBXXX» для USB-з'єднання або «EpsonNet Print Port» для мережевого з'єднання.

Перевірка стану принтера з комп'ютера (ОС Mac OS)

Переконайтеся, що статус принтера не вказано, як **Пауза**.

Виберіть **Системні параметри** з меню  > **Принтери та сканери** (або **Друк і сканування**, **Друк і факс**), після чого двічі клацніть принтер. Якщо роботу принтера призупинено, натисніть **Відновити роботу** (або **Відновити роботу принтера**).

Якщо неможливо внести мережеві налаштування

- ❑ Вимкніть пристрої, які потрібно підключити до мережі. Зачекайте 10 секунд, а тоді увімкніть пристрої у такій послідовності: точка доступу, комп'ютер або смарт-пристрій, а тоді принтер. Перемістіть принтер та комп'ютер або смарт-пристрій ближче до точки до точки доступу, щоб полегшити радіокомунікацію, а тоді спробуйте ще раз внести мережеві налаштування.
- ❑ Виберіть **Налаш. > Загальні налаштування > Налаштування мережі > Перевірка підключення до мережі**, після чого роздрукуйте звіт про мережне підключення. Якщо сталася помилка, перевірте звіт про мережне підключення, після чого дотримуйтеся надрукованих рекомендацій.

Пов'язані відомості

- ➔ «Друк звіту про мережеве з'єднання» на сторінці 33

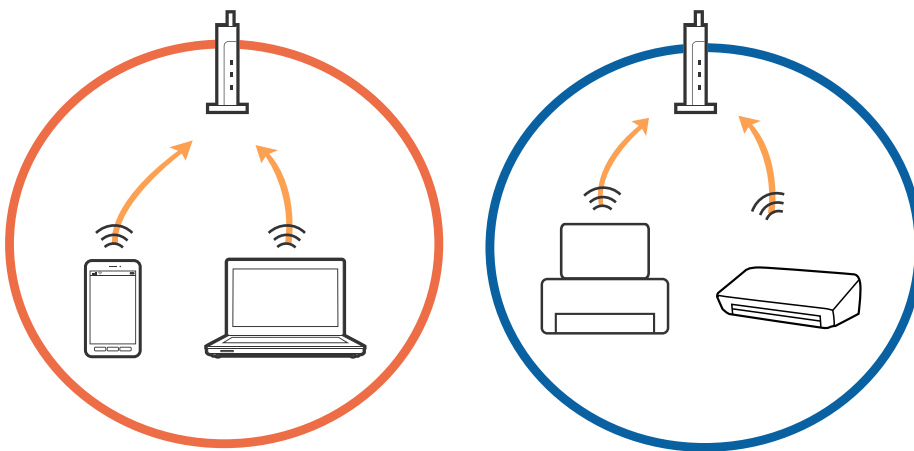
Вирішення проблем

➔ «Повідомлення та рішення у звіті мережевого з'єднання» на сторінці 34

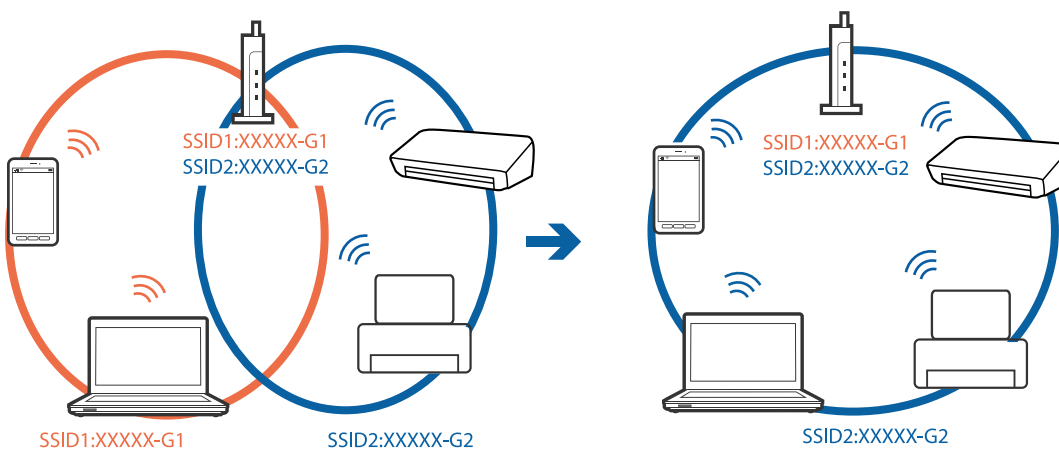
Неможливо підключитися з пристроїв, навіть коли немає проблем із налаштуваннями мережі

Якщо ви не можете підключитися до принтера з комп'ютера або смарт-пристрою, хоча у звіті про стан мережі не відображено жодної помилки, див. вказівки нижче.

- ❑ Якщо використовується кілька точок доступу одночасно, то можуть виникнути труднощі у роботі з принтером з комп'ютера або смарт-пристрою, що залежатиме від налаштувань точки доступу. Підключіть комп'ютер або смарт-пристрій до тієї самої точки доступу, що й принтер.

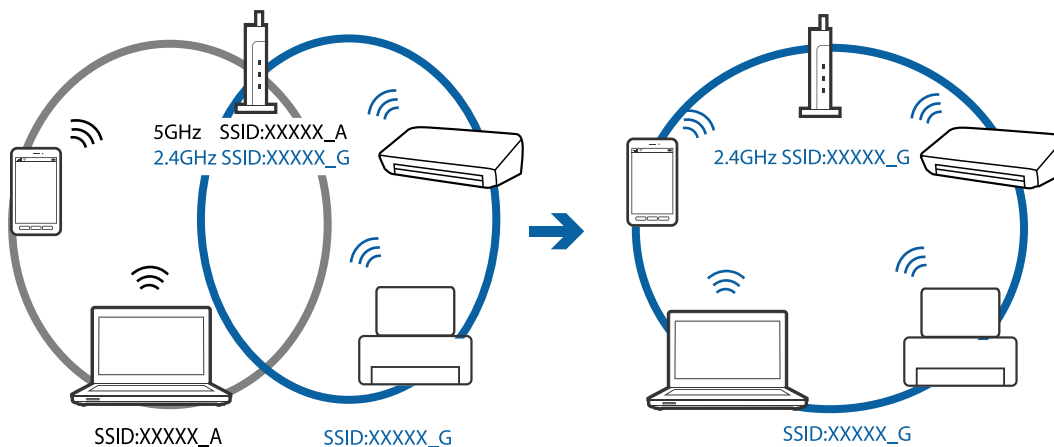


- ❑ Ви можете не підключитися до точки доступу, якщо вона має декілька ідентифікаторів SSID, а пристрої підключені до різних ідентифікаторів SSID на одній і тій самій точці доступу. Підключіть комп'ютер або смарт-пристрій до того самого ідентифікатора SSID, що й принтер.

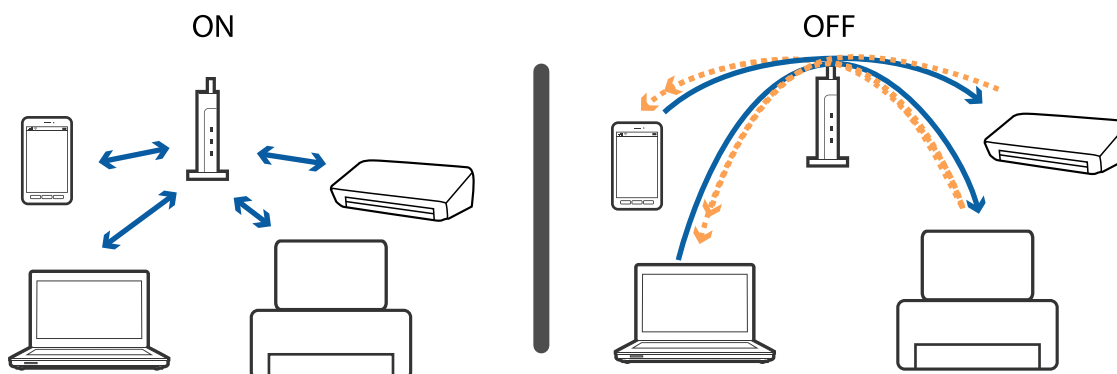


Вирішення проблем

- Точка доступу, що сумісна зі стандартами IEEE802.11a та IEEE802.11g, має ідентифікатори SSID 2,4 ГГц та 5 ГГц. Якщо комп'ютер або смарт-пристрій підключені до ідентифікатора SSID 5 ГГц, ви не зможете підключитися до принтера, оскільки він підтримує з'єднання з мережею тільки через 2,4 ГГц. Підключіть комп'ютер або смарт-пристрій до того самого ідентифікатора SSID, що й принтер.



- Більшість точок доступу мають функцію розділення, яка блокує зв'язок між підключеними пристроями. Якщо ви не можете підключитися до принтера з комп'ютера або смарт-пристрою, навіть якщо вони підключені до однієї мережі, вимкніть функцію розділення на точці доступу. Див. посібник, що постачався із точкою доступу, для отримання детальнішої інформації.



Пов'язані відомості

- ➔ [«Перевірка підключеного до принтера SSID» на сторінці 153](#)


Перевірка підключеного до принтера SSID

Виберіть **Налаш.** > **Загальні налаштування** > **Налаштування мережі** > **Стан мережі**.

Ідентифікатор SSID для підключень Wi-Fi та Wi-Fi Direct можна перевірити з кожного меню.

Перевірка ідентифікатора SSID для комп'ютера

ОС Windows

Клацніть елемент  в області завдань на робочому столі. Перевірте ім'я підключеного ідентифікатора SSID у списку, що відобразиться.



Mac OS

Клацніть піктограму Wi-Fi вгорі екрана комп'ютера. Відобразиться список ідентифікаторів SSID, а підключений ідентифікатор SSID буде позначено прапорцем.



Не вдається друкувати з iPhone або iPad

- ❑ Підключіть iPhone або iPad до тієї самої мережі (SSID), що й комп'ютер.
- ❑ Уведіть **Автовідображення Налашт. паперу** у вказаному нижче меню.
Налаш. > **Загальні налаштування** > **Налаштування принтера** > **Налашт. джер. паперу** > **Автовідображення Налашт. паперу**
- ❑ Увімкніть налаштування AirPrint у меню Web Config.

Пов'язані відомості

- ➔ [«Підключення до смарт-пристрою» на сторінці 24](#)
- ➔ [«Програма для налаштування операцій принтера \(Web Config\)» на сторінці 133](#)

Проблеми друку

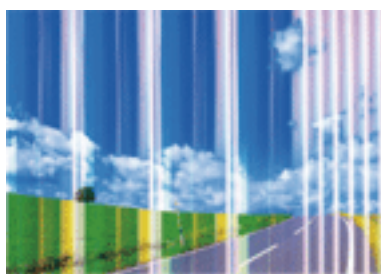
Роздруківка потерта або відсутній колір

- ❑ Якщо ви тривалий час не користувалися принтером, сопла друкувальної головки можуть бути забиті, тому через них не проходять краплі чорнил. Запустіть перевірку сопел, а тоді очистіть друкувальну головку, якщо будь-яке з сопел забите.
- ❑ Якщо ви друкували при надто низьких рівнях чорнил, непомітних через віконця чорнильних картриджів, заповніть чорнильні картриджі до верхньої лінії, після чого використайте утиліту **Потужне очищення**, щоб замінити чорнило всередині чорнильних трубок. Після використання утиліти виконайте перевірку сопел, щоб побачити, чи покращилася якість друку.

Пов'язані відомості

- ➔ [«Перевірка та очищення друкувальної головки» на сторінці 121](#)
- ➔ [«Наповнення чорнильних картриджів» на сторінці 115](#)
- ➔ [«Запуск Потужне очищення» на сторінці 123](#)

Смуги або спотворення кольорів



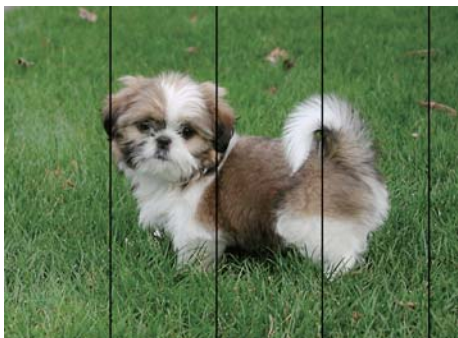
Сопла друкувальної голівки забруднено. Проведіть перевірку сопел, щоб побачити, чи не засмічені сопла друкувальної головки. Очистіть друкувальну головку, якщо будь-яке з сопел забите.

Вирішення проблем

Пов'язані відомості

➔ [«Перевірка та очищення друкувальної головки» на сторінці 121](#)

Кольорові смуги, що друкуються з інтервалом приблизно 3.3 см



- Виберіть налаштування типу паперу, що відповідають типу паперу, завантаженому в принтер.
- Відрегулюйте друкувальну голівку за допомогою функції **Горизонт. калібрув..**
- Під час друку на звичайному папері використовуйте налаштування підвищеної якості друку.

Пов'язані відомості

➔ [«Список типів паперу» на сторінці 52](#)

➔ [«Вирівнювання друкувальної голівки» на сторінці 124](#)

Розмиті роздруківки, вертикальні смуги або неоднорідність ліній



enthalten alle
Aufdruck. W
↓ 5008 "Regel

Відрегулюйте друкувальну голівку за допомогою функції **Вертикал. калібрув..**

Пов'язані відомості

➔ [«Вирівнювання друкувальної голівки» на сторінці 124](#)

Навіть після вирівнювання друкувальної головки якість друку не покращується

Під час двонапрявленого друку (або високошвидкісного), друкувальна головка буде друкувати, рухаючись в обох напрямках, і вертикальні лінії можуть не збігатися. Якщо якість друку не покращиться, вимкніть функцію двонапрявленого (або високошвидкісного) друку. Вимкнення цієї функції може призвести до сповільнення друку.


Панель керування

Вимкніть функцію **Два напрямки** в меню **Налаш. > Загальні налаштування > Налаштування принтера**.

Windows

Скауйте вибір **Всока швидкість** на вкладці **Додаткові настройки** драйвера принтера.

Mac OS

Виберіть пункт **Системні параметри** з меню  > **Принтери та сканери** (або **Друк і сканування, Друк і факс**), а потім виберіть принтер. Натисніть **Параметри та забезпечення > Додаткові параметри** (або **Драйвер**). Оберіть значення **Вимк.** для параметра **Високошвидкісний друк**.

Низька якість друку

Перевірте вказані нижче рішення, якщо якість друку низька через розмиті роздруківки, відсутні кольори, побляклі кольори, неоднорідність ліній на роздруківках.

Перевірка принтера

- Переконайтеся, що початкове заправлення чорнил завершено.
- Заправте картридж, якщо рівень чорнил опустився нижче нижньої відмітки.
- Запустіть перевірку сопел, а тоді очистіть друкувальну головку, якщо будь-яке з сопел забите.
- Вирівняйте друкувальну головку.

Перевірка паперу

- Використовуйте папір, який підтримує принтер.
- Не друкуйте на вологому, пошкодженому або старому папері.
- Якщо папір згорнувся або конверт набрав повітря, розпрямте їх.
- Не складайте папір у стос одразу після друку.
- Дайте роздруківкам повністю висохнути, перш ніж класти їх у файл або виставляти. Під час висихання роздруківок уникайте потрапляння прямих сонячних променів, не використовуйте фен і не торкайтеся друкованої сторони паперу.
- Під час друку зображень або фотографій Epson рекомендує використовувати оригінальний папір Epson, а не простий. Друк на лицьовій стороні оригінального паперу Epson.

Перевірка налаштувань принтера

- Виберіть налаштування типу паперу, що відповідають типу паперу, завантаженому в принтер.
- Друкуйте з вищими параметрами якості друку.

Вирішення проблем

Перевірка чорнильного флакона

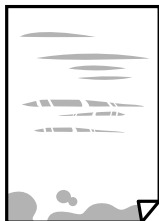
- Використовуйте чорнильні флакони з правильним кодом продукту для цього принтера.
- Epson рекомендує використовувати чорнильні флакони до дати, вказаної на упаковці.
- Намагайтеся використовувати оригінальні чорнильні флакони Epson. Цей пристрій виготовлений так, що він регулює кольори на основі оригінальних чорнил Epson. Використання неоригінальних чорнильних флаконів може призвести до погіршення якості друку.

Пов'язані відомості

- ➔ [«Перевірка та очищення друкувальної голівки» на сторінці 121](#)
- ➔ [«Вирівнювання друкувальної голівки» на сторінці 124](#)
- ➔ [«Доступний папір та ресурс завантаження» на сторінці 46](#)
- ➔ [«Список типів паперу» на сторінці 52](#)
- ➔ [«Застереження щодо використання паперу» на сторінці 47](#)

Папір подряпаний або потертий

- Коли з'являються горизонтальні смуги або якщо папір подряпаний вгорі чи внизу, завантажте папір у правильному напрямку та посуньте бічні напрямні до країв паперу.

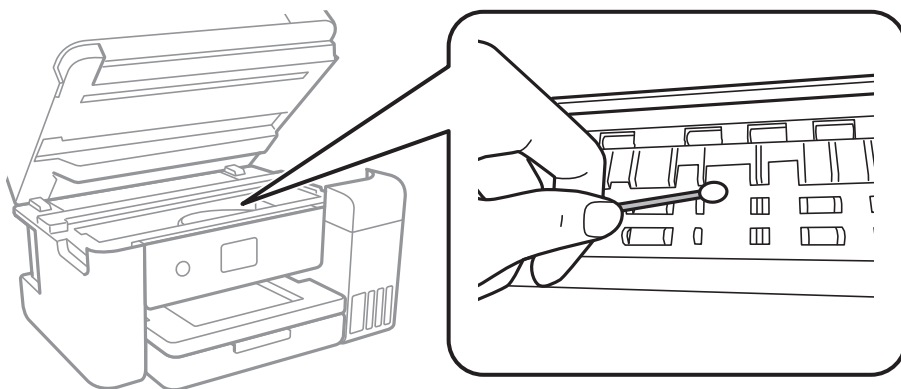


- Якщо з'являються вертикальні смуги або папір подряпаний, очистіть шлях проходження паперу.

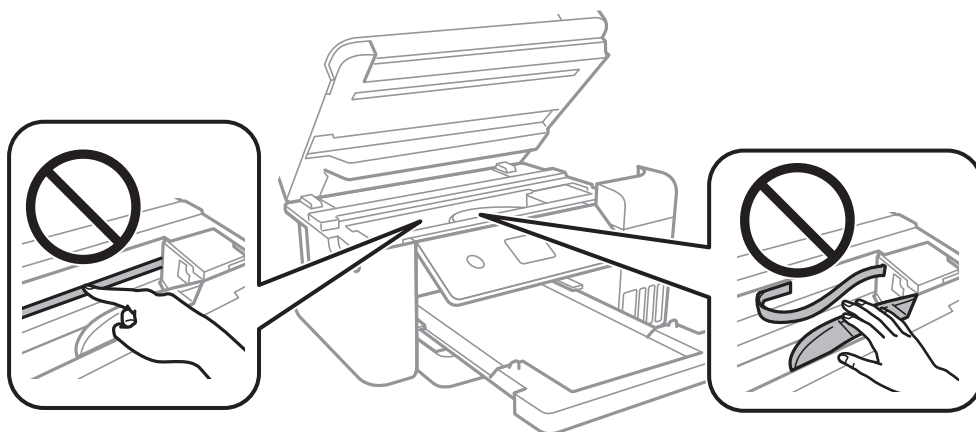


Вирішення проблем

- ❑ Якщо проблема залишається після очищення шляху проходження паперу, це означає, що забруднено внутрішню частину принтера, зображену на ілюстрації. Вимкніть принтер та витріть чорнила ватним тампоном.



Не торкайтеся плаского білого кабелю, прозорої плівки та чорнильних трубок всередині принтера. Це може призвести до несправної роботи принтера.



- ❑ Покладіть папір на рівну поверхню, щоб побачити, чи він не скручений. Якщо так, випряміть його.
- ❑ Під час двостороннього друку вручну, перевірте, чи повністю висохло чорнило перш ніж повторно завантажувати папір.

Пов'язані відомості

- ➔ [«Завантаження паперу в Касета для паперу» на сторінці 48](#)
- ➔ [«Очищення шляху проходження паперу в разі розтирання чорнил» на сторінці 126](#)

Папір подряпався під час автоматичного 2-стороннього друку

У разі використання функції автоматичного двостороннього друку і друку даних високої щільності, наприклад, зображень чи графіків, налаштуйте щільність друку на нижчі значення, а час висихання на вищі.

Пов'язані відомості

- ➔ [«Налаштування принтера» на сторінці 55](#)

Надруковані фотографії липкі

Можливо, друк здійснюється на неправильній стороні фотопаперу. Переконайтесь, що ви друкуєте на стороні, призначеній для друку.

У разі друку на неправильній стороні фотопаперу потрібно почистити паперовий тракт.

Пов'язані відомості

➔ [«Очищення шляху проходження паперу в разі розтирання чорнил» на сторінці 126](#)

Зображення та фотографії друкуються у неправильних кольорах

Під час друку з драйвера принтера у Windows зазвичай застосовується параметр автоматичного налаштування фотографії Epson у залежності від типу паперу. Спробуйте змінити налаштування.

У вкладці **Додаткові настройки** виберіть **Індивідуальні настройки** у **Корекція кольорів**, а тоді клацніть **Додатково**. Змініть налаштування **Корегування сцени** в **Автокорекція** на будь-яку іншу опцію. Якщо зміна налаштування не допомагає, використовуйте будь-який спосіб корекції кольору, окрім **PhotoEnhance** у **Керування кольором**.

Пов'язані відомості

➔ [«Налаштування кольору друку» на сторінці 76](#)

Не вдається надрукувати без полів

Виконайте налаштування друку без полів у параметрах друку. Якщо встановлено тип паперу, який не підтримує друк без полів, вибрати **Без полів** буде неможливо. Виберіть тип паперу, що підтримує друк без полів.

Пов'язані відомості

➔ [«Розширені параметри копіювання в меню» на сторінці 94](#)

➔ [«Основи друку» на сторінці 63](#)

➔ [«Основи друку» на сторінці 80](#)

Краї зображення обтинаються під час друку без полів

Під час друку без полів зображення дещо збільшується, а ділянки, що виходять за рамки обтинаються. Виберіть менший параметр збільшення.

Панель керування

Змініть налаштування **Розширення**.

Windows

Клацніть **Настройки** поряд із прапорцем **Без полів** на вкладці драйвера принтера **Головне**, після чого змініть налаштування.

Вирішення проблем

Mac OS

Змініть параметр **Розширити** у меню діалогового вікна принтера **Налаштування друку**.

Пов'язані відомості

➔ [«Розширені параметри копіювання в меню» на сторінці 94](#)

Положення, розмір або краї роздруківки неправильні

- Завантажте папір у правильному напрямку, а потім пересуньте бічні напрямні до країв паперу.
- При розміщенні оригіналів на скло сканера, вирівняйте кут оригінала із кутом, позначеним символом на рамці скло сканера. Якщо краї копії виходять за межі аркуша, трошки відсуньте оригінал від кута.
- Під час розміщення оригіналів на скло сканера очистіть скло сканера і кришку документа. Якщо на склі є пил або плями, область копіювання може збільшитись, щоб покрити пил або плями, створюючи неправильне положення копіювання, або зображення вийде маленьким.
- Виберіть відповідний **Розмір докум.** в налаштуваннях копіювання.
- Виберіть відповідний параметр розміру паперу.
- Налаштуйте поля у програмі так, щоб вони потрапляли в межі ділянки друку.

Пов'язані відомості

- ➔ [«Завантаження паперу в Касета для паперу» на сторінці 48](#)
- ➔ [«Розміщення оригіналів на Скло сканера» на сторінці 52](#)
- ➔ [«Очищення Скло сканера» на сторінці 128](#)
- ➔ [«Площа друку» на сторінці 170](#)

Надруковані символи неправильні або спотворені

- Правильно підключіть USB-кабель до принтера та комп'ютера.
- Скасуйте будь-які призупинені завдання друку.
- Не переводьте комп'ютер вручну в **Режим глибокого сну** або **Режим сну** під час друку. Сторінки спотвореного тексту можуть бути віддруковані після наступного увімкнення комп'ютера.
- У разі використання драйвера принтера, який використовувався раніше, надруковані символи можуть бути спотворені. Переконайтесь, що драйвер принтера, що використовується, призначено для цього принтера. Перевірте назву принтера вгорі вікна драйвера принтера.

Надруковане зображення перевернуте

Очистіть будь-яке налаштування дзеркального зображення в драйвері принтера або в застосунку.

Windows

Скасуйте вибір **Дзеркальне зображення** на вкладці **Додаткові настройки** драйвера принтера.

Mac OS

Очистьте **Дзеркальне зображення** в діалоговому вікні друку, у меню **Налаштування друку**.

Подібний до мозаїки шаблон на роздруківках

Під час друку зображень або фотографій, друкуйте дані високої роздільної здатності. Зображення з веб-сайтів зазвичай мають низьку роздільну здатність, хоча на екрані вони можуть виглядати нормально, а тому і якість друку буде погіршена.

Нерівномірні кольори, розмазане зображення, плями або прямі лінії з'являються на скопійованому зображенні

- Очищення шляху проходження паперу.
- Очистіть скло сканера.
- Не натискайте надто сильно на оригінал або кришку документа, розміщуючи оригінали на скло сканера.
- Якщо аркуш розмазаний, зменште щільність копіювання.

Пов'язані відомості

- ➔ [«Очищення шляху проходження паперу в разі розтирання чорнил» на сторінці 126](#)
- ➔ [«Очищення Скло сканера» на сторінці 128](#)
- ➔ [«Основні параметри копіювання в меню» на сторінці 93](#)

На скопійованому зображенні з'являється штрихування перехресними лініями (муар)

Змініть значення параметра масштабу або розмістіть оригінал під дещо іншим кутом.

Пов'язані відомості

- ➔ [«Основні параметри копіювання в меню» на сторінці 93](#)

Зображення зворотної сторони оригіналу з'являється на копії зображення

- Якщо оригінал тонкий, розташуйте оригінал на скло сканера а потім покладіть на нього аркуш чорного паперу.
- Зменште налаштування оптичної щільності копії на панелі керування.

Пов'язані відомості

- ➔ [«Основні параметри копіювання в меню» на сторінці 93](#)

Проблеми друку не усунені




Якщо ви спробували всі рішення і не вирішили проблему, спробуйте видалити і повторно встановити драйвер принтера.

Пов'язані відомості

- ➔ «Видалення застосунків» на сторінці 140
- ➔ «Інсталяція найновіших програм» на сторінці 138

Інші проблеми друку

Друк надто повільний


- Закрийте будь-які непотрібні програми.
- Зменште налаштування якості друку. Високоякісний друк уповільнює швидкість друку.
- Увімкніть двонапрямлені (або високошвидкісні) налаштування. Після активації налаштування друкувальна голівка буде друкувати, рухаючись в обох напрямках, а швидкість друку збільшиться.
 - Панель керування
На головному екрані виберіть **Налаш.** > **Загальні налаштування** > **Налаштування принтера** > **Два напрямки** та увімкніть його.
 - Windows
Виберіть **Всока швидкість** на вкладці драйвера принтера **Додаткові настройки**.
 - Mac OS
Виберіть пункт **Системні параметри** з меню  > **Принтери та сканери** (або **Друк і сканування, Друк і факс**), а потім виберіть принтер. Натисніть **Параметри та забезпечення** > **Додаткові параметри** (або **Драйвер**). Оберіть значення **Увімк.** для параметра **Високошвидкісний друк**.
- Вимкніть тихий режим. Дана функція уповільнює швидкість друку.
 - Панель керування
Виберіть  на головному екрані та вимкніть **Реж. без пов-нь**.
 - Windows
Виберіть **Викл. як налаштування Реж. без пов-нь** на вкладці драйвера принтера **Головне**.
 - Mac OS
Виберіть пункт **Системні параметри** з меню  > **Принтери та сканери** (або **Друк і сканування, Друк і факс**), а потім виберіть принтер. Натисніть **Параметри та забезпечення** > **Додаткові параметри** (або **Драйвер**). Оберіть значення **Вимк.** для параметра **Реж. без пов-нь**.

Друк значно сповільнюється у разі тривалого друку

Друк сповільнюється для того, щоб запобігти перегріванню та пошкодженню механізму принтера. Проте, ви можете продовжити друк. Щоб повернутися до нормальної швидкості друку, залиште принтер без роботи щонайменше на 30 хвилин. Принтер не повернеться до нормальної швидкості, якщо просто вимкнути живлення.

Не вдається скасувати друк на комп'ютері під керуванням ОС Mac OS X v10.6.8

Якщо потрібно зупинити друк з комп'ютера, виконайте зазначені нижче налаштування.

Запустіть Web Config, тоді виберіть **Port9100** як параметр пункту **Протокол найвищого пріоритету** в меню **Параметри AirPrint**. Оберіть пункт **Обрані налаштування системи** у меню  > **Принтери та сканери** (або **Друк і сканування, Друк і факс**), видаліть принтер і знову додайте його.

Неможливо розпочати сканування

- Правильно підключіть USB-кабель до принтера та комп'ютера. Якщо використовується концентратор USB, спробуйте підключити принтер безпосередньо до комп'ютера.
- Під час сканування з високою роздільною здатністю через мережу може виникнути помилка підключення. Зменшіть роздільну здатність.
- Переконайтеся, що в Epson Scan 2 вибрано правильний принтер (сканер).

Перевірити, чи розпізнається принтер під час використання Windows

Для Windows: переконайтеся, що принтер (сканер) відображається у **Сканер і камера**. Принтер (сканер) повинен відображатись, як «EPSON XXXXX (назва принтера)». Якщо принтер (сканер) не відображається, видаліть, після чого повторно встановіть Epson Scan 2. Див. наступне для доступу до **Сканер та камера**.

Windows 10

Правою клавішею клацніть кнопку «Пуск» або натисніть і утримуйте її, виберіть **Панель керування**, за допомогою ключової кнопки «Пошук» введіть «Сканер і камера», клацніть **Перегляд сканерів і камер**, після чого перевірте, чи відображається принтер.

Windows 8.1/Windows 8/Windows Server 2012 R2/Windows Server 2012

Виберіть **Робочий стіл > Налаштування > Панель керування**, за допомогою ключової кнопки «Пошук» введіть «Сканер і камера», клацніть **Показати сканер і камеру**, після чого перевірте, чи відображається принтер.

Windows 7/Windows Server 2008 R2

Натисніть кнопку «Пуск» і виберіть **Панель керування**, за допомогою ключової кнопки «Пошук» введіть «Сканер і камера», клацніть **Перегляд сканерів і камер**, після чого перевірте, чи відображається принтер.

Windows Vista/Windows Server 2008

Натисніть кнопку «Пуск», виберіть **Панель керування > Устаткування та звук > Сканери та камери**, після чого перевірте, чи відображається принтер.

Windows XP/Windows Server 2003 R2/Windows Server 2003

Натисніть кнопку «Пуск», виберіть **Панель керування > Принтери та інше устаткування > Сканери та камери**, після чого перевірте, чи відображається принтер.

Пов'язані відомості

- ➔ [«Видалення застосунків» на сторінці 140](#)
- ➔ [«Інсталяція найновіших програм» на сторінці 138](#)

Проблеми зі сканованими зображеннями

Під час сканування зі скла сканера відображаються нерівномірні кольори, бруд, цятки та подібні дефекти

- Очистіть скло сканера.
- Видаліть сміття чи бруд, які причепилися до оригіналу.
- Не докладайте надмірних зусиль до оригіналу чи кришки документів. Якщо натиснути занадто сильно, може з'явитися розмиття, плями та цятки.

Пов'язані відомості

- ➔ [«Очищення Скло сканера» на сторінці 128](#)

Непостійна якість зображення

- У Epson Scan 2 налаштуйте зображення за допомогою елементів у вкладці **Розширені настройки**, а тоді скануйте.
- Якщо роздільна здатність низька, спробуйте збільшити її, а тоді скануйте.

Пов'язані відомості

- ➔ [«Сканування за допомогою Epson Scan 2» на сторінці 106](#)

Зображення зі звороту з'являється на фоні сканованого

На відсканованому зображенні може проявлятися зображення зі зворотної сторони оригіналу.

- У програмі Epson Scan 2 виберіть вкладку **Розширені настройки**, а тоді налаштуйте **Яскравість**.
Ця функція може бути недоступна в залежності від налаштувань у вкладці **Основні настройки > Тип зображення** або інших налаштувань у вкладці **Розширені настройки**.
- У програмі Epson Scan 2 виберіть вкладку **Розширені настройки**, а тоді **Настройка зображення > Розширення тексту**.
- У разі сканування зі скла сканера поставте чорний папір на оригінал.

Пов'язані відомості

- ➔ [«Сканування за допомогою Epson Scan 2» на сторінці 106](#)
- ➔ [«Розміщення оригіналів» на сторінці 52](#)

Текст розмитий

- У програмі Epson Scan 2 виберіть вкладку **Розширені настройки**, а тоді **Настройка зображення > Розширення тексту**.

Вирішення проблем

- У програмі Epson Scan 2, коли для параметра **Тип зображення** у вкладці **Основні настройки** вибрано **Чорно-білий**, налаштуйте **Порі** у вкладці **Розширені настройки**. Якщо збільшувати значення параметра **Порі**, чорний стає більш виразним.
- Якщо роздільна здатність низька, спробуйте збільшити її, а тоді сканувати.

Пов'язані відомості

➔ [«Сканування за допомогою Epson Scan 2» на сторінці 106](#)

З'являється муар (тіні у вигляді павутини)

Якщо оригінал — це надрукований документ, на відсканованому зображенні може з'явитися муар (тіні у вигляді павутини).

- У вкладці **Розширені настройки** у меню Epson Scan 2 встановіть значення **Усунення муару**.



- Змініть роздільну здатність і виконайте повторне сканування.

Пов'язані відомості

➔ [«Сканування за допомогою Epson Scan 2» на сторінці 106](#)

Неможливо сканувати потрібну ділянку на склі сканера

- Переконайтеся, що оригінал розміщено рівно та відповідно до міток на склі сканера.
- Якщо край сканованого зображення відсутній, перемістіть оригінал трохи далі від краю скла сканера.
- У разі сканування з панелі керування та якщо увімкнено функцію автоматичного обтинання області сканування, видаліть будь-яке сміття або бруд зі скла сканера або кришки для документів. Якщо навколо оригіналу є бруд або сміття, область сканування збільшиться, щоб включити і їх у зображення.

Пов'язані відомості

- ➔ [«Розміщення оригіналів» на сторінці 52](#)
- ➔ [«Очищення Скло сканера» на сторінці 128](#)

Текст розпізнається неправильно під час зберігання в PDF файл, доступний для пошуку

- У вікні **Опції формату зображення** програми Epson Scan 2, перевірте правильність значення **Мова тексту** у вкладці **Текст**.
- Перевірте, щоб оригінал був розміщений прямо.

Вирішення проблем

- Використовуйте оригінал з чітким текстом. Якість розпізнавання тексту може погіршитися за умови сканування перелічених нижче оригіналів.
 - Оригінали, які копіювалися кілька разів
 - Оригінали, отримані факсом (при низькій роздільній здатності)
 - Оригінали з дуже малими інтервалами між символами або рядками
 - Оригінали, з перекресленням або підкресленням тексту
 - Оригінали з написаним від руки текстом
 - Оригінали зі згинами або складками
- У програмі Epson Scan 2, коли для параметра **Тип зображення** у вкладці **Основні настройки** вибрано **Чорно-білий**, налаштуйте **Порі** у вкладці **Розширені настройки**. Якщо збільшити значення параметра **Порі**, область чорного кольору збільшується.
- У програмі Epson Scan 2 виберіть вкладку **Розширені настройки**, а тоді **Настройка зображення > Розширення тексту**.

Пов'язані відомості

➔ [«Сканування за допомогою Epson Scan 2» на сторінці 106](#)

Неможливо усунути проблеми у сканованому зображенні

Якщо ви спробували всі рішення й не усунули проблему, запустіть відновлення налаштувань Epson Scan 2 за допомогою Epson Scan 2 Utility.

Примітка.

Epson Scan 2 Utility — це програма, що постачається з *Epson Scan 2*.

1. Запустіть Epson Scan 2 Utility.

- Windows 10/Windows Server 2016

Натисніть кнопку пуску, а тоді виберіть Програми **EPSON > Epson Scan 2 Utility**.

- Windows 8.1/Windows 8/Windows Server 2012 R2/Windows Server 2012

Введіть назву програми у пошуковий рядок та оберіть відображений значок.

- Windows 7/Windows Vista/Windows XP/Windows Server 2008 R2/Windows Server 2008/Windows Server 2003 R2/Windows Server 2003

Натисніть кнопку пуску, а тоді оберіть **Усі програми** або **Програми > EPSON > Epson Scan 2 Utility > Epson Scan 2**.

- Mac OS

Оберіть **Перейти > Програми > Epson Software > Epson Scan 2 Utility**.

2. Виберіть вкладку **Інше**.

3. Клацніть **Скинути**.

Примітка.

Якщо повернення початкових параметрів не допомагає, видаліть, а тоді повторно встановіть Epson Scan 2.


Пов'язані відомості

➔ [«Видалення застосунків» на сторінці 140](#)

➔ [«Інсталяція найновіших програм» на сторінці 138](#)

Інші проблеми сканування

Швидкість сканування знизилася

- ❑ Зменшіть роздільну здатність, а потім ще раз виконайте сканування. Якщо вибрано високу роздільну здатність, тривалість сканування може збільшитися.
- ❑ Швидкість сканування може знизитися залежно від функцій коригування зображення в Epson Scan 2.
- ❑ На екрані **Конфігурація**, що відображається, якщо натиснути кнопку  в Epson Scan 2, якщо встановити значення **Реж. без пов-нь** у вкладці **Сканування**, швидкість сканування може знизитися.

Пов'язані відомості

➔ [«Сканування за допомогою Epson Scan 2» на сторінці 106](#)

Сканування зупиняється під час сканування у формат PDF/Multi-TIFF

- ❑ У разі сканування за допомогою Epson Scan 2 ви можете безперервно сканувати до 999 сторінок у форматі PDF і до 200 сторінок у форматі Multi-TIFF.
- ❑ У разі сканування великих обсягів, радимо використовувати відтінки сірого.
- ❑ Звільніть площу на жорсткому диску комп'ютера. Сканування може зупинитися у разі відсутності вільного місця.
- ❑ Спробуйте сканувати з нижчою роздільною здатністю. Сканування припиняється, якщо загальних обсяг даних сягає межі.

Пов'язані відомості

➔ [«Сканування за допомогою Epson Scan 2» на сторінці 106](#)

Інші проблеми


Під час дотику до принтера виникає незначний удар електричним струмом

Якщо до комп'ютера підключено багато периферійних пристроїв, ви можете відчути незначний удар електричним струмом, коли торкаєтесь принтера. Підключіть заземлювач до комп'ютера, який підключено до принтера.

Гучні звукові сигнали

Якщо звукові сигнали занадто гучні, увімкніть **Реж. без пов-нь**.Ця функція сповільнить швидкість друку.

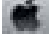
- Панель керування

Виберіть  на головному екрані та активуйте режим **Реж. без пов-нь**.


- Драйвер принтера Windows

Увімкніть **Реж. без пов-нь** у вкладці **Головне**.

- Драйвер принтера Mac OS

Виберіть пункт **Системні параметри** з меню  > **Принтери та сканери** (або **Друк і сканування, Друк і факс**), а потім виберіть принтер.Натисніть **Параметри та забезпечення** > **Додаткові параметри** (або **Драйвер**).Оберіть значення **Увімк.** для параметра **Реж. без пов-нь**.

- Epson Scan 2

Натисніть кнопку , щоб відкрити вікно **Конфігурація**.Потім встановіть **Реж. без пов-нь** у вкладці **Сканування**.

Блокування застосунку через брандмауер (лише для Windows)

Додайте програму до Windows. У налаштуваннях безпеки на **панелі керування** брандмауер дозволив програму.

Відобразиться повідомлення з пропозицією скинути рівень чорнил

Наповніть усі вказані чорнильні картриджі, виберіть на РК-екрані заправлений вами колір, після чого скиньте значення рівня чорнил.

У залежності від умов користування, це повідомлення може відобразитися ще за наявності чорнил у контейнері.

Розлиття чорнил

- Якщо чорнило пристало до ділянки навколо картриджу, витріть його безворсовою чистою тканиною або ватним тампоном.
- Якщо чорнило розлилося на стіл або підлогу, витріть його негайно.Коли чорнило висохне, видалити забруднення буде важко.Щоб уникнути розмазування забруднення, вберіть чорнило сухою тканиною, після чого витріть його вологою тканиною.
- При потраплянні чорнила на руки вимийте їх водою з милом.

Додаток

Технічні характеристики

Технічні характеристики принтера

Розташування сопла друкувальної голівки		Сопла для чорних чорнил: 400 Сопла для кольорових чорнил: 128 для кожного кольору
Вага паперу*	Звичайний папір	від 64 до 90 г/м ² (17–24 фунтів)
	Конверти	Конверт #10, DL, C6: 75–90 г/м ² (20–24 фунти)

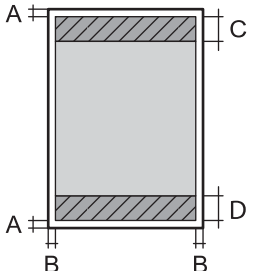
* Навіть якщо товщина паперу перебуває в межах цього діапазону, папір може не подаватися у принтер або може знизитися якість друку, залежно від властивостей або якості паперу.

Площа друку

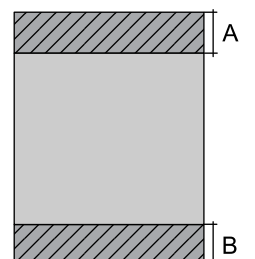
Площа друку для окремих аркушів

Якість друку може погіршитися на затінених ділянках у зв'язку з механізмом друку.

Друк із полями

	A	3.0 мм (0.12 дюйма)
	B	3.0 мм (0.12 дюйма)
	C	41.0 мм (1.61 дюйма)
	D	37.0 мм (1.46 дюйма)

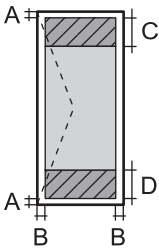
Друк без полів

	A	44.0 мм (1.73 дюйма)
	B	40.0 мм (1.57 дюйма)

Додаток

Площа друку для конвертів

Якість друку може погіршитися на затінених ділянках у зв'язку з механізмом друку.

	A	3.0 мм (0.12 дюйма)
	B	5.0 мм (0.20 дюйма)
	C	18.0 мм (0.70 дюйма)
	D	41.0 мм (1.61 дюйма)

Технічні характеристики сканера

Тип сканера	Планшетний
Фотоелектричний пристрій	CIS
Кількість ефективних пікселів	10200×14040 пікселів (1200 точок на дюйм)
Максимальний розмір документу	216×297 мм (8.5×11.7 дюймів) A4, Letter
Роздільна здатність сканування	1200 точок/дюйм (основне сканування) 2400 точок/дюйм (додаткове сканування)
Вихідна роздільна здатність	від 50 до 9600 точок на дюйм із кроком 1 точка на дюйм
Насиченість кольору	Колір <input type="checkbox"/> 48 біт для внутрішнього пікселя (16 біт на піксель для внутрішнього кольору) <input type="checkbox"/> 24 біт для зовнішнього пікселя (8 біт на піксель для зовнішнього кольору) Відтінки сірого <input type="checkbox"/> 16 біт для внутрішнього пікселя <input type="checkbox"/> 8 біт для зовнішнього пікселя Чорно-білий <input type="checkbox"/> 16 біт для внутрішнього пікселя <input type="checkbox"/> 1 біт для зовнішнього пікселя
Джерело світла	Світлодіод

Характеристики інтерфейсу

Для комп'ютера	Високошвидкісний USB
----------------	----------------------

Додаток

Список мережевих функцій

Функції мережі та IPv4/IPv6

Функції			Підтримувані	Примітки
Мережевий друк	EpsonNet Print (Windows)	IPv4	✓	-
	Standard TCP/IP (Windows)	IPv4, IPv6	✓	-
	Друк WSD (Windows)	IPv4, IPv6	✓	Windows Vista або пізнішої версії
	Друк у Bonjour (Mac OS)	IPv4, IPv6	✓	-
	Друк в IPP (Windows, Mac OS)	IPv4, IPv6	✓	-
	Друк UPnP	IPv4	-	Засіб передачі інформації
	Друк PictBridge (Wi-Fi)	IPv4	-	Цифрова камера
	Epson Connect (Email Друк)	IPv4	✓	-
	AirPrint (iOS, Mac OS)	IPv4, IPv6	✓	iOS 5 або пізнішої версії, Mac OS X v10.7 або пізнішої версії
	Google Cloud Print	IPv4, IPv6	✓	-
Мережеве сканування	Epson Scan 2	IPv4, IPv6	✓	-
	Event Manager	IPv4	✓	-
	Epson Connect (Сканувати у хмару)	IPv4	✓	-
	AirPrint (Сканування)	IPv4, IPv6	✓	OS X Mavericks або пізнішої версії
	Пристрій АПД (двостороннє сканування)		-	-
Факс	Надсилання факсу	IPv4	-	-
	Отримання факсу	IPv4	-	-
	AirPrint (Faxout)	IPv4, IPv6	-	-

Технічні характеристики Wi-Fi

Стандарти	IEEE802.11b/g/n *1*2
Діапазон частот	2,4 ГГц
Максимальна потужність радіочастоти, що передається	19.8 dBm (EIRP)

Додаток

Режими координації	Інфраструктура, Wi-Fi Direct (Простий режим AP) ^{*3}
Безпека безпроводного з'єднання	WEP (64/128bit), WPA2-PSK (AES) ^{*4}

*1 Відповідає IEEE 802.11b/g/n або IEEE 802.11b/g, залежно від місця здійснення покупки.

*2 Стандарт IEEE802.11n доступний тільки для HT20.

*3 Не підтримується для IEEE 802.11b.

*4 Сумісний з протоколом WPA2, підтримка протоколів WPA/WPA2 Personal.

Технічні характеристики Ethernet

Стандарти	IEEE802.3i (10BASE-T) ^{*1} IEEE802.3u (100BASE-TX) IEEE802.3az (Energy Efficient Ethernet) ^{*2}
Режим зв'язку	Автоматичний, 10 Мбіт/с повний дуплекс, 10 Мбіт/с напівдуплекс, 100Mbps/с повний дуплекс, 100 Мбіт/с напівдуплекс
Роз'єм	RJ-45

*1 Щоб уникнути ризику втручання радіохвиль використовуйте кабель STP (екранована вита пара) категорії вище 5e.

*2 Підключений пристрій повинен відповідати стандартам IEEE802.3az.

Протокол захисту

SSL/TLS	HTTPS Сервер/Клієнт, IPPS
---------	---------------------------

Підтримка служб третьої сторони

AirPrint	Друк	iOS 5 або пізнішої версії/Mac OS X v10.7.x або пізнішої версії
	Сканування	OS X Mavericks або пізнішої версії
Google Cloud Print		

Додаток

Розміри

Розміри	<p>Зберігання</p> <ul style="list-style-type: none"> <input type="checkbox"/> Ширина: 375 мм (14.8 дюймів) <input type="checkbox"/> Глибина: 347 мм (13.7 дюймів) <input type="checkbox"/> Висота: 187 мм (7.4 дюймів) <p>Друк</p> <ul style="list-style-type: none"> <input type="checkbox"/> Ширина: 375 мм (14.8 дюймів) <input type="checkbox"/> Глибина: 503 мм (19.8 дюймів) <input type="checkbox"/> Висота: 187 мм (7.4 дюймів)
Вага*	Приблизно 5.8 кг (12.8 фунтів)

* Без чорнил та кабелю живлення.

Характеристики живлення

Модель	Модель 100–240 В	Модель 220–240 В
Діапазон номінальної частоти	50-60 Гц	50-60 Гц
Номінальний струм	0.4–0.2 А	0.2 А
Споживання електроенергії (із USB-з'єднанням)	<p>Копіювання в автономному режимі: приблизно 12.0 W (ISO/IEC24712)</p> <p>Режим готовності: приблизно 5.3 W</p> <p>Режим сну: близько 0.7 W</p> <p>Живлення вимкнено: близько 0.2 W</p>	<p>Копіювання в автономному режимі: приблизно 12.0 W (ISO/IEC24712)</p> <p>Режим готовності: приблизно 5.3 W</p> <p>Режим сну: близько 0.7 W</p> <p>Живлення вимкнено: близько 0.3 W</p>

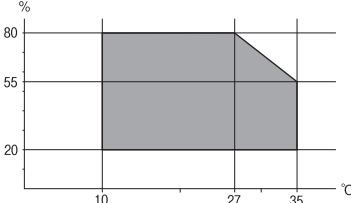
Примітка.

- Щоб дізнатися напругу, див. етикетку на принтері.
- Для користувачів із Європи — див. подробиці щодо енергоспоживання на веб-сайті.

<http://www.epson.eu/energy-consumption>

Додаток

Технічні характеристики навколишнього середовища

Експлуатація	<p>Використовуйте принтер в межах діапазону, що вказаний на графіку нижче.</p>  <p>Температура: 10 до 35°C (50 до 95°F) Відносна вологість: 20–80% (без конденсації)</p>
Зберігання	<p>Температура: -20 до 40°C (-4 до 104°F)* Відносна вологість: 5–85% (без конденсації)</p>

* За температури 40°C (104°F) можна зберігати протягом одного місяця.

Умови експлуатації чорнильних флаконів

Температура зберігання	Від -20 до 40 °C (-4 to 104 °F)*
Температура замерзання	<p>-15 °C (5 °F) Чорнило тане і може використовуватися, пробувши у приміщенні при температурі 25°C (77°F) близько 2 годин.</p>

* Протягом одного місяця можна зберігати за температури 40 °C (104 °F).

Системні вимоги

- Windows 10 (для 32- і 64-розрядної ОС)/Windows 8.1 (для 32- і 64-розрядної ОС)/Windows 8 (для 32- і 64-розрядної ОС)/Windows 7 (для 32- і 64-розрядної ОС)/Windows Vista (для 32- і 64-розрядної ОС)/Windows XP SP3 або новішої версії (для 32-розрядної ОС)/Windows XP Professional x64 Edition SP2 або новішої версії/Windows Server 2016/Windows Server 2012 R2/Windows Server 2012/Windows Server 2008 R2/Windows Server 2008/Windows Server 2003 R2/Windows Server 2003 SP2 або новішої версії
- macOS Sierra/OS X El Capitan/OS X Yosemite/OS X Mavericks/OS X Mountain Lion/Mac OS X v10.7.x/Mac OS X v10.6.8

Примітка.

- Mac OS може не підтримувати певні програми або функції.
- Файлова система UNIX (UFS) для Mac OS не підтримується.

Нормативна інформація

Стандарти й схвалення

Стандарти та сертифікати для моделі у США

Безпека	UL60950-1 CAN/CSA-C22.2 No.60950-1
EMC	FCC Part 15 Subpart B Class B CAN/CSA-CEI/IEC CISPR 22 Class B

Це обладнання містить наступний модуль бездротового зв'язку.

Виробник: Askey Computer Corporation

Тип: WLU6320-D69 (RoHS)

Даний пристрій відповідає частині 15 Правил Федеральної комісії США щодо засобів зв'язку і розділу RSS-210 Промислових норм Канади. Компанія Epson не несе відповідальності за порушення правил безпеки внаслідок внесення несанкціонованих змін до даного виробу. Експлуатація пристрою залежить від виконання двох умов: (1) цей пристрій не може створювати шкідливих перешкод; (2) пристрій має приймати будь-які отримувані перешкоди, включно з такими, що можуть призвести до його небажаної роботи.

Щоб запобігти перешкоджанню радіоприйому у службах, які мають на це дозвіл, цей пристрій має використовуватися у приміщенні подалі від вікон, для забезпечення максимального укриття. На експлуатацію пристрою (або його антени) поза приміщенням необхідно отримати дозвіл.

Це обладнання відповідає рівням радіаційного опромінення FCC/IC, встановленим для неконтрольованих середовищ, та відповідає радіочастотам FCC Додатку С «Рекомендацій з опромінення» (OET65) та радіочастотам RSS-102 «Правил опромінення» IC. Це обладнання повинно встановлюватися і працювати так, щоб випромінювач знаходився на відстані щонайменше 7,9 дюйма (20 см) від тіла людини (не враховуючи кінцівок: рук і ніг).

Стандарти та сертифікати для моделі у Європі

Заява для користувачів у ЄС

Цим повідомленням корпорація Seiko Epson заявляє, що вказана нижче модель радіообладнання відповідає Директиві 2014/53/EU. Повний текст декларації про відповідність ЄС доступний на вказаному нижче веб-сайті.

<http://www.epson.eu/conformity>

S633A

Лише для використання у країнах: Ірландія, Великобританія, Австрія, Німеччина, Ліхтенштейн, Швейцарія, Франція, Бельгія, Люксембург, Нідерланди, Італія, Португалія, Іспанія, Данія, Фінляндія, Норвегія, Швеція, Ісландія, Хорватія, Кіпр, Греція, Словенія, Мальта, Болгарія, Чехія, Естонія, Угорщина, Латвія, Литва, Польща, Румунія та Словаччина.

Додаток

Корпорація Epson не несе відповідальності за порушення правил безпеки внаслідок внесення несанкціонованих змін до продукції.

**Стандарти та сертифікати для моделі в Австралії**

EMC	AS/NZS CISPR32 Class B
-----	------------------------

Цим корпорація Epson засвідчує, що вказані нижче моделі обладнання відповідають вимогам та іншим відповідним положенням стандарту AS/NZS4268:

C633A

Корпорація Epson не несе відповідальності за порушення правил безпеки внаслідок внесення несанкціонованих змін до продукції.

Обмеження на копіювання

Дотримуйтесь наступних обмежень для забезпечення відповідального та законного використання принтера.

Копіювання перелічених нижче документів заборонено законом:

- банкноти, гроші, видані урядом ринкові цінні папери, урядові облігації та цінні папери, видані муніципалітетом
- Непогашені поштові марки, поштові листівки з непогашеними марками та інші офіційні поштові документи, які можна надіслати поштою
- Видані урядом гербові марки та законно видані цінні папери

Будьте обережними під час копіювання наступних документів:

- Приватні ринкові цінні папери (сертифікати акцій, соло-векселі, які можна передавати, чеки тощо), місячні проїзні документи, пільгові квитки тощо.
- Паспорти, водійські права, сертифікати відповідності, перепустки, продовольчі талони, квитки тощо.

Примітка.

Копіювання цих документів може бути заборонене законом.

Відповідальне використання матеріалів, захищених авторськими правами:

Копіювання за допомогою принтерів матеріалів, захищених авторськими правами, є неприпустимим і може розцінюватися, як зловживання. Виявляйте відповідальність і пошану, отримуючи дозвіл на копіювання опублікованих матеріалів у власника авторських прав, або дійте за порадою досвідченого юриста.

Транспортування принтера

Якщо принтер потрібно транспортувати для переїзду чи ремонту, дотримуйтеся вказівок нижче, щоб упакувати його.

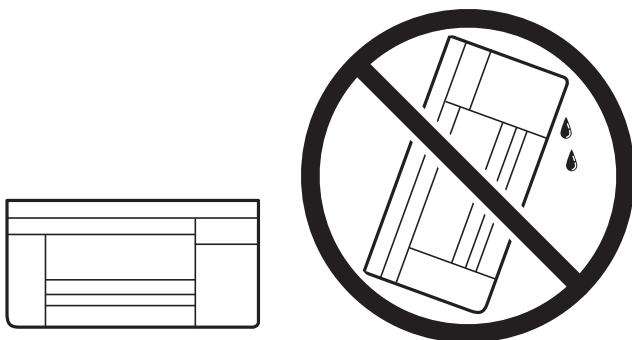
Додаток

⚠ Застереження.

Слід бути обережними, щоб не затиснути руку або пальці, відкриваючи або закриваючи блок сканера. Це може призвести до травм.


! Важливо

- ❑ Під час зберігання або транспортування принтера не нахиляйте, не ставте вертикально та не перевертайте його, інакше чорнила можуть витекти з картриджів.



- ❑ Під час зберігання чи транспортування чорнильного флакона не нахиляйте його і не піддавайте різким поштовхам чи перепадам температур. Інакше чорнило може протекти, навіть якщо флакон щільно закритий кришкою. Стежте за тим, щоб флакон знаходився у вертикальному положенні під час закручування кришки, а також зробіть все необхідне, щоб уникнути протікання чорнил під час транспортування флаконів. Наприклад, не кладіть флакон у сумку.
- ❑ Не ставте відкриті чорнильні флакони в одну коробку з принтером.



1. Вимкніть принтер, натиснувши кнопку .
2. Переконайтеся, що індикатор живлення не світить, а тоді витягніть кабель живлення з розетки.

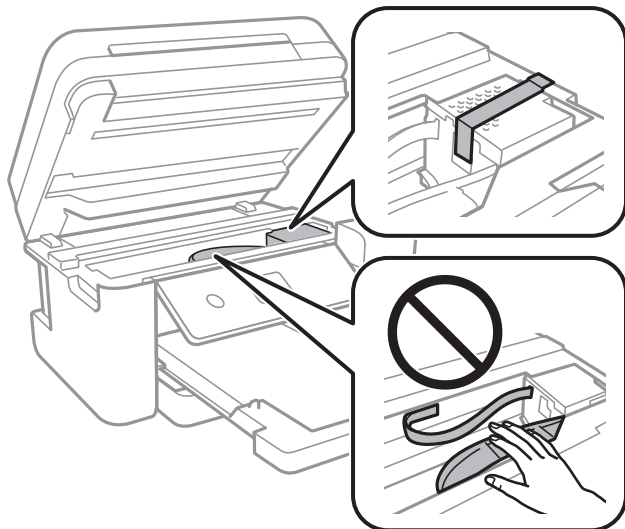
! Важливо

Вимкніть кабель живлення після того, як згасне індикатор живлення. Інакше друкувальна головка не повернеться у вихідне положення, що спричинить висихання чорнил, після чого друк може бути неможливим.

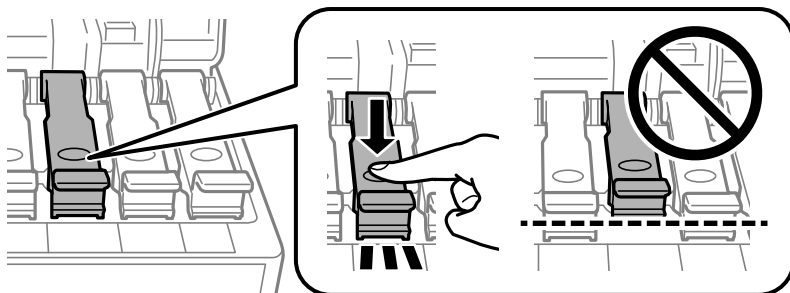
3. Від'єднайте всі кабелі, зокрема кабель живлення та USB-кабель.
4. Витягніть весь папір із принтера.

Додаток

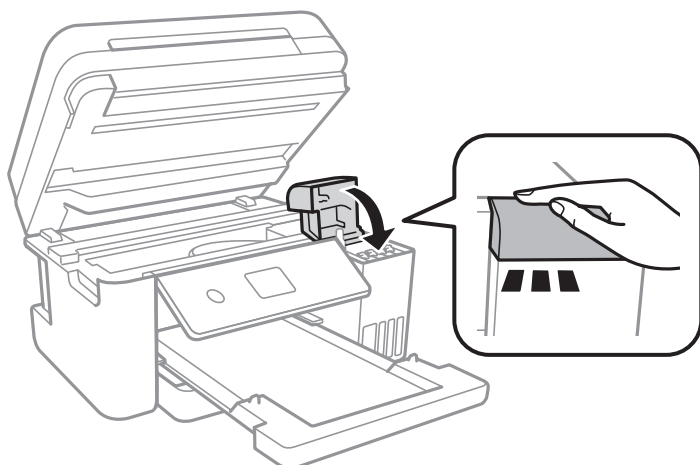
5. Переконайтеся, що в принтері не залишилося жодного оригіналу.
6. Відкривайте блок сканера, коли кришка для документів закрита. Прикріпіть друкувальну головку до корпусу за допомогою клейкої стрічки.



7. Обов'язково щільно закрийте кришку чорнильного картриджа.

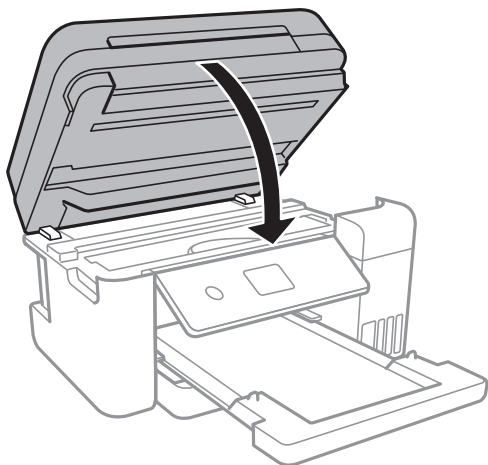


8. Щільно закрийте Кришка чорнильного картриджа.

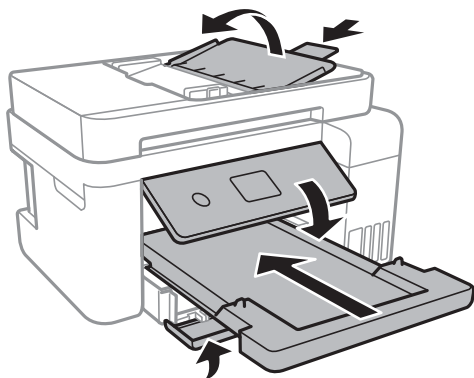


Додаток

9. Закрийте блок сканера.



10. Підготуйте принтера до упакування, як це показано нижче.



11. Використовуючи захисний матеріал, упакуйте принтер у коробку.

У разі повторного використання принтера, не забудьте зняти стрічку, що фіксує друкувальну головку. Якщо під час наступного друку якість погіршилася, очистіть та вирівняйте друкувальну головку.

Пов'язані відомості

- ➔ [«Назви деталей та їх функції» на сторінці 14](#)
- ➔ [«Перевірка та очищення друкувальної головки» на сторінці 121](#)
- ➔ [«Вирівнювання друкувальної голівки» на сторінці 124](#)

Авторські права

Без попереднього письмового дозволу корпорації Seiko Epson жодну частину цього документа не можна відтворювати, зберігати в пошуковій системі або передавати в будь-якому вигляді й будь-якими засобами: електронними, механічними, фотографічними, шляхом відеозапису або іншим способом. Використання інформації, яка тут міститься, не пов'язане з жодними патентними зобов'язаннями. Крім того, не передбачається жодної відповідальності за шкоду, завдану в результаті використання цієї інформації. Інформація, що міститься в цьому документі, призначена виключно для використання з цим виробом Epson. Epson не несе відповідальності за будь-яке використання цієї інформації стосовно інших продуктів.

Додаток

Ні корпорація Seiko Epson, ні її філіали не несуть відповідальності за шкоду, збитки, витрати або видатки покупця цього продукту або третіх сторін, завдані в результаті аварій, неправильного використання цього продукту або зловживання ним, його несанкціонованих модифікацій, виправлень або змін, або (за винятком США) недотримання інструкцій з експлуатації і технічного обслуговування, розроблених корпорацією Seiko Epson.

Ані корпорація Seiko Epson, ані її філіали не несуть відповідальності за будь-яку шкоду або проблеми, що виникнуть у результаті використання будь-яких параметрів або будь-яких витратних продуктів, відмінних від тих, які призначені корпорацією Seiko Epson як Original Epson Products оригінальні продукти Epson або продукти, затверджені корпорацією Epson.

Корпорація Seiko Epson не несе відповідальності за будь-які збитки в результаті електромагнітних втручань, які трапляються через використання будь-яких інтерфейсних кабелів, відмінних від тих, які призначені корпорацією Seiko Epson як продукти, затверджені корпорацією Epson.

© 2017 Seiko Epson Corporation

Зміст цієї інструкції та характеристики цього продукту можуть бути змінені без попереднього повідомлення.

Торгові марки

❑ EPSON® — зареєстрований товарний знак, а EPSON EXCEED YOUR VISION або EXCEED YOUR VISION — товарні знаки корпорації Seiko Epson.

❑ PRINT Image Matching™ та логотип PRINT Image Matching — це товарні знаки корпорації Seiko Epson. Copyright © 2001 Seiko Epson Corporation. All rights reserved.

❑ Epson Scan 2 software is based in part on the work of the Independent JPEG Group.

❑ libtiff

Copyright © 1988-1997 Sam Leffler

Copyright © 1991-1997 Silicon Graphics, Inc.

Permission to use, copy, modify, distribute, and sell this software and its documentation for any purpose is hereby granted without fee, provided that (i) the above copyright notices and this permission notice appear in all copies of the software and related documentation, and (ii) the names of Sam Leffler and Silicon Graphics may not be used in any advertising or publicity relating to the software without the specific, prior written permission of Sam Leffler and Silicon Graphics.

THE SOFTWARE IS PROVIDED "AS-IS" AND WITHOUT WARRANTY OF ANY KIND, EXPRESS, IMPLIED OR OTHERWISE, INCLUDING WITHOUT LIMITATION, ANY WARRANTY OF MERCHANTABILITY OR FITNESS FOR A PARTICULAR PURPOSE.

IN NO EVENT SHALL SAM LEFFLER OR SILICON GRAPHICS BE LIABLE FOR ANY SPECIAL, INCIDENTAL, INDIRECT OR CONSEQUENTIAL DAMAGES OF ANY KIND, OR ANY DAMAGES WHATSOEVER RESULTING FROM LOSS OF USE, DATA OR PROFITS, WHETHER OR NOT ADVISED OF THE POSSIBILITY OF DAMAGE, AND ON ANY THEORY OF LIABILITY, ARISING OUT OF OR IN CONNECTION WITH THE USE OR PERFORMANCE OF THIS SOFTWARE.

❑ QR Code is a registered trademark of DENSO WAVE INCORPORATED in Japan and other countries.

❑ Intel® is a registered trademark of Intel Corporation.

❑ Microsoft®, Windows®, Windows Server®, and Windows Vista® are registered trademarks of Microsoft Corporation.

❑ Apple, Macintosh, macOS, OS X, Bonjour, ColorSync, Safari, AirPrint, the AirPrint Logo, iPad, iPhone, iPod touch, and iTunes are trademarks of Apple Inc., registered in the U.S. and other countries.

❑ Google Cloud Print, Chrome, Chrome OS, Google Play and Android are trademarks of Google Inc.

Додаток

- Adobe and Adobe Reader are either registered trademarks or trademarks of Adobe Systems Incorporated in the United States and/or other countries.
- Загальне попередження: інші назви продуктів, використані тут, призначені лише для ідентифікації та можуть бути товарними знаками відповідних власників. Компанія Epson відмовляється від жодного та всіх прав на ці торгові марки.

Джерела довідкової інформації

Веб-сайт технічної підтримки

Якщо вам необхідна додаткова інформація, дивіться веб-сайт технічної підтримки компанії Epson. Оберіть свою країну чи регіон, або перейдіть у відділ підтримки на локальному веб-сайті компанії Epson. На сайті доступна інформація про останні драйвери, FAQ, посібники або інші файли для завантаження.

<http://support.epson.net/>

<http://www.epson.eu/Support> (Європа)

Якщо виріб компанії Epson не працює належним чином, і вирішити проблему не вдається, зверніться за допомогою у службу підтримки компанії Epson.

Звернення у відділ підтримки компанії Epson

Перш ніж звертатися до Epson

Якщо пристрій Epson несправний і ви не можете вирішити проблему самостійно за допомогою інформації про усунення несправностей, поданої у посібниках до пристрою, зверніться по допомогу до служби обслуговування клієнтів Epson. Якщо у поданому нижче списку немає служби підтримки у вашій місцевості Epson, зверніться до дилера, у якого ви придбали цей пристрій.

Служба обслуговування клієнтів Epson зможе значно швидше надати допомогу, якщо отримає від вас перелічену нижче інформацію.

- Серійний номер продукту
(Етикетка із серійним номером зазвичай розміщена на задній частині пристрою.)
- Модель пристрою
- Версія програмного забезпечення
(Натисніть кнопку **About**, **Version Info** або схожу кнопку у вікні програми.)
- Виробника та модель вашого комп'ютера
- Назву та версію операційної системи вашого комп'ютера
- Назви та версії програм, які ви найчастіше використовуєте для роботи з пристроєм.

Примітка.

У деяких пристроях налаштування мережі можуть зберігатися в пам'яті пристрою. Ці налаштування можуть бути втрачені внаслідок поломки пристрою або під час його ремонту. Компанія Epson не несе відповідальності за втрату будь-яких даних, а також не зобов'язана виконувати резервне копіювання чи відновлення налаштувань навіть під час гарантійного строку. Компанія Epson рекомендує користувачам самостійно робити резервні копії або нотатки.

Додаток

Підтримка користувачів у Європі

Контактні дані відділу підтримки компанії Epson див. у документі Pan-European Warranty Document (Загальноєвропейська гарантія).

Підтримка користувачів в Австралії

Бажання відділу Epson Australia — надавати клієнтам високоякісні послуги технічної підтримки. Крім документації до цього продукту, інформацію можна отримати із зазначених нижче джерел:

Адреса в Інтернеті

<http://www.epson.com.au>

Отримайте доступ до веб-сторінок Epson Australia. Варто прихопити модем із собою і скористатись нагодою та зайнятись інтернет-серфінгом! На сайті є область завантаження для драйверів, контактні дані компанії Epson, інформація про нові продукти. Крім того, тут можна отримати технічну підтримку (електронною поштою).

Довідковий стіл компанії Epson

Телефон: 1300-361-054

Довідковий стіл компанії Epson — це остаточна допоміжна служба, куди клієнти можуть звернутися за порадою. Його співробітники можуть допомогти в установці, налаштуванні й експлуатації продукції Epson. Продавці-консультанти довідкового столу надають літературу про нові продукти Epson та дають поради щодо місцезнаходження найближчих дилерів і сервісних пунктів. Також там можна отримати відповідь на різноманітні питання.

Перш ніж звернутися до довідкового столу, рекомендуємо підготувати всю потрібну інформацію. Чим більше інформації ви підготуєте, тим швидше отримаєте допомогу у вирішенні проблеми. Ця інформація включає в себе документацію до продукту Epson, відомості про тип комп'ютера, операційної системи, прикладних програм, а також будь-які дані, які можуть знадобитися.

Транспортування продукту

Компанія Epson рекомендує зберігати упаковку для транспортування у майбутньому. Закріпіть чорнильний картридж стрічкою та зберігайте продукт у вертикальному положенні.

Підтримка користувачів у Новій Зеландії

Бажання відділу Epson Нова Зеландія — надавати клієнтам високоякісні послуги технічної підтримки. Крім документації до цього продукту, інформацію можна отримати із зазначених нижче джерел.

Адреса в Інтернеті

<http://www.epson.co.nz>

Отримайте доступ до веб-сторінок Epson Нова Зеландія. Варто прихопити модем із собою і скористатись нагодою та зайнятись інтернет-серфінгом! На сайті є область завантаження для драйверів, контактні дані компанії Epson, інформація про нові продукти. Крім того, тут можна отримати технічну підтримку (електронною поштою).

Довідковий стіл компанії Epson

Телефон: 0800 237 766

Додаток

Довідковий стіл компанії Epson — це остаточна допоміжна служба, куди клієнти можуть звернутися за порадою. Його співробітники можуть допомогти в установці, налаштуванні й експлуатації продукції Epson. Продавці-консультанти довідкового столу надають літературу про нові продукти Epson та дають поради щодо місцезнаходження найближчих дилерів і сервісних пунктів. Також там можна отримати відповідь на різноманітні питання.

Перш ніж звернутися до довідкового столу, рекомендуємо підготувати всю потрібну інформацію. Чим більше інформації ви підготуєте, тим швидше отримаєте допомогу у вирішенні проблеми. Ця інформація включає в себе документацію до продукту Epson, відомості про тип комп'ютера, операційної системи, прикладних програм, а також будь-які дані, які можуть знадобитися.

Транспортування продукту

Компанія Epson рекомендує зберігати упаковку для транспортування у майбутньому. Закріпіть чорнильний картридж стрічкою та зберігайте продукт у вертикальному положенні.

Підтримка користувачів у Сінгапурі

Дані про джерела інформації, відділи підтримки та сервісні центри компанії Epson, які є в Сінгапурі:

Глобальний веб-сайт

<http://www.epson.com.sg>

Тут можна знайти інформацію про технічні характеристики, драйвери для завантаження, відповіді на запитання, які часто задаються (FAQ), зробити замовлення або звернутися за технічною підтримкою по електронній пошті.

Довідковий стіл компанії Epson

Безкоштовний номер: 800-120-5564

Персонал довідкового столу по телефону допоможе вирішити вказані нижче питання.

- Зробити замовлення продуктів і отримати інформацію про них
- Отримати відповіді на запитання про використання продуктів або способи вирішення проблем, які виникають
- Замовити послуги, пов'язані з ремонтом і гарантійним обслуговуванням

Підтримка користувачів у Таїланді

За підтримкою й послугами можна звертатися:

Глобальний веб-сайт

<http://www.epson.co.th>

Тут можна знайти інформацію про технічні характеристики, драйвери для завантаження, відповіді на часті запитання (FAQ) і адресу електронної пошти.

Інформаційний центр компанії Epson

Телефон: 66-2685-9899

Адреса електронної пошти: support@eth.epson.co.th

Додаток

Персонал інформаційного центру допоможе вирішити зазначені нижче питання:

- Зробити замовлення продуктів і отримати інформацію про них
- Отримати відповіді на запитання про використання продуктів або проблеми, які виникають
- Замовити послуги, пов'язані з ремонтом і гарантійним обслуговуванням

Підтримка користувачів у В'єтнамі

За підтримкою й послугами можна звертатися:

Сервісний центр Epson

65 Truong Dinh Street, District 1, Hochiminh City, Vietnam.

Телефон (Хошимін): 84-8-3823-9239, 84-8-3825-6234

29 Tue Tinh, Quan Hai Ba Trung, Hanoi City, Vietnam

Телефон (Ханой): 84-4-3978-4785, 84-4-3978-4775

Підтримка користувачів в Індонезії

За підтримкою й послугами можна звертатися:

Глобальний веб-сайт

<http://www.epson.co.id>

- Тут можна знайти інформацію про технічні характеристики, драйвери для завантаження,
- часті запитання (FAQ), зробити замовлення або задати запитання електронною поштою

Гаряча лінія Epson

Телефон: +62-1500-766

Факс: +62-21-808-66-799

Персонал гарячої лінії по телефону або факсом надасть допомогу щодо наведених нижче питань.

- Зробити замовлення продуктів і отримати інформацію про них
- Технічна підтримка

Сервісний центр Epson

Провінція	Назва компанії	Адреса	Телефон Електронна пошта
DKI JAKARTA	ESS JAKARTA MANGGADUA	Ruko Mall Mangga Dua No. 48 Jl. Arteri Mangga Dua, Jakarta Utara - DKI JAKARTA	(+6221) 62301104 jkt-admin@epson-indonesia.co.id
NORTH SUMATERA	ESC MEDAN	Jl. Bambu 2 Komplek Graha Niaga Nomor A-4, Medan - North Sumatera	(+6261) 42066090 / 42066091 mdn-adm@epson-indonesia.co.id

Додаток

Провінція	Назва компанії	Адреса	Телефон Електронна пошта
WEST JAWA	ESC BANDUNG	Jl. Cihampelas No. 48 A Bandung Jawa Barat 40116	(+6222) 4207033 bdg-admin@epson-indonesia.co.id
DI YOGYAKARTA	ESC YOGYAKARTA	YAP Square, Block A No. 6 Jl. C Simanjutak Yogyakarta - DIY	(+62274) 581065 ygy-admin@epson-indonesia.co.id
EAST JAWA	ESC SURABAYA	Hitech Mall Lt. 2 Block A No. 24 Jl. Kusuma Bangsa No. 116 - 118 Surabaya - JATIM	(+6231) 5355035 sby-admin@epson-indonesia.co.id
SOUTH SULAWESI	ESC MAKASSAR	Jl. Cendrawasih NO. 3A, kunjung mae, mariso, MAKASSAR - SULSEL 90125	(+62411) 8911071 mksr-admin@epson-indonesia.co.id
WEST KALIMANTAN	ESC PONTIANAK	Komp. A yani Sentra Bisnis G33, Jl. Ahmad Yani - Pontianak Kalimantan Barat	(+62561) 735507 / 767049 pontianak-admin@epson-indonesia.co.id
RIAU	ESC PEKANBARU	Jl. Tuanku Tambusai No.459A Pekanbaru Riau	(+62761) 8524695 pkb-admin@epson-indonesia.co.id
DKI JAKARTA	ESS JAKARTA SUDIRMAN	Wisma Keiai Lt. 1 Jl. Jenderal Sudirman Kav. 3 Jakarta Pusat - DKI JAKARTA 10220	(+6221) 5724335 ess@epson-indonesia.co.id
EAST JAWA	ESS SURABAYA	Ruko Surya Inti Jl. Jawa No 2-4 Kav. 29 Surabaya - Jawa Timur	(+6231) 5014949 esssby@epson-indonesia.co.id
BANTEN	ESS SERPONG	Ruko Mall WTC Matahari No. 953, Serpong-Banten	(+6221) 53167051 / 53167052 esstag@epson-indonesia.co.id
CENTRAL JAWA	ESS SEMARANG	Komplek Ruko Metro Plaza Block C20 Jl. MT Haryono No 970 Semarang - JAWA TENGAH	(+6224) 8313807 / 8417935 esssmg@epson-indonesia.co.id
EAST KALIMANTAN	ESC SAMARINDA	Jl. KH. Wahid Hasyim (M. Yamin) Kelurahan Sempaja Selatan Kecamatan Samarinda UTARA - SAMARINDA - KALTIM	(+62541) 7272904 escsmd@epson-indonesia.co.id
SOUTH SUMATERA	ESC PALEMBANG	Jl. H.M Rasyid Nawawi No. 249 Kelurahan 9 Ilir Palembang Sumatera Selatan	(+62711) 311330 escplg@epson-indonesia.co.id
EAST JAVA	ESC JEMBER	Jl. Panglima Besar Sudirman Ruko no.1D Jember-Jawa Timur (Depan Balai Penelitian & Pengolahan Kakao)	(+62331) 488373 / 486468 jmr-admin@epson-indonesia.co.id
NORTH SULAWESI	ESC MANADO	Tekno Megamall Lt LG 11 TK 21, Kawasan Megamas Boulevard, Jl Piere Tendean, Manado - SULUT 95111	(+62431) 8890996 MND-ADMIN@EPSON-INDONESIA.CO.ID

Користувачі з інших міст, не перелічених у цьому списку, можуть зателефонувати на гарячу лінію: 08071137766.

Підтримка користувачів у Малайзії

За підтримкою й послугами можна звертатися:

Глобальний веб-сайт

<http://www.epson.com.my>

- Тут можна знайти інформацію про технічні характеристики, драйвери для завантаження,
- отримати відповіді на запитання, які часто задаються (FAQ), зробити замовлення або задати запитання електронною поштою

Інформаційний центр компанії Epson

Телефон: +60 1800-8-17349

- Зробити замовлення продуктів і отримати інформацію про них
- Отримати відповіді на запитання про використання продуктів або проблеми, які виникають
- Замовити послуги, пов'язані з ремонтом і гарантійним обслуговуванням

Головний офіс

Телефон: 603-56288288

Факс: 603-5628 8388/603-5621 2088

Підтримка користувачів в Індії

За підтримкою й послугами можна звертатися:

Глобальний веб-сайт

<http://www.epson.co.in>

Тут можна знайти інформацію про технічні характеристики продуктів, драйвери для завантаження, а також замовити продукти.

Лінія допомоги

- Обслуговування, інформація про продукти та замовлення витратних матеріалів (лінії BSNL)
Безкоштовний номер: 18004250011
Лінія доступна з 9:00 до 18:00, з понеділка по суботу (окрім святкових днів)
- Обслуговування (користувачі мобільних мереж і CDMA)
Безкоштовний номер: 186030001600
Лінія доступна з 9:00 до 18:00, з понеділка по суботу (окрім святкових днів)

Підтримка користувачів у Філіппінах

У корпорації Epson Philippines з радістю допоможуть користувачам, які звернуться за технічною підтримкою, а також за іншими послугами, що надаються після продажу. Зв'язатися з нами можна за наведеними нижче телефонами, факсами та адресою електронної пошти.

Додаток

Глобальний веб-сайт

<http://www.epson.com.ph>

Тут можна знайти інформацію про технічні характеристики, драйвери для завантаження, відповіді на часті запитання (FAQ), або звернутися із запитаннями по електронній пошті.

Центр обслуговування клієнтів компанії Epson Philippines

Безкоштовний номер: (PLDT) 1-800-1069-37766

Безкоштовний номер: (цифровий) 1-800-3-0037766

Столичний регіон: (+632)441-9030

Веб-сайт: <https://www.epson.com.ph/contact>

Адреса електронної пошти: customercare@epc.epson.com.ph

Лінія доступна з 9:00 до 18:00, з понеділка по суботу (окрім святкових днів)

Персонал центру обслуговування клієнтів по телефону допоможе вирішити зазначені нижче питання.

- Зробити замовлення продуктів і отримати інформацію про них
- Отримати відповіді на запитання про використання продуктів або проблеми, які виникають
- Замовити послуги, пов'язані з ремонтом і гарантійним обслуговуванням

Корпорація Epson Philippines

Міжміська лінія: +632-706-2609

Факс: +632-706-2663