

# ET-7700 Series/ L7160 Series

# Benutzerhandbuch

# Copyright

Kein Teil dieser Veröffentlichung darf ohne die schriftliche Erlaubnis von Seiko Epson Corporation auf irgendeine Weise, ob elektronisch, mechanisch, als Fotokopie, Aufzeichnung oder anderweitig reproduziert, in einem Datenabrufsystem gespeichert oder übertragen werden. Das Unternehmen übernimmt keine patentrechtliche Haftung bezüglich der hierin enthaltenen Informationen. Ebenfalls wird keine Haftung übernommen für Schäden, die sich aus der Verwendung der hierin enthaltenen Informationen ergeben. Die hierin enthaltenen Informationen sind nur zur Verwendung mit diesem Epson-Produkt beabsichtigt. Epson übernimmt keine Verantwortung für die Verwendung dieser Informationen im Zusammenhang mit anderen Produkten.

Weder Seiko Epson Corporation noch seine Partner haften gegenüber dem Käufer dieses Produkts oder gegenüber Dritten für Schäden, Verluste, Kosten oder Aufwendungen, die dem Käufer oder Dritten als Folge von Unfällen, falschem oder missbräuchlichem Gebrauch dieses Produkts, durch unautorisierte Modifikationen, Reparaturen oder Abänderungen dieses Produkts oder (ausgenommen USA) durch Nichtbefolgung der Bedienungs- und Wartungsanweisungen von Seiko Epson Corporation entstehen.

Seiko Epson Corporation und seine Partner haften für keine Schäden oder Probleme, die durch die Verwendung anderer Optionsprodukte oder Verbrauchsmaterialien entstehen, die nicht als Original Epson-Produkte oder von Seiko Epson Corporation genehmigte Epson-Produkte gekennzeichnet sind.

Seiko Epson Corporation haftet nicht für Schäden infolge elektromagnetischer Störungen, welche durch andere Schnittstellenkabel entstehen, die nicht als von Seiko Epson Corporation genehmigte Epson-Produkte gekennzeichnet sind.

©Seiko Epson Corporation 2016.

Der Inhalt dieses Handbuchs und die technischen Daten dieses Produkts können ohne Vorankündigung geändert werden.

# Markennachweis

- EPSON® ist eine eingetragene Marke und EPSON EXCEED YOUR VISION oder EXCEED YOUR VISION ist eine Marke der Seiko Epson Corporation.
- PRINT Image Matching™ und das PRINT Image Matching Logo sind Marken der Seiko Epson Corporation. Copyright © 2001 Seiko Epson Corporation. All rights reserved.
- Epson Scan 2 software is based in part on the work of the Independent JPEG Group.
- libtiff

Copyright © 1988-1997 Sam Leffler

Copyright © 1991-1997 Silicon Graphics, Inc.

Permission to use, copy, modify, distribute, and sell this software and its documentation for any purpose is hereby granted without fee, provided that (i) the above copyright notices and this permission notice appear in all copies of the software and related documentation, and (ii) the names of Sam Leffler and Silicon Graphics may not be used in any advertising or publicity relating to the software without the specific, prior written permission of Sam Leffler and Silicon Graphics.

THE SOFTWARE IS PROVIDED "AS-IS" AND WITHOUT WARRANTY OF ANY KIND, EXPRESS, IMPLIED OR OTHERWISE, INCLUDING WITHOUT LIMITATION, ANY WARRANTY OF MERCHANTABILITY OR FITNESS FOR A PARTICULAR PURPOSE.

IN NO EVENT SHALL SAM LEFFLER OR SILICON GRAPHICS BE LIABLE FOR ANY SPECIAL, INCIDENTAL, INDIRECT OR CONSEQUENTIAL DAMAGES OF ANY KIND, OR ANY DAMAGES WHATSOEVER RESULTING FROM LOSS OF USE, DATA OR PROFITS, WHETHER OR NOT ADVISED OF THE POSSIBILITY OF DAMAGE, AND ON ANY THEORY OF LIABILITY, ARISING OUT OF OR IN CONNECTION WITH THE USE OR PERFORMANCE OF THIS SOFTWARE.

- SDXC Logo is a trademark of SD-3C, LLC.



- PictBridge is a trademark.



- Microsoft®, Windows®, and Windows Vista® are registered trademarks of Microsoft Corporation.
- Apple, Macintosh, Mac OS, OS X, Bonjour, Safari, iPad, iPhone, iPod touch, and iTunes are trademarks of Apple Inc., registered in the U.S. and other countries. AirPrint and the AirPrint logo are trademarks of Apple Inc.
- Google Cloud Print™, Chrome™, Chrome OS™, and Android™ are trademarks of Google Inc.
- Adobe and Adobe Reader are either registered trademarks or trademarks of Adobe Systems Incorporated in the United States and/or other countries.
- Intel® is a registered trademark of Intel Corporation.
- Allgemeiner Hinweis: Andere hierin genannte Produktnamen dienen lediglich der Identifizierung und können Marken ihrer jeweiligen Eigentümer sein. Epson hat keinerlei Rechte an diesen Marken.

## Inhalt

### Copyright

### Markennachweis

### Über das vorliegende Handbuch

Einführung in die Handbücher. . . . .	9
Symbole und Markierungen. . . . .	9
In diesem Handbuch verwendete Beschreibungen. . .	10
Betriebssysteme. . . . .	10

### Wichtige Anweisungen

Sicherheitsanweisungen. . . . .	11
Sicherheitshinweise zur Tinte. . . . .	12
Hinweise und Warnungen zum Drucker. . . . .	12
Hinweise und Warnungen zum Einrichten des Druckers. . . . .	12
Hinweise und Warnungen zur Verwendung des Druckers. . . . .	13
Hinweise und Warnungen zum Transportieren oder Aufbewahren des Druckers. . . . .	13
Hinweise und Warnungen zum Verwenden des Druckers mit einer kabellosen Verbindung. .	14
Hinweise und Warnungen zum Verwenden von Speicherkarten. . . . .	14
Hinweise und Warnungen zum Verwenden der LCD-Anzeige. . . . .	14
Schutz Ihrer privaten Daten. . . . .	14

### Druckergrundlagen

Bezeichnungen und Funktionen der Teile. . . . .	15
Bedienfeld. . . . .	18
Tasten. . . . .	18
Anleitung für den LCD-Bildschirm. . . . .	19

### Netzwerkeinstellungen

Möglichkeiten zur Netzwerkverbindung. . . . .	22
Ethernetverbindung. . . . .	22
WLAN-Verbindung. . . . .	22
Wi-Fi Direct (Simple AP)-Verbindung. . . . .	23
Verbinden mit einem Computer. . . . .	23
Verbinden mit einem Smart-Gerät. . . . .	24
Konfigurieren von WLAN-Einstellungen am Drucker. . . . .	24

Manuelle Wi-Fi-Einstellungen. . . . .	25
Vornehmen von Wi-Fi-Einstellungen durch Drücken einer Taste. . . . .	26
Vornehmen von WLAN-Einstellungen mit PIN Code-Einrichtung (WPS). . . . .	27
Vornahme von Wi-Fi Direct (Simple AP)- Verbindungseinstellungen. . . . .	27
Erweiterte Netzwerkeinstellungen. . . . .	28
Überprüfen des Netzwerkverbindungsstatus. . . . .	29
Überprüfen des Netzwerkstatus mit dem Netzwerksymbol. . . . .	29
Prüfen des Netzwerkstatus im Bedienfeld. . . . .	30
Drucken eines Netzwerkverbindungsberichts. . .	30
Netzwerkstatusblatt drucken. . . . .	34
Austauschen oder Hinzufügen neuer Access Points. . . . .	35
Ändern der Verbindungsmethode zu einem Computer. . . . .	35
Deaktivieren von Wi-Fi im Bedienfeld. . . . .	36
Trennen einer Wi-Fi Direct (Simple AP)- Verbindung über das Bedienfeld. . . . .	36
Wiederherstellen der Netzwerkeinstellungen im Bedienfeld. . . . .	37

### Laden von Papier

Vorsichtsmaßnahmen bei der Handhabung von Papier. . . . .	38
Verfügbares Papier und Fassungskapazität. . . . .	39
Papiersortenliste. . . . .	40
Einlegen von Papier. . . . .	42
Einlegen des Papiers in die Papierkassette 1. . . .	42
Einlegen des Papiers in die Papierkassette 2. . . .	47
Einlegen des Papiers in die Hinterer Papiereinzug. . . . .	51

### Einlegen bzw. Platzieren von Vorlagen

Platzieren von Vorlagen auf dem Vorlagenglas. . . . .	55
Auflegen verschiedener Vorlagen. . . . .	56
Auflegen von Fotos zum Kopieren. . . . .	56
Auflegen einer CD/DVD zum Kopieren der Beschriftung. . . . .	56
Gleichzeitiges Auflegen mehrerer Fotos für das Scannen. . . . .	56

**Einsetzen einer Speicherkarte**

Unterstützte Speicherkarten. . . . .	58
Einsetzen und Entfernen von Speicherkarten. . . . .	58

**Einlegen einer CD/DVD zum Bedrucken**

Bedruckbare CD/DVDs. . . . .	61
Zur Beachtung bei der Handhabung von CD/DVDs. . . . .	61
Einlegen und Entfernen einer CD/DVD. . . . .	61

**Drucken**

Drucken vom Bedienfeld. . . . .	63
Drucken von Fotos durch Auswahl auf einer Speicherkarte. . . . .	63
Drucken von Fotos von einer Speicherkarte auf ein CD/DVD-Label. . . . .	64
Drucken von Fotos von einer Speicherkarte mit handschriftlichen Anmerkungen. . . . .	66
Drucken von liniertem Papier, Kalendern, Original-Briefpapier und Original-Grußkarten. . . . .	67
Drucken von Original-Umschlägen. . . . .	69
Drucken mit verschiedenen Layouts. . . . .	70
Drucken einer Malvorlage. . . . .	71
DPOF-Druck. . . . .	71
Menüoptionen für das Drucken vom Bedienfeld. . . . .	72
Drucken vom Computer. . . . .	74
Druckergrundlagen — Windows. . . . .	74
Druckergrundlagen — Mac OS. . . . .	76
2-seitiges Drucken. . . . .	78
Drucken von mehreren Seiten auf ein Blatt. . . . .	81
Drucken mit automatischer Anpassung an das Papierformat. . . . .	82
Drucken von mehreren Dateien gleichzeitig (nur für Windows). . . . .	84
Drucken eines Bildes auf mehreren Blättern zur Erstellung eines Posters (nur für Windows). . . . .	85
Drucken mithilfe von erweiterten Funktionen. . . . .	91
Drucken von Fotos mit Epson Easy Photo Print. . . . .	93
Drucken eines CD/DVD-Labels mit Epson Print CD. . . . .	94
Drucken mithilfe von Smartphones, Tablets und ähnlichen Geräten. . . . .	94
Verwenden von Epson iPrint. . . . .	94
Verwenden von AirPrint. . . . .	96
Drucken von einer Digitalkamera. . . . .	97
Drucken von einer mit einem USB-Kabel verbundenen Digitalkamera. . . . .	97

Drucken von einer drahtlos verbundenen Digitalkamera. . . . .	98
Druckvorgang abbrechen. . . . .	99
Abbrechen eines Druckauftrags — Taste „Drucken“. . . . .	99
Abbrechen eines Druckauftrags – Windows. . . . .	99
Druckvorgang abbrechen — Mac OS. . . . .	100

**Kopieren**

Grundlagen des Kopierens. . . . .	101
Menüoptionen für Kopie-Modus. . . . .	101
Fotos kopieren. . . . .	104
Menüoptionen für Fotos kopieren/wiederh.. . . .	105
Kopieren auf ein CD/DVD-Label. . . . .	105
Menüoptionen für Auf CD/DVD kopieren. . . . .	107

**Scannen**

Scannen über das Bedienfeld. . . . .	108
Scannen auf eine Speicherkarte. . . . .	108
Scannen an die Cloud. . . . .	108
Scannen an einen Computer. . . . .	109
Scannen an einen Computer (WSD). . . . .	110
Menüoptionen für das Scannen. . . . .	112
Scannen von einem Computer. . . . .	112
Scannen mit Epson Scan 2. . . . .	112
Scannen mithilfe von Smartphones, Tablets und ähnlichen Geräten. . . . .	119
Installation von Epson iPrint. . . . .	119
Scannen mit Epson iPrint. . . . .	119

**Auffüllen von Tinte und Wechseln von Wartungsboxen**

Prüfen des Tintenvorrats und der Wartungsbox. . . . .	121
Prüfen der Wartungsbox — Bedienfeld. . . . .	121
Prüfen des Tintenvorrats und der Wartungsbox - Windows. . . . .	121
Prüfen des Tintenvorrats und der Wartungsbox — Mac OS. . . . .	122
Tintenflaschencodes. . . . .	122
Vorsichtsmaßnahmen bei der Handhabung von Tintenflaschen. . . . .	123
Auffüllen der Tintenbehälter. . . . .	124
Wartungsboxcode. . . . .	128
Vorsichtsmaßnahmen bei der Handhabung der Wartungsbox. . . . .	128
Auswechseln einer Wartungsbox. . . . .	128

**Druckerwartung**

Überprüfen und Reinigen des Druckkopfs. . . . .	131
Prüfen und Reinigen des Druckkopfes — Bedienfeld. . . . .	131
Prüfen und Reinigen des Druckkopfes - Windows. . . . .	132
Überprüfen und Reinigen des Druckkopfs — Mac OS. . . . .	132
Ausführen von Powerreinigung. . . . .	133
Ausführen von Intensivreinigung — Bedienfeld	133
Ausführen der Powerreinigung — Windows. . .	134
Ausführen von Powerreinigung — Mac OS. . .	134
Ausrichten des Druckkopfs. . . . .	134
Ausrichten des Druckkopfes — Bedienfeld. . .	135
Entfernen von verschmierter Tinte in der Papierzuführung. . . . .	136
Reinigen des Vorlagenglases. . . . .	136
Prüfen der Gesamtzahl der in den Drucker eingezogenen Seiten. . . . .	137
Prüfen der Gesamtzahl der in den Drucker eingezogenen Seiten — Bedienfeld. . . . .	137
Prüfen der Gesamtzahl der in den Drucker eingezogenen Seiten - Windows. . . . .	138
Prüfen der Gesamtzahl der in den Drucker eingezogenen Seiten — Mac OS. . . . .	138
Energie sparen. . . . .	138
Energie sparen — Bedienfeld. . . . .	138

**Menüoptionen für Einstellungen-  
Modus**

Menüoptionen für Wartung. . . . .	140
Düsentest:. . . . .	140
Kopf reinigen:. . . . .	140
Intensivreinigung:. . . . .	140
Kopfausrichtung:. . . . .	140
Tintenstand zurücksetzen:. . . . .	140
Einsatzzeit der Wartungsbox:. . . . .	140
Menüoptionen für Drucker-Setup. . . . .	141
Papierquelleneinstlg.:. . . . .	141
CD/DVD:. . . . .	141
Aufkleber:. . . . .	141
Dickes Pap.:. . . . .	141
Ruhemodus:. . . . .	141
Bildschirmschoner:. . . . .	141
Auto-Einschalten:. . . . .	141
Abschalteneinstellungen:. . . . .	142
Abschalttimer:. . . . .	142
Schlaf-Timer:. . . . .	142

Sprache/Language:. . . . .	142
Menüoptionen für Netzwerkeinstellungen. . . . .	142
Menüoptionen für Epson Connect-Services. . . . .	143
Menüoptionen für Google Cloud Druck-Services. .	144
Menüoptionen für Dateifreigabe-Setup. . . . .	144
Menüoptionen für Ext. Geräte-Setup. . . . .	145
Menüoptionen für Assistentenfunktionen. . . . .	145
Menüoptionen für Firmware-Aktualisierung. . . .	145
Menüoptionen für Werkseinstlg. wiederh.. . . .	146

**Netzwerkdienst und  
Softwareinformationen**

Epson Connect Service. . . . .	147
Web Config. . . . .	147
Ausführen von Web Config in einem Webbrowser. . . . .	148
Ausführen von Web Config unter Windows. . . .	148
Ausführen von Web Config unter Mac OS. . . .	149
Windows-Druckertreiber. . . . .	149
Anleitung für den Windows-Druckertreiber. . .	150
Konfigurieren der Betriebseinstellungen für den Windows-Druckertreiber. . . . .	152
Mac OS-Druckertreiber. . . . .	152
Anleitung für den Mac OS-Druckertreiber. . . .	153
Konfigurieren der Betriebseinstellungen für den Mac OS-Druckertreiber. . . . .	155
Epson Scan 2 (Scannertreiber). . . . .	155
Epson Event Manager. . . . .	156
Epson Easy Photo Print. . . . .	156
Epson Print CD. . . . .	157
EPSON Software Updater. . . . .	157
Deinstallieren von Anwendungen. . . . .	158
Deinstallieren von Anwendungen — Windows. .	158
Deinstallieren von Anwendungen — Mac OS. .	159
Installieren von Anwendungen. . . . .	160
Aktualisieren von Anwendungen und Firmware. .	160
Aktualisieren der Druckerfirmware über das Bedienfeld. . . . .	161

**Lösen von Problemen**

Druckerzustand prüfen. . . . .	162
Überprüfen von Meldungen auf dem LCD- Bildschirm. . . . .	162
Druckerstatus prüfen - Windows. . . . .	163
Druckerzustand prüfen — Mac OS. . . . .	163
Entfernen von gestautem Papier. . . . .	164

Entfernen von gestautem Papier aus der Papierkassette. . . . .	164	Die Farben unterscheiden sich von den auf dem Bildschirm angezeigten Farben. . . . .	182
Entfernen von gestautem Papier aus dem Inneren des Druckers. . . . .	165	Drucken ohne Rand nicht möglich. . . . .	182
Entfernen von gestautem Papier von der Hintere Abdeckung. . . . .	167	Bei randlosem Druck werden Bildrandbereiche abgeschnitten. . . . .	183
Das Papier wird nicht richtig eingezogen. . . . .	168	Position, Format oder Ränder der Druckausgabe sind falsch. . . . .	183
Papierstau. . . . .	169	Auf ein Einzelblatt werden mehrere Kopien gedruckt. . . . .	183
Papier wird schräg eingezogen. . . . .	169	Falsche Druckposition auf Foto-Aufkleber. . . . .	184
Einzug mehrerer Blätter gleichzeitig. . . . .	169	Falsche Druckposition auf einer CD/DVD. . . . .	184
Papier wird unbedruckt aus dem Hinterer Papiereinzug ausgeworfen. . . . .	169	Gedruckte Zeichen sind falsch oder unvollständig. . . . .	184
CD/DVD-Träger wird ausgeworfen. . . . .	170	Das gedruckte Bild ist seitenverkehrt. . . . .	184
Probleme mit der Stromzufuhr und dem Bedienfeld. . . . .	170	Mosaikartige Muster im Ausdruck. . . . .	184
Gerät kann nicht eingeschaltet werden. . . . .	170	Ungleichmäßige Farbverteilung, Schmierstellen, Flecken oder gerade Streifen im kopierten Bild. . . . .	185
Anzeigeleuchten leuchteten erst auf und gingen dann aus. . . . .	170	Moiré- oder Schraffurmuster werden im kopierten Bild angezeigt. . . . .	185
Gerät kann nicht ausgeschaltet werden. . . . .	170	Ein Bild auf der Vorlagenrückseite wird auf dem kopierten Bild angezeigt. . . . .	185
Gerät schaltet sich automatisch aus. . . . .	170	Probleme beim Drucken wurden nicht gelöst. . . . .	185
LCD-Anzeige wird dunkel. . . . .	171	Sonstige Druckprobleme. . . . .	186
Keine Auto-Einschalten-Funktion. . . . .	171	Es wird zu langsam gedruckt. . . . .	186
Drucken vom Computer nicht möglich. . . . .	171	Geringere Druckgeschwindigkeit bei ununterbrochenem Drucken. . . . .	186
Wenn Sie keine Netzwerkeinstellungen vornehmen können. . . . .	172	Kein Abbrechen des Druckvorgangs von einem Computer unter Mac OS X v10.6.8. . . . .	186
Einige Verbindung von meinem Gerät aus ist trotz richtiger Netzwerkeinstellungen nicht möglich. . . . .	172	Scannen kann nicht gestartet werden. . . . .	187
Prüfen der SSID, die mit dem Drucker verbunden ist. . . . .	174	Scannen kann nicht über das Bedienfeld gestartet werden. . . . .	188
Überprüfen der SSID für den Computer. . . . .	175	Probleme mit gescannten Bildern. . . . .	188
Der Drucker kann plötzlich nicht über eine Netzwerkverbindung drucken. . . . .	176	Ungleichmäßige Farben, Schmutz, Flecken usw. erscheinen beim Scannen vom Vorlagenglas. . . . .	188
Der Drucker kann plötzlich nicht über eine USB-Verbindung drucken. . . . .	176	Die Bildqualität ist mangelhaft. . . . .	188
Drucken über iPhone oder iPad nicht möglich. . . . .	177	Der Aufdruck scheint durch den Bildhintergrund. . . . .	188
Druckausgabeprobleme. . . . .	177	Der Text ist unscharf. . . . .	189
Ausdruck weist Streifen auf oder Farbe fehlt. . . . .	177	Moiré-Muster (netzartige Schattierungen). . . . .	189
Streifen oder unerwartete Farben erscheinen. . . . .	177	Der korrekte Bereich kann nicht auf dem Scannerglas gescannt werden. . . . .	189
Im Abstand von ca. 2.5 cm treten farbige Streifen auf. . . . .	178	Vorschau in Vorschaubild nicht möglich. . . . .	190
Verschwommene Ausdrücke, vertikale Streifenbildung oder Fehlansrichtung. . . . .	178	Beim Speichern als Searchable PDF wird Text nicht richtig erkannt. . . . .	190
Schlechte Druckqualität. . . . .	179	Probleme im gescannten Bild können nicht behoben werden. . . . .	191
Papier ist verschmiert oder Ausdruck weist Streifen auf. . . . .	180	Sonstige Scanprobleme. . . . .	191
Papier wird bei automatischem 2-seitigen Druck verschmiert. . . . .	181	Scangeschwindigkeit ist niedrig. . . . .	191
Die gedruckten Fotos sind klebrig. . . . .	181	Der Scanvorgang wird beim Scannen im PDF/Multi-TIFF-Format gestoppt. . . . .	192
Bilder oder Fotos werden in unerwarteten Farben gedruckt. . . . .	182		

Sonstige Probleme. . . . .	192
Leichter elektrischer Schlag beim Berühren des Druckers. . . . .	192
Laute Betriebsgeräusche. . . . .	192
Daten können nicht auf einer Speicherkarte gespeichert werden. . . . .	192
Anwendung wird durch Firewall blockiert (nur für Windows). . . . .	193
„?“ wird im Fotoauswahl-Bildschirm angezeigt. . . . .	193
Es erscheint eine Meldung mit der Aufforderung, den Tintenstand zurückzusetzen . . . . .	193
Verspritzte Tinte. . . . .	193

## Anhang

Technische Daten. . . . .	194
Druckerspezifikationen. . . . .	194
Spezifikationen des Scanners. . . . .	195
Schnittstellen-Spezifikationen. . . . .	196
Netzwerkfunktionsliste. . . . .	196
WLAN-Spezifikationen. . . . .	197
Ethernet-Spezifikationen. . . . .	198
Sicherheitsprotokoll. . . . .	198
Unterstützte Dienste Dritter. . . . .	198
Technische Daten von externen Speichergeräten. . . . .	198
Abmessungen. . . . .	200
Elektrische Daten. . . . .	200
Umgebungsbedingungen. . . . .	201
Systemvoraussetzungen. . . . .	201
Gesetzlich vorgeschriebene Informationen. . . . .	202
Normen und Zertifizierungen. . . . .	202
Einschränkungen beim Kopieren. . . . .	203
Transportieren und Lagern des Druckers. . . . .	203
Zugriff auf eine Speicherkarte von einem Computer. . . . .	206
Weitere Unterstützung. . . . .	207
Website des technischen Supports. . . . .	207
Kontaktaufnahme mit dem Epson-Support. . . . .	208



# Über das vorliegende Handbuch

---

## Einführung in die Handbücher

Die folgenden Handbücher werden mit dem Epson-Drucker geliefert. Zusätzlich zu den Handbüchern befinden sich weitere Informationen im Lieferumfang des Druckers oder der Epson-Software.

Hier starten (Handbuch in Papierform)

Bietet Ihnen Informationen zur Einrichtung des Druckers, Installation der Software, Druckerverwendung, Problemlösung, usw.

Benutzerhandbuch (digitales Handbuch)

Dieses Handbuch. Bietet einen Gesamtüberblick und Anweisungen zur Nutzung des Druckers, zu Netzwerkeinstellungen bei Verwendung des Druckers in einem Netzwerk und zur Lösung von Problemen.

Die neuesten Versionen der oben genannten Handbücher können Sie auf folgende Weise erhalten.

Gedrucktes Handbuch

Besuchen Sie die Support-Website Epson Europe unter <http://www.epson.eu/Support> oder die weltweite Epson Support-Website unter <http://support.epson.net/>.

Digitales Handbuch

Starten Sie EPSON Software Updater auf dem Computer. EPSON Software Updater prüft auf verfügbare Updates für Epson-Software und digitale Handbücher und ermöglicht es Ihnen, die neuesten Ausgaben herunterzuladen.

### Zugehörige Informationen

➔ „EPSON Software Updater“ auf Seite 157

---

## Symbole und Markierungen



**Achtung:**

*Diese Hinweise müssen unbedingt beachtet werden, um Körperverletzungen zu vermeiden.*



**Wichtig:**

*Diese Hinweise müssen befolgt werden, um Schäden am Drucker oder Computer zu vermeiden.*

**Hinweis:**

*Liefert ergänzende Informationen und Referenzinformationen.*

➔ Zugehörige Informationen

Verknüpfung zu Abschnitten mit verwandten Informationen.

---

## In diesem Handbuch verwendete Beschreibungen

- Die Bildschirmdarstellungen des Druckertreibers und des Scannertreibers Epson Scan 2 stammen aus Windows 10 oder OS X El Capitan. Der Inhalt der Bildschirmdarstellungen hängt vom Modell und von der Situation ab.
- Die in diesem Handbuch verwendeten Abbildungen sind lediglich Beispiele. Auch wenn es von Modell zu Modell leichte Abweichungen geben kann, liegt allen das gleiche Funktionsprinzip zugrunde.
- Welche Menüpunkte im LCD-Bildschirm verfügbar sind, hängt vom Modell und den Einstellungen ab.

---

## Betriebssysteme

### Windows

Im vorliegenden Handbuch beziehen sich Begriffe wie „Windows 10“, „Windows 8.1“, „Windows 8“, „Windows 7“, „Windows Vista“ und „Windows XP“ auf die folgenden Betriebssysteme. Darüber hinaus bezieht sich der Begriff „Windows“ auf alle Windows-Versionen.

- Betriebssystem Microsoft® Windows® 10
- Betriebssystem Microsoft® Windows® 8.1
- Betriebssystem Microsoft® Windows® 8
- Betriebssystem Microsoft® Windows® 7
- Betriebssystem Microsoft® Windows Vista®
- Betriebssystem Microsoft® Windows® XP
- Betriebssystem Microsoft® Windows® XP Professional x64 Edition

### Mac OS

In diesem Handbuch bezieht sich „Mac OS“ auf macOS Sierra, OS X El Capitan, OS X Yosemite, OS X Mavericks, OS X Mountain Lion, Mac OS X v10.7.x und Mac OS X v10.6.8.

# Wichtige Anweisungen

---

## Sicherheitsanweisungen

Lesen und befolgen Sie diese Anweisungen, um einen sicheren Betrieb dieses Druckers sicherzustellen. Bitte bewahren Sie dieses Handbuch zum späteren Nachlesen gut auf. Beachten und befolgen Sie auch alle am Drucker angebrachten Warnungen und Anweisungen.

- Einige der an Ihrem Drucker verwendeten Symbole sollen die Sicherheit und angemessene Verwendung des Druckers gewährleisten. Die Bedeutung der Symbole können Sie der nachfolgenden Webseite entnehmen.  
<http://support.epson.net/symbols>
- Verwenden Sie nur das mitgelieferte Netzkabel für diesen Drucker und verwenden Sie das Kabel nicht für andere Geräte. Die Verwendung fremder Netzkabel mit diesem Gerät oder die Verwendung des mitgelieferten Netzkabels mit anderen Geräten kann zu Bränden oder elektrischen Schlägen führen.
- Vergewissern Sie sich, dass das Netzkabel den geltenden Sicherheitsvorschriften entspricht.
- Versuchen Sie nie, das Netzkabel, den Stecker, die Druckereinheit, die Scannereinheit oder optionales Zubehör zu zerlegen, zu modifizieren oder zu reparieren, außer wenn dies ausdrücklich in den Handbüchern des Druckers angegeben ist.
- In folgenden Fällen müssen Sie den Drucker vom Netz trennen und sich an ein qualifiziertes Servicepersonal wenden:  
Das Netzkabel oder der Stecker ist beschädigt; Flüssigkeit ist in den Drucker eingedrungen; der Drucker ist heruntergefallen oder das Gehäuse wurde beschädigt; der Drucker arbeitet nicht mehr normal bzw. zeigt auffällige Leistungsabweichungen. Nehmen Sie keine Einstellungen vor, die nicht in der Dokumentation beschrieben sind.
- Stellen Sie den Drucker in der Nähe einer Steckdose auf, sodass der Stecker jederzeit problemlos herausgezogen werden kann.
- Der Drucker darf nicht im Freien, in der Nähe von viel Schmutz oder Staub, Wasser, Wärmequellen oder an Standorten, die Erschütterungen, Vibrationen, hohen Temperaturen oder Feuchtigkeit ausgesetzt sind, aufgestellt oder gelagert werden.
- Achten Sie darauf, keine Flüssigkeiten auf den Drucker zu verschütten und den Drucker nicht mit nassen Händen anzufassen.
- Halten Sie zwischen dem Drucker und Herzschrittmachern einen Mindestabstand von 22 cm ein. Die Funkwellen, die der Drucker aussendet, könnten die Funktion von Herzschrittmachern nachteilig beeinflussen.
- Wenn das LCD-Display beschädigt ist, wenden Sie sich an Ihren Händler. Falls die Flüssigkristalllösung auf Ihre Hände gelangt, waschen Sie sie gründlich mit Seife und Wasser. Falls die Flüssigkristalllösung in die Augen gelangt, spülen Sie diese sofort mit reichlich Wasser aus. Wenn Sie sich nach dem gründlichen Ausspülen immer noch schlecht fühlen oder Sehprobleme haben, suchen Sie sofort einen Arzt auf.

## Wichtige Anweisungen

### Sicherheitshinweise zur Tinte

- Vermeiden Sie beim Umgang mit Tintenbehältern, Tintenbehälterdeckeln und geöffneten Tintenflaschen oder Tintenflaschenkappen den Kontakt mit Tinte.
  - Wenn Tinte auf Ihre Hände gerät, reinigen Sie diese gründlich mit Wasser und Seife.
  - Sollte Tinte in die Augen gelangen, spülen Sie diese sofort mit reichlich Wasser aus. Wenn Sie sich nach dem gründlichen Ausspülen immer noch schlecht fühlen oder Sehprobleme haben, suchen Sie sofort einen Arzt auf.
  - Falls Sie Tinte in den Mund bekommen, suchen Sie umgehend einen Arzt auf.
- Versuchen Sie nicht, die Wartungsbox zu zerlegen; andernfalls könnte Tinte in die Augen oder auf die Haut gelangen.
- Tintenflaschen nicht zu fest schütteln und keinen starken Stößen aussetzen. Andernfalls kann Tinte austreten.
- Tintenflaschen, Tintenbehältereinheit und Wartungsbox außerhalb der Reichweite von Kindern aufbewahren. Kindern nicht erlauben, aus Tintenflaschen oder Tintenflaschenkappen zu trinken oder damit zu spielen.

---

## Hinweise und Warnungen zum Drucker

Befolgen Sie die nachstehenden Anweisungen, um eine Beschädigung des Druckers oder Ihres Eigentums zu vermeiden. Achten Sie darauf, dieses Handbuch für den späteren Gebrauch aufzuheben.



### Hinweise und Warnungen zum Einrichten des Druckers

- Die Ventilationsschlitze und Öffnungen am Drucker dürfen nicht blockiert oder zugedeckt werden.
- Die verwendete Netzspannung muss mit der auf dem Typenschild des Druckers angegebenen Betriebsspannung übereinstimmen.
- Es darf keine Steckdose benutzt werden, an der bereits Geräte wie Fotokopierer oder Ventilatoren angeschlossen sind, die regelmäßig ein- und ausgeschaltet werden.
- Schließen Sie den Drucker nicht an schaltbare oder timergesteuerte Steckdosen an.
- Benutzen Sie das Computersystem nicht in der Nähe potenzieller elektromagnetischer Störfelder, wie z. B. Lautsprecher oder Basisstationen schnurloser Telefone.
- Verlegen Sie die Netzkabel so, dass sie gegen Abrieb, Beschädigungen, Durchscheuern, Verformung und Knicken geschützt sind. Stellen Sie keine Gegenstände auf die Netzkabel und ordnen Sie die Netzkabel so an, dass niemand darauf tritt oder darüber fährt. Achten Sie besonders darauf, dass alle Netzkabel an den Enden und an den Ein- und Ausgängen des Transformators gerade sind.
- Wenn Sie den Drucker über ein Verlängerungskabel anschließen, achten Sie darauf, dass die Gesamtstromaufnahme aller am Verlängerungskabel angeschlossenen Geräte die zulässige Strombelastbarkeit des Verlängerungskabels nicht überschreitet. Stellen Sie außerdem sicher, dass die Gesamtstromstärke aller an der Netzsteckdose angeschlossenen Geräte die zulässige Stromstärke dieser Steckdose nicht überschreitet.
- Bei Einsatz des Druckers in Deutschland ist Folgendes zu beachten: Bei Anschluss des Geräts an die Stromversorgung muss sichergestellt werden, dass die Gebäudeinstallation mit einer 10-A- oder 16-A-Sicherung abgesichert ist, damit ein adäquater Kurzschluss- und Überstromschutz gewährleistet ist.

## Wichtige Anweisungen

- Wenn Sie diesen Drucker mit einem Kabel an einen Computer oder ein anderes Gerät anschließen, achten Sie auf die richtige Ausrichtung der Steckverbinder. Jeder Steckverbinder kann nur auf eine Weise eingesteckt werden. Wenn ein Steckverbinder falsch ausgerichtet eingesteckt wird, können beide Geräte, die über das Kabel verbunden sind, beschädigt werden.
- Stellen Sie den Drucker auf eine ebene, stabile Fläche, die an allen Seiten über seine Grundfläche hinausragt. Der Drucker funktioniert nicht ordnungsgemäß, wenn er schräg aufgestellt ist.
- Über dem Drucker muss genügend Platz zum vollständigen Öffnen der Vorlagenabdeckung sein.
- Lassen Sie genügend Platz vor dem Drucker frei, damit das Papier ungehindert ausgegeben werden kann.
- Vermeiden Sie Standorte, an denen der Drucker starken Temperatur- und Feuchtigkeitsschwankungen ausgesetzt ist. Halten Sie den Drucker auch vor direkter Sonneneinstrahlung, starkem Lichteinfall und Wärmequellen fern.

## Hinweise und Warnungen zur Verwendung des Druckers

- Führen Sie keine Gegenstände durch die Schlitze im Gehäuse des Druckers.
- Stecken Sie während eines Druckvorgangs Ihre Hand nicht in das Innere des Druckers.
- Das weiße, flache Kabel und die Tintenschläuche im Inneren des Druckers nicht berühren.
- Verwenden Sie im Geräteinneren oder in der Umgebung des Druckers keine Sprays, die entzündliche Gase enthalten. Dies könnte ein Feuer verursachen.
- Bewegen Sie den Druckkopf nicht von Hand. Andernfalls könnte der Drucker beschädigt werden.
- Achten Sie darauf, dass Sie sich beim Schließen der Scannereinheit nicht die Finger einklemmen.
- Drücken Sie beim Platzieren von Vorlagen nicht zu fest auf das Vorlagenglas.
- Wenn Sie den Drucker bei einem Tintenstand unter der unteren Linie längere Zeit verwenden, kann der Drucker beschädigt werden. Befüllen Sie den Tintenbehälter bis zur oberen Linie, wenn der Drucker nicht in Betrieb ist. Um die korrekten Tintenfüllstände anzuzeigen, setzen Sie den Tintenstand nach Befüllen des Behälters zurück.
- Schalten Sie den Drucker stets mit der Taste  aus. Erst wenn die Anzeige  erloschen ist, darf der Netzstecker gezogen oder der Drucker ausgeschaltet werden.
- Wenn Sie den Drucker längere Zeit nicht benutzen, ziehen Sie das Netzkabel aus der Netzsteckdose.

## Hinweise und Warnungen zum Transportieren oder Aufbewahren des Druckers

- Beim Lagern oder Transportieren darf der Drucker nicht gekippt, vertikal aufgestellt oder auf den Kopf gestellt werden. Anderenfalls kann Tinte austreten.
- Vergewissern Sie sich vor dem Transport des Druckers, dass sich der Druckkopf in der Grundposition (rechts außen) befindet.

## Wichtige Anweisungen

### Hinweise und Warnungen zum Verwenden des Druckers mit einer kabellosen Verbindung

- ❑ Von diesem Drucker ausgestrahlte Hochfrequenz kann den Betrieb von medizinischen elektronischen Geräten beeinträchtigen und Funktionsstörungen verursachen. Wenn Sie diesen Drucker in medizinischen Einrichtungen oder in der Nähe von medizinischen Geräten verwenden, beachten Sie die Anweisungen des Fachpersonals der medizinischen Einrichtung sowie alle Warnungen und Hinweise auf medizinischen Geräten.
- ❑ Von diesem Drucker ausgestrahlte Hochfrequenz kann den Betrieb von automatisch gesteuerten Geräten beeinträchtigen, wie z. B. automatische Türen oder Brandalarmeinrichtungen, und kann aufgrund von Funktionsstörungen zu Unfällen führen. Wenn Sie diesen Drucker in der Nähe von automatisch gesteuerten Geräten verwenden, beachten Sie alle Warnungen und Hinweise an diesen Geräten.

### Hinweise und Warnungen zum Verwenden von Speicherkarten

- ❑ Entfernen Sie keine Speicherkarte und schalten Sie den Drucker nicht aus, wenn die LED einer Speicherkarte blinkt.
- ❑ Die Methoden zur Verwendung von Speicherkarten variieren je nach Kartentyp. Lesen Sie in jedem Fall das mit Ihrer Speicherkarte gelieferte Handbuch, wenn Sie ausführlichere Informationen benötigen.
- ❑ Verwenden Sie nur Speicherkarten, die mit dem Drucker kompatibel sind.

#### Zugehörige Informationen

➔ [„Technische Daten von unterstützten Speicherkarten“ auf Seite 198](#)

### Hinweise und Warnungen zum Verwenden der LCD-Anzeige

- ❑ Die LCD-Anzeige kann ein paar kleine helle oder dunkle Punkte enthalten und aufgrund ihrer Eigenschaften ungleichmäßig hell sein. Dies ist normal. Es handelt sich dabei nicht um eine Beschädigung.
- ❑ Reinigen Sie die LCD-Anzeige nur mit einem trockenen, weichen Tuch. Verwenden Sie keine flüssigen oder chemischen Reiniger.
- ❑ Die Außenabdeckung des LCD-Bildschirms könnte bei Gewalteinwirkung wie z. B. einem Stoß brechen. Wenden Sie sich an Ihren Händler, wenn die Oberfläche des Bildschirms gesprungen oder gerissen ist. Berühren Sie etwaige zerbrochene Teile nicht und versuchen Sie auch nicht, diese zu entfernen.

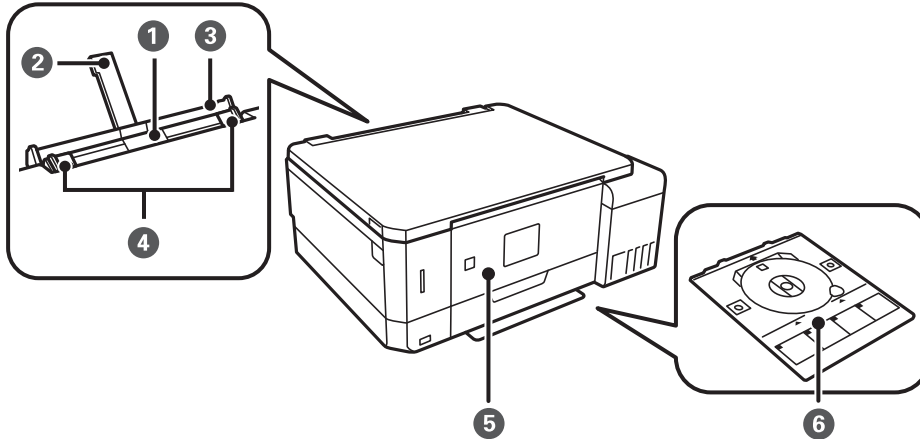
---

## Schutz Ihrer privaten Daten

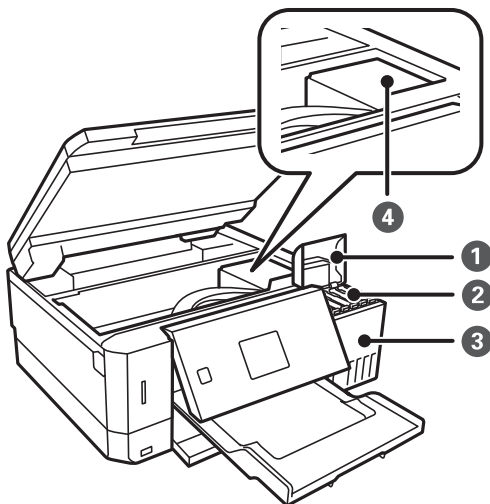
Wenn Sie den Drucker an eine andere Person abgeben oder entsorgen, löschen Sie alle persönlichen Daten im Arbeitsspeicher der Drucker, indem Sie auf dem Bedienfeld **Einstellungen > Werkseinstlg. wiederh. > Alle Einstellungen** auswählen.

# Druckergrundlagen

## Bezeichnungen und Funktionen der Teile

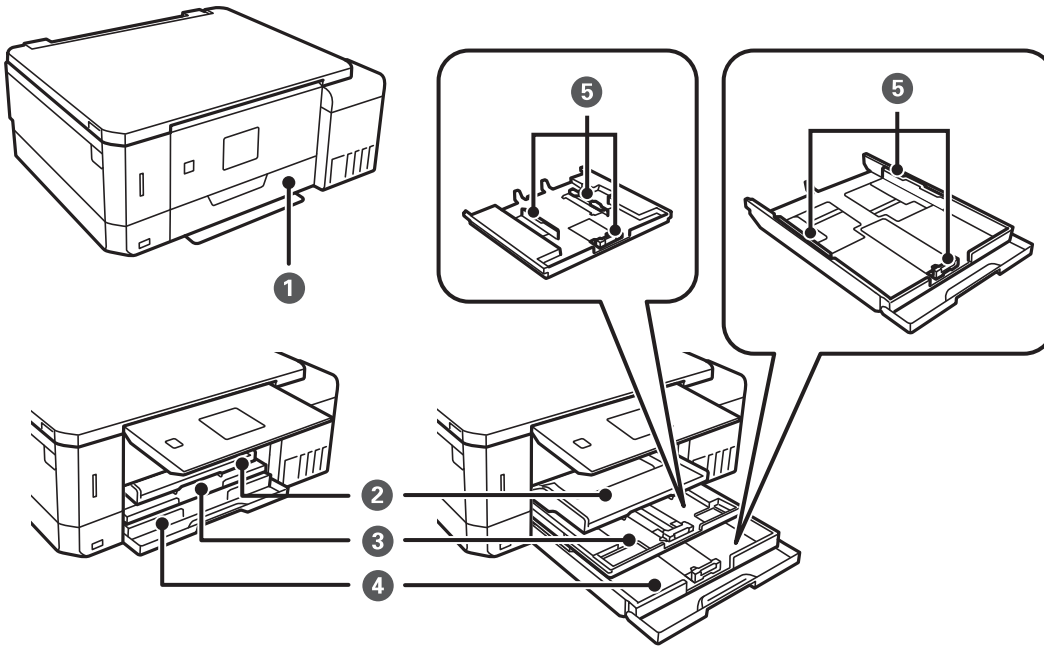


①	Hinterer Papiereinzug	Legen Sie die Blätter einzeln manuell ein.
②	Papierauflage	Dient als Auflage für das eingelegte Papier.
③	Abdeckung des hinteren Papiereinzugs	Verhindert, dass Fremdkörper in den Drucker gelangen. Diese Abdeckung sollte in der Regel geschlossen sein.
④	Papierführungsschiene	Sorgt dafür, dass das Papier gerade in den Drucker eingezogen wird. Schieben Sie die Schienen an die Papierkanten heran.
⑤	Bedienfeld	Hiermit können Sie den Drucker bedienen. Sie können den Winkel des Bedienfeldes per Hand ändern.
⑥	CD/DVD-Fach	Zum Einlegen einer CD/DVD zur Beschriftung. Sollte im Druckerboden aufbewahrt werden.



**Druckergrundlagen**

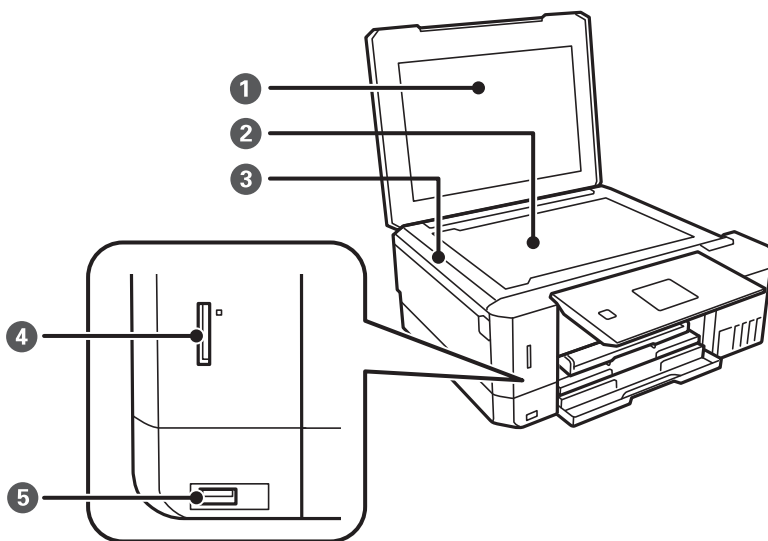
❶	Tintenbehälterabdeckung	Öffnen, um den Tintenbehälter zu befüllen.
❷	Tintenvorratsbehälter (Tintenbehälter)	Versorgt den Druckkopf mit Tinte.
❸	Tintenbehältereinheit	Enthält die Tintenbehälter.
❹	Druckkopf	Tinte wird an der Unterseite aus den Druckkopfdüsen abgegeben.



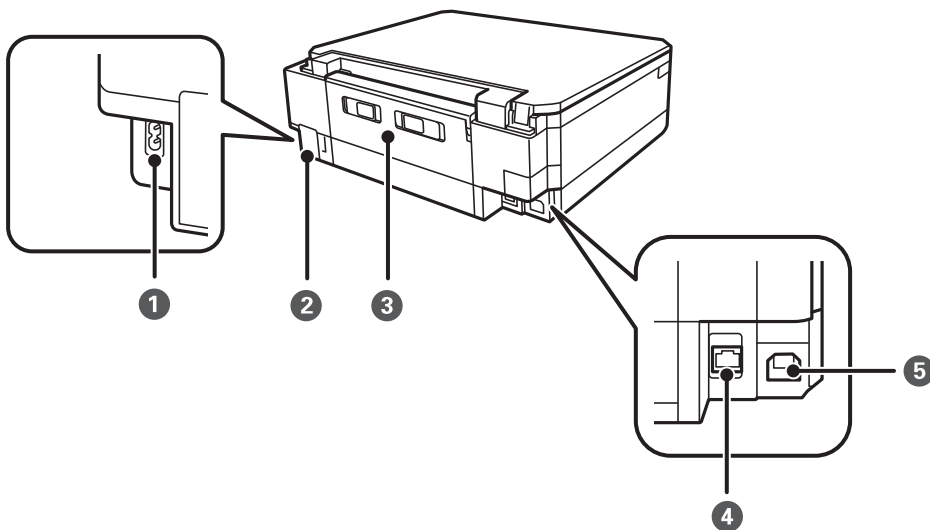
❶	Vordere Abdeckung	Zum Einlegen von Papier in die Papierkassette öffnen.
❷	Ausgabefach	Nimmt das ausgegebene Papier auf. Manuell herausziehen und zum Einsetzen wieder hineinschieben.
❸	Papierkassette 1	Enthält Papier.
❹	Papierkassette 2	
❺	Papierführungsschiene	Sorgt dafür, dass das Papier gerade in den Drucker eingezogen wird. Schieben Sie die Schienen an die Papierkanten heran.



Druckergrundlagen



①	Vorlagenabdeckung	Verhindert das Eindringen von externem Licht beim Scannen.
②	Vorlagenglas	Legen Sie die Vorlagen ein.
③	Scannereinheit	Scannt die positionierten Vorlagen.Öffnen, um den Tintenbehälter zu befüllen oder gestautes Papier zu entfernen.Diese Einheit sollte in der Regel geschlossen sein.
④	Speicherkartensteckplatz	Setzen Sie eine Speicherkarte ein.
⑤	Externe USB-Schnittstelle	Für den Anschluss eines externen Speichergerätes oder eines PictBridge-kompatiblen Gerätes.



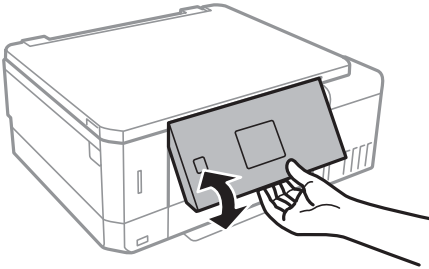
①	Netzeingang	Anschluss für den Netzstecker.
②	Wartungsboxabdeckung	Beim Austauschen der Wartungsbox entfernen.Die Wartungsbox ist ein Behälter, der beim Reinigen oder Drucken überschüssige Tinte auffängt.
③	Hintere Abdeckung	Abnehmen, um gestautes Papier zu entfernen.

## Druckergrundlagen

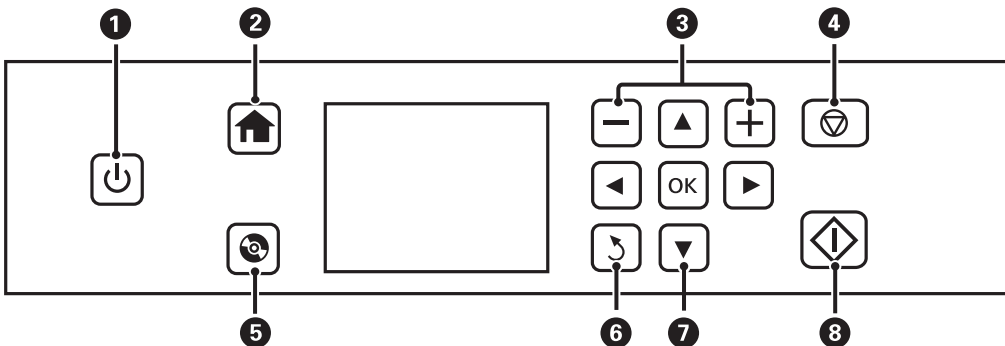
4	USB-Anschluss	Zum Anschließen eines USB-Kabels für die Verbindung mit einem Computer.
5	LAN-Anschluss	Anschluss für ein LAN-Kabel.

## Bedienfeld

Sie können den Winkel des Bedienfeldes ändern.



## Tasten



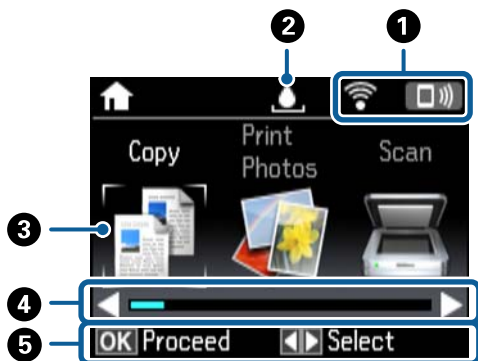
1		Dient zum Ein- bzw. Ausschalten des Druckers. Schalten Sie den Drucker nicht aus, solange die Betriebsanzeige blinkt (während der Drucker in Betrieb ist oder Daten verarbeitet). Ziehen Sie den Netzstecker, wenn die Betriebsanzeige aus ist.
2		Zeigt die Startseite an.
3		Zur Auswahl der Anzahl der zu druckenden Exemplare.
4		Stoppt den aktuellen Vorgang
5		Zeigt Menüs an, wie z. B. CD/DVD-Beschriftung und Kopieren.
6		Keht zum vorherigen Bildschirm zurück
7		Wählen Sie mit den Tasten  ein Menü und drücken Sie die Taste OK, um das gewählte Menü aufzurufen.
8		Startet einen Vorgang, wie z. B. Drucken oder Kopieren.

## Anleitung für den LCD-Bildschirm

Menüs und Meldungen werden im LCD-Bildschirm angezeigt. Wählen Sie ein Menü oder eine Einstellung durch Drücken der Tasten ▲ ▼ ◀ ▶.

## Anleitung für den Startbildschirm

Die folgenden Symbole und Menüs werden im Startbildschirm angezeigt.



1	Symbole für den Netzwerkstatus werden angezeigt. Die Bedeutung der Symbole können Sie im Menü <b>Hilfe</b> nachschlagen. Rufen Sie im Startbildschirm <b>Hilfe</b> mit der Taste ◀ oder ▶ auf und drücken Sie dann OK. Wählen Sie <b>Symbolliste</b> mit der Taste ▲ oder ▼ und drücken Sie dann OK.																		
2	Zeigt den Status der Wartungsbox an. Die Bedeutung des Symbols können Sie im Menü <b>Hilfe</b> nachschlagen.																		
3	<p>Funktionssymbole und Namen werden als Modusymbole angezeigt.</p> <table border="1" data-bbox="240 1249 1434 2051"> <tr> <td data-bbox="240 1249 451 1308">Kopie</td> <td data-bbox="451 1249 1434 1308">Gestattet es Ihnen, ein Dokument zu kopieren.</td> </tr> <tr> <td data-bbox="240 1308 451 1366">Fotos drucken</td> <td data-bbox="451 1308 1434 1366">Gestattet es Ihnen, Fotos auf Ihrer Speicherkarte zu drucken.</td> </tr> <tr> <td data-bbox="240 1366 451 1424">Scan</td> <td data-bbox="451 1366 1434 1424">Gestattet es Ihnen, ein Foto oder Dokument zu drucken.</td> </tr> <tr> <td data-bbox="240 1424 451 1507">Weitere Funktionen</td> <td data-bbox="451 1424 1434 1507">Gewährt Zugriff auf unterschiedliche Druckfunktionen, wie das Kopieren von Fotos, Drucken von Fotos mit unterschiedlichen Layouts und Kopieren oder Drucken auf eine CD/DVD.</td> </tr> <tr> <td data-bbox="240 1507 451 1697">Ruhemodus</td> <td data-bbox="451 1507 1434 1697">Zeigt die Einstellung <b>Ruhemodus</b>, mit der Sie die Geräusentwicklung des Druckers reduzieren können. Dies kann jedoch die Druckgeschwindigkeit verringern. Je nach Papiertyp- und Druckqualitätseinstellungen ändert sich die Druckergeräusentwicklung nicht. Dies ist eine Verknüpfung für das folgende Menü. <b>Einstellungen &gt; Drucker-Setup &gt; Ruhemodus</b></td> </tr> <tr> <td data-bbox="240 1697 451 1780">Einstellungen</td> <td data-bbox="451 1697 1434 1780">Gestattet es Ihnen, Wartungsaufgaben durchzuführen und verschiedene Einstellungen für Druckerfunktionen und -vorgänge vorzunehmen.</td> </tr> <tr> <td data-bbox="240 1780 451 1912">Wartung</td> <td data-bbox="451 1780 1434 1912">Zugriff auf die Menüs, die zur Verbesserung der Qualität Ihrer Ausdrücke empfohlen sind. Dies ist eine Verknüpfung für das folgende Menü. <b>Einstellungen &gt; Wartung</b></td> </tr> <tr> <td data-bbox="240 1912 451 1995">Hilfe</td> <td data-bbox="451 1912 1434 1995">Zeigt Hilfsinformationen zur Standardbedienung, zur Bedeutung der auf dem LCD-Bildschirm angezeigten Symbole und zur Problemlösung an.</td> </tr> <tr> <td data-bbox="240 1995 451 2051">Wi-Fi-Setup</td> <td data-bbox="451 1995 1434 2051">Zeigt Menüs, mit denen Sie den Drucker für ein drahtloses Netzwerk einrichten können.</td> </tr> </table>	Kopie	Gestattet es Ihnen, ein Dokument zu kopieren.	Fotos drucken	Gestattet es Ihnen, Fotos auf Ihrer Speicherkarte zu drucken.	Scan	Gestattet es Ihnen, ein Foto oder Dokument zu drucken.	Weitere Funktionen	Gewährt Zugriff auf unterschiedliche Druckfunktionen, wie das Kopieren von Fotos, Drucken von Fotos mit unterschiedlichen Layouts und Kopieren oder Drucken auf eine CD/DVD.	Ruhemodus	Zeigt die Einstellung <b>Ruhemodus</b> , mit der Sie die Geräusentwicklung des Druckers reduzieren können. Dies kann jedoch die Druckgeschwindigkeit verringern. Je nach Papiertyp- und Druckqualitätseinstellungen ändert sich die Druckergeräusentwicklung nicht. Dies ist eine Verknüpfung für das folgende Menü. <b>Einstellungen &gt; Drucker-Setup &gt; Ruhemodus</b>	Einstellungen	Gestattet es Ihnen, Wartungsaufgaben durchzuführen und verschiedene Einstellungen für Druckerfunktionen und -vorgänge vorzunehmen.	Wartung	Zugriff auf die Menüs, die zur Verbesserung der Qualität Ihrer Ausdrücke empfohlen sind. Dies ist eine Verknüpfung für das folgende Menü. <b>Einstellungen &gt; Wartung</b>	Hilfe	Zeigt Hilfsinformationen zur Standardbedienung, zur Bedeutung der auf dem LCD-Bildschirm angezeigten Symbole und zur Problemlösung an.	Wi-Fi-Setup	Zeigt Menüs, mit denen Sie den Drucker für ein drahtloses Netzwerk einrichten können.
Kopie	Gestattet es Ihnen, ein Dokument zu kopieren.																		
Fotos drucken	Gestattet es Ihnen, Fotos auf Ihrer Speicherkarte zu drucken.																		
Scan	Gestattet es Ihnen, ein Foto oder Dokument zu drucken.																		
Weitere Funktionen	Gewährt Zugriff auf unterschiedliche Druckfunktionen, wie das Kopieren von Fotos, Drucken von Fotos mit unterschiedlichen Layouts und Kopieren oder Drucken auf eine CD/DVD.																		
Ruhemodus	Zeigt die Einstellung <b>Ruhemodus</b> , mit der Sie die Geräusentwicklung des Druckers reduzieren können. Dies kann jedoch die Druckgeschwindigkeit verringern. Je nach Papiertyp- und Druckqualitätseinstellungen ändert sich die Druckergeräusentwicklung nicht. Dies ist eine Verknüpfung für das folgende Menü. <b>Einstellungen &gt; Drucker-Setup &gt; Ruhemodus</b>																		
Einstellungen	Gestattet es Ihnen, Wartungsaufgaben durchzuführen und verschiedene Einstellungen für Druckerfunktionen und -vorgänge vorzunehmen.																		
Wartung	Zugriff auf die Menüs, die zur Verbesserung der Qualität Ihrer Ausdrücke empfohlen sind. Dies ist eine Verknüpfung für das folgende Menü. <b>Einstellungen &gt; Wartung</b>																		
Hilfe	Zeigt Hilfsinformationen zur Standardbedienung, zur Bedeutung der auf dem LCD-Bildschirm angezeigten Symbole und zur Problemlösung an.																		
Wi-Fi-Setup	Zeigt Menüs, mit denen Sie den Drucker für ein drahtloses Netzwerk einrichten können.																		

## Druckergrundlagen

4	Wenn ◀ und ▶ angezeigt werden, können Sie nach rechts oder links blättern.
5	Verfügbare Tasten werden angezeigt. In diesem Beispiel können Sie durch Drücken von OK zum gewählten Menü wechseln und durch Drücken von ◀ oder ▶ ein anderes Menü auswählen.

### Zugehörige Informationen

- ➔ „Grundlagen des Kopierens“ auf Seite 101
- ➔ „Drucken von Fotos durch Auswahl auf einer Speicherkarte“ auf Seite 63
- ➔ „Scannen über das Bedienfeld“ auf Seite 108
- ➔ „Fotos kopieren“ auf Seite 104
- ➔ „Drucken mit verschiedenen Layouts“ auf Seite 70
- ➔ „Drucken von Fotos von einer Speicherkarte auf ein CD/DVD-Label“ auf Seite 64
- ➔ „Menüoptionen für Einstellungen-Modus“ auf Seite 140
- ➔ „Menüoptionen für Wartung“ auf Seite 140
- ➔ „Menüoptionen für Netzwerkeinstellungen“ auf Seite 142

### Eingeben von Zeichen


Um Zeichen und Symbole für Netzwerkeinstellungen vom Bedienfeld einzugeben, verwenden Sie die Tasten ▲, ▼, ◀, ▶ und die Software-Tastatur auf dem LCD-Bildschirm. Markieren Sie mit den Tasten ▲, ▼, ◀, oder ▶ ein Zeichen oder eine Funktion auf der Tastatur und drücken Sie dann OK zur Bestätigung. Wenn Sie mit der Eingabe von Zeichen fertig sind, markieren Sie **Fertig** und drücken Sie dann die Taste OK.

Der angezeigte Bildschirm variiert entsprechend den Einstellungspunkten. Nachfolgend ist der Bildschirm zur Eingabe des Kennwortes für das WiFi-Netzwerk abgebildet.



Symbole	Beschreibungen
AB12	Ändert Buchstaben in Großbuchstaben.
ab12	Ändert Buchstaben in Kleinbuchstaben.
Symbol	Zeigt Symbole an.
◀▶	Bewegt den Cursor nach links oder rechts.

**Druckergrundlagen**

<b>Symbole</b>	<b>Beschreibungen</b>
	Löscht das Zeichen links vom Cursor (Rückschritt).
Leertaste	Eingabe eines Leerzeichens rechts vom Cursor.
Fertig	Schließt den Software-Tastaturbildschirm und öffnet ein Bestätigungsfenster oder ruft den nächsten Bildschirm auf.

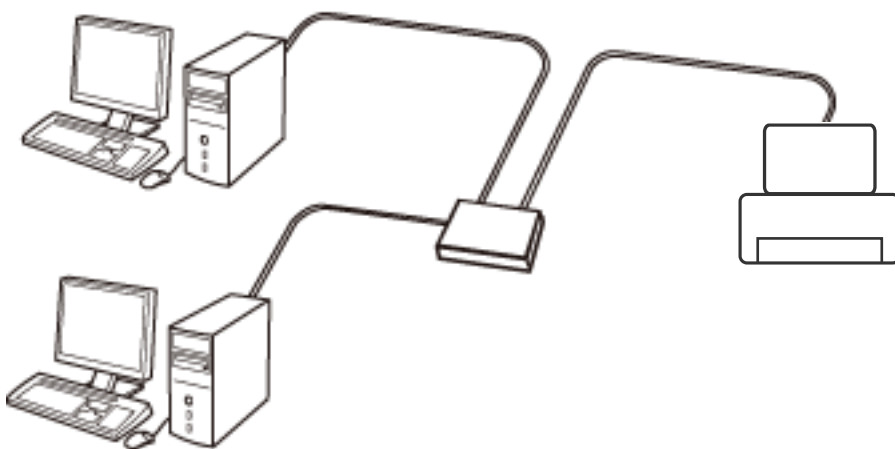
# Netzwerkeinstellungen

## Möglichkeiten zur Netzwerkverbindung

Folgende Verbindungsmöglichkeiten stehen zur Verfügung.

### Ethernetverbindung

Verbinden Sie den Drucker über ein Ethernetkabel mit einem Hub.

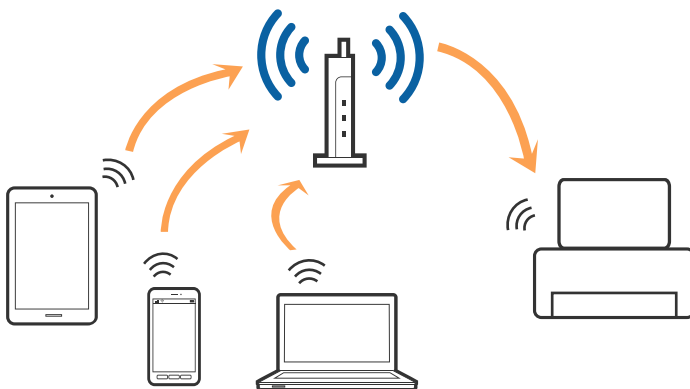


#### Zugehörige Informationen

- ➔ [„Verbinden mit einem Computer“ auf Seite 23](#)
- ➔ [„Erweiterte Netzwerkeinstellungen“ auf Seite 28](#)

### WLAN-Verbindung

Verbinden Sie den Drucker und den Computer oder das Smartgerät mit dem WLAN-Access Point. Diese Methode eignet sich für Heim- und Büronetzwerke, in denen die Computer über WLAN mit einem Access Point verbunden sind.



**Zugehörige Informationen**

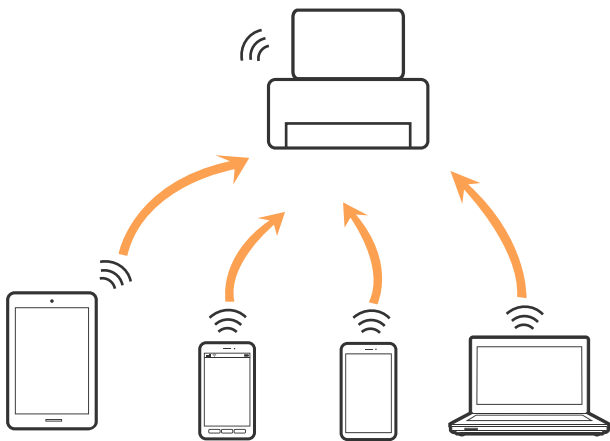
- ➔ „Verbinden mit einem Computer“ auf Seite 23
- ➔ „Verbinden mit einem Smart-Gerät“ auf Seite 24
- ➔ „Konfigurieren von WLAN-Einstellungen am Drucker“ auf Seite 24

**Wi-Fi Direct (Simple AP)-Verbindung**

Verwenden Sie diese Methode, wenn Sie zu Hause oder im Büro kein Wi-Fi einsetzen, oder wenn Sie den Drucker direkt mit dem Computer oder Smart-Gerät verbinden möchten. In diesem Modus agiert der Drucker als Zugangspunkt und Sie können bis zu vier Geräte mit dem Drucker verbinden, ohne einen Standard-Zugangspunkt einsetzen zu müssen. Jedoch können Smartgeräte, die direkt mit dem Drucker verbunden sind, nicht über den Drucker miteinander kommunizieren.

**Hinweis:**

*Wi-Fi Direct (Simple AP)-Verbindung ist eine Verbindungsmethode, die den Ad-Hoc-Modus ersetzen soll.*



Der Drucker kann gleichzeitig über Wi-Fi oder Ethernet und Wi-Fi Direct (Simple AP) verbunden werden. Wenn Sie jedoch in Wi-Fi Direct (Simple AP) eine Netzwerkverbindung starten, wenn der Drucker über Wi-Fi verbunden ist, wird die Wi-Fi-Verbindung vorübergehend getrennt.

**Zugehörige Informationen**

- ➔ „Vornahme von Wi-Fi Direct (Simple AP)-Verbindungseinstellungen“ auf Seite 27

---

**Verbinden mit einem Computer**

Wir empfehlen, für das Verbinden des Druckers mit dem Computer das Installationsprogramm zu verwenden. Sie können das Installationsprogramm mit einer der folgenden Methoden ausführen.

- Einrichtung über die Website

Rufen Sie die folgende Webseite auf und geben Sie dann den Produktnamen ein. Rufen Sie **Setup** auf, und beginnen Sie dann die Einrichtung.

<http://epson.sn>

- Einrichtung mithilfe der Software-Disc (nur für Modelle, die mit einer Software-Disc geliefert werden, und für Benutzer, deren Computer mit Disc-Laufwerken ausgestattet sind.)

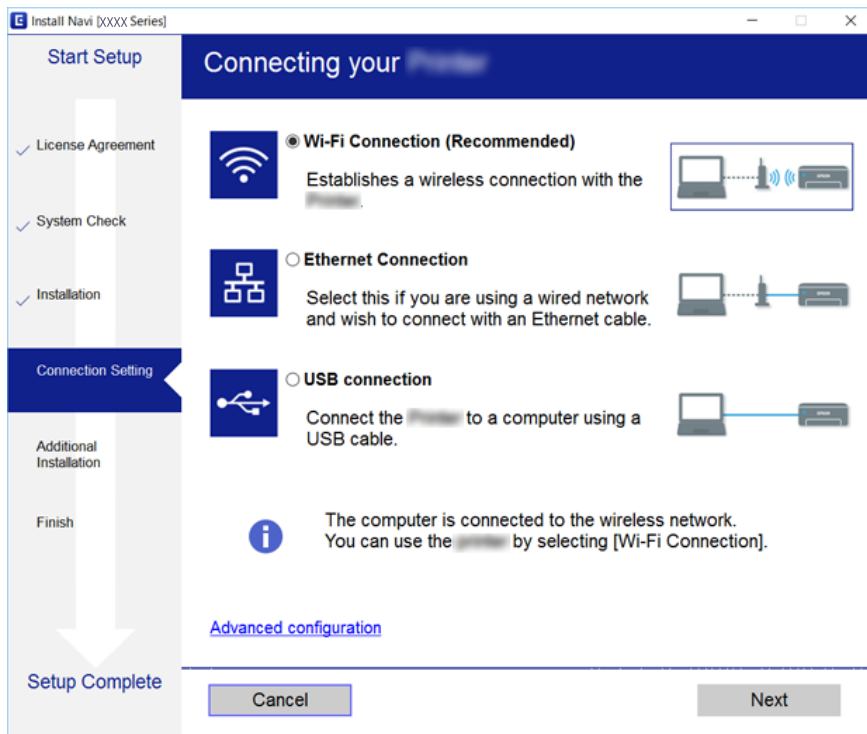
Legen Sie die Software-Disc in den Computer ein und folgen Sie der Anleitung auf dem Bildschirm.

## Netzwerkeinstellungen

### Auswählen der Verbindungsmethode

Folgen Sie den Bildschirmanweisungen, bis der folgende Bildschirm angezeigt wird, und wählen Sie dann eine Verbindungsmethode für die Verbindung zwischen Drucker und Computer aus.

Wählen Sie den Verbindungstyp aus und klicken Sie auf **Weiter**.



Folgen Sie der Bildschirmanleitung.

---

## Verbinden mit einem Smart-Gerät

Sie können den Drucker über ein Smart-Gerät verwenden, wenn Sie den Drucker mit dem gleichen Wi-Fi-Netzwerk (SSID) wie das Smart-Gerät verbinden. Um den Drucker über ein Smart-Gerät zu verwenden, nehmen Sie die Einrichtung über folgende Webseite vor. Greifen Sie über das Smart-Gerät, mit dem Sie den Drucker verwenden möchten, auf die Webseite zu.

<http://epson.sn> > Setup

#### **Hinweis:**

Wenn Sie einen Computer und ein Smartgerät zur gleichen Zeit mit dem Drucker verbinden möchten, wird empfohlen, die Verbindung zum Computer zuerst herzustellen.

---

## Konfigurieren von WLAN-Einstellungen am Drucker

Die Netzwerkeinstellungen lassen sich vom Bedienfeld des Druckers aus auf verschiedene Weise konfigurieren. Wählen Sie die Verbindungsmethode aus, die Ihrer Umgebung und den Nutzungsbedingungen am besten entsprechen. Falls Ihnen die Zugangsdaten des Access Points wie dessen SSID und das Passwort bekannt sind, können Sie die Einstellungen manuell vornehmen. Falls der Access Point WPS unterstützt, können Sie die Einstellungen per Knopfdruck vornehmen.



## Netzwerkeinstellungen

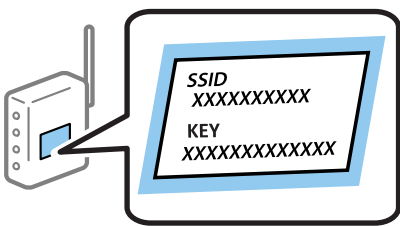
Nachdem Sie den Drucker an das Netzwerk angeschlossen haben, verbinden Sie sich von dem gewünschten Gerät aus (Computer, Smartgerät, Tablet usw.) mit dem Drucker.

### Manuelle Wi-Fi-Einstellungen

Die für die Verbindung mit einem Zugangspunkt erforderlichen Informationen können Sie manuell im Druckerbedienfeld einrichten. Für die manuelle Einrichtung benötigen Sie die SSID und das Kennwort für einen Zugangspunkt.

**Hinweis:**

Wenn Sie einen Zugangspunkt mit seinen Standardeinstellungen verwenden, finden Sie die SSID und das Passwort auf dem Aufkleber. Wenn Sie SSID und das Kennwort nicht kennen, wenden Sie sich an die Person, die den Zugangspunkt eingerichtet hat oder sehen Sie in der mit dem Zugangspunkt gelieferten Dokumentation nach.



1. Wählen Sie **Wi-Fi-Setup** auf dem Startbildschirm und drücken Sie dann die Taste OK.
2. Wählen Sie **Wi-Fi (empfohlen)** und drücken Sie dann die Taste OK.
3. Drücken Sie die Taste OK.
4. Wählen Sie **Wi-Fi-Setup-Assistent** und drücken Sie dann die Taste OK.
5. Wählen Sie die SSID für den Zugangspunkt im Bedienfeld des Druckers und drücken Sie dann die Taste OK.

**Hinweis:**

- Wenn die SSID, zu der Sie die Verbindung durchführen möchten, nicht auf dem Bedienfeld des Druckers angezeigt wird, wählen Sie **Erneut suchen** und geben Sie die SSID dann direkt ein. Wird sie weiterhin nicht angezeigt, wählen Sie **Andere Netzwerke** und geben Sie die SSID dann direkt ein.
  - Falls Sie die SSID nicht kennen, sehen Sie bitte nach, ob sie sich auf dem Aufkleber am Zugangspunkt befindet. Falls Sie den Zugangspunkt mit seinen Standardeinstellungen verwenden, können Sie die auf dem Aufkleber aufgedruckte SSID verwenden.
6. Geben Sie das Passwort ein und wählen Sie dann **Fertig**. Drücken Sie die Taste OK.


**Hinweis:**

- Beachten Sie die Groß-/Kleinschreibung beim Kennwort.
  - Falls Sie das Passwort nicht kennen, sehen Sie bitte nach, ob es sich auf dem Aufkleber am Zugangspunkt befindet. Falls Sie den Zugangspunkt mit seinen Standardeinstellungen verwenden, können Sie das auf dem Aufkleber aufgedruckte Passwort verwenden. Das Passwort kann auch als „Schlüssel“, „Passphrase“ usw. bezeichnet sein.
  - Falls Sie das Passwort des Zugangspunkts nicht kennen, sehen Sie bitte in den Dokumenten nach, die Sie mit Ihrem Zugangspunkt erhalten haben, oder wenden Sie sich an die Person, die das Passwort eingerichtet hat.
7. Überprüfen Sie die Einstellungen und drücken Sie dann die Taste OK.

## Netzwerkeinstellungen

8. Wählen Sie, ob Sie nach Abschluss der Einstellungen einen Netzwerkverbindungsbericht drucken möchten.

**Hinweis:**

Wenn die Verbindung nicht hergestellt werden kann, legen Sie Papier ein und drücken Sie dann die Taste , um einen Netzwerkverbindungsbericht auszudrucken.

### Zugehörige Informationen

- ➔ „Überprüfen des Netzwerkverbindungsstatus“ auf Seite 29
- ➔ „Wenn Sie keine Netzwerkeinstellungen vornehmen können“ auf Seite 172

## Vornehmen von Wi-Fi-Einstellungen durch Drücken einer Taste

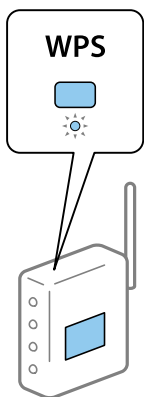
Ein Wi-Fi-Netzwerk kann durch Drücken einer Taste am Zugangspunkt automatisch eingerichtet werden. Wenn die folgenden Bedingungen erfüllt sind, können Sie dieses Verfahren zur Einrichtung verwenden.

- Der Zugangspunkt ist mit WPS (Wi-Fi Protected Setup) kompatibel.
- Die aktuelle Wi-Fi-Verbindung wurde durch Drücken einer Taste am Zugangspunkt hergestellt.

**Hinweis:**

Wenn Sie die Taste nicht finden können oder die Software zur Einrichtung verwenden, nehmen Sie die mit dem Zugangspunkt gelieferte Dokumentation zur Hand.

1. Wählen Sie **Wi-Fi-Setup** auf dem Startbildschirm und drücken Sie dann die Taste OK.
2. Wählen Sie **Wi-Fi (empfohlen)** und drücken Sie dann die Taste OK.
3. Drücken Sie die Taste OK.
4. Wählen Sie **Push-Button-Setup (WPS)** und drücken Sie dann die Taste OK.
5. Halten Sie die Taste [WPS] am Zugangspunkt gedrückt, bis die Sicherheitslampe blinkt.



Falls Sie nicht wissen, wo sich die Taste [WPS] befindet, oder falls am Zugangspunkt keine Tasten vorhanden sind, finden Sie ausführliche Informationen in der mit dem Zugangspunkt gelieferten Dokumentation.

6. Drücken Sie die Taste OK im Druckerbedienfeld. Folgen Sie der Bildschirmanleitung.

**Hinweis:**

Wenn keine Verbindung hergestellt werden kann, starten Sie den Zugangspunkt neu, verringern Sie den Abstand des Zugangspunktes zum Drucker und versuchen Sie es erneut. Wenn weiterhin keine Verbindung möglich ist, drucken Sie einen Netzwerkverbindungsbericht aus und prüfen Sie die Abhilfemaßnahme.

## Netzwerkeinstellungen

### Zugehörige Informationen

- ➔ „Überprüfen des Netzwerkverbindungsstatus“ auf Seite 29
- ➔ „Wenn Sie keine Netzwerkeinstellungen vornehmen können“ auf Seite 172

## Vornehmen von WLAN-Einstellungen mit PIN Code-Einrichtung (WPS)

Sie können sich mithilfe eines PIN-Code mit einem Zugangspunkt verbinden. Dieses Verfahren ist für die Einrichtung anwendbar, wenn der Zugangspunkt WPS-fähig (Wi-Fi Protected Setup) ist. Geben Sie mit einem Computer in einen Zugangspunkt einen PIN-Code ein.

1. Wählen Sie **Einstellungen** auf dem Startbildschirm und drücken Sie dann die Taste OK.
2. Wählen Sie **Netzwerkeinstellungen** und drücken Sie dann die Taste OK.
3. Wählen Sie **Wi-Fi-Setup** auf dem Startbildschirm und drücken Sie dann die Taste OK.
4. Wählen Sie **PIN-Code-Setup (WPS)** und drücken Sie dann die Taste OK.
5. Geben Sie mit dem Computer innerhalb von zwei Minuten den PIN-Code (eine 8-stellige Zahl) in den Zugangspunkt ein, der auf dem Bedienfeld des Druckers angezeigt wird.

**Hinweis:**

*Ausführliche Informationen zur Eingabe eines PIN-Codes finden Sie in der mit dem Zugangspunkt gelieferten Dokumentation.*

6. Drücken Sie die Taste OK.

Die Einrichtung ist abgeschlossen, wenn die Abschlussmeldung angezeigt wird.

**Hinweis:**

*Wenn keine Verbindung hergestellt werden kann, starten Sie den Zugangspunkt neu, verringern Sie den Abstand des Zugangspunktes zum Drucker und versuchen Sie es erneut. Wenn weiterhin keine Verbindung möglich ist, drucken Sie einen Verbindungsbericht aus und prüfen Sie die Abhilfemaßnahme.*

### Zugehörige Informationen

- ➔ „Überprüfen des Netzwerkverbindungsstatus“ auf Seite 29
- ➔ „Wenn Sie keine Netzwerkeinstellungen vornehmen können“ auf Seite 172

## Vornahme von Wi-Fi Direct (Simple AP)-Verbindungseinstellungen

Diese Methode ermöglicht die direkte Druckerverbindung mit Computern oder Smart-Geräten ohne Zugangspunkt. Der Drucker agiert als Zugangspunkt.

## Netzwerkeinstellungen



### Wichtig:

Wenn Sie sich über eine Wi-Fi Direct (Simple AP)-Verbindung von einem Computer oder Smart-Gerät aus verbinden, wird der Drucker mit dem gleichen Wi-Fi-Netzwerk (SSID) verbunden wie der Computer oder das Smart-Gerät und die Kommunikation zwischen den Geräten wird hergestellt. Da der Computer oder das Smart-Gerät bereits automatisch mit dem anderen Wi-Fi-Netzwerk verbunden ist, falls der Drucker ausgeschaltet ist, wird das Gerät nicht erneut mit dem vorherigen Wi-Fi-Netzwerk verbunden, wenn der Drucker eingeschaltet wird. Verbinden Sie sich mit der SSID des Druckers für eine erneute Wi-Fi Direct (Simple AP)-Verbindung vom Computer oder Smart-Gerät. Wenn Sie nicht jedes Mal, wenn Sie den Drucker ein- oder ausschalten eine Verbindung herstellen möchten, empfehlen wir die Nutzung eines Wi-Fi-Netzwerkes, bei dem Sie den Drucker mit einem Zugangspunkt verbinden.

1. Wählen Sie **Wi-Fi-Setup** auf dem Startbildschirm und drücken Sie dann die Taste OK.
2. Wählen Sie **Wi-Fi Direct** und drücken Sie dann die Taste OK.
3. Drücken Sie die Taste OK.
4. Drücken Sie die Taste OK, um die Einrichtung zu starten.
5. Drücken Sie die Taste OK.
6. Prüfen Sie die SSID und das Kennwort auf dem Bedienfeld des Druckers. Wählen Sie auf dem Netzwerkverbindungs Bildschirm des Computers oder Smart-Gerätes die SSID, die auf dem Bedienfeld des Druckers angezeigt wird, um sich zu verbinden.
7. Geben Sie auf dem Computer oder Smart-Gerät das im Bedienfeld des Druckers angezeigte Kennwort ein.
8. Drücken Sie nach dem Aufbau der Verbindung die Taste OK im Druckerbedienfeld.
9. Drücken Sie die Taste OK.

### Zugehörige Informationen

- ➔ [„Überprüfen des Netzwerkverbindungsstatus“ auf Seite 29](#)
- ➔ [„Wenn Sie keine Netzwerkeinstellungen vornehmen können“ auf Seite 172](#)

## Erweiterte Netzwerkeinstellungen

Sie können den Netzwerkgerätenamen, TCP/IP-Einstellungen, DNS-Server usw. ändern. Prüfen Sie die Netzwerkumgebung, bevor Sie etwas ändern.

1. Wählen Sie **Einstellungen** auf dem Startbildschirm und drücken Sie dann die Taste OK.
2. Wählen Sie **Netzwerkeinstellungen** und drücken Sie dann die Taste OK.
3. Wählen Sie **Manuelle Netzwerkeinrichtung** und drücken Sie dann die Taste OK.
4. Geben Sie den Gerätenamen ein.

Sie können die folgenden Zeichen eingeben. Um den Gerätenamen festzulegen, bewegen Sie den Cursor auf **Fertig** und drücken Sie dann die Taste OK.

- Zeichenbegrenzung: 2 bis 15 (Sie müssen mindestens 2 Zeichen eingeben)

## Netzwerkeinstellungen

- Gestattete Zeichen: A bis Z, a bis z, 0 bis 9, -.
- Nicht erlaubte Zeichen am Anfang: 0 bis 9, -.
- Nicht erlaubte Zeichen am Ende: -

**Hinweis:**

Wenn Sie ohne Eingabe des Gerätenamens die Taste OK drücken, wird der Standardgerätename gesetzt (EPSON und die letzten sechs Ziffern der Geräte-MAC-Adresse).

5. Wählen Sie die Methode für die Zuweisung der IP-Adresse (TCP/IP-Einstellungen).
  - Auto  
Aktivieren, wenn Sie einen Zugangspunkt zu Hause verwenden oder erlauben, dass die IP-Adresse automatisch mit DHCP zugewiesen werden soll.
  - Manuell  
Aktivieren, wenn Sie nicht möchten, dass die IP-Adresse geändert werden soll. Geben Sie IP-Adresse, Subnetzmaske, Standard-Gateway, primären DNS-Server und sekundären DNS-Server entsprechend Ihrer Netzwerkumgebung ein. Drücken Sie die Taste OK und fahren Sie mit Schritt 7 fort.
6. Wählen Sie die Methode zum Festlegen des DNS-Servers.
  - Auto  
Wählen Sie, ob die IP-Adresse automatisch bezogen werden soll.
  - Manuell  
Wählen Sie, ob Sie dem Gerät eine eindeutige DNS-Serveradresse zuweisen wollen. Geben Sie die Adressen für den primären DNS-Server und den sekundären DNS-Server ein.
7. Wählen Sie, ob ein Proxyserver verwendet werden soll.
  - Nicht verwenden  
Aktivieren, wenn Sie den Drucker in einer Heimnetzwerkumgebung verwenden.
  - Verwenden  
Aktivieren, wenn Sie einen Proxyserver in der Netzwerkumgebung verwenden und im Drucker einstellen möchten. Geben Sie die Proxyserveradresse und Anschlussnummer ein.
8. Prüfen Sie die Einstellungen und drücken Sie dann die Taste OK.  
Nach Abschluss der Netzwerkeinstellungen wird im LCD-Bildschirm eine Meldung angezeigt und nach kurzer Zeit erscheint wieder der Startbildschirm.

---

## Überprüfen des Netzwerkverbindungsstatus

Der Netzwerkverbindungsstatus kann auf folgende Weise überprüft werden.

### Überprüfen des Netzwerkstatus mit dem Netzwerksymbol

Anhand des Netzwerksymbols im Startbildschirm des Druckers können Sie den Netzwerkverbindungsstatus prüfen. Das Symbol ändert sich je nach Verbindungstyp und Stärke des Hochfrequenzsignals. Wählen Sie für weitere Informationen **Hilfe > Symbolliste** auf dem Druckerbedienfeld.

## Prüfen des Netzwerkstatus im Bedienfeld

Sie können auch andere netzwerkbezogene Informationen durch Aufrufen der entsprechenden Netzwerkmenüs anzeigen.

1. Wählen Sie **Einstellungen** auf dem Startbildschirm und drücken Sie dann die Taste OK.
2. Wählen Sie **Netzwerkeinstellungen** und drücken Sie dann die Taste OK.
3. Wählen Sie **Netzwerkstatus** und drücken Sie dann die Taste OK.

Zeigt den Verbindungsstatus von Wi-Fi und Wi-Fi Direct (Simple AP) an. Sie können prüfen, ob der Drucker mit dem Netzwerk verbunden ist oder wie viele Geräte verbunden sind, wenn der Drucker über eine Wi-Fi Direct (Simple AP)-Verbindung verbunden ist.

4. Um andere Informationen zu überprüfen, drücken Sie die Taste ◀ oder ▶ und dann die Taste ▲ oder ▼, um die Menüs zu wählen, die Sie überprüfen möchten.

**Wired LAN/Wi-Fi-Status**

Zeigt die Netzwerkinformationen (IP-Adresse anfordern, Standard-Gateway, DNS-Servereinrichtungsmodus usw.) für Ethernet- oder Wi-Fi-Verbindungen an.

**Wi-Fi Direct-Status**

Zeigt die Netzwerkinformationen (IP-Adresse anfordern, die Anzahl der verbundenen Geräte, Standard-Gateway und so weiter) für Wi-Fi Direct (Simple AP)-Verbindungen an.

**Epson Connect-Status**

Anzeige der registrierten Informationen für Epson Connect-Dienste.

**Google-Cloud-Druckstatus**

Anzeige der registrierten Informationen für Google Cloud Print-Dienste und des Verbindungsstatus.

**Statusblatt drucken**

Stellen Sie sicher, dass Papier in den Drucker eingelegt ist und drücken Sie dann die Taste ◊, um ein Netzwerkstatusblatt zu drucken.

## Drucken eines Netzwerkverbindungsberichts

Sie können einen Netzwerkverbindungsbericht drucken, um den Status zwischen dem Drucker und dem Zugangspunkt zu prüfen.

1. Legen Sie Papier ein.
2. Wählen Sie **Einstellungen** auf dem Startbildschirm und drücken Sie dann die Taste OK.
3. Wählen Sie **Netzwerkeinstellungen** und drücken Sie dann die Taste OK.
4. Wählen Sie **Verbindungstest** und drücken Sie dann die Taste OK.  
Die Überprüfung der Verbindung beginnt.
5. Wählen Sie **Ja** und drücken Sie dann die Taste OK.

## Netzwerkeinstellungen

6. Drücken Sie , um einen Netzwerkverbindungsbericht auszudrucken.

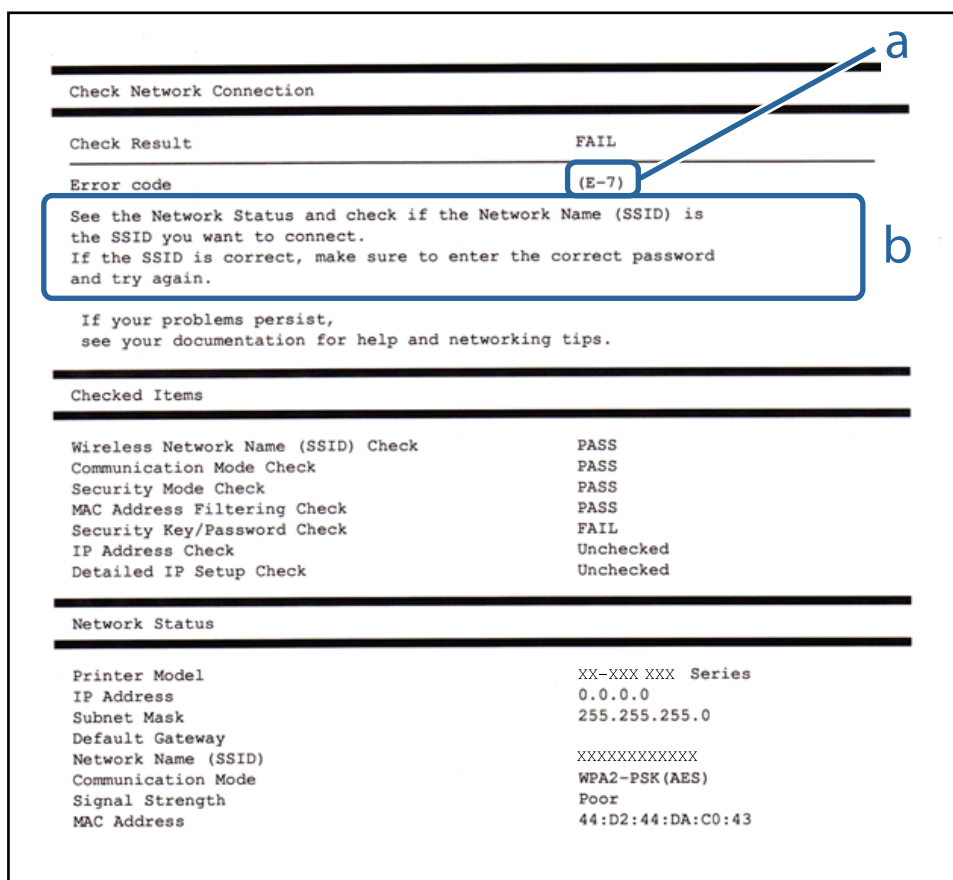
Wenn ein Fehler aufgetreten ist, prüfen Sie den Netzwerkverbindungsbericht und folgen Sie den gedruckten Abhilfemaßnahmen.

### Zugehörige Informationen

➔ „Meldungen und Abhilfemaßnahmen im Netzwerkverbindungsbericht“ auf Seite 31

## Meldungen und Abhilfemaßnahmen im Netzwerkverbindungsbericht

Überprüfen Sie die Meldungen und Fehlercodes im Netzwerkverbindungsbericht und führen Sie dann die folgenden Abhilfemaßnahmen durch.



a. Fehlercode

b. Meldungen zur Netzwerkumgebung

### a. Fehlercode

Code	Abhilfemaßnahme
E-1	<input type="checkbox"/> Vergewissern Sie sich, dass das Ethernet-Kabel an den Drucker, einen Hub oder ein anderes Netzwerkgerät angeschlossen ist. <input type="checkbox"/> Vergewissern Sie sich, dass der Hub oder die anderen Netzwerkgeräte eingeschaltet sind.

## Netzwerkeinstellungen

Code	Abhilfemaßnahme
E-2 E-3 E-7	<ul style="list-style-type: none"> <li><input type="checkbox"/> Vergewissern Sie sich, dass der Zugangspunkt eingeschaltet ist.</li> <li><input type="checkbox"/> Überprüfen Sie, dass der Computer oder die anderen Geräte richtig mit dem Zugangspunkt verbunden sind.</li> <li><input type="checkbox"/> Stellen Sie den Drucker in der Nähe des Zugangspunkts auf. Entfernen Sie eventuell vorhandene Hindernisse zwischen beiden Geräten.</li> <li><input type="checkbox"/> Falls Sie die SSID manuell eingegeben haben, überprüfen Sie, ob sie richtig ist. Überprüfen Sie die SSID über den Abschnitt <b>Netzwerkstatus</b> des Netzwerkverbindungsberichts.</li> <li><input type="checkbox"/> Um ein Netzwerk mithilfe Push-Button-Setup einzurichten, vergewissern Sie sich, dass der Zugangspunkt WPS unterstützt. Falls er WPS nicht unterstützt, können Sie kein Netzwerk mithilfe eines Tastendrucks einrichten.</li> <li><input type="checkbox"/> Achten Sie darauf, dass nur ASCII-Schriftzeichen (alphanumerische Zeichen und Symbole) für die SSID verwendet werden. Der Drucker kann eine SSID, die andere Schriftzeichen als ASCII-Zeichen enthält, nicht anzeigen.</li> <li><input type="checkbox"/> Überprüfen Sie SSID und Kennwort, bevor Sie sich mit dem Zugangspunkt verbinden. Wenn Sie einen Zugangspunkt mit seinen Standardeinstellungen verwenden, finden Sie die SSID und das Passwort auf dem Aufkleber. Wenn Sie SSID und Passwort nicht wissen, wenden Sie sich an die Person, die den Zugangspunkt eingerichtet hat oder sehen Sie in der mit dem Zugangspunkt gelieferten Dokumentation nach.</li> <li><input type="checkbox"/> Wenn Sie sich mit einer SSID verbinden möchten, die mithilfe der Tethering-Funktion eines Smart-Gerätes erstellt wurde, überprüfen Sie SSID und Kennwort in der mit dem Smart-Gerät mitgelieferten Dokumentation.</li> <li><input type="checkbox"/> Wenn die Wi-Fi-Verbindung plötzlich unterbrochen wird, überprüfen Sie Folgendes. Falls einer dieser Punkte zutrifft, setzen Sie die Netzwerkeinstellungen mithilfe des Installationsprogramms zurück. Sie können es über folgende Webseite aufrufen. <a href="http://epson.sn">http://epson.sn</a> &gt; <b>Setup</b></li> <li><input type="checkbox"/> Ein weiteres Smart-Gerät wurde mithilfe des Push-Button-Setup zum Netzwerk hinzugefügt.</li> <li><input type="checkbox"/> Das Wi-Fi-Netzwerk wurde mit einer anderen Methode als dem Push-Button-Setup eingerichtet.</li> </ul>
E-5	<p>Stellen Sie sicher, dass der Sicherheitstyp des Zugangspunktes einer der folgenden Einstellungen entspricht. Ist dies nicht der Fall, ändern Sie den Sicherheitstyp des Zugangspunkts und führen Sie dann eine Rücksetzung der Netzwerkeinstellungen des Druckers durch.</p> <ul style="list-style-type: none"> <li><input type="checkbox"/> WEP-64 Bit (40 Bit)</li> <li><input type="checkbox"/> WEP-128 Bit (104 Bit)</li> <li><input type="checkbox"/> WPA PSK (TKIP/AES)*</li> <li><input type="checkbox"/> WPA2 PSK (TKIP/AES)*</li> <li><input type="checkbox"/> WPA (TKIP/AES)</li> <li><input type="checkbox"/> WPA2 (TKIP/AES)</li> </ul> <p>* : WPA PSK ist auch als WPA Personal bekannt. WPA2 PSK ist auch als WPA2 Personal bekannt.</p>
E-6	<ul style="list-style-type: none"> <li><input type="checkbox"/> Vergewissern Sie sich, dass das Filtern von MAC-Adressen deaktiviert ist. Falls es aktiviert ist, registrieren Sie die MAC-Adresse des Druckers, damit sie nicht herausgefiltert wird. Einzelheiten dazu finden Sie in den Dokumenten, die mit dem Zugangspunkt mitgeliefert wurden. Sie können die Drucker-MAC-Adresse in der Spalte <b>Netzwerkstatus</b> eines Netzwerkverbindungsberichts prüfen.</li> <li><input type="checkbox"/> Wenn am Zugangspunkt die gemeinsame Authentifizierung als WEP-Sicherheitsmethode aktiviert ist, achten Sie darauf, dass Authentifizierungsschlüssel und Index richtig sind.</li> </ul>



## Netzwerkeinstellungen

Code	Abhilfemaßnahme
E-8	<ul style="list-style-type: none"> <li><input type="checkbox"/> Aktivieren Sie DHCP im Zugangspunkt, wenn „IP-Adresse beziehen“ im Drucker auf Auto eingestellt ist.</li> <li><input type="checkbox"/> Wenn „IP-Adresse beziehen“ im Drucker auf Manuell eingestellt ist, ist die IP-Adresse, die Sie manuell eingestellt haben, außerhalb des zulässigen Bereichs (z. B.: 0.0.0.0) und wird deaktiviert. Legen Sie eine gültige IP-Adresse über das Druckerbedienfeld oder Web Config fest.</li> </ul>
E-9	<p>Überprüfen Sie Folgendes.</p> <ul style="list-style-type: none"> <li><input type="checkbox"/> Die Geräte sind eingeschaltet.</li> <li><input type="checkbox"/> Sie können über die Geräte, die Sie mit dem Drucker verbinden möchten, auf das Internet und andere Computer oder Netzwerkgeräte in demselben Netzwerk zugreifen.</li> </ul> <p>Sollte das Problem nach Prüfen der obigen Punkte fortbestehen, setzen Sie die Netzwerkeinstellungen mithilfe des Installationsprogramms zurück. Sie können es über folgende Webseite aufrufen.</p> <p><a href="http://epson.sn">http://epson.sn</a> &gt; <b>Setup</b></p>
E-10	<p>Überprüfen Sie Folgendes.</p> <ul style="list-style-type: none"> <li><input type="checkbox"/> Andere Geräte im Netzwerk sind eingeschaltet.</li> <li><input type="checkbox"/> Die Netzwerk-Adressen (IP-Adresse, Subnet-Maske und Standard-Gateway) sind korrekt, wenn Sie „IP-Adresse beziehen“ im Drucker auf Manuell eingestellt haben.</li> </ul> <p>Falls diese Einstellungen falsch sind, stellen Sie die Netzwerk-Adresse erneut ein. Sie können die IP-Adresse, Subnetzmaske und das Standard-Gateway über den Abschnitt <b>Netzwerkstatus</b> des Netzwerkverbindungsberichts überprüfen.</p> <p>Wenn DHCP aktiviert ist, ändern Sie „IP-Adresse beziehen“ des Druckers auf Auto. Wenn Sie die IP-Adresse manuell festlegen wollen, überprüfen Sie die IP-Adresse des Druckers über den Abschnitt <b>Netzwerkstatus</b> des Netzwerkverbindungsberichts und wählen Sie dann auf dem Netzwerkeinstellungsbildschirm „Manuell“. Stellen Sie die Subnet-Maske auf [255.255.255.0] ein.</p>
E-11	<p>Überprüfen Sie Folgendes.</p> <ul style="list-style-type: none"> <li><input type="checkbox"/> Die Standard-Gateway-Adresse ist korrekt, wenn Sie TCP/IP-Setup des Druckers auf „Manuell“ setzen.</li> <li><input type="checkbox"/> Das Gerät, das als Standard-Gateway eingestellt wurde, ist eingeschaltet.</li> </ul> <p>Stellen Sie die korrekte Standard-Gateway-Adresse ein. Sie können die Standard-Gateway-Adresse im Abschnitt <b>Netzwerkstatus</b> des Netzwerkverbindungsberichts prüfen.</p>
E-12	<p>Überprüfen Sie Folgendes.</p> <ul style="list-style-type: none"> <li><input type="checkbox"/> Andere Geräte im Netzwerk sind eingeschaltet.</li> <li><input type="checkbox"/> Die Netzwerk-Adressen (IP-Adresse, Subnet-Maske und Standard-Gateway) sind korrekt, falls Sie sie manuell eingegeben haben.</li> <li><input type="checkbox"/> Die Netzwerk-Adressen für die anderen Geräte (Subnet-Maske und Standard-Gateway) sind gleich.</li> <li><input type="checkbox"/> Die IP-Adresse ist nicht in Konflikt mit anderen Geräten.</li> </ul> <p>Sollte das Problem mithilfe der obigen Abhilfemaßnahmen nicht behoben worden sein, gehen Sie wie folgt vor.</p> <ul style="list-style-type: none"> <li><input type="checkbox"/> Nehmen Sie die Netzwerkeinstellungen auf dem Computer vor, der sich im gleichen Netzwerk befindet wie der Drucker, der das Installationsprogramm nutzt. Sie können es über folgende Webseite aufrufen.</li> </ul> <p><a href="http://epson.sn">http://epson.sn</a> &gt; <b>Setup</b></p> <ul style="list-style-type: none"> <li><input type="checkbox"/> An einem Zugangspunkt, der den WEP-Sicherheitstyp verwendet, können Sie mehrere Passwörter registrieren. Falls mehrere Passwörter registriert sind, überprüfen Sie, ob das zuerst registrierte Passwort im Drucker eingestellt ist.</li> </ul>

## Netzwerkeinstellungen

Code	Abhilfemaßnahme
E-13	<p>Überprüfen Sie Folgendes.</p> <ul style="list-style-type: none"> <li><input type="checkbox"/> Die Netzwerkgeräte, wie etwa der Zugangspunkt, Hub und Router, sind eingeschaltet.</li> <li><input type="checkbox"/> Die TCP/IP-Einstellungen für die Netzwerkgeräte wurden nicht manuell konfiguriert. (Wenn die TCP/IP-Einstellungen des Druckers automatisch und die TCP/IP-Einstellungen für die anderen Netzwerkgeräte manuell konfiguriert werden, kann das Netzwerk des Druckers von dem der anderen Geräte abweichen.)</li> </ul> <p>Sollte das Problem mithilfe der obigen Abhilfemaßnahmen nicht behoben worden sein, gehen Sie wie folgt vor.</p> <ul style="list-style-type: none"> <li><input type="checkbox"/> Nehmen Sie die Netzwerkeinstellungen auf dem Computer vor, der sich im gleichen Netzwerk befindet wie der Drucker, der das Installationsprogramm nutzt. Sie können es über folgende Webseite aufrufen. <a href="http://epson.sn">http://epson.sn</a> &gt; <b>Setup</b></li> <li><input type="checkbox"/> An einem Zugangspunkt, der den WEP-Sicherheitstyp verwendet, können Sie mehrere Passwörter registrieren. Falls mehrere Passwörter registriert sind, überprüfen Sie, ob das zuerst registrierte Passwort im Drucker eingestellt ist.</li> </ul>

### b. Meldungen zur Netzwerkumgebung

Meldung	Abhilfemaßnahme
*Für den eingegebenen Netzwerknamen (SSID) sind mehrere passende Netzwerknamen (SSID) gefunden worden. Netzwerknamen (SSID) prüfen.	Die gleiche SSID wurde möglicherweise für mehrere Zugangspunkte festgelegt. Überprüfen Sie die Einstellungen an den Zugangspunkten und ändern Sie dann die SSID.
Die Wi-Fi-Umgebung muss verbessert werden. Schalten Sie den WLAN-Router aus und wieder ein. Falls sich die Verbindung nicht verbessert, lesen Sie in der Dokumentation des WLAN-Routers nach.	Schalten Sie den Zugangspunkt ein, nachdem Sie den Drucker näher am Zugangspunkt positioniert und jegliche Hindernisse zwischen ihnen entfernt haben. Ist die Verbindung weiterhin nicht möglich, schlagen Sie in der mit dem Zugangspunkt mitgelieferten Dokumentation nach.
*Es können keine weiteren Geräte verbunden werden. Trennen Sie eines der verbundenen Geräte, wenn Sie ein weiteres hinzufügen möchten.	Sie können bei einer Wi-Fi Direct (Simple AP)-Verbindung gleichzeitig bis zu vier Computer und Smart-Geräte verbinden. Um einen anderen Computer oder ein anderes Smart-Gerät hinzuzufügen, trennen Sie zuerst eines der verbundenen Geräte.

### Zugehörige Informationen

- ➔ „Verbinden mit einem Computer“ auf Seite 23
- ➔ „Web Config“ auf Seite 147
- ➔ „Einige Verbindung von meinem Gerät aus ist trotz richtiger Netzwerkeinstellungen nicht möglich“ auf Seite 172

## Netzwerkstatusblatt drucken

Sie können detaillierte Netzwerkinformationen überprüfen, indem Sie sie drucken.

1. Legen Sie Papier ein.
2. Wählen Sie **Einstellungen** auf dem Startbildschirm und drücken Sie dann die Taste OK.
3. Wählen Sie **Netzwerkeinstellungen** und drücken Sie dann die Taste OK.

## Netzwerkeinstellungen

4. Wählen Sie **Netzwerkstatus** und drücken Sie dann die Taste OK.
5. Drücken Sie die Taste ◀ oder ▶, wählen Sie dann **Statusblatt drucken** mit der Taste ▲ oder ▼.
6. Drücken Sie die Taste ◇.  
Das Netzwerkstatusblatt wird gedruckt.

---

## Austauschen oder Hinzufügen neuer Access Points

Sollte sich die SSID durch Austauschen eines Access Points ändern, oder durch Hinzufügen eines Access Points ein neues Netzwerk entstehen, setzen Sie bitte die WLAN-Einstellungen zurück.

### Zugehörige Informationen

➔ „Ändern der Verbindungsmethode zu einem Computer“ auf Seite 35

---

## Ändern der Verbindungsmethode zu einem Computer

Neueinrichtung der Verbindungsmethode mithilfe des Installationsprogramms.

- Einrichtung über die Website

Rufen Sie die folgende Webseite auf und geben Sie dann den Produktnamen ein. Rufen Sie **Setup** auf, und beginnen Sie dann die Einrichtung.

<http://epson.sn>

- Einrichtung mithilfe der Software-Disc (nur für Modelle, die mit einer Software-Disc geliefert werden, und für Benutzer, deren Computer mit Disc-Laufwerken ausgestattet sind.)

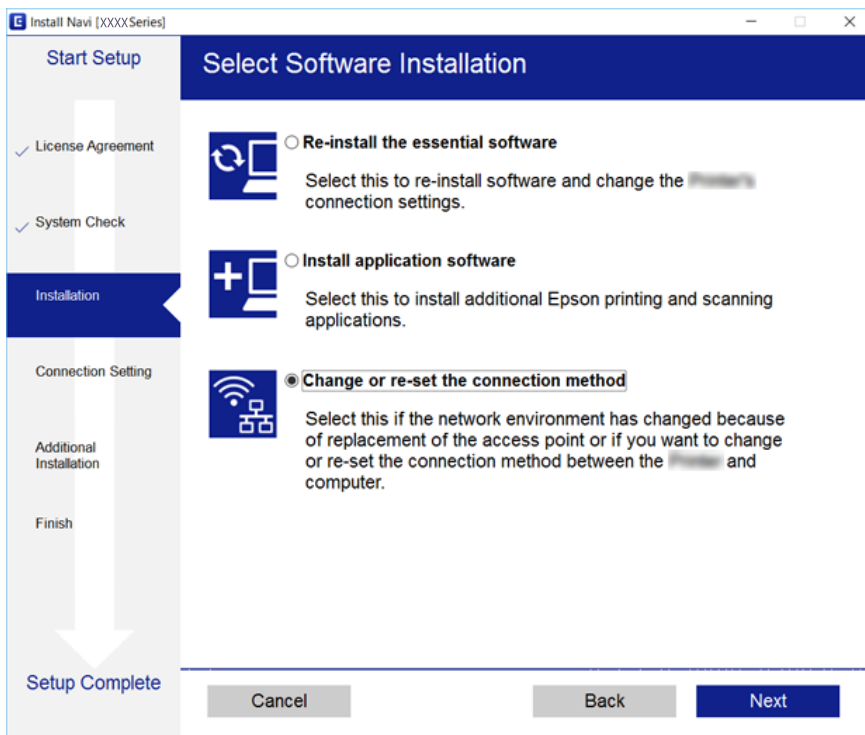
Legen Sie die Software-Disc in den Computer ein und folgen Sie der Anleitung auf dem Bildschirm.

### Auswählen von Ändern der Verbindungsmethode

Folgen Sie der Bildschirmanleitung, bis der folgende Bildschirm angezeigt wird.

## Netzwerkeinstellungen

Wählen Sie **Verbindungsmethode ändern oder erneut einstellen** im Bildschirm Software-Installation wählen und klicken Sie dann auf **Weiter**.



## Deaktivieren von Wi-Fi im Bedienfeld

Bei Deaktivierung von Wi-Fi wird die Wi-Fi-Verbindung getrennt.

1. Wählen Sie **Einstellungen** auf dem Startbildschirm.
2. Wählen Sie **Netzwerkeinstellungen**.
3. Wählen Sie **Wi-Fi-Setup**.
4. Wählen Sie **Wi-Fi deaktivieren**.
5. Prüfen Sie die Meldung und wählen Sie dann **Ja**.

## Trennen einer Wi-Fi Direct (Simple AP)-Verbindung über das Bedienfeld

### **Hinweis:**

Wenn Wi-Fi Direct (Simple AP) deaktiviert wird, werden alle Computer und Smart-Geräte, die über Wi-Fi Direct (Simple AP) mit dem Drucker verbunden sind, getrennt. Wenn Sie nur ein bestimmtes Gerät trennen möchten, trennen Sie anstelle der Verbindung zum Drucker die Verbindung zum Gerät.

1. Wählen Sie **Einstellungen** auf dem Startbildschirm.

## Netzwerkeinstellungen

2. Wählen Sie **Netzwerkeinstellungen**.
3. Wählen Sie **Wi-Fi-Setup**.
4. Wählen Sie **Wi-Fi Direct-Einrichtung**.
5. Wählen Sie **Wi-Fi Direct deaktivieren**.
6. Prüfen Sie die Meldung und wählen Sie dann **Ja**.

---

## Wiederherstellen der Netzwerkeinstellungen im Bedienfeld

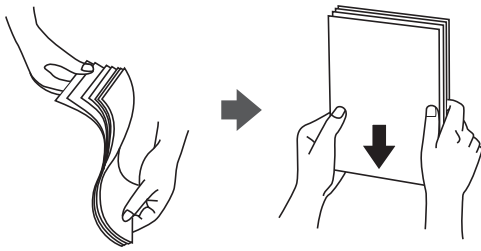
Sie können alle Netzwerkeinstellungen auf die Standardeinstellungen zurücksetzen.

1. Wählen Sie **Einstellungen** auf dem Startbildschirm.
2. Wählen Sie **Werkseinstlg. wiederh. > Netzwerkeinstellungen**.
3. Prüfen Sie die Meldung und wählen Sie dann **Ja**.

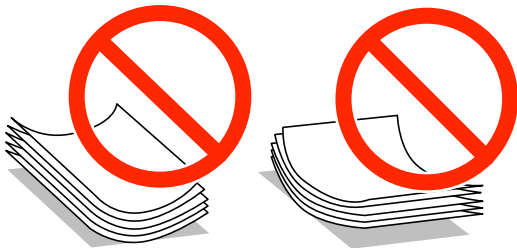
# Laden von Papier

## Vorsichtsmaßnahmen bei der Handhabung von Papier

- ❑ Lesen Sie die dem Papier beigefügte Gebrauchsanweisung.
- ❑ Vor dem Einlegen sollten Sie den Papierstapel auffächern und die Kanten bündig ausrichten. Fotopapier darf weder aufgefächert noch aufgerollt werden. Andernfalls könnte die bedruckbare Seite beschädigt werden.



- ❑ Vor dem Einlegen muss gewelltes Papier geglättet werden. Alternativ können Sie das Papier auch vorsichtig anders herum aufrollen. Es könnte zu Papierstaus oder Schmierstellen auf dem Ausdruck kommen, wenn auf gewelltem Papier gedruckt wird.



- ❑ Verwenden Sie kein Papier, das gewellt, eingerissen, eingeschnitten, gefaltet, feucht, zu dick, zu dünn oder mit Aufklebern versehen ist. Andernfalls könnte es zu Papierstaus oder Schmierstellen auf dem Ausdruck kommen.
- ❑ Vor dem Einlegen sollten Sie den Umschlagstapel auffächern und die Kanten bündig ausrichten. Sind die gestapelten Umschläge durch Luft aufgebläht, drücken Sie auf den Stapel, um den Stapel vor dem Einlegen zu plätten.



- ❑ Verwenden Sie keine Umschläge, die Wellen oder Falten aufweisen. Andernfalls könnte es zu Papierstaus oder Schmierstellen auf dem Ausdruck kommen.
- ❑ Verwenden Sie keine Umschläge mit Fenstern oder mit selbstklebender Oberfläche auf der Umschlagklappe.
- ❑ Verwenden Sie möglichst keine zu dünnen Umschläge, da sie sich beim Drucken kräuseln können.

### Zugehörige Informationen

➔ [„Druckerspezifikationen“ auf Seite 194](#)

## Verfügbares Papier und Fassungskapazität

Epson empfiehlt die Verwendung von Epson-Originalpapier, um hochwertige Ausdrücke zu gewährleisten.

### Epson-Originalpapier

Medienname	Format	Fassungskapazität (Blätter)			2-seitiges Drucken* <sup>1</sup>	Randlosdruck* <sup>2</sup>
		Papierkas sette 1	Papierkas sette 2	Hinterer Papierein zug		
Epson Bright White Ink Jet Paper	A4	–	80* <sup>3</sup>	1	Auto, Manuell	–
Epson Ultra Glossy Photo Paper	A4	–	20	1	–	✓
	10×15 cm (4×6 Zoll), 13×18 cm (5×7 Zoll)	20	20	1		
Epson Premium Glossy Photo Paper	A4	–	20	1	–	✓
	10×15 cm (4×6 Zoll), 13×18 cm (5×7 Zoll) 16:9 Breitformat (102×181 mm)	20	20	1		
Epson Premium Semigloss Photo Paper	A4	–	20	1	–	✓
	10×15 cm (4×6 Zoll)	20	20	1		
Epson Photo Paper Glossy	A4	–	20	1	–	✓
	10×15 cm (4×6 Zoll), 13×18 cm (5×7 Zoll)	20	20	1		
Epson Matte Paper-Heavyweight	A4	–	20	1	–	✓
Epson Double-Sided Matte Paper	A4	–	1	1	Manuell	✓
Epson Photo Quality Ink Jet Paper	A4	–	80	1	–	–
Epson Iron-On Cool Peel Transfer Paper* <sup>4</sup>	A4	–	1	1	–	–
Epson Photo Stickers	A6	1	1	1	–	–

\*1 2-seitiges Drucken ist für den hinterer Papiereinzug nicht verfügbar.

\*2 Randlosdruck ist für 2-seitiges Drucken nicht verfügbar.

## Laden von Papier

\*3 Für manuelles 2-seitiges Drucken können Sie bis zu 30 Blatt Papier einlegen, die bereits auf einer Seite bedruckt sind.

\*4 Es kann nur vom Computer gedruckt werden.

### Hinweis:

Welches Papier verfügbar ist, hängt vom Standort ab. Die neuesten Informationen zur Verfügbarkeit von Papier in Ihrer Gegend erhalten Sie vom Epson-Support.

### Im Handel erhältlichches Papier

Medienname	Format	Fassungskapazität (Blätter)			2-seitiges Drucken*1	Randloses Drucken
		Papierkas sette 1	Papierkas sette 2	Hinterer Papiereinzug		
Normalpapier*2	Letter*3, A4, B5*3	–	Bis zu der mit dem Dreiecksymbol gekennzeichneten Linie an der Papierführung.*4	1	Auto, Manuell	–
	A5	–		1	Manuell	
	Legal*3	–	–	1	Manuell	
	A6*3	20	20	1	Manuell	
	Benutzerdefiniert*3	–	1*5	1	Manuell	
Umschlag*3	Umschlag #10, Umschlag DL, Umschlag C6	–	10	1	–	–

\*1 2-seitiges Drucken ist für den hinterer Papiereinzug nicht verfügbar.

\*2 Verwenden Sie den hinterer Papiereinzug zum Einlegen von vorgelochtem Papier.

\*3 Es kann nur über einen Computer oder ein Smartgerät gedruckt werden.

\*4 Für manuelles 2-seitiges Drucken können Sie bis zu 30 Blatt Papier einlegen, die bereits auf einer Seite bedruckt sind.

\*5 Verwenden Sie den hinterer Papiereinzug zum Einlegen von Papier, das länger als A4 ist.

### Zugehörige Informationen

➔ „Bezeichnungen und Funktionen der Teile“ auf Seite 15

➔ „Website des technischen Supports“ auf Seite 207

## Papiersortenliste

Wählen Sie für ein optimales Druckergebnis die dem Papier entsprechende Papiersorte aus.



## Laden von Papier

Medienname	Medium	
	Bedienfeld	Druckertreiber, Smartphone/ Tablet-PC <sup>*2</sup>
Epson Bright White Ink Jet Paper <sup>*1</sup>	Normalpapier	Normalpapier
Epson Ultra Glossy Photo Paper <sup>*1</sup>	Ultra Glossy	Epson Ultra Glossy
Epson Premium Glossy Photo Paper <sup>*1</sup>	Prem. Glossy	Epson Premium Glossy
Epson Premium Semigloss Photo Paper <sup>*1</sup>	Prem. Semigloss	Epson Premium Semigloss
Epson Photo Paper Glossy <sup>*1</sup>	Glossy	Photo Paper Glossy
Epson Matte Paper-Heavyweight <sup>*1</sup> Epson Double-Sided Matte Paper <sup>*1</sup>	Matte	Epson Matte
Epson Photo Quality Ink Jet Paper <sup>*1</sup>	Fotoqualität TS	Epson Photo Quality Ink Jet
Epson Iron-On Cool Peel Transfer Paper	Normalpapier <sup>*3</sup>	Normalpapier
Epson Photo Stickers <sup>*1</sup>	Fotoaufkleber	Epson Photo Stickers
Normalpapier <sup>*1</sup>	Normalpapier	Normalpapier
Umschlag	Umschlag <sup>*3</sup>	Umschlag

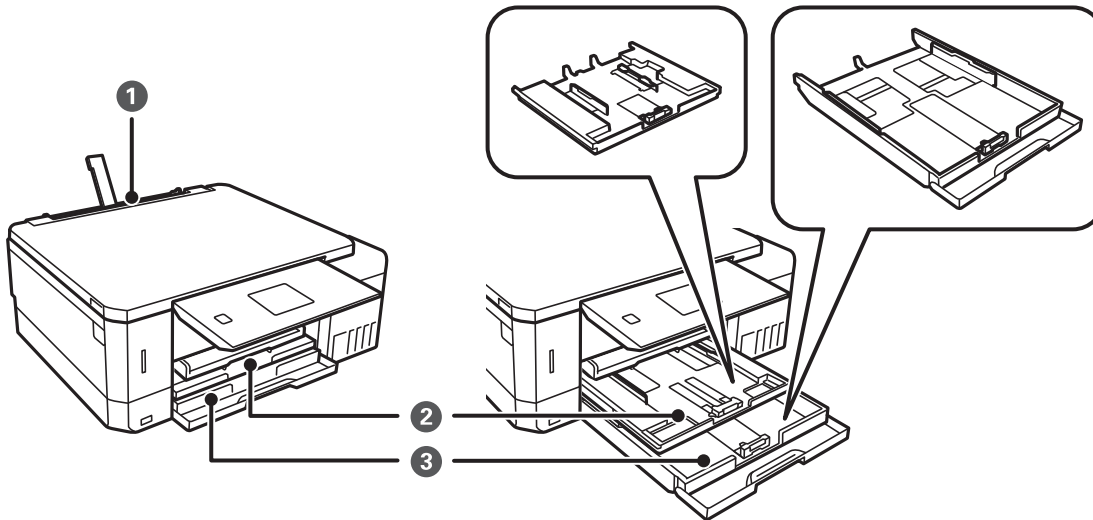
\*1 Diese Papiersorten sind mit „Exif Print“ und „PRINT Image Matching“ kompatibel, wenn mit dem Druckertreiber gedruckt wird. Weitere Informationen dazu finden Sie in der mit der Exif-Print- oder PRINT-Image-Matching-kompatiblen Digitalkamera gelieferten Dokumentation.

\*2 Bei Smartphones/Tablet-PCs können Sie diese Medien wählen, wenn mit Epson iPrint gedruckt wird.

\*3 Nur für das Registrieren der Papierinformationen beim Einlegen des Papiers. Das Drucken vom Bedienfeld ist nicht verfügbar.

## Einlegen von Papier

Legen Sie Papier in einer der folgenden Papierquellen ein.



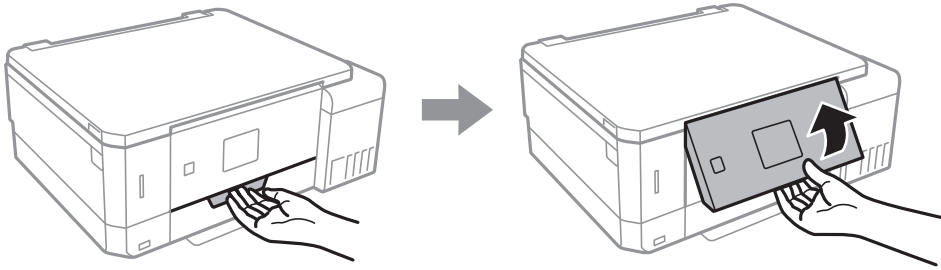
①	Hinterer Papiereinzug	<ul style="list-style-type: none"> <li><input type="checkbox"/> Sie können ein Einzelblatt aller unterstützten Papiertypen einlegen.</li> <li><input type="checkbox"/> Sie können auch schweres Papier (bis zu 0,6 mm dick) und vorgelochtes Papier einlegen, das nicht in die Papierkassette eingelegt werden kann. Doch selbst wenn die Papierdicke innerhalb dieses Bereiches liegt, kann es sein, dass Papier abhängig von der Härte nicht richtig eingezogen wird.</li> <li><input type="checkbox"/> Legen Sie Papier ein, wenn am Bedienfeld eine diesbezügliche Meldung angezeigt wird.</li> </ul>
②	Papierkassette 1	<ul style="list-style-type: none"> <li><input type="checkbox"/> Sie können mehrere Blätter kleinformatiges Fotopapier einlegen.</li> <li><input type="checkbox"/> Wenn Sie das gleiche Papier in die Papierkassette 1 und Papierkassette 2 einlegen und <b>Kassette 1</b> &gt; <b>Kassette 2</b> als Einstellung für <b>Papierquelle</b> in den Druckereinstellungen auswählen, zieht der Drucker das Papier automatisch aus der Papierkassette 2 ein, wenn die Papierkassette 1 leer ist.</li> </ul>
③	Papierkassette 2	Es wird empfohlen, A4-Normalpapier einzulegen, da es häufig verwendet wird.

### Einlegen des Papiers in die Papierkassette 1

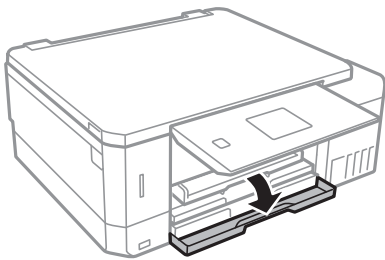
1. Wenn das Ausgabefach ausgefahren ist, prüfen Sie, dass kein Papier auf dem Fach liegt und schließen Sie es dann durch Hineindrücken mit der Hand.


## Laden von Papier

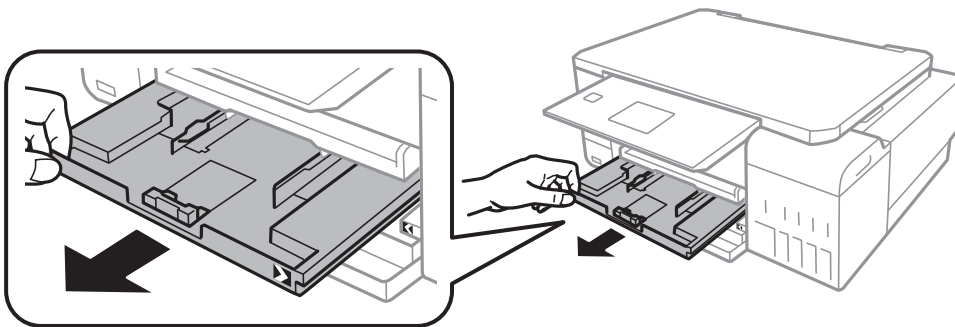
2. Stellen Sie das Bedienfeld nach oben.



3. Öffnen Sie die vordere Abdeckung.



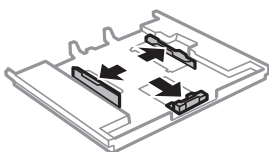
4. Prüfen Sie, dass der Drucker nicht in Betrieb ist, und ziehen Sie dann die Papierkassette 1 heraus. Papierkassette 1 hat zur einfachen Erkennung eine Ausrichtungsmarkierung .



**Wichtig:**

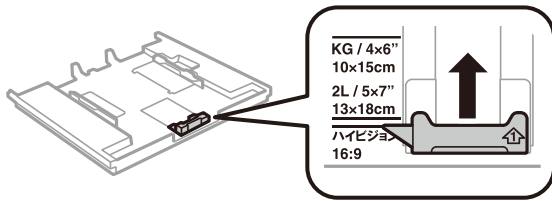
Wenn sich die Papierkassette 1 zu weit im Drucker befindet, schalten Sie den Drucker aus und wieder ein.

5. Schieben Sie die Papierführungsschienen bis zur maximalen Position.

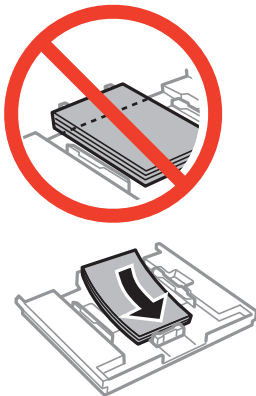


## Laden von Papier

6. Schieben Sie die vordere Papierführungsschiene an die Position, die dem zu verwendenden Papierformat entspricht.

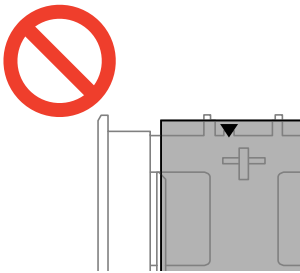


7. Legen Sie das Papier mit der zu bedruckenden Seite nach unten zeigend so ein, dass es an die vordere Papierführungsschiene anstößt.



**!** **Wichtig:**

- Achten Sie darauf, dass das Papier nicht über das Dreiecksymbol am Kassettenende hinaussteht.



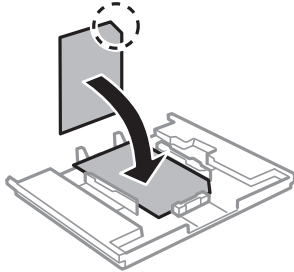
- Legen Sie nicht mehr Blätter ein, als die für das Papier angegebene Höchstzahl. Legen Sie Papier nicht über die mit dem Dreiecksymbol gekennzeichnete Linie an der Papierführung ein.



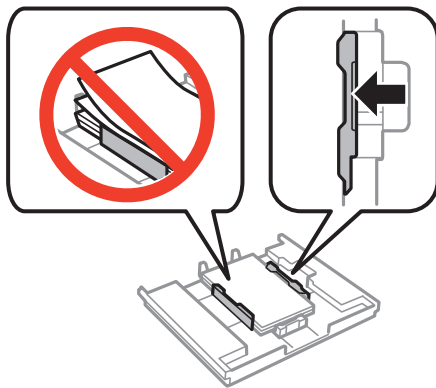
## Laden von Papier

### ❑ Foto-Aufkleber-Blatt

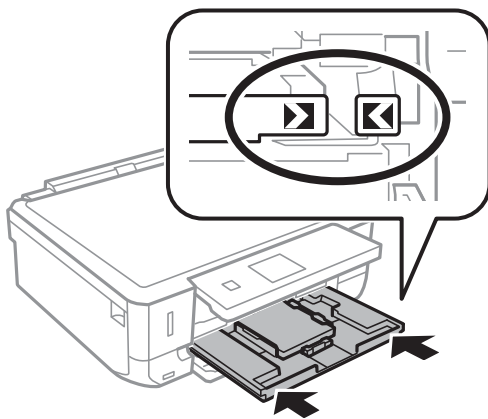
Folgen Sie zum Einlegen eines Blattes mit Foto-Aufklebern der mit den Aufklebern gelieferten Anleitung. Legen Sie keine Unterlegblätter in dieses Gerät ein.



8. Schieben Sie die rechte Papierführung an die Papierkante.



9. Setzen Sie die Papierkassette 1 ein. Richten Sie die Markierungen am Drucker und am Fach miteinander aus.

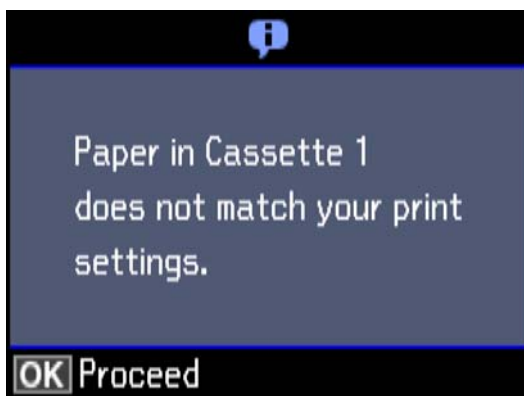


## Laden von Papier

10. Prüfen Sie die im Bedienfeld angezeigten Einstellungen für das Papierformat und den Papiertyp. Um diese Einstellungen zu verwenden, wählen Sie **Bestätigen** mit der Taste ▲ oder ▼, drücken Sie OK und fahren Sie mit Schritt 12 fort. Wenn Sie die Einstellungen ändern möchten, wählen Sie **Ändern** mit der Taste ▲ oder ▼, drücken Sie OK und fahren Sie mit dem nächsten Schritt fort.

**Hinweis:**

- Wenn die Funktion **Papiereinstellungsalarm** im Menü **Assistentenfunktionen** ausgewählt ist, wird eine Meldung angezeigt, wenn das registrierte Papierformat und der Papiertyp von den Druckereinstellungen abweichen.



- Der Papiereinstellungsbildschirm erscheint nicht, wenn Sie **Papierkonfiguration** in den folgenden Menüs deaktiviert haben. Fahren Sie mit Schritt 12 fort. In dieser Situation können Sie nicht mit einem iPhone oder iPad mit AirPrint drucken.

**Einstellungen > Drucker-Setup > Papierquelleneinstlg. > Papierkonfiguration**

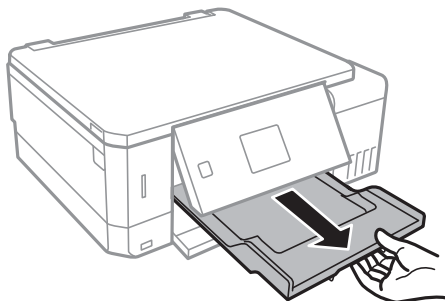
11. Wählen Sie das Papierformat im Papiereinstellungsbildschirm mit der Taste ▲ oder ▼ und drücken Sie dann OK. Wählen Sie die Papiersorte im Papiereinstellungsbildschirm auf die gleiche Weise und drücken Sie dann OK. Überprüfen Sie die Einstellungen und drücken Sie dann die Taste OK.

**Hinweis:**

Sie können den Bildschirm mit den Einstellungen für Papierformat und Papiertyp auch durch Auswahl der Papierzufuhr in den folgenden Menüs aufrufen.

**Einstellungen > Drucker-Setup > Papierquelleneinstlg. > Papiereinrichtung**

12. Ziehen Sie das Ausgabefach heraus.

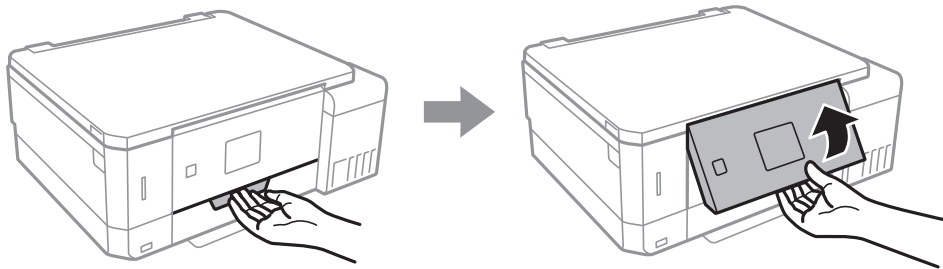


### Zugehörige Informationen

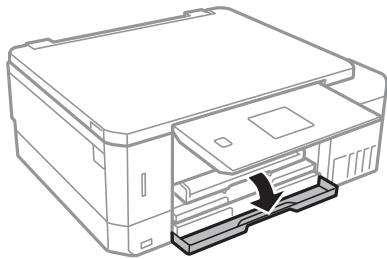
- ➔ „Vorsichtsmaßnahmen bei der Handhabung von Papier“ auf Seite 38
- ➔ „Verfügbares Papier und Fassungskapazität“ auf Seite 39
- ➔ „Menüoptionen für Drucker-Setup“ auf Seite 141
- ➔ „Menüoptionen für Assistentenfunktionen“ auf Seite 145

## Einlegen des Papiers in die Papierkassette 2

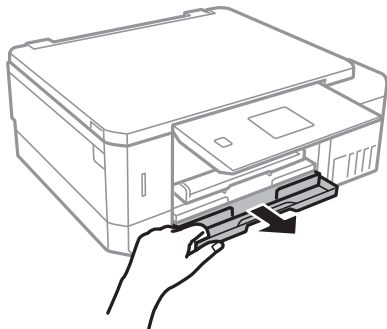
1. Wenn das Ausgabefach ausgefahren ist, prüfen Sie, dass kein Papier auf dem Fach liegt und schließen Sie es dann durch Hineindrücken mit der Hand.
2. Stellen Sie das Bedienfeld nach oben.



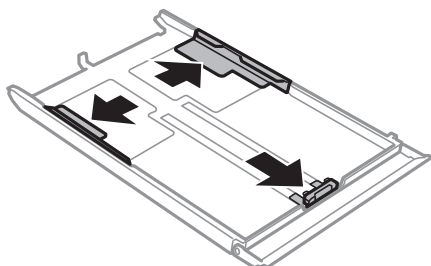
3. Öffnen Sie die vordere Abdeckung.



4. Prüfen Sie, dass der Drucker nicht in Betrieb ist, und ziehen Sie dann die Papierkassette 2 heraus.

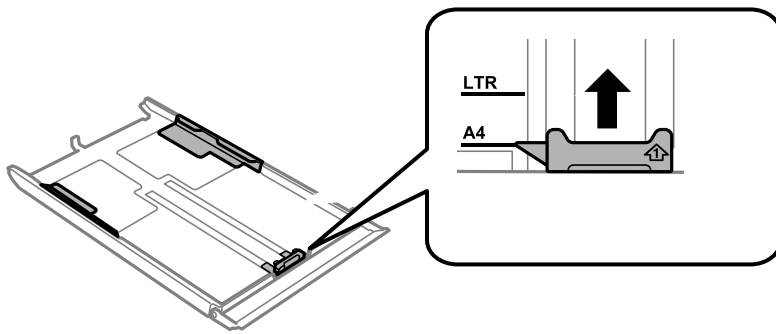


5. Schieben Sie die Papierführungsschienen bis zur maximalen Position.

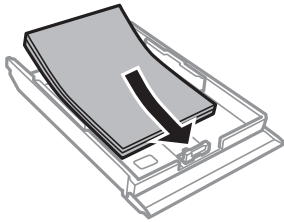
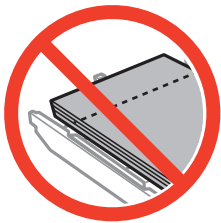


## Laden von Papier

6. Schieben Sie die vordere Papierführungsschiene an die Position, die dem zu verwendenden Papierformat entspricht.



7. Legen Sie das Papier mit der zu bedruckenden Seite nach unten zeigend so ein, dass es an die vordere Papierführungsschiene anstößt.

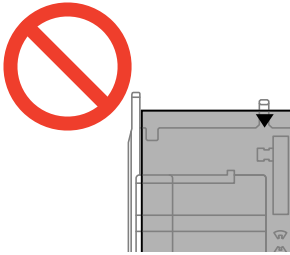




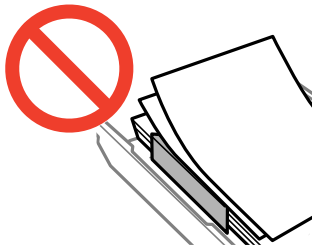
## Laden von Papier

**!** **Wichtig:**

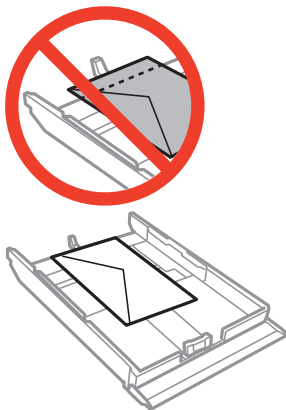
- ❑ Achten Sie darauf, dass das Papier nicht über das Dreiecksymbol am Kassettenende hinaussteht.



- ❑ Legen Sie nicht mehr Blätter ein, als die für das Papier angegebene Höchstzahl. Legen Sie Normalpapier nicht über die mit dem Dreiecksymbol gekennzeichnete Linie an der Papierführung ein.

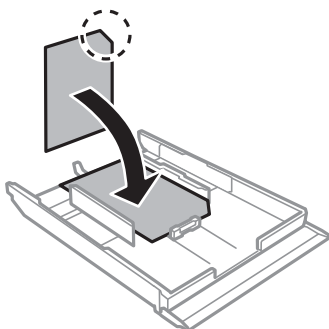


- ❑ Umschläge



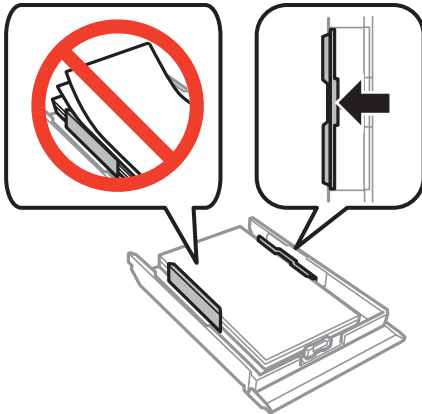
- ❑ Foto-Aufkleber-Blatt

Folgen Sie zum Einlegen eines Blattes mit Foto-Aufklebern der mit den Aufklebern gelieferten Anleitung. Legen Sie keine Unterlegblätter in dieses Gerät ein.

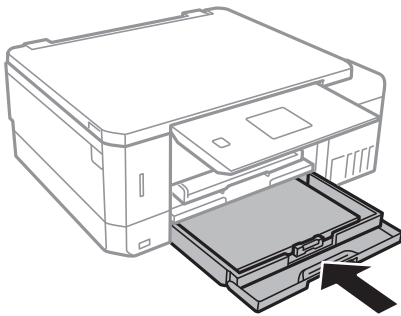


## Laden von Papier

8. Schieben Sie die rechte Papierführung an die Papierkante.



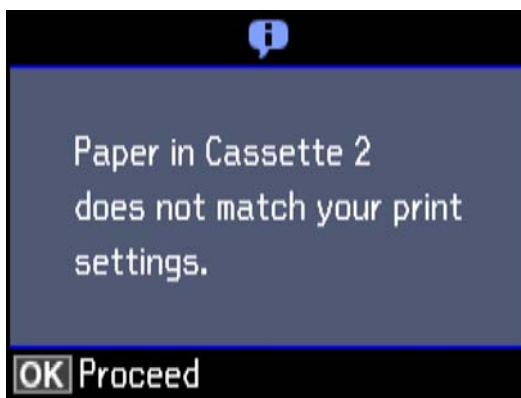
9. Setzen Sie die Papierkassette 2 ein.



10. Prüfen Sie die im Bedienfeld angezeigten Einstellungen für das Papierformat und den Papiertyp. Um diese Einstellungen zu verwenden, wählen Sie **Bestätigen** mit der Taste ▲ oder ▼, drücken Sie OK und fahren Sie mit Schritt 12 fort. Wenn Sie die Einstellungen ändern möchten, wählen Sie **Ändern** mit der Taste ▲ oder ▼, drücken Sie OK und fahren Sie mit dem nächsten Schritt fort.

**Hinweis:**

- Wenn die Funktion **Papiereinstellungsalarm** im Menü **Assistentenfunktionen** ausgewählt ist, wird eine Meldung angezeigt, wenn das registrierte Papierformat und der Papiertyp von den Druckereinstellungen abweichen.



- Der Papiereinstellungsbildschirm erscheint nicht, wenn Sie **Papierkonfiguration** im folgenden Menü deaktiviert haben. Fahren Sie mit Schritt 12 fort. In dieser Situation können Sie nicht mit einem iPhone oder iPad mit AirPrint drucken.

**Einstellungen > Drucker-Setup > Papierquelleneinstlg. > Papierkonfiguration**

## Laden von Papier

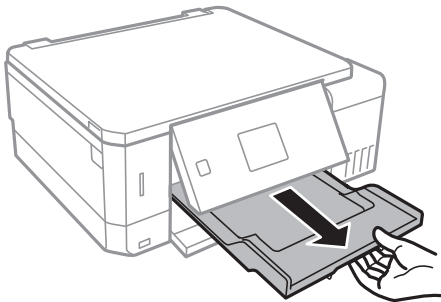
11. Wählen Sie das Papierformat im Papireinstellungsbildschirm mit der Taste ▲ oder ▼ und drücken Sie dann OK. Wählen Sie die Papiersorte im Papireinstellungsbildschirm auf die gleiche Weise und drücken Sie dann OK. Überprüfen Sie die Einstellungen und drücken Sie dann die Taste OK.

**Hinweis:**

Sie können den Bildschirm mit den Einstellungen für Papierformat und Papiertyp auch durch Auswahl der Papierzufuhr in den folgenden Menüs aufrufen.

**Einstellungen > Drucker-Setup > Papierquelleneinstlg. > Papiereinrichtung**

12. Ziehen Sie das Ausgabefach heraus.



### Zugehörige Informationen

- ➔ „Vorsichtsmaßnahmen bei der Handhabung von Papier“ auf Seite 38
- ➔ „Verfügbares Papier und Fassungskapazität“ auf Seite 39
- ➔ „Menüoptionen für Drucker-Setup“ auf Seite 141
- ➔ „Menüoptionen für Assistentenfunktionen“ auf Seite 145

## Einlegen des Papiers in die Hinterer Papiereinzug



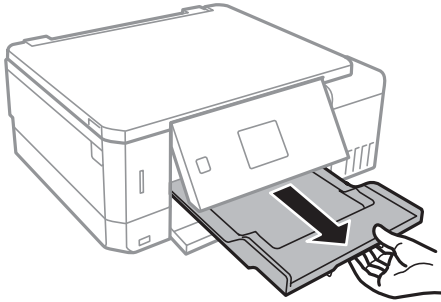
**Wichtig:**

Legen Sie in den hinterer Papiereinzug erst dann Papier ein, wenn Sie der Drucker dazu auffordert. Andernfalls wird das leere Papier wieder ausgeworfen.

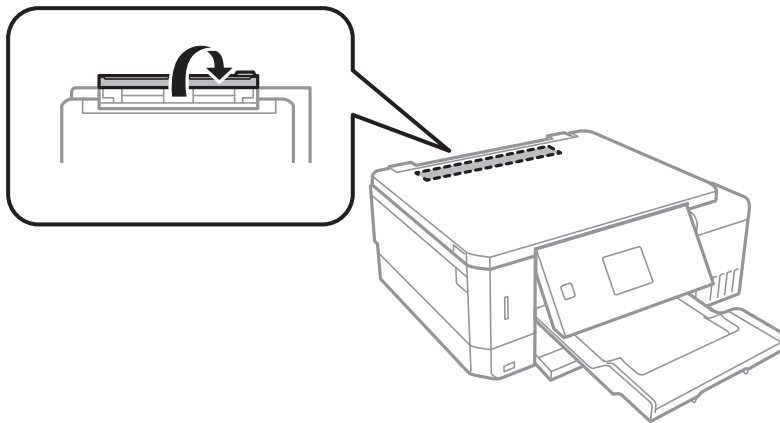
1. Fahren Sie folgendermaßen fort.
  - Beim Drucken vom Bedienfeld: Wählen Sie hinterer Papiereinzug als Einstellung für **Papierquelle**, konfigurieren Sie andere Druckereinstellungen und drücken Sie dann die Taste ◇.
  - Beim Drucken von einem Computer: Wählen Sie hinterer Papiereinzug als Einstellung für **Papierzufuhr**, konfigurieren Sie andere Druckereinstellungen und klicken Sie dann auf **Drucken**.

## Laden von Papier

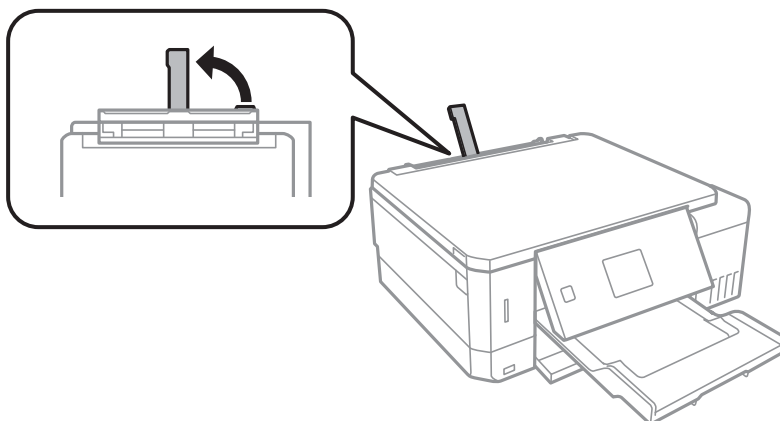
2. Ziehen Sie das Ausgabefach heraus.



3. Im Bedienfeld wird eine Meldung angezeigt, dass der Drucker den Druck vorbereitet, und dann werden Sie dazu aufgefordert, Papier einzulegen. Gehen Sie zum Einlegen von Papier folgendermaßen vor.
4. Öffnen Sie die hinterer Papiereinzug.

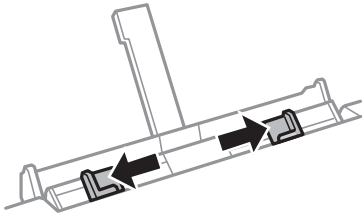


5. Ziehen Sie die Papierstütze heraus.



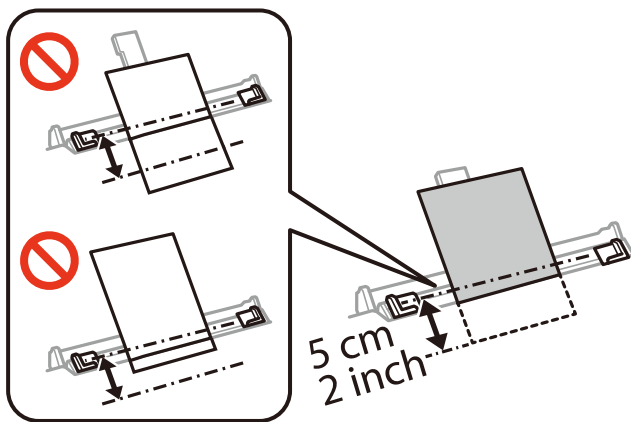
## Laden von Papier

6. Schieben Sie die Papierführungen nach außen.

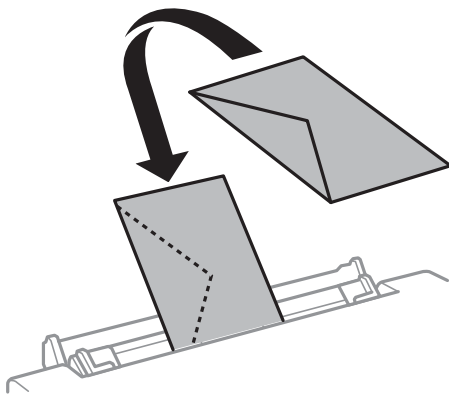


7. Legen Sie ein Einzelblatt mit der bedruckbaren Seite nach oben in die Mitte des hinterer Papiereinzuges und schieben Sie es dann ca. 5 cm in den Drucker hinein.

Richten Sie 10×15 cm (4×6 Zoll) Papier beim Einlegen mit der Papierformatmarkierung an der Papierstütze aus, dann wird das Papier ca. 5 cm in den Drucker eingezogen.



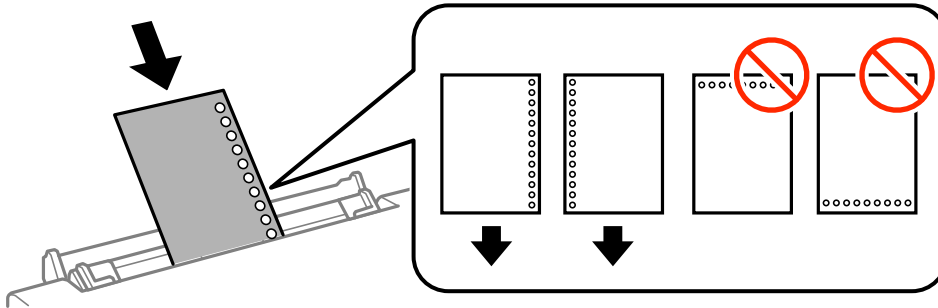
- Umschläge



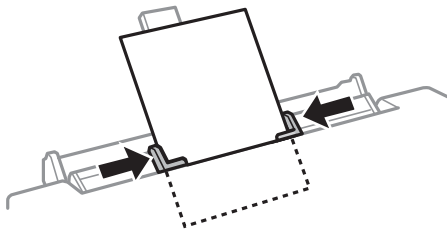
## Laden von Papier


### ❑ Vorgelochtes Papier

Legen Sie ein einzelnes Blatt Normalpapier mit festgelegtem Format und Lochung am linken oder rechten Rand ein. Stellen Sie die Druckposition der Datei so ein, dass nicht über die Lochung gedruckt wird.



8. Schieben Sie die Papierführungsschienen an die Papierkanten heran.



9. Starten Sie den Druck mit der Taste .

### Zugehörige Informationen

- ➔ „Vorsichtsmaßnahmen bei der Handhabung von Papier“ auf Seite 38
- ➔ „Verfügbares Papier und Fassungskapazität“ auf Seite 39

# Einlegen bzw. Platzieren von Vorlagen

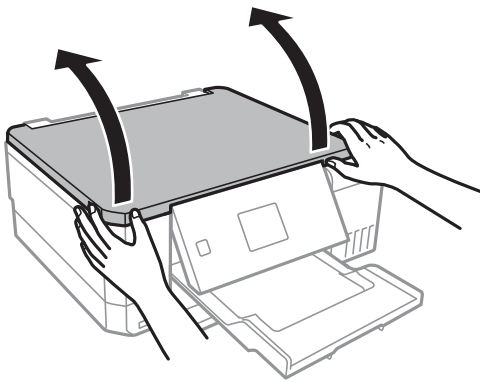
## Platzieren von Vorlagen auf dem Vorlagenglas



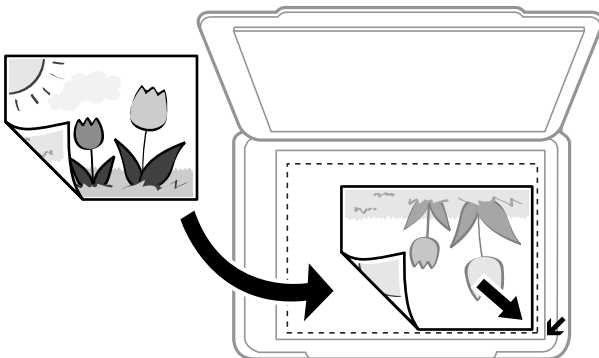
**Wichtig:**

Achten Sie bei der Verwendung sperriger Vorlagen, wie z. B. einem Buch, darauf, dass kein externes Licht direkt auf das Vorlagenglas scheint.

1. Öffnen Sie die Vorlagenabdeckung.



2. Entfernen Sie ggf. Staub und Flecken vom Vorlagenglas.
3. Legen Sie die Vorlage mit der bedruckten Seite nach unten ein und schieben Sie sie bis zur Eckmarkierung.



**Hinweis:**

Ein Bereich von 1,5 mm von der Kante des Vorlagenglases aus wird nicht gescannt.

4. Schließen Sie die Abdeckung vorsichtig.



**Wichtig:**

Üben Sie nicht zuviel Kraft auf die Vorlagenabdeckung des Vorlagenglas aus. Ansonsten könnte sie beschädigt werden.

## Einlegen bzw. Platzieren von Vorlagen

- Entfernen Sie die Vorlagen nach dem Scanvorgang.

**Hinweis:**

Wenn Sie die Vorlagen für längere Zeit auf dem Vorlagenglas liegen lassen, können sie an der Glasfläche festkleben.

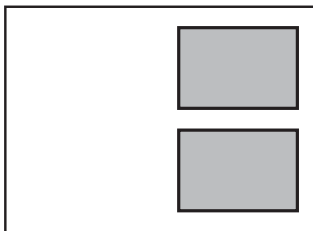
---

## Auflegen verschiedener Vorlagen

### Auflegen von Fotos zum Kopieren

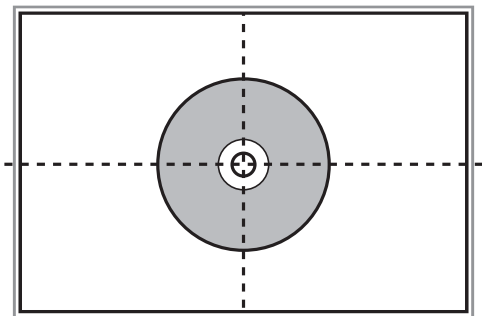
Sie können mehrere Fotos gleichzeitig auflegen, um separate Kopien zu erstellen. Die Fotos sollten größer sein als 30×40 mm. Platzieren Sie die Fotos 5 mm entfernt von der Eckmarkierung des Vorlagenglas und belassen Sie 5 mm Abstand zwischen den Fotos. Sie können Fotos unterschiedlicher Größe gleichzeitig einlegen.

Maximalgröße: 10×15 cm (4×6 Zoll)



### Auflegen einer CD/DVD zum Kopieren der Beschriftung

Legen Sie eine CD/DVD in die Mitte des Vorlagenglas. Wenn die CD/DVD nicht genau in der Mitte liegt, wird die Position automatisch angepasst.



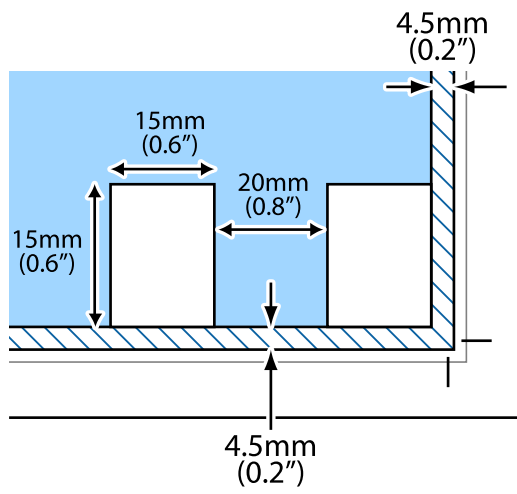
### Gleichzeitiges Auflegen mehrerer Fotos für das Scannen

Sie können im **Fotomodus** in Epson Scan 2 mehrere Fotos gleichzeitig scannen und die einzelnen Bilder speichern, wenn Sie **Vorschaubild** aus der Liste oberhalb des Vorschaufensters wählen. Legen Sie die Fotos etwa



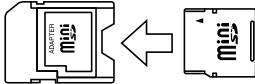

**Einlegen bzw. Platzieren von Vorlagen**

4,5 mm vom horizontalen bzw. vertikalen Rand des Vorlagenglas auf, mit einem Abstand von mindestens 20 mm voneinander. Die Fotos sollten größer sein als 15×15 mm.



# Einsetzen einer Speicherkarte

## Unterstützte Speicherkarten

	miniSD* miniSDHC* microSD* microSDHC* microSDXC*
	SD SDHC SDXC

\* Verwenden Sie einen für den Speicherkartensteckplatz passenden Adapter. Andernfalls könnte die Karte feststecken.

### Zugehörige Informationen

➔ [„Technische Daten von unterstützten Speicherkarten“ auf Seite 198](#)

## Einsetzen und Entfernen von Speicherkarten

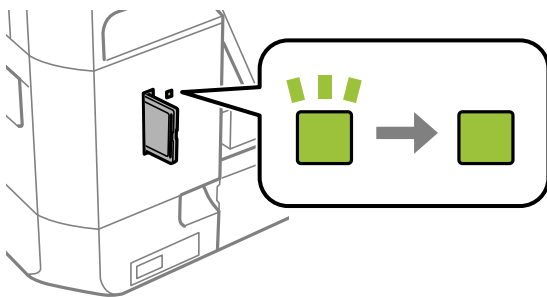
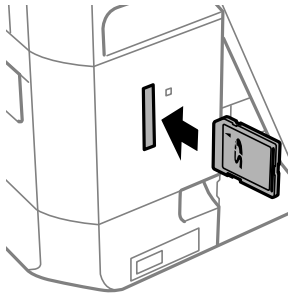
1. Setzen Sie eine Speicherkarte in den Drucker ein.

Der Drucker liest die Daten und die Anzeige blinkt. Wenn das Lesen abgeschlossen ist, blinkt die Anzeige nicht mehr und leuchtet im Dauerlicht.

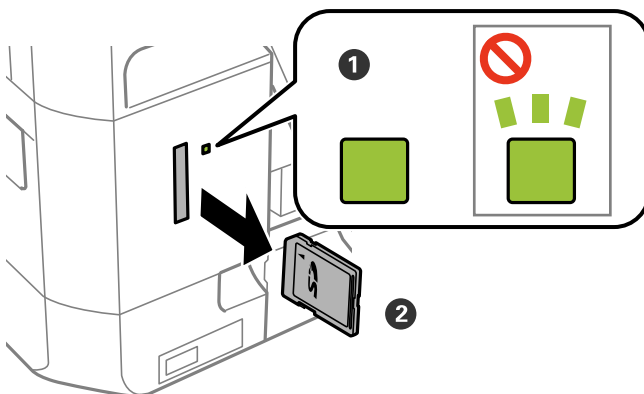
## Einsetzen einer Speicherkarte

**!** **Wichtig:**

- ❑ Setzen Sie eine Speicherkarte gerade in den Drucker ein.
- ❑ Sie sollte noch etwas herausstehen. Versuchen Sie nicht, die Karte mit Gewalt ganz in den Kartenschlitz zu schieben.



2. Wenn Sie die Speicherkarte nicht mehr benötigen, achten Sie darauf, dass die Anzeige nicht blinkt und nehmen Sie dann die Karte heraus.



**!** **Wichtig:**

Wenn Sie die Speicherkarte entfernen, solange die Anzeige blinkt, kann es zu Datenverlust auf der Speicherkarte kommen.

## Einsetzen einer Speicherkarte

***Hinweis:***

*Wenn Sie von einem Computer auf die Speicherkarte zugreifen, müssen Sie die Hardware sicher aus dem Computer auswerfen.*

### **Zugehörige Informationen**

➔ [„Zugriff auf eine Speicherkarte von einem Computer“](#) auf Seite 206

# Einlegen einer CD/DVD zum Bedrucken

---

## Bedruckbare CD/DVDs

Sie können auf runden 12-cm-CD/DVDs drucken, die als geeignet zum Bedrucken gekennzeichnet sind, z. B. durch die Aufschrift „Auf der Labelfläche bedruckbar“ oder „Mit einem Tintenstrahldrucker bedruckbar“.

Sie können auch auf Blu-ray Discs™ drucken.

---

## Zur Beachtung bei der Handhabung von CD/DVDs

- Beachten Sie zur Handhabung von CD/DVDs oder zum Schreiben von Daten die mit der CD/DVD gelieferte Dokumentation.
- Bedrucken Sie die CD/DVD erst, nachdem die Daten darauf geschrieben worden sind. Fingerabdrücke, Schmutz oder Kratzer auf der Oberfläche können beim Schreiben der Daten zu Fehlern führen.
- Abhängig vom CD/DVD-Typ oder den Druckdaten kann es vorkommen, dass Tinte verschmiert. Führen Sie auf einer nicht mehr benötigten CD/DVD einen Probedruck aus. Warten Sie einen ganzen Tag und prüfen Sie dann die bedruckte Fläche.
- Die Druckdichte wird im Vergleich zum Bedrucken von Epson-Originalpapier herabgesetzt, um das Verschmieren von Tinte auf der CD/DVD zu vermeiden. Stellen Sie die Druckdichte nach Bedarf ein.
- Lassen Sie eine bedruckte CD/DVD mindestens 24 Stunden lang trocknen und vermeiden Sie dabei direktes Sonnenlicht. CD/DVDs erst stapeln oder in ein Gerät einsetzen, wenn sie vollständig trocken sind.
- Wenn die bedruckte Oberseite selbst nach dem Trocknen noch klebrig ist, verringern Sie die Druckdichte.
- Das wiederholte Bedrucken einer CD/DVD erhöht nicht unbedingt die Druckqualität.
- Wenn versehentlich auf den CD/DVD-Träger oder das transparente Innenfach gedruckt wird, wischen Sie die Tinte sofort weg.
- Je nach Einstellung des Druckbereichs kann es sein, dass die CD/DVD oder der CD/DVD-Träger verschmutzt. Konfigurieren Sie die Einstellungen so, dass nur auf den Druckbereich gedruckt wird.

### Zugehörige Informationen

➔ [„Bedruckbarer Bereich bei CDs/DVDs“ auf Seite 195](#)

---

## Einlegen und Entfernen einer CD/DVD

Beim Bedrucken oder Kopieren einer CD/DVDs wird im Bedienfeld beim Einlegen der CD/DVD eine Anleitung angezeigt. Folgen Sie der Bildschirmanleitung.

### Zugehörige Informationen

➔ [„Bedruckbare CD/DVDs“ auf Seite 61](#)

➔ [„Zur Beachtung bei der Handhabung von CD/DVDs“ auf Seite 61](#)

➔ [„Drucken von Fotos von einer Speicherkarte auf ein CD/DVD-Label“ auf Seite 64](#)

## **Einlegen einer CD/DVD zum Bedrucken**

- ➔ „Drucken eines CD/DVD-Labels mit Epson Print CD“ auf Seite 94
- ➔ „Kopieren auf ein CD/DVD-Label“ auf Seite 105
- ➔ „Menüoptionen für Auf CD/DVD kopieren“ auf Seite 107

# Drucken

## Drucken vom Bedienfeld

### Drucken von Fotos durch Auswahl auf einer Speicherkarte

1. Legen Sie Papier in den Drucker ein.
2. Setzen Sie eine Speicherkarte in den Drucker ein.



**Wichtig:**

Entfernen Sie die Speicherkarte erst, wenn der Druck abgeschlossen ist.

**Hinweis:**

- Nehmen Sie die Speicherkarte heraus, wenn Sie von einem externen Speichergerät drucken, wie z. B. einer Festplatte oder einem USB-Stick.
- Wenn auf der Speicherkarte 1000 Fotos oder mehr enthalten sind, werden die Fotos automatisch in Gruppen zu jeweils maximal 999 Fotos aufgeteilt und der Bildschirm „Gruppe wählen“ wird angezeigt. Wählen Sie die Gruppe mit den Bildern, die Sie drucken möchten.

3. Rufen Sie im Startbildschirm **Fotos drucken** mit der Taste ◀ oder ▶ auf und drücken Sie dann OK.
4. Wählen Sie ein Foto mit ◀ oder ▶ und stellen Sie mit der Taste – oder + die Anzahl der Kopien ein. Wiederholen Sie diese Prozedur, wenn Sie mehr als ein Foto drucken.

**Hinweis:**

Die folgenden, mit der Taste ▼ angezeigten Menüs helfen Ihnen bei der einfachen Auswahl von Fotos, wenn auf der Speicherkarte viele Fotos enthalten sind.

- Durchsuchen:** Wählen Sie das Menü **Nach Datum durchsuchen**, um die Fotos nach Datum zu sortieren und wählen Sie dann alle Fotos eines bestimmten Datums gleichzeitig.
- Anzeigemodus:** Verwenden Sie das Menü **9 hoch**, um neun Fotos pro Bildschirm anzuzeigen.

5. Rufen Sie das Menü mit der Taste ▼ auf, wählen Sie **Druckeinstellungen** mit ▲ oder ▼ und drücken Sie dann OK.

**Hinweis:**

Wählen Sie **Zuschnitt/Zoom**, wenn Sie einen Teil des Fotos ausschneiden möchten. Mit den Tasten ▲, ▼, ◀, oder ▶ können Sie den Rahmen auf den Bereich bewegen, der ausgeschnitten werden soll, und dann mit der Taste – oder + die Größe des Rahmens verändern. Drücken Sie ⬆, um den Rahmen zu drehen.

6. Wählen Sie mit der Taste ▲ oder ▼ Einstellungen, wie z. B. Papierformat und Papiersorte, und ändern Sie diese Einstellungen mit ◀ oder ▶.
7. Drücken Sie die Taste ◊.

**Zugehörige Informationen**

- ➔ „Einlegen des Papiers in die Papierkassette 1“ auf Seite 42
- ➔ „Einlegen des Papiers in die Papierkassette 2“ auf Seite 47
- ➔ „Einlegen des Papiers in die Hinterer Papiereinzug“ auf Seite 51
- ➔ „Papiersortenliste“ auf Seite 40
- ➔ „Einsetzen einer Speicherkarte“ auf Seite 58
- ➔ „Menüoptionen für das Drucken vom Bedienfeld“ auf Seite 72

**Drucken von Fotos von einer Speicherkarte auf ein CD/DVD-Label**

Für den Druck auf ein CD/DVD-Label können Sie Fotos auswählen, die auf einer Speicherkarte gespeichert sind.


**Wichtig:**

- Beachten Sie vor dem Bedrucken einer CD/DVD die Hinweise zur CD/DVD-Handhabung.
- Setzen Sie den CD/DVD-Träger nicht ein, während der Drucker in Betrieb ist. Dies könnte den Drucker beschädigen.
- Setzen Sie den CD/DVD-Träger erst ein, wenn Sie dazu aufgefordert werden. Andernfalls tritt ein Fehler auf und die CD/DVD wird ausgeworfen.

1. Setzen Sie eine Speicherkarte in den Drucker ein.

**Wichtig:**

*Entfernen Sie die Speicherkarte erst, wenn der Druck abgeschlossen ist.*

2. Drücken Sie die  Taste, wählen Sie **Auf CD/DVD drucken** mit **▲** oder **▼** und drücken Sie dann OK.
3. Wählen Sie mit der Taste **◀** oder **▶** das Layout und drücken Sie dann OK.  
Die Optionen **CD/DVD 1 hoch**, **CD/DVD 4 hoch** oder **CD/DVD-Auswahl** können ausgewählt werden.
4. Fahren Sie folgendermaßen fort.
  - Wenn **CD/DVD 1 hoch** oder **CD/DVD-Auswahl** ausgewählt wird, prüfen Sie den Bildschirm und drücken Sie dann OK.
  - Wenn **CD/DVD 4 hoch** ausgewählt wird, wählen Sie **Automatisches Layout** oder **Fotos manuell einlegen** mithilfe der Tasten **▲** oder **▼** und drücken Sie dann die Taste OK.
5. Fahren Sie folgendermaßen fort.
  - Wenn **CD/DVD 1 hoch**, **CD/DVD-Auswahl** oder **Automatisches Layout** für **CD/DVD 4 hoch** ausgewählt wird, wählen Sie die zu druckenden Fotos mithilfe der Tasten **◀** oder **▶** aus, stellen Sie die Anzahl der Kopien mit den Tasten **-** oder **+** ein, und drücken Sie die Taste OK.



## Drucken

- ❑ Wenn Sie **Fotos manuell einlegen** für **CD/DVD 4 hoch** auswählen, nachdem das zu druckende Foto mithilfe der Tasten ◀ oder ▶ angezeigt wird, wählen Sie **Dieses Foto einlegen** mithilfe der Tasten ▲ oder ▼ aus, und drücken Sie dann die Taste OK. Wenn Sie einen Leerraum lassen möchten, wählen Sie **Leer lassen** mit ▲ oder ▼ und drücken Sie dann OK.

**Hinweis:**

- ❑ Die verfügbare Anzahl von Kopien wird oben in dem Bildschirm angezeigt, in dem Sie die Fotos und die Anzahl der Kopien auswählen. Sie können Fotos wählen, bis 0 angezeigt wird.
- ❑ Drücken Sie ▼ und wählen Sie dann **Zuschnitt/Zoom** mit ▲ oder ▼, wenn Sie einen Teil des Fotos ausschneiden möchten. Mit den Tasten ▲, ▼, ◀, oder ▶ können Sie den Rahmen auf den Bereich bewegen, der ausgeschnitten werden soll, und dann mit der Taste – oder + die Größe des Rahmens verändern.

6. Prüfen Sie den Bildschirm und drücken Sie dann OK.
7. Stellen Sie den Außendurchmesser mit der Taste ◀ oder ▶ ein, stellen Sie den Innendurchmesser mit ▲ oder ▼ ein und drücken Sie dann OK.

**Hinweis:**

Sie können den Außendurchmesser von 114 bis 120 mm und den Innendurchmesser von 18 bis 46 mm in 1-mm-Inkrementen einstellen.

8. Wählen Sie **Auf CD/DVD drucken** mit der Taste ▲ oder ▼ und drücken Sie dann OK.

**Hinweis:**

Wählen Sie **Testdruck auf A4-Papier** mit ▲ oder ▼ für einen Testausdruck und legen Sie dann A4-Normalpapier in die Papierkassette ein. So können Sie den Ausdruck des Bildes vor dem Drucken auf ein CD/DVD-Label prüfen.

9. Im Bildschirm erscheint eine Meldung, dass der Drucker den Druck vorbereitet. Dann werden Sie aufgefordert, eine CD/DVD einzulegen. Drücken Sie die Taste ▼, um die Hinweise zu prüfen und legen Sie eine CD/DVD ein.



**Wichtig:**

Drücken Sie auf die Mitte der CD/DVD, um sie sicher in den CD/DVD-Träger einzusetzen. Andernfalls könnte die CD/DVD vom Träger fallen.

10. Drücken Sie OK, und wenn eine Meldung, dass der Drucker bereit ist, angezeigt wird, drücken Sie OK.
11. Drücken Sie die Taste ◇.
12. Wenn das Bedrucken abgeschlossen ist, wird der CD/DVD-Träger automatisch ausgefahren. Entfernen Sie den CD/DVD-Träger aus dem Drucker und entfernen Sie die CD/DVD.



**Wichtig:**

Achten Sie darauf, nach dem Bedrucken den CD/DVD-Träger zu entfernen. Wenn Sie den Träger im Drucker lassen und den Drucker ein- oder ausschalten, trifft der Druckkopf auf den CD/DVD-Träger und kann Fehlfunktionen des Druckers verursachen.

13. Bewahren Sie den CD/DVD-Träger unten am Drucker auf.

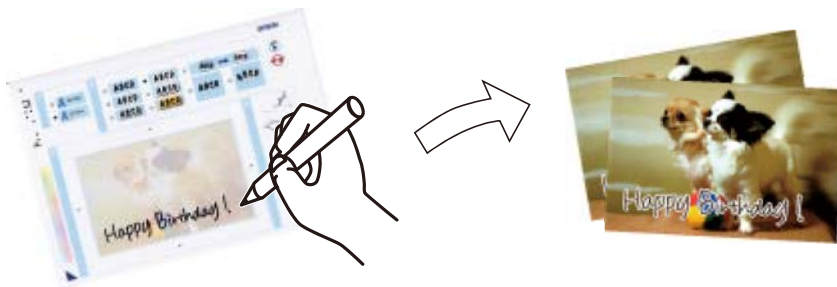
**Zugehörige Informationen**

- ➔ „Zur Beachtung bei der Handhabung von CD/DVDs“ auf Seite 61
- ➔ „Einsetzen einer Speicherkarte“ auf Seite 58
- ➔ „Einlegen und Entfernen einer CD/DVD“ auf Seite 61
- ➔ „Menüoptionen für das Drucken vom Bedienfeld“ auf Seite 72

**Drucken von Fotos von einer Speicherkarte mit handschriftlichen Anmerkungen**

Fotos auf einer Speicherkarte können Sie mit handschriftlichem Text oder Zeichnungen versehen und drucken. Auf diese Weise können Sie eigene Karten erstellen, wie z. B. Neujahrs- oder Geburtstagskarten.

Wählen Sie zunächst ein Foto und drucken Sie eine Vorlage auf Normalpapier. Schreiben oder zeichnen Sie auf die Vorlage und scannen Sie diese mit dem Drucker ein. Anschließend können Sie das Foto mit Ihren persönlichen Anmerkungen und Zeichnungen drucken.






1. Setzen Sie eine Speicherkarte in den Drucker ein.

**Wichtig:**

*Entfernen Sie die Speicherkarte erst, wenn der Druck abgeschlossen ist.*


2. Rufen Sie im Startbildschirm **Weitere Funktionen** mit der Taste ◀ oder ▶ auf und drücken Sie dann OK.
3. Wählen Sie **Fotogrößkarte drucken** mit der Taste ▲ oder ▼ und drücken Sie dann OK.
4. Wählen Sie **Foto und Druckvorlage wählen** mit der Taste ▲ oder ▼ und drücken Sie dann OK.
5. Wählen Sie mit der Taste ◀ oder ▶ ein Foto und drücken Sie dann OK.
6. Wählen Sie den Papiertyp zum Drucken eines Fotos mit handschriftlichen Anmerkungen mit der Taste ▲ oder ▼ und drücken Sie dann OK.
7. Wählen Sie mit der Taste ▲ oder ▼ das Layout und drücken Sie dann OK.
8. Wählen Sie mit der Taste ▲ oder ▼ den Rahmen und drücken Sie dann OK.
9. Legen Sie A4-Normalpapier in die Papierkassette 2 ein und ziehen Sie dann das Ausgabefach heraus, um eine Vorlage zu drucken.

## Drucken

10. Drücken Sie die Taste , um eine Vorlage zu drucken.
11. Folgen Sie den Anweisungen zum Schreiben und Zeichnen auf der Vorlage.
12. Schließen Sie das Ausgabefach mit der Hand. Legen Sie Fotopapier in die Papierkassette 1 ein und ziehen Sie dann das Ausgabefach heraus.
13. Wählen Sie **Grußkarten von Vorlage drucken** mit der Taste  oder  und drücken Sie dann OK.
14. Prüfen Sie die Bildschirmanzeige, legen Sie die Vorlage auf das Vorlagenglas und drücken Sie dann die Taste OK.

### **Hinweis:**

*Achten Sie darauf, dass der Text der Vorlage ganz trocken ist, bevor Sie die Vorlage auf das Vorlagenglas legen. Wenn sich Flecken auf dem Vorlagenglas bilden, werden diese Flecken auf dem Foto ebenfalls gedruckt.*

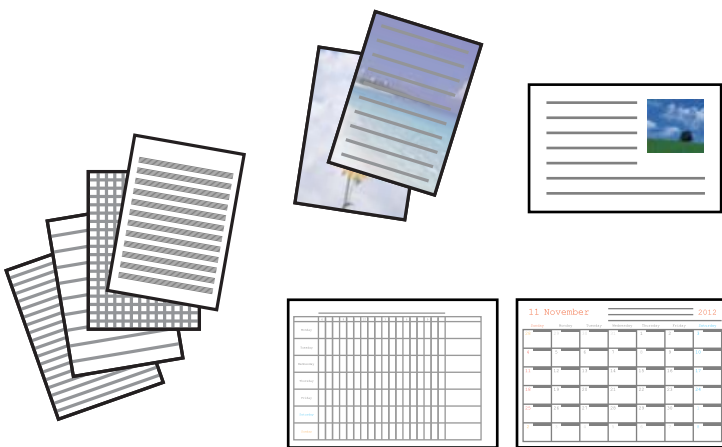
15. Stellen Sie die Anzahl der Kopien mit der Taste – oder + ein und drücken Sie dann die Taste .

### **Zugehörige Informationen**

- ➔ „Einsetzen einer Speicherkarte“ auf Seite 58
- ➔ „Menüoptionen für das Drucken vom Bedienfeld“ auf Seite 72
- ➔ „Einlegen des Papiers in die Papierkassette 1“ auf Seite 42
- ➔ „Einlegen des Papiers in die Papierkassette 2“ auf Seite 47
- ➔ „Papiersortenliste“ auf Seite 40
- ➔ „Platzieren von Vorlagen auf dem Vorlagenglas“ auf Seite 55

## **Drucken von liniertem Papier, Kalendern, Original-Briefpapier und Original-Grußkarten**

Mit dem Menü **Pers. Schreibpapier** können Sie ganz einfach liniertes Papier, Kalender, Original-Briefpapier oder Original-Grußkarten drucken.



1. Legen Sie Papier in den Drucker ein.
2. Um Briefpapier und Grußkarten mit einem Foto auf der Speicherkarte zu drucken, setzen Sie die Speicherkarte in den Drucker ein.

## Drucken

3. Rufen Sie im Startbildschirm **Weitere Funktionen** mit der Taste ◀ oder ▶ auf und drücken Sie dann OK.
4. Wählen Sie **Pers. Schreibpapier** mit der Taste ▲ oder ▼ und drücken Sie dann OK.
5. Wählen Sie einen Menüpunkt mit der Taste ▲ oder ▼ und drücken Sie dann OK.

**Hinweis:**

*Wenn Sie Grußkarten drucken, können Sie anstelle eines Fotos von der Speicherkarte ein Foto hinzufügen, das im Drucker gespeichert ist. Um ein im Drucker gespeichertes Bild hinzuzufügen, wählen Sie **Vorlage**.*

6. Folgen Sie zum Drucken der Bildschirmanleitung.

### Zugehörige Informationen

- ➔ „Einlegen des Papiers in die Papierkassette 2“ auf Seite 47
- ➔ „Einlegen des Papiers in die Hinterer Papiereinzug“ auf Seite 51
- ➔ „Papiersortenliste“ auf Seite 40
- ➔ „Einsetzen einer Speicherkarte“ auf Seite 58
- ➔ „Menüoptionen für das Drucken von liniertem Papier, Kalendern, Original-Briefpapier und Original-Grußkarten“ auf Seite 68
- ➔ „Menüoptionen für das Drucken vom Bedienfeld“ auf Seite 72

## Menüoptionen für das Drucken von liniertem Papier, Kalendern, Original-Briefpapier und Original-Grußkarten

### Liniertes Papier:

Druckt verschiedene Arten von liniertem Papier, Millimeterpapier oder Notenpapier.

### Schreibpapier:

Druckt verschiedene Arten von Schreibpapier mit einem Foto von der Speicherkarte als Hintergrund. Das Foto wird nur zart gedruckt, damit es leicht beschreibbar ist.

### Kalender:

Druckt einen Wochen- oder Monatskalender. Wählen Sie das Jahr und den Monat für den Monatskalender.

### Mitteilungskarte:

Druckt eine Grußkarte auf Papier mit Bildern vom Drucker oder Bildern von der Speicherkarte.

Bildposition

Legen Sie die Position des Bildes auf der Grußkarte fest.

Linientyp

Wählen Sie die Art der Linie, die auf der Grußkarte gedruckt werden soll.

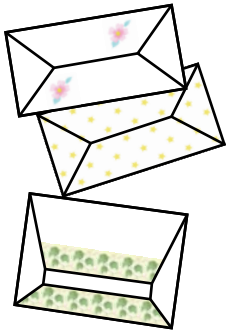
Linienfarbe

Wählen Sie die Farbe der Linie, die auf der Grußkarte gedruckt werden soll.

## Drucken von Original-Umschlägen

Sie können Original-Umschläge erstellen, indem Sie mit dem Menü **Pers. Schreibpapier** ein im Drucker gespeichertes Bild hinzufügen. Sie können mit demselben Bild passende Grußkarten für die Umschläge drucken.

Drucken Sie zuerst eine Umschlagabbildung auf A4-Papier und falten Sie es dann zu einem Umschlag.



1. Rufen Sie im Startbildschirm **Weitere Funktionen** mit der Taste ◀ oder ▶ auf und drücken Sie dann OK.
2. Wählen Sie **Pers. Schreibpapier** mit der Taste ▲ oder ▼ und drücken Sie dann OK.
3. Wählen Sie **Origami** mit der Taste ▲ oder ▼ und drücken Sie dann OK.
4. Wählen Sie **Origami-Umschlag** mit der Taste ▲ oder ▼ und drücken Sie dann OK.
5. Wählen Sie das Bild zum Drucken auf die Umschläge mit der Taste ◀ oder ▶ und drücken Sie dann OK.  
Es erscheint ein Bildschirm mit der Anzeige der Druckposition des Bildes und ob Falzlinien gedruckt werden sollen.
6. Um die Bildposition und die Falzlinieneinstellung zu ändern, drücken Sie ▼ zur Anzeige des Einstellungsbildschirms und ändern Sie die Einstellungen.
7. Wenn Sie mit der Einstellung fertig sind, drücken Sie ↵, um zum Bestätigungsbildschirm zurückzukehren und drücken Sie dann OK.
8. Wählen Sie die Größe der Umschläge mit der Taste ◀ oder ▶ und drücken Sie dann OK.
9. Legen Sie A4-Normalpapier in den Drucker ein und drücken Sie anschließend OK.
10. Ziehen Sie das Ausgabefach heraus.
11. Stellen Sie die Anzahl der Kopien mit der Taste – oder + ein und drücken Sie dann die Taste ◇.

### Zugehörige Informationen

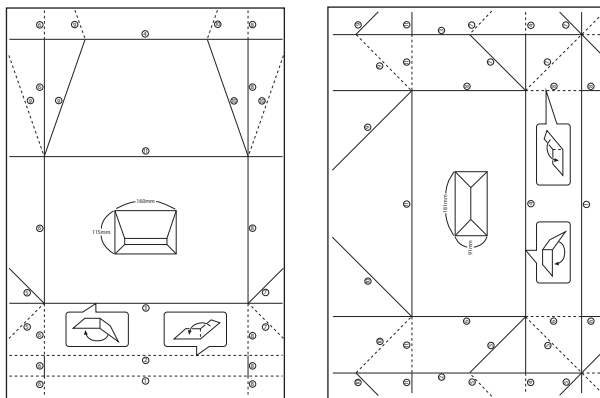
➔ [„Einlegen des Papiers in die Papierkassette 2“ auf Seite 47](#)

## Falten von Umschlägen

Wenn Sie ein Umschlagabbild gedruckt haben, drucken Sie ein Anleitungsblatt mit Hinweisen zum Falten des Umschlags, legen Sie dann das Anleitungsblatt auf die Abbildung und falten Sie beide Blätter gemeinsam.

1. Wählen Sie **Anleitung: Origami-Umschlag** im Menü **Origami** und drücken Sie dann OK.
2. Wählen Sie die Umschlaggröße zum Drucken des Umschlagabbildes mit der Taste ◀ oder ▶ und drücken Sie anschließend OK.
3. Legen Sie A4-Normalpapier in den Drucker ein und drücken Sie anschließend OK.
4. Wählen Sie mit der Taste - oder + die Anzahl der Kopien und drücken Sie dann ◊.

Das folgende Anleitungsblatt wird gedruckt.



5. Legen Sie das Anleitungsblatt auf die Umschlagabbildung und falten Sie dann beide Blätter gemeinsam anhand der Hinweise auf dem Anleitungsblatt.
6. Entfalten Sie danach die Blätter und falten Sie das Umschlagabbild ohne das Anleitungsblatt erneut anhand der Falzlinien.

## Drucken mit verschiedenen Layouts

Sie können die Fotos auf der Speicherkarte in verschiedenen Layouts drucken, wie z. B. „2 hoch“, „4 hoch“ und „Obere Hälfte“.



## Drucken

Rufen Sie im Startbildschirm **Weitere Funktionen** mit der Taste ◀ oder ▶ auf und drücken Sie dann OK. Wählen Sie **Foto-Layout-Blatt** mit der Taste ▲ oder ▼ und drücken Sie dann OK. Folgen Sie zum Drucken der Bildschirmanleitung.

### Zugehörige Informationen

➔ „Menüoptionen für das Drucken vom Bedienfeld“ auf Seite 72

## Drucken einer Malvorlage

Durch Extrahieren der Umrisse von Fotos oder Abbildungen können Sie Bilder drucken. Auf diese Weise können Sie einzigartige Malbücher erstellen.



### Hinweis:

Wenn Sie die Malbücher nicht für den persönlichen Gebrauch (zu Hause oder in anderen nicht-öffentlichen Bereichen) einsetzen, benötigen Sie das Einverständnis des Urheberrechtsinhabers, wenn Sie urheberrechtlich geschützte Originale zur Erstellung von Malbüchern verwenden.

Rufen Sie im Startbildschirm **Weitere Funktionen** mit der Taste ◀ oder ▶ auf und drücken Sie dann OK. Wählen Sie **Malbuch** mit der Taste ▲ oder ▼ und drücken Sie dann OK. Wählen Sie, ob eine gescannte Vorlage oder ein Foto auf einer Speicherkarte für den Druck des Malbuches verwendet werden soll und folgen Sie dann der Anleitung am Bildschirm.

### Zugehörige Informationen

➔ „Menüoptionen für Papier- und Druckereinstellungen“ auf Seite 72

## DPOF-Druck

Dieser Drucker ist kompatibel mit DPOF (Digital Print Order Format) Ver. 1.10. DPOF ist ein Format, in dem zusätzliche Informationen für Fotos gespeichert werden, wie z. B. Datum, Zeit, Benutzername und Druckinformationen. DPOF-kompatible Kameras ermöglichen die Auswahl von Bildern auf einer Speicherkarte zum Drucken und die Anzahl von Kopien. Wird dann die Speicherkarte in den Drucker eingesetzt, werden die in der Kamera ausgewählten Bilder gedruckt.

### Hinweis:

Informationen zu Druckereinstellungen in der Kamera finden Sie in der mit der Kamera gelieferten Dokumentation.

Wenn Sie eine Speicherkarte in den Drucker einsetzen, wird ein Bestätigungsbildschirm angezeigt. Wählen Sie **Ja** mit der Taste ▲ oder ▼ und drücken Sie dann OK, um den Druckstartbildschirm aufzurufen. Starten Sie den Druck mit der Taste ◇. Möchten Sie die Druckereinstellungen ändern, drücken Sie die Taste ▼. Die Einstellungspunkte sind dieselben wie im Modus **Fotos drucken**.

### Zugehörige Informationen

- ➔ „Drucken von Fotos durch Auswahl auf einer Speicherkarte“ auf Seite 63
- ➔ „Menüoptionen für das Drucken vom Bedienfeld“ auf Seite 72

## Menüoptionen für das Drucken vom Bedienfeld

### Menüoptionen für die Fotoauswahl

#### Durchsuchen:

- Nach Datum durchsuchen  
Zeigt die Fotos auf der Speicherkarte nach Datum sortiert an. Wählen Sie ein Datum zur Anzeige aller Fotos, die an diesem Datum gespeichert worden sind.
- Durchsuchen abbrechen  
Hebt die Sortierung der Fotos auf und alle Fotos werden angezeigt.

#### Fotos wählen:

- Alle Fotos wählen  
Wählt alle Fotos auf der Speicherkarte und stellt die Anzahl der Ausdrücke ein.
- Fotoauswahl aufheben  
Stellt die Anzahl der Ausdrücke aller Fotos auf 0 (null) zurück.

#### Anzeigemodus:

- 1 hoch  
Zeigt ein Foto im Bildschirm an. Informationen zu den Einstellungen, wie z. B. Zoom, werden ebenfalls angezeigt.
- 1 hoch ohne Informationen  
Zeigt ein Foto im Bildschirm an. Informationen zu den Einstellungen, wie z. B. Zoom, werden nicht angezeigt.
- 9 hoch  
Zeigt neun Fotos im Bildschirm an.

### Menüoptionen für Papier- und Druckereinstellungen

#### Papiergröße:

Wählen Sie die Papiergröße aus, die Sie eingelegt haben.

#### Papiertyp:

Wählen Sie den Papiertyp, den Sie eingelegt haben.

#### Papierquelle:

Wählen Sie die gewünschte Papierquelle.



## Drucken

### Randlos:

Druckt ohne Ränder an den Kanten des Papiers. Das Bild wird ein wenig vergrößert, um die Ränder an den Kanten des Papiers zu entfernen.

### Qualität:

Wählen Sie die Druckqualität. Die Auswahl von **Beste** bietet höhere Druckqualität, aber ggf. eine geringere Druckgeschwindigkeit.

### Erweiterung:

Beim Randlosdruck wird das Bild etwas vergrößert, um Ränder von den Kanten des Papiers zu entfernen. Wählen Sie, wie stark das Bild vergrößert werden soll.

### Datum:

Wählen Sie das Druckformat für das Datum auf Fotos für Fotos, die das Aufnahmedatum oder Speicherdatum enthalten. Das Datum wird in einigen Layouts nicht gedruckt.

### Info. auf Fotos drucken:

Aus

Druckt ohne Informationen.

Kameratext

Druckt in der Digitalkamera eingegebenen Text. Informationen zu den Texteneinstellungen finden Sie in der mit der Kamera gelieferten Dokumentation. Die Informationen können nur bei Randlosdruck auf 10×15 cm, 13×18 cm oder 16:9 Breitformat gedruckt werden.

Orientierungspunkt

Druckt den Namen des Ortes oder Orientierungspunktes, an dem das Foto aufgenommen worden ist, wenn die Digitalkamera diese Funktion unterstützt. Ausführliche Informationen dazu finden Sie auf der Website des Kameraherstellers. Die Informationen können nur bei Randlosdruck auf 10×15 cm, 13×18 cm oder 16:9 Breitformat gedruckt werden.

### An Rahmen anpassen:

Wenn das Seitenverhältnis der Bilddaten vom Papierformat abweicht, wird das Bild automatisch so vergrößert oder verkleinert, dass die kurzen Seiten den kurzen Seiten des Papiers entsprechen. Die lange Seite wird abgeschnitten, wenn sie länger als die lange Papierseite ist. Diese Funktion ist bei Panoramafotos ggf. nicht anwendbar.

### Bidirektional:

Druckt bei der Druckkopfbewegung nach links und rechts. Wenn vertikale oder horizontale Linien auf dem Ausdruck verwischt oder falsch ausgerichtet erscheinen, kann die Deaktivierung dieser Funktion das Problem lösen, aber die Druckgeschwindigkeit herabsetzen.

### CD-Dichte:

Zum Drucken auf CD/DVD. Stellen Sie die Dichte für den Druck auf eine CD/DVD ein.

### Dichte:

Zum Drucken eines Malbuches. Wählen Sie die Dichte der Umrisslinien auf der Malvorlage.

### Linienerkennung:

Zum Drucken eines Malbuches. Wählen Sie die Empfindlichkeit für die Erfassung von Umrissen im Foto.

## Menüoptionen für Fotoeinstellung und Zoom

### Verbessern:

Wählen Sie eine der Bildeinstellungsoptionen. Aktivieren Sie **Bildoptimierung** für schärfere Bilder und lebhaftere Farben durch eine automatische Anpassung des Kontrasts, der Sättigung und der Helligkeit der ursprünglichen Bilddaten. Wählen Sie **P.I.M.** zur Anpassung des Bildes durch die Verwendung von PRINT Image Matching oder Exif Print-Informationen der Kamera.

### Szenenerkennung:

Verfügbar bei Auswahl von **Bildoptimierung** als Einstellung für **Verbessern**. Verbessert die Bildqualität von Porträt- und Landschaftsfotos sowie von Nachtszenen.

### Rote-Augen-Korr.:

Führt eine Rote-Augen-Korrektur durch. Die Korrekturen werden nicht an der Vorlagendatei, sondern nur an den Ausdrucken vorgenommen. Je nach Art des Fotos können auch weitere Bildbestandteile korrigiert werden.

### Helligkeit:

Zum Einstellen der Helligkeit des Bildes.

### Kontrast:

Einstellung des Unterschiedes zwischen hellen und dunklen Bildbereichen.

### Schärfe:

Verstärkt oder schwächt die Umrisslinien eines Bildes.

### Sättigung:

Einstellung der Leuchtkraft eines Bildes.

### Filter:

Druck in Sepia oder Schwarzweiß.

### Zuschnitt/Zoom:

Vergrößert einen Teil des zu druckenden Fotos.

---

## Drucken vom Computer

### Druckergrundlagen — Windows

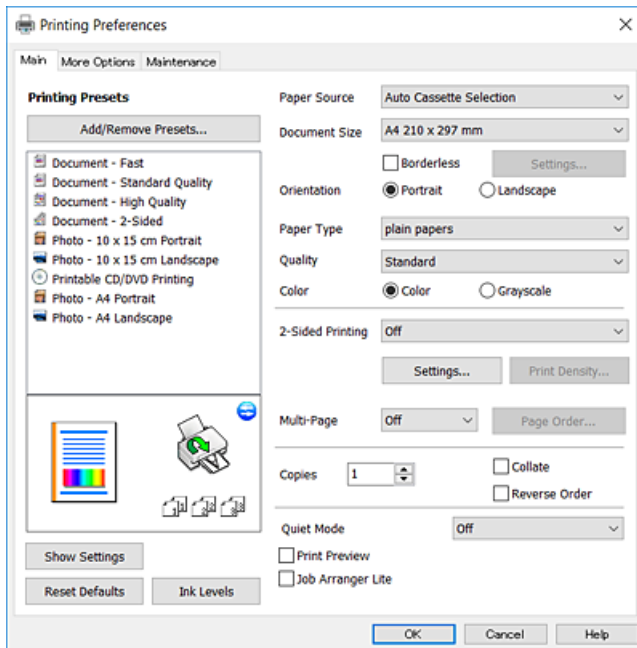
#### **Hinweis:**

- Eine Erläuterung zu den Einstellungsoptionen finden Sie in der Online-Hilfe. Klicken Sie mit der rechten Maustaste auf eine Option und anschließend auf **Hilfe**.
- Die Vorgehensweisen variieren je nach Anwendung. Ausführliche Informationen dazu finden Sie in der Hilfe der Anwendung.

1. Legen Sie Papier in den Drucker ein.

## Drucken

2. Öffnen Sie die Datei, die Sie drucken möchten.
3. Wählen Sie **Drucken** oder **Drucker einrichten** im Menü **Datei**.
4. Wählen Sie Ihren Drucker.
5. Wählen Sie **Einstellungen** oder **Eigenschaften**, um das Druckertreiberfenster aufzurufen.



6. Konfigurieren Sie die folgenden Einstellungen.
  - Papierzufuhr: Wählen Sie die Papierquelle, in die Sie das Papier eingelegt haben.
  - Dokumentgröße: Wählen Sie das im Drucker eingelegte Papierformat.
  - Randlos: Wählen Sie diese Option, um das Bild ohne Ränder zu drucken.  
Beim Randlosdruck werden die Druckdaten soweit vergrößert, dass sie etwas größer sind als das Papierformat, damit keine Ränder entlang der Papierkanten gedruckt werden. Wählen Sie **Einstellungen** zur Auswahl des Vergrößerungsfaktors.
  - Ausrichtung: Wählen Sie die Ausrichtung, die Sie in der Anwendung eingestellt haben.
  - Druckmedium: Wählen Sie den Papiertyp, den Sie eingelegt haben.
  - Qualität: Wählen Sie die Druckqualität.  
Die Auswahl von **Stark** bietet höhere Druckqualität, aber ggf. eine geringere Druckgeschwindigkeit.
  - Farbe: Wählen Sie **Graustufen**, wenn nur schwarz oder in Grautönen gedruckt werden soll.

### **Hinweis:**

Beim Drucken auf Umschlägen wählen Sie **Querformat** als Einstellung für **Ausrichtung**.

7. Klicken Sie auf **OK**, um das Druckertreiber-Dialogfeld zu schließen.
8. Klicken Sie auf **Drucken**.

### Zugehörige Informationen

➔ „Verfügbares Papier und Fassungskapazität“ auf Seite 39

## Drucken

- ➔ „Einlegen des Papiers in die Papierkassette 1“ auf Seite 42
- ➔ „Einlegen des Papiers in die Papierkassette 2“ auf Seite 47
- ➔ „Einlegen des Papiers in die Hinterer Papiereinzug“ auf Seite 51
- ➔ „Anleitung für den Windows-Druckertreiber“ auf Seite 150
- ➔ „Papiersortenliste“ auf Seite 40

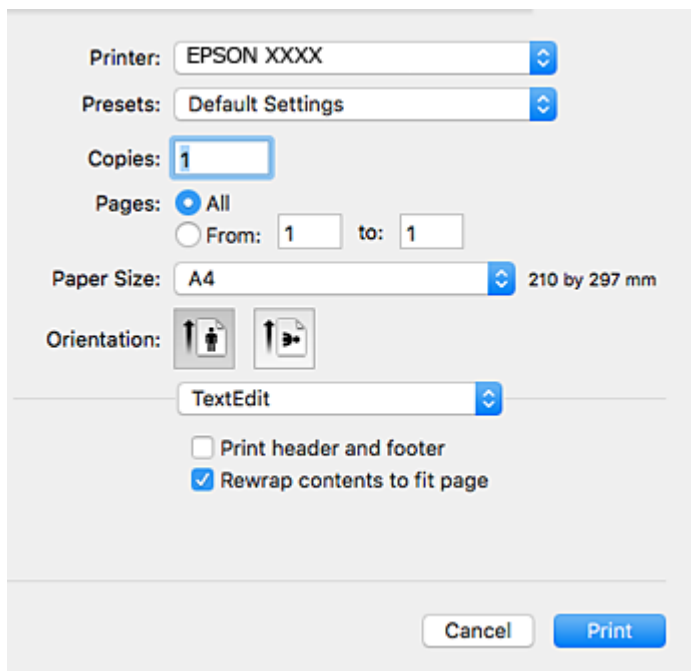
## Druckergrundlagen — Mac OS

### Hinweis:

Für die Erläuterungen in diesem Abschnitt wird als Beispiel TextEdit verwendet. Vorgehensweisen und Bildschirme können je nach Anwendung abweichen. Ausführliche Informationen dazu finden Sie in der Hilfe der Anwendung.

1. Legen Sie Papier in den Drucker ein.
2. Öffnen Sie die Datei, die Sie drucken möchten.
3. Wählen Sie die Option **Drucken** im Menü **Datei** oder einen anderen Befehl aus, um das Dialogfeld Drucken aufzurufen.

Falls nötig, klicken Sie auf **Details einblenden** oder ▼, um das Druckfenster zu erweitern.



4. Konfigurieren Sie die folgenden Einstellungen.
  - Drucker: Wählen Sie Ihren Drucker.
  - Voreinstellungen: Wählen Sie aus, wann Sie die registrierten Einstellungen verwenden möchten.
  - Papierformat: Wählen Sie das im Drucker eingelegte Papierformat.  
Wenn Sie das Dokument ohne Ränder drucken möchten, wählen Sie ein randloses Papierformat aus.
  - Ausrichtung: Wählen Sie die Ausrichtung, die Sie in der Anwendung eingestellt haben.

## Drucken


**Hinweis:**

- Wenn die oben angegebenen Einstellungsmenüs nicht angezeigt werden, schließen Sie das Druckfenster, wählen Sie **Papierformat** im Menü **Datei** und konfigurieren Sie die Einstellungen.
- Wählen Sie zum Drucken auf Umschlägen die Querformat-Ausrichtung.

5. Wählen Sie **Druckereinstellungen** aus dem Popup-Menü.

**Hinweis:**

Wenn unter OS X Mountain Lion oder einer höheren Version das Menü **Druckereinstellungen** nicht angezeigt wird, wurde der Epson-Druckertreiber nicht richtig installiert.


Wählen Sie im Menü  die Optionen **Systemeinstellungen** > **Drucker & Scanner** (oder **Drucken & Scannen**, **Drucken & Faxen**). Entfernen Sie den Drucker und fügen Sie ihn anschließend wieder hinzu. Gehen Sie wie folgt vor, um einen Drucker hinzuzufügen.

<http://epson.sn>

6. Konfigurieren Sie die folgenden Einstellungen.

- Papierquelle: Wählen Sie die Papierquelle, in die Sie das Papier eingelegt haben.

Wenn Sie die Funktion **Kassetten autom. Umschalten** aktivieren, zieht der Drucker automatisch das Papier von der Papierkassette 2 ein, wenn die Papierkassette 1 leer ist. Legen Sie in Papierkassette 1 und Papierkassette 2 dasselbe Papier ein (Typ und Format).

Um die Funktion **Kassetten autom. Umschalten** zu aktivieren, wählen Sie **Systemeinstellungen** im  -Menü > **Drucker & Scanner** (oder **Drucken & Scannen**, **Drucken & Faxen**) und wählen Sie dann den Drucker. Konfigurieren Sie die angezeigten Einstellungen durch Klicken auf **Optionen & Zubehör** > **Optionen** (oder **Treiber**).

## Drucken

- Medium:** Wählen Sie den Papiertyp, den Sie eingelegt haben.
- Qualität:** Wählen Sie die Druckqualität.  
Die Auswahl von **Fein** bietet höhere Druckqualität, aber ggf. eine geringere Druckgeschwindigkeit.
- Erweiterung:** Diese Option ist verfügbar, wenn Sie ein randloses Papierformat auswählen.  
Beim Randlosdruck werden die Druckdaten soweit vergrößert, dass sie etwas größer sind als das Papierformat, damit keine Ränder entlang der Papierkanten gedruckt werden. Wählen Sie den Vergrößerungsgrad.
- Graustufen:** Wählen Sie diese Option, um das Dokument in Schwarz oder in Grautönen zu drucken.

7. Klicken Sie auf **Drucken**.

### Zugehörige Informationen

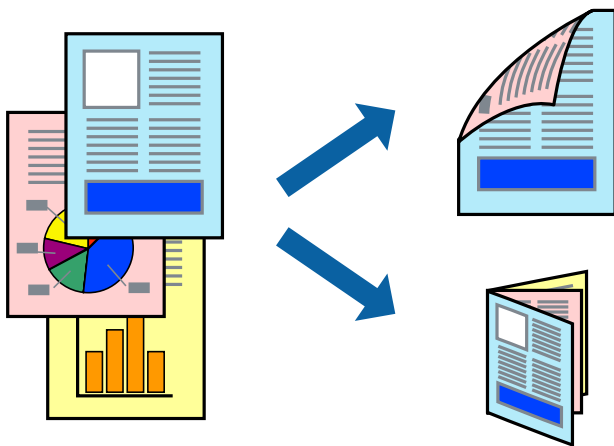
- ➔ „Verfügbares Papier und Fassungskapazität“ auf Seite 39
- ➔ „Einlegen des Papiers in die Papierkassette 1“ auf Seite 42
- ➔ „Einlegen des Papiers in die Papierkassette 2“ auf Seite 47
- ➔ „Einlegen des Papiers in die Hinterer Papiereinzug“ auf Seite 51
- ➔ „Anleitung für den Mac OS-Druckertreiber“ auf Seite 153
- ➔ „Papiersortenliste“ auf Seite 40

## 2-seitiges Drucken

Mit den folgenden beiden Methoden können beide Seiten eines Blatts bedruckt werden.

- Automatisches 2-seitiges Drucken**
- Manuelles 2-seitiges Drucken (nur für Windows)**  
Wenn der Drucker das Bedrucken der ersten Seite abgeschlossen hat, drehen Sie das Papier um, damit die andere Seite bedruckt werden kann.

Sie können auch eine Broschüre drucken, die durch Falten eines Ausdrucks erstellt wird. (Nur für Windows)



## Drucken

### Hinweis:

- Diese Funktion ist nicht für randloses Drucken verfügbar.
- Die Verwendung von Papier, das für das 2-seitige Drucken ungeeignet ist, kann zur Verringerung der Druckqualität und zu Papierstau führen.
- Abhängig vom Papier und von den Daten kann die Tinte auf die andere Seite des Papiers durchsickern.

### Zugehörige Informationen

➔ „Verfügbares Papier und Fassungskapazität“ auf Seite 39

## 2-seitiges Drucken – Windows

### Hinweis:

- Manuelles 2-seitiges Drucken steht zur Verfügung, wenn **EPSON Status Monitor 3** aktiviert ist. Wenn **EPSON Status Monitor 3** deaktiviert ist, rufen Sie den Druckertreiber auf, klicken Sie auf der Registerkarte **Utility** auf **Erweiterte Einstellungen** und wählen Sie **EPSON Status Monitor 3 aktivieren**.
- Manuelles 2-seitiges Drucken steht gegebenenfalls nicht zur Verfügung, wenn über ein Netzwerk auf den Drucker zugegriffen wird oder der Drucker als freigegebener Drucker verwendet wird.

1. Legen Sie Papier in den Drucker ein.
2. Öffnen Sie die Datei, die Sie drucken möchten.
3. Rufen Sie das Druckertreiberfenster auf.
4. Wählen Sie auf der Registerkarte **Haupteinstellungen** die Option **Auto (Bindung an langer Kante)**, **Auto (Bindung an kurzer Kante)**, **Manuell (Bindung an langer Kante)** oder **Manuell (Bindung an kurzer Kante)** unter **2-seitiges Drucken** aus.
5. Klicken Sie auf **Einstellungen**, nehmen Sie die geeigneten Einstellungen vor und klicken Sie dann auf **OK**.

### Hinweis:

Wenn Sie eine gefaltete Broschüre drucken möchten, wählen Sie **Broschüre**.

6. Klicken Sie auf **Druckdichte** und wählen Sie unter **Vorlagenart wählen** die Vorlagenart aus. Klicken Sie dann auf **OK**.

Die **Einstellungen** für diese Vorlagenart werden vom Druckertreiber automatisch eingestellt.

### Hinweis:

Der Druckvorgang kann sich je nach den für **Vorlagenart wählen** im Fenster **Einstellung der Druckdichte** und für **Qualität** auf der Registerkarte **Haupteinstellungen** ausgewählten Optionen verlangsamen.

Beim manuellen 2-seitigen Drucken ist die Einstellung **Einstellung der Druckdichte** nicht verfügbar.

7. Stellen Sie die anderen Optionen auf den Registerkarten **Haupteinstellungen** und **Weitere Optionen** je nach Bedarf ein und klicken Sie dann auf **OK**.
8. Klicken Sie auf **Drucken**.

Wenn beim manuellen 2-seitigen Drucken das Bedrucken der ersten Seite abgeschlossen wurde, wird ein Popup-Fenster auf dem Computer angezeigt. Befolgen Sie die Anweisungen auf dem Bildschirm.

### Zugehörige Informationen

➔ „Einlegen des Papiers in die Papierkassette 1“ auf Seite 42

## Drucken

- ➔ „Einlegen des Papiers in die Papierkassette 2“ auf Seite 47
- ➔ „Druckergrundlagen — Windows“ auf Seite 74

### 2-seitiges Drucken — Mac OS

1. Legen Sie Papier in den Drucker ein.
2. Öffnen Sie die Datei, die Sie drucken möchten.
3. Rufen Sie das Dialogfeld Print (Drucken) auf.
4. Wählen Sie **Duplexdruck-Einstellungen** aus dem Popup-Menü.
5. Wählen Sie die Bindungen unter **Zweiseitiges Drucken**.
6. Wählen Sie die Vorlagenart unter **Vorlagenart**.

**Hinweis:**

- Der Druckvorgang kann sich je nach der Einstellung für **Vorlagenart** verlangsamen.*
  - Wählen Sie für den Druck von Daten mit hoher Dichte, wie z. B. Fotos oder Schaubilder, **Text mit Foto** oder **Foto** als Einstellung für **Vorlagenart**. Wenn sich Streifen bilden oder die Tinte auf der Rückseite durchsickert, passen Sie die Druckdichte und die Tintentrocknungszeit an, indem Sie neben **Einstellungen** auf die Pfeilmarkierung klicken.*
7. Stellen Sie die anderen Punkte nach Bedarf ein.
  8. Klicken Sie auf **Drucken**.

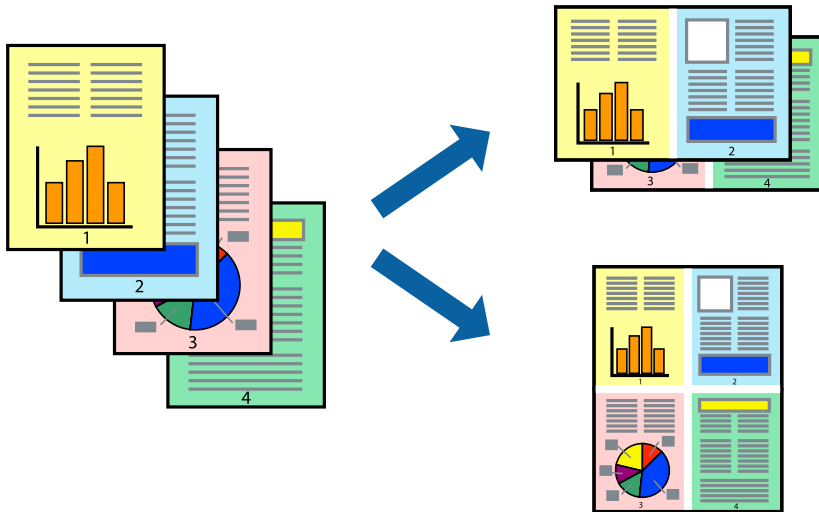
### Zugehörige Informationen

- ➔ „Einlegen des Papiers in die Papierkassette 1“ auf Seite 42
- ➔ „Einlegen des Papiers in die Papierkassette 2“ auf Seite 47
- ➔ „Druckergrundlagen — Mac OS“ auf Seite 76



## Drucken von mehreren Seiten auf ein Blatt

Sie können die Daten von zwei oder vier Seiten auf ein einziges Blatt Papier drucken.



## Drucken von mehreren Seiten pro Blatt – Windows

### **Hinweis:**

*Diese Funktion ist nicht für randloses Drucken verfügbar.*

1. Legen Sie Papier in den Drucker ein.
2. Öffnen Sie die Datei, die Sie drucken möchten.
3. Rufen Sie das Druckertreiberfenster auf.
4. Wählen Sie auf der Registerkarte **Haupteinstellungen** als Einstellung für **Multi-Page** die Option **2-Up** oder **4-Up**.
5. Klicken Sie auf **Seitenfolge**, nehmen Sie die geeigneten Einstellungen vor und klicken Sie dann auf **OK**, um das Fenster zu schließen.
6. Stellen Sie die anderen Optionen auf den Registerkarten **Haupteinstellungen** und **Weitere Optionen** je nach Bedarf ein und klicken Sie dann auf **OK**.
7. Klicken Sie auf **Drucken**.

### **Zugehörige Informationen**

- ➔ „Einlegen des Papiers in die Papierkassette 1“ auf Seite 42
- ➔ „Einlegen des Papiers in die Papierkassette 2“ auf Seite 47
- ➔ „Einlegen des Papiers in die Hinterer Papiereinzug“ auf Seite 51
- ➔ „Druckergrundlagen — Windows“ auf Seite 74

## Drucken von mehreren Seiten auf ein Blatt — Mac OS

1. Legen Sie Papier in den Drucker ein.
2. Öffnen Sie die Datei, die Sie drucken möchten.
3. Rufen Sie das Dialogfeld Print (Drucken) auf.
4. Wählen Sie **Layout** aus dem Popup-Menü.
5. Wählen Sie die Anzahl der Seiten in **Seiten pro Blatt**, die **Seitenfolge** (Reihenfolge der Seiten) und **Rahmen**.
6. Stellen Sie die anderen Punkte nach Bedarf ein.
7. Klicken Sie auf **Drucken**.

### Zugehörige Informationen

- ➔ „Einlegen des Papiers in die Papierkassette 1“ auf Seite 42
- ➔ „Einlegen des Papiers in die Papierkassette 2“ auf Seite 47
- ➔ „Einlegen des Papiers in die Hinterer Papiereinzug“ auf Seite 51
- ➔ „Druckergrundlagen — Mac OS“ auf Seite 76

## Drucken mit automatischer Anpassung an das Papierformat

Sie können die Druckausgabe an das Papierformat im Drucker anpassen.



## Drucken mit automatischer Anpassung an das Papierformat – Windows

### Hinweis:

*Diese Funktion ist nicht für randloses Drucken verfügbar.*

1. Legen Sie Papier in den Drucker ein.
2. Öffnen Sie die Datei, die Sie drucken möchten.
3. Rufen Sie das Druckertreiberfenster auf.

## Drucken

4. Wählen Sie die folgenden Einstellungen auf der Registerkarte **Weitere Optionen**.
  - Dokumentgröße: Wählen Sie das Papierformat, das Sie in der Anwendung eingestellt haben.
  - Ausgabe-Papier: Wählen Sie das im Drucker eingelegte Papierformat.  
**Passend auf Seite** wird automatisch ausgewählt.

**Hinweis:**

*Wenn Sie ein verkleinertes Bild in der Seitenmitte drucken möchten, wählen Sie die Option **Mitte**.*

5. Stellen Sie die anderen Optionen auf den Registerkarten **Haupteinstellungen** und **Weitere Optionen** je nach Bedarf ein und klicken Sie dann auf **OK**.
6. Klicken Sie auf **Drucken**.

### Zugehörige Informationen

- ➔ „Einlegen des Papiers in die Papierkassette 1“ auf Seite 42
- ➔ „Einlegen des Papiers in die Papierkassette 2“ auf Seite 47
- ➔ „Einlegen des Papiers in die Hinterer Papiereinzug“ auf Seite 51
- ➔ „Druckergrundlagen — Windows“ auf Seite 74

## Drucken mit automatischer Anpassung an das Papierformat — Mac OS

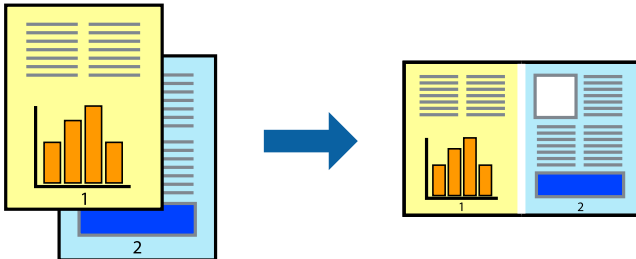
1. Legen Sie Papier in den Drucker ein.
2. Öffnen Sie die Datei, die Sie drucken möchten.
3. Rufen Sie das Dialogfeld Print (Drucken) auf.
4. Wählen Sie das **Papierformat**, das Sie in der Anwendung eingestellt haben.
5. Wählen Sie **Papierhandhabung** aus dem Popup-Menü.
6. Wählen Sie **An Papierformat anpassen**.
7. Wählen Sie das im Drucker eingelegte Papierformat als Einstellung für das **Papierformat des Ziels**.
8. Stellen Sie die anderen Punkte nach Bedarf ein.
9. Klicken Sie auf **Drucken**.

### Zugehörige Informationen

- ➔ „Einlegen des Papiers in die Papierkassette 1“ auf Seite 42
- ➔ „Einlegen des Papiers in die Papierkassette 2“ auf Seite 47
- ➔ „Einlegen des Papiers in die Hinterer Papiereinzug“ auf Seite 51
- ➔ „Druckergrundlagen — Mac OS“ auf Seite 76

## Drucken von mehreren Dateien gleichzeitig (nur für Windows)

Mit **Druckauftrag-Organisator Lite** können Sie mehrere in verschiedenen Anwendungen erstellte Dateien zu einem Druckauftrag kombinieren. Sie können für kombinierte Dateien Druckeinstellungen wie Layout, Druckreihenfolge und Ausrichtung eingeben.



1. Legen Sie Papier in den Drucker ein.
2. Öffnen Sie die Datei, die Sie drucken möchten.
3. Rufen Sie das Druckertreiberfenster auf.
4. Wählen Sie auf der Registerkarte **Druckauftrag-Organisator Lite** die Option **Haupteinstellungen**.
5. Klicken Sie auf **OK**, um das Druckertreiber-Dialogfeld zu schließen.
6. Klicken Sie auf **Drucken**.

Das Fenster **Druckauftrag-Organisator Lite** wird angezeigt und der Druckauftrag wird dem **Druckprojekt** hinzugefügt.

7. Öffnen Sie bei geöffnetem Fenster **Druckauftrag-Organisator Lite** die Datei, die Sie mit der aktuellen Datei kombinieren möchten, und wiederholen Sie die Schritte 3 bis 6.

### **Hinweis:**

- Wenn Sie das Fenster **Druckauftrag-Organisator Lite** schließen, wird das nicht gespeicherte **Druckprojekt** gelöscht. Um es zu einem späteren Zeitpunkt auszudrucken, wählen Sie die Option **Speichern** im Menü **Datei** aus.
- Um ein **Druckprojekt** zu öffnen, das in **Druckauftrag-Organisator Lite** gespeichert wurde, klicken Sie auf der Registerkarte **Druckauftrag-Organisator Lite** des Druckertreibers auf **Utility**. Wählen Sie im Menü **Öffnen** die Option **Datei** aus, um die Datei auszuwählen. Die Dateierweiterung der gespeicherten Dateien ist „.ecl“.

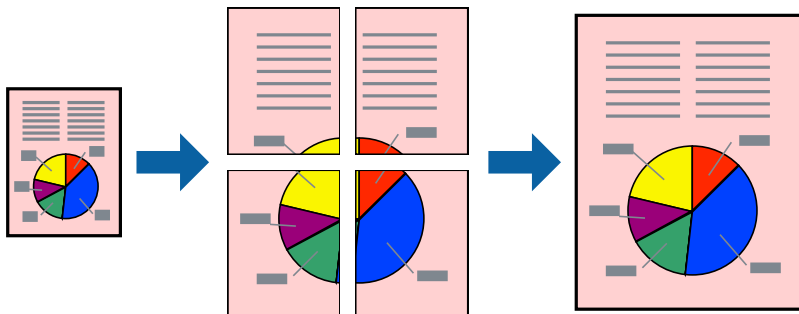
8. Wählen Sie die Menüs **Layout** und **Bearbeiten** unter **Druckauftrag-Organisator Lite** aus, um ggf. das **Druckprojekt** zu bearbeiten. In der Druckauftrag-Organisator Lite-Hilfe finden Sie weitere Informationen.
9. Wählen Sie im Menü **Drucken** die Option **Datei** aus.

### **Zugehörige Informationen**

- ➔ „Einlegen des Papiers in die Papierkassette 1“ auf Seite 42
- ➔ „Einlegen des Papiers in die Papierkassette 2“ auf Seite 47
- ➔ „Einlegen des Papiers in die Hinterer Papiereinzug“ auf Seite 51
- ➔ „Druckergrundlagen — Windows“ auf Seite 74

## Drucken eines Bildes auf mehreren Blättern zur Erstellung eines Posters (nur für Windows)

Diese Funktion ermöglicht Ihnen den Druck eines Bildes auf mehreren Blättern. Sie erhalten ein größeres Poster, indem Sie alle Blätter zusammenkleben.



### **Hinweis:**

*Diese Funktion ist nicht für randloses Drucken verfügbar.*

1. Legen Sie Papier in den Drucker ein.
2. Öffnen Sie die Datei, die Sie drucken möchten.
3. Rufen Sie das Druckertreiberfenster auf.
4. Wählen Sie auf der Registerkarte **2x1 Poster**, **2x2 Poster**, **3x3 Poster**, oder **4x4 Poster Multi-Page** unter **Haupteinstellungen** aus.
5. Klicken Sie auf **Einstellungen**, nehmen Sie die geeigneten Einstellungen vor und klicken Sie dann auf **OK**.

### **Hinweis:**

***Schnittmarken drucken** ermöglichen Ihnen das Ausdrucken einer Schnitthilfe.*

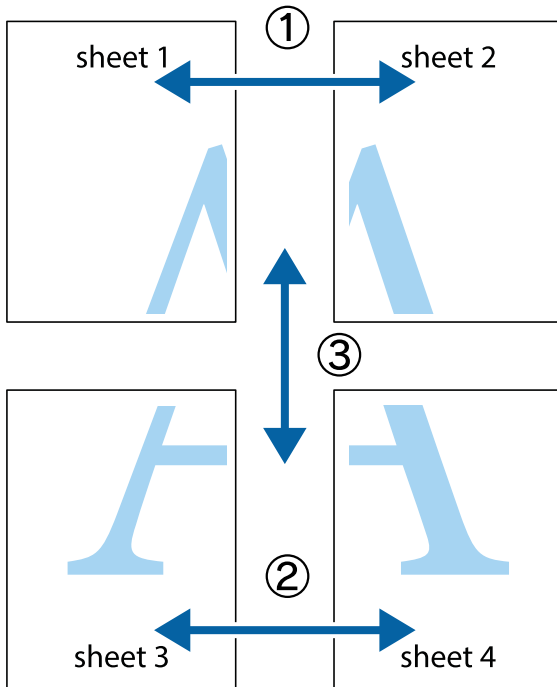
6. Stellen Sie die anderen Optionen auf den Registerkarten **Haupteinstellungen** und **Weitere Optionen** je nach Bedarf ein und klicken Sie dann auf **OK**.
7. Klicken Sie auf **Drucken**.

### **Zugehörige Informationen**

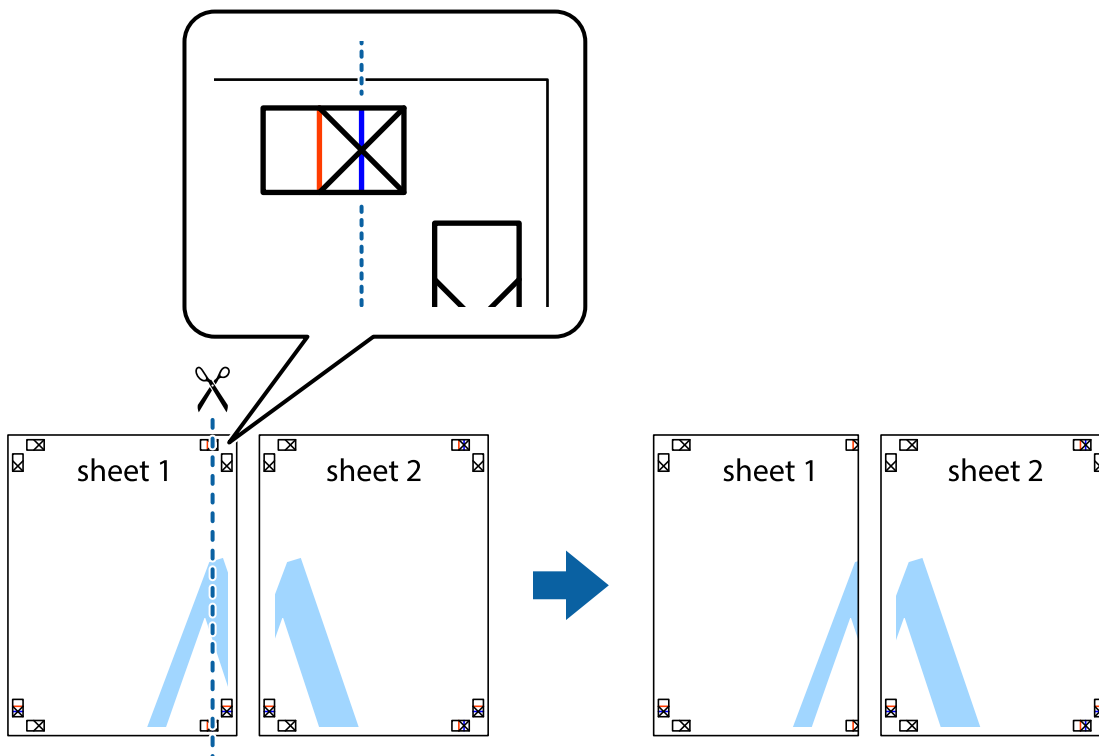
- ➔ „Einlegen des Papiers in die Papierkassette 1“ auf Seite 42
- ➔ „Einlegen des Papiers in die Papierkassette 2“ auf Seite 47
- ➔ „Einlegen des Papiers in die Hinterer Papiereinzug“ auf Seite 51
- ➔ „Druckergrundlagen — Windows“ auf Seite 74

## Erstellen von Postern mit Ausrichtungsmarken zur Überlappung

Im folgenden Beispiel wird die Erstellung eines Posters veranschaulicht, wenn **2x2 Poster** ausgewählt ist und wenn in **Schnittmarken drucken** die Option **Ausrichtungsmarken zur Überlappung** ausgewählt ist.

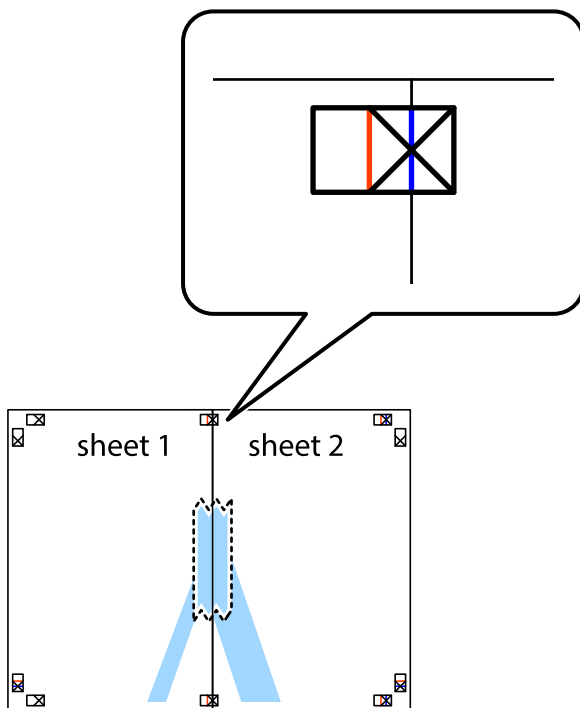


1. Bereiten Sie Sheet 1 und Sheet 2 vor. Schneiden Sie die Ränder von Sheet 1 entlang der vertikalen blauen Linie durch die Mitte der oberen und unteren Kreuzmarkierungen ab.

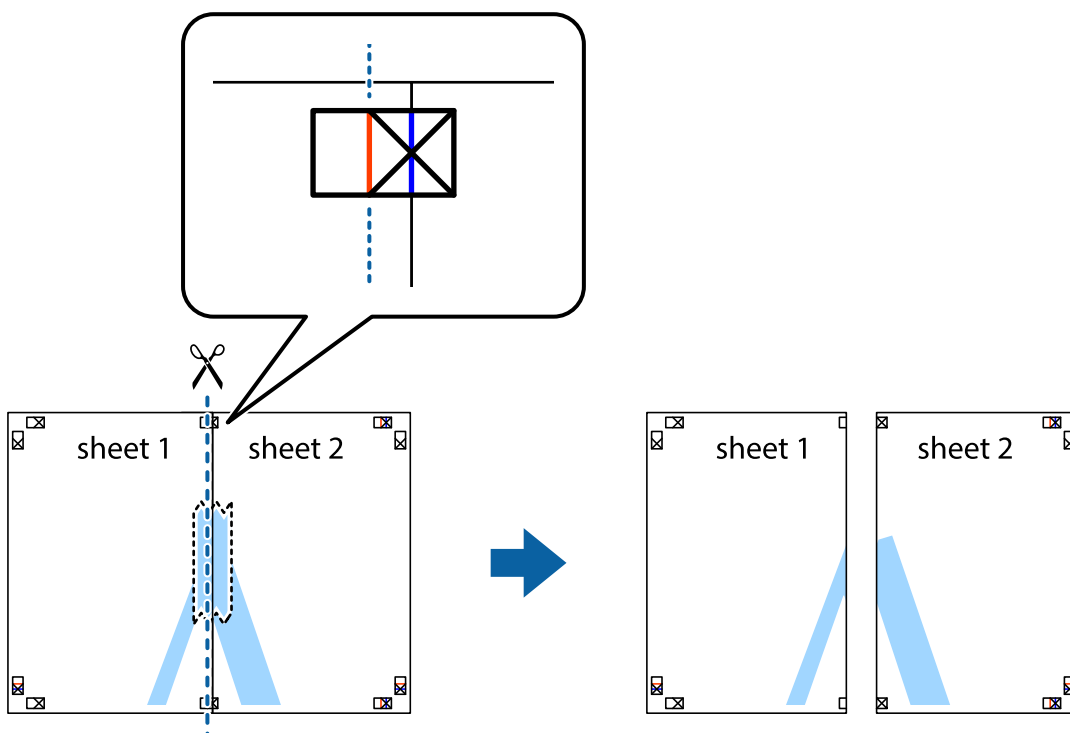


## Drucken

- Platzieren Sie die Kante von Sheet 1 auf Sheet 2 und richten Sie die Kreuzmarkierungen aneinander aus. Fügen Sie die beiden Blätter mit Klebeband auf der Rückseite vorübergehend zusammen.

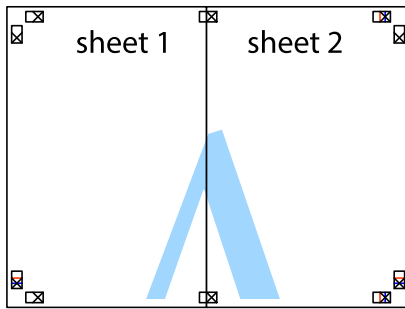


- Schneiden Sie die zusammengeführten Blätter entlang der vertikalen roten Linie an den Ausrichtungsmarkierungen (diesmal die Linie links neben den Kreuzmarkierungen) durch.

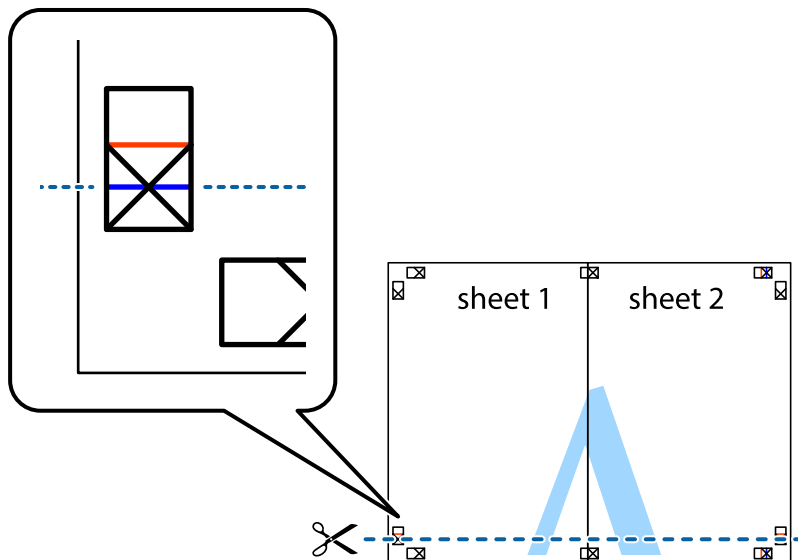


## Drucken

- Fügen Sie die Blätter mit Klebeband auf der Rückseite zusammen.



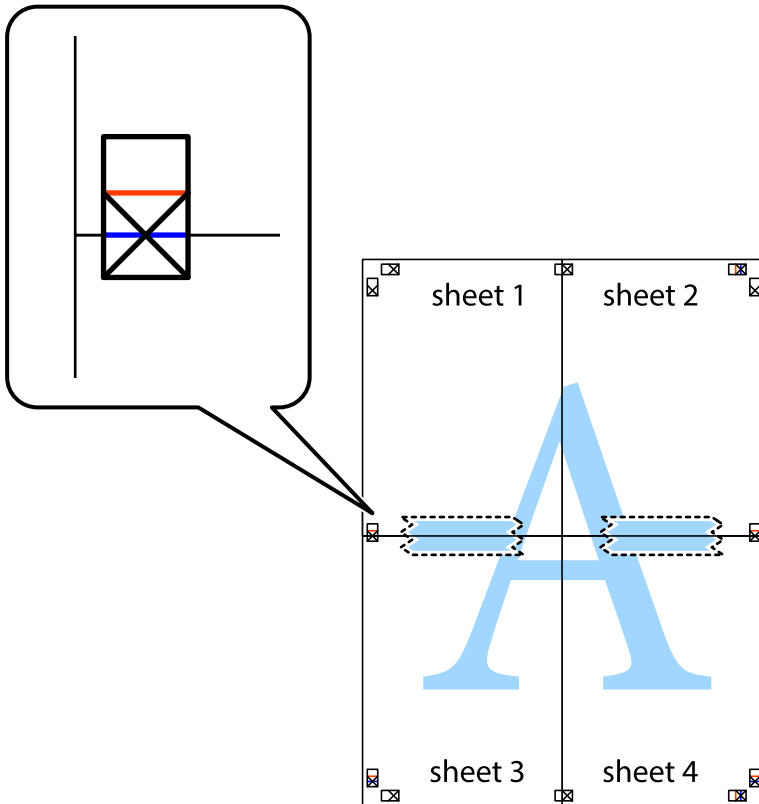
- Wiederholen Sie die Schritte 1 bis 4, um Sheet 3 und Sheet 4 zusammenzufügen.
- Schneiden Sie die Ränder von Sheet 1 und Sheet 2 entlang der vertikalen blauen Linie durch die Mitte der linken und rechten Kreuzmarkierungen ab.





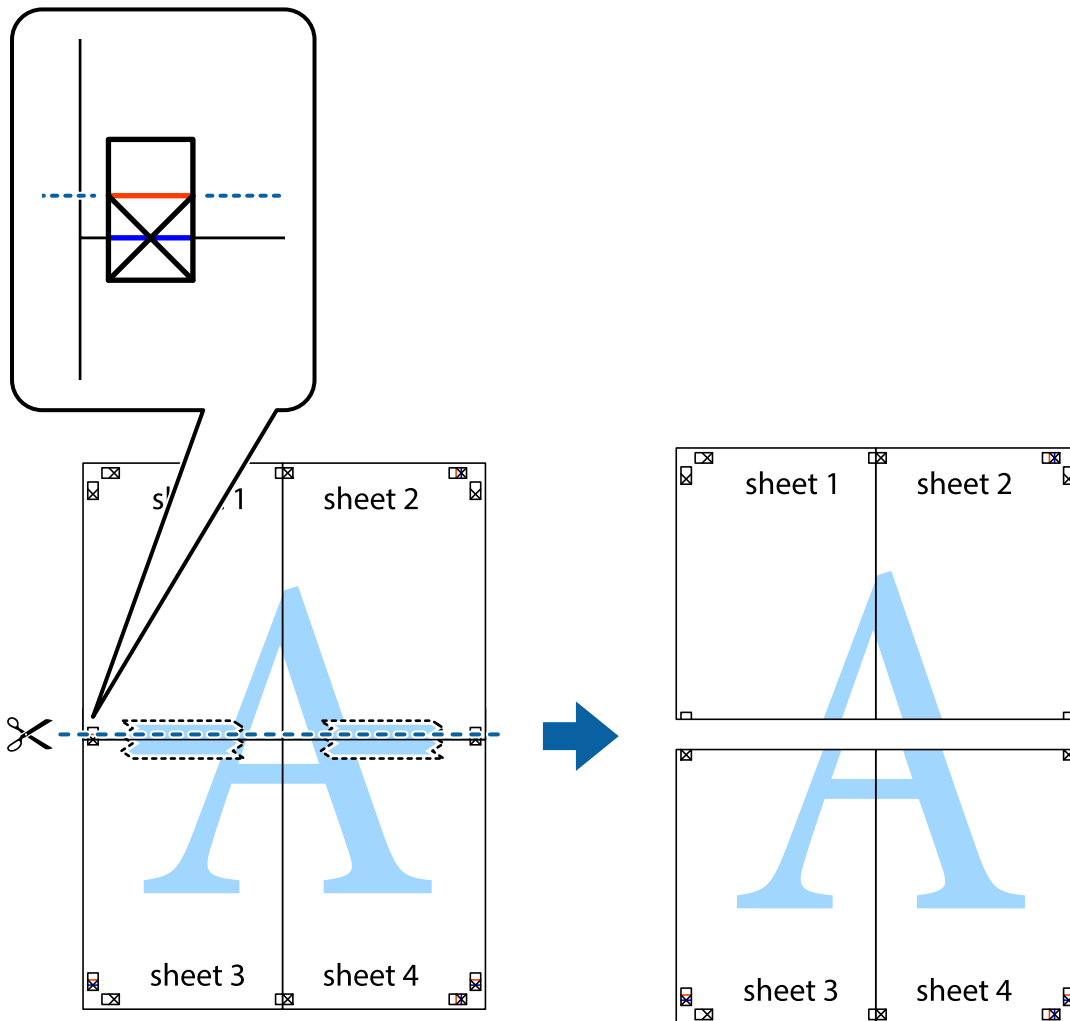
## Drucken

7. Platzieren Sie die Kante von Sheet 1 und Sheet 2 auf Sheet 3 und Sheet 4 und richten Sie die Kreuzmarkierungen aneinander aus. Fügen Sie die Blätter mit Klebeband auf der Rückseite vorübergehend zusammen.

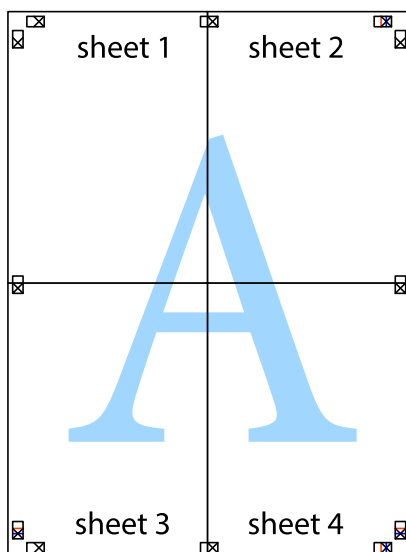


## Drucken

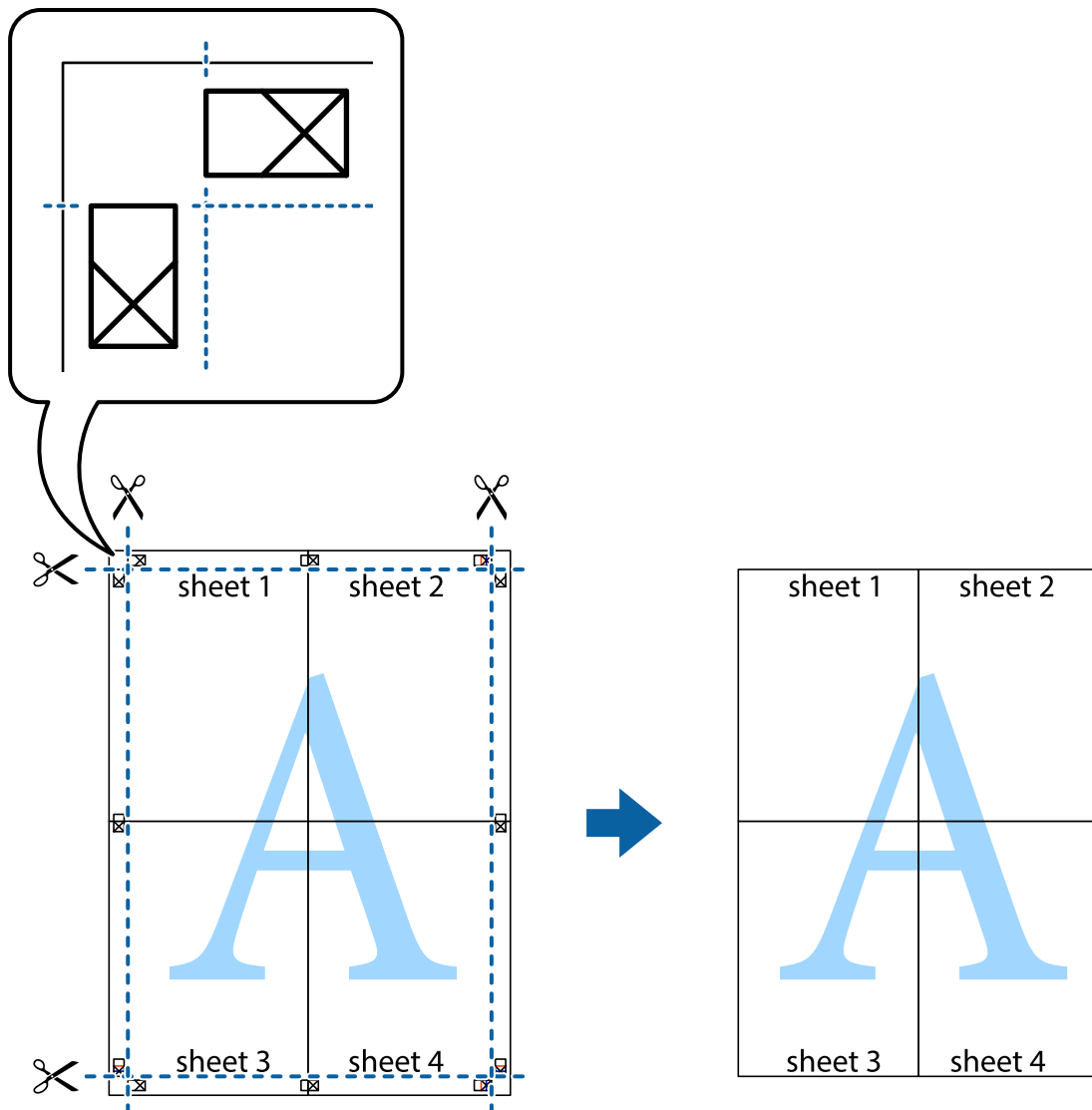
8. Schneiden Sie die zusammengeführten Blätter entlang der horizontalen roten Linie an den Ausrichtungsmarkierungen (diesmal die Linie über den Kreuzmarkierungen) durch.



9. Fügen Sie die Blätter mit Klebeband auf der Rückseite zusammen.



10. Schneiden Sie die verbleibenden Ränder an der äußeren Hilfslinie ab.



## Drucken mithilfe von erweiterten Funktionen

In diesem Abschnitt werden verschiedene zusätzliche Layout- und Druckfunktionen erläutert, die im Druckertreiber verfügbar sind.

### Zugehörige Informationen

- ➔ „Windows-Druckertreiber“ auf Seite 149
- ➔ „Mac OS-Druckertreiber“ auf Seite 152

## Speichern einer Druckvoreinstellung für einfaches Drucken

Wenn Sie eine eigene Voreinstellung für häufig verwendete Druckereinstellungen für den Druckertreiber erstellen, können Sie einfach durch Auswahl der Voreinstellung in der Liste drucken.

## Drucken

### Windows

Um eine eigene Voreinstellung hinzuzufügen, stellen Sie auf den Registerkarten **Dokumentgröße** oder **Druckmedium** Optionen wie **Haupteinstellungen** und **Weitere Optionen** ein und klicken Sie dann in **Benutzerdefinierte Voreinstellungen** auf **Druckvoreinstellungen**.

**Hinweis:**

Um eine gespeicherte Voreinstellung zu löschen, klicken Sie auf **Benutzerdefinierte Voreinstellungen**, wählen Sie den Namen der Voreinstellung, die Sie aus der Liste löschen möchten, und löschen Sie sie.

### Mac OS

Rufen Sie das Dialogfeld Print (Drucken) auf. Um eine eigene Voreinstellung hinzuzufügen, stellen Sie Optionen wie **Papierformat** und **Medium** ein und speichern Sie die aktuellen Einstellungen dann unter **Voreinst.** ab.

**Hinweis:**

Um eine gespeicherte Voreinstellung zu löschen, klicken Sie auf **Voreinst. > Voreinstellungen anzeigen**, wählen Sie den Namen der Voreinstellung, die Sie aus der Liste löschen möchten, und löschen Sie sie.

## Drucken eines verkleinerten oder vergrößerten Dokuments

Sie können ein Dokument um einen bestimmten Prozentsatz vergrößern oder verkleinern.

### Windows

**Hinweis:**

Diese Funktion ist nicht für randloses Drucken verfügbar.

Legen Sie auf der Registerkarte **Dokumentgröße** die **Weitere Optionen** fest. Wählen Sie **Dokument verkleinern/vergrößern**, **Zoom auf** und geben Sie einen Prozentsatz ein.

### Mac OS

**Hinweis:**

Die Vorgehensweisen variieren je nach Anwendung. Ausführliche Informationen dazu finden Sie in der Hilfe der Anwendung.

Wählen Sie **Seite einrichten** (oder **Drucken**) im Menü **Datei**. Wählen Sie unter **Format für** den Drucker, legen Sie die Papiergröße fest und geben Sie unter **Skalieren** einen Prozentsatz ein. Schließen Sie das Fenster und drucken Sie gemäß den grundlegenden Druckanweisungen.

## Einstellen der Druckfarbe

Sie können die im Druckauftrag verwendeten Farben einstellen.

**PhotoEnhance** erzeugt schärfere Bilder und lebhaftere Farben durch eine automatische Anpassung des Kontrasts, der Sättigung und der Helligkeit der ursprünglichen Bilddaten.

**Hinweis:**

- Diese Einstellungen wirken sich nicht auf die Originaldaten aus.
- PhotoEnhance** passt die Farbe durch eine Positionsanalyse des Objekts an. Wenn sich also die Position des Objekts durch Verkleinern, Vergrößern, Zuschneiden oder Drehen des Bilds geändert hat, kann sich die Farbe beim Drucken unerwartet ändern. Auch durch Auswählen der Option für den randlosen Druck ändert sich die Position des Objekts und daher die Farbe. Wenn das Bild unscharf ist, wirkt der Farbton möglicherweise unnatürlich. Wenn sich die Farbe ändert oder unnatürlich wirkt, drucken Sie in einem anderen Modus als **PhotoEnhance**.

## Drucken

### Windows

Wählen Sie die Farbkorrekturmethode unter **Farbkorrektur** auf der Registerkarte **Weitere Optionen**.

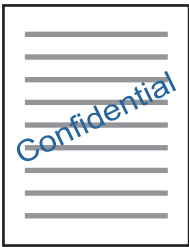
Wenn Sie **Automatisch** wählen, werden die Farben automatisch entsprechend der Papiersorte und den Druckqualitätseinstellungen angepasst. Wenn Sie **Benutzerdefiniert** wählen und auf **Erweitert** klicken, können Sie Ihre eigenen Einstellungen konfigurieren.

### Mac OS

Rufen Sie das Dialogfeld Print (Drucken) auf. Wählen Sie **Farbanpassung** aus dem Popup-Menü und wählen Sie dann **EPSON Modus Farbanpassung**. Wählen Sie **Farboptionen** aus dem Popup-Menü und wählen Sie dann eine der verfügbaren Optionen. Klicken Sie auf den Pfeil neben **Erweit. Einstellungen** und nehmen Sie die geeigneten Einstellungen vor.

### Drucken eines Wasserzeichens (nur für Windows)

Sie können Ausdrücke mit einem Wasserzeichen wie „Vertraulich“ versehen. Sie können auch eigene Wasserzeichen hinzufügen.



#### **Hinweis:**

*Diese Funktion ist für randloses Drucken nicht verfügbar.*

Klicken Sie auf der Registerkarte **Wasserzeichenfunktionen** auf **Weitere Optionen** und wählen Sie ein Wasserzeichen. Klicken Sie auf **Einstellungen**, um Details wie die Dichte und die Position des Wasserzeichens zu ändern.

### Drucken von Kopf- und Fußzeilen (nur für Windows)

In der Kopf- und Fußzeile können Sie Druckinformationen wie Benutzername und Druckdatum drucken.

Klicken Sie auf der Registerkarte **Weitere Optionen** auf **Wasserzeichenfunktionen** und wählen Sie **Kopfzeile/ Fußzeile**. Klicken Sie auf **Einstellungen** und wählen Sie die erforderlichen Optionen aus der Dropdownliste.

### Drucken von Fotos mit Epson Easy Photo Print

Mit Epson Easy Photo Print können Sie Fotos auf verschiedenen Papiersorten anordnen und drucken. Ausführliche Informationen dazu finden Sie in der Hilfe der Anwendung.

## Drucken

### Hinweis:

- Wenn Sie auf Original-Epson-Fotopapier drucken, erhalten Sie eine optimale Tintenqualität sowie lebendige und klare Druckergebnisse.
- Für den randlosen Druck mit einer handelsüblichen Anwendung stellen Sie Folgendes ein.
  - Erstellen Sie Bilddaten entsprechend dem Papierformat. Wenn in dem Programm, das Sie dazu verwenden, eine Randeinstellung verfügbar ist, stellen Sie den Rand auf 0 mm ein.
  - Aktivieren Sie die Einstellung für den Randlosdruck im Druckertreiber.

### Zugehörige Informationen

- ➔ „Epson Easy Photo Print“ auf Seite 156
- ➔ „Installieren von Anwendungen“ auf Seite 160

## Drucken eines CD/DVD-Labels mit Epson Print CD

Mit Epson Print CD können Sie ganz einfach ein CD/DVD-Label im Originaldesign erstellen und drucken. Das Erstellen und Drucken von CD/DVD-Hüllen ist ebenfalls möglich.

Sie können den Druckbereich für die CD/DVD auf mindestens 18 mm Innendurchmesser und maximal 120 mm Außendurchmesser einstellen. Abhängig von den Einstellungen kann es sein, dass die CD/DVD oder der Träger verschmutzt. Stellen Sie den Druckbereich der CD/DVD ein, die Sie bedrucken möchten.

Ausführliche Informationen dazu finden Sie in der Hilfe der Anwendung.

### Hinweis:

Zum Drucken eines CD/DVD-Labels mit einer handelsüblichen Anwendung stellen Sie Folgendes ein.

- Unter Windows wird automatisch A4 als Einstellung für **Dokumentgröße** gewählt, wenn Sie **CD/DVD-Fach** als Einstellung für **Papierzufuhr** wählen. Wählen Sie **Hochformat** als Einstellung für **Ausrichtung** und **CD/DVD** als Einstellung für **Druckmedium**.
- Unter Mac OS wählen Sie **DIN A4 (CD/DVD)** als Einstellung für **Papierformat**. Wählen Sie Hochformat als Druckausrichtung und dann **CD/DVD** als **Medium** im Menü **Druckereinstellungen**.
- In einigen Anwendungen muss ggf. der Fachtyp gewählt werden. Wählen Sie **Epson Fachtyp 2**. Der Name der Einstellung kann je nach Anwendung variieren.

### Zugehörige Informationen

- ➔ „Epson Print CD“ auf Seite 157
- ➔ „Installieren von Anwendungen“ auf Seite 160

---

## Drucken mithilfe von Smartphones, Tablets und ähnlichen Geräten

### Verwenden von Epson iPrint

Mit der Anwendung Epson iPrint können Sie Fotos, Dokumente und Websites von Smartphones, Tablet-PCs und ähnlichen Geräten aus ausdrucken. Sie können lokal drucken, d. h. von einem mit demselben Drahtlosnetzwerk

## Drucken

wie der Drucker verbundenen Smartgerät, oder extern von einem entfernten Standort über das Internet drucken. Zum Durchführen eines Ferndruckvorgangs müssen Sie Ihren Drucker beim Epson Connect-Service anmelden.



### Zugehörige Informationen

➔ „Epson Connect Service“ auf Seite 147

## Installation von Epson iPrint

Sie können die Anwendung Epson iPrint von folgender URL bzw. über folgenden QR-Code herunterladen und auf Ihrem Smartphone, Tablet oder einem ähnlichen Gerät installieren.

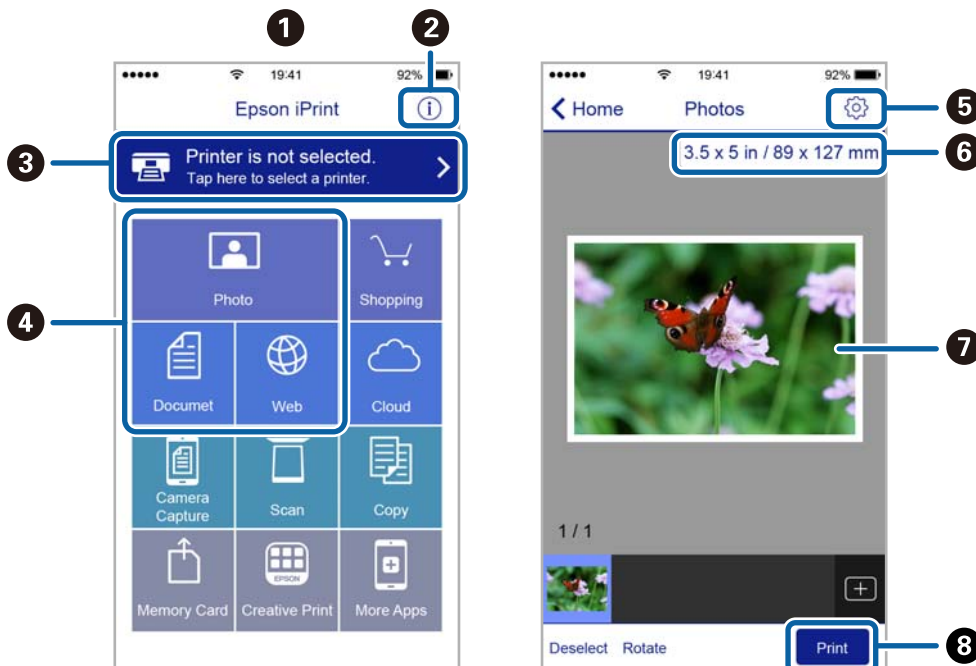
<http://ipr.to/a>



## Drucken mit Epson iPrint

Starten Sie die Anwendung Epson iPrint auf Ihrem Smartphone, Tablet oder einem ähnlichen Gerät und wählen Sie die zu verwendende Option auf der Startseite aus.

Die folgenden Bildschirme können ohne vorherige Ankündigung geändert werden.



## Drucken

①	Startseite, die beim Start der Anwendung angezeigt wird
②	Zeigt Informationen zum Einrichten des Druckers und häufig gestellte Fragen (FAQ) an
③	Zeigt den Bildschirm, auf dem Sie den Drucker auswählen und die Druckereinstellungen vornehmen können. Wenn Sie den Drucker einmal ausgewählt haben, müssen Sie ihn das nächste Mal nicht erneut auswählen.
④	Wählen Sie aus, was Sie drucken möchten, wie z. B. Fotos, Dokumente oder Websites.
⑤	Zeigt den Bildschirm an, auf dem Sie Druckereinstellungen, wie beispielsweise die Auswahl des Papierformats und der Papiersorte, vornehmen können
⑥	Zeigt das Papierformat an. Wenn dieses Feld als Taste angezeigt wird, können Sie mit dieser Taste die aktuellen Drucker-Papierereinstellungen aufrufen.
⑦	Zeigt die von Ihnen ausgewählten Fotos und Dokumente an
⑧	Startet den Druckvorgang

### Hinweis:

Damit Sie über das Dokumentmenü per iPhone, iPad und iPod touch mit iOS drücken können, müssen Sie Epson iPrint starten, nachdem Sie über die Dateifreigabefunktion in iTunes das Dokument übertragen haben, das Sie drucken möchten.

## Verwenden von AirPrint

AirPrint ermöglicht das drahtlose Drucken von einem iPhone, iPad und iPod touch, auf denen die neueste Version von iOS läuft, und einem Mac mit der neuesten Version von OS X.



### Hinweis:

Wenn Sie die Papierkonfigurationseinstellungen im Bedienfeld des Gerätes deaktiviert haben, können Sie AirPrint nicht verwenden. Bei Bedarf können Sie die Meldungen mit dem Link unten aktivieren.

1. Legen Sie Papier in das Gerät ein.
2. Richten Sie das Gerät für den drahtlosen Druck ein. Siehe Link unten.  
<http://epson.sn>
3. Verbinden Sie Ihr Apple-Gerät mit dem gleichen Drahtlosnetzwerk, das auch von dem Gerät verwendet wird.
4. Drucken Sie von Ihrem Apple-Gerät auf das Gerät.

### Hinweis:

Ausführliche Informationen dazu finden Sie auf der AirPrint-Seite der Apple-Website.



**Zugehörige Informationen**

- ➔ „Einlegen des Papiers in die Papierkassette 1“ auf Seite 42
- ➔ „Einlegen des Papiers in die Papierkassette 2“ auf Seite 47

---

## Drucken von einer Digitalkamera

**Hinweis:**

- Von einer PictBridge-kompatiblen Digitalkamera können Sie Fotos direkt drucken. Informationen zur Bedienung der Kamera finden Sie in der mit der Kamera gelieferten Dokumentation.
- In der Regel haben die Einstellungen der Digitalkamera Priorität, in den folgenden Situationen sind jedoch die Druckereinstellungen vorrangig.
  - Wenn die Druckereinstellung in der Kamera auf „Druckereinstellungen verwenden“ eingestellt ist.
  - Wenn die Option **Sepia** oder **S&W** in den Druckereinstellungen des Druckers ausgewählt ist.
  - Wenn die Druckereinstellungen der Kamera kombiniert werden und der Drucker Einstellungen erzeugt, die auf dem Drucker nicht verfügbar sind.
- Fotos mit DPOF-Einstellungen können Sie direkt von einer Kamera drucken.

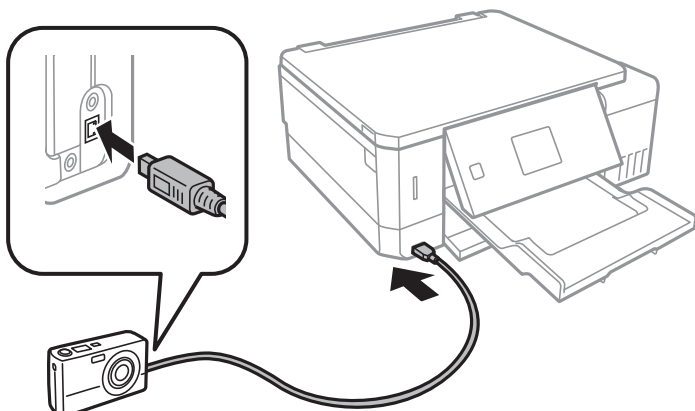
## Drucken von einer mit einem USB-Kabel verbundenen Digitalkamera

Sie können Fotos direkt von einer mit einem USB-Kabel verbundenen Digitalkamera drucken.

1. Entfernen Sie eine Speicherkarte aus dem Drucker.
2. Legen Sie Papier in den Drucker ein.
3. Rufen Sie im Startbildschirm **Einstellungen** mit der Taste ◀ oder ▶ auf und drücken Sie dann OK. Wählen Sie **Ext. Geräte-Setup** mit der Taste ▲ oder ▼ und drücken Sie dann OK.
4. Wählen Sie **Druckereinstellungen** oder **Fotoanpassung**, drücken Sie dann OK und ändern Sie die Einstellungen bei Bedarf. Wählen Sie die Einstellungspunkte mit der Taste ▲ oder ▼ und ändern Sie die Einstellungen mit ◀ oder ▶.

## Drucken

- Schalten Sie die Digitalkamera ein und stellen Sie mit einem USB-Kabel eine Verbindung mit dem Drucker her.



**Hinweis:**

Verwenden Sie ein USB-Kabel, das maximal zwei Meter lang ist.

- Wählen Sie die Fotos, die von der Digitalkamera gedruckt werden sollen, stellen Sie z. B. die Anzahl der Kopien ein und starten Sie dann den Druck.

### Zugehörige Informationen

- ➔ „Einlegen des Papiers in die Papierkassette 1“ auf Seite 42
- ➔ „Einlegen des Papiers in die Papierkassette 2“ auf Seite 47
- ➔ „Menüoptionen für Fotoeinstellung und Zoom“ auf Seite 74
- ➔ „Menüoptionen für Papier- und Druckereinstellungen“ auf Seite 72

## Drucken von einer drahtlos verbundenen Digitalkamera

Von Digitalkameras, die den „DPS over IP“-Standard (nachfolgend als PictBridge (Wireless LAN) bezeichnet) unterstützen, können Sie Fotos drahtlos drucken.

- Achten Sie darauf, dass das Symbol für die Verbindung des Druckers mit einem Wireless-Netzwerk im Startbildschirm angezeigt wird.

**Hinweis:**

Sie können die Bedeutung der Symbole im Bedienfeld prüfen. Wählen Sie im Startbildschirm **Hilfe** mit der Taste ◀ oder ▶ und drücken Sie dann OK. Wählen Sie **Symbole** mit der Taste ▲ oder ▼ und drücken Sie dann OK.

- Legen Sie Papier in den Drucker ein.
- Wählen Sie im Startbildschirm **Einstellungen** mit der Taste ◀ oder ▶ und drücken Sie dann OK. Wählen Sie **Ext. Geräte-Setup** mit der Taste ▲ oder ▼ und drücken Sie dann OK.
- Wählen Sie **Druckeinstellungen** oder **Fotoanpassung**, drücken Sie dann OK und ändern Sie die Einstellungen bei Bedarf. Wählen Sie die Einstellungspunkte mit der Taste ▲ oder ▼ und ändern Sie die Einstellungen mit ◀ oder ▶.
- Verbinden Sie die Digitalkamera mit demselben Netzwerk wie der Drucker.

## Drucken

- Rufen Sie die Liste der verfügbaren Drucker in der Digitalkamera auf und wählen Sie den Drucker, mit dem eine Verbindung hergestellt werden soll.

**Hinweis:**

- Um den Druckernamen zu prüfen, wählen Sie **Einstellungen > Netzwerkeinstellungen > Netzwerkstatus** im Startbildschirm.
- Wenn die Digitalkamera eine Funktion zur Registrierung von Druckern bereitstellt, können Sie den Drucker das nächste Mal direkt auswählen.

- Wählen Sie die Fotos, die von der Digitalkamera gedruckt werden sollen, stellen Sie z. B. die Anzahl der Kopien ein und starten Sie dann den Druck.

- Trennen Sie an der Digitalkamera die PictBridge (Wireless LAN) Verbindung zum Drucker.



**Wichtig:**

Wenn Sie PictBridge (Wireless LAN) verwenden, sind andere Druckerfunktionen oder der Druck von anderen Geräten nicht möglich. Trennen Sie die Verbindung sofort, wenn Sie den Druck abgeschlossen haben.

### Zugehörige Informationen

- ➔ „Einlegen des Papiers in die Papierkassette 1“ auf Seite 42
- ➔ „Einlegen des Papiers in die Papierkassette 2“ auf Seite 47
- ➔ „Menüoptionen für Fotoeinstellung und Zoom“ auf Seite 74
- ➔ „Menüoptionen für Papier- und Druckereinstellungen“ auf Seite 72


---

## Druckvorgang abbrechen

**Hinweis:**

- In Windows können Sie einen Druckauftrag, der bereits vollständig an den Drucker gesendet worden ist, nicht mehr über den Computer abbrechen. Brechen Sie in diesem Fall den Druckauftrag über das Bedienfeld am Drucker ab.
- Wenn Sie unter Mac OS mehrere Seiten drucken, können Sie nicht alle Aufträge über das Bedienfeld abbrechen. Brechen Sie in diesem Fall den Druckauftrag am Computer ab.
- Wenn Sie unter Mac OS X v10.6.8 einen Druckauftrag über das Netzwerk gesendet haben, können Sie ihn möglicherweise nicht am Computer abbrechen. Brechen Sie in diesem Fall den Druckauftrag über das Bedienfeld am Drucker ab.

### Abbrechen eines Druckauftrags — Taste „Drucken“

Drücken Sie die Taste , um einen Druckvorgang abzubrechen, der gerade ausgeführt wird.

### Abbrechen eines Druckauftrags – Windows

- Rufen Sie das Druckertreiberfenster auf.
- Wählen Sie die Registerkarte **Utility**.
- Klicken Sie auf **Druckerwarteschl.**


## Drucken

4. Klicken Sie mit der rechten Maustaste auf den Auftrag, den Sie abbrechen möchten, und wählen Sie **Abbrechen**.

### Zugehörige Informationen

➔ [„Windows-Druckertreiber“ auf Seite 149](#)

## Druckvorgang abbrechen — Mac OS

1. Klicken Sie auf das Druckersymbol in der **Dock**.
2. Wählen Sie den Auftrag, den Sie abbrechen möchten.
3. Brechen Sie den Druckauftrag ab.
  - OS X Mountain Lion oder höher  
Klicken Sie neben der Fortschrittsanzeige auf  .
  - Mac OS X v10.6.8 bis v10.7.x  
Klicken Sie auf **Löschen**.

# Kopieren

## Grundlagen des Kopierens

1. Legen Sie Papier in den Drucker ein.

Beim Einlegen in den hinterer Papiereinzug dürfen Sie das Papier erst einlegen, wenn der Drucker Sie dazu auffordert.

2. Legen Sie die Vorlagen ein.

3. Rufen Sie im Startbildschirm **Kopie** mit der Taste ◀ oder ▶ auf und drücken Sie dann OK.

4. Stellen Sie mit der Taste – oder + die Anzahl der Kopien ein.

5. Wählen Sie Farbkopie oder Schwarzweiß-Kopie mit der Taste ◀ oder ▶.

6. Rufen Sie **Papier- & Kopiereinstlg.** mit der Taste ▼ auf und drücken Sie dann OK. Prüfen Sie die Einstellungen, wie z. B. Papierformat und Papiersorte, und ändern Sie die Einstellungen bei Bedarf. Wählen Sie die Einstellungspunkte mit der Taste ▲ oder ▼ und ändern Sie die Einstellungen mit ◀ oder ▶.

**Hinweis:**

Wenn Sie eine um einen bestimmten Prozentwert verkleinerte oder vergrößerte Kopie eines Dokumentes herstellen möchten, wählen Sie **Größe anp.** als Einstellung für **Verkl./Vergr.** und legen Sie anschließend mit – oder + einen Prozentwert fest. Sie können den Prozentwert in Inkrementen von 5% ändern, indem Sie die Taste – oder + gedrückt halten.

7. Drücken Sie die Taste ◇. Wenn Sie vom hinterer Papiereinzug drucken, drücken Sie die Taste ◇ und legen Sie dann Papier ein, wenn Sie dazu aufgefordert werden.

**Hinweis:**

Farbe, Größe und Rand des kopierten Bilds weichen leicht vom Original ab.

### Zugehörige Informationen

- ➔ [„Einlegen des Papiers in die Papierkassette 1“ auf Seite 42](#)
- ➔ [„Einlegen des Papiers in die Papierkassette 2“ auf Seite 47](#)
- ➔ [„Einlegen des Papiers in die Hinterer Papiereinzug“ auf Seite 51](#)
- ➔ [„Platzieren von Vorlagen auf dem Vorlagenglas“ auf Seite 55](#)
- ➔ [„Menüoptionen für Kopie-Modus“ auf Seite 101](#)

## Menüoptionen für Kopie-Modus

**Hinweis:**

Die verfügbaren Menüs variieren je nach ausgewähltem Layout.

Anzahl der Kopien:

Geben Sie die Anzahl der Kopien ein.

## Kopieren

### Farbe:

Kopiert die Vorlage in Farbe.

### S&W:

Kopiert die Vorlage in schwarzweiß (monochrom).

### Dichte:

Erhöhen Sie mit der Taste ► die Dichte, wenn die Kopierergebnisse blass sind. Verringern Sie mit der Taste ◀ die Dichte, wenn die Tinte verschmiert.

### Hintergrund entfernen:

Erfasst die Papierfarbe (Hintergrundfarbe) des Originaldokuments und entfernt die Farbe oder hellt sie auf. Je nachdem, wie dunkel oder leuchtend die Farbe ist, wird sie möglicherweise nicht entfernt oder aufgehellt.

### 2-seitige Kopie:

1>1-seitig

Kopiert eine Seite einer Vorlage auf eine Papierseite.

1>2-seitig

Kopiert zwei einseitige Vorlagen auf beide Seiten eines Blattes Papier.

### Layout:

Mit Rand

Erstellt Kopien mit Rändern an den Kanten des Papiers.

Randlos

Erstellt Kopien ohne Ränder an den Kanten des Papiers. Das Bild wird ein wenig vergrößert, um die Ränder an den Kanten des Papiers zu entfernen.

A4, 2 hoch kopieren

Kopiert zwei einseitige A4-Vorlagen auf ein Blatt A4-Papier im 2-hoch-Layout.

A4, Buch/2 hoch

Kopiert zwei gegenüberliegende Seiten eines Buches auf ein Blatt A4-Papier im 2-hoch-Layout.

Buch/2-seitig

Kopiert zwei separate Seiten eines Buches auf beide Seiten eines Blattes Papier. Diese Einstellung ist nur verfügbar, wenn **1>2-seitig** als Einstellung für das 2-seitige Kopieren gewählt ist.

### Verkl./Vergr.:

Vergrößert oder verkleinert die Vorlagen.

Größe anp.

Zur Festlegung der Skalierung für die Vergrößerung oder Verkleinerung der Vorlage in einem Bereich von 25 bis 400%.

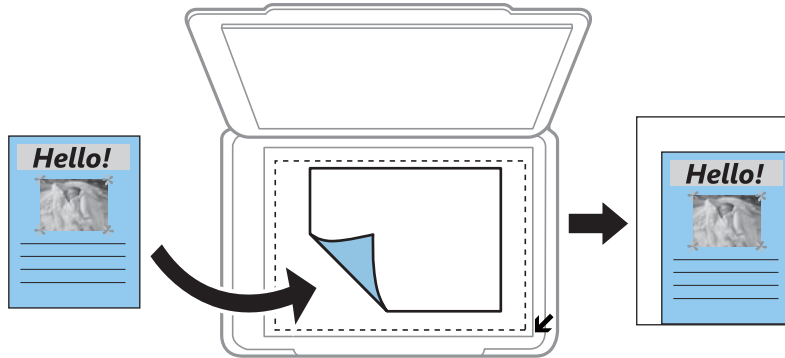
Tatsächliche Größe

Kopiert mit 100% Vergrößerung.

## Kopieren

### An Seite anpassen

Erfasst den Scanbereich und vergrößert oder verkleinert die Vorlage automatisch entsprechend dem gewählten Papierformat. Bei einer Vorlage mit weißen Rändern werden die weißen Ränder von der Eckmarkierung des Vorlagenglases als Scanbereich erfasst, aber die Ränder auf der gegenüberliegenden Seite werden ggf. abgeschnitten.



### 10x15cm->A4, A4->10x15cm, usw.

Vergrößert oder verkleinert die Vorlage zur Anpassung an ein bestimmtes Papierformat automatisch.

#### Papiergröße:

Wählen Sie die Papiergröße aus, die Sie eingelegt haben.

#### Papiertyp:

Wählen Sie den Papiertyp, den Sie eingelegt haben.

#### Papierquelle:

Wählen Sie die gewünschte Papierquelle.

#### Dokumentenart:

Wählen Sie die Vorlagenart aus.

#### Qualität:

Wählen Sie die Druckqualität. **Entwurf** bietet schnelleren Druck, aber möglicherweise blasseres Druckergebnis. **Beste** bietet höhere Druckqualität, aber möglicherweise geringere Druckgeschwindigkeit.

Für Benutzer in Westeuropa ist der Entwurfsmodus nicht verfügbar.

#### Dokumentausrichtung:

Wählen Sie die Ausrichtung der Vorlage.

#### Heftrand:

Legen Sie die Bindungsposition der Kopien fest.

#### Erweiterung:

Bei Randloskopie wird das Bild etwas vergrößert, um Ränder von den Kanten des Papiers zu entfernen. Wählen Sie, wie stark das Bild vergrößert werden soll.

## Trockenzeit:

Wählen Sie die Trocknungszeit für das 2-seitige Kopieren. Erhöhen Sie die Trocknungszeit, wenn die Tinte verschmiert.

---

## Fotos kopieren

Sie können mehrere Fotos gleichzeitig kopieren. Sie können auch die Farben von verblassten Fotos wiederherstellen.

**Hinweis:**

- Das kleinste Format einer Vorlage, die kopiert werden kann, beträgt 30×40 mm.*
- Ein weißer Rand um ein Foto wird möglicherweise nicht erkannt.*

1. Legen Sie Papier in den Drucker ein.

Beim Einlegen in den hinteren Papiereinzug dürfen Sie das Papier erst einlegen, wenn der Drucker Sie dazu auffordert.

2. Rufen Sie im Startbildschirm **Weitere Funktionen** mit der Taste ◀ oder ▶ auf und drücken Sie dann OK.
  3. Wählen Sie **Fotos kopieren/wiederh.** mit der Taste ▲ oder ▼ und drücken Sie dann OK.
  4. Wählen Sie mit ▲ oder ▼, ob die Farben in verblichenen Fotos wiederhergestellt werden sollen, und drücken Sie dann OK.
  5. Drücken Sie die Taste ▼ zur Anzeige einer Anleitung für das Einlegen von Vorlagen und legen Sie dann die Fotos auf das Vorlagenglas.
  6. Drücken Sie die Taste ◇.
- Die Fotos werden gescannt und im Bildschirm angezeigt.
7. Rufen Sie **Papier- & Kopiereinstlg.** mit der Taste ▼ auf und drücken Sie dann OK. Prüfen Sie die Einstellungen, wie z. B. Papierformat und Papiersorte, und ändern Sie die Einstellungen bei Bedarf. Wählen Sie die Einstellungspunkte mit der Taste ▲ oder ▼ und ändern Sie die Einstellungen mit ◀ oder ▶.

**Hinweis:**

*Wenn Sie einen vergrößerten Ausschnitt eines Fotos drucken möchten, wählen Sie **Zuschnitt/Zoom** und drücken Sie dann OK. Mit den Tasten ▲, ▼, ◀ oder ▶ können Sie den Rahmen des Druckbereichs verschieben und die Rahmengröße mit der Taste – oder + ändern.*

8. Drücken Sie die Taste ◇.

**Zugehörige Informationen**

- ➔ „Einlegen des Papiers in die Papierkassette 1“ auf Seite 42
- ➔ „Einlegen des Papiers in die Papierkassette 2“ auf Seite 47
- ➔ „Einlegen des Papiers in die Hinterer Papiereinzug“ auf Seite 51
- ➔ „Auflegen von Fotos zum Kopieren“ auf Seite 56
- ➔ „Menüoptionen für Fotos kopieren/wiederh.“ auf Seite 105



## Menüoptionen für Fotos kopieren/wiederh.

### Farbwiederherstellung:

Stellt die Farbe von verblichenen Fotos wieder her.

### Anzeigemodus:

1 hoch

Zeigt ein Foto im Bildschirm an. Informationen zu den Einstellungen, wie z. B. Zoom, werden ebenfalls angezeigt.

1 hoch ohne Informationen

Zeigt ein Foto im Bildschirm an. Informationen zu den Einstellungen, wie z. B. Zoom, werden nicht angezeigt.

### Papier- & Kopiereinstlg.:

Papiergröße

Wählen Sie die Papiergröße aus, die Sie eingelegt haben.

Papiertyp

Wählen Sie den Papiertyp, den Sie eingelegt haben.

Papierquelle

Wählen Sie die gewünschte Papierquelle.

Randlos

Wählen Sie **Randlos**, um Kopien ohne Ränder an den Kanten zu erstellen. Das Bild wird ein wenig vergrößert, um die Ränder an den Kanten des Papiers zu entfernen. Wählen Sie **Mit Rand**, um Kopien mit Rand zu erstellen.

Erweiterung

Bei Randloskopie wird das Bild etwas vergrößert, um Ränder von den Kanten des Papiers zu entfernen. Wählen Sie, wie stark das Bild vergrößert werden soll.

### Fotoanpassung:

Aktivieren von **Bildoptimierung** erzeugt schärfere Bilder und lebhaftere Farben durch eine automatische Anpassung des Kontrasts, der Sättigung und der Helligkeit der ursprünglichen Bilddaten.

### Filter:

Kopiert in schwarzweiß (monochrom).

### Zuschnitt/Zoom:

Vergrößert einen Teil des zu kopierenden Fotos.

---


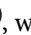




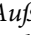
## Kopieren auf ein CD/DVD-Label

Sie können ein Disc-Label oder ein rechteckiges Original, wie z. B. ein Foto, auf ein CD/DVD-Label drucken.

## Kopieren



**Wichtig:**

- Beachten Sie vor dem Bedrucken einer CD/DVD die Hinweise zur CD/DVD-Handhabung.
- Setzen Sie den CD/DVD-Träger nicht ein, während der Drucker in Betrieb ist. Dies könnte den Drucker beschädigen.
- Setzen Sie den CD/DVD-Träger erst ein, wenn Sie dazu aufgefordert werden. Andernfalls tritt ein Fehler auf und die CD/DVD wird ausgeworfen.



1. Drücken Sie , wählen Sie **Auf CD/DVD kopieren** mit  oder  und drücken Sie dann OK.
2. Legen Sie die Vorlage entsprechend den Bildschirmhinweisen ein und drücken Sie dann OK.
3. Folgen Sie der Bildschirmanleitung, legen Sie den Druckbereich fest durch Einstellen des Außendurchmessers mit der Taste  oder  und des Innendurchmessers mit  oder  und drücken Sie dann OK.

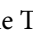
**Hinweis:**

*Sie können den Außendurchmesser von 114 bis 120 mm und den Innendurchmesser von 18 bis 46 mm in 1-mm-Inkrementen einstellen.*

4. Wählen Sie **Auf CD/DVD drucken** mit der Taste  oder  und drücken Sie dann OK.


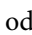






**Hinweis:**

*Wählen Sie **Testdruck auf A4-Papier** mit  oder  für einen Testausdruck und legen Sie dann A4-Normalpapier in den Drucker ein. So können Sie den Ausdruck des Bildes vor dem Drucken auf ein CD/DVD-Label prüfen.*

5. Im Bildschirm erscheint eine Meldung, dass der Drucker den Druck vorbereitet. Dann werden Sie aufgefordert, eine CD/DVD einzulegen. Drücken Sie die Taste , um die Hinweise zu prüfen und legen Sie eine CD/DVD ein.

**Wichtig:**

*Drücken Sie auf die Mitte der CD/DVD, um sie sicher in den CD/DVD-Träger einzusetzen. Andernfalls könnte die CD/DVD vom Träger fallen.*

6. Drücken Sie die Taste OK, prüfen Sie den letzten Bildschirm zur Druckvorbereitung und drücken Sie dann OK.
7. Wählen Sie Farbkopie oder Schwarzweiß-Kopie mit der Taste  oder .
8. Wenn Sie Einstellungen wie z. B. die Kopierdichte einstellen möchten, wählen Sie **Papier- & Kopiereinstlg.** mit der Taste . Wählen Sie die Einstellungspunkte mit der Taste  oder  und ändern Sie die Einstellungen mit  oder .
9. Drücken Sie die Taste .

## Kopieren

10. Wenn das Bedrucken abgeschlossen ist, wird der CD/DVD-Träger automatisch ausgefahren. Entfernen Sie den CD/DVD-Träger aus dem Drucker und entfernen Sie die CD/DVD.



### **Wichtig:**

*Stellen Sie nach dem Drucken sicher, dass der CD-DVD-Träger herausgenommen und unten im Drucker abgelegt wird. Wenn Sie den Träger im Drucker lassen und den Drucker ein- oder ausschalten, trifft der Druckkopf auf den CD/DVD-Träger und kann Fehlfunktionen des Druckers verursachen.*

11. Bewahren Sie den CD/DVD-Träger unten am Drucker auf.

### **Zugehörige Informationen**

- ➔ „Zur Beachtung bei der Handhabung von CD/DVDs“ auf Seite 61
- ➔ „Auflegen einer CD/DVD zum Kopieren der Beschriftung“ auf Seite 56
- ➔ „Menüoptionen für Auf CD/DVD kopieren“ auf Seite 107

## **Menüoptionen für Auf CD/DVD kopieren**

### Außen, Innen:

Geben Sie den Druckbereich an. Bis zu 120 mm für den Außendurchmesser und mindestens 18 mm für den Innendurchmesser können festgelegt werden. Je nach Einstellung kann es sein, dass die CD/DVD oder der CD/DVD-Träger verschmutzt. Stellen Sie den Bereich auf den bedruckbaren Bereich der CD/DVD ein.

### Auf CD/DVD drucken, Testdruck auf A4-Papier:

Wählen Sie, ob auf eine CD/DVD gedruckt oder ein Testdruck auf A4-Normalpapier ausgeführt werden soll. Wenn Sie **Testdruck auf A4-Papier** wählen, können Sie das Druckergebnis vor dem Drucken auf eine CD/DVD prüfen.

### Farbe:

Kopiert die Vorlage in Farbe.

### S&W:

Kopiert die Vorlage in schwarzweiß (monochrom).

### Dichte:

Erhöhen Sie mit der Taste ► die Dichte, wenn die Kopierergebnisse blass sind. Verringern Sie mit der Taste ◀ die Dichte, wenn die Tinte verschmiert.

### Dokumentenart:

Wählen Sie die Vorlagenart aus.

### Qualität:

Wählen Sie die Kopierqualität bei einem Testdruck auf A4-Normalpapier. Die Auswahl von **Beste** bietet höhere Druckqualität, aber ggf. eine geringere Druckgeschwindigkeit.

# Scannen

---

## Scannen über das Bedienfeld

### Scannen auf eine Speicherkarte

Sie können ein gescanntes Bild auf einer Speicherkarte speichern.

1. Legen Sie die Vorlagen ein.
2. Setzen Sie eine Speicherkarte in den Drucker ein.
3. Rufen Sie im Startbildschirm **Scan** mit der Taste ◀ oder ▶ auf und drücken Sie dann OK.
4. Wählen Sie **Scannen auf Speicherkarte** mit der Taste ◀ oder ▶ und drücken Sie dann OK.
5. Prüfen Sie Einstellungen, wie z. B. das Speicherformat, und ändern Sie diese bei Bedarf. Wählen Sie die Einstellungspunkte mit der Taste ▲ oder ▼ und ändern Sie die Einstellungen mit ◀ oder ▶.
6. Drücken Sie die Taste ◇.

**Hinweis:**

*Farbe, Format und Rand des gescannten Bildes können vom Original abweichen.*

### Zugehörige Informationen

- ➔ „Einsetzen einer Speicherkarte“ auf Seite 58
- ➔ „Platzieren von Vorlagen auf dem Vorlagenglas“ auf Seite 55
- ➔ „Menüoptionen für das Scannen“ auf Seite 112

### Scannen an die Cloud

Sie können die gescannten Bilder mit der Funktion **Zu Cloud scannen** an Cloud-Dienste senden. Konfigurieren Sie die Einstellungen mit Epson Connect, bevor Sie diese Funktion verwenden. Ausführliche Informationen finden Sie auf der Epson Connect-Portal-Website.

<https://www.epsonconnect.com/>

<http://www.epsonconnect.eu> (nur Europa)

1. Achten Sie darauf, dass Sie die Einstellungen mit Epson Connect konfiguriert haben.
2. Legen Sie die Vorlagen ein.
3. Rufen Sie im Startbildschirm **Scan** mit der Taste ◀ oder ▶ auf und drücken Sie dann OK.
4. Wählen Sie **Zu Cloud scannen** mit der Taste ◀ oder ▶ und drücken Sie dann OK.

## Scannen

5. Wählen Sie das Ziel mit der Taste ▲ oder ▼ und drücken Sie dann OK.
6. Prüfen Sie Einstellungen, wie z. B. das Speicherformat, und ändern Sie diese bei Bedarf. Wählen Sie die Einstellungspunkte mit der Taste ▲ oder ▼ und ändern Sie die Einstellungen mit ◀ oder ▶.
7. Drücken Sie die Taste ◇.

**Hinweis:**

Farbe, Format und Rand des gescannten Bildes können vom Original abweichen.

### Zugehörige Informationen

- ➔ „Platzieren von Vorlagen auf dem Vorlagenglas“ auf Seite 55
- ➔ „Menüoptionen für das Scannen“ auf Seite 112

## Scannen an einen Computer

Sie können ein gescanntes Bild auf einem Computer speichern.



**Wichtig:**

Achten Sie darauf, dass Epson Scan 2 und Epson Event Manager auf dem Computer installiert sind, bevor Sie diese Funktion verwenden.

1. Legen Sie die Vorlagen ein.
2. Rufen Sie im Startbildschirm **Scan** mit der Taste ◀ oder ▶ auf und drücken Sie dann OK.
3. Wählen Sie über folgende Menüs mit ◀ oder ▶, wie das gescannte Bild auf einem Computer gespeichert werden soll, und drücken Sie die OK-Taste.
  - Scannen auf Computer (JPEG):** Speichert das gescannte Bild im JPEG-Format.
  - Scannen auf Computer (PDF):** Speichert das gescannte Bild im PDF-Format.
  - Scannen auf Computer (eMail):** Startet den E-Mail-Client auf Ihrem Computer und hängt die Datei dann automatisch an eine E-Mail an.
4. Wählen Sie den Computer aus, auf dem die gescannten Bilder gespeichert werden sollen.
 

**Hinweis:**

  - Sie können Scaneinstellungen wie z. B. das Scanformat, den Speicherordner oder das Speicherformat in der Anwendung Epson Event Manager ändern.
  - Wenn der Drucker mit einem Netzwerk verbunden ist, können Sie den Computer auswählen, auf dem das gescannte Bild gespeichert werden soll. Bis zu 20 Computer können im Druckerbedienfeld angezeigt werden.
  - Wenn der Computer für die Speicherung der gescannten Bilder im Netzwerk erkannt wird, werden die ersten 15 Zeichen des Computernamens im Bedienfeld angezeigt. Wenn Sie **Netzwerkscannname (alphanumerisch)** im Epson Event Manager einstellen, wird er im Bedienfeld angezeigt.
5. Drücken Sie die Taste ◇.

**Hinweis:**

Farbe, Format und Rand des gescannten Bildes können vom Original abweichen.

## Scannen

### Zugehörige Informationen

- ➔ „Platzieren von Vorlagen auf dem Vorlagenglas“ auf Seite 55
- ➔ „Epson Event Manager“ auf Seite 156

## Scannen an einen Computer (WSD)

### Hinweis:

- Diese Funktion ist nur für Computer unter der englischen Version von Windows 10/Windows 8.1/Windows 8/Windows 7/Windows Vista verfügbar.
- Wenn Sie Windows 7/Windows Vista verwenden, muss der Computer vorher mit dieser Funktion eingerichtet werden.

1. Legen Sie die Vorlagen ein.
2. Rufen Sie im Startbildschirm **Scan** mit der Taste ◀ oder ▶ auf und drücken Sie dann OK.
3. Wählen Sie **Scannen auf Computer (WSD)** mit der Taste ◀ oder ▶ und drücken Sie dann OK.
4. Wählen Sie einen Computer aus.
5. Drücken Sie die Taste ◇.

### Hinweis:

Farbe, Format und Rand des gescannten Bildes können vom Original abweichen.

### Zugehörige Informationen

- ➔ „Platzieren von Vorlagen auf dem Vorlagenglas“ auf Seite 55

## Einrichten eines WSD-Anschlusses

In diesem Abschnitt wird beschrieben, wie Sie einen WSD-Anschluss unter Windows 7/Windows Vista einrichten können.

### Hinweis:

Unter Windows 10/Windows 8.1/Windows 8 wird der WSD-Anschluss automatisch eingerichtet.

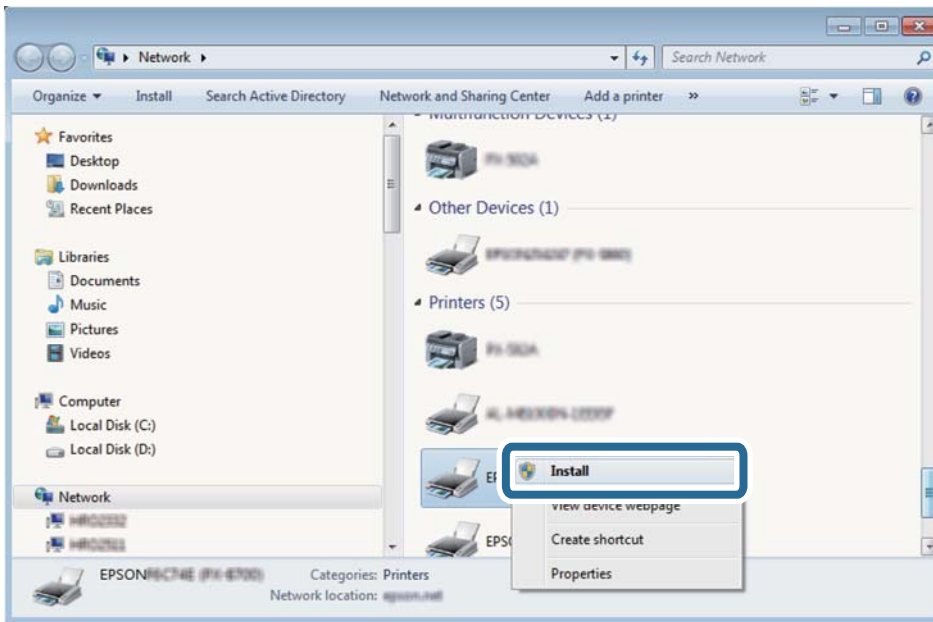
Für die Einrichtung eines WSD-Anschlusses ist Folgendes erforderlich.

- Drucker und Computer sind mit dem Netzwerk verbunden.
- Der Druckertreiber ist auf dem Computer installiert.

1. Schalten Sie den Drucker ein.
2. Klicken Sie am Computer auf Start und anschließend auf **Netzwerk**.
3. Klicken Sie mit der rechten Maustaste auf den Drucker und anschließend auf **Installieren**.  
Klicken Sie bei Anzeige der **Benutzerkontensteuerung** auf **Fortsetzen**.

## Scannen

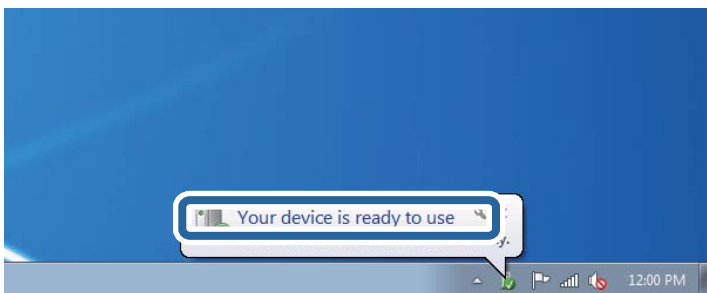
Klicken Sie auf **Deinstallieren** und beginnen Sie von vorn, wenn der Bildschirm **Deinstallieren** erscheint.



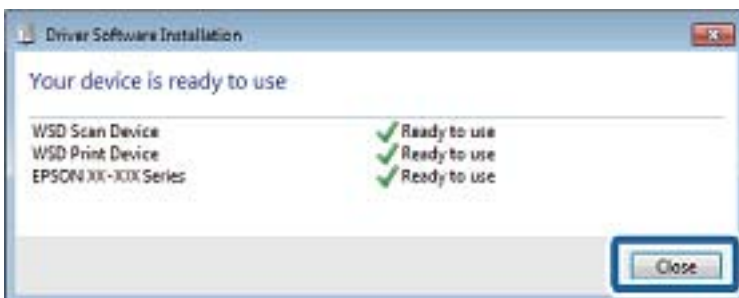
### Hinweis:

Der im Netzwerk eingestellte Druckername und Modellname (EPSON XXXXXX (XX-XXXX)) werden im Netzwerkbildschirm angezeigt. Sie können den im Netzwerk eingestellten Druckernamen im Bedienfeld des Druckers oder auf einem Ausdruck des Netzwerkstatusblattes überprüfen.

4. Klicken Sie auf **Ihr Gerät ist betriebsbereit**.



5. Prüfen Sie die Meldung und klicken Sie dann auf **Schließen**.



6. Öffnen Sie das Fenster **Geräte und Drucker**.

- Windows 7

Klicken Sie auf Start > **Systemsteuerung** > **Hardware und Sound** (oder **Hardware**) > **Geräte und Drucker**.

## Scannen

### Windows Vista

Klicken Sie auf Start > **Systemsteuerung** > **Hardware und Sound** > **Drucker**.

7. Achten Sie darauf, dass ein Symbol mit dem Druckernamen im Netzwerk angezeigt wird.  
Wählen Sie den Druckernamen, wenn Sie WSD verwenden.

### Zugehörige Informationen

➔ [„Netzwerkstatusblatt drucken“ auf Seite 34](#)

## Menüoptionen für das Scannen

Die folgenden Optionen sind im Menü **Scannen auf Speicherkarte** und im Menü **Zu Cloud scannen** verfügbar.

### Format

Wählen Sie das Format aus, in dem das gescannte Bild gespeichert werden soll.

### Farbe

Wählen Sie, ob farbig oder schwarzweiß gescannt werden soll.

### Scan-Bereich

Wählen Sie den Scanbereich aus. Zum Abschneiden des weißen Bereiches um den Text oder ein Bild beim Scannen, wählen Sie **Auto-Zuschnitt**. Um mit dem maximalen Vorlagenglas-Bereich zu scannen, wählen Sie **Maximaler Bereich**. Wählen Sie diese Einstellung und scannen Sie erneut, wenn das gescannte Bild bei Einstellung von **A4** an den Kanten abgeschnitten ist.

### Dokument

Wählen Sie die Vorlagenart aus.

### Auflösung

Wählen Sie die Scanauflösung aus.

### Kontrast

Wählen Sie den Kontrast des gescannten Bilds aus. Erhöhen Sie den Kontrast mit ► und verringern Sie ihn mit ◀.

### Dokumentausrichtung

Wählen Sie die Ausrichtung der Vorlage.

---

## Scannen von einem Computer

### Scannen mit Epson Scan 2

Sie können mit dem Scannertreiber „Epson Scan 2“ scannen. Eine Erläuterung zu den einzelnen Einstellungsoptionen finden Sie in der Epson Scan 2-Hilfe.



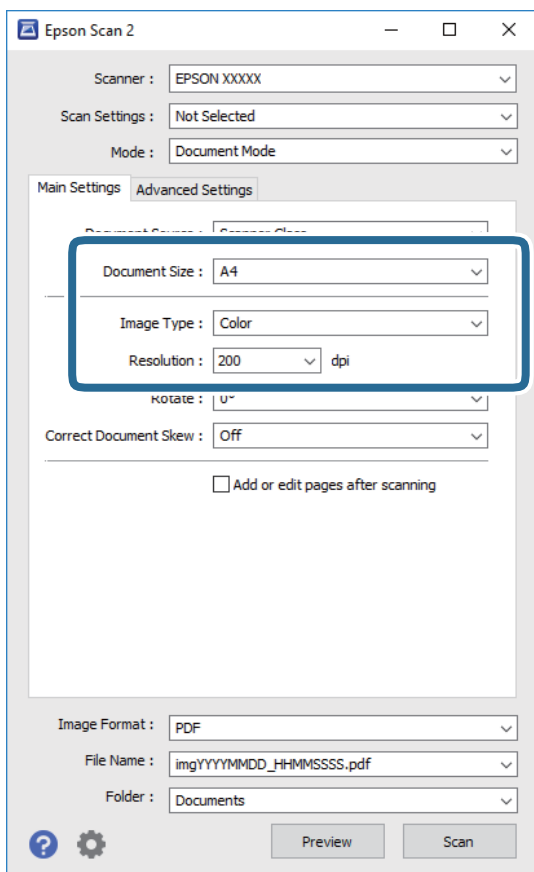
**Zugehörige Informationen**

➔ „Epson Scan 2 (Scannertreiber)“ auf Seite 155

**Scannen von Dokumenten (Dokumentmodus)**

Mit **Dokumentmodus** in Epson Scan 2, können Sie Vorlagen mit detaillierten Einstellungen scannen, die sich für Textdokumente eignen.

1. Legen Sie die Vorlagen ein.
2. Starten Sie Epson Scan 2.
3. Wählen Sie aus der Liste **Dokumentmodus** die Option **Modus**.
4. Wählen Sie die folgenden Einstellungen auf der Registerkarte **Haupteinstellungen**.



- Vorlagengröße:** Wählen Sie das Format der Vorlage, die Sie aufgelegt haben.
- Bildtyp:** Wählen Sie die Farben zum Speichern des gescannten Bilds.
- Auflösung:** Wählen Sie die Auflösung.

**Hinweis:**

Die Einstellung **Dokumentenquelle** ist als **Vorlagenglas** festgelegt. Diese Einstellung können Sie nicht ändern.

## Scannen

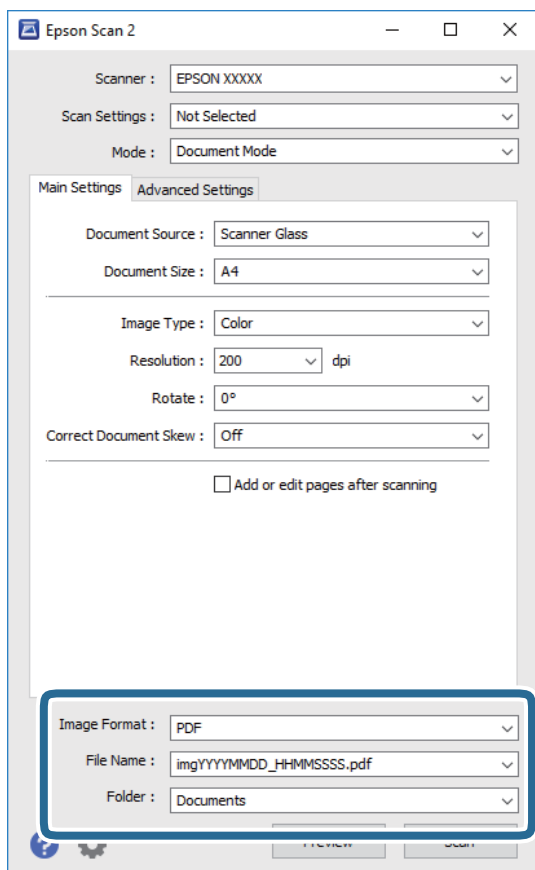
5. Nehmen Sie nach Bedarf andere Scaneinstellungen vor.

- Sie können eine Vorschau des gescannten Bilds anzeigen, indem Sie auf die Schaltfläche **Vorschau** klicken. Das Vorschauenfenster wird geöffnet und das Bild wird angezeigt.
- Auf der Registerkarte **Erweiterte Einstellungen** können Sie detaillierte Bildanpassungen vornehmen, die sich für Textdokumente eignen, darunter folgende.
  - Unschärfe Maske:** Sie können die Umrisse des Bildes verbessern und schärfen.
  - Entrasterung:** Sie können Moiré-Muster (netzartige Schatten) entfernen, die beim Scannen gedruckter Papiere wie etwa bei Magazinen auftreten.
  - Text optimieren:** Sie können unscharfe Buchstaben der Vorlage deutlicher und schärfer machen.
  - auto. Erkennung v. Text/Bild:** Sie können Buchstaben deutlicher und Bilder gleichmäßiger machen, wenn Sie Dokumente mit Bildern in Schwarzweiß scannen.

### Hinweis:

Die Punkte sind abhängig von anderen Einstellungen möglicherweise nicht verfügbar.

6. Legen Sie die Einstellungen zum Speichern von Dateien fest.



- Bildformat:** Wählen Sie das Speicherformat aus der Liste. Sie können detaillierte Einstellungen für jedes Speicherformat außer BITMAP und PNG vornehmen. Wählen Sie **Optionen** aus der Liste, nachdem Sie das Speicherformat gewählt haben.
- Dateiname:** Bestätigen Sie den angezeigten Dateinamen zum Speichern. Sie können Einstellungen für den Dateinamen ändern, indem Sie **Einstellungen** aus der Liste wählen.

## Scannen

- ❑ **Ordner:** Wählen Sie den Speicherordner für das gescannte Bild aus der Liste.

Sie können einen anderen Ordner wählen oder einen neuen Ordner erstellen, indem Sie **Auswählen** aus der Liste wählen.

7. Klicken Sie auf **Scannen**.

### Zugehörige Informationen

➔ [„Platzieren von Vorlagen auf dem Vorlagenglas“ auf Seite 55](#)

## Scannen von Fotos oder Bildern (Fotomodus)

Mit **Fotomodus** in Epson Scan 2 können Sie Vorlagen mit unterschiedlichen Bildanpassungsfunktionen scannen, die sich für Fotos oder Bilder eignen.

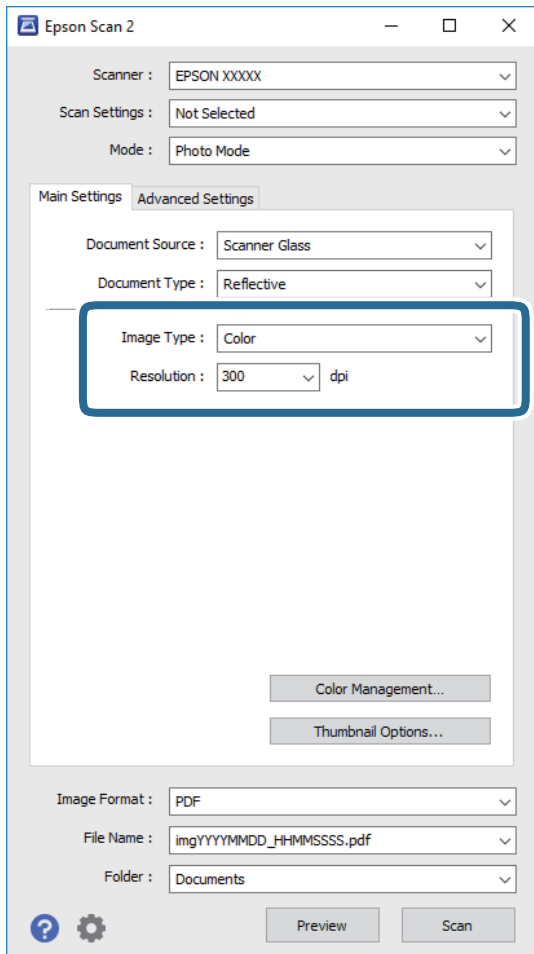
1. Legen Sie die Vorlagen ein.

Wenn Sie mehrere Vorlagen auf das Scannerglas legen, können Sie diese gleichzeitig scannen. Stellen Sie sicher, dass zwischen den Vorlagen ein Abstand von mindestens 20 mm besteht.

2. Starten Sie Epson Scan 2.
3. Wählen Sie aus der Liste **Fotomodus** die Option **Modus**.

## Scannen

4. Wählen Sie die folgenden Einstellungen auf der Registerkarte **Haupteinstellungen**.



- Bildtyp:** Wählen Sie die Farben zum Speichern des gescannten Bilds.
- Auflösung:** Wählen Sie die Auflösung.

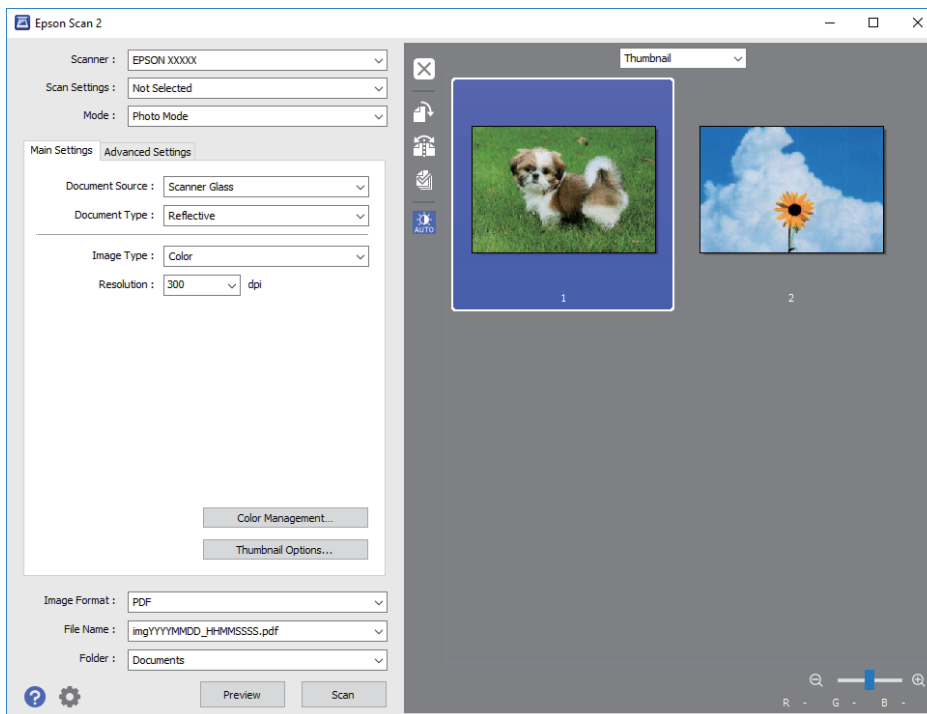
**Hinweis:**

Die Einstellung **Dokumentenquelle** ist als **Vorlagenglas** festgelegt und die Einstellung **Vorlagenart** ist als **Aufsichtsvorlage** festgelegt. (**Aufsichtsvorlage** bedeutet Vorlagen, die nicht transparent sind, zum Beispiel gewöhnliche Papiere oder Fotos.) Sie können diese Einstellungen nicht ändern.

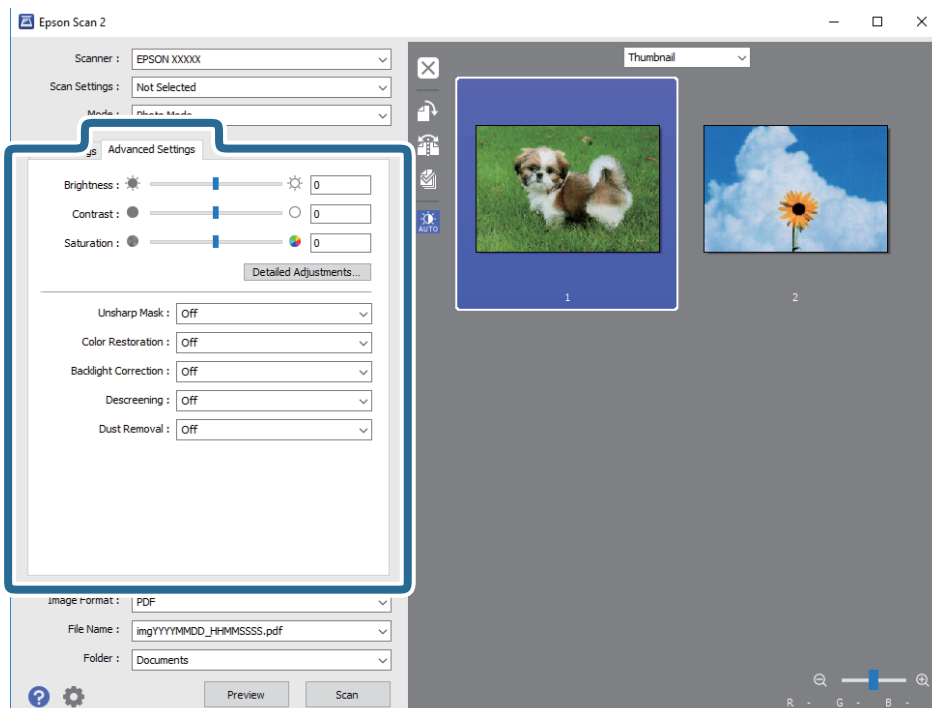
## Scannen

5. Klicken Sie auf **Vorschau**.

Das Vorschaufenster wird geöffnet und die Bilder werden als Miniaturbilder angezeigt.

**Hinweis:**

Um eine Vorschau des gesamten gescannten Bereichs anzuzeigen, wählen Sie **Normal** aus der Liste oberhalb des Vorschaufensters.

6. Bestätigen Sie die Vorschau und nehmen Sie auf der Registerkarte **Erweiterte Einstellungen** falls erforderlich Bildanpassungseinstellungen vor.

## Scannen

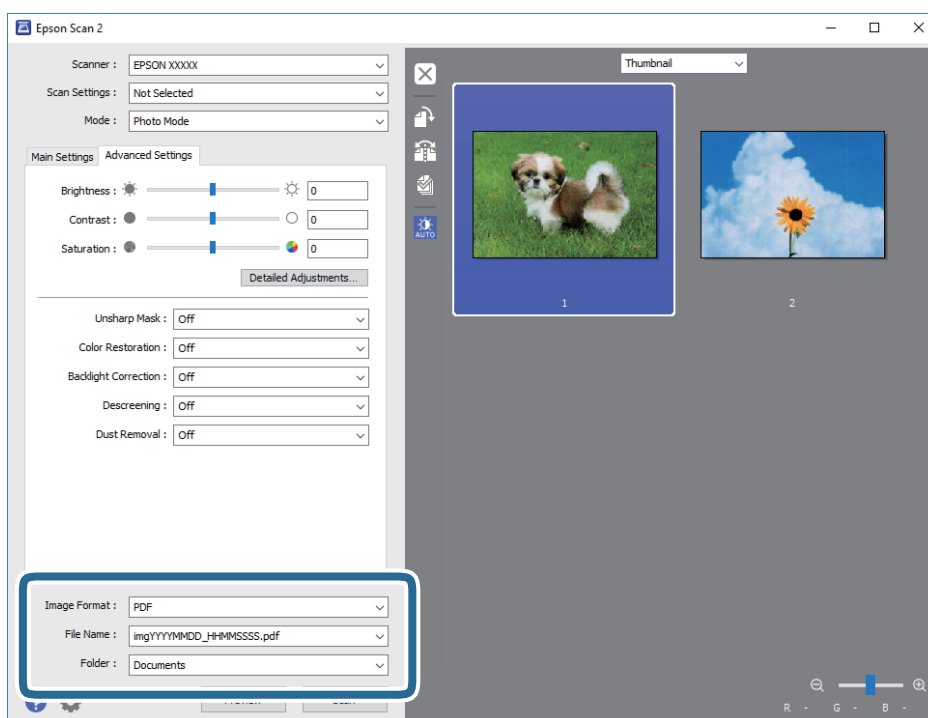
Sie können das gescannte Bild mit detaillierten Einstellungen anpassen, die sich für Fotos oder Bilder eignen, darunter folgende.

- Helligkeit:** Sie können die Helligkeit des gescannten Bilds anpassen.
- Kontrast:** Sie können den Kontrast für das gescannte Bild anpassen.
- Sättigung:** Sie können die Sättigung (Farbwiedergabe) für das gescannte Bild anpassen.
- Unschärfe Maske:** Sie können die Umrisse des Bildes verbessern und schärfen.
- Farbwiederherstellung:** Sie können verblasste Bilder korrigieren und die Originalfarben wiederherstellen.
- Hintergrundbeleuchtung-Korrektur:** Sie können Bilder mit dunklen Bereichen aufhellen.
- Entrasterung:** Sie können Moiré-Muster (netzartige Schatten) entfernen, die beim Scannen gedruckter Papiere wie etwa bei Magazinen auftreten.
- Staubentfernung:** Sie können Staub auf dem gescannten Bild entfernen.

### Hinweis:

- Die Punkte sind abhängig von anderen Einstellungen möglicherweise nicht verfügbar.
- Abhängig von der Vorlage wird das gescannte Bild möglicherweise nicht optimal angepasst.
- Wenn mehrere Miniaturbilder erstellt werden, können Sie die Bildqualität für jedes Miniaturbild anpassen. Abhängig von den angepassten Optionen können Sie die Qualität der gescannten Bilder insgesamt anpassen, indem Sie mehrere Miniaturbilder wählen.

## 7. Legen Sie die Einstellungen zum Speichern von Dateien fest.



- Bildformat:** Wählen Sie das Speicherformat aus der Liste.  
Sie können detaillierte Einstellungen für jedes Speicherformat außer BITMAP und PNG vornehmen. Wählen Sie **Optionen** aus der Liste, nachdem Sie das Speicherformat gewählt haben.
- Dateiname:** Bestätigen Sie den angezeigten Dateinamen zum Speichern.  
Sie können Einstellungen für den Dateinamen ändern, indem Sie **Einstellungen** aus der Liste wählen.

## Scannen

- ❑ **Ordner:** Wählen Sie den Speicherordner für das gescannte Bild aus der Liste.

Sie können einen anderen Ordner wählen oder einen neuen Ordner erstellen, indem Sie **Auswählen** aus der Liste wählen.

8. Klicken Sie auf **Scannen**.

### Zugehörige Informationen

- ➔ „Platzieren von Vorlagen auf dem Vorlagenglas“ auf Seite 55
- ➔ „Auflegen von Fotos zum Kopieren“ auf Seite 56

---

## Scannen mithilfe von Smartphones, Tablets und ähnlichen Geräten

Die Anwendung Epson iPrint ermöglicht das Scannen von Fotos und Dokumenten von einem Smartgerät, z. B. Smartphone oder Tablet-PC, das mit demselben Wireless-Netzwerk wie der Drucker verbunden ist. Sie können die gescannten Daten auf einem Smartphone, Tablet oder einem ähnlichen Gerät oder in Cloud-Diensten speichern, sie per E-Mail versenden oder ausdrucken.



### Installation von Epson iPrint

Sie können die Anwendung Epson iPrint von folgender URL bzw. über folgenden QR-Code herunterladen und auf Ihrem Smartphone, Tablet oder einem ähnlichen Gerät installieren.

<http://ipr.to/a>

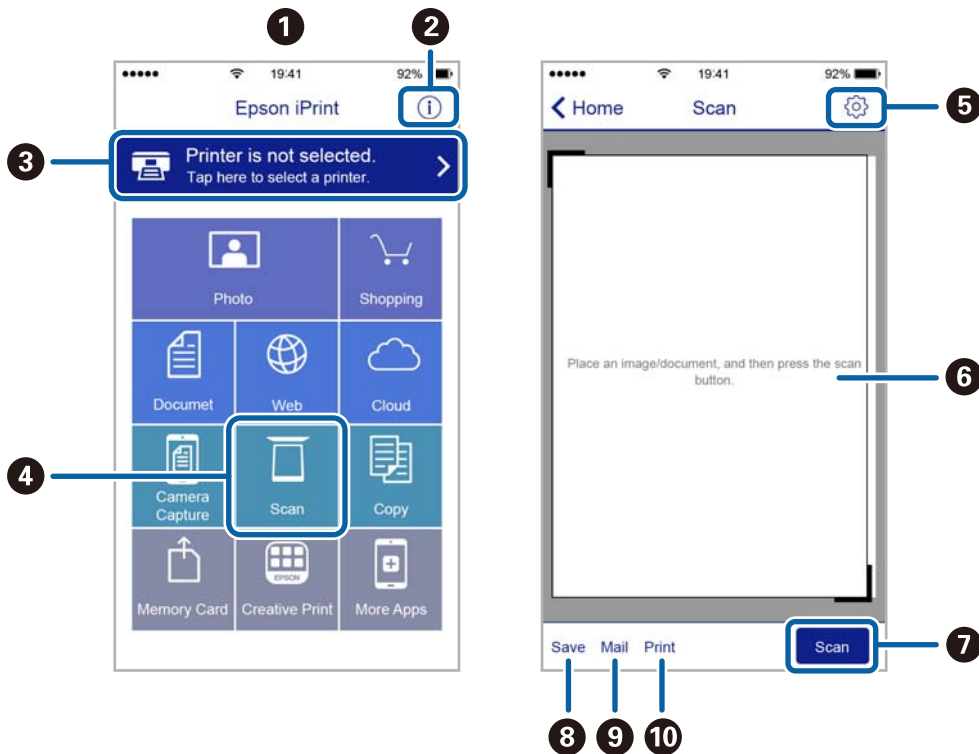


### Scannen mit Epson iPrint

Starten Sie die Anwendung Epson iPrint auf Ihrem Smartphone, Tablet oder einem ähnlichen Gerät und wählen Sie die zu verwendende Option auf der Startseite aus.

## Scannen

Die folgenden Bildschirme können ohne vorherige Ankündigung geändert werden.



1	Startseite, die beim Start der Anwendung angezeigt wird
2	Zeigt Informationen zum Einrichten des Druckers und häufig gestellte Fragen (FAQ) an
3	Zeigt den Bildschirm, auf dem Sie den Drucker auswählen und die Druckereinstellungen vornehmen können. Wenn Sie den Drucker einmal ausgewählt haben, müssen Sie ihn das nächste Mal nicht erneut auswählen.
4	Zeigt den Scann-Bildschirm an
5	Zeigt den Bildschirm an, auf dem Sie die Scan-Einstellungen, wie z. B. die Auflösung, auswählen können
6	Zeigt die gescannten Bilder an
7	Startet den Scanvorgang
8	Zeigt den Bildschirm an, über den Sie die gescannten Daten an ein Smartphone, Tablet oder ein ähnliches Gerät oder an Cloud-Dienste senden können
9	Zeigt den Bildschirm an, über den Sie die gescannten Daten per E-Mail versenden können
10	Zeigt den Bildschirm an, über den Sie die gescannten Daten ausdrucken können



# Auffüllen von Tinte und Wechseln von Wartungsboxen

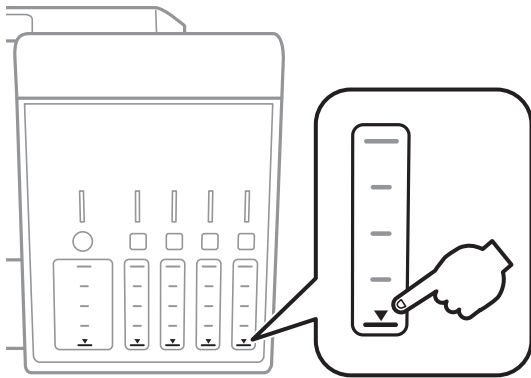
## Prüfen des Tintenvorrats und der Wartungsbox

Stellen Sie mit einer Sichtprüfung der Tintenstände in allen Tintenbehältern im Drucker die tatsächlich verbleibende Tintenmenge fest.



### **Wichtig:**

*Wenn Sie den Drucker bei einem Tintenstand unter der unteren Linie längere Zeit verwenden, kann der Drucker beschädigt werden.*



Sie können den ungefähren Tintenstand über den Computer und die ungefähre Nutzungsdauer der Wartungsbox über das Bedienfeld oder über den Computer überprüfen.

## Prüfen der Wartungsbox — Bedienfeld

1. Rufen Sie im Startbildschirm **Wartung** mit der Taste ◀ oder ▶ auf und drücken Sie dann OK.
2. Wählen Sie **Einsatzzeit der Wartungsbox** mit der Taste ▲ oder ▼ und drücken Sie dann OK.

## Prüfen des Tintenvorrats und der Wartungsbox - Windows

1. Rufen Sie das Druckertreiberfenster auf.
2. Klicken Sie im Register **EPSON Status Monitor 3** auf **Utility**.

### **Hinweis:**


*Wenn EPSON Status Monitor 3 deaktiviert ist, klicken Sie im Register **Erweiterte Einstellungen** auf **Utility** und wählen Sie dann **EPSON Status Monitor 3 aktivieren** aus.*

## Auffüllen von Tinte und Wechseln von Wartungsboxen

### Zugehörige Informationen

➔ „Windows-Druckertreiber“ auf Seite 149

## Prüfen des Tintenvorrats und der Wartungsbox — Mac OS

1. Wählen Sie im Menü  die Optionen **Systemeinstellungen > Drucker & Scanner** (oder **Drucken & Scannen, Drucken & Faxen**) und anschließend den Drucker.
2. Klicken Sie auf **Optionen & Zubehör > Dienstprogramm > Drucker-Dienstprogramm öffnen**.
3. Klicken Sie auf **EPSON Status Monitor**.

## Tintenflaschencodes

Epson empfiehlt, ausschließlich original Epson-Tintenflaschen zu verwenden.

Im Folgenden sind die Codes für die Epson-Originaltintenflaschen aufgeführt.

BK: Black (Schwarz)	PB: Photo Black (Fotoschwarz)	C: Cyan	M: Magenta	Y: Yellow (Gelb)
105	106	106	106	106

Australien und Neuseeland

BK: Black (Schwarz)	PB: Photo Black (Fotoschwarz)	C: Cyan	M: Magenta	Y: Yellow (Gelb)
512	512	512	512	512



### Wichtig:

*Die Epson-Garantie deckt keine Schäden aufgrund der Verwendung von anderer als der angegebenen Tinte ab, einschließlich Original-Epson-Tinte, die nicht für diesen Drucker vorgesehen ist, und Tinte von Drittanbietern.*

*Fremdprodukte können Schäden verursachen, die von der Epson-Gewährleistung ausgeschlossen sind, und können unter bestimmten Umständen fehlerhaftes Druckerverhalten hervorrufen.*

### Hinweis:

- Tintenflaschencodes können je nach Standort variieren. Kontaktieren Sie den Epson-Support für die entsprechenden Codes in Ihrer Region.
- Anwender in Europa erhalten Informationen zur Ergiebigkeit von Epson-Tintenflaschen auf der folgenden Website.  
<http://www.epson.eu/pageyield>

### Zugehörige Informationen

➔ „Website des technischen Supports“ auf Seite 207

---

## Vorsichtsmaßnahmen bei der Handhabung von Tintenflaschen

Lesen Sie vor dem Nachfüllen von Tinte die folgenden Hinweise.

### Vorsichtsmaßnahmen bei der Handhabung

- Verwenden Sie Tintenflaschen mit dem für diesen Drucker richtigen Teilecode.
- Bei diesem Drucker ist eine sorgfältige Handhabung der Tinte erforderlich. Beim Füllen oder Nachfüllen der Tintenbehälter kann Tinte spritzen. Tintenflecken auf Kleidung oder Gegenständen können ggf. nicht mehr entfernt werden.
- Nicht zu fest schütteln oder die Tintenflaschen drücken.
- Nach der Öffnung einer Tintenflasche empfehlen wir, sie so schnell wie möglich zu verwenden.
- Tintenflaschen bei normaler Zimmertemperatur aufbewahren und keiner direkten Sonneneinstrahlung aussetzen.
- Epson empfiehlt, eine Tintenflasche vor dem auf der Verpackung angegebenen Datum zu verwenden.
- Tintenflaschen in derselben Umgebung wie den Drucker aufbewahren.
- Tintenflaschen beim Aufbewahren oder Transportieren nicht kippen und keinen Stößen oder Temperaturschwankungen aussetzen. Andernfalls kann Tinte austreten, selbst wenn die Tintenflasche mit dem Deckel fest verschlossen ist. Achten Sie darauf, die Tintenflasche beim Festdrehen des Deckels aufrecht zu halten, und ergreifen Sie Maßnahmen, um ein Auslaufen von Tinte beim Transportieren der Flasche zu verhindern. Legen Sie die Flasche beispielsweise in eine Tasche.
- Wenn Sie eine an einem kälteren Ort gelagerte Tintenflasche verwenden wollen, lassen Sie die Flasche vorher mindestens drei Stunden lang auf Raumtemperatur erwärmen.
- Die Verpackung von Tintenflaschen erst öffnen, wenn der Tintenbehälter zum Auffüllen bereit ist. Die Tintenflasche ist vakuumverpackt, um deren Zuverlässigkeit zu bewahren. Wird eine Tintenflasche vor der Verwendung über einen längeren Zeitraum unverpackt aufbewahrt, kann ggf. kein normales Druckergebnis erzielt werden.
- Wenn Sie den Drucker bei einem Tintenstand unter der unteren Linie längere Zeit verwenden, kann der Drucker beschädigt werden. Befüllen Sie den Tintenbehälter bis zur oberen Linie, wenn der Drucker nicht in Betrieb ist. Um die korrekten Tintenfüllstände anzuzeigen, setzen Sie den Tintenstand nach Befüllen des Behälters zurück.
- Um eine erstklassige Druckqualität zu gewährleisten und den Druckkopf zu schonen, ist noch eine Sicherheitsreserve an Tinte im Tintenbehälter enthalten, wenn der Drucker anzeigt, dass Tinte nachgefüllt werden muss. Beim Anzeigen der verbleibenden Nutzungsdauer wird diese Reserve nicht berücksichtigt.
- Obwohl die Tintenflaschen möglicherweise recyceltes Material enthalten, beeinflusst dies weder die Druckerfunktion noch deren Leistungsfähigkeit.
- Die Spezifikationen und das Aussehen von Tintenflaschen können im Zuge der Produktverbesserung ohne vorherige Ankündigung geändert werden.
- Die Nutzungsdauer einer Patrone hängt von den gedruckten Bildern, dem verwendeten Papiertyp, der Druckhäufigkeit und Umgebungsbedingungen wie der Temperatur ab.

### Tintenverbrauch

- Um eine optimale Druckkopfleistung zu erzielen, wird nicht nur während des Druckvorgangs sondern auch während der Wartungsvorgänge, wie z. B. bei der Druckkopfreinigung, etwas Tinte aus allen Tintenbehältern verbraucht.

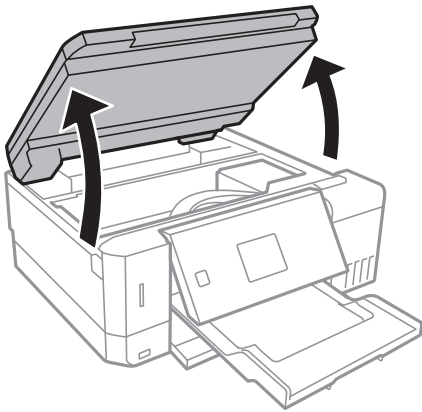
## Auffüllen von Tinte und Wechseln von Wartungsboxen

- ❑ Beim Drucken in Schwarz-Weiß oder in Graustufen wird je nach Papiersorte oder gewählter Druckqualitätseinstellung farbige anstatt schwarzer Tinte verwendet. Der Grund dafür ist, dass Schwarz aus einer Mischung von Farbtinten kreiert wird.
- ❑ Die Tinte in den mit dem Drucker gelieferten Tintenflaschen wird bei der ersten Inbetriebnahme teilweise aufgebraucht. Um qualitativ hochwertige Ausdrücke zu produzieren, wird der Druckkopf im Drucker vollständig mit Tinte geladen. Dieser Vorgang verbraucht eine entsprechende Menge an Tinte. Aus diesem Grund können mit diesen Flaschen im Vergleich zu nachfolgenden Tintenflaschen möglicherweise weniger Seiten gedruckt werden.

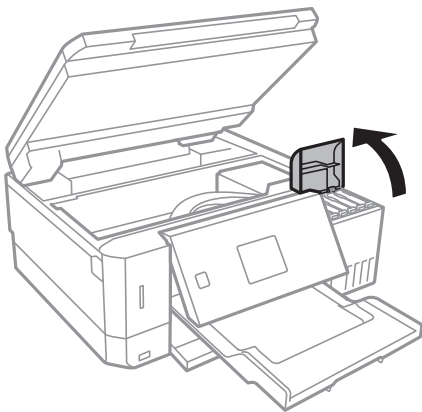
---

## Auffüllen der Tintenbehälter

1. Öffnen Sie die Scannereinheit bei geschlossener Vorlagenabdeckung.



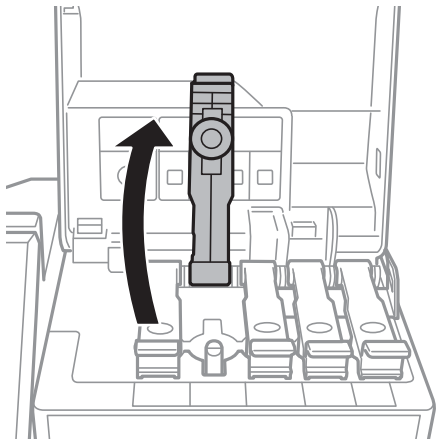
2. Öffnen Sie die Abdeckung des Tintenbehälters.



Eine Meldung wird angezeigt, die Sie auffordert, den Tintenbehälter zur oberen Markierung aufzufüllen. Drücken Sie die Taste OK.

## Auffüllen von Tinte und Wechseln von Wartungsboxen

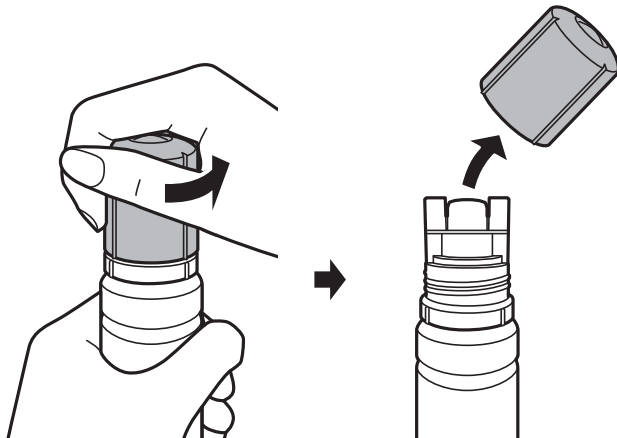
- Öffnen Sie den Deckel des Tintenbehälters.



**Wichtig:**

Achten Sie darauf, dass die Farbe des Tintenbehälters der Farbe der Tinte entspricht, die Sie nachfüllen möchten.

- Halten Sie die Tintenflasche aufrecht und drehen Sie den Deckel langsam, um ihn zu entfernen.

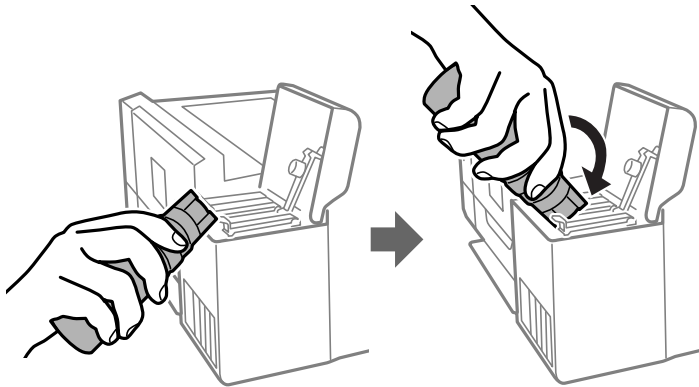


**Wichtig:**

- Achten Sie darauf, keine Tinte zu verschütten.
- Berühren Sie den oberen Teil der Tintenflasche nach Entfernen des Deckels nicht. Ansonsten kann es zu Verschmieren von Tinte kommen.

## Auffüllen von Tinte und Wechseln von Wartungsboxen

5. Positionieren Sie den oberen Teil der Tintenflasche am Schlitz vor der Befüllöffnung und richten Sie die Flasche langsam auf, um Sie in die Befüllöffnung einzuführen.

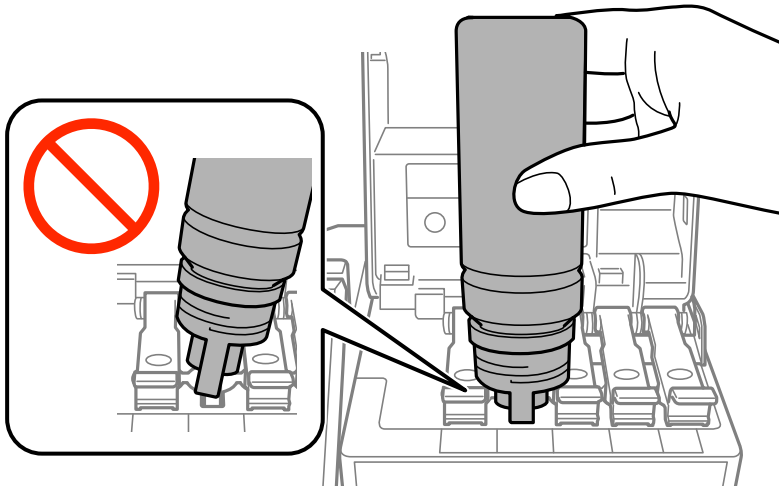


**Wichtig:**

Stoßen Sie mit dem oberen Teil der Tintenflasche nicht gegen andere Objekte, nachdem Sie den Deckel entfernt haben. Andernfalls kann Tinte austreten.

6. Setzen Sie den oberen Teil der Tintenflasche sicher in der Befüllöffnung des Tintenbehälters ein, um den Behälter mit Tinte zu füllen.

Tinte fließt in den Behälter, indem Sie die Flasche einfach normal halten und nicht drücken. Der Tintenfluss stoppt automatisch, wenn die Tinte bis zur oberen Markierung befüllt wurde.

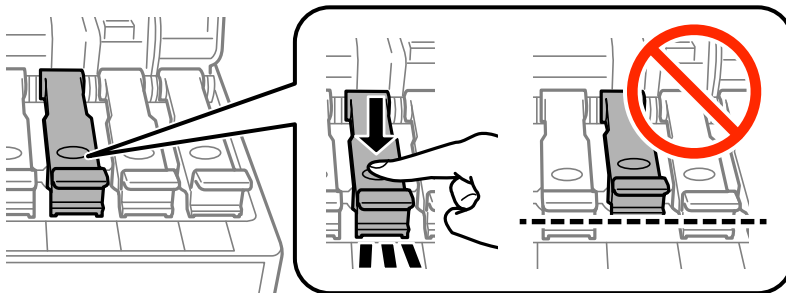


**Hinweis:**

Wenn die Tinte nicht in den Behälter fließt, entfernen Sie die Tintenflasche und versuchen Sie, sie wieder einzusetzen.

## Auffüllen von Tinte und Wechseln von Wartungsboxen

7. Wenn Sie mit dem Befüllen der Tinte fertig sind, entfernen Sie die Tintenflasche und schließen Sie dann den Deckel des Tintenbehälters sicher.

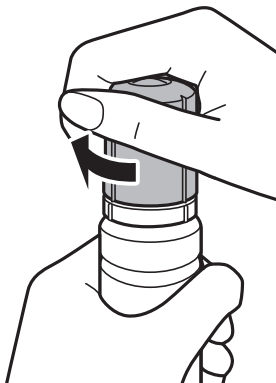


**!** **Wichtig:**

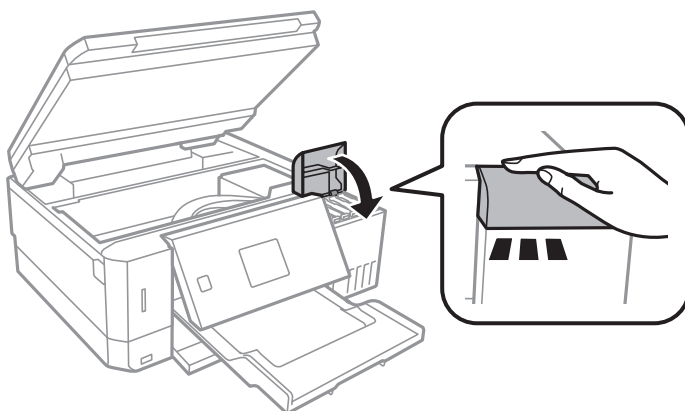
Belassen Sie die Tintenflasche nicht im Behälter. Ansonsten kann die Flasche beschädigt werden oder Tinte austreten.

**Hinweis:**

Wenn Tinte in der Tintenflasche verbleibt, drehen Sie den Deckel fest und bewahren Sie die Flasche zur späteren Nutzung aufrecht auf.




8. Schließen Sie die Tintenbehälterabdeckung sicher.



9. Schließen Sie die Scannereinheit.

10. Wählen Sie mit der Taste ◀ oder ▶ die Farbe der Tinte, die Sie bis zur oberen Markierung befüllt haben, und drücken Sie dann die Taste OK.

## Auffüllen von Tinte und Wechseln von Wartungsboxen

11. Drücken Sie die Taste , um den Tintenfüllstand zurückzusetzen.
12. Bestätigen Sie die Meldung und drücken Sie dann die Taste OK.



### **Wichtig:**

*Wenn Sie den Drucker nach Zurücksetzen des Tintenfüllstands weiter verwenden, ohne die Tinte bis zur oberen Markierung zu befüllen, wird möglicherweise ohne Tinte gedruckt. Dies kann den Drucker beschädigen. Stellen Sie vor Starten des Drucks sicher, den Tintenfüllstand in allen Behältern visuell zu überprüfen.*

### **Zugehörige Informationen**

- ➔ „Tintenflaschencodes“ auf Seite 122
- ➔ „Vorsichtsmaßnahmen bei der Handhabung von Tintenflaschen“ auf Seite 123
- ➔ „Verspritzte Tinte“ auf Seite 193

---

## Wartungsboxcode

Es wird empfohlen, ausschließlich eine originale Epson-Wartungsbox zu verwenden.

Im Folgenden wird der Code für die Original-Wartungsbox von Epson aufgeführt:

T04D0

---

## Vorsichtsmaßnahmen bei der Handhabung der Wartungsbox

Lesen Sie die folgenden Anweisungen vor dem Auswechseln der Wartungsbox.

- Berühren Sie nicht den grünen Chip an der Seite der Wartungsbox. Andernfalls kann die normale Funktionsweise und Druckfähigkeit beeinträchtigt werden.
- Ersetzen Sie die Wartungsbox nicht während des Druckvorgangs. Andernfalls tritt möglicherweise Tinte aus.
- Entfernen Sie nicht die Folie auf der Oberseite der Box (außer während des Austauschs der Wartungsbox), da sonst Tinte auslaufen kann.
- Verwenden Sie keine Wartungsbox erneut, die entfernt und für einen längeren Zeitraum nicht verwendet wurde. Die Tinte in der Box wird sich verfestigt haben und es kann keine Tinte mehr aufgesaugt werden.
- Halten Sie die Wartungsbox von direkter Sonneneinstrahlung fern.
- Lagern Sie die Wartungsbox nicht bei hohen oder sehr niedrigen Temperaturen.
- Sobald eine Wartungsbox in einem Drucker installiert wurde, kann sie nicht mit anderen Druckern verwendet werden.

---

## Auswechseln einer Wartungsbox

In einigen Druckzyklen kann sich eine kleine Menge überschüssiger Farbe in der Wartungsbox sammeln. Um zu vermeiden, dass die Tinte aus der Wartungsbox ausläuft, hält der Drucker automatisch an, wenn die maximale



## Auffüllen von Tinte und Wechseln von Wartungsboxen

Absorptionskapazität der Wartungsbox erreicht ist. Ob und wie oft dies erforderlich ist, hängt von der Anzahl der gedruckten Seiten, dem bedruckten Medium und der Anzahl der Reinigungszyklen ab, die der Drucker durchführt. Ersetzen Sie die Wartungsbox, wenn Sie dazu aufgefordert werden. Der Epson Status Monitor, die LCD-Anzeige oder die Anzeigelampen des Bedienfelds weisen Sie darauf hin, wenn die Komponente ersetzt werden muss. Wenn der Austausch erforderlich ist, bedeutet dies nicht, dass der Drucker im Rahmen der Spezifikation nicht mehr funktioniert. Die Epson-Garantie deckt die Kosten für diesen Austausch nicht ab. Es handelt sich um einen vom Benutzer selbst durchführbaren Vorgang.

1. Nehmen Sie die neue Wartungsbox aus der Verpackung.



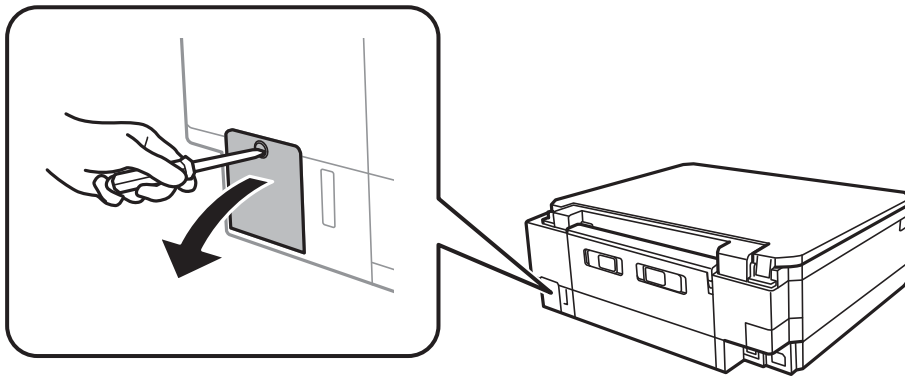
**Wichtig:**

*Berühren Sie nicht den grünen Chip an der Seite der Wartungsbox. Andernfalls kann die normale Funktionsweise und Druckfähigkeit beeinträchtigt werden.*

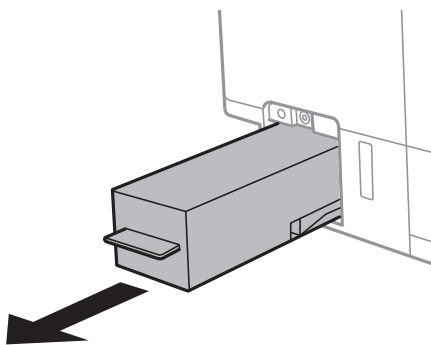
**Hinweis:**

*Ein transparenter Beutel für die gebrauchte Wartungsbox wird zusammen mit der neuen Wartungsbox geliefert.*

2. Lockern Sie die Schraube mit einem flachen Schraubenzieher und entfernen Sie dann die Abdeckung.



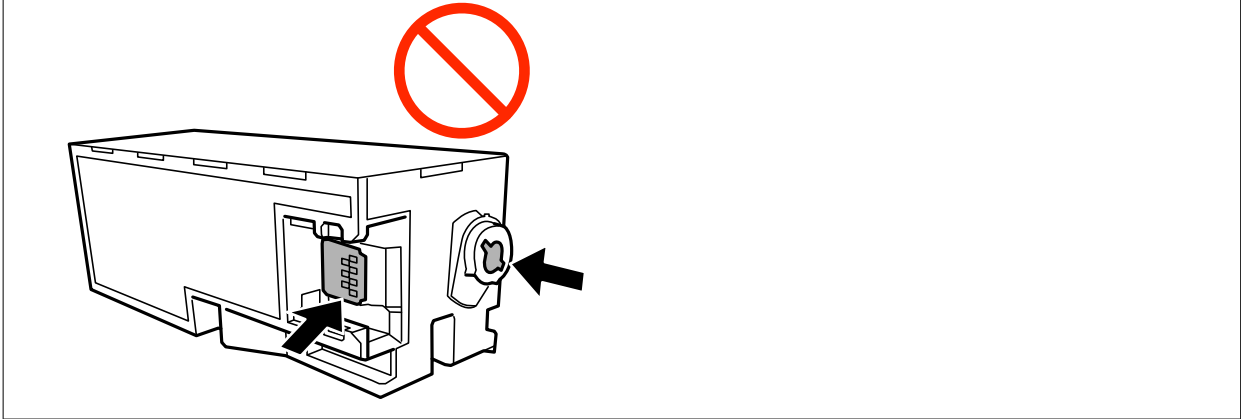
3. Entfernen Sie die gebrauchte Wartungsbox.



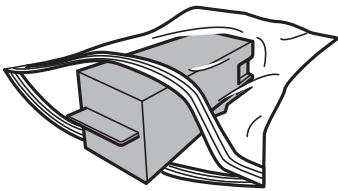
## Auffüllen von Tinte und Wechseln von Wartungsboxen

**! Wichtig:**

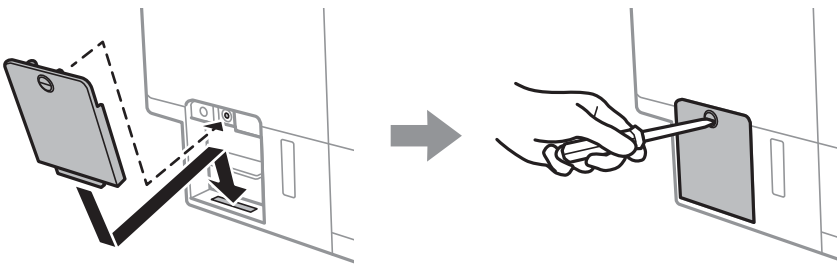
Die in der Abbildung gezeigten Bereiche nicht berühren. Der normale Betrieb wird sonst möglicherweise beeinträchtigt und Sie bekommen Tintenflecken.



4. Legen Sie die gebrauchte Wartungsbox in den mit der neuen Wartungsbox gelieferten transparenten Beutel und versiegeln Sie den Beutel.



5. Setzen Sie die neue Wartungsbox vollständig in den Drucker ein. Setzen Sie die Box in der richtigen Richtung ein.
6. Bringen Sie die Abdeckung wieder an.



7. Prüfen Sie die Meldung und drücken Sie dann die Taste OK.

### Zugehörige Informationen

- ➔ „Wartungsboxcode“ auf Seite 128
- ➔ „Vorsichtsmaßnahmen bei der Handhabung der Wartungsbox“ auf Seite 128

# Druckerwartung

## Überprüfen und Reinigen des Druckkopfs

Verstopfte Düsen führen zu einem blassen Druckergebnis, Streifen oder unerwarteten Farben. Wenn sich die Druckqualität verschlechtert, prüfen Sie mit dem Düsentest, ob die Düsen verstopft sind. Sollte dies der Fall sein, muss der Druckkopf gereinigt werden.

**Wichtig:**

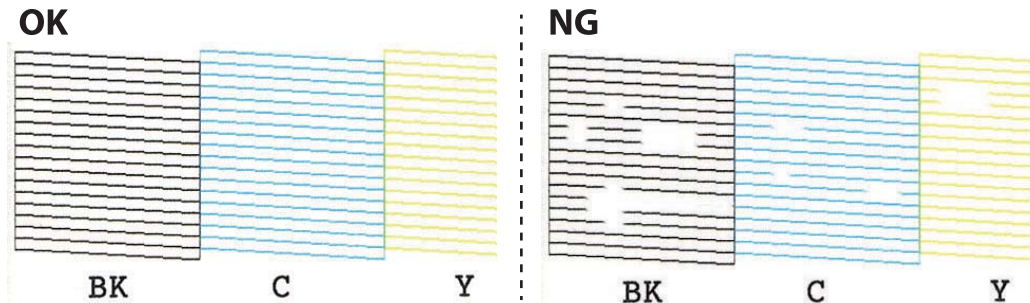
- Öffnen Sie die Scannereinheit nicht. Schalten Sie auch nicht den Drucker während des Druckkopf-Reinigungsvorgangs aus. Wenn der Druckkopf-Reinigungsvorgang nicht abgeschlossen wird, können Sie u. U. nicht drucken.
- Da die Druckkopfreinigung etwas Tinte verbraucht, reinigen Sie den Druckkopf nur, wenn die Druckqualität nachlässt.
- Bei niedrigem Tintenstand können Sie den Druckkopf ggf. nicht reinigen. Bereiten Sie eine neue Tintenflasche vor.
- Wenn die Druckqualität nicht besser geworden ist, nachdem Sie den Düsentest und die Druckkopfreinigung dreimal wiederholt haben, warten Sie ohne zu drucken mindestens 12 Stunden und führen Sie dann den Düsentest erneut durch und wiederholen Sie bei Bedarf die Druckkopfreinigung. Es wird empfohlen, den Drucker auszuschalten. Verbessert sich die Druckqualität noch immer nicht, führen Sie eine Powerreinigung aus. Verbessert sich die Druckqualität auch dann noch immer nicht, wenden Sie sich an den Epson-Kundendienst.
- Um zu verhindern, dass der Druckkopf austrocknet, den Drucker nicht vom Netz trennen, wenn er eingeschaltet ist.

## Prüfen und Reinigen des Druckkopfes — Bedienfeld

1. Legen Sie A4-Normalpapier in die Papierkassette ein.
2. Rufen Sie im Startbildschirm **Wartung** mit der Taste ◀ oder ▶ auf und drücken Sie dann OK.
3. Wählen Sie **Düsentest** mit der Taste ▲ oder ▼ und drücken Sie dann OK.
4. Befolgen Sie zum Drucken des Düsentestmusters die Anweisungen auf dem Bildschirm.

## Druckerwartung

- Überprüfen Sie das gedruckte Muster. Wenn unterbrochene Linien oder fehlende Segmente auftreten (siehe „NG“-Muster), sind die Druckkopfdüsen möglicherweise verstopft. Gehen Sie zum nächsten Schritt. Wenn Sie keine gebrochenen Linien oder fehlende Segmente wie im folgenden „OK“-Muster erkennen können, sind die Düsen nicht verstopft. Eine Druckkopfreinigung ist nicht notwendig. Wählen Sie **OK** mithilfe der Taste ▲.



- Wählen Sie **NG** mithilfe der Taste ▼.
- Befolgen Sie zum Reinigen des Druckkopfs die Anweisungen am Bildschirm.
- Wenn die Reinigung abgeschlossen ist, wählen Sie **Prüfen** mit der Taste ▲ oder ▼ und folgen Sie dann den Bildschirmhinweisen, um das Düsentestmuster erneut zu drucken. Wiederholen Sie den Reinigungsvorgang und das Drucken des Düsentestmusters, bis alle Linien vollständig gedruckt werden.

### Zugehörige Informationen

➔ [„Einlegen des Papiers in die Papierkassette 2“ auf Seite 47](#)

## Prüfen und Reinigen des Druckkopfes - Windows


- Legen Sie A4-Normalpapier in die Papierkassette ein.
- Rufen Sie das Druckertreiberfenster auf.
- Klicken Sie auf **Düsentest** auf der Registerkarte **Utility**.
- Befolgen Sie die Anweisungen auf dem Bildschirm.

### Zugehörige Informationen

➔ [„Einlegen des Papiers in die Papierkassette 2“ auf Seite 47](#)

➔ [„Windows-Druckertreiber“ auf Seite 149](#)

## Überprüfen und Reinigen des Druckkopfs — Mac OS

- Legen Sie A4-Normalpapier in die Papierkassette ein.
- Wählen Sie im Menü  die Optionen **Systemeinstellungen** > **Drucker & Scanner** (oder **Drucken & Scannen**, **Drucken & Faxen**) und anschließend den Drucker.
- Klicken Sie auf **Optionen & Zubehör** > **Dienstprogramm** > **Drucker-Dienstprogramm öffnen**.

## Druckerwartung

4. Klicken Sie auf **Düsentest**.
5. Folgen Sie der Bildschirmanleitung.

### Zugehörige Informationen

➔ [„Einlegen des Papiers in die Papierkassette 2“ auf Seite 47](#)

---

## Ausführen von Powerreinigung

Mit dem Utility **Powerreinigung** können Sie die Tinte in den Tintenschläuchen vollständig ersetzen. In den folgenden Situationen müssen Sie diese Funktion möglicherweise verwenden, um die Druckqualität zu verbessern.

- Sie haben gedruckt oder eine Druckkopfreinigung durchgeführt, als die Tintenstände zu niedrig waren, um in den Tintenbehälterfenstern angezeigt zu werden.
- Sie haben mehrfach einen Düsentest und eine Druckkopfreinigung durchgeführt und dann mindestens 12 Stunden gewartet, ohne zu drucken. Die Druckqualität hat sich dennoch nicht verbessert.

Lesen Sie vor dem Ausführen dieser Funktion die folgenden Anweisungen.



#### **Wichtig:**

*Stellen Sie sicher, dass sich genug Tinte in den Tintenbehältern befindet.*

*Überprüfen Sie, ob alle Tintenbehälter mindestens zu einem Drittel gefüllt sind. Niedrige Tintenstände während einer Powerreinigung können das Gerät beschädigen.*



#### **Wichtig:**

*Zwischen jeder Powerreinigung müssen Sie 12 Stunden warten.*

*In der Regel sollte eine einzige Powerreinigung das Druckqualitätsproblem innerhalb von 12 Stunden beheben. Um unnötigen Tintenverbrauch zu vermeiden, müssen Sie vor einem erneuten Versuch 12 Stunden warten.*



#### **Wichtig:**

*Möglicherweise muss die Wartungsbox ausgetauscht werden.*



*Tinte wird in der Wartungsbox aufgefangen. Wenn diese voll ist, müssen Sie sie austauschen, um mit dem Drucken fortfahren zu können.*

#### **Hinweis:**

*Wenn die Tintenstände oder der Platz in der Wartungsbox nicht für die Powerreinigung ausreichen, können Sie diese Funktion nicht ausführen. Selbst in diesem Fall können sie noch zum Drucken ausreichen.*

## Ausführen von Intensivreinigung — Bedienfeld

Lesen Sie vor dem Ausführen dieser Funktion die Anweisungen für Intensivreinigung.

1. Schalten Sie den Drucker aus und drücken Sie dann die Tasten  OK und  gleichzeitig, um den Bestätigungsbildschirm anzuzeigen.

## Druckerwartung

2. Befolgen Sie die Bildschirmanweisungen, um die Funktion Intensivreinigung auszuführen.

**Hinweis:**

Wenn Sie die Funktion nicht ausführen können, lösen Sie die auf dem Bildschirm angezeigten Probleme. Befolgen Sie als nächstes diese Prozedur ab Schritt 1, um die Funktion erneut auszuführen.

3. Drucken Sie nach dem Ausführen der Funktion ein Testmuster, um sich zu vergewissern, dass die Düsen nicht verstopft sind.

### Zugehörige Informationen

➔ [„Ausführen von Powerreinigung“ auf Seite 133](#)

## Ausführen der Powerreinigung — Windows

1. Rufen Sie das Druckertreiberfenster auf.
2. Klicken Sie auf der Registerkarte **Powerreinigung** auf **Utility**.
3. Folgen Sie der Bildschirmanleitung.


**Hinweis:**

Wenn Sie diese Funktion nicht ausführen können, lösen Sie die auf dem Bedienfeld des Druckers angezeigten Probleme. Befolgen Sie als nächstes diese Prozedur ab Schritt 1, um die Funktion erneut auszuführen.

### Zugehörige Informationen

➔ [„Windows-Druckertreiber“ auf Seite 149](#)

## Ausführen von Powerreinigung — Mac OS

1. Wählen Sie im Menü  die Optionen **Systemeinstellungen** > **Drucker & Scanner** (oder **Drucken & Scannen, Drucken & Faxen**) und anschließend den Drucker.
2. Klicken Sie auf **Optionen & Zubehör** > **Dienstprogramm** > **Drucker-Dienstprogramm öffnen**.
3. Klicken Sie auf **Powerreinigung**.
4. Folgen Sie der Bildschirmanleitung.

**Hinweis:**

Wenn Sie die Funktion nicht ausführen können, lösen Sie die auf dem Druckerbedienfeld angezeigten Probleme. Befolgen Sie als nächstes diese Prozedur ab Schritt 1, um die Funktion erneut auszuführen.

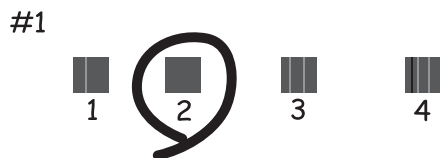
---

## Ausrichten des Druckkopfs

Wenn Sie bemerken, dass vertikale Linien versetzt sind oder Bilder verwaschen aussehen, müssen Sie den Druckkopf ausrichten.

## Ausrichten des Druckkopfes — Bedienfeld

1. Legen Sie A4-Normalpapier in die Papierkassette ein.
2. Rufen Sie im Startbildschirm **Wartung** mit der Taste ◀ oder ▶ auf und drücken Sie dann OK.
3. Wählen Sie **Kopfausrichtung** mit der Taste ▲ oder ▼ und drücken Sie dann OK.
4. Wählen Sie eines der Ausrichtungsmenüs mit den Tasten ▲ oder ▼, und drücken Sie dann die Taste OK.
  - Vertikale Ausrichtung: Wählen Sie diese Option, wenn die Ausdrücke verschwommen sind oder wenn vertikale Linien falsch ausgerichtet sind.
  - Horizontale Ausrichtung: Wählen Sie diese Option, wenn der Ausdruck in regelmäßigen Abständen horizontale Streifen aufweist.  
Wählen Sie **Farbe** oder **S&W** entsprechend der Druckeinstellungen.
5. Befolgen Sie zum Ausdrucken eines Testmusters und zur Ausrichtung des Druckkopfes die angezeigten Anweisungen.
  - Vertikale Ausrichtung: Suchen und wählen Sie mit den Tasten ▲ oder ▼ die Nummer des Musters mit der besten Dichte in jeder Gruppe und drücken Sie dann OK.



- Horizontale Ausrichtung: Suchen und wählen Sie mit den Tasten ▲ oder ▼ die Nummer des am wenigsten getrennten und überlappenden Musters und drücken Sie dann OK.



**Hinweis:**

Das Prüfmuster kann von Modell zu Modell unterschiedlich sein.

**Zugehörige Informationen**

➔ [„Einlegen des Papiers in die Papierkassette 2“ auf Seite 47](#)

---

## Entfernen von verschmierter Tinte in der Papierzuführung

Wenn die Ausdrucke verschmiert sind oder Streifen aufweisen, reinigen Sie die Walze im Inneren. Sie können das Reinigungsblatt nicht verwenden.

**Wichtig:**

*Verwenden Sie keine Papiertücher, um das Innere des Druckers zu reinigen. Die Fasern könnten die Druckkopfdüsen verstopfen.*

1. Achten Sie darauf, dass das Vorlagenglas und die Vorlagenabdeckung staubfrei und fleckenlos sind.
2. Legen Sie A4-Normalpapier in die Papierkassette ein.
3. Starten Sie eine Kopie, ohne eine Vorlage auf das Vorlagenglas zu legen.

**Hinweis:**

*Wiederholen Sie den Vorgang, bis das Papier nicht mehr mit Tinte verschmiert ist. Wenn Sie den hinteren Papiereinzug verwenden, legen Sie erst nach dem Starten der Kopie das A4-Normalpapier ein.*

**Zugehörige Informationen**

- ➔ [„Einlegen des Papiers in die Papierkassette 2“ auf Seite 47](#)
- ➔ [„Einlegen des Papiers in die Hinterer Papiereinzug“ auf Seite 51](#)
- ➔ [„Grundlagen des Kopierens“ auf Seite 101](#)

---

## Reinigen des Vorlagenglases

Wenn die Kopien oder gescannten Bilder verschmiert oder verkratzt sind, reinigen Sie das Vorlagenglas.

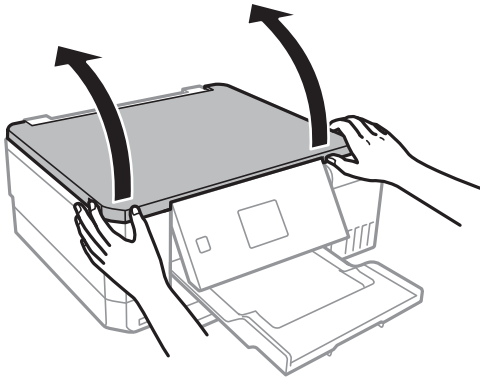
**Wichtig:**

*Verwenden Sie nie Alkohol oder Verdünner zum Reinigen des Druckers. Diese Chemikalien können den Drucker beschädigen.*



## Druckerwartung

1. Öffnen Sie die Vorlagenabdeckung.



2. Reinigen Sie die Oberfläche des Vorlagenglases mit einem weichen, trockenen, sauberen Tuch.

**Hinweis:**

- Befinden sich Fettflecke oder andere schwer zu entfernende Flecke auf dem Glas, können Sie zum Entfernen eine geringe Menge Glasreiniger auf ein weiches Tuch geben. Wischen Sie überschüssige Flüssigkeit mit einem trockenen Tuch ab.
- Drücken Sie nicht zu stark auf die Glasfläche.
- Achten Sie darauf, die Glasfläche nicht zu zerkratzen. Eine beschädigte Glasfläche kann die Scanqualität beeinträchtigen.

---

## Prüfen der Gesamtzahl der in den Drucker eingezogenen Seiten

Sie können die Gesamtzahl der in den Drucker eingezogenen Seiten (Papierblätter und CDs/DVDs) prüfen.

### Prüfen der Gesamtzahl der in den Drucker eingezogenen Seiten — Bedienfeld

Die Information wird zusammen mit dem Düsentestmuster gedruckt.

1. Legen Sie A4-Normalpapier in die Papierkassette ein.
2. Rufen Sie im Startbildschirm **Wartung** mit der Taste ◀ oder ▶ auf und drücken Sie dann OK.
3. Wählen Sie **Düsentest** mit der Taste ▲ oder ▼ und drücken Sie dann OK.
4. Befolgen Sie zum Drucken des Düsentestmusters die Anweisungen auf dem Bildschirm.

#### Zugehörige Informationen

➔ [„Einlegen des Papiers in die Papierkassette 2“ auf Seite 47](#)


## Prüfen der Gesamtzahl der in den Drucker eingezogenen Seiten - Windows

1. Rufen Sie das Druckertreiberfenster auf.
2. Klicken Sie auf der Registerkarte **Informationen zu Drucker und Optionen** auf **Utility**.

### Zugehörige Informationen

➔ „Windows-Druckertreiber“ auf Seite 149

## Prüfen der Gesamtzahl der in den Drucker eingezogenen Seiten — Mac OS

1. Wählen Sie im Menü  die Optionen **Systemeinstellungen > Drucker & Scanner** (oder **Drucken & Scannen, Drucken & Faxen**) und anschließend den Drucker.
2. Klicken Sie auf **Optionen & Zubehör > Dienstprogramm > Drucker-Dienstprogramm öffnen**.
3. Klicken Sie auf **Informationen zu Drucker und Optionen**.

---

## Energie sparen

Der Drucker aktiviert den Ruhemodus oder schaltet automatisch ab, wenn er für eine bestimmte Zeit nicht verwendet wird. Sie können die Zeitdauer, bevor sich das Energiesparsystem einschaltet, anpassen. Eine Erhöhung dieser Ausschaltzeitdauer wirkt sich auf die Energieeffizienz des Geräts aus. Denken Sie an die Umwelt, bevor Sie etwaige Änderungen vornehmen.

Je nachdem, wo der Drucker gekauft wurde, besitzt er möglicherweise eine Funktion, die ihn automatisch ausschaltet, wenn er 30 Minuten lang nicht mit dem Netzwerk verbunden ist.

## Energie sparen — Bedienfeld

1. Rufen Sie im Startbildschirm **Einstellungen** mit der Taste ◀ oder ▶ auf und drücken Sie dann OK.
2. Wählen Sie **Drucker-Setup** mit der Taste ▲ oder ▼ und drücken Sie dann OK.
3. Fahren Sie folgendermaßen fort.
  - Wählen Sie **Schlaf-Timer** oder **Abschalteinstellungen > Absch., falls inaktiv** oder **Absch., falls getrennt** mithilfe der Tasten ▲ oder ▼, und drücken Sie dann die Taste OK.
  - Wählen Sie **Schlaf-Timer** oder **Abschalttimer** mithilfe der Taste ▲ oder ▼, und drücken Sie dann die Taste OK.

### **Hinweis:**

Die Verfügbarkeit der Funktionen **Abschalteinstellungen** und **Abschalttimer** hängt vom Einkaufsort ab.

## Druckerwartung

4. Wählen Sie die Einstellung mit der Taste ▲ oder ▼ und drücken Sie dann OK.

# Menüoptionen für Einstellungen-Modus

Durch Auswahl von **Einstellungen** im Startbildschirm des Bedienfeldes können Sie Druckereinstellungen konfigurieren oder eine Druckerwartung durchführen.

---

## Menüoptionen für Wartung

Wählen Sie die Menüs im Bedienfeld wie nachfolgend beschrieben.

### **Einstellungen > Wartung**

#### Düsentest:

Wählen Sie diese Funktion aus, um zu prüfen, ob die Druckkopfdüsen verstopft sind. Der Drucker druckt ein Düsentestmuster.

#### Kopf reinigen:

Wählen Sie diese Funktion aus, um verstopfte Düsen des Druckkopfs zu reinigen.

#### Intensivreinigung:

Wählen Sie diese Funktion, um die gesamte Tinte in den Tintenschläuchen auszutauschen, wenn Sie den Drucker länger nicht verwendet haben und Streifen oder fehlende Farben in Ausdrucken bemerken. Es wird mehr Tinte verbraucht als bei einer gewöhnlichen Reinigung. Siehe „Verwandte Informationen“ unten zu Einzelheiten zu dieser Funktion.

#### Kopfausrichtung:

Wählen Sie diese Funktion, um den Druckkopf auszurichten und die Druckqualität zu verbessern.

##### Vertikale Ausrichtung

Wählen Sie diese Funktion aus, wenn Ausdrücke verschwommen oder Text und Linien fehlerhaft ausgerichtet sind.

##### Horizontale Ausrichtung

Wählen Sie diese Funktion aus, wenn horizontale Streifen regelmäßig auf Ihren Ausdrucken erscheinen.

#### Tintenstand zurücksetzen:

Wählen Sie diese Funktion, um die Tintenstände beim Auffüllen des Tintenbehälters auf 100 % zurückzusetzen.

#### Einsatzzeit der Wartungsbox:

Zeigt die ungefähre Lebenserwartung der Wartungsbox. Wenn das !-Symbol angezeigt wird, ist die Wartungsbox fast voll. Wenn das X-Symbol angezeigt wird, ist die Wartungsbox voll.

### **Zugehörige Informationen**

- ➔ „Überprüfen und Reinigen des Druckkopfs“ auf Seite 131
- ➔ „Ausführen von Powerreinigung“ auf Seite 133
- ➔ „Ausrichten des Druckkopfs“ auf Seite 134

➔ „Prüfen des Tintenvorrats und der Wartungsbox“ auf Seite 121

---

## Menüoptionen für Drucker-Setup

Wählen Sie die Menüs im Bedienfeld wie nachfolgend beschrieben.

### Einstellungen > Drucker-Setup

Papierquelleneinstlg.:

Papiereinrichtung:

Wählen Sie das Papierformat und den Papiertyp der eingelegten Papierquelle aus.

Papierkonfiguration:

Wählen Sie **Ein**, um den Bildschirm mit Papiereinstellungen automatisch darzustellen, indem Sie beim Einlegen von Papier in den Papiereinzug **Einstellungen > Drucker-Setup > Papierquelleneinstlg. > Papiereinrichtung** aufrufen. Wenn diese Funktion deaktiviert wird, können Sie nicht von einem iPhone oder iPad mit AirPrint drucken

CD/DVD:

Zur Einstellung der Druckposition einer CD/DVD durch Bewegen nach oben, unten, links oder rechts.

Aufkleber:

Zur Einstellung der Druckposition eines Foto-Aufklebers durch Bewegen nach oben, unten, links oder rechts.

Dickes Pap.:

Wählen Sie **Ein**, um ein Verschmutzen Ihrer Ausdrücke mit Tinte zu verhindern, was jedoch die Druckgeschwindigkeit herabsetzen könnte.

Ruhemodus:

Wählen Sie **Ein** aus, um die Geräusentwicklung beim Drucken zu verringern, was jedoch die Druckgeschwindigkeit herabsetzen könnte. Je nach Papiertyp- und Druckqualitätseinstellungen ändert sich die Druckergeräusentwicklung nicht.

Bildschirmschoner:

Wählen Sie **Speicherkartendaten**, um nach etwa drei Minuten ohne Eingabe Fotos als Diashow darzustellen.

Auto-Einschalten:

Wählen Sie **Ein**, um den Drucker automatisch einzuschalten, wenn über eine USB- oder Netzwerkverbindung ein Druck- oder Scanauftrag empfangen wird. Um den Druckvorgang zu starten, müssen Sie das Ausgabefach herausziehen. Zudem wird bei Aktivierung von **Auto-Einschalten** im Vergleich zum vollständigen Ausschalten des Druckers die Leistungsaufnahme etwas erhöht.

Verwenden Sie die Einstellung **Abschalttimer**, wenn Sie möchten, dass der Drucker sich nach Abschluss eines Druckauftrages oder nach Ablauf einer eingestellten Leerlaufzeit automatisch ausschaltet. Dies ist nützlich, wenn Sie von einem externen Ort, wie z. B. über das Internet, drucken.

## Menüoptionen für Einstellungen-Modus

### Abschalteneinstellungen:

Die Verfügbarkeit dieser Funktion oder der Abschalttimer-Funktion ist vom Einkaufsort abhängig.

Absch., falls inaktiv

Wählen Sie diese Einstellung, um den Drucker automatisch abzuschalten, wenn er für einen festgelegten Zeitraum nicht verwendet wird. Eine Erhöhung dieser Ausschaltzeitdauer wirkt sich auf die Energieeffizienz des Geräts aus. Denken Sie an die Umwelt, bevor Sie etwaige Änderungen vornehmen.

Absch., falls getrennt

Durch Auswählen dieser Einstellung schaltet sich der Drucker nach 30 Minuten aus, wenn alle Netzwerkports, einschließlich des LINE-Ports, getrennt sind.

### Abschalttimer:

Die Verfügbarkeit dieser Funktion oder der Abschalteneinstellungen-Funktion ist vom Einkaufsort abhängig.

Wählen Sie diese Einstellung, um den Drucker automatisch abzuschalten, wenn er für einen festgelegten Zeitraum nicht verwendet wird. Sie können die Zeitdauer, bevor sich das Energiesparsystem einschaltet, anpassen. Eine Erhöhung dieser Ausschaltzeitdauer wirkt sich auf die Energieeffizienz des Geräts aus. Denken Sie an die Umwelt, bevor Sie etwaige Änderungen vornehmen.

### Schlaf-Timer:

Anpassen der Zeitdauer, nach welcher der Schlafmodus (Energiesparmodus) aktiviert wird, wenn der Drucker keine Vorgänge durchführt. Der LCD-Bildschirm wird schwarz, wenn die festgelegte Zeitdauer abgelaufen ist.

### Sprache/Language:

Stellt die am LCD-Bildschirm verwendete Sprache ein.

## Zugehörige Informationen

➔ „Energie sparen“ auf Seite 138

---

# Menüoptionen für Netzwerkeinstellungen

Wählen Sie die Menüs im Bedienfeld wie nachfolgend beschrieben.

## Einstellungen > Netzwerkeinstellungen

### Netzwerkstatus:

Zeigt die Netzwerkeinstellungen und den Verbindungsstatus an.

### Wi-Fi-Setup:

Wi-Fi-Setup-Assistent

Wählen Sie ein Netzwerk (SSID), geben Sie ein Kennwort ein und verbinden Sie den Drucker mit dem Wi-Fi-Netzwerk.

## Menüoptionen für Einstellungen-Modus

### Tastendruck-Setup (WPS)

Verbindet den Drucker mit einem drahtlosen Netzwerk (Wi-Fi) durch Drücken einer Taste (WPS Push Button) an einem Wireless-Router.

### PIN-Code-Setup (WPS)

Geben Sie im Wireless-Router-Dienstprogramm den im Druckerdisplay angezeigten PIN-Code ein, um den Drucker mit einem Wi-Fi-Netzwerk zu verbinden.

### Auto-Wi-Fi-Verbindung

Verbindet den Drucker mit einem Wi-Fi-Netzwerk mit einem Computer, der mit dem Access-Point verbunden ist. Legen Sie die im Lieferumfang des Druckers enthaltene Software-Disc in den Computer ein und folgen Sie der Anleitung auf dem Bildschirm. Wenn Sie aufgefordert werden, den Drucker zu betreiben, führen Sie dieses Menü aus.

### Wi-Fi deaktivieren

Deaktiviert die Verbindung durch Ausschalten des Wi-Fi-Signals, ohne die Netzwerkinformationen zu löschen. Um die Verbindung wieder zu aktivieren, richten Sie das Wi-Fi-Netzwerk erneut ein.

### Wi-Fi Direct-Einrichtung

Verbindet den Drucker mit einem drahtlosen Netzwerk (Wi-Fi) ohne Wireless-Router.

#### Manuelle Netzwerkeinrichtung:

Zur Änderung der Netzwerkeinstellungen, wie z. B. Gerätename oder TCP/IP.

#### Verbindungstest:

Prüft den Status der Netzwerkverbindung und druckt den Bericht für die Netzwerkverbindung aus. Konsultieren Sie bei Verbindungsproblemen den Bericht, um das Problem zu lösen.

#### Zugehörige Informationen

- ➔ „Überprüfen des Netzwerkverbindungsstatus“ auf Seite 29
- ➔ „Manuelle Wi-Fi-Einstellungen“ auf Seite 25
- ➔ „Vornehmen von Wi-Fi-Einstellungen durch Drücken einer Taste“ auf Seite 26
- ➔ „Vornehmen von WLAN-Einstellungen mit PIN Code-Einrichtung (WPS)“ auf Seite 27
- ➔ „Trennen einer Wi-Fi Direct (Simple AP)-Verbindung über das Bedienfeld“ auf Seite 36

---

## Menüoptionen für Epson Connect-Services

Wählen Sie die Menüs im Bedienfeld wie nachfolgend beschrieben.

### Einstellungen > Epson Connect-Services

#### Registrieren/Löschen:

Registrieren oder löschen Sie den Drucker in bzw. aus den Epson Connect-Diensten.

Besuchen Sie für Nutzungshilfen die folgende Portal-Webseite.

<https://www.epsonconnect.com/>

<http://www.epsonconnect.eu> (nur Europa)

## Menüoptionen für Einstellungen-Modus

### Unterbrechen/Fortsetzen:

Wählen Sie, ob die Epson Connect-Dienste unterbrochen oder fortgesetzt werden sollen.

### E-Mail-Adresse:

Prüfen Sie die Drucker-E-Mail-Adresse, die in den Epson Connect-Diensten registriert ist.

### Status:

Prüfen Sie, ob der Drucker bei den Epson Connect-Diensten registriert und damit verbunden ist.

### Zugehörige Informationen

➔ „Epson Connect Service“ auf Seite 147

---

## Menüoptionen für Google Cloud Druck-Services

Wählen Sie die Menüs im Bedienfeld wie nachfolgend beschrieben.

### Einstellungen > Google Cloud Druck-Services

#### Unterbrechen/Fortsetzen

Wählen Sie, ob die Google Cloud Print-Dienste unterbrochen oder fortgesetzt werden sollen.

#### Registrierung aufheben

Deregistrieren Sie die Google Cloud Print-Dienste.

#### Status

Prüfen Sie, ob der Drucker bei den Google Cloud Print-Diensten registriert und damit verbunden ist.

Besuchen Sie zur Registrierung und für Nutzungshilfen die folgende Portal-Webseite.

<https://www.epsonconnect.com/>

<http://www.epsonconnect.eu> (nur Europa)

---

## Menüoptionen für Dateifreigabe-Setup

Wählen Sie die Menüs im Bedienfeld wie nachfolgend beschrieben.

### Einstellungen > Dateifreigabe-Setup

Wählen Sie die Verbindungsmethode zwischen dem Drucker und einem Computer mit Schreibberechtigung auf eine in den Drucker eingesetzte Speicherkarte. Für die Prioritätsverbindung wird der Schreib- und Lesezugriff erlaubt. Anderen Computern wird nur der Lesezugriff gewährt.

### Zugehörige Informationen

➔ „Zugriff auf eine Speicherkarte von einem Computer“ auf Seite 206



---

## Menüoptionen für Ext. Geräte-Setup

Wählen Sie die Menüs im Bedienfeld wie nachfolgend beschrieben.

### Einstellungen > Ext. Geräte-Setup

Ändern Sie die Druckeinstellungen für den direkten Druck von einem externen Gerät, wie z. B. einer Digitalkamera. Lesen Sie hierzu eine Erläuterung zu den einzelnen Einstellungsoptionen.

#### Zugehörige Informationen

- ➔ „Menüoptionen für Papier- und Druckereinstellungen“ auf Seite 72
- ➔ „Menüoptionen für Fotoeinstellung und Zoom“ auf Seite 74

---

## Menüoptionen für Assistentenfunktionen

Wählen Sie die Menüs im Bedienfeld wie nachfolgend beschrieben.

### Einstellungen > Assistentenfunktionen

#### Papiereinstellungsalarm

Zeigt eine Warnung, wenn die Papiereinstellungen (Druckereinstellungen) für den Druckauftrag von den beim Einlegen des Papiers konfigurierten Papiereinstellungen am Drucker abweichen. Diese Einstellung verhindert falsches Drucken. Wenn **Papierkonfiguration** im folgenden Menü deaktiviert ist, wird der Bildschirm Papiereinstellungen nicht angezeigt. In dieser Situation können Sie nicht mit einem iPhone oder iPad mit AirPrint drucken.

**Einstellungen > Drucker-Setup > Papierquelleneinstlg.**

---

## Menüoptionen für Firmware-Aktualisierung

Wählen Sie die Menüs im Bedienfeld wie nachfolgend beschrieben.

### Einstellungen > Firmware-Aktualisierung

#### Aktualisierung:

Prüft, ob die neueste Firmwareversion auf den Netzwerkservers hochgeladen worden ist. Wenn eine Aktualisierung verfügbar ist, können Sie wählen, ob die Aktualisierung gestartet werden soll.

#### Aktuelle Version:

Zeigt die aktuelle Firmwareversion des Druckers an.

#### Benachrichtigung:

Prüft regelmäßig auf Firmwareaktualisierungen und benachrichtigt Sie, wenn eine Aktualisierung verfügbar ist.

## Menüoptionen für Einstellungen-Modus

### Zugehörige Informationen

➔ [„Aktualisieren der Druckerfirmware über das Bedienfeld“ auf Seite 161](#)

---

## Menüoptionen für Werkseinstlg. wiederh.

Wählen Sie die Menüs im Bedienfeld wie nachfolgend beschrieben.

### Einstellungen > Werkseinstlg. wiederh.

Netzwerkeinstellungen:

Setzt die Netzwerkeinstellungen auf ihre Standardwerte zurück.

Alles außer Netzwerkeinstellungen:

Setzt alle Einstellungen außer Netzwerkeinstellungen auf ihre Standardeinstellungen zurück.

Alle Einstellungen:

Alle Einstellungen werden auf ihre Standardwerte zurückgesetzt.

# Netzwerkdienst und Softwareinformationen

Dieser Abschnitt stellt die Netzwerkdienste und Softwareprodukte vor, die auf der Epson-Website oder der mitgelieferten Software-Disc für Ihren Drucker verfügbar sind.

---

## Epson Connect Service

Durch die Nutzung des Epson Connect Dienstes im Internet können Sie auf einfache Weise direkt von Ihrem Smartphone, Tablet-PC oder Laptop jederzeit und von praktisch überall drucken. Sie müssen Ihren Drucker im Voraus beim Epson Connect-Dienst registrieren.

Im Internet sind die folgenden Funktionen verfügbar.

Email Print	Epson iPrint-Ferndruck	Scan to Cloud	Remote Print Driver
✓	✓	✓	✓

Befolgen Sie diese Schritte, um den Drucker zu registrieren.

1. Wählen Sie **Einstellungen** > **Epson Connect-Services** > **Registrieren/Löschen** auf dem Startbildschirm, um das Registrierungsblatt zu drucken.
2. Befolgen Sie die Anweisungen auf dem Registrierungsblatt, um den Drucker zu registrieren.

Informationen hierzu finden Sie im Epson Connect-Web-Portal.

<https://www.epsonconnect.com/>

<http://www.epsonconnect.eu> (nur Europa)

---

## Web Config

Die Anwendung Web Config wird auf einem Computer oder Smartphone/Tablet-PC in einem Webbrowser, wie z. B. Internet Explorer und Safari ausgeführt. Sie können den Druckerstatus kontrollieren oder die Netzwerkdienst- und Druckereinstellungen ändern. Zur Verwendung von Web Config müssen Sie den Drucker und den Computer oder das Gerät an dasselbe Netzwerk anschließen.

## Netzwerkdienst und Softwareinformationen

### Hinweis:

Die folgenden Browser werden unterstützt.

OS	Browser
Windows XP SP3 oder höher	Internet Explorer 8 oder höher, Firefox*, Chrome*
Mac OS X v10.6.8 oder höher	Safari*, Firefox*, Chrome*
iOS*	Safari*
Android 2.3 oder höher	Standard-Browser
Chrome OS*	Standard-Browser

\* Verwenden Sie die neueste Version.

## Ausführen von Web Config in einem Webbrowser

1. Prüfen Sie die IP-Adresse des Druckers.

Wählen Sie auf der Startseite **Einstellungen** > **Netzwerkeinstellungen** > **Netzwerkstatus** und überprüfen Sie die IP-Adresse des Druckers.

2. Starten Sie einen Webbrowser von einem Computer oder Smartgerät und geben Sie die IP-Adresse des Druckers ein.

Format:

IPv4: http://IP-Adresse des Druckers/

IPv6: http://[IP-Adresse des Druckers]/

Beispiele:

IPv4: http://192.168.100.201/

IPv6: http://[2001:db8::1000:1]/

### Hinweis:

Mit dem Smartgerät können Sie auch Web Config im Wartungsbildschirm von Epson iPrint ausführen.

### Zugehörige Informationen

➔ [„Verwenden von Epson iPrint“ auf Seite 94](#)

## Ausführen von Web Config unter Windows

Wenn Sie mittels WSD einen Computer mit dem Drucker verbinden, gehen Sie wie folgt vor, um Web Config auszuführen.

1. Rufen Sie unter Windows den Bildschirm „Geräte und Drucker“ auf.

Windows 10

Rechtsklicken Sie auf die Start-Schaltfläche oder halten Sie sie gedrückt und wählen Sie **Systemsteuerung** > **Geräte und Drucker anzeigen** unter **Hardware und Sound** aus.

## Netzwerkdienst und Softwareinformationen

### Windows 8.1/Windows 8

Wählen Sie **Desktop > Einstellungen > Systemsteuerung > Geräte und Drucker anzeigen** unter **Hardware und Sound** (oder **Hardware**) aus.

### Windows 7


Klicken Sie auf die Start-Schaltfläche, wählen Sie **Systemsteuerung > Geräte und Drucker anzeigen** unter **Hardware und Sound** aus.

### Windows Vista

Klicken Sie auf die Start-Schaltfläche, wählen Sie **Systemsteuerung > Drucker** unter **Hardware und Sound** aus.

2. Klicken Sie mit der rechten Maustaste auf den Drucker und wählen Sie **Eigenschaften** aus.
3. Wählen Sie die Registerkarte **Webdienst** aus und klicken Sie auf die URL.

## Ausführen von Web Config unter Mac OS

1. Wählen Sie im Menü  die Optionen **Systemeinstellungen > Drucker & Scanner** (oder **Drucken & Scannen, Drucken & Faxen**) und anschließend den Drucker.
2. Klicken Sie auf **Optionen & Zubehör > Drucker-Website anzeigen**.

---

## Windows-Druckertreiber

Der Druckertreiber steuert den Drucker entsprechend den Druckbefehlen von einer Anwendung. Einstellungen im Druckertreiber bieten die besten Druckergebnisse. Mit dem Druckertreiber-Dienstprogramm können Sie auch den Status des Druckers prüfen oder den optimalen Betriebszustand des Druckers sicherstellen.

### **Hinweis:**

*Sie können die Sprache des Druckertreibers ändern. Wählen Sie die Sprache, die Sie verwenden möchten, in der Einstellung **Sprache** auf der Registerkarte **Utility**.*

### **Aufrufen des Druckertreibers aus Anwendungen**

Um nur die Einstellungen zu ändern, die für die verwendete Anwendung gelten, rufen Sie den Druckertreiber aus dieser Anwendung auf.

Wählen Sie **Drucken** oder **Drucker einrichten** im Menü **Datei**. Wählen Sie den Drucker und klicken Sie auf **Einstellungen** oder **Eigenschaften**.

### **Hinweis:**

*Die Vorgehensweisen variieren je nach Anwendung. Ausführliche Informationen dazu finden Sie in der Hilfe der Anwendung.*

### **Aufrufen des Druckertreibers über das Bedienfeld**

Um Einstellungen für alle Anwendungen vorzunehmen, rufen Sie den Druckertreiber über das Bedienfeld auf.

### Windows 10

Rechtsklicken Sie auf die Start-Schaltfläche oder halten Sie sie gedrückt und wählen Sie **Systemsteuerung > Geräte und Drucker anzeigen** unter **Hardware und Sound** aus. Klicken Sie mit der rechten Maustaste auf den Drucker oder drücken und halten Sie ihn und wählen Sie **Druckeinstellungen**.

## Netzwerkdienst und Softwareinformationen

### Windows 8.1/Windows 8

Wählen Sie **Desktop > Einstellungen > Systemsteuerung > Geräte und Drucker anzeigen** in **Hardware und Sound**. Klicken Sie mit der rechten Maustaste auf den Drucker oder drücken und halten Sie ihn und wählen Sie **Druckereinstellungen**.

### Windows 7

Klicken Sie auf die Start-Schaltfläche, wählen Sie **Systemsteuerung > Geräte und Drucker anzeigen** unter **Hardware und Sound** aus. Klicken Sie mit der rechten Maustaste auf den Drucker und wählen Sie **Druckereinstellungen**.

### Windows Vista

Klicken Sie auf die Start-Schaltfläche und wählen Sie **Systemsteuerung > Drucker** unter **Hardware und Sound** aus. Klicken Sie mit der rechten Maustaste auf den Drucker und wählen Sie **Druckereigenschaften auswählen**.

### Windows XP

Klicken Sie auf die Start-Schaltfläche und wählen Sie **Systemsteuerung > Drucker und andere Hardware > Drucker und Fax** aus. Klicken Sie mit der rechten Maustaste auf den Drucker und wählen Sie **Druckereinstellungen**.

## Aufrufen des Druckertreibers über das Druckersymbol in der Taskleiste

Das Druckersymbol in der Desktop-Taskleiste ist ein Verknüpfungssymbol, mit dem Sie den Druckertreiber schnell aufrufen können.

Wenn Sie auf das Druckersymbol klicken und **Druckereinstellungen** wählen, haben Sie Zugriff auf dasselbe Druckereinstellungsfenster, das auch von der Systemsteuerung angezeigt wird. Wenn Sie auf dieses Symbol doppelklicken, können Sie den Druckerstatus prüfen.

### **Hinweis:**

*Wenn das Druckersymbol nicht in der Taskleiste angezeigt wird, rufen Sie das Druckertreiberfenster auf, klicken Sie auf **Überwachungsoptionen** auf der Registerkarte **Utility** und aktivieren Sie dann **Lassen Sie das Shortcut-Symbol in der Taskleiste anzeigen**.*

## Starten der Anwendung

Rufen Sie das Druckertreiberfenster auf. Klicken Sie auf die Registerkarte **Utility**.

## Anleitung für den Windows-Druckertreiber

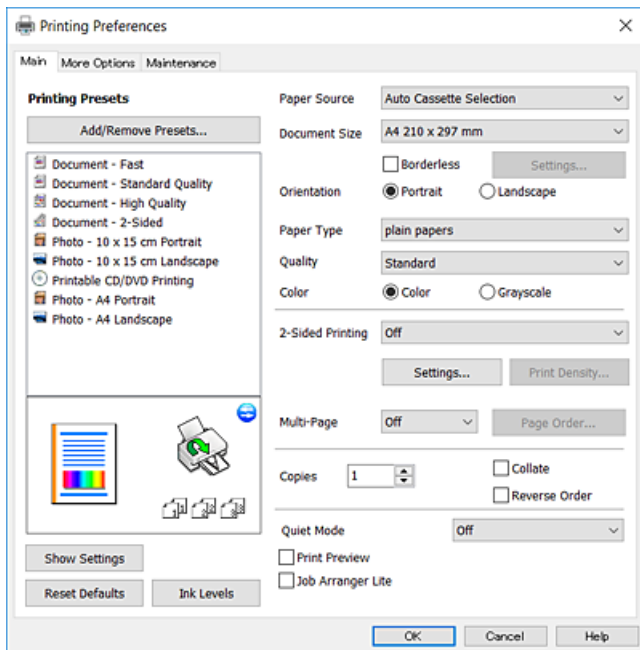
Im Druckertreiber für Windows ist eine Hilfe verfügbar. Klicken Sie zur Anzeige von Erläuterungen für Einstellungspunkte mit der rechten Maustaste auf einen Einstellungspunkt und anschließend auf **Hilfe**.

## Registerkarte Haupteinstellungen

Sie können grundlegende Einstellungen zum Drucken konfigurieren, wie z. B. Papiersorte und Papierformat.

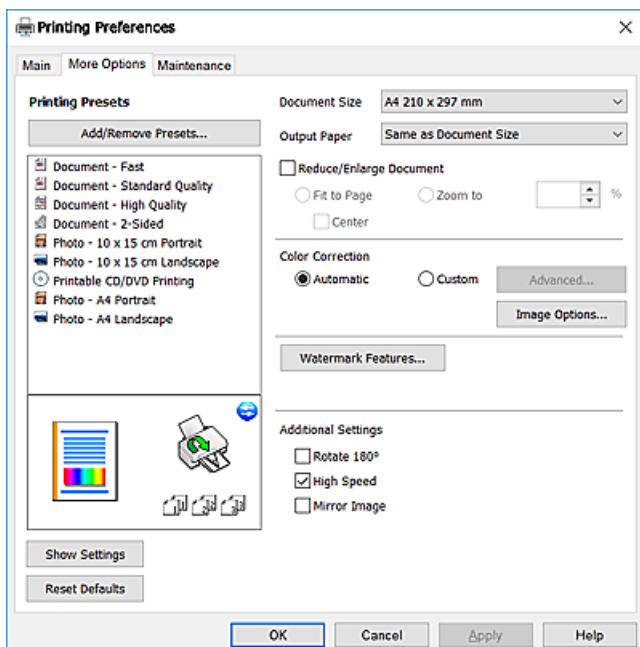
## Netzwerkdienst und Softwareinformationen

Außerdem können Sie einstellen, ob auf beide Seiten des Papiers oder ob mehrere Seiten auf ein Blatt Papier gedruckt werden sollen.



### Registerkarte Weitere Optionen

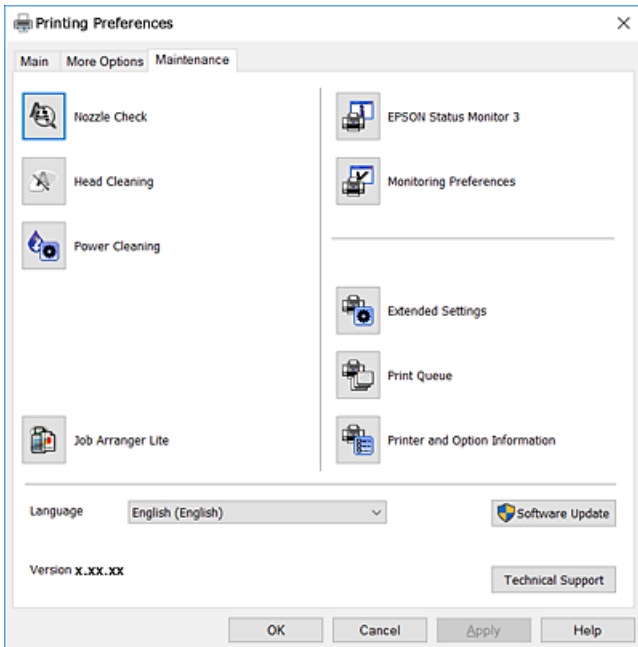
Sie können weitere Layout- und Druckoptionen wählen, wie z. B. ein anderes Format für die Druckausgabe oder Farbkorrekturen.



## Netzwerkdienst und Softwareinformationen

### Registerkarte Utility

Sie können Wartungsfunktionen ausführen, wie z. B. Düsentest und Druckkopfreinigung, und durch Ausführen von **EPSON Status Monitor 3** können Sie den Druckerstatus und Fehlerinformationen prüfen.



## Konfigurieren der Betriebseinstellungen für den Windows-Druckertreiber

Sie können dann Einstellungen, wie z. B. die Aktivierung des **EPSON Status Monitor 3**, vornehmen.

1. Rufen Sie das Druckertreiberfenster auf.
2. Klicken Sie auf der Registerkarte **Utility** auf **Erweiterte Einstellungen**.
3. Nehmen Sie die geeigneten Einstellungen vor und klicken Sie dann auf **OK**.  
Eine Erläuterung zu den Einstellungsoptionen finden Sie in der Online-Hilfe.

### Zugehörige Informationen

➔ [„Windows-Druckertreiber“ auf Seite 149](#)

---

## Mac OS-Druckertreiber

Der Druckertreiber steuert den Drucker entsprechend den Druckbefehlen von einer Anwendung. Einstellungen im Druckertreiber bieten die besten Druckergebnisse. Mit dem Druckertreiber-Dienstprogramm können Sie auch den Status des Druckers prüfen oder den optimalen Betriebszustand des Druckers sicherstellen.



## Netzwerkdienst und Softwareinformationen

### Aufrufen des Druckertreibers aus Anwendungen

Klicken Sie auf **Seite einrichten** oder **Drucken** im Menü **Datei** Ihrer Anwendung. Falls nötig, klicken Sie auf **Details einblenden** (oder ▼), um das Druckfenster zu erweitern.

#### Hinweis:

Je nach verwendeter Anwendung wird **Seite einrichten** möglicherweise nicht im Menü **Datei** angezeigt und die Bedienvorgänge zur Anzeige des Druckbildschirms können variieren. Ausführliche Informationen dazu finden Sie in der Hilfe der Anwendung.

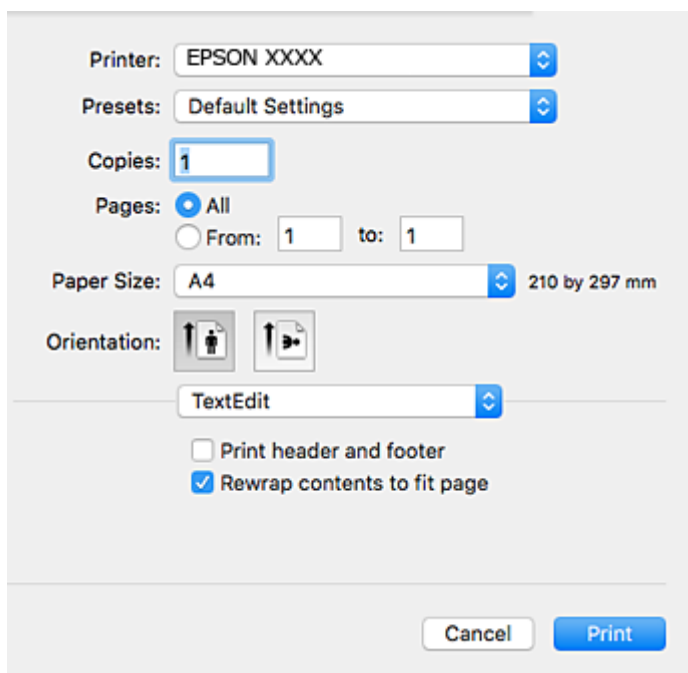
### Starten der Anwendung

Wählen Sie im Menü  die Optionen **Systemeinstellungen > Drucker & Scanner** (oder **Drucken & Scannen, Drucken & Faxen**) und anschließend den Drucker. Klicken Sie auf **Optionen & Zubehör > Dienstprogramm > Drucker-Dienstprogramm öffnen**.

## Anleitung für den Mac OS-Druckertreiber

### Dialogfeld „Drucken“

Wechseln Sie das Popup-Menü in der Mitte des Bildschirms zur Anzeige von weiteren Elementen.




Popup-Menü	Beschreibungen
Druckereinstellungen	Sie können die Druckerstandardeinstellungen ändern, wie z. B. Papiertyp und Druckqualität.
Duplexdruck-Einstellungen	Sie können eine Bindungsrichtung für 2-seitigen Druck einstellen oder eine Vorlagenart wählen.
Layout	Sie können ein Layout für den Druck von mehreren Seiten auf einem Blatt auswählen oder einen Rand für den Druck einstellen.
Umgang mit Papier	Sie können das Format des Druckauftrags automatisch auf das eingelegte Papierformat verkleinern oder vergrößern.

## Netzwerkdienst und Softwareinformationen

Popup-Menü	Beschreibungen
Farbanpassung	Sie können die Farben einstellen.
Farboptionen	Wenn Sie <b>EPSON Modus Farbanpassung</b> aus dem Menü <b>Farbabstimmung</b> wählen, können Sie eine Farbkorrekturmethode festlegen.

**Hinweis:**

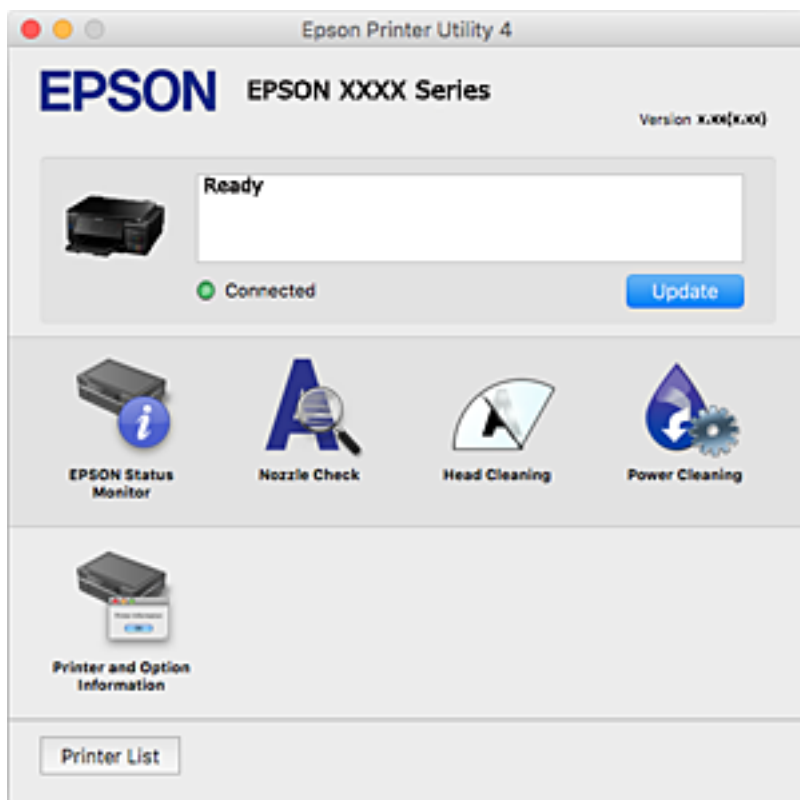
Für OS X Mountain Lion oder höher: Wenn das Menü **Druckereinstellungen** nicht angezeigt wird, ist der Epson-Druckertreiber nicht richtig installiert.

Wählen Sie im Menü  die Optionen **Systemeinstellungen** > **Drucker & Scanner** (oder **Drucken & Scannen**, **Drucken & Faxen**) aus. Entfernen Sie den Drucker und fügen Sie ihn anschließend wieder hinzu. Gehen Sie wie folgt vor, um einen Drucker hinzuzufügen.

<http://epson.sn>

**Epson Printer Utility**

Sie können eine Wartungsfunktion ausführen, wie z. B. Düsentest und Druckkopfreinigung, und durch Ausführen von **EPSON Status Monitor** können Sie den Druckerstatus und Fehlerinformationen prüfen.



## Konfigurieren der Betriebseinstellungen für den Mac OS-Druckertreiber

### Zugreifen auf das Fenster mit Betriebseinstellungen für den Mac OS-Druckertreiber

Wählen Sie im Menü  die Optionen **Systemeinstellungen > Drucker & Scanner** (oder **Drucken & Scannen, Drucken & Faxen**) und anschließend den Drucker. Klicken Sie auf **Optionen & Zubehör > Optionen** (oder **Treiber**).

### Betriebseinstellungen für den Mac OS-Druckertreiber

- Schweres Papier und Briefumschläge:** Verhindert das Verschmieren von Tinte beim Drucken auf schwerem Papier. Dies kann jedoch die Druckgeschwindigkeit verringern.
- Leers. Übersp.:** Vermeidet das Drucken leerer Seiten.
- Ruhemodus:** Reduziert das Betriebsgeräusch des Druckers, verringert jedoch ggf. die Druckgeschwindigkeit.
- Kassetten autom. Umschalten:** Zieht automatisch Papier aus Papierkassette 2 ein, wenn das Papier in Papierkassette 1 erschöpft ist.
- Druck mit hoher Geschwindigkeit:** Druckt, indem sich der Druckkopf in beide Richtungen bewegt. Die Druckgeschwindigkeit erhöht sich, die Qualität kann sich jedoch verringern.
- Warnmeldungen:** Ermöglicht die Ausgabe von Warnmeldungen durch den Druckertreiber.
- Bidirektionale Kommunikation aufbauen:** Diese Option sollte im Normalfall auf **Ein** eingestellt sein. Wählen Sie **Aus**, wenn keine Druckerinformationen abgerufen werden können, da im Netzwerk auch Windows-Computer auf den Drucker zugreifen können oder aus sonstigen Gründen.

---

## Epson Scan 2 (Scannertreiber)

Epson Scan 2 ist eine Anwendung zum Steuern des Scanvorgangs. Sie können die Größe, die Auflösung, die Helligkeit, den Kontrast und die Qualität des gescannten Bilds anpassen.

### **Hinweis:**

*Sie können Epson Scan 2 auch von einer TWAIN-kompatiblen Scananwendung starten.*

### **Starten unter Windows**

- Windows 10

Klicken Sie auf die Start-Schaltfläche und wählen Sie **EPSON > Epson Scan 2**.

- Windows 8.1/Windows 8

Geben Sie den Anwendungsnamen in den Charm „Suche“ ein und wählen Sie das angezeigte Symbol aus.

- Windows 7/Windows Vista/Windows XP

Klicken Sie auf die Start-Schaltfläche und wählen Sie **Alle Programme** oder **Programme > EPSON > Epson Scan 2 > Epson Scan 2**.

## Starten unter Mac OS

### Hinweis:

*Epson Scan 2 unterstützt nicht die Funktion für den schnellen Benutzerwechsel unter Mac OS. Deaktivieren Sie die Funktion für den schnellen Benutzerwechsel.*

Wählen Sie **Gehe zu > Programme > Epson Software > Epson Scan 2** aus.

## Zugehörige Informationen

➔ [„Installieren von Anwendungen“ auf Seite 160](#)

---

# Epson Event Manager

Mit der Anwendung Epson Event Manager können Sie Scanvorgänge über das Bedienfeld verwalten und Bilder auf einem Computer speichern. Sie können Ihre eigenen Einstellungen als Voreinstellungen hinzufügen, wie z. B. die Vorlagenart, den Ordner-Speicherort und das Bildformat. Ausführliche Informationen dazu finden Sie in der Hilfe der Anwendung.

## Starten unter Windows

Windows 10

Klicken Sie auf die Start-Schaltfläche und wählen Sie **Epson Software > Event Manager**.

Windows 8.1/Windows 8

Geben Sie den Anwendungsnamen in den Charm „Suche“ ein und wählen Sie das angezeigte Symbol aus.

Windows 7/Windows Vista/Windows XP

Klicken Sie auf die Start-Schaltfläche und wählen Sie dann **Alle Programme** oder **Programme > Epson Software > Event Manager**.

## Starten unter Mac OS

Wählen Sie **Gehe zu > Programme > Epson Software > Event Manager**.

## Zugehörige Informationen

➔ [„Scannen an einen Computer“ auf Seite 109](#)

➔ [„Installieren von Anwendungen“ auf Seite 160](#)

---

# Epson Easy Photo Print

Mit der Anwendung Epson Easy Photo Print können Sie schnell und einfach Fotos mit verschiedenen Layouts ausdrucken. Sie haben zudem die Möglichkeit, das Fotobild in einer Vorschau anzusehen und die Bilder oder deren Position anzupassen. Sie können die Fotos auch mit einem Rahmen ausdrucken. Ausführliche Informationen dazu finden Sie in der Hilfe der Anwendung.

### Hinweis:

*Zur Verwendung dieser Anwendung muss der Druckertreiber installiert sein.*

## Netzwerkdienst und Softwareinformationen

### Starten unter Windows

Windows 10

Klicken Sie auf die Start-Schaltfläche und wählen Sie **Epson Software > Epson Easy Photo Print**.

Windows 8.1/Windows 8

Geben Sie den Anwendungsnamen in den Charm „Suche“ ein und wählen Sie das angezeigte Symbol aus.

Windows 7/Windows Vista/Windows XP

Klicken Sie auf die Start-Schaltfläche und wählen Sie dann **Alle Programme** oder **Programme > Epson Software > Epson Easy Photo Print**.

### Starten unter Mac OS

Wählen Sie **Gehe zu > Programme > Epson Software > Epson Easy Photo Print** aus.

### Zugehörige Informationen

➔ [„Installieren von Anwendungen“ auf Seite 160](#)

---

## Epson Print CD

Epson Print CD ist eine Anwendung zum Entwerfen eines CD/DVD-Labels für den direkten Druck auf eine CD/DVD. Sie können auch eine CD/DVD-Hülle für eine CD/DVD-Box drucken. Ausführliche Informationen dazu finden Sie in der Hilfe der Anwendung.

#### **Hinweis:**

*Zur Verwendung dieser Anwendung muss der Druckertreiber installiert sein.*

### Starten unter Windows

Windows 10

Klicken Sie auf die Start-Schaltfläche und wählen Sie **Epson Software > Print CD**.

Windows 8/Windows 8.1

Geben Sie den Anwendungsnamen in den Charm „Suche“ ein und wählen Sie das angezeigte Symbol aus.

Windows 7/Windows Vista/Windows XP

Klicken Sie auf die Start-Schaltfläche und wählen Sie dann **Alle Programme** oder **Programme > Epson Software > Print CD**.

### Starten unter Mac OS

Wählen Sie **Gehe zu > Programme > Epson Software > Print CD > Print CD** aus.

### Zugehörige Informationen

➔ [„Installieren von Anwendungen“ auf Seite 160](#)

---

## EPSON Software Updater

EPSON Software Updater ist eine Anwendung, die nach neuer oder aktualisierter Software im Internet sucht und diese installiert. Sie können auch die Firmware und das Handbuch des Druckers aktualisieren.

## Netzwerkdienst und Softwareinformationen

### Starten unter Windows

Windows 10

Klicken Sie auf die Schaltfläche „Start“ und wählen Sie **Epson Software > EPSON Software Updater**.

Windows 8.1/Windows 8

Geben Sie den Anwendungsnamen in den Charm „Suche“ ein und wählen Sie das angezeigte Symbol aus.

Windows 7/Windows Vista/Windows XP

Klicken Sie auf die Start-Schaltfläche und wählen Sie dann **Alle Programme (oder Programme) > Epson Software > EPSON Software Updater**.

**Hinweis:**

Sie können EPSON Software Updater auch durch Klicken auf das Druckersymbol in der Desktop-Taskleiste und anschließende Auswahl von **Softwareaktualisierung** starten.

### Starten unter Mac OS

Wählen Sie **Gehe zu > Programme > Epson Software > EPSON Software Updater** aus.

### Zugehörige Informationen


➔ [„Installieren von Anwendungen“ auf Seite 160](#)

---

## Deinstallieren von Anwendungen

Melden Sie sich am Computer als Administrator an. Geben Sie das Administratorkennwort ein, wenn der Computer Sie dazu auffordert.

### Deinstallieren von Anwendungen — Windows

1. Drücken Sie die Taste , um den Drucker auszuschalten.
2. Schließen Sie alle laufenden Anwendungen.
3. Öffnen Sie die **Systemsteuerung**:
  - Windows 10  
Rechtsklicken Sie auf die Start-Schaltfläche oder halten Sie sie gedrückt und wählen Sie **Systemsteuerung**.
  - Windows 8.1/Windows 8  
Wählen Sie **Desktop > Einstellungen > Systemsteuerung**.
  - Windows 7/Windows Vista/Windows XP  
Klicken Sie auf die Start-Schaltfläche und wählen Sie **Systemsteuerung**.
4. Öffnen Sie **Programm deinstallieren (oder Software)**:
  - Windows 10/Windows 8.1/Windows 8/Windows 7/Windows Vista  
Wählen Sie unter **Programme** die Option **Programm deinstallieren**.
  - Windows XP  
Klicken Sie auf **Software**.

## Netzwerkdienst und Softwareinformationen



5. Wählen Sie die Anwendung, die Sie deinstallieren möchten.
6. Deinstallieren Sie die Anwendungen:
  - Windows 10/Windows 8.1/Windows 8/Windows 7/Windows Vista  
Klicken Sie auf **Deinstallieren/ändern** oder **Deinstallieren**.
  - Windows XP  
Klicken Sie auf **Ändern/Entfernen** oder **Entfernen**.

**Hinweis:**

Wenn das Fenster **Benutzerkontensteuerung** angezeigt wird, klicken Sie auf **Weiter**.

7. Folgen Sie der Bildschirmanleitung.

## Deinstallieren von Anwendungen — Mac OS

1. Laden Sie das Deinstallationsprogramm (Uninstaller) mithilfe von EPSON Software Updater herunter. Sie müssen den Uninstallernur einmal herunterladen und können ihn danach für die Deinstallation der Anwendung wiederverwenden.
2. Drücken Sie die Taste , um den Drucker auszuschalten.
3. Um den Druckertreiber zu deinstallieren, wählen Sie **Systemeinstellungen** im -Menü > **Drucker & Scanner** (oder **Drucken & Scannen**, **Drucken & Faxen**) und entfernen Sie den Drucker aus der aktivierten Liste.
4. Schließen Sie alle laufenden Anwendungen.
5. Wählen Sie **Gehe zu** > **Programme** > **Epson Software** > **Uninstaller** aus.
6. Wählen Sie die Anwendung, die Sie deinstallieren möchten, und klicken Sie auf **Deinstallieren**.

 **Wichtig:**

Der Uninstaller entfernt alle Treiber für Epson-Tintenstrahldrucker auf dem Computer. Wenn Sie mehrere Tintenstrahldrucker von Epson verwenden und nur bestimmte Treiber löschen möchten, deinstallieren Sie zunächst alle Treiber und installieren Sie die benötigten Druckertreiber erneut.

**Hinweis:**

Wenn Sie das zu deinstallierende Programm in der Liste der Programme nicht finden, können Sie es nicht mit dem Deinstallationsprogramm (Uninstaller) deinstallieren. Wählen Sie in diesem Fall **Gehe zu** > **Programme** > **Epson Software**, wählen Sie das zu deinstallierende Programm und ziehen Sie es auf den Papierkorb.

### Zugehörige Informationen

➔ „EPSON Software Updater“ auf Seite 157

---

## Installieren von Anwendungen

Verbinden Sie Ihren Computer mit dem Netzwerk und installieren Sie die aktuellste Version der Anwendungen von der Website.

**Hinweis:**

- Melden Sie sich am Computer als Administrator an. Geben Sie das Administratorkennwort ein, wenn der Computer Sie dazu auffordert.*
- Bei einer erneuten Installation einer Anwendung muss diese zunächst deinstalliert werden.*

1. Schließen Sie alle laufenden Anwendungen.
2. Wenn Sie den Druckertreiber oder Epson Scan 2 installieren, trennen Sie vorübergehend die Verbindung zwischen Drucker und Computer.

**Hinweis:**

*Verbinden Sie den Drucker und den Computer erst, wenn Sie dazu aufgefordert werden.*

3. Installieren Sie die Anwendungen, indem Sie die Anweisungen auf der unten stehenden Website ausführen.

<http://epson.sn>

**Hinweis:**

*Falls Sie einen Windows-Computer nutzen und die Anwendungen nicht von der Website herunterladen können, installieren Sie sie von der Software-CD aus, die im Lieferumfang des Druckers enthalten ist.*

### Zugehörige Informationen

➔ [„Deinstallieren von Anwendungen“](#) auf Seite 158

---

## Aktualisieren von Anwendungen und Firmware

Möglicherweise können Sie durch die Aktualisierung von Anwendungen und Firmware bestimmte Probleme lösen und Funktionen verbessern oder hinzufügen. Stellen Sie sicher, dass Sie die neueste Version der Anwendungen und Firmware verwenden.

1. Stellen Sie sicher, dass Drucker und Computer miteinander verbunden sind und der Computer über eine Internetverbindung verfügt.
2. Starten Sie EPSON Software Updater und aktualisieren Sie die Anwendungen oder die Firmware.

**Wichtig:**

*Den Drucker nicht ausschalten oder trennen, bis die Aktualisierung abgeschlossen ist, andernfalls können Druckerfehlfunktionen auftreten.*

**Hinweis:**

*Wenn Sie die zu aktualisierende Anwendung nicht in der Liste finden, können Sie sie mit EPSON Software Updater nicht aktualisieren. Suchen Sie nach den neuesten Versionen der Anwendungen auf Ihrer regionalen Epson-Website.*

<http://www.epson.com>

### Zugehörige Informationen

➔ [„EPSON Software Updater“](#) auf Seite 157



## Aktualisieren der Druckerfirmware über das Bedienfeld

Wenn der Drucker mit dem Internet verbunden ist, können Sie die Druckerfirmware über das Bedienfeld aktualisieren. Durch die Aktualisierung der Firmware erhöht sich ggf. die Druckerleistung oder es können neue Funktionen hinzugefügt werden. Sie können den Drucker auch auf regelmäßiges Prüfen auf Firmwareaktualisierung und Benachrichtigung bei Verfügbarkeit einstellen.

1. Rufen Sie im Startbildschirm **Einstellungen** mit der Taste ◀ oder ▶ auf und drücken Sie dann OK.
2. Wählen Sie **Firmware-Aktualisierung** mit der Taste ▲ oder ▼ und drücken Sie dann OK.
3. Wählen Sie **Aktualisierung** mit der Taste ▲ oder ▼ und drücken Sie dann OK.

**Hinweis:**

Wählen Sie **Benachrichtigung > Ein**, um den Drucker auf regelmäßiges Prüfen auf verfügbare Firmwareaktualisierungen einzustellen.

4. Prüfen Sie die Meldung im Display und drücken Sie die Taste OK.  
Der Drucker beginnt, nach verfügbaren Aktualisierungen zu suchen.
5. Wenn in der LCD-Anzeige die Meldung erscheint, dass eine Firmwareaktualisierung verfügbar ist, folgen Sie den Hinweisen auf dem Bildschirm, um die Aktualisierung zu starten.



**Wichtig:**

- ❑ *Den Drucker nicht ausschalten oder trennen, bis die Aktualisierung abgeschlossen ist, andernfalls können Druckerfehlfunktionen auftreten.*
- ❑ *Wenn die Firmwareaktualisierung nicht abgeschlossen oder nicht erfolgreich ist, startet der Drucker nicht mehr normal und beim nächsten Einschalten erscheint „Recovery Mode“ in der LCD-Anzeige. In diesem Fall muss die Firmware erneut mit einem Computer aktualisiert werden. Verbinden Sie den Drucker über ein USB-Kabel mit dem Computer. Solange „Recovery Mode“ am Drucker angezeigt wird, können Sie die Firmware nicht über eine Netzwerkverbindung aktualisieren. Rufen Sie vom Computer aus die lokale Epson-Website auf und laden Sie die neueste Druckerfirmware herunter. Informationen zu den weiteren Schritten finden Sie in der Anleitung auf der Website.*

### Zugehörige Informationen


➔ „Website des technischen Supports“ auf Seite 207

# Lösen von Problemen

## Druckerzustand prüfen

### Überprüfen von Meldungen auf dem LCD-Bildschirm

Wenn eine Fehlermeldung auf dem LCD-Bildschirm angezeigt wird, führen Sie die Anweisungen auf dem Bildschirm oder die unten stehenden Lösungsschritte aus, um das Problem zu lösen.

Fehlermeldungen	Lösungen
Druckerfehler. Gerät aus- & wieder einschalten. Infos - siehe Dokumentation.	Wenn die Fehlermeldung auch nach dem Aus- und Wiedereinschalten weiterhin angezeigt wird, wenden Sie sich an den Epson-Kundendienst.
Vorgang abgebrochen. Fehler beim Speichern.	Das externe Speichergerät, wie z. B. eine Speicherkarte, ist möglicherweise beschädigt. Prüfen Sie, ob das Gerät verfügbar ist.
Papierkonfiguration ist deaktiviert. Einige Funktionen sind möglicherweise nicht verfügbar. Details: Siehe Dokumentation.	Wenn <b>Papierkonfiguration</b> deaktiviert ist, können Sie AirPrint nicht verwenden. Außerdem werden Meldungen über nicht passende Papierformate und Papiertypen nicht angezeigt. Lassen Sie diese Einstellung aktiviert, es sei denn, es wird immer dasselbe Papierformat und derselbe Papiertyp verwendet und die Papiereinstellungen müssen deshalb nicht geändert werden.
Randlos-Druck-Tintenkissen ist bald am Ende seiner Einsatzzeit. Es kann nicht vom Nutzer ausgetauscht werden. Bitte Epson-Support kontaktieren.	Wenden Sie sich an Epson oder einen autorisierten Epson-Service-Anbieter, um das Tintenkissen auszutauschen*. Dieser Vorgang kann nicht vom Benutzer selbst durchgeführt werden. Die Meldung wird angezeigt, bis das Tintenkissen ausgewechselt wurde.  Drücken Sie zum Wiederaufnehmen des Druckvorgangs die Taste  .
Das Randlos-Druck-Tintenkissen ist am Ende seiner Einsatzzeit. Es kann nicht vom Nutzer ausgetauscht werden. Bitte Epson-Support kontaktieren.	Wenden Sie sich an Epson oder einen autorisierten Epson-Service-Anbieter, um das Tintenkissen auszutauschen*. Dieser Vorgang kann nicht vom Benutzer selbst durchgeführt werden.
Kommunikationsfehler. Prüfen, ob PC verbunden ist.	Verbinden Sie Computer und Drucker ordnungsgemäß miteinander. Wenn Sie sich über ein Netzwerk verbinden, schlagen Sie auf der Seite nach, welche die Netzwerkverbindungsmethode vom Computer beschreibt.  Sollte die Fehlermeldung beim Scannen angezeigt werden, stellen Sie sicher, dass Epson Scan 2 und Epson Event Manager auf dem Computer installiert sind.
Kombination aus IP-Adresse und Subnet-Maske ist ungültig. In Dokumentation nachlesen.	Geben Sie die richtige IP-Adresse bzw. das richtige Standard-Gateway ein. Bitten Sie die Person, die für die Einrichtung des Netzwerks verantwortlich war, um Unterstützung.
Root-Zertifikat zum Einsatz von Cloud-Services aktualisieren.	Rufen Sie Web Config auf und aktualisieren Sie dann das Stammzertifikat.

## Lösen von Problemen

Fehlermeldungen	Lösungen
Recovery Mode	<p>Der Drucker wurde im Wiederherstellungsmodus gestartet, da die Aktualisierung der Firmware fehlgeschlagen ist. Gehen Sie folgendermaßen vor, um die Firmware erneut zu aktualisieren.</p> <ol style="list-style-type: none"> <li>1. Verbinden Sie Computer und Drucker mit einem USB-Kabel. (Im Wiederherstellungsmodus können Sie die Firmware nicht über eine Netzwerkverbindung aktualisieren.)</li> <li>2. Rufen Sie Ihre regionale Epson-Website auf, um weitere Anweisungen zu erhalten.</li> </ol>

\* In einigen Druckzyklen kann sich eine kleine Menge überschüssiger Farbe im Tintenkeissen sammeln. Um zu vermeiden, dass die Tinte aus dem Keissen ausläuft, hält der Drucker automatisch an, sobald das Limit des Keissens erreicht ist. Ob und wie oft dies erforderlich ist, hängt von der Anzahl der gedruckten Seiten, dem bedruckten Medium und der Anzahl der Reinigungszyklen ab, die der Drucker durchführt. Wenn der Austausch erforderlich ist, bedeutet dies nicht, dass der Drucker im Rahmen der Spezifikation nicht mehr funktioniert. Der Drucker gibt an, wann ein Austausch des Keissens erforderlich wird. Der Austausch kann nur von einem autorisierten Epson-Service-Anbieter vorgenommen werden. Die Epson-Garantie deckt die Kosten für diesen Austausch nicht ab.

### Zugehörige Informationen

- ➔ „Kontaktaufnahme mit dem Epson-Support“ auf Seite 208
- ➔ „Technische Daten von unterstützten Speicherkarten“ auf Seite 198
- ➔ „Technische Daten von unterstützten externen Speichergeräten“ auf Seite 199
- ➔ „Installieren von Anwendungen“ auf Seite 160
- ➔ „Web Config“ auf Seite 147
- ➔ „Aktualisieren von Anwendungen und Firmware“ auf Seite 160

## Druckerstatus prüfen - Windows

1. Rufen Sie das Druckertreiberfenster auf.
2. Klicken Sie auf der Registerkarte **EPSON Status Monitor 3** auf die Registerkarte **Utility**.


#### **Hinweis:**

- Sie können den Druckerstatus auch prüfen, indem Sie auf das Druckersymbol in der Taskleiste doppelklicken. Wenn das Druckersymbol nicht in der Taskleiste erscheint, klicken Sie auf **Überwachungsoptionen** auf der Registerkarte **Utility** und wählen Sie dann **Lassen Sie das Shortcut-Symbol in der Taskleiste anzeigen**.
- Wenn **EPSON Status Monitor 3** deaktiviert ist, klicken Sie auf der Registerkarte **Erweiterte Einstellungen** auf **Utility** und wählen Sie **EPSON Status Monitor 3 aktivieren**.

### Zugehörige Informationen

- ➔ „Windows-Druckertreiber“ auf Seite 149

## Druckerzustand prüfen — Mac OS

1. Wählen Sie im Menü  die Optionen **Systemeinstellungen** > **Drucker & Scanner** (oder **Drucken & Scannen**, **Drucken & Faxen**) und anschließend den Drucker.

## Lösen von Problemen

2. Klicken Sie auf **Optionen & Zubehör > Dienstprogramm > Drucker-Dienstprogramm öffnen**.
3. Klicken Sie auf **EPSON Status Monitor**.  
Sie können den Druckerzustand, die Tintenstände und den Fehlerstatus überprüfen.

---

## Entfernen von gestautem Papier

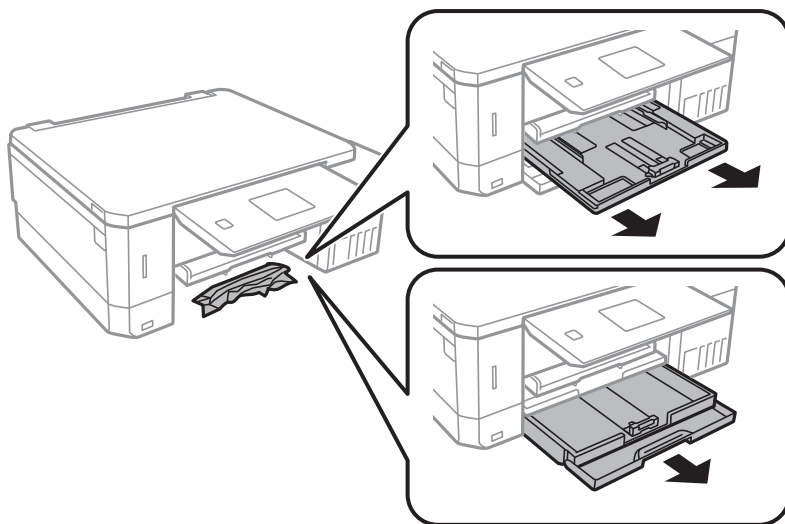
Überprüfen Sie, welcher Fehler am Bedienfeld angezeigt wird, und befolgen Sie die entsprechenden Anweisungen, um das gestaute Papier einschließlich etwaiger abgerissener Papierreste zu entfernen. Löschen Sie als Nächstes den Fehler.

**Wichtig:**

- Entfernen Sie das gestaute Papier vorsichtig. Wird das Papier gewaltsam herausgezogen, könnte der Drucker beschädigt werden.
- Vermeiden Sie beim Entfernen von gestautem Papier, den Drucker zu kippen, vertikal aufzustellen oder auf den Kopf zu stellen. Andernfalls kann Tinte austreten.

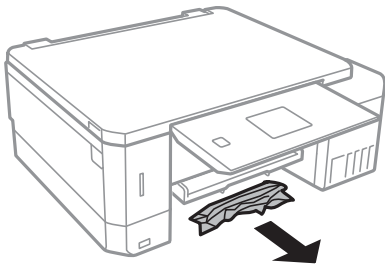
## Entfernen von gestautem Papier aus der Papierkassette

1. Schließen Sie das Ausgabefach.
2. Ziehen Sie die Papierkassette heraus.

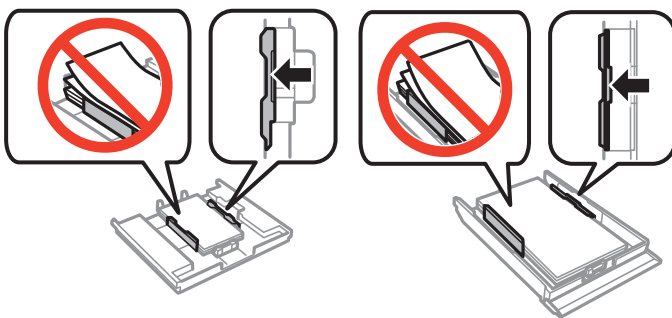


## Lösen von Problemen

3. Entfernen Sie das gestaute Papier.



4. Richten Sie die Kanten des Papiers aus und schieben Sie die Papierführungsschienen bis an die Kanten des Papiers.



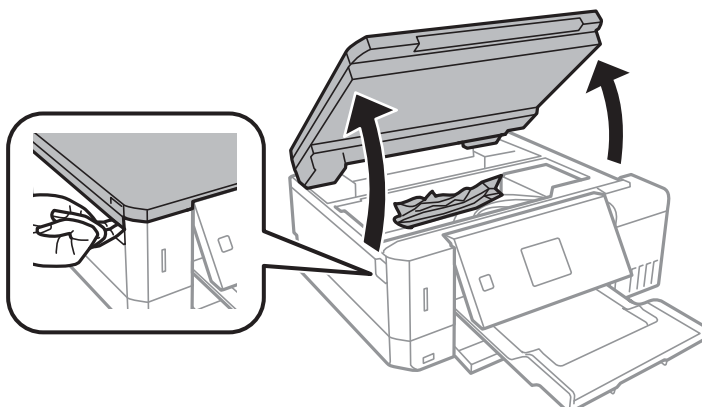
5. Setzen Sie die Papierkassette in den Drucker ein.

## Entfernen von gestautem Papier aus dem Inneren des Druckers

### **Achtung:**

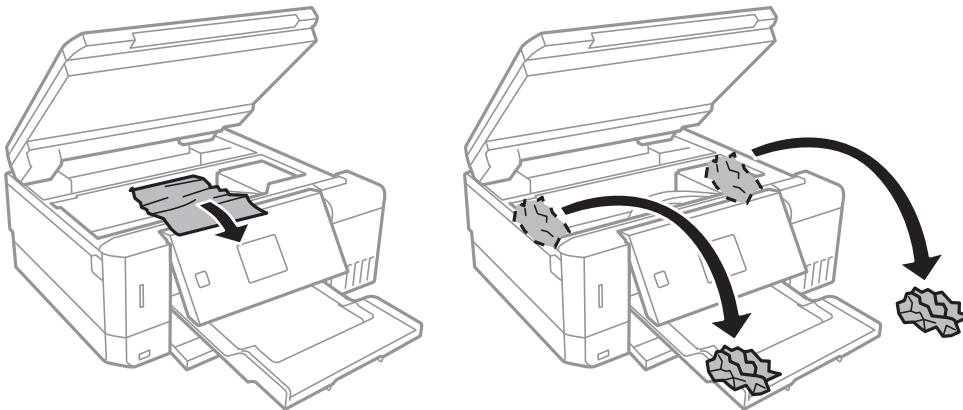
- ❑ Achten Sie darauf, dass Sie sich beim Öffnen und Schließen der Scannereinheit weder die Hand noch die Finger einklemmen. Andernfalls können Sie sich verletzen.
- ❑ Berühren Sie die Tasten am Bedienfeld nie, während sich Ihre Hand im Inneren des Druckers befindet. Falls ein Druckvorgang gestartet wird, könnte es zu Verletzungen kommen. Achten Sie darauf, keine vorstehenden Teile zu berühren, um Verletzungen zu vermeiden.

1. Öffnen Sie die Scannereinheit bei geschlossener Vorlagenabdeckung.



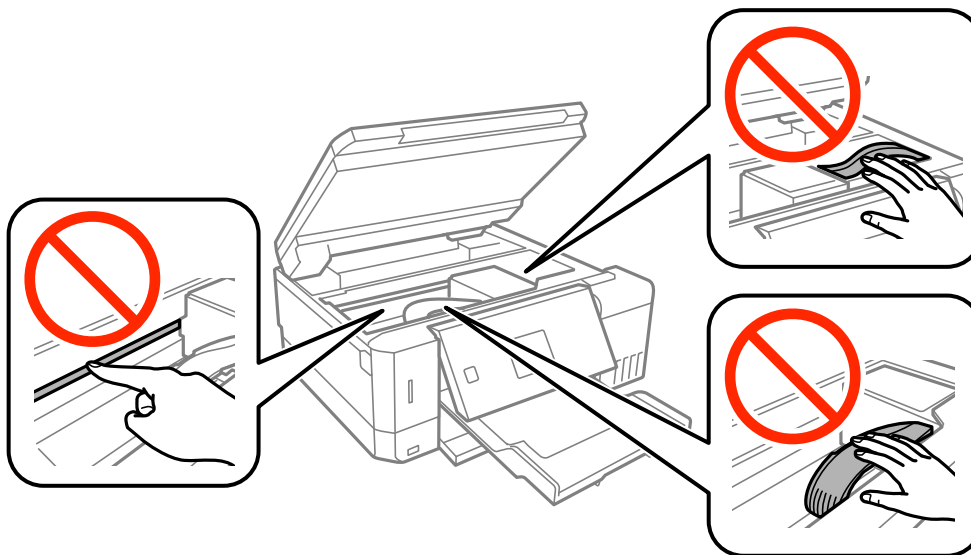
## Lösen von Problemen

- Entfernen Sie das gestaute Papier.

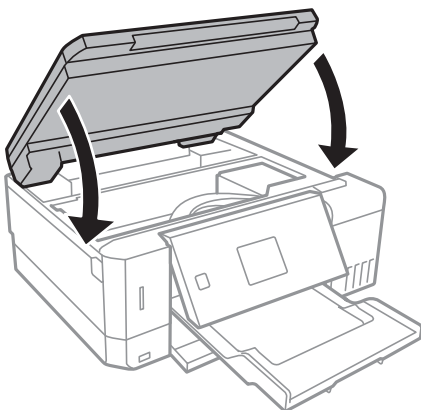


**! Wichtig:**

Berühren Sie nicht das weiße, flache Kabel, den durchsichtigen Teil und die Tintenschläuche im Inneren des Druckers. Andernfalls könnte es zu einer Fehlfunktion kommen.

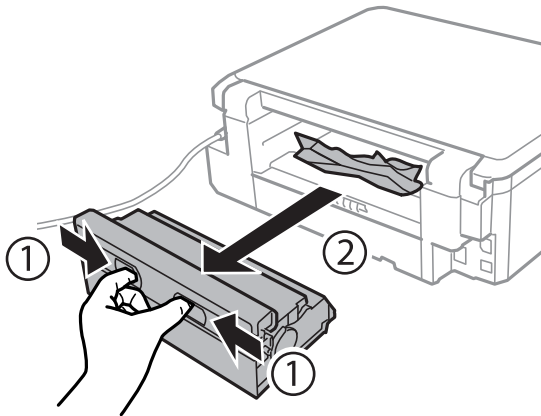


- Schließen Sie die Scannereinheit.

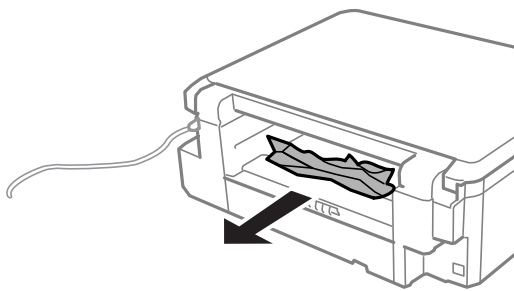


## Entfernen von gestautem Papier von der Hintere Abdeckung

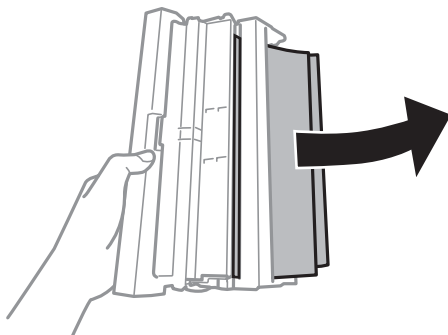
1. Entfernen Sie die hintere Abdeckung.



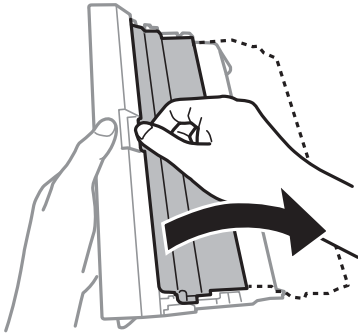
2. Entfernen Sie das gestaute Papier.



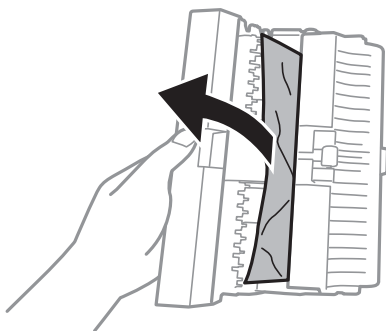
3. Entfernen von gestautem Papier über die hintere Abdeckung



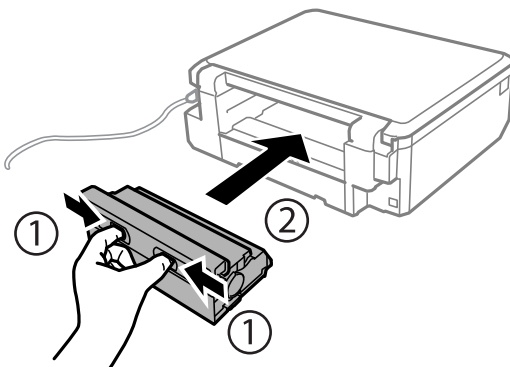
4. Öffnen Sie die Abdeckung der hintere Abdeckung.



5. Entfernen Sie das gestaute Papier.



6. Schließen Sie die Abdeckung der hintere Abdeckung und setzen Sie dann die hintere Abdeckung in den Drucker ein.




---

## Das Papier wird nicht richtig eingezogen

Prüfen Sie folgende Punkte; ergreifen Sie dann die entsprechenden Maßnahmen zur Problemlösung.

- Stellen Sie den Drucker auf eine ebene Fläche und betreiben Sie ihn gemäß den empfohlenen Umgebungsbedingungen.
- Verwenden Sie Papier, das von diesem Drucker unterstützt wird.
- Befolgen Sie die Vorsichtsmaßnahmen bei der Handhabung von Papier.
- Legen Sie nicht mehr Blätter ein als das für das Papier angegebene Maximum. Legen Sie Normalpapier nicht über die mit dem Dreieckssymbol gekennzeichnete Linie an der Papierführung ein.



## Lösen von Problemen

- Stellen Sie sicher, dass eingestellte Papiergröße und Papiersorte mit Größe und Sorte des in den Drucker eingelegten Papiers übereinstimmen.

### Zugehörige Informationen

- ➔ „Umgebungsbedingungen“ auf Seite 201
- ➔ „Vorsichtsmaßnahmen bei der Handhabung von Papier“ auf Seite 38
- ➔ „Verfügbares Papier und Fassungskapazität“ auf Seite 39
- ➔ „Papiersortenliste“ auf Seite 40

## Papierstau

- Legen Sie das Papier in der richtigen Richtung ein und schieben Sie die Papierführungsschienen bis an die Kanten des Papiers.
- Legen Sie die Blätter nacheinander ein, wenn mehrere Blätter Papier eingelegt werden.

### Zugehörige Informationen

- ➔ „Entfernen von gestautem Papier“ auf Seite 164
- ➔ „Einlegen des Papiers in die Papierkassette 1“ auf Seite 42
- ➔ „Einlegen des Papiers in die Papierkassette 2“ auf Seite 47
- ➔ „Einlegen des Papiers in die Hinterer Papiereinzug“ auf Seite 51

## Papier wird schräg eingezogen

Legen Sie das Papier in der richtigen Richtung ein und schieben Sie die Papierführungsschienen bis an die Kanten des Papiers.

### Zugehörige Informationen

- ➔ „Einlegen des Papiers in die Papierkassette 1“ auf Seite 42
- ➔ „Einlegen des Papiers in die Papierkassette 2“ auf Seite 47
- ➔ „Einlegen des Papiers in die Hinterer Papiereinzug“ auf Seite 51

## Einzug mehrerer Blätter gleichzeitig

- Legen Sie die Blätter einzeln ein.
- Wenn beim manuellen 2-seitigen Drucken mehrere Blätter gleichzeitig eingezogen werden, entfernen Sie sämtliches Papier aus dem Drucker, bevor Sie das Papier erneut einlegen.

## Papier wird unbedruckt aus dem Hinterer Papiereinzug ausgeworfen

Wenn Sie Papier einlegen, bevor der hinterer Papiereinzug bereit ist, wird das Papier unbedruckt ausgeworfen. Senden Sie zuerst den Druckauftrag und legen Sie erst Papier ein, wenn der Drucker Sie dazu auffordert.

## CD/DVD-Träger wird ausgeworfen

- Achten Sie darauf, dass die Disc einwandfrei auf den Träger eingelegt ist und setzen Sie den Träger erneut richtig ein.
- Setzen Sie den CD/DVD-Träger erst ein, wenn Sie dazu aufgefordert werden. Andernfalls tritt ein Fehler auf und der Träger wird ausgeworfen.


### Zugehörige Informationen

- ➔ [„Drucken von Fotos von einer Speicherkarte auf ein CD/DVD-Label“ auf Seite 64](#)
- ➔ [„Kopieren auf ein CD/DVD-Label“ auf Seite 105](#)

---

## Probleme mit der Stromzufuhr und dem Bedienfeld

### Gerät kann nicht eingeschaltet werden

- Achten Sie darauf, dass das Netzkabel richtig eingesteckt ist.
- Drücken Sie die Taste  etwas länger.



### Anzeigeleuchten leuchteten erst auf und gingen dann aus

Die Spannung des Druckers stimmt möglicherweise nicht mit der Spannung der Steckdose überein. Schalten Sie den Drucker aus und trennen Sie umgehend das Netzkabel. Überprüfen Sie anschließend das Typenschild auf dem Drucker.

**Achtung:**

Wenn die Spannung nicht übereinstimmt, **STECKEN SIE DAS GERÄT NICHT WIEDER EIN**. Wenden Sie sich an Ihren Händler.

### Gerät kann nicht ausgeschaltet werden

Drücken Sie die Taste  etwas länger. Wenn Sie den Drucker immer noch nicht ausschalten können, ziehen Sie das Netzkabel ab. Um zu verhindern, dass der Druckkopf austrocknet, schalten Sie den Drucker ein und wieder aus, indem Sie die Taste  drücken.

### Gerät schaltet sich automatisch aus

- Wählen Sie **Abschalteinstellungen** in **Drucker-Setup**, deaktivieren Sie dann die Einstellungen **Absch., falls inaktiv** und **Absch., falls getrennt**.
- Deaktivieren Sie die Einstellung **Abschalttimer** in **Drucker-Setup**.

**Hinweis:**

Die Verfügbarkeit der Funktionen **Abschalteinstellungen** und **Abschalttimer** hängt vom Einkaufsort ab.

**Zugehörige Informationen**

➔ „Menüoptionen für Drucker-Setup“ auf Seite 141

**LCD-Anzeige wird dunkel**

Der Drucker befindet sich im Ruhemodus. Drücken Sie eine beliebige Taste auf dem Bedienfeld, damit die LCD-Anzeige in ihren vorherigen Zustand zurückkehrt.

**Keine Auto-Einschalten-Funktion**

- Stellen Sie sicher, dass die Einstellung **Auto-Einschalten** unter **Drucker-Setup** aktiviert wurde.
- Achten Sie darauf, dass der Drucker mit einem USB-Kabel einwandfrei mit einem Netzwerk verbunden ist.

**Zugehörige Informationen**

➔ „Menüoptionen für Drucker-Setup“ auf Seite 141

---

**Drucken vom Computer nicht möglich****Überprüfen der Verbindung**

- Schließen Sie das USB-Kabel sicher am Drucker und am Computer an.
- Wenn Sie einen USB-Hub verwenden, verbinden Sie den Drucker direkt mit dem Computer.
- Wenn Sie nicht über ein Netzwerk drucken können, schlagen Sie auf der Seite nach, welche die Netzwerkverbindungsmethode vom Computer beschreibt.

**Überprüfen der Software und Daten**

- Installieren Sie den Druckertreiber.
- Es kann sein, dass beim Drucken eines Bildes mit einer großen Datenmenge der Speicherplatz des Computers nicht ausreicht. Drucken Sie das Bild mit einer niedrigeren Auflösung oder in einem kleineren Format aus.

**Überprüfen des Druckerstatus am Computer (Windows)**

Klicken Sie auf **Druckerwarteschl.** auf der Registerkarte **Utility** des Druckertreibers, und überprüfen Sie anschließend Folgendes.

- Überprüfen Sie, ob angehaltene Druckaufträge vorhanden sind.  
Brechen Sie gegebenenfalls den Druckvorgang ab.
- Stellen Sie sicher, dass der Drucker nicht die Einstellung „Offline“ oder „Ausstehend“ aufweist.  
Wenn das der Fall ist, deaktivieren Sie im Menü **Drucker** die Einstellung „Offline“ oder „Ausstehend“.
- Stellen Sie sicher, dass der Drucker im Menü **Drucker** als Standarddrucker ausgewählt ist (es muss sich ein Häkchen neben dem Menüelement befinden).  
Wenn das nicht der Fall ist, wählen Sie den Drucker als Standarddrucker aus.


## Lösen von Problemen

- Achten Sie darauf, dass der Druckeranschluss unter **Eigenschaften > Anschluss** im Menü **Drucker** wie folgt richtig eingestellt ist.

Wählen Sie „USBXXX“ für eine USB-Verbindung oder „EpsonNet Print Port“ für eine Netzwerkverbindung.

### Überprüfen des Druckerstatus am Computer (Mac OS)

Achten Sie darauf, dass der Druckerstatus nicht auf **Pause** gesetzt ist.

Wählen Sie im Menü  die Optionen **Systemeinstellungen > Drucker & Scanner** (oder **Drucken & Scannen, Drucken & Faxen**) aus und doppelklicken Sie anschließend auf den Drucker. Wenn der Drucker angehalten ist, klicken Sie auf **Fortsetzen** (oder **Drucker fortsetzen**).

### Zugehörige Informationen

- ➔ [„Verbinden mit einem Computer“ auf Seite 23](#)
- ➔ [„Installieren von Anwendungen“ auf Seite 160](#)
- ➔ [„Druckvorgang abbrechen“ auf Seite 99](#)

---

## Wenn Sie keine Netzwerkeinstellungen vornehmen können

- Schalten Sie die Geräte ab, mit denen Sie eine Netzwerkverbindung herstellen möchten. Warten Sie etwa 10 Sekunden und schalten Sie die Geräte dann in folgender Reihenfolge ein: Zugangspunkt, Computer oder Smart-Gerät und dann den Drucker. Positionieren Sie Drucker und Computer oder Smart-Gerät näher am Zugangspunkt, um die Funkkommunikation zu erleichtern, und nehmen Sie die Netzwerkeinstellungen dann erneut vor.
- Wählen Sie **Einstellungen > Netzwerkeinstellungen > Verbindungstest**, und drucken Sie dann den Netzwerkverbindungsbericht. Wenn ein Fehler aufgetreten ist, prüfen Sie den Netzwerkverbindungsbericht und folgen Sie den gedruckten Abhilfemaßnahmen.

### Zugehörige Informationen

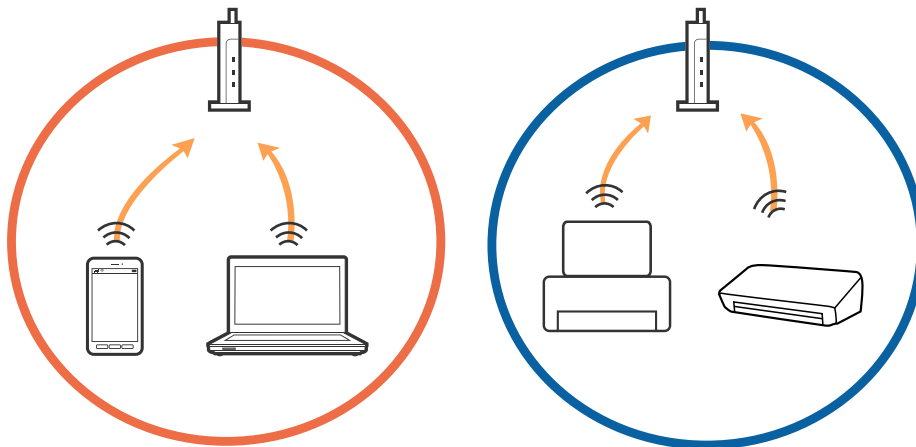
- ➔ [„Drucken eines Netzwerkverbindungsberichts“ auf Seite 30](#)
- ➔ [„Einige Verbindung von meinem Gerät aus ist trotz richtiger Netzwerkeinstellungen nicht möglich“ auf Seite 172](#)

## Einige Verbindung von meinem Gerät aus ist trotz richtiger Netzwerkeinstellungen nicht möglich

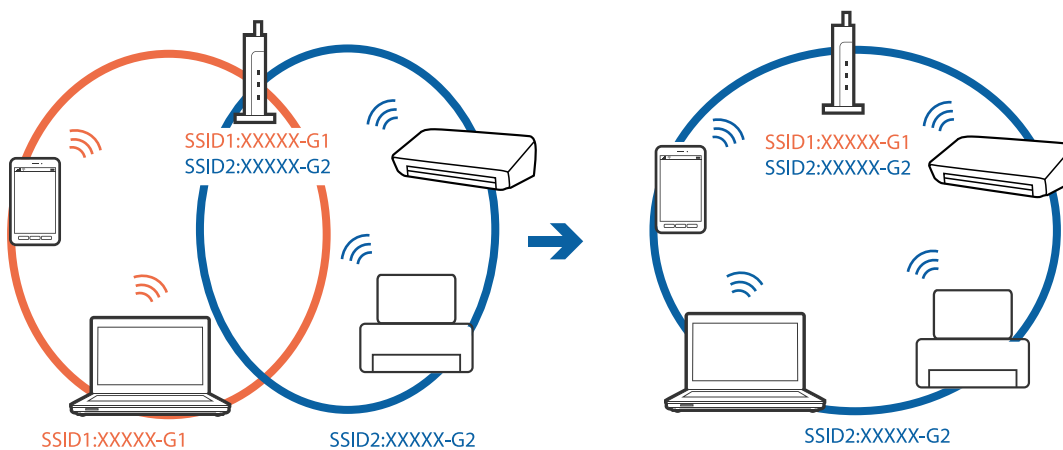
Falls Sie von dem Computer oder Smartgerät aus keine Verbindung mit dem Drucker herstellen können, obwohl der Netzwerkverbindungsbericht keine Probleme anzeigt, lesen Sie bitte Folgendes.

### Lösen von Problemen

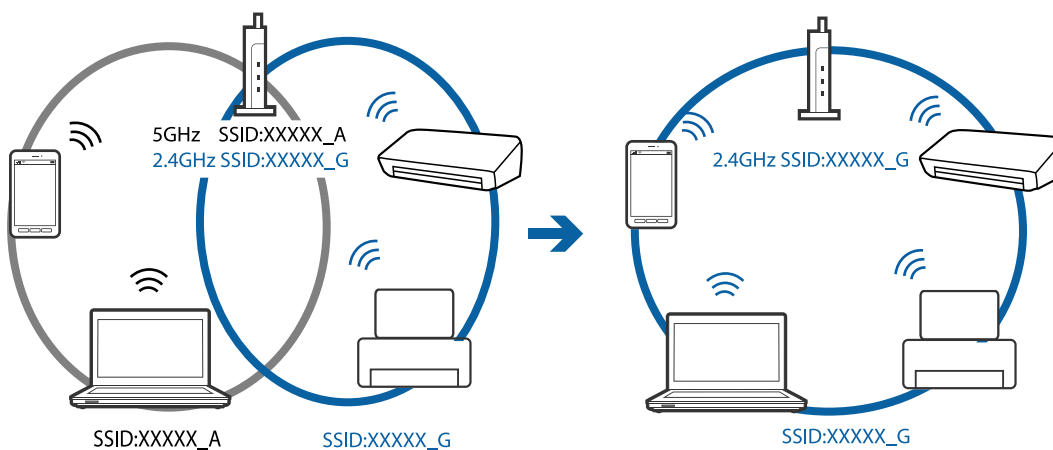
- ❑ Wenn mehrere Access Points gleichzeitig genutzt werden, können Sie den Drucker je nach Einstellungen der Access Points möglicherweise nicht von dem Computer oder Smartgerät aus verwenden. Verbinden Sie den Computer oder das Smartgerät mit demselben Access Point wie der Drucker.



- ❑ Eine Verbindung mit dem Access Point ist möglicherweise nicht möglich, wenn der Access Point mehrere SSIDs hat und die Geräte mit verschiedenen SSIDs desselben Access Points verbunden sind. Verbinden Sie den Computer oder das Smartgerät mit derselben SSID wie der Drucker.

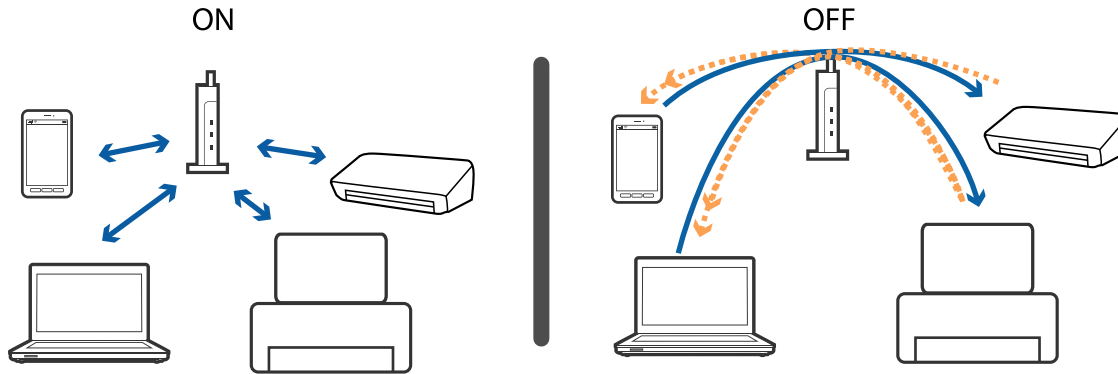


- ❑ Ein Access Point, der sowohl IEEE802.11a und IEEE802.11g erfüllt, hat SSIDs mit 2,4 GHz und 5 GHz. Falls Sie den Computer oder das Smartgerät mit einer 5 GHz-SSID verbinden, ist eine Verbindung mit dem Drucker nicht möglich, da der Drucker nur die Kommunikation über 2,4 GHz unterstützt. Verbinden Sie den Computer oder das Smartgerät mit derselben SSID wie der Drucker.



## Lösen von Problemen

- Die meisten Access Points haben die Funktion „Privacy Separator“, die eine Kommunikation mit unberechtigten Geräten verhindert. Sollten Sie sich nicht mit dem Netzwerk verbinden können, obwohl die Geräte und Access Points mit derselben SSID verbunden sind, deaktivieren Sie die Funktion „Privacy Separator“ am Access Point. Einzelheiten erfahren Sie in der Anleitung des Access Points.



### Zugehörige Informationen


- ➔ „Prüfen der SSID, die mit dem Drucker verbunden ist“ auf Seite 174
- ➔ „Überprüfen der SSID für den Computer“ auf Seite 175

## Prüfen der SSID, die mit dem Drucker verbunden ist

Wählen Sie **Einstellungen** > **Netzwerkeinstellungen** > **Netzwerkstatus**. SSIDs werden für jedes Wi-Fi- und Wi-Fi Direct-Netzwerk angezeigt.

## Überprüfen der SSID für den Computer

### Windows

Klicken Sie in der Taskleiste des Desktops auf . Sie finden den Namen der verbundenen SSID in der angezeigten Liste.



### Mac OS X

Klicken Sie auf das WLAN-Symbol oben am Computerbildschirm. Eine Liste der SSIDs wird angezeigt, in der die verbundene SSID mit einem Häkchen markiert ist.



---

## Der Drucker kann plötzlich nicht über eine Netzwerkverbindung drucken

- ❑ Wenn Sie Ihren Zugangspunkt oder Anbieter geändert haben, nehmen Sie die Netzwerkeinstellungen für den Drucker erneut vor. Verbinden Sie den Computer oder das Smart-Gerät mit der gleichen SSID wie den Drucker.
- ❑ Schalten Sie die Geräte ab, mit denen Sie eine Netzwerkverbindung herstellen möchten. Warten Sie etwa 10 Sekunden und schalten Sie die Geräte dann in folgender Reihenfolge ein: Zugangspunkt, Computer oder Smart-Gerät und dann den Drucker. Positionieren Sie Drucker und Computer oder Smart-Gerät näher am Zugangspunkt, um die Funkkommunikation zu erleichtern, und nehmen Sie die Netzwerkeinstellungen dann erneut vor.
- ❑ Klicken Sie unter Windows auf die Registerkarte **Druckerwarteschl.** des Druckertreibers und dann auf die Option **Utility**. Überprüfen Sie anschließend Folgendes.
  - ❑ Überprüfen Sie, ob angehaltene Druckaufträge vorhanden sind. Brechen Sie gegebenenfalls den Druckvorgang ab.
  - ❑ Stellen Sie sicher, dass der Drucker nicht die Einstellung „Offline“ oder „Ausstehend“ aufweist. Wenn das der Fall ist, deaktivieren Sie im Menü **Drucker** die Einstellung „Offline“ oder „Ausstehend“.
  - ❑ Stellen Sie sicher, dass der Drucker im Menü **Drucker** als Standarddrucker ausgewählt ist (es muss sich ein Häkchen neben dem Menüelement befinden).  
Wenn das nicht der Fall ist, wählen Sie den Drucker als Standarddrucker aus.
  - ❑ Überprüfen Sie unter **Druckereigenschaften** > **Port**, ob der ausgewählte Port richtig ist
- ❑ Wählen Sie **Einstellungen** > **Netzwerkeinstellungen** > **Verbindungstest**, und drucken Sie dann den Netzwerkverbindungsbericht. Wenn der Bericht zeigt, dass die Netzwerkverbindung fehlgeschlagen ist, überprüfen Sie den Netzwerkverbindungsbericht und folgen Sie den gedruckten Lösungen.
- ❑ Versuchen Sie über Ihren Computer auf Webseiten zuzugreifen, um sicherzustellen, dass die Netzwerkeinstellungen Ihres Computers korrekt sind. Wenn Sie nicht auf Webseiten zugreifen können, gibt es ein Problem mit dem Computer. Ausführliche Informationen dazu finden Sie in dem mit dem Computer mitgelieferten Handbuch.

### Zugehörige Informationen

- ➔ [„Prüfen der SSID, die mit dem Drucker verbunden ist“ auf Seite 174](#)
- ➔ [„Überprüfen der SSID für den Computer“ auf Seite 175](#)
- ➔ [„Drucken eines Netzwerkverbindungsberichts“ auf Seite 30](#)
- ➔ [„Drucken eines Netzwerkverbindungsberichts“ auf Seite 30](#)

---

## Der Drucker kann plötzlich nicht über eine USB-Verbindung drucken

- ❑ Trennen Sie das USB-Kabel vom Computer. Rechtsklicken Sie auf das Druckersymbol auf dem Computer und wählen Sie dann **Gerät entfernen**. Schließen Sie als nächstes das USB-Kabel am Computer an und versuchen Sie einen Testdruck. Wenn der Druck möglich ist, ist die Einrichtung abgeschlossen.
- ❑ Setzen Sie die USB-Verbindung mithilfe der Schritte unter [Ändern der Verbindungsmethode zum Computer] in diesem Handbuch zurück.



**Zugehörige Informationen**

➔ [„Ändern der Verbindungsmethode zu einem Computer“ auf Seite 35](#)

---

## Drucken über iPhone oder iPad nicht möglich

- Verbinden Sie das iPhone oder iPad mit dem gleichen Netzwerk (SSID) wie der Drucker.
- Aktivieren Sie **Papierkonfiguration** in den folgenden Menüs.  
**Einstellungen > Drucker-Setup > Papierquelleneinstlg. > Papierkonfiguration**
- Aktivieren Sie die Einstellung AirPrint in Web Config.

**Zugehörige Informationen**

➔ [„Verbinden mit einem Smart-Gerät“ auf Seite 24](#)

➔ [„Web Config“ auf Seite 147](#)

---

## Druckausgabeprobleme

### Ausdruck weist Streifen auf oder Farbe fehlt

- Wenn Sie den Drucker lange Zeit nicht benutzen, können sich die Druckdüsen zusetzen und es wird möglicherweise keine Tinte ausgegeben. Führen Sie einen Düsentest durch. Reinigen Sie den Druckkopf, falls irgendeine der Druckkopfdüsen verstopft ist.
- Falls Sie bei so niedrigen Tintenständen gedruckt haben, dass diese in den Fenstern des Tintenbehälters nicht sichtbar waren, füllen Sie die Tintenbehälter bis zu den oberen Linien auf, und verwenden Sie das Dienstprogramm **Powerreinigung** zum Auffüllen der Tinte in den Tintenschläuchen. Führen Sie nach der Verwendung dieses Dienstprogramms einen Düsentest durch, um zu prüfen, ob sich die Druckqualität verbessert hat.

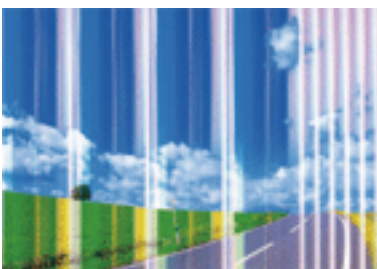
**Zugehörige Informationen**

➔ [„Überprüfen und Reinigen des Druckkopfs“ auf Seite 131](#)

➔ [„Auffüllen der Tintenbehälter“ auf Seite 124](#)

➔ [„Ausführen von Powerreinigung“ auf Seite 133](#)

### Streifen oder unerwartete Farben erscheinen



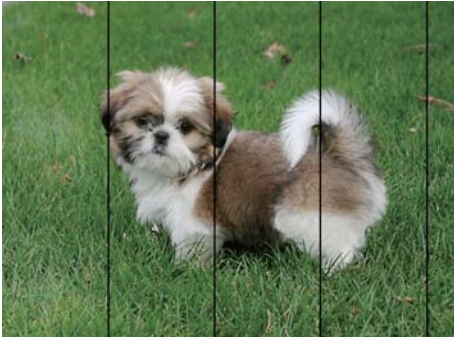
## Lösen von Problemen

Die Druckkopfdüsen könnten verstopft sein. Drucken Sie ein Düsentestmuster, um zu überprüfen, ob Düsen verstopft sind. Reinigen Sie den Druckkopf, falls irgendeine der Druckkopfdüsen verstopft ist.

### Zugehörige Informationen

➔ „Überprüfen und Reinigen des Druckkopfs“ auf Seite 131

## Im Abstand von ca. 2.5 cm treten farbige Streifen auf



- Wählen Sie eine Papiertypeneinstellung im Druckertreiber aus, die dem in den Drucker eingelegten Papiertyp entspricht.
- Richten Sie den Druckkopf mit Hilfe der Funktion **Horizontale Ausrichtung** aus.
- Wenn Sie auf Normalpapier drucken, verwenden Sie zum Drucken eine höhere Druckqualität.

### Zugehörige Informationen

➔ „Papiersortenliste“ auf Seite 40

➔ „Ausrichten des Druckkopfes — Bedienfeld“ auf Seite 135

## Verschwommene Ausdrücke, vertikale Streifenbildung oder Fehlausrichtung



enthalten alle  
Aufdruck. W  
↓ 5008 "Regel

Richten Sie den Druckkopf mit Hilfe der Funktion **Vertikale Ausrichtung** aus.

### Zugehörige Informationen

➔ „Ausrichten des Druckkopfes — Bedienfeld“ auf Seite 135

## Die Druckqualität wird auch nach der Druckkopfstage nicht besser

Bei bidirektionalem Druck oder Drucken mit hoher Geschwindigkeit bewegt sich der Druckkopf zum Drucken in beide Richtungen und es kann zu einer Fehlausrichtung von vertikalen Linien kommen. Wenn die Druckqualität nicht besser wird, deaktivieren Sie die Einstellung für bidirektionalen Druck oder Drucken mit hoher Geschwindigkeit. Deaktivieren dieser Einstellung kann die Druckgeschwindigkeit herabsetzen.

### Bedienfeld

Deaktivieren Sie **Bidirektional** in den Druckeinstellungen.

### Windows

Deaktivieren Sie **Schnell** auf der Registerkarte **Weitere Optionen** des Druckertreibers.

### Mac OS

Wählen Sie im Menü  die Optionen **Systemeinstellungen > Drucker & Scanner** (oder **Drucken & Scannen, Drucken & Faxen**) und anschließend den Drucker. Klicken Sie auf **Optionen & Zubehör > Optionen** (oder **Treiber**). Wählen Sie bei **Aus** die Einstellung **Druck mit hoher Geschwindigkeit** aus.

### Zugehörige Informationen

➔ [„Menüoptionen für Papier- und Druckereinstellungen“ auf Seite 72](#)

## Schlechte Druckqualität

Überprüfen Sie Folgendes, wenn die Druckqualität schlecht ist, d. h. wenn die Ausdrücke verwaschen sind oder Streifen, fehlende oder blasser Farben oder versetzte Linien aufweisen.

### Prüfen des Druckers

- Achten Sie darauf, dass die erste Aktivierung des Tintenzuleitungssystems abgeschlossen ist.
- Füllen Sie den Tintenbehälter auf, wenn sich der Tintenstand unter der unteren Linie befindet.
- Führen Sie einen Düsentest durch. Reinigen Sie den Druckkopf, falls irgendeine der Druckkopfdüsen verstopft ist.
- Richten Sie den Druckkopf aus.

### Prüfen des Papiers

- Verwenden Sie Papier, das von diesem Drucker unterstützt wird.
- Drucken Sie nicht auf Papier, das feucht, beschädigt oder zu alt ist.
- Gewelltes Papier oder aufgeblähte Umschläge sollten Sie vorher plätten.
- Stapeln Sie die Papierausdrücke nicht sofort nach dem Ausdrucken.
- Lassen Sie die Ausdrücke vollständig trocknen, bevor Sie sie archivieren oder anderen zeigen. Achten Sie darauf, dass beim Trocknen kein direktes Sonnenlicht auf die Ausdrücke fällt. Verwenden Sie auch keinen Fön und berühren Sie nicht die bedruckte Seite des Papiers.
- Zum Drucken von Bildern oder Fotos empfiehlt Epson die Verwendung von Epson-Originalpapier anstatt von Normalpapier. Drucken Sie auf die bedruckbare Seite des Epson-Originalpapiers.

### Prüfen der Druckeinstellungen

- Wählen Sie eine Papiertypeneinstellung im Druckertreiber aus, die dem in den Drucker eingelegten Papiertyp entspricht.

## Lösen von Problemen

- Drucken Sie mit einer höheren Qualitätseinstellung.

### Überprüfen der Tintenflasche

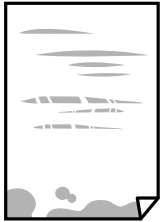
- Verwenden Sie Tintenflaschen mit dem für diesen Drucker richtigen Teilecode.
- Epson empfiehlt, eine Tintenflasche vor dem auf der Verpackung angegebenen Datum zu verwenden.
- Verwenden Sie original Epson-Tintenflaschen. Dieses Produkt ist so konzipiert, dass Farben auf der Grundlage von original Epson-Tintenflaschen eingestellt werden. Die Verwendung von Tintenflaschen anderer Hersteller kann die Druckqualität verschlechtern.

### Zugehörige Informationen

- ➔ „Verfügbares Papier und Fassungskapazität“ auf Seite 39
- ➔ „Papiersortenliste“ auf Seite 40
- ➔ „Vorsichtsmaßnahmen bei der Handhabung von Papier“ auf Seite 38
- ➔ „Überprüfen und Reinigen des Druckkopfs“ auf Seite 131
- ➔ „Ausrichten des Druckkopfes — Bedienfeld“ auf Seite 135

## Papier ist verschmiert oder Ausdruck weist Streifen auf

- Wenn horizontale Streifen auftreten oder das Papier oben oder unten verschmiert ist, legen Sie Papier mit der richtigen Ausrichtung ein und schieben Sie die Papierführungsschienen an die Papierkanten heran.




- Wenn vertikale Streifen auftreten oder das Papier verschmiert ist, reinigen Sie den Papiertransportweg.



- Platzieren Sie das Papier auf einer flachen Oberfläche, um zu prüfen, ob es gewellt ist. Falls ja, pressen Sie es flach.

## Lösen von Problemen

- ❑ Wenn Streifen auf schwerem Papier auftreten, aktivieren Sie die Einstellung für reduzierte Streifenbildung. Durch Aktivieren dieser Einstellung kann die Druckqualität oder die Druckgeschwindigkeit abnehmen.
  - ❑ Bedienfeld  
Wählen Sie auf der Startseite **Einstellungen** > **Drucker-Setup** und aktivieren Sie dann **Dickes Pap.**
  - ❑ Windows  
Klicken Sie auf der Registerkarte **Erweiterte Einstellungen** des Druckertreibers auf **Utility** und wählen Sie **Schweres Papier und Briefumschläge**.
  - ❑ Mac OS  
Wählen Sie im Menü  die Optionen **Systemeinstellungen** > **Drucker & Scanner** (oder **Drucken & Scannen, Drucken & Faxen**) und anschließend den Drucker. Klicken Sie auf **Optionen & Zubehör** > **Optionen** (oder **Treiber**). Wählen Sie bei **Ein** die Einstellung **Schweres Papier und Briefumschläge** aus.
- ❑ Stellen Sie beim manuellen 2-seitigen Drucken sicher, dass die Tinte vollständig getrocknet ist, bevor Sie das Papier erneut einlegen.

### Zugehörige Informationen

- ➔ [„Einlegen des Papiers in die Papierkassette 1“ auf Seite 42](#)
- ➔ [„Einlegen des Papiers in die Papierkassette 2“ auf Seite 47](#)
- ➔ [„Einlegen des Papiers in die Hinterer Papiereinzug“ auf Seite 51](#)
- ➔ [„Entfernen von verschmierter Tinte in der Papierzuführung“ auf Seite 136](#)

## Papier wird bei automatischem 2-seitigen Druck verschmiert

Wenn Sie die Funktion für automatisches 2-seitiges Drucken verwenden und Daten hoher Dichte, wie z. B. Bilder und Graphiken drucken, stellen Sie eine geringere Druckdichte und eine längere Trocknungszeit ein.

### Zugehörige Informationen

- ➔ [„2-seitiges Drucken“ auf Seite 78](#)
- ➔ [„Menüoptionen für Kopie-Modus“ auf Seite 101](#)

## Die gedruckten Fotos sind klebrig

Möglicherweise drucken Sie auf der falschen Seite des Fotopapiers. Stellen Sie sicher, dass Sie auf der bedruckbaren Seite drucken.

Wenn Sie auf der falschen Seite des Fotopapiers drucken, müssen Sie den Papiertransportweg reinigen.

### Zugehörige Informationen

- ➔ [„Entfernen von verschmierter Tinte in der Papierzuführung“ auf Seite 136](#)

## Bilder oder Fotos werden in unerwarteten Farben gedruckt

Beim Drucken über das Bedienfeld oder den Windows-Druckertreiber wird je nach Papiertyp standardmäßig die automatische Epson-Fotoanpassung angewandt. Versuchen Sie es mit einer anderen Einstellung.

### Bedienfeld

Ändern Sie die **Szenenerkennung**-Einstellung von **Automatisch** in eine beliebige andere Option. Falls das Problem anschließend weiterhin besteht, wählen Sie eine andere Option als **Bildoptimierung** bei **Verbessern**.

### Windows-Druckertreiber

Wählen Sie im Register **Weitere Optionen** die Option **Benutzerdefiniert** in **Farbkorrektur** und klicken Sie dann auf **Erweitert**. Ändern Sie die **Szenenkorrektur**-Einstellung von **Automat. Korrektur** in eine beliebige andere Option. Wenn die Änderung der Einstellung nicht hilft, verwenden Sie eine andere Farbkorrekturmethode als **PhotoEnhance** in **Farbmanagement**.

### Zugehörige Informationen

➔ [„Menüoptionen für Fotoeinstellung und Zoom“ auf Seite 74](#)

➔ [„Einstellen der Druckfarbe“ auf Seite 92](#)

## Die Farben unterscheiden sich von den auf dem Bildschirm angezeigten Farben

Anzeigegeräte wie Computerbildschirme haben ihre eigenen Anzeigeeigenschaften. Ist die Anzeige unausgeglichen, wird das Bild nicht mit der richtigen Helligkeit und den richtigen Farben angezeigt. Passen Sie die Eigenschaften des Geräts an. Greifen Sie als Nächstes auf das Druckertreiberfenster zu, wählen Sie **Benutzerdefiniert** als Einstellung für **Farbkorrektur** auf der Registerkarte **Weitere Optionen**, und klicken Sie dann auf **Erweitert**. Wählen Sie bei **EPSON-Standard** die Einstellung **Farbmodus** aus.

Licht, das auf die Anzeige fällt, kann die Wahrnehmung des Bildes auf der Anzeige beeinflussen. Vermeiden Sie direktes Sonnenlicht und prüfen Sie das Bild bei guten Lichtverhältnissen.

Die Farben können von Farben auf Smart-Geräten wie Smartphones oder Tablets mit hochauflösenden Bildschirmen abweichen.

Die Farben eines Bildschirms weichen von denen auf Papier ab, da das Anzeigegerät und der Drucker unterschiedliche Prozesse zur Erzeugung von Farben verwenden.

## Drucken ohne Rand nicht möglich

Stellen Sie in den Druckereinstellungen den Randlosdruck ein. Wenn Sie eine Papiersorte gewählt haben, die den Randlosdruck nicht unterstützt, können Sie **Randlos** nicht wählen. Wählen Sie eine Papiersorte, die den Randlosdruck unterstützt.

### Zugehörige Informationen

➔ [„Menüoptionen für Papier- und Druckereinstellungen“ auf Seite 72](#)

➔ [„Menüoptionen für Kopie-Modus“ auf Seite 101](#)

➔ [„Druckergrundlagen — Windows“ auf Seite 74](#)

➔ [„Druckergrundlagen — Mac OS“ auf Seite 76](#)

## Bei randlosem Druck werden Bildrandbereiche abgeschnitten

Während des randlosen Drucks wird das Bild leicht vergrößert und der überstehende Bereich abgeschnitten. Wählen Sie eine kleinere Vergrößerungseinstellung.

Bedienfeld

Ändern Sie die Einstellung **Erweiterung**.

Windows

Klicken Sie auf **Einstellungen** neben dem Kontrollkästchen **Randlos** auf der Registerkarte **Haupteinstellungen** des Druckertreibers und ändern Sie die Einstellungen.

Mac OS

Ändern Sie die Einstellung **Erweiterung** im Menü **Druckereinstellungen** des Dialogfeldes Print (Drucken).

### Zugehörige Informationen

➔ [„Menüoptionen für Papier- und Druckereinstellungen“ auf Seite 72](#)

➔ [„Menüoptionen für Kopie-Modus“ auf Seite 101](#)

## Position, Format oder Ränder der Druckausgabe sind falsch

Legen Sie das Papier in der richtigen Richtung ein und schieben Sie die Papierführungsschienen bis an die Kanten des Papiers.

Richten Sie beim Auflegen der Vorlagen auf das Vorlagenglas die Ecken der Vorlagen nach den Ecken aus, die durch ein Symbol auf dem Vorlagenglas angezeigt sind. Wenn die Ränder der Kopie abgeschnitten sind, verschieben Sie die Vorlage etwas aus der Ecke.

Wenn Sie Originale auf das Vorlagenglas legen, reinigen Sie das Vorlagenglas und die Vorlagenabdeckung. Bei Staub oder Flecken auf dem Glas wird der Kopierbereich ggf. erweitert und schließt Staub oder Flecken ein, was zu einer falschen Druckposition oder einem verkleinerten Bild führen kann.

Wählen Sie das geeignete Papierformat.

Legen Sie die Randeinstellungen in der Anwendung so fest, dass die Ränder innerhalb des Druckbereichs liegen.

### Zugehörige Informationen

➔ [„Einlegen des Papiers in die Papierkassette 1“ auf Seite 42](#)

➔ [„Einlegen des Papiers in die Papierkassette 2“ auf Seite 47](#)

➔ [„Einlegen des Papiers in die Hinterer Papiereinzug“ auf Seite 51](#)

➔ [„Reinigen des Vorlagenglases“ auf Seite 136](#)

➔ [„Druckbereich“ auf Seite 194](#)

## Auf ein Einzelblatt werden mehrere Kopien gedruckt

Wenn Sie mehrere Originale auf das Vorlagenglas legen, um sie separat zu kopieren, sie aber auf eine einzelne Seite kopiert werden, legen Sie die Originale mindestens 5 mm auseinander. Wenn das Problem weiterhin besteht, legen Sie die Originale einzeln auf.

### Zugehörige Informationen

➔ „Auflegen von Fotos zum Kopieren“ auf Seite 56

## Falsche Druckposition auf Foto-Aufkleber

Stellen Sie die Druckposition im Bedienfeld im Menü **Drucker-Setup** > **Aufkleber** ein.

### Zugehörige Informationen

➔ „Menüoptionen für Drucker-Setup“ auf Seite 141

## Falsche Druckposition auf einer CD/DVD

Stellen Sie die Druckposition im Bedienfeld im Menü **Drucker-Setup** > **CD/DVD** ein.

### Zugehörige Informationen

➔ „Menüoptionen für Drucker-Setup“ auf Seite 141

## Gedruckte Zeichen sind falsch oder unvollständig

- Schließen Sie das USB-Kabel sicher am Drucker und am Computer an.
- Brechen Sie angehaltene Druckaufträge ab.
- Versetzen Sie den Computer während des Druckvorgangs nicht manuell in den **Ruhezustand** oder in den **Energiesparmodus**. Beim nächsten Start des Computers druckt der Drucker möglicherweise Seiten mit unvollständigem Text.

### Zugehörige Informationen

➔ „Druckvorgang abbrechen“ auf Seite 99

## Das gedruckte Bild ist seitenverkehrt

Deaktivieren Sie die Einstellung zum Spiegeln des Bilds im Druckertreiber oder in der Anwendung.

- Windows

Heben Sie auf der Registerkarte **Bild spiegeln** des Druckertreibers die Auswahl der Option **Weitere Optionen** auf.

- Mac OS

Löschen Sie die Einstellung **Bild spiegeln** im Menü **Druckereinstellungen** des Dialogfelds Print (Drucken).

## Mosaikartige Muster im Ausdruck

Verwenden Sie beim Drucken von Bildern oder Fotos hochauflösende Daten. Bilder auf Websites haben häufig eine niedrige Auflösung, auch wenn sie auf dem Display gut aussehen. Dadurch könnte die Druckqualität abnehmen.



## Ungleichmäßige Farbverteilung, Schmierstellen, Flecken oder gerade Streifen im kopierten Bild

- Reinigen Sie die Papierzuführung.
- Reinigen Sie das Vorlagenglas.
- Drücken Sie nicht zu stark auf die Vorlage oder die Vorlagenabdeckung, wenn Sie die Vorlagen auf dem Vorlagenglas platzieren.
- Wenn das Papier verschmiert ist, verringern Sie die Kopierdichteeinstellung.

### Zugehörige Informationen

- ➔ [„Entfernen von verschmierter Tinte in der Papierzuführung“ auf Seite 136](#)
- ➔ [„Reinigen des Vorlagenglases“ auf Seite 136](#)
- ➔ [„Menüoptionen für Kopie-Modus“ auf Seite 101](#)

## Moiré- oder Schraffurmuster werden im kopierten Bild angezeigt

Ändern oder reduzieren Sie die Verkleinerungs- bzw. Vergrößerungseinstellung oder legen Sie die Vorlage in einem etwas anderen Winkel ein.

### Zugehörige Informationen

- ➔ [„Menüoptionen für Kopie-Modus“ auf Seite 101](#)

## Ein Bild auf der Vorlagenrückseite wird auf dem kopierten Bild angezeigt

- Ist die Vorlage dünn, legen Sie sie auf das Vorlagenglas und decken Sie sie mit einem schwarzen Blatt Papier ab.
- Verringern Sie die Einstellung für die Kopierdichte auf dem Bedienfeld.

### Zugehörige Informationen

- ➔ [„Menüoptionen für Kopie-Modus“ auf Seite 101](#)

## Probleme beim Drucken wurden nicht gelöst

Wenn Sie alle Lösungsvorschläge ohne Erfolg ausprobiert haben, versuchen Sie das Problem zu lösen, indem Sie den Druckertreiber deinstallieren und dann neu installieren.



### Zugehörige Informationen

- ➔ [„Deinstallieren von Anwendungen“ auf Seite 158](#)
- ➔ [„Installieren von Anwendungen“ auf Seite 160](#)

---

## Sonstige Druckprobleme

### Es wird zu langsam gedruckt

- Schließen Sie alle nicht benötigten Anwendungen.
- Verringern Sie die Qualitätseinstellung. Eine höhere Druckqualität beim Drucken verringert die Druckgeschwindigkeit.
- Aktivieren Sie die bidirektionale (oder Hochgeschwindigkeits-) Einstellung. Wenn diese Einstellung aktiviert ist, bewegt sich der Druckkopf zum Drucken in beide Richtungen, wodurch sich die Druckgeschwindigkeit erhöht.
  - Bedienfeld  
Aktivieren Sie **Bidirektional** in den Druckereinstellungen.
  - Windows  
Wählen Sie auf der Registerkarte **Schnell** des Druckertreibers Option **Weitere Optionen** aus.
  - Mac OS  
Wählen Sie im Menü  die Optionen **Systemeinstellungen > Drucker & Scanner** (oder **Drucken & Scannen, Drucken & Faxen**) und anschließend den Drucker. Klicken Sie auf **Optionen & Zubehör > Optionen** (oder **Treiber**). Wählen Sie bei **Ein** die Einstellung **Druck mit hoher Geschwindigkeit** aus.
- Deaktivieren Sie **Ruhemodus**.
  - Bedienfeld  
Wählen Sie im Startbildschirm **Ruhemodus** und deaktivieren Sie ihn.
  - Windows  
Deaktivieren Sie **Ruhemodus** auf der Registerkarte **Haupteinstellungen** des Druckertreibers.
  - Mac OS  
Wählen Sie im Menü  die Optionen **Systemeinstellungen > Drucker & Scanner** (oder **Drucken & Scannen, Drucken & Faxen**) und anschließend den Drucker. Klicken Sie auf **Optionen & Zubehör > Optionen** (oder **Treiber**). Wählen Sie bei **Aus** die Einstellung **Ruhemodus** aus.

### Zugehörige Informationen

➔ „Menüoptionen für Papier- und Druckereinstellungen“ auf Seite 72


### Geringere Druckgeschwindigkeit bei ununterbrochenem Drucken

Die Druckgeschwindigkeit wird zur Vorbeugung von Überhitzung und Beschädigungen am Druckmechanismus deutlich reduziert. Sie können jedoch weiterdrucken. Um zur normalen Druckgeschwindigkeit zurückzukehren, lassen Sie den Drucker für mindestens 30 Minuten ruhen. Die normale Druckgeschwindigkeit wird nur dann wieder erreicht, wenn der Drucker eingeschaltet ist.

### Kein Abbrechen des Druckvorgangs von einem Computer unter Mac OS X v10.6.8

Wenn Sie den Druck vom Computer aus abbrechen möchten, stellen Sie Folgendes ein.

## Lösen von Problemen

Starten Sie Web Config und wählen Sie **Port9100** als Einstellung für **Protokoll mit höchster Priorität in AirPrint-Einrichtung**. Wählen Sie im Menü  die Optionen **Systemeinstellungen > Drucker & Scanner** (oder **Drucken & Scannen, Drucken & Faxen**) aus. Entfernen Sie den Drucker und fügen Sie ihn anschließend wieder hinzu.

### Zugehörige Informationen

➔ [„Web Config“ auf Seite 147](#)

---

## Scannen kann nicht gestartet werden

- Schließen Sie das USB-Kabel sicher am Drucker und am Computer an. Wenn Sie einen USB-Hub verwenden, verbinden Sie den Drucker direkt mit dem Computer.
- Wenn Sie über ein Netzwerk mit hoher Auflösung scannen, kann ein Kommunikationsfehler auftreten. Verringern Sie die Auflösung.
- Stellen Sie sicher, dass der richtige Drucker (Scanner) unter Epson Scan 2 gewählt wurde.

### Prüfen, ob der Drucker unter Windows erkannt wird

Stellen Sie unter Windows sicher, dass der Drucker (Scanner) in **Scanner und Kamera** angezeigt wird. Der Drucker (Scanner) sollte als „EPSON XXXXX (Druckername)“ angezeigt werden. Wenn der Drucker (Scanner) nicht angezeigt wird, deinstallieren Sie Epson Scan 2 und installieren Sie es dann erneut. Gehen Sie wie folgt vor, um **Scanner und Kamera** aufzurufen.

#### Windows 10

Rechtsklicken Sie auf die Start-Schaltfläche oder halten Sie sie gedrückt, wählen Sie **Systemsteuerung**, geben Sie „Scanner und Kamera“ in den Charm „Suche“ ein, klicken Sie auf **Scanner und Kameras anzeigen** und prüfen Sie, ob der Drucker angezeigt wird.

#### Windows 8.1/Windows 8

Wählen Sie **Desktop > Einstellungen > Systemsteuerung**, geben Sie „Scanner und Kamera“ in den Charm „Suche“ ein, klicken Sie auf **Scanner und Kameras anzeigen** und überprüfen Sie, ob der Drucker angezeigt wird.

#### Windows 7

Klicken Sie auf die Start-Schaltfläche und wählen Sie **Systemsteuerung**, geben Sie „Scanner und Kamera“ in den Charm „Suche“ ein, klicken Sie auf **Scanner und Kameras anzeigen** und prüfen Sie, ob der Drucker angezeigt wird.

#### Windows Vista

Klicken Sie auf die Start-Schaltfläche, wählen Sie **Systemsteuerung > Hardware und Sound > Scanner und Kameras** und prüfen Sie dann, ob der Drucker angezeigt wird.

#### Windows XP

Klicken Sie auf die Start-Schaltfläche, wählen Sie **Systemsteuerung > Drucker und andere Hardware > Scanner und Kameras** und prüfen Sie, ob der Drucker angezeigt wird.

### Zugehörige Informationen

➔ [„Deinstallieren von Anwendungen“ auf Seite 158](#)

➔ [„Installieren von Anwendungen“ auf Seite 160](#)

## Scannen kann nicht über das Bedienfeld gestartet werden

- Achten Sie darauf, dass Epson Scan 2 und Epson Event Manager ordnungsgemäß installiert sind.
- Überprüfen Sie die Scaneinstellung in Epson Event Manager.

### Zugehörige Informationen

- ➔ „Epson Scan 2 (Scannertreiber)“ auf Seite 155
- ➔ „Epson Event Manager“ auf Seite 156

---

## Probleme mit gescannten Bildern

### Ungleichmäßige Farben, Schmutz, Flecken usw. erscheinen beim Scannen vom Vorlagenglas

- Reinigen Sie das Vorlagenglas.
- Befreien Sie das Original von jeglichem Schmutz und anderen Fremdkörpern.
- Drücken Sie nicht zu fest auf das Original oder die Dokumentenabdeckung. Wenn Sie zu fest drücken, können Verschommenheit, Streifen und Flecken auftreten.

### Zugehörige Informationen

- ➔ „Reinigen des Vorlagenglases“ auf Seite 136

### Die Bildqualität ist mangelhaft

- Wählen Sie den **Modus** in Epson Scan 2 entsprechend der Vorlage, die Sie scannen möchten. Scannen Sie mithilfe der Einstellungen für Dokumente in **Dokumentmodus** und der Einstellungen für Fotos in **Fotomodus**.
- Passen Sie in Epson Scan 2 das Bild mithilfe der Einstellungen auf der Registerkarte **Erweiterte Einstellungen** an und scannen Sie dann.
- Wenn die Auflösung niedrig ist, erhöhen Sie diese und scannen Sie dann erneut.

### Zugehörige Informationen

- ➔ „Scannen mit Epson Scan 2“ auf Seite 112

### Der Ausdruck scheint durch den Bildhintergrund

Bilder auf der Rückseite des Originals können in das gescannte Bild durchscheinen.

- Wählen Sie in Epson Scan 2 die Registerkarte **Erweiterte Einstellungen**, und passen Sie dann **Helligkeit** an. Diese Funktion steht je nach den Einstellungen auf der Registerkarte **Haupteinstellungen** > **Bildtyp** oder anderen Einstellungen auf der Registerkarte **Erweiterte Einstellungen** nicht zur Verfügung.
- Wählen Sie in **Dokumentmodus** in Epson Scan 2 die Registerkarte **Erweiterte Einstellungen** aus, und dann **Bildoption** > **Text optimieren**.

## Lösen von Problemen

- Legen Sie beim Scannen auf dem Scannerglas schwarzes Papier oder beispielsweise ein Mauspad über das Original.

### Zugehörige Informationen

- ➔ „Platzieren von Vorlagen auf dem Vorlagenglas“ auf Seite 55
- ➔ „Scannen mit Epson Scan 2“ auf Seite 112

## Der Text ist unscharf

- Wählen Sie in **Dokumentmodus** in Epson Scan 2 die Registerkarte **Erweiterte Einstellungen** aus, und dann **Bildoption** > **Text optimieren**.
- Wählen Sie **Dokumentmodus** als **Modus** in Epson Scan 2. Scannen Sie mithilfe der Einstellungen für Dokumente in **Dokumentmodus**.
- In **Dokumentmodus** in Epson Scan 2, falls **Bildtyp** auf der Registerkarte **Haupteinstellungen** auf **Schwarzweiß** eingestellt ist, passen Sie **Schwellenwert** auf der Registerkarte **Erweiterte Einstellungen** an. Beim Erhöhen von **Schwellenwert** wird der schwarze Bereich vergrößert.
- Versuchen Sie bei geringer Auflösung, diese zunächst zu erhöhen und dann zu scannen.

### Zugehörige Informationen

- ➔ „Scannen von Dokumenten (Dokumentmodus)“ auf Seite 113

## Moiré-Muster (netzartige Schattierungen)

Falls es sich bei dem Original um ein gedrucktes Dokument handelt, können Moiré-Muster (netzartige Schattierungen) im gescannten Bild auftreten.

- Wählen Sie im **Erweiterte Einstellungen**-Register in Epson Scan 2 die Option **Entrasterung**.



- Ändern Sie die Auflösung, scannen Sie dann noch einmal.

### Zugehörige Informationen

- ➔ „Scannen mit Epson Scan 2“ auf Seite 112

## Der korrekte Bereich kann nicht auf dem Scannerglas gescannt werden

- Achten Sie darauf, dass das Original an den vorgesehenen Markierungen ausgerichtet ist.
- Wenn der Rand des gescannten Bildes fehlt, schieben Sie das Original etwas vom Rand des Scannerglases fort.

## Lösen von Problemen

- Achten Sie beim Auflegen mehrerer Originale auf das Scannerglas darauf, dass zwischen den Originalen ein Abstand von mindestens 20 mm (0,79 Zoll) vorhanden ist.
- Entfernen Sie beim Scannen vom Bedienfeld aus mit der Funktion zur automatischen Eingrenzung des Scanbereichs alle Rückstände oder Verschmutzungen vom Scannerglas und von der Dokumentabdeckung. Sollten Rückstände oder Verschmutzungen um das Original vorhanden sein, wird der Scanbereich automatisch so erweitert, dass diese mit erfasst werden.

### Zugehörige Informationen

➔ [„Platzieren von Vorlagen auf dem Vorlagenglas“ auf Seite 55](#)

## Vorschau in Vorschaubild nicht möglich

- Bitte achten Sie beim Platzieren mehrerer Originale auf dem Vorlagenglas darauf, eine Lücke von mindestens 20 mm zwischen den Originalen einzuhalten.
- Prüfen Sie, ob das Original gerade ausgerichtet ist.
- Je nach Original kann die Vorschau in **Vorschaubild** möglicherweise nicht durchgeführt werden. Scannen Sie in diesem Fall in der **Normal**-Vorschau, erstellen Sie dann manuell Rahmen.

### Zugehörige Informationen

➔ [„Scannen von Fotos oder Bildern \(Fotomodus\)“ auf Seite 115](#)

## Beim Speichern als Searchable PDF wird Text nicht richtig erkannt

- Prüfen Sie im Fenster **Bildformatoptionen** in Epson Scan 2, dass **Textsprache** auf der Registerkarte **Text** richtig eingestellt ist.
- Achten Sie darauf, dass das Original gerade aufgelegt ist.
- Verwenden Sie ein Original mit deutlichem Text. Die Texterkennungsrate kann bei folgenden Arten von Originalen gering sein.
  - Originale, die Mehrfachkopien sind
  - Originale, die per Fax (bei niedriger Auflösung) empfangen wurden
  - Originale, auf denen der Buchstaben- oder Zeilenabstand zu gering ist
  - Originale mit Hilfslinien oder Unterstreichungen im Text
  - Originale mit handschriftlichem Text
  - Originale, die zerknittert oder gefaltet sind
- In **Dokumentmodus** in Epson Scan 2, falls **Bildtyp** auf der Registerkarte **Haupteinstellungen** auf **Schwarzweiß** eingestellt ist, passen Sie **Schwellenwert** auf der Registerkarte **Erweiterte Einstellungen** an. Beim Erhöhen von **Schwellenwert** wird der schwarze Bereich vergrößert.
- Wählen Sie in **Dokumentmodus** in Epson Scan 2 die Registerkarte **Erweiterte Einstellungen** aus, und dann **Bildoption > Text optimieren**.

### Zugehörige Informationen

➔ [„Scannen von Dokumenten \(Dokumentmodus\)“ auf Seite 113](#)

## Probleme im gescannten Bild können nicht behoben werden

Falls das Problem trotz aller Lösungsansätze nicht behoben wurde, initialisieren Sie die Epson Scan 2-Einstellungen mithilfe von Epson Scan 2 Utility.

### Hinweis:

*Epson Scan 2 Utility ist eine Anwendung, die mit Epson Scan 2 vorliegt.*

1. Starten Sie Epson Scan 2 Utility.
  - Windows 10  
Klicken Sie auf die Start-Schaltfläche und wählen Sie **EPSON > Epson Scan 2 Utility**.
  - Windows 8.1/Windows 8  
Geben Sie den Anwendungsnamen in den Charm „Suche“ ein und wählen Sie das angezeigte Symbol aus.
  - Windows 7/Windows Vista/Windows XP  
Klicken Sie auf die Start-Schaltfläche und wählen Sie **Alle Programme** oder **Programme > EPSON > Epson Scan 2 > Epson Scan 2 Utility**.
  - Mac OS  
Wählen Sie **Gehe zu > Programme > Epson Software > Epson Scan 2 Utility**.
2. Wählen Sie die Registerkarte **Sonstiges**.
3. Klicken Sie auf **Zurücksetzen**.

### Hinweis:

*Falls die Initialisierung das Problem nicht behebt, deinstallieren und reinstallieren Epson Scan 2.*


### Zugehörige Informationen

- ➔ [„Deinstallieren von Anwendungen“ auf Seite 158](#)
- ➔ [„Installieren von Anwendungen“ auf Seite 160](#)

---

## Sonstige Scanprobleme

### Scangeschwindigkeit ist niedrig

- Verringern Sie die Auflösung und führen Sie den Scan erneut durch. Wenn die Auflösung hoch ist, kann der Scan einige Zeit dauern.
- Die Scangeschwindigkeit kann je nach Bildeinstellungsfunktionen in Epson Scan 2 reduziert werden.
- Wenn Sie am Bildschirm **Konfiguration**, der durch Anklicken der Schaltfläche  in Epson Scan 2 angezeigt wird, **Ruhemodus** im Register **Scannen** einstellen, kann sich die Scangeschwindigkeit verringern.

### Zugehörige Informationen

- ➔ [„Scannen mit Epson Scan 2“ auf Seite 112](#)
- ➔ [„Menüoptionen für das Scannen“ auf Seite 112](#)

## Der Scanvorgang wird beim Scannen im PDF/Multi-TIFF-Format gestoppt

- Wenn Sie Epson Scan 2 zum Scannen verwenden, können Sie kontinuierlich bis zu 999 Seiten im PDF-Format und bis zu 200 Seiten im Multi-TIFF-Format scannen.
- Wir empfehlen bei großen Datenmengen, die Dokumente im Graustufenmodus zu scannen.
- Vergrößern Sie den freien Speicherplatz auf der Festplatte des Computers. Der Scanvorgang wird gestoppt, wenn nicht genügend freier Speicherplatz verfügbar ist.
- Versuchen Sie, mit einer niedrigeren Auflösung zu scannen. Der Scanvorgang wird gestoppt, wenn die Gesamtdatengröße den Grenzwert erreicht.

### Zugehörige Informationen

➔ [„Scannen mit Epson Scan 2“ auf Seite 112](#)

---

## Sonstige Probleme

### Leichter elektrischer Schlag beim Berühren des Druckers

Wenn viele Peripheriegeräte mit dem Computer verbunden sind, besteht die Gefahr, beim Berühren des Druckers einen leichten elektrischen Schlag zu erhalten. Installieren Sie eine Erdungsleitung zum Computer, die mit dem Drucker verbunden ist.

### Laute Betriebsgeräusche

Ist der Betrieb zu laut, aktivieren Sie den **Ruhemodus**. Aktivieren dieser Funktion kann die Druckgeschwindigkeit verringern.


- Bedienfeld

Wählen Sie im Startbildschirm **Ruhemodus** und aktivieren Sie ihn.

- Windows

Aktivieren Sie **Ruhemodus** auf der Registerkarte **Haupteinstellungen** im Druckertreiber.

- Mac OS

Wählen Sie im Menü  die Optionen **Systemeinstellungen > Drucker & Scanner** (oder **Drucken & Scannen, Drucken & Faxen**) und anschließend den Drucker. Klicken Sie auf **Optionen & Zubehör > Optionen** (oder **Treiber**). Wählen Sie bei **Ein** die Einstellung **Ruhemodus** aus.

- Epson Scan 2

Klicken Sie auf die Schaltfläche , um das Fenster **Konfiguration** zu öffnen. Legen Sie als Nächstes den **Ruhemodus** auf der Registerkarte **Scannen** fest.

### Daten können nicht auf einer Speicherkarte gespeichert werden

- Verwenden Sie eine Speicherkarte, die vom Drucker unterstützt wird.



## Lösen von Problemen

- Prüfen Sie, dass die Speicherkarte nicht schreibgeschützt ist.
- Prüfen Sie, dass die Speicherkarte über ausreichend verfügbaren Speicherplatz verfügt. Wenn der verfügbare Arbeitsspeicher zu gering ist, können keine Daten gespeichert werden.

### Zugehörige Informationen

➔ [„Technische Daten von unterstützten externen Speichergeräten“ auf Seite 199](#)

## Anwendung wird durch Firewall blockiert (nur für Windows)

Fügen Sie die Anwendung der Liste der zulässigen Programme der Windows Firewall hinzu. Diese befindet sich in den Sicherheitseinstellungen in der **Systemsteuerung**.


## „?“ wird im Fotoauswahl-Bildschirm angezeigt

Wenn die Bilddatei vom Gerät nicht unterstützt wird, erscheint „?“ im LCD-Bildschirm.

### Zugehörige Informationen

➔ [„Spezifikation für unterstützte Daten“ auf Seite 199](#)

## Es erscheint eine Meldung mit der Aufforderung, den Tintenstand zurückzusetzen

Füllen Sie alle oder die angegebenen Tintenbehälter auf, wählen Sie die aufgefüllte Farbe im LCD-Bildschirm und drücken Sie dann die Taste , um die Tintenstände zurückzusetzen.

Je nach Gebrauchsbedingungen wird die Meldung ggf. auch angezeigt, wenn noch Tinte im Behälter ist.

### Zugehörige Informationen

➔ [„Auffüllen der Tintenbehälter“ auf Seite 124](#)

## Verspritzte Tinte

- Wenn Tinte am Bereich um den Tank klebt, wischen Sie sie mit einem glatten, sauberen Tuch oder Wattestäbchen ab.
- Wenn Tinte auf den Tisch oder Boden spritzt, wischen Sie sie sofort sauber. Wenn Tinte getrocknet ist, lässt sie sich nur schwer entfernen. Damit sich die Verschmierung nicht vergrößert, tupfen Sie die Tinte mit einem trockenen Tuch ab und wischen Sie sie dann mit einem feuchten Tuch ab.
- Wenn Tinte auf Ihre Hände gerät, waschen Sie sie mit Wasser und Seife.

# Anhang

## Technische Daten

### Druckerspezifikationen

Anordnung der Druckkopfdüsen		Düsen für schwarze Tinte: 360 Düsen für fotoschwarze Tinte: 180 Düsen für Farbtinte: 180 pro Farbe
Papiergewicht*	Normalpapier	64 bis 90 g/m <sup>2</sup> (17 bis 24 lb)
	Umschläge	Umschlag #10, DL, C6: 75 bis 90 g/m <sup>2</sup> (20 bis 24 lb)

\* Selbst wenn die Papierdicke innerhalb dieses Bereichs liegt, kann das Papier möglicherweise nicht in den Drucker eingezogen werden oder die Druckqualität kann beeinträchtigt werden, abhängig von den Papiereigenschaften und der Qualität.

### Druckbereich

#### Druckbereich bei Einzelblatt

Die Druckqualität nimmt aufgrund des Druckermechanismus in den schattierten Bereichen ab.

#### Drucken mit Rändern

	A	3.0 mm (0.12 Zoll)
	B	3.0 mm (0.12 Zoll)
	C	41.0 mm (1.61 Zoll)
	D	37.0 mm (1.46 Zoll)

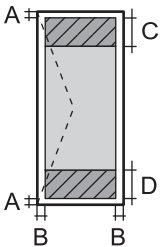
#### Randlos drucken

	A	44.0 mm (1.73 Zoll)
	B	40.0 mm (1.57 Zoll)

## Anhang

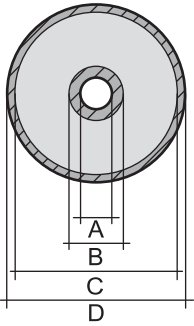
**Druckbereich bei Umschlägen**

Die Druckqualität nimmt aufgrund des Druckermechanismus in den schattierten Bereichen ab.

	A	3.0 mm (0.12 Zoll)
	B	5.0 mm (0.20 Zoll)
	C	18.0 mm (0.70 Zoll)
	D	41.0 mm (1.61 Zoll)

**Bedruckbarer Bereich bei CDs/DVDs**

Die Druckqualität nimmt aufgrund des Druckermechanismus in den schattierten Bereichen ab.

	A	18 mm (0.71 Zoll)
	B	43 mm (1.69 Zoll)
	C	116 mm (4.57 Zoll)
	D	120 mm (4.72 Zoll)

**Spezifikationen des Scanners**

Scannertyp	Flachbett
Fotoelektrisches Gerät	CIS
Maximale Vorlagengröße	216 x 297 mm (8.5x11.7 Zoll) A4, Letter
Auflösung	1200 dpi (Hauptrichtung) 2400 dpi (Nebenrichtung)
Farbtiefe	<p>Farbe</p> <ul style="list-style-type: none"> <li><input type="checkbox"/> 48 Bit pro Pixel intern (16 Bit pro Pixel pro Farbe intern)</li> <li><input type="checkbox"/> 24 Bit pro Pixel extern (8 Bit pro Pixel pro Farbe extern)</li> </ul> <p>Graustufen</p> <ul style="list-style-type: none"> <li><input type="checkbox"/> 16 Bit pro Pixel intern</li> <li><input type="checkbox"/> 8 Bit pro Pixel extern</li> </ul> <p>Schwarzweiß</p> <ul style="list-style-type: none"> <li><input type="checkbox"/> 16 Bit pro Pixel intern</li> <li><input type="checkbox"/> 1 Bit pro Pixel extern</li> </ul>
Lichtquelle	LED

## Anhang

## Schnittstellen-Spezifikationen

Für Computer	Hi-Speed USB
Für externe USB-Geräte und PictBridge	Hi-Speed USB

## Netzwerkfunktionsliste

Funktionen		Unterstützt	Anmerkungen	
Netzwerkschnittstellen	Ethernet	✓	-	
	Wi-Fi	Infrastruktur	✓	-
		Ad-hoc	-	-
		Wi-Fi Direct (Simple AP)	✓	-
Gleichzeitige Verbindung	Ethernet und Wi-Fi Direct (Simple AP)	✓	-	
	Wi-Fi (Infrastruktur) und Wi-Fi Direct (Simple AP)	✓	-	
Bedienfeld-Vorgang	Wi-Fi-Einrichtung	Wi-Fi-Einrichtungsassistent	✓	-
		Push-Button-Setup (WPS)	✓	-
		PIN-Code-Einrichtung	✓	-
		Wi-Fi Auto Connect	✓	-
		Epson iPrint-Verbindung	-	-
		Wi-Fi Direct-Einrichtung	✓	-
	Allgemeine Netzwerkeinrichtung (Gerätename, TCP/IP-Adresse, DNS-Server, Proxyserver)	✓	-	
	Netzwerkverbindungsprüfung	✓	-	
	Netzwerkstatus	✓	-	
	Druck von Netzwerkstatusblättern	✓	-	
	Wi-Fi deaktivieren	✓	-	
	Wiederherstellen der Werkseinstellungen	✓	-	
	Dateifreigabeeinrichtung	✓	-	

## Anhang

Funktionen			Unterstützt	Anmerkungen
Netzwerkdruck	EpsonNet Print (Windows)	IPv4	✓	-
	Standard TCP/IP (Windows)	IPv4, IPv6	✓	-
	WSD-Druck (Windows)	IPv4, IPv6	✓	Windows Vista oder höher
	Bonjour-Druck (Mac OS)	IPv4, IPv6	✓	-
	IPP-Druck (Windows, Mac OS)	IPv4, IPv6	✓	-
	UPnP-Druck	IPv4	-	Informations-Appliance
	PictBridge Druck (Wi-Fi)	IPv4	✓	Digitalkamera
	Epson Connect (E-Mail-Druck)	IPv4	✓	-
	AirPrint (iOS, Mac OS)	IPv4, IPv6	✓	iOS 5 oder höher, Mac OS X v10.7 oder höher
	Google Cloud Print	IPv4, IPv6	✓	-
Netzwerk-Scan	Epson Scan 2	IPv4, IPv6	✓	-
	Event Manager	IPv4	✓	-
	Epson Connect (In Cloud scannen)	IPv4	✓	-
	AirPrint (Scannen)	IPv4, IPv6	✓	OS X Mavericks oder höher
	ADF (AutoReversing)		-	-
Faxen	Senden von Faxen	IPv4	-	-
	Empfangen von Faxen	IPv4	-	-
	AirPrint (Faxout)	IPv4, IPv6	-	-

## WLAN-Spezifikationen

Standards	IEEE802.11b/g/n*1, *2
Frequenzbereich	2,4 GHz
Maximal übertragene Radiofrequenzleistung	19.8 dBm (EIRP)
Koordinationsmodi	Infrastruktur, Wi-Fi Direct (Simple AP)*3
WLAN-Sicherheit	WEP (64/128bit), WPA2-PSK (AES)*4

\*1 Je nach Einkaufsort kompatibel mit IEEE 802.11b/g/n oder IEEE 802.11b/g.

## Anhang

- \*2 IEEE802.11n ist nur für den HT20 verfügbar.
- \*3 Bei IEEE 802.11b nicht unterstützt.
- \*4 Entspricht WPA2-Standards mit Unterstützung von WPA/WPA2 Personal.

## Ethernet-Spezifikationen

Standards	IEEE802.3i (10BASE-T)* <sup>1</sup> IEEE802.3u (100BASE-TX) IEEE802.3az (Energy Efficient Ethernet)* <sup>2</sup>
Übermittlungsmodus	Auto, 10 Mbps Vollduplex, 10 Mbps Halbduplex, 100 Mbps Vollduplex, 100 Mbps Halbduplex
Verbindung	RJ-45

- \*1 Verwenden Sie ein Cat 5e- oder hochwertigeres STP (Shielded twisted pair, abgeschirmtes und verdrehtes)-Kabel, um das Risiko von Funkstörungen zu vermeiden.
- \*2 Das angeschlossene Gerät mit den IEEE802.3az-Standards entsprechen.

## Sicherheitsprotokoll

SSL/TLS	HTTPS Server/Client
---------	---------------------

## Unterstützte Dienste Dritter

AirPrint	Drucken	iOS 5 oder höher/Mac OS X v10.7.x oder höher
	Scannen	OS X Mavericks oder höher
Google Cloud Print		

## Technische Daten von externen Speichergeräten

### Technische Daten von unterstützten Speicherkarten

Kompatible Speicherkarten	Maximale Kapazitäten
miniSD*	2 GB
miniSDHC*	32 GB
microSD*	2 GB
microSDHC*	32 GB

## Anhang

Kompatible Speicherkarten	Maximale Kapazitäten
microSDXC*	64 GB
SD	2 GB
SDHC	32 GB
SDXC	64 GB

\* Verwenden Sie einen für den Speicherkartensteckplatz passenden Adapter. Andernfalls könnte die Karte feststecken.

### Unterstützte Speicherkarten-Spannungen

3,3 V Typ, Dualspannungstyp (3,3 V und 5 V) (Versorgungsspannung: 3,3 V)

5-V-Speicherkarten werden nicht unterstützt.

Maximaler Versorgungsstrom: 200 mA

### Technische Daten von unterstützten externen Speichergeräten

Kompatible externe Speichergeräte	Maximale Kapazitäten
CD-ROM-Laufwerk* <sup>1</sup> DVD-ROM-Laufwerk* <sup>1</sup> Blu-ray-Laufwerk* <sup>1</sup>	CD-ROM* <sup>2</sup> /CD-R: 700 MB DVD-ROM* <sup>2</sup> /DVD-R: 4,7 GB (CD-RW, DVD+R, DVD±RW, DVD-RAM und Blu-ray Disc™ werden nicht unterstützt.)
MO-Laufwerk* <sup>1</sup>	1,3 GB
Festplatte* <sup>1</sup> USB-Stick	2 TB (formatiert in FAT, FAT32 oder exFAT)

\*<sup>1</sup> Wir raten von der Verwendung externer Speichergeräte mit Stromversorgung über USB ab. Verwenden Sie nur externe Speichergeräte mit unabhängiger Stromversorgung.

\*<sup>2</sup> Nur Lesen.

Die folgenden Geräte können nicht verwendet werden:

- Ein Gerät, für das ein eigener Treiber erforderlich ist
- Ein Gerät mit Sicherheitseinstellungen (Kennwort, Verschlüsselung usw.)
- Ein Gerät mit eingebautem USB-Hub

Epson kann nicht den Betrieb von allen extern angeschlossenen Geräten garantieren.

### Spezifikation für unterstützte Daten

Dateiformat	JPEG mit Exif-Version 2.3 Standard, aufgenommen mit Digitalkameras DCF* <sup>1</sup> Version 1.0 oder 2.0* <sup>2</sup> kompatibel
-------------	---

## Anhang

Bildgröße	Horizontal: 80 bis 10200 Pixel Vertikal: 80 bis 10200 Pixel
Dateigröße	Weniger als 2 GB
Maximale Anzahl der Dateien	9990*3

\*1 Entwicklungsvorschrift für Kamera-Dateisystem.

\*2 Im internen Speicher von Digitalkameras gespeicherte Fotodaten werden nicht unterstützt.

\*3 Bis zu 999 Dateien können gleichzeitig angezeigt werden. (Bei mehr als 999 Dateien werden die Dateien in Gruppen angezeigt.)

**Hinweis:**

„?“ erscheint im LCD-Bildschirm, wenn der Drucker die Bilddatei nicht erkennt. Wenn Sie in diesem Fall ein Layout mit mehreren Bildern wählen, werden leere Abschnitte gedruckt.

## Abmessungen

Abmessungen	<p>Speicher</p> <ul style="list-style-type: none"> <li><input type="checkbox"/> Breite: 425 mm (16.7 Zoll)</li> <li><input type="checkbox"/> Tiefe: 359 mm (14.1 Zoll)</li> <li><input type="checkbox"/> Höhe: 161 mm (6.3 Zoll)</li> </ul> <p>Drucken</p> <ul style="list-style-type: none"> <li><input type="checkbox"/> Breite: 425 mm (16.7 Zoll)</li> <li><input type="checkbox"/> Tiefe: 598 mm (23.5 Zoll)</li> <li><input type="checkbox"/> Höhe: 196 mm (7.7 Zoll)</li> </ul>
Gewicht*	Ca. 8.0 kg (17.6 lb)

\* Ohne Tinte, Netzkabel und CD/DVD-Träger.

## Elektrische Daten

Modell	Modell 100–240 V	Modell 100–120 V	Modell 220–240 V
Frequenzbereich	50 bis 60 Hz	50 bis 60 Hz	50 bis 60 Hz
Nennstrom	0.5 bis 0.2 A	0.5 A	0.3 A
Leistungsaufnahme (mit USB-Anschluss)	Unabhängiges Kopieren: Ca. 16 W (ISO/IEC24712) Bereit-Modus: Ca. 6.4 W Schlafmodus: Ca. 1 W Abschalten: Ca. 0.2 W	Unabhängiges Kopieren: Ca. 16 W (ISO/IEC24712) Bereit-Modus: Ca. 6.4 W Schlafmodus: Ca. 1 W Abschalten: Ca. 0.1 W	Unabhängiges Kopieren: Ca. 16 W (ISO/IEC24712) Bereit-Modus: Ca. 6.4 W Schlafmodus: Ca. 1 W Abschalten: Ca. 0.2 W

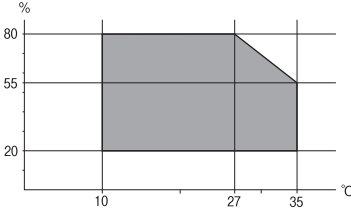


## Anhang

**Hinweis:**

- Informationen zur Spannung finden Sie auf dem Etikett am Drucker.
- Falls Sie den Drucker in Europa verwenden, finden Sie auf der folgenden Website Informationen zum Stromverbrauch.  
<http://www.epson.eu/energy-consumption>

**Umgebungsbedingungen**

Betrieb	<p>Verwenden Sie den Drucker innerhalb des im folgenden Diagramm gezeigten Bereichs.</p>  <p>Temperatur: 10 bis 35°C (50 bis 95°F) Luftfeuchtigkeit: 20 bis 80% RH (without condensation)</p>
Speicher	<p>Temperatur: -20 bis 40°C (-4 bis 104°F)* Luftfeuchtigkeit: 5 bis 85% RH (without condensation)</p>

\* Kann einen Monat bei 40 °C (104 °F) gelagert werden.

**Umgebungsbedingungen für Tintenflaschen**

Aufbewahrungstemperatur	-20 bis 40 °C (-4 bis 104 °F)*
Gefriertemperatur	<p>-15 °C (5 °F)</p> <p>Bei einer Temperatur von 25 °C (77 °F) dauert es etwa 2 Stunden, bis die Tinte aufgetaut und wieder verwendbar ist.</p>

\* Kann einen Monat bei 40 °C (104 °F) gelagert werden.

**Systemvoraussetzungen**

- Windows 10 (32-Bit, 64-Bit)/Windows 8.1 (32-Bit, 64-Bit)/Windows 8 (32-Bit, 64-Bit)/Windows 7 (32-Bit, 64-Bit)/Windows Vista (32-Bit, 64-Bit)/Windows XP SP3 oder höher (32-Bit)/Windows XP Professional x64 Edition SP2 oder höher
- macOS Sierra/OS X El Capitan/OS X Yosemite/OS X Mavericks/OS X Mountain Lion/Mac OS X v10.7.x/Mac OS X v10.6.8

**Hinweis:**

- Mac OS unterstützen möglicherweise einige Anwendungen und Funktionen nicht.
- Das UNIX-Dateisystem (UFS) für Mac OS wird nicht unterstützt.

## Gesetzlich vorgeschriebene Informationen

### Normen und Zertifizierungen

#### Standards und Zulassungen für US-Modell

Sicherheit	UL60950-1 CAN/CSA-C22.2 No.60950-1
EMV	FCC Part 15 Subpart B Class B CAN/CSA-CEI/IEC CISPR 22 Class B

Dieses Gerät enthält das folgende Wireless-Modul.

Hersteller: Askey Computer Corporation

Typ: WLU6320-D69 (RoHS)

Dieses Produkt entspricht Teil 15 der FCC-Regeln und RSS-210 der IC-Regeln. Epson übernimmt keine Verantwortung für die Nichtbeachtung der Schutzvorschriften, die durch eine nicht empfohlene Änderung des Produkts entsteht. Der Betrieb unterliegt den folgenden beiden Bedingungen: (1) dieses Gerät darf keine Störung verursachen, und (2) dieses Gerät muss alle empfangenen Störungen hinnehmen, einschließlich Störungen, die zu einem unbeabsichtigten Betrieb des Gerätes führen können.

Um eine Funkstörung der lizenzierten Dienste zu verhindern, ist das Gerät für einen Betrieb in Innenräumen und von den Fenstern entfernt vorgesehen, um eine maximale Abschirmung zu gewährleisten. Geräte (oder ihre Übertragungsantenne), die im Freien installiert werden, benötigen eine Lizenz.

Dieses Gerät stimmt mit den FCC-Grenzwerten für Bestrahlung überein, die für eine unkontrollierte Umgebung ausgelegt sind und erfüllt die FCC-Richtlinien für die HF-Belastung durch Funkfrequenzen in Anhang C von OET65 und RSS-102 der Bestrahlungsaufgaben für IC-Radiofrequenzen. Dieses Gerät sollte mit einem Mindestabstand von 7,9 Zoll (20 cm) zu Ihrem Körper installiert und bedient werden (hierzu gehören nicht: Hände, Handgelenke, Füße und Fußgelenke).

#### Standards und Zulassungen für europäisches Modell

Für Benutzer in Europa

Hiermit erklärt die Seiko Epson Corporation, dass das folgende Hochfrequenzgerätemodell der Richtlinie 2014/53/EU entspricht. Den vollständigen Text der EU-Konformitätserklärung finden Sie auf der folgenden Webseite.

<http://www.epson.eu/conformity>

C495A

Zur Verwendung ausschließlich in den Ländern Irland, Großbritannien, Österreich, Deutschland, Liechtenstein, Schweiz, Frankreich, Belgien, Luxemburg, Niederlande, Italien, Portugal, Spanien, Dänemark, Finnland, Norwegen, Schweden, Island, Kroatien, Zypern, Griechenland, Slowenien, Malta, Bulgarien, Tschechien, Estland, Ungarn, Lettland, Litauen, Polen, Rumänien und Slowakei.

Epson übernimmt keine Verantwortung für die Nichtbeachtung der Schutzvorschriften, die durch eine nicht empfohlene Änderung der Produkte entsteht.



## Standards und Zulassungen für australische Modelle

EMV	AS/NZS CISPR32 Class B
-----	------------------------

Epson erklärt hiermit, dass die folgende Gerätemodelle den wesentlichen Anforderungen und anderen relevanten Bestimmungen von AS/NZS4268 entsprechen:

C495A

Epson übernimmt keine Verantwortung für die Nichtbeachtung der Schutzvorschriften, die durch eine nicht empfohlene Änderung der Produkte entsteht.

## Einschränkungen beim Kopieren

Beachten Sie die folgenden Einschränkungen, um den Drucker in einer verantwortlichen und gesetzlichen Weise zu verwenden.

Das Kopieren der folgenden Objekte ist gesetzlich verboten:

- Banknoten, Münzen, staatliche handelbare Wertpapiere, staatliche Schuldverschreibungen und Kommunalanleihen
- Unbenutzte Briefmarken, frankierte Postkarten und andere offizielle Postsachen mit gültiger Freimachung
- Staatliche Steuerzeichen und nach einem gesetzlichen Verfahren ausgegebene Wertpapiere

Beim Kopieren der folgenden Dokumente ist Vorsicht angebracht:

- Private handelbare Wertpapiere (Börsenzertifikate, übertragbare Schuldverschreibungen, Schecks usw.), Monatskarten, Konzessionen usw.
- Pässe, Führerscheine, Kfz-Prüfsiegel, Straßenbenutzungsausweise, Nahrungsmittelkarten, Fahrkarten usw.

### **Hinweis:**

*Das Kopieren dieser Dokumente kann auch gesetzlich verboten sein.*

Verantwortlicher Umgang mit urheberrechtlich geschütztem Material:

Ein Missbrauch des Druckers liegt vor, wenn urheberrechtlich geschütztes Material widerrechtlich kopiert wird. Außer wenn Sie auf Empfehlung eines versierten Anwalts handeln, sollten Sie die Genehmigung des Inhabers der Urheberrechte einholen, bevor Sie veröffentlichtes Material kopieren.

---

## Transportieren und Lagern des Druckers

Wenn Sie den Drucker beim Umzug oder für Reparaturen aufbewahren oder transportieren müssen, befolgen Sie die folgenden Schritte, um den Drucker zu verpacken.

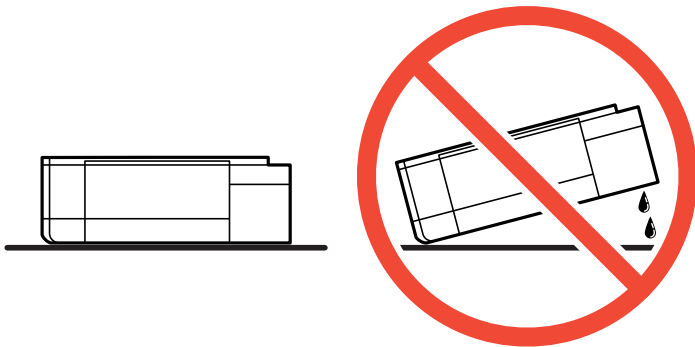
## Anhang

**Achtung:**

Achten Sie darauf, dass Sie sich beim Öffnen und Schließen der Scannereinheit weder die Hand noch die Finger einklemmen. Andernfalls könnten Sie sich verletzen.


**Wichtig:**

- ❑ Wenn Sie den Drucker lagern oder transportieren, legen Sie ihn in den Plastikbeutel und falten Sie ihn zu. Vermeiden Sie es, den Drucker zu kippen, vertikal aufzustellen oder auf den Kopf zu stellen. Andernfalls kann Tinte austreten.



- ❑ Tintenflaschen beim Aufbewahren oder Transportieren nicht kippen und keinen Stößen oder Temperaturschwankungen aussetzen. Andernfalls kann Tinte austreten, selbst wenn die Tintenflasche mit dem Deckel fest verschlossen ist. Achten Sie darauf, die Tintenflasche beim Festdrehen des Deckels aufrecht zu halten, und ergreifen Sie Maßnahmen, um ein Auslaufen von Tinte beim Transportieren der Flasche zu verhindern. Legen Sie die Flasche beispielsweise in eine Tasche.
- ❑ Stellen Sie geöffnete Tintenflaschen nicht zusammen mit dem Drucker in den Karton.



1. Schalten Sie den Drucker durch Drücken der Taste  aus.
2. Vergewissern Sie sich, dass die Betriebsanzeige erlischt, und ziehen Sie dann das Netzkabel ab.

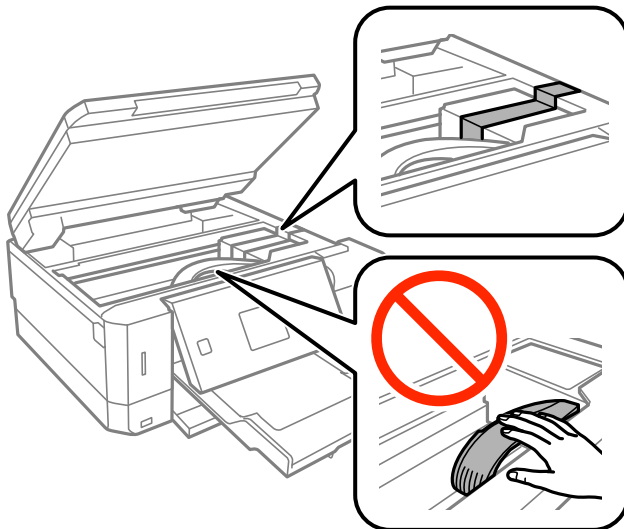
**Wichtig:**

Ziehen Sie den Netzstecker, wenn die Betriebsanzeige aus ist. Andernfalls kehrt der Druckkopf nicht in seine Ausgangsposition zurück. Dadurch könnte die Tinte austrocknen und es nicht mehr möglich sein, zu drucken.

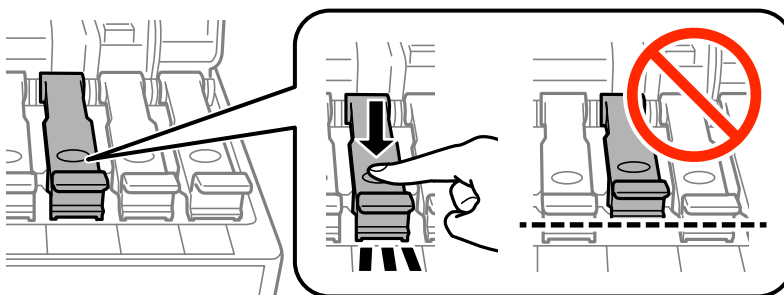
3. Ziehen Sie alle Kabel wie das Netzkabel und das USB-Kabel ab.
4. Achten Sie darauf, dass keine Speicherkarte eingesetzt ist.

Anhang

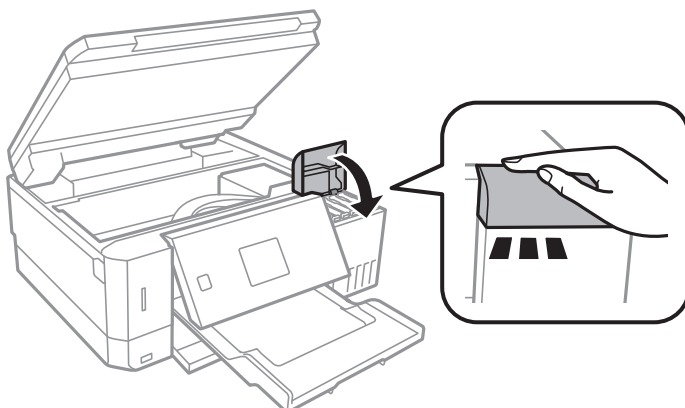
5. Entnehmen Sie sämtliches Papier aus dem Drucker.
6. Vergewissern Sie sich, dass keine Vorlagen mehr im Drucker vorhanden sind.
7. Öffnen Sie die Scannereinheit bei geschlossener Dokumentabdeckung. Sichern Sie den Druckkopf mit Klebeband am Gehäuse.



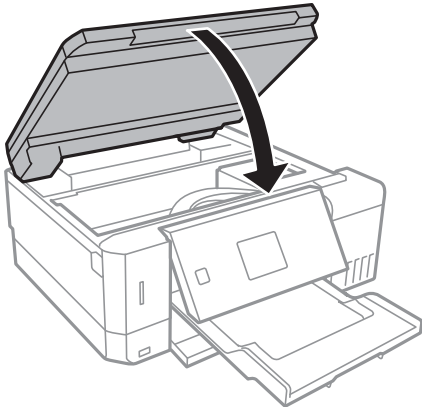
8. Achten Sie darauf, den Tintenbehälter mit dem Deckel sicher zu verschließen.



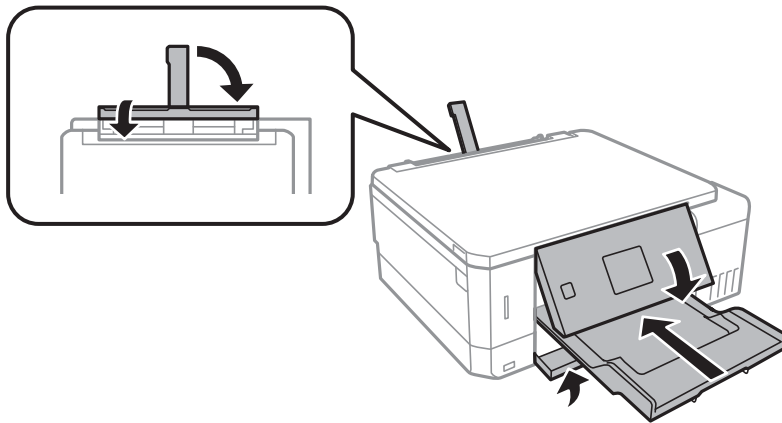
9. Schließen Sie die Tintenbehälterabdeckung sicher.



10. Schließen Sie die Scannereinheit.



11. Bereiten Sie den Drucker wie nachfolgend gezeigt zum Einpacken vor.



12. Legen Sie den Drucker in den Plastikbeutel und falten Sie ihn zu.

13. Packen Sie den Drucker unter Verwendung von Schutzmaterial in seinen Karton.

Wenn Sie den Drucker wieder in Betrieb nehmen, achten Sie darauf, das den Druckkopf sichernde Klebeband vorher zu entfernen. Falls die Druckqualität beim nächsten Druck abgenommen hat, reinigen Sie den Druckkopf und richten Sie ihn aus.

### Zugehörige Informationen

- ➔ „Bezeichnungen und Funktionen der Teile“ auf Seite 15
- ➔ „Überprüfen und Reinigen des Druckkopfs“ auf Seite 131
- ➔ „Ausrichten des Druckkopfs“ auf Seite 134

---

## Zugriff auf eine Speicherkarte von einem Computer

Sie können Daten von einem Computer auf ein externes Speichergerät, wie z. B. eine in den Drucker eingesetzte Speicherkarte, schreiben oder von diesem lesen.

**Wichtig:**

- Entfernen Sie den Schreibschutz und setzen Sie eine Speicherkarte ein.
- Beim Speichern eines Bildes vom Computer auf die Speicherkarte werden Bild und Fotoanzahl im LCD-Bildschirm nicht aktualisiert. Entnehmen Sie die Speicherkarte und setzen Sie sie anschließend wieder ein.
- Wenn Sie den Zugriff auf ein externes USB-Gerät freigeben, das innerhalb eines Netzwerks mit Computern verbunden ist, ist der Schreibzugriff nur für Computer gestattet, die mittels der Methode verbunden sind, die auf dem Drucker ausgewählt wurde. Um auf das externe Speichergerät zu schreiben, rufen Sie am Bedienfeld **Einstellungen** auf und wählen Sie **Dateifreigabe-Setup** und eine Verbindungsmethode.

**Hinweis:**

Wenn ein großes externes Speichergerät, wie z. B. eine 2TB HDD, verbunden ist, dauert es eine Weile, bis die Daten vom Computer erkannt werden.

**Windows**

Wählen Sie ein externes Speichergerät unter **Computer** oder **Arbeitsplatz**. Die Daten auf dem externen Speichergerät werden angezeigt.

**Hinweis:**

Wenn Sie den Drucker ohne Software-CD oder Web Installer mit dem Netzwerk verbunden haben, ordnen Sie einen Speicherkarten-Steckplatz oder USB-Anschluss als Netzlaufwerk zu. Öffnen Sie **Ausführen** und geben Sie einen Druckernamen \\XXXXXX oder die IP-Adresse \\XXX.XXX.XXX.XXX des Druckers bei **Öffnen:** ein. Rechtsklicken Sie auf ein Gerätesymbol, um das Netzwerk zuzuweisen. Das Netzwerkgerät wird unter **Computer** oder **Arbeitsplatz** angezeigt.

**Mac OS**

Wählen Sie ein entsprechendes Symbol. Die Daten auf dem externen Speichergerät werden angezeigt.

**Hinweis:**

- Um ein externes Speichergerät zu entfernen, müssen Sie das Gerätesymbol auf das Papierkorb-Symbol ziehen und dort ablegen. Andernfalls werden Daten auf dem freigegebenen Laufwerk nicht richtig angezeigt, wenn ein anderes externes Speichergerät eingesetzt wird.
- Wählen Sie zum Zugreifen auf ein externes Speichergerät über das Netzwerk **Go > Connect to Server** aus dem Desktop-Menü. Geben Sie den Druckernamen `cifs://XXXXXX` oder `smb://XXXXXX` (wobei „XXXXXX“ der Druckername ist) bei **Serveradresse** ein und klicken Sie dann auf **Verbinden**.

**Zugehörige Informationen**

- ➔ „Einsetzen einer Speicherkarte“ auf Seite 58
- ➔ „Technische Daten von externen Speichergeräten“ auf Seite 198

## Weitere Unterstützung

### Website des technischen Supports

Wenn Sie weitere Hilfe benötigen, rufen Sie die folgende Website des technischen Supports von Epson auf. Wählen Sie Ihr Land oder Ihre Region und gehen Sie zum Supportabschnitt Ihrer regionalen Epson-Website. Hier finden Sie auch die neuesten Treiber, häufig gestellte Fragen (FAQs), Handbücher bzw. andere herunterladbare Materialien.

<http://support.epson.net/>

<http://www.epson.eu/Support> (Europa)

Wenn das Epson-Produkt nicht ordnungsgemäß funktioniert und Sie das Problem nicht lösen können, wenden Sie sich an den Epson-Support.

## Kontaktaufnahme mit dem Epson-Support

### Bevor Sie sich an Epson wenden

Wenn das Epson-Produkt nicht ordnungsgemäß funktioniert und Sie das Problem nicht mithilfe der Informationen zur Fehlerbehebung in den Produkthandbüchern lösen können, wenden Sie sich an den Epson-Support. Wenn der Epson-Support für Ihr Land nachfolgend nicht aufgeführt ist, wenden Sie sich an den Händler, bei dem Sie dieses Produkt erworben haben.

Der Epson-Support kann Ihnen schneller helfen, wenn Sie die folgenden Informationen bereithalten:

- Seriennummer des Produkts  
(Das Typenschild mit der Seriennummer befindet sich in der Regel auf der Geräterückseite.)
- Produktmodell
- Softwareversion des Produkts  
(Klicken Sie auf **About**, **Version Info** oder eine ähnliche Schaltfläche in der Gerätesoftware.)
- Marke und Modell Ihres Computers
- Name und Version des auf Ihrem Computer installierten Betriebssystems
- Namen und Versionen der Softwareanwendungen, die Sie normalerweise mit dem Gerät verwenden

#### **Hinweis:**

*Je nach Gerät sind die Netzwerkeinstellungen möglicherweise im Gerätespeicher abgelegt. Aufgrund von Geräteausfällen oder Reparaturen könnten Einstellungen verloren gehen. Epson ist nicht haftbar für den Verlust von Daten, für das Sichern oder Wiederherstellen von Einstellungen selbst innerhalb des Garantiezeitraums. Wir empfehlen Ihnen, eine eigene Datensicherung vorzunehmen oder wichtige Informationen zu notieren.*

### Hilfe für Benutzer in Europa

Im Gesamteuropäischen Garantieschein finden Sie Informationen, wie Sie sich an den Epson-Support wenden können.

### Hilfe für Benutzer in Australien

Epson Australia ist bestrebt, Ihnen einen hohen Kundendienststandard zu bieten. Zusätzlich zu den Produkthandbüchern bieten wir folgende Informationsquellen:

#### **Internet-URL**

<http://www.epson.com.au>

Besuchen Sie die Webseiten von Epson Australia. Es lohnt sich, hier immer wieder mal vorbeizusurfen! Die Website bietet die Möglichkeit, Treiber herunterzuladen, mit Epson direkt Kontakt aufzunehmen, neue Produktinformationen abzurufen und den technischen Support (über E-Mail) zu kontaktieren.



## Anhang

### Epson-Helpdesk

Telefon: 1300-361-054

Der Epson-Helpdesk ist als letzte Sicherheit gedacht, um zu gewährleisten, dass unsere Kunden bei Problemen einen Ansprechpartner haben. Das Fachpersonal des Helpdesks kann Ihnen bei der Installation, bei der Konfiguration und beim Betrieb Ihres Epson-Produkts behilflich sein. Unser Pre-Sales-Helpdesk-Team kann Ihnen Informationen zu den neuesten Epson-Produkten liefern und Ihnen Auskunft über den nächstgelegenen Vertragshändler oder Kundendienst geben. Eine Vielzahl von Anfragen werden hier beantwortet.

Halten Sie bei einem Anruf alle relevanten Informationen bereit. Je mehr Informationen Sie geben können, desto schneller können wir Ihnen bei der Lösung des Problems behilflich sein. Diese Informationen umfassen die Epson-Produktbücher, die Art des Computers, das Betriebssystem, die Anwendungsprogramme und alle weiteren Informationen, die Sie für wichtig erachten.

### Produkttransport

Epson empfiehlt, die Produktverpackung für einen künftigen Transport aufzubewahren. Zudem wird empfohlen, den Tintentank mit Klebeband zu sichern und das Produkt aufrecht zu halten.

## Hilfe für Benutzer aus Neuseeland

Epson New Zealand ist bestrebt, Ihnen einen hohen Kundendienststandard zu bieten. Zusätzlich zur Produktdokumentation bieten wir folgende Informationsquellen:

### Internet-URL

<http://www.epson.co.nz>

Besuchen Sie die Webseiten von Epson New Zealand. Es lohnt sich, hier immer wieder mal vorbeizusurfen! Die Website bietet die Möglichkeit, Treiber herunterzuladen, mit Epson direkt Kontakt aufzunehmen, neue Produktinformationen abzurufen und den technischen Support (über E-Mail) zu kontaktieren.

### Epson-Helpdesk

Telefon: 0800 237 766

Der Epson-Helpdesk ist als letzte Sicherheit gedacht, um zu gewährleisten, dass unsere Kunden bei Problemen einen Ansprechpartner haben. Das Fachpersonal des Helpdesks kann Ihnen bei der Installation, bei der Konfiguration und beim Betrieb Ihres Epson-Produkts behilflich sein. Unser Pre-Sales-Helpdesk-Team kann Ihnen Informationen zu den neuesten Epson-Produkten liefern und Ihnen Auskunft über den nächstgelegenen Vertragshändler oder Kundendienst geben. Eine Vielzahl von Anfragen werden hier beantwortet.

Halten Sie bei einem Anruf alle relevanten Informationen bereit. Je mehr Informationen Sie geben können, desto schneller können wir Ihnen bei der Lösung des Problems behilflich sein. Diese Informationen umfassen die Epson-Produktdokumentation, die Art des Computers, das Betriebssystem, die Anwendungsprogramme und alle weiteren Informationen, die Sie für wichtig erachten.

### Produkt transportieren

Epson empfiehlt, die Produktverpackung für einen künftigen Transport aufzubewahren. Zudem wird empfohlen, den Tintentank mit Klebeband zu sichern und das Produkt aufrecht zu halten.