

# ET-7700 Series/ L7160 Series

# Käyttöopas

# Tekijänoikeus

Mitään tämän julkaisun osaa ei saa toisintaa, tallentaa tietojenhakujärjestelmään tai siirtää missään muodossa tai millään tavoin, elektronisesti, mekaanisesti, valokopioimalla, nauhoittamalla tai muuten ilman Seiko Epson Corporationin etukäteen antamaa kirjallista suostumusta. Julkaisija ei vastaa julkaisun sisältämien tietojen käytöstä. Julkaisija ei myöskään vastaa julkaisun sisältämien tietojen käytön seurauksista. Tässä oppaassa annettuja tietoja on tarkoitus käyttää vain tämän Epson-laitteen yhteydessä. Epson ei vastaa vahingoista, jotka aiheutuvat näiden tietojen soveltamisesta muihin tulostimiin.

Seiko Epson Corporation tai sen tytäryhtiöt eivät ole vastuussa tämän tuotteen hankkijalle tai kolmansille osapuolille mahdollisesti aiheutuvista vahingoista, menetyksistä, kustannuksista tai kuluista, jotka aiheutuvat onnettomuudesta, tämän tuotteen väärinkäytöstä tai siihen tehdystä luvattomista muunnoksista, korjauksista tai muutoksista tai (Yhdysvaltoja lukuun ottamatta) siitä, että Seiko Epson Corporationin antamia käyttö- ja huolto-ohjeita ei noudateta tarkoin.

Seiko Epson Corporation ja sen tytäryhtiöt eivät ole vastuussa vahingoista tai vaikeuksista, jotka aiheutuvat muiden lisävarusteiden tai tarvikkeiden kuin Seiko Epson Corporationin ilmoittamien alkuperäisten Epson-tuotteiden tai Epson-hyväksynnän saaneiden tuotteiden käytöstä.

Seiko Epson Corporation ei vastaa sähkömagneettisista häiriöistä johtuvista vahingoista, mikäli niihin on synnä muiden kuin Seiko Epson Corporationin Epson-hyväksynnän saaneiden liitântäkaapeleiden käyttö.

©Seiko Epson Corporation 2016.

Tämän oppaan sisältö ja tämän tuotteen tekniset tiedot saattavat muuttua ilman erillistä ilmoitusta.

# Tavaramerkit

- EPSON® on rekisteröity tavaramerkki, ja EPSON EXCEED YOUR VISION tai EXCEED YOUR VISION on Seiko Epson Corporationin tavaramerkki.
- PRINT Image Matching™ ja PRINT Image Matching -logo ovat Seiko Epson Corporationin tavaramerkkejä. Copyright © 2001 Seiko Epson Corporation. All rights reserved.
- Epson Scan 2 software is based in part on the work of the Independent JPEG Group.
- libtiff

Copyright © 1988-1997 Sam Leffler

Copyright © 1991-1997 Silicon Graphics, Inc.

Permission to use, copy, modify, distribute, and sell this software and its documentation for any purpose is hereby granted without fee, provided that (i) the above copyright notices and this permission notice appear in all copies of the software and related documentation, and (ii) the names of Sam Leffler and Silicon Graphics may not be used in any advertising or publicity relating to the software without the specific, prior written permission of Sam Leffler and Silicon Graphics.

THE SOFTWARE IS PROVIDED "AS-IS" AND WITHOUT WARRANTY OF ANY KIND, EXPRESS, IMPLIED OR OTHERWISE, INCLUDING WITHOUT LIMITATION, ANY WARRANTY OF MERCHANTABILITY OR FITNESS FOR A PARTICULAR PURPOSE.

IN NO EVENT SHALL SAM LEFFLER OR SILICON GRAPHICS BE LIABLE FOR ANY SPECIAL, INCIDENTAL, INDIRECT OR CONSEQUENTIAL DAMAGES OF ANY KIND, OR ANY DAMAGES WHATSOEVER RESULTING FROM LOSS OF USE, DATA OR PROFITS, WHETHER OR NOT ADVISED OF THE POSSIBILITY OF DAMAGE, AND ON ANY THEORY OF LIABILITY, ARISING OUT OF OR IN CONNECTION WITH THE USE OR PERFORMANCE OF THIS SOFTWARE.

- SDXC Logo is a trademark of SD-3C, LLC.



- PictBridge is a trademark.



- Microsoft®, Windows®, and Windows Vista® are registered trademarks of Microsoft Corporation.
- Apple, Macintosh, Mac OS, OS X, Bonjour, Safari, iPad, iPhone, iPod touch, and iTunes are trademarks of Apple Inc., registered in the U.S. and other countries. AirPrint and the AirPrint logo are trademarks of Apple Inc.
- Google Cloud Print™, Chrome™, Chrome OS™, and Android™ are trademarks of Google Inc.
- Adobe and Adobe Reader are either registered trademarks or trademarks of Adobe Systems Incorporated in the United States and/or other countries.
- Intel® is a registered trademark of Intel Corporation.

## Tavaramerkit

- Yleinen ilmoitus: Muut julkaisussa käytetyt tuotenimet on mainittu vain tunnistamistarkoituksessa, ja ne saattavat olla vastaavien omistajiensa tavaramerkkejä. Epson ei vaadi itselleen mitään oikeuksia näihin tuotenimiin.

## Sisältö

### Tekijänoikeus

### Tavaramerkit

### Tietoa tästä oppaasta

Johdanto käyttöoppaisiin. . . . .	10
Merkinnät ja symbolit. . . . .	10
Tässä käyttöoppaassa käytetyt kuvaukset. . . . .	11
Viittaukset käyttöjärjestelmiin. . . . .	11

### Tärkeitä ohjeita

Turvallinen käyttö. . . . .	12
Musteen turvallisuusohjeet. . . . .	12
Tulostinta koskevia turvallisuusohjeita ja varoituksia. . . . .	13
Tulostimen asettamista koskevia neuvoja ja varoituksia. . . . .	13
Tulostimen käyttöä koskevia neuvoja ja varoituksia. . . . .	13
Tulostimen kuljetusta tai varastointia koskevia neuvoja ja varoituksia. . . . .	14
Langattoman yhteyden välityksellä tapahtuvaa tulostimen käyttöä koskevia neuvoja ja varoituksia. . . . .	14
Muistikortin käyttöä koskevia neuvoja ja varoituksia. . . . .	14
Nestekidenäytön käyttöä koskevia neuvoja ja varoituksia. . . . .	14
Henkilökohtaisten tietojen suojaaminen. . . . .	15

### Tulostimen perustiedot

Osien nimet ja toiminnot. . . . .	16
Ohjauspaneeli. . . . .	19
Painikkeet. . . . .	19
Nestekidenäytön opas. . . . .	20

### Verkkoasetukset

Verkkoyhteystyytit. . . . .	23
Ethernet-yhteys. . . . .	23
Wi-Fi-yhteys. . . . .	23
Wi-Fi Direct (Simple AP) -yhteys. . . . .	24
Yhteyden luominen tietokoneeseen. . . . .	24
Älylaitteeseen liittäminen. . . . .	25
Wi-Fi-asetusten määrittäminen tulostimesta. . . . .	25

Wi-Fi-asetusten manuaalinen määrittäminen. . . . .	26
Wi-Fi-asetusten määrittäminen painikeasetuksella. . . . .	27
Wi-Fi-asetusten määrittäminen PIN-koodin avulla (WPS). . . . .	27
Wi-Fi Direct (Simple AP) -yhteyden asetusten määrittäminen. . . . .	28
Verkon lisäasetusten määrittäminen. . . . .	29
Verkkoyhteyden tilan tarkistus. . . . .	30
Verkon tilan tarkastus käyttämällä verkkokuvaketta. . . . .	30
Verkon tilan tarkistus ohjauspaneelistä. . . . .	30
Verkkoyhteysraportin tulostus. . . . .	31
Verkon tila -arkin tulostus. . . . .	35
Tukiasemien vaihtaminen tai uusien tukiasemien lisääminen. . . . .	36
Tietokonetta koskevan yhteystavan muuttaminen. . . . .	36
Wi-Fi-tilan poistaminen käytöstä ohjauspaneelistä. . . . .	37
Wi-Fi Direct (Simple AP) -yhteyden katkaiseminen ohjauspaneelistä. . . . .	37
Verkkoasetusten palauttaminen ohjauspaneelistä. . . . .	38

### Paperin lisääminen

Paperin käsittelyä koskevat ohjeet. . . . .	39
Käytössä oleva paperi ja kapasiteetti. . . . .	40
Luettelo paperityypeistä. . . . .	42
Paperin lisääminen. . . . .	43
Paperin lisääminen Paperikasetti 1 -aukkoon. . . . .	43
Paperin lisääminen Paperikasetti 2 -aukkoon. . . . .	48
Paperin lisääminen Paperin takasyöttöaukko -aukkoon. . . . .	52

### Alkuperäiskappaleiden asettaminen

Alkuperäiskappaleiden asettaminen Valotustasolle. . . . .	56
Erilaisten alkuperäiskappaleiden lisääminen. . . . .	57
Valokuvien kopiointi. . . . .	57
CD:n/DVD:n asettaminen tarrojen kopiointia varten. . . . .	57
Useiden valokuvien skannaaminen samanaikaisesti. . . . .	57

### Muistikortin asettaminen

Tuetut muistikortit. . . . .	59
Muistikortin asettaminen ja irrottaminen. . . . .	59

## **CD-/DVD-levyn asettaminen tulostusta varten**

Tulostettavat CD-/DVD-levyt. . . . .	62
CD-/DVD-levyjen käsittelyn varotoimia. . . . .	62
CD:n/DVD:n lisääminen ja poistaminen. . . . .	62

## **Tulostaminen**

Tulostaminen ohjauspaneelista. . . . .	64
Valokuvien tulostus valitsemalla muistikortilta. . . . .	64
Valokuvien tulostus muistikortilta CD-/ DVD-tarraan. . . . .	65
Käsinkirjoitettuja viestejä sisältävien valokuvien tulostus muistikortilta. . . . .	67
Viivoitetun paperin, kalenterien, omien kirjoituspaperien ja viestikorttien tulostaminen. . . . .	68
Omien kirjekuorien tulostus. . . . .	69
Erilaisten asettelujen tulostus. . . . .	71
Värityskirjan tulostus. . . . .	72
DPOF-tulostus. . . . .	72
Valikkovalinnat ohjauspaneelista tulostamiseen. . . . .	73
Tietokoneelta tulostaminen. . . . .	75
Tulostuksen perustiedot — Windows. . . . .	75
Tulostuksen perustiedot — Mac OS. . . . .	77
Kaksipuolinen tulostus. . . . .	79
Useiden sivujen tulostaminen yhdelle arkille. . . . .	81
Tulostaminen paperikoon mukaan. . . . .	83
Useiden tiedostojen tulostaminen yhtä aikaa (vain Windows). . . . .	84
Yhden kuvan tulostaminen useille arkeille julisteen luomiseksi (vain Windows). . . . .	85
Erikoistoiminnoilla tulostaminen. . . . .	91
Valokuvien tulostus Epson Easy Photo Print - ohjelmistolla. . . . .	93
CD-/DVD-tarran tulostus Epson Print CD - ohjelmistolla. . . . .	94
Tulostaminen älylaitteilta. . . . .	94
Käyttäen Epson iPrint-ominaisuutta. . . . .	94
AirPrint-toiminnon käyttö. . . . .	96
Tulostus digitaalikamerasta. . . . .	97
Tulostus USB-kaapelilla kytketystä digitaalikamerasta. . . . .	97
Tulostus langattomasti kytketystä digitaalikamerasta. . . . .	98
Tulostamisen peruuttaminen. . . . .	99
Tulostuksen peruuttaminen — tulostuspainike. . . . .	99
Tulostuksen peruuttaminen: Windows. . . . .	99
Tulostamisen peruuttaminen — Mac OS. . . . .	99

## **Kopiointi**

Perustiedot kopiointitoiminnoista. . . . .	100
Valikkovalinnat Kopioi-toiminnolle. . . . .	100
Valokuvien kopiointi. . . . .	103
Valikon Kopioi/Pal. valok.. . . . .	103
CD-/DVD-tarran kopiointi. . . . .	104
Valikon Kopioi CD/DVD:lle. . . . .	106

## **Skannaus**

Skannaus ohjauspaneelista. . . . .	107
Skannaus muistikortille. . . . .	107
Skannaus pilveen. . . . .	107
Skannaus tietokoneelle. . . . .	108
Skannaus tietokoneelle (WDS). . . . .	109
Skannauksen valikkovalinnat. . . . .	111
Skannaus tietokoneelta. . . . .	111
Skannaaminen Epson Scan 2 -ohjelmistolla. . . . .	111
Skannaaminen älylaitteilta. . . . .	117
Epson iPrint -sovelluksen asentaminen. . . . .	118
Skannaaminen Epson iPrint -ohjelmistolla. . . . .	118

## **Musteen täyttö ja hukkavärisäiliöiden vaihtaminen**

Jäljellä olevan mustemäärän ja hukkavärisäiliön tilan tarkistus. . . . .	120
Huoltolaatikon tilan tarkistus — Ohjauspaneeli . . . . .	120
Jäljellä olevan mustemäärän ja huoltolaatikon tilan tarkistus - Windows. . . . .	120
Jäljellä olevan mustemäärän ja huoltolaatikon tilan tarkistus — Mac OS. . . . .	121
Mustepullojen koodit. . . . .	121
Mustepullon käsittelyohjeet. . . . .	122
Mustesäiliöiden täyttäminen. . . . .	123
Huoltolaatikon koodi. . . . .	126
Huoltolaatikon käsittelyohjeet. . . . .	126
Huoltolaatikon vaihtaminen. . . . .	127

## **Tulostimen kunnossapito**

Tulostuspään tarkistaminen ja puhdistaminen. . . . .	130
Tulostuspään tarkistaminen ja puhdistaminen — ohjauspaneeli. . . . .	130
Tulostuspään tarkistaminen ja puhdistaminen - Windows. . . . .	131
Tulostuspään tarkistaminen ja puhdistaminen — Mac OS. . . . .	131
Tehopuhdistus -toiminnon suorittaminen. . . . .	131

Toiminnon Tehopuhdistus suorittaminen — Ohjauspaneeli. . . . .	132
Toiminnon Tehopuhdistus suorittaminen — Windows. . . . .	132
Tehopuhdistus -toiminnon suorittaminen (Mac OS). . . . .	133
Tulostuspään kohdistaminen. . . . .	133
Tulostuspään kohdistaminen — Ohjauspaneeli. . . . .	133
Paperipolun puhdistaminen mustetahroista. . . . .	134
Valotustaso-alustan puhdistaminen. . . . .	135
Tulostimen läpi syötettyjen sivujen kokonaismäärän tarkistaminen. . . . .	135
Tulostimen läpi syötettyjen sivujen kokonaismäärän tarkistaminen — ohjauspaneeli. . . . .	136
Tulostimen läpi syötettyjen sivujen kokonaismäärän tarkistaminen - Windows. . . . .	136
Tulostimen läpi syötettyjen sivujen kokonaismäärän tarkistaminen (Mac OS). . . . .	136
Energiansäästö. . . . .	136
Energiansäästö — ohjauspaneeli. . . . .	137

## **Valikkovalinnat Asetukset-toiminnolle**

Valikkovalinnat Kunnossapito -toiminnolle. . . . .	138
Suutintark.: . . . . .	138
Tul.pään puhd.: . . . . .	138
Tehopuhdistus.: . . . . .	138
Tulostuspään kohdistus.: . . . . .	138
Nollaa mustetasot.: . . . . .	138
Huoltopakkauksen käyttöikä.: . . . . .	138
Valikkovalinnat Tulost. asetuk. -toiminnolle. . . . .	139
Paperilähdeasetus.: . . . . .	139
CD/DVD.: . . . . .	139
Tarrat.: . . . . .	139
Paksu pap.: . . . . .	139
Hiljainen tila.: . . . . .	139
Näyt.sääst.: . . . . .	139
Autom. käynnistys.: . . . . .	139
Virtakatk. asetukset.: . . . . .	139
Virrankatk.ajast.: . . . . .	140
Uniajastin.: . . . . .	140
Kieli/Language.: . . . . .	140
Valikon Verkkoasetukset. . . . .	140
Valikkovalinnat Epson Connect -palvelut -toiminnolle. . . . .	141
Valikkovalinnat Google-pilvitulostuspalvelut -toiminnolle. . . . .	142
Valikkovalinnat Tied. jakamisas. -toiminnolle. . . . .	142

Valikkovalinnat Ulk. laitteen aset. -toiminnolle. . . . .	142
Valikkovalinnat Ohjetoiminnot -toiminnolle. . . . .	143
Valikkovalinnat Laiteohjelmistopäivitys -toiminnolle. . . . .	143
Valikkovalinnat Palauta oletusaset. -toiminnolle. . . . .	144

## **Verkkopalvelu- ja ohjelmistotiedot**

Epson Connect -palvelu. . . . .	145
Web Config. . . . .	145
Web Config -käyttö verkkoselaimella. . . . .	146
Web Config suorittaminen Windows-käyttöjärjestelmässä. . . . .	146
Web Config -määrittäjätyökalun käyttäminen Mac OS-käyttöjärjestelmässä. . . . .	147
WindowsTulostinajuri. . . . .	147
Windows-tulostinohjaimen opas. . . . .	148
Windows-tulostinohjaimen toimintoasetusten määrittäminen. . . . .	149
Mac OS -tulostinohjain. . . . .	150
Mac OS-tulostinohjaimen opas. . . . .	151
Mac OS -tulostinohjaimen asetusten määrittäminen. . . . .	152
Epson Scan 2 (skanneriohjain). . . . .	153
Epson Event Manager. . . . .	153
Epson Easy Photo Print. . . . .	154
Epson Print CD. . . . .	154
EPSON Software Updater. . . . .	155
Sovellusten asennusten poistaminen. . . . .	155
Sovellusten asennusten poistaminen — Windows. . . . .	155
Sovellusten poistaminen (Mac OS). . . . .	156
Sovellusten asentaminen. . . . .	157
Sovellusten ja laiteohjelmiston päivittäminen. . . . .	157
Tulostimen laiteohjelmiston päivitys ohjauspaneelista. . . . .	158

## **Ongelmien ratkaiseminen**

Tulostimen tilan tarkistaminen. . . . .	159
Näytössä näkyvät viestit. . . . .	159
Tulostimen tilan tarkistaminen - Windows. . . . .	160
Tulostimen tilan tarkistaminen — Mac OS. . . . .	160
Paperitukoksen irrottaminen. . . . .	160
Paperitukoksen irrottaminen, Paperikasetti. . . . .	161
Paperitukoksen irrottaminen tulostimen sisältä. . . . .	162
Paperitukoksen irrottaminen, Takakansi. . . . .	164
Paperinsyötön ongelmat. . . . .	165
Paperitukokset. . . . .	166

Paperinsyöttö menee vinoon. . . . .	166	Kopioidussa kuvassa on epätasaiset värit, tahroja, pilkkuja tai suoria viivoja. . . . .	180
Useita paperiarkkeja on syötetty samanaikaisesti. . . . .	166	Kopioidussa kuvassa näkyy moiré-kuvioita. . . . .	181
Paperi poistetaan Paperin takasyöttöaukko - aukosta tulostamatta sitä. . . . .	166	Kopioidussa kuvassa näkyy alkuperäisen asiakirjan kääntöpuolen kuva. . . . .	181
CD-/DVD-taso tulee ulos. . . . .	166	Tulostusongelmaa ei saatu ratkaistua. . . . .	181
Virta- ja ohjauspaneeliongelmat. . . . .	167	Muita tulostusongelmia. . . . .	181
Virran kytkeminen ei onnistu. . . . .	167	Tulostus on liian hidasta. . . . .	181
Merkkivalot syttyivät ja sammuiivat. . . . .	167	Tulostus hidastuu huomattavasti jatkuvan tulostuksen aikana. . . . .	182
Virran sammuttaminen ei onnistu. . . . .	167	Tulostuksen peruutus tietokoneessa, jossa on Mac OS X v10.6.8, ei onnistu. . . . .	182
Virta kytkeytyy pois päältä automaattisesti. . . . .	167	Skannaus ei käynnisty. . . . .	183
Nestekidenäyttö tummenee. . . . .	168	Skannauksen aloittaminen ei onnistu, kun ohjauspaneeli on käytössä. . . . .	183
Autom. käynnistys -ominaisuus ei toimi. . . . .	168	Skannatussa kuvassa esiintyviä ongelmia. . . . .	184
Tietokoneelta tulostaminen ei onnistu. . . . .	168	Epätasaisia värejä, likaa, läikkiä, jne. tulee näkyviin valotustasolta skannattaessa. . . . .	184
Verkkoasetusten määrittäminen ei onnistu. . . . .	169	Epätasainen kuvanlaatu. . . . .	184
Laitteita ei voida liittää vaikka verkkoasetuksissa ei ole ongelmia. . . . .	169	Kuvien taustalla näkyy poikkeamia. . . . .	184
Tulostimeen liitetyn SSID-tunnuksen tarkistaminen. . . . .	171	Sumea teksti. . . . .	184
Tietokoneen SSID-tunnuksen tarkistaminen. . . . .	171	Skannatussa kuvassa näkyy moiré-kuvioita (verkkomaisia varjoja). . . . .	185
Tulostin ei yllättäen voi tulostaa verkkoyhteyden kautta. . . . .	172	Oikean alueen skannaaminen ei onnistu skannerin lasilta. . . . .	185
Tulostin ei yllättäen voi tulostaa USB-yhteyden kautta. . . . .	173	Esikatselu ei toimi Pikku kuva -kohdassa. . . . .	185
Tulostus ei onnistu iPhone- tai iPad-laitteesta. . . . .	173	Tekstiä ei tunnisteta oikein, kun tallennusmuoto on Haettava PDF. . . . .	186
Tulosteisiin liittyvät ongelmat. . . . .	173	Skannatun kuvan ongelmien ratkaiseminen ei onnistu. . . . .	186
Tulosteessa on naarmuja tai siitä puuttuu väriä. . . . .	173	Muita skannausongelmia. . . . .	187
Tulosteissa on raitoja tai odottamattomia värejä . . . . .	174	Skannausnopeus on hidas. . . . .	187
Värillisiä raitoja tulee esiin noin 2,5 cm:n välein . . . . .	174	Skannaus pysähtyy skannattaessa PDF- tai Multi-TIFF-tiedostomuotoon. . . . .	187
Sumeat tulosteet, pystyraidat tai väärä kohdistus. . . . .	175	Muut ongelmat. . . . .	188
Huono tulostuslaatu. . . . .	175	Heikko sähköisku tulostinta kosketettaessa. . . . .	188
Paperissa on mustetahroja tai naarmuja. . . . .	176	Toimintaäänit ovat voimakkaita. . . . .	188
Paperi tahrinuu automaattisen kaksipuolisen tulostuksen aikana. . . . .	177	Tietojen tallennus muistikortille ei onnistu. . . . .	188
Tulostetut valokuvat ovat tahmeita. . . . .	177	Palomuri estää sovelluksen (vain Windows). . . . .	188
Kuvat tai valokuvat tulostetaan odottamattomissa väreissä. . . . .	178	"?" näkyy valokuvien valintänäytössä. . . . .	188
Värit eroavat näytössä näkyvistä väreistä. . . . .	178	Esiin tulee viesti, joka kehottaa nollaamaan mustetasot. . . . .	189
Tulostus ilman marginaaleja ei onnistu. . . . .	178	Muste on vuotanut. . . . .	189
Kuvan reunat rajataan reunattomassa tulostuksessa. . . . .	179		
Tulosteen asento, koko tai marginaalit ovat väärät. . . . .	179		
Useita alkuperäisiä kopioidaan yhdelle arkille. . . . .	179		
Valokuvatarrojen tulostusasento on väärä. . . . .	180		
CD-/DVD-levyjen tulostusasento on väärä. . . . .	180		
Tulostetut merkit ovat väriä tai vääristyneitä. . . . .	180		
Tulostettu kuva on käänteinen. . . . .	180		
Mosaiikkityyppiset kuviot tulosteissa. . . . .	180		
		<b>Liite</b>	
		Tekniset tiedot. . . . .	190
		Tulostimen tekniset tiedot. . . . .	190
		Skannerin tiedot. . . . .	191
		Liittännän määrittelyt. . . . .	192
		Verkkotoimintojen luettelo. . . . .	192



Wi-Fi-yhteyden tekniset tiedot. . . . .	193
Ethernet-yhteyden ominaisuudet. . . . .	194
Tietoturvaprotokolla. . . . .	194
Tuetut kolmansien osapuolten palvelut. . . . .	194
Ulkoisen tallennuslaitteen tiedot. . . . .	194
Mitat. . . . .	196
Sähkötekniset ominaisuudet. . . . .	196
Ympäristöä koskevat tekniset tiedot. . . . .	197
Järjestelmävaatimukset. . . . .	197
Säädöksiä koskevat tiedot. . . . .	198
Standardit ja hyväksynät. . . . .	198
Kopiointirajoitukset. . . . .	199
Tulostimen kuljettaminen ja varastointi. . . . .	199
Muistikortin käyttö tietokoneesta. . . . .	202
Asiakastukipalvelut. . . . .	203
Teknisen tuen verkkosivusto. . . . .	203
Yhteydenotto Epsonin tukeen. . . . .	204

# Tietoa tästä oppaasta

---

## Johdanto käyttöoppaisiin

Seuraavat käyttöoppaat kuuluvat Epson-tulostimen toimitukseen. Yllä olevien käyttöoppaiden lisäksi ohjeita on saatavana myös itse tulostimesta tai Epsonin ohjelmistosovelluksista.

Aloita tästä (painettu käyttöopas)

Antaa tiedot tulostimen asetuksiin, ohjelmiston asentamiseen, tulostimen käyttöön, ongelmien ratkaisuun ja vastaaviin toimintoihin.

Käyttöopas (digitaalinen käyttöopas)

Tämä käyttöopas. Antaa yleistä tietoa ja ohjeita tulostimen käytöstä, verkon asetuksista tilanteissa, joissa tulostinta käytetään verkon välityksellä, sekä vianmäärityksestä.

Saat yllä mainittujen käyttöoppaiden uusimmat versiot seuraavilla tavoilla.

Käyttöoppaan paperiversio

Siirry Epsonin Euroopan tukisivustolle osoitteessa <http://www.epson.eu/Support> tai Epsonin maailmanlaajuiselle tukisivustolle osoitteessa <http://support.epson.net/>.

Käyttöoppaan digitaaliversio

Käynnistä EPSON Software Updater tietokoneessasi. EPSON Software Updater -sovelluksella tarkistetaan Epsonin ohjelmistosovellusten ja digitaalimuodossa olevien käyttöoppaiden saatavana olevat versiot ja ladataan uusimmat.

### Liittyvät tiedot

➔ ”EPSON Software Updater” sivulla 155

---

## Merkinnät ja symbolit



**Vaara:**

Ohjeita on noudatettava huolellisesti henkilövahinkojen välttämiseksi.



**Tärkeää:**

Ohjeita on noudatettava laitteiston vahingoittumisen välttämiseksi.

### Huomautus:

Tarjoaa täydentäviä ja viitteellisiä tietoja.

➔ Liittyvät tiedot

Linkit asianomaisiin kappaleisiin.

---

## Tässä käyttöoppaassa käytetyt kuvaukset

- Tulostinajurin ja Epson Scan 2in (skanneriajurin) näyttöjen näyttöruutukuvat ovat Windows 10- tai OS X El Capitan -käyttöjärjestelmistä. Näytöllä näkyvät tiedot vaihtelevat laitemallin ja käyttötilanteen mukaan.
- Käyttöoppaassa käytetyt kuvat ovat vain esimerkkejä. Vaikka mallien välillä voi olla pieniä eroja, toimintaperiaatteet ovat samat.
- Jotkin LCD-näytön valikon osista vaihtelevat mallista ja asetuksista riippuen.

---

## Viittaukset käyttöjärjestelmiin

### Windows

Tässä käyttöoppaassa termeillä Windows 10, Windows 8.1, Windows 8, Windows 7, Windows Vista ja Windows XP viitataan seuraaviin käyttöjärjestelmiin. Tämän lisäksi Windows tarkoittaa kaikkia Windows-versioita.

- Microsoft® Windows® 10
- Microsoft® Windows® 8.1
- Microsoft® Windows® 8
- Microsoft® Windows® 7
- Microsoft® Windows Vista®
- Microsoft® Windows® XP
- Microsoft® Windows® XP Professional x64 Edition

### Mac OS

Tässä käyttöoppaassa termillä Mac OS viitataan seuraaviin käyttöjärjestelmiin: macOS Sierra, OS X El Capitan, OS X Yosemite, OS X Mavericks, OS X Mountain Lion, Mac OS X v10.7.x ja Mac OS X v10.6.8.

# Tärkeitä ohjeita

## Turvallinen käyttö

Varmista tulostimen turvallinen käyttö noudattamalla seuraavia ohjeita. Säilytä tämä käyttöopas myöhempiä käyttöä varten. Muista lisäksi noudattaa kaikkia tulostimeen merkittyjä varoituksia ja ohjeita.

- Eräiden tulostimessa käytettyjen symbolien tarkoitus on varmistaa tulostimen turvallinen ja oikea käyttö. Siirry seuraavalle web-sivustolle lukeaksesi lisää symbolien merkityksestä.  
<http://support.epson.net/symbols>
- Käytä vain tulostimen mukana toimitettua virtajohtoa. Älä käytä virtajohtoa muissa laitteissa. Muiden virtajohtojen käyttäminen tulostimessa tai tulostimen mukana toimitetun virtajohdon käyttäminen muissa laitteissa voi aiheuttaa tulipalon tai sähköiskun vaaran.
- Varmista, että virtajohto on paikallisten turvallisuussäädösten mukainen.
- Älä pura, muuta tai yritä korjata virtajohtoa, pistoketta, tulostinyksikköä, skanneriyksikköä tai sen lisävarustetta itse muutoin kuin tulostimen ohjeissa mainituin tavoin.
- Irrota tulostin sähköverkosta ja vie se ammattitaitoiseen huoltoon seuraavissa tilanteissa:  
Verkkojohto tai -pistoke on vahingoittunut, tulostimeen on päässyt nestettä, tulostin on pudonnut tai sen kotelo on vahingoittunut, tulostin ei toimi normaalisti tai sen toiminta on muuttunut huomattavasti. Muuta ainoastaan käyttöohjeissa mainittuja säätöjä.
- Sijoita tulostin lähelle pistorasiaa niin, että sen verkkopistoke on helppo irrottaa.
- Älä pidä tai säilytä tulostinta ulkotiloissa, likaisten tai pölyisten paikkojen, veden, lämmönlähteiden tai sellaisten paikkojen läheisyydessä, joissa se voi altistua iskuille, tärinälle, korkeille lämpötiloille tai kosteudelle.
- Älä kaada tai läikytä nestettä tulostimen päälle äläkä käsittele tulostinta märin käsin.
- Pidä tulostin vähintään 22 cm:n etäisyydellä sydämentahdistimista. Tulostimen lähettämät radioaallot voivat vaikuttaa haitallisesti sydämentahdistinten toimintaan.
- Jos nestekidenäyttö on vaurioitunut, ota yhteyttä jälleenmyyjään. Jos nestekidenäytön nestettä roiskuu käsiin, pese kädet huolellisesti vedellä ja saippualla. Jos nestekidenäytön nestettä joutuu silmiin, huuhtelee silmät välittömästi vedellä. Jos huolellisen huuhtelun jälkeen silmissä on ärsytystä tai näköhäiriöitä, mene välittömästi lääkäriin.

## Musteen turvallisuusohjeet

- Ole varovainen, ettei kosketa mustetta, kun käsittelet mustesäiliöitä, mustesäiliön korkkeja ja avattuja mustepulloja tai mustepullon korkkeja.
  - Jos mustetta pääsee iholle, muste on pestävä perusteellisesti pois vedellä ja saippualla.
  - Jos mustetta joutuu silmiin, huuhtelee ne välittömästi vedellä. Jos huolellisen huuhtelun jälkeen silmissä on ärsytystä tai näköhäiriöitä, mene välittömästi lääkäriin.
  - Jos mustetta joutuu suuhun, ota viipymättä yhteys lääkäriin.
- Älä pura hukkavärisäiliötä, mustetta saattaa joutua silmiin tai iholle.
- Älä ravista mustepulloa voimakkaasti tai altista sitä voimakkaille iskuille, jotta mustetta ei vuoda pullosta.
- Pidä mustepullot, mustesäiliöyksikkö ja hukkavärisäiliö poissa lasten ulottuvilta. Älä anna lasten juoda mustepulloista tai mustepullon korkista tai käsitellä niitä.

---

## Tulostinta koskevia turvallisuusohjeita ja varoituksia

Lue ohjeet ja noudata niitä, jotta tulostin tai muu omaisuutesi ei vahingoitu. Säilytä tämä opas myöhempää käyttöä varten.



### Tulostimen asettamista koskevia neuvoja ja varoituksia

- Älä tuki tai peitä tulostimessa olevia aukkoja.
- Käytä vain tulostimen tyyppikilven mukaista virtalähdettä.
- Vältä sellaisissa virtapiireissä olevia pistorasioita, joihin on jo kytketty kopiokoneita tai jatkuvasti käynnistyviä ja sammuvia laitteita, esimerkiksi ilmastointilaitteita.
- Vältä pistorasioita, jotka on varustettu seinäkatkaisimella tai automaattiajastimella.
- Pidä koko tietokonejärjestelmä riittävän etäällä mahdollisista sähkömagneettisten häiriöiden lähteistä, kuten kaiuttimista ja langattomien puhelinten pöytäyksiköistä.
- Aseta virtajohto niin, että se on suojassa hankautumiselta, teräviltä kulmilta ja taittumiselta. Älä sijoita esineitä virtajohdon päälle ja siirrä virtajohto syrjään kulkureitiltä. Huolehdi siitä, että virtajohto on suorassa kummastakin päästään ja verkkolaitteen kiinnityskohdasta.
- Jos kytket tulostimen sähköverkkoon jatkojohdon kautta, varmista, ettei jatkojohtoon kytkettyjen laitteiden yhteenlaskettu ampeeriarvo ylitä johdolle määritettyä ampeeriarvoa. Varmista myös, ettei kaikkien samaan pistorasiaan kytkettyjen laitteiden yhteenlaskettu ampeerimäärä ylitä pistorasialle määritettyä ampeeriarvoa.
- Jos käytät tulostinta Saksassa, talokytKentä tulee suojata 10 tai 16 ampeerin virrankatkaisijalla, joka suojaa tulostinta oikosuluilta ja ylivirtapiikeiltä.
- Kun liität tulostimen tietokoneeseen tai muuhun laitteeseen kaapelilla, varmista liitinten suunta. Kukin liitin voidaan liittää ainoastaan yhdellä tavalla. Liittimen kytkeminen väärin voi vahingoittaa molempia kaapelilla liitettäviä laitteita.
- Sijoita tulostin tasaiselle, tukevalle alustalle, joka on joka suuntaan tulostinta leveämpi. Tulostin ei toimi oikein, jos se on kallellaan.
- Varmista, että tulostimen yläpuolella on tarpeeksi tilaa, jotta asiakirjankansi voidaan nostaa kokonaan ylös.
- Jätä tulostimen eteen tarpeeksi tilaa, jotta tulosteet mahtuvat tulemaan kokonaan ulos.
- Vältä paikkoja, joissa lämpötila ja kosteus vaihtelevat nopeasti. Älä altista tulostinta suoralle auringonvalolle, muulle voimakkaalle valolle tai lämmönlähteille.

### Tulostimen käyttöä koskevia neuvoja ja varoituksia

- Älä työnnä mitään esineitä tulostimen sisään sen aukoista.
- Älä työnnä kättäsi tulostimen sisään tulostuksen aikana.
- Älä kosketa tulostimen sisällä olevaa valkoista lattakaapelia tai musteputkia.
- Älä suihkuta tulostimen sisälle tai tulostimen lähellä aerosoleja, jotka sisältävät syttyviä kaasuja. Tällöin voi syttyä tulipalo.
- Älä siirrä tulostuspäätä käsin, sillä se saattaa vahingoittaa tulostinta.
- Varo skanneriyksikköä sulkiessasi, että sormet eivät jää väliin.
- Älä paina valotustasoa liian kovaa asettaessasi sille alkuperäiskappaletta.

## Tärkeitä ohjeita

- Tulostimen pitkitetty käyttö mustetason ollessa alaviivan alapuolella voi vahingoittaa tulostinta. Täytä mustesäiliö yläviivan tasalle, kun tulostin ei ole toiminnassa. Nollaa mustetaso säiliön täyttämisen jälkeen, jotta laite näyttää oikean mustetason (arvio).
- Katkaise tulostimesta virta aina painamalla  -painiketta. Älä irrota tulostinta pistorasiasta tai katkaise virtaa, ennen kuin merkkivalo  lakkaa vilkkumasta.
- Jos tulostin on pitkään käyttämättömänä, irrota virtajohto pistorasiasta.

## Tulostimen kuljetusta tai varastointia koskevia neuvoja ja varoituksia

- Vältä tulostimen säilytyksen tai kuljetuksen aikana kallistamasta tulostinta tai kääntämästä sitä pystyasentoon tai ylösalaisin, sillä muuten siitä voi vuotaa mustetta.
- Varmista ennen tulostimen kuljettamista, että tulostuspää on perusasennossa (äärioikealla).

## Langattoman yhteyden välityksellä tapahtuvaa tulostimen käyttöä koskevia neuvoja ja varoituksia

- Tämän tulostimen synnyttämät radioaallot voivat heikentää lääkinnällisten sähkölaitteiden toimintaa ja aiheuttaa niiden toimintahäiriöitä. Kun tätä tulostinta käytetään lääkintätiloissa tai lääkintälaitteiden läheisyydessä, noudata valtuutetun lääkintähenkilökunnan neuvoja ja ota huomioon kaikki lääkintälaitteeseen kiinnitetyt varoitukset ja ohjeet.
- Tämän tulostimen synnyttämät radioaallot voivat heikentää automaattisesti ohjattujen laitteiden, kuten automaattiovien tai palohälytinten toimintaa, mikä voi johtaa toimintahäiriöiden aiheuttamiin onnettomuuksiin. Kun käytät tätä tulostinta automaattisesti ohjattujen laitteiden lähellä, noudata kaikkia näihin laitteisiin kiinnitettyjä varoituksia ja ohjeita.

## Muistikortin käyttöä koskevia neuvoja ja varoituksia

- Älä irrota muistikorttia tai sammuta tulostinta, kun muistikortin merkkivalo vilkkuu.
- Muistikorttien käyttötavat vaihtelevat korttityypin mukaan. Katso lisätietoja muistikortin mukana tulleesta oppaasta.
- Käytä vain tulostimen kanssa yhteensopivia muistikortteja.

### Liittyvät tiedot

➔ [”Tuettujen muistikorttien tiedot” sivulla 194](#)

## Nestekidenäytön käyttöä koskevia neuvoja ja varoituksia

- Nestekidenäytössä saattaa olla muutama pieni kirkas tai tumma piste, ja sen ominaisuuksien takia näytön kirkkaus voi olla epätasainen. Tämä on normaalia eikä tarkoita, että näyttö olisi viallinen.
- Käytä näytön puhdistamiseen ainoastaan kuivaa ja pehmeää liinaa. Älä käytä nestemäisiä tai kemiallisia puhdistusaineita.

### Tärkeitä ohjeita

- ❑ LCD-näytön ulkokuori voi rikkoontua, jos siihen kohdistuu kovia iskuja. Jos näytön pintaan tulee säröjä tai halkeamia, ota yhteyttä jälleenmyyjään. Älä kosketa tai yritä poistaa siruja.

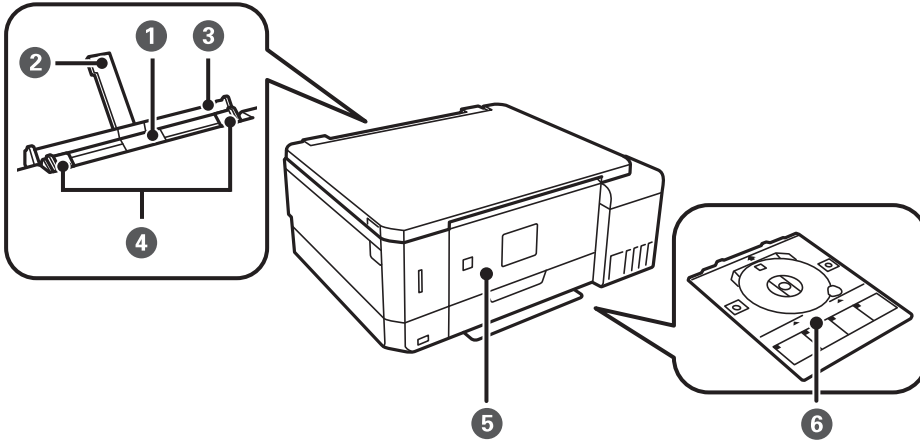
---

## Henkilökohtaisten tietojen suojaaminen

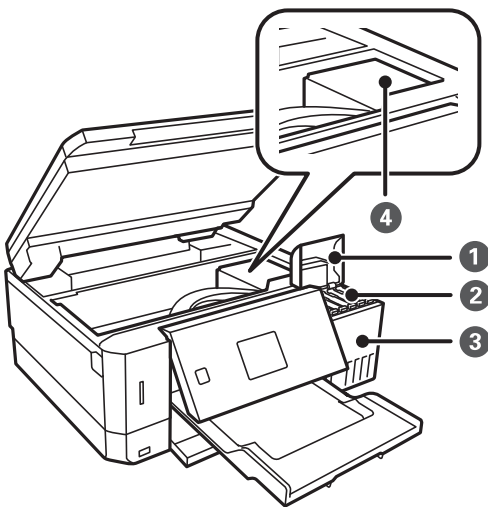
Jos luovutat tulostimen jollekulle tai hävität sen, tyhjennä kaikki laitteen muistiin tallennetut henkilökohtaiset tiedot valitsemalla ohjauspaneelissa **Asetukset > Palauta oletusaset.** > **Kaikki aset..**

# Tulostimen perustiedot

## Osien nimet ja toiminnot



1	Paperin takasyöttöaukko	Lisää käsin yksi paperiarkki kerrallaan.
2	Paperituki	Tukee lisättyä paperia.
3	Paperin takasyöttöaukon kansi	Estää vierasaineiden pääsyn tulostimen sisään. Tämä kansi on tavallisesti pidettävä suljettuna.
4	Reunaohjain	Syöttää paperin suoraan tulostimeen. Liu'uta ohjaimet paperin reunoihin.
5	Ohjauspaneeli	Ohjaa tulostimen toimintaa. Voit muuttaa ohjauspaneelin kulmaa käsin.
6	CD-/DVD-taso	Aseta CD/DVD tarratulostusta varten. Tätä säilytetään yleensä tulostimen pohjassa.

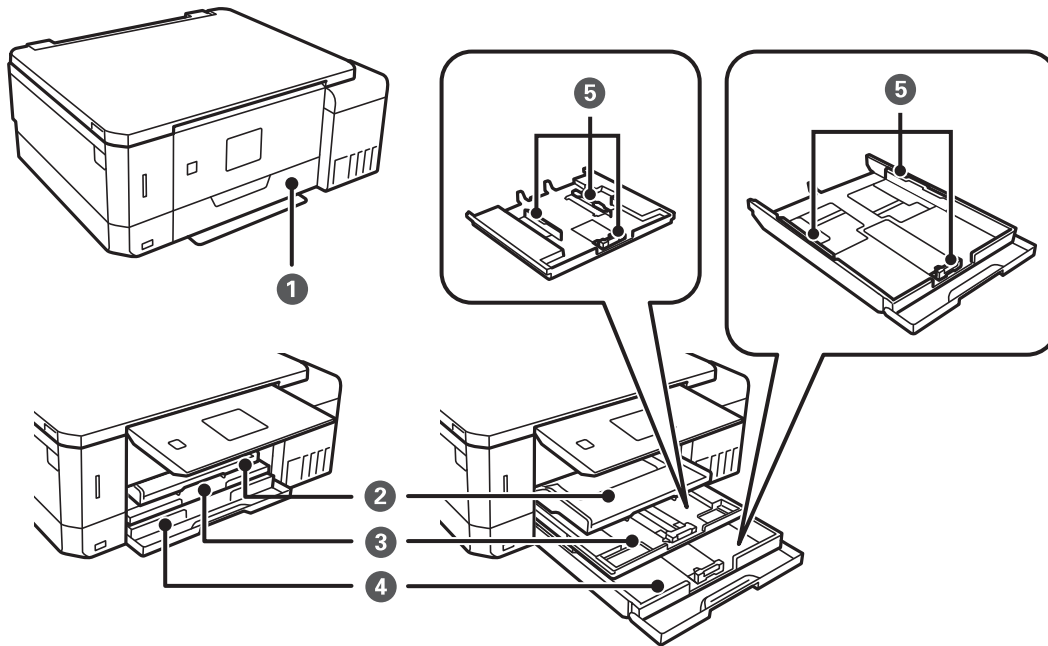


1	Mustesäiliön kansi	Avaa täyttääksesi mustesäiliön.
---	--------------------	---------------------------------



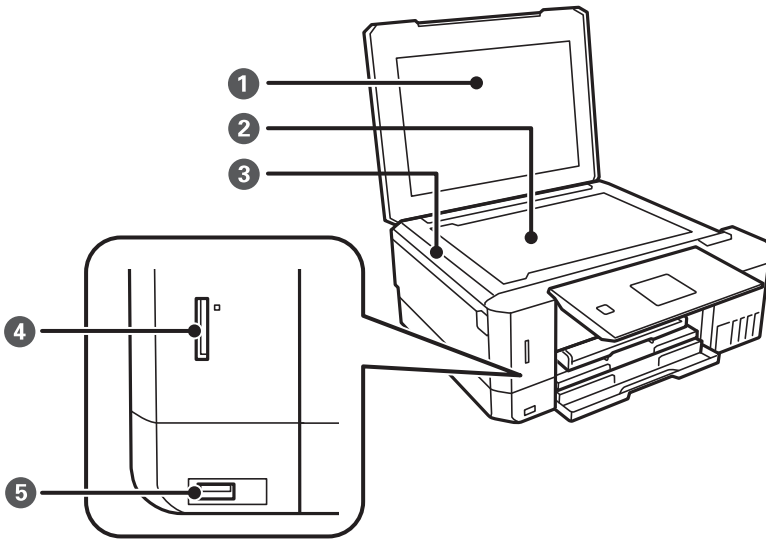
## Tulostimen perustiedot

2	Musteen varastointisäiliöt (mustesäiliöt)	Syöttävät mustetta tulostuspäähän.
3	Mustesäiliöyksikkö	Sisältää mustesäiliöt.
4	Tulostuspää	Muste tulee kasetin alapinnalla olevista tulostuspäistä.

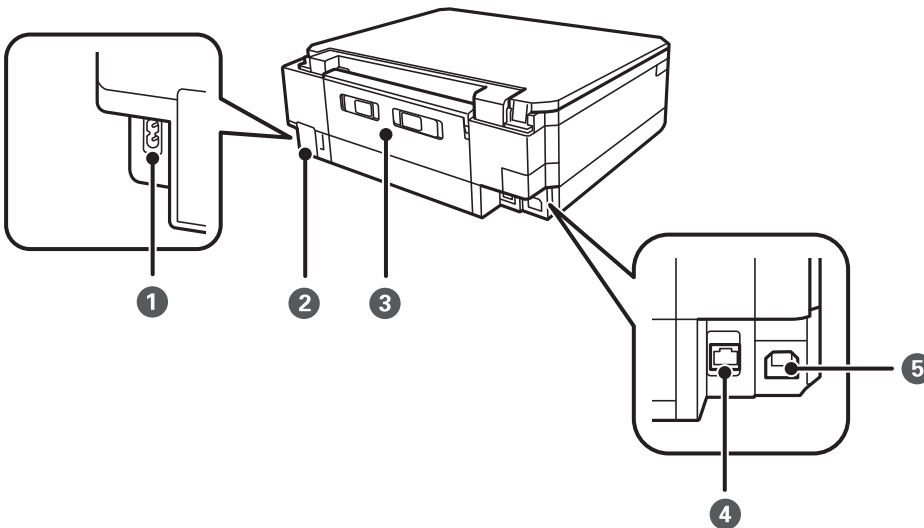


1	Etukansi	Avaa lisätäksesi paperia paperikasettiin.
2	Luovutustaso	Kannattelee laitteesta tullutta paperia. Vedä se ulos käsin ja paina takaisin sisään säilytystä varten.
3	Paperikasetti 1	Lisää paperia.
4	Paperikasetti 2	
5	Reunaohjain	Syöttää paperin suoraan tulostimeen. Liu'uta ohjaimet paperin reunoihin.

**Tulostimen perustiedot**



①	Asiakirjakansi	Estää ulkoisen valon pääsyn laitteeseen skannauksen aikana.
②	Valotustaso	Aseta alkuperäiset asiakirjat laitteeseen.
③	Skanneriyksikkö	Skannaa yksikköön lisätyt alkuperäiskappaleet. Avaa täyttääksesi mustesäiliön tai poistaaksesi paperitukoksen. Tämä yksikkö on tavallisesti pidettävä suljettuna.
④	Muistikorttipaikka	Aseta muistikortti.
⑤	Ulkoinen USB-portti	Kytkee ulkoisen tallennuslaitteen tai PictBridge-yhteensopivan laitteen.



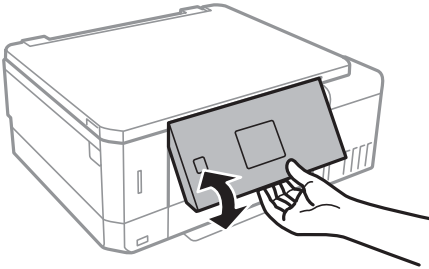
①	Virtajohdon liitäntä	Virtajohdon liittämiseen.
②	Huoltolaatikon kansi	Avaa, kun vaihdat huoltolaatikon. Huoltolaatikko on säiliö, joka kerää puhdistuksen tai tulostuksen aikana hyvin pieniä määriä ylijäävää mustetta.
③	Takakansi	Avaa, kun irrotat juuttunutta paperia.

## Tulostimen perustiedot

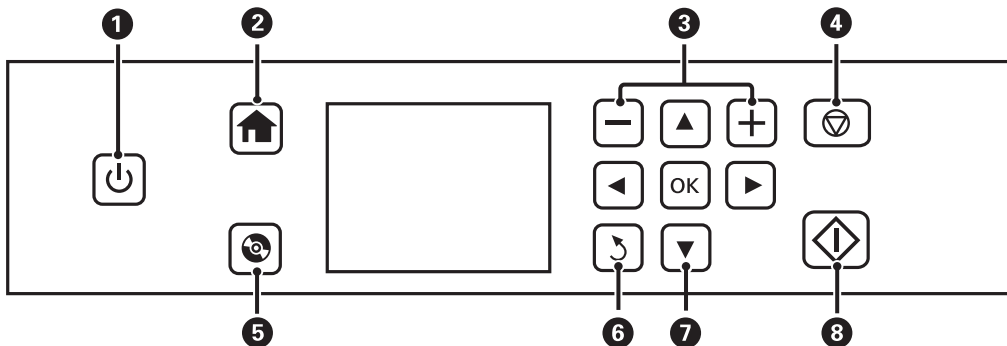
4	USB-portti	Käytetään tietokoneen liittämiseen USB-kaapelilla.
5	LAN-portti	Käytetään LAN-johdon yhdistämiseen.

## Ohjauspaneeli

Voit muuttaa ohjauspaneelin kulmaa.



## Painikkeet



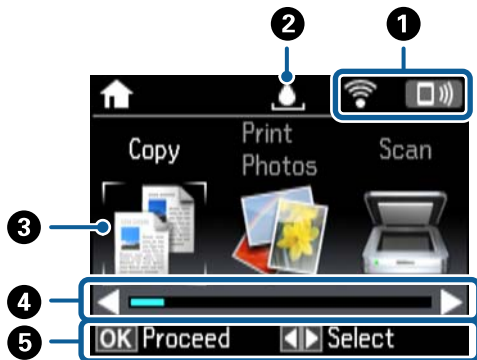
1		Kytkee tulostimeen virran ja katkaisee sen. Älä sammuta, kun virtavallo vilkkuu (kun tulostin on toiminnassa tai käsittelee tietoja). Irrota virtajohto, kun virtavallo on sammunut.
2		Näyttää aloitusnäytön (Home).
3		Valitsee tulostettavan sivumäärän.
4		Pysäyttää nykyisen toiminnon.
5		Näyttää valikot, kuten CD-/DVD-tarratulostuksen ja kopioinnin valikot.
6		Palauttaa edelliseen näyttöön.
7		Valitse valikko käyttämällä painikkeita  ja avaa sitten valittu valikko painamalla OK-painiketta.
8		Käynnistää toiminnon, kuten tulostuksen tai kopioinnin.

## Nestekidenäytön opas

Nestekidenäytössä esitetään valikot ja viestit. Valitse valikko tai asetus painamalla painikkeita ▲ ▼ ◀ ▶.

## Aloitusnäytön opas

Seuraavat kuvakkeet ja valikot näkyvät aloitusnäytössä.



1	Verkkoyhteyden tilaa esittävät kuvakkeet tulevat esiin. Voit opetella kuvakkeiden merkityksen <b>Ohje</b> -valikossa. Siirry kohtaan <b>Ohje</b> aloitusnäytöstä käyttämällä ◀- tai ▶-painiketta ja paina sitten OK-painiketta. Valitse <b>Kuvakeluettelo</b> käyttämällä ▲- tai ▼-painiketta, ja paina sitten OK-painiketta.																		
2	Näyttää huoltolaatikon tilan. Voit tarkastaa kuvakkeen merkityksen <b>Ohje</b> -valikosta.																		
3	Toimintokuvakkeet ja -nimet näytetään tilakuvakkeina.																		
	<table border="1"> <tr> <td>Kopioi</td> <td>Asiakirjan kopiointi.</td> </tr> <tr> <td>Tul. valok.</td> <td>Muistikortilla olevien valokuvien tulostus.</td> </tr> <tr> <td>Skann.</td> <td>Asiakirjan tai valokuvan skannaus.</td> </tr> <tr> <td>Lisää toimintoja</td> <td>Erilaisten tulostustoimintojen, kuten valokuvien kopiointin, valokuvien eri asettelulla tapahtuvan tulostuksen ja CD-/DVD-levyn kopiointin tai tulostuksen käyttö.</td> </tr> <tr> <td>Hiljainen tila</td> <td>Näyttää <b>Hiljainen tila</b> -asetuksen, jonka avulla voit vähentää tulostimen aiheuttamaa melua. Tämän ottaminen käyttöön voi myös hidastaa tulostusnopeutta. Valitsemiesi paperityypin ja tulostuslaadun asetusten mukaan tulostimen melutasossa ei ole ehkä mitään eroa. Tämä on pikakuvake seuraavan valikon käyttöön. <b>Asetukset &gt; Tulostimen asetukset &gt; Hiljainen tila</b></td> </tr> <tr> <td>Asetukset</td> <td>Huollon suorittaminen ja tulostimen ominaisuuksiin ja toimintoihin liittyvien asetusten määrittäminen.</td> </tr> <tr> <td>Kunnossa pito</td> <td>Siirry suositeltuihin valikkoihin tulosteidesi laadun parantamiseksi. Tämä on pikakuvake seuraavan valikon käyttöön. <b>Asetukset &gt; Kunnossapito</b></td> </tr> <tr> <td>Ohje</td> <td>Näyttää ohjetiedot perustoiminnoille, nestekidenäytössä esitettyjen kuvakkeiden merkityksen ja vianetsintätiedot.</td> </tr> <tr> <td>Wi-Fi-asetus</td> <td>Näyttää valikot, joiden avulla voit määrittää tulostimen käytettäväksi langattomassa verkossa.</td> </tr> </table>	Kopioi	Asiakirjan kopiointi.	Tul. valok.	Muistikortilla olevien valokuvien tulostus.	Skann.	Asiakirjan tai valokuvan skannaus.	Lisää toimintoja	Erilaisten tulostustoimintojen, kuten valokuvien kopiointin, valokuvien eri asettelulla tapahtuvan tulostuksen ja CD-/DVD-levyn kopiointin tai tulostuksen käyttö.	Hiljainen tila	Näyttää <b>Hiljainen tila</b> -asetuksen, jonka avulla voit vähentää tulostimen aiheuttamaa melua. Tämän ottaminen käyttöön voi myös hidastaa tulostusnopeutta. Valitsemiesi paperityypin ja tulostuslaadun asetusten mukaan tulostimen melutasossa ei ole ehkä mitään eroa. Tämä on pikakuvake seuraavan valikon käyttöön. <b>Asetukset &gt; Tulostimen asetukset &gt; Hiljainen tila</b>	Asetukset	Huollon suorittaminen ja tulostimen ominaisuuksiin ja toimintoihin liittyvien asetusten määrittäminen.	Kunnossa pito	Siirry suositeltuihin valikkoihin tulosteidesi laadun parantamiseksi. Tämä on pikakuvake seuraavan valikon käyttöön. <b>Asetukset &gt; Kunnossapito</b>	Ohje	Näyttää ohjetiedot perustoiminnoille, nestekidenäytössä esitettyjen kuvakkeiden merkityksen ja vianetsintätiedot.	Wi-Fi-asetus	Näyttää valikot, joiden avulla voit määrittää tulostimen käytettäväksi langattomassa verkossa.
Kopioi	Asiakirjan kopiointi.																		
Tul. valok.	Muistikortilla olevien valokuvien tulostus.																		
Skann.	Asiakirjan tai valokuvan skannaus.																		
Lisää toimintoja	Erilaisten tulostustoimintojen, kuten valokuvien kopiointin, valokuvien eri asettelulla tapahtuvan tulostuksen ja CD-/DVD-levyn kopiointin tai tulostuksen käyttö.																		
Hiljainen tila	Näyttää <b>Hiljainen tila</b> -asetuksen, jonka avulla voit vähentää tulostimen aiheuttamaa melua. Tämän ottaminen käyttöön voi myös hidastaa tulostusnopeutta. Valitsemiesi paperityypin ja tulostuslaadun asetusten mukaan tulostimen melutasossa ei ole ehkä mitään eroa. Tämä on pikakuvake seuraavan valikon käyttöön. <b>Asetukset &gt; Tulostimen asetukset &gt; Hiljainen tila</b>																		
Asetukset	Huollon suorittaminen ja tulostimen ominaisuuksiin ja toimintoihin liittyvien asetusten määrittäminen.																		
Kunnossa pito	Siirry suositeltuihin valikkoihin tulosteidesi laadun parantamiseksi. Tämä on pikakuvake seuraavan valikon käyttöön. <b>Asetukset &gt; Kunnossapito</b>																		
Ohje	Näyttää ohjetiedot perustoiminnoille, nestekidenäytössä esitettyjen kuvakkeiden merkityksen ja vianetsintätiedot.																		
Wi-Fi-asetus	Näyttää valikot, joiden avulla voit määrittää tulostimen käytettäväksi langattomassa verkossa.																		

## Tulostimen perustiedot

4	Kun näytössä on ◀ ja ▶, voit selata oikealle tai vasemmalle.
5	Käytettävissä olevat painikkeet tulevat näkyviin. Tässä esimerkissä voit siirtyä valittuun valikkoon painamalla OK-painiketta, ja voit valita toisen valikon painamalla ◀- tai ▶-painiketta.

### Liittyvät tiedot

- ➔ ”Perustiedot kopiointitoiminnoista” sivulla 100
- ➔ ”Valokuvien tulostus valitsemalla muistikortilta” sivulla 64
- ➔ ”Skannaus ohjauspaneelista” sivulla 107
- ➔ ”Valokuvien kopiointi” sivulla 103
- ➔ ”Erialaisten asettelujen tulostus” sivulla 71
- ➔ ”Valokuvien tulostus muistikortilta CD-/DVD-tarraan” sivulla 65
- ➔ ”Valikkovalinnat Asetukset-toiminnolle” sivulla 138
- ➔ ”Valikkovalinnat Kunnossapito -toiminnolle” sivulla 138
- ➔ ”Valikon Verkkoasetukset” sivulla 140

## Merkkien syöttäminen


Kun haluat syöttää merkkejä ja symboleita verkkoasetuksille ohjauspaneelista käyttämällä ▲-, ▼-, ◀- ja ▶-painikkeita ja nestekidenäytön ohjelmistonäppäimistöä. Korosta merkki- tai toimintopainiketta painamalla näppäimistön ▲, ▼, ◀- tai ▶-painiketta, ja vahvista sitten painamalla OK-painiketta. Kun olet syöttänyt kaikki merkit, korosta **Valmis** ja paina sitten OK-painiketta.

Esitetty näyttö vaihtelee asetuskohteiden mukaisesti. Näyttö langattoman verkon salasanan syöttämistä varten on seuraava.



Kuvakkeet	Kuvaukset
AB12	Vaihtaa kirjaimet isoiksi.
ab12	Vaihtaa kirjaimet pieniksi.
Symbol	Näyttää symbolit.
◀▶	Siirtää kohdistimen vasemmalle tai oikealle.

**Tulostimen perustiedot**

<b>Kuvakkeet</b>	<b>Kuvaukset</b>
	Poistaa merkin vasemmalla (askelpalautin).
Väli	Lisää väilyönnin kohdistimesta oikealle.
Valmis	Sulkee ohjelmistonäppäimistön näytön ja näyttää vahvistusikkunan tai siirtyy seuraavaan näyttöön.

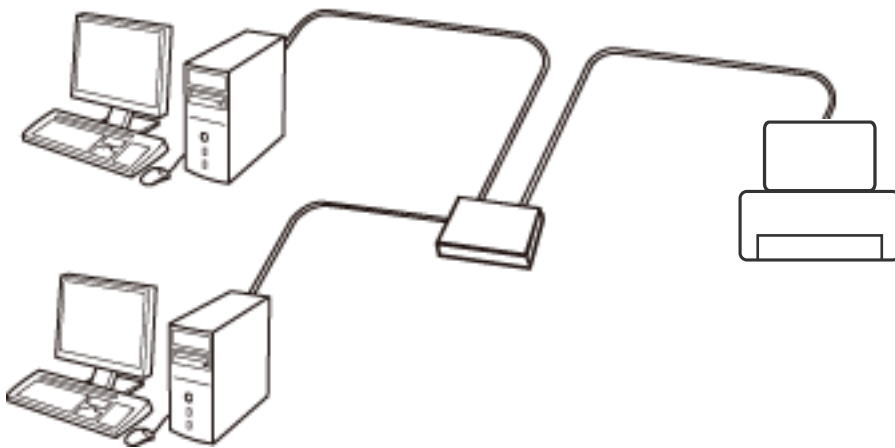
# Verkkoasetukset

## Verkkoyhteystyypit

Voit käyttää seuraavia yhteystapoja.

### Ethernet-yhteys

Liitä tulostin keskittimeen Ethernet-kaapelilla.

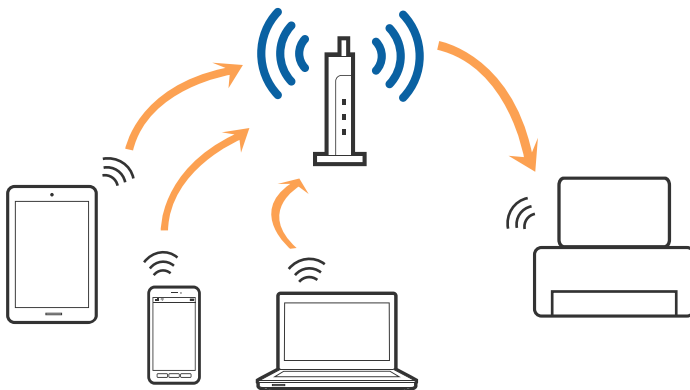


#### Liittyvät tiedot

- ➔ ”Yhteyden luominen tietokoneeseen” sivulla 24
- ➔ ”Verkon lisäasetusten määrittäminen” sivulla 29

### Wi-Fi-yhteys

Liitä tulostin ja tietokone tai älylaite tukiasemaan. Tätä yhteystapaa käytetään tyypillisesti koti- ja toimistoverkoissa, joissa tietokoneet on liitetty tukiasemaan Wi-Fi-yhteyden kautta.



**Liittyvät tiedot**

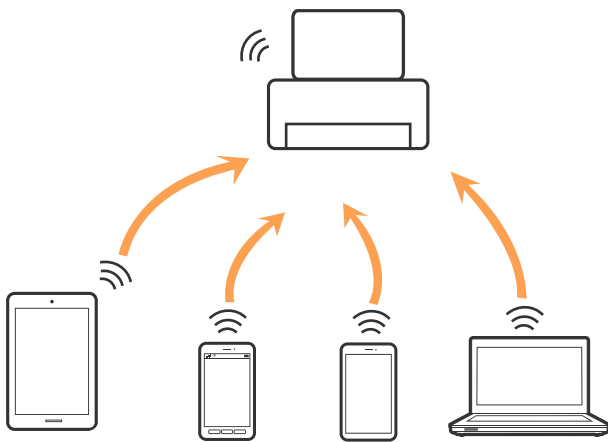
- ➔ ”Yhteyden luominen tietokoneeseen” sivulla 24
- ➔ ”Älylaitteeseen liittäminen” sivulla 25
- ➔ ”Wi-Fi-asetusten määrittäminen tulostimesta” sivulla 25

**Wi-Fi Direct (Simple AP) -yhteys**

Käytä tätä yhteysmenetelmää, kun Wi-Fi ei ole käytössä kotona tai toimistossa tai kun haluat liittää tulostimen ja tietokoneen tai älylaitteen suoraan. Tässä tilassa tulostin toimii tukiasemana. Voit kytkeä tulostimeen enintään neljä laitetta käyttämättä tavallista tukiasemaa. Tulostimeen suoraan liitetyt älylaitteet eivät voi kuitenkaan kommunikoida keskenään tulostimen kautta.

**Huomautus:**

*Wi-Fi Direct (Simple AP) -yhteystapa on tarkoitettu korvaamaan Ad Hoc -tila.*



Tulostin voidaan liittää samanaikaisesti Wi-Fi- tai Ethernet-yhteydellä sekä Wi-Fi Direct (Simple AP) -yhteydellä. Jos käynnistät verkkoyhteyden Wi-Fi Direct (Simple AP) -tilassa, kun tulostin on liitetty Wi-Fi-yhteydellä, Wi-Fi-yhteys katkaistaan väliaikaisesti.

**Liittyvät tiedot**

- ➔ ”Wi-Fi Direct (Simple AP) -yhteyden asetusten määrittäminen” sivulla 28

---

**Yhteyden luominen tietokoneeseen**

Suosittellemme luomaan tulostimen ja tietokoneen välisen yhteyden asennusohjelman avulla. Voit suorittaa asennusohjelman jollakin seuraavista tavoista.

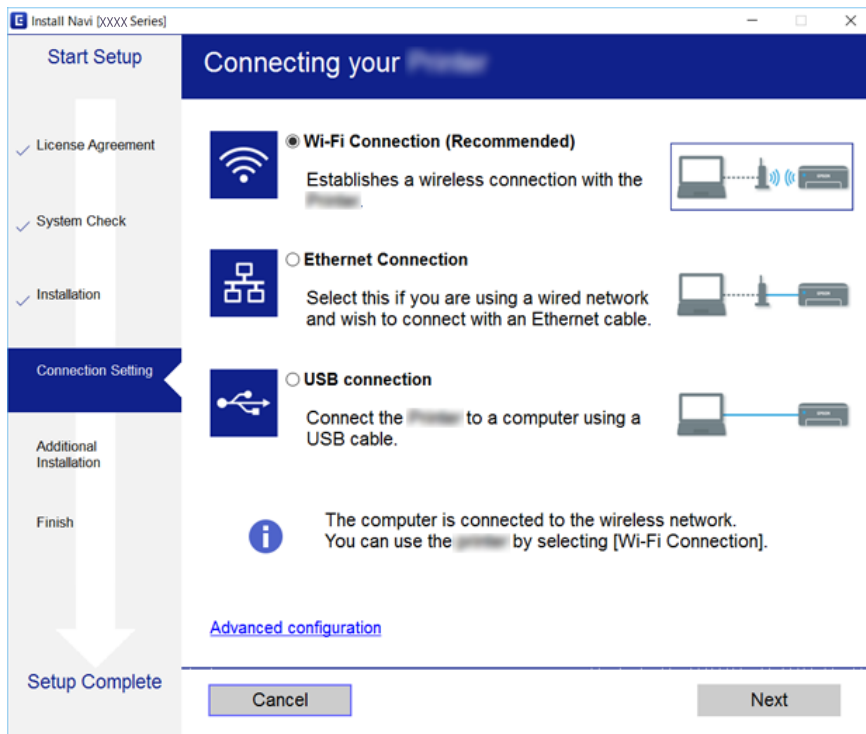
- Määrittäminen verkkosivustolta  
Siirry seuraavalle verkkosivustolle ja anna tuotteen nimi. Siirry kohtaan **Asetus** ja aloita määrittäminen.  
<http://epson.sn>
- Määrittäminen ohjelmistolevyn avulla (vain mallit, joiden mukana tulee ohjelmistolevy, ja käyttäjät, joiden tietokoneessa on levyasema)  
Aseta ohjelmistolevy tietokoneeseen ja noudata sitten näytön ohjeita.



## Yhteystavan valitseminen

Toimi näyttöön tulevien ohjeiden mukaan, kunnes näet seuraavan näytön. Valitse sitten tulostimen ja tietokoneen välinen yhteystapa.

Valitse yhteystyyppi ja valitse **Seuraava**.



Seuraa näytössä näkyviä ohjeita.

## Älylaitteeseen liittäminen

Voit käyttää tulostinta älylaitteesta, kun liität sen samaan Wi-Fi-verkkoon (SSID) älylaitteen kanssa. Jotta voit käyttää tulostinta älylaitteesta, määritä asetukset seuraavalla verkkosivustolla. Siirry verkkosivustolle sillä älylaitteella, jonka haluat liittää tulostimeen.

<http://epson.sn> > **Asetus**

### **Huomautus:**

*Jos haluat kytkeä tietokoneen ja älylaitteen tulostimeen samanaikaisesti, suosittelemme, että kytket ensin tietokoneen.*

## Wi-Fi-asetusten määrittäminen tulostimesta

Verkkoasetukset voidaan määrittää tulostimen ohjauspaneelista usealla eri tapaa. Valitse käyttöympäristöäsi ja -olosuhteitasi vastaava yhteystapa. Jos sinulla on tukiaseman tiedot, kuten SSID ja salasana, voit määrittää asetukset manuaalisesti. Jos tukiasema tukee WPS:ää, voit määrittää asetukset komentopainikkeen avulla.

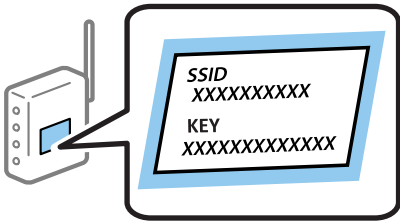
Kun tulostin on liitetty verkkoon, liitä se laitteeseen, jota haluat käyttää (tietokone, älylaite, taulutietokone tms.)

## Wi-Fi-asetusten manuaalinen määrittäminen

Voit määrittää tulostimen ohjauspaneelista manuaalisesti tiedot, joita tarvitaan yhteyden muodostukseen tukiasemaan. Jos haluat tehdä manuaaliset asetukset, tarvitset tukiaseman SSID:n ja salasanan.

### Huomautus:

Jos käytät tukiasemaa sen oletusasetuksilla, käytä tarraan painettua SSID:tä ja salasanaa. Jos et tiedä SSID:tä ja salasanaa, pyydä ne henkilöltä, joka teki tukiaseman asetukset, tai katso ne tukiaseman toimitukseen kuuluvista asiakirjoista.



1. Valitse aloitusnäytöllä **Wi-Fi-asetus** ja paina sitten OK-painiketta.
2. Valitse **Wi-Fi (Suositeltava)** ja paina sitten OK-painiketta.
3. Paina OK-painiketta.
4. Valitse **Ohj. Wi-Fi-asetus** ja paina sitten OK-painiketta.
5. Valitse tukiaseman SSID tulostimen ohjauspaneelista ja paina sitten OK-painiketta.

### Huomautus:

- Jos yhdistettävä SSID ei näy tulostimen ohjauspaneelissa, valitse **Etsi uudelleen** päivittääksesi luettelon. Jos sitä ei näytetä vielääkään, valitse **Muut verkot** ja anna SSID.
- Jos et tiedä SSID-tunnusta, tarkista, onko se painettu tukiaseman tarraan. Jos käytät tukiasemaa sen oletusasetuksilla, käytä tarraan painettua SSID-tunnusta.


6. Syötä salasana ja valitse sitten **Valmis**. Paina OK-painiketta.

### Huomautus:

- Salasana on kirjainkoon erotteleva.
- Jos et tiedä salasanaa, tarkista, onko se painettu tukiaseman tarraan. Jos käytät tukiasemaa sen oletusasetuksilla, käytä tarraan painettua salasanaa. Salasanasta voidaan käyttää myös nimitystä ”Avain”, ”Salauslause” jne.
- Jos et tiedä tukiaseman salasanaa, katso tukiaseman toimitukseen kuuluvista asiakirjoista tai pyydä salasana henkilöltä, joka teki tukiaseman asetukset.

7. Tarkista asetukset ja paina sitten OK-painiketta.
8. Valitse, tulostatko verkkoyhteysraportin, kun asetukset ovat valmiit.

### Huomautus:

Jos yhteyden muodostaminen epäonnistuu, lisää paperia ja tulosta sitten verkkoyhteysraportti painamalla -painiketta.

### Liittyvät tiedot

- ➔ ”Verkkoyhteyden tilan tarkistus” sivulla 30
- ➔ ”Verkkoasetusten määrittäminen ei onnistu” sivulla 169

## Wi-Fi-asetusten määrittäminen painikeasetuksella

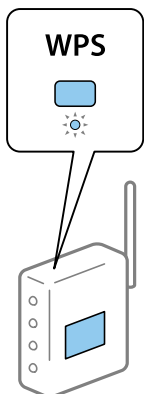
Voit määrittää Wi-Fi-verkon automaattisesti painamalla tukiaseman painiketta. Jos seuraavat ehdot täyttyvät, voit tehdä asetukset tällä menetelmällä.

- Tukiasema on yhteensopiva WPS (Wi-Fi Protected Setup) -toiminnon kanssa.
- Nykyinen Wi-Fi-yhteys muodostettiin painamalla tukiaseman painiketta.

### **Huomautus:**

*Jos et löydä painiketta tai teet asetuksia ohjelmiston avulla, katso lisätietoja tukiaseman toimitukseen kuuluvista asiakirjoista.*

1. Valitse aloitusnäytöllä **Wi-Fi-asetus** ja paina sitten OK-painiketta.
2. Valitse **Wi-Fi (Suositeltava)** ja paina sitten OK-painiketta.
3. Paina OK-painiketta.
4. Valitse **Painikeasetus (WPS)** ja paina sitten OK-painiketta.
5. Pidä tukiaseman [WPS]-painiketta painettuna, kunnes suojausvalo vilkkuu.



Jos et tiedä, missä [WPS]-painike sijaitsee, tai jos tukiasemassa ei ole painikkeita, katso lisätietoja tukiaseman toimitukseen kuuluvista asiakirjoista.

6. Paina tulostimen ohjauspaneelissa OK-painiketta. Noudata tämän jälkeen näytössä näkyviä ohjeita.

### **Huomautus:**

*Jos yhteys epäonnistuu, käynnistä tukiasema uudelleen, siirrä se lähemmäksi tulostinta ja yritä uudelleen. Jos se ei edelleenkään toimi, tulosta verkkoyhteyseraportti ja tarkista ratkaisu.*

### **Liittyvät tiedot**

- ➔ [”Verkkoyhteyden tilan tarkistus” sivulla 30](#)
- ➔ [”Verkkoasetusten määrittäminen ei onnistu” sivulla 169](#)

## Wi-Fi-asetusten määrittäminen PIN-koodin avulla (WPS)

Voit muodostaa yhteyden tukiasemaan PIN-koodin avulla. Voit käyttää tätä tapaa määrittämiseen, jos tukiasema tukee WPS (Wi-Fi Protected Setup) -menetelmää. Syötä PIN-koodi tukiasemaan tietokoneen avulla.

## Verkkoasetukset

1. Valitse aloitusnäytöllä **Asetukset** ja paina sitten OK-painiketta.
2. Valitse **Verkkoasetukset** ja paina sitten OK-painiketta.
3. Valitse aloitusnäytöllä **Wi-Fi-asetus** ja paina sitten OK-painiketta.
4. Valitse **PIN-koodias. (WPS)** ja paina sitten OK-painiketta.
5. Syötä tulostimen ohjauspaneelissa näkyvä PIN-koodi (kahdeksanmerkkinen luku) tietokoneen avulla tukiasemaan kahden minuutin sisällä.

**Huomautus:**

*Katso lisätietoja PIN-koodin syöttämisestä tukiaseman toimitukseen kuuluvista asiakirjoista.*

6. Paina OK-painiketta.

Asetukset ovat valmiit, kun esiin tulee asetusten valmistumisviesti.

**Huomautus:**

*Jos yhteys epäonnistuu, käynnistä tukiasema uudelleen, siirrä se lähemmäksi tulostinta ja yritä uudelleen. Jos se ei edelleenkään toimi, tulosta yhteysraportti ja tarkista ratkaisu.*

### Liittyvät tiedot

- ➔ ”Verkko-yhteyden tilan tarkistus” sivulla 30
- ➔ ”Verkkoasetusten määrittäminen ei onnistu” sivulla 169

## Wi-Fi Direct (Simple AP) -yhteyden asetusten määrittäminen

Tällä menetelmällä voit liittää tulostimen suoraan tietokoneeseen tai älylaitteisiin ilman tukiasemaa. Tulostin toimii tukiasemana.



**Tärkeää:**

*Kun liität tietokoneen tai älylaitteen tulostimeen Wi-Fi Direct (Simple AP) -yhteyden avulla, tulostin on kytkettynä samaan Wi-Fi-verkkoon (SSID) tietokoneen tai älylaitteen kanssa ja tiedonsiirto laitteiden välillä on mahdollista. Tietokone tai älylaite yhdistetään automaattisesti muihin käytettävissä oleviin Wi-Fi-verkkoihin, kun tulostin sammutetaan, eikä sitä liitetä uudelleen aiempaan Wi-Fi-verkkoon, vaikka tulostin käynnistetään. Liitä tietokone tai älylaite tulostimen SSID-tunnukseen uudelleen Wi-Fi Direct (Simple AP) -yhteyden avulla. Jos et halua luoda yhteyttä aina, kun tulostin sammutetaan ja käynnistetään uudelleen, suosittelemme Wi-Fi-verkon käyttöä liittämällä tulostin tukiasemaan.*

1. Valitse aloitusnäytöllä **Wi-Fi-asetus** ja paina sitten OK-painiketta.
2. Valitse **Wi-Fi Direct** ja paina sitten OK-painiketta.
3. Paina OK-painiketta.
4. Aloita asetusten määrittäminen painamalla OK-painiketta.
5. Paina OK-painiketta.
6. Tarkista tulostimen ohjauspaneelissa näkyvä SSID ja salasana. Valitse tietokoneen tai älylaitteen verkkoyhteyden näytöstä tulostimen ohjauspaneelissa näkyvä SSID yhteyden muodostamiseksi.

## Verkkoasetukset

7. Syötä tietokoneeseen tai älylaitteeseen tulostimen ohjauspaneelissa näkyvä salasana.
8. Kun yhteys on muodostettu, paina tulostimen ohjauspaneelissa OK-painiketta.
9. Paina OK-painiketta.

### Liittyvät tiedot

- ➔ ”[Verkkoyhteyden tilan tarkistus](#)” sivulla 30
- ➔ ”[Verkkoasetusten määrittäminen ei onnistu](#)” sivulla 169

## Verkon lisäasetusten määrittäminen

Voit muuttaa verkkolaitteen nimen, TCP/IP-asetukset, DNS-palvelimen jne. Tarkista verkkoympäristösi ennen muutosten tekemistä.

1. Valitse aloitusnäytöllä **Asetukset** ja paina sitten OK-painiketta.
2. Valitse **Verkkoasetukset** ja paina sitten OK-painiketta.
3. Valitse **Manuaalinen verkkoasetus** ja paina sitten OK-painiketta.
4. Anna laitteen nimi.

Voit syöttää seuraavia merkkejä. Kun haluat korjata laitteen nimen, siirrä kohdistin kohtaan **Valmis** ja paina sitten OK-painiketta.

- Merkkirajoitus: 2–15 (syötettävä vähintään 2 merkkiä)
- Käytettävissä olevat merkit: A–Z, a–z, 0–9, -.
- Merkit, joita ei voi käyttää ylhäällä: 0–9, -.
- Merkit, joita ei voi käyttää alhaalla: -

#### **Huomautus:**

*Jos painat OK-painiketta antamatta laitteen nimeä, laitteelle asetetaan oletusnimi (EPSON ja laitteen MAC-osoitteen kuusi viimeistä merkkiä).*

5. Valitse IP-osoitteen hankintamenetelmä (TCP/IP-asetus).
  - Auto  
Valitse, kun käytät tukiasemaa kotona tai sallit IP-osoitteen automaattisen hankinnan DHCP:n avulla.
  - Man.  
Valitse, kun et halua, että laitteen IP-osoite vaihdetaan. Syötä IP-osoite, aliverkon peite, oletusyhdyskäytävä, ensisijainen DNS-palvelin ja toissijainen DNS-palvelin verkkoympäristön mukaan. Paina OK-painiketta ja siirry vaiheeseen 7.
6. Valitse DNS-palvelimen asetusmenetelmä.
  - Auto  
Valitse, kun haluat hankkia IP-osoitteen automaattisesti.
  - Man.  
Valitse, kun haluat asettaa laitteelle yksilöllisen DNS-palvelimen osoitteen. Syötä osoitteet ensisijaiselle DNS-palvelimelle ja toissijaiselle DNS-palvelimelle.

## Verkkoasetukset

7. Valitse, käytetäänkö välityspalvelinta.

Älä käytä

Valitse, kun käytät tulostinta kotiverkkoympäristössä.

Käytä

Valitse, kun käytät välityspalvelinta verkkoympäristössäsi ja haluat asettaa sen tulostimeen. Syötä välityspalvelimen osoite ja portin numero.

8. Tarkista asetukset ja paina OK -painiketta.

Nestekidenäyttöön tulee viesti, kun verkkoasetukset ovat valmiit, ja palaat aloitusnäyttöön lyhyen ajan kuluttua.

---

## Verkkoyhteyden tilan tarkistus

Voit tarkistaa verkkoyhteyden tilan seuraavasti.

### Verkon tilan tarkistus käyttämällä verkkokuvaketta

Voit tarkistaa verkkoyhteyden tilan käyttämällä tulostimen aloitusnäytön verkkokuvaketta. Kuvake muuttaa yhteystyyppiin ja radioaaltojen voimakkuuden mukaan. Lisätietoja saat valitsemalla tulostimen ohjauspaneelista **Ohje > Kuvakeluet..**

### Verkon tilan tarkistus ohjauspaneelista

Voit näyttää myös muita verkkoon liittyviä tietoja painamalla verkkovalikoita, jotka haluat tarkistaa.

1. Valitse aloitusnäytöllä **Asetukset** ja paina sitten OK-painiketta.

2. Valitse **Verkkoasetukset** ja paina sitten OK-painiketta.

3. Valitse **Verkon tila** ja paina sitten OK-painiketta.

Näyttää Wi-Fi- ja Wi-Fi Direct (Simple AP) -yhteyksien tilan. Voit tarkistaa, onko tulostin liitetty verkkoon, tai kuinka monta laitetta on liitetty, kun tulostin on liitetty Wi-Fi Direct (Simple AP) -yhteydellä.

4. Kun haluat tarkistaa muita tietoja, paina ◀- tai ▶-painiketta ja valitse sitten tarkistettavat valikot painamalla ▲- tai ▼-painiketta.

Langallinen LAN/Wi-Fi -tila

Näyttää verkon tiedot (Hae IP-osoite, Olet.yhd.käyt., DNS-palvelimen asetustila ja niin edelleen) Ethernet- tai Wi-Fi-yhteyksille.

Wi-Fi Direct-tila

Näyttää verkon tiedot (Hae IP-osoite, liitettyjen laitteiden määrä, Olet.yhd.käyt. jne.) Wi-Fi Direct (Simple AP) -yhteyksille.

Epson Connect -tila


Näyttää rekisteröidyt tiedot Epson Connect -palveluille.

## Verkkoasetukset

- Google-pilvitulostusasetus


Näyttää rekisteröidyt tiedot Google Cloud Print -palveluille ja yhteystilan.

- Tulostusasetusarkki

Varmista, että tulostimeen on lisätty paperia ja tulosta sitten verkon tila -arkki painamalla -painiketta.

## Verkkoyhteysraportin tulostus

Voit tulostaa verkkoyhteysraportin tarkistaaksesi tulostimen ja tukiaseman välisen tilan.

1. Lisää paperit.
2. Valitse aloitusnäytöllä **Asetukset** ja paina sitten OK-painiketta.
3. Valitse **Verkkoasetukset** ja paina sitten OK-painiketta.
4. Valitse **Yhteyden tarkistus** ja paina sitten OK-painiketta.  
Yhteyden tarkistus alkaa.
5. Valitse **Kyllä** ja paina sitten OK-painiketta.
6. Tulosta verkkoyhteysraportti painamalla -painiketta.  
Jos on tapahtunut virhe, tarkista verkkoyhteysraportti ja noudata sitten tulostettuja ratkaisuja.

### Liittyvät tiedot

- ➔ ["Viestit ja ratkaisut verkkoyhteysraportissa" sivulla 32](#)

## Viestit ja ratkaisut verkkoyhteysraportissa

Tarkista verkkoyhteysraportin viestit ja virhekoodit ja toimi sitten ratkaisujen mukaisesti.

The screenshot shows a network connection report with the following sections:

- Check Network Connection**
- Check Result**: FAIL
- Error code**: (E-7)
- Message**: See the Network Status and check if the Network Name (SSID) is the SSID you want to connect. If the SSID is correct, make sure to enter the correct password and try again.
- Advice**: If your problems persist, see your documentation for help and networking tips.
- Checked Items** table:
- Network Status** table:

Annotations 'a' and 'b' point to the error code and the message box, respectively.

Checked Items	
Wireless Network Name (SSID) Check	PASS
Communication Mode Check	PASS
Security Mode Check	PASS
MAC Address Filtering Check	PASS
Security Key/Password Check	FAIL
IP Address Check	Unchecked
Detailed IP Setup Check	Unchecked

Network Status	
Printer Model	XX-XXX XXX Series
IP Address	0.0.0.0
Subnet Mask	255.255.255.0
Default Gateway	
Network Name (SSID)	XXXXXXXXXXXX
Communication Mode	WPA2-PSK (AES)
Signal Strength	Poor
MAC Address	44:D2:44:DA:C0:43

a. Virhekoodi

b. Viestit verkkoympäristössä

### a. Virhekoodi

Koodi	Ratkaisu
E-1	<input type="checkbox"/> Varmista, että Ethernet-kaapeli on liitetty tulostimeen, keskittimeen tai muihin verkkolaitteisiin. <input type="checkbox"/> Varmista, että keskitin tai muut verkkolaitteet on kytketty päälle.



## Verkkoasetukset

Koodi	Ratkaisu
<p>E-2</p> <p>E-3</p> <p>E-7</p>	<ul style="list-style-type: none"> <li><input type="checkbox"/> Varmista, että tukiasema on kytketty päälle.</li> <li><input type="checkbox"/> Tarkista, että tietokone tai muut laitteet on liitetty oikein tukiasemaan.</li> <li><input type="checkbox"/> Sijoita tulostin lähelle tukiasemaa. Poista kaikki niiden välillä olevat esteet.</li> <li><input type="checkbox"/> Jos olet syöttänyt SSID-tunnuksen manuaalisesti, tarkista onko se oikein. Tarkista SSID verkkoyhteysraportin osiosta <b>Verkon tila</b>.</li> <li><input type="checkbox"/> Muodostaaksesi verkkoyhteyden painikeasetuksella, tarkista, että tukiasema tukee WPS-toimintoa. Jollei se tue WPS-toimintoa, et voi muodostaa verkkoyhteyttä painikeasetuksella.</li> <li><input type="checkbox"/> Varmista, että SSID-tunnuksessa on käytetty vain ASCII-merkkejä (aakkosnumeerisia merkkejä ja symboleita). Tulostin ei voi näyttää SSID-tunnusta, jossa on muita kuin ASCII-merkkejä.</li> <li><input type="checkbox"/> Tarkista SSID ja salasana ennen kuin luot yhteyden tukiasemaan. Jos käytät tukiasemaa sen oletusasetuksilla, käytä tarraan painettua SSID:tä ja salasanaa. Jos et tiedä SSID:ta ja salasanaa, pyydä ne henkilöltä, joka teki tukiaseman asetukset, tai katso tukiaseman toimitukseen kuuluvista asiakirjoista.</li> <li><input type="checkbox"/> Jos haluat luoda yhteyden SSID-tunnukseen, joka on luotu älylaitteen yhteyden jakamistoiminnolla, katso SSID ja salasana älylaitteen mukana toimitetuista asiakirjoista.</li> <li><input type="checkbox"/> Jos Wi-Fi-yhteys häviää yllättäen, tarkista seuraava. Jos jokin seuraavista on sovellettavissa, nollaa verkkoasetukset asennusohjelman avulla. Voit suorittaa ohjelman seuraavalta verkkosivustolta. <a href="http://epson.sn">http://epson.sn</a> &gt; <b>Asetus</b></li> <li><input type="checkbox"/> Verkkoon lisättiin toinen älylaite painikeasetuksella.</li> <li><input type="checkbox"/> Wi-Fi-verkko on määritetty muulla kuin painikeasetuksella.</li> </ul>
E-5	<p>Varmista, että tukiaseman suojaustyyppi on asetettu jokin seuraavista. Jollei ole, muuta tukiaseman suojaustyyppiä ja nollaa sitten tulostimen verkkoasetukset.</p> <ul style="list-style-type: none"> <li><input type="checkbox"/> WEP-64-bittinen (40-bittinen)</li> <li><input type="checkbox"/> WEP-128-bittinen (104-bittinen)</li> <li><input type="checkbox"/> WPA PSK (TKIP/AES)*</li> <li><input type="checkbox"/> WPA2 PSK (TKIP/AES)*</li> <li><input type="checkbox"/> WPA (TKIP/AES)</li> <li><input type="checkbox"/> WPA2 (TKIP/AES)</li> </ul> <p>* : WPA PSK:sta käytetään myös nimitystä WPA Personal. WPA2 PSK:sta käytetään myös nimitystä WPA2 Personal.</p>
E-6	<ul style="list-style-type: none"> <li><input type="checkbox"/> Tarkista, onko MAC-osoitteen suodatus poistettu käytöstä. Jos se on käytössä, rekisteröi tulostimen MAC-osoite, jotta sitä ei suodateta. Katso lisätietoja tukiaseman toimitukseen kuuluvista asiakirjoista. Voit tarkistaa tulostimen MAC-osoitteen verkkoyhteysraportin osiosta <b>Verkon tila</b>.</li> <li><input type="checkbox"/> Jos tukiaseman jaettu todennus on otettu käyttöön WEP-suojausmenetelmässä, varmista, että todennusavain ja indeksi ovat oikeat.</li> </ul>
E-8	<ul style="list-style-type: none"> <li><input type="checkbox"/> Ota DHCP käyttöön tukiasemassa, kun tulostimen Hae IP-osoite on asetettu tilaan Auto.</li> <li><input type="checkbox"/> Jos tulostimen Hae IP-osoite on asetettu manuaaliseen tilaan, manuaalisesti asettamasi IP-osoite on pois alueelta (esimerkiksi: 0.0.0.0) ja se poistetaan käytöstä. Aseta oikea IP-osoite tulostimen ohjauspaneelissa tai kohteessa Web Config.</li> </ul>

## Verkkoasetukset

Koodi	Ratkaisu
E-9	<p>Tarkista seuraava.</p> <ul style="list-style-type: none"> <li><input type="checkbox"/> Laitteet on kytketty päälle.</li> <li><input type="checkbox"/> Voit käyttää internetiä ja muita tietokoneita tai verkkolaitteita samassa verkossa laitteista, jotka haluat yhdistää tulostimeen.</li> </ul> <p>Jos se vielääkään toimi tarkistettuasi yllä olevat, nollaa verkkoasetukset asennusohjelman avulla. Voit suorittaa ohjelman seuraavalta verkkosivustolta.</p> <p><a href="http://epson.sn">http://epson.sn</a> &gt; <b>Asetus</b></p>
E-10	<p>Tarkista seuraava.</p> <ul style="list-style-type: none"> <li><input type="checkbox"/> Muut verkossa olevat laitteet on kytketty päälle.</li> <li><input type="checkbox"/> Verkko-osoitteet (IP-osoite, aliverkon peite ja oletusyhdykäytävä) ovat oikein, jos olet asettanut tulostimen Hae IP-osoite -valinnan manuaaliseen tilaan.</li> </ul> <p>Nollaa verkko-osoite, jos nämä ovat vääriä. Voit tarkistaa IP-osoitteen, aliverkon peitteen ja oletusyhdykäytävän verkkoyhteysraportin kohdasta <b>Verkon tila</b>.</p> <p>Kun DHCP on otettu käyttöön, muuta tulostimen Hae IP-osoite -valinnan tilaksi Auto. Jos haluat asettaa IP-osoitteen manuaalisesti, tarkista tulostimen IP-osoite verkkoyhteysraportin osiosta <b>Verkon tila</b> ja valitse verkon asetusnäytöstä Manuaalinen. Aseta aliverkon peitoksi [255.255.255.0].</p>
E-11	<p>Tarkista seuraava.</p> <ul style="list-style-type: none"> <li><input type="checkbox"/> Oletusyhdykäytävän osoite on oikein, jos olet asettanut tulostimen TCP/IP-asetukseksi Manuaalinen.</li> <li><input type="checkbox"/> Laite, joka on asetettu oletusyhdykäytäväksi, on kytketty päälle.</li> </ul> <p>Aseta oikea oletusyhdykäytävän osoite. Voit tarkistaa oletusyhdykäytävän osoitteen verkkoyhteysraportin kohdasta <b>Verkon tila</b>.</p>
E-12	<p>Tarkista seuraava.</p> <ul style="list-style-type: none"> <li><input type="checkbox"/> Muut verkossa olevat laitteet on kytketty päälle.</li> <li><input type="checkbox"/> Verkko-osoitteet (IP-osoite, aliverkon peite ja oletusyhdykäytävä) ovat oikein, jos olet syöttänyt ne manuaalisesti.</li> <li><input type="checkbox"/> Muiden laitteiden verkko-osoitteet (aliverkon peite ja oletusyhdykäytävä) ovat samat.</li> <li><input type="checkbox"/> IP-osoite ei ole ristiriidassa muiden laitteiden kanssa.</li> </ul> <p>Jos se ei vielääkään toimi edellä mainittujen tarkistusten jälkeen, kokeile seuraavaa.</p> <ul style="list-style-type: none"> <li><input type="checkbox"/> Aseta tulostimen kanssa samassa verkossa olevan tietokoneen verkkoasetukset asennusohjelman avulla. Voit suorittaa ohjelman seuraavalta verkkosivustolta.</li> </ul> <p><a href="http://epson.sn">http://epson.sn</a> &gt; <b>Asetus</b></p> <ul style="list-style-type: none"> <li><input type="checkbox"/> Voit rekisteröidä useita salasanoja tukiasemalle, joka käyttää WEP-suojaustyyppiä. Jos useita salasanoja on rekisteröity, tarkista onko ensimmäinen rekisteröity salasana asetettu tulostimessa.</li> </ul>

## Verkkoasetukset

Koodi	Ratkaisu
E-13	<p>Tarkista seuraava.</p> <ul style="list-style-type: none"> <li><input type="checkbox"/> Verkkolaitteet, kuten tukiasema, keskitin ja reititin on kytketty päälle.</li> <li><input type="checkbox"/> Verkkolaitteiden TCP/IP-asetusta ei ole asetettu manuaalisesti. (Jos tulostimen TCP/IP-asetus on asetettu automaattisesti, kun muiden verkkolaitteiden TCP/IP-asetus on suoritettu manuaalisesti, tulostimen verkko voi olla eri kuin muiden laitteiden.)</li> </ul> <p>Jos se ei vielääkään toimi edellä mainittujen tarkistusten jälkeen, kokeile seuraavaa.</p> <ul style="list-style-type: none"> <li><input type="checkbox"/> Aseta tulostimen kanssa samassa verkossa olevan tietokoneen verkkoasetukset asennusohjelman avulla. Voit suorittaa ohjelman seuraavalta verkkosivustolta. <a href="http://epson.sn">http://epson.sn</a> &gt; <b>Asetus</b></li> <li><input type="checkbox"/> Voit rekisteröidä useita salasanoja tukiasemalle, joka käyttää WEP-suojaustyyppiä. Jos useita salasanoja on rekisteröity, tarkista onko ensimmäinen rekisteröity salasana asetettu tulostimessa.</li> </ul>

### b. Viestit verkkoympäristössä

Viesti	Ratkaisu
*Useita verkon nimiä (SSID), jotka vastaavat syöttämäsi verkon nimeä (SSID) on löydetty. Vahvista verkon nimi (SSID).	Sama SSID voidaan asettaa useille tukiasemille. Tarkista tukiasemien asetukset tai muuta SSID-tunnusta.
Wi-Fi-ympäristöä on parannettava. Kytke langaton reititin pois päältä ja sitten takaisin päälle. Jos yhteys ei parane, katso ohjeet langattoman reitittimen asiakirjoista.	Kun olet siirtänyt tulostimen lähemmäksi tukiasemaa ja poistanut kaikki esteet niiden väliltä, käynnistä tukiasema. Jos yhteyttä ei voida vielääkään muodostaa, katso tukiaseman mukana toimitetut asiakirjat.
*Laitteita ei voi liittää enempää. Irrota jokin liitet. laitteista, jos haluat liittää uuden.	Voit yhdistää samanaikaisesti enintään neljään tietokoneeseen ja älylaitteeseen Wi-Fi Direct (Simple AP) -yhteydellä. Lisätäksesi uuden tietokoneen tai älylaitteen, poista ensin jokin liitetyistä laitteista.


### Liittyvät tiedot

- ➔ ”Yhteyden luominen tietokoneeseen” sivulla 24
- ➔ ”Web Config” sivulla 145
- ➔ ”Laitteita ei voida liittää vaikka verkkoasetuksissa ei ole ongelmia” sivulla 169

## Verkon tila -arkin tulostus

Tulosta tarkastellaksesi verkon tietoja.

1. Lisää paperit.
2. Valitse aloitusnäytöllä **Asetukset** ja paina sitten OK-painiketta.
3. Valitse **Verkkoasetukset** ja paina sitten OK-painiketta.
4. Valitse **Verkon tila** ja paina sitten OK-painiketta.
5. Paina ◀- tai ▶-painiketta, valitse sitten **Tulostusasetusarkki** painikkeilla ▲ tai ▼.

6. Paina -painiketta.

Verkon tila -arkki tulostetaan.

---

## Tukiasemien vaihtaminen tai uusien tukiasemien lisääminen

Määritä Wi-Fi-asetukset uudelleen, jos SSID muuttuu tukiaseman vaihdon vuoksi tai kun uusi tukiasema lisätään ja uusi verkkoympäristö määritetään.

### Liittyvät tiedot

➔ ”Tietokonetta koskevan yhteystavan muuttaminen” sivulla 36

---

## Tietokonetta koskevan yhteystavan muuttaminen

Asennusohjelman käyttö ja uudelleenmäärittäminen toisen yhteystavan avulla.

Määrittäminen verkkosivustolta

Siirry seuraavalle verkkosivustolle ja anna tuotteen nimi. Siirry kohtaan **Asetus** ja aloita määrittäminen.

<http://epson.sn>

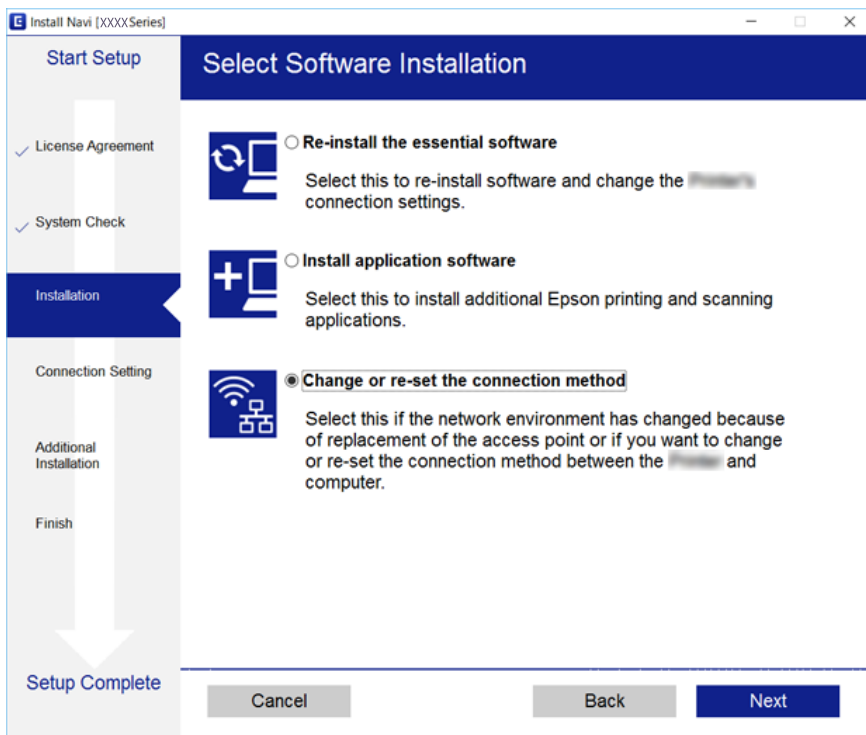
Määrittäminen ohjelmistolevyn avulla (vain mallit, joiden mukana tulee ohjelmistolevy, ja käyttäjät, joiden tietokoneessa on levyasema)

Aseta ohjelmistolevy tietokoneeseen ja noudata sitten näytön ohjeita.

### Yhteystavan muutoksen valitseminen

Noudata näytön ohjeita, kunnes näkyviin tulee seuraava näyttö.

Valitse **Vaihda tai aseta yhteysmenetelmä uudelleen** näytöstä Valitse ohjelmiston asennus ja valitse sitten **Seuraava**.



## Wi-Fi-tilan poistaminen käytöstä ohjauspaneelista

Kun Wi-Fi on poistettu käytöstä, Wi-Fi-yhteys on katkaistu.

1. Valitse aloitusnäytöltä **Asetukset**.
2. Valitse **Verkkoasetukset**.
3. Valitse **Wi-Fi-asetus**.
4. Valitse **Ota Wi-Fi pois k.**
5. Tarkista viesti ja valitse sitten **Kyllä**.

## Wi-Fi Direct (Simple AP) -yhteyden katkaiseminen ohjauspaneelista

### **Huomautus:**

Kun Wi-Fi Direct (Simple AP) -yhteys poistetaan käytöstä, kaikkien tulostimeen Wi-Fi Direct (Simple AP) -yhteydellä liitettyjen tietokoneiden ja älylaitteiden yhteys katkeaa. Jos haluat katkaista tietyn laitteen yhteyden, katkaise se laitteesta tulostimen sijaan.

1. Valitse aloitusnäytöltä **Asetukset**.

## Verkkoasetukset

2. Valitse **Verkkoasetukset**.
3. Valitse **Wi-Fi-asetus**.
4. Valitse **Wi-Fi Direct -asetus**.
5. Valitse **Poista Wi-Fi Direct käytöstä**.
6. Tarkista viesti ja valitse sitten **Kyllä**.

---

## Verkkoasetusten palauttaminen ohjauspaneelista

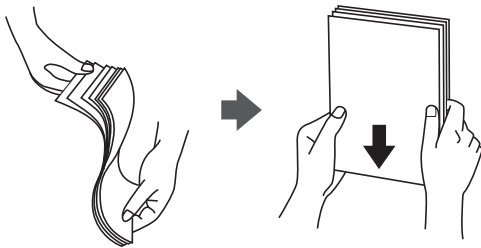
Voit palauttaa kaikki verkkoasetukset oletusasetuksiin.

1. Valitse aloitusnäytöltä **Asetukset**.
2. Valitse **Palauta oletusaset.** > **Verkkoasetukset**.
3. Tarkista viesti ja valitse sitten **Kyllä**.

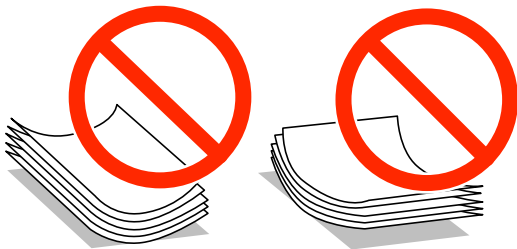
# Paperin lisääminen

## Paperin käsittelyä koskevat ohjeet

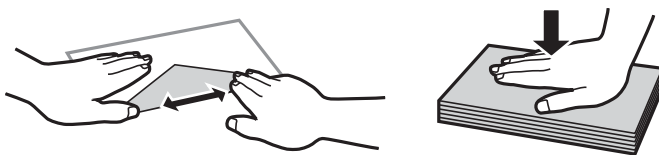
- ❑ Lue paperin mukana toimitettu ohje.
- ❑ Levitä paperit viuhkaksi ja suorista ne ennen paperin lisäämistä. Älä levitä tai rullaa valokuvapaperia. Se saattaisi vahingoittaa tulostuspuolta.



- ❑ Jos paperi on rullautunut, suorista se tai rullaa sitä varovaisesti toiseen suuntaan ennen lisäämistä. Rullautuneen paperin käyttäminen voi aiheuttaa paperitukoksia ja mustetahroja tulosteeseen.



- ❑ Älä käytä paperia, joka aaltoilee, on repeytyntä, kosteaa, liian paksua tai liian ohutta, jota on leikely tai taiteltu tai johon on liimattu tarroja. Tällaisten paperien käyttäminen voi aiheuttaa paperitukoksia ja mustetahroja tulosteeseen.
- ❑ Levitä kirjekuoret viuhkaksi ja suorista ne ennen paperin lisäämistä. Jos kirjekuoret ovat täynnä ilmaa, litistä ne pöytää vasten ennen lisäämistä.



- ❑ Älä käytä kirjekuoria, jotka ovat rullautuneet tai joita on taiteltu. Tällaisten kirjekuorten käyttäminen voi aiheuttaa paperitukoksia ja mustetahroja tulosteeseen.
- ❑ Älä käytä ikkunallisia tai liimaläpän sisältäviä kirjekuoria.
- ❑ Vältä liian ohuiden kirjekuorien käyttämistä, sillä ne saattavat rullautua tulostuksen aikana.

### Liittyvät tiedot

- ➔ [”Tulostimen tekniset tiedot” sivulla 190](#)

## Käytössä oleva paperi ja kapasiteetti

Korkealaatuisten tulosteiden aikaansaamiseksi Epson suosittelee käyttämään aitoa Epson-paperia.

### Aito Epson-paperi

Tulostusmateriaal in nimi	Koko	Syöttökapasiteetti (arkit)			2- puolinen tulostus* <sup>1</sup>	Reunaton tulostus* <sup>2</sup>
		Paperikas etti 1	Paperikas etti 2	Paperin takasyött öaukko		
Epson Bright White Ink Jet Paper	A4	–	80* <sup>3</sup>	1	Auto, Manuaaline n	–
Epson Ultra Glossy Photo Paper	A4	–	20	1	–	✓
	10×15 cm (4×6 tuumaa), 13×18 cm (5×7 tuumaa)	20	20	1		
Epson Premium Glossy Photo Paper	A4	–	20	1	–	✓
	10×15 cm (4×6 tuumaa), 13×18 cm (5×7 tuumaa)	20	20	1		
	16:9 leveä koko (102×181 mm)					
Epson Premium Semigloss Photo Paper	A4	–	20	1	–	✓
	10×15 cm (4×6 tuumaa)	20	20	1		
Epson Photo Paper Glossy	A4	–	20	1	–	✓
	10×15 cm (4×6 tuumaa), 13×18 cm (5×7 tuumaa)	20	20	1		
Epson Matte Paper- Heavyweight	A4	–	20	1	–	✓
Epson Double- Sided Matte Paper	A4	–	1	1	Manuaaline n	✓
Epson Photo Quality Ink Jet Paper	A4	–	80	1	–	–
Epson Iron-On Cool Peel Transfer Paper* <sup>4</sup>	A4	–	1	1	–	–



**Paperin lisääminen**

Tulostusmateriaalin nimi	Koko	Syöttökapasiteetti (arkit)			2-puolinen tulostus*1	Reunaton tulostus*2
		Paperikasetti 1	Paperikasetti 2	Paperin takasyöttöaukko		
Epson Photo Stickers	A6	1	1	1	–	–

\*1 2-puolinen tulostusominaisuus ei ole käytössä paperin takasyöttöaukko -alustalle.

\*2 Reunaton tulostus ei ole käytettävissä 2-puoliselle tulostukselle.

\*3 Manuaalisessa 2-puolisessa tulostuksessa voit ladata enintään 30 arkia paperia, jonka toiselle puolelle on jo tulostettu.

\*4 Vain tulostus tietokoneesta on käytettävissä.

**Huomautus:**

Paperien saatavuus vaihtelee paikasta riippuen. Saat ajantasaiset tiedot alueellasi saatavilla olevista papereista ottamalla yhteyttä Epsonin tukipalveluun.

**Kaupallisesti käytettävissä oleva paperi**

Tulostusmateriaalin nimi	Koko	Syöttökapasiteetti (arkit)			2-puolinen tulostus*1	Reunaton tulostus
		Paperikasetti 1	Paperikasetti 2	Paperin takasyöttöaukko		
Tavallinen paperi*2	Letter*3, A4, B5*3	–	Reunaohjaimessa olevan kolmiosisymbolin osoittaman viivaan asti.*4	1	Auto, Manuaalinen	–
	A5	–		1	Manuaalinen	
	Legal*3	–	–	1	Manuaalinen	
	A6*3	20	20	1	Manuaalinen	
	Käyttäjän määrittämä*3	–	1*5	1	Manuaalinen	
Kirjekuori*3	Kirjekuori #10, Kirjekuori DL, Kirjekuori C6	–	10	1	–	–

\*1 2-puolinen tulostusominaisuus ei ole käytössä paperin takasyöttöaukko -alustalle.

\*2 Lisää valmiiksi rei'itettyä paperia käyttämällä paperin takasyöttöaukko -alustaa.

\*3 Vain tulostus tietokoneesta tai älylaitteesta on käytettävissä.

\*4 Manuaalisessa 2-puolisessa tulostuksessa voit ladata enintään 30 arkia paperia, jonka toiselle puolelle on jo tulostettu.

\*5 Lisää pidempää paperia kuin A4-kokoa käyttämällä paperin takasyöttöaukko -alustaa.

**Liittyvät tiedot**

- ➔ ”Osien nimet ja toiminnot” sivulla 16
- ➔ ”Teknisen tuen verkkosivusto” sivulla 203

**Luettelo paperityypeistä**

Saadaksesi parhaan tulostuslaadun valitse käyttämäsi paperia vastaava paperityyppi.

Tulostusmateriaalin nimi	Tulostusmateriaali	
	Ohjauspaneeli	Tulostinohjain, älylaite <sup>*2</sup>
Epson Bright White Ink Jet Paper <sup>*1</sup>	tavalliset paperit	tavalliset paperit
Epson Ultra Glossy Photo Paper <sup>*1</sup>	Ultra Glossy	Epson Ultra Glossy
Epson Premium Glossy Photo Paper <sup>*1</sup>	Prem. Glossy	Epson Premium Glossy
Epson Premium Semigloss Photo Paper <sup>*1</sup>	Prem. Semigloss	Epson Premium Semigloss
Epson Photo Paper Glossy <sup>*1</sup>	Glossy	Photo Paper Glossy
Epson Matte Paper-Heavyweight <sup>*1</sup> Epson Double-Sided Matte Paper <sup>*1</sup>	Matte	Epson Matte
Epson Photo Quality Ink Jet Paper <sup>*1</sup>	Valokuvalaatu IJ	Epson Photo Quality Ink Jet
Epson Iron-On Cool Peel Transfer Paper	tavalliset paperit <sup>*3</sup>	tavalliset paperit
Epson Photo Stickers <sup>*1</sup>	Valokuvatarrat	Epson Photo Stickers
Tavallinen paperi <sup>*1</sup>	tavalliset paperit	tavalliset paperit
Kirjekuori	Kirjekuori <sup>*3</sup>	Kirjekuori

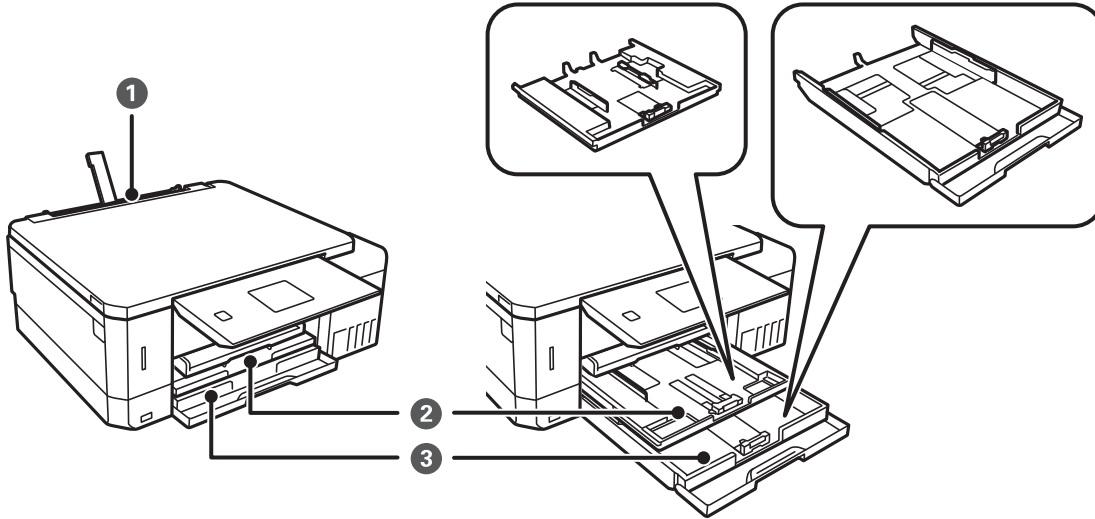
\*1 Nämä paperityypit ovat yhteensopivia Exif Print — ja PRINT Image Matching -toiminnon kanssa, kun tulostetaan tulostinohjaimesta. Katso lisätietoja Exif Print- tai PRINT Image Matching -yhteensopivan digitaalikameran toimitukseen kuuluvista ohjeista.

\*2 Nämä tulostusmateriaalit voidaan valita älylaitteille, kun tulostetaan Epson iPrint -toiminnon avulla.

\*3 Vain paperitietojen rekisteröintiä varten paperia asetettaessa. Ohjauspaneelista tulostaminen ei ole käytettävissä.

## Paperin lisääminen

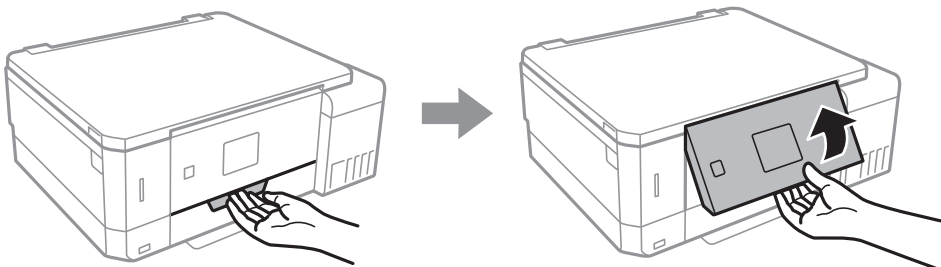
Lisää paperia yhteen seuraavista paperilähteistä.



1	Paperin takasyöttöaukko	<ul style="list-style-type: none"> <li><input type="checkbox"/> Voit lisätä yksittäisen arkin kaiken tyyppistä tuettua paperia.</li> <li><input type="checkbox"/> Voit lisätä myös paksua paperia (paksuus jopa 0,6 mm) ja esirei'itettyä paperia, jota ei voi asettaa paperikasetti -alustalle. Vaikka paksuus on ohjeiden mukainen, joitakin papereita ei ehkä voi kuitenkaan syöttää oikein niiden kovuuden mukaan.</li> <li><input type="checkbox"/> Lisää paperia, kun ohjauspaneelissa näytetään viesti, jossa sinua kehoitetaan lisäämään paperia.</li> </ul>
2	Paperikasetti 1	<ul style="list-style-type: none"> <li><input type="checkbox"/> Voit lisätä useita arkkeja pienikokoista valokuvapaperia.</li> <li><input type="checkbox"/> Jos lisäät samaa paperia paperikasetti 1- ja paperikasetti 2 -alustoille ja valitset <b>Kasetti 1 &gt; Kasetti 2 Pap.lähde</b> -asetukseksi ulostusasetuksissa, tulostin syöttää paperia automaattisesti paperikasetti 2 -alustalta, kun paperi loppuu paperikasetti 1 -alustalta.</li> </ul>
3	Paperikasetti 2	Suosittelemme A4-kokoisen tavallisen paperin lisäämistä, koska sitä käytetään useimmiten.

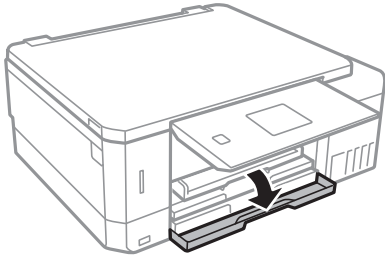
### Paperin lisääminen Paperikasetti 1 -aukkoon


1. Kun luovutustaso on ulkona, tarkista, ettei tasolla ole paperia ja sulje se sitten työntämällä sitä käsilläsi.
2. Nosta ohjauspaneelia.

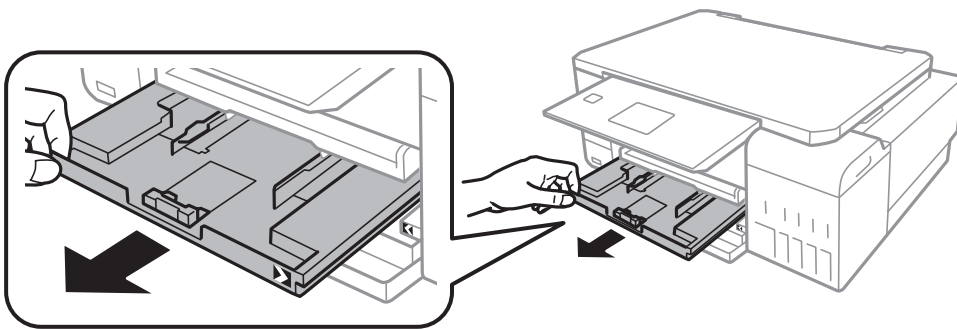


## Paperin lisääminen

3. Avaa etukansi.



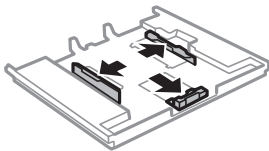
4. Tarkista, ettei tulostin ole käynnissä ja vedä sitten ulos paperikasetti 1. Paperikasetti 1 -alustalla on kohdistusmerkki , jonka avulla voit sijoittaa sen helposti.



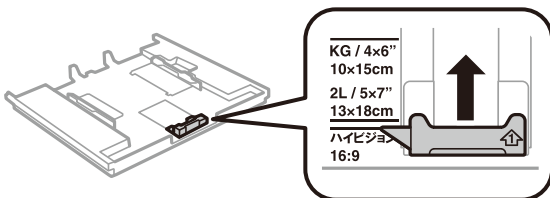
**Tärkeää:**

*Jos paperikasetti 1 on liian syvässä tulostimen sisällä, katkaise tulostimen virta ja kytke se uudelleen päälle.*

5. Liu'uta reunaohjaimet kauimmaiseen asentoonsa.

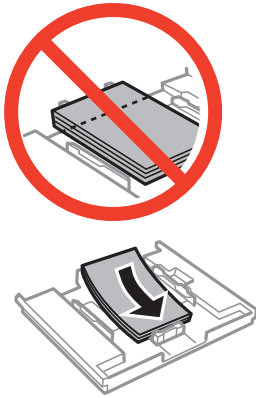


6. Liu'uta etureunan ohjaimet haluamaasi paperikokoon.



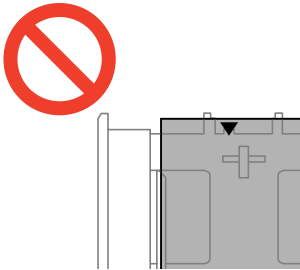
## Paperin lisääminen

7. Lisää paperi etureunan ohjainta vasten tulostettava puoli alaspäin.



**!** **Tärkeää:**

- Varmista, että paperi ei ulotu kolmiomerkin yli kasetin loppupäässä.

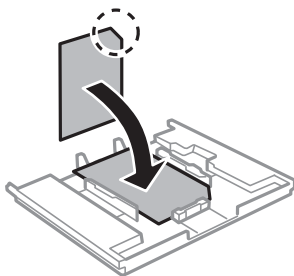


- Älä lisää enempää kuin maksimimäärä kutakin paperityyppiä. Älä lisää paperia reunaohjaimen kolmiosymbolin osoittaman viivan yli.



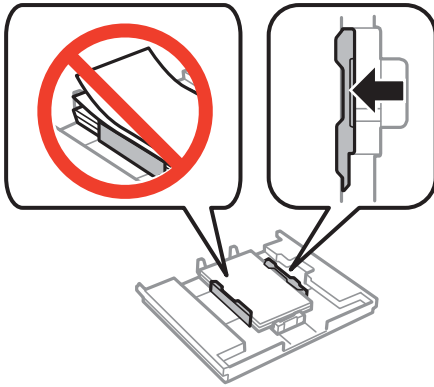
- Valokuvatarra-arkki

Lataa yksi valokuvatarra-arkki tarrojen mukana toimitettujen ohjeiden mukaisesti. Älä lataa tähän tuotteeseen asetuksen tukiarkkeja.

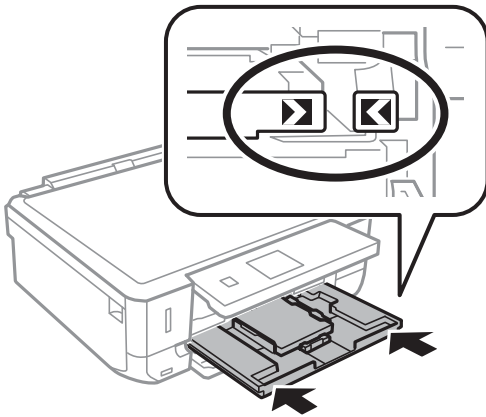


## Paperin lisääminen

8. Siirrä oikea reunaohjain paperin reunaan.



9. Aseta paperikasetti 1. Sovita tulostimen ja tason kohdistusmerkit.

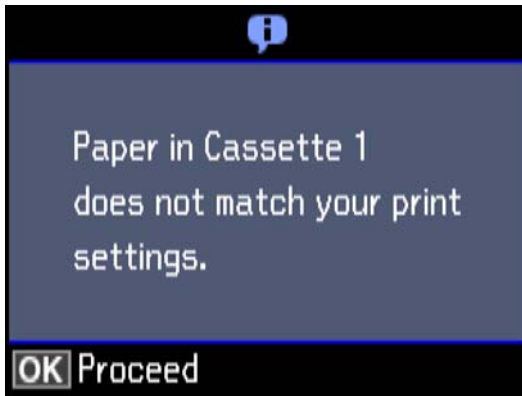


## Paperin lisääminen

10. Tarkista ohjauspaneelissa näytetyt paperikoon ja paperityypin asetukset. Kun haluat käyttää kyseisiä asetuksia, valitse **Vahvista** käyttämällä ▲- tai ▼-painiketta, paina OK-painiketta ja siirry sitten vaiheeseen 12. Kun haluat muuttaa asetuksia, valitse **Muuta** käyttämällä ▲- tai ▼-painiketta, paina OK-painiketta ja siirry sitten seuraavaan vaiheeseen.

**Huomautus:**

- ☐ Kun **Paperiasetusilmoitus** -ominaisuus **Ohjetoiminnot** -valikossa on käytössä, näyttöön tulee viesti, jos määritetyt paperin koko- ja tyyppiasetukset eroavat tulostusasetuksista.



- ☐ Paperiasetuksen näyttöä ei esitetä, jos **Paperimääritys** on poistettu käytöstä seuraavissa valikoissa. Siirry vaiheeseen 12. Tässä tilanteessa tulostaminen iPhone- tai iPad-laitteesta AirPrint-ominaisuuden avulla ei ole mahdollista.

**Asetukset > Tulost. asetuk. > Paperilähdeasetus > Paperimääritys**

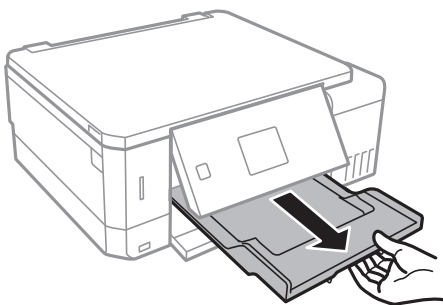
11. Valitse paperikoko paperikoon asetusnäytöstä käyttämällä ▲- tai ▼-painiketta ja paina sitten OK-painiketta. Valitse paperityyppi samalla tavalla paperityypin asetusnäytössä ja paina sitten OK-painiketta. Tarkista asetukset ja paina sitten OK-painiketta.

**Huomautus:**

Voit tuoda esiin myös paperikoon ja paperityypin asetusten näytön valitsemalla paperilähteen seuraavissa valikoissa.

**Asetukset > Tulost. asetuk. > Paperilähdeasetus > Paperiasetus**

12. Liu'uta luovutustaso ulos.

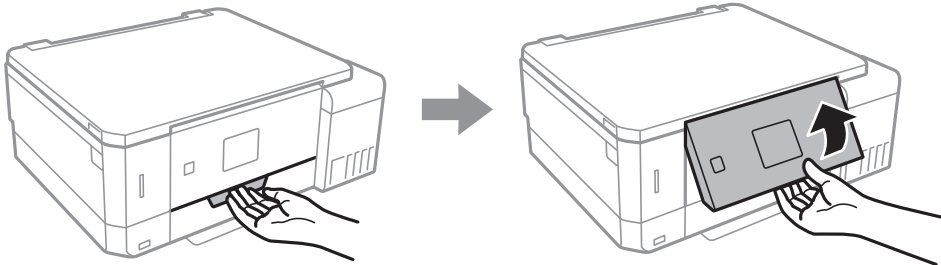


### Liittyvät tiedot

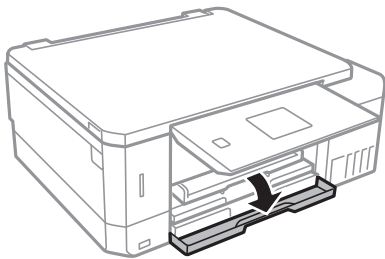
- ➔ ”Paperin käsittelyä koskevat ohjeet” sivulla 39
- ➔ ”Käytössä oleva paperi ja kapasiteetti” sivulla 40
- ➔ ”Valikkovalinnat Tulost. asetuk. -toiminnolle” sivulla 139
- ➔ ”Valikkovalinnat Ohjetoiminnot -toiminnolle” sivulla 143

## Paperin lisääminen Paperikasetti 2 -aukkoon

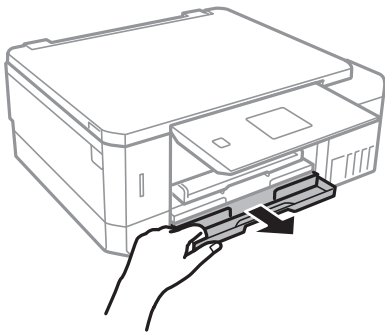
1. Kun luovutustaso on ulkona, tarkista, ettei tasolla ole paperia ja sulje se sitten työntämällä sitä käsilläsi.
2. Nosta ohjauspaneelia.



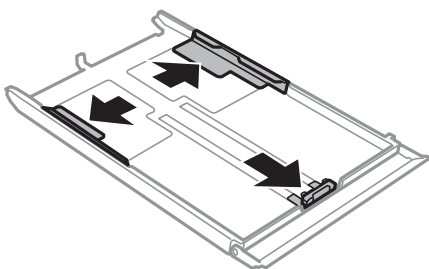
3. Avaa etukansi.



4. Tarkista, ettei tulostin ole käynnissä ja vedä sitten ulos paperikasetti 2.



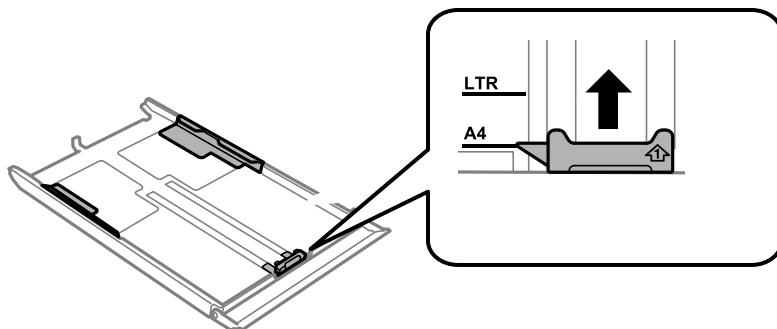
5. Liu'uta reunaohjaimet kauimmaiseen asentoonsa.



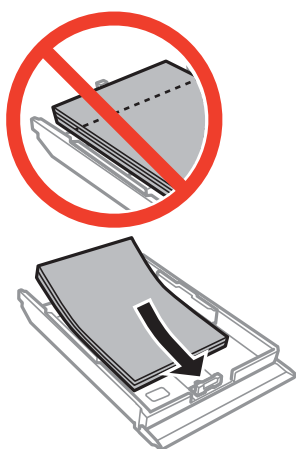


## Paperin lisääminen

6. Liu'uta etureunan ohjaimet haluamaasi paperikokoon.

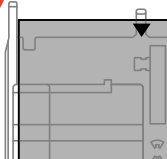


7. Lisää paperi etureunan ohjainta vasten tulostettava puoli alaspäin.

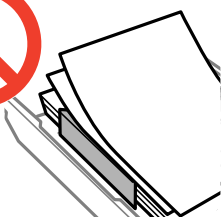


**!** **Tärkeää:**

- Varmista, että paperi ei ulotu kolmiomerkin yli kasetin loppupäässä.

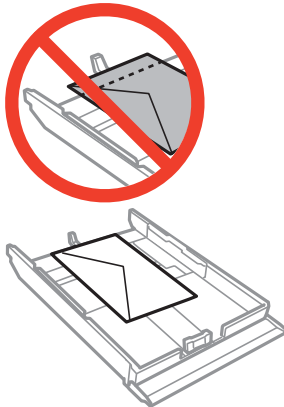


- Älä lisää enempää kuin maksimimäärä kutakin paperityyppiä. Kun käytät tavallista paperia, älä aseta paperia reunaohjaimen kolmiosymbolin osoittaman viivan yli.



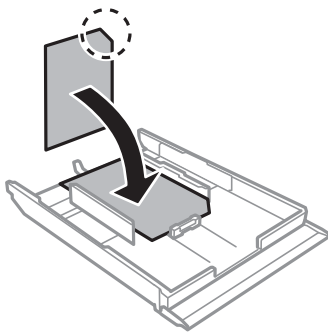
## Paperin lisääminen

- Kirjekuoret

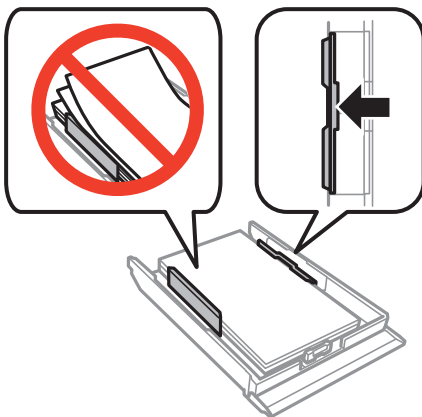


- Valokuvatarra-arkki

Lataa yksi valokuvatarra-arkki tarrojen mukana toimitettujen ohjeiden mukaisesti. Älä lataa tähän tuotteeseen asetuksen tukiarkkeja.

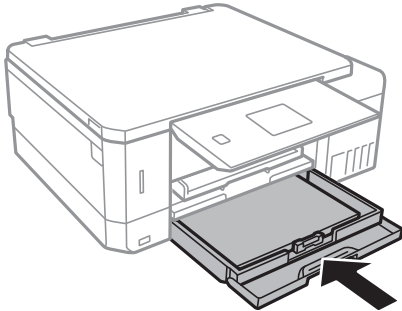


8. Siirrä oikea reunaohjain paperin reunaan.



## Paperin lisääminen

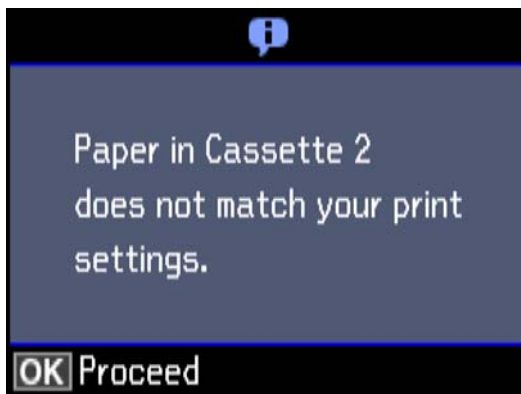
9. Aseta paperikasetti 2.



10. Tarkista ohjauspaneelissa näytetyt paperikoon ja paperityypin asetukset. Kun haluat käyttää kyseisiä asetuksia, valitse **Vahvista** käyttämällä ▲- tai ▼-painiketta, paina OK-painiketta ja siirry sitten vaiheeseen 12. Kun haluat muuttaa asetuksia, valitse **Muuta** käyttämällä ▲- tai ▼-painiketta, paina OK-painiketta ja siirry sitten seuraavaan vaiheeseen.

**Huomautus:**

- Kun **Paperiasetusilmoitus** -ominaisuus **Ohjetoiminnot** -valikossa on käytössä, näyttöön tulee viesti, jos määritetyt paperin koko- ja tyyppiasetukset eroavat tulostusasetuksista.



- Paperiasetuksen näyttöä ei esitetä, jos **Paperimääritys** on poistettu käytöstä seuraavassa valikossa. Siirry vaiheeseen 12. Tässä tilanteessa tulostaminen iPhone- tai iPad-laitteesta AirPrint-ominaisuuden avulla ei ole mahdollista.

**Asetukset > Tulost. asetuk. > Paperilähdeasetus > Paperimääritys**

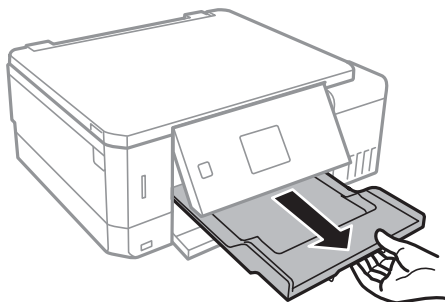
11. Valitse paperikoko paperikoon asetusnäytöstä käyttämällä ▲- tai ▼-painiketta ja paina sitten OK-painiketta. Valitse paperityyppi samalla tavalla paperityypin asetusnäytössä ja paina sitten OK-painiketta. Tarkista asetukset ja paina sitten OK-painiketta.

**Huomautus:**

Voit tuoda esiin myös paperikoon ja paperityypin asetusten näytön valitsemalla paperilähteen seuraavissa valikoissa.

**Asetukset > Tulost. asetuk. > Paperilähdeasetus > Paperiasetus**

12. Liu'uta luovutustaso ulos.



### Liittyvät tiedot


- ➔ ”Paperin käsittelyä koskevat ohjeet” sivulla 39
- ➔ ”Käytössä oleva paperi ja kapasiteetti” sivulla 40
- ➔ ”Valikkovalinnat Tulost. asetuk. -toiminnolle” sivulla 139
- ➔ ”Valikkovalinnat Ohjetoiminnot -toiminnolle” sivulla 143

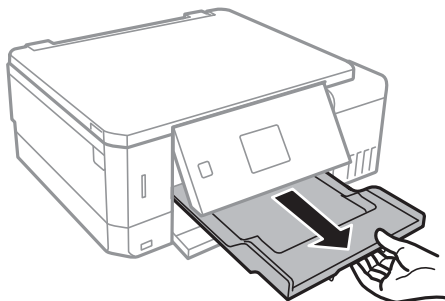
## Paperin lisääminen Paperin takasyöttöaukko -aukkoon



### Tärkeää:

Älä lisää paperia paperin takasyöttöaukko -aukkoon, ennen kuin tulostin kehottaa niin tekemään. Jos näin tehdään, tuloksena ulos tulee tyhjä paperi.

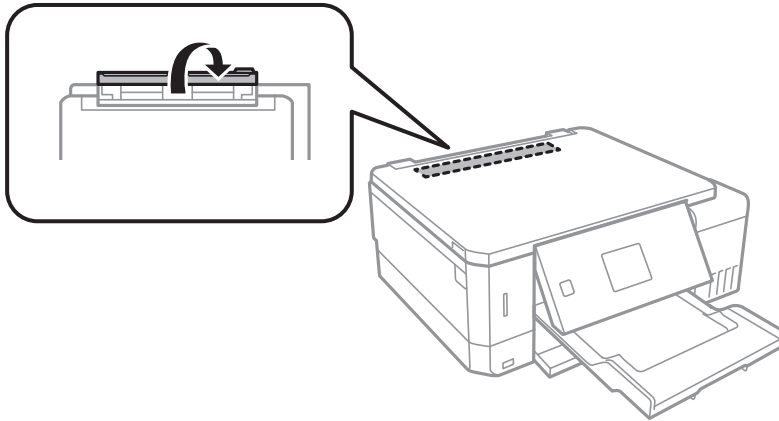
1. Tee jokin seuraavista.
  - Kun tulostat ohjauspaneelistä: Valitse paperin takasyöttöaukko **Pap.lähde** -asetukseksi, tee muita tulostusasetuksia ja paina sitten -painiketta.
  - Kun tulostat tietokoneelta: Valitse paperin takasyöttöaukko **Paperilähde** -asetukseksi, tee muita tulostusasetuksia ja paina sitten **Tulosta**-painiketta.
2. Liu'uta luovutustaso ulos.



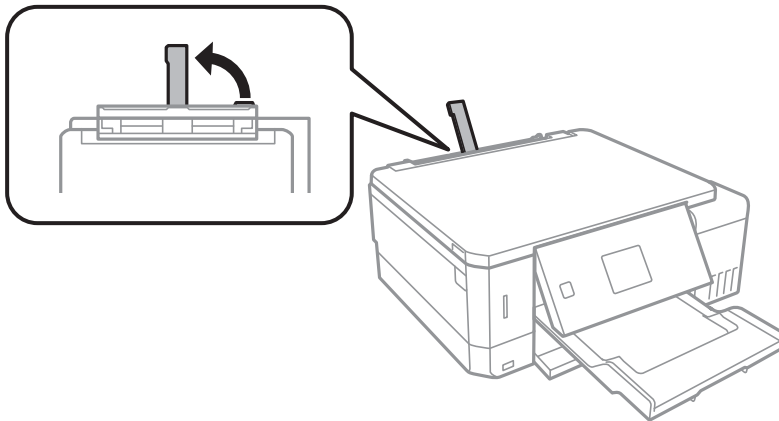
3. Ohjauspaneeliin tulee viesti, jossa kerrotaan, että tulostin valmistautuu, ja sen jälkeen käyttäjää pyydetään lisäämään paperia. Lisää paperia alla olevien ohjeiden mukaisesti.

## Paperin lisääminen

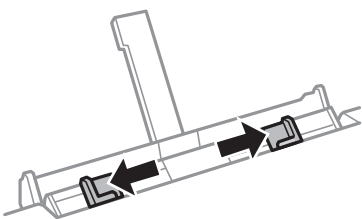
4. Avaa paperin takasyöttöaukko.



5. Liu'uta paperituki ulos.



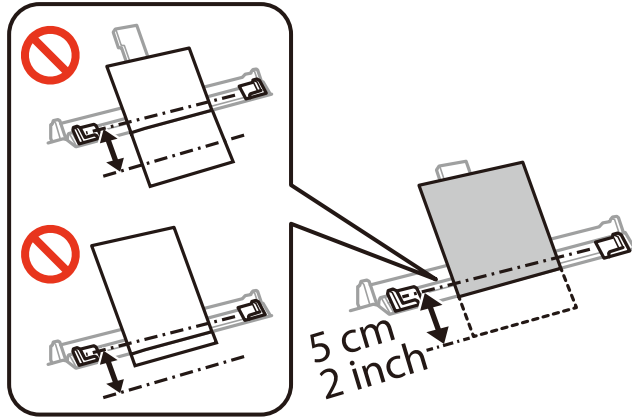
6. Liu'uta reunaohjaimet ulos.



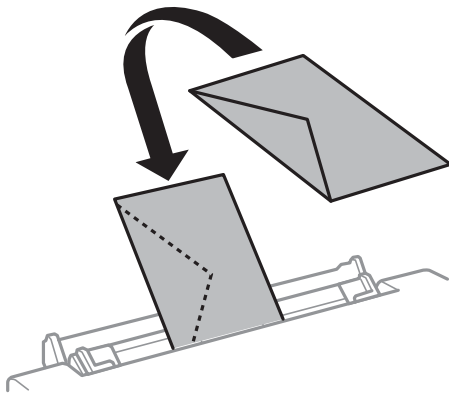
## Paperin lisääminen

7. Aseta yksittäinen paperiarkki paperin takasyöttöaukko -aukon keskelle tulostuspuoli ylöspäin, ja työnnä sitä sitten noin 5 cm tulostimen sisään.

Kun asetetaan 10×15 cm (4×6 in.) -kokoista paperia, kohdista se paperikoon merkkiin paperituessa. Paperi työnnetään noin 5 cm tulostimen sisään.

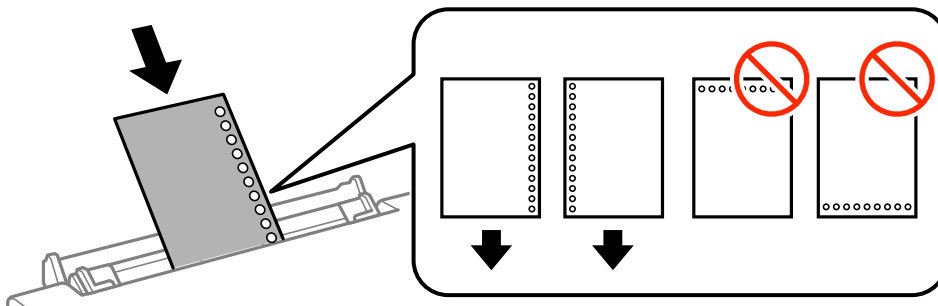


- Kirjekuoret



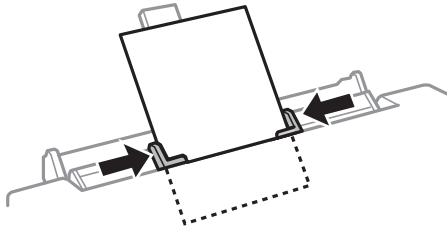
- Esirei'itetty paperi


Lisää yksittäinen määritetyn kokoinen paperiarkki, jossa on nidontareiät vasemmassa tai oikeassa reunassa. Säädä tulostuspaikkaa niin, että tulostus ei osu reikien päälle.



## Paperin lisääminen

8. Liu'uta reunaohjaimet asiakirjan reunoja vasten.



9. Aloita tulostus painamalla -painiketta.

### Liittyvät tiedot

- ➔ ”Paperin käsittelyä koskevat ohjeet” sivulla 39
- ➔ ”Käytössä oleva paperi ja kapasiteetti” sivulla 40

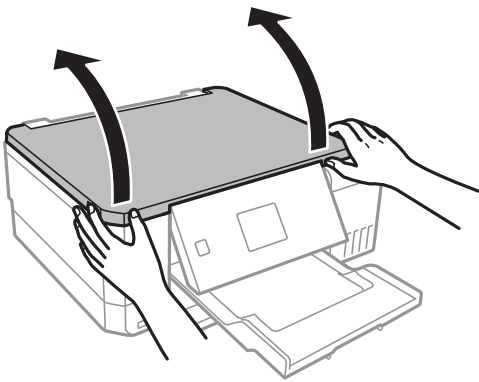
# Alkuperäiskappaleiden asettaminen

## Alkuperäiskappaleiden asettaminen Valotustasolle

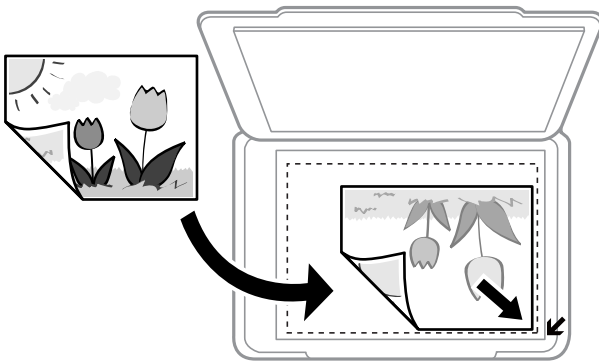
**Tärkeää:**

Asettaessasi paksuja alkuperäiskappaleita, kuten kirjoja, estä ulkopuolelta tulevaa valoa paistamasta suoraan valotustasolle.

1. Avaa asiakirjakansi.



2. valotustason pitää olla pölytön ja puhdas.
3. Aseta alkuperäinen tulostuspuoli alaspäin kulmamerkkiin asti.

**Huomautus:**

valotustason reunasta noin 1,5 mm:n alue jää skannaamatta.

4. Sulje kansi varovasti.

**Tärkeää:**

Älä käytä liikaa voimaa valotustaso -lasiin tai asiakirjakanteen. Muussa tapauksessa ne voivat vahingoittua.



## Alkuperäiskappaleiden asettaminen

- Poista alkuperäisasiakirjat laitteesta skannaamisen jälkeen.

**Huomautus:**

*Jos alkuperäisasiakirja jätetään valotustasolle pitkäksi aikaa, se saattaa tarttua lasiin.*

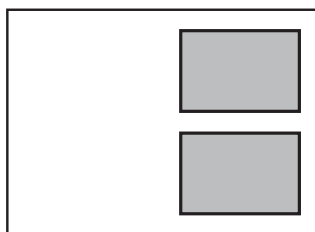
---

## Erilaisten alkuperäiskappaleiden lisääminen

### Valokuvien kopiointi

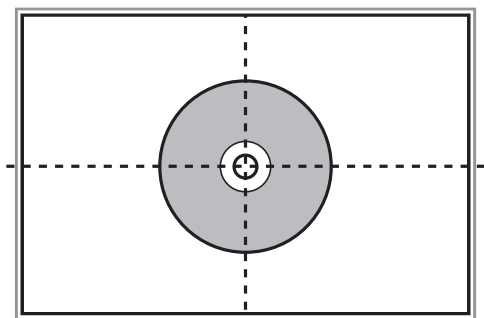
Voit kopioida useita valokuvia erikseen mutta samanaikaisesti. Valokuvien on oltava suurempia kuin 30×40 mm. Aseta valokuva 5 mm:n etäisyydelle kohteessa valotustaso olevasta kulmamerkistä ja jätä valokuvien välille 5 mm rako. Voit asettaa erikokoisia valokuvia samanaikaisesti.

Koko enintään: 10×15 cm (4×6 tuumaa)



### CD:n/DVD:n asettaminen tarrojen kopiointia varten

Aseta CD/DVD valotustaso -alustan keskelle. Jos CD-/DVD-levy ei ole asetettu tarkasti keskelle, asemointia säädetään automaattisesti.

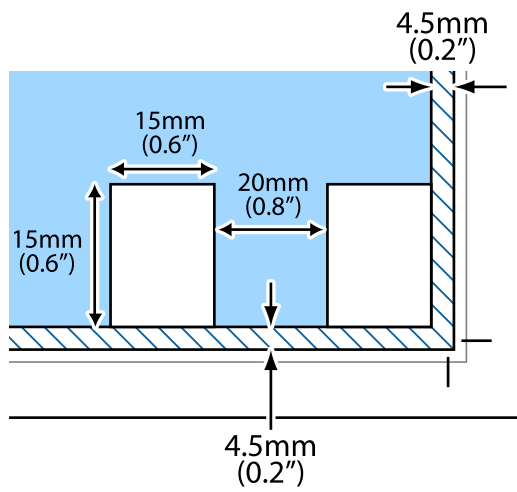


### Useiden valokuvien skannaaminen samanaikaisesti

Voit skannata useita valokuvia samanaikaisesti ja tallentaa kunkin kuvan **Valokuvatila** -tilassa kohteessa Epson Scan 2 valitsemalla esikatseluikkunan yläosassa olevasta luettelosta **Pikkukuva**. Aseta valokuvat 4,5 mm päähän

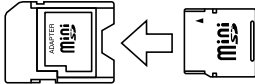

**Alkuperäiskappaleiden asettaminen**

valotustaso -alustan vaaka- ja pystyreunoista ja vähintään 20 mm etäisyydelle toisistaan. Valokuvien koon on oltava suurempi kuin 15×15 mm.



# Muistikortin asettaminen

## Tuetut muistikortit

	miniSD* miniSDHC* microSD* microSDHC* microSDXC*
	SD SDHC SDXC

\* Kiinnitä sovitin muistikorttipaikkaan. Muuten kortti voi jäädä jumiin.

### Liittyvät tiedot

➔ [”Tuettujen muistikorttien tiedot” sivulla 194](#)

## Muistikortin asettaminen ja irrottaminen

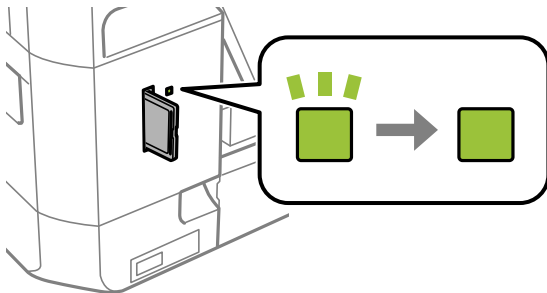
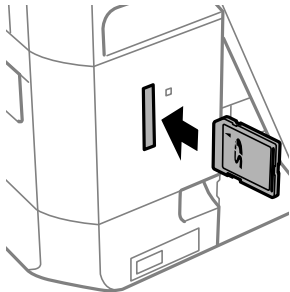
1. Aseta muistikortti tulostimeen.

Tulostin aloittaa tietojen lukemisen ja merkkivalo vilkkuu. Kun lukeminen on valmis, merkkivalo lopettaa vilkkumisen ja jää päälle.

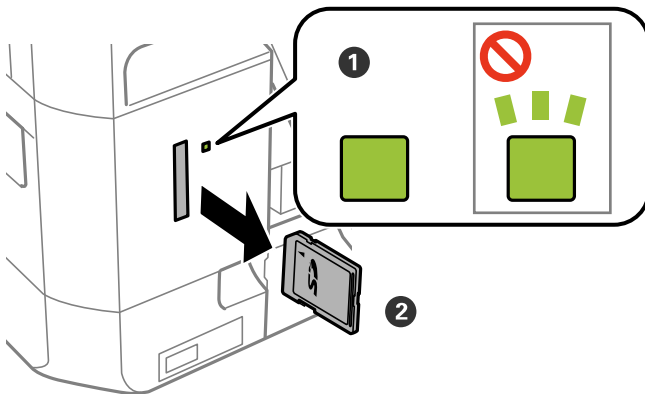
## Muistikortin asettaminen

**!** **Tärkeää:**

- ❑ Aseta muistikortti suoraan tulostimeen.
- ❑ Kortin ei tule olla kokonaan sisällä. Älä yritä työntää sitä kokonaan korttipaikkaan.



2. Kun olet lopettanut muistikortin käytön, varmista, että merkkivalo ei vilku, ja poista sitten kortti.



**!** **Tärkeää:**

*Jos poistat muistikortin, kun merkkivalo vilkkuu, muistikortilla olevat tiedot on ehkä kadotettu.*

**Huomautus:**

*Jos käytät muistikorttia tietokoneesta, sinun on käytettävä tietokonetta ottaaksesi siirrettävän laitteen turvallisesti pois käytöstä.*

## Muistikortin asettaminen

### Liittyvät tiedot

➔ [”Muistikortin käyttö tietokoneesta” sivulla 202](#)

# CD-/DVD-levyn asettaminen tulostusta varten

---

## Tulostettavat CD-/DVD-levyt

Voit tulostaa pyöreälle 12 cm:n CD-/DVD-levylle, joka on merkitty sopivaksi tulostukseen, esimerkiksi "tulostettavissa tarrapinnalle" tai "tulostettavissa mustesuihkutulostimilla".

Voit tulostaa myös Blu-ray Discs™ -levylle.

---

## CD-/DVD-levyjen käsittelyn varotoimia

- Katso lisätietoja CD-/DVD-levyjen käsittelystä tai tietojen tallennuksesta CD-/DVD-levyjen toimitukseen kuuluvista ohjeista.
- Älä tulosta CD-/DVD-levylle, ennen kuin tallennat siihen tiedot. Jos näin tehdään, sormenjäljet, lika tai naarmut levyn pinnalla voivat aiheuttaa virheitä tietoja tallennettaessa.
- CD-/DVD-levyn tyyppin tai tulostustietojen mukaan voi tapahtua tahraantumista. Yritä testata tulostusta tyhjälle CD-/DVD-levylle. Tarkista tulostettu pinta, kun olet odottanut yhden vuorokauden.
- Tulostustummuus on pienempi verrattuna tulostukseen alkuperäiselle Epson-paperille, jotta estetään mustetta tahrasta CD-/DVD-levyä. Säädä tulostustummuutta tarpeen mukaan.
- Salli CD-/DVD-levyjen kuivua vähintään 24 tuntia välttämällä suoraa auringonvaloa. Älä pinota tai aseta CD-/DVD-levyjä laitteeseen, ennen kuin ne ovat täysin kuivat.
- Jos tulostettu pinta on tahmea kuivumisen jälkeen, alenna tulostustummuutta.
- Tulostaminen uudelleen samalle CD-/DVD-levylle ei ehkä paranna tulostuslaatua.
- Jos CD-/DVD-tasoon tai sisäiseen läpinäkyvään lokeroon tulostetaan vahingossa, pyyhi muste pois välittömästi.
- Tulostusalueen asetuksen mukaan CD-/DVD-levy tai CD-/DVD-taso voi likaantua. Tee asetukset tulostaaksesi tulostettavalle alueelle.

### Liittyvät tiedot

- ➔ ["CD-/DVD-levyjen tulostettava alue" sivulla 191](#)

---

## CD:n/DVD:n lisääminen ja poistaminen

Näyttöön tulee CD-/DVD-tulostuksen tai -kopiointin yhteydessä viesti, jossa käyttäjää pyydetään asettamaan CD/DVD. Seuraa näytössä näkyviä ohjeita.

### Liittyvät tiedot

- ➔ ["Tulostettavat CD-/DVD-levyt" sivulla 62](#)
- ➔ ["CD-/DVD-levyjen käsittelyn varotoimia" sivulla 62](#)
- ➔ ["Valokuvien tulostus muistikortilta CD-/DVD-tarraan" sivulla 65](#)

## CD-/DVD-levyn asettaminen tulostusta varten

- ➔ ”CD-/DVD-tarran tulostus Epson Print CD -ohjelmistolla” sivulla 94
- ➔ ”CD-/DVD-tarran kopiointi” sivulla 104
- ➔ ”Valikon Kopioi CD/DVD:lle” sivulla 106

# Tulostaminen

## Tulostaminen ohjauspaneelista

### Valokuvien tulostus valitsemalla muistikortilta

1. Lisää tulostimeen paperia.
2. Aseta muistikortti tulostimeen.



**Tärkeää:**

Älä poista muistikorttia, ennen kuin olet lopettanut tulostuksen.

**Huomautus:**

- Poista muistikortti, kun tulostat ulkoisesta tallennuslaitteesta, kuten kiintolevyiltä tai USB-muistitikulta.
- Jos muistikortilla on vähintään 1000 valokuvaa, ne jaetaan automaattisesti ryhmiin, joissa kussakin on enintään 999 valokuvaa, ja esiin tulee ryhmän valinnan näyttö. Valitse ryhmä, joka sisältää haluamasi valokuvat.

3. Siirry kohtaan **Tul. valok.** aloitusnäytöstä käyttämällä ◀- tai ▶-painiketta ja paina sitten OK-painiketta.
4. Valitse valokuva käyttämällä ◀- tai ▶-painiketta ja aseta kopiomäärä käyttämällä painikkeita – tai +. Kun tulostat enemmän kuin yhden valokuvan, toista nämä toimenpiteet.

**Huomautus:**

Kun muistikortilla on useita valokuvia, voit valita valokuvat kätevästi seuraavien valikoiden avulla, jotka tulevat esiin painamalla ▼-painiketta.

- Selaa: Lajittele valokuvat päivämäärän mukaan ja valitse sitten kaikki saman päivämäärän valokuvat yhdellä kertaa käyttämällä **Selaa pvm:n mukaan** -valikkoa.
- Näyttötila: Näytä yhdeksän valokuvaa näytössä käyttämällä 9 -> -valikkoa.

5. Tuo valikko esiin painamalla ▼-painiketta, valitse **Tul. asetuk.** käyttämällä ▲- tai ▼-painiketta, ja paina sitten OK-painiketta.

**Huomautus:**

Valitse **Raj./Zoomi**, jos haluat rajata valokuvan osan. Siirrä kehys alueelle, jota haluat rajata, käyttämällä painiketta ▲, ▼, ◀ tai ▶, ja muuta sitten kehyksen kokoa painamalla painikkeita – tai +. Kierrä kehystä painamalla 🏠-painiketta.

6. Valitse asetuskohdeita, kuten paperikoko ja paperityyppi, käyttämällä ▲- tai ▼-painiketta, ja muuta asetuksia käyttämällä ◀- tai ▶-painiketta.
7. Paina ⬡-painiketta.

### Liittyvät tiedot

➔ ”Paperin lisääminen Paperikasetti 1 -aukkoon” sivulla 43



## Tulostaminen

- ➔ ”Paperin lisääminen Paperikasetti 2 -aukkoon” sivulla 48
- ➔ ”Paperin lisääminen Paperin takasyöttöaukko -aukkoon” sivulla 52
- ➔ ”Luettelo paperityypeistä” sivulla 42
- ➔ ”Muistikortin asettaminen” sivulla 59
- ➔ ”Valikkovalinnat ohjauspaneelista tulostamiseen” sivulla 73

## Valokuvien tulostus muistikortilta CD-/DVD-tarraan



Voit valita muistikortille tallennetut valokuvat tulostettaviksi CD-/DVD-tarraan.



### Tärkeää:


- Katso CD-/DVD-levyjen käsittelyn varotoimet ennen CD-/DVD-levyille tulostamista.
- Älä aseta CD-/DVD-tasoa tulostimen ollessa käynnissä. Jos näin tehdään, tulostin saattaa vahingoittua.
- Älä aseta CD-/DVD-tasoa, ennen kuin niin neuvotaan tekemään. Muussa tapauksessa tapahtuu virhe ja CD/DVD poistetaan.

1. Aseta muistikortti tulostimeen.



### Tärkeää:

Älä poista muistikorttia, ennen kuin olet lopettanut tulostuksen.

2. Paina -painiketta, valitse **Tul. CD/DVD:lle** käyttämällä ▲- tai ▼-painiketta, ja paina sitten OK-painiketta.
3. Valitse asettelu käyttämällä ◀- tai ▶-painiketta, ja paina sitten OK-painiketta.  
Voit valita kohteen **CD-/DVD 1 ->**, **CD-/DVD 4 ->** tai **CD/DVD-valikoima**.
4. Tee jokin seuraavista.
  - Jos valitsit kohteen **CD-/DVD 1 ->** tai **CD/DVD-valikoima**, tarkista näyttö ja paina sitten OK-painiketta.
  - Jos valitsit kohteen **CD-/DVD 4 ->**, valitse **Autom. asettelu** tai **Aseta valok. manuaal.** käyttämällä ▲- tai ▼-painiketta ja paina sitten OK-painiketta.
5. Tee jokin seuraavista.
  - Jos valitsit kohteen **CD-/DVD 1 ->**, **CD/DVD-valikoima** tai **Autom. asettelu** kohteelle **CD-/DVD 4 ->**, valitse tulostettavat valokuvat käyttämällä ◀- tai ▶-painiketta, aseta kopioiden lukumäärä – tai +-painikkeilla ja paina sitten OK-painiketta.
  - Jos valitsit kohteen **Aseta valok. manuaal.** kohteelle **CD-/DVD 4 ->**, valitse tulostettavan kuvan ◀- tai ▶-painikkeella näyttämisen jälkeen **Aseta tämä valok.** käyttämällä ▲- tai ▼-painiketta ja paina sitten OK-painiketta. Jos haluat jättää tyhjän tilan, valitse **Jätä tyhj.** käyttämällä ▲- tai ▼-painiketta, ja paina sitten OK-painiketta.

## Tulostaminen

**Huomautus:**

- Käytettävissä oleva kopiomäärä näytetään näytön yläreunassa, jossa valitset tulostettavat valokuvat ja kopiomäärän. Voit valita valokuvia, kunnes näytetään 0.
- Paina ▼-painiketta ja valitse sitten **Raj./Zoomi** käyttämällä ▲- tai ▼-painiketta, jos haluat rajata valokuvan osan. Siirrä kehys alueelle, jota haluat rajata, käyttämällä painiketta ▲, ▼, ◀ tai ▶, ja muuta sitten kehyksen kokoa painamalla painikkeita – tai +.

6. Tarkista näyttö ja paina sitten OK-painiketta.
7. Aseta ulkohalkaisija käyttämällä ◀- tai ▶-painiketta, aseta sisähalkaisija käyttämällä ▲- tai ▼-painiketta, ja paina sitten OK-painiketta.

**Huomautus:**

Voit asettaa ulkohalkaisijaksi 114–120 mm ja sisähalkaisijaksi 18–46 mm 1 mm:n lisäyksin.

8. Valitse **Tulosta CD/DVD:lle** käyttämällä ▲- tai ▼-painiketta, ja paina OK-painiketta.

**Huomautus:**

Kun haluat testata tulostusta, valitse **Testitulostus A4-pap.** käyttämällä ▲- tai ▼-painiketta ja lisää sitten tavallista A4-kokoista paperia kohteeseen paperikasetti. Voit tarkistaa tulosteen kuvan ennen CD-/DVD-tarralle tulostamista.

9. Näytössä näkyy viesti, joka ilmoittaa, että tulostinta valmistellaan. Käyttäjää pyydetään asettamaan CD/DVD. Tarkista ohjeet painamalla ▼-painiketta ja aseta CD/DVD.

**Tärkeää:**

Aseta CD/DVD sille tarkoitetulle tasolle tukevasti painamalla sen keskustaa. Muutoin CD/DVD voi pudota tasolta.

10. Paina OK-painiketta, näytössä näkyy viesti, joka ilmoittaa, että tulostin on valmis, ja paina sitten OK.
11. Paina ◊-painiketta.
12. Kun tulostus on valmis, CD-/DVD-taso tulee ulos automaattisesti. Poista CD-/DVD-taso tulostimesta ja poista sitten CD/DVD.

**Tärkeää:**

Kun tulostus on valmis, varmista, että poistat CD-/DVD-tason. Jos et poista alustaa ja kytke tulostimen virtaa päälle ja pois tai suorita tulostuspään puhdistusta, CD-/DVD-taso lyö tulostuspäätä ja voi aiheuttaa tulostimen häiriön.

13. Säilytä CD-/DVD-tasoa tulostimen alaosassa.

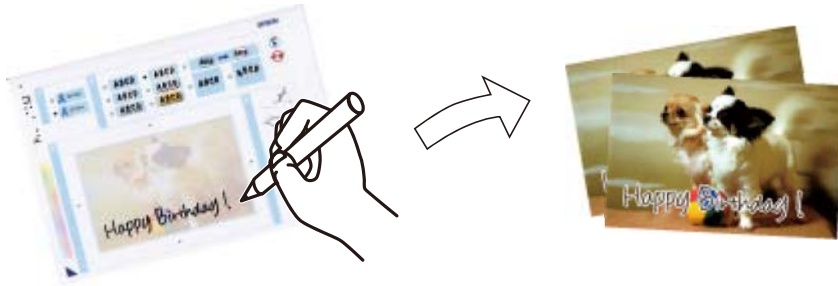
**Liittyvät tiedot**

- ➔ ”CD-/DVD-levyjen käsittelyn varotoimia” sivulla 62
- ➔ ”Muistikortin asettaminen” sivulla 59
- ➔ ”CD:n/DVD:n lisääminen ja poistaminen” sivulla 62
- ➔ ”Valikkovalinnat ohjauspaneelistä tulostamiseen” sivulla 73

## Käsinkirjoitettuja viestejä sisältävien valokuvien tulostus muistikortilta

Voit tulostaa muistikortilla olevan valokuvan käsinkirjoitetulla tekstillä tai piirroksilla. Näin voit luoda yksilöllisiä kortteja, kuten uudenvuoden tervehdyksiä ja syntymäpäiväkortteja.

Valitse ensin valokuva ja tulosta malli tavalliselle paperille. Kirjoita tai piirrä malliin ja skanna se sitten tulostimella. Voit sitten tulostaa valokuvan omilla henkilökohtaisilla viesteillä ja piirroksilla.



1. Aseta muistikortti tulostimeen.



**Tärkeää:**

Älä poista muistikorttia, ennen kuin olet lopettanut tulostuksen.

2. Siirry kohtaan **Lisää toimintoja** aloitusnäytöstä käyttämällä ◀- tai ▶-painiketta ja paina sitten OK-painiketta.
3. Valitse **Tulosta valokuvatervehdyskortti** käyttämällä ▲- tai ▼-painiketta, ja paina sitten OK-painiketta.
4. Valitse **Valitse valokuva ja tulostusmalli** käyttämällä ▲- tai ▼-painiketta, ja paina sitten OK-painiketta.
5. Valitse valokuva käyttämällä ◀- tai ▶-painiketta, ja paina sitten OK-painiketta.
6. Valitse paperityyppi käsinkirjoitettuja viestejä sisältävän valokuvan tulostukseen käyttämällä ▲- tai ▼-painiketta, ja paina sitten OK-painiketta.
7. Valitse asettelu käyttämällä ▲- tai ▼-painiketta, ja paina sitten OK-painiketta.
8. Valitse kehys käyttämällä ▲- tai ▼-painiketta, ja paina sitten OK-painiketta.
9. Aseta paperikasetti 2 -alustalle A4-kokoista tavallista paperia, ja tulosta sitten malli vetämällä ulos luovutustaso.
10. Tulosta malli painamalla ◊-painiketta.
11. Kirjoita ja piirrä mallin ohjeiden mukaan.
12. Sulje luovutustaso käsin. Aseta paperikasetti 1 -alustalle valokuvapaperia, ja vedä sitten ulos luovutustaso.
13. Valitse **Tulosta onnit- telukortit mallista** käyttämällä ▲- tai ▼-painiketta, ja paina sitten OK-painiketta.

## Tulostaminen

14. Tarkista näyttö, aseta malli valotustaso-alustalle, ja paina sitten OK-painiketta.

**Huomautus:**

Varmista, että mallin teksti on täysin kuiva, ennen kuin asetat sen valotustaso-alustalle. Jos valotustaso-alustassa on tahroja, ne tulostuvat myös valokuvaan.

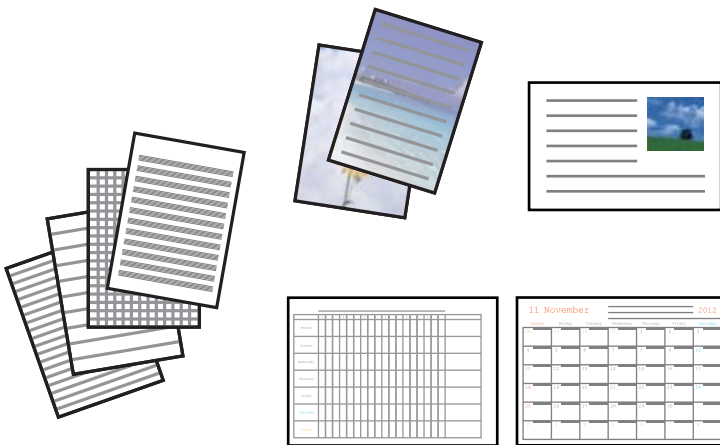
15. Valitse kopiomäärä käyttämällä painikkeita – tai +, ja paina sitten ◊-painiketta.

### Liittyvät tiedot

- ➔ ”Muistikortin asettaminen” sivulla 59
- ➔ ”Valikkovalinnat ohjauspaneelista tulostamiseen” sivulla 73
- ➔ ”Paperin lisääminen Paperikasetti 1 -aukkoon” sivulla 43
- ➔ ”Paperin lisääminen Paperikasetti 2 -aukkoon” sivulla 48
- ➔ ”Luettelo paperityypeistä” sivulla 42
- ➔ ”Alkuperäiskappaleiden asettaminen Valotustasolle” sivulla 56

## Viivoitetun paperin, kalenterien, omien kirjoituspaperien ja viestikorttien tulostaminen

Voit tulostaa kätevästi viivoitettua paperia, kalentereita ja omia kirjoituspapereita ja viestikortteja käyttämällä **Oma paperi** -valikkoa.



1. Lisää tulostimeen paperia.
2. Kun haluat tulostaa kirjoituspaperia ja viestikortteja käyttämällä muistikortilla olevaa valokuvaa, aseta muistikortti tulostimeen.
3. Siirry kohtaan **Lisää toimintoja** aloitusnäytöstä käyttämällä ◀- tai ▶-painiketta ja paina sitten OK-painiketta.
4. Valitse **Oma paperi** käyttämällä ▲- tai ▼-painiketta, ja paina sitten OK-painiketta.
5. Valitse valikkokohde käyttämällä ▲- tai ▼-painiketta, ja paina sitten OK-painiketta.

**Huomautus:**

Kun tulostat viestikortteja, voit lisätä tulostimeen tallennetun kuvan sen sijaan, että käytät muistikortilla olevaa valokuvaa. Lisää tulostimeen tallennettu kuva valitsemalla **Mallitaide**.

## Tulostaminen

6. Tulosta näytön ohjeiden mukaisesti.

### Liittyvät tiedot

- ➔ ”Paperin lisääminen Paperikasetti 2 -aukkoon” sivulla 48
- ➔ ”Paperin lisääminen Paperin takasyöttöaukko -aukkoon” sivulla 52
- ➔ ”Luettelo paperityypeistä” sivulla 42
- ➔ ”Muistikortin asettaminen” sivulla 59
- ➔ ”Valikon valinnat viivoitetun paperin, kalenterien, omien kirjoituspaperien ja viestikorttien tulostamiseen” sivulla 69
- ➔ ”Valikkovalinnat ohjauspaneelista tulostamiseen” sivulla 73

## Valikon valinnat viivoitetun paperin, kalenterien, omien kirjoituspaperien ja viestikorttien tulostamiseen

### Viivoitetut paperit:

Tulostaa jonkin tyyppisiä viivoitettuja papereita, kaaviopapereita tai nuottipapereita.

### Kirjoituspaperi:

Tulostaa jonkin tyyppisiä kirjoituspapereita, joiden taustalle on asetettu valokuva muistikortilta. Valokuva on tulostettu vaaleana, joten sen päälle voi helposti kirjoittaa.

### Kalenteri:

Tulostaa viikko- tai kuukausikalenterin. Valitse vuosi ja kuukausi kuukausikalenterille.

### Viestikortti:

Tulostaa viestikortin käyttämällä tulostimessa tai muistikortilla olevia kuvia.

Kuvan sijainti

Valitse, mihin haluat sijoittaa kuvan viestikortilla.

Viivatyyppi

Valitse viestikorttiin tulostettava viivatyyppi.

Viivaväri

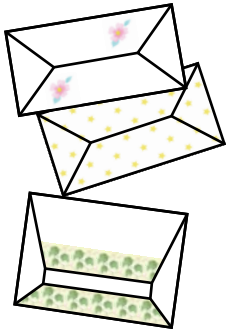
Valitse viestikorttiin tulostettava viivaväri.

## Omien kirjekuorien tulostus

Voit luoda omia kirjekuoria lisäämällä tulostimeen tallennetun kuvan **Oma paperi** -valikon avulla. Voit käyttää samaa kuvaa, kun tulostat viestikortteja, jolloin ne sopivat kirjekuoriin.

## Tulostaminen

Tulosta ensin kirjekuoren kuvio A4-kokoiselle paperille, ja luo sitten kirjekuori taittamalla se.



1. Siirry kohtaan **Lisää toimintoja** aloitusnäytöstä käyttämällä ◀- tai ▶-painiketta ja paina sitten OK-painiketta.
2. Valitse **Oma paperi** käyttämällä ▲- tai ▼-painiketta, ja paina sitten OK-painiketta.
3. Valitse **Origami** käyttämällä ▲- tai ▼-painiketta, ja paina sitten OK-painiketta.
4. Valitse **Origami-kirjekuori** käyttämällä ▲- tai ▼-painiketta, ja paina sitten OK-painiketta.
5. Valitse kirjekuoriin tulostettava kuva käyttämällä ◀- tai ▶-painiketta, ja paina sitten OK-painiketta.  
Esiin tulee näyttö, joka osoittaa kuvan tulostuskohdan ja kysymyksen siitä, tulostetaanko taittoviivat.
6. Kun haluat muuttaa kuvan sijaintia ja taittoviiva-asetuksen, tuo esiin asetusten näyttö painamalla ▼-painiketta ja vaihda asetuksia.
7. Kun asetukset ovat valmiit, palaa asetusten vahvistusnäyttöön painamalla ⏏-painiketta, ja paina sitten OK-painiketta.
8. Valitse kirjekuorien koko käyttämällä ◀- tai ▶-painiketta, ja paina sitten OK-painiketta.
9. Aseta A4-kokoista tavallista paperia tulostimeen, ja paina sitten OK-painiketta.
10. Vedä luovutustaso ulos.
11. Valitse kopiomäärä käyttämällä - tai +, ja paina sitten ⏏-painiketta.

### Liittyvät tiedot

➔ ”Paperin lisääminen Paperikasetti 2 -aukkoon” sivulla 48

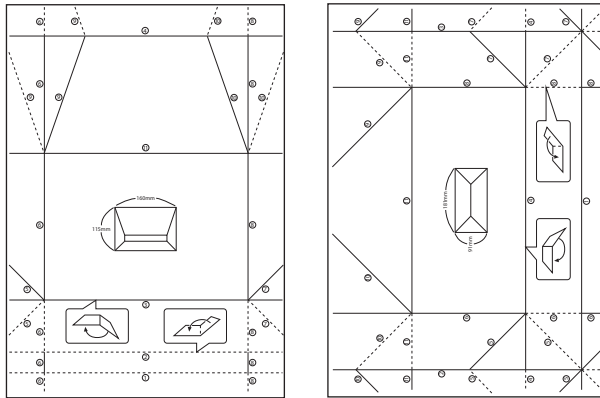
## Kirjekuorten taittaminen

Kun olet tulostanut kirjekuoren kuvion, tulosta ohjearkki, jossa näytetään, kuinka kirjekuori taitetaan. Aseta sitten ohjearkki kuvion päälle ja taita ne yhdessä.

1. Valitse **Origami-kirjekuoriohjeet** **Origami**-valikosta, ja paina sitten OK-painiketta.

## Tulostaminen

- Valitse sen kirjekuoren koko, johon haluat tulostaa kirjekuorikuvion, käyttämällä ◀- tai ▶-painiketta, ja paina sitten OK-painiketta.
- Aseta A4-kokoista tavallista paperia tulostimeen, ja paina sitten OK-painiketta.
- Valitse kopiomäärä käyttämällä - tai +, ja paina sitten ◊-painiketta.  
Seuraava ohjearkki tulostetaan.



- Aseta ohjearkki kirjekuorikuvion päälle ja taita ne sitten yhdessä ohjearkin ohjeiden mukaisesti.
- Kun olet valmis, irrota ne toisistaan ja poista ohjearkki. Taita sitten vain kirjekuorikuvio taitteiden mukaisesti.

## Erilaisten asettelujen tulostus

Voit tulostaa muistikortillasi olevia valokuvia erilaisissa asetteluissa, kuten 2-up, 4-up ja ylempi puolikas.



Syötä **Lisää toimintoja** aloitusnäytöstä käyttämällä ◀- tai ▶-painiketta, ja paina sitten OK-painiketta. Valitse **Valok. asetteluarkki** käyttämällä ▲- tai ▼-painiketta, ja paina sitten OK-painiketta. Tulosta näytön ohjeiden mukaisesti.

### Liittyvät tiedot

➔ ["Valikkovalinnat ohjauspaneelista tulostamiseen" sivulla 73](#)

## Värityskirjan tulostus

Voit tulostaa kuvia poimimalla vain valokuvien tai kuvituksen ääriiviivat. Näin voit luoda ainutlaatuisia värityskirjoja.



### Huomautus:

Tarvitset luvan tekijänoikeuden omistajalta, jos käytät tekijänoikeuksilla suojattuja alkuperäisiä värityskirjan luontiin, ellet käytä värityskirjaa yksinomaan henkilökohtaiseen käyttöön (kotona tai muissa rajatuissa paikoissa).

Syötä **Lisää toimintoja** aloitusnäytöstä käyttämällä ◀- tai ▶-painiketta, ja paina sitten OK-painiketta. Valitse **Värityskirja** käyttämällä ▲- tai ▼-painiketta, ja paina sitten OK-painiketta. Valitse, skannaatko alkuperäisen vai käytätkö muistikortilla olevaa valokuvaa värityskirjan tulostukseen, ja noudata sitten näytön ohjeita.

### Liittyvät tiedot

➔ ["Valikkovalinnat paperi- ja tulostusasetuksille" sivulla 73](#)

## DPOF-tulostus

Tämä tulostin on yhteensopiva DPOF (Digital Print Order Format) Ver. 1.10. -muodon kanssa. DPOF on muoto, jossa valokuvista tallennetaan lisätietoja, kuten päivämäärä, aika, käyttäjänimi ja tulostustiedot. DPOF-yhteensopivien kameroiden avulla voit määrittää, mikä kuva muistikortilta tulostetaan, ja asettaa kopiomäärän. Kun muistikortti asetetaan tulostimeen, kameralla valitut valokuvat tulostetaan.

### Huomautus:

Katso lisätietoja kameralla tehtävistä tulostusasetuksista kameran toimitukseen kuuluvista ohjeista.

Kun syötät muistikortin tulostimeen, esiin tulee vahvistusnäyttö. Valitse **Kyllä** käyttämällä ▲- tai ▼-painiketta, ja tuo sitten esiin tulostuksen aloitusnäyttö painamalla OK-painiketta. Aloita tulostus painamalla ◊-painiketta. Jos haluat muuttaa tulostusasetuksia, paina ▼-painiketta. Asetuskohteet ovat samat kuin **Tul. valok.** -tilassa.

### Liittyvät tiedot

➔ ["Valokuvien tulostus valitsemalla muistikortilta" sivulla 64](#)

➔ ["Valikkovalinnat ohjauspaneelista tulostamiseen" sivulla 73](#)



## Valikkovalinnat ohjauspaneelista tulostamiseen

### Valokuvien valitsemisen valikkovalinnat

Selaa:

- Selaa pvm:n mukaan

Näyttää muistikortilla olevat kuvat lajiteltuina päivämäärän mukaan. Näytä kaikki tietynä päivänä tallennetut valokuvat valitsemalla kyseinen päivämäärä.

- Peruuta selaaminen

Peruuttaa kuvien lajittelun ja näyttää kaikki valokuvat.

Val.valok.:

- Val. kaikki valok.

Valitsee kaikki muistikortilla olevat valokuvat ja asettaa tulosteiden määrän.

- Peru valok. valinta

Palauttaa kaikkien valokuvien tulostemäärän arvoon 0 (nollaan).

Näyttötila:

- 1 ->

Esittää näytössä yhden valokuvan. Asetusten, kuten zoomauksen, tiedot näytetään myös.

- 1 -> ilman tietoja

Esittää näytössä yhden valokuvan. Asetusten, kuten zoomauksen, tietoja ei näytetä.

- 9 ->

Esittää näytössä yhdeksän valokuvaa.

### Valikkovalinnat paperi- ja tulostusasetuksille

Pap.koko:

Valitse asetettu paperikoko.

Pap.tyyppi:

Valitse asetettu paperityyppi.

Pap.lähde:

Valitse paperilähde, jota haluat käyttää.

Reunaton:

Tulostaa ilman reunoja ympäröiviä marginaaleja. Kuvaa suurennetaan hiukan niin, että paperin reunoilla olevat reunukset poistuvat.

Laatu:

Valitse tulostuslaatu. Kun valitaan **Paras**, tulostusjälki on laadukasta, mutta tulostus voi olla hitaampaa.

## Tulostaminen

### Laajennus:

Reunattomassa tulostuksessa paperin reunoista poistetaan reunukset suurentamalla kuvaa hieman. Valitse, kuinka paljon kuvaa suurennetaan.

### Pvm:

Valitse valokuviiin tulostettavan päivämäärän muoto valokuville, jotka sisältävät kuvien kuvauspäivämäärän tai tallennuspäivämäärän. Päivämäärää ei tulosteta kaikissa asetteluissa.

### Tul. tied. valokuv.:

Off

Tulostaa ilman mitään tietoja.

Kamerateksti

Tulostaa digitaalikameraan asetetun tekstin. Katso lisätietoja tekstiasetuksista kamerasuunnittelun ohjeista. Tiedot voidaan tulostaa reunattomalla tulostuksella vain, kun koko on 10×15 cm, 13×18 cm tai 16:9 leveä koko.

Maamerk.

Tulostaa paikan tai maamerkin nimen, josta valokuva on otettu, jos digitaalikameran varusteena on maamerkkitoiminto. Katso lisätietoja kamerasuunnittelun valmistajan verkkosivustosta. Tiedot voidaan tulostaa reunattomalla tulostuksella vain, kun koko on 10×15 cm, 13×18 cm tai 16:9 leveä koko.

### Sov. kuv.:

Jos kuvatietojen kuvasuhde ja paperikoko poikkeavat toisistaan, kuva suurennetaan tai pienennetään automaattisesti siten, että lyhyet sivut sopivat paperin lyhyisiin sivuihin. Kuvan pitkä sivu rajataan, jos se ulottuu paperin pitkän sivun ulkopuolelle. Tämä ominaisuus ei ehkä toimi panoraamakuvilla.

### 2-suunt.:

Tulostaa, kun tulostuspää siirtyy vasemmalle ja oikealle. Jos tulosteen pysty- tai vaakasuuntaiset viivoitukset näyttäisivät sumeilta tai väärin kohdistetuilta, tämän ominaisuuden poistaminen käytöstä voi pienentää tulostusnopeutta. Jos näin tehdään, tulostusnopeus voi kuitenkin pienentyä.

### CD:n tumm.:

CD-/DVD-tulostus. Aseta tummuus, jota käytetään, kun tulostetaan CD-/DVD-levylle.

### Tumm.:

Värityskirjan tulostus. Valitse tummuuden taso väritysarkin ääriarvoille.

### Viivantunn.:

Värityskirjan tulostus. Valitse herkkyystaso, jota käytetään valokuvan ääriarvojen tunnistamiseen.

## Valokuvien säädön ja zoomauksen valikkovalinnat

### Paranna:

Valitse yksi kuvan säädön vaihtoehdoista. Kun valitset **Valok.paran.**, tuotat terävämpiä kuvia ja eloisampia värejä säätämällä automaattisesti alkuperäisten kuvatietojen kontrastia, värikylläisyyttä ja kirkkautta. Kun valitset **P.I.M.**, voit säätää kuvaa käyttämällä kamerasuunnittelun PRINT Image Matching- tai Exif Print -tietoja.

## Tulostaminen

### Koht. tunnistus:

Käytettävissä, kun valitaan **Valok.paran. Paranna**-asetukseksi. Parantaa kuvan laatua henkilöistä, maisemista ja yöllä kuvatuista kohteista otetuissa valokuvissa.

### Korj. punasilm:

Korjaa valokuvien punasilmäisyyden. Korjaus ei kohdistu alkuperäiseen, ainoastaan tulosteisiin. Kuvan tyyppistä riippuen myös muita kuvan osia voidaan korjata (silmien lisäksi).

### Kirkkaus:

Säätää kuvan kirkkautta.

### Kontr.:

Säätää kirkkauden ja tummuuden välistä eroa.

### Terävyys:

Parantaa kuvan ääriäiviöitä tai tekee ne epätarkemmiksi.

### Värikyll.:

Säätää kuvan eloisuutta.

### Suodatin:

Tulostaa seepiana tai mustavalkoisena.

### Raj./Zoomi:

Suurentaa tulostettavan kuvan osan.

---

## Tietokoneelta tulostaminen

### Tulostuksen perustiedot — Windows

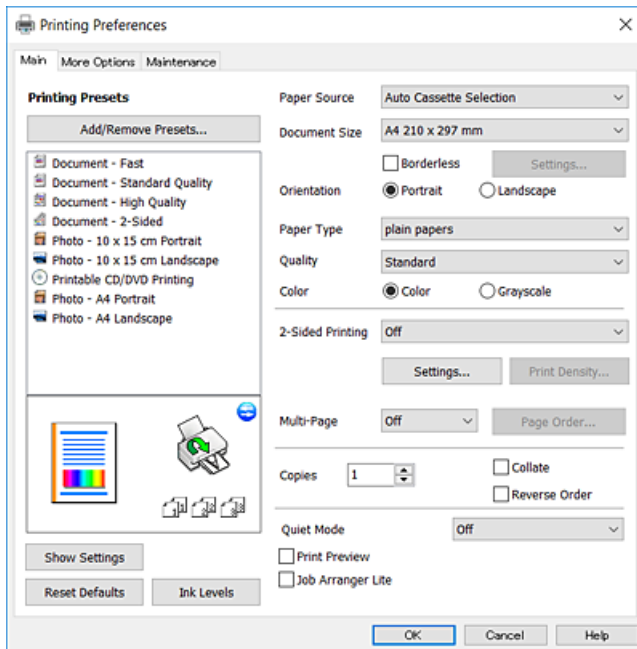
#### **Huomautus:**

- Eri asetusten selitykset ovat verkko-ohjeessa. Napsauta kohdetta hiiren oikealla painikkeella ja napsauta sitten **Ohje**.
- Toiminnot vaihtelevat sovelluksesta riippuen. Katso lisätietoja sovelluksen ohjeista.

1. Lisää tulostimeen paperia.
2. Avaa tulostettava tiedosto.
3. Valitse **Tiedosto**-valikosta **Tulosta** tai **Tulostusasetukset**.
4. Valitse käytössä oleva tulostin.

## Tulostaminen

5. Avaa tulostinohjaimen ikkuna valitsemalla **Asetukset** tai **Ominaisuudet**.



6. Tee seuraavat asetukset.

- Paperilähde: Valitse paperilähde, johon lisäsit paperin.
- Asiakirjan koko: Valitse tulostimeen lisäämäsi paperin koko.
- Reunukseton: Valitse tulostus ilman marginaaleja kuvan ympärillä.  
Reunattomassa tulostuksessa tulostettavat tiedot suurennetaan hiukan paperikokoa suuremmiksi, jotta paperin reunoille ei tulostu marginaaleja. Valitse suurennusmäärä napsauttamalla **Asetukset**.
- Suunta: Valitse paperin suunta, jonka määritit sovelluksessa.
- Paperityyppi: Valitse lisäämäsi paperin tyyppi.
- Tulostuslaatu: Valitse tulostuslaatu.  
Kun valitaan **Suuri**, tulostusjälki on laadukasta, mutta tulostus voi olla hitaampaa.
- Väri: Valitse **Harmaasävy**, kun haluat tulostaa mustana tai harmaan sävyinä.

**Huomautus:**

*Kun tulostat kirjekuoria, valitse **Vaaka Suunta**-asetukseksi.*

7. Sulje tulostinohjaimen ikkuna napsauttamalla **OK**.

8. Valitse **Tulosta**.

### Liittyvät tiedot

- ➔ ”Käytössä oleva paperi ja kapasiteetti” sivulla 40
- ➔ ”Paperin lisääminen Paperikasetti 1 -aukkoon” sivulla 43
- ➔ ”Paperin lisääminen Paperikasetti 2 -aukkoon” sivulla 48
- ➔ ”Paperin lisääminen Paperin takasyöttöaukko -aukkoon” sivulla 52
- ➔ ”Windows-tulostinohjaimen opas” sivulla 148
- ➔ ”Luettelo paperityypeistä” sivulla 42

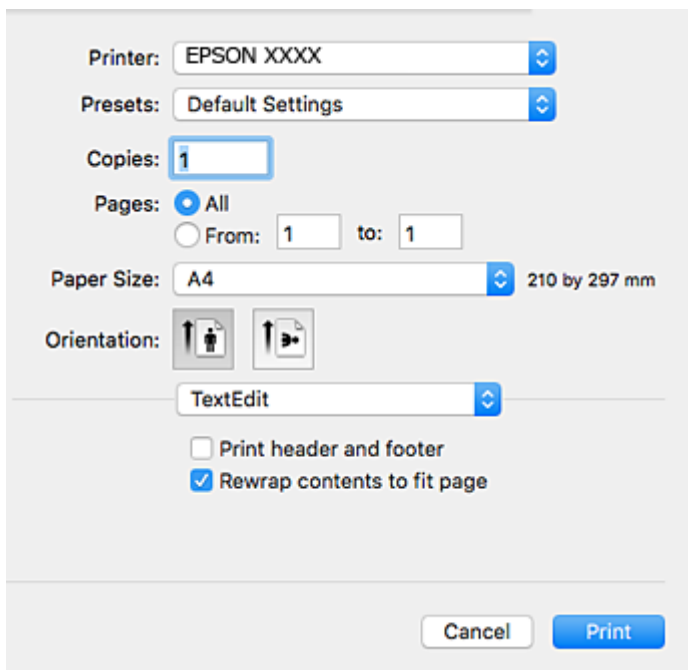
## Tulostuksen perustiedot — Mac OS

### Huomautus:

Osion selityksissä käytetään esimerkkinä TextEdit-ohjelmistoa. Toiminnot ja näytöt vaihtelevat sovelluksen mukaan. Katso lisätietoja sovelluksen ohjeista.

1. Lisää tulostimeen paperia.
2. Avaa tulostettava tiedosto.
3. Avaa tulostusikkuna valitsemalla **Tiedosto**-valikosta **Tulosta**.

Tarvittaessa laajenna tulostusikkuna valitsemalla **Näytä yksityiskohdat** tai ▼.



4. Tee seuraavat asetukset.
  - Tulostin: Valitse tulostimesi.
  - Esiasetukset: Valitse, kun haluat käyttää rekisteröityjä asetuksia.
  - Paperikoko: Valitse tulostimeen lisäämäsi paperin koko.  
Kun tulostat ilman marginaaleja, valitse ”reunaton” paperikoko.
  - Suunta: Valitse paperin suunta, jonka määritit sovelluksessa.

### Huomautus:


- Jos yllä olevia asetuseroita ei näy, sulje tulostusikkuna, valitse **Sivun asetukset** **Tiedosto**-valikosta ja tee sitten asetukset.
- Kun tulostat kirjekuoria, valitse vaakasuunta.

## Tulostaminen

5. Valitse ponnahdusvalikosta **Tulostusasetukset**.

**Huomautus:**

Jos käytössäsi on OS X Mountain Lion tai uudempi ja jos **Tulostusasetukset**-valikko ei näy, Epsonin tulostinohjainta ei ole asennettu oikein.


Valitse -valikosta **Järjestelmäasetukset** > **Tulostimet & skanneri** (tai **Tulosta & skannaa** tai **Tulosta & faksaa**), poista tulostin ja lisää se uudelleen. Lisää tulostin seuraavia ohjeita noudattaen.

<http://epson.sn>

6. Tee seuraavat asetukset.

- Paperilähde: Valitse paperilähde, johon lisäsit paperin.

Jos otat käyttöön **Automaattinen kasetin vaihto** -toiminnon, tulostin syöttää automaattisesti paperia paperikasetti 2 -alustalta, kun paperi loppuu paperikasetti 1 -alustalla. Lisää samaa paperia (tyyppi ja koko) paperikasetti 1- ja paperikasetti 2 -alustalle.

Kun haluat ottaa käyttöön **Automaattinen kasetin vaihto** -toiminnon, valitse **Järjestelmäasetukset** -valikosta > **Tulostimet & skannerit** (tai **Tulosta & skannaa**, **Tulosta & faksaa**), ja valitse sitten tulostin. Tee asetukset esillä olevassa näytössä osoittamalla **Valinnat ja tarvikkeet** > **Asetukset** (tai **Ajuri**).

- Tulostusmateriaali: Valitse lisäämäsi paperin tyyppi.

- Tulostuslaatu: Valitse tulostuslaatu.

Kun valitaan **Tarkka**, tulostusjälki on laadukasta, mutta tulostus voi olla hitaampaa.

- Laajennus: Käytettävissä, kun paperikooksi valitaan reunaton.

Reunattomassa tulostuksessa tulostettavat tiedot suurennetaan hiukan paperikokoa suuremmiksi, jotta paperin reunoille ei tulostu marginaaleja. Valitse suurennuksen määrä.

## Tulostaminen

- Harmaasävy: Valitse tulostus mustana tai harmaasävyisenä.

### 7. Valitse **Tulosta**.

#### Liittyvät tiedot

- ➔ ”Käytössä oleva paperi ja kapasiteetti” sivulla 40
- ➔ ”Paperin lisääminen Paperikasetti 1 -aukkoon” sivulla 43
- ➔ ”Paperin lisääminen Paperikasetti 2 -aukkoon” sivulla 48
- ➔ ”Paperin lisääminen Paperin takasyöttöaukko -aukkoon” sivulla 52
- ➔ ”Mac OS-tulostinohjaimen opas” sivulla 151
- ➔ ”Luettelo paperityypeistä” sivulla 42

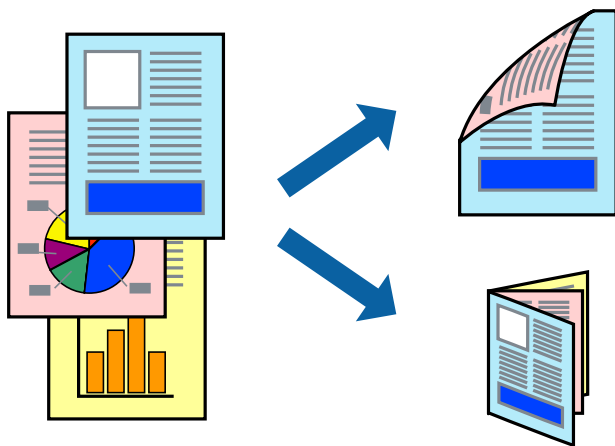
## Kaksipuolinen tulostus

Voit tuottaa kaksipuolisia tulosteita jommallakummalla seuraavista tavoista.

- Automaattinen kaksipuolinen tulostus
- Manuaalinen 2-puolinen tulostus (vain Windows)

Kun tulostin on tulostanut ensimmäisen sivun, käännä paperi toisin päin ja tulosta toinen puoli.

Voit tulostaa myös vihkon, joka luodaan taitetuista tulosteista. (Vain Windows)



#### Huomautus:

- Tämä toiminto ei ole käytettävissä reunuksettomassa tulostuksessa.
- Jos käytät paperia, joka ei sovi kaksipuoliseen tulostukseen, tulostuslaatu saattaa heiketä ja paperitukoksia saattaa esiintyä.
- Käytettävän paperin tyyppin ja tulostettavan sisällön mukaan mustetta saattaa imeytyä paperin läpi sen toiselle puolelle.

#### Liittyvät tiedot

- ➔ ”Käytössä oleva paperi ja kapasiteetti” sivulla 40

## Kaksipuolinen tulostus: Windows

### Huomautus:

Manuaalinen kaksipuolinen tulostus on käytettävissä, kun **EPSON Status Monitor 3** on käytössä. Jos **EPSON Status Monitor 3** ei ole käytössä, avaa tulostinohjain ja valitse **Laajennusasetukset**-välilehdeltä **Huolto**. Valitse sen jälkeen **Ota käyttöön EPSON Status Monitor 3**.

Manuaalinen kaksipuolinen tulostus ei välttämättä ole käytettävissä, kun tulostinta käytetään verkossa tai jaettuna tulostimena.

1. Lisää tulostimeen paperia.
2. Avaa tulostettava tiedosto.
3. Avaa tulostinohjaimen ikkuna.
4. Valitse **Automaattinen (pitkän reunan sidonta)**, **Automaattinen (lyhyen reunan sidonta)**, **Manuaalinen (pitkän reunan sidonta)** tai **Manuaalinen (lyhyen reunan sidonta)** kohdasta **Kaksipuolinen tulostus**, joka on **Yleiset**-välilehdellä.
5. Valitse **Asetukset**, määritä haluamasi asetukset ja valitse **OK**.

### Huomautus:

Jos haluat tulostaa taitetun lehtisen, valitse **Lehtinen**.

6. Valitse **Tulostuksen tummuus**, valitse asiakirjatyyppi kohdasta **Valitse Asiakirjatyyppi** ja valitse sitten **OK**. Tulostinohjain määrittää automaattisesti kyseisen asiakirjatyyppin **Säädöt**.

### Huomautus:

Tulostus saattaa olla hidasta sen mukaan, mikä **Valitse Asiakirjatyyppi** -asetus on valittu **Tulostuksen tummuuden säätö** -ikkunasta ja mikä **Tulostuslaatu** -asetus on valittu **Yleiset**-välilehdeltä.

Manuaalisessa kaksipuoleisessa tulostuksessa **Tulostuksen tummuuden säätö** -asetus ei ole käytettävissä.

7. Määritä tarvittaessa muita asetuksia **Yleiset**- ja **Lisää asetuksia** -välilehdillä ja valitse sen jälkeen **OK**.
8. Valitse **Tulosta**.

Jos käytössä on kaksipuolinen manuaalinen tulostus, tietokoneen näytölle ilmestyy ponnahdusikkuna, kun paperiarkin ensimmäinen puoli on tulostettu. Noudata näyttöön tulevia ohjeita.

### Liittyvät tiedot

- ➔ ”Paperin lisääminen Paperikasetti 1 -aukkoon” sivulla 43
- ➔ ”Paperin lisääminen Paperikasetti 2 -aukkoon” sivulla 48
- ➔ ”Tulostuksen perustiedot — Windows” sivulla 75

## Kaksipuolinen tulostus — Mac OS

1. Lisää tulostimeen paperia.
2. Avaa tulostettava tiedosto.
3. Avaa tulostusvalintaikkuna.



## Tulostaminen

4. Valitse ponnahdusvalikosta **Kaksipuolis. tulostuks. asetuks.**
5. Valitse sidonnat ja **Kaksipuol. tulostus.**
6. Valitse alkuperäisen tyyppi kohdassa **Asiakirjatyyppi.**

**Huomautus:**

- Tulostus saattaa hidastua kohdan **Asiakirjatyyppi** asetuksen mukaisesti.
- Jos tulostat paljon tietoa sisältäviä tiedostoja, kuten valokuvia tai kaavioita, valitse **Tekstiä sisältävä kuva tai Valokuva** **Asiakirjatyyppi**-asetukseksi. Jos tulosteessa on hankautumia tai mustetta imeytyy paperin toiselle puolelle, säädä tulostuksen tummuutta ja musteen kuivumis aika a valitsemalla nuolta **Säädöt**-kohdan vierestä.

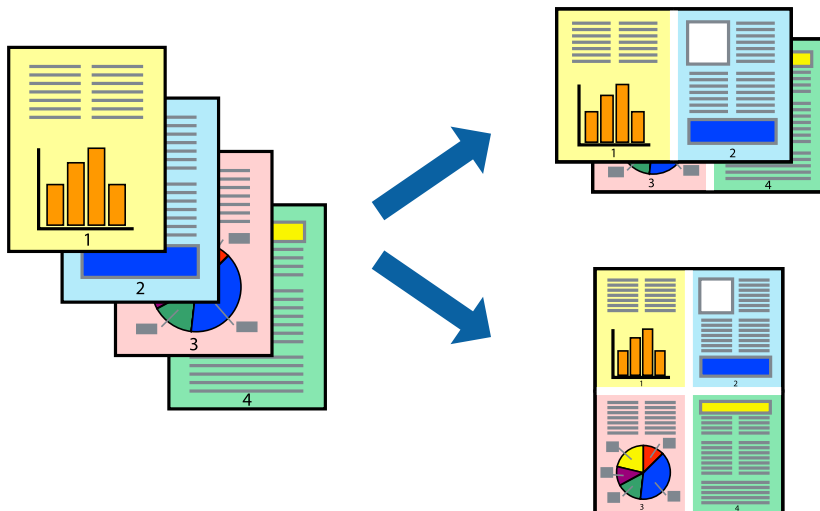
7. Aseta muut kohteet tarvittaessa.
8. Valitse **Tulosta.**

### Liittyvät tiedot

- ➔ ”Paperin lisääminen Paperikasetti 1 -aukkoon” sivulla 43
- ➔ ”Paperin lisääminen Paperikasetti 2 -aukkoon” sivulla 48
- ➔ ”Tulostuksen perustiedot — Mac OS” sivulla 77

## Useiden sivujen tulostaminen yhdelle arkille

Yhdelle paperiarkille voi tulostaa kaksi tai neljä sivua.



## Useiden sivujen tulostaminen yhdelle arkille: Windows

**Huomautus:**

Tämä toiminto ei ole käytettävissä reunuksettomassa tulostuksessa.

1. Lisää tulostimeen paperia.
2. Avaa tulostettava tiedosto.
3. Avaa tulostinohjaimen ikkuna.

## Tulostaminen

4. Valitse **Yleiset**-välilehdeltä **Monisivuinen**-asetukseksi **2 sivua arkille** tai **4 sivua arkille**.
5. Valitse **Sivujärjestys**, määritä haluamasi asetukset ja sulje sitten ikkuna valitsemalla **OK**.
6. Määritä tarvittaessa muita asetuksia **Yleiset**- ja **Lisää asetuksia** -välilehdillä ja valitse sen jälkeen **OK**.
7. Valitse **Tulosta**.

### Liittyvät tiedot

- ➔ ”Paperin lisääminen Paperikasetti 1 -aukkoon” sivulla 43
- ➔ ”Paperin lisääminen Paperikasetti 2 -aukkoon” sivulla 48
- ➔ ”Paperin lisääminen Paperin takasyöttöaukko -aukkoon” sivulla 52
- ➔ ”Tulostuksen perustiedot — Windows” sivulla 75

## Useiden sivujen tulostaminen yhdelle arkille — Mac OS

1. Lisää tulostimeen paperia.
2. Avaa tulostettava tiedosto.
3. Avaa tulostusvalintaikkuna.
4. Valitse ponnahdusvalikosta **Asettelu**.
5. Aseta sivujen määrä kohdassa **Sivua arkille** -kohdassa ja määritä lisäksi **Asemointi**- (sivujärjestys) ja **Reuna**.
6. Aseta muut kohteet tarvittaessa.
7. Valitse **Tulosta**.

### Liittyvät tiedot

- ➔ ”Paperin lisääminen Paperikasetti 1 -aukkoon” sivulla 43
- ➔ ”Paperin lisääminen Paperikasetti 2 -aukkoon” sivulla 48
- ➔ ”Paperin lisääminen Paperin takasyöttöaukko -aukkoon” sivulla 52
- ➔ ”Tulostuksen perustiedot — Mac OS” sivulla 77

## Tulostaminen paperikoon mukaan

Voit tuottaa tulosteita, jotka sopivat tulostimeen lisäämäsi sivukokoon.



### Tulostaminen paperikoon mukaan: Windows

**Huomautus:**

*Tämä toiminto ei ole käytettävissä reunuksettomassa tulostuksessa.*

1. Lisää tulostimeen paperia.
2. Avaa tulostettava tiedosto.
3. Avaa tulostinohjaimen ikkuna.
4. Määritä **Lisää asetuksia** -välilehdellä seuraavat asetukset.
  - Asiakirjan koko: Valitse paperikoko, jonka määritit sovelluksessa.
  - Tulostepaperi: Valitse tulostimeen lisäämäsi paperin koko.

**Sovita sivulle** valitaan automaattisesti.

**Huomautus:**

*Jos haluat Tulostaa pienennetyn kuvan keskelle sivua, valitse **Keskikohta**.*

5. Määritä tarvittaessa muita asetuksia **Yleiset**- ja **Lisää asetuksia** -välilehdillä ja valitse sen jälkeen **OK**.
6. Valitse **Tulosta**.

**Liittyvät tiedot**

- ➔ ”Paperin lisääminen Paperikasetti 1 -aukkoon” sivulla 43
- ➔ ”Paperin lisääminen Paperikasetti 2 -aukkoon” sivulla 48
- ➔ ”Paperin lisääminen Paperin takasyöttöaukko -aukkoon” sivulla 52
- ➔ ”Tulostuksen perustiedot — Windows” sivulla 75

### Tulostaminen paperikoon mukaan — Mac OS

1. Lisää tulostimeen paperia.

## Tulostaminen

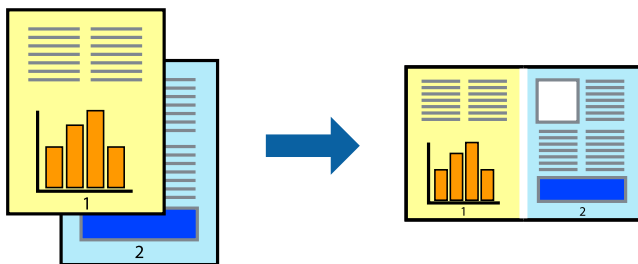
2. Avaa tulostettava tiedosto.
3. Avaa tulostusvalintaikkuna.
4. Määritä **Paperikoko**-asetukseksi sovelluksessa määrittämäsi paperikoko.
5. Valitse ponnahdusvalikosta **Paperin käsittely**.
6. Valitse **Sovita paperikokoon**.
7. Valitse tulostimeen lisäämäsi paperin koko **Kohdepaperin koko** -asetus.
8. Aseta muut kohteet tarvittaessa.
9. Valitse **Tulosta**.

### Liittyvät tiedot

- ➔ ”Paperin lisääminen Paperikasetti 1 -aukkoon” sivulla 43
- ➔ ”Paperin lisääminen Paperikasetti 2 -aukkoon” sivulla 48
- ➔ ”Paperin lisääminen Paperin takasyöttöaukko -aukkoon” sivulla 52
- ➔ ”Tulostuksen perustiedot — Mac OS” sivulla 77

## Useiden tiedostojen tulostaminen yhtä aikaa (vain Windows)

**Töiden järjestäjä kevyt** -ohjelmalla voit yhdistää useita tiedostoja, jotka on luotu eri sovelluksilla, ja tulostaa ne yhtenä tulostustyönä. Voit määrittellä tulostusasetukset yhdistelmätiedostoille (esim. asettelu, tulostusjärjestys ja suunta).



1. Lisää tulostimeen paperia.
2. Avaa tulostettava tiedosto.
3. Avaa tulostinohjaimen ikkuna.
4. Valitse **Töiden järjestäjä kevyt**-välilehdeltä **Yleiset**.
5. Sulje tulostinohjaimen ikkuna napsauttamalla **OK**.
6. Valitse **Tulosta**.

**Töiden järjestäjä kevyt** -ikkuna tulee näkyviin, ja tulostustyö lisätään **Tulostusprojektiin**.

## Tulostaminen

7. Kun **Töiden järjestäjä kevyt** -ikkuna on avautunut, avaa tiedosto, jonka haluat yhdistää nykyiseen tiedostoon, ja toista sitten vaiheet 3–6.

**Huomautus:**

- Jos suljet **Töiden järjestäjä kevyt** -ikkunan, tallentamaton **Tulostusprojekti** poistetaan. Jos haluat tulostaa sen myöhemmin, valitse **Tallenna Tiedosto**-valikosta.
- Jos haluat avata **Tulostusprojektin**, joka on tallennettu **Töiden järjestäjä kevyt** -ohjelmaan, valitse **Töiden järjestäjä kevyt** tulostinajurin välilehdeltä **Huolto**. Valitse seuraavaksi tiedosto valitsemalla **Avaa**-valikosta **Tiedosto**. Tallennettujen tiedostojen päätte on ”.ecl”.

8. Valitse **Asettelu-** ja **Muokkaa**-valikot kohdassa **Töiden järjestäjä kevyt** muokataksesi **Tulostusprojekti**a tarpeen mukaan. Katso lisätietoja Töiden järjestäjä kevyt -ohjeesta.

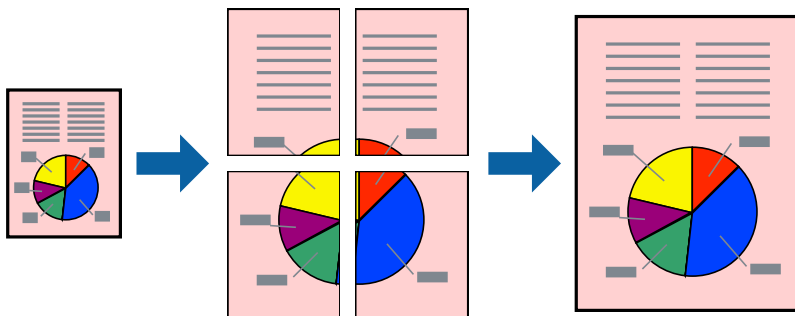
9. Valitse **Tulosta Tiedosto**-valikosta.

### Liittyvät tiedot

- ➔ ”Paperin lisääminen Paperikasetti 1 -aukkoon” sivulla 43
- ➔ ”Paperin lisääminen Paperikasetti 2 -aukkoon” sivulla 48
- ➔ ”Paperin lisääminen Paperin takasyöttöaukko -aukkoon” sivulla 52
- ➔ ”Tulostuksen perustiedot — Windows” sivulla 75

## Yhden kuvan tulostaminen useille arkeille julisteen luomiseksi (vain Windows)

Tämä ominaisuus mahdollistaa yhden kuvan tulostamisen useille paperiarkeille. Voit luoda suuremman julisteen teippaamalla ne yhteen.



**Huomautus:**

*Tämä toiminto ei ole käytettävissä reunuksettomassa tulostuksessa.*

1. Lisää tulostimeen paperia.
2. Avaa tulostettava tiedosto.
3. Avaa tulostinohjaimen ikkuna.
4. Valitse **2x1-juliste**, **2x2-juliste**, **3x3-juliste** tai **4x4-juliste** kohdasta **Monisivuinen Yleiset**-välilehdellä.

## Tulostaminen

- Valitse **Asetukset**, määritä haluamasi asetukset ja valitse **OK**.

**Huomautus:**

*Tulosta leikkausviivat mahdollistaa leikkuuohjeen tulostamisen.*

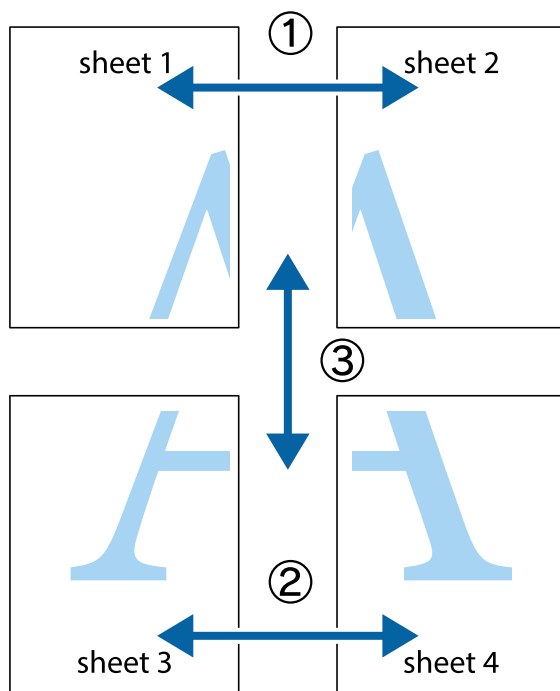
- Määritä tarvittaessa muita asetuksia **Yleiset**- ja **Lisää asetuksia** -välilehdillä ja valitse sen jälkeen **OK**.
- Valitse **Tulosta**.

### Liittyvät tiedot

- ➔ ”Paperin lisääminen Paperikasetti 1 -aukkoon” sivulla 43
- ➔ ”Paperin lisääminen Paperikasetti 2 -aukkoon” sivulla 48
- ➔ ”Paperin lisääminen Paperin takasyöttöaukko -aukkoon” sivulla 52
- ➔ ”Tulostuksen perustiedot — Windows” sivulla 75

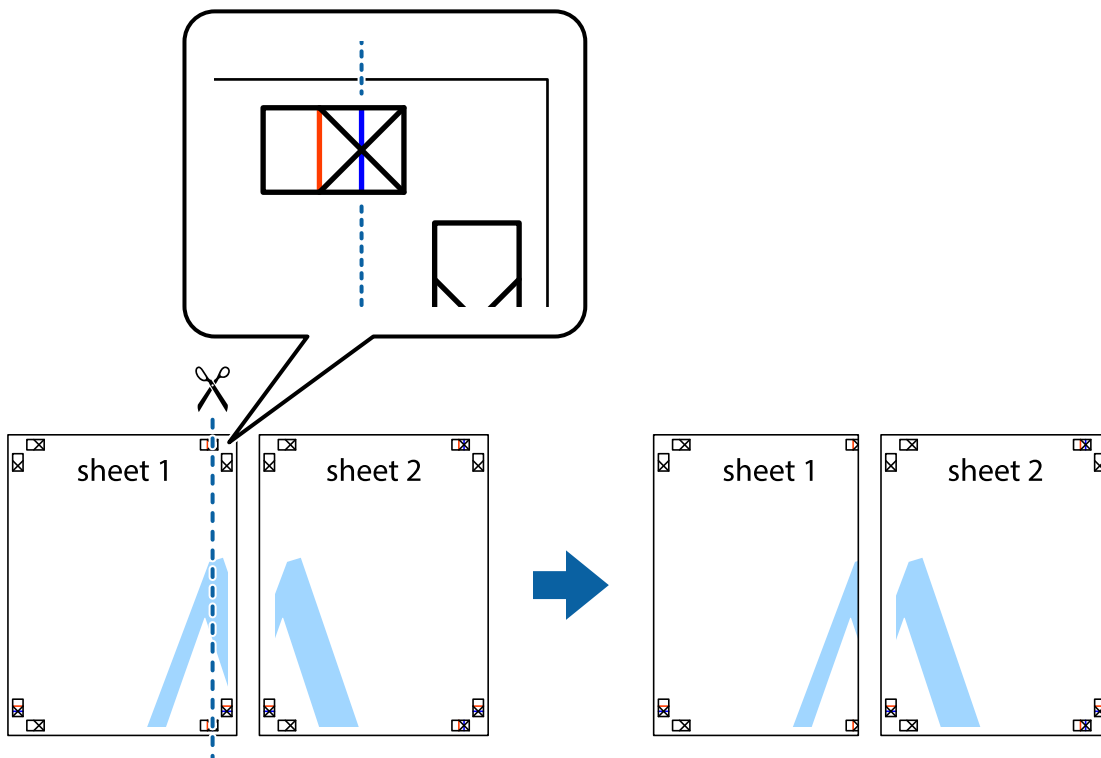
### Limittäiset kohdistusmerkit -toiminnon käyttäminen julisteissa

Seuraavassa on esimerkki siitä, miten juliste tuotetaan, kun **2x2-juliste** on valittuna ja **Limittäiset kohdistusmerkit** on valittuna kohdassa **Tulosta leikkausviivat**.

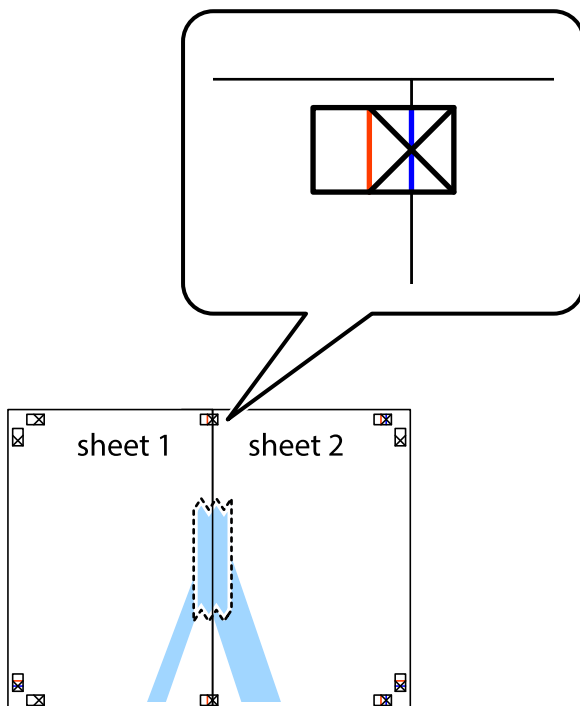


**Tulostaminen**

1. Valmistele Sheet 1 ja Sheet 2. Leikkaa Sheet 1 marginaalit pois pystysuoraa sinistä viivaa myöten ylä- ja alaleikkausmerkkien keskeltä.

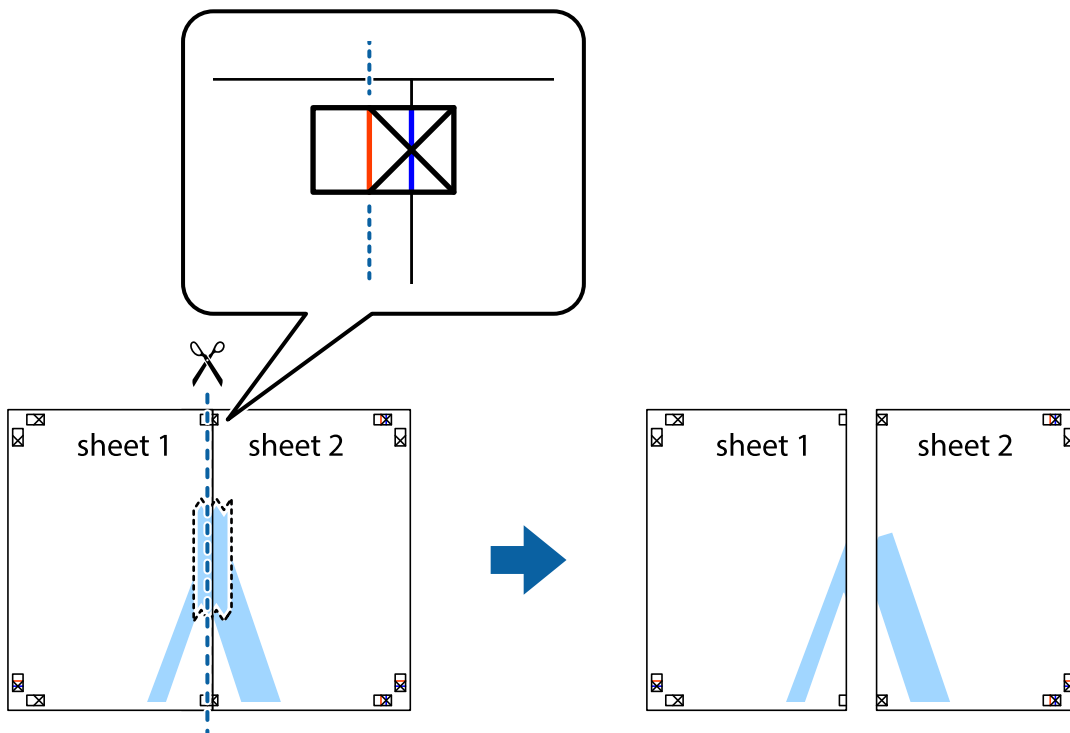


2. Aseta Sheet 1 reuna Sheet 2 päälle, kohdista leikkausmerkit ja liitä väliaikaisesti kaksi arkkia takaa yhteen teipillä.

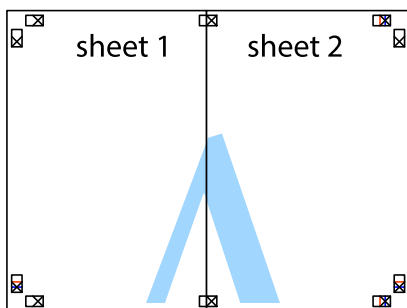


**Tulostaminen**

3. Leikkaa teipatut arkit kahtia pystysuoraa punaista viivaa myöten kohdistusmerkkien halki (tällä kertaa kyseessä on leikkausmerkkien vasemmalla puolella oleva viiva).



4. Kiinnitä arkit takaa yhteen teipillä.

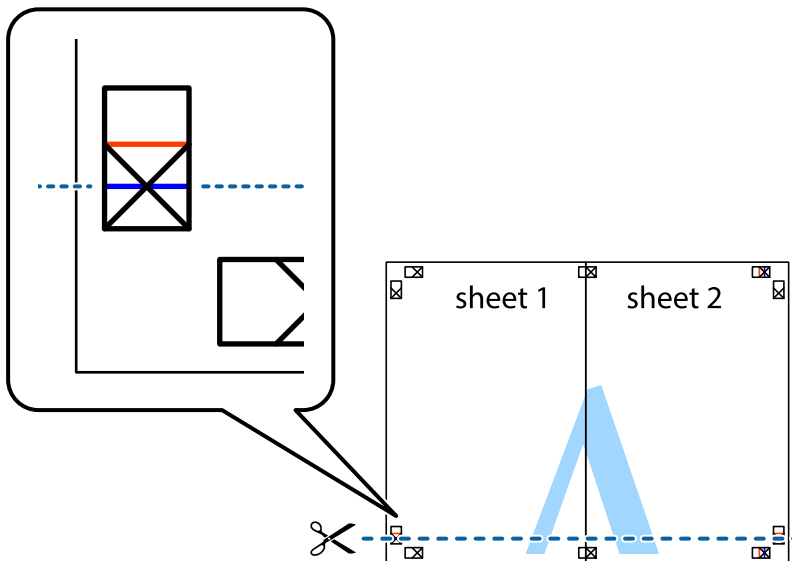


5. Toista vaiheet 1–4 ja teippaa Sheet 3 ja Sheet 4 yhteen.

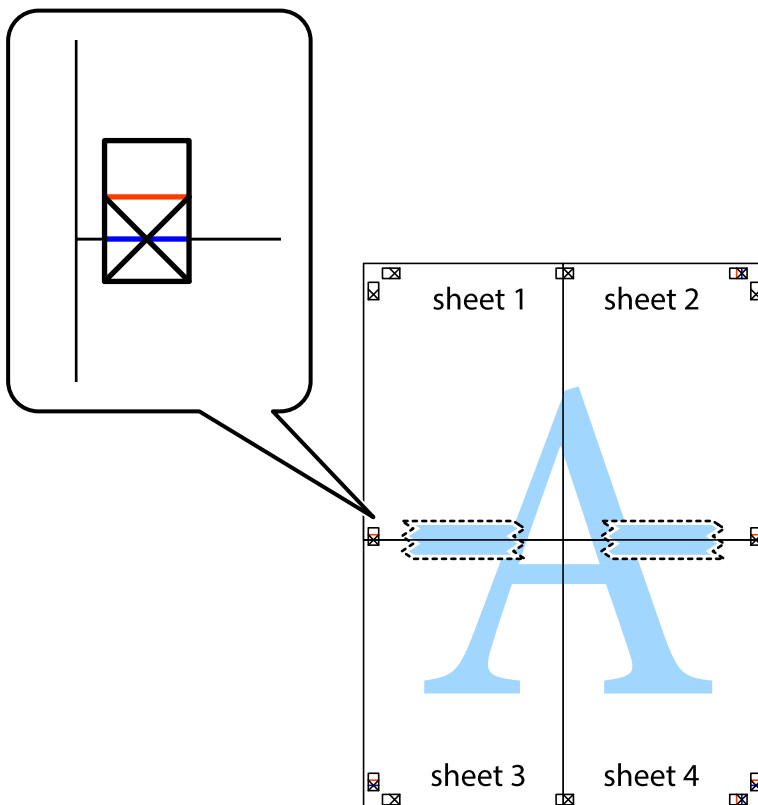


## Tulostaminen

- Leikkaa Sheet 1 ja Sheet 2 marginaalit pois vaakasuoraa sinistä viivaa myöten vasemman ja oikean puolen leikkausmerkkien keskeltä.

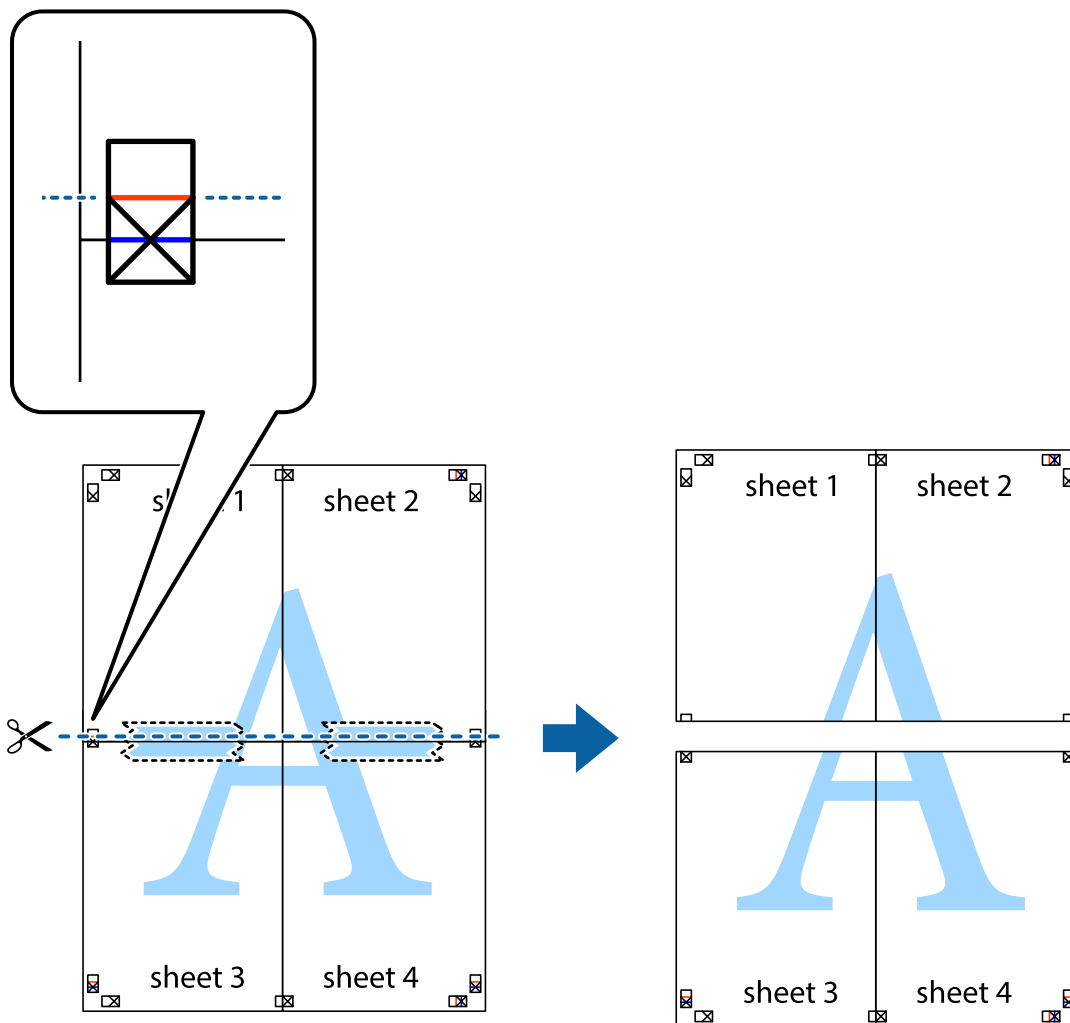


- Aseta reunat Sheet 1 ja Sheet 2 Sheet 3 ja Sheet 4 päälle ja kohdista leikkausmerkit. Liitä paperit sitten väliaikaisesti takaa yhteen teipillä.

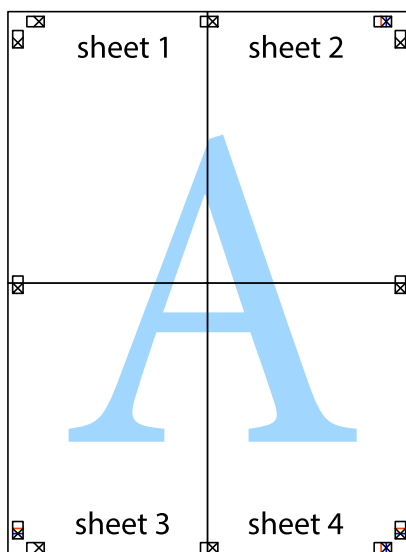


**Tulostaminen**

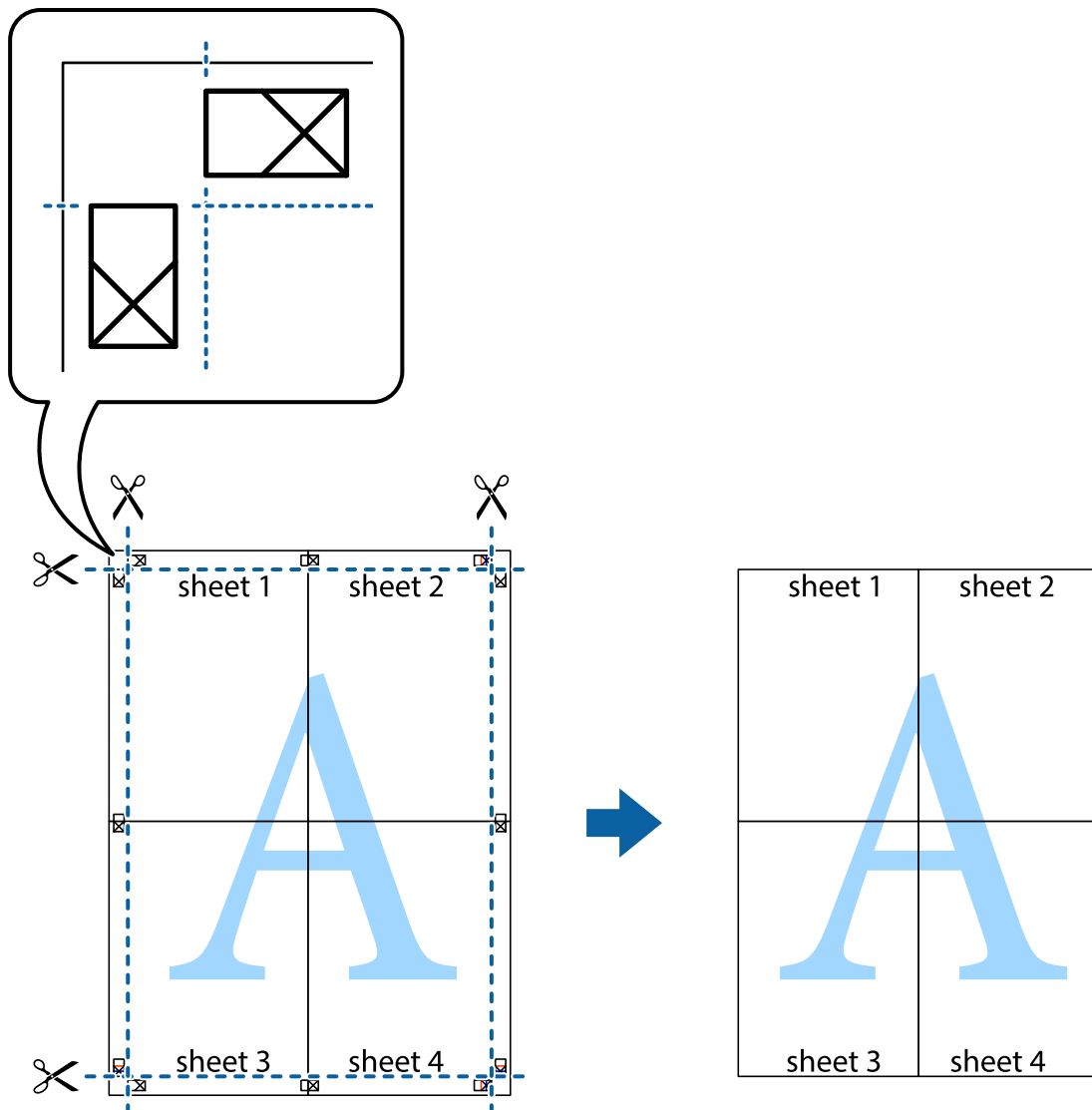
- Leikkaa teipatut arkit kahtia vaakasuoraan punaista viivaa myöten kohdistusmerkkien halki (tällä kertaa kyseessä on leikkausmerkkien yläpuolella oleva viiva).



- Kiinnitä arkit takaa yhteen teipillä.



10. Leikkaa jäljellä olevat marginaalit pois ulomman ohjaimen mukaisesti.



## Erikoistoiminnoilla tulostaminen

Tässä osiossa esitellään erilaisia tulostinohjaimessa olevia asetelun ja tulostuksen lisäominaisuuksia.

### Liittyvät tiedot

- ➔ ”WindowsTulostinajuri” sivulla 147
- ➔ ”Mac OS -tulostinohjain” sivulla 150

## Tulostuksen esiasetuksen lisääminen tulostuksen helpottamiseksi

Jos luot oman esiasetuksen usein käyttämästäsi tulostusasetuksista, voit tulostaa vaivattomasti valitsemalla luettelosta kyseisen tulostusasetuksen.

## Tulostaminen

### Windows

Lisää omat esiasetukset määrittämällä **Asiakirjan koko**- tai **Paperityyppi** -välilehdeltä asetuksia, kuten **Yleiset** ja **Lisää asetuksia** ja valitse sitten **Lisää/poista esiasetukset** -kohdasta **Tulostuksen esiasetukset**.

**Huomautus:**

*Kun haluat poistaa lisätyn esiasetuksen, napsauta **Lisää/poista esiasetukset**, valitse poistettavan esiasetuksen nimi luettelosta ja poista se sitten.*

### Mac OS

Avaa tulostusvalintaikkuna. Lisää oma esiasetus tekemällä **Paperikoko**- ja **Tulostusmateriaali**- asetukset ja tallentamalla nykyiset asetukset kohtaan **Esiasetukset**.

**Huomautus:**

*Jos haluat poistaa lisätyn esiasetuksen, napsauta **Esiasetukset** > **Näytä esiasetukset**, valitse poistettavan esiasetuksen nimi luettelosta ja poista se sitten.*

## Suurennetun tai pienennetyn asiakirjan tulostaminen

Asiakirjaa voidaan suurentaa tai pienentää tietyn prosenttiosuuden verran.

### Windows

**Huomautus:**

*Tämä toiminto ei ole käytettävissä reunuksettomassa tulostuksessa.*

Määritä **Asiakirjan koko** -välilehdeltä **Lisää asetuksia** -asetus. Valitse **Suurennä/Pienennä asiakirjaa**, **Zoomaus** ja anna sitten prosenttiosuus.

### Mac OS

**Huomautus:**

*Toiminnot vaihtelevat sovelluksesta riippuen. Katso lisätietoja sovelluksen ohjeista.*

Valitse **Sivun asetukset** (tai **Tulosta**) **Tiedosto**-valikossa. Valitse tulostin **Muoto kohteelle** -kohdasta, valitse paperikoko ja syötä sitten prosenttimäärä **Mittakaava**-kohdassa. Sulje ikkuna ja tulosta sitten seuraavien perustulostusohjeiden mukaisesti.

## Tulostusvärin säätö

Voit säätää tulostustyön värejä.

**PhotoEnhance** tuottaa terävämpiä kuvia ja eloisampia värejä säätämällä automaattisesti alkuperäisten kuvatietojen kontrastia, värikylläisyyttä ja kirkkautta.

**Huomautus:**

- Näitä säätöjä ei sovelleta alkuperäisiin tietoihin.*
- PhotoEnhance** säätää väriä analysoimalla kohteen sijainnin. Jos olet näin ollen muuttanut kohteen sijaintia suurentamalla, pienentämällä, rajaamalla tai kiertämällä kuvaa, väri saattaa muuttua yllättäen. Reunukseton tulostus -asetus muuttaa myös kohteen sijainnin, mistä seuraa värin muuttuminen. Jos kuva ei ole tarkka, sävy saattaa olla luonnoton. Jos väri muuttuu tai ei enää näytä luonnolliselta, vaihda tulostustilaksi jokin muu kuin **PhotoEnhance**.*

### Windows

Valitse värinkorjausmenetelmä kohdasta **Värinkorjaus Lisää asetuksia**-välilehdellä.

## Tulostaminen

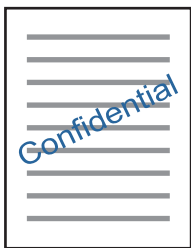
Jos valitset **Automaattinen**, värit säädetään automaattisesti sopimaan paperityyppiin ja tulostuslaadun asetuksiin. Jos valitset **Mukautettu** ja napsautat **Lisätoiminnot**, voit tehdä omia asetuksia.

### Mac OS

Avaa tulostusvalintaikkuna. Valitse ponnahdusvalikosta **Värintäsmäytys** ja valitse sen jälkeen **EPSON Värintäsmäytys**. Valitse ponnahdusvalikosta **Värien asetukset** ja sen jälkeen jokin saatavilla olevista vaihtoehtoista. Napsauta nuolta **Lisäasetukset**-kohdan vieressä ja määritä sopivat asetukset.

### Vesileiman tulostaminen (vain Windows)

Voit tulostaa tulosteisiisi vesileiman (esimerkiksi "Luottamuksellinen"). Voit myös lisätä oman vesileimasi.



#### **Huomautus:**

*Tämä toiminto ei ole käytettävissä reunuksettomassa tulostuksessa.*

Napsauta **Vesileiman ominaisuudet** -asetusta **Lisää asetuksia**-välilehdeltä ja valitse sitten vesileima. Jos haluat muuttaa vesileiman ominaisuuksia, kuten tummuutta ja sijaintia, valitse **Asetukset**.

### Ylä- ja alatunnisteen tulostaminen (vain Windows)

Voit tulostaa eri tietoja kuten käyttäjänimen ja tulostuspäivän ylä- ja alatunnisteeseen.

Napsauta **Vesileiman ominaisuudet** **Lisää asetuksia**-välilehdellä ja valitse **Ylätunniste/alatunniste**. Napsauta **Asetukset** ja valitse tarvittavat nimikkeet pudotusvalikosta.

## Valokuvien tulostus Epson Easy Photo Print -ohjelmistolla

Epson Easy Photo Print -sovelluksen avulla voit tehdä asettelun ja tulostaa valokuvia kätevästi erityyppisille papereille. Katso lisätietoja sovelluksen ohjeista.

#### **Huomautus:**

- Kun tulostetaan aidolle Epson-valokuvapaperille, musteen laatua hyödynnetään mahdollisimman hyvin ja tulosteet ovat eloisia ja selkeitä.
- Kun haluat tehdä reunatonta tulostusta kaupallisesti saatavalla sovelluksella, tee seuraavat asetukset.
  - Luo kuvatiedot paperikoon mukaan. Jos marginaaliasetus on käytettävissä käytössä olevassa sovelluksessa, aseta marginaaliksi 0 mm.
  - Ota reunattoman tulostuksen asetus käyttöön tulostinohjaimessa.

#### **Liittyvät tiedot**

➔ ”Epson Easy Photo Print” sivulla 154

➔ ”Sovellusten asentaminen” sivulla 157

## CD-/DVD-tarran tulostus Epson Print CD -ohjelmistolla

Epson Print CD -ohjelmiston avulla voit luoda ja tulostaa kätevästi yksilöllisesti suunnitellun CD-/DVD-tarran. Voit myös luoda ja tulostaa CD-/DVD-kuoren.

Voit asettaa CD-/DVD-levyn tulostusalueeksi vähintään 18 mm sisähalkaisijan osalta ja enintään 120 mm ulkohalkaisijan osalta. Asetusten mukaan CD/DVD tai taso voi likaantua. Määritä tulostusalue tulostettavalle CD-/DVD-levylle.

Katso lisätietoja sovelluksen ohjeista.

### **Huomautus:**

*Kun tulostat CD-/DVD-tarraa kaupallisesti saatavalla sovelluksella, tee seuraavat asetukset.*

- Kun käytössä on Windows, A4 valitaan automaattisesti **Asiakirjan koko** -asetukseksi, kun valitset **CD-/DVD-taso Paperilähde**-asetukseksi. Valitse **Pysty Suunta**-asetukseksi ja **CD/DVD Paperityyppi**-asetukseksi.*
- Kun käytössä on Mac OS, valitse **A4 (CD/DVD) Paperikoko**-asetukseksi. Valitse **pystysuunta tulostussuunnaksi** ja valitse sitten **CD/DVD Tulostusmateriaali**-asetukseksi **Tulostusasetukset**-valikosta.*
- Joissakin sovelluksissa on määritettävä tason tyyppi. Valitse **Epson-alusta (tyyppi 2)**. Asetuksen nimi voi vaihdella hieman sovelluksen mukaan.*

### **Liittyvät tiedot**

➔ ”Epson Print CD” sivulla 154

➔ ”Sovellusten asentaminen” sivulla 157

---

## Tulostaminen älylaitteilta

### **Käyttäen Epson iPrint-ominaisuutta**

Epson iPrint on sovellus, jolla voit tulostaa valokuvia, asiakirjoja ja verkkosivuja älylaitteista, kuten älypuhelimesta tai tabletista. Voit käyttää paikallista tulostusta, jolloin tulostat tulostimesi kanssa samassa langattomassa verkkoyhteydessä olevasta älylaitteesta, tai etätulostusta, jolloin tulostat etäsijainnista internet-yhteydellä. Etätulostuksen käyttö edellyttää tulostimen rekisteröintiä Epson Connect -palveluun.



### **Liittyvät tiedot**

➔ ”Epson Connect -palvelu” sivulla 145

### **Epson iPrint -sovelluksen asentaminen**

Voit asentaa Epson iPrint -ominaisuuden älylaitteellesi seuraavasta URL-osoitteesta tai QR-koodista.

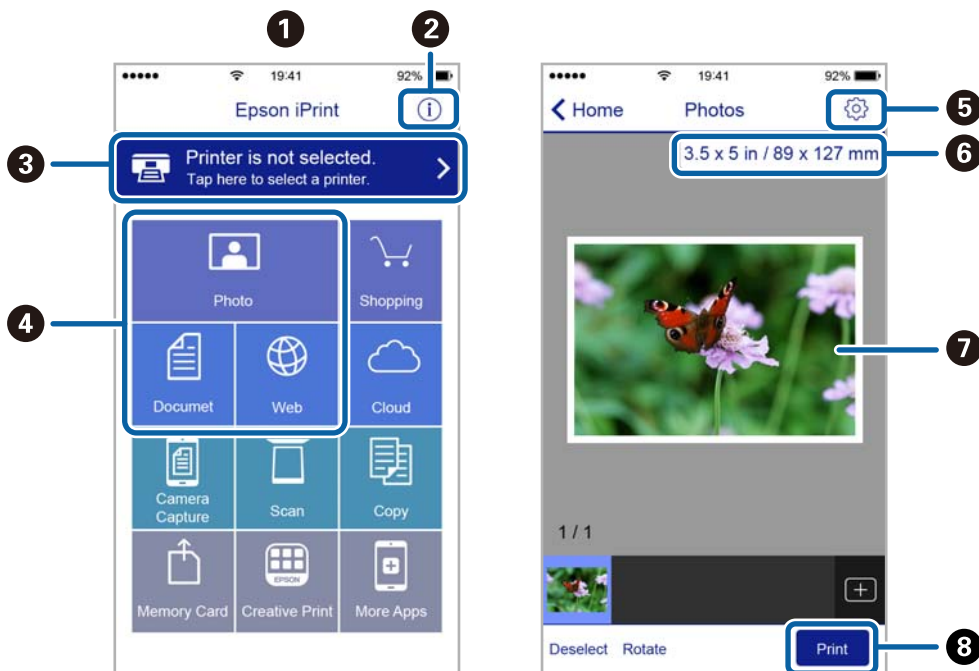
<http://ipr.to/a>



## Tulostaminen Epson iPrint-sovelluksella

Käynnistä Epson iPrint älylaitteella ja valitse käytettävä kohde aloitusnäytöltä.

Seuraaviin näyttöihin voidaan tehdä muutoksia ilman ilmoitusta.



1	Aloitussnäyttö näkyy sovelluksen käynnistyessä.
2	Näyttää tiedot tulostimen määrittämisestä ja usein kysytyt kysymykset.
3	Näyttää näytön, jossa voit valita tulostimen ja määrittää tulostimen asetukset. Kun olet valinnut tulostimen kerran, sitä ei tarvitse valita uudelleen seuraavalla kerralla.
4	Valitse, mitä haluat tulostaa: valokuvia, asiakirjoja tai vaikkapa verkkosivuja.
5	Näyttää näytön, jolla voit määrittää tulostusasetukset, kuten paperikoon ja paperityypin.
6	Näyttää paperikoon. Kun tämä näytetään painikkeena, tuo esiin paperiasetukset, jotka tulostimeen on asetettu tällä hetkellä.
7	Näyttää valitut valokuvat ja asiakirjat.
8	Käynnistää tulostuksen.

## Tulostaminen

**Huomautus:**

Kun haluat tulostaa asiakirjavalikosta iPhone-, iPad- ja iPod touch -laitteilla, joiden käyttöjärjestelmänä on iOS, käynnistä Epson iPrint sen jälkeen, kun olet siirtänyt tulostettavan asiakirjan käyttämällä iTunes-palvelun tiedostojen jakamistoimintoa.

## AirPrint-toiminnon käyttö

AirPrint mahdollistaa välittömän langattoman tulostuksen iPhonesta, iPadista ja iPod touch laitteesta, joissa on uusin iOS-versio, ja Mac-tietokoneesta, joissa on uusin OS X -versio.

**Huomautus:**

Jos olet poistanut käytöstä paperin määrittämissä ohjeissa ohjauspaneelista, et voi käyttää AirPrint-toimintoa. Ota viestit käyttöön tarvittaessa alla olevan linkin tietojen mukaisesti.

1. Lisää paperia tuotteeseesi.
2. Määritä tuotteesi langattomalle tulostukselle. Katso alla olevaa linkkiä.  
<http://epson.sn>
3. Yhdistä Apple-laite samaan langattomaan verkkoon, jota tuotteesi käyttää.
4. Tulosta laitteeltasi tulostimelle.

**Huomautus:**

Katso lisätietoja Applen verkkosivuston AirPrint-sivulta.

**Liittyvät tiedot**

- ➔ ”Paperin lisääminen Paperikasetti 1 -aukkoon” sivulla 43
- ➔ ”Paperin lisääminen Paperikasetti 2 -aukkoon” sivulla 48



## Tulostus digitaalikamerasta

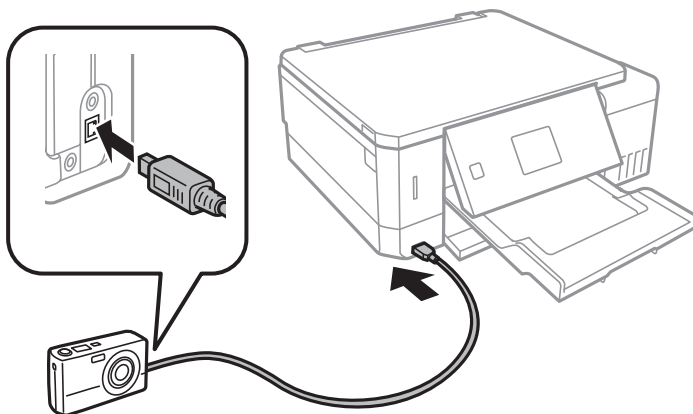
### Huomautus:

- Voit tulostaa valokuvia suoraan PictBridge-yhteensopivasta digitaalikamerasta. Katso lisätietoja kameralla tehtävistä toiminnoista kameran toimitukseen kuuluvista ohjeista.
- Yleensä digitaalikameran asetukset ovat ensisijaisia; seuraavissa tilanteissa kuitenkin tulostimen asetukset ovat ensisijaisia.
  - Kun kameran tulostusasetus on määritetty "käyttämään tulostimen asetuksia"
  - Kun **Seepia**- tai **M/V**-asetus on valittu tulostimen tulostusasetuksissa.
  - Kun yhdistetään kameran ja tulostimen tulostusasetukset, tuloksena on asetuksia, joita tulostimessa ei ole käytettävissä.
- Voit tulostaa valokuvia DPOF-asetuksilla suoraan kamerasta.

## Tulostus USB-kaapelilla kytketystä digitaalikamerasta

Voit tulostaa valokuvia suoraan digitaalikamerasta, joka on kytketty USB-kaapelilla.

1. Poista muistikortti tulostimesta.
2. Lisää tulostimeen paperia.
3. Syötä **Asetukset** aloitusnäytöstä käyttämällä ◀- tai ▶-painiketta, ja paina sitten OK-painiketta. Valitse **Ulk. laitteen aset.** käyttämällä ▲- tai ▼-painiketta, ja paina sitten OK-painiketta.
4. Valitse **Tul.asetuk.** tai **Valok.säädöt**, paina OK-painiketta, ja muuta sitten asetuksia tarvittaessa. Valitse asetuskohteet käyttämällä ▲- tai ▼-painiketta ja muuta asetuksia käyttämällä ◀- tai ▶-painiketta.
5. Kytke digitaalikameraan virta ja kytke se sitten tulostimeen USB-kaapelilla.



### Huomautus:

Käytä USB-kaapelia, jonka pituus on alle kaksi metriä.

6. Valitse valokuvat, jotka haluat tulostaa digitaalikamerasta, tee asetukset, kuten kopiomäärä, ja käynnistä sitten tulostus.

## Tulostaminen

### Liittyvät tiedot

- ➔ ”Paperin lisääminen Paperikasetti 1 -aukkoon” sivulla 43
- ➔ ”Paperin lisääminen Paperikasetti 2 -aukkoon” sivulla 48
- ➔ ”Valokuvien säädön ja zoomauksen valikkovalinnat” sivulla 74
- ➔ ”Valikkovalinnat paperi- ja tulostusasetuksille” sivulla 73

## Tulostus langattomasti kytketystä digitaalikamerasta

Voit tulostaa valokuvia langattomasti digitaalikameroista, jotka tukevat DPS over IP -standardia (tästä lähtien siitä käytetään nimitystä PictBridge (langaton lähiverkko)).

1. Varmista, että aloitusnäytössä näkyy kuvake, joka osoittaa, että tulostin on kytketty langattomaan verkkoon.

#### **Huomautus:**

Voit tarkistaa kuvakkeiden merkityksen ohjauspaneelistä. Valitse aloitusnäytöllä **Ohje** käyttämällä ◀- tai ▶-painiketta, ja paina sitten OK-painiketta. Valitse **Kuvakeluettelo** käyttämällä ▲- tai ▼-painiketta, ja paina sitten OK-painiketta.

2. Lisää tulostimeen paperia.
3. Valitse aloitusnäytöltä **Asetukset** käyttämällä ◀- tai ▶-painiketta, ja paina sitten OK-painiketta. Valitse **Ulk. laitteen aset.** käyttämällä ▲- tai ▼-painiketta, ja paina sitten OK-painiketta.
4. Valitse **Tul.asetuk.** tai **Valok.säädöt**, paina OK-painiketta, ja muuta sitten asetuksia tarvittaessa. Valitse asetuskohteet käyttämällä ▲- tai ▼-painiketta ja muuta asetuksia käyttämällä ◀- tai ▶-painiketta.
5. Kytke digitaalikamera samaan verkkoon tulostimen kanssa.
6. Tuo esiin digitaalikamerassa käytettävissä olevien tulostinten luettelo, ja valitse sitten tulostin, johon haluat luoda yhteyden.

#### **Huomautus:**

- Kun haluat tarkistaa tulostimen nimen, valitse aloitusnäytöltä **Asetukset > Verkkoasetukset > Verkon tila**.
- Jos digitaalikamerassa on toiminto, jolla voit rekisteröidä tulostimia, voit kytkeytyä tulostimeen seuraavalla kerralla valitsemalla sen.

7. Valitse valokuvat, jotka haluat tulostaa digitaalikamerasta, tee asetukset, kuten kopiomäärä, ja käynnistä sitten tulostus.
8. Kytke irti digitaalikameran PictBridge (langaton lähiverkko) -yhteys tulostimeen.



#### **Tärkeää:**

Kun PictBridge (langaton lähiverkko) on käytössä, et voi käyttää muita tulostintoimintoja tai tulostaa muista laitteista. Kytke irti välittömästi, kun olet lopettanut tulostuksen.

### Liittyvät tiedot

- ➔ ”Paperin lisääminen Paperikasetti 1 -aukkoon” sivulla 43
- ➔ ”Paperin lisääminen Paperikasetti 2 -aukkoon” sivulla 48
- ➔ ”Valokuvien säädön ja zoomauksen valikkovalinnat” sivulla 74

➔ [”Valikkovalinnat paperi- ja tulostusasetuksille” sivulla 73](#)


---

## Tulostamisen peruuttaminen

### Huomautus:

- Windowsissa ei voi peruuttaa tulostustyötä, kun se on lähetetty tulostimelle kokonaan. Peruuta tällöin tulostustyö tulostimen ohjauspaneelistä.
- Kun Mac OS -käyttöjärjestelmässä tulostetaan useita sivuja, kaikkia töitä ei voi peruuttaa ohjauspaneelin kautta. Peruuta tällöin tulostustyö tietokoneesta.
- Jos olet lähettänyt tulostustyön verkon kautta Mac OS X v10.6.8 -käyttöjärjestelmästä, tulostusta ei voi välttämättä peruuttaa tietokoneesta. Peruuta tällöin tulostustyö tulostimen ohjauspaneelistä.

## Tulostuksen peruuttaminen — tulostuspainike

Peruuta käynnissä oleva tulostustyö painamalla  -painiketta.


## Tulostuksen peruuttaminen: Windows

1. Avaa tulostinohjaimen ikkuna.
2. Valitse **Huolto**-välilehti.
3. Napsauta **Tulostusjono**.
4. Napsauta hiiren kakkospainikkeella työtä, jonka haluat peruuttaa, ja valitse sitten **Peruuta**.

### Liittyvät tiedot

➔ [”WindowsTulostinajuri” sivulla 147](#)

## Tulostamisen peruuttaminen — Mac OS

1. Osoita tulostimen kuvaketta **Dockissa**.
2. Valitse työ, jonka haluat peruuttaa.
3. Peruuta työ.
  - OS X Mountain Lion tai uudempi  
Napsauta  edistymispalkin vierestä.
  - Mac OS X v10.6.8–v10.7.x  
Valitse **Poista**.

# Kopiointi

## Perustiedot kopiointitoiminnoista

1. Lisää tulostimeen paperia.  
Kun paperia lisätään paperin takasyöttöaukko -alustalle, älä lisää paperia ennen kuin tulostin kehottaa niin tekemään.
2. Aseta alkuperäiset asiakirjat laitteeseen.
3. Siirry kohtaan **Kopioi** aloitusnäytöstä käyttämällä ◀- tai ▶-painiketta ja paina sitten OK-painiketta.
4. Aseta kopiomäärä painikkeilla – tai +.
5. Valitse värikopio tai mustavalkokopio käyttämällä ◀- tai ▶-painiketta.
6. Valitse **Pap.- ja kopioaset.** käyttämällä ▼-painiketta, ja paina sitten OK-painiketta. Tarkista asetukset, kuten paperikoko ja paperityyppi, ja muuta asetukset tarpeen mukaan. Valitse asetuskohteet käyttämällä ▲- tai ▼-painiketta ja muuta asetuksia käyttämällä ◀- tai ▶-painiketta.  
**Huomautus:**  
*Jos haluat kopioida pienentämällä tai suurentamalla asiakirjan kokoa tietyllä prosenttiosuudella, valitse **Muk. koko Pienen./Suuren.**-asetukseksi, ja määritä sitten prosenttiosuus painikkeilla – tai +. Voit muuttaa prosenttiosuuden 5 %:n lisäyksin pitämällä alhaalla painiketta – tai +.*
7. Paina ◊-painiketta. Kun tulostetaan paperin takasyöttöaukko -alustalta, paina ◊-painiketta, ja aseta sitten paperia, kun niin neuvotaan tekemään.

**Huomautus:**

Kopioidun kuvan väri, koko ja raja-asetukset eroavat hieman alkuperäisestä.

### Liittyvät tiedot

- ➔ ”Paperin lisääminen Paperikasetti 1 -aukkoon” sivulla 43
- ➔ ”Paperin lisääminen Paperikasetti 2 -aukkoon” sivulla 48
- ➔ ”Paperin lisääminen Paperin takasyöttöaukko -aukkoon” sivulla 52
- ➔ ”Alkuperäiskappaleiden asettaminen Valotustasolle” sivulla 56
- ➔ ”Valikkovalinnat Kopioi-toiminnolle” sivulla 100

## Valikkovalinnat Kopioi-toiminnolle

**Huomautus:**

Käytettävissä olevat valikot vaihtelevat sen mukaan, mikä asettelu on valittuna.

Kopioiden lukumäärä:

Anna kopioiden lukumäärä.

## Kopiointi

### Väri:

Kopioi alkuperäisen värillisenä.

### MV:

Kopioi alkuperäisen mustavalkoisena (yksivärisenä).

### Tummuus:

Lisää tummuuden tasoa painamalla ►-painiketta, kun kopiointitulokset ovat haaleita. Vähennä tummuuden tasoa painamalla ◀-painiketta, kun syntyy mustetahroja.

### Poista tausta:

Tunnistaa alkuperäisen asiakirjan paperin värin (taustavärin) ja poistaa tai vaalentaa väriä. Värin tummuuden ja eloisuuden mukaan sitä ei voi poistaa tai vaalentaa.

### 2-puol. tulost.:

1>1-puol.

Kopioi alkuperäisen yhden puolen paperin yhdelle puolelle.

1>2-puol.

Kopioi kaksi yksipuolista alkuperäistä yksittäisen arkin molemmille puolille.

### Asettelu:

Reunall.

Kopioi reunoja ympäröivillä marginaaleilla.

Reunaton

Kopioi ilman reunoja ympäröiviä marginaaleja. Kuvaa suurennetaan hiukan niin, että paperin reunoilla olevat marginaalit poistuvat.

A4, 2 -> kopio

Kopioi kaksi A4-kokoista yksipuolista alkuperäistä yhdelle arkille A4-kokoista paperia 2-up-asettelussa.

A4, 2-kirjasivu

Kopioi kaksi A4-kokoista rinnakkaista kirjan sivua ja niin edelleen yhdelle arkille A4-kokoista paperia 2-up-asettelussa.

Kirja/2-puol.

Kopioi kaksi erillistä kirjan sivua ja niin edelleen yksittäisen paperiarkin molemmille puolille. Tämä asetus on käytettävissä vain, kun **1>2-puol.** on valittu 2-puoliseksi kopiointiasetukseksi.

### Pienen./Suuren.:

Suurentaa tai pienentää alkuperäisiä.

Muk. koko

Määrittää alkuperäisen suurentamiseen tai pienentämiseen käytetyn suurennuksen alueella 25–400 %.

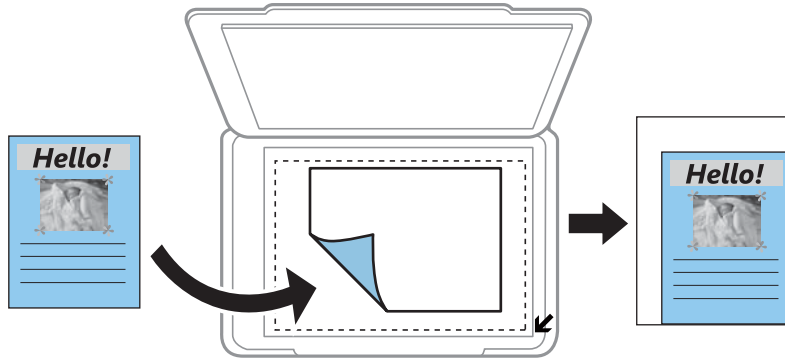
Tod. koko

Kopioi 100 %:n suurennuksella.

## Kopiointi

Aut. siv. sov.

Tunnistaa skannausalueen ja suurentaa tai pienentää alkuperäisen sopimaan valittuun paperikokoon. Kun alkuperäisessä on valkoiset marginaalit, valkoiset marginaalit valotustason kulmamerkistä tunnistetaan skannausalueeksi, mutta vastakkaisella puolella olevat marginaalit rajataan ehkä pois.



10x15 cm->A4, A4->10x15 cm ja niin edelleen

Suurentaa tai pienentää alkuperäisen sopimaan tiettyyn paperikokoon.

**Pap.koko:**

Valitse asetettu paperikoko.

**Pap.tyyppi:**

Valitse asetettu paperityyppi.

**Pap.lähde:**

Valitse paperilähde, jota haluat käyttää.

**Asiakirjatyyppi:**

Valitse alkuperäisen asiakirjan tyyppi.

**Laatu:**

Valitse tulostuslaatu. **Luonnos** mahdollistaa nopeamman tulostamisen, mutta tulostusjälki voi olla himmeä. **Paras** tuottaa laadukkaamman tulostusjäljen, mutta tulostaminen voi olla hitaampaa.

Luonnostila ei ole käytettävissä Länsi-Euroopassa.

**Asiakirjan suunta:**

Valitse alkuperäiskappaleen suunta.

**Sidontamarg.:**

Valitse kopioiden sidontakohta.

**Laajennus:**

Reunattomassa kopiointissa paperin reunoista poistetaan reunukset suurentamalla kuvaa hieman. Valitse, kuinka paljon kuvaa suurennetaan.

**Kuiv.aika:**

Valitse kuivumisaika kaksipuoliselle kopiointille. Lisää kuivumisaikaa, kun syntyy mustetahroja.

---

## Valokuvien kopiointi

Voit kopioida useampia valokuvia yhdellä kertaa. Voit myös palauttaa haalistuneiden valokuvien värit.

**Huomautus:**

- Pienin mahdollinen alkuperäiskappaleen koko, joka voidaan kopioida, on 30×40 mm.*
- Kuvan ympärillä olevaa valkoista aluetta ei ehkä tunnisteta.*

1. Lisää tulostimeen paperia.

Kun paperia lisätään paperin takasyöttöaukko -alustalle, älä lisää paperia ennen kuin tulostin kehottaa niin tekemään.

2. Siirry kohtaan **Lisää toimintoja** aloitusnäytöstä käyttämällä ◀- tai ▶-painiketta ja paina sitten OK-painiketta.

3. Valitse **Kopioi/Pal. valok.** käyttämällä ▲- tai ▼-painiketta, ja paina sitten OK-painiketta.

4. Valitse, palautetaanko haalistuneiden valokuvien värit, käyttämällä ▲- tai ▼-painiketta, ja paina sitten OK-painiketta.

5. Tuo esiin alkuperäisten asettamisen ohjeet painamalla ▼-painiketta, ja aseta sitten valokuvat valotustaso-alustalle.

6. Paina ◊-painiketta.

Valokuvat skannataan ja esitetään näytössä.

7. Valitse **Pap.- ja kopioaset.** käyttämällä ▼-painiketta, ja paina sitten OK-painiketta. Tarkista asetukset, kuten paperikoko ja paperityyppi, ja muuta asetukset tarpeen mukaan. Valitse asetuskohteet käyttämällä ▲- tai ▼-painiketta ja muuta asetuksia käyttämällä ◀- tai ▶-painiketta.

**Huomautus:**

*Jos haluat tulostaa suurentamalla valokuvan osan, valitse **Raj./Zoomi**, ja paina sitten OK-painiketta. Siirrä tulostusalueen kehystä käyttämällä painiketta ▲, ▼, ◀ tai ▶, ja muuta sitten kehäyksen kokoa painikkeella – tai +.*

8. Paina ◊-painiketta.

**Liittyvät tiedot**

- ➔ ”Paperin lisääminen Paperikasetti 1 -aukkoon” sivulla 43
- ➔ ”Paperin lisääminen Paperikasetti 2 -aukkoon” sivulla 48
- ➔ ”Paperin lisääminen Paperin takasyöttöaukko -aukkoon” sivulla 52
- ➔ ”Valokuvien kopiointi” sivulla 57
- ➔ ”Valikon Kopioi/Pal. valok.” sivulla 103

## Valikon Kopioi/Pal. valok.

Värin palautus:

Palauttaa haalistuneiden valokuvien värin.

## Kopiointi

### Näyttötila:

- 1 ->

Esittää näytössä yhden valokuvan. Asetusten, kuten zoomauksen, tiedot näytetään myös.

- 1 -> ilman tietoja

Esittää näytössä yhden valokuvan. Asetusten, kuten zoomauksen, tietoja ei näytetä.

### Pap.- ja kopioaset.:

- Pap.koko

Valitse asetettu paperikoko.

- Pap.tyyppi

Valitse asetettu paperityyppi.

- Pap.lähde

Valitse paperilähde, jota haluat käyttää.

- Reunaton

Kopioi ilman reunoja ympäröiviä marginaaleja valitsemalla **Reunaton**. Kuvaa suurennetaan hiukan niin, että paperin reunoilla olevat marginaalit poistuvat. Kopioi reunoja ympäröivillä marginaaleilla valitsemalla **Reunall.**

- Laajennus

Reunattomassa kopiointissa paperin reunoista poistetaan reunukset suurentamalla kuvaa hieman. Valitse, kuinka paljon kuvaa suurennetaan.

### Valok.säädöt:

**Valok.paran.**-toiminnon valinta tuottaa terävämpiä kuvia ja eloisampia värejä säätämällä automaattisesti alkuperäisten kuvatietojen kontrastia, värikylläisyyttä ja kirkkautta.

### Suodatin:

Kopioi mustavalkoisena.

### Raj./Zoomi:

Suurentaa kopioitavan kuvan osan.

---

## CD-/DVD-tarran kopiointi

Voit kopioida CD-/DVD-tarraan levyn tarran tai neliömäisen alkuperäisen, kuten valokuvan.



### Tärkeää:

- Katso CD-/DVD-levyjen käsittelyn varotoimet ennen CD-/DVD-levyille tulostamista.
- Älä aseta CD-/DVD-tasoa tulostimen ollessa käynnissä. Jos näin tehdään, tulostin saattaa vahingoittua.
- Älä aseta CD-/DVD-tasoa, ennen kuin niin neuvotaan tekemään. Muussa tapauksessa tapahtuu virhe ja CD/DVD poistetaan.

1. Paina -painiketta, valitse **Kopioi CD/DVD:lle** käyttämällä **▲**- tai **▼**-painiketta, ja paina sitten OK-painiketta.



## Kopiointi

2. Aseta alkuperäinen näytössä esitettyjen ohjeiden mukaan, ja paina sitten OK-painiketta.
3. Noudata näytön ohjeita, aseta tulostusalue määrittämällä ulkohalkaisija ◀- tai ▶-painikkeella ja sisähalkaisija ▲- tai ▼-painikkeella, ja paina sitten OK-painiketta.

**Huomautus:**

Voit asettaa ulkohalkaisijaksi 114–120 mm ja sisähalkaisijaksi 18–46 mm 1 mm:n lisäyksin.

4. Valitse **Tulosta CD/DVD:lle** käyttämällä ▲- tai ▼-painiketta, ja paina sitten OK-painiketta.

**Huomautus:**

Kun haluat testata tulostusta, valitse **Testitulostus A4-pap.** käyttämällä ▲- tai ▼-painiketta, ja lisää sitten A4-kokoista tavallista paperia paperikasettiin. Voit tarkistaa tulosteen kuvan ennen CD-/DVD-tarralle tulostamista.

5. Näytössä näkyy viesti, joka ilmoittaa, että tulostinta valmistellaan. Käyttäjää pyydetään asettamaan CD/DVD. Tarkista ohjeet painamalla ▼-painiketta ja aseta CD/DVD.



**Tärkeää:**

Aseta CD/DVD sille tarkoitetulle tasolle tukevasti painamalla sen keskustaa. Muutoin CD/DVD voi pudota tasolta.

6. Valitse OK, tarkista tulostusvalmistelut lopullisesta näytöstä ja paina sitten OK-painiketta.
7. Valitse värikopio tai mustavalkokopio käyttämällä ◀- tai ▶-painiketta.
8. Jos haluat vaihtaa asetuksia, kuten kopiointitummuutta, valitse **Pap.- ja kopioaset.** käyttämällä ▼-painiketta. Valitse asetuskohde käyttämällä ▲- tai ▼-painiketta ja muuta asetuksia käyttämällä ◀- tai ▶-painiketta.
9. Paina ◊-painiketta.
10. Kun tulostus on valmis, CD-/DVD-taso tulee ulos automaattisesti. Poista CD-/DVD-taso tulostimesta ja poista sitten CD/DVD.



**Tärkeää:**

Kun tulostus on valmis, varmista, että poistat CD-/DVD-tason ja säilytät sitä tulostimen alaosassa. Jos et poista alustaa ja kytke tulostimen virtaa päälle ja pois tai suorita tulostuspään puhdistusta, CD-/DVD-taso lyö tulostuspäätä ja voi aiheuttaa tulostimen häiriön.

11. Säilytä CD-/DVD-tasoa tulostimen alaosassa.

### Liittyvät tiedot

- ➔ ”CD-/DVD-levyjen käsittelyn varotoimia” sivulla 62
- ➔ ”CD:n/DVD:n asettaminen tarrojen kopiointia varten” sivulla 57
- ➔ ”Valikon Kopioi CD/DVD:lle” sivulla 106

## Valikon Kopioi CD/DVD:lle

### Ulko, Sisä:

Määritä tulostusalue. Voidaan määrittää enintään 120 mm ulkohalkaisijalle ja vähintään 18 mm sisähalkaisijalle. Asetuksen mukaan CD-/DVD-levy tai CD-/DVD-taso voi likaantua. Aseta alue sovittaaksesi tulostusalueen CD-/DVD-levylle.

### Tulosta CD/DVD:lle, Testitulostus A4-pap.:

Valitse, tulostetaanko CD-/DVD-levylle vai tehdäänkö testituloste A4-kokoiselle tavalliselle paperille. Kun valitset **Testitulostus A4-pap.**, voit tarkistaa tulostustuloksen ennen tulostamista CD-/DVD-levylle.

### Väri:

Kopioi alkuperäisen värillisenä.

### MV:

Kopioi alkuperäisen mustavalkoisena (yksivärisenä).

### Tummuus:

Lisää tummuuden tasoa painamalla ►-painiketta, kun kopiointitulokset ovat haaleita. Vähennä tummuuden tasoa painamalla ◀-painiketta, kun syntyy mustetahroja.

### Asiakirjatyyppi:

Valitse alkuperäisen asiakirjan tyyppi.

### Laatu:

Valitse kopiolaatu, kun tulostetaan testi A4-kokoiselle tavalliselle paperille. Kun valitaan **Paras**, tulostusjälki on laadukasta, mutta tulostus voi olla hitaampaa.

# Skannaus

---

## Skannaus ohjauspaneelista

### Skannaus muistikortille

Voit tallentaa skannatun kuvan muistikortille.

1. Aseta alkuperäiskappaleet.
2. Aseta muistikortti tulostimeen.
3. Syötä **Skann.** aloitusnäytöstä käyttämällä ◀- tai ▶-painiketta, ja paina sitten OK-painiketta.
4. Valitse **Skann. muistikortille** käyttämällä ◀- tai ▶-painiketta, ja paina sitten OK-painiketta.
5. Tarkista asetukset, kuten tallennusmuoto, ja muuta niitä tarvittaessa. Valitse asetuskohteet käyttämällä ▲- tai ▼-painiketta ja muuta asetuksia käyttämällä ◀- tai ▶-painiketta.
6. Paina ◊-painiketta.

**Huomautus:**

Skannatun kuvan väri, koko ja reunus eivät ole täysin samat kuin alkuperäiskappaleessa.

### Liittyvät tiedot

- ➔ ”Muistikortin asettaminen” sivulla 59
- ➔ ”Alkuperäiskappaleiden asettaminen Valotustasolle” sivulla 56
- ➔ ”Skannauksen valikkovalinnat” sivulla 111

### Skannaus pilveen

Voit lähettää skannattuja kuvia pilvipalveluihin käyttämällä **Skannaa pilveen** -ominaisuutta. Tee asetukset käyttämällä Epson Connect -yhteyttä ennen tämän ominaisuuden käyttöä. Katso lisätietoja seuraavan Epson Connect -portaalin verkkosivustolta.

<https://www.epsonconnect.com/>

<http://www.epsonconnect.eu> (vain Eurooppa)

1. Varmista, että olet tehnyt asetukset käyttämällä Epson Connect -yhteyttä.
2. Aseta alkuperäiskappaleet.
3. Syötä **Skann.** aloitusnäytöstä käyttämällä ◀- tai ▶-painiketta, ja paina sitten OK-painiketta.
4. Valitse **Skannaa pilveen** käyttämällä ◀- tai ▶-painiketta, ja paina sitten OK-painiketta.

## Skannaus

- Valitse kohde käyttämällä ▲- tai ▼-painiketta, ja paina sitten OK-painiketta.
- Tarkista asetukset, kuten tallennusmuoto, ja muuta niitä tarvittaessa. Valitse asetuskohteet käyttämällä ▲- tai ▼-painiketta ja muuta asetuksia käyttämällä ◀- tai ▶-painiketta.
- Paina ⬡-painiketta.

**Huomautus:**

Skannatun kuvan väri, koko ja reunus eivät ole täysin samat kuin alkuperäiskappaleessa.

### Liittyvät tiedot

- ➔ ”Alkuperäiskappaleiden asettaminen Valotustasolle” sivulla 56
- ➔ ”Skannauksen valikkovalinnat” sivulla 111

## Skannaus tietokoneelle

Voit tallentaa skannatun kuvan tietokoneeseen.



**Tärkeää:**

Varmista, että Epson Scan 2 ja Epson Event Manager on asennettu tietokoneeseen ennen tämän toiminnon käyttöä.

- Aseta alkuperäiskappaleet.
- Syötä **Skann.** aloitusnäytöstä käyttämällä ◀- tai ▶-painiketta, ja paina sitten OK-painiketta.
- Valitse, kuinka skannatut kuvat tallennetaan tietokoneeseen seuraavista valikoista ◀- tai ▶-painikkeella, ja paina sitten OK-painiketta.
  - Skannaa tietokoneeseen (JPEG):** Tallentaa skannatun kuvan JPEG-muodossa.
  - Skannaa tietokoneeseen (PDF):** Tallentaa skannatun kuvan PDF-muodossa.
  - Skannaa tietokoneeseen (Sähköposti):** Käynnistää sähköpostiohjelman tietokoneessa ja liittää sen sitten automaattisesti sähköpostiin.
- Valitse tietokone, jolle skannatut kuvat tallennetaan.

**Huomautus:**

- Voit muuttaa skannausasetuksia, kuten skannauskokoja, tallennuskansiota ja tallennusmuotoa, valitsemalla Epson Event Manager.
- Kun tulostin on kytketty verkkoon, voit valita tietokoneen, johon haluat tallentaa skannatun kuvan. Tulostimen ohjauspaneelissa voidaan näyttää enintään 20 tietokonetta.
- Kun tietokone, johon haluat tallentaa skannatut kuvat, tunnistetaan verkossa, tietokoneen nimen 15 ensimmäistä merkkiä näytetään ohjauspaneelissa. Jos asetat **Verkkoskannauksen nimi (aakkosnumeerinen)** Epson Event Manager -apuohjelmassa, se näytetään ohjauspaneelissa.

- Paina ⬡-painiketta.

**Huomautus:**

Skannatun kuvan väri, koko ja reunus eivät ole täysin samat kuin alkuperäiskappaleessa.

**Liittyvät tiedot**

- ➔ ”Alkuperäiskappaleiden asettaminen Valotustasolle” sivulla 56
- ➔ ”Epson Event Manager” sivulla 153

**Skannaus tietokoneelle (WDS)****Huomautus:**

- Tämä ominaisuus on käytössä vain tietokoneissa, joissa on englanninkielinen Windows 10/Windows 8.1/Windows 8/Windows 7/Windows Vista.
- Jos käytössä on Windows 7/Windows Vista, tietokoneeseen on tehtävä asetukset etukäteen tämän toiminnon käyttämiseksi.

1. Aseta alkuperäiskappaleet.
2. Syötä **Skann.** aloitusnäytöstä käyttämällä ◀- tai ▶-painiketta, ja paina sitten OK-painiketta.
3. Valitse **Skannaa tietokoneeseen (WSD)** käyttämällä ◀- tai ▶-painiketta, ja paina sitten OK-painiketta.
4. Valitse tietokone.
5. Paina ◊-painiketta.

**Huomautus:**

Skannatun kuvan väri, koko ja reunus eivät ole täysin samat kuin alkuperäiskappaleessa.

**Liittyvät tiedot**

- ➔ ”Alkuperäiskappaleiden asettaminen Valotustasolle” sivulla 56

**WSD-portin määrittäminen**

Tässä osassa näytetään, miten WSD-portti määritetään Windows 7/Windows Vista -käyttöjärjestelmälle.

**Huomautus:**

Kun käytössä on Windows 10/Windows 8.1/Windows 8, WSD-portti on määritetty automaattisesti.

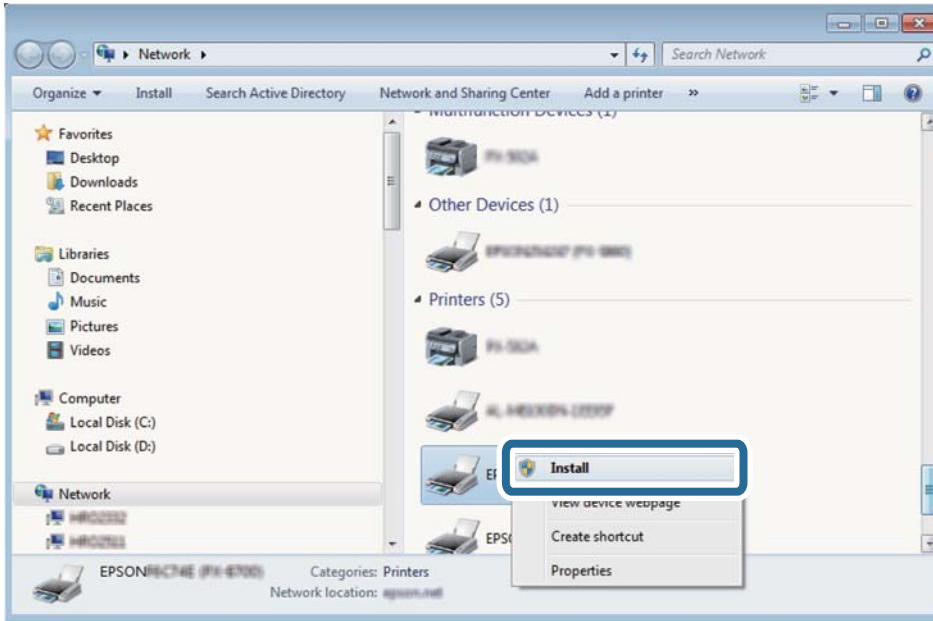
Seuraava on välttämätöntä WSD-portin määrittämiselle.

- Tulostin ja tietokone on liitetty verkkoon.
- Tietokoneeseen on asennettu tulostinohjain.

1. Kytke tulostimeen virta päälle.
2. Napsauta käynnistä, ja napsauta sitten **Verkko** tietokoneessa.
3. Napsauta hiiren kakkospainikkeella tulostinta, ja napsauta sitten **Asenna**.  
Napsauta **Jatka**, kun **Käyttäjätilien valvonta** -näyttö tulee esiin.

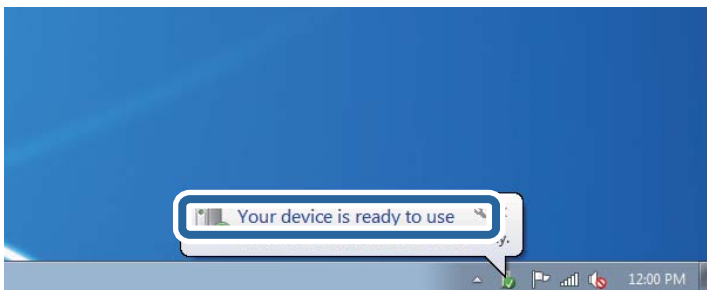
## Skannaus

Napsauta **Poista asennus** ja käynnistä uudelleen, jos **Poista asennus** -näyttö tulee esiin.

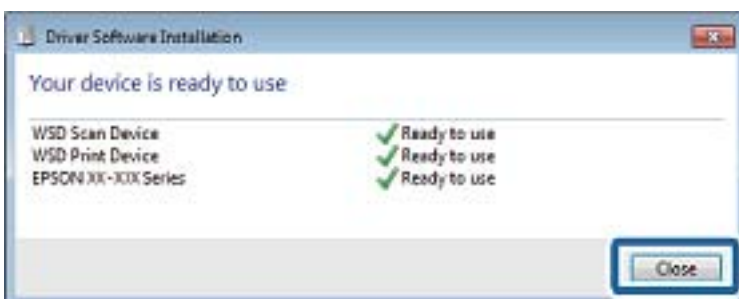
**Huomautus:**

Tulostimen nimi, jonka olet määrittänyt, ja mallinimi (EPSON XXXXXX (XX-XXXX)) näytetään verkkonäytössä. Voit tarkistaa tulostimen nimen verkossa tulostimen ohjauspaneelista tai tulostamalla verkon tila -arkin.

4. Napsauta **Laite on käyttövalmis**.



5. Tarkista viesti ja valitse sitten **Sulje**.



6. Avaa **Laitteet ja tulostimet** -näyttö.

- Windows 7

Napsauta Käynnistä > **Ohjauspaneeli** > **Laitteisto ja äänet** (tai **Laitteisto**) > **Laitteet ja tulostimet**.

## Skannaus

- Windows Vista

Napsauta käynnistä > **Ohjauspaneeli** > **Laitteisto ja äänet** > **Tulostimet**.

- Tarkista, että kuvake, jossa on tulostimen nimi verkossa, on näkyvässä.

Valitse tulostimen nimi, kun käytössä on WSD.

### Liittyvät tiedot

➔ ”Verkon tila -arkin tulostus” sivulla 35

## Skannauksen valikkovalinnat

Seuraavat valinnat ovat käytettävissä **Skannausmuistikortille** -valikossa ja **Skannauspilveen** -valikossa.

### Muoto

Valitse tiedostomuoto, jossa skannattu kuva tallennetaan.

### Väri

Valitse, skannaatko värillisenä vai mustavalkoisena.

### Skannausalue

Valitse skannausalue. Leikkaa valkoisen alueen tekstin tai kuvan ympäriltä skannattaessa valitsemalla **Autom. raja**. Skannaa suurimmalla valotustasolla valitsemalla **Maks. alue**. Valitse tämä asetus ja skannaa uudelleen, jos skannatun kuvan reunat rajataan, kun on valittu **A4**.

### Asiakirja

Valitse alkuperäiskappaleen tyyppi.

### Resoluutio

Valitse skannausresoluutio.

### Kontrasti

Valitse skannatun kuvan kontrasti. Suurena kontrastia painamalla ►-painiketta ja pienennä sitä painamalla ◀-painiketta.

### Asiakirjan suunta

Valitse alkuperäiskappaleen suunta.

---

## Skannaus tietokoneelta

### Skannaaminen Epson Scan 2 -ohjelmistolla

Voit skannata skanneriajuriilla ”Epson Scan 2”. Eri asetusten selitykset ovat Epson Scan 2 -ohjeissa.

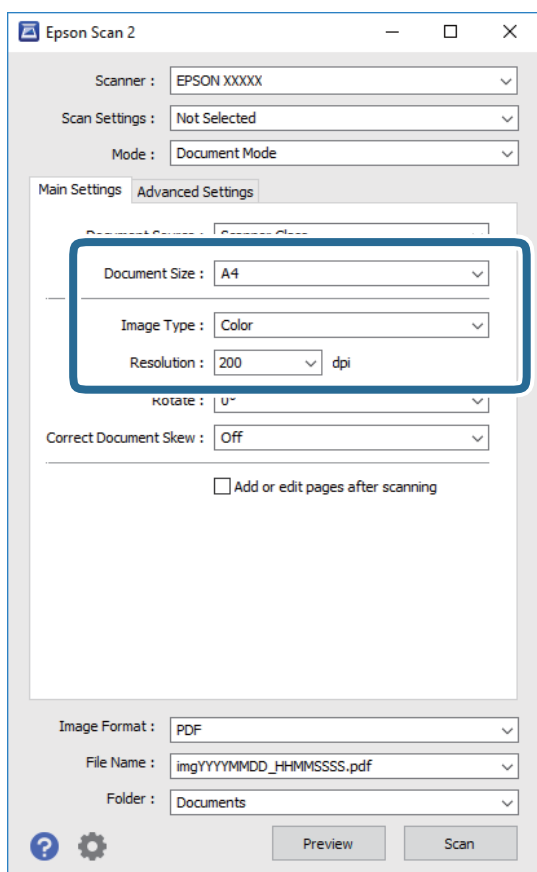
**Liittyvät tiedot**

➔ ”Epson Scan 2 (skanneriohjain)” sivulla 153

**Asiakirjojen skannaaminen (Asiakirjatila)**

Kun käytät **Asiakirjatila** -tilaa kohteessa Epson Scan 2, voit skannata alkuperäiskappaleita tekstiasiakirjoille sopivilla yksityiskohtaisilla asetuksilla.

1. Aseta alkuperäiskappaleet.
2. Käynnistä Epson Scan 2.
3. Valitse **Asiakirjatila Tila**-luettelosta.
4. Määritä **Pääasetukset** -välilehdellä seuraavat asetukset.



- ❑ **Asiakirjan koko:** Valitse alkuperäiskappaleen koko.
- ❑ **Kuvatyyppi:** Valitse skannatun kuvan tallennusväri.
- ❑ **Tarkkuus:** Valitse resoluutio.

**Huomautus:**

*Asiakirjalähde* -asetus on asetettu valintaan **Valotustaso**. Tätä asetusta ei voi muuttaa.



## Skannaus

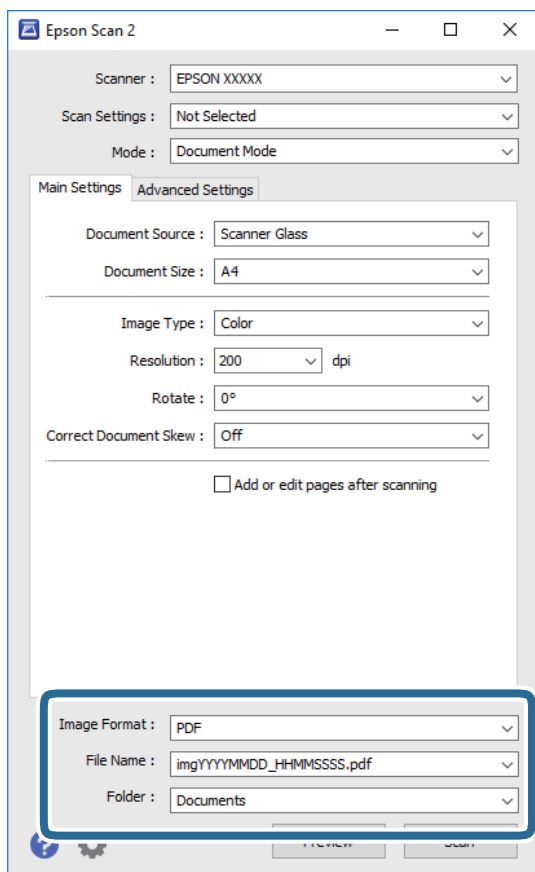
## 5. Määritä tarvittaessa muita skannausasetuksia.

- Voit esikatsella skannattua kuvaa napsauttamalla **Esikatselu**. Esikatseluikkuna avautuu ja kuvan esikatselu näytetään.
- Lisäasetukset** -välilehdessä voi määrittää yksityiskohtaisia tekstiasiakirjoille sopivia kuvan säätöasetuksia, kuten seuraavia.
  - Epätarkka maski**: Voit parantaa ja terävöittää kuvan ääri viivoja.
  - Rasteripisteiden poisto**: Voit poistaa moiré-kuvioita (verkkomaisia varjoja), joita esiintyy painettuja papereita, kuten lehtiä, skannattaessa.
  - Tekstintarkennustekniikka**: Voit selkeyttää ja terävöittää alkuperäiskappaleen sumeita kirjaimia.
  - Autom. alueen jako**: Voit selkeyttää kirjaimia ja tasoittaa kuvia, kun mustavalkoskannaat kuvia sisältävän asiakirjan.

**Huomautus:**

*Kaikki ominaisuudet eivät ehkä ole käytettävissä muista määrittämistäsi asetuksista riippuen.*

## 6. Aseta tiedoston tallennusasetukset.



- Kuvatiedoston muoto**: Valitse luettelosta tallennusmuoto. Kaikille muodoille, paitsi bittikartta ja PNG, voi määrittää myös yksityiskohtaisempia asetuksia. Valitse luettelosta **Asetukset**, kun olet valinnut tallennusmuodon.
- Tiedostonimi**: Vahvista näytetty tiedoston tallennusnimi. Voit muuttaa tiedostonimen asetuksia valitsemalla luettelosta **Asetukset**.

## Skannaus

**Kansio:** Valitse luettelosta skannatun kuvan tallennuskansio.

Voit valita toisen kansion tai luoda uuden kansion valitsemalla luettelosta **Valitse**.

7. Valitse **Skannaa**.

**Liittyvät tiedot**

➔ ”Alkuperäiskappaleiden asettaminen Valotustasolle” sivulla 56

**Valokuvien tai kuvien skannaaminen (Valokuvatila)**

Käyttämällä tilaa **Valokuvatila** kohteessa Epson Scan 2 voit skannata alkuperäiskappaleita useiden valokuville ja kuville tarkoitettujen säätöominaisuuksien avulla.

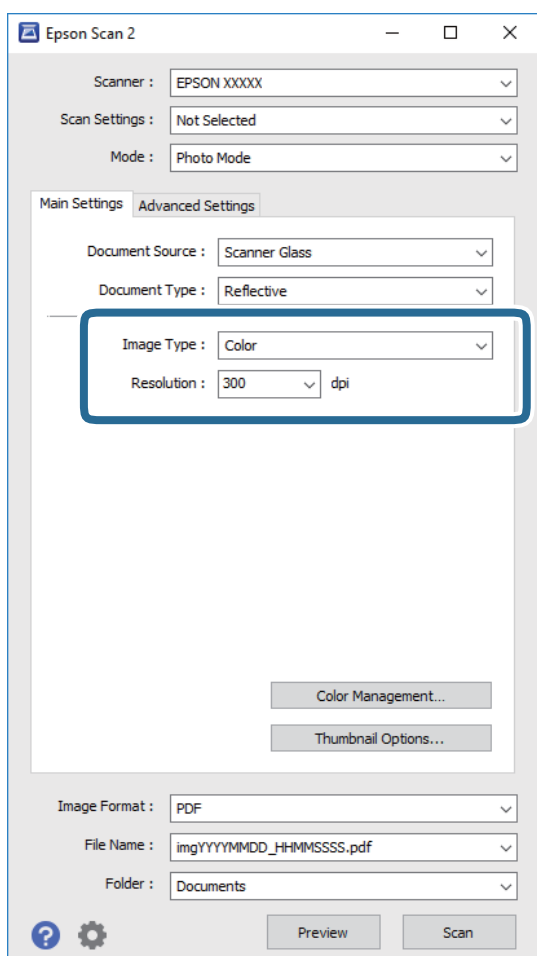
1. Aseta alkuperäiskappaleet.

Kun asetat skannerin lasille useita alkuperäiskappaleita, voit skannata ne kaikki samanaikaisesti. Varmista, että alkuperäiskappaleiden välillä on vähintään 20 mm rako.

2. Käynnistä Epson Scan 2.

3. Valitse **Valokuvatila Tila**-luettelosta.

4. Määritä **Pääasetukset** -välilehdellä seuraavat asetukset.



## Skannaus

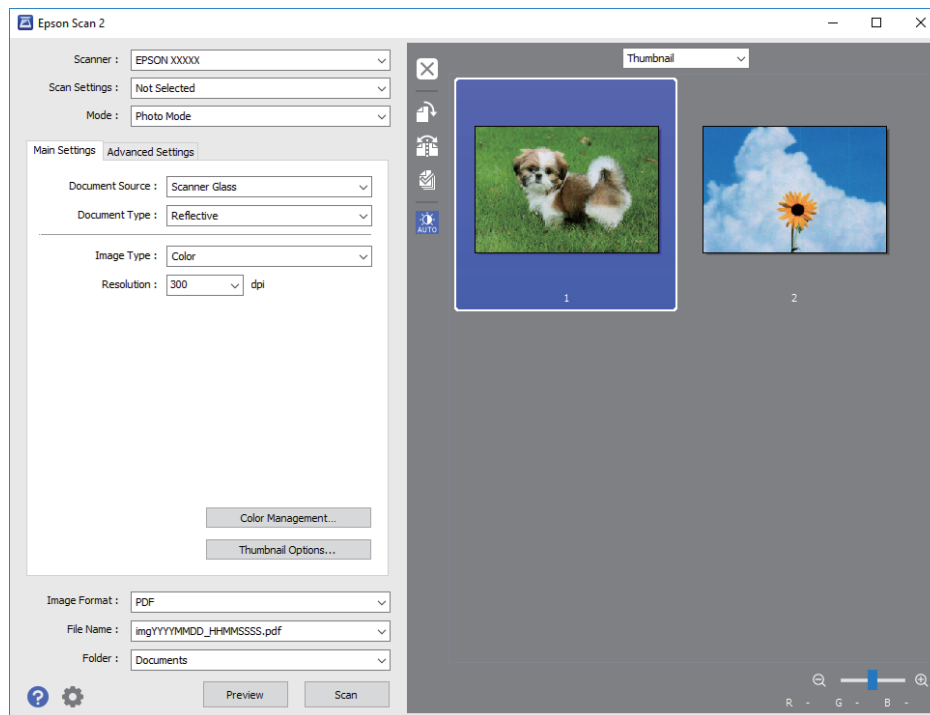
- Kuvatyyppi:** Valitse skannatun kuvan tallennusväri.
- Tarkkuus:** Valitse resoluutio.

**Huomautus:**

*Asiakirjalähde* -asetus on asetettu valintaan **Valotustaso**, ja *Asiakirjatyyppe* -asetus valintaan **Valoa heijastava**. (**Valoa heijastava** viittaa läpinäkymättömiin alkuperäiskappaleisiin, kuten tavalliseen paperiin tai valokuvaan.) Näitä asetuksia ei voi muuttaa.

5. Valitse **Esikatselu**.

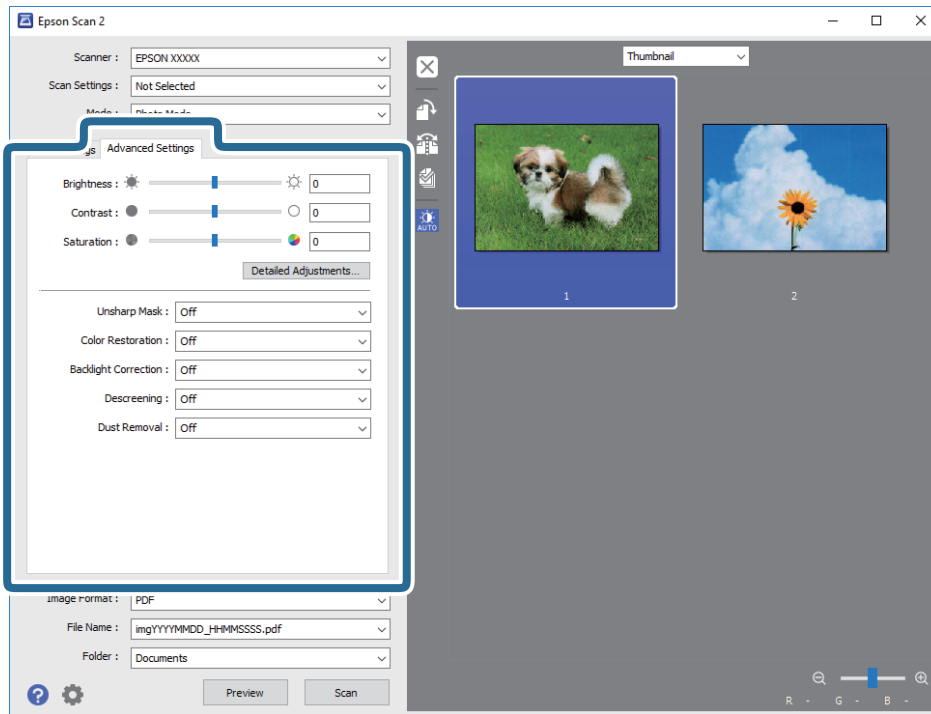
Esikatseluikkuna avautuu ja kuvat näytetään pikkukuvina.

**Huomautus:**

*Jos haluat tarkastella skannattua aluetta kokonaisuudessaan, valitse esikatseluikkunan yläosassa olevasta luettelosta **Normaali**.*

## Skannaus

6. Vahvista esikatselu ja määritä kuvan säätöasetukset tarvittaessa **Lisäasetukset** -välilehdessä.



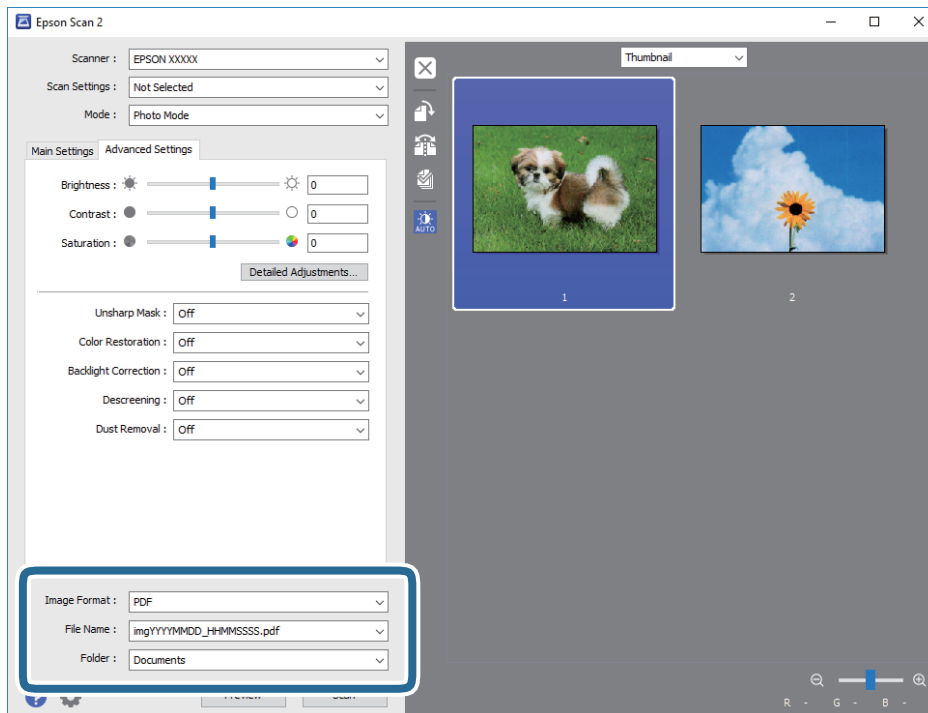
Voit säätää skannattua kuvaa yksityiskohtaisten valokuville ja kuville tarkoitettujen asetusten, kuten seuraavien asetusten, avulla.

- Kirkkaus:** Voit säätää skannatun kuvan kirkkautta.
- Kontrasti:** Voit säätää skannatun kuvan kontrastia.
- Värikylläisyys:** Voit säätää skannatun kuvan saturaatiota (värien heleys).
- Epätarkka maski:** Voit parantaa ja terävöittää skannatun kuvan ääriviivoja.
- Värin palautus:** Voit korjata haalistuneita kuvia ja palauttaa niihin alkuperäisen värin.
- Takavalon korjaus:** Voit kirkastaa skannattuja kuvia, joista on tullut tummia taustavalon vuoksi.
- Rasteripisteiden poisto:** Voit poistaa moiré-kuvioita (verkkomaisia varjoja), joita esiintyy painettuja papereita, kuten lehtiä, skannattaessa.
- Pölyn poisto:** Voit poistaa skannatusta kuvasta pölyn.

**Huomautus:**

- Kaikki ominaisuudet eivät ehkä ole käytettävissä muista määrittämistäsi asetuksista riippuen.*
- Skannatun kuvan säädöt eivät ehkä ole oikeat alkuperäiskappaleesta riippuen.*
- Kun luotuja pikkukuvia on useita, voit säätää kunkin pikkukuvan kuvanlaatua. Voit säätökohteista riippuen säätää useampien skannattujen kuvien laatua valitsemalla useita pikkukuvia.*

## 7. Aseta tiedoston tallennusasetukset.



- Kuvatiedoston muoto:** Valitse luettelosta tallennusmuoto.

Kaikille muodoille, paitsi bittikartta ja PNG, voi määrittää myös yksityiskohtaisempia asetuksia. Valitse luettelosta **Asetukset**, kun olet valinnut tallennusmuodon.

- Tiedostonimi:** Vahvista näytetty tiedoston tallennusnimi.

Voit muuttaa tiedostonimen asetuksia valitsemalla luettelosta **Asetukset**.

- Kansio:** Valitse luettelosta skannatun kuvan tallennuskansio.

Voit valita toisen kansion tai luoda uuden kansion valitsemalla luettelosta **Valitse**.

8. Valitse **Skannaa**.**Liittyvät tiedot**

- ➔ ”Alkuperäiskappaleiden asettaminen Valotustasolle” sivulla 56
- ➔ ”Valokuvien kopiointi” sivulla 57

---

## Skannaaminen älylaitteilta

Epson iPrint -sovelluksen avulla voi skannata valokuvia ja asiakirjoja älylaitteesta, kuten älypuhelimesta tai taulutietokoneesta, joka on liitetty samaan langattomaan verkkoon kuin tulostin. Voit tallentaa skannatut tiedot älylaitteelle tai pilvipalveluun, lähettää ne sähköpostitse tai tulostaa ne.



## Epson iPrint -sovelluksen asentaminen

Voit asentaa Epson iPrint -ominaisuuden älylaitteellesi seuraavasta URL-osoitteesta tai QR-koodista.

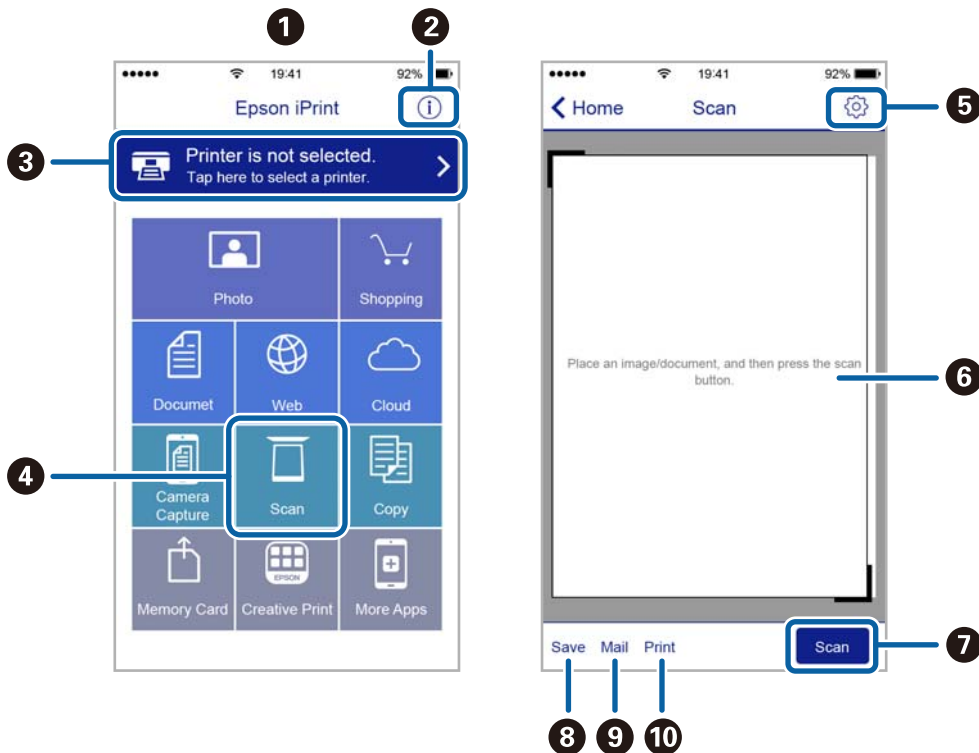
<http://ipr.to/a>



## Skannaaminen Epson iPrint -ohjelmistolla

Käynnistä Epson iPrint älylaitteella ja valitse käytettävä kohde aloitusnäytöltä.

Seuraaviin näyttöihin voidaan tehdä muutoksia ilman ilmoitusta.



1	Aloitusnäyttö näkyy sovelluksen käynnistyessä.
2	Näyttää tiedot tulostimen määrittämisestä ja usein kysytyt kysymykset.
3	Näyttää näytön, jossa voit valita tulostimen ja määrittää tulostimen asetukset. Kun olet valinnut tulostimen kerran, sitä ei tarvitse valita uudelleen seuraavalla kerralla.
4	Näyttää skannausnäytön.
5	Näyttää näytön, jossa voit muuttaa skannausasetuksia, kuten resoluutiota.
6	Näyttää skannatut kuvat.

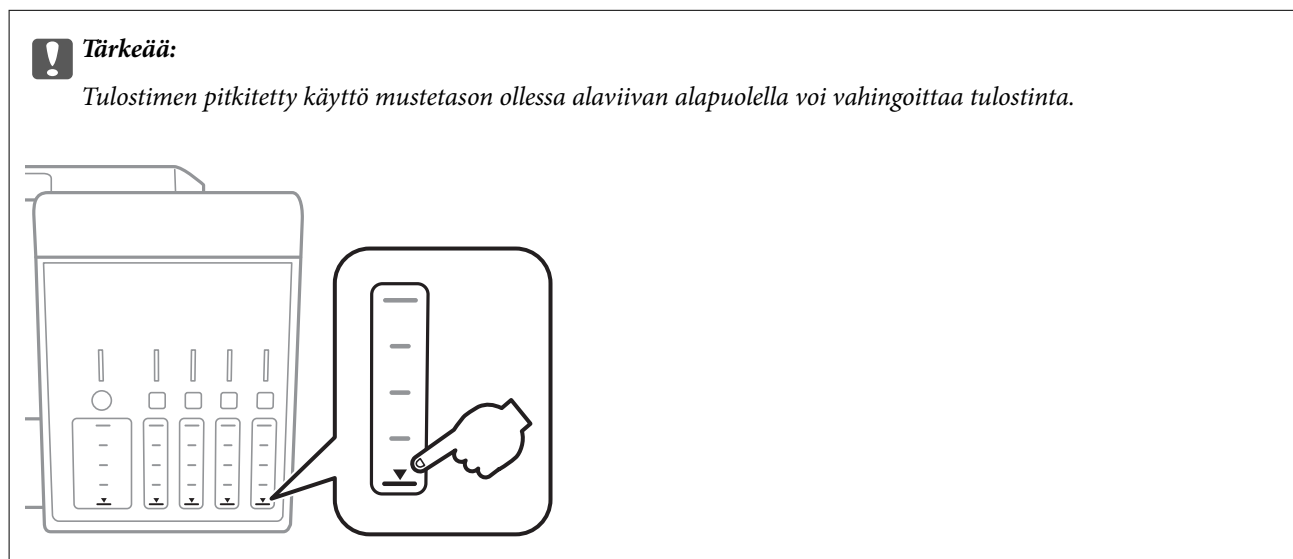
## Skannaus

7	Käynnistää skannauksen.
8	Näyttää näytön, jolla voit tallentaa skannatut tiedot älylaitteelle tai pilvipalveluun.
9	Näyttää näytön, jolla voit lähettää skannatut tiedot sähköpostitse.
10	Näyttää näytön, jolla voit tulostaa skannatut tiedot.

# Musteen täyttö ja hukkavärisäiliöiden vaihtaminen

## Jäljellä olevan mustemäärän ja hukkavärisäiliön tilan tarkistus

Kun haluat vahvistaa todellisen jäljellä olevan musteen määrän, tarkista tulostimen kaikkien säiliöiden mustetasot visuaalisesti.



Voit tarkistaa arvioidut mustetasot tietokoneelta ja hukkavärisäiliön arvioidun käyttöiän ohjauspaneelista tai tietokoneelta.

## Huoltolaatikon tilan tarkistus — Ohjauspaneeli

1. Siirry kohtaan **Kunnossa pito** aloitusnäytöstä käyttämällä ◀- tai ▶-painiketta ja paina sitten OK-painiketta.
2. Valitse **Huoltopakkausten käyttöikä** käyttämällä ▲- tai ▼-painiketta, ja paina sitten OK-painiketta.

## Jäljellä olevan mustemäärän ja huoltolaatikon tilan tarkistus - Windows

1. Avaa tulostinohjaimen ikkuna.
2. Valitse **EPSON Status Monitor 3 Huolto**-välilehdeltä.

**Huomautus:**

Jos **EPSON Status Monitor 3** ei ole käytössä, valitse **Laajennusasetukset** -välilehdeltä **Huolto** ja sen jälkeen **Ota käyttöön EPSON Status Monitor 3**.




## Musteen täyttö ja hukkavärisäiliöiden vaihtaminen

### Liittyvät tiedot

➔ ”WindowsTulostinajuri” sivulla 147

## Jäljellä olevan mustemäärän ja huoltolaatikon tilan tarkistus — Mac OS

1. Valitse **Järjestelmäasetukset** valikosta  > **Tulostimet ja skannerit** (tai **Tulosta ja skannaa, Tulosta ja faksaa**) ja valitse sitten tulostin.
2. Valitse **Valinnat ja tarvikkeet** > **Työkalu** > **Avaa tulostintyökalu**.
3. Valitse **EPSON Status Monitor**.

## Mustepullojen koodit

Epson suosittelee vain aitojen Epson-mustepullojen käyttöä.

Seuraavassa on annettu alkuperäisten Epson-mustepullojen koodit.

BK: Black (Musta)	PB: Photo Black (Valokuvamusta)	C: Cyan (Syaani)	M: Magenta	Y: Yellow (Keltainen)
105	106	106	106	106

Australiaa ja Uutta-Seelantia varten

BK: Black (Musta)	PB: Photo Black (Valokuvamusta)	C: Cyan (Syaani)	M: Magenta	Y: Yellow (Keltainen)
512	512	512	512	512

### **Tärkeää:**

*Epson-takuu ei kata vahinkoja, jotka ovat aiheutuneet muiden kuin määritettyjen musteiden käytöstä, mukaan lukien aidot Epson-musteet, joita ei ole tarkoitettu tälle tulostimelle, tai mistä tahansa kolmannen osapuolen musteesta.*

*Muut kuin Epsonin valmistamat tuotteet voivat aiheuttaa vaurioita, joita Epsonin takuut eivät kata, ja joissakin olosuhteissa niiden käyttö voi aiheuttaa tulostimen arvaamatonta toimintaa.*

### **Huomautus:**

- Mustepullojen koodit voivat vaihdella sijainnin mukaan. Saat alueesi oikeat koodit ottamalla yhteyttä Epsonin tukipalveluun.
- Käyttäjät Euroopassa saavat tietoja Epsonin mustepullojen riittävydestä seuraavilta verkkosivuilta.  
<http://www.epson.eu/pageyield>

### Liittyvät tiedot

➔ ”Teknisen tuen verkkosivusto” sivulla 203

---

## Mustepullon käsittelyohjeet

Lue seuraavat ohjeet ennen musteen lisäämistä.

### Käsittelyohjeet

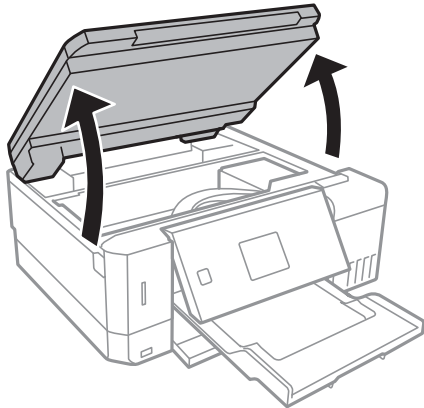
- Käytä mustepulloja, jonka osakoodi on oikea tälle tulostimelle.
- Tämä tulostin edellyttää musteen huolellista käsittelyä. Muste saattaa loiskua, kun mustesäiliöitä täytetään tai niihin lisätään mustetta. Jos mustetta pääsee vaatteisiin tai tavaroihin, sitä ei ehkä saada puhdistetuksi pois.
- Älä ravista pulloa voimakkaasti äläkä purista sitä.
- Käytä mustepullot mahdollisimman pian avaamisen jälkeen.
- Säilytä mustepulloja huoneenlämmössä poissa suorasta auringonvalosta.
- Epson suosittelee mustepullojen käyttämistä ennen paketin osoittamaa päivämäärää.
- Säilytä mustepulloja samassa ympäristössä tulostimen kanssa.
- Jos mustepulloja varastoidaan tai kuljetetaan, älä kallista pulloa äläkä altista sitä iskuille tai lämpötilamuutoksille. Muuten mustetta voi valua, vaikka mustepullon korkki olisi kiristetty tiiviisti. Pidä mustepullo pystyssä kun kiristät korkin. Estä musteen vuotaminen kuljetuksen aikana esimerkiksi laittamalla pullo muovipussiin.
- Kun mustepullot on tuotu sisään kylmästä säilytyspaikasta, anna niiden lämmetä huoneenlämpötilassa ainakin kolmen tunnin ajan ennen niiden käyttöä.
- Älä avaa mustekasetin pakkausta, ennen kuin olet valmis mustesäiliön täyttämiseen. Mustepullo on tyhjiöpakattu tulostuslaadun takaamiseksi. Jos jätät mustepullon avatuksi pitkäksi aikaa ennen sen käyttämistä, normaali tulostus ei ole ehkä mahdollista.
- Tulostimen pitkitetty käyttö mustetasen ollessa alaviivan alapuolella voi vahingoittaa tulostinta. Täytä mustesäiliö yläviivan tasalle, kun tulostin ei ole toiminnassa. Nollaa mustetaso säiliön täyttämisen jälkeen, jotta laite näyttää oikean mustetasen (arvio).
- Jotta varmistetaan mahdollisimman hyvä tulostuslaatu ja suojataan tulostuspäitä, mustekasetissa on vielä hieman mustetta jäljellä, kun tulostin ilmoittaa, että mustetta pitäisi lisätä. Tämä ylijäämä ei sisälly ilmoitettuihin riittoisuuksiin.
- Vaikka mustepullot voivat sisältää kierrätettyjä materiaaleja, tämä ei vaikuta tulostimen toimintaan tai suorituskykyyn.
- Mustepullon ominaisuuksia ja ulkonäköä voidaan muuttaa niiden parantamiseksi ilman ennakoilmoitusta.
- Ilmoitetut musteiden kestot vaihtelevat tulostettavien kuvien, paperityypin, tulostusmäärän ja ympäristöolojen, kuten lämpötilan, mukaan.

### Musteen kulutus

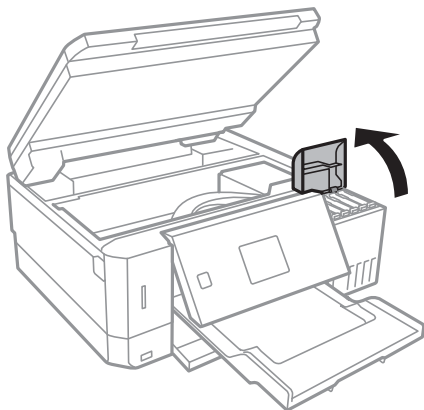
- Tulostuspään ihanteellisen suorituskyvyn ylläpitämiseksi kaikista mustesäiliöistä käytetään jonkin verran mustetta tulostuksen lisäksi myös huoltotoimien, kuten kasettien vaihdon ja mustepään puhdistuksen, aikana.
- Kun tulostetaan mustavalkoisena tai harmaasävyisenä, mustan musteen sijasta voidaan käyttää muita värejä paperityyppi- tai tulostuslaatuasetusten mukaan. Tämä johtuu siitä, että musta sekoitetaan eri värimusteista.
- Tulostimen toimitukseen kuuluvien mustepullojen mustetta käytetään osittain tulostimen alustavien asetusten aikana. Korkealaatuisten tulosteiden tuottamiseksi tulostimen tulostuspää on täynnä mustetta. Tämä kertatoimenpide kuluttaa mustetta, ja sen vuoksi näillä pulloilla tulostetaan vähemmän sivuja kuin seuraavilla mustepulloilla.

## Mustesäiliöiden täyttäminen

1. Avaa skanneriyksikkö ja pidä asiakirjakansi suljettuna.

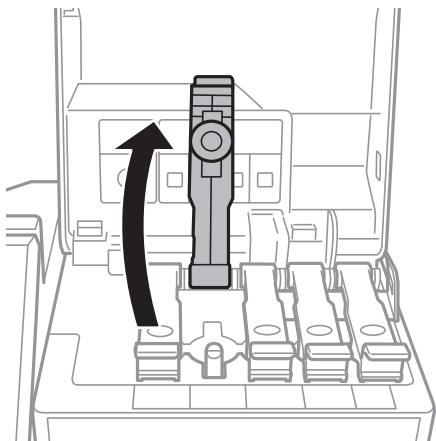


2. Avaa mustesäiliön kansi.



Näyttöön tulee viesti, jossa sinua kehoitetaan täyttämään mustesäiliö sen ylempään viivaan saakka. Paina OK-painiketta.

3. Avaa mustesäiliön korkki.



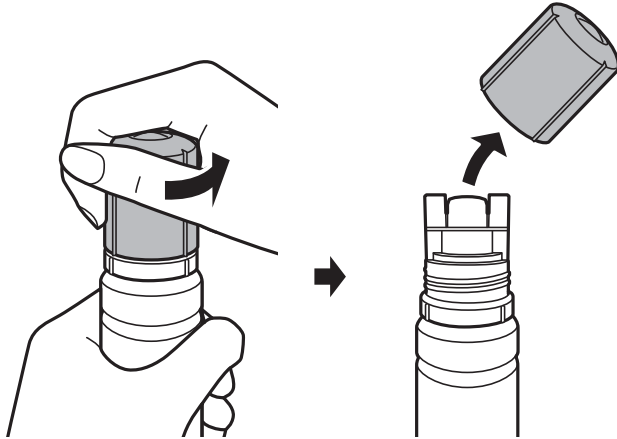
## Musteen täyttö ja hukkavärisäiliöiden vaihtaminen



**Tärkeää:**

*Varmista, että mustesäiliön väri vastaa väriä, jota haluat lisätä.*

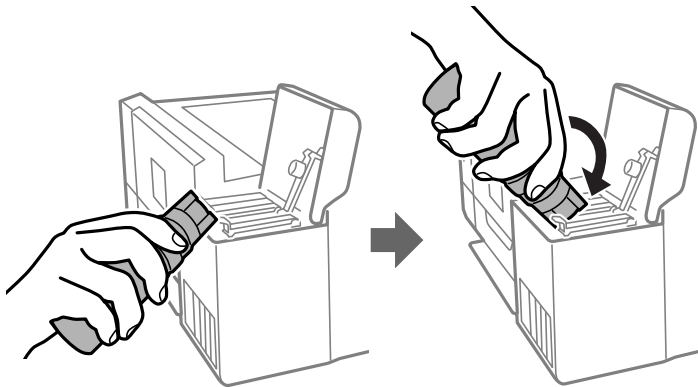
4. Pitele mustepulloa pystyasennossa ja poista korkki kiertämällä sitä varovasti.



**Tärkeää:**

- Ole varovainen, ettet läikytä mustetta.
- Tahrojen välttämiseksi älä kosketa pullon suuta korkin poistamisen jälkeen.

5. Sijoita mustepullon yläosa täyttöaukon edessä olevaan loveen ja aseta pullo varovasti täyttöaukolle.



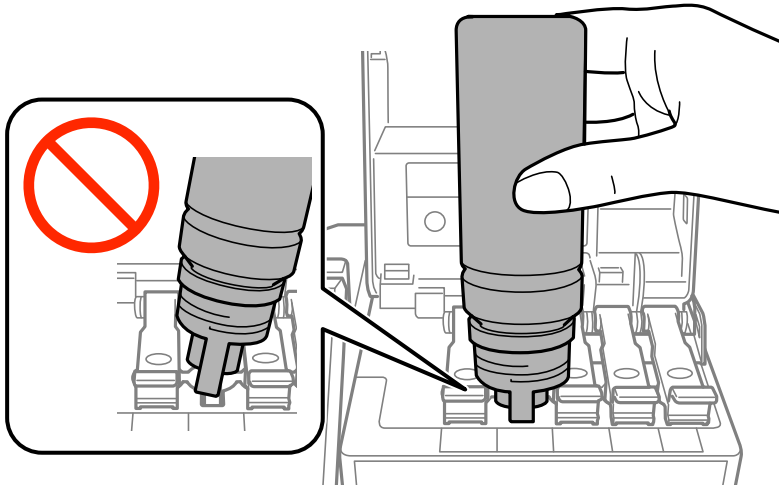
**Tärkeää:**

*Musteen läikkymisen estämiseksi älä anna mustepullon yläosan osua muihin esineisiin korkin poistamisen jälkeen.*

## Musteen täyttö ja hukkavärisäiliöiden vaihtaminen

6. Täytä säiliö musteella työntämällä mustepullon yläosa tukevasti säiliön täyttöaukkoon.

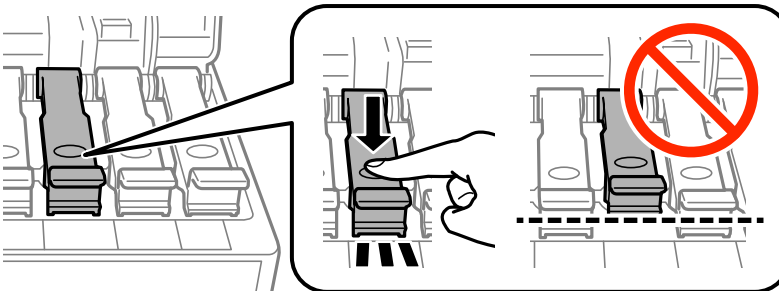
Muste valuu säiliöön itsestään: pullon puristaminen ei ole tarpeen. Musteen virtaus keskeytyy automaattisesti, kun mustetta on lisätty ylempään viivaan saakka.



**Huomautus:**

*Jos muste ei valuu säiliöön, irrota mustepullo ja aseta se uudelleen.*

7. Kun säiliö on täytetty, poista mustepullo ja sulje mustesäiliön korkki tiiviisti.

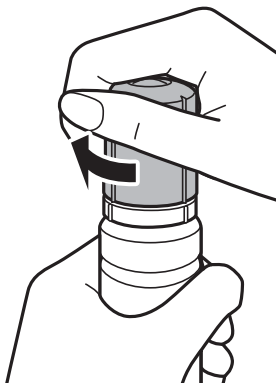


**Tärkeää:**

*Älä jätä pulloa laitteeseen. Pullo voi vahingoittua tai mustetta voi vuotaa.*

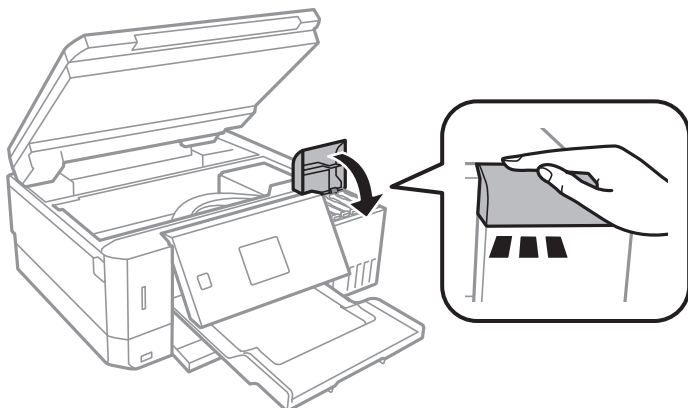
**Huomautus:**

*Jos pulloon jää mustetta, sulje pullo ja säilytä se pystyasennossa myöhempää käyttöä varten.*



## Musteen täyttö ja hukkavärisäiliöiden vaihtaminen

8. Sulje mustesäiliön kansi tukevasti.



9. Sulje skanneriyksikkö.

10. Valitse ylem্পään viivaan saakka täyttämäsi musteen väri ◀- tai ▶-painikkeen avulla ja paina sitten OK-painiketta.
11. Nollaa mustetaso painamalla ◊-painiketta.
12. Vahvista viesti ja paina sitten OK-painiketta.



**Tärkeää:**

*Jos tulostimen käyttöä jatketaan mustetaso nollaamisen jälkeen ilman mustesäiliön täyttöä ylem্পään viivaan saakka, tulostus saatetaan suorittaa ilman mustetta, mikä voi vahingoittaa tulostinta. Tarkista kaikkien mustesäiliöiden mustetasot silmämääräisesti ennen kuin aloitat tulostuksen.*

### Liittyvät tiedot

- ➔ ”Mustepullojen koodit” sivulla 121
- ➔ ”Mustepullon käsittelyohjeet” sivulla 122
- ➔ ”Muste on vuotanut” sivulla 189

---

## Huoltolaatikon koodi

Epson suosittelee vain aidon Epson-huoltolaatikon käyttämistä.

Seuraavassa on annettu alkuperäisen Epson-huoltolaatikon koodi.

T04D0

---

## Huoltolaatikon käsittelyohjeet

Lue seuraavat ohjeet ennen huoltolaatikon vaihtamista.

- Älä kosketa huoltolaatikon sivussa olevaa vihreää IC-sirua. Tämä saattaa estää kasetin normaalin toiminnan ja tulostuksen.

## Musteen täyttö ja hukkavärisäiliöiden vaihtaminen

- ❑ Älä vaihda huoltolaatikkoo tulostuksen aikana, sillä muuten seurauksena voi olla mustevuoto.
- ❑ Älä poista huoltolaatikkoo ja sen kantaa muulloin kun huoltolaatikkoo vaihdettaessa, sillä muuten mustetta voi päästä vuotamaan.
- ❑ Älä käytä tuotteesta poistettua huoltolaatikkoo, joka on ollut pitkään käyttämättömänä. Laatikon sisällä oleva muste on kovettunut, minkä vuoksi mustetta ei voida enää imeä.
- ❑ Pidä huoltolaatikko poissa suorasta auringonvalosta.
- ❑ Älä säilytä huoltolaatikkoo korkeassa lämpötilassa tai pakkasessa.
- ❑ Huoltolaatikkoo ei voi käyttää muissa tulostimissa sen jälkeen, kun se on asennettu yhteen tulostimeen.

## Huoltolaatikon vaihtaminen

Joissakin tulostusjaksoissa huoltolaatikkoon saattaa kertyä hyvin pieni määrä ylimääräistä mustetta. Huoltolaatikon mustevuotojen ehkäisemiseksi tulostin on suunniteltu lopettamaan tulostus, kun huoltolaatikon imukapasiteetin raja on saavutettu. Vaihtamistarve ja vaihtamisväli vaihtelevat seuraavien seikkojen mukaan: laitteella tulostettujen sivujen tyyppi, käytetyt tulostusmateriaalit ja tulostimen suorittamat puhdistuskerrat. Vaihda huoltolaatikko pyydettyäessä. Epson Status Monitor, nestekidenäyttö tai ohjauspaneelin merkkivalot ilmoittavat, kun osa on vaihdettava. Laatikon vaihtotarve ei tarkoita, että tulostin ei toimi enää oikein. Epson-takuu ei kata mustetyynyn vaihtokustannuksia. Käyttäjä voi vaihtaa osaa.

1. Ota uusi huoltolaatikko pakkauksestaan.



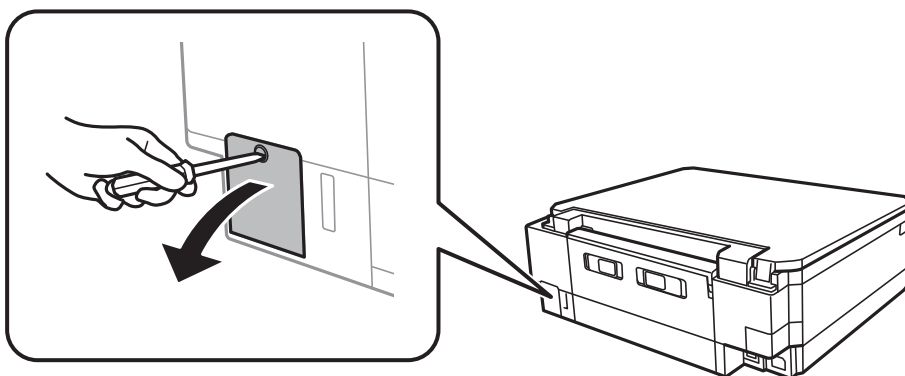
**Tärkeää:**

Älä kosketa huoltolaatikon sivussa olevaa vihreää IC-sirua. Tämä saattaa estää kasetin normaalin toiminnan ja tulostuksen.

**Huomautus:**

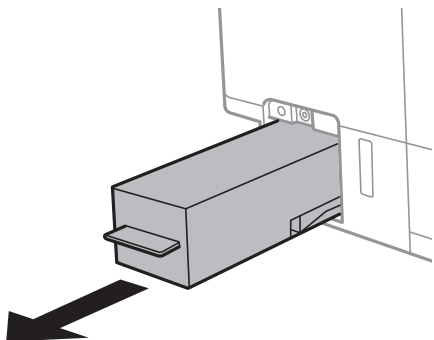
Uuden huoltolaatikon mukana toimitetaan läpinäkyvä pussi käytettyä huoltolaatikkoo varten.

2. Löysää ruuvi tasapaisellä ruuvimeisselillä ja irrota kansi.



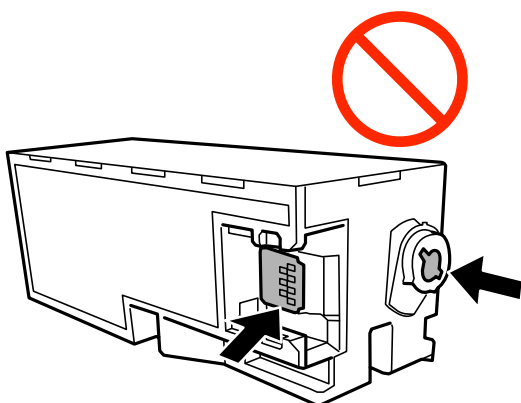
## Musteen täyttö ja hukkavärisäiliöiden vaihtaminen

3. Vedä käytetty huoltolaatikko ulos.

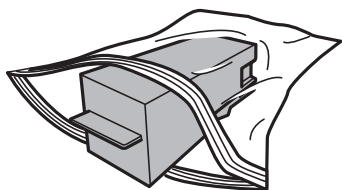


**!** **Tärkeää:**

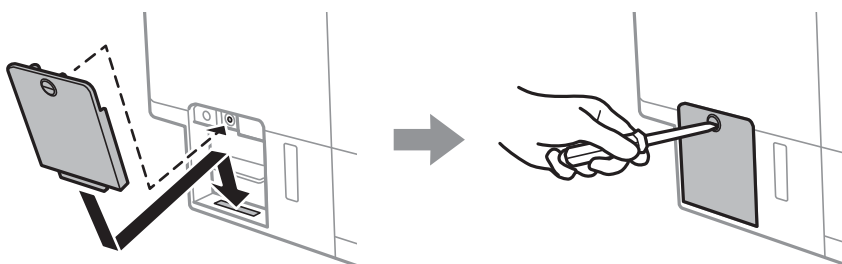
Älä koske kuvassa näytettyihin alueisiin. Jos näin tehdään, normaali toiminta voi estyä ja muste voi levitä.



4. Laita käytetty huoltolaatikko tulostimen mukana toimitettuun läpinäkyvään pussiin ja sulje se huolellisesti.



5. Työnnä uusi huoltolaatikko tulostimeen perille asti. Varmista, että asetat laatikon paikalleen oikeassa suunnassa.
6. Kiinnitä kansi.





## Musteen täyttö ja hukkavärisäiliöiden vaihtaminen

7. Tarkista viesti ja paina sitten OK-painiketta.

### Liittyvät tiedot

- ➔ [”Huoltolaatikon koodi”](#) sivulla 126
- ➔ [”Huoltolaatikon käsittelyohjeet”](#) sivulla 126

# Tulostimen kunnossapito

## Tulostuspään tarkistaminen ja puhdistaminen

Jos suuttimet ovat tukossa, tulosteista tulee haaleita tai niissä esiintyy raitoja tai odottamattomia värejä. Kun tulostuslaatu on heikentynyt, suorita suutintesti ja tarkista, ovatko suuttimet tukossa. Jos suuttimet ovat tukossa, puhdista tulostuspää.

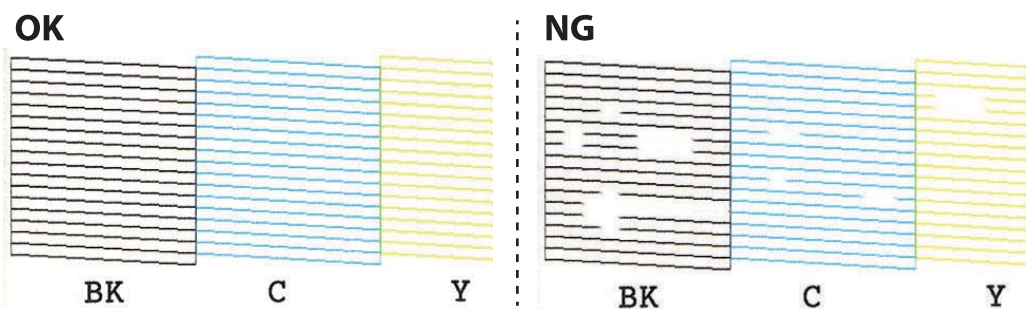


### Tärkeää:

- Älä avaa skanneriyksikköä äläkä sammuta tulostinta tulostuspään puhdistuksen aikana. Jos tulostuspään puhdistusta ei viedä loppuun, tulostaminen voi olla mahdotonta.
- Tulostuspään puhdistuksessa käytetään hieman mustetta, joten tulostuspää tulee puhdistaa vain, jos tulostuslaatu heikkenee.
- Kun muste on vähissä, et pysty ehkä puhdistamaan tulostuspäätä. Valmistele uusi mustepullo.
- Jos tulostuslaatu ei ole parantunut, kun suutin on tarkistettu ja pää puhdistettu kolme kertaa, odota vähintään 12 tuntia tulostamatta ja suorita sitten suuttimen tarkistus uudelleen ja toista tulostuspään puhdistus vielä kerran tarvittaessa. On suositeltavaa kytkeä tulostin pois päältä. Jos tulostuslaatu ei ole parantunut, ota käyttöön Tehopuhdistus. Jos tulostuslaatu ei edelleenkään parane, ota yhteys Epson-tukeen.
- Jotta estetään tulostuspään kuivuminen, älä irrota tulostinta, kun virta on päällä.

## Tulostuspään tarkistaminen ja puhdistaminen — ohjauspaneeli

1. Lisää A4-kokoista tavallista paperia paperikasetti -alustalle.
2. Siirry kohtaan **Kunnossa pito** aloitusnäytöstä käyttämällä ◀- tai ▶-painiketta ja paina sitten OK-painiketta.
3. Valitse **Suutintark.** käyttämällä ▲- tai ▼-painiketta, ja paina sitten OK-painiketta.
4. Tulosta suuttimen testikuvio noudattamalla näytössä näkyviä ohjeita.
5. Tarkista tulostettua kuviota. Jos niissä on katkonaisia viivoja tai segmenttejä puuttuu, kuten NG-kuviossa, tulostuspään suuttimet ovat ehkä tukossa. Siirry seuraavaan vaiheeseen. Jos et näe katkenneita viivoja tai puuttuvia kohtia kuten seuraavassa OK-kuviossa, suuttimet eivät ole tukossa. Tulostuspään puhdistamista ei tarvita. Valitse **OK** käyttämällä ▲-painiketta.



## Tulostimen kunnossapito

6. Valitse **Ei-hyvä** käyttämällä ▼-painiketta.
7. Noudata näytön ohjeita ja puhdista tulostuspää.
8. Kun puhdistus on valmis, valitse **Tarkista** käyttämällä ▲- tai ▼-painiketta, ja tulosta sitten suuttimen testikuvio uudelleen näytön ohjeiden mukaisesti. Toista puhdistus ja kuvio, kunnes kaikki viivat on kokonaan tulostettu.

### Liittyvät tiedot

- ➔ ”Paperin lisääminen Paperikasetti 2 -aukkoon” sivulla 48

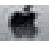
## Tulostuspään tarkistaminen ja puhdistaminen - Windows

1. Lisää A4-kokoista tavallista paperia paperikasetti-alustalle.
2. Avaa tulostinohjaimen ikkuna.
3. Valitse **Suutintesti Huolto**-välilehdeltä.
4. Noudata näytön ohjeita.

### Liittyvät tiedot

- ➔ ”Paperin lisääminen Paperikasetti 2 -aukkoon” sivulla 48
- ➔ ”WindowsTulostinajuri” sivulla 147

## Tulostuspään tarkistaminen ja puhdistaminen — Mac OS

1. Lisää A4-kokoista tavallista paperia paperikasetti -alustalle.
2. Valitse **Järjestelmäasetukset** valikosta  > **Tulostimet ja skannerit** (tai **Tulosta ja skannaa, Tulosta ja faksaa**) ja valitse sitten tulostin.
3. Valitse **Valinnat ja tarvikkeet** > **Työkalu** > **Avaa tulostintyökalu**.
4. Valitse **Suutintesti**.
5. Seuraa näytössä näkyviä ohjeita.

### Liittyvät tiedot

- ➔ ”Paperin lisääminen Paperikasetti 2 -aukkoon” sivulla 48

---

## Tehopuhdistus -toiminnon suorittaminen

**Tehopuhdistus** -toiminnon avulla voit vaihtaa musteputkien sisältämän musteen. Toiminnon käyttämistä tulostuslaadun parantamiseksi suositellaan seuraavissa tilanteissa.

## Tulostimen kunnossapito

- ❑ Laitteella on tulostettu tai sillä on suoritettu tulostuspäiden puhdistus, kun mustesäiliöissä on ollut niin vähän mustetta, että musteen pinta ei näy mustesäiliön ikkunassa.
- ❑ Laitteella on suoritettu suutinten tarkastus ja tulostuspäiden puhdistus useita kertoja, minkä jälkeen on odotettu vähintään 12 tuntia, mutta tulostuslaatu ei ole parantunut.

Lue seuraavat ohjeet ennen toiminnon suorittamista.



### **Tärkeää:**

*Varmista, että kaikissa mustesäiliöissä on riittävästi mustetta.*

*Varmista silmämääräisesti, että kaikissa säiliöissä on vähintään yksi kolmasosa mustetta. Liian alhainen mustetaso Tehopuhdistus-toiminnon aikana voi aiheuttaa laitteen vahingoittumisen.*



### **Tärkeää:**

*Tehopuhdistus voidaan suorittaa enintään 12 tunnin välein.*

*Tavallisesti yksi Tehopuhdistus ja 12 tunnin vaikutusaika riittävät ratkaisemaan tulosteiden laatuun liittyvät ongelmat. Turhan musteenkulutuksen välttämiseksi odota 12 tuntia ennen kuin käytät toimintoa uudelleen.*



### **Tärkeää:**

*Hukkavärisäiliö on ehkä vaihdettava.*



*Hukkavärisäiliöön kertyy mustetta. Jos hukkavärisäiliö täyttyy, laitteeseen on valmistettava ja asennettava uusi hukkavärisäiliö ennen tulostamisen jatkamista.*

### **Huomautus:**

*Jos mustetasot tai hukkavärisäiliössä oleva vapaa tila eivät riitä Tehopuhdistus-toiminnon suorittamiseen, toimintoa ei voi käyttää. Mustetta ja tilaa voi tässäkin tapauksessa olla riittävästi tavallista tulostamista varten.*

## Toiminnon Tehopuhdistus suorittaminen — Ohjauspaneeli

Lue toiminnon Tehopuhdistus ohjeet ennen sen suorittamista.

1. Sammuta tulostin ja paina sitten yhtä aikaa , OK- ja -painikkeita vahvistusnäytön näyttämiseksi.
2. Suorita Tehopuhdistus-toiminto noudattamalla näyttöön tulevia ohjeita.

### **Huomautus:**

*Jos toimintoa ei voida suorittaa, ratkaise näytöllä näytetyt ongelmat. Suorita toiminto sitten uudelleen vaiheesta 1 alkaen.*

3. Kun olet suorittanut toiminnon, tee suutintesti ja tarkista, että suuttimet eivät ole tukossa.

### **Liittyvät tiedot**

➔ ”Tehopuhdistus -toiminnon suorittaminen” sivulla 131

## Toiminnon Tehopuhdistus suorittaminen — Windows

1. Avaa tulostinohjaimen ikkuna.

## Tulostimen kunnossapito

2. Valitse **Tehopuhdistus Huolto**-välilehdeltä.
3. Seuraa näytössä näkyviä ohjeita.


**Huomautus:**

Jos toimintoa ei voida suorittaa, ratkaise tulostimen ohjauspaneelissa näytetyt ongelmat. Suorita toiminto sitten uudelleen vaiheesta 1 alkaen.

### Liittyvät tiedot

➔ ”WindowsTulostinajuri” sivulla 147

## Tehopuhdistus -toiminnon suorittaminen (Mac OS)

1. Valitse **Järjestelmäasetukset**-valikosta  > **Tulostimet ja skannerit** (tai **Tulosta ja skanna**, **Tulosta ja faksaa**) ja valitse sitten tulostin.
2. Valitse **Valinnat ja tarvikkeet** > **Työkalu** > **Avaa tulostintyökalu**.
3. Valitse **Tehopuhdistus**.
4. Seuraa näytössä näkyviä ohjeita.

**Huomautus:**

Jos toiminnon suorittaminen ei onnistu, ratkaise tulostimen ohjauspaneelissa ilmoitetut ongelmat. Kokeile sitten suorittaa toiminto uudelleen aloittaen vaiheesta 1.

---

## Tulostuspään kohdistaminen

Jos vaakaviivat ovat vinossa tai jos kuvat ovat sumeita, kohdista tulostuspää.

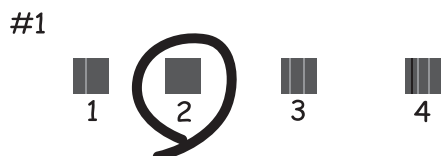
### Tulostuspään kohdistaminen — Ohjauspaneeli

1. Lisää A4-kokoista tavallista paperia paperikasetti -alustalle.
2. Siirry kohtaan **Kunnossa pito** aloitusnäytöstä käyttämällä ◀- tai ▶-painiketta ja paina sitten OK-painiketta.
3. Valitse **Tulostuspään kohdistus** käyttämällä ▲- tai ▼-painiketta, ja paina sitten OK-painiketta.
4. Valitse jokin kohdistusvalikoista käyttämällä ▲- tai ▼-painiketta ja paina sitten OK-painiketta.
  - Pystykohdistus: Valitse tämä, jos tulosteet ovat epäselviä tai teksti ja viivat ovat vinossa.
  - Vaakakohdistus: Valitse tämä, jos tulosteessa on vaakaviivoja säännöllisin välimatkoin.  
Valitse tulostusasetusten mukaan joko **Väri** tai **MV**.

## Tulostimen kunnossapito

5. Tulosta kohdistuskuvio näytön ohjeiden mukaisesti ja kohdista tulostuspää.

- Pystykohdistus: Hae ja valitse ryhmän yhtenäisimmän kuvion numero käyttämällä ▲- tai ▼-painiketta ja paina sitten OK-painiketta.



- Vaakakohdistus: Hae ja valitse vähiten erottuneen ja päällekkäisen kuvion numero käyttämällä ▲- tai ▼-painiketta ja paina sitten OK-painiketta.

**Huomautus:**

Testikuvio saattaa vaihdella mallin mukaan.

**Liittyvät tiedot**

➔ ["Paperin lisääminen Paperikasetti 2 -aukkoon" sivulla 48](#)

---

## Paperipolun puhdistaminen mustetahroista

Jos tulosteet ovat edelleen tahriintuneita tai naarmuuntuneita, puhdista sisällä oleva rulla. Et voi käyttää puhdistusarkkia.

**Tärkeää:**

Älä käytä pyyhepaperia tulostimen sisäpuolen puhdistamiseen. Paperipyyhkeen nukka saattaa tukkia tulostuspään suuttimet.

1. Varmista, että valotustasolla ja asiakirjakannessa ei ole pölyä tai tahroja.
2. Lisää A4-kokoista tavallista paperia paperikasetti -alustalle.

## Tulostimen kunnossapito

- Käynnistä kopiointi asettamatta alkuperäistä valotustasolle.

**Huomautus:**

Toista tätä toimenpidettä, kunnes paperissa ei ole väritahroja. Jos käytät paperin takasyöttöaukko -alustaa, lisää A4-kokoista tavallista paperia kopiointin aloituksen jälkeen.

### Liittyvät tiedot

- ➔ ”Paperin lisääminen Paperikasetti 2 -aukkoon” sivulla 48
- ➔ ”Paperin lisääminen Paperin takasyöttöaukko -aukkoon” sivulla 52
- ➔ ”Perustiedot kopiointitoiminnoista” sivulla 100

---

## Valotustaso-alustan puhdistaminen

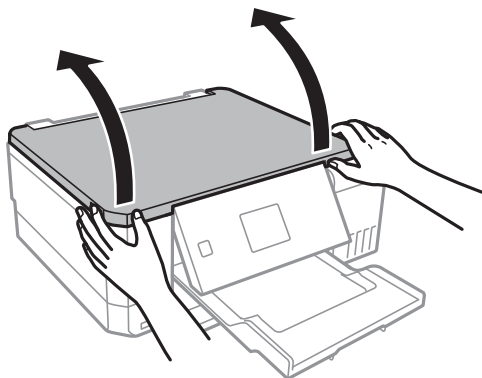
Kun kopiot tai skannatut kuvat ovat tahriintuneita tai naarmuuntuneita, puhdista valotustaso.



**Tärkeää:**

Älä käytä koskaan alkoholia tai liuottimia tulostimen puhdistamiseen. Nämä kemikaalit voivat vaurioittaa tulostinta.

- Avaa asiakirjakansi.



- Puhdista valotustaso kuivalla, pehmeällä ja puhtaalla liinalla.

**Huomautus:**

- Jos lasissa on rasvatahroja tai muuta vaikeasti irrotettavaa likaa, poista ne käyttämällä pehmeää liinaa ja hieman ikkunanpuhdistusainetta. Pyyhi lasi kuivaksi.
- Älä paina lasipintaa liian kovaa.
- Toimi varoen, jotta lasin pinta ei naarmuunnu tai vahingoitu. Vahingoittunut lasitaso heikentää skannaustulosta.

---

## Tulostimen läpi syötettyjen sivujen kokonaismäärän tarkistaminen

Voit tarkistaa tulostimen läpi syötettyjen sivujen (paperiarkkien ja CD-/DVD-levyjen) kokonaismäärän.

## Tulostimen läpi syötettyjen sivujen kokonaismäärän tarkistaminen — ohjauspaneeli

Tiedot tulostetaan yhdessä suuttimen testikuvion kanssa.

1. Lisää A4-kokoista tavallista paperia paperikasetti -alustalle.
2. Siirry kohtaan **Kunnossa pito** aloitusnäytöstä käyttämällä ◀- tai ▶-painiketta ja paina sitten OK-painiketta.
3. Valitse **Suutintark.** käyttämällä ▲- tai ▼-painiketta, ja paina sitten OK-painiketta.
4. Tulosta suuttimen testikuvio noudattamalla näytössä näkyviä ohjeita.

### Liittyvät tiedot

➔ ”Paperin lisääminen Paperikasetti 2 -aukkoon” sivulla 48


## Tulostimen läpi syötettyjen sivujen kokonaismäärän tarkistaminen - Windows

1. Avaa tulostinajurin ikkuna.
2. Valitse **Tulostin-** ja **asetustiedot Huolto-**välilehdeltä.

### Liittyvät tiedot

➔ ”WindowsTulostinajuri” sivulla 147

## Tulostimen läpi syötettyjen sivujen kokonaismäärän tarkistaminen (Mac OS)

1. Valitse **Järjestelmäasetukset**-valikosta  > **Tulostimet ja skannerit** (tai **Tulosta ja skannaa, Tulosta ja faksaa**) ja valitse sitten tulostin.
2. Valitse **Valinnat ja tarvikkeet** > **Työkalu** > **Avaa tulostintyökalu**.
3. Valitse **Tulostin-** ja **asetustiedot**.

---

## Energiansäästö

Tulostin siirtyy lepotilaan tai sammuu automaattisesti, jos mitään toimintoja ei suoriteta tietyn ajan kuluessa. Voit säätää virranhallinnan käytön viivettä. Arvon lisääminen vaikuttaa tuotteen energiatehokkuuteen. Ota ympäristönäkökohdat huomioon ennen muutosten tekemistä.

Tulostimessa voi olla ostopaikan mukaan ominaisuus, joka kytkee sen automaattisesti pois päältä, jollei sitä yhdistetä verkkoon 30 minuutin kuluessa.



## Energiansäästö — ohjauspaneeli

1. Siirry kohtaan **Asetukset** aloitusnäytöstä käyttämällä ◀- tai ▶-painiketta ja paina sitten OK-painiketta.
2. Valitse **Tulost. asetuk.** käyttämällä ▲- tai ▼-painiketta, ja paina sitten OK-painiketta.
3. Tee jokin seuraavista.
  - Valitse **Uniajastin** tai **Virtakatk. asetukset > Vir.k.pois, jos toimeton** tai **Virtakatk. irrotettu** käyttämällä ▲- tai ▼-painiketta ja paina sitten OK-painiketta.
  - Valitse **Uniajastin** tai **Virrankatk.ajast.** käyttämällä ▲- tai ▼-painiketta ja paina sitten OK-painiketta.

**Huomautus:**

*Tuotteessasi voi olla käytettävissä **Virtakatk. asetukset** tai **Virrankatk.ajast.** -ominaisuus ostopaikan mukaan.*

4. Valitse asetus käyttämällä ▲- tai ▼-painiketta ja paina sitten OK-painiketta.

# Valikkovalinnat Asetukset-toiminnolle

Valitsemalla **Asetukset** aloitusnäytössä ohjauspaneelista, voit tehdä tulostinasetuksia tai suorittaa tulostimen kunnossapitoa.

---

## Valikkovalinnat Kunnossapito -toiminnolle

Valitse valikot ohjauspaneelissa alla kuvatulla tavalla.

### Asetukset > Kunnossapito

#### Suutintark.:

Valitse tämä ominaisuus niin voit tarkistaa, ovatko tulostuspään suuttimet tukkeutuneet. Tulostin tulostaa suutinten testikuvion.

#### Tul.pään puhd.:

Valitse tämä ominaisuus niin voit puhdistaa tukkeutuneet tulostuspään suuttimet.

#### Tehopuhdistus:

Valitse tämä ominaisuus musteputkissa olevan musteen vaihtamiseksi, jos et ole käyttänyt tulostinta pitkään aikaan ja huomaat raitoja tai puuttuvia värejä tulosteissa. Ominaisuus käyttää tavallista puhdistusta enemmän mustetta. Katso lisätietoa ominaisuuden käytöstä alta kohdasta ”Liittyvät tiedot”.

#### Tulostuspään kohdistus:

Tällä ominaisuudella voit säätää tulostuspään tulostuslaatua paremmaksi.

##### Pystykohdistus

Valitse tämä ominaisuus, jos tulosteet ovat epäselviä tai teksti ja viivat ovat vinossa.

##### Vaakakohdistus

Valitse tämä ominaisuus, jos tulosteissa on vaakaviivoja säännöllisin välimatkoin.

#### Nollaa mustetasot:

Tällä toiminnolla voit palauttaa mustetasot arvoon 100%, kun täytät mustesäiliöt.

#### Huoltopakkauksen käyttöikä:

Näyttää hukkavärisäiliön arvioidun käyttöiän. Jos näyttöön tulee näkyviin !-kuvake, hukkavärisäiliö on lähes täynnä. Jos näyttöön tulee näkyviin X-kuvake, hukkavärisäiliö on täynnä.

### Liittyvät tiedot

- ➔ ”Tulostuspään tarkistaminen ja puhdistaminen” sivulla 130
- ➔ ”Tehopuhdistus -toiminnon suorittaminen” sivulla 131
- ➔ ”Tulostuspään kohdistaminen” sivulla 133
- ➔ ”Jäljellä olevan mustemäärän ja hukkavärisäiliön tilan tarkistus” sivulla 120

---

## Valikkovalinnat Tulost. asetuk. -toiminnolle

Valitse valikot ohjauspaneelissa alla kuvatulla tavalla.

### Asetukset > Tulost. asetuk.

#### Paperilähdeasetus:

##### Paperiasetus:

Valitse paperilähteisiin lisäämiesi paperien koot ja tyypit.

##### Paperimäärittäminen:

Valitse **Päällä** kohdasta **Asetukset > Tulost. asetuk. > Paperilähdeasetus > Paperiasetus**, kun paperi lisätään paperilähteeseen, jos haluat näyttää paperiasetusnäytön automaattisesti. Jos tämä ominaisuus poistetaan käytöstä, tulostaminen iPhone- tai iPad-laitteesta AirPrint-ominaisuuden avulla ei ole mahdollista.

#### CD/DVD:

Säätää CD-/DVD-levyn tulostuskohtaa siirtämällä sitä ylös, alas, vasemmalle tai oikealle.

#### Tarrat:

Säätää valokuvatarran tulostuskohtaa siirtämällä sitä ylös, alas, vasemmalle tai oikealle.

#### Paksu pap.:

Valitse **On**, jos haluat estää mustetta leviämistä tulosteisiin. Huomaa, että tämä voi hidastaa tulostusta.

#### Hiljainen tila:

Valitse **Päällä**, jos haluat vähentää tulostuksen aikaista melua. Huomaa, että tämä voi hidastaa tulostusta. Valitsemiesi paperityypin ja tulostuslaadun asetusten mukaan tulostimen melutasossa ei ole ehkä mitään eroa.

#### Näyt.sääst.:

Valitse **Muistikortin tiedot**, jos haluat näyttää valokuvat diaesityksenä, kun mitään toimintoja ei suoriteta noin kolmeen minuuttiin.

#### Autom. käynnistys:

Valitse **Päällä** kytkeäksesi tulostimeen virran automaattisesti, kun se vastaanottaa tulostus- tai skannaustyön USB- tai verkkoyhteyden kautta. Ennen tulostamista liu'uta ulos luovutustaso. Kun käytössä on **Autom. käynnistys** virrankulutus myös lisääntyy hieman verrattuna tilanteeseen, jossa tulostimen virta sammutetaan täysin.

Käytä **Virrankatk.ajast.** -asetusta, jos haluat, että tulostin sammuu automaattisesti, kun työ on valmis ja tietty aika on kulunut ilman että mitään toimintoja on suoritettu. Tämä on hyödyllinen, kun tulostetaan etäsijainnista, kuten internetin kautta.

#### Virtakatk. asetukset:

Tuotteessasi voi olla käytettävissä tämä ominaisuus tai Virrankatk.ajast. -ominaisuus ostosijainnin mukaan.

## Valikkovalinnat Asetukset-toiminnolle

Vir.k.pois, jos toimeton

Valitse tämä asetus, jos haluat sammuttaa tulostimen automaattisesti, kun sitä ei ole käytetty tietyinä ajanjaksona. Viiveen pidentäminen vaikuttaa laitteen energiatehokkuuteen. Ota ympäristönäkökohdat huomioon ennen muutosten tekemistä.

Virtakatk. irrotettu

Valitse tämä asetus, jos haluat sammuttaa tulostimen 30 minuutin kuluttua siitä, kun kaikkien verkkoporttien, mukaan lukien LINE-portti, yhteydet on katkaistu.

**Virrankatk.ajast.:**

Tuotteessasi voi olla käytettävissä tämä ominaisuus tai Virtakatk. asetukset -ominaisuus ostosijainnin mukaan.

Valitse tämä asetus, jos haluat sammuttaa tulostimen automaattisesti, kun sitä ei ole käytetty tietyinä ajanjaksona. Voit säätää virranhallinnan käytön viivettä. Viiveen pidentäminen vaikuttaa tuotteen energiatehokkuuteen. Ota ympäristönäkökohdat huomioon ennen muutosten tekemistä.

**Uniajastin:**

Sääda ajanjaksoa, jonka jälkeen tulostin siirtyy lepotilaan (virransäästötilaan), jos mitään toimintoja ei ole suoritettu. Nestekidenäyttö pimenee, kun asetettu aika on kulunut loppuun.

**Kieli/Language:**

Valitse nestekidenäytön kieli.

**Liittyvät tiedot**

➔ [”Energiansäästö” sivulla 136](#)

---

## Valikon Verkkoasetukset

Valitse valikot ohjauspaneelissa alla kuvatulla tavalla.

**Asetukset > Verkkoasetukset**

**Verkon tila:**

Näyttää verkkoasetukset ja yhteyden tilan.

**Wi-Fi-asetus:**

Ohj. Wi-Fi-asetus

Valitse SSID, anna salasana ja kytke sitten tulostin langattomaan (Wi-Fi) verkkoon.

Painikeasetus (WPS)

Kytkee tulostimen langattomaan (Wi-Fi) verkkoon painamalla WPS-painiketta langattomassa reitittimessä.

PIN-koodias. (WPS)

Anna langattoman reitittimen apuohjelmassa PIN-koodi, joka näkyy tulostimen näytössä, tulostimen liittämiseksi langattomaan (Wi-Fi) verkkoon.

## Valikkovalinnat Asetukset-toiminnolle

Autom.Wi-Fi-yhteys

Kytkee tulostimen kätevästi langattomaan (Wi-Fi) verkkoon käyttämällä tietokonetta, joka on kytketty langattomaan reitittimeen. Aseta tulostimen toimitukseen kuuluva ohjelmistolevyke tietokoneeseen ja noudata sitten näytön ohjeita. Kun saat kehotuksen käyttää tulostinta, suorita tämä valikko.

Ota Wi-Fi pois k.

Poistaa yhteyden käytöstä kytkemällä langattoman signaalin pois päältä poistamatta verkkotietoja. Voit ottaa yhteyden käyttöön tekemällä uudelleen langattoman (Wi-Fi) verkon asetukset.

Wi-Fi Direct -asetus

Kytkee tulostimen langattomaan (Wi-Fi) verkkoon ilman langatonta reititintä.

### Manuaalinen verkkoasetus:

Muuttaa verkkoasetukset, kuten laitteen nimen tai TCP/IP:n.

### Yhteyden tarkistus:

Tarkistaa verkkoyhteyden tilan ja tulostaa verkkoyhteyksraportin. Jos yhteydessä on ongelmia, yritä ratkaista ongelma raportin avulla.

### Liittyvät tiedot

- ➔ ”Verkkoyhteyden tilan tarkistus” sivulla 30
- ➔ ”Wi-Fi-asetusten manuaalinen määrittäminen” sivulla 26
- ➔ ”Wi-Fi-asetusten määrittäminen painikeasetuksella” sivulla 27
- ➔ ”Wi-Fi-asetusten määrittäminen PIN-koodin avulla (WPS)” sivulla 27
- ➔ ”Wi-Fi Direct (Simple AP) -yhteyden katkaiseminen ohjauspaneelistä” sivulla 37

---

## Valikkovalinnat Epson Connect -palvelut -toiminnolle

Valitse valikot ohjauspaneelissa alla kuvatulla tavalla.

### Asetukset > Epson Connect -palvelut

#### Rekisteröi/Poista:

Rekisteröi tulostin Epson Connect -palveluihin tai poista se niistä.

Käyttöohjeet ovat saatavana seuraavassa verkkosivustossa.

<https://www.epsonconnect.com/>

<http://www.epsonconnect.eu> (vain Eurooppa)

#### Keskeytä/Jatka:

Valitse, keskeytetäänkö Epson Connect -palvelut vai jatketaan niitä.

#### Sähköpostiosoite:

Tarkista tulostimen sähköpostiosoite, joka on rekisteröity Epson Connect -palveluihin.

## Valikkovalinnat Asetukset-toiminnolle

Tila:

Näyttää, onko tulostin rekisteröity ja yhdistetty Epson Connect -palveluihin.

### Liittyvät tiedot

➔ ”Epson Connect -palvelu” sivulla 145

---

## Valikkovalinnat Google-pilvitulostuspalvelut -toiminnolle

Valitse valikot ohjauspaneelissa alla kuvatulla tavalla.

### Asetukset > Google-pilvitulostuspalvelut

Keskeytä/Jatka

Valitse, keskeytetäänkö Google Cloud Print -palvelut vai jatketaanko niitä.

Poista rekisteröinti

Poista Google Cloud Print -palveluiden rekisteröinti.

Tila

Näyttää, onko tulostin rekisteröity ja yhdistetty Google Cloud Print -palveluihin.

Rekisteröinti- ja käyttöoppaat löytyvät seuraavalta portaalisivustolta.

<https://www.epsonconnect.com/>

<http://www.epsonconnect.eu> (vain Eurooppa)

---

## Valikkovalinnat Tied. jakamisas. -toiminnolle

Valitse valikot ohjauspaneelissa alla kuvatulla tavalla.

### Asetukset > Tied. jakamisas.

Valitse tulostimen ja tietokoneen välinen yhteysmenetelmä, jolla tietokone saa kirjoitusoikeuden tulostimeen asetetulle muistikortille. Luku- ja kirjoitusoikeus annetaan tietokoneelle, jolla on prioriteettiyhteys. Muille tietokoneille annetaan vain lukuoikeus.

### Liittyvät tiedot

➔ ”Muistikortin käyttö tietokoneesta” sivulla 202

---

## Valikkovalinnat Ulk. laitteen aset. -toiminnolle

Valitse valikot ohjauspaneelissa alla kuvatulla tavalla.

## Valikkovalinnat Asetukset-toiminnolle

### Asetukset > Ulk. laitteen aset.

Muuta tulostusasetukset siten, että voit tulostaa suoraan ulkoisesta laitteesta, kuten digitaalikamerasta. Eri asetusten selitykset löytyvät asiaan liittyvistä tiedoista.

#### Liittyvät tiedot

- ➔ [”Valikkovalinnat paperi- ja tulostusasetuksille” sivulla 73](#)
- ➔ [”Valokuvien säädön ja zoomauksen valikkovalinnat” sivulla 74](#)

---

## Valikkovalinnat Ohjetoiminnot -toiminnolle

Valitse valikot ohjauspaneelissa alla kuvatulla tavalla.

### Asetukset > Ohjetoiminnot

#### Paperiasetusilmoitus

Näyttää varoituksen, jos tulostustyön paperiasetukset (tulostusasetukset) eivät sovi tulostimen paperiasetuksiin, jotka tehtiin, kun paperia lisättiin. Tämä asetus estää väärän tulostuksen. Kun **Paperimääritys** on poistettu käytöstä seuraavassa valikossa, paperin asetusnäyttöä ei näytetä. Tässä tilanteessa tulostaminen iPhone- tai iPad-laitteesta AirPrint-ominaisuuden avulla ei ole mahdollista.

**Asetukset > Tulost. asetuk. > Paperilähdeasetus**

---

## Valikkovalinnat Laiteohjelmistopäivitys -toiminnolle

Valitse valikot ohjauspaneelissa alla kuvatulla tavalla.

### Asetukset > Laiteohjelmistopäivitys

#### Päivitys:

Tarkistaa, onko verkkopalvelimeen ladattu laiteohjelmiston viimeisintä versiota. Jos päivitys on saatavana, voit valita, käynnistetäänkö päivitys vai ei.

#### Nykyinen versio:

Näyttää tulostimen nykyisen laiteohjelmistoversion.

#### Ilmoitus:

Tarkistaa laiteohjelmiston päivitykset säännöllisesti ja ilmoittaa, jos päivitys on saatavana.

#### Liittyvät tiedot

- ➔ [”Tulostimen laiteohjelmiston päivitys ohjauspaneelista” sivulla 158](#)

---

## Valikkovalinnat Palauta oletusaset. -toiminnolle

Valitse valikot ohjauspaneelissa alla kuvatulla tavalla.

### **Asetukset > Palauta oletusaset.**

Verkkoasetukset:

Palauttaa verkkoasetukset oletusasetuksiin.

Kaikki, paitsi Verkkoasetukset:

Palauttaa kaikki asetukset paitsi verkkoasetuksia oletusasetuksiin.

Kaikki aset.:

Palauttaa kaikki asetukset oletusasetuksiin.



# Verkkopalvelu- ja ohjelmistotiedot

Tässä osassa esitellään verkkopalvelut ja ohjelmistotuotteet, jotka ovat saatavilla tulostimeesi Epsonin verkkosivuilta tai mukana toimitettavalta ohjelmistolevyiltä.

## Epson Connect -palvelu

Epson Connect -palvelun käyttö internetissä mahdollistaa tulostuksen älypuhelimesta, tabletista tai kannettavasta tietokoneesta milloin ja missä tahansa. Tämä edellyttää tulostimen etukäteen tapahtuvaa rekisteröintiä Epson Connect -palveluun.

Internetissä käytettävissä olevat toiminnot ovat seuraavat.

Email Print	Epson iPrint -etätulostus	Scan to Cloud	Remote Print Driver
✓	✓	✓	✓

Rekisteröi tulostin alla olevien ohjeiden mukaisesti.

1. Valitse aloitusnäytöstä **Asetukset > Epson Connect -palvelut > Rekisteröi/Poista** tulostaaksesi rekisteröintiarkin.

2. Rekisteröi tulostin rekisteröintiarkissa olevien ohjeiden mukaisesti.

Lisätietoja on saatavana Epson Connect -verkkosivustolta.

<https://www.epsonconnect.com/>

<http://www.epsonconnect.eu> (vain Eurooppa)

## Web Config

Web Config on sovellus, joka toimii tietokoneen tai älylaitteen verkkoselaimessa, kuten Internet Explorer ja Safari. Voit vahvistaa tulostimen tilan tai muuttaa verkkopalvelua tai tulostinasetuksia. Kun haluat käyttää Web Config -sovellusta, kytkä tulostin ja tietokone tai laite samaan verkkoon.

### Huomautus:

Seuraavia selaimia tuetaan.

Käyttöjärjestelmä	Selain
Windows XP SP3 tai uudempi	Internet Explorer 8 tai uudempi, Firefox*, Chrome*
Mac OS X v10.6.8 tai uudempi	Safari*, Firefox*, Chrome*
iOS*	Safari*
Android 2.3 tai uudempi	Oletusselain
Chrome OS*	Oletusselain

\* Käytä uusinta versiota.

## Web Config -käyttö verkkoselaimella

1. Tarkista tulostimen IP-osoite.  
Valitse **Asetukset > Verkkoasetukset > Verkon tila** aloitusnäytöltä ja tarkista tulostimen IP-osoite.

2. Käynnistä verkkoselain tietokoneesta tai älylaitteesta ja syötä sitten tulostimen IP-osoite.

Muoto:

IPv4: http://tulostimen IP-osoite/

IPv6: http://[tulostimen IP-osoite]/

Esimerkit:

IPv4: http://192.168.100.201/

IPv6: http://[2001:db8::1000:1]/

**Huomautus:**

Käyttämällä älylaitetta voit myös suorittaa Web Config -tiedoston Epson iPrint -ohjelmiston huoltonäytössä.

### Liittyvät tiedot


- ➔ ”Käyttäen Epson iPrint-ominaisuutta” sivulla 94

## Web Configin suorittaminen Windows-käyttöjärjestelmässä

Kun yhdistät tietokoneen tulostimeen WSD:tä käyttämällä, toimi seuraavasti suorittaaksesi Web Config -ohjelman.

1. Käytä laitteita ja tulostimia Windows-käyttöjärjestelmässä.
  - Windows 10  
Napsauta hiiren kakkospainikkeella käynnistyspainiketta tai pidä sitä painettuna ja valitse sitten **Ohjauspaneeli > Näytä laitteet ja tulostimet** kohdasta **Laitteisto ja äänet**.
  - Windows 8.1/Windows 8  
Valitse **Työpöytä > Asetukset > Ohjauspaneeli > Näytä laitteet ja tulostimet** kohdasta **Laitteisto ja äänet** (tai **Laitteisto**).
  - Windows 7  
Valitse aloituspainike ja sen jälkeen **Ohjauspaneeli > Näytä laitteet ja tulostimet** kohdasta **Laitteisto ja äänet**.
  - Windows Vista  
Valitse aloituspainike ja sen jälkeen **Ohjauspaneeli > Tulostimet** kohdasta **Laitteisto ja äänet**.
2. Napsauta tulostinta hiiren kakkospainikkeella ja valitse **Asetukset**.
3. Valitse **Verkkopalvelu**-välilehti ja napsauta URL-osoitetta.

## Web Config -määritystyökalun käyttäminen Mac OS-käyttöjärjestelmässä

1. Valitse -valikosta **Järjestelmäasetukset > Tulostimet ja skannerit** (tai **Tulosta ja skannaa** tai **Tulosta ja faksaa**) ja valitse sitten käytössä oleva tulostin.
2. Valitse **Valinnat ja tarvikkeet > Näytä tulostimen verkkosivu**.

---

## WindowsTulostinajuri

Tulostinohjain ohjaa tulostinta sovelluksen komentojen mukaisesti. Asetusten tekeminen tulostinohjaimen antaa parhaat tulostustulokset. Voit myös tarkistaa tulostimen tilan tai säilyttää sen huipputoimintakunnossa käyttämällä tulostinohjainapuohjelmaa.

### Huomautus:

Voit muuttaa tulostinohjaimen kieltä. Valitse haluamasi kieli **Kieli**-asetuksella **Huolto**-välilehdellä.

### Tulostinohjaimen käyttö sovelluksista

Kun haluat tehdä asetuksia, jotka ovat voimassa vain kyseiselle sovellukselle, käytä sitä sovelluksesta käsin.

Valitse **Tulosta** tai **Tulostusasetukset Tiedosto**-valikosta. Valitse tulostin ja valitse sitten **Asetukset** tai **Ominaisuudet**.

### Huomautus:

Toiminnot vaihtelevat sovelluksesta riippuen. Katso lisätietoja sovelluksen ohjeista.

### Tulostinohjaimen käyttäminen ohjauspaneelilta

Jos haluat määrittää asetuksia, jotka vaikuttavat kaikkiin sovelluksiin, käytä tulostinohjainta ohjauspaneelilta.

#### Windows 10

Napsauta hiiren kakkospainikkeella käynnistyspainiketta tai pidä sitä painettuna ja valitse sitten **Ohjauspaneeli > Näytä laitteet ja tulostimet** kohdasta **Laitteisto ja äänet**. Napsauta tulostinta hiiren kakkospainikkeella tai pidä sitä painettuna ja valitse sitten **Tulostusmääritykset**.

#### Windows 8.1/Windows 8

Valitse **Työpöytä > Asetukset > Ohjauspaneeli > Näytä laitteet ja tulostimet** kohdasta **Laitteisto ja äänet**. Napsauta tulostinta hiiren kakkospainikkeella tai pidä sitä painettuna ja valitse sitten **Tulostusmääritykset**.

#### Windows 7

Valitse aloituspainike ja sen jälkeen **Ohjauspaneeli > Näytä laitteet ja tulostimet** kohdasta **Laitteisto ja äänet**. Napsauta tulostinta hiiren kakkospainikkeella ja valitse **Tulostusmääritykset**.

#### Windows Vista

Valitse aloituspainike ja sen jälkeen **Ohjauspaneeli > Tulostimet** kohdasta **Laitteisto ja äänet**. Napsauta tulostinta hiiren kakkospainikkeella ja valitse sitten kohta **Valitse tulostusmääritykset**.

#### Windows XP

Valitse aloituspainike ja sen jälkeen **Ohjauspaneeli > Tulostimet ja muut laitteet** kohdasta **Tulostimet ja faksit**. Napsauta tulostinta hiiren kakkospainikkeella ja valitse **Tulostusmääritykset**.

### Tulostinajurin käyttö tehtäväpalkin tulostinkuvakkeesta

Tulostimen kuvake tehtäväpalkissa on pikakuvake, jonka avulla pääset nopeasti tulostinohjaimen.

## Verkkopalvelu- ja ohjelmistotiedot

Jos napsautat tulostimen kuvaketta ja valitset **Tulostinasetukset**, voit käyttää samaa tulostinasetusten ikkunaa kuin sitä, johon pääset ohjauspaneelisti. Jos kaksoisnapsautat tätä kuvaketta, voit tarkistaa tulostimen tilan.

### Huomautus:

Jos tulostimen kuvaketta ei näy tehtäväpalkissa, siirry tulostinohjaimen ikkunaan, napsauta **Tilanvalvonta-asetukset Huolto**-välilehdellä, ja valitse sitten **Rekisteröi pikakuvake tehtäväpalkkiin**.

### Apuohjelman käynnistäminen

Avaa tulostinohjaimen ikkuna. Napsauta **Huolto** -välilehteä.

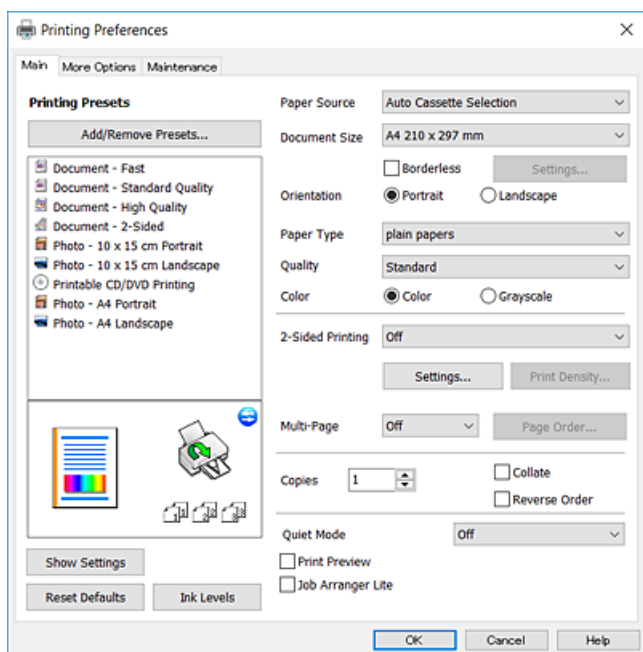
## Windows-tulostinohjaimen opas

Windows-tulostinohjaimelle on olemassa ohje. Kun haluat nähdä asetuksetkohteiden selitykset, voit napsauttaa hiiren kakkospainikkeella kutakin kohdetta ja napsauttaa sitten **Ohje**.

### Yleiset-välilehti

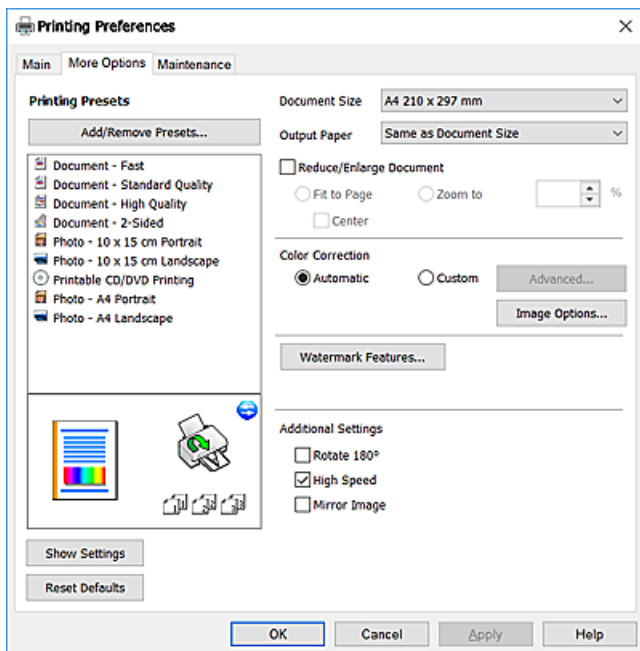
Voit tehdä tulostuksen perusasetuksia, kuten paperityyppi tai paperikoko.

Voit määrittää myös asetuksia tulostukselle paperin molemmille puolille tai useiden sivujen tulostamiseen yhdelle arkille.



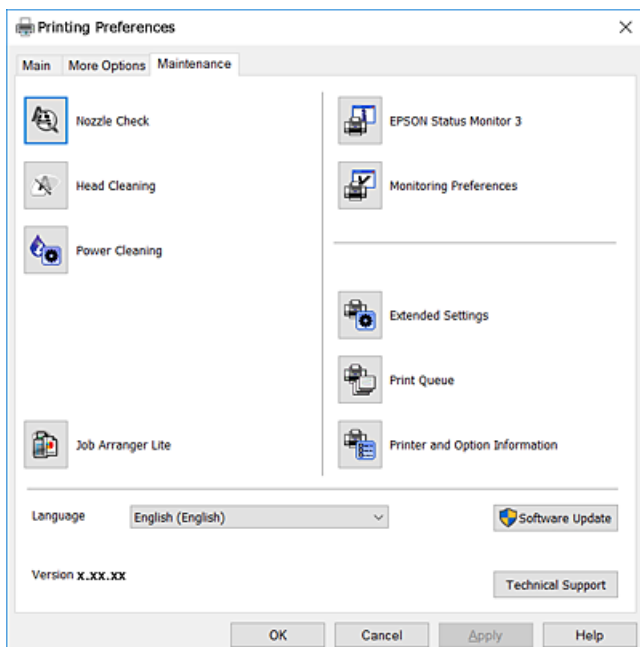
## Lisää asetuksia-välilehti

Voit valita asettelu- ja tulostuksen lisäasetuksia, kuten tulosteen koon muuttaminen tai värikorjausten tekeminen.



## Huolto-välilehti

Voit suorittaa ylläpitotehtäviä, kuten suutintestin ja tulostuspään puhdistuksen, ja voit tarkistaa tulostimen tilan ja vikatieidot käynnistämällä **EPSON Status Monitor 3** -apuohjelman.



## Windows-tulostinohjaimen toimintoasetusten määrittäminen

Voit määrittää asetuksia, kuten ottaa käyttöön **EPSON Status Monitor 3** -ominaisuuden.

## Verkkopalvelu- ja ohjelmistotiedot

1. Avaa tulostinohjaimen ikkuna.
2. Valitse **Huolto**-välilehdeltä **Laajennusasetukset**.
3. Määritä haluamasi asetukset ja valitse sitten **OK**.  
Eri asetusten selitykset ovat verkko-ohjeessa.

### Liittyvät tiedot

➔ ”WindowsTulostinajuri” sivulla 147

---

## Mac OS -tulostinohjain

Tulostinohjain ohjaa tulostinta sovelluksen komentojen mukaisesti. Asetusten tekeminen tulostinohjaimeen antaa parhaat tulostustulokset. Voit myös tarkistaa tulostimen tilan tai säilyttää sen huipputoimintakunnossa käyttämällä tulostinohjainapuohjelmaa.

### Tulostinohjaimen käyttö sovelluksista

Napsauta **Sivun asetukset** tai **Tulosta** sovelluksen **Tiedosto**-valikossa. Laajenna tarvittaessa tulostusikkunaa valitsemalla **Näytä yksityiskohdat** (tai ▼).

#### **Huomautus:**

Käytetyn sovelluksen mukaan, **Sivun asetukset** ei ehkä näy **Tiedosto**-valikossa ja tulostimen näytön näyttämisen toimenpiteet voivat vaihdella. Katso lisätietoja sovelluksen ohjeista.

### Apuohjelman käynnistäminen

Valitse **Järjestelmäasetukset** valikosta  > **Tulostimet ja skannerit** (tai **Tulosta ja skannaa**, **Tulosta ja faksaa**) ja valitse sitten tulostin. Valitse **Valinnat ja tarvikkeet** > **Työkalu** > **Avaa tulostintyökalu**.

## Mac OS-tulostinohjaimen opas

### Tulostusvalintaikkuna

Vaihda ponnahdusvalikko näytön keskelle, kun haluat esiin enemmän kohteita.

Ponnahdusvalikko	Kuvaukset
Tulostusasetukset	Voit tehdä perustulostusasetukset, kuten paperityyppi ja tulostuslaatu.
Kaksipuolisen tulostuksen asetus.	Voit valita nidontasuunnan 2-puoliselle tulostukselle tai valita asiakirjatyyppin.
Asettelu	Voit valita asettelun useiden sivujen tulostamiseksi yhdelle arkille tai valita reunan tulostamisen.
Paperien käsittely	Voit sovittaa automaattisesti asetetun paperin pienentämällä tai suurentamalla tulostustyön kokoa.
Värintäsmäytys	Voit säätää värejä.
Värien asetukset	Kun valitset <b>EPSON Väriinsäädöt</b> -kohdan <b>Värintäsmäytys</b> -valikosta, voit valita värikorjausmenetelmän.

#### Huomautus:

Jos OS X Mountain Lion -käyttöjärjestelmässä tai uudemmassa ei näy **Tulostusasetukset** -valikkoa, Epson-tulostinohjainta ei ole asennettu oikein.

Valitse **Järjestelmäasetukset** -valikosta > **Tulostimet & skanneri** (tai **Tulosta & skannaa**, **Tulosta & faksaa**), poista tulostin ja lisää se uudelleen. Lisää tulostin seuraavia ohjeita noudattaen.

<http://epson.sn>

## Verkkopalvelu- ja ohjelmistotiedot

### Epson Printer Utility

Voit suorittaa ylläpitotehtävän, kuten suutintestin ja tulostuspään puhdistuksen, ja voit tarkistaa tulostimen tilan ja vikatiedot käynnistämällä **EPSON Status Monitor** -apuohjelman.



## Mac OS -tulostinohjaimen asetusten määrittäminen

### Mac OS -tulostinohjaimen asetuskunan käyttäminen

Valitse  -valikosta **Järjestelmäasetukset > Tulostimet ja skannerit** (tai **Tulosta ja skanna** tai **Tulosta ja faksaa**) ja valitse sitten käytössä oleva tulostin. Valitse **Valinnat ja tarvikkeet > Asetukset** (tai **Ajuri**).

### Mac OS -tulostinohjaimen asetukset

- Paksu paperi ja kirjekuoret: estää musteen leviämisen paksulle paperille tulostettaessa. Asetuksen ottaminen käyttöön voi kuitenkin hidastaa tulostusnopeutta.
- Ohita tyhjä sivu: tyhjiä sivuja ei tulosteta.
- Hiljainen tila: vähentää tulostimen aiheuttamaa melua, voi kuitenkin pienentää tulostusnopeutta.
- Automaattinen kasetin vaihto: syöttää paperia automaattisesti paperikasetti 2 -alustalta, kun paperi loppuu paperikasetti 1 -alustalta.
- Nopea tulostus: tulostuspäät liikkuvat molempiin suuntiin tulostuksen aikana. Tulostus on aiempaa nopeampaa, mutta laatu saattaa samalla heikentyä.
- Varoitushuomautukset: sallii tulostinohjaimen näyttää varoitusilmoituksia.



- Luo kaksisuuntainen yhteys: tämän asetuksen tulee yleensä olla **Käytössä**. Valitse **Ei käytössä**, jos tulostimen tietojen haku ei onnistu, koska tulostin on jaettu verkossa Windows-tietokoneiden kanssa tai jostain muusta syystä.

---

## Epson Scan 2 (skanneriohjain)

Epson Scan 2 on sovellus, jolla hallitaan skannausta. Voit säätää skannattavan kuvan kokoa, tarkkuutta, kirkkautta, kontrastia ja laatua.

### **Huomautus:**

*Epson Scan 2 voidaan käynnistää myös TWAIN-yhteensopivasta skannaussovelluksesta.*

### **Käytön aloittaminen Windows-käyttöjärjestelmässä**

- Windows 10  
Napsauta Käynnistä-painiketta ja valitse sitten **EPSON > Epson Scan 2**.
- Windows 8.1/Windows 8  
Kirjoita sovelluksen nimi hakuruutuun ja valitse sitten esiin tuleva kuvake.
- Windows 7/Windows Vista/Windows XP  
Napsauta käynnistyspainiketta ja valitse **Kaikki ohjelmat** tai **Ohjelmat > EPSON > Epson Scan 2 > Epson Scan 2**.

### **Käytön aloittaminen Mac OS-käyttöjärjestelmässä**

#### **Huomautus:**

*Epson Scan 2 ei tue Mac OS -käyttöjärjestelmän nopeaa käyttäjänvaihtotoimintoa. Poista nopea käyttäjänvaihto käytöstä.*

Valitse **Siirry > Sovellukset > Epson Software > Epson Scan 2**.

### **Liittyvät tiedot**

➔ [”Sovellusten asentaminen” sivulla 157](#)

---

## Epson Event Manager

Epson Event Manager on sovellus, jonka avulla voit hallita skannaamista ohjauspaneelin kautta ja tallentaa kuvat tietokoneelle. Voit lisätä esiasetuksiin omat asetukset, kuten asiakirjatyyppin, tallennuskansion sijainnin ja kuvamuodon. Katso lisätietoja sovelluksen ohjeista.

### **Käytön aloittaminen Windows-käyttöjärjestelmässä**

- Windows 10  
Napsauta Käynnistä-painiketta ja valitse sitten **Epson Software > Event Manager**.
- Windows 8.1/Windows 8  
Kirjoita sovelluksen nimi hakuruutuun ja valitse sitten esiin tuleva kuvake.
- Windows 7/Windows Vista/Windows XP  
Napsauta käynnistyspainiketta ja valitse **Kaikki ohjelmat** tai **Ohjelmat > Epson Software > Event Manager**.

**Käytön aloittaminen Mac OS-käyttöjärjestelmässä**

Valitse **Siirry > Sovellukset > Epson Software > Event Manager**.

**Liittyvät tiedot**

- ➔ ”Skannaus tietokoneelle” sivulla 108
- ➔ ”Sovellusten asentaminen” sivulla 157

---

## Epson Easy Photo Print

Epson Easy Photo Print on sovellus, jonka avulla voit tulostaa valokuvia helposti eri asetteluilla. Voit esikatsella valokuvan sekä säätää kuvia tai niiden sijaintia. Voit myös tulostaa kehyksellisiä kuvia. Katso lisätietoja sovelluksen ohjeista.

**Huomautus:**

*Tämän sovelluksen käyttö edellyttää tulostinajurin asentamista.*

**Käytön aloittaminen Windows-käyttöjärjestelmässä** Windows 10

Napsauta käynnistyspainiketta ja valitse sitten **Epson Software > Epson Easy Photo Print**.

 Windows 8.1/Windows 8

Kirjoita sovelluksen nimi hakuruutuun ja valitse sitten esiin tuleva kuvake.

 Windows 7/Windows Vista/Windows XP

Napsauta käynnistyspainiketta ja valitse **Kaikki ohjelmat** tai **Ohjelmat > Epson Software > Epson Easy Photo Print**.

**Käytön aloittaminen Mac OS-käyttöjärjestelmässä**

Valitse **Siirry > Sovellukset > Epson Software > Epson Easy Photo Print**.

**Liittyvät tiedot**

- ➔ ”Sovellusten asentaminen” sivulla 157

---

## Epson Print CD

Epson Print CD -ohjelmistolla voit suunnitella CD-/DVD-tarran, joka voidaan tulostaa suoraan CD-/DVD-levylle. Voit tulostaa myös CD-/DVD-kuoren CD-/DVD-kotelolle. Katso lisätietoja sovelluksen ohjeista.

**Huomautus:**

*Tämän sovelluksen käyttö edellyttää tulostinajurin asentamista.*

**Käytön aloittaminen Windows-käyttöjärjestelmässä** Windows 10

Napsauta käynnistyspainiketta ja valitse sitten **Epson-ohjelmisto > Print CD**.

 Windows 8/Windows 8.1

Kirjoita sovelluksen nimi hakuruutuun ja napsauta sitten näkyviin tulevaa kuvaketta.

## Verkkopalvelu- ja ohjelmistotiedot

- Windows 7/Windows Vista/Windows XP

Napsauta käynnistyspainiketta ja valitse sitten **Kaikki ohjelmat** tai **Ohjelmat** > **Epson Software** > **Print CD**.

### Käytön aloittaminen Mac OS-käyttöjärjestelmässä

Valitse **Siirry** > **Sovellukset** > **Epson Software** > **Print CD** > **Print CD**.

### Liittyvät tiedot

➔ ”Sovellusten asentaminen” sivulla 157

---

## EPSON Software Updater

EPSON Software Updater on sovellus, joka tarkistaa verkosta uudet tai päivitettyt ohjelmistot ja asentaa ne. Voit myös päivittää tulostimen laiteohjelmiston ja käyttöoppaan.

### Käytön aloittaminen Windows-käyttöjärjestelmässä

- Windows 10

Napsauta Käynnistä-painiketta ja valitse sitten **Epson Software** > **EPSON Software Updater**.

- Windows 8.1/Windows 8

Kirjoita sovelluksen nimi hakuruutuun ja valitse sitten esiin tuleva kuvake.

- Windows 7/Windows Vista/Windows XP

Valitse aloituspainike ja valitse sitten **Kaikki ohjelmat** (tai **Ohjelmat**) > **Epson Software** > **EPSON Software Updater**.

#### **Huomautus:**

Voit myös käynnistää EPSON Software Updater -ohjelman napsauttamalla tulostimen kuvaketta työpöydän tehtäväpalkissa ja valitsemalla sitten **Ohjelmistopäivitys**.

### Käytön aloittaminen Mac OS-käyttöjärjestelmässä

Valitse **Siirry** > **Sovellukset** > **Epson Software** > **EPSON Software Updater**.

### Liittyvät tiedot


➔ ”Sovellusten asentaminen” sivulla 157

---

## Sovellusten asennusten poistaminen

Kirjaudu tietokoneelle pääkäyttäjänä. Anna pyydettyä järjestelmänvalvojan salasana.

### Sovellusten asennusten poistaminen — Windows

1. Sammuta tulostin painamalla -painiketta.
2. Sulje kaikki käynnissä olevat sovellukset.

**Verkkopalvelu- ja ohjelmistotiedot**3. Avaa **Ohjauspaneeli**:

- 
- Windows 10

Napsauta hiiren kakkospainikkeella käynnistyspainiketta tai pidä sitä painettuna ja valitse sitten **Ohjauspaneeli**.

- 
- Windows 8.1/Windows 8

Valitse **Työpöytä > Asetukset > Ohjauspaneeli**.

- 
- Windows 7/Windows Vista/Windows XP

Napsauta aloituspainiketta ja valitse **Tietokone**.

4. Avaa **Poista ohjelman asennus** (tai **Lisää tai poista sovellus**):

- 
- Windows 10/Windows 8.1/Windows 8/Windows 7/Windows Vista

Valitse **Ohjelmat**-kohdasta **Poista ohjelma**.

- 
- Windows XP

Valitse **Lisää tai poista sovellus**.

## 5. Valitse sovellus, jonka haluat poistaa.

## 6. Sovellusten poistaminen:

- 
- Windows 10/Windows 8.1/Windows 8/Windows 7/Windows Vista

Valitse **Poista tai muuta** tai **Poista asennus**.

- 
- Windows XP

Valitse **Muuta tai poista** tai **Poista**.

**Huomautus:**



*Jos **Käyttäjätilien valvonta** -ikkuna on näkyvissä, valitse **Jatka**.*

## 7. Seuraa näytössä näkyviä ohjeita.

**Sovellusten poistaminen (Mac OS)**

## 1. Lataa Uninstaller EPSON Software Updater -toiminnolla.

Kun Uninstaller on ladattu, sitä ei tarvitse ladata uudelleen aina, kun haluat poistaa sovelluksen.

2. Sammuta tulostin painamalla  -painiketta.3. Jos haluat poistaa tulostinohjaimen asennuksen, valitse  -valikosta **Järjestelmäasetukset**, valitse **Tulostimet & skannerit** (tai **Tulosta & skanna** tai **Tulosta & faksaa**) ja poista sitten tulostin käytössä olevien tulostinten luettelosta.

## 4. Sulje kaikki käynnissä olevat sovellukset.

5. Valitse **Siirry > Sovellukset > Epson Software > Uninstaller**.

6. Valitse poistettava sovellus ja valitse sitten **Poista asennus**.

**Tärkeää:**

*Uninstaller poistaa tietokoneelta kaikki Epson-mustesuihkutulostimet. Jos käytössä on useampia Epson-mustesuihkutulostimia ja haluat poistaa vain osan niistä, poista ensin kaikki ja asenna sitten tarvittavat laiteohjaimet uudelleen.*

**Huomautus:**

*Jos poistettavaa sovellusta ei löydy sovellusluettelosta, Uninstaller ei pysty poistamaan asennusta. Valitse tällöin **Siirry** > **Ohjelmat** > **Epson Software**. Valitse sitten poistettava sovellus ja vedä se roskakoriin.*

**Liittyvät tiedot**

➔ ”EPSON Software Updater” sivulla 155

---

## Sovellusten asentaminen

Liitä tietokone verkkoon ja asenna uusimmat sovellusversiot web-sivustolta.

**Huomautus:**

- Kirjautu tietokoneelle pääkäyttäjänä. Anna pyydettyä järjestelmänvalvojan salasana.
- Jos asennat sovellusta uudelleen, sinun on ensin poistettava sen asennus.

1. Sulje kaikki käynnissä olevat sovellukset.
2. Asennettaessa tulostinajuria tai Epson Scan 2-ohjelmaa on tulostin ja tietokone kytkettävä väliaikaisesti irti.

**Huomautus:**

*Yhdistä tulostin ja tietokone vasta pyydettyä.*

3. Asenna sovellukset noudattamalla alla olevan verkkosivuston ohjeita.

<http://epson.sn>

**Huomautus:**

*Jos käytät Windows-tietokonetta, etkä voi ladata sovelluksia web-sivustolta, asenna ne tulostimen toimitukseen kuuluvalta ohjelmistolevyllä.*

**Liittyvät tiedot**

➔ ”Sovellusten asennusten poistaminen” sivulla 155

---

## Sovellusten ja laiteohjelmiston päivittäminen

Jotkin ongelmat saattavat ratketa ja toiminnot parantua tai niitä tulla lisää, kun sovellukset ja laiteohjelmisto päivitetään. Tarkista, että käytössäsi on sovellusten ja laiteohjelmiston uusimmat versiot.

1. Tarkista, että tulostin on yhdistetty tietokoneeseen ja että tietokoneella on internet-yhteys.

## Verkkopalvelu- ja ohjelmistotiedot

- Käynnistä EPSON Software Updater ja päivitä sovellukset tai laiteohjelmisto.



### Tärkeää:

Älä sammuta tai irrota tulostinta, ennen kuin päivitys on valmis; muuten tulostimeen voi tulla häiriö.

### Huomautus:

Jos päivitettävää sovellusta ei löydy luettelosta, EPSON Software Updater ei ole käytettävissä päivitystä varten. Tarkista paikalliselta Epson-verkkosivustoltasi sovellustesi uusimmat versiot.

<http://www.epson.com>

### Liittyvät tiedot

- ➔ ”EPSON Software Updater” sivulla 155

## Tulostimen laiteohjelmiston päivitys ohjauspaneelista

Jos tulostin on kytketty internetiin, voit päivittää tulostimen laiteohjelmiston ohjauspaneelista. Laiteohjelmiston päivityksellä tulostimen suorituskykyä voidaan parantaa tai lisätä uusia toimintoja. Voit määrittää tulostimen siten, että se tarkistaa päivitysten saatavuuden säännöllisesti ja ilmoittaa, jos niitä on käytettävissä.

- Siirry kohtaan **Asetukset** aloitusnäytöstä käyttämällä ◀- tai ▶-painiketta ja paina sitten OK-painiketta.
- Valitse **Laiteohjelmistopäivitys** käyttämällä ▲- tai ▼-painiketta, ja paina sitten OK-painiketta.
- Valitse **Päivitys** käyttämällä ▲- tai ▼-painiketta, ja paina sitten OK-painiketta.

### Huomautus:

Määritä tulostin tarkistamaan saatavana olevat päivitykset säännöllisesti valitsemalla **Ilmoitus > On**.

- Tarkista näytöllä oleva viesti ja paina sitten OK-painiketta.

Tulostin alkaa hakea saatavana olevia päivityksiä.

- Jos nestekidenäytössä on viesti, joka ilmoittaa laiteohjelmistopäivityksen olevan saatavana, käynnistä päivitys näytön ohjeiden mukaisesti.



### Tärkeää:

- ❑ Älä sammuta tai irrota tulostinta, ennen kuin päivitys on valmis; muuten tulostimeen voi tulla häiriö.
- ❑ Jos laiteohjelmiston päivitystä ei suoriteta loppuun tai se epäonnistuu, tulostin ei käynnisty normaalisti ja nestekidenäytössä on ”Recovery Mode”, kun tulostin kytketään päälle seuraavan kerran. Tässä tilanteessa laiteohjelmisto on päivitettävä uudelleen tietokoneen avulla. Yhdistä tulostin tietokoneeseen USB-kaapelilla. Kun tulostimessa näkyy ”Recovery Mode”, et voi päivittää laiteohjelmistoa verkkoyhteyden välityksellä. Siirry tietokoneella paikalliselle Epson-sivustolle ja lataa viimeisin tulostimen laiteohjelmisto. Katso seuraavat vaiheet verkkosivustolta.

### Liittyvät tiedot

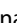
- ➔ ”Teknisen tuen verkkosivusto” sivulla 203

# Ongelmien ratkaiseminen

## Tulostimen tilan tarkistaminen

### Näytössä näkyvät viestit

Jos nestekidenäytöllä näkyy virheilmoitus, ratkaise ongelma noudattamalla näytöllä olevia tai alla olevia ohjeita.

Virheilmoitus	Ratkaisu
Tulostinvirhe. Käynnistä laite uudelleen. Katso lisätietoja asiakirjoista.	Jos virheviesti näkyy vielä, kun virta on katkaistu ja kytketty uudelleen päälle, ota yhteys Epson-tukeen.
Toiminto peruutettu. Virhe tallennettaessa.	Ulkoinen tallennuslaite, kuten muistikortti, voi olla vaurioitunut. Tarkista, onko laite käytettävissä.
Paperin määrittäminen on pois käytöstä. Jotkut ominaisuudet eivät ehkä ole käytettävissä. Katso lisätietoja asiakirjoista.	Jos <b>Paperimäärittäminen</b> ei ole käytössä, et voi käyttää AirPrint-toimintoa. Lisäksi ilmoituksia paperikoon ja -tyypin yhteensopimattomuudesta ei näytetä. Pidä tämä asetus käytössä, ellei aina käytä samaa paperikokoa ja -tyyppiä eikä paperiasetuksien vaihtoon ole tarvetta.
Tulostimen reunaton tulostus mustetyyny lähenee käyttöikänsä loppua. Se ei ole käyttäjän vaihdettavissa oleva osa. Ota yhteyttä Epson-tukeen.	Ota yhteyttä Epsoniin tai valtuutettuun Epson-palveluntarjoajaan mustetyynyn vaihtamiseksi*. Käyttäjä ei voi vaihtaa osaa. Viesti näkyy, kunnes mustetyyny vaihdetaan.  Käynnistä tulostus uudelleen painamalla  -painiketta.
Tulostimen reunaton tulostus -mustetyyny on saavuttanut käyttöikänsä lopun. Se ei ole käyttäjän vaihdettavissa oleva osa. Ota yhteyttä Epson-tukeen.	Ota yhteyttä Epsoniin tai valtuutettuun Epson-palveluntarjoajaan mustetyynyn vaihtamiseksi*. Käyttäjä ei voi vaihtaa osaa.
Tiedonsiirtovirhe. Tarkista, onko tietokone liitetty.	Yhdistä tietokone ja tulostin oikein. Jos luot yhteyden verkon kautta, lue tietokoneen verkkoyhteystapaa kuvaava sivu.  Jos skannauksen aikana tulee näkyviin virheilmoitus, tarkista, että Epson Scan 2 ja Epson Event Manager on asennettu tietokoneeseen.
IP-osoite ja aliverkon peitteen yhdistelmä ei kelpaa. Katso lisätietoja asiakirjoista.	Määritä oikea IP-osoite tai oletusyhdyskäytävä. Apua saat ottamalla yhteyttä verkon asentajaan.
Päivitä päävarmenne pilvipalveluiden käyttämiseksi.	Suorita Web Config, ja päivitä sitten päävarmenne.
Recovery Mode	Tulostin käynnistyi palautustilassa, koska laiteohjelmiston päivitys epäonnistui. Yritä päivittää laiteohjelmisto uudelleen noudattamalla seuraavia ohjeita.  1. Yhdistä tulostin tietokoneeseen USB-kaapelilla. (Jos palautustila on käytössä, laiteohjelmistoa ei voi käynnistää verkkoyhteyden välityksellä.)  2. Etsi lisäohjeita oman alueesi Epson-verkkosivustosta.

\* Joissakin tulostustöissä hyvin pieni määrä ylijäämämustetta saattaa imeytyä mustetyynyyn. Mustetyynyssä olevan musteen vuotamisen estämiseksi tulostin on suunniteltu lopettamaan tulostus, kun mustetyynyn musteraja on saavutettu. Vaihtamistarve ja vaihtamisväli vaihtelevat seuraavien seikkojen mukaan: laitteella tulostettujen sivujen

## Ongelmien ratkaiseminen

tyyppi, käytetyt tulostusmateriaalit ja tulostimen suorittamat puhdistuskerrat. Mustetyynyn vaihtotarve ei tarkoita, että tulostin ei toimi enää oikein. Tulostin ilmoittaa, kun mustetyyny on vaihdettava. Vaihdon voi suorittaa ainoastaan valtuutettu Epson-palveluntarjoaja. Epson-takuu ei kata mustetyynyn vaihtokustannuksia.

### Liittyvät tiedot

- ➔ ”Yhteydenotto Epsonin tukeen” sivulla 204
- ➔ ”Tuettujen muistikorttien tiedot” sivulla 194
- ➔ ”Tuetun ulkoisen tallennuslaitteen määrittäminen” sivulla 195
- ➔ ”Sovellusten asentaminen” sivulla 157
- ➔ ”Web Config” sivulla 145
- ➔ ”Sovellusten ja laiteohjelmiston päivittäminen” sivulla 157

## Tulostimen tilan tarkistaminen - Windows

1. Avaa tulostinohjaimen ikkuna.
2. Valitse **EPSON Status Monitor 3 Huolto**-välilehdeltä.


### Huomautus:

- Voit tarkistaa tulostimen tilan myös kaksoisnapsauttamalla tulostimen kuvaketta tehtäväpalkissa. Jos tulostimen kuvaketta ei lisätä tehtäväpalkkiin, napsauta **Tilanvalvonta-asetukset Huolto** -välilehdellä, ja valitse sitten **Rekisteröi pikakuvake tehtäväpalkkiin**.
- Jos **EPSON Status Monitor 3** ei ole käytössä, valitse **Laajennusasetukset**-välilehdeltä **Huolto** ja sen jälkeen **Ota käyttöön EPSON Status Monitor 3**.

### Liittyvät tiedot

- ➔ ”WindowsTulostinajuri” sivulla 147

## Tulostimen tilan tarkistaminen — Mac OS

1. Valitse **Järjestelmäasetukset** valikosta  > **Tulostimet ja skannerit** (tai **Tulosta ja skannaa, Tulosta ja faksaa**) ja valitse sitten tulostin.
2. Valitse **Valinnat ja tarvikkeet** > **Työkalu** > **Avaa tulostintyökalu**.
3. Valitse **EPSON Status Monitor**.  
Voit tarkistaa tulostimen tilan, mustetasot ja virheiden tilan.

---

## Paperitukoksen irrottaminen

Tarkista ohjauspaneelissa näkyvä virheviesti ja poista juuttunut paperi ja mahdolliset repeytyneet paperinpalat noudattaen ohjeita. Poista sen jälkeen virheviesti.



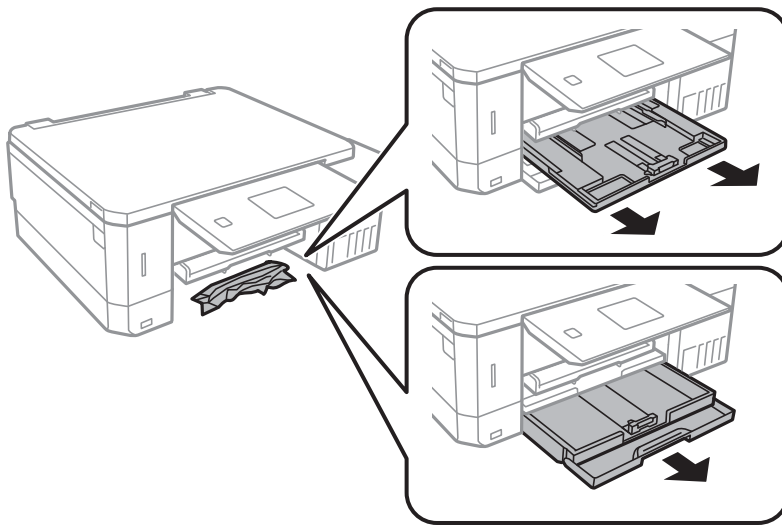


**Tärkeää:**

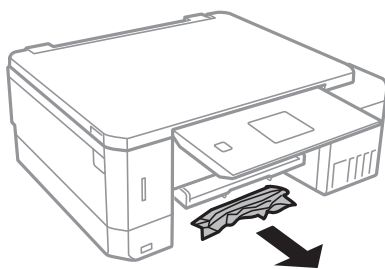
- ❑ Poista juuttunut paperi varovasti. Paperin riuhtominen voi vahingoittaa tulostinta.
- ❑ Kun poistat juuttunutta paperia, vältä tulostimen kallistamista tai sen kääntämistä pystysuoraan tai ylösalaisin. Muussa tapauksessa tulostimesta voi vuotaa mustetta.

## Paperitukoksen irrottaminen, Paperikasetti

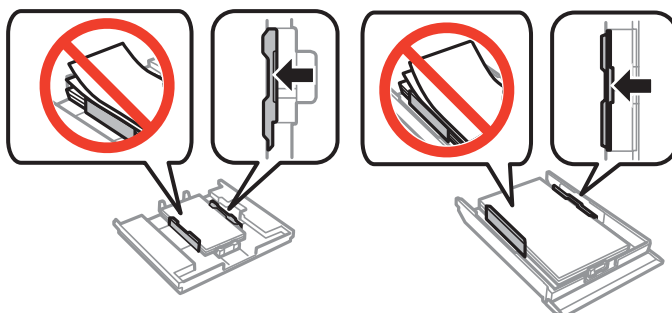
1. Sulje luovutustaso.
2. Vedä paperikasetti ulos.



3. Poista juuttunut paperi.



4. Suorista paperin reunat ja liu'uta reunaohjaimet paperin reunoihin.



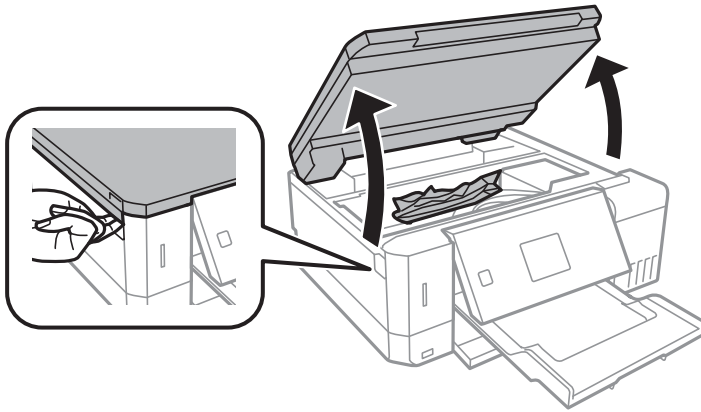
5. Aseta paperikasetti tulostimeen.

## Paperitukoksen irrottaminen tulostimen sisältä

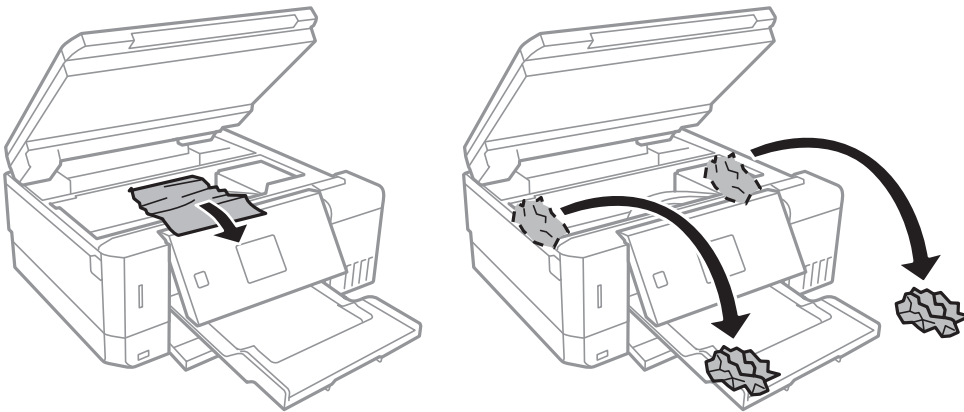
**Vaara:**

- ❑ *Varo skanneriyksikköä avatessasi ja sulkiessasi, että sormet eivät jää väliin. Tämä saattaa aiheuttaa loukkaantumisen.*
- ❑ *Älä koskaan koske ohjauspaneelin painikkeita, jos kätesi on tulostimen sisällä. Jos tulostin käynnistyy, se voi aiheuttaa vamman. Vamman välttämiseksi älä koske laitteen ulokkeisiin.*

1. Avaa skanneriyksikkö ja pidä asiakirjakansi suljettuna.



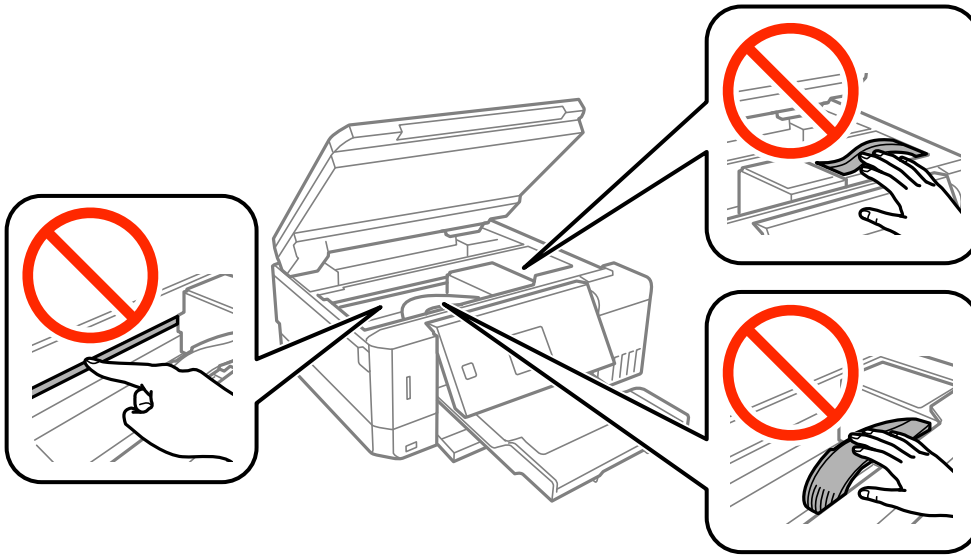
2. Poista juuttunut paperi.



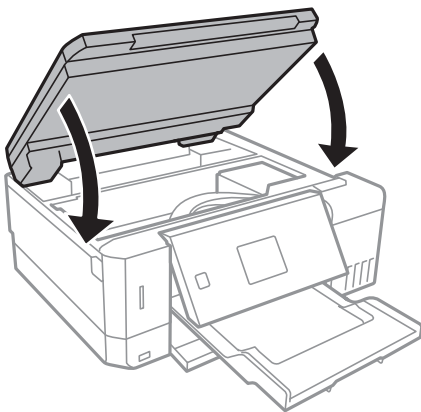
## Ongelmien ratkaiseminen

**!** **Tärkeää:**

Älä kosketa tulostimen sisällä olevaa valkoista lattakaapelia, läpikuultavaa osaa tai musteputkia. Se voisi aiheuttaa toimintahäiriön.

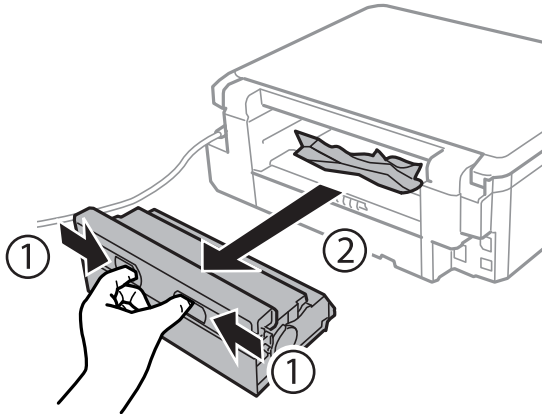


3. Sulje skanneriyksikkö.

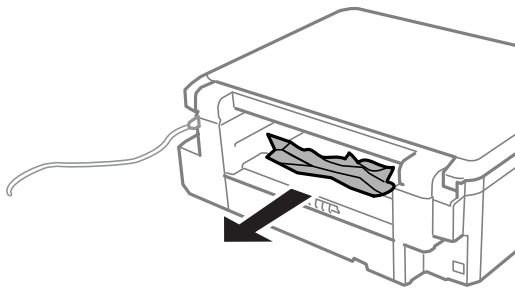


## Paperitukoksen irrottaminen, Takakansi

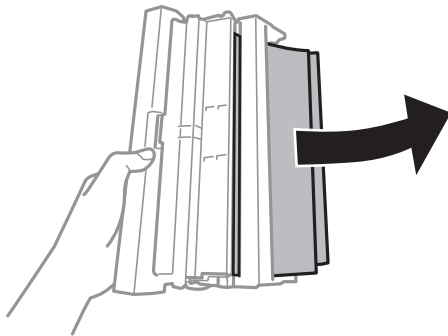
1. Irrota takakansi.



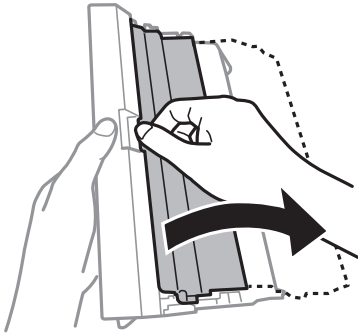
2. Poista juuttunut paperi.



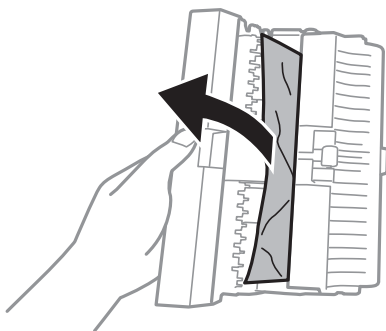
3. Poista juuttunut paperi takakansista.



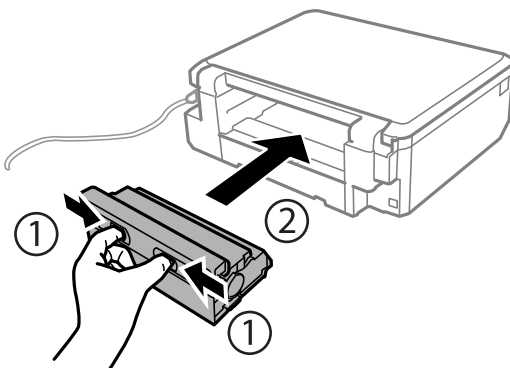
4. Avaa takakansin kansi.



5. Poista juuttunut paperi.



6. Sulje takakansin kansi ja aseta takakansi tulostimeen.



## Paperinsyötön ongelmat

Tarkista seuraavat kohdat ja suorita asianmukaiset toimenpiteet ongelman ratkaisemiseksi.

- Varmista, että tulostin on tasaisella alustalla ja että käyttötilassa vallitsevat suosituksia vastaavat olosuhteet.
- Varmista, että tulostin tukee käytettyä paperityyppiä.
- Noudata paperin käsittelyä koskevia ohjeita.
- Älä lisää enempää kuin maksimimäärä kutakin paperityyppiä. Kun käytät tavallista paperia, älä aseta paperia reunaohjaimen kolmiosymbolin osoittaman viivan yli.
- Varmista, että paperikoko ja paperityyppi vastaavat tulostimeen lisättyä todellista paperikokoa ja paperityyppiä.

## Ongelmien ratkaiseminen

### Liittyvät tiedot

- ➔ ”Ympäristöä koskevat tekniset tiedot” sivulla 197
- ➔ ”Paperin käsittelyä koskevat ohjeet” sivulla 39
- ➔ ”Käytössä oleva paperi ja kapasiteetti” sivulla 40
- ➔ ”Luettelo paperityypeistä” sivulla 42

## Paperitukokset

- Lisää paperi oikein päin ja liu'uta reunaohjaimet paperin reunoja vasten.
- Lisää paperia arkki kerrallaan, jos olet lisännyt useita paperiarkkeja.

### Liittyvät tiedot

- ➔ ”Paperitukoksen irrottaminen” sivulla 160
- ➔ ”Paperin lisääminen Paperikasetti 1 -aukkoon” sivulla 43
- ➔ ”Paperin lisääminen Paperikasetti 2 -aukkoon” sivulla 48
- ➔ ”Paperin lisääminen Paperin takasyöttöaukko -aukkoon” sivulla 52

## Paperinsyöttö menee vinoon

Lisää paperi oikein päin ja liu'uta reunaohjaimet paperin reunoja vasten.

### Liittyvät tiedot

- ➔ ”Paperin lisääminen Paperikasetti 1 -aukkoon” sivulla 43
- ➔ ”Paperin lisääminen Paperikasetti 2 -aukkoon” sivulla 48
- ➔ ”Paperin lisääminen Paperin takasyöttöaukko -aukkoon” sivulla 52

## Useita paperiarkkeja on syötetty samanaikaisesti

- Lisää yksi paperiarkki kerrallaan.
- Kun manuaalisen kaksipuolisen tulostuksen aikana syötetään useita arkkeja kerralla, poista kaikki tulostimeen lisätyt paperit, ennen kuin lisäät uutta paperia.

## Paperi poistetaan Paperin takasyöttöaukko -aukosta tulostamatta sitä

Jos asetat paperin paperin takasyöttöaukko -aukkoon, ennen kuin se on valmis, paperi poistetaan tulostamatta sitä. Lähetä tulostustyö ensin ja aseta sitten paperia, kun tulostin neuvoo niin tekemään.

## CD-/DVD-taso tulee ulos

- Varmista, että levy on asetettu asianmukaisesti tasolle ja aseta sitten taso uudelleen oikein.

## Ongelmien ratkaiseminen

- Älä aseta CD-/DVD-tasoa, ennen kuin niin neuvotaan tekemään. Muussa tapauksessa tapahtuu virhe, ja taso tulee ulos.


### Liittyvät tiedot

- ➔ ”Valokuvien tulostus muistikortilta CD-/DVD-tarraan” sivulla 65
- ➔ ”CD-/DVD-tarran kopiointi” sivulla 104

---

## Virta- ja ohjauspaneeliongelmat

### Virran kytkeminen ei onnistu

- Varmista, että virtajohto on kytketty oikein.
- Paina -painiketta hieman pidempään.



### Merkkivalot syttyivät ja sammuivat

Tulostimen jännite ei välttämättä vastaa pistorasian arvoa. Kytke tulostimesta virta ja irrota virtajohto välittömästi. Tarkista tämän jälkeen tulostimen jännitetietomerkintä.

**Vaara:**

*Jos jännitetiedot eivät vastaa toisiaan, ÄLÄ KYTKE TULOSTIMEN VIRTAJOHTOA TAKAISIN PISTORASIAAN. Ota yhteyttä jälleenmyyjään.*

### Virran sammuttaminen ei onnistu

Paina -painiketta hieman pidempään. Jos tulostimen sammuttaminen ei vielä onnistu, irrota virtajohto pistorasiasta. Estä tulostuspään kuivuminen käynnistämällä tulostin uudelleen ja sammuttamalla se sitten -painikkeesta.

### Virta kytkeytyy pois päältä automaattisesti

- Valitse **Virtakatk. asetukset** kohdassa **Tulost. asetuk.** ja ota sitten pois käytöstä **Vir.k.pois, jos toimeton** ja **Virtakatk. irrotettu** -asetukset.
- Ota **Virrankatk.ajast.** -asetus pois käytöstä kohdassa **Tulost. asetuk.**.

**Huomautus:**

*Tuotteessasi voi olla käytettävissä **Virtakatk. asetukset** tai **Virrankatk.ajast.** -ominaisuus ostopaikan mukaan.*

### Liittyvät tiedot

- ➔ ”Valikkovalinnat Tulost. asetuk. -toiminnolle” sivulla 139

## Nestekidenäyttö tummenee

Tulostin on lepotilassa. Palauta nestekidenäyttö aiempaa tilaansa painamalla mitä tahansa ohjauspaneelin painiketta.

## Autom. käynnistys -ominaisuus ei toimi

- Varmista, että **Autom. käynnistys** -asetus kohdassa **Tulost. asetuk.** on otettu käyttöön.
- Varmista, että tulostin on kytketty asianmukaisesti USB-kaapelilla tai verkkoon.

### Liittyvät tiedot

➔ ”Valikkovalinnat Tulost. asetuk. -toiminnolle” sivulla 139

---

## Tietokoneelta tulostaminen ei onnistu

### Yhteyden tarkistaminen

- Kytke USB-kaapeli kunnolla tulostimeen ja tietokoneeseen.
- Jos käytössäsi on USB-keskitin, yritä yhdistää tulostin suoraan tietokoneeseen.
- Jos verkon kautta tulostaminen ei onnistu, lue tietokoneen verkkoyhteystapaa kuvaava sivu.

### Ohjelmiston ja tietojen tarkistus

- Asenna tulostinohjain.
- Jos yrität tulostaa suurikokoista kuvaa, tietokoneen muisti voi ehkä loppua. Tulosta kuva pienemmällä resoluutiolla tai pienemmässä koossa.


### Tulostimen tilan tarkistaminen tietokoneelta (Windows)

Valitse **Tulostusjono** tulostinohjaimen **Huolto**-välilehdestä ja tarkista seuraavat kohteet.

- Tarkista, onko tulostimessa keskeytyneitä tulostustöitä.  
Peruuta tulostus tarvittaessa.
- Varmista, että tulostin ei ole offline- tai odotustilassa.  
Jos tulostin on offline- tai odotustilassa, poista offline- tai odotusasetus käytöstä **Tulostin**-valikon kautta.
- Tarkista, että tulostin on valittu oletustulostimeksi **Tulostin**-valikosta (valikkokohteessa tulee näkyä valintamerkki).  
Jos tulostinta ei ole määritetty oletusarvoiseksi tulostimeksi, määritä se siksi.
- Varmista, että tulostinportti on valittu oikein kohdassa **Ominaisuus > Portti Tulostin**-valikosta seuraavasti.  
Valitse **USBXXX USB-yhteydelle** tai **EpsonNet Print Port** verkkoyhteydelle.

### Tulostimen tilan tarkistaminen tietokoneelta (Mac OS)

Tarkista, että tulostimen tilana ei ole **Keskeytä**.

Valitse **Järjestelmäasetukset** valikosta  > **Tulostimet & skannerit** (tai **Tulosta ja skannaa, Tulosta ja faktaa**) ja valitse sitten tulostin kaksoisnapsautuksella. Jos tulostin on pysäytetty, valitse **Jatka** (tai **Jatka tulostusta**).



**Liittyvät tiedot**

- ➔ ”Yhteyden luominen tietokoneeseen” sivulla 24
- ➔ ”Sovellusten asentaminen” sivulla 157
- ➔ ”Tulostamisen peruuttaminen” sivulla 99

---

## Verkkoasetusten määrittäminen ei onnistu

- Sammuta laitteet, jotka haluat liittää verkkoon. Odota noin 10 sekuntia ja käynnistä laitteet sitten seuraavassa järjestyksessä: tukiasema, tietokone tai älylaite ja viimeiseksi tulostin. Siirrä tulostin ja tietokone tai älylaite lähemmäksi tukiasemaa radioaaltotiedonsiirron helpottamiseksi ja yritä määrittää verkkoasetukset uudelleen.
- Valitse **Asetukset > Verkkoasetukset > Yhteyden tarkistus** ja tulosta sitten verkkoyhteyksraportti. Jos on tapahtunut virhe, tarkista verkkoyhteyksraportti ja noudata sitten tulostettuja ratkaisuja.

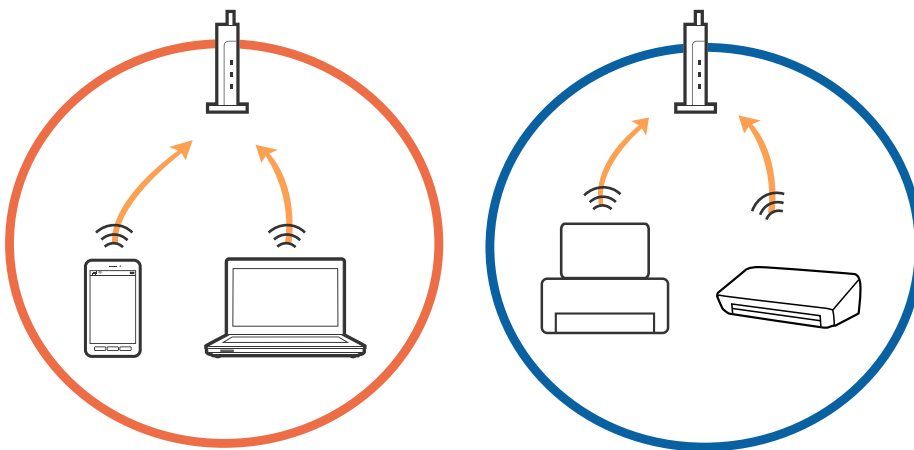
**Liittyvät tiedot**

- ➔ ”Verkkoyhteyksraportin tulostus” sivulla 31
- ➔ ”Laitteita ei voida liittää vaikka verkkoasetuksissa ei ole ongelmia” sivulla 169

## Laitteita ei voida liittää vaikka verkkoasetuksissa ei ole ongelmia

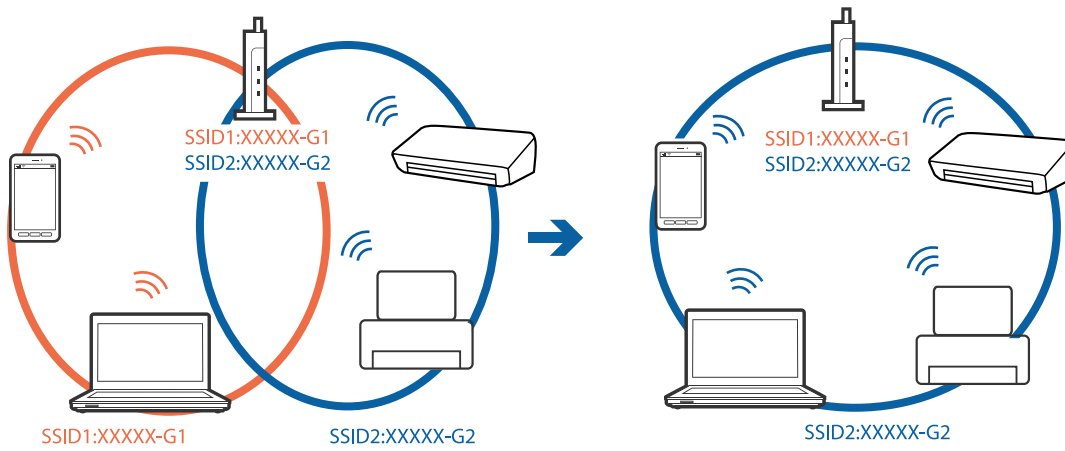
Mikäli tietokoneesta tai älylaitteesta ei voida luoda yhteyttä tulostimeen, vaikka verkkoyhteyden raportissa ei näytetä mitään ongelmia, katso seuraavat tiedot.

- Kun käytät useita tukiasemia samanaikaisesti, et ehkä voi käyttää tulostinta tietokoneesta tai älylaitteesta tukiasemien asetuksista riippuen. Liitä tietokone tai älylaite samaan tukiasemaan tulostimen kanssa.

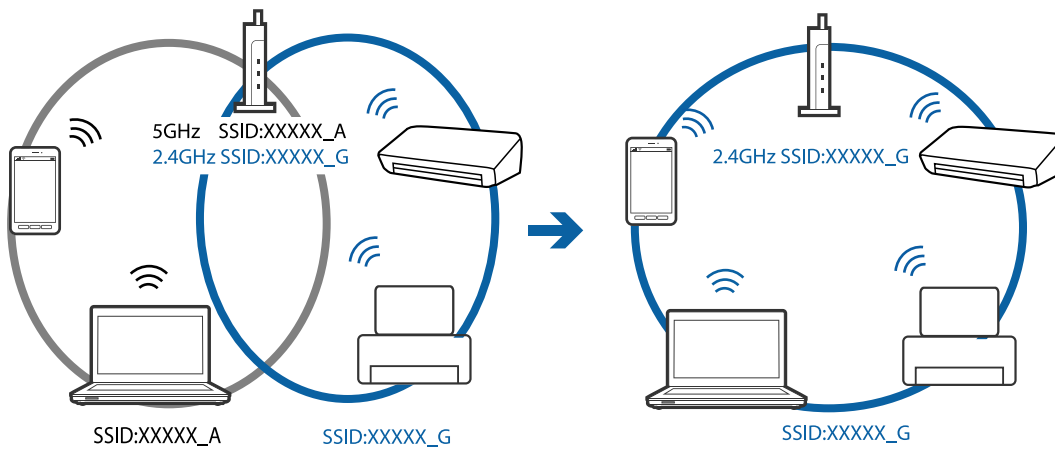


## Ongelmien ratkaiseminen

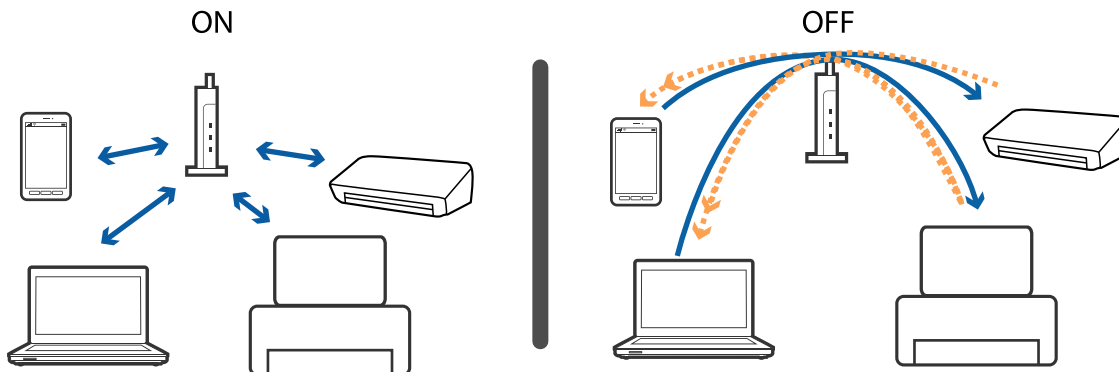
- ❑ Tukiasemaan ei ehkä saada yhteyttä, jos tukiasemalla on useita SSID-tunnuksia ja laitteet on liitetty saman tukiaseman eri SSID-tunnuksiin. Liitä tietokone tai älylaite samaan SSID-tunnukseen tulostimen kanssa.



- ❑ Tukiaseman, joka on yhteensopiva sekä IEEE802.11a:n että IEEE802.11g:n kanssa, SSID-tunnukset ovat tyyppiä 2,4 GHz ja 5 GHz. Jos liität tietokoneen tai älylaitteen tyyppiin 5 GHz SSID-tunnukseen, tulostinta ei voida liittää, koska tulostin tukee vain yli 2,4 GHz tiedonsiirtoa. Liitä tietokone tai älylaite samaan SSID-tunnukseen tulostimen kanssa.



- ❑ Useimmissa tukiasemissa on yksityisyyden erotinominaisuus, joka estää tiedonsiirron luvattomista laitteista. Jos verkkoon ei voida luoda yhteyttä, vaikka laitteet ja tukiasemat on liitetty samaan SSID-tunnukseen, poista tukiaseman yksityisyyden erotin käytöstä. Katso lisätietoa tukiaseman mukana tulleesta käyttöoppaasta.




**Liittyvät tiedot**

- ➔ ”Tulostimeen liitetyn SSID-tunnuksen tarkistaminen” sivulla 171
- ➔ ”Tietokoneen SSID-tunnuksen tarkistaminen” sivulla 171

**Tulostimeen liitetyn SSID-tunnuksen tarkistaminen**

Valitse **Asetukset > Verkkoasetukset > Verkon tila**. SSID-tunnukset näytetään kaikissa Wi-Fi-verkoissa ja Wi-Fi Direct -verkoissa.

**Tietokoneen SSID-tunnuksen tarkistaminen****Windows**

Napsauta työpöydän tehtäväpalkista . Tarkista yhdistetyn SSID-tunnuksen nimi näytetystä luettelosta.



**Mac OS X**

Napsauta tietokoneen näytön yläreunassa olevaa Wi-Fi-kuvaketta. Näyttöön tulee luettelo SSID-tunnuksista: yhdistetty SSID on merkitty valintamerkillä.




---

## Tulostin ei yllättäen voi tulostaa verkkoyhteyden kautta

- Jos olet vaihtanut tukiasemaa tai palveluntarjoajaa, yritä määrittää tulostimen verkkoasetukset uudelleen. Kytke tietokone tai älylaite samaan SSID-tunnukseen tulostimen kanssa.
- Sammuta laitteet, jotka haluat liittää verkkoon. Odota noin 10 sekuntia ja käynnistä laitteet sitten seuraavassa järjestyksessä: tukiasema, tietokone tai älylaite ja viimeiseksi tulostin. Siirrä tulostin ja tietokone tai älylaite lähemmäksi tukiasemaa radioaaltoedonsiirron helpottamiseksi ja yritä määrittää verkkoasetukset uudelleen.
- Valitse Windowsissa **Tulostusjono** tulostinohjaimen **Huolto**-välilehdestä ja tarkista seuraavat asiat.
  - Tarkista, onko tulostimessa keskeytyneitä tulostustöitä. Peruuta tulostus tarvittaessa.
  - Varmista, että tulostin ei ole offline- tai odotustilassa. Jos tulostin on offline- tai odotustilassa, poista offline- tai odotusasetus käytöstä **Tulostin**-valikon kautta.
  - Tarkista, että tulostin on valittu oletustulostimeksi **Tulostin**-valikosta (valikkokohteessa tulee näkyä valintamerkki).  
Jos tulostinta ei ole määritetty oletusarvoiseksi tulostimeksi, määritä se siksi.
  - Tarkista valitun portin oikeellisuus kohdassa **Tulostimen ominaisuudet > Portti**
- Valitse **Asetukset > Verkköasetukset > Yhteyden tarkistus** ja tulosta sitten verkkoyhteyksraportti. Mikäli raportti osoittaa, että verkkoyhteys epäonnistui, tarkista verkkoyhteyksraportti ja noudata sitten tulostettuja ratkaisuja.
- Vieraile tietokoneellasi millä tahansa verkkosivustolla varmistaaksesi, että tietokoneesi verkkoasetukset on määritetty oikein. Mikäli et voi käyttää mitään verkkosivustoja, ongelma on tietokoneessasi. Katso lisätietoja tietokoneesi käyttöoppaasta.

**Liittyvät tiedot**

- ➔ [”Tulostimeen liitetyn SSID-tunnuksen tarkistaminen” sivulla 171](#)
- ➔ [”Tietokoneen SSID-tunnuksen tarkistaminen” sivulla 171](#)
- ➔ [”Verkkoyhteyksraportin tulostus” sivulla 31](#)

➔ [”Verkkoyhteysraportin tulostus” sivulla 31](#)

---

## Tulostin ei yllättäen voi tulostaa USB-yhteyden kautta

- Kytke USB-kaapeli irti tietokoneesta. Napsauta tietokoneessa näytettyä tulostinkuvaketta hiiren kakkospainikkeella ja valitse **Poista laite**. Liitä USB-kaapeli tietokoneeseen ja suorita testitulostus. Mikäli tulostus onnistuu, asennus on valmis.
- Määritä USB-yhteys uudelleen noudattamalla tämän käyttöoppaan kohdassa [Tietokoneen yhteysmenetelmän vaihto] annettuja ohjeita.

### Liittyvät tiedot

➔ [”Tietokonetta koskevan yhteystavan muuttaminen” sivulla 36](#)

---

## Tulostus ei onnistu iPhone- tai iPad-laitteesta

- Liitä iPhone tai iPad samaan verkkoon (SSID) tulostimen kanssa.
- Ota **Paperimäärittys** käyttöön seuraavissa valikoissa.  
Asetukset > Tulost. asetuk. > Paperilähdeasetus > Paperimäärittys
- Ota käyttöön AirPrint-asetus Web Config -ohjelmassa.

### Liittyvät tiedot

➔ [”Älylaitteeseen liittäminen” sivulla 25](#)

➔ [”Web Config” sivulla 145](#)

---

## Tulosteisiin liittyvät ongelmat

### Tulosteessa on naarmuja tai siitä puuttuu väriä

- Jollet ole käyttänyt tulostinta pitkään aikaan, tulostuspään suuttimet ovat voineet tukkeutua eikä mustepisarat pääse purkautumaan. Tarkista suuttimet ja puhdista tulostuspää, jos tulostuspään suuttimet ovat tukossa.
- Jos olet tulostanut mustetason ollessa niin alhainen ettei mustetaso näy mustesäiliön ikkunoissa, täytä mustesäiliöt ylämerkkeihin saakka ja huuhtelee musteletkut suorittamalla **Tehopuhdistus** -toiminto. Suorita tämän jälkeen suutintesti ja tarkista, onko tulostuslaatu parantunut.

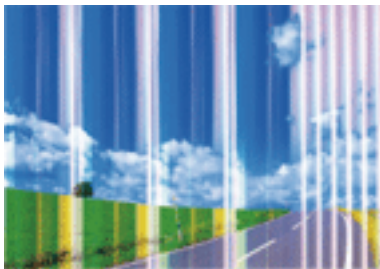
### Liittyvät tiedot

➔ [”Tulostuspään tarkistaminen ja puhdistaminen” sivulla 130](#)

➔ [”Mustesäiliöiden täyttäminen” sivulla 123](#)

➔ [”Tehopuhdistus -toiminnon suorittaminen” sivulla 131](#)

## Tulosteissa on raitoja tai odottamattomia värejä

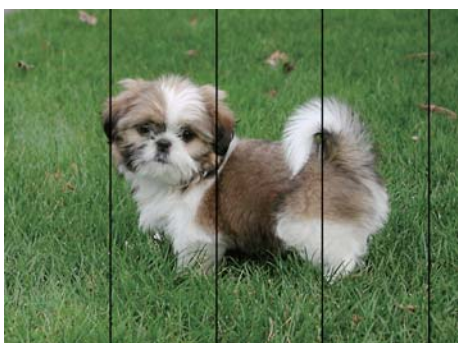


Tulostuspään suuttimet saattavat olla tukossa. Tarkista, ovatko tulostuspään suuttimet tukossa suorittamalla suutintesti. Puhdista tulostuspää, jos jokin tulostuspään suuttimista on tukossa.

### Liittyvät tiedot

➔ [”Tulostuspään tarkistaminen ja puhdistaminen” sivulla 130](#)

## Värillisiä raitoja tulee esiin noin 2.5 cm:n välein



- Valitse asianmukainen paperityypin asetus tulostimeen ladatun paperityypin mukaan.
- Kohdista tulostuspää käyttämällä **Vaakakohdistus** -ominaisuutta.
- Tulostettaessa tavalliselle paperille, tulosta käyttämällä korkeampaa laatuasetusta.

### Liittyvät tiedot

- ➔ [”Luettelo paperityypeistä” sivulla 42](#)
- ➔ [”Tulostuspään kohdistaminen — Ohjauspaneeli” sivulla 133](#)

## Sumeat tulosteet, pystyraidat tai väärä kohdistus



entnaiten aile  
Aufdruck. W  
↓ 5008 "Regel

Kohdista tulostuspää käyttämällä **Pystykohdistus** -ominaisuutta.

### Liittyvät tiedot

➔ ["Tulostuspään kohdistaminen — Ohjauspaneeli" sivulla 133](#)

## Tulostuslaatu ei parane tulostuspään kohdistuksesta huolimatta

Kaksisuuntaisen (tai nopean) tulostuksen aikana tulostuspää tulostaa liikkumalla molempiin suuntiin ja pystyviivat ovat ehkä väärin kohdistettuja. Jos tulostuslaatu ei parane, poista käytöstä kaksisuuntainen (tai nopea) asetus. Tämän asetuksen poistaminen käytöstä voi hidastaa tulostusnopeutta.


#### Ohjauspaneeli

Poista käytöstä **2-suunt.** tulostusasetuksissa.

#### Windows

Tyhjennä **Nopea tulostus** -kohta tulostinohjaimen **Lisää asetuksia** -välilehdeltä.

#### Mac OS

Valitse  -valikosta **Järjestelmäasetukset > Tulostimet ja skannerit** (tai **Tulosta ja skanna** tai **Tulosta ja faksaa**) ja valitse sitten käytössä oleva tulostin. Valitse **Valinnat ja tarvikkeet > Asetukset** (tai **Ajuri**). Valitse **Ei käytössä**-asetukseksi **Nopea tulostus**.

### Liittyvät tiedot

➔ ["Valikkovalinnat paperi- ja tulostusasetuksille" sivulla 73](#)

## Huono tulostuslaatu

Jos tulostuslaatu on huono ja tuloste on sumea, siinä on raitoja, siitä puuttuu värejä tai värit ovat haaleita tai tuloste on väärin kohdistettu, käy läpi seuraavat ohjeet.

### Tulostimen tarkistaminen

Varmista, että alustava musteen lataus on valmis.

Täytä mustesäiliö, jos mustetaso on alemman viivan alapuolella.

Tarkista suuttimet ja puhdista tulostuspää, jos tulostuspään suuttimet ovat tukossa.

Kohdista tulostuspää.

## Ongelmien ratkaiseminen

### Paperin tarkistaminen

- Varmista, että tulostin tukee käytettyä paperityyppiä.
- Älä tulosta kostealle, vahingoittuneelle tai liian vanhalle paperille.
- Jos paperi on rullautunut tai jos kirjekuori on täynnä ilmaa, litistä se.
- Älä pinoa papereita heti tulostamisen jälkeen.
- Anna tulosteiden kuivua kokonaan ennen arkistointia tai käyttämistä. Älä aseta tulosteita suoraan auringonvaloon, älä käytä kuivaajaa, äläkä kosketa paperin tulostettua puolta.
- Kuvien ja valokuvien tulostamiseen Epson suosittelee käyttämään alkuperäistä Epson-paperia tavallisen paperin sijaan. Tulosta alkuperäisen Epson-paperin tulostuspuolelle.

### Tulostusasetusten tarkistaminen

- Valitse asianmukainen paperityypin asetus tulostimeen ladatun paperityypin mukaan.
- Tulosta käyttämällä korkeampaa laatuasetusta.

### Tarkista mustepullo

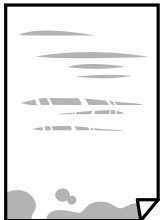
- Käytä mustepulloja, jonka osakoodi on oikea tälle tulostimelle.
- Epson suosittelee mustepullojen käyttämistä ennen paketin osoittamaa päivämäärää.
- Yritä käyttää aitoja Epson-mustepulloja. Tämä tuote on suunniteltu säätämään värejä, jotka perustuvat aitojen Epson-mustepullojen käyttöön. Ei-aitojen mustepullojen käyttö voi aiheuttaa tulostuslaadun heikentymistä.

### Liittyvät tiedot

- ➔ ”Käytössä oleva paperi ja kapasiteetti” sivulla 40
- ➔ ”Luettelo paperityypeistä” sivulla 42
- ➔ ”Paperin käsittelyä koskevat ohjeet” sivulla 39
- ➔ ”Tulostuspään tarkistaminen ja puhdistaminen” sivulla 130
- ➔ ”Tulostuspään kohdistaminen — Ohjauspaneeli” sivulla 133

## Paperissa on mustetahroja tai naarmuja

- Kun tulosteessa näkyy vaakaviivoja tai paperin ala- tai yläreuna on tahriintunut, aseta paperi oikeaan suuntaan ja siirrä reunaohjaimet paperin reunoihin.






## Ongelmien ratkaiseminen

- Kun tulosteessa on pystyviivoja ja paperi on tahriintunut, puhdista paperin polku.



- Aseta paperi tasaiselle pinnalle ja tarkista, onko se käpristynyt. Jos näin on, suorista paperi.
- Jos paksu paperi on hankautunut, ota käyttöön hankautumisen vähentämisasetus. Jos tämä asetus otetaan käyttöön, tulostuslaatu saattaa heikentyä tai nopeus hidastua.
  - Ohjauspaneeli  
Valitse **Asetukset > Tulost. asetuk.** aloitusnäytöllä ja ota sitten käyttöön **Paksu pap..**
  - Windows  
Napsauta **Laajennusasetukset** tulostinohjaimen **Huolto**-välilehdeltä ja valitse sitten **Paksu paperi ja kirjekuoret**.
  - Mac OS  
Valitse -valikosta **Järjestelmäasetukset > Tulostimet ja skannerit** (tai **Tulosta ja skanna** tai **Tulosta ja faksaa**) ja valitse sitten käytössä oleva tulostin. Valitse **Valinnat ja tarvikkeet > Asetukset** (tai **Ajuri**). Valitse **Käytössä**-asetukseksi **Paksu paperi ja kirjekuoret**.
- Varmista manuaalisen kaksipuolisen tulostuksen aikana, että muste on ehtinyt kuivua, ennen kuin lisää paperin uudelleen.

### Liittyvät tiedot

- ➔ [”Paperin lisääminen Paperikasetti 1 -aukkoon” sivulla 43](#)
- ➔ [”Paperin lisääminen Paperikasetti 2 -aukkoon” sivulla 48](#)
- ➔ [”Paperin lisääminen Paperin takasyöttöaukko -aukkoon” sivulla 52](#)
- ➔ [”Paperipolun puhdistaminen mustetahroista” sivulla 134](#)

## Paperi tahriintuu automaattisen kaksipuolisen tulostuksen aikana

Kun käytetään automaattisen kaksipuolisen tulostuksen toimintoa ja tulostetaan korkeatiheyksisiä tietoja, kuten kuvia ja kaavioita, aseta tulostustummuus pienemmäksi ja kuivumisaika pidemmäksi.

### Liittyvät tiedot

- ➔ [”Kaksipuolinen tulostus” sivulla 79](#)
- ➔ [”Valikkovalinnat Kopioi-toiminnoille” sivulla 100](#)

## Tulostetut valokuvat ovat tahmeita

Tulostat mahdollisesti valokuvapaperin väärälle puolelle. Varmista, että tulostat tulostuskelpoiselle puolelle.

Jos olet tulostanut valokuvapaperin väärälle puolelle, puhdista paperipolku.

## Ongelmien ratkaiseminen

### Liittyvät tiedot

- ➔ ”Paperipolun puhdistaminen mustetahroista” sivulla 134

## Kuvat tai valokuvat tulostetaan odottamattomissa väreissä

Tulostaessasi ohjauspaneelista tai Windows-tulostinohjaimesta, Epsonin automaattinen valokuvansäätöasetus on oletuksena käytössä paperityypin mukaan. Koeta muuttaa asetusta.

### Ohjauspaneeli

Vaihda **Koht. tunnistus** -asetus kohdassa **Autom.**-tilasta mihin tahansa muuhun valintaan. Jos asetuksen vaihtaminen ei toimi, valitse mikä muu valinta tahansa, paitsi **Valok.paran. Paranna** -asetukseksi.

### Windows -tulostinohjain

Valitse **Lisää asetuksia** -välilehdellä **Mukautettu Värinkorjaus**-kohdassa ja napsauta sitten **Lisätoiminnot**. Vaihda **Näkymän korjaus** -asetus kohdassa **Automaattinen korjaus**-tilasta mihin tahansa muuhun valintaan. Jos asetuksen muuttaminen ei toimi, käytä värinkorjausmenetelmänä mitä tahansa muuta kuin **PhotoEnhance Värien hallinta**-kohdassa.

### Liittyvät tiedot

- ➔ ”Valokuvien säädön ja zoomauksen valikkovalinnat” sivulla 74
- ➔ ”Tulostusvärin säätö” sivulla 92

## Värit eroavat näytössä näkyvistä väreistä

- Näyttölaitteilla, kuten tietokoneen näytöillä, on omat näyttöominaisuutensa. Jos näyttö on epätasapainossa, kuvia ei näytetä oikealla kirkkaudella ja väreillä. Säädä laitteen ominaisuuksia. Siirry sitten tulostinohjainikkunaan, valitse **Mukautettu** kohdan **Värinkorjaus** asetukseksi **Lisää asetuksia** -välilehdessä ja valitse sitten **Lisätoiminnot**. Valitse **EPSON Standard**-asetukseksi **Väritila**.
- Näyttöön kohdistuva valo vaikuttaa siihen, miltä kuva näyttää näytöllä. Vältä suoraa auringonvaloa ja tarkista kuva asianmukaisessa valaistuksessa.
- Värit voivat erota älylaitteiden, kuten älypuhelinien ja tablettien, korkean tarkkuuden näytöissä näytetyistä väreistä.
- Näytössä olevat värit eivät ole täysin samoja kuin paperilla, sillä näyttölaite ja tulostin luovat värit eri prosessia käyttäen.

## Tulostus ilman marginaaleja ei onnistu

Tee reunaton asetustuloasetuksissa. Jos valitset paperityypin, joka ei tue reumatonta tulostusta, et voi valita **Reunukseton**. Valitse paperityyppi, joka tukee reumatonta tulostusta.

### Liittyvät tiedot

- ➔ ”Valikkovalinnat paperi- ja tulostusasetuksille” sivulla 73
- ➔ ”Valikkovalinnat Kopioi-toiminnolle” sivulla 100
- ➔ ”Tulostuksen perustiedot — Windows” sivulla 75
- ➔ ”Tulostuksen perustiedot — Mac OS” sivulla 77

## Kuvan reunat rajataan reunattomassa tulostuksessa

Reunattomassa tulostuksessa kuvaa suurennetaan hiukan ja ylimenevä alue leikkautuu pois. Valitse pienempi suurennusasetus.

Ohjauspaneeli

Muuta **Laajennus**-asetusta.

Windows

Napsauta **Asetukset Reunukseton**-kohdan vieressä tulostinohjaimen **Yleiset**-välilehdellä ja muuta sitten asetuksia.

Mac OS

Muuta **Laajennus**-asetusta tulostusvalintaikkunan **Tulostusasetukset**-valikosta.

### Liittyvät tiedot

➔ [”Valikkovalinnat paperi- ja tulostusasetuksille” sivulla 73](#)

➔ [”Valikkovalinnat Kopioi-toiminnoille” sivulla 100](#)

## Tulosteen asento, koko tai marginaalit ovat väärät

Lisää paperi oikein päin ja liu'uta reunaohjaimet paperin reunoja vasten.

Kun asetat alkuperäiset valotustasolle, kohdista alkuperäisen kulma valotustason kehyksessä olevaan merkkiin. Jos kopion reunat leikkautuvat, siirrä alkuperäistä asiakirjaa hieman kauemmas kulmasta.

Kun asetat alkuperäiset valotustasolle, puhdista valotustaso ja asiakirjaksasi. Jos valotuslasilla on pölyä tai tahroja, koptointialue saattaa laajentua kattamaan myös pölyn ja tahrat, jolloin tuloksena saadaan väärä koptointiasento tai pienet kuvat.

Valitse sopiva paperikokoasetus.

Muuta marginaaliasetuksia sovelluksessa siten, että ne sopivat tulostusalueelle.

### Liittyvät tiedot

➔ [”Paperin lisääminen Paperikasetti 1 -aukkoon” sivulla 43](#)

➔ [”Paperin lisääminen Paperikasetti 2 -aukkoon” sivulla 48](#)

➔ [”Paperin lisääminen Paperin takasyöttöaukko -aukkoon” sivulla 52](#)

➔ [”Valotustaso-alustan puhdistaminen” sivulla 135](#)

➔ [”Tulostusalue” sivulla 190](#)

## Useita alkuperäisiä kopioidaan yhdelle arkille

Jos asetat valotustasolle useampia alkuperäisiä koptoitaviksi erikseen, mutta ne kopioidaan yksittäiselle arkille, aseta ne vähintään 5 mm:n etäisyydelle toisistaan. Jos ongelma jatkuu, aseta yksi alkuperäinen kerrallaan.

### Liittyvät tiedot

➔ [”Valokuvien koptointi” sivulla 57](#)

## Valokuvatarrojen tulostusasetto on väärä

Säädä tulostusasettoa **Tulost. asetuk.** > **Tarrat** -valikossa ohjauspaneelissa.

### Liittyvät tiedot

➔ ”[Valikkovalinnat Tulost. asetuk. -toiminnolle](#)” sivulla 139

## CD-/DVD-levyjen tulostusasetto on väärä

Säädä tulostusasettoa **Tulost. asetuk.** > **CD/DVD** -valikossa ohjauspaneelissa.

### Liittyvät tiedot

➔ ”[Valikkovalinnat Tulost. asetuk. -toiminnolle](#)” sivulla 139

## Tulostetut merkit ovat väriä tai vääristyneitä

- Kytke USB-kaapeli tiukasti tulostimeen ja tietokoneeseen.
- Peruuta kaikki keskeytyneet tulostustyöt.
- Älä laita tietokonetta manuaalisesti **horrostilaan** tai **lepotilaan** tulostuksen aikana. Sivut saattavat tulostua teksti vääristyneenä seuraavan kerran, kun käynnistät tietokoneen.

### Liittyvät tiedot

➔ ”[Tulostamisen peruuttaminen](#)” sivulla 99

## Tulostettu kuva on käänteinen

Tyhjennä tulostinohjaimen tai sovelluksen mahdolliset peilikuva-asetukset.

- Windows

Tyhjennä tulostinohjaimen **Peilikuva** -valikosta **Lisää asetuksia** -valinta.

- Mac OS

Tyhjennä tulostusvalintaikkunan **Peilikuva**-valikosta **Tulostusasetukset**-valinta.

## Mosaiikkityyppiset kuviot tulosteissa

Kun tulostat kuvia tai valokuvia, käytä korkean resoluution tietoja. Verkkosivustoilla käytettyjen kuvien resoluutio on usein pieni, joten vaikka ne saattavat näyttää hyviltä näytöllä, tulostuslaatu voi kuitenkin olla huono.

## Kopioidussa kuvassa on epätasaiset värit, tahroja, pilkkuja tai suoria viivoja

- Puhdista paperipolku.

## Ongelmien ratkaiseminen

- Puhdista valotustaso.
- Kun asetat alkuperäiskappaleet valotustasolle, älä paina alkuperäiskappaleita tai asiakirjakantta liian kovaa.
- Jos paperi on tahriintunut, laske kopion tummuusasetusta.

### Liittyvät tiedot

- ➔ ”Paperipolun puhdistaminen mustetahroista” sivulla 134
- ➔ ”Valotustaso-alustan puhdistaminen” sivulla 135
- ➔ ”Valikkovalinnat Kopioi-toiminnolle” sivulla 100

## Kopioidussa kuvassa näkyy moiré-kuvioita

Muuta pienennys- ja suurennusasetuksen arvoa tai käytä toista alkuperäistä asiakirjaa hieman eri kulmassa.

### Liittyvät tiedot

- ➔ ”Valikkovalinnat Kopioi-toiminnolle” sivulla 100

## Kopioidussa kuvassa näkyy alkuperäisen asiakirjan kääntöpuolen kuva

- Jos alkuperäinen asiakirja on ohut, aseta se valotustasolle ja aseta sitten sen päälle musta paperi.
- Vähennä kopioiden tummuutta ohjauspaneelistä.

### Liittyvät tiedot

- ➔ ”Valikkovalinnat Kopioi-toiminnolle” sivulla 100

## Tulostusongelmaa ei saatu ratkaistua

Jos olet kokeillut kaikkia ratkaisuja mutta ongelma ei ole ratkennut, kokeile poistaa tulostinohjaimen asennus ja asentaa sitten ohjain uudelleen.

### Liittyvät tiedot

- ➔ ”Sovellusten asennusten poistaminen” sivulla 155
- ➔ ”Sovellusten asentaminen” sivulla 157



---

## Muita tulostusongelmia

### Tulostus on liian hidasta

- Sulje tarpeettomat sovellukset.
- Pienennä laatuasetusta. Korkealaatuinen tulostaminen hidastaa tulostusnopeutta.

## Ongelmien ratkaiseminen

- ❑ Ota kaksisuuntainen (tai nopea) asetus käyttöön. Kun tämä asetus on käytössä, tulostuspää tulostaa liikkumalla molempiin suuntiin ja tulostusnopeus paranee.
  - ❑ Ohjauspaneeli  
Ota käyttöön **2-suunt.** tulostusasetuksissa.
  - ❑ Windows  
Valitse **Nopea tulostus** tulostinohjaimen **Lisää asetuksia** -välilehdeltä.
  - ❑ Mac OS  
Valitse -valikosta **Järjestelmäasetukset > Tulostimet ja skannerit** (tai **Tulosta ja skannaa** tai **Tulosta ja faksaa**) ja valitse sitten käytössä oleva tulostin. Valitse **Valinnat ja tarvikkeet > Asetukset** (tai **Ajuri**). Valitse **Käytössä**-asetukseksi **Nopea tulostus**.
- ❑ Poista käytöstä **Hiljainen tila**.
  - ❑ Ohjauspaneeli  
Valitse aloitusnäytöltä **Hiljainen tila** ja poista se sitten käytöstä.
  - ❑ Windows  
Poista käytöstä **Hiljainen tila** -asetus tulostinohjaimen **Yleiset**-välilehdellä.
  - ❑ Mac OS  
Valitse -valikosta **Järjestelmäasetukset > Tulostimet ja skannerit** (tai **Tulosta ja skannaa** tai **Tulosta ja faksaa**) ja valitse sitten käytössä oleva tulostin. Valitse **Valinnat ja tarvikkeet > Asetukset** (tai **Ajuri**). Valitse **Ei käytössä**-asetukseksi **Hiljainen tila**.

### Liittyvät tiedot


➔ ”[Valikkovalinnat paperi- ja tulostusasetuksille](#)” sivulla 73

## Tulostus hidastuu huomattavasti jatkuvan tulostuksen aikana

Tulostus hidastuu, jotta tulostin ei ylikuumene ja vahingoitu tulostuksen aikana. Voit kuitenkin jatkaa tulostamista. Jos haluat palata normaaliin tulostusnopeuteen, jätä tulostin käyttämättömäksi vähintään 30 minuutiksi. Tulostusnopeus ei palaa automaattisesti normaaliksi, jos laite on sammutettuna

## Tulostuksen peruutus tietokoneessa, jossa on Mac OS X v10.6.8, ei onnistu

Jos haluat lopettaa tulostuksen tietokoneestasi, tee seuraavat asetukset.

Suorita Web Config ja valitse sitten **Port9100 Korkean prioriteetin protokolla** -asetukseksi **AirPrint-asetus** -asetuksissa. Valitse **Järjestelmäasetukset** -valikosta > **Tulostimet & skanneri** (tai **Tulosta & skannaa, Tulosta & faksaa**), poista tulostin ja lisää se uudelleen.

### Liittyvät tiedot

➔ ”[Web Config](#)” sivulla 145

---

## Skannaus ei käynnisty

- Kytke USB-kaapeli kunnolla tulostimeen ja tietokoneeseen. Jos käytössäsi on USB-keskitin, yritä yhdistää tulostin suoraan tietokoneeseen.
- Jos skannaat korkealla resoluutiolla verkon kautta, seurauksena voi olla yhteysvirhe. Vähennä kuvatarkkuutta.
- Varmista, että kohteesta Epson Scan 2 on valittu oikea tulostin (skanneri).

### Tarkista, tunnistetaanko tulostinta, kun käytössä on Windows

Windows: tarkista, että tulostin (skanneri) näkyy kohdassa **Skanneri ja kamera**. Tulostimen (skannerin) tulee näkyä nimellä ”EPSON XXXXX” (tulostimen nimi). Jos tulostinta (skanneria) ei näy, poista Epson Scan 2 ja asenna se sitten uudelleen. Jos haluat käynnistää **Skanneri ja kamera** -toiminnon, lue seuraava.

#### Windows 10

Napsauta käynnistyspainiketta hiiren kakkospainikkeella tai pidä sitä painettuna, valitse **Ohjauspaneeli** ja kirjoita hakuruutuun ”Skanneri ja kamera”. Napsauta sitten **Näytä skannerit ja kamerat** ja tarkista, onko tulostin näkyvissä.

#### Windows 8.1/Windows 8

Valitse **Työpöytä > Asetukset > Ohjauspaneeli**. Kirjoita hakuruutuun Skanneri ja kamera, valitse **Näytä skannerit ja kamerat** ja tarkista, onko tulostin näkyvissä.

#### Windows 7

Napsauta käynnistyspainiketta ja valitse **Ohjauspaneeli**. Kirjoita hakuruutuun Skanneri ja kamera, valitse **Näytä skannerit ja kamerat** ja tarkista, onko tulostin näkyvissä.

#### Windows Vista

Napsauta käynnistyspainiketta ja valitse **Ohjauspaneeli > Laitteisto ja äänet > Skannerit ja kamerat**. Tarkista sitten, onko tulostin näkyvissä.

#### Windows XP

Napsauta käynnistyspainiketta ja valitse **Ohjauspaneeli > Tulostimet ja muut laitteet > Skannerit ja kamerat**. Tarkista sitten, onko tulostin näkyvissä.

### Liittyvät tiedot

- ➔ [”Sovellusten asennusten poistaminen” sivulla 155](#)
- ➔ [”Sovellusten asentaminen” sivulla 157](#)

## Skannauksen aloittaminen ei onnistu, kun ohjauspaneeli on käytössä

- Tarkista, että Epson Scan 2 ja Epson Event Manager on asennettu oikein.
- Tarkista Epson Event Manager -ohjelmassa määritetty skannausasetus.

### Liittyvät tiedot

- ➔ [”Epson Scan 2 \(skanneriohjain\)” sivulla 153](#)
- ➔ [”Epson Event Manager” sivulla 153](#)

---

## Skannatussa kuvassa esiintyviä ongelmia

### Epätasaisia värejä, likaa, läikkiä, jne. tulee näkyviin valotustasolta skannattaessa

- Puhdista valotustaso.
- Poista alkuperäiseen tarttuneet roskat tai lika.
- Älä paina alkuperäistä tai asiakirjakantta liian voimakkaasti. Jos painat liian voimakkaasti, voi ilmetä sumentumista, tahroja ja läikkiä.

#### Liittyvät tiedot

- ➔ [”Valotustaso-alustan puhdistaminen” sivulla 135](#)

### Epätasainen kuvanlaatu

- Aseta **Tila** kohteessa Epson Scan 2 sen alkuperäiskappaleen mukaan, jonka haluat skannata. Skannaa käyttämällä tilan **Asiakirjatila** asiakirja-asetuksia ja tilan **Valokuvatila** valokuva-asetuksia.
- Säädä kuvaa kohteessa Epson Scan 2 välilehden **Lisäasetukset** toimintojen avulla ja suorita skannaus.
- Jos resoluutio on alhainen, kasvata resoluutiota ja suorita sitten skannaus.

#### Liittyvät tiedot

- ➔ [”Skannaaminen Epson Scan 2 -ohjelmistolla” sivulla 111](#)

### Kuvien taustalla näkyy poikkeamia

Skannatussa kuvassa voi näkyä alkuperäiskappaleen takapuolella olevia kuvia.

- Kun olet kohteessa Epson Scan 2, valitse **Lisäasetukset** -välilehti ja säädä sitten kohdetta **Kirkkaus**.  
Tämä ominaisuus ei ehkä ole käytettävissä **Pääasetukset** -välilehden kohdasta > **Kuvatyyppi** tai **Lisäasetukset** -välilehden muista asetuksista riippuen.
- Kun olet tilassa **Asiakirjatila** kohteessa Epson Scan 2, valitse **Lisäasetukset** -välilehti ja sitten **Kuvavaihtoehto** > **Tekstintarkennustekniikka**.
- Kun skannaat skannerin lasilta, aseta alkuperäiskappaleen päälle musta paperi tai kirjoitusalue.

#### Liittyvät tiedot

- ➔ [”Alkuperäiskappaleiden asettaminen Valotustasolle” sivulla 56](#)
- ➔ [”Skannaaminen Epson Scan 2 -ohjelmistolla” sivulla 111](#)

### Sumea teksti

- Kun olet tilassa **Asiakirjatila** kohteessa Epson Scan 2, valitse **Lisäasetukset** -välilehti ja sitten **Kuvavaihtoehto** > **Tekstintarkennustekniikka**.



## Ongelmien ratkaiseminen

- Valitse **Asiakirjatila** kohdasta **Tila** kohteessa Epson Scan 2. Käytä asiakirjoja skannatessasi kohdan **Asiakirjatila** asetuksia.
- Kun olet tilassa **Asiakirjatila** kohteessa Epson Scan 2 ja **Kuvatyyppi** välilehdessä **Pääasetukset** on asetettu arvoon **Mustavalkoinen**, säädä **Kynnys**-arvoa välilehdessä **Lisäasetukset**. **Kynnys**-arvon suurentaminen kasvattaa mustan värin aluetta.
- Jos tarkkuus on liian pieni, lisää tarkkuutta ja yritä skannata uudelleen.

### Liittyvät tiedot

➔ ”[Asiakirjojen skannaaminen \(Asiakirjatila\)](#)” sivulla 112

## Skannatussa kuvassa näkyy moiré-kuvioita (verkkomaisia varjoja)

Jos alkuperäinen on painettu asiakirja, skannatussa kuvassa voi näkyä moiré-kuvioita (verkkomaisia varjoja).

- Valitse **Lisäasetukset** -välilehdellä Epson Scan 2 -kohdassa **Rasteripisteiden poisto**.



- Muuta resoluutiota ja skannaa sitten uudelleen.

### Liittyvät tiedot

➔ ”[Skannaaminen Epson Scan 2 -ohjelmistolla](#)” sivulla 111

## Oikean alueen skannaaminen ei onnistu skannerin lasilta

- Varmista, että alkuperäiskappale on asetettu paikalleen oikein tasausmerkkien mukaisesti.
- Jos skannatun kuvan reuna puuttuu, siirrä alkuperäiskappaletta hieman pois päin skannerin lasin reunasta.
- Kun asetat skannerin lasille useita alkuperäiskappaleita, varmista, että kappaleet ovat vähintään 20 mm (0,79 tuuman) päässä toisistaan.
- Kun skannaat ohjauspaneelista automaattisen skannausalueen rajaustoiminnon avulla, poista skannerin lasilta ja asiakirjakannesta kaikki mahdolliset roskat ja lika. Jos alkuperäiskappaleen ympärillä on roskaa tai likaa, ne sisällytetään skannausalueeseen.

### Liittyvät tiedot

➔ ”[Alkuperäiskappaleiden asettaminen Valotustasolle](#)” sivulla 56

## Esikatselu ei toimi Pikkukuva -kohdassa

- Varmista useita alkuperäisiä valotustasolle asettaessasi, että alkuperäisten väliin jää vähintään 20 mm:n (0,79 tuuman) rako.

## Ongelmien ratkaiseminen

- Tarkista, että alkuperäinen on asetettu suoraan.
- Alkuperäisestä riippuen esikatselua ei ehkä voi suorittaa **Pikkukuva** -kohdassa. Skannaamalla tällöin **Normaali** -esikatselussa ja luo marginaalit manuaalisesti.

### Liittyvät tiedot

➔ ”[Valokuvien tai kuvien skannaaminen \(Valokuvatila\)](#)” sivulla 114

## Tekstiä ei tunnisteta oikein, kun tallennusmuoto on Haettava PDF

- Kun olet **Kuvatiedoston muotoasetukset** -ikkunassa kohdassa Epson Scan 2, tarkista, että **Tekstikieli** välilehdessä **Teksti** on määritetty oikein.
- Tarkista, että alkuperäiskappale on suorassa.
- Käytä alkuperäiskappaletta, jonka teksti on selkeää. Tekstintunnistus voi kärsiä seuraavien alkuperäiskappaleiden ollessa kyseessä.
  - Useita kertoja kopioitua alkuperäiskappaleet
  - Faksitse vastaanotetut alkuperäiskappaleet (pienet tarkkuudet)
  - Alkuperäiskappaleet, joiden merkkien välistys tai riviväli on liian pieni
  - Alkuperäiskappaleet, joissa on apuviivoja tai alleviivauksia
  - Käsillä kirjoitettua tekstiä sisältävät alkuperäiskappaleet
  - Rypistyneet tai taitetut alkuperäiskappaleet
- Kun olet tilassa **Asiakirjatila** kohteessa Epson Scan 2 ja **Kuvatyyppi** välilehdessä **Pääasetukset** on asetettu arvoon **Mustavalkoinen**, säädä **Kynnys**-arvoa välilehdessä **Lisäasetukset**. **Kynnys**-arvon suurentaminen tekee mustasta väristä vahvemman.
- Kun olet tilassa **Asiakirjatila** kohteessa Epson Scan 2, valitse **Lisäasetukset** -välilehti ja sitten **Kuvavaihtoehto** > **Tekstintarkennustekniikka**.

### Liittyvät tiedot

➔ ”[Asiakirjojen skannaaminen \(Asiakirjatila\)](#)” sivulla 112

## Skannatun kuvan ongelmien ratkaiseminen ei onnistu

Jos olet kokeillut kaikkia ratkaisuja, mutta ongelma ei ole ratkennut, nollaa Epson Scan 2 -sovelluksen asetukset Epson Scan 2 Utility -apuohjelmalla.

### Huomautus:

*Epson Scan 2 Utility toimitetaan yhdessä Epson Scan 2 -ohjelman kanssa.*

1. Käynnistä Epson Scan 2 Utility.
  - Windows 10  
Napsauta käynnistyspainiketta ja valitse sitten **EPSON** > **Epson Scan 2 Utility**.
  - Windows 8.1/Windows 8  
Kirjoita sovelluksen nimi hakuruutuun ja valitse sitten näkyviin tuleva kuvake.

## Ongelmien ratkaiseminen

- Windows 7/Windows Vista/Windows XP

Napsauta käynnistuspainiketta ja valitse sitten **Kaikki ohjelmat** tai **Ohjelmat > EPSON > Epson Scan 2 > Epson Scan 2 Utility**.

- Mac OS

Valitse **Siirry > Sovellukset > Epson Software > Epson Scan 2 Utility**.

2. Valitse **Muu**-välilehti.

3. Valitse **Palauta**.

### **Huomautus:**

*Jos asetusten nollaaminen ei ratkaise ongelmaa, poista Epson Scan 2 -sovellus ja asenna sovellus uudelleen.*


### **Liittyvät tiedot**

- ➔ [”Sovellusten asennusten poistaminen” sivulla 155](#)
- ➔ [”Sovellusten asentaminen” sivulla 157](#)

---

## Muita skannausongelmia

### **Skannausnopeus on hidas**

- Madalla resoluutiota ja skannaa sitten uudelleen. Kun resoluutio on korkea, skannaus saattaa kestää jonkin aikaa.
- Skannausnopeus voi hidastua kuvansäätöominaisuuksien mukaan Epson Scan 2:ssa.
- Jo asetat **Määritykset**-näytössä, kuka tulee näkyviin napsauttamalla -painiketta Epson Scan 2:ssa, **Hiljainen tila**-tilan päälle **Skannaa**-välilehdellä, skannausnopeus voi hidastua.

### **Liittyvät tiedot**

- ➔ [”Skannaaminen Epson Scan 2 -ohjelmistolla” sivulla 111](#)
- ➔ [”Skannauksen valikkovalinnat” sivulla 111](#)

### **Skannaus pysähtyy skannattaessa PDF- tai Multi-TIFF-tiedostomuotoon**

- Kun skannaat Epson Scan 2-sovelluksella, voit skannata jatkuvasti enintään 999 sivua PDF-tiedostomuotoon ja enintään 200 sivua Multi-TIFF-tiedostomuotoon.
- Suuria määriä skannattaessa on suositeltavaa skannata harmaasävyinä.
- Tee tietokoneen kovalevyille enemmän vapaata tilaa. Skannaus voi pysähtyä, jos vapaata tilaa ei ole tarpeeksi.
- Yritä skannata pienemmällä resoluutiolla. Skannaus pysähtyy, jos datan kokonaiskoon enimmäismäärä täyttyy.

### **Liittyvät tiedot**

- ➔ [”Skannaaminen Epson Scan 2 -ohjelmistolla” sivulla 111](#)

---

## Muut ongelmat

### Heikko sähköisku tulostinta kosketettaessa

Jos tietokoneeseen on yhdistetty useita oheislaitteita, saatat tulostinta koskettaessasi saada heikon sähköiskun. Asenna tulostimeen yhdistettyyn tietokoneeseen maadoitusjohto.

### Toimintaäännet ovat voimakkaita

Jos toimintojen äännet ovat liian voimakkaita, ota käyttöön **Hiljainen tila**. Tämän ominaisuuden ottaminen käyttöön voi hidastaa tulostusnopeutta.

Ohjauspaneeli

Valitse aloitusnäytöltä **Hiljainen tila** ja ota se sitten käyttöön.


Windows

Ota käyttöön **Hiljainen tila** tulostinohjaimen **Yleiset**-välilehdellä.

Mac OS

Valitse -valikosta **Järjestelmäasetukset > Tulostimet ja skannerit** (tai **Tulosta ja skanna** tai **Tulosta ja faksaa**) ja valitse sitten käytössä oleva tulostin. Valitse **Valinnat ja tarvikkeet > Asetukset** (tai **Ajuri**). Valitse **Käytössä**-asetukseksi **Hiljainen tila**.

Epson Scan 2

Napsauta -painiketta avataksesi **Määritykset**-ikkunan. Määritä tämän jälkeen **Hiljainen tila** -asetus **Skanna**-välilehdeltä.

### Tietojen tallennus muistikortille ei onnistu

Käytä tulostimen tukemaa muistikorttia.

Tarkista, ettei muistikortti ole kirjoitussuojattu.

Tarkista, että muistikortilla on riittävästi vapaata muistitilaa. Jos muisti on vähissä, tietoja ei voi tallentaa.

#### Liittyvät tiedot

➔ [”Tuetun ulkoisen tallennuslaitteen määrittelyt” sivulla 195](#)

### Palomuri estää sovelluksen (vain Windows)

Lisää sovellus Windowsin palomuurin sallittuihin sovelluksiin **Ohjauspaneelin**-turva-asetuksissa.


### "?" näkyy valokuvien valintanäytössä

"?" näkyy nestekidenäytössä, kun tuote ei tue kuvatiedostoa.

**Liittyvät tiedot**

➔ [”Tuetut datamäärittelyt” sivulla 195](#)

## **Esiin tulee viesti, joka kehottaa nollaamaan mustetasot**

Täytä kaikki tai määritetyt mustesäiliöt, valitse LCD-näytöstä väri, jota lisäsit, ja nollaa sitten mustetasot painamalla -painiketta.

Käyttöolosuhteiden mukaan esiin tulee ehkä viesti, kun säiliössä on edelleen mustetta.

**Liittyvät tiedot**

➔ [”Mustesäiliöiden täyttäminen” sivulla 123](#)

## **Muste on vuotanut**

- Jos mustetta on säiliön ympärillä, pyyhi muste pois puhtaalla nukkaamattomalla liinalla tai vanupuikolla.
- Jos mustetta valuu pöydälle tai lattialle, pyyhi se pois heti. Jos muste ehtii kuivua, tahran poistaminen on vaikeaa. Estä tahran leviäminen imeyttämällä muste kuivaan liinaan ja pyyhkimällä sitten märällä liinalla.
- Jos mustetta joutuu käsiin, pese kädet vedellä ja saippualla.

# Liite

## Tekniset tiedot

### Tulostimen tekniset tiedot

Suutinten sijainti tulostuspäässä		Mustan musteen suuttimet: 360 Valokuvamustan musteen suuttimet: 180 Värimusteen suuttimet: 180 erikseen kullekin värille
Paperin paino*	Tavallinen paperi	64–90 g/m <sup>2</sup> (17–24 naulaa)
	Kirjekuoret	Kirjekuori #10, DL, C6: 75–90 g/m <sup>2</sup> (20–24 naulaa)

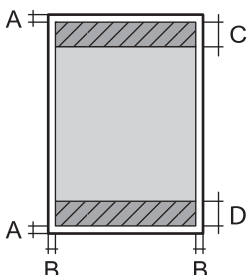
\* Vaikka paperin paksuus olisi sallittujen arvojen rajoissa, paperi ei välttämättä syöty laitteeseen oikein tai tulostusjäljen laatu voi olla heikko paperin laadun tai muiden ominaisuuksien vuoksi.

### Tulostusalue

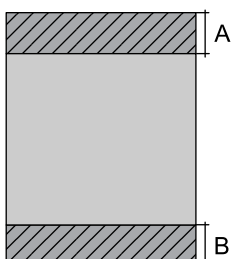
#### Yksittäisten arkkien tulostusalue

Tulostuslaatu voi olla heikompi varjostetuilla alueilla tulostimen toimintaperiaatteen vuoksi.

#### Tulostaminen reunuksilla

	A	3.0 mm (0.12 tuumaa)
	B	3.0 mm (0.12 tuumaa)
	C	41.0 mm (1.61 tuumaa)
	D	37.0 mm (1.46 tuumaa)

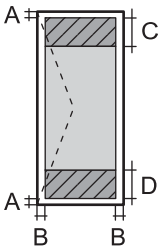
#### Reunaton tulostus

	A	44.0 mm (1.73 tuumaa)
	B	40.0 mm (1.57 tuumaa)

## Liite

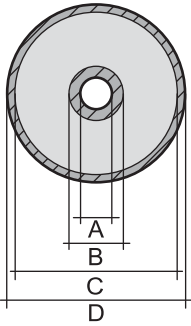
**Kirjekuorien tulostettava alue**

Tulostuslaatu voi olla heikompi varjostetuilla alueilla tulostimen toimintaperiaatteen vuoksi.

	A	3.0 mm (0.12 tuumaa)
	B	5.0 mm (0.20 tuumaa)
	C	18.0 mm (0.70 tuumaa)
	D	41.0 mm (1.61 tuumaa)

**CD-/DVD-levyjen tulostettava alue**

Tulostuslaatu voi olla heikompi varjostetuilla alueilla tulostimen toimintaperiaatteen vuoksi.

	A	18 mm (0.71 tuumaa)
	B	43 mm (1.69 tuumaa)
	C	116 mm (4.57 tuumaa)
	D	120 mm (4.72 tuumaa)

**Skannerin tiedot**

Skannerin tyyppi	Flatbed
Valosähköinen laite	CIS
Suurin asiakirjan koko	216×297 mm (8.5×11.7 in.) A4, Letter
Resoluutio	1200 dpi (pääskannaus) 2400 dpi (aliskannaus)
Värisyvyys	Väri <input type="checkbox"/> 48 bittiä/pikseli sisäinen (16 bittiä/pikseli/väri sisäinen) <input type="checkbox"/> 24 bittiä/pikseli ulkoinen (8 bittiä/pikseli/väri ulkoinen) Harmaasävy <input type="checkbox"/> 16 bittiä/pikseli sisäinen <input type="checkbox"/> 8 bittiä/pikseli ulkoinen Mustavalko <input type="checkbox"/> 16 bittiä/pikseli sisäinen <input type="checkbox"/> 1 bittiä/pikseli ulkoinen
Valonlähde	LED

## Liitännän määrittelykset

Tietokoneelle	Hi-Speed USB
Ulkoisille USB-laitteille ja PictBridge-yhteydelle	Hi-Speed USB

## Verkkotoimintojen luettelo

Toiminnot		Tuettu	Huomautukset	
Verkkoliitännät	Ethernet	✓	-	
	Wi-Fi	Infrastruktuuri	✓	-
		Ad hoc	-	-
		Wi-Fi Direct (Simple AP)	✓	-
Toistuva yhteys	Ethernet ja Wi-Fi Direct (Simple AP)	✓	-	
	Wi-Fi (infrastruktuuri) ja Wi-Fi Direct (Simple AP)	✓	-	
Paneelitoiminto	Wi-Fi-yhteyden asennus	Wi-Fi-yhteyden ohjattu asennus	✓	-
		Painikeasetus (WPS)	✓	-
		PIN-koodiasetus	✓	-
		Wi-Fi-yhteyden automaattinen muodostaminen	✓	-
		Epson iPrint -yhteys	-	-
		Wi-Fi Direct -asetus	✓	-
	Verkon yleinen asennus (laitteen nimi, TCP-/IP-osoite, DNS-palvelin, välityspalvelin)		✓	-
	Verkkoyhteyden tarkistus		✓	-
	Verkon tila		✓	-
	Verkon tila -arkin tulostaminen		✓	-
	Wi-Fi-yhteyden poistaminen käytöstä		✓	-
	Palauta oletusasetukset		✓	-
Tiedostojen jaon asetus		✓	-	



## Liite

Toiminnot		Tuettu	Huomautukset	
Verkkotulostus	EpsonNet Print (Windows)	IPv4	✓	-
	Standard TCP/IP (Windows)	IPv4, IPv6	✓	-
	WSD-tulostus (Windows)	IPv4, IPv6	✓	Windows Vista tai uudempi
	Bonjour-tulostus (Mac OS)	IPv4, IPv6	✓	-
	IPP-tulostus (Windows, Mac OS)	IPv4, IPv6	✓	-
	UPnP-tulostus	IPv4	-	Tietolaite
	PictBridge-tulostus (Wi-Fi)	IPv4	✓	Digitaalikamera
	Epson Connect (sähköpostitulostus)	IPv4	✓	-
	AirPrint (iOS, Mac OS)	IPv4, IPv6	✓	iOS 5 tai uudempi, Mac OS X v10.7 tai uudempi
	Google Cloud Print	IPv4, IPv6	✓	-
Verkkoskannaus	Epson Scan 2	IPv4, IPv6	✓	-
	Event Manager	IPv4	✓	-
	Epson Connect (skannaus pilveen)	IPv4	✓	-
	AirPrint (skannaus)	IPv4, IPv6	✓	OS X Mavericks tai uudempi
	Automaattinen arkinsyöttölaite (automaattinen suunnanvaihto)		-	-
Faksi	Faksin lähettäminen	IPv4	-	-
	Faksin vastaanotto	IPv4	-	-
	AirPrint (lähtevä faksi)	IPv4, IPv6	-	-

## Wi-Fi-yhteyden tekniset tiedot

Standardit	IEEE802.11b/g/n <sup>*1, *2</sup>
Taajuusalue	2,4 GHz
Siirretyn radiotaajuustehon enimmäismäärä	19.8 dBm (EIRP)
Koordinaatiotilat	Infrastruktuuri, Wi-Fi Direct (Simple AP) <sup>*3</sup>
Langattoman lähiverkon tietoturva	WEP (64/128bit), WPA2-PSK (AES) <sup>*4</sup>

\*1 Vastaa joko standardia IEEE 802.11b/g/n tai IEEE 802.11b/g ostopaikan mukaan.

## Liite

- \*2 IEEE802.11n on saatavilla vain HT20:lle.
- \*3 Ei IEEE 802.11b -tukea.
- \*4 Noudattaa WPA2-standardia, tukee WPA/WPA2 Personal -salausta.

## Ethernet-yhteyden ominaisuudet

Standardit	IEEE802.3i (10BASE-T)* <sup>1</sup> IEEE802.3u (100BASE-TX) IEEE802.3az (Energy Efficient Ethernet)* <sup>2</sup>
Tiedonsiirtotila	Auto, 10Mbps Full duplex, 10Mbps Half duplex, 100Mbps Full duplex, 100Mbps Half duplex
Liitin	RJ-45

\*1 Radiohäiriöiden estämiseksi käytä luokan 5e tai korkeampaa STP (Shielded twisted pair) -kaapelia.

\*2 Liitetyn laitteen on täytettävä IEEE802.3az-standardit.

## Tietoturvaprotokolla

SSL/TLS	HTTPS Server/Client, IPPS
---------	---------------------------

## Tuetut kolmansien osapuolten palvelut

AirPrint	Tulostus	iOS 5 tai uudempi/Mac OS X v10.7.x tai uudempi
	Skannaus	OS X Mavericks tai uudempi
Google Cloud Print		

## Ulkoisen tallennuslaitteen tiedot

### Tuettujen muistikorttien tiedot

Yhteensopivat muistikortit	Enimmäiskapasiteetit
miniSD*	2 Gt
miniSDHC*	32 Gt
microSD*	2 Gt
microSDHC*	32 Gt
microSDXC*	64 Gt

## Liite

Yhteensopivat muistikortit	Enimmäiskapasiteetit
SD	2 Gt
SDHC	32 Gt
SDXC	64 Gt

\* Kiinnitä sovitin muistikorttipaikkaan. Muuten kortti voi jäädä jumiin.

**Tuetut muistikorttien jännitteet**

3,3 V -tyyppi, kaksoisjännite (3,3 V ja 5 V) -tyyppi (syöttöjännite: 3,3 V)

5 V:n muistikortteja ei tueta.

Enimmäissyöttövirta: 200 mA

**Tuetun ulkoisen tallennuslaitteen määritykset**

Yhteensopivat ulkoiset tallennuslaitteet	Enimmäiskapasiteetit
CD-R-asema *1 DVD-R-asema *1 Blu-ray-asema *1	CD-ROM <sup>*2</sup> /CD-R: 700 Mt DVD-ROM <sup>*2</sup> /DVD-R: 4,7 Gt (CD-RW, DVD+R, DVD±RW, DVD-RAM ja Blu-ray Disc™ eivät ole tuettuja.)
MO-asema *1	1,3 Gt
Kiintolevyasema *1 USB-muistitikku	2 Tt (alustettu FAT-, FAT32- tai exFAT-tiedostojärjestelmällä)

\*1 USB-liitännän kautta virtansa saavien ulkoisten laitteiden käyttö ei ole suositeltavaa. Käytä vain erillisellä verkkovirtalaitteella varustettuja ulkoisia laitteita.

\*2 Vain luku.

Seuraavia laitteita ei voi käyttää:

- Laite, joka edellyttää erillistä ohjainta
- Laite, jossa on suojausasetuksia (salasana, salaus jne.)
- Laite, jossa on valmis USB-keskitin

Epson ei voi taata kaikkien ulkoisten laitteiden toimintaa.

**Tuetut datamääritykset**

Tiedoston muoto	JPEG Exif -version 2.3 standardilla otettuna digitaalikameroilla DCF <sup>*1</sup> -versio 1.0- tai 2.0 <sup>*2</sup> -yhteensopiva
Kuvakoko	Vaakasuora: 80–10200 pikseliä Pystysuora: 80–10200 pikseliä

## Liite

Tiedoston koko	Alle 2 gigatavua
Tiedostojen enimmäismäärä	9990*3

\*1 Suunnittelusääntö kameran tiedostojärjestelmälle.

\*2 Valokuvatietoja, jotka on tallennettu digitaalikameran sisäiseen muistiin, ei tueta.

\*3 Enintään 999 tiedostoa voidaan näyttää samanaikaisesti. (Jos tiedostojen määrä ylittää 999, tiedostot näytetään ryhmänä.)

**Huomautus:**

Nestekidenäytössä näkyy "?" kun tulostin ei pysty tunnistamaan kuvatiedostoa. Jos valitset tässä tilanteessa usean kuvan asetteluun, tyhjiä alueita tulostetaan.

## Mitat

Mitat	<p>Säilytys</p> <ul style="list-style-type: none"> <li><input type="checkbox"/> Leveys: 425 mm (16.7 tuumaa)</li> <li><input type="checkbox"/> Syvyys: 359 mm (14.1 tuumaa)</li> <li><input type="checkbox"/> Korkeus: 161 mm (6.3 tuumaa)</li> </ul> <p>Tulostus</p> <ul style="list-style-type: none"> <li><input type="checkbox"/> Leveys: 425 mm (16.7 tuumaa)</li> <li><input type="checkbox"/> Syvyys: 598 mm (23.5 tuumaa)</li> <li><input type="checkbox"/> Korkeus: 196 mm (7.7 tuumaa)</li> </ul>
Paino*	Noin 8.0 kg (17.6 naulaa)

\* Ilman mustetta, virtajohtoa ja CD-/DVD-tasoa.

## Sähkötekniset ominaisuudet

Malli	Malli 100–240 V	Malli 100–120 V	Malli 220–240 V
Nimellistaajuusalue	50–60 Hz	50–60 Hz	50–60 Hz
Nimellisvirta	0.5–0.2 A	0.5 A	0.3 A
Virrankulutus (USB-liitännällä)	<p>Itsenäinen kopiointi: Noin 16 W (ISO/IEC24712)</p> <p>Valmiustila: Noin 6.4 W</p> <p>Lepotila: Noin 1 W</p> <p>Virta kytketty pois päältä: Noin 0.2 W</p>	<p>Itsenäinen kopiointi: Noin 16 W (ISO/IEC24712)</p> <p>Valmiustila: Noin 6.4 W</p> <p>Lepotila: Noin 1 W</p> <p>Virta kytketty pois päältä: Noin 0.1 W</p>	<p>Itsenäinen kopiointi: Noin 16 W (ISO/IEC24712)</p> <p>Valmiustila: Noin 6.4 W</p> <p>Lepotila: Noin 1 W</p> <p>Virta kytketty pois päältä: Noin 0.2 W</p>

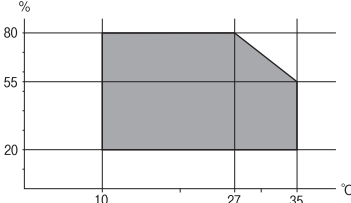
**Huomautus:**

Tarkista jännite tulostimessa olevista merkinnöistä.

Eurooppalaiset käyttäjät: lisätietoja virrankulutuksesta on saatavana seuraavalla verkkosivustolla.

<http://www.epson.eu/energy-consumption>

## Ympäristöä koskevat tekniset tiedot

Käytön aikana	<p>Käytä tulostinta seuraavassa kaaviossa esitetyissä olosuhteissa.</p>  <p>Lämpötila: 10–35 °C (50–95 °F) Ilmankosteus: 20–80 % RH (ilman tiivistymistä)</p>
Säilytys	<p>Lämpötila: -20–40 °C (-4–104 °F)* Ilmankosteus: 5–85 % RH (ilman tiivistymistä)</p>

\* Varastoitavissa yhden kuukauden ajan lämpötilassa 40 °C (104 °F).

## Mustepullojen käyttöympäristön tiedot

Varastointilämpötila	-20–40 °C (-4–104 °F)*
Jäätymislämpötila	<p>-15 °C (5 °F) Muste sulaa ja on käytettävissä noin 2 tunnin 25 °C:n (77 °F) lämpötilassa säilytyksen jälkeen.</p>

\* Varastoitavissa yhden kuukauden ajan lämpötilassa 40 °C (104 °F).

## Järjestelmävaatimukset

- Windows 10 (32-bittinen, 64-bittinen)/Windows 8.1 (32-bittinen, 64-bittinen)/Windows 8 (32-bittinen, 64-bittinen)/Windows 7 (32-bittinen, 64-bittinen)/Windows Vista (32-bittinen, 64-bittinen)/Windows XP SP3 tai uudempi (32-bittinen)/Windows XP Professional x64 Edition SP2 tai uudempi
- macOS Sierra/OS X El Capitan/OS X Yosemite/OS X Mavericks/OS X Mountain Lion/Mac OS X v10.7.x/Mac OS X v10.6.8

### Huomautus:

- Mac OS -käyttöjärjestelmä ei välttämättä tue joitakin sovelluksia ja ominaisuuksia.
- Mac OS -käyttöjärjestelmän UNIX-tiedostojärjestelmä (UFS) ei ole tuettu.

## Säädöksiä koskevat tiedot

### Standardit ja hyväksynät

#### Standardit ja hyväksynät USA:n mallille

Turvallisuus	UL60950-1 CAN/CSA-C22.2 No.60950-1
EMC	FCC Part 15 Subpart B Class B CAN/CSA-CEI/IEC CISPR 22 Class B

Tässä laitteessa on seuraava langaton moduuli.

Valmistaja: Askey Computer Corporation

Tyyppi: WLU6320-D69 (RoHS)

Tämä tuote noudattaa FCC-sääntöjen osaa 15 ja IC-sääntöjen kohtaa RSS-210. Epson ei vastaa suojausvaatimusten täyttämisen epäonnistumisesta, jos siihen on syynä muu kuin tuotteen suositeltu muuntaminen. Laitetta saa käyttää, kun seuraavat kaksi ehtoa täyttyvät: (1) tämä laite ei saa aiheuttaa haitallisia häiriöitä ja (2) tämän laitteen on siedettävä vastaanotetut häiriöt, mukaan lukien häiriöt, jotka saattavat aiheuttaa laitteessa epätoivottavaa toimintaa.

Luvanvaraisen palvelun radiohäiriöiden ehkäisemiseksi tämä laite on tarkoitettu käytettäväksi sisätiloissa ja poissa ikkunoiden luota mahdollisimman hyvän suojauksen saavuttamiseksi. Ulos asennettu laite (tai sen lähetyssantenni) vaatii luvan.

Tämä laite noudattaa FCC/IC:n kontrolloimatonta ympäristöä koskevia säteilyaltistuksen rajoja ja täyttää FCC:n IC-radiotaajuusaltistussääntöjen (RF) OET65:n ja RSS-102:n liitteen C radiotaajuusaltistusohjeet (RF). Tämä laite on asennettava ja sitä on käytettävä siten, että säteilevä osa pidetään vähintään 20 cm:n (7,9 tuuman) etäisyydellä ihmiskehosta (ääriosat, kuten kädet, ranteet, jalat ja nilkat, pois lukien).

#### Standardit ja hyväksynät Euroopan mallille

Eurooppalaiset käyttäjät

Seiko Epson Corporation ilmoittaa täten, että seuraava radiolaitemalli noudattaa direktiiviä 2014/53/EU. EU:n vaatimustenmukaisuusvakuutus on saatavilla kokonaisuudessaan Internetissä seuraavassa osoitteessa.

<http://www.epson.eu/conformity>

C495A

Käytettäväksi vain seuraavissa maissa: Irlanti, Yhdistynyt kuningaskunta, Itävalta, Saksa, Liechtenstein, Sveitsi, Ranska, Belgia, Luxemburg, Alankomaat, Italia, Portugali, Espanja, Tanska, Suomi, Norja, Ruotsi, Islanti, Kroatia, Kypros, Kreikka, Slovenia, Malta, Bulgaria, Tšekki, Viro, Unkari, Latvia, Liettua, Puola, Romania ja Slovakia.

Epson ei vastaa suojausvaatimusten täyttämisen epäonnistumisesta, jos siihen on syynä muu kuin tuotteen suositeltu muuntaminen.



## Standardit ja hyväksynyt Australian mallille

EMC	AS/NZS CISPR32 Class B
-----	------------------------

Epson ilmoittaa, että seuraavat laitemallit noudattavat AS/NZS4268:n olennaisia vaatimuksia ja muita asiaankuuluvia ehtoja.

C495A

Epson ei vastaa suojausvaatimusten täyttämisen epäonnistumisesta, jos siihen on syynä muu kuin tuotteen suositeltu muuntaminen.

## Kopiointirajoitukset

Noudata seuraavia rajoituksia ja varmista, että käytät tuotetta vastuullisesti ja laillisesti.

Seuraavien kohteiden kopioiminen on lainvastaista:

- setelirahat, kolikot, valtion liikkeelle laskemat arvopaperit, valtion joukkovelkakirjalainat ja kunnalliset arvopaperit
- käyttämättömät postimerkit, esileimatut postikortit ja muut viralliset postilaitoksen leimaamat tuotteet
- valtion liikkeelle laskemat veromerkit ja laillisesti liikkeelle lasketut arvopaperit

Seuraavien kohteiden kopioinnissa tulee noudattaa varovaisuutta:

- yksityisten liikelaitosten liikkeelle laskemat arvopaperit (mm. osaketodistukset, siirrettävät velkakirjat, sekrit), kuukausikortit, alennusliput jne.
- passit, ajokortit, lääkärintodistukset, ajoluvat, elintarvikekortit, pääsyliput jne.

### **Huomautus:**

*Näiden asiakirjojen kopioiminen saattaa myös olla lainvastaista.*

Tekijänoikeuksin suojatun materiaalin asianmukainen käyttö:

Tulostimien avulla on mahdollista kopioida tekijänoikeuksin suojattua materiaalia lainvastaisesti. Mikäli kyse ei ole lakiasiantuntijan hyväksymästä käyttötarkoituksesta, varmista materiaalin kopiointiin mahdollisesti liittyvät rajoitukset ennen julkaistun materiaalin kopiointia.

## Tulostimen kuljettaminen ja varastointi

Jos varastoit tulostimen tai kuljetat tulostinta esimerkiksi muuton tai huollossa käyttämisen vuoksi, pakkaa tulostin seuraavia ohjeita noudattaen.

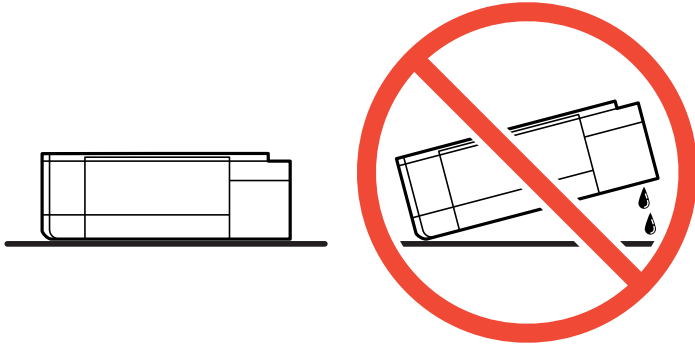


### **Vaara:**

*Varo skanneriyksikköä avatessasi ja sulkiessasi, että sormet eivät jää väliin. Tämä saattaa aiheuttaa loukkaantumisen.*


**!** **Tärkeää:**

- ❑ Jos varastoit tulostimen tai kuljetat sitä, aseta tulostin laitteen mukana toimitettuun muovipussiin ja taita pussi kiinni. Vältä tulostimen kallistamista tai sen kääntämistä pystysuoraan tai ylösalaisin. Muussa tapauksessa tulostimesta voi vuotaa mustetta.



- ❑ Jos mustepulloja varastoidaan tai kuljetetaan, älä kallista pulloa äläkä altista sitä iskuille tai lämpötilamuutoksille. Muuten mustetta voi valua, vaikka mustepullon korkki olisi kiristetty tiiviisti. Pidä mustepullo pystyssä kun kiristät korkin. Estä musteen vuotaminen kuljetuksen aikana esimerkiksi laittamalla pullo muovipussiin.
- ❑ Älä aseta avattuja mustepulloja laatikkoon tulostimen kanssa.



1. Sammuta tulostin painamalla  -painiketta.
2. Varmista, että virtavallo sammuu, ja irrota sitten virtajohto.

**!** **Tärkeää:**

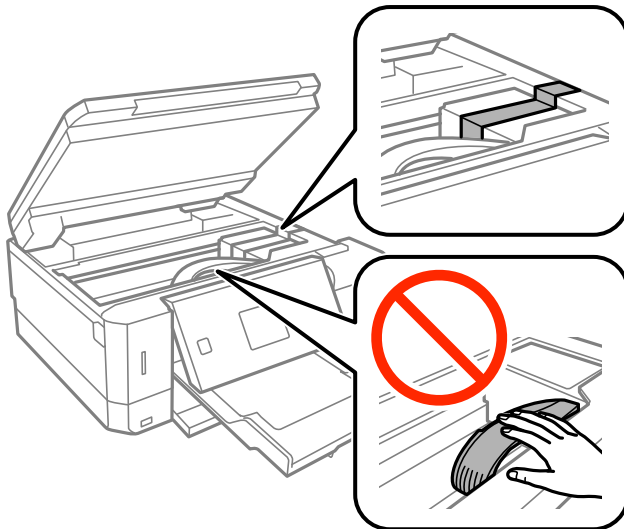
*Irrota virtajohto, kun virtavallo on sammunut. Muutoin tulostuspää ei palaa alkuasentoonsa, minkä vuoksi muste kuivuu ja tulostamisesta voi tulla mahdotonta.*

3. Irrota kaikki kaapelit, kuten virtajohto ja USB-kaapeli.
4. Varmista, ettei sisällä ole muistikorttia.
5. Poista tulostimesta kaikki paperit.
6. Varmista, että tulostimessa ei ole alkuperäiskappaleita.

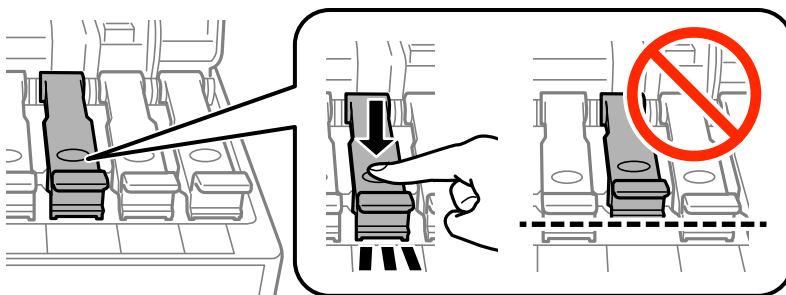


Liite

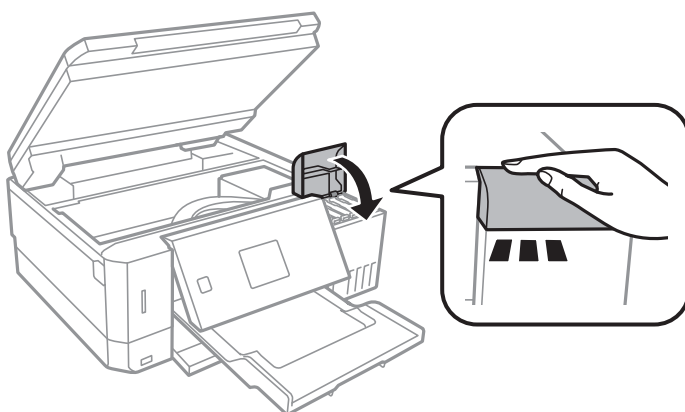
7. Avaa skanneriyksikkö ja pidä asiakirjasi suljettuna. Kiinnitä tulostuspää koteloon teipillä.



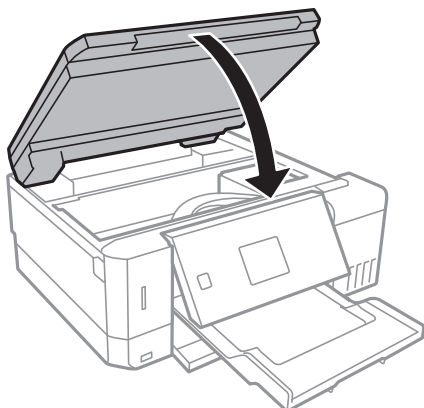
8. Varmista, että asennat tulpan mustesäiliöön tiukasti.



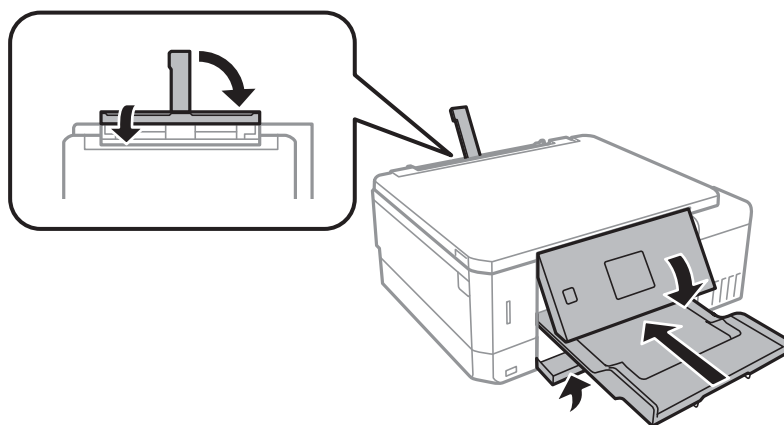
9. Sulje Mustesäiliöyksikön kansi tukevasti.



10. Sulje skanneriyksikkö.



11. Valmista tulostin pakattavaksi alla esitetyllä tavalla.



12. Aseta tulostin laitteen mukana toimitettuun muovipussiin ja taita pussi kiinni.

13. Pakkaa tulostin pakkaukseensa käyttäen suojamateriaaleja.

Kun käytät tulostinta uudelleen, muista varmasti poistaa teippi, jolla kiinnitit tulostuspään. Jos tulostuslaatu on seuraavalla tulostuskerralla heikko, puhdista ja kohdista tulostuspää.

#### Liittyvät tiedot

- ➔ ”Osien nimet ja toiminnot” sivulla 16
- ➔ ”Tulostuspään tarkistaminen ja puhdistaminen” sivulla 130
- ➔ ”Tulostuspään kohdistaminen” sivulla 133

---

## Muistikortin käyttö tietokoneesta

Voit kirjoittaa tietoja ulkoiseen tallennuslaitteeseen, kuten muistikorttiin, joka on asetettu tulostimeen tietokoneesta, tai lukea siitä tietoja.

**Tärkeää:**

- Aseta muistikortti sen jälkeen, kun olet poistanut kirjoitussuojauksen.
- Jos muistikorttiin tallennetaan kuva tietokoneesta, kuvaa ja valokuvien määrää ei päivitetä nestekidenäytössä. Poista ja aseta muistikortti uudelleen.
- Kun tulostimeen asetettu ulkoinen laite on USB-laitteen ja verkon kautta yhdistettyjen tietokoneiden yhteisessä käytössä, kirjoitusoikeus annetaan ainoastaan tietokoneille, jotka on yhdistetty tulostimessa sinun valitsemalla tavalla. Kun haluat kirjoittaa ulkoiseen tallennuslaitteeseen, siirry kohtaan **Asetukset** ohjauspaneelissa ja valitse **Tied. jakamisas.** ja yhteysmenetelmä.

**Huomautus:**

Kestää hetken tunnistaa tietoja tietokoneesta, jos siihen on liitettysuuri ulkoinen tallennuslaite, kuten 2TB HDD.

**Windows**

Valitse ulkoinen tallennuslaite kohdassa **Tietokone** tai **Oma tietokone**. Ulkoisella tallennuslaitteella olevat tiedot näytetään.

**Huomautus:**

Jos liität tulostimen verkkoon ilman ohjelmistolevyä tai Web Installer-sovellusta, määritä muistikorttipaikka tai USB-portti verkkoasemaksi. Avaa **Suorita** ja syötä tulostimen nimi \\XXXXX tai tulostimen IP-osoite \\XXX.XXX.XXX.XXX suorittaaksesi **Avaa**. Napsauta näkyvissä olevaa laitekuvaketta hiiren kakkospainikkeella verkon määrittämiseksi. Verkkواسema tulee näkyviin kohdassa **Tietokone** tai **Oma tietokone**.

**Mac OS**

Valitse vastaava laitekuvake. Ulkoisella tallennuslaitteella olevat tiedot näytetään.

**Huomautus:**

- Poistaaksesi ulkoisen tallennuslaitteen, vedä ja pudota laitekuvake roskakorikuvakkeelle. Muuten jaetun aseman tietoja ei ehkä näytetä oikein, kun toinen ulkoinen tallennuslaite otetaan käyttöön.
- Käyttääksesi ulkoista tallennuslaitetta verkossa, valitse **Go > Connect to Server** työpöydän valikosta. Syötä tulostimen nimi `cifs://XXXXX` tai `smb://XXXXX` (jossa "XXXXX" on tulostimen nimi) kohdassa **Palvelinosoite** ja napsauta sitten **Yhdistä**.

**Liittyvät tiedot**

- ➔ ”Mistikortin asettaminen” sivulla 59
- ➔ ”Ulkoisen tallennuslaitteen tiedot” sivulla 194

---

## Asiakastukipalvelut

### Teknisen tuen verkkosivusto

Jos tarvitset lisätukea, siirry alla näkyvälle Epson-tukisivustolle. Valitse maasi tai alueesi ja siirry paikallisen Epson-verkkosivuston tukiosioon. Sivustolla on saatavilla myös uusimmat ohjaimet, usein kysytyt kysymykset, oppaat ja muut ladattavissa olevat kohteet.

<http://support.epson.net/>

<http://www.epson.eu/Support> (Eurooppa)

Jos Epson-tuotteesi ei toimi kunnolla eikä ongelman ratkaiseminen onnistu, pyydä tukea Epson-tukipalveluista.

## Yhteydenotto Epsonin tukeen

### Ennen yhteyden ottamista Epsoniin

Jos Epson-tuotteesi ei toimi oikein, eikä ongelmaa voida ratkaista tuotteen mukana toimitettujen vianmääritysoppaiden avulla, ota yhteys Epsonin tukeen lisätietojen saamiseksi. Jos alueesi Epson-tukea ei ole seuraavassa luettelossa, ota yhteys jälleenmyyjään, jolta ostit laitteen.

Epsonin tuki pystyy ratkaisemaan ongelmiasi nopeammin, jos annat seuraavat tiedot:

- Tuotteen sarjanumero  
(Sarjanumerotarra on yleensä tuotteen takana.)
- Tuotteen malli
- Tuotteen ohjelmistoversio  
(Napsauta **About, Version Info** tai vastaavaa painiketta tuoteohjelmistosta.)
- Tietokoneen merkki ja malli
- Tietokoneen käyttöjärjestelmän nimi ja versio
- Laitteen yhteydessä yleensä käytettävien ohjelmien nimet ja versiot

#### **Huomautus:**

*Tuotteesta riippuen verkon tiedot on saatettu tallentaa tuotteen muistiin. Asetukset saattavat kadota tuotteen rikkoutumisen tai korjauksen seurauksena. Epson ei ota vastuuta tietojen menetyksistä tai varmuuskopioinnista eikä asetusten palauttamisesta edes takuun voimassaoloaikana. Suosittelemme omien varmuuskopioiden ottamista tai muistiinpanojen tekoa.*

### Ohje käyttäjille Euroopassa

Lisätietoja yhteyden ottamisesta Epson-tukeen on Euroopan takuuasiakirjassa.

### Australia

Epson Australia haluaa tarjota sinulle korkeatasoisen asiakastuen. Tuoteoppaiden lisäksi tarjoamme seuraavat lähteet lisätietojen saamiseksi:

#### **Internet-osoite**

<http://www.epson.com.au>

Siirry Epson Australian verkkosivustoon. Sinun kannattaa vierailla sivustolla aika ajoin! Sivustolla on ohjaimien latausalue, Epsonin yhteystiedot, uudet tuotetiedot ja tekninen tuki (sähköposti).

#### **Epson-tuotetuki**

Puhelin: 1300-361-054

Epson-tuotetuki on varmistamassa, että asiakkaamme saavat ohjeita. Tuotetuen henkilöstö auttaa Epson-tuotteen asennuksessa, määrittämisessä ja käytössä. Myynnin tuotetuen henkilöstö voi lähettää materiaalia uusista Epson-tuotteista ja neuvoa lähimmän jälleenmyyjän tai huollon sijainnin. Tuotetuessa vastataan monentyyppisiin kysymyksiin.

## Liite

Kehotamme ottamaan esiin kaikki tarvittavat tiedot ennen soittoa. Mitä enemmän tietoa on valmiina, sitä nopeammin voimme ratkaista ongelman. Tarvittavia tietoja ovat Epson-tuotteesi oppaat, tietokoneesi tyyppi, käyttöjärjestelmä, sovellusohjelmat ja muut tiedot, joita arvelet tarvittavan.

### Tuotteen kuljetus

Epson suosittelee tuotteen pakkauksen säilyttämistä tulevaa kuljetusta varten. Mustesäiliön kiinnittäminen teipillä ja tuotteen pitäminen pystyasennossa on myös suositeltavaa.

## Ohjeet käyttäjille Uudessa Seelannissa

Epson Uusi Seelanti haluaa tarjota sinulle korkealuokkaista asiakaspalvelua. Tuotedokumentaation lisäksi tietoja löytyy seuraavista lähteistä:

### Internet-osoite

<http://www.epson.co.nz>

Siirry Epson Uuden Seelannin verkkosivuille. Sinun kannattaa vierailla sivustolla aika ajoin! Sivustolla on ohjaimien latausalue, Epsonin yhteystiedot, uudet tuotetiedot ja tekninen tuki (sähköposti).

### Epson-tuotetuki

Puhelin: 0800 237 766

Epson-tuotetuki on varmistamassa, että asiakkaamme saavat ohjeita. Tuotetuen henkilöstö auttaa Epson-tuotteen asennuksessa, määrittämisessä ja käytössä. Myynnin tuotetuen henkilöstö voi lähettää materiaalia uusista Epson-tuotteista ja neuvoa lähimmän jälleenmyyjän tai huollon sijainnin. Tuotetuessa vastataan monentyyppisiin kysymyksiin.

Kehotamme ottamaan esiin kaikki tarvittavat tiedot ennen soittoa. Mitä enemmän tietoa on valmiina, sitä nopeammin voimme ratkaista ongelman. Näitä tietoja ovat Epsonin tuotedokumentaatio, tietokoneen tyyppi, käyttöjärjestelmä, sovellusohjelmat ja muut mielestäsi oleelliset tiedot.

### Tuotteen kuljetus

Epson suosittelee tuotteen pakkauksen säilyttämistä tulevaa kuljetusta varten. Mustesäiliön kiinnittäminen teipillä ja tuotteen pitäminen pystyasennossa on myös suositeltavaa.