

ET-7700 Series/ L7160 Series

Használati útmutató

Szerzői jog

A jelen kiadvány semelyik része sem reprodukálható, tárolható visszakereső-rendszerben vagy vihető át bármiféle eszközzel, elektronikusan, mechanikusan, fénymásolással, felvétellel vagy bármilyen más módszerrel a Seiko Epson Corporation előzetes írásbeli engedélye nélkül. A dokumentum tartalmának felhasználására vonatkozóan nem vállalunk felelősséget. A dokumentum tartalmának felhasználásából származó károkért sem vállalunk semmiféle felelősséget. A jelen dokumentumban lévő információk csak az ezzel az Epson termékkel történő felhasználásra vonatkoznak. Az Epson nem felelős az olyan esetekért, amikor ezeket az információkat más termékekre alkalmazzák.

Sem a Seiko Epson Corporation, sem bármely leányvállalata nem vállal felelősséget a termék megvásárlójának vagy harmadik félnek olyan karáért, veszteségéért, költségéért vagy kiadásáért, amely a következőkből származik: baleset, a termék nem rendeltetésszerű vagy helytelen használata, a termék jogosulatlan módosítása, javítása vagy megváltoztatása, illetve (az Egyesült Államok kivételével) a Seiko Epson Corporation üzemeltetési és karbantartási utasításainak nem pontos betartása.

A Seiko Epson Corporation nem vállal felelősséget az olyan károkért és problémákért, amelyek a Seiko Epson Corporation által Eredeti Epson terméknek, vagy az Epson által jóváhagyott terméknek nem minősített kiegészítők vagy fogyóeszközök használatából származnak.

A Seiko Epson Corporation nem tehető felelőssé az olyan károkért, amelyek a Seiko Epson Corporation által Epson jóváhagyott terméknek nem minősített bármely csatlakozókábel használatából következő elektromágneses interferenciából származnak.

©Seiko Epson Corporation 2016.

A kézikönyv tartalma és a termékspecifikációk minden külön figyelmeztetés nélkül módosulhatnak.

Védjegyek

- Az EPSON® bejegyzett védjegy, az EPSON EXCEED YOUR VISION és az EXCEED YOUR VISION pedig a Seiko Epson Corporation védjegye.
- A PRINT Image Matching™ és a PRINT Image Matching logó a Seiko Epson Corporation védjegyei. Copyright © 2001 Seiko Epson Corporation. All rights reserved.
- Epson Scan 2 software is based in part on the work of the Independent JPEG Group.
- libtiff

Copyright © 1988-1997 Sam Leffler

Copyright © 1991-1997 Silicon Graphics, Inc.

Permission to use, copy, modify, distribute, and sell this software and its documentation for any purpose is hereby granted without fee, provided that (i) the above copyright notices and this permission notice appear in all copies of the software and related documentation, and (ii) the names of Sam Leffler and Silicon Graphics may not be used in any advertising or publicity relating to the software without the specific, prior written permission of Sam Leffler and Silicon Graphics.

THE SOFTWARE IS PROVIDED "AS-IS" AND WITHOUT WARRANTY OF ANY KIND, EXPRESS, IMPLIED OR OTHERWISE, INCLUDING WITHOUT LIMITATION, ANY WARRANTY OF MERCHANTABILITY OR FITNESS FOR A PARTICULAR PURPOSE.

IN NO EVENT SHALL SAM LEFFLER OR SILICON GRAPHICS BE LIABLE FOR ANY SPECIAL, INCIDENTAL, INDIRECT OR CONSEQUENTIAL DAMAGES OF ANY KIND, OR ANY DAMAGES WHATSOEVER RESULTING FROM LOSS OF USE, DATA OR PROFITS, WHETHER OR NOT ADVISED OF THE POSSIBILITY OF DAMAGE, AND ON ANY THEORY OF LIABILITY, ARISING OUT OF OR IN CONNECTION WITH THE USE OR PERFORMANCE OF THIS SOFTWARE.

- SDXC Logo is a trademark of SD-3C, LLC.



- PictBridge is a trademark.



- Microsoft®, Windows®, and Windows Vista® are registered trademarks of Microsoft Corporation.
- Apple, Macintosh, Mac OS, OS X, Bonjour, Safari, iPad, iPhone, iPod touch, and iTunes are trademarks of Apple Inc., registered in the U.S. and other countries. AirPrint and the AirPrint logo are trademarks of Apple Inc.
- Google Cloud Print™, Chrome™, Chrome OS™, and Android™ are trademarks of Google Inc.
- Adobe and Adobe Reader are either registered trademarks or trademarks of Adobe Systems Incorporated in the United States and/or other countries.
- Intel® is a registered trademark of Intel Corporation.

Védjegyek

- ❑ Általános megjegyzés: az itt használt egyéb terméknevek kizárólag az azonosítás célját szolgálják, és előfordulhat, hogy tulajdonosaik védjeggyel védték azokat. Az Epson ezekkel a védjegyekkel kapcsolatban semmiféle jogra nem tart igényt.

Tartalomjegyzék

Szerzői jog

Védjegyek

A Kézikönyvről

A kézikönyvek bemutatása.	10
Jelek és szimbólumok.	10
A kézikönyvben szereplő leírások.	11
Operációs rendszerre vonatkozó hivatkozások.	11

Fontos utasítások

Biztonsági utasítások.	12
Tintára vonatkozó biztonsági utasítások.	12
A nyomtatóval kapcsolatos tanácsok és figyelmeztetések.	13
A nyomtató beállításával kapcsolatos tanácsok és figyelmeztetések.	13
A nyomtató használatával kapcsolatos tanácsok és figyelmeztetések.	13
A nyomtató szállításával vagy tárolásával kapcsolatos tanácsok és figyelmeztetések.	14
Tanácsok és figyelmeztetések a nyomtató használatára vezeték nélküli kapcsolat esetén.	14
Memóriakártya használatával kapcsolatos tanácsok és figyelmeztetések.	14
LCD képernyő használatával kapcsolatos tanácsok és figyelmeztetések.	15
Személyes információk védelme.	15

A nyomtató alapjai

Részek nevei és funkciói.	16
Vezérlőpult.	19
Gombok.	19
Útmutató az LCD képernyőhöz.	20

Hálózati beállítások

Hálózati kapcsolat típusai.	23
Ethernet kapcsolat.	23
Wi-Fi csatlakozás.	23
Wi-Fi Direct (Simple AP) kapcsolat.	24
Csatlakozás számítógéphez.	24
Csatlakozás okoseszközhöz.	25
Wi-Fi beállítások elvégzése a nyomtatóról.	25

Wi-Fi beállítások megadása manuálisan.	26
Wi-Fi beállítások megadása nyomógombos beállítással.	27
Wi-Fi beállítások megadása PIN-kódos beállítással (WPS).	28
A Wi-Fi Direct (Simple AP) csatlakozási beállításainak megadása.	28
Speciális hálózati beállítások megadása.	29
A hálózati csatlakozási állapot ellenőrzése.	30
Állapot ellenőrzése a Hálózat ikon használatával.	30
Hálózati állapot ellenőrzése a vezérlőpanelen.	31
Hálózati kapcsolatra vonatkozó jelentés nyomtatása.	31
Hálózati állapotlap nyomtatása.	35
Új hozzáférési pontok cseréje vagy hozzáadása.	36
A kapcsolódási mód megváltoztatása számítógépre.	36
A Wi-Fi kikapcsolása a kezelőpanelen.	37
A Wi-Fi Direct (Simple AP) kapcsolat bontása a kezelőpanelről.	37
Hálózati beállítások visszaállítása a nyomtatót kezelőpaneljén.	38

Papír betöltése

A papír kezelésére vonatkozó óvintézkedések.	39
A használható papírok és a kapacitás.	40
Papírtípusok listája.	41
Papír betöltésének helye.	42
Papír betöltése 1. papírkazetta használata esetén.	43
Papír betöltése 2. papírkazetta használata esetén.	47
Papír betöltése Hátsó papíradagoló rész használata esetén.	51

Eredetik felhelyezése

Az eredetik felhelyezése a Szkennerüvegre.	55
A különböző eredeti dokumentumok elhelyezése.	56
Fényképek elhelyezése másoláshoz.	56
CD/DVD elhelyezése címkék másolásához.	56
Több fénykép elhelyezése egyidejű lapolvasáshoz.	56

Memóriakártya behelyezése

Támogatott memóriakártyák.	58
Memóriakártya behelyezése és eltávolítása.	58

Tartalomjegyzék

Nyomtatni kívánt CD/DVD betöltése

Nyomtatható CD/DVD lemezek.	61
A CD/DVD lemezek kezelésére vonatkozó óvintézkedések.	61
CD/DVD behelyezése és eltávolítása.	61

Nyomtatás

Nyomtatás a vezérlőpultról.	63
Memóriakártyáról kiválasztott fényképek nyomtatása.	63
Fényképek nyomtatása memóriakártyáról egy CD/DVD lemez címkéjére.	64
Fényképek nyomtatása memóriakártyáról kézzel írt jegyzetekkel.	66
Nyomtatás vonalas lapra, naptár, eredeti levélpapír és eredeti üdvözlőlapok.	67
Eredeti borítékok nyomtatása.	68
Nyomtatás különféle elrendezések használatával.	70
Színező nyomtatása.	71
DPOF nyomtatás.	71
További lehetőségek a vezérlőpultról történő nyomtatásnál.	72
Nyomtatás a számítógépről.	74
A nyomtatás alapjai — Windows.	74
A nyomtatás alapjai — Mac OS.	76
Kétoldalas nyomtatás.	78
Több oldal nyomtatása egy lapra.	80
Nyomtatás a papírmérethez igazítva.	82
Több fájl nyomtatása együtt (csak Windows esetén).	83
Egy kép nyomtatása több lapra poszterkészítéshez (kizárólag Windows használata esetén).	84
Nyomtatás speciális funkciók használatával.	90
Fényképek nyomtatása az Epson Easy Photo Print használatával.	92
CD/DVD címke nyomtatása a(z) Epson Print CD használatával.	93
Nyomtatás okos eszközökről.	93
Az Epson iPrint használata.	93
Az AirPrint használata.	95
Nyomtatás digitális fényképezőgépről.	96
Nyomtatás USB kábellel csatlakoztatott digitális fényképezőgépről.	96
Nyomtatás vezeték nélkül kapcsolódó digitális fényképezőgépről.	97
Nyomtatás visszavonása.	98
Nyomtatás megszakítása — Nyomtató gomb.	98
Nyomtatás megszakítása — Windows.	98

Nyomtatás megszakítása — Mac OS.	99
--	----

Másolás

Alapvető másolási tudnivalók.	100
Menübeállítások Másolás módban.	100
Fényképek másolása.	103
A Fotók másolása/helyreáll. menü elemei.	104
Másolás CD/DVD címkére.	104
A Másolás CD/DVD-re menü elemei.	106

Lapolvasás

Lapolvasás a vezérlőpult használatával.	107
Lapolvasás memóriakártyára.	107
Lapolvasás Felhőbe.	107
Lapolvasás számítógépre.	108
Lapolvasás számítógépre (WSD).	109
Menübeállítások lapolvasás módban.	111
Lapolvasás számítógépről.	111
Beolvasás a Epson Scan 2 használatával.	111
Beolvasás okos eszközökről.	117
Az Epson iPrint telepítése.	118
Beolvasás a Epson iPrint használatával.	118

A tinta feltöltése és a karbantartódobozok cseréje

A maradék tinta és a karbantartódoboz állapotának ellenőrzése.	120
A karbantartó rekesz állapotának ellenőrzése — Vezérlőpanel.	120
A maradék tinta és a karbantartódoboz állapotának ellenőrzése - Windows.	120
A maradék tinta és a karbantartódoboz állapotának ellenőrzése — Mac OS.	121
Tintapalack-kódok.	121
A tintapalackok kezelésével kapcsolatos óvintézkedések.	122
A tintatartályok feltöltése.	123
Karbantartódoboz kód.	127
A karbantartódoboz kezelésével kapcsolatos óvintézkedések.	127
A karbantartó rekesz cseréje.	127

A nyomtató karbantartása

A nyomtatófej ellenőrzése és tisztítása.	130
A nyomtatófej ellenőrzése és tisztítása — Vezérlőpanel.	130

Tartalomjegyzék

A nyomtatófej ellenőrzése és tisztítása — Windows.	131
A nyomtatófej ellenőrzése és tisztítása — Mac OS.	131
Csőtisztítás futtatása.	132
Erőteljes tisztítás futtatása — Vezérlőpanel.	132
Csőtisztítás futtatása — Windows.	133
Csőtisztítás futtatása — Mac OS.	133
A nyomtatófej igazítása.	133
A nyomtatófej igazítása — Vezérlőpanel.	133
A papír útvonalának tisztítása az elkenődött tinta eltávolításához.	134
A Szkennerüveg tisztítása.	135
A nyomtatóba adagolt lapok számának ellenőrzése	136
A nyomtatóba adagolt lapok számának ellenőrzése — Vezérlőpanel.	136
A nyomtatóba adagolt lapok számának ellenőrzése - Windows.	136
A nyomtatóba adagolt lapok számának ellenőrzése — Mac OS.	136
Energiatakarékosság.	137
Energiatakarékosság — Vezérlőpanel.	137

Menübeállítások Beállítások módban

A Karbantartás menü elemei.	138
Fúvóka-ellenőrzés.	138
Fejlesztés.	138
Erőteljes tisztítás.	138
Nyomtatófej beállítás.	138
Tintaszintek visszaállítása.	138
Karb. rekesz élettartama.	138
A(z) Nyomtató beállítása menüelemei.	139
Papírforrás beállítása.	139
CD/DVD.	139
Matricák.	139
Vastag papír.	139
Csendes mód.	139
Képernyővédő.	139
Automatikus bekapcsolás.	139
Kikapcsolási beállítások.	140
Kikapcsolás időzítő.	140
Elalvás időzítő.	140
Nyelv/Language.	140
A Hálózati beállítások menü elemei.	140
A(z) Epson Connect szolg. menü elemei.	141
A Google Cloud nyomt. szolg. menü elemei.	142
A Fájlmegosztás beállítása menü elemei.	142
A Külső eszk. beáll. menü elemei.	143

A Funkciótár menü elemei.	143
A(z) Firmware frissítés menü elemei.	143
A(z) Alapértékek visszaállít. menüelemei.	144

Hálózati szolgáltatásokra és szoftverekre vonatkozó információk

Az Epson Connect szolgáltatás.	145
Web Config.	145
A Web Config futtatása webböngészőben.	146
A Web Config futtatása Windows rendszerben.	146
A Web Config futtatása Mac OS rendszerben.	147
Windows nyomtatómeghajtó.	147
Útmutató a Windows nyomtatómeghajtóhoz.	148
Működési beállítások a Windows nyomtatómeghajtón.	150
Mac OS nyomtató-illesztőprogram.	150
Útmutató a Mac OS nyomtatómeghajtóhoz.	151
Működési beállítások a Mac OS nyomtató-illesztőprogramon.	152
Epson Scan 2 (lapolvasó meghajtó).	153
Epson Event Manager.	154
Epson Easy Photo Print.	154
Epson Print CD.	155
EPSON Software Updater.	155
Alkalmazások eltávolítása.	156
Alkalmazások eltávolítása — Windows.	156
Alkalmazások eltávolítása — Mac OS.	157
Alkalmazások telepítése.	157
Az alkalmazások és a belső vezérlőprogram frissítése.	158
A nyomtató belső vezérlőprogramjának frissítése a vezérlőpanelről.	158

Problémamegoldás

A nyomtató állapotának ellenőrzése.	160
Az LCD képernyőn megjelenő üzenetek ellenőrzése.	160
A nyomtató állapotának ellenőrzése – Windows	161
A nyomtató állapotának ellenőrzése — Mac OS	161
Az elakadt papír eltávolítása.	162
Elakadt papír eltávolítása a Papírkazettánál.	162
Az elakadt papír eltávolítása a nyomtató belsejéből.	163
Elakadt papír eltávolítása a Hátsó fedeletnél.	165
A papír adagolása nem megfelelő.	166
Papírelakadás.	167
A papír betöltése ferde.	167

Tartalomjegyzék

Több papírlapot húz be a készülék.	167	A nyomtatott karakterek hibásak vagy olvashatatlanok.	182
A papír ki van adva a Hátsó papíradagoló rész egységéből a nyomtatás elvégzése nélkül.	167	A nyomtatott kép tükrözött.	182
A CD-/DVD-tálcát kiadja a készülék.	167	Mozaikszerű minták a nyomatokon.	182
Áramellátással és a vezérlőpulttal kapcsolatos problémák.	168	A színek egyenetlenek, elkenődtek, festékpöttyök vagy egyenes vonalak láthatóak rajtuk.	182
A készülék nem kapcsol be.	168	Moiré (sraffozott) minták jelennek meg a másolt képen.	183
A jelzőfények felvillannak, majd elsötétülnek.	168	Az eredeti anyag másik oldala jelenik meg a fénymásolt képen.	183
A készülék nem kapcsol ki.	168	A nyomtatási probléma nem szüntethető meg.	183
A készülék automatikusan kikapcsol.	168	Egyéb nyomtatási problémák.	183
Az LCD képernyő elsötétül.	169	A nyomtatás túl lassú.	183
A(z) Automatikus bekapcsolás funkció nem működik.	169	A nyomtatás jelentős mértékben lelassul folyamatos nyomtatás során.	184
Nem lehet nyomtatni egy számítógépről.	169	Mac OS X v10.6.8 rendszert futtató számítógépről nem lehet megszakítani a nyomtatást.	184
Ha nem tudja elvégezni a hálózati beállításokat.	170	A beolvasás nem indul el.	185
Eszközökről nem lehetséges a csatlakozás, bár a hálózati beállítások hibamentesek.	170	Nem lehet elkezdni a beolvasást a vezérlőpultot használva.	185
A nyomtatóhoz csatlakozó SSID ellenőrzése.	172	Problémák a beolvasott képpel.	186
A számítógép SSID azonosítójának ellenőrzése.	173	Szkennerüvegről történő beolvasáskor egyenetlen színek, szennyeződések, foltok stb. láthatók.	186
A nyomtató váratlanul nem képes nyomtatni hálózati kapcsolaton keresztül.	174	Durva a képminőség.	186
A nyomtató váratlanul nem képes nyomtatni USB-kapcsolaton keresztül.	174	A képek háttérében túlololdali tartalom jelenik meg.	186
Nem sikerül nyomtatni iPhone vagy iPad eszközről.	175	A szöveg elmosódott.	187
Nyomattal kapcsolatos problémák.	175	Moiréminták (hálószerű árnyékok) jelennek meg.	187
A nyomtatott kép fakó, illetve hiányzik a szín.	175	Nem olvasható be a megfelelő terület a lapolvasó üveglapján.	187
Sávok vagy nem várt színek jelennek meg.	175	Nem lehet Miniatur nézetben előnézetet megtekinteni.	188
Kb. 2.5 cm-es szakaszonként színes sávok jelennek meg.	176	Kereshető pdf formátumban történő mentéskor a szöveg felismerése nem megfelelő.	188
Elmosódott nyomtatás, függőleges sávok vagy nem megfelelő illeszkedés.	176	A beolvasott képpel kapcsolatos problémák nem oldhatók meg.	188
Gyenge minőségű nyomatok.	177	Egyéb beolvasási problémák.	189
A papíron elkenődés vagy kopás látszik.	178	A szkennelés lassú.	189
A papíron elkenődés látszik automatikus kétoldalas nyomtatás esetén.	179	A beolvasás leáll PDF/Multi-TIFF formátumba szkennelés esetén.	189
A kinyomtatott fényképek ragacsosak.	179	Egyéb problémák.	190
A képeket vagy fényképeket nem várt színekben nyomtatja ki a készülék.	180	Enyhe áramütés a nyomtató megérintésekor.	190
Eltérő színek tapasztalhatók a kijelzőn megjelenőkhöz képest.	180	Hangos működés.	190
Nem lehet margó nélkül nyomtatni.	180	Az adatok nem menthetők memóriakártyára.	190
A kép szélei nem láthatók a keret nélküli nyomtatásnál.	181	Az alkalmazást tűzfal blokkolja (csak Windows esetén).	191
A nyomtatott képek elhelyezkedése, mérete vagy margói nem megfelelőek.	181	"?" jelenik meg a fényképválasztó képernyőn.	191
Egy lapra több eredetit másol a készülék.	181		
Helytelen a fényképes matricák nyomtatási pozíciója.	182		
Helytelen a nyomtatási pozíció a CD-n/DVD-n	182		

A tintaszintek visszaállítását kérő üzenet jelenik meg.	191
Kiömlött tinta.	191

Függelék

Műszaki adatok.	192
A nyomtató műszaki adatai.	192
A lapolvasó műszaki adatai.	193
Az interfész műszaki adatai.	194
Hálózati funkciók listája.	194
Wi-Fi beállítások.	195
Az Ethernet műszaki adatai.	196
Biztonsági protokoll.	196
Harmadik felek támogatott szolgáltatásai.	196
A külső adattároló eszköz műszaki adatai.	196
Méretek.	198
Elektromos jellemzők.	198
Környezeti specifikációk.	199
Rendszerkövetelmények.	199
Szabályozási információ.	200
Szabványok és engedélyek.	200
A másolásra vonatkozó korlátozások.	201
A nyomtató szállítása és tárolása.	201
Memóriakártya elérése a számítógépről.	204
Segítségkérés.	205
Technikai támogatási webhely.	205
Kapcsolatfelvétel az Epson ügyfélszolgálatl.	206

A Kézikönyvről

A kézikönyvek bemutatása

Az Epson-nyomtató a következő kézikönyvekkel kerül forgalomba. A fenti kézikönyveken túl olvassa el a nyomtatóból és az Epson szoftveralkalmazásokból elérhető egyéb segítségeket is.

Itt kezdje (nyomtatott kézikönyv)

Többek között a nyomtató beállítására, a szoftver telepítésére, a nyomtató használatára, a problémák megoldására vonatkozó információkat tartalmazza.

Használati útmutató (digitális kézikönyv)

Ez a kézikönyv. Általános információkat és utasításokat nyújt a nyomtató használatáról, a hálózati beállításokról a nyomtató hálózati használata esetén, valamint a problémák megoldásáról.

A fent felsorolt kézikönyvek legfrissebb verzióihoz az alábbi változatokban juthat hozzá.

Nyomtatott kézikönyv

Látogasson el az Epson európai támogatási webhelyére a <http://www.epson.eu/Support> címen vagy az Epson nemzetközi támogatási webhelyére a <http://support.epson.net/> címen.

Digitális kézikönyv

Indítsa el a(z) EPSON Software Updater alkalmazást a számítógépén. A(z) EPSON Software Updater ellenőrzi, hogy rendelkezésre áll-e frissített Epson szoftveralkalmazás és digitális kézikönyv, majd lehetővé teszi, hogy Ön letöltse a legújabbakat.

Kapcsolódó információ

➔ „EPSON Software Updater“ 155. oldal

Jelek és szimbólumok

 **Figyelem!**

Utasítások, melyeket a testi sérülések elkerülése érdekében pontosan be kell tartani.

 **Fontos:**

Utasítások, melyeket a berendezés sérüléseinek elkerülése érdekében kell betartani.

Megjegyzés:

Kiegészítő és hivatkozási információt közöl.

➔ Kapcsolódó információ

Hivatkozások a kapcsolódó fejezetekhez.

A kézikönyvben szereplő leírások

- A nyomtatómeghajtó képernyőfelvételei és az Epson Scan 2 (lapolvasó illesztőprogram) képernyői Windows 10 vagy OS X El Capitan rendszeren készültek. A képernyőkön megjelenő tartalom a készülék típusától és az adott helyzettől függően változik.
- A kézikönyvben szereplő nyomtató képei csak példaként szolgálnak. Ugyan az egyes modellek esetében lehetnek különbségek, de a készüléket ugyanúgy kell működtetni.
- Az LCD képernyőn megjelenő menük a modelltől és a beállításoktól függően eltérő elemeket tartalmazhatnak.

Operációs rendszerre vonatkozó hivatkozások

Windows

A kézikönyvben a „Windows 10”, „Windows 8.1”, „Windows 8”, „Windows 7”, „Windows Vista” és „Windows XP” kifejezések az alábbi operációs rendszerekre vonatkoznak. Továbbá, a „Windows” kifejezés valamennyi verzióra vonatkozik.

- Microsoft® Windows® 10 operációs rendszer
- Microsoft® Windows® 8.1 operációs rendszer
- Microsoft® Windows® 8 operációs rendszer
- Microsoft® Windows® 7 operációs rendszer
- Microsoft® Windows Vista® operációs rendszer
- Microsoft® Windows® XP operációs rendszer
- Microsoft® Windows® XP Professional x64 Edition operációs rendszer

Mac OS

Ezen kívül a „Mac OS” kifejezés a „macOS Sierra”, „OS X El Capitan”, „OS X Yosemite”, „OS X Mavericks”, „OS X Mountain Lion”, „Mac OS X v10.7.x” és „Mac OS X v10.6.8” operációs rendszerekre vonatkozik.

Fontos utasítások

Biztonsági utasítások

A nyomtató biztonságos használatának érdekében olvassa el és tartsa be ezeket az utasításokat. Őrizze meg a kézikönyvet, hogy később is használni tudja. Továbbá kövesse a nyomtatón található figyelmeztetéseket és utasításokat is.

- A nyomtatón lévő szimbólumok egy része a készülék biztonságos és helyes használatát segíti. A szimbólumok jelentését a következő webhelyen tekintheti meg.
<http://support.epson.net/symbols>
- Csak a nyomtatóhoz kapott tápkábelt használja, és azt ne használja más készülékkel. Ha más kábellel használja a nyomtatót, vagy más készülékkel használja a mellékelt tápkábelt, az tüzet és áramütést okozhat.
- Győződjön meg róla, hogy a váltóáramú tápkábel megfelel a helyi biztonsági szabványoknak.
- Semmilyen körülmények között se szedje szét, alakítsa át, vagy próbálja meg megjavítani a tápkábelt, a kábelcsatlakozót, a nyomtatóegységet, a lapolvasóegységet vagy valamely kiegészítőjét, kivéve ha az eljárások részletesen le vannak írva a nyomtató használati útmutatóiban.
- Ha a következő helyzetek bármelyike előállna, húzza ki a nyomtatót a konnektorból, majd forduljon a szakképzett szakemberhez:
A tápvezeték vagy csatlakozója megsérült; folyadék került a nyomtatóba; a nyomtatót leejtették, vagy borítása megsérült; a nyomtató nem a megszokott módon működik, vagy feltűnően megváltozott a teljesítménye. Ne módosítsa olyan vezérlőeszközök beállításait, amelyeket a használati utasítások nem ismertetnek.
- A nyomtatót olyan fali konnektor közelébe helyezze, ahonnan könnyen ki lehet húzni a tápkábelt.
- Ne helyezze vagy tárolja a nyomtatót szabadban, szennyezett vagy poros területen, víz közelében, hőforrás mellett, illetve ütés-, és rázkódásveszélyes, túl meleg vagy magas páratartalmú helyeken.
- Ügyeljen rá, nehogy folyadék ömöljön a nyomtatóra, és ne használja a nyomtatót nedves kézzel.
- A szívritmus-szabályozók és a nyomtató között legalább 22 cm távolságot kell tartani. A nyomtató által kibocsátott rádióhullámok zavarhatják a szívritmus-szabályozók működését.
- Ha az LCD képernyő meghibásodik, forduljon a forgalmazóhoz. Ha folyadékkristály oldat kerül a kezére, mossa le alaposan vízzel és szappannal. Ha folyadékkristály oldat kerül a szemébe, azonnal öblítse ki a szemét vízzel. Ha továbbra is kellemetlen érzései vannak, vagy látási problémákat tapasztal, azonnal forduljon orvoshoz.

Tintára vonatkozó biztonsági utasítások

- Ügyeljen arra, hogy ne érjen hozzá a festékhez, amikor a tintatartályokat, a tintatartályok kupakját, a felnyitott tintapalackokat vagy a tintapalackok kupakját megfogja.
 - Ha festék kerül a bőrére, szappannal és vízzel azonnal mossa le.
 - Ha a tinta a szemébe kerül, azonnal öblítse ki bő vízzel. Ha továbbra is bántó érzés marad a szemében, vagy rosszul lát, azonnal forduljon orvoshoz.
 - Ha tinta kerül a szájába, azonnal köpje ki, és haladéktalanul forduljon orvoshoz.
- Ne szerelje szét a karbantartó dobozt. Ellenkező esetben tinta kerülhet a szemébe vagy a bőrére.
- Ne rázza a tintapalackot túl erőteljesen, és ne tegye ki túlzott erőhatásoknak, mert kifolyhat a tinta.

Fontos utasítások

- A tintapalackokat, a tintatartályt és a karbantartódobozt gyermekektől elzárt helyen tárolja. Ne engedje a gyerekeknek, hogy igranak a tintapalackokból, és azt se hagyja, hogy megfogják a tintapalackot vagy a kupakját.

A nyomtatóval kapcsolatos tanácsok és figyelmeztetések

A nyomtató és környezete sérülésének elkerülése érdekében olvassa el, és kövesse az ebben a részben található utasításokat. Őrizze meg ezt a kézikönyvet későbbi felhasználásra.



A nyomtató beállításával kapcsolatos tanácsok és figyelmeztetések

- Ne zárja el és ne fedje le a nyomtató nyílásait.
- Csak a nyomtatón feltüntetett típusú tápforrást használja.
- Ne használjon olyan konnektort, amely gyakran ki- és bekapcsolódó készülékekkel (például fénymásolókkal vagy légkondicionáló rendszerekkel) azonos áramkörön van.
- Ne használjon fali kapcsolóról vagy automatikus időzítőről vezérelt konnektorokat.
- Az egész számítógépes rendszert tartsa távol olyan készülékektől, amelyek elektromágneses interferenciát okozhatnak.
- A tápkábeleket úgy kell elhelyezni, hogy elkerüljük dörzsölődésüket, elvágásukat, kopásukat, összetekeredésüket és gubancolódásukat. Ne tegyen rá semmit a tápkábelekre, helyezze el őket úgy, hogy ne lehessen rájuk lépni vagy beléjük botlani. Különösen ügyeljen rá, hogy a tápkábelek ne törjenek meg azon a ponton, ahol csatlakoznak a transzformátorra.
- Ha hosszabbító kábellel használja a nyomtatót, ügyeljen rá, hogy az összes csatlakoztatott berendezés amperben mért áramfelvétele ne haladja meg a hosszabbító kábelének engedélyezett áramerősségét. Arra is ügyeljen, hogy a fali konnektorba csatlakozó összes készülék együttes áramfelvétele ne haladja meg a konnektor engedélyezett áramleadását.
- Ha a nyomtatót Németországban kívánja használni, a rövidzárlat és túláram elleni megfelelő védelem érdekében az áramkört 10 vagy 16 amperes kismegszakítóval kell ellátni.
- Ha ezt a nyomtatót a kábellel számítógéphez vagy más eszközhöz csatlakoztatja, ügyeljen a csatlakozók helyes irányára. Az egyes csatlakozók csak egyetlen helyes behelyezési iránnyal rendelkeznek. Ha egy csatlakozót rossz irányban dug be, a kábellel összekötött mindkét eszköz megsérülhet.
- Helyezze stabil, sík felületre, amely minden oldalról szélesebb a nyomtatónál. A nyomtató nem működik normálisan, ha meg van döntve.
- Hagyjon helyet a nyomtató felett, hogy a dokumentumfedelelet teljesen ki lehessen nyitni.
- A nyomtató előtt hagyjon elég helyet a papírlapok teljes kiadásához.
- Kerülje az olyan helyeket, ahol gyors változások következhetnek be a hőmérsékletben vagy a páratartalomban. Ne helyezze a nyomtatót oda, ahol közvetlen napsugárzásnak, erős fénynek vagy magas hőmérsékletnek lehet kitéve.

A nyomtató használatával kapcsolatos tanácsok és figyelmeztetések

- Ne helyezzen tárgyakat a nyomtató nyílásaiba.

Fontos utasítások

- Nyomtatás közben ne nyúljon bele a nyomtatóba.
- Ne érintse meg a fehér lapos kábelt és a tintaszállító csöveket a nyomtató belsejében.
- Ne használjon a nyomtató belsejében vagy annak közelében gyúlékony gázokat tartalmazó aeroszolos termékeket. Az ilyen termékek használata tüzet idézhet elő.
- A nyomtatófejet ne mozgassa kézzel, mert azzal kárt tehet a nyomtatóban.
- Ügyeljen, hogy ujjait ne hagyja a lapolvasó alatt, amikor azt becsukja.
- Ne nyomja le túl erősen a szkennerveg alkatrészt, amikor ráhelyezi az eredeti anyagokat.
- Ha folytatja a nyomtatást, holott a festékszint az alsó vonal alatt van a tintatartályban, akkor károsíthatja a nyomtatót. Töltse fel a tintatartályt a felső vonalig, amikor a nyomtató nem működik. A megfelelő becsült tintaszint megjelenítéséhez állítsa vissza alapértékre a tintaszintet a tartály feltöltését követően.
- A nyomtatót mindig a  gomb megnyomásával kapcsolja ki. Addig ne húzza ki a nyomtató tápkábelét, illetve ne kapcsolja le a tápellátást, amíg a  gomb jelzőfénye villog.
- Ha hosszabb ideig nem szándékozik használni a nyomtatót, húzza ki a tápkábelt a konnektorból.

A nyomtató szállításával vagy tárolásával kapcsolatos tanácsok és figyelmeztetések

- Tároláskor vagy szállításkor ne döntse meg, ne tárolja függőlegesen vagy fejjel lefelé a nyomtatót, mert így tinta szivároghat ki.
- A nyomtató szállítása előtt figyeljen arra, hogy a nyomtatófej alaphelyzetben (a jobb szélén) legyen.

Tanácsok és figyelmeztetések a nyomtató használatára vezeték nélküli kapcsolat esetén

- A nyomtató által kibocsátott rádióhullámok negatívan befolyásolhatják az elektromos orvosi berendezések működését, melyek ettől akár meg is hibásodhatnak. Ha ezt a nyomtatót egészségügyi létesítményekben vagy orvosi berendezések közelében használja, kövesse az egészségügyi létesítményeket képviselő szakemberek utasításait, valamint kövesse az orvosi berendezésen olvasható figyelmeztetéseket és utasításokat.
- A nyomtató által kibocsátott rádióhullámok negatívan befolyásolhatják az olyan automatikus vezérlésű berendezések működését, mint az automata ajtók vagy tűzjelzők, melyek meghibásodása balesethez vezethet. Ha ezt a nyomtatót automatikus vezérlésű berendezések közelében használja, tartsa be a berendezéseken olvasható valamennyi figyelmeztetést és utasítást.

Memóriakártya használatával kapcsolatos tanácsok és figyelmeztetések

- Ne távolítsa el a memóriakártyát vagy ne kapcsolja ki a nyomtatót, amíg a jelzőfény villog.
- A memóriakártya használata az adott kártya típusától függ. Részletes tájékoztatást a memóriakártyához kapott dokumentációban talál.
- Csak olyan kártyát használjon, amely kompatibilis az adott nyomtatóval.

Fontos utasítások

Kapcsolódó információ

➔ „A támogatott memóriakártyák műszaki adatai“ 196. oldal

LCD képernyő használatával kapcsolatos tanácsok és figyelmeztetések

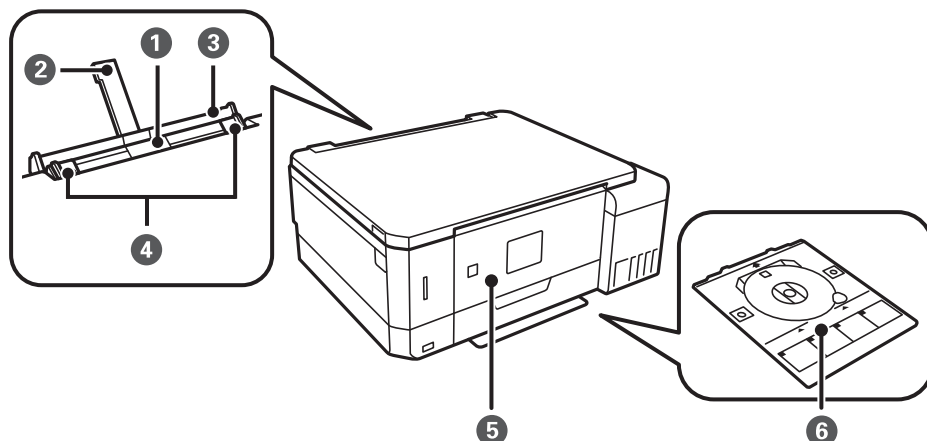
- Az LCD képernyőn lehet néhány fényes vagy sötét folt, és a tulajdonságai miatt lehet, hogy a fényessége nem egyenletes. Ezek természetesek, és nem hibára vagy sérülésre utalnak.
- Az LCD képernyőt csak száraz, puha ruhával tisztítsa. Ne használjon folyadékot vagy vegyszert.
- Az LCD-kijelző külső burkolata eltörhet, ha nagy erőhatás éri. Ha a képernyő felülete betörött vagy berepedt, vegye fel a kapcsolatot a viszonteladóval, és ne érjen hozzá, valamint ne is próbálja meg eltávolítani a törött részeket.

Személyes információk védelme

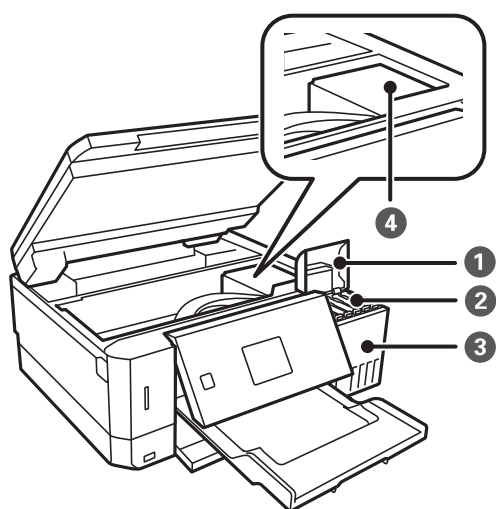
Ha a nyomtatót másnak adja vagy hulladékként leselejtezi, törölje a nyomtató memóriájában tárolt személyes adatokat oly módon, hogy kiválasztja a **Beállítások > Alapértékek visszaállít > Minden beáll** lehetőséget a kezelőpanelen.

A nyomtató alapjai

Részek nevei és funkciói



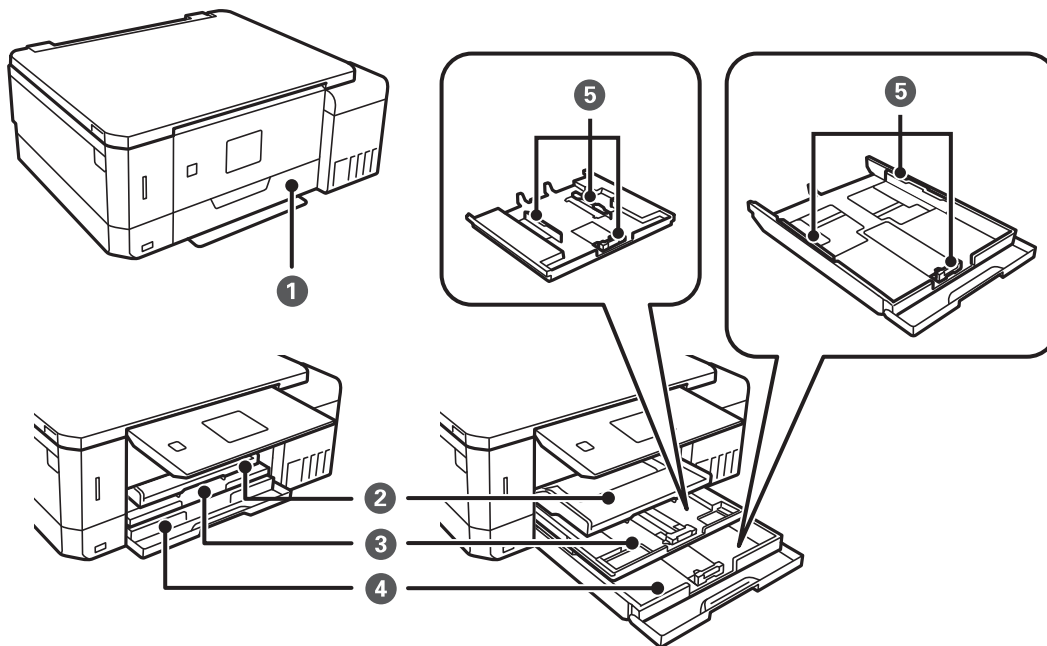
1	Hátsó papíradagoló rész	Alkalmanként egy papírt tölts be kézből.
2	Papírtámasztó	A betöltött papírt támasztja alá.
3	Hátsó lapadagoló nyílás fedele	Megakadályozza, hogy idegen anyagok kerüljenek a nyomtatóba. Ezt a fedelet általában zárva kell tartani.
4	Élvezető	A papírt közvetlenül a nyomtatóba adagolja. Csúsztassa a papírlap széleihez.
5	Vezérlőpanel	A nyomtatót működteti. Beállíthatja kézzel, hogy milyen szögben álljon a vezérlőpanel.
6	CD/DVD tálca	Helyezzen el egy CD/DVD lemezt címke nyomtatásához. Ezt általában a nyomtató aljánál kell tárolni.



1	Tintatartály fedele	Nyissa fel a tintatartály újbóli feltöltéséhez.
---	---------------------	---

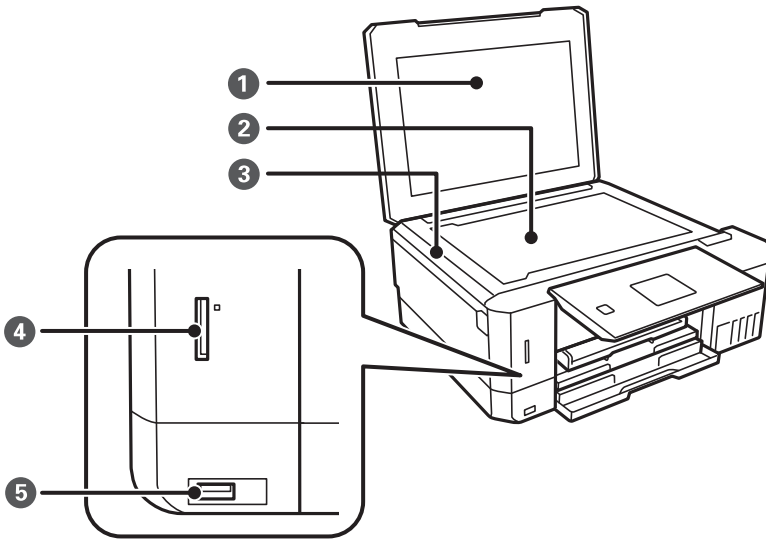
A nyomtató alapjai

2	Tintát tároló tartályok (Tintatartályok)	Eljuttatja a tintát a nyomtatófejhez.
3	Tintatartály egység	Ebben vannak a tintatartályok.
4	Nyomtatófej	A tintát az alattuk lévő nyomtatófej fúvókái adagolják.

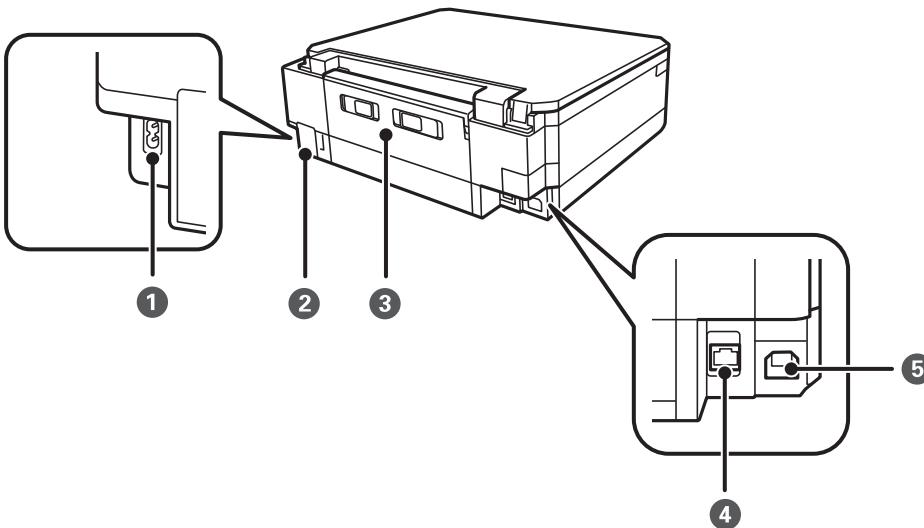


1	Első burkolat	Nyissa fel, ha papírt szeretne betölteni a papírkazettába.
2	Kimeneti tálca	A kiadott papírt tartja. Húzza ki manuálisan, és tolja vissza tárolási pozícióba.
3	1. papírkazetta	Papír betöltése.
4	2. papírkazetta	
5	Élvezető	A papírt közvetlenül a nyomtatóba adagolja. Csúsztassa a papírlap széleihez.

A nyomtató alapjai



❶	Lapolvasó fedél	Szkennelés közben meggátolja, hogy a fény kívülről bejusson.
❷	Szkennerüveg	Helyezze el az eredeti dokumentumokat.
❸	Lapolvasó egység	Beolvassa a behelyezett eredetiket. Nyissa fel, ha fel szeretné tölteni a tintatartályt, illetve el szeretné távolítani az elakadt papírt. Ezt az egységet általában zárva kell tartani.
❹	Memóriakártya-foglalat	Helyezzen be egy memóriakártyát.
❺	Külső interfész USB-portja	Külső adattároló eszközt vagy egy PictBridge kompatibilis eszközt csatlakoztathat.



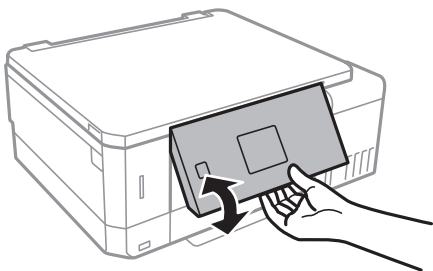
❶	Tápcsatlakozó	A hálózati kábel csatlakoztatása.
❷	Karbantartó rekesz fedele	Vegye le, amikor kicseréli a karbantartó rekeszt. A karbantartó rekesz egy olyan tartály, ami nagyon kis mennyiségű többlet-tintát gyűjt össze tisztítás vagy nyomtatás közben.

A nyomtató alapjai

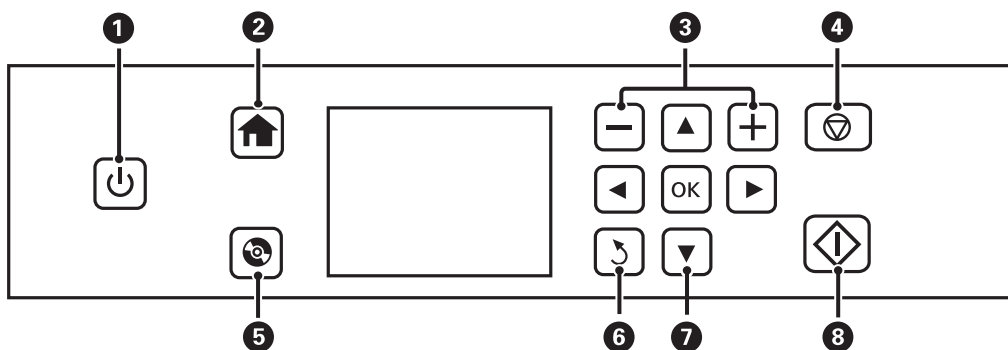
3	Hátsó fedél	Távolítsa el az elakadt papír eltávolításakor.
4	USB-port	Ebbe a portba egy USB-kábelt csatlakoztathat, ha számítógéphez szeretné csatlakoztatni a készüléket.
5	LAN csatlakozó	A LAN-kábelt csatlakoztatja.

Vezérlőpult

Beállíthatja, hogy milyen szögben álljon a vezérlőpult.



Gombok



1		A nyomtató ki- és bekapcsoló gombja. Ne kapcsolja ki, amíg a jelzőfény villog (amíg a nyomtató nyomtat vagy adatot dolgoz fel). Húzza ki a tápkábelt, amikor a jelzőfény kialszik.
2		Főképernyő megjelenítése.
3		A nyomtatásra kerülő oldalak számát állítja be.
4		Megszakítja a jelenlegi működést.
5		Menüket jelenít meg (pl. CD-/DVD-címke nyomtatása és másolás).
6		Visszatér a az előző képernyőre.
7		A ▲▼◀▶ gombok használatával válasszon ki egy menüt, majd nyomja meg az OK gombot a kiválasztott menü megnyitásához.
8		Elindít egy műveletet, pl. a nyomtatást vagy a másolást.

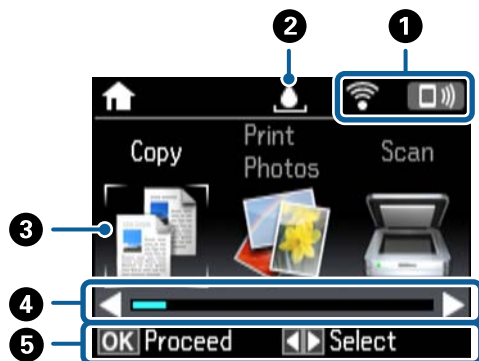
A nyomtató alapjai

Útmutató az LCD képernyőhöz

A menük és az üzenetek az LCD képernyőn kerülnek megjelenítésre. A ▲ ▼ ◀ ▶ gombok megnyomásával válasszon ki egy menüt vagy beállítást.

Útmutató a kezdőképernyőhöz

A kezdőképernyőn az alábbi ikonok és menük jelennek meg.



<p>❶</p>	<p>Megjelennek a hálózat állapotát jelző ikonok. Ellenőrizheti az ikonok jelentését a Súgó menüben. Válassza ki a Súgó lehetőséget a főképernyőn a ◀ vagy ▶ gombbal, majd nyomja meg az OK gombot. Válassza ki a Ikonlista lehetőséget a ▲ vagy ▼ gombbal, majd nyomja meg az OK gombot.</p>
<p>❷</p>	<p>Megjeleníti a karbantartó rekesz állapotát. Ellenőrizheti az ikon jelentését a Súgó menüben.</p>

A nyomtató alapjai

3	A funkciók ikonjai és nevei módikonokként jelennek meg.	
	Másolás	Lehetővé teszi egy dokumentum másolását.
	Fotók nyomt	Lehetővé teszi a memóriakártyán lévő fotók kinyomtatását.
	Szkenelés	Lehetővé teszi egy dokumentum vagy fotó beolvasását.
	További funkciók	Számos különböző nyomtatási funkció érhető el — például fényképek másolása, fényképek nyomtatása különböző elrendezésekben, valamint másolás és nyomtatás CD-re/DVD-re.
	Csendes mód	Megjeleníti a Csendes mód beállítást, amely lehetővé teszi a nyomtató által kiadott zaj csökkentését. Azonban a bekapcsolás csökkentheti a nyomtatás sebességét. A kiválasztott papírtípustól és nyomtatási minőségtől függően előfordulhat, hogy nincs különbség a nyomtató zajszintjében. Parancsikon található a következő menühöz. Beállítások > Nyomtató beállítása > Csendes mód
	Beállítások	Lehetővé teszi Önnek, hogy elvégezze a karbantartást és különböző beállításokat végezzen a nyomtató funkcióin és műveletein.
	Karbant.	Elérhetővé teszi a nyomtatás minőségének javítása érdekében ajánlott menüket. Parancsikon található a következő menühöz. Beállítások > Karbantartás
	Súgó	Súgóinformációkat jelenít meg az alpműveletekről, az LCD-képernyőn megjelenő ikonok jelentéséről, valamint a hibaelhárításról.
Wi-Fi beáll	Olyan menüket jelenít meg, amelyek révén beállíthatja a nyomtató vezeték nélküli hálózaton történő használatát.	
4	Amikor megjelenik a ◀ és a ▶, görgethet jobbra vagy balra.	
5	Az aktuálisan elérhető gombok kerülnek megjelenítésre. Ebben a példában az OK gomb megnyomásával a kiválasztott menüre léphet, a(z) ◀ vagy a(z) ▶ gomb megnyomásával pedig kiválaszthat egy másik menüt.	

Kapcsolódó információ

- ➔ „Alapvető másolási tudnivalók“ 100. oldal
- ➔ „Memóriakártyáról kiválasztott fényképek nyomtatása“ 63. oldal
- ➔ „Lapolvasás a vezérlőpult használatával“ 107. oldal
- ➔ „Fényképek másolása“ 103. oldal
- ➔ „Nyomtatás különféle elrendezések használatával“ 70. oldal
- ➔ „Fényképek nyomtatása memóriakártyáról egy CD/DVD lemez címkéjére“ 64. oldal
- ➔ „Menübeállítások Beállítások módban“ 138. oldal
- ➔ „A Karbantartás menü elemei“ 138. oldal
- ➔ „A Hálózati beállítások menü elemei“ 140. oldal

Karakterek beírása

Karakterek és szimbólumok kezelőpanelen történő beírásakor használja a ▲, ▼, ◀ és ▶ gombokat és a szoftver billentyűzetét az LCD képernyőn. Nyomja meg a ▲, ▼, ◀ vagy ▶ gombot egy karakter vagy funkcióbillentyű billentyűzetén történő kijelöléséhez, majd nyomja meg az OK gombot a megerősítéshez. Ha befejezte a karakterek bevitelét, jelölje ki a **Kész** lehetőséget, majd nyomja meg az OK gombot.

A nyomtató alapjai

A megjelenített képernyő az adott beállítástól függően eltérő lehet. Az alábbi képernyőn megadhatja a Wi-Fi-hálózat jelszavát.



Ikonok	Leírás
AB12	Nagybetűsre változtatja az írásmódot.
ab12	Kisbetűsre változtatja az írásmódot.
Szimb	Szimbólumokat jelenít meg.
◀▶	Balra vagy jobbra helyezi át a kurzort.
←	A balra lévő karakter törlése (backspace).
Szóköz	Szóközt szúr be a kurzortól jobbra.
Kész	Bezárja a szoftver billentyűzet-képernyőjét, és megjelenít egy megerősítő képernyőt, vagy a következő képernyőre lép.

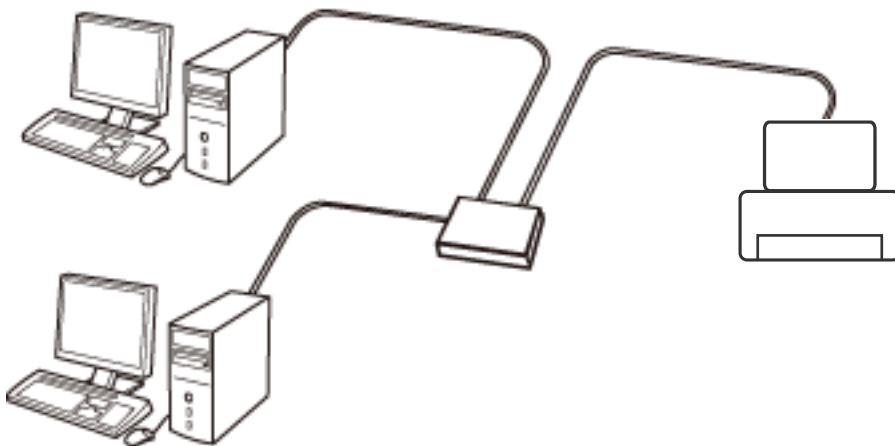
Hálózati beállítások

Hálózati kapcsolat típusai

A következő kapcsolódási módszereket használhatja.

Ethernet kapcsolat

Nyomtató csatlakoztatása hubhoz Ethernet-kábellel.

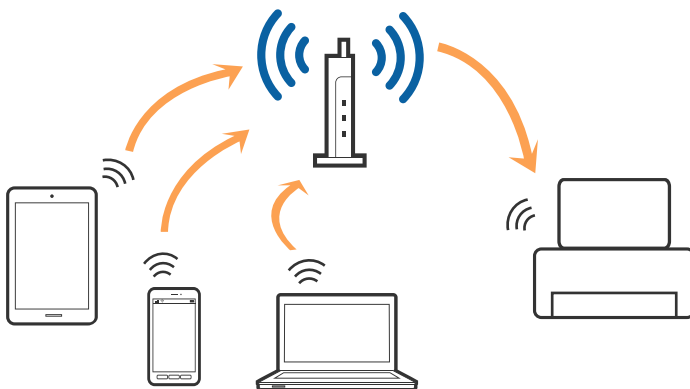


Kapcsolódó információ

- ➔ „Csatlakozás számítógéphez“ 24. oldal
- ➔ „Speciális hálózati beállítások megadása“ 29. oldal

Wi-Fi csatlakozás

Csatlakoztassa a nyomtatót és a számítógépet vagy okoseszközt a hozzáférési ponthoz. Ez a jellemző csatlakozási mód házi vagy irodai hálózatok esetén, ahol a számítógépek Wi-Fi megoldással, a hozzáférési ponton keresztül csatlakoznak.



Kapcsolódó információ

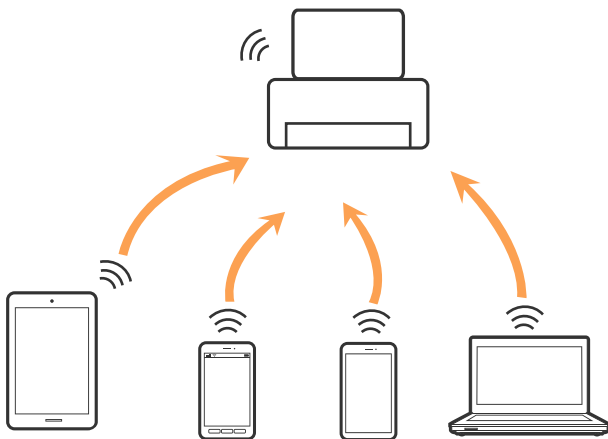
- ➔ „Csatlakozás számítógéphez“ 24. oldal
- ➔ „Csatlakozás okoseszközhöz“ 25. oldal
- ➔ „Wi-Fi beállítások elvégzése a nyomtatóról“ 25. oldal

Wi-Fi Direct (Simple AP) kapcsolat

Akkor használja ezt a kapcsolódási módot, ha nem használ Wi-Fi-hálózatot otthonában vagy irodájában, vagy ha közvetlenül szeretné csatlakoztatni a nyomtatót és a számítógépet vagy okoseszközt. A nyomtató ebben a módban hozzáférési pontként viselkedik, és Ön akár négy eszközt is csatlakoztathat a nyomtatóhoz anélkül, hogy normál hozzáférési pontot kellene használnia. A nyomtatóhoz közvetlenül csatlakozó eszközök azonban nem tudnak kommunikálni egymással a nyomtatón keresztül.

Megjegyzés:

A Wi-Fi Direct (Simple AP) kapcsolat olyan kapcsolódási módszer, amely az Ad Hoc mód helyére kíván lépni.



A nyomtató csatlakozhat egyidejűleg Wi-Fi-, Ethernet- és Wi-Fi Direct (Egyszerű hozzáférési pont) módon keresztül. Ha azonban hálózati kapcsolatot kezdeményez Wi-Fi Direct (Egyszerű hozzáférési pont) módban, amikor a nyomtató Wi-Fi-hálózaton keresztül kapcsolódik, akkor a Wi-Fi-kapcsolat ideiglenesen megszakad.

Kapcsolódó információ

- ➔ „A Wi-Fi Direct (Simple AP) csatlakozási beállításainak megadása“ 28. oldal

Csatlakozás számítógéphez

Javasoljuk, hogy a telepítő segítségével csatlakoztassa a nyomtatót egy számítógéphez. A telepítő a következő módok egyikével futtatható.

 Beállítás webhelyről

Lépjen a következő webhelyre, majd adja meg a termék nevét. Lépjen a(z) **Beállítás** lehetőséghez, majd kezdje meg a beállítást.

<http://epson.sn>

 Beállítás a szoftverlemez segítségével (csak az olyan modellek esetén, amelyekhez szoftverlemez tartozik, illetve azoknál a felhasználóknál, akik rendelkeznek lemezmeghajtót tartalmazó számítógéppel.)

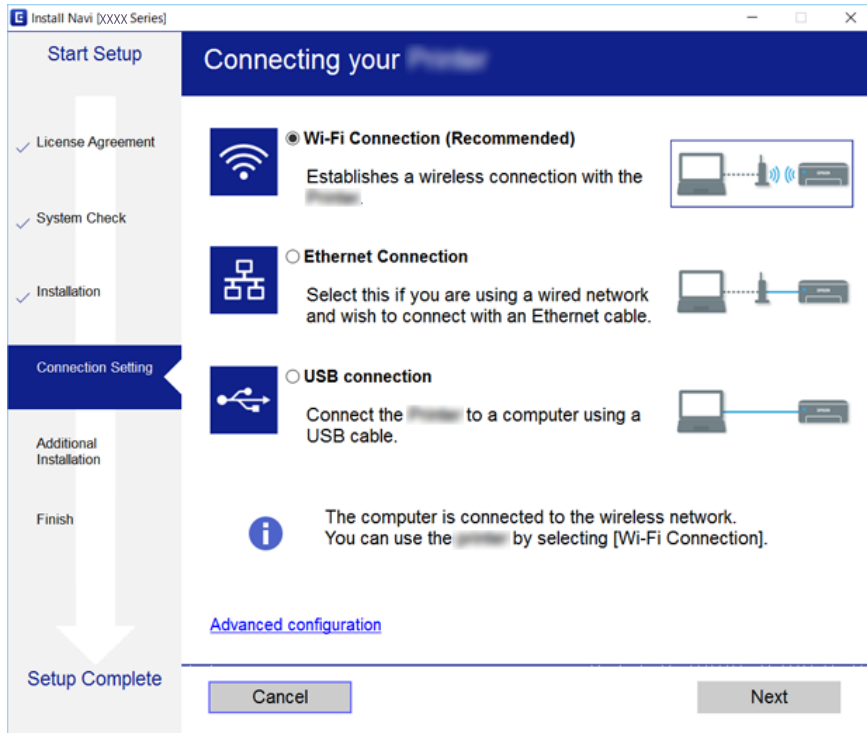
Helyezze be a szoftverlemezt a számítógép meghajtójába, majd kövesse a képernyőn megjelenő utasításokat.

Hálózati beállítások

Kapcsolódási módszerek kiválasztása

Kövesse a képernyőn megjelenő utasításokat addig, amíg a következő képernyő meg nem jelenik, majd válassza ki a nyomtató számítógéphez való kapcsolódásának módját.

Válassza ki a kapcsolódási módot, majd kattintson a(z) **Tovább** gombra.



Kövesse a képernyőn megjelenő utasításokat.

Csatlakozás okoseszközhöz

Akkor vezérelheti a nyomtatót okoseszközhöz, ha a nyomtató ugyanahhoz a Wi-Fi hálózathoz (SSID-hez) csatlakozik, mint az okoseszköz. A nyomtató okoseszközhöz való használatához végezze el a beállításokat a következő webhelyen. A webhelyet arról az okoseszközhöz nyissa meg, amelyikkel csatlakozni szeretne a nyomtatóhoz.

<http://epson.sn> > **Beállítás**

Megjegyzés:

Ha a nyomtatóhoz számítógépet és okoseszközt is kíván egyidejűleg csatlakoztatni, akkor javasoljuk, hogy előbb a számítógépet csatlakoztassa.

Wi-Fi beállítások elvégzése a nyomtatóról

Számos különböző módon megadhatja a hálózati beállításokat a nyomtató kezelőpaneléről. Válassza ki azt a csatlakozási módot, amelyik megfelel az Ön által használt környezetnek és feltételeknek. Ha ismeri a hozzáférési pont adatait, például az SSID azonosítót és a jelszót, akkor manuálisan is megadhatja a beállításokat. Ha támogatja a hozzáférési pont a WPS-t, akkor a nyomógombos beállítás használatával is megadhatja a beállításokat.

Hálózati beállítások

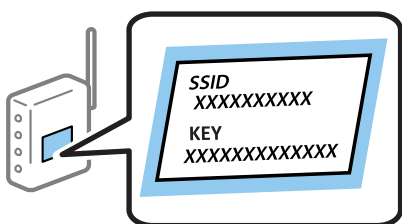
Miután csatlakoztatta a nyomtatót a hálózathoz, arról az eszkösről csatlakoztassa a nyomtatót, amelyet használni szeretne (számítógép, okoseszköz, táblagép stb.)

Wi-Fi beállítások megadása manuálisan

Manuálisan is megadhatja a nyomtató kezelőpanelén mindazokat az adatokat, amelyek egy hozzáférési ponthoz való csatlakozáshoz szükségesek. A manuális beállításhoz szüksége lesz a hozzáférési pont SSID-jére és jelszávára.

Megjegyzés:

Ha az alapértelmezett beállításaival használ egy hozzáférési pontot, akkor az SSID és a jelszó megtalálható az eszköz címkéjén. Ha nem tudja az SSID-azonosítót és a jelszót, kérdezze meg attól, aki a hozzáférési pontot telepítette, vagy olvassa el a hozzáférési ponthoz kapott dokumentációban.



1. Válassza ki a **Wi-Fi beáll** lehetőséget a főképernyőn, majd nyomja meg az OK gombot.
2. Válassza ki a **Wi-Fi (Javasolt)** lehetőséget, majd nyomja meg az OK gombot.
3. Nyomja meg az OK gombot.
4. Válassza ki a **Wi-Fi beállítás varázsló** lehetőséget, majd nyomja meg az OK gombot.
5. Válassza ki a hozzáférési pont SSID-azonosítóját a nyomtató kezelőpaneléről, majd nyomja meg az OK gombot.

Megjegyzés:

- Ha a csatlakoztatni kívánt hozzáférési pont SSID-azonosítója nem jelenik meg a nyomtató kezelőpanelén, válassza ki az **Új keresés** lehetőséget a lista frissítéséhez. Ha továbbra sem jelenik meg, válassza az **Egyéb hálózatok** lehetőséget, majd adja meg az SSID-azonosítót közvetlenül.
 - Ha nem tudja az SSID-t, ellenőrizze, hogy fel van-e írva a hozzáférési pont címkéjére. Ha az alapértelmezett beállításaival használja a hozzáférési pontot, a címkéjén feltüntetett SSID-t adja meg.
6. Adja meg a jelszót, majd válassza a **Kész** lehetőséget. Nyomja meg az OK gombot.


Megjegyzés:

- A jelszó megkülönbözteti a kis és nagybetűket.
 - Ha nem tudja a jelszót, ellenőrizze, hogy fel van-e írva a hozzáférési pont címkéjére. Ha az alapértelmezett beállításaival használja a hozzáférési pontot, a címkéjén feltüntetett jelszót adja meg. A jelszó egyéb elnevezései között megtalálható a „kulcs”, a „titkos kulcs” stb.
 - Ha nem tudja a hozzáférési pont jelszavát, tekintse át a hozzáférési ponthoz kapott dokumentációt, vagy kérdezze meg attól, aki a hozzáférési pontot telepítette.
7. Ellenőrizze az üzenetet, majd nyomja meg az OK gombot.

Hálózati beállítások

8. Válassza ki, hogy szeretne-e nyomtatni hálózati kapcsolódási jelentést a beállítások elvégzését követően.

Megjegyzés:

Ha a csatlakozás sikertelen, helyezzen be papírt, majd nyomja meg a  gombot a kapcsolódási jelentés kinyomtatásához.

Kapcsolódó információ

- ➔ „A hálózati csatlakozási állapot ellenőrzése“ 30. oldal
- ➔ „Ha nem tudja elvégezni a hálózati beállításokat“ 170. oldal

Wi-Fi beállítások megadása nyomógombos beállítással

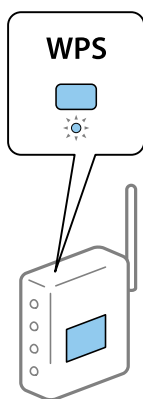
A Wi-Fi hálózat automatikusan, a hozzáférési pont gombjának megnyomásával beállítható. A következő feltételek teljesülése esetén a beállítás ennek a módszernek a használatával is elvégezhető.

- A hozzáférési pont kompatibilis a WPS (Wi-Fi Protected Setup) megoldással.
- A jelenlegi Wi-Fi kapcsolatot a hozzáférési pont gombjának megnyomásával hozták létre.

Megjegyzés:

Ha a gomb nem található vagy a telepítés szoftver használatával történik, olvassa el a hozzáférési ponthoz kapott dokumentációt.

1. Válassza ki a **Wi-Fi beáll** lehetőséget a főképernyőn, majd nyomja meg az OK gombot.
2. Válassza ki a **Wi-Fi (Javasolt)** lehetőséget, majd nyomja meg az OK gombot.
3. Nyomja meg az OK gombot.
4. Válassza ki a **Nyomógombos beállítás (WPS)** lehetőséget, majd nyomja meg az OK gombot.
5. A hozzáférési ponton tartsa lenyomva a [WPS] gombot, amíg a biztonsági jelzőfény villogni nem kezd.



Ha nem tudja, hol van a [WPS] gomb, vagy ha a hozzáférési ponton nincsenek gombok, akkor a részletes információért olvassa el a hozzáférési ponthoz kapott dokumentációt.

Hálózati beállítások

6. A nyomtató kezelőpaneljén nyomja meg az OK gombot. Ettől kezdve kövesse a képernyőn megjelenő utasításokat.

Megjegyzés:

Ha a kapcsolódás sikertelen, indítsa újra a hozzáférési pontot, helyezze közelebb a nyomtatóhoz, majd próbálkozzon újra. Ha még mindig nem működik, nyomtassa ki a hálózati kapcsolatra vonatkozó jelentést, és ellenőrizze, hogy mi a megoldás.

Kapcsolódó információ

- ➔ „A hálózati csatlakozási állapot ellenőrzése“ 30. oldal
- ➔ „Ha nem tudja elvégezni a hálózati beállításokat“ 170. oldal

Wi-Fi beállítások megadása PIN-kódos beállítással (WPS)

PIN-kód használatával csatlakozhat egy hozzáférési ponthoz. Ez a módszer akkor használható a beállításhoz, ha a hozzáférési pont alkalmas a WPS (Wi-Fi Protected Setup) használatára. A PIN-kód számítógép segítségével adható meg a hozzáférési pont számára.

1. Válassza ki a **Beállítások** lehetőséget a főképernyőn, majd nyomja meg az OK gombot.
2. Válassza ki a **Hálózati beállítások** lehetőséget, majd nyomja meg az OK gombot.
3. Válassza ki a **Wi-Fi beáll** lehetőséget a főképernyőn, majd nyomja meg az OK gombot.
4. Válassza ki a **PIN-kód beáll (WPS)** lehetőséget, majd nyomja meg az OK gombot.
5. A számítógép használatával két percen belül írja be a hozzáférési pont számára a nyomtató kezelőpanelén található PIN-kódot (nyolcjegyű szám).

Megjegyzés:

A PIN-kód megadásával kapcsolatos részletek a hozzáférési ponthoz kapott dokumentációban található.

6. Nyomja meg az OK gombot.

A beállítás akkor fejeződik be, ha erről értesítés jelenik meg.

Megjegyzés:

Ha a kapcsolódás sikertelen, indítsa újra a hozzáférési pontot, helyezze közelebb a nyomtatóhoz, majd próbálkozzon újra. Ha még mindig nem működik, nyomtassa ki a kapcsolatra vonatkozó jelentést, és ellenőrizze, hogy mi a megoldás.

Kapcsolódó információ

- ➔ „A hálózati csatlakozási állapot ellenőrzése“ 30. oldal
- ➔ „Ha nem tudja elvégezni a hálózati beállításokat“ 170. oldal

A Wi-Fi Direct (Simple AP) csatlakozási beállításainak megadása

Ezzel a módszerrel nyomtatója közvetlenül, hozzáférési pont nélkül csatlakoztatható a számítógéphez vagy az okoseszközökhöz. A nyomtató hozzáférési pontként működik.

Hálózati beállítások



Fontos:

Amikor számítógépet vagy okoseszközt csatlakoztat a nyomtatóhoz Wi-Fi Direct (Simple AP) csatlakozással, a nyomtató ugyanahhoz a Wi-Fi hálózathoz (SSID-hez) kapcsolódik, mint a számítógép vagy okoseszköz, és létrejön közöttük a kommunikáció. Mivel — amennyiben a nyomtató ki van kapcsolva — a számítógép vagy okoseszköz automatikusan kapcsolódik a másik csatlakoztatható Wi-Fi hálózathoz, nem jön létre újra a kapcsolat az előző Wi-Fi hálózattal a nyomtató bekapcsolása esetén. Csatlakozzon a nyomtató SSID-jéhez, ha ismét létre szeretné hozni a Wi-Fi Direct (Simple AP) kapcsolatot a számítógéppel vagy okoseszközzel. Ha nem szeretne minden egyes alkalommal csatlakozni, amikor a nyomtató be vagy ki van kapcsolva, javasoljuk, hogy úgy használja a Wi-Fi hálózatot, hogy a nyomtatót egy hozzáférési ponthoz csatlakoztatja.

1. Válassza ki a **Wi-Fi beáll** lehetőséget a főképernyőn, majd nyomja meg az OK gombot.
2. Válassza ki a **Wi-Fi Direct** lehetőséget, majd nyomja meg az OK gombot.
3. Nyomja meg az OK gombot.
4. Az OK gomb megnyomásával kezdje el megadni a beállításokat.
5. Nyomja meg az OK gombot.
6. Ellenőrizze a nyomtató kezelőpanelén megjelenő SSID-azonosítót és jelszót. A csatlakozáshoz válassza ki a számítógép vagy okoseszköz hálózati kapcsolódási képernyőjén a nyomtató kezelőpanelén látható SSID-t.
7. Adja meg a nyomtató kezelőpanelén megjelenő jelszót a számítógépen vagy okoseszközön.
8. Miután a kapcsolat létrejött, nyomja meg az OK gombot a nyomtató kezelőpanelén.
9. Nyomja meg az OK gombot.

Kapcsolódó információ

- ➔ „A hálózati csatlakozási állapot ellenőrzése“ 30. oldal
- ➔ „Ha nem tudja elvégezni a hálózati beállításokat“ 170. oldal

Speciális hálózati beállítások megadása

Módosíthatja a hálózati eszköz nevét, TCP/IP-beállításait, DNS-kiszolgálóját stb. A módosítások végrehajtása előtt ellenőrizze hálózati környezetét.

1. Válassza ki a **Beállítások** lehetőséget a főképernyőn, majd nyomja meg az OK gombot.
2. Válassza ki a **Hálózati beállítások** lehetőséget, majd nyomja meg az OK gombot.
3. Válassza ki a **Manuális hálózati beállítás** lehetőséget, majd nyomja meg az OK gombot.
4. Írja be az eszköz nevét.

Az alábbi karakterek használatára van lehetőség. Az eszköz nevének kijavításához helyezze a kurzort a **Kész** lehetőségre, majd nyomja meg az OK gombot.

- Karakterkorlátozás: 2 – 15 (legalább 2 karakter megadása kötelező)
- Használható karakterek: A – Z, a – z, 0 – 9, -.

Hálózati beállítások

- Felül nem használható karakterek: 0 – 9.
- Alul nem használható karakterek: -

Megjegyzés:

Ha anélkül nyomja meg az OK gombot, hogy megadná az eszköz nevét, azzal az alapértelmezett eszköznevet (EPSON és a nyomtató MAC-címének utolsó hat számjegye) állítja be.

5. Válassza ki az IP-cím lekérésének módját (TCP/IP beállítás).
 - Auto
Válassza ki, hogy egy otthoni hozzáférési pontot használ-e, vagy engedélyezi az IP-cím automatikus, DHCP általi lekérését.
 - Manuális
Válassza ki, ha nem szeretné, hogy módosuljon az eszköz IP-címe. Adja meg a hálózati környezetének megfelelő IP-címet, az alhálózati maszkot, az alapértelmezett átjárót, valamint az elsődleges DNS-kiszolgálót és a másodlagos DNS-kiszolgálót. Nyomja meg az OK gombot, majd folytassa a 7. lépéssel.
6. Válassza ki a DNS-kiszolgáló beállításának módszerét.
 - Auto
Akkor válassza ki, ha az IP-címet automatikusan kívánja lekérni.
 - Manuális
Akkor válassza ki, ha egyedi DNS-kiszolgáló címét szeretné beállítani a nyomtatónál. Adja meg az elsődleges DNS-kiszolgáló és a másodlagos DNS-kiszolgáló címét.
7. Válassza ki, hogy használ-e proxykiszolgálót.
 - Ne használja
Akkor válassza ki, ha a nyomtatót otthoni hálózati környezetben használja.
 - Használ
Akkor válassza ki, ha proxykiszolgálót használ a hálózaton, és be szeretné állítani a nyomtatónál. Adja meg a proxykiszolgáló címét és portszámát.
8. Ellenőrizze a beállításokat, majd nyomja meg az OK gombot.
Üzenet jelenik meg az LCD-képernyőn, amikor a hálózati beállítás elkészült, és Ön rövid időn belül visszatér a kezdőképernyőre.

A hálózati csatlakozási állapot ellenőrzése

A hálózati csatlakozási állapot a következő módon ellenőrizhető.

Állapot ellenőrzése a Hálózat ikon használatával

A hálózati csatlakozás állapota a nyomtató főképernyőjén a hálózat ikon használatával ellenőrizhető. Az ikon a kapcsolódás módjától és a rádióhullámok erősségétől függően eltérően jelenik meg. További tájékoztatásért válassza a **Súgó > Ikonlista** lehetőséget a nyomtató kezelőpanelén.

Hálózati állapot ellenőrzése a vezérlőpanelen

További hálózati információkat is megtekinthet, ha megnyomja az ellenőrizni kívánt hálózati menüket.

1. Válassza ki a **Beállítások** lehetőséget a főképernyőn, majd nyomja meg az OK gombot.
2. Válassza ki a **Hálózati beállítások** lehetőséget, majd nyomja meg az OK gombot.
3. Válassza ki a **Hálózati állapot** lehetőséget, majd nyomja meg az OK gombot.

Megjeleníti a Wi-Fi és a Wi-Fi Direct (Egyszerű hozzáférési pont) kapcsolódási állapotát. Ellenőrizheti, hogy csatlakozik-e a nyomtató a hálózathoz, illetve hogy hány eszköz csatlakozik, amikor a nyomtató kapcsolódási módja a Wi-Fi Direct (Egyszerű hozzáférési pont) kapcsolat.


4. További információk megtekintéséhez nyomja meg a(z) ◀ vagy a(z) ▶ gombot, majd az ellenőrizni kívánt menük kiválasztásához a(z) ▲ vagy a(z) ▼ gombot.
 - Vezetékes hálózat/Wi-Fi állapot
Megjeleníti a hálózati információkat (IP-cím lekérése, Alapértelm átjáró, DNS-szerver beállítási mód stb.) a vezetékes vagy Wi-Fi kapcsolatokra vonatkozóan.
 - Wi-Fi Direct állapot
Megjeleníti a hálózati információkat (IP-cím lekérése, a csatlakoztatott eszközök száma, Alapértelm átjáró stb.) a Wi-Fi Direct (Egyszerű hozzáférési pont) kapcsolatokra vonatkozóan.
 - Epson Connect állapota
Megjeleníti az Epson Connect szolgáltatások regisztrált információit.
 - Google Cloud Print állapota
Megjeleníti a Google Cloud Print szolgáltatások regisztrált információit, valamint a kapcsolódási adatokat.
 - Állapotoldal nyomtatása
Győződjön meg róla, hogy a papír be van állítva a nyomtatónál, majd nyomja meg a ◊ gombot a hálózati állapotjelentés kinyomtatásához.

Hálózati kapcsolatra vonatkozó jelentés nyomtatása

Egy hálózati kapcsolódási jelentés kinyomtatásával ellenőrizheti a nyomtató és a hozzáférési pont közötti kapcsolat állapotát.

1. Töltse be a papírt.
2. Válassza ki a **Beállítások** lehetőséget a főképernyőn, majd nyomja meg az OK gombot.
3. Válassza ki a **Hálózati beállítások** lehetőséget, majd nyomja meg az OK gombot.
4. Válassza ki a **Kapcsolat ellenőrzése** lehetőséget, majd nyomja meg az OK gombot.
Ekkor elkezdődik a kapcsolat ellenőrzése.
5. Válassza ki a **Igen** lehetőséget, majd nyomja meg az OK gombot.

Hálózati beállítások

6. Nyomja meg a  gombot a hálózati kapcsolatra vonatkozó jelentés kinyomtatásához.

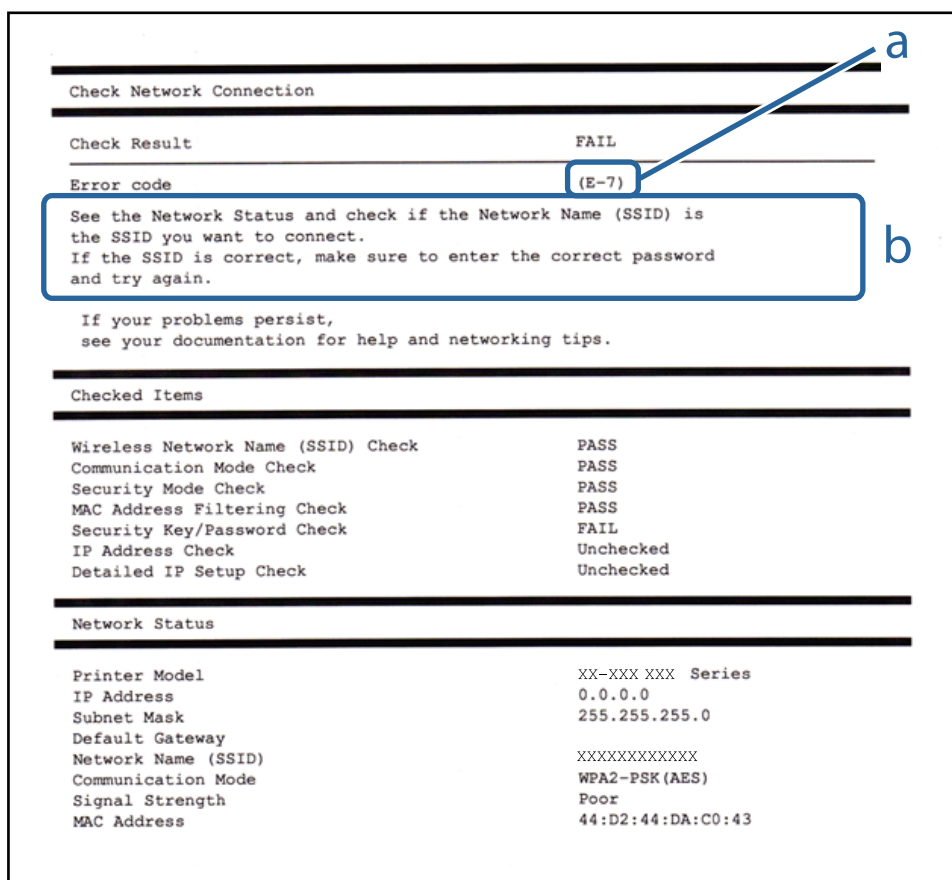
Ha hiba történt, ellenőrizze a hálózati kapcsolatra vonatkozó jelentést, majd hajtsa végre a megoldás folyamatát.

Kapcsolódó információ

➔ „A hálózati kapcsolatra vonatkozó jelentés üzenetei és megoldásai“ 32. oldal

A hálózati kapcsolatra vonatkozó jelentés üzenetei és megoldásai

Ellenőrizze az üzeneteket és hibakódokat a hálózati kapcsolatra vonatkozó jelentésben, majd hajtsa végre a megoldás folyamatát.



a. Hibakód

b. Üzenetek a hálózati környezettel kapcsolatban

a. Hibakód

Kód	Megoldás
E-1	<input type="checkbox"/> Győződjön meg róla, hogy az Ethernet-kábel csatlakozik a nyomtatóhoz, egy hubhoz vagy más hálózati eszközhöz. <input type="checkbox"/> Győződjön meg róla, hogy be van kapcsolva a hub vagy más hálózati eszköz.

Hálózati beállítások

Kód	Megoldás
E-2	<ul style="list-style-type: none"> <input type="checkbox"/> Győződjön meg arról, hogy a hozzáférési pont be van kapcsolva.
E-3	<ul style="list-style-type: none"> <input type="checkbox"/> Győződjön meg arról, hogy a számítógép vagy más eszköz megfelelően csatlakozik a hozzáférési ponthoz.
E-7	<ul style="list-style-type: none"> <input type="checkbox"/> Helyezze a nyomtatót a hozzáférési pont közelébe. Távolítsa el minden közöttük lévő akadályt. <input type="checkbox"/> Ha manuálisan adta meg az SSID-t, ellenőrizze, hogy helyes-e. Ellenőrizze az SSID-azonosítót a hálózati kapcsolódási jelentés Hálózat állapota részében. <input type="checkbox"/> Ha nyomógombos beállítás használatával létesít hálózati kapcsolatot, győződjön meg róla, hogy a hozzáférési pont támogatja a WPS-t. Ha nem támogatja a WPS-t, akkor nem alakítható ki hálózat hálózati kapcsolat nyomógombos beállítással. <input type="checkbox"/> Ellenőrizze, hogy csak ASCII karakterek (alfanumerikus karakterek és szimbólumok) szerepeljenek az SSID-ben. A nyomtató nem tud megjeleníteni olyan SSID-azonosítót, amely nem ASCII karaktereket is tartalmaz. <input type="checkbox"/> Ellenőrizze az SSID-azonosítót és jelszót, mielőtt csatlakozna a hozzáférési ponthoz. Ha az alapértelmezett beállításával használ egy hozzáférési pontot, akkor az SSID és a jelszó megtalálható az eszköz címkéjén. Ha nem tudja az SSID-azonosítót és a jelszót, kérdezze meg attól, aki a hozzáférési pontot telepítette, vagy olvassa el a hozzáférési ponthoz kapott dokumentációban. <input type="checkbox"/> Ha olyan SSID-hez szeretne csatlakozni, amelyet egy okoseszköz internetmegosztási módja hozott létre, ellenőrizze az SSID-t és a jelszót az okoseszköz használati útmutatójában. <input type="checkbox"/> Ha a Wi-Fi-kapcsolat hirtelen szétkapcsolódik, ellenőrizze a következőket. Ha ezek bármelyike érvényes, állítsa vissza a hálózati beállításokat a telepítő segítségével. A következő webhelyen futtathatja. http://epson.sn > Beállítás <input type="checkbox"/> Egy másik okoseszközt adtak a hálózathoz nyomógombos beállítással. <input type="checkbox"/> A Wi-Fi hálózatot nem nyomógombos beállítással állították be.
E-5	<p>Győződjön meg róla, hogy a hozzáférési pont biztonságának típusa a következők valamelyikére van állítva. Ha nem, módosítsa a biztonság típusát a hozzáférési ponton, majd állítsa alaphelyzetbe a nyomtató hálózati beállításait.</p> <ul style="list-style-type: none"> <input type="checkbox"/> WEP-64 bit (40 bit) <input type="checkbox"/> WEP-128 bit (104 bit) <input type="checkbox"/> WPA PSK (TKIP/AES)* <input type="checkbox"/> WPA2 PSK (TKIP/AES)* <input type="checkbox"/> WPA (TKIP/AES) <input type="checkbox"/> WPA2 (TKIP/AES) <p>* : A WPA PSK szabvány WPA Personal néven is ismert. A WPA2 PSK szabvány WPA2 Personal néven is ismert.</p>
E-6	<ul style="list-style-type: none"> <input type="checkbox"/> Ellenőrizze, hogy le van-e tiltva a MAC-címek szűrése. Ha engedélyezve van, regisztrálja a nyomtató MAC-címét, hogy ne történjen meg a szűrése. Részletes útmutatásért olvassa el a hozzáférési ponthoz kapott dokumentációt. A nyomtató MAC-címe a hálózati kapcsolódási jelentés Hálózat állapota részében található meg. <input type="checkbox"/> Ha a hozzáférési pont megosztott hitelesítése engedélyezett a WEP biztonsági módszernél, győződjön meg róla, hogy a hitelesítési kulcs és index helyesek.
E-8	<ul style="list-style-type: none"> <input type="checkbox"/> Engedélyezze a DHCP-t a hozzáférési ponton, ha a nyomtató IP-cím lekérése beállításának értéke Auto. <input type="checkbox"/> Ha a nyomtató IP-cím lekérése beállításának értéke Manual, akkor a manuálisan megadott IP-cím tartományon kívüli lesz (például: 0.0.0.0.), és le is lesz tiltva. Állítson be érvényes IP-címet a nyomtató kezelőpanelén, illetve a Web Config beállításnál.

Hálózati beállítások

Kód	Megoldás
E-9	<p>Ellenőrizze a következőket.</p> <ul style="list-style-type: none"> <input type="checkbox"/> Az eszközök be vannak kapcsolva. <input type="checkbox"/> Hozzáfér az internethez és a többi, azonos hálózaton lévő számítógéphez és hálózati eszközhöz azokról az eszközökről, amelyekről csatlakozni szeretne a nyomtatóhoz. <p>Ha a fentiek ellenőrzését követően sem működik a folyamat, állítsa vissza a hálózati beállításokat a telepítő segítségével. A következő webhelyen futtathatja.</p> <p>http://epson.sn > Beállítás</p>
E-10	<p>Ellenőrizze a következőket.</p> <ul style="list-style-type: none"> <input type="checkbox"/> A hálózat többi eszköze be van kapcsolva. <input type="checkbox"/> A hálózati címek (IP-cím, alhálózati maszk és alapértelmezett átjáró) helyesek, amennyiben az IP-cím lekérése beállítás értéke Manual. <p>Amennyiben az adatok valamelyike helytelen, állítsa alaphelyzetbe a hálózati címet. A nyomtató IP-címe, alhálózati maszkja és alapértelmezett átjárója a hálózati kapcsolódási jelentés Hálózat állapota részében található meg.</p> <p>Amennyiben a DHCP engedélyezett, módosítsa a nyomtató IP-cím lekérése beállítását Auto értékre. Ha manuálisan szeretné beállítani az IP-címet, ellenőrizze a nyomtató IP-címét a hálózati kapcsolódási jelentés Hálózat állapota részében, majd válassza a Manual lehetőséget a hálózati beállítások képernyőjén. Az alhálózati maszk értéke [255.255.255.0] legyen.</p>
E-11	<p>Ellenőrizze a következőket.</p> <ul style="list-style-type: none"> <input type="checkbox"/> Az alapértelmezett átjáró címe helyes, amikor a nyomtató TCP/IP beállítása Manual. <input type="checkbox"/> Az alapértelmezett átjáróként beállított eszköz be van kapcsolva. <p>Állítsa be helyesen az alapértelmezett átjáró címét. Az alapértelmezett átjáró címe a hálózati kapcsolódási jelentés Hálózat állapota részében található meg.</p>
E-12	<p>Ellenőrizze a következőket.</p> <ul style="list-style-type: none"> <input type="checkbox"/> A hálózat többi eszköze be van kapcsolva. <input type="checkbox"/> A hálózati címek (IP-cím, alhálózati maszk és alapértelmezett átjáró) helyesek, amennyiben manuálisan adja meg őket. <input type="checkbox"/> A többi eszköz hálózati címei (alhálózati maszk és alapértelmezett átjáró) azonosak. <input type="checkbox"/> Az IP-cím nem ütközik más eszközökkel. <p>Ha a fentiek ellenőrzését követően sem működik a hálózati nyomtatás, próbálkozzon a következőkkel.</p> <ul style="list-style-type: none"> <input type="checkbox"/> A telepítő használatával hajtsa végre a hálózati beállításokat a számítógépen, amely ugyanazon a hálózaton van, mint a nyomtató. A következő webhelyen futtathatja. <p>http://epson.sn > Beállítás</p> <ul style="list-style-type: none"> <input type="checkbox"/> Több különböző jelszót is regisztrálhat egy olyan hozzáférési ponton, amelyik WEP biztonsági típust használ. Ha több jelszót regisztrált, ellenőrizze, hogy az első regisztrált jelszó van-e beállítva a nyomtatón.

Hálózati beállítások

Kód	Megoldás
E-13	<p>Ellenőrizze a következőket.</p> <ul style="list-style-type: none"> <input type="checkbox"/> A hálózati eszközök (pl. hozzáférési pont, hub és útválasztó) be vannak kapcsolva. <input type="checkbox"/> A hálózati eszközök TCP/IP beállítása nincs manuálisan beállítva. (Ha a nyomtató TCP/IP beállításainak megadása automatikus, míg a többi hálózati eszköz TCP/IP beállításainak végrehajtása manuális, akkor a nyomtató hálózata eltérhet a többi eszköz hálózatától.) <p>Ha a fentiek ellenőrzését követően sem működik a hálózati nyomtatás, próbálkozzon a következőkkel.</p> <ul style="list-style-type: none"> <input type="checkbox"/> A telepítő használatával hajtsa végre a hálózati beállításokat a számítógépen, amely ugyanazon a hálózaton van, mint a nyomtató. A következő webhelyen futtathatja. http://epson.sn > Beállítás <input type="checkbox"/> Több különböző jelszót is regisztrálhat egy olyan hozzáférési ponton, amelyik WEP biztonsági típust használ. Ha több jelszót regisztrált, ellenőrizze, hogy az első regisztrált jelszó van-e beállítva a nyomtatón.

b. Üzenetek a hálózati környezettel kapcsolatban

Üzenet	Megoldás
*Több olyan hálózat név (SSID) került észlelésre, ami megfelel a megadott hálózatnak (SSID). Nyugtázza a hálózatot (SSID).	Ugyanaz az SSID-azonosító több hozzáférési ponton is megadható. Ellenőrizze a hozzáférési pontok beállításait, és módosítsa az SSID-azonosítót.
A Wi-Fi-környezetet javítani kell. Kapcsolja ki a vezeték nélküli routert, majd kapcsolja be. Ha a csatlakozás minősége nem javul, tekintse meg a vezeték nélküli router dokumentációját.	Miután közelebb helyezte a nyomtatót a hozzáférési ponthoz, és eltávolította a köztük lévő akadályokat, kapcsolja be a hozzáférési pontot. Ha továbbra sincs kapcsolat, lásd a hozzáférési ponttal kapott dokumentációt.
*Nem lehet több eszközt csatlakoztatni. Csatlakoztassa le az egyik eszközt ha újat akar hozzáadni.	Egyszerre legfeljebb négy számítógépet és okoseszközt csatlakoztathat Wi-Fi Direct (Egyszerű hozzáférési pont) módban. További számítógép vagy okoseszköz hozzáadásához távolítsa el először az egyik csatlakozó eszközt.

Kapcsolódó információ

- ➔ „Csatlakozás számítógéphez“ 24. oldal
- ➔ „Web Config“ 145. oldal
- ➔ „Eszközökről nem lehetséges a csatlakozás, bár a hálózati beállítások hibamentesek“ 170. oldal

Hálózati állapotlap nyomtatása

A hálózati adatokat részletesen ellenőrizheti, miután kinyomtatta őket.

1. Töltse be a papírt.
2. Válassza ki a **Beállítások** lehetőséget a főképernyőn, majd nyomja meg az OK gombot.
3. Válassza ki a **Hálózati beállítások** lehetőséget, majd nyomja meg az OK gombot.
4. Válassza ki a **Hálózati állapot** lehetőséget, majd nyomja meg az OK gombot.

Hálózati beállítások

5. Nyomja meg a ◀ vagy ▶ gombot, majd válassza ki a **Állapotoldal nyomtatása** lehetőséget a ▲ és a ▼ gombokkal.
6. Nyomja meg az ⬡ gombot.
A nyomtató kinyomtatja a hálózati állapotlapot.

Új hozzáférési pontok cseréje vagy hozzáadása

Ha az SSID-azonosító a hozzáférési pont cseréje miatt módosul, vagy új hozzáférési pontot adnak hozzá és új hálózati környezetet létesítenek, állítsa be újra a Wi-Fi beállításokat.

Kapcsolódó információ

➔ „A kapcsolódási mód megváltoztatása számítógépre“ 36. oldal

A kapcsolódási mód megváltoztatása számítógépre

A telepítő használatával és más kapcsolódási mód beállításával.

Beállítás webhelyről

Lépjen a következő webhelyre, majd adja meg a termék nevét. Lépjen a(z) **Beállítás** lehetőséghez, majd kezdje meg a beállítást.

<http://epson.sn>

Beállítás a szoftverlemez segítségével (csak az olyan modellek esetén, amelyekhez szoftverlemez tartozik, illetve azoknál a felhasználóknál, akik rendelkeznek lemezmeghajtót tartalmazó számítógéppel.)

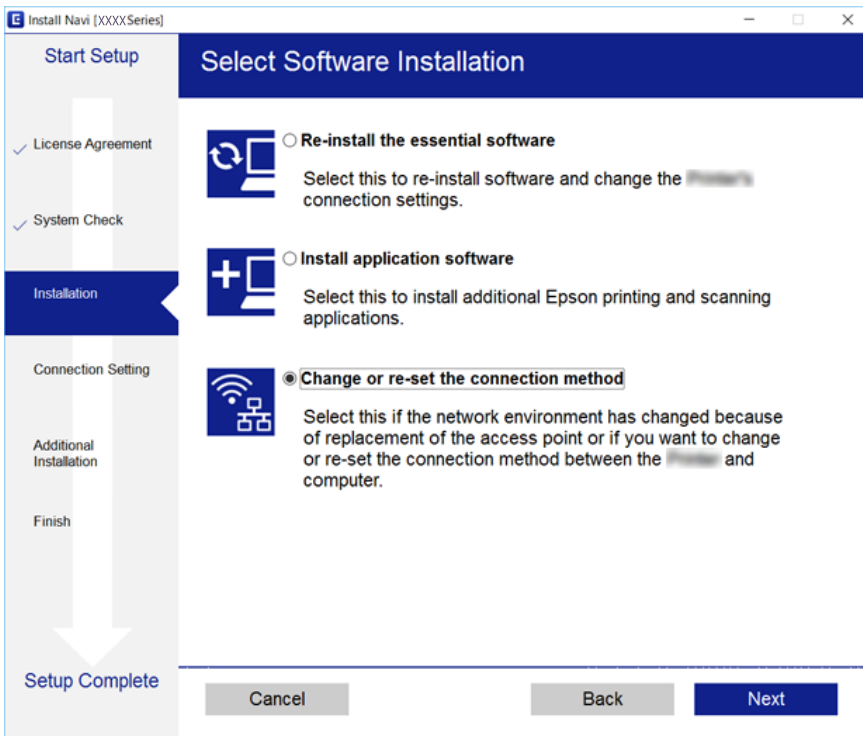
Helyezze be a szoftverlemezt a számítógép meghajtójába, majd kövesse a képernyőn megjelenő utasításokat.

Kapcsolódási módszerek módosításának kiválasztása

Kövesse a képernyőn megjelenő utasításokat, amíg meg nem jelenik a következő képernyő.

Hálózati beállítások

Válassza ki a(z) **Csatlakozási módszer módosítása vagy újrabéállítása** lehetőséget a(z) **Válassza ki a szoftver telepítést** képernyőn, majd kattintson a(z) **Tovább** lehetőségre.



A Wi-Fi kikapcsolása a kezelőpanelen

Amikor a Wi-Fi ki van kapcsolva, a Wi-Fi-kapcsolat megszűnik.

1. Válassza a **Beállítások** lehetőséget a kezdőképernyőn.
2. Válassza a **Hálózati beállítások** lehetőséget.
3. Válassza a **Wi-Fi beáll** lehetőséget.
4. Válassza a **Wi-Fi letiltása** lehetőséget.
5. Olvassa el az üzenetet, majd válassza a **Igen** lehetőséget.

A Wi-Fi Direct (Simple AP) kapcsolat bontása a kezelőpanelről

Megjegyzés:

Ha a Wi-Fi Direct (Simple AP) kapcsolat le van tiltva, akkor a nyomtatóhoz Wi-Fi Direct (Simple AP) kapcsolaton keresztül csatlakozó minden számítógép és okoseszköz esetében megszakad a kapcsolat. Ha el szeretne távolítani egy adott eszközt, az eszköznél, és ne a nyomtatónál végezze el az eltávolítást.

1. Válassza a **Beállítások** lehetőséget a kezdőképernyőn.

Hálózati beállítások

2. Válassza a **Hálózati beállítások** lehetőséget.
3. Válassza a **Wi-Fi beáll** lehetőséget.
4. Válassza a **Wi-Fi Direct beállítás** lehetőséget.
5. Válassza a **Wi-Fi Direct letiltása** lehetőséget.
6. Olvassa el az üzenetet, majd válassza a **Igen** lehetőséget.

Hálózati beállítások visszaállítása a nyomtatót kezelőpaneljén

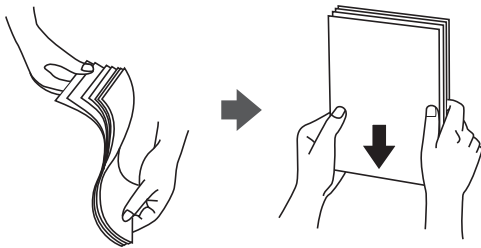
Az összes hálózati beállítás visszaállítható az alapértelmezett értékre.

1. Válassza a **Beállítások** lehetőséget a kezdőképernyőn.
2. Válassza a **Alapértékek visszaállít > Hálózati beállítások** lehetőséget.
3. Olvassa el az üzenetet, majd válassza a **Igen** lehetőséget.

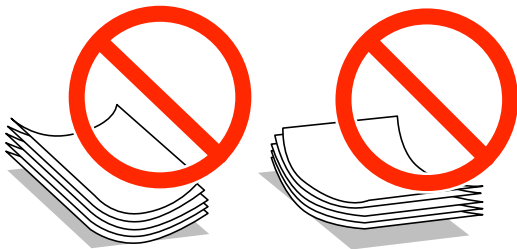
Papír betöltése

A papír kezelésére vonatkozó óvintézkedések

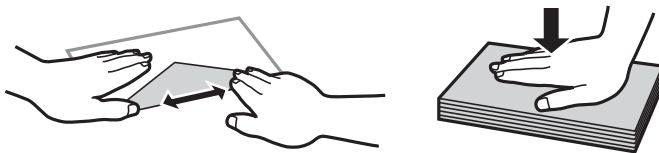
- ❑ Olvassa el a papírhoz kapott tájékoztatót.
- ❑ Betöltés előtt pörgesse át a köteget és igazítsa össze a papír széleket, hogy azok egy vonalban legyenek. A fényképpapírt ne pörgesse át és ne hajlítsa meg. Ha mégis így tenne, a nyomtatható oldala megsérülhet.



- ❑ Ha a papír felhajlott, betöltés előtt simítsa ki vagy kicsit hajtsa át a másik oldalra. Ha hullámos papírra nyomtat, akkor az papírelakadást okozhat és elkenődhet a nyomtatás.



- ❑ Ne használjon hullámos, szakadt, elvágott, összehajtott, nedves, túl vékony, túl vastag papírt, vagy olyan papírt, amire matricák vannak ragasztva. Az ilyen papírok használata papírelakadást és a nyomtatás elkenődését okozza.
- ❑ Betöltés előtt pörgesse át a borítékokat, és igazítsa össze a széleiket, hogy azok egy vonalban legyenek. Ha a boríték köteg levegővel van tele, betöltés előtt nyomja össze őket.



- ❑ Ne használjon hullámos vagy összehajtott borítékokat. Az ilyen borítékok használata papírelakadást és a nyomtatás elkenődését okozza.
- ❑ Ne használjon ragasztócsíkkal ellátott vagy ablakos borítékokat.
- ❑ Kerülje a túl vékony borítékok használatát, mert azok nyomtatás közben hajlamosak hullámosná válni.

Kapcsolódó információ

➔ „A nyomtató műszaki adatai“ 192. oldal

A használható papírok és a kapacitás

Magas minőségű nyomatok előállításához az Epson eredeti Epson papír használatát javasolja.

Eredeti Epson papír

Papír neve	Méret	Betöltési kapacitás (lap)			Kétoldalas nyomtatás *1	Keret nélküli nyomtatás *2
		1. papírkazetta	2. papírkazetta	Hátsó papíradagoló rész		
Epson Bright White Ink Jet Paper	A4	–	80*3	1	Automatikus, Manuális	–
Epson Ultra Glossy Photo Paper	A4	–	20	1	–	✓
	10×15 cm (4×6 hüv.), 13×18 cm (5×7 hüv.)	20	20	1		
Epson Premium Glossy Photo Paper	A4	–	20	1	–	✓
	10×15 cm (4×6 hüv.), 13×18 cm (5×7 hüv.)	20	20	1		
	16:9 széles méret (102×181 mm)					
Epson Premium Semigloss Photo Paper	A4	–	20	1	–	✓
	10×15 cm (4×6 hüv.)	20	20	1		
Epson Photo Paper Glossy	A4	–	20	1	–	✓
	10×15 cm (4×6 hüv.), 13×18 cm (5×7 hüv.)	20	20	1		
Epson Matte Paper-Heavyweight	A4	–	20	1	–	✓
Epson Double-Sided Matte Paper	A4	–	1	1	Manuális	✓
Epson Photo Quality Ink Jet Paper	A4	–	80	1	–	–
Epson Iron-On Cool Peel Transfer Paper *4	A4	–	1	1	–	–
Epson Photo Stickers	A6	1	1	1	–	–

Papír betöltése

- *1 A kétoldalas nyomtatás funkció nem áll rendelkezésre a hátsó papíradagoló rész esetén.
- *2 A keret nélküli nyomtatás kétoldalas nyomtatás esetén nem áll rendelkezésre.
- *3 Manuális kétoldalas nyomtatás esetén maximum 30, az egyik oldalán már nyomtatott papírt tölthet be.
- *4 Csak a számítógépről történő nyomtatás érhető el.

Megjegyzés:

A papírtípusok elérhetősége területenként változhat. Az Ön lakhelyén elérhető papírokról az Epson ügyfélszolgálatánál érdeklődhet.

Kereskedelmi forgalomban elérhető papír

Papír neve	Méret	Betöltési kapacitás (lap)			Kétoldalas nyomtatás *1	Szegély nélküli nyomtatás
		1. papírkazetta	2. papírkazetta	Hátsó papíradagoló rész		
Sima papír*2	Letter*3, A4, B5*3	–	Addig a vonalig, amit a háromszög szimbólum jelez az élvezetón.*4	1	Automatikus, Manuális	–
	A5	–		1	Manuális	
	Legal*3	–	–	1	Manuális	
	A6*3	20	20	1	Manuális	
	Egyéni méret*3	–	1*5	1	Manuális	
Boríték*3	Boríték #10, Boríték DL, Boríték C6	–	10	1	–	–

- *1 A kétoldalas nyomtatás funkció nem áll rendelkezésre a hátsó papíradagoló rész esetén.
- *2 Használja a hátsó papíradagoló rész egységet az előre lyukasztott papír betöltéséhez.
- *3 Csak számítógépről vagy okos eszközzel történő nyomtatás érhető el.
- *4 Manuális kétoldalas nyomtatás esetén maximum 30, az egyik oldalán már nyomtatott papírt tölthet be.
- *5 Használja a hátsó papíradagoló rész egységet az A4-es méretnél hosszabb papír betöltéséhez.

Kapcsolódó információ

- ➔ „Részek nevei és funkciói“ 16. oldal
- ➔ „Technikai támogatási webhely“ 205. oldal

Papírtípusok listája

Ha optimális nyomtatási eredményeket szeretne elérni, jelölje ki a papír típusát.

Papír betöltése

Papír neve	Típus	
	Vezérlőpanel	Nyomatatómeghajtó, okoseszköz ^{*2}
Epson Bright White Ink Jet Paper ^{*1}	sima papírok	Normál papírok
Epson Ultra Glossy Photo Paper ^{*1}	Ultra fényes	Epson Ultra Glossy
Epson Premium Glossy Photo Paper ^{*1}	Prém. fényes	Epson Premium Glossy
Epson Premium Semigloss Photo Paper ^{*1}	Prem. Semigloss	Epson Premium Semigloss
Epson Photo Paper Glossy ^{*1}	Fényes	Photo Paper Glossy
Epson Matte Paper-Heavyweight ^{*1} Epson Double-Sided Matte Paper ^{*1}	Matt	Epson Matte
Epson Photo Quality Ink Jet Paper ^{*1}	IJ fénykép minőség	Epson Photo Quality Ink Jet
Epson Iron-On Cool Peel Transfer Paper	sima papírok ^{*3}	Normál papírok
Epson Photo Stickers ^{*1}	Fotómatricák	Epson Photo Stickers
Sima papír ^{*1}	sima papírok	Normál papírok
Boríték	Boríték ^{*3}	Boríték

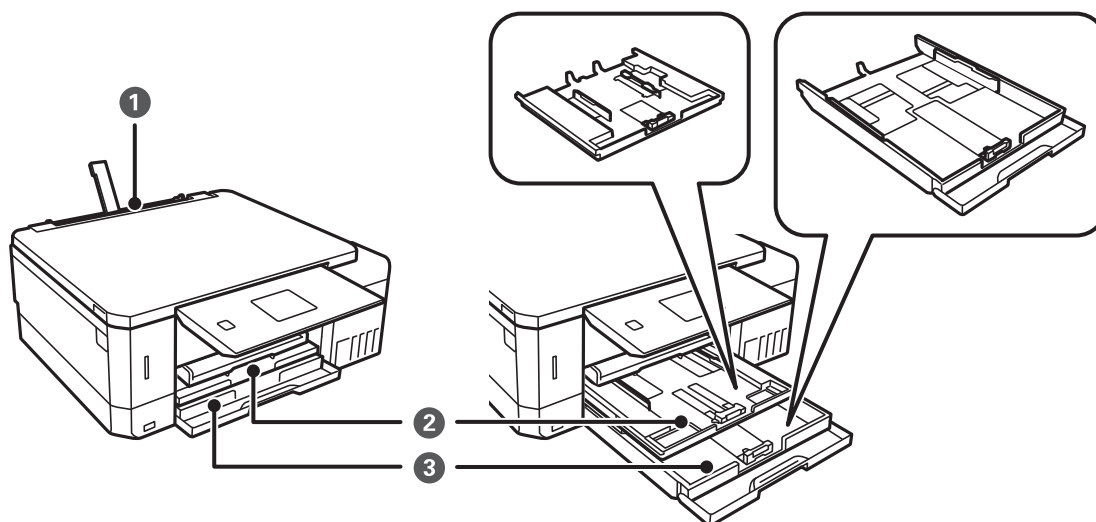
*1 Ezek a papírtípusok kompatibilisek az Exif Print és a PRINT Image Matching szabványokkal, ha a nyomtatatómeghajtóról kerülnek nyomtatásra. További részletekért lásd az Exif Print vagy PRINT Image Matching szabványokkal kompatibilis digitális fényképezőgéphez kapott dokumentációt.

*2 Okos eszközök esetében ezek a hordozótípusok választhatók, ha az Epson iPrint használatával nyomtat.

*3 A papíradatok regisztrálására csak a papír beadagolása során. A vezérlőpanelről való nyomtatás nem használható.

Papír betöltésének helye

Töltsön be papírt az alábbi papírforrásokba.

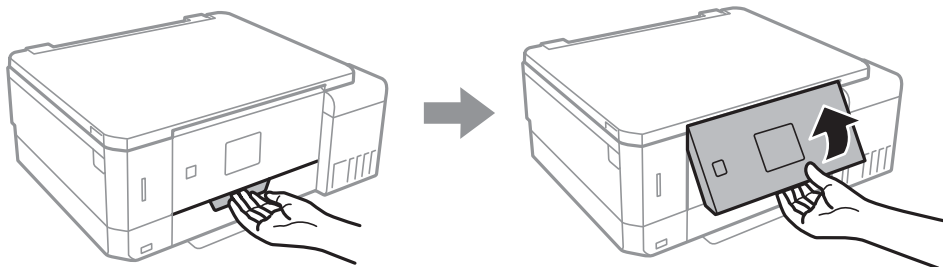


Papír betöltése

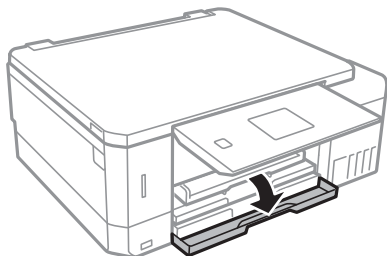
<p>❶</p>	<p>Hátsó papíradagoló rész</p>	<ul style="list-style-type: none"> ❑ Minden támogatott papírtípusból betölthet egy lapot. ❑ Igény szerint vastag papírt (max. 0,6 mm) és előre lyukasztott papírt is betölthet, amelyek a papírkazetta egységbe nem tölthetők be. Azonban még akkor is, ha a vastagság a megengedett tartományon belül van, a keménységtől függően egyes papírtípusok nem tölthetők be megfelelően. ❑ Töltse be a papírt, ha a vezérlőpanelen megjelenik egy üzenet, amely arra kéri, hogy töltsön be papírt.
<p>❷</p>	<p>1. papírkazetta</p>	<ul style="list-style-type: none"> ❑ Több oldal kisméretű fényképpapírt is betölthet. ❑ Ha ugyanazt a papírt tölti be a(z) 1. papírkazetta és a(z) 2. papírkazetta egységbe, majd kiválasztja a(z) 1. kazetta > 2. kazetta lehetőséget a(z) Papírforrás beállításaként a nyomtatási beállítások között, akkor a nyomtató automatikusan a(z) 2. papírkazetta egységből adagolja a papírt, ha kifogyna a papír a(z) 1. papírkazetta egységből.
<p>❸</p>	<p>2. papírkazetta</p>	<p>Javasoljuk, hogy A4-es méretű normál papírt töltsön be, mert ez gyakran használatos.</p>

Papír betöltése 1. papírkazetta használata esetén


1. A kimeneti tálca kiadását követően ellenőrizze, hogy nincs papír a tálcán, majd csukja vissza úgy, hogy kézzel visszanyomja.
2. Emelje meg a vezérlőpanelt.

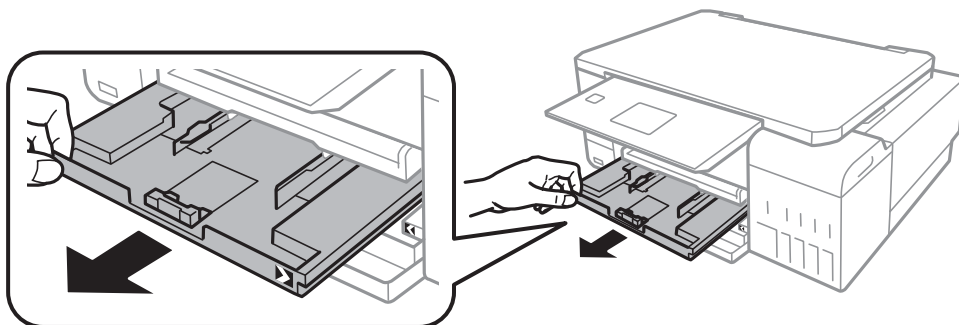


3. Nyissa ki az első burkolatot.



Papír betöltése

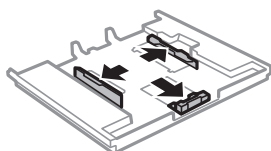
4. Győződjön meg arról, hogy a nyomtató nem üzemel, és húzza ki a 1. papírkazetta egységet. A 1. papírkazetta egységen  elrendezési jelölés látható, amelynek segítségével könnyen megtalálható.



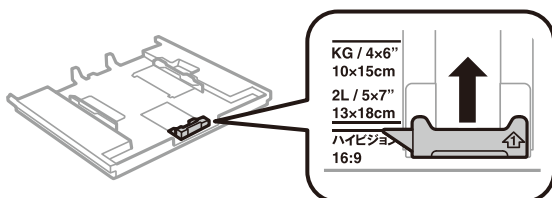
Fontos:

Ha a 1. papírkazetta túlzottan bent van a nyomtatóban, kapcsolja ki, majd ismét be a nyomtatót.

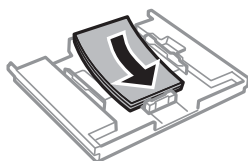
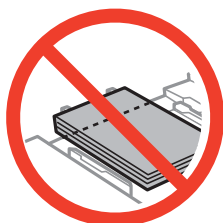
5. Csúsztassa maximális helyzetbe az élvezetőket.



6. Állítsa be az elülső élvezetőt a kívánt papírméret szerint.



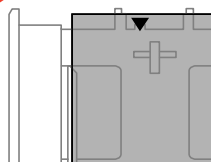
7. A papírt a nyomtatandó oldalával lefelé töltse be az elülső élvezető felé.



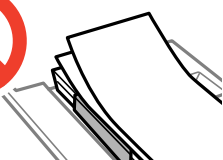
Papír betöltése

Fontos:

- ❑ Ügyeljen arra, hogy a papír ne nyúljon túl a háromszög szimbólumon, ami a kazetta végén található.

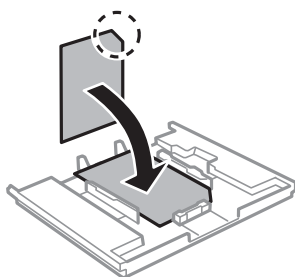


- ❑ Mindig csak a papírhoz meghatározott számú lapot töltsön be. Ne töltsön be papírt az élvezetőn lévő háromszöggel jelölt vonal fölé.

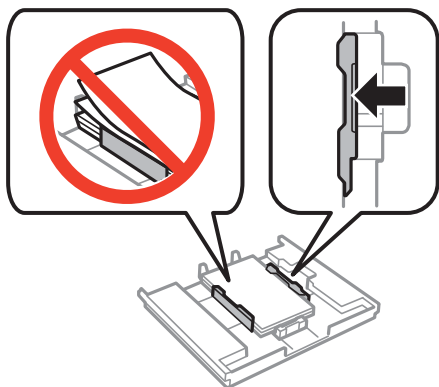


- ❑ Fényképes matrica lap

Kövesse a matricákhoz kapott útmutatást a fényképes matrica lap betöltéséről. Ne töltsön be betöltéssegítő lapot ebbe a készülékbe.

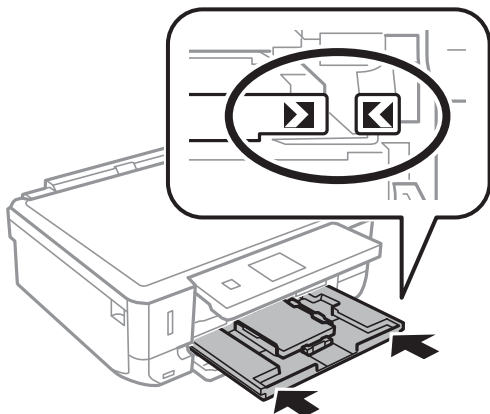


8. Csúsztassa az élvezető jobb szélét a papír széléhez.



Papír betöltése

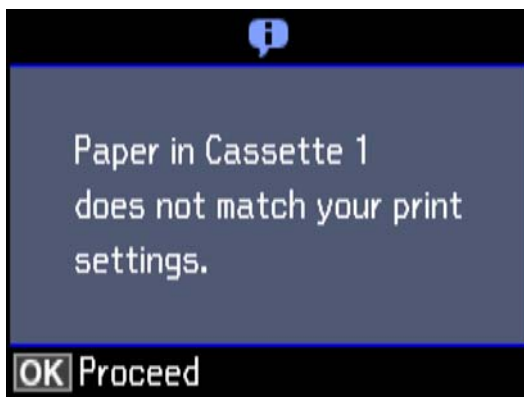
9. Helyezze be a 1. papírkazetta egységet. A nyomtatón és a tálcán lévő igazító jeleknek illeszkedniük kell egymáshoz.



10. Ellenőrizze a vezérlőpanelen megjelenő papírméret- és a papírtípus-beállításokat. A beállítások használatához jelölje ki a **Megerősítés** lehetőséget az ▲ vagy ▼ gomb segítségével, nyomja meg az OK gombot, és folytassa a 12. lépéssel. A beállítások módosításához jelölje ki a **Módosítás** lehetőséget az ▲ vagy ▼ gomb segítségével, nyomja meg az OK gombot, és folytassa a következő lépéssel.

Megjegyzés:

- ☐ Ha a **Papírbeállítási riasztás** szolgáltatás a **Funkciótár** menüben engedélyezve van, és a papírméret és a papírtípus beállításai eltérnek a nyomtatási beállításoktól, akkor egy üzenet jelenik meg.



- ☐ A papír beállítási képernyője nem jelenik meg, ha letiltotta a **Papír konfiguráció** opciót az alábbi menükben. Folytassa a(z) 12. lépéssel. Ebben az esetben nem nyomtathat iPhone vagy iPad készülékről az AirPrint használatával.

Beállítások > Nyomtató beállítása > Papírforrás beállítása > Papír konfiguráció

11. A papírméret-beállító képernyőn válassza ki a papír méretét a ▲ és ▼ gombbal, majd nyomja meg az OK gombot. A papírtípus-beállító képernyőn válassza ki a papírtípust hasonló módon, majd nyomja meg az OK gombot. Ellenőrizze a beállítást, majd nyomja meg az OK gombot.

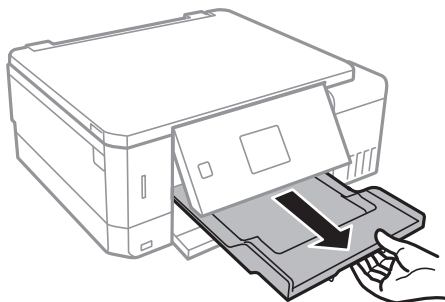
Megjegyzés:

A papírméret és papírtípus beállításait tartalmazó képernyőt a papírforrás alábbi menüpontokban való kiválasztásával is megjelenítheti.

Beállítások > Nyomtató beállítása > Papírforrás beállítása > Papír beállítása

Papír betöltése

12. Csúsztassa ki a kimeneti tálcát.

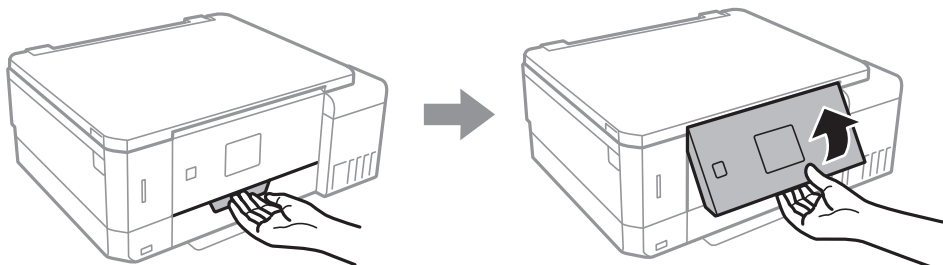


Kapcsolódó információ

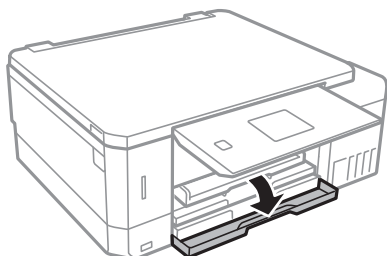
- ➔ „A papír kezelésére vonatkozó óvintézkedések“ 39. oldal
- ➔ „A használható papírok és a kapacitás“ 40. oldal
- ➔ „A(z) Nyomtató beállítása menüelemei“ 139. oldal
- ➔ „A Funkciótár menü elemei“ 143. oldal

Papír betöltése 2. papírkazetta használata esetén

1. A kimeneti tálca kiadását követően ellenőrizze, hogy nincs papír a tálcán, majd csukja vissza úgy, hogy kézzel visszanyomja.
2. Emelje meg a vezérlőpanelt.

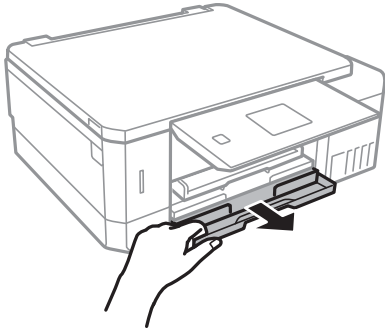


3. Nyissa ki az első burkolatot.

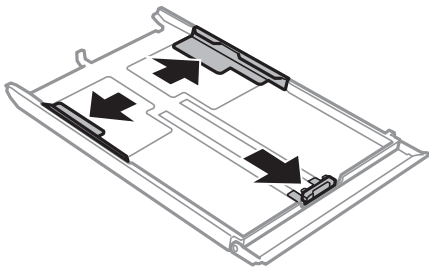


Papír betöltése

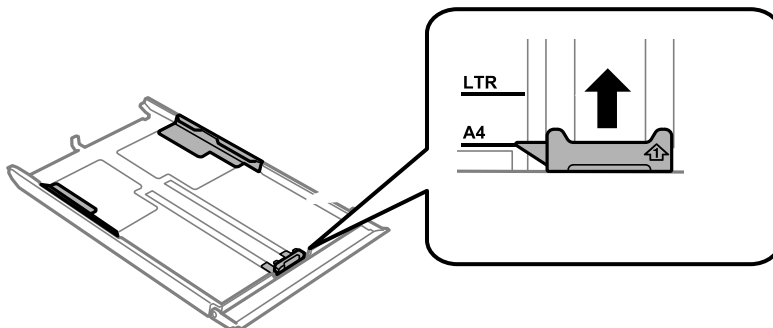
4. Győződjön meg arról, hogy a nyomtató nem üzemel, és húzza ki a 2. papírkazetta egységet.



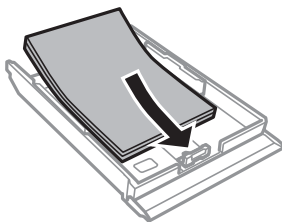
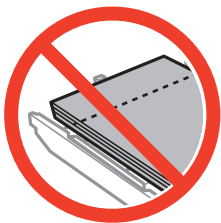
5. Csúsztassa maximális helyzetbe az élvezetőket.



6. Állítsa be az elülső élvezetőt a kívánt papírméret szerint.



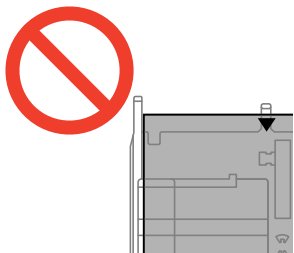
7. A papírt a nyomtatandó oldalával lefelé töltsé be az elülső élvezető felé.



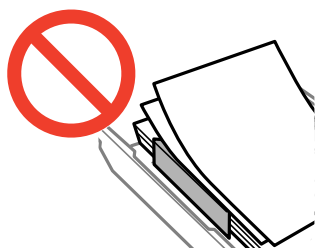
Papír betöltése

Fontos:

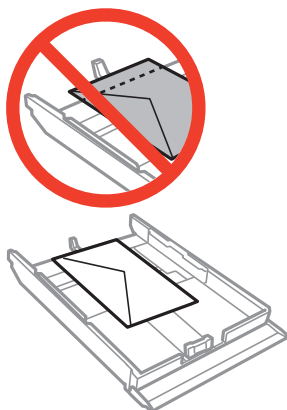
- ❑ Ügyeljen arra, hogy a papír ne nyúljon túl a háromszög szimbólumon, ami a kazetta végén található.



- ❑ Mindig csak a papírhoz meghatározott számú lapot töltsön be. Sima papír esetén ne töltsön papírt a vonal fölé, melyet a háromszög szimbólum jelez az élvezetőn.

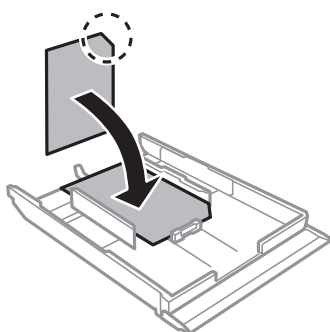


- ❑ Borítékok



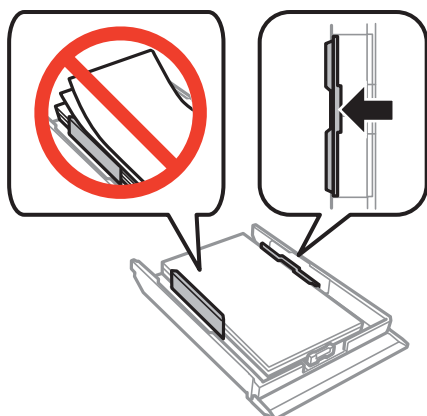
- ❑ Fényképes matrica lap

Kövesse a matricákhoz kapott útmutatást a fényképes matrica lap betöltéséről. Ne töltsön be betöltéssegítő lapot ebbe a készülékbe.

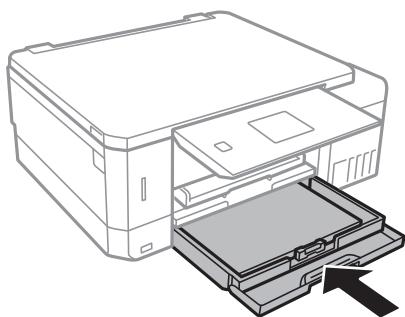


Papír betöltése

8. Csúsztassa az élvezető jobb szélét a papír széléhez.



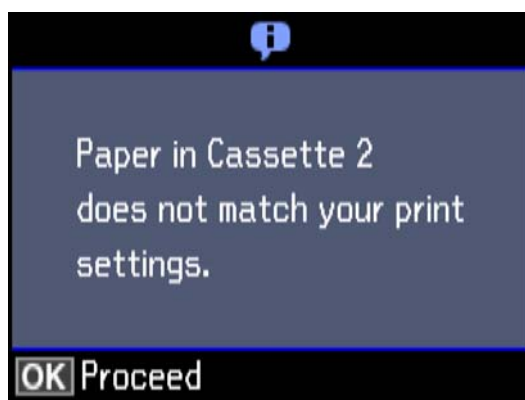
9. Helyezze be a 2. papírkazetta egységet.



10. Ellenőrizze a vezérlőpanelen megjelenő papírméret- és a papírtípus-beállításokat. A beállítások használatához jelölje ki a **Megerősítés** lehetőséget az ▲ vagy ▼ gomb segítségével, nyomja meg az OK gombot, és folytassa a 12. lépéssel. A beállítások módosításához jelölje ki a **Módosítás** lehetőséget az ▲ vagy ▼ gomb segítségével, nyomja meg az OK gombot, és folytassa a következő lépéssel.

Megjegyzés:

- ❑ Ha a **Papírbeállítási riasztás** szolgáltatás a **Funkciótár** menüben engedélyezve van, és a papírméret és a papírtípus beállításai eltérnek a nyomtatási beállításoktól, akkor egy üzenet jelenik meg.



- ❑ A papír beállítási képernyője nem jelenik meg, ha letiltotta a **Papír konfiguráció** opciót az alábbi menüben. Folytassa a(z) 12. lépéssel. Ebben az esetben nem nyomtathat iPhone vagy iPad készülékről az AirPrint használatával.

Beállítások > Nyomtató beállítása > Papírforrás beállítása > Papír konfiguráció

Papír betöltése

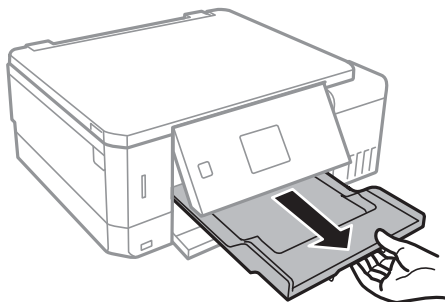
11. A papírméret-beállító képernyőn válassza ki a papír méretét a ▲ és ▼ gombbal, majd nyomja meg az OK gombot. A papírtípus-beállító képernyőn válassza ki a papírtípust hasonló módon, majd nyomja meg az OK gombot. Ellenőrizze a beállítást, majd nyomja meg az OK gombot.

Megjegyzés:

A papírméret és papírtípus beállításait tartalmazó képernyőt a papírforrás alábbi menüpontokban való kiválasztásával is megjelenítheti.

Beállítások > Nyomtató beállítása > Papírforrás beállítása > Papír beállítása

12. Csúsztassa ki a kimeneti tálcát.



Kapcsolódó információ

- ➔ „A papír kezelésére vonatkozó óvintézkedések“ 39. oldal
- ➔ „A használható papírok és a kapacitás“ 40. oldal
- ➔ „A(z) Nyomtató beállítása menüelemei“ 139. oldal
- ➔ „A Funkciótár menü elemei“ 143. oldal

Papír betöltése Hátsó papíradagoló rész használata esetén

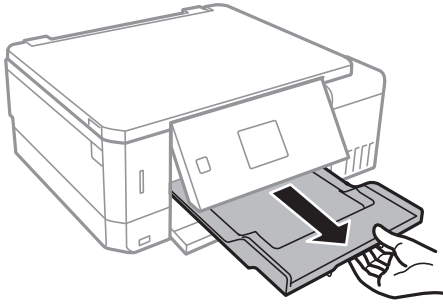
! Fontos:

Ne töltsse be a papírt a hátsó papíradagoló rész helyre, amíg a nyomtató erre nem kéri. Ellenkező esetben a nyomtató üres papírlapot fog kiadni.

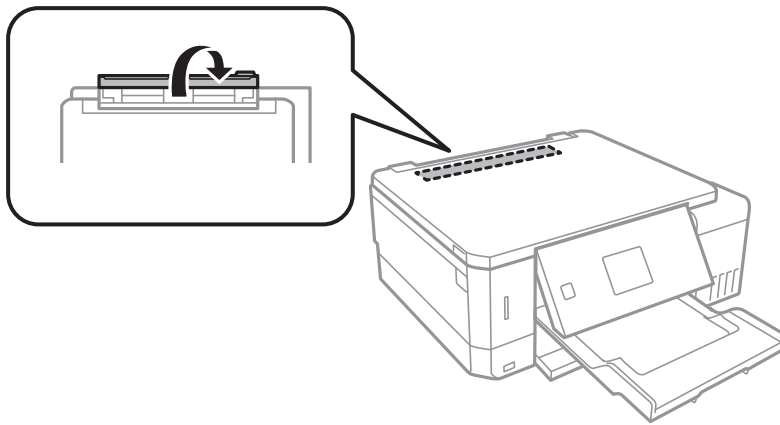
1. Tegye az alábbiak egyikét.
 - Vezérlőpanelről történő nyomtatás esetén: válassza ki a hátsó papíradagoló rész elemet a **Papírforrás** beállításaként, adja meg a többi nyomtatási beállítást, majd nyomja meg a **◆** gombot.
 - Számítógépről történő nyomtatás esetén: válassza ki a hátsó papíradagoló rész elemet a **Papírforrás** beállításaként, adja meg a többi nyomtatási beállítást, majd kattintson a **Nyomtatás** gombra.

Papír betöltése

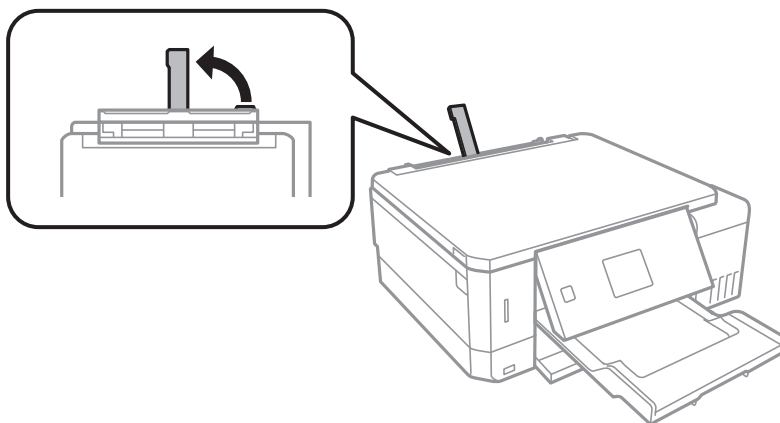
2. Csúsztassa ki a kimeneti tálcát.



3. A vezérlőpanelen megjelenik egy üzenet, amely arról tájékoztatja, hogy a nyomtató előkészül, majd a papír betöltésére kéri. Kövesse az alábbi utasításokat a papír betöltéséhez.
4. Nyissa ki a hátsó papíradagoló rész egységet.

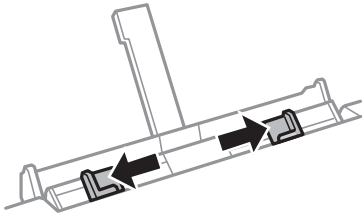


5. Igazítsa be a papírtámasztót.



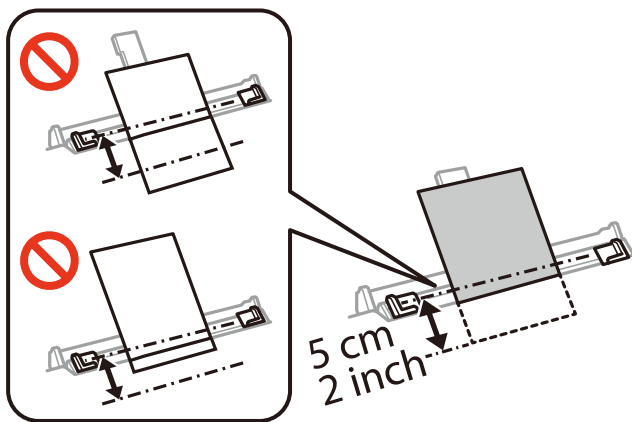
Papír betöltése

6. Igazítsa be az élvezetőket.

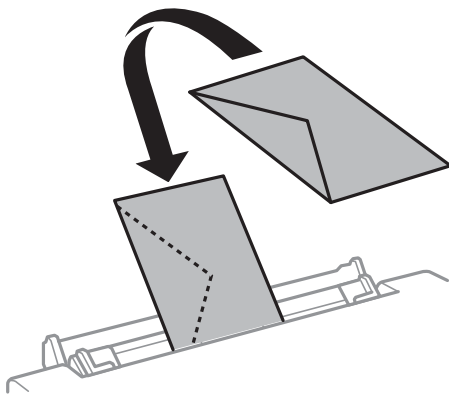


7. Töltsön be egyetlen papírlapot a hátsó papíradagoló rész közepén a nyomtatható oldalával felfelé, és illessze be azt körülbelül 5 cm-en a nyomtatóba.

Ha 10×15 cm (4×6 hüv.) méretű papírt tölt be, igazítsa be azt a papírtámasztón található papírméret-jelzővel, a papír pedig körülbelül 5 cm mélyen legyen a nyomtatóba helyezve.



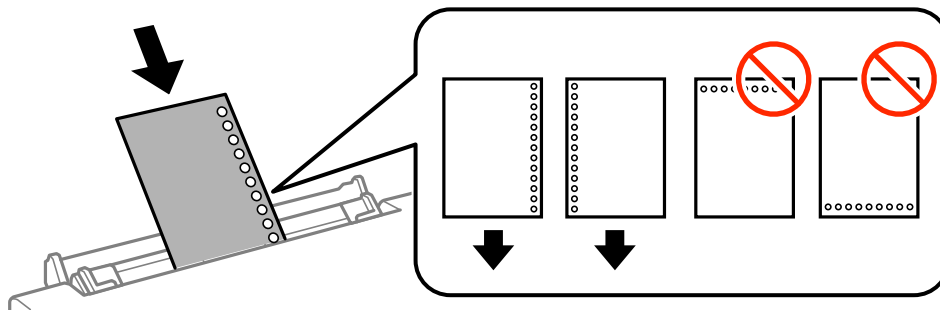
- Borítékok



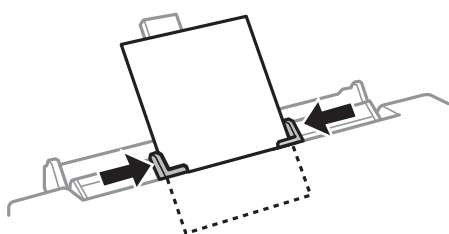
Papír betöltése


❑ Előre lyukasztott papír

Töltsön be egy lap megadott méretű papírt, úgy hogy a kötési lyukak jobbra vagy balra nézzenek. Úgy állítsa be a fájlt, hogy a lyukak fölé ne essen nyomtatandó anyag.



8. Az élvezetőket csúsztassa a papír széleihez.



9. A nyomtatás indításához nyomja meg a  gombot.

Kapcsolódó információ

- ➔ „A papír kezelésére vonatkozó óvintézkedések“ 39. oldal
- ➔ „A használható papírok és a kapacitás“ 40. oldal

Eredetik felhelyezése

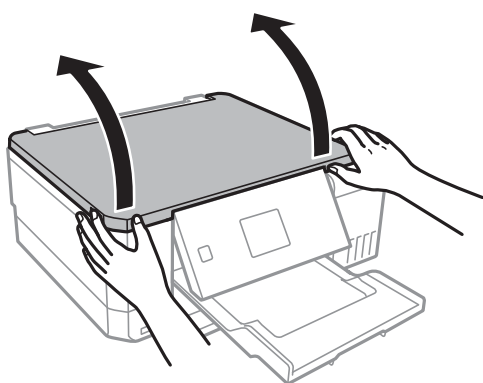
Az eredetik felhelyezése a Szkennerüvegre



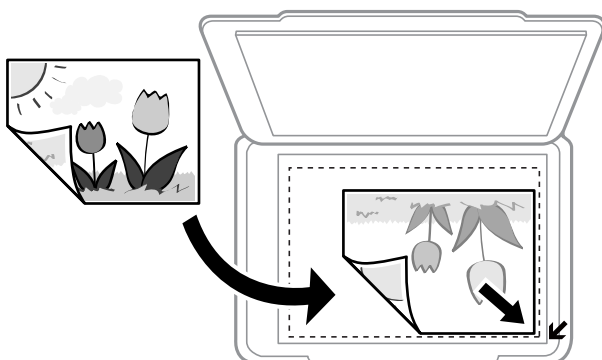
Fontos:

Nagyméretű eredetik, úgy mint könyvek felhelyezése esetén ügyeljen arra, hogy ne jusson be fény kívülről a szkennerrüvegre.

1. Nyissa ki a dokumentumfedelelet.



2. Távolítson el minden port vagy szennyeződést a szkennerrüveg egységről.
3. Helyezze az eredeti anyagot lefelé nézve a sarokjelöléshez.



Megjegyzés:

A szkennerrüveg széle körüli 1,5 mm-es területet a készülék nem olvassa be.

4. Zárja le a fedelet óvatosan.



Fontos:

Ne nyomja meg erősen a szkennerrüveg-t vagy a dokumentum fedelét. Ellenkező esetben károsodhatnak.

Eredetik felhelyezése

5. Beolvasás után távolítsa el a dokumentumokat.

Megjegyzés:

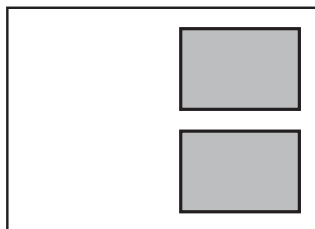
Ha hosszabb ideig a szkennерüveg egységén hagyja az eredeti anyagokat, előfordulhat, hogy az eredeti dokumentum az üveg felületére ragad.

A különböző eredeti dokumentumok elhelyezése

Fényképek elhelyezése másoláshoz

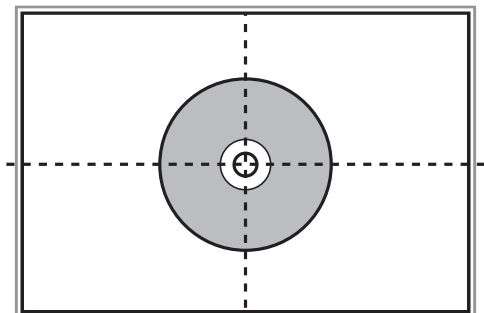
Egyszerre több fotót is az üveglapra helyezhet, és azokról külön-külön másolatot készíthet. A fényképeknek 30×40 mm méretnél nagyobboknak kell lennie. Helyezze a fényképet 5 mm-re a(z) szkennерüveg szélétől, és az egyes fényképek között is hagyjon ki 5 mm-t. Egyszerre többféle méretű fényképet is feltehet.

Maximális méret: 10×15 cm (4×6 hüv.)



CD/DVD elhelyezése címkék másolásához

Helyezze a CD-t/DVD-t a(z) szkennерüveg közepére. Ha a CD/DVD lemezt nem pontosan középre tette be, a pozicionálás beállítása automatikusan megtörténik.

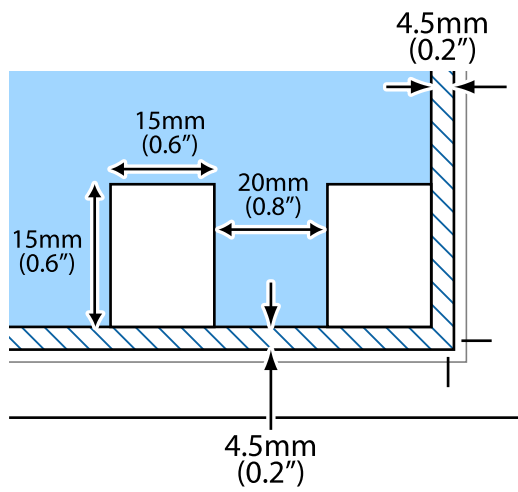


Több fénykép elhelyezése egyidejű lapolvasáshoz

Egyszerre több fotót is beolvashat, és mindegyik képet elmentheti **Fénykép mód** üzemmódban az Epson Scan 2 alatt, ha a **Miniatúr** lehetőséget választja ki a listából az előnézeti ablak tetejénél. A fényképeket 4,5 mm távolságra

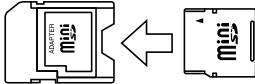

Eredetik felhelyezése

helyezze a szkennerrüveg vízszintes és függőleges széleitől, egymástól 20 mm távolságra helyezze azokat. A fényképeknek legalább 15×15 mm méretűnek kell lenniük.



Memóriakártya behelyezése

Támogatott memóriakártyák

	<p>miniSD*</p> <p>miniSDHC*</p> <p>microSD*</p> <p>microSDHC*</p> <p>microSDXC*</p>
	<p>SD</p> <p>SDHC</p> <p>SDXC</p>

* Helyezzen fel rá egy adaptert, ami illeszkedik a memóriakártya-foglatba. Különben a kártya beszorulhat.

Kapcsolódó információ

➔ [„A támogatott memóriakártyák műszaki adatai“ 196. oldal](#)

Memóriakártya behelyezése és eltávolítása

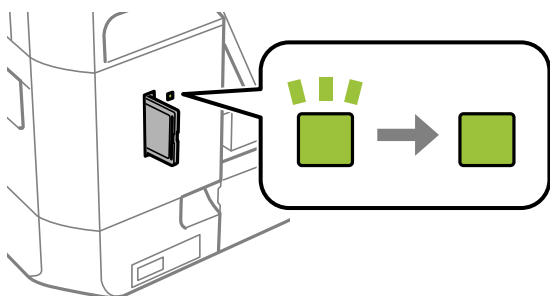
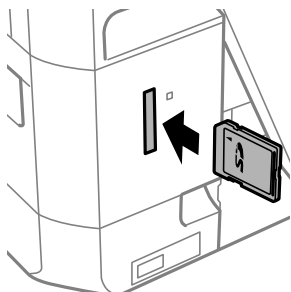
1. Helyezzen be egy memóriakártyát a nyomtatóba.

A nyomtató olvasni kezdi az adatokat, és a jelzőfény villog. Ha az olvasás kész, a jelzőfény abbahagyja a villogást és folyamatosan világít.

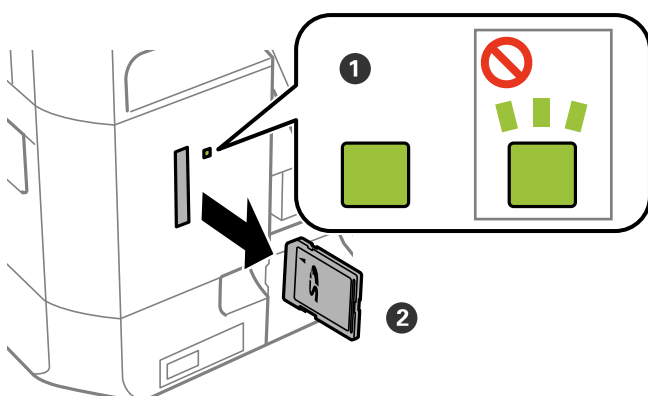
Memóriakártya behelyezése

! **Fontos:**

- ❑ Helyezzen be egy memóriakártyát közvetlenül a nyomtatóba.
- ❑ Nem kell, hogy teljesen belemenjen. Ne próbálja meg teljesen bedugni a foglalatba.



2. Ha már nem kívánja használni a memóriakártyát, győződjön meg róla, hogy a jelzőfény nem villog, majd vegye ki a kártyát.



! **Fontos:**

Ha úgy veszi ki a memóriakártyát, hogy közben a jelzőfény villog, elveszhet a memóriakártyán tárolt adat.

Memóriakártya behelyezése

Megjegyzés:

Ha egy számítógépről fér hozzá a memóriakártyához, akkor a hordozható kártya biztonságos eltávolításához a számítógépet kell használnia.

Kapcsolódó információ

➔ [„Memóriakártya elérése a számítógépről“ 204. oldal](#)

Nyomtatni kívánt CD/DVD betöltése

Nyomtatható CD/DVD lemezek

Olyan kör alakú, 12 cm-es CD-/DVD-lemezre nyomtathat, amelyen felirat jelzi a nyomtathatóságot, például „a címke felülete nyomtatható” vagy „tintasugaras nyomtatóval nyomtatható”.

Nyomtathat Blu-ray lemezekre™ is.

A CD/DVD lemezek kezelésére vonatkozó óvintézkedések

- A CD/DVD kezelésével és az adatok írásával kapcsolatos további információkért lásd a CD/DVD lemezhez kapott dokumentációt.
- Ne nyomtasson a CD/DVD lemezre, ha még nem írta ki rá az adatokat. Ha mégis így tenne, akkor az ujjlenyomatok, szennyeződés vagy a felületi karcok hibákat okozhatnak az adat írásában.
- A CD/DVD lemez típusától vagy a nyomtatandó adattól függően a festék elkenődhet. Végezzen próbanyomtatást egy tartalék CD/DVD lemezen. Ellenőrizze egy nap múlva a nyomtatott felületet.
- Az eredeti Epson papírra történő nyomtatáshoz képest a nyomtatási fényerő kisebb, hogy a festék ne kenődjön el a CD/DVD lemezen. Szükség esetén állítsa be a nyomtatási fényerőt.
- Hagyja a nyomtatott CD/DVD lemezeket száradni legalább 24 órán át, de ne tegye ki őket közvetlen napsugárzásnak. Ne tegye egymásra és ne is helyezze be egy készülékbe a CD/DVD lemezeket, amíg azok teljesen meg nem száradtak.
- Ha a nyomtatott felület száradás után is ragad, csökkentse le a nyomtatási fényerőt.
- Ha újra nyomtat ugyanarra a CD/DVD lemezre, azzal nem fog javítani a nyomtatási minőségen.
- Ha véletlenül a CD/DVD tálcára vagy a belső átlátszó részre nyomtatott, haladéktalanul törölje le a festéket.
- A nyomtatási terület beállításától függően a CD/DVD vagy CD/DVD tálca esetleg beszennyeződhet. Úgy végezze el a beállítást, hogy a nyomtatható területre kerüljön a nyomtatás.

Kapcsolódó információ

➔ [„CD/DVD lemez nyomtatható területe” 193. oldal](#)

CD/DVD behelyezése és eltávolítása

Amikor CD-re/DVD-re nyomtat vagy másol, az utasítások megjelennek a kezelőpanelen, amikor a behelyezi a CD-t/DVD-t. Kövesse a képernyőn megjelenő utasításokat.

Kapcsolódó információ

➔ [„Nyomtatható CD/DVD lemezek” 61. oldal](#)

➔ [„A CD/DVD lemezek kezelésére vonatkozó óvintézkedések” 61. oldal](#)

Nyomtatni kívánt CD/DVD betöltése

- ➔ „Fényképek nyomtatása memóriakártyáról egy CD/DVD lemez címkéjére“ 64. oldal
- ➔ „CD/DVD címke nyomtatása a(z) Epson Print CD használatával“ 93. oldal
- ➔ „Másolás CD/DVD címkére“ 104. oldal
- ➔ „A Másolás CD/DVD-re menü elemei“ 106. oldal

Nyomtatás

Nyomtatás a vezérlőpultról

Memóriakártyáról kiválasztott fényképek nyomtatása

1. Töltse be a papírt a nyomtatóba.
2. Helyezzen be egy memóriakártyát a nyomtatóba.



Fontos:

Ne vegye ki a memóriakártyát, amíg a nyomtatás be nem fejeződött.

Megjegyzés:

Vegye ki a memóriakártyát, ha külső adattároló eszközről — pl. merevlemezről vagy USB flash memóriáról — nyomtat.

Ha 1000 vagy több fényképe van a memóriakártyán, a fényképek automatikusan csoportokra lesznek osztva úgy, hogy legfeljebb 999 kép legyen egy helyen, és a csoport kiválasztása képernyő megjelenítésre kerül. Válassza ki a nyomtatandó fényképeket tartalmazó csoportot.

3. Válassza ki a **Fotók nyomt** lehetőséget a főképernyőn a ◀ vagy ▶ gombbal, majd nyomja meg az OK gombot.
4. Válasszon ki egy fotót a ◀ és ▶ gombokkal, majd állítsa be a példányszámot a – és + gombokkal. Ha egynél több fényképet nyomtat, ismétlje meg az eljárást.

Megjegyzés:

A következő menük, melyek a ▼ gomb lenyomásával jeleníthetők meg, segítenek abban, hogy gyorsan kijelölhesse a fotókat, ha számos kép található a memóriakártyán.

Tallózás: a **Tallózás dátum szerint** menü segítségével rendezheti a fotókat dátum szerint, majd egyszerre kijelölheti az adott napon készült összes fotót.

Megjelenítési mód: a **9-up** menü kilenc fényképet jelenít meg a képernyőn.

5. A menü megjelenítéséhez nyomja meg a ▼ gombot, válassza ki a **Nyomtatási beállít** lehetőséget a ▲ vagy ▼ gombbal, majd nyomja meg az OK gombot.

Megjegyzés:

A **Levágás/Nagyítás** gomb megnyomásával kivághatja a fénykép egy részét. A ▲, ▼, ◀, vagy ▶ gombbal vigye a keretet a kivágandó területre, majd nyomja meg a – vagy + gombot a keret méretének módosításához. A ⬆ gomb megnyomásával forgathatja a keretet.

6. A ▲ és ▼ gombokkal kijelölheti a beállításokat, így például a papírméretet és a papírtípust, majd módosíthatja a beállításokat a ◀ és ▶ gombokkal.
7. Nyomja meg a(z) ⬅ gombot.

Kapcsolódó információ

- ➔ „Papír betöltése 1. papírkazetta használata esetén“ 43. oldal
- ➔ „Papír betöltése 2. papírkazetta használata esetén“ 47. oldal
- ➔ „Papír betöltése Hátsó papíradagoló rész használata esetén“ 51. oldal
- ➔ „Papírtípusok listája“ 41. oldal
- ➔ „Memóriakártya behelyezése“ 58. oldal
- ➔ „További lehetőségek a vezérlőpultról történő nyomtatásnál“ 72. oldal

Fényképek nyomtatása memóriakártyáról egy CD/DVD lemez címkéjére



Kinyomtathat memóriakártyán tárolt fényképeket egy CD/DVD lemez címkéjére.



Fontos:


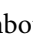
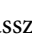


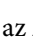



- Mielőtt nyomtatna egy CD/DVD lemezre, nézze át a CD/DVD lemezek kezelésére vonatkozó óvintézkedéseket.
- Addig ne helyezze be a CD/DVD tálcát, amíg a nyomtató működésben van. Ez károsíthatja a nyomtatót.
- Addig ne helyezze be a CD/DVD tálcát, amíg arra a program nem kéri. Ellenkező esetben hiba történik, és a készülék kiadja a CD-/DVD-lemezt.

1. Helyezzen be egy memóriakártyát a nyomtatóba.



Fontos:

Ne vegye ki a memóriakártyát, amíg a nyomtatás be nem fejeződött.

2. Nyomja meg a  gombot, válassza ki a **Nyomatás CD/DVD-re** lehetőséget az  vagy  gombokkal, majd nyomja meg az OK gombot.
3. Válassza ki az elrendezést a  vagy  gombbal, majd nyomja meg az OK gombot.
Kiválaszthatja a **CD/DVD 1-up**, **CD/DVD 4-up** vagy **CD/DVD vegyes** lehetőséget.
4. Tegye az alábbiak egyikét.
 - Ha a **CD/DVD 1-up** vagy **CD/DVD vegyes** lehetőséget választja, ellenőrizze a képernyőt és nyomja meg az OK gombot.
 - Ha a **CD/DVD 4-up** lehetőséget választja, válassza ki az **Automata elrendezés** vagy **Kézzel helyezze el a fotókat** lehetőséget az  vagy  gombokkal, majd nyomja meg az OK gombot.
5. Tegye az alábbiak egyikét.
 - Ha a **CD/DVD 1-up**, **CD/DVD vegyes** vagy **Automata elrendezés** lehetőséget választja a **CD/DVD 4-up** esetén, az  vagy  gombot használva válassza ki a nyomtatni kívánt fényképeket, állítsa be a másolatok számát a **-** vagy **+** gombbal, majd nyomja meg az OK gombot.

Nyomatás

- Ha kiválasztja a **Kézzel helyezze el a fotókat** lehetőséget a **CD/DVD 4-up** esetén, miután a ◀ vagy ▶ gombbal megjelenítette a nyomtatni kívánt fényképet, válassza ki a **Kép elhelyezése** lehetőséget a ▲ vagy ▼ gomb használatával, majd nyomja meg az OK gombot. Ha üresen szeretne hagyni egy részt, válassza ki az **Hagyja üresen** lehetőséget a ▲ vagy ▼ gomb használatával, majd nyomja meg az OK gombot.

Megjegyzés:

- Az elérhető másolatok száma a képernyő tetején kerül megjelenítésre, ahol kiválaszthatja a nyomtatni kívánt fényképeket és a másolatok számát. A fényképek kiválasztását addig folytathatja, amíg a 0 ki nem íródik.
- Nyomja meg a ▼ gombot, majd válassza ki a **Levágás/Nagyítás** lehetőséget a ▲ és ▼ gombbal, ha ki szeretné vágni a fénykép egy részét. A ▲, ▼, ◀, vagy ▶ gombbal vigye a keretet a kivágandó területre, majd nyomja meg a – vagy + gombot a keret méretének módosításához.

6. Ellenőrizze a képernyőt, majd nyomja meg az OK gombot.
7. Állítsa be az átmérőt a ◀ és ▶ gombbal, állítsa be a belső átmérőt a ▲ és ▼ gombbal, majd nyomja meg az OK gombot.

Megjegyzés:

A külső átmérő mérete 114–120 mm közé eshet, a belső átmérő mérete pedig 18–46 mm lehet; a beállítás 1 mm-es lépésekben lehetséges.

8. Válassza ki a **Nyomt CD/DVD-re** lehetőséget a ▲ vagy ▼ gombbal, majd nyomja meg az OK gombot.

Megjegyzés:

Tesztnyomatás esetén válassza ki a **Próbanyom A4-es lapra** lehetőséget a ▲ és ▼ gombbal, majd töltsön be A4-es normál papírt a papírkazetta egységbe. Ellenőrizheti a nyomtatot a CD/DVD lemez címkéjére való nyomtatás előtt.

9. Megjelenik egy üzenet a képernyőn, amely arról tájékoztatja, hogy a nyomtató előkészül. Ezután megjelennek a CD/DVD betöltésének utasításai. Nyomja meg a ▼ gombot az utasítások megtekintéséhez, majd helyezzen be egy CD-t/DVD-t.



Fontos:

Nyomja le a CD/DVD közepét, hogy az megfelelően illeszkedjen a CD/DVD tálcára. Ellenkező esetben a CD/DVD kieshet a tálcáról.

10. Nyomja meg az OK gombot. Amikor megjelenik egy üzenet a képernyőn, amely arról tájékoztatja, hogy a nyomtató elkészült, nyomja meg az OK gombot.
11. Nyomja meg az ◊ gombot.
12. Ha a nyomtatás kész, a CD-/DVD-tálcát automatikusan kiadja a nyomtató. Távolítsa el a CD/DVD tálcát a nyomtatóból, majd vegye ki a CD/DVD lemezt.



Fontos:

A nyomtatás befejeződése után győződjön meg arról, hogy eltávolította a CD/DVD tálcát. Ha nem távolítja el a tálcát, és a nyomtatót ki- vagy bekapcsolja, vagy nyomtatófej-tisztítást végez, akkor a CD-/DVD-tálca megütheti a nyomtatófejet, és ez a nyomtató hibás működését okozhatja.

13. Tárolja a CD-/DVD tálcát a nyomtató alján.

Nyomtatás

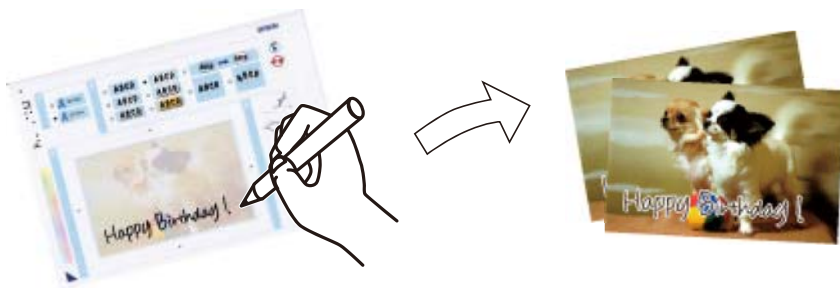
Kapcsolódó információ

- ➔ „A CD/DVD lemezek kezelésére vonatkozó óvintézkedések“ 61. oldal
- ➔ „Memóriakártya behelyezése“ 58. oldal
- ➔ „CD/DVD behelyezése és eltávolítása“ 61. oldal
- ➔ „További lehetőségek a vezérlőpultról történő nyomtatásnál“ 72. oldal

Fényképek nyomtatása memóriakártyáról kézzel írt jegyzetekkel

A memóriakártyán található fényképeket kézzel írt jegyzetekkel vagy rajzokkal ellátva is kinyomtathatja. Így egyedi üdvözlőkártyákat készíthet pl. az új évre vagy születésnapra.

Először válasszon ki egy fényképet és nyomtasson ki egy sablont sima papírra. Írjon vagy rajzoljon a sablonra, majd szkenelje be nyomtatóval. Ezek után kinyomtathatja a saját személyes üzenetével vagy rajzaival ellátott fényképet.



1. Helyezzen be egy memóriakártyát a nyomtatóba.



Fontos:

Ne vegye ki a memóriakártyát, amíg a nyomtatás be nem fejeződött.

2. Válassza ki a **További funkciók** lehetőséget a főképernyőn a ◀ vagy ▶ gombbal, majd nyomja meg az OK gombot.
3. Válassza ki a **Képeslap nyomtatása** lehetőséget a ▲ vagy ▼ gombbal, majd nyomja meg az OK gombot.
4. Válassza ki a **Fotó és nyomt sabl választ** lehetőséget a ▲ és ▼ gombokkal, majd nyomja le az OK gombot.
5. Válasszon ki egy fényképet a ◀ vagy ▶ gombbal, majd nyomja meg az OK gombot.
6. Válassza ki a papírtípust a kézírásos jegyzetekkel ellátott fénykép nyomtatásához a ▲ és ▼ gombbal, majd nyomja meg az OK gombot.
7. Válassza ki az elrendezést a ▲ vagy ▼ gombbal, majd nyomja meg az OK gombot.
8. Válassza ki a keretet a ▲ vagy ▼ gombbal, majd nyomja meg az OK gombot.
9. Töltsön be A4-es méretű normál papírt a 2. papírkazetta egységbe, majd húzza ki a kimeneti tálcát egy sablon kinyomtatásához.
10. A sablon nyomtatásához nyomja meg a ◊ gombot.

Nyomtatás

11. Az íráshoz és a rajzoláshoz kövesse a sablonon található utasításokat.
12. Csupkja le a kimeneti tálcát. Töltsön be fotópapírt a 1. papírkazetta egységbe, majd húzza ki a kimeneti tálcát.
13. Válassza ki a **Üdvözlőlap nyomtatása sablonról** lehetőséget a ▲ vagy ▼ gombbal, majd nyomja meg az OK gombot.
14. Nézze meg a képernyőt, helyezze a sablont a szkennerrüvegre, majd nyomja meg az OK gombot.

Megjegyzés:

Ügyeljen arra, hogy a sablonon lévő szöveg teljesen száraz legyen, mielőtt a szkennerrüvegre tenné. Ha foltok találhatók a szkennerrüvegen, a foltok is megjelennek a kinyomtatott fényképen.

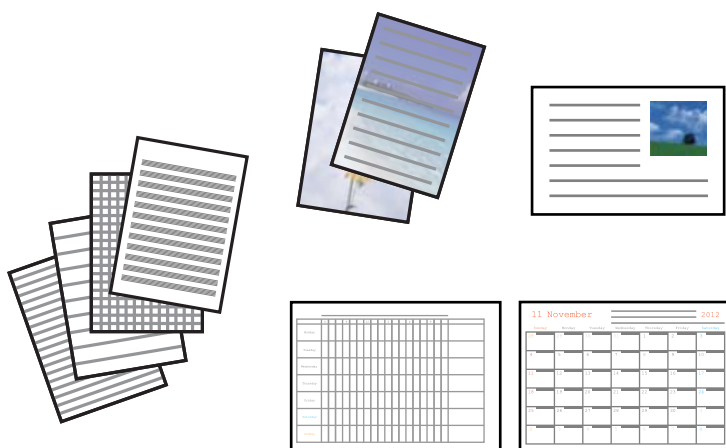
15. Állítsa be a példányszámot a – és + gombokkal, majd nyomja meg a(z) ⏏ gombot.

Kapcsolódó információ

- ➔ „Memóriakártya behelyezése“ 58. oldal
- ➔ „További lehetőségek a vezérlőpultról történő nyomtatásnál“ 72. oldal
- ➔ „Papír betöltése 1. papírkazetta használata esetén“ 43. oldal
- ➔ „Papír betöltése 2. papírkazetta használata esetén“ 47. oldal
- ➔ „Papírtípusok listája“ 41. oldal
- ➔ „Az eredetik felhelyezése a Szkennerrüvegre“ 55. oldal

Nyomtatás vonalas lapra, naptár, eredeti levélpapír és eredeti üdvözlőlapok

Könnyedén nyomtathat vonalas lapokat, naptárakat, eredeti írólapokat és eredeti üdvözlőlapokat a **Személyes levélpapír** menüből.



1. Töltse be a papírt a nyomtatóba.
2. Ha levélpapírt vagy üdvözlőlapot szeretne nyomtatni egy, a memóriakártyán lévő fotó használatával, helyezze a memóriakártyát a nyomtatóba.
3. Válassza ki a **További funkciók** lehetőséget a főképernyőn a ◀ vagy ▶ gombbal, majd nyomja meg az OK gombot.

Nyomtatás

4. Válassza ki a **Személyes levélpapír** lehetőséget a ▲ vagy ▼ gombbal, majd nyomja meg az OK gombot.
5. Válasszon ki egy menüelemet a ▲ vagy ▼ gomb segítségével, majd nyomja meg az OK gombot.

Megjegyzés:

*Amikor üdvözlőlaponkat nyomtat, megadhat egy, a nyomtatón tárolt képet a memóriakártyán lévő fotó használata helyett. A nyomtatón tárolt kép megadásához válassza ki a **Rajzsablonok** lehetőséget.*

6. A nyomtatáshoz kövesse a képernyőn megjelenő utasításokat.

Kapcsolódó információ

- ➔ „Papír betöltése 2. papírkazetta használata esetén“ 47. oldal
- ➔ „Papír betöltése Hátsó papíradagoló rész használata esetén“ 51. oldal
- ➔ „Papírtípusok listája“ 41. oldal
- ➔ „Memóriakártya behelyezése“ 58. oldal
- ➔ „Menübeállítások — nyomtatás vonalas lapra, naptár, eredeti levélpapír és eredeti üdvözlőlapok“ 68. oldal
- ➔ „További lehetőségek a vezérlőpultról történő nyomtatásnál“ 72. oldal

Menübeállítások — nyomtatás vonalas lapra, naptár, eredeti levélpapír és eredeti üdvözlőlapok

Vonalas papírok:

Vonalas papír, milliméterpapír vagy kotta egyes típusainak nyomtatása.

Írólapok:

Meghatározott írólaptípusokat nyomtat úgy, hogy háttérként egy, a memóriakártyán található fotó szolgál. A fotó kinyomtatása világosan történik, hogy könnyű legyen ráírni.

Naptár:

Heti vagy havi naptárat nyomtat. Válassza ki a havi naptár évét és hónapját.

Üzenőlap:

Üdvözlőlaponkat nyomtat a nyomtató képeinek vagy a memóriakártyán található képeknek a felhasználásával.

- Kép helyzete

Válassza ki, hogy hová szeretné helyezni a képet az üdvözlőlapon.

- Vonaltípus

Válassza ki, hogy milyen vonaltípust szeretne nyomtatni az üdvözlőlapra.

- Vonalszín

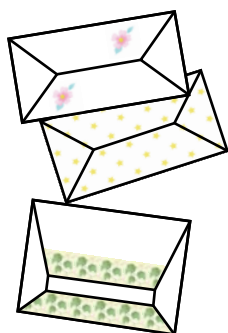
Válassza ki, hogy milyen színben szeretné nyomtatni a vonalat az üdvözlőlapra.

Eredeti borítékok nyomtatása

Eredeti borítékokat készíthet azáltal, hogy a nyomtatón tárolt képet ad hozzájuk a **Személyes levélpapír** menüben. Ugyanennek a képeknek a felhasználásával a borítékokhoz illő üdvözlőlaponkat is előállíthat.

Nyomtatás

Először nyomtassa ki a boríték vázlatát egy A4-es papírra, majd hajtogassa össze, és készítsen belőle borítékot.



1. Válassza ki a **További funkciók** lehetőséget a főképernyőn a ◀ vagy ▶ gombbal, majd nyomja meg az OK gombot.
2. Válassza ki a **Személyes levélpapír** lehetőséget a ▲ vagy ▼ gombbal, majd nyomja meg az OK gombot.
3. Válassza ki a **Origami** lehetőséget a ▲ vagy ▼ gombbal, majd nyomja meg az OK gombot.
4. Válassza ki a **Origami boríték** lehetőséget a ▲ vagy ▼ gombbal, majd nyomja meg az OK gombot.
5. A ◀ és ▶ gombbal válassza ki a borítékra nyomtatni kívánt képet, majd nyomja meg az OK gombot.
Megjelenik egy képernyő, amely mutatja a kép nyomtatási pozícióját, illetve hogy a hajtási vonalak megjelenjenek-e.
6. A kép pozíciójának és a hajtási vonal beállításának módosításához nyomja meg a ▼ gombot a beállítási képernyő megjelenítéséhez, majd végezze el a beállításokat.
7. Ha végzett a beállítások megadásával, nyomja meg a ↵ gombot a beállítások megerősítésére szolgáló képernyőhöz való visszatéréshez, majd nyomja meg az OK gombot.
8. Válassza ki a borítékméretet a ◀ és ▶ gombbal, majd nyomja meg az OK gombot.
9. Helyezzen normál A4-es papírt a nyomtatóba, majd nyomja meg a OK gombot.
10. Húzza ki a kimeneti tálcát.
11. Állítsa be a példányszámot a – és + gombokkal, majd nyomja meg a(z) ⬠ gombot.

Kapcsolódó információ

➔ [„Papír betöltése 2. papírkazetta használata esetén“ 47. oldal](#)

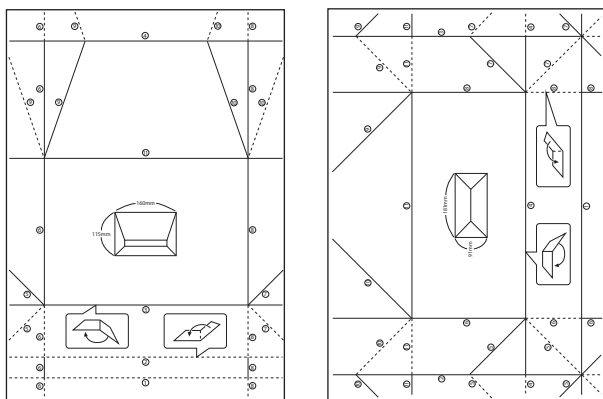
Borítékok összehajtása

Miután kinyomtatta egy boríték vázlatát, nyomtassa ki az utasításokat, amelyek leírják, hogy miként kell összehajtogatni a borítékot, majd helyezze az utasítások lapját a vázlat tetejére, és hajtsa őket össze egyszerre.

1. Válassza ki az **Origami borít.** **Utasítás** lehetőséget az **Origami** menüből, majd nyomja meg az OK gombot.

Nyomtatás

- Válassza ki a borítékméretet, amelyhez kinyomtatta a borítékívazlatot a ◀ és ▶ gombokkal, majd nyomja meg az OK gombot.
- Helyezzen normál A4-es papírt a nyomtatóba, majd nyomja meg a OK gombot.
- Állítsa be a példányszámot a – és + gombbal, majd nyomja meg a ◊ gombot.
A következő utasításlapot nyomtatja ki a készülék.



- Helyezze az utasításlapot a borítékívazlat tetejére, majd hajtsa őket össze az utasításlap útmutatásainak megfelelően.
- Amikor elkészült, hajtsa szét őket, és távolítsa el az utasításlapot, majd hajtsa össze csak a borítékívazlatot az előző hajtogatás nyomai alapján.

Nyomtatás különféle elrendezések használatával

A memóriakártyán található fényképeket többféle elrendezésben is kinyomtathatja, így pl. 2 kép egy lapon, 4 kép egy lapon vagy felső fele.



Válassza ki a **További funkciók** lehetőséget a főképernyőn a ◀ vagy ▶ gombbal, majd nyomja meg az OK gombot. Válassza ki a **Fotó elrendezési lap** lehetőséget a ▲ vagy ▼ gombbal, majd nyomja meg az OK gombot. A nyomtatáshoz kövesse a képernyőn megjelenő utasításokat.

Nyomtatás

Kapcsolódó információ

➔ „További lehetőségek a vezérlőpultról történő nyomtatásnál“ 72. oldal

Színező nyomtatása

Úgy is nyomtathat képeket, hogy a fényképeknek vagy rajzoknak csak a körvonalait jeleníti meg. Ezáltal egyedi kifestőkönyveket hozhat létre.



Megjegyzés:

Ha nem személyes használatra készülnek a képek (otthoni vagy egyéb korlátozott hozzáférésű helyeken történő felhasználás), akkor engedélyt kell kérnie a szerzői jog tulajdonosától ahhoz, hogy szerzői jog által védett eredeti képek felhasználásával hozhasson létre kifestőkönyvet.

Válassza ki a **További funkciók** lehetőséget a főképernyőn a ◀ vagy ▶ gombbal, majd nyomja meg az OK gombot.

Válassza ki a **Kifestőkönyv** lehetőséget a ▲ vagy ▼ gombbal, majd nyomja meg az OK gombot. Válassza ki, hogy be szeretne-e olvasni egy eredeti képet, vagy egy, a memóriakártyán található fotó segítségével szeretne kifestőkönyvet nyomtatni, majd kövesse a képernyőn megjelenő utasításokat.

Kapcsolódó információ

➔ „A papír- és nyomtatási beállítások menüelemei“ 72. oldal

DPOF nyomtatás

Ez a nyomtató támogatja a DPOF (Digital Print Order Format, digitális nyomtatási elrendezés formátumot) 1.10-es fájlformátumot. A DPOF egy olyan fájlformátum, ami a fényképek különféle adatait — így a dátumot, időt, felhasználónevet és nyomtatási információt — képes tárolni. A DPOF-fájlformátumot támogató fényképezőgépek lehetővé teszik annak beállítását, hogy egy memóriakártyán melyik kép és hány példányban kerüljön nyomtatásra. Ha a memóriakártyát behelyezik a nyomtatóba, a fényképezőgépen kiválasztott fényképek nyomtatásra kerülnek.

Megjegyzés:

A fényképezőgépről végrehajtható nyomtatási beállításokról bővebb információt a fényképezőgéphez kapott dokumentációban találhat.

Amikor behelyezi a memóriakártyát a nyomtatóba, egy jóváhagyó képernyő jelenik meg. Válassza ki az **Igen** lehetőséget a ▲ vagy ▼ gombbal, majd nyomja meg az OK gombot a nyomtatásindító képernyő megjelenítéséhez. A nyomtatás indításához nyomja meg a ⬠ gombot. Ha módosítani kívánja a nyomtatási beállításokat, nyomja meg a ▼ gombot. A beállítási lehetőségek ugyanazok, mint a **Fotók nyomt** módban.

Kapcsolódó információ

➔ „Memóriakártyáról kiválasztott fényképek nyomtatása“ 63. oldal

➔ „További lehetőségek a vezérlőpultról történő nyomtatásnál“ 72. oldal

További lehetőségek a vezérlőpultról történő nyomtatásnál

A fotókiválasztás menüelemei

Tallózás:

- Tallózás dátum szerint

Megjeleníti a memóriakártyán található fényképeket dátum szerinti sorrendben. Adjon meg egy dátumot, és megjelennek az aznap elmentett képek.

- Tallózás vége

Törli a fotók rendezését, és megjeleníti az összes fotót.

Fotók választása:

- Minden fotó választ

Kiválasztja az összes fényképet a memóriakártyán, és beállítja a nyomatok számát.

- Fotóválasztás visszavonása

Minden fényképnél visszaállítja a nyomatok számát 0-ra (nullára).

Megjelenítési mód:

- 1-up

Egy fényképet jelenít meg a képernyőn. A beállítások adatai, pl. a nagyítás is megjelenítésre kerülnek.

- 1-up információ nélkül

Egy fényképet jelenít meg a képernyőn. A beállítások adatai, pl. a nagyítás, nem kerülnek megjelenítésre.

- 9-up

Kilenc fényképet jelenít meg a képernyőn.

A papír- és nyomtatási beállítások menüelemei

Papírméret:

Válassza ki a betöltött papír méretét.

Papírtípus:

Válassza ki a betöltött papír típusát.

Papírforrás:

A használni kívánt papírforrás kiválasztása.

Szegély nélküli:

A nyomatok szélén nem lesz keret. A kép egy kicsit nagyításra kerül, hogy a papír szélei miatti keret eltűnjön.

Nyomatás

Minőség:

A nyomtatási minőség kiválasztása. A **Legjobb** beállítás választása magasabb minőségű nyomtatást tesz lehetővé, de a nyomtatási sebesség lassabb lehet.

Bővítés:

Keret nélküli nyomtatás esetén a kép egy kicsit nagyításra kerül, hogy a papír szélei miatti keret eltűnjön. A kép nagyítási arányának kiválasztása.

Dátum:

Válassza ki a formátumot, amellyel ki szeretné nyomtatni a dátumokat a fotókon az olyan fotókra vonatkozóan, amelyek tartalmazzák a fotók készítésének vagy mentésének dátumát. A rendszer a dátumot egyes elrendezéseknél nem nyomtatja ki.

Infó nyomtat a fotókra:

Ki

Információk nélkül nyomtat.

Kameranöveg

A digitális fényképezőgépen beállított szöveget nyomtatja ki. A szövegbeállításokról bővebb információt a fényképezőgéphez kapott dokumentációban találhat. Az információk nyomtatása csak keret nélküli formátumban történhet meg 10×15 cm, 13×18 cm vagy 16:9-es méretben.

Tereppont

Kinyomtatja a nevét annak a helynek vagy nevezetességnek, ahol a fotó készült — olyan digitális fényképezőgépeknél, ahol megtalálható a nevezetességek funkciója. További részletekért lásd a fényképezőgép gyártójának webhelyét. Az információk nyomtatása csak keret nélküli formátumban történhet meg 10×15 cm, 13×18 cm vagy 16:9-es méretben.

Kerethez illesztés:

Ha a képadatok és a papírméret képaránya egymástól eltér, akkor a kép nagyítása vagy kicsinyítése automatikusan megtörténik annak érdekében, hogy a rövid oldalak megfeleljenek a papír rövid oldalainak. A kép hosszú oldalát levágja a készülék, ha az túlnyúlik a papír hosszú oldalán. Elképzelhető, hogy ez a funkció panorama fényképeknél nem működik.

Kétirányú:

A nyomtatás a nyomtatófej jobbra és balra történő mozgása közben is zajlik. Ha a nyomaton lévő függőleges vagy vízszintes szabályos vonalak elmosódottak vagy nem megfelelő elrendezésűnek tűnnek, akkor a funkció letiltásával megoldhatja a problémát; azonban ebben az esetben csökkenhet a nyomtatási sebesség.

CD sűrűség:

CD/DVD nyomtatásához. Állítsa be azt a fényerősséget, amit a CD/DVD lemezre nyomtatáshoz kíván használni.

Sűrűség:

Színezőkönyv nyomtatásához. Válassza ki a színezőlap körvonalainak sötétségét.

Vonalérzékelés:

Színezőkönyv nyomtatásához. Válassza ki a fényképen való körvonalészlelés érzékenységét.

A fényképbeállítások és a nagyítás/kicsinyítés menüelemei

Javítás:

Kiválaszthatja az egyik képjavítási lehetőséget. A **Fotójavítás** választásával a képek élesebbek, a színek pedig élénkebbek lesznek, mivel az eredeti kép kontrasztja, telítettsége és fényereje automatikusan finomhangolásra kerül. A kép beállítása a fényképezőgép **P.I.M.**, PRINT Image Matching vagy Exif Print információinak használatával.

Jelenetészlelés:

Akkor érhető el, ha a **Fotójavítás** beállítás került kiválasztásra a **Javítás** alatt. Javítja a képminőséget emberekről, tájakról és éjszaka készült fényképek esetében.

Vörösszem-javítás:

Vörös szem effektus javítása a fényképeken. A javítások az eredeti fájlt nem, csak a nyomatokat érintik. A fénykép típusától függően a szemeken kívül a kép más részei is korrigálásra kerülhetnek.

Fényerő:

Beállítja a kép világosságát.

Kontraszt:

Javítja a világos és sötét közötti különbséget.

Élesség:

Hangsúlyosabbá teszi vagy elnagyolja a kép körvonalát.

Telítettség:

Beállítja a kép élénkségét.

Szűrő:

Szépia vagy monokróm nyomtatás beállítása.

Levágás/Nagyítás:

Felnagyítja a fotó nyomtatandó részét.

Nyomtatás a számítógépről

A nyomtatás alapjai — Windows

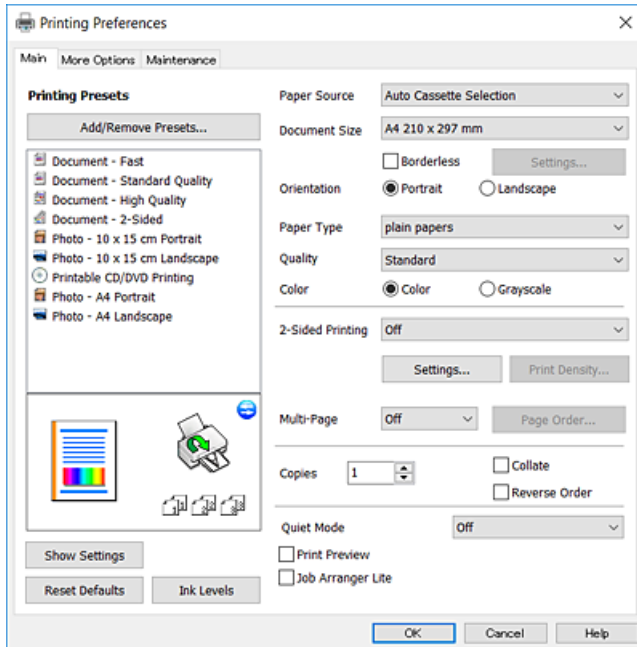
Megjegyzés:

- A beállítás részletes leírását az online súgóban találja. Kattintson jobb gombbal az adott elemre, majd válassza ki a **Súgó** lehetőséget.
- A műveletek az adott alkalmazástól függően eltérnek. További részleteket az alkalmazás súgójában talál.

1. Töltse be a papírt a nyomtatóba.
2. Nyissa meg a kinyomtatni kívánt fájlt.

Nyomtatás

3. Válassza ki a **Nyomtatás** vagy a **Nyomtatási beállítás** lehetőséget a **Fájl** menüből.
4. Jelölje ki a nyomtatót.
5. A nyomtató-illesztőprogram ablakának a megnyitásához válassza a **Beállítások** vagy a **Tulajdonságok** elemet.



6. Végezze el a következő beállításokat.
 - Papírforrás: jelölje ki a papírforrást, melybe betöltötte a papírt.
 - Papírméret: jelölje ki a nyomtatóba betöltött papír méretét.
 - Keret nélküli: akkor jelölje ki, ha keret nélkül szeretné kinyomtatni a képet.
Keret nélküli nyomtatás esetében a nyomtatandó adat a papírméretnél kicsit nagyobbra kerül nagyításra, hogy ne kerüljön keret a papír szélei köré. A nagyítás mértékének kiválasztásához kattintson a **Beállítások** lehetőségre.
 - Írásirány: jelölje ki az alkalmazásban megadott tájolást.
 - Papírtípus: jelölje ki a betöltött papír típusát.
 - Minőség: a nyomtatási minőség kiválasztása.
A **Magas** beállítás választása magasabb minőségű nyomtatást tesz lehetővé, de a nyomtatási sebesség lassabb lehet.
 - Színes: fekete vagy szürkeárnyalatos nyomatok esetében válassza ki a **Szürkeárnyalatos** lehetőséget.

Megjegyzés:

Ha borítékokra nyomtat, akkor a **Fekvő** elemet válassza a **Írásirány** beállításaként.

7. A nyomtatómeghajtó ablakának bezárásához kattintson az **OK** gombra.
8. Kattintson a **Nyomtatás** elemre.

Kapcsolódó információ

➔ „A használható papírok és a kapacitás“ 40. oldal

Nyomtatás

- ➔ „Papír betöltése 1. papírkazetta használata esetén“ 43. oldal
- ➔ „Papír betöltése 2. papírkazetta használata esetén“ 47. oldal
- ➔ „Papír betöltése Hátsó papíradagoló rész használata esetén“ 51. oldal
- ➔ „Útmutató a Windows nyomtatómeghajtóhoz“ 148. oldal
- ➔ „Papírtípusok listája“ 41. oldal

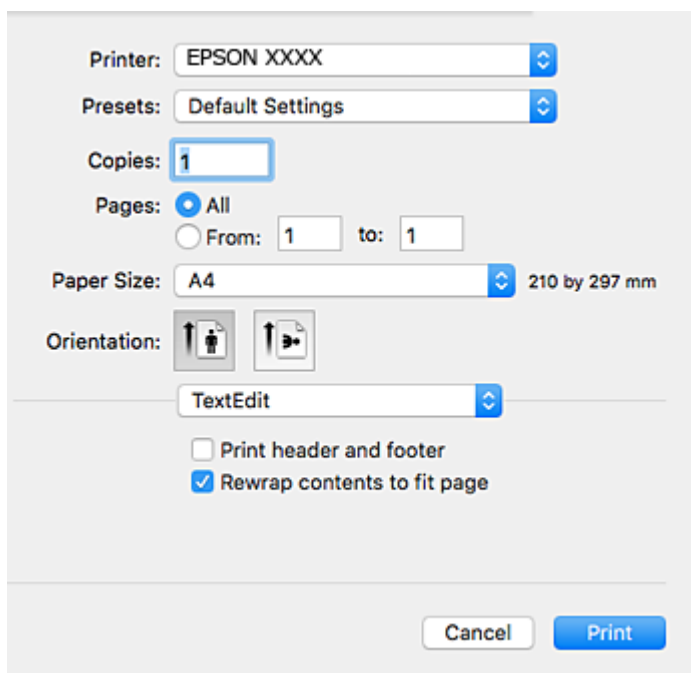
A nyomtatás alapjai — Mac OS

Megjegyzés:

A fejezetben lévő magyarázatok példaként ezt használják: TextEdit. A műveletek és képernyők az adott alkalmazástól függően eltérőek lehetnek. További részleteket az alkalmazás súgójában talál.

1. Töltse be a papírt a nyomtatóba.
2. Nyissa meg a kinyomtatni kívánt fájlt.
3. Válassza ki a **Nyomtatás** lehetőséget a **Fájl** menüből, vagy egy másik parancsot, ha szeretne hozzáférni a nyomtatási párbeszédpanelhez.

Szükség esetén kattintson a **Részletek megjelenítése** vagy a(z) ▼ elemre a nyomtatási ablak kibontásához.



4. Végezze el a következő beállításokat.
 - Nyomtató: nyomtató kiválasztása.
 - Előbeállítások: akkor válassza ki, ha az elmentett beállításokat kívánja használni.
 - Papírméret: jelölje ki a nyomtatóba betöltött papír méretét.
Ha keret nélkül kíván nyomtatni, akkor a „keret nélküli” papírméretet válassza ki.
 - Tájolás: jelölje ki az alkalmazásban megadott tájolást.

Nyomtatás


Megjegyzés:

- Ha a fenti menüpontok nem jelennek meg, akkor zárja be a nyomtatási ablakot, válassza ki az **Oldalbeállítás** lehetőséget a **Fájl** menüből, majd végezze el a beállításokat.
- Ha borítékokra nyomtat, akkor a fekvő tájolást válassza.

5. Jelölje ki a **Nyomtatási beállítások** lehetőséget a felugró menüből.

Megjegyzés:

OS X Mountain Lion vagy újabb esetében, ha a(z) **Nyomtatási beállítások** menü nem jelenik meg, akkor az Epson nyomtató-illesztőprogram nem megfelelően lett telepítve.


Válassza ki a **Rendszerbeállítások** lehetőséget a(z)  menü **Nyomtatók és szkennerek** (vagy **Nyomtatás és szkennelés** vagy **Nyomtatás és faxolás**) menüpontban, távolítsa el a nyomtatót, majd adja újra hozzá a nyomtatót. Nyomtató hozzáadásához lásd a következőt.

<http://epson.sn>

6. Végezze el a következő beállításokat.

- Papírforrás: jelölje ki a papírforrást, melybe betöltötte a papírt.

Ha bekapcsolja az **Automatikus kazettacsere** funkciót, a nyomtató automatikusan papírt tölt be a 2. papírkazetta egységből, ha a papír kifogy a 1. papírkazetta egységből. Ugyanolyan (típusú és méretű) papírt töltsön be a 1. papírkazetta és 2. papírkazetta egységbe.

Az **Automatikus kazettacsere** funkció bekapcsolásához válassza a **Rendszerbeállítások** lehetőséget a  menü > **Nyomtatók és szkennerek** (vagy **Nyomtatás és szkennelés**, **Nyomtatás és faxolás**) pontot, és válassza ki a nyomtatót. Hajtsa végre a képernyőn megjelenő beállításokat a **Beállítások és kellékanyagok** > **Beállítások** (vagy **Meghajtó**) pontnál.

Nyomtatás

- Hordozótípus: jelölje ki a betöltött papír típusát.
- Nyomtatási minőség: a nyomtatási minőség kiválasztása.
A **Kiváló** beállítás választása magasabb minőségű nyomtatást tesz lehetővé, de a nyomtatási sebesség lassabb lehet.
- Kiterjesztés: akkor érhető el, ha a szegély nélküli papírméretet választotta.
Keret nélküli nyomtatás esetében a nyomtatandó adat a papírméretnél kicsit nagyobbra kerül nagyításra, hogy ne kerüljön keret a papír szélei köré. Válassza ki a nagyítás mértékét.
- Szürkeárnyalatos: fekete vagy szürkeárnyalatos nyomatot készíthet.

7. Kattintson a **Nyomtatás** elemre.

Kapcsolódó információ

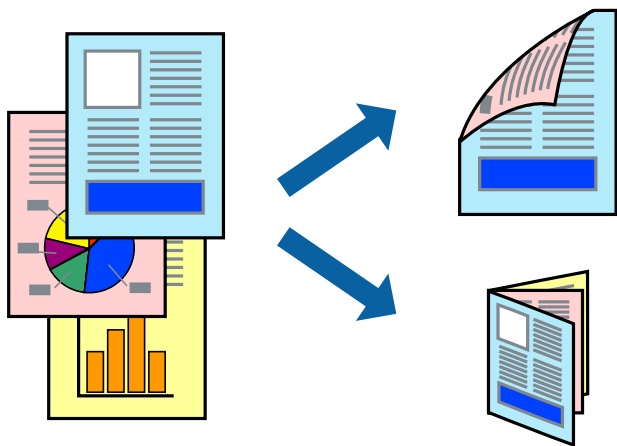
- ➔ „A használható papírok és a kapacitás“ 40. oldal
- ➔ „Papír betöltése 1. papírkazetta használata esetén“ 43. oldal
- ➔ „Papír betöltése 2. papírkazetta használata esetén“ 47. oldal
- ➔ „Papír betöltése Hátsó papíradagoló rész használata esetén“ 51. oldal
- ➔ „Útmutató a Mac OS nyomtatómeghajtóhoz“ 151. oldal
- ➔ „Papírtípusok listája“ 41. oldal

Kétoldalas nyomtatás

A következő módok valamelyikével a papír mindkét oldalára nyomtathat.

- Automatikus, kétoldalas nyomtatás
- Kézi, kétoldalas nyomtatás (csak Windows esetén)
Amikor a nyomtató befejezte az első oldal nyomtatását, fordítsa meg a papírt, hogy a másik oldalára nyomtasson.

A nyomat összehajtásával füzetet is másolhat. (Csak Windows esetén)



Megjegyzés:

- Ez a funkció keret nélküli nyomtatás esetén nem áll rendelkezésre.
- Ha nem használ kétoldalas nyomtatáshoz való papírt, a nyomtatási minőség romolhat és papírbeakadás történhet.
- A papírtól és a nyomtatási adattól függően előfordulhat, hogy a tinta átüt a papír másik oldalára.

Nyomtatás

Kapcsolódó információ

➔ „A használható papírok és a kapacitás“ 40. oldal

Kétoldalas nyomtatás – Windows

Megjegyzés:

- A kézi, kétoldalas nyomtatási funkció elérhető, ha az **EPSON Status Monitor 3** funkció engedélyezve van. Ha az **EPSON Status Monitor 3** funkció nincs engedélyezve, a nyomtatómeghajtóban kattintson a **Kiegészítő beállítások** lehetőségre, a **Karbantartás** fülön, majd jelölje ki az **Az EPSON Status Monitor 3 engedélyezése** lehetőséget.
- A kézi, kétoldalas nyomtatás funkció lehet, hogy nem használható, ha a nyomtatót hálózaton keresztül éri el, illetve megosztott nyomtatóként használják.

1. Töltse be a papírt a nyomtatóba.
2. Nyissa meg a kinyomtatni kívánt fájlt.
3. Nyissa meg a nyomtatómeghajtó ablakát.
4. Válassza az **Automatikus (hosszú oldal menti kötés)**, **Automatikus (rövid oldal menti kötés)**, **Kézi (hosszú oldal menti kötés)** vagy a **Kézi (rövid oldal menti kötés)** lehetőséget a **Kétoldalas nyomtatás** területen, a **Fő** lapon.
5. Kattintson a **Beállítások** gombra, végezze el a szükséges beállításokat, majd kattintson az **OK** elemre.

Megjegyzés:

*Két rétre hajtott brosúra nyomtatásához jelölje ki a **Brosúra** elemet.*

6. Kattintson a **Nyomtatási fényerő** elemre, válassza ki a dokumentumtípust a **Adja meg a dokumentum típusát** menüben, majd kattintson az **OK** gombra.

A nyomtatómeghajtó automatikusan beállítja az adott dokumentumtípus **Beállítások** beállításait.

Megjegyzés:

A nyomtatás funkció használata során előfordulhat, hogy a **Adja meg a dokumentum típusát** elemhez a **Nyomtatási fényerő beállítása** ablakban, valamint a **Minőség** elemhez a **Fő** lapon kiválasztott beállításoktól függően lelassul a nyomtatás.

Manuális kétoldalas nyomtatás esetén a **Nyomtatási fényerő beállítása** beállítás nem elérhető.

7. Állítsa be a többi elemet a **Fő** és a **További beállítások** lapon, ahogy szükséges, majd kattintson az **OK** elemre.
8. kattintson a **Print** lehetőségre.

Kézi, kétoldalas nyomtatás esetén, ha az első oldal nyomtatása befejeződött, egy felugró ablak jelenik meg a számítógépen. Kövesse a képernyőn megjelenő utasításokat.

Kapcsolódó információ

➔ „Papír betöltése 1. papírkazetta használata esetén“ 43. oldal

➔ „Papír betöltése 2. papírkazetta használata esetén“ 47. oldal

➔ „A nyomtatás alapjai — Windows“ 74. oldal

Kétoldalas nyomtatás — Mac OS

1. Töltse be a papírt a nyomtatóba.
2. Nyissa meg a kinyomtatni kívánt fájlt.
3. Nyissa meg a nyomtatási párbeszédpanelét.
4. Jelölje ki a(z) **Kétoldalas nyomtatás beállításai** lehetőséget a felugró menüből.
5. Állítsa be a kötési pozíciót a(z) **Kétoldalas nyomtatás** beállításnál.
6. Válassza ki az eredeti típusát a(z) **Dokumentumtípus** menüben.

Megjegyzés:

A nyomtatás lassabb lehet a(z) **Dokumentumtípus** beállításától függően.

Ha nagy részletgazdagságú adatot nyomtat, mint például fotók és diagramok, jelölje ki a(z) **Szöveg fényképpel** vagy a(z) **Fénykép** elemeket a(z) **Dokumentumtípus** beállításaként. Ha kopott nyomtat jelentkezik, vagy a kép átiüt a másik oldalra, állítsa be a nyomtatás erősségét és a tinta száradási idejét a(z) **Beállítások** mellett található nyíl jelre kattintva.

7. Állítsa be a többi elemet is, szükség szerint.
8. Kattintson a **Nyomtatás** lehetőségre.

Kapcsolódó információ

- ➔ „Papír betöltése 1. papírkazetta használata esetén“ 43. oldal
- ➔ „Papír betöltése 2. papírkazetta használata esetén“ 47. oldal
- ➔ „A nyomtatás alapjai — Mac OS“ 76. oldal

Több oldal nyomtatása egy lapra

Ezzel a beállítással egy vagy kettő lapra, kettő vagy négy oldal nyomtatható.



Nyomtatás

Több oldal nyomtatása egy lapra – Windows

Megjegyzés:

Ez a funkció keret nélküli nyomtatás esetén nem áll rendelkezésre.

1. Töltse be a papírt a nyomtatóba.
2. Nyissa meg a kinyomtatni kívánt fájlt.
3. Nyissa meg a nyomtatómeghajtó ablakát.
4. Jelölje ki a **2 oldal / lap** vagy a **4 oldal / lap** elemeket a **Több oldal** beállítás lehetőségeként a **Fő** lapon.
5. Kattintson a **Oldalak sorrendje** elemre, hajtsa végre a szükséges változtatásokat, majd az ablak bezárásához, kattintson az **OK** elemre.
6. Állítsa be a többi elemet a **Fő** és a **További beállítások** lapon, ahogy szükséges, majd kattintson az **OK** elemre.
7. Kattintson a **Nyomtatás** lehetőségre.

Kapcsolódó információ

- ➔ [„Papír betöltése 1. papírkazetta használata esetén“ 43. oldal](#)
- ➔ [„Papír betöltése 2. papírkazetta használata esetén“ 47. oldal](#)
- ➔ [„Papír betöltése Hátsó papíradagoló rész használata esetén“ 51. oldal](#)
- ➔ [„A nyomtatás alapjai — Windows“ 74. oldal](#)

Több oldal nyomtatása egy lapra — Mac OS

1. Töltse be a papírt a nyomtatóba.
2. Nyissa meg a kinyomtatni kívánt fájlt.
3. Nyissa meg a nyomtatási párbeszédpanelt.
4. Jelölje ki a felugró menü **Elrendezés** elemét.
5. A **Oldalak laponként**, az **Elrendezés iránya** (oldalsorrend), és a **Szegélyek** lehetőségekben állítsa be az oldalak számát.
6. Állítsa be a többi elemet is, szükség szerint.
7. Kattintson a **Nyomtatás** lehetőségre.

Kapcsolódó információ

- ➔ [„Papír betöltése 1. papírkazetta használata esetén“ 43. oldal](#)
- ➔ [„Papír betöltése 2. papírkazetta használata esetén“ 47. oldal](#)
- ➔ [„Papír betöltése Hátsó papíradagoló rész használata esetén“ 51. oldal](#)
- ➔ [„A nyomtatás alapjai — Mac OS“ 76. oldal](#)

Nyomtatás a papírmérethez igazítva

A nyomtatóba töltött papírmérethez igazítva végezheti el a nyomtatást.



Nyomtatás a papírmérethez igazítva – Windows

Megjegyzés:

Ez a funkció keret nélküli nyomtatás esetén nem áll rendelkezésre.

1. Töltse be a papírt a nyomtatóba.
2. Nyissa meg a kinyomtatni kívánt fájlt.
3. Nyissa meg a nyomtatómeghajtó ablakát.
4. Tegye meg a következő beállításokat a **További beállítások** lapon.
 - Papírméret: Jelölje ki a papír méretét, melyet az alkalmazásban beállított.
 - Kimeneti papír: Jelölje ki a papír méretét, melyet a nyomtatóba töltött.
Az **Igazítás laphoz** automatikusan be van jelölve.

Megjegyzés:

*Ha kicsinyített képet szeretne nyomtatni a lap közepén, válassza ki a **Középre** lehetőséget.*

5. Állítsa be a többi elemet a **Fő** és a **További beállítások** lapon, ahogy szükséges, majd kattintson az **OK** elemre.
6. Kattintson a **Nyomtatás** lehetőségre.

Kapcsolódó információ

- ➔ „Papír betöltése 1. papírkazetta használata esetén“ 43. oldal
- ➔ „Papír betöltése 2. papírkazetta használata esetén“ 47. oldal
- ➔ „Papír betöltése Hátsó papíradagoló rész használata esetén“ 51. oldal
- ➔ „A nyomtatás alapjai — Windows“ 74. oldal

Nyomtatás a papírmérethez igazítva — Mac OS

1. Töltse be a papírt a nyomtatóba.

Nyomtatás

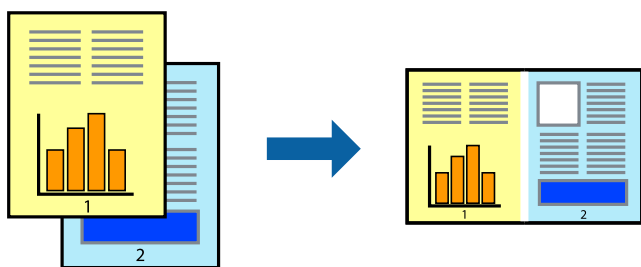
2. Nyissa meg a kinyomtatni kívánt fájlt.
3. Nyissa meg a nyomtatási párbeszédpanelét.
4. Jelölje ki az alkalmazásban megadott papír méretét a **Papírméret** beállításaként.
5. Jelölje ki a **Papírkezelés** elemet a felugró menüben.
6. Jelölje ki a **Arányos papírméret-igazítás** elemet.
7. Jelölje ki a nyomtatóba betöltött papír méretét a **Cél papírmérete** beállításaként.
8. Állítsa be a többi elemet is, szükség szerint.
9. Kattintson a **Nyomtatás** lehetőségre.

Kapcsolódó információ

- ➔ „Papír betöltése 1. papírkazetta használata esetén“ 43. oldal
- ➔ „Papír betöltése 2. papírkazetta használata esetén“ 47. oldal
- ➔ „Papír betöltése Hátsó papíradagoló rész használata esetén“ 51. oldal
- ➔ „A nyomtatás alapjai — Mac OS“ 76. oldal

Több fájl nyomtatása együtt (csak Windows esetén)

A **Nyomtatási feladatrendező Lite** lehetőséget biztosít különféle alkalmazások által létrehozott fájlok összefűzésére és azok egyszerre történő kinyomtatásához. Megadhatja az összefűzött fájlok nyomtatási beállításait, például az elrendezést, a nyomtatást sorrendet és a tájolást.



1. Töltse be a papírt a nyomtatóba.
2. Nyissa meg a kinyomtatni kívánt fájlt.
3. Nyissa meg a nyomtatómeghajtó ablakát.
4. Jelölje ki a **Nyomtatási feladatrendező Lite** lehetőséget a **Fő** lapon.
5. A nyomtatómeghajtó ablakának bezárásához kattintson az **OK** gombra.
6. Kattintson a **Nyomtatás** lehetőségre.

A **Nyomtatási feladatrendező Lite** ablak megjelenik és a nyomtatási munka a **Nyomtatás alatt álló projekt** helyre kerül.

Nyomtatás

7. Ha a **Nyomtatási feladatrendező Lite** ablak nyitva van, nyissa meg azt a fájlt, melyet a mostani fájlal össze akar fűzni, és ismétlje meg a 3-6. lépéseket.

Megjegyzés:

- ❑ Ha bezárja a **Nyomtatási feladatrendező Lite** ablakot, az el nem mentett **Nyomtatás alatt álló projekt** törlésre kerül. Ha később kíván nyomtatni, válassza ki a **Mentés** elemet a **Fájl** menüben.
- ❑ A **Nyomtatás alatt álló projekt** lehetőségen elmentett **Nyomtatási feladatrendező Lite** megnyitásához, a nyomtatómeghajtó **Nyomtatási feladatrendező Lite** lapján kattintson a **Karbantartás** lehetőségre. Ezután, a fájl kijelöléséhez, jelölje ki a **Megnyitás** elemet a **Fájl** menüből. A mentett fájlok „.ecl” kiterjesztésűek lesznek.

8. Válassza ki az **Elrendezés** és a **Szerkesztés** menüket a **Nyomtatási feladatrendező Lite** alatt, ha szükséges a **Nyomtatás alatt álló projekt** szerkesztése. További információért lásd a **Nyomtatási feladatrendező Lite** súgóját.

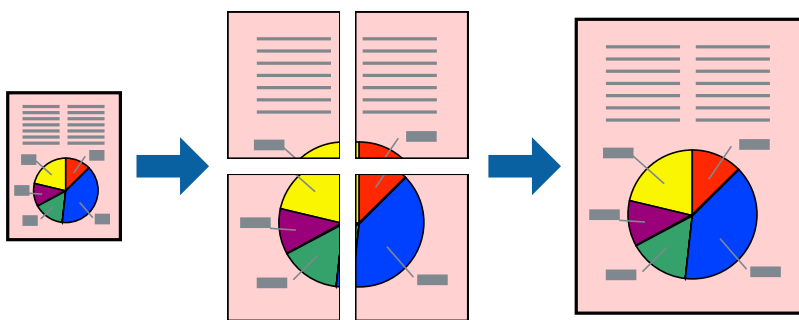
9. Jelölje ki a **Nyomtatás** lehetőséget a **Fájl** menüből.

Kapcsolódó információ

- ➔ „Papír betöltése 1. papírkazetta használata esetén“ 43. oldal
- ➔ „Papír betöltése 2. papírkazetta használata esetén“ 47. oldal
- ➔ „Papír betöltése Hátsó papíradagoló rész használata esetén“ 51. oldal
- ➔ „A nyomtatás alapjai — Windows“ 74. oldal

Egy kép nyomtatása több lapra poszterkészítéshez (kizárólag Windows használata esetén)

Ez a funkció lehetővé teszi, hogy egy képet több lapra nyomtasson ki. Ezeket egymás mellé helyezve nagy méretű plakátot alakíthat ki.



Megjegyzés:

Ez a funkció keret nélküli nyomtatás esetén nem áll rendelkezésre.

1. Töltse be a papírt a nyomtatóba.
2. Nyissa meg a kinyomtatni kívánt fájlt.
3. Nyissa meg a nyomtatómeghajtó ablakát.
4. Válassza ki a **2x1 Poszter**, **2x2 Poszter**, **3x3 Poszter** vagy **4x4 Poszter** lehetőséget a **Több oldal** menüpontból a **Fő** fülön.

Nyomtatás

- Kattintson a **Beállítások** gombra, végezze el a szükséges beállításokat, majd kattintson az **OK** elemre.

Megjegyzés:

A **Vágásjelek nyomtatása** segítségével szabásminta nyomtatható.

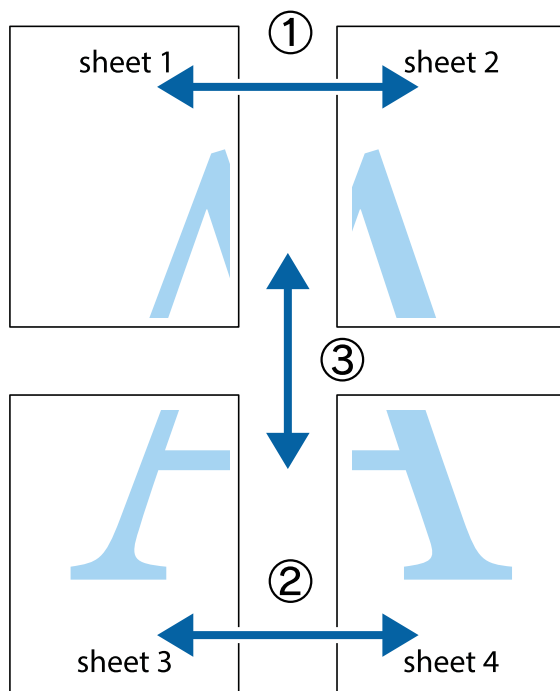
- Állítsa be a többi elemet a **Fő** és a **További beállítások** füleken, ahogy szükséges, majd kattintson az **OK** elemre.
- Kattintson a **Nyomtatás** lehetőségre.

Kapcsolódó információ

- ➔ „Papír betöltése 1. papírkazetta használata esetén“ 43. oldal
- ➔ „Papír betöltése 2. papírkazetta használata esetén“ 47. oldal
- ➔ „Papír betöltése Hátsó papíradagoló rész használata esetén“ 51. oldal
- ➔ „A nyomtatás alapjai — Windows“ 74. oldal

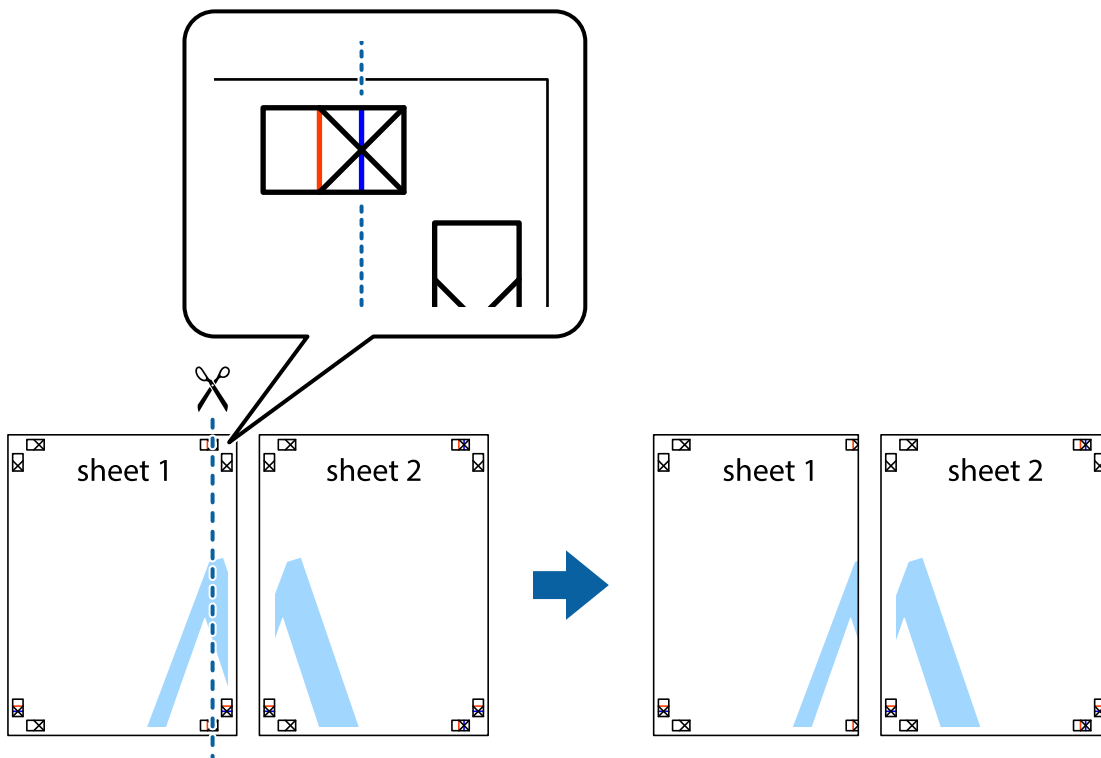
Poszterek készítése az Egymást átfedő igazítási jelek használatával

Itt egy példát talál arra, hogyan készíthet posztert, ha a **2x2 Poszter** lehetőség van kiválasztva, és az **Egymást átfedő igazítási jelek** van kiválasztva a **Vágásjelek nyomtatása** menüben.

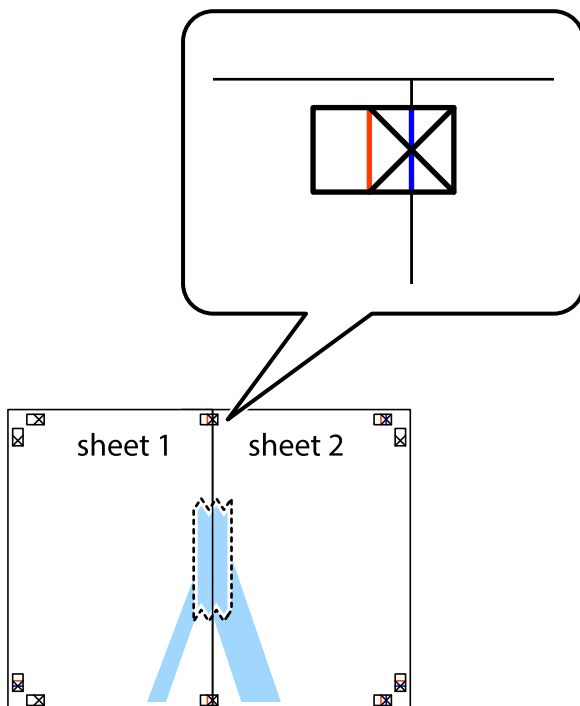


Nyomtatás

1. Készítse el Sheet 1ot és a Sheet 2ot. Vágja le az Sheet 1 margóit a függőleges kék vonal mentén, a felső és alsó keresztek középvonalában.

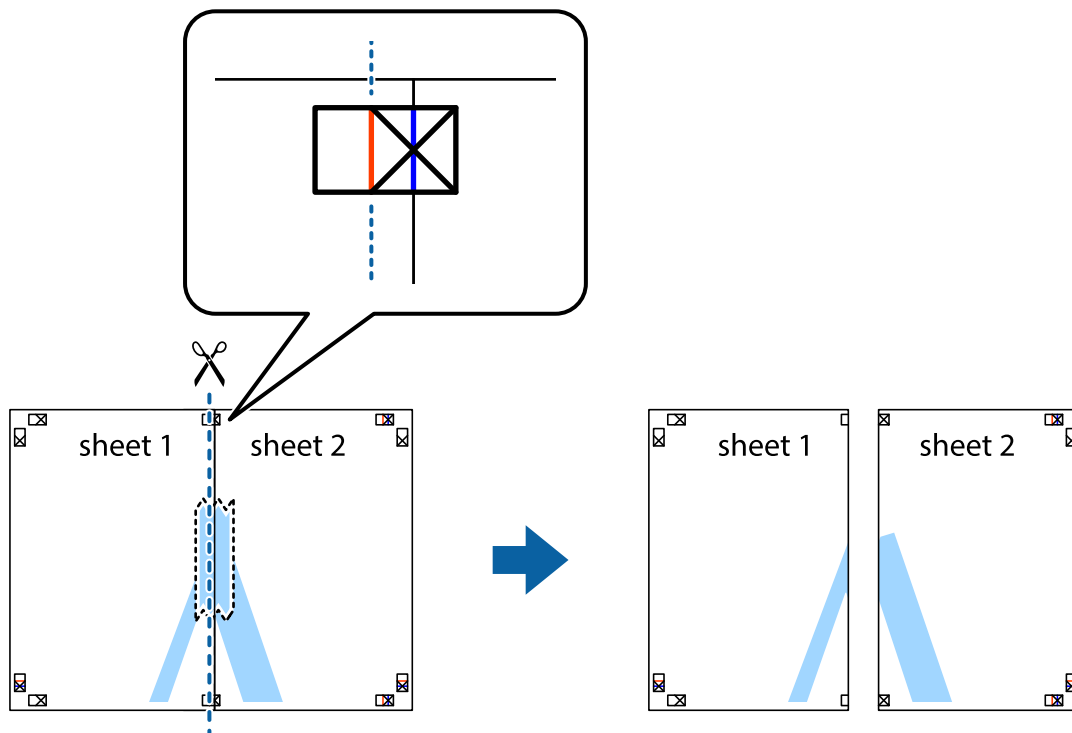


2. Helyezze az Sheet 1 szélét a Sheet 2ra, igazítsa össze a jelzéseket, majd hátulról ideiglenesen rögzítse ragasztószalaggal a két lapot egymáshoz.

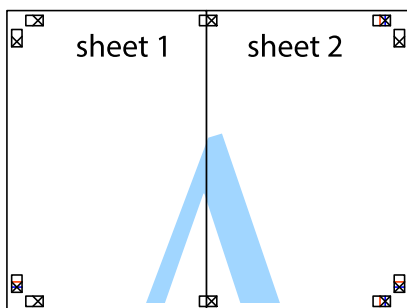


Nyomtatás

3. A ragasztószalaggal egymáshoz rögzített lapokat vágja el függőlegesen a piros igazításjelek vonalában (most a kereszttektől balra eső vonal mentén).



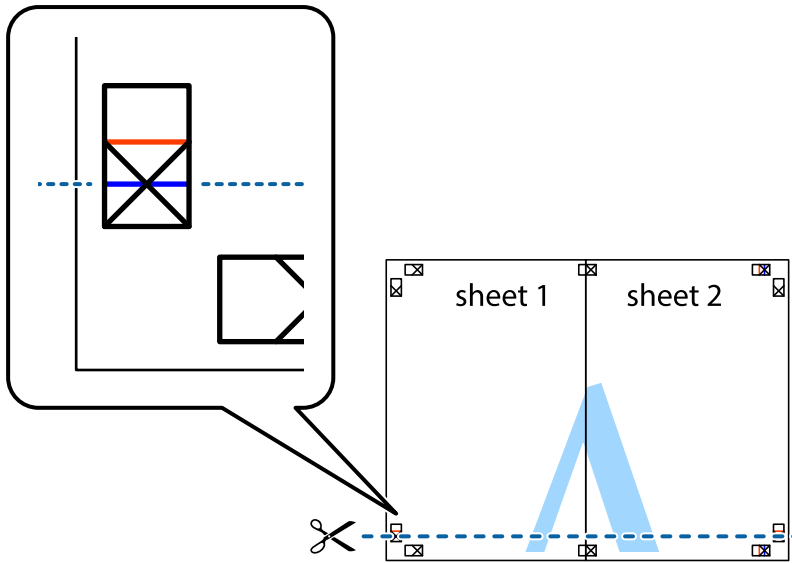
4. Hátulról ragassza össze a lapokat.



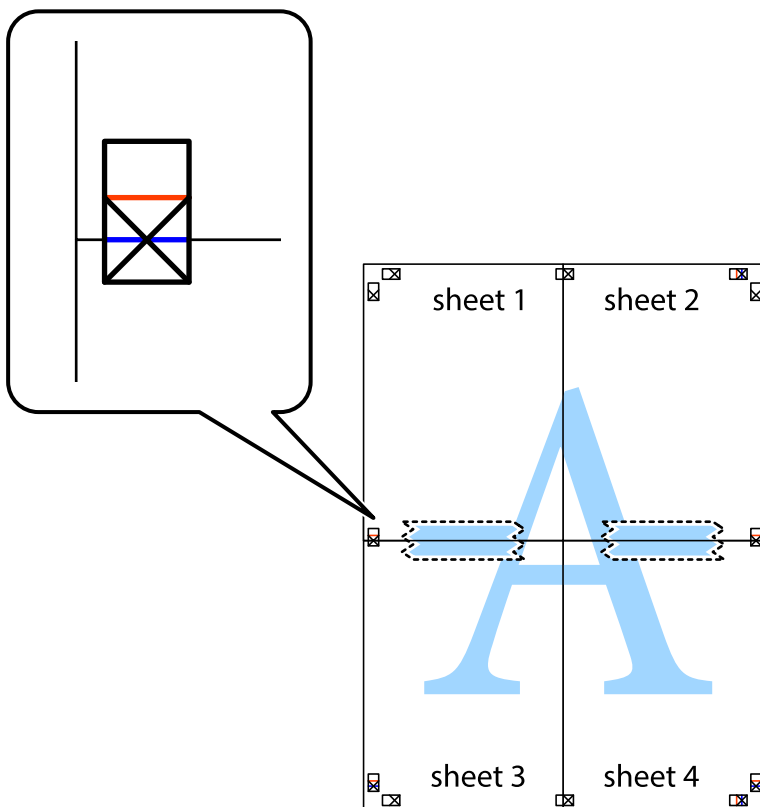
5. Ismétélje meg az 1-4. lépéseket a Sheet 3 és a Sheet 4 egymáshoz ragasztásához.

Nyomtatás

6. Vágja le az Sheet 1 és a Sheet 2 margóját a vízszintes kék vonal mentén a bal és a jobb oldalak keresztjelein át.



7. Helyezze az Sheet 1 és a Sheet 2 szélét a Sheet 3 és a Sheet 4 tetejére, igazítsa össze a keresztjelzéseket, majd hátulról ideiglenesen rögzítse ragasztószalaggal a lapokat egymáshoz.



Nyomtatás

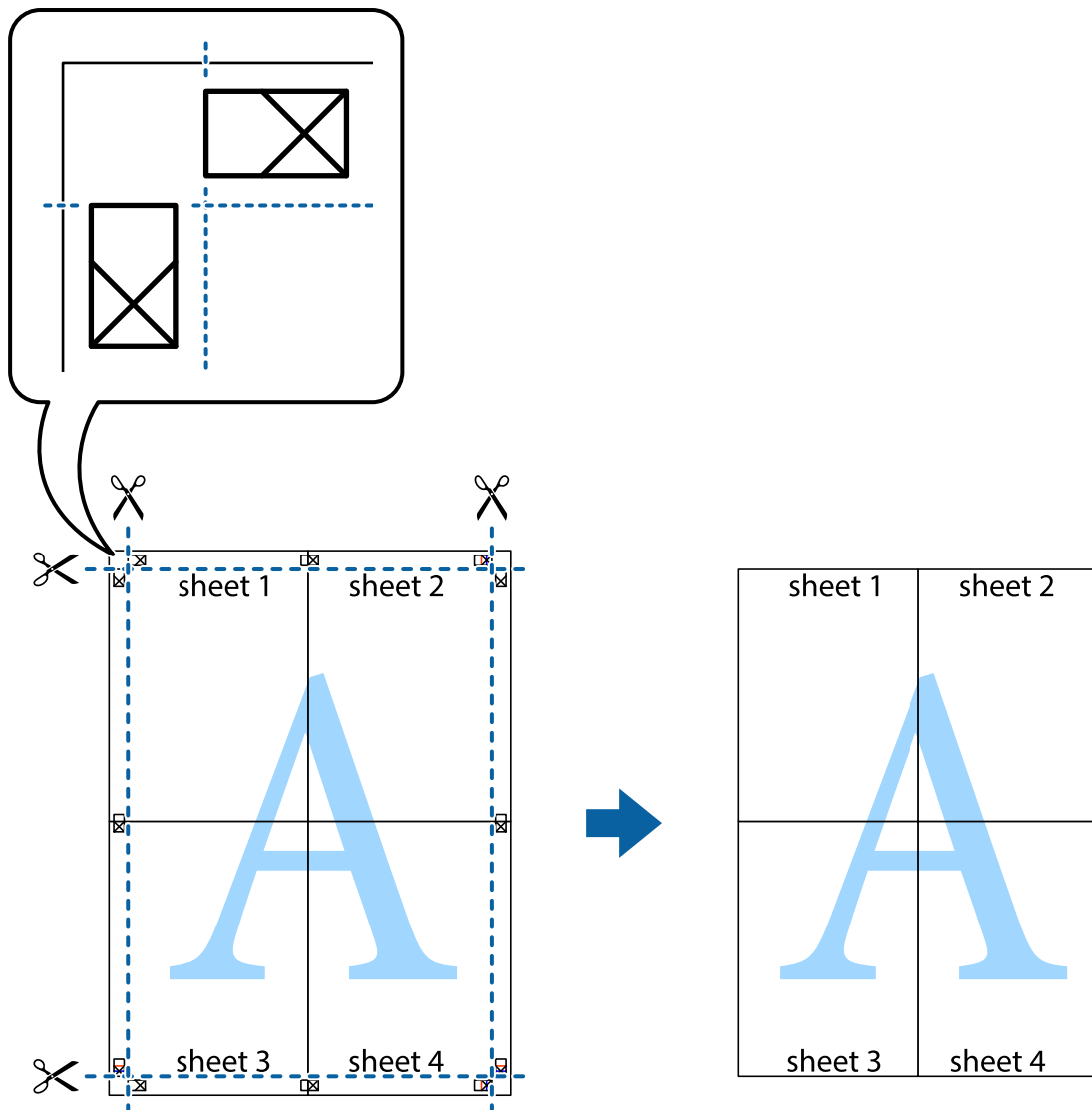
8. A ragasztószalaggal egymáshoz rögzített lapokat vágja el a piros vonal mentén az igazítás jeleken át (ebben az esetben a keresztek felé eső vonal mentén).



9. Hátulról ragassza össze a lapokat.



10. Vágja le a maradék margókat a külső vezető mentén.



Nyomtatás speciális funkciók használatával

Ez a rész a nyomtatómeghajtón található sokféle kiegészítő elrendezéseket és nyomtatási funkciókat mutatja be.

Kapcsolódó információ

- ➔ „Windows nyomtatómeghajtó“ 147. oldal
- ➔ „Mac OS nyomtató-illesztőprogram“ 150. oldal

Nyomtatási előbeállítások hozzáadása a kényelmes nyomtatás érdekében

Megkönnyíti a nyomtatást, ha a nyomtató-illesztőprogram gyakran használt nyomtatási beállításokat létrehozza sajátjaként és azokat választja ki a listáról.

Nyomtatás

Windows

Saját előbeállítás hozzáadásához állítsa be a(z) **Papírméret** és **Papírtípus** elemeket a(z) **Fő** vagy a(z) **További beállítások** lapon, majd kattintson a(z) **Beállítások Hozzáadás/Eltávolítása** elemre a(z) **Nyomtatási beállítások** részben.

Megjegyzés:

Egy hozzáadott előbeállítás törléséhez kattintson a(z) **Beállítások Hozzáadás/Eltávolítása** lehetőségre, válassza ki a listából a törölni kívánt előbeállítást, majd törölje azt.

Mac OS

Nyissa meg a nyomtatási párbeszédpanelt. Saját előbeállítás hozzáadásához állítsa be a(z) **Papírméret** és **Hordozótípus** elemeket, majd mentse el az aktuális beállításokat előbeállításként a **Előbeállítások** menüpontban.

Megjegyzés:

Egy hozzáadott előbeállítás törléséhez kattintson a **Előbeállítások > Előbeállítások megjelenítése** lehetőségre, válassza ki a listából a törölni kívánt előbeállítást, majd törölje azt.

Kicsinyített vagy nagyított dokumentum nyomtatása

Felnagyíthatja és lekicsinyítheti a dokumentumokat egy bizonyos százalékkal.

Windows

Megjegyzés:

Ez a funkció keret nélküli nyomtatás esetén nem áll rendelkezésre.

Állítsa be a(z) **Papírméret** elemet a(z) **További beállítások** lapon. Jelölje ki a(z) **Kicsinyítés/Nagyítás, Nagyítás** parancsokat, majd adja meg a százalékot.

Mac OS

Megjegyzés:

A műveletek az adott alkalmazástól függően eltérhetnek. További részleteket az alkalmazás súgójában talál.

Válassza ki a **Oldalbeállítás** (vagy a **Nyomtatás**) lehetőséget a **Fájl** menüből. Jelölje ki a nyomtatót a **Formátum ehhez:** lehetőségnél, állítsa be a papírméretet, majd a **Méretezés** beállításnál adja meg a százalékot. Zárja be az ablakot, majd kövesse az alapvető nyomtatási utasításokat.

A nyomtatási szín beállítása

Beállíthatja az adott nyomtatási feladathoz használt színeket.

A(z) **PhotoEnhance** használatával a képek élesebbek, a színek pedig élénkebbek lesznek, mivel az eredeti kép kontrasztja, telítettsége és fényereje automatikusan finomhangolásra kerül.

Megjegyzés:

- Ezek a finomhangolások nem módosítják az eredeti adatot.
- A(z) **PhotoEnhance** segítségével változtathatja a színeket a tárgy helyének meghatározásával. Így, ha megváltoztatta a tárgy helyét, akár a kép kicsinyítésével, nagyításával, kivágásával vagy elforgatásával, a szín váratlanul megváltozhat. A keret nélküli beállítás kiválasztásával szintén megváltozik a tárgy helye, ami színváltozást eredményez. Ha a kép homályos, a tónus nem lesz természetes. Ha a szín megváltozott vagy nem természetes, nyomtasson valamelyik módban és ne a(z) **PhotoEnhance** segítségével.

Nyomtatás

Windows

Válassza ki a színekorrrekció módszerét a(z) **Színkorrekció** menüpontból a(z) **További beállítások** fülön.

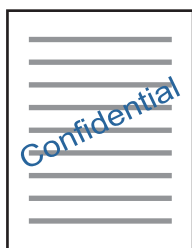
Ha a(z) **Automatikus** lehetőséget választja, a színek automatikusan úgy kerülnek finomhangolásra, hogy a lehető legjobb összhangban legyenek a választott papírtípus és nyomtatási minőség beállításával. Ha a(z) **Egyéni** lehetőséget választja és a(z) **Speciális** opcióra kattint, létrehozhatja saját beállításait.

Mac OS

Nyissa meg a nyomtatási párbeszédpanelt. Jelölje ki a(z) **Színegyeztetés** lehetőséget a felugró menüben, majd válassza ki a(z) **EPSON Color Controls** elemet. Jelölje ki a(z) **Szín opciók** elemet a felugró menüből, majd válassza ki az egyik elérhető opciót. Kattintson a(z) **Speciális beállítások** melletti nyílra, és végezze el a szükséges beállításokat.

Vízjel nyomtatása (csak Windows esetén)

Nyomataira vízjeleket, mint például „Bizalmas”, nyomtathat. Akár saját vízjelet is hozzáadhat.



Megjegyzés:

Ez a funkció keret nélküli nyomtatás esetén nem elérhető.

Kattintson a **Vízjel funkciók** elemre a **További beállítások** lapon, majd válasszon ki egy vízjelet. A vízjel fényerejének és helyének megváltoztatásához kattintson a **Beállítások** elemre.

Fejléc és lábléc nyomtatása (csak Windows esetén)

A fejlécbe vagy a láblécbe olyan információkat nyomtathat, mint a felhasználónév és a nyomtatási dátum.

Kattintson a **Vízjel funkciók** elemre a **További beállítások** lapon, majd válassza ki a **Fejléc/Lábléc** lehetőséget. Kattintson a **Beállítások** elemre és válassza ki a szükséges elemeket a legördülő listából.

Fényképek nyomtatása az Epson Easy Photo Print használatával

Az Epson Easy Photo Print használatával könnyebben tudja elrendezni és kinyomtatni fényképeit a különféle típusú papírokra. További részleteket az alkalmazás súgó-jában talál.

Nyomtatás

Megjegyzés:

- Ha eredeti Epson fényképpapírra nyomtat, akkor a tinta minőségét maximálisan kiaknázza, és a nyomatok élénkek és élesek lesznek.
- Ha egy kereskedelmi forgalomban kapható alkalmazással szeretne keret nélküli nyomtatást végrehajtani, a következőket kell beállítania.
 - Úgy állítsa be a képadatot, hogy az kitöltse a papírméret adta kereteket. Ha be lehet állítani a margót az alkalmazásban, akkor azt 0 mm-re állítsa.
 - Engedélyezze a keret nélküli nyomtatást a nyomtatómeghajtóban.

Kapcsolódó információ

- ➔ „Epson Easy Photo Print“ 154. oldal
- ➔ „Alkalmazások telepítése“ 157. oldal

CD/DVD címke nyomtatása a(z) Epson Print CD használatával

A(z) Epson Print CD használatával könnyedén lehet CD/DVD címkéket tervezni és kinyomtatni. Még CD/DVD tokot is tervezhet és nyomtathat.

A CD/DVD lemez esetében a beállítható nyomtatási tartomány a belső átmérőnél minimum 18 mm, a külső átmérőnél maximum 120 mm lehet. A beállítástól függően a CD/DVD lemezen vagy a tálcán a festék elkenődhet. A beállításnál ügyeljen arra, hogy az a nyomtatni kívánt CD/DVD lemez nyomtatási tartományán belül legyen.

További részleteket az alkalmazás súgójában talál.

Megjegyzés:

Ha egy kereskedelmi forgalomban kapható alkalmazással szeretne CD/DVD címkét nyomtatni, a következőket kell beállítania.

- Windows esetében az A4-es méret kerül automatikusan kiválasztásra a(z) **Papírméret** beállítási értékeként, ha a(z) **CD/DVD-tálcá** van kiválasztva, mint **Papírforrás**. Válassza ki a(z) **Álló** lehetőséget a(z) **Írásirány** beállításaként, és a(z) **CD/DVD** lehetőséget a(z) **Papírtípus** beállításaként.
- Mac OS esetében válassza a(z) **A4 (CD/DVD)** lehetőséget a **Papírméret** beállításaként. Válassza ki az álló beállítást az írásirány esetében, majd válassza ki a(z) **CD/DVD** lehetőséget a(z) **Hordozótípus** beállításaként a(z) **Nyomtatási beállítások** menüben.
- Egyes alkalmazások kérhetik a tálcátípus megadását. Válassza ki a(z) **2-es típusú Epson tálcát**. A beállítás neve némileg eltérhet a használt alkalmazástól függően.

Kapcsolódó információ

- ➔ „Epson Print CD“ 155. oldal
- ➔ „Alkalmazások telepítése“ 157. oldal

Nyomtatás okos eszközökről

Az Epson iPrint használata

Az Epson iPrint egy olyan alkalmazás, amellyel fényképeket, dokumentumokat, weboldalakat nyomtathat okoskészülékről, például okostelefonról vagy táblagépről. Választhatja a helyi nyomtatást, amikor egy olyan okoskészülékről nyomtat, amely ugyanahhoz a vezeték nélküli hálózathoz csatlakozik, mint a nyomtató, vagy

Nyomtatás

választhatja a távoli nyomtatást, amikor távolról, az interneten keresztül nyomtat. A távoli nyomtatás használatához regisztrálja nyomtatóját az Epson Connect szolgáltatásban.



Kapcsolódó információ

➔ „Az Epson Connect szolgáltatás“ 145. oldal

Az Epson iPrint telepítése

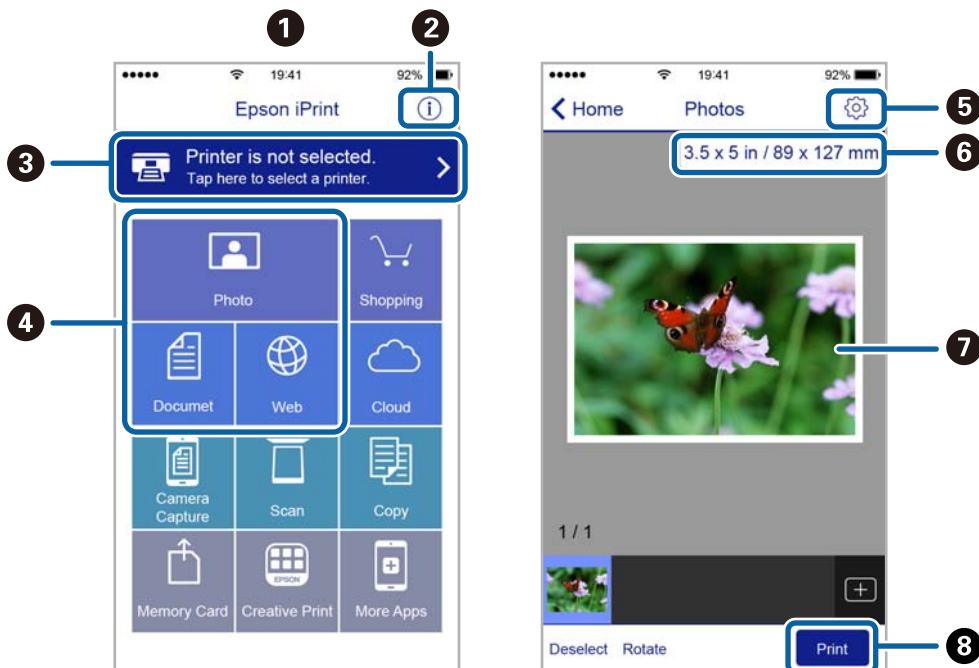
Az Epson iPrint alkalmazást a következő URL vagy QR kód használatával telepítheti okos eszközére.

<http://ipr.to/a>



Nyomtatás az Epson iPrint használatával

Indítsa el az Epson iPrint alkalmazást az okos eszközről és válassza ki a használni kívánt elemet a főképernyőről. A következő képernyők előzetes értesítés nélkül is megváltozhatnak.



Nyomtatás

1	Az alkalmazás indításakor megjelenített főképernyő.
2	A nyomtató beállításával kapcsolatos információkat és a GYIK-et jeleníti meg.
3	Azt a képernyőt jeleníti meg, ahol kiválaszhatja a nyomtatót és elvégezheti a nyomtató beállítását. Ha már kiválasztotta a nyomtatót, legközelebb nem kell majd újra kiválasztania.
4	Válassza ki, hogy mit kíván nyomtatni, lehet fényképeket, dokumentumokat és weboldalakat.
5	Megjeleníti az a képernyőt, ahol olyan nyomtatási beállításokat végezhet el, mint a papírméret és a papírtípus megadása.
6	A papírméret megjelenítése. Ha gombként jelenik meg, akkor a nyomtató aktuális papírbeállításainak megjelenítéséhez nyomja meg.
7	Megjeleníti a kiválasztott fényképeket és dokumentumokat.
8	Indítja a nyomtatást.

Megjegyzés:

Ha a dokumentum menüből szeretne nyomtatni olyan iPhone, iPad és iPod touch készüléken, amelyen iOS fut, indítsa el az Epson iPrint alkalmazást, miután az iTunes fájlmegosztó funkcióját használva átmásolta a nyomtatni kívánt dokumentumot.

Az AirPrint használata

Az AirPrint azonnali, vezeték nélküli nyomtatást tesz lehetővé az iOS legújabb verzióját futtató iPhone, iPad és iPod touch készülékről, valamint az OS X legújabb verzióját futtató Mac számítógépekről.



Megjegyzés:

Ha letiltotta a papírkonfigurációs üzeneteket a készülék kezelőpanelén, akkor nem használhatja az AirPrint funkciót. Az üzenetek engedélyezéséről szükség esetén lásd az alábbi hivatkozást.

1. Töltse be a papírt a készülékbe.
2. Állítsa be a készüléken a vezeték nélküli nyomtatást. Lásd az alábbi hivatkozást.
<http://epson.sn>
3. Csatlakoztassa Apple eszközét ugyanahhoz a vezeték nélküli hálózathoz, mint amelyikhez a készüléket csatlakoztatta.

Nyomtatás

4. Nyomtasson az eszközzel a készülékre.

Megjegyzés:

Részletekért lásd az *AirPrint* oldalt az *Apple* webhelyén.

Kapcsolódó információ

- ➔ „Papír betöltése 1. papírkazetta használata esetén“ 43. oldal
- ➔ „Papír betöltése 2. papírkazetta használata esetén“ 47. oldal

Nyomtatás digitális fényképezőgépről

Megjegyzés:

- A fényképeket közvetlenül is kinyomtathatja egy *PictBridge*-kompatibilis digitális fényképezőgépről. A fényképezőgépről végrehajtható műveletekről bővebb információt a fényképezőgéphez kapott dokumentációban találhat.
- Általában a digitális fényképezőgép beállításai élveznek prioritást; azonban a következő helyzetekben a nyomtató beállításai prioritást élveznek.
 - Ha a fényképezőgépen elvégzett nyomtatási beállítás a „nyomtató beállításainak használata”
 - Ha a nyomtaton a **Szépia** vagy **FF** opció került kiválasztásra a nyomtatási beállításokban.
 - Ha a fényképezőgép és nyomtató nyomtatási beállításainak kombinációja olyan beállításokat eredményez, amelyek nem állnak rendelkezésre a nyomtaton.
- Digitális fényképezőgépről közvetlenül kinyomtathatja a *DPOF* formátumú beállításokkal rendelkező fényképeket.

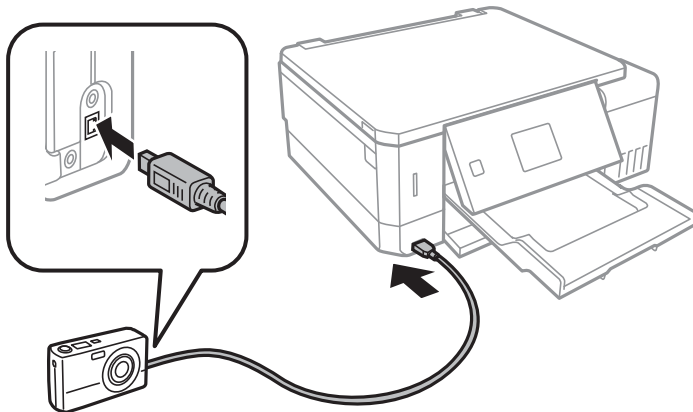
Nyomtatás USB kábellel csatlakoztatott digitális fényképezőgépről

A fényképeket közvetlenül ki tudja nyomtatni egy USB kábellel csatlakoztatott digitális fényképezőgépről.

1. Vegye ki a memóriakártyát a nyomtatóból.
2. Töltse be a papírt a nyomtatóba.
3. Válassza ki a **Beállítások** lehetőséget a főképernyőn a ◀ vagy ▶ gombbal, majd nyomja meg az OK gombot. Válassza ki a **Külső eszk beáll** lehetőséget a ▲ vagy ▼ gombbal, majd nyomja meg az OK gombot.
4. Válassza ki a **Nyomtatási beállít** vagy **Fotójavítás** lehetőséget, nyomja meg az OK gombot, majd szükség esetén módosítsa a beállításokat. Válassza ki a beállításokat a ▲ és ▼ gombbal, majd végezze el a módosításokat a ◀ és ▶ gombbal.

Nyomtatás

- Kapcsolja be a digitális fényképezőgépet, majd csatlakoztassa a nyomtatóhoz egy USB kábellel.



Megjegyzés:

Kettő méternél rövidebb USB kábelt használjon.

- Válassza ki a digitális fényképezőgépen a nyomtatni kívánt fényképeket, adja meg az olyan beállításokat, mint a másolatok száma, majd indítsa el a nyomtatást.

Kapcsolódó információ

- ➔ „Papír betöltése 1. papírkazetta használata esetén“ 43. oldal
- ➔ „Papír betöltése 2. papírkazetta használata esetén“ 47. oldal
- ➔ „A fényképbéállítások és a nagyítás/kicsinyítés menüelemei“ 74. oldal
- ➔ „A papír- és nyomtatási beállítások menüelemei“ 72. oldal

Nyomtatás vezeték nélkül kapcsolódó digitális fényképezőgépről

Vezeték nélkül nyomtathat fotókat az IP-n keresztüli DPS-t támogató digitális fényképezőgépről (a továbbiakban: PictBridge (vezeték nélküli LAN)).

- Győződjön meg arról, hogy megjelenik a kezdőképernyőn egy ikon, amelyik azt jelzi, hogy a nyomtató kapcsolódik egy vezeték nélküli hálózathoz.

Megjegyzés:

Ellenőrizheti a kezelőpanelen megjelenő ikonok jelentését. Válassza ki a **Súgó** lehetőséget a főképernyőn a ◀ vagy ▶ gombbal, majd nyomja meg az OK gombot. Válassza ki a **Ikonlista** lehetőséget a ▲ vagy ▼ gombbal, majd nyomja meg az OK gombot.

- Töltse be a papírt a nyomtatóba.
- Válassza ki a **Beállítások** lehetőséget a főképernyőn a ◀ vagy ▶ gombbal, majd nyomja meg az OK gombot. Válassza ki a **Külső eszköz beáll** lehetőséget a ▲ vagy ▼ gombbal, majd nyomja meg az OK gombot.
- Válassza ki a **Nyomtatási beállít** vagy **Fotójavítás** lehetőséget, nyomja meg az OK gombot, majd szükség esetén módosítsa a beállításokat. Válassza ki a beállításokat a ▲ és ▼ gombbal, majd végezze el a módosításokat a ◀ és ▶ gombbal.
- Csatlakoztassa a digitális fényképezőgépet ugyanarra a hálózatra, mint a nyomtatót.

Nyomatás

- Jelenítse meg a digitális fényképezőgépen rendelkezésre álló nyomtatókat, majd válassza ki a nyomtatót, amelyikhez csatlakozni szeretne.

Megjegyzés:

- A nyomtató nevének ellenőrzéséhez válassza ki a **Beállítások > Hálózati beállítások > Hálózati állapot** lehetőséget a kezdőképernyőn.
- Ha digitális fényképezőgépe rendelkezik olyan funkcióval, amelyik lehetővé teszi a nyomtatók regisztrációját, akkor a következő alkalommal úgy csatlakozhat a nyomtatóhoz, hogy kiválasztja.

- Válassza ki a digitális fényképezőgépen a nyomtatni kívánt fényképeket, adja meg az olyan beállításokat, mint a másolatok száma, majd indítsa el a nyomtatást.

- Távolítsa el a nyomtató PictBridge (vezeték nélküli LAN) kapcsolatát a digitális fényképezőgéptől.



Fontos:

PictBridge (wireless LAN) használata esetén nem használhatja a további nyomtatófunkciókat, és nem nyomtathat más eszközökről. A nyomtatás befejeztével azonnal távolítsa el.

Kapcsolódó információ


- ➔ „Papír betöltése 1. papírkazetta használata esetén“ 43. oldal
- ➔ „Papír betöltése 2. papírkazetta használata esetén“ 47. oldal
- ➔ „A fényképbeállítások és a nagyítás/kicsinyítés menüelemei“ 74. oldal
- ➔ „A papír- és nyomtatási beállítások menüelemei“ 72. oldal

Nyomatás visszavonása

Megjegyzés:

- Windows-ban a nyomtatóra teljesen elküldött nyomtatási feladat már nem törölhető a számítógépről. Ebben az esetben a nyomtatón található vezérlőpanellel kell visszavonatni a nyomtatási feladatot.
- Ha több oldalt nyomtat Mac OS rendszerből, az összes munka megszakítása nem lehetséges a vezérlőpult használatával. Ebben az esetben a számítógépről kell visszavonni a nyomtatási feladatokat.
- Ha Mac OS X v10.6.8 rendszerről küldte el nyomtatási feladatot a hálózaton keresztül, előfordulhat, hogy a nyomtatást nem lehet a számítógépről megszakítani. Ebben az esetben a nyomtatón található vezérlőpanellel kell visszavonatni a nyomtatási feladatot.

Nyomatás megszakítása — Nyomtató gomb

A folyamatban lévő nyomtatás leállításához nyomja meg a  gombot.

Nyomatás megszakítása – Windows

- Nyissa meg a nyomtatómeghajtó ablakát.
- Jelölje ki a **Karbantartás** lapot.
- Kattintson az **Nyomatási sor** lehetőségre.

Nyomtatás

4. Kattintson jobb gombbal a visszavonni kívánt feladatra, majd a **Mégse** gombra.


Kapcsolódó információ

➔ [„Windows nyomtatómeghajtó“ 147. oldal](#)

Nyomtatás megszakítása — Mac OS

1. A **Rögzítés** ablakban kattintson a nyomtató ikonjára.
2. Jelölje ki a visszavonni kívánt munkát.
3. Törölje a feladatot.

- OS X Mountain Lion vagy újabb

Kattintson a(z)  elemre a folyamatsáv mellett.

- Mac OS X v10.6.8 — v10.7.x

Kattintson a **Törlés** gombra.

Másolás

Alapvető másolási tudnivalók

1. Töltse be a papírt a nyomtatóba.
A hátsó papíradagoló rész használata esetén ne töltse be a papírt, amíg a nyomtató erre nem kéri.
2. Helyezze el az eredeti dokumentumokat.
3. Válassza ki a **Másolás** lehetőséget a főképernyőn a ◀ vagy ▶ gombbal, majd nyomja meg az OK gombot.
4. Adja meg a másolati példányszámot a – vagy + gombbal.
5. Válassza ki a színes másolás vagy monokróm másolás lehetőséget a ◀ vagy ▶ gombbal.
6. Válassza ki a **Papír- és másol beáll** lehetőséget a ▼ gombbal, majd nyomja meg az OK gombot. Ellenőrizze az olyan beállításokat, mint a papírméret és a papírtípus, és szükség esetén módosítsa őket. Válassza ki a beállításokat a ▲ és ▼ gombbal, majd végezze el a módosításokat a ◀ és ▶ gombokkal.

Megjegyzés:

Ha a másolás során egy bizonyos százalékkal kicsinyíteni vagy nagyítani szeretné a dokumentum méretét, akkor válassza a **Egyéni méret** lehetőséget a **Kicsinyítés/nagyítás** beállításnál, majd adjon meg egy százalékos értéket a – és + gombokkal. 5%-os lépésekben tudja léptetni a százalékot a – vagy + gomb nyomva tartásával.

7. Nyomja meg a(z) ⬠ gombot. A hátsó papíradagoló rész egységről történő nyomtatás esetén nyomja meg az ⬠ gombot és töltse be a papírt, ha a rendszer kéri.

Megjegyzés:

A másolt kép színe, mérete és szegélye kissé eltérhet az eredetiétől.

Kapcsolódó információ

- ➔ „Papír betöltése 1. papírkazetta használata esetén“ 43. oldal
- ➔ „Papír betöltése 2. papírkazetta használata esetén“ 47. oldal
- ➔ „Papír betöltése Hátsó papíradagoló rész használata esetén“ 51. oldal
- ➔ „Az eredetik felhelyezése a Szkennerüvegre“ 55. oldal
- ➔ „Menübeállítások Másolás módban“ 100. oldal

Menübeállítások Másolás módban

Megjegyzés:

Az elérhető menük a kiválasztott elrendezéstől függően változnak.

A másolatok száma:

Adja meg a másolatok számát.

Másolás

Színes:

Színesben másolja le az eredetit.

FF:

Fekete-fehérben másolja le az eredetit (monokróm másolás).

Sűrűség:

Ha a másolat túl világos, növelje meg a nyomtatási fényerőt a ► gomb megnyomásával. Ha a festék elmosódott, csökkentse a nyomtatási fényerőt a ◀ gomb megnyomásával.

Háttér eltávolítása:

Észleli az eredeti dokumentum papírszínét (háttérszínét), és eltávolítja vagy kivilágosítja a színt. A szín sötétségétől és élénkségétől függően előfordulhat, hogy nem távolítható el, illetve világosítható ki.

Kétoldalas másolás:

1>Egyoldalas

Egy eredeti egyik oldalát a papír egyik oldalára másolja.

1>Kétoldalas

Két darab egyoldali eredetit másol egy papírlap mindkét oldalára.

Elrendezés:

Szegéllyel

Másolatok a széleken kerettel.

Szegély nélküli

Másolatok a széleken keret nélkül. A kép egy kicsit nagyításra kerül, hogy a papír szélei miatti szegély eltűnjön.

A4, 2 más. 1 old.

Két egyoldalas A4-es eredetit másol egy A4-es lapra 2 oldal/lap elrendezésben.

A4, könyv/2-up

Egy könyv két egymással szemben lévő A4-es oldalát egy A4-es lapra másolja 2 oldal/lap elrendezésben.

Könyv/2 old

Egy könyv stb. két külön oldalát egy papírlap két oldalára másolja. A beállítások csak akkor állnak rendelkezésre, ha a **1>Kétoldalas** lehetőség van kiválasztva a kétoldalas másolás beállításaként.

Kicsinyítés/nagyítás:

Az eredetik nagyítása vagy kicsinyítése.

Egyéni méret

Meghatározza az eredeti nagyításánál vagy kicsinyítésénél használandó nagyítási arányt, a 25–400% tartományban.

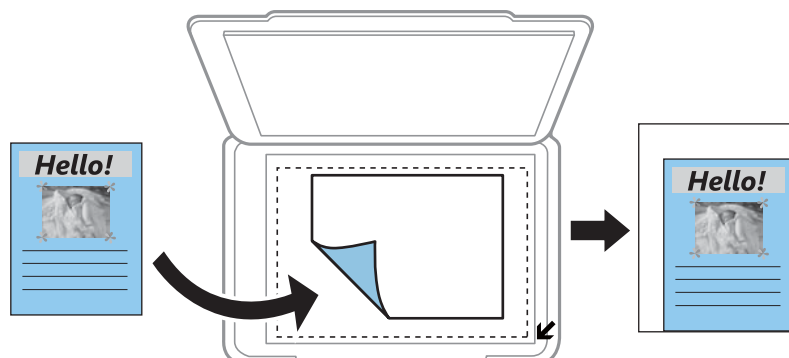
Eredeti méret

Másolás 100% nagyításban.

Másolás

Auto. illesztés

Automatikusan észleli a beolvasási területet, és nagyítja vagy kicsinyíti az eredetit, hogy illeszkedjen a kiválasztott papírmérethez. Amikor fehér szegélyek vannak az eredeti körül, akkor a szkennerveg szélénél észlelt fehér szegélyeket beolvasási területként észleli a készülék, de a másik oldalon lévő fehér szegélyeket levághatja.



10 x 15 cm -> A4, A4 -> 10 x 15 cm stb.

Automatikusan nagyítja vagy kicsinyíti az eredetit, hogy az illeszkedjen a kiválasztott papírmérethez.

Papírméret:

Válassza ki a betöltött papír méretét.

Papírtípus:

Válassza ki a betöltött papír típusát.

Papírforrás:

A használni kívánt papírforrás kiválasztása.

Dokum típusa:

Az eredeti anyag típusának kiválasztása.

Minőség:

A nyomtatási minőség kiválasztása. A **Gyors** mód gyorsabb nyomtatást tesz lehetővé, de a nyomatok halványabbak lehetnek. A **Legjobb** mód magasabb minőségű nyomtatást tesz lehetővé, de a nyomtatási sebesség lassabb lehet.

A Nyugat-Európában élő felhasználók számára a vázlat mód nem elérhető.

Dok. tájolás:

Az eredeti tájolásának a kiválasztása.

Kötési szegély:

Válassza ki a másolatok kötési pozícióját.

Bővítés:

Keret nélküli másolás esetén a kép egy kicsit nagyításra kerül, hogy a papír szélei miatti keret eltűnjön. A kép nagyítási arányának kiválasztása.

Száradási idő:

Válassza ki a kétoldalas nyomtatás száradási idejét. Ha a festék elmosódott, növelje a száradási időt.

Fényképek másolása

Egyszerre több fénykép másolása is lehetséges. Lehetőség van a színek visszaállítására is a megfakult fényképek esetében.

Megjegyzés:

- A legkisebb másolható eredeti mérete 30×40 mm.
- Elképzelhető, hogy a fénykép körüli fehér terület nem kerül majd észlelésre.

1. Töltse be a papírt a nyomtatóba.

A hátsó papíradagoló rész használata esetén ne töltse be a papírt, amíg a nyomtató erre nem kéri.

2. Válassza ki a **További funkciók** lehetőséget a főképernyőn a ◀ vagy ▶ gombbal, majd nyomja meg az OK gombot.

3. Válassza ki a **Fotók másolása/helyreáll.** lehetőséget a ▲ vagy ▼ gombbal, majd nyomja meg az OK gombot.

4. Válassza ki a ▲ vagy ▼ gombbal, hogy a fakó színek helyreállításra kerüljenek-e a fényképen vagy sem, majd nyomja meg az OK gombot.

5. Nyomja meg az ▼ gombot, és megjelennek az utasítások az eredetik elhelyezésére vonatkozóan, majd tegye a fényképeket a szkennervegre.

6. Nyomja meg a(z) ⬠ gombot.

A fényképek beolvasásra kerülnek, majd megjelennek a képernyőn.

7. Válassza ki a **Papír- és másol beáll** lehetőséget a ▼ gombbal, majd nyomja meg az OK gombot. Ellenőrizze az olyan beállításokat, mint a papírméret és a papírtípus, és szükség esetén módosítsa őket. Válassza ki a beállításokat a ▲ és ▼ gombbal, majd végezze el a módosításokat a ◀ és ▶ gombokkal.

Megjegyzés:

Ha úgy szeretne nyomtatni, hogy kinagyítja egy fotó egy részét, válassza ki a **Levágás/Nagyítás** lehetőséget, majd nyomja meg a OK gombot. Helyezze át a nyomtatási terület keretét a ▲, ▼, ◀ és ▶ gombokkal, majd állítsa be a keret méretét a – és + gombbal.

8. Nyomja meg a(z) ⬠ gombot.

Kapcsolódó információ

- ➔ „Papír betöltése 1. papírkazetta használata esetén“ 43. oldal
- ➔ „Papír betöltése 2. papírkazetta használata esetén“ 47. oldal
- ➔ „Papír betöltése Hátsó papíradagoló rész használata esetén“ 51. oldal
- ➔ „Fényképek elhelyezése másoláshoz“ 56. oldal
- ➔ „A Fotók másolása/helyreáll. menü elemei“ 104. oldal

A Fotók másolása/helyreáll. menü elemei

Színhelyreáll:

Helyreállítja a színeket a fakó fényképeken.

Megjelenítési mód:

1-up

Egy fényképet jelenít meg a képernyőn. A beállítások adatai, pl. a nagyítás is megjelenítésre kerülnek.

1-up információ nélkül

Egy fényképet jelenít meg a képernyőn. A beállítások adatai, pl. a nagyítás, nem kerülnek megjelenítésre.

Papír- és másol beáll:

Papírméret

Válassza ki a betöltött papír méretét.

Papírtípus

Válassza ki a betöltött papír típusát.

Papírforrás

A használni kívánt papírforrás kiválasztása.

Szegély nélküli

A széleken lévő keretek nélküli másoláshoz válassza ki a **Szegély nélküli** lehetőséget. A kép egy kicsit nagyításra kerül, hogy a papír szélei miatti szegély eltűnjön. A széleken lévő keretekkel történő másoláshoz válassza ki a **Szegéllyel** lehetőséget.

Bővítés

Keret nélküli másolás esetén a kép egy kicsit nagyításra kerül, hogy a papír szélei miatti keret eltűnjön. A kép nagyítási arányának kiválasztása.

Fotójavítás:

A **Fotójavítás** választásával a képek élesebbek, a színek pedig élénkebbek lesznek, mivel az eredeti kép kontrasztja, telítettsége és fényereje automatikusan finomhangolásra kerül.

Szűrő:

Másolás monokrómban.

Levágás/Nagyítás:

Felnagyítja a fotó másolandó részét.

Másolás CD/DVD címkére




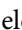
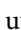


Rámásolhat egy lemezcímkét vagy egy szögletes eredetit, pl. fényképet a CD/DVD lemez címkéjére.

Másolás



Fontos:

- ❑ Mielőtt nyomtatna egy CD/DVD lemezre, nézze át a CD/DVD lemezek kezelésére vonatkozó óvintézkedéseket.
- ❑ Addig ne helyezze be a CD/DVD tálcát, amíg a nyomtató működésben van. Ez károsíthatja a nyomtatót.
- ❑ Addig ne helyezze be a CD/DVD tálcát, amíg arra a program nem kéri. Ellenkező esetben hiba történik, és a készülék kiadja a CD-/DVD-lemezt.


1. Nyomja meg a  gombot, válassza ki a **Másolás CD/DVD-re** lehetőséget a  és  gombokkal, majd nyomja meg az OK gombot.
2. Helyezze el az eredetit a képernyőn megjelenő utasításokat követve, majd nyomja meg az OK gombot.
3. Kövesse a képernyőn megjelenő utasításokat, állítsa be a nyomtatási területet a külső átmérő  és  gombokkal való megadásával, illetve a belső átmérő  és  gombbal történő megadásával, majd nyomja meg az OK gombot.


Megjegyzés:

A külső átmérő mérete 114–120 mm közé eshet, a belső átmérő mérete pedig 18–46 mm lehet; a beállítás 1 mm-es lépésekben lehetséges.

4. Válassza ki a **Nyomt CD/DVD-re** lehetőséget a  vagy  gombbal, majd nyomja meg az OK gombot.

Megjegyzés:



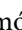
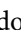
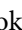
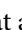


Tesztnyomtatás esetén válassza ki a **Próbanyom A4-es lapra** lehetőséget a  és  gombbal, majd töltsön be A4-es normál papírt a nyomtatóba. Ellenőrizheti a nyomtatot a CD/DVD lemez címkéjére való nyomtatás előtt.

5. Megjelenik egy üzenet a képernyőn, amely arról tájékoztatja, hogy a nyomtató előkészül. Ezután megjelennek a CD/DVD betöltésének utasításai. Nyomja meg a  gombot az utasítások megtekintéséhez, majd helyezzen be egy CD-t/DVD-t.



Fontos:

Nyomja le a CD/DVD közepét, hogy az megfelelően illeszkedjen a CD/DVD tálcára. Ellenkező esetben a CD/DVD kieshet a tálcáról.

6. Nyomja meg az OK gombot, ellenőrizze a nyomtatási előkészületek utolsó képernyőjét, majd nyomja meg az OK gombot.
7. Válassza ki a színes másolás vagy monokróm másolás lehetőséget a  vagy  gombbal.
8. Ha módosítani szeretné a beállításokat (pl. másolási sűrűség), válassza ki a **Papír- és másol beáll** lehetőséget a  gombbal. Válassza ki a beállításokat a  és  gombbal, majd végezze el a módosításokat a  és  gombokkal.
9. Nyomja meg az  gombot.

Másolás

10. Ha a nyomtatás kész, a CD-/DVD-tálcát automatikusan kiadja a nyomtató. Távolítsa el a CD/DVD tálcát a nyomtatóból, majd vegye ki a CD/DVD lemezt.



Fontos:

Miután befejeződött a nyomtatás, mindenképp távolítsa el a CD-/DVD-tálcát, és annak tárolása a nyomtató aljánál történjen. Ha nem távolítja el a tálcát, és a nyomtatót ki- vagy bekapcsolja, vagy nyomtatófej-tisztítást végez, akkor a CD-/DVD-tálca megütheti a nyomtatófejet, és ez a nyomtató hibás működését okozhatja.

11. Tárolja a CD-/DVD tálcát a nyomtató alján.

Kapcsolódó információ

- ➔ „A CD/DVD lemezek kezelésére vonatkozó óvintézkedések“ 61. oldal
- ➔ „CD/DVD elhelyezése címkék másolásához“ 56. oldal
- ➔ „A Másolás CD/DVD-re menü elemei“ 106. oldal

A Másolás CD/DVD-re menü elemei

Külső, Belső:

A nyomtatási tartomány megadása. A megadható külső átmérő legfeljebb 120 mm lehet, a legkisebb belső átmérő pedig 18 mm. A beállítástól függően a CD/DVD vagy CD/DVD tálca esetleg beszennyeződhet. Úgy állítsa be a tartományt, hogy az ráférjen a CD/DVD lemez nyomtatható területére.

Nyomt CD/DVD-re, Próbanyom A4-es lapra:

Válassza ki, hogy a CD-/DVD-lemezre nyomtat, vagy próbanyomtatást kíván-e végezni egy sima A4-es papírra. Amikor kiválasztja a **Próbanyom A4-es lapra** lehetőséget, ellenőrizheti a nyomtatás eredményét, mielőtt CD-re/DVD-re nyomtatna.

Színes:

Színesben másolja le az eredetit.

FF:

Fekete-fehérben másolja le az eredetit (monokróm másolás).

Sűrűség:

Ha a másolat túl világos, növelje meg a nyomtatási fényerőt a ► gomb megnyomásával. Ha a festék elmosódott, csökkentse a nyomtatási fényerőt a ◀ gomb megnyomásával.

Dokum típusa:

Az eredeti anyag típusának kiválasztása.

Minőség:

Válassza ki a másolási minőséget, amikor tesztoldalt nyomtat sima A4-es méretű papírra. A **Legjobb** beállítás választása magasabb minőségű nyomtatást tesz lehetővé, de a nyomtatási sebesség lassabb lehet.

Lapolvasás

Lapolvasás a vezérlőpult használatával

Lapolvasás memóriakártyára

A beolvasott képet memóriakártyára is elmentheti.

1. Helyezze el az eredeti dokumentumokat.
2. Helyezzen be egy memóriakártyát a nyomtatóba.
3. Válassza ki a **Szken** lehetőséget a főképernyőn a ◀ vagy ▶ gombbal, majd nyomja meg az OK gombot.
4. Válassza ki a **Beolv memkárty** lehetőséget a ◀ vagy ▶ gombbal, majd nyomja meg az OK gombot.
5. Ellenőrizze a beállításokat, pl. a mentéshez használt formátumot, és szükség esetén módosítsa őket. Válassza ki a beállításokat a ▲ és ▼ gombbal, majd végezze el a módosításokat a ◀ és ▶ gombbal.
6. Nyomja meg az ◊ gombot.

Megjegyzés:

A beolvasott kép színe, mérete és szegélyei nem fognak pontosan megfelelni az eredetinek.

Kapcsolódó információ

- ➔ „Memóriakártya behelyezése“ 58. oldal
- ➔ „Az eredetik felhelyezése a Szkennerüvegre“ 55. oldal
- ➔ „Menübeállítások lapolvasás módban“ 111. oldal

Lapolvasás Felhőbe

A **Beolvasás és a felhőbe küldés** használatával elküldheti a beszkenelt képeket a felhőbe. A funkció használata előtt adja meg a beállításokat az Epson Connect segítségével. A részletes tudnivalókért látogasson el az Epson Connect webhelyre.

<https://www.epsonconnect.com/>

<http://www.epsonconnect.eu> (csak Európában)

1. Győződjön meg róla, hogy végrehajtotta a beállításokat az Epson Connect segítségével.
2. Helyezze el az eredeti dokumentumokat.
3. Válassza ki a **Szkenelés** lehetőséget a főképernyőn a ◀ vagy ▶ gombbal, majd nyomja meg az OK gombot.
4. Válassza ki a **Beolvasás és a felhőbe küldés** lehetőséget a ◀ vagy ▶ gombbal, majd nyomja meg az OK gombot.

Lapolvasás

- Válassza ki a célhelyet a ▲ és ▼ gombokkal, majd nyomja meg a OK gombot.
- Ellenőrizze a beállításokat, pl. a mentéshez használt formátumot, és szükség esetén módosítsa őket. Válassza ki a beállításokat a ▲ és ▼ gombbal, majd végezze el a módosításokat a ◀ és ▶ gombbal.
- Nyomja meg az ◊ gombot.

Megjegyzés:

A beolvasott kép színe, mérete és szegélyei nem fognak pontosan megfelelni az eredetinek.

Kapcsolódó információ

- ➔ [„Az eredetik felhelyezése a Szkennerüvegre“ 55. oldal](#)
- ➔ [„Menübeállítások lapolvasás módban“ 111. oldal](#)

Lapolvasás számítógépre

A beolvasott képet számítógépre is elmentheti.



Fontos:

A funkció használata előtt ellenőrizze, hogy telepítve van-e számítógépén az Epson Scan 2 és az Epson Event Manager alkalmazás.

- Helyezze el az eredeti dokumentumokat.
- Válassza ki a **Szkennelés** lehetőséget a főképernyőn a ◀ vagy ▶ gombbal, majd nyomja meg az OK gombot.
- Az alábbi menüből a ◀ vagy ▶ gombbal válassza ki, hogy a beszkenelt képet hogyan szeretné menteni a számítógépre, majd nyomja meg az OK gombot.
 - Beolvasás számítógépre (JPEG):** A beolvasott képet JPEG formátumban menti el.
 - Beolvasás számítógépre (PDF):** A beolvasott képet PDF formátumban menti el.
 - Beolvasás számítógépre (E-mail):** Elindítja a levelezőklienst a számítógépen, majd automatikusan e-mailhez csatolja.

- Válassza ki azt a számítógépet, ahová a beszkenelt képeket menteni kívánja.

Megjegyzés:

- Az Epson Event Manager használatával könnyen módosíthatja az olyan lapolvasási beállításokat, mint a beolvasás mérete, a célmappa vagy a mentési formátum.
- Amikor a nyomtató csatlakozik egy hálózathoz, kiválaszthatja, hogy melyik számítógépre szeretné menteni a beolvasott képet. Legfeljebb 20 számítógép jeleníthető meg a nyomtató vezérlőpultján.
- Amikor a számítógép, amelyre a beszkenelt képeket menteni kívánja, észlelésre kerül a hálózaton, a számítógép nevének első 15 karaktere megjelenítésre kerül a vezérlőpulton. Ha megadja a **Hálózati szkennelés neve** (alfanumerikus) értékét az Epson Event Manager alkalmazásban, akkor az megjelenítésre kerül a vezérlőpulton.

- Nyomja meg az ◊ gombot.

Megjegyzés:

A beolvasott kép színe, mérete és szegélyei nem fognak pontosan megfelelni az eredetinek.

Lapolvasás

Kapcsolódó információ

- ➔ „Az eredetiek felhelyezése a Szkennerüvegre“ 55. oldal
- ➔ „Epson Event Manager“ 154. oldal

Lapolvasás számítógépre (WSD)

Megjegyzés:

- Ez a funkció csak a Windows 10/Windows 8.1/Windows 8/Windows 7/Windows Vista operációs rendszer angol verzióját futtató számítógépeken érhető el.
- Windows 7/Windows Vista használata esetén a funkció használata előtt be kell állítania a számítógépet.

1. Helyezze el az eredeti dokumentumokat.
2. Válassza ki a **Szkennelés** lehetőséget a főképernyőn a ◀ vagy ▶ gombbal, majd nyomja meg az OK gombot.
3. Válassza ki a **Beolvasás számítógépre (WSD)** lehetőséget a ◀ vagy ▶ gombbal, majd nyomja meg az OK gombot.
4. Válasszon ki egy számítógépet.
5. Nyomja meg az ⬠ gombot.

Megjegyzés:

A beolvasott kép színe, mérete és szegélyei nem fognak pontosan megfelelni az eredetinek.

Kapcsolódó információ

- ➔ „Az eredetiek felhelyezése a Szkennerüvegre“ 55. oldal

WSD-port beállítása

Ez a rész a WSD-port Windows 7/Windows Vista operációs rendszer esetén történő beállításának módját ismerteti.

Megjegyzés:

Windows 10/Windows 8.1/Windows 8 esetén a WSD-port beállítása automatikusan történik.

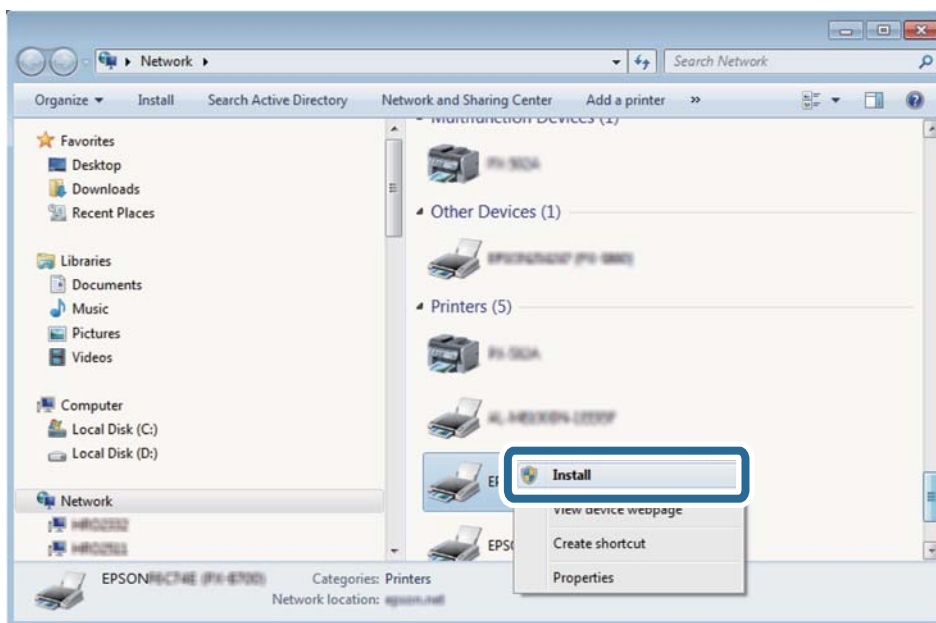
A WSD-port beállításához a következőkre van szükség.

- A nyomtató és a számítógép csatlakozik a hálózatra.
- A nyomtató-illesztőprogram telepítve van a számítógépre.

1. Kapcsolja be a nyomtatót.
2. A számítógépen kattintson a Start gombra, majd kattintson a **Hálózat** elemre.
3. Kattintson jobb gombbal a nyomtatóra, majd kattintson a **Telepítés** lehetőségre.
Kattintson a **Folytatás** gombra, ha megjelenik a **Felhasználói fiókok felügyelete** képernyő.

Lapolvasás

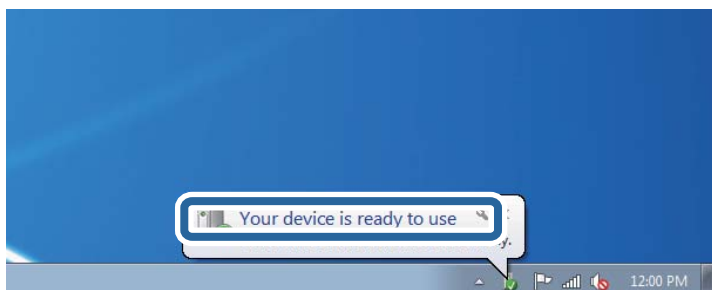
Kattintson az **Eltávolítás** lehetőségre, és kezdje újra, ha megjelenik az **Eltávolítás** képernyő.



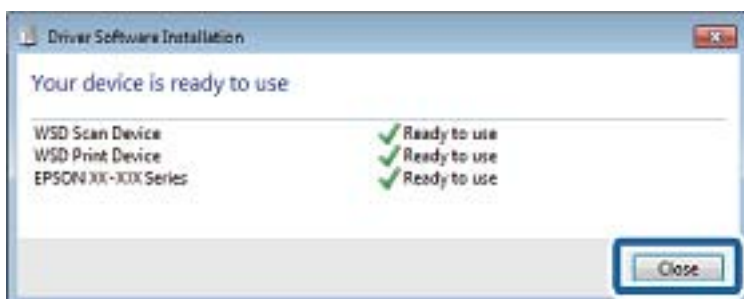
Megjegyzés:

A hálózaton beállított nyomtatónév és a típus neve (EPSON XXXXXX (XX-XXXX)) megjelenik a hálózati képernyőn. A hálózaton beállított nyomtatónév a nyomtató kezelőpaneljén vagy hálózati állapotlap nyomtatásával ellenőrizhető.

4. Kattintson a **Az eszköz készen áll** elemre.



5. Olvassa el az üzenetet, majd kattintson a **Bezárás** gombra.



6. Nyissa meg az **Eszközök és nyomtatók** képernyőt.

- Windows 7

Kattintson a következőkre: Start > **Vezérlőpult** > **Hardver és hang** (vagy **Hardver**) > **Eszközök és nyomtatók**.

Lapolvasás

Windows Vista

Kattintson a következőkre: Start > **Vezérlőpult** > **Hardver és hang** > **Nyomtatók**.

7. Ellenőrizze, hogy megjelenik-e a hálózati nyomtatónévvel rendelkező ikon.
WSD használatával történő nyomtatás esetén válassza ki a nyomtató nevét.

Kapcsolódó információ

➔ [„Hálózati állapotlap nyomtatása“ 35. oldal](#)

Menübeállítások lapolvasás módban

A következő beállítások a **Beolv memkárty** menüben és a **Beolvasás és a felhőbe küldés** menüben érhetők el.

Formátum

A beolvasott kép mentési formátumának kiválasztása.

Színes

Válassza ki, hogy színesben vagy fekete-fehérben kíván-e beolvasni.

Beolvasási terület

A beolvasási terület kiválasztása. Ha beolvasáskor le szeretné vágni a szöveg körüli fehér területet, válassza ki az **Auto. körülvágás** pontot. Ha a szkennerrüveg teljes területén szeretné végezni a beolvasást, válassza ki a **Max. terület** pontot. Válassza ezt a beállítást és végezze el újra a beolvasást, ha **A4**-es méret választása esetén a beolvasott kép szélei levágásra kerültek.

Dokumentum

Az eredeti anyag típusának kiválasztása.

Felbontás

A beolvasási felbontás kiválasztása.

Kontraszt

A beolvasott kép kontrasztjának kiválasztása. A kontraszt szintjének növeléséhez a ► gombot, csökkentéséhez pedig a ◀ gombot használja.

Dok. tájolás

Az eredeti anyag tájolásának kiválasztása.

Lapolvasás számítógépről

Beolvasás a Epson Scan 2 használatával

Végezze el a beolvasást az „Epson Scan 2” lapolvasó-illesztőprogram használatával. A beállítások magyarázatát az Epson Scan 2 súgóijában találja.

Lapolvasás

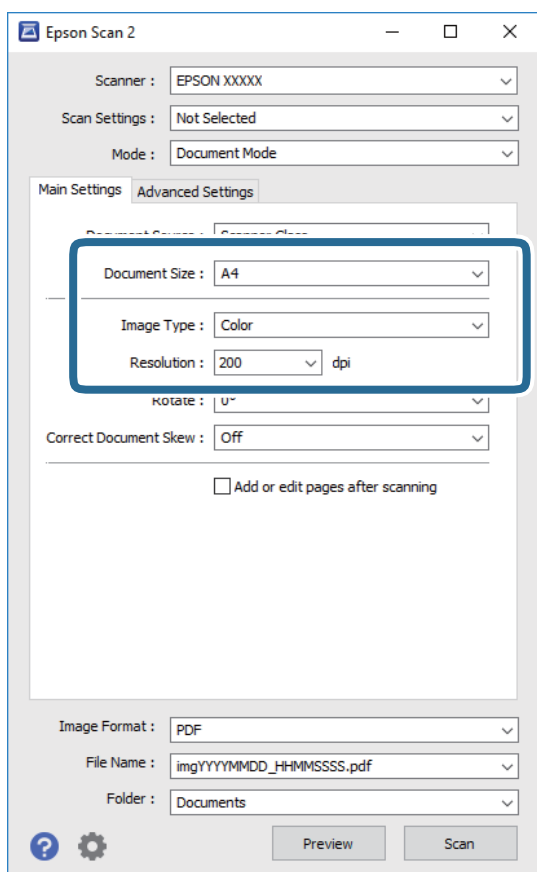
Kapcsolódó információ

➔ „Epson Scan 2 (lapolvasó meghajtó)“ 153. oldal

Dokumentumok beolvasása (Dokumentum mód)

Ha a **Dokumentum mód** funkciót használja az Epson Scan 2-ben, akkor az eredetiket úgy olvashatja be, hogy részletes beállításokat alkalmaz, amelyek a szöveges dokumentumok esetén ideálisak.

1. Helyezze el az eredeti dokumentumokat.
2. Indítsa le az Epson Scan 2 alkalmazást.
3. Jelölje ki az **Dokumentum mód** lehetőséget a **Mód** menüből.
4. Tegye meg a következő beállításokat a **Fő beállítások** lapon.



- Dokumentumméret:** Válassza ki a behelyezett eredeti méretét.
- Képtípus:** A beolvasott kép mentési színének kiválasztása.
- Felbontás:** A felbontás kiválasztása.

Megjegyzés:

A **Dokumentumforrás** beállítás rögzített értéke **Szkennerüveg**. Ezt a beállítást nem módosíthatja.

Lapolvasás

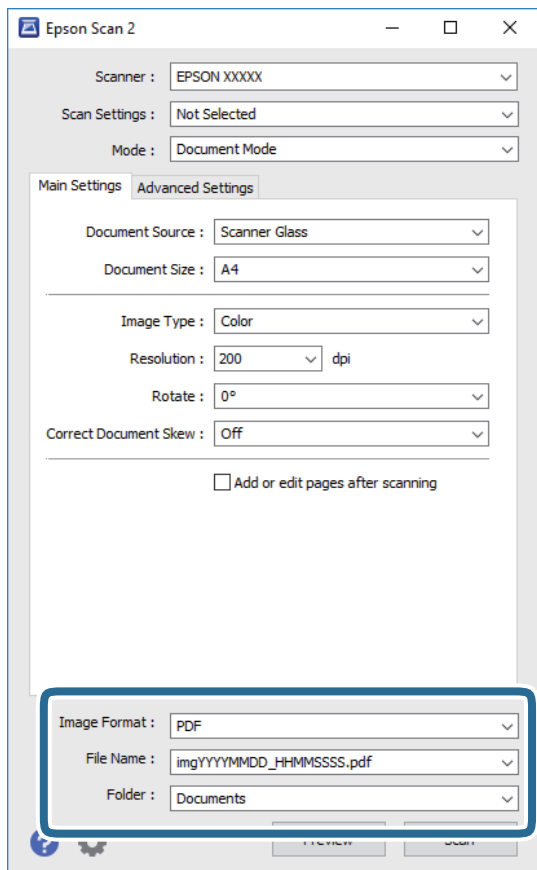
5. Szükség esetén végezze el a további lapolvasási beállításokat is.

- A beolvasott kép előnézetének megjelenítéséhez kattintson a **Előkép** gombra. Megjelenik egy előnézeti ablak, a kép előnézetével.
- Az **Speciális beállítások** lapon részletes képszerkesztési beállításokat adhat meg, amelyek ideálisak a szöveges dokumentumokhoz, mint például a következők.
 - Életlen maszk:** Javíthatja és élesítheti a kép körvonalait.
 - Moiré eltáv.**: Eltávolíthatja a hálószerű árnyékokat, amelyek a nyomtatott papírok, például magazinok beolvasásakor jelennek meg.
 - Szöveg optimalizálás:** Az eredeti elmosódott betűit élesen és tisztán jelenítheti meg.
 - Automatikus területfelosztás:** A betűk jól kivethetőek, a képek pedig egyenletesek lesznek, amikor fekete-fehér lapolvasást végez egy képeket is tartalmazó dokumentumnál.

Megjegyzés:

Előfordulhat, hogy más beállításoktól függően az elemek nem állnak rendelkezésre.

6. Adja meg a fájlmentési beállításokat.



- Képfórmátum:** Válassza ki a mentési formátumot a listából.
A BITKÉP és PNG formátumon kívül mindegyik mentési formátumnál részletes beállításokat adhat meg. Válassza ki az **Beállítások** lehetőséget a listából a mentési formátum kiválasztását követően.
- Fájlnév:** Erősítse meg a megjelenő mentési nevet.
A fájlnev beállításainak módosításához válassza ki a **Beállítások** lehetőséget a listából.

Lapolvasás

☐ **Mappa:** Válassza ki a listából a beolvasott képek mentési mappáját.

Kiválaszthat egy másik mappát, illetve létrehozhat egy újat, ha a **Kiválaszt** lehetőséget választja a listából.

7. Kattintson a **Beolvasás** lehetőségre.

Kapcsolódó információ

➔ „Az eredetik felhelyezése a Szkennerüvegre“ 55. oldal

Fotók és képek beolvasása (Fénykép mód)

Ha a **Fénykép mód** lehetőséget választja az Epson Scan 2 funkciónál, akkor az eredetik beolvasásánál számos olyan képbeállítási lehetőség áll rendelkezésre, amelyek fotók vagy képek módosításánál ideálisak.

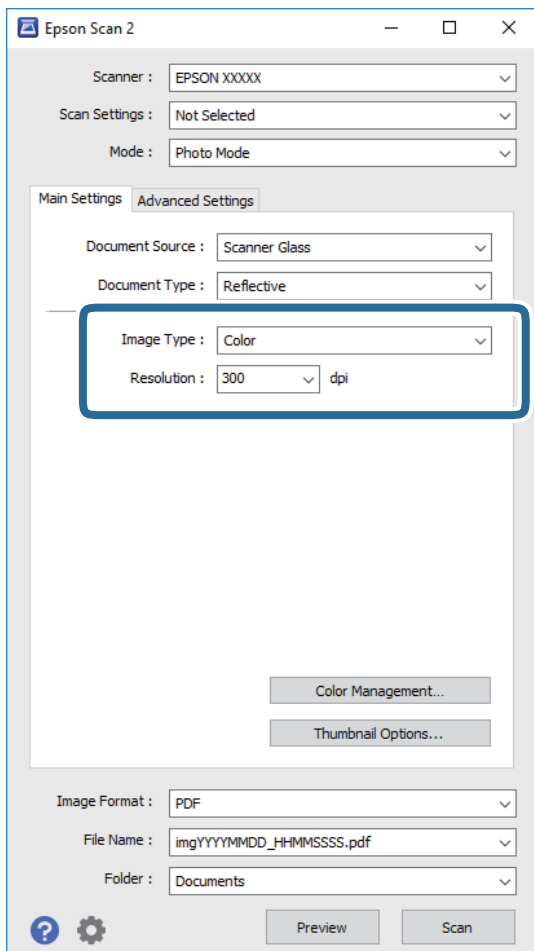
1. Helyezze el az eredeti dokumentumokat.

Ha több eredetit helyez a lapolvasó üvegfelületére, akkor mindegyiket beolvashatja egyszerre. Győződjön meg róla, hogy legalább 20 mm-nyi rés van az eredetik között.

2. Indítsa le az Epson Scan 2 alkalmazást.

3. Jelölje ki az **Fénykép mód** lehetőséget a **Mód** menüből.

4. Tegye meg a következő beállításokat a **Fő beállítások** lapon.



Lapolvasás

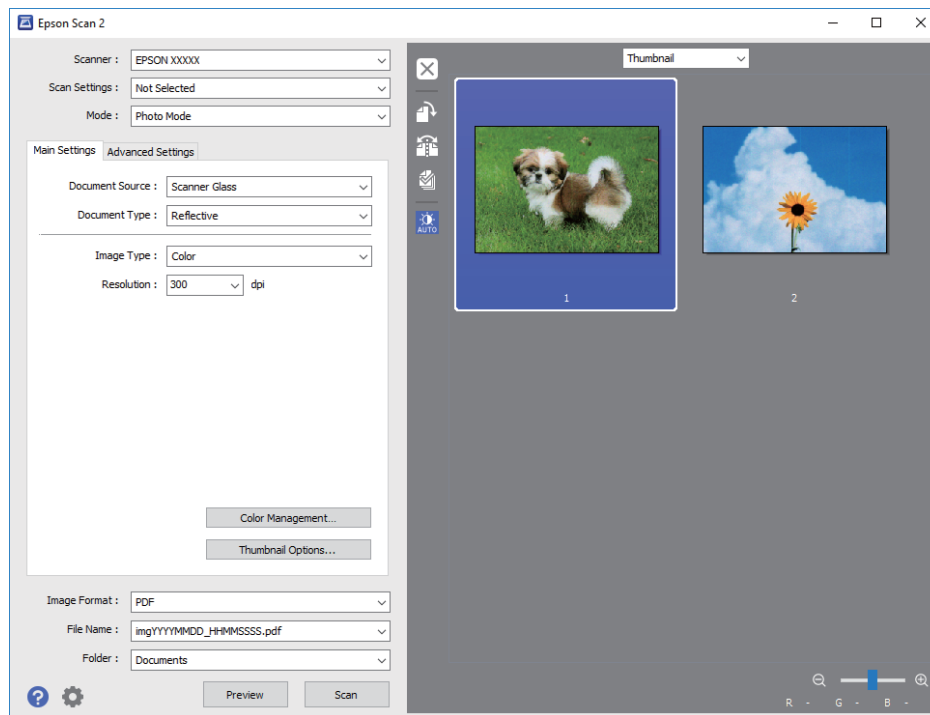
- Képtípus:** A beolvasott kép mentési színének kiválasztása.
- Felbontás:** A felbontás kiválasztása.

Megjegyzés:

A **Dokumentumforrás** beállítás rögzített módon **Szkennerüveg**, a **Dokumentumtípus** beállítás pedig rögzített módon **Fényvisszaverő**. (A **Fényvisszaverő** az olyan eredetiket jelenti, amelyek nem átlátszók, így például a normál papírokat és a fényképeket.) Ezeket a beállításokat nem módosíthatja.

5. Kattintson a **Előkép** lehetőségre.

Megjelenik egy előnézeti ablak, a képek indexképes előnézetével.

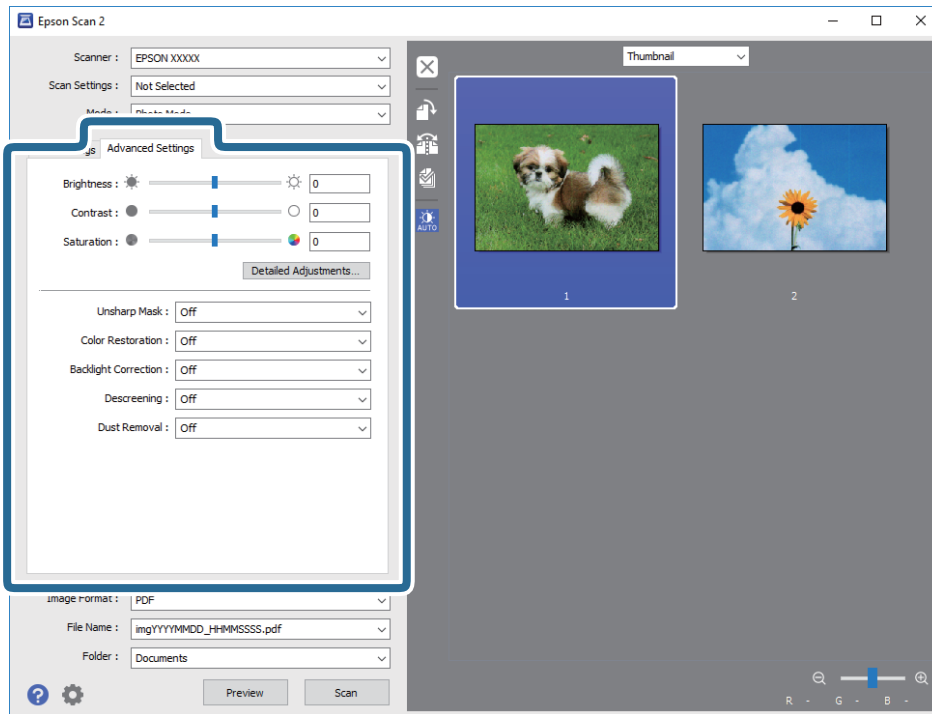


Megjegyzés:

A teljes beolvasott terület előnézetéhez válassza a **Normál** lehetőséget az előnézeti ablak tetején lévő listából.

Lapolvasás

6. Hagyja jóvá az előnézetet, és végezze el a szükséges képmódosítási beállításokat a **Speciális beállítások** lapon.



A beolvasott képet olyan részletes beállításokkal módosíthatja, amelyek alkalmasak a fotók és képek szerkesztésére, köztük például a következőkkel.

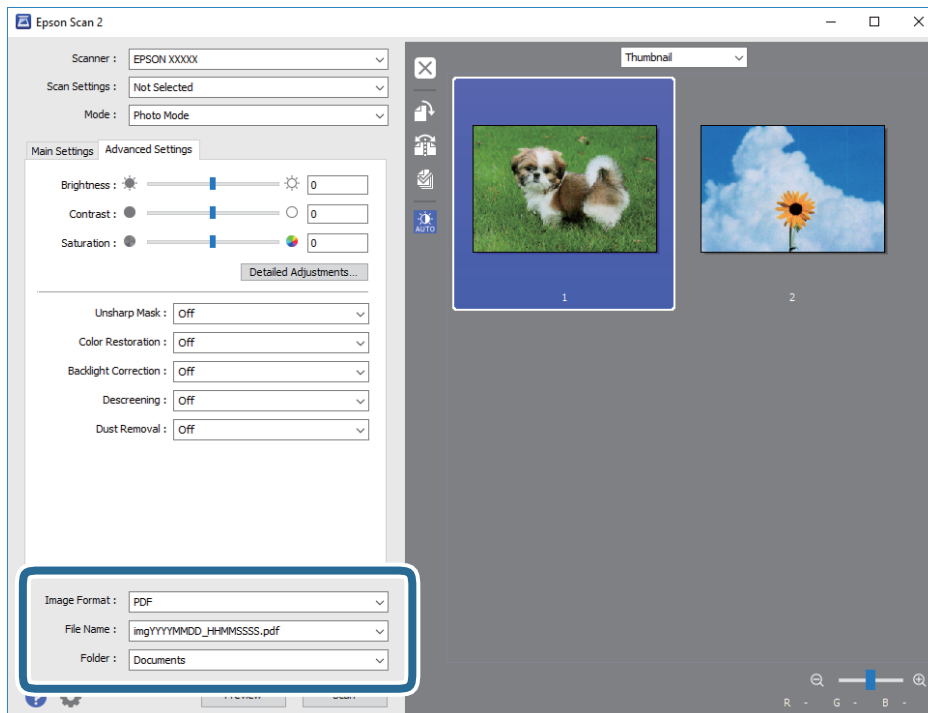
- Fényerő:** A beolvasott kép fényerejének módosítása.
- Kontraszt:** A beolvasott kép kontrasztjának módosítása.
- Színeltettség:** A beolvasott kép telítettségének (színélénkség) módosítása.
- Életlen maszk:** Javíthatja és élesítheti a beolvasott kép körvonalait.
- Színhelyreállítás:** Kijavíthatja a kifakult képeket azáltal, hogy visszaadhatja az eredeti színeiket.
- Háttérvilágítás javítása:** A háttérfény miatt túl sötét képek esetében kivilágosíthatja a beolvasott képeket.
- Moiré eltávolítás:** Eltávolíthatja a hálószerű árnyékokat, amelyek a nyomtatott papírok, például magazinok beolvasásakor jelennek meg.
- Por eltávolítása:** Eltávolíthatja a port a beolvasott képről.

Megjegyzés:

- Előfordulhat, hogy más beállításoktól függően az elemek nem állnak rendelkezésre.
- Az eredetitől függően a beolvasott kép nem mindig módosítható megfelelően.
- Több indexkép létrehozása esetén módosíthatja minden egyes indexkép minőségét. A beállítási elemektől függően mindegyik beolvasott kép minőségét egyidejűleg módosíthatja, amennyiben több indexképet választ ki.

Lapolvasás

7. Adja meg a fájlmentési beállításokat.



Képformátum: Válassza ki a mentési formátumot a listából.

A BITKÉP és PNG formátumon kívül mindegyik mentési formátumnál részletes beállításokat adhat meg. Válassza ki az **Beállítások** lehetőséget a listából a mentési formátum kiválasztását követően.

Fájlnév: Erősítse meg a megjelenő mentési nevet.

A fájlnev beállításainak módosításához válassza ki a **Beállítások** lehetőséget a listából.

Mappa: Válassza ki a listából a beolvasott képek mentési mappáját.

Kiválaszthat egy másik mappát, illetve létrehozhat egy újat, ha a **Kiválaszt** lehetőséget választja a listából.

8. Kattintson a **Beolvasás** lehetőségre.

Kapcsolódó információ

➔ „Az eredetik felhelyezése a Szkennerüvegre“ 55. oldal

➔ „Fényképek elhelyezése másolóhoz“ 56. oldal

Beolvasás okos eszközökről

Az Epson iPrint egy olyan alkalmazás, mellyel fényképeket, dokumentumokat, weboldalakat olvashat be okos eszközéről, így például okostelefonjáról vagy táblagépéről, ha az ugyanahhoz a vezeték nélküli hálózathoz

Lapolvasás

csatlakozik, mint a nyomtató. A beolvasott adatokat elmentheti egy okos eszközre vagy a felhőbe, elküldheti e-mailben vagy ki is nyomtathatja.



Az Epson iPrint telepítése

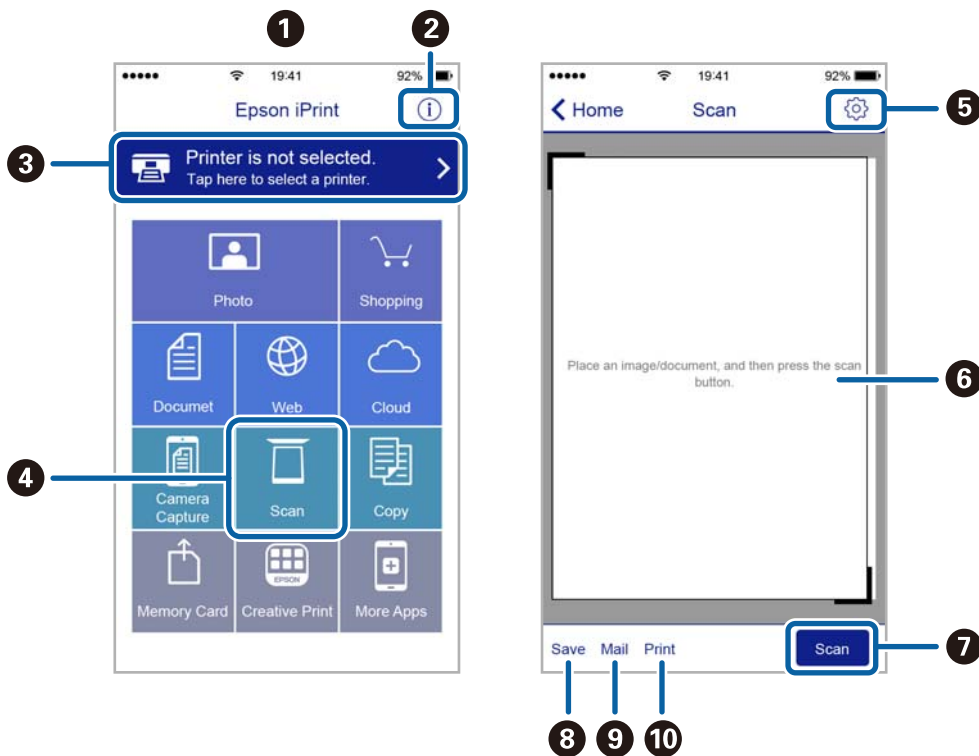
Az Epson iPrint alkalmazást a következő URL vagy QR kód használatával telepítheti okos eszközére.

<http://ipr.to/a>



Beolvasás a Epson iPrint használatával

Indítsa el az Epson iPrint alkalmazást az okos eszközről és válassza ki a használni kívánt elemet a főképernyőről. A következő képernyők előzetes értesítés nélkül is megváltozhatnak.



1	Az alkalmazás indításakor megjelenített főképernyő.
----------	---

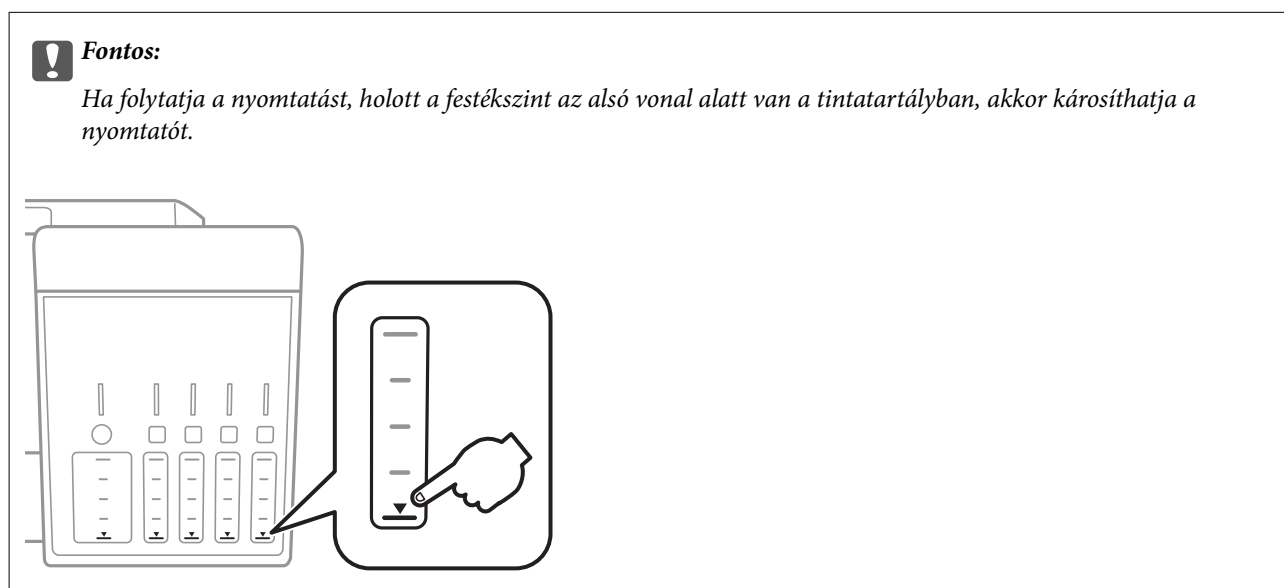
Lapolvasás

2	A nyomtató beállításával kapcsolatos információkat és a GYIK-et jeleníti meg.
3	Azt a képernyőt jeleníti meg, ahol kiválaszthatja a nyomtatót és elvégezheti a nyomtató beállítását. Ha már kiválasztotta a nyomtatót, legközelebb nem kell majd újra kiválasztania.
4	A beolvasási képernyő megjelenítése.
5	Megjeleníti azt a képernyőt, ahol elvégezheti az olyan szkennelési beállítások, mint pl. a felbontás megadása.
6	Megjeleníti a beolvasott képeket.
7	Elindítja a beolvasást.
8	Megjeleníti azt a képernyőt, ahol az okos eszközére vagy a felhőbe mentheti a beolvasott adatokat.
9	Megjeleníti azt a képernyőt, ahol e-mailben elküldheti a beolvasott adatokat.
10	Megjeleníti azt a képernyőt, ahol kinyomtathatja a beolvasott adatokat.

A tinta feltöltése és a karbantartódobozok cseréje

A maradék tinta és a karbantartódoboz állapotának ellenőrzése

Ha meg akar győződni a hátralévő tinta tényleges mennyiségéről, ellenőrizze vizuálisan a tintaszinteket a nyomtató összes tartályában.



A számítógépről ellenőrizheti a körülbelüli tintaszintet, a karbantartódoboz hasznos élettartamát pedig a kezelőpanelről vagy a számítógépről.

A karbantartó rekesz állapotának ellenőrzése — Vezérlőpanel

1. Válassza ki a **Karbant.** lehetőséget a főképernyőn a ◀ vagy ▶ gombbal, majd nyomja meg az OK gombot.
2. Válassza ki a **Karb. rekesz élettartama** lehetőséget a ▲ vagy ▼ gombbal, majd nyomja meg az OK gombot.

A maradék tinta és a karbantartódoboz állapotának ellenőrzése - Windows

1. Nyissa meg a nyomtatómeghajtó ablakát.
2. Kattintson a **EPSON Status Monitor 3** lehetőségre a **Karbantartás** lapon.

Megjegyzés:


Ha az **EPSON Status Monitor 3** funkció nincs engedélyezve, kattintson a **Kiegészítő beállítások** lehetőségre a **Karbantartás** fülön, majd jelölje ki az **Az EPSON Status Monitor 3 engedélyezése** lehetőséget.

A tinta feltöltése és a karbantartódobozok cseréje

Kapcsolódó információ

➔ „Windows nyomtatómeghajtó“ 147. oldal

A maradék tinta és a karbantartódoboz állapotának ellenőrzése — Mac OS

1. Válassza a **Rendszerbeállítások** elemet az  menü > **Nyomtatók és lapolvasók** (vagy **Nyomtatás és lapolvasás, Nyomtatás és faxolás**) menüpontban, majd válassza ki a nyomtatót.
2. Kattintson az **Beállítások és kellékanyagok** > **Segédprogram** > **Nyomtató segédprogram megnyitása** lehetőségre.
3. Kattintson a(z) **EPSON Status Monitor** elemre.

Tintapalack-kódok

Az Epson eredeti Epson tintapalackok használatát javasolja.

Az eredeti Epson tintapalackok kódjai alább olvashatók.

BK: Black (Fekete)	PB: Photo Black (Fotófekete)	C: Cyan (Cián)	M: Magenta (Bíbor)	Y: Yellow (Sárga)
105	106	106	106	106

Ausztrália és Új-Zéland

BK: Black (Fekete)	PB: Photo Black (Fotófekete)	C: Cyan (Cián)	M: Magenta (Bíbor)	Y: Yellow (Sárga)
512	512	512	512	512



Fontos:

Az Epson által nyújtott garancia nem terjed ki azokra a károkra, amelyeket az itt megadottaktól eltérő tinták használata okoz. Ide értendő minden olyan eredeti Epson-tinta, amely nem ehhez a nyomtatóhoz készült, illetve a más gyártók által forgalmazott tinták is.

Egyéb termékek, melyeket nem az Epson gyártott, olyan károkat okozhatnak, amire nem érvényes az Epson garanciája, és bizonyos körülmények között a nyomtató viselkedése is kiszámíthatatlanná válhat.

Megjegyzés:

- A tintapalack kódjai területként változhatnak. Az Ön területén érvényes kódokról az Epson ügyfélszolgálatánál érdeklődhet.
- Az európai felhasználók tekintsek meg a következő weboldalt az Epson-tintapalackok kapacitásával kapcsolatos információkért.

<http://www.epson.eu/pageyield>

A tinta feltöltése és a karbantartódobozok cseréje

Kapcsolódó információ

➔ „Technikai támogatási webhely“ 205. oldal

A tintapalackok kezelésével kapcsolatos óvintézkedések

A tinta feltöltése előtt olvassa el a következő utasításokat.

A kezelésre vonatkozó óvintézkedések

- Olyan tintapalackokat használjon, melyeken ennek a nyomtatónak a kódja szerepel.
- Ennél a nyomtatónál óvatosan kell bánnia a festékekkel. A tinta kifröccsenhet, amikor betölti vagy újratölti a tintatartályokba. Ha a tinta a ruhájára vagy használati tárgyaira kerül, lehet, hogy nem jön ki.
- Ne rázza vagy nyomja össze a tintapalackokat túl erőteljesen.
- Ha kinyit egy tintapalackot, akkor azt javasoljuk, hogy amint lehet, használja is fel.
- A tintapalackokat normál szobahőmérsékleten, közvetlen napfénytől óvva tárolja.
- Az Epson azt ajánlja, hogy a tintapalackokat a csomagolásra nyomtatott dátum előtt használja fel.
- A tintapalackokat ugyanolyan környezeti körülmények között tárolja, mint a nyomtatót.
- Ha egy tintapalackot tárol vagy szállít, ne döntse oldalra a palackot, és ne tegye ki erőhatásnak vagy hőmérséklet-ingadozásnak. Különben a tinta kifolyhat, még akkor is, ha a kupakja jó erősen rá van csavarva. Ügyeljen arra, hogy a tintapalack függőleges helyzetben legyen, amikor jó erősen rácsavarja a kupakot, és tegyen meg minden óvintézkedést annak érdekében, hogy a palack szállítása közben (pl.: amikor a palackot egy zacskóba teszi) kifolyjon a tinta.
- Ha egy tintapalackot hideg tárolóhelyről hoz be, várja meg, hogy szobahőmérsékleten felmelegedjen, és csak legalább három óra eltelte után kezdje el használni.
- Addig ne bontsa fel a tintapalackokat, amíg nem akarja vele feltölteni a tintatartályt. A tintapalack a megbízhatóság érdekében vákuumcsomagolt. Ha egy tintapalackot a felhasználás előtt sokáig felbontva hagy, a nyomtatásra már lehet, nem lesz alkalmas.
- Ha folytatja a nyomtatást, holott a festékszint az alsó vonal alatt van a tintatartályban, akkor károsíthatja a nyomtatót. Töltse fel a tintatartályt a felső vonalig, amikor a nyomtató nem működik. A megfelelő becsült tintaszint megjelenítéséhez állítsa vissza alapértékre a tintaszintet a tartály feltöltését követően.
- A kiváló nyomtatási minőség fenntartása és a nyomtatófej megóvása érdekében egy kis biztonsági tintamennyiség marad még a tintatartályban, amikor a nyomtató jelzi, hogy ideje feltölteni a tartályt. Az említett hozamok nem tartalmazzák ezt a tartalék mennyiséget.
- Ugyan a tintapalackok tartalmazhatnak újrafelhasznált anyagokat, ez nem befolyásolja a nyomtató funkcióit vagy működését.
- A tintapalackok műszaki adatai és megjelenése előzetes bejelentés nélkül is változhat a termékfejlesztés eredményeképpen.
- A kinyomtatható lapok száma függ a nyomtatandó képektől, a használt papírtípustól, a nyomtatás gyakoriságától és a környezeti feltételektől, például a hőmérséklettől.

Tintafogyasztás

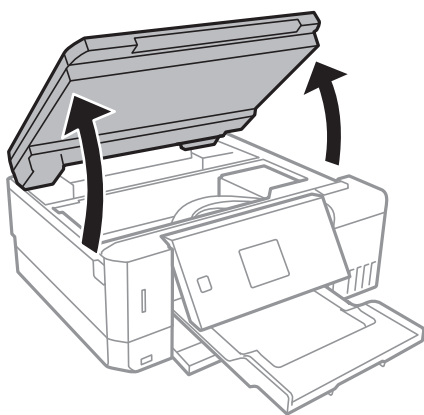
- A nyomtatófej optimális teljesítményének fenntartása miatt némi festék felhasználásra kerül minden tintatartályból a nyomtatáson kívül a karbantartási műveletek, így pl. a nyomtatófej tisztítása során is.

A tinta feltöltése és a karbantartódobozok cseréje

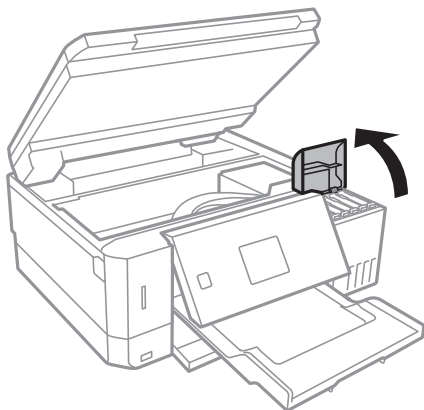
- ❑ Monokróm vagy szürkeárnyaltos nyomtatás esetén a papírtípus vagy nyomtatási minőség beállításaitól függően a készülék lehet, hogy színes tintát használ fekete helyett. Ennek az oka, hogy a fekete szín létrehozásához színes tintát használ.
- ❑ A nyomtatóhoz kapott festék a tintapalackokban a kezdeti beállítás során részben felhasználásra kerül. A magas minőségű nyomatok készítése érdekében a nyomtatófej teljesen feltöltésre kerül tintával a nyomtatóban. Ez az egyszeri folyamat elfogyaszt némi festéket, ezért ezekkel a palackokkal kicsit kevesebb oldalt tud majd kinyomtatni, mint a következő tintapalackokkal.

A tintatartályok feltöltése

1. Úgy nyissa fel a lapolvasó egységet, hogy közben a lapolvasó fedél zárva legyen.



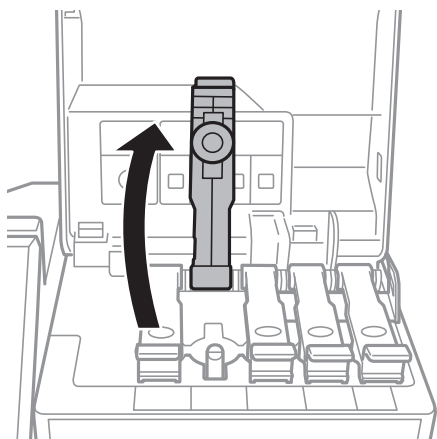
2. Nyissa fel a tintatartály fedelét.



Egy üzenet jelenik meg, ami arra kéri, hogy töltsse fel a tintatartályt a felső vonalig. Nyomja meg a(z) OK gombot.

A tinta feltöltése és a karbantartódobozok cseréje

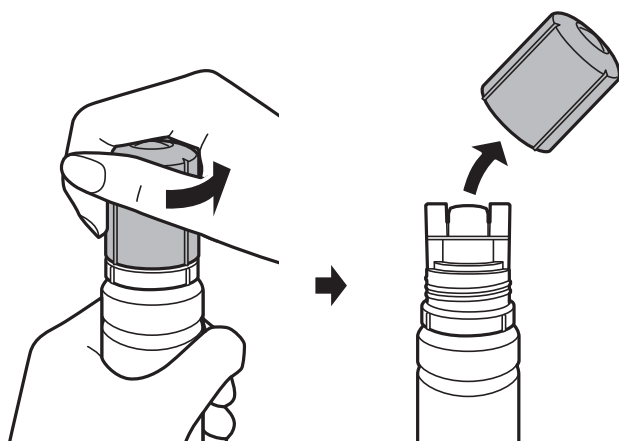
3. Vegye le a tintatartály kupakját.



Fontos:

Ügyeljen arra, hogy a tintatartály színe és a beletöltendő festék színe megegyezzen.

4. A tintapalackot függőlegesen tartva lassan csavarja le a kupakot.

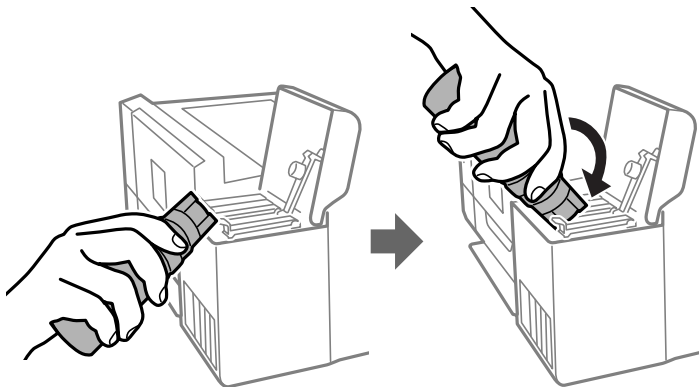


Fontos:

- Ügyeljen arra, hogy ne öntse mellé a tintát.
- Miután eltávolította a kupakot, ne érintse meg a tintapalack felső részét, különben összekenheti magát tintával.

A tinta feltöltése és a karbantartódobozok cseréje

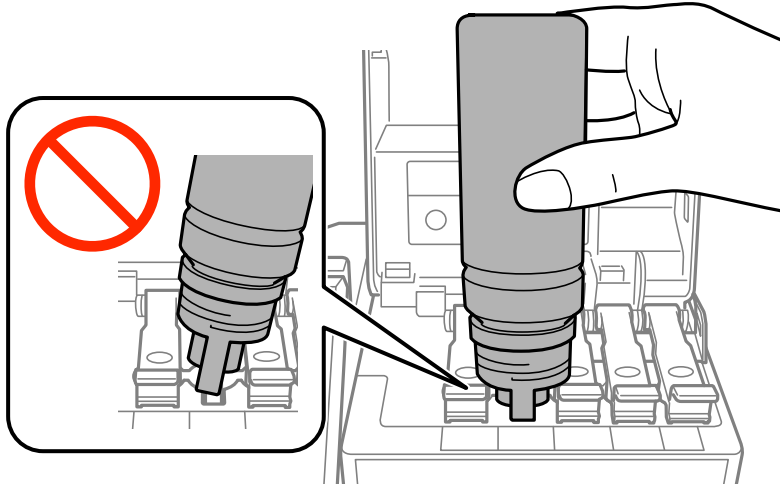
5. Tegye a tintapalack tetejét közel a töltőnyílás előtti részhez, majd lassan állítsa fejjel lefelé a palackot és helyezze be a töltőnyílásba.



Fontos:

Ügyeljen rá, hogy a tintapalack felső része ne ütédjön hozzá más tárgyakhoz, miután eltávolította a kupakot, mert a tinta kifolyhat.

6. Helyezze be biztonságosan a tintapalackot a tartály töltőnyílásába, és töltsse fel a tartályt tintával. Normál esetben a tinta a nélkül folyik a tartályba, hogy összenyomná azt. Ha a tinta már a tartály felső vonaláig ér, akkor a tintaáramlás automatikusan leáll.

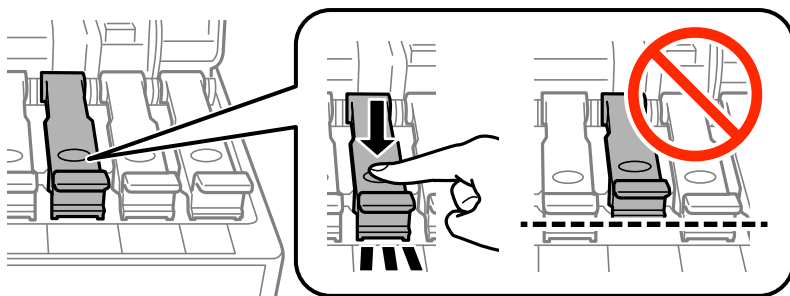


Megjegyzés:

Ha a tinta nem kezd el a tartályba áramolni, akkor vegye ki a tintapalackot, és próbálja meg újra behelyezni.

A tinta feltöltése és a karbantartódobozok cseréje

7. Ha végzett a tintafeltöltéssel, akkor vegye ki a tintapalackot, majd zárja vissza stabilan a tintatartály kupakját.

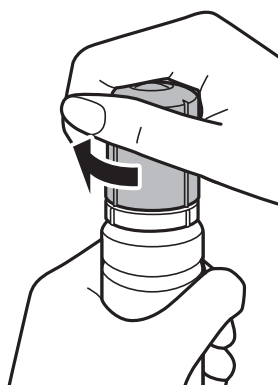


Fontos:

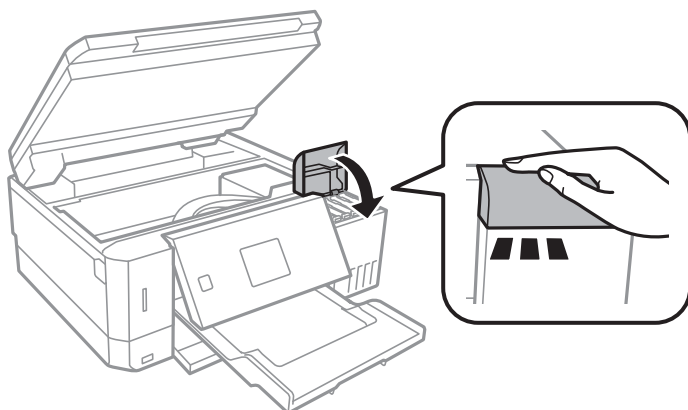
Ne hagyja a nyomtatóban a tintapalackot, különben a palack megsérülhet, vagy a tinta szivárogni kezdhet.

Megjegyzés:

Ha marad még tinta a tintapalackban, akkor jó szorosan rögzítse a kupak tetejét, majd tegye el a tintapalackot függőlegesen tárolva későbbi felhasználás céljából.



8. Zárja vissza erősen a tintatartály egység fedelét.



9. Zárja le a lapolvasó egységet.
10. Válassza ki a felső vonalig újratöltött tinta színét a ◀ vagy ▶ gombbal, majd nyomja meg az OK gombot.
11. A(z) ◊ gomb megnyomásával állítsa vissza alapértékre a tintaszintet.

A tinta feltöltése és a karbantartódobozok cseréje

12. Nyugtázza az üzenetet, majd nyomja meg az OK gombot.



Fontos:

Ha továbbra is úgy használja a nyomtatót a tintaszint alaphelyzetbe állítása után, hogy nem töltötte fel a tintatartályt a felső vonalig, akkor előfordulhat, hogy a nyomtatás tinta nélkül történik, ami károsíthatja a nyomtatót. A nyomtatás megkezdése előtt szemrevételezéssel ellenőrizze a tintaszintet az összes tintatartályban.

Kapcsolódó információ

- ➔ „Tintapalack-kódok“ 121. oldal
- ➔ „A tintapalackok kezelésével kapcsolatos óvintézkedések“ 122. oldal
- ➔ „Kiömlött tinta“ 191. oldal

Karbantartódoboz kód

Az Epson eredeti Epson karbantartódoboz használatát javasolja.

Az eredeti Epson karbantartódoboz kódja alább olvasható.

T04D0

A karbantartódoboz kezelésével kapcsolatos óvintézkedések

A karbantartódoboz cseréje előtt olvassa el a következő utasításokat.

- Ne érintse meg a karbantartódoboz oldalán lévő zöld chipet. Ellenkező esetben problémák jelentkezhetnek nyomtatáskor.
- Ne helyezze át a karbantartódobozt nyomtatás közben, mert az tintaszivárgást okozhat.
- Ne távolítsa el a karbantartó dobozt és annak tetejét, csak ha cseréli a karbantartó dobozt, mert a festék kiszivároghat.
- Nem használja újra a már kiszereelt és hosszabb ideig külön tárolt karbantartódobozt. A dobozban lévő tinta besűrűsödhet és a doboz több tintát nem tud elnyelni.
- A karbantartódobozt ne tegye ki közvetlen napfénynek.
- Ne tárolja a karbantartódobozt magas vagy fagyponthoz alatti hőmérsékleten.
- Ha a karbantartódobozt telepítették egy nyomtatón, akkor azt más nyomtatókon nem lehet használni.

A karbantartó rekesz cseréje

Néhány nyomtatási ciklus során kis mennyiségű, felesleges tinta gyűlik össze a karbantartódobozban. Hogy megakadályozza a tinta szivárgását a karbantartódobozból, a nyomtató úgy lett megtervezve, hogy a nyomtatás leálljon ha a karbantartódoboz eléri a szivárgási kapacitásának határát. A kinyomtatott oldalak számától, a kinyomtatott anyagok típusától és a nyomtató által elvégzett tisztítási műveletek számától függ, hogy erre szükség van-e, és ha igen, milyen gyakran. Cserélje ki a karbantartódobozt, ha azt a rendszer kéri. Az Epson Status Monitor, az LCD kijelző vagy a vezérlőpulton található fények segítséget nyújtanak abban, hogy tudja, mikor szükséges

A tinta feltöltése és a karbantartódobozok cseréje

ennek az alkatrésznek a cseréje. A doboz cseréjének szükségessége nem jelenti azt, hogy a nyomtató meghibásodott. Az Epson által vállalt garancia nem terjed ki a csere költségére. Ez egy felhasználó által cserélhető alkatrész.

1. Vegye ki az új karbantartó rekeszt a csomagolásból.



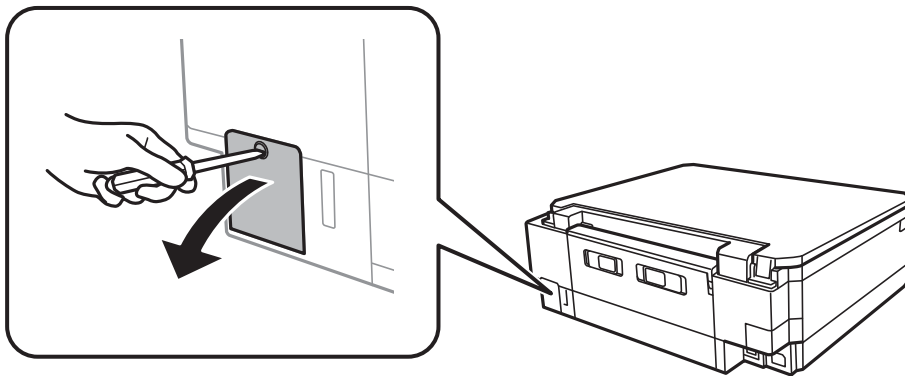
Fontos:

Ne érintse meg a karbantartódoboz oldalán lévő zöld chipet. Ellenkező esetben problémák jelentkezhetnek nyomtatáskor.

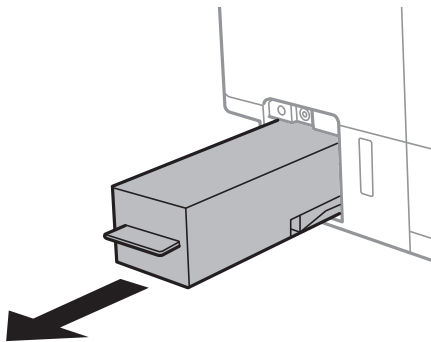
Megjegyzés:

Az új karbantartó rekeszhez egy átlátszó zacskót mellékelünk, amelyben elhelyezheti az elhasznált karbantartó rekeszt.

2. Lazítsa meg a csavart egy lapos fejű csavarhúzóval, majd vegye le a fedelet.



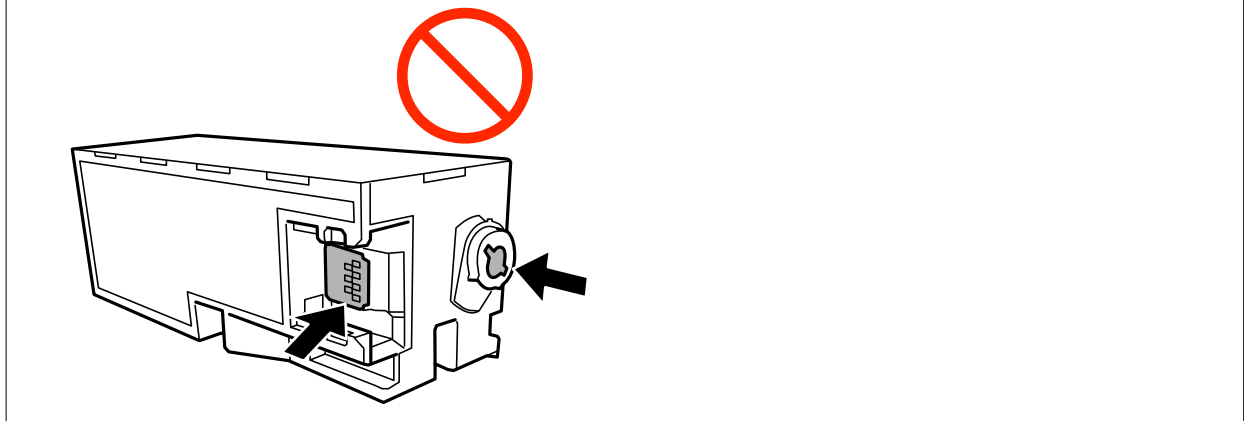
3. Távolítsa el a használt karbantartó rekeszt.



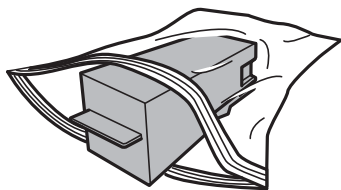
A tinta feltöltése és a karbantartódobozok cseréje

! Fontos:

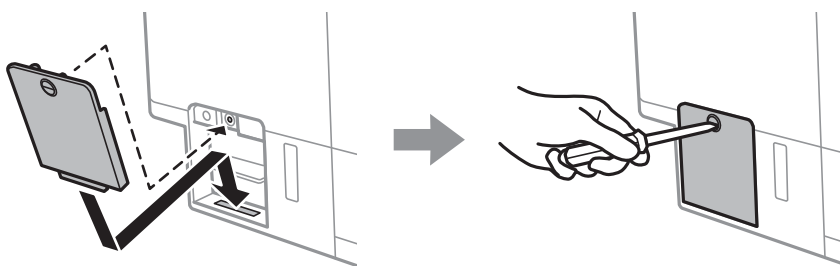
Ne érjen az ábrán jelzett részekhez. Ha mégis így tenne, azzal a normál működést veszélyezteti, és festékekkel is összekeverődhet.



4. Tegye a használt karbantartó rekeszt az átlátszó zacskóba, melyet az új karbantartó rekeszhez kapott, és zárja le.



5. Helyezze be teljesen az új karbantartó rekeszt a nyomtatóba. Győződjön meg róla, hogy a megfelelő irányban helyezi be a dobozt.
6. Helyezze vissza a fedelet.



7. Ellenőrizze az üzenetet, majd nyomja meg az OK gombot.

Kapcsolódó információ

- ➔ „Karbantartódoboz kód“ 127. oldal
- ➔ „A karbantartódoboz kezelésével kapcsolatos óvintézkedések“ 127. oldal

A nyomtató karbantartása

A nyomtatófej ellenőrzése és tisztítása

Ha a fúvókák el vannak tömődve, a nyomatok halványak lesznek, csíkozódás, vagy nem várt színek jelennek meg. Ha nyomtatási minőség romlik, használja a fúvóka-ellenőrző funkciót, és ellenőrizze, hogy a fúvókák el vannak-e tömődve. Ha el vannak tömődve, tisztítsa meg a nyomtatófejet.

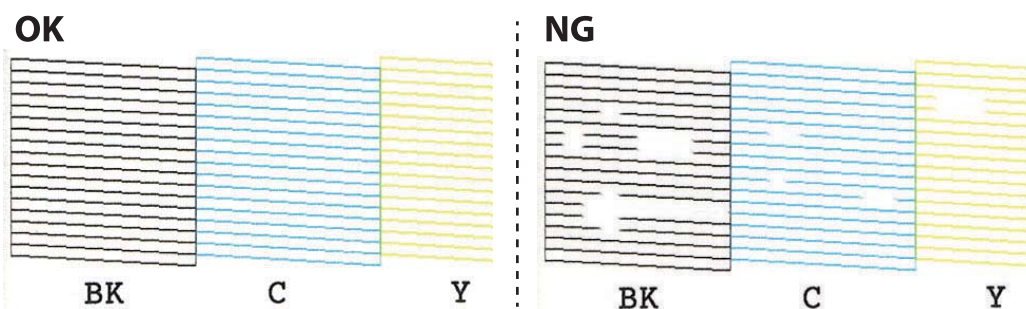


Fontos:

- Fejtisztítás közben ne nyissa fel a lapolvasó egységet, és ne kapcsolja ki a nyomtatót. Ha a fejtisztítás még nem fejeződött be, akkor lehet, hogy nem fog tudni nyomtatni.
- Mivel a nyomtatófej tisztításához egy kevés tinta szükséges, csak akkor tisztítsa a nyomtatófejet, ha a nyomtatási minőség romlik.
- Ha a festékszint alacsony, akkor elképzelhető, hogy nem fogja tudni megtisztítani a nyomtatófejet. Készítsen elő egy új tintapalackot.
- Ha a nyomtatási minőség a fúvóka-ellenőrzés és három fejtisztítás után sem javul, várjon legalább 12 órát nyomtatás nélkül, majd indítsa el ismét a fúvóka-ellenőrzést, és szükség esetén ismétlje meg a fejtisztítást. Azt javasoljuk, hogy kapcsolja ki a nyomtatót. Ha a nyomtatási minőség nem javul, futtassa a(z) Csőtisztítás funkciót. Ha a nyomtatási minőség még mindig nem javul, vegye fel a kapcsolatot az Epson szakembereivel.
- A nyomtatófej kiszáradásának elkerülése érdekében ne húzza ki a nyomtatót a konnektorból, amikor a nyomtató be van kapcsolva.

A nyomtatófej ellenőrzése és tisztítása — Vezérlőpanel

1. Töltsön be sima, A4-es papírt a papírkazetta egységbe.
2. Válassza ki a **Karbant.** lehetőséget a főképernyőn a ◀ vagy ▶ gombbal, majd nyomja meg az OK gombot.
3. Válassza ki a **Fúvóka-ellenőrzés** lehetőséget a ▲ vagy ▼ gombbal, majd nyomja meg az OK gombot.
4. A fúvóka-ellenőrzőminta nyomtatásához kövesse a képernyőn megjelenő utasításokat.
5. Ellenőrizze a nyomtatott mintát. Ha törött sorok vagy hiányzó szegmensek láthatók a(z) „NG” mintának megfelelően, lehetséges, hogy a nyomtatófej fúvókái eltömődtek. Menjen a következő lépésre. Ha nem lát törött sorokat vagy hiányzó szegmenseket a(z) „OK” mintának megfelelően, a fúvókák nem tömődtek el. A nyomtatófej tisztítására nincs szükség. Válassza ki az OK pontot a ▲ gomb használatával.



A nyomtató karbantartása

6. Válassza ki az **NG** pontot a ▼ gomb használatával.
7. A nyomtatófej tisztításához kövesse a képernyőn megjelenő utasításokat.
8. Ha a tisztítás befejeződött, válassza ki a **Ellenőrzés** lehetőséget a ▲ vagy ▼ gomb használatával, majd a fúvókaellenőrző minta ismételt nyomtatásához kövesse a képernyőn megjelenő utasításokat. Addig ismételje a tisztítást és a minta a nyomtatását, amíg minden sor teljesen kinyomtatásra nem kerül.

Kapcsolódó információ

➔ [„Papír betöltése 2. papírkazetta használata esetén“ 47. oldal](#)

A nyomtatófej ellenőrzése és tisztítása — Windows


1. Töltsön be sima, A4-es papírt a papírkazetta egységbe.
2. Nyissa meg a nyomtató-illesztőprogram ablakát.
3. Kattintson a **Fúvókák ellenőrzése** lehetőségre a **Karbantartás** lapon.
4. Kövesse a képernyőn megjelenő utasításokat.

Kapcsolódó információ

➔ [„Papír betöltése 2. papírkazetta használata esetén“ 47. oldal](#)

➔ [„Windows nyomtatómeghajtó“ 147. oldal](#)

A nyomtatófej ellenőrzése és tisztítása — Mac OS

1. Töltsön be sima, A4-es papírt a(z) papírkazetta egységbe.
2. Válassza a **Rendszerbeállítások** elemet az  menü > **Nyomtatók és lapolvasók** (vagy **Nyomtatás és lapolvasás, Nyomtatás és faxolás**) menüpontban, majd válassza ki a nyomtatót.
3. Kattintson az **Beállítások és kellékanyagok** > **Segédprogram** > **Nyomtató segédprogram megnyitása** lehetőségre.
4. Kattintson a(z) **Fúvókák ellenőrzése** elemre.
5. Kövesse a képernyőn megjelenő utasításokat.

Kapcsolódó információ

➔ [„Papír betöltése 2. papírkazetta használata esetén“ 47. oldal](#)

Csőtisztítás futtatása

A(z) **Csőtisztítás** segédprogram lehetővé teszi, hogy lecserélje a festéket a tintaszállító csövekben. Az alábbi helyzetekben előfordulhat, hogy használnia kell ezt a funkciót a nyomtatási minőség javítása érdekében.

- Ön nyomtatást vagy fejtisztítást végzett, amikor a tintaszintek túl alacsonynak tűntek a tintatartály ablakokban.
- Többször végzett fűvóka-ellenőrzés s fejtisztítást, majd legalább 12 órán keresztül nem nyomtatott, azonban a nyomtatási minőség nem javult.

A funkció futtatása előtt olvassa el az alábbi utasításokat.



Fontos:

Ellenőrizze, hogy elegendő tinta áll-e rendelkezésre a tintatartályokban.

Szemrevételezéssel ellenőrizze, hogy minden tintatartály legalább a harmadáig fel van-e töltve tintával. Ha Csőtisztítás közben alacsony a tintaszint, a termék megsérülhet.



Fontos:

Az egyes Csőtisztítás futtatása között 12 órának kell eltelnie.

Normál esetben egyetlen Csőtisztítás futtatásának 12 órán belül kellene megoldania a nyomtatási minőséggel kapcsolatos problémát. Ezért kerülje a felesleges tintahasználatot, és csak 12 óra elteltével próbáljon újra nyomtatni.



Fontos:

Előfordulhat, hogy ki kell cserélni a karbantartódobozt.


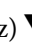
Tinta fog lerakódni a karbantartódobozba. Ha az megtelik, akkor elő kell készítenie, majd telepítenie kell egy csere-karbantartódobozt a nyomtatás folytatásához.

Megjegyzés:

Amennyiben a tintaszintek vagy a szabad terület a karbantartódobozban nem megfelelő a(z) Csőtisztítás futtatásához, akkor nem használhatja a funkciót. Előfordulhat azonban, hogy a szintek és a szabad terület még ebben az esetben is megfelelőek maradnak nyomtatáshoz.

Erőteljes tisztítás futtatása — Vezérlőpanel

A funkció futtatása előtt olvassa el a(z) Erőteljes tisztítás utasításait.

1. Kapcsolja ki a nyomtatót, majd nyomja meg egyszerre a(z)  gombot, az OK gombot és a(z)  gombot a megerősítést kérő képernyő megjelenítéséhez.
2. Kövesse a képernyőn megjelenő utasításokat a(z) Erőteljes tisztítás funkció futtatásához.

Megjegyzés:

Amennyiben nem tudja futtatni ezt a funkciót, szüntesse meg a képernyőn megjelenített problémákat. Azután kövesse az eljárást az 1. lépéstől a funkció újbóli futtatásához.

3. A funkció futtatása után végezzen fűvókatesztet annak ellenőrzésére, hogy nincsenek-e eltömődve a fűvókák.

A nyomtató karbantartása

Kapcsolódó információ

➔ „Csőtisztítás futtatása“ 132. oldal

Csőtisztítás futtatása — Windows

1. Nyissa meg a nyomtató-illesztőprogram ablakát.
2. Kattintson a **Csőtisztítás** lehetőségre a **Karbantartás** lapon.
3. Kövesse a képernyőn megjelenő utasításokat.


Megjegyzés:

Amennyiben nem tudja futtatni ezt a funkciót, szüntesse meg a nyomtató vezérlőpaneljén megjelenített problémákat. Azután kövesse az eljárást az 1. lépéstől a funkció újbóli futtatásához.

Kapcsolódó információ

➔ „Windows nyomtatómeghajtó“ 147. oldal

Csőtisztítás futtatása — Mac OS

1. Válassza a **Rendszerbeállítások** elemet a(z)  menü > **Nyomtatók és lapolvasók** (vagy **Nyomtatás és beolvasás, Nyomtatás és faxolás**) menüpontban, majd válassza ki a nyomtatót.
2. Kattintson az **Beállítások és kellékanyagok** > **Segédprogram** > **Nyomtató segédprogram megnyitása** lehetőségre.
3. Kattintson a(z) **Csőtisztítás** elemre.
4. Kövesse a képernyőn megjelenő utasításokat.

Megjegyzés:

Amennyiben nem tudja futtatni ezt a funkciót, szüntesse meg a nyomtató kezelőpaneljén megjelenített problémákat. Azután kövesse az eljárást az 1. lépéstől a funkció újbóli futtatásához.

A nyomtatófej igazítása

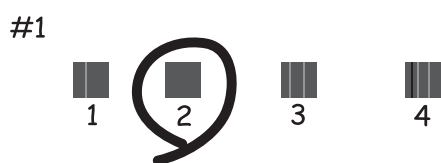
Ha a függőleges vonalak elcsúszását vagy a képek elmosódását tapasztalja, végezze el a nyomtatófej igazítását.

A nyomtatófej igazítása — Vezérlőpanel

1. Töltsön be sima, A4-es papírt a papírkazetta egységbe.
2. Válassza ki a **Karbant.** lehetőséget a főképernyőn a ◀ vagy ▶ gombbal, majd nyomja meg az OK gombot.
3. Válassza ki a **Nyomtatófej beállítás** lehetőséget a ▲ vagy ▼ gombbal, majd nyomja meg az OK gombot.

A nyomtató karbantartása

4. Válassza ki az igazítás menük egyikét a ▲ vagy ▼ gombbal, majd nyomja meg az OK gombot.
 - Függőleges igazítás: akkor válassza ezt az opciót, ha a nyomatok homályosak, vagy a függőleges vonalak elcsúsznak.
 - Vízszintes igazítás: akkor válassza ezt az opciót, ha egyenlő távolságoként vízszintes csíkok jelennek meg. Válassza ki a(z) **Színes** vagy a(z) **FF** lehetőséget a nyomtatási beállításoknak megfelelően.
5. Az igazítási minta nyomtatásához kövesse a képernyőn megjelenő utasításokat, és igazítsa be a nyomtatófejet.
 - Függőleges igazítás: minden csoportban keresse meg és válassza ki a leginkább egyszínű mintát a ▲ vagy ▼ gombbal, majd nyomja meg az OK gombot.



- Vízszintes igazítás: minden csoportban keresse meg és válassza ki a legkevésbé elkülönülő és átfedésben lévő minta számát az ▲ vagy ▼ gombbal, majd nyomja meg az OK gombot.



Megjegyzés:

A tesztminták készüléktípusonként eltérhetnek.

Kapcsolódó információ

➔ [„Papír betöltése 2. papírkazetta használata esetén“ 47. oldal](#)

A papír útvonalának tisztítása az elkenődött tinta eltávolításához

Ha a kinyomtatott oldalak elkenődtek vagy kopottak, tisztítsa meg a görgőt belül. Ne használjon tisztítólapot.

A nyomtató karbantartása

! **Fontos:**

Ne használjon törlőkendőt a nyomtató belsejének tisztításához. A nyomtatófej fúvókái eltömődhetnek a rongyból származó anyagdarabokkal.

1. Ügyeljen arra, hogy a szkennerrüveg és a lapolvasó fedél ne legyen poros vagy foltos.
2. Töltsön be sima, A4-es papírt a papírkazetta egységbe.
3. Indítsa el a másolást anélkül, hogy eredetit helyezze a szkennerrüveg felületére.

Megjegyzés:

Ismételje meg a folyamatot, amíg a papíron már nem kenődik el a tinta. A hátsó papíradagoló rész használata esetén, a másolás elindítása után töltsön be A4 méretű, normál papírt.

Kapcsolódó információ

- ➔ „Papír betöltése 2. papírkazetta használata esetén“ 47. oldal
- ➔ „Papír betöltése Hátsó papíradagoló rész használata esetén“ 51. oldal
- ➔ „Alapvető másolási tudnivalók“ 100. oldal

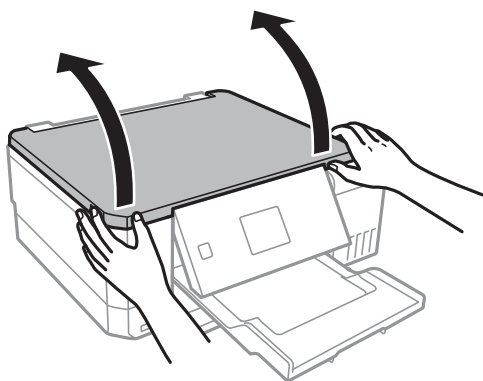
A Szkennerrüveg tisztítása

Ha a másolatokon vagy a beolvasott képeken el van kenődve a tinta vagy kopás nyoma látszik, akkor tisztítsa meg a szkennerrüveget.

! **Fontos:**

A nyomtató tisztításához soha ne használjon alkoholt vagy oldószert. Ezek a vegyszerek károsíthatják a nyomtatót.

1. Nyissa ki a dokumentumfedelelet.



A nyomtató karbantartása

2. A szkennerrüveg tisztításához használjon puha, száraz, tiszta ruhát.

Megjegyzés:

- Ha az üvegre zsírfolt vagy más nehezen eltávolítható anyag kerül, kevés üvegtisztítóval és puha ronggyal tisztítsa meg. Teljesen törölje le róla a folyadékot.
- Ne nyomja meg túl erősen az üvegfelületet.
- Ügyeljen arra, hogy ne karcolja vagy sértse meg az üveg felületét. Ha megsérül az üvegfelület, romolhat a lapolvasás minősége.

A nyomtatóba adagolt lapok számának ellenőrzése

Ellenőrizheti, hogy összesen hány lap (papírlap és CD/DVD lemez) került adagolásra a nyomtatóba.

A nyomtatóba adagolt lapok számának ellenőrzése — Vezérlőpanel

Az információ a fúvóka-ellenőrző mintázattal együtt kerül nyomtatásra.

1. Töltsön be sima, A4-es papírt a papírkazetta egységbe.
2. Válassza ki a **Karbant.** lehetőséget a főképernyőn a ◀ vagy ▶ gombbal, majd nyomja meg az OK gombot.
3. Válassza ki a **Fúvóka-ellenőrzés** lehetőséget a ▲ vagy ▼ gombbal, majd nyomja meg az OK gombot.
4. A fúvóka-ellenőrzőminta nyomtatásához kövesse a képernyőn megjelenő utasításokat.

Kapcsolódó információ

➔ [„Papír betöltése 2. papírkazetta használata esetén“ 47. oldal](#)


A nyomtatóba adagolt lapok számának ellenőrzése - Windows

1. Nyissa meg a nyomtatómeghajtó ablakát.
2. Kattintson a **A nyomtató és a beállítások adatai** lehetőségre a **Karbantartás** lapon.

Kapcsolódó információ

➔ [„Windows nyomtatómeghajtó“ 147. oldal](#)

A nyomtatóba adagolt lapok számának ellenőrzése — Mac OS

1. Válassza a **Rendszerbeállítások** elemet a(z)  menü > **Nyomtatók és lapolvasók** (vagy **Nyomtatás és beolvasás, Nyomtatás és faxolás**) menüpontban, majd válassza ki a nyomtatót.
2. Kattintson az **Beállítások és kellékanyagok** > **Segédprogram** > **Nyomtató segédprogram megnyitása** lehetőségre.

A nyomtató karbantartása

3. Kattintson a(z) **Printer and Option Information** elemre.

Energiatakarékosság

A nyomtató alvó üzemmódba lép vagy automatikusan kikapcsol, ha nem végez semmilyen műveletet egy beállított ideig. Beállíthatja az energiagazdálkodás alkalmazását megelőző időt. Az idő növelése befolyásolja a termék energiahatékonyágát. Kérjük, minden módosítás előtt gondoljon a környezetére.

A vásárlás helyétől függően a nyomtatónak lehet olyan funkciója, amely ezt automatikusan kikapcsolja, ha a készülék 30 percig nem csatlakozik a hálózathoz.

Energiatakarékosság — Vezérlőpanel

1. Válassza ki a **Beállítások** lehetőséget a főképernyőn a ◀ vagy ▶ gombbal, majd nyomja meg az OK gombot.
 2. Válassza ki a **Nyomtató beállítása** lehetőséget a ▲ vagy ▼ gombbal, majd nyomja meg az OK gombot.
 3. Tegye az alábbiak egyikét.
 - Válassza ki a **Elalvás időzítő** vagy **Kikapcsolási beállítások > Kikapcsolás haszn. kívül** vagy **Kikapcsolás levál.kor** lehetőséget a ▲ vagy ▼ gombbal, majd nyomja meg az OK gombot.
 - Válassza ki a **Elalvás időzítő** vagy **Kikapcsolás időzítő** lehetőséget a ▲ vagy ▼ gombbal, majd nyomja meg az OK gombot.
- Megjegyzés:**
A vásárlás helyétől függően a Kikapcsolási beállítások vagy a Kikapcsolás időzítő funkció áll rendelkezésre az Ön által megvásárolt készüléken.
4. Válassza ki a beállítást a ▲ vagy ▼ gombbal, majd nyomja meg az OK gombot.

Menübeállítások Beállítások módban

Ha kiválasztja a **Beállítások** lehetőséget a kezelőpanel főképernyőjén, nyomtatóbeállításokat adhat meg, illetve nyomtatókarbantartást végezhet.

A Karbantartás menü elemei

Válassza ki a menüket a kezelőpanelen az alábbiak szerint.

Beállítások > Karbantartás

Fúvóka-ellenőrzés:

Akkor válassza ezt a funkciót, ha ellenőrizni szeretné, hogy a nyomtatófej fúvókái nem tömődtek-e el. A nyomtató fúvóka-ellenőrző mintát nyomtat.

Fejtisztítás:

Akkor válassza ezt a funkciót, ha meg szeretné tisztítani a nyomtatófej eltömődött fúvókáit.

Erőteljes tisztítás:

Válassza ki ezt a funkciót a tintacsövekben található összes tinta cseréjéhez, ha hosszú ideig nem használta a nyomtatót, csíkokat észlel, vagy ha hiányoznak bizonyos színek a nyomaton. A rendszer ilyenkor több tintát használ, mint a szokásos tisztítás során. A funkció használatával kapcsolatos bővebb információkért lásd alább a „Kapcsolódó információ” című részt.

Nyomtatófej beállítás:

Ha ezt a funkciót választja, akkor beállíthatja a nyomtatófejet a nyomtatási minőség javításához.

Függőleges igazítás

Ha a nyomatok homályosak, vagy a szöveg és a sorok elcsúsznak, indítsa el ezt a funkciót.

Vízszintes igazítás

Válassza ki ezt a funkciót, ha a vízszintes csíkozódás rendszeresen megjelenik a nyomatokon.

Tintaszintek visszaállítása:

A tintatartályok feltöltésekor válassza ki ezt a funkciót a tintaszintek 100%-os visszaállításához.

Karb. rekesz élettartama:

A karbantartódoboz körülbelüli élettartamát jeleníti meg. Ha egy „!” ikon jelenik meg, a karbantartódoboz majdnem megtelt. Ha egy „X” ikon jelenik meg, a karbantartódoboz megtelt.

Kapcsolódó információ

- ➔ „A nyomtatófej ellenőrzése és tisztítása” 130. oldal
- ➔ „Csőtisztítás futtatása” 132. oldal
- ➔ „A nyomtatófej igazítása” 133. oldal
- ➔ „A maradék tinta és a karbantartódoboz állapotának ellenőrzése” 120. oldal

A(z) Nyomtató beállítása menüelemei

Válassza ki a menüket a kezelőpanelen az alábbiak szerint.

Beállítások > Nyomtató beállítása

Papírforrás beállítása:

Papír beállítása:

Válassza ki a papírforrásokba betöltött papírlapok méretét és típusát.

Papír konfiguráció:

Válassza a(z) **Bekapcsolva** opciót, a papírbeállítások képernyő automatikus megjelenítéséhez, a(z) **Beállítások > Nyomtató beállítása > Papírforrás beállítása > Papír beállítása** menüpont segítségével, amikor papír van betöltve a papírforrásba. Ha kikapcsolja ezt a szolgáltatást, nem nyomtathat iPhone vagy iPad eszközről AirPrint segítségével

CD/DVD:

Módosítja a CD-/DVD-lemez nyomtatási pozícióját azáltal, hogy felfelé, lefelé, balra vagy jobbra mozgatja őket a megfelelő igazításhoz.

Matricák:

Módosítja a fényképes matricák nyomtatási pozícióját azáltal, hogy felfelé, lefelé, balra vagy jobbra mozgatja őket a megfelelő igazításhoz.

Vastag papír:

Válassza ki az **Be** lehetőséget annak megakadályozása érdekében, hogy ne kenődhessen el a tinta a nyomatain. Ezzel ugyanakkor csökkenhet a nyomtatás sebessége.

Csendes mód:

Válassza ki az **Bekapcsolva** lehetőséget annak érdekében, hogy csökkentse a zajt a nyomtatás során. Ezzel azonban csökkenhet a nyomtatási sebesség. A kiválasztott papírtípustól és nyomtatási minőségtől függően előfordulhat, hogy nincs különbség a nyomtató zajszintjében.

Képernyővédő:

Válassza a(z) **Memkártya adatok** opciót a fényképek diavetítésként történő megjelenítése érdekében, ha kb. három percig nem végeznek semmilyen műveletet.

Automatikus bekapcsolás:

Válassza a(z) **Bekapcsolva** lehetőséget a nyomtató automatikus bekapcsolásához, amikor USB-kapcsolaton vagy hálózati kapcsolaton keresztül nyomtatási vagy beolvasási feladatot kap. A nyomtatás elindításához ki kell csúsztatnia a kimeneti tálcát. A(z) **Automatikus bekapcsolás** engedélyezésével készenléti üzemmódban kissé növekszik az áramfogyasztás a nyomtató teljesen kikapcsolt állapotához képest.

Használja a(z) **Kikapcsolás időzítő** beállítást, ha szeretné a nyomtatót automatikusan kikapcsolni, amikor egy feladat kész és a beállított időtartam műveletek elvégzése nélkül eltelt. Ez hasznos funkció abban az esetben, amikor távolról nyomtat, például internet segítségével.

Menübeállítások Beállítások módban

Kikapcsolási beállítások:

A vásárlás helyétől függően ez vagy a(z) Kikapcsolás időzítő funkció áll rendelkezésre az Ön által megvásárolt készüléken.

Kikapcsolás haszn. kívül

Válassza ki ezt a beállítást, ha automatikusan ki szeretné kapcsolni a nyomtatót olyankor, amikor egy meghatározott ideig nem fogja használni. Az idő növelése befolyásolja a termék energia hatékonyságát. Kérjük, minden módosítás előtt gondoljon a környezetére.

Kikapcsolás levál.kor

Válassza ki ezt a lehetőséget, ha ki szeretné kapcsolni a nyomtatót 30 perccel azután, hogy minden hálózati port, többek között a LINE csatlakozó kapcsolata megszűnt.

Kikapcsolás időzítő:

A vásárlás helyétől függően ez, vagy a Kikapcsolási beállítások funkció áll rendelkezésre az Ön által megvásárolt készüléken.

Válassza ki ezt a beállítást, ha automatikusan ki szeretné kapcsolni a nyomtatót olyankor, amikor egy meghatározott ideig nem fogja használni. Beállíthatja az energiagazdálkodás alkalmazását megelőző időt. Az idő növelése befolyásolja a termék energia hatékonyságát. Kérjük, minden módosítás előtt gondoljon a környezetére.

Elalvás időzítő:

Az alvó üzemmódba (energiatakarékos módba) való belépéshez szükséges idő módosítása (miután a nyomtató ennyi ideig nem hajtott végre semmilyen műveletet). Amikor a letelik a beállított idő, az LCD képernyő elsötétül.

Nyelv/Language:

Az LCD-kijelzőn használt nyelv kiválasztása.

Kapcsolódó információ

➔ „Energiatakarékoság“ 137. oldal

A Hálózati beállítások menü elemei

Válassza ki a menüket a vezérlőpanelen az alábbiak szerint.

Beállítások > Hálózati beállítások

Hálózati állapot:

A hálózati beállítások és a kapcsolat állapotának megjelenítése.

Wi-Fi beáll:

Wi-Fi beáll varázsló

Válasszon SSID-azonosítót, adja meg a jelszót, majd csatlakoztassa a nyomtatót egy vezeték nélküli (Wi-Fi) hálózathoz.

Nyomógombos beáll. (WPS)

Vezeték nélküli (Wi-Fi) hálózathoz csatlakoztatja a nyomtatót a vezeték nélküli útválasztó WPS gombjának megnyomása esetén.

Menübeállítások Beállítások módban

PIN-kód beáll (WPS)

A vezeték nélküli útválasztó segédprogramjában adja meg a nyomtató képernyőjén megjelenő PIN-kódot ahhoz, hogy csatlakoztathassa nyomtatót egy vezeték nélküli (Wi-Fi) hálózathoz.

Wi-Fi auto. Csatlakozt

A nyomtatót vezeték nélküli (Wi-Fi) hálózathoz csatlakoztatja egy, a hozzáférési ponthoz kapcsolódó számítógép használatával. Helyezze be a nyomtatóhoz mellékelt szoftverlemezt, majd kövesse a képernyőn megjelenő utasításokat. Amikor egy üzenet a nyomtató működtetését kéri, indítsa el ezt a menüt.

Wi-Fi letiltása

A kapcsolatot a vezeték nélküli jel kikapcsolásával tiltja le, anélkül, hogy törölné a hálózati adatokat. A kapcsolat engedélyezéséhez állítsa be újra a vezeték nélküli (Wi-Fi) hálózatot.

Wi-Fi Direct beállítás

Vezeték nélküli (Wi-Fi) hálózathoz csatlakoztatja a nyomtatót vezeték nélküli útválasztó nélkül.

Manuális hálózati beállítás:

Módosítja a hálózati beállításokat, például az eszköz nevét vagy a TCP/IP beállításait.

Kapcsolat ellenőrzése:

A hálózati kapcsolat állapotának ellenőrzése és a hálózati kapcsolódási jelentés nyomtatása. Ha bármilyen probléma áll fenn a kapcsolattal, a probléma megoldásához ellenőrizze a jelentést.

Kapcsolódó információ

- ➔ „A hálózati csatlakozási állapot ellenőrzése“ 30. oldal
- ➔ „Wi-Fi beállítások megadása manuálisan“ 26. oldal
- ➔ „Wi-Fi beállítások megadása nyomógombos beállítással“ 27. oldal
- ➔ „Wi-Fi beállítások megadása PIN-kódos beállítással (WPS)“ 28. oldal
- ➔ „A Wi-Fi Direct (Simple AP) kapcsolat bontása a kezelőpanelről“ 37. oldal

A(z) Epson Connect szolg. menü elemei

Válassza ki a menüket a kezelőpanelen az alábbiak szerint.

Beállítások > Epson Connect szolg.

Regisztrálás/Törlés:

Regisztrálja vagy törölje a nyomtatót a(z) Epson Connect szolgáltatásainál.

A használati útmutatók eléréséhez használja a következő webhelyet.

<https://www.epsonconnect.com/>

<http://www.epsonconnect.eu> (csak Európában)

Felfüggesztés/Folytatás:

Válassza ki, hogy felfüggeszteni vagy folytatni a(z) Epson Connect szolgáltatásait.

Menübeállítások Beállítások módban

E-mail cím:

Ellenőrizze a nyomtató e-mail címét, amelyet regisztráltak a(z) Epson Connect szolgáltatásainál.

Állapot:

Ellenőrizze, hogy a nyomtató regisztrálva van-e, továbbá csatlakozik-e a(z) Epson Connect szolgáltatásaihoz.

Kapcsolódó információ

➔ „Az Epson Connect szolgáltatás“ 145. oldal

A Google Cloud nyomt szolg. menü elemei

Válassza ki a menüket a kezelőpanelen az alábbiak szerint.

Beállítások > Google Cloud nyomt szolg.

Felfüggesztés/Folytatás

Válassza ki, hogy felfüggeszteni vagy folytatni a Google Cloud Print szolgáltatásait.

Regisztráció törlése

Iratkozzon le a Google Cloud Print szolgáltatásairól.

Állapot

Ellenőrizze, hogy a nyomtató regisztrálva van-e, továbbá csatlakozik-e a Google Cloud Print szolgáltatásaihoz.

Regisztrációhoz, illetve a használati útmutatók eléréséhez használja a következő webhelyet.

<https://www.epsonconnect.com/>

<http://www.epsonconnect.eu> (csak Európában)

A Fájlmegosztás beállítása menü elemei

Válassza ki a menüket a kezelőpanelen az alábbiak szerint.

Beállítások > Fájlmegosztás beállítása

Válassza ki a nyomtató és azon számítógép közötti csatlakozási módot, amelyiknek írási hozzáférése lesz a nyomtatóba behelyezett memóriakártyához. Az olvasási és írási hozzáférést a prioritást élvező kapcsolódással rendelkező számítógép kapja meg. A többi számítógép csak olvasási hozzáférést kap.

Kapcsolódó információ

➔ „Memóriakártya elérése a számítógépről“ 204. oldal

A Külső eszk beáll menü elemei

Válassza ki a menüket a kezelőpanelen az alábbiak szerint.

Beállítások > Külső eszk beáll

A nyomtatási beállítások módosítása külső eszközzől (pl. digitális fényképezőgépről) történő közvetlen nyomtatásra. Az egyes beállítási elemek magyarázatával kapcsolatban lásd a vonatkozó információkat.

Kapcsolódó információ

- ➔ „A papír- és nyomtatási beállítások menüelemei“ 72. oldal
- ➔ „A fényképbéállítások és a nagyítás/kicsinyítés menüelemei“ 74. oldal

A Funkciótár menü elemei

Válassza ki a menüket a kezelőpanelen az alábbiak szerint.

Beállítások > Funkciótár

Papírbeállítási riasztás

Figyelmeztetést jelenít meg, ha a nyomtatási feladat papírbeállításai (nyomtatási beállításai) nem egyeznek meg a nyomtató azon papírbeállításával, amelyeket a papír betöltésekor adott meg. A beállítás révén nem történik téves nyomtatás. Ha a **Papír konfiguráció** elem le van tiltva a következő menüben, a papírbeállítás képernyő nem jelenik meg. Ebben az esetben nem nyomtathat iPhone vagy iPad készülékről az AirPrint használatával.

Beállítások > Nyomtató beállítása > Papírforrás beállítása

A(z) Firmware frissítés menü elemei

Válassza ki a menüket a kezelőpanelen az alábbiak szerint.

Beállítások > Firmware frissítés

Frissítés:

Ellenőrzi, hogy megtörtént-e a belső vezérlőprogram legújabb verziójának feltöltése a hálózati kiszolgálóra. Ha rendelkezésre áll frissítés, kiválaszthatja, hogy el szeretné-e kezdeni a frissítést.

Aktuális verzió:

Megjeleníti a nyomtató belső vezérlőprogramjának jelenlegi verzióját.

Értesítés:

Rendszeres időközönként ellenőrzi, hogy rendelkezésre áll-e a belső vezérlőprogram frissítése, és ha igen, értesíti Önt.

Kapcsolódó információ

➔ [„A nyomtató belső vezérlőprogramjának frissítése a vezérlőpanelről“ 158. oldal](#)

A(z) Alapértékek visszaállít menüelemei

Válassza ki a menüket a kezelőpanelen az alábbiak szerint.

Beállítások > Alapértékek visszaállít

Hálózati beállítások:

A hálózati beállításokat az alapértékre állítja vissza.

A hálózati beállításokon kívül az összes:

A hálózati beállításokon kívül minden beállítást az alapértékre állítja vissza.

Minden beáll:

Az összes beállítást az alapértékre állítja vissza.

Hálózati szolgáltatásokra és szoftverekre vonatkozó információk

Ez a fejezet azokat a hálózati szolgáltatásokat és szoftvertermékeket mutatja be, amelyek az Epson webhelyén vagy a készülékhez kapott szoftver CD-n rendelkezésre állnak a nyomtatójához.

Az Epson Connect szolgáltatás

Az interneten keresztül elérhető Epson Connect szolgáltatás használatával bármikor és gyakorlatilag bárhol nyomtathat okostelefonjáról, táblagépről vagy laptopjáról. Nyomtatóját előre kell regisztrálnia az Epson Connect szolgáltatáshoz.

Az interneten keresztül az alábbi funkciók érhetők el.

Email Print	Távoli nyomtatás az Epson iPrint használatával	Scan to Cloud	Remote Print Driver
✓	✓	✓	✓

A nyomtató regisztrálásához kövesse az alábbi beállításokat.

1. Válassza a(z) **Beállítások > Epson Connect szolg. > Regisztrálás/Törlés** lehetőséget a kezdőképernyőn a regisztrációs lap kinyomtatásához.
2. A nyomtató regisztrálásához kövesse a regisztrációs lapon található utasításokat.

További részleteket a(z) Epson Connect webportálon találhat.

<https://www.epsonconnect.com/>

<http://www.epsonconnect.eu> (csak Európában)

Web Config

A Web Config egy webböngészőben (pl. Internet Explorer vagy Safari) futó alkalmazás a számítógépen vagy okos eszközön. Ellenőrizheti a nyomtató állapotát vagy módosíthatja a hálózati szolgáltatást és a nyomtató beállításait. A Web Config használatához csatlakoztassa a nyomtatót és a számítógépet vagy az eszközt ugyanahhoz a hálózathoz.

Hálózati szolgáltatásokra és szoftverekre vonatkozó információk

Megjegyzés:

A következő böngészőprogramok használata támogatott.

Operációs rendszer	Böngésző
Windows XP SP3 vagy újabb	Internet Explorer 8 vagy újabb, Firefox*, Chrome*
Mac OS X v10.6.8 vagy újabb	Safari*, Firefox*, Chrome*
iOS*	Safari*
Android 2.3 vagy újabb	Alapértelmezett böngésző
Chrome OS*	Alapértelmezett böngésző

* Használja a legújabb verziót.

A Web Config futtatása webböngészőben

1. Ellenőrizze a nyomtató IP-címét.

Válassza ki a **Beállítások > Hálózati beállítások > Hálózati állapot** lehetőséget a kezdőképernyőn, majd ellenőrizze a nyomtató IP-címét.

2. Indítsa el a böngészőprogramot egy számítógépen vagy intelligens eszközön, majd írja be a nyomtató IP-címét.

Formátum:

IPv4: http://a nyomtató IP-címe/

IPv6: http://[a nyomtató IP-címe]/

Példák:

IPv4: http://192.168.100.201/

IPv6: http://[2001:db8::1000:1]/

Megjegyzés:

Az intelligens eszköz használatával a Web Config alkalmazást az Epson iPrint karbantartó képernyőjéről is futtathatja.

Kapcsolódó információ

➔ [„Az Epson iPrint használata“ 93. oldal](#)

A Web Config futtatása Windows rendszerben

Ha WSD segítségével csatlakoztat számítógépet a nyomtatóhoz, kövesse az alábbi lépéseket a Web Config futtatásához.

1. Nyissa meg az eszközöket és nyomtatókat megjelenítő képernyőt a Windows rendszerben.

Windows 10

Kattintson a jobb egérgombbal a start gombra, vagy nyomja meg és tartsa megnyomva a gombot, majd válassza ki a **Vezérlőpult > Eszközök és nyomtatók megjelenítése** parancsot a **Hardver és hang** menüpontban.

Hálózati szolgáltatásokra és szoftverekre vonatkozó információk

Windows 8.1/Windows 8

Válassza az **Asztal > Beállítások > Vezérlőpult > Eszközök és nyomtatók megtekintése** parancsot a **Hardver és hang** (vagy **Hardver**) menüpontnál.

Windows 7

Kattintson az indítás gombra, majd válassza ki a **Vezérlőpult > Eszközök és nyomtatók megjelenítése** parancsot a **Hardver és hang** menüpontban.


Windows Vista

Kattintson az indítás gombra, majd válassza ki a **Vezérlőpult > Nyomtatók** lehetőséget a **Hardver és hang** menüpontban.

2. Jobb gombbal kattintson a nyomtatóra, és válassza a **Tulajdonságok** elemet.

3. Válassza ki a **Webes szolgáltatás** lapot, majd kattintson az URL-re.

A Web Config futtatása Mac OS rendszerben

1. Válassza ki a **Rendszerbeállítások** elemet a(z)  menü > **Nyomtatók és szkennerek** (vagy **Nyomtatás és szkennelés, Nyomtatás és faxolás**) menüpontban, majd válassza ki a nyomtatót.

2. Kattintson az **Opciók és tartozékok > Nyomtató weboldalának megjelenítése** elemre.

Windows nyomtatómeghajtó

A nyomtatómeghajtó a nyomtatót vezérli más alkalmazásokból érkező nyomtatási parancsok alapján. A nyomtatómeghajtón elvégzett beállítások vezetnek a legjobb nyomatokhoz. A nyomtatómeghajtó segédprogram használatával ellenőrizheti a nyomtató állapotát, valamint fenntarthatja vele az optimális működési állapotot.

Megjegyzés:

Beállíthatja, hogy milyen nyelvet használjon a nyomtatómeghajtó. Válassza ki a használni kívánt nyelvet a **Nyelv** beállításban a **Karbantartás** fülön.

A nyomtatómeghajtó elérése különféle alkalmazásokból

Ha olyan beállításokat kíván végrehajtani, melyek csak az adott alkalmazásra vonatkoznak, akkor azt abból az alkalmazásból végezze.

Válassza ki a **Nyomtatás** vagy a **Nyomtatási beállítás** lehetőséget a **Fájl** menüből. Válassza ki a nyomtatót, majd kattintson a **Beállítások** vagy a **Tulajdonságok** lehetőségre.

Megjegyzés:

A műveletek az adott alkalmazástól függően eltérhetnek. További részleteket az alkalmazás súgójában talál.

A nyomtatómeghajtó elérése a vezérlőpultról

Ha olyan beállítást szeretne végrehajtani, mely minden alkalmazásra érvényes, a nyomtatómeghajtóhoz a vezérlőpulton keresztül kell hozzáférnie.

Hálózati szolgáltatásokra és szoftverekre vonatkozó információk

Windows 10

Kattintson a jobb egérgombbal a start gombra, vagy nyomja meg és tartsa megnyomva a gombot, majd válassza ki a **Vezérlőpult > Eszközök és nyomtatók megjelenítése** parancsot a **Hardver és hang** menüpontban. Kattintson jobb gombbal a nyomtatóra, vagy tartsa lenyomva a gombot, majd jelölje ki a **Nyomtató tulajdonságai** elemet.

Windows 8.1/Windows 8

Válassza ki az **Asztal > Beállítások > Vezérlőpult > Eszközök és nyomtatók megtekintése** parancsot a **Hardver és hang** menüpontból. Kattintson jobb gombbal a nyomtatóra, vagy tartsa lenyomva a gombot, majd jelölje ki a **Nyomtatási beállítások** elemet.

Windows 7

Kattintson az indítás gombra, majd válassza ki a **Vezérlőpult > Eszközök és nyomtatók megjelenítése** parancsot a **Hardver és hang** menüpontban. Kattintson jobb gombbal a nyomtatóra, majd jelölje ki a **Nyomtatási beállítások** elemet.

Windows Vista

Kattintson az indítás gombra, majd válassza ki a **Vezérlőpult > Nyomtatók** lehetőséget a **Hardver és hang** menüpontban. Kattintson jobb gombbal a nyomtatóra, majd jelölje ki a **Nyomtatási beállítások megadása** lehetőséget.

Windows XP

Kattintson az indítás gombra, majd válassza ki a **Vezérlőpult > Nyomtatók és egyéb hardverek > Nyomtatók és faxok** elemet. Kattintson jobb gombbal a nyomtatóra, majd jelölje ki a **Nyomtatási beállítások** elemet.

A nyomtatómeghajtó megnyitása a tálca nyomtató ikonjáról

A számítógép tálcáján található nyomtató ikon egy parancsikon, melyen keresztül gyorsan hozzáférhet a nyomtatómeghajtóhoz.

Ha a nyomtató ikonra kattint és kiválasztja a **Nyomtatóbeállítások** lehetőséget, akkor ugyanaz a nyomtató-beállítási ablak nyílik meg, mint amelyet a vezérlőpultról nyit meg. Ha duplán rákattint erre az ikonra, ellenőrizheti a nyomtató állapotát.

Megjegyzés:

*Ha a nyomtató ikon nem jelenik meg a tálcán, akkor nyissa meg a nyomtatómeghajtó ablakát, kattintson a **Figyelési beállítások** lehetőségre a **Karbantartás** fülön, majd válassza ki a **Parancsikon regisztrálása a tálcához** opciót.*

A segédprogram elindítása

Nyissa meg a nyomtatómeghajtó ablakát. Kattintson az **Karbantartás** lapra.

Útmutató a Windows nyomtatómeghajtóhoz

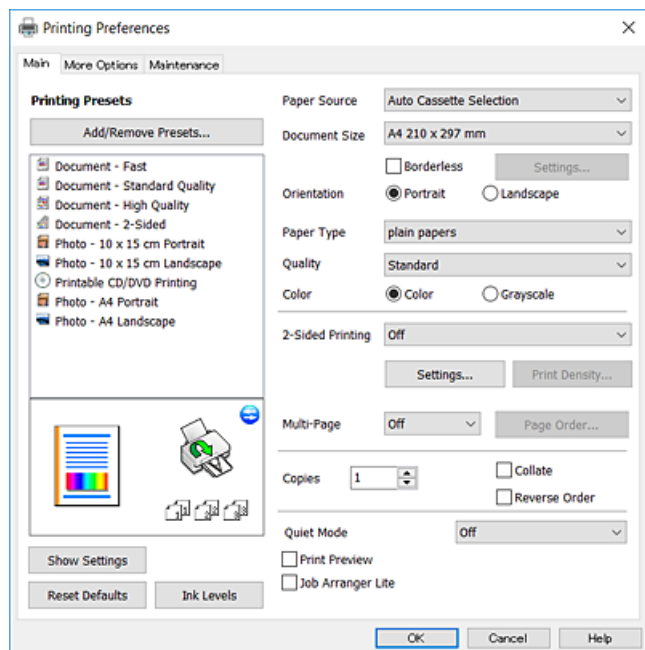
A nyomtatómeghajtóból elérheti a Windows súgóját. Ha meg kívánja tekinteni az egyes beállítandó elemek magyarázatát, kattintson rájuk a jobb gombbal, majd kattintson a **Súgó** lehetőségre.

Fő fül

Elvégezheti az olyan alapvető nyomtatási beállításokat, mint a papírméret vagy papírtípus beállítása.

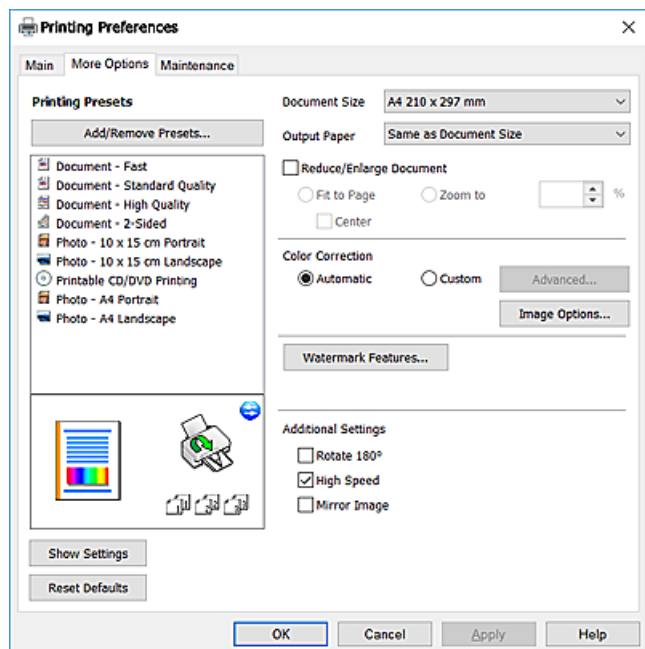
Hálózati szolgáltatásokra és szoftverekre vonatkozó információk

Beállíthatja azt is, hogy a papír mindkét oldalára nyomtat, vagy hogy több oldalt nyomtat egy lapra.



További beállítások fül

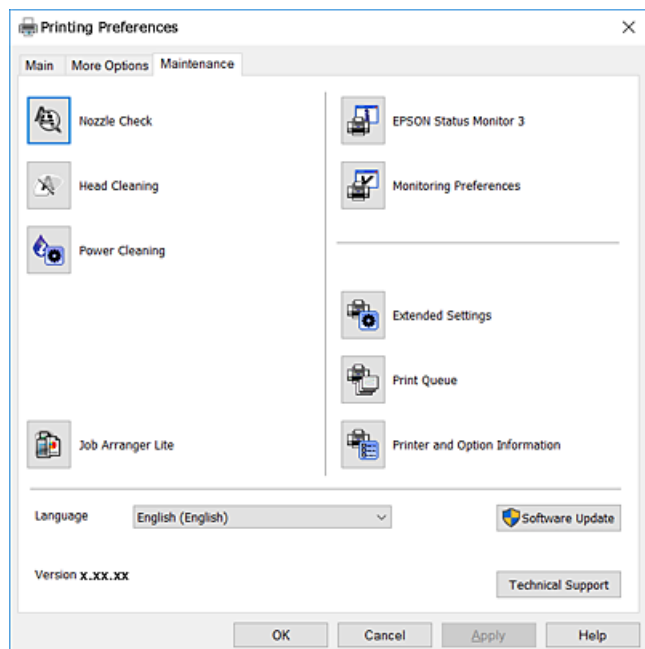
További elrendezéseket és beállítási lehetőségeket választhat, olyanokat, mint a nyomtat méretének módosítása vagy a színek korrekciója.



Hálózati szolgáltatásokra és szoftverekre vonatkozó információk

Karbantartás fül

Elindíthat olyan karbantartási funkciókat, mint a fúvókák ellenőrzése a nyomtatófej tisztítása, továbbá az **EPSON Status Monitor 3** bekapcsolása után ellenőrizheti a nyomtató állapotát és a hibüzeneteket.



Működési beállítások a Windows nyomtatómeghajtón

Elvégezhet olyan beállításokat, mint az **EPSON Status Monitor 3** engedélyezése.

1. Nyissa meg a nyomtatómeghajtó ablakát.
2. Kattintson a **Kiegészítő beállítások** lehetőségre a **Karbantartás** lapon.
3. Hajtsa végre a megfelelő beállításokat majd kattintson az **OK** gombra.
A beállítás részletes leírását az online súgóban találja.

Kapcsolódó információ

➔ [„Windows nyomtatómeghajtó“ 147. oldal](#)

Mac OS nyomtató-illesztőprogram

A nyomtató-illesztőprogram a nyomtatót vezérli más alkalmazásokból érkező nyomtatási parancsok alapján. A nyomtató-illesztőprogramon elvégzett beállítások vezetnek a legjobb nyomatokhoz. A nyomtató-illesztőprogram segédprogram használatával ellenőrizheti a nyomtató állapotát, valamint fenntarthatja vele az optimális működési állapotot.

A nyomtató-illesztőprogram elérése különféle alkalmazásokból


Kattintson az **Oldalbeállítás** vagy a **Nyomtatás** lehetőségre az alkalmazás **Fájl** menüjében. Szükség esetén kattintson a **Részletek megjelenítése** (vagy a ▼) lehetőségre a nyomtatási ablak nagyításához.

Hálózati szolgáltatásokra és szoftverekre vonatkozó információk

Megjegyzés:

Az adott alkalmazástól függően előfordulhat, hogy az **Oldalbeállítás** nem jelenik meg a **Fájl** menüben, és a nyomtatási képernyő megjelenítésének műveletei eltérőek lehetnek. További részleteket az alkalmazás súgójában talál.

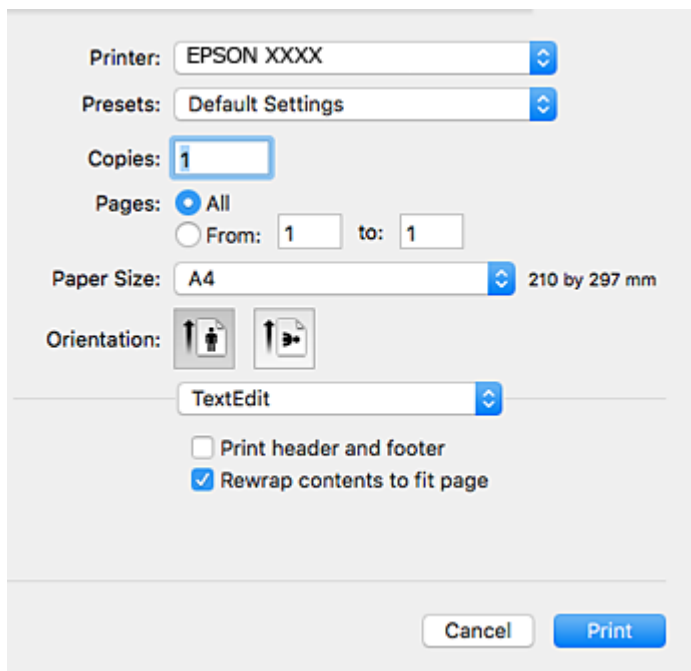
A segédprogram elindítása

Válassza a **Rendszerbeállítások** elemet az  menü > **Nyomtatók és lapolvasók** (vagy **Nyomtatás és lapolvasás, Nyomtatás és faxolás**) menüpontban, majd válassza ki a nyomtatót. Kattintson az **Beállítások és kellékanyagok** > **Segédprogram** > **Nyomtató segédprogram megnyitása** lehetőségre.

Útmutató a Mac OS nyomtatómeghajtóhoz

Nyomtatási párbeszédpanel

Léptesse tovább a felugró menüt a képernyő közepén, ha további elemeket kíván megjeleníteni.




Felugró menü	Leírások
Nyomtatási beállítások	Elvégezheti az olyan alapvető nyomtatási beállításokat, mint a papírtípus és a nyomtatási minőség megadása.
Kétoldalas nyomtatás beállításai	Megadhatja a kötési irányt a kétoldalas nyomtatásnál, vagy kiválaszthatja a dokumentumtípust.
Elrendezés	Megadhatja, hogy milyen elrendezésben kerüljenek nyomtatásra a kiválasztott oldalak egyetlen lapra, vagy választhatja a keret nyomtatását is.
Papírkezelés	Kicsinyítheti vagy nagyíthatja a nyomtatási feladat méretét, hogy az automatikusan illeszkedjen a betöltött papír méretéhez.
Színillesztés	Elvégezheti a színek illesztését.
Szín opciók	Ha kijelöli az EPSON Color Controls lehetőséget a Színegyeztetés menüben, akkor kiválaszthat egy színkorrekciós módszert.

Hálózati szolgáltatásokra és szoftverekre vonatkozó információk

Megjegyzés:

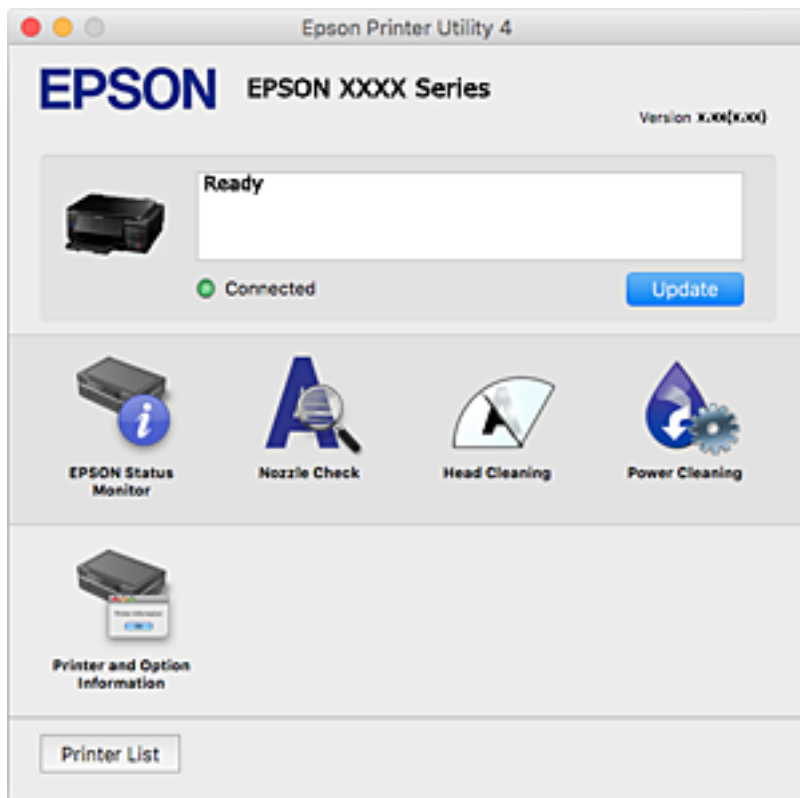
OS X Mountain Lion vagy újabb esetben, ha a **Nyomatási beállítások** menü nem jelenik meg, akkor az Epson nyomtatómeghajtó nem megfelelően került telepítésre.

Válassza ki a **Rendszerbeállítások** lehetőséget a(z)  menü > **Nyomatók és szkennerek** (vagy **Nyomatás és szkennelés, Nyomatás és faxolás**) menüpontban, távolítsa el a nyomtatót, majd adja újra hozzá a nyomtatót. Nyomtató hozzáadásához lásd a következőt.

<http://epson.sn>


Epson Printer Utility

Elindíthat egy karbantartási funkciót, mint pl. a fűvókák ellenőrzését vagy a nyomtatófej tisztítását, továbbá az **EPSON Status Monitor** bekapcsolása után ellenőrizheti a nyomtató állapotát és a hibaüzeneteket.



Működési beállítások a Mac OS nyomtató-illesztőprogramon

A(z) Mac OS nyomtató-illesztőprogram működési beállításait mutató ablak megnyitása

Válassza ki a **Rendszerbeállítások** elemet a(z)  menü > **Nyomatók és szkennerek** (vagy **Nyomatás és szkennelés, Nyomatás és faxolás**) menüpontban, majd válassza ki a nyomtatót. Kattintson a **Beállítások és kellékanyagok** > **Beállítások** (vagy **Illesztőprogram**) elemre.

Hálózati szolgáltatásokra és szoftverekre vonatkozó információk

A Mac OS nyomtató-illesztőprogram működési beállításai

- Vastag papír és borítékok: megakadályozza a tinta elkenődését vastag papír használata esetén. Azonban ez csökkentheti a nyomtatás sebességét.
- Üres oldal kihagyása: üres lapok nyomtatásának elkerülése.
- Csendes mód: csökkenti a nyomtató által okozott zajt, azonban a nyomtatás lassúbb lehet.
- Automatikus kazettacsere: a papír automatikus betöltése a 2. papírkazetta egységből, ha a papír kifogy a 1. papírkazetta egységből.
- Gyors nyomtatás: nyomtatáskor a nyomtatófej mindkét irányba mozog. A nyomtatási sebesség nagyobb de a minőség romolhat.
- Figyelmeztető értesítések: lehetővé teszi a nyomtató-illesztőprogram figyelmeztető jelzéseinek megjelenítését.
- Kétirányú kommunikáció létrehozása: ezt általában az **Be** lehetőségre kell állítani. Akkor válassza a **Ki** opciót, ha a nyomtató információk elérése bármilyen okból nem lehetséges, vagy a nyomtatón egy hálózat több Windows alapú számítógépe osztozik.

Epson Scan 2 (lapolvasó meghajtó)

A(z) Epson Scan 2 egy lapolvasás-vezérlő alkalmazás. Beállíthatja a mértet, felbontást, fényerőt, kontrasztot és a beolvasott kép minőségét.

Megjegyzés:

A(z) Epson Scan 2 alkalmazást egy TWAIN-kompatibilis lapolvasó alkalmazásból is indíthatja.

Indítás Windows rendszeren

- Windows 10
Kattintson a start gombra, majd válassza a(z) **EPSON > Epson Scan 2** lehetőséget.
- Windows 8.1/Windows 8
Adja meg az alkalmazás nevét a keresésben, majd válassza ki a megjelenő ikont.
- Windows 7/Windows Vista/Windows XP
Kattintson a start gombra, majd válassza az **Minden program** vagy **Programok > EPSON > Epson Scan 2 > Epson Scan 2** lehetőséget.

Indítás Mac OS rendszeren

Megjegyzés:

A(z) Epson Scan 2 nem támogatja a(z) Mac OS rendszer gyors felhasználóváltás funkcióját. Kapcsolja ki a gyors felhasználóváltás lehetőséget.

Válassza a **Ugrás > Alkalmazások > Epson Software > Epson Scan 2** elemet.

Kapcsolódó információ

➔ „Alkalmazások telepítése“ 157. oldal

Epson Event Manager

A(z) Epson Event Manager egy olyan alkalmazás, ami lehetővé teszi a beolvasás irányítását a kezelőpulttól és a képek számítógépre történő elmentését. Hozzáadhatja saját előbeállításait, pl. a dokumentum típusára, a mentéshez használt célmappára vagy a képformátumra vonatkozóan. További részleteket az alkalmazás súgójában talál.

Indítás Windows rendszeren

Windows 10

Kattintson a start gombra, majd válassza a(z) **Epson Software > Event Manager** lehetőséget.

Windows 8.1/Windows 8

Adja meg az alkalmazás nevét a keresésben, majd válassza ki a megjelenő ikont.

Windows 7/Windows Vista/Windows XP

Kattintson a start gombra, majd válassza az **Minden program** vagy a **Programok > Epson Software > Event Manager** lehetőséget.

Indítás Mac OS rendszeren

Válassza a **Ugrás > Alkalmazások > Epson Software > Event Manager** lehetőséget.

Kapcsolódó információ

➔ [„Lapolvasás számítógépre“ 108. oldal](#)

➔ [„Alkalmazások telepítése“ 157. oldal](#)

Epson Easy Photo Print

A(z) Epson Easy Photo Print egy alkalmazás, melynek segítségével könnyen ki tudja nyomtatni fényképeit különböző formátumokban. Megtekintheti a fényképek előnézetét és beállíthatja a képeket vagy azok helyzetét. A fényképeket kerettel is kinyomtathatja. További részleteket az alkalmazás súgójában talál.

Megjegyzés:

Az alkalmazást csak úgy lehet használni, ha a nyomtatómeghajtó telepítve van.

Indítás Windows rendszeren

Windows 10

Kattintson a start gombra, majd válassza a(z) **Epson Software > Epson Easy Photo Print** lehetőséget.

Windows 8.1/Windows 8

Adja meg az alkalmazás nevét a keresésben, majd válassza ki a megjelenő ikont.

Windows 7/Windows Vista/Windows XP

Kattintson a start gombra, majd válassza az **Minden program** vagy a **Programok > Epson Software > Epson Easy Photo Print** lehetőséget.

Indítás Mac OS rendszeren

Válassza a **Ugrás > Alkalmazások > Epson Software > Epson Easy Photo Print** elemet.

Hálózati szolgáltatásokra és szoftverekre vonatkozó információk

Kapcsolódó információ

➔ „Alkalmazások telepítése“ 157. oldal

Epson Print CD

Az Epson Print CD egy olyan alkalmazás, ami lehetővé teszi CD/DVD tervezését, majd annak CD/DVD lemezre történő közvetlen nyomtatását. CD/DVD borítót is nyomtathat a CD/DVD tokjához. További részleteket az alkalmazás súgójában talál.

Megjegyzés:

Az alkalmazást csak úgy lehet használni, ha a nyomtatómeghajtó telepítve van.

Indítás Windows rendszeren

Windows 10

Kattintson a start gombra, majd válassza ki az **Epson szoftver > Print CD** lehetőséget.

Windows 8/Windows 8.1

Adja meg az alkalmazás nevét a keresésben, majd válassza ki a megjelenő ikont.

Windows 7/Windows Vista/Windows XP

Kattintson a start gombra, majd válassza ki a **Minden program** vagy **Programok > Epson Software > Print CD** lehetőséget.

Indítás Mac OS rendszeren

Válassza ki az **Ugrás > Alkalmazások > Epson Software > Print CD > Print CD** elemet.

Kapcsolódó információ

➔ „Alkalmazások telepítése“ 157. oldal

EPSON Software Updater

A(z) EPSON Software Updater egy olyan alkalmazás, mely az interneten új és frissített szoftvereket keres, melyeket telepít is. A nyomtató belső vezérlőprogramja és kézikönyve is frissíthető.

Indítás Windows rendszeren

Windows 10

Kattintson a start gombra, majd válassza ki a(z) **Epson Software > EPSON Software Updater** lehetőséget.

Windows 8.1/Windows 8

Adja meg az alkalmazás nevét a keresésben, majd válassza ki a megjelenő ikont.

Windows 7/Windows Vista/Windows XP

Kattintson a start gombra, majd válassza ki a **Minden Program** (vagy **Programok**) > **Epson Software > EPSON Software Updater** lehetőséget.

Megjegyzés:

*A(z) EPSON Software Updater alkalmazást úgy is elindíthatja, hogy az asztalon a tálcán lévő nyomtató ikonra kattint, majd kiválasztja a(z) **Szoftver frissítés** lehetőséget.*

Indítás Mac OS rendszeren

Válassza a **Ugrás > Alkalmazások > Epson Software > EPSON Software Updater** elemet.


Kapcsolódó információ

➔ „Alkalmazások telepítése“ 157. oldal



Alkalmazások eltávolítása

Jelentkezzen be a számítógépébe rendszergazdaként. Adja meg az adminisztrátori jelszót, ha számítógép kéri.

Alkalmazások eltávolítása — Windows

1. A  gomb megnyomásával kapcsolja ki a nyomtatót.
 2. Zárjon be minden futó alkalmazást.
 3. Nyissa meg a **Vezérlőpult**:
 - Windows 10
Kattintson a jobb egérgombbal a start gombra, vagy nyomja meg és tartsa megnyomva a gombot, majd válassza ki a **Vezérlőpult** elemet.
 - Windows 8.1/Windows 8
Jelölje ki a következőt: **Asztal > Beállítások > Vezérlőpult**.
 - Windows 7/Windows Vista/Windows XP
Kattintson az indítás gombra, majd jelölje ki a **Vezérlőpult** parancsot.
 4. Nyissa meg a **Program eltávolítása** (vagy a **Programok hozzáadása/eltávolítása** lehetőséget):
 - Windows 10/Windows 8.1/Windows 8/Windows 7/Windows Vista
A **Programok** lehetőségben jelölje ki a **Program eltávolítása** elemet.
 - Windows XP
Kattintson a **Programok telepítése és törlése** elemre.
 5. Jelölje ki az eltávolítandó alkalmazást.
 6. Távolítsa el az alkalmazásokat:
 - Windows 10/Windows 8.1/Windows 8/Windows 7/Windows Vista
Kattintson az **Eltávolítás/módosítás** vagy az **Eltávolítás** lehetőségre.
 - Windows XP
Kattintson a **Módosítás/eltávolítás** vagy az **Eltávolítás** lehetőségre.
- Megjegyzés:**
Ha a **Felhasználói fiók kezelése** ablak megjelenik, kattintson a **Folytatásra**.
7. Kövesse a képernyőn megjelenő utasításokat.

Alkalmazások eltávolítása — Mac OS

1. Töltse le az Uninstaller programot az EPSON Software Updater használatával.
Ha letöltötte az Uninstaller programot, nem kell azt minden alkalommal újra letöltenie, ha egy alkalmazást törölni szeretne.
2. A(z)  gomb megnyomásával kapcsolja ki a nyomtatót.
3. A nyomtató-illesztőprogramnak az eltávolításához válassza a **Rendszerbeállítások** elemet a(z)  menü **Nyomtatók és szkennerek** (vagy **Nyomtatás és szkennelés** vagy **Nyomtatás és faxolás**) útvonalon, majd távolítsa el a nyomtatót az engedélyezett nyomtatók listájából.
4. Zárjon be minden futó alkalmazást.
5. Válassza ki az **Ugrás > Alkalmazások > Epson Software > Uninstaller** elemet.
6. Jelölje ki az eltávolítani kívánt alkalmazást, majd kattintson a(z) **Uninstall** elemre.



Fontos:

A(z) Uninstaller eltávolít minden, Epson tintasugaras nyomtatóhoz tartozó nyomtató-illesztőprogramot a számítógépről. Ha több Epson tintasugaras nyomtatót használ, és nem szeretné valamennyi illesztőprogramot törölni, először távolítsa el valamennyit, majd telepítse újra a szükséges illesztőprogramot.

Megjegyzés:

Ha nem találja az eltávolítani kívánt alkalmazást az alkalmazások listáján, nem tudja azt eltávolítani az Uninstaller segítségével. Ebben az esetben jelölje ki az **Ugrás > Alkalmazások > Epson Software** lehetőséget, jelölje ki az eltávolítandó alkalmazást, és húzza azt a kuka ikonra.

Kapcsolódó információ

➔ „EPSON Software Updater“ 155. oldal

Alkalmazások telepítése

Csatlakoztassa számítógépét a hálózathoz, és telepítse a webhelyen elérhető alkalmazások legújabb verzióit.

Megjegyzés:

- Jelentkezzen be a számítógépre rendszergazdaként. Adja meg az adminisztrátori jelszót, ha számítógép kéri.
- Ha újra kíván telepíteni egy alkalmazást, a régit előbb el kell távolítania.

1. Zárjon be minden futó alkalmazást.
2. A nyomtatómeghajtó vagy az Epson Scan 2 telepítésekor szüntesse meg átmenetileg a nyomtató és a számítógép közötti kapcsolatot.

Megjegyzés:

Ne csatlakoztassa a nyomtatót és a számítógépet addig, amíg arra a program nem kéri.

3. Az alkalmazás telepítéséhez kövesse az alább látható webhelyen található utasításokat.

<http://epson.sn>

Hálózati szolgáltatásokra és szoftverekre vonatkozó információk

Megjegyzés:

Ha Windows rendszerű számítógépet használ, és nem tudja letölteni az alkalmazásokat a webhelyről, telepítse őket a nyomtatóhoz kapott szoftverlemezről.

Kapcsolódó információ

➔ „Alkalmazások eltávolítása“ 156. oldal

Az alkalmazások és a belső vezérlőprogram frissítése

Az alkalmazások és a belső vezérlőprogram frissítésével eltávolíthat bizonyos hibákat, javíthatja a funkciókat, valamint új funkciókat adhat hozzá. Győződjön meg róla, hogy az alkalmazások és a belső vezérlőprogram legújabb verzióját használja.

1. Győződjön meg róla, hogy a nyomtató és a számítógép össze vannak kapcsolva és a számítógép csatlakozott az internethez.
2. Indítsa el az EPSON Software Updater programot, majd frissítse az alkalmazásokat és a belső vezérlőprogramot.



Fontos:

Ne kapcsolja ki, illetve húzza ki a nyomtatót, amíg a frissítés el nem készül, ellenkező esetben a nyomtató hibásan működhet.

Megjegyzés:

Ha nem találja a frissíteni kívánt alkalmazást a listán, nem tudja azt frissíteni az EPSON Software Updater segítségével. Keresse meg az alkalmazás legújabb verzióját a helyi Epson webhelyen.

<http://www.epson.com>

Kapcsolódó információ

➔ „EPSON Software Updater“ 155. oldal

A nyomtató belső vezérlőprogramjának frissítése a vezérlőpanelről

Ha a nyomtató csatlakozik az internethez, akkor a vezérlőpanel használatával frissítheti a nyomtató belső vezérlőprogramját. A belső vezérlőprogram frissítésével a nyomtató teljesítménye javulhat, vagy új funkciók adódhatnak hozzá. Emellett azt is beállíthatja, hogy a nyomtató ellenőrizze a belső vezérlőprogram frissítéseinek meglétét, és értesítse Önt, ha elérhetővé válnak.

1. Válassza ki a **Beállítások** lehetőséget a főképernyőn a ◀ vagy ▶ gombbal, majd nyomja meg az OK gombot.
2. Válassza ki a **Firmware frissítés** lehetőséget a ▲ vagy ▼ gombbal, majd nyomja meg az OK gombot.
3. Válassza ki a **Frissítés** lehetőséget a ▲ vagy ▼ gombbal, majd nyomja meg az OK gombot.

Megjegyzés:

Válassza ki a **Értesítés > Be** lehetőséget annak beállításához, hogy a nyomtató rendszeresen ellenőrizze a belső vezérlőprogram rendelkezésre álló frissítéseit.

Hálózati szolgáltatásokra és szoftverekre vonatkozó információk

4. Ellenőrizze a képernyőn megjelenő üzenetet, és nyomja meg az OK gombot.
A nyomtató megkezdi a rendelkezésre álló frissítések keresését.
5. Ha üzenet jelenik meg az LCD-képernyőn, amely arról tájékoztatja, hogy elérhetővé vált a belső vezérlőprogram frissítése, kövesse a képernyőn megjelenő utasításokat a frissítéshez.



Fontos:

- ❑ *Ne kapcsolja ki, illetve húzza ki a nyomtatót, amíg a frissítés el nem készül, ellenkező esetben a nyomtató hibásan működhet.*
- ❑ *Ha a belső vezérlőprogram frissítése nem megy végbe, vagy sikertelen, akkor a nyomtató nem indul el megfelelően, és a „Recovery Mode” jelenik meg az LCD-képernyőn a nyomtató következő bekapcsolásakor. Ebben az esetben ismét frissítenie kell a belső vezérlőprogramot egy számítógép használatával. Csatlakoztassa a nyomtatót a számítógéphez USB-kábellel. Amíg a „Recovery Mode” üzenet jelenik meg a nyomtatón, a belső vezérlőprogram frissítése a hálózaton keresztül nem lehetséges. A számítógépen keresse fel az Epson helyi webhelyét, majd töltsse le a nyomtató belső vezérlőprogramjának legutóbbi frissítését. A következő lépésekről lásd a webhely útmutatásait.*

Kapcsolódó információ


➔ [„Technikai támogatási webhely” 205. oldal](#)

Problémamegoldás

A nyomtató állapotának ellenőrzése

Az LCD képernyőn megjelenő üzenetek ellenőrzése

Ha hibaüzenet jelenik meg az LCD képernyőn, kövesse a megjelenő utasításokat vagy az alábbi megoldások valamelyikével oldja meg a problémát.

Hibaüzenetek	Megoldások
Nyomtatóhiba. Kapcs ki, majd be a készüléket. További részletek a dokban.	Ha a hibaüzenet a készülék kikapcsolása és ismételt bekapcsolása után továbbra is megjelenik, vegye fel a kapcsolatot az Epson ügyfélszolgálatával.
Művelet megszakítva. Hiba történt mentés közben.	Lehet, hogy a külső tárolóeszköz (pl. a memóriakártya) sérült meg. Ellenőrizze, hogy el lehet-e érni az eszközt.
A Papír konfiguráció le van tiltva. Lehetséges, hogy egyes funkciók nem elérhetők. További részleteket a dokumentációban talál.	Ha a(z) Papír konfiguráció beállítás ki van kapcsolva, nem tudja használni a(z) AirPrint szolgáltatást. Nem jelennek meg továbbá a nem egyező papírméretéről és -típusról értesítő üzenetek. Hagyja aktíválva a beállítást, hacsak nem mindig ugyanazt a papírméretet és papírtípust használja, és nem kell módosítania a papírbeállításokat.
A szegély nélküli nyomtatás tintapárnája élettartama végéhez közeledik. Forduljon az Epson támogatáshoz.	A tintapárna cseréjéhez lépjen kapcsolatba az Epsonnal vagy egy hivatalos Epson márkaszervizzel*. Ez egy felhasználó által nem cserélhető alkatrész. Az üzenet addig lesz látható, amíg a tintapárnát ki nem cserélik. A nyomtatás folytatásához nyomja meg a  gombot.
A nyomtató szegély nélküli nyomtatás tintapárnája élettartama végére ért. Kérjük, vegye fel a kapcsolatot az Epson támogatással.	A tintapárna cseréjéhez lépjen kapcsolatba az Epsonnal vagy egy hivatalos Epson márkaszervizzel*. Ez egy felhasználó által nem cserélhető alkatrész.
Kommunikációs hiba. Ellenőrizze a PC csatlakozását.	Kapcsolja össze a számítógépet és a nyomtatót megfelelően. Ha hálózaton keresztül csatlakozik, tekintse meg az oldalt, amely leírja a számítógép és a hálózat kapcsolódásának módszerét. Ha hibaüzenet jelenik meg a lapolvasás során, győződjön meg róla, hogy az Epson Scan 2 és az Epson Event Manager telepítve van a számítógépre.
Az IP-címés alhálózati maszk komb helytelen. Lásd a dok.	Adja meg a helyes IP-címet vagy alapértelmezett átjárót. Segítségért forduljon ahhoz a személyhez, aki a hálózatot beállította.
Frissítse a gyökértanúsítványt a felhőszolgáltatásokhoz.	Futtassa a(z) Web Config alkalmazást, majd frissítse a gyökértanúsítványt.

Problémamegoldás

Hibaüzenetek	Megoldások
Recovery Mode	<p>A nyomtató helyreállítási módban indult el, mert a belső vezérlőprogram frissítése sikertelen volt. Kövesse az alább található lépéseket, hogy ismét megpróbálhassa a belső vezérlőprogram frissítését.</p> <ol style="list-style-type: none"> 1. Kapcsolja össze a számítógépet és a nyomtatót egy USB-kábellel. (Helyreállítási módban a belső vezérlőprogram frissítése a hálózaton keresztül nem lehetséges.) 2. További útmutatásért keresse fel az Epson helyi webhelyét.

* Néhány nyomtatási ciklusban egy nagyon kis mennyiségű többlet-tinta kerülhet a tintapárnába. A párnából történő tintaszívargás megelőzése érdekében a nyomtatót úgy tervezték, hogy ha a párna megtelik, a nyomtatás leáll. A kinyomtatott oldalak számától, a kinyomtatott anyagok típusától és a nyomtató által elvégzett tisztítási műveletek számától függ, hogy erre szükség van-e, és ha igen, milyen gyakran. A párna cseréjének szükségessége nem jelenti azt, hogy a nyomtató meghibásodott. A nyomtató jelzi, ha a párna cseréje szükséges, de ezt csak egy hivatalos Epson márkaszerviz végezheti el. Az Epson által vállalt garancia nem terjed ki a csere költségére.

Kapcsolódó információ

- ➔ [„Kapcsolatfelvétel az Epson ügyfélszolgálattal“ 206. oldal](#)
- ➔ [„A támogatott memóriakártyák műszaki adatai“ 196. oldal](#)
- ➔ [„A támogatott külső adattároló eszköz műszaki adatai“ 197. oldal](#)
- ➔ [„Alkalmazások telepítése“ 157. oldal](#)
- ➔ [„Web Config“ 145. oldal](#)
- ➔ [„Az alkalmazások és a belső vezérlőprogram frissítése“ 158. oldal](#)

A nyomtató állapotának ellenőrzése – Windows

1. Nyissa meg a nyomtatómeghajtó ablakát.
2. Kattintson a **EPSON Status Monitor 3** lehetőségre a **Karbantartás** lapon.


Megjegyzés:

- A nyomtató állapotát úgy is ellenőrizheti, hogy duplán rákattint a nyomtató ikonra a tálcán. Ha a nyomtató ikon nem került hozzáadásra a tálcához, kattintson a **Figyelési beállítások** lehetőségre a **Karbantartás** fülön, majd válassza ki a **Parancsikon regisztrálása a tálcához** lehetőséget.
- Ha az **EPSON Status Monitor 3** funkció nincs engedélyezve, kattintson a **Kiegészítő beállítások** lehetőségre a **Karbantartás** fülön, majd jelölje ki az **Az EPSON Status Monitor 3 engedélyezése** lehetőséget.

Kapcsolódó információ

- ➔ [„Windows nyomtatómeghajtó“ 147. oldal](#)

A nyomtató állapotának ellenőrzése — Mac OS

1. Válassza a **Rendszerbeállítások** elemet az  menü > **Nyomtatók és lapolvasók** (vagy **Nyomtatás és lapolvasás, Nyomtatás és faxolás**) menüpontban, majd válassza ki a nyomtatót.

Problémamegoldás

2. Kattintson az **Beállítások és kellékanyagok** > **Segédprogram** > **Nyomtató segédprogram megnyitása** lehetőségre.
3. Kattintson a(z) **EPSON Status Monitor** elemre.
Ellenőrizheti a nyomtató állapotát, a tintaszinteket és a hibaállapotot.

Az elakadt papír eltávolítása

Nézze meg a kezelőpanelen megjelenő hibüzenetet és kövesse az utasításokat az elakadt papír és az elszakadt papírdarabok eltávolításához. Ezután hárítsa el a hibát.

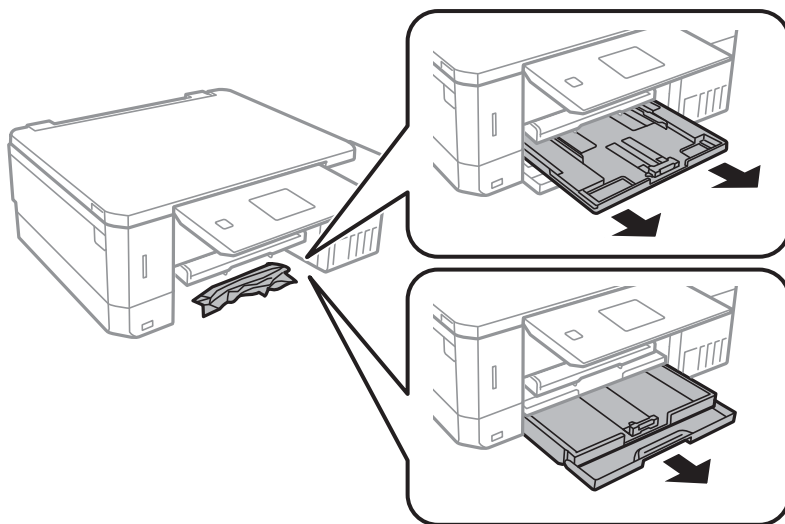


Fontos:

- Óvatosan távolítsa el az elakadt papírt. Ha erőteljes mozdulattal távolítja el a papírt, azzal károsíthatja a nyomtatót.
- Ha elakadt papírt távolít el a nyomtató belsejéből, akkor ne döntse meg, illetve ne tartsa függőlegesen vagy fejjel lefelé a nyomtatót, mert így tinta szivároghat ki.

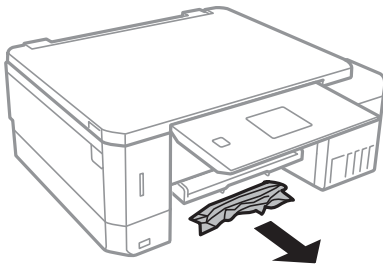
Elakadt papír eltávolítása a Papírkazettánál

1. Csukja le a lapkiadó tálcát.
2. Húzza ki a papírkazetta egységet.

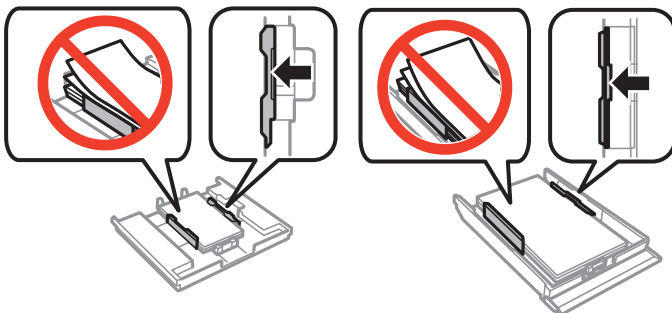


Problémamegoldás

3. Távolítsa el az elakadt papírt.



4. Egyengesse el a papír széleit, majd csúsztassa az élvezetőket a papír széleihez.



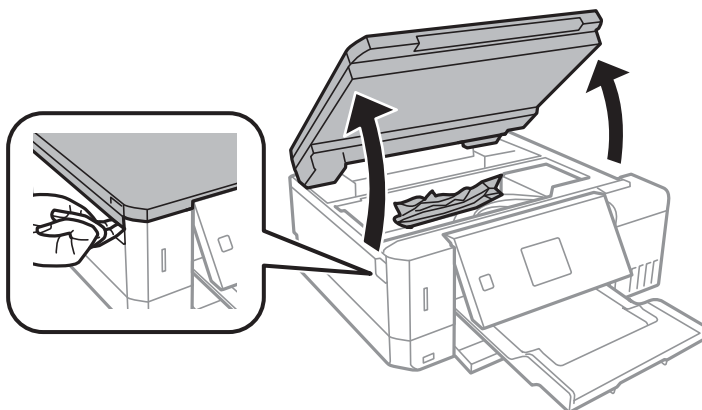
5. Helyezze a papírkazetta egységet a nyomtatóba.

Az elakadt papír eltávolítása a nyomtató belsejéből

Figyelem!

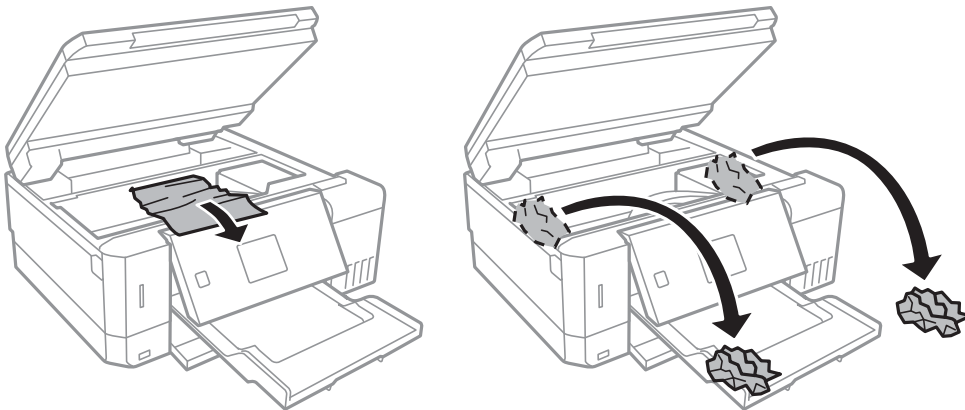
- Ügyeljen arra, hogy kezét vagy az ujjait ne hagyja a lapolvasó egység alatt, amikor azt kinyitja vagy lecsukja. Ellenkező esetben megsérülhet.
- Soha ne nyúljon a vezérlőpult gombjaihoz, amíg a keze a nyomtató belsejében van. Ha a nyomtató elkezd a működést, megsérülhet. Ügyeljen arra, hogy a sérülés elkerülése érdekében ne érjen a kiálló részekhez.

1. Úgy nyissa fel a lapolvasó egységet, hogy közben a dokumentumfedél zárva legyen.



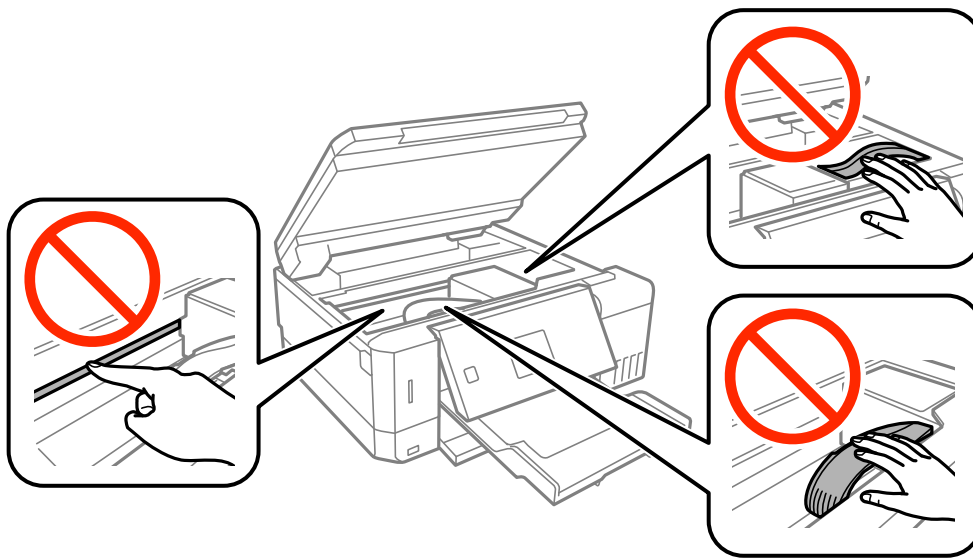
Problémamegoldás

2. Távolítsa el az elakadt papírt.

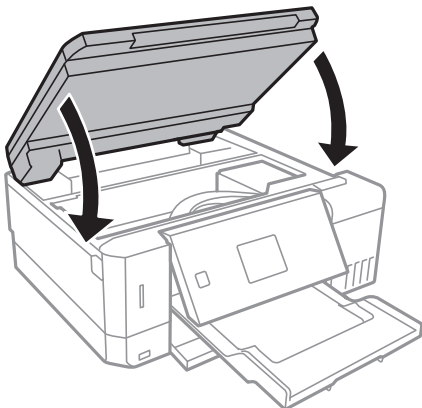


Fontos:

Ne érintse meg a fehér lapos kábelt, az átlátszó részt és a tintaszállító csöveket a nyomtató belsejében. Ha mégis így tenné, azzal működészavart idézhet elő.

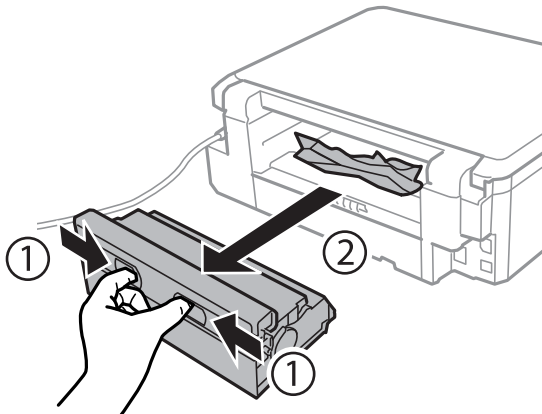


3. Zárja le a lapolvasó egységet.

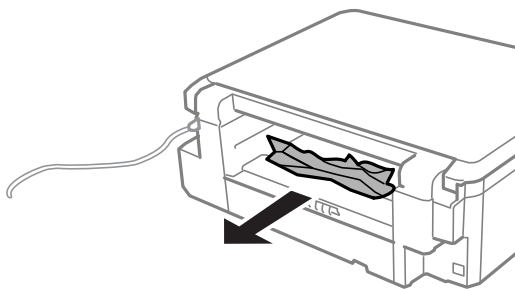


Elakadt papír eltávolítása a Hátsó fedeletnél

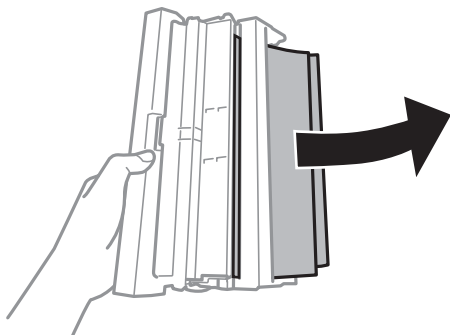
1. A hátsó fedél eltávolítása szükséges.



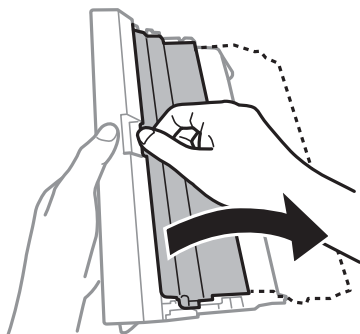
2. Távolítsa el az elakadt papírt.



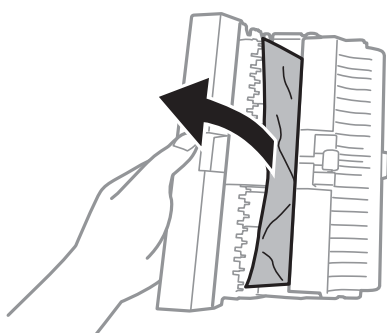
3. Távolítsa el a hátsó fedél elakadt papírlapjait.



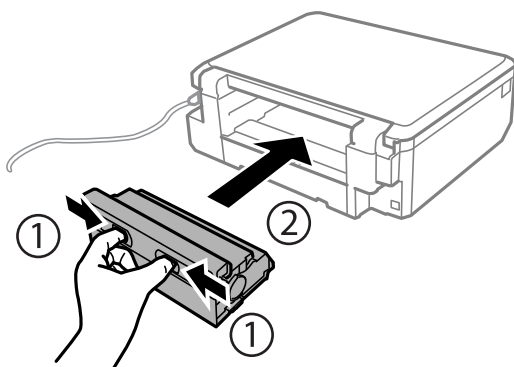
4. Nyissa fel a hátsó fedél fedelét.



5. Távolítsa el az elakadt papírt.



6. Zárja le a hátsó fedél fedelét, majd tegye vissza a hátsó fedél egységet a nyomtatóba.



A papír adagolása nem megfelelő

Ellenőrizze az alábbi pontokat, majd végezze el a megfelelő műveleteket a probléma megoldásához.

- A nyomtatót vízszintes felületre tegye, és az ajánlott környezeti körülmények között üzemeltesse.
- A nyomtató által támogatott papírt használjon.
- Kövesse a papírkezeléssel kapcsolatos óvintézkedéseket.
- Mindig csak a papírhoz meghatározott számú lapot töltsön be. Sima papír esetén ne töltsön papírt a vonal fölé, melyet a háromszög szimbólum jelez az élvezetőn.
- Győződjön meg arról, hogy a papírméret és a papírtípus beállításai egyeznek a nyomtatóba töltött papír tényleges méretével és típusával.

Problémamegoldás

Kapcsolódó információ

- ➔ „Környezeti specifikációk“ 199. oldal
- ➔ „A papír kezelésére vonatkozó óvintézkedések“ 39. oldal
- ➔ „A használható papírok és a kapacitás“ 40. oldal
- ➔ „Papírtípusok listája“ 41. oldal

Papírelakadás

- Töltse be a papírt a megfelelő irányba, majd csúsztassa az élvezetőt a papír széléhez.
- Ha több papírlapot töltött be, akkor egyszerre csak egy lapot helyezzen be.

Kapcsolódó információ

- ➔ „Az elakadt papír eltávolítása“ 162. oldal
- ➔ „Papír betöltése 1. papírkazetta használata esetén“ 43. oldal
- ➔ „Papír betöltése 2. papírkazetta használata esetén“ 47. oldal
- ➔ „Papír betöltése Hátsó papíradagoló rész használata esetén“ 51. oldal

A papír betöltése ferde

Töltse be a papírt a megfelelő irányba, majd csúsztassa az élvezetőt a papír széléhez.

Kapcsolódó információ

- ➔ „Papír betöltése 1. papírkazetta használata esetén“ 43. oldal
- ➔ „Papír betöltése 2. papírkazetta használata esetén“ 47. oldal
- ➔ „Papír betöltése Hátsó papíradagoló rész használata esetén“ 51. oldal

Több papírlapot húz be a készülék

- Egyszerre csak egy papírt töltsön be.
- Ha manuális kétoldalas nyomtatás során több papírlapot húz be a készülék, a papír újrabetöltése előtt távolítsa el a nyomtatóba töltött összes papírt.

A papír ki van adva a Hátsó papíradagoló rész egységből a nyomtatás elvégzése nélkül

Ha azelőtt tölti be a papírt, hogy a hátsó papíradagoló rész készen áll, a papír nyomtatás nélkül lesz kiadva. Először küldje el a nyomtatási feladatot, majd töltse be a papírt, amikor a nyomtató felszólítja erre.

A CD-/DVD-tálcát kiadja a készülék

- Győződjön meg arról, hogy a lemezt megfelelően ráhelyezte a tálcára, majd helyezze vissza a tálcát.

Problémamegoldás


- Addig ne helyezze be a CD/DVD tálcát, amíg arra a program nem kéri. Ellenkező esetben hiba történik, és a készülék kiadja a tálcát.

Kapcsolódó információ

- ➔ „Fényképek nyomtatása memóriakártyáról egy CD/DVD lemez címkéjére“ 64. oldal
- ➔ „Másolás CD/DVD címkére“ 104. oldal

Áramellátással és a vezérlőpulttal kapcsolatos problémák

A készülék nem kapcsol be

- Győződjön meg, hogy a tápkábel megfelelően csatlakoztatva van-e.
- Tartsa lenyomva a  gombot egy kicsit hosszabban.



A jelzőfények felvillannak, majd elsötétülnek

A nyomtató feszültségintje nem felel meg a dugaszolóaljzaténak. Azonnal kapcsolja ki a nyomtatót, és húzza ki a dugaszolóaljzathoz. Ezt követően ellenőrizze a nyomtatón található címkét.

**Figyelem!**

Ha a feszültség nem egyezik, NE CSATLAKOZTASSA ÚJRA A NYOMTATÓ TÁPKÁBELÉT. Vegye fel a kapcsolatot a forgalmazóval.

A készülék nem kapcsol ki

Tartsa lenyomva a  gombot egy kicsit hosszabban. Ha továbbra sem tudja kikapcsolni a nyomtatót, húzza ki a hálózati csatlakozószinórt. A nyomtatófej kiszáradásának megakadályozása érdekében kapcsolja vissza a nyomtatót és a  gomb lenyomásával kapcsolja ki újra.

A készülék automatikusan kikapcsol

- Válassza ki a **Kikapcsolási beállítások** elemet a **Nyomtató beállítása** elemei között, majd kapcsolja ki a **Kikapcsolás haszn. kívül** és a **Kikapcsolás levál.kor** beállításokat.
- Kapcsolja ki a **Kikapcsolás időzítő** beállítást a **Nyomtató beállítása** elemei között.

Megjegyzés:

A vásárlás helyétől függően a **Kikapcsolási beállítások** vagy a **Kikapcsolás időzítő** funkció áll rendelkezésre az Ön által megvásárolt készüléken.

Kapcsolódó információ

➔ „A(z) Nyomtató beállítása menüelemei“ 139. oldal

Az LCD képernyő elsötétül

A nyomtató alvó üzemmódban van. Ha szeretne visszatérni az LCD képernyő előző állapotához, nyomja meg bármelyik gombot a vezérlőpulton.

A(z) Automatikus bekapcsolás funkció nem működik

- Ellenőrizze, hogy a(z) **Automatikus bekapcsolás** beállítás a(z) **Nyomtató beállítása** menüben engedélyezve van-e.
- Győződjön meg róla, hogy a nyomtató megfelelően csatlakoztatva van-e USB-kábellel egy hálózathoz.

Kapcsolódó információ

➔ „A(z) Nyomtató beállítása menüelemei“ 139. oldal

Nem lehet nyomtatni egy számítógépről

A kapcsolat ellenőrzése

- Csatlakoztassa megfelelően az USB-kábelt a nyomtatóhoz és a számítógéphez.
- Ha USB-hubot használ, próbálja a nyomtatót közvetlenül a számítógéphez csatlakoztatni.
- Ha nem tud hálózaton keresztül nyomtatni, tekintse meg az oldalt, amely leírja a számítógép és a hálózat kapcsolódásának módszerét.

A szoftver és az adatok ellenőrzése

- Telepítse a nyomtató-illesztőprogramot.
- Ha nagy képet nyomtat, elképzelhető, hogy a számítógépen nem áll rendelkezésre elegendő memória. Nyomtassa ki a képet alacsonyabb felbontásban vagy kisebb méretben.

A nyomtató állapotának ellenőrzése a számítógépről (Windows)

Kattintson a(z) **Nyomatási sor** lehetőségre a nyomtató-illesztőprogram **Karbantartás** lapján, majd ellenőrizze a következőket.


- Ellenőrizze, hogy nincs-e szüneteltetett nyomtatási feladat.
Szakítsa meg a nyomtatást, ha szükséges.
- Győződjön meg róla, hogy a nyomtató nincs kikapcsolva vagy függő állapotban.
Ha a nyomtató ki van kapcsolva vagy függő állapotban van, törölje a kikapcsolt vagy függő állapot beállítását a **Nyomtató** menüből.
- Győződjön meg róla, hogy a nyomtató alapértelmezett nyomtatóként van beállítva a **Nyomtató** menüben (a menüelemben egy pipának kell lennie).
Ha a nyomtató nem alapértelmezett nyomtatóként van beállítva, állítsa be annak.

Problémamegoldás

- ❑ Ellenőrizze, hogy a nyomtatóportot helyesen adták meg a **Nyomtató** menü **Tulajdonság > Port** lehetőségénél a következők szerint.
USB kapcsolathoz válassza a(z) „USBXXX” lehetőséget az USB kapcsolathoz, vagy a(z) „EpsonNet Print Port” lehetőséget a hálózati kapcsolathoz.

A nyomtató állapotának ellenőrzése a számítógépről (Mac OS)

Győződjön meg róla, hogy a nyomtató ne **Szünet** állapotban legyen.

Válassza a **Rendszerbeállítások** elemet a(z)  menü > **Nyomtatók és lapolvasók** (vagy **Nyomtatás és beolvasás, Nyomtatás és faxolás**) menüpontban, majd kattintson duplán a nyomtatóra. Ha a nyomtató szüneteltetve van, kattintson a **Folytatás** (vagy a **Nyomtató folytatása**) lehetőségre.

Kapcsolódó információ

- ➔ [„Csatlakozás számítógéphez” 24. oldal](#)
- ➔ [„Alkalmazások telepítése” 157. oldal](#)
- ➔ [„Nyomtatás visszavonása” 98. oldal](#)

Ha nem tudja elvégezni a hálózati beállításokat

- ❑ Kapcsolja ki a hálózathoz csatlakoztatni kívánt eszközöket. Várjon körülbelül 10 másodpercig, majd kapcsolja be az eszközöket a következő sorrendben: hozzáférési pont, számítógép vagy okoseszköz, majd a nyomtató. A rádiójelekkel történő kommunikáció felerősítése érdekében helyezze a nyomtatót és a számítógépet vagy okoseszközt közelebb a hozzáférési ponthoz, majd próbálkozzon a hálózati beállítások ismételt megadásával.
- ❑ Válassza a **Beállítások > Hálózati beállítások > Kapcsolat ellenőrzése** lehetőséget, majd nyomtassa ki a hálózati kapcsolódási jelentést. Ha hiba történt, ellenőrizze a hálózati kapcsolatra vonatkozó jelentést, majd hajtsa végre a megoldás folyamatát.

Kapcsolódó információ

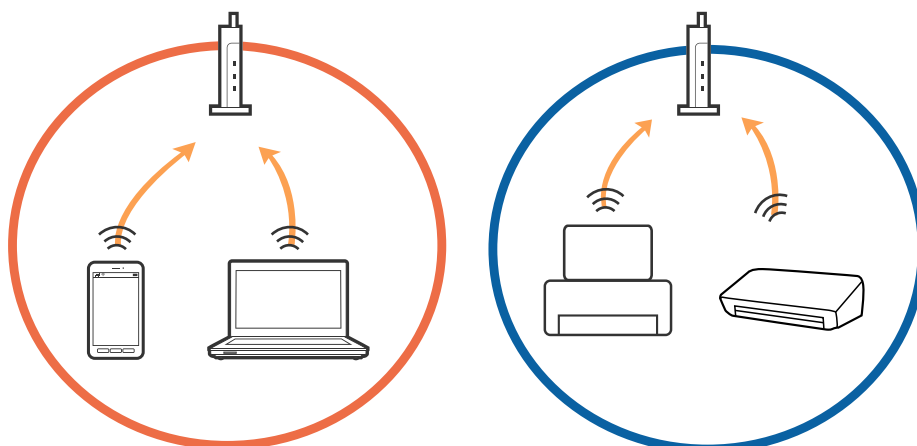
- ➔ [„Hálózati kapcsolatra vonatkozó jelentés nyomtatása” 31. oldal](#)
- ➔ [„Eszközökről nem lehetséges a csatlakozás, bár a hálózati beállítások hibamentesek” 170. oldal](#)

Eszközökről nem lehetséges a csatlakozás, bár a hálózati beállítások hibamentesek

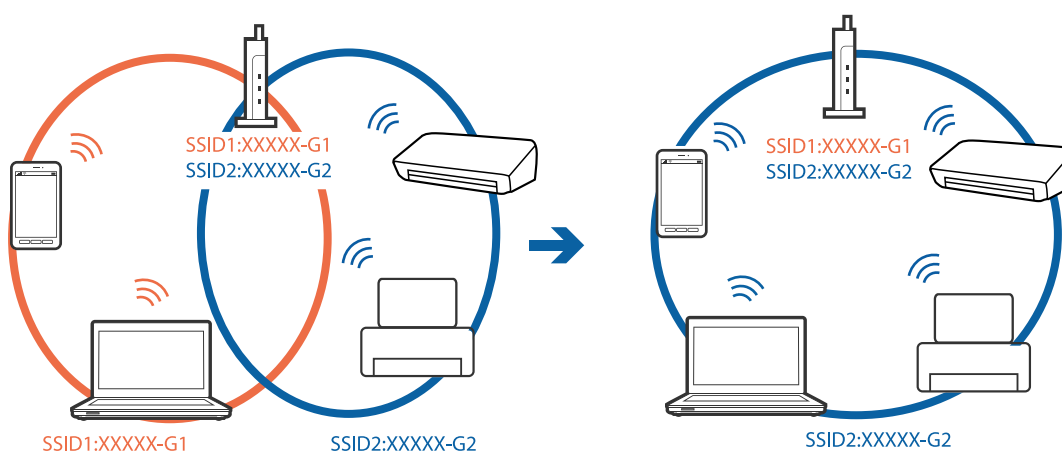
Ha a számítógépről vagy okoseszközükről nem sikerül a nyomtatóhoz csatlakozni, bár a hálózati beállítások nem jeleznek hibát, akkor olvassa el a következőket.

Problémamegoldás

- Ha egyidejűleg több hozzáférési pontot használ, akkor a hozzáférési pontok beállításaitól függően előfordulhat, hogy a nyomtató a számítógépről vagy okoseszköztől nem használható. Csatlakoztassa a számítógépet vagy okoseszközt ugyanahhoz a hozzáférési ponthoz, mint a nyomtatót.

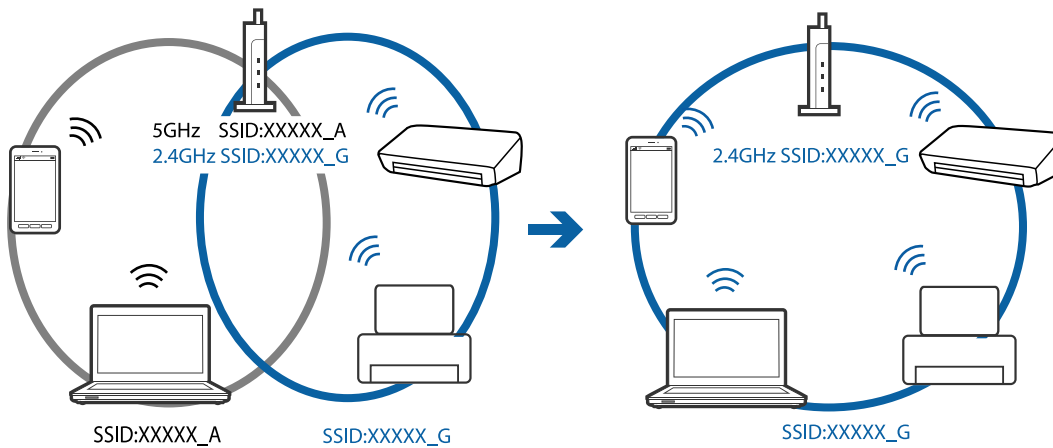


- Ha a hozzáférési pont több azonosítóval (SSID) rendelkezik, és az eszközök ugyanazon a hozzáférési pontot különböző SSID-azonosítókhoz csatlakoznak, akkor előfordulhat, hogy nem sikerül csatlakozni a hozzáférési ponthoz. Csatlakoztassa a számítógépet vagy okoseszközt ugyanahhoz az SSID-azonosítóhoz, mint a nyomtatót.

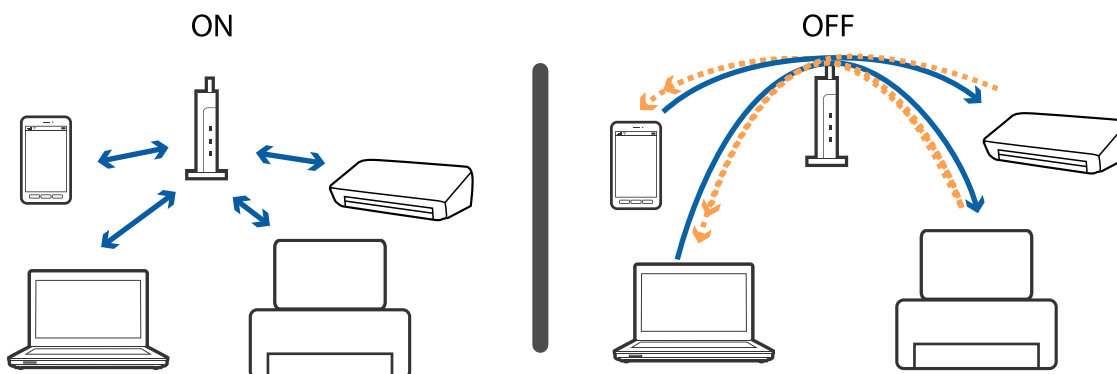


Problémamegoldás

- Az IEEE802.11a és az IEEE802.11g szabványnak egyaránt megfelelő hozzáférési pontok 2,4 GHz-es és 5 GHz-es SSID-azonosítókkal rendelkeznek. Ha a számítógépet vagy okoseszközt egy 5 GHz-es SSID-azonosítóhoz csatlakoztatja, akkor nem csatlakozhat a nyomtatóhoz, mert a nyomtató csak 2,4 GHz-en keresztüli kommunikációt támogat. Csatlakoztassa a számítógépet vagy okoseszközt ugyanahhoz az SSID-azonosítóhoz, mint a nyomtatót.



- A legtöbb hozzáférési pont adatvédelmi elválasztó funkcióval rendelkezik, ami letiltja a jogosulatlan eszközök felől érkező kommunikációt. Ha a hálózathoz nem sikerül csatlakozni annak ellenére sem, hogy az eszközök és a hozzáférési pont ugyanahhoz az SSID-azonosítóhoz csatlakozik, akkor kapcsolja ki a hozzáférési pont adatvédelmi elválasztó funkcióját. Részletek a hozzáférési ponthoz mellékelt kézikönyvben találhatóak.



Kapcsolódó információ


- ➔ „A nyomtatóhoz csatlakozó SSID ellenőrzése“ 172. oldal
- ➔ „A számítógép SSID azonosítójának ellenőrzése“ 173. oldal

A nyomtatóhoz csatlakozó SSID ellenőrzése

Válassza a következőt: **Beállítások > Hálózati beállítások > Hálózati állapot**. Az SSID-k megjelennek minden egyes Wi-Fi és Wi-Fi Direct hálózatonál.

A számítógép SSID azonosítójának ellenőrzése

Windows

Kattintson a  lehetőségre az asztal feladatsávján. Ellenőrizze a csatlakoztatott SSID azonosítót a megjelenő listában.



Mac OS X

Kattintson a Wi-Fi ikonra a számítógép képernyőjének tetején. Megjelenik az SSID azonosítók listája, és csatlakoztatott SSID azonosítót pipa jelöli.



A nyomtató váratlanul nem képes nyomtatni hálózati kapcsolaton keresztül

- ❑ Ha módosult a hozzáférési pont vagy a szolgáltató, próbálja ismét megadni a nyomtató hálózati beállításait. Csatlakoztassa a számítógépet vagy okoseszközt ugyanarra az SSID-azonosítóra, mint a nyomtatót.
- ❑ Kapcsolja ki a hálózathoz csatlakoztatni kívánt eszközöket. Várjon körülbelül 10 másodpercig, majd kapcsolja be az eszközöket a következő sorrendben: hozzáférési pont, számítógép vagy okoseszköz, majd a nyomtató. A rádiójelekkel történő kommunikáció felerősítése érdekében helyezze a nyomtatót és a számítógépet vagy okoseszközt közelebb a hozzáférési ponthoz, majd próbálkozzon a hálózati beállítások ismételt megadásával.
- ❑ Windows alatt kattintson a **Nyomtatási sor** lehetőségre a nyomtatómeghajtó **Karbantartás** fülén, majd ellenőrizze a következőket.
 - ❑ Ellenőrizze, hogy nincs-e szüneteltetett nyomtatási feladat. Szakítsa meg a nyomtatást, ha szükséges.
 - ❑ Győződjön meg róla, hogy a nyomtató nincs kikapcsolva vagy függő állapotban. Ha a nyomtató ki van kapcsolva vagy függő állapotban van, törölje a kikapcsolt vagy függő állapot beállítását a **Nyomtató** menüből.
 - ❑ Győződjön meg róla, hogy a nyomtató alapértelmezett nyomtatóként van beállítva a **Nyomtató** menüben (a menüelemenben egy pipának kell lennie).
Ha a nyomtató nem alapértelmezett nyomtatónak van beállítva, állítsa be annak.
 - ❑ Ellenőrizze, hogy a helyes port van-e kiválasztva a **Nyomtató tulajdonságai > Port** lehetőségnél
- ❑ Válassza a **Beállítások > Hálózati beállítások > Kapcsolat ellenőrzése** lehetőséget, majd nyomtassa ki a hálózati kapcsolódási jelentést. Ha a jelentés szerint a hálózati kapcsolódás sikertelen, tekintse át a hálózati kapcsolódási jelentést, majd kövesse a benne látható megoldási lépéseket.
- ❑ Próbáljon elérni egy tetszőleges webhelyet számítógépéről annak biztosítása érdekében, hogy a számítógép hálózati beállításai helyesek. Ha egyetlen webhelyet sem képes megnyitni, akkor a probléma a számítógéppel kapcsolatos. További részletekért lásd a számítógéphez kapott használati útmutatót.

Kapcsolódó információ

- ➔ [„A nyomtatóhoz csatlakozó SSID ellenőrzése“ 172. oldal](#)
- ➔ [„A számítógép SSID azonosítójának ellenőrzése“ 173. oldal](#)
- ➔ [„Hálózati kapcsolatra vonatkozó jelentés nyomtatása“ 31. oldal](#)
- ➔ [„Hálózati kapcsolatra vonatkozó jelentés nyomtatása“ 31. oldal](#)

A nyomtató váratlanul nem képes nyomtatni USB-kapcsolaton keresztül

- ❑ Húzza ki az USB-kábelt a számítógépből. Kattintson jobb gombbal a nyomtató számítógépen megjelenő ikonjára, majd válassza az **Eszköz eltávolítása** lehetőséget. Ezután csatlakoztassa az USB-kábelt a számítógéphez, és végezzen próbanyomtatást. Ha a nyomtatás sikeres, a beállítás befejeződött.
- ❑ Állítsa vissza az USB-kapcsolatot a jelen kézikönyvben szereplő utasítások alapján [A nyomtató és egy számítógép közötti csatlakozási mód módosítása].

Kapcsolódó információ

➔ „A kapcsolódási mód megváltoztatása számítógépre“ 36. oldal

Nem sikerül nyomtatni iPhone vagy iPad eszközről

- Csatlakoztassa az iPhone vagy iPad eszközt ugyanarra a hálózatra (SSID-azonosítóra), mint a nyomtatót.
- Engedélyezze a **Papír konfiguráció** beállítást a következő menükben.
Beállítások > Nyomtató beállítása > Papírforrás beállítása > Papír konfiguráció
- Engedélyezze az AirPrint beállítást a Web Config felületén.

Kapcsolódó információ

➔ „Csatlakozás okoseszközhöz“ 25. oldal

➔ „Web Config“ 145. oldal

Nyomattal kapcsolatos problémák

A nyomat fakó, illetve hiányzik a szín

- Ha a nyomtatót jó ideig nem használta, a nyomtatófej fúvókái eltömődhetnek, és így a tintacseppek nem jutnak ki a szórófejből. Végezzen fúvókatesztet, majd tisztítsa meg a nyomtatófejet, ha a nyomtatófej fúvókái közül akár csak egy is el van tömődve.
- Ha nyomtatáskor a tintaszintek túl alacsonyak voltak ahhoz, hogy láthatók legyenek a tintatartályok ablakaiban, töltsse fel a tintatartályokat a felső vonalig, majd a(z) **Csőtisztítás** eszközzel cserélje ki a tintát a tintaszállító csövekben. Az eszköz használata után fúvóka-ellenőrzéssel vizsgálja meg, hogy javult-e a nyomtatás minősége.

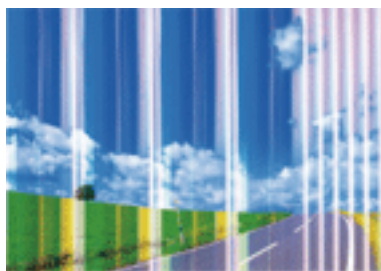
Kapcsolódó információ

➔ „A nyomtatófej ellenőrzése és tisztítása“ 130. oldal

➔ „A tintatartályok feltöltése“ 123. oldal

➔ „Csőtisztítás futtatása“ 132. oldal

Sávok vagy nem várt színek jelennek meg



Problémamegoldás

Lehet, hogy a nyomtatófej fúvókái eltömődtek. Végezzen fúvóka-ellenőrzést annak ellenőrzésére, hogy a nyomtatófej fúvókái nem tömődtek-e el. Tisztítsa meg a nyomtatófejet, ha a nyomtatófej fúvókái közül akár csak egy is el van tömődve.

Kapcsolódó információ

➔ „A nyomtatófej ellenőrzése és tisztítása“ 130. oldal

Kb. 2.5 cm-es szakaszonként színes sávozás jelenik meg.



- Válassza ki a nyomtatóba töltött papírnak megfelelő papírtípus beállítását.
- Igazítsa a nyomtatófejet a megfelelő pozícióba a **Vízszintes igazítás** funkció használatával.
- Normál papírra való nyomtatáskor olyan beállítást használjon, amely jobb minőséget biztosít.

Kapcsolódó információ

➔ „Papírtípusok listája“ 41. oldal

➔ „A nyomtatófej igazítása — Vezérlőpanel“ 133. oldal

Elmosódott nyomtatás, függőleges sávozódás vagy nem megfelelő illeszkedés



enthalten alle
Aufdruck. W
↓ 5008 "Regel

Igazítsa a nyomtatófejet a megfelelő pozícióba a **Függőleges igazítás** funkció használatával.

Kapcsolódó információ

➔ „A nyomtatófej igazítása — Vezérlőpanel“ 133. oldal

A nyomtatási minőség még a nyomtatófej igazítása után sem javul

Ha a kétirányú (vagy nagy sebességű) nyomtatás engedélyezve van, a nyomtatófej úgy nyomtat, hogy mindkét irányba mozog, így a függőleges vonalak elcsúszhatnak. Ha a nyomtatási minőség nem javul, akkor tiltsa le a kétirányú (vagy nagy sebességű) beállítást. A beállítás letiltása esetén előfordulhat, hogy a nyomtatási sebesség lassul.


Vezérlőpanel

Tiltsa le a **Kétirányú** lehetőséget a nyomtatóbeállítások között.

Windows

Szüntesse meg a **Gyors** bejelölését a nyomtató-illesztőprogram **További beállítások** lapján.

Mac OS

Válassza ki a **Rendszerbeállítások** elemet a(z)  menü > **Nyomtatók és szkennerek** (vagy **Nyomtatás és szkennelés, Nyomtatás és faxolás**) menüpontban, majd válassza ki a nyomtatót. Kattintson a **Beállítások és kellékanyagok > Beállítások** (vagy **Illesztőprogram**) elemre. Válassza ki a **Ki** lehetőséget a **Gyors nyomtatás** beállításnál.

Kapcsolódó információ

➔ [„A papír- és nyomtatási beállítások menüelemei“ 72. oldal](#)

Gyenge minőségű nyomatok

Ellenőrizze le a következő pontokban felsoroltakat, ha a nyomtatási minőség nem elfogadható, tehát ha a nyomatok elmosódottak, csíkozódást, hiányzó vagy fakó színeket észlelt, illetve nem megfelelő a színillesztés.

A nyomtatót ellenőrzése

- Ellenőrizze, hogy befejeződött-e a kezdeti festékfeltöltés.
- Ha a tinta szintje az alsó vonal alatt van, töltsé újra.
- Végezzen fúvókatesztet, majd tisztítsa meg a nyomtatófejet, ha a nyomtatófej fúvókái közül akár csak egy is el van tömődve.
- Végezze el a nyomtatófej igazítását.

A papír ellenőrzése

- A nyomtató által támogatott papírt használjon.
- Ne nyomtasson nedves, sérült vagy túl régi papírra.
- Ha a papír hullámos vagy a boríték fel van fújódva, simítsa ki.
- Nyomtatás után ne tegye rögtön egymásra a fényképeket.
- Várja meg a nyomatok teljes száradását, mielőtt mappába tenné vagy megmutatná őket. A nyomatok szárításához kerülje a közvetlen napsugárzást, ne használjon hajszárítót és ne is érjen a papír nyomtatott feléhez.
- A képek és fényképek nyomtatáshoz az Epson eredeti Epson papír használatát ajánlja, nem a sima papírt. Az eredeti Epson papír nyomtatható oldalára nyomtasson.

A nyomtatási beállítások ellenőrzése

- Válassza ki a nyomtatóba töltött papírnak megfelelő papírtípus beállítását.

Problémamegoldás

- Válasszon jobb minőséget biztosító beállítást a nyomtatáshoz.

A tintapalack ellenőrzése

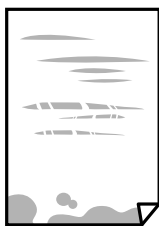
- Olyan tintapalackokat használjon, melyeken ennek a nyomtatónak a kódja szerepel.
- Az Epson azt ajánlja, hogy a tintapalackokat a csomagolásra nyomtatott dátum előtt használja fel.
- Próbáljon eredeti Epson tintapalackokat használni. A terméket úgy tervezték, hogy a színeket eredeti Epson tintapalackok használatával kerülnek beállításra. Nem eredeti tintapalackok használata esetén a nyomtatási minőség romolhat.

Kapcsolódó információ

- ➔ [„A használható papírok és a kapacitás“ 40. oldal](#)
- ➔ [„Papírtípusok listája“ 41. oldal](#)
- ➔ [„A papír kezelésére vonatkozó óvintézkedések“ 39. oldal](#)
- ➔ [„A nyomtatófej ellenőrzése és tisztítása“ 130. oldal](#)
- ➔ [„A nyomtatófej igazítása — Vezérlőpanel“ 133. oldal](#)

A papíron elkenődés vagy kopás látszik

- Ha vízszintes csíkok jelennek meg vagy a papír teteje vagy alja elmaszatolódott, töltsse be a papírt a megfelelő irányba, majd csúsztassa az élvezetőket a papír széléhez.




- Ha függőleges csíkok jelennek meg vagy a papír elmaszatolódott, tisztítsa meg a papírvezetőt.



- Helyezze a papírt sík felületre annak ellenőrzéséhez, hogy nem hullámos-e. Ha igen, egyenesítse ki.

Problémamegoldás

- Ha a vastag papíron kopás látható, csökkentse a koptatási beállítást. Ha engedélyezi ezt a beállítást, romolhat a nyomtatás minősége vagy lelassulhat a nyomtatás.
 - Vezérlőpanel
A kezdőképernyőn válassza ki a **Beállítások > Nyomtató beállítása** elemet, és engedélyezze a **Vastag papír** opciót.
 - Windows
Kattintson a(z) **Kiegészítő beállítások** elemre a nyomtató-illesztőprogram **Karbantartás** lapján, majd jelölje ki a(z) **Vastag papír és borítékok** elemet.
 - Mac OS
Válassza ki a **Rendszerbeállítások** elemet a(z)  menü > **Nyomtatók és szkennerek** (vagy **Nyomtatás és szkennelés, Nyomtatás és faxolás**) menüpontban, majd válassza ki a nyomtatót. Kattintson a **Beállítások és kellékanyagok > Beállítások** (vagy **Illesztőprogram**) elemre. Válassza ki a **Be** lehetőséget a **Vastag papír és borítékok** beállításnál.
- Kézi kétoldalas nyomtatás esetén ügyeljen arra, hogy a papír újbóli betöltésekor a festék már teljesen száraz legyen.

Kapcsolódó információ

- ➔ [„Papír betöltése 1. papírkazetta használata esetén“ 43. oldal](#)
- ➔ [„Papír betöltése 2. papírkazetta használata esetén“ 47. oldal](#)
- ➔ [„Papír betöltése Hátsó papíradagoló rész használata esetén“ 51. oldal](#)
- ➔ [„A papír útvonalának tisztítása az elkenődött tinta eltávolításához“ 134. oldal](#)

A papíron elkenődés látszik automatikus kétoldalas nyomtatás esetén

Ha az automatikus kétoldalas nyomtatást használja, és nagy részletgazdaságú adatokat (pl. képeket vagy grafikonokat) nyomtat, csökkentse a nyomtatási fényerőt és válasszon hosszabb száradási időt.

Kapcsolódó információ

- ➔ [„Kétoldalas nyomtatás“ 78. oldal](#)
- ➔ [„Menübeállítások Másolás módban“ 100. oldal](#)

A kinyomtatott fényképek ragacsosak

Lehet, hogy a fényképpapír rossz oldalára nyomtat. Ellenőrizze, hogy a nyomtatható oldalra nyomtat.

Ha a fotópapír rossz oldalára nyomtat, ki kell tisztítania a papír útvonalát.

Kapcsolódó információ

- ➔ [„A papír útvonalának tisztítása az elkenődött tinta eltávolításához“ 134. oldal](#)

A képeket vagy fényképeket nem várt színekben nyomtatja ki a készülék

A kezelőpanelről vagy a Windows nyomtatómeghajtóról történő nyomtatáskor a készülék alapértelmezés szerint az Epson automatikus fényképbeállítást alkalmazza a papír típusától függően. Próbálja meg módosítani a beállítást.

Vezérlőpult

Módosítsa a **Jelenetészlelés** beállítást **Automata** értékről bármilyen más értékre. Ha a beállítás megváltoztatása nem működik, válasszon ki egy tetszőleges opciót (a **Fotójavítás** kivételével) a **Javítás** beállításaként.

Windows nyomtató-illesztőprogram

A **További beállítások** lapon válassza ki a **Egyéni** elemet a **Színkorrekció** menüből, majd kattintson a **Speciális** elemre. Módosítsa a **Felvétel korrekció** beállítást **Automatikus javítás** értékről bármilyen más értékre. Ha a beállítás megváltoztatása nem működik, használjon egy tetszőleges színkorrekciós módszert (a **PhotoEnhance** kivételével) a **Színkezelés** menüben.

Kapcsolódó információ

➔ „A fényképbeállítások és a nagyítás/kicsinyítés menüelemei“ 74. oldal

➔ „A nyomtatási szín beállítása“ 91. oldal

Eltérő színek tapasztalhatók a kijelzőn megjelenőkhöz képest

- A kijelzők, például a számítógépek monitorai sajátos megjelenítési tulajdonságokkal rendelkeznek. Ha a megjelenítés nincs egyensúlyban, akkor a kép nem a megfelelő fényerővel és színekben jelenik meg. Állítsa be az eszköz tulajdonságait. Ezután lépjen a nyomtató-illesztőprogram ablakára, válassza ki a **Egyéni** lehetőséget a **Színkorrekció** beállításban, a **További beállítások** fülön, és kattintson az **Speciális** pontra. Válassza ki a **EPSON Standard** lehetőséget a **Színmód** beállításnál.
- A kijelzőt érő fény is hatással van arra, hogy miként jelenik meg a kép. Kerülje a közvetlen napfényt, és olyan helyen ellenőrizze a képet, ahol megfelelő a megvilágítás.
- A színek eltérhetnek attól, ami a nagyfelbontású kijelzővel rendelkező okoseszközökön (pl. okostelefonokon vagy táblagépeken) látható.
- A kijelzőn megjelenő színek nem azonosak a papíron megjelenőkkel, mivel a kijelző és a nyomtató másképpen állítja elő a színeket.

Nem lehet margó nélkül nyomtatni

Állítsa be a keret nélküli nyomtatást a nyomtatási beállításoknál. Ha olyan papírtípust választ, amely nem támogatja a keret nélküli nyomtatást, akkor nem tudja kiválasztani a **Keret nélküli** lehetőséget. Válasszon ki egy olyan papírtípust, amely támogatja a keret nélküli nyomtatást.

Kapcsolódó információ

➔ „A papír- és nyomtatási beállítások menüelemei“ 72. oldal

➔ „Menübeállítások Másolás módban“ 100. oldal

➔ „A nyomtatás alapjai — Windows“ 74. oldal

➔ „A nyomtatás alapjai — Mac OS“ 76. oldal

A kép szélei nem láthatók a keret nélküli nyomtatásnál

A keret nélküli nyomtatás során a kép kicsit nagyításra, a kiálló rész pedig levágásra kerül. Válasszon egy kisebb nagyítási beállítást.

Vezérlőpult

Módosítsa a(z) **Bővítés** beállítását.

Windows

Kattintson a(z) **Beállítások** elemre a(z) **Keret nélküli** jelölőnégyzet mellett a(z) nyomtató-illesztőprogram **Fő** lapján, majd módosítsa a beállításokat.

Mac OS

Módosítsa a(z) **Kiterjesztés** beállítást a nyomtatási párbeszédpanel **Nyomtatási beállítások** menüjében.

Kapcsolódó információ

➔ „A papír- és nyomtatási beállítások menüelemei“ 72. oldal

➔ „Menübeállítások Másolás módban“ 100. oldal

A nyomatok elhelyezkedése, mérete vagy margói nem megfelelőek

Töltse be a papírt a megfelelő irányba, majd csúsztassa az élvezetőt a papír széléhez.

Amikor az eredetiket a szkennerrüveg felületére helyezi, illessze az eredeti sarkát a szkennerrüveg keretének szimbólummal jelölt sarkához. Ha a másolat szélét nem lehet látni, kicsit tolja el az eredetit a saroktól.

Ha a szkennerrüveg felületén eredetit helyez el, tisztítsa meg a szkennerrüveg felületét és a dokumentumfedelelet. Ha az üveg poros vagy foltos, az eszköz kiterjesztheti a másolási területet a poros vagy foltos részekre, ami nem megfelelő másolási helyzetet vagy kisebb képeket eredményezhet.

Megfelelő papírméret kiválasztása.

Úgy állítsa be a margókat az alkalmazásban, hogy azok a nyomtatható területen belülré essenek.

Kapcsolódó információ

➔ „Papír betöltése 1. papírkazetta használata esetén“ 43. oldal

➔ „Papír betöltése 2. papírkazetta használata esetén“ 47. oldal

➔ „Papír betöltése Hátsó papíradagoló rész használata esetén“ 51. oldal

➔ „A Szkennerrüveg tisztítása“ 135. oldal

➔ „Nyomtatható terület“ 192. oldal

Egy lapra több eredetit másol a készülék

Ha a szkennerrüveg felületén több eredeti anyagot szeretne egyszerre külön lapra másolni, de a nyomtató egy lapra másolja azokat, helyezze az eredeti anyagokat egymástól legalább 5 mm távolságra. Ha a probléma továbbra is fennáll, egyszerre egy eredeti dokumentumot helyezzen az üvegre.

Kapcsolódó információ

➔ „Fényképek elhelyezése másoláshoz“ 56. oldal

Helytelen a fényképes matricák nyomtatási pozíciója

Állítsa be a nyomtatási pozíciót a kezelőpanel **Nyomtató beállítása > Matricák** menüjében.

Kapcsolódó információ

➔ „A(z) Nyomtató beállítása menüelemei“ 139. oldal

Helytelen a nyomtatási pozíció a CD-n/DVD-n

Állítsa be a nyomtatási pozíciót a kezelőpanel **Nyomtató beállítása > CD/DVD** menüjében.

Kapcsolódó információ

➔ „A(z) Nyomtató beállítása menüelemei“ 139. oldal

A nyomtatott karakterek hibásak vagy olvashatatlanok

- Csatlakoztassa szorosan az USB-kábelt a nyomtatóhoz és a számítógéphez.
- Vonjon vissza minden szüneteltetett nyomtatási feladatot.
- Nyomtatás közben ne állítsa a számítógépet manuálisan **Hibernálás** vagy **Alvó** üzemmódba. A számítógép következő indításakor olvashatatlan szöveget tartalmazó lapokat nyomtathat ki a gép.

Kapcsolódó információ

➔ „Nyomtatás visszavonása“ 98. oldal

A nyomtatott kép tükrözött

Töröljön minden tükörkép beállítást a nyomtató-illesztőprogramban vagy az alkalmazásban.

- Windows
Szüntesse meg a(z) **Tükörkép** bejelölését a nyomtató-illesztőprogram **További beállítások** fülén.
- Mac OS
Szüntesse meg a(z) **Tükörkép** elem bejelölését a nyomtató-illesztőprogram **Nyomtatási beállítások** menüjében.

Mozaikszerű minták a nyomatokon

Ha képet vagy fényképet nyomtat, a nyomtatáshoz magas felbontású adatot használjon. A weboldalakon a képek gyakran alacsony felbontásúak, annak ellenére, hogy a képernyőn jól néznek ki, de nyomtatásban már nem biztos.

A színek egyenetlenek, elkenődtek, festékpöttyök vagy egyenes vonalak láthatóak rajtuk

- Tisztítsa meg a papírvezetőt.

Problémamegoldás

- Tisztítsa meg a szkennerveg felületét.
- Ne nyomja meg túl erősen az eredetit vagy a dokumentumfedelelet, amikor az eredetit a szkennerveg felületén elhelyezi.
- Ha a festék elkenődik, csökkentse a másolási sűrűség beállítását.

Kapcsolódó információ

- ➔ [„A papír útvonalának tisztítása az elkenődött tinta eltávolításához“ 134. oldal](#)
- ➔ [„A Szkennerveg tisztítása“ 135. oldal](#)
- ➔ [„Menübeállítások Másolás módban“ 100. oldal](#)

Moiré (sraffozott) minták jelennek meg a másolt képen

Módosítsa a kicsinyítés vagy nagyítás beállítást, vagy helyezze át az eredeti anyagot kissé eltérő szögbe.

Kapcsolódó információ

- ➔ [„Menübeállítások Másolás módban“ 100. oldal](#)

Az eredeti anyag másik oldala jelenik meg a fénymásolt képen

- Vékony eredeti anyag esetén helyezze azt a szkennerveg egységre, majd helyezzen rá egy fekete papírt.
- Csökkentse a másolási erősség beállítást a vezérlőpulton.

Kapcsolódó információ

- ➔ [„Menübeállítások Másolás módban“ 100. oldal](#)

A nyomtatási probléma nem szüntethető meg

Ha az összes megoldást kipróbálta és nem tudta megoldani a problémát, próbálja meg eltávolítani, majd újra telepíteni a nyomtatómeghajtót.

Kapcsolódó információ



- ➔ [„Alkalmazások eltávolítása“ 156. oldal](#)
- ➔ [„Alkalmazások telepítése“ 157. oldal](#)

Egyéb nyomtatási problémák

A nyomtatás túl lassú

- Zárjon be minden fölösleges alkalmazást.
- Csökkentse a minőség beállítását. A magas minőségű nyomtatás lelassítja a nyomtatási sebességet.

Problémamegoldás

- Engedélyezze a kétirányú (vagy nagy sebességű) beállítást. Ha ez a beállítás engedélyezve van, a nyomtatófej úgy nyomtat, hogy mindkét irányba mozog, így nő a nyomtatási sebesség.
 - Vezérlőpanel
Engedélyezze a **Kétirányú** lehetőséget a nyomtatóbeállítások között.
 - Windows
Válassza ki a **Gyors** lehetőséget a nyomtató-illesztőprogram **További beállítások** lapján.
 - Mac OS
Válassza ki a **Rendszerbeállítások** elemet a(z)  menü > **Nyomtatók és szkennerek** (vagy **Nyomtatás és szkennelés, Nyomtatás és faxolás**) menüpontban, majd válassza ki a nyomtatót. Kattintson a **Beállítások és kellékanyagok** > **Beállítások** (vagy **Illesztőprogram**) elemre. Válassza ki a **Be** lehetőséget a **Gyors nyomtatás** beállításnál.
- Kapcsolja ki a **Csendes módot**.
 - Vezérlőpanel
A kezdőképernyőn válassza ki a **Csendes mód** lehetőséget, majd kapcsolja ki.
 - Windows
Szüntesse meg a **Csendes mód** beállítás bejelölését a nyomtatómeghajtó **Fő** fülén.
 - Mac OS
Válassza ki a **Rendszerbeállítások** elemet a(z)  menü > **Nyomtatók és szkennerek** (vagy **Nyomtatás és szkennelés, Nyomtatás és faxolás**) menüpontban, majd válassza ki a nyomtatót. Kattintson a **Beállítások és kellékanyagok** > **Beállítások** (vagy **Illesztőprogram**) elemre. Válassza ki a **Ki** lehetőséget a **Csendes mód** beállításnál.

Kapcsolódó információ


➔ [„A papír- és nyomtatási beállítások menüelemei“ 72. oldal](#)

A nyomtatás jelentős mértékben lelassul folyamatos nyomtatás során

A nyomtatás lelassul. Így akadályozható meg, hogy a nyomtató túlmelegedjen és károsodjon. Ettől függetlenül a nyomtatás folytatható. A normális nyomtatási sebesség visszaállításához hagyja a nyomtatót inaktívan legalább 30 percig. A nyomtatási sebesség nem normalizálódik, ha a készülék ki van kapcsolva.

Mac OS X v10.6.8 rendszert futtató számítógépről nem lehet megszakítani a nyomtatást

Ha szeretné leállítani a nyomtatást a számítógépről, a következőket állítsa be.

Futtassa a Web Config programot, majd válassza ki a **Port9100** lehetőséget a **Max. prioritású protokoll** beállításnál az **AirPrint beállítása** elemen belül. Válassza ki a **Rendszerbeállítások** lehetőséget az  menü > **Nyomtatók és szkennerek** (vagy **Nyomtatás és szkennelés, Nyomtatás és faxolás**) menüpontban, távolítsa el a nyomtatót, majd adja újra hozzá a nyomtatót.

Kapcsolódó információ

➔ [„Web Config“ 145. oldal](#)

A beolvasás nem indul el

- Csatlakoztassa megfelelően az USB-kábelt a nyomtatóhoz és a számítógéphez. Ha USB-hubot használ, próbálja a nyomtatót közvetlenül a számítógéphez csatlakoztatni.
- Ha a hálózaton keresztül nagy felbontású beolvasást végez, kommunikációs hiba léphet fel. Csökkentse a felbontást.
- Győződjön meg róla, hogy a megfelelő nyomtató (lapolvasó) van kiválasztva az Epson Scan 2-ben.

Ellenőrizze, hogy felismeri-e a rendszer a nyomtatót Windows alatt

Windows rendszerben győződjön meg róla, hogy a nyomtató (lapolvasó) megjelenik a **Képolvasó és fényképezőgép** ablakban. A nyomtatónak (lapolvasónak) a következő formátumban kell megjelennie: „EPSON XXXXX (nyomtató neve)”. Ha a nyomtató (lapolvasó) nem jelenik meg, távolítsa el, majd telepítse újra az Epson Scan 2 alkalmazást. Olvassa el a következőket, ha szeretné megnyitni a **Képolvasó és fényképezőgép** ablakot.

 Windows 10

Kattintson a jobb egérgombbal a Start gombra, vagy nyomja meg és tartsa lenyomva a gombot, majd jelölje ki a **Vezérlőpult** lehetőséget, a keresőbe írja be, hogy „Képolvasó és fényképezőgép”, majd kattintson a **Képolvasók és fényképezőgépek megjelenítése** elemre, és ellenőrizze, hogy a nyomtató szerepel-e rajta.

 Windows 8.1/Windows 8

Válassza ki az **Asztal > Beállítások > Vezérlőpult** elemet, a keresőbe írja be, hogy „Képolvasó és fényképezőgép”, majd kattintson a **Képolvasó és fényképezőgép megjelenítése** lehetőségre, és ellenőrizze, hogy a nyomtató szerepel-e a listában.

 Windows 7

Kattintson a Start gombra, majd jelölje ki a **Vezérlőpult** lehetőséget, a keresőbe írja be, hogy „Képolvasó és fényképezőgép”, majd kattintson a **Képolvasók és fényképezőgépek megjelenítése** elemre, és ellenőrizze, hogy a nyomtató szerepel-e a listában.

 Windows Vista

Kattintson a Start gombra, válassza ki a **Vezérlőpult > Hardver és hang > Képolvasók és fényképezőgépek** elemet, és ellenőrizze, hogy a nyomtató szerepel-e rajta.

 Windows XP

Kattintson a Start gombra, válassza ki a **Vezérlőpult > Nyomtatók és egyéb hardverek > Képolvasók és fényképezőgépek** elemet, és ellenőrizze, hogy a nyomtató szerepel-e a listában.

Kapcsolódó információ

➔ [„Alkalmazások eltávolítása“ 156. oldal](#)

➔ [„Alkalmazások telepítése“ 157. oldal](#)

Nem lehet elkezdni a beolvasást a vezérlőpultot használva

- Győződjön meg róla, hogy az Epson Scan 2 és az Epson Event Manager megfelelően vannak-e telepítve.
- Ellenőrizze az Epson Event Manager alkalmazásban található hozzárendelt beállítást.

Kapcsolódó információ

- ➔ „Epson Scan 2 (lapolvasó meghajtó)“ 153. oldal
- ➔ „Epson Event Manager“ 154. oldal

Problémák a beolvasott képpel

Szkennerüvegről történő beolvasáskor egyenetlen színek, szennyeződések, foltok stb. láthatók

- Tisztítsa meg a szkennerüveget.
- Távolítsa el az eredetihez tapadó szennyeződések.
- Ne nyomja meg túlzott erővel az eredetit vagy a dokumentumfedelelet. Ha túl nagy erőt alkalmaz, az eredmény elmosódott, elkenődött vagy foltos lehet.

Kapcsolódó információ

- ➔ „A Szkennerüveg tisztítása“ 135. oldal

Durva a képminőség

- Adja meg a **Mód** beállítást az Epson Scan 2-ben a beolvasni kívánt eredetinek megfelelően. A beolvasásnál dokumentumok esetén használja a **Dokumentum mód** beállításait, fényképek esetén pedig a **Fénykép mód** beállításait.
- Az Epson Scan 2-ben a képet módosíthatja az **Speciális beállítások** lap elemeinek használatával, majd elvégezheti a lapolvasást.
- Ha a felbontás alacsony, növelje azt, majd végezze el a lapolvasást.

Kapcsolódó információ

- ➔ „Beolvasás a Epson Scan 2 használatával“ 111. oldal

A képek háttérében túloldali tartalom jelenik meg

Előfordulhat, hogy az eredetik hátoldalán levő képek megjelennek a beolvasott képen.

- Az Epson Scan 2 alkalmazásban válassza a **Speciális beállítások** lapot, majd állítsa be a **Fényerő** értékét.
A **Fő beállítások** lap > **Képtípus** részében vagy a **Speciális beállítások** lapon végzett beállításoktól függően előfordulhat, hogy ez a funkció nem érhető el.
- A **Dokumentum mód** részben az Epson Scan 2 alkalmazásban válassza a **Speciális beállítások** lapot, majd a **Kép opció** > **Szöveg optimalizálás** lehetőséget.
- Ha a lapolvasó üveglapjáról végzi a beolvasást, akkor helyezzen fekete papírt vagy írómappát az eredetire.

Kapcsolódó információ

- ➔ „Az eredetik felhelyezése a Szkennerüvegre“ 55. oldal

Problémamegoldás

➔ „Beolvasás a Epson Scan 2 használatával“ 111. oldal

A szöveg elmosódott

- A **Dokumentum mód** részben az Epson Scan 2 alkalmazásban válassza a **Speciális beállítások** lapot, majd a **Kép opció** > **Szöveg optimalizálás** lehetőséget.
- Válassza a **Dokumentum mód** lehetőséget **Mód** beállításként az Epson Scan 2 alkalmazásban. Végezze el a beolvasást a **Dokumentum mód** részben dokumentumokhoz megadott beállítások használatával.
- A **Dokumentum mód** részben az Epson Scan 2 alkalmazásban, ha az **Képtípus** beállítás a **Fő beállítások** lapon **Fekete-fehér** értékre van állítva, módosítsa a **Küszöbérték** beállítást a **Speciális beállítások** lapon. Ha növeli a **Küszöbérték** beállítás értékét, akkor a fekete színű terület nagyobb lesz.
- Ha a felbontás kicsi, próbálja megnövelni a felbontást, és utána végezze el a beolvasást.

Kapcsolódó információ

➔ „Dokumentumok beolvasása (Dokumentum mód)“ 112. oldal

Moiréminták (hálószerű árnyékok) jelennek meg

Ha az eredeti egy nyomtatott dokumentum, akkor moiréminták (hálószerű árnyékok) jelenhetnek meg a szkennelt képen.

- Az Epson Scan 2 alkalmazás **Speciális beállítások** lapján állítsa be a **Moiré eltáv.** funkciót.



- Módosítsa a felbontást, majd szkenneljen újra.

Kapcsolódó információ

➔ „Beolvasás a Epson Scan 2 használatával“ 111. oldal

Nem olvasható be a megfelelő terület a lapolvasó üveglapján

- Ügyeljen arra, hogy az eredeti az igazítási jeleknek megfelelően legyen elhelyezve.
- Ha a beolvasott képnek a széle hiányzik, akkor kisé tolja el az eredetit a lapolvasó üveglapjának szélétől.
- Ha több eredetit helyez a lapolvasó üveglapjára, ügyeljen rá, hogy legalább 20 mm (0,79 hüv.) széles rés legyen az eredetiek között.
- Ha a beolvasást a kezelőpanelről végzi, és kiválasztotta a beolvasási terület automatikus vágása funkciót, akkor távolítsa el a szennyeződést a lapolvasó üveglapjáról és a dokumentumfedélről. Ha az eredeti környékén szennyeződés van, akkor a beolvasási terület kiterjed és magába foglalja azt is.

Kapcsolódó információ

➔ [„Az eredetiek felhelyezése a Szkennerüvegre“ 55. oldal](#)

Nem lehet Miniatúr nézetben előnézetet megtekinteni

- Ha több eredetit helyez el a szkennervegen, győződjön meg arról, hogy legalább 20 mm szabad hely legyen az eredetiek között.
- Ellenőrizze, hogy az eredeti egyenesen van elhelyezve.
- Az eredetitől függően előfordulhat, hogy **Miniatúr** módban nem lehet előnézetet megtekinteni. Ebben az esetben szkenneljen **Normál** előnézeti módban, majd hozzon létre kereteket manuálisan.

Kapcsolódó információ

➔ [„Fotók és képek beolvasása \(Fénykép mód\)“ 114. oldal](#)

Kereshető pdf formátumban történő mentéskor a szöveg felismerése nem megfelelő

- A **Képfarmátum-beállítások** ablakban (az Epson Scan 2 alkalmazásban) ellenőrizze, hogy a **Szöveg nyelve** beállítása megfelelő-e a **Szöveg** lapon.
- Ellenőrizze, hogy az eredeti egyenesen van-e behelyezve.
- Használjon jól olvasható szöveggel rendelkező eredetit. A következő típusú eredetiek esetén pontatlanabb szövegfelismerés fordulhat elő.
 - Sokszor lemásolt eredetiek
 - Faxon (kis felbontással) érkezett eredetiek
 - Túl kicsi betűközzel vagy sortávolsággal rendelkező eredetiek
 - Vonalazott papírra írt vagy utólag aláhúzott szöveget tartalmazó eredetiek
 - Kézírással készült eredetiek
 - Gyűrött vagy ráncos eredetiek
- A **Dokumentum mód** részben az Epson Scan 2 alkalmazásban, ha az **Képtípus** beállítás a **Fő beállítások** lapon **Fekete-fehér** értékre van állítva, módosítsa a **Küszöbérték** beállítást a **Speciális beállítások** lapon. Ha növeli a **Küszöbérték** beállítás értékét, akkor a fekete szín erősebben jelenik meg.
- A **Dokumentum mód** részben az Epson Scan 2 alkalmazásban válassza a **Speciális beállítások** lapot, majd a **Kép opció** > **Szöveg optimalizálás** lehetőséget.

Kapcsolódó információ

➔ [„Dokumentumok beolvasása \(Dokumentum mód\)“ 112. oldal](#)

A beolvasott képpel kapcsolatos problémák nem oldhatók meg

Ha minden megoldási lehetőséget megpróbált, és a probléma nem oldódott meg, akkor állítsa alaphelyzetbe a(z) Epson Scan 2 beállításait a(z) Epson Scan 2 Utility használatával.

Problémamegoldás

Megjegyzés:

A(z) *Epson Scan 2 Utility* alkalmazás a(z) *Epson Scan 2* alkalmazás kiegészítője.

1. Indítsa el a(z) *Epson Scan 2 Utility* alkalmazást.

Windows 10

Kattintson az indítás gombra, majd válassza a(z) **EPSON > Epson Scan 2 Utility** lehetőséget.

Windows 8.1/Windows 8

Adja meg az alkalmazás nevét a keresésben, majd válassza ki a megjelenő ikont.

Windows 7/Windows Vista/Windows XP

Kattintson a Start gombra, majd válassza a **Minden program** (vagy **Programok**) > **EPSON > Epson Scan 2 > Epson Scan 2 Utility** lehetőséget.

Mac OS

Válassza ki a **Ugrás > Alkalmazások > Epson Software > Epson Scan 2 Utility** lehetőséget.

2. Válassza a(z) **Egyéb** lapot.

3. Kattintson a(z) **Visszaállítás** elemre.

Megjegyzés:

Ha az alaphelyzetbe állítás nem oldja meg a problémát, akkor távolítsa el és telepítse újra a(z) *Epson Scan 2* alkalmazást.

Kapcsolódó információ

➔ [„Alkalmazások eltávolítása“ 156. oldal](#)


➔ [„Alkalmazások telepítése“ 157. oldal](#)

Egyéb beolvasási problémák

A szkennelés lassú

Csökkentse a felbontást, majd végezze el újra a beolvasást. Ha a felbontás nagy, a szkennelés eltarthat egy ideig.

A szkennelés sebessége csökkenhet az *Epson Scan 2* alkalmazásban megadott képbeállításoktól függően.

Ha a **Konfiguráció** képernyőn (amely az *Epson Scan 2* alkalmazásban lévő  gombra kattintva jeleníthető meg) beállítja a **Csendes mód** opciót a **Beolvasás** lapon, a szkennelési sebesség csökkenhet.

Kapcsolódó információ

➔ [„Beolvasás a *Epson Scan 2* használatával“ 111. oldal](#)

➔ [„Menübeállítások lapolvasás módban“ 111. oldal](#)

A beolvasás leáll PDF/Multi-TIFF formátumba szkennelés esetén

Az *Epson Scan 2* használatával folyamatosan 999 oldalt tud beolvasni PDF formátumban, és maximum 200 oldalt Multi-TIFF formátumban.

Problémamegoldás

- Ha nagy mennyiségű eredetit kell beolvasnia, a szürkeárnyaltos beolvasást ajánljuk.
- Növelje meg a számítógép merevlemezén a rendelkezésre álló szabad területet. A beolvasás leállhat, ha nincs elegendő szabad memória.
- Próbálja meg a beolvasást egy alacsonyabb felbontásban. A beolvasás leáll, ha az adatméret eléri a felső korlátot.

Kapcsolódó információ

➔ [„Beolvasás a Epson Scan 2 használatával“ 111. oldal](#)

Egyéb problémák

Enyhe áramütés a nyomtató megérintésekor

Ha sok periféria van a számítógéphez csatlakoztatva, a nyomtató megérintésekor enyhe áramütést érezhet. Szereljen egy földelő vezetékét a nyomtatóhoz kapcsolt számítógépre.

Hangos működés

Ha a gép működése túl hangos, engedélyezze a(z) **Csendes mód** üzemmódot. Ennek a funkciónak a bekapcsolása csökkentheti a nyomtatási sebességet.


- Vezérlőpanel

A kezdőképernyőn válassza ki a **Csendes mód** lehetőséget, majd kapcsolja be.


- Windows

Engedélyezze a **Csendes módot** a nyomtatómeghajtó **Fő** fülén.

- Mac OS

Válassza ki a **Rendszerbeállítások** elemet a(z)  menü > **Nyomtatók és szkennerek** (vagy **Nyomtatás és szkennelés, Nyomtatás és faxolás**) menüpontban, majd válassza ki a nyomtatót. Kattintson a **Beállítások és kellékanyagok** > **Beállítások** (vagy **Illesztőprogram**) elemre. Válassza ki a **Be** lehetőséget a **Csendes mód** beállításnál.

- Epson Scan 2

Kattintson a  gombra a **Konfiguráció** ablak megnyitásához. Ezután állítsa be a **Csendes mód** üzemmódot a **Beolvasás** lapon.

Az adatok nem menthetők memóriakártyára

- Használjon olyan memóriakártyát, amely a nyomtató által támogatott.
- Ellenőrizze, hogy a memóriakártya nem írásvédett.
- Ellenőrizze, hogy a memóriakártyán elegendő hely áll rendelkezésre. Ha nem áll rendelkezésre elegendő hely, az adatok nem menthetők.

Kapcsolódó információ

➔ [„A támogatott külső adattároló eszköz műszaki adatai“ 197. oldal](#)

Az alkalmazást tűzfal blokkolja (csak Windows esetén)

Adja hozzá az alkalmazást a Windows tűzfala által engedélyezett programokhoz a **Vezérlőpult** biztonsági beállításainál.


"?" jelenik meg a fényképválasztó képernyőn

"?" jelenik meg az LCD képernyőn, ha a képfájl nem támogatja a termék.

Kapcsolódó információ

➔ [„Támogatott adatok specifikációja“ 197. oldal](#)

A tintaszintek visszaállítását kérő üzenet jelenik meg

Töltse fel az összes vagy csak egyes tintatartályokat, válassza ki az LCD képernyőn azt a színt, amit betöltött, majd nyomja meg a  gombot a tintaszintek visszaállításához.

A felhasználás körülményeitől függően, az üzenet akkor is megjelenhet, ha még van tinta a tintatartályban.

Kapcsolódó információ

➔ [„A tintatartályok feltöltése“ 123. oldal](#)

Kiömlött tinta

- Ha a tinta hozzáragad a tartály körüli területhez, törölje le egy régi, tiszta ronggyal vagy fültisztító pálcikával.
- Ha a tinta az asztalra vagy a padlóra ömlik ki, akkor azonnal törölje le. Ha a tinta megszárad, nehezen lesz eltávolítható a folt. Annak érdekében, hogy a folt terjedhessen szét, törölje fel a tintát előbb egy száraz, majd egy nedves ronggyal.
- Ha tintás lesz a keze, akkor szappanos vízzel mossa le.

Függelék

Műszaki adatok

A nyomtató műszaki adatai

Nyomtatófej fúvókájának elhelyezése		Fekete tintafúvókák: 360 Fotófekete tintafúvókák: 180 Színes tintafúvókák: 180, színenként
Papír súlya*	Sima papír	64–90 g/m ² (17–24 font)
	Borítékok	Boríték #10, DL, C6: 75–90 g/m ² (20–24 font)

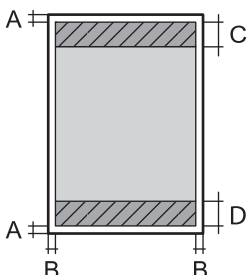
* Még akkor is, ha a papírvastagság ezen a tartományon belül van, előfordulhat, hogy a papír nem tölthető be megfelelően vagy a papír tulajdonságaitól, illetve minőségétől függően a nyomtatási minőség romolhat.

Nyomtatható terület

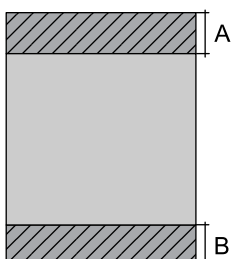
Különálló lapok nyomtatható területe

A nyomtatás minősége romolhat a satírozott területeken a nyomtató műszaki paramétereitől miatt.

Nyomtatás szegélyekkel

	A	3.0 mm (0.12 hüv.)
	B	3.0 mm (0.12 hüv.)
	C	41.0 mm (1.61 hüv.)
	D	37.0 mm (1.46 hüv.)

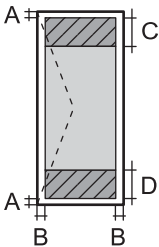
Szegély nélküli nyomtatás

	A	44.0 mm (1.73 hüv.)
	B	40.0 mm (1.57 hüv.)

Függelék

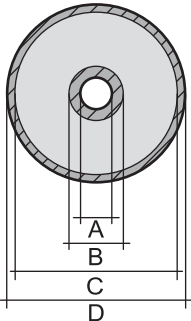
Borítékok nyomtatható területe

A nyomtatás minősége romolhat a satírozott területeken a nyomtató műszaki paramétereinek miatt.

	A	3.0 mm (0.12 hüv.)
	B	5.0 mm (0.20 hüv.)
	C	18.0 mm (0.70 hüv.)
	D	41.0 mm (1.61 hüv.)

CD/DVD lemez nyomtatható területe

A nyomtatás minősége romolhat a satírozott területeken a nyomtató műszaki paramétereinek miatt.

	A	18 mm (0.71 hüv.)
	B	43 mm (1.69 hüv.)
	C	116 mm (4.57 hüv.)
	D	120 mm (4.72 hüv.)

A lapolvasó műszaki adatai

Lapolvasó típusa	Síkágyas
Fotoelektromos készülék	CIS
Maximum dokumentumméret	216×297 mm (8.5×11.7 in.) A4, Letter
Felbontás	1200 dpi (normál beolvasás) 2400 dpi (mikrolépéses beolvasás)
Színmélység	<p>Szín</p> <ul style="list-style-type: none"> <input type="checkbox"/> 48 bit per pixel belső (16 bit per pixel per szín belső) <input type="checkbox"/> 24 bit per pixel belső (8 bit per pixel per szín külső) <p>Szürkeárnyalat</p> <ul style="list-style-type: none"> <input type="checkbox"/> 16 bit per pixel belső <input type="checkbox"/> 8 bit per pixel külső <p>Fekete-fehér</p> <ul style="list-style-type: none"> <input type="checkbox"/> 16 bit per pixel belső <input type="checkbox"/> 1 bit per pixel külső
Fényforrás	LED

Függelék

Az interfész műszaki adatai

Számítógéphez	Hi-Speed USB
Külső USB eszközökhöz és a PictBridge-hez	Hi-Speed USB

Hálózati funkciók listája

Funkciók		Támogatott	Megjegyzés	
Hálózati illesztők	Ethernet	✓	-	
	Wi-Fi	Infrastruktúra	✓	-
		Ad hoc	-	-
		Wi-Fi Direct (Egyszerű hozzáférési pont)	✓	-
Konkurens kapcsolat	Ethernet és Wi-Fi Direct (Egyszerű hozzáférési pont)	✓	-	
	Wi-Fi (infrastruktúra) és Wi-Fi Direct (Egyszerű hozzáférési pont)	✓	-	
Panel működtetése	Wi-Fi beállítása	Wi-Fi beállítása varázsló	✓	-
		Nyomógombos beállítás (WPS)	✓	-
		PIN-kód beállítása	✓	-
		Wi-Fi automatikus csatlakozás	✓	-
		Epson iPrint kapcsolat	-	-
		Wi-Fi Direct beállítás	✓	-
	Általános hálózati beállítás (eszköz neve, TCP/IP-cím, DNS-kiszolgáló, proxykiszolgáló)		✓	-
	Hálózati kapcsolat ellenőrzése		✓	-
	Hálózati állapot		✓	-
	Hálózati állapotlap nyomtatása		✓	-
	Wi-Fi kikapcsolása		✓	-
	Gyári alapbeállítások helyreállítása		✓	-
	Fájlmegosztási beállítás		✓	-

Függelék

Funkciók			Támogatott	Megjegyzés
Hálózati nyomtatás	EpsonNet Print (Windows)	IPv4	✓	-
	Standard TCP/IP (Windows)	IPv4, IPv6	✓	-
	WSD nyomtatás (Windows)	IPv4, IPv6	✓	Windows Vista vagy újabb
	Bonjour nyomtatás (Mac OS)	IPv4, IPv6	✓	-
	IPP nyomtatás (Windows, Mac OS)	IPv4, IPv6	✓	-
	UPnP nyomtatás	IPv4	-	Információs alkalmazás
	PictBridge nyomtatás (Wi-Fi)	IPv4	✓	Digitális fényképezőgép
	Epson Connect (nyomtatás e-mail üzenetből)	IPv4	✓	-
	AirPrint (iOS, Mac OS)	IPv4, IPv6	✓	iOS 5 vagy újabb, Mac OS X v10.7 vagy újabb
	Google Cloud Print	IPv4, IPv6	✓	-
Hálózati lapolvasás	Epson Scan 2	IPv4, IPv6	✓	-
	Event Manager	IPv4	✓	-
	Epson Connect (lapolvasás a felhőbe)	IPv4	✓	-
	AirPrint (lapolvasás)	IPv4, IPv6	✓	OS X Mavericks vagy újabb
	Automatikus lapadagoló (automatikus lapfordítással)		-	-
Fax	Fax küldése	IPv4	-	-
	Fax fogadása	IPv4	-	-
	AirPrint (fax)	IPv4, IPv6	-	-

Wi-Fi beállítások

Szabványok	IEEE802.11b/g/n ^{*1, *2}
Frekvencia tartomány	2,4 GHz
Maximális sugárzott rádiófrekvenciás teljesítmény	19.8 dBm (EIRP)
Koordinációs módok	Infrastruktúra, Wi-Fi Direct (Simple AP) ^{*3}
Vezeték nélküli biztonság	WEP (64/128bit), WPA2-PSK (AES) ^{*4}

Függelék

- *1 A vásárlás helyétől függően megfelel az IEEE 802.11b/g/n vagy az IEEE 802.11b/g szabványnak.
- *2 Az IEEE802.11n csak a HT20 modellnél áll rendelkezésre.
- *3 IEEE 802.11b esetén nem támogatott.
- *4 Megfelel a WPA2 szabvány előírásainak a WPA/WPA2 Personal támogatásával.

Az Ethernet műszaki adatai

Szabványok	IEEE802.3i (10BASE-T) ^{*1} IEEE802.3u (100BASE-TX) IEEE802.3az (Energiahatékony Ethernet) ^{*2}
Kommunikációs mód	Auto, 10Mbps Full duplex, 10Mbps Half duplex, 100Mbps Full duplex, 100Mbps Half duplex
Csatlakozó	RJ-45

- *1 A rádiófrekvenciás zavar elkerülése érdekében legalább 5e kategóriájú STP- (árnyékolt, csavart érpáras) kábelt használjon.
- *2 A csatlakoztatott eszköznek meg kell felelnie az IEEE802.3az szabványok előírásainak.

Biztonsági protokoll

SSL/TLS	HTTPS szerver/kliens, IPPS
---------	----------------------------

Harmadik felek támogatott szolgáltatásai

AirPrint	Nyomtatás	iOS 5 vagy újabb /Mac OS X v10.7.x vagy újabb
	Lapolvasás	OS X Mavericks vagy újabb
Google Cloud Print		

A külső adattároló eszköz műszaki adatai

A támogatott memóriakártyák műszaki adatai

Kompatibilis memóriakártyák	Maximum kapacitás
miniSD*	2 GB
miniSDHC*	32 GB
microSD*	2 GB
microSDHC*	32 GB

Függelék

Kompatibilis memóriakártyák	Maximum kapacitás
microSDXC*	64 GB
SD	2 GB
SDHC	32 GB
SDXC	64 GB

* Helyezzen fel rá egy adaptert, ami illeszkedik a memóriakártya-foglalatba. Különben a kártya beszorulhat.

A támogatott memóriakártyák feszültségre vonatkozó adatai

3,3 V-os típus, kettős feszültségű (3,3 V-os és 5 V-os) típus (tápfeszültség: 3,3 V)

Az 5 V-os memóriakártyák nem támogatottak.

Maximális tápáram: 200 mA

A támogatott külső adattároló eszköz műszaki adatai

Kompatibilis külső adattároló eszközök	Maximum kapacitás
CD-R meghajtó* ¹	CD-ROM* ² /CD-R: 700 MB
DVD-R meghajtó* ¹	DVD-ROM* ² /DVD-R: 4,7 GB
Blu-ray meghajtó* ¹	(A CD-RW, DVD+R, DVD±RW, DVD-RAM, és a Blu-ray Disc™ nem támogatottak.)
MO meghajtó* ¹	1,3 GB
HDD* ¹	2 TB (FAT, FAT32, vagy exFAT-ra formázott)
USB Flash meghajtó	

*¹ Nem javasoljuk olyan külső USB eszközök használatát, melyek áramellátása USB-n keresztül történik. Csak olyan külső USB eszközöket használjon, melyeknek független a tápellátása.

*² Csak olvasható.

A következő eszközök nem használhatóak:

- Olyan eszköz, amelynek dedikált meghajtóra van szüksége
- Olyan eszköz, amelynek biztonsági beállításai vannak (jelszó, titkosítás és hasonló)
- Beépített USB-elosztóval rendelkező eszköz

Az Epson nem tudja garantálni az összes külsőleg csatlakoztatott eszköz megfelelő működését.

Támogatott adatok specifikációja

Fájlformátum	JPEG Exif 2.3-as specifikációval, ami kompatibilis a digitális fényképezőgépekre vonatkozó DCF szabvány* ¹ 1.0-ás vagy 2.0* ² -as verziójával
--------------	---

Függelék

Képméret	Vízszintes: 80 – 10200 képpont Függőleges: 80 – 10200 képpont
Fájlméret	Kevesebb mint 2 GB
Fájlok maximális száma	9990*3

*1 Kamera-fájlrendszer felépítési szabálya.

*2 A digitális fényképezőgépek beépített memóriájában tárolt fényképadatok nem támogatottak.

*3 Egyszerre legfeljebb 999 fájl jeleníthető meg. (Ha a fájlok száma meghaladja a 999-et, a fájlok csoportba rendezve kerülnek megjelenítésre.)

Megjegyzés:

„?” kerül megjelenítésre az LCD képernyőn, ha a nyomtató nem tudja felismerni a képfájlt. Ilyenkor, ha többképes elrendezést választott, üres helyek is nyomtatásra kerülnek.

Méreték

Méreték	<p>Tárolás</p> <ul style="list-style-type: none"> <input type="checkbox"/> Szélesség: 425 mm (16.7 hüv.) <input type="checkbox"/> Mélység: 359 mm (14.1 hüv.) <input type="checkbox"/> Magasság: 161 mm (6.3 hüv.) <p>Nyomtatás</p> <ul style="list-style-type: none"> <input type="checkbox"/> Szélesség: 425 mm (16.7 hüv.) <input type="checkbox"/> Mélység: 598 mm (23.5 hüv.) <input type="checkbox"/> Magasság: 196 mm (7.7 hüv.)
Súly*	Kb. 8.0 kg (17.6 font)

* Tinta, tápkábel és a CD/DVD tálca nélkül.

Elektromos jellemzők

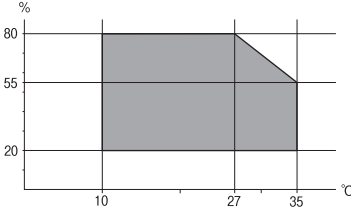
Modell	100 – 240 voltos modell	100 – 120 voltos modell	220 – 240 voltos modell
Névleges frekvenciatartomány	50 és 60 Hz között	50 és 60 Hz között	50 és 60 Hz között
Névleges áramerősség	0.5 – 0.2 A	0.5 A	0.3 A
Energiafogyasztás (USB kapcsolattal)	<p>Különálló másolás: kb. 16 W (ISO/IEC24712)</p> <p>Készenléti üzemmód: kb. 6.4 W</p> <p>Alvó üzemmód: kb. 1 W</p> <p>Kikapcsolt állapot: kb. 0.2 W</p>	<p>Különálló másolás: kb. 16 W (ISO/IEC24712)</p> <p>Készenléti üzemmód: kb. 6.4 W</p> <p>Alvó üzemmód: kb. 1 W</p> <p>Kikapcsolt állapot: kb. 0.1 W</p>	<p>Különálló másolás: kb. 16 W (ISO/IEC24712)</p> <p>Készenléti üzemmód: kb. 6.4 W</p> <p>Alvó üzemmód: kb. 1 W</p> <p>Kikapcsolt állapot: kb. 0.2 W</p>

Függelék

Megjegyzés:

- Nézze meg a nyomtatóra ragasztott címkén a névleges feszültséget.
- Az európai felhasználók látogassanak el a következő webhelyre az energiafogyasztással kapcsolatos információkért.
<http://www.epson.eu/energy-consumption>

Környezeti specifikációk

Működés	<p>A nyomtatót a következő ábrán látható tartományban használja.</p>  <p>Hőmérséklet: 10–35 °C (50–95 °F) Páratartalom: 20–80% RH (lecsapódás nélkül)</p>
Tárolás	<p>Hőmérséklet: -20–40 °C (-4–104 °F)* Páratartalom: 5–85% RH (lecsapódás nélkül)</p>

* Egy hónapig tárolhatja 40 °C-on (104 °F).

A tintapalackok környezeti specifikációi

Tárolási hőmérséklet	-20 - 40 °C (-4 - 104 °F)*
Fagyasztási hőmérséklet	-15 °C (5 °F) A tinta 25 °C (77 °F) hőmérsékleten kiolvastva körülbelül 2 óra múlva használható.

* Egy hónapig tárolhatja 40 °C-on (104 °F).

Rendszerkövetelmények

- Windows 10 (32 bit, 64 bit)/Windows 8.1 (32 bit, 64 bit)/Windows 8 (32 bit, 64 bit)/Windows 7 (32 bit, 64 bit)/Windows Vista (32 bit, 64 bit)/Windows XP SP3 vagy újabb (32 bit)/Windows XP Professional x64 Edition SP2 vagy újabb
- macOS Sierra/OS X El Capitan/OS X Yosemite/OS X Mavericks/OS X Mountain Lion/Mac OS X v10.7.x/Mac OS X v10.6.8

Megjegyzés:

- Lehet, hogy a Mac OS nem fog támogatni néhány alkalmazást és funkciót.
- A UNIX File System (UFS) a Mac OS rendszer esetében nem támogatott.

Szabályozási információ

Szabványok és engedélyek

Szabványok és engedélyek az USA modellhez

Biztonság	UL60950-1 CAN/CSA-C22.2 No.60950-1
EMC	FCC Part 15 Subpart B Class B CAN/CSA-CEI/IEC CISPR 22 Class B

A készülék a következő vezeték nélküli modullal rendelkezik.

Gyártó: Askey Computer Corporation

Típus: WLU6320-D69 (RoHS)

A termék megfelel az FCC Part 15 előírásoknak és az IC RSS-210 előírásoknak. Az Epson nem vállal felelősséget a készülék engedély nélküli módosításából eredő védelmi hibákért. A működtetéshez a következő két feltételnek kell teljesülnie: (1) az eszköz nem okozhat káros interferenciát, és (2) az eszköznek fogadnia kell bármilyen beérkező interferenciát, többek között azokat is, amelyek a készülék rendellenes működését okozhatják.

Az engedélyezett rádiós szolgáltatások interferenciás zavarásának megelőzése, vagyis a lehető legnagyobb fokú árnyékolás érdekében a készüléket beltérben, az ablakoktól távol kell üzemeltetni. A kültéri készülék (vagy ott elhelyezett átviteli antennája) engedélyköteles lehet.

A berendezés megfelel az ellenőrizetlen környezetekhez megállapított FCC/IC sugárzási határértékeknek, ezenkívül megfelel az OET 65 szabvány C kiegészítésében lévő, rádiófrekvenciás sugárzásra vonatkozó irányelveknek és az IC rádiófrekvenciás sugárzási szabályok RSS-102 szakaszának. A készüléket úgy kell üzembe helyezni és működtetni, hogy a hőegység legalább 20 cm távolságra legyen a készülék közelében tartózkodó személyek testétől (kivéve a végtagokat: a kezét, a csuklót, a lábfejet és a bokát).

Szabványok és engedélyek az európai modellhez

Európai felhasználók esetén

A Seiko Epson Corporation ezennel igazolja, hogy a rádiójeleket használó készülék alábbi típusa megfelel a 2014/53/EU irányelvnek. Az EU-s megfelelőségi nyilatkozat teljes szövege az alábbi webhelyen érhető el.

<http://www.epson.eu/conformity>

C495A

Csak a következő országokban használható: Írország, Egyesült Királyság, Ausztria, Németország, Liechtenstein, Svájc, Franciaország, Belgium, Luxemburg, Hollandia, Olaszország, Portugália, Spanyolország, Dánia, Finnország, Norvégia, Svédország, Izland, Horvátország, Ciprus, Görögország, Szlovénia, Málta, Bulgária, Cseh Köztársaság, Észtország, Magyarország, Lettország, Litvánia, Lengyelország, Románia és Szlovákia.

Az Epson nem vállal felelősséget a készülékek engedély nélküli módosításából eredő védelmi hibákért.



Szabványok és engedélyek az ausztrál modellhez

EMC	AS/NZS CISPR32 Class B
-----	------------------------

Az Epson ezennel igazolja, hogy a készülék alábbi típusai megfelelnek az AS/NZS4268 irányelv alapvető követelményeinek és egyéb vonatkozó rendelkezéseinek:

C495A

Az Epson nem vállal felelősséget a készülékek engedély nélküli módosításából eredő védelmi hibákért.

A másolásra vonatkozó korlátozások

A nyomtató kezelésénél tartsa be az alábbi korlátozásokat, biztosítva ezzel a felelősségteljes és jogszerű használatát.

A törvény tiltja a következő dolgok másolását:

- Bankjegy, érme, állami kibocsátású értékpapír, államkötvény, önkormányzati értékpapír
- Használatlan postabélyeg, nyomtatott bélyeget tartalmazó levelezőlap és minden egyéb, érvényes postai jelölést tartalmazó hivatalos postai cikk
- Állami illetékbélyeg és a jogi eljárások betartásával kibocsátott értékpapírok

A következők másolásakor járjon el kellő körültekintéssel:

- Magán kibocsátású értékpapírok (részvény, pénzre váltható utalvány, csekk stb.), bérlet, engedményre feljogosító utalványok stb.
- Igazolvány, útlevel, jogosítvány, alkalmassági tanúsítvány, behajtási engedély, ebédjegy, étkezési utalvány stb.

Megjegyzés:

Előfordulhat, hogy törvény tiltja ezeknek a dolgoknak a másolását.

A szerzői jogvédelem alá eső anyagok felelősségteljes felhasználása:

A nyomtatóval szerzői jogvédelem alá eső anyagok jogosulatlan másolása történhet. Hacsak nem egy hozzáértő jogász tanácsa szerint jár el, a közzétett anyagok lemásolása előtt mindig kérje ki a szerzői jog tulajdonosának engedélyét.

A nyomtató szállítása és tárolása

Ha tárolnia vagy szállítania kell a nyomtatót, mert költözik vagy szervizbe viszi azt, kövesse a következő lépéseket a nyomtató becsomagolásához.



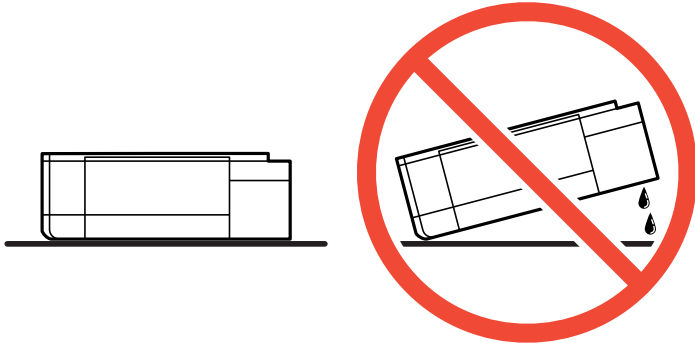
Figyelem!

Ügyeljen arra, hogy kezét vagy az ujjait ne hagyja a lapolvasó egység alatt, amikor azt kinyitja vagy lecsukja. Ellenkező esetben megsérülhet.

Függelék

! Fontos:


- ❑ A nyomtató tárolásakor és szállításakor tegye a nyomtatót egy műanyag zacskóba, azt pedig kösse össze. Ne döntse meg, illetve ne tartsa függőlegesen vagy fejjel lefelé a nyomtatót, mert így kiszivároghat benne a tinta.



- ❑ Ha egy tintapalackot tárol vagy szállít, ne döntse oldalra a palackot, és ne tegye ki erőhatásnak vagy hőmérséklet-ingadozásnak. Különben a tinta kifolyhat, még akkor is, ha a kupakja jó erősen rá van csavarva. Ügyeljen arra, hogy a tintapalack függőleges helyzetben legyen, amikor jó erősen rácsavarja a kupakot, és tegyen meg minden óvintézkedést annak érdekében, hogy a palack szállítása közben (pl.: amikor a palackot egy zacskóba teszi) kifolyjon a tinta.

- ❑ Ne tegyen felbontott tintapalackokat egy dobozba a nyomtatóval.



1. Kapcsolja ki a nyomtatót a  gomb megnyomásával.
2. Ellenőrizze, hogy a tápfeszültség jelzőfénye kialudt, majd húzza ki a tápkábelt.

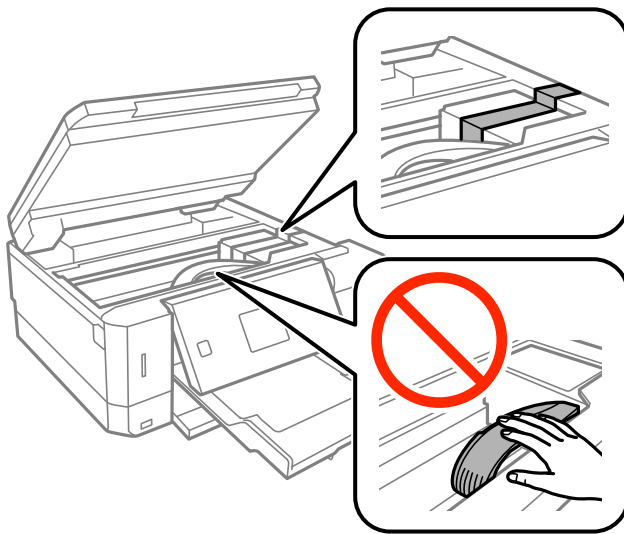
! Fontos:

Húzza ki a tápkábelt, amikor a jelzőfény kialszik. Különben a nyomtatófej nem tér vissza az alaphelyzetébe, ettől a tinta beszáradhat, és a nyomtatás lehetetlenné válhat.

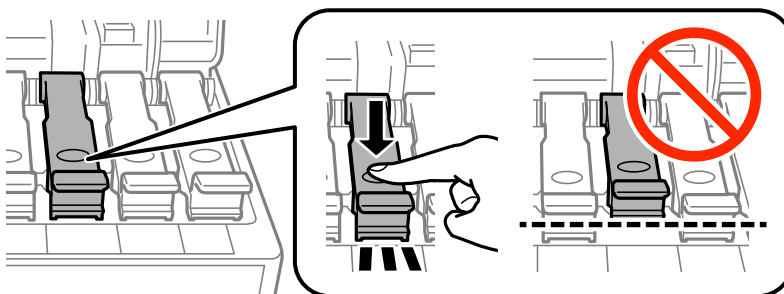
3. Húzza ki az összes kábelt, így a tápkábelt és az USB kábelt is.
4. Ellenőrizze, hogy nem maradt-e a készülékben memóriakártya.
5. Távolítsa el az összes papírt a nyomtatóból.
6. Ellenőrizze, hogy nem maradtak-e eredetiek a nyomtatón.

Függelék

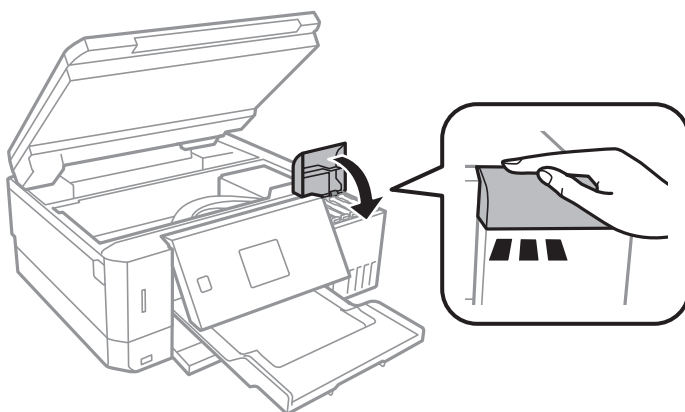
7. Úgy nyissa fel a lapolvasó egységet, hogy közben a lapolvasó fedél zárva legyen. Rögzítse a nyomtatófejet ragasztószalaggal a házhoz.



8. Stabílan helyezze fel a kupakot a tintatartályra.

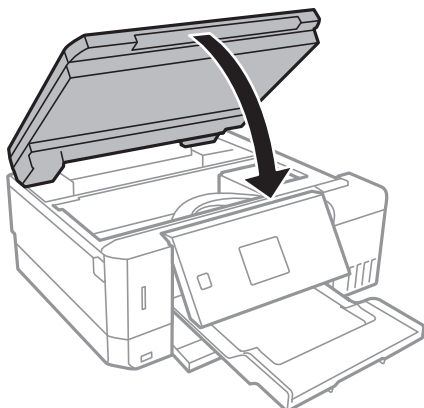


9. Stabílan zárja vissza a következőt: Tintatartály fedele.

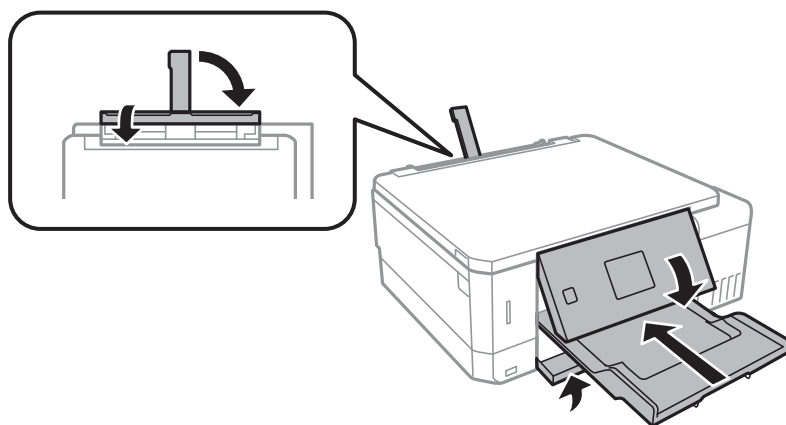


Függelék

10. Zárja le a lapolvasó egységet.



11. Hajtsa végre az ábrán látható előkészületeket a nyomtató elcsomagolásához.



12. Tegye a nyomtatót egy műanyag zacskóba, azt pedig kösse össze.

13. Csomagolja vissza a nyomtatót a dobozába a védőanyagokkal együtt.

Ha ismét használja a nyomtatót, ne felejtse majd eltávolítani a nyomtatófejet rögzítő ragasztószalagot. Ha a szállítás után romlott a nyomtatási minőség, tisztítsa meg és igazítsa be a nyomtatófejet.

Kapcsolódó információ

- ➔ „Részek nevei és funkciói“ 16. oldal
- ➔ „A nyomtatófej ellenőrzése és tisztítása“ 130. oldal
- ➔ „A nyomtatófej igazítása“ 133. oldal

Memóriakártya elérése a számítógépről

A számítógépről is olvashat és írhat a nyomtatóba behelyezett külső adattároló eszközön, így pl. egy memóriakártyán lévő adatokat.

Függelék



Fontos:

- ❑ Az írásvédettségs megszüntetése után helyezzen be egy memóriakártyát.
- ❑ Ha egy képet ment a memóriakártyára a számítógépről, a kép és a fényképek száma nem frissül az LCD képernyőn. Távolítsa el, majd helyezze be ismét a memóriakártyát.
- ❑ Amikor a nyomtatóba behelyezett külső eszközt USB-kapcsolaton és hálózaton keresztül csatlakoztatott számítógépek között osztja meg, az írási jogosultság csak azon számítógépek számára engedélyezett, amelyek a nyomtatón kiválasztott csatlakozási mód szerint csatlakoznak. Ha külső tárolóeszköze szeretne adatokat írni, lépjen be a(z) **Beállítások** menübe a vezérlőpulton, majd válassza a(z) **Fájlmegosztás beállítása** lehetőséget és egy tetszőleges kapcsolódási módot.

Megjegyzés:

A számítógépnek némi időre van szüksége az adatok felismerésére, ha olyan nagy külső adattároló eszközt csatlakoztat, mint pl. egy 2TB HDD.

Windows

Válasszon ki egy külső adattároló eszközt a **Számítógép** vagy **Sajátgép** lehetőségre kattintva. A külső adattároló eszközön lévő adatok megjelenítésre kerülnek.

Megjegyzés:

Ha a szoftverlemez vagy a(z) Web Installer nélkül csatlakoztatta a nyomtatót a hálózathoz, képezzen le egy memóriakártya-nyílást vagy USB-portot hálózati meghajtóként. Nyissa meg a **Futtatás** ablakot, majd adja meg egy nyomtató nevét (\XXXXX) vagy IP-címét (\XXX.XXX.XXX.XXX) az **Megnyitás**: használatához. Jobb gombbal kattintson az eszköz ikonjára a hálózat hozzárendeléséhez. A hálózati meghajtó megjelenik a **Számítógép** vagy **Sajátgép** ablakban.

Mac OS

Válassza ki a megfelelő eszköz ikonját. A külső adattároló eszközön lévő adatok megjelenítésre kerülnek.

Megjegyzés:

- ❑ A külső adattároló eszköz eltávolításához húzza az egérrel az eszköz ikonját a kuka ikonra. Különben a megosztott meghajtón lévő adatok esetleg nem megfelelően kerülnek megjelenítésre, ha egy másik külső adattároló eszköz kerül behelyezésre.
- ❑ Ha egy külső tárolóeszközhöz a hálózaton keresztül szeretne hozzáférni, válassza ki a(z) **Go > Connect to Server** pontot az asztalon található menüből. Adja meg a **Szervercím** beállításnál a nyomtató nevét `cifs://XXXXX` vagy `smb://XXXXX` formátumban (ahol „XXXXX” a nyomtató neve), majd kattintson a **Csatlakozás** gombra.

Kapcsolódó információ

- ➔ „Memóriakártya behelyezése” 58. oldal
- ➔ „A külső adattároló eszköz műszaki adatai” 196. oldal

Segítségkérés

Technikai támogatási webhely

Ha további segítségre van szüksége, látogassa meg az Epson támogatási webhelyét, melynek címét alább találja. Válassza ki országát vagy régióját és látogassa meg a helyi Epson webhely támogatási részlegét. A legújabb illesztőprogramok, GYIK, kézikönyvek és egyéb letölthető anyagok is megtalálhatók a webhelyen.

<http://support.epson.net/>

Függelék

<http://www.epson.eu/Support> (Európa)

Ha az Epson termék nem megfelelően működik és nem tudja megoldani a problémát, kérjen segítséget az Epson ügyfélszolgálatától.

Kapcsolatfelvétel az Epson ügyfélszolgálattal

Mielőtt kapcsolatba lépne az Epsonnal

Ha Epson terméke nem működik megfelelően, és a termékhez kapott hibaelhárítási útmutatót követve nem tudta megoldani a problémát, kérje az Epson ügyfélszolgálatának a segítségét. Ha az Ön lakhelyén nincs Epson ügyfélszolgálati iroda felsorolva a lenti listában, akkor vegye fel a kapcsolatot a viszonteladóval, akitől a terméket vásárolta.

Az Epson ügyfélszolgálatával sokkal gyorsabban tud majd segíteni Önnek, ha megadja nekik a következő adatokat:

- A termék sorozatszám
(A sorozatszám címke általában a termék hátoldalán található.)
- A termék típusa
- A termék szoftver verziója
(Kattintson a **About, Version Info** vagy más hasonló gombra a szoftverben.)
- A számítógép márkája és típusa
- A számítógépen használt operációs rendszer neve és verziószáma
- A termékkel használt szoftveres alkalmazások neve és verziószáma

Megjegyzés:

A terméktől függően előfordulhat, hogy a hálózati beállításokat a termék memóriája tárolja. A termék meghibásodása vagy javítása során a beállítások elveszhetnek. Az Epson még a jótállási időszak alatt sem vállal felelősséget az adatvesztésért, az adatok biztonsági mentéséért vagy visszaállításáért. Javasoljuk, hogy készítsen biztonsági mentést vagy jegyzetet adatairól.

Segítség európai felhasználók számára

Az Epson terméktámogatási szolgálatának eléréséről bővebb információ a Pán-európai jótállási dokumentumban található.

Segítség ausztrál felhasználók részére

Az Epson Australia magas szintű ügyfélszolgálatot kíván biztosítani. A termék kézikönyvén kívül a következő forrásokat biztosítjuk tájékoztatásnyújtás céljából:

Internet URL

<http://www.epson.com.au>

Keresse fel az Epson Australia weblapjait. Megéri a modemet néha-néha ide irányítani! A webhelyen letölthetőek a különféle illesztőprogramok. Emellett információkat kaphat az Epson elérhetőségeiről, az új termékek adatairól, valamint műszaki támogatást is kérhet (e-mailben).

Függelék

Epson Helpdesk

Telefonszám: 1300-361-054

Az Epson Helpdesk a végső eszköz annak érdekében, hogy ügyfeleink tanácsot kaphassanak. A Helpdesk ügyintézői az Epson termékek telepítésével, konfigurálásával és kezelésével kapcsolatban nyújtanak segítséget. Vásárlási tanácsadó szolgálatunk tájékoztatást tud adni a legújabb Epson termékekről, illetve meg tudja mondani, hogy hol van az Önhöz legközelebbi kereskedő vagy szolgáltató cég. Itt számos kérdéstípusra válaszolnak.

Javasoljuk, hogy telefonáláskor legyen kéznél minden lényeges információ. Minél több információt készít elő, annál gyorsabban tudunk segíteni a probléma megoldásában. Ezen információk között szerepel az Epson termék kézikönyve, a számítógép típusa, az operációs rendszer, az alkalmazások, valamint minden egyéb, amit szükségesnek érez.

A készülék szállítása

Az Epson azt javasolja, hogy őrizze meg a készülék csomagolását a későbbi esetleges szállításokhoz. Azt is javasolja, hogy ragasztószalaggal rögzítse a tintatartályt; illetve a készüléket függőleges helyzetben tárolja.

Segítség új-zélandi felhasználók részére

Az Epson New Zealand magas szintű ügyfélszolgálatot kíván biztosítani. A termék dokumentációján kívül a következő forrásokat biztosítjuk tájékoztatásnyújtás céljából:

Internet URL

<http://www.epson.co.nz>

Keresse fel az Epson New Zealand weblapjait. Megéri a modemet néha-néha ide irányítani! A webhelyen letölthetőek a különféle illesztőprogramok. Emellett információkat kaphat az Epson elérhetőségeiről, az új termékek adatairól, valamint műszaki támogatást is kérhet (e-mailben).

Epson Helpdesk

Telefonszám: 0800 237 766

Az Epson Helpdesk a végső eszköz annak érdekében, hogy ügyfeleink tanácsot kaphassanak. A Helpdesk ügyintézői az Epson termékek telepítésével, konfigurálásával és kezelésével kapcsolatban nyújtanak segítséget. Vásárlási tanácsadó szolgálatunk tájékoztatást tud adni a legújabb Epson termékekről, illetve meg tudja mondani, hogy hol van az Önhöz legközelebbi kereskedő vagy szolgáltató cég. Itt számos kérdéstípusra válaszolnak.

Javasoljuk, hogy telefonáláskor legyen kéznél minden lényeges információ. Minél több információt készít elő, annál gyorsabban tudunk segíteni a probléma megoldásában. Ilyen fontos információ többek között az Epson termék dokumentációja, a számítógép típusa, az operációs rendszer, az alkalmazások, valamint minden egyéb információ, amit szükségesnek érez.

A készülék szállítása

Az Epson azt javasolja, hogy őrizze meg a készülék csomagolását a későbbi esetleges szállításokhoz. Azt is javasolja, hogy ragasztószalaggal rögzítse a tintatartályt; illetve a készüléket függőleges helyzetben tárolja.