

ET-7700 Series/ L7160 Series

**Пайдаланушы
нұсқаулығы**

Авторлық құқық

Seiko Epson Corporation алдын ала жазбаша келісімсіз осы өнімнің ешқандай бөлігін электрондық, механикалық, фотокөшіру, жазу жолдарымен қайта шығаруға, қалпына келтіру жүйесіне сақтауға немесе басқа пішінде не басқа жолмен өткізуге болмайды. Осы құжаттағы ақпаратты пайдалануға қатысты патенттік заңнаманы бұзу болып табылмайды. Осы құжаттағы ақпаратты пайдалану салдарынан болған зақымдарға жауапты болмайды. Мұнда қамтылған ақпарат осы Epson өнімімен пайдалануға ғана арналған. Epson компаниясы осы ақпараттың басқа өнімдерге қолданылуына жауапты емес.

Seiko Epson Corporation компаниясы және бөлімшелері апаттық жағдайда, осы өнімді дұрыс пайдаланбау немесе қиянат ету, рұқсатсыз өзгерту, жөндеу немесе өнімге өзгерістер енгізу салдарынан болатын зақымдарға, залалдарға, қаражат жұмсауға не шығындарға немесе (АҚШ-ты қоспағанда) Seiko Epson Corporation компаниясының пайдалану және қызмет көрсету нұсқаулықтарының қатаң сақталмауына осы өнімді сатып алушы немесе үшінші тарап алдында жауапты болмайды.

Seiko Epson Corporation компаниясы және оның бөлімшелері Epson компаниясының түпнұсқа өнімдері немесе Seiko Epson Corporation компаниясы мақұлдаған Epson өнімдері болып табылмайтын кез келген функцияларды немесе шығыс материалдарын пайдалану салдарынан болатын кез келген зақымдарға немесе ақауларға жауап болмайды.

Seiko Epson Corporation Epson бекітілген өнімдері деп танығаннан басқа интерфейс кабельдерін пайдаланудан болатын электромагниттік кедергіден туындаған қандай да бір зақымдарға Seiko Epson Corporation компаниясы жауапкершілік алмайды.

©Seiko Epson Corporation 2016.

Осы нұсқаулықтың мазмұны және өнімнің сипаттамалары алдын ала ескертусіз өзгертілуі мүмкін.

Сауда белгілері

- ❑ EPSON® — тіркелген сауда белгісі, ал EPSON EXCEED YOUR VISION немесе EXCEED YOUR VISION — Seiko Epson корпорациясының сауда белгісі.
- ❑ PRINT Image Matching™ және PRINT Image Matching логотиптері Seiko Epson корпорациясының сауда белгілері. Copyright © 2001 Seiko Epson Corporation. All rights reserved.
- ❑ Epson Scan 2 software is based in part on the work of the Independent JPEG Group.
- ❑ libtiff

Copyright © 1988-1997 Sam Leffler

Copyright © 1991-1997 Silicon Graphics, Inc.

Permission to use, copy, modify, distribute, and sell this software and its documentation for any purpose is hereby granted without fee, provided that (i) the above copyright notices and this permission notice appear in all copies of the software and related documentation, and (ii) the names of Sam Leffler and Silicon Graphics may not be used in any advertising or publicity relating to the software without the specific, prior written permission of Sam Leffler and Silicon Graphics.

THE SOFTWARE IS PROVIDED "AS-IS" AND WITHOUT WARRANTY OF ANY KIND, EXPRESS, IMPLIED OR OTHERWISE, INCLUDING WITHOUT LIMITATION, ANY WARRANTY OF MERCHANTABILITY OR FITNESS FOR A PARTICULAR PURPOSE.

IN NO EVENT SHALL SAM LEFFLER OR SILICON GRAPHICS BE LIABLE FOR ANY SPECIAL, INCIDENTAL, INDIRECT OR CONSEQUENTIAL DAMAGES OF ANY KIND, OR ANY DAMAGES WHATSOEVER RESULTING FROM LOSS OF USE, DATA OR PROFITS, WHETHER OR NOT ADVISED OF THE POSSIBILITY OF DAMAGE, AND ON ANY THEORY OF LIABILITY, ARISING OUT OF OR IN CONNECTION WITH THE USE OR PERFORMANCE OF THIS SOFTWARE.

- ❑ SDXC Logo is a trademark of SD-3C, LLC.



- ❑ PictBridge is a trademark.



- ❑ Microsoft®, Windows®, and Windows Vista® are registered trademarks of Microsoft Corporation.
- ❑ Apple, Macintosh, Mac OS, OS X, Bonjour, Safari, iPad, iPhone, iPod touch, and iTunes are trademarks of Apple Inc., registered in the U.S. and other countries. AirPrint and the AirPrint logo are trademarks of Apple Inc.
- ❑ Google Cloud Print™, Chrome™, Chrome OS™, and Android™ are trademarks of Google Inc.
- ❑ Adobe and Adobe Reader are either registered trademarks or trademarks of Adobe Systems Incorporated in the United States and/or other countries.
- ❑ Intel® is a registered trademark of Intel Corporation.

Сауда белгілері

- Жалпы ескертпе: Осында пайдаланылған басқа өнім атаулары анықтау мақсаттарына арналған және өз иелерінің сауда белгілері болуы мүмкін. Epson осы таңбалардың кез келген және барлық құқықтарынан бас тартады.

Мазмұны

Авторлық құқық

Сауда белгілері

Осы нұсқаулық туралы

| | |
|---|----|
| Нұсқаулықтарға кіріспе. | 10 |
| Белгілер мен таңбалар. | 10 |
| Осы нұсқаулықта пайдаланылған сипаттамалар. | 11 |
| Операциялық жүйенің сілтемелері. | 11 |

Маңызды нұсқаулар

| | |
|---|----|
| Қауіпсіздік нұсқаулары. | 12 |
| Сия үшін қауіпсіздік нұсқаулары. | 12 |
| Принтердің ұсыныстары және ескертулері. | 13 |
| Принтерді орнату бойынша ұсыныстар мен ескертулер. | 13 |
| Принтерді пайдалану жөніндегі ұсыныстар мен ескертулер. | 14 |
| Принтерді тасымалдау не сақтау бойынша ұсыныстар мен ескертулер. | 14 |
| Принтерді сымсыз қосылыммен пайдалану жөніндегі ұсыныстар мен ескертулер. | 14 |
| Жад карталарын пайдалану жөніндегі ұсыныстар мен ескертулер. | 15 |
| СКД экранын пайдалану жөніндегі ұсыныстар мен ескертулер. | 15 |
| Жеке ақпаратыңызды қорғау. | 15 |

Принтердің негіздері

| | |
|---------------------------------------|----|
| Бөлік аттары мен функциялары. | 16 |
| Басқару тақтасы. | 19 |
| Түймелер. | 19 |
| СКД экранының нұсқаулығы. | 20 |

Желі параметрлері

| | |
|---|----|
| Желі қосылымы түрлері. | 23 |
| Ethernet қосылымы. | 23 |
| Wi-Fi қосылымы. | 23 |
| Wi-Fi Direct (қарапайым AP) қосылымы. | 24 |
| Компьютерге қосу. | 24 |
| Смарт құрылғыға қосу. | 25 |
| Принтерден Wi-Fi реттеулерін жасау. | 25 |

| | |
|---|----|
| Wi-Fi реттеулерін қолмен жасау. | 26 |
| Түймені басу арқылы реттеу мүмкіндігі арқылы Wi-Fi реттеулерін жасау. | 27 |
| PIN кодын орнату (WPS) арқылы Wi-Fi реттеулерін жасау. | 28 |
| Wi-Fi Direct (қарапайым AP) қосылым параметрлерін жасау. | 28 |
| Кеңейтілген желі реттеуін жасау. | 29 |
| Желі қосылымының күйін тексеру. | 30 |
| Желі белгішесі арқылы желі күйін тексеру. | 30 |
| Басқару тақтасынан желі күйін тексеру. | 31 |
| Желі қосылымы есебін басып шығару. | 31 |
| Желі күйі парағын басып шығару. | 35 |
| Кіріс нүктелерін ауыстыру немесе жаңасын қосу. | 36 |
| Компьютерге қосылу әдісін өзгерту. | 36 |
| Wi-Fi мүмкіндігін басқару тақтасынан өшіру. | 37 |
| Wi-Fi Direct (қарапайым AP) қосылымын басқару тақтасынан өшіру. | 37 |
| Желі параметрлерін басқару тақтасынан қалпына келтіру. | 38 |

Қағазды салу

| | |
|---|----|
| Қағазды пайдалану туралы сақтандырулар. | 39 |
| Қолжетімді қағаз және сыйымдылықтар. | 40 |
| Қағаз түрлерінің тізімі. | 42 |
| Қағаз салынатын орын. | 43 |
| Қағазды Қағаз кассетасы 1 ішіне салу. | 43 |
| Қағазды Қағаз кассетасы 2 ішіне салу. | 48 |
| Қағазды Артқы қағаз беру ұясы ішіне салу. | 53 |

Түпнұсқаларды орналастыру

| | |
|---|----|
| Түпнұсқаларды Сканер әйнегі қою. | 56 |
| Әртүрлі түпнұсқаларды орнату әдісі. | 57 |
| Көшірмесі жасалатын фотосуреттерді қою. | 57 |
| CD/DVD дискісін жапсырмалар көшірмесін жасауға орналастыру. | 57 |
| Бір уақытта сканерлеу үшін бірнеше фотосуретті қою. | 57 |

Жад картасын салу

| | |
|--|----|
| Қолдау көрсетілетін жад карталары. | 59 |
| Жад картасын салу және шығару. | 59 |

Басып шығару үшін CD/DVD жүктеу

| | |
|---|----|
| Басып шығарылатын CD/DVD дискілері. | 62 |
| CD/DVD өңдеу алғышарттары. | 62 |
| CD/DVD дискіні салу және шығару. | 62 |

Басып шығару

| | |
|--|----|
| Басқару тақтасынан басып шығару. | 64 |
| Жад картасынан таңдау арқылы фотосуреттерді басып шығару. | 64 |
| Жад картасынан CD/DVD белгісіне фотосуреттерді басып шығару. | 65 |
| Қолмен жазылған ескертпелер бар жад картасынан фотосуреттерді басып шығару. | 67 |
| Сызықтық қағазды басып шығаруға, күнтізбелерге, түпнұсқалық жазу қағазына және түпнұсқалық ашықхаттар. | 69 |
| Түпнұсқалық хатқалталарды басып шығару. | 70 |
| Әр түрлі орналасуларда басып шығару. | 72 |
| Түсті кітапты басып шығару. | 73 |
| DPOF басып шығару. | 73 |
| Басқару тақтасынан басып шығаруға арналған мәзір опциялары. | 74 |
| Компьютерден басып шығару. | 76 |
| Басып шығару негіздері — Windows. | 76 |
| Басып шығару негіздері — Mac OS. | 78 |
| 2-жақты басып шығару. | 80 |
| Бір парақта бірнеше бетті басып шығару. | 83 |
| Қағаз өлшеміне қиыстыру үшін басып шығару. | 84 |
| Бірнеше файлды бірге басып шығару (тек Windows үшін). | 86 |
| Плакат жасау үшін бірнеше параққа бір суретті басып шығару (тек Windows үшін). | 87 |
| Қосымша функциялардың көмегімен басып шығару. | 93 |
| Epson Easy Photo Print параметрі арқылы фотосуреттерді басып шығару. | 96 |
| Epson Print CD арқылы CD/DVD белгісін басып шығару. | 96 |
| Смарт құрылғылардан басып шығару. | 97 |

| | |
|--|-----|
| Epson iPrint пайдалану. | 97 |
| AirPrint функциясын пайдалану. | 99 |
| Цифрлық камерадан басып шығару. | 100 |
| USB кабелімен байланысқан сандық камерадан басып шығару. | 100 |
| Сымсыз байланысқан сандық камерадан басып шығару. | 101 |
| Басып шығаруды болдырмау. | 102 |
| Басып шығаруды болдырмау — принтер түймесі. | 102 |
| Басып шығаруды болдырмау - Windows. | 102 |
| Басып шығаруды болдырмау — Mac OS. | 103 |

Көшіру

| | |
|---|-----|
| Көшіру негіздері. | 104 |
| Көшіру режиміне арналған мәзір опциялары. | 104 |
| Фотосуреттерді көшіру. | 107 |
| Фотосуреттерді көшіру/қалпына келтіру параметріне арналған мәзір опциялары. | 108 |
| CD/DVD белгісін көшіру. | 109 |
| CD/DVD дискісіне көшіру параметріне арналған мәзір опциялары. | 110 |

Сканерлеу

| | |
|--|-----|
| Басқару тақтасының көмегімен сканерлеу. | 112 |
| Жад картасына сканерлеу. | 112 |
| Бұлтқа сканерлеу. | 112 |
| Компьютерге сканерлеу. | 113 |
| Компьютерге сканерлеу (WSD). | 114 |
| Сканерлеуге арналған мәзір параметрлері. | 116 |
| Компьютерден сканерлеу. | 117 |
| Epson Scan 2 пайдалану арқылы сканерлеу. | 117 |
| Интеллектуалды құрылғылардан сканерлеу. | 123 |
| Epson iPrint орнату. | 123 |
| Epson iPrint пайдалану арқылы сканерлеу. | 123 |

Сия толтыру және қолданылған сияға арналған қораптарды ауыстыру

| | |
|---|-----|
| Қалған сия мен қолданылған сияға арналған қораптың күйін тексеру. | 125 |
|---|-----|

Мазмұны

| | |
|---|-----|
| Қолданылған сияға арналған қораптың күйін тексеру — Басқару тақтасы. | 125 |
| Қалған сия мен қолданылған сияға арналған қораптың күйін тексеру — Windows. | 126 |
| Қалған сия мен қолданылған сияға арналған қораптың күйін тексеру — Mac OS. | 126 |
| Сия бөтелкесінің кодтары. | 126 |
| Сия бөтелкесін ұстау туралы сақтандырулар. | 127 |
| Сия ыдыстарын толтыру. | 128 |
| Қызмет көрсету жәшігі коды. | 132 |
| Қолданылған сияға арналған қорапты пайдалану бойынша сақтандырулар. | 132 |
| Қолданылған сияға арналған қорапты ауыстыру. | 133 |

Принтерге техникалық қызмет көрсету

| | |
|--|-----|
| Басып шығару механизмін тексеру және тазалау. | 135 |
| Басып шығару механизмін тексеру және тазалау — басқару тақтасы. | 135 |
| Басып шығару басын тексеру және тазалау — Windows. | 136 |
| Басып шығару механизмін тексеру және тазалау — Mac OS. | 136 |
| Күшейтілген тазалау мүмкіндігін іске қосу. | 137 |
| Күшейтілген тазалау мүмкіндігін іске қосу — Басқару тақтасы. | 138 |
| Күшейтілген тазалау қолданбасын іске қосу — Windows. | 138 |
| Күшейтілген тазалау мүмкіндігін іске қосу — Mac OS. | 138 |
| Басып шығару механизмін туралау. | 139 |
| Басып шығару механизмін туралау — басқару тақтасы. | 139 |
| Қағаздың өту жолын сиядан тазалау. | 140 |
| Тазалау Сканер әйнегі. | 141 |
| Принтер арқылы берілген парақтардың жалпы санын тексеру. | 141 |
| Принтер арқылы берілген беттердің жалпы санын тексеру — Басқару тақтасы. | 141 |
| Принтер арқылы берілген беттердің жалпы санын тексеру — Windows. | 142 |
| Принтер арқылы берілген парақтардың жалпы санын тексеру — Mac OS. | 142 |

| | |
|---|-----|
| Қуатты үнемдеу. | 142 |
| Қуат үнемдеу — Басқару тақтасы. | 143 |

Параметрлер режиміне арналған мәзір опциялары

| | |
|--|-----|
| Қызмет көрсету параметріне арналған мәзір опциялары. | 144 |
| Саңылауларды тексеру:. | 144 |
| Механизмді тазалау:. | 144 |
| Күшейтілген тазалау:. | 144 |
| Механизмді туралау:. | 144 |
| Сия деңгейін орнату:. | 144 |
| Қорапты жөндеу мерзімі:. | 144 |
| Принтерді орнату параметріне арналған мәзір опциялары. | 145 |
| Қағаз көзінің параметрі:. | 145 |
| CD/DVD:. | 145 |
| Жапсырмалар:. | 145 |
| Қалың қағаз:. | 145 |
| Тыныш режим:. | 145 |
| Скринсейвер:. | 145 |
| Қуатты автоматты қосу:. | 146 |
| Өшіру параметрлері:. | 146 |
| Өшіру таймері:. | 146 |
| Ұйқы таймері:. | 146 |
| Тіл/Language:. | 146 |
| Желі параметрлері параметріне арналған мәзір опциялары. | 146 |
| Epson Connect қызметі параметріне арналған мәзір опциялары. | 148 |
| Google Cloud Print параметріне арналған мәзір опциялары. | 148 |
| Файлды бөлісуді орнату параметріне арналған мәзір опциялары. | 149 |
| Сыртқы құрыл. орнату параметріне арналған мәзір опциялары. | 149 |
| Пайдалы функциялар параметріне арналған мәзір опциялары. | 149 |
| Микробағд. жаңарту параметріне арналған мәзір опциялары. | 150 |
| Әдепкі параметрлерді қалпына келтіру параметріне арналған мәзір опциялары. | 150 |
| Желі қызметі және бағдарламалық құрал ақпараты | |
| Epson Connect қызметі. | 151 |
| Web Config. | 151 |

Мазмұны

| | | | |
|---|-----|--|-----|
| Веб-шолғышта Web Config пәрменін орындау. | 152 | CD/DVD науасы шығарылады. | 175 |
| Web Config бағдарламасын Windows жүйесінде іске қосу. | 152 | Қуат және басқару тақтасының ақаулары. | 175 |
| Web Config бағдарламасын Mac OS жүйесінде іске қосу. | 153 | Қуат қосылмайды. | 175 |
| Windows Принтер драйвері. | 153 | Шамдар жанады және өшеді. | 175 |
| Windows принтер драйверінің нұсқаулығы. | 155 | Қуат өшірілмейді. | 175 |
| Windows принтер драйвері үшін жұмыс параметрлерін орнату. | 157 | Қуат автоматты түрде өшеді. | 175 |
| Mac OS Принтер драйвері. | 157 | СҚД экраны күңгірттенеді. | 176 |
| Mac OS принтер драйверінің нұсқаулығы. | 158 | Қуатты автоматты қосу мүмкіндігі жұмыс істемейді. | 176 |
| Mac OS принтер драйвері үшін жұмыс параметрлерін орнату. | 159 | Компьютерден басып шығару мүмкін емес. | 176 |
| Epson Scan 2 (Сканер драйвері). | 160 | Желі реттеулерін жасау мүмкін болмағанда. | 177 |
| Epson Event Manager. | 160 | Желі параметрлерінде проблема болмаса да құрылғылардан қосылу мүмкін емес. | 177 |
| Epson Easy Photo Print. | 161 | Принтерге қосылған SSID идентификаторын тексеру. | 179 |
| Epson Print CD. | 162 | Компьютерге арналған SSID идентификаторын тексеру. | 180 |
| EPSON Software Updater. | 162 | Принтер желі қосылымы арқылы басып шығара алмайды. | 181 |
| Қолданбаларды жою. | 163 | Принтер USB қосылымы арқылы басып шығара алмайды. | 181 |
| Қолданбаларды жою — Windows. | 163 | iPhone немесе iPad құрылғысынан басып шығару мүмкін емес. | 182 |
| Қолданбаларды жою — Mac OS. | 164 | Басып шығару ақаулары. | 182 |
| Қолданбаларды орнату. | 164 | Басып шығарылған қағаз тырналған немесе бояу жоқ. | 182 |
| Қолданбаларды және микробағдарламаны жаңарту. | 165 | Жолақтар немесе күтпеген түстер пайда болады. | 183 |
| Басқару тақтасы арқылы принтердің микробағдарламасын жаңарту. | 165 | Түсті жолақ шамамен 2,5 см аралықтарда пайда болады. | 183 |
| | | Бұлдыр баспалар, тік жолақ немесе қисық болуы. | 184 |
| | | Басып шығару сапасы нашар. | 184 |
| | | Қағаз жағылған немесе желінген. | 186 |
| | | Автоматты 2 жақты басып шығару кезінде қағаз былғанды. | 187 |
| | | Басып шығарылған фотосуреттің беті ылғалды. | 187 |
| | | Кескіндер не суреттер күтпеген түстермен басып шығарылады. | 187 |
| | | Түстер дисплейде көрсетілетіннен өзгеше. | 188 |
| | | Жиектерсіз басып шығару мүмкін емес. | 188 |
| | | Жиексіз басып шығару кезінде суреттің жиектері кесіледі. | 188 |
| | | Басып шығарылатын құжаттың Поэзия, Өлшем не Жиектер параметрлері қате. | 189 |
| | | Бірнеше түпнұсқалар бір параққа көшіріледі. | 189 |
| Ақаулықтарды шешу | | | |
| Принтер күйін тексеру. | 167 | | |
| СҚД экранындағы хабарларды тексеру. | 167 | | |
| Принтер күйін тексеру — Windows. | 168 | | |
| Принтер күйін тексеру — Mac OS. | 169 | | |
| Кептелген қағазды шығару. | 169 | | |
| Кептелген қағазды шығару Қағаз кассетасы. | 169 | | |
| Принтердің ішінен кептелген қағазды шығару. | 170 | | |
| Кептелген қағазды шығару Артқы қақпақ. | 172 | | |
| Қағаз дұрыс берілмейді. | 173 | | |
| Қағаздың кептелуі. | 174 | | |
| Қағаз қисық беріледі. | 174 | | |
| Бір уақытта бірнеше парақ қағаз беріледі. | 174 | | |
| Қағаз басып шығарылмай Артқы қағаз беру ұясы ішінен шықты. | 174 | | |

Мазмұны

| | |
|--|-----|
| Фотосурет жапсырмаларының басып шығару күйі қате. | 189 |
| CD/DVD дискідегі басып шығару қалпы қате. | 189 |
| Басып шығарылған таңбалар қате не бұрмаланған. | 190 |
| Басып шығарылған кескін керісінше шыққан. | 190 |
| Басып шығарулар бөліміндегі мозаикаға ұқсас пішімдер. | 190 |
| Көшірілген кескінде біркелкі емес түстер, жағылулар, нүктелер немесе түзу сызықтар пайда болады. | 190 |
| Көшірілген кескінде муар (айқасқан тор) белгілері пайда болады. | 191 |
| Түпнұсқаның артқы жағындағы сурет көшірілген суретте пайда болады. | 191 |
| Басып шығару ақауын жою мүмкін болмады. | 191 |
| Басып шығарудың басқа қиындықтары. | 191 |
| Басып шығару тым баяу. | 191 |
| Үздіксіз басып шығару кезінде басып шығару кенеттен баяулайды. | 192 |
| Mac OS X v10.6.8 жүйесін пайдаланатын компьютерден басып шығаруды тоқтату мүмкін емес. | 192 |
| Сканерлеуді бастау мүмкін емес. | 193 |
| Сканерлеуді басқару тақтасының көмегімен бастау мүмкін емес. | 193 |
| Сканерленген сурет ақаулары. | 194 |
| Сканер әйнегінен сканерлеген кезде біркелкі емес түстер, кір, дақтар, т.с.с. пайда болады. | 194 |
| Кескін сапасы — қатпарлы. | 194 |
| Кескіндердің фонында ығысу пайда болады. | 194 |
| Мәтін бұрмаланған. | 195 |
| Муарлар (торлы көлеңкелер) пайда болады. | 195 |
| Сканер әйнегінде дұрыс аймақты сканерлеу мүмкін емес. | 195 |
| Пиктограмма көрінісінде алдын ала қарау мүмкін емес. | 196 |
| Ізделетін PDF пішімі ретінде сақтағанда мәтін дұрыс анықталмады. | 196 |
| Сканерленген кескінде проблемаларды шешу мүмкін емес. | 197 |
| Басқа сканерлеу ақаулары. | 197 |
| Сканерлеу жылдамдығы төмен. | 197 |
| Сканерлеу PDF/Multi-TIFF пішіміне сканерленгенде тоқтайды. | 198 |
| Басқа ақаулар. | 198 |

| | |
|--|-----|
| Принтерді ұстаған кезде сәл электр тогы соғады. | 198 |
| Жұмыс дыбыстары қатты. | 198 |
| Деректерді жад картасына сақтау мүмкін емес. | 199 |
| Бағдарлама қауіпсіздік шлюзімен блокталды (текWindows үшін). | 199 |
| «?» Фотосуретті таңдау экранында көрсетіледі. | 199 |
| Сия деңгейлерін қайта орнатуды ұсынатын хабар көрсетіледі. | 199 |
| Төгілген сия. | 200 |

Қосымша

| | |
|---|-----|
| Техникалық сипаттамалары. | 201 |
| Принтердің техникалық сипаттамалары. | 201 |
| Сканердің техникалық сипаттамалары. | 202 |
| Интерфейстің техникалық сипаттамалары. | 203 |
| Желі функциялары тізімі. | 203 |
| Wi-Fi сипаттамалары. | 204 |
| Ethernet сипаттамалары. | 205 |
| Қауіпсіздік протоколы. | 205 |
| Қолдау көрсетілетін үшінші тарап қызметтері. | 205 |
| Сыртқы жад құрылғысының техникалық сипаттамалары. | 206 |
| Өлшемдер. | 207 |
| Электр техникалық сипаттамалары. | 208 |
| Қоршаған орта сипаттамалары. | 208 |
| Жүйе талаптары. | 209 |
| Заңға қатысты ақпарат. | 209 |
| Стандарттар және мақұлдаулар. | 209 |
| Көшіру шектеулері. | 210 |
| Принтерді тасымалдау және сақтау. | 211 |
| Жад картасына компьютерден кіру. | 214 |
| Қолдау көрсету қызметі. | 215 |
| Техникалық қолдау көрсету веб-торабы. | 215 |
| Еpson қолдау көрсету орталығына хабарласу. | 216 |

Осы нұсқаулық туралы

Нұсқаулықтарға кіріспе

Келесі нұсқаулықтар Epson принтерімен бірге беріледі. Нұсқаулықтардағыдай принтердің өзіндегі немесе Epson бағдарламалық құралының қолданбаларындағы әртүрлі анықтамалық ақпарат түрлерін тексеріңіз.

Осы жерден бастаңыз (қағаз нұсқаулық)

Принтерді орнату, бағдарламалық құралды орнату, принтерді қолдану, мәселелерді шешу және тағы басқа ақпаратпен қамтамасыз етеді.

Пайдаланушы нұсқаулығы (цифрлық нұсқаулық)

Осы нұсқаулық. Принтерді желіде пайдаланғанда принтерді пайдалану, желі параметрлері және проблемаларды шешу туралы жалпы ақпаратты және нұсқауларды береді.

Келесі әдістермен жоғарыдағы нұсқаулықтардың ең соңғы нұсқаларын ала аласыз.

Қағаз нұсқаулық

Epson Еуропа қолдау веб-сайтына <http://www.epson.eu/Support> мекенжайы бойынша немесе Epson дүниежүзілік қолдау веб-сайтына <http://support.epson.net/> мекенжайы бойынша кіріңіз.

Цифрлық нұсқаулық

Компьютерде EPSON Software Updater бағдарламасын іске қосыңыз. EPSON Software Updater бағдарламасы Epson бағдарламалық құралы қолданбаларының қолжетімді жаңартуларын және цифрлық нұсқаулықтарды тексереді әрі соңғы нұсқаулықтарды жүктеуге мүмкіндік береді.

Қатысты ақпарат

➔ [“EPSON Software Updater” бетте 162](#)

Белгілер мен таңбалар



Абайлаңыз:

Дене жарақатын болдырмау үшін нұсқауларды мұқият орындау керек.



Маңызды:

Жабдықты зақымдауды болдырмау үшін нұсқауларды орындау керек.

Ескертпе:

Қосымша және анықтамалық ақпаратпен қамтамасыз етеді.

➔ қатысты ақпарат

Қатысты бөлімдерге байланысты.

Осы нұсқаулықта пайдаланылған сипаттамалар

- ❑ Принтер драйверінің экран суреттері және Epson Scan 2 (сканер драйверінің) экрандары Windows 10 немесе OS X El Capitan жүйесінен алынған. Экрандарда бейнеленген мазмұн үлгіге және жағдайға байланысты өзгереді.
- ❑ Осы нұсқаулықта пайдаланылған принтер суреттер жай мысалдар болып табылады. Үлгіге байланысты азғантай айырмашылықтар болуы мүмкін болғанымен пайдалану әдісі бірдей.
- ❑ СКД экранындағы кейбір мәзір элементтері үлгіге және параметрлерге байланысты өзгеріп отырады.

Операциялық жүйенің сілтемелері

Windows

Осы нұсқаулықтағы «Windows 10», «Windows 8.1», «Windows 8», «Windows 7», «Windows Vista» және «Windows XP» сияқты элементтер келесі операциялық жүйелерге қатысты. Оған қоса, «Windows» барлық нұсқаларға қатысты пайдаланылады.

- ❑ Microsoft® Windows® 10 операциялық жүйесі
- ❑ Microsoft® Windows® 8.1 операциялық жүйесі
- ❑ Microsoft® Windows® 8 операциялық жүйесі
- ❑ Microsoft® Windows® 7 операциялық жүйесі
- ❑ Microsoft® Windows Vista® операциялық жүйесі
- ❑ Microsoft® Windows® XP операциялық жүйесі
- ❑ Microsoft® Windows® XP Professional x64 Edition операциялық жүйесі

Mac OS

Осы нұсқаулықта «Mac OS» термині macOS Sierra, OS X El Capitan, OS X Yosemite, OS X Mavericks, OS X Mountain Lion, Mac OS X v10.7.x және Mac OS X v10.6.8 нұсқасына қатысты қолданылады.

Маңызды нұсқаулар

Қауіпсіздік нұсқаулары

Принтердің қауіпсіз жұмысын қамтамасыз ету үшін осы нұсқауларды оқып, орындаңыз. Болашақта пайдалану үшін нұсқаулықты сақтап қойыңыз. Сондай-ақ, принтерде көрсетілген барлық ескертулер мен нұсқауларды орындаңыз.

- Сіздің принтеріңізде қолданылған белгілердің кейбірі қауіпсіздікті қамтамасыз етіп, принтерді дұрыс пайдалануға көмектеседі. Бұл белгілердің мағынасын түсіну үшін мына веб-сайтқа кіріңіз.
<http://support.epson.net/symbols>
- Принтермен берілген қуат сымын ғана пайдаланыңыз және сымды басқа жабдықтармен қолданбаңыз. Принтермен басқа сымдарды пайдалану немесе берілген қуат сымын басқа жабдықпен пайдалану өрттің шығуына немесе электр тогының соғуына себеп болуы мүмкін.
- Айнымалы ток адаптерінің қуат сымы қатысты қауіпсіздік стандартына сәйкес келетініне көз жеткізіңіз.
- Принтердің нұсқаулығында нақты сипатталған жерлерден басқа қуат сымын, ашаны, принтер құрылғысын, сканер құрылғысын немесе басқа опцияларды өз бетіңізбен бөлшектеуге, өзгертуге немесе жөндеуге әрекеттенбеңіз.
- Принтерді ажыратып, келесі жағдайларда білікті маманға жөндетіңіз:
Қуат сымы немесе аша зақымдалғанда; принтерге сұйық зат кіргенде; принтер жерге түсірілгенде немесе корпусы зақымдалғанда; принтер қалыпты жұмыс істемегенде немесе өнімділігі айқын өзгергенде. Пайдалану нұсқауларында қамтылмаған реттеулерді орындамаңыз.
- Принтерді ашасы оңай қосылатын электр розеткасының жанына орналастырыңыз.
- Принтерді сыртқа, қатты кір немесе шаң жерге, судың, ыстық көздер бар жерге немесе соққы, діріл, жоғары температура немесе ылғал жерлерге орналастырмаңыз.
- Принтерге сұйық зат төгіп алмаңыз немесе принтерді дымқыл қолдарыңызбен қолданбаңыз.
- Принтерді кардиостимуляторлардан ең кемінде 22 см қашық сақтаңыз. Бұл принтерден шыққан радио толқындар кардиостимуляторлардың жұмысына кері әсерін тигізеді.
- Егер СКД экраны зақымдалса, дилеріңізге хабарласыңыз. Егер сұйық кристал қолыңызға тисе, қолыңызды сабындап жуыңыз. Егер сұйық кристал көзіңізге тисе, көзіңізді дереу сумен шайыңыз. Егер жақсылап шайғаннан кейін де ыңғайсыз немесе көру ақаулары болса, дереу дәрігерге қаралыңыз.

Сия үшін қауіпсіздік нұсқаулары

- Сия ыдыстарын, сия ыдыстарының қақпақтарын және ашылған сия бөтелкелерін немесе сия бөтелкелерінің қақпақтарын ұстағанда сияны ұстамауға тырысыңыз.
 - Егер сия теріңізге тисе, тиген жерді сабындап жуыңыз.
 - Егер сия көзіңізге тисе, дереу сумен жуып тастаңыз. Жақсылап жуғаннан кейін де ыңғайсыздық немесе көру қиындықтары туындаса, дереу дәрігерге қаралыңыз.
 - Егер аузыңызға сия кірсе, дереу дәрігерге қаралыңыз.

Маңызды нұсқаулар

- Қолданылған сияға арналған қорапты бөлшектемеңіз; әйтпесе сия көзіңізге немесе теріңізге тиіп кетуі мүмкін.
- Сия бөтелкесін тым қатты шайқамаңыз немесе оған қатты соққы түсірмеңіз, себебі ол сияның ағуына әкелуі мүмкін.
- Сия бөтелкелерін, картридж бөлімін және қолданылған сияға арналған қорапты балалардың қолы жетпейтін жерде сақтаңыз. Балаларға сия бөтелкелерінен және сия бөтелкесі қақпағынан ішуге немесе оларды ұстауға жол бермеңіз.

Принтердің ұсыныстары және ескертулері



Принтерді немесе мүліктеріңізді зақымдамау үшін мына нұсқауларды оқыңыз және орындаңыз. Нұсқаулықты келешекте пайдалану үшін сақтап қойыңыз.

Принтерді орнату бойынша ұсыныстар мен ескертулер

- Принтердегі желдеткіш тесіктерді және саңылауларды бітемеңіз немесе жаппаңыз.
- Принтердің белгісінде көрсетілген қуат көзін ғана пайдаланыңыз.
- Фото көшіру құрылғылары немесе ауа ағынын басқаратын жүйелер үнемі қосылып не өшіп тұратындықтан, розеткаларды бір тізбекте пайдаланбаңыз.
- Қабырға ток аударғыштар немесе автоматты таймерлер арқылы басқарылатын электр розеткаларын пайдаланбаңыз.
- Бүкіл компьютер жүйесін дауыс зорайтқыштар немесе сымсыз телефондардың негізгі блогы сияқты электромагниттік кедергілердің ықтимал көздерінен қашық сақтаңыз.
- Қуат сымын үйкелмейтін, кесілмейтін, тозбайтын, майыспайтын және ширатылмайтын жерге орналастырыңыз. Қуат сымының үстіне заттар қоймаңыз және қуат сымының басылуына немесе езілуіне жол бермеңіз. Барлық қуат сымдарының ұшын және оны электр тогын өңдегішке кіретін және шығатын жағын тік ұстауға аса назар аударыңыз.
- Егер принтермен ұзартқыш сым пайдалансаңыз, ұзартқыш сымға қосылған құрылғылардың жалпы номиналды тогы сымның номиналды тогынан аспайтынына көз жеткізіңіз. Оған қоса, қабырғалық розеткаға қосылған барлық құрылғылардың жалпы номиналды тогы қабырғалық розетканың номиналды тогынан аспайтынына көз жеткізіңіз.
- Егер принтерді Германияда пайдалануды жоспарласаңыз, ғимаратта принтерді қысқа тұйықталудан және тоқтың шамадан тыс жүктелуінен қорғайтын 10 немесе 16 амперлік ажыратқыш болуы тиіс.
- Принтерді компьютерге немесе басқа құрылғыға кабельмен жалғаған кезде, қосқыштары дұрыс бағытта екеніне көз жеткізіңіз. Әрбір қосқышта тек бір дұрыс бағыты бар. Қосқыштарды бұрыс бағытпен енгізу кабельмен жалғанған құрылғыларды зақымдауы мүмкін.
- Принтерді барлық бағытта оның негізінен асатын тегіс, тұрақты бетке орналастырыңыз. Принтер қисайып тұрса, дұрыс жұмыс істемейді.
- Құжат қақпағын толығымен көтере алу үшін принтердің жоғарғы жағында бос орын қалдырыңыз.
- Қағаз толығымен шығуы үшін принтердің алдыңғы жағында жеткілікті бос орын қалдырыңыз.
- Температурасы немесе ылғалдылығы жылдам ауысатын жерлерге орналастырмаңыз. Оған қоса, принтерді тікелей күн сәулесі, қатты жарық көздері немесе жылу көздерінен сақтаңыз.

Маңызды нұсқаулар

Принтерді пайдалану жөніндегі ұсыныстар мен ескертулер

- Принтердегі ұяларға заттар салмаңыз.
- Басып шығару барысында қолыңызды принтердің ішіне салмаңыз.
- Принтер ішіндегі ақ жалпақ кабельді және сия түтіктерін ұстамаңыз.
- Құрамында тез тұтанатын газы бар аэрозольді өнімдерді принтердің ішіне немесе айналасында қолданбаңыз. Солай жасау өртке себеп болуы мүмкін.
- Басып шығару механизмін қолмен қозғалтпаңыз; әйтпесе принтерді зақымдауыңыз мүмкін.
- Сканер құрылғысын жапқанда саусақтарыңызды қысып алмаңыз.
- Түпнұсқаларды қойған кезде Сканер әйнегі үстіне қатты баспаңыз.
- Сия деңгейі төменгі сызықтан төмен болғанда, принтерді ұзақ уақыт пайдалану принтерді зақымдауы мүмкін. Принтер істеп тұрмағанда сия ыдысын жоғарғы сызыққа дейін толтырыңыз. Қалған сияның дұрыс деңгейін көрсету үшін ыдысты толтырғаннан кейін сия деңгейін қайта орнатыңыз.
- Принтерді әрдайым  түймесінің көмегімен өшіріңіз. Принтерді  жарығының жыпылықтауы тоқтағанға дейін розеткадан ажыратпаңыз немесе қуатын өшірмеңіз.
- Егер принтерді ұзақ уақыт бойы пайдаланбайтын болсаңыз, қуат сымын электр розеткасынан ажыратып қойыңыз.

Принтерді тасымалдау не сақтау бойынша ұсыныстар мен ескертулер

- Принтерді сақтағанда немесе тасымалдағанда, оны еңкейтпеңіз, тігінен қоймаңыз немесе төңкермеңіз; әйтпесе, сия ағуы мүмкін.
- Принтерді тасымалдаудан бұрын басып шығару басы бастапқы күйде (оң жақ шетте) екеніне көз жеткізіңіз.

Принтерді сымсыз қосылыммен пайдалану жөніндегі ұсыныстар мен ескертулер

- Принтердің радио толқындары медициналық электрондық құралдарды зақымдап, олардың жұмысына теріс әсер етуі мүмкін. Бұл принтерді медициналық мекемелерде немесе медициналық құралдың жанында пайдаланған кезде мекемеге жауапты уәкілетті тұлғаның нұсқауларын сақтаңыз және медициналық құралдың барлық ескертулері мен нұсқауларына сүйеніңіз.
- Бұл принтердің радио толқындары автоматты есіктер немесе өрт дабылы секілді автоматты басқарылатын құрылғылардың жұмысына кері әсер етіп, ақау салдарынан оқыс оқиғаға әкелуі мүмкін. басқарылатын құрылғылардың жұмысына кері әсер етіп, ақау салдарынан оқыс оқиғаға әкелуі мүмкін. Бұл принтерді автоматты басқарылатын құрылғылардың жанында пайдаланған кезде сол құрылғылардың барлық ескертулері мен нұсқауларына сүйеніңіз.

Маңызды нұсқаулар

Жад карталарын пайдалану жөніндегі ұсыныстар мен ескертулер

- ❑ Жад картасының жыпылықтап тұрған кезде жад картасын шығармаңыз немесе принтерді өшірмеңіз.
- ❑ Жад карталарын пайдалану әдістері карта түріне байланысты өзгереді. Мәліметтер алу үшін жад картасымен бірге берілген нұсқаулықты қараңыз.
- ❑ Принтермен үйлесімді жад карталарын ғана пайдаланыңыз.

Қатысты ақпарат

➔ [“Қолдау көрсетілетін жад картасының техникалық сипаттамалары” бетте 206](#)

СКД экранын пайдалану жөніндегі ұсыныстар мен ескертулер

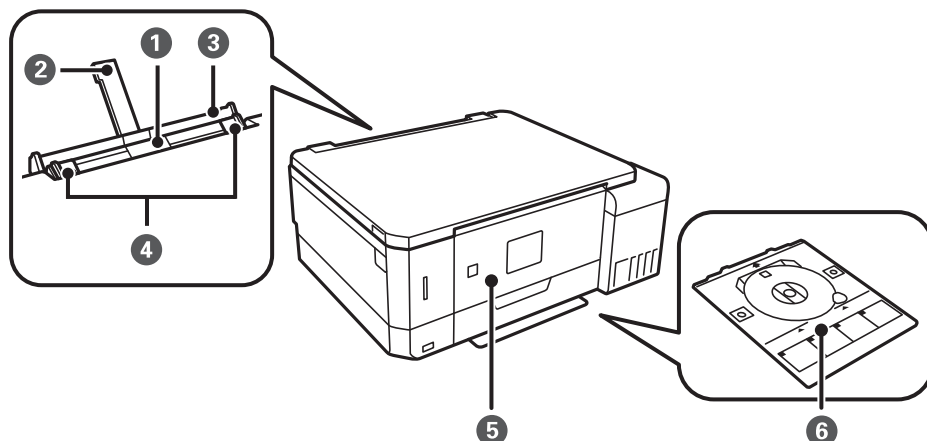
- ❑ СКД экранында бірнеше кішкентай ашық немесе қара дақтар болуы мүмкін, оның мүмкіндіктеріне байланысты жарықтық тегіс таралмауы мүмкін. Бұл қалыпты жағдай және кез келген жағдайда да зақымдалғанын білдірмейді.
- ❑ Тазалау үшін тек құрғақ, жұмсақ шүберек пайдаланыңыз. Сұйықтық немесе химиялық тазартқыш құралдар қолданбаңыз.
- ❑ СКД экранының сыртқы қақпағы ауыр соққы алса сынуы мүмкін. Егер экранның беті сынса немесе шытынаса дилерге хабарласыңыз, сынған бөліктерді ұстамаңыз немесе алып тастауға тырыспаңыз.

Жеке ақпаратыңызды қорғау

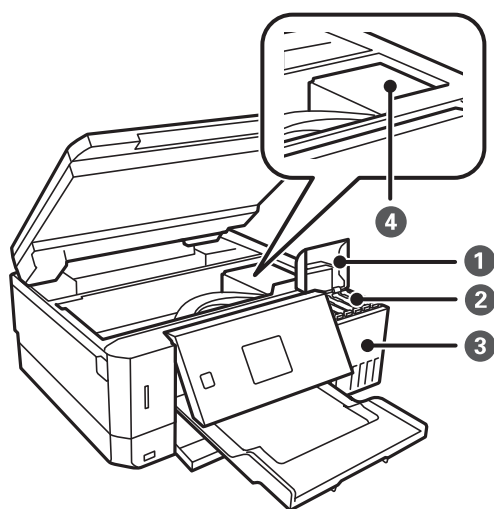
Егер принтерді біреуге берсеңіз немесе жойсаңыз, басқару тақтасында **Параметрлер > Әдепкі параметрлерді қалпына келтіру > Барлық параметрлер** тармағын таңдау арқылы принтер жадында сақталған бүкіл жеке ақпаратты өшіріңіз.

Принтердің негіздері

Бөлік аттары мен функциялары

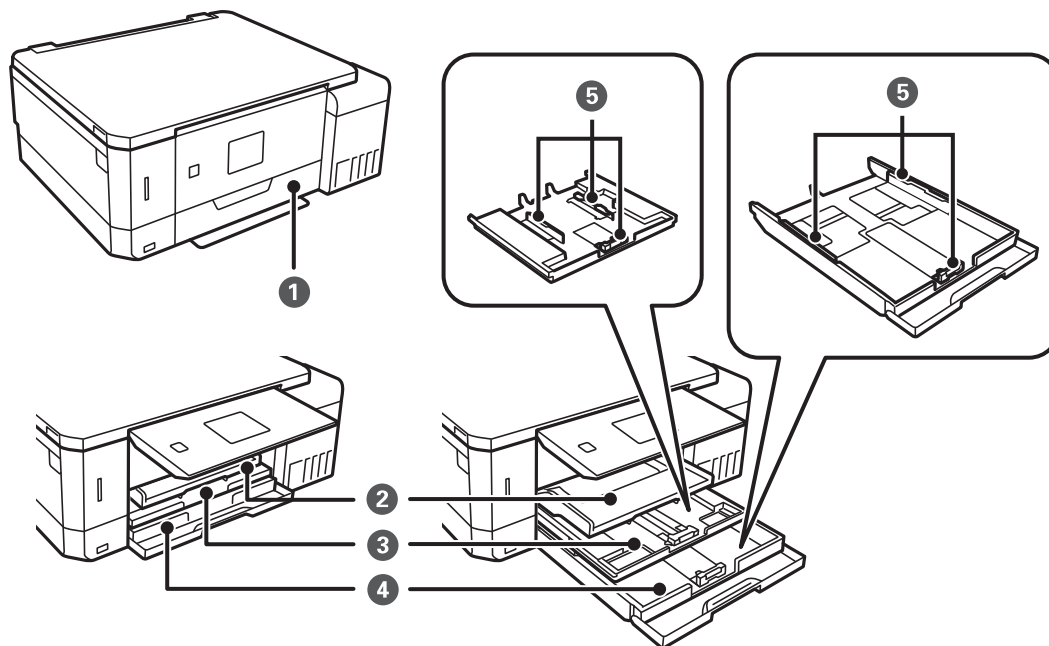


| | | |
|---|------------------------------------|--|
| 1 | Артқы қағаз беру ұясы | Бір уақытта бір парақ қағазды салыңыз. |
| 2 | Қағаз тіреуіші | Салынған қағазды ұстап тұрады. |
| 3 | Артқы қағаз беру ұяшығының қақпағы | Принтерге бөгде заттардың кіруіне жол бермейді. Бұл жабын жабық болуы керек. |
| 4 | Жиек бағыттағышы | Қағазды тікелей принтерге береді. Қағаздың жиектеріне сырғытыңыз. |
| 5 | Басқару тақтасы | Принтерді жұмыс істетеді. Басқару тақтасының бұрышын қолмен өзгертуге болады. |
| 6 | CD/DVD науасы | Белгіні басып шығару үшін CD/DVD салыңыз. Бұл принтердің астында сақталуы керек. |



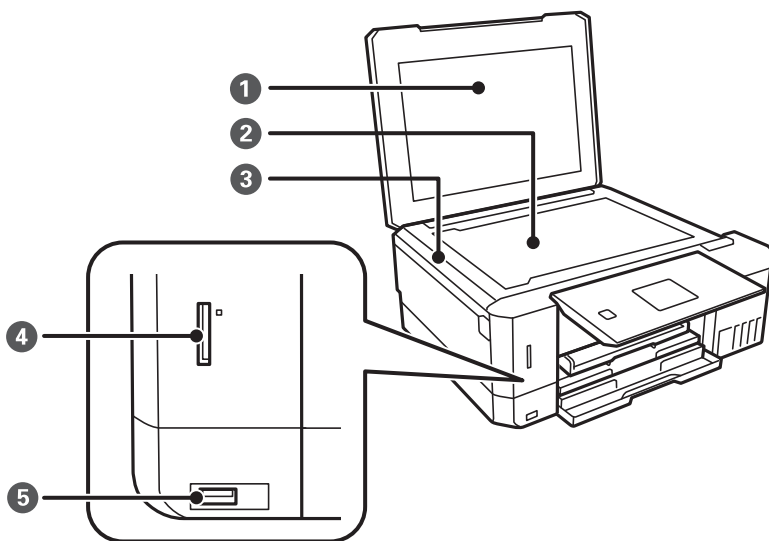
Принтердің негіздері

| | | |
|---|--------------------------------------|---|
| ❶ | Сия ыдысының қақпағы | Сия ыдысын толтыру үшін ашыңыз. |
| ❷ | Сия ыдысының шишалары (Сия шишалары) | Сияны басып шығару механизмiне бередi. |
| ❸ | Сия шишасы бөлiгi | Сия шишаларын қамтиды. |
| ❹ | Басып шығару басы | Астындағы басып шығару механизмi шүмектерiнен сия шығарылады. |

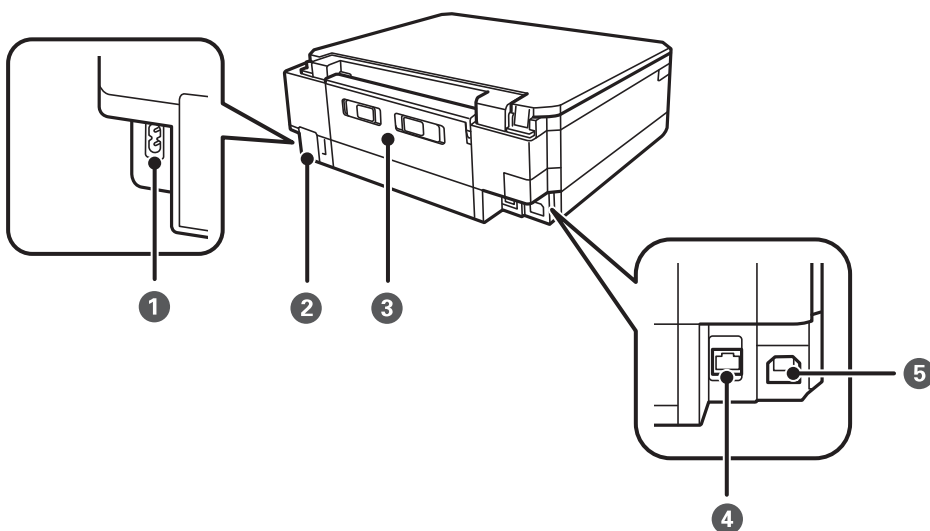


| | | |
|---|-------------------|---|
| ❶ | Алдыңғы қақпақ | Қағазды кассетаға салу үшін ашыңыз. |
| ❷ | Шығыс науасы | Шыққан қағазды ұстайды. Қолмен тартып, орнына қайта итеріңіз. |
| ❸ | Қағаз кассетасы 1 | Қағазды салады. |
| ❹ | Қағаз кассетасы 2 | |
| ❺ | Жиек бағыттағышы | Қағазды тікелей принтерге береді. Қағаздың жиектеріне сырғытыңыз. |

Принтердің негіздері



| | | |
|---|-------------------------------|--|
| ① | Құжат қақпағы | Сканерлеу барысында сыртқы шамды бұғаттайды. |
| ② | Сканер әйнегі | Түпнұсқаларды қойыңыз. |
| ③ | Сканер бөлігі | Орналастырылған түпнұсқаларды сканерлейді. Сия ыдысын толтыру немесе кептелген қағазды алып тастау үшін ашыңыз. Бұл бірлік жабық күйде сақталуы керек. |
| ④ | Жад картасының ұясы | Жад картасын салыңыз. |
| ⑤ | Сыртқы интерфейстің USB порты | Сыртқы сақтау құрылғысын немесе PictBridge үйлесімді құрылғысын қосады. |



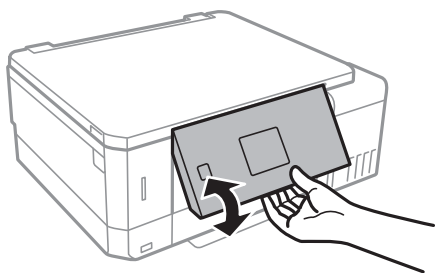
| | | |
|---|------------------------------|---|
| ① | Айнымалы ток кірісі | Қуат сымын қосады. |
| ② | Сияға арналған қорап қақпағы | Сияға арналған қорапты ауыстыру кезінде алып тастаңыз. Сияға арналған қорап — тазалау немесе басып шығару барысында өте аз мөлшерде артық сияны жинайтын контейнер. |

Принтердің негіздері

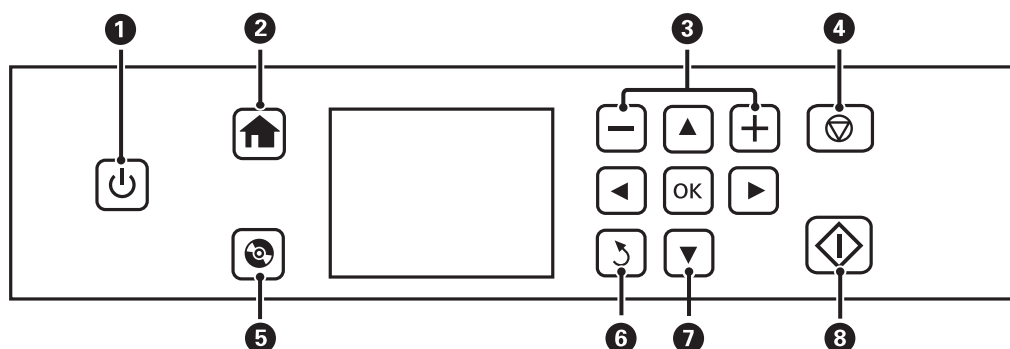
| | | |
|---|--------------|---|
| 3 | Артқы қақпақ | Кептелген қағазды шығарған кезде алыңыз. |
| 4 | USB порты | Компьютерге жалғау үшін USB кабелін жалғайды. |
| 5 | LAN порты | LAN кабелі қосылады. |

Басқару тақтасы

Басқару тақтасының бұрышын өзгертуге болады.



Түймелер



| | | |
|---|--|---|
| 1 | | Принтерді қосады немесе өшіреді. Қуат шамы жыпылықтап тұрғанда өшірмеңіз (принтер жұмыс істеп немесе деректерді өңдеп жатқанда). Қуат шамы өшірілген кезде қуат сымын ажыратыңыз. |
| 2 | | Негізгі экранды көрсетеді. |
| 3 | | Басып шығарылатын беттер санын таңдайды. |
| 4 | | Ағымдағы әрекетті тоқтатады. |
| 5 | | CD/DVD белгісін басып шығару және көшіру сияқты мәзірлерді көрсетеді. |
| 6 | | Алдыңғы экранға қайтарады. |
| 7 | | ▲ ▼ ◀ ▶ түймелерін пайдаланып мәзірді таңдаңыз және таңдалған мәзірді ашу үшін OK түймесін басыңыз. |
| 8 | | Басып шығару немесе көшіру сияқты әрекетті бастайды. |

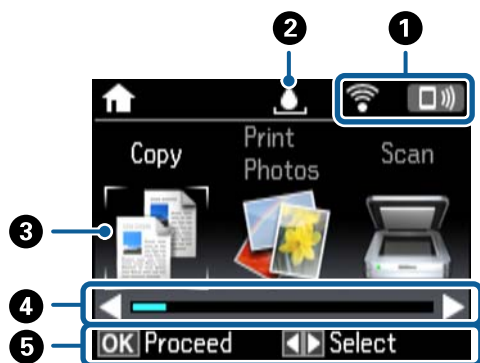
Принтердің негіздері

СКД экранының нұсқаулығы

СКД экранында мәзірлер және хабарлар көрсетіледі. ▲ ▼ ◀ ▶ түймелерін басу арқылы мәзірді немесе параметрді таңдаңыз.

Негізгі экран нұсқаулығы

Келесі белгішелер мен мәзірлер негізгі экранда көрсетіледі.



| | |
|----------|---|
| <p>①</p> | <p>Желі күйін көрсететін белгішелер көрсетіледі. Белгішелердің түсініктемесін Анықтама мәзірінен оқуға болады. Бастапқы экраннан Анықтама тармағына ◀ немесе ▶ түймесін пайдаланып кіріңіз, содан соң OK түймесін басыңыз. Белгіше тізімі тармағын ▲ немесе ▼ түймесін пайдаланып таңдаңыз, содан соң OK түймесін басыңыз.</p> |
| <p>②</p> | <p>Қолданылған сияға арналған қораптың күйін көрсетеді. Белгішенің түсініктемесін Анықтама мәзірінен оқуға болады.</p> |

Принтердің негіздері

| | | |
|-----------------------|---|---|
| ③ | Функция белгішелері мен атаулары режим белгішелері ретінде көрсетіледі. | |
| | Көшіру | Құжаттың көшірмесін жасауға мүмкіндік береді. |
| | Фото басып шығару | Жад картасындағы фотосуреттерді басып шығаруға мүмкіндік береді. |
| | Сканерлеу | Құжатты немесе фотосуретті сканерлеуге мүмкіндік береді. |
| | Басқа функция | Түрлі басып шығару мүмкіндіктеріне кіруге мүмкіндік береді. Мысалы, суреттердің көшірмесін жасау, фотосуреттерді әр түрлі пішімде басып шығару және CD/DVD дискіне көшіру немесе одан басып шығару. |
| | Тыныш режим | Принтерден шығатын шуылды азайтуға мүмкіндік беретін Тыныш режим параметрін көрсетеді. Дегенмен, бұл басып шығару жылдамдығын азайтуы мүмкін. Таңдаған қағаз түрі мен басып шығару сапасының параметрлеріне байланысты принтердің шуыл деңгейінде өзгешелік болмауы мүмкін. Бұл — келесі мәзірдің қысқа жолы. Параметрлер > Принтерді орнату > Тыныш режим |
| | Параметрлер | Техникалық күтім жасауға және принтердің мүмкіндіктері мен операцияларының түрлі параметрлерін қолдануға мүмкіндік береді. |
| | Қызмет көрсету | Басып шығарулардың сапасын жақсарту үшін ұсынылған мәзірлерге кіріңіз. Бұл — келесі мәзірдің қысқа жолы. Параметрлер > Қызмет көрсету |
| | Анықтама | Негізгі операциялар негізіндегі, демек СКД экранында көрсетілетін белгішелерден анықтамалық ақпаратты және ақауларды жою ақпаратын көрсетеді. |
| Wi-Fi параметр реттеу | Принтерді сымсыз желіде пайдалану үшін реттеуге мүмкіндік беретін мәзірлерді көрсетеді. | |
| ④ | ◀ және ▶ көрсетілгенде оңға немесе солға айналдыруға болады. | |
| ⑤ | Қолжетімді түймелер көрсетіледі. Бұл мысалда ОК түймесін басу арқылы таңдалған мәзірге өтуге болады, әрі ◀ немесе ▶ түймесін басу арқылы басқа мәзірді таңдауға болады. | |

Қатысты ақпарат

- ➔ “Көшіру негіздері” бетте 104
- ➔ “Жад картасынан таңдау арқылы фотосуреттерді басып шығару” бетте 64
- ➔ “Басқару тақтасының көмегімен сканерлеу” бетте 112
- ➔ “Фотосуреттерді көшіру” бетте 107
- ➔ “Әр түрлі орналасуларда басып шығару” бетте 72
- ➔ “Жад картасынан CD/DVD белгісіне фотосуреттерді басып шығару” бетте 65
- ➔ “Параметрлер режиміне арналған мәзір опциялары” бетте 144
- ➔ “Қызмет көрсету параметріне арналған мәзір опциялары” бетте 144
- ➔ “Желі параметрлері параметріне арналған мәзір опциялары” бетте 146

Принтердің негіздері

Таңбаларды енгізу

Басқару тақтасынан желі параметрлеріне арналған таңбалар мен белгілерді енгізу үшін ▲, ▼, ◀ және ▶ түймелерін және СКД экранындағы бағдарламалық құрал пернетақтасын пайдаланыңыз.

Пернетақтадағы таңбаны немесе функция түймесін бөлектеу үшін ▲, ▼, ◀ немесе ▶ түймесін басыңыз, содан соң растау үшін ОК түймесін басыңыз. Таңбаларды енгізуді аяқтағанда **Дайын** белгішесін бөлектеп, ОК түймесін басыңыз.

Көрсетілген экран параметрлер элементтеріне байланысты әртүрлі болады. Келесіде Wi-Fi желісінің құпиясөзін енгізу экраны берілген.



| Белгішелер | Сипаттамалар |
|------------|--|
| AB12 | Әріптерді бас әріптерге өзгертеді. |
| ab12 | Әріптерді кіші әріптерге өзгертеді. |
| Таңба | Таңбаларды көрсетеді. |
| ◀▶ | Көрсеткіні солға немесе оңға жылжытады. |
| ← | Сол жақтағы таңбаны жояды (backspace). |
| Бос орын | Бос орынды көрсеткінің оң жағына енгізеді. |
| Дайын | Бағдарламалық құралдың пернетақта экранын жауып, растау экранын көрсетеді немесе келесі экранға жылжытады. |

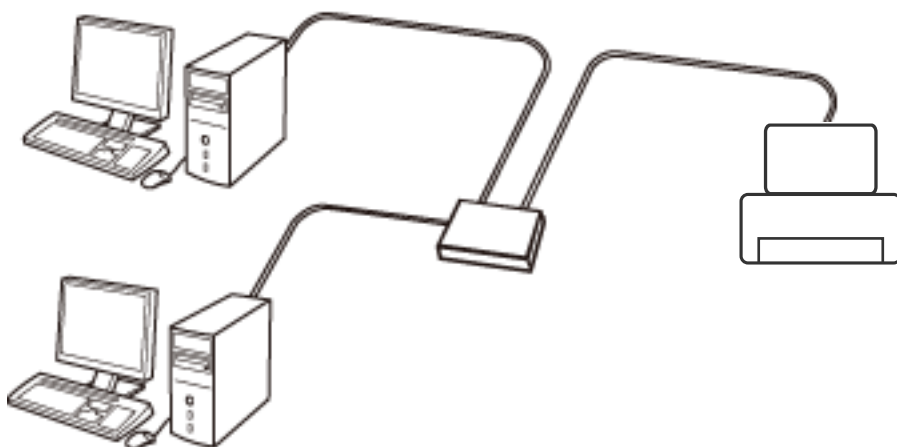
Желі параметрлері

Желі қосылымы түрлері

Келесі қосылым әдістерін пайдалануға болады.

Ethernet қосылымы

Принтерді хабқа Ethernet кабелі арқылы қосыңыз.

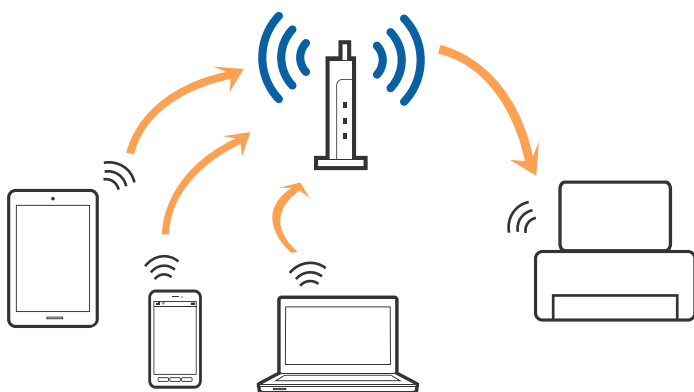


Қатысты ақпарат

- ➔ [“Компьютерге қосу” бетте 24](#)
- ➔ [“Кеңейтілген желі реттеуін жасау” бетте 29](#)

Wi-Fi қосылымы

Принтерді және компьютерді немесе смарт құрылғыны кіру нүктесіне қосыңыз. Бұл компьютерлер Wi-Fi қосылымы арқылы кіру нүктесіне қосылған үй немесе кеңсе желілеріне арналған әдеттегі қосылу әдісі болып табылады.



Желі параметрлері

Қатысты ақпарат

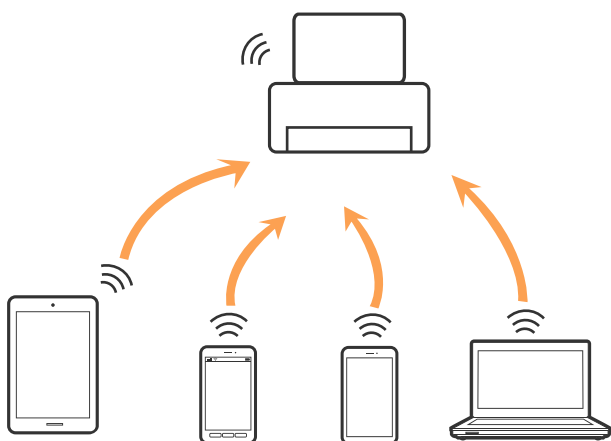
- ➔ “Компьютерге қосу” бетте 24
- ➔ “Смарт құрылғыға қосу” бетте 25
- ➔ “Принтерден Wi-Fi реттеулерін жасау” бетте 25

Wi-Fi Direct (қарапайым AP) қосылымы

Үйде немесе кеңседе Wi-Fi мүмкіндігін пайдаланбағанда немесе принтер мен компьютер немесе смарт құрылғыны тікелей қосу қажет болғанда осы қосылым әдісін пайдаланыңыз. Осы режимде принтер кіру нүктесі ретінде жұмыс істейді және стандартты кіру нүктесі болмаса да, принтерге төрт құрылғыға дейін қосуға болады. Дегенмен, принтерге тікелей қосылған құрылғылар принтер арқылы бір-бірімен байланыса алмайды.

Ескертпе:

Wi-Fi Direct (Simple AP) қосылымы — арнайы режимді ауыстыруға үшін жасалған қосылым әдісі.



Принтерді Wi-Fi немесе Ethernet арқылы және Wi-Fi Direct (қарапайым AP) қосылымын бірге қосуға болады. Дегенмен, принтер Wi-Fi мүмкіндігі арқылы қосылғанда Wi-Fi Direct (қарапайым AP) қосылымында желі қосылымын бастасаңыз, Wi-Fi мүмкіндігі уақытша ажыратылады.

Қатысты ақпарат

- ➔ “Wi-Fi Direct (қарапайым AP) қосылым параметрлерін жасау” бетте 28

Компьютерге қосу

Принтерді компьютерге қосу үшін орнату құралын пайдалануды ұсынамыз. Келесі әдістердің бірі арқылы орнату құралын іске қосуға болады.

Веб-сайттан орнату

Келесі веб-сайтқа кіріп, өнім атауын енгізіңіз. **Реттеу** бөліміне өтіп, орнатуды бастаңыз.

<http://epson.sn>

Бағдарламалық құрал дискісі арқылы орнату (бағдарламалық құрал дискісімен келетін модельдерге және компьютерлерінде диск драйверлері бар пайдаланушыларға ғана арналған.)

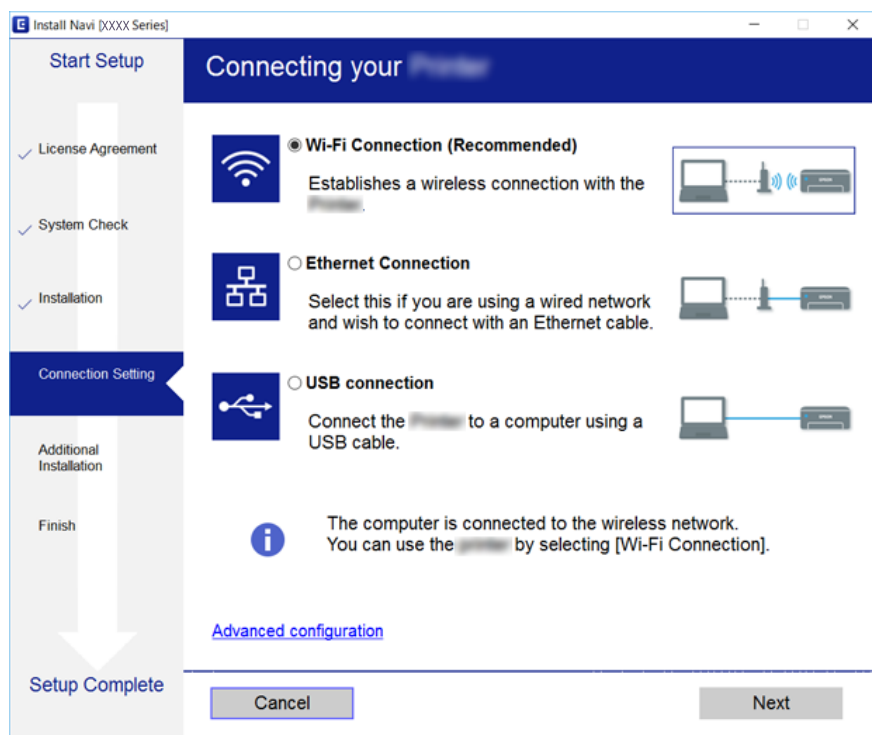
Бағдарламалық құрал дискісін компьютерге салып, экрандағы нұсқауларды орындаңыз.

Желі параметрлері

Қосылым әдістерін таңдау

Келесі экран көрсетілмегенше экрандағы нұсқауларды орындаңыз, содан соң принтердің компьютерге қосылу әдісін таңдаңыз.

Қосылым түрін таңдап, **Сосын** түймесін басыңыз.



Экрандағы нұсқауларды орындаңыз.

Смарт құрылғыға қосу

Принтерді смарт құрылғысының Wi-Fi желісіне (SSID) қосқанда принтерді смарт құрылғыдан пайдалануға болады. Принтерді смарт құрылғыдан пайдалану үшін келесі веб-сайттардан орнатыңыз. Принтерге қосу қажет смарт құрылғыдан веб-сайтқа кіріңіз.

<http://epson.sn> > **Реттеу**

Ескертпе:

Егер компьютер мен смарт құрылғыны принтерге бірдей уақытта қосу қажет болса, алдымен компьютерді қосуды ұсынамыз.

Принтерден Wi-Fi реттеулерін жасау

Принтердің басқару тақтасынан желі реттеулерін бірнеше әдіспен жасауға болады. Пайдаланып жатқан орта мен шарттарға сәйкес келетін қосылым әдісін таңдаңыз. Егер SSID және құпия сөз сияқты кіру нүктесінің ақпаратын білу үшін реттеулерді қолмен жасауға болады. Егер кіру нүктесі WPS параметрін қолдаса, түймені басу арқылы реттеулерді жасауға болады.

Принтерді желіге қосқаннан кейін пайдалану қажет құрылғыдан (компьютер, смарт құрылғы, планшет және т.б.) принтерді қосыңыз.

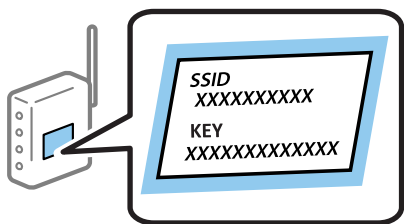
Желі параметрлері

Wi-Fi реттеулерін қолмен жасау

Принтердің басқару тақтасынан кіру нүктесіне қосылуға қажетті ақпаратты қолмен реттеуге болады. Қолмен реттеу үшін кіру нүктесіне қажетті SSID идентификаторы және құпия сөз қажет.

Ескертпе:

Егер кіру нүктесін оның әдепкі параметрлерімен пайдаланып жатсаңыз, SSID идентификаторы және құпия сөз жапсырмада орналасқан. Егер SSID идентификаторын және құпия сөзді білмесеңіз, кіру нүктесін орнатқан адамға хабарласыңыз немесе кіру нүктесімен бірге берілген құжаттаманы қараңыз.



1. Негізгі экранда **Wi-Fi парам. реттеу** тармағын таңдаңыз, содан кейін ОК түймесін басыңыз.
2. **Wi-Fi (ұсынылады)** параметрін таңдап, ОК түймесін басыңыз.
3. ОК түймесін басыңыз.
4. **Wi-Fi орнату шебері** параметрін таңдап, ОК түймесін басыңыз.
5. Принтердің басқару тақтасынан кіру нүктесіне арналған SSID идентификаторын таңдап, ОК түймесін басыңыз.

Ескертпе:

- Егер қосуға қажетті SSID идентификаторы принтердің басқару тақтасында көрсетілмесе, тізімді жаңарту үшін **Қайта іздеу** параметрін таңдаңыз. Егер ол әлі де көрсетілмесе, **Басқа желілер** параметрін таңдап, SSID идентификаторын қолмен енгізіңіз.
- Егер SSID идентификаторын білмесеңіз, ол кіру нүктесінің жапсырмасында жазылғанын тексеріңіз. Егер кіру нүктесін оның әдепкі параметрлерімен пайдаланып жатсаңыз, жапсырмада жазылған SSID идентификаторын пайдаланыңыз.


6. Құпия сөзді енгізіп, **Дайын** параметрін таңдаңыз. ОК түймесін басыңыз.

Ескертпе:

- Құпия сөзде регистр ескеріледі.
- Егер құпия сөзді білмесеңіз, ол кіру нүктесінің жапсырмасында жазылғанын тексеріңіз. Егер кіру нүктесін оның әдепкі параметрлерімен пайдаланып жатсаңыз, жапсырмада жазылған құпия сөзді пайдаланыңыз. Сондай-ақ, құпия сөз «Кілт», «кодтық фраза» және тағы басқа деп те аталуы мүмкін.
- Кіру нүктесіне арналған құпия сөзді белмесеңіз, кіру нүктесімен бірге берілетін құжаттаманы қараңыз немесе оны реттеген тұлғаға хабарласыңыз.

7. Параметрлерді тексеріп, содан кейін ОК түймесін басыңыз.
8. Реттеулерді аяқтағаннан кейін желі қосылымының есебін басып шығару не шығармауды таңдаңыз.

Ескертпе:

Егер қосылу сәтсіз аяқталса, қағаздарды салып, желі қосылымының есебін басып шығару үшін  түймесін басыңыз.

Желі параметрлері

Қатысты ақпарат

- ➔ “Желі қосылымының күйін тексеру” бетте 30
- ➔ “Желі реттеулерін жасау мүмкін болмағанда” бетте 177

Түймені басу арқылы реттеу мүмкіндігі арқылы Wi-Fi реттеулерін жасау

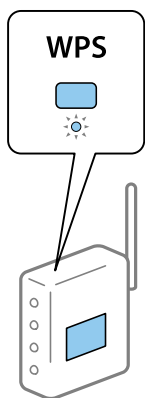
Кіру нүктесіндегі түймені басу арқылы Wi-Fi желісін автоматты түрде орната аласыз. Егер келесі шарттар орындалса, осы әдіс арқылы орната аласыз.

- Кіру нүктесі WPS (Wi-Fi Protected Setup) протоколымен үйлесімді.
- Ағымдағы Wi-Fi байланысы кіру нүктесіндегі түймені басу арқылы орнатылған.

Ескертпе:

Түймені таба алмасаңыз немесе бағдарламалық құралдың көмегімен орнатсаңыз, кіру нүктесімен бірге берілген құжаттаманы қараңыз.

- Негізгі экранда **Wi-Fi парам. реттеу** тармағын таңдаңыз, содан кейін ОК түймесін басыңыз.
- Wi-Fi (ұсынылады)** параметрін таңдап, ОК түймесін басыңыз.
- ОК түймесін басыңыз.
- Түймені басу арқылы реттеу (WPS)** параметрін таңдап, ОК түймесін басыңыз.
- Кіру нүктесіндегі [WPS] түймесін қауіпсіздік шамы жыпылықтағанша басып тұрыңыз.



Егер [WPS] түймесі қай жерде екенін білмесеңіз немесе кіру нүктесінде түймелер болмаса, мәліметтер алу үшін кіру нүктесімен берілетін құжаттаманы қараңыз.

- Принтердің басқару тақтасындағы ОК түймесін басыңыз. Экрандағы кезекті нұсқауларды орындаңыз.

Ескертпе:

Егер қосылым сәтсіз аяқталса, кіріс нүктесін қайта іске қосып, оны принтерге жақындатыңыз, содан соң әрекетті қайталаңыз. Егер ол әлі де жұмыс істемесе, желі қосылымының есебін басып шығарып, шешімді тексеріңіз.

Желі параметрлері

Қатысты ақпарат

- ➔ [“Желі қосылымының күйін тексеру” бетте 30](#)
- ➔ [“Желі реттеулерін жасау мүмкін болмағанда” бетте 177](#)

PIN кодын орнату (WPS) арқылы Wi-Fi реттеулерін жасау

PIN кодын пайдалану арқылы кіріс нүктесіне қосуға болады. Егер кіріс нүктесі WPS (Wi-Fi Protected Setup) протоколын қолдаса, орнату үшін осы әдісті пайдалануға болады. Кіру нүктесіне PIN кодын енгізу үшін компьютерді пайдаланыңыз.

1. Негізгі экранда **Параметрлер** тармағын таңдаңыз, содан кейін ОК түймесін басыңыз.
2. **Желі параметрлері** параметрін таңдап, ОК түймесін басыңыз.
3. Негізгі экранда **Wi-Fi парам. реттеу** тармағын таңдаңыз, содан кейін ОК түймесін басыңыз.
4. **PIN кодын орнату (WPS)** параметрін таңдап, ОК түймесін басыңыз.
5. Принтердің басқару тақтасында көрсетілетін PIN кодын (сегіз цифрлық сан) кіру нүктесіне екі минут ішінде енгізу үшін компьютерді пайдаланыңыз.

Ескертпе:

PIN кодын енгізу туралы мәліметтер алу үшін, кіру нүктесімен бірге берілген құжаттаманы қараңыз.

6. ОК түймесін басыңыз.

Реттеудің аяқталуы туралы хабар көрсетілгенде реттеу аяқталады.

Ескертпе:

Егер қосылым сәтсіз аяқталса, кіріс нүктесін қайта іске қосып, оны принтерге жақындатыңыз, содан соң әрекетті қайталаңыз. Егер ол әлі де жұмыс істемесе, қосылым есебін басып шығарып, шешімді тексеріңіз.

Қатысты ақпарат

- ➔ [“Желі қосылымының күйін тексеру” бетте 30](#)
- ➔ [“Желі реттеулерін жасау мүмкін болмағанда” бетте 177](#)

Wi-Fi Direct (қарапайым AP) қосылым параметрлерін жасау

Бұл әдіс принтерді компьютерге немесе смарт құрылғыларға кіріс нүктесінсіз тікелей қосуға мүмкіндік береді. Принтер кіріс нүктесі ретінде жұмыс істейді.

Желі параметрлері

Маңызды:

Компьютерден немесе смарт құрылғыдан принтерге Wi-Fi Direct (қарапайым AP) қосылымы арқылы қосқанда, принтер компьютер немесе смарт құрылғы ретінде бірдей Wi-Fi желісіне (SSID) қосылып, олардың арасында байланыс орнатылады. Принтер өшірілсе, компьютер немесе смарт құрылғы басқа қосуға болатын Wi-Fi желілеріне автоматты түрде қосылғандықтан, принтер қосылса, ол алдыңғы Wi-Fi желісіне қосылмайды. Компьютерден немесе смарт құрылғыдан Wi-Fi Direct (қарапайым AP) қосылымына арналған принтердің SSID мүмкіндігіне қосыңыз. Принтерді әрбір қосып, өшіргенде қосуды қаламасаңыз, принтерді кіру нүктесіне қосу арқылы Wi-Fi желісін пайдалануды ұсынамыз.

1. Негізгі экранда **Wi-Fi параметрлерін реттеу** тармағын таңдаңыз, содан кейін ОК түймесін басыңыз.
2. **Wi-Fi Direct** параметрін таңдап, ОК түймесін басыңыз.
3. ОК түймесін басыңыз.
4. Реттеу бастау үшін ОК түймесін басыңыз.
5. ОК түймесін басыңыз.
6. SSID параметрін және принтердің басқару тақтасында көрсетілетін құпия сөзді тексеріңіз. Қосу үшін компьютердің немесе смарт құрылғының желі қосылымы экранында принтердің басқару тақтасында көрсетілген SSID параметрін таңдаңыз.
7. Компьютерге немесе смарт құрылғыға принтердің басқару тақтасында көрсетілетін құпия сөзді енгізіңіз.
8. Қосылым орнатылғаннан кейін принтердің басқару тақтасындағы ОК түймесін басыңыз.
9. ОК түймесін басыңыз.

Қатысты ақпарат

- ➔ [“Желі қосылымының күйін тексеру” бетте 30](#)
- ➔ [“Желі реттеулерін жасау мүмкін болмағанда” бетте 177](#)

Кеңейтілген желі реттеуін жасау

Құрылғы атауын, TCP/IP реттеуін, DNS серверін және басқа бөлімдерді өзгертуге болады. Өзгертулерді жасаудың алдында желі ортасын тексеріңіз.

1. Негізгі экранда **Параметрлер** тармағын таңдаңыз, содан кейін ОК түймесін басыңыз.
2. **Желі параметрлері** параметрін таңдап, ОК түймесін басыңыз.
3. **Желіні қолмен орнату** параметрін таңдап, ОК түймесін басыңыз.
4. Құрылғы атауын енгізіңіз.

Келесі таңбаларды енгізуге болады. Құрылғы атауын түзету үшін көрсеткіні **Дайын** бөліміне жылжытып, ОК түймесін басыңыз.

- Таңба шектеулері: 2 – 15 (кемінде 2 таңба енгізу қажет)

Желі параметрлері

- Пайдалануға болатын таңбалар: A – Z, a – z, 0 – 9, -.
- Жоғарғы жақта пайдалануға болмайтын таңбалар: 0 – 9, -.
- Төменгі жақта пайдалануға болмайтын тақырыптар: -

Ескертпе:

Егер ОК түймесін құрылғы атауын енгізбей бассаңыз, онда әдепкі құрылғы атауы (EPSON және құрылғы MAC мекенжайының соңғы алты саны) орнатылады.

5. IP мекенжайын (TCP/IP реттеу) алу әдісін таңдаңыз.

Авто

Кіру нүктесін үйде пайдаланғанда немесе DHCP параметрі бойынша автоматты түрде алынуы тиіс IP мекенжайын таңдаңыз.

Қолмен

Өзгеруі тиіс құрылғының IP мекенжайы қажет болмағанда таңдаңыз. Желі ортасына сәйкес IP мекенжайын, қосалқы желі маскасын, әдепкі шлюзді, негізгі DNS серверін және қосалқы DNS серверін енгізіңіз. ОК түймесін басып, 7-қадамға өтіңіз.

6. DNS серверін реттеуге арналған әдісті таңдаңыз.

Авто

IP мекенжайын автоматты түрде алу қажет болғанда таңдаңыз.

Қолмен

Құрылғыға бірегей DNS серверінің мекенжайын орнату қажет болғанда таңдаңыз. Негізгі DNS серверіне және қосалқы DNS серверіне арналған мекенжайларды енгізіңіз.

7. Прокси серверді пайдалану не пайдаланбауды таңдаңыз.

Пайдалануға болмайды

Принтерді үй желісінің ортасында пайдаланғанда таңдаңыз.

Пайдалану

Прокси серверді желі ортасында пайдаланғанда және оны принтерге орнату қажет болғанда таңдаңыз. Прокси серверінің мекенжайын және порт нөмірін енгізіңіз.

8. Параметрлерді тексеріп, ОК түймесін басыңыз.

Желі параметрлері берілгенде және кішкене уақыттан кейін негізгі экранға оралғанда СКД экранында хабар көрсетіледі.

Желі қосылымының күйін тексеру

Желі қосылымы күйін келесі әдіспен тексеруге болады.

Желі белгішесі арқылы желі күйін тексеру

Принтердің негізгі экранындағы желі белгішесі арқылы желі қосылымының күйін тексеруге болады. Белгіше қосылым түріне және радио толқынның күшіне байланысты өзгереді. Қосымша ақпарат алу үшін принтердің басқару тақтасындағы **Анықтама** > **Белгіше тізімі** бөлімін таңдаңыз.

Желі параметрлері

Басқару тақтасынан желі күйін тексеру

Сондай-ақ, тексеру қажет желі мәзірлерін басу арқылы басқа желіге қатысты ақпаратты көруге болады.

1. Негізгі экранда **Параметрлер** тармағын таңдаңыз, содан кейін ОК түймесін басыңыз.
2. **Желі параметрлері** параметрін таңдап, ОК түймесін басыңыз.
3. **Желі күйі** параметрін таңдап, ОК түймесін басыңыз.

Wi-Fi және Wi-Fi Direct (Simple AP) қосылым күйін көрсетеді. Принтер желіге қосылғанын немесе принтер Wi-Fi Direct (Simple AP) қосылымы арқылы қосылғанда қосылған құрылғылар санын тексеруге болады.

4. Басқа ақпаратты тексеру үшін, ◀ немесе ▶ түймесін басыңыз, сонан соң тексерілетін мәзірлерді таңдау үшін, ▲ немесе ▼ түймесін басыңыз.

Сымды LAN/Wi-Fi күйі

Ethernet немесе Wi-Fi қосылымдарына арналған желі ақпаратын (IP мекенжайын алу, Әдепкі шлюз, DNS серверін орнату режимі және тағы басқалары) көрсетеді.

Wi-Fi Direct күйі

Wi-Fi Direct (Simple AP) қосылымдарына арналған желі ақпаратын (IP мекенжайын алу, қосылған құрылғылардың саны, Әдепкі шлюз және тағы басқалары) көрсетеді.

Epson Connect күйі

Epson Connect қызметтеріне арналған тіркелген ақпаратты көрсетеді.

Google Cloud Print күйі

Google Cloud Print қызметтеріне және қосылым күйіне арналған тіркелген ақпаратты көрсетеді.

Күй парағын басып шығару


Қағаздар принтерге орнатылғанын тексеріп, желі күйінің парағын басып шығару үшін ◊ түймесін басыңыз.

Желі қосылымы есебін басып шығару

Принтер мен кіру нүктесі арасында күйді тексеру үшін желі қосылымы есебін басып шығаруға болады.

1. Қағаздарды салу.
2. Негізгі экранда **Параметрлер** тармағын таңдаңыз, содан кейін ОК түймесін басыңыз.
3. **Желі параметрлері** параметрін таңдап, ОК түймесін басыңыз.
4. **Байланысты тексеру** параметрін таңдап, ОК түймесін басыңыз. Қосылым тексерісі басталады.
5. **Иә** параметрін таңдап, ОК түймесін басыңыз.

Желі параметрлері

6. Желі қосылымы есебін басып шығару үшін  түймесін басыңыз.

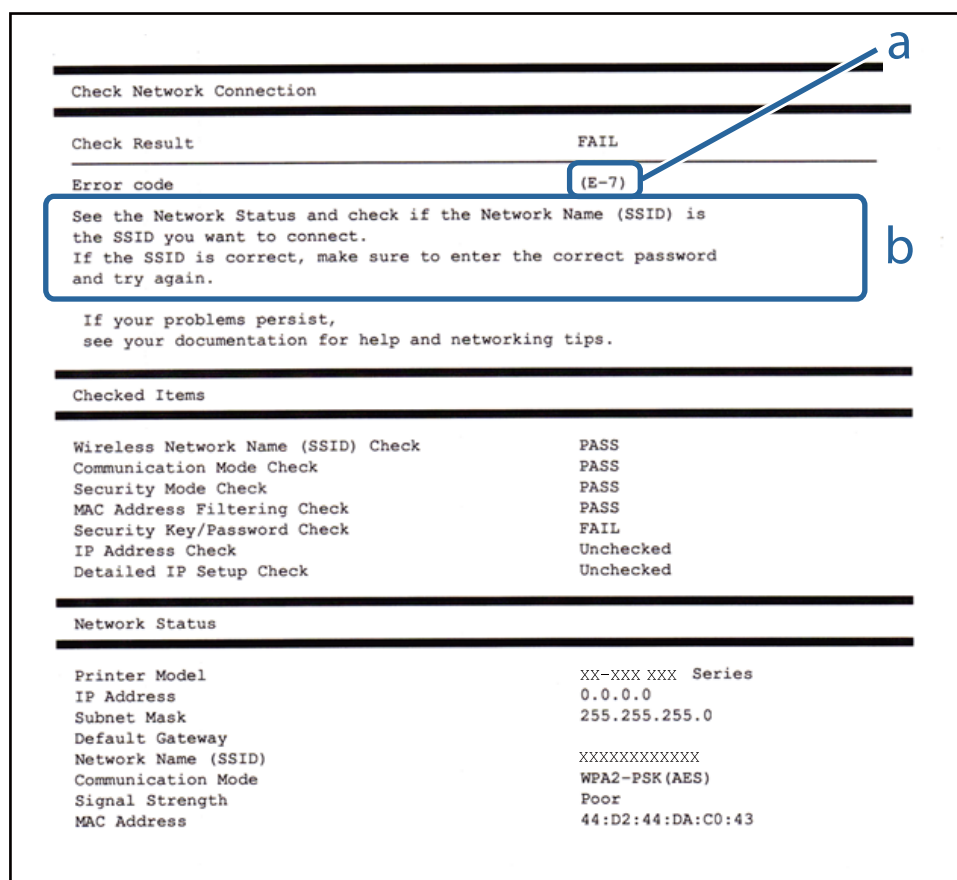
Егер қате пайда болса, желі қосылымы есебін тексеріп, басып шығарылған шешімдерді орындаңыз.

Қатысты ақпарат

➔ “Желі қосылымының есебіндегі хабарлар және шешімдер” бетте 32

Желі қосылымының есебіндегі хабарлар және шешімдер

Желі қосылымының есебіндегі хабарлар мен қате кодтарын тексеріп, шешімдерді орындаңыз.



а. Қате коды

ә. Желі ортасындағы хабарлар

а. Қате коды

| Код | Шешім |
|-----|--|
| E-1 | <input type="checkbox"/> Ethernet кабелі принтерге, хабқа немесе басқа желі құрылғыларына қосылғанын тексеріңіз. <input type="checkbox"/> Хаб және басқа желі құрылғылары қосулы екенін тексеріңіз. |

Желі параметрлері

| Код | Шешім |
|----------------------------------|--|
| <p>E-2</p> <p>E-3</p> <p>E-7</p> | <ul style="list-style-type: none"> <input type="checkbox"/> Кіру нүктесі қосулы екендігін тексеріңіз. <input type="checkbox"/> Компьютер немесе басқа құрылғылар кіру нүктесіне дұрыс қосылғанын тексеріңіз. <input type="checkbox"/> Принтерді кіру нүктесіне жақын қойыңыз. Олардың арасындағы қандай да бір кедергілерді алып тастаңыз. <input type="checkbox"/> Егер SSID идентификаторын қолмен енгізсеңіз, оның дұрыс екенін тексеріңіз. Желі қосылымы есебіндегі Network Status бөлігінен SSID идентификаторын тексеріңіз. <input type="checkbox"/> Түймені басу арқылы реттеудің көмегімен желіні жасау үшін осы кіру нүктесі WPS параметрін қолдайтынын тексеріңіз. Егер WPS параметрін қолдамаса, түймені басу арқылы реттеудің көмегімен желіні жасау мүмкін емес. <input type="checkbox"/> SSID идентификаторы үшін тек ASCII таңбалары (әріп-цифрлық таңбалар мен белгілер) пайдаланылатынын тексеріңіз. Принтер ASCII таңбаларынан басқа қандай да бір таңбалар бар SSID идентификаторын көрсете алмайды. <input type="checkbox"/> Кіру нүктесіне қосудың алдында SSID идентификаторын және құпия сөзді тексеріңіз. Егер кіру нүктесін оның әдепкі параметрлерімен пайдаланып жатсаңыз, SSID идентификаторы және құпия сөз жапсырмада орналасқан. Егер SSID идентификаторын және құпия сөзді білмесеңіз, кіру нүктесін орнатқан адамға хабарласыңыз немесе кіру нүктесімен бірге берілген құжаттаманы қараңыз. <input type="checkbox"/> Смарт құрылғыдағы байланыстыру функциясы арқылы жасалған SSID идентификаторына қосу қажет болғанда, смарт құрылғымен берілетін құжаттамадағы SSID идентификаторын және құпия сөзді тексеріңіз. <input type="checkbox"/> Егер Wi-Fi қосылымы күрт ажыратылса, келесіні тексеріңіз. Егер олардың біреуін қолдануға болатын болса, орнату құралы арқылы желі параметрлерін қайта орнатыңыз. Оны келесі веб-сайттан іске қосуға болады. http://epson.sn > Реттеу <input type="checkbox"/> Түймені басу арқылы реттеудің көмегімен басқа смарт құрылғы желіге қосылған. <input type="checkbox"/> Wi-Fi желісі түймені басу арқылы реттеудің басқа әдісі көмегімен реттелді. |
| <p>E-5</p> | <p>Кіру нүктесінің қауіпсіздік түрі келесінің біреуіне орнатылғанын тексеріңіз. Егер орнатылмаса, кіру нүктесінде қауіпсіздік түрін өзгертіп, принтердің желі параметрлерін қайта орнатыңыз.</p> <ul style="list-style-type: none"> <input type="checkbox"/> WEP-64 биттік (40 биттік) <input type="checkbox"/> WEP-128 биттік (104 биттік) <input type="checkbox"/> WPA PSK (TKIP/AES)* <input type="checkbox"/> WPA2 PSK (TKIP/AES)* <input type="checkbox"/> WPA (TKIP/AES) <input type="checkbox"/> WPA2 (TKIP/AES) <p>* : WPA PSK — «WPA Personal» деп те белгілі. WPA2 PSK — «WPA2 Personal» деп те белгілі.</p> |
| <p>E-6</p> | <ul style="list-style-type: none"> <input type="checkbox"/> MAC мекенжайының сүзгіленуі өшірілгенін тексеріңіз. Егер ол қосулы болса, принтердің MAC мекенжайын сүзгіленбейтіндей тіркеңіз. Мәліметтер алу үшін кіру нүктесімен бірге берілген құжаттаманы қараңыз. Желі қосылымы есебіндегі Network Status бөлігінен принтердің MAC мекенжайын тексере аласыз. <input type="checkbox"/> Егер кіру нүктесінің ортақ пайдаланылатын аутентификациясы WEP қауіпсіздік әдісінде қосулы болса, аутентификация кілті мен индексі дұрыс екенін тексеріңіз. |

Желі параметрлері

| Код | Шешім |
|------|--|
| E-8 | <ul style="list-style-type: none"> <input type="checkbox"/> Принтердің алу IP мекенжайы «Авто» күйіне орнатылғанда кіру нүктесіндегі DHCP параметрін қосыңыз. <input type="checkbox"/> Егер принтердің алу IP мекенжайы «Қолмен» күйіне орнатылса, қолмен орнатқан IP мекенжайы ауқымнан тыс болады (мысалы: 0.0.0.0) және ол өшіріледі. Принтердің басқару тақтасынан немесе Web Config бөлімінен жарамды IP мекенжайын орнатыңыз. |
| E-9 | <p>Келесіні тексеріңіз.</p> <ul style="list-style-type: none"> <input type="checkbox"/> Құрылғылар қосылады. <input type="checkbox"/> Принтерге қосу қажет құрылғылардан Интернетке және бірдей желідегі басқа компьютерлерге немесе желі құрылғыларына кіруге болады. <p>Егер ол жоғарыдағы бөлімді тексергеннен кейін де жұмыс істемесе, желі параметрлерін орнату құралы арқылы қайта орнатыңыз. Оны келесі веб-сайттан іске қосуға болады.</p> <p>http://epson.sn > Реттеу</p> |
| E-10 | <p>Келесіні тексеріңіз.</p> <ul style="list-style-type: none"> <input type="checkbox"/> Желідегі басқа құрылғылар қосылады. <input type="checkbox"/> Егер принтердің алу IP мекенжайын «Қолмен» параметріне орнатсаңыз, желі мекенжайлары (IP мекенжайы, қосалқы желі маскасы және әдепкі шлюз) дұрыс. <p>Егер олар қате болса, желі мекенжайын қайта орнатыңыз. Желі қосылымы есебіндегі Network Status бөлігінен IP мекенжайын, қосалқы желі маскасын және әдепкі шлюзді тексеруге болады.</p> <p>DHCP параметрі қосылғанда принтердің алу IP мекенжайын «Авто» күйіне өзгертіңіз. Егер IP мекенжайын қолмен орнату қажет болса, желі қосылымы есебіндегі Network Status бөлігінен принтердің IP мекенжайын тексеріңіз, содан соң желі параметрлері экранындағы «Қолмен» параметрін таңдаңыз. Қосалқы желі маскасын [255.255.255.0] мәніне орнатыңыз.</p> |
| E-11 | <p>Келесіні тексеріңіз.</p> <ul style="list-style-type: none"> <input type="checkbox"/> Принтердің TCP/IP реттеуі «Қолмен» күйіне орнатылғанда әдепкі шлюз мекенжайы дұрыс. <input type="checkbox"/> Әдепкі шлюз ретінде орнатылған құрылғы қосылады. <p>Дұрыс әдепкі шлюз мекенжайын орнатыңыз. Желі қосылымы есебіндегі Network Status бөлігінен әдепкі шлюз мекенжайын тексеруге болады.</p> |
| E-12 | <p>Келесіні тексеріңіз.</p> <ul style="list-style-type: none"> <input type="checkbox"/> Желідегі басқа құрылғылар қосылады. <input type="checkbox"/> Егер қолмен енгізсеңіз, желі мекенжайлары (IP мекенжайы, қосалқы желі маскасын және әдепкі шлюз) дұрыс. <input type="checkbox"/> Басқа құрылғыларға (қосалқы желі маскасы және әдепкі шлюз) арналған желі мекенжайлары бірдей. <input type="checkbox"/> IP мекенжайы басқа құрылғылармен қайшы келмейді. <p>Егер ол жоғарыдағы бөлімді тексергеннен кейін де жұмыс істемесе, келесіні орындап көріңіз.</p> <ul style="list-style-type: none"> <input type="checkbox"/> Принтер қосылған желіге қосылған компьютерде желі реттеулерін орнату құралы арқылы жасаңыз. Оны келесі веб-сайттан іске қосуға болады. <p>http://epson.sn > Реттеу</p> <ul style="list-style-type: none"> <input type="checkbox"/> WEP қауіпсіздік түрін пайдаланатын кіру нүктесінде бірнеше құпия сөзді тіркеуге болады. Егер бірнеше құпия сөз тіркелсе, бірінші тіркелген құпия сөз принтерге орнатылғанын тексеріңіз. |

Желі параметрлері

| Код | Шешім |
|------|--|
| E-13 | <p>Келесіні тексеріңіз.</p> <ul style="list-style-type: none"> <input type="checkbox"/> Кіру нүктесі, хаб және маршрутизатор сияқты желі құрылғылары қосылады. <input type="checkbox"/> Желі құрылғыларына арналған TCP/IP реттеуі қолмен реттелмеген. (Егер принтердің TCP/IP реттеуі басқа желі құрылғыларына арналған TCP/IP реттеуінде қолмен орындалып жатқанда автоматты түрде орнатылса, принтердің желісі басқа құрылғыларға арналған желіден өзгеше болуы мүмкін.) <p>Егер ол жоғарыдағы бөлімді тексергеннен кейін де жұмыс істемесе, келесіні орындап көріңіз.</p> <ul style="list-style-type: none"> <input type="checkbox"/> Принтер қосылған желіге қосылған компьютерде желі реттеулерін орнату құралы арқылы жасаңыз. Оны келесі веб-сайттан іске қосуға болады. http://epson.sn > Реттеу <input type="checkbox"/> WEP қауіпсіздік түрін пайдаланатын кіру нүктесінде бірнеше құпия сөзді тіркеуге болады. Егер бірнеше құпия сөз тіркелсе, бірінші тіркелген құпия сөз принтерге орнатылғанын тексеріңіз. |

ә. Желі ортасындағы хабарлар

| Хабар | Шешім |
|--|---|
| *Multiple network names (SSID) that match your entered network name (SSID) have been detected. Confirm network name (SSID). | Әртүрлі кіру нүктелерінде бірдей SSID идентификаторы орнатылуы мүмкін. Кіру нүктелеріндегі параметрлерді тексеріп, SSID идентификаторын өзгертіңіз. |
| The Wi-Fi environment needs to be improved. Turn the wireless router off and then turn it on. If the connection does not improve, see the documentation for the wireless router. | Принтерді кіру нүктесіне жақындатып, олардың арасындағы қандай да бір кедергілерді алып тастағаннан кейін кіру нүктесін қосыңыз. Егер ол әлі де қосылмаса, кіру нүктесімен бірге берілетін құжаттаманы қараңыз. |
| *No more devices can be connected. Disconnect one of the connected devices if you want to add another one. | Wi-Fi Direct (қарапайым AP) қосылымында төрт компьютер мен смарт құрылғыларына дейін бір уақытта қосуға болады. Басқа компьютерді немесе смарт құрылғыны қосу үшін алдымен қосылған құрылғылардың біреуін ажыратыңыз. |

Қатысты ақпарат

- ➔ “Компьютерге қосу” бетте 24
- ➔ “Web Config” бетте 151
- ➔ “Желі параметрлерінде проблема болмаса да құрылғылардан қосылу мүмкін емес” бетте 177

Желі күйі парағын басып шығару

Толық желі ақпаратын басып шығару арқылы оны тексеруге болады.

1. Қағаздарды салу.
2. Негізгі экранда **Параметрлер** тармағын таңдаңыз, содан кейін ОК түймесін басыңыз.
3. **Желі параметрлері** параметрін таңдап, ОК түймесін басыңыз.
4. **Желі күйі** параметрін таңдап, ОК түймесін басыңыз.

Желі параметрлері

5. ◀ немесе ▶ түймесін басып, ▲ немесе ▼ түймесі арқылы **Күй парағын басып шығару** параметрін таңдаңыз.
6. ◊ түймесін басыңыз.
Желі күйі парағы басып шығарылады.

Кіріс нүктелерін ауыстыру немесе жаңасын қосу

Кіріс нүктесінің ауысуына байланысты SSID идентификаторы өзгерсе немесе кіріс нүктесі қосылса және жаңа желі ортасы орнатылса, Wi-Fi параметрлерін қайта орнатыңыз.

Қатысты ақпарат

➔ ["Компьютерге қосылу әдісін өзгерту" бетте 36](#)

Компьютерге қосылу әдісін өзгерту

Орнату құралын және қайта орнатуды басқа қосылым әдісінде пайдалану.

Веб-сайттан орнату

Келесі веб-сайтқа кіріп, өнім атауын енгізіңіз. **Реттеу** бөліміне өтіп, орнатуды бастаңыз.

<http://epson.sn>

Бағдарламалық құрал дискісі арқылы орнату (бағдарламалық құрал дискісімен келетін модельдерге және компьютерлерінде диск драйверлері бар пайдаланушыларға ғана арналған.)

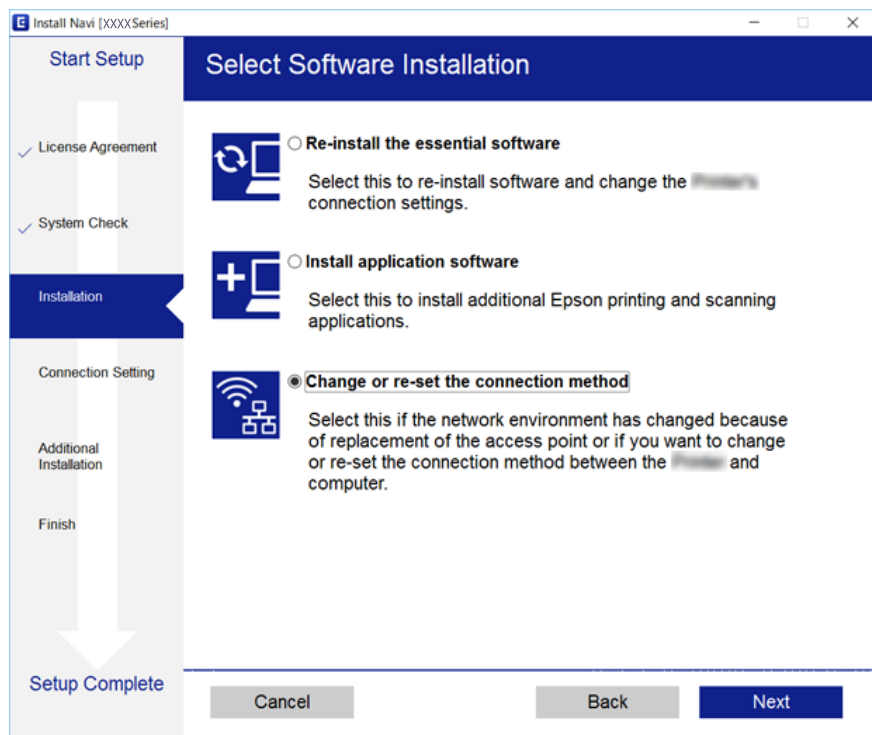
Бағдарламалық құрал дискісін компьютерге салып, экрандағы нұсқауларды орындаңыз.

Қосылым әдістерін өзгертуді таңдау

Экрандағы нұсқауларды келесі экран көрсетілгенше орындаңыз.

Желі параметрлері

Бағдарламаны орнатуды таңдау терезесіндегі **Қосылым әдісін өзгерту немесе қайта орнату** параметрін таңдап, **Сосын** түймесін басыңыз.



Wi-Fi мүмкіндігін басқару тақтасынан өшіру

Wi-Fi мүмкіндігі өшірілгенде Wi-Fi қосылымы ажыратылады.

1. Негізгі экраннан **Параметрлер** таңдаңыз.
2. **Желі параметрлері** параметрін таңдаңыз.
3. **Wi-Fi парам. реттеу** параметрін таңдаңыз.
4. **Wi-Fi өшіру** параметрін таңдаңыз.
5. Хабарды тексеріп, **Иә** түймесін басыңыз.

Wi-Fi Direct (қарапайым AP) қосылымын басқару тақтасынан өшіру

Ескертпе:

Wi-Fi Direct (қарапайым AP) қосылымы өшірілгенде, Wi-Fi Direct (қарапайым AP) қосылымындағы принтерге қосылған барлық компьютерлер мен смарт құрылғылар ажыратылады. Егер белгілі бір құрылғыны ажырату қажет болса, принтерден емес, құрылғыдан ажыратыңыз.

1. Негізгі экраннан **Параметрлер** таңдаңыз.

Желі параметрлері

2. **Желі параметрлері** параметрін таңдаңыз.
3. **Wi-Fi парам. реттеу** параметрін таңдаңыз.
4. **Wi-Fi Direct орнату** параметрін таңдаңыз.
5. **Wi-Fi Direct функциясын өшіру** параметрін таңдаңыз.
6. Хабарды тексеріп, **Иә** түймесін басыңыз.

Желі параметрлерін басқару тақтасынан қалпына келтіру

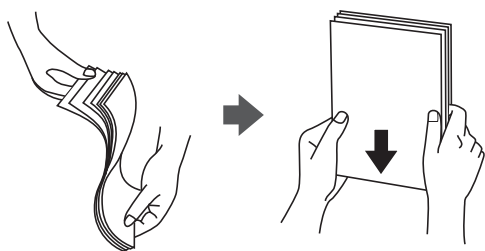
Барлық желі параметрлерін әдепкі қалпына келтіруге болады.

1. Негізгі экраннан **Параметрлер** таңдаңыз.
2. **Әдепкі параметрлерді қалпына келтіру** > **Желі параметрлері** параметрін таңдаңыз.
3. Хабарды тексеріп, **Иә** түймесін басыңыз.

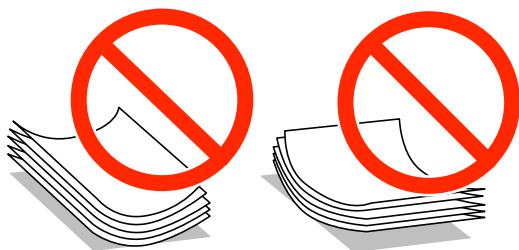
Қағазды салу

Қағазды пайдалану туралы сақтандырулар

- ❑ Қағазбен бірге берілген нұсқау парақтарын оқыңыз.
- ❑ Қағазды салмас бұрын шеттерін желпіп және тегістеп жіберіңіз. Фотоқағазды желпімеңіз немесе орамаңыз. Бұлай істеу басылатын жағын зақымдауы мүмкін.



- ❑ Егер қағаз бүктеліп қалса, салмас бұрын оны жазыңыз немесе оны сәл ғана қарсы бағытта бүктеңіз. Оралған қағазда басып шығару қағаз кептелістерін және басып шығарылған материалда жағылуды тудыруы мүмкін.



- ❑ Толқынды, жыртылған, кесілген, бүгілген, ылғалды, тым қалың, тым жұқа қағазды немесе жапсырмалар жабысқан қағазды пайдаланбаңыз. Бұл қағаз түрлерін пайдалану қағаз кептелістерін және басып шығарылған материалда жағылуды тудыруы мүмкін.
- ❑ Салмас бұрын хатқалталардың жиектерін желпіңіз және туралаңыз. Сақталған хатқалталар ауамен томпайса, салмас бұрын тегістеу үшін басыңыз.



- ❑ Оралған немесе бүгілген хатқалталарды пайдаланбаңыз. Бұл хатқалталарды пайдалану қағаз кептелістерін және басып шығарылған материалда жағылуды тудыруы мүмкін.
- ❑ Қанаттарында желімі бар хатқалталарды немесе терезесі бар хатқалталарды қолданбаңыз.
- ❑ Тым жұқа хатқалталарды пайдаланбауға тырысыңыз, себебі олар басып шығару барысында оралуы мүмкін.

Қағазды салу

Қатысты ақпарат

➔ “Принтердің техникалық сипаттамалары” бетте 201

Қолжетімді қағаз және сыйымдылықтар

Epson компаниясы жоғары сапалы баспаға қол жеткізу үшін түпнұсқалы Epson қағазын пайдалануды ұсынады.

Түпнұсқалы Epson қағазы

| Баспа материалының атауы | Өлшемі | Жүктеу сыйымдылығы (парақтар) | | | 2 жақты басып шығару* 1 | Жиексіз басып шығару* 2 |
|-------------------------------------|---|-------------------------------|-------------------|-----------------------|----------------------------|----------------------------|
| | | Қағаз кассетасы 1 | Қағаз кассетасы 2 | Артқы қағаз беру ұясы | | |
| Epson Bright White Ink Jet Paper | A4 | – | 80*3 | 1 | Автоматты , Қолмен | – |
| Epson Ultra Glossy Photo Paper | A4 | – | 20 | 1 | – | ✓ |
| | 10×15 см (4×6 дюйм), 13×18 см (5×7 дюйм) | 20 | 20 | 1 | | |
| Epson Premium Glossy Photo Paper | A4 | – | 20 | 1 | – | ✓ |
| | 10×15 см (4×6 дюйм), 13×18 см (5×7 дюйм) | 20 | 20 | 1 | | |
| | 16:9 кең өлшемі (102×181 мм) | | | | | |
| Epson Premium Semigloss Photo Paper | A4 | – | 20 | 1 | – | ✓ |
| | 10×15 см (4×6 дюйм) | 20 | 20 | 1 | | |
| Epson Photo Paper Glossy | A4 | – | 20 | 1 | – | ✓ |
| | 10×15 см (4×6 дюйм), 13×18 см (5×7 дюйм) | 20 | 20 | 1 | | |
| Epson Matte Paper-Heavyweight | A4 | – | 20 | 1 | – | ✓ |
| Epson Double-Sided Matte Paper | A4 | – | 1 | 1 | Қолмен | ✓ |

Қағазды салу

| Баспа материалының атауы | Өлшемі | Жүктеу сыйымдылығы (парақтар) | | | 2 жақты басып шығару* 1 | Жиексіз басып шығару* 2 |
|--|--------|-------------------------------|-------------------|-----------------------|----------------------------|----------------------------|
| | | Қағаз кассетасы 1 | Қағаз кассетасы 2 | Артқы қағаз беру ұясы | | |
| Epson Photo Quality Ink Jet Paper | A4 | – | 80 | 1 | – | – |
| Epson Iron-On Cool Peel Transfer Paper*4 | A4 | – | 1 | 1 | – | – |
| Epson Photo Stickers | A6 | 1 | 1 | 1 | – | – |

*1 2 жақты басып шығару мүмкіндігі артқы қағаз беру ұясы үшін қолжетімсіз.

*2 Жиексіз басып шығару 2 жақты басып шығару үшін қолжетімсіз.

*3 Қолмен 2 жақты басып шығару үшін бір жағы басылып қойылған қағаз үшін 30 параққа дейін жүктеуге болады.

*4 Тек компьютерден басып шығару қол жетімді.

Ескертпе:

Қағаздың қолжетімді болуы орналасқан жеріне байланысты. Сіздің аймағыңызда қолжетімді қағаз туралы соңғы ақпарат үшін, Epson қолдау қызметіне хабарласыңыз.

Сатып алуға болатын қағаз

| Баспа материалының атауы | Өлшемі | Жүктеу сыйымдылығы (парақтар) | | | 2 жақты басып шығару* 1 | Жиексіз басып шығару |
|--------------------------|--|-------------------------------|---|-----------------------|----------------------------|----------------------|
| | | Қағаз кассетасы 1 | Қағаз кассетасы 2 | Артқы қағаз беру ұясы | | |
| Қарапайым қағаз*2 | Letter*3, A4, B5*3 | – | Жиек бағыттағы шындағы үшбұрыш таңбасы көрсеткен сызыққа дейін.*4 | 1 | Автоматты , Қолмен | – |
| | A5 | – | | 1 | Қолмен | |
| | Legal*3 | – | – | 1 | Қолмен | |
| | A6*3 | 20 | 20 | 1 | Қолмен | |
| | Пайдаланушы анықтаған*3 | – | 1*5 | 1 | Қолмен | |
| Хатқалта*3 | Хатқалта №10, Хатқалта DL, Хатқалта C6 | – | 10 | 1 | – | – |

Қағазды салу

- *1 2 жақты басып шығару мүмкіндігі артқы қағаз беру ұясы үшін қолжетімсіз.
- *2 артқы қағаз беру ұясы мүмкіндігін алдын ала тесілген қағазды жүктеуге пайдаланыңыз.
- *3 Тек компьютерден немесе смарт құрылғыдан басып шығаруға болады.
- *4 Қолмен 2 жақты басып шығару үшін бір жағы басылып қойылған қағаз үшін 30 параққа дейін жүктеуге болады.
- *5 артқы қағаз беру ұясы мүмкіндігін A4 өлшемінен ұзын қағазды жүктеуге пайдаланыңыз.

Қатысты ақпарат

- ➔ [“Бөлік аттары мен функциялары” бетте 16](#)
- ➔ [“Техникалық қолдау көрсету веб-торабы” бетте 215](#)

Қағаз түрлерінің тізімі

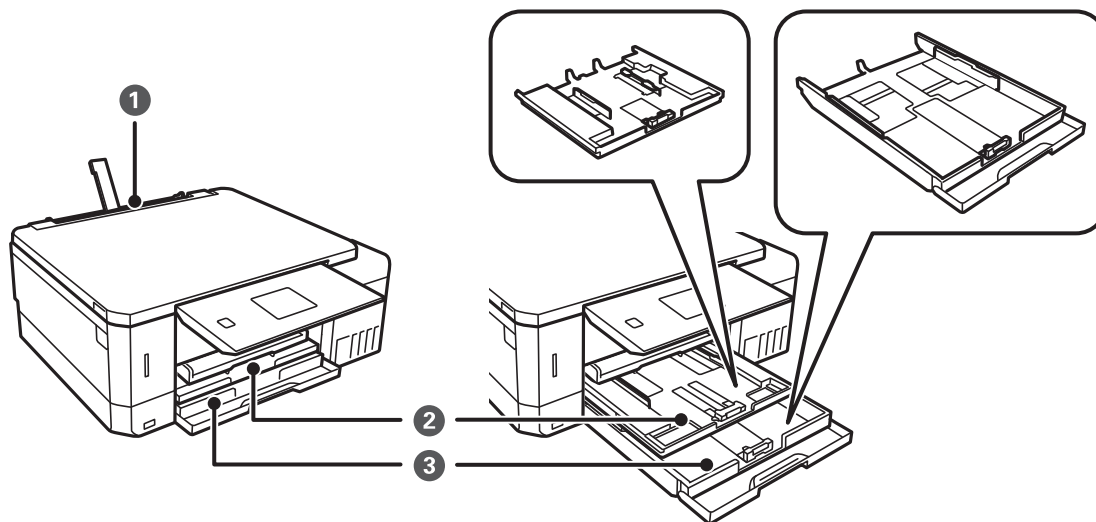
Оңтайлы басып шығару нәтижесін алу үшін қағазға сәйкес келетін қағаз түрін таңдаңыз.

| Баспа материалының атауы | Тасушы түрі | |
|---|-------------------|------------------------------------|
| | Басқару тақтасы | Принтер драйвері, смарт құрылғы *2 |
| Epson Bright White Ink Jet Paper*1 | қарапайым қағаз | қарапайым қағаздар |
| Epson Ultra Glossy Photo Paper*1 | Ultra Glossy | Epson Ultra Glossy |
| Epson Premium Glossy Photo Paper*1 | Prem. Glossy | Epson Premium Glossy |
| Epson Premium Semigloss Photo Paper*1 | Prem. Semigloss | Epson Premium Semigloss |
| Epson Photo Paper Glossy*1 | Glossy | Photo Paper Glossy |
| Epson Matte Paper-Heavyweight*1 Epson Double-Sided Matte Paper*1 | Matte | Epson Matte |
| Epson Photo Quality Ink Jet Paper*1 | Фото сапасы IJ | Epson Photo Quality Ink Jet |
| Epson Iron-On Cool Peel Transfer Paper | қарапайым қағаз*3 | қарапайым қағаздар |
| Epson Photo Stickers*1 | Фото жапсырмасы | Epson Photo Stickers |
| Қарапайым қағаз*1 | қарапайым қағаз | қарапайым қағаздар |
| Хатқалта | Хатқалта*3 | Хатқалта |

- *1 Бұл қағаз түрлері принтер драйвері арқылы басып шығарғанда Exif Print және PRINT Image Matching жүйелерімен үйлесімді. Қосымша мәліметтер алу үшін Exif Print немесе PRINT Image Matching екеуімен сыйысымды сандық фотокамерамен бірге келген құжаттаманы қараңыз.
- *2 Смарт құрылғылар үшін бұл баспа материалы түрлерін Epson iPrint пайдаланып басып шығарғанда таңдауға болады.
- *3 Қағазды салғанда қағаз ақпаратын тіркеуге ғана арналған. Басқару тақтасынан басып шығару қолжетімді емес.

Қағаз салынатын орын

Қағаз келесі қағаз көздерінің біріне салыңыз.



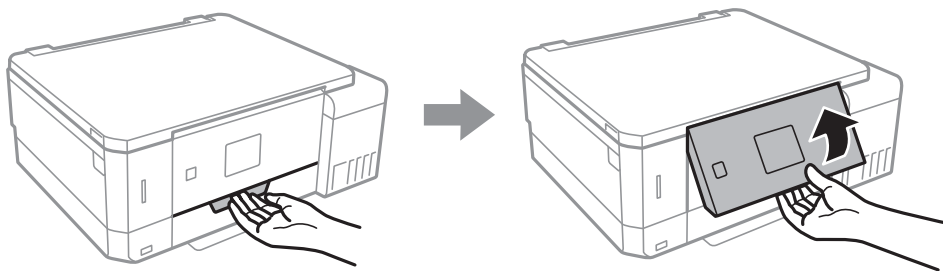
| | | |
|----------|------------------------------|--|
| <p>❶</p> | <p>Артқы қағаз беру ұясы</p> | <ul style="list-style-type: none"> ❑ Қолданылатын қағаздың барлық түрінен бір парақты салуға болады. ❑ Сондай-ақ, қалың қағаз (0,6 мм қалыңдыққа дейін) бен қағаз кассетасы ішіне салынбайтын тесіктері бар қағазды салуға болады. Дегенмен, қағаздардың қалыңдығы ауқымында болса да, кейбір қағаздар қаттылығына байланысты дұрыс берілмеуі мүмкін. ❑ Басқару тақтасында қағаз салу керектігі туралы хабар көрсетілгенде қағаз салыңыз. |
| <p>❷</p> | <p>Қағаз кассетасы 1</p> | <ul style="list-style-type: none"> ❑ Кішкентай өлшемді фотосурет қағазының бірнеше парағын салуға болады. ❑ қағаз кассетасы 1 және қағаз кассетасы 2 құрылғысына бірдей қағаз салып, басып шығару параметрлерінде Кассета 1>Кассета 2 параметрі Қағаз көзі параметрі ретінде таңдалса, қағаз кассетасы 1 науасында қағаз таусылғанда принтерді қағазды автоматты түрде қағаз кассетасы 2 науасынан береді. |
| <p>❸</p> | <p>Қағаз кассетасы 2</p> | <p>Жиі пайдаланылатындықтан А4 өлшемді қарапайым қағазды жүктеуге болады.</p> |

Қағазды Қағаз кассетасы 1 ішіне салу

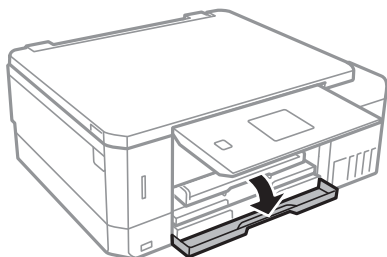
1. Шығыс науасы шығарылған кезде науада қағаздың жоқтығын тексеріп, қолмен итеру арқылы жабыңыз.


Қағазды салу

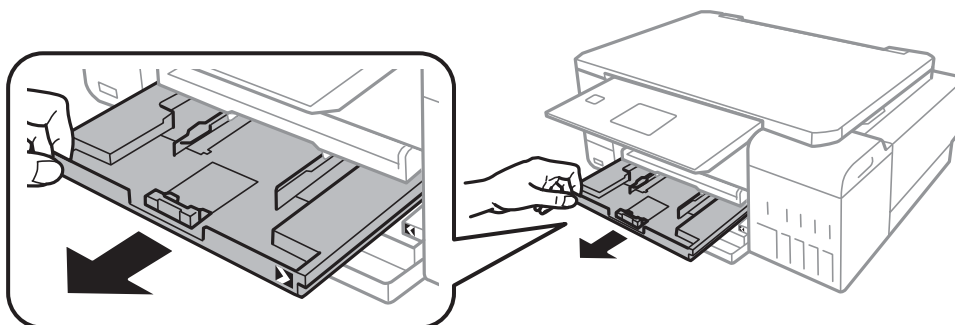
2. Басқару тақтасын көтеріңіз.



3. Алдыңғы қақпақты ашыңыз.



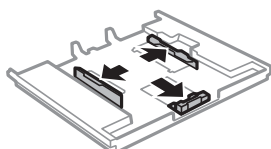
4. Принтер жұмыс істеп тұрмағанын тексеріңіз, одан кейін қағаз кассетасы 1 тартпаңыз. Қағаз кассетасы 1 ішінде туралау таңбасы  бар, бұл оңай орналастыруға көмектеседі.



Маңызды:

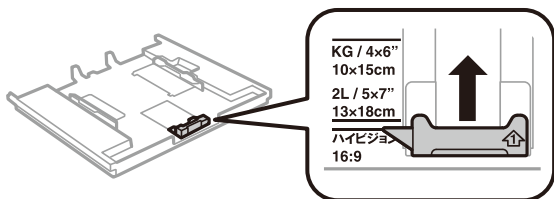
Егер қағаз кассетасы 1 принтер ішінде тым алыс болса, принтерді өшіріп қайта қосыңыз.

5. Жиек бағыттауыштарын өзінің максималды күйіне сырғытыңыз.

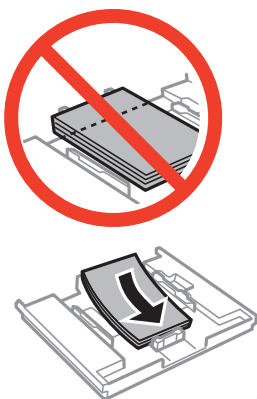


Қағазды салу

6. Алдыңғы жиек бағыттауышын пайдаланғыңыз келетін қағаз өлшеміне дейін сырғытыңыз.

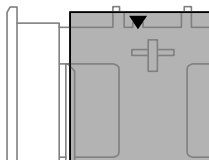


7. Басып шығарылатын бет төмен қаратылған күйде қағазды алдыңғы жиек бағыттауышына қарсы бағыттап жүктеңіз.

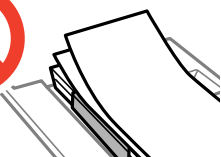


Маңызды:

- ❑ Қағаздың кассета шетіндегі үшбұрыш белгісіне қарай кеңейтілгенін тексеріңіз.



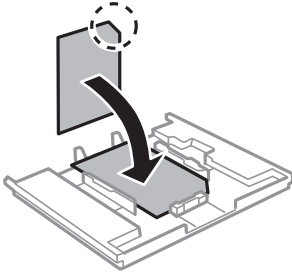
- ❑ Қағазды көрсетілген парақтар санынан асыра салуға болады. Жиек бағыттағышындағы үшбұрыш таңбасы көрсеткен сызықтан асырып жүктемеңіз.



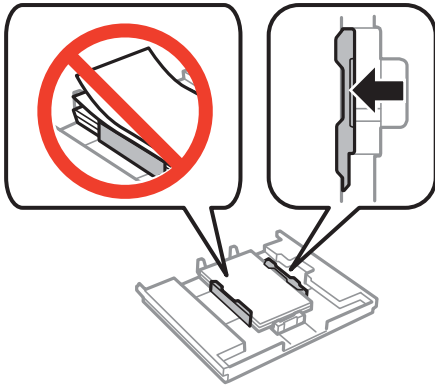
Қағазды салу

- ❑ Фотосурет жапсырмасының беті

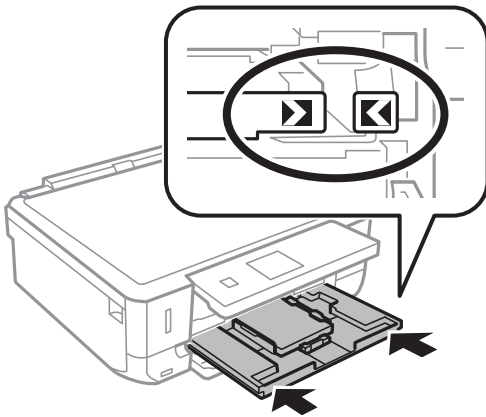
Фотосурет стикерлерінің бір парағын салу үшін, жапсырмалармен берілген нұсқауларды орындаңыз. Осы өнімге төсем қағаздар салмаңыз.



8. Оң жақ шеткі бағытты қағаз шетіне сырғытыңыз.



9. қағаз кассетасы 1 салыңыз. Принтер мен науадағы туралау белгілерін көтеріңіз.

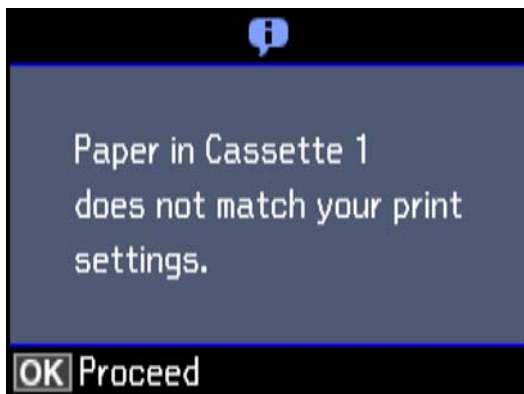


Қағазды салу

10. Басқару тақтасында көрсетілген қағаз өлшемі және қағаз түрі параметрлерін тексеріңіз. Параметрлерді пайдалану үшін **Растау** параметрін ▲ немесе ▼ түймесін пайдаланып таңдаңыз, ОК түймесін басыңыз, содан соң 12-қадамға өтіңіз. Параметрлерді өзгерту үшін **Өзгерту** параметрін ▲ немесе ▼ түймесін пайдаланып таңдаңыз, ОК түймесін басыңыз, содан соң келесі қадамға өтіңіз.

Ескертпе:

- **Пайдалы функциялар** мәзіріндегі **Параметр ескертуі** мүмкіндігі қосылғанда, тіркелген қағаз өлшемі мен қағаз түрінің параметрлері басып шығару параметрлерінен өзгеше болса, хабар көрсетіледі.



- Келесі мәзірлерде **Қағаз конфигурациясы** өшірілген болса, қағаз параметрі экраны көрсетілмейді. 12-қадамға өтіңіз. Мұндай жағдайда AirPrint параметрі арқылы iPhone немесе iPad құрылғысынан басы шығару мүмкін емес.

Параметрлер > Принтерді орнату > Қағаз көзінің параметрі > Қағаз конфигурациясы

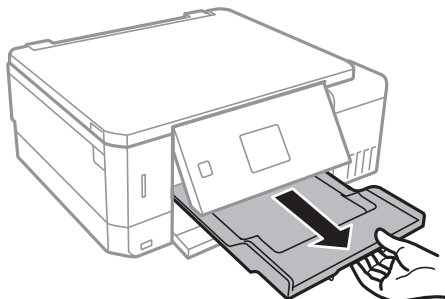
11. Қағаз өлшемін орнату экранында ▲ немесе ▼ түймесін пайдаланып қағаз өлшемін таңдаңыз, содан кейін ОК түймесін басыңыз. Қағаз түрін орнату экранында қағаз түрін дәл солай таңдаңыз, содан соң ОК түймесін басыңыз. Параметрлерді тексеріп, содан кейін ОК түймесін басыңыз.

Ескертпе:

Келесі мәзірлерден қағаз көзін таңдау арқылы қағаз өлшемінің және қағаз түрінің параметрін көруге болады.

Параметрлер > Принтерді орнату > Қағаз көзінің параметрі > Қағазды орнату

12. Шығыс науасын сырғытыңыз.



Қатысты ақпарат

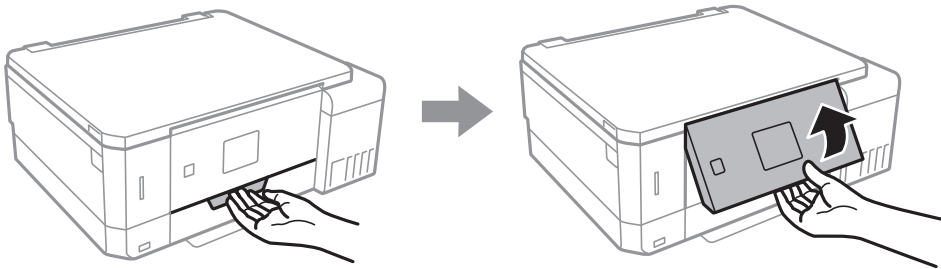
➔ "Қағазды пайдалану туралы сақтандырулар" бетте 39

Қағазды салу

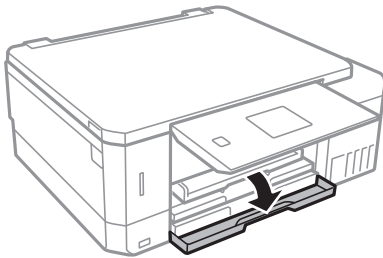
- ➔ “Қолжетімді қағаз және сыйымдылықтар” бетте 40
- ➔ “Принтерді орнату параметріне арналған мәзір опциялары” бетте 145
- ➔ “Пайдалы функциялар параметріне арналған мәзір опциялары” бетте 149

Қағазды Қағаз кассетасы 2 ішіне салу

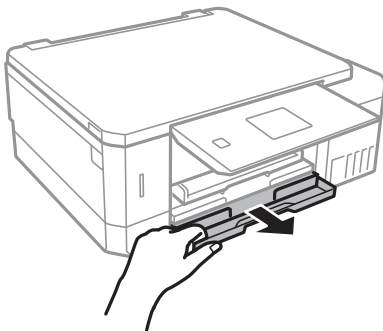
1. Шығыс науасы шығарылған кезде науада қағаздың жоқтығын тексеріп, қолмен итеру арқылы жабыңыз.
2. Басқару тақтасын көтеріңіз.



3. Алдыңғы қақпақты ашыңыз.

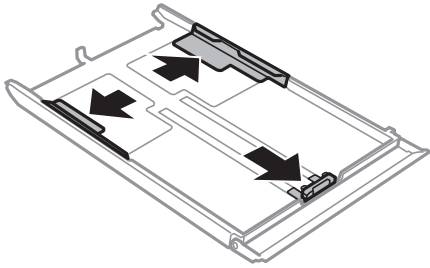


4. Принтер жұмыс істеп тұрмағанын тексеріңіз, одан кейін қағаз кассетасы 2 тартпаңыз.

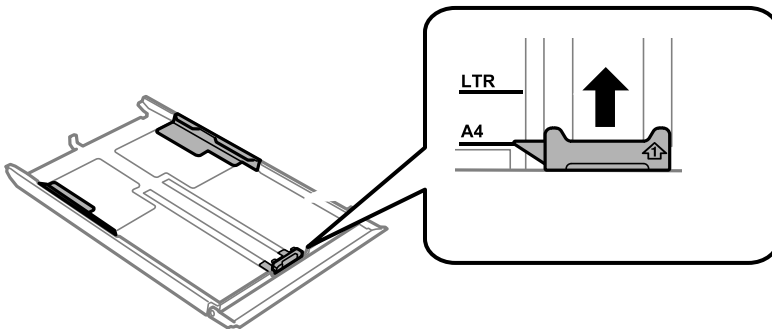


Қағазды салу

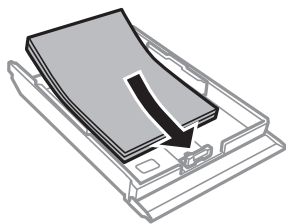
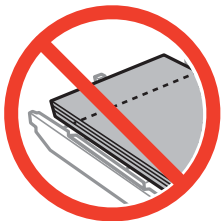
5. Жиек бағыттауыштарын өзінің максималды күйіне сырғытыңыз.



6. Алдыңғы жиек бағыттауышын пайдаланғыңыз келетін қағаз өлшеміне дейін сырғытыңыз.



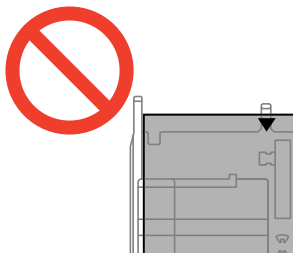
7. Басып шығарылатын бет төмен қаратылған күйде қағазды алдыңғы жиек бағыттауышына қарсы бағыттап жүктеңіз.



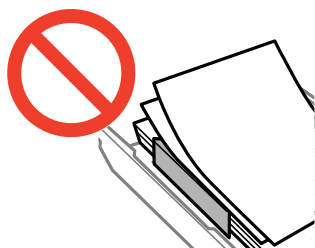
Қағазды салу

! Маңызды:

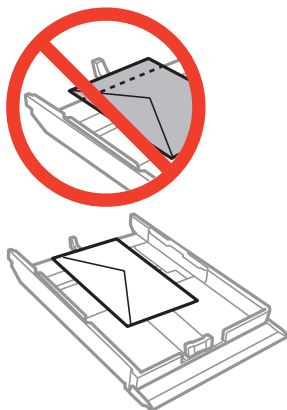
- ❑ Қағаздың кассета шетіндегі үшбұрыш белгісіне қарай кеңейтілгенін тексеріңіз.



- ❑ Қағазды көрсетілген парақтар санынан асыра салуға болады. Қарапайым қағаз үшін жиек бағыттағышындағы үшбұрыш таңбасы көрсеткен сызықтан асырып жүктемеңіз.

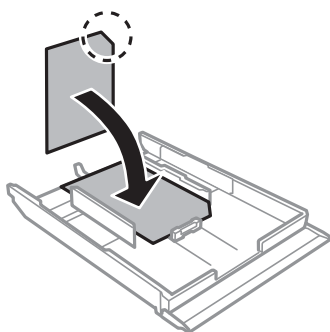


- ❑ Хатқалталар



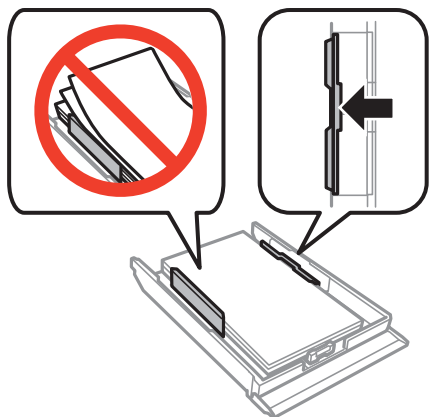
- ❑ Фотосурет жапсырмасының беті

Фотосурет стикерлерінің бір парағын салу үшін, жапсырмалармен берілген нұсқауларды орындаңыз. Осы өнімге төсем қағаздар салмаңыз.

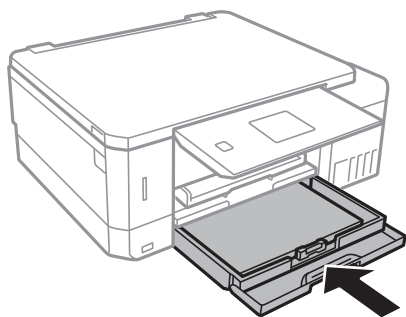


Қағазды салу

8. Оң жақ шеткі бағытты қағаз шетіне сырғытыңыз.



9. қағаз кассетасы 2 салыңыз.

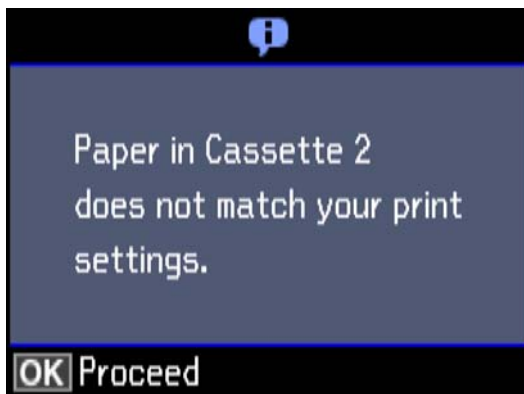


Қағазды салу

10. Басқару тақтасында көрсетілген қағаз өлшемі және қағаз түрі параметрлерін тексеріңіз. Параметрлерді пайдалану үшін **Растау** параметрін ▲ немесе ▼ түймесін пайдаланып таңдаңыз, ОК түймесін басыңыз, содан соң 12-қадамға өтіңіз. Параметрлерді өзгерту үшін **Өзгерту** параметрін ▲ немесе ▼ түймесін пайдаланып таңдаңыз, ОК түймесін басыңыз, содан соң келесі қадамға өтіңіз.

Ескертпе:

- **Пайдалы функциялар** мәзіріндегі **Параметр ескертуі** мүмкіндігі қосылғанда, тіркелген қағаз өлшемі мен қағаз түрінің параметрлері басып шығару параметрлерінен өзгеше болса, хабар көрсетіледі.



- Келесі мәзірде **Қағаз конфигурациясы** өшірілген болса, қағаз параметрі экраны көрсетілмейді. 12-қадамға өтіңіз. Мұндай жағдайда AirPrint параметрі арқылы iPhone немесе iPad құрылғысынан басы шығару мүмкін емес.

Параметрлер > Принтерді орнату > Қағаз көзінің параметрі > Қағаз конфигурациясы

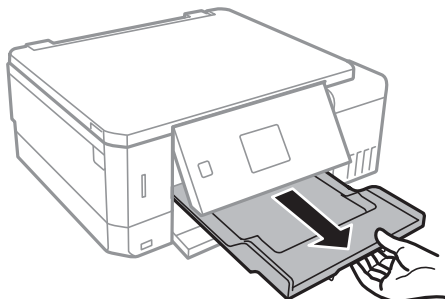
11. Қағаз өлшемін орнату экранында ▲ немесе ▼ түймесін пайдаланып қағаз өлшемін таңдаңыз, содан кейін ОК түймесін басыңыз. Қағаз түрін орнату экранында қағаз түрін дәл солай таңдаңыз, содан соң ОК түймесін басыңыз. Параметрлерді тексеріп, содан кейін ОК түймесін басыңыз.

Ескертпе:

Келесі мәзірлерден қағаз көзін таңдау арқылы қағаз өлшемінің және қағаз түрінің параметрін көруге болады.

Параметрлер > Принтерді орнату > Қағаз көзінің параметрі > Қағазды орнату

12. Шығыс науасын сырғытыңыз.



Қатысты ақпарат

➔ "Қағазды пайдалану туралы сақтандырулар" бетте 39

Қағазды салу

- ➔ “Қолжетімді қағаз және сыйымдылықтар” бетте 40
- ➔ “Принтерді орнату параметріне арналған мәзір опциялары” бетте 145
- ➔ “Пайдалы функциялар параметріне арналған мәзір опциялары” бетте 149

Қағазды Артқы қағаз беру ұясы ішіне салу

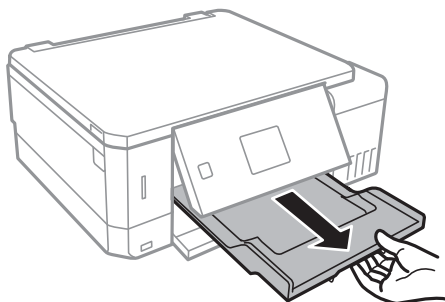
! Маңызды:

Принтер сұрамайынша артқы қағаз беру ұясы ішіне қағаз салмаңыз. Бұлай жасау нәтижесінде бос қағаз шығарылады.

1. Келесінің біреуін орындаңыз.

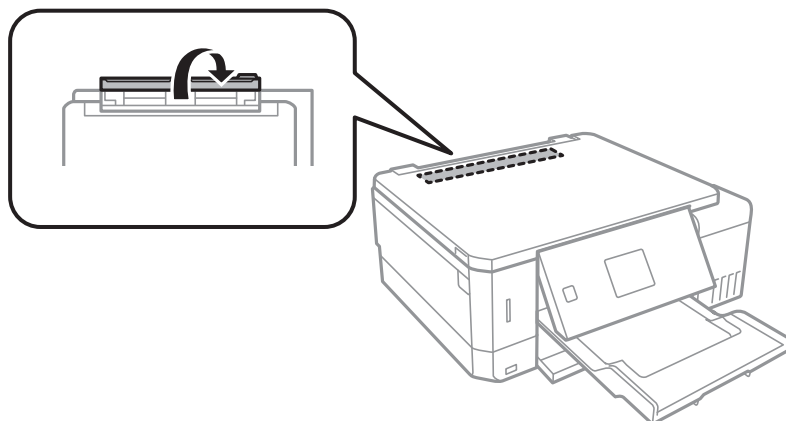
- ❑ Басқару тақтасынан басып шығарған кезде: артқы қағаз беру ұясы науасын **Қағаз көзі** параметрі ретінде таңдаңыз, басқа басып шығару параметрлерін орнатыңыз, содан кейін **▶** түймесін басыңыз.
- ❑ Компьютерден басып шығарған кезде: артқы қағаз беру ұясы науасын **Қағ. бастап. көзі** параметрі ретінде таңдаңыз, басқа басып шығару параметрлерін орнатыңыз, содан кейін **Басып шығару** пәрменін басыңыз.

2. Шығыс науасын сырғытыңыз.



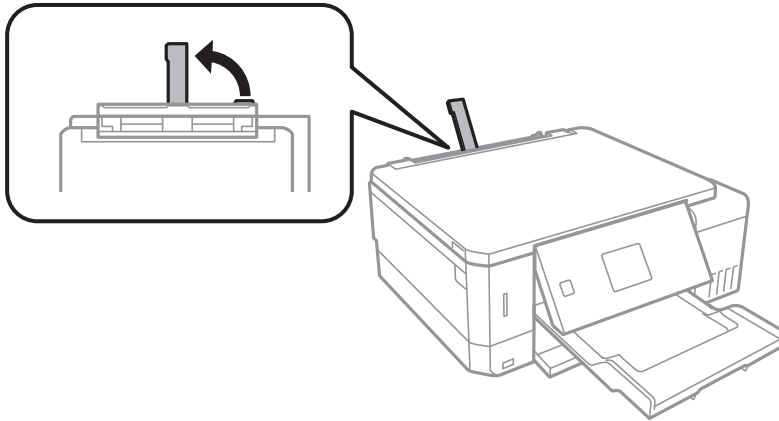
3. Принтердің дайын екендігін көрсететін басқару тақтасында хабар көрсетіліп, одан кейін қағазды жүктеу туралы нұсқау аласыз. Қағазды жүктеу үшін төмендегі нұсқауларды орындаңыз.

4. артқы қағаз беру ұясы ашыңыз.

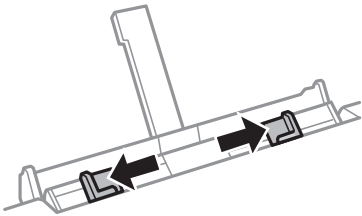


Қағазды салу

5. Қағаз тірегін сыртқа сырғытыңыз.

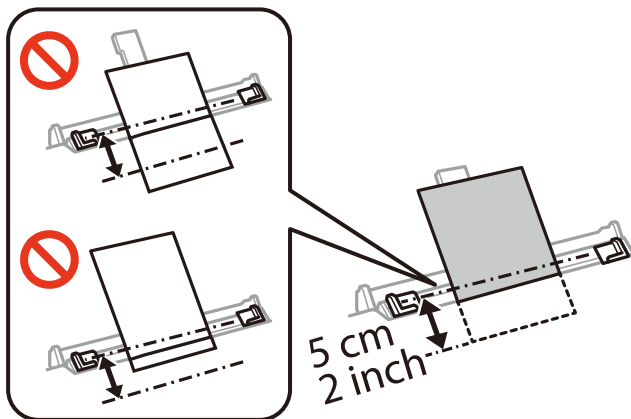


6. Жиек бағыттауыштарын сыртқа жылжытыңыз.



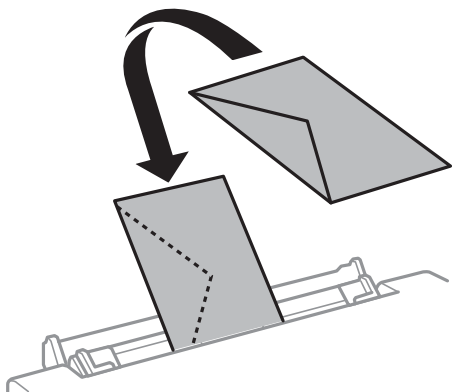
7. артқы қағаз беру ұясы науасының ортасында бір парақ қағазды басып шығаратын бетін жоғары қаратып салып, оны принтердің ішіне шамамен 5 см кіргізіңіз.

10×15 см (4×6 дюйм) өлшемді қағаз салған кезде, оны қағаз тірегіндегі қағаз өлшемнің индикаторымен туралап, қағазды принтердің ішіне шамамен 5 см салыңыз.



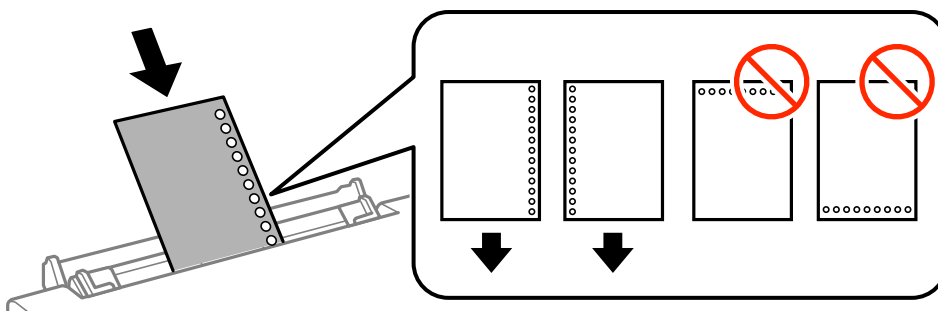
Қағазды салу

- ❑ Хатқалталар

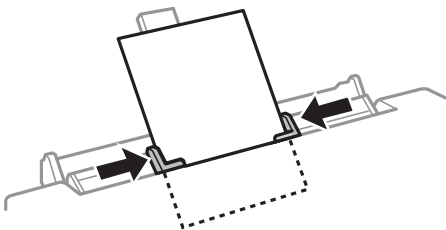



- ❑ Алдын ала тесілген қағаз

Сол немесе оң жағындағы байланыстыру саңылаулары бар анықталған өлшемдегі қарапайым қағазының бір парағын жүктеңіз. Тесіктің үстінен басып шығармау үшін файлдың басып шығару орнын реттеңіз.



8. Жиек бағыттауыштарын қағаздың жиектеріне қарай сырғытыңыз.



9. Басып шығаруды бастау үшін  түймесін басыңыз.

Қатысты ақпарат

- ➔ [“Қағазды пайдалану туралы сақтандырулар” бетте 39](#)
- ➔ [“Қолжетімді қағаз және сыйымдылықтар” бетте 40](#)

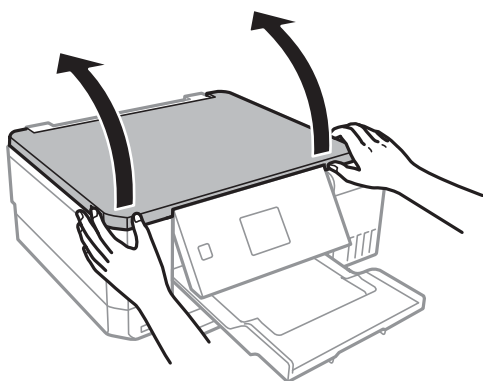
Түпнұсқаларды орналастыру

Түпнұсқаларды Сканер әйнегі қою

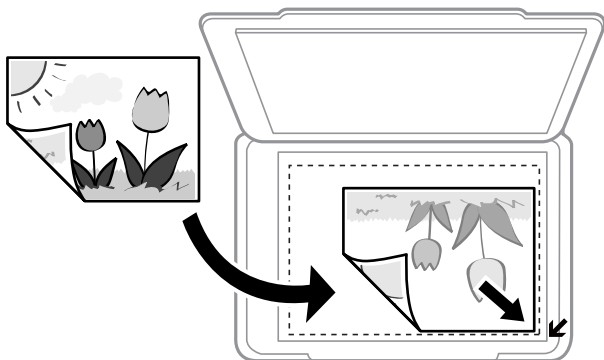
! **Маңызды:**

Кітаптар сияқты үлкен түпнұсқаларды қойғанда сыртқы жарықтың тікелей Сканер әйнегі түсуін болдырмаңыз.

1. Құжат қақпағын ашыңыз.



2. Сканер әйнегі бетін шаңнан немесе дақтарды кетіріңіз.
3. Түпнұсқаны төмен қаратып қойып, бұрыш белгісіне қарай сырғытыңыз.



Ескертпе:

Сканер әйнегі шеттерінен 1,5 мм ауқымы сканерленбейді.

4. Қақпақты ақырындап жабыңыз.

! **Маңызды:**

Сканер әйнегі немесе құжаттың қақпағына тым қатты күш түсірмеңіз. Кері жағдайда, олар зақымдалуы мүмкін.

Түпнұсқаларды орналастыру

5. Сканерлегеннен кейін түпнұсқаларды алып тастаңыз.

Ескертпе:

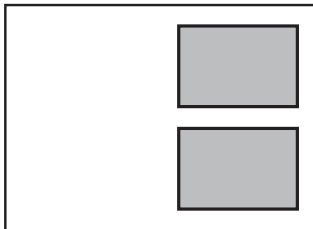
Егер түпнұсқаларды Сканер әйнегі бетінде ұзақ уақыт қалдырсаңыз, түпнұсқа әйнектің бетіне жабысып қалуы мүмкін.

Әртүрлі түпнұсқаларды орнату әдісі

Көшірмесі жасалатын фотосуреттерді қою

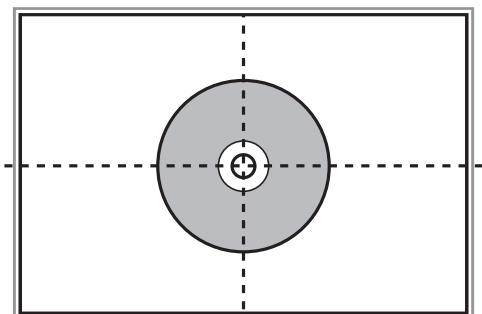
Бөлек көшірмелер жасау үшін, бір уақытта бірнеше фотосурет қоюға болады. Фотосуреттер 30×40 мм-ден үлкен болуы қажет. Фотосуретті Сканер әйнегі құрылғысының бұрыштық белгісінен 5 мм алыс қойыңыз және фотосуреттер арасында 5 мм орын қалдырыңыз. Бір уақытта өлшемдері әртүрлі фотосуреттерді қоюға болады.

Ең көп өлшемі: 10×15 см (4×6 дюйм)



CD/DVD дискісін жапсырмалар көшірмесін жасауға орналастыру

CD/DVD дискісін Сканер әйнегі ортасына орналастырыңыз. Егер CD/DVD дискісі нақты ортасына орналастырылмаса, орны автоматты түрде реттеледі.

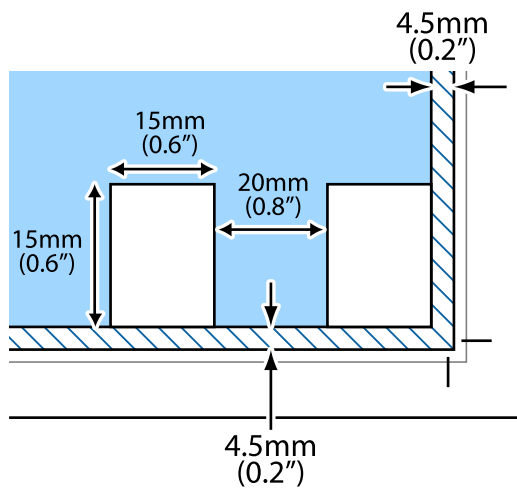


Бір уақытта сканерлеу үшін бірнеше фотосуретті қою

Алдын ала қарау терезесінің жоғарғы жағындағы тізімнен **Пиктограмма** параметрін таңдағанда Epson Scan 2 бөліміндегі **Фотосурет режимі** режимінде бір уақытта бірнеше фотосуреттерді сканерлеп, әрбір кескінді сақтауға болады. Фотосуреттерді Сканер әйнегі құрылғының көлденең

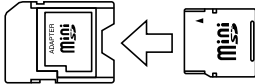

Түпнұсқаларды орналастыру

және тік жиектерінен 4,5 мм алып қойып, оларды бір бірінен кемінде 20 мм аралықта қойыңыз. Фотосуреттер 15 × 15 мм-ден үлкенірек болуы керек.



Жад картасын салу

Қолдау көрсетілетін жад карталары

| | |
|---|---|
|  | <p>miniSD*</p> <p>miniSDHC*</p> <p>microSD*</p> <p>microSDHC*</p> <p>microSDXC*</p> |
|  | <p>SD</p> <p>SDHC</p> <p>SDXC</p> |

* Жад картасы ұяшығын сыйдыру үшін адаптерді бекітіңіз. Әйтпесе карта тұрып қалуы мүмкін.

Қатысты ақпарат

➔ ["Қолдау көрсетілетін жад картасының техникалық сипаттамалары" бетте 206](#)

Жад картасын салу және шығару

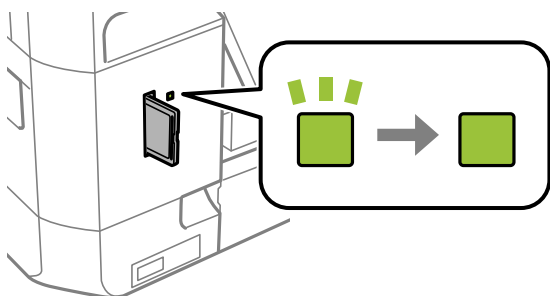
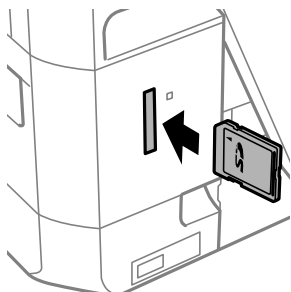
1. Жад картасын принтерге салыңыз.

Принтер дерекерді оқуды бастайды және жарық жыпылықтайды. Оқу аяқталған кезде жарық жыпылықтауы тоқтап, қосулы қалады.

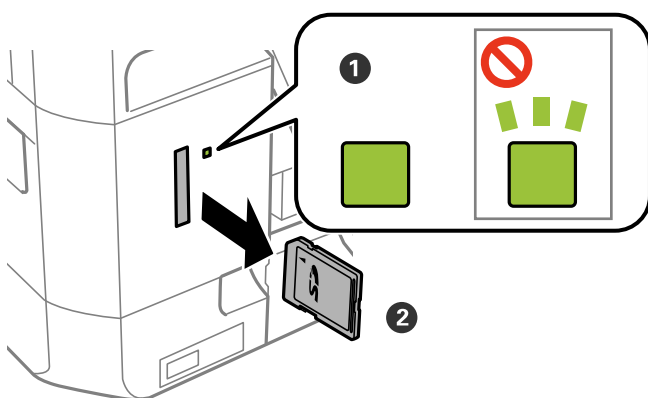
Жад картасын салу

! **Маңызды:**

- ❑ Жад картасын принтерге тікелей салыңыз.
- ❑ Карта толығымен кірмеуі қажет. Оны ұяға күштеп салуға әрекет жасамаңыз.



2. Жад картасын пайдалануды аяқтағанда шам жыпылықтап тұрмағанын тексеріңіз, содан кейін картаны шығарыңыз.



! **Маңызды:**

Егер шам жыпылықтап тұрғанда жад картасын алсаңыз, жад картасындағы деректер жоғалуы мүмкін.

Жад картасын салу

Ескертпе:

Жад картасына компьютерден кірсеңіз, компьютерді пайдаланып құрылғыны қауіпсіз алу керек.

Қатысты ақпарат

➔ [“Жад картасына компьютерден кіру” бетте 214](#)

Басып шығару үшін CD/DVD жүктеу

Басып шығарылатын CD/DVD дискілері

Басып шығаруға үйлесімді, мысалы «жапсырма бетіне басып шығарылады» немесе «сиялы принтерлермен басып шығарылады» деп жазылған дөңгелек 12 см-лік CD/DVD дискіге басып шығаруға болады.

Сондай-ақ Blu-ray Discs™ дискілеріне басып шығаруға болады.

CD/DVD өңдеу алғышарттары

- CD/DVD өңдеу және деректерді жазу бойынша қосымша ақпаратты CD/DVD бірге берілген құжаттамадан қараңыз.
- Деректерді жазбас бұрын CD/DVD ішіне басып шығармаңыз. Егер солай істесеңіз, саусақ іздері, шаң немесе сынықтар деректерді жазу кезінде қателер тудыруы мүмкін.
- CD/DVD түріне немесе басып шығару деректеріне байланысты жағынды орын алуы мүмкін. Қосымша CD/DVD ішінде сынақ басып шығарыңыз. Бір толық күнді күткеннен кейін басып шығарылған бетті тексеріңіз.
- Жалған Epson парағында басып шығарумен салыстырғанда басып шығару тығыздығы CD/DVD жағылуын болдырмау үшін төмендетіледі. Басып шығару тығыздығын қажетінше лайықтаңыз.
- Тікелей күн сәулесіне қоймай басып шығарылған CD/DVD кемінде 24 сағат кебуіне мүмкіндік беріңіз. CD/DVD дискілерін құрылғыға олар толығымен құрғамайынша салмаңыз.
- Егер басып шығарылған бет әлі де ылғалды болса, басып шығару тығыздығын азайтыңыз.
- Бір CD/DVD қайта басып шығару басып шығару сапасын арттыруы мүмкін.
- Егер CD/DVD науасы немесе ішкі мөлдір бөлім кездейсоқ басып шығарылса, сияны дереу сүртіңіз.
- Басып шығару аймағының параметріне байланысты CD/DVD немесе CD/DVD науасы ластануы мүмкін. Басып шығарылатын аймақта басып шығару параметрлерін реттеңіз.

Қатысты ақпарат

➔ [“CD/DVD үшін басып шығарылатын аумақ” бетте 202](#)

CD/DVD дискіні салу және шығару

CD/DVD дискіні басып шығару немесе көшіру кезінде, басқару тақтасында CD/DVD дискіні салуды хабарлайтын нұсқаулар көрсетіледі.Экрандағы нұсқауларды орындаңыз.

Қатысты ақпарат

➔ [“Басып шығарылатын CD/DVD дискілері” бетте 62](#)

Басып шығару үшін CD/DVD жүктеу

- ➔ “CD/DVD өңдеу алғышарттары” бетте 62
- ➔ “Жад картасынан CD/DVD белгісіне фотосуреттерді басып шығару” бетте 65
- ➔ “Epson Print CD арқылы CD/DVD белгісін басып шығару” бетте 96
- ➔ “CD/DVD белгісін көшіру” бетте 109
- ➔ “CD/DVD дискісіне көшіру параметріне арналған мәзір опциялары” бетте 110

Басып шығару

Басқару тақтасынан басып шығару

Жад картасынан таңдау арқылы фотосуреттерді басып шығару

1. Қағазды принтерге салыңыз.
2. Жад картасын принтерге салыңыз.



Маңызды:

Басып шығаруды аяқтағанша жад картасын шығармаңыз.

Ескертпе:

- Қатты диск немесе USB флеш жады сияқты сыртқы сақтау құрылғысынан басып шығару кезінде жад картасын алып тастаңыз.
- Жад картасында 1000 не одан көп фотосурет болса, фотосуреттер ең көбісі 999 фотосуретті қамтитын топтарға автоматты түрде бөлінеді. Басып шығарғыңыз келген фотосуреттен тұратын топты таңдаңыз.

3. Бастапқы экраннан **Фото басып шығару** тармағына ◀ немесе ▶ түймесін пайдаланып кіріңіз, содан соң ОК түймесін басыңыз.
4. ◀ немесе ▶ түймесін пайдаланып фотосуретті таңдаңыз және – немесе + түймесін пайдаланып көшірмелер санын орнатыңыз. Бірнеше фотосуретті басып шығарғанда осы процедураны қайталаңыз.

Ескертпе:

▼ түймесін басып көрсетілетін келесі мәзірлер жад картасында көп фотосуреттер болғанда фотосуреттерді оңай таңдауға көмектеседі.

- Шолу: фотосуреттерді күні бойынша сұрыптау және бір уақытта бір күннің барлық фотосуреттерін таңдау үшін **Күні бойынша шолу** мәзірін пайдаланыңыз.
- Көрсету режимі: экранда тоғыз фотосуретті көрсету үшін **9-дық орналасу** мәзірін пайдаланыңыз.

5. ▼ түймесін басып мәзірді көрсетіңіз, **Басып шығ. параметрі** тармағын ▲ немесе ▼ түймесін пайдаланып таңдаңыз, содан кейін ОК түймесін басыңыз.

Ескертпе:

Фотосуреттің бөлігін кесу керек болса, **Қиып алу/Масштабтау** пәрменін таңдаңыз. ▲, ▼, ◀ немесе ▶ түймесін пайдаланып жақтауды кесу керек аумаққа жылжытыңыз, содан кейін – немесе + түймесін басып жақтау өлшемін өзгертіңіз. Жақтауды бұру үшін ⬆ түймесін басыңыз.

6. ▲ немесе ▼ түймесін пайдаланып қағаз өлшемі және қағаз түрі сияқты параметр элементтерін таңдаңыз, ал ◀ немесе ▶ түймесін пайдаланып параметрлерді өзгертіңіз.

Басып шығару

7.  түймесін басыңыз.

Қатысты ақпарат

- ➔ "Қағазды Қағаз кассетасы 1 ішіне салу" бетте 43
- ➔ "Қағазды Қағаз кассетасы 2 ішіне салу" бетте 48
- ➔ "Қағазды Артқы қағаз беру ұясы ішіне салу" бетте 53
- ➔ "Қағаз түрлерінің тізімі" бетте 42
- ➔ "Жад картасын салу" бетте 59
- ➔ "Басқару тақтасынан басып шығаруға арналған мәзір опциялары" бетте 74

Жад картасынан CD/DVD белгісіне фотосуреттерді басып шығару



CD/DVD белгісінде басып шығару үшін жал картасына сақталған фотосуреттерді таңдауға болады.


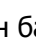

Маңызды:

- CD/DVD басып шығармас бұрын CD/DVD өңдеу алғышарттарын қараңыз.
- Принтер жұмыс істеп тұрған кезде CD/DVD науасын салмаңыз. Бұл принтерге зақым келтіруі мүмкін.
- Нұсқау берілмейінше CD/DVD науасын салмаңыз. Болмаса, қате орын алады және CD/DVD шығарылады.

1. Жад картасын принтерге салыңыз.

Маңызды:

Басып шығаруды аяқтағанша жад картасын шығармаңыз.



2.  түймесін басып, **CD/DVD дискісіне басып шығару** тармағын  немесе  түймесін пайдаланып таңдаңыз, содан соң OK түймесін басыңыз.

3. Форматты  немесе  түймесін пайдаланып таңдаңыз, содан кейін OK түймесін басыңыз.

CD/DVD 1-лік, CD/DVD 4-тік немесе **CD/DVD дискісіне бірнешеу** тармағын таңдауға болады.

4. Келесінің біреуін орындаңыз.

CD/DVD 1-лік немесе **CD/DVD дискісіне бірнешеу** тармағын таңдап, экранды тексеріңіз, сонан соң OK түймесін басыңыз.

CD/DVD 4-тік тармағын таңдаған кезде, **Автоматты орналасу** немесе **Фотоны қолмен қою** тармағын  немесе  түймесімен таңдап, OK түймесін басыңыз.

Басып шығару

5. Келесінің біреуін орындаңыз.

- CD/DVD 1-лік, CD/DVD дискісіне бірнешеу** немесе **CD/DVD 4-тік** үшін **Автоматты орналасу** тармағын таңдаған кезде, ◀ немесе ▶ түймесімен басып шығарылатын фотосуреттерді таңдап, – немесе + түймесімен көшірмелердің санын қойып, ОК түймесін басыңыз.
- CD/DVD 4-тік** үшін **Фотоны қолмен қою** тармағын таңдаған кезде, ◀ немесе ▶ түймелері арқылы басып шығару қажет фотосуретті көрсеткеннен кейін **Осы фотоны қою** опциясын ▲ немесе ▼ түймесі арқылы таңдап, ОК түймесін басыңыз. Егер бос орын қалдыру керек болса, **Бос қалдыру** опциясын ▲ немесе ▼ түймесі арқылы таңдап, ОК түймесін басыңыз.

Ескертпе:

- Қолжетімді көшірмелер саны басып шығару қажет фотосуреттер мен көшірмелер саны таңдалған экранның үстінде көрсетіледі. О анықталғанша фотосуреттер таңдауға болады.
- ▼ түймесін басып, **Қиып алу/Масштаптау** опциясын ▲ немесе ▼ түймесін фотосурет бөлігін қию керек болған кезде басыңыз. ▲, ▼, ◀ немесе ▶ түймесін пайдаланып жақтауды кесу керек аумаққа жылжытыңыз, содан кейін – немесе + түймесін басып жақтау өлшемін өзгертіңіз.

6. Экранды тексеріп, содан кейін ОК түймесін басыңыз.

7. Сыртқы диаметрді ◀ немесе ▶ түймесі арқылы орнатып, ішкі диаметрді ▲ немесе ▼ түймесі арқылы орнатып, ОК түймесін басыңыз.

Ескертпе:

Сыртқы диаметр ретінде 114–120 мм және ішкі диаметр ретінде 18–46 мм 1 мм қадаммен орнатуға болады.

8. **CD/DVD-ге бас. шығару** тармағын ▲ немесе ▼ түймесін пайдаланып таңдаңыз, сөйтіп ОК түймесін басыңыз.

Ескертпе:

*Сынақ басып шығару үшін **A4-ке шығарып көру** опциясын ▲ немесе ▼ түймесін басу арқылы таңдап, A4 қарапайым қағазын қағаз кассетасы ішіне салыңыз. CD/DVD белгісінде басып шығармас бұрын баспа кескінін тексеруге болады.*

9. Принтердің дайын екендігін көрсететін экранда хабар көрсетіледі. CD/DVD жүктеуге байланысты нұсқау аласыз. Нұсқауларды тексеру және CD/DVD жүктеу үшін ▼ түймесін басыңыз.



Маңызды:

CD/DVD науасына мұқият орнату үшін, CD/DVD дискінің ортасынан басыңыз. Әйтпесе CD/DVD дискінің науадан құлап кетуі мүмкін.

10. ОК түймесі басылса, принтердің дайын екендігін көрсететін хабар көрсетіледі және ОК түймесін басыңыз.

11. ⬠ түймесін басыңыз.

Басып шығару

12. Басып шығару аяқталған кезде CD/DVD науасы автоматты түрде шығарылады. Принтерден CD/DVD науасын алыңыз, содан кейін CD/DVD дискін алыңыз.

! Маңызды:

Басып шығаруды аяқтаған соң, CD/DVD науасын алып тастағаныңыз жөн. Егер науаны алмасаңыз және принтер қосылса не өшірілсе, басы тазаланса, CD/DVD науасы басы шығару басына соқтығысып, принтердің зақымдалуына әкелуі мүмкін.

13. CD/DVD науасын принтердің астына салыңыз.

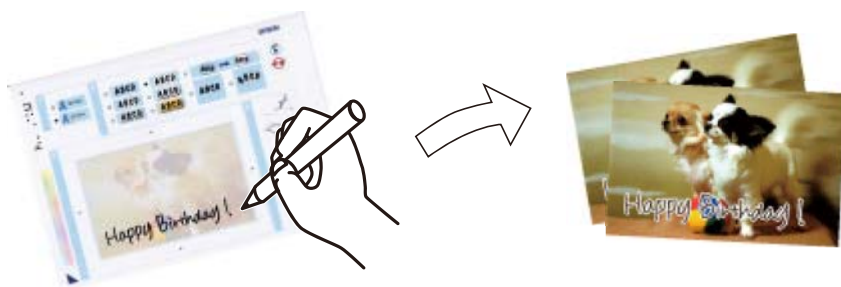
Қатысты ақпарат

- ➔ "CD/DVD өңдеу алғышарттары" бетте 62
- ➔ "Жад картасын салу" бетте 59
- ➔ "CD/DVD дискіні салу және шығару" бетте 62
- ➔ "Басқару тақтасынан басып шығаруға арналған мәзір опциялары" бетте 74

Қолмен жазылған ескертпелер бар жад картасынан фотосуреттерді басып шығару

Қолмен жазылған мәтін немесе сызбалар арқылы жад картасындағы фотосуретті басып шығаруға болады. Бұл Жаңа жыл карталары немесе туған күн карталары сияқты түпнұсқа карталар жасауға мүмкіндік береді.

Алдымен фотосуретті таңдап, қарапайым қағазда үлгіні басып шығарыңыз. Үлгіде жазыңыз немесе сызыңыз және оны принтермен сканерлеңіз. Одан кейін фотосуретті жеке ескертпелер және сызбалар арқылы басып шығаруға болады.



1. Жад картасын принтерге салыңыз.

! Маңызды:

Басып шығаруды аяқтағанша жад картасын шығармаңыз.

2. Бастапқы экраннан **Қосымша функциялар** тармағына ◀ немесе ▶ түймесін пайдаланып кіріңіз, содан соң ОК түймесін басыңыз.
3. **Ашықхат басып шығару** тармағын ▲ немесе ▼ түймесін пайдаланып таңдаңыз, содан соң ОК түймесін басыңыз.

Басып шығару

4. **Фотосурет пен басып шығару үлгісін таңдау** тармағын ▲ немесе ▼ түймесін пайдаланып таңдап, содан кейін ОК түймесін басыңыз.
5. ◀ немесе ▶ түймесін пайдаланып фотосуретті таңдаңыз, содан кейін ОК түймесін басыңыз.
6. Қолмен жазылған ескертпелері бар фотосуретті басып шығару үшін қағаз түрін ▲ немесе ▼ түймесін пайдаланып таңдаңыз, содан кейін ОК түймесін басыңыз.
7. Форматты ▲ немесе ▼ түймесін пайдаланып таңдаңыз, содан кейін ОК түймесін басыңыз.
8. Жақтауды ▲ немесе ▼ түймесін пайдаланып таңдаңыз, содан кейін ОК түймесін басыңыз.
9. А4 өлшемді қарапайым қағазды қағаз кассетасы 2 ішіне жүктеп, шығыс науасын үлгіні басып шығару үшін тартыңыз.
10. ⬠ түймесін үлгіні басып шығару үшін басыңыз.
11. Сызу және жазу мақсатында үлгідегі нұсқауларды орындаңыз.
12. Қолмен шығыс науасын жабыңыз. қағаз кассетасы 1 ішіндегі фотосурет қағазын салып, шығыс науасын тартыңыз.
13. **Ашықхаттарды басып шығару** тармағын ▲ немесе ▼ түймесін пайдаланып таңдаңыз, содан соң ОК түймесін басыңыз.
14. Экранды тексеріп, үлгіні Сканер әйнегі ішіне салып, ОК түймесін басыңыз.
Ескертпе:
Сканер әйнегі ішіне орналастырмас бұрын үлгідегі мәтіннің толығымен құрғақ екендігін тексеріңіз. Егер Сканер әйнегі ішінде бояу болса, бояғыштар фотосуретте басып шығарылады.
15. – немесе + түймесін пайдаланып көшірмелер санын орнатыңыз, содан кейін ⬠ түймесін басыңыз.

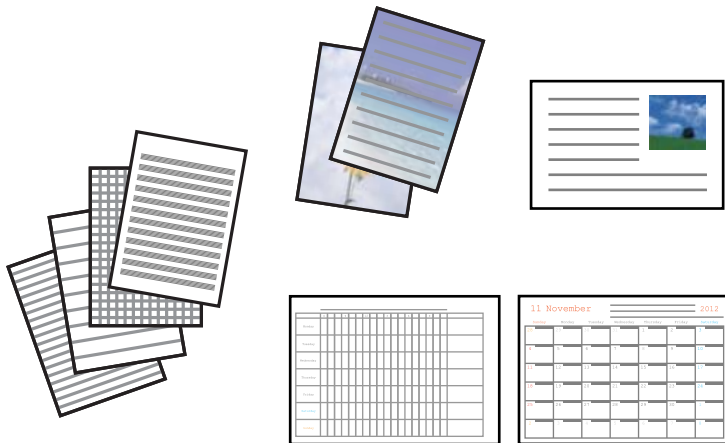
Қатысты ақпарат

- ➔ “Жад картасын салу” бетте 59
- ➔ “Басқару тақтасынан басып шығаруға арналған мәзір опциялары” бетте 74
- ➔ “Қағазды Қағаз кассетасы 1 ішіне салу” бетте 43
- ➔ “Қағазды Қағаз кассетасы 2 ішіне салу” бетте 48
- ➔ “Қағаз түрлерінің тізімі” бетте 42
- ➔ “Түпнұсқаларды Сканер әйнегі қою” бетте 56

Басып шығару

Сызықтық қағазды басып шығаруға, күнтізбелерге, түпнұсқалық жазу қағазына және түпнұсқалық ашықхаттар

Сызықты қағазды, күнтізбелерді, түпнұсқалық жазу қағазын және түпнұсқалы ашықхаттарды **Жеке бланк** мәзірін пайдаланып оңай басып шығаруға болады.



1. Қағазды принтерге салыңыз.
2. Жад картасындағы фотосуретті пайдаланып жазу қағазын және ашықхаттарды басып шығару үшін принтерге жад картасын салыңыз.
3. Бастапқы экраннан **Басқа функция** тармағына ◀ немесе ▶ түймесін пайдаланып кіріңіз, содан соң ОК түймесін басыңыз.
4. **Жеке бланк** тармағын ▲ немесе ▼ түймесін пайдаланып таңдаңыз, содан соң ОК түймесін басыңыз.
5. ▲ немесе ▼ түймесін пайдаланып мәзір элементін таңдаңыз, содан кейін ОК түймесін басыңыз.

Ескертпе:

*Ашықхаттарды басып шығарғанда жад картасындағы фотосуретті пайдаланудың орнына принтерде сақталған кескінді қосуға болады. Принтерде сақталған кескінді қосу үшін **Кескін нобайы** параметрін таңдаңыз.*

6. Басып шығару үшін экрандағы нұсқауларды орындаңыз.

Қатысты ақпарат

- ➔ “Қағазды Қағаз кассетасы 2 ішіне салу” бетте 48
- ➔ “Қағазды Артқы қағаз беру ұясы ішіне салу” бетте 53
- ➔ “Қағаз түрлерінің тізімі” бетте 42
- ➔ “Жад картасын салу” бетте 59
- ➔ “Сызықтық қағазды басып шығаруға, күнтізбелерге, түпнұсқалық жазу қағазына және түпнұсқалық ашықхаттарға арналған мәзір опциялары” бетте 70
- ➔ “Басқару тақтасынан басып шығаруға арналған мәзір опциялары” бетте 74

Басып шығару

Сызықтық қағазды басып шығаруға, күнтізбелерге, түпнұсқалық жазу қағазына және түпнұсқалық ашықхаттарға арналған мәзір опциялары

Сызықты парақтар:

Сызықты қағаздың, график қағазының немесе музыка қағазының кейбір түрлерін басып шығарады.

Жазу қағаздары:

Жазу қағазының кейбір түрлерін жад картасындағы фотосуретті фон ретінде орнатып басып шығарады. Фотосурет ашық, үстінде жазу оңай болатындай басып шығарылады.

Күнтізбе:

Апталық немесе айлық күнтізбені басып шығарады. Айлық күнтізбеге арналған жылды және айды таңдаңыз.

Хабар картасы:

Принтердегі кескіндерді немесе жад картасындағы кескіндерді пайдаланып ашықхатты басып шығарады.

Кескін позициясы

Кескінді ашықхаттың қай жеріне орналастыру керектігін таңдаңыз.

Сызық түрі

Ашықхатта басатын сызық түрін таңдаңыз.

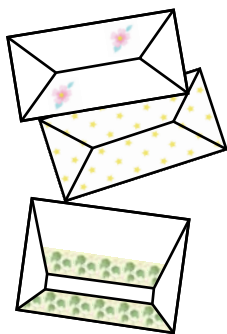
Сызық түсі

Ашықхатта басатын сызық түсін таңдаңыз.

Түпнұсқалық хатқалталарды басып шығару

Жеке бланк мәзірін пайдаланып принтерде сақталған кескінді қосу арқылы түпнұсқалық хатқалталарды жасауға болады. Хатқалталарға сәйкес ашықхаттарды басып шығару үшін бірдей кескінді пайдалануға болады.

Алдымен А4 өлшемді қағазда хатқалтаның диаграммасын басып шығарыңыз, содан кейін хатқалта жасау үшін оны бүгіңіз.



1. Бастапқы экраннан **Басқа функция** тармағына ◀ немесе ▶ түймесін пайдаланып кіріңіз, содан соң ОК түймесін басыңыз.

Басып шығару

2. **Жеке бланк** тармағын ▲ немесе ▼ түймесін пайдаланып таңдаңыз, содан соң ОК түймесін басыңыз.
3. **Оригами** тармағын ▲ немесе ▼ түймесін пайдаланып таңдаңыз, содан соң ОК түймесін басыңыз.
4. **Оригами хатқалта** тармағын ▲ немесе ▼ түймесін пайдаланып таңдаңыз, содан соң ОК түймесін басыңыз.
5. ◀ немесе ▶ түймесін пайдаланып хатқалталарда басып шығару керек кескінді таңдаңыз, содан кейін ОК түймесін басыңыз.
Кескінді басып шығару орнын және бүгу сызықтарын басып шығару қажеттілігі көрсетілген экран көрсетіледі.
6. Кескіннің орны және бүгу сызығы параметрін өзгерту үшін ▼ түймесін басып параметрлер экранын көрсетіңіз және параметрлерді өзгертіңіз.
7. Параметрлерді орнатуды аяқтағаннан кейін ⌵ түймесін басып параметрді растау экранына оралыңыз, содан кейін ОК түймесін басыңыз.
8. ◀ немесе ▶ түймесін пайдаланып хатқалталардың өлшемін таңдаңыз, содан кейін ОК түймесін басыңыз.
9. Принтерге А4 кәдімгі қағазын жүктеңіз, содан кейін ОК түймесін басыңыз.
10. Шығыс науасын тартыңыз.
11. – немесе + түймесін пайдаланып көшірмелер санын орнатыңыз, содан кейін ⬠ түймесін басыңыз.

Қатысты ақпарат


➔ ["Қағазды Қағаз кассетасы 2 ішіне салу" бетте 48](#)

Бүгілетін хатқалталар

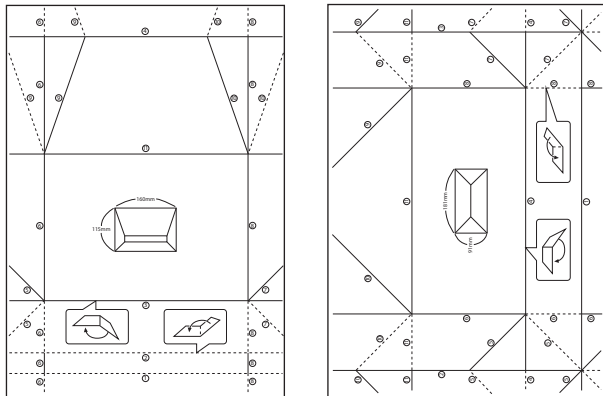
Хатқалтаның диаграммасын басып шығарудан кейін хатқалтаны бүгу әдісін көрсететін нұсқаулар парағын басып шығарыңыз, содан кейін нұсқаулар парағын диаграмманың жоғарғы жағына қойып, бүгіңіз.

1. **Оригами** мәзірін **Оригами хатқалтасы** тармағын таңдаңыз да, ОК түймесін басыңыз.
2. ◀ және ▶ түймелерін пайдаланып хатқалтаны басып шығару үшін таңдаған хатқалта өлшемін таңдаңыз, содан кейін ОК түймесін басыңыз.
3. Принтерге А4 кәдімгі қағазын жүктеңіз, содан кейін ОК түймесін басыңыз.

Басып шығару

4. – немесе + түймесін пайдаланып көшірмелер санын орнатыңыз, содан кейін  түймесін басыңыз.

Төмендегі нұсқаулар парағы басып шығарылады.







5. Нұсқаулар парағын хатқалта диаграммасының жоғарғы жағына қойыңыз, содан кейін нұсқаулар парағындағы нұсқауларды орындап бүгіп біріктіріңіз.
6. Аяқтағанда, оны ашыңыз және нұсқаулар парағын алыңыз, содан кейін тек хатқалта диаграммасын бүгілулер бойымен қайтадан бүгіңіз.

Әр түрлі орналасуларда басып шығару

Жад картасындағы фотосуреттерді 2-ур, 4-ур және жоғарғы жарты сияқты әр түрлі орналасуларда басып шығаруға болады.



Бастапқы экраннан **Қосымша функциялар** тармағына  немесе  түймесін пайдаланып кіріңіз, содан кейін ОК түймесін басыңыз. **Фото орналасу парағы** тармағын  немесе  түймесін пайдаланып таңдаңыз, содан кейін ОК түймесін басыңыз. Басып шығару үшін экрандағы нұсқауларды орындаңыз.

Қатысты ақпарат

➔ ["Басқару тақтасынан басып шығаруға арналған мәзір опциялары" бетте 74](#)

Басып шығару

Түсті кітапты басып шығару

Фотосуреттер немесе суреттер шығысын шығару арқылы суреттерді басып шығаруға болады. Бұл бірегей түсті кітаптарды басып шығаруға мүмкіндік болады.



Ескертпе:

Олар жеке қолданысқа пайдаланылмайынша (үйде немесе шектеулі аймақтарда) түсті кітапты жасау үшін авторлық қорғалған түпнұсқаларды пайдалану кезінде авторлық құқық иегерінен рұқсат қажет.

Бастапқы экраннан **Қосымша функциялар** тармағына ◀ немесе ▶ түймесін пайдаланып кіріңіз, содан кейін ОК түймесін басыңыз. **Бояу кітапшасы** тармағын ▲ немесе ▼ түймесін пайдаланып таңдаңыз, содан кейін ОК түймесін басыңыз. Түсті кітапты басып шығару үшін жад картасындағы түпнұсқаны сканерлеуді немесе фотосуретті пайдалануды таңдап, экрандағы нұсқауларды орындаңыз.

Қатысты ақпарат

➔ [“Қағаз және басып шығару параметрлеріне арналған мәзір опциялары” бетте 74](#)

DPOF басып шығару

Бұл принтер DPOF (Digital Print Order Format) 1.10 нұсқасымен үйлесімді. DPOF — күн, уақыт, пайдаланушы аты және басып шығару туралы ақпарат сияқты фотосуреттер туралы қосымша ақпаратты сақтайтын пішім. DPOF үйлесімді камералар жад картасындағы қай кескінді басып шығару керек екенін және көшірмелер санын орнатуға мүмкіндік береді. Принтерге жад картасы салынғанда, камера арқылы таңдалған фотосуреттер басып шығарылады.

Ескертпе:

Камерада басып шығару параметрлерін орнату туралы ақпарат алу үшін камерамен бірге берілген құжаттаманы қараңыз.

Принтерге жад картасын салғанда растау экраны көрсетіледі. ▲ немесе **Иә** түймесін пайдаланып ▼ жауабын таңдаңыз, содан кейін басып шығаруды бастау экранын көрсету үшін ОК түймесін басыңыз. Басып шығаруды бастау үшін ◊ түймесін басыңыз. Басып шығару параметрлерін өзгерту үшін ▼ түймесін басыңыз. Элементтерді орнату **Фото басып шығару** режиміндегімен бірдей.

Қатысты ақпарат

➔ [“Жад картасынан таңдау арқылы фотосуреттерді басып шығару” бетте 64](#)

➔ [“Басқару тақтасынан басып шығаруға арналған мәзір опциялары” бетте 74](#)

Басқару тақтасынан басып шығаруға арналған мәзір опциялары

Фотосуреттерді таңдауға арналған мәзір опциялары

Шолу:

- Күні бойынша шолу
Жад картасындағы фотосуреттерді күні бойынша сұрыпталған түрде көрсетеді. Барлық суреттер сақталған күнді таңдаңыз.
- Шолудан бас тарту
Фотосуреттерді сақтауды болдырмайды және барлық фотосуреттерді көрсетеді.

Фотосуреттерді таңдау:

- Барлық фотосуреттерді таңдау
Жад картасындағы барлық фотосуреттерді таңдап, басып шығарулар санын орнатады.
- Фотосуретті таңдаудан бас тарту
Барлық фотосуреттер басып шығаруларының санын 0-ге (нөл) қайтарады.

Көрсету режимі:

- 1-лік орналасу
Экранда бір фотосуретті көрсетеді. Сондай-ақ, масштабтау сияқты параметрлер туралы ақпарат көрсетіледі.
- Ақпаратсыз 1-лік орналасу
Экранда бір фотосуретті көрсетеді. Масштабтау сияқты параметрлер туралы ақпарат көрсетілмейді.
- 9-дық орналасу
Экранда тоғыз фотосуретті көрсетеді.

Қағаз және басып шығару параметрлеріне арналған мәзір опциялары

Қағаз өлшемі:

Жүктелген қағаз өлшемін таңдаңыз.

Қағаз түрі:

Жүктелген қағаз түрін таңдаңыз.

Қағаз көзі:

Пайдаланғыңыз келген қағаз көзін таңдаңыз.

Жиексіз:

Жиектердің айналасында шеттерсіз басып шығарады. Кескін қағаз жиектерінен жиектерді кетіру үшін азғантай үлкейтіледі.

Басып шығару

Сапа:

Басып шығару сапасын таңдаңыз. **Жоғары** сапасын таңдау жоғары сапалы басып шығаруды қамтамасыз етеді, бірақ басып шығару жылдамдығы баяулауы мүмкін.

Кеңейтім:

Жиексіз басып шығару арқылы кескін қағаз жиектерінен жиектерді кетіру үшін азғантай үлкейтіледі. Кескінді қаншалықты сығымдау керектігін таңдаңыз.

Күні:

Фотосурет түсірілген немесе сақталған күні көрсетілген фотосуреттер үшін фотосуреттердегі күнді басып шығаруда пайдаланылатын пішімді таңдаңыз. Кейбір пішімдер үшін күн басып шығарылмайды.

Фото туралы ақпарат:

Өшіру

Ешқандай ақпаратсыз басып шығарады.

Камера мәтіні

Сандық камерада мәтіндер жиынын басып шығарады. Мәтін параметрлері туралы ақпарат алу үшін камерамен бірге берілген құжаттаманы қараңыз. Ақпаратты 10×15 см, 13×18 см өлшемді немесе 16:9 енді қағазға жиексіз басып шығаруға ғана болады.

Белгі

Орын немесе белгі мүмкіндігіне ие сандық камералармен алынған фотосурет орнындағы белгі атауын басып шығарады. Қосымша мәліметтер үшін камера өндірушісінің веб-торабын қараңыз. Ақпаратты 10×15 см, 13×18 см өлшемді немесе 16:9 енді қағазға жиексіз басып шығаруға ғана болады.

Жақтауды туралау:

Кескін деректері мен қағаз өлшемінің пропорциялары әртүрлі болса, қысқа шеттер қағаздың қысқа шеттерімен сәйкес болатындай етіп кескін автоматты түрде үлкейеді немесе кішірейеді. Кескіннің ұзын шеті қағаздың ұзын шетінің сыртына шығып тұрса, қиып алынады. Бұл мүмкіндік панорамалық фотосуреттер үшін жұмыс істемеуі мүмкін.

Екі бағытты:

Баспа басы солға және оңға жылжыған кезде басып шығарады. Басып шығарылған қағазда тік немесе көлденең сызылған сызықтар бұлдыр немесе қисық болып көрінсе, осы мүмкіндікті өшіру мәселені жоюы мүмкін, алайда бұлай жасау басып шығару жылдамдығын төмендетуі мүмкін.

CD тығыздығы:

CD/DVD дискіге басып шығару үшін. CD/DVD ішінде басып шығару кезде пайдалану тығыздығын орнатыңыз.

Тығыздық:

Түрлі түсті кітапты басып шығару үшін. Түсті парақтағы шығыстар тығыздығының деңгейін таңдаңыз.

Сызықты анықтау:

Түрлі түсті кітапты басып шығару үшін. Фотосуреттегі шығыстарды анықтау үшін пайдаланылатын сезімталдықты таңдаңыз.

Басып шығару

Фотосуретті реттеуге және масштабтауға арналған мәзір опциялары

Жақсарту:

Кескінді реттеу опцияларының біреуін таңдаңыз. Бастапқы кескін деректерінің контрастын, қанықтығын және жарықтығын автоматты реттеу арқылы анығырақ кескіндер мен қанығырақ түстерді жасау үшін **PhotoEnhance** параметрін таңдаңыз. Камераның PRINT Image Matching немесе Exif Print ақпаратын пайдаланып, кескінді реттеу үшін **P.I.M.** параметрін таңдаңыз.

Көріністі анықтау:

PhotoEnhance опциясын **Жақсарту** параметрі ретінде таңдау кезінде қолжетімді. Адамдар, ландшафттар және түнгі көріністер фотосуреттерінің сапасын арттырады.

Қызыл көзді түзету:

Фотосуреттердегі қызыл көзді түзетеді. Түзетулер түпнұсқа файлына емес, тек баспаларға қолданылады. Фотосуреттің түріне байланысты кескіннің көзден басқа бөліктері түзетілуі мүмкін.

Жарықтық:

Кескін ашықтығын реттейді.

Контраст:

Ашықтық пен қараңғылық арасындағы айырмашылықты реттейді.

Анықтық:

Кескін шетін кеңейтеді немесе фокустан алады.

Қанықтық:

Кескін жарықтығын реттейді.

Сүзгі:

Сепия немесе монохромды режимде басып шығарады.

Қиып алу/Масштабтау:

Басылатын фотосуреттің бөлігін үлкейтеді.

Компьютерден басып шығару

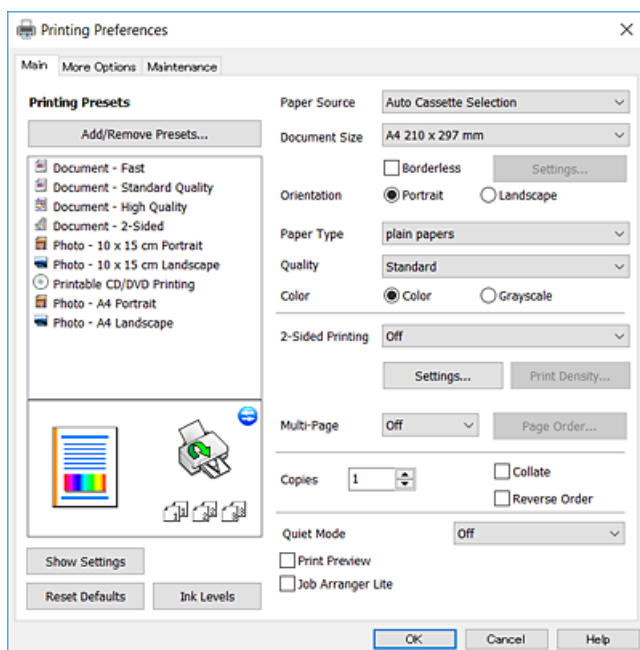
Басып шығару негіздері — Windows

Ескертпе:

- Орнату элементтерінің түсіндірмелері үшін желілік анықтаманы қараңыз. Элементті тінтуірдің оң жақ түймесімен басып, **Анықтама** түймесін басыңыз.*
- Әрекеттер қолданбаға байланысты өзгеріп отырады. Мәліметтер алу үшін қолданбаның анықтамасын қараңыз.*

Басып шығару

1. Қағазды принтерге салыңыз.
2. Басып шығарғыңыз келген файлды ашыңыз.
3. **Файл** мәзірінен **Басып шығару** немесе **Басып шығаруды реттеу** пәрменін таңдаңыз.
4. Принтеріңізді таңдаңыз.
5. Принтердің драйвер терезесіне кіру үшін **Параметрлер** немесе **Сипаттар** опциясын таңдаңыз.



6. Келесі параметрлерді реттеңіз.
 - Қағ. бастап. көзі: қағазды салған қағаз көзін таңдаңыз.
 - Құжат өлшемі: принтерге салған қағаз өлшемін таңдаңыз.
 - Жиіксіз: кескін айналасында жиіксіз басып шығару үшін таңдаңыз.
Жиіксіз басып шығару параметрінде басып шығару деректері қағаз шеттерінің айналасында ешқандай жиіктер басылмайтындай қағаз өлшемінен аздап үлкейеді. Ұлғайту мөлшерін таңдау үшін **Параметрлер** тармағын басыңыз.
 - Бағдар: қолданбада орнатқан бағытты таңдаңыз.
 - Қағаз түрі: салынған қағаз түрін таңдаңыз.
 - Сапасы: басып шығару сапасын таңдаңыз.
Жоғары сапасын таңдау жоғары сапалы басып шығаруды қамтамасыз етеді, бірақ басып шығару жылдамдығы баяулауы мүмкін.
 - Түс: қара немесе сұр түс реңктерімен басып шығарғыңыз келсе, **Сұр реңк** опциясын таңдаңыз.

Ескертпе:

Хатқалталарда басып шығарған кезде **Альбомдық** опциясын **Бағдар** параметрі ретінде таңдаңыз.

7. Принтер драйверінің терезесін жабу үшін **ОК** түймесін басыңыз.

Басып шығару

8. **Басып шығару** түймесін басыңыз.

Қатысты ақпарат

- ➔ “Қолжетімді қағаз және сыйымдылықтар” бетте 40
- ➔ “Қағазды Қағаз кассетасы 1 ішіне салу” бетте 43
- ➔ “Қағазды Қағаз кассетасы 2 ішіне салу” бетте 48
- ➔ “Қағазды Артқы қағаз беру ұясы ішіне салу” бетте 53
- ➔ “Windows принтер драйверінің нұсқаулығы” бетте 155
- ➔ “Қағаз түрлерінің тізімі” бетте 42

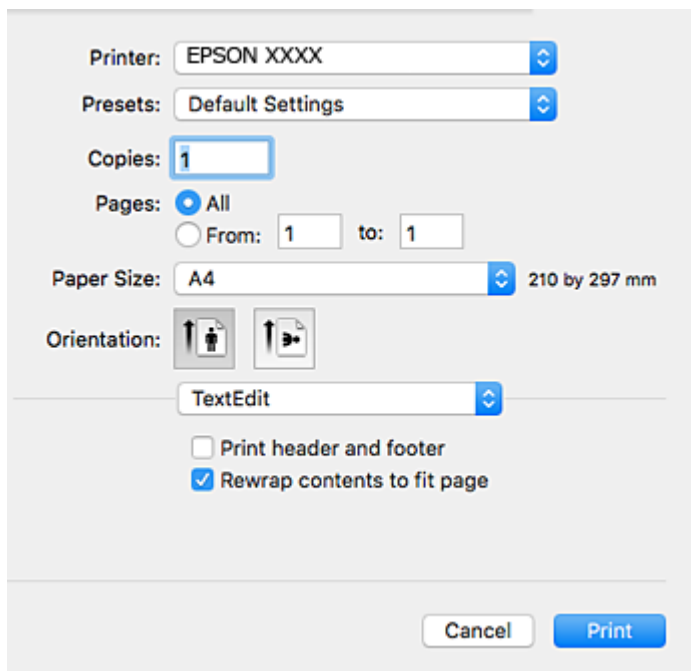
Басып шығару негіздері — Mac OS

Ескертпе:

Бөлімдегі түсіндірмелер мысал ретінде TextEdit пайдаланады. Әрекеттер мен экрандар қолданбаға байланысты басқаша болуы мүмкін. Мәліметтер алу үшін қолданбаның анықтамасын қараңыз.

1. Қағазды принтерге салыңыз.
2. Басып шығарғыңыз келген файлды ашыңыз.
3. Басып шығару диалогтық терезесіне кіру үшін, **Файл** мәзірінен **Басып шығару** пәрменін немесе басқа пәрменді таңдаңыз.

Егер қажет болса, басып шығару терезесін кеңейту үшін **Мәліметтерді көрсету** немесе ▼ түймесін басыңыз.



4. Келесі параметрлерді реттеңіз.
 - ❑ Принтер: принтеріңізді таңдаңыз.

Басып шығару

- Алдын ала орнатылған параметрлер: тіркелген параметрлерді пайдаланғыңыз келген кезде таңдаңыз.
- Қағаз өлшемі: принтерге салған қағаз өлшемін таңдаңыз.
Жиіектерсіз басып шығарған кезде «жиіексіз» қағаз өлшемін таңдаңыз.
- Бағыт: қолданбада орнатқан бағытты таңдаңыз.


Ескертпе:

- Егер жоғарыдағы параметр мәзірлері көрсетілмесе, басып шығару терезесін жауып, **Бетті орнату** тармағын **Файл** мәзірінен таңдап, реттеулер жасаңыз.
- Хатқалталарда басып шығарғанда альбомдық бағдарды таңдаңыз.

5. Қалқымалы мәзірден **Принтер параметрлері** опциясын таңдаңыз.

Ескертпе:

OS X Mountain Lion немесе кейінгі нұсқасында **Принтер параметрлері** мәзірі көрсетілмесе, Epson принтерінің жетегі дұрыс емес орнатылған.

 > **Принтерлер және сканерлер** (немесе **Басып шығару және сканерлеу, Басып шығару және факс**) мәзірінен **Жүйе параметрлері** таңдаңыз, принтерді алыңыз, содан кейін принтерді қайта қосыңыз. Принтерді қосу үшін, келесіні қараңыз.


<http://epson.sn>

Басып шығару

6. Келесі параметрлерді реттеңіз.

- Paper Source: қағазды салған қағаз көзін таңдаңыз.

Егер **Automatic Cassette Switching** функциясы қосылса, принтер автоматты түрде қағаз кассетасы 2 қағазы қағаз кассетасы 1 ішінде қағаз қосылған кезде беріледі. қағаз кассетасы 1 және қағаз кассетасы 2 ішінде бірдей қағазды (түрі және өлшемі) жүктеңіз.

Automatic Cassette Switching функциясын қосу үшін **Жүйе параметрлері** тармағын  мәзірінен **Принтерлер және сканерлер** (немесе **Басып шығару және сканерлеу, Басып шығару және факс**) таңдаңыз, содан кейін принтерді таңдаңыз. **Опциялар және жабдықтар > Опциялар** (немесе **Драйвер**) басу арқылы көрсетілген экранда параметрлерді реттеңіз.

- Тасушы түрі: салынған қағаз түрін таңдаңыз.

- Print Quality: басып шығару сапасын таңдаңыз.

Анық сапасын таңдау жоғары сапалы басып шығаруды қамтамасыз етеді, бірақ басып шығару жылдамдығы баяулауы мүмкін.

- Кеңейту: жиексіз қағаз өлшемін таңдаған кезде қолжетімді.

Жиексіз басып шығару параметрінде басып шығару деректері қағаз шеттерінің айналасында ешқандай жиектер басылмайтындай қағаз өлшемінен аздап үлкейеді. Үлкейту көлемін таңдаңыз.

- Сұр реңк: қара және сұр түс реңктерімен басып шығару үшін таңдаңыз.

7. **Басып шығару** түймесін басыңыз.

Қатысты ақпарат

- ➔ [“Қолжетімді қағаз және сыйымдылықтар” бетте 40](#)
- ➔ [“Қағазды Қағаз кассетасы 1 ішіне салу” бетте 43](#)
- ➔ [“Қағазды Қағаз кассетасы 2 ішіне салу” бетте 48](#)
- ➔ [“Қағазды Артқы қағаз беру ұясы ішіне салу” бетте 53](#)
- ➔ [“Mac OS принтер драйверінің нұсқаулығы” бетте 158](#)
- ➔ [“Қағаз түрлерінің тізімі” бетте 42](#)

2-жақты басып шығару

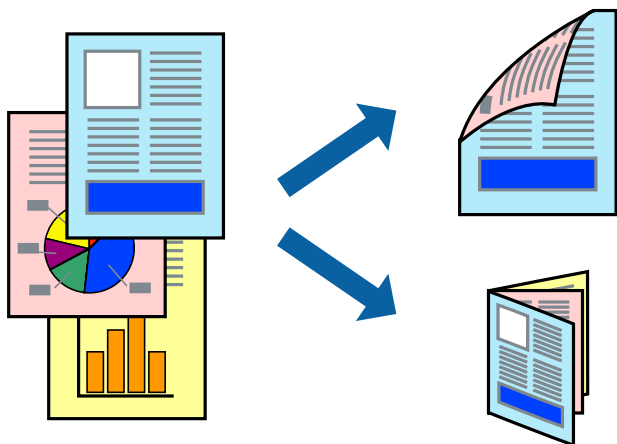
Қағаздың екі жағынан басып шығару үшін келесі әдістердің екеуін де пайдалануға болады.

- Автоматты 2-жақты басып шығару
- Қолмен 2-жақты басып шығару (Тек Windows үшін)

Принтер бірінші жақты басып шығаруды аяқтаған кезде, екінші жағын басып шығару үшін қағазды аударыңыз.

Басып шығару

Оған қоса, баспаны бүктеу арқылы жасалатын кітапша басып шығаруға болады. (Тек Windows үшін)



Ескертпе:

- Бұл мүмкіндік жиексіз басып шығару үшін қол жеткізгісіз.
- Егер 2-жақты басып шығаруға қолданылмайтын қағазды пайдаланбасаңыз, басып шығару сапасы төмендеуі және қағаз кептелісі пайда болуы мүмкін.
- Қағаз және деректерге байланысты, сия қағаздың екінші жағына жағылуы мүмкін.

Қатысты ақпарат

➔ [“Қолжетімді қағаз және сыйымдылықтар” бетте 40](#)

2-жақты басып шығару - Windows

Ескертпе:

- Қолмен 2-жақты басып шығару **EPSON Status Monitor 3** бағдарламасы қосылған кезде қол жетімді болады. Егер **EPSON Status Monitor 3** ажыратылса, принтер драйверіне өтіңіз, **Кеңейтілген параметрлер** түймесін **Қызмет көрсету** қойындысынан басыңыз да, **EPSON Status Monitor 3** қосу таңдаңыз.
- Қолмен 2-жақты басып шығару мүмкіндігі принтерге желі бойынша кіргенде немесе ортақ принтер ретінде пайдаланылған кезде қол жеткізгісіз болады.

1. Қағазды принтерге салыңыз.
2. Басып шығарғыңыз келген файлды ашыңыз.
3. Принтер драйверінің терезесіне өтіңіз.
4. **Авто (ұзын шеті бойынша байланыстыру), Авто (қысқа шеті бойынша байланыстыру), Қолмен (ұзын шеті бойынша байланыстыру)** немесе **Қолмен (қысқа шеті бойынша байланыстыру)** параметрін **Екі жақты басып шығару** тармағынан, **Басты** қойындысынан таңдаңыз.
5. **Параметрлер** басыңыз, сәйкес параметрлерді орнатыңыз, содан кейін **ОК** басыңыз.

Ескертпе:

Бүктеулі кітапшаны басып шығару үшін **Кітапша** параметрін таңдаңыз.

Басып шығару

6. **Баспа тығыздығы** басыңыз, **Құжат түрін таңдау** ішінен құжат түрін таңдаңыз, содан кейін **OK** басыңыз.

Принтер драйвері осы құжат түріне **Реттеулер** опцияларын автоматты түрде орнатады.

Ескертпе:

- Басып шығару **Құжат түрін таңдау (Тығыздықты реттеуді басып шығару терезесіндегі)** және **Сапасы** тармақтары үшін (**Басты** қойындысындағы) таңдалған опциялар тіркесіміне байланысты баяу болуы мүмкін.
- 2 жақты қолмен басып шығару үшін **Тығыздықты реттеуді басып шығару** параметрі қолжетімді емес.

7. **Басты** және **Қосымша опциялар** қойындыларындағы басқа элементтерді орнатыңыз да, **OK** түймесін басыңыз.

8. **Басып шығару** түймесін басыңыз.

Қолмен 2-жақты басып шығару үшін қағаздың бірінші жағы басып шығарылған кезде, компьютерде қалқымалы терезе бейнеленеді. Экрандағы нұсқауларды орындаңыз.

Қатысты ақпарат

- ➔ “Қағазды Қағаз кассетасы 1 ішіне салу” бетте 43
- ➔ “Қағазды Қағаз кассетасы 2 ішіне салу” бетте 48
- ➔ “Басып шығару негіздері — Windows” бетте 76

2 жақты басып шығару — Mac OS

1. Қағазды принтерге салыңыз.
2. Басып шығарғыңыз келген файлды ашыңыз.
3. Басып шығару диалогтық терезесіне кіріңіз.
4. Ашылмалы мәзірден **Two-sided Printing Settings** опциясын таңдаңыз.
5. **Two-sided Printing** параметрінде байланыстыруды таңдаңыз.
6. **Document Type** ішінен түпнұсқаңыздың түрін таңдаңыз.

Ескертпе:

- Басып шығару **Document Type** параметріне байланысты баяу болуы мүмкін.
- Егер фотосуреттер немесе сызбалар сияқты тығыздығы жоғары деректерді басып шығарсаңыз, **Фотосуреті бар мәтін** немесе **Photo** опцияларын **Document Type** параметрі ретінде таңдаңыз. Егер қажалу пайда болса немесе кескін артқы жаққа жағылса, басып шығару тығыздығын және сияның кебу уақытын **Adjustments** жанындағы көрсеткі белгісін басу арқылы реттеңіз.

7. Қажетінше басқа элементтерді орнатыңыз.
8. **Басып шығару** түймесін басыңыз.

Қатысты ақпарат

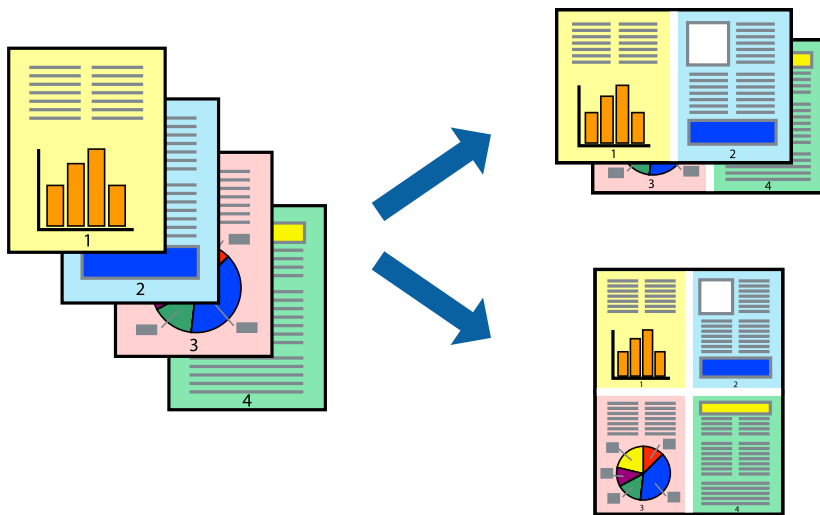
- ➔ “Қағазды Қағаз кассетасы 1 ішіне салу” бетте 43

Басып шығару

- ➔ “Қағазды Қағаз кассетасы 2 ішіне салу” бетте 48
- ➔ “Басып шығару негіздері — Mac OS” бетте 78

Бір парақта бірнеше бетті басып шығару

Деректердің екі немесе төрт бетін бір парақ қағазда басып шығаруға болады.



Бір парақта бірнеше бетті басып шығару - Windows

Ескертпе:

Бұл мүмкіндік жиексіз басып шығару үшін қол жеткізгісіз.

1. Қағазды принтерге салыңыз.
2. Басып шығарғыңыз келген файлды ашыңыз.
3. Принтер драйверінің терезесіне өтіңіз.
4. **Бұрылыс** немесе **1-ге 4** режимін **Көп бетті** параметрі ретінде **Басты** қойындысынан таңдаңыз.
5. **Басып шығару реті** түймесін басып, тиісті параметрлерді орнатыңыз да, терезені жабу үшін **ОК** түймесін басыңыз.
6. **Басты** және **Қосымша опциялар** қойындыларындағы басқа элементтерді орнатыңыз да, **ОК** түймесін басыңыз.
7. **Басып шығару** түймесін басыңыз.

Қатысты ақпарат

- ➔ “Қағазды Қағаз кассетасы 1 ішіне салу” бетте 43
- ➔ “Қағазды Қағаз кассетасы 2 ішіне салу” бетте 48
- ➔ “Қағазды Артқы қағаз беру ұясы ішіне салу” бетте 53
- ➔ “Басып шығару негіздері — Windows” бетте 76

Басып шығару

Бір парақта бірнеше бетті басып шығару — Mac OS

1. Қағазды принтерге салыңыз.
2. Басып шығарғыңыз келген файлды ашыңыз.
3. Басып шығару диалогтық терезесіне кіріңіз.
4. Ашылмалы мәзірден **Орналасу** параметрін таңдаңыз.
5. **Әр парақтағы беттер** ішінен беттер санын, **Орналасу бағыты** (бет реті) және **Жиектер** орнатыңыз.
6. Қажетінше басқа элементтерді орнатыңыз.
7. **Басып шығару** түймесін басыңыз.

Қатысты ақпарат

- ➔ "Қағазды Қағаз кассетасы 1 ішіне салу" бетте 43
- ➔ "Қағазды Қағаз кассетасы 2 ішіне салу" бетте 48
- ➔ "Қағазды Артқы қағаз беру ұясы ішіне салу" бетте 53
- ➔ "Басып шығару негіздері — Mac OS" бетте 78

Қағаз өлшеміне қиыстыру үшін басып шығару

Принтерге салған қағаз өлшеміне қиыстыру үшін басып шығаруға болады.



Қағаз өлшеміне қиыстыру үшін басып шығару - Windows

Ескертпе:

Бұл мүмкіндік жиексіз басып шығару үшін қол жеткізгісіз.

1. Қағазды принтерге салыңыз.
2. Басып шығарғыңыз келген файлды ашыңыз.
3. Принтер драйверінің терезесіне өтіңіз.

Басып шығару

4. **Қосымша опциялар** қойындысындағы келесі параметрлерді орнатыңыз.

- Құжат өлшемі: Қолданбада орнатқан қағаз өлшемін таңдаңыз.
- Шығыс қағазы: Принтерге салған қағаз өлшемін таңдаңыз.

Бетке қиыстыру автоматты түрде таңдалады.

Ескертпе:

*Егер беттің ортасына кішірейтілген сурет басып шығарғыңыз келсе, **Ортада** параметрін таңдаңыз.*

5. **Басты** және **Қосымша опциялар** қойындыларындағы басқа элементтерді орнатыңыз да, **ОК** түймесін басыңыз.

6. **Басып шығару** түймесін басыңыз.

Қатысты ақпарат

- ➔ “Қағазды Қағаз кассетасы 1 ішіне салу” бетте 43
- ➔ “Қағазды Қағаз кассетасы 2 ішіне салу” бетте 48
- ➔ “Қағазды Артқы қағаз беру ұясы ішіне салу” бетте 53
- ➔ “Басып шығару негіздері — Windows” бетте 76

Қағаз өлшеміне қиыстыру үшін басып шығару — Mac OS

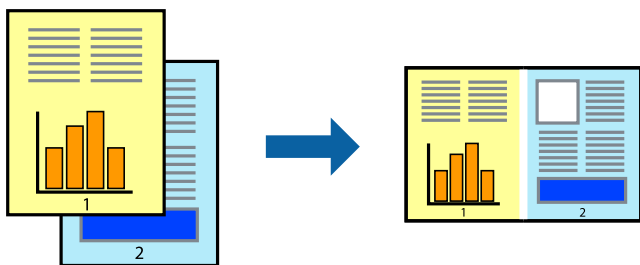
1. Қағазды принтерге салыңыз.
2. Басып шығарғыңыз келген файлды ашыңыз.
3. Басып шығару диалогтық терезесіне кіріңіз.
4. Қолданбада **Қағаз өлшемі** параметрі ретінде орнатқан қағаз өлшемін таңдаңыз.
5. Ашылмалы мәзірден **Қағазбен жұмыс істеу** параметрін таңдаңыз.
6. **Қағаз өлшеміне қиыстыру үшін масштабтау** параметрін таңдаңыз.
7. **Мақсатты қағаз өлшемі** параметрі ретінде принтерге салынған қағаз өлшемін таңдаңыз.
8. Қажетінше басқа элементтерді орнатыңыз.
9. **Басып шығару** түймесін басыңыз.

Қатысты ақпарат

- ➔ “Қағазды Қағаз кассетасы 1 ішіне салу” бетте 43
- ➔ “Қағазды Қағаз кассетасы 2 ішіне салу” бетте 48
- ➔ “Қағазды Артқы қағаз беру ұясы ішіне салу” бетте 53
- ➔ “Басып шығару негіздері — Mac OS” бетте 78

Бірнеше файлды бірге басып шығару (тек Windows үшін)

Тапсырмаларды оңай реттеуіші сізге әртүрлі қолданбалар арқылы жасалған бірнеше файлды біріктіруге және оларды жалғыз баспа тапсырмасы ретінде басып шығаруға мүмкіндік береді. Біріктірілген файлдар үшін орналасу, басып шығару реті және бағыты сияқты басып шығару параметрлерін орнатуға болады.



1. Қағазды принтерге салыңыз.
2. Басып шығарғыңыз келген файлды ашыңыз.
3. Принтер драйверінің терезесіне өтіңіз.
4. **Тапсырмаларды оңай реттеуіші** қойындысындағы **Басты** параметрін таңдаңыз.
5. Принтер драйверінің терезесін жабу үшін **ОК** түймесін басыңыз.
6. **Басып шығару** түймесін басыңыз.

Тапсырмаларды оңай реттеуіші терезесі бейнеленеді және баспа тапсырмасы **Жобаны басып шығару** ішіне қосылады.

7. **Тапсырмаларды оңай реттеуіші** терезесі ашылған кезде, ағымдағы файлмен біріктіргіңіз келген файлды ашыңыз да, 3–6 қадамдарын қайталаңыз.

Ескертпе:

- Егер **Тапсырмаларды оңай реттеуіші** терезесін жапсаңыз, сақталмаған **Жобаны басып шығару** жойылады. Кейінірек басып шығару үшін **Сақтау** параметрін **Файл** мәзірінен таңдаңыз.
 - Жобаны басып шығару** ішінде сақталған **Тапсырмаларды оңай реттеуіші** ашу үшін принтер драйверінің **Тапсырмаларды оңай реттеуіші** қойындысындағы **Қызмет көрсету** түймесін басыңыз. Келесі, файлды таңдау үшін **Ашу** мәзірінен **Файл** параметрін таңдаңыз. Сақталған файлдардың кеңейтімі — ".esf".
8. **Үлгі** қажетінше өңдеу үшін **Өңдеу** және **Тапсырмаларды оңай реттеуіші** мәзірлерін **Жобаны басып шығару** ішінде таңдаңыз. Мәліметтер үшін **Тапсырмаларды оңай реттеуіші** анықтамасын қараңыз.
 9. **Басып шығару** мәзірінен **Файл** таңдаңыз.

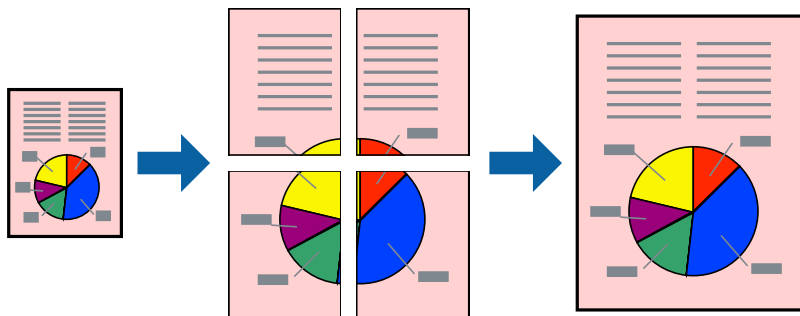
Қатысты ақпарат

- ➔ "Қағазды Қағаз кассетасы 1 ішіне салу" бетте 43
- ➔ "Қағазды Қағаз кассетасы 2 ішіне салу" бетте 48
- ➔ "Қағазды Артқы қағаз беру ұясы ішіне салу" бетте 53

➔ “Басып шығару негіздері — Windows” бетте 76

Плакат жасау үшін бірнеше параққа бір суретті басып шығару (тек Windows үшін)

Бұл мүмкіндік бір суретті қағаздың бірнеше парағына басып шығаруға мүмкіндік береді. Оларды бірге басу арқылы үлкен плакат жасауға болады.



Ескертпе:

Бұл мүмкіндік жиексіз басып шығару үшін қол жеткізгісіз.

1. Қағазды принтерге салыңыз.
2. Басып шығарғыңыз келген файлды ашыңыз.
3. Принтер драйверінің терезесіне өтіңіз.
4. **Постер 2x1**, **Постер 2x2**, **Постер 3x3** немесе **Постер 4x4** параметрін **Көп бетті** қойындысындағы **Басты** мәзірінен таңдаңыз.
5. **Параметрлер** басыңыз, сәйкес параметрлерді орнатыңыз, содан кейін **ОК** басыңыз.

Ескертпе:

***Бағыттауыштарды басып шығару** кесу үлгісін басып шығаруға мүмкіндік береді.*

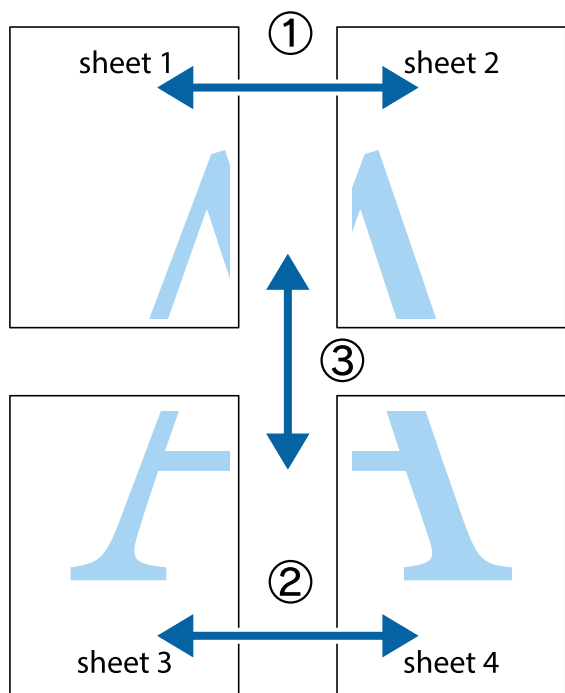
6. **Басты** және **Қосымша опциялар** қойындыларындағы басқа элементтерді орнатыңыз да, **ОК** түймесін басыңыз.
7. **Басып шығару** түймесін басыңыз.

Қатысты ақпарат

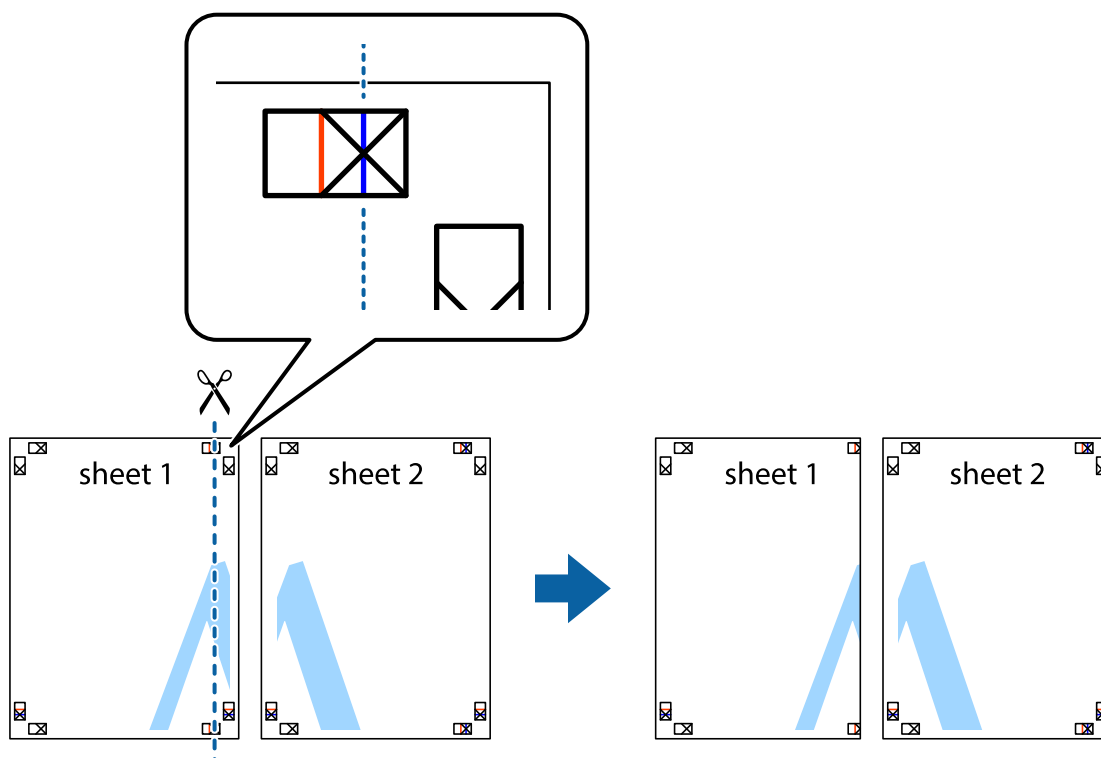
- ➔ “Қағазды Қағаз кассетасы 1 ішіне салу” бетте 43
- ➔ “Қағазды Қағаз кассетасы 2 ішіне салу” бетте 48
- ➔ “Қағазды Артқы қағаз беру ұясы ішіне салу” бетте 53
- ➔ “Басып шығару негіздері — Windows” бетте 76

Қабаттастыру және туралау белгілері көмегімен плакаттар жасау

Мына жерде **Постер 2x2** таңдалғанда, and **Қабаттастыру және туралау белгілері** опциясын **Бағыттауыштарды басып шығару** ішінен таңдалған кезде плакат жасау әдісінің мысалы берілген.

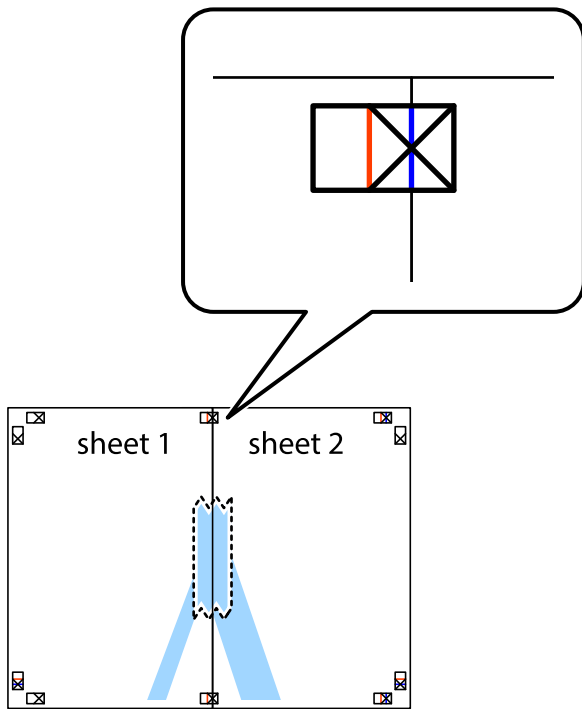


1. Sheet 1 және Sheet 2 дайындаңыз. Sheet 1 шеттерін тік көк сызықпен жоғарғы және төменгі айқас белгілердің ортасының бойымен кесіңіз.

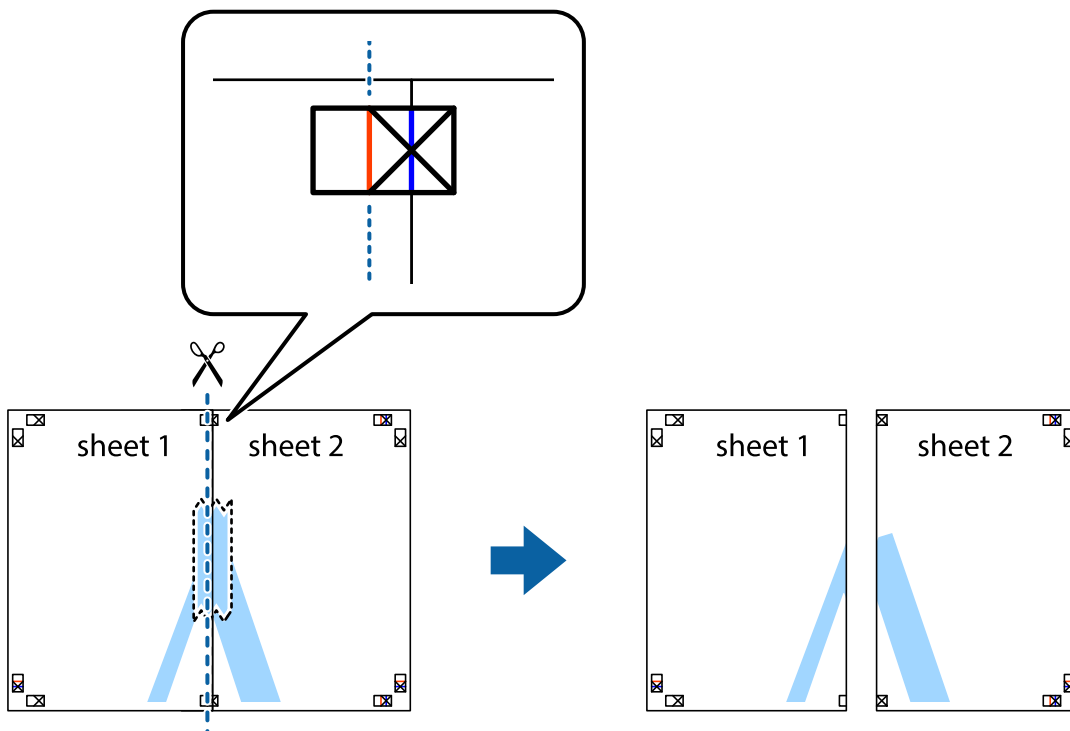


Басып шығару

- Sheet 1 жиегін Sheet 2 үстіне қойыңыз және айқас белгілерді туралаңыз, одан кейін екі парақты бірге артқы жағынан таспамен уақытша бекітіңіз.

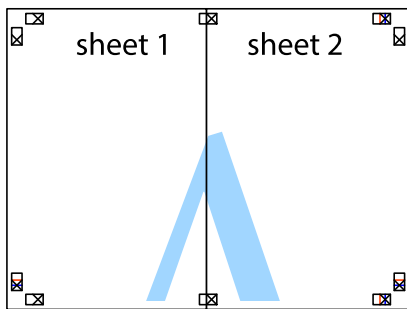


- Таспамен бекітілген парақтарды екі тік қызыл сызықты бойлай туралау көрсеткіштері бойынша кесіңіз (бұл жолы айқас белгілердің сол жағындағы сызық).

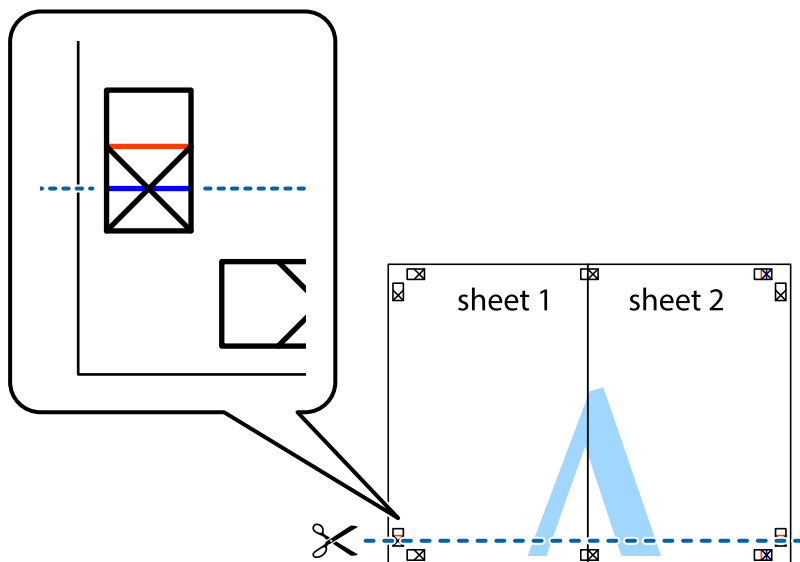


Басып шығару

4. Парақтарды артқы жағынан жабыстырыңыз.

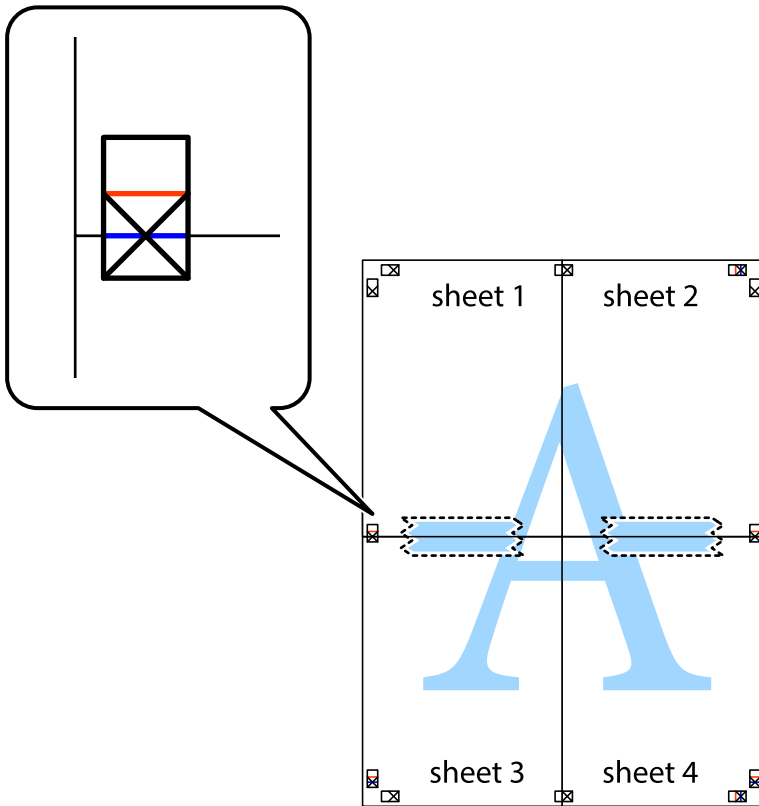


5. Sheet 3 және Sheet 4 бірге таспамен бекіту үшін 1-4 қадамдарды қайталаңыз.
6. Sheet 1 және Sheet 2 шеттерін көлденең көк сызықпен сол жақтағы және оң жақтағы айқас белгілердің ортасының бойымен кесіңіз.



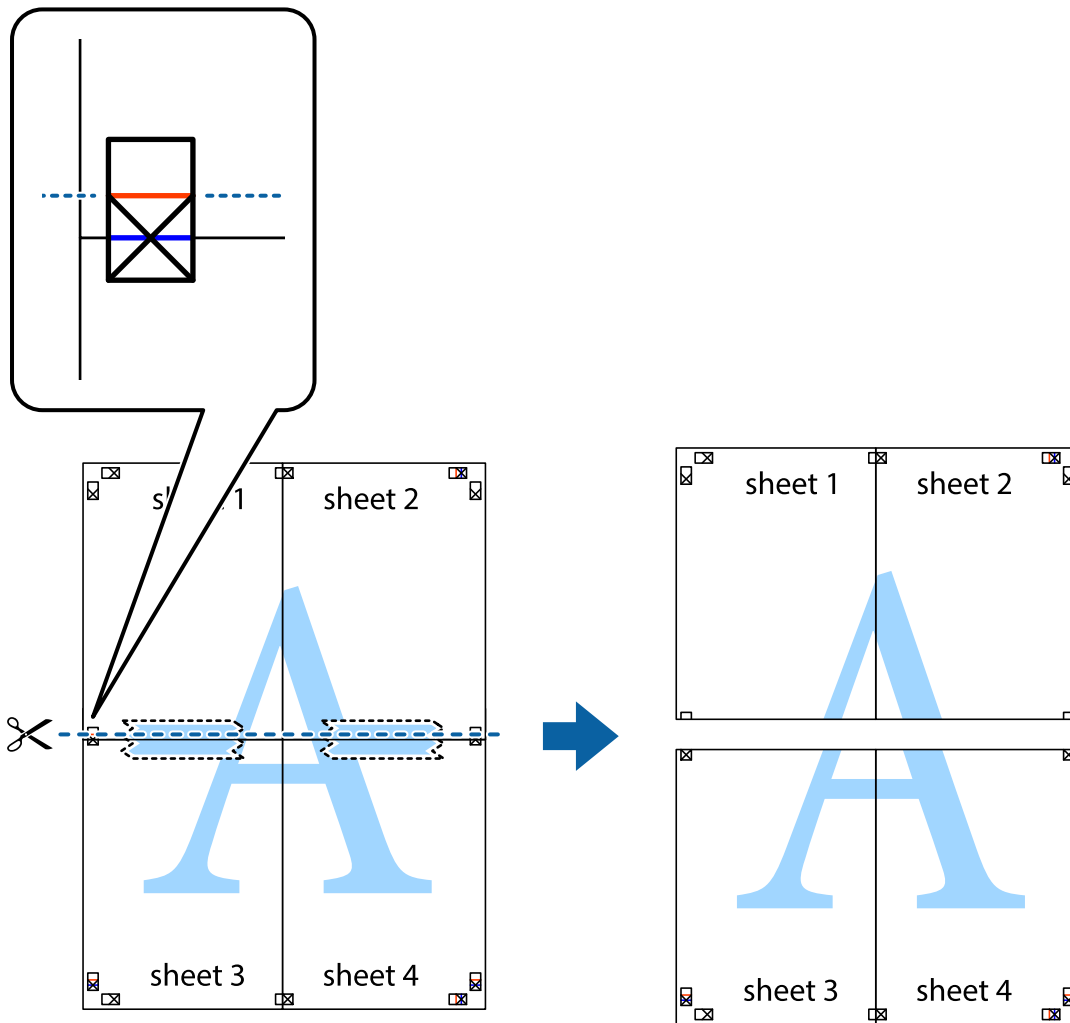
Басып шығару

7. Sheet 1 және Sheet 2 жиектерін Sheet 3 пен Sheet 4 үстіне қойып, айқас белгілерді туралаңыз да, оларды бірге артқы жағынан таспамен уақытша бекітіңіз.

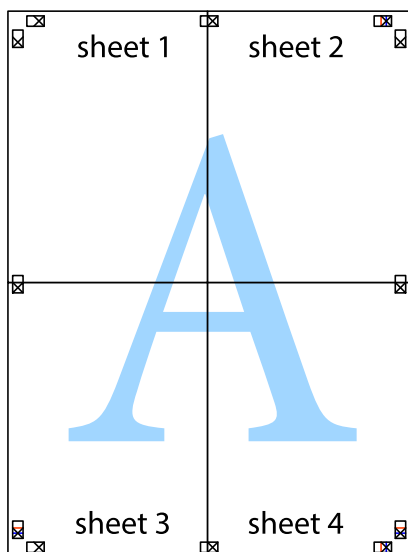


Басып шығару

8. Таспамен бекітілген парақтарды екі тік қызыл сызықты бойлай туралау көрсеткіштері бойынша кесіңіз (бұл жолы айқас белгілердің үстіндегі сызық).

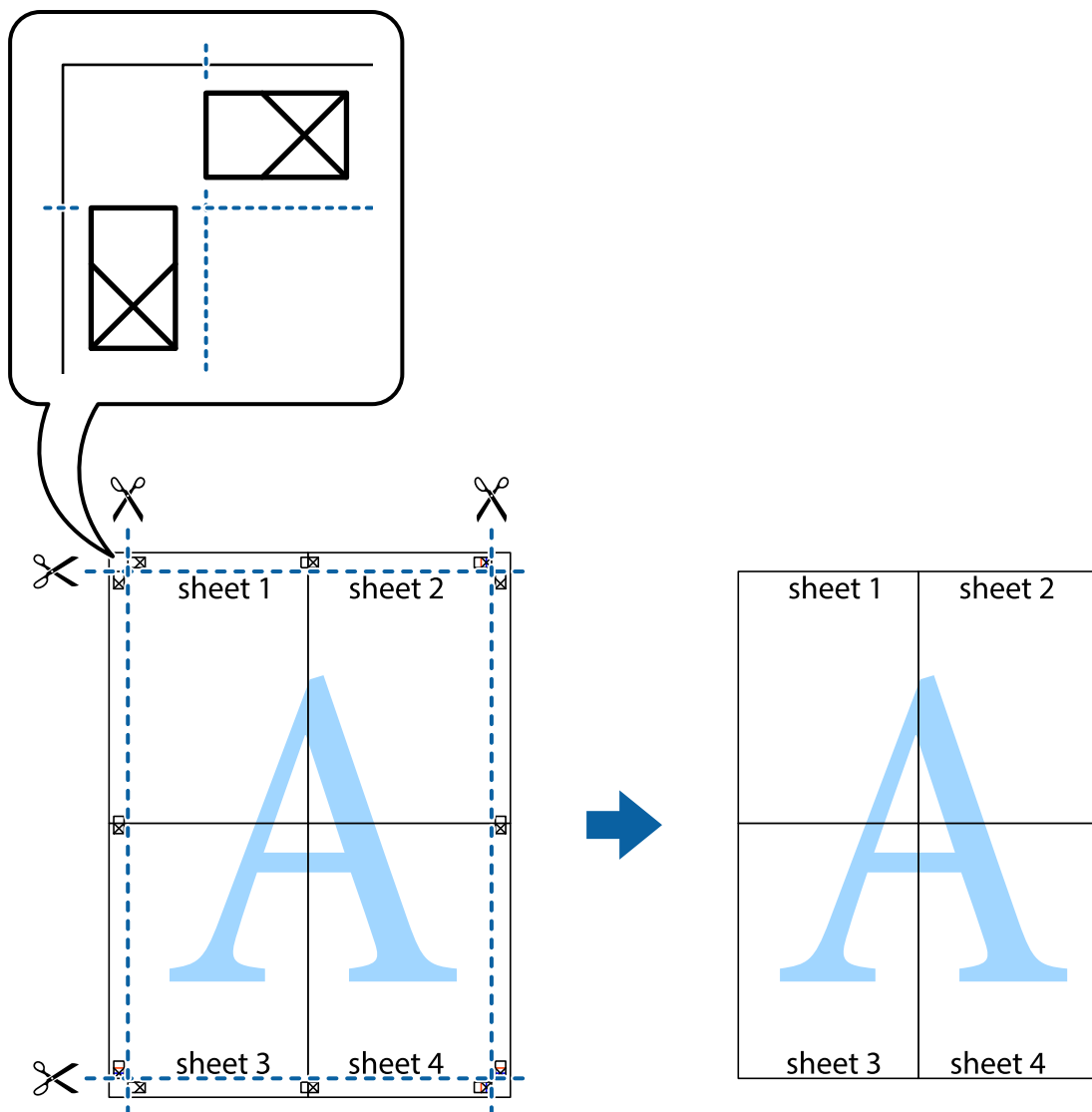


9. Парақтарды артқы жағынан жабыстырыңыз.



Басып шығару

10. Қалған шеттерін сыртқы бағыттауышты бойлай кесіңіз.



Қосымша функциялардың көмегімен басып шығару

Бұл бөлім принтер драйверіндегі қол жетімді әртүрлі қосымша құрылымды және басып шығару функцияларын ұсынады.

Қатысты ақпарат

- ➔ ["Windows Принтер драйвері" бетте 153](#)
- ➔ ["Mac OS Принтер драйвері" бетте 157](#)

Оңай басып шығару үшін басып шығару алдын ала орнатымын қосу

Егер принтер драйверінде жиі қолданылатын басып шығару параметрлерінің жеке алдын ала орнатуын жасасаңыз, тізімнен алдын ала орнатуды таңдау арқылы оңай басып шығаруға болады.

Басып шығару

Windows

Жеке алдын ала орнатуыңызды қосу үшін **Құжат өлшемі** және **Қағаз түрі** сияқты элементтерді **Басты** немесе **Қосымша опциялар** қойындысында орнатыңыз, одан кейін **Алдын ала орнатуларды қосу/жою** опциясын **Бәрін басып шығару** арқылы таңдаңыз.

Ескертпе:

*Қосылған алдын ала орнатымды жою үшін **Алдын ала орнатуларды қосу/жою** түймесін басыңыз, тізімнен жою керек алдын ала орнатым атауын таңдаңыз, содан кейін жойыңыз.*

Mac OS

Басып шығару диалогтық терезесіне кіріңіз. Жеке алдын ала орнатылған параметрді қосу үшін, **Қағаз өлшемі** және **Тасушы түрі** сияқты элементтерді орнатыңыз, содан кейін ағымдағы параметрлерді **Алдын ала орнатулар** параметрінде алдын ала орнатылған ретінде сақтаңыз.

Ескертпе:

*Қосылған алдын ала орнатуды жою үшін, **Алдын ала орнатулар** > **Алдын ала орнатуларды көрсету** тармағын басыңыз, тізімнен жою керек алдын ала орнату атауын таңдаңыз, содан кейін жойыңыз.*

Кішірейтілген немесе үлкейтілген құжатты басып шығару

Құжаттың өлшемін белгілі бір пайызға кішірейтуге немесе үлкейтуге болады.

Windows

Ескертпе:

Бұл мүмкіндік жиексіз басып шығаруға жарамсыз.

Құжат өлшемі қойындысындағы **Қосымша опциялар** параметрін орнатыңыз. **Құжатты кішірейту/үлкейту**, **Масштаб** параметрін таңдаңыз да, пайызды енгізіңіз.

Mac OS

Ескертпе:

Әрекеттер қолданбаға байланысты өзгеріп отырады. Мәліметтер алу үшін қолданбаның анықтамасын қараңыз.

Файл мәзірінен **Бетті орнату** (немесе **Басып шығару**) тармағын таңдаңыз. **Пішімі** тармағынан принтерді таңдаңыз, қағаз өлшемін таңдап, **Шкала** тармағына пайыздық шаманы енгізіңіз. Терезені жабыңыз, содан кейін келесі негізгі басып шығару туралы нұсқауларды орындаңыз.

Басып шығару түсін реттеу

Баспа тапсырмасында пайдаланылатын түстерді реттеуге болады.

PhotoEnhance бастапқы кескін деректерінің контрастын, қанықтығын және жарықтығын автоматты реттеу арқылы анығырақ кескіндер мен қанығырақ түстер жасайды.

Басып шығару

Ескертпе:

- Бұл реттеулер бастапқы деректерге қолданылмайды.
- PhotoEnhance** режимі түсті нысанның орнын талдау арқылы реттейді. Сондықтан егер нысанның орнын кескінді кішірейту, үлкейту, қиып алу немесе бұру арқылы өзгертсеңіз, түстің кенеттен өзгеруі мүмкін. Жиісіз параметрді таңдау нысанның орнын да өзгертіп, нәтижесінде түсті өзгертеді. Егер кескін фокустан тыс болса, реңкінің табиғи болмауы мүмкін. Егер түсі өзгерсе немесе табиғи емес болса, онда **PhotoEnhance** режимінен басқа режимде басып шығарыңыз.

Windows

Қосымша опциялар қойындысындағы **Түсті түзету** опциясынан түсті түзету әдісін таңдаңыз.

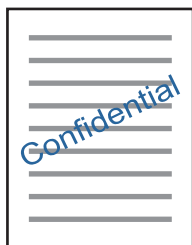
Автоматты опциясын таңдасаңыз, қағаз түрі мен басып шығару сапасының параметрлерін сәйкестендіру үшін, түстер автоматты түрде реттеледі. **Өзгертпелі** таңдап, **Жетілдірілген** бассаңыз, өз реттеулеріңізді жасай аласыз.

Mac OS

Басып шығару диалогтық терезесіне кіріңіз. Ашылмалы мәзірден **Түсті сәйкестендіру** пәрменін таңдаңыз, содан кейін **EPSON Color Controls** таңдаңыз. Ашылмалы мәзірден **Color Options** таңдаңыз, содан кейін қолжетімді опциялардың бірін таңдаңыз. **Кеңейтілген баптаулар** қасындағы көрсеткіні басыңыз және тиісті параметрлерді реттеңіз.

Су таңбаны басып шығару (тек Windows үшін)

Баспаларыңызда «Құпия» сияқты су таңбаны басып шығаруға болады. Оған қоса, жеке су таңбаныңды қосуға болады.



Ескертпе:

Бұл мүмкіндік жиісіз басып шығарумен қол жеткізгісіз.

Су таңбасы мүмкіндіктері опциясын **Қосымша опциялар** қойындысынан таңдаңыз да, су таңбасын таңдаңыз. Су таңбаның қанықтығы және орны сияқты мәліметтерді өзгерту үшін **Параметрлер** түймесін басыңыз.

Үстіңгі және төменгі деректеме басып шығару (тек Windows үшін)

Үстіңгі немесе төменгі деректеме ретінде пайдаланушы аты және басып шығару күні сияқты ақпаратты басып шығаруға болады.

Су таңбасы мүмкіндіктері опциясын **Қосымша опциялар** қойындысынан таңдаңыз да, **Деректер атаулары** таңдаңыз. **Параметрлер** түймесін басып, ашылмалы тізімнен қажетті элементтерді таңдаңыз.

Epson Easy Photo Print параметрі арқылы фотосуреттерді басып шығару

Epson Easy Photo Print фотосуреттерді әртүрлі қағаз түрлеріне оңай орналастыруға және басып шығаруға мүмкіндік береді. Мәліметтер алу үшін қолданбаның анықтамасын қараңыз.

Ескертпе:

- ❑ Түпнұсқа Epson фотоқағазында басып шығару арқылы сияның сапасы барынша артады және басылған материалдар қанық және анығырақ болады.
- ❑ Коммерциялық қолданбаны пайдаланып жиексіз басып шығаруды орындау үшін төмендегі параметрлерді орнатыңыз.
 - ❑ Қағаз өлшеміне сәйкестендіру үшін кескін деректерін жасаңыз. Егер пайдаланылатын қолданбада шек параметрі қолжетімді болса, шекті 0 мм-ге орнатыңыз.
 - ❑ Принтер драйверінен жиексіз басып шығару параметрін қосыңыз.

Қатысты ақпарат

- ➔ ["Epson Easy Photo Print" бетте 161](#)
- ➔ ["Қолданбаларды орнату" бетте 164](#)

Epson Print CD арқылы CD/DVD белгісін басып шығару

Epson Print CD параметрі түпнұсқа дизайнның CD/DVD белгісін жасауға және басып шығаруға мүмкіндік береді. Сондай-ақ CD/DVD ұяшығын жасауға және басып шығаруға болады.

CD/DVD үшін басып шығару ауқымын ішкі диаметрін кемінде 18 мм-ге дейін, сыртқы диаметрін максимум 120 мм-ге дейін орнатуға болады. Параметрлерге байланысты CD/DVD немесе науа ластануы мүмкін. Басып шығару қажет CD/DVD ауқымын орнатыңыз.

Мәліметтер алу үшін қолданбаның анықтамасын қараңыз.

Ескертпе:

Сатып алуға болатын қолданбаны пайдаланып CD/DVD белгісін басып шығару үшін төмендегі параметрлерді орнатыңыз.

- ❑ Windows үшін **CD/DVD науасы** опциясын **Қағ. бастап. көзі** параметрі ретінде таңдаған кезде A4 пішімі автоматты түрде **Құжат өлшемі** параметрі ретінде таңдалады. **КітаптықБағдар** параметрі ретінде және **CD/DVD Қағаз түрі** параметрі ретінде таңдаңыз.
- ❑ Mac OS үшін **A4 (CD/DVD)** параметрін **Қағаз өлшемі** параметрі ретінде таңдаңыз. Портреттік басып шығару бағытын таңдаңыз, содан кейін **Принтер параметрлері** мәзірінде **CD/DVD** опциясын **Тасушы түрі** ретінде таңдаңыз.
- ❑ Кейбір қолданбаларда науа түрін көрсету керек болуы мүмкін. **Epson науасы 2-түрі** таңдаңыз. Параметр атауы қолданбаға байланысты әртүрлі болуы мүмкін.

Қатысты ақпарат

- ➔ ["Epson Print CD" бетте 162](#)
- ➔ ["Қолданбаларды орнату" бетте 164](#)

Смарт құрылғылардан басып шығару

Epson iPrint пайдалану

Epson iPrint — фотосуреттерді, құжаттарды және веб-беттерді смартфон немесе планшет сияқты интеллектуалды құрылғыдан басып шығаруға мүмкіндік беретін қолданба. Жергілікті басып шығаруды, принтермен бірдей сымсыз желіге қосылған смарт құрылғыдан басып шығаруды не қашықтан басып шығаруды, интернет арқылы қашықтағы орыннан басып шығаруды пайдалануға болады. Қашықтықтан басып шығару мүмкіндігін пайдалану үшін, принтерді Epson Connect қызметіне тіркеңіз.



Қатысты ақпарат

➔ [“Epson Connect қызметі” бетте 151](#)

Epson iPrint орнату

Epson iPrint қолданбасын интеллектуалды құрылғыға келесі URL немесе QR кодыннан орнатуға болады.

<http://ipr.to/a>

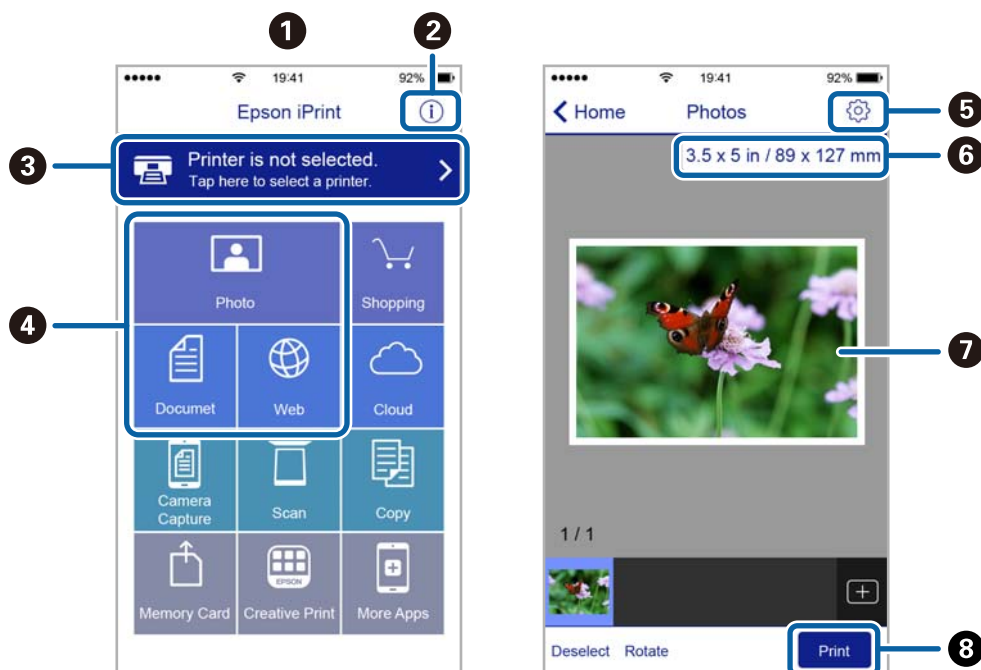


Epson iPrint пайдалана отырып басып шығару

Epson iPrint қолданбасын интеллектуалды құрылғыдан іске қосыңыз және негізгі экраннан пайдаланғыңыз келетін элементті таңдаңыз.

Басып шығару

Келесі экрандарды ескертусіз өзгертуге болады.



| | |
|---|---|
| 1 | Қолданба іске қосылған кезде негізгі экран көрсетіледі. |
| 2 | Принтерді орнату әдісі және жиі қойылатын сұрақтар туралы ақпаратты көрсетеді. |
| 3 | Принтерді таңдап, принтер параметрлерін жасай алатын экранды көрсетеді. Принтерді таңдаған соң келесі рет тағы да таңдаудың қажеті жоқ. |
| 4 | Фотосуреттер, құжаттар және веб-беттер сияқты нені басып шығарғыңыз келетінін таңдаңыз. |
| 5 | Қағаз өлшемі және қағаз түрі сияқты басып шығару параметрлерін жасау үшін экранды көрсетеді. |
| 6 | Қағаз өлшемін көрсетеді. Бұл түйме ретінде көрсетілген кезде принтерде орнатылған қағаз параметрлерін көрсету үшін осыны басыңыз. |
| 7 | Сіз таңдаған фотосуреттер мен құжаттарды көрсетеді. |
| 8 | Басып шығаруды бастайды. |

Ескерте:

iPhone жүйесінде жұмыс істейтін iPad, iPod touch және iOS құрылғыларының көмегімен құжат мәзірінен басып шығару үшін, Epson iPrint ішіндегі файлды ортақ пайдалану функциясы арқылы басып шығарғыңыз келген құжатты тасымалдағаннан кейін iTunes функциясын іске қосыңыз.

AirPrint функциясын пайдалану

AirPrint функциясы iOS жүйесінің ең соңғы нұсқасы орнатылған iPhone, iPad және iPod touch және ең соңғы OS X жүйесінің ең соңғы нұсқасы орнатылған Mac құрылғысынан жылдам сымсыз басып шығаруға мүмкіндік береді.



Ескертпе:

Егер өнімнің басқару тақтасында қағаз конфигурациясының хабарлары көрсетілсе, AirPrint функциясын пайдалану мүмкін емес. Егер қажет болса, хабарларды қосу үшін төмендегі сілтемені қараңыз.

1. Қағазды өнімге салыңыз.
2. Өнімді сымсыз басып шығаруға реттеңіз. Төмендегі сілтемені қараңыз.
<http://epson.sn>
3. Apple құрылғысын өнім пайдаланатын бірдей сымсыз желіге қосыңыз.
4. Құрылғыдан өнімге басып шығарыңыз.

Ескертпе:

Мәліметтер алу үшін Apple веб-сайтындағы AirPrint бетін қараңыз.

Қатысты ақпарат

- ➔ “Қағазды Қағаз кассетасы 1 ішіне салу” бетте 43
- ➔ “Қағазды Қағаз кассетасы 2 ішіне салу” бетте 48

Цифрлық камерадан басып шығару

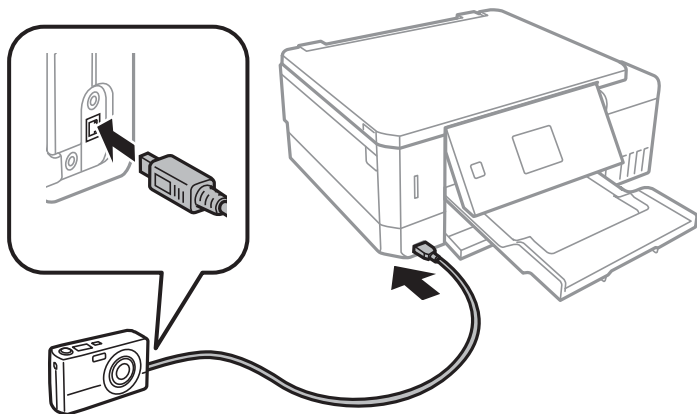
Ескертпе:

- ❑ *PictBridge* үйлесімді цифрлық камерадан фотосуреттерді тікелей басып шығаруға болады. Камерада операциялар жасау туралы ақпарат алу үшін камерамен бірге берілген құжаттаманы қараңыз.
- ❑ Әдетте цифрлық камера параметрлеріне артықшылық беріледі; дегенмен келесі жағдайларда принтер параметрлеріне басымдық береді.
 - ❑ Камераның басып шығару параметрлері «принтер параметрлерін пайдалану» күйіне орнатылған кезде
 - ❑ **Сепия** немесе **Ақ-қара** опциясы принтердің басып шығару параметрлерінде таңдалған кезде.
 - ❑ Камера мен принтердің басып шығару параметрлерін біріктірген кезде, принтерден қолжетімді емес параметрлер алынады.
- ❑ *DPOF* параметрлері бар фотосуреттерді тікелей камерадан басып шығаруға болады.

USB кабелімен байланысқан сандық камерадан басып шығару

USB кабелімен байланысқан сандық камерадан фотосуреттерді тікелей басып шығаруға болады.

1. Принтерден жад картасын алыңыз.
2. Қағазды принтерге салыңыз.
3. Бастапқы экраннан **Параметрлер** тармағына ◀ немесе ▶ түймесін пайдаланып кіріңіз, содан соң ОК түймесін басыңыз. **Сыртқы құрыл. орнату** тармағын ▲ немесе ▼ түймесін пайдаланып таңдаңыз, содан соң ОК түймесін басыңыз.
4. **Басып шығ. параметрі** немесе **Фотосуреттің реттеулері** таңдап, ОК түймесін басып, қажетті параметрлерді өзгертіңіз. ▲ немесе ▼ түймесін пайдаланып параметр элементтерін таңдаңыз және ◀ немесе ▶ түймесін пайдаланып параметрлерді өзгертіңіз.
5. Сандық камераны қосып, принтерді USB кабелі арқылы қосыңыз.



Басып шығару

Ескертпе:

Екі метрден қысқа USB кабелін пайдаланыңыз.

6. Басып шығару қажет фотосуреттерді сандық камерадан таңдап, көшірмелер саны сияқты параметрлерді реттеп, басып шығаруды бастаңыз.

Қатысты ақпарат

- ➔ “Қағазды Қағаз кассетасы 1 ішіне салу” бетте 43
- ➔ “Қағазды Қағаз кассетасы 2 ішіне салу” бетте 48
- ➔ “Фотосуретті реттеуге және масштабтауға арналған мәзір опциялары” бетте 76
- ➔ “Қағаз және басып шығару параметрлеріне арналған мәзір опциялары” бетте 74

Сымсыз байланысқан сандық камерадан басып шығару

IP стандарты бойынша DPS жүйесіне қолдау көрсететін сандық камералардан фотосуреттерді сымсыз басып шығаруға болады (PictBridge ретінде сілтеме жасалған осы жерден (сымсыз LAN)).

1. Принтердің сымсыз желіге қосылғанын анықтайтын белгішенің басты экранда көрсетілетіндігін тексеріңіз.

Ескертпе:

*Басқару тақтасындағы белгішелердің мағынасын тексеруге болады. Басты экрандағы **Анықтама** тармағына ◀ немесе ▶ түймесін пайдаланып кіріңіз, содан кейін ОК түймесін басыңыз. **Белгіше тізімі** тармағын ▲ немесе ▼ түймесін пайдаланып таңдаңыз, содан соң ОК түймесін басыңыз.*

2. Қағазды принтерге салыңыз.
3. Басты экраннан **Параметрлер** тармағына ◀ немесе ▶ түймесін пайдаланып кіріңіз, содан кейін ОК түймесін басыңыз. **Сыртқы құрыл. орнату** тармағын ▲ немесе ▼ түймесін пайдаланып таңдаңыз, содан соң ОК түймесін басыңыз.
4. **Басып шығ. параметрі** немесе **Фотосуреттің реттеулері** таңдап, ОК түймесін басып, қажетті параметрлерді өзгертіңіз. ▲ немесе ▼ түймесін пайдаланып параметр элементтерін таңдаңыз және ◀ немесе ▶ түймесін пайдаланып параметрлерді өзгертіңіз.
5. Сандық камераны бірдей желіге принтер ретінде қосыңыз.
6. Қолжетімді принтерлер тізімін сандық камерада көрсетеді және қосу қажет принтерді таңдаңыз.

Ескертпе:

*Принтер атауын тексеру үшін басты экраннан **Параметрлер** > **Желі параметрлері** > **Желі күйі** тармағын таңдаңыз.*

Егер сандық камерада принтерлерді тіркеуге мүмкіндік беретін функция болса, принтерді келесі уақыттан таңдау арқылы қосуға болады.

7. Басып шығару қажет фотосуреттерді сандық камерадан таңдап, көшірмелер саны сияқты параметрлерді реттеп, басып шығаруды бастаңыз.

Басып шығару

8. PictBridge (сымсыз LAN) жүйесінің принтермен байланысын сандық камерадан ажыратыңыз.



Маңызды:

PictBridge (сымсыз LAN) пайдалану кезінде басқа принтер функцияларын немесе басқа құрылғылардан басып шығару мүмкін емес. Басып шығаруды аяқтаған кезде дереу ажыратыңыз.

Қатысты ақпарат

- ➔ [“Қағазды Қағаз кассетасы 1 ішіне салу” бетте 43](#)
- ➔ [“Қағазды Қағаз кассетасы 2 ішіне салу” бетте 48](#)
- ➔ [“Фотосуретті реттеуге және масштабтауға арналған мәзір опциялары” бетте 76](#)
- ➔ [“Қағаз және басып шығару параметрлеріне арналған мәзір опциялары” бетте 74](#)

Басып шығаруды болдырмау

Ескертпе:

- Windows жүйесінде принтерге толығымен жіберілген басып шығару тапсырмасын компьютерден тоқтата алмайсыз. Бұл жағдайда басып шығару тапсырмасын принтердегі басқару тақтасының көмегімен тоқтатыңыз.*
- Mac OS жүйесінде бірнеше бетті басып шығарған кезде барлық тапсырманы басқару тақтасының көмегімен тоқтата алмайсыз. Бұл жағдайда басып шығару тапсырмасын компьютерден тоқтатыңыз.*
- Егер баспа тапсырмасын Mac OS X v10.6.8 жүйесінен желі арқылы жіберсеңіз, басып шығаруды компьютерден тоқтата алмауыңыз мүмкін. Бұл жағдайда басып шығару тапсырмасын принтердегі басқару тақтасының көмегімен тоқтатыңыз.*

Басып шығаруды болдырмау — принтер түймесі

Орындалу барысындағы басып шығару тапсырмасын болдырмау үшін  түймесін басыңыз.


Басып шығаруды болдырмау - Windows

1. Принтер драйверінің терезесіне өтіңіз.
2. **Қызмет көрсету** қойындысын таңдаңыз.
3. **Бас. шығ-у кезегі** түймесін басыңыз.
4. Бас тартқыңыз келген тапсырманы тінтуірдің оң жақ түймесімен басып, **Болдырмау** пәрменін таңдаңыз.

Қатысты ақпарат

- ➔ [“Windows Принтер драйвері” бетте 153](#)

Басып шығаруды болдырмау — Mac OS

1. **Док-станция** ішіндегі принтер белгішесін басыңыз.
2. Бас тартқыңыз келген тапсырманы таңдаңыз.
3. Тапсырманы тоқтатыңыз.
 - OS X Mountain Lion немесе одан кейінгі
Орындалу көрсеткішінің жанындағы  түймесін басыңыз.
 - Mac OS X v10.6.8 — v10.7.x
Жою түймесін басыңыз.

Көшіру

Көшіру негіздері

1. Қағазды принтерге салыңыз.
артқы қағаз беру ұясы науасына салған кезде, принтер сұрамайынша қағаз салмаңыз.
2. Түпнұсқаларды қойыңыз.
3. Бастапқы экраннан **Көшіру** тармағына ◀ немесе ▶ түймесін пайдаланып кіріңіз, содан соң ОК түймесін басыңыз.
4. – немесе + түймесін пайдаланып көшірмелер санын орнатыңыз.
5. ◀ немесе ▶ түймесін пайдаланып түсті көшірмені немесе монохромды көшірмені таңдаңыз.
6. **Қағаз және көшірме параметрлері** тармағын ▼ түймесін пайдаланып таңдаңыз, содан кейін ОК түймесін басыңыз. Қағаз өлшемі және қағаз түрі сияқты параметрлерді тексеріп, қажет болса, параметрлерді өзгертіңіз. ▲ немесе ▼ түймесін пайдаланып параметр элементтерін таңдаңыз және ◀ немесе ▶ түймесін пайдаланып параметрлерді өзгертіңіз.

Ескертпе:

Құжаттың өлшемін белгілі бір пайызға кішірейту немесе үлкейту арқылы көшіру керек болса, **Икемді өлшем Кішірейту/Үлкейту** параметрі ретінде сақтап, – немесе + түймесін пайдаланып пайызды көрсетіңіз. – немесе + түймесін басу арқылы пайызды 5% қадамдарымен өзгертуге болады.

7. ◊ түймесін басыңыз. артқы қағаз беру ұясы ішінен басып шығару кезінде ◊ түймесін басып, нұсқаулық алғаннан кейін қағазды жүктеңіз.

Ескертпе:

Көшірілген түсі, өлшемі және жиегі түпнұсқадан өзгешелеу.

Қатысты ақпарат

- ➔ “Қағазды Қағаз кассетасы 1 ішіне салу” бетте 43
- ➔ “Қағазды Қағаз кассетасы 2 ішіне салу” бетте 48
- ➔ “Қағазды Артқы қағаз беру ұясы ішіне салу” бетте 53
- ➔ “Түпнұсқаларды Сканер әйнегі қою” бетте 56
- ➔ “Көшіру режиміне арналған мәзір опциялары” бетте 104

Көшіру режиміне арналған мәзір опциялары

Ескертпе:

Қолжетімді мәзірлер сіз таңдаған схемаға байланысты өзгереді.

Көшіру

Көшірмелер саны:

Көшірмелер санын енгізіңіз.

Түс:

Түпнұсқаны түсте көшіреді.

Ақ-қара:

Түпнұсқаны қала және ақ (монохромды) түсте көшіреді.

Тығыздық:

Көшіру нәтижелері бұлдыр болғанда ► түймесін басу арқылы тығыздықтың деңгейін арттырыңыз. Сия айғыздалғанда ◀ түймесін басу арқылы тығыздықтың деңгейін кішірейтіңіз.

Фонды алып тастау:

Түпнұсқалы құжаттың қағаз түсін (фон түсі) анықтап, түсте жояды немесе ашығырақ етеді. Түстің күңгірттігі мен қанықтығына байланысты оны жою немесе ашығырақ ету мүмкін емес болуы ықтимал.

2 жақты көшіру:

1>1 жақты

Парақтың бір жағына түпнұсқаның бір жағын көшіреді.

1>2 жақты

Екі жалғыз жақты түпнұсқаларды парақтың жалғыз бетінің екі жағына көшіреді.

Орналасуы:

Жиекпен

Жиектерінде шеттер бар көшірмелер.

Жиексіз

Жиектерінде шеттер жоқ көшірмелер. Кескін қағаз жиектерінен жиектерді кетіру үшін азғантай үлкейтіледі.

A4, 2-лік, көшірме

Екі A4 жеке жақты түпнұсқаларды 2-лік орналасудағы A4 өлшемді қағаздың жеке бетіне көшіреді.

A4, кітап/2-лік

Кітаптың A4 екі бетін көшіреді және 2-лік орналасудағы A4 өлшемді қағаздың жеке бетіне көшіреді.

Кітап/2 жақты

Кітаптың екі бөлек бетін және қағаздың жеке бетінің екі жағына көшіреді. Осы параметрлер **1>2 жақты** опциясы 2 жақты көшіру параметрі ретінде таңдалған кезде ғана қолжетімді.

Кішірейту/Үлкейту:

Түпнұсқаларды үлкейтеді немесе кішірейтеді.

Көшіру

Икемді өлшем

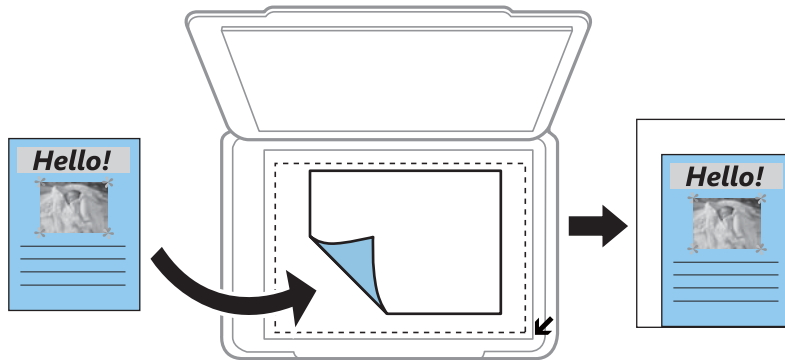
25–400% ауқымында түпнұсқаны үлкейту немесе азайту үшін пайдаланылатын үлкейтуді көрсетеді.

Нақты өлшем

100% ұлғайтуда көшіреді.

Бетті авт. туралау

Сканерлеу аумағын анықтап, таңдаған қағаз өлшеміне сәйкестендіру үшін түпнұсқаны автоматты түрде ұлғайтады немесе кішірейтеді. Түпнұсқаның айналасында ақ жиектер болғанда сканер шынысының бұрыштық белгісінен алынған ақ түсті жиектер сканерлеу аумағы ретінде анықталады, бірақ қарсы беттегі жиектер қиылуы мүмкін.



10x15cm->A4, A4->10x15cm және тағы басқа

Белгілі бір қағаз өлшеміне сәйкестендіру үшін түпнұсқаны автоматты үлкейтеді немесе кішірейтеді.

Қағаз өлшемі:

Жүктелген қағаз өлшемін таңдаңыз.

Қағаз түрі:

Жүктелген қағаз түрін таңдаңыз.

Қағаз көзі:

Пайдаланғыңыз келген қағаз көзін таңдаңыз.

Құжат түрі:

Түпнұсқаңыздың түрін таңдаңыз.

Сапа:

Басып шығару сапасын таңдаңыз. **Жоба жазба** жылдамырақ басып шығаруды қамтамасыз етеді, бірақ баспа бұлдыр болуы мүмкін. **Жоғары** жоғары сапалы басып шығаруды қамтамасыз етеді, бірақ басып шығару жылдамдығы баяулауы мүмкін.

Шығыс Еуропадағы пайдаланушылар үшін жоба режимі қолжетімді емес.

Құжат бағдары:

Түпнұсқаңыздың бағытын таңдаңыз.

Көшіру

Тігілетін шеті:

Көшірмелердің байланыстыру күйін таңдаңыз.

Кеңейтім:

Жиексіз көшірме жасау арқылы кескін қағаз жиектерінен жиектерді кетіру үшін азғантай үлкейтіледі. Кескінді қаншалықты сығымдау керектігін таңдаңыз.

Құрғату уақыты:

2-жақты көшіруді орындаған кезде кептіру уақытын таңдаңыз. Сия жағылған кезде кептіру деңгейін арттырыңыз.

Фотосуреттерді көшіру

Бір уақытта бірнеше фотосуретті көшіруге болады. Сондай-ақ, өңсізденген фотосуреттердегі түстерді қалпына келтіруге болады.

Ескертпе:

- Көшіруге болатын ең кіші түпнұсқа өлшемі — 30×40 мм.
- Фотосурет айналасындағы ақ бос орын анықталмауы мүмкін.

1. Қағазды принтерге салыңыз.
артқы қағаз беру ұясы науасына салған кезде, принтер сұрамайынша қағаз салмаңыз.
2. Бастапқы экраннан **Қосымша функциялар** тармағына ◀ немесе ▶ түймесін пайдаланып кіріңіз, содан соң ОК түймесін басыңыз.
3. **Фотосуреттерді көшіру/қалпына келтіру** тармағын ▲ немесе ▼ түймесін пайдаланып таңдаңыз, содан соң ОК түймесін басыңыз.
4. Жарқырайтын фотосуреттерде түстерді қалпына келтіру керектігін ▲ немесе ▼ түймесін басып, ОК түймесін басу арқылы таңдаңыз.
5. ▼ түймесін түпнұсқаларды орналастыру әдісіндегі нұсқауларды көрсету үшін басып, Сканер әйнегі ішіне фотосуреттерді салыңыз.
6. ⬠ түймесін басыңыз.
Фотосуреттер сканерленіп, экранда көрсетіледі.
7. **Қағаз және көшірме параметрлері** тармағын ▼ түймесін пайдаланып таңдаңыз, содан кейін ОК түймесін басыңыз. Қағаз өлшемі және қағаз түрі сияқты параметрлерді тексеріп, қажет болса, параметрлерді өзгертіңіз. ▲ немесе ▼ түймесін пайдаланып параметр элементтерін таңдаңыз және ◀ немесе ▶ түймесін пайдаланып параметрлерді өзгертіңіз.

Ескертпе:

Фотосуреттің бөлігін үлкейту арқылы басып шығару керек болса, **Қиып алу/Масштаптау** пәрменін таңдап, одан кейін ОК түймесін басыңыз. ▲, ▼, ◀ немесе ▶ түймесін пайдаланып басып шығару аймағының жақтауын таңдаңыз және – немесе + түймесін пайдаланып жақтау өлшемін өзгертіңіз.

Көшіру

8.  түймесін басыңыз.

Қатысты ақпарат

- ➔ “Қағазды Қағаз кассетасы 1 ішіне салу” бетте 43
- ➔ “Қағазды Қағаз кассетасы 2 ішіне салу” бетте 48
- ➔ “Қағазды Артқы қағаз беру ұясы ішіне салу” бетте 53
- ➔ “Көшірмесі жасалатын фотосуреттерді қою” бетте 57
- ➔ “Фотосуреттерді көшіру/қалпына келтіру параметріне арналған мәзір опциялары” бетте 108

Фотосуреттерді көшіру/қалпына келтіру параметріне арналған мәзір опциялары

Түсті қалпына келтіру:

Жарқыраған фотосуреттердің түсін қалпына келтіреді.

Көрсету режимі:

1-лік орналасу

Экранда бір фотосуретті көрсетеді. Сондай-ақ, масштабтау сияқты параметрлер туралы ақпарат көрсетіледі.

Ақпаратсыз 1-лік орналасу

Экранда бір фотосуретті көрсетеді. Масштабтау сияқты параметрлер туралы ақпарат көрсетілмейді.

Қағаз және көшірме параметрлері:

Қағаз өлшемі

Жүктелген қағаз өлшемін таңдаңыз.

Қағаз түрі

Жүктелген қағаз түрін таңдаңыз.

Қағаз көзі

Пайдаланғыңыз келген қағаз көзін таңдаңыз.

Жиексіз

Жиектердің айналасында жақтауларсыз көшіру үшін **Жиексіз** параметрін таңдаңыз. Кескін қағаз жиектерінен жиектерді кетіру үшін азғантай үлкейтіледі. Жиектердің айналасында жақтаулармен көшіру үшін **Жиекпен** параметрін таңдаңыз.

Кеңейтім

Жиексіз көшірме жасау арқылы кескін қағаз жиектерінен жиектерді кетіру үшін азғантай үлкейтіледі. Кескінді қаншалықты сығымдау керектігін таңдаңыз.

Фотосуреттің реттеулері:

PhotoEnhance бастапқы кескін деректерінің контрастын, қанықтығын және жарықтығын таңдау автоматты реттеу арқылы анығырақ кескіндер мен қанығырақ түстер жасайды.

Көшіру

Сүзгі:

Монохромды режимдегі көшірмелер.

Қиып алу/Масштаптау:


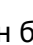




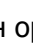
Көшірме жасалатын фотосуреттің бөлігін үлкейтеді.

CD/DVD белгісін көшіру

CD/DVD белгісіндегі фотосурет сияқты диск белгісін немесе квадрат түпнұсқасын көшіруге болады.



Маңызды:

- CD/DVD басып шығармас бұрын CD/DVD өңдеу алғышарттарын қараңыз.
- Принтер жұмыс істеп тұрған кезде CD/DVD науасын салмаңыз. Бұл принтерге зақым келтіруі мүмкін.
- Нұсқау берілмейінше CD/DVD науасын салмаңыз. Болмаса, қате орын алады және CD/DVD шығарылады.



1.  түймесін басып, **CD/DVD дискісіне көшіру** тармағын  немесе  түймесін пайдаланып таңдаңыз, содан кейін OK түймесін басыңыз.
2. Экранда көрсетілетін нұсқауларды орындай отырып түпнұсқаны салып, OK түймесін басыңыз.
3. Экрандағы нұсқауларды орындап,  немесе  түймелері арқылы сыртқы диаметрді және  немесе  түймелері арқылы ішкі диаметрді көрсетумен басып шығару аймағын орнатыңыз және OK түймесін басыңыз.


Ескертпе:

Сыртқы диаметр ретінде 114–120 мм және ішкі диаметр ретінде 18–46 мм 1 мм қадаммен орнатуға болады.

4. **CD/DVD-ге бас. шығару** тармағын  немесе  түймесін пайдаланып таңдаңыз, содан соң OK түймесін басыңыз.

Ескертпе:

*Сынақ басып шығару үшін **A4-ке шығарып көру** опциясын  немесе  түймесін басу арқылы таңдап, A4 қарапайым қағазын принтерге жүктеңіз. CD/DVD белгісінде басып шығармас бұрын баспа кескінін тексеруге болады.*

5. Принтердің дайын екендігін көрсететін экранда хабар көрсетіледі. CD/DVD жүктеуге байланысты нұсқау аласыз. Нұсқауларды тексеру және CD/DVD жүктеу үшін  түймесін басыңыз.

Маңызды:

CD/DVD науасына мұқият орнату үшін, CD/DVD дискінің ортасынан басыңыз. Әйтпесе CD/DVD дискінің науадан құлап кетуі мүмкін.

Көшіру

6. ОК түймесін басып, басып шығару дайындықтары үшін соңғы экранды тексеріп, ОК түймесін басыңыз.
7. ◀ немесе ▶ түймесін пайдаланып түсті көшірмені немесе монохромды көшірмені таңдаңыз.
8. Егер көшірме тығыздығы сияқты параметрлерді өзгерту керек болса, **Қағаз және көшірме параметрлері** опциясын ▼ түймесі арқылы таңдаңыз. ▲ немесе ▼ түймесін пайдаланып параметр элементтерін таңдаңыз және ▶ немесе ▶ түймесін пайдаланып параметрлерді өзгертіңіз.
9. ⬡ түймесін басыңыз.
10. Басып шығару аяқталған кезде CD/DVD науасы автоматты түрде шығарылады. Принтерден CD/DVD науасын алыңыз, содан кейін CD/DVD дискін алыңыз.



Маңызды:

Басып шығару аяқталған кезде CD/DVD науасын алып, оны принтер астында сақтаңыз. Егер науаны алмасаңыз және принтер қосылса не өшірілсе, басы тазаланса, CD/DVD науасы басы шығару басына соқтығысып, принтердің зақымдалуына әкелуі мүмкін.

11. CD/DVD науасын принтердің астына салыңыз.

Қатысты ақпарат

- ➔ [“CD/DVD өңдеу алғышарттары” бетте 62](#)
- ➔ [“CD/DVD дискісін жапсырмалар көшірмесін жасауға орналастыру” бетте 57](#)
- ➔ [“CD/DVD дискісіне көшіру параметріне арналған мәзір опциялары” бетте 110](#)

CD/DVD дискісіне көшіру параметріне арналған мәзір опциялары

Сыртқа, Ішке:

Басып шығару ауқымын көрсетіңіз. Сыртқы диаметрін 120 мм-ге дейін және ішкі диаметрін 18 мм-ге дейін көрсетуге болады. Параметрге байланысты CD/DVD немесе CD/DVD науасы ластануы мүмкін. CD/DVD басып шығарылатын аймағын сәйкестендіру ауқымын орнатыңыз.

CD/DVD-ге бас. шығару, А4-ке шығарып көру:

CD/DVD дискіге басып шығаруды немесе А4 өлшемді қарапайым қағазға басып шығару сынағын жасауды таңдаңыз. **А4-ке шығарып көру** таңдаған кезде, CD/DVD дискіге басып шығармас бұрын басып шығару нәтижесін тексеруге болады.

Түс:

Түпнұсқаны түсте көшіреді.

Ақ-қара:

Түпнұсқаны қала және ақ (монохромды) түсте көшіреді.

Көшіру

Тығыздық:

Көшіру нәтижелері бұлдыр болғанда ► түймесін басып арқылы тығыздықтың деңгейін арттырыңыз. Сия айғыздалғанда ◀ түймесін басып арқылы тығыздықтың деңгейін кішірейтіңіз.

Құжат түрі:

Түпнұсқаңыздың түрін таңдаңыз.

Сапа:

A4 өлшемді қарапайым қағазға сынақты басып шығарған кезде, көшіру сапасын таңдаңыз. **Жоғары** сапасын таңдау жоғары сапалы басып шығаруды қамтамасыз етеді, бірақ басып шығару жылдамдығы баяулауы мүмкін.

Сканерлеу

Басқару тақтасының көмегімен сканерлеу

Жад картасына сканерлеу

Сканерленген кескінді жад картасына сақтай аласыз.

1. Түпнұсқаларды қойыңыз.
2. Жад картасын принтерге салыңыз.
3. Бастапқы экраннан **Сканер** тармағына ◀ немесе ▶ түймесін пайдаланып кіріңіз, содан кейін ОК түймесін басыңыз.
4. **Жад картасына сканерлеу** тармағын ◀ немесе ▶ түймесін пайдаланып таңдаңыз, содан кейін ОК түймесін басыңыз.
5. Сақтау пішімі сияқты параметрлерді тексеріп, қажет болса, өзгертіңіз. ▲ немесе ▼ түймесін пайдаланып параметр элементтерін таңдаңыз және ◀ немесе ▶ түймесін пайдаланып параметрлерді өзгертіңіз.
6. ⬠ түймесін басыңыз.

Ескертпе:

Сканерленген кескіннің түсі, өлшемі және жиегі түпнұсқа сияқты бірдей болмайды.

Қатысты ақпарат

- ➔ "Жад картасын салу" бетте 59
- ➔ "Түпнұсқаларды Сканер әйнегі қою" бетте 56
- ➔ "Сканерлеуге арналған мәзір параметрлері" бетте 116

Бұлтқа сканерлеу

Сканерленген кескіндерді **Бұлтқа сканерлеу** мүмкіндігі арқылы бұлттық қызметтерге жіберуге болады. Бұл мүмкіндікті пайдаланудың алдында реттеулерді Epson Connect мүмкіндігі арқылы жасауға болады. Мәліметтер алу үшін келесі Epson Connect порталының веб-сайтынан қараңыз.

<https://www.epsonconnect.com/>

<http://www.epsonconnect.eu> (Тек Еуропа)

1. Epson Connect мүмкіндігі арқылы реттеулерді жасағаныңызды тексеріңіз.
2. Түпнұсқаларды қойыңыз.

Сканерлеу

3. Бастапқы экраннан **Сканерлеу** тармағына ◀ немесе ▶ түймесін пайдаланып кіріңіз, содан кейін ОК түймесін басыңыз.
4. **Бұлтқа сканерлеу** тармағын ◀ немесе ▶ түймесін пайдаланып таңдаңыз, содан кейін ОК түймесін басыңыз.
5. Мақсатты орынды ▲ немесе ▼ түймесін пайдаланып таңдаңыз, содан кейін ОК түймесін басыңыз.
6. Сақтау пішімі сияқты параметрлерді тексеріп, қажет болса, өзгертіңіз. ▲ немесе ▼ түймесін пайдаланып параметр элементтерін таңдаңыз және ◀ немесе ▶ түймесін пайдаланып параметрлерді өзгертіңіз.
7. ⬡ түймесін басыңыз.

Ескертпе:

Сканерленген кескіннің түсі, өлшемі және жиегі түпнұсқа сияқты бірдей болмайды.

Қатысты ақпарат

- ➔ [“Түпнұсқаларды Сканер әйнегі қою” бетте 56](#)
- ➔ [“Сканерлеуге арналған мәзір параметрлері” бетте 116](#)

Компьютерге сканерлеу

Сканерленген кескінді компьютерге сақтай аласыз.



Маңызды:

Осы мүмкіндікті пайдаланбай тұрып компьютерде Epson Scan 2 және Epson Event Manager қолданбалары орнатылғанын тексеріңіз.

1. Түпнұсқаларды қойыңыз.
2. Бастапқы экраннан **Сканерлеу** тармағына ◀ немесе ▶ түймесін пайдаланып кіріңіз, содан кейін ОК түймесін басыңыз.
3. ◀ не ▶ түймесінің көмегімен сканерленген кескінді компьютерге сақтау әдісін таңдап, ОК түймесін басыңыз.
 - Компьютерге сканерлеу (JPEG):** Сканерленген кескінді JPEG пішімінде сақтайды.
 - Компьютерге сканерлеу (PDF):** Сканерленген кескінді PDF пішімінде сақтайды.
 - Компьютерге сканерлеу (эл. пошта):** Компьютердегі электрондық пошта клиентін іске қосады, одан кейін оны автоматты түрде электрондық поштаға тіркейді.

Сканерлеу

4. Сканерленген кескіндерді сақтайтын компьютерді таңдаңыз.

Ескертпе:

- ❑ *Epson Event Manager қолданбасы арқылы сканерлеу өлшемі, сақтайтын қалта немесе сақтау пішімі сияқты сканерлеу параметрлерін өзгертуге болады.*
- ❑ *Принтер желіге қосылған болса, сканерленген суретті сақтау қажет компьютерді таңдауға болады. Принтердің басқару тақтасында 20-ға дейін компьютерді көрсетуге болады.*
- ❑ *Сканерленген кескіндерді сақтау керек компьютер желіде анықталса, компьютер атауының бастапқы 15 таңбасы басқару тақтасында көрсетіледі. Егер **Network Scan Name (Alphanumeric)** параметрін Epson Event Manager қолданбасында орнатсаңыз, ол басқару тақтасында көрсетіледі.*

5.  түймесін басыңыз.

Ескертпе:

Сканерленген кескіннің түсі, өлшемі және жиегі түпнұсқа сияқты бірдей болмайды.


Қатысты ақпарат

- ➔ [“Түпнұсқаларды Сканер әйнегі қою” бетте 56](#)
- ➔ [“Epson Event Manager” бетте 160](#)

Компьютерге сканерлеу (WSD)

Ескертпе:

- ❑ *Бұл мүмкіндік тек ағылшын тіліндегі Windows 10/Windows 8.1/Windows 8/Windows 7/Windows Vista жүйесі орнатылған компьютерлер үшін қолжетімді.*
- ❑ *Егер Windows 7/Windows Vista жүйесін пайдаланатын болсаңыз, осы мүмкіндікті пайдалана отырып, компьютерді алдын ала орнатуыңыз қажет.*

1. Түпнұсқаларды қойыңыз.
2. Бастапқы экраннан **Сканерлеу** тармағына ◀ немесе ▶ түймесін пайдаланып кіріңіз, содан кейін ОК түймесін басыңыз.
3. **Компьютерге сканерлеу (WSD)** тармағын ◀ немесе ▶ түймесін пайдаланып таңдаңыз, содан кейін ОК түймесін басыңыз.
4. Компьютерді таңдаңыз.
5.  түймесін басыңыз.

Ескертпе:

Сканерленген кескіннің түсі, өлшемі және жиегі түпнұсқа сияқты бірдей болмайды.

Қатысты ақпарат

- ➔ [“Түпнұсқаларды Сканер әйнегі қою” бетте 56](#)

WSD портын орнату

Бұл бөлімде WSD портын Windows 7/Windows Vista үшін орнату әдісі сипатталады.

Сканерлеу

Ескертпе:

Windows 10/Windows 8.1/Windows 8 үшін WSD порты автоматты түрде орнатылады.

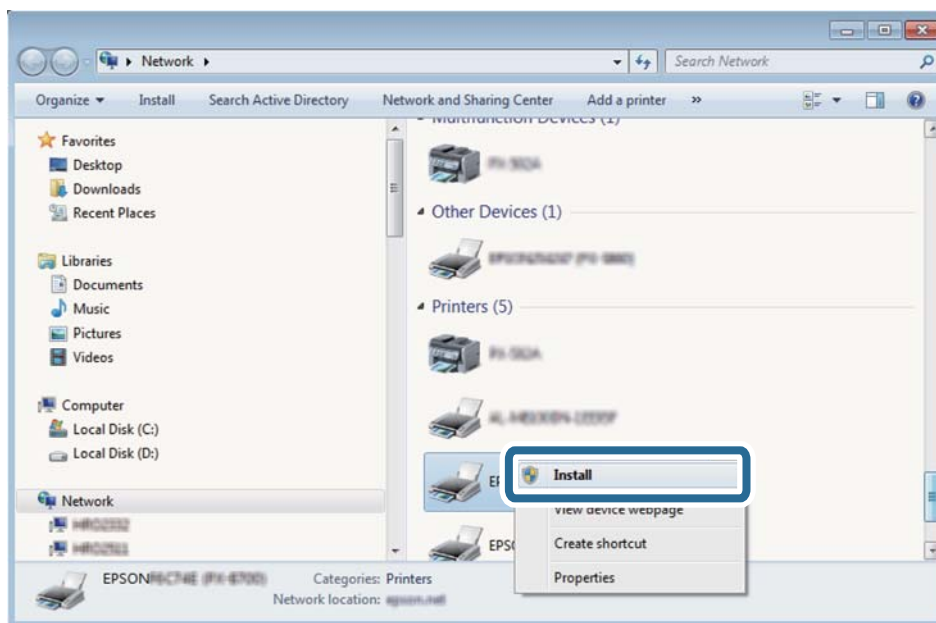
WSD портын орнату үшін келесілер қажет.

- ❑ Принтер мен компьютер желіге қосылған.
- ❑ Принтер драйвері компьютерге орнатылған.

1. Принтерді іске қосыңыз.
2. Бастау түймесін басыңыз, сонан соң компьютердегі **Желі** түймесін басыңыз.
3. Принтерді тінтуірдің оң жағымен басып, **Орнату** опциясын таңдаңыз.

Пайдаланушының тіркелгісін басқару экраны көрсетілгенде **Жалғастыру** түймесін басыңыз.

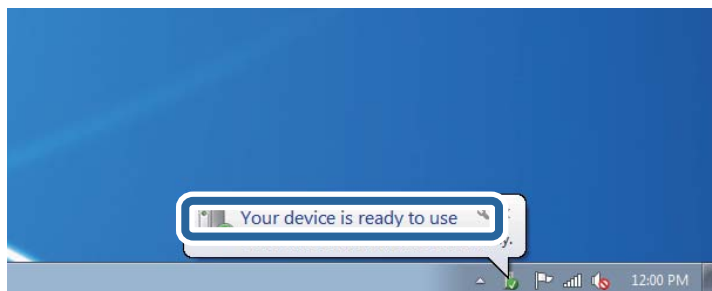
Жою экраны көрінсе, **Жою** түймесін басып, қайтадан бастаңыз.



Ескертпе:

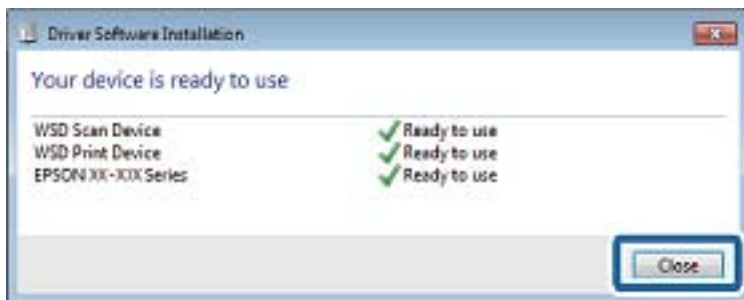
Желіде орнатылған принтер атауы мен модель атауы (EPSON XXXXXX (XX-XXXX)) желілік экранда көрсетіледі. Принтердің желіде орнатылған атауын принтердің басқару тақтасынан немесе желі күйі парағын басып шығару арқылы тексере аласыз.

4. **Құрылғыңыз пайдалануға дайын** түймесін басыңыз.



Сканерлеу

5. Хабарды тексеріп, **Жабу** түймесін басыңыз.



6. **Құрылғылар және принтерлер** экранын ашыңыз.

- Windows 7

Бастау > **Басқару тақтасы** > **Аппараттық құралдар және дыбыс** (немесе **Аппараттық құралдар**) > **Құрылғылар және принтерлер** түймесін басыңыз.

- Windows Vista

Бастау > **Басқару тақтасы** > **Аппараттық құралдар және дыбыс** > **Принтерлер** түймесін басыңыз.

7. Принтердің желідегі атауы бар белгішенің көрсетілгенін тексеріңіз.

WSD арқылы пайдаланғанда принтер атауын таңдаңыз.

Қатысты ақпарат

➔ ["Желі күйі парағын басып шығару" бетте 35](#)

Сканерлеуге арналған мәзір параметрлері

Келесі опциялар **Жад картасына сканерлеу** мәзірінде және **Бұлтқа сканерлеу** мәзірінде қолжетімді.

Пішім

Сканерленген кескінді сақтайтын пішімді таңдаңыз.

Түс

Түсті немесе бір түсті етіп сканерлеуді таңдаңыз.

Сканерлеу аумағы

Сканерлеу аймағын таңдаңыз. Сканерлеу барысында мәтіннің немесе кескіннің айналасынан ақ бос орынды қиып алу үшін **Автоматты қиып алу** параметрін таңдаңыз. Сканер әйнегі параметрін ең көп аумағын сканерлеу үшін **Ең үлкен ауқым** параметрін таңдаңыз. **A4** пішімі таңдалғанда сканерленген кескіннің жиектері кесілген болса, осы параметрді таңдаңыз және қайтадан сканерлеңіз.

Құжат

Түпнұсқаңыздың түрін таңдаңыз.

Сканерлеу

Ажыратымдылық

Сканерлеу ажыратымдылығын таңдаңыз.

Контраст

Сканерленген кескіннің контрастын таңдаңыз. ► түймесін басу арқылы контрасттың деңгейін арттырыңыз және ◀ түймесін басу арқылы кішірейтіңіз.

Құжат бағдары

Түпнұсқаңыздың бағытын таңдаңыз.

Компьютерден сканерлеу

Epson Scan 2 пайдалану арқылы сканерлеу

«Epson Scan 2» сканер драйвері арқылы сканерлеуге болады. Әр параметр элементінің түсіндірмесін алу үшін Epson Scan 2 анықтамасын қараңыз.

Қатысты ақпарат

➔ ["Epson Scan 2 \(Сканер драйвері\)" бетте 160](#)

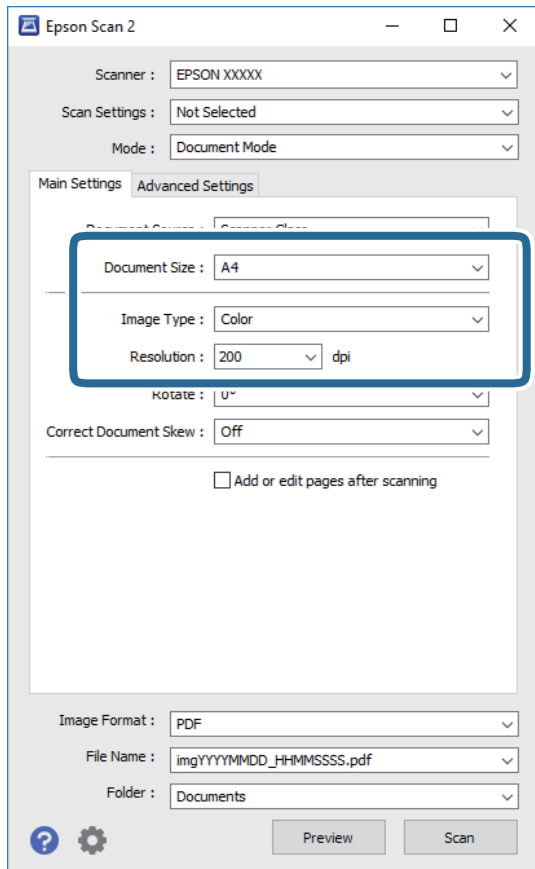
Құжаттарды сканерлеу (Құжат режимі)

Epson Scan 2 құрылғысындағы **Құжат режимі** режимі арқылы мәтіндік құжаттарға жарамды толық параметрлер арқылы түпнұсқаларды сканерлеуге болады.

1. Түпнұсқаларды қойыңыз.
2. Epson Scan 2 бағдарламасын іске қосыңыз.
3. **Құжат режимі** тізімінен **Режим** таңдаңыз.

Сканерлеу

4. Негізгі параметрлер қойындысындағы келесі параметрлерді орнатыңыз.



- Құжат өлшемі:** Орналастырған түпнұсқаның өлшемін таңдаңыз.
- Кескін түрі:** Сканерленген кескінді сақтауға арналған түсті таңдаңыз.
- Ажыратымдылық:** Ажыратымдылықты таңдаңыз.

Ескертпе:

Құжат көзі параметрі **Сканер әйнегі** құрылғысы ретінде бекітіледі. Бұл параметрді өзгерту мүмкін емес.

5. Қажет болса, басқа сканерлеу параметрлерін жасаңыз.

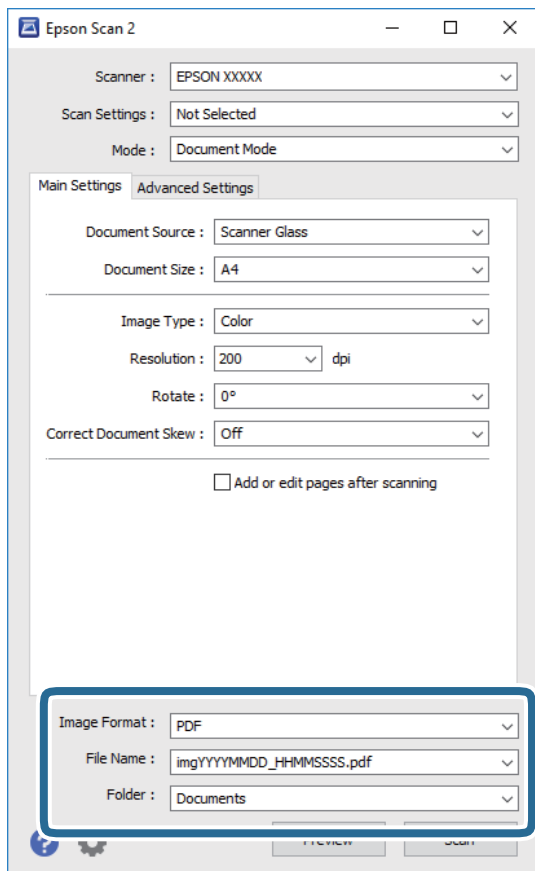
- Қарап алу** түймесін басу арқылы сканерленген кескінді алдын ала қарауға болады. Алдын ала қарау терезесі ашылып, алдын ала қаралған кескін көрсетіледі.
- Кеңейтілген параметрлер** қойындысында келесі сияқты мәтіндік құжаттарға үйлесімді толық кескін реттеу параметрлерін жасауға болады.
 - Бұлыңғырлау маскасы:** Кескіннің контурын күшейтуге және анық етуге болады.
 - Растрды алу:** Журнал сияқты басып шығарылған қағаздарды сканерлегенде пайда болатын қатпарлы үлгілерін (тор тәрізді көлеңкелер) жоюға болады.
 - Мәтінді жақсарту:** Бұрмаланған әріптерді түпнұсқада анық әрі айқын етуге болады.
 - Аумақты автоматты түрде бөлу:** Құрамында кескіндер бар құжат үшін қара және ақ сканерлеу жасағанда әріптерді таза және кескіндерді анық етуге болады.

Ескертпе:

Жасаған басқа реттеулерге байланысты элементтер қолжетімді болмауы мүмкін.

Сканерлеу

6. Файл сақтау параметрлерін орнатыңыз.



- ❑ **Кескін пішімі:** Тізімнен сақтау пішімін таңлаңыз.

BITMAP және PNG пішімінен басқа әрбір сақтау пішімі үшін толық реттеулерді жасауға болады. Сақтау пішімін таңдағаннан кейін тізімнен **Опциялар** бөлімін таңдаңыз.

- ❑ **Файл аты:** Көрсетілген сақтау файлының атауын растаңыз.

Тізімнен **Параметрлер** параметрін таңдау арқылы файл атауы үшін параметрлерді өзгертуге болады.

- ❑ **Қалта:** Тізімнен сканерленген кескінге арналған сақтау қалтасын таңдаңыз.

Тізімнен **Таңдау** параметрін таңдау арқылы басқа қалтаны таңдауға немесе жаңа қалта жасауға болады.

7. Сканерлеу түймесін басыңыз.

Қатысты ақпарат

➔ ["Түпнұсқаларды Сканер әйнегі қою" бетте 56](#)

Фотосуреттерді немесе суреттерді сканерлеу (Фотосурет режимі)

Epson Scan 2 құрылғысында **Фотосурет режимі** режимі арқылы фотосуреттер мен суреттерге үйлесімді кең ауқымды кескін реттеу мүмкіндіктері бар түпнұсқаларды сканерлеуге болады.

Сканерлеу

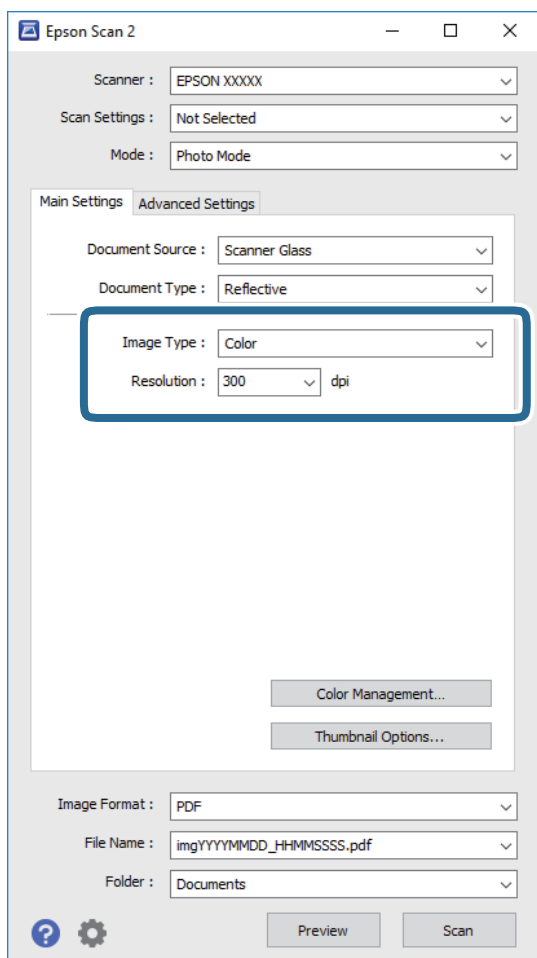
1. Түпнұсқаларды қойыңыз.

Сканер шынысына бірнеше түпнұсқаларды қою арқылы оларды бірдей уақытта сканерлеуге болады. Түпнұсқалар арасында ең азы 20 мм саңылау бар екенін тексеріңіз.

2. Epson Scan 2 бағдарламасын іске қосыңыз.

3. **Фотосурет режимі** тізімінен **Режим** таңдаңыз.

4. **Негізгі параметрлер** қойындысындағы келесі параметрлерді орнатыңыз.



Кескін түрі: Сканерленген кескінді сақтауға арналған түсті таңдаңыз.

Ажыратымдылық: Ажыратымдылықты таңдаңыз.

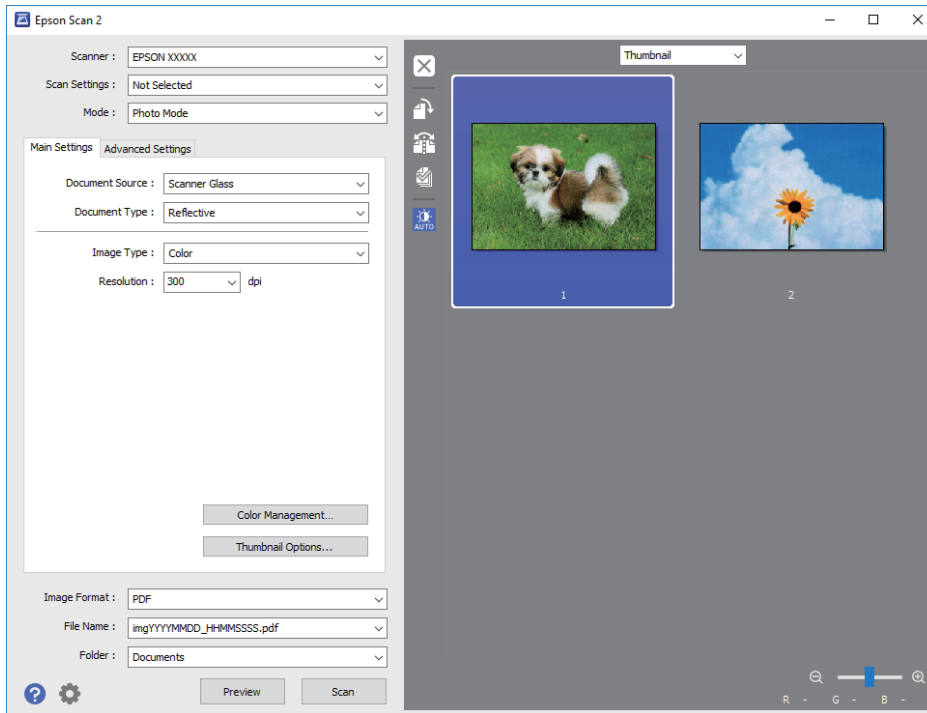
Ескертпе:

Құжат көзі параметрі **Сканер әйнегі** күйі ретінде тіркеледі және **Құжат түрі** параметрі **Шағылыстыратын** күйі ретінде тіркеледі. (**Шағылыстыратын** мөлдір емес түпнұсқаларды білдіреді, мысалы, қарапайым қағаздар немесе фотосуреттер.) Бұл параметрлерді өзгерту мүмкін емес.

Сканерлеу

5. Қарап алу түймесін басыңыз.

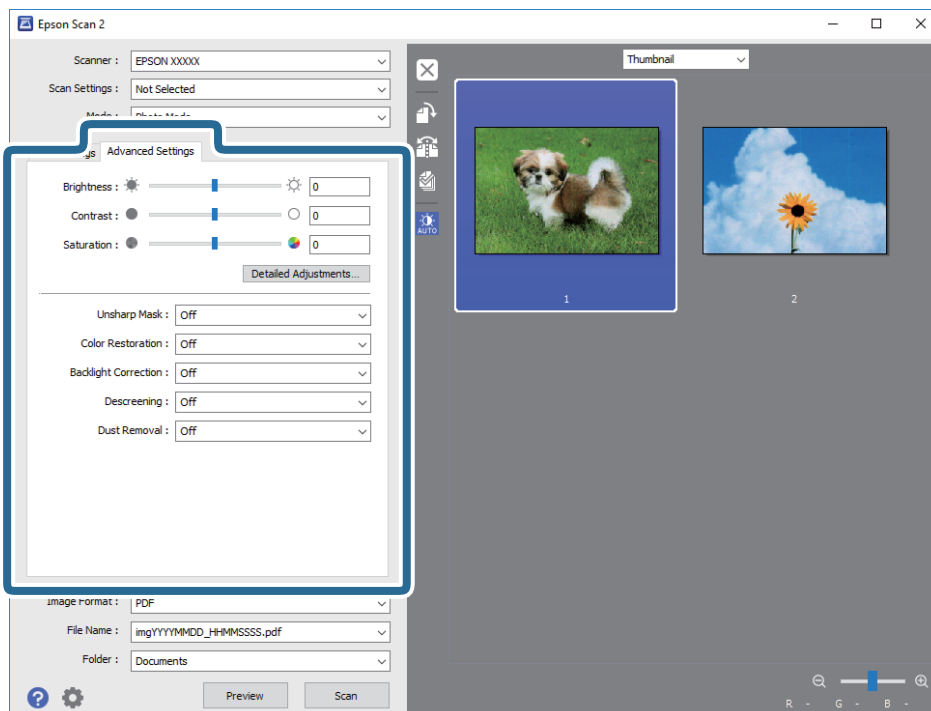
Алдын ала қарау терезесі ашылып, алдын ала қаралған кескін нобайлар ретінде көрсетіледі.



Ескертпе:

Бүкіл сканерленген аумақты алдын ала қарау үшін алдын ала қарау терезесінің жоғарғы жағындағы тізімнен **Қалыпты** параметрін таңдаңыз.

6. Алдын ала қарауды растап, қажет болса, **Кеңейтілген параметрлер** қойындысындағы кескін реттеу параметрлерін жасаңыз.



Сканерлеу

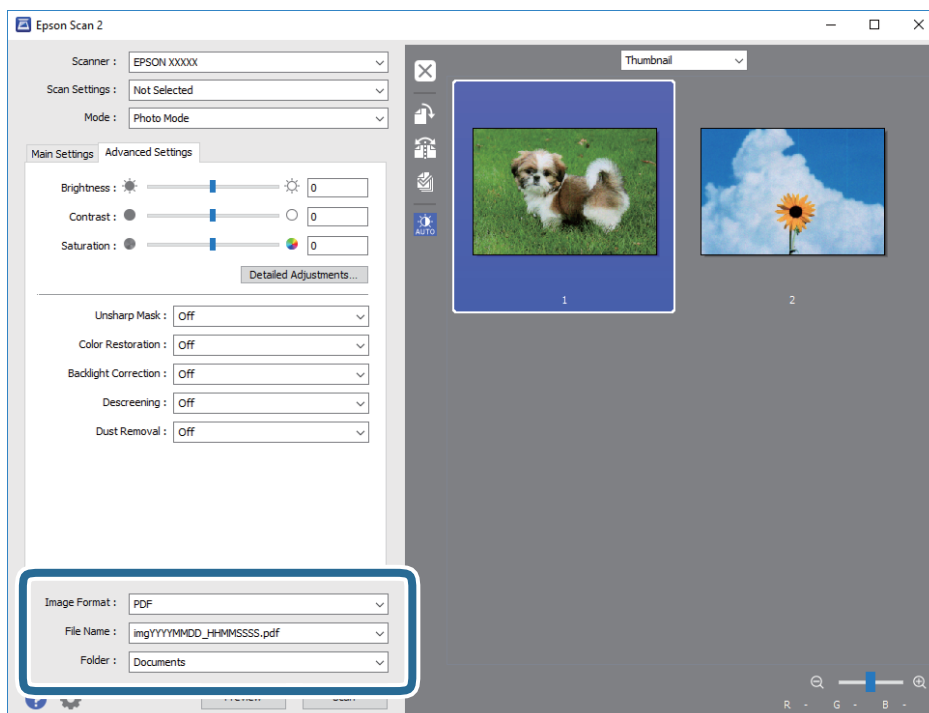
Фотосуреттерге немесе суреттерге үйлесімді толық параметрлер арқылы сканерленген кескінді реттеуге болады, мысалы, келесі.

- ❑ **Жарықтық:** Сканерленген кескінге арналған жарықтықты реттеуге болады.
- ❑ **Контраст:** Сканерленген кескінге арналған контрастты реттеуге болады.
- ❑ **Қанықтылық:** Сканерленген кескінге арналған қанықтықты (түс қанықтықтары) реттеуге болады.
- ❑ **Бұлыңғырлау маскасы:** Сканерленген кескіндердің контурын күшейтуге және анық етуге болады.
- ❑ **Түстерді қалпына келтіру:** Бояуы оңып кеткен кескіндерді бастапқы бояуларына қайтару үшін оларды түзетуге болады.
- ❑ **Артқы жарықты түзету:** Артқы жарыққа блайнаысты күңгірт болған сканерленген кескіндерді жарықтандыруға болады.
- ❑ **Растрды алу:** Журнал сияқты басып шығарылған қағаздарды сканерлегенде пайда болатын қатпарлы үлгілерін (тор тәрізді көлеңкелер) жоюға болады.
- ❑ **Шаңды жою:** Сканерленген кескіндегі шаңды жоюға болады.

Ескертпе:

- ❑ *Жасаған басқа реттеулерге байланысты элементтер қолжетімді болмауы мүмкін.*
- ❑ *Түпнұсқаға байланысты сканерленген кескін дұрыс реттелмеуі мүмкін.*
- ❑ *Бірнеше нобайлар жасалғанда, әрбір нобайға арналған кескін сапасын реттеуге болады. Реттеу элементтеріне байланысты бірнеше нобайларды таңдау арқылы барлық сканерленген кескіндердің сапасын бірге реттеуге болады.*

7. Файл сақтау параметрлерін орнатыңыз.



- ❑ **Кескін пішімі:** Тізімнен сақтау пішімін таңлаңыз.

BITMAP және PNG пішімінен басқа әрбір сақтау пішімі үшін толық реттеулерді жасауға болады. Сақтау пішімін таңдағаннан кейін тізімнен **Опциялар** бөлімін таңдаңыз.

Сканерлеу

- ❑ **Файл аты:** Көрсетілген сақтау файлының атауын растаңыз.
Тізімнен **Параметрлер** параметрін таңдау арқылы файл атауы үшін параметрлерді өзгертуге болады.
- ❑ **Қалта:** Тізімнен сканерленген кескінге арналған сақтау қалтасын таңдаңыз.
Тізімнен **Таңдау** параметрін таңдау арқылы басқа қалтаны таңдауға немесе жаңа қалта жасауға болады.

8. **Сканерлеу** түймесін басыңыз.

Қатысты ақпарат

- ➔ “Түпнұсқаларды Сканер әйнегі қою” бетте 56
- ➔ “Көшірмесі жасалатын фотосуреттерді қою” бетте 57

Интеллектуалды құрылғылардан сканерлеу

Epson iPrint — принтермен бірдей сымсыз желіге қосылған смартфон немесе планшет сияқты смарт құрылғыдан фотосуреттерді және құжаттарды сканерлеуге мүмкіндік беретін қолданба. Сканерленген деректерді интеллектуалды құрылғыда немесе Cloud қызметтерінде сақтауға, электрондық пошта арқылы жіберуге немесе басып шығаруға болады.



Epson iPrint орнату

Epson iPrint қолданбасын интеллектуалды құрылғыға келесі URL немесе QR кодын орнатуға болады.

<http://ipr.to/a>

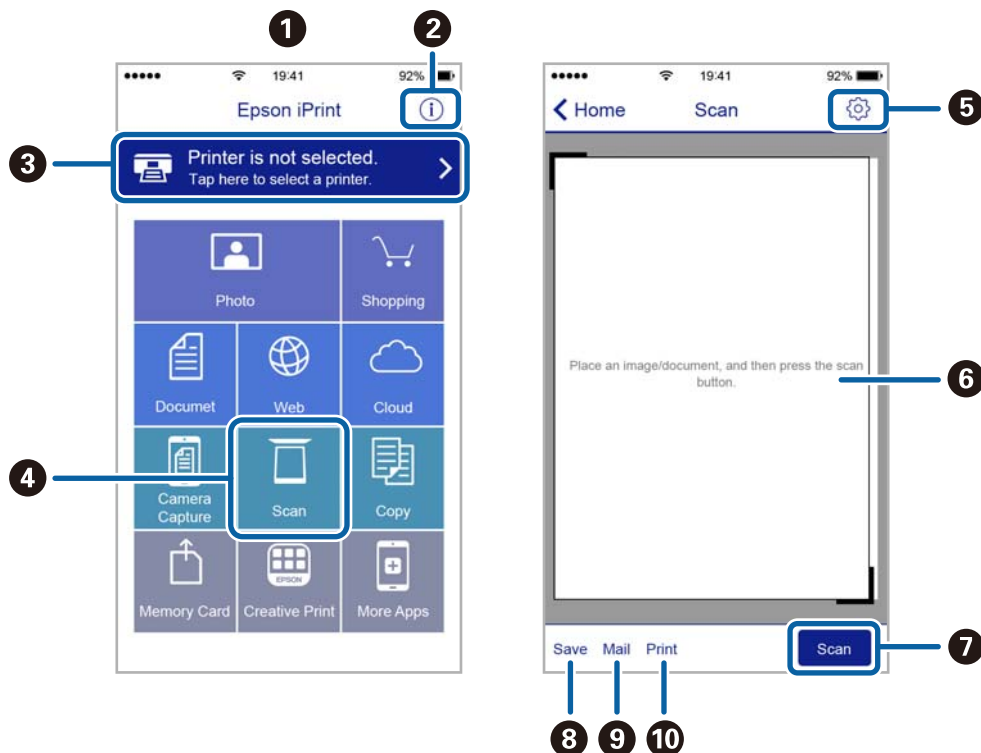


Epson iPrint пайдалану арқылы сканерлеу

Epson iPrint қолданбасын интеллектуалды құрылғыдан іске қосыңыз және негізгі экраннан пайдаланғыңыз келетін элементті таңдаңыз.

Сканерлеу

Келесі экрандарды ескертусіз өзгертуге болады.

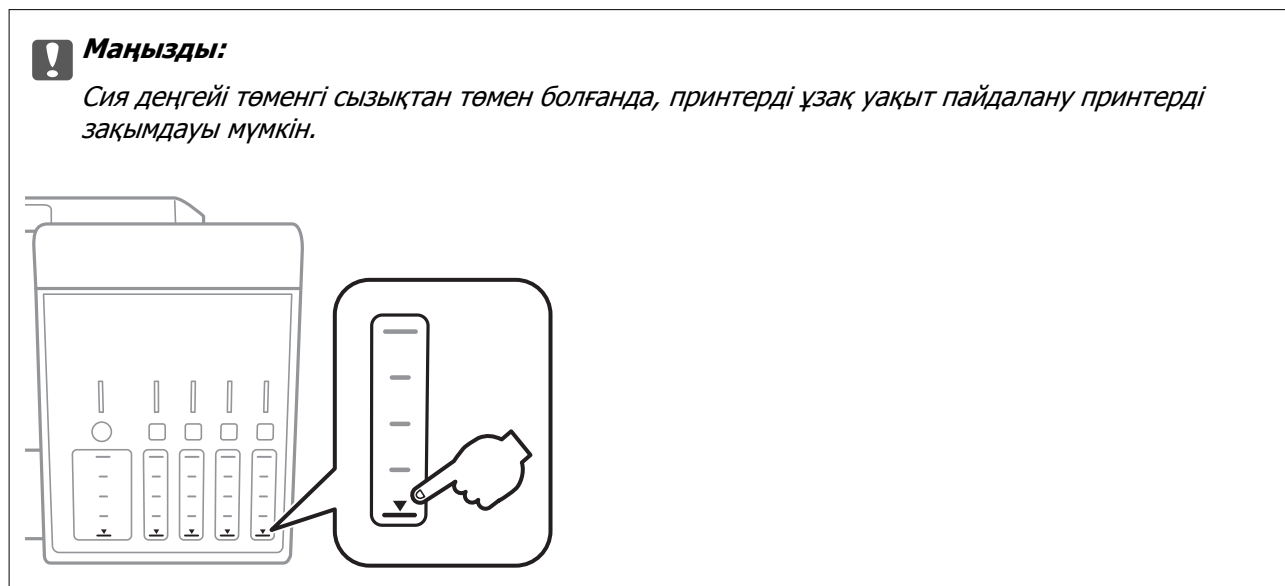


| | |
|----|---|
| 1 | Қолданба іске қосылған кезде негізгі экран көрсетіледі. |
| 2 | Принтерді орнату әдісі және жиі қойылатын сұрақтар туралы ақпаратты көрсетеді. |
| 3 | Принтерді таңдап, принтер параметрлерін жасай алатын экранды көрсетеді. Принтерді таңдаған соң келесі рет тағы да таңдаудың қажеті жоқ. |
| 4 | Сканерлеу экранын көрсетеді. |
| 5 | Ажыратымдылық сияқты сканерлеу параметрлерін жасауға болатын экранды көрсетеді. |
| 6 | Сканерленген кескіндерді көрсетеді. |
| 7 | Сканерлеуді бастайды. |
| 8 | Сканерленген деректерді интеллектуалды құрылғыда немесе Cloud қызметтерінде сақтауға болатын экранды көрсетеді. |
| 9 | Сканерленген деректерді электрондық пошта арқылы жіберуге болатын экранды көрсетеді. |
| 10 | Сканерленген деректерді басып шығаруға болатын экранды көрсетеді. |

Сия толтыру және қолданылған сияға арналған қораптарды ауыстыру

Қалған сия мен қолданылған сияға арналған қораптың күйін тексеру

Іс жүзінде қалған сияны тексеру үшін принтер ыдыстарының барлығында сия деңгейлерін қарап тексеріңіз.



Компьютерден сияның шамаланған деңгейлерін және басқару тақтасынан немесе компьютерден техникалық қызмет көрсету қорабының шамаланған қызмет көрсету мерзімін тексеруге болады.

Қолданылған сияға арналған қораптың күйін тексеру — Басқару тақтасы

1. Бастапқы экраннан **Қызмет көрсету** тармағына ◀ немесе ▶ түймесін пайдаланып кіріңіз, содан соң ОК түймесін басыңыз.
2. **Қорапты жөндеу мерзімі** тармағын ▲ немесе ▼ түймесін пайдаланып таңдаңыз, содан соң ОК түймесін басыңыз.

Сия толтыру және қолданылған сияға арналған қораптарды ауыстыру

Қалған сия мен қолданылған сияға арналған қораптың күйін тексеру — Windows

1. Принтер драйверінің терезесіне өтіңіз.
2. **EPSON Status Monitor 3** қойындысындағы **Қызмет көрсету** түймесін басыңыз.


Ескертпе:

Егер **EPSON Status Monitor 3** ажыратылса, **Кеңейтілген параметрлер** қойындысындағы **Қызмет көрсету** түймесін басыңыз да, **EPSON Status Monitor 3** қосу таңдаңыз.

Қатысты ақпарат

➔ [“Windows Принтер драйвері” бетте 153](#)

Қалған сия мен қолданылған сияға арналған қораптың күйін тексеру — Mac OS

1.  мәзірі > **Принтерлер және сканерлер** (немесе **Басып шығару және сканерлеу, Басып шығару және факс**) тармағынан **Жүйе параметрлері** тармағын таңдап, принтерді таңдаңыз.
2. **Параметрлер және жабдықтар** > **Утилиты** > **Принтер утилитасын ашу** түймесін басыңыз.
3. **EPSON Status Monitor** түймесін басыңыз.

Сия бөтелкесінің кодтары

Epson компаниясы түпнұсқа Epson сия бөтелкелерін пайдалануды ұсынады.

Келесілер түпнұсқалы Epson сия бөтелкелеріне арналған кодтар болып табылады.

| БК: Black (Қара) | РВ: Photo Black (Фотохимиялық қара) | С: Cyan (Көкшіл) | М: Magenta (Алқызыл) | Ү: Yellow (Сары) |
|------------------|-------------------------------------|------------------|----------------------|------------------|
| 105 | 106 | 106 | 106 | 106 |

Австралия және Жаңа Зеландия үшін

| БК: Black (Қара) | РВ: Photo Black (Фотохимиялық қара) | С: Cyan (Көкшіл) | М: Magenta (Алқызыл) | Ү: Yellow (Сары) |
|------------------|-------------------------------------|------------------|----------------------|------------------|
| 512 | 512 | 512 | 512 | 512 |

Сия толтыру және қолданылған сияға арналған қораптарды ауыстыру

Маңызды:

Epson кепілдігі көрсетілген жағдайларды қоспағанда сияға байланысты, соның ішінде осы принтерге арналмаған кез келген шынайы Epson сиясына не кез келген үшінші тарап сиясына байланысты туындаған зақымды қамтымайды.

Epson компаниясы жасап шығармаған басқа өнімдер Epson компаниясының кепілдіктері қамтымайтын зиян тигізуі және белгілі бір жағдайларда принтердің қате әрекетін тудыруы мүмкін.

Ескертпе:

- Сия бөтелкесінің кодтары орынға байланысты өзгеше болуы мүмкін. Аймағыңыздағы дұрыс кодтар туралы ақпарат алу үшін Epson қолдау қызметіне хабарласыңыз.
- Еуропадағы пайдаланушылар үшін Epson сия бөтелкесін өндіру туралы ақпаратты келесі веб-сайтты қараңыз.
<http://www.epson.eu/pageyield>

Қатысты ақпарат

➔ “Техникалық қолдау көрсету веб-торабы” бетте 215

Сия бөтелкесін ұстау туралы сақтандырулар

Сияны толтыру алдында төмендегі нұсқауларды оқып шығыңыз.

Пайдалану бойынша сақтандырулар

- Осы принтер үшін дұрыс бөлшек коды бар сия бөтелкелерін пайдаланыңыз.
- Бұл принтер сияны абайлап пайдалануды қажет етеді. Сия ыдыстарын толтырғанда немесе сиямен толтырғанда сия шашырауы мүмкін. Киіміңізге немесе заттарыңызға тисе, сия кетпеуі мүмкін.
- Сия бөтелкелерін тым қатты шайқамаңыз немесе қыспаңыз.
- Сия бөтелкесін ашқаннан кейін оны барынша дереу пайдалануды ұсынамыз.
- Сия бөтелкелерін қалыпты бөлме температурасында сақтаңыз және тік күн сәулелерінен аулақ ұстаңыз.
- Epson сия бөтелкесін орамада басылған күнге дейін пайдалануды ұсынады.
- Сия бөтелкелерін принтермен бір ортада сақтаңыз.
- Сия бөтелкесін сақтаған немесе тасымалдаған кезде бөтелкені еңкейтпеңіз және соғылу немесе температураның ауысу ықпалын тигізбеңіз. Әйтпесе сия бөтелкесінің қақпағы мықтап жабылған болса да сия ағуы мүмкін. Қақпақты бекіткен кезде сия бөтелкесін міндетті түрде жоғары қаратыңыз және бөтелкені тасымалдаған кезде (мысалы, бөтелкені дорбаға қою) сия ақпайтындай шаралар қолданыңыз.
- Салқын сақтау орнынан бөлме ішіне әкелгенде пайдалану алдында сия бөтелкесінің бөлме температурасында кемінде үш сағат бойы жылуына мүмкіндік беріңіз.
- Сия ыдысын толтыруға дайын болғанша сия бөтелкесінің орамасын ашпаңыз. Сенімділігін сақтау үшін сия бөтелкесі вакууммен оралған. Егер пайдалану алдында сия бөтелкесін орамадан шығарылған күйде ұзақ уақытқа қалдырсаңыз, басып шығара алмауыңыз мүмкін.

Сия толтыру және қолданылған сияға арналған қораптарды ауыстыру

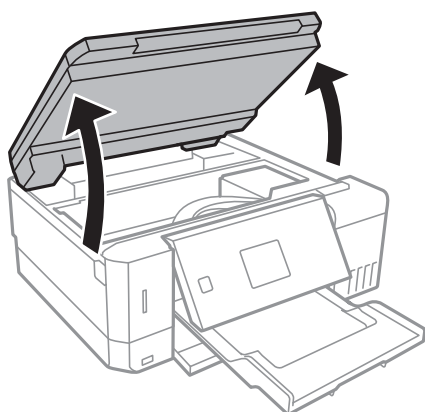
- ❑ Сия деңгейі төменгі сызықтан төмен болғанда, принтерді ұзақ уақыт пайдалану принтерді зақымдауы мүмкін. Принтер істеп тұрмағанда сия ыдысын жоғарғы сызыққа дейін толтырыңыз. Қалған сияның дұрыс деңгейін көрсету үшін ыдысты толтырғаннан кейін сия деңгейін қайта орнатыңыз.
- ❑ Жоғары басып шығару сапасын алу және басып шығару механизмін қорғау үшін принтер сияны толтыру қажеттілігін көрсеткенде сия ыдысында айнымалы сия қауіпсіздігі қоры қалады. Көрсетілген өнімділікте бұл резерв қамтылмаған.
- ❑ Сия бөтелкелерінде қайта өңделген материалдар болуы мүмкін болғанымен, бұл принтердің қызметіне немесе өнімділігіне әсер етпейді.
- ❑ Жақсарту мақсатында сия бөтелкесінің техникалық сипаттамалары және сыртқы түрі алдын ала ескертусіз өзгертілуі мүмкін.
- ❑ Берілген ресурстар басып шығаратын суретке, қолданылған қағаз түріне, басып шығару жиілігіне және температура сияқты қоршаған орта шарттарына байланысты өзгереді.

Сияны тұтыну

- ❑ Басып шығару механизмінің оңтайлы өнімділігін сақтау үшін басып шығару кезінде ғана емес, басып шығару механизмін тазалау сияқты техникалық қызмет көрсету әрекеті кезінде де барлық сия ыдыстарынан біраз сия тұтынылады.
- ❑ Бір түспен немесе сұр түспен басып шығарған кезде, қағаз түріне немесе басып шығару параметрлеріне байланысты қара сияның орнына түрлі түсті сиялар қолданылуы мүмкін. Себебі қара түс жасау үшін түрлі түсті сиялардың қоспасы қолданылған.
- ❑ Принтермен бірге қамтамасыз етілген сия бөтелкелеріндегі сия бастапқы реттеу үшін ішінара пайдаланылады. Жоғары сапалы басып шығаруды қамтамасыз ету үшін, принтеріңіздегі басып шығару механизмі сиямен толығымен толтырылады. Бұл бір реттік процесс біраз сияны тұтынады, сондықтан бұл бөтелкелер келесі сия бөтелкелерімен салыстырғанда азырақ бетті басып шығару мүмкін.

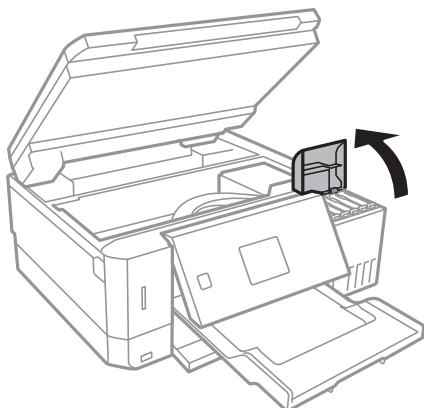
Сия ыдыстарын толтыру

1. Құжат қақпағы жабық күйде сканер бөлігін ашыңыз.



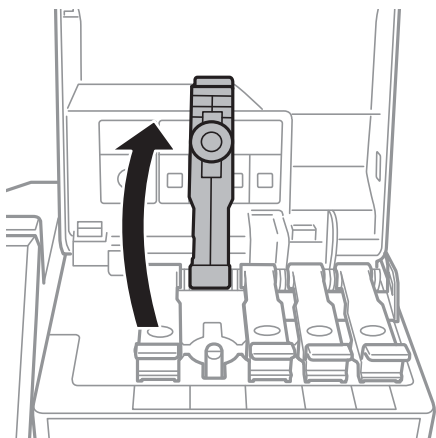
Сия толтыру және қолданылған сияға арналған қораптарды ауыстыру

2. Сия ыдысының жабынын ашыңыз.



Көрсетілетін хабар сия ыдысын жоғарғы сызыққа дейін толтыруды сұрайды. ОК түймесін басыңыз.

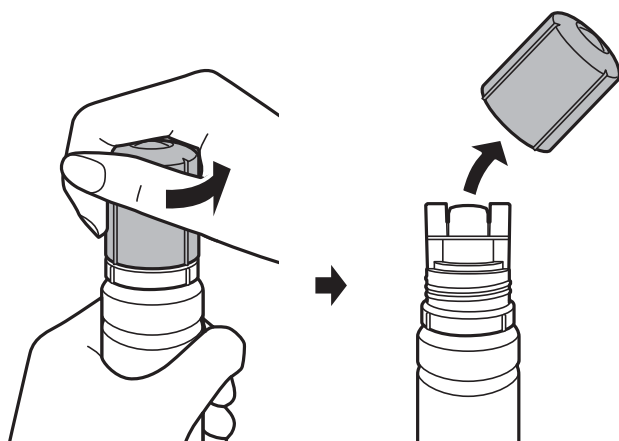
3. Сия ыдысының қақпағын ашыңыз.



Маңызды:

Сия ыдысының түсі толтыру керек сия түсіне сәйкес екенін тексеріңіз.

4. Сия бөтелкесін тік күйде ұстап тұрып, қақпақты жаймен бұрап, алып тастаңыз.

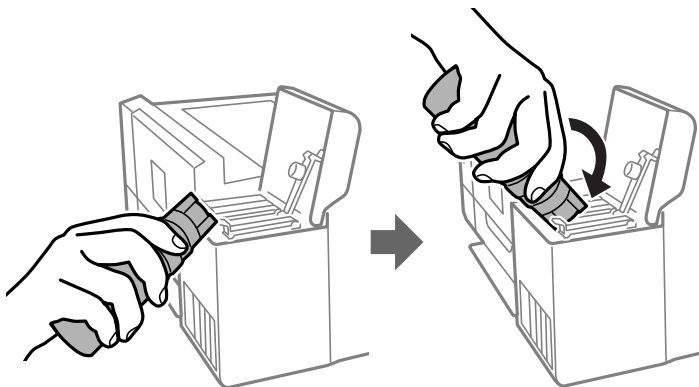


Сия толтыру және қолданылған сияға арналған қораптарды ауыстыру

! Маңызды:

- ❑ Сияны төгіп алмауға тырысыңыз.
- ❑ Қақпақты алып тастағаннан кейін сия бөтелкесінің үстін ұстамаңыз, әйтпесе сия жағылып қалуы мүмкін.

5. Сия бөтелкесінің жоғарғы жағын толтыру портының алдындағы ұяшық бойынша орналастырып, бөтелкені толтыру портына енгізу үшін оны жаймен тұрғызыңыз.

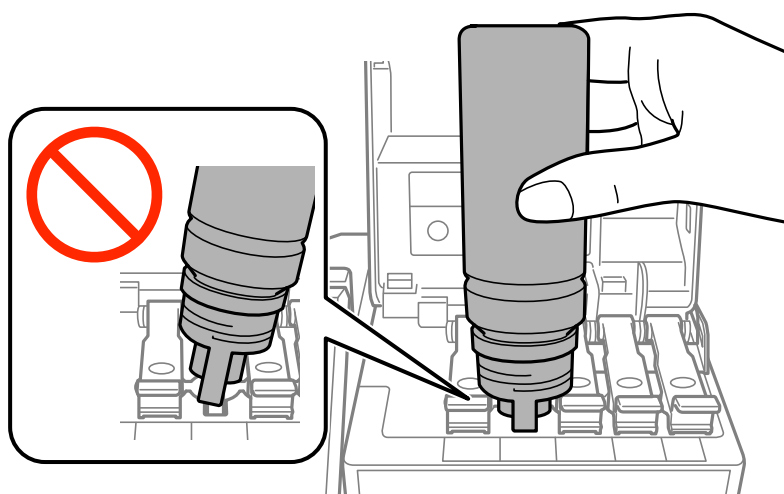


! Маңызды:

Сия бөтелкесінің қақпағы алынғаннан кейін оны ешқандай затқа тигізбеңіз, әйтпесе сия төгілуі мүмкін.

6. Ыдысқа сияны толтыру үшін сия бөтелкесінің жоғарғы жағын ыдыстың толтыру портына мықтап енгізіңіз.

Бөтелкені қыспай, жай ұстап тұру арқылы сияны ыдысқа құйыңыз. Сия жоғарғы сызыққа дейін толғанда сия ағыны автоматты түрде тоқтайды.

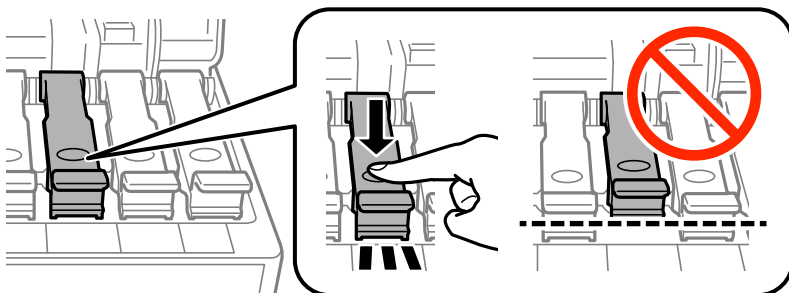


Ескертпе:

Егер сия ыдысқа ақпаса, сия бөтелкесін алып тастап, қайта салып көріңіз.

Сия толтыру және қолданылған сияға арналған қораптарды ауыстыру

7. Ыдысты толтыруды аяқтағанда, сия бөтелкесін алып тастап, сия ыдысының қақпағын мықтап жабыңыз.

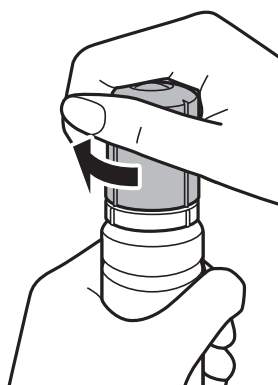


! Маңызды:

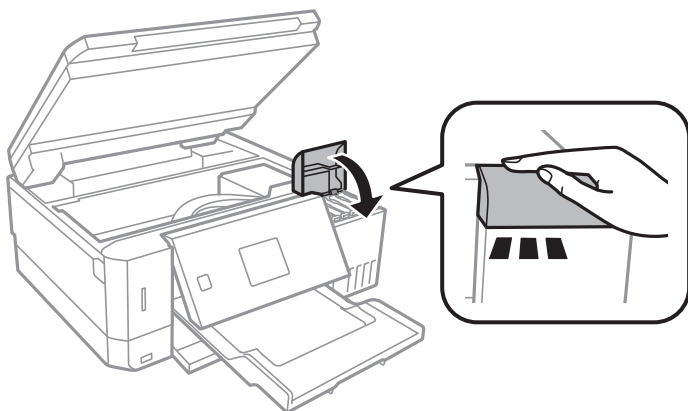
Сия бөтелкесін салынған күйде қалдырмаңыз, кері жағдайда бөтелке зақымдалуы немесе сия ағуы мүмкін.

Ескертпе:

Егер сия бөтелкесінде сия қалса, бөтелкені кейін пайдалану үшін қақпақты жауып, сақтап қойыңыз.



8. Сия ыдысының жабынын тығыз жабыңыз.



9. Сканер бөлігін жабыңыз.

10. Жоғарғы сызыққа дейін толтырылған сия түрсін ◀ немесе ▶ түймесімен таңдап, ОК түймесін басыңыз.

Сия толтыру және қолданылған сияға арналған қораптарды ауыстыру

11. Сия деңгейін қайта орнату үшін  пернесін басыңыз.

12. Хабарды растаңыз, содан соң ОК түймесін басыңыз.



Маңызды:

Егер сия ыдысын жоғарғы сызыққа толтырмай сия деңгейін қайта орнатқаннан кейін принтерді пайдалануды жалғастырсаңыз, басып шығару сиясыз орындалуы мүмкін және бұл принтерді зақымдауы мүмкін. Басып шығаруды бастаудың алдында барлық сия ыдыстарындағы сия деңгейлерін көзбен тексеріп шығыңыз.

Қатысты ақпарат

- ➔ “Сия бөтелкесінің кодтары” бетте 126
- ➔ “Сия бөтелкесін ұстау туралы сақтандырулар” бетте 127
- ➔ “Төгілген сия” бетте 200

Қызмет көрсету жәшігі коды

Epson түпнұсқа Epson қолданылған сия қораптарын қолдануды ұсынады.

Төменде шынайы Epson қызмет көрсету жәшігінің коды беріледі.

T04D0

Қолданылған сияға арналған қорапты пайдалану бойынша сақтандырулар

Қолданылған сияға арналған қорапты ауыстырудан бұрын келесі нұсқауларды оқып шығыңыз.

- Техникалық қызмет көрсету қорабының жанындағы жасыл чипті қолмен ұстамаңыз. Солай жасау қалыпты жұмыс істеуді және басып шығаруды болдырмайды.
- Техникалық қызмет көрсету қорабын басып шығару барысында ауыстырмаңыз, сия ағуы мүмкін.
- Техникалық қызмет көрсету қорабын ауыстырған жағдайды қоспағанда техникалық қызмет көрсету қорабын және оның қақпағын алмаңыз; әйтпесе, сия ағуы мүмкін.
- Алынған және ұзақ уақыт тағылмаған техникалық қызмет көрсету қорабын қайта қолданбаңыз. Қораптың ішіндегі сия қоюланады және ешқандай сия сорылмайды.
- Техникалық қызмет көрсету қорабын тікелей күн сәулесінен қорғаңыз.
- Техникалық қызмет көрсету қорабын жоғары немесе мұздататын температураларда сақтамаңыз.
- Техникалық қызмет көрсету қорабын принтерге орнатқаннан кейін оны басқа принтерлермен пайдалану мүмкін емес.

Қолданылған сияға арналған қорапты ауыстыру

Кейбір басып шығару айналымында артық сия мөлшері қолданылған сияға арналған қорапқа жиналуы мүмкін. Қолданылған сияға арналған қораптан сияның ағын болдырмау үшін қолданылған сияға арналған қораптың сіңіру сыйымдылығы шегіне жеткен кезде принтер басып шығаруды тоқтату үшін жасалған. Бұл қаншалықты жиі қажет болатыны басып шығарылатын қағаз санына, басып шығаратын материал түріне және принтердің орындаған тазалау айналымының санына байланысты болады. Қолданылған сияға арналған қорапты сұралған кезде ауыстырыңыз. Epson Status Monitor, СКД экраны немесе басқару тақтасындағы индикаторлар бұл бөлшектің ауыстырылатын уақытын хабарлайды. Қорапты ауыстыру қажеттілігі принтердің өз техникалық сипаттамаларына сәйкес жұмыс істемей қалатынын білдірмейді. Бұл ауыстыру жұмысының құны Epson кепілдігіне кірмейді. Бұл пайдаланушы жөндейтін бөлік.

1. Жаңа қолданылған сияға арналған қорапты орамынан шығарыңыз.



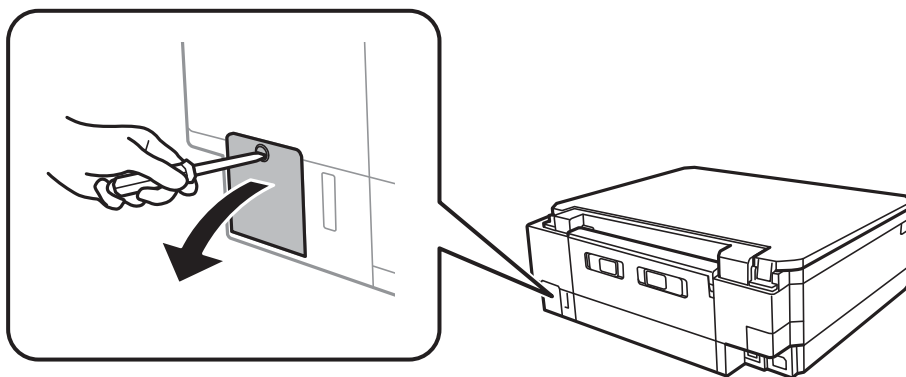
Маңызды:

Техникалық қызмет көрсету қорабының жанындағы жасыл чипті қолмен ұстамаңыз. Солай жасау қалыпты жұмыс істеуді және басып шығаруды болдырмайды.

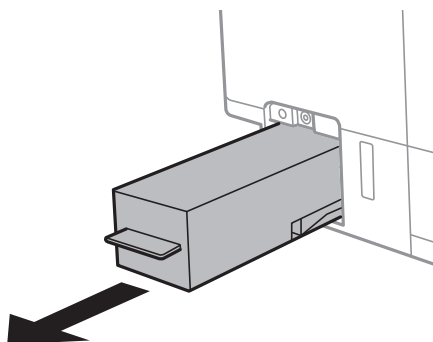
Ескертпе:

Қолданылған сияға арналған қорапқа арналған мөлдір қап жаңа қолданылған сияға арналған қораппен бірге беріледі.

2. Жалпақ басты қысқышпен бұранданы босатып, қақпағын алып тастаңыз.



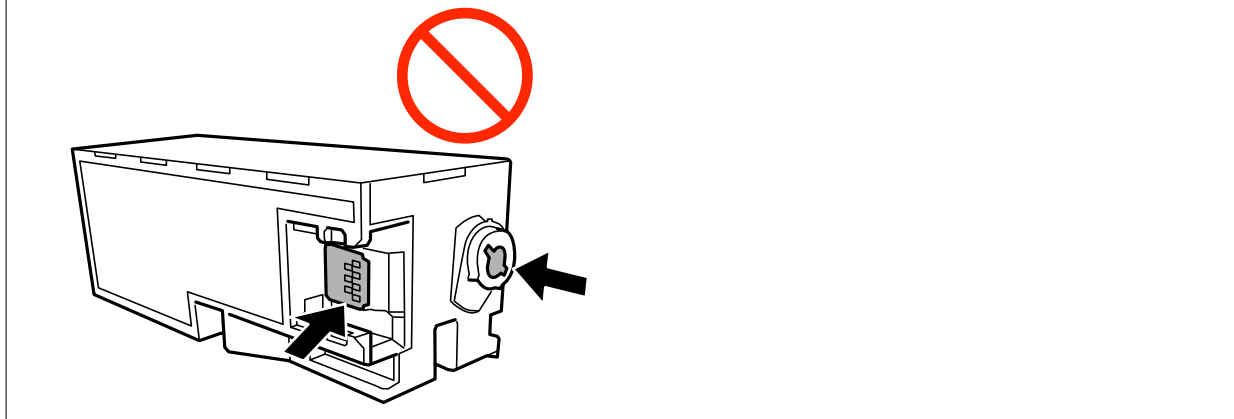
3. Пайдаланылған қызмет көрсету жәшігін алып тастаңыз.



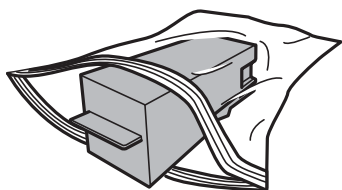
Сия толтыру және қолданылған сияға арналған қораптарды ауыстыру

! Маңызды:

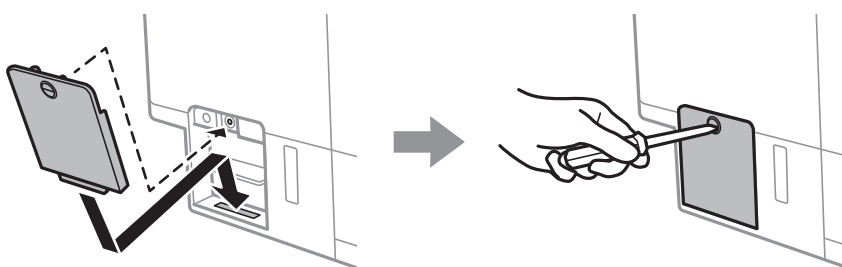
Суретте көрсетілген бөліктерге тимеңіз. Бұлай істеу қалыпты жұмысқа кедергі келтіруі және сия жағылуы мүмкін.



4. Қызмет көрсету жәшігін жаңа қызмет жәшігімен келетін мөлдір қапқа салыңыз және қапты мықты жабыңыз.



5. Жаңа қызмет көрсету жәшігін принтерге толығымен салыңыз. Қорап дұрыс бағытта салынғанына көз жеткізіңіз.
6. Қапқакты қайта бекітіңіз.



7. Хабарды тексеріп, содан соң ОК түймесін басыңыз.

Қатысты ақпарат

- ➔ [“Қызмет көрсету жәшігі коды” бетте 132](#)
- ➔ [“Қолданылған сияға арналған қорапты пайдалану бойынша сақтандырулар” бетте 132](#)

Принтерге техникалық қызмет көрсету

Басып шығару механизмін тексеру және тазалау

Егер шүмектер бітелген болса, баспалар өңсіз болады, көрінетін жолақтар немесе күтпеген түстер пайда болады. Басып шығару сапасы төмендеген кезде, шүмекті тексеру мүмкіндігін пайдаланып, шүмектердің бітелгенін тексеріңіз. Егер шүмектер бітелген болса, басып шығару механизмін тазалаңыз.

Маңызды:

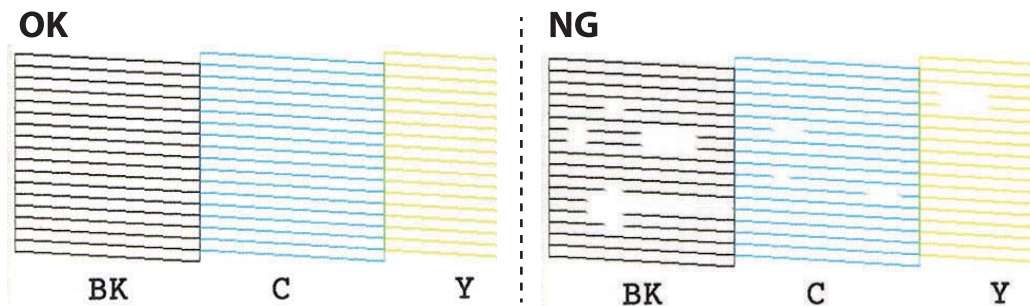
- Сканер бөлігін ашпаңыз немесе басып шығару механизмін тазалау барысында принтерді өшірмеңіз. Механизмді тазалау аяқталмаса, басып шығару мүмкін болмайды.
- Басып шығару механизмді аздап сия қолданатын болғандықтан, басып шығару механизмін тек сапа нашарлаған кезде тазалаңыз.
- Сия аз болса, басып шығару механизмін тазалай алмауыңыз мүмкін. Жаңа сия бөтелкесін дайындаңыз.
- Егер басып шығару сапасы саңылауларды тексеруден және басып шығару механизмін үш рет тазалаудан кейін жақсармаса, кемінде 12 сағат бойы күтіңіз, содан соң қажет болса, саңылауларды тексеруді қайта орындаңыз және басып шығару механизмін тазалауды қайталаңыз. Принтерді өшіруге кеңес беріледі. Егер басып шығару сапасы әлі де жақсармаса, Күшейтілген тазалау қызметін іске қосыңыз. Егер ол әлі де жақсармаса, Epson қолдау көрсету қызметіне хабарласыңыз.
- Басып шығару механизмнің құрғап қалмауы үшін, қуат қосулы кезде принтерді желіден ажыратпаңыз.

Басып шығару механизмін тексеру және тазалау — басқару тақтасы

1. А4 өлшемді қарапайым қағазды қағаз кассетасына жүктеңіз.
2. Бастапқы экраннан **Қызмет көрсету** тармағына ◀ немесе ▶ түймесін пайдаланып кіріңіз, содан соң ОК түймесін басыңыз.
3. **Саңылауларды тексеру** тармағын ▲ немесе ▼ түймесін пайдаланып таңдаңыз, содан соң ОК түймесін басыңыз.
4. Шүмек тексеру үлгісін басып шығару үшін экрандық нұсқауларды орындаңыз.

Принтерге техникалық қызмет көрсету

5. Басып шығарылған үлгіні тексеріңіз. Егер «NG» үлгісінде көрсетілгендей үзік сызықтар болса немесе сегменттер жоқ болса, басып шығару механизмінің шүмектері бітелген болуы мүмкін. Келесі қадамға өтіңіз. Келесі «OK» үлгісіндегідей үзік сызықтар немесе жоқ сегменттер болмаса, шүмектер бітелмеген. Басып шығару механизмін тазалау қажет емес. **OK** тармағын ▲ түймесімен таңдаңыз.



6. **Жоқ** тармағын ▼ түймесімен таңдаңыз.
7. Басып шығару механизмін тазалау үшін экрандағы нұсқауларды орындаңыз.
8. Тазалау аяқталғанда **Тексеру** пәрменін ▲ немесе ▼ түймесін пайдаланып таңдаңыз, содан кейін шүмектерді тексеру үлгісін қайтадан басып шығару үшін экрандық нұсқауларды орындаңыз. Барлық жолдар толығымен басып шығарылғанша тазалау мен үлгіні басып шығаруды қайталаңыз.

Қатысты ақпарат

➔ ["Қағазды Қағаз кассетасы 2 ішіне салу" бетте 48](#)

Басып шығару басын тексеру және тазалау — Windows

1. А4 өлшемді қарапайым қағазды қағаз кассетасы кассетасына жүктеңіз.
2. Принтер драйверінің терезесіне өтіңіз.
3. **Саңылауды тексеру** қойындысындағы **Қызмет көрсету** түймесін басыңыз.
4. Экрандағы нұсқауларды орындаңыз.

Қатысты ақпарат


➔ ["Қағазды Қағаз кассетасы 2 ішіне салу" бетте 48](#)

➔ ["Windows Принтер драйвері" бетте 153](#)

Басып шығару механизмін тексеру және тазалау — Mac OS

1. А4 өлшемді қарапайым қағазды қағаз кассетасы кассетасына салыңыз.

Принтерге техникалық қызмет көрсету

2.  мәзірі > **Принтерлер және сканерлер** (немесе **Басып шығару және сканерлеу, Басып шығару және факс**) тармағынан **Жүйе параметрлері** тармағын таңдап, принтерді таңдаңыз.
3. **Параметрлер және жабдықтар** > **Утилиты** > **Принтер утилитасын ашу** түймесін басыңыз.
4. **Саңылауды тексеру** түймесін басыңыз.
5. Экрандағы нұсқауларды орындаңыз.

Қатысты ақпарат

→ ["Қағазды Қағаз кассетасы 2 ішіне салу" бетте 48](#)

Күшейтілген тазалау мүмкіндігін іске қосу

Күшейтілген тазалау қызметтік бағдарламасы сия түтіктерінің ішіндегі бүкіл сияны ауыстыруға мүмкіндік береді. Келесі жағдайларда басып шығару сапасын жақсарту үшін осы мүмкіндікті пайдалану қажет болуы мүмкін.

- Сия деңгейлері сия ыдысы терезесінен қарауға тым төмен болғанда басып шығардыңыз немесе басып шығару механизмін тазалау әрекетін орындадыңыз.
- Саңылау тексеру және механизмді тазалау әрекетін бірнеше рет орындадыңыз, содан соң кемінде 12 сағат басып шығармай күттіңіз, бірақ басып шығару сапасы жақсармады.

Бұл мүмкіндікті іске қосудың алдында келесі нұсқауларды оқып шығыңыз.

Маңызды:

Сия ыдыстарында жеткілікті сия бар екенін тексеріңіз.

Барлық сия ыдыстары кемінде үштен бір бөлігіне толы екенін көзбен тексеріңіз. Күшейтілген тазалау қызметі барысында сия деңгейлері төмен болса, өнім зақымдалуы мүмкін.

Маңызды:

Әрбір Күшейтілген тазалау қызметінің арасына 12 сағат қажет болады.

Әдетте, бір Күшейтілген тазалау қызметі 12 сағат ішіндегі басып шығару ақауын шешуі қажет. Дегенмен қажетсіз сия пайдаланудың алдын алу үшін, әрекетті қайта пайдаланудың алдында 12 сағат күтіңіз.

Маңызды:

Қолданылған сияға арналған қорапты ауыстыру қажет болуы мүмкін.

Сия қолданылған сияға арналған қорапқа жиналады. Толуға жақындағанда басып шығаруды жалғастыру үшін, ауыстырылатын қолданылған сияға арналған қорапты орнатыңыз.



Ескертпе:

Күшейтілген тазалау қызметі үшін қолданылған сияға арналған қорапта сия деңгейлері немесе бос орын жеткіліксіз болса, осы мүмкіндікті іске қосу мүмкін емес. Мұндай жағдай болса да, басып шығаруға арналған сия деңгейлері мен бос орын сақталуы мүмкін.

Принтерге техникалық қызмет көрсету

Күшейтілген тазалау мүмкіндігін іске қосу — Басқару тақтасы

Осы мүмкіндікті іске қосудың алдында Күшейтілген тазалау мүмкіндігінің нұсқауларын оқыңыз.

1. Принтерді өшіріңіз, растау терезесін көрсету үшін принтерді өшіріңіз, содан соң  және ОК түймесін және  түймесін бір уақытта басыңыз.
2. Күшейтілген тазалау мүмкіндігін іске қосу үшін экрандық нұсқауларды орындаңыз.

Ескертпе:

Бұл функцияны іске қосу мүмкін болмаса, экранда көрсетілген проблемаларды шешіңіз. Содан соң осы мүмкіндікті қайта іске қосу үшін, осы процедураны 1-қадамнан бастап орындаңыз.

3. Бұл функцияны іске қосқаннан кейін саңылаулардың бітелмегеніне көз жеткізу үшін саңылау тексеруін орындаңыз.

Қатысты ақпарат

➔ [“Күшейтілген тазалау мүмкіндігін іске қосу” бетте 137](#)

Күшейтілген тазалау қолданбасын іске қосу — Windows

1. Принтер драйверінің терезесіне өтіңіз.
2. **Күшейтілген тазалау** қойындысындағы **Қызмет көрсету** түймесін басыңыз.
3. Экрандағы нұсқауларды орындаңыз.


Ескертпе:

Бұл функцияны іске қосу мүмкін болмаса, принтердің басқару тақтасында көрсетілетін проблемаларды шешіңіз. Содан соң осы мүмкіндікті қайта іске қосу үшін, осы процедураны 1-қадамнан бастап орындаңыз.

Қатысты ақпарат

➔ [“Windows Принтер драйвері” бетте 153](#)

Күшейтілген тазалау мүмкіндігін іске қосу — Mac OS

1.  мәзірі > **Принтерлер және сканерлер** (немесе **Басып шығару және сканерлеу, Басып шығару және факс**) тармағынан **Жүйе параметрлері** тармағын таңдап, принтерді таңдаңыз.
2. **Параметрлер және жабдықтар** > **Утилиты** > **Принтер утилитасын ашу** түймесін басыңыз.
3. **Күшейтілген тазалау** түймесін басыңыз.

Принтерге техникалық қызмет көрсету

4. Экрандағы нұсқауларды орындаңыз.

Ескертпе:

Бұл функцияны іске қосу мүмкін болмаса, принтердің басқару тақтасында көрсетілетін проблемаларды шешіңіз. Содан соң осы мүмкіндікті қайта іске қосу үшін, осы процедураны 1-қадамнан бастап орындаңыз.

Басып шығару механизмін туралау

Егер тік сызықтардың дұрыс емес туралануын немесе бұлдыраған кескіндерді байқасаңыз, басып шығару механизмін туралаңыз.

Басып шығару механизмін туралау — басқару тақтасы

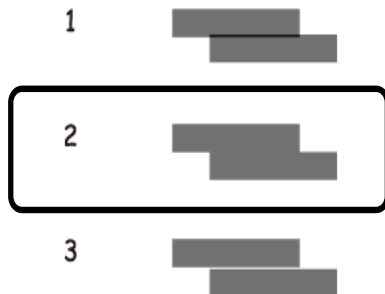
1. A4 өлшемді қарапайым қағазды қағаз кассетасына жүктеңіз.
2. Бастапқы экраннан **Қызмет көрсету** тармағына ◀ немесе ▶ түймесін пайдаланып кіріңіз, содан соң ОК түймесін басыңыз.
3. **Механизмді туралау** тармағын ▲ немесе ▼ түймесін пайдаланып таңдаңыз, содан соң ОК түймесін басыңыз.
4. Туралау мәзірлерінің бірін ▲ немесе ▼ түймесін пайдаланып таңдаңыз, содан кейін ОК түймесін басыңыз.
 - Тігінен туралау: басып шығарылған құжаттар анық емес шыққанда немесе тік сызықтар тураланбаған болып шыққанда таңдаңыз.
 - Көлденеңінен туралау: тұрақты интервалдарда көлденең жолақтар шыққанда осыны таңдаңыз.
Басып шығару параметрлеріне сәйкес, **Түс** немесе **Ақ-қара** тармағын таңдаңыз.
5. Туралауға арналған үлгіні басып шығару және басып шығару механизмін туралау үшін экрандағы нұсқауларды орындаңыз.
 - Тігінен туралау: ▲ немесе ▼ түймесін пайдаланып әр топта ең қалың үлгіні табыңыз және ол үшін нөмірді таңдаңыз, содан соң ОК түймесін басыңыз.

#1



Принтерге техникалық қызмет көрсету

- Көлденеңінен туралау: ▲ немесе ▼ түймесін пайдаланып ең аз бөлінген және қабаттастыру үлгісін тауып таңдаңыз, содан соң ОК түймесін басыңыз.



Ескертпе:

Тексеру суреті үлгіге байланысты өзгеруі мүмкін.

Қатысты ақпарат

➔ [“Қағазды Қағаз кассетасы 2 ішіне салу” бетте 48](#)

Қағаздың өту жолын сиядан тазалау

Егер басып шығарылған қағаз әлі де айғыз не сыдырылған болса, роликтің ішін тазалаңыз. Тазалауға арналған парақты пайдалануға болмайды.

Маңызды:

Принтер ішін тазалау үшін папирос қағазды пайдаланбаңыз. Басып шығару механизмінің шүмектері талшықтармен бітелуі мүмкін.

1. Сканер әйнегі және құжат қақпағының бетінде шаң немесе дақтар жоқ екенін тексеріңіз.
2. А4 өлшемді қарапайым қағазды қағаз кассетасы кассетасына жүктеңіз.
3. Түпнұсқаны Сканер әйнегі құрылғысына салмай көшіруді бастаңыз.

Ескертпе:

Қағазға сия жағылмай тұрып осы процедураны қайталаңыз. Егер артқы қағаз беру ұясы пайдалануда болсаңыз, А4 өлшемді қарапайым қағазды көшірме жасауды бастау үшін жүктеңіз.

Қатысты ақпарат

- ➔ [“Қағазды Қағаз кассетасы 2 ішіне салу” бетте 48](#)
- ➔ [“Қағазды Артқы қағаз беру ұясы ішіне салу” бетте 53](#)
- ➔ [“Көшіру негіздері” бетте 104](#)

Тазалау Сканер әйнегі

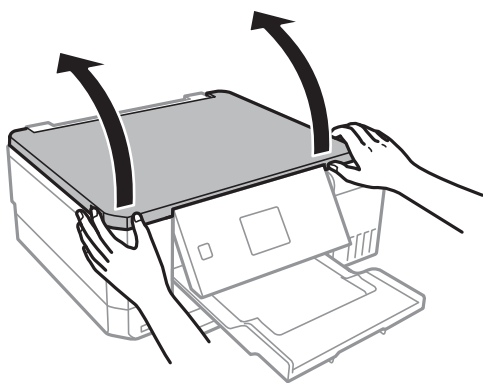
Көшірмелер немесе сканерленген кескіндер жағылған немесе сүртілген болса, Сканер әйнегі тазалаңыз.



Маңызды:

Принтерді тазалау үшін ешқашанда спирт немесе еріткіш қолданбаңыз. Бұл химиялық құралдар принтерді зақымдауы мүмкін.

1. Құжат қақпағын ашыңыз.



2. Сканер әйнегі беткі жағын жұмсақ, құрғақ, таза шүберекпен тазалаңыз.

Ескертпе:

- Егер әйнектің беті майланса немесе кетіру қиын қатты материал болса, оны кетіру үшін аздап әйнек тазартқыш құралы мен жұмсақ шүберекті қолданыңыз. Барлық қалған сұйықтықты сүртіп алыңыз.
- Шыны бетті қатты басуға болмайды.
- Шыны бетіне сызат түспеуіне немесе зақымданбауына мұқият болыңыз. Зақымдалған әйнек беті сканерлеу сапасын төмендетеді.

Принтер арқылы берілген парақтардың жалпы санын тексеру

Принтер арқылы берілген беттердің (қағаз парақтары және ықшам дискілер/DVD дискілері) жалпы санын тексеруге болады.

Принтер арқылы берілген беттердің жалпы санын тексеру — Басқару тақтасы

Ақпарат саңылауларды тексеру үлгісімен бірге басып шығарылады.

1. А4 өлшемді қарапайым қағазды қағаз кассетасына жүктеңіз.

Принтерге техникалық қызмет көрсету

2. Бастапқы экраннан **Қызмет көрсету** тармағына ◀ немесе ▶ түймесін пайдаланып кіріңіз, содан соң ОК түймесін басыңыз.
3. **Саңылауларды тексеру** тармағын ▲ немесе ▼ түймесін пайдаланып таңдаңыз, содан соң ОК түймесін басыңыз.
4. Шүмек тексеру үлгісін басып шығару үшін экрандық нұсқауларды орындаңыз.

Қатысты ақпарат

➔ [“Қағазды Қағаз кассетасы 2 ішіне салу” бетте 48](#)


Принтер арқылы берілген беттердің жалпы санын тексеру — Windows

1. Принтер драйверінің терезесіне өтіңіз.
2. **Принтер және опция туралы ақпарат** қойындысындағы **Қызмет көрсету** түймесін басыңыз.

Қатысты ақпарат

➔ [“Windows Принтер драйвері” бетте 153](#)

Принтер арқылы берілген парақтардың жалпы санын тексеру — Mac OS

1.  мәзірі > **Принтерлер және сканерлер** (немесе **Басып шығару және сканерлеу, Басып шығару және факс**) тармағынан **Жүйе параметрлері** тармағын таңдап, принтерді таңдаңыз.
2. **Параметрлер және жабдықтар** > **Утилиты** > **Принтер утилитасын ашу** түймесін басыңыз.
3. **Printer and Option Information** түймесін басыңыз.

Қуатты үнемдеу

Орнатылған уақытта ешбір әрекет жасалмаса, принтер автоматты түрде ұйқы режиміне өтеді. Қуатты басқару функциясы қолданылудан бұрын уақытты реттей аласыз. Қандай да бір көбейту өнімнің энергияны тұтыну тиімділігіне әсер етеді. Қандай да бір өзгерту жасаудан бұрын қоршаған ортаға назар аударыңыз.

Сатып алынған жерге байланысты принтерде желіге 30 минут ішінде қосылмаған жағдайда автоматты түрде өшіретін мүмкіндігі болуы мүмкін.

Қуат үнемдеу — Басқару тақтасы

1. Бастапқы экраннан **Параметрлер** тармағына ◀ немесе ▶ түймесін пайдаланып кіріңіз, содан соң ОК түймесін басыңыз.
 2. **Принтерді орнату** тармағын ▲ немесе ▼ түймесін пайдаланып таңдаңыз, содан соң ОК түймесін басыңыз.
 3. Келесінің біреуін орындаңыз.
 - Ұйқы таймері** немесе **Өшіру параметрлері > Әрекетсіз тұр-да өшіру** немесе **Ажырағанда өшіру** тармағын ▲ немесе ▼ түймесімен таңдап, ОК түймесін басыңыз.
 - Ұйқы таймері** немесе **Өшіру таймері** тармағын ▲ немесе ▼ түймесімен таңдап, ОК түймесін басыңыз.
- Ескертпе:**
*Сатып алынған жерге байланысты сіздің өніміңізде **Өшіру параметрлері** немесе **Өшіру таймері** мүмкіндігі болуы мүмкін.*
4. Параметрді ▲ немесе ▼ түймесін пайдаланып таңдаңыз, содан кейін ОК түймесін басыңыз.

Параметрлер режиміне арналған мәзір опциялары

Басқару тақтасының негізгі экранынан **Параметрлер** параметрін таңдау арқылы принтер реттеулерін жасауға немесе принтердің техникалық қызмет көрсетулерін орындауға болады.

Қызмет көрсету параметріне арналған мәзір опциялары

Басқару тақтасындағы мәзірлерді төменде сипатталғандай таңдаңыз.

Параметрлер > Қызмет көрсету

Саңылауларды тексеру:

Басып шығару механизмінің саңылаулары бітелсе, тексеру үшін осы мүмкіндікті таңдаңыз. Принтер саңылауды тексеру үлгісін басып шығарады.

Механизмді тазалау:

Басып шығару механизміндегі бітелген саңылауларды тазалау үшін осы мүмкіндікті таңдаңыз.

Күшейтілген тазалау:

Принтерді ұзақ уақыт пайдаланбасаңыз және материалдар бұлдыр болып шықса немесе бояуы болмаса, сия түтігі ішіндегі барлық сияны ауыстыру үшін осы мүмкіндікті таңдаңыз. Әдеттегі тазалаудан көбірек сия жұмсалады. Осы мүмкіндікті пайдалану туралы мәліметтерді «Қатысты ақпарат» бөлімінен қараңыз.

Механизмді туралау:

Басып шығару сапасын жақсарту мақсатында басып шығару механизмін реттеу үшін осы мүмкіндікті таңдаңыз.

Тігінен туралау

Егер баспалар бұлдыр немесе мәтін және сызықтар жылжып кетсе, осы мүмкіндікті таңдаңыз.

Көлденеңінен туралау

Егер көлденең жолақтар басып шығарулардағы бірдей аралықтарда көрсетілсе, осы мүмкіндікті таңдаңыз.

Сия деңгейін орнату:

Сия ыдысын толтырғанда сия деңгейлерін 100% мәніне қайта орнату үшін осы мүмкіндікті пайдаланыңыз.

Қорапты жөндеу мерзімі:

Сияға арналған қораптың шамамен көрсетілген қызмет мерзімін көрсетеді.! белгішесі көрсетілгенде қолданылған сияға арналған қорап толуға жақын екенін білдіреді.X белгішесі көрсетілсе, қолданылған сияға арналған қорап толы екенін білдіреді.

Параметрлер режиміне арналған мәзір опциялары

Қатысты ақпарат

- ➔ “Басып шығару механизмін тексеру және тазалау” бетте 135
- ➔ “Күшейтілген тазалау мүмкіндігін іске қосу” бетте 137
- ➔ “Басып шығару механизмін туралау” бетте 139
- ➔ “Қалған сия мен қолданылған сияға арналған қораптың күйін тексеру” бетте 125

Принтерді орнату параметріне арналған мәзір опциялары

Басқару тақтасындағы мәзірлерді төменде сипатталғандай таңдаңыз.

Параметрлер > Принтерді орнату

Қағаз көзінің параметрі:

Қағазды орнату:

Қағаз көздеріне салған қағаз өлшемін және қағаз түрін таңдаңыз.

Қағаз конфигурациясы:

Қағаз көзіне қағаз салынған кезде, **Параметрлер > Принтерді орнату > Қағаз көзінің параметрі > Қағазды орнату** тармағы арқылы қағаз параметрлері терезесін автоматты түрде көрсету үшін, **Қосу** тармағын таңдаңыз. Егер осы мүмкіндікті ажыратсаңыз, AirPrint мүмкіндігі арқылы iPhone немесе iPad құрылғысынан басып шығару мүмкін емес

CD/DVD:

Жоғары, төмен, солға немесе оңға жылжыту арқылы CD/DVD басып шығару орнын реттейді.

Жапсырмалар:

Жоғары, төмен, солға немесе оңға жылжыту арқылы фотосурет жапсырмасының басып шығару орнын реттейді.

Қалың қағаз:

Басып шығаруларға сияның жағылуын болдырмау үшін **Қосу** параметрін таңдаңыз, бірақ ол басып шығару жылдамдығын төмендетуі мүмкін.

Тыныш режим:

Басып шығару барысында шуылды азайту үшін **Қосу** параметрін таңдаңыз, бірақ ол басып шығару жылдамдығын төмендетуі мүмкін. Таңдаған қағаз түрі мен басып шығару сапасының параметрлеріне байланысты принтердің шуыл деңгейінде өзгешелік болмауы мүмкін.

Скринсейвер:

Үш минуттай ешбір операция орындалмаған кезде, фотосуреттерді слайдшоу ретінде көрсету үшін, **Жад картасының деректері** тармағын таңдаңыз.

Параметрлер режиміне арналған мәзір опциялары

Қуатты автоматты қосу:

USB қосылымы немесе желі қосылымы арқылы басып шығару немесе сканерлеу тапсырмасы алынған кезде принтерді автоматты түрде қосу үшін, **Қосу** күйін таңдаңыз. Басып шығаруды бастау үшін шығыс науаны шығарып алу керек. Сондай-ақ принтерді толығымен өшіріп тастаумен салыстырғанда, **Қуатты автоматты қосу** функциясы қосулы болса, қуат тұтынылуы күту күйінде аздап артады.

Тапсырма аяқталған кезде принтердің автоматты түрде өшуін және қойылған уақыт кезеңі ешқандай операциясыз өтуін қаласаңыз, **Өшіру таймері** параметрін пайдаланыңыз. Бұл қашықтағы орыннан, мысалы интернет арқылы басып шығарған кезде қолайлы.

Өшіру параметрлері:

Сатып алынған жерге байланысты сіздің өніміңізде осы мүмкіндік немесе Өшіру таймері мүмкіндігі болуы мүмкін.

Әрекетсіз тұр-да өшіру

Егер принтер көрсетілген уақыт аралығында пайдаланылмаса, оны автоматты түрде өшіру үшін осы параметрді таңдаңыз. Қандай да бір көбейту өнімнің энергияны тұтыну тиімділігіне әсер етеді. Қандай да бір өзгерту жасаудан бұрын қоршаған ортаға назар аударыңыз.

Ажырағанда өшіру

Барлық желілік порт, оның ішінде LINE порты ажыратулы тұрғанда, 30 минуттан кейін принтерді өшіру үшін осы параметрді таңдаңыз.

Өшіру таймері:

Сатып алынған жерге байланысты сіздің өніміңізде осы мүмкіндік немесе Өшіру параметрлері мүмкіндігі болуы мүмкін.

Принтер көрсетілген уақыт аралығында пайдаланылмаған кезде, оны автоматты түрде өшіру үшін осы параметрді таңдаңыз. Қуатты басқару функциясы қолданылмас бұрын уақытты реттей аласыз. Кез келген арттыру өнімнің энергияны тұтыну тиімділігіне әсер етеді. Қандай да бір өзгерту жасаудан бұрын қоршаған ортаға назар аударыңыз.

Ұйқы таймері:

Принтер ешқандай әрекетті орындамағанда ұйқы режиміне (қуатты үнемдеу режимі) ауысатын уақыт аралығын реттеңіз. Орнатылған уақыт өткеннен кейін СКД экраны өшеді.

Тіл/Language:

СКД экранында пайдаланылатын тілді таңдаңыз.

Қатысты ақпарат

➔ ["Қуатты үнемдеу" бетте 142](#)

Желі параметрлері параметріне арналған мәзір опциялары

Төменде сипатталғандай басқару тақтасындағы мәзірлерді таңдаңыз.

Параметрлер режиміне арналған мәзір опциялары

Параметрлер > Желі параметрлері

Желі күйі:

Желі параметрлерін және қосылым күйін көрсетеді.

Wi-Fi парам. реттеу:

Wi-Fi орнату шебері

SSID идентификаторын таңдаңыз, құпия сөзді енгізіңіз, содан кейін принтерді сымсыз (Wi-Fi) желіге қосыңыз.

Түймемен реттеу (WPS)

Принтерді сымсыз (Wi-Fi) желіге сымсыз маршрутизатордағы WPS түймесін басы арқылы қосады.

PIN кодын орнату (WPS)

Сымсыз маршрутизатор қызметтік бағдарламасында принтерді сымсыз (Wi-Fi) желіге қосу үшін принтердің экранында көрсетілетін PIN кодын енгізіңіз.

Wi-Fi автоматты жалғау

Принтерді кіру нүктесіне қосылған компьютер арқылы сымсыз (Wi-Fi) желіге қосады. Принтермен бірге берілетін бағдарламалық құрал дискісін компьютерге салып, экрандық нұсқауларды орындаңыз. Принтерді басқару сұралғанда осы мәзірді іске қосыңыз.

Wi-Fi өшіру

Желі туралы ақпаратты жоймастан сымсыз сигналды өшіру арқылы қосылымды өшіреді. Қосылымды қосу үшін сымсыз (Wi-Fi) желіні қайтадан реттеңіз.

Wi-Fi Direct орнату

Принтерді сымсыз (Wi-Fi) желіге сымсыз маршрутизаторсыз қосады.

Желіні қолмен орнату:

Құрылғы атауы немесе TCP/IP сияқты желі параметрлерін өзгертеді.

Байланысты тексеру:

Желі қосылымының күйін тексереді және желі қосылымын тексеру есебін басып шығарады. Егер қандай да бір қосылым ақаулығы болса, ақаулықты шешу үшін есепті қараңыз.

Қатысты ақпарат

➔ [“Желі қосылымының күйін тексеру” бетте 30](#)

➔ [“Wi-Fi реттеулерін қолмен жасау” бетте 26](#)

➔ [“Түймені басы арқылы реттеу мүмкіндігі арқылы Wi-Fi реттеулерін жасау” бетте 27](#)

➔ [“PIN кодын орнату \(WPS\) арқылы Wi-Fi реттеулерін жасау” бетте 28](#)

➔ [“Wi-Fi Direct \(қарапайым AP\) қосылымын басқару тақтасынан өшіру” бетте 37](#)

Epson Connect қызметі параметріне арналған мәзір опциялары

Басқару тақтасындағы мәзірлерді төменде сипатталғандай таңдаңыз.

Параметрлер > Epson Connect қызметі

Тіркеу/жою:

Принтерді Epson Connect қызметтеріне немесе одан тіркеңіз немесе жойыңыз.

Пайдалану нұсқауларын алу үшін келесі порталдың веб-сайтын қараңыз.

<https://www.epsonconnect.com/>

<http://www.epsonconnect.eu> (тек Еуропа)

Кідірту/жалғастыру:

Epson Connect қызметтерін тоқтату немесе жалғастыру қажет екендігін таңдаңыз.

Электрондық пошта мекенжайы:

Epson Connect қызметтеріне тіркелетін принтердің электрондық пошта мекенжайын тексеріңіз.

Күйі:

Epson Connect қызметтеріне принтер тіркелетінін және қосылатынын тексеріңіз.

Қатысты ақпарат

➔ "Epson Connect қызметі" бетте 151

Google Cloud Print параметріне арналған мәзір опциялары

Төменде сипатталғандай басқару тақтасындағы мәзірлерді таңдаңыз.

Параметрлер > Google Cloud Print

Кідірту/жалғастыру

Google Cloud Print қызметтерін тоқтату немесе жалғастыру қажет екендігін таңдаңыз.

Тіркемеу

Google Cloud Print қызметтерін тіркеуден алыңыз.

Күйі

Google Cloud Print қызметтеріне принтер тіркелетінін және қосылатынын тексеріңіз.

Тіркеу және пайдалану нұсқауларын алу үшін келесі порталдың веб-сайтын қараңыз.

<https://www.epsonconnect.com/>

<http://www.epsonconnect.eu> (тек Еуропа)

Файлды бөлісуді орнату параметріне арналған мәзір опциялары

Төменде сипатталғандай басқару тақтасындағы мәзірлерді таңдаңыз.

Параметрлер > Файлды бөлісуді орнату

Принтерге салынған жад картасына жазу мүмкіндігін беретін принтер мен компьютер арасындағы қосылым әдісін таңдаңыз. Оқу және жазу қатынасы басым қосылымы бар компьютерге беріледі. Басқа компьютерлерге тек оқу қатынасы беріледі.

Қатысты ақпарат

➔ [“Жад картасына компьютерден кіру” бетте 214](#)

Сыртқы құрыл. орнату параметріне арналған мәзір опциялары

Төменде сипатталғандай басқару тақтасындағы мәзірлерді таңдаңыз.

Параметрлер > Сыртқы құрыл. орнату

Сандық камера сияқты сыртқы құрылғыдан тікелей басып шығару үшін басып шығару параметрлерін өзгертіңіз. Әр параметр элементінің түсіндірмесін қатысты ақпараттан қараңыз.

Қатысты ақпарат

➔ [“Қағаз және басып шығару параметрлеріне арналған мәзір опциялары” бетте 74](#)

➔ [“Фотосуретті реттеуге және масштабтауға арналған мәзір опциялары” бетте 76](#)

Пайдалы функциялар параметріне арналған мәзір опциялары

Төменде сипатталғандай басқару тақтасындағы мәзірлерді таңдаңыз.

Параметрлер > Пайдалы функциялар

Параметр ескертуі

Басып шығару тапсырмасына арналған қағаз параметрлері (басып шығару параметрлері) қағазды салған кезде жасалған принтердің қағаз параметрлеріне сәйкес келмесе, ескерту көрсетіледі. Бұл параметр қате басып шығаруды болдырмайды. Келесі мәзірде **Қағаз конфигурациясы** мүмкіндігі ажыратылғанда қағаз параметрінің экраны

Параметрлер режиміне арналған мәзір опциялары

көрсетілмейді. Мұндай жағдайда AirPrint арқылы iPhone немесе iPad құрылғысынан басып шығару мүмкін емес.

Параметрлер > Принтерді орнату > Қағаз көзінің параметрі

Микробағд. жаңарту параметріне арналған мәзір опциялары

Басқару тақтасындағы мәзірлерді төменде сипатталғандай таңдаңыз.

Параметрлер > Микробағд. жаңарту

Жаңарту:

Микробағдарламаның ең соңғы нұсқасы желі серверіне жүктелгенін тексереді. Егер жаңарту қолжетімді болса, жаңартуды бастау не бастамауды таңдауға болады.

Ағымдағы нұсқа:

Принтердің ағымдағы микробағдарлама нұсқасын көрсетеді.

Хабарландыру:

Микробағдарламаның жаңартуларын мезгілді түрде тексеріп, жаңартудың қолжетімді екені туралы ескертеді.

Қатысты ақпарат

➔ ["Басқару тақтасы арқылы принтердің микробағдарламасын жаңарту" бетте 165](#)

Әдепкі параметрлерді қалпына келтіру параметріне арналған мәзір опциялары

Басқару тақтасындағы мәзірлерді төменде сипатталғандай таңдаңыз.

Параметрлер > Әдепкі параметрлерді қалпына келтіру

Желі параметрлері:

Желі параметрлерін әдепкі параметрлеріне қайта орнатады.

Желі параметрлерінен басқа барлық:

Желі параметрлерінен басқа барлық параметрлерді олардың әдепкі параметрлеріне қайта орнатады.

Барлық параметрлер:

Барлық параметрлерді әдепкі параметрлеріне қайта орнатады.

Желі қызметі және бағдарламалық құрал ақпараты

Бұл бөлім Epson веб-сайтынан немесе берілген бағдарламалық құрал дискісінен алуға болатын желі қызметтері мен бағдарламалық құралды таныстырады.

Epson Connect қызметі

Интернетте қолжетімді Epson Connect пайдаланып смартфоннан, планшеттен немесе ноутбуктан кез келген уақытта және кез келген жерден дерлік басып шығаруға болады. Принтеріңізді Epson Connect қызметімен тіркеуіңіз керек.

Интернетте қолжетімді мүмкіндіктер төменде көрсетілген.

| Email Print | Epson iPrint қашықтан басып шығару | Scan to Cloud | Remote Print Driver |
|-------------|------------------------------------|---------------|---------------------|
| ✓ | ✓ | ✓ | ✓ |

Принтерді тіркеу үшін төмендегі қадамдарды орындаңыз.

1. Тіркелу парағын басып шығару үшін, негізгі экраннан **Параметрлер > Epson Connect қызметі > Тіркеу/жою** параметрін таңдаңыз.
2. Принтерді тіркеу үшін, тіркелу парағындағы нұсқауларды орындаңыз.

Мәліметтерді Epson Connect веб-порталынан қараңыз.

<https://www.epsonconnect.com/>

<http://www.epsonconnect.eu> (тек Еуропа)

Web Config

Web Config қолданбасы Internet Explorer және Safari компьютер немесе смарт құрылғыда жұмыс істейтіндей веб браузерде жұмыс істейтін қолданба. Принтердің күйін растауға немесе желі қызметі мен принтер параметрлерін өзгертуге болады. Web Config қолданбасын пайдалану үшін компьютер немесе принтерді және құрылғыны бірдей желіге қосыңыз.

Желі қызметі және бағдарламалық құрал ақпараты

Ескертпе:

Келесі браузерлерге қолдау көрсетіледі.

| OS | Браузер |
|---------------------------------|---|
| Windows XP SP3 немесе кейінгі | Internet Explorer 8 немесе кейінгі, Firefox*, Chrome* |
| Mac OS X v10.6.8 немесе кейінгі | Safari*, Firefox*, Chrome* |
| iOS* | Safari* |
| Android 2.3 немесе кейінгі | Әдепкі браузер |
| Chrome OS* | Әдепкі браузер |

* Ең соңғы нұсқаны пайдаланыңыз.

Веб-шолғышта Web Config пәрменін орындау

1. Принтердің IP мекенжайын тексеріңіз.

Параметрлер > Желі параметрлері > Желі күйі тармағын басты экраннан таңдап, принтердің IP мекенжайын тексеріңіз.

2. Веб-шолғышты компьютерден немесе смарт құрылғыдан іске қосыңыз, содан кейін принтердің IP мекенжайын енгізіңіз.

Пішім:

IPv4: http://the printer's IP address/

IPv6: http://[the printer's IP address]/

Мысалдар:

IPv4: http://192.168.100.201/

IPv6: http://[2001:db8::1000:1]/

Ескертпе:

Смарт құрылғыны пайдаланып сонымен бірге Web Config пәрменін Epson iPrint техникалық қызмет көрсету экранынан орындауға болады.

Қатысты ақпарат

➔ ["Epson iPrint пайдалану" бетте 97](#)


Web Config бағдарламасын Windows жүйесінде іске қосу

Компьютерді принтерге WSD арқылы қосқанда Web Config функциясын іске қосу үшін төмендегі қадамдарды орындаңыз.

Желі қызметі және бағдарламалық құрал ақпараты

1. Windows жүйесінде құрылғылар және принтерлер экранына қатынасыңыз.
 - ❑ Windows 10
Бастау түймесін тінтуірдің оң жағымен басыңыз немесе оны басып тұрыңыз, содан соң **Басқару тақтасы > Құрылғылар мен принтерлерді көру** түймесін **Жабдық және дыбыс** тармағынан таңдаңыз.
 - ❑ Windows 8.1/Windows 8
Жұмыс үстелі > Параметрлер > Басқару тақтасы > Құрылғылар мен принтерлерді көру тармағын **Жабдық және дыбыс** (немесе **Жабдық**) ішінде таңдаңыз.
 - ❑ Windows 7
Бастау түймесін басып, **Басқару тақтасы > Құрылғылар мен принтерлерді көру** түймесін **Жабдық және дыбыс** тармағынан таңдаңыз.
 - ❑ Windows Vista
Бастау түймесін басып, **Басқару тақтасы > Принтерлер** түймесін **Жабдық және дыбыс** тармағынан таңдаңыз.
2. Принтерді тінтуірдің оң жақ түймешігімен басып, **Сипаттар** тармағын таңдаңыз.
3. **Веб-қызмет** қойындысын таңдап, URL мекенжайын басыңыз.

Web Config бағдарламасын Mac OS жүйесінде іске қосу

1. **Жүйе параметрлері** тармағын  мәзірінен > **Принтерлер және сканерлер** (немесе **Басып шығару және сканерлеу, Басып шығару және факс**) тармағынан таңдап, принтерді таңдаңыз.
2. **Опциялар және шығын материалдары** > **Принтер веб-бетін көрсету** тармағын басыңыз.

Windows Принтер драйвері

Принтер драйвері принтерді басқа қолданбалардан алынған пәрмендерге сәйкес басқарады. Принтер драйверінде параметрлерді орнату ең жақсы басып шығару нәтижелерін береді. Оған қоса, принтер драйвері бағдарламасының көмегімен принтердің күйін тексеруге немесе оны жақсы жұмыс істеуін сақтауға болады.

Ескертпе:

Принтер драйверінің тілін өзгерте аласыз. **Тіл** қойындысындағы **Қызмет көрсету** параметрінен пайдаланғыңыз келетін тілді таңдаңыз.

Қолданбалардан принтер драйверіне қатынасу

Тек пайдаланып жатқан қолданбаларға қолданылатын параметрлерді орнату үшін сол қолданбадан қатынасыңыз.

Файл мәзірінен **Басып шығару** немесе **Басып шығаруды реттеу** пәрменін таңдаңыз. Принтерді таңдап **Параметрлер** немесе **Сипаттар** түймесін басыңыз.

Желі қызметі және бағдарламалық құрал ақпараты

Ескертпе:

Әрекеттер қолданбаға байланысты өзгеріп отырады. Мәліметтер алу үшін қолданбаның анықтамасын қараңыз.

Басқару тақтасынан принтер драйверіне кіру

Барлық бағдарламаларға қолданылатын параметрлерді орнату үшін басқару тақтасынан кіріңіз.

Windows 10

Бастау түймесін тінтуірдің оң жағымен басыңыз немесе оны басып тұрыңыз, содан соң **Басқару тақтасы > Құрылғылар мен принтерлерді көру** түймесін **Жабдық және дыбыс** тармағынан таңдаңыз. Принтеріңізді тінтуірдің оң жақ түймесімен басыңыз немесе басып тұрыңыз да, **Басып шығару параметрлері** бөлімін таңдаңыз.

Windows 8.1/Windows 8

Жұмыс үстелі > Параметрлер > Басқару тақтасы > Құрылғылар мен принтерлерді көру түймесін **Жабдық және дыбыс** тармағын таңдаңыз. Принтеріңізді тінтуірдің оң жақ түймесімен басыңыз немесе басып тұрыңыз да, **Басып шығару параметрлері** бөлімін таңдаңыз.

Windows 7

Бастау түймесін басып, **Басқару тақтасы > Құрылғылар мен принтерлерді көру** түймесін **Жабдық және дыбыс** тармағынан таңдаңыз. Принтерді тінтуірдің оң жақ түймесімен басып, **Басып шығару параметрлері** бөлімін таңдаңыз.

Windows Vista

Бастау түймесін басып, **Басқару тақтасы > Принтерлер** түймесін **Жабдық және дыбыс** тармағынан таңдаңыз. Принтерді тінтуірдің оң жақ түймесімен басып, **Басып шығару параметрлерін таңдау** бөлімін таңдаңыз.

Windows XP

Бастау түймесін басыңыз және **Басқару тақтасы > Принтерлер және басқа жабдықтар > Принтерлер және факстар** таңдаңыз. Принтерді тінтуірдің оң жақ түймесімен басып, **Басып шығару параметрлері** бөлімін таңдаңыз.

Принтер драйверіне тапсырмалар тақтасындағы принтер белгішесінен қатынасу

Жұмыс үстелі тапсырмалар тақтасындағы принтер белгішесі — принтер драйверіне жылдам қатынасуға мүмкіндік беретін таңбаша белгіше.

Принтер белгішесін басып, **Принтер параметрлері** тармағын таңдасаңыз, басқару тақтасынан көрсетілетінмен бірдей принтер параметрлері терезесіне қатынасуға болады. Осы белгішені екі рет бассаңыз, принтердің күйін тексере аласыз.

Ескертпе:

*Тапсырмалар тақтасында принтер белгішесі көрсетілмесе, принтер драйверінің терезесін ашыңыз, **Басқарылатын теңшелімдер** түймесін **Қызмет көрсету** қойындысында басыңыз, содан кейін **Таңбаша белгішесін тапсырмалар тақтасына тіркеңіз** пәрменін таңдаңыз.*

Құрылғыны іске қосу

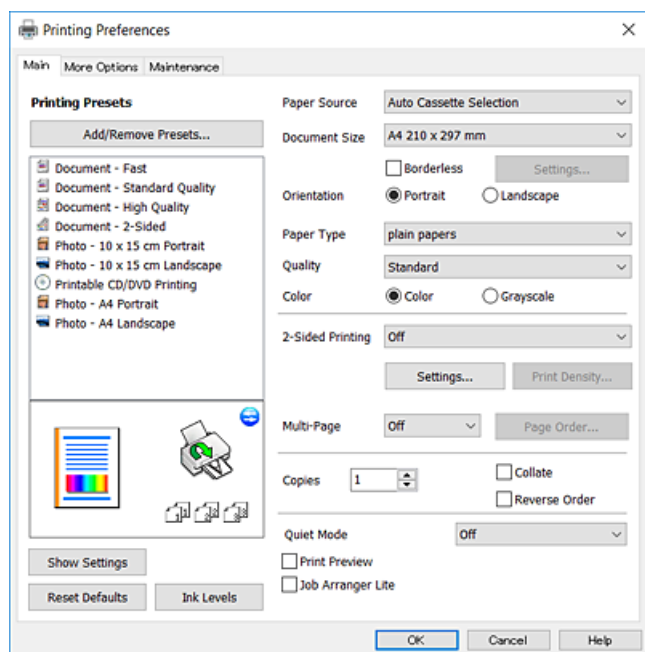
Принтер драйверінің терезесіне өтіңіз. **Қызмет көрсету** қойындысын басыңыз.

Windows принтер драйверінің нұсқаулығы

Анықтама Windows жүйесіне арналған принтер драйверінде қол жетімді. Параметр элементтерінің түсіндірмелерін көру үшін әр элементте тінтуірдің оң жақ түймешігін басыңыз, содан кейін **Анықтама** тармағын басыңыз.

Басты қойындысы

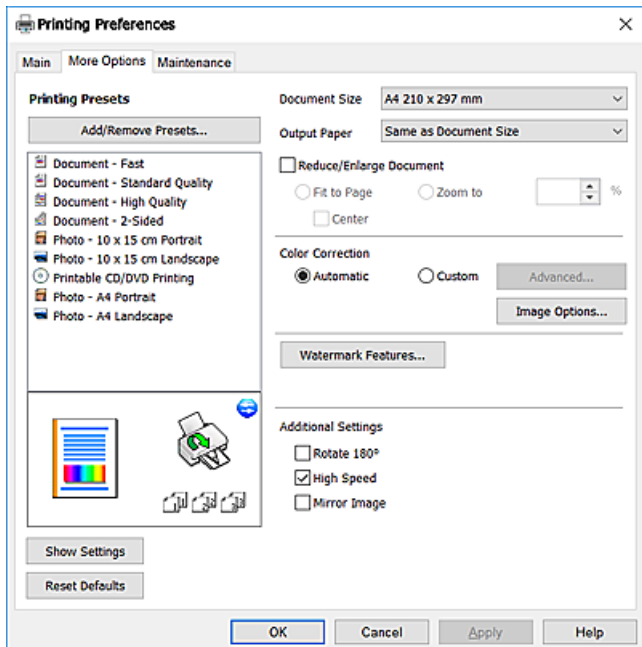
Қағаз түрі немесе қағаз өлшемі сияқты басып шығарудың негізгі параметрлерін орнатуға болады. Сондай-ақ, қағаздың екі жағында да басып шығару немесе бір парақта бірнеше бетті басып шығару параметрлерін орнатуға болады.



Желі қызметі және бағдарламалық құрал ақпараты

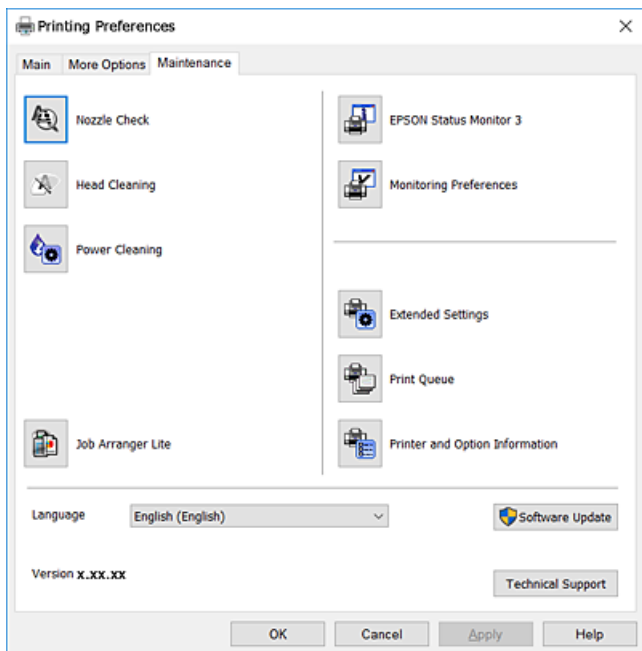
Қосымша опциялар қойындысы

Қосымша орналасуды және басылатын материалдарың өлшемін өзгерту немесе түсті түзетулер сияқты қосымша орналасу және басып шығару опцияларын таңдауға болады.



Қызмет көрсету қойындысы

Саңылауларды тексеру және басып шығару механизмін тазалау сияқты техникалық қызмет көрсету мүмкіндіктерін орындауға және **EPSON Status Monitor 3** бағдарламасы арқылы принтер күйі мен қате туралы ақпаратты тексере аласыз.



Windows принтер драйвері үшін жұмыс параметрлерін орнату

EPSON Status Monitor 3 қызметтік бағдарламасын қосу сияқты параметрлерді орнатуға болады.

1. Принтер драйверінің терезесіне өтіңіз.
2. **Кеңейтілген параметрлер** қойындысындағы **Қызмет көрсету** түймесін басыңыз.
3. Тиісті параметрлерді орнатыңыз да, **ОК** түймесін басыңыз.
Орнату элементтерінің түсіндірмелері үшін желілік анықтаманы қараңыз.

Қатысты ақпарат

➔ [“Windows Принтер драйвері” бетте 153](#)

Mac OS Принтер драйвері

Принтер драйвері принтерді басқа қолданбалардан алынған пәрмендерге сәйкес басқарады. Принтер драйверіндегі параметрлерді реттеу ең жақсы басып шығару нәтижелерін береді. Оған қоса принтер драйвері бағдарламасының көмегімен принтердің күйін тексеруге немесе оның жақсы жұмыс істеуін сақтауға болады.


Қолданбалардан принтер драйверіне кіру

Бағдарламаның **Файл** мәзірінен **Бетті орнату** не **Басып шығару** түймесін басыңыз. Егер қажет болса, басып шығару терезесін кеңейту үшін **Мәліметтерді көрсету** (немесе ▼) түймесін басыңыз.

Ескертпе:

*Пайдаланылатын бағдарламаға байланысты **Бетті орнату** түймесі **Файл** мәзіріне шықпауы мүмкін және басып шығару экранын көрсету әрекеттері басқаша болуы мүмкін. Мәліметтер алу үшін қолданбаның анықтамасын қараңыз.*

Құрылғыны іске қосу

 мәзірі > **Принтерлер және сканерлер** (немесе **Басып шығару және сканерлеу, Басып шығару және факс**) тармағынан **Жүйе параметрлері** тармағын таңдап, принтерді таңдаңыз. **Параметрлер және жабдықтар** > **Утилиталар** > **Принтер утилитасын ашу** түймесін басыңыз.

Mac OS принтер драйверінің нұсқаулығы


Басып шығару диалогтік терезесі

Экран ортасындағы қалқымалы мәзірді қосымша элементтер көрсетуге ауыстырыңыз.

| Қалқымалы мәзір | Сипаттамалар |
|-----------------------------|--|
| Принтер параметрлері | Қағаз түрі және басып шығару сапасы сияқты бастапқы басып шығару параметрлерін орната аласыз. |
| Two-sided Printing Settings | 2 жақты басып шығару үшін байластыру бағытын таңдауға немесе құжат түрін таңдауға болады. |
| Орналасу | Бір парақта бірнеше бетті басып шығару орналасуын таңдауға немесе жиекті басып шығаруды таңдауға болады. |
| Қағазды пайдалану | Баспа тапсырмасының өлшемін жүктелген қағаз өлшеміне автоматты түрде сыятындай кішірейтуге немесе үлкейтуге болады. |
| Түстерді сәйкестендіру | Түстерді реттеуге болады. |
| Color Options | EPSON Color Controls тармағын Түсті сәйкестендіру мәзірінен таңдағанда, түсті түзету әдісін таңдай аласыз. |

Ескертпе:

OS X Mountain Lion немесе одан кейінгі нұсқада, **Принтер параметрлері** мәзірі көрсетілмесе, Epson принтер драйвері дұрыс орнатылмаған.

 мәзірі > **Принтерлер және сканерлер** (немесе **Басып шығару және сканерлеу, Басып шығару және факс**) тармағынан **Жүйе параметрлері** параметрін таңдаңыз, принтерді алыңыз, содан кейін принтерді қайта қосыңыз. Принтерді қосу үшін, келесіні қараңыз.

<http://epson.sn>

Желі қызметі және бағдарламалық құрал ақпараты


Epson Printer Utility

Саңылауларды тексеру және басып шығару механизмін тазалау сияқты техникалық қызмет көрсету мүмкіндігін орындауға және **EPSON Status Monitor** бағдарламасы арқылы принтер күйі мен қате туралы ақпаратты тексере аласыз.



Mac OS принтер драйвері үшін жұмыс параметрлерін орнату

Mac OS принтер драйверінің жұмыс параметрлері терезесіне кіру

Жүйе параметрлері тармағын  мәзірінен > **Принтерлер және сканерлер** (немесе **Басып шығару және сканерлеу, Басып шығару және факс**) тармағынан таңдап, принтерді таңдаңыз. **Опциялар және керек-жарақтар** > **Опциялар** (немесе **Драйвер**) түймесін басыңыз.

Mac OS принтер драйверінің жұмыс параметрлері

- Қалың қағаз және хатқалталар: қалың қағазда басып шығарған кезде сияның айғыз жағылуына жол бермейді. Бұл басып шығару жылдамдығын азайтуы мүмкін.
- Бос бетті өткізіп жіберу: бос беттерді басып шығаруды болдырмайды.
- Дыбыссыз режим: принтерден шығатын шуылды азайтады, дегенмен бұл басып шығару жылдамдығын азайтуы мүмкін.

Желі қызметі және бағдарламалық құрал ақпараты

- Automatic Cassette Switching: қағаз кассетасы 1 ішінде қағаз таусылған кезде, қағазды автоматты түрде қағаз кассетасы 2 бөлігінен береді.
- High Speed Printing: басып шығару механизмі екі бағытқа жылжыған кезде басып шығарады. Басып шығару жылдамдығы жоғары, бірақ сапасы төмендеуі мүмкін.
- Warning Notifications: принтер драйверіне ескерту хабарландыруларын көрсетуге мүмкіндік береді.
- Establish bidirectional communication: әдетте ол **On** күйіне орнатылуы тиіс. Принтер **Off** желісінде компьютерлерімен ортақ пайдаланылатындықтан немесе басқа қандай да бір себеппен, принтер ақпаратын алу мүмкін емес болғанда Windows таңдаңыз.

Epson Scan 2 (Сканер драйвері)

Epson Scan 2 — сканерлеуді басқаруға арналған қолданба. Сканерленген кескіннің өлшемін, ажыратымдылығын, жарықтығын, контрастын және сапасын реттеуге болады.

Ескертпе:

Сондай-ақ Epson Scan 2 қолданбасын TWAIN-үйлесімді сканерлеу қолданбасынан іске қосуға болады.

Windows жүйесінде іске қосу

- Windows 10
Бастау түймесін басыңыз, содан соң **EPSON > Epson Scan 2** параметрін таңдаңыз.
- Windows 8.1/Windows 8
Іздеу жолағына қолданба атын енгізіп, көрсетілетін белгіні таңдаңыз.
- Windows 7/Windows Vista/Windows XP
Бастау түймесін басыңыз, содан соң **Барлық бағдарламалар** немесе **Бағдарламалар > EPSON > Epson Scan 2 > Epson Scan 2** параметрін таңдаңыз.

Mac OS жүйесінде іске қосу

Ескертпе:

Epson Scan 2 қолданбасы Mac OS жүйесінің пайдаланушылардың жылдам қосылу қызметін қолдамайды. Пайдаланушылардың жылдам қосылу қызметін өшіріңіз.

Өту > Қолданбалар > Epson Software > Epson Scan 2 тармағын таңдаңыз.

Қатысты ақпарат

➔ ["Қолданбаларды орнату" бетте 164](#)

Epson Event Manager

Epson Event Manager — басқару тақтасынан сканерлеуді басқаруға және кескіндерді компьютерге сақтауға мүмкіндік беретін қолданба. Жеке параметрлерді құжат түрі, сақтау қалтасының орны және кескін пішімі сияқты алдын ала орнатымдар ретінде қосуға болады. Мәліметтер алу үшін қолданбаның анықтамасын қараңыз.

Желі қызметі және бағдарламалық құрал ақпараты

Windows жүйесінде іске қосу

Windows 10

Бастау түймесін басыңыз, содан соң **Epson Software > Event Manager** тармағын таңдаңыз.

Windows 8.1/Windows 8

Іздеу жолағына қолданба атын енгізіп, көрсетілетін белгіні таңдаңыз.

Windows 7/Windows Vista/Windows XP

Бастау түймесін басыңыз, содан соң **Барлық бағдарламалар** немесе **Бағдарламалар > Epson Software > Event Manager** тармағын таңдаңыз.

Mac OS жүйесінде іске қосу

Өту > Қолданбалар > Epson Software > Event Manager тармағын таңдаңыз.

Қатысты ақпарат

➔ [“Компьютерге сканерлеу” бетте 113](#)

➔ [“Қолданбаларды орнату” бетте 164](#)

Epson Easy Photo Print

Epson Easy Photo Print — әртүрлі орналасулары бар фотосуреттерді оңай басып шығаруға мүмкіндік беретін қолданба. Фотосурет кескінін алдын ала қарауға және кескіндерді немесе орынды реттеуге болады. Сондай-ақ фотосуреттерді жақтаумен басып шығаруға болады. Мәліметтер алу үшін қолданбаның анықтамасын қараңыз.

Ескертпе:

Бұл қолданбаны пайдалану үшін принтер драйверін орнату керек.

Windows жүйесінде іске қосу

Windows 10

Бастау түймесін басыңыз, содан соң **Epson Software > Epson Easy Photo Print** тармағын таңдаңыз.

Windows 8.1/Windows 8

Іздеу жолағына қолданба атын енгізіп, көрсетілетін белгіні таңдаңыз.

Windows 7/Windows Vista/Windows XP

Бастау түймесін басыңыз, содан соң **Барлық бағдарламалар** немесе **Бағдарламалар > Epson Software > Epson Easy Photo Print** тармағын таңдаңыз.

Mac OS жүйесінде іске қосу

Өту > Қолданбалар > Epson Software > Epson Easy Photo Print тармағын таңдаңыз.

Қатысты ақпарат

➔ [“Қолданбаларды орнату” бетте 164](#)

Epson Print CD

Epson Print CD — CD/DVD дискісінде тікелей басып шығарылатын CD/DVD белгісін жобалауға мүмкіндік беретін қолданба. Сондай-ақ, CD/DVD қорабы үшін CD/DVD сыртын басып шығаруға болады. Мәліметтер алу үшін қолданбаның анықтамасын қараңыз.

Ескертпе:

Бұл қолданбаны пайдалану үшін принтер драйверін орнату керек.

Windows жүйесінде іске қосу

Windows 10

Бастау түймесін басыңыз, сосын **Epson бағдарламалық құралы > Print CD** параметрін таңдаңыз.

Windows 8/Windows 8.1

Іздеу жолағына бағдарлама атын енгізіп, көрсетілетін белгіні таңдаңыз.

Windows 7/Windows Vista/Windows XP

Бастау түймесін басыңыз, содан соң **Барлық бағдарламалар** немесе **Бағдарламалар > Epson Software > Print CD** тармағын таңдаңыз.

Mac OS жүйесінде іске қосу

Өту > Қолданбалар > Epson Software > Print CD > Print CD тармағын таңдаңыз.

Қатысты ақпарат

➔ ["Қолданбаларды орнату" бетте 164](#)

EPSON Software Updater

EPSON Software Updater — интернеттегі жаңа не жаңартылған бағдарламалық құралды тексеретін және оны орнататын бағдарлама. Сондай-ақ принтердің микробағдарламасын және нұсқаулығын жаңартуға болады.

Windows жүйесінде іске қосу

Windows 10

Бастау түймесін басыңыз, содан соң **Epson Software > EPSON Software Updater** тармағын таңдаңыз.

Windows 8.1/Windows 8

Іздеу жолағына қолданба атын енгізіп, көрсетілетін белгіні таңдаңыз.

Windows 7/Windows Vista/Windows XP

Бастау түймесін басыңыз, содан соң **Барлық бағдарламалар** (немесе **Бағдарламалар**) > **Epson Software > EPSON Software Updater** тармағын таңдаңыз.

Ескертпе:

*Сондай-ақ EPSON Software Updater қолданбасын жұмыс үстеліндегі тапсырмалар тақтасында принтер белгішесін басы, содан кейін **Бағдарламаны жаңарту** пәрменін таңдау арқылы іске қосуға болады.*

Желі қызметі және бағдарламалық құрал ақпараты

Mac OS жүйесінде іске қосу

Өту > Қолданбалар > Epson Software > EPSON Software Updater тармағын таңдаңыз.


Қатысты ақпарат

→ [“Қолданбаларды орнату” бетте 164](#)

Қолданбаларды жою



Компьютерге әкімші ретінде кіріңіз. Егер компьютер сұраса, әкімшінің құпия сөзін енгізіңіз.

Қолданбаларды жою — Windows

1. Принтерді өшіру үшін  түймесін басыңыз.
 2. Барлық қосулы қолданбаларды жабыңыз.
 3. **Басқару тақтасы** ашыңыз:
 - Windows 10
Бастау түймесін тінтуірдің оң жағымен басып тұрыңыз, содан соң **Басқару тақтасы** тармағын таңдаңыз.
 - Windows 8.1/Windows 8
Жұмыс үстелі > Параметрлер > Басқару тақтасы таңдаңыз.
 - Windows 7/Windows Vista/Windows XP
Бастау түймесін басып, **Басқару тақтасы** таңдаңыз.
 4. **Бағдарламаны жою** (немесе **Бағдарламаларды қосу немесе жою**) ашыңыз:
 - Windows 10/Windows 8.1/Windows 8/Windows 7/Windows Vista
Бағдарламалар ішінен **Бағдарламаны жою** ашыңыз.
 - Windows XP
Бағдарламаларды қосу немесе жою түймесін басыңыз.
 5. Жойғыңыз келетін бағдарламаны таңдаңыз.
 6. Қолданбаларды жою:
 - Windows 10/Windows 8.1/Windows 8/Windows 7/Windows Vista
Жою/өзгерту немесе **Жою** түймесін басыңыз.
 - Windows XP
Өзгерту/Жою немесе **Жою** түймесін басыңыз.
- Ескертпе:**
Егер *Пайдаланушы тіркелгісін басқару* терезесі бейнеленсе, **Жалғастыру** түймесін басыңыз.
7. Экрандағы нұсқауларды орындаңыз.

Желі қызметі және бағдарламалық құрал ақпараты

Қолданбаларды жою — Mac OS

1. Uninstaller бағдарламасын EPSON Software Updater көмегімен жүктеп алыңыз.
Uninstaller жүктелген соң, оны қайта бағдарламаны жойған сайын жүктеудің қажеті жоқ.
2. Принтерді өшіру үшін  түймесін басыңыз.
3. Принтер драйверін жою үшін **Жүйе параметрлері** тармағын  мәзірі > **Принтерлер және сканерлер** (немесе **Басып шығару және сканерлеу, Басып шығару және факс**) тармағынан таңдаңыз, содан кейін қосылған принтерлер тізімінен принтерді жойыңыз.
4. Барлық қосулы қолданбаларды жабыңыз.
5. **Өту > Қолданбалар > Epson Software > Uninstaller** тармағын таңдаңыз.
6. Жойғыңыз келетін бағдарламаны таңдап, **Uninstall** басыңыз.



Маңызды:

Uninstaller компьютердегі Epson принтерлері үшін барлық драйверлерді алып тастайды. Егер түрлі Epson сия принтерлерін пайдаланатын болсаңыз және тек кейбір драйверлерді жойғыңыз келсе, алдымен олардың барлығын жойып, қажетті принтерді қайта орнатыңыз.

Ескертпе:

*Егер қолданба тізімінен жойғыңыз келген қолданбаны таба алмасаңыз, қолданбаны Uninstaller көмегімен жоя алмайсыз. Бұл жағдайда **Өту > Бағдарламалар > Epson Software** таңдаңыз, жойғыңыз келетін бағдарламаны таңдаңыз да, оны қоқыс жәшігі белгісіне апарыңыз.*

Қатысты ақпарат

➔ [“EPSON Software Updater” бетте 162](#)

Қолданбаларды орнату

Компьютерді желіге қосып, веб-сайттан ең соңғы нұсқаларды орнатыңыз.

Ескертпе:

- Компьютерге әкімші ретінде кіріңіз. Егер компьютер сұраса, әкімшінің құпия сөзін енгізіңіз.
- Қолданбаны қайта орнату кезінде алдымен оны жою керек.

1. Барлық қосулы қолданбаларды жабыңыз.
2. Принтер драйверін немесе Epson Scan 2 жойған кезде принтер мен компьютерді уақытша ажыратыңыз.

Ескертпе:

Нұсқау берілмейінше, принтер мен компьютерді жалғамаңыз.

3. Қолданбаларды төмендегі веб-сайттағы нұсқауларды орындау арқылы орнатыңыз.

<http://epson.sn>

Желі қызметі және бағдарламалық құрал ақпараты

Ескертпе:

Егер Windows жүйесі орнатылған компьютерді пайдалансаңыз және қолданбаларды веб-сайттан жүктеп алу мүмкін болмаса, оларды принтермен бірге келетін бағдарламалық жасақтама дискісінен орнатыңыз.

Қатысты ақпарат

➔ “Қолданбаларды жою” бетте 163

Қолданбаларды және микробағдарламаны жаңарту

Бағдарламаны және ендірілген бағдарламаны жаңарту арқылы белгілі бір ақауларды жоюға және жақсартуға не функциялар қосуға болады. Қолданбалардың және микробағдарламаның ең соңғы нұсқасын қолданғаныңызға көз жеткізіңіз.

1. Принтер мен компьютердің жалғанғанына және компьютердің интернетке қосылғанына көз жеткізіңіз.
2. EPSON Software Updater бағдарламасын іске қосып, қолданбаны немесе микробағдарламаны жаңартыңыз.



Маңызды:

Принтерді жаңарту аяқталмағанша өшірмеңіз немесе ажыратпаңыз; кері жағдайда, принтер бұзылуы мүмкін.

Ескертпе:

Егер қолданба тізімінен жаңартқыңыз келген қолданбаны таба алмасаңыз, қолданбаны EPSON Software Updater көмегімен жаңарта алмайсыз. Қолданбалардың ең соңғы нұсқаларын жергілікті Epson веб-торабынан тексеруге болады.

<http://www.epson.com>

Қатысты ақпарат

➔ “EPSON Software Updater” бетте 162

Басқару тақтасы арқылы принтердің микробағдарламасын жаңарту

Егер принтер Интернетке қосылса, басқару тақтасы арқылы принтердің микробағдарламасын жаңартыңыз. Микробағдарламаны жаңарту арқылы принтердің үнімділігі жақсаруы мүмкін немесе жаңа функциялар қосылуы мүмкін. Сондай-ақ, принтерді микробағдарлама жаңартуларын жүйелі түрде тексеруді және қолжетімді болса, ескертуді орнатуға болады.

1. Бастапқы экраннан **Параметрлер** тармағына ◀ немесе ▶ түймесін пайдаланып кіріңіз, содан соң ОК түймесін басыңыз.

Желі қызметі және бағдарламалық құрал ақпараты

2. **Микробағд. жаңарту** тармағын ▲ немесе ▼ түймесін пайдаланып таңдаңыз, содан соң ОК түймесін басыңыз.
3. **Жаңарту** тармағын ▲ немесе ▼ түймесін пайдаланып таңдаңыз, содан соң ОК түймесін басыңыз.

Ескертпе:

*Принтерді қолжетімді микробағдарлама жаңартуларын жүйелі түрде тексеретіндей орнату үшін **Хабарландыру** > **Қосу** параметрін таңдаңыз.*

4. Экранда көрсетілген хабарды тексеріп, ОК түймесін басыңыз.
Принтер қолжетімді жаңартуларды іздеуді бастайды.
5. Егер СҚД экранында микробағдарлама жаңартуы қолжетімді туралы ақпарат көрсетілсе, жаңартуды бастау үшін экрандық нұсқауларды орындаңыз.



Маңызды:

- ❑ *Принтерді жаңарту аяқталмағанша өшірмеңіз немесе ажыратпаңыз; кері жағдайда, принтер бұзылуы мүмкін.*
- ❑ *Егер микробағдарлама жаңартуы аяқталмаса немесе сәтті аяқталмаса, принтер қалыпты түрде қосылмайды және «Recovery Mode» мәтіні СҚД экранында көрсетілсе, келесіде принтер қосылады. Мұндай жағдайда компьютер арқылы микробағдарламаны жаңарту қажет. Принтерді компьютерге USB кабелі арқылы қосыңыз. «Recovery Mode» мәтіні принтерде көрсетіліп тұрғанда желі қосылымы арқылы микробағдарламаны жаңарту мүмкін емес. Компьютерде жергілікті Epson веб-сайтына кіріп, принтердің ең соңғы микробағдарламасын жүктеңіз. Келесі қадамдар туралы ақпарат алу үшін веб-сайттағы нұсқауларды қараңыз.*

Қатысты ақпарат


- ➔ [“Техникалық қолдау көрсету веб-торабы” бетте 215](#)

Ақаулықтарды шешу

Принтер күйін тексеру

СКД экранындағы хабарларды тексеру

Егер СКД экранында қате хабарлар бейнеленсе, ақаулықты шешу үшін экрандағы нұсқауларды немесе төмендегі шешімдерді орындаңыз.

| Қате хабарлары | Шешімдер |
|---|---|
| Принтер қатесі. Қуатты өшіріп, қайта қосыңыз. Қосымша мәлімет алу үшін, құжаттаманы қараңыз. | Қуатты өшіріп және қайта қосқаннан кейін қате туралы хабар әлі көрсетілсе, Epson қолдау көрсету орталығына хабарласыңыз. |
| Операциядан бас тартылды. Сақтау кезінде қате орын алды. | Жад картасы сияқты сыртқы сақтау құрылғысы зақымдалуы мүмкін. Құрылғының қолжетімділігін тексеріңіз. |
| Қағаз конфигурациясы өшірулі. Кейбір мүмкіндіктер қолжетімді болмауы мүмкін. Толығырақ мәлімет алу үшін, құжаттаманы қараңыз. | Егер Қағаз конфигурациясы өшірілген болса, AirPrint драйверін пайдалану мүмкін емес. Оған қоса, қағаз өлшемі мен түрі сәйкес келмейтінін хабарлайтын хабарлар көрсетілмейді. Қағаздың бір өлшемі мен түрін үнемі пайдаланғанша осы параметрді қосулы сақтаңыз және қағаз параметрлерін өзгертіңіз. |
| Принтердің жиексіз басып шығару төсемінің қызметтік мерзімі жақында аяқталады. Epson қолдау қызметіне хабарласыңыз. | Штемпельдік жастықшаны ауыстыру үшін Epson компаниясына немесе уәкілетті Epson қызмет жеткізушісіне хабарласыңыз*. Ол пайдаланушы тарапынан ауыстырылатын бөлшек емес. Хабар штемпельдік жастықша ауыстырылмағанша көрсетіледі. Басып шығаруды жалғастыру үшін  түймесін басыңыз. |
| Принтердің жиексіз басып шығару төсемінің қызметтік мерзімі аяқталды. Epson қолдау қызметіне хабарласыңыз. | Штемпельдік жастықшаны ауыстыру үшін Epson компаниясына немесе уәкілетті Epson қызмет жеткізушісіне хабарласыңыз*. Ол пайдаланушы тарапынан ауыстырылатын бөлшек емес. |
| Байланыс қатесі. Компьютердің қосылғандығын тексеріңіз. | Компьютер мен принтерді дұрыс қосыңыз. Егер желі арқылы қосылсаңыз, компьютерден желі қосылымы әдісін сипаттайтын бетті қараңыз. Егер сканерлеу барысында қате туралы хабар көрсетілсе, Epson Scan 2 және Epson Event Manager компьютерде орнатулы екенін тексеріңіз. |
| IP мекенжайы мен ішкі желі маскасының тіркесімі жарамсыз. Құжаттаманы қараңыз. | Дұрыс IP мекенжайын немесе әдепкі шлюзді енгізіңіз. Көмек алу үшін желіні реттейтін тұлғаға хабарласыңыз. |
| Бұлт қызметтерін пайдалану үшін, түбірлік сертификатты жаңартыңыз. | Web Config мүмкіндігін іске қосып, түбірлік сертификатты жаңартыңыз. |

Ақаулықтарды шешу

| Қате хабарлары | Шешімдер |
|----------------|---|
| Recovery Mode | <p>Принтер қалпына келтіру режимінде іске қосылды, себебі микробағдарлама жаңартуы сәтсіз аяқталды. Микробағдарламаны қайта жаңартып көру үшін төмендегі қадамдарды орындаңыз.</p> <ol style="list-style-type: none"> 1. Компьютер мен принтерді USB кабелімен жалғаңыз. (Қалпына келтіру режимі барысында, микробағдарламаны желі қосылымы бойынша жаңарта алмайсыз.) 2. Қосымша нұсқаулар алу үшін жергілікті Epson веб-сайтына өтіңіз. |

* Кейбір басып шығару айналымдарында сия жастықшасына кішкене артылған сия мөлшері жиналуы мүмкін. Жастықшадан сияның ағуын болдырмау үшін принтер жастықша шегіне жеткенде басып шығаруды тоқтатуға арналған. Бұл қаншалықты жиі қажет болатыны басып шығарылатын қағаз санына, басып шығаратын материал түріне және принтердің орындаған тазалау айналымының санына байланысты болады. Жастықшаны ауыстыру қажеттілігі принтердің өз техникалық сипаттамаларына сәйкес жұмыс істемей қалғанын білдірмейді. Принтер жастықшаның қай кезде ауыстырылу керектігін білдіреді және мұны өкілетті Epson қызметі жеткізушісі ғана орындай алады. Бұл ауыстыру жұмысының құны Epson кепілдігіне кірмейді.

Қатысты ақпарат

- ➔ [“Epson қолдау көрсету орталығына хабарласу” бетте 216](#)
- ➔ [“Қолдау көрсетілетін жад картасының техникалық сипаттамалары” бетте 206](#)
- ➔ [“Қолдау көрсетілетін сыртқы жад құрылғысының техникалық сипаттамалары” бетте 206](#)
- ➔ [“Қолданбаларды орнату” бетте 164](#)
- ➔ [“Web Config” бетте 151](#)
- ➔ [“Қолданбаларды және микробағдарламаны жаңарту” бетте 165](#)

Принтер күйін тексеру — Windows

1. Принтер драйверінің терезесіне өтіңіз.
2. **EPSON Status Monitor 3** қойындысындағы **Қызмет көрсету** түймесін басыңыз.


Ескертпе:

- ❑ *Сондай-ақ, принтердің күйін тапсырмалар тақтасында принтер белгішесін екі рет басу арқылы тексеруге болады. Принтер белгішесі тапсырмалар тақтасына қосылмаса, **Қызмет көрсету** қойындысында **Басқарылатын теңшелімдер** тармағын басыңыз, содан кейін **Таңбаша белгішесін тапсырмалар тақтасына тіркеңіз** пәрменін таңдаңыз.*
- ❑ *Егер **EPSON Status Monitor 3** ажыратылса, **Кеңейтілген параметрлер** қойындысындағы **Қызмет көрсету** түймесін басыңыз да, **EPSON Status Monitor 3** қосу таңдаңыз.*

Қатысты ақпарат

- ➔ [“Windows Принтер драйвері” бетте 153](#)

Принтер күйін тексеру — Mac OS

1.  мәзірі > **Принтерлер және сканерлер** (немесе **Басып шығару және сканерлеу, Басып шығару және факс**) тармағынан **Жүйе параметрлері** тармағын таңдап, принтерді таңдаңыз.
2. **Параметрлер және жабдықтар** > **Утилита** > **Принтер утилитасын ашу** түймесін басыңыз.
3. **EPSON Status Monitor** түймесін басыңыз.
Принтердің күйін, сия деңгейлерін және қате күйін тексеруге болады.

Кептелген қағазды шығару

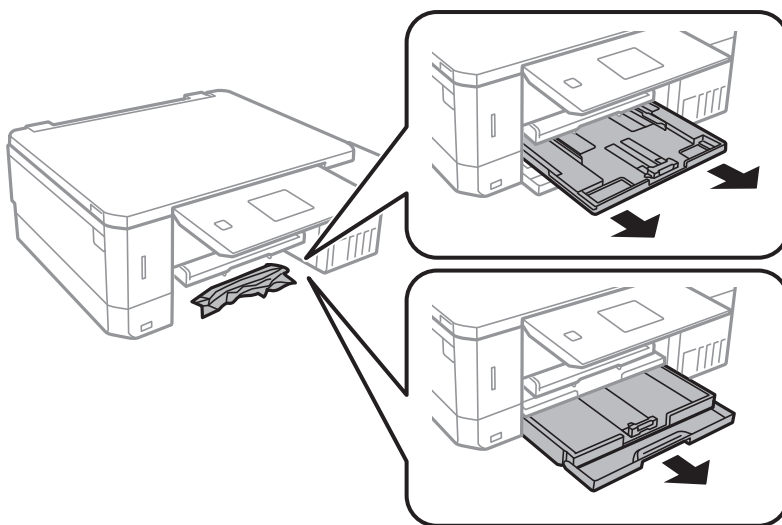
Басқару тақтасында көрсетілген қатені тексеріңіз және кептелген қағазды, соның ішінде барлық жыртылған бөліктерді шығару туралы нұсқауларды орындаңыз. Содан кейін қатені өшіріңіз.

Маңызды:

- Кептелген қағазды ақырын алыңыз. Қағазды күшпен шығару принтерді зақымдауы мүмкін.
- Кептелген қағазды алып тастағанда, принтерді еңкейтпеңіз, тігінен қоймаңыз немесе төңкермеңіз; әйтпесе сия ағуы мүмкін.

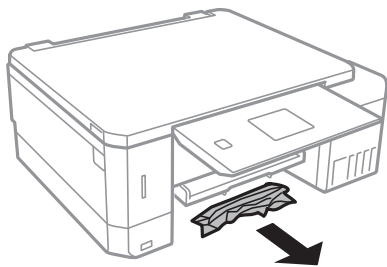
Кептелген қағазды шығару Қағаз кассетасы

1. Шығыс науасын жабыңыз.
2. қағаз кассетасы тартыңыз.

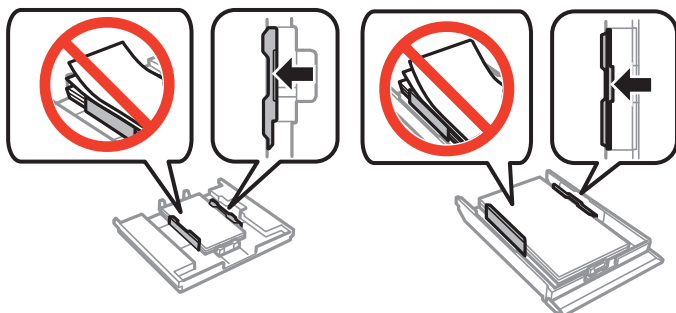


Ақаулықтарды шешу

3. Кептелген қағазды алыңыз.



4. Қағаз шеттерін туралап, шеткі бағыттарды қағаз шеттеріне жылжытыңыз.



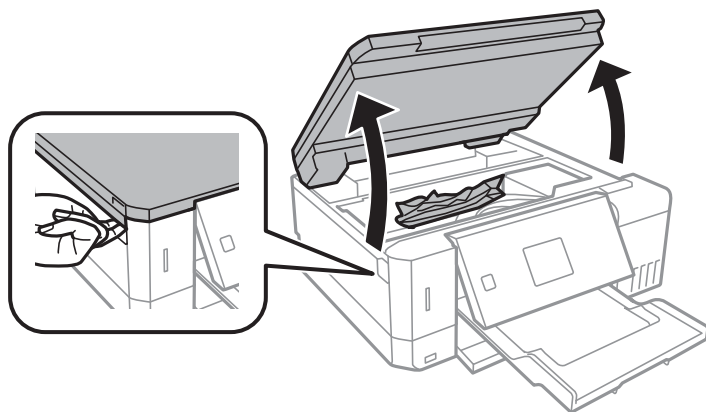
5. қағаз кассетасы принтер ішіне салыңыз.

Принтердің ішінен кептелген қағазды шығару

Абайлаңыз:

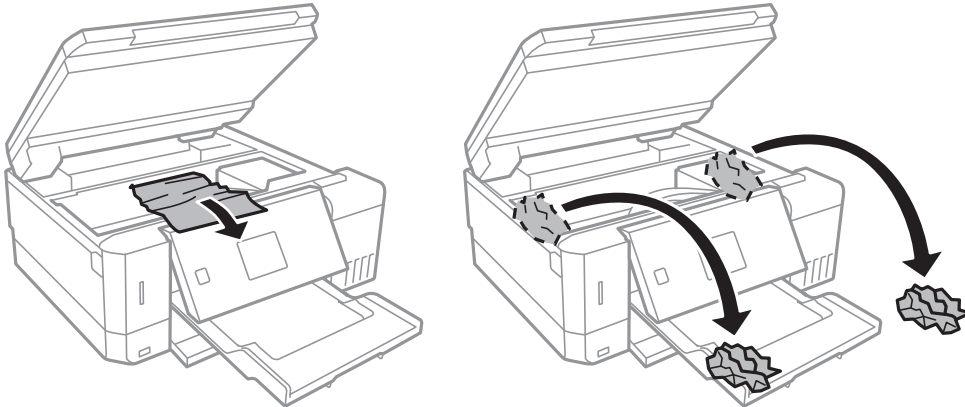
- ❑ Сканер бөлігін ашу немесе жабу кезінде қолыңыздың не саусақтарыңыздың қыстырылып қалмауына мұқият болыңыз. Әйтпесе, жарақат алуыңыз мүмкін.
- ❑ Қолыңыз принтердің ішінде болған кезде басқару панеліндегі түймешіктерді ешқашан баспаңыз. Принтер жұмыс істей бастаса жарақат тигізуі мүмкін. Жарақатты болдырмау үшін шығып тұрған бөліктерге тимеңіз.

1. Құжат қақпағы жабық күйде сканер бөлігін ашыңыз.



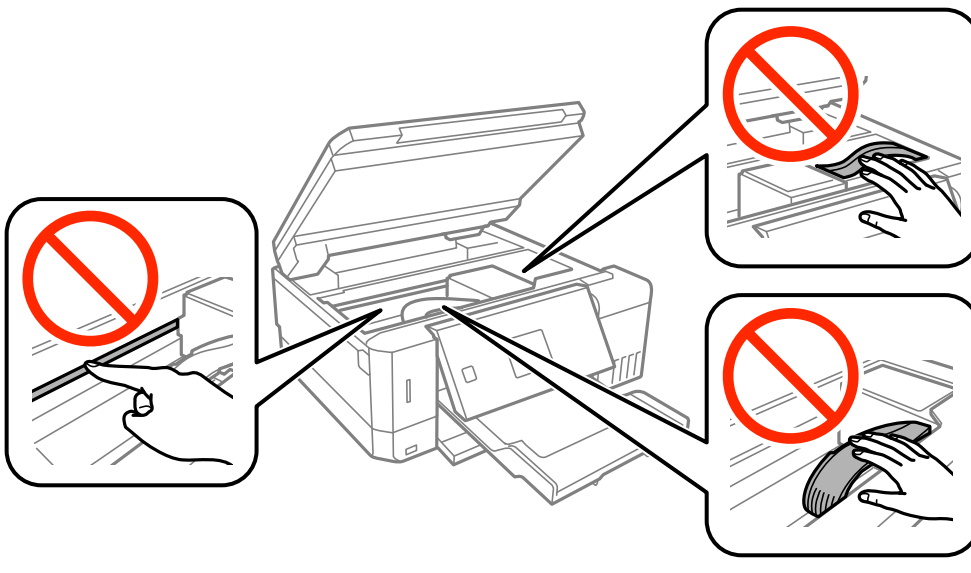
Ақаулықтарды шешу

2. Кептелген қағазды алыңыз.

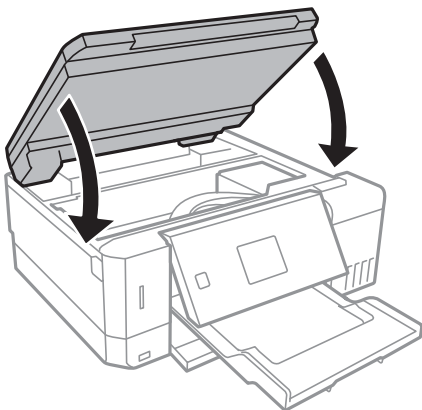


Маңызды:

Принтердің ішіндегі ақ жалпақ кабельді, мөлдір бөлікті және сия құтыларын ұстамаңыз. Бұлай ету ақаулыққа себеп болуы мүмкін.

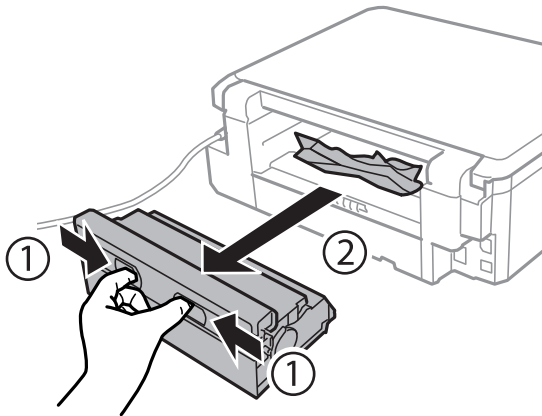


3. Сканер бөлігін жабыңыз.

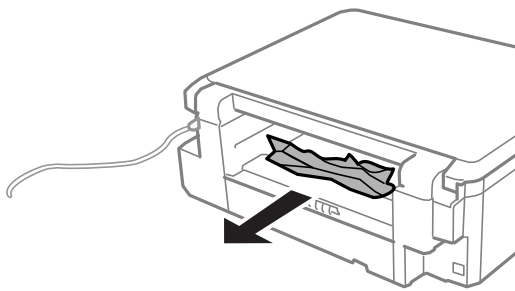


Кептелген қағазды шығару Артқы қақпақ

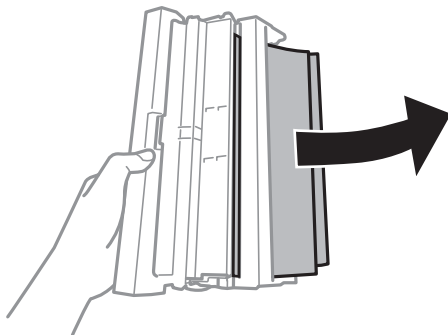
1. артқы қақпақ алыңыз.



2. Кептелген қағазды алыңыз.

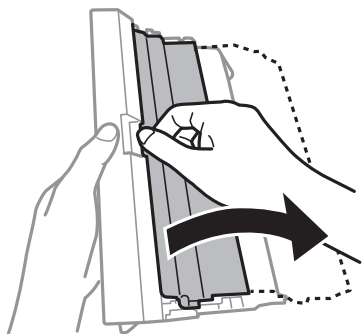


3. Кептелген қағазды артқы қақпақ ішінен шығарыңыз.

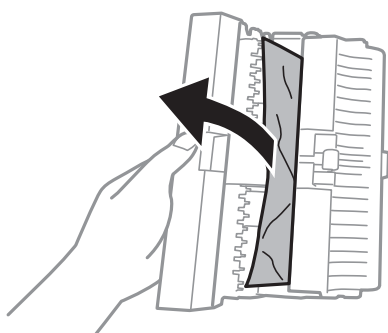


Ақаулықтарды шешу

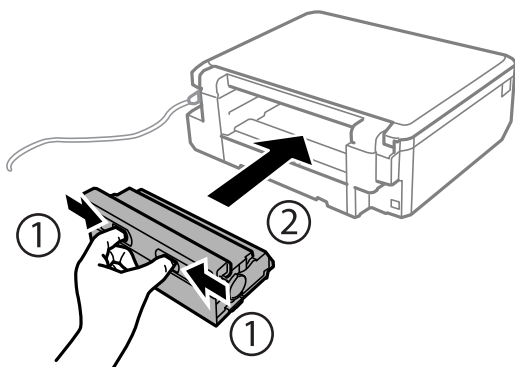
4. артқы қақпақ жабынын ашыңыз.



5. Кептелген қағазды алыңыз.



6. артқы қақпақ жабынын жауып, артқы қақпақ принтерге салыңыз.



Қағаз дұрыс берілмейді

Келесі пункттерді тексеріңіз және мәселені шешу үшін сәйкес шаралар қабылдаңыз.

- Принтерді тегіс бетке орнатып, ұсынылған орта жағдайларында жұмыс істетіңіз.
- Осы принтер қолдайтын қағазды пайдаланыңыз.
- Қағазды пайдалану бойынша сақтандыру шараларын орындаңыз.
- Қағазды көрсетілген парақтар санынан асыра салуға болады. Кәдімгі қағаз үшін жиек бағыттағышындағы үшбұрыш таңбасы көрсеткен сызықтан асырып жүктемеңіз.
- Қағаз өлшемі мен қағаз түрі параметрлері нақты қағаз өлшеміне және принтерге жүктелген қағаз түріне сәйкес келетініне көз жеткізіңіз.

Ақаулықтарды шешу

Қатысты ақпарат

- ➔ “Қоршаған орта сипаттамалары” бетте 208
- ➔ “Қағазды пайдалану туралы сақтандырулар” бетте 39
- ➔ “Қолжетімді қағаз және сыйымдылықтар” бетте 40
- ➔ “Қағаз түрлерінің тізімі” бетте 42

Қағаздың кептелуі

- Қағазды дұрыс бағытта жүктеп, жиек бағыттауыштарын қағаздың жиектеріне қарсы бағытта сырғытыңыз.
- Бірнеше қағаз парағын жүктегенде бір уақытта бір қағаз парағын жүктеңіз.

Қатысты ақпарат

- ➔ “Кептелген қағазды шығару” бетте 169
- ➔ “Қағазды Қағаз кассетасы 1 ішіне салу” бетте 43
- ➔ “Қағазды Қағаз кассетасы 2 ішіне салу” бетте 48
- ➔ “Қағазды Артқы қағаз беру ұясы ішіне салу” бетте 53

Қағаз қисық беріледі

Қағазды дұрыс бағытта жүктеп, жиек бағыттауыштарын қағаздың жиектеріне қарсы бағытта сырғытыңыз.

Қатысты ақпарат

- ➔ “Қағазды Қағаз кассетасы 1 ішіне салу” бетте 43
- ➔ “Қағазды Қағаз кассетасы 2 ішіне салу” бетте 48
- ➔ “Қағазды Артқы қағаз беру ұясы ішіне салу” бетте 53

Бір уақытта бірнеше парақ қағаз беріледі

- Бір уақытта бір парақ қағаздан салыңыз.
- Егер 2 жақты басып шығару кезінде бірнеше қағаз парағы салынса, қағазды қайта жүктеуден бұрын принтерге жүктелген бүкіл қағазды алып тастаңыз.

Қағаз басып шығарылмай Артқы қағаз беру ұясы ішінен шықты

артқы қағаз беру ұясы дайын болмай тұрып қағаз салсаңыз, қағаз басып шығарылмай бос шығады. Алдымен басып шығару тапсырмасын жіберіңіз, сонан соң қағазды принтер сұраған кезде салыңыз.

CD/DVD науасы шығарылады


- Дискінің науаға дұрыс салынған тексеріп, науаны дұрыстап қайта салыңыз.
- Нұсқау берілмейінше CD/DVD науасын салмаңыз. Болмаса қате орын алады және науа шығарылады.

Қатысты ақпарат

- ➔ “Жад картасынан CD/DVD белгісіне фотосуреттерді басып шығару” бетте 65
- ➔ “CD/DVD белгісін көшіру” бетте 109

Қуат және басқару тақтасының ақаулары

Қуат қосылмайды

- Қуат сымы мықтап тағылғанына көз жеткізіңіз.
-  түймесін сәл ұзағырақ ұстап тұрыңыз.

Шамдар жанады және өшеді



Принтердің кернеуі розетканың номиналды қуатына сәйкес келмейді. Принтерді өшіріп, дереу розеткадан ажыратыңыз. Одан кейін, принтердегі белгіні тексеріңіз.



Абайлаңыз:

Егер кернеу сәйкес келмесе, ПРИНТЕРДІ РОЗЕТКАҒА ҚАЙТА ҚОСПАҢЫЗ. Дилеріңізге хабарласыңыз.

Қуат өшірілмейді

 түймесін сәл ұзағырақ ұстап тұрыңыз. Егер принтерді әлі де өшіре алмасаңыз, қуат сымын розеткадан ажыратыңыз. Басып шығару басының кебуіне жол бермеу үшін принтерді  түймесін басу арқылы қайтадан қосыңыз және өшіріңіз.

Қуат автоматты түрде өшеді

- Өшіру параметрлері** бөліміндегі **Принтерді орнату** опциясын таңдап, **Әрекетсіз тұр-да өшіру** және **Ажырағанда өшіру** параметрлерін өшіріңіз.
- Өшіру таймері** бөліміндегі **Принтерді орнату** параметрін өшіріңіз.

Ескертпе:

*Сатып алынған жерге байланысты сіздің өніміңізде **Өшіру параметрлері** немесе **Өшіру таймері** мүмкіндігі болуы мүмкін.*

Ақаулықтарды шешу

Қатысты ақпарат

➔ [“Принтерді орнату параметріне арналған мәзір опциялары” бетте 145](#)

СКД экраны күңгірттенеді

Принтер ұйқы режимінде. СКД экранын қалыпты күйіне қайтару үшін басқару тақтасындағы кез келген түймені басыңыз.

Қуатты автоматты қосу мүмкіндігі жұмыс істемейді

- Принтерді орнату** тармағындағы **Қуатты автоматты қосу** параметрі қосылғанын тексеріңіз.
- Принтердің USB кабелімен немесе желіге қосылғанын тексеріңіз.

Қатысты ақпарат

➔ [“Принтерді орнату параметріне арналған мәзір опциялары” бетте 145](#)

Компьютерден басып шығару мүмкін емес

Қосылымды тексеру

- USB кабелін принтерге және компьютерге мұқият жалғаңыз.
- Егер USB хабын пайдалансаңыз, принтерді компьютерге тікелей қосып көріңіз.
- Егер желі арқылы басып шығару мүмкін болмаса, компьютерден желі қосылымы әдісін сипаттайтын бетті қараңыз.

Бағдарламалық құралды және деректерді тексеру

- Принтер драйверін орнатыңыз.
- Үлкен өлшемді кескінді басып шығарып жатсаңыз, компьютерде жеткілікті жад болмауы мүмкін. Кескінді төмен ажыратымдылықпен немесе кішірек өлшемде басып шығарыңыз.

Компьютерден принтердің күйін тексеру (Windows)

Принтер драйверінің **Қызмет көрсету** қойындысынан **Бас. шығ-у кезегі** түймесін басып, келесіні тексеріңіз.


- Тоқтатылған басып шығару тапсырмаларының бар-жоғын тексеріңіз.
Қажет болса, басып шығарудан бас тартыңыз.
- Принтердің дербес немесе бөгеліс күйде емес екеніне көз жеткізіңіз.
Егер принтер дербес немесе бөгеліс күйде болса, **Принтер** мәзірінен дербес немесе бөгеліс параметрін өшіріңіз.
- Принтер **Принтер** мәзірінен әдепкі принтер ретінде таңдалғанына көз жеткізіңіз (мәзір элементінде белгі болуы тиіс).
Егер принтер әдепкі принтер ретінде таңдалмаса, оны әдепкі принтер ретінде орнатыңыз.

Ақаулықтарды шешу

- ❑ Принтер портының **Принтер** мәзірінен **Сипат** > **Порт** бөлімінде дұрыс таңдалғанын тексеріңіз. USB байланысы үшін «**USBXXX**» таңдаңыз немесе желілік қосылым үшін «**EpsonNet Print Port**» таңдаңыз.

Компьютерден принтердің күйін тексеру (Mac OS)

Принтер күйі **Кідірту** күйінде емес екенін тексеріңіз.

 мәзірі > **Принтерлер және сканерлер** (немесе **Басып шығару және сканерлеу, Басып шығару және факс**) тармағынан **Жүйе параметрлері** таңдап, принтерді екі рет басыңыз. Принтер кідірілсе, **Қалпына келтіру** (не **Принтерді қалпына келтіру**) түймесін басыңыз.

Қатысты ақпарат

- ➔ [“Компьютерге қосу” бетте 24](#)
- ➔ [“Қолданбаларды орнату” бетте 164](#)
- ➔ [“Басып шығаруды болдырмау” бетте 102](#)

Желі реттеулерін жасау мүмкін болмағанда

- ❑ Желіні қосу қажет құрылғыларды өшіріңіз. Шамамен 10 секунд күтіп, құрылғыларды келесі ретпен қосыңыз; кіру нүктесі, компьютер немесе смарт құрылғы, содан соң принтер. Радио толқынды байланысты жақсарту үшін принтерді және компьютерді немесе смарт құрылғыны кіру нүктесіне жақындатып, желі реттеулерін қайта жасаңыз.
- ❑ **Параметрлер** > **Желі параметрлері** > **Байланысты тексеру** параметрін таңдап, желі қосылымының есебін басып шығарыңыз. Егер қате пайда болса, желі қосылымы есебін тексеріп, басып шығарылған шешімдерді орындаңыз.

Қатысты ақпарат

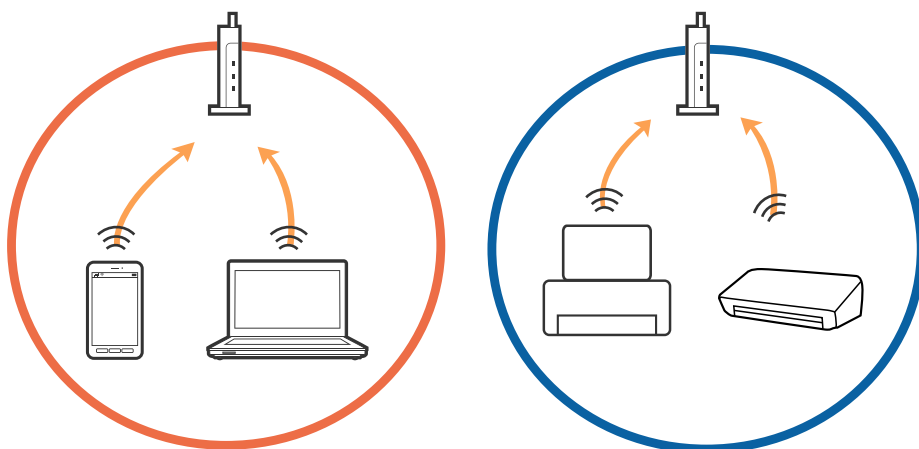
- ➔ [“Желі қосылымы есебін басып шығару” бетте 31](#)
- ➔ [“Желі параметрлерінде проблема болмаса да құрылғылардан қосылу мүмкін емес” бетте 177](#)

Желі параметрлерінде проблема болмаса да құрылғылардан қосылу мүмкін емес

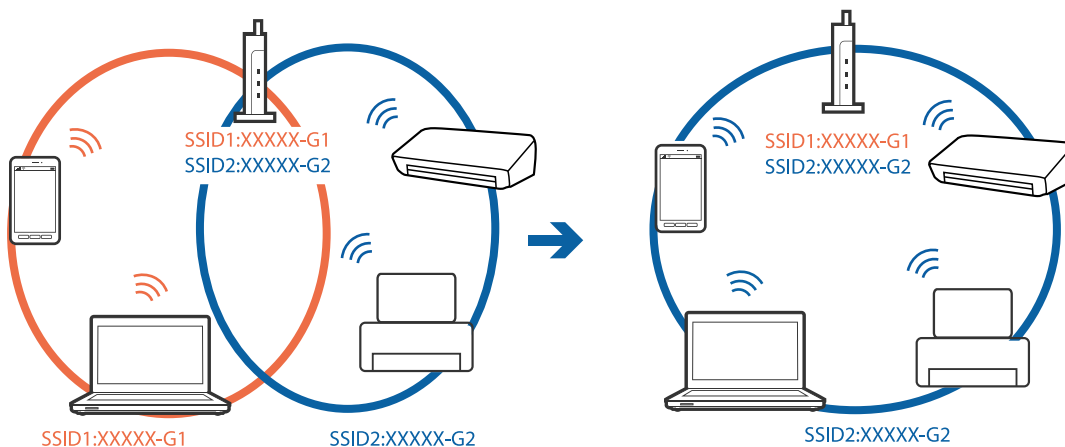
Егер компьютерден немесе смарт құрылғыдан принтерге желі қосылымының есебі ешқандай проблемаларды көрсетпесе де қосылу мүмкін болмаса, келесі бөлімді қараңыз.

Ақаулықтарды шешу

- ❑ Бірнеше кіру көздерін бір уақытта пайдаланғанда, кіру нүктелерінің параметрлеріне байланысты компьютерден немесе смарт құрылғыдан принтерді пайдалану мүмкін болмауы ықтимал. Компьютерді немесе смарт құрылғыны принтердің кіру нүктесіне қосыңыз.

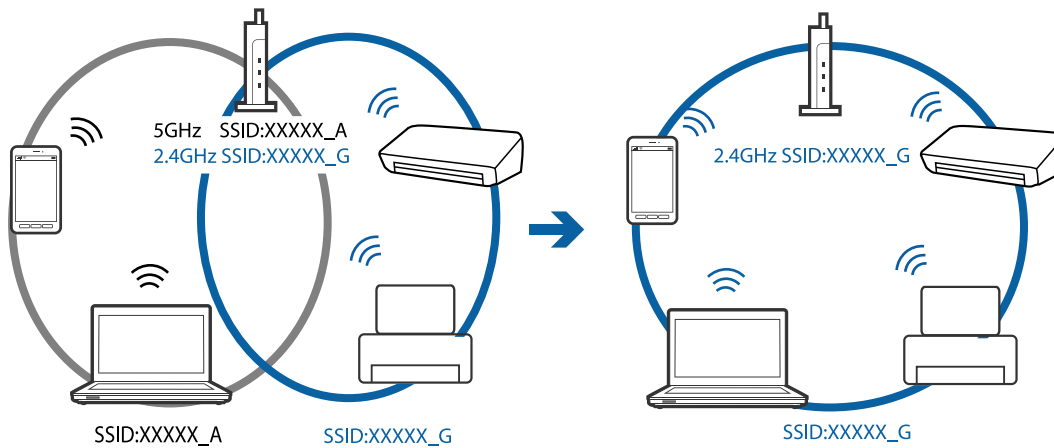


- ❑ Кіру нүктесінде бірнеше SSID идентификаторлары болғанда және құрылғылар бірдей кіру нүктесіндегі әртүрлі SSID идентификаторларына қосылғанда кіру нүктесіне қосылу мүмкін болмауы ықтимал. Компьютерді немесе смарт құрылғыны принтердің SSID идентификаторына қосыңыз.

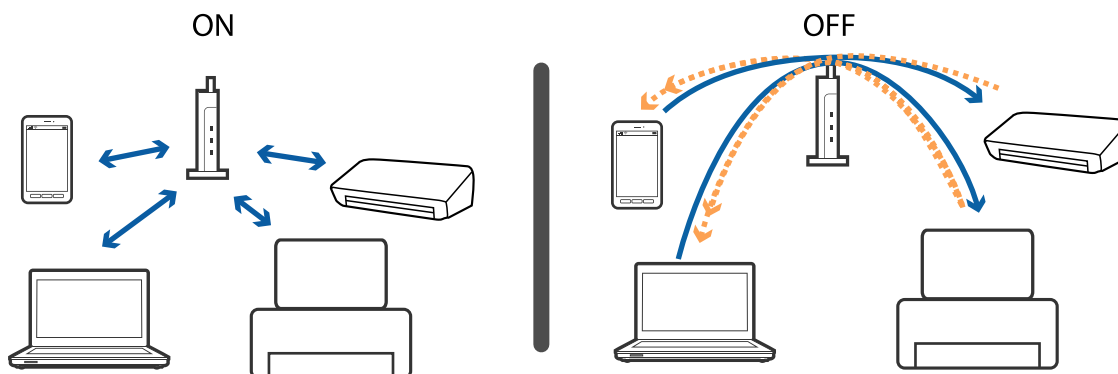


Ақаулықтарды шешу

- IEEE802.11a және IEEE802.11g параметріне сәйкес келетін кіру нүктесінде 2,4 ГГц және 5 ГГц SSID идентификаторлары бар. Егер компьютерді немесе смарт құрылғыны 5 ГГц SSID идентификаторына қоссаңыз, принтерді қосу мүмкін болмауы ықтимал, себебі принтер 2,4 ГГц байланысына ғана қолдау көрсетеді. Компьютерді немесе смарт құрылғыны принтердің SSID идентификаторына қосыңыз.



- Көпшілік кіру нүктелерінде авторизацияланбаған құрылғылардың байланысын блоктайтын құпиялық бөлгіші мүмкіндігі бар. Егер құрылғылар мен кіру нүктесі бірдей SSID идентификаторына қосылса да, желіге қосылу мүмкін болмаса, кіру нүктесіндегі құпиялық бөлгішін өшіріңіз. Мәліметтер алу үшін кіру нүктесімен берілген нұсқаулықты қараңыз.



Қатысты ақпарат

- ➔ ["Принтерге қосылған SSID идентификаторын тексеру" бетте 179](#)
- ➔ ["Компьютерге арналған SSID идентификаторын тексеру" бетте 180](#)

Принтерге қосылған SSID идентификаторын тексеру

Параметрлер > **Желі параметрлері** > **Желі күйі** параметрін таңдаңыз. SSID идентификаторлары әрбір Wi-Fi желісінде және Wi-Fi Direct желісінде көрсетіледі.

Компьютерге арналған SSID идентификаторын тексеру

Windows

Жұмыс үстеліндегі тапсырма науасындағы  түймесін басыңыз. Көрсетілген тізімнен қосылған SSID атауын тексеріңіз.



Mac OS X

Компьютер экранының жоғарғы жағындағы Wi-Fi белгішесін басыңыз. SSID идентификаторларының тізімі көрсетіледі және қосылған SSID идентификаторы белгімен көрсетіледі.



Принтер желі қосылымы арқылы басып шығара алмайды

- ❑ Кіру нүктесін немесе провайдерді өзгерткенде принтерге арналған желі реттеулерін қайта жасап көріңіз. Компьютерді немесе смарт құрылғыны принтердің SSID идентификаторына қосыңыз.
- ❑ Желіні қосу қажет құрылғыларды өшіріңіз. Шамамен 10 секунд күтіп, құрылғыларды келесі ретпен қосыңыз; кіру нүктесі, компьютер немесе смарт құрылғы, содан соң принтер. Радио толқынды байланысты жақсарту үшін принтерді және компьютерді немесе смарт құрылғыны кіру нүктесіне жақындатып, желі реттеулерін қайта жасаңыз.
- ❑ Windows жүйесінде принтер драйверінің **Бас. шығ-у кезегі** қойындысынан **Қызмет көрсету** параметрін басып, келесілерді тексеріңіз.
 - ❑ Тоқтатылған басып шығару тапсырмаларының бар-жоғын тексеріңіз. Қажет болса, басып шығарудан бас тартыңыз.
 - ❑ Принтердің дербес немесе бөгеліс күйде емес екеніне көз жеткізіңіз. Егер принтер дербес немесе бөгеліс күйде болса, **Принтер** мәзірінен дербес немесе бөгеліс параметрін өшіріңіз.
 - ❑ Принтер **Принтер** мәзірінен әдепкі принтер ретінде таңдалғанына көз жеткізіңіз (мәзір элементінде құсбелгі болуы тиіс).
Егер принтер әдепкі принтер ретінде таңдалмаса, оны әдепкі принтер ретінде орнатыңыз.
 - ❑ **Принтер сипаттары > Порт** бөлімінде таңдалған порт дұрыс екенін тексеріңіз
- ❑ **Параметрлер > Желі параметрлері > Байланысты тексеру** параметрін таңдап, желі қосылымының есебін басып шығарыңыз. Егер есеп желі қосылымы сәтсіз болғанын көрсетсе, желі қосылымының есебін тексеріп, басып шығарылған шешімдерді орындаңыз.
- ❑ Компьютердің желі реттеулері дұрыс екенін тексеру үшін компьютерден қандай да бір веб-сайтқа кіріп көріңіз. Егер қандай да бір веб-сайтқа кіру мүмкін болмаса, онда компьютерде проблема бар. Қосымша мәліметтер алу үшін компьютермен берілетін нұсқаулықты қараңыз.

Қатысты ақпарат

- ➔ [“Принтерге қосылған SSID идентификаторын тексеру” бетте 179](#)
- ➔ [“Компьютерге арналған SSID идентификаторын тексеру” бетте 180](#)
- ➔ [“Желі қосылымы есебін басып шығару” бетте 31](#)
- ➔ [“Желі қосылымы есебін басып шығару” бетте 31](#)

Принтер USB қосылымы арқылы басып шығара алмайды

- ❑ USB кабелін компьютерден ажыратыңыз. Компьютерде көрсетілетін принтер белгішесін тінтуірдің оң жағымен басып, **Құрылғыны жою** параметрін таңдаңыз. Содан соң, USB кабелін компьютерге қосып, сынақтық басып шығарып көріңіз. Егер басып шығару мүмкін болса, орнату аяқталды.
- ❑ Осы нұсқаулықтың [Қосылым әдісін компьютерге өзгерту] бөліміндегі қадамдарды орындау арқылы USB қосылымын қайта орнатыңыз.

Қатысты ақпарат

➔ [“Компьютерге қосылу әдісін өзгерту” бетте 36](#)

iPhone немесе iPad құрылғысынан басып шығару мүмкін емес

- iPhone немесе iPad құрылғысын бірдей желіге (SSID) принтер ретінде қосыңыз.
- Қағаз конфигурациясы** параметрін келесі мәзірлерде қосыңыз.
Параметрлер > Принтерді орнату > Қағаз көзінің параметрі > Қағаз конфигурациясы
- AirPrint параметрін Web Config бөлімінде қосыңыз.

Қатысты ақпарат

- ➔ [“Смарт құрылғыға қосу” бетте 25](#)
- ➔ [“Web Config” бетте 151](#)

Басып шығару ақаулары

Басып шығарылған қағаз тырналған немесе бояу жоқ

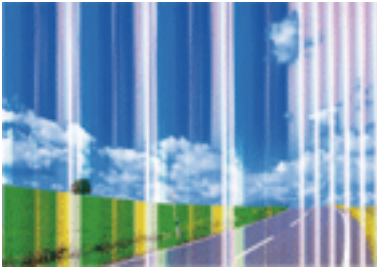
- Егер принтерді ұзақ уақыт пайдаланбаған болсаңыз, басып шығару механизмінің шүмегі бітеліп қалуы не сия тамшылары шығарылмауы мүмкін.Шүмек тексеруін орындаңыз және басып шығару механизміндегі шүмектердің кез келгені бітелген жағдайда басып шығару механизмін тазалаңыз.
- Сия деңгейлері сия құтысының терезелерінде көрінбейтіндей тым төмен болған кезде басып шығарсаңыз, сия құтыларын жоғары сызыққа дейін қайта толтырып, сия түтіктерінің ішіндегі сияны ауыстыру үшін, **Күшейтілген тазалау** утилитасын пайдаланыңыз.Утилитаны пайдаланған соң, басып шығару сапасының артқанын көру үшін, шүмекті тексеріңіз.

Қатысты ақпарат

- ➔ [“Басып шығару механизмін тексеру және тазалау” бетте 135](#)
- ➔ [“Сия ыдыстарын толтыру” бетте 128](#)
- ➔ [“Күшейтілген тазалау мүмкіндігін іске қосу” бетте 137](#)

Ақаулықтарды шешу

Жолақтар немесе күтпеген түстер пайда болады

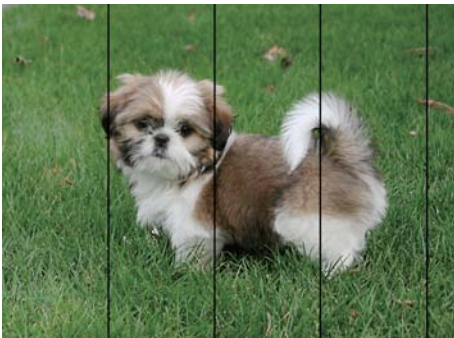


Басып шығару механизмінің шүмектері бітелуі мүмкін. Басып шығару механизмінің шүмектері бітелгенін не бітелмегенін тексеру үшін шүмекті тексеріңіз. Басып шығару механизмі шүмектерінің бітелген болса, басып шығару механизмін тазалаңыз.

Қатысты ақпарат

➔ [“Басып шығару механизмін тексеру және тазалау” бетте 135](#)

Түсті жолақ шамамен 2.5 см аралықтарда пайда болады



- Принтерге салынған қағаз түріне сәйкес келетін тиісті қағаз түрін таңдаңыз.
- Көлденеңінен туралау** мүмкіндігі көмегімен басып шығару басын туралаңыз.
- Қарапайым қағазға басып шығарған кезде, жоғары сапа параметрін пайдалану арқылы басып шығарыңыз.

Қатысты ақпарат

➔ [“Қағаз түрлерінің тізімі” бетте 42](#)

➔ [“Басып шығару механизмін туралау — басқару тақтасы” бетте 139](#)

Бұлдыр баспалар, тік жолақ немесе қисық болуы



enthalten alle
Aufdruck. W
↓ 5008 "Regel

Тігінен туралау мүмкіндігі көмегімен басып шығару басын туралаңыз.

Қатысты ақпарат

➔ ["Басып шығару механизмін туралау — басқару тақтасы" бетте 139](#)

Басып шығару сапасы басып шығару механизмін туралағаннан кейін де жақсармайды

Қос бағытты (немесе жоғары жылдамдықты) басып шығару кезінде басып шығару механизмі екі бағытта жылжығанда да басып шығарады және тік сызықтар тураланбауы мүмкін. Егер басып шығару сапасы жақсармаса, қос бағытты (немесе жоғары жылдамдықты) параметрді өшіріңіз. Осы параметрді өшіру басып шығару жылдамдығын баяулатуы мүмкін.


Басқару тақтасы

Басып шығару параметрлеріндегі **Екі бағытты** функциясын өшіріңіз.

Windows

Жоғары жылдамдық параметрін принтер драйверінің **Қосымша опциялар** қойындысынан алып тастаңыз.

Mac OS

Жүйе параметрлері тармағын  мәзірінен > **Принтерлер және сканерлер** (немесе **Басып шығару және сканерлеу, Басып шығару және факс**) тармағынан таңдап, принтерді таңдаңыз. **Опциялар және керек-жарақтар** > **Опциялар** (немесе **Драйвер**) түймесін басыңыз. **Off** күйін **High Speed Printing** параметрі ретінде таңдаңыз.

Қатысты ақпарат

➔ ["Қағаз және басып шығару параметрлеріне арналған мәзір опциялары" бетте 74](#)

Басып шығару сапасы нашар

Басып шығару сапасы бұлдыр баспа, жолақтар, жетіспейтін түстер, күңгірт түстер, басып шығарулардағы қисаюға байланысты нашар болса, келесілерді тексеріңіз.

Принтерді тексеру

Бастапқы сияны толтырудың аяқталғандығын тексеріңіз.

Егер сия деңгейі төменгі сызықтан төмен болса, сия ыдысын толтырыңыз.

Ақаулықтарды шешу

- Шүмек тексеруін орындаңыз және басып шығару механизміндегі шүмектердің кез келгені бітелген жағдайда басып шығару механизмін тазалаңыз.
- Басып шығару механизмін туралаңыз.

Қағазды тексеру

- Осы принтер қолдайтын қағазды пайдаланыңыз.
- Дымқыл, зақымдалған немесе тым ескі қағазда басып шығармаңыз.
- Қағаз бұралып кетсе немесе хатқалта қампайса, оны тегістеңіз.
- Басып шығарудан кейін қағазды бірден бумалап қоймаңыз.
- Толтыру немесе көрсетудің алдында басып шығарылған парақтарды толығымен құрғатыңыз. Басып шығарылған парақтарды құрғату барысында тікелей күн көзінің түсуіне жол бермеңіз, құрғатқышты пайдаланбаңыз және басып шығарылған бетті қолмен ұстамаңыз.
- Кескіндер немесе фотосуреттерді басып шығару кезінде Epson компаниясы қарапайым қағаздың орнына түпнұсқа Epson қағазын қолдануды ұсынады. Түпнұсқа Epson қағазының басылатын бетіне басып шығарыңыз.

Басып шығару параметрлерін тексеру

- Принтерге жүктелген түрге сәйкес келетін қағаз түрін таңдаңыз.
- Жоғары сапа параметрімен басып шығарыңыз.

Сия бөтелкесін тексеру

- Осы принтер үшін дұрыс бөлшек коды бар сия бөтелкелерін пайдаланыңыз.
- Epson сия бөтелкесін орамада басылған күнге дейін пайдалануды ұсынады.
- Түпнұсқа Epson сия бөтелкелерін пайдаланыңыз. Бұл өнім түпнұсқа Epson сия бөтелкелерін пайдалану негізінде түстерді реттейтіндей жасалған. Түпнұсқа емес сия бөтелкелерін пайдалану басып шығару сапасының төмендеуіне әкелуі мүмкін.

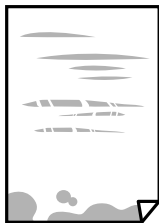
Қатысты ақпарат

- ➔ [“Қолжетімді қағаз және сыйымдылықтар” бетте 40](#)
- ➔ [“Қағаз түрлерінің тізімі” бетте 42](#)
- ➔ [“Қағазды пайдалану туралы сақтандырулар” бетте 39](#)
- ➔ [“Басып шығару механизмін тексеру және тазалау” бетте 135](#)
- ➔ [“Басып шығару механизмін туралау — басқару тақтасы” бетте 139](#)

Ақаулықтарды шешу


Қағаз жағылған немесе желінген

- Көлденең жолақтар пайда болса немесе қағаздың жоғарғы немесе төменгі жағы ластанса, қағазды дұрыс бағытта салыңыз және жиек бағыттауыштарын қағаздың жиектеріне жылжытыңыз.



- Тік жолақ пайда болса немесе қағаз ластанса, қағаз жолын тазалаңыз.



- Қағаздың бұрмаланғанын тексеру үшін оны тегіс бетке қойыңыз. Егер ол бұрмаланған болса, оны тегістеңіз.
- Қалың қағаз тырналса, тырналуды азайту параметрін іске қосыңыз. Бұл мүмкіндікті қоссаңыз, басып шығару сапасы төмендеуі немесе басып шығару баяулауы мүмкін.
 - Басқару тақтасы
Негізгі экраннан **Параметрлер > Принтерді орнату** опциясын таңдап, **Қалың қағаз** опциясын іске қосыңыз.
 - Windows
Кеңейтілген параметрлер параметрін принтер драйверінің **Қызмет көрсету** қойындысынан басып, **Қалың қағаз және хатқалталар** таңдаңыз.
 - Mac OS
Жүйе параметрлері тармағын  мәзірінен > **Принтерлер және сканерлер** (немесе **Басып шығару және сканерлеу, Басып шығару және факс**) тармағынан таңдап, принтерді таңдаңыз. **Опциялар және керек-жарақтар > Опциялар** (немесе **Драйвер**) түймесін басыңыз. **Оп** күйін **Қалың қағаз және хатқалталар** параметрі ретінде таңдаңыз.
- Қолмен 2 жақты басып шығаруды орындағанда қағазды қайта жүктеуден бұрын сияның толық кепкенін тексеріңіз.

Қатысты ақпарат

- ➔ “Қағазды Қағаз кассетасы 1 ішіне салу” бетте 43
- ➔ “Қағазды Қағаз кассетасы 2 ішіне салу” бетте 48
- ➔ “Қағазды Артқы қағаз беру ұясы ішіне салу” бетте 53
- ➔ “Қағаздың өту жолын сиядан тазалау” бетте 140

Ақаулықтарды шешу

Автоматты 2 жақты басып шығару кезінде қағаз былғанды

Автоматты 2 жақты басып шығару мүмкіндігін пайдалану кезінде және кескіндер мен суреттер сияқты жоғары тығыздық деректерін басып шығару кезінде төмендету үшін басып шығару тығыздығын және ұзарту үшін кептіру уақытын орнатыңыз.

Қатысты ақпарат

- ➔ [“2-жақты басып шығару” бетте 80](#)
- ➔ [“Көшіру режиміне арналған мәзір опциялары” бетте 104](#)

Басып шығарылған фотосуреттің беті ылғалды

Фотосурет қағазының дұрыс емес жағында басып шығарып жатқан болуыңыз мүмкін. Басып шығаруға арналған жағында басып шығарып жатқаныңызды тексеріңіз.

Фотосурет қағазының қате бетінде басып шығарғанда, қағаз жолын тазалау қажет.

Қатысты ақпарат

- ➔ [“Қағаздың өту жолын сиядан тазалау” бетте 140](#)

Кескіндер не суреттер күтпеген түстермен басып шығарылады

Басқару тақтасынан немесе Windows принтер драйверінен басып шығарған кезде, қағаз түріне байланысты Epson авто фотосурет реттеу параметрі әдепкі бойынша қолданылады. Параметрді өзгертіп көріңіз.

Басқару тақтасы

Көріністі анықтау параметрін **Автоматты** опциясынан кез келген басқа опцияға өзгертіңіз. Параметрді өзгертуден нәтиже шықпаса, **PhotoEnhance** опциясынан басқа кез келген опцияны **Жақсарту** параметрі ретінде таңдаңыз.

Windows принтер драйвері

Қосымша опциялар қойындысында **Түсті түзету** ішіндегі **Өзгертпелі** опциясын таңдап, **Жетілдірілген** түймесін басыңыз. **Көріністі түзету** параметрін **Авто түзету** опциясынан кез келген басқа опцияға өзгертіңіз. Параметрді өзгертуден нәтиже шықпаса, **Түсті басқару** ішіндегі **PhotoEnhance** опциясынан басқа кез келген түсті түзету әдісін пайдаланыңыз.

Қатысты ақпарат

- ➔ [“Фотосуретті реттеуге және масштабтауға арналған мәзір опциялары” бетте 76](#)
- ➔ [“Басып шығару түсін реттеу” бетте 94](#)

Ақаулықтарды шешу

Түстер дисплейде көрсетілетіннен өзгеше

- Өз дисплей сипаттамалары бар компьютердің экрандары сияқты көрсету құрылғылары. Егер дисплей теңгерілмеген болса, кескін тиісті жарықтықпен және түстермен көрсетілмейді. Құрылғының сипаттамаларын реттеңіз. Енді, принтер драйвері терезесіне кіріп, **Өзгертпелі** опциясын **Қосымша опциялар** қойындысындағы **Түсті түзету** параметрі ретінде таңдап, **Жетілдірілген** түймесін басыңыз. **Стандартты (EPSON)** күйін **Түс режимі** параметрі ретінде таңдаңыз.
- Жарық дисплейге түсіп, кескіннің дисплейде көрсетілу әдісіне әсер етеді. Тікелей күн сәулесінен қорғап, тиісті жарықтану қамтамасыз ететін кескінді растаңыз.
- Түстер жоғары ажыратымдылықты дисплейлері бар смартфондар мен планшеттер сияқты смарт құрылғыларда көргеннен өзгеше болуы мүмкін.
- Дисплейдегі түстер қағаздағымен бірдей емес, себебі көрсету құрылғысы мен принтерде әртүрлі түстерді өңдеу процесі бар.

Жиектерсіз басып шығару мүмкін емес

Басып шығару параметрлерінде жиексіз параметрді жасаңыз. Жиексіз басып шығаруды қолдамайтын қағаз түрін таңдасаңыз, **Жиексіз** параметрін таңдай алмайсыз. Жиексіз басып шығаруды қолдайтын қағаз түрін таңдаңыз.

Қатысты ақпарат

- ➔ [“Қағаз және басып шығару параметрлеріне арналған мәзір опциялары” бетте 74](#)
- ➔ [“Көшіру режиміне арналған мәзір опциялары” бетте 104](#)
- ➔ [“Басып шығару негіздері — Windows” бетте 76](#)
- ➔ [“Басып шығару негіздері — Mac OS” бетте 78](#)

Жиексіз басып шығару кезінде суреттің жиектері кесіледі

Жиексіз басып шығару кезінде кескін аздап үлкейтіледі және шығып тұрған аумақ кесіледі. Кішірек үлкейту параметрін таңдаңыз.

- Басқару тақтасы
Кеңейтім параметрін өзгертіңіз.
- Windows
Принтер драйверінің **Басты** қойындысындағы **Жиексіз** ұяшығының жанындағы **Параметрлер** опциясын басып, параметрлерді өзгертіңіз.
- Mac OS
Басып шығару диалогының **Принтер параметрлері** мәзірінен **Кеңейту** параметрін өзгертіңіз.

Қатысты ақпарат

- ➔ [“Қағаз және басып шығару параметрлеріне арналған мәзір опциялары” бетте 74](#)
- ➔ [“Көшіру режиміне арналған мәзір опциялары” бетте 104](#)

Ақаулықтарды шешу

Басып шығарылатын құжаттың Поэция, Өлшем не Жиектер параметрлері қате

- ❑ Қағазды дұрыс бағытта жүктеп, жиек бағыттауыштарын қағаздың жиектеріне қарсы бағытта сырғытыңыз.
- ❑ Түпнұсқаларды Сканер әйнегі бетіне қойғанда түпнұсқаның бұрышын сканер әйнегінің жақтауындағы таңбамен көрсетілген бұрышпен туралаңыз. Егер көшірменің жиектері қиып алынған болса, түпнұсқаны бұрыштан сәл алыстатыңыз.
- ❑ Түпнұсқаларды Сканер әйнегі бетіне қойғанда, Сканер әйнегі тазалаңыз және құжат қақпағын тазалаңыз. Егер шыныға шаң не лас тұрса, көшіру аймағына шаң мен лас тұрып, бұл қате басып шығару орналасуына немесе кішкентай кескіндерге әкелуі мүмкін.
- ❑ Дұрыс қағаз өлшемі параметрін таңдаңыз.
- ❑ Қолданбада басылатын аумаққа сыятындай шет параметрін реттеңіз.

Қатысты ақпарат

- ➔ [“Қағазды Қағаз кассетасы 1 ішіне салу” бетте 43](#)
- ➔ [“Қағазды Қағаз кассетасы 2 ішіне салу” бетте 48](#)
- ➔ [“Қағазды Артқы қағаз беру ұясы ішіне салу” бетте 53](#)
- ➔ [“Тазалау Сканер әйнегі” бетте 141](#)
- ➔ [“Басып шығарылатын аймақ” бетте 201](#)

Бірнеше түпнұсқалар бір параққа көшіріледі

Бірнеше түпнұсқаны бөлек көшіру үшін Сканер әйнегі бетіне қойсаңыз, бірақ олар бір параққа көшірілсе, түпнұсқаларды кемінде 5 мм алшақ қойыңыз. Егер ақау жойылмаса, бір мезгілде бір түпнұсқадан қойыңыз.

Қатысты ақпарат

- ➔ [“Көшірмесі жасалатын фотосуреттерді қою” бетте 57](#)

Фотосурет жапсырмаларының басып шығару күйі қате

Басқару тақтасында **Принтерді орнату** > **Жапсырмалар** мәзіріндегі басып шығару күйін реттеңіз.

Қатысты ақпарат

- ➔ [“Принтерді орнату параметріне арналған мәзір опциялары” бетте 145](#)

CD/DVD дискідегі басып шығару қалпы қате

Басқару тақтасында **Принтерді орнату** > **CD/DVD** мәзіріндегі басып шығару күйін реттеңіз.

Ақаулықтарды шешу

Қатысты ақпарат

➔ [“Принтерді орнату параметріне арналған мәзір опциялары” бетте 145](#)

Басып шығарылған таңбалар қате не бұрмаланған

- USB кабелін қауіпсіз түрде принтерге және компьютерге жалғаңыз.
- Кез келген уақытта тоқтатылған басып шығару тапсырмаларынан бас тартыңыз.
- Басып шығару кезінде компьютерді қолмен **Гибернация** режиміне не **Күту** режиміне қоймаңыз. Бұрмаланған мәтін беттері компьютерді іске қосқан келесі сәтте басып шығарылады.

Қатысты ақпарат

➔ [“Басып шығаруды болдырмау” бетте 102](#)

Басып шығарылған кескін керісінше шыққан

Принтер драйверіндегі немесе қолданбадағы кез келген айналы кескін параметрін алып тастаңыз.

- Windows
Принтер драйверінің **Айна** қойындысындағы **Қосымша опциялар** параметрін өшіріңіз.
- Mac OS
Басып шығару диалогтық терезесінің **Mirror Image** мәзірінде **Принтер параметрлері** ұяшығынан белгіні алыңыз.

Басып шығарулар бөліміндегі мозаикаға ұқсас пішімдер

Кескіндер немесе фотосуреттерді басып шығару кезінде жоғары ажыратымдылықты деректі пайдаланып басып шығарыңыз. Веб-сайттардағы кескіндер дисплейде жақсы көрінгенімен, жиі төмен ажыратымдылықпен беріледі, сондықтан басып шығару сапасы төмендеуі мүмкін.

Көшірілген кескінде біркелкі емес түстер, жағылулар, нүктелер немесе түзу сызықтар пайда болады

- Қағаз жолын тазалаңыз.
- Сканер әйнегі тазалаңыз.
- Түпнұсқаларды Сканер әйнегі бетіне қойғанда түпнұсқа немесе құжат қақпағын тым қатты баспаңыз.
- Қағаз ластанса, көшіру тығыздығы параметрін төмен мәнге қойыңыз.

Қатысты ақпарат

- ➔ [“Қағаздың өту жолын сиядан тазалау” бетте 140](#)
- ➔ [“Тазалау Сканер әйнегі” бетте 141](#)
- ➔ [“Көшіру режиміне арналған мәзір опциялары” бетте 104](#)

Көшірілген кескінде муар (айқасқан тор) белгілері пайда болады

Кішірейту және үлкейту параметрін өзгертіңіз немесе түпнұсқаны сәл басқаша бұрышпен орналастырыңыз.

Қатысты ақпарат

➔ [“Көшіру режиміне арналған мәзір опциялары” бетте 104](#)

Түпнұсқаның артқы жағындағы сурет көшірілген суретте пайда болады

- Жұқа түпнұсқа үшін түпнұсқаны Сканер әйнегі үстіне қойыңыз және оның үстіне бір парақ қара қағаз қойыңыз.
- Басқару тақтасындағы көшіру тығыздығы параметрін азайтыңыз.

Қатысты ақпарат

➔ [“Көшіру режиміне арналған мәзір опциялары” бетте 104](#)

Басып шығару ақауын жою мүмкін болмады.

Егер барлық шешімдерді байқап көрсеңіз және ақауды жоя алмасаңыз, принтер драйверін жойып, қайта орнатып көріңіз.

Қатысты ақпарат



- ➔ [“Қолданбаларды жою” бетте 163](#)
- ➔ [“Қолданбаларды орнату” бетте 164](#)

Басып шығарудың басқа қиындықтары

Басып шығару тым баяу

- Кез келген қажет емес бағдарламаларды жабыңыз.
- Сапа параметрін төмен мәнге қойыңыз. Жоғары сапалы баспа басып шығару жылдамдығын баяулатады.

Ақаулықтарды шешу

- ❑ Екі бағытты (не жоғары жылдамдықты) параметрді іске қосыңыз. Параметр қосылғанда басып шығару механизмі екі бағытта жылжығанда да басып шығарады және басып шығару жылдамдығы артады.
 - ❑ Басқару тақтасы
Басып шығару параметрлеріндегі **Екі бағытты** функциясын қосыңыз.
 - ❑ Windows
Принтер драйверінің **Жоғары жылдамдық** қойындысында **Қосымша опциялар** таңдаңыз.
 - ❑ Mac OS
Жүйе параметрлері тармағын  мәзірінен > **Принтерлер және сканерлер** (немесе **Басып шығару және сканерлеу, Басып шығару және факс**) тармағынан таңдап, принтерді таңдаңыз. **Опциялар және керек-жарақтар** > **Опциялар** (немесе **Драйвер**) түймесін басыңыз. **On** күйін **High Speed Printing** параметрі ретінде таңдаңыз.
- ❑ **Дыбыссыз режим** өшіріңіз.
 - ❑ Басқару тақтасы
Негізгі экраннан **Тыныш режим** опциясын таңдап, оны ажыратыңыз.
 - ❑ Windows
Принтер драйверінің **Дыбыссыз режим** қойындысында **Басты** параметрін өшіріңіз.
 - ❑ Mac OS
Жүйе параметрлері тармағын  мәзірінен > **Принтерлер және сканерлер** (немесе **Басып шығару және сканерлеу, Басып шығару және факс**) тармағынан таңдап, принтерді таңдаңыз. **Опциялар және керек-жарақтар** > **Опциялар** (немесе **Драйвер**) түймесін басыңыз. **Off** күйін **Дыбыссыз режим** параметрі ретінде таңдаңыз.

Қатысты ақпарат


➔ ["Қағаз және басып шығару параметрлеріне арналған мәзір опциялары" бетте 74](#)

Үздіксіз басып шығару кезінде басып шығару кенеттен баяулайды

Басып шығару механизмінің қызып кетіп, зақымдалуын болдырмау үшін басып шығару баяулайды. Дегенмен, басып шығаруды жалғастыруға болады. Қалыпты басып шығару жылдамдығына оралу үшін принтерді жұмыссыз 30 минутқа қалдырыңыз. Қуат өшірулі болса, басып шығару жылдамдығы қалыпты мәніне оралмайды.

Mac OS X v10.6.8 жүйесін пайдаланатын компьютерден басып шығаруды тоқтату мүмкін емес

Компьютеріңізден басып шығаруды тоқтатқыңыз келсе, келесі параметрлерді реттеңіз.

Web Config бағдарламасын іске қосыңыз, сонан соң **Port9100** портын **Ең жоғары басымдылық протоколы** параметрі ретінде **AirPrint орнату** бөлімінде таңдаңыз.  > **Принтерлер және сканерлер** (немесе **Басып шығару және сканерлеу, Басып шығару және факс**) мәзірінен **Жүйе параметрлері** таңдаңыз, принтерді алыңыз, содан кейін принтерді қайта қосыңыз.

Қатысты ақпарат

→ [“Web Config” бетте 151](#)

Сканерлеуді бастау мүмкін емес

- USB кабелін қауіпсіз түрде принтерге және компьютерге қосыңыз. Егер USB хабын пайдалансаңыз, принтерді компьютерге тікелей жалғап көріңіз.
- Егер желі арқылы жоғары ажыратымдылықпен сканерлесеніз, байланыс қатесі орын алуы мүмкін. Ажыратымдылықты азайтыңыз.
- Epson Scan 2 құрылғысында дұрыс принтер (сканер) таңдалғанын тексеріңіз.

Windows жүйесін пайдаланғанда принтер анықталғанын немесе анықталмағанын тексеріңіз

Windows жүйесінде, принтер (сканер) **Сканер және камера** бөлімінде көрсетілетінін тексеріңіз. Принтер (сканер) «EPSON XXXXX (принтер атауы)» түрінде көрсетілуі керек. Егер принтер (сканер) көрсетілмесе, Epson Scan 2 бағдарламасын жойып, қайта орнатыңыз. **Сканер және камера** терезесіне кіру үшін төмендегіні қараңыз.

Windows 10

Бастау түймесін тінтуірдің оң жағымен басыңыз немесе оны басып тұрыңыз, **Басқару тақтасы** түймесін таңдап, іздеу жолағына «Сканер және камера» деп жазып, **Сканерлер мен камераларды көру** түймесін басып, принтердің көрсетілгенін тексеріңіз.

Windows 8.1/Windows 8

Жұмыс үстелі > Параметрлер > Басқару тақтасы тармағын таңдап, іздеу жолағына «Сканер және камера» деп енгізіңіз де, **Сканер және камера көрсету** түймесін басып, принтер көрсетілгенін тексеріңіз.

Windows 7

Бастау түймесін басып, **Басқару тақтасы** түймесін таңдап, іздеу жолағына «Сканер және камера» деп жазып, **Сканерлер мен камераларды көру** түймесін басып, принтердің көрсетілгенін тексеріңіз.

Windows Vista

Бастау түймесін басып, **Басқару тақтасы > Жабдық және дыбыс > Сканерлер және камералар** тармағын таңдаңыз, содан соң принтер көрсетілгенін тексеріңіз.

Windows XP

Бастау түймесін басып, **Басқару тақтасы > Принтерлер және басқа жабдық > Сканер және камералар** түймесін таңдап, принтер көрсетілгенін тексеріңіз.

Қатысты ақпарат

→ [“Қолданбаларды жою” бетте 163](#)

→ [“Қолданбаларды орнату” бетте 164](#)

Сканерлеуді басқару тақтасының көмегімен бастау мүмкін емес

- Epson Scan 2 және Epson Event Manager дұрыс орнатылғанына көз жеткізіңіз.

Ақаулықтарды шешу

- ❑ Epson Event Manager ішінде тағайындалған сканерлеу параметрін тексеріңіз.

Қатысты ақпарат

- ➔ [“Epson Scan 2 \(Сканер драйвері\)” бетте 160](#)
- ➔ [“Epson Event Manager” бетте 160](#)

Сканерленген сурет ақаулары

Сканер әйнегінен сканерлеген кезде біркелкі емес түстер, кір, дақтар, т.с.с. пайда болады

- ❑ Сканер әйнегін тазалаңыз.
- ❑ Түпнұсқаға жабысып қалған қоқыс пен жұққан кірді кетіріңіз.
- ❑ Түпнұсқаға немесе сканер қақпағына шамадан тыс күш түсірмеңіз. Егер шамадан тыс күшпен бассаңыз, сияның жағылуы, тамып кетуі немесе дақтардың түсуі орын алуы мүмкін.

Қатысты ақпарат

- ➔ [“Тазалау Сканер әйнегі” бетте 141](#)

Кескін сапасы — қатпарлы

- ❑ Epson Scan 2 бөлімде **Режим** параметрін сканерлеу қажет түпнұсқаға сәйкес орнатыңыз. **Құжат режимі** бөліміндегі құжаттарға арналған параметрлер және **Фотосурет режимі** бөліміндегі фотосуреттерге арналған параметрлер арқылы сканерлеңіз.
- ❑ Epson Scan 2 бөлімінде **Кеңейтілген параметрлер** қойындысындағы элементтер арқылы кескінді реттеп, сканерлеңіз.
- ❑ Егер ажыратымдылық төмен болса, ажыратымдылықты арттырып, сканерлеп көріңіз.

Қатысты ақпарат

- ➔ [“Epson Scan 2 пайдалану арқылы сканерлеу” бетте 117](#)

Кескіндердің фонында ығысу пайда болады

Сканерленген кескінде түпнұсқаның артқы жағындағы кескіндер көрінуі мүмкін.

- ❑ Epson Scan 2 бөлімінде **Кеңейтілген параметрлер** қойындысын таңдаңыз, содан соң **Жарықтық** параметрін реттеңіз.
Бұл мүмкіндік **Негізгі параметрлер** қойындысы > **Кескін түрі** бөліміндегі параметрлерге немесе **Кеңейтілген параметрлер** қойындысындағы параметрлерге байланысты қолжетімді емес болуы мүмкін.
- ❑ **Құжат режимі** бөліміндегі Epson Scan 2 тармағында **Кеңейтілген параметрлер** қойындысын таңдап, **Кескін опциясы** > **Мәтінді жақсарту** параметрін таңдаңыз.

Ақаулықтарды шешу

- ❑ Сканер әйнегінен сканерлегенде қара қағазды немесе үстел төсемесін түпнұсқа үстіне қойыңыз.

Қатысты ақпарат

- ➔ [“Түпнұсқаларды Сканер әйнегі қою” бетте 56](#)
- ➔ [“Epson Scan 2 пайдалану арқылы сканерлеу” бетте 117](#)

Мәтін бұрмаланған

- ❑ **Құжат режимі** бөліміндегі Epson Scan 2 тармағында **Кеңейтілген параметрлер** қойындысын таңдап, **Кескін опциясы** > **Мәтінді жақсарту** параметрін таңдаңыз.
- ❑ **Құжат режимі** параметрін Epson Scan 2 бөліміндегі **Режим** параметрі ретінде таңдаңыз. **Құжат режимі** бөліміндегі құжаттарға арнаған параметрлер арқылы сканерлеңіз.
- ❑ **Құжат режимі** бөліміндегі Epson Scan 2 тармағында **Негізгі параметрлер** қойындысындағы **Кескін түрі** параметрі **Ақ-қара** күйіне орнатылғанда **Кеңейтілген параметрлер** қойындысындағы **Шек** параметрін реттеңіз. **Шек** параметрін арттырсаңыз, қара түс аймағы үлкейеді.
- ❑ Егер ажыратымдылық төмен болса, ажыратымдылықты арттырып, сканерлеп көріңіз.

Қатысты ақпарат

- ➔ [“Құжаттарды сканерлеу \(Құжат режимі\)” бетте 117](#)

Муарлар (торлы көлеңкелер) пайда болады

Егер түпнұсқа басып шығарылған құжат болса, сканерленген кескінде муарлар (торлы көлеңкелер) пайда болуы мүмкін.

- ❑ Epson Scan 2 бағдарламасының **Кеңейтілген параметрлер** қойындысында **Растрды алу** параметрін орнатыңыз.



- ❑ Ажыратымдылықты өзгертіңіз, содан кейін қайта сканерлеңіз.

Қатысты ақпарат

- ➔ [“Epson Scan 2 пайдалану арқылы сканерлеу” бетте 117](#)

Сканер әйнегінде дұрыс аймақты сканерлеу мүмкін емес

- ❑ Түпнұсқа реттеу белгілеріне қарсы дұрыс орналастырылғанын тексеріңіз.

Ақаулықтарды шешу

- Егер сканерленген кескіннің жиегі жоқ болса, түпнұсқаны сканер әйнегінің жиегінен сәл жылжытыңыз.
- Сканер әйнегіне бірнеше түпнұсқаны қойғанда түпнұсқалар арасында кемінде 20 мм (0,79 дюйм) саңылау бар екенін тексеріңіз.
- Басқару тақтасынан сканерлегенде және автоматты сканерлеу аумағын қию функциясын таңдағанда, сканер әйнегінен және құжаттың қақпағынан кез келген қоқысты немесе шаңлы алып тастаңыз. Егер түпнұсқаның айналасында қанедай да бір қоқыс немесе шаң болса, оны қосу үшін сканерлеу аумағы кеңейеді.

Қатысты ақпарат

➔ [“Түпнұсқаларды Сканер әйнегі қою” бетте 56](#)

Пиктограмма көрінісінде алдын ала қарау мүмкін емес

- Сканер әйнегіне бірнеше түпнұсқаны қойған кезде, түпнұсқалардың арасында кемінде 20 мм (0,79 дюйм) бос орын бар екеніне көз жеткізіңіз.
- Түпнұсқаның түзу орналастырылғанын тексеріңіз.
- Түпнұсқаға байланысты, алдын ала қарауды **Пиктограмма** көрінісінде жүзеге асыра алмауыңыз мүмкін. Мұндай жағдайда **Қалыпты** алдын ала қарау көрінісінде сканерлеп, содан кейін тіктөртбұрыш аумақты қолмен жасаңыз.

Қатысты ақпарат

➔ [“Фотосуреттерді немесе суреттерді сканерлеу \(Фотосурет режимі\)” бетте 119](#)

Ізделетін PDF пішімі ретінде сақтағанда мәтін дұрыс анықталмады

- Кескінді пішімдеу опциялары** терезесіндегі Epson Scan 2 бөлімінде **Мәтін тілі** параметрі **Мәтін** қойындысында дұрыс орнатылғанын тексеріңіз.
- Түпнұсқа тік қойылғанын тексеріңіз.
- Анық мәтін бар түпнұсқаны пайдаланыңыз. Түпнұсқалардың келесі түрлері үшін мәтіннің анықталуы төмендеуі мүмкін.
 - Бірнеше рет көшірілген түпнұсқалар
 - Факспен жіберілген түпнұсқалар (төмен ажыратымдылықта)
 - Әріп арасындағы немесе жол арасындағы аралық тым кішкентай түпнұсқалар
 - Шектік сызықтары немесе мәтін асты сызылған сызықтары бар түпнұсқалар
 - Қолмен жазылған мәтін бар түпнұсқалар
 - Қисықтар мыжырықтар бар түпнұсқалар
- Құжат режимі** бөліміндегі Epson Scan 2 тармағында **Кескін түрі** қойындысындағы **Негізгі параметрлер** параметрі **Ақ-қара** күйіне орнатылғанда **Шек** қойындысындағы **Кеңейтілген параметрлер** параметрін реттеңіз. **Шек** параметрін арттырғанда қара түс қоюлана түседі.
- Құжат режимі** бөліміндегі Epson Scan 2 тармағында **Кеңейтілген параметрлер** қойындысын таңдап, **Кескін опциясы** > **Мәтінді жақсарту** параметрін таңдаңыз.

Қатысты ақпарат

➔ [“Құжаттарды сканерлеу \(Құжат режимі\)” бетте 117](#)

Сканерленген кескінде проблемаларды шешу мүмкін емес

Егер барлық шешімдерді қолдансаңыз және проблема шешілмесе, Epson Scan 2 параметрлерін Epson Scan 2 Utility қолданбасы арқылы инициализациялаңыз.

Ескертпе:

Epson Scan 2 Utility — Epson Scan 2 мүмкіндігімен берілетін қолданба.

1. Epson Scan 2 Utility бағдарламасын іске қосыңыз.

Windows 10

Бастау түймесін басып, **EPSON > Epson Scan 2 Utility** таңдаңыз.

Windows 8.1/Windows 8

Іздеу жолағына бағдарлама атын енгізіп, көрсетілетін белгішені таңдаңыз.

Windows 7/Windows Vista/Windows XP

Бастау түймесін басыңыз, содан соң **Барлық бағдарламалар** немесе **Бағдарламалар > EPSON > Epson Scan 2 > Epson Scan 2 Utility** параметрін таңдаңыз.

Mac OS

Өту > Бағдарламалар > Epson Software > Epson Scan 2 Utility тармағын таңдаңыз.

2. **Басқа** қойындысын таңдаңыз.

3. **Қайтару** түймесін басыңыз.

Ескертпе:

Егер инициализациялау проблеманы шешпесе, Epson Scan 2 қолданбасын жойып, қайта орнатыңыз.

Қатысты ақпарат

➔ [“Қолданбаларды жою” бетте 163](#)


➔ [“Қолданбаларды орнату” бетте 164](#)

Басқа сканерлеу ақаулары

Сканерлеу жылдамдығы төмен

- Ажыратымдылықты төмендетіп, қайта сканерлеңіз. Ажыратымдылық жоғары кезде сканерлеуге біраз уақыт кетуі мүмкін.
- Сканерлеу жылдамдығын Epson Scan 2 функциясындағы кескінді реттеу мүмкіндіктеріне байланысты төмендетуге болады.

Ақаулықтарды шешу

- Epson Scan 2 функциясындағы  түймесін басу арқылы көрсетілген **Конфигурация** экранында **Сканерлеу** қойындысындағы **Дыбыссыз режим** режимін орнатқан жағдайда сканерлеу жылдамдығы төмендеуі мүмкін.

Қатысты ақпарат

- ➔ [“Epson Scan 2 пайдалану арқылы сканерлеу” бетте 117](#)
- ➔ [“Сканерлеуге арналған мәзір параметрлері” бетте 116](#)

Сканерлеу PDF/Multi-TIFF пішіміне сканерлегенде тоқтайды

- Epson Scan 2 көмегімен сканерлеген кезде, PDF пішімінде 999 бетке дейін және Multi-TIFF пішімінде 200 бетке дейін үздіксіз сканерлеуге болады.
- Үлкен көлемдерді сканерлегенде сұр түс реңктерінде сканерлеу ұсынылады.
- Компьютердің қатты дискіндегі бос орынды арттырыңыз. Бос орын жеткіліксіз болса, сканерлеу тоқтауы мүмкін.
- Төменірек ажыратымдылықпен сканерлеп көріңіз. Деректердің жалпы өлшемі шекке жетсе, сканерлеу тоқтайды.

Қатысты ақпарат

- ➔ [“Epson Scan 2 пайдалану арқылы сканерлеу” бетте 117](#)

Басқа ақаулар

Принтерді ұстаған кезде сәл электр тогы соғады

Егер компьютерге көптеген сыртқы құрылғылар қосылған болса, принтерді ұстаған кезде сәл электр тогының соғуын сезесіз. Принтерге қосылған компьютерге жерге қосылған сым орнатыңыз.


Жұмыс дыбыстары қатты

Егер қатты дыбыспен жұмыс істесе, **Дыбыссыз режим** қосыңыз. Бұл мүмкіндікті қосу басып шығару жылдамдығын азайтуы мүмкін.


- Басқару тақтасы
Негізгі экраннан **Тыныш режим** таңдап, оны қосыңыз.
- Windows
Принтер драйверіндегі **Дыбыссыз режим** қойындысында **Басты** режимін қосыңыз.

Ақаулықтарды шешу

❑ Mac OS

Жүйе параметрлері тармағын  мәзірінен > **Принтерлер және сканерлер** (немесе **Басып шығару және сканерлеу, Басып шығару және факс**) тармағынан таңдап, принтерді таңдаңыз. **Опциялар және керек-жарақтар** > **Опциялар** (немесе **Драйвер**) түймесін басыңыз. **Оп** күйін **Дыбыссыз режим** параметрі ретінде таңдаңыз.

❑ Epson Scan 2

Конфигурация терезесін ашу үшін  түймесін басыңыз. Содан кейін, **Дыбыссыз режим** қойындысындағы **Сканерлеу** режимін орнатыңыз.

Деректерді жад картасына сақтау мүмкін емес

- ❑ Принтер қолдау көрсететін жад картасын пайдаланыңыз.
- ❑ Жад картасы жазудан қорғалмағанын тексеріңіз.
- ❑ Жад картасында жеткілікті жад бар екенін тексеріңіз. Қол жетімді жад тым аз болса, деректерді сақтау мүмкін емес.

Қатысты ақпарат

➔ [“Қолдау көрсетілетін сыртқы жад құрылғысының техникалық сипаттамалары” бетте 206](#)

Бағдарлама қауіпсіздік шлюзімен блокталды (текWindows үшін)

Басқару тақтасы ішіндегі қауіпсіздік параметрлерінде қолданбаны Windows брандмауэры рұқсат еткен бағдарламаларға қосыңыз.


«?» Фотосуретті таңдау экранында көрсетіледі

«?» өнім кескін файлына қолдау көрсетпегенде СКД экранында көрсетіледі.

Қатысты ақпарат

➔ [“Қолданылған деректер спецификациясы” бетте 207](#)

Сия деңгейлерін қайта орнатуды ұсынатын хабар көрсетіледі

Барлық немесе көрсетілген сия құтыларын толтырыңыз, СКД экранында толтырған түсті таңдаңыз, содан кейін сия деңгейлерін қайта орнату үшін  түймесін басыңыз.

Пайдалану жағдайларына байланысты құтыда әлі сия бар болса, хабар көрсетілуі мүмкін.

Қатысты ақпарат

➔ [“Сия ыдыстарын толтыру” бетте 128](#)

Ақаулықтарды шешу

Төгілген сия

- Егер сия ыдыстың айналасына жабысып қалса, түксіз, таза шүберекпен немесе мақта тампонмен сүртіп тастаңыз.
- Егер сия тақтаға немесе еденге төгілсе, оны дереу сүртіп тастаңыз. Сия құрғап қалғанда дақты кетіру қиын болады. Дақтың таралуын болдырмау үшін сияны құрғақ шүберекпен сүртіңіз, содан соң ылғал шүберекпен сүртіп тастаңыз.
- Егер сия қолға жағылып қалса, оны сумен және сабынмен жуыңыз.

Қосымша

Техникалық сипаттамалары

Принтердің техникалық сипаттамалары

| | | |
|---------------------------------|-----------------|--|
| Басып шығару басы саңылауын қою | | Қара сия саңылаулары: 360 Фотосуреттің қара сия саңылаулары: 180 Түсті сия саңылаулары: әрбір түс үшін 180 |
| Қағаз салмағы* | Қарапайым қағаз | 64–90 г/м ² (17–24 фунт) |
| | Хатқалталар | Хатқалта №10, DL, C6: 75–90 г/м ² (20–24 фунт) |

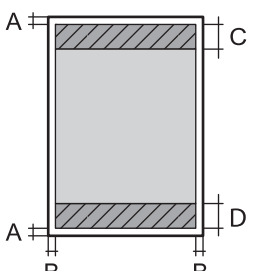
* Қағаз қалыңдығы осы ауқым ішінде болғанда да, қағаз принтерге берілмеуі мүмкін немесе қағаз сипаттарына немесе сапасына байланысты сканерлеу сапасы нашарлауы мүмкін.

Басып шығарылатын аймақ

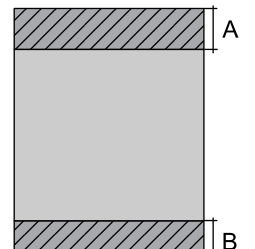
Жалғыз парақтар үшін басып шығарылатын аумақ

Принтер механизміне байланысты көлеңкелі аймақтарда басып шығару сапасы төмендеуі мүмкін.

Жиектермен басып шығару

| | | |
|---|---|---------------------|
|  | A | 3.0 мм (0.12 дюйм) |
| | B | 3.0 мм (0.12 дюйм) |
| | C | 41.0 мм (1.61 дюйм) |
| | D | 37.0 мм (1.46 дюйм) |

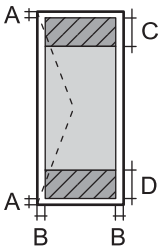
Жиексіз басып шығару

| | | |
|---|---|---------------------|
|  | A | 44.0 мм (1.73 дюйм) |
| | B | 40.0 мм (1.57 дюйм) |

Қосымша

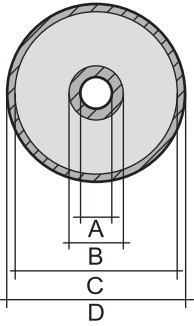
Хатқалталар үшін басып шығарылатын аумақ

Принтер механизміне байланысты көлеңкелі аймақтарда басып шығару сапасы төмендеуі мүмкін.

| | | |
|---|---|---------------------|
|  | A | 3.0 мм (0.12 дюйм) |
| | B | 5.0 мм (0.20 дюйм) |
| | C | 18.0 мм (0.70 дюйм) |
| | D | 41.0 мм (1.61 дюйм) |

CD/DVD үшін басып шығарылатын аумақ

Принтер механизміне байланысты көлеңкелі аймақтарда басып шығару сапасы төмендеуі мүмкін.

| | | |
|--|---|--------------------|
|  | A | 18 мм (0.71 дюйм) |
| | B | 43 мм (1.69 дюйм) |
| | C | 116 мм (4.57 дюйм) |
| | D | 120 мм (4.72 дюйм) |

Сканердің техникалық сипаттамалары

| | |
|-----------------------|---|
| Сканер түрі | Планшет типті |
| Фотоэлектр құрылғысы | CIS |
| Ең үлкен құжат көлемі | 216×297 мм (8.5×11.7 дюйм) A4, Letter |
| Ажыратымдылық | 1200 нкт/дюйм (негізгі сканер) 2400 нкт/дюйм (қосымша сканер) |
| Түс тереңдігі | Түс <input type="checkbox"/> 48 бит/пиксель ішкі (16 бит/пиксель ішкі/түс ішкі) <input type="checkbox"/> 24 бит/пиксель сыртқы (8 бит/пиксель ішкі/түс сыртқы) Сұр түс реңктері <input type="checkbox"/> 16 бит/пиксель ішкі <input type="checkbox"/> 8 бит/пиксель сыртқы Ақ-қара <input type="checkbox"/> 16 бит/пиксель ішкі <input type="checkbox"/> 1 бит/пиксель сыртқы |
| Жарық көзі | Жарық диод |

Қосымша

Интерфейстің техникалық сипаттамалары

| | |
|--|--------------|
| Компьютер үшін | Hi-Speed USB |
| Сыртқы USB құрылғылары мен PictBridge үшін | Hi-Speed USB |

Желі функциялары тізімі

| Функциялары | | Қолдау көрсетілетіні | Ескертпелер | |
|----------------------|---|----------------------------------|-------------|---|
| Желі интерфейстері | Ethernet | ✓ | - | |
| | Wi-Fi | Инфрақұрылым | ✓ | - |
| | | Ad hoc | - | - |
| | | Wi-Fi Direct (Simple AP) | ✓ | - |
| Параллельдік қосылым | Ethernet және Wi-Fi Direct (Simple AP) | ✓ | - | |
| | Wi-Fi (инфрақұрылым) және Wi-Fi Direct (Simple AP) | ✓ | - | |
| Операциялар тақтасы | Wi-Fi орнату | Wi-Fi орнату шебері | ✓ | - |
| | | Түймені басу арқылы реттеу (WPS) | ✓ | - |
| | | PIN кодын орнату | ✓ | - |
| | | Wi-Fi Auto Connect | ✓ | - |
| | | Epson iPrint қосылымы | - | - |
| | | Wi-Fi Direct Setup | ✓ | - |
| | Жалпы желі реттеуі (құрылғы атауы, TCP/IP мекенжайы, DNS сервері, прокси сервері) | | ✓ | - |
| | Желі қосылымының тексерісі | | ✓ | - |
| | Желі күйі | | ✓ | - |
| | Желі күйі парағын басып шығару | | ✓ | - |
| | Wi-Fi желісін өшіру | | ✓ | - |
| | Зауыттық әдепкі параметрлерге қайта орнату | | ✓ | - |
| | Файлды ортақ пайдалану реттеуі | | ✓ | - |

Қосымша

| Функциялары | | Қолдау көрсетілетіні | Ескертпелер | |
|-------------------------|---|----------------------|-------------|---|
| Желілік басып шығару | EpsonNet Print (Windows) | IPv4 | ✓ | - |
| | Standard TCP/IP (Windows) | IPv4, IPv6 | ✓ | - |
| | WSD басып шығару (Windows) | IPv4, IPv6 | ✓ | Windows Vista немесе кейінгі |
| | Bonjour басып шығару (Mac OS) | IPv4, IPv6 | ✓ | - |
| | IPP басып шығару (Windows, Mac OS) | IPv4, IPv6 | ✓ | - |
| | UPnP басып шығару | IPv4 | - | Ақпарат құрылғысы |
| | PictBridge басып шығару (Wi-Fi) | IPv4 | ✓ | Цифрлық фотокамера |
| | Epson Connect (электрондық пошталық басып шығару) | IPv4 | ✓ | - |
| | AirPrint (iOS, Mac OS) | IPv4, IPv6 | ✓ | iOS 5 немесе одан кейінгі, Mac OS X v10.7 немесе одан кейінгі |
| | Google Cloud Print | IPv4, IPv6 | ✓ | - |
| Желілік ортақ пайдалану | Epson Scan 2 | IPv4, IPv6 | ✓ | - |
| | Event Manager | IPv4 | ✓ | - |
| | Epson Connect (бұлтқа сканерлеу) | IPv4 | ✓ | - |
| | AirPrint (сканерлеу) | IPv4, IPv6 | ✓ | OS X Mavericks немесе кейінгі |
| | ADF (Автоматты қайтару) | | - | - |
| Факс | Факс жіберу | IPv4 | - | - |
| | Факс алу | IPv4 | - | - |
| | AirPrint (факс шығысы) | IPv4, IPv6 | - | - |

Wi-Fi сипаттамалары

| | |
|---------------|-----------------------|
| Стандарттар | IEEE802.11b/g/n*1, *2 |
| Жиілік ауқымы | 2,4 ГГц |

Қосымша

| | |
|--------------------------------------|---|
| Берілетін ең жоғары радиожілік қуаты | 19.8 дБм (EIRP) |
| Координация режимдері | Инфрақұрылым, Wi-Fi Direct (қарапайым AP)*3 |
| Сымсыз қауіпсіздік | WEP (64/128bit), WPA2-PSK (AES)*4 |

*1 Сатып алу орнына байланысты IEEE 802.11b/g/n немесе IEEE 802.11b/g стандартына сай келеді.

*2 IEEE802.11n стандарты тек HT20 құрылғысы үшін қолжетімді.

*3 IEEE802.11b үшін қолдау көрсетілмейді.

*4 WPA/WPA2 Personal үшін қолдау көрсететін WPA2 стандарттарына сәйкес келеді.

Ethernet сипаттамалары

| | |
|-----------------|--|
| Стандарттар | IEEE802.3i (10BASE-T)*1 IEEE802.3u (100BASE-TX) IEEE802.3az (Energy Efficient Ethernet)*2 |
| Байланыс режимі | Автоматты, 10Мбит/с, толық дуплекс, 10Мбит/с жартылай дуплекс, 100 Мбит/с толық дуплекс, 100 Мбит/с жартылай дуплекс |
| Коннектор | RJ-45 |

*1 Радио кедергісінің қаупін болдырмау үшін, 5е санатын немесе жоғары STP (қалқаланған бұралған жұп) кабелін пайдаланыңыз.

*2 Жалғанған құрылғы IEEE802.3az стандарттарына сәйкес болуы тиіс.

Қауіпсіздік протоколы

| | |
|---------|-----------------------------|
| SSL/TLS | HTTPS сервері/клиенті, IPPS |
|---------|-----------------------------|

Қолдау көрсетілетін үшінші тарап қызметтері

| | | |
|--------------------|--------------|--|
| AirPrint | Басып шығару | iOS 5 немесе одан кейінгі/Mac OS X v10.7.x немесе одан кейінгі |
| | Сканерлеу | OS X Mavericks немесе одан кейінгі |
| Google Cloud Print | | |

Қосымша

Сыртқы жад құрылғысының техникалық сипаттамалары

Қолдау көрсетілетін жад картасының техникалық сипаттамалары

| Үйлесімді жад карталары | Ең жоғары сыйымдылық |
|-------------------------|----------------------|
| miniSD* | 2 Гбайт |
| miniSDHC* | 32 Гбайт |
| microSD* | 2 Гбайт |
| microSDHC* | 32 Гбайт |
| microSDXC* | 64 Гбайт |
| SD | 2 Гбайт |
| SDHC | 32 Гбайт |
| SDXC | 64 Гбайт |

* Жад картасы ұяшығына сыйдыру үшін адаптерді бекітіңіз. Әйтпесе карта тұрып қалуы мүмкін.

Қолдау көрсетілетін жад картасының кернеулері

3,3 В түрі, қос кернеу (3,3 В және 5 В) түрі (желілік кернеу: 3,3 В)

5 В жад карталарына қолдау көрсетілмейді.

Ең көп желілік ток: 200 мА

Қолдау көрсетілетін сыртқы жад құрылғысының техникалық сипаттамалары

| Үйлесімді сыртқы сақтау құрылғылары | Ең жоғары сыйымдылық |
|---|--|
| CD-R жетегі* ¹ DVD-R жетегі* ¹ Blu-ray жетегі* ¹ | CD-ROM* ² /CD-R: 700 МБ DVD-ROM* ² /DVD-R: 4,7 МБ (CD-RW, DVD+R, DVD±RW, DVD-RAM және Blu-ray Disc™ құрылғыларына қолдау көрсетілмейді.) |
| MO жетегі* ¹ | 1,3 гбайт |
| HDD* ¹ USB диск жетегі | 2 ТБ (FAT, FAT32 немесе exFAT пішімінде пішімделген) |

*¹ USB арқылы қосылатын сыртқы USB құрылғыларын пайдалануға кеңес берілмейді. Тек тәуелсіз айнымалы ток қуат көздері бар сыртқы USB құрылғыларын пайдаланыңыз.

*² Тек оқу.

Қосымша

Келесі жабдықтарды пайдалану мүмкін емес:

- Арнайы драйверді талап ететін жабдық
- Қауіпсіздік параметрлері бар жабдық (құпиясөз, шифрлау және тағы басқа)
- USB хабына кірістірілген жабдық

Erson корпорациясы барлық сыртқы қосылатын құрылғылардың жұмысына кепілдік бере алмайды.

Қолданылған деректер спецификациясы

| | |
|---------------------|---|
| Файл пішімі | 1.0 немесе 2.0* ² нұсқасымен үйлесімді DCF* ¹ сандық камераларының көмегімен алынған Exif Version 2.3 стандартындағы JPEG |
| Кескін өлшемі | Көлденең: 80 – 10200 пиксел Тік: 80 – 10200 пиксел |
| Файл көлемі | 2 Гбайттан аз |
| Ең көп файлдар саны | 9990* ³ |

*1 Design rule — Камераның файлдық жүйесі үшін.

*2 Сандық фотокамераның кірістірілген жадында сақталған фотосурет деректеріне қолдау көрсетілмейді.

*3 Бір уақытта 999 файл көрсетіле алады. (Егер файлдар саны 999 артық болса, файлдар топтастырылып көрсетіледі.)

Ескертпе:

Принтер кескінді анықтай алмаған кезде СҚД экранында «?» белгісі көрсетіледі. Бірнеше кескін пішімі таңдалған жағдайда бос бөліктер басып шығарылады.

Өлшемдер

| | |
|----------|---|
| Өлшемдер | <p>Сақтау</p> <ul style="list-style-type: none"> <input type="checkbox"/> Ені: 425 мм (16.7 дюйм) <input type="checkbox"/> Тереңдігі: 359 мм (14.1 дюйм) <input type="checkbox"/> Биіктігі: 161 мм (6.3 дюйм) <p>Басып шығару</p> <ul style="list-style-type: none"> <input type="checkbox"/> Ені: 425 мм (16.7 дюйм) <input type="checkbox"/> Тереңдігі: 598 мм (23.5 дюйм) <input type="checkbox"/> Биіктігі: 196 мм (7.7 дюйм) |
| Салмағы* | Шамамен 8.0 кг (17.6 фунт) |

* Сиясыз, қуат сымынсыз, CD/DVD науасынсыз.

Қосымша

Электр техникалық сипаттамалары

| Үлгі | 100 – 240 В үлгісі | 100 – 120 В үлгісі | 220 – 240 В үлгісі |
|--------------------------------|---|---|---|
| Номиналды жиілік ауқымы | 50 – 60 Гц | 50 – 60 Гц | 50 – 60 Гц |
| Номиналды ток | 0.5 – 0.2 А | 0.5 А | 0.3 А |
| Қуат тұтынуы (USB қосылымымен) | Бөлек көшіру: шамамен 16 Вт (ISO/IEC24712) Дайын режимі: шамамен 6.4 Вт Күту режимі: шамамен 1 Вт Қуатты ажырату: шамамен 0.2 Вт | Бөлек көшіру: шамамен 16 Вт (ISO/IEC24712) Дайын режимі: шамамен 6.4 Вт Күту режимі: шамамен 1 Вт Қуатты ажырату: шамамен 0.1 Вт | Бөлек көшіру: шамамен 16 Вт (ISO/IEC24712) Дайын режимі: шамамен 6.4 Вт Күту режимі: шамамен 1 Вт Қуатты ажырату: шамамен 0.2 Вт |

Ескертпе:

- ❑ Кернеуін принтердің жапсырмасын қараңыз.
- ❑ Еуропалық пайдаланушылар үшін қуат тұтыну жөніндегі мәліметтерді келесі веб-сайттан қараңыз.
<http://www.epson.eu/energy-consumption>

Қоршаған орта сипаттамалары

| | |
|--------|---|
| Әрекет | <p>Келесі суретте көрсетілген ауқым ішінде принтерді пайдаланыңыз.</p> <p>Температура: 10 – 35°C (50 – 95°F) Ылғалдылық: 20 – 80% ҚЫ (конденсациясыз)</p> |
| Сақтау | <p>Температура: -20 – 40°C (-4 – 104°F)* Ылғалдылық: 5 – 85% ҚЫ (конденсациясыз)</p> |

* Бір ай 40°C (104°F) температурада сақтауға болады.

Сия шишалары үшін қоршаған ортаның сипаттамалары

| | |
|----------------------|---|
| Сақтау температурасы | -20 және 40 °C арасында (-4 және 104 °F арасында)* |
| Қату температурасы | -15 °C (5 °F) Сия 25 °C (77 °F) деңгейінде шамамен 2 сағаттан кейін ериді және пайдалануға жарамды болады. |

Қосымша

* 40 °C (104 °F) температурасында бір ай бойы сақтауға болады.

Жүйе талаптары

- Windows 10 (32 бит, 64 бит)/Windows 8.1 (32 бит, 64 бит)/Windows 8 (32 бит, 64 бит)/Windows 7 (32 бит, 64 бит)/Windows Vista (32 бит, 64 бит)/Windows XP SP3 немесе одан кейінгі нұсқасы (32 бит)/Windows XP Professional x64 Edition SP2 немесе одан кейінгі нұсқасы
- macOS Sierra/OS X El Capitan/OS X Yosemite/OS X Mavericks/OS X Mountain Lion/Mac OS X v10.7.x/Mac OS X v10.6.8

Ескертпе:

- Mac OS кейбір қолданбалар мен мүмкіндіктерді қолдамауы мүмкін.
- UNIX файл жүйесі (UFS) Mac OS үшін қолданылмайды.

Заңға қатысты ақпарат

Стандарттар және мақұлдаулар

АҚШ үлгілері бойынша стандарттар мен мақұлдаулар

| | |
|-------------------------------|---|
| Қауіпсіздік | UL60950-1 CAN/CSA-C22.2 No.60950-1 |
| Электромагниттік үйлесімділік | FCC Part 15 Subpart B Class B CAN/CSA-CEI/IEC CISPR 22 Class B |

Бұл жабдықта келесі сымсыз модуль бар.

Өндіруші: Askey Computer Corporation

Түрі: WLU6320-D69 (RoHS)

Бұл құрылғы FCC ережелерінің Part 15 және IC ережелерінің RSS-210 стандартына сәйкес келеді. Erson компаниясы құрылғының ұсынылмаған өзгертулерінен болған қорғау талаптарына сәйкес келуі үшін кез келген қатеге жауапты болмайды. Әрекет келесі екі жағдайға байланысты: (1) бұл құрылғы зиянды кедергіге себеп болмайды және (2) бұл құрылғы қабылданған кедергіні қабылдауы керек, оның ішінде құрылғының қажетсіз әрекетіне себеп болатын кедергі бар.

Лицензияланған қызметке әсер ететін радио кедергісінің алдын алу үшін, бұл құрылғыны барынша қалқа жерде тұруы үшін, ғимарат ішінде және терезелерден қашық пайдалану керек. Сыртта орнатылған жабдық (немесе оның жіберу антеннасы) лицензиялануы керек.

Осы жабдық бақылаусыз орта үшін орнатылған FCC/IC радиация әсерінің шектеріне сай келеді және IC радиожилік (РЖ) әсері ережелерінің OET65 және RSS-102 үшін С қосымшасындағы FCC радиожилік (РЖ) әсерінің нұсқауларына сай келеді. Осы жабдықты радиатор адам денесінен (қол, білек, аяқ және тобықтан басқа) 7,9 дюйм (20 см) немесе одан алшақ қашықтықта болатындай етіп орнату және басқару керек.

Қосымша

Еуропалық үлгілер бойынша стандарттар мен мақұлдаулар

Еуропалық пайдаланушылар үшін

Бұл арқылы Seiko Epson Corporation компаниясы келесі радио жабдығының моделі 2014/53/EU Директивасымен сәйкес екенін мәлімдейді. Сәйкестіктің ЕО мәлімдемесінің толық мәтіні келесі веб-сайтта қолжетімді.

<http://www.epson.eu/conformity>

C495A

Тек Ирландияда, Ұлыбританияда, Австрияда, Германияда, Лихтенштейнде, Швейцарияда, Францияда, Бельгияда, Люксембургте, Нидерландыда, Италияда, Португалияда, Испанияда, Данияда, Финляндияда, Норвегияда, Швецияда, Исландияда, Хорватияда, Кипрде, Грецияда, Словенияда, Мальтада, Болгарияда, Чехияда, Эстонияда, Венгрияда, Латвияда, Литвада, Польшада, Румынияда және Словакияда пайдалануға арналған.

Epson компаниясы өнімдердің ұсынылмаған өзгертулерінен болған қорғау талаптарына сәйкес келуі үшін кез келген қатеге жауапты болмайды.



Австралиялық үлгі бойынша стандарттар мен бекітулер

| | |
|-------------------------------|------------------------|
| Электромагниттік үйлесімділік | AS/NZS CISPR32 Class B |
|-------------------------------|------------------------|

Epson корпорациясы осымен төмендегі жабдық үлгілері AS/NZS4268 стандартының негізгі талаптарына және өзге де ережелерге сай екенін жариялайды:

C495A

Epson компаниясы өнімдердің ұсынылмаған өзгертулерінен болған қорғау талаптарына сәйкес келуі үшін кез келген қатеге жауапты болмайды.

Көшіру шектеулері

Принтерді жауапты және заңды пайдалануды қамтамасыз ету үшін төмендегі шектеулерді орындаңыз.

Төмендегі элементтерді көшіруге заңмен тыйым салынады:

- банкноттар, тиындар, мемлекет шығарған бағалы қағаздар, мемлекеттік облигациялы бағалы қағаздар және муниципалдық бағалы қағаздар
- қолданылмаған пошта маркалары, таңбаланған ашық хаттар және басқа жарамды пошта алымы бар басқа ресми пошта заттары
- мемлекеттік акциздік маркалар және заңды іс рәсімімен шығарылған бағалы қағаздар

Төмендегі элементтерді көшіру кезінде абай болыңыз:

- жеке нарықтық бағалы қағаздар (акционерлік сертификаттар, берілетін соло вексельдер, банка чектері, т.б.), айлық билеттер, жеңілдік билеттері, т.б.
- паспорттар, жүргізуші куәліктері, фитнес купондар, жол билеттері, азық-түлік талондар, билеттер, т.б.

Қосымша

Ескертпе:

Бұл элементтерді көшіру заңмен тыйым салынған.

Авторлық құқықтары қорғалған материалдарды жауапты пайдалану:

авторлық құқықтары қорғалған материалдарды дұрыс көшірмеу салдарынан принтерлер дұрыс пайдаланылмауы мүмкін. Білікті заңгердің кеңесі бойынша әрекет етпесе, жарияланған материалды көшірмес бұрын авторлық құқық иесінің рұқсатын алып, жауапты болыңыз және құрметтеңіз.

Принтерді тасымалдау және сақтау

Принтерді сақтау қажет немесе оны жылжыту не жөндеу кезінде тасымалдау қажет кезде, принтерді орау үшін төмендегі қадамдарды орындаңыз.



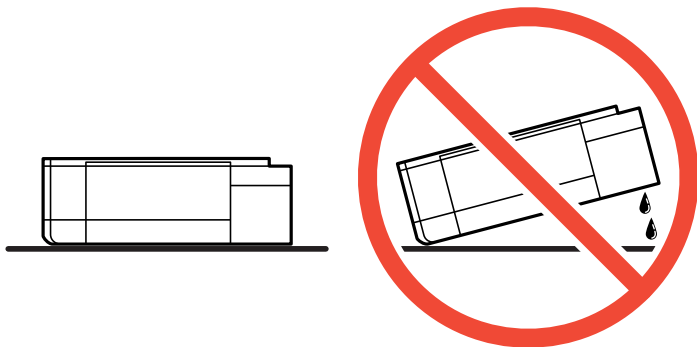
Абайлаңыз:

Сканер бөлігін ашу немесе жабу кезінде қолыңыздың не саусақтарыңыздың қыстырылып қалмауына мұқият болыңыз. Кері жағдайда, жарақат алуыңыз мүмкін.

Қосымша


! Маңызды:

- Принтерді сақтаған немесе тасымалдаған кезде, принтерді пластикалық қапқа салып жабыңыз. Принтерді еңкейтпеңіз, тігінен қоймаңыз немесе төңкермеңіз; әйтпесе сия ағуы мүмкін.



- Сия бөтелкесін сақтаған немесе тасымалдаған кезде бөтелкені еңкейтпеңіз және соғылу немесе температураның ауысу ықпалын тигізбеңіз. Әйтпесе сия бөтелкесінің қақпағы мықтап жабылған болса да сия ағуы мүмкін. Қақпақты бекіткен кезде сия бөтелкесін міндетті түрде жоғары қаратыңыз және бөтелкені тасымалдаған кезде (мысалы, бөтелкені дорбаға қою) сия ақпайтындай шаралар қолданыңыз.
- Ашылған сия ыдыстарын принтермен бір қорапқа салмаңыз.



1.  түймесін басып, принтерді өшіріңіз.
2. Қуат шамының өшірілгенін тексеріңіз, қуат сымын ажыратыңыз.

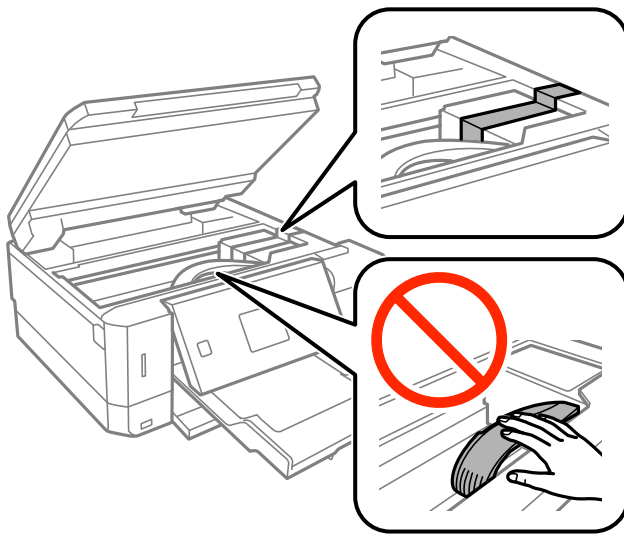
! Маңызды:

Қуат шамы өшірілген кезде қуат сымын ажыратыңыз. Олай болмаса, басып шығару механизмі бастапқы орнына оралмай, сияның құрғап қалуын тудырады және басып шығару мүмкін болмайды.

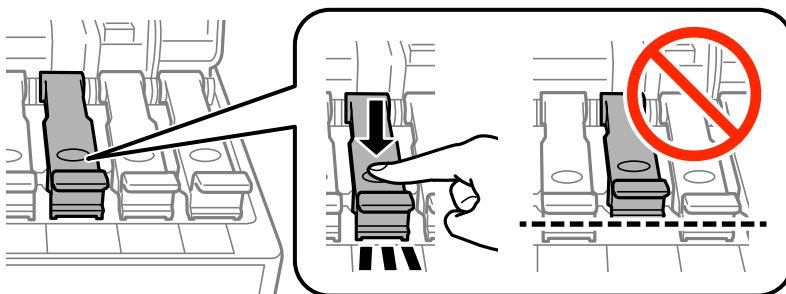
3. Қуат сымы және USB кабелі сияқты барлық кабельдерді ажыратыңыз.
4. Жад картасы салынбағанын тексеріңіз.
5. Қағаздың барлығын принтерден алып тастаңыз.
6. Принтердің ішінде түпнұсқалардың жоқтығын тексеріңіз.

Қосымша

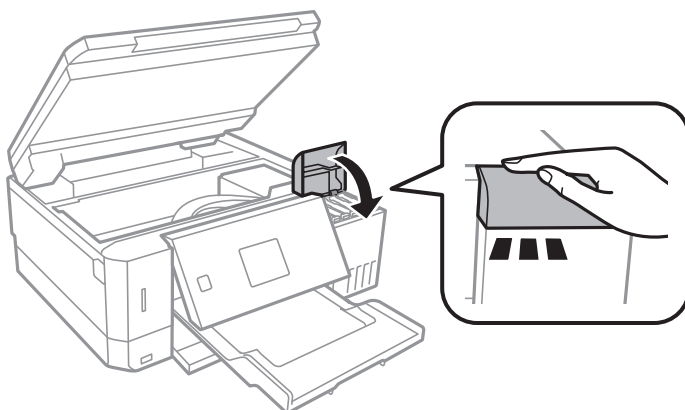
7. Құжат қақпағы жабық күйде сканер бөлігін ашыңыз. Басып шығару механизмін корпусқа лентамен бекітіңіз.



8. Сия бөтелкесінің қақпағын мықты етіп орнатыңыз.

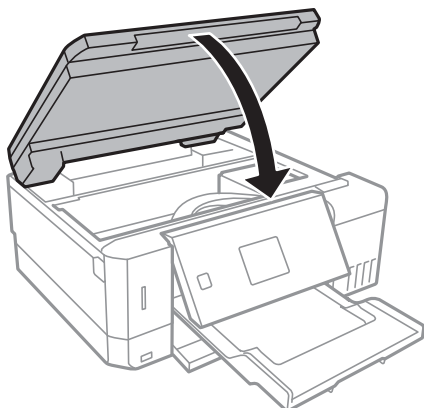


9. Сия ыдысының қақпағы мықтап жабыңыз.

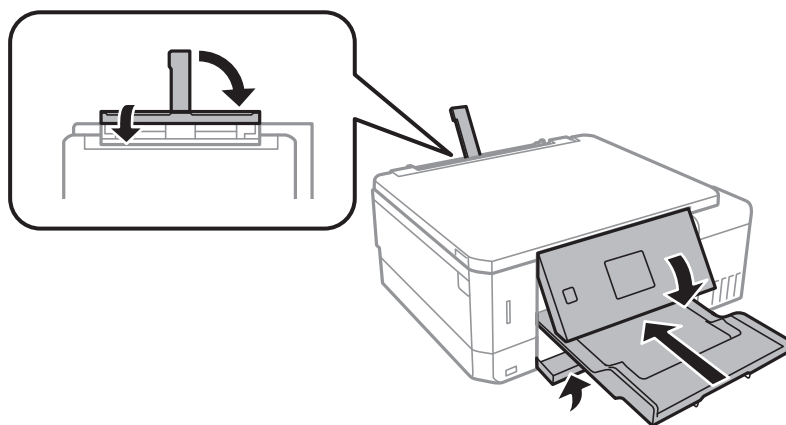


Қосымша

10. Сканер бөлігін жабыңыз.



11. Принтерді төменде көрсетілгендей орауға дайындаңыз.



12. Принтерді пластикалық қапқа салып жабыңыз.

13. Қорғағыш материалдарды пайдаланып, принтерді өз қорабына қаптаңыз.

Принтерді қайтадан пайдаланғанда басып шығару механизмін бекітетін лентаны алыңыз. Егер басып шығару сапасы келесі рет басып шығару кезінде төмендесе, басып шығару механизмін тазалап, туралаңыз.

Қатысты ақпарат

- ➔ [“Бөлік аттары мен функциялары” бетте 16](#)
- ➔ [“Басып шығару механизмін тексеру және тазалау” бетте 135](#)
- ➔ [“Басып шығару механизмін туралау” бетте 139](#)

Жад картасына компьютерден кіру

Принтерге салынған жад картасы сияқты сыртқы жад құрылғысына компьютерден деректерді жазуға немесе одан оқуға болады.

Қосымша

! Маңызды:

- ❑ Жад картасын жазудан қорғау функциясын алғаннан кейін салыңыз.
- ❑ Егер компьютердегі кескін жад картасына сақталса, кескін және фотосуреттердің саны сұйық кристалды экранда жаңартылмайды. Жад картасын шығарып, қайта салыңыз.
- ❑ USB және желі арқылы қосылған компьютерлер арасындағы принтерге енгізілген сыртқы құрылғыны ортақ пайдаланған кезде, тек принтерде таңдалған әдіспен қосылған компьютерлерге жазбаша кіруге рұқсат беріледі. Сыртқы жад құрылғысына жазу үшін басқару тақтасында **Параметрлер** тармағына кіріңіз, **Файлды бөлісуді орнату** тармағын және қосылым әдісін таңдаңыз.

Ескертпе:

2TB HDD сияқты үлкен сыртқы жад құрылғысы қосылған болса, компьютерден деректерді тануға біраз уақыт кетеді.

Windows

Компьютер немесе **Менің компьютерім** тармағынан сыртқы жад құрылғысын таңдаңыз. Сыртқы жад құрылғысындағы деректер көрсетіледі.

Ескертпе:

Принтерді желіге бағдарламалық құрал дискісіңіз немесе Web Installer бағдарламасынсыз қоссаңыз, жад картасының ұяшығын немесе USB портын желілік диск ретінде белгілеңіз. **Орындау** тармағын ашып, принтер атын ||XXXXX немесе принтердің IP мекенжайын ||XXX.XXX.XXX.XXX **Ашу:** тармағына енгізіңіз. Желіні белгілеу үшін, көрсетілген құрылғы белгішесін тінтуірдің оң жағымен басыңыз. Желі жетегі **Компьютер** немесе **Менің компьютерім** мәзірінде көрсетіледі.

Mac OS

Сәйкес құрылғы белгішесін таңдаңыз. Сыртқы жад құрылғысындағы деректер көрсетіледі.

Ескертпе:

- ❑ Сыртқы жад құрылғысын жою үшін құрылғы белгішесін себет белгішесіне сүйреп апарыңыз. Әйтпесе ортақ дискідегі деректер басқа сыртқы жад құрылғысы салынғанда көрсетілмеуі мүмкін.
- ❑ Сыртқы сақтау құрылғысына желі арқылы кіру үшін жұмыс үстеліндегі мәзірден **Go > Connect to Server** таңдаңыз. **Сервер мекенжайы** жолағына принтер атауын `cifs://XXXXX` не `smb://XXXXX` атауын (мұндағы «XXXXX» принтер атауы болып табылады) жазып, **Қосу** түймесін басыңыз.

Қатысты ақпарат

➔ “Жад картасын салу” бетте 59

➔ “Сыртқы жад құрылғысының техникалық сипаттамалары” бетте 206

Қолдау көрсету қызметі

Техникалық қолдау көрсету веб-торабы

Егер қосымша көмек қажет болса, төменде көрсетілген Epson қолдау көрсету веб-торабын қараңыз. Еліңізді немесе аймағыңызды таңдаңыз және жергілікті Epson веб-торабының қолдау көрсету бөліміне өтіңіз. Ең соңғы драйверлер, ЖҚС, нұсқаулықтар немесе басқа жүктеулерді осы веб-тораптан алуға болады.

Қосымша

<http://support.epson.net/>

<http://www.epson.eu/Support> (Еуропа)

Егер Epson өніміңіз дұрыс жұмыс істемесе немесе ақаулықтарды шеше алмасаңыз, көмек алу үшін Epson қолдау көрсету қызметіне хабарласыңыз.

Epson қолдау көрсету орталығына хабарласу

Epson компаниясына хабарласу алдында

Егер Epson өнімі дұрыс емес жұмыс істеп жатса және өнім нұсқаулықтарындағы ақаулықтарды жою туралы ақпаратты пайдаланып мәселені шеше алмасаңыз, көмек алу үшін Epson қолдау қызметіне хабарласыңыз. Егер аумағыңыз үшін Epson төмендегі тізімде берілмеген болса, өнімді сатып алған жердегі дилерге хабарласыңыз.

Epson қолдау қызметі төмендегі ақпаратты берсеңіз, сізге әлдеқайда тезірек көмектесе алады:

- Өнімнің сериялық нөмірі
(Сериялық нөмір жапсырмасы әдетте өнімнің артында болады.)
- Өнім үлгісі
- Өнім бағдарламалық жасақтамасының нұсқасы
(**About, Version Info** түймесін немесе өнімнің бағдарламалық жасақтамасындағы ұқсас түймені басыңыз.)
- Компьютердің бренді және үлгісі
- Компьютердің операциялық жүйесінің атауы және нұсқасы
- Әдетте өніммен бірге пайдаланатын қолданбалардың атаулары және нұсқалары

Ескертпе:

Өнімге байланысты желі параметрлері өнімнің жадында сақталуы мүмкін. Өнімнің бұзылуына немесе жөндеуге байланысты параметрлер жоғалуы мүмкін. Epson кепілдік мерзімінде де кез келген деректердің жоғалуына, параметрлерді сақтық көшірмелеуге немесе қалпына келтіруге жауапты болмайды. Біз сізге жеке сақтық көшірме деректеріңізді жасауды немесе ескертпелер жазуды ұсынамыз.

Еуропадағы пайдаланушыларға көмек

Epson қолдау көрсету қызметімен хабарласу әдісі туралы ақпарат алу үшін жалпы еуропалық құжатын қараңыз.

Австралиядағы пайдаланушыларға көмек

Австралиядағы Epson қолдау көрсету қызметі жоғары деңгейдегі тұтынушылар қолдау көрсету қызметін қамтамасыз етеді. Өнімнің нұсқаулықтарына қосымша біз ақпарат алуға арналған келесі қайнар көздерді қамтамасыз етеміз:

Интернет URL мекенжайы

<http://www.epson.com.au>

Қосымша

Epson Australia World Wide Web беттеріне кіріңіз. Өзіңізбен бірге модемді алып, Интернетті пайдаланыңыз! Интернетті пайдаланыңыз! Сайтта драйверлер бөлімін, Epson контактілерін, жаңа өнімдер туралы ақпаратты және техникалық қолдауды табуға (e-mail) болады.

Epson қолдау көрсету қызметі

Телефон: 1300-361-054

Epson қолдау көрсету қызметі тұтынушылар қажетті кеңес алуына қажетті көмекті қамтамасыз етеді. Қолдау көрсету қызметіндегі операторлар сізге Epson өнімін орнатуға, теңшеуге және пайдалануға көмектеседі. Біздің қолдау көрсету қызметінің қызметкерлері жаңа Epson өнімдері туралы әдебиетті қамтамасыз етеді және жақын жердегі дилерді немесе қызмет көрсету агентінің орналасқан жері туралы ақпарат береді. Бұл жерде сіз көптеген сұрау түрлеріне жауап аласыз.

Қоңырау шалған кезде қолыңызда барлық қатысты ақпарат болуын сұраймыз. Анағұрлым көп ақпарат дайындасаңыз, ақаудың шешімін соғұрлым жылдам табамыз. Бұл ақпаратта Epson өніміңіздің нұсқаулықтары, компьютердің түрі, амалдық жүйесі, қолданылатын бағдарламалар және қажетті деп санайтын кез келген ақпарат.

Өнімді тасымалдау

Epson компаниясы өнімді алдағы уақытта тасымалдау мақсатында қаптамасын сақтап қоюды ұсынады. Сия ыдысын таспамен бекітіп, өнімді жоғары қаратып қойған да жөн.

Жаңа Зеландиядағы пайдаланушыларға көмек

Epson Жаңа Зеландия жоғары деңгейлі тұтынушыларға қолдау көрсету қызметін ұсынады. Өнімнің құжаттамасына қосымша ретінде ақпарат алуға арналған келесі деректер көздерін береміз:

Интернет URL мекенжайы

<http://www.epson.co.nz>

Epson Жаңа Зеландия әлемдік желісі беттеріне кіріңіз. Өзіңізбен бірге модемді алып, Интернетті пайдаланыңыз! Интернетті пайдаланыңыз! Сайтта драйверлер бөлімін, Epson контактілерін, жаңа өнімдер туралы ақпаратты және техникалық қолдауды табуға (e-mail) болады.

Epson қолдау көрсету қызметі

Телефон: 0800 237 766

Epson қолдау көрсету қызметі тұтынушылар қажетті кеңес алуына қажетті көмекті қамтамасыз етеді. Қолдау көрсету қызметіндегі операторлар сізге Epson өнімін орнатуға, теңшеуге және пайдалануға көмектеседі. Біздің қолдау көрсету қызметінің қызметкерлері жаңа Epson өнімдері туралы әдебиетті қамтамасыз етеді және жақын жердегі дилерді немесе қызмет көрсету агентінің орналасқан жері туралы ақпарат береді. Бұл жерде сіз көптеген сұрау түрлеріне жауап аласыз.

Қоңырау шалған кезде қолыңызда барлық қатысты ақпарат болуын сұраймыз. Анағұрлым көп ақпарат дайындасаңыз, ақаудың шешімін соғұрлым жылдам табамыз. Бұл ақпаратта Epson өніміңіздің құжаттамалары, компьютердің түрі, операциялық жүйесі, қолданылатын бағдарламалар және қажетті деп санайтын кез келген ақпарат қамтылады.

Өнімді тасымалдау

Epson компаниясы өнімді алдағы уақытта тасымалдау мақсатында қаптамасын сақтап қоюды ұсынады. Сия ыдысын таспамен бекітіп, өнімді жоғары қаратып қойған да жөн.