

# ET-7700 Series/ L7160 Series

# Brukerhåndbok

# Opphavsrett

Ingen deler av denne publikasjonen kan reproduseres, lagres i et gjenfinningsystem eller overføres i noen form eller på noen måte, elektronisk, mekanisk, ved fotokopiering, innspilling eller annet, uten skriftlig forhåndstillatelse fra Seiko Epson Corporation. Ingen patentansvar forutsatt med hensyn til bruk av informasjonen i dette dokumentet. Det tas heller ikke noe ansvar for skader som følge av bruk av informasjonen i dette dokumentet. Informasjonen i dette dokumentet er kun beregnet for bruk av dette Epson-produktet. Epson er ikke ansvarlig for bruk av denne informasjonen i forbindelse med andre produkter.

Verken Seiko Epson Corporation eller dets datterselskaper er ansvarlig overfor kjøperen av dette produktet eller tredjeparter for skader, tap, kostnader eller utgifter som kjøper eller tredjepart som følge av ulykke, feil bruk eller misbruk av dette produktet eller uautoriserte modifikasjoner, reparasjoner eller endringer på dette produktet, eller (unntatt i USA) manglende overholdelse av Seiko Epson Corporations drifts- og vedlikeholdsinstruksjoner.

Seiko Epson Corporation og dets datterselskaper kan ikke holdes ansvarlig for skader eller problemer som oppstår ved bruk av tilleggsutstyr eller noen forbruksprodukter andre enn dem som er angitt som originale Epson-produkter eller Epson-godkjente produkter av Seiko Epson Corporation.

Seiko Epson Corporation skal ikke holdes ansvarlig for eventuelle skader som følge av elektromagnetiske forstyrrelser som oppstår ved bruk av andre grensesnittkabler enn de som er angitt som Epson-godkjente produkter av Seiko Epson Corporation.

©Seiko Epson Corporation 2016.

Innholdet i denne håndboken og spesifikasjonene for dette produktet kan endres uten varsel.

# Varemerker

- EPSON® er et registrert varemerke, og EPSON EXCEED YOUR VISION eller EXCEED YOUR VISION er varemerker for Seiko Epson Corporation.
- PRINT Image Matching™ og PRINT Image Matching-logoen er varemerker for Seiko Epson Corporation. Copyright © 2001 Seiko Epson Corporation. All rights reserved.
- Epson Scan 2 software is based in part on the work of the Independent JPEG Group.
- libtiff

Copyright © 1988-1997 Sam Leffler

Copyright © 1991-1997 Silicon Graphics, Inc.

Permission to use, copy, modify, distribute, and sell this software and its documentation for any purpose is hereby granted without fee, provided that (i) the above copyright notices and this permission notice appear in all copies of the software and related documentation, and (ii) the names of Sam Leffler and Silicon Graphics may not be used in any advertising or publicity relating to the software without the specific, prior written permission of Sam Leffler and Silicon Graphics.

THE SOFTWARE IS PROVIDED "AS-IS" AND WITHOUT WARRANTY OF ANY KIND, EXPRESS, IMPLIED OR OTHERWISE, INCLUDING WITHOUT LIMITATION, ANY WARRANTY OF MERCHANTABILITY OR FITNESS FOR A PARTICULAR PURPOSE.

IN NO EVENT SHALL SAM LEFFLER OR SILICON GRAPHICS BE LIABLE FOR ANY SPECIAL, INCIDENTAL, INDIRECT OR CONSEQUENTIAL DAMAGES OF ANY KIND, OR ANY DAMAGES WHATSOEVER RESULTING FROM LOSS OF USE, DATA OR PROFITS, WHETHER OR NOT ADVISED OF THE POSSIBILITY OF DAMAGE, AND ON ANY THEORY OF LIABILITY, ARISING OUT OF OR IN CONNECTION WITH THE USE OR PERFORMANCE OF THIS SOFTWARE.

- SDXC Logo is a trademark of SD-3C, LLC.



- PictBridge is a trademark.



- Microsoft®, Windows®, and Windows Vista® are registered trademarks of Microsoft Corporation.
- Apple, Macintosh, Mac OS, OS X, Bonjour, Safari, iPad, iPhone, iPod touch, and iTunes are trademarks of Apple Inc., registered in the U.S. and other countries. AirPrint and the AirPrint logo are trademarks of Apple Inc.
- Google Cloud Print™, Chrome™, Chrome OS™, and Android™ are trademarks of Google Inc.
- Adobe and Adobe Reader are either registered trademarks or trademarks of Adobe Systems Incorporated in the United States and/or other countries.
- Intel® is a registered trademark of Intel Corporation.
- Generell merknad: Andre produktnavn som brukes i denne publikasjonen, brukes bare i identifikasjonsøyemed, og kan være varemerker for sine respektive eiere. Epson fraskriver seg alle rettigheter til slike merker.

## Innholdsfortegnelse

### Opphavsrett

### Varemerker

### Om denne brukerhåndboken

Innledning til brukerhåndbøkene. . . . .	9
Merker og symboler. . . . .	9
Beskrivelser brukt i denne brukerhåndboken. . . . .	10
Operativsystemreferanser. . . . .	10

### Viktige instruksjoner

Sikkerhetsinstruksjoner. . . . .	11
Sikkerhetsanvisninger for blekk. . . . .	11
Tips og advarsler som gjelder skriveren. . . . .	12
Varsler og advarsler for klargjøring av skriveren. . . . .	12
Tips og advarsler for bruk av skriveren. . . . .	12
Varsler og advarsler for transport eller oppbevaring av skriveren. . . . .	13
Tips og advarsler for bruk av skriveren med en trådløs tilkobling. . . . .	13
Tips og advarsler for bruk av minnekort. . . . .	13
Tips og advarsler for bruk av LCD-skjermen. . . . .	13
Beskyttelse av personlige opplysninger. . . . .	14

### Grunnleggende om skriveren

Delenavn og funksjoner. . . . .	15
Kontrollpanel. . . . .	18
Knapper. . . . .	18
Veiledning for LCD-skjermen. . . . .	19

### Nettverksinnstillinger

Typer nettverkstilkobling. . . . .	22
Ethernet-tilkobling. . . . .	22
Wi-Fi-tilkobling. . . . .	22
Wi-Fi Direct (Enkelt tilgangspunkt)-tilkobling. . . . .	23
Tilkobling til en datamaskin. . . . .	23
Koble til en smartenhet. . . . .	24
Foreta Wi-Fi-innstillinger fra skriveren. . . . .	24
Angi Wi-Fi-innstillinger manuelt. . . . .	25
Utføre Wi-Fi-innstillinger med konfigurasjon med trykknapp. . . . .	26
Utføre Wi-Fi-innstillinger med konfigurasjon med PIN-kode (WPS). . . . .	27

Angi tilkoblingsinnstillinger for Wi-Fi Direct (Enkelt tilgangspunkt). . . . .	27
Angi avansert nettverksinnstilling. . . . .	28
Kontrollere statusen for nettverkstilkoblingen. . . . .	29
Sjekk nettverkstatus med nettverksikon. . . . .	29
Kontrollere nettverksstatusen fra kontrollpanelet. . . . .	29
Skrive ut en tilkoblingsrapport for nettverket. . . . .	30
Skrive ut et nettverksstatusark. . . . .	34
Bytte ut eller legge til nye tilgangspunkter. . . . .	35
Endre tilkoblingsmetode til en datamaskin. . . . .	35
Deaktivere Wi-Fi fra kontrollpanelet. . . . .	36
Frakobling av Wi-Fi Direct (Enkelt tilgangspunkt)-tilkobling fra kontrollpanelet. . . . .	36
Gjenopprette nettverksinnstillingene fra kontrollpanelet. . . . .	37

### Legge inn papir

Forholdsregler ved håndtering av papir. . . . .	38
Tilgjengelig papir og kapasiteter. . . . .	39
Liste over papirtyper. . . . .	40
Her legger du inn papir. . . . .	41
Legg papir i Papirkassett 1. . . . .	42
Legg papir i Papirkassett 2. . . . .	46
Legg papir i Bakre papirmatingsspor. . . . .	50

### Plassere originaler

Plassere originaler på Skannerglassplaten. . . . .	54
Slik plasserer du forskjellige originaler. . . . .	55
Plassere bilder for kopiering. . . . .	55
Legg i en CD/DVD for kopiering av etiketter. . . . .	55
Plassere flere bilder for skanning samtidig. . . . .	56

### Sette inn minnekort

Støttede minnekort. . . . .	57
Sette inn og ta ut minnekort. . . . .	57

### Legge i CD/DVD for utskrift

Utskrivbare CD/DVDer. . . . .	60
Forholdsregler for håndtering av CD/DVD. . . . .	60
Legge inn og fjerne en CD/DVD. . . . .	60

## Innholdsfortegnelse

**Utskrifter**

Utskrift fra kontrollpanelet. . . . .	62
Skrive ut bilder som velges på minnekort. . . . .	62
Skrive ut bilder fra et minnekort på en CD/ DVD-etikett. . . . .	63
Skrive ut bilder med håndskrevet tekst fra et minnekort. . . . .	65
Utskrift på linjeark, kalendere, originalt utskriftspapir eller originale gratulasjonskort. . . . .	66
Skrive ut originale konvolutter. . . . .	67
Skrive ut med ulike oppsett. . . . .	69
Skrive ut en fargeleggingsbok. . . . .	70
DPOF-utskrift. . . . .	70
Menyalternativer for å skrive ut fra kontrollpanelet. . . . .	71
Skrive ut fra en datamaskin. . . . .	73
Grunnleggende om utskrift — Windows. . . . .	73
Grunnleggende om utskrift — Mac OS. . . . .	75
Skrive ut på 2 sider. . . . .	77
Skrive ut flere sider på ett ark. . . . .	79
Skrive ut for å passe til papirstørrelsen. . . . .	81
Skrive ut flere filer sammen (kun for Windows). . . . .	82
Skrive ut ett bilde på flere ark for å lage en plakat (kun for Windows). . . . .	83
Skrive ut ved hjelp av avanserte funksjoner. . . . .	89
Skrive ut bilder med Epson Easy Photo Print. . . . .	91
Skrive ut CD/DVD-etikett med Epson Print CD. . . . .	92
Skrive ut fra smartenheter. . . . .	92
Bruke Epson iPrint. . . . .	92
Bruke AirPrint. . . . .	94
Skrive ut fra digitalkamera. . . . .	95
Skrive ut fra digitalkamera som er tilkoblet med USB-kabel. . . . .	95
Skrive ut fra digitalkamera med trådløs tilkobling. . . . .	96
Avbryt utskrift. . . . .	97
Avbryt utskrift — SkrIVERknapp. . . . .	97
Avbryt utskrift — Windows. . . . .	97
Avbryt utskrift — Mac OS. . . . .	97

**Kopiering**

Grunnleggende om kopiering. . . . .	98
Menyalternativer for Kopi-modus. . . . .	98
Kopiere bilder. . . . .	101
Menyalternativer for Kopier/gjenopprett bilder. . . . .	101
Kopiere på en CD/DVD-etikett. . . . .	102
Menyalternativer for Kopier til CD/DVD. . . . .	104

**Skanning**

Skanning ved bruk av kontrollpanelet. . . . .	105
Skanne til minnekort. . . . .	105
Skanning til skyen. . . . .	105
Skanning til en datamaskin. . . . .	106
Skanning til en datamaskin (WSD). . . . .	107
Menyalternativer for skanning. . . . .	109
Skanning fra en datamaskin. . . . .	109
Skanne med Epson Scan 2. . . . .	109
Skanning fra smartenheter. . . . .	115
Installere Epson iPrint. . . . .	116
Skanne ved hjelp av Epson iPrint. . . . .	116

**Fylle blekk og bytte  
vedlikeholdsbokser**

Kontrollere status for gjenværende blekk og vedlikeholdsboks. . . . .	118
Kontrollere status for vedlikeholdsboks — kontrollpanel. . . . .	118
Kontrollere status for gjenværende blekk og vedlikeholdsboks — Windows. . . . .	118
Kontrollere status for gjenværende blekk og vedlikeholdsboks — Mac OS. . . . .	119
Blekkflaskekoder. . . . .	119
Forholdsregler ved håndtering av blekkflasker. . . . .	119
Fylle på blekkbeholderne. . . . .	121
Vedlikeholdsboksens kode. . . . .	125
Forholdsregler ved håndtering av vedlikeholdsboks. . . . .	125
Bytte en vedlikeholdsboks. . . . .	125

**Vedlikeholde skriveren**

Kontrollere og rengjøre skriverhodet. . . . .	128
Kontrollere og rengjøre skriverhodet — Kontrollpanel. . . . .	128
Kontrollere og rengjøre skriverhodet — Windows. . . . .	129
Kontrollere og rengjøre skriverhodet — Mac OS. . . . .	129
Kjøre Trykkrens. . . . .	129
Kjøre Trykkrens — Kontrollpanel. . . . .	130
Kjøre Trykkrens — Windows. . . . .	130
Kjøre Trykkrens — Mac OS. . . . .	131
Justere skriverhodet. . . . .	131
Justere skriverhodet — Kontrollpanel. . . . .	131
Rengjøring av papirbanen dersom det er blekkflekker. . . . .	132

## Innholdsfortegnelse

Rengjøre Skannerglassplaten. . . . .	133	Kjøre Web Config i nettleseren. . . . .	144
Kontrollere totalt antall sider som er matet gjennom skriveren. . . . .	133	Kjøre Web Config i Windows. . . . .	144
Kontrollere totalt antall sider som er matet gjennom skriveren — Kontrollpanel. . . . .	134	Kjøre Web Config i Mac OS. . . . .	145
Kontrollere totalt antall sider som er matet gjennom skriveren – Windows. . . . .	134	Windows-skriverdriver. . . . .	145
Kontrollere totalt antall sider som er matet gjennom skriveren — Mac OS. . . . .	134	Veiledning for skriverdriveren for Windows. . . . .	146
Spare strøm. . . . .	134	Angi betjeningsinnstillinger for Windows skriverdriveren. . . . .	147
Spare strøm — Kontrollpanel. . . . .	135	Mac OS-skriverdriver. . . . .	148
<b>Menyalternativer for Innstillinger-modus</b>		Veiledning for skriverdriveren for Mac OS. . . . .	149
Menyalternativer for Vedlikehold. . . . .	136	Angi betjeningsinnstillinger for Mac OS skriverdriveren. . . . .	150
Dysekontroll. . . . .	136	Epson Scan 2 (skannerdriver). . . . .	151
Hoderengjøring. . . . .	136	Epson Event Manager. . . . .	151
Trykkrens. . . . .	136	Epson Easy Photo Print. . . . .	152
Hodeinnretting. . . . .	136	Epson Print CD. . . . .	152
Tilbakestill blekknivåer. . . . .	136	EPSON Software Updater. . . . .	153
Levetid for vedlikeholdsboks. . . . .	136	Avinstallere programmer. . . . .	153
Menyalternativer for Skriveroppsett. . . . .	137	Avinstallere programmer — Windows. . . . .	153
Papirkildeinnstilling. . . . .	137	Avinstallere programmer — Mac OS. . . . .	154
CD/DVD. . . . .	137	Installere programmer. . . . .	155
Etiketter. . . . .	137	Oppdatere programmer og fastvare. . . . .	155
Tykt papir. . . . .	137	Oppdatere skriverens fastvare ved hjelp av kontrollpanelet. . . . .	156
Stillemodus. . . . .	137	<b>Løse problemer</b>	
Skjermsparer. . . . .	137	Kontrollere skriverstatusen. . . . .	157
Auto. slå på. . . . .	137	Kontrollere meldinger på LCD-skjermen. . . . .	157
Avslåingsinnstillinger. . . . .	137	Kontrollere skriverstatusen – Windows. . . . .	158
Strøm av-tidaker. . . . .	138	Kontrollere skriverstatusen — Mac OS. . . . .	158
Innsovingstid. . . . .	138	Fjerne papir som har satt seg fast. . . . .	158
Språk/Language. . . . .	138	Fjerne fastsatt papir fra Papirkassett. . . . .	159
Menyalternativer for Nettverksinnstillinger. . . . .	138	Fjerne fastsatt papir fra innsiden av skriveren. . . . .	160
Menyalternativer for Epson Connect-tjenester. . . . .	139	Fjerne fastsatt papir fra Baksidedeksel. . . . .	162
Menyalternativer for Google Cloud utskrift. . . . .	140	Papir mates ikke riktig. . . . .	163
Menyalternativer for Oppsett av fildeling. . . . .	140	Papirstopp. . . . .	164
Menyalternativer for Oppsett av ekstern enhet. . . . .	140	Papir mater med vinkel. . . . .	164
Menyalternativer for Funksjonsguide. . . . .	141	Flere ark mates på én gang. . . . .	164
Menyalternativer for Fastvareoppdatering. . . . .	141	Papiret mates ut fra Bakre papirmatingsspor uten utskrift. . . . .	164
Menyalternativer for Gjenopprett standardinnstillinger. . . . .	141	CD/DVD-skuffen løses ut. . . . .	164
<b>Nettverkstjeneste og programvareinformasjon</b>		Problemer med strøm og kontrollpanel. . . . .	165
Epson Connect-tjenesten. . . . .	143	Blir ikke slått på. . . . .	165
Web Config. . . . .	143	Lampen slo seg på og deretter av. . . . .	165
		Blir ikke slått av. . . . .	165
		Strømmen slås av automatisk. . . . .	165
		LCD-skjermen blir mørk. . . . .	166
		Funksjonen Auto. slå på fungerer ikke. . . . .	166
		Kan ikke skrive ut fra datamaskin. . . . .	166

## Innholdsfortegnelse

Når du ikke kan angi nettverksinnstillinger. . . . .	167	Kan ikke starte skanning ved bruk av kontrollpanelet. . . . .	181
Kan ikke koble til fra enheter selv om nettverksinnstillinger ikke er problemet. . . . .	167	Problemer med skannede bilder. . . . .	182
Kontrollere SSID-en som er koblet til skriveren. . . . .	169	Ujevne farger, skitt, flekker og så videre vises ved skanning fra skannerens glassplate. . . . .	182
Sjekk SSID på datamaskinen. . . . .	169	Bildekvaliteten er ujevn. . . . .	182
Skriveren kan plutselig ikke skrive ut over en nettverkstilkobling. . . . .	170	Forskyvning vises i bakgrunnen av bilder. . . . .	182
Skriveren kan plutselig ikke skrive ut med en USB-tilkobling. . . . .	171	Tekst er uklart. . . . .	182
Kan ikke skrive ut fra en iPhone eller iPad. . . . .	171	Det kommer moaré (vevlignende skygger). . . . .	183
Utskriftsproblemer. . . . .	171	Kan ikke skanne riktig område på skanneglasset. . . . .	183
Utskrift er stripete eller farge mangler. . . . .	171	Kan ikke forhåndsviser i Miniaturbilde. . . . .	183
Striper eller uventede farger kan vises. . . . .	172	Tekst blir ikke riktig gjenkjent ved lagring som en Søkbar PDF. . . . .	184
Det er fargestriper med en avstand på ca. 2.5 cm. . . . .	172	Kan ikke løse problemer i det skannede bildet. . . . .	184
Uklare utskrifter, vertikale striper eller forskyvning. . . . .	173	Andre problemer med skanneren. . . . .	185
Utskriftkvaliteten er dårlig. . . . .	173	Skanning går tregt. . . . .	185
Papir er sølete eller stripete. . . . .	174	Skanningen stopper ved skanning til PDF/Multi-TIFF. . . . .	185
Papiret er tilsølt med blekk ved automatisk 2-sidig utskrift. . . . .	175	Andre problemer. . . . .	186
Utskrevne bilder er klebrige. . . . .	175	Svakt elektrisk støt ved berøring av skriveren. . . . .	186
Bilder eller fotografier blir skrevet ut med uventede farger. . . . .	176	Driftslydene er høye. . . . .	186
Farger avviker fra det du ser på skjermen. . . . .	176	Kan ikke lagre data på minnekortet. . . . .	186
Kan ikke skrive ut uten marger. . . . .	176	Programmet er blokkert av en brannmur (kun for Windows). . . . .	186
Kantene på bildet er beskåret ved utskrift uten kanter. . . . .	177	"?" Viser på skjermbildet for bildevalg. . . . .	186
Posisjonen, størrelsen eller marginene på utskriften er feil. . . . .	177	Det vises en melding om at du må nullstille blekknivåene. . . . .	187
Flere originaler kopieres til et enkeltark. . . . .	177	Sølt blekk. . . . .	187
Utskriftsposisjonen for fotoklistremerker er feil	178	<b>Tillegg</b>	
Utskriftsposisjonen på CD/DVD er feil. . . . .	178	Tekniske spesifikasjoner. . . . .	188
Utskrevne tegn er feil eller fordreide. . . . .	178	Skriverspesifikasjoner. . . . .	188
Det utskrevne bildet er speilvendt. . . . .	178	Skannerspesifikasjoner. . . . .	189
Mosaikkliknende mønstre på utskriftene. . . . .	178	Spesifikasjoner for grensesnitt. . . . .	190
Ujevne farger, søl, prikker eller rette linjer oppstår på det kopierte bildet. . . . .	178	Liste over nettverksfunksjoner. . . . .	190
Moarémønster (kryssrastrert) vises på det kopierte bildet. . . . .	179	Spesifikasjoner for wi-fi. . . . .	191
Et bilde av baksiden av originalen vises i det kopierte bildet. . . . .	179	Ethernet-spesifikasjoner. . . . .	192
Utskriftsproblemet kan ikke fjernes. . . . .	179	Sikkerhetsprotokoll. . . . .	192
Andre utskriftsproblemer. . . . .	179	Støttede tjenester fra tredjeparter. . . . .	192
Utskriften går for sakte. . . . .	179	Spesifikasjoner for eksterne lagringsenheter. . . . .	192
Utskriften bremser kraftig ned ved kontinuerlig utskrift. . . . .	180	Mål. . . . .	194
Kan ikke avbryte utskrift fra en datamaskin som kjører Mac OS X v10.6.8. . . . .	180	Elektriske spesifikasjoner. . . . .	194
Kan ikke starte skanning. . . . .	181	Miljømessige spesifikasjoner. . . . .	195
		Systemkrav. . . . .	195
		Informasjon om forskrifter. . . . .	196
		Standarder og godkjenninger. . . . .	196
		Restriksjoner på kopiering. . . . .	197
		Transportere og oppbevare skriveren. . . . .	197
		Få tilgang til minnekort fra en datamaskin. . . . .	200

## Innholdsfortegnelse

Hvis du trenger hjelp. . . . .	201
Web-område for kundestøtte. . . . .	201
Kontakte Epson kundestøtte. . . . .	202



# Om denne brukerhåndboken

---

## Innledning til brukerhåndbøkene

Håndbøkene nedenfor følger med Epson-skriveren. I tillegg til håndbøkene finner du også diverse typer hjelpeinformasjon på selve skriveren og i Epson-programvaren.

Start her (papirhåndbok)

Gir deg informasjon om konfigurasjon av skriveren, installering av programvaren, bruk av skriveren, problemløsning og liknende.

Brukerhåndbok (digital håndbok)

Denne brukerhåndboken. Gir generell informasjon og instruksjoner om bruk av skriveren, om nettverksinnstillinger når skriveren brukes på et nettverk og om problemløsning.

Du kan hente de nyeste versjonene av håndbøkene ovenfor på følgende måter.

Papirhåndbok

Gå til Epsons støttetider for Europa på <http://www.epson.eu/Support>, eller til Epsons globale støttesider på <http://support.epson.net/>.

Digital håndbok

Start EPSON Software Updater på datamaskinen. EPSON Software Updater ser etter tilgjengelige oppdateringer for Epson-programvare og de digitale håndbøkene, og lar deg laste ned de nyeste versjonene.

### Relatert informasjon

➔ [“EPSON Software Updater” på side 153](#)

---

## Merker og symboler



**Forsiktig:**

*Instruksjoner som må følges nøye for å unngå personskade.*



**Forsiktighetsregel:**

*Instruksjoner som må overholdes for å unngå å skade utstyret.*

**Merknad:**

*Gir utfyllende og referanseinformasjon.*

➔-relatert informasjon

Koblinger til tilknyttede avsnitt.

---

## Beskrivelser brukt i denne brukerhåndboken

- Skjermbildene av skriverdriveren og Epson Scan 2 (skannerdriver) stammer fra Windows 10 eller OS X El Capitan. Innholdet som vises på skjermene, varierer avhengig av modellen og situasjonen.
- Illustrasjonene av skriveren som brukes i denne brukerhåndboken er kun eksempler. Selv om det kan være mindre forskjeller på modellen, er operasjonsmetoden den samme.
- Noen av menyelementene på LCD-skjermen kan variere avhengig av modell og innstillinger.

---

## Operativsystemreferanser

### Windows

I denne brukerhåndboken referer «Windows 10», «Windows 8.1», «Windows 8», «Windows 7», «Windows Vista» og «Windows XP» til følgende operativsystemer. I tillegg brukes «Windows» for å referere til alle versjoner.

- Microsoft® Windows® 10 operativsystem
- Microsoft® Windows® 8.1 operativsystem
- Microsoft® Windows® 8 operativsystem
- Microsoft® Windows® 7 operativsystem
- Microsoft® Windows Vista® operativsystem
- Microsoft® Windows® XP operativsystem
- Microsoft® Windows® XP Professional x64 Edition operativsystem

### Mac OS

I denne håndboken brukes «Mac OS» for å hen vise til macOS Sierra, OS X El Capitan, OS X Yosemite, OS X Mavericks, OS X Mountain Lion, Mac OS X v10.7.x og Mac OS X v10.6.8.

# Viktige instruksjoner

---

## Sikkerhetsinstruksjoner

Les og følg disse instruksjonene for å sikre sikker bruk av skriveren. Sørg for at denne brukerhåndboken oppbevares for senere bruk. Pass også på at alle advarsler og instruksjoner markert på skriveren, følges.

- Noen av symbolene som brukes på skriveren er for å sikre sikker og riktig bruk av skriveren. Se følgende nettsted for å finne ut betydningen av symbolene.  
<http://support.epson.net/symbols>
- Du må bare bruke strømledningen som følger med skriveren. Denne ledningen skal ikke brukes med annet utstyr. Bruk av andre strømledninger til denne skriveren, eller bruk av den medfølgende ledningen til annet utstyr, kan føre til brann eller elektrisk støt.
- Kontroller at strømledningen oppfyller lokale sikkerhetskrav.
- Forsøk aldri å demontere, modifisere eller reparere strømledningen, kontakten, skriverenheten, skannerenheten eller tilbehør på egenhånd, med mindre det spesifikt er angitt i håndboken for skriveren.
- Under følgende forhold må du koble fra skriveren og få utført service hos kvalifisert personell:  
Strømkabelen eller kontakten er skadet, det har kommet væske inn i skriveren, skriveren har falt i gulvet eller kabinettet er skadet på annen måte, skriveren fungerer ikke normalt eller viser en betydelig endring i ytelse. Ikke juster kontrollmekanismer med mindre dette framgår av driftsinstruksjonene.
- Plasser skriveren nær et strømuttak der pluggen lett kan kobles fra.
- Ikke plasser eller lagre skriveren utendørs, nært smuss eller støv, vann, varmekilder, eller på steder som er utsatt for støt, vibrasjoner, høy temperatur eller fuktighet.
- Pass på at det ikke søles væske på skriveren, og at du ikke håndterer den med våte hender.
- Hold denne skriveren på minst 22 cm avstand fra pacemakere. Radiobølger fra denne skriveren kan ha uheldig innvirkning på driften av pacemakere.
- Kontakt forhandler dersom LCD-skjermen blir skadet. Dersom du får flytende krystalløsning på hendene, må du vaske dem grundig med såpe og vann. Dersom du får flytende krystalløsning i øynene, må du skylle dem med vann umiddelbart. Hvis du fremdeles har ubehag eller synsforstyrrelser etter grundig skylling, må du oppsøke lege umiddelbart.

## Sikkerhetsanvisninger for blekk

- Pass på at du ikke får blekk på deg når du håndterer blekkbeholderne, hettene til blekkbeholderne og åpne blekkflasker eller hettene til blekkflasker.
  - Hvis du får blekk på huden, må du vaske grundig med såpe og vann.
  - Hvis du får blekk i øynene, må du øyeblikkelig skylle med vann. Hvis du fremdeles har ubehag eller synsforstyrrelser etter grundig skylling, må du oppsøke lege umiddelbart.
  - Hvis du får blekk i munnen, må du oppsøke lege umiddelbart.
- Ikke demonter vedlikeholdsboksen, da dette kan føre til at du får blekk i øynene eller på huden.
- Ikke rist en blekkflaske for hardt eller utsett den for harde støt da dette kan føre til at blekket lekker.
- Oppbevar blekkflasker, blekkbeholderenheten og vedlikeholdsboksen utilgjengelig for barn. Du må ikke la barn drikke fra eller håndtere blekkflaskene og hettene til blekkflaskene.

---

## Tips og advarsler som gjelder skriveren

Disse instruksjonene må leses og følges for å unngå skade på skriveren og på eiendeler. Husk å ta vare på denne håndboken i tilfelle du trenger den senere.


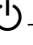
### Varsler og advarsler for klargjøring av skriveren

- Ikke blokker eller dekk til luftehullene og åpningene på skriveren.
- Bruk bare den typen strømforsyning som er angitt på etiketten på skriveren.
- Unngå å bruke uttak på samme krets som kopimaskiner eller luftesystemer som slås av og på regelmessig.
- Unngå strømuttak som styres med veggbrytere eller tidsinnstillingsenheter.
- Hold hele datamaskinsystemet borte fra potensielle kilder for elektromagnetiske forstyrrelser, for eksempel høyttalere eller baseenheter for trådløse telefoner.
- Strømledningene må plasseres slik at de ikke kan utsettes for slitasje, kutt, rifter, krymping eller kinking. Ikke plasser noe oppå strømledningene, og ikke legg strømledningene slik at de kan bli tråkket på eller overkjørt. Vær spesielt oppmerksom på at strømledningene er helt strukket ut ved endene og der hvor de går inn i og ut av en transformator.
- Hvis du bruker en skjøteledning med skriveren, må du kontrollere at den totale mengden merkestrøm (ampere) for enhetene som er koblet til skjøteledningen, ikke overskrider tillatt merkestrøm for ledningen. Kontroller også at den totale merkestrømmen (ampere) for alle enhetene som er koblet til strømuttaket, ikke overskrider tillatt merkestrøm for strømuttaket.
- Hvis du skal bruke skriveren i Tyskland, må bygningsinstallasjonen være beskyttet med en overbelastningsbryter på 10 eller 16 ampere for å gi tilstrekkelig kortslutningsvern og overstrømsvern.
- Når du kobler skriveren til en datamaskin eller annet utstyr med en kabel, må du kontrollere at kontaktene står riktig vei. Det er bare én riktig måte å koble til kontaktene på. Hvis en kontakt blir tilkoblet feil vei, kan begge enhetene som kobles sammen med kabelen, bli skadet.
- Plasser skriveren på en flat, stabil overflate, som er større enn bunnen på skriveren i alle retninger. Skriveren vil ikke virke ordentlig hvis det står på skrå.
- Sørg for at det er plass over skriveren for å løfte dokumentdekslet helt opp.
- La det være nok plass foran skriveren slik at papiret kan komme helt ut.
- Unngå steder som er utsatt for hurtige endringer i temperatur og fuktighet. Hold også skriveren unna direkte sollys, sterkt lys og varmekilder.

### Tips og advarsler for bruk av skriveren

- Ikke før inn gjenstander i sporene i skriveren.
- Ikke plasser hånden inn i skriveren under utskrift.
- Ikke berør den hvite, flate kabelen og blekkrørene inni skriveren.
- Ikke bruk aerosol-produkter som inneholder brennbare gasser, inne i eller rundt denne skriveren. Dette kan føre til brann.
- Ikke fjern skriverhodet for hånd, du kan skade skriveren.
- Vær forsiktig så du ikke setter fast fingrene når du lukker skannerenheten.
- Ikke trykk for hardt på skannerglassplaten når du plasserer originaldokumentene.

## Viktige instruksjoner

- Skriveren kan bli ødelagt hvis du fortsetter å bruke den når blekknivået er under den nederste streken. Fyll tanken til den øvre linjen mens skriveren ikke er i bruk. Tilbakestill blekknivået etter du har fylt på tanken for å vise riktige overslag for blekknivå.
- Slå alltid av skriveren med -knappen. Ikke trekk ut kontakten til skriveren eller slå av strømmen til kontakten før -lyset slutter å blinke.
- Dersom du ikke skal bruke skriveren over en lengre periode, må du trekke ut strømledningen fra stikkontakten.

## Varsler og advarsler for transport eller oppbevaring av skriveren

- Når du lagrer eller transporterer skriveren, må du ikke holde den på skrå, plassere den vertikalt eller snu den opp ned, ettersom den kan lekke blekk.
- Før du transporterer skriveren, påser du at skriverhodet er i startposisjon (helt til høyre).

## Tips og advarsler for bruk av skriveren med en trådløs tilkobling

- Radiobølger fra skriveren kan forstyrre funksjonen til elektronisk utstyr til medisinsk bruk slik at utstyret ikke fungerer som det skal. Når skriveren brukes innen helsevesenet eller i nærheten av medisinsk utstyr, skal retningslinjer fra godkjent personell for helsevesenet følges. Dette gjelder også samtlige angitte advarsler og retningslinjer på det medisinske utstyret.
- Radiobølger fra skriveren kan forstyrre funksjonen til automatiserte enheter, slik som automatiske dører eller brannalarmer, og kan forårsake ulykker på grunn av funksjonsfeil. Når skriveren brukes i nærheten av automatiserte enheter, skal samtlige angitte advarsler og retningslinjer på enhetene følges.

## Tips og advarsler for bruk av minnekort

- Ikke ta ut minnekortet eller slå av skriveren mens minnekortlampen blinker.
- Metodene for bruk av minnekort varierer avhengig av korttypen. Se i håndboken som fulgte med minnekortet, for å få mer informasjon.
- Bruk kun minnekort som er kompatible med skriveren.

### Relatert informasjon

➔ [“Spesifikasjoner for støttede minnekort” på side 192](#)

## Tips og advarsler for bruk av LCD-skjermen

- LCD-skjermen kan ha noen få små lyse eller mørke prikker, og på grunn av funksjonene kan den ha ujevn lysstyrke. Dette er normalt, og betyr ikke at skjermen er skadet.
- Bruk kun en tørr, myk klut ved rengjøring. Ikke bruk væske eller kjemiske rensedmidler.
- Det utvendige dekselet på LCD-skjermen kan knuse hvis det mottar et tungt slag. Kontakt forhandleren din hvis skjermens overflate får hakk eller sprekker, og ikke rør eller forsøk å fjerne de knuste bitene.

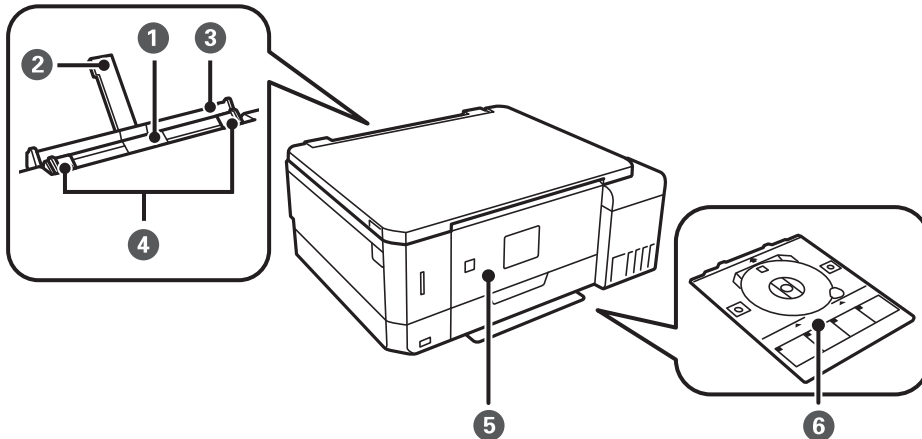
---

## Beskyttelse av personlige opplysninger

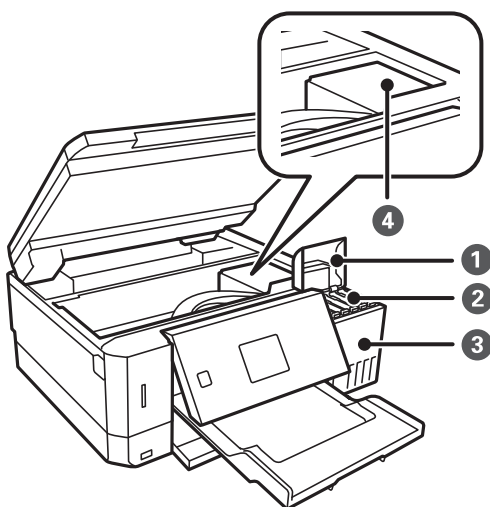
Hvis du gir skriveren til noen andre eller kaster den, slett all personlig informasjon lagret i skriverens minne ved å velge **Innstillinger > Gjenopprett standardinnstillinger > Alle innstillinger** på kontrollpanelet.

# Grunnleggende om skriveren

## Delenavn og funksjoner



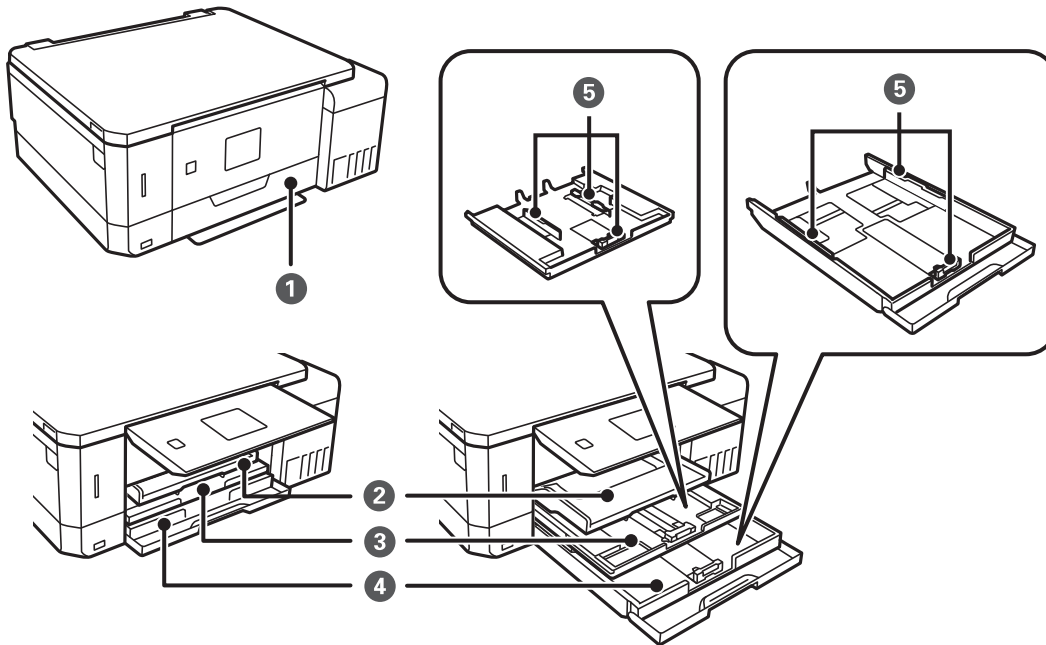
①	Bakre papirmatingsspor	Last inn ett ark om gangen for hånd.
②	Papirstøtte	Støtter papiret som er lagt inn.
③	Deksel til bakre papirmatingsspor	Hindrer at fremmedlegemer kommer inn i skriveren. Dette dekselet skal være lukket til vanlig.
④	Kantskinne	Mater papiret rett inn i skriveren. Trekk inn til kantene på papiret.
⑤	Kontrollpanel	Styrer skriveren. Du kan endre vinkel på kontrollpanelet med hånden.
⑥	CD/DVD-skuff	Legg i en CD/DVD for å skrive ut en etikett. Denne oppbevares vanligvis nederst på skriveren.



①	Deksel for blekkbeholderen	Åpne for å fylle på blekkbeholderen.
---	----------------------------	--------------------------------------

## Grunnleggende om skriveren

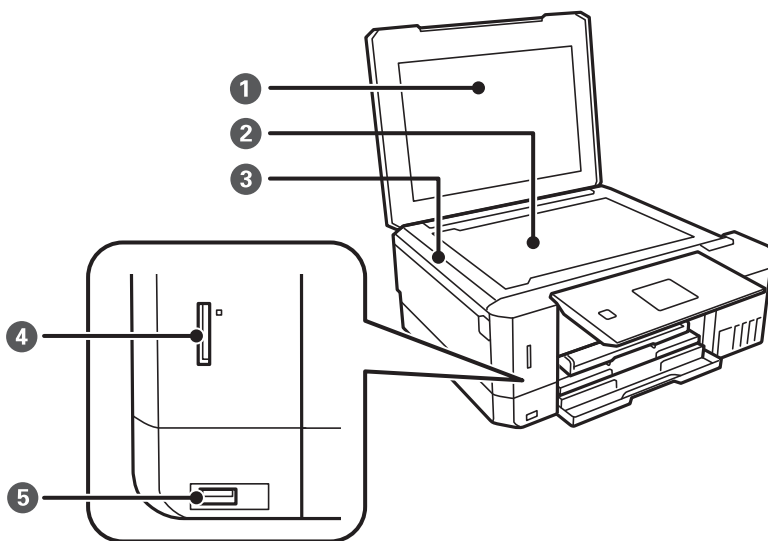
2	Blekkbeholdere	Forsyner skriverhodet med blekk.
3	Blekkbeholderenhet	Rommer blekkbeholderne.
4	Skriverhode	Blekk støtes ut under dysene på skriverhodet.



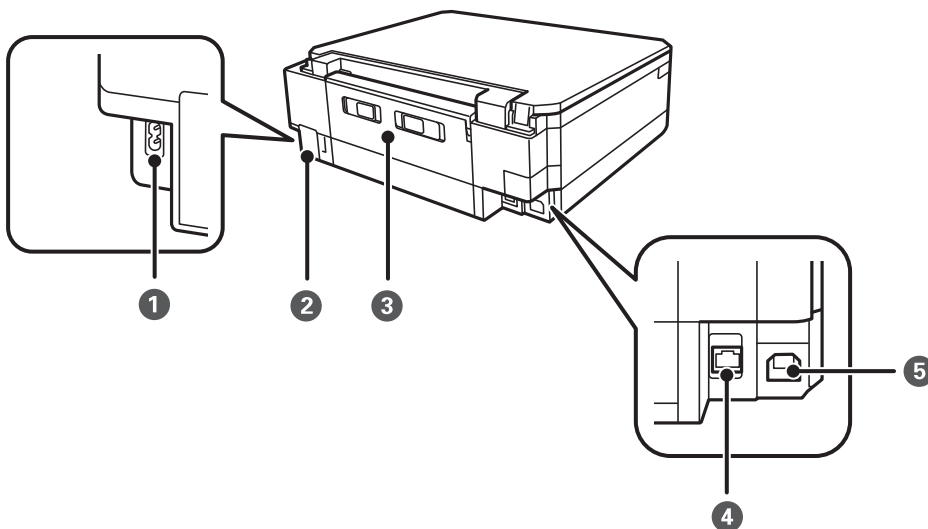
1	Frontdeksel	Åpnes for å legge papir i papirkassetten.
2	Utskriftsskuff	Holder papiret som kommer ut. Trekkes ut manuelt, og skyves inn for oppbevaring.
3	Papirkassett 1	Legger inn papir.
4	Papirkassett 2	
5	Kantskinne	Mater papiret rett inn i skriveren. Trekk inn til kantene på papiret.



## Grunnleggende om skriveren



①	Dokumentdeksel	Blokkerer eksternt lys under skanning.
②	Skannerglassplaten	Plasser originalene.
③	Skannerenhet	Skanner plasserte originaler. Åpne for å fylle på blekkbeholderen eller fjerne fastkjørt papir. Enheten skal være lukket til vanlig.
④	Minnekortspor	Sett inn et minnekort.
⑤	USB-port for eksternt grensesnitt	Tilkobler en ekstern lagringsenhet eller en PictBridge-kompatibel enhet.



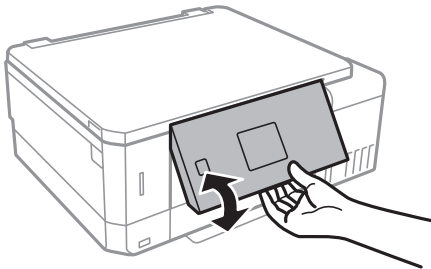
①	AC-inngang	Kobler til strømkabelen.
②	Deksel på vedlikeholdsboksen	Fjern denne når du skifter ut vedlikeholdsboksen. Vedlikeholdsboksen er en beholder som samler inn veldig små mengder ekstra blekk i løpet av rengjøring og utskrift.
③	Baksidedeksel	Fjern ved fjerning av papir som har satt seg fast.

## Grunnleggende om skriveren

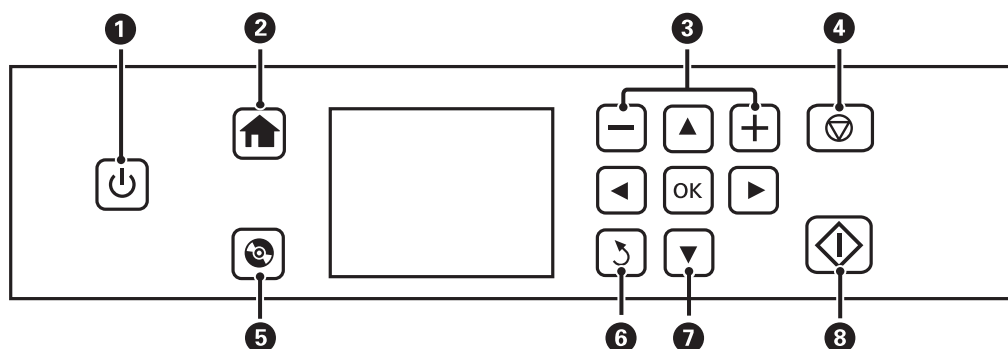
4	USB-port	Kobler til en USB-kabel for å tilkoble med datamaskin.
5	LAN-port	Kobles til en nettverkskabel.

## Kontrollpanel

Du kan endre vinkel på kontrollpanelet.



## Knapper



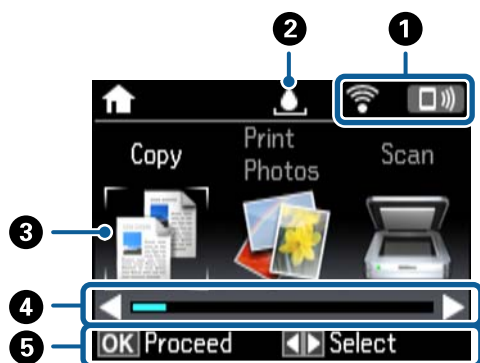
1		Slår skriveren på eller av. Ikke slå av skriveren når strømlýset blinker (mens skriveren er i bruk eller behandler data). Koble fra strømkabelen når strømlýset er av.
2		Viser hjem-skjermen.
3		Velger antall sider som skal skrives ut.
4		Stopper pågående handling.
5		Viser menyer til for eksempel kopiering og utskrift av CD/DVD-etikett.
6		Tar deg tilbake til forrige skjerm.
7		Bruk knappene  til å velge meny, og trykk deretter OK for å åpne valgt meny.
8		Starter en handling, slik som utskrift eller kopiering.

## Veiledning for LCD-skjermen

Menyer og meldinger vises på LCD-skjermen. Velg en meny eller innstilling ved å trykke knappene ▲ ▼ ◀ ▶.

## Veiledning for hjem-skjermen

Følgende ikoner og menyer vises på hjem-skjermen.



1	Ikoner for nettverksstatus vises. Du kan finne ut hva ikonene betyr, på <b>Hjelp</b> -menyen. Åpne <b>Hjelp</b> fra hjem-skjermen ved hjelp av ◀ eller ▶, og trykk deretter OK. Velg <b>Ikonliste</b> ved hjelp av ▲ eller ▼, og trykk deretter OK.	
2	Viser status for vedlikeholdsboksen. Du kan finne ut hva ikonet betyr fra <b>Hjelp</b> -menyen.	
3	Ikoner og navn på funksjoner vises som modusikoner.	
	Kopi	Lar deg kopiere et dokument.
	Skriv ut bilder	Lar deg skrive ut bilder fra minnekortet.
	Skann	Lar deg skanne et dokument eller et bilde.
	Flere funksjoner	Gir deg tilgang til en rekke utskriftsfunksjoner, slik som å kopiere bilder, skrive ut bilder med ulike oppsett, og kopiere eller skrive ut på CD/DVD.
	Stillemodus	Viser innstillingen <b>Stillemodus</b> , der du kan redusere støyen fra skriveren. Dette kan imidlertid redusere utskriftshastigheten. Avhengig av valgte innstillinger for papirtype og utskriftskvalitet, er det kanskje ingen forskjell på skriverens støynivå. Dette er en snarvei til følgende meny. <b>Innstillinger &gt; Skriveroppsett &gt; Stillemodus</b>
	Innstillinger	Lar deg utføre vedlikehold og forskjellige innstillinger for skriverfunksjonene og -bruk.
	Vedlikehold	Det anbefales å gå inn i menyene for å forbedre kvaliteten av utskriften. Dette er en snarvei til følgende meny. <b>Innstillinger &gt; Vedlikehold</b>
	Hjelp	Viser hjelpeinformasjon om grunnleggende funksjoner, betydningen til ikonene på LCD-skjermen, og feilsøkinginformasjon.
	Wi-Fi-oppsett	Viser menyer der du kan sette opp skriveren for bruk på et trådløst nettverk.
4	Når ◀ og ▶ vises, kan du bla til venstre eller høyre.	

## Grunnleggende om skriveren

5

Tilgjengelige knapper vises. I dette eksemplet kan du gå videre til den valgte menyen ved å trykke på OK, og du kan velge en annen meny ved å trykke på ◀ eller ▶.

### Relatert informasjon

- ➔ “Grunnleggende om kopiering” på side 98
- ➔ “Skrive ut bilder som velges på minnekort” på side 62
- ➔ “Skanning ved bruk av kontrollpanelet” på side 105
- ➔ “Kopiere bilder” på side 101
- ➔ “Skrive ut med ulike oppsett” på side 69
- ➔ “Skrive ut bilder fra et minnekort på en CD/DVD-etikett” på side 63
- ➔ “Menyalternativer for Innstillinger-modus” på side 136
- ➔ “Menyalternativer for Vedlikehold” på side 136
- ➔ “Menyalternativer for Nettverksinnstillinger” på side 138

## Skrive inn tegn

Vil du skrive inn tegn og symboler for nettverksinnstillinger fra kontrollpanelet, bruker du knappene ▲, ▼, ◀ og ▶ samt tastaturvisningen på LCD-skjermen. Trykk ▲, ▼, ◀ eller ▶ for å merke et tegn eller en funksjonsknapp på tastaturet, og trykk deretter OK for å bekrefte. Når du er ferdig med å skrive inn tegn, merker du **Ferdig** og trykker OK.

Vist skjerm bilde varierer avhengig av innstillingselementene. Nedenfor vises skjermen for å skrive inn passordet for Wi-Fi-nettverket.



Ikoner	Beskrivelser
AB12	Endrer til store bokstaver.
ab12	Endrer til små bokstaver.
Symbol	Viser symboler.
◀▶	Flytter markøren til venstre eller høyre.
←	Sletter et tegn til venstre (tilbake).
Mellomrom	Skriver inn et mellomrom til høyre for markøren.

**Grunnleggende om skriveren**

<b>Ikoner</b>	<b>Beskrivelser</b>
Ferdig	Lukker tastaturvisningen og viser en bekreftelsesskjerm, eller går til neste skjermbilde.

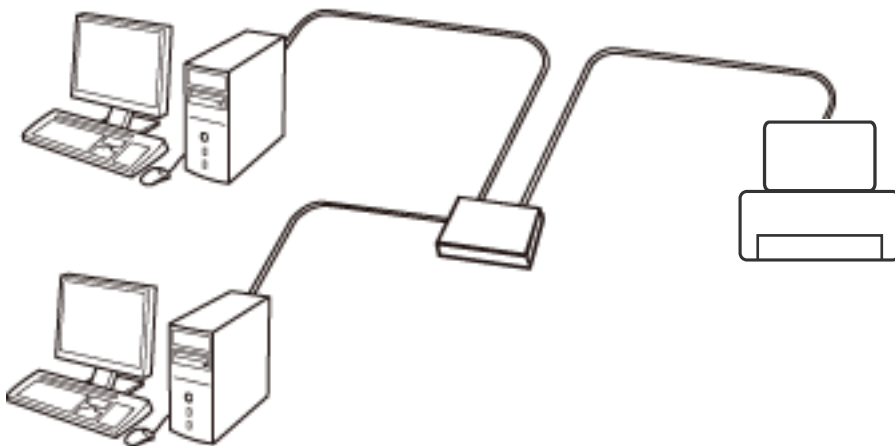
# Nettverksinnstillinger

## Typer nettverkstilkobling

Du kan bruke følgende tilkoblingsmetoder.

### Ethernet-tilkobling

Koble skriveren til en hub med en Ethernet-kabel.

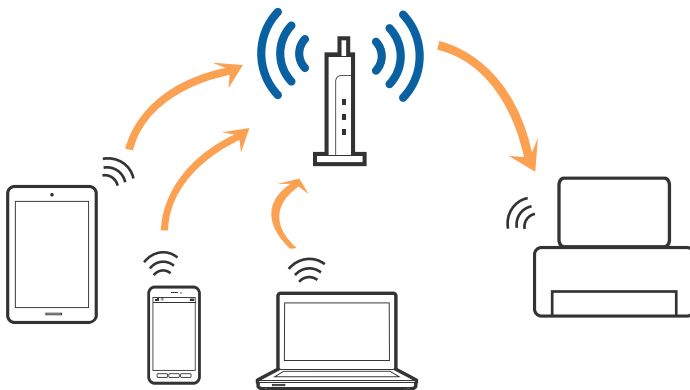


#### Relatert informasjon

- ➔ ["Tilkobling til en datamaskin"](#) på side 23
- ➔ ["Angi avansert nettverksinnstilling"](#) på side 28

### Wi-Fi-tilkobling

Koble skriveren og datamaskinen eller smartenheten til tilgangspunktet. Dette er den vanlige tilkoblingsmetoden for hjemme- eller kontornettverk der datamaskiner er koblet til Wi-Fi gjennom tilgangspunktet.



**Relatert informasjon**

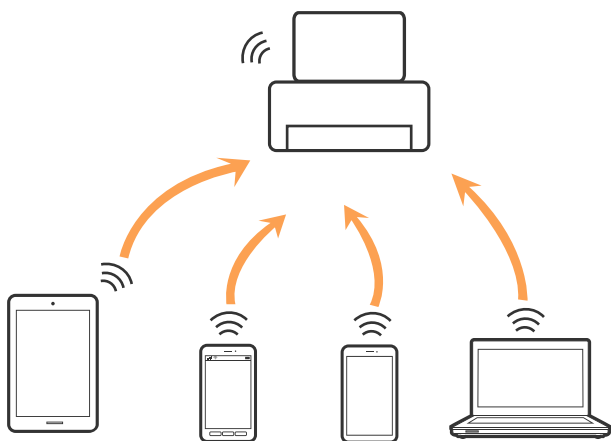
- ➔ “Tilkobling til en datamaskin” på side 23
- ➔ “Koble til en smartenhet” på side 24
- ➔ “Foreta Wi-Fi-innstillinger fra skriveren” på side 24

**Wi-Fi Direct (Enkelt tilgangspunkt)-tilkobling**

Bruk denne tilkoblingsmetoden når du ikke bruker Wi-Fi hjemme eller på kontoret, eller når du ønsker å koble skriveren direkte til datamaskinen eller smartenheten. I denne modusen fungerer skriveren som tilgangspunkt, og du kan koble inntil fire enheter til skriveren uten å måtte bruke et standard tilgangspunkt. Enheter som er direkte koblet til skriveren, kan imidlertid ikke kommunisere med hverandre gjennom skriveren.

**Merknad:**

*Wi-Fi Direct (Enkelt tilgangspunkt)-tilkobling er en tilkoblingsmetode som er designet til å erstatte Ad Hoc-modus.*



Skriveren kan kobles til med Wi-Fi eller Ethernet og Wi-Fi Direct (Enkelt tilgangspunkt)-tilkoblingen samtidig. Men hvis du starter en nettverkstilkobling i Wi-Fi Direct (Enkelt tilgangspunkt)-tilkobling når skriveren er koblet til med Wi-Fi, blir Wi-Fi midlertidig frakoblet.

**Relatert informasjon**

- ➔ “Angi tilkoblingsinnstillinger for Wi-Fi Direct (Enkelt tilgangspunkt)” på side 27

**Tilkobling til en datamaskin**

Vi anbefaler bruk av installasjonsprogrammet for å koble skriveren til en datamaskin. Du kan kjøre installasjonsprogrammet på én av metodene nedenfor.

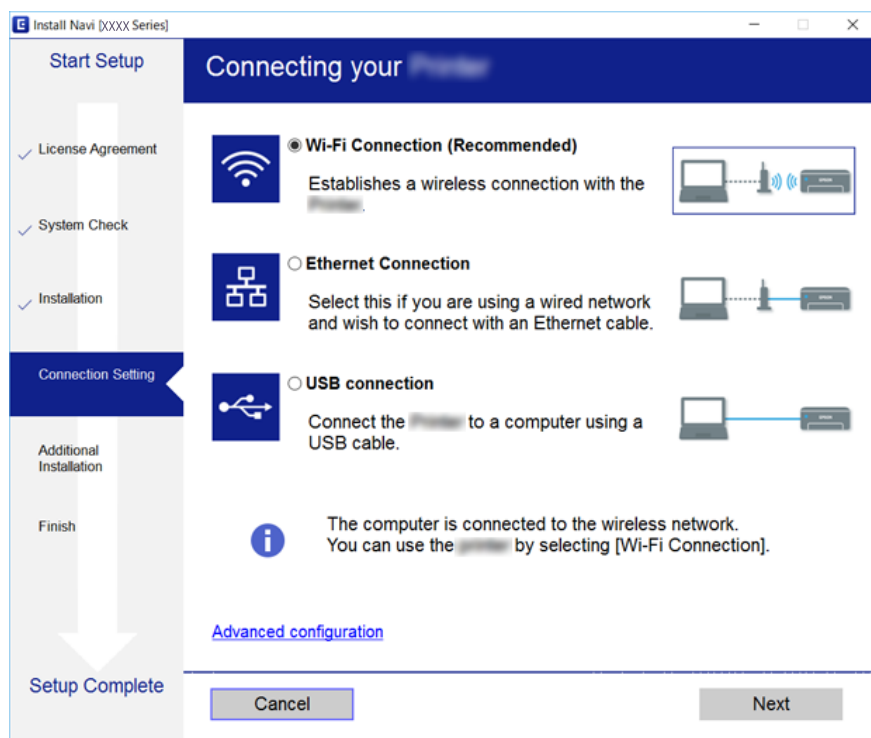
- Konfigurere fra nettstedet  
Gå til følgende nettside og tast inn produktnavnet. Gå til **Oppsett**, og start konfigurasjonen.  
<http://epson.sn>
- Konfigurere ved bruk av programvareplanten (kun for modeller som kommer med programvareplate samt brukere som har datamaskin med platestasjon).  
Sett inn programvareplaten i datamaskinen, og følg deretter instruksjonene på skjermen.

## Nettverksinnstillinger

### Velge tilkoblingsmetode

Følg anvisningene på skjermen frem til følgende skjerm vises, hvorpå du velger tilkoblingsmetode for skriveren og datamaskinen.

Velg tilkoblingstype og klikk så **Neste**.



Følg instruksjonene på skjermen.

---

## Koble til en smartenhet

Du kan bruke skriveren fra en smartenhet når du kobler skriveren til samme Wi-Fi-nettverk (SSID) som smartenheten. Konfigurer fra følgende nettsted for å bruke skriveren fra en smartenhet. Åpne nettstedet fra smartenheten som du ønsker å koble til skriveren.

<http://epson.sn> > Oppsett

**Merknad:**

Dersom du vil koble en datamaskin og en smartenhet til skriveren, anbefaler vi at du kobler til datamaskinen først.

---

## Foreta Wi-Fi-innstillinger fra skriveren

Du kan foreta nettverksinnstillinger fra skriverens kontrollpanel, på flere ulike måter. Velg en tilkoblingsmetode som passer med miljøet og forholdene du bruker enheten i. Dersom du kjenner til informasjonen for tilgangspunktet, slik som SSID og passord, kan du foreta innstillinger manuelt. Hvis tilgangspunktet støtter WPS, kan du foreta innstillinger ved å bruke en trykk-knapp-konfigurasjon.

Etter å ha koblet skriveren til nettverket, kobler du til skriveren fra enheten du ønsker å bruke (datamaskin, smart enhet, nettbrett, osv.)

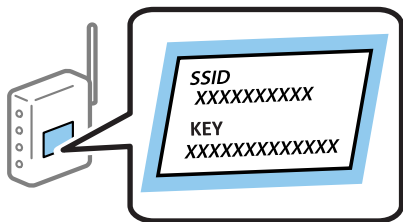


## Angi Wi-Fi-innstillinger manuelt

Du kan sette opp manuelt informasjonen du trenger for å koble til et tilgangspunkt fra skriverens kontrollpanel. For å konfigurere manuelt, trenger du SSID og passord til et tilgangspunkt.

### **Merknad:**

Hvis du bruker et tilgangspunkt med standardinnstillingene, finner du SSID og passordet skrevet på etiketten. Hvis du ikke kjenner til SSID og passord, kan du kontakte personen som satte opp tilgangspunktet, eller du kan se i dokumentasjonen som fulgte med tilgangspunktet.



1. Velg **Wi-Fi-oppsett** på startsidene, og trykk deretter OK.
2. Velg **Wi-Fi (anbefales)**, og trykk deretter OK.
3. Trykk OK.
4. Velg **Oppsettveiviser for Wi-Fi**, og trykk deretter OK.
5. Velg SSID for tilgangspunktet fra skriverens kontrollpanel, og trykk deretter OK.

### **Merknad:**

- Hvis SSID-en du ønsker å koble til ikke vises på skriverens kontrollpanel, velger du **Søk på nytt** for å oppdatere listen. Hvis den fremdeles ikke vises, må du velge **Andre nettverk** og så skrive inn SSID-en direkte.
- Hvis du ikke kjenner til SSID, kan du sjekke om den er skrevet på etiketten til tilgangspunktet. Hvis du bruker tilgangspunktet med standardinnstillingene, kan du bruke SSID-en som står på etiketten.


6. Skriv inn passordet, og velg deretter **Ferdig**. Trykk OK.

### **Merknad:**

- Det er forskjell på store og små bokstaver i passordet.
- Hvis du ikke vet passordet, kan du se om det står skrevet på etiketten til tilgangspunktet. Hvis du bruker tilgangspunktet med standard innstillinger, bruker du passordet som står på etiketten. I tillegg til «Password», kan passordet også kalles «Key», «Nøkkel», «Passfrase» og lignende.
- Hvis du ikke vet passordet for tilgangspunktet, ser du i dokumentasjonen som fulgte med tilgangspunktet, eller du kan kontakte personen som satte det opp.

7. Kontroller innstillingene, og trykk deretter OK.
8. Angi om du skal skrive ut en tilkoblingsrapport for nettverk når du har fullført innstillingene.

### **Merknad:**

Hvis du ikke kan koble til, må du laste inn papir og så trykke -knappen for å skrive ut en tilkoblingsrapport for nettverket.

## Relatert informasjon

➔ [“Kontrollere statusen for nettverkstilkoblingen” på side 29](#)

## Nettverksinnstillinger

➔ “Når du ikke kan angi nettverksinnstillinger” på side 167

### Utføre Wi-Fi-innstillinger med konfigurasjon med trykknapp

Du kan sette opp et Wi-Fi-nettverk automatisk ved å trykke en knapp på tilgangspunktet. Hvis betingelsene nedenfor er oppfylt, kan du sette opp nettverket på denne måten.

- Tilgangspunktet er kompatibelt med WPS (Wi-Fi Protected Setup).
- Gjeldende Wi-Fi-tilkobling ble opprettet ved å trykke en knapp på tilgangspunktet.

**Merknad:**

Hvis du ikke finner knappen eller du setter opp via programvaren, kan du se i dokumentasjonen som fulgte med tilgangspunktet.

1. Velg **Wi-Fi-oppsett** på startsidene, og trykk deretter OK.
2. Velg **Wi-Fi (anbefales)**, og trykk deretter OK.
3. Trykk OK.
4. Velg **Oppsett med trykknapp (WPS)**, og trykk deretter OK.
5. Hold inn [WPS]-knappen på tilgangspunktet til sikkerhetslyset blinker.



Hvis du ikke vet hvor [WPS]-knappen er, eller om det ikke er noen knapper på tilgangspunktet, kan du se dokumentasjonen som følger med tilgangspunktet for detaljer.

6. Trykk OK-knappen på skriverens kontrollpanel. Følg instruksjonen på skjermen heretter.

**Merknad:**

Hvis tilkoblingen mislykkes, starter du tilgangspunktet på nytt, flytter det nærmere skriveren, og prøver igjen. Hvis det fremdeles ikke går, skriver du ut en tilkoblingsrapport for nettverk og prøver løsningen.

#### Relatert informasjon

- ➔ “Kontrollere statusen for nettverkstilkoblingen” på side 29
- ➔ “Når du ikke kan angi nettverksinnstillinger” på side 167

## Utføre Wi-Fi-innstillinger med konvifurasjon med PIN-kode (WPS)

Du kan koble deg til et tilgangspunkt med en PIN-kode. Du kan bruke denne metoden for å konfigurere hvis et tilgangspunkt er kompatibel med WPS (Wi-Fi Protected Setup). Bruk en datamaskin til å skrive inn PIN-koden i tilgangspunktet.

1. Velg **Innstillinger** på startsidene, og trykk deretter OK.
2. Velg **Nettverksinnstillinger**, og trykk deretter OK.
3. Velg **Wi-Fi-oppsett** på startsidene, og trykk deretter OK.
4. Velg **Oppsett av PIN-kode (WPS)**, og trykk deretter OK.
5. Bruk datamaskinen til å skrive inn PIN-koden (et åttesifret nummer) som vises på skriverens kontrollpanel, i tilgangspunktet innen to minutter.

**Merknad:**

Se i dokumentasjonen som følger med tilgangspunktet hvis du vil vite mer om hvordan du skriver inn en PIN-kode.

6. Trykk OK.

Oppsettet er fullført når meldingen om fullført oppsett vises.

**Merknad:**

Hvis tilkoblingen mislykkes, starter du tilgangspunktet på nytt, flytter det nærmere skriveren, og prøver igjen. Hvis det fremdeles ikke går, skriver du ut en tilkoblingsrapport og prøver løsningen.

### Relatert informasjon

- ➔ [“Kontrollere statusen for nettverkstilkoblingen”](#) på side 29
- ➔ [“Når du ikke kan angi nettverksinnstillinger”](#) på side 167

## Angi tilkoblingsinnstillinger for Wi-Fi Direct (Enkelt tilgangspunkt)

Med denne metoden kan du koble skriveren direkte til datamaskin eller smartenheter uten et tilgangspunkt. Skriveren fungerer som tilgangspunkt.

 **Forsiktighetsregel:**

Når kobler til fra en datamaskin eller smartenhet til skriveren med Wi-Fi Direct (Enkelt tilgangspunkt)-tilkobling, blir skriveren koblet til samme Wi-Fi-nettverk (SSID) som datamaskinen eller smartenheten og kommunikasjon etableres mellom dem. Siden datamaskinen eller smartenheten blir koblet automatisk til det andre Wi-Fi-nettverket den kan kobles til hvis skriveren er slått av, blir den ikke koblet til det tidligere Wi-Fi-nettverket igjen hvis skriveren blir slått på. Koble til skriverens SSID for Wi-Fi Direct (Enkelt tilgangspunkt)-tilkobling fra datamaskinen eller smartenheten igjen. Hvis du ikke vil koble til hver gang du slår skriveren på eller av, anbefaler vi å bruke et Wi-Fi-nettverk ved å koble skriveren til et tilgangspunkt.

1. Velg **Wi-Fi-oppsett** på startsidene, og trykk deretter OK.
2. Velg **Wi-Fi Direct**, og trykk deretter OK.
3. Trykk OK.
4. Trykk OK for å starte konfigurasjonen.

## Nettverksinnstillinger

5. Trykk OK.
6. Kontroller SSID-en og passordet som vises på skriverens kontrollpanel. Velg SSID-en som vises på skriverens kontrollpanel i nettverkstilkoblingskjermen til datamaskinen eller smartenheten for å koble deg til.
7. Skriv inn passordet som vises på skriverens kontrollpanel på datamaskinen eller smartenheten.
8. Når tilkoblingen er opprettet, trykker du OK på skriverens kontrollpanel.
9. Trykk OK.

### Relatert informasjon

- ➔ [“Kontrollere statusen for nettverkstilkoblingen” på side 29](#)
- ➔ [“Når du ikke kan angi nettverksinnstillinger” på side 167](#)

## Angi avansert nettverksinnstilling

Du kan endre navnet på nettverksenheten, TCP/IP konfigurasjon, DNS-server og så videre. Kontroller nettverksmiljøet før du gjør endringer.

1. Velg **Innstillinger** på startsidene, og trykk deretter OK.
2. Velg **Nettverksinnstillinger**, og trykk deretter OK.
3. Velg **Manuelt nettverksoppsett**, og trykk deretter OK.
4. Skriv inn enhetsnavnet.

Du kan skrive inn tegnene nedenfor. Hvis du vil lagre enhetsnavnet, flytter du markøren til **Ferdig** og trykker OK.

- Tegnbegrensninger; 2 til 15 (du må skrive inn minst 2 tegn)
- Tegn som kan brukes: A til Z, a til z, 0 til 9, -.
- Tegn du ikke kan bruke øverst: 0 til 9, -.
- Tegn du ikke kan bruke nederst: -

### **Merknad:**

*Hvis du trykker OK uten å ha skrevet inn enhetsnavnet, angis standard enhetsnavn (EPSON og de seks siste sifrene i skriverens MAC-adresse).*

5. Velg fremgangsmetode for å hente IP-adresse (TCP/IP-oppsett).
  - Auto
 

Velg denne når du bruker et tilgangspunkt hjemme eller du tillater at IP-adressen kan hentes automatisk av DHCP.
  - Manuell
 

Velg denne når du ikke vil at enhetens IP-adresse skal endres. Skriv inn IP-adresse, nettverksmaske, standard gateway, primær DNS-server og sekundær DNS-server i henhold til nettverksmiljøet. Trykk OK, og gå til trinn 7.

## Nettverksinnstillinger

6. Velg fremgangsmåten for å angi DNS-serveren.

Auto

Velg denne når du vil hente IP-adressen automatisk.

Manuell

Velg denne når du vil angi en unik DNS-serveradresse for enheten. Skriv inn adressene til primær DNS-server og sekundær DNS-server.

7. Velg om du skal bruke en proxy-server.

Ikke bruk

Velg denne når du bruker skriveren i et hjemmenettverksmiljø.

Bruk

Velg denne når du bruker en proxy-server i nettverksmiljøet og du vil angi den for skriveren. Skriv inn proxy-serverens adresse og portnummer.

8. Kontroller innstillingene, og trykk OK.

Det vises en melding på LCD-skjermen når nettverksinnstillingene er fullført, og etter en liten stund blir du ført tilbake til startsidene.

---

## Kontrollere statusen for nettverkstilkoblingen

Du kan sjekke tilkoblingsstatus for nettverket på følgende vis.

### Sjekke nettverkstatus med nettverksikon

Du kan kontrollere tilkoblingsstatus for nettverket ved hjelp av nettverksikonet på skriverens startside. Ikonet varierer avhengig av tilkoblingstype og styrken på radiobølgen. For mer informasjon kan du velge **Hjelp > Ikonliste** på skriverens kontrollpanel.

### Kontrollere nettverksstatusen fra kontrollpanelet

Du kan også vise annen nettverksrelatert informasjon ved å trykke nettverksmenyene du vil kontrollere.

1. Velg **Innstillinger** på startsidene, og trykk deretter OK.

2. Velg **Nettverksinnstillinger**, og trykk deretter OK.

3. Velg **Nettverksstatus**, og trykk deretter OK.

Viser tilkoblingsstatus for Wi-Fi og Wi-Fi Direct (Enkelt tilgangspunkt). Du kan kontrollere hvorvidt skriveren er koblet til nettverket og hvor mange enheter som er koblet til når skriveren er koblet til med Wi-Fi Direct (Enkelt tilgangspunkt)-tilkobling.

## Nettverksinnstillinger

4. Hvis du vil kontrollere annen informasjon, trykker du på ◀- eller ▶-knappen, og deretter trykker du på ▲- eller ▼-knappen for å velge menyene du vil kontrollere.
  - Status for kablet LAN/Wi-Fi  
Viser nettverksinformasjon (Skaff IP-adresse, Standard gateway, Modus for DNS-serveroppsett og så videre) for Ethernet- eller Wi-Fi-tilkoblinger.
  - Wi-Fi Direct-status  
Viser nettverksinformasjonen (Skaff IP-adresse, antall tilkoblede enheter, Standard gateway og så videre) for Wi-Fi Direct (Enkelt tilgangspunkt)-tilkoblinger.
  - Epson Connect-status  
Viser registrert informasjon for tjenestene Epson Connect.
  - Google Cloud Print-status  
Viser registrert informasjon for tjenestene Google Cloud Print og tilkoblingsstatusen.
  - Skriv ut statusark  
Kontroller at det er papir er angitt for skriveren, og trykk deretter ◊-knappen for å skrive ut et nettverksstatusark.

## Skrive ut en tilkoblingsrapport for nettverket

Du kan skrive ut en tilkoblingsrapport for nettverket for å sjekke status mellom skriveren og tilgangspunktet.

1. Legg i papir.
2. Velg **Innstillinger** på startsidene, og trykk deretter OK.
3. Velg **Nettverksinnstillinger**, og trykk deretter OK.
4. Velg **Tilkoblingssjekk**, og trykk deretter OK.  
Tilkoblingskontrollen begynner.
5. Velg **Ja**, og trykk deretter OK.
6. Trykk ◊ for å skrive ut tilkoblingsrapporten for nettverket.  
Hvis det oppstår en feil, kontrollerer du tilkoblingsrapporten for nettverket og følger løsningene som står der.

### Relatert informasjon

- ➔ [“Meldinger og løsninger på tilkoblingsrapporten for nettverket” på side 31](#)

## Nettverksinnstillinger

### Meldinger og løsninger på tilkoblingsrapporten for nettverket

Kontroller meldingene og feilkodene på tilkoblingsrapporten for nettverket, og følg deretter løsningsforslagene.

```

Check Network Connection

Check Result                                FAIL

Error code                                  (E-7)

See the Network Status and check if the Network Name (SSID) is
the SSID you want to connect.
If the SSID is correct, make sure to enter the correct password
and try again.

If your problems persist,
see your documentation for help and networking tips.

Checked Items

Wireless Network Name (SSID) Check          PASS
Communication Mode Check                    PASS
Security Mode Check                         PASS
MAC Address Filtering Check                 PASS
Security Key/Password Check                FAIL
IP Address Check                            Unchecked
Detailed IP Setup Check                    Unchecked

Network Status

Printer Model                               XX-XXX XXX Series
IP Address                                  0.0.0.0
Subnet Mask                                 255.255.255.0
Default Gateway                             XXXXXXXXXXXX
Network Name (SSID)                         WPA2-PSK (AES)
Communication Mode                           Poor
Signal Strength                              44:D2:44:DA:C0:43
MAC Address
  
```

a. Feilkode

b. Meldinger om nettverksmiljøet

#### a. Feilkode

Kode	Løsning
E-1	<input type="checkbox"/> Sørg for at Ethernet-kabelen er tilkoblet skriveren, en nettverkshub eller en annen nettverksenhet. <input type="checkbox"/> Sørg for at huben eller den andre nettverksenheten er påslått.

## Nettverksinnstillinger

Kode	Løsning
E-2	<ul style="list-style-type: none"> <li><input type="checkbox"/> Sørg for at tilgangspunktet er slått på.</li> </ul>
E-3	<ul style="list-style-type: none"> <li><input type="checkbox"/> Kontroller at datamaskinen eller det andre utstyret koblet til tilgangspunktet på riktig måte.</li> </ul>
E-7	<ul style="list-style-type: none"> <li><input type="checkbox"/> Sett skriveren i nærheten av tilgangspunktet. Fjern eventuelle hindringer mellom dem.</li> <li><input type="checkbox"/> Hvis du har skrevet inn SSID manuelt, må du sjekke at den stemmer. Sjekk SSID fra <b>Nettverksstatus</b>-delen av tilkoblingsrapporten for nettverket.</li> <li><input type="checkbox"/> For å etablere et nettverk med konfigurasjon med trykknapp, må du sjekke at tilgangspunktet støtter WPS. Hvis det ikke støtter WPS, kan du ikke etablere et nettverk med konfigurasjon med trykknapp.</li> <li><input type="checkbox"/> Sjekk at bare ASCII-tegn (alfanumeriske tegn og symboler) brukes for SSID. Skriveren kan ikke vise en SSID som inneholder andre tegn enn ASCII-tegn.</li> <li><input type="checkbox"/> Sjekk SSID og passord før du kobler deg til tilgangspunktet. Hvis du bruker et tilgangspunkt med standard innstillinger, står SSIDen og passordet skrevet på etiketten. Hvis du ikke vet SSIDen og passordet, kontakter du personen som satte opp tilgangspunktet, eller du kan se i dokumentasjonen som fulgte med tilgangspunktet.</li> <li><input type="checkbox"/> Når du vil koble deg til en SSID som er generert med festingsfunksjonen på en smartenhet, må du sjekke SSID og passord i dokumentasjonen som fulgte med smartenheten.</li> <li><input type="checkbox"/> Hvis Wi-Fi-forbindelsen plutselig blir brutt, kan du kontrollere følgende. Hvis noen av disse er anvendelige, må du tilbakestille nettverksinnstillingene med installasjonprogrammet. Du kan kjøre det fra følgende nettsted. <a href="http://epson.sn">http://epson.sn</a> &gt; <b>Oppsett</b></li> <li><input type="checkbox"/> En annen smartenhet ble lagt til nettverket med konfigurasjon med trykknapp.</li> <li><input type="checkbox"/> Wi-Fi-nettverket ble konfigurert med en annen metode enn konfigurasjon med trykknapp.</li> </ul>
E-5	<p>Kontroller at tilgangspunktets sikkerhetstype er stilt til én av følgende. Hvis ikke, må du endre sikkerhetstypen til tilgangspunktet og tilbakestille skriverens nettverksinnstillinger.</p> <ul style="list-style-type: none"> <li><input type="checkbox"/> WEP-64 bit (40-biter)</li> <li><input type="checkbox"/> WEP-128 bit (104-biter)</li> <li><input type="checkbox"/> WPA PSK (TKIP/AES)*</li> <li><input type="checkbox"/> WPA2 PSK (TKIP/AES)*</li> <li><input type="checkbox"/> WPA (TKIP/AES)</li> <li><input type="checkbox"/> WPA2 (TKIP/AES)</li> </ul> <p>* : WPA PSK er også kjent som WPA Personal. WPA2 PSK er også kjent som WPA2 Personal.</p>
E-6	<ul style="list-style-type: none"> <li><input type="checkbox"/> Sjekk om filtrering av MAC-adresse er deaktivert. Hvis det er aktivert, må du registrere skriverens MAC-adresse slik at den ikke filtreres. Se i dokumentasjonen som fulgte med tilgangspunktet for nærmere informasjon. Du kan sjekke skriverens MAC-adresse fra <b>Nettverksstatus</b>-delen av tilkoblingsrapporten for nettverk.</li> <li><input type="checkbox"/> Hvis tilgangspunktets metode for autentisering av delt nøkkel er satt til WEP-sikkerhet, må du sørge for at autentiseringsnøkkelen og indeksen er riktig.</li> </ul>
E-8	<ul style="list-style-type: none"> <li><input type="checkbox"/> Aktiver DHCP på tilgangspunktet når skriverens Hent IP-adresse er satt til automatisk.</li> <li><input type="checkbox"/> Hvis skriverens Hent IP-adresse er satt til manuelt, er IP-adressen du oppga manuelt utenfor rekkevidde (for eksempel: 0.0.0.0) og den er deaktivert. Angi en gyldig IP-adresse fra skriverens kontrollpanel eller Web Config.</li> </ul>



## Nettverksinnstillinger

Kode	Løsning
E-9	<p>Kontroller følgende.</p> <ul style="list-style-type: none"> <li><input type="checkbox"/> Relevant utstyr er påslått.</li> <li><input type="checkbox"/> Du har tilgang til Internett og andre datamaskiner eller nettverksenheter på det samme nettverket fra enhetene du vil koble til skriveren.</li> </ul> <p>Hvis det fremdeles ikke fungerer etter du har sjekket alt ovenfor, må du tilbakestille nettverksinnstillingene med installasjonsprogrammet. Du kan kjøre det fra følgende nettsted.</p> <p><a href="http://epson.sn">http://epson.sn</a> &gt; <b>Oppsett</b></p>
E-10	<p>Kontroller følgende.</p> <ul style="list-style-type: none"> <li><input type="checkbox"/> Annet utstyr på nettverket er påslått.</li> <li><input type="checkbox"/> Nettverksadresser (IP-adresse, nettmaske og standard gateway) er riktig hvis du har satt skriverens Hent IP-adresse til manuelt.</li> </ul> <p>Tilbakestill en eventuell feil nettverksadresse. Du kan sjekke IP-adressen, nettmasken og standard gateway fra <b>Nettverksstatus</b>-delen av tilkoblingsrapporten for nettverk.</p> <p>Når DHCP er aktivert, må du endre skriverens Hent IP-adresse til automatisk. Hvis du vil angi IP-adressen manuelt, kan du sjekke skriverens IP-adresse fra <b>Nettverksstatus</b>-delen av tilkoblingsrapporten for nettverk og så velge manuelt på skjermen for nettverksinnstillinger. Angi nettverksmasken [255.255.255.0].</p>
E-11	<p>Kontroller følgende.</p> <ul style="list-style-type: none"> <li><input type="checkbox"/> Standard gateway-adresse er riktig når du setter skriverens TCP/IP-konfigurasjon til manuelt.</li> <li><input type="checkbox"/> Enheten som er satt til å være standard gateway er påslått.</li> </ul> <p>Angi riktig standard gateway-adresse. Du kan sjekke standard gateway-adresse fra <b>Nettverksstatus</b>-delen av tilkoblingsrapporten for nettverk.</p>
E-12	<p>Kontroller følgende.</p> <ul style="list-style-type: none"> <li><input type="checkbox"/> Annet utstyr på nettverket er påslått.</li> <li><input type="checkbox"/> Nettverksadressene (IP-adresse, nettmaske, og standard gateway) er riktige hvis du skriver dem inn manuelt.</li> <li><input type="checkbox"/> Nettverksadressene for annet utstyr (nettmaske og standard gateway) er de samme.</li> <li><input type="checkbox"/> IP-adressen er ikke i konflikt med andre enheter.</li> </ul> <p>Hvis den fortsatt ikke fungerer etter at du har undersøkt nevnte punkter, kan du prøve følgende.</p> <ul style="list-style-type: none"> <li><input type="checkbox"/> Utfør nettverksinnstillinger på datamaskinen som er på samme nettverk som skriveren med installasjonsprogrammet. Du kan kjøre det fra følgende nettsted.</li> </ul> <p><a href="http://epson.sn">http://epson.sn</a> &gt; <b>Oppsett</b></p> <ul style="list-style-type: none"> <li><input type="checkbox"/> Du kan registrere flere passord på et tilgangspunkt som bruker WEP-sikkerhetstypen. Hvis det er registrert flere passord, kontrollerer du at det først registrerte passordet er satt på skriveren.</li> </ul>

## Nettverksinnstillinger

Kode	Løsning
E-13	<p>Kontroller følgende.</p> <ul style="list-style-type: none"> <li><input type="checkbox"/> Nettverksenheter, deriblant tilgangspunkt, hub og ruter, er påslått.</li> <li><input type="checkbox"/> TCP/IP-konfigurasjon for nettverksenheter har ikke blitt konfigurert manuelt. (Hvis skriverens TCP/IP-konfigurasjon blir konfigurert automatisk mens TCP/IP-konfigurasjon for andre nettverksenheter blir utført manuelt, kan skriverens nettverk være ulikt nettverket for andre enheter.)</li> </ul> <p>Hvis den fortsatt ikke fungerer etter at du har undersøkt nevnte punkter, kan du prøve følgende.</p> <ul style="list-style-type: none"> <li><input type="checkbox"/> Utfør nettverksinnstillinger på datamaskinen som er på samme nettverk som skriveren med installasjonsprogrammet. Du kan kjøre det fra følgende nettsted. <a href="http://epson.sn">http://epson.sn</a> &gt; <b>Oppsett</b></li> <li><input type="checkbox"/> Du kan registrere flere passord på et tilgangspunkt som bruker WEP-sikkerhetstypen. Hvis det er registrert flere passord, kontrollerer du at det først registrerte passordet er satt på skriveren.</li> </ul>

### b. Meldinger om nettverksmiljøet

Melding	Løsning
*Det ble funnet flere nettverksnavn (SSID) som stemmer med nettverksnavnet (SSID) du har angitt. Bekreft nettverksnavn (SSID).	Samme SSID kan brukes på flere tilgangspunkt. Kontroller innstillingene på tilgangspunktene og endre SSID.
Wi-Fi-miljøet må forbedres. Slå den trådløse ruter av og på. Hvis forbindelsen ikke bedres, ser du i dokumentasjonen til ruter.	Etter du har flyttet skriveren nærmere tilgangspunktet og fjernet eventuelle hindre mellom dem, kan du slå tilgangspunktet på. Hvis det fremdeles ikke kobler seg til, kan du se dokumentasjonen som følger med tilgangspunktet.
* Flere enheter kan ikke kobles til. Koble fra en av de tilkoblede enhetene hvis du ønsker å legge til en ny.	Du kan koble deg til opptil fire datamaskiner og smartenheter samtidig med Wi-Fi Direct (Enkelt tilgangspunkt)-tilkobling. Hvis du vil legge til en ny datamaskin eller smartenhet, må du koble fra en av de tilkoblede enhetene først.


### Relatert informasjon

- ➔ “Tilkobling til en datamaskin” på side 23
- ➔ “Web Config” på side 143
- ➔ “Kan ikke koble til fra enheter selv om nettverksinnstillinger ikke er problemet” på side 167

## Skrive ut et nettverksstatusark

Du kan sjekke detaljert nettverksinformasjon ved å skrive det ut.

1. Legg i papir.
2. Velg **Innstillinger** på startsidene, og trykk deretter OK.
3. Velg **Nettverksinnstillinger**, og trykk deretter OK.
4. Velg **Nettverksstatus**, og trykk deretter OK.
5. Trykk ◀ eller ▶, og velg deretter **Skriv ut statusark** ved hjelp av ▲ eller ▼.

6. Trykk .

Nettverksstatusarket skrives ut.

---

## Bytte ut eller legge til nye tilgangspunkter

Dersom SSID endres på grunn av utskiftning av et tilgangspunkt, eller et tilgangspunkt legges til og et nytt nettverksmiljø etableres, må du angi Wi-Fi-innstillingene på nytt.

### Relatert informasjon

➔ “Endre tilkoblingsmetode til en datamaskin” på side 35

---

## Endre tilkoblingsmetode til en datamaskin

Bruke installasjonsprogrammet og konfigurere på nytt med en annen tilkoblingsmetode.

Konfigurere fra nettstedet

Gå til følgende nettside og tast inn produktnavnet. Gå til **Oppsett**, og start konfigurasjonen.

<http://epson.sn>

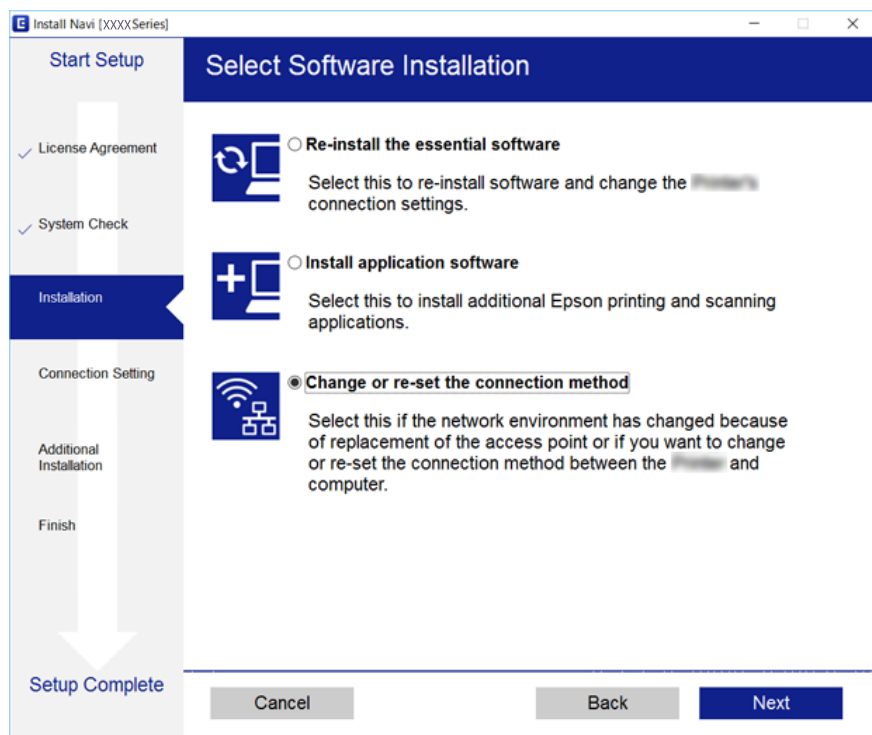
Konfigurere ved bruk av programvareplanten (kun for modeller som kommer med programvareplate samt brukere som har datamaskin med platestasjon).

Sett inn programvareplaten i datamaskinen, og følg deretter instruksjonene på skjermen.

### Velge/endre tilkoblingsmetode

Følg instruksjonene på skjermen helt til følgende skjerm vises.

Velg **Endre eller tilbakestill tilkoblingsmetode** på Velg programvareinstallering-skjermen, og klikk så **Neste**.



---

## Deaktivere Wi-Fi fra kontrollpanelet

Når Wi-Fi deaktiveres, blir Wi-Fi-tilkoblingen koblet fra.

1. Velg **Innstillinger** på startsidene.
2. Velg **Nettverksinnstillinger**.
3. Velg **Wi-Fi-oppsett**.
4. Velg **Deaktiver Wi-Fi**.
5. Les meldingen, og velg deretter **Ja**.

---

## Frakobling av Wi-Fi Direct (Enkelt tilgangspunkt)-tilkobling fra kontrollpanelet

**Merknad:**

Når Wi-Fi Direct (Enkelt tilgangspunkt)-tilkobling deaktiveres, blir alle datamaskiner og smartenheter som er koblet til skriveren med Wi-Fi Direct (Enkelt tilgangspunkt)-tilkobling frakoblet. Hvis du vil koble fra en bestemt enhet, skal du koble den fra via enheten i stedet for via skriveren.

1. Velg **Innstillinger** på startsidene.
2. Velg **Nettverksinnstillinger**.

## Nettverksinnstillinger

3. Velg **Wi-Fi-oppsett**.
4. Velg **Oppsett av Wi-Fi Direct**.
5. Velg **Deaktiver Wi-Fi Direct**.
6. Les meldingen, og velg deretter **Ja**.

---

## Gjenopprette nettverksinnstillingene fra kontrollpanelet

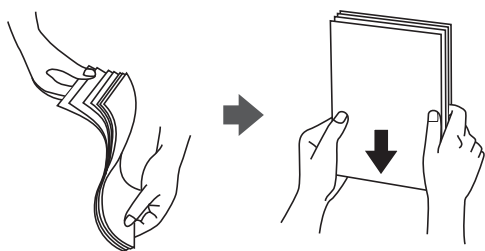
Du kan gjenopprette alle nettverksinnstillinger til standardene.

1. Velg **Innstillinger** på startsidene.
2. Velg **Gjenopprett standardinnstillinger > Nettverksinnstillinger**.
3. Les meldingen, og velg deretter **Ja**.

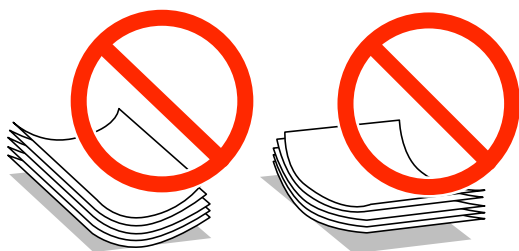
# Legge inn papir

## Forholdsregler ved håndtering av papir

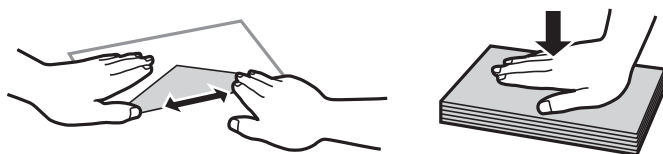
- ❑ Les instruksjonene som følger med papiret.
- ❑ Vift og samle kantene på papiret før de legges i. Ikke vift eller krøll fotopapir. Dette kan skade papirets utskriftsside.



- ❑ Hvis papiret er krøllet, flat det ut eller bøy det lett i den motsatte retningen før det legges i. Utskrift på krøllet papir kan forårsake at papiret setter seg fast og søl på utskriften.



- ❑ Ikke bruk papir som er bølget, revet, klippet, brettet, fuktig, for tykt, for tynt, eller papir som har klistremerker. Bruk av slikt papir kan forårsake at papiret setter seg fast og søl på utskriften.
- ❑ Vift og samle kantene på konvoluttene før de legges i. Når bunken med konvolutter fylles med luft, trykk dem ned slik at de flater ut før de legges i skriveren.



- ❑ Ikke bruk konvolutter som er krøllet eller brettet. Bruk av slike konvolutter kan forårsake at papiret setter seg fast og søl på utskriften.
- ❑ Ikke bruk konvolutter med klebende overflater på flikene eller konvolutter med vinduer.
- ❑ Unngå å bruke konvolutter som er for tynne ettersom de kan krølles under utskrift.

### Relatert informasjon

➔ [“Skriverspesifikasjoner” på side 188](#)

## Tilgjengelig papir og kapasiteter

Epson anbefaler bruk av ekte Epson-papir for å sikre høy kvalitet på utskriftene.

### Ekte Epson-papir

Medienavn	Størrelse	Lastekapasitet (ark)			2-sidig utskrift* <sup>1</sup>	Utskrift uten kanter* <sup>2</sup>
		Papirkass ett 1	Papirkass ett 2	Bakre papirmattingsspor		
Epson Bright White Ink Jet Paper	A4	–	80* <sup>3</sup>	1	Auto, Manuell	–
Epson Ultra Glossy Photo Paper	A4	–	20	1	–	✓
	10×15 cm (4×6 tommer), 13×18 cm (5×7 tommer)	20	20	1		
Epson Premium Glossy Photo Paper	A4	–	20	1	–	✓
	10×15 cm (4×6 tommer), 13×18 cm (5×7 tommer)	20	20	1		
	16:9 bredformat (102×181 mm)					
Epson Premium Semigloss Photo Paper	A4	–	20	1	–	✓
	10×15 cm (4×6 tommer)	20	20	1		
Epson Photo Paper Glossy	A4	–	20	1	–	✓
	10×15 cm (4×6 tommer), 13×18 cm (5×7 tommer)	20	20	1		
Epson Matte Paper-Heavyweight	A4	–	20	1	–	✓
Epson Double-Sided Matte Paper	A4	–	1	1	Manuell	✓
Epson Photo Quality Ink Jet Paper	A4	–	80	1	–	–
Epson Iron-On Cool Peel Transfer Paper* <sup>4</sup>	A4	–	1	1	–	–
Epson Photo Stickers	A6	1	1	1	–	–

## Legge inn papir

- \*1 Funksjonen for 2-sidig utskrift er ikke tilgjengelig for bakre papirmatingsspor.
- \*2 Utskrift uten kanter er ikke tilgjengelig for 2-sidig utskrift.
- \*3 For manuell 2-sidig utskrift kan du legge i opptil 30 ark der den ene siden allerede er skrevet på.
- \*4 Kun utskrift fra datamaskin er tilgjengelig.

### **Merknad:**

*Papirtilgjengelighet kan variere etter område. Kontakt Epson kundestøtte for siste informasjon om tilgjengelig papir i ditt område.*

### Kommersielt tilgjengelig papir

Medienavn	Størrelse	Lastekapasitet (ark)			2-sidig utskrift*1	Kantløs utskrift
		Papirkass ett 1	Papirkass ett 2	Bakre papirmatingsspor		
Vanlig papir*2	Letter*3, A4, B5*3	–	Opp til linjen som er merket med trekantsymbolet på kantskinne n.*4	1	Auto, Manuell	–
	A5	–		1	Manuell	
	Legal*3	–	–	1	Manuell	
	A6*3	20	20	1	Manuell	
	Brukerdefinert*3	–	1*5	1	Manuell	
Konvolutt*3	Konvolutt #10, Konvolutt DL, Konvolutt C6	–	10	1	–	–

- \*1 Funksjonen for 2-sidig utskrift er ikke tilgjengelig for bakre papirmatingsspor.
- \*2 Bruk bakre papirmatingsspor til å legge i forhullet papir.
- \*3 Kun utskrift fra datamaskin eller smartenhet er tilgjengelig.
- \*4 For manuell 2-sidig utskrift kan du legge i opptil 30 ark der den ene siden allerede er skrevet på.
- \*5 Bruk bakre papirmatingsspor til å legge i papir som er lenger enn A4-størrelse.

### Relatert informasjon

- ➔ [“Delnavn og funksjoner” på side 15](#)
- ➔ [“Web-område for kundestøtte” på side 201](#)

## Liste over papirtyper

Du oppnår best mulig utskriftsresultat ved å velge en papirtype som passer for papiret.



## Legge inn papir

Medienavn	Medietype	
	Kontrollpanel	Skriverdriver, smartenhet <sup>*2</sup>
Epson Bright White Ink Jet Paper <sup>*1</sup>	vanlig papir	vanlig papir
Epson Ultra Glossy Photo Paper <sup>*1</sup>	Ultra Glossy	Epson Ultra Glossy
Epson Premium Glossy Photo Paper <sup>*1</sup>	Prem. Glossy	Epson Premium Glossy
Epson Premium Semigloss Photo Paper <sup>*1</sup>	Prem. Semigloss	Epson Premium Semigloss
Epson Photo Paper Glossy <sup>*1</sup>	Glossy	Photo Paper Glossy
Epson Matte Paper-Heavyweight <sup>*1</sup> Epson Double-Sided Matte Paper <sup>*1</sup>	Matte	Epson Matte
Epson Photo Quality Ink Jet Paper <sup>*1</sup>	Fotokvalitet IJ	Epson Photo Quality Ink Jet
Epson Iron-On Cool Peel Transfer Paper	vanlig papir <sup>*3</sup>	vanlig papir
Epson Photo Stickers <sup>*1</sup>	Fotoklistremerker	Epson Photo Stickers
Vanlig papir <sup>*1</sup>	vanlig papir	vanlig papir
Konvolutt	Konvolutt <sup>*3</sup>	Konvolutt

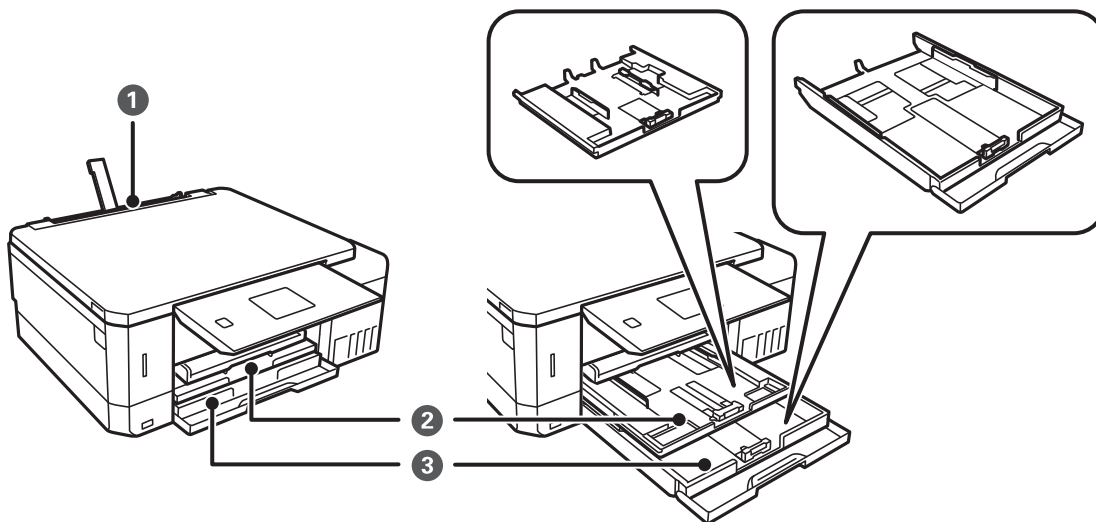
\*1 Disse papirtypene er kompatible med Exif Print og PRINT Image Matching når de skrives ut fra skriverdriveren. Du finner mer informasjon i dokumentasjonen som fulgte med det Exif Print- eller PRINT Image Matching-kompatible digitalkameraet.

\*2 For smartenheter kan disse medietyperne velges når du skriver ut med Epson iPrint.

\*3 Kun for registrering av papirinformasjon når papir legges inn. Utskrift fra kontrollpanelet er ikke tilgjengelig.

## Her legger du inn papir

Legg papir i en av følgende papirkilder.

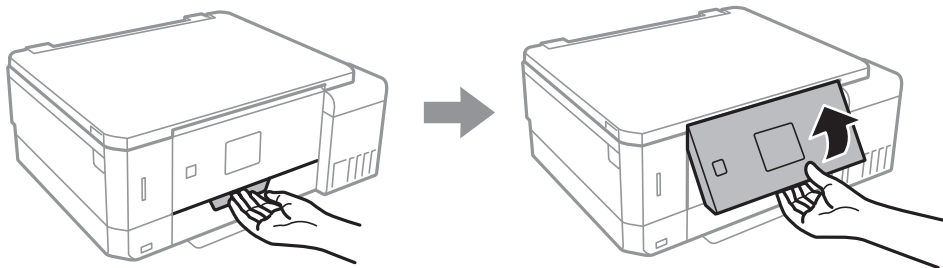


## Legge inn papir

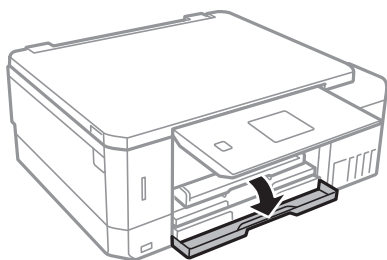
1	Bakre papirmatingsspor	<ul style="list-style-type: none"> <li><input type="checkbox"/> Du kan legge inn et enkelt ark av alle støttede papirtyper.</li> <li><input type="checkbox"/> Du kan også legge i tykt papir (opptil 0,6 mm tykt) og forhullet papir, som ikke kan legges i papirkassetten. Men selv om tykkelsen er innenfor disse grenseverdiene, er det enkelte papirtyper som ikke mates inn på riktig måte på grunn av hardhet.</li> <li><input type="checkbox"/> Legg inn papir når meldingen som ber deg legge inn papir vises på kontrollpanelet.</li> </ul>
2	Papirkassett 1	<ul style="list-style-type: none"> <li><input type="checkbox"/> Du kan legge i flere ark med fotopapir i liten størrelse.</li> <li><input type="checkbox"/> Hvis du legger samme papir i papirkassett 1 og papirkassett 2 og velger <b>Kassett 1 &gt; kassett 2</b> som innstilling for <b>Papirkilde</b> i utskriftsinnstillingene, mates papiret automatisk fra papirkassett 2 når det er tomt for papir i papirkassett 1.</li> </ul>
3	Papirkassett 2	Vi anbefaler at du legger i vanlig papir i A4-størrelse siden dette er mye brukt.

## Legg papir i Papirkassett 1


1. Når utskriftsskuffen er løst ut, kontrollerer du at det ikke ligger papir i skuffen, og deretter lukker du den ved å skyve den inn med hånden.
2. Løft opp kontrollpanelet.

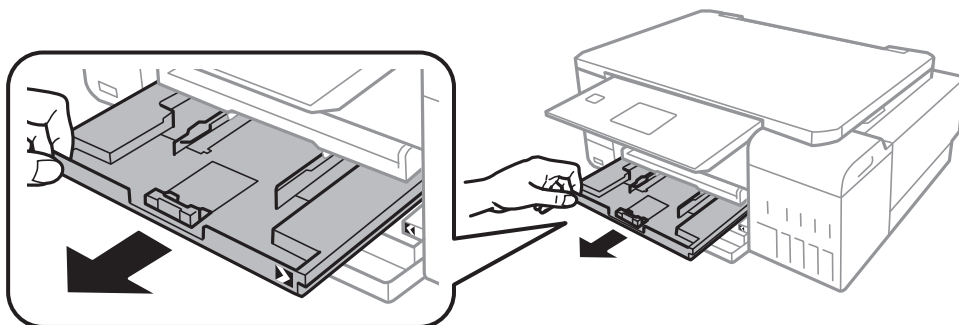


3. Åpne frontdekslet.



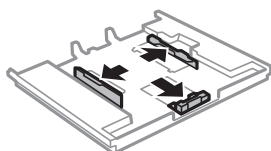
## Legge inn papir

4. Kontroller at skriveren ikke er i bruk, og trekk deretter ut papirkassett 1. Papirkassett 1 har justeringsmerket  slik at du lett finner den.

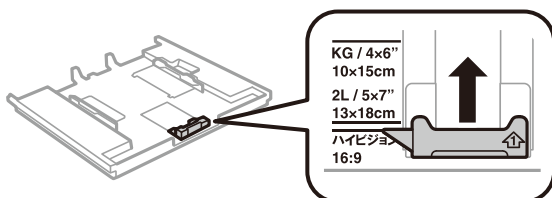
**Forsiktighetsregel:**

Hvis papirkassett 1 står for langt inne i skriveren, slår du skriveren av og deretter på igjen.

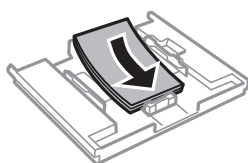
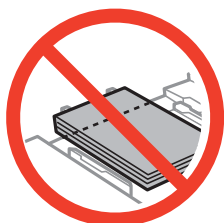
5. Skyv kantskinnene ut til maksimal posisjon.



6. Skyv kantskinnen i front til den papirstørrelsen du ønsker å bruke.



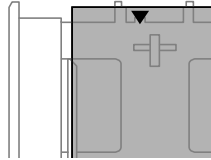
7. Last papiret mot kantskinnen i front, med utskriftssiden ned.



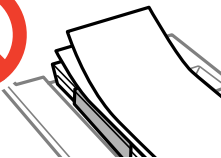
## Legge inn papir

**!** Forsiktighetsregel:

- ❑ Pass på at papiret ikke går utenfor trekantmerket i enden av kassetten.

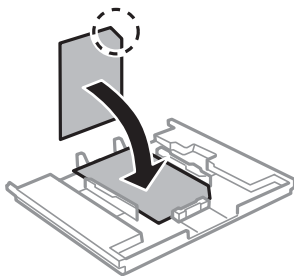


- ❑ Ikke last mer enn maksimum antall ark som er spesifisert for papiret. Du må ikke legge papir over streken som vises med trekantsymbolet på kantskinnen.

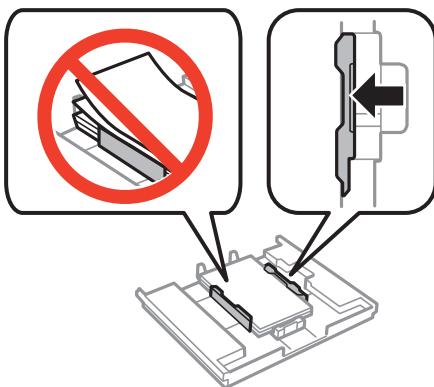


- ❑ Ark med fotoklistremerker

Følg instruksjonene som følger med klistremerkene for å legge i ett ark med fotoklistremerker. Du må ikke legge i støttearkene i dette produktet.

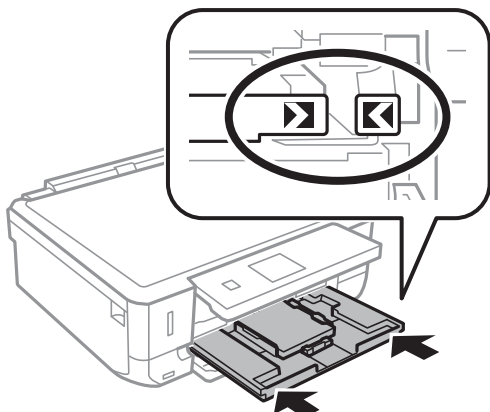


8. Skyv høyre kantskinne mot kanten av papiret.



## Legge inn papir

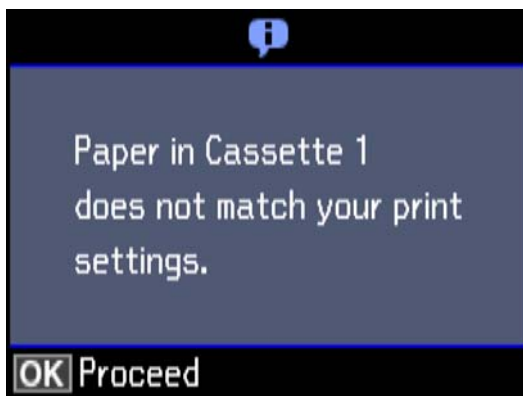
9. Sett inn papirkassett 1. Juster tilpassingsmerkene på skriveren og skuffen.



10. Kontroller innstillingene for papirstørrelse og papirtype som vises på kontrollpanelet. Vil du bruke innstillingene, velger du **Bekreft** ved hjelp av ▲ eller ▼, trykker OK, og går deretter til trinn 12. Vil du endre innstillingene, velger du **Endre** ved hjelp av ▲ eller ▼, trykker OK, og går deretter til neste trinn.

**Merknad:**

- ☐ Når **Papirinnstillingsvarsling**-funksjonen i **Funksjonsguide**-menyen er aktivert, vises en melding hvis den registrerte innstillingen for papirstørrelse og papirtype avviker fra utskriftsinnstillingene.



- ☐ Skjermbildet for papirinnstilling vises ikke hvis du har deaktivert **Papiroppsett** på menyene nedenfor. Gå til trinn 12. I denne situasjonen kan du ikke skrive ut fra en iPhone eller iPad med AirPrint.

**Innstillinger > Skriveroppsett > Papirkildeinnstilling > Papiroppsett**

11. På skjermbildet for innstilling av papirstørrelse velger du papirstørrelse ved hjelp av ▲ eller ▼, og deretter trykker du OK. På skjermbildet for innstilling av papirtype velger du papirtype på samme måte, og deretter trykker du OK. Kontroller innstillingene, og trykk deretter OK.

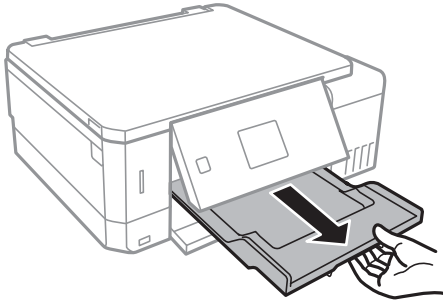
**Merknad:**

Du kan også vise skjermbildet med innstillingene for papirstørrelse og papirtype ved å velge papirkilden på menyene nedenfor.

**Innstillinger > Skriveroppsett > Papirkildeinnstilling > Papiroppsett**

## Legge inn papir

12. Trekk ut utskriftsskuffen.

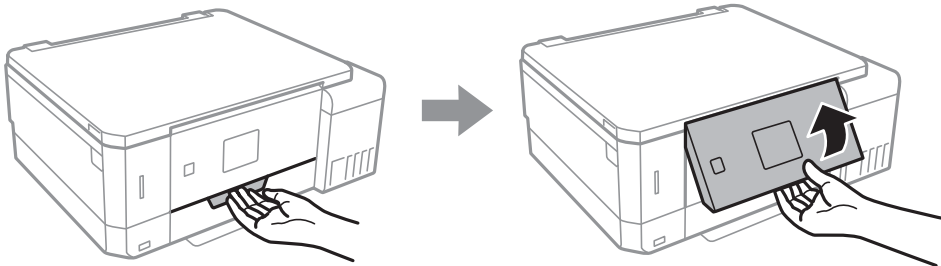


### Relatert informasjon

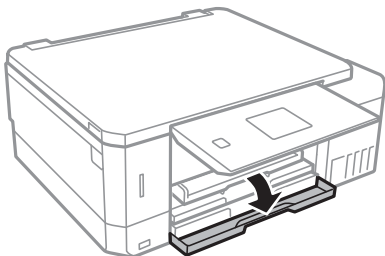
- ➔ “Forholdsregler ved håndtering av papir” på side 38
- ➔ “Tilgjengelig papir og kapasiteter” på side 39
- ➔ “Menyalternativer for Skriveroppsett” på side 137
- ➔ “Menyalternativer for Funksjonsguide” på side 141

## Legg papir i Papirkassett 2

1. Når utskriftsskuffen er løst ut, kontrollerer du at det ikke ligger papir i skuffen, og deretter lukker du den ved å skyve den inn med hånden.
2. Løft opp kontrollpanelet.

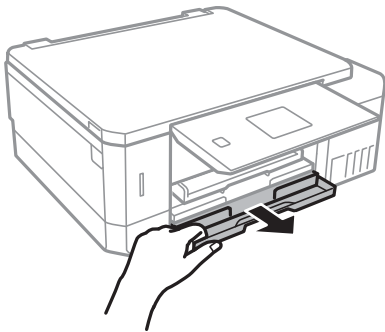


3. Åpne frontdekslet.

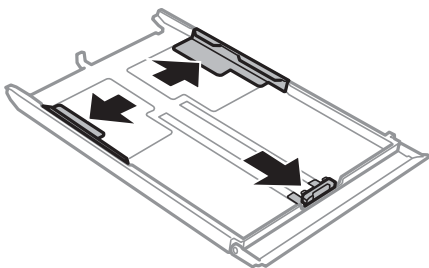


## Legge inn papir

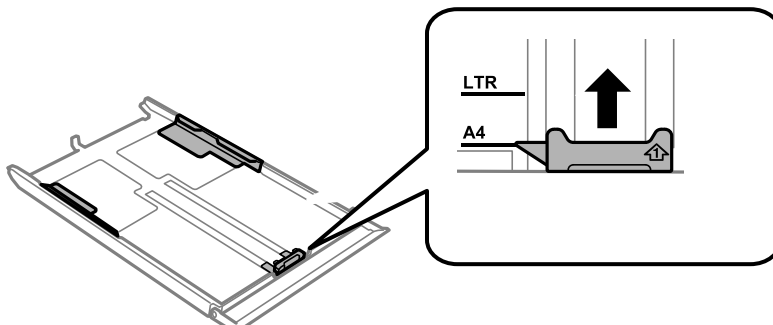
4. Kontroller at skriveren ikke er i bruk, og trekk deretter ut papirkassett 2.



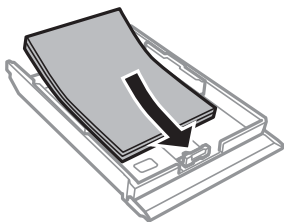
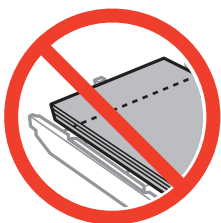
5. Skyv kantskinnene ut til maksimal posisjon.



6. Skyv kantskinnen i front til den papirstørrelsen du ønsker å bruke.



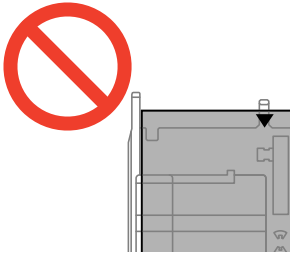
7. Last papiret mot kantskinnen i front, med utskriftssiden ned.



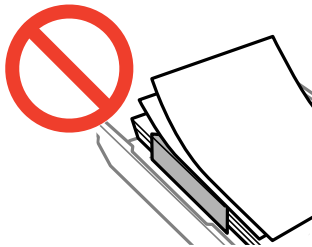
## Legge inn papir

**!** **Forsiktighetsregel:**

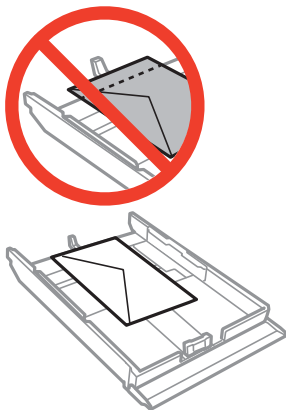
- ❑ Pass på at papiret ikke går utenfor trekantmerket i enden av kassetten.



- ❑ Ikke last mer enn maksimum antall ark som er spesifisert for papiret. Vanlig papir skal ikke legges over streken som er merket med trekantsymbolet på kantskinnen.

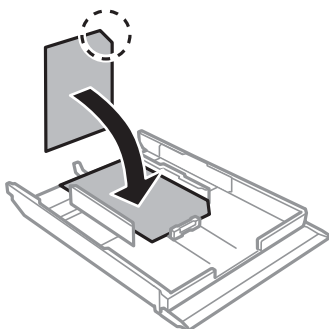


- ❑ Konvolutter



- ❑ Ark med fotoklistremerker

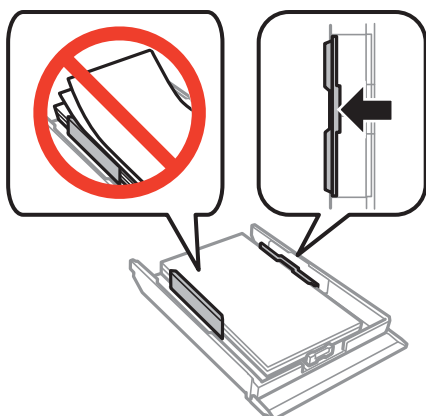
Følg instruksjonene som følger med klistremerkene for å legge i ett ark med fotoklistremerker. Du må ikke legge i støttearkene i dette produktet.



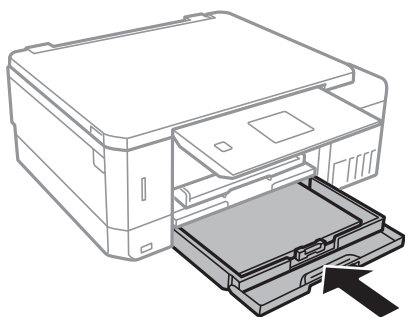


## Legge inn papir

8. Skyv høyre kantskinne mot kanten av papiret.



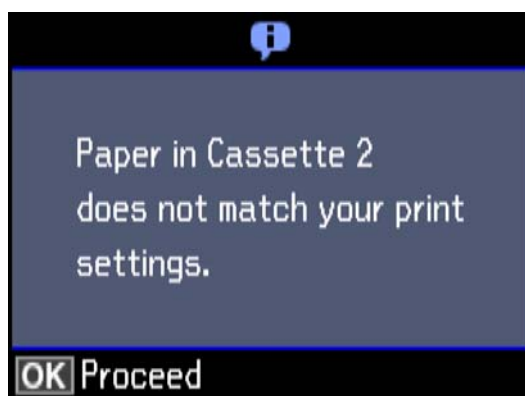
9. Sett inn papirkassett 2.



10. Kontroller innstillingene for papirstørrelse og papirtype som vises på kontrollpanelet. Vil du bruke innstillingene, velger du **Bekreft** ved hjelp av ▲ eller ▼, trykker OK, og går deretter til trinn 12. Vil du endre innstillingene, velger du **Endre** ved hjelp av ▲ eller ▼, trykker OK, og går deretter til neste trinn.

**Merknad:**

- Når **Papirinnstillingsvarsling**-funksjonen i **Funksjonsguide**-menyen er aktivert, vises en melding hvis den registrerte innstillingen for papirstørrelse og papirtype avviker fra utskriftsinnstillingene.



- Skjermbildet for papirinnstilling vises ikke hvis du har deaktivert **Papiroppsett** på menyen nedenfor. Gå til trinn 12. I denne situasjonen kan du ikke skrive ut fra en iPhone eller iPad med AirPrint.

**Innstillinger > Skriveroppsett > Papirkildeinnstilling > Papiroppsett**

## Legge inn papir

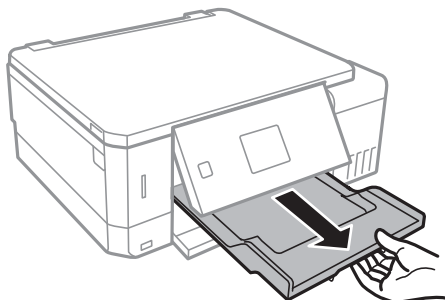
11. På skjermbildet for innstilling av papirstørrelse velger du papirstørrelse ved hjelp av ▲ eller ▼, og deretter trykker du OK. På skjermbildet for innstilling av papirtype velger du papirtype på samme måte, og deretter trykker du OK. Kontroller innstillingene, og trykk deretter OK.

**Merknad:**

Du kan også vise skjermbildet med innstillingene for papirstørrelse og papirtype ved å velge papirkilden på menyene nedenfor.

**Innstillinger > Skriveroppsett > Papirkildeinnstilling > Papiroppsett**

12. Trekk ut utskriftsskuffen.



### Relatert informasjon

- ➔ [“Forholdsregler ved håndtering av papir” på side 38](#)
- ➔ [“Tilgjengelig papir og kapasiteter” på side 39](#)
- ➔ [“Menyalternativer for Skriveroppsett” på side 137](#)
- ➔ [“Menyalternativer for Funksjonsguide” på side 141](#)

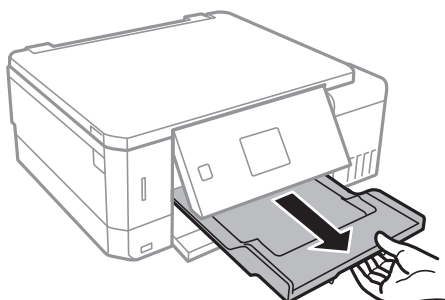
## Legg papir i Bakre papirmattingsspor



**Forsiktighetsregel:**

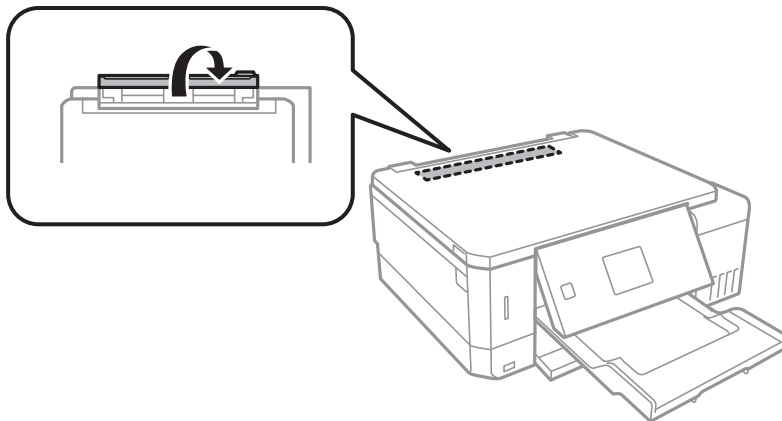
Du må ikke legge papir i bakre papirmattingsspor før du blir bedt om det. Ellers vil det tomme arket bli matet ut.

1. Gjør ett av følgende.
  - Når du skriver ut fra kontrollpanel: Velg bakre papirmattingsspor som innstilling for **Papirkilde**, foreta andre utskriftsinnstillinger, og trykk deretter ◊-knappen.
  - Når du skriver ut fra datamaskin: Velg bakre papirmattingsspor som innstilling for **Papirkilde**, foreta andre utskriftsinnstillinger, og klikk deretter **Skriv ut**.
2. Trekk ut utskriftsskuffen.

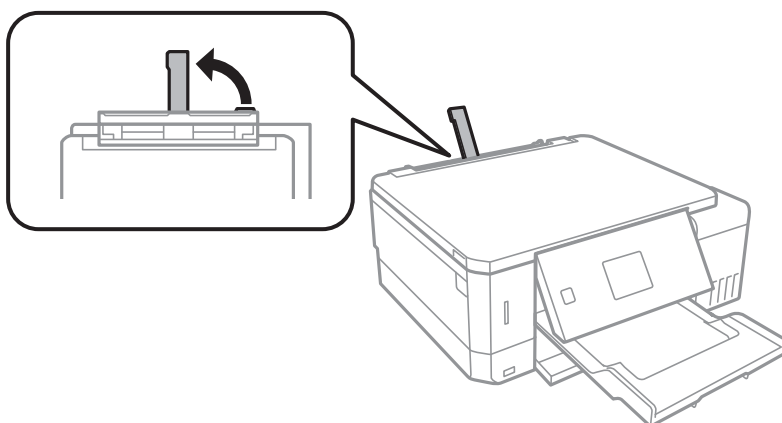


## Legge inn papir

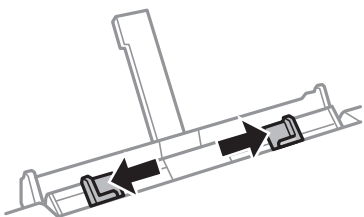
3. Det vises en melding på kontrollpanelet om at skriveren klargjøres, og deretter blir du bedt om å legge i papir. Følg instruksjonene nedenfor for å legge i papiret.
4. Åpne bakre papirmatningsspor.



5. Trekk ut papirstøtten.



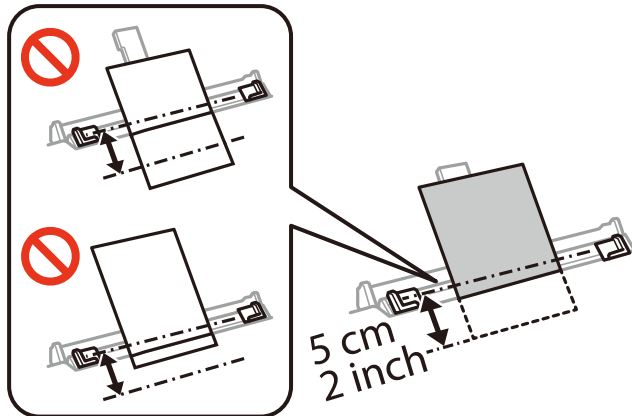
6. Skyv ut kantskinnene.



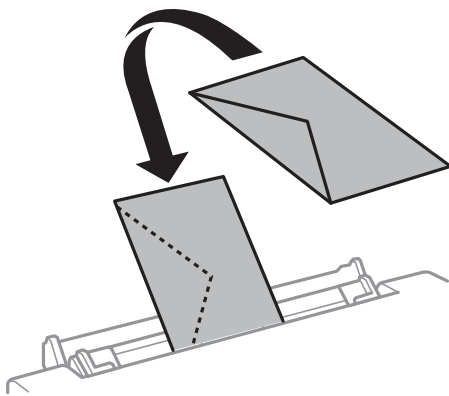
## Legge inn papir

7. Legg et enkeltark midt i bakre papirmatingsspor med den utskrivbare siden vendt opp, og skyv det deretter ca. 5 cm inn i skriveren.

Når du legger i papir med størrelsen 10×15 cm (4×6 tommer), kan du avrette det med indikatoren for papirstørrelse på papirstøtten, og så føres papiret ca. 5 cm in i skriveren.

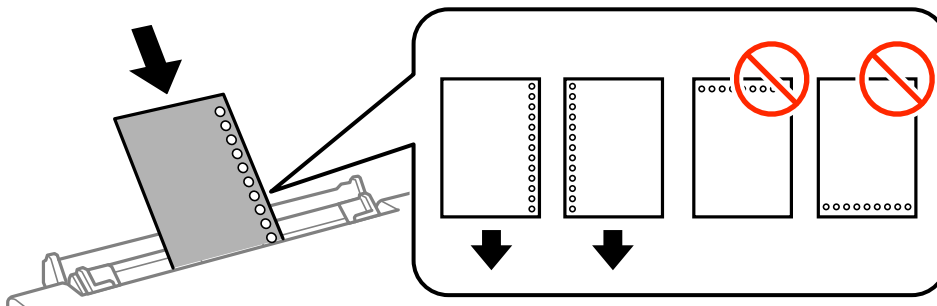


### □ Konvolutter



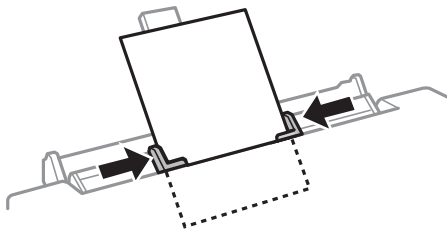
### □ Forhullet papir


Legg inn et enkelt ark av ulinjert papir av definert størrelse med innbindingshullene til venstre eller høyre. Juster utskriftsposisjonen på filen din for å unngå utskrift over hullene.



## Legge inn papir

8. Trekk kantskinnene til kantene på papiret.



9. Trykk  for å starte utskriften.

### Relatert informasjon

- ➔ [“Forholdsregler ved håndtering av papir”](#) på side 38
- ➔ [“Tilgjengelig papir og kapasiteter”](#) på side 39

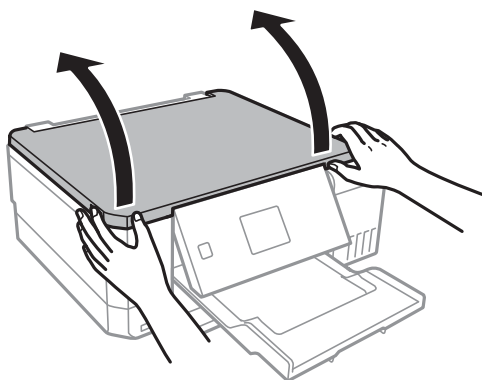
# Plassere originaler

## Plassere originaler på Skannerglassplaten

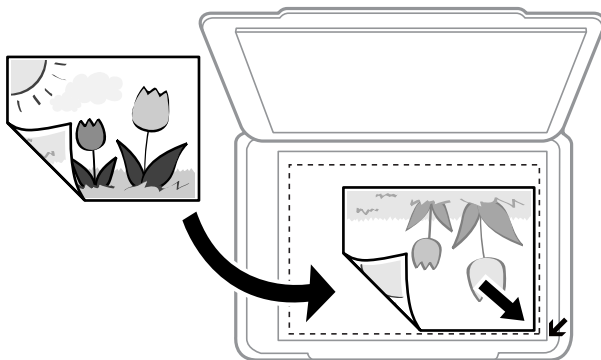
**Forsiktighetsregel:**

Ved plassering av store originaler slik som bøker, unngå at lys fra utsiden skinner direkte på skannerglassplaten.

1. Åpne dokumentdekselet.



2. Fjern alt støv og flekker på skannerglassplaten.
3. Plasser originalene vendt nedover og la dem gli mot hjørnemerket.

**Merknad:**

En område på 1,5 mm fra kantene på skannerglassplaten skannes ikke.

4. Lukk dekselet forsiktig.

**Forsiktighetsregel:**

Ikke bruk for mye kraft på skannerglassplaten eller dokumentdekselet. Ellers kan de bli skadet.

## Plassere originaler

- Fjern originalene når du er ferdig med å skanne.

**Merknad:**

Hvis du lar originalene ligge på skannerglassplaten i en lengre periode, kan det hende de klistrer seg til glassets overflate.

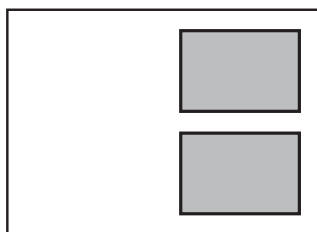
---

## Slik plasserer du forskjellige originaler

### Plassere bilder for kopiering

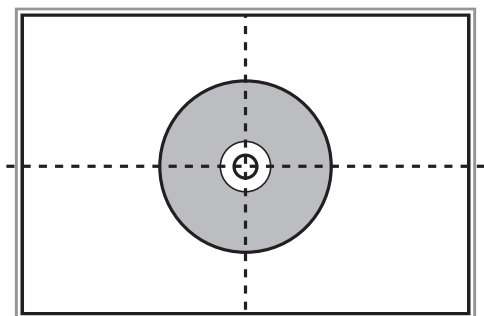
Du kan plassere flere bilder samtidig for å lage atskilte kopier. Bildene skal være større enn 30×40 cm. Plasser et bilde 5 mm unna hjørnemerket på skannerglassplaten og la det være 5 mm mellom bilder. Du kan plassere bilder med ulik størrelse samtidig.

Maksimumstørrelse: 10 ×15 cm (4 x 6 tommer)



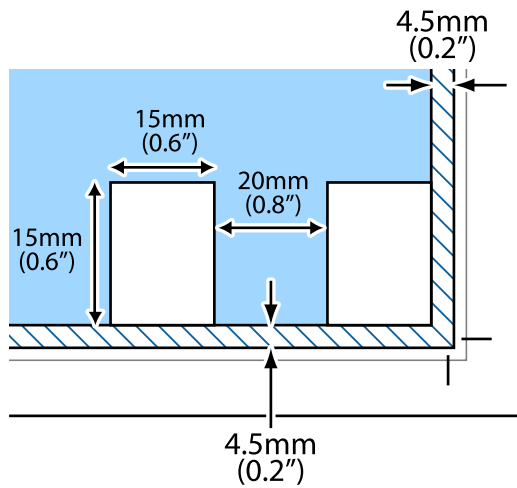
### Legg i en CD/DVD for kopiering av etiketter

Legg en CD/DVD i midten av skannerglassplaten. Hvis CD/DVD-en ikke plasseres nøyaktig i midten, justeres plasseringen automatisk.



## Plassere flere bilder for skanning samtidig

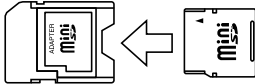

Du kan skanne flere bilder samtidig og lagre hvert bilde i **Fotomodus** i Epson Scan 2 når du velger **Miniatyrbilde** fra listen øverst i forhåndsvisningsvinduet. Plasser bildene 4,5 mm unna de horisontale og vertikale kantene til skannerglassplaten, og plasser dem minst 20 mm fra hverandre. Bildene bør være større enn 15 × 15 mm.





# Sette inn minnekort

## Støttede minnekort

	miniSD* miniSDHC* microSD* microSDHC* microSDXC*
	SD SDHC SDXC

\* Bruk adapter slik at det passer til minnekortsporet. Ellers kan kortet bli sittende fast.

### Relatert informasjon

➔ [“Spesifikasjoner for støttede minnekort” på side 192](#)

## Sette inn og ta ut minnekort

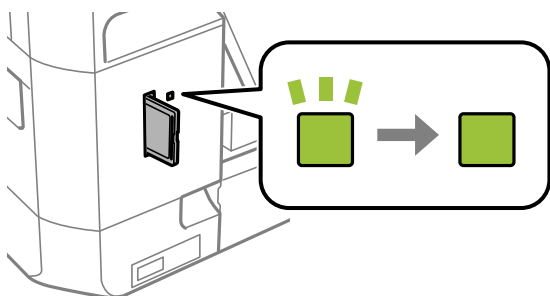
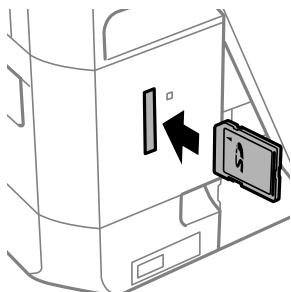
1. Sett inn et minnekort i skriveren.

Skriveren begynner å lese dataene, og lampen blinker. Når lesingen er fullført, slutter lampen å blinke og fortsetter å lyse.

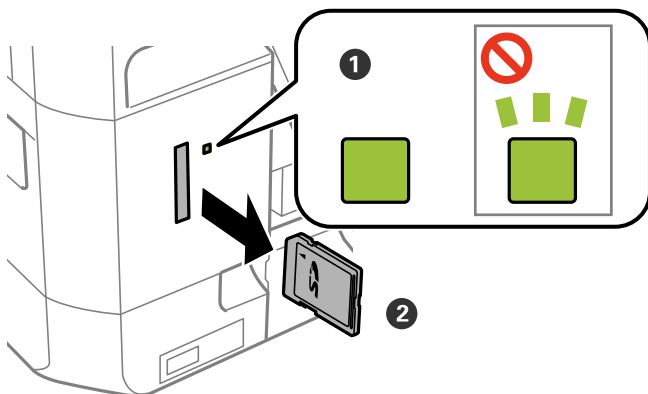
## Sette inn minnekort

**!** Forsiktighetsregel:

- ❑ Sett et minnekort rett inn i skriveren.
- ❑ Kortet skal ikke settes helt inn. Ikke prøv å tvinge det helt inn i sporet.



2. Når du er ferdig med å bruke minnekortet, passer du på at lampen ikke blinker, og deretter tar du ut kortet.

**!** Forsiktighetsregel:

Hvis du tar ut minnekortet mens lampen blinker, kan dataene på minnekortet gå tapt.

**Merknad:**

Hvis du får tilgang til minnekortet fra en datamaskin, må du velge alternativet for trygg fjerning av ekstern enhet på datamaskinen.

## Sette inn minnekort

### Relatert informasjon

➔ [“Få tilgang til minnekort fra en datamaskin”](#) på side 200

# Legge i CD/DVD for utskrift

---

## Utskrivbare CD/DVDer

Du kan skrive ut på runde 12 cm CD/DVDer som er merket egnet for utskrift, for eksempel «utskrivbar på etikettflaten» eller «utskrivbar med blekkskriver».

Du kan også skrive ut på Blu-ray™-plater.

---

## Forholdsregler for håndtering av CD/DVD

- Se i dokumentasjonen som fulgte med CD/DVDen for mer informasjon om hvordan du håndterer CD/DVDen eller skriver data.
- Du må ikke skrive på CD/DVDen før du har skrevet dataene til den. Hvis du gjør det, kan fingeravtrykk, smuss eller riper på overflaten forårsake feil når du skriver dataene.
- Avhengig av CD/DVD-typen eller utskriftsdataene kan det forekomme flekker. Prøv først med en testutskrift på en reserve-CD/DVD. Kontroller den utskrevne overflaten etter at det er gått en hel dag.
- Sammenliknet med utskrift på ekte Epson-papir reduseres utskriftstettheten slik at det ikke skal bli blekkflekker på CD/DVDen. Juster utskriftstettheten ved behov.
- La den utskrevne CD/DVDen få tørke i minst 24 timer, og unngå direkte sollys. Du må ikke stable eller sette inn CD/DVDen i enheten før den er helt tørr.
- Hvis den utskrevne overflaten er klebrig selv om den har fått tørke, bør du redusere utskriftstettheten.
- Utskriftskvaliteten blir ikke bedre hvis du skriver ut på nytt på samme CD/DVD.
- Hvis CD/DVD-skuffen eller det innvendige, gjennomsiktige rommet ved et uhell blir skrevet på, skal du straks tørke vekk blekket.
- Avhengig av innstillingen for utskriftsområde kan CD/DVDen eller CD/DVD-skuffen bli tilsmusset. Foreta innstillinger for å skrive ut på det utskrivbare området.

### Relatert informasjon

➔ [“Utskrivbart område for CD/DVD” på side 189](#)

---

## Legge inn og fjerne en CD/DVD

Når du skriver på eller kopierer en CD/DVD, vises instruksjonene på kontrollpanelet som informerer deg om når du skal legge inn CD/DVD. Følg instruksjonene på skjermen.

### Relatert informasjon

- ➔ [“Utskrivbare CD/DVDer” på side 60](#)
- ➔ [“Forholdsregler for håndtering av CD/DVD” på side 60](#)
- ➔ [“Skrive ut bilder fra et minnekort på en CD/DVD-etikett” på side 63](#)
- ➔ [“Skrive ut CD/DVD-etikett med Epson Print CD” på side 92](#)

## Legge i CD/DVD for utskrift

- ➔ “Kopiere på en CD/DVD-etikett” på side 102
- ➔ “Menyalternativer for Kopier til CD/DVD” på side 104

# Utskrifter

## Utskrift fra kontrollpanelet

### Skrive ut bilder som velges på minnekort

1. Legg papir i skriveren.
2. Sett inn et minnekort i skriveren.

**Forsiktighetsregel:**

Du må ikke ta ut minnekortet før du er ferdig med utskriften.

**Merknad:**

- Ta ut minnekortet når du skriver ut fra en ekstern lagringsenhet, slik som harddisk eller USB Flash-minne.
- Hvis du har 1000 bilder eller flere på minnekortet, deles bildene automatisk inn i grupper med inntil 999 bilder i hver, og skjermbildet Velg gruppe vises. Velg en gruppe med bilder du vil skrive ut.

3. Åpne **Skriv ut bilder** fra hjem-skjermen ved hjelp av ◀ eller ▶, og trykk deretter OK.
4. Velg et bilde ved hjelp av ◀ eller ▶, og angi antall kopier med knappen – eller +. Gjenta fremgangsmåten hvis du skal skrive ut flere bilder.

**Merknad:**

Menyene nedenfor velges ved å trykke ▼, og de gjør det enkelt å velge bilder hvis du har mange bilder på minnekortet.

- Bla gjennom:** Bruk menyen **Bla etter dato** til å sortere bildene etter dato, og velg deretter alle bildene med samme dato samtidig.
- Skjermmodus:** Bruk menyen **9-opp** til å vise ni bilder på skjermen.

5. Trykk ▼ for å vise menyen, velg **Utskriftsinnstillinger** ved hjelp av ▲ eller ▼, og trykk deretter OK.

**Merknad:**

Velg **Beskjær/zoom** hvis du vil beskjære en del av bildet. Bruk ▲, ▼, ◀ eller ▶ til å flytte rammen til området du vil beskjære, og trykk deretter – eller + for å endre størrelsen på rammen. Trykk ↕ hvis du vil rotere rammen.

6. Bruk ▲ eller ▼ til å velge innstillingselementer, slik som papirstørrelse og papirtype, og endre innstillingene ved hjelp av ◀ eller ▶.
7. Trykk ⬡-knappen.

**Relatert informasjon**

- ➔ [“Legg papir i Papirkassett 1” på side 42](#)
- ➔ [“Legg papir i Papirkassett 2” på side 46](#)
- ➔ [“Legg papir i Bakre papirmatingsspor” på side 50](#)

- ➔ “Liste over papirtyper” på side 40
- ➔ “Sette inn minnekort” på side 57
- ➔ “Menyalternativer for å skrive ut fra kontrollpanelet” på side 71

## Skrive ut bilder fra et minnekort på en CD/DVD-etikett



Du kan velge bilder som ligger på et minnekort for å skrive dem ut på en CD/DVD-etikett.






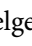



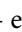


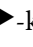
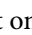

### **Forsiktighetsregel:**

- Se forholdsreglene for håndtering av CD/DVDen før du skriver ut på en CD/DVD.
- Du må ikke sette inn CD/DVD-skuffen mens skriveren er i bruk. Dette kan skade skriveren.
- Du skal ikke sette inn CD/DVD-skuffen før du blir bedt om det. Ellers kan det oppstå feil og CD/DVDen løses ut.

1. Sett inn et minnekort i skriveren.

### **Forsiktighetsregel:**

*Du må ikke ta ut minnekortet før du er ferdig med utskriften.*

2. Trykk -knappen, velg **Skriv ut på CD/DVD** med - eller -knappen og trykk så OK-knappen.
3. Velg oppsett ved hjelp av  eller , og trykk deretter OK.  
Du kan velge **CD/DVD 1-opp**, **CD/DVD 4-opp** eller **CD/DVD variert**.
4. Gjør ett av følgende.
  - Når du velger **CD/DVD 1-opp** eller **CD/DVD variert**, må du kontrollere skjermen og så trykke OK.
  - Når du velger **CD/DVD 4-opp**, må du velge **Automatisk layout** eller **Plasser bilder manuelt** med - eller -knappen og deretter trykke OK.
5. Gjør ett av følgende.
  - Når du velger **CD/DVD 1-opp**, **CD/DVD variert** eller **Automatisk layout** for **CD/DVD 4-opp**, må du velge bildene du vil skrive ut med - eller -knappen, angi antall kopier med knappen – eller + og så trykke OK.
  - Når du velger **Plasser bilder manuelt** for **CD/DVD 4-opp**, skal du, etter du har vist bildet du vil skrive ut med - eller -knappen, velge **Plasser dette bildet** med - eller -knappen og deretter trykke OK. Hvis du vil la et område stå tomt, velger du **La det være tomt** med  eller , og deretter trykker du OK.

## Utskrifter

**Merknad:**

Tilgjengelig antall kopier vises øverst på skjermen der du velger hvilke bilder du vil skrive ut og antall kopier. Du kan velge bilder frem til det står 0.

Trykk ▼, og velg deretter **Beskjær/zoom** ved hjelp av ▲ eller ▼ hvis du vil beskjære en del av bildet. Bruk ▲, ▼, ◀ eller ▶ til å flytte rammen til området du vil beskjære, og trykk deretter – eller + for å endre størrelsen på rammen.

6. Kontroller skjermen, og trykk deretter OK.

7. Angi ytre diameter ved hjelp av ◀ eller ▶, angi indre diameter med ▲ eller ▼, og trykk deretter OK.

**Merknad:**

Du kan angi 114 til 120 mm som ytre diameter og 18 til 46 mm som indre diameter i trinn på 1 mm.

8. Velg **Skriv ut på en CD/DVD** ved hjelp av ▲ eller ▼, og trykk OK.

**Merknad:**

For testutskrift velger du **Testutskrift på A4-papir** med ▲ eller ▼, og deretter legger du vanlig papir i A4-størrelse i papirkassett. Du kan kontrollere utskriftsbildet før du skriver ut på en CD/DVD-etikett.

9. Det vises en melding på skjermen om at skriveren klargjøres. Du blir bedt om å legge i en CD/DVD. Trykk ▼-knappen for å lese instruksjonene, og legg i en CD/DVD.

**Forsiktighetsregel:**

Trykk midt på CD/DVD-en slik at den festes til CD/DVD-skuffen. Ellers kan CD/DVD-en falle av skuffen.

10. Trykk OK, så vises det en melding om at skriveren er klar, og trykk deretter OK.

11. Trykk ◊.

12. CD/DVD-skuffen løses automatisk ut når utskriften er fullført. Ta ut CD/DVD-skuffen fra skriveren, og fjern deretter CD/DVD-en.

**Forsiktighetsregel:**

Sørg for at du tar ut CD/DVD-skuffen etter utskrift er ferdig. Hvis du lar være å ta ut skuffen og så slår skriveren på eller av, eller du utfører hoderengjøring, vil CD/DVD-skuffen treffe skriverhodet slik at skriveren ikke fungerer.

13. Lagre CD/DVD-skuffen ved undersiden av skriveren.

**Relatert informasjon**

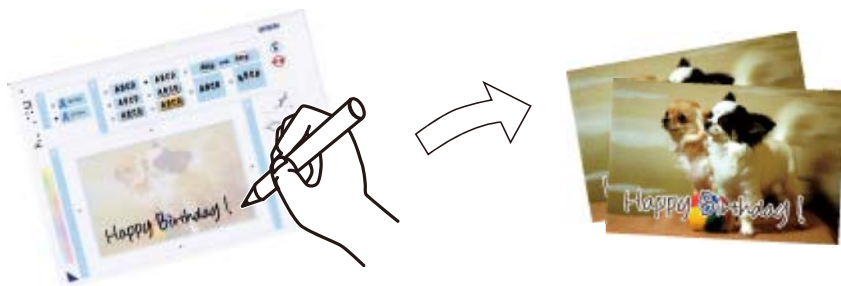
- ➔ “Forholdsregler for håndtering av CD/DVD” på side 60
- ➔ “Sette inn minnekort” på side 57
- ➔ “Legge inn og fjerne en CD/DVD” på side 60
- ➔ “Menyalternativer for å skrive ut fra kontrollpanelet” på side 71



## Skrive ut bilder med håndskrevet tekst fra et minnekort

Du kan skrive ut bilder med håndskrevet tekst eller tegninger fra et minnekort. Dermed kan du lage dine egne kort, slik som nyttårskort eller bursdagskort.

Velg først et bilde, og skriv ut en mal på vanlig papir. Skriv eller tegn på malen, og skann den deretter ved hjelp av skriveren. Deretter kan du skrive ut bildet med personlige hilsener og tegninger.



1. Sett inn et minnekort i skriveren.



**Forsiktighetsregel:**

*Du må ikke ta ut minnekortet før du er ferdig med utskriften.*

2. Åpne **Flere funksjoner** fra hjem-skjermen ved hjelp av ◀ eller ▶, og trykk deretter OK.
3. Velg **Skriv ut gratulasjonskort** ved hjelp av ▲ eller ▼, og trykk deretter OK.
4. Velg **Velg foto- og utskriftsmal** ved hjelp av ▲ eller ▼, og trykk deretter OK.
5. Velg et bilde ved hjelp av ◀ eller ▶, og trykk deretter OK.
6. Velg papirtypen for å skrive ut et bilde med håndskrevet tekst ved hjelp av ▲ eller ▼, og trykk deretter OK.
7. Velg oppsett ved hjelp av ▲ eller ▼, og trykk deretter OK.
8. Velg ramme ved hjelp av ▲ eller ▼, og trykk deretter OK.
9. Legg vanlig papir i A4-størrelse i papirkassett 2, og trekk deretter ut utskriftsskuffen for å skrive ut en mal.
10. Trykk ◊ for å skrive ut en mal.
11. Følg instruksjonene på malen når du skal skrive og tegne.
12. Lukk utskriftsskuffen med hånden. Legg fotopapir i papirkassett 1, og trekk deretter ut utskriftsskuffen.
13. Velg **Skriv ut gratulasjons- kort fra mal** ved hjelp av ▲ eller ▼, og trykk deretter OK.
14. Se på skjermen, legg malen på skannerglassplaten, og trykk deretter OK.

**Merknad:**

*Pass på at teksten på malen er helt tørr før du legger den på skannerglassplaten. Hvis det er flekker på skannerglassplaten, blir flekkene også skrevet ut på bildet.*

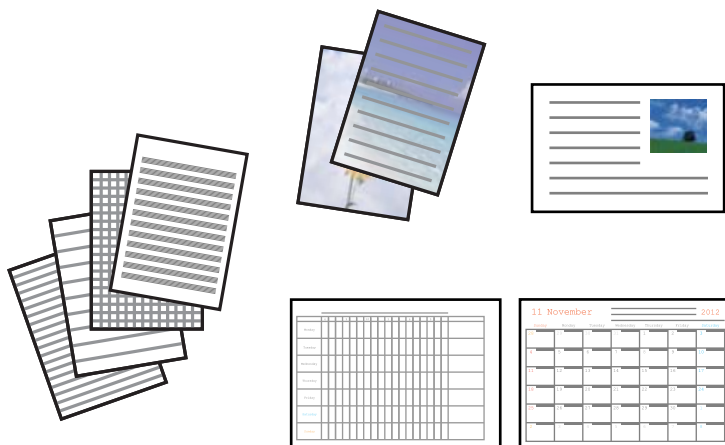
15. Angi antall kopier med – eller + og trykk deretter  $\diamond$ .

### Relatert informasjon

- ➔ “Sette inn minnekort” på side 57
- ➔ “Menyalternativer for å skrive ut fra kontrollpanelet” på side 71
- ➔ “Legg papir i Papirkassett 1” på side 42
- ➔ “Legg papir i Papirkassett 2” på side 46
- ➔ “Liste over papirtyper” på side 40
- ➔ “Plassere originaler på Skannerglassplaten” på side 54

## Utskrift på linjeark, kalendere, originalt utskriftspapir eller originale gratulasjonskort

Det er enkelt å skrive ut linjeark, kalendere, originalt skrivepapir og originale gratulasjonskort fra menyen **Personlige skrivesaker**.



1. Legg papir i skriveren.
2. Vil du skrive ut skrivepapir og gratulasjonskort med et bilde fra minnekortet, setter du minnekortet inn i skriveren.
3. Åpne **Flere funksjoner** fra hjem-skjermen ved hjelp av ◀ eller ▶, og trykk deretter OK.
4. Velg **Personlige skrivesaker** ved hjelp av ▲ eller ▼, og trykk deretter OK.
5. Velg et menyalternativ ved hjelp av ▲ eller ▼, og trykk deretter OK.

#### **Merknad:**

Når du skriver ut gratulasjonskort, kan du legge til et bilde som er lagret på skriveren i stedet for å bruke et bilde fra minnekortet. Vil du legge til et bilde som er lagret på skriveren, velger du **Kunstmaler**.

6. Følg instruksjonene på skjermen for å skrive ut.

## Utskrifter

### Relatert informasjon

- ➔ “Legg papir i Papirkassett 2” på side 46
- ➔ “Legg papir i Bakre papirmatingsspor” på side 50
- ➔ “Liste over papirtyper” på side 40
- ➔ “Sette inn minnekort” på side 57
- ➔ “Menyalternativer for utskrift på linjeark, kalendere, originalt utskriftspapir eller originale gratulasjonskort” på side 67
- ➔ “Menyalternativer for å skrive ut fra kontrollpanelet” på side 71

### Menyalternativer for utskrift på linjeark, kalendere, originalt utskriftspapir eller originale gratulasjonskort

#### Linjeark:

Skriver ut enkelte typer linjeark, grafpapir eller noteark.

#### Skrivepapir:

Skriver ut enkelte typer skrivepapir med et bilde fra minnekortet angitt som bakgrunn. Bildet skrives ut med svakt trykk slik at det kan skrives på.

#### Kalender:

Skriver ut kalendere med uker eller måneder. Velg året og måneden for månedskalenderen.

#### Meldingskort:

Skriver ut gratulasjonskort med bilder fra skriveren eller bilder på minnekortet.

Bildeplassering

Velg hvor du vil plassere bildet på gratulasjonskortet.

Linjetype

Velg linjetypen som skal skrives ut på gratulasjonskortet.

Linjefarge

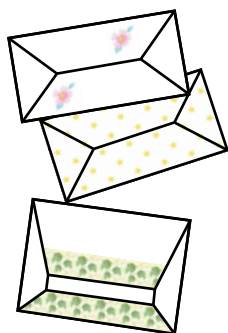
Velg linjefargen som skal skrives ut på gratulasjonskortet.

### Skrive ut originale konvolutter

Du kan opprette originale konvolutter ved å legge til et bilde som er lagret på skriveren, fra menyen **Personlige skrivesaker**. Du kan bruke det samme bildet til å skrive ut gratulasjonskort som passer til konvoluttene.

## Utskrifter

Først skriver du ut en konvoluttfigur på papir i A4-størrelse, og deretter bretter du det slik at det dannes en konvolutt.



1. Åpne **Flere funksjoner** fra hjem-skjermen ved hjelp av ◀ eller ▶, og trykk deretter OK.
2. Velg **Personlige skrivesaker** ved hjelp av ▲ eller ▼, og trykk deretter OK.
3. Velg **Origami** ved hjelp av ▲ eller ▼, og trykk deretter OK.
4. Velg **Origamikonvolutt** ved hjelp av ▲ eller ▼, og trykk deretter OK.
5. Velg bildet du vil skrive ut på konvoluttene ved hjelp av ◀ eller ▶, og trykk deretter OK.  
Det vises et skjermbilde med bildeplasseringen på utskriften og om det skal skrives ut brettelinjer.
6. Vil du endre bildeplasseringen og innstillingene for brettelinjer, trykker du ▼ for å vise innstillingsskjermbildet og endre innstillingene.
7. Når du har foretatt innstillingene, trykker du ↵ for å gå tilbake til bekreftelsesskjermbildet, og deretter trykker du OK.
8. Velg størrelse på konvoluttene ved hjelp av ◀ eller ▶, og trykk deretter OK.
9. Legg vanlig papir i A4-størrelse i skriveren, og trykk deretter OK.
10. Trekk ut utskriftsskuffen.
11. Angi antall kopier med – eller + og trykk deretter ⬡.

### Relatert informasjon

➔ [“Legg papir i Papirkassett 2” på side 46](#)

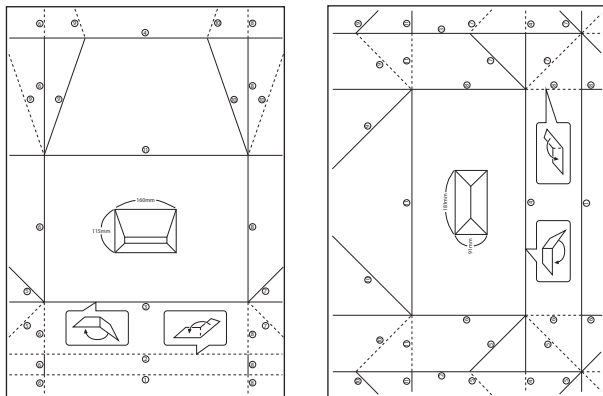
## Brette konvolutter

Når du har skrevet ut en konvoluttfigur, skriver du ut instruksjonsarket som viser hvordan du bretter konvolutten. Legg instruksjonsarket på figuren, og brett dem samtidig.

1. Velg **Instruksjon origamikonvolutt** på **Origami**-menyen, og trykk deretter OK.

## Utskrifter

2. Velg konvoluttstørrelsen du valgte for å skrive ut konvoluttfiguren ved hjelp av ◀ eller ▶, og trykk deretter OK.
  3. Legg vanlig papir i A4-størrelse i skriveren, og trykk deretter OK.
  4. Angi antall kopier ved hjelp av – eller +, og trykk deretter ◊.
- Instruksjonsarket nedenfor skrives ut.



5. Legg instruksjonsarket på konvoluttfiguren, og brett dem deretter samtidig ved å følge instruksjonene på instruksjonsarket.
6. Deretter bretter du dem ut, fjerner instruksjonsarket, og bretter kun konvoluttfiguren igjen langs de brettede kantene.

## Skrive ut med ulike oppsett

Du kan skrive ut bildene på minnekortet med ulike oppsett, slik som 2-i-1, 4-i-1 og øvre halvdel.



Åpne **Flere funksjoner** fra hjem-skjermen ved hjelp av ◀ eller ▶, og trykk deretter OK. Velg **Fotolayoutark** ved hjelp av ▲ eller ▼, og trykk deretter OK. Følg instruksjonene på skjermen for å skrive ut.

### Relatert informasjon

➔ [“Menyalternativer for å skrive ut fra kontrollpanelet” på side 71](#)

## Skrive ut en fargeleggingsbok

Du kan skrive ut bilder ved å trekke ut selve omrisset av bilder eller illustrasjoner. Dermed kan du lage personlige fargeleggingsbøker.

**Merknad:**

Med mindre bøkene skal brukes privat (hjemme eller på andre avgrensede områder), må du ha tillatelse fra eieren av opphavsretten når du bruker opphavsrettslig beskyttede originaler til å lage fargeleggingsbøker.

Åpne **Flere funksjoner** fra hjem-skjermen ved hjelp av ◀ eller ▶, og trykk deretter OK. Velg **Fargebok** ved hjelp av ▲ eller ▼, og trykk deretter OK. Velg om du skal skanne en original eller bruke et bilde på minnekortet til å skrive ut en fargeleggingsbok, og følg deretter instruksjonene på skjermen.

**Relatert informasjon**

➔ [“Menyalternativer for papir- og utskriftsinnstillinger”](#) på side 71

## DPOF-utskrift

Skriveren er kompatibel med DPOF (Digital Print Order Format) versjon 1.10. DPOF er et format som lagrer tilleggsinformasjon for bilder, slik som dato, klokkeslett, brukernavn og utskrift. Med DPOF-kompatible kameraer kan du angi hvilket bilde på minnekortet du vil skrive ut samt antall kopier. Når minnekortet settes inn i skriveren, blir bildene som er valgt på kameraet skrevet ut.

**Merknad:**

Du finner informasjon om hvordan du foretar utskriftsinnstillinger på kameraet i dokumentasjonen som fulgte med kameraet.

Når du setter inn et minnekort i skriveren, vises det et bekreftelsesskjerm bilde. Velg **Ja** ved hjelp av ▲ eller ▼, og trykk deretter OK for å vise startskjerm bildet for utskrift. Trykk ⬠ for å starte utskriften. Hvis du vil endre utskriftsinnstillinger, trykker du ▼. Innstillingsalternativene er de samme som i modusen **Skriv ut bilder**.

**Relatert informasjon**

➔ [“Skrive ut bilder som velges på minnekort”](#) på side 62

➔ [“Menyalternativer for å skrive ut fra kontrollpanelet”](#) på side 71

## Menyalternativer for å skrive ut fra kontrollpanelet

### Menyalternativer for å velge bilder

Bla gjennom:

- Bla etter dato

Viser bildene på minnekortet sortert etter dato. Velg en dato for å vise alle bilder som er lagret på denne datoen.

- Avbryt visning

Avbryter sortering av bilder og viser alle bildene.

Velg bilder:

- Velg alle bildene

Velger alle bildene på minnekortet, og angir antall utskrifter.

- Avbryt fotovalg

Tilbakestiller antall utskrifter for alle bilder til 0 (null).

Skjermmodus:

- 1-opp

Viser ett bilde på skjermen. Informasjon om innstillinger, slik som zoom, vises også.

- 1-opp uten informasjon

Viser ett bilde på skjermen. Informasjon om innstillinger, slik som zoom, vises ikke.

- 9-opp

Viser ni bilder på skjermen.

### Menyalternativer for papir- og utskriftsinnstillinger

Papirstørrelse:

Velg papirstørrelsen du la i.

Papirtype:

Velg papirtypen du la i.

Papirkilde:

Velg papirkilden du ønsker å bruke.

Uten kant:

Skriver ut uten marger rundt kantene. Bildet forstørres litt for å fjerne linjer fra kantene på papiret.

Kvalitet:

Velg utskriftskvalitet. Valg av **Beste** gir bedre utskriftskvalitet, men utskriftshastigheten kan være lavere.

## Utskrifter

### Utvidelse:

Med utskrift uten kanter blir bildet litt forstørret for å fjerne kantlinjer fra kantene på papiret. Velg hvor mye bildet skal forstørres.

### Dato:

Velg formatet som ble brukt til å skrive ut datoen på bilder, for bilder som inneholder datoen for da bildene ble tatt eller datoen da de ble lagret. Datoen blir ikke skrevet ut for enkelte oppsett.

### Skriv ut info. på bilder:

Av

Skriver ut uten noen informasjon.

Kameratekst

Skriver ut tekst som er angitt på digitalkameraet. Du finner informasjon om tekstinnstillinger i dokumentasjonen som fulgte med kameraet. Informasjonen kan bare skrives ut på utskrift uten kanter på størrelsen 10×15 cm, 13×18 cm eller 16:9 bredformat.

Landemerke

Skriver ut navnet på stedet eller landemerket der bildet ble tatt, for digitalkameraer som har funksjonen for landemerke. Du finner mer informasjon på nettstedet til produsenten av kameraet. Informasjonen kan bare skrives ut på utskrift uten kanter på størrelsen 10×15 cm, 13×18 cm eller 16:9 bredformat.

### Tilpass ramme:

Hvis sideforholdet til bildedataene og papirstørrelsen er forskjellig, forstørres eller forminskes bildet automatisk slik at kortsidene samsvarer med kortsidene på papiret. Langsiden av bildet beskjæres hvis det går utenfor langsiden av papiret. Denne funksjonen fungerer kanskje ikke på panorama-bilder.

### Bidireksjonal:

Skriver ut mens skriverhodet beveger seg både til venstre og til høyre. Hvis vertikale eller horisontale linjer på utskriften ser uklare ut eller er forskjøvet, kan det hjelpe å deaktivere funksjonen. Dette kan imidlertid redusere utskriftshastigheten.

### CD tetthet:

For CD/DVD-utskrift. Angi hvilken tetthet som skal brukes når du skriver ut på en CD/DVD.

### Tetthet:

For utskrift av fargeleggingsbøker. Velg tetthetsnivået for omrissene på fargeleggingsarket.

### Linjepåvisning:

For utskrift av fargeleggingsbøker. Velg sensitivitetsgrad for å registrere omriss på bilder.

## Menyalternativer for bildejustering og zoom

### Forbedre:

Velg ett av alternativene for bildejustering. Velg **Fotoforbedring** for å få skarpere bilder og mer levende farger ved å justere kontrast, metning og lysstyrke automatisk i de originale bildedataene. Velg **P.I.M.** for å justere bildet ved å bruke kameraets PRINT Image Matching eller Exif Print-informasjon.



## Utskrifter

### Scenepåvisning:

Tilgjengelig når du velger **Fotoforbedring** som innstilling for **Forbedre**. Forbedrer bildekvaliteten for bilder av personer, landskap og som er tatt om kvelden.

### Fiks røde øyne:

Reparerer røde øyne på bilder. Korrigeringer brukes ikke på originalfilen, kun på utskrifter. Avhengig av bildetypen kan andre deler av bildet enn øynene korrigeres.

### Lysstyrke:

Justerer lysstyrken til bildet.

### Kontrast:

Justerer forskjellen mellom lysstyrke og mørkhet.

### Skarphet:

Forsterker eller defokuserer omrisset til bildet.

### Fargemetning:

Justerer livaktigheten til bildet.

### Filter:

Skriver ut i sepia eller svart/hvitt.

### Beskjær/zoom:

Forstørrer en del av bildet som skal skrives ut.

---

## Skrive ut fra en datamaskin

### Grunnleggende om utskrift — Windows

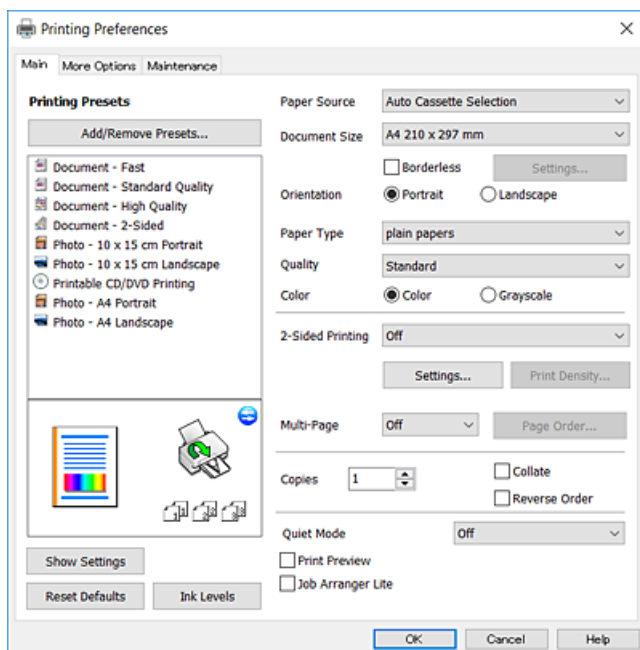
#### **Merknad:**

- Se den elektroniske hjelpen for forklaringer av innstillingselementene. Høyreklikk på et element og klikk deretter på **Hjelp**.
- Operasjoner er forskjellige avhengig av programmet. Se hjelp i programmet for å få mer informasjon.

1. Legg papir i skriveren.
2. Åpne filen du vil skrive ut.
3. Velg **Skriv ut** eller **Skriveroppsett** på **Fil**-menyen.
4. Velg skriveren.

## Utskrifter

5. Velg **Innstillinger** eller **Egenskaper** for å åpne skriverdrivervinduet.



6. Foreta innstillingene nedenfor.

- Papirkilde: Velg papirkilden hvor du la inn papiret.
- Papirstørrelse: Velg samme papirstørrelse som det papiret som er lagt i skriveren.
- Uten kant: Velg å skrive ut uten marginer rundt bildet.  
Ved kantløs utskrift er utskriftsdata lett forstørret i forhold til papirstørrelsen, slik at ingen marginer skrives ut rundt kantene på papiret. Klikk **Innstillinger** for å velge hvor stor forstørrelsen skal være.
- Papirretning: Velg retningen du anga i programmet.
- Papirtype: Velg papirtypen du la inn.
- Kvalitet: Velg utskriftskvalitet.  
Valg av **Høy** gir bedre utskriftskvalitet, men utskriftshastigheten kan være lavere.
- Farge: Velg **Gråtone** hvis du vil skrive ut i svart/hvitt eller grånyanser.

**Merknad:**

Når du skal skrive ut på konvolutter, velger du **Liggende** som innstilling for **Papirretning**.

7. Klikk **OK** for å lukke vinduet til skriverdriveren.
8. Klikk på **Skriv ut**.

### Relatert informasjon

- ➔ “Tilgjengelig papir og kapasiteter” på side 39
- ➔ “Legg papir i Papirkassett 1” på side 42
- ➔ “Legg papir i Papirkassett 2” på side 46
- ➔ “Legg papir i Bakre papirmatingsspor” på side 50
- ➔ “Veiledning for skriverdriveren for Windows” på side 146
- ➔ “Liste over papirtyper” på side 40

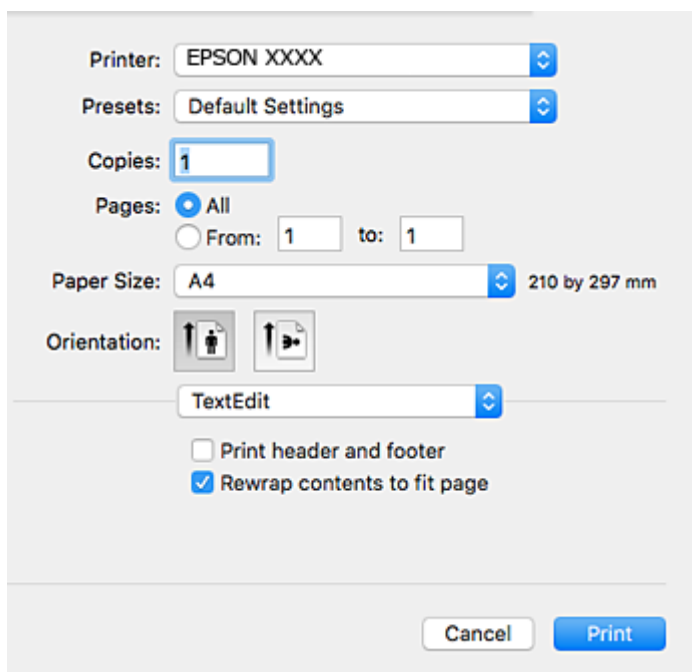
## Grunnleggende om utskrift — Mac OS

**Merknad:**

Forklaringer i avsnittet bruker *TextEdit* som eksempel. Bruk og skjermbilder kan variere avhengig av programmet. Se hjelp i programmet for å få mer informasjon.

1. Legg papir i skriveren.
2. Åpne filen du vil skrive ut.
3. Velg **Skriv ut** fra **Fil**-menyen, eller bruk en annen kommando for å åpne utskriftsdialogboksen.

Du kan om nødvendig klikke på **Vis detaljer** eller ▼ for å utvide utskriftsvinduet.



4. Foreta innstillingene nedenfor.
  - Skriver: Velg skriveren.
  - Forhåndsinnstillinger: Velg når du ønsker å bruke de registrerte innstillingene.
  - Papirstørrelse: Velg samme papirstørrelse som det papiret som er lagt i skriveren. Ved utskrift uten marginer, velg en «kantløs» papirstørrelse.
  - Retning: Velg retningen du anga i programmet.

**Merknad:**


- Hvis innstillingsmenyene over ikke vises, lukker du utskriftsvinduet, velger **Sideoppsett** på **Fil**-menyen, og deretter foretar du innstillingene.
- Velg liggende retning ved utskrift på konvolutter.

## Utskrifter

5. Velg **Utskriftsinnstillinger** fra hurtigmenyen.

### **Merknad:**

På OS X Mountain Lion eller nyere, hvis **Utskriftsinnstillinger**-menyen ikke vises, har ikke Epson skriverdriveren blitt riktig installert.


Velg **Systemvalg** fra  menyen > **Skrivere og skannere** (eller **Skriv ut og skann**, **Skriv ut og faks**), fjern skriveren, og legg den deretter til igjen. Se følgende for å legge til en skriver.

<http://epson.sn>

6. Foreta innstillingene nedenfor.

- Papirkilde: Velg papirkilden hvor du la inn papiret.

Hvis du aktiverer funksjonen **Automatisk kassettveksling**, mater skriveren papiret automatisk fra papirkassett 2 når det er tomt for papir i papirkassett 1. Legg samme papir (type og størrelse) i papirkassett 1 og papirkassett 2.

Vil du aktivere funksjonen **Automatisk kassettveksling**, velger du **Systemvalg** på menyen  > **Skrivere og skannere** (eller **Skriv ut og skann**, **Skriv ut og faks**), og deretter velger du skriveren. Foreta innstillinger på skjermen som vises når du klikker **Valg og forbruksmaterieill** > **Valg** (eller **Driver**).

- Medietype: Velg papirtypen du la inn.

- Utskriftskval.: Velg utskriftskvalitet.

Valg av **Fin** gir bedre utskriftskvalitet, men utskriftshastigheten kan være lavere.

- Utvidelse: Tilgjengelig når papirstørrelse uten kanter velges.

Ved kantløs utskrift er utskriftsdata lett forstørret i forhold til papirstørrelsen, slik at ingen marginer skrives ut rundt kantene på papiret. Velg forstørrelse.

- Gråtone: Velg for å skrive ut i svart eller gråskala.

7. Klikk på **Skriv ut**.

### Relatert informasjon

- ➔ “Tilgjengelig papir og kapasiteter” på side 39
- ➔ “Legg papir i Papirkassett 1” på side 42
- ➔ “Legg papir i Papirkassett 2” på side 46
- ➔ “Legg papir i Bakre papirmatingsspor” på side 50
- ➔ “Veiledning for skriverdriveren for Mac OS” på side 149
- ➔ “Liste over papirtyper” på side 40

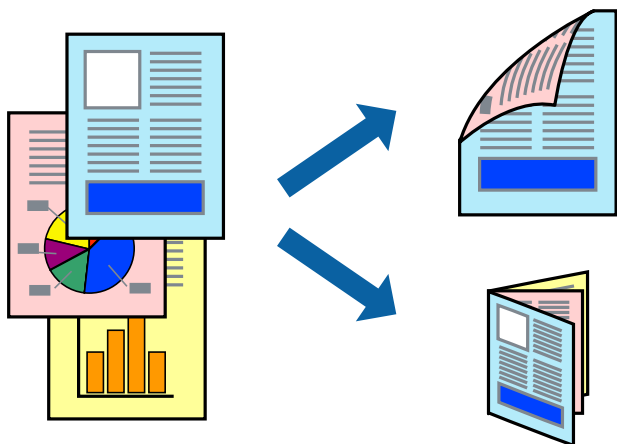
## Skrive ut på 2 sider

Du kan bruke de følgende metodene for å skrive ut begge sidene av arket.

- Automatisk 2-sidig utskrift
- Manuell tosidig utskrift (kun for Windows)

Når skriveren har fullført den første siden, snur du arket for å skrive ut på den andre siden.

Du kan også skrive ut en brosjyre som kan lages ved å brette utskriften. (Kun for Windows)



### **Merknad:**

- Denne funksjonen er ikke tilgjengelig for kantløs utskrift.
- Hvis du ikke bruker papir som er egnet for 2-sidig utskrift, kan utskriftskvaliteten reduseres og papirstopp kan oppstå.
- Avhengig av papiret og dataene, kan blekket trekke gjennom til den andre siden av papiret.

### Relatert informasjon

- ➔ “Tilgjengelig papir og kapasiteter” på side 39

## Skrive ut på 2 sider – Windows

### *Merknad:*

- Manuell 2-sidig utskrift er tilgjengelig når EPSON Status Monitor 3 er aktivert. Hvis EPSON Status Monitor 3 er deaktivert, åpner du skriverdriveren, klikker på **Utvidede innstillinger** i kategorien **Vedlikehold**, og velger deretter **Aktiver EPSON Status Monitor 3**.*
- Manuell 2-sidig utskrift er kanskje ikke er tilgjengelig når skriveren brukes via et nettverk eller som delt skriver.*

1. Legg papir i skriveren.
2. Åpne filen du vil skrive ut.
3. Gå til skriverdrivervinduet.
4. Velg **Automatisk (innbinding på langsiden)**, **Automatisk (innbinding på kortsiden)**, **Manuell (innbinding på langsiden)**, eller **Manuell (innbinding på kortsiden)** fra **2-sidig utskrift** i kategorien **Hoved**.
5. Klikk på **Innstillinger**, angi riktige innstillinger og klikk på **OK**.

### *Merknad:*

*Hvis du vil skrive ut et falsert hefte, velger du **Hefte**.*

6. Klikk på **Utskriftstetthet**, velg dokumenttypen fra **Velg dokumenttype**, og klikk deretter på **OK**.  
Skriverdriveren angir **Justeringer**-alternativene automatisk for den dokumenttypen.

### *Merknad:*

*Ved bruk av 2-sidig utskrift er det mulig at utskrift tar litt lengre tid avhengig av alternativene som er valgt for **Velg dokumenttype** i vinduet **Justering at utskriftstetthet**, og for **Kvalitet** i kategorien **Hoved**.*

*For manuell tosidig utskrift, er ikke **Justering at utskriftstetthet**-innstillingen tilgjengelig.*

7. Angi de andre elementene i kategoriene **Hoved** og **Flere alternativer** om nødvendig, og klikk på **OK**.
8. Klikk på **Skriv ut**.

Når du skriver ut 2-sidig manuelt, vises et popup-vindu på datamaskinen når den første siden er skrevet ut. Følg instruksjonene på skjermen.

### Relatert informasjon

- ➔ [“Legg papir i Papirkassett 1” på side 42](#)
- ➔ [“Legg papir i Papirkassett 2” på side 46](#)
- ➔ [“Grunnleggende om utskrift — Windows” på side 73](#)

## Tosidig utskrift — Mac OS

1. Legg papir i skriveren.
2. Åpne filen du vil skrive ut.
3. Åpne utskriftsdialogboksen.
4. Velg **Innst. for tosidig utskrift** fra hurtigmenyen.

## Utskrifter

5. Velg bindingene i **Tosidig utskrift**.
6. Velg typen original i **Dokumenttype**.

**Merknad:**

- Utskriften kan være langsom, avhengig av **Dokumenttype**-innstillingen.
- Hvis du skriver ut data med høy tetthet, slik som bilder eller grafer, velger du **Tekst med foto** eller **Foto** som innstilling for **Dokumenttype**. Hvis det oppstår slitasje eller bildet går igjennom til den andre siden, må du justere utskriftstettheten og blekkets tørketid ved å klikke på pilmerket ved siden av o **Justeringer**.

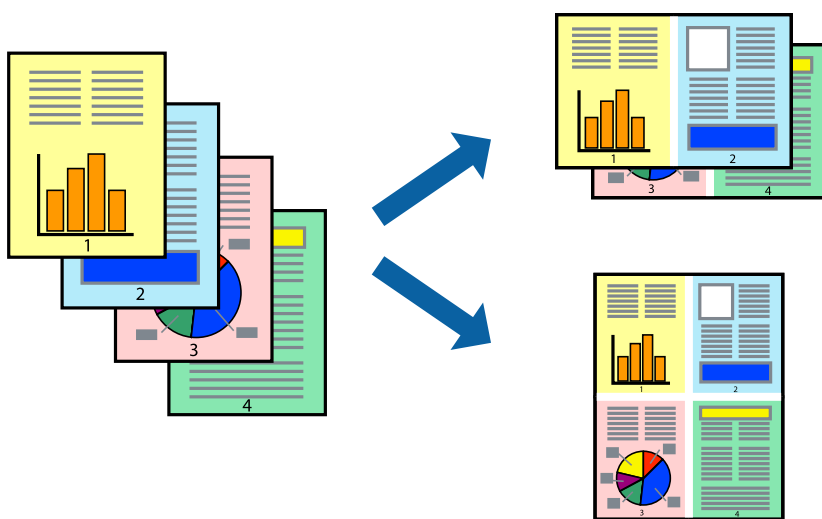
7. Angi andre alternativer ved behov.
8. Klikk på **Skriv ut**.

### Relatert informasjon

- ➔ “Legg papir i Papirkassett 1” på side 42
- ➔ “Legg papir i Papirkassett 2” på side 46
- ➔ “Grunnleggende om utskrift — Mac OS” på side 75

## Skrive ut flere sider på ett ark

Du kan skrive ut to eller fire sider med data på ett enkelt papirark.



### Skrive ut flere sider på ett ark – Windows

**Merknad:**

Denne funksjonen er ikke tilgjengelig for kantløs utskrift.

1. Legg papir i skriveren.
2. Åpne filen du vil skrive ut.
3. Gå til skriverdrivervinduet.
4. Velg **2 per ark** eller **4 per ark** som **Flere sider**-innstillingen i kategorien **Hoved**.

## Utskrifter

5. Klikk på **Siderekkefølge**, angi de nødvendige innstillingene og klikk deretter på **OK** for å lukke vinduet.
6. Angi de andre elementene i kategoriene **Hoved** og **Flere alternativer** om nødvendig, og klikk på **OK**.
7. Klikk på **Skriv ut**.

### Relatert informasjon

- ➔ [“Legg papir i Papirkassett 1” på side 42](#)
- ➔ [“Legg papir i Papirkassett 2” på side 46](#)
- ➔ [“Legg papir i Bakre papirmatingsspor” på side 50](#)
- ➔ [“Grunnleggende om utskrift — Windows” på side 73](#)

## Skrive ut flere sider på ett ark — Mac OS

1. Legg papir i skriveren.
2. Åpne filen du vil skrive ut.
3. Åpne utskriftsdialogboksen.
4. Velg **Oppsett** fra hurtigmenyen.
5. Angi antall sider i **Sider per ark**, **Oppsettretning** (siderekkefølge), og **Kantlinje**.
6. Angi andre alternativer ved behov.
7. Klikk på **Skriv ut**.

### Relatert informasjon

- ➔ [“Legg papir i Papirkassett 1” på side 42](#)
- ➔ [“Legg papir i Papirkassett 2” på side 46](#)
- ➔ [“Legg papir i Bakre papirmatingsspor” på side 50](#)
- ➔ [“Grunnleggende om utskrift — Mac OS” på side 75](#)



## Skrive ut for å passe til papirstørrelsen

Du kan skrive ut for å passe til papirstørrelsen som er lagt i skriveren.



### Skrive ut for å passe til papirstørrelsen – Windows

**Merknad:**

Denne funksjonen er ikke tilgjengelig for kantløs utskrift.

1. Legg papir i skriveren.
2. Åpne filen du vil skrive ut.
3. Gå til skriverdrivervinduet.
4. Utfør følgende innstillinger i kategorien **Flere alternativer**.
  - Papirstørrelse: Velg papirstørrelsen du anga i programmet.
  - Utdatapapir: Velg samme papirstørrelse som det papiret som er lagt i skriveren.

**Tilpass til side** velges automatisk.

**Merknad:**

Hvis du ønsker å skrive ut et redusert bilde på midten av siden, velger du **Midtstilt**.

5. Angi de andre elementene i kategoriene **Hoved** og **Flere alternativer** om nødvendig, og klikk på **OK**.
6. Klikk på **Skriv ut**.

#### Relatert informasjon

- ➔ [“Legg papir i Papirkassett 1” på side 42](#)
- ➔ [“Legg papir i Papirkassett 2” på side 46](#)
- ➔ [“Legg papir i Bakre papirmatingsspor” på side 50](#)
- ➔ [“Grunnleggende om utskrift — Windows” på side 73](#)

### Skrive ut for å passe til papirstørrelsen — Mac OS

1. Legg papir i skriveren.

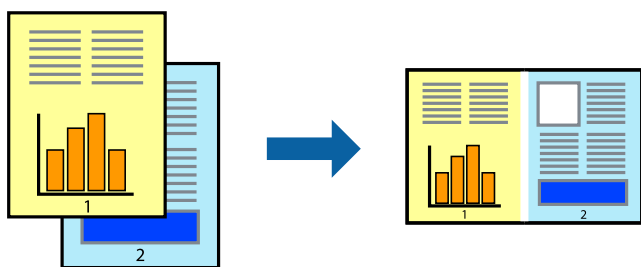
2. Åpne filen du vil skrive ut.
3. Åpne utskriftsdialogboksen.
4. Velg papirstørrelsen du anga i programmet som **Papirstørrelse**-innstillingen.
5. Velg **Papirhåndtering** fra hurtigmenyen.
6. Velg **Skaler til papirstørrelse**.
7. Velg samme papirstørrelse som det papiret som er lagt i skriveren, som **Målpapirstørrelse**.
8. Angi andre alternativer ved behov.
9. Klikk på **Skriv ut**.

### Relatert informasjon

- ➔ [“Legg papir i Papirkassett 1” på side 42](#)
- ➔ [“Legg papir i Papirkassett 2” på side 46](#)
- ➔ [“Legg papir i Bakre papirmatingsspor” på side 50](#)
- ➔ [“Grunnleggende om utskrift — Mac OS” på side 75](#)

## Skrive ut flere filer sammen (kun for Windows)

**Enkel jobbtilpassing** gjør det mulig å kombinere flere filer opprettet i andre programmer, og skrive dem ut som én utskriftsjobb. Du kan spesifisere utskriftsinnstillingene for kombinerte filer, som sideoppsett, utskriftsrekkefølge og retning.



1. Legg papir i skriveren.
2. Åpne filen du vil skrive ut.
3. Gå til skriverdrivervinduet.
4. Velg **Enkel jobbtilpassing** i kategorien **Hoved**.
5. Klikk **OK** for å lukke vinduet til skriverdriveren.
6. Klikk på **Skriv ut**.  
Vinduet **Enkel jobbtilpassing** vises og utskriftsjobben legges til i **Utskriftsprosjekt**.

## Utskrifter

7. Når vinduet **Enkel jobbtilpassing** er åpent, åpner du filen som du vil kombinere med den gjeldende filen, og gjentar trinnene 3 til 6.

**Merknad:**

- ❑ Hvis du lukker **Enkel jobbtilpassing**-vinduet, slettes **Utskriftsprosjekt** som ikke er lagret. For å skrive ut senere, velg **Lagre** i **Fil**-menyen.
- ❑ Hvis du vil åpne et **Utskriftsprosjekt** som er lagret i **Enkel jobbtilpassing**, klikker du på **Enkel jobbtilpassing** i kategorien **Vedlikehold** for skriverdriveren. Etterpå velger du **Åpne** fra **Fil**-menyen for å velge filen. Forlengelsene til de lagrede filene er ".ecl".

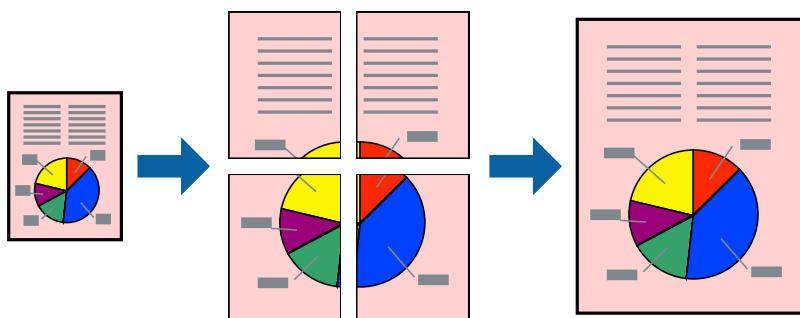
8. Velg **Oppsett** og **Rediger**-menyene i **Enkel jobbtilpassing** for å redigere **Utskriftsprosjekt** etter behov. Se hjelpen til Enkel jobbtilpassing for mer informasjon.
9. Velg **Skriv ut** fra **Fil**-menyen.

### Relatert informasjon

- ➔ [“Legg papir i Papirkassett 1” på side 42](#)
- ➔ [“Legg papir i Papirkassett 2” på side 46](#)
- ➔ [“Legg papir i Bakre papirmatingsspor” på side 50](#)
- ➔ [“Grunnleggende om utskrift — Windows” på side 73](#)

## Skrive ut ett bilde på flere ark for å lage en plakat (kun for Windows)

Denne funksjonen gjør at du kan skrive ut ett bilde på flere ark. Du kan lage en større plakat ved å lime utskriftene sammen.



**Merknad:**

Denne funksjonen er ikke tilgjengelig for kantløs utskrift.

1. Legg papir i skriveren.
2. Åpne filen du vil skrive ut.
3. Gå til skriverdrivervinduet.
4. Velg **2x1 plakat**, **2x2 plakat**, **3x3 plakat**, eller **4x4 plakat** fra **Flere sider** i **Hoved**-kategorien.
5. Klikk på **Innstillinger**, angi riktige innstillinger og klikk på **OK**.

**Merknad:**

*Skriv ut kuttelinjer lar deg skrive ut en skjæreguide.*

## Utskrifter

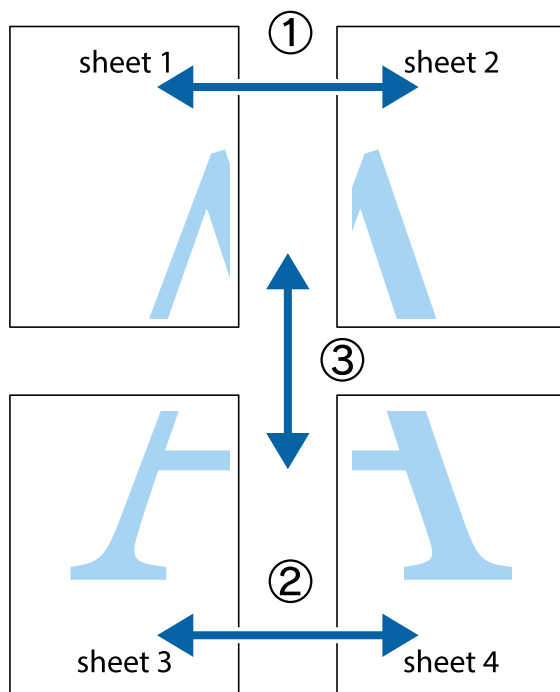
6. Angi de andre elementene i kategoriene **Hoved** og **Flere alternativer** om nødvendig, og klikk på **OK**.
7. Klikk på **Skriv ut**.

**Relatert informasjon**

- ➔ “Legg papir i Papirkassett 1” på side 42
- ➔ “Legg papir i Papirkassett 2” på side 46
- ➔ “Legg papir i Bakre papirmatingsspor” på side 50
- ➔ “Grunnleggende om utskrift — Windows” på side 73

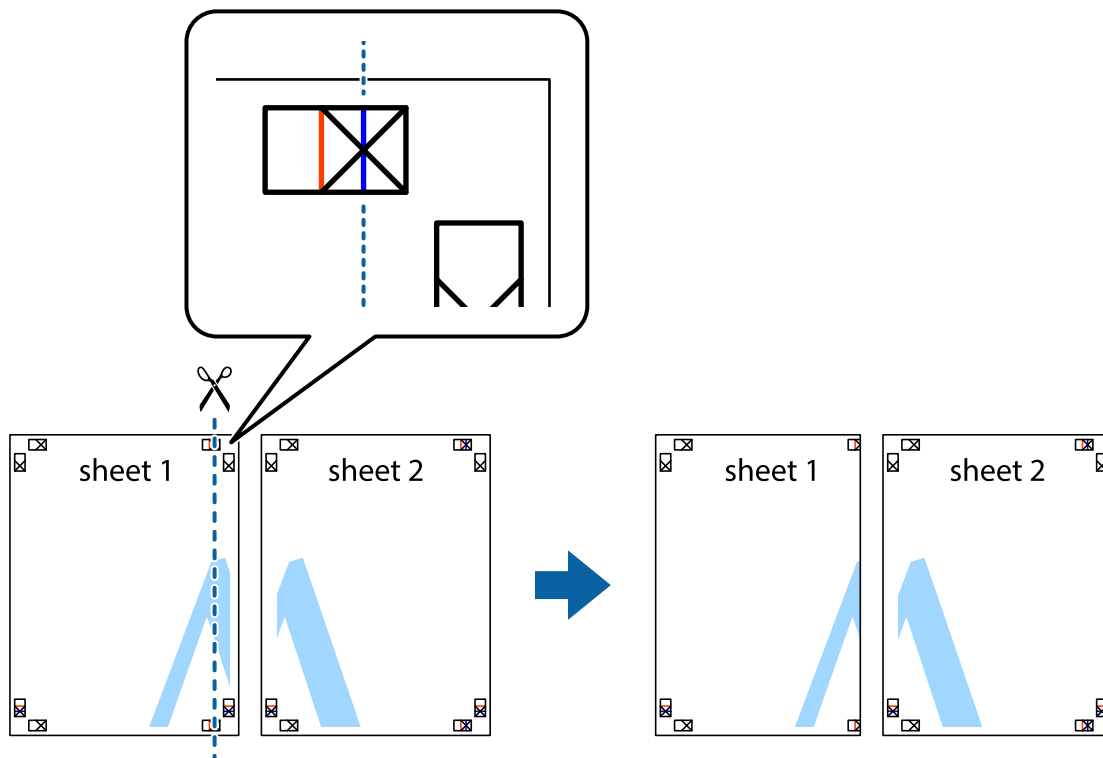
**Lage plakater med Overlappende justeringsmerker**

Her er et eksempel på hvordan man lager en poster når **2x2 plakat** er valgt, og **Overlappende justeringsmerker** er valgt i **Skriv ut kuttelinjer**.

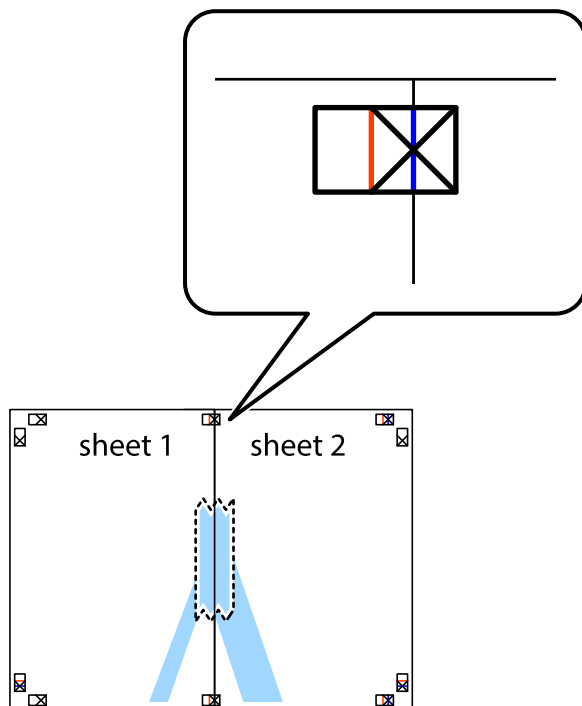


## Utskrifter

1. Forbered Sheet 1 og Sheet 2. Avskjær marginene på Sheet 1 sammen med den vertikale linjen gjennom midten av kryssmerkene i toppen og bunnen.

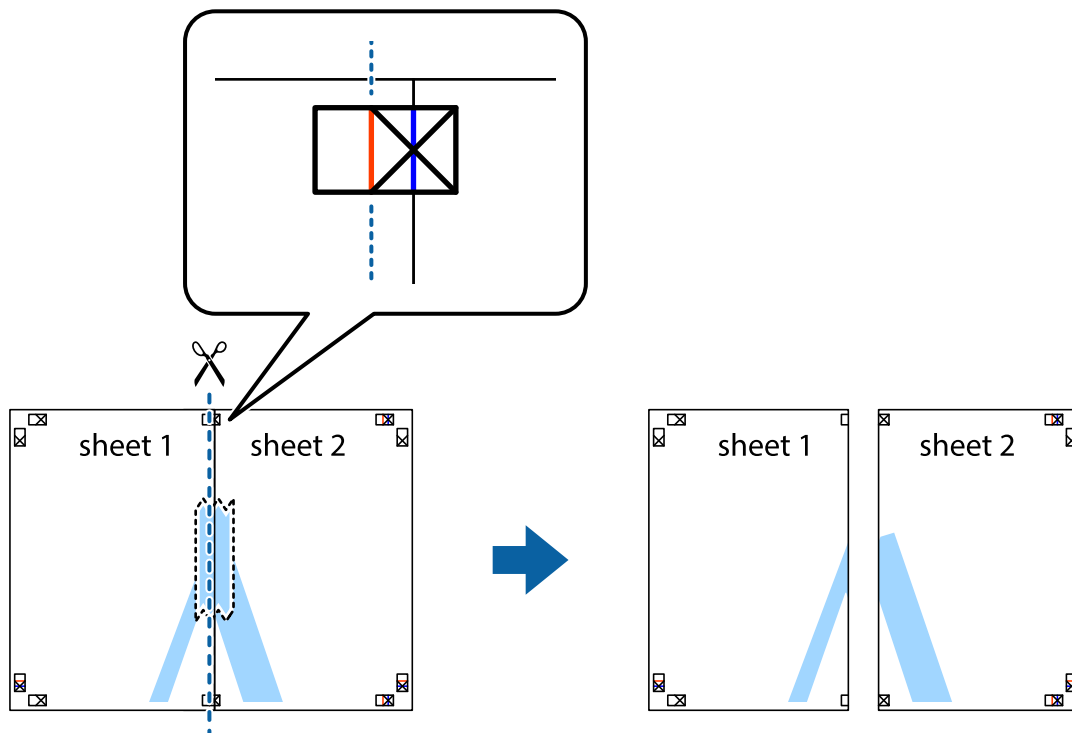


2. Plasser kanten på Sheet 1 øverst på Sheet 2 og juster kryssmerkene, tape deretter de to arkene sammen midlertidig fra baksiden.

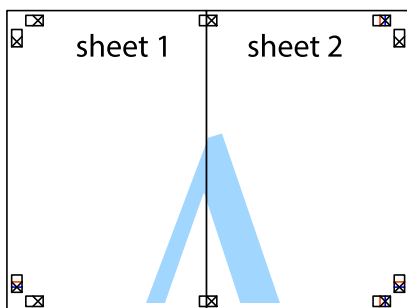


## Utskrifter

3. Klipp de sammenfestede arkene i to langs den lodrette røde linjen, gjennom justeringsmerkene (linjen til venstre for kryssmerkene denne gangen).



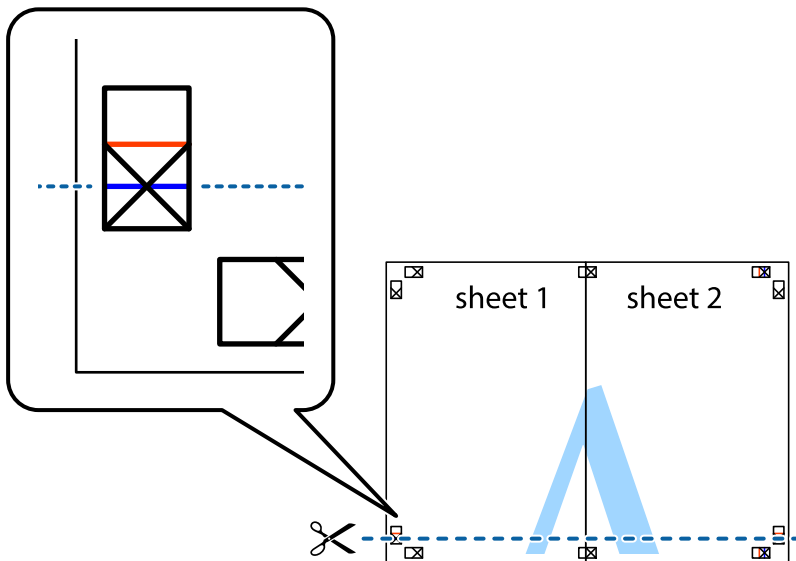
4. Fest arkene sammen med tape på baksiden.



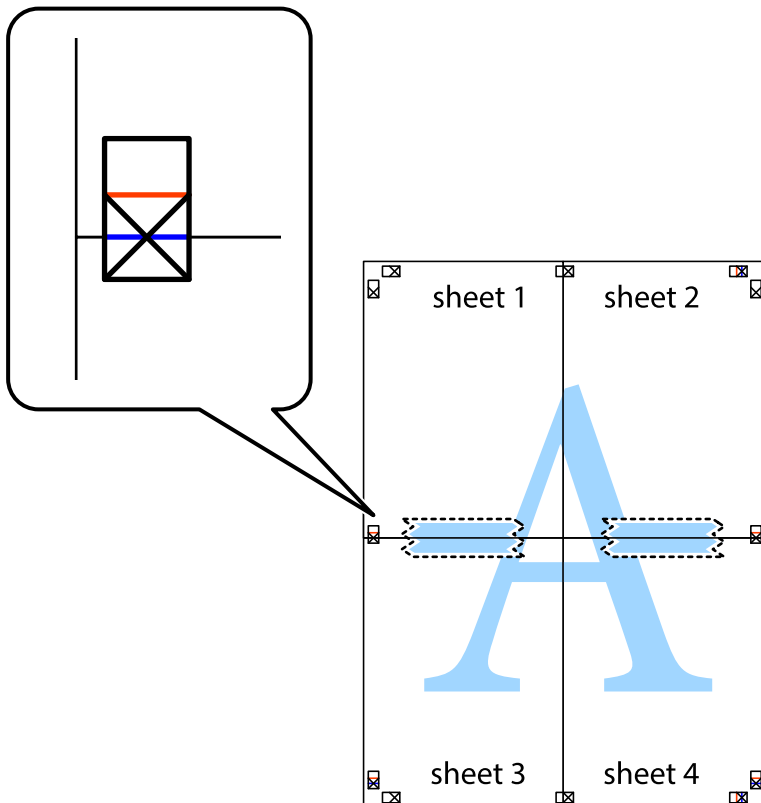
5. Gjenta trinn 1 til 4 for å tape Sheet 3 og Sheet 4 sammen.

## Utskrifter

6. Avskjær marginene på Sheet 1 og Sheet 2 sammen med den horisontale blå linjen gjennom midten av kryssmerkene på høyre og venstre side.

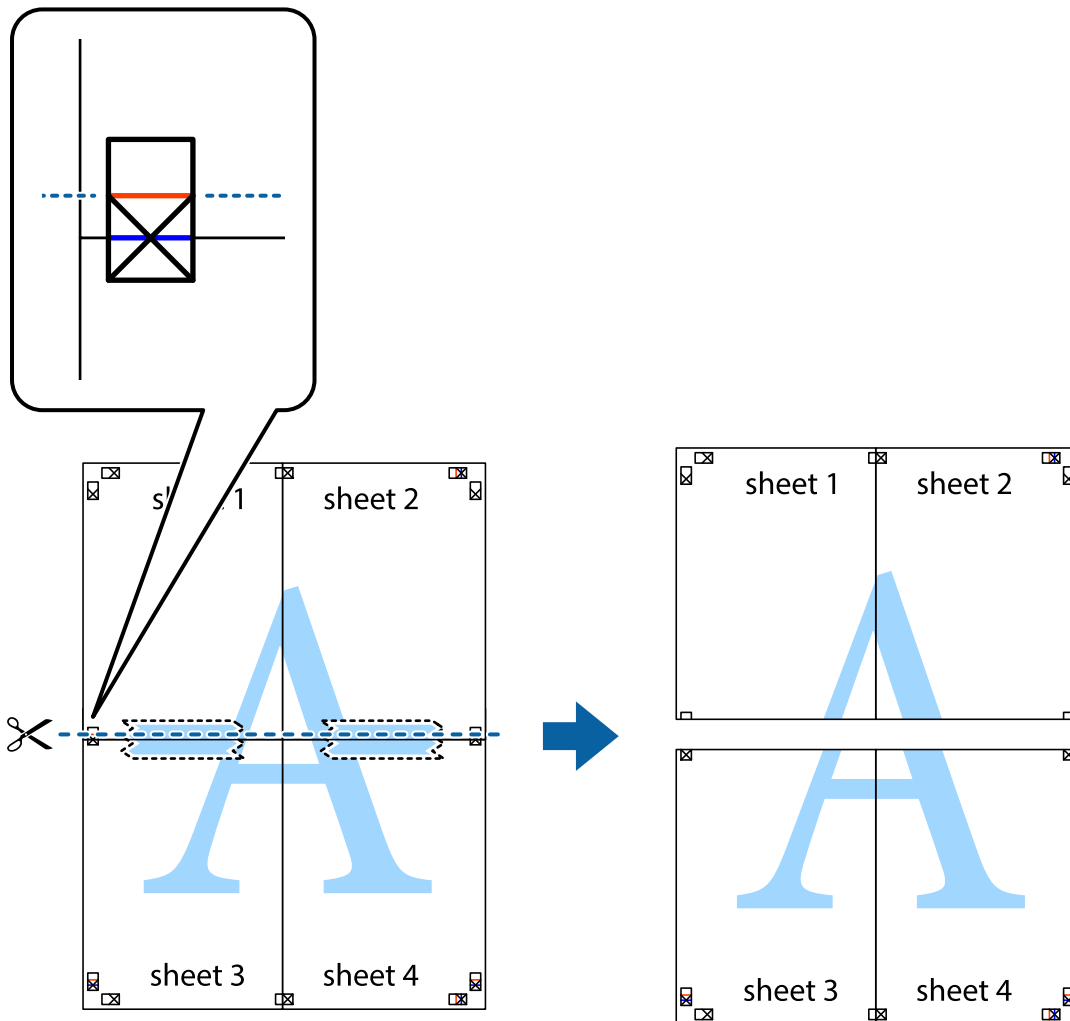


7. Plasser kanten på Sheet 1 og Sheet 2 øverst på Sheet 3 Sheet 4 og juster kryssmerkene, tape dem deretter sammen midlertidig fra baksiden.

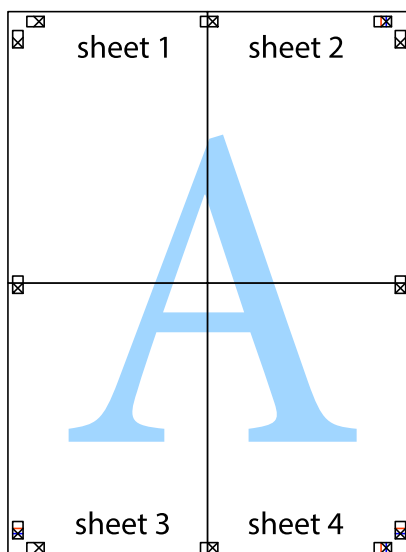


## Utskrifter

8. Klipp de sammenfestede arkene i to langs den vannrette røde linjen, gjennom justeringsmerkene (linjen over kryssmerkene denne gangen).

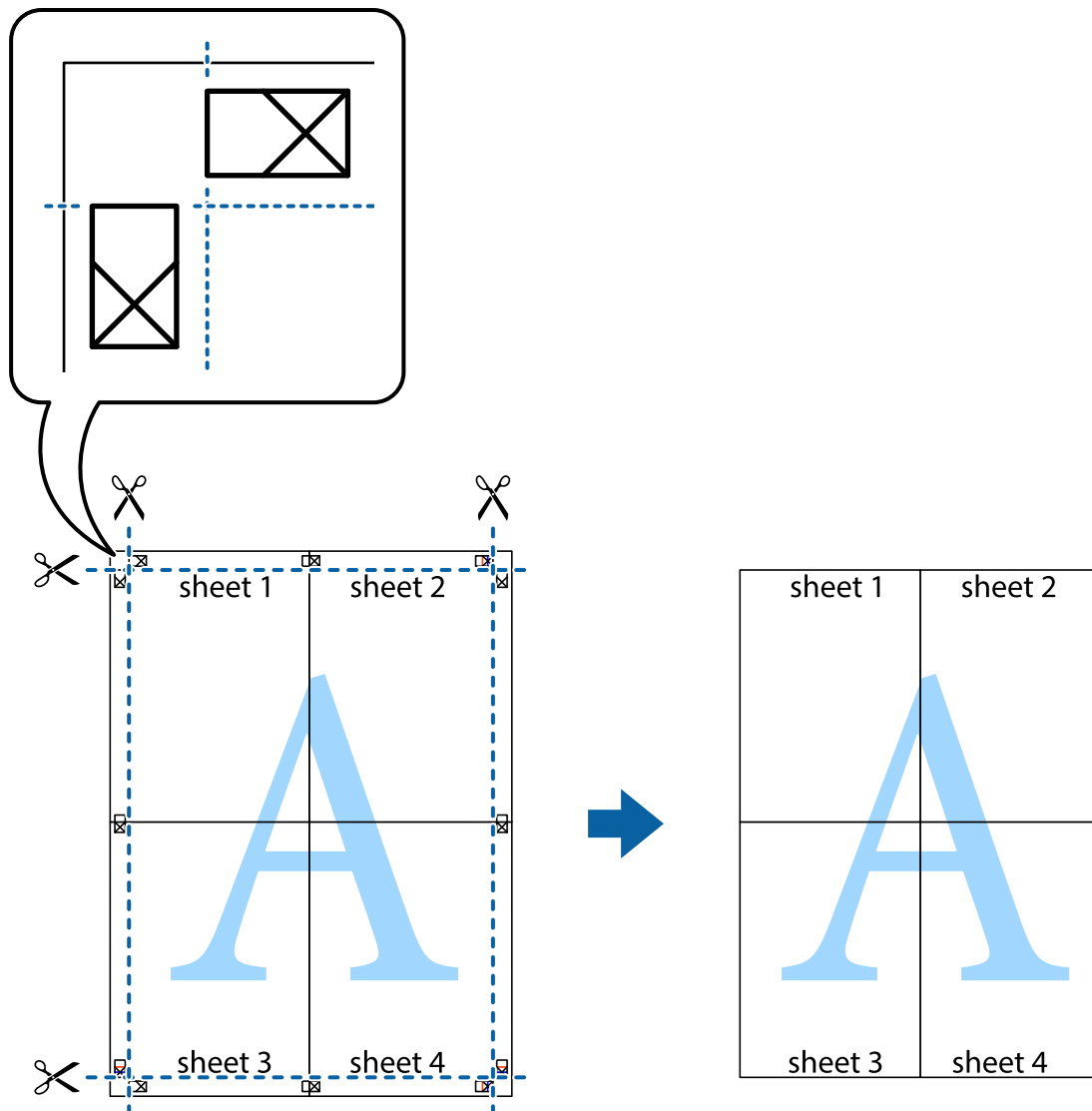


9. Fest arkene sammen med tape på baksiden.





10. Klipp av de gjenværende margene langs den ytre linjen.



## Skrive ut ved hjelp av avanserte funksjoner

Denne delen introduserer en rekke ekstra layout og utskriftsfunksjoner som er tilgjengelig i skriverdriveren.

### Relatert informasjon

- ➔ ["Windows-skriverdriver"](#) på side 145
- ➔ ["Mac OS-skriverdriver"](#) på side 148

## Legge til forhåndsinnstillinger for utskrift som gjør det enkelt å skrive ut

Hvis du oppretter din egen forhåndsinnstilling av ofte brukte utskriftsinnstillinger på skriverdriveren, kan du enkelt skrive ut ved å velge forhåndsinnstillingen fra listen.

## Utskrifter

### Windows

For å legge til din egen forhåndsinnstilling, angi elementer som **Papirstørrelse** og **Papirtype** på **Hoved** eller **Flere alternativer**-kategorien **Legg til / fjern forhåndsinnstillinger** i **Forhåndsdef. utskrifter**.

**Merknad:**

Vil du slette en forhåndsinnstilling du har lagt til, klikker du **Legg til / fjern forhåndsinnstillinger**, velger navnet på forhåndsinnstillingen du vil slette fra listen, og deretter sletter du den.

### Mac OS

Åpne utskriftsdialogboksen. For å legge til din egen forhåndsinnstilling, må du angi elementer som **Papirstørrelse** og **Medietype**, og deretter lagre de nåværende innstillingene som forhåndsinnstilt **Forhåndsinnstillinger**-innstillingen.

**Merknad:**

Hvis du vil slette en forhåndsinnstilling du har lagt til, klikker du **Forhåndsinnstillinger** > **Vis forhåndsinnstillinger**, velger navnet på forhåndsinnstillingen du vil slette fra listen, og deretter sletter du den.

## Skrive ut et forminsket eller forstørret dokument

Du kan forstørre eller forminske størrelsen til et dokument med en angitt prosent.

### Windows

**Merknad:**

Denne funksjonen er ikke tilgjengelig for kantløs utskrift.

Angi **Papirstørrelse** i kategorien **Flere alternativer**. Velg **Forminsk/forstørr dokument**, **Zoom til**, og angi deretter en prosentandel.

### Mac OS

**Merknad:**

Operasjoner er forskjellige avhengig av programmet. Se *hjelp* i programmet for å få mer informasjon.

Velg **Sideoppsett** (eller **Skriv ut**) fra **Fil**-menyen. Velg skriveren fra **Formater for**, angi papirstørrelse, og angi prosenten i **Skala**. Lukk vinduet og skriv så ut i henhold til de grunnleggende utskriftsinstruksjonene.

## Justere utskriftsfargen

Du kan justere fargene som brukes på utskriften.

**PhotoEnhance** gir skarpere bilder og mer levende farger ved å justere kontrast, metning og lysstyrke automatisk i de originale bildedataene.

**Merknad:**

- Disse justeringene lagres ikke i originalens data.
- PhotoEnhance** justerer fargene ved å analysere plasseringen til motivet. Hvis du har endret plasseringen for objektet ved å redusere, forstørre, beskjære eller rotere bildet, kan fargen endre seg uventet. Hvis du velger innstillingen uten kant, endres også plasseringen for motivet, noe som resulterer i fargeendringer. Hvis bildet er ute av fokus, kan tonen være unaturlig. Hvis fargen endres eller blir unaturlig, skriver du ut i en annen modus enn **PhotoEnhance**.

### Windows

Velg metoden for fargekorrigering under **Fargekorrigering** i kategorien **Flere alternativer**.

## Utskrifter

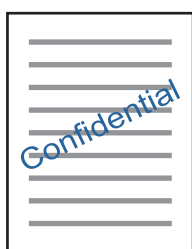
Hvis du velger **Automatisk**, justeres fargene automatisk etter innstillingene for papirtype og utskriftskvalitet. Hvis du velger **Egendef.** og klikker **Avansert**, kan du foreta egne innstillinger.

### Mac OS

Åpne utskriftsdialogboksen. Velg **Fargetilpassing** fra hurtigmenyen, og velg deretter **EPSON Fargekontroller**. Velg **Fargealternativer** fra hurtigmenyen, og velg ett av de tilgjengelige alternativene. Klikk på pilen ved siden av **Avanserte innstillinger**, og angi de passende innstillingene.

### Skrive ut et vannmerke (kun for Windows)

Du kan skrive ut et vannmerke som "konfidensielt" på utskriftene dine. Du kan også legge til et eget vannmerke.



#### **Merknad:**

Denne funksjonen er ikke tilgjengelig for kantløs utskrift.

Klikk på **Vannmerkefunksjoner** i **Flere alternativer**-kategorien og velg deretter et vannmerke. Klikk på **Innstillinger** for å endre detaljer som tetthet og plassering for vannmerket.

### Skrive ut topp- og bunntekst (kun for Windows)

Du kan skrive ut informasjon som f.eks. brukernavn og utskriftsdato som topp- og bunntekster.

Klikk på **Vannmerkefunksjoner** i **Flere alternativer** kategorien og velg deretter **Topptekst/bunntekst**. Klikk på **Innstillinger** og velg nødvendige elementer for hurtigmenyen.

### Skrive ut bilder med Epson Easy Photo Print

Med Epson Easy Photo Print kan du enkelt plassere og skrive ut bilder på ulike typer papir. Se hjelp i programmet for å få mer informasjon.

#### **Merknad:**

- Når du skriver ut på ekte Epson-fotopapir, får du best mulig blekkvalitet og utskriftene blir skarpe og fargesterke.
- Vil du skrive ut uten kanter fra et vanlig program, velger du innstillingene nedenfor.
  - Lag bildedata som passer til papirstørrelsen. Hvis marginnstillinger er tilgjengelig i programmet du bruker, setter du marginen til 0 mm.
  - Aktiver innstillingen for utskrift uten kanter i skriverdriveren.

#### **Relatert informasjon**

- ➔ ["Epson Easy Photo Print" på side 152](#)
- ➔ ["Installere programmer" på side 155](#)

## Skrive ut CD/DVD-etikett med Epson Print CD

Med Epson Print CD kan du enkelt lage og skrive ut en CD/DVD-etikett med originaldesign. Du kan også lage og skrive ut et CD/DVD-omslag.

Du kan angi utskriftsområdet for CD/DVDen til minimum 18 mm for indre diameter og maksimum 120 mm for ytre diameter. Avhengig av innstillingene kan det komme flekker på CD/DVDen eller skuffen. Angi innenfor utskriftsområdet for CD/DVDen du vil skrive ut på.

Se hjelp i programmet for å få mer informasjon.

### **Merknad:**

Når du skriver ut en CD/DVD-etikett fra et vanlig program, velger du innstillingene nedenfor.

- For Windows velges A4 automatisk som innstilling for **Papirstørrelse** når du velger **CD/DVD-skuff** som innstilling for **Papirkilde**. Velg **Stående** som innstilling for **Papirretning**, og **CD/DVD** som innstilling for **Papirtype**.
- For Mac OS velger du **A4 (CD/DVD)** som innstilling for **Papirstørrelse**. Velg stående utskriftsretning, og velg deretter **CD/DVD** som **Medietype** på **Utskriftsinnstillinger**-menyen.
- I enkelte programmer må du angi skuff. Velg **Epson-skuff av type 2**. Navnet på innstillingen kan variere litt, avhengig av programmet.

### **Relatert informasjon**

- ➔ [“Epson Print CD” på side 152](#)
- ➔ [“Installere programmer” på side 155](#)

---

## Skrive ut fra smartenheter

### **Bruke Epson iPrint**

Epson iPrint er et program som du kan bruke til å skrive ut bilder, dokumenter og nettsider fra en smartenhet som f.eks. en smarttelefon eller et nettbrett. Du kan bruke lokal utskrift, der du skriver ut fra en smartenhet som er koblet til samme trådløse nettverk som skriveren, eller ekstern utskrift, der du skriver ut fra en ekstern plassering via Internett. For å bruke ekstern utskrift, må du registrere skriveren din i Epson Connect-service.



### **Relatert informasjon**

- ➔ [“Epson Connect-tjenesten” på side 143](#)

### **Installere Epson iPrint**

Du kan installere Epson iPrint på smartenheten din fra følgende URL eller QR kode.

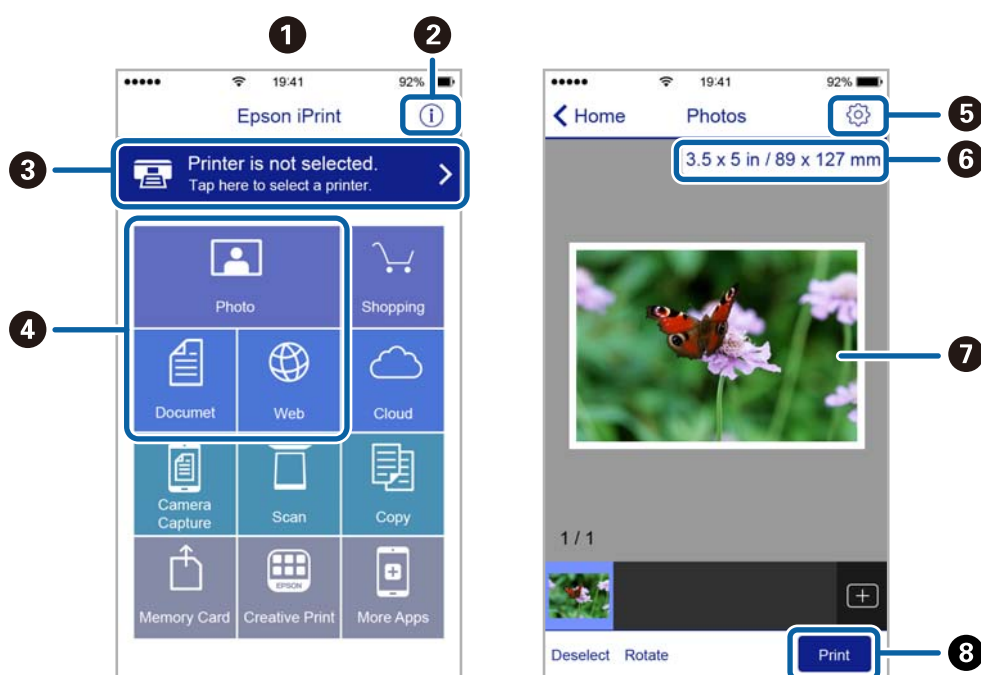
<http://ipr.to/a>



## Skrive ut med Epson iPrint

Start Epson iPrint fra smartenheten din og velg elementet som du ønsker å bruke fra hjem-skjermen.

De følgende skjermbildene er gjenstand for endring uten varsel.



①	Hjem-skjermen vises når programmet startes.
②	Viser informasjon om hvordan skriveren settes opp og en OSS.
③	Viser skjermen hvor du kan velge skriveren og utføre skriverinnstillinger. Når du har valgt skriveren, trenger du ikke velge den igjen neste gang.
④	Velg det du ønsker å skrive ut, som f.eks. bilder, dokumenter og nettsider.
⑤	Viser skjermen hvor du kan utføre skriverinnstillinger slik som papirstørrelse og papirtype.
⑥	Viser papirstørrelse. Når denne knappen vises, trykker du den for å vise papirinnstillingene som er angitt på skriveren.
⑦	Viser foto og bilder som du har valgt.
⑧	Starter utskrift.

**Merknad:**

Vil du skrive ut fra dokumentmenyen med iPhone, iPad og iPod touch som kjører iOS, starter du Epson iPrint etter at du har overført dokumentet du vil skrive ut ved hjelp av fildelingsfunksjonen i iTunes.

## Bruke AirPrint

Med AirPrint kan du skrive ut trådløst direkte fra iPhone, iPad og iPod touch med den nyeste versjonen av iOS, og fra Mac med den nyeste versjonen av OS X.



**Merknad:**

Hvis du deaktiverer meldinger om papirkonfigurasjon på produktets kontrollpanel, kan du ikke bruke AirPrint. Se koblingen nedenfor for å aktivere meldingene hvis det er nødvendig.

1. Legg papir i produktet.
2. Sett opp produktet for trådløs utskrift. Se koblingen nedenfor.  
<http://epson.sn>
3. Koble Apple-enheten til det samme trådløse nettverket som produktet bruker.
4. Skriv ut fra enheten til produktet.

**Merknad:**

Se på AirPrint-siden på nettstedet til Apple for mer informasjon.

### Relatert informasjon

- ➔ “Legg papir i Papirkassett 1” på side 42
- ➔ “Legg papir i Papirkassett 2” på side 46

## Skrive ut fra digitalkamera

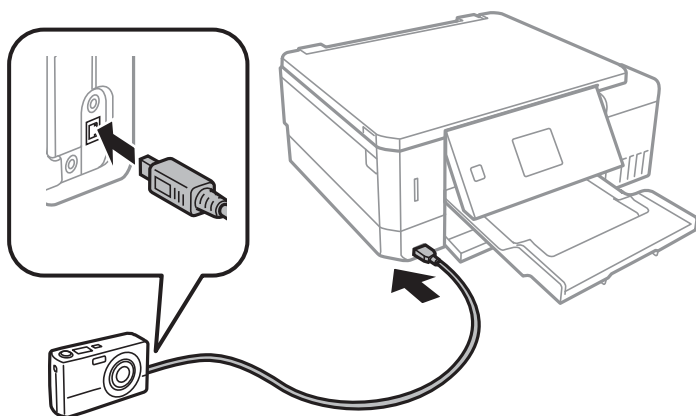
### **Merknad:**

- Du kan skrive ut bilder direkte fra et PictBridge-kompatibelt digitalkamera. Du finner mer informasjon om hvordan du bruker kameraet i dokumentasjonen som fulgte med kameraet.
- Vanligvis prioriteres innstillingene for digitalkameraet, men i følgende situasjoner er det skriverinnstillingene som blir prioritert.
  - Når kameraets utskriftsinnstillinger er satt til "bruk skriverinnstillinger"
  - Når alternativet **Bruntone** eller **SH** er valgt i skriverens utskriftsinnstillinger.
  - Når du kombinerer utskriftsinnstillingene til kameraet og skriveren, og dette gir innstillinger som ikke er tilgjengelige på skriveren.
- Du kan skrive ut bilder med DPOF-innstillinger direkte fra et kamera.

## Skrive ut fra digitalkamera som er tilkoblet med USB-kabel

Du kan skrive ut bilder direkte fra et digitalkamera som er tilkoblet med USB-kabel.

1. Ta ut et minnekort fra skriveren.
2. Legg papir i skriveren.
3. Åpne **Innstillinger** fra hjem-skjermen ved hjelp av ◀ eller ▶, og trykk deretter OK. Velg **Oppsett av ekstern enhet** ved hjelp av ▲ eller ▼, og trykk deretter OK.
4. Velg **Utskriftsinnstillinger** eller **Fotojustering**, trykk OK, og endre deretter innstillingene etter behov. Velg innstillingsalternativer ved hjelp av ▲ eller ▼, og endre innstillingene ved hjelp av ◀ eller ▶.
5. Slå på digitalkameraet, og koble det deretter til skriveren med en USB-kabel.



### **Merknad:**

Bruk en USB-kabel som er kortere enn to meter.

6. Velg bildene du vil skrive ut fra digitalkameraet, foreta innstillinger som antall kopier, og start deretter utskriften.

**Relatert informasjon**

- ➔ “Legg papir i Papirkassett 1” på side 42
- ➔ “Legg papir i Papirkassett 2” på side 46
- ➔ “Menyalternativer for bildejustering og zoom” på side 72
- ➔ “Menyalternativer for papir- og utskriftsinnstillinger” på side 71

## Skrive ut fra digitalkamera med trådløs tilkobling

Du kan skrive ut bilder trådløst fra digitalkameraer som støtter DPS over IP-standarden (heretter omtalt som PictBridge (trådløst LAN)).

1. Pass på at ikonet som angir at skriveren er koblet til et trådløst nettverk, vises på hjem-skjermen.

**Merknad:**

Du kan finne ut hva ikonene betyr, på kontrollpanelet. Velg **Hjelp** på hjem-skjermen ved hjelp av ◀ eller ▶, og trykk deretter OK. Velg **Ikonliste** ved hjelp av ▲ eller ▼, og trykk deretter OK.

2. Legg papir i skriveren.
3. Velg **Innstillinger** på hjem-skjermen ved hjelp av ◀ eller ▶, og trykk deretter OK. Velg **Oppsett av ekstern enhet** ved hjelp av ▲ eller ▼, og trykk deretter OK.
4. Velg **Utskriftsinnstillinger** eller **Fotojustering**, trykk OK, og endre deretter innstillingene etter behov. Velg innstillingsalternativer ved hjelp av ▲ eller ▼, og endre innstillingene ved hjelp av ◀ eller ▶.
5. Koble digitalkameraet til samme nettverk som skriveren.
6. Vis listen over tilgjengelige skrivere på digitalkameraet, og velg deretter skriveren du vil koble til.

**Merknad:**

- Du kan kontrollere navnet på skriveren ved å velge **Innstillinger** > **Nettverksinnstillinger** > **Nettverksstatus** på hjem-skjermen.
- Hvis digitalkameraet har en funksjon for å registrere skrivere, kan du koble til skriveren ved å velge den derfra neste gang.

7. Velg bildene du vil skrive ut fra digitalkameraet, foreta innstillinger som antall kopier, og start deretter utskriften.
8. Koble fra tilkoblingen med PictBridge (trådløst LAN) til skriveren fra digitalkameraet.

**Forsiktighetsregel:**

Når du bruker PictBridge (trådløst LAN), kan du ikke bruke andre skriverfunksjoner eller skrive ut fra andre enheter. Koble fra rett etter at du er ferdig med utskriften.

**Relatert informasjon**

- ➔ “Legg papir i Papirkassett 1” på side 42
- ➔ “Legg papir i Papirkassett 2” på side 46
- ➔ “Menyalternativer for bildejustering og zoom” på side 72



➔ [“Menyalternativer for papir- og utskriftsinnstillinger”](#) på side 71


---

## Avbryt utskrift

### **Merknad:**

- I Windows, kan du ikke avbryte en utskriftsjobb fra datamaskinen når den er ferdigsendt fra skriveren. I dette tilfellet må du avbryte jobben ved å bruke skriverens kontrollpanel.
- Når du skriver ut flere sider fra Mac OS, kan du ikke avbryte alle jobbene ved hjelp av kontrollpanelet. Du må i så fall avbryte utskriftsjobben på datamaskinen.
- Hvis du har sendt en utskriftsjobb fra Mac OS X v10.6.8 via nettverket, kan du kanskje ikke avbryte utskrift fra datamaskinen. I dette tilfellet må du avbryte jobben ved å bruke skriverens kontrollpanel.

## Avbryte utskrift — Skriverknapp

Trykk på -knappen for å avbryte den pågående utskriftsjobben.


## Avbryte utskrift – Windows

1. Gå til skriverdrivervinduet.
2. Velg kategorien **Vedlikehold**.
3. Klikk på **Utskriftskø**.
4. Høyreklikk jobben du vil avbryte, og velg deretter **Avbryt**.

### **Relatert informasjon**

➔ [“Windows-skriverdriver”](#) på side 145

## Avbryte utskrift — Mac OS

1. Klikk skriverikonet i **Dock**.
2. Velg jobben du vil avbryte.
3. Avbryt jobben.
  - OS X Mountain Lion eller nyere  
Klikk på  ved siden av fremdriftsmåleren.
  - Mac OS X v10.6.8 til v10.7.x  
Klikk på **Slett**.

# Kopiering

---

## Grunnleggende om kopiering

1. Legg papir i skriveren.

Når du skal legge noen bakre papirmatingsspor, skal du ikke legge papir inn før skriveren ber deg om å gjøre det.

2. Plasser originalene.

3. Åpne **Kopi** fra hjem-skjermen ved hjelp av ◀ eller ▶, og trykk deretter OK.

4. Angi antall kopier med knappen – eller +.

5. Velg fargekopi eller svart/hvitt-kopi ved hjelp av ◀ eller ▶.

6. Velg **Papir- og kopi-innstillinger** ved hjelp av ▼, og trykk deretter OK. Kontroller innstillingene, slik som papirstørrelse og papirtype, og endre innstillingene etter behov. Velg innstillingsalternativer ved hjelp av ▲ eller ▼, og endre innstillingene ved hjelp av ◀ eller ▶.

**Merknad:**

Hvis du vil kopiere ved å forminske eller forstørre størrelsen på et dokument med en bestemt prosentandel, velger du **Tilpas. størr.** som innstilling for **Forminsk/for størr.**, og deretter angir du en prosentandel ved hjelp av – eller +. Du kan endre prosentandelen trinnvis med 5 % ved å trykke og holde nede knappen – eller +.

7. Trykk ◊-knappen. Når du skriver ut fra bakre papirmatingsspor, trykker du ◊, og deretter legger du i papir når du blir bedt om det.

**Merknad:**

Fargen, størrelsen og grensen til det kopierte bildet er litt forskjellig fra originalen.

### Relatert informasjon

- ➔ [“Legg papir i Papirkassett 1” på side 42](#)
- ➔ [“Legg papir i Papirkassett 2” på side 46](#)
- ➔ [“Legg papir i Bakre papirmatingsspor” på side 50](#)
- ➔ [“Plassere originaler på Skannerglassplaten” på side 54](#)
- ➔ [“Menyalternativer for Kopi-modus” på side 98](#)

## Menyalternativer for Kopi-modus

**Merknad:**

Tilgjengelige menyer varierer i henhold til oppsettet du valgte.

Antall kopier:

Angi antall kopier.

## Kopiering

### Farge:

Kopierer originalen i farger.

### SH:

Kopierer originalen i svart/hvitt (monokrom).

### Tetthet:

Øk nivået for tetthet ved å trykke ► hvis kopien blir svak.Reduser nivået for tetthet ved å trykke ◀ hvis blekket flyter utover.

### Fjern bakgrunn:

Registrerer papirfargen (bakgrunnsfargen) til originaldokumentet, og fjerner eller lysner fargen.Avhengig av hvor mørk eller sterk fargen er, kan det hende den ikke kan fjernes eller lysnes.

### 2-sidig utskrift:

1>1-sidig

Kopierer den ene siden av en original over på den ene siden av papiret.

1>2-sidig

Kopierer to enkeltsidige originaler over på begge sidene av et enkeltark.

### Layout:

Med kant

Kopierer med marger rundt kantene.

Uten kant

Kopierer uten marger rundt kantene.Bildet forstørres litt for å fjerne marger fra kantene på papiret.

A4, 2-opp kopi

Kopierer to enkeltsidige A4-originaler over på et enkeltark i A4-størrelse med oppsettet 2-i-1.

A4, bok/2-ark

Kopierer to motstående A4-sider i en bok eller tilsvarende over på et enkeltark i A4-størrelse med oppsettet 2-i-1.

Bok/2-sidet

Kopierer to atskilte sider i en bok eller tilsvarende over på begge sidene av et enkeltark.Innstillingene er bare tilgjengelige når **1>2-sidig** er valgt som innstilling for 2-sidig kopiering.

### Forminsk/forstørr:

Forstørrer eller forminsker originalene.

Tilpas. størr.

Angir forstørrelsen som er brukt for å forstørre eller forminske originalen innenfor et område fra 25 til 400 %.

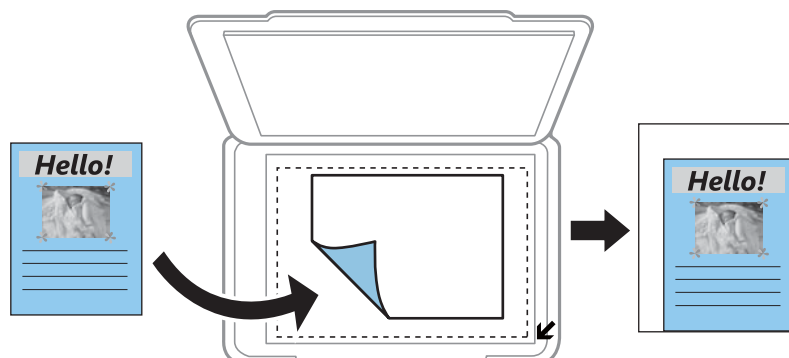
Faktisk størrelse

Kopierer med 100 % forstørrelse.

## Kopiering

### Auto. sidetilpasning

Registrerer skanneområdet og forstørrer eller forminsker originalen automatisk slik at den passer til valgt papirstørrelse. Når det er hvite marger rundt originalen, registreres de hvite margene fra hjørnemerket på skannerglassplaten som skanneområdet, mens margene på motsatt side kan bli beskåret.



### 10x15cm->A4, A4->10x15cm og så videre

Forstørrer eller forminsker originalen automatisk etter en bestemt papirstørrelse.

#### Papirstørrelse:

Velg papirstørrelsen du la i.

#### Papirtype:

Velg papirtypen du la i.

#### Papirkilde:

Velg papirkilden du ønsker å bruke.

#### Dokumenttype:

Velg type for originalen din.

#### Kvalitet:

Velg utskriftskvalitet. **Kladd** gir raskere utskrift, men utskriftene kan være svake. **Beste** gir utskrifter av høyere kvalitet, men utskriftshastigheten kan være lavere.

Kladdemodus er ikke tilgjengelig for brukere i Vest-Europa.

#### Dokumentorientering:

Velg retningen på originalen.

#### Innbindingsmarg:

Velg innbindingsposisjon for kopiene.

#### Utvidelse:

Med kopiering uten kanter blir bildet litt forstørret for å fjerne kantlinjer fra kantene på papiret. Velg hvor mye bildet skal forstørres.

#### Tørketid:

Velg tørketid for 2-sidig kopiering. Øk nivået for tørketid hvis blekket flyter utover.

---

## Kopiere bilder

Du kan kopiere flere bilder samtidig. Du kan også gjenopprette fargene i falmede bilder.

**Merknad:**

Den minste størrelsen på originaler du kan kopiere, er 30×40 mm.

Det hvite området rundt bildet kan ikke registreres.

1. Legg papir i skriveren.

Når du skal legge noen bakre papirmatingsspor, skal du ikke legge papir inn før skriveren ber deg om å gjøre det.

2. Åpne **Flere funksjoner** fra hjem-skjermen ved hjelp av ◀ eller ▶, og trykk deretter OK.

3. Velg **Kopier/gjenopprett bilder** ved hjelp av ▲ eller ▼, og trykk deretter OK.

4. Velg om fargene i falmede bilder skal gjenopprettes ved hjelp av ▲ eller ▼, og trykk deretter OK.

5. Trykk ▼ for å vise instruksjoner om hvordan du plasserer originaler, og legg deretter bildene på skannerglassplaten.

6. Trykk ◊-knappen.

Bildene skannes, og vises deretter på skjermen.

7. Velg **Papir- og kopi-innstillinger** ved hjelp av ▼, og trykk deretter OK. Kontroller innstillingene, slik som papirstørrelse og papirtype, og endre innstillingene etter behov. Velg innstillingsalternativer ved hjelp av ▲ eller ▼, og endre innstillingene ved hjelp av ◀ eller ▶.

**Merknad:**

Hvis du vil skrive ut ved å forstørre deler av et bilde, velger du **Beskjær/zoom** og deretter trykker du OK. Flytt rammen for utskriftsområdet ved hjelp av ▲, ▼, ◀ eller ▶, og endre deretter rammestørrelsen ved hjelp av – eller +.

8. Trykk ◊-knappen.

**Relatert informasjon**

- ➔ [“Legg papir i Papirkassett 1” på side 42](#)
- ➔ [“Legg papir i Papirkassett 2” på side 46](#)
- ➔ [“Legg papir i Bakre papirmatingsspor” på side 50](#)
- ➔ [“Plassere bilder for kopiering” på side 55](#)
- ➔ [“Menyalternativer for Kopier/gjenopprett bilder” på side 101](#)

## Menyalternativer for Kopier/gjenopprett bilder

Fargegjenoppretting:

Gjenoppretter fargen på falmede bilder.

## Kopiering

### Skjermmodus:

- 1-opp

Viser ett bilde på skjermen. Informasjon om innstillinger, slik som zoom, vises også.

- 1-opp uten informasjon

Viser ett bilde på skjermen. Informasjon om innstillinger, slik som zoom, vises ikke.

### Papir- og kopi-innstillinger:

- Papirstørrelse

Velg papirstørrelsen du la i.

- Papirtype

Velg papirtypen du la i.

- Papirkilde

Velg papirkilden du ønsker å bruke.

- Uten kant

Vil du kopiere uten marger rundt kantene, velger du **Uten kant**. Bildet forstørres litt for å fjerne marger fra kantene på papiret. Vil du kopiere med marger rundt kantene, velger du **Med kant**.

- Utvidelse

Med kopiering uten kanter blir bildet litt forstørret for å fjerne kantlinjer fra kantene på papiret. Velg hvor mye bildet skal forstørres.

### Fotojustering:

Valg av **Fotoforbedring** gir skarpere bilder og mer levende farger siden kontrast, metning og lysstyrke justeres automatisk i de originale billedataene.

### Filter:

Kopierer i svart/hvitt.

### Beskjær/zoom:

Forstørrer en del av bildet som skal kopieres.

---




## Kopiere på en CD/DVD-etikett

Du kan kopiere en plateetikett eller firkantet original slik som et bilde, på en CD/DVD-etikett.



### **Forsiktighetsregel:**

- Se forholdsreglene for håndtering av CD/DVDen før du skriver ut på en CD/DVD.
- Du må ikke sette inn CD/DVD-skuffen mens skriveren er i bruk. Dette kan skade skriveren.
- Du skal ikke sette inn CD/DVD-skuffen før du blir bedt om det. Ellers kan det oppstå feil og CD/DVDen løses ut.

- Trykk , velg **Kopier til CD/DVD** ved hjelp av  eller , og trykk deretter OK.
- Plasser originalen ved å følge instruksjonene som vises på skjermen, og trykk deretter OK.

## Kopiering

- Følg instruksjonene på skjermen, og angi utskriftsområdet ved å spesifisere ytre diameter ved hjelp av ◀ eller ▶, angi indre diameter med ▲ eller ▼, og trykk deretter OK.

**Merknad:**

Du kan angi 114 til 120 mm som ytre diameter og 18 til 46 mm som indre diameter i trinn på 1 mm.

- Velg **Skriv ut på en CD/DVD** ved hjelp av ▲ eller ▼, og trykk deretter OK.

**Merknad:**

For testutskrift velger du **Testutskrift på A4-papir** med ▲ eller ▼, og deretter legger du vanlig papir i A4-størrelse i skriveren. Du kan kontrollere utskriftsbildet før du skriver ut på en CD/DVD-etikett.

- Det vises en melding på skjermen om at skriveren klargjøres. Du blir bedt om å legge i en CD/DVD. Trykk ▼-knappen for å lese instruksjonene, og legg i en CD/DVD.



**Forsiktighetsregel:**

Trykk midt på CD/DVD-en slik at den festes til CD/DVD-skuffen. Ellers kan CD/DVD-en falle av skuffen.

- Trykk OK-knappen. Kontroller den endelige skjermen for klargjøring til utskrift og trykk deretter OK.
- Velg fargekopi eller svart/hvitt-kopi ved hjelp av ◀ eller ▶.
- Hvis du vil endre innstillingene, slik som kopitetthet, velger du **Papir- og kopi-innstillinger** ved hjelp av ▼. Velg innstillingsalternativer ved hjelp av ▲ eller ▼, og endre innstillingene ved hjelp av ◀ eller ▶.
- Trykk ⬠.
- CD/DVD-skuffen løses automatisk ut når utskriften er fullført. Ta ut CD/DVD-skuffen fra skriveren, og fjern deretter CD/DVD-en.



**Forsiktighetsregel:**

Når utskriften er ferdig, må du sørge for å fjerne CD/DVD-skuffen og oppbevare den nederst på skriveren. Hvis du lar være å ta ut skuffen og så slår skriveren på eller av, eller du utfører hoderengjøring, vil CD/DVD-skuffen treffe skriverhodet slik at skriveren ikke fungerer.

- Lagre CD/DVD-skuffen ved undersiden av skriveren.

### Relatert informasjon

- ➔ [“Forholdsregler for håndtering av CD/DVD” på side 60](#)
- ➔ [“Legg i en CD/DVD for kopiering av etiketter” på side 55](#)
- ➔ [“Menyalternativer for Kopier til CD/DVD” på side 104](#)

## Menyalternativer for Kopier til CD/DVD

### Ytre, Indre:

Angi utskriftsområdet. Du kan angi opptil 120 mm for ytre diameter og minimum 18 mm for indre diameter. Avhengig av innstillingen kan CD/DVDen eller CD/DVD-skuffen bli tilsmusset. Angi området slik at det passer til det utskrivbare området til CD/DVDen.

### Skriv ut på en CD/DVD, Testutskrift på A4-papir:

Velg om du skal skrive ut på CD/DVD eller lage en testutskrift på et vanlig A4-ark. Når du velger **Testutskrift på A4-papir**, kan du kontrollere utskriftsresultatet før du skriver ut på en CD/DVD.

### Farge:

Kopierer originalen i farger.

### SH:

Kopierer originalen i svart/hvitt (monokrom).

### Tetthet:

Øk nivået for tetthet ved å trykke ► hvis kopien blir svak. Reduser nivået for tetthet ved å trykke ◀ hvis blekket flyter utover.

### Dokumenttype:

Velg type for originalen din.

### Kvalitet:

Velg kopieringskvaliteten når du skriver ut en test på et vanlig A4-ark. Valg av **Beste** gir bedre utskriftskvalitet, men utskriftshastigheten kan være lavere.



# Skanning

---

## Skanning ved bruk av kontrollpanelet

### Skanne til minnekort

Du kan lagre det skannede bildet på et minnekort.

1. Plasser originalene.
2. Sett inn et minnekort i skriveren.
3. Åpne **Skann** fra hjem-skjermen ved hjelp av ◀ eller ▶, og trykk deretter OK.
4. Velg **Skann til minnekort** ved hjelp av ◀ eller ▶, og trykk deretter OK.
5. Kontroller innstillingene, slik som lagringsformat, og endre ved behov. Velg innstillingsalternativer ved hjelp av ▲ eller ▼, og endre innstillingene ved hjelp av ◀ eller ▶.
6. Trykk ◊.

**Merknad:**

Fargen, størrelsen og grensen for det skannede bildet vil ikke være nøyaktig lik originalen.

### Relatert informasjon

- ➔ “Sette inn minnekort” på side 57
- ➔ “Plassere originaler på Skannerglassplaten” på side 54
- ➔ “Menyalternativer for skanning” på side 109

### Skanning til skyen

Du kan sende skannede bilder til nettsky-tjenester ved hjelp av funksjonen **Skann til nettsky**. Før du bruker denne funksjonen utfører du innstillingene ved hjelp av Epson Connect. Se portalnettstedet Epson Connect nedenfor hvis du vil vite mer.

<https://www.epsonconnect.com/>

<http://www.epsonconnect.eu> (kun Europa)

1. Pass på at du har utført innstillinger ved hjelp av Epson Connect.
2. Plasser originalene.
3. Åpne **Skann** fra hjem-skjermen ved hjelp av ◀ eller ▶, og trykk deretter OK.
4. Velg **Skann til nettsky** ved hjelp av ◀ eller ▶, og trykk deretter OK.

## Skanning

5. Velg målplassering ved hjelp av ▲ eller ▼, og trykk deretter OK.
6. Kontroller innstillingene, slik som lagringsformat, og endre ved behov. Velg innstillingsalternativer ved hjelp av ▲ eller ▼, og endre innstillingene ved hjelp av ◀ eller ▶.
7. Trykk ◊.

**Merknad:**

*Fargen, størrelsen og grensen for det skannede bildet vil ikke være nøyaktig lik originalen.*

### Relatert informasjon

- ➔ [“Plassere originaler på Skannerglassplaten” på side 54](#)
- ➔ [“Menyalternativer for skanning” på side 109](#)

## Skanning til en datamaskin

Du kan lagre det skannede bildet på en datamaskin.



**Forsiktighetsregel:**

*Kontroller at du har installert Epson Scan 2 og Epson Event Manager på datamaskinen før du bruker denne funksjonen.*

1. Plasser originalene.
2. Åpne **Skann** fra hjem-skjermen ved hjelp av ◀ eller ▶, og trykk deretter OK.
3. Velg hvordan du vil lagre det skannede bildet til en datamaskin fra følgende menyer ved hjelp av ◀- eller ▶-knappen, og trykk deretter på OK-knappen.
  - Skann til datamaskin (JPEG):** Lagrer det skannede bildet i JPEG-format.
  - Skann til datamaskin (PDF):** Lagrer det skannede bildet i PDF-format.
  - Skann til datamaskin (e-post):** Starter e-postprogrammet på datamaskinen og legger deretter bildet automatisk ved en e-post.

4. Velg datamaskinen som du ønsker å lagre de skannede bildene på.

**Merknad:**

- Du kan endre skanneinnstillinger, slik som skannestørrelse, mappe for lagring eller lagringsformat ved å bruke Epson Event Manager.*
- Når skriveren er koblet til et nettverk, kan du velge datamaskinen der du vil lagre det skannede bildet. Opptil 20 datamaskiner kan vises på skriverens kontrollpanel.*
- Når datamaskinen der du vil lagre de skannede bildene, er registrert på nettverket, vises de første 15 tegnene i navnet på datamaskinen på kontrollpanelet. Hvis du angir **Navn på nettverksskanning (alfanumerisk)** på Epson Event Manager, vises det på kontrollpanelet.*

5. Trykk ◊.

**Merknad:**

*Fargen, størrelsen og grensen for det skannede bildet vil ikke være nøyaktig lik originalen.*

**Relatert informasjon**

- ➔ [“Plassere originaler på Skannerglassplaten” på side 54](#)
- ➔ [“Epson Event Manager” på side 151](#)

## Skanning til en datamaskin (WSD)

**Merknad:**

- Denne funksjonen er kun tilgjengelig på datamaskiner som kjører engelsk versjon av Windows 10/Windows 8.1/Windows 8/Windows 7/Windows Vista.
- Hvis du bruker Windows 7/Windows Vista, må du sette opp datamaskinen på forhånd med denne funksjonen.

1. Plasser originalene.
2. Åpne **Skann** fra hjem-skjermen ved hjelp av ◀ eller ▶, og trykk deretter OK.
3. Velg **Skann til datamaskin (WSD)** ved hjelp av ◀ eller ▶, og trykk deretter OK.
4. Velg en datamaskin.
5. Trykk ◊.

**Merknad:**

Fargen, størrelsen og grensen for det skannede bildet vil ikke være nøyaktig lik originalen.

**Relatert informasjon**

- ➔ [“Plassere originaler på Skannerglassplaten” på side 54](#)

## Konfigurere en WSD-port

Dette avsnittet beskriver hvordan du setter opp en WSD-port for Windows 7/Windows Vista.

**Merknad:**

For Windows 10/Windows 8.1/Windows 8 settes WSD-porten opp automatisk.

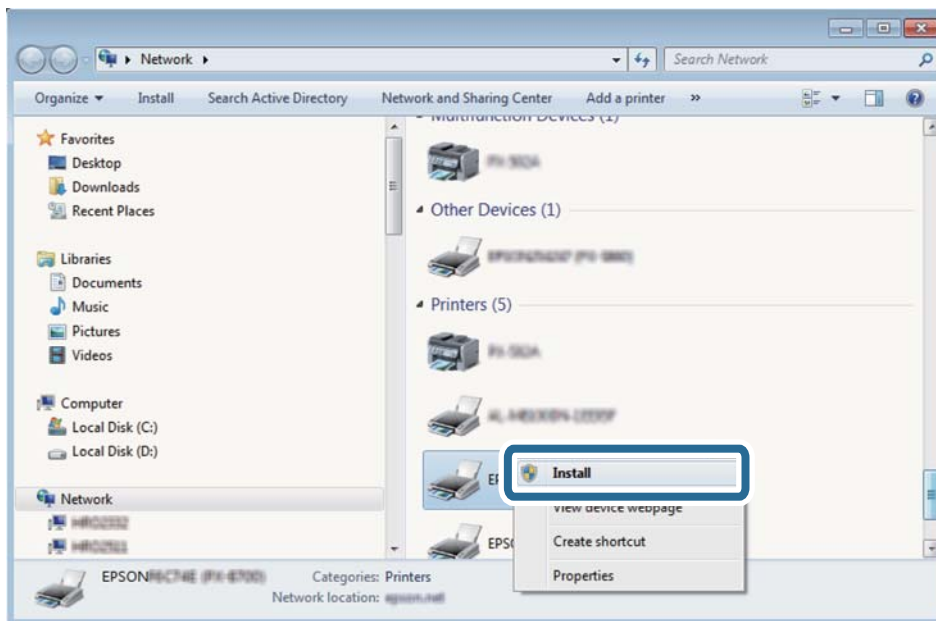
Følgende er nødvendig for å sette opp en WSD-port.

- Skriveren og datamaskinen er koblet til nettverket.
- Skriverdriveren er installert på datamaskinen.

1. Slå på skriveren.
2. Klikk startknappen og deretter **Nettverk** på datamaskinen.
3. Høyreklikk skriveren, og klikk deretter **Installer**.  
Klikk **Hald fram** når **Brukarkontroll**-skjermen vises.

## Skanning

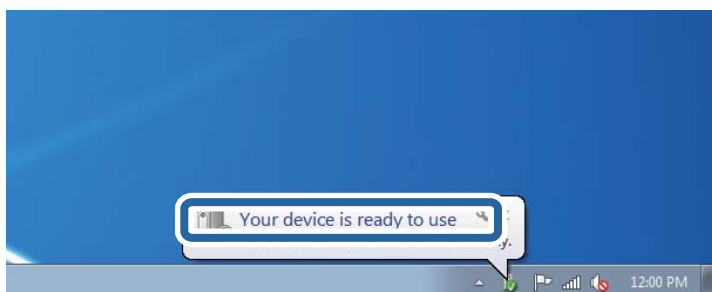
Klikk **Avinstaller**, og start på nytt hvis skjermbildet **Avinstaller** vises.



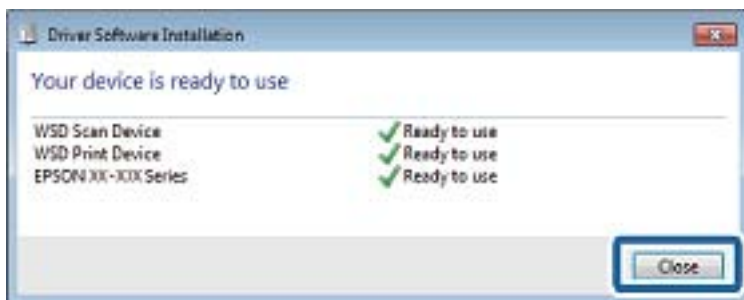
### **Merknad:**

Skrivernavnet du har angitt på nettverket og modellnavnet (EPSON XXXXXX (XX-XXXX)) vises på nettverksskjermen. Du finner skrivernavnet som er angitt på nettverket, på skriverens kontrollpanel eller ved å skrive ut et nettverksstatusark.

4. Klikk **Enheten er klar til bruk**.



5. Les meldingen, og klikk deretter **Lukk**.



6. Åpne **Enheter og skrivere**-skjermen.

- Windows 7

Klikk Start > **Kontrollpanel** > **Maskinvare og lyd** (eller **Maskinvare**) > **Enheter og skrivere**.

## Skanning

- Windows Vista

Klikk startknappen > **Kontrollpanel** > **Maskinvare og lyd** > **Skrivere**.

- Kontroller at det vises et ikon med skriverens navn på nettverket.

Velg skrivernavnet når du bruker WSD.

### Relatert informasjon

- ➔ [“Skrive ut et nettverksstatusark” på side 34](#)

## Menyalternativer for skanning

Alternativene nedenfor er tilgjengelige på **Skann til minnekort**-menyen og **Skann til nettsky**-menyen.

### Format

Velg formatet som du ønsker å lagre det skannede bildet i.

### Farge

Velg om bildet skal skannes i farger eller svart/hvitt.

### Skanneområde

Velg skanneområde. Vil du beskjære det hvite feltet rundt teksten eller bildet når du skanner, velger du **Automatisk beskjæring**. Vil du skanne med maksimalt område av skannerglassplaten, velger du **Maks. område**. Velg denne innstillingen, og skann på nytt hvis kantene på det skannede bildet blir beskåret når **A4** er valgt.

### Dokument

Velg type for originalen din.

### Oppløsning

Velg skanneoppløsning.

### Kontrast

Velg kontrasten for det skannede bildet. Øk kontrastnivået ved å trykke ►-knappen og reduser det ved å trykke ◀-knappen.

### Dokumentorientering

Velg retningen på originalen.

---

## Skanning fra en datamaskin

### Skanne med Epson Scan 2

Du kan skanne ved å bruke skannerdriveren «Epson Scan 2». Se Epson Scan 2-hjelp for å forklaringer om hvert element.

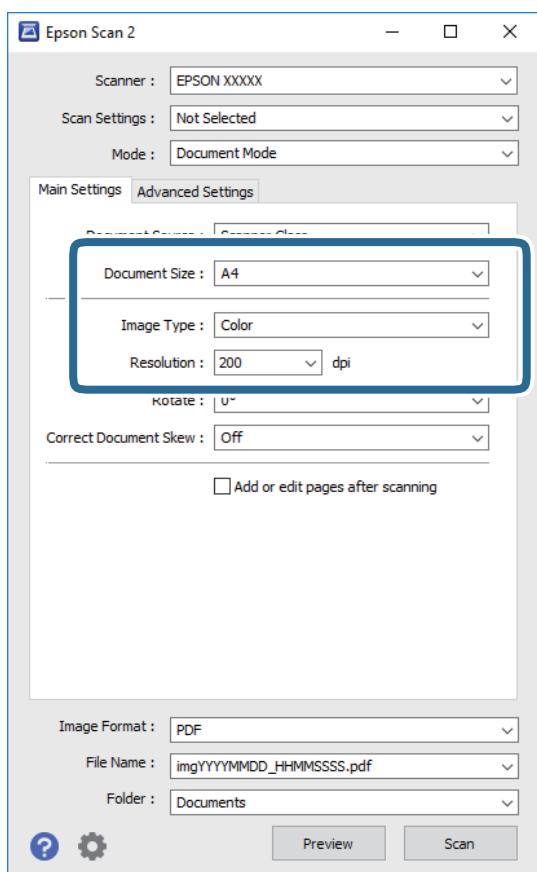
**Relatert informasjon**

➔ “Epson Scan 2 (skannerdriver)” på side 151

**Skanne dokumenter (Dokumentmodus)**

Du kan skanne originaler ved å bruke detaljerte innstillinger som er egnet for tekstdokumenter med **Dokumentmodus** i Epson Scan 2.

1. Plasser originalene.
2. Start Epson Scan 2.
3. Velg **Dokumentmodus** fra **Modus**-listen.
4. Utfør følgende innstillinger i kategorien **Hovedinnstillinger**.



- Dokumentstørrelse:** Velg størrelsen av originalen du plasserte.
- Bildetype:** Velg fargen for lagring av det skannede bildet.
- Oppløsning:** Velg oppløsningen.

**Merknad:**

*Dokumentkilde*-innstillingen er fast som *Skannerglassplaten*. Du kan ikke endre denne innstillingen.

## Skanning

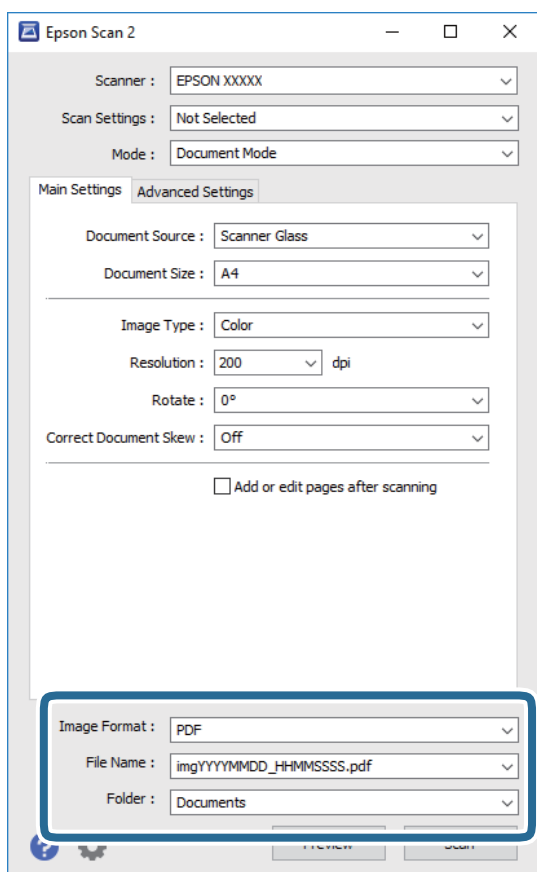
## 5. Angi andre skanneinnstillinger ved behov.

- Du kan forhåndsvisne det skannede bildet ved å klikke **Forhåndsvisning**-knappen. Forhåndsvisningsvinduet åpnes og det og det forhåndsvisste bildet vises.
- I **Avanserte innstillinger**-fanen kan du utføre bildejusteringer med detaljerte innstillinger som er egnet for tekstdokumenter slik som det følgende.
  - Korriger uskarphet:** Du kan forsterke og spisse konturene til bildet.
  - Derastrering:** Du kan fjerne moaremonster (vevlignende skygger) som dukker opp når du skanner utskrevet papir, slik som et blad.
  - Tekstforbedring:** Du kan gjøre uskarpe bokstaver i originalen klare og skarpe.
  - Automatisk feltsegmentering:** Du kan gjøre bokstaver klare og bilder jevne ved utføring av svart-hvitt-skanning for et dokument som inneholder bilder.

**Merknad:**

Elementene er muligens ikke tilgjengelig avhengig av andre innstillinger du valgte.

## 6. Angi innstillinger for fillagringen.



- Bildeformat:** Velg lagringsformatet fra listen.  
Du kan angi detaljerte innstillinger for hvert lagringsformat med unntak av BITMAP og PNG. Velg **Alternativer** fra listen etter du har valgt lagringsformat.
- Filnavn:** Bekreft lagringsnavnet som vises for filen.  
Du kan endre innstillinger for filnavnet ved å velge **Innst.** fra listen.

## Skanning

- ❑ **Mappe:** Velg lagringsmappen for det skannede bildet fra listen.

Du kan velge en annen mappe eller opprette en ny mappe ved å velge **Velg** fra listen.

7. Klikk på **Skann**.

### Relatert informasjon

- ➔ [“Plassere originaler på Skannerglassplaten” på side 54](#)

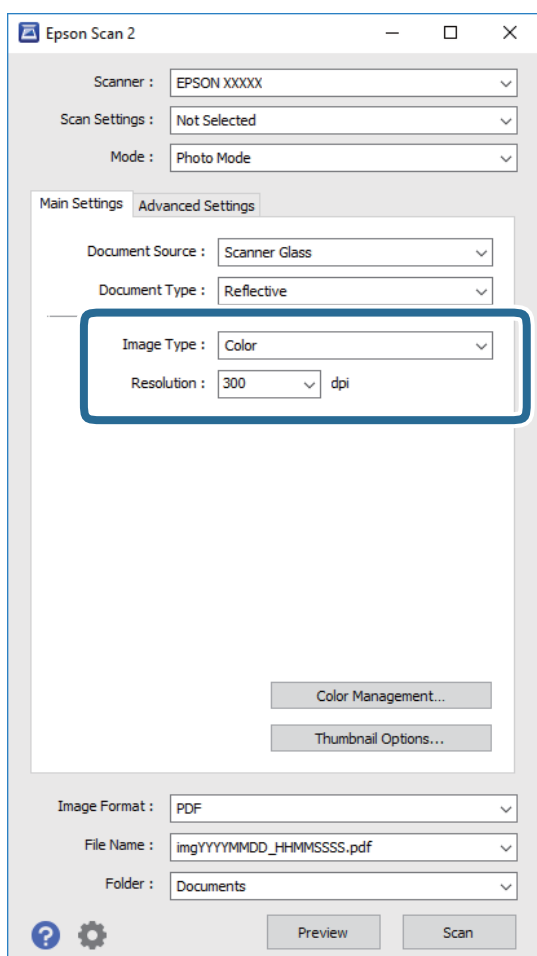
## Skanne fotografier eller bilder (Fotomodus)

Med **Fotomodus** i Epson Scan 2 kan du skanne originaler med et stort utvalg av funksjoner for bildejustering som er egnet for fotografier eller bilder.

1. Plasser originalene.

Ved å plassere flere originaler på skannerglasset, kan du skanne alle samtidig. Sørg for at det er et mellomrom på minst 20 mm mellom originalene.

2. Start Epson Scan 2.
3. Velg **Fotomodus** fra **Modus**-listen.
4. Utfør følgende innstillinger i kategorien **Hovedinnstillinger**.





## Skanning

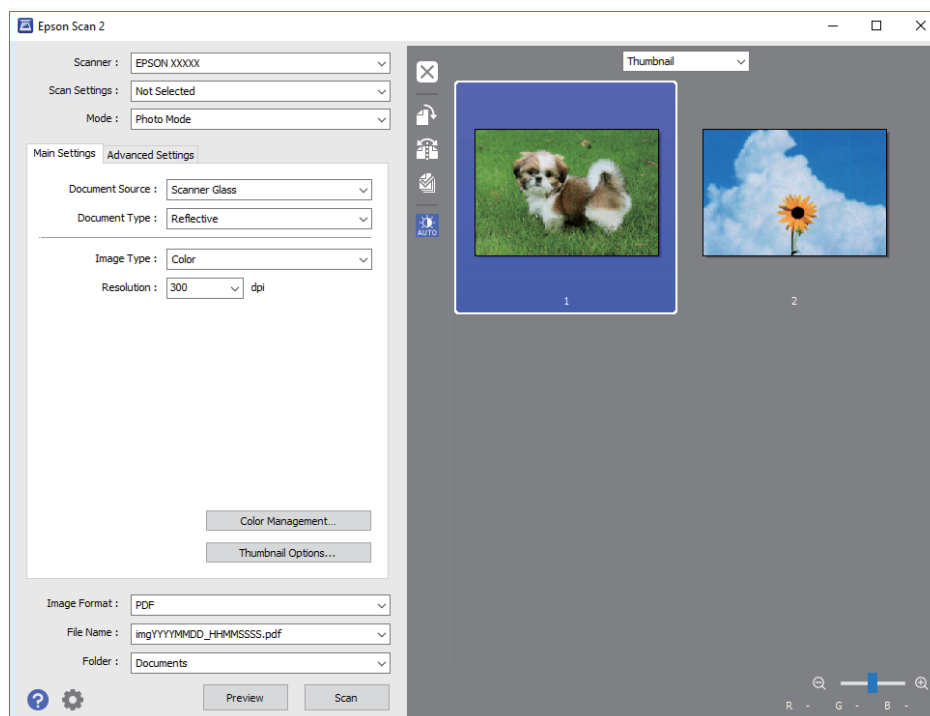
- Bildetype:** Velg fargen for lagring av det skannede bildet.
- Oppløsning:** Velg oppløsningen.

**Merknad:**

Innstillingen **Dokumentkilde** er fast som **Skannerglassplaten**, og innstillingen **Dokumenttype** er fast som **Reflekterende**. (**Reflekterende** betyr originaler som ikke er gjennomsiktige, for eksempel vanlige papir eller fotografier.) Du kan ikke endre disse innstillingene.

5. Klikk på **Forhåndsvisning**.

Forhåndsvisningsvinduet åpnes og det og de forhåndsviste bildene vises som miniatyrbilder.

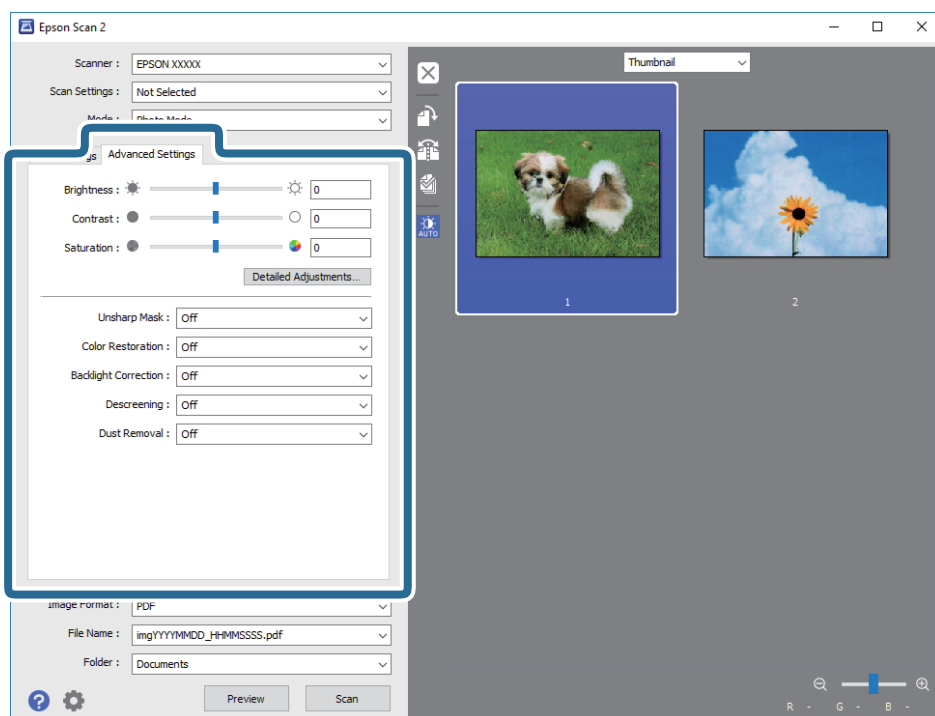


**Merknad:**

For å forhåndsvisse hele det skannede området, kan du velge **Normal** fra listen øverst på forhåndsvisningsvinduet.

## Skanning

6. Bekreft forhåndsvisningen og utfør innstillinger for bildejustering i **Avanserte innstillinger**-fanen hvis det er nødvendig.



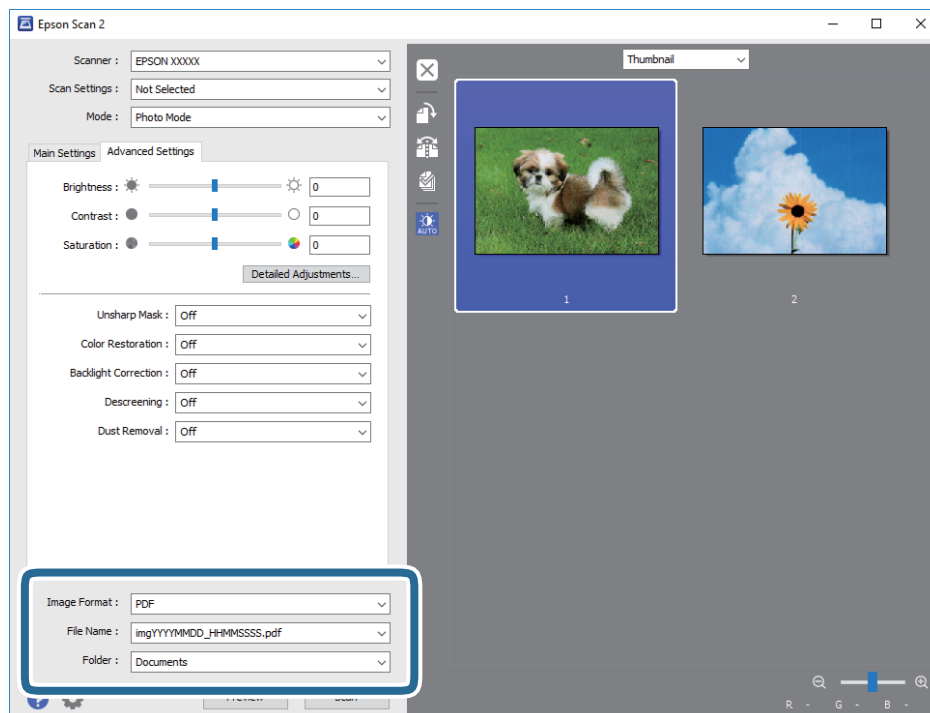
Du kan justere det skannede bildet med detaljerte innstillinger som er egnet for fotografier eller bilder, slik som de følgende.

- Lysstyrke:** Du kan justere lysstyrken for det skannede bildet.
- Kontrast:** Du kan justere kontrasten for det skannede bildet.
- Metning:** Du kan justere metningen (fargestyrke) for det skannede bildet.
- Korriger uskarphet:** Du kan forsterke og spisse konturene til det skannede bildet.
- Fargegjenoppretting:** Du kan rette bilder som har falmet for å få dem tilbake til de opprinnelige fargene.
- Motlyskorriger:** Du kan lysne skannede bilder som er mørke på grunn av bakgrunnsbelysning.
- Derastrering:** Du kan fjerne moare mønstre (vevlignende skygger) som dukker opp når du skanner utskrevet papir, slik som et blad.
- Støvfjerning:** Du kan fjerne støv fra det skannede bildet.

**Merknad:**

- Elementene er muligens ikke tilgjengelig avhengig av andre innstillinger du valgte.
- Avhengig av originalen, kan det hende at det skannede bildet ikke blir riktig justert.
- Når flere miniatyrbilder blir opprettet, kan du justere bilde kvaliteten for hvert miniatyrbilde. Avhengig av justeringselementene, kan du justere kvaliteten av skannede bilder samlet ved å velge flere miniatyrbilder.

## 7. Angi innstillinger for fillagringen.



- Bildeformat:** Velg lagringsformatet fra listen.

Du kan angi detaljerte innstillinger for hvert lagringsformat med unntak av BITMAP og PNG. Velg **Alternativer** fra listen etter du har valgt lagringsformat.

- Filnavn:** Bekreft lagringsnavnet som vises for filen.

Du kan endre innstillinger for filnavnet ved å velge **Innst.** fra listen.

- Mappe:** Velg lagringsmappen for det skannede bildet fra listen.

Du kan velge en annen mappe eller opprette en ny mappe ved å velge **Velg** fra listen.

8. Klikk på **Skann**.**Relatert informasjon**

- ➔ [“Plassere originaler på Skannerglassplaten” på side 54](#)
- ➔ [“Plassere bilder for kopiering” på side 55](#)

---

## Skanning fra smartenheter

Med programmet Epson iPrint kan du skanne bilder og dokumenter fra en smartenhet, slik som en smarttelefon eller et nettbrett, som er koblet til det samme trådløse nettverket som skriveren. Du kan lagre skannede data på en smartenhet eller i nettsky-tjenester, sende per e-post eller skrive de ut.



## Installere Epson iPrint

Du kan installere Epson iPrint på smartenheten din fra følgende URL eller QR kode.

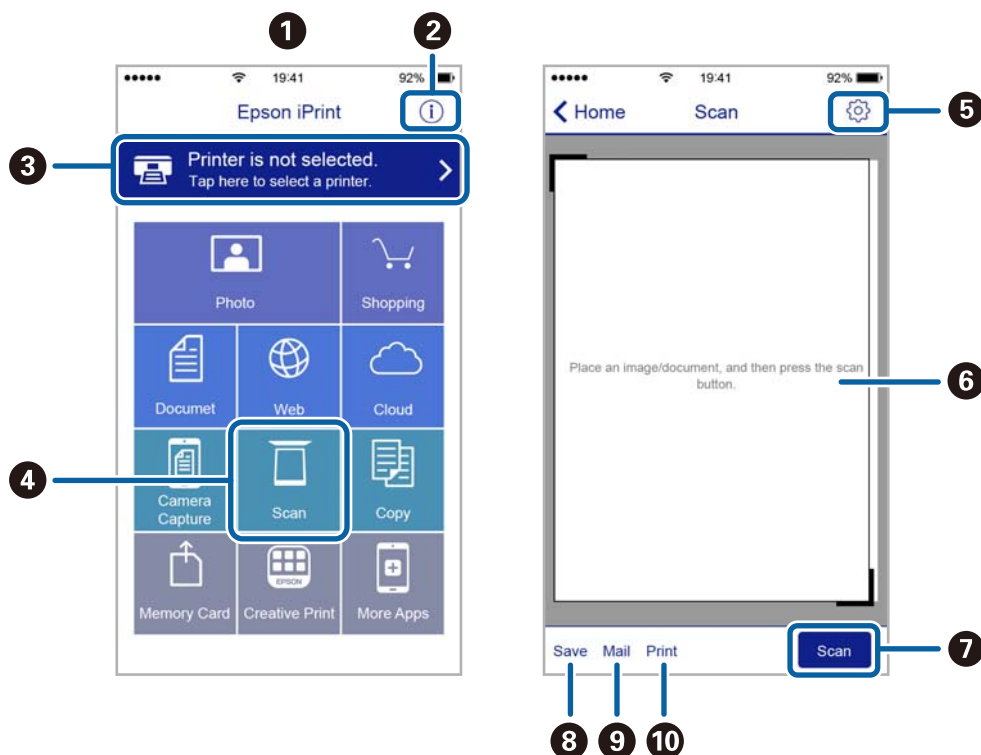
<http://iپر.to/a>



## Skanne ved hjelp av Epson iPrint

Start Epson iPrint fra smartenheten din og velg elementet som du ønsker å bruke fra hjem-skjermen.

De følgende skjermbildene er gjenstand for endring uten varsel.



1	Hjem-skjermen vises når programmet startes.
2	Viser informasjon om hvordan skriveren settes opp og en OSS.
3	Viser skjermen hvor du kan velge skriveren og utføre skriverinnstillinger. Når du har valgt skriveren, trenger du ikke velge den igjen neste gang.
4	Viser skanningskjermen.
5	Viser skjermen hvor du kan utføre innstillinger som f.eks. oppløsning.
6	Vise de skannede bildene.

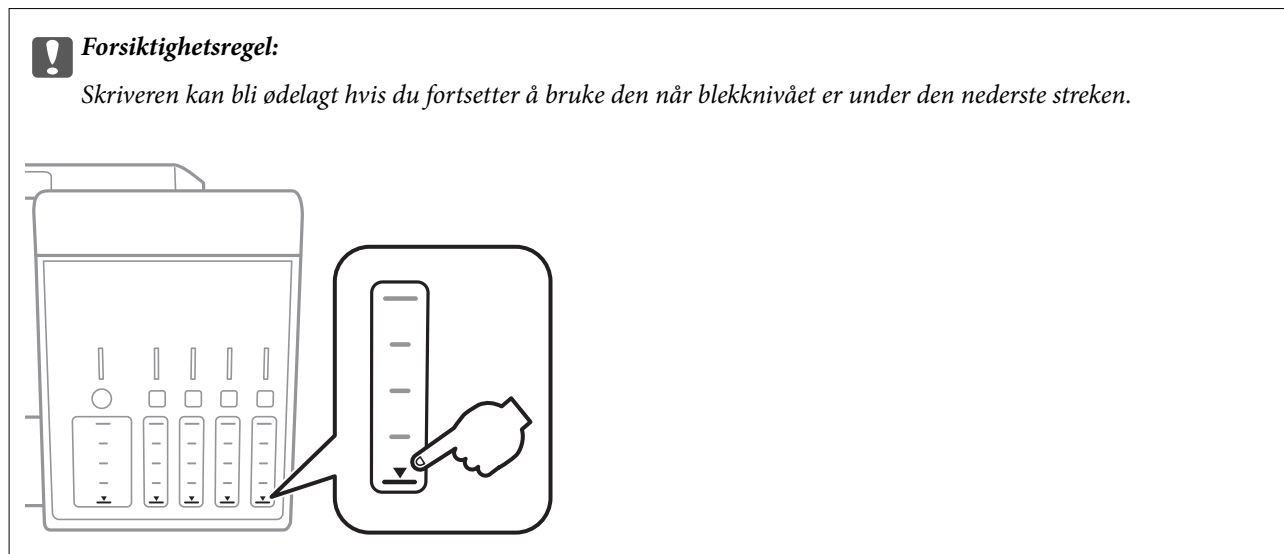
**Skanning**

7	Starter skanning.
8	Viser skjermen hvor du kan lagre skannet data på en smartenhet eller nettsky-tjeneste.
9	Viser skjermen hvor du kan sende skannet data per e-post.
10	Viser skjermen hvor du kan skrive ut skannet data.

# Fylle blekk og bytte vedlikeholdsbokser

## Kontrollere status for gjenværende blekk og vedlikeholdsboks

Vil du vite hvor mye blekk som faktisk er igjen, kan du sjekke blekknivåene visuelt på skriverens beholdere.



Du kan sjekke omtrentlige blekknivåer fra datamaskinen, og den omtrentlige levetiden for vedlikeholdsboksen på kontrollpanelet eller på datamaskinen.

### Kontrollere status for vedlikeholdsboks — kontrollpanel

1. Åpne **Vedlikehold** fra hjem-skjermen ved hjelp av ◀ eller ▶, og trykk deretter OK.
2. Velg **Levetid for vedlikeholdsboks** ved hjelp av ▲ eller ▼, og trykk deretter OK.

### Kontrollere status for gjenværende blekk og vedlikeholdsboks – Windows

1. Gå til skriverdrivervinduet.
2. Klikk på **EPSON Status Monitor 3** i kategorien **Vedlikehold**.


**Merknad:**

Hvis **EPSON Status Monitor 3** er deaktivert, klikker du på **Utvidede innstillinger** i kategorien **Vedlikehold**, og velger deretter **Aktiver EPSON Status Monitor 3**.

#### Relatert informasjon

➔ [“Windows-skriverdriver” på side 145](#)

## Kontrollere status for gjenværende blekk og vedlikeholdsboks — Mac OS

1. Velg **Systemvalg** fra  menyen > **Skrivere og skannere** (eller **Skriv ut og skann**, **Skriv ut og faks**), og velg deretter skriveren.
2. Klikk på **Valg og forbruksmateriell** > **Verktøy** > **Åpne Skriververktøy**.
3. Klikk på **EPSON Status Monitor**.

## Blekkflaskekoder

Epson anbefaler at du bruker ekte Epson-blekkflasker.

Nedenfor står kodene for ekte Epson-blekkflasker.

BK: Black (Svart)	PB: Photo Black (Foto-svart)	C: Cyan	M: Magenta	Y: Yellow (Gul)
105	106	106	106	106

For Australia og New Zealand

BK: Black (Svart)	PB: Photo Black (Foto-svart)	C: Cyan	M: Magenta	Y: Yellow (Gul)
512	512	512	512	512



### Forsiktighetsregel:

*Epson-garantien dekker ikke skader forårsaket av bruk av annet enn spesifisert blekk, inkludert ekte Epson-blekk som ikke er laget for denne skriveren eller blekk fra tredjepart.*

*Andre produkter som ikke er produsert av Epson kan forårsake skader som ikke dekkes av Epsons garanti, og kan under visse forhold føre til feil på skriveren.*

### Merknad:

- Blekkhuskoder kan variere fra sted til sted. Kontakt Epsons kundestøtte for riktige koder for området ditt.
- Brukere i Europa finner informasjon om ytelsen til Epsons blekkflasker på følgende nettsted.  
<http://www.epson.eu/pageyield>

### Relatert informasjon

- ➔ [“Web-område for kundestøtte” på side 201](#)

## Forholdsregler ved håndtering av blekkflasker

Les instruksjonene nedenfor før du fyller på blekk.

## Fylle blekk og bytte vedlikeholdsbokser

### Forholdsregler ved håndtering

- Bruk blekkflasker med riktig artikkelkode for denne skriveren.
- Denne skriveren krever at blekk håndteres forsiktig. Det kan sprute blekk når blekkbeholderne fylles med blekk for første gang eller på nytt. Hvis du får blekk på klær eller eiendeler, får du kanskje ikke fjernet det.
- Ikke rist for hard eller klem blekkflaskene.
- Når du åpner en blekkflaske, anbefaler vi at du bruker den så snart som mulig.
- Oppbevar blekkflasker ved normal romtemperatur og hold dem unna direkte sollys.
- Epson anbefaler at blekkflasken brukes innen datoen som er trykt på forpakningen.
- Oppbevar blekkflaskene i samme miljø som skriveren.
- Når du skal oppbevare eller transportere blekkflasker, må ikke flasken plasseres på skrå eller utsettes for støt eller temperaturforandringer. Ellers kan det lekke blekk selv om hetten er godt festet på blekkflasken. Sørg for at blekkflasken står oppreist når du fester hetten, og ta forholdsregler for å forhindre at blekket lekker under transport av flasken, for eksempel ved å legge flasken i en pose.
- Når du har tatt med en blekkflaske inn fra et kaldt oppbevaringssted, skal den få varmes opp til romtemperatur i minst tre timer før du bruker den.
- Vent med å åpne esken med blekkflasken til du skal fylle blekkbeholderen. Blekkflasken er vakuumpakket for å ivareta driftssikkerheten. Hvis du lar en blekkflaske stå pakket ut lenge før du bruker den, kan det hende du ikke får skrevet ut som normalt.
- Skriveren kan bli ødelagt hvis du fortsetter å bruke den når blekknivået er under den nederste streken. Fyll tanken til den øvre linjen mens skriveren ikke er i bruk. Tilbakestill blekknivået etter du har fylt på tanken for å vise riktige overslag for blekknivå.
- For å sikre at du har førsteklasses utskriftskvalitet og bidra til å beskytte skriverhodet, vil det alltid være igjen litt blekk i blekkbeholderen når skriveren angir at du må fylle på mer blekk. Mengden som angis, inkluderer ikke denne reserven.
- Selv om blekkflaskene kan inneholde resirkulert materiale, påvirker ikke dette skriverens funksjon eller ytelse.
- Spesifikasjoner og utseende på blekkflasken kan endres uten varsel for forbedringer.
- Hvor mange sider som kan skrives ut, vil avhenge av hva du skriver ut, papirtypen som benyttes, utskriftsfrekvensen og miljømessige betingelser, for eksempel temperatur.

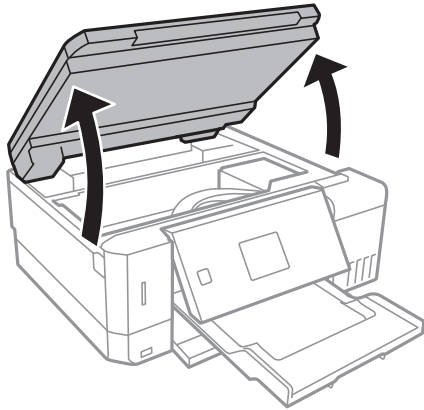
### Blekkforbruk

- For å opprettholde maksimal ytelse for skriverhodet, vil alle blekkbeholderne bruke litt blekk utenom utskrift, slik som til vedlikehold ved rengjøring av skriverhodet.
- Når du skriver ut i svart-hvitt eller gråtoner, kan det hende at farget blekk brukes i stedet for svart blekk, avhengig av papirtypen og utskriftskvalitetsinnstillingene. Dette er fordi en blanding av farget blekk brukes til å lage svart.
- Blekket i blekkflaskene som følger med skriveren, brukes også til å sette opp skriveren. Skriverhodet i skriveren fylles fullstendig opp med blekk for å sikre utskrifter av høy kvalitet. Denne engangsprosessen bruker en del blekk, og derfor kan disse blekkflaskene skrive ut færre sider sammenliknet med senere blekkflasker.

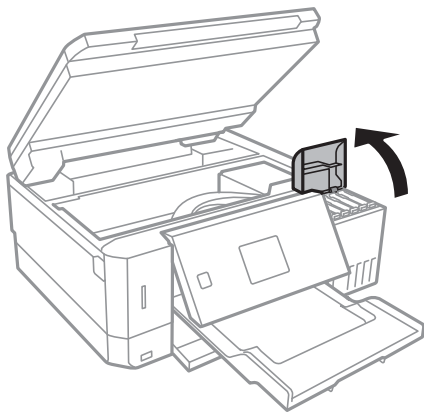


## Fylle på blekkbeholderne

1. Åpne skannerenheten med dokumentdekselet lukket.

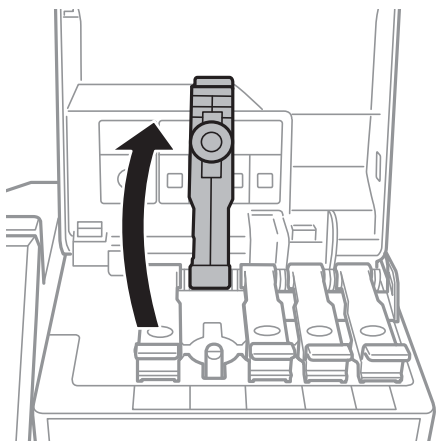


2. Åpne dekselet på blekkbeholderen.



En melding som ber deg fylle på blekkbeholderen til den øvre linjen, vises. Trykk OK-knappen.

3. Åpne hetten på blekkbeholderen.

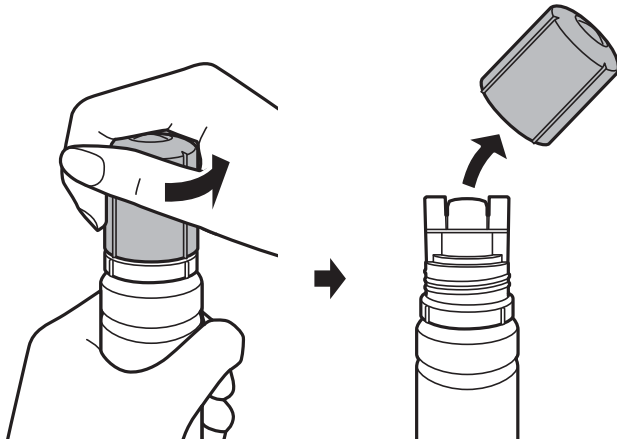


## Fylle blekk og bytte vedlikeholdsbokser

**!** **Forsiktighetsregel:**

Kontroller at fargen på blekkbeholderen samsvarer med blekkfargen du vil fylle på.

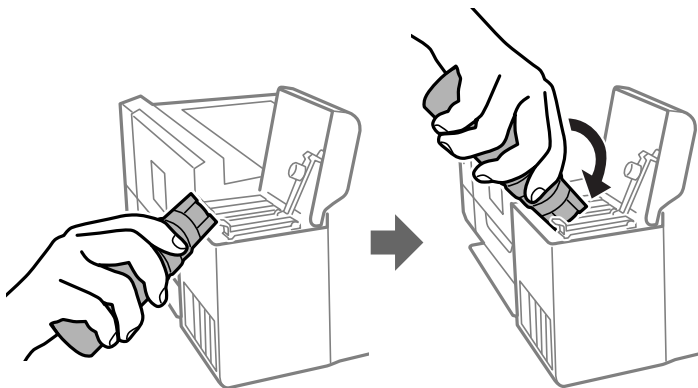
4. Vri hetten sakte for å fjerne den mens du holder blekkbeholderen i stående stilling.



**!** **Forsiktighetsregel:**

- Vær forsiktig så du ikke søler med blekket.
- Ikke berør toppen av blekkflasken etter du har fjernet hetten, eller kan du bli tilgriset med blekk.

5. Plasser toppen av blekkflasken langs sporet foran på fylleporten, og sett flasken deretter sakte opp for å sette den inn i fylleporten.



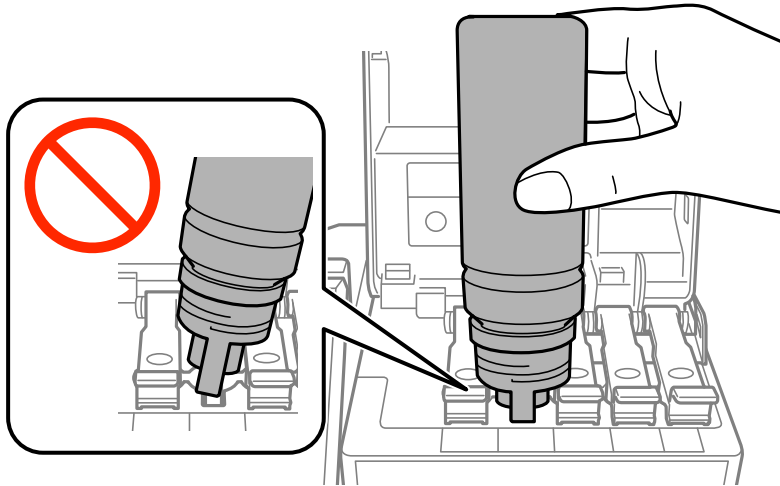
**!** **Forsiktighetsregel:**

Ikke la toppen av blekkflasken treffe gjenstander etter du har fjernet hetten, ellers kan du søle blekk.

## Fylle blekk og bytte vedlikeholdsbokser

6. Sett toppen av blekkflasken godt inn i fylleporten til beholderen for å fylle den med blekk.

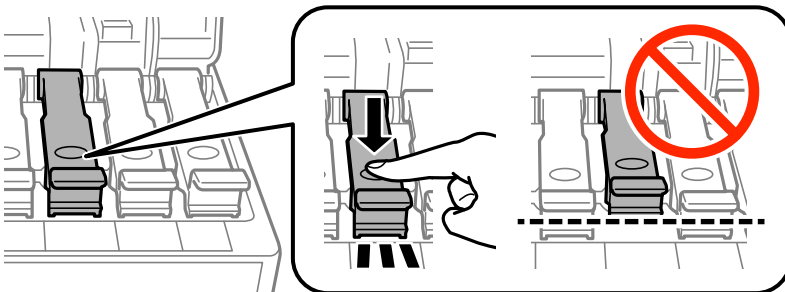
Blekket renner inn i tanken — du trenger bare å holde flasken normal, uten å trykke på den. Blekkflyten stopper automatisk når blekket når den øvre linjen.



**Merknad:**

Hvis blekket ikke begynner å flyte inn i tanken, må du fjerne blekkflasken og prøve å sette den inn igjen.

7. Når du er ferdig med å fylle på blekket, fjerner du blekkflasken, og deretter lukker du hetten til blekkbeholderen godt.



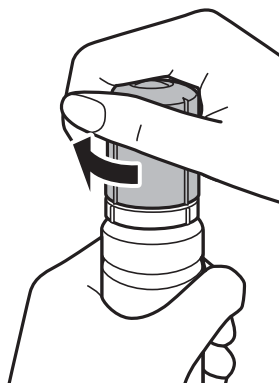
**Forsiktighetsregel:**

Ikke la flasken bli stående i, ellers kan flasken bli skadet eller blekk kan lekke.

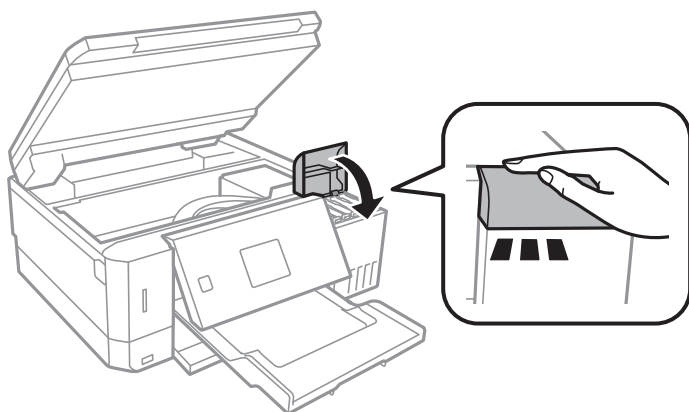
## Fylle blekk og bytte vedlikeholdsbokser

**Merknad:**

Hvis det fremdeles er blekk i blekkflasken, kan du stramme hetten og lagre flasken stående for senere bruk.



8. Lukk dekslet til blekkbeholderen godt.



9. Lukk skannerenheten.
10. Velg fargen til blekket du fylte opp til den øvre linjen, med ◀- eller ▶-knappen, og trykk deretter på OK-knappen.
11. Trykk på ◊-knappen for å nullstille blekknivået.
12. Bekreft meldingen, og trykk deretter OK.

**Forsiktighetsregel:**

Hvis du fortsetter å bruke skriveren etter du har nullstilt blekknivået, uten at du har fylt blekkbeholderen til den øvre linjen, kan utskrift utføres uten blekk, og dette kan skade skriveren. Sørg for at du foretar en visuell sjekk av blekknivået i alle blekkbeholderne før du starter utskrift.

**Relatert informasjon**

- ➔ “Blekkflaskekoder” på side 119
- ➔ “Forholdsregler ved håndtering av blekkflasker” på side 119
- ➔ “Sølt blekk” på side 187

---

## Vedlikeholdsboksens kode

Epson anbefaler bruk av ekte vedlikeholdsbokser fra Epson.

Følgende er koden for den ekte Epson-vedlikeholdsboksen.

T04D0

---

## Forholdsregler ved håndtering av vedlikeholdsboks

Les følgende instruksjoner før du bytter vedlikeholdsboksen.

- Ikke ta på det grønne kretskortet på siden av vedlikeholdsboksen. Dette kan hindre normal bruk og utskrift.
- Ikke bytt ut vedlikeholdsboksen under utskrift, da dette kan føre til blekklekkasje.
- Ikke ta ut vedlikeholdsboksen og dekslet med unntak av når du bytter den, da dette kan føre til blekklekkasje.
- Ikke bruk en vedlikeholdsboks på nytt hvis den er tatt ut og har stått frakoblet i en lengre periode. Blekket i boksen vil ha størket, og mer blekk kan ikke absorberes.
- Hold vedlikeholdsboksen unna direkte sollys.
- Ikke lagre vedlikeholdsboksen ved høye eller frysende temperaturer.
- Når en vedlikeholdsboks er installert i et skriver, kan den ikke brukes i andre skrivere.

---

## Bytte en vedlikeholdsboks

I enkelte utskriftssykluser kan veldig små mengder av overskuddsblekk samles i vedlikeholdsboksen. Skriveren er utviklet for å stanse utskrift når absorberingskapasiteten til vedlikeholdsboksen har nådd grensen, for å hindre blekklekkasje fra vedlikeholdsboksen. Om dette må gjøres, og evt. hvor ofte, varierer avhengig av hvor mange sider du skriver ut, type materiale du skriver ut på, og antall rengjøringssykluser skriveren utfører. Bytt ut vedlikeholdsboksen når du blir bedt om det. Når det er på tide å bytte ut denne delen, varsles du av Epson Status Monitor, LCD-skjermen eller av lysene på kontrollpanelet. At det er nødvendig å skifte ut boksen, betyr ikke at skriveren har sluttet å fungere i henhold til spesifikasjonene. Epson-garantien dekker ikke kostnadene for denne utskiftingen. Det er en del som brukeren kan skifte ut.

1. Ta den nye vedlikeholdsboksen ut av emballasjen.

**Forsiktighetsregel:**

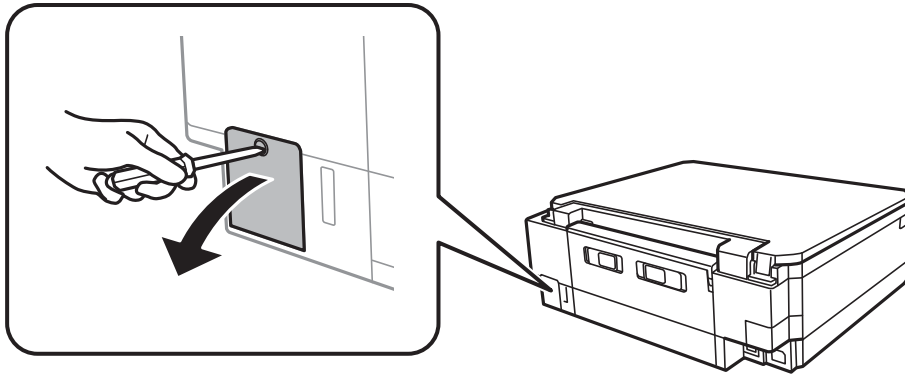
*Ikke ta på det grønne kretskortet på siden av vedlikeholdsboksen. Dette kan hindre normal bruk og utskrift.*

**Merknad:**

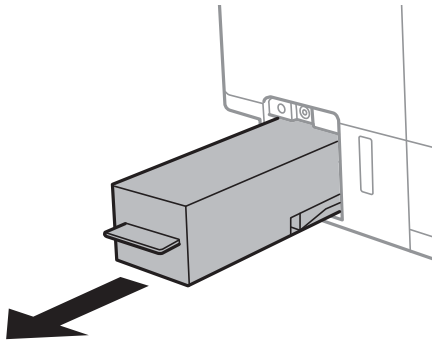
*En gjennomiktig pose for den brukte vedlikeholdsboksen følger med i esken til den nye.*

## Fylle blekk og bytte vedlikeholdsbokser

2. Løsne skruen med et flathodet skrujern, og fjern deretter dekselet.

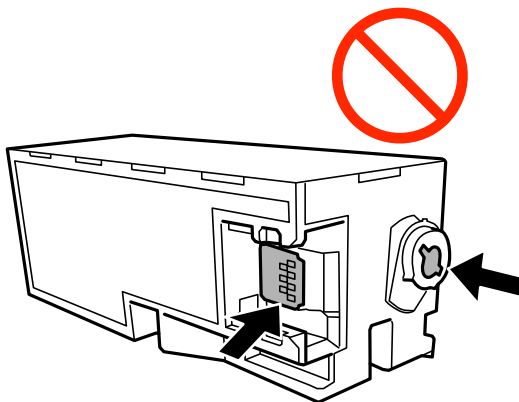


3. Fjern den brukte vedlikeholdsboksen.

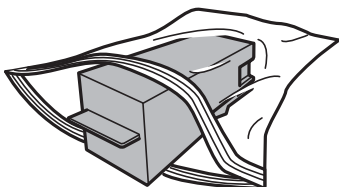


**!** **Forsiktighetsregel:**

*Ikke berør områdene som vises på illustrasjonen. Det kan forhindre normal funksjon, og du kan få blekk på deg.*

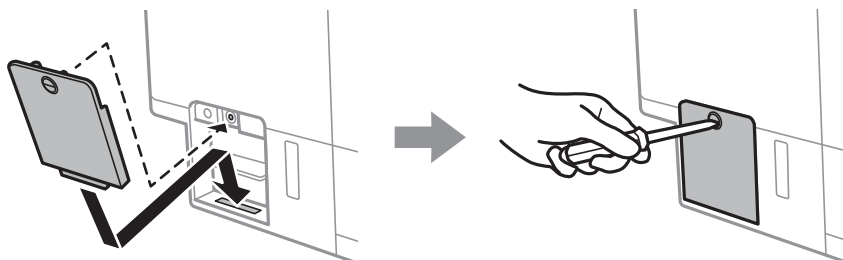


4. Sett den brukte vedlikeholdsboksen i den gjennomsiktige posen som kom med den nye vedlikeholdsboksen og forsegle posen.



## Fylle blekk og bytte vedlikeholdsbokser

5. Sett den nye vedlikeholdsboksen helt inn i skriveren. Sørg for at du setter inn boksen i riktig retning.
6. Fest dekselet på nytt.



7. Les meldingen, og trykk deretter OK.

### Relatert informasjon

- ➔ [“Vedlikeholdsboksens kode” på side 125](#)
- ➔ [“Forholdsregler ved håndtering av vedlikeholdsboks” på side 125](#)

# Vedlikeholde skriveren

## Kontrollere og rengjøre skriverhodet

Hvis dysene er tette, blir utskriftene svake, det er synlige striper, eller uventede farger vises. Når utskriftskvaliteten er redusert, bruker du dysekontrollfunksjonen til å kontrollere om dysene er tette. Hvis dysene er tette, rengjør du skriverhodet.

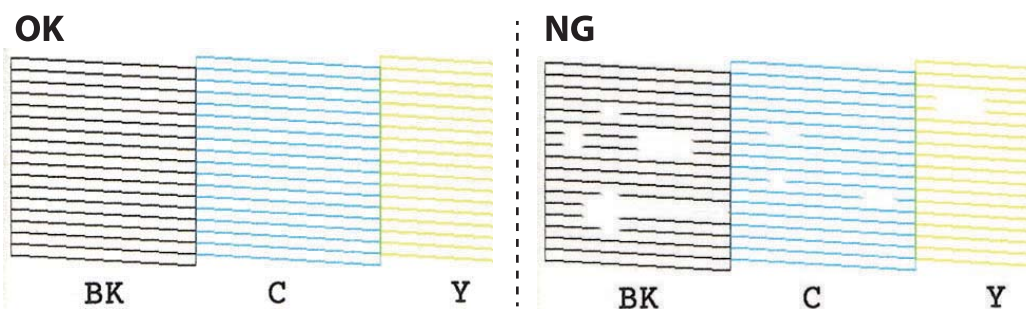


### Forsiktighetsregel:

- Ikke åpne skannerenheten eller slå av skriveren under rengjøring av skriverhodet. Hvis rengjøringen av skriverhodet er ufullstendig, kan du kanskje ikke skrive ut.
- Ettersom rengjøring av skriverhodet bruker opp litt blekk, bør du bare rengjøre skriverhodet hvis kvaliteten blir dårligere.
- Når det er lite blekk, kan du ikke rengjøre skriverhodet. Gjør klar en ny blekkflaske.
- Hvis utskriftskvaliteten ikke er forbedret etter gjentatte dysekontroller og rengjøring av skriverhodet tre ganger, må du vente i minst 12 timer uten å skrive ut, og deretter kjøre dysekontrollen på nytt og gjenta rengjøring av skriverhodet om nødvendig. Vi anbefaler at du slår av skriveren. Kjør Trykkrens hvis utskriftskvaliteten fremdeles ikke er forbedret. Kontakt Epsons kundestøtte hvis den fremdeles ikke er bedre.
- Vil du unngå at skriverhodet tørker ut, skal du ikke koble fra skriveren mens strømmen er på.

## Kontrollere og rengjøre skriverhodet — Kontrollpanel

1. Legg vanlig papir i A4-størrelse i papirkassetten.
2. Åpne **Vedlikehold** fra hjem-skjermen ved hjelp av ◀ eller ▶, og trykk deretter OK.
3. Velg **Dysekontroll** ved hjelp av ▲ eller ▼, og trykk deretter OK.
4. Følg instruksjonene på skjermen for å skrive ut dysekontrollmønsteret.
5. Undersøk det trykte mønsteret. Hvis det er brutte linjer eller manglende partier som vist i «NG»-mønsteret, kan skriverhodet dysene være tette. Gå til neste trinn. Hvis du ikke kan se brutte linjer eller manglende partier som vist i følgende «OK»-mønster, er dysene ikke tette. Rengjøring av skriverhodet er ikke nødvendig. Velg **OK** med knappen ▲.





## Vedlikeholde skriveren

6. Velg **Dårlig** med knappen ▼.
7. Følg instruksjonene på skjermen for å rengjøre skriverhodet.
8. Når rengjøringen er fullført, velger du **Kontroller** ved hjelp av ▲ eller ▼, og deretter følger du instruksjonene på skjermen for å skrive ut mønsteret for dysekontroll på nytt. Gjenta rengjøringen og utskriftsmønsteret til alle linjer er fullstendig skrevet ut.

### Relatert informasjon

- ➔ [“Legg papir i Papirkassett 2” på side 46](#)


## Kontrollere og rengjøre skriverhodet – Windows

1. Legg vanlig papir i A4-størrelse i papirkassetten.
2. Gå til skriverdrivervinduet.
3. Klikk på **Dysekontroll** i kategorien **Vedlikehold**.
4. Følg instruksjonene på skjermen.

### Relatert informasjon

- ➔ [“Legg papir i Papirkassett 2” på side 46](#)
- ➔ [“Windows-skriverdriver” på side 145](#)

## Kontrollere og rengjøre skriverhodet — Mac OS

1. Legg vanlig papir i A4-størrelse i papirkassetten.
2. Velg **Systemvalg** fra  menyen > **Skrivere og skannere** (eller **Skriv ut og skann**, **Skriv ut og faks**), og velg deretter skriveren.
3. Klikk på **Valg og forbruksmaterieill** > **Verktøy** > **Åpne Skriververktøy**.
4. Klikk på **Dysekontroll**.
5. Følg instruksjonene på skjermen.

### Relatert informasjon

- ➔ [“Legg papir i Papirkassett 2” på side 46](#)

---

## Kjøre Trykkrens

Med verktøyet **Trykkrens** kan du bytte alt blekket som ligger i blekkrørene. I de følgende situasjonene må du muligens bruke denne funksjonen for å forbedre utskriftskvaliteten.

## Vedlikeholde skriveren

- ❑ Du skrev ut eller utførte hoderengjøring når blekknivåene var for lave til å være synlige i blekktankvindue.
- ❑ Du utførte dysesjekken og hoderengjøringen flere ganger, og deretter ventet du i minst 12 timer uten å skrive ut, men utskriftskvaliteten ble ikke forbedret.

Les følgende instruksjoner før du kjører denne funksjonen.

**Forsiktighetsregel:**

Sørg for at det er nok blekk i blekktankene.

Sjekk visuelt at alle blekktankene er minst en tredjedels fulle. Lave blekknivået ved Trykkrens kan skade produktet.

**Forsiktighetsregel:**

Et intervall på 12 timer kreves mellom hver Trykkrens.

Vanligvis skal en enkelt Trykkrens løse problemet med utskriftskvalitet innen 12 timer. Derfor må du vente 12 timer før du prøver den igjen for å unngå unødvendig blekkforbruk.

**Forsiktighetsregel:**

Uskiftning av vedlikeholdsboksen kan være nødvendig.



Blekk må anbringes i vedlikeholdsboksen. Hvis den blir full, må du forberede og montere en ny vedlikeholdsboks for å fortsette utskrift.

**Merknad:**

Når blekknivåene eller den ledige plassen i vedlikeholdsboksen ikke er tilstrekkelige for Trykkrens, kan du ikke kjøre denne funksjonen. Selv i dette tilfellet kan nivåene og ledig plass for utskrift være igjen.

## Kjøre Trykkrens — Kontrollpanel

Les instruksjonene for Trykkrens før du kjører denne funksjonen.

1. Slå av skriveren, og trykk deretter på -knappen, OK-knappen og -knappen samtidig for å vise bekreftelseskjermen.
2. Følg instruksjonene på skjermen for å kjøre Trykkrens-funksjonen.

**Merknad:**

Hvis du ikke kan kjøre funksjonen, må du løse problemene som vises på skjermen. Følg deretter denne prosedyren fra trinn 1 for å kjøre denne funksjonen igjen.

3. Når du har kjørt funksjonen, utfører du en dysekontroll for å påse at dysene ikke er tette.

**Relatert informasjon**

➔ [“Kjøre Trykkrens” på side 129](#)

## Kjøre Trykkrens — Windows

1. Gå til skriverdrivervinduet.

## Vedlikeholde skriveren

2. Klikk på **Trykkrens** i kategorien **Vedlikehold**.
3. Følg instruksjonene på skjermen.


**Merknad:**

Hvis du ikke kan kjøre funksjonen, må du løse problemene som vises på skriverens kontrollpanel. Følg deretter denne prosedyren fra trinn 1 for å kjøre denne funksjonen igjen.

### Relatert informasjon

➔ [“Windows-skriverdriver” på side 145](#)

## Kjøre Trykkrens — Mac OS

1. Velg **Systemvalg** fra  menyen > **Skrivere og skannere** (eller **Skriv ut og skann**, **Skriv ut og faks**), og velg deretter skriveren.
2. Klikk på **Valg og forbruksmateriell** > **Verktøy** > **Åpne Skriververktøy**.
3. Klikk på **Trykkrens**.
4. Følg instruksjonene på skjermen.

**Merknad:**

Hvis du ikke kan kjøre funksjonen, må du løse problemene som vises på skriverens kontrollpanel. Følg deretter prosedyren fra trinn 1 for å kjøre denne funksjonen igjen.

---

## Justere skriverhodet

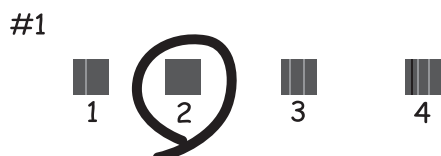
Hvis du oppdager forskyvning av vertikale linjer eller uklare bilder, juster skriverhodet.

## Justere skriverhodet — Kontrollpanel

1. Legg vanlig papir i A4-størrelse i papirkassetten.
2. Åpne **Vedlikehold** fra hjem-skjermen ved hjelp av ◀ eller ▶, og trykk deretter OK.
3. Velg **Hodeinnretting** ved hjelp av ▲ eller ▼, og trykk deretter OK.
4. Velg en av justeringsmenyene med ▲ eller ▼ og trykk deretter OK.
  - Vertikal justering: Velg dette hvis utskriftene dine ser uklare ut eller hvis vertikale linjerte linjer vises feil tilpasset.
  - Horisontal justering: Velg dette hvis du regelmessig ser horisontale striper.  
Velg **Farge** eller **SH** i henhold til utskriftsinnstillingene.

## Vedlikeholde skriveren

5. Følg instruksjonene på skjermen for å skrive ut et mønster for justering og tilpasse skriverhodet.
- Vertikal justering: Finn og velg nummeret for det mest heldekkende mønsteret i hver gruppe ved hjelp av ▲ eller ▼, og trykk deretter OK.



- Horisontal justering: Finn og velg nummeret for minst atskilte og overlappede mønsteret med ▲ eller ▼ og trykk deretter OK.

**Merknad:**

Kontrollmønsteret kan variere fra modell til modell.

**Relatert informasjon**

➔ [“Legg papir i Papirkassett 2” på side 46](#)

---

## Rengjøring av papirbanen dersom det er blekkflekker

Når utskriftene er sølete eller stripete, må rullen rengjøres på innsiden. Du kan ikke bruke rengjøringsarket.

**Forsiktighetsregel:**

Ikke bruk servietter for å rengjøre skriveren innvendig. Skriverhodedyse kan tilstoppes av lo.

1. Kontroller at det ikke er støv eller flekker på skannerglassplaten og dokumentdekselet.
2. Legg vanlig papir i A4-størrelse i papirkassetten.

## Vedlikeholde skriveren

3. Start kopieringen uten å legge en original på skannerglassplaten.

**Merknad:**

Gjenta denne prosedyren til papiret ikke lenger har blekkflekker. Hvis du bruker bakre papirmatingsspor, legger du i vanlig papir i A4-størrelse etter at du har begynt å kopiere.

**Relatert informasjon**

- ➔ “Legg papir i Papirkassett 2” på side 46
- ➔ “Legg papir i Bakre papirmatingsspor” på side 50
- ➔ “Grunnleggende om kopiering” på side 98

---

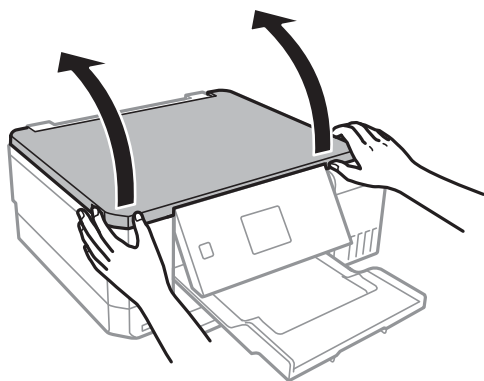
## Rengjøre Skannerglassplaten

Hvis det blir flekker eller riper på kopiene eller de skannede bildene, må du rengjøre skannerglassplaten.

**Forsiktighetsregel:**

Du må aldri bruke alkohol eller tynner til å rengjøre skriveren. Slike kjemikalier kan skade skriveren.

1. Åpne dokumentdekslet.



2. Bruk en myk, tørr og ren klut til å rengjøre overflaten på skannerglassplaten.

**Merknad:**

- Hvis glassplaten er tilsmusset med fett eller andre flekker som er vanskelige å fjerne, kan du fjerne dette med litt rensmiddel til glass og en myk klut. Tørk av slik at all væske forsvinner.
- Du må ikke trykke for hardt på glassplaten.
- Vær forsiktig så du ikke lager riper eller skader overflaten til glassplaten. Skader på glassplaten kan gi dårligere skannekvalitet.

---

## Kontrollere totalt antall sider som er matet gjennom skriveren

Du kan kontrollere det totale antallet sider (papirark og CD-/DVD-er) som er matet gjennom skriveren.

## Kontrollere totalt antall sider som er matet gjennom skriveren — Kontrollpanel

Informasjonen skrives ut sammen med dysekontrollmønsteret.

1. Legg vanlig papir i A4-størrelse i papirkassetten.
2. Åpne **Vedlikehold** fra hjem-skjermen ved hjelp av ◀ eller ▶, og trykk deretter OK.
3. Velg **Dysekontroll** ved hjelp av ▲ eller ▼, og trykk deretter OK.
4. Følg instruksjonene på skjermen for å skrive ut dysekontrollmønsteret.

### Relatert informasjon

➔ [“Legg papir i Papirkassett 2” på side 46](#)


## Kontrollere totalt antall sider som er matet gjennom skriveren – Windows

1. Gå til skriverdrivervinduet.
2. Klikk på **Skriver- og alternativinformasjon** i kategorien **Vedlikehold**.

### Relatert informasjon

➔ [“Windows-skriverdriver” på side 145](#)

## Kontrollere totalt antall sider som er matet gjennom skriveren — Mac OS

1. Velg **Systemvalg** fra  menyen > **Skrivere og skannere** (eller **Skriv ut og skann**, **Skriv ut og faks**), og velg deretter skriveren.
2. Klikk på **Valg og forbruksmateriell** > **Verktøy** > **Åpne Skriververktøy**.
3. Klikk på **Skriver- og alternativinformasjon**.

---

## Spare strøm

Skriveren går over i hvilemodus eller den slår seg av automatisk hvis ingen handlinger blir utført innen en angitt tidsperiode. Du kan justere tiden før strømstyring trer i kraft. En økning vil påvirke produktets strømforbruk. Ta hensyn til miljøet før du gjør noen endringer.

Avhengig av kjøpssted, kan skriveren ha en funksjon som gjør at den slår seg av automatisk hvis den ikke er koblet til nettverket på 30 minutter.

## Spare strøm — Kontrollpanel

1. Åpne **Innstillinger** fra hjem-skjermen ved hjelp av ◀ eller ▶, og trykk deretter OK.
2. Velg **Skriveroppsett** ved hjelp av ▲ eller ▼, og trykk deretter OK.
3. Gjør ett av følgende.
  - Velg **Innsovingstid** eller **Avslåingsinnstillinger** > **Slå av ved inaktiv** eller **Slå av ved frakobling** med knappene ▲ eller ▼, og trykk deretter OK.
  - Velg **Innsovingstid** eller **Strøm av-tidtager** med knappene ▲ eller ▼, og trykk deretter OK.

**Merknad:**

*Produktet kan ha funksjonen **Avslåingsinnstillinger** eller **Strøm av-tidtager** avhengig av kjøpssted.*

4. Velg innstillingene ved hjelp av ▲ eller ▼, og trykk deretter OK.

# Menyalternativer for Innstillinger-modus

Når du velger **Innstillinger** på hjem-skjermen fra kontrollpanelet, kan du velge skriverinnstillinger eller utføre vedlikehold på skriveren.

---

## Menyalternativer for Vedlikehold

Velg menyene på kontrollpanelet som beskrevet nedenfor.

### **Innstillinger > Vedlikehold**

#### Dysekontroll:

Velg denne funksjonen for å sjekke om skriverhodets dyser er tette. Skriveren skriver ut et mønster for å sjekke dysen.

#### Hoderengjøring:

Velg denne funksjonen for å rengjøre tette dyser på skriverhodet.

#### Trykkrens:

Velg denne funksjonen for å bytte ut alt blekket i blekkrørene hvis du ikke har brukt skriveren på lang tid og merker striper eller manglende farger på utskriftene. Denne funksjonen forbruker mer blekk enn vanlig rengjøring. Les «Relatert informasjon» nedenfor for mer informasjon om bruk av denne funksjonen.

#### Hodeinnretting:

Velg denne funksjonen for å justere skriverhodet for å forbedre utskriftskvaliteten.

Vertikal justering

Velg denne funksjonen hvis utskriftene ser uskarp ut eller tekst og linjer er forskjøvet.

Horisontal justering

Velg denne funksjonen hvis det vises vannrette striper med jevne mellomrom på utskriftene.

#### Tilbakestill blekknivåer:

Velg denne funksjonen for å tilbakestille blekknivåene til 100 % når du fyller på blekkbeholderen.

#### Levetid for vedlikeholdsboks:

Viser omtrentlig levetid for vedlikeholdsboksen. Når !-ikonet vises, er vedlikeholdsboksen nesten full. Når X-ikonet vises, er vedlikeholdsboksen full.

### **Relatert informasjon**

- ➔ [“Kontrollere og rengjøre skriverhodet” på side 128](#)
- ➔ [“Kjøre Trykkrens” på side 129](#)
- ➔ [“Justere skriverhodet” på side 131](#)
- ➔ [“Kontrollere status for gjenværende blekk og vedlikeholdsboks” på side 118](#)



---

## Menyalternativer for Skriveroppsett

Velg menyene på kontrollpanelet som beskrevet nedenfor.

### Innstillinger > Skriveroppsett

#### Papirkildeinnstilling:

##### Papiroppsett:

Velg papirstørrelsen og papirtypen du lastet inn i papirkildene.

##### Papiroppsett:

Velg **På** for å vise skjermbildet for papirinnstillinger automatisk ved å henvise til **Innstillinger > Skriveroppsett > Papirkildeinnstilling > Papiroppsett** når papir er lagt i papirkilden. Du kan ikke skrive ut fra en iPhone eller iPad med AirPrint hvis du deaktiverer denne funksjonen

#### CD/DVD:

Justerer utskriftsposisjonen til en CD/DVD ved å flytte den opp, ned, til venstre eller til høyre.

#### Etiketter:

Justerer utskriftsposisjonen til et fotoklistremerke ved å flytte det opp, ned, til venstre eller til høyre.

#### Tykt papir:

Velg **På** for å forhindre at blekk gnis utover utskriftene. Dette kan imidlertid gjøre utskriftshastigheten saktere.

#### Stillemodus:

Velg **På** for å redusere støy under utskrift. Dette kan imidlertid gjøre utskriftshastigheten saktere. Avhengig av valgte innstillinger for papirtype og utskriftskvalitet, er det kanskje ingen forskjell på skriverens støynivå.

#### Skjermsparer:

Velg **Minnekortdata** for å vise bilder som lysbildefremvisning når ingen operasjoner utføres i løpet av tre minutter.

#### Auto. slå på:

Velg **På** for å slå på skriveren automatisk når den mottar en utskrifts- eller skannejobb via en USB-tilkobling eller en nettverkstilkobling. Du må trekke ut utskriftsskuffen for å starte utskriften. Når du aktiverer **Auto. slå på**, øker også strømforbruket litt i ventemodus, i forhold til hvis du slår av skriveren helt.

Bruk innstillingen **Strøm av-tidtager** hvis du vil at skriveren skal slås av automatisk når jobben er fullført og det er gått en viss tid uten at skriveren ble brukt. Dette er nyttig når du skriver ut fra en eksternt plassering, slik som via Internett.

#### Avslåingsinnstillinger:

Produktet kan ha denne funksjonen eller Strøm av-tidtager avhengig av kjøpssted.

## Menyalternativer for Innstillinger-modus

Slå av ved inaktiv

Velg denne innstillingen for å slå skriveren av automatisk dersom den ikke er i bruk i løpet av en bestemt periode. En økning vil påvirke produktets strømforbruk. Ta hensyn til miljøet før du gjør noen endringer.

Slå av ved frakobling

Denne innstillingen slår av skriveren etter 30 minutter når alle nettverksporter inkludert LINE-porten er frakoblet.

### Strøm av-tidtaker:

Produktet kan ha denne funksjonen eller Avslåingsinnstillinger avhengig av kjøpssted.

Velg denne innstillingen for å slå skriveren av automatisk når den ikke er i bruk i løpet av en bestemt periode. Du kan justere tiden før strømstyring trer i kraft. En økning vil påvirke produktets strømforbruk. Ta hensyn til miljøet før du gjør noen endringer.

### Innsovingstid:

Juster tidsperioden for å angi hvilemodus (strømsparingsmodus) når skriveren ikke har utført noen handlinger. LCD-skjermen blir svart når den innstilte tiden har gått.

### Språk/Language:

Velg språk for LCD-skjermen.

## Relatert informasjon

➔ [“Spare strøm” på side 134](#)

---

# Menyalternativer for Nettverksinnstillinger

Velg menyene på kontrollpanelet som beskrevet nedenfor.

## Innstillinger > Nettverksinnstillinger

### Nettverksstatus:

Viser nettverksinnstillingene og tilkoblingsstatus.

### Wi-Fi-oppsett:

Oppsettveiviser for Wi-Fi

Velg en SSID, skriv inn et passord, og koble deretter skriveren til et trådløst nettverk (Wi-Fi).

Trykknapp-oppsett (WPS)

Kobler skriveren til et trådløst nettverk (Wi-Fi) når du trykker en WPS-trykknapp på en trådløs ruter.

Oppsett av PIN-kode (WPS)

I verktøyet for trådløs ruter skriver du inn PIN-koden som vises på skriverens skjerm for å koble skriveren til et trådløst nettverk (Wi-Fi).

Wi-Fi automatisk tilkobling

Kobler skriveren til et trådløst nettverk (Wi-Fi) via en datamaskin som er koblet til tilgangspunktet. Sett inn programvareplaten som fulgte med skriveren i datamaskinen, og følg deretter instruksjonene på skjermen. Åpne denne menyen når du blir bedt om å betjene skriveren.

## Menyalternativer for Innstillinger-modus

### Deaktiver Wi-Fi

Deaktiverer tilkoblingen ved å slå av det trådløse signalet uten å slette nettverksinformasjonen. Vil du aktivere tilkoblingen, setter du opp det trådløse nettverket (Wi-Fi) på nytt.

### Oppsett av Wi-Fi Direct

Kobler skriveren til et trådløst nettverk (Wi-Fi) uten bruk av trådløse ruter.

#### Manuelt nettverksoppsett:

Endrer nettverksinnstillinger, slik som enhetsnavn eller TCP/IP.

#### Tilkoblingssjekk:

Kontrollerer statusen på nettverkstilkoblingen og skriver ut tilkoblingsrapporten for nettverket. Hvis det er problemer med tilkoblingen, kan du se rapporten for å løse problemet.

#### Relatert informasjon

- ➔ “Kontrollere statusen for nettverkstilkoblingen” på side 29
- ➔ “Angi Wi-Fi-innstillinger manuelt” på side 25
- ➔ “Utføre Wi-Fi-innstillinger med konfigurasjon med trykknapp” på side 26
- ➔ “Utføre Wi-Fi-innstillinger med konfigurasjon med PIN-kode (WPS)” på side 27
- ➔ “Frakobling av Wi-Fi Direct (Enkelt tilgangspunkt)-tilkobling fra kontrollpanelet” på side 36

---

## Menyalternativer for Epson Connect-tjenester

Velg menyene på kontrollpanelet som beskrevet nedenfor.

### Innstillinger > Epson Connect-tjenester

#### Registrer/Slett:

Registrer eller slett skriveren hos eller fra Epson Connect-tjenestene.

For bruksveiledninger, kan du se følgende portalnettsted.

<https://www.epsonconnect.com/>

<http://www.epsonconnect.eu> (kun Europa)

#### Frakoble/fortsett:

Velg om du skal forlenge eller gjenoppta Epson Connect-tjenestene.

#### E-postadresse:

Kontroller skriverens e-postadresse som er registrert hos Epson Connect-tjenestene.

#### Status:

Se etter om skriveren er registrert og koblet til Epson Connect-tjenestene.

#### Relatert informasjon

- ➔ “Epson Connect-tjenesten” på side 143

---

## Menyalternativer for Google Cloud utskrift

Velg menyene på kontrollpanelet som beskrevet nedenfor.

### **Innstillinger > Google Cloud utskrift**

#### Frakoble/fortsett

Velg om du skal stoppe eller gjenoppta Google Cloud Print-tjenestene.

#### Avregistrer

Avregistrer Google Cloud Print-tjenestene.

#### Status

Se etter om skriveren er registrert og koblet til Google Cloud Print-tjenestene.

For registrering og bruksveiledninger, kan du se følgende portalnettsted.

<https://www.epsonconnect.com/>

<http://www.epsonconnect.eu> (kun Europa)

---

## Menyalternativer for Oppsett av fildeling

Velg menyene på kontrollpanelet som beskrevet nedenfor.

### **Innstillinger > Oppsett av fildeling**

Velg tilkoblingsmetode mellom skriveren og datamaskinen som skal ha skrivetilgang til minnekortet som står i skriveren. Lese- og skrivetilgang blir gitt til datamaskinen med prioritert tilkobling. Kun lesetilgang blir gitt til de andre datamaskinene.

#### **Relatert informasjon**

➔ “Få tilgang til minnekort fra en datamaskin” på side 200

---

## Menyalternativer for Oppsett av ekstern enhet

Velg menyene på kontrollpanelet som beskrevet nedenfor.

### **Innstillinger > Oppsett av ekstern enhet**

Endre utskriftsinnstillingene for å skrive ut direkte fra en ekstern enhet, slik som et digitalkamera. Se relatert informasjon for å få forklaringer om hvert element.

#### **Relatert informasjon**

➔ “Menyalternativer for papir- og utskriftsinnstillinger” på side 71

➔ “Menyalternativer for bildejustering og zoom” på side 72

---

## Menyalternativer for Funksjonsguide

Velg menyene på kontrollpanelet som beskrevet nedenfor.

### Innstillinger > Funksjonsguide

#### Papirinnstillingsvarsling

Viser en advarsel hvis papirinnstillingene (utskriftsinnstillingene) for utskriftsjobben ikke samsvarer med skriverens papirinnstillinger som ble angitt da du la i papiret. Denne innstillingen forhindrer feil ved utskrift. Når **Papiroppsett** er deaktivert i følgende meny, vises ikke skjermen for papirinnstilling. I denne situasjonen kan du ikke skrive ut fra en iPhone eller iPad med AirPrint.

#### Innstillinger > Skriveroppsett > Papirkildeinnstilling

---

## Menyalternativer for Fastvareoppdatering

Velg menyene på kontrollpanelet som beskrevet nedenfor.

### Innstillinger > Fastvareoppdatering

#### Oppdater:

Kontrollerer om den nyeste versjonen av fastvaren er lastet opp på nettverksserveren. Hvis det finnes en oppdatering, kan du velge om du vil oppdatere nå eller vente.

#### Gjeldende versjon:

Viser gjeldende fastvareversjon av skriveren.

#### Varsel:

Ser jevnlig etter fastvareversjoner, og varsler deg om det finnes en oppdatering.

#### Relatert informasjon

➔ [“Oppdatere skriverens fastvare ved hjelp av kontrollpanelet” på side 156](#)

---

## Menyalternativer for Gjenoppsett standardinnstillinger

Velg menyene på kontrollpanelet som beskrevet nedenfor.

### Innstillinger > Gjenoppsett standardinnstillinger

#### Nettverksinnstillinger:

Tilbakestiller nettverksinnstillingene til standard.

#### Alt unntatt Nettverksinnstillinger:

Tilbakestiller alle innstillinger unntatt nettverksinnstillinger til standard.

## **Menyalternativer for Innstillinger-modus**

Alle innstillinger:

Tilbakestiller alle innstillinger til standard.

# Nettverkstjeneste og programvareinformasjon

Denne delen introduserer nettverkstjenester og produkter som er tilgjengelig for skriveren fra Epsons nettside eller den medfølgende CD-en.

---

## Epson Connect-tjenesten

Når du bruker Epson Connect-tjenesten som er tilgjengelig på Internett, kan du skrive ut fra smarttelefon, nettbrett eller bærbar PC når som helst og nær sagt hvor som helst. Du må registrere skriveren din med Epson Connect-tjenesten på forhånd.

Følgende funksjoner er tilgjengelige på Internett.

Email Print	Epson iPrint ekstern utskrift	Scan to Cloud	Remote Print Driver
✓	✓	✓	✓

Følg trinnene nedenfor for å registrere skriveren.

1. Velg **Innstillinger** > **Epson Connect-tjenester** > **Registrer/Slett** på startside for å skrive ut registreringsarket.
2. Følg instruksjonene på registreringsarket for å registrere skriveren.

Se Epson Connect-nettportalen for mer informasjon.

<https://www.epsonconnect.com/>

<http://www.epsonconnect.eu> (kun Europa)

---

## Web Config

Web Config er et program som kjøres i en nettleser, slik som Internet Explorer og Safari, på en datamaskin eller smartenhet. Du kan bekrefte skriverens status eller endre nettverkstjenesten og skriverinnstillingene. Koble skriveren og datamaskinen eller enheten til det samme nettverket for å bruke Web Config.

## Nettverkstjeneste og programvareinformasjon

### **Merknad:**

Følgende nettlesere støttes.

OS	Nettleser
Windows XP SP3 eller nyere	Internet Explorer 8 eller nyere, Firefox*, Chrome*
Mac OS X v10.6.8 eller nyere	Safari*, Firefox*, Chrome*
iOS*	Safari*
Android 2.3 eller nyere	Standard nettleser
Chrome OS*	Standard nettleser

\* Bruk kun den siste versjonen.

## Kjøre Web Config i nettleseren

1. Kontroller skriverens IP-adresse.

Velg **Innstillinger** > **Nettverksinnstillinger** > **Nettverksstatus** fra hjemskjermen og kontroller deretter skriverens IP-adresse.

2. Åpne nettleseren fra datamaskinen eller smartenheten, og angi deretter skriverens IP-adresse.

Format:

IPv4: http://skriverens IP-adresse/

IPv6: http://[skriverens IP-adresse]/

Eksempler:

IPv4: http://192.168.100.201/

IPv6: http://[2001:db8::1000:1]/

### **Merknad:**

Ved hjelp av smartenheten kan du også kjøre Web Config fra skjermbildet for vedlikehold i Epson iPrint.

### Relatert informasjon

➔ ["Bruke Epson iPrint" på side 92](#)

## Kjøre Web Config i Windows

Når du skal koble en datamaskin til skriveren med WSD, følger du trinnene nedenfor for å kjøre Web Config.

1. Gå inn på enheter og skrivere-skjermen i Windows.

Windows 10

Høyreklikk startknappen, eller trykk og hold, og velg **Kontrollpanel** > **Vis enheter og skrivere i Maskinvare og lyd**.



## Nettverkstjeneste og programvareinformasjon

- Windows 8.1/Windows 8

Velg **Skrivebord** > **Innstillinger** > **Kontrollpanel** > **Vis enheter og skrivere** i **Maskinvare og lyd** (eller **Maskinvare**).

- Windows 7


Klikk på startknappen og velg **Kontrollpanel** > **Vis enheter og skrivere** i **Maskinvare og lyd**.

- Windows Vista

Klikk på startknappen og velg **Kontrollpanel** > **Skrivere** i **Maskinvare og lyd**.

- Høyreklikk på skriveren og velg **Properties**.
- Velg kategorien **Web Service** og klikk på URL.

## Kjøre Web Config i Mac OS

- Velg **Systemvalg** fra  menyen > **Skrivere og skannere** (eller **Skriv ut og skann**, **Skriv ut og faks**), og velg deretter skriveren.
- Klikk **Valg og forbruksmateriell** > **Vis nettstedet for skriveren**.

---

## Windows-skriverdriver

Skriverdriveren kontrollerer skriveren i henhold til kommandoer fra et program. Du oppnår best utskriftsresultat hvis du foretar innstillingene på skriverdriveren. Du kan også kontrollere statusen til skriveren eller holde den i best mulig stand ved hjelp av verktøyet i skriverdriveren.

### **Merknad:**

Du kan endre språk for skriverdriveren. Velg språket du vil bruke fra innstillingen for **Språk** i kategorien **Vedlikehold**.

### **Åpne skriverdriveren fra programmer**

Vil du foreta innstillinger som kun gjelder programmet du bruker, åpner du skriverdriveren fra dette programmet.

Velg **Skriv ut** eller **Skriveroppsett** på **Fil**-menyen. Velg skriveren, og klikk deretter **Alternativer** eller **Egenskaper**.

### **Merknad:**

Operasjoner er forskjellige avhengig av programmet. Se hjelp i programmet for å få mer informasjon.

### **Tilgang til skriveren fra kontrollpanelet**

For å angi innstillinger som gjelder for alle programmer, må du bruke kontrollpanelet.

- Windows 10

Høyreklikk startknappen, eller trykk og hold, og velg **Kontrollpanel** > **Vis enheter og skrivere** i **Maskinvare og lyd**. Høyreklikk på skriveren, eller trykk og holde på den, og velg deretter **Utskriftsinnstillinger**.

- Windows 8.1/Windows 8

Velg **Skrivebord** > **Innstillinger** > **Kontrollpanel** > **Vis enheter og skrivere** i **Maskinvare og lyd**. Høyreklikk på skriveren, eller trykk og holde på den, og velg deretter **Utskriftsinnstillinger**.

- Windows 7

Klikk på startknappen og velg **Kontrollpanel** > **Vis enheter og skrivere** i **Maskinvare og lyd**. Høyreklikk på skriveren og velg **Utskriftsinnstillinger**.

## Nettverkstjeneste og programvareinformasjon

### Windows Vista

Klikk på startknappen og velg **Kontrollpanel > Skrivere i Maskinvare og lyd**. Høyreklikk på skriveren og velg **Velg utskriftsinnstillinger**.

### Windows XP

Klikk på startknappen og velg **Kontrollpanel > Printers and Other Hardware i Printers and Faxes**. Høyreklikk på skriveren og velg **Utskriftsinnstillinger**.

## Åpne skriverdriveren fra skriverikonet på oppgavelinjen

Skriverikonet på oppgavelinjen til skrivebordet er et snarveisikon som gir rask tilgang til skriverdriveren.

Hvis du klikker skriverikonet og velger **Skriverinnstillinger**, kan du åpne det samme vinduet med skriverinnstillinger som det som vises fra kontrollpanelet. Hvis du dobbeltklikker dette ikonet, kan du kontrollere statusen til skriveren.

### **Merknad:**

*Hvis skriverikonet ikke vises på oppgavelinjen, åpner du vinduet til skriverdriveren, klikker **Kontrollinnstillinger** i kategorien **Vedlikehold**, og deretter velger du **Registrer snarveisikonet for oppgavelinjen**.*

## Starte verktøyet

Gå til skriverdrivervinduet. Klikk på **Vedlikehold**-kategorien.

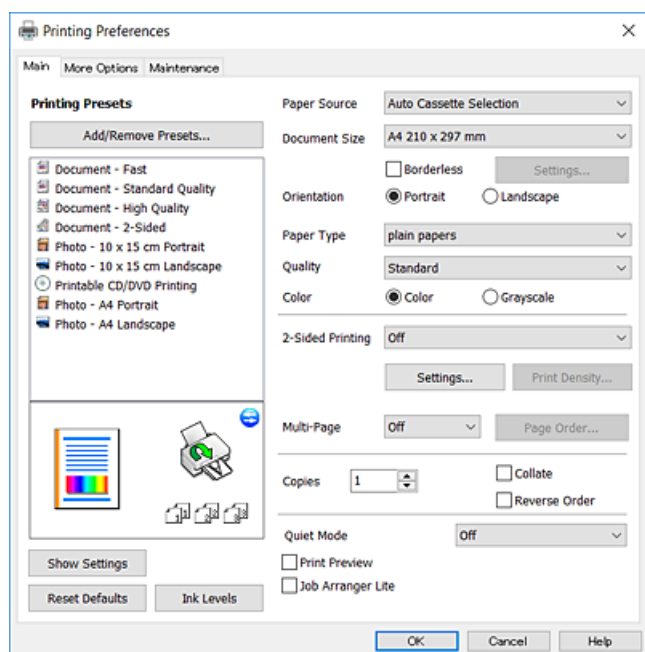
## Veiledning for skriverdriveren for Windows

Hjelp er tilgjengelig i skriverdriveren for Windows. Vil du se forklaringer på innstillingsalternativer, høyreklikker du hvert alternativ og klikker **Hjelp**.

### Kategorien Hoved

Du kan foreta grunnleggende innstillinger for utskrift, slik som papirtype eller papirstørrelse.

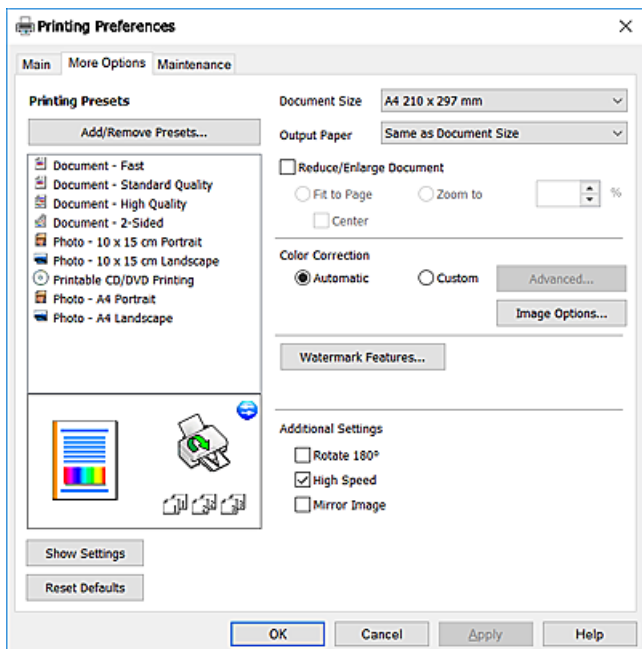
Du kan også foreta innstillinger for utskrift på begge sider av arket eller for utskrift av flere sider på ett ark.



## Nettverkstjeneste og programvareinformasjon

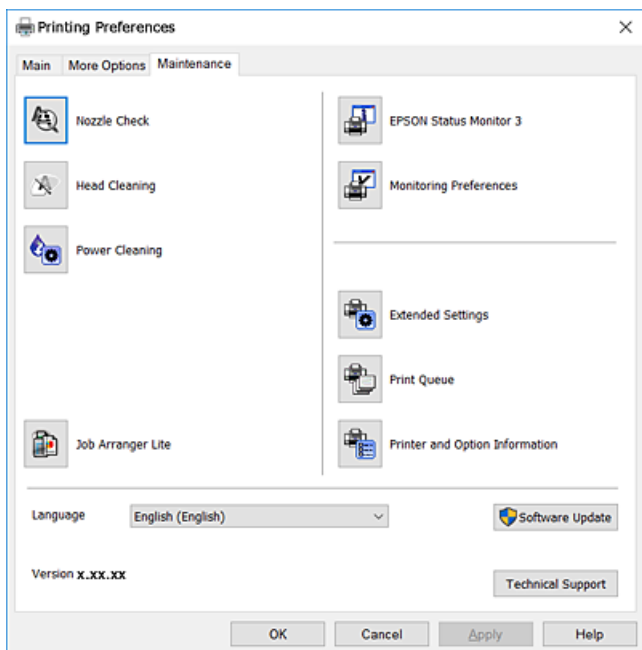
### Kategorien Flere alternativer

Du kan velge flere alternativer for oppsett og utskrift, slik som å endre størrelsen på en utskrift eller korrigere farger.



### Kategorien Vedlikehold

Du kan utføre vedlikeholdsfunksjoner, slik som dysekontroll og rengjøring av skriverhodet, og hvis du starter EPSON Status Monitor 3 kan du kontrollere skriverstatus og informasjon om feil.



## Angi betjeningsinnstillinger for Windows skriverdriveren

Du kan gjøre innstillinger slik som aktivering av EPSON Status Monitor 3.

## Nettverkstjeneste og programvareinformasjon

1. Gå til skriverdrivervinduet.
2. Klikk på **Utvidede innstillinger** i kategorien **Vedlikehold**.
3. Utfør de nødvendige innstillingene, og klikk deretter på **OK**.  
Se den elektroniske hjelpen for forklaringer av innstillingselementene.

### Relatert informasjon

➔ [“Windows-skriverdriver” på side 145](#)

---

## Mac OS-skriverdriver

Skriverdriveren kontrollerer skriveren i henhold til kommandoer fra et program. Du oppnår best utskriftsresultat hvis du foretar innstillingene på skriverdriveren. Du kan også kontrollere statusen til skriveren eller holde den i best mulig stand ved hjelp av verktøyet i skriverdriveren.

### Åpne skriverdriveren fra programmer

Klikk **Sideoppsett** eller **Skriv ut** på **Fil**-menyen i programmet. Hvis nødvendig, klikker du på **Vis detaljer** (eller ▼) for å utvide utskriftsnivået.

#### *Merknad:*

*Avhengig av programmet som brukes kan **Sideoppsett** ikke vises i **Fil**-menyen, og operasjonene for å vise utskriftsskjermen kan avvike. Se hjelp i programmet for å få mer informasjon.*

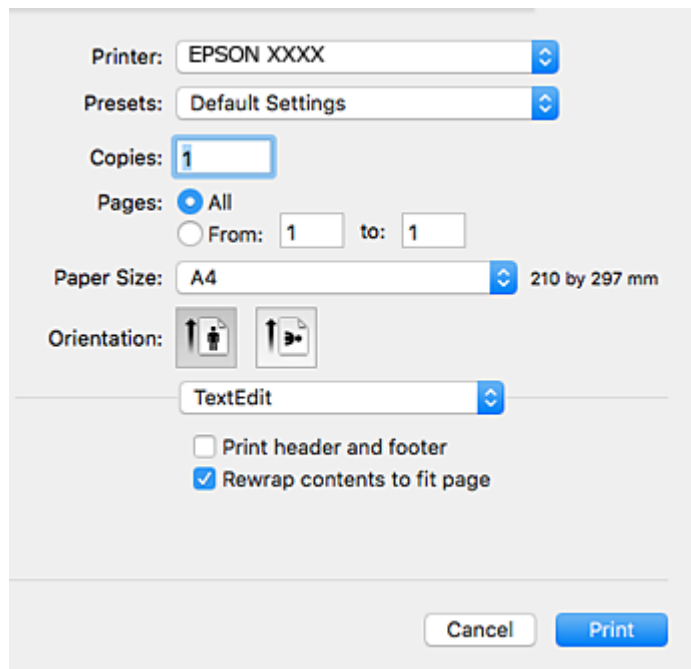
### Starte verktøyet

Velg **Systemvalg** fra  menyen > **Skrivere og skannere** (eller **Skriv ut og skann**, **Skriv ut og faks**), og velg deretter skriveren. Klikk på **Valg og forbruksmaterie** > **Verktøy** > **Åpne Skriververktøy**.

## Veiledning for skriverdriveren for Mac OS

### Dialogboks for utskrift


Bruk hurtigmenyen midt på skjermbildet til å vise flere alternativer.



Hurtigmeny	Beskrivelser
Utskriftsinnstillinger	Du kan foreta grunnleggende utskriftsinnstillinger, slik som papirtype og utskriftskvalitet.
Innst. for tosidig utskrift	Du kan velge innbindingsretning for 2-sidig utskrift eller du kan velge dokumenttype.
Oppsett	Du kan velge oppsett for å skrive ut flere sider på ett ark eller du kan velge å skrive ut kantlinje.
Papirhåndtering	Du kan forminske eller forstørre størrelsen på utskriften slik at den automatisk tilpasses papirstørrelsen du har lagt i.
Fargeavstemming	Du kan justere fargene.
Fargealternativer	Når du velger <b>EPSON Fargekontroller</b> fra <b>Fargetilpassing</b> -menyen, kan du velge en fargekorrigeringsmetode.

#### **Merknad:**

På OS X Mountain Lion eller nyere hvis menyen **Utskriftsinnstillinger** ikke vises, betyr det at Epson-skriverdriveren ikke er riktig installert.

Velg **Systemvalg** fra -menyen > **Skrivere og skannere** (eller **Skriv ut og skann**, **Skriv ut og faks**), fjern skriveren, og legg den deretter til igjen. Se følgende for å legge til en skriver.

<http://epson.sn>

## Nettverkstjeneste og programvareinformasjon

### Epson Printer Utility

Du kan utføre vedlikeholdsfunksjoner, slik som dysekontroll og rengjøring av skriverhodet, og hvis du starter **EPSON Status Monitor** kan du kontrollere skriverstatus og informasjon om feil.



## Angi betjeningsinnstillinger for Mac OS skriverdriveren

### Åpne betjeningsinnstillinger-vinduet for skriverdriveren til Mac OS

Velg **Systemvalg** fra  menyen > **Skrivere og skannere** (eller **Skriv ut og skann**, **Skriv ut og faks**), og velg deretter skriveren. Klikk på **Valg og forbruksmaterieill** > **Valg** (eller **Driver**).

### Betjeningsinnstillinger for skriverdriveren til Mac OS

- Tykt papir og konvolutter: Hindrer at blekk gnis utover når du skriver ut på tykt papir. Dette kan imidlertid redusere utskriftshastigheten.
- Hopp over blank side: Unngår utskrift av tomme sider.
- Stillemodus: Reduserer støy fra skriveren, men dette kan redusere utskriftshastigheten.
- Automatisk kassettveksling: Mater automatisk papir fra papirkassett 2 når det er tomt for papir i papirkassett 1.
- Utskrift med høy hastighet: Skriver ut når skriverhodet beveger seg i begge retninger. Skriverhastigheten er høyere, men kvaliteten kan bli dårligere.
- Advarsler: Gjør det mulig for å skriverdriveren å vise advarsler.

## Nettverkstjeneste og programvareinformasjon

- Opprette toveis kommunikasjon: Vanligvis skal dette settes til **På**. Velg **Av** når det er umulig å innhente skriverinformasjon fordi skriveren er delt med Windows-datamaskiner på et nettverk eller av annen grunn.

---

## Epson Scan 2 (skannerdriver)

Epson Scan 2 er et program for å kontrollere skanning. Du kan justere størrelsen, oppløsningen, lysstyrken, kontrasten og kvaliteten for det skannede bildet.

### **Merknad:**

Du kan også starte Epson Scan 2 fra TWAIN-kompatible skanneprogrammer.

### Starte i Windows

- Windows 10

Klikk startknappen, og velg deretter **EPSON > Epson Scan 2**.

- Windows 8.1/Windows 8

Angi programvarens navn i søkeboksen og velg deretter det viste ikonet.

- Windows 7/Windows Vista/Windows XP

Klikk startknappen og velg deretter **Alle programmer** eller **Programmer > EPSON > Epson Scan 2 > Epson Scan 2**.

### Starte i Mac OS

### **Merknad:**

Epson Scan 2 støtter ikke funksjonen Raskt brukerbytte i Mac OS. Slå av raskt brukerbytte.

Velg **Gå > Programmer > Epson Software > Epson Scan 2**.

### Relatert informasjon

➔ [“Installere programmer” på side 155](#)

---

## Epson Event Manager

Epson Event Manager er et program som gjør at du kan håndtere skanning fra kontrollpanelet, og lagre bilder på en datamaskin. Du kan legge til dine egne innstillinger som forhåndsinnstillinger, slik som f.eks. dokumenttype, plassering av mappe for lagring og bildeformatet. Se hjelp i programmet for å få mer informasjon.

### Starte i Windows

- Windows 10

Klikk startknappen, og velg deretter **Epson Software > Event Manager**.

- Windows 8.1/Windows 8

Angi programvarens navn i søkeboksen og velg deretter det viste ikonet.

- Windows 7/Windows Vista/Windows XP

Klikk startknappen, og velg deretter **Alle programmer** eller **Programmer > Epson Software > Event Manager**.

### Starte i Mac OS

Velg **Gå > Programmer > Epson Software > Event Manager**.

### Relatert informasjon

- ➔ [“Skanning til en datamaskin” på side 106](#)
- ➔ [“Installere programmer” på side 155](#)

---

## Epson Easy Photo Print

Epson Easy Photo Print er et program som gjør at du enkelt kan skrive ut bilder med forskjellige oppsett. Du kan forhåndsvisne bildet og justere bildene eller posisjonen. Du kan også skrive ut bilder med ramme. Se hjelp i programmet for å få mer informasjon.

### *Merknad:*

*For å bruke dette programmet, må skriverdriveren installeres.*

### Starte i Windows

#### Windows 10

Klikk på startknappen, og velg deretter **Epson Software > Epson Easy Photo Print**.

#### Windows 8.1/Windows 8

Angi programvarens navn i søkeboksen og velg deretter det viste ikonet.

#### Windows 7/Windows Vista/Windows XP

Klikk startknappen, og velg deretter **Alle programmer** eller **Programmer > Epson Software > Epson Easy Photo Print**.

### Starte i Mac OS

Velg **Gå > Programmer > Epson Software > Epson Easy Photo Print**.

### Relatert informasjon

- ➔ [“Installere programmer” på side 155](#)

---

## Epson Print CD

Epson Print CD er et program der du kan designe en CD/DVD-etikett som kan skrives ut direkte på en CD/DVD. Du kan også skrive ut et CD/DVD-omslag til CD/DVD-etuiet. Se hjelp i programmet for å få mer informasjon.

### *Merknad:*

*For å bruke dette programmet, må skriverdriveren installeres.*

### Starte i Windows

#### Windows 10

Klikk startknappen, og velg deretter **Epson-programvare > Print CD**.



## Nettverkstjeneste og programvareinformasjon

- Windows 8/Windows 8.1

Angi programvarens navn i søkeboksen og velg deretter det viste ikonet.

- Windows 7/Windows Vista/Windows XP

Klikk startknappen, og velg deretter **Alle programmer** eller **Programmer** > **Epson Software** > **Print CD**.

### Starte i Mac OS

Velg **Gå** > **Programmer** > **Epson Software** > **Print CD** > **Print CD**.

### Relatert informasjon

➔ [“Installere programmer” på side 155](#)

---

## EPSON Software Updater

EPSON Software Updater er et programsom ser etter ny eller oppdatert programvare på Internett og installerer den. Du kan også oppdatere skriverens fastvare og brukerhåndbok.

### Starte i Windows

- Windows 10

Klikk startknappen, og velg deretter **Epson Software** > **EPSON Software Updater**.

- Windows 8.1/Windows 8

Angi programvarens navn i søkeboksen og velg deretter det viste ikonet.

- Windows 7/Windows Vista/Windows XP

Klikk på startknappen, og velg deretter **Alle programmer** (eller **Programmer**) > **Epson Software** > **EPSON Software Updater**.

#### *Merknad:*

*Du kan også starte EPSON Software Updater ved å klikke skriverikonet på oppgavelinjen på skrivebordet og deretter velge **Programvareoppdatering**.*

### Starte i Mac OS

Velg **Gå** > **Programmer** > **Epson Software** > **EPSON Software Updater**.

### Relatert informasjon


➔ [“Installere programmer” på side 155](#)

---

## Avinstallere programmer

Logg på datamaskinen din som administrator. Skriv inn administratorpassordet hvis du blir bedt om det.

### Avinstallere programmer — Windows

1. Trykk på -knappen for å slå av skriveren.

## Nettverkstjeneste og programvareinformasjon



2. Avslutt alle programmer som kjører.
3. Åpne **Kontrollpanel**:
  - Windows 10  
Høyreklikk startknappen, eller trykk og hold, og velg **Kontrollpanel**.
  - Windows 8.1/Windows 8  
Velg **Skrivebord > Innstillinger > Kontrollpanel**.
  - Windows 7/Windows Vista/Windows XP  
Klikk startknappen og velg **Kontrollpanel**.
4. Åpne **Avinstaller et program** (eller **Legg til eller fjern programmer**):
  - Windows 10/Windows 8.1/Windows 8/Windows 7/Windows Vista  
Velg **Avinstaller et program** i **Programmer**.
  - Windows XP  
Klikk på **Legg til eller fjern programmer**.
5. Velg programmet du ønsker å avinstallere.
6. Avinstaller programmene:
  - Windows 10/Windows 8.1/Windows 8/Windows 7/Windows Vista  
Klikk på **Avinstaller/endre** eller **Avinstaller**.
  - Windows XP  
Klikk på **Endre/fjern** eller **Fjern**.

**Merknad:**

Hvis vinduet **Brukerkontroll** vises, klikker du på **Fortsett**.

7. Følg instruksjonene på skjermen.

## Avinstallere programmer — Mac OS

1. Last ned Uninstaller ved hjelp av EPSON Software Updater.  
Når du har lastet ned Uninstaller, trenger du ikke å laste den ned på nytt igjen hver gang du avinstallerer programmet.
2. Trykk på -knappen for å slå av skriveren.
3. Hvis du vil avinstallere skriverdriveren, velger du **Systemvalg** fra -menyen > **Skrivere og skannere** (eller **Skriv ut og skann, Skriv ut og faks**), og deretter fjerner du skriveren fra listen over aktiverte skrivere.
4. Avslutt alle programmer som kjører.
5. Velg **Gå > Programmer > Epson Software > Uninstaller**.

## Nettverkstjeneste og programvareinformasjon

6. Velg programmet du ønsker å avinstallere, og klikk deretter på **Avinstaller**.

**Forsiktighetsregel:**

Uninstaller fjerner alle drivere for Epson inkjet-skrivere på datamaskinen. Hvis du bruker flere Epson inkjet-skrivere og du kun ønsker å slette noen drivere, sletter du alle sammen først, og installerer deretter nødvendig skriverdriver på nytt.

**Merknad:**

Hvis du ikke finner programmet du vil avinstallere i programlisten, kan du ikke avinstallere programmet ved hjelp av Uninstaller. I denne situasjonen velger du **Gå > Programmer > Epson Software**, velger programmet du ønsker å avinstallere og drar det deretter til søppel-ikonet.

**Relatert informasjon**

➔ [“EPSON Software Updater” på side 153](#)

---

## Installere programmer

Koble datamaskinen til nettverket, og installer de nyeste versjonene av programmer fra nettsiden.

**Merknad:**

- Logg på datamaskinen din som administrator. Skriv inn administratorpassordet hvis du blir bedt om det.
- Når et program skal installeres på nytt, må det først avinstalleres.

1. Avslutt alle programmer som kjører.
2. Når du installerer skriverdriveren eller Epson Scan 2, kobler du fra skriveren og datamaskinen midlertidig.

**Merknad:**

Ikke koble til skriveren og datamaskinen før du får beskjed om det.

3. Installer programmene ved å følge instruksjonene på nettstedet nedenfor.

<http://epson.sn>

**Merknad:**

Hvis du bruker en Windows-maskin og ikke kan laste ned programmene fra nettsiden, kan du installere dem fra programvare-disken som fulgte med skriveren.

**Relatert informasjon**

➔ [“Avinstallere programmer” på side 153](#)

---

## Oppdatere programmer og fastvare

Du kan være i stand til å slette visse problemer og forbedre eller legge til funksjoner ved å oppdatere programmene og fastvaren. Påse at du bruker nyeste versjon av programmene og fastvaren.

1. Påse at skriveren og datamaskinen er koblet sammen, og at datamaskinen er tilkoblet Internett.

## Nettverkstjeneste og programvareinformasjon

2. Start EPSON Software Updater, og oppdater programmene eller fastvaren.



### **Forsiktighetsregel:**

*Du må ikke slå av eller trekke ut kontakten til skriveren før oppdateringen er fullført, for ellers kan det oppstå feil på skriveren.*

### **Merknad:**

*Hvis du ikke finner programmet du vil oppdatere i listen, kan du ikke oppdatere det ved hjelp av EPSON Software Updater. Se etter nyeste versjon av programmene og fastvaren på ditt lokale Epson-nettsted.*

<http://www.epson.com>

### **Relatert informasjon**

- ➔ “EPSON Software Updater” på side 153

## Oppdatere skriverens fastvare ved hjelp av kontrollpanelet

Hvis skriveren er koblet til Internett, kan du oppdatere skriverens fastvare via kontrollpanelet. Når du oppdaterer fastvaren, kan skriverens ytelse bli bedre eller det kan bli lagt til nye funksjoner. Du kan også angi at skriveren jevnlig skal se etter fastvareoppdateringer og varsle deg hvis det er noen.

1. Åpne **Innstillinger** fra hjem-skjermen ved hjelp av ◀ eller ▶, og trykk deretter OK.
2. Velg **Fastvareoppdatering** ved hjelp av ▲ eller ▼, og trykk deretter OK.
3. Velg **Oppdater** ved hjelp av ▲ eller ▼, og trykk deretter OK.

### **Merknad:**

*Velg **Varsel** > **På** for å angi at skriveren jevnlig skal se etter tilgjengelige fastvareoppdateringer.*

4. Les meldingen på skjermen, og trykk deretter OK.

Skriveren begynner å søke etter tilgjengelige oppdateringer.

5. Hvis det vises en melding på LCD-skjermen om at det finnes en fastvareoppdatering, følger du instruksjonene på skjermen for å starte oppdateringen.



### **Forsiktighetsregel:**

- Du må ikke slå av eller trekke ut kontakten til skriveren før oppdateringen er fullført, for ellers kan det oppstå feil på skriveren.
- Hvis fastvareoppdateringen ikke fullføres eller er vellykket, så starter ikke skriveren som normalt og meldingen «Recovery Mode» vises på LCD-skjermen neste gang skriveren blir slått på. I så fall må du oppdatere fastvaren på nytt ved hjelp av datamaskinen. Koble skriveren til datamaskinen med en USB-kabel. Når «Recovery Mode» vises på skriveren, kan du ikke oppdatere fastvaren via en nettverkstilkobling. På datamaskinen går du til det lokale nettstedet til Epson, og deretter laster du ned den nyeste skriverfastvaren. Se i instruksjonene på nettstedet for hva du skal gjøre videre.

### **Relatert informasjon**


- ➔ “Web-område for kundestøtte” på side 201

# Løse problemer

## Kontrollere skriverstatusen

### Kontrollere meldinger på LCD-skjermen

Hvis det vises en feilmelding på LCD-skjermen, følger du instruksjonene på skjermen eller løsningene under for å løse problemet.

Feilmeldinger	Løsninger
Skriverfeil Slå strømmen av og på igjen. For detaljer, se dokumentasjon.	Hvis feilmeldingen fortsatt vises når du slår strømmen av og på igjen, må du ta kontakt med Epsons kundestøtte.
Handling avbrutt. Feil under lagring.	Den eksterne lagringsenheten, slik som minnekortet, kan være skadet. Kontroller om enheten er tilgjengelig.
Papirkonfigurering er deaktivert. Det kan hende at enkelte funksjoner ikke er tilgjengelige. For detaljer kan du se dokumentasjonen.	Hvis <b>Papiroppsett</b> er deaktivert, kan du ikke bruke AirPrint. Det vises heller ikke meldinger om at papirstørrelsen og papirtypen ikke samsvarer. La innstillingen være aktivert med mindre du alltid bruker samme papirstørrelse og papirtype, og du ikke trenger endre papirinnstillingene.
Skriverens stempelpute for utskrift uten kant nærmer seg slutten av levetid. Dette er ikke som brukere kan skifte ut selv. Kontakt Epsons kundestøtte.	Kontakt Epson eller en autorisert Epson-tjenesteleverandør for å skifte ut blekkputen*. Det er ikke en del som brukeren kan skifte ut. Meldingen vises til blekkputen er skiftet ut.  Trykk på  -knappen for å fortsette utskriften.
Skriverens stempelpute for utskrift uten kant har nådd levetid. Dette er ikke en del som brukere kan skifte ut selv. Kontakt Epsons kundestøtte.	Kontakt Epson eller en autorisert Epson-tjenesteleverandør for å skifte ut blekkputen*. Det er ikke en del som brukeren kan skifte ut.
Kommunikasjonsfeil. Kontroller om PC er tilkoblet.	Koble sammen datamaskinen og skriveren på riktig måte. Hvis du kobler deg til over et nettverk, kan du se siden som beskriver tilkoblingsmetoden for nettverket fra datamaskinen.  Hvis feilmeldingen fortsatt vises ved skanning, må kontrollere du at Epson Scan 2 og Epson Event Manager er installert på datamaskinen.
Kombinasjonen av IP-adresse og nettverksmaske er ugyldig. Se dokumentasjonen.	Angi riktig IP-adresse eller standard gateway. Kontakt personen som konfigurerte nettverket for assistanse.
Oppdater rotsertifikatet for å bruke nettskytjenester.	Kjør Web Config, og oppdater deretter rotsertifikatet.
Recovery Mode	Skriveren startet opp i gjenopprettingsmodus fordi fastvareoppdateringen mislyktes. Følg fremgangsmåten nedenfor for å prøve å oppdatere fastvaren på nytt.  1. Koble sammen datamaskinen og skriveren med en USB-kabel. (Du kan ikke oppdatere fastvaren via en nettverkstilkobling i gjenopprettingsmodus.)  2. Besøk det lokale Epson-nettstedet for videre instruksjoner.

## Løse problemer

I enkelte utskriftssykluser kan veldig små mengder av overskuddsblekk samles i blekkputen. Skriveren er utviklet for å stanse utskrift når blekkputen har nådd grensen, for å hindre blekklekkasje fra blekkputen. Om dette må gjøres, og evt. hvor ofte, varierer avhengig av hvor mange sider du skriver ut, type materiale du skriver ut på, og antall rengjøringssykluser skriveren utfører. At det er nødvendig å skifte ut blekkputen, betyr ikke at skriveren har sluttet å fungere i henhold til spesifikasjonene. Skriveren vil varsle deg når blekkputen må byttes ut. Dette kan bare gjøres av en autorisert Epson-tjenesteleverandør. Epson-garantien dekker ikke kostnadene for denne utskiftingen.

### Relatert informasjon

- ➔ [“Kontakte Epson kundestøtte”](#) på side 202
- ➔ [“Spesifikasjoner for støttede minnekort”](#) på side 192
- ➔ [“Spesifikasjoner for støttede eksterne lagringsenheter”](#) på side 193
- ➔ [“Installere programmer”](#) på side 155
- ➔ [“Web Config”](#) på side 143
- ➔ [“Oppdatere programmer og fastvare”](#) på side 155

## Kontrollere skriverstatusen – Windows

1. Gå til skriverdrivervinduet.
2. Klikk på **EPSON Status Monitor 3** i kategorien **Vedlikehold**.


### *Merknad:*

- Du kan også kontrollere skriverstatusen ved å dobbeltklikke skriverikonet på oppgavelinjen. Hvis skriverikonet ikke er lagt til på oppgavelinjen, klikker du **Kontrollinnstillinger** i kategorien **Vedlikehold**, og deretter velger du **Registrer snarveisikonet for oppgavelinjen**.
- Hvis **EPSON Status Monitor 3** er deaktivert, klikker du på **Utvidede innstillinger** i kategorien **Vedlikehold**, og velger deretter **Aktiver EPSON Status Monitor 3**.

### Relatert informasjon

- ➔ [“Windows-skriverdriver”](#) på side 145

## Kontrollere skriverstatusen — Mac OS

1. Velg **Systemvalg** fra  menyen > **Skrivere og skannere** (eller **Skriv ut og skann**, **Skriv ut og faks**), og velg deretter skriveren.
2. Klikk på **Valg og forbruksmaterieell** > **Verktøy** > **Åpne Skriververktøy**.
3. Klikk på **EPSON Status Monitor**.  
Du kan sjekke skriverens status, blekknivåer og feilstatus.

---

## Fjerne papir som har satt seg fast

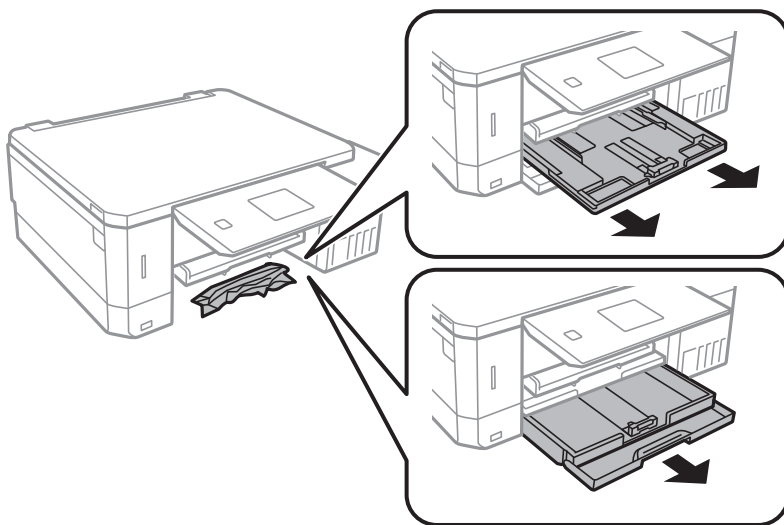
Kontroller feilen som vises på kontrollpanelet og følg instruksjonene for å fjerne papiret som sitter fast, inkludert revne biter. Neste, fjern feilen.

**! Forsiktighetsregel:**

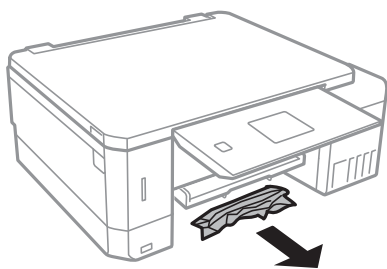
- ❑ Fjern forsiktig alt papir som har satt seg fast. Hvis papiret fjernes på en voldsom måte, kan det skade skriveren.
- ❑ Når du fjerner fastkjørt papir, må du ikke holde skriveren på skrå, plassere den vertikalt eller snu den opp ned, ettersom den kan lekke blekk.

**Fjerne fastsatt papir fra Papirkassett**

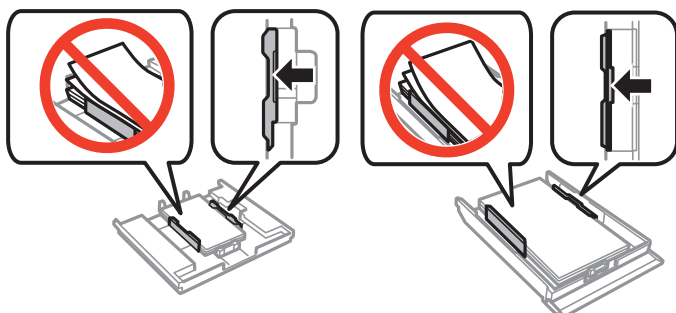
1. Lukk utskriftsskuffen.
2. Trekk ut papirkassetten.



3. Fjern alt papir som har satt seg fast.



4. Juster papiret slik at kantene ligger over hverandre, og skyv kantskinnene til kantene av papiret.



5. Sett papirkassett i skriveren.

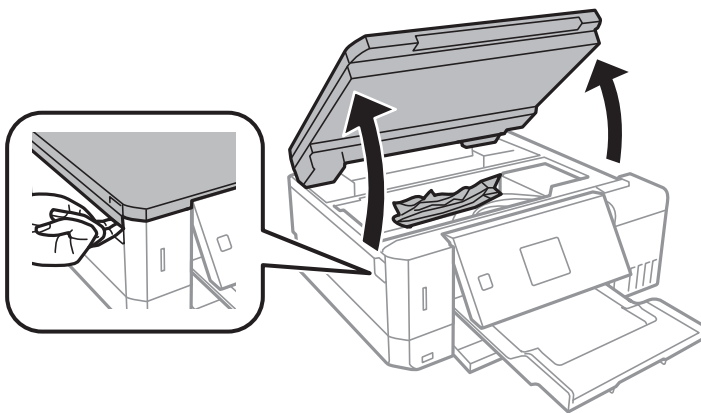
## Fjerne fastsatt papir fra innsiden av skriveren



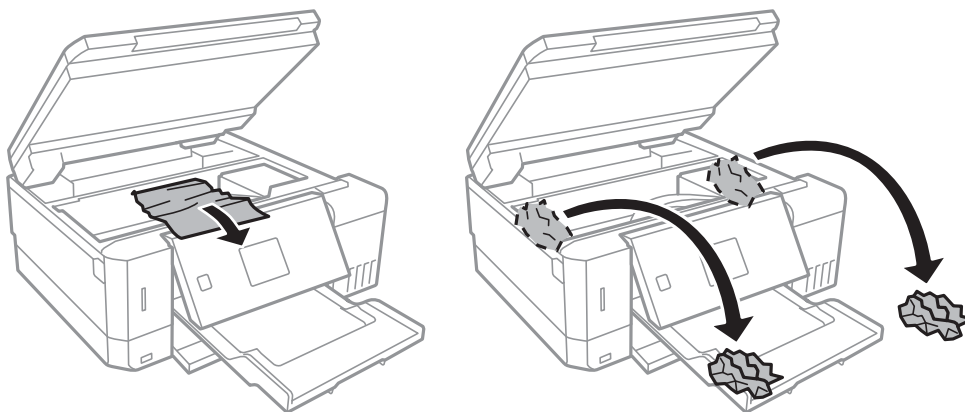
### Forsiktig:

- ❑ Vær forsiktig så du ikke setter fast hånden eller fingrene når du åpner eller lukker skannerenheten. Hvis ikke kan du bli skadet.
- ❑ Aldri trykk på knappene på kontrollpanelet mens hånden din er inni skriveren. Hvis skriveren starter, kan dette forårsake skade. Vær forsiktig slik at du ikke berører deler som stikker ut, de kan skade deg.

1. Åpne skannerenheten med dokumentdekslet lukket.



2. Fjern alt papir som har satt seg fast.

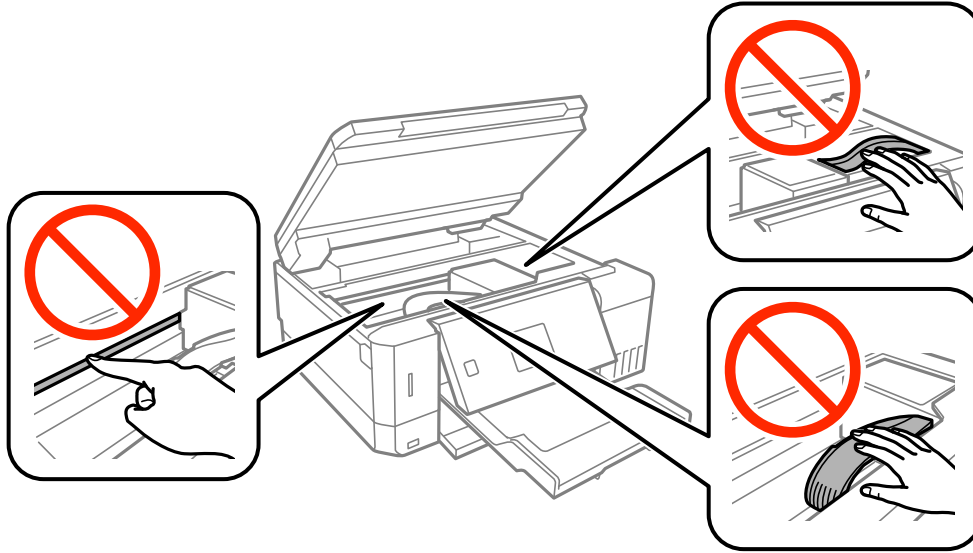




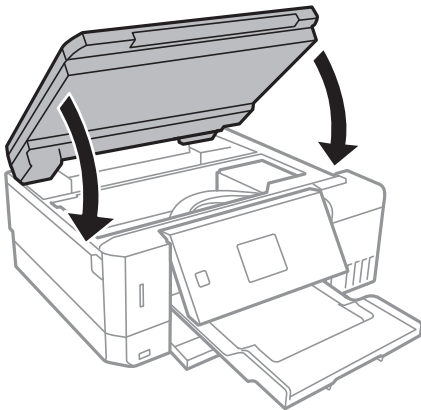
## Løse problemer

**!** Forsiktighetsregel:

Ikke berør den hvite, flate kabelen, de gjennomsiktige delene eller blekkkrøene inni skriveren. Dette kan føre til feilfunksjon.

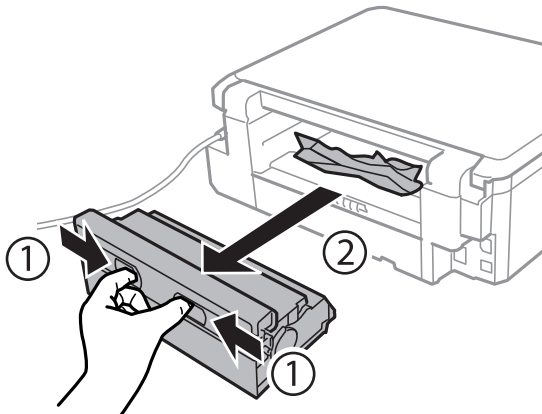


3. Lukk skannerenheten.

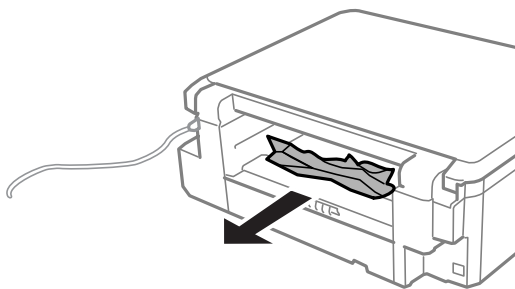


## Fjerne fastsatt papir fra Baksidedeksel

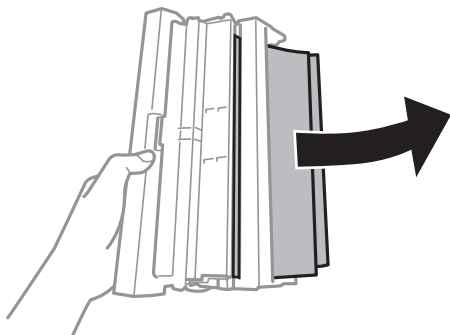
1. Fjern baksidedeksel.



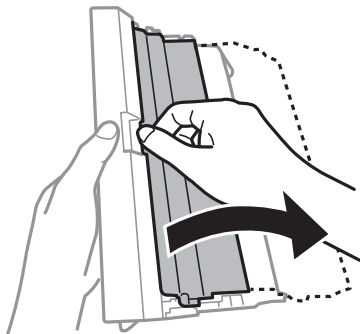
2. Fjern alt papir som har satt seg fast.



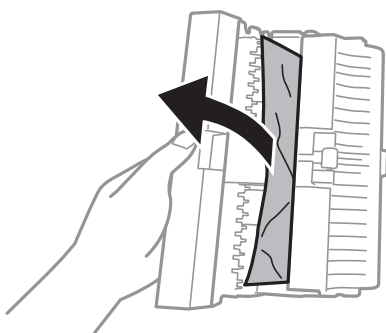
3. Fjern fastsatt papir fra baksidedeksel



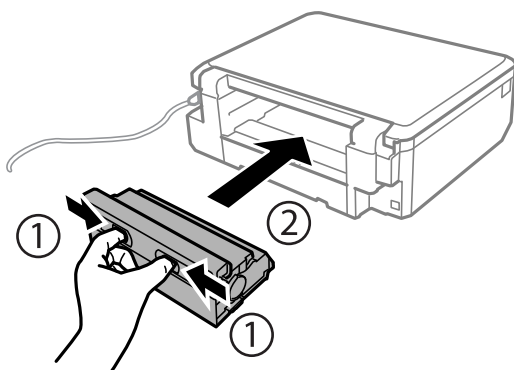
4. Åpne dekselet på baksidedeksel.



5. Fjern alt papir som har satt seg fast.



6. Lukk dekselet på baksidedeksel og sett deretter baksidedeksel inn i skriveren.



---

## Papir mates ikke riktig

Sjekk følgende punkter, og ta de nødvendige skritt for å løse problemet.

- Plasser skriveren på et flatt underlag og bruk den i anbefalt bruksmiljø.
- Bruk papir som støttes av denne skriveren.
- Følg forholdsreglene for håndtering av papir.
- Ikke last mer enn maksimum antall ark som er spesifisert for papiret. Vanlig papir skal ikke legges over streken som er merket med trekantsymbolet på kantskinnen.
- Kontroller at papirstørrelse og papirtype samsvarer med den faktiske papirstørrelsen og papirtypen som er lagt i skriveren.

**Relatert informasjon**

- ➔ “Miljømessige spesifikasjoner” på side 195
- ➔ “Forholdsregler ved håndtering av papir” på side 38
- ➔ “Tilgjengelig papir og kapasiteter” på side 39
- ➔ “Liste over papirtyper” på side 40

**Papirstopp**

- Legg papiret i riktig retning, og skyv kantskinnene til kantene av papiret.
- Legg i ett ark om gangen hvis du skal legge inn flere ark.

**Relatert informasjon**

- ➔ “Fjerne papir som har satt seg fast” på side 158
- ➔ “Legg papir i Papirkassett 1” på side 42
- ➔ “Legg papir i Papirkassett 2” på side 46
- ➔ “Legg papir i Bakre papirmatingsspor” på side 50

**Papir mater med vinkel**

Legg papiret i riktig retning, og skyv kantskinnene til kantene av papiret.

**Relatert informasjon**

- ➔ “Legg papir i Papirkassett 1” på side 42
- ➔ “Legg papir i Papirkassett 2” på side 46
- ➔ “Legg papir i Bakre papirmatingsspor” på side 50

**Flere ark mates på én gang**

- Last inn ett ark om gangen.
- Når flere ark blir matet inn samtidig i løpet av tosidig utskrift, må du fjerne alt papir som er lastet i skriveren før du laster papiret på nytt.

**Papiret mates ut fra Bakre papirmatingsspor uten utskrift**

Hvis du legger i papir før bakre papirmatingsspor er klar, vil papiret bli matet ut uten utskrift. Send først utskriftsjobben, og legg deretter i papir når skriveren ber deg om det.

**CD/DVD-skuffen løses ut**

- Kontroller at platen er riktig plassert i skuffen, og sett deretter skuffen riktig inn igjen.
- Du skal ikke sette inn CD/DVD-skuffen før du blir bedt om det. Ellers kan det oppstå feil og skuffen løses ut.


**Relatert informasjon**

- ➔ [“Skrive ut bilder fra et minnekort på en CD/DVD-etikett” på side 63](#)
- ➔ [“Kopiere på en CD/DVD-etikett” på side 102](#)

---

## Problemer med strøm og kontrollpanel

### Blir ikke slått på

- Kontroller at strømledningen er satt ordentlig i.
- Hold inne  -knappen litt lengre.



### Lampen slo seg på og deretter av

Skriverens spenning stemmer eventuelt ikke med strømuttaket. Slå av skriveren og trekk ut strømledningen umiddelbart. Kontroller deretter etiketten på skriveren.

**Forsiktig:**

*Hvis spenningen ikke stemmer, MÅ DU IKKE KOBLE SKRIVEREN TIL KONTAKTEN IGJEN. Kontakt forhandleren.*

### Blir ikke slått av

Hold inne  -knappen litt lengre. Hvis du fremdeles ikke kan slå av skriveren, kobler du fra strømledningen. Slå på skriveren igjen og slå den av ved å trykke på  -knappen. Du må gjøre dette for å forhindre at skriverhodet tørker ut.

### Strømmen slås av automatisk

- Velg **Avslåingsinnstillinger** i **Skriveroppsett**, og deaktivert innstillingene **Slå av ved inaktiv** og **Slå av ved frakobling**.
- Deaktiver **Strøm av-tidtager**-innstillingen i **Skriveroppsett**.

**Merknad:**

*Produktet kan ha funksjonen **Avslåingsinnstillinger** eller **Strøm av-tidtager** avhengig av kjøpssted.*

**Relatert informasjon**

- ➔ [“Menyalternativer for Skriveroppsett” på side 137](#)

## LCD-skjermen blir mørk

Skriveren er i hvilemodus. Trykk på en hvilken som helst knapp på kontrollpanelet for å aktivere LCD-skjermen igjen.

## Funksjonen Auto. slå på fungerer ikke

- Sørg for at **Auto. slå på**-innstillingen i **Skriveroppsett** er aktivert.
- Kontroller at skriveren er riktig tilkoblet med USB-kabel eller til et nettverk.

### Relatert informasjon

➔ [“Menyalternativer for Skriveroppsett” på side 137](#)

---

## Kan ikke skrive ut fra datamaskin

### Kontrollere tilkoblingen

- Koble USB-kabelen forsvarlig til skriveren og datamaskinen.
- Hvis du bruker en USB-hub, må du prøve å koble skriveren direkte til datamaskinen.
- Hvis du ikke kan skrive ut over et nettverk, kan du se siden som beskriver tilkoblingsmetoden for nettverket fra datamaskinen.

### Kontrollere programvare og data

- Installer skriverdriveren.
- Hvis du skriver ut et bilde med stor datastørrelse, kan det hende at skriveren ikke har nok minne. Skriv ut bildet med en lavere oppløsning eller i en mindre størrelse.

### Kontrollere skriverens status fra datamaskinen (Windows)

Klikk **Utskriftskø** i skriverdriverens kategori **Vedlikehold** og deretter kontroller følgende.

- Sjekk om det finnes utskriftsjobber som er midlertidig stanset.  
Avbryt utskriften om nødvendig.
- Kontroller at skriveren ikke er frakoblet eller venter.  
Hvis skriveren er frakoblet eller venter, fjerner du innstillingen for frakoblet eller venter på **Skriver**-menyen.
- Påse at skriveren er valgt som standardskriver i **Skriver**-menyen (det skal være en hake ved menyelementet).  
Hvis skriveren ikke er valgt som standardskriver, angir du den som standard.
- Kontroller at skriverporten er valgt riktig i **Egenskap** > **Port** fra **Skriver**-menyen som vist nedenfor.  
Velg «USBXXX» for USB-tilkobling eller «EpsonNet Print Port» for nettverkstilkobling.

### Kontrollere skriverens status fra datamaskinen (Mac OS)

Sørg for at skriverstatusen ikke er **Pause**.

Velg **Systemvalg** fra -menyen > **Skrivere og skannere** (eller **Skriv ut og skann**, **Skriv ut og faks**), og dobbeltklikk deretter på skriveren. Hvis skriveren er satt på pause, klikker du **Fortsett** (eller **Fortsett utskrift**).

**Relatert informasjon**

- ➔ [“Tilkobling til en datamaskin” på side 23](#)
- ➔ [“Installere programmer” på side 155](#)
- ➔ [“Avbryt utskrift” på side 97](#)

---

## Når du ikke kan angi nettverksinnstillinger

- Slå av enhetene du vil koble til nettverket. Vent i omtrent 10 sekunder og slå så på enhetene i følgende rekkefølge: tilgangspunkt, datamaskin eller smartenhet og så skriveren. Flytt skriveren og datamaskinen eller smartenheten nærmere tilgangspunktet for å hjelpe med radiobølgekommunikasjon, og prøv så å angi nettverksinnstillinger igjen.
- Velg **Innstillinger > Nettverksinnstillinger > Tilkoblingssjekk**, og skriv så ut tilkoblingsrapporten for nettverket. Hvis det oppstår en feil, kontrollerer du tilkoblingsrapporten for nettverket og følger løsningene som står der.

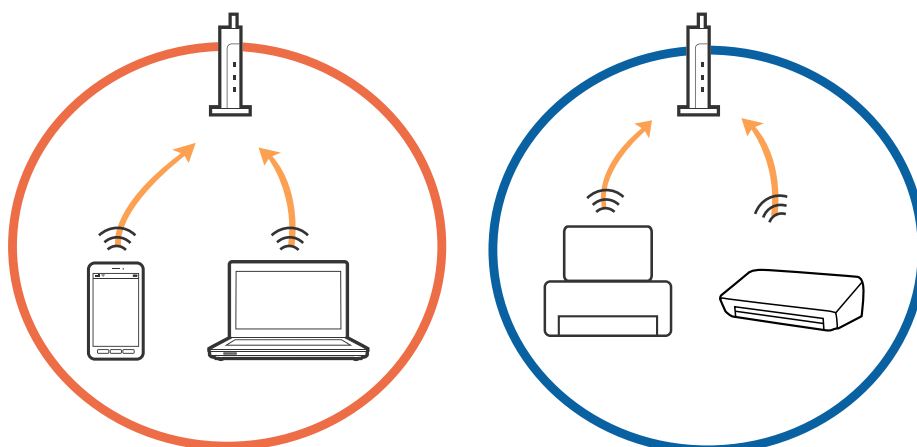
**Relatert informasjon**

- ➔ [“Skrive ut en tilkoblingsrapport for nettverket” på side 30](#)
- ➔ [“Kan ikke koble til fra enheter selv om nettverksinnstillinger ikke er problemet” på side 167](#)

## Kan ikke koble til fra enheter selv om nettverksinnstillinger ikke er problemet

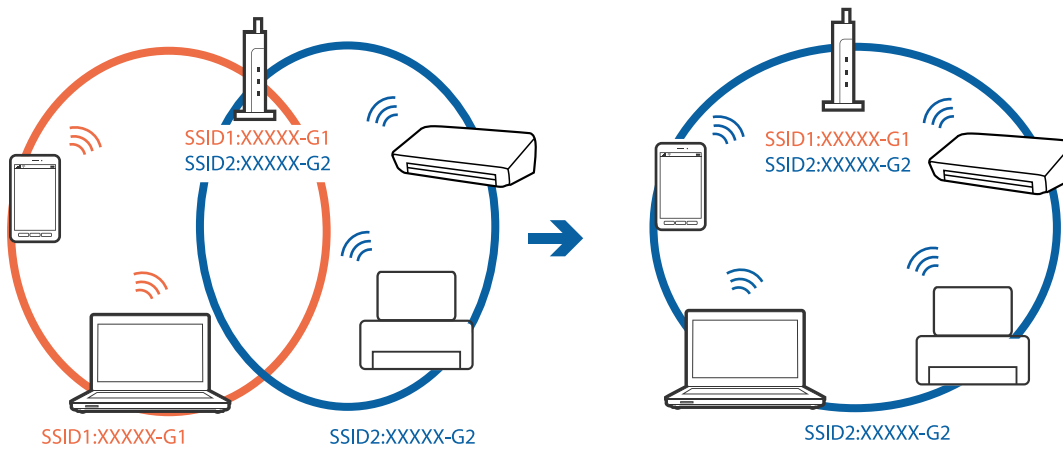
Hvis du ikke kan koble til fra datamaskinen eller smartenheten til skriveren selv om rapporten for nettverksinnstillingen ikke viser noen problemer, kan du se det følgende.

- Når du bruker flere tilgangspunkter samtidig, kan du muligens ikke bruke skriveren fra datamaskinen eller smartenheten, avhengig av innstillingene til tilgangspunktet. Koble datamaskinen eller smartenheten til samme tilgangspunkt som skriveren.

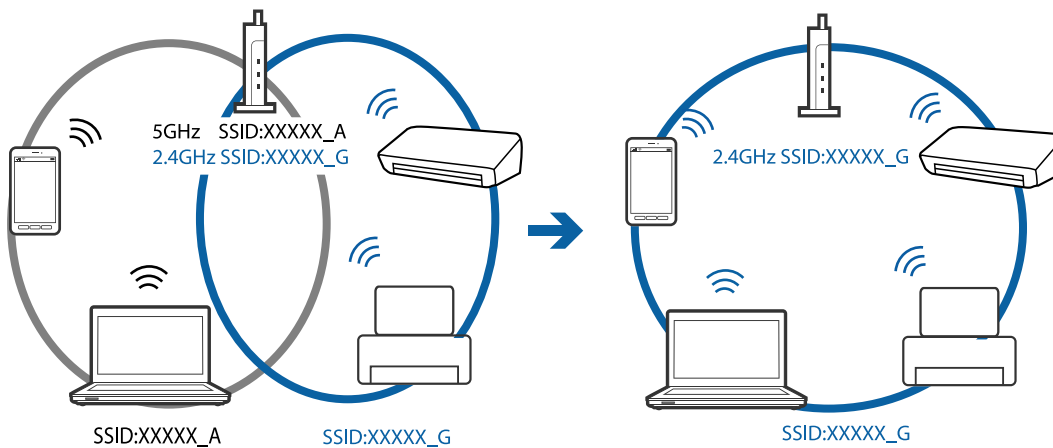


Løse problemer

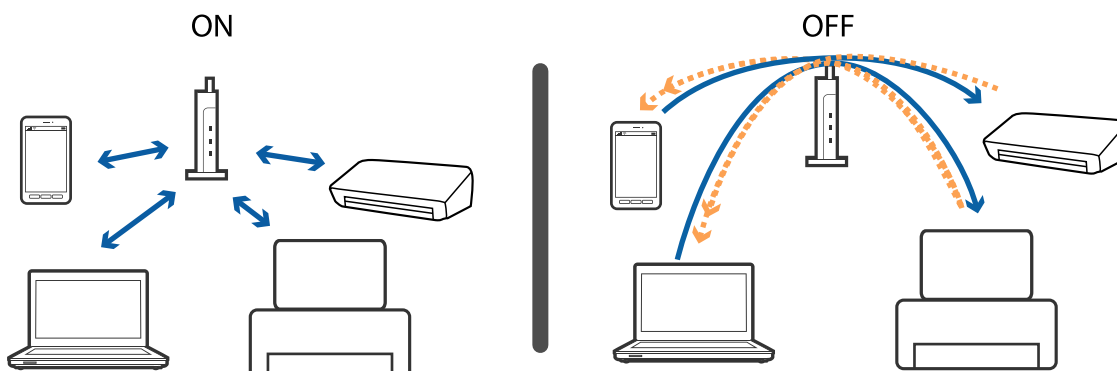
- ❑ Du kan muligens ikke koble til tilgangspunktet når tilgangspunktet har flere SSID-er og enheter er koblet til forskjellige SSID-er på samme tilgangspunkt. Koble datamaskinen eller smartenheten til samme SSID som skriveren.



- ❑ Et tilgangspunkt som er kompatibelt med både IEEE802.11a og IEEE802.11g har SSID-er på 2,4 GHz og 5 GHz. Hvis du kobler datamaskinen eller smartenheten til en SSID på 5 GHz, kan du ikke koble til skriveren da skriveren bare støtter kommunikasjon over 2,4 GHz. Koble datamaskinen eller smartenheten til samme SSID som skriveren.



- ❑ De fleste tilgangspunktene har en funksjon for personvernsskilling som blokkerer kommunikasjon fra uautoriserte enheter. Hvis du ikke kan koble til nettverket selv om enhetene og tilgangspunktet er koblet til samme SSID, må du deaktivere personvernsskillingen på tilgangspunktet. Se bruksanvisningen som fulgte med tilgangspunktet for mer informasjon.






**Relatert informasjon**

- ➔ “Kontrollere SSID-en som er koblet til skriveren” på side 169
- ➔ “Sjekke SSID på datamaskinen” på side 169

**Kontrollere SSID-en som er koblet til skriveren**

Velg **Innstillinger** > **Nettverksinnstillinger** > **Nettverksstatus**. SSID-er vises på hvert Wi-Fi-nettverk og Wi-Fi Direct-nettverk.

**Sjekke SSID på datamaskinen****Windows**

Klikk på  i oppgavelinjen på skrivebordet. Sjekk navnet på tilkoblet SSID i den viste listen.



## Mac OS X

Klikk på Wi-Fi-ikonet øverst på dataskjermen. En liste over SSID-er vises, og den tilkoblede SSID-en er markert med en hake.



---

## Skriveren kan plutselig ikke skrive ut over en nettverkstilkobling

- Når du har endret tilgangspunkt eller leverandør, kan du prøve å angi nettverksinnstillinger for skriveren igjen. Koble datamaskinen eller smartenheten til samme SSID som skriveren.
- Slå av enhetene du vil koble til nettverket. Vent i omtrent 10 sekunder og slå så på enhetene i følgende rekkefølge: tilgangspunkt, datamaskin eller smartenhet og så skriveren. Flytt skriveren og datamaskinen eller smartenheten nærmere tilgangspunktet for å hjelpe med radiobølgekommunikasjon, og prøv så å angi nettverksinnstillinger igjen.
- I Windows klikker du **Utskriftskø** i skriverdriverens **Vedlikehold**-fane og så kontrollerer du følgende.
  - Sjekk om det finnes utskriftsjobber som er midlertidig stanset. Avbryt utskriften om nødvendig.
  - Kontroller at skriveren ikke er frakoblet eller venter. Hvis skriveren er frakoblet eller venter, fjerner du innstillingen for frakoblet eller venter på **Skriver**-menyen.
  - Påse at skriveren er valgt som standardskriver i **Skriver**-menyen (det skal være en hake ved menyelementet). Hvis skriveren ikke er valgt som standardskriver, angir du den som standard.
  - Sjekk at den valgte porten er riktig i **Skrivaregenskapar > Port**
- Velg **Innstillinger > Nettverksinnstillinger > Tilkoblingssjekk**, og skriv så ut tilkoblingsrapporten for nettverket. Hvis rapporten viser at nettverkstilkoblingen mislyktes, kan du sjekke tilkoblingsrapporten for nettverket og så følge løsningene som skrives ut.
- Prøv å åpne hvilken som helst nettside fra datamaskinen for å sørge for at datamaskinens nettverksinnstillinger er riktige. Hvis du ikke kan åpne noen nettsider, er det et problem på datamaskinen. Se bruksanvisningen som fulgte med datamaskinen for mer informasjon.

### Relatert informasjon

- ➔ [“Kontrollere SSID-en som er koblet til skriveren”](#) på side 169
- ➔ [“Sjekk SSID på datamaskinen”](#) på side 169
- ➔ [“Skrive ut en tilkoblingsrapport for nettverket”](#) på side 30

➔ [“Skrive ut en tilkoblingsrapport for nettverket” på side 30](#)

---

## Skriveren kan plutselig ikke skrive ut med en USB-tilkobling

- Koble USB-kabelen fra datamaskinen. Høyreklikk skriverikonet som vises på datamaskinen og velg så **Fjern enhet**. Koble så USB-kabelen til datamaskinen og prøv en prøveutskrift. Konfigurasjonen er fullført hvis utskrift er mulig.
- Konfigurer USB-tilkoblingen på nytt ved å følge trinnene i [Endre tilkoblingsmetoden til en datamaskin] i denne håndboken.

### Relatert informasjon

➔ [“Endre tilkoblingsmetode til en datamaskin” på side 35](#)

---

## Kan ikke skrive ut fra en iPhone eller iPad

- Koble iPhone eller iPad til samme nettverk (SSID) som skriveren.
- Aktiver **Papiroppsett** i følgende menyer.  
**Innstillinger > Skriveroppsett > Papirkildeinnstilling > Papiroppsett**
- Aktiver innstillingen AirPrint på Web Config.

### Relatert informasjon

➔ [“Koble til en smartenhet” på side 24](#)

➔ [“Web Config” på side 143](#)

---

## Utskriftsproblemer

### Utskrift er stripete eller farge mangler

- Hvis du ikke har brukt skriveren på lang tid, kan dysene i skrivehodet bli tilstoppet, og blekkdråpene kan ikke slippes ut. Utfør en dysekontroll og rengjør deretter skriverhodet hvis noen av dysene er tette.
- Hvis du gjorde utskrift mens blekknivåene var for lave til å kunne oppdages i blekkbeholdervisningen, fyller du på blekkbeholderene til de når øverste strek, og bruker så **Trykkrens**-verktøyet for å erstatte blekket i blekkrørene. Etter bruk av dette verktøyet, må du sjekke dysen for å se om utskriftskvaliteten har bedret seg.

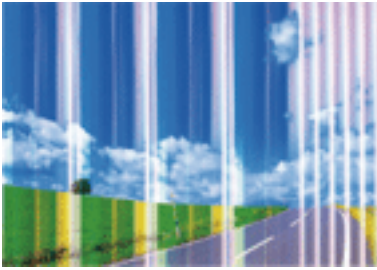
### Relatert informasjon

➔ [“Kontrollere og rengjøre skriverhodet” på side 128](#)

➔ [“Fylle på blekkbeholderne” på side 121](#)

➔ [“Kjøre Trykkrens” på side 129](#)

## Striper eller uventede farger kan vises

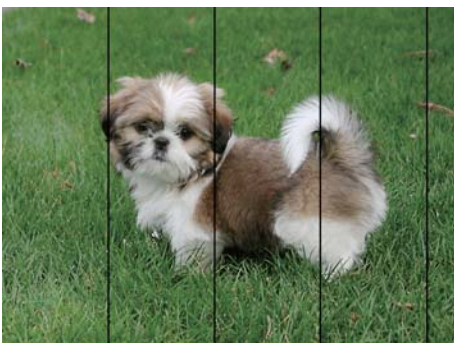


Skriverhodedysene kan være tette. Utfør dysekontroll for å kontrollere om skriverhodedysene er tette. Rengjør skriverhodet hvis noen av skriverhodedysene er tette.

### Relatert informasjon

➔ [“Kontrollere og rengjøre skriverhodet” på side 128](#)

## Det er fargestriper med en avstand på ca. 2.5 cm



- Velg riktig papirtypeinnstilling for papirtypen som er lagt i skriveren.
- Juster skriverhodet ved hjelp av funksjonen **Horisontal justering**.
- Når du skriver ut på vanlig papir, skal du bruke en innstilling for høyere kvalitet.

### Relatert informasjon

- ➔ [“Liste over papirtyper” på side 40](#)
- ➔ [“Justere skriverhodet — Kontrollpanel” på side 131](#)

## Uklare utskrifter, vertikale striper eller forskyvning



enthalten alle  
Aufdruck. W  
5008 "Regel

Juster skriverhodet ved hjelp av funksjonen **Vertikal justering**.

### Relatert informasjon

➔ [“Justere skriverhodet — Kontrollpanel”](#) på side 131

## Utskriftskvaliteten blir ikke bedre selv om jeg har justert skriverhodet

Under toveis utskrift (eller med høy hastighet) skriver skriverhodet ut mens det beveger seg i begge retninger, og da kan vertikale linjer bli forskyvet. Hvis utskriftskvaliteten ikke blir noe bedre, kan du deaktivere toveis (eller høyhastighets) innstilling. Utskriftshastigheten kan bli tregere når du deaktiverer denne innstillingen.


#### Kontrollpanel

Deaktiver **Bidireksjonal** i utskriftsinnstillingene.

#### Windows

Fjern merket for **Høy hastighet** i kategorien **Flere alternativer** i skriverdriveren.

#### Mac OS

Velg **Systemvalg** fra  menyen > **Skrivere og skannere** (eller **Skriv ut og skann**, **Skriv ut og faks**), og velg deretter skriveren. Klikk på **Valg og forbruksmaterie** > **Valg** (eller **Driver**). Velg **Av** som innstillingen for **Utskrift med høy hastighet**.

### Relatert informasjon

➔ [“Menyalternativer for papir- og utskriftsinnstillinger”](#) på side 71

## Utskriftskvaliteten er dårlig

Kontroller følgende hvis utskriftskvaliteten er dårlig — uklar utskrift, striper, manglende farger, svake farger og forskyvning av utskriftene.

### Kontrollere skriveren

- Kontroller at den første blekkloadingen blir fullført.
- Fyll på blekk hvis blekknivået er under den nederste streken.
- Utfør en dysekontroll og rengjør deretter skriverhodet hvis noen av dysene er tette.
- Juster skriverhodet.

## Løse problemer

### Kontrollere papiret

- Bruk papir som støttes av denne skriveren.
- Ikke skriv ut på papir som er fuktig, skadet eller for gammelt.
- Hvis papiret er krøllet eller en konvolutt er åpnet, flat det ut.
- Ikke stable papiret umiddelbart etter utskrift.
- Tørk utskriftene fullstendig før lagring eller visning. Unngå direkte sollys, ikke benytt en tørrer og ikke berør den utskrevne siden av papiret ved tørking av utskriftene.
- Når bilder eller foto skrives ut, anbefaler Epson bruk av ekte Epson papir i stedet for vanlig papir. Skriv ut på det ekte Epson-papirets utskriftsside.

### Kontrollere skriverinnstillinger

- Velg riktig papirtypeinnstilling for papirtypen som er lagt i skriveren.
- Skriv ut med en høyere kvalitetsinnstilling.

### Kontrollere blekkflasken

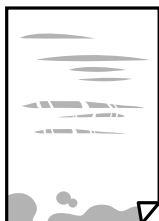
- Bruk blekkflasker med riktig artikkelkode for denne skriveren.
- Epson anbefaler at blekkflasken brukes innen datoen som er trykt på forpakningen.
- Bruk helst ekte Epson-blekkflasker. Dette produktet er utviklet for å justere farger basert på at det brukes ekte Epson-blekkflasker. Bruk av uekte blekkflasker kan føre til dårligere utskriftskvalitet.

### Relatert informasjon

- ➔ [“Tilgjengelig papir og kapasiteter” på side 39](#)
- ➔ [“Liste over papirtyper” på side 40](#)
- ➔ [“Forholdsregler ved håndtering av papir” på side 38](#)
- ➔ [“Kontrollere og rengjøre skriverhodet” på side 128](#)
- ➔ [“Justere skriverhodet — Kontrollpanel” på side 131](#)

## Papir er sølete eller stripete


- Når horisontale striper flyter utover øverst eller nederst på papiret, må du legge papiret i riktig retning og skyve kantskinnene inn mot kantene på papiret.



## Løse problemer

- Rengjør papirbanen når det er synlige vertikale striper eller papiret flyter utover.



- Plasser papiret på en flat overflate for å sjekke om det er krøllet. Hvis det er det, må du flate det ut.
- Hvis det blir riper på tykt papir, aktiverer du innstillingen som forhindrer slitasje. Når du aktiverer denne innstillingen, kan utskriftskvaliteten bli dårligere eller utskriften kan bli tregere.
  - Kontrollpanel  
Velg **Innstillinger** > **Skriveroppsett** på hjem-skjermen, og aktiver deretter **Tykt papir**.
  - Windows  
Klikk på **Utvidede innstillinger** på skriverdriverens **Vedlikehold**-kategori og velg deretter **Tykt papir og konvolutter**.
  - Mac OS  
Velg **Systemvalg** fra  menyen > **Skrivere og skannere** (eller **Skriv ut og skann**, **Skriv ut og faks**), og velg deretter skriveren. Klikk på **Valg og forbruksmaterieell** > **Valg** (eller **Driver**). Velg **På** som innstillingen for **Tykt papir og konvolutter**.
- Ved manuell 2-sidig utskrift må du sørge for at blekket har tørket helt før papiret legges i på nytt.

### Relatert informasjon

- ➔ [“Legg papir i Papirkassett 1” på side 42](#)
- ➔ [“Legg papir i Papirkassett 2” på side 46](#)
- ➔ [“Legg papir i Bakre papirmatingsspor” på side 50](#)
- ➔ [“Rengjøring av papirbanen dersom det er blekkflekker” på side 132](#)

## Papiret er tilsølt med blekk ved automatisk 2-sidig utskrift

Ved bruk av funksjonen for automatisk 2-sidig utskrift og utskrift av data med høy tetthet, slik som bilder og grafer, angir du lavere utskriftstetthet og lengre tørketid.

### Relatert informasjon

- ➔ [“Skrive ut på 2 sider” på side 77](#)
- ➔ [“Menyalternativer for Kopi-modus” på side 98](#)

## Utskrevne bilder er klebrige

Du kan ha skrevet ut på feil side av bildepapiret. Sørg for at du skriver ut på den utskriftbare siden.

Du må rengjøre papirbanen når du skriver ut på feil side av bildepapiret.

**Relatert informasjon**

- ➔ [“Rengjøring av papirbanen dersom det er blekkflekker” på side 132](#)

## Bilder eller fotografier blir skrevet ut med uventede farger

Når du skriver ut fra kontrollpanelet eller fra Windows-skriverdriveren, brukes Epsons innstilling for automatisk bildejustering avhengig av papirtypen. Prøv å endre innstillingen.

 Kontrollpanel

Endre innstillingen **Scenepåvisning** i **Automatisk** til et annet alternativ. Hvis det ikke hjelper å endre innstillingen, velger du et annet alternativ enn **Fotoforbedring** som innstilling for **Forbedre**.

 Windows-skriverdriver

På kategorien **Flere alternativer** velger du **Egendef.** i **Fargekorrigering**, så klikker du **Avansert**. Endre innstillingen **Scenekorrigering** i **Autokorrigering** til et annet alternativ. Hvis det ikke hjelper å endre innstilling, kan du bruke en annen metode for fargekorrigering enn **PhotoEnhance** i **Fargebehandling**.

**Relatert informasjon**

- ➔ [“Menyalternativer for bildejustering og zoom” på side 72](#)
- ➔ [“Justere utskriftsfargen” på side 90](#)

## Farger avviker fra det du ser på skjermen

- Skjermenheter slik som datamaskinskjermer har sine egne skjermegenskaper. Hvis skjermen er ubalansert, blir ikke bildet vist med riktig lysstyrke og farge. Juster egenskapene til enheten. Gå så inn på vinduet til skriverdriveren, velg **Egendef.** som innstilling for **Fargekorrigering** i fanen **Flere alternativer** og klikk så **Avansert**. Velg **EPSON Standard** som innstillingen for **Fargemodus**.
- Lys som skinner på skjermen har en innvirkning på hvordan bildet blir sett på skjermen. Unngå direkte sollys og bekreft bildet når riktig belysning er sikret.
- Farger kan avvike fra det du ser på smartenheter slik som smarttelefoner eller nettbrett med skjermer med høy oppløsning.
- Farger på en skjerm er ikke helt identiske til de på papir da skjermenheten og skriveren har en forskjellig prosess for å produsere farger.

## Kan ikke skrive ut uten marger

Velg innstillingen Uten kanter i utskriftsinnstillingen. Hvis du velger en papirtype som ikke støtter utskrift uten kanter, kan du heller ikke velge **Uten kant**. Velg en papirtype som støtter utskrift uten kanter.

**Relatert informasjon**

- ➔ [“Menyalternativer for papir- og utskriftsinnstillinger” på side 71](#)
- ➔ [“Menyalternativer for Kopi-modus” på side 98](#)
- ➔ [“Grunnleggende om utskrift — Windows” på side 73](#)
- ➔ [“Grunnleggende om utskrift — Mac OS” på side 75](#)



## Kantene på bildet er beskåret ved utskrift uten kanter

Ved utskrift uten kanter blir bildet litt forstørret og området utenfor blir beskåret. Velg en forstørrelse som ikke er så stor.

Kontrollpanel

Endre innstillingen **Utvidelse**.

Windows

Merk av for **Innstillinger** ved siden av **Uten kant** på skriverdriverens **Hoved**-kategori, og endre deretter innstillingen.

Mac OS

Endre innstillingen **Utvidelse** på **Utskriftsinnstillinger**-menyen for utskriftsdialogboksen.

### Relatert informasjon

➔ [“Menyalternativer for papir- og utskriftsinnstillinger” på side 71](#)

➔ [“Menyalternativer for Kopi-modus” på side 98](#)

## Posisjonen, størrelsen eller marginene på utskriften er feil

Legg papiret i riktig retning, og skyv kantskinnene til kantene av papiret.

Når du plasserer originalene på skannerglassplaten, må du tilpasse hjørnet på originalen med hjørnet indikert av et symbol på rammen på skannerglasset. Hvis kantene av kopien beskjæres, flytter du originalen litt bort fra hjørnet.

Når du legger originalene på skannerglassplaten, skal du rengjøre skannerglassplaten og dokumentdekelet. Hvis det er støv eller flekker på glasset, kan kopieringsområdet bli utvidet til å inkludere støvet eller flekkene, noe som fører til feil kopieringsposisjon eller små bilder.

Velg riktig innstilling for papirstørrelse.

Juster margininnstillingene i programmet slik at det faller innenfor utskriftsområdet.

### Relatert informasjon

➔ [“Legg papir i Papirkassett 1” på side 42](#)

➔ [“Legg papir i Papirkassett 2” på side 46](#)

➔ [“Legg papir i Bakre papirmatingsspor” på side 50](#)

➔ [“Rengjøre Skannerglassplaten” på side 133](#)

➔ [“Utskriftsområde” på side 188](#)

## Flere originaler kopieres til et enkeltark

Når du plasserer flere originaler på skannerglassplaten for å kopiere dem hver for seg, men de kopieres på ett enkelt ark, må du plassere originalene minst 5 mm fra hverandre. Hvis problemet fortsetter, må du plassere en original i gangen.

### Relatert informasjon

➔ [“Plassere bilder for kopiering” på side 55](#)

## Utskriftsposisjonen for fotoklistremerker er feil

Juster utskriftsposisjonen på menyen **Skriveroppsett** > **Etiketter** på kontrollpanelet.

### Relatert informasjon

➔ [“Menyalternativer for Skriveroppsett” på side 137](#)

## Utskriftsposisjonen på CD/DVD er feil

Juster utskriftsposisjonen på menyen **Skriveroppsett** > **CD/DVD** på kontrollpanelet.

### Relatert informasjon

➔ [“Menyalternativer for Skriveroppsett” på side 137](#)

## Utskrevne tegn er feil eller fordreide

- Koble USB-ledningen godt til skriveren og datamaskinen.
- Avbryt alle utskriftsjobber som er midlertidig stanset.
- Ikke sett datamaskinen i **Hibernate**-modus eller **Sleep**-modus manuelt under utskrift. Sider med fordreid tekst kan ble skrevet ut neste gang du starter datamaskinen.

### Relatert informasjon

➔ [“Avbryt utskrift” på side 97](#)

## Det utskrevne bildet er speilvendt

Fjern innstillinger for speilvendt i skriverdriveren eller i programmet.

- Windows  
Fjern **Speilvend** fra skriverdriverens kategori **Flere alternativer**.
- Mac OS  
Fjern **Speilvend** fra **Utskriftsinnstillinger**-menyen for utskriftsdialogen.

## Mosaikklignende mønstre på utskriftene

Ved utskrift av bilder eller foto, skriv ut med data i høy oppløsning. Bilder på nettsted har ofte en lav oppløsning selv om de ser fine ut på skjermen, så utskriftskvaliteten kan reduseres.

## Ujevne farger, søl, prikker eller rette linjer oppstår på det kopierte bildet

- Rengjør papirbanen.

## Løse problemer

- Rengjør skannerglassplaten.
- Ikke trykk for hardt på originalen eller dokumentdekselet når du plasserer originalene på skannerglassplaten.
- Når papiret er sølete, senker du innstillingene for tetthet på kopien.

### Relatert informasjon

- ➔ [“Rengjøring av papirbanen dersom det er blekkflekker” på side 132](#)
- ➔ [“Rengjøre Skannerglassplaten” på side 133](#)
- ➔ [“Menyalternativer for Kopi-modus” på side 98](#)

## Moarémønster (kryssrastret) vises på det kopierte bildet

Endre innstillingen for forstørrelse og forminskning eller plasser originalen i en litt annerledes vinkel.

### Relatert informasjon

- ➔ [“Menyalternativer for Kopi-modus” på side 98](#)

## Et bilde av baksiden av originalen vises i det kopierte bildet

- Hvis originalen er tynn, legger du den på skannerglassplaten, og legger deretter et svart papir over.
- Senk innstillingen for kopitetthet på kontrollpanelet.

### Relatert informasjon

- ➔ [“Menyalternativer for Kopi-modus” på side 98](#)

## Utskriftsproblemet kan ikke fjernes

Hvis du har prøvd alle løsningene og ikke har løst problemet, må du prøve å avinstallere skriveren og installere den på nytt.

### Relatert informasjon

- ➔ [“Avinstallere programmer” på side 153](#)
- ➔ [“Installere programmer” på side 155](#)



---

## Andre utskriftsproblemer

### Utskriften går for sakte

- Lukk unødvendige programmer.
- Velg en lavere kvalitetsinnstilling. Utskrifter av høyere kvalitet senker utskriftshastigheten.

## Løse problemer

- Aktiver toveis (eller høyhastighets) innstilling. Når denne innstillingen er aktivert, skriver skriverhodet ut mens det beveger seg i begge retninger, og utskriftshastigheten øker.
  - Kontrollpanel  
Aktiver **Bidireksjonal** i utskriftsinnstillingene.
  - Windows  
Velg **Høy hastighet** fra skriverdriverens kategori **Flere alternativer**.
  - Mac OS  
Velg **Systemvalg** fra  menyen > **Skrivere og skannere** (eller **Skriv ut og skann, Skriv ut og faks**), og velg deretter skriveren. Klikk på **Valg og forbruksmateriell** > **Valg** (eller **Driver**). Velg **På** som innstillingen for **Utskrift med høy hastighet**.
- Deaktiver **Stillemodus**.
  - Kontrollpanel  
På hjem-skjermen velger du **Stillemodus**, og deretter deaktiverer du dette alternativet.
  - Windows  
Deaktiver innstillingen for **Stillemodus** i kategorien **Hoved** i skriverdriveren.
  - Mac OS  
Velg **Systemvalg** fra  menyen > **Skrivere og skannere** (eller **Skriv ut og skann, Skriv ut og faks**), og velg deretter skriveren. Klikk på **Valg og forbruksmateriell** > **Valg** (eller **Driver**). Velg **Av** som innstillingen for **Stillemodus**.

### Relatert informasjon


➔ [“Menyalternativer for papir- og utskriftsinnstillinger” på side 71](#)

## Utskriften bremser kraftig ned ved kontinuerlig utskrift

Utskriften bremser ned for å forhindre at skrivermekanismen overopphetes og skades. Du kan imidlertid fortsette å skrive ut. Hvis du vil returnere til normal utskriftshastighet, må du la skriveren hvile i minst 30 minutter. Utskriftshastigheten vil ikke returnere til normalen hvis skriveren er slått av.

## Kan ikke avbryte utskrift fra en datamaskin som kjører Mac OS X v10.6.8

Hvis du vil stanse utskrift fra datamaskinen, velger du innstillingene nedenfor.

Kjør Web Config, og velg deretter **Port9100** som innstilling for **Protokoll med høyeste prioritet** i **AirPrint-oppsett**. Velg **Systemvalg** fra  menyen > **Skrivere og skannere** (eller **Skriv ut og skann, Skriv ut og faks**), fjern skriveren, og legg den deretter til igjen.

### Relatert informasjon

➔ [“Web Config” på side 143](#)

---

## Kan ikke starte skanning

- Koble USB-kabelen forsvarlig til skriveren og datamaskinen. Hvis du bruker en USB-hub, må du prøve å koble skriveren direkte til datamaskinen.
- Hvis du skanner med høy oppløsning over et nettverk, kan det oppstå kommunikasjonsfeil. Velg lavere oppløsning.
- Sørg for at riktig skriver (skanner) er valgt i Epson Scan 2.

### Sjekk om skriveren blir gjenkjent eller ikke når du bruker Windows

I Windows påser du at skriveren (skanneren) vises i **Skanner og kamera**. Skriveren (skanneren) skal vises som «EPSON XXXXX (skrivernavn)». Hvis skriveren (skanneren) ikke vises, avinstallerer du Epson Scan 2 og installerer den på nytt. Se følgende for å åpne **Skanner og kamera**.

#### Windows 10

Høyreklikk startknappen, eller trykk og hold inne, og velg **Kontrollpanel**, angi «Skanner og kamera» i søkeboksen, klikk på **Vis skannere og kameraer**, og kontroller om skriveren vises.

#### Windows 8.1/Windows 8

Velg **Skrivebord > Innstillinger > Kontrollpanel**, angi «Skanner og kamera» i søkeboksen, klikk på **Vis Skanner og kamera**, og kontroller om skriveren vises.

#### Windows 7

Klikk på startknappen og velg **Kontrollpanel**, angi «Skanner og kamera» i søkeboksen, klikk på **Vis Skanner og kamera**, og kontroller om skriveren vises.

#### Windows Vista

Klikk på startknappen, velg **Kontrollpanel > Maskinvare og lyd > Skannere og kameraer**, og kontroller deretter om skriveren vises.

#### Windows XP

Klikk på startknappen, velg **Kontrollpanel > Skrivere og annen maskinvare > Skanner og kamera**, og kontroller deretter om skriveren vises.

### Relatert informasjon

- ➔ [“Avinstallere programmer” på side 153](#)
- ➔ [“Installere programmer” på side 155](#)

## Kan ikke starte skanning ved bruk av kontrollpanelet

- Kontroller at Epson Scan 2 og Epson Event Manager er korrekt installert.
- Kontroller skanneinnstillingen i Epson Event Manager.

### Relatert informasjon

- ➔ [“Epson Scan 2 \(skannerdriver\)” på side 151](#)
- ➔ [“Epson Event Manager” på side 151](#)

---

## Problemer med skannede bilder

### Ujevne farger, skitt, flekker og så videre vises ved skanning fra skannerens glassplate

- Rengjør skannerglasset.
- Fjern alt søppel og skitt som fester seg til originalen.
- Ikke trykk for hardt på originalen eller dokumentdekslet. Hvis du trykker med for mye makt, kan det føre til uskarphet, smuss og flekker.

#### Relatert informasjon

- ➔ [“Rengjøre Skannerglassplaten” på side 133](#)

### Bildekvaliteten er ujevn

- Angi **Modus** i Epson Scan 2 i henhold til originalen du vil skanne. Skann med innstillingene for dokumenter i **Dokumentmodus** og innstillingene for fotografier i **Fotomodus**.
- I Epson Scan 2 justerer du bildet med elementer i **Avanserte innstillinger**-fanen og så skanner du.
- Dersom oppløsningen er lav, kan du prøve å øke oppløsningen og så skanne.

#### Relatert informasjon

- ➔ [“Skanne med Epson Scan 2” på side 109](#)

### Forskyvning vises i bakgrunnen av bilder

Bilder på baksiden av originalen kan vises på det skannede bildet.

- I Epson Scan 2, velger du **Avanserte innstillinger**-fanen og så justerer du **Lysstyrke**.  
Denne funksjonen er muligens ikke tilgjengelig avhengig av innstillingene i **Hovedinnstillinger**-fanen > **Bildetype** eller andre innstillinger i **Avanserte innstillinger**-fanen.
- I **Dokumentmodus** i Epson Scan 2, velger du **Avanserte innstillinger**-fanen og så **Bildealternativ** > **Tekstforbedring**.
- Når du skanner fra skannerglasset, kan du plassere et svart papir eller et skriveunderlag over originalen.

#### Relatert informasjon

- ➔ [“Plassere originaler på Skannerglassplaten” på side 54](#)
- ➔ [“Skanne med Epson Scan 2” på side 109](#)

### Tekst er uklar

- I **Dokumentmodus** i Epson Scan 2, velger du **Avanserte innstillinger**-fanen og så **Bildealternativ** > **Tekstforbedring**.

## Løse problemer

- Velg **Dokumentmodus** som **Modus** i Epson Scan 2. Skann med innstillingene for dokumenter i **Dokumentmodus**.
- I **Dokumentmodus** i Epson Scan 2, når **Bildetype** på **Hovedinnstillinger**-fanen er satt til **Svart-hvitt**, justerer du **Grenseverdi** på **Avanserte innstillinger**-fanen. Når du øker **Grenseverdi**, blir det svarte området større.
- Dersom oppløsningen er lav, kan du prøve å øke oppløsningen og så skanne.

### Relatert informasjon

- ➔ [“Skanne dokumenter \(Dokumentmodus\)” på side 110](#)

## Det kommer moaré (vevlignende skygger)

Hvis originalen er et trykt dokument, kan moaré (vevlignende skygger) komme på det skannede bildet.

- På **Avanserte innstillinger**-fanen i Epson Scan 2 velger du **Derastrering**.



- Endre oppløsningen, og skann på nytt.

### Relatert informasjon

- ➔ [“Skanne med Epson Scan 2” på side 109](#)

## Kan ikke skanne riktig område på skanneglasset

- Sørg for at originalen er riktig plassert mot innstillingsmerkene.
- Dersom kanten av det skannede bildet mangler, kan du flytte originalen litt unna kanten av skannerglasset.
- Når du plasserer flere originaler på skannerglasset, må du sørge for at det er et mellomrom på minst 20 mm (0,79 tommer) mellom originalene.
- Når du skanner fra kontrollpanelet og velger funksjonen for automatisk avklipping av skanneområdet, må du fjerne eventuelt skrot og skitt fra skannerglasset og dokumentdekselet. Hvis det er skrot eller skitt rundt originalen, utvides skanneområdet til å inkludere det.

### Relatert informasjon

- ➔ [“Plassere originaler på Skannerglassplaten” på side 54](#)

## Kan ikke forhåndsviser i Miniaturbilde

- Når du plasserer flere originaler på glassplaten, må du sørge for at det er et gap på minst 20 mm (0,79 tommer) mellom originalene.
- Kontroller at originalen er plassert på riktig måte.

## Løse problemer

- Avhengig av originalen kan ikke alltid forhåndsvisning vises i **Miniatyrbilde**. Da kan du skanne i **Normal** forhåndsvisning og deretter opprette stiplede linjer manuelt.

### Relatert informasjon

- ➔ [“Skanne fotografier eller bilder \(Fotomodus\)”](#) på side 112

## Tekst blir ikke riktig gjenkjent ved lagring som en Søkbar PDF

- I **Alternativer for bildeformat**-vinduet i Epson Scan 2, må du sjekke at **Tekstspråk** er riktig angitt i **Tekst-fanen**.
- Sjekk at originalene plasseres rett.
- Bruk en original med klar tekst. Tekstgjenkjennelse kan avta for følgende originaltyper.
  - Originaler som har blitt kopiert en rekke ganger
  - Originaler mottatt via faks (ved lav oppløsning)
  - Originaler der mellomrommet mellom bokstaver eller linjer er for lite
  - Originaler med linjer eller understreking over teksten
  - Originaler med håndskrevet tekst
  - Originaler med brett eller krøller
- I **Dokumentmodus** i Epson Scan 2, når **Bildetype** på **Hovedinnstillinger**-fanen er satt til **Svart-hvitt**, justerer du **Grenseverdi** på **Avanserte innstillinger**-fanen. Når du øker **Grenseverdi**, blir svart sterkere.
- I **Dokumentmodus** i Epson Scan 2, velger du **Avanserte innstillinger**-fanen og så **Bildealternativ** > **Tekstforbedring**.

### Relatert informasjon

- ➔ [“Skanne dokumenter \(Dokumentmodus\)”](#) på side 110

## Kan ikke løse problemer i det skannede bildet

Hvis du har prøvd alle løsningene og ikke har løst problemet, kan du starte Epson Scan 2-innstillingene med Epson Scan 2 Utility.

### **Merknad:**

*Epson Scan 2 Utility er et program som følger med Epson Scan 2.*

1. Start Epson Scan 2 Utility.
  - Windows 10  
Klikk på startknappen og velg **EPSON** > **Epson Scan 2 Utility**.
  - Windows 8.1/Windows 8  
Angi programvarens navn i søkeboksen og velg deretter det viste ikonet.
  - Windows 7/Windows Vista/Windows XP  
Klikk startknappen og velg **Alle programmer** eller **Programmer** > **EPSON** > **Epson Scan 2** > **Epson Scan 2 Utility**.



## Løse problemer

- ❑ Mac OS

Velg **Gå > Programmer > Epson Software > Epson Scan 2 Utility**.

2. Velg **Annet**-fanen.
3. Klikk på **Tilbakestill**.

**Merknad:**

Dersom oppstart ikke løser problemet, må du avinstallere og reinstallere Epson Scan 2.


### Relatert informasjon

- ➔ [“Avinstallere programmer” på side 153](#)
- ➔ [“Installere programmer” på side 155](#)

---

## Andre problemer med skanneren

### Skanning går tregt

- ❑ Reduser oppløsning, og skann på nytt. Når oppløsningen er høy, kan skanning ta litt tid.
- ❑ Skannehastigheten kan reduseres som følge av bildejusteringsfunksjonene i Epson Scan 2.
- ❑ Hvis du velger **Stillemodus** i kategorien **Skann** på **Konfigurasjon**-skjermen som vises ved å klikke -knappen i Epson Scan 2, kan skannehastigheten reduseres.

### Relatert informasjon

- ➔ [“Skanne med Epson Scan 2” på side 109](#)
- ➔ [“Menyalternativer for skanning” på side 109](#)

### Skanningen stopper ved skanning til PDF/Multi-TIFF

- ❑ Når du skanner med Epson Scan 2, kan du sammenhengende skanne opptil 999 sider i PDF-format, og opptil 200 sider i Multi-TIFF-format.
- ❑ Ved skanning av store volumer, anbefaler vi å bruke gråskala.
- ❑ Øk ledig plass på datamaskinens harddisk. Skanning kan stoppe hvis det ikke er tilstrekkelig ledig plass.
- ❑ Prøv skanning med en lavere oppløsning. Skanning stopper hvis total datamengde når grensen.

### Relatert informasjon

- ➔ [“Skanne med Epson Scan 2” på side 109](#)

---

## Andre problemer

### Svakt elektrisk støt ved berøring av skriveren

Hvis mange eksterne enheter er koblet til skriveren, kan du føle et svakt elektrisk støt når du tar på skriveren. Installer en jordledning til datamaskinen som er koblet til skriveren.

### Driftslydene er høye

Hvis driftslydene er for høye, kan du aktivere **Stillemodus**. Aktiverer du denne funksjonen, kan det imidlertid redusere utskriftshastigheten.


Kontrollpanel

På hjem-skjermen velger du **Stillemodus**, og deretter aktiverer du dette alternativet.


Windows

Aktiver **Stillemodus** i **Hoved**-fanen i skriverdriveren.

Mac OS

Velg **Systemvalg** fra -menyen > **Skrivere og skannere** (eller **Skriv ut og skann**, **Skriv ut og faks**), og velg deretter skriveren. Klikk på **Valg og forbruksmaterie** > **Valg** (eller **Driver**). Velg **På** som innstillingen for **Stillemodus**.

Epson Scan 2

Klikk -knappen for å åpne vinduet **Konfigurasjon**. Angi så **Stillemodus** i fanen **Skann**.

### Kan ikke lagre data på minnekortet

Bruk et minnekort som støttes av skriveren.

Kontroller at minnekortet ikke er skrivebeskyttet.

Kontroller at minnekortet har nok ledig minne. Hvis det tilgjengelige minnet er lite, kan ikke data lagres.

#### Relatert informasjon

➔ [“Spesifikasjoner for støttede eksterne lagringsenheter” på side 193](#)

### Programmet er blokkert av en brannmur (kun for Windows)

Legg programmet til på Windows-brannmurens liste over tillatte programmer i sikkerhetsinnstillingene i **Control Panel**.

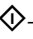
### "?" Viser på skjermbildet for bildevalg

"?" vises på LCD-skjermen når bildefilen ikke støttes av produktet.

**Relatert informasjon**

➔ [“Støttede dataspesifikasjoner” på side 193](#)

## Det vises en melding om at du må nullstille blekknivåene

Fyll på blekk i alle eller angitte blekkbeholdere, velg påfylt farge på LCD-skjermen, og trykk deretter på -knappen for å nullstille blekknivåene.

Avhengig av bruksforholdene kan meldingen vises selv om det er blekk igjen i beholderen.

**Relatert informasjon**

➔ [“Fulle på blekkbeholderne” på side 121](#)

## Sølt blekk

- Hvis blekk setter seg fast på området rundt tanken, må du tørke det av med en lofri, ren klut eller en bomullspinne.
- Hvis blekk søles på skrivebordet eller gulvet, må du tørke det bort umiddelbart. Det er vanskelig å fjerne flekken når blekket tørker. Stryk over blekket med en tørr klut og tørk det deretter bort med en fuktig klut for å forhindre at flekken sprer seg.
- Hvis du får blekk på hendene, må du vaske dem med vann og såpe.

# Tillegg

## Tekniske spesifikasjoner

### Skriverspesifikasjoner

Plassering av utskriftshodets dyse		Dyser for svart blekk: 360 Dyser for foto-svart blekk: 180 Dyser for fargeblekk: 180 for hver farge
Papirvekt*	Vanlig papir	64 til 90 g/m <sup>2</sup> (17 til 24 lb)
	Konvolutter	Konvolutt #10, DL, C6: 75 til 90 g/m <sup>2</sup> (20 til 24 lb)

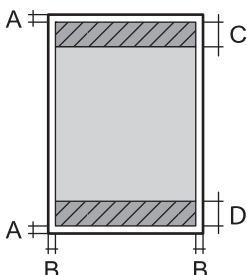
\* Selv når papirtykkelsen er innenfor dette området, vil papiret kanskje ikke mates i skriveren, eller skannekvaliteten kan forringes avhengig av papiregenskapene eller -kvaliteten.

### Utskriftsområde

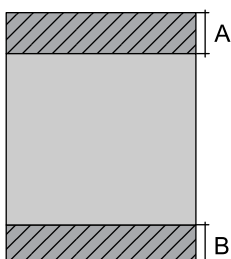
#### Utskrivbart område for enkeltark

Utskriftskvaliteten kan reduseres i de skraverte områdene på grunn av skriverens mekanisme.

#### Skrive ut med kanter

	A	3.0 mm (0.12 tommer)
	B	3.0 mm (0.12 tommer)
	C	41.0 mm (1.61 tommer)
	D	37.0 mm (1.46 tommer)

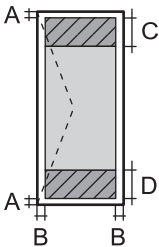
#### Kantløs utskrift

	A	44.0 mm (1.73 tommer)
	B	40.0 mm (1.57 tommer)

## Tillegg

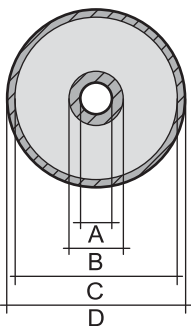
**Utskrivbart område for konvolutter**

Utskriftskvaliteten kan reduseres i de skraverete områdene på grunn av skriverens mekanisme.

	A	3.0 mm (0.12 tommer)
	B	5.0 mm (0.20 tommer)
	C	18.0 mm (0.70 tommer)
	D	41.0 mm (1.61 tommer)

**Utskrivbart område for CD/DVD**

Utskriftskvaliteten kan reduseres i de skraverete områdene på grunn av skriverens mekanisme.

	A	18 mm (0.71 tommer)
	B	43 mm (1.69 tommer)
	C	116 mm (4.57 tommer)
	D	120 mm (4.72 tommer)

**Skannerspesifikasjoner**

Skannertype	Flatbed
Fotoelektrisk enhet	CIS
Maksimum dokumentstørrelse	216×297 mm (8.5×11.7 in.) A4, Letter
Oppløsning	1200 dpi (hovedskanning) 2400 dpi (delskanning)
Fargedybder	<p>Farge</p> <ul style="list-style-type: none"> <li><input type="checkbox"/> 48 biter per piksel internt (16 biter per piksel per farge internt)</li> <li><input type="checkbox"/> 24 biter per piksel eksternt (8 biter per piksel per farge eksternt)</li> </ul> <p>Gråtone</p> <ul style="list-style-type: none"> <li><input type="checkbox"/> 16 biter per piksel internt</li> <li><input type="checkbox"/> 8 biter per piksel eksternt</li> </ul> <p>Svart og hvit</p> <ul style="list-style-type: none"> <li><input type="checkbox"/> 16 biter per piksel internt</li> <li><input type="checkbox"/> 1 biter per piksel eksternt</li> </ul>
Lyskilde	LED

## Tillegg

## Spesifikasjoner for grensesnitt

For datamaskin	Høyhastighets-USB
For eksterne USB-enheter og PictBridge	Høyhastighets-USB

## Liste over nettverksfunksjoner

Funksjoner		Støttede	Merknader	
Nettverksgrensesnitt	Ethernet	✓	-	
	Wi-Fi	Infrastruktur	✓	-
		Ad hoc	-	-
		Wi-Fi Direct (Enkelt tilgangspunkt)	✓	-
Samtidig tilkobling	Ethernet og Wi-Fi Direct (Enkelt tilgangspunkt)	✓	-	
	Wi-Fi (infrastruktur) og Wi-Fi Direct (Enkelt tilgangspunkt)	✓	-	
Paneldrift	Wi-Fi-konfigurasjon	Wi-Fi-konfigurasjonsveiviser	✓	-
		Konfigurasjon med trykknapp (WPS)	✓	-
		Oppsett av PIN-kode	✓	-
		Automatisk tilkobling til Wi-Fi	✓	-
		Epson iPrint-tilkobling	-	-
		Wi-Fi Direct-konfigurasjon	✓	-
	Generell nettverkskonfigurasjon (enhetsnavn, TCP/IP-adresse, DNS-server, proxy-server)		✓	-
	Sjekk av nettverkstilkobling		✓	-
	Nettverksstatus		✓	-
	Utskrift av nettverksstatusark		✓	-
	Deaktiver Wi-Fi		✓	-
	Gjenopprett til fabrikkinnstillinger		✓	-
Konfigurasjon av fildeling		✓	-	

## Tillegg

Funksjoner		Støttede	Merknader	
Nettverksutskrift	EpsonNet Print (Windows)	IPv4	✓	-
	Standard TCP/IP (Windows)	IPv4, IPv6	✓	-
	WSD-utskrift (Windows)	IPv4, IPv6	✓	Windows Vista eller nyere
	Bonjour-utskrift (Mac OS)	IPv4, IPv6	✓	-
	IPP-utskrift (Windows, Mac OS)	IPv4, IPv6	✓	-
	UPnP-utskrift	IPv4	-	Informasjonsenhet
	PictBridge-utskrift (Wi-Fi)	IPv4	✓	Digitalkamera
	Epson Connect (utskrift av e-post)	IPv4	✓	-
	AirPrint (iOS, Mac OS)	IPv4, IPv6	✓	iOS 5 eller nyere, Mac OS X v10.7 eller nyere
	Google Cloud Print	IPv4, IPv6	✓	-
Nettverksskanning	Epson Scan 2	IPv4, IPv6	✓	-
	Event Manager	IPv4	✓	-
	Epson Connect (skanning til nettsky)	IPv4	✓	-
	AirPrint (skann)	IPv4, IPv6	✓	OS X Mavericks eller nyere
	ADF (automatisk reversering)		-	-
Faks	Send en faks	IPv4	-	-
	Motta en faks	IPv4	-	-
	AirPrint (faks ut)	IPv4, IPv6	-	-

## Spesifikasjoner for wi-fi

Standarder	IEEE802.11b/g/n <sup>*1,*2</sup>
Frekvensområde	2,4 GHz
Maksimal radiofrekvenskraft overført	19.8 dBm (EIRP)
Koordinasjonsmoduser	Infrastruktur, Wi-Fi Direct (Enkelt tilgangspunkt) <sup>*3</sup>
Trådløs sikkerhet	WEP (64/128bit), WPA2-PSK (AES) <sup>*4</sup>

\*1 Overholder enten IEEE 802.11b/g/n eller IEEE 802.11b/g avhengig av kjøpssted.

\*2 IEEE 802.11n er kun tilgjengelig for HT20.

## Tillegg

\*3 Støttes ikke for IEEE 802.11b.

\*4 Overholder WPA2-standarder med støtte for WPA/WPA2 Personal.

## Ethernet-spesifikasjoner

Standarder	IEEE802.3i (10BASE-T)* <sup>1</sup> IEEE802.3u (100BASE-TX) IEEE802.3az (Energieffektivt Ethernet)* <sup>2</sup>
Kommunikasjonsmodus	Auto, 10Mbps Full duplex, 10Mbps Halv duplex, 100Mbps Full duplex, 100Mbps Halv duplex
Konnektor	RJ-45

\*1 Bruk en kategori 5e eller høyere STP-kabel (skjermet tvunnet par) for å forhindre risiko for radiointerferens.

\*2 Den tilkoblede enheten skal være i samsvar med IEEE802.3az-standardene.

## Sikkerhetsprotokoll

SSL/TLS	HTTPS Server/Client, IPPS
---------	---------------------------

## Støttede tjenester fra tredjeparter

AirPrint	Utskrift	iOS 5 eller nyere/Mac OS X v10.7.x eller nyere
	Skann	OS X Mavericks eller nyere
Google Cloud Print		

## Spesifikasjoner for eksterne lagringsenheter

## Spesifikasjoner for støttede minnekort

Kompatible minnekort	Maksimumskapasiteter
miniSD*	2 GB
miniSDHC*	32 GB
microSD*	2 GB
microSDHC*	32 GB
microSDXC*	64 GB



## Tillegg

Kompatible minnekort	Maksimumskapasiteter
SD	2 GB
SDHC	32 GB
SDXC	64 GB

\* Bruk adapter slik at det passer til minnekortsporet. Ellers kan kortet bli sittende fast.

**Spenninger for støttede minnekort**

Type 3,3 V, type for to spenninger (3,3 V og 5 V) (nettspenning: 3,3 V)

5 V-minnekort støttes ikke.

Maksimal matestrøm: 200 mA

**Spesifikasjoner for støttede eksterne lagringsenheter**

Kompatible eksterne lagringsenheter	Maksimumskapasiteter
CD-R-stasjon <sup>*1</sup> DVD-R-stasjon <sup>*1</sup> Blu-ray-stasjon <sup>*1</sup>	CD-ROM <sup>*2</sup> /CD-R: 700 MB DVD-ROM <sup>*2</sup> /DVD-R: 4,7 GB (CD-RW, DVD+R, DVD±RW, DVD-RAM og Blu-ray Disc™ støttes ikke.)
MO-stasjon <sup>*1</sup>	1,3 GB
HDD <sup>*1</sup> USB-flashstasjon	2 TB (formatert i FAT, FAT32 eller exFAT)

\*1 Vi anbefaler ikke bruk av eksterne USB-enheter som drives av USB. Bruk kun eksterne USB-enheter med uavhengige vekselstrømkilder.

\*2 Skrivebeskyttet.

Du kan ikke bruke følgende enheter:

- Enhet som krever en egen driver
- Enhet med sikkerhetsinnstillinger (passord, kryptering og liknende)
- Enhet med innebygd USB-hub

Epson kan ikke garantere at alle eksternt tilkoblede enheter fungerer.

**Støttede dataspesifikasjoner**

Filformat	JPEG med standard Exif-versjon 2.3 tatt med digitalkamera som er kompatibelt med DCF <sup>*1</sup> -versjon 1.0 eller 2.0 <sup>*2</sup>
Bildestørrelse	Horisontal: 80 til 10200 piksler Vertikal: 80 til 10200 piksler

## Tillegg

Filstørrelse	Mindre enn 2 GB
Maksimum antall filer	9990*3

\*1 Designregel for filsystem for kamera.

\*2 Bildedata lagret i innebygd minne i digitalkamera støttes ikke.

\*3 Opptil 999 filer kan vises samtidig. (Hvis antall filer overstiger 999, vises filene gruppevis.)

**Merknad:**

"?" vises LCD-skjermen når skriveren ikke gjenkjenner bildefilen. I så fall skrives det ut tomme områder når du velger et oppsett med flere bilder.

## Mål

Mål	<p>Oppbevaring</p> <ul style="list-style-type: none"> <li><input type="checkbox"/> Bredde: 425 mm (16.7 tommer)</li> <li><input type="checkbox"/> Dybde: 359 mm (14.1 tommer)</li> <li><input type="checkbox"/> Høyde: 161 mm (6.3 tommer)</li> </ul> <p>Skriver ut</p> <ul style="list-style-type: none"> <li><input type="checkbox"/> Bredde: 425 mm (16.7 tommer)</li> <li><input type="checkbox"/> Dybde: 598 mm (23.5 tommer)</li> <li><input type="checkbox"/> Høyde: 196 mm (7.7 tommer)</li> </ul>
Vekt*	Omtrent 8.0 kg (17.6 pund)

\* Uten blekket, strømledningen og CD/DVD-skuffen.

## Elektriske spesifikasjoner

Modell	Modell 100 til 240 V	Modell 100 til 120 V	Modell 220 til 240 V
Nominelt frekvensområde	50 til 60 Hz	50 til 60 Hz	50 til 60 Hz
Nominell strøm	0.5 til 0.2 A	0.5 A	0.3 A
Strømforbruk (med USB-tilkobling)	Frittstående kopiering: ca. 16 W (ISO/IEC24712) Klarmodus: ca. 6.4 W Hvilemodus: ca. 1 W Strøm av: ca. 0.2 W	Frittstående kopiering: ca. 16 W (ISO/IEC24712) Klarmodus: ca. 6.4 W Hvilemodus: ca. 1 W Strøm av: ca. 0.1 W	Frittstående kopiering: ca. 16 W (ISO/IEC24712) Klarmodus: ca. 6.4 W Hvilemodus: ca. 1 W Strøm av: ca. 0.2 W

**Merknad:**

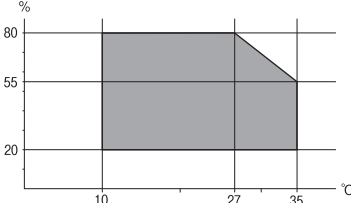
Se skriverens spenning på typeskiltet.

For europeiske brukere: Se følgende nettsted for detaljer om strømforbruk.

<http://www.epson.eu/energy-consumption>

## Tillegg

## Miljømessige spesifikasjoner

Bruk	<p>Bruk skriveren innenfor området som vises i den følgende grafen.</p>  <p>Temperatur: 10 til 35°C (50 til 95°F) Fuktighet: 20 til 80 % RF (uten kondensering)</p>
Oppbevaring	<p>Temperatur: -20 til 40°C (-4 til 104°F)* Fuktighet: 5 til 85 % RH (uten kondensering)</p>

\* Du kan lagre den ved 40°C (104°F) i én måned.

## Miljømessige spesifikasjoner for blekkflasker

Lagringstemperatur	-20 to 40 °C (-4 to 104 °F)*
Frysetemperatur	<p>-15 °C (5 °F) Blekk tiner og kan brukes etter ca. 2 timer ved 25 °C (77 °F).</p>

\* Du kan lagre den ved 40 °C (104 °F) i én måned.

## Systemkrav

- Windows 10 (32-bit, 64-bit)/Windows 8.1 (32-bit, 64-bit)/Windows 8 (32-bit, 64-bit)/Windows 7 (32-bit, 64-bit)/Windows Vista (32-bit, 64-bit)/Windows XP SP3 eller nyere (32-bit)/Windows XP Professional x64 Edition SP2 eller nyere
- macOS Sierra/OS X El Capitan/OS X Yosemite/OS X Mavericks/OS X Mountain Lion/Mac OS X v10.7.x/Mac OS X v10.6.8

**Merknad:**

- Mac OS støtter ikke enkelte programmer og funksjoner.
- (UFS) (UNIX File System) for Mac OS er ikke støttet.

## Informasjon om forskrifter

### Standarder og godkjenninger

#### Standarder og godkjenninger for amerikansk modell

Sikkerhet	UL60950-1 CAN/CSA-C22.2 No.60950-1
EMC	FCC Part 15 Subpart B Class B CAN/CSA-CEI/IEC CISPR 22 Class B

Utstyret inneholder følgende trådløsmodul.

Produsent: Askey Computer Corporation

Type: WLU6320-D69 (RoHS)

Dette produktet oppfyller del 15 av FCC-reglene og RSS-210 av IC-reglene. Epson kan ikke ta ansvar for manglende overhold av beskyttelseskravene som følge av en ikke anbefalt endring av produktet. Bruk er underlagt følgende to bestingelser: (1) denne enheten forårsaker ingen skadelige forstyrrelser, og (2) denne enheten må godta eventuell mottatt interferens, inkludert interferens som kan føre til uønsket drift av enheten.

For å forhindre radiointerferens til den lisensierte tjenesten er denne innretningen ment til bruk innendørs og på avstand fra vinduer for å gi maksimal skjerming. Utstyr (eller overføringsantennen) som er installert utendørs, er underlagt lisens.

Dette utstyret overholder FCC/IC-grenser for strålingseksposering for et ukontrollert miljø og overholder FCC-veiledninger for radiofrekvenseksponering (RF) i bilag C til OET65 og RSS-102 fra IC-reglene for radiofrekvenseksponering (RF). Dette utstyret skal installeres og drives slik at radiatoren er minst 20 cm (7,9 tommer) eller mer unna en persons kropp (inkludert ekstremiteter: hender, hånledd, føtter og ankler).

#### Standarder og godkjenninger for europeisk modell

For europeiske brukere

Seiko Epson Corporation erklærer herved at følgende radioutstyrmodell er i samsvar med direktiv 2014/53/EU. Den fullstendige teksten for EU-samsvarserklæringen er tilgjengelig på følgende nettside:

<http://www.epson.eu/conformity>

C495A

Bare for bruk i Irland, Storbritannia, Østerrike, Tyskland, Liechtenstein, Sveits, Frankrike, Belgia, Luxemburg, Nederland, Italia, Portugal, Spania, Danmark, Finland, Norge, Sverige, Island, Kypros, Hellas, Slovenia, Malta, Bulgaria, Tsjekia, Estland, Ungarn, Latvia, Litauen, Polen, Romania og Slovakia.

Epson kan ikke ta ansvar for manglende overhold av beskyttelseskravene som følge av en ikke anbefalt endring av produktene.



## Standarder og godkjenninger for australsk modell

EMC	AS/NZS CISPR32 Class B
-----	------------------------

Epson erklærer herved at følgende utstyrsmodeller overholder essensielle krav og andre relevante bestemmelser i AS/NZS4268:

C495A

Epson kan ikke ta ansvar for manglende overhold av beskyttelseskravene som følge av en ikke anbefalt endring av produktene.

## Restriksjoner på kopiering

Vær oppmerksom på følgende begrensninger for å sikre at du bruker skriveren på en ansvarlig og lovlig måte.

Kopiering av følgende enheter er forbudt ved lov:

- Pengesedler, mynter, omsettelige verdipapirer utstedt av myndighetene, statsobligasjoner og andre obligasjoner
- Ubrukte frimerker, forhåndsfremkorte postkort og andre offisielle postrelaterte enheter som har gyldig porto
- Stempelmerker og ihendehaverpapirer utstedt i henhold til lov

Vær forsiktig med kopiering av følgende enheter:

- Private omsettelige verdipapirer (aksjesertifikater, omsetningspapirer, sjekker osv.), månedlige adgangskort, bevillingsdokumenter osv.
- Pass, førerkort, helseattester, veipasseringsbilletter, matkuponger, billetter osv.

### **Merknad:**

*Det kan også være forbudt ved lov å kopiere disse elementene.*

Ansvarlig bruk av opphavsrettbeskyttet materiale:

Skrivere kan misbrukes til ulovlig kopiering av opphavsrettslig beskyttet materiale. Med mindre du handler etter råd fra en kompetent advokat, er det ansvarlig og respektfull praksis å innhente tillatelse fra rettighetshaver før du kopierer publisert materiale.

---

## Transportere og oppbevare skriveren

Hvis du trenger å oppbevare skriveren eller transportere den ved flytting eller reparasjon, følg trinnene nedenfor for innpakking av skriveren.



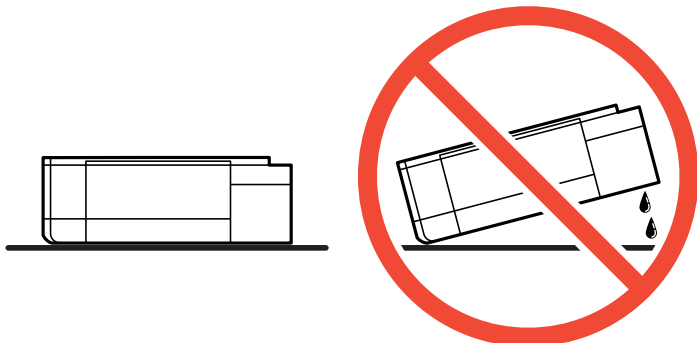
### **Forsiktig:**

*Vær forsiktig så du ikke setter fast hånden eller fingrene når du åpner eller lukker skannerenheten. Hvis ikke kan du bli skadet.*

## Tillegg


**!** Forsiktighetsregel:

- ❑ Når du oppbevarer eller transporterer skriveren, må du plassere skriveren i plastposen og lukke den igjen. Du må ikke holde skriveren på skrå, plassere den vertikalt eller snu den opp ned, ettersom den kan lekke blekk.



- ❑ Når du skal oppbevare eller transportere blekkflasker, må ikke flasken plasseres på skrå eller utsettes for støt eller temperaturforandringer. Ellers kan det lekke blekk selv om hetten er godt festet på blekkflasken. Sørg for at blekkflasken står oppreist når du fester hetten, og ta forholdsregler for å forhindre at blekket lekker under transport av flasken, for eksempel ved å legge flasken i en pose.
- ❑ Åpne blekkflasker skal ikke plasseres i samme eske som skriveren.



1. Slå skriveren av ved å trykke på -knappen.
2. Sørg for at strømlýset slås av, og deretter trekk ut strømkabelen.

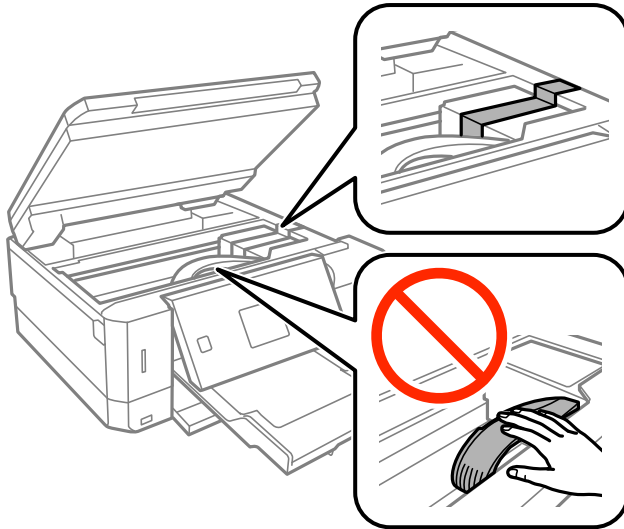
**!** Forsiktighetsregel:

Koble fra strømkabelen når strømlýset er av. Hvis ikke, vil ikke skriverhodet gå tilbake i hjem-posisjon. Dette forårsaker at blekket tørker ut, og utskrift kan bli umulig.

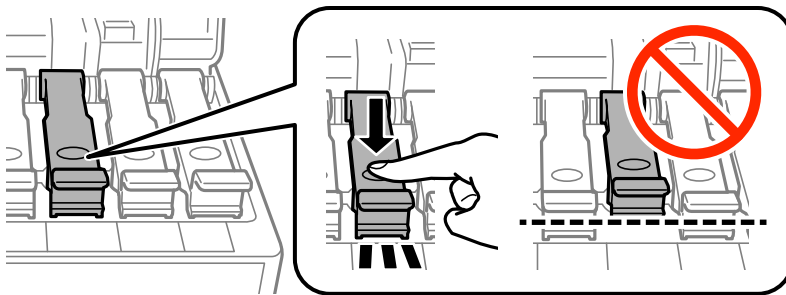
3. Koble fra alle kabler slik som strømkabel og USB-kabel.
4. Pass på at minnekortet ikke står i.
5. Fjern alt papiret fra skriveren.
6. Sørg for at det ikke er noen originaler i skriveren.

Tillegg

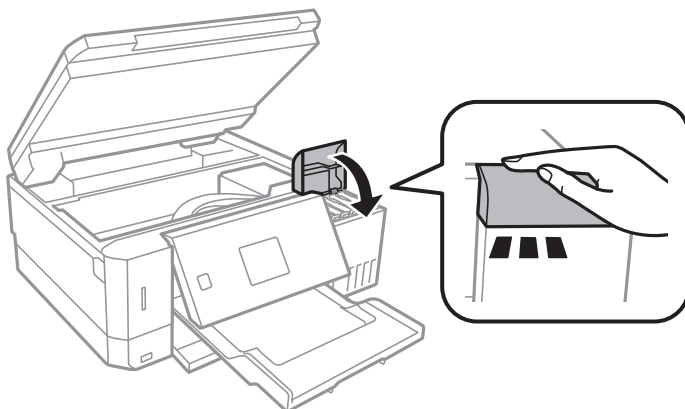
7. Åpne skannerenheten med dokumentdekslet lukket. Fest skriverhodet med teip til beholderen.



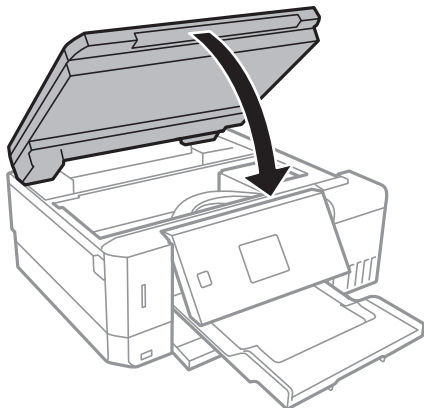
8. Sørg for at du fester hetten godt på blekkbeholderen.



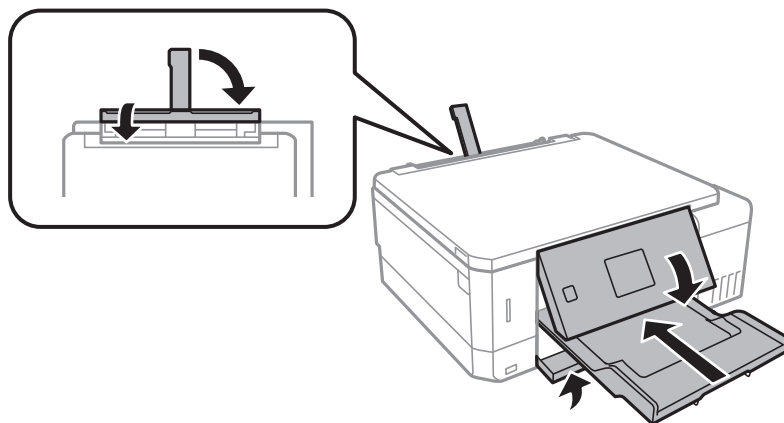
9. Lukk Blekkbeholderdeksel godt.



10. Lukk skannerenheten.



11. Forbered pakking av skriveren som vist nedenfor.



12. Plasser skriveren i plastposen og lukk den igjen.

13. Benytt beskyttelsesmateriale og pakk skriveren ned i boksen.

Husk å fjerne teipen som sikrer skriverhodet før du bruker skriveren igjen. Hvis utskriftskvaliteten er redusert neste gang du skriver ut, rengjør og tilpass skriverhodet.

#### Relatert informasjon

- ➔ [“Delnavn og funksjoner” på side 15](#)
- ➔ [“Kontrollere og rengjøre skriverhodet” på side 128](#)
- ➔ [“Justere skriverhodet” på side 131](#)

---

## Få tilgang til minnekort fra en datamaskin

Du kan skrive eller lese data på en ekstern lagringsenhet, for eksempel et minnekort som er satt inn i skriveren, fra datamaskinen.



**Forsiktighetsregel:**

- Sett inn et minnekort etter at du har fjernet skrivebeskyttelsen.
- Hvis et bilde lagres på minnekortet fra datamaskinen, blir ikke selve bildet og antall bilder oppdatert på LCD-skjermen. Ta ut og sett inn minnekortet igjen.
- Når du deler en ekstern enhet som er koblet til skriveren, mellom datamaskiner som er koblet til via USB og nettverk, er skrivetilgang bare tillatt på datamaskiner som er koblet til via metoden du velger på skriveren. Vil du skrive til den eksterne lagringsenheten, åpner du **Innstillinger** på kontrollpanelet og velger **Oppsett av fildeling** og en tilkoblingsmetode.

**Merknad:**

Det kan ta litt tid å gjenkjenne data fra en datamaskin hvis det er tilkoblet en stor ekstern lagringsenhet med en harddisk på f.eks. 2TB HDD.

**Windows**

Velg en ekstern lagringsenhet under **Datamaskin** eller **Min datamaskin**. Dataene på den eksterne lagringsenheten vises.

**Merknad:**

Hvis du koblet skriveren til nettverket uten programvareplaten eller Web Installer, tilordner du et minnekortspor eller en USB-port som nettverksstasjon. Åpne **Kjør**, og angi skriverens navn, \\XXXXXX, eller IP-adresse, \\XXX.XXX.XXX.XXX, for å **Åpne**. Høyreklikk på enhetsikonet som vises, for å tilordne nettverket. Nettverksstasjonen vises i **Datamaskin** eller **Min datamaskin**.

**Mac OS**

Velg et tilhørende enhetsikon. Dataene på den eksterne lagringsenheten vises.

**Merknad:**

- Du fjerner en ekstern lagringsenhet ved å dra enhetsikonet og slippe det på papirkurven. Ellers kan det hende at data på den delte stasjonen ikke vises riktig når det settes inn en annen ekstern lagringsenhet.
- Du kan få tilgang til en ekstern lagringsenhet via nettverket ved å velge **Go > Connect to Server** fra menyen på skrivebordet. Skriv inn et skrivernavn som cifs://XXXXXX eller smb://XXXXXX (der «XXXXXX» er navnet på skriveren) i **Serveradresse**, Og klikk deretter **Koble til**.

**Relatert informasjon**

- ➔ “Sette inn minnekort” på side 57
- ➔ “Spesifikasjoner for eksterne lagringsenheter” på side 192

---

## Hvis du trenger hjelp

### Web-område for kundestøtte

Hvis du trenger mer hjelp, kan du gå til Epsons nettsted for kundestøtte nedenfor. Velg ditt land eller område, og gå til støttedelen på ditt lokale Epson-nettsted. De nyeste driverne, svar på vanlige spørsmål, håndbøker eller annet nedlastbart materiale, er også tilgjengelig på nettstedet.

<http://support.epson.net/>

<http://www.epson.eu/Support> (Europa)

## Tillegg

Hvis Epson-produktet ikke fungerer ordentlig, og du ikke kan løse problemet, kontakter du Epsons kundestøtte for å få hjelp.

## Kontakte Epson kundestøtte

### Før du kontakter Epson

Hvis Epson-produktet ikke fungerer ordentlig, og du ikke kan løse problemet ved hjelp av feilsøkinginformasjonen i produkthåndbøkene, må du kontakte Epsons kundestøtte for å få hjelp. Hvis Epson kundestøtte for området ditt ikke står oppført nedenfor, kontakter du forhandleren du kjøpte produktet av.

Epson kundestøtte kan hjelpe deg mye raskere hvis du oppgir følgende informasjon:

- Serienummeret for produktet  
(Etiketten med serienummeret er vanligvis plassert bak på produktet.)
- Produktmodell
- Programvareversjon  
(Klikk på **About**, **Version Info**, eller en lignende knapp i produktprogramvaren.)
- Merke og modell på datamaskinen du bruker
- Navn og versjonsnummer på operativsystemet på datamaskinen
- Navn og versjoner på programmene du vanligvis bruker med produktet

#### **Merknad:**

*Avhengig av produktet, kan nettverksinnstillinger lagres i produktets minne. Ved feil eller reparasjon av et produkt, kan innstillinger gå tapt. Epson skal ikke holdes ansvarlig for eventuelle tap av data, for sikkerhetskopiering eller gjenoppretting av innstillinger, selv i løpet av en garantiperiode. Vi anbefaler at du selv sikkerhetskopierer data eller noterer dem ned.*

### Hjelp for brukere i Europa

Se i dokumentet Pan-European Warranty Document for å finne informasjon om hvordan du kontakter Epson kundestøtte.

### Hjelp for brukere i Australia

Epson Australia ønsker å tilby utvidet kundestøtte. I tillegg til i produkthåndbøkene, kan du finne informasjon på følgende steder:

#### **Internett-adresse**

<http://www.epson.com.au>

Besøk web-området for Epson Australia. Det er verdt å ta en tur innom her i ny og ne! Nettstedet har et nedlastingsområde for drivere, kontaktsteder for Epson, informasjon om nye produkter samt kundestøtte (e-post).

#### **Epsons sentralbord**

Telefon: 1300-361-054

Epsons sentralbord tilbys som en siste utvei for å sikre at kundene alltid skal få hjelp. Sentralbordbetjeningen kan hjelpe deg å installere, konfigurere og bruke Epson-produktet. Sentralbordbetjeningen som har ansvaret for

## Tillegg

forhåndssalg, kan tilby dokumentasjon om nye Epson-produkter samt fortelle deg hvor du finner nærmeste forhandler. Her kan du få svar på mange ulike spørsmål.

Vi oppfordrer deg til å ha all relevant informasjon tilgjengelig når du ringer. Jo mer informasjon du har klar, jo raskere kan vi hjelpe deg å løse problemet. Denne informasjonen omfatter håndbøker for Epson-produktet, type datamaskin, operativsystem, programvare og annen informasjon du mener er nødvendig.

### Transport av produkt

Epson anbefaler at du beholder emballasjen for fremtidig transport. Du bør også feste blekktanken med limbånd og holde produktet oppreist.

## Hjelp for brukere i New Zealand

Epson New Zealand vil gi deg en høy grad av kundeservice. I tillegg til produktdokumentasjonen tilbyr vi følgende informasjonskilder:

### Internett-adresse

<http://www.epson.co.nz>

Få tilgang til Epson New Zealands nettsider. Det er verdt å ta en tur innom her i ny og ne! Nettstedet har et nedlastingsområde for drivere, kontaktsteder for Epson, informasjon om nye produkter samt kundestøtte (e-post).

### Epsons sentralbord

Telefon: 0800 237 766

Epsons sentralbord tilbys som en siste utvei for å sikre at kundene alltid skal få hjelp. Sentralbordbetjeningen kan hjelpe deg å installere, konfigurere og bruke Epson-produktet. Sentralbordbetjeningen som har ansvaret for forhåndssalg, kan tilby dokumentasjon om nye Epson-produkter samt fortelle deg hvor du finner nærmeste forhandler. Her kan du få svar på mange ulike spørsmål.

Vi oppfordrer deg til å ha all relevant informasjon tilgjengelig når du ringer. Jo mer informasjon du har klar, jo raskere kan vi hjelpe deg å løse problemet. Denne informasjonen omfatter Epson-produktdokumentasjon, datamaskintype, operativsystem, programmer og annen informasjon du mener er nødvendig.

### Transport av produkt

Epson anbefaler at du beholder emballasjen for fremtidig transport. Du bør også feste blekktanken med limbånd og holde produktet oppreist.