

ET-7700 Series/ L7160 Series

Guia do Utilizador

Copyright

Esta publicação não pode ser integral ou parcialmente reproduzida, arquivada nem transmitida por qualquer processo eletrónico, mecânico, fotocópia, gravação ou outro, sem prévia autorização por escrito da Seiko Epson Corporation. Não é assumida nenhuma responsabilidade de patente no que respeita ao uso das informações aqui contidas. De igual modo, não é assumida nenhuma responsabilidade por danos resultantes da utilização das informações aqui contidas. As informações aqui contidas destinam-se apenas à utilização deste produto Epson. A Epson não se responsabiliza pela aplicação das informações aqui contidas a outros produtos.

O comprador deste produto ou terceiros não podem responsabilizar a Seiko Epson Corporation, ou as suas filiais, por quaisquer danos, perdas, custos ou despesas incorridos por ele ou por terceiros, resultantes de acidentes, abusos ou má utilização do produto, de modificações não autorizadas, reparações ou alterações do produto, ou que (excluindo os E.U.A.) resultem ainda da inobservância estrita das instruções de utilização e de manutenção estabelecidas pela Seiko Epson Corporation.

A Seiko Epson Corporation e as respetivas filiais não se responsabilizam por nenhuns danos ou problemas decorrentes da utilização de opções ou consumíveis não reconhecidos como sendo produtos originais Epson ou produtos aprovados pela Seiko Epson Corporation.

A Seiko Epson Corporation não se responsabiliza por quaisquer avarias provocadas por interferências eletromagnéticas resultantes da utilização de quaisquer cabos de interface não reconhecidos como sendo produtos aprovados pela Seiko Epson Corporation.

©Seiko Epson Corporation 2016.

O conteúdo deste manual e as especificações deste produto estão sujeitas a alterações sem aviso prévio.

Marcas registadas

- EPSON® é uma marca comercial registada e EPSON EXCEED YOUR VISION ou EXCEED YOUR VISION é uma marca comercial da Seiko Epson Corporation.
- PRINT Image Matching™ e o logótipo PRINT Image Matching são marcas comerciais da Seiko Epson Corporation. Copyright © 2001 Seiko Epson Corporation. All rights reserved.
- Epson Scan 2 software is based in part on the work of the Independent JPEG Group.
- libtiff

Copyright © 1988-1997 Sam Leffler

Copyright © 1991-1997 Silicon Graphics, Inc.

Permission to use, copy, modify, distribute, and sell this software and its documentation for any purpose is hereby granted without fee, provided that (i) the above copyright notices and this permission notice appear in all copies of the software and related documentation, and (ii) the names of Sam Leffler and Silicon Graphics may not be used in any advertising or publicity relating to the software without the specific, prior written permission of Sam Leffler and Silicon Graphics.

THE SOFTWARE IS PROVIDED "AS-IS" AND WITHOUT WARRANTY OF ANY KIND, EXPRESS, IMPLIED OR OTHERWISE, INCLUDING WITHOUT LIMITATION, ANY WARRANTY OF MERCHANTABILITY OR FITNESS FOR A PARTICULAR PURPOSE.

IN NO EVENT SHALL SAM LEFFLER OR SILICON GRAPHICS BE LIABLE FOR ANY SPECIAL, INCIDENTAL, INDIRECT OR CONSEQUENTIAL DAMAGES OF ANY KIND, OR ANY DAMAGES WHATSOEVER RESULTING FROM LOSS OF USE, DATA OR PROFITS, WHETHER OR NOT ADVISED OF THE POSSIBILITY OF DAMAGE, AND ON ANY THEORY OF LIABILITY, ARISING OUT OF OR IN CONNECTION WITH THE USE OR PERFORMANCE OF THIS SOFTWARE.

- SDXC Logo is a trademark of SD-3C, LLC.



- PictBridge is a trademark.



- Microsoft®, Windows®, and Windows Vista® are registered trademarks of Microsoft Corporation.
- Apple, Macintosh, Mac OS, OS X, Bonjour, Safari, iPad, iPhone, iPod touch, and iTunes are trademarks of Apple Inc., registered in the U.S. and other countries. AirPrint and the AirPrint logo are trademarks of Apple Inc.
- Google Cloud Print™, Chrome™, Chrome OS™, and Android™ are trademarks of Google Inc.
- Adobe and Adobe Reader are either registered trademarks or trademarks of Adobe Systems Incorporated in the United States and/or other countries.
- Intel® is a registered trademark of Intel Corporation.
- Aviso Geral: outros nomes de produtos aqui utilizados servem apenas propósitos de identificação e podem ser marcas comerciais dos respectivos proprietários. A Epson declina todos e quaisquer direitos sobre essas marcas.

Índice de Conteúdo

Copyright

Marcas registadas

Acerca deste manual

Apresentação dos manuais.	9
Marcas e símbolos.	9
Descrições utilizadas neste manual.	10
Referências do sistema operativo.	10

Instruções Importantes

Instruções de segurança.	11
Instruções de segurança para tinta.	11
Conselhos e advertências da impressora.	12
Conselhos e advertências para a instalação da impressora.	12
Conselhos e advertências para a utilização da impressora.	12
Conselhos e advertências para o transporte e armazenamento da impressora.	13
Conselhos e advertências para a utilização da impressora com uma ligação sem fios.	13
Conselhos e advertências para a utilização de cartões de memória.	13
Conselhos e advertências para a utilização do ecrã LCD.	14
Protecção das suas informações pessoais.	14

Noções básicas sobre a impressora

Nomes das peças e funções.	15
Painel de controlo.	18
Botões.	18
Guia do ecrã LCD.	19

Definições de rede

Tipos de ligação de rede.	22
Ligação ethernet.	22
Ligação Wi-Fi.	22
Wi-Fi Direct ligação (AP simples).	23
Ligar a um computador.	23
Ligar a um dispositivo inteligente.	24
Definir o Wi-Fi a partir da impressora.	24
Configurar Wi-Fi manualmente.	25

Configurar a ligação Wi-Fi através da Configuração de Botão.	26
Fazer configuração Wi-Fi através de configuração por código PIN (WPS).	27
Definições de ligação Wi-Fi Direct (AP Simples).	27
Configurar as definições avançadas de rede.	28
Verificar o estado da ligação de rede.	29
Verificar o estado da rede usando o ícone de rede.	29
Verificação do estado da rede a partir do painel de controlo.	29
Impressão de um relatório da ligação em rede.	30
Impressão de uma folha de estado da rede.	34
Substituir ou adicionar novos pontos de acesso.	35
Alterar o método de ligação ao computador.	35
Desativação de Wi-Fi a partir do painel de controlo.	36
Desligar a ligação Wi-Fi Direct (AP simples) no painel de controlo.	36
Recuperar as configurações de Wi-Fi a partir do Painel de Controlo.	37

Carregar papel

Precauções no manuseamento de papel.	38
Papel disponível e capacidades.	39
Lista de tipos de papel.	40
Onde colocar o papel.	42
Colocar papel no Alimentador de Papel 1.	42
Colocar papel no Alimentador de Papel 2.	47
Colocar papel no Entrada Alim. Posterior.	51

Colocação de originais

Colocar originais no Vidro do scanner.	55
Como colocar vários originais.	56
Colocar fotografias para copiar.	56
Colocar um CD/DVD para copiar etiquetas.	56
Colocar várias fotografias para digitalização simultaneamente.	56

Inserir um cartão de memória

Cartões de memória suportados.	58
Inserir e retirar um cartão de memória.	58

Índice de Conteúdo

Carregar um CD/DVD para impressão

CD/DVD imprimíveis.	61
Precauções de manuseamento de CD/DVD.	61
Colocar e remover um CD/DVD.	61

Impressão

Imprimir com o painel de controlo.	63
Imprimir fotografias selecionadas de um cartão de memória.	63
Imprimir fotografias a partir de um cartão de memória para uma etiqueta de CD/DVD.	64
Imprimir fotografias a partir de um cartão de memória com notas manuscritas.	66
Imprimir papel pautado, calendários, papel original de escrita e cartões de felicitações originais.	67
Imprimir envelopes originais.	68
Imprimir com vários esquemas.	70
Imprimir um livro de colorir.	71
Impressão DPOF.	71
Opções de menu para imprimir através do painel de controlo.	72
Impressão a partir de um computador.	74
Noções básicas de impressão — Windows.	74
Noções básicas de impressão — Mac OS.	76
Impressão de 2 faces.	78
Impressão de várias páginas numa folha.	81
Impressão ajustada ao tamanho do papel.	82
Impressão de múltiplos ficheiros em conjunto (apenas para Windows).	84
Imprimir uma imagem em várias folhas para criar um poster (apenas para Windows).	85
Impressão utilizando funcionalidades avançadas.	91
Imprimir fotografias com o Epson Easy Photo Print.	93
Imprimir uma etiqueta de CD/DVD com o Epson Print CD.	94
Imprimir a partir de dispositivos inteligentes.	94
Utilizar o Epson iPrint.	94
Utilizar o AirPrint.	96
Imprimir a partir de uma câmara digital.	97
Imprimir a partir de uma câmara digital ligada por cabo USB.	97
Imprimir a partir de uma câmara digital ligada sem fios.	98
Cancelar a impressão.	99
Cancelar a impressão — Menu da impressora.	99
Cancelar a impressão — Windows.	99

Cancelar a impressão — Mac OS.	99
--	----

Copiar

Noções básicas de cópia.	101
Opções de menu do modo Copiar.	101
Copiar fotografias.	104
Opções de menu para Cop/Restaur fotos.	105
Copiar numa etiqueta de CD/DVD.	105
Opções de menu para Copiar para CD/DVD.	107

Digitalização

Digitalizar com o painel de controlo.	108
Digitalizar para um cartão de memória.	108
Digitalizar para a nuvem.	108
Digitalizar para um computador.	109
Digitalizar para um computador (WSD).	110
Opções de menu para digitalizar.	112
Digitalizar de um computador.	112
Digitalizar utilizando o Epson Scan 2.	112
Digitalizar a partir de dispositivos inteligentes.	118
Instalar o Epson iPrint.	119
Digitalizar utilizando o Epson iPrint.	119

Reabastecer tinta e substituir as caixas de manutenção

Verificar o estado da tinta restante e a caixa de manutenção.	121
Verificar o estado da caixa de manutenção — Painel de controlo.	121
Verificar o estado da tinta restante e a caixa de manutenção - Windows.	121
Verificar o estado da tinta restante e a caixa de manutenção — Mac OS.	122
Códigos dos frascos de tinta.	122
Precauções de manuseamento do frascos de tinta.	123
Reabastecer os depósitos de tinta.	124
Código da caixa de manutenção.	128
Precauções de manuseamento da caixa de manutenção.	128
Substituição da caixa de manutenção.	128

Manutenção da impressora

Verificar e limpar as cabeças de impressão.	131
Verificar e limpar a cabeça de impressão — Painel de controlo.	131

Índice de Conteúdo

Verificar e limpar a cabeça de impressão - Windows.	132
Verificar e limpar a cabeça de impressão — Mac OS.	132
Executar a Limpeza ao ligar.	132
Executar Limpeza Intensa — Painel de Controlo	133
Executar o Limpeza ao ligar — Windows.	134
Executar a Limpeza ao ligar — Mac OS.	134
Alinhar as cabeças de impressão.	134
Alinhamento das cabeças de impressão — Painel de controlo.	134
Limpar manchas de tinta do caminho do papel.	135
Limpar o Vidro do scanner.	136
Verificar o número total de páginas alimentadas pela impressora.	136
Verificar o número total de páginas alimentadas pela impressora — Painel de controlo.	137
Verificar o número total de páginas alimentadas pela impressora - Windows.	137
Verificar o número total de páginas alimentadas pela impressora — Mac OS.	137
Poupar energia.	137
Poupar energia — Painel de controlo.	138

Opções de menu para o modo Definições

Opções de menu para Manutenção.	139
Verif jactos:.	139
Limp cabeça:.	139
Limpeza Intensa:.	139
Alin. cabeça impressão:.	139
Repor níveis de tinta:.	139
Duração Caixa manutenção:.	139
Opções de menu para Conf impress.	140
Def. origem do papel:.	140
CD/DVD:.	140
Autocol:.	140
Papel grosso:.	140
Modo Silencioso:.	140
Prot ecrã:.	140
Ligar automaticamente:.	140
Def. encerramento auto:.	141
Tempor p deslig:.	141
Temporizador:.	141
Idioma/Language:.	141
Opções de menu para Definições de rede.	141
Opções de menu para Serviços Epson Connect.	142
Opções de menu para Serv Imp em Nuv Google.	143

Opções de menu para Config. partilha fich.	143
Opções de menu para Conf dispost externo.	144
Opções de menu para Funções guia.	144
Opções de menu para Atualização do firmware.	144
Opções de menu para Repor predefin.	145

Serviço de rede e informações sobre o software

Serviço Epson Connect.	146
Web Config.	146
Executar o Web Config num browser Web.	147
Executar a Web Config no Windows.	147
Executar a Web Config no Mac OS.	148
Controlador da impressora Windows.	148
Guia do controlador da impressora do Windows.	149
Efectuar definições de funcionamento para o controlador da impressora Windows.	151
Controlador da impressora do Mac OS.	151
Guia do controlador da impressora do Mac OS.	152
Efectuar definições de funcionamento para o controlador da impressora Mac OS.	154
(controlador do scanner) Epson Scan 2.	154
Epson Event Manager.	155
Epson Easy Photo Print.	155
Epson Print CD.	156
EPSON Software Updater.	156
Desinstalar aplicações.	157
Desinstalar aplicações — Windows.	157
Desinstalar aplicações — Mac OS.	158
Instalação de aplicações.	159
Actualizar aplicações e firmware.	159
Actualizar o firmware da impressora através do painel de controlo.	160

Resolução de problemas

Verificar o estado da impressora.	161
Verificar mensagens no ecrã LCD.	161
Verificar o estado da impressora — Windows.	162
Verificar o estado da impressora — Mac OS.	162
Remover papel encravado.	163
Remoção de papel encravado do Alimentador de Papel.	163
Retirar papel encravado da impressora.	164
Remoção de papel encravado do Tampa posterior.	166
O papel não é alimentado correctamente.	167

Índice de Conteúdo

O papel encrava.	168	A posição de impressão dos autocolantes fotográficos está incorrecta.	183
O papel é alimentado com inclinação.	168	A posição de impressão de um CD/DVD está incorrecta.	183
São alimentadas várias folhas de papel ao mesmo tempo.	168	Os caracteres impressos estão incorrectos ou distorcidos.	183
O papel é ejectado da Entrada Alim. Posterior sem ser impresso.	168	A imagem impressa está invertida.	183
O suporte para CD/DVD é ejectado.	168	Padrões em forma de mosaicos nas impressões.	183
Problemas de alimentação e do painel de controlo.	169	As cores não estão uniformes ou aparecem manchas, pontos ou linhas retas na imagem copiada.	184
A alimentação não liga.	169	Surgem padrões ondulados (tracejados) na imagem copiada.	184
As luzes acendem-se, mas apagam-se a seguir.	169	Surge uma imagem do verso do original na imagem copiada.	184
A alimentação não desliga.	169	Não foi possível eliminar o problema da impressão.	184
A alimentação desliga automaticamente.	169	Outros problemas de impressão.	185
O ecrã LCD fica escuro.	170	A impressão está demasiado lenta.	185
A definição Ligar automaticamente não funciona.	170	A impressora abranda dramaticamente a velocidade durante a impressão contínua.	185
Não é possível imprimir a partir de um computador.	170	Não é possível cancelar a impressão a partir de um computador com Mac OS X v10.6.8.	186
Quando não for possível configurar a rede.	171	Não é possível iniciar a digitalização.	186
Não é possível ligar a partir de dispositivos, apesar de não haver problemas nas configurações de rede.	171	Não é possível iniciar a digitalização quando é utilizado o painel de controlo.	187
Verifique o SSID ligado à impressora.	173	Problemas na imagem digitalizada.	187
Verificar o SSID do computador.	174	Aparecem cores uniformes, sujidade, pontos, etc. ao digitalizar a partir do vidro do scanner.	187
A impressora deixou de imprimir através de uma ligação de rede.	175	A qualidade da imagem é grosseira.	187
A impressora deixou de imprimir através de uma ligação USB.	175	Deslocamento no fundo das imagens.	187
Não é possível imprimir a partir de um iPhone ou iPad.	176	O texto está desfocado.	188
Problemas de impressão.	176	Aparecem padrões moiré (sombas do tipo teia)	188
Impressão desgastada ou falta de cores.	176	Não é possível digitalizar a área correta no vidro do scanner.	189
Aparecem cores ou linhas inesperadas.	176	Não é possível pré-visualizar em Miniatura.	189
Aparecem linhas coloridas na impressão em intervalos de cerca de 2.5 cm.	177	O texto não é reconhecido corretamente ao guardar como Searchable PDF.	189
Impressões desfocadas, linhas verticais ou desalinhamento.	177	Não é possível resolver problemas na imagem digitalizada.	190
A qualidade de impressão é fraca.	178	Outros problemas de digitalização.	190
O papel está manchado ou amarrotado.	179	A velocidade de digitalização é lenta.	190
O papel fica manchado durante a impressão de 2 lados automática.	180	A digitalização para durante a digitalização para PDF/Multi-TIFF.	191
As fotografias impressas são pegajosas.	180	Outros Problemas.	191
As imagens ou fotografias são impressas com cores inesperadas.	180	Ligeiro choque eléctrico ao tocar na impressora	191
As cores diferem das exibidas no ecrã.	181	Os sons de funcionamento são altos.	191
Não é possível imprimir sem margens.	181	Não é possível guardar os dados num cartão de memória.	192
As extremidades da imagem são cortadas durante a impressão sem margens.	181	A aplicação está bloqueada por uma firewall (apenas para Windows).	192
A posição, o tamanho ou as margens da impressão estão incorrectas.	182		
São copiados vários originais para uma única folha.	182		

Índice de Conteúdo

Aparece "?" no ecrã de selecção de fotografias.	192
É apresentada uma mensagem a pedir-lhe para repor os níveis de tinta.	192
Tinta derramada.	192

Apêndice

Especificações técnicas.	194
Especificações da impressora.	194
Especificações do digitalizador.	195
Especificações da interface.	196
Lista de funções de rede.	196
Especificações Wi-Fi.	197
Especificações de Ethernet.	198
Protocolo de segurança.	198
Serviços de terceiros suportados.	198
Especificações de dispositivos de armazenamento externos.	198
Dimensões.	200
Especificações eléctricas.	200
Especificações ambientais.	201
Requisitos do sistema.	201
Informação regulamentar.	202
Normas e homologações.	202
Restrições à realização de cópias.	203
Transporte e armazenamento da impressora.	203
Aceder a um cartão de memória a partir de um computador.	206
Onde obter ajuda.	207
Sítio web de assistência técnica.	207
Contactar a assistência Epson.	208

Acerca deste manual

Apresentação dos manuais

Os manuais seguintes são fornecidos com a sua impressora Epson. Para além dos manuais, consulte os diversos tipos de informações de ajuda disponíveis na própria impressora ou nas aplicações de software Epson.

Começar por aqui (manual impresso)

Fornece-lhe informações sobre a configuração da impressora, instalação do software, utilização da impressora, resolução de problemas, etc.

Guia do Utilizador (manual digital)

Este manual. Fornece informações gerais e instruções sobre como usar a impressora, sobre configurações de rede ao usar a impressora numa rede e sobre a resolução de problemas.

Poderá obter as versões mais recentes dos manuais referidos através dos métodos seguintes.

Manual impresso em papel

Visite o sítio Web de assistência da Epson Europe em <http://www.epson.eu/Support>, ou o sítio Web de assistência a nível mundial da Epson em <http://support.epson.net/>.

Manual digital

Inicie o EPSON Software Updater no computador. O EPSON Software Updater procura atualizações disponíveis de aplicações de software e dos manuais digitais Epson, permitindo transferir os mais recentes.

Informações relacionadas

➔ [“EPSON Software Updater” na página 156](#)

Marcas e símbolos



Aviso:

Instruções que têm de ser rigorosamente cumpridas a fim de evitar lesões corporais.



Importante:

Instruções que têm de ser cumpridas a fim de evitar danos no equipamento.

Nota:

Fornece informações e referências complementares.

➔ **Informações relacionadas**

Ligações para as secções relacionadas.

Descrições utilizadas neste manual

- As capturas dos ecrãs do controlador da impressora e do Epson Scan 2 (controlador do digitalizador) são do Windows 10 ou do OS X El Capitan. O conteúdo apresentado nos ecrãs varia consoante o modelo e a situação.
- As ilustrações da impressora utilizadas neste manual são apenas exemplificativas. Apesar de poderem existir ligeiras diferenças consoante o modelo, o método de funcionamento é idêntico.
- Alguns dos itens de menu no ecrã LCD podem variar consoante o modelo e as definições.

Referências do sistema operativo

Windows

Neste manual, termos como “Windows 10”, “Windows 8.1”, “Windows 8”, “Windows 7”, “Windows Vista” e “Windows XP” referem-se aos seguintes sistemas operativos. Adicionalmente, “Windows” é utilizado para se referir a todas as versões.

- Sistema operativo Microsoft® Windows® 10
- Sistema operativo Microsoft® Windows® 8.1
- Sistema operativo Microsoft® Windows® 8
- Sistema operativo Microsoft® Windows® 7
- Sistema operativo Microsoft® Windows Vista®
- Sistema operativo Microsoft® Windows® XP
- Sistema operativo Microsoft® Windows® XP Professional x64 Edition

Mac OS

Neste manual, “Mac OS” é usado para referir macOS Sierra, OS X El Capitan, OS X Yosemite, OS X Mavericks, OS X Mountain Lion, Mac OS X v10.7.x, e Mac OS X v10.6.8.

Instruções Importantes

Instruções de segurança

Leia e siga estas instruções para garantir a utilização da impressora em segurança. Certifique-se de que conserva este manual para referência futura. De igual modo, assegure que segue todos os avisos e instruções assinalados na impressora.

- Alguns dos símbolos usados na sua impressora destinam-se a garantir a segurança e a correcta utilização da impressora. Visite o seguinte Web site para se informar sobre o significado dos símbolos.
<http://support.epson.net/symbols>
- Utilize apenas o cabo de alimentação fornecido com a impressora e não utilize o cabo com qualquer outro equipamento. A utilização de outros cabos com esta impressora ou a utilização do cabo fornecido com outros equipamentos pode resultar em incêndio ou choque eléctrico.
- Certifique-se de que o cabo de corrente CA está de acordo com as normas de segurança locais.
- Nunca desmonte, modifique nem tente reparar o cabo de alimentação, a ficha, a unidade de impressão, a unidade de digitalização ou as opções por si mesmo, excepto quando especificamente indicado nos manuais da impressora.
- Desligue a impressora e recorra aos serviços de técnicos qualificados nas seguintes condições:
Se o cabo de alimentação ou a ficha estiverem danificados; se algum líquido tiver sido derramado na impressora; se a impressora tiver caído ou se a caixa exterior estiver danificada; se a impressora não funcionar correctamente ou apresentar uma alteração significativa no desempenho. Não ajuste controlos que não sejam referidos nas instruções de funcionamento.
- Coloque a impressora junto a uma tomada de parede, de onde a respectiva ficha possa ser retirada facilmente.
- Não coloque nem guarde a impressora no exterior, perto de locais sujeitos a sujidade ou pó excessivos, água, fontes de calor ou locais sujeitos a choques, vibrações, temperaturas ou humidade elevadas.
- Tenha cuidado para não derramar líquidos sobre a impressora e não a manuseie com as mãos molhadas.
- Mantenha a impressora afastada pelo menos 22 cm de pacemakers. As ondas de rádio emitidas por esta impressora poderão afectar negativamente o funcionamento de pacemakers.
- Se o ecrã LCD for danificado, contacte o seu fornecedor. Se a solução de cristais líquidos do ecrã entrar em contacto com as mãos, lave-as cuidadosamente com água e sabão. Se a solução de cristais líquidos entrar em contacto com os olhos, lave-os imediatamente com água em abundância. Recorra imediatamente a um médico se o desconforto ou os problemas de visão não desaparecerem após enxaguar abundantemente os olhos com água.

Instruções de segurança para tinta

- Tenha cuidado para não tocar em tinta quando manusear os depósitos de tinta, as respectivas tampas e frascos de tinta abertos ou respectivas tampas.
 - Se a tinta entrar em contacto com a pele, lave a área cuidadosamente com água e sabão.
 - Se a tinta entrar em contacto com os olhos, lave-os imediatamente com água. Caso os problemas de visão e desconforto permaneçam após um enxaguamento rigoroso, consulte um médico imediatamente.
 - Se lhe entrar tinta para a boca, consulte um médico de imediato.
- Não desmonte a caixa de manutenção, pois a tinta pode entrar em contacto com os olhos ou a pele.

Instruções Importantes

- Não agite um frasco de tinta com demasiada força nem o submeta a impactos fortes, uma vez que isso pode causar derramamento de tinta.
- Mantenha os frascos de tinta, a unidade dos depósitos de tinta e a caixa de manutenção fora do alcance das crianças. Não permita que as crianças bebam dos frascos nem que os manuseiem ou às respectivas tampas.

Conselhos e advertências da impressora

Leia e cumpra estas instruções para evitar danificar a impressora ou causar danos materiais. Certifique-se de que conserva este manual para futuras consultas.



Conselhos e advertências para a instalação da impressora

- Não bloqueie nem cubra as saídas de ventilação e as aberturas existentes na impressora.
- Utilize apenas o tipo de fonte de alimentação indicado na etiqueta da impressora.
- Evite utilizar tomadas no mesmo circuito de fotocopiadoras ou sistemas de controlo de ar que sejam regularmente ligados e desligados.
- Evite utilizar tomadas eléctricas que sejam controladas por interruptores de parede ou temporizadores automáticos.
- Mantenha o sistema informático afastado de potenciais fontes de interferência electromagnética, tais como altifalantes ou bases de telefones sem fio.
- Os cabos de alimentação devem ser colocados de forma a evitar abrasões, cortes, desgaste, dobras e curvaturas. Não coloque objectos em cima dos cabos de alimentação, nem permita que estes sejam pisados ou que algo lhe passe por cima. Tenha especial cuidado em manter todos os cabos de alimentação bem esticados nas extremidades e nos pontos de entrada e saída do transformador.
- Se utilizar uma extensão com a impressora, certifique-se de que a soma total da amperagem dos dispositivos ligados à extensão não excede a amperagem total da própria extensão. Certifique-se também de que a amperagem total de todos os dispositivos ligados à tomada de parede não excede a amperagem da mesma.
- Se pretende utilizar a impressora na Alemanha, tenha em atenção que, para a proteger de curto-circuitos e sobrecargas, a instalação eléctrica do edifício deve estar protegida por um disjuntor de 10 ou 16 A.
- Quando ligar a impressora a um computador ou a outro dispositivo através de um cabo, certifique-se de que os conectores se encontram na posição correcta. Cada conector tem apenas uma posição correcta. Se inserir incorrectamente um conector, poderá danificar ambos os dispositivos ligados através do cabo.
- Coloque a impressora sobre uma superfície plana e estável que seja mais larga do que a base da impressora em todas as direcções. A impressora não funcionará correctamente se estiver inclinada.
- Deixe espaço por cima da impressora para que possa levantar a tampa do digitalizador na totalidade.
- Deixe espaço suficiente na parte frontal da impressora para permitir que o papel seja totalmente ejetado.
- Evite locais sujeitos a variações bruscas de temperatura e humidade. Mantenha também a impressora afastada de luz solar directa, luzes intensas ou fontes de calor.

Conselhos e advertências para a utilização da impressora

- Não introduza objectos nas ranhuras existentes na impressora.
- Não coloque as mãos no interior da impressora durante a impressão.

Instruções Importantes

- Não toque no cabo branco achatado nem nos tubos de tinta no interior da impressora.
- Não utilize aerossóis que contenham gases inflamáveis no interior ou à volta da impressora. Fazê-lo pode provocar um incêndio.
- Não mova as cabeças de impressão manualmente, dado que pode danificar a impressora.
- Tenha cuidado para não entalar os dedos ao fechar a unidade de digitalização.
- Não exerça demasiada pressão no vidro do scanner durante a colocação dos originais.
- A utilização continuada da impressora quando o nível de tinta estiver abaixo da linha inferior poderá danificar a impressora. Encha o depósito de tinta até à linha superior enquanto a impressora não estiver a funcionar. Para apresentar as estimativas corretas do nível de tinta, reponha o nível de tinta após encher o depósito.
- Desligue sempre a impressora no botão . Não desligue a impressora da ficha nem desligue a alimentação na tomada até que a luz  deixe de estar intermitente.
- Se não pretende utilizar a impressora durante um longo período de tempo, certifique-se de que desliga o cabo de alimentação da tomada eléctrica.

Conselhos e advertências para o transporte e armazenamento da impressora

- Quando guardar ou transportar a impressora, evite incliná-la, colocá-la na vertical ou virá-la ao contrário, já que a tinta pode verter.
- Antes de transportar a impressora, certifique-se de que a cabeça de impressão está na posição inicial (encostada totalmente à direita).

Conselhos e advertências para a utilização da impressora com uma ligação sem fios

- As ondas de rádio emitidas por esta impressora podem afectar negativamente o funcionamento de equipamento médico electrónico e fazer com que avarie. Quando utilizar esta impressora dentro de instalações médicas ou perto de equipamento médico, siga as recomendações do pessoal autorizado que representa as instalações médicas, bem como todos os avisos afixados e indicações do próprio equipamento médico.
- As ondas de rádio emitidas por esta impressora podem afectar negativamente o funcionamento de dispositivos de controlo automático, como portas ou alarmes de incêndio automáticos, e provocar acidentes devido a avaria. Quando utilizar esta impressora perto de dispositivos controlados automaticamente, siga todos os avisos afixados e indicações dos próprios dispositivos.

Conselhos e advertências para a utilização de cartões de memória

- Não remova o cartão de memória nem desligue a impressora enquanto a luz do cartão de memória estiver intermitente.
- Os métodos de utilização de cartões de memória variam consoante o tipo de cartão. Consulte o manual fornecido com o seu cartão de memória para obter detalhes.
- Utilize apenas cartões de memória compatíveis com a impressora.

Instruções Importantes

Informações relacionadas

➔ “Especificações dos cartões de memória suportados” na página 198

Conselhos e advertências para a utilização do ecrã LCD

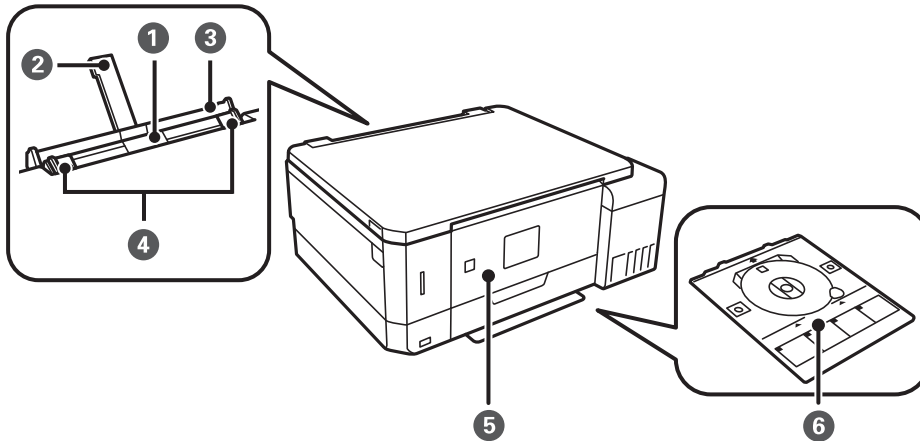
- Devido às suas características, o ecrã LCD pode conter alguns pequenos pontos brilhantes ou escuros e pode apresentar um brilho irregular. Esta apresentação é normal e não significa que o ecrã esteja danificado.
- Utilize apenas um pano seco e macio para a limpeza. Não utilize produtos de limpeza líquidos ou de composição química.
- A superfície externa do ecrã LCD pode partir-se em caso de impacto forte. Caso a superfície do ecrã apresente lascas ou fissuras, não toque nem tente remover os pedaços partidos e contacte o revendedor.

Protecção das suas informações pessoais

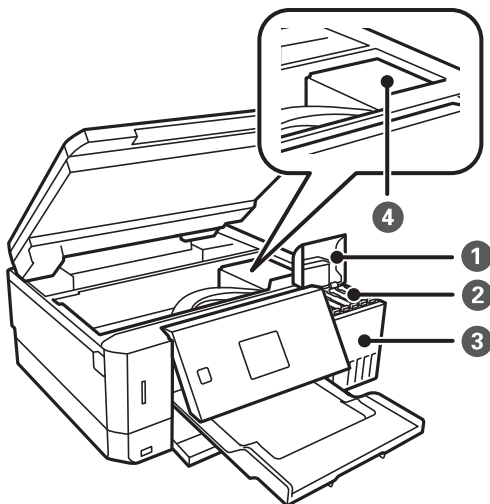
Se entregar a impressora a outra pessoa ou se quiser eliminá-la, apague todas as informações pessoais armazenadas na memória da impressora seleccionando **Definições > Repor predefin > Todas defin** no painel de controlo.

Noções básicas sobre a impressora

Nomes das peças e funções

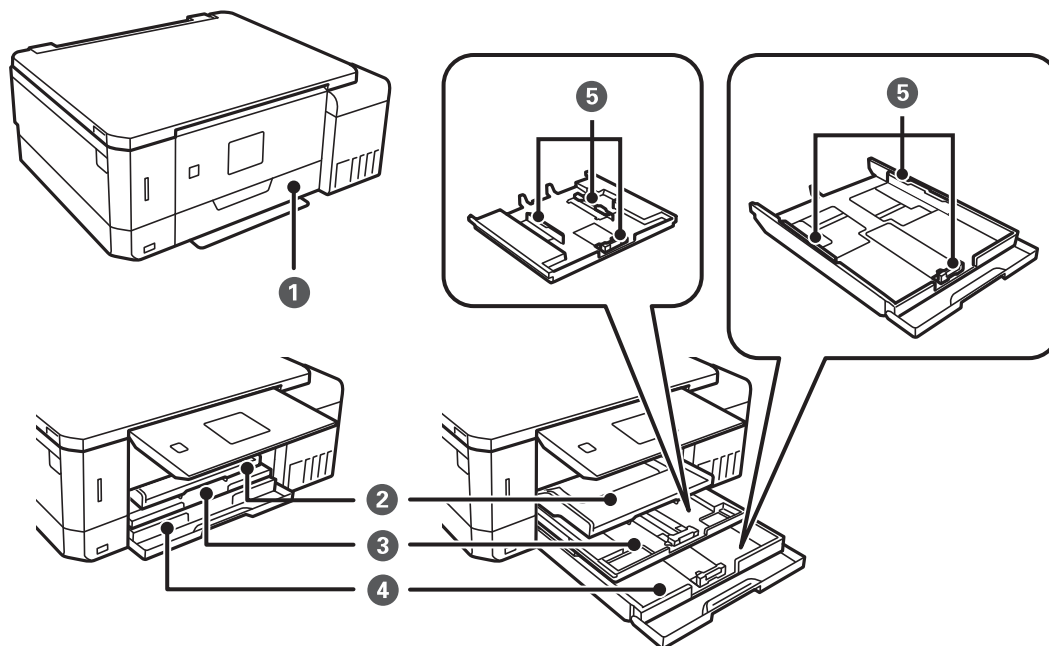


1	Entrada alim. posterior	Coloque manualmente uma folha de papel de cada vez.
2	Suporte de papel	Suporta o papel colocado.
3	Tampa da entrada de alimentação de papel posterior	Impede que substâncias estranhas penetrem na impressora. Normalmente, esta tampa deve manter-se fechada.
4	Guia da margem	Alimenta o papel diretamente na impressora. Deslize para as extremidades do papel.
5	Painel de controlo	Utilizado para a operação da impressora. É possível alterar a inclinação do painel de controlo manualmente.
6	Suporte para CD/DVD	Coloque um CD/DVD para impressão de etiquetas. Normalmente, este deve ser guardado na parte inferior da impressora.



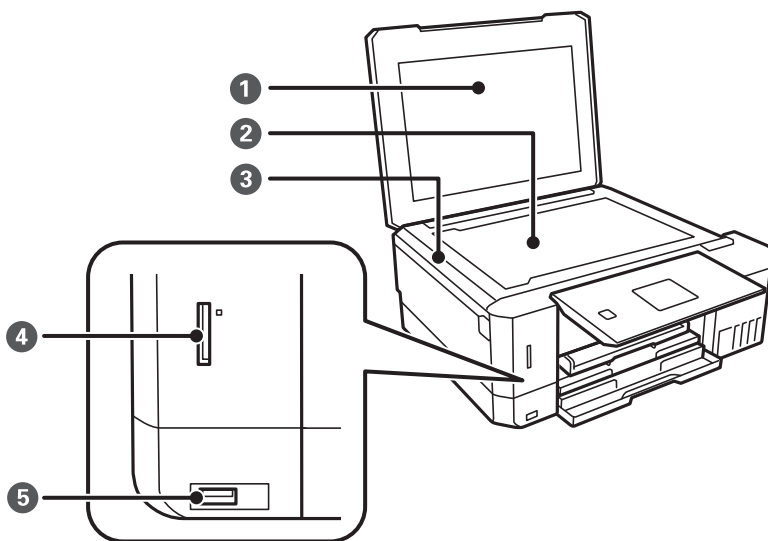
Noções básicas sobre a impressora

❶	Tampa do reservatório de tinta	Abrir para encher o reservatório de tinta.
❷	Reservatórios de tinta (Depósitos de tinta)	Fornecer tinta à cabeça de impressão.
❸	Unidade dos depósitos de tinta	Contém os depósitos de tinta.
❹	Cabeça de impressão	A tinta é ejetada pelos jatos da cabeça de impressão situados na parte inferior.

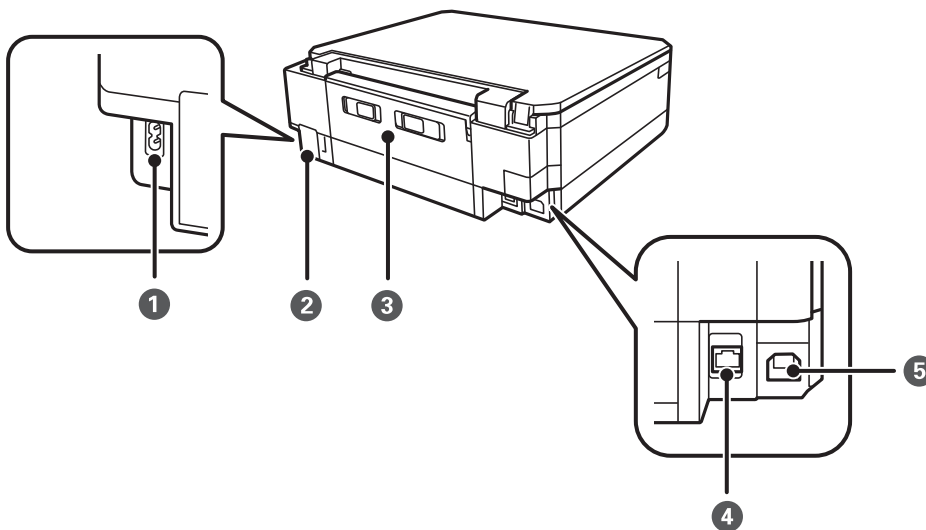


❶	Tampa frontal	Abra-a para colocar papel no alimentador de papel (cassete).
❷	Tabuleiro de saída	Recolhe o papel ejetado. Puxe para fora manualmente e volte a pressionar para dentro para armazenar.
❸	Alimentador de papel 1	Carrega o papel.
❹	Alimentador de papel 2	
❺	Guia da margem	Alimenta o papel diretamente na impressora. Deslize para as extremidades do papel.

Noções básicas sobre a impressora



①	Tampa do scanner	Bloqueia a luz do exterior durante a digitalização.
②	Vidro do scanner	Coloque os originais.
③	Unidade de digitalização	Digitaliza os originais colocados. Abrir para encher o reservatório de tinta ou para retirar papel encravado. Normalmente, esta unidade deve manter-se fechada.
④	Ranhura do cartão de memória	Insira um cartão de memória.
⑤	Porta da interface externa USB	Permite ligar um dispositivo de armazenamento externo ou um dispositivo compatível com PictBridge.



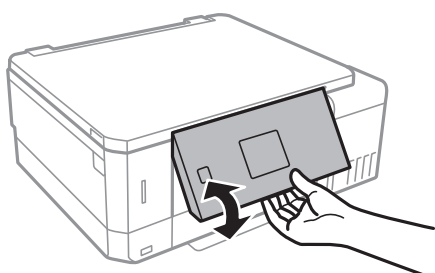
①	Tomada CA	Liga o cabo de alimentação.
②	Tampa da caixa de manutenção	Remover ao substituir a caixa de manutenção. A caixa de manutenção é um recipiente que recolhe uma pequena quantidade de tinta excedente durante a limpeza ou impressão.

Noções básicas sobre a impressora

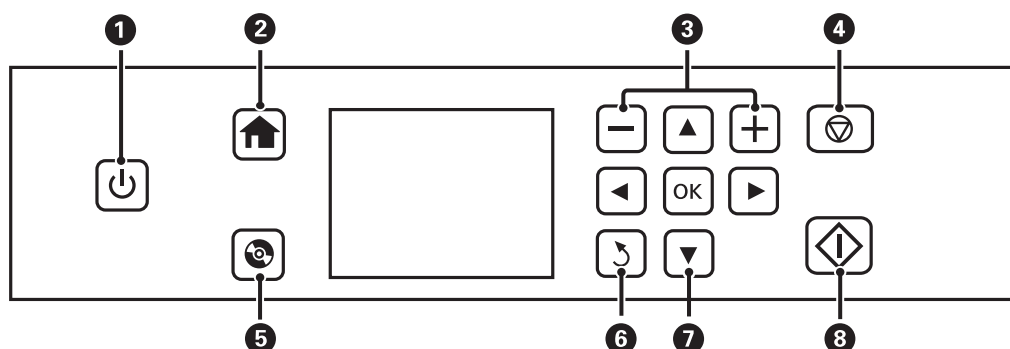
3	Tampa posterior	Remova quando pretender remover papel encravado.
4	Porta USB	Permite ligar um cabo USB para estabelecer ligação com um computador.
5	Porta LAN	Liga um cabo LAN.

Painel de controlo

Pode alterar a inclinação do painel de controlo.



Botões



1		Liga ou desliga a impressora. Não desligue enquanto o indicador luminoso de alimentação estiver intermitente (enquanto a impressora estiver a funcionar ou a processar dados). Desligue o cabo de alimentação quando o indicador luminoso de alimentação estiver desligado.
2		Apresenta o ecrã inicial.
3		Selecciona o número de páginas a imprimir.
4		Pára a operação actual.
5		Apresenta menus tais como os de impressão e cópia de etiquetas de CD/DVD.
6		Regressa ao ecrã anterior.
7		Utilize os botões para seleccionar um menu e prima o botão OK para abrir o menu seleccionado.

Noções básicas sobre a impressora

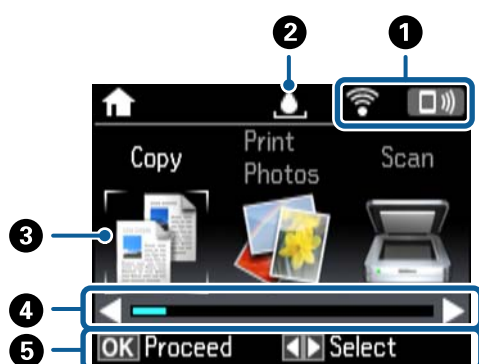
8	◆	Inicia uma operação, como impressão ou cópia.
---	---	---

Guia do ecrã LCD

No ecrã LCD, são apresentados menus e mensagens. Seleccione um menu ou uma definição premindo os botões ▲ ▼◀▶.

Guia do ecrã inicial

Os ícones e menus seguintes são apresentados no ecrã inicial.



1	São apresentados ícones que indicam o estado da rede.Pode informar-se sobre o significado dos ícones no menu Ajuda .Aceda a Ajuda no ecrã inicial com o botão ◀ ou ▶ e, em seguida, prima o botão OK.Seleccione Lista de ícones utilizando o botão ▲ ou ▼ e, de seguida, prima o botão OK.
2	Exibe o estado da caixa de manutenção.Pode informar-se sobre o significado do ícone no menu Ajuda .

Noções básicas sobre a impressora

3	Os nomes e ícones de função são apresentados como ícones de modo.	
	Copiar	Permite copiar um documento.
	Impr fotos	Permite imprimir fotografias a partir do cartão de memória.
	Digit	Permite digitalizar um documento ou uma fotografia.
	Mais funções	Permite aceder a várias funcionalidades de impressão, tais como copiar fotografias, imprimir fotografias em diferentes esquemas e copiar ou imprimir num CD/DVD.
	Modo Silencioso	Apresenta a definição Modo Silencioso que permite reduzir o ruído que a impressora faz. Contudo, activar esta definição pode fazer diminuir a velocidade de impressão. Consoante o tipo de papel e as definições de qualidade de impressão seleccionados, poderá não haver alteração do nível de ruído da impressora. Este é um atalho para o menu seguinte. Definições > Configurar impressora > Modo Silencioso
	Definições	Permite realizar a manutenção e várias definições das funcionalidades e operações da impressora.
	Manuten.	Acéder aos menus recomendados para melhorar a qualidade das impressões. Este é um atalho para o menu seguinte. Definições > Manutenção
	Ajuda	Apresenta informações de ajuda sobre operações básicas, significado dos ícones que aparecem no ecrã LCD e informações de resolução de problemas.
Conf. Wi-Fi	Apresenta menus que permitem configurar a impressora para utilização numa rede sem fios.	
4	Quando aparecerem ◀ e ▶, pode deslocar-se para a direita ou esquerda.	
5	São apresentados os botões disponíveis. Neste exemplo, pode avançar para o menu seleccionado premindo o botão OK e seleccionar outro menu premindo o botão ◀ ou ▶.	

Informações relacionadas

- ➔ “Noções básicas de cópia” na página 101
- ➔ “Imprimir fotografias seleccionadas de um cartão de memória” na página 63
- ➔ “Digitalizar com o painel de controlo” na página 108
- ➔ “Copiar fotografias” na página 104
- ➔ “Imprimir com vários esquemas” na página 70
- ➔ “Imprimir fotografias a partir de um cartão de memória para uma etiqueta de CD/DVD” na página 64
- ➔ “Opções de menu para o modo Definições” na página 139
- ➔ “Opções de menu para Manutenção” na página 139
- ➔ “Opções de menu para Definições de rede” na página 141

Introduzir caracteres

Para introduzir caracteres e símbolos relativos a definições de rede através do painel de controlo, utilize os botões ▲, ▼, ◀ e ▶ e o teclado do software que aparece no ecrã LCD. Prima o botão ▲, ▼, ◀ ou ▶ para destacar um botão de carácter ou de função do teclado e, de seguida, prima o botão OK para confirmar. Quando terminar de introduzir caracteres, destaque **Concluído** e prima o botão OK.

Noções básicas sobre a impressora

O ecrã apresentado varia consoante os itens das definições. O ecrã seguinte destina-se a introduzir a palavra-passe da sua rede Wi-Fi.



Ícones	Descrições
AB12	Muda as letras para maiúscula.
ab12	Muda as letras para minúscula.
Símb.	Apresenta símbolos.
◀▶	Desloca o cursor para a esquerda ou direita.
←	Elimina um carácter à esquerda (retrocesso).
Espaço	Introduz um espaço à direita do cursor.
Concluído	Fecha o teclado do software no ecrã e apresenta um ecrã de confirmação ou desloca-se para o ecrã seguinte.

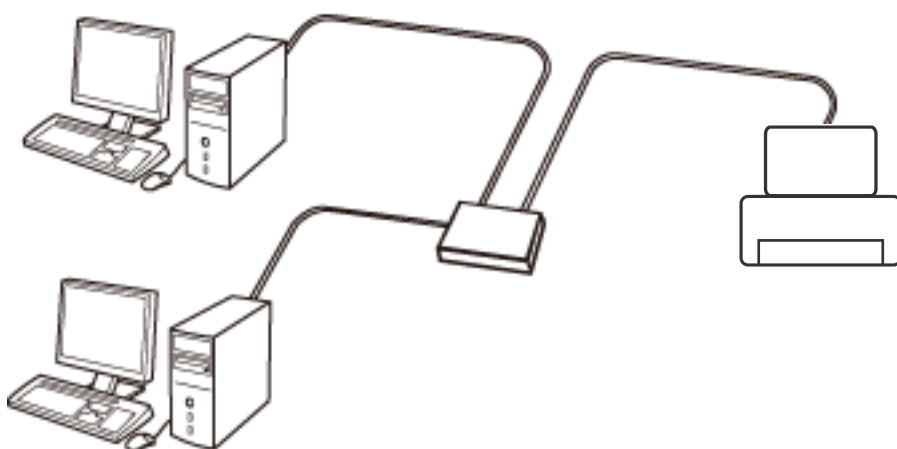
Definições de rede

Tipos de ligação de rede

É possível utilizar os seguintes métodos de ligação.

Ligação ethernet

Ligue a impressora a um concentrador com um cabo Ethernet.

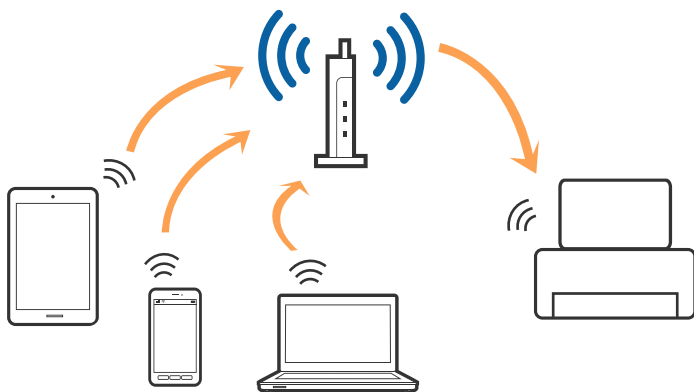


Informações relacionadas

- ➔ [“Ligar a um computador” na página 23](#)
- ➔ [“Configurar as definições avançadas de rede” na página 28](#)

Ligação Wi-Fi

Ligar a impressora e o computador ou dispositivo inteligente ao ponto de acesso. Este é o método de ligação típico para redes de casa ou escritório, em que os computadores estão ligados via Wi-Fi através do ponto de acesso.



Informações relacionadas

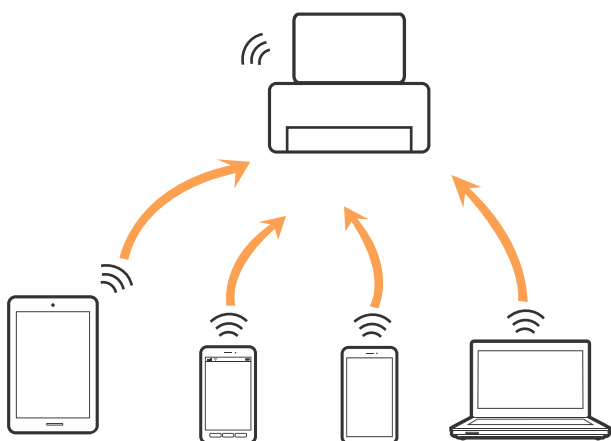
- ➔ “Ligar a um computador” na página 23
- ➔ “Ligar a um dispositivo inteligente” na página 24
- ➔ “Definir o Wi-Fi a partir da impressora” na página 24

Wi-Fi Direct ligação (AP simples)

Utilize este método de ligação se não estiver a utilizar Wi-Fi em casa ou no escritório ou se pretender ligar diretamente a impressora e o computador ou dispositivo inteligente. Neste modo, a impressora funciona como um ponto de acesso, e é possível ligar até quatro dispositivos à impressora sem ser necessário utilizar um ponto de acesso padrão. No entanto, os dispositivos ligados diretamente à impressora não podem comunicar entre si através da impressora.

Nota:

Wi-Fi Direct (AP simples) método de ligação projetado para substituir o modo Ad-Hoc.



A impressora pode ser ligada por Wi-Fi ou Ethernet e Wi-Fi Direct (AP simples) em simultâneo. No entanto, se iniciar uma ligação de rede em Wi-Fi Direct (AP simples) com a impressora ligada por Wi-Fi, o Wi-Fi é desativado temporariamente.

Informações relacionadas

- ➔ “Definições de ligação Wi-Fi Direct (AP Simples)” na página 27

Ligar a um computador

Recomendamos usar o instalador para ligar a impressora a um computador. Pode executar o instalador através de um dos seguintes métodos.

- Definir a partir do sítio Web

Aceda ao seguinte sítio Web e digite o nome do produto. Aceda a **Configuração** e comece a realizar a configuração.

<http://epson.sn>

- Realizar a configuração usando o disco de software (apenas nos modelos fornecidos com um disco de software e utilizadores com computadores com unidade de disco).

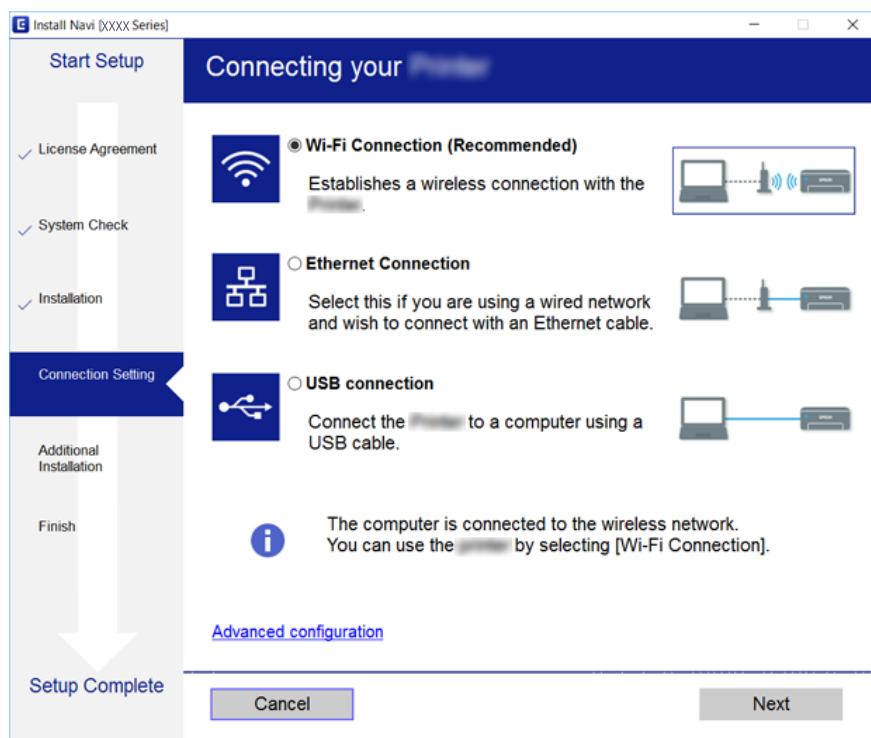
Insira o disco de software no computador e siga as instruções apresentadas no ecrã.

Definições de rede

Selecionar os métodos de ligação

Siga as instruções apresentadas no ecrã até que a janela seguinte seja exibida e, de seguida, selecione o método de ligação da impressora ao computador.

Selecione o tipo de ligação e, de seguida, clique em **Seguinte**.



Siga as instruções apresentadas no ecrã.

Ligar a um dispositivo inteligente

Pode usar a impressora a partir de um dispositivo inteligente ligando o scanner à mesma rede Wi-Fi (SSID) do dispositivo inteligente. Para usar a impressora a partir de um dispositivo inteligente, faça a configuração a partir do seguinte sítio Web. Aceda ao sítio Web a partir do dispositivo inteligente que pretende ligar à impressora.

<http://epson.sn> > **Configuração**

Nota:

Se quiser ligar simultaneamente um computador e um dispositivo inteligente à impressora, recomendamos que ligue primeiro o computador.

Definir o Wi-Fi a partir da impressora

Pode selecionar definições de rede a partir do painel de controlo da impressora de várias formas. Escolha o método de ligação correspondente ao ambiente e condições que está a utilizar. Se conhecer as informações do ponto de acesso, tais como SSID e palavra-passe, pode selecionar as definições manualmente. Se o ponto de acesso for compatível com WPS, pode selecionar as definições utilizando a configuração de botão.

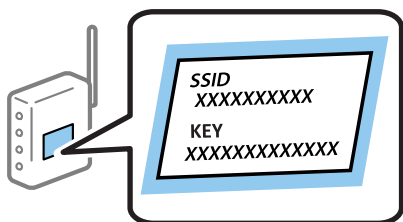
Após ligar a impressora à rede, ligue a impressora a partir do dispositivo que pretende utilizar (computador, dispositivo inteligente, tablet, etc.)

Configurar Wi-Fi manualmente

É possível configurar manualmente as informações necessárias para a ligação a um ponto de acesso a partir do painel de controlo da impressora. Para efectuar a configuração manual, necessita do SSID e da palavra-passe para um ponto de acesso.

Nota:

Se estiver a utilizar um ponto de acesso com as respetivas predefinições, o SSID e a palavra-passe estão indicados na etiqueta. Se não souber o SSID e a palavra-passe, contacte a pessoa que configurou o ponto de acesso ou consulte a documentação fornecida com o ponto de acesso.



1. Selecione **Conf. Wi-Fi** no ecrã inicial e prima o botão OK.
2. Selecione **Wi-Fi (Recomendado)** e prima o botão OK.
3. Prima o botão OK.
4. Selecione **Assist conf Wi-Fi** e prima o botão OK.
5. Selecione o SSID do ponto de acesso no painel de controlo da impressora e pressione o botão OK.

Nota:

- Se o SSID ao qual pretende estabelecer ligação não for apresentado no painel de controlo da impressora, selecione **Procurar novamente** para atualizar a lista. Se ainda não for mostrada, selecione **Outras redes**, e a seguir introduza o SSID diretamente.
- Se não souber o SSID, verifique se está indicado na etiqueta do ponto de acesso. Se estiver a utilizar o ponto de acesso com as respetivas predefinições, utilize o SSID indicado na etiqueta.


6. Introduza a palavra-passe e seleccione **Concluído**. Prima o botão OK.

Nota:

- A palavra-passe é sensível a maiúsculas e minúsculas.
- Se não souber a palavra-passe, verifique se a mesma está indicada na etiqueta do ponto de acesso. Se estiver a utilizar as predefinições do ponto de acesso, utilize a palavra-passe indicada na etiqueta. A palavra-passe pode também ser designada por "Chave", "Frase de acesso", etc.
- Se não souber a palavra-passe do ponto de acesso, consulte a documentação fornecida com o ponto de acesso ou contacte a pessoa que o configurou.

7. Verifique as definições e prima o botão OK.
8. Especifique se pretende imprimir um relatório de ligação da rede depois de concluir as definições.

Nota:

Se não for possível estabelecer a ligação, coloque papel, e a seguir pressione o botão  para imprimir um relatório de ligação de rede.

Definições de rede

Informações relacionadas

- ➔ “Verificar o estado da ligação de rede” na página 29
- ➔ “Quando não for possível configurar a rede” na página 171

Configurar a ligação Wi-Fi através da Configuração de Botão

É possível configurar automaticamente uma rede Wi-Fi premindo um botão no ponto de acesso. Se estiverem reunidas as condições abaixo, poderá efetuar a configuração utilizando este método.

- O ponto de acesso é compatível com WPS (Wi-Fi Protected Setup).
- A ligação Wi-Fi atual foi estabelecida premindo um botão no ponto de acesso.

Nota:

Se não conseguir encontrar o botão ou estiver a efetuar a configuração utilizando o software, consulte a documentação fornecida com o ponto de acesso.

1. Selecione **Conf. Wi-Fi** no ecrã inicial e prima o botão OK.
2. Selecione **Wi-Fi (Recomendado)** e prima o botão OK.
3. Prima o botão OK.
4. Selecione **Configurar botão (WPS)** e prima o botão OK.
5. Mantenha o botão [WPS] pressionado no ponto de acesso até a luz de segurança começar a piscar.



Se não souber onde se encontra o botão [WPS] ou se não existirem botões no ponto de acesso, consulte a documentação fornecida com o seu ponto de acesso.

6. Prima o botão OK no painel de controlo da impressora. Siga as instruções apresentadas no ecrã.

Nota:

Se a ligação falhar, reinicie o ponto de acesso, aproxime-o da impressora e tente novamente. Se mesmo assim a ligação não funcionar, imprima um relatório de ligação de rede e verifique a solução.

Informações relacionadas

- ➔ “Verificar o estado da ligação de rede” na página 29
- ➔ “Quando não for possível configurar a rede” na página 171

Fazer configuração Wi-Fi através de configuração por código PIN (WPS)

Pode ligar-se a um ponto de acesso usando um código PIN. Pode utilizar este método de configuração se um ponto de acesso for compatível com WPS (Wi-Fi Protected Setup). Utilize um computador para introduzir um código PIN no ponto de acesso.

1. Selecione **Definições** no ecrã inicial e prima o botão OK.
2. Selecione **Definições de rede** e prima o botão OK.
3. Selecione **Conf. Wi-Fi** no ecrã inicial e prima o botão OK.
4. Selecione **Conf. cód. PIN (WPS)** e prima o botão OK.
5. Utilize o seu computador para introduzir o código PIN (um número com oito dígitos), apresentado no painel de controlo da impressora, no ponto de acesso no espaço de dois minutos.

Nota:

Para obter mais detalhes sobre a introdução de um código PIN, consulte a documentação fornecida com o seu ponto de acesso.

6. Prima o botão OK.

A configuração estará concluída quando aparecer uma mensagem de conclusão.

Nota:

Se a ligação falhar, reinicie o ponto de acesso, aproxime-o da impressora e tente novamente. Se mesmo assim a ligação não funcionar, imprima um relatório de ligação e verifique a solução.

Informações relacionadas

- ➔ [“Verificar o estado da ligação de rede” na página 29](#)
- ➔ [“Quando não for possível configurar a rede” na página 171](#)

Definições de ligação Wi-Fi Direct (AP Simples)

Este método permite ligar diretamente a impressora ao computador ou dispositivos inteligentes sem um ponto de acesso. A impressora funciona como um ponto de acesso.

 **Importante:**

Ao ligar-se através de um computador ou dispositivo inteligente à impressora utilizando a ligação Wi-Fi Direct (AP Simples), a impressora é ligada à mesma rede Wi-Fi (SSID) que o computador ou dispositivo inteligente e é estabelecida a comunicação entre ambos. Uma vez que o computador ou dispositivo inteligente é ligado automaticamente a outra rede Wi-Fi conectável se a impressora estiver desligada, não será conectado à rede Wi-Fi anterior novamente se o scanner for ligado. Ligar ao SSID da impressora para ligar através de Wi-Fi Direct (AP Simples) a partir de um computador ou dispositivo inteligente novamente. Se não quiser ligar-se sempre que ligar ou desligar a impressora, recomendamos utilizar uma rede Wi-Fi ligando a impressora a um ponto de acesso.

1. Selecione **Conf. Wi-Fi** no ecrã inicial e prima o botão OK.
2. Selecione **Wi-Fi Direct** e prima o botão OK.
3. Prima o botão OK.

Definições de rede

4. Prima o botão OK para iniciar a configuração.
5. Prima o botão OK.
6. Verifique o SSID e a palavra-passe apresentados no painel de controlo da impressora. Na janela de ligação de rede do computador ou dispositivo inteligente, selecione o SSID mostrado no painel de controlo da impressora para fazer a ligação.
7. Introduza no computador ou dispositivo inteligente a palavra-passe apresentada no painel de controlo da impressora.
8. Depois de efetuar a ligação, prima o botão OK no painel de controlo da impressora.
9. Prima o botão OK.

Informações relacionadas

- ➔ [“Verificar o estado da ligação de rede” na página 29](#)
- ➔ [“Quando não for possível configurar a rede” na página 171](#)

Configurar as definições avançadas de rede

Pode alterar o nome do dispositivo de rede, configuração TCP/IP, servidor DNS e outros elementos. Verifique o seu ambiente de rede antes de fazer alterações.

1. Seleccione **Definições** no ecrã inicial e prima o botão OK.
2. Seleccione **Definições de rede** e prima o botão OK.
3. Seleccione **Configuração manual de rede** e prima o botão OK.

4. Introduza o nome do dispositivo.

Pode introduzir os caracteres abaixo indicados. Para corrigir o nome do dispositivo, desloque o cursor para **Concluído** e pressione o botão OK.

- Limites de caracteres: 2 a 15 (deverá introduzir pelo menos 2 caracteres)
- Caracteres válidos: A a Z, a a z, 0 a 9, -.
- Caracteres que não pode utilizar no início: 0 a 9, -.
- Caracteres que não pode utilizar no final: -

Nota:

Se pressionar o botão OK sem introduzir o nome do dispositivo, são definidos o nome predefinido da impressora (EPSON e os seis últimos dígitos do endereço MAC do dispositivo).

5. Seleccione o método para adquirir o endereço IP (Configuração de TCP/IP).

- Auto

Selecione se estiver a usar um ponto de acesso em casa ou se permite que o endereço IP seja adquirido automaticamente por DHCP.

Definições de rede

Manual

Especifique se pretende que o endereço IP do dispositivo não seja alterado. Introduza o endereço IP, máscara de sub-rede, gateway predefinido, servidor DNS principal e servidor DNS secundário de acordo com o seu ambiente de rede. Prima o botão OK e avance para o passo 7.

6. Selecione o método para definir o servidor DNS.

Auto

Especifique se pretende adquirir automaticamente o endereço IP.

Manual

Especifique se pretende definir um endereço de servidor DNS exclusivo para o dispositivo. Introduza os endereços do servidor DNS principal e do servidor DNS secundário.

7. Especifique se pretende utilizar um servidor proxy.

Não utilizar

Especifique se está a utilizar a impressora num ambiente de rede doméstica.

Utilizar

Especifique se está a utilizar um servidor proxy no ambiente de rede e pretende defini-lo para a impressora. Introduza o endereço e o número da porta do servidor proxy.

8. Verifique as definições e prima o botão OK.

Quando as definições de rede estiverem concluídas, é apresentada uma mensagem no ecrã LCD e, em seguida, a visualização regressa ao ecrã inicial durante um curto período de tempo.

Verificar o estado da ligação de rede

É possível verificar o estado da ligação de rede da seguinte forma.

Verificar o estado da rede usando o ícone de rede

Pode verificar o estado da ligação de rede utilizando o ícone de rede no ecrã inicial da impressora. O ícone muda em função do tipo de ligação e da intensidade da onda de rádio. Para mais informações, selecione **Ajuda > Lista ícones** no painel de controlo da impressora.

Verificação do estado da rede a partir do painel de controlo

Também pode ver outras informações relacionadas com a rede premindo os menus da rede que pretende verificar.

1. Selecione **Definições** no ecrã inicial e prima o botão OK.

2. Selecione **Definições de rede** e prima o botão OK.

3. Selecione **Estado da rede** e prima o botão OK.

Exibe o estado da ligação Wi-Fi e Wi-Fi Direct (AP simples). Pode verificar se a impressora está ligada à rede, ou quantos dispositivos estão ligados quando a impressora é ligada por Wi-Fi Direct (AP simples).

Definições de rede

4. Para verificar outras informações, pressione o botão ◀ ou ▶ e a seguir pressione o botão ▲ ou ▼ para seleccionar os menus que pretende verificar.
 - Estado de LAN com fios/Wi-Fi
Exibe as informações de rede (Obter ender IP, Gateway predef., Modo de Config. do Serv. DNS e assim por diante) para ligações Ethernet ou Wi-Fi.
 - Estado Wi-Fi Direct
Exibe as informações de rede (Obter ender IP, o número de dispositivos ligados, Gateway predef. e assim por diante) para ligações Wi-Fi Direct (AP simples).
 - Estado de Epson Connect
Apresenta as informações registadas para serviços Epson Connect.
 - Estado do Google Cloud Print
Apresenta as informações registadas para serviços Google Cloud Print e o estado da ligação.
 - Imprimir Folha de Estado
Certifique-se de que está colocado papel na impressora e prima o botão ◊ para imprimir uma folha de estado da rede.

Impressão de um relatório da ligação em rede

Pode imprimir um relatório de ligação de rede para verificar o estado entre a impressora e o ponto de acesso.

1. Colocar papel.
2. Selecione **Definições** no ecrã inicial e prima o botão OK.
3. Selecione **Definições de rede** e prima o botão OK.
4. Selecione **Verif. ligação** e prima o botão OK.
A verificação da ligação será iniciada.
5. Selecione **Sim** e prima o botão OK.
6. Prima o botão ◊ para imprimir o relatório da ligação em rede.
Se tiver ocorrido um erro, verifique o relatório da ligação em rede e siga as instruções impressas.

Informações relacionadas

- ➔ [“Mensagens e soluções no relatório de ligação de rede” na página 31](#)

Definições de rede

Mensagens e soluções no relatório de ligação de rede

Verifique as mensagens e os códigos de erro no relatório da ligação de rede e siga as soluções.

```

Check Network Connection

Check Result                                FAIL

Error code                                (E-7)

See the Network Status and check if the Network Name (SSID) is
the SSID you want to connect.
If the SSID is correct, make sure to enter the correct password
and try again.

If your problems persist,
see your documentation for help and networking tips.

Checked Items

Wireless Network Name (SSID) Check          PASS
Communication Mode Check                    PASS
Security Mode Check                          PASS
MAC Address Filtering Check                  PASS
Security Key/Password Check                 FAIL
IP Address Check                             Unchecked
Detailed IP Setup Check                      Unchecked

Network Status

Printer Model                               XX-XXX XXX Series
IP Address                                   0.0.0.0
Subnet Mask                                  255.255.255.0
Default Gateway                              XXXXXXXXXXXX
Network Name (SSID)                          WPA2-PSK (AES)
Communication Mode                            Poor
Signal Strength                               44:D2:44:DA:C0:43
MAC Address
    
```

a. Código de erro

b. Mensagens no ambiente de rede

a. Código de erro

Código	Solução
E-1	<input type="checkbox"/> Certifique-se de que o cabo Ethernet está ligado à impressora, a um hub ou a outros dispositivos de rede. <input type="checkbox"/> Certifique-se de que o hub ou outros dispositivos de rede estão ligados.

Definições de rede

Código	Solução
E-2 E-3 E-7	<ul style="list-style-type: none"> <input type="checkbox"/> Certifique-se de que o ponto de acesso está ligado. <input type="checkbox"/> Verifique se o computador ou outros dispositivos estão corretamente ligados ao ponto de acesso. <input type="checkbox"/> Aproxime a impressora do ponto de acesso. Remova quaisquer obstáculos entre ambos. <input type="checkbox"/> Se tiver introduzido o SSID manualmente, verifique se o mesmo está correto. Verifique o SSID em Estado da Rede no relatório de ligação de rede. <input type="checkbox"/> Para estabelecer uma rede utilizando a configuração de botão, verifique se o ponto de acesso suporta WPS. Se não suportar WPS, não será possível estabelecer uma rede utilizando a configuração de botão. <input type="checkbox"/> Certifique-se de que são utilizados apenas caracteres ASCII (caracteres alfanuméricos e símbolos) para o SSID. A impressora não é capaz de exibir um SSID que contenha caracteres diferentes de caracteres ASCII. <input type="checkbox"/> Verifique o SSID e a palavra-passe antes de ligar ao ponto de acesso. Se estiver a utilizar as predefinições do ponto de acesso, utilize o SSID e a palavra-passe indicados na etiqueta. Se não souber o SSID e a palavra-passe, contacte a pessoa que configurou o ponto de acesso ou consulte a documentação fornecida com o ponto de acesso. <input type="checkbox"/> Quando pretender ligar a um SSID criado com a função de partilha de rede num dispositivo inteligente, verifique o SSID e a palavra-passe nos documentos fornecidos com o dispositivo inteligente. <input type="checkbox"/> Se a ligação Wi-Fi se desligar subitamente, verifique os pontos abaixo indicados. Se for o caso, redefina as definições de rede usando o instalador. Pode executar o mesmo a partir do sítio Web. http://epson.sn > Configuração <input type="checkbox"/> Foi adicionado mais um dispositivo inteligente à rede através da configuração de botão. <input type="checkbox"/> A rede Wi-Fi foi configurada utilizando outro método que não a configuração de botão.
E-5	<p>Certifique-se de que o tipo de segurança do ponto de acesso está definido como um dos apresentados em seguida. Caso não esteja, altere o tipo de segurança do ponto de acesso e reponha as definições de rede da impressora.</p> <ul style="list-style-type: none"> <input type="checkbox"/> WEP-64 bits (40 bits) <input type="checkbox"/> WEP-128 bits (104 bits) <input type="checkbox"/> WPA PSK (TKIP/AES)* <input type="checkbox"/> WPA2 PSK (TKIP/AES)* <input type="checkbox"/> WPA (TKIP/AES) <input type="checkbox"/> WPA2 (TKIP/AES) <p>* : WPA PSK é também designado por WPA Pessoal. WPA2 PSK é também designado por WPA2 Pessoal.</p>
E-6	<ul style="list-style-type: none"> <input type="checkbox"/> Verifique se o filtro do endereço MAC está desativado. Se estiver ativado, registe o endereço MAC da impressora para que o mesmo não seja filtrado. Para obter mais detalhes, consulte a documentação fornecida com o ponto de acesso. Pode verificar o endereço MAC da impressora em Estado da Rede no relatório de ligação de rede. <input type="checkbox"/> Se a autenticação partilhada do ponto de acesso estiver ativada no método de segurança WEP, certifique-se de que a chave de autenticação e o índice estão corretos.
E-8	<ul style="list-style-type: none"> <input type="checkbox"/> Ative a função DHCP no ponto de acesso quando a definição Obter endereço IP da impressora estiver definida como Auto. <input type="checkbox"/> Se a opção Obter endereço IP da impressora estiver definida como Manual, o endereço IP definido manualmente está fora do intervalo (por exemplo: 0.0.0.0) e está desativado. Defina um endereço IP válido no painel de controlo da impressora ou Web Config.

Definições de rede

Código	Solução
E-9	<p>Verifique estes pontos.</p> <ul style="list-style-type: none"> <input type="checkbox"/> Os dispositivos estão ligados. <input type="checkbox"/> É possível aceder à Internet e a outros computadores ou dispositivos de rede na mesma rede a partir dos dispositivos que pretende ligar à impressora. <p>Se não funcionar após a verificação referida anteriormente, redefina as definições de rede usando o instalador. Pode executar o mesmo a partir do sítio Web.</p> <p>http://epson.sn > Configuração</p>
E-10	<p>Verifique estes pontos.</p> <ul style="list-style-type: none"> <input type="checkbox"/> Estão ligados outros dispositivos na rede. <input type="checkbox"/> Os endereços da rede (endereço IP, máscara de sub-rede e gateway predefinido) estão corretos se a opção Obter endereço IP da impressora estiver definida como Manual. <p>Reponha os endereços de rede se estiverem incorretos. Pode verificar o endereço IP, a máscara de sub-rede e o gateway predefinido em Estado da Rede no relatório de ligação de rede.</p> <p>Se a função DHCP estiver ativada, altere a opção Obter endereço IP da impressora para Auto. Se pretender definir o endereço IP manualmente, verifique o endereço IP da impressora em Estado da Rede no relatório de ligação de rede e selecione Manual no ecrã de definições de rede. Defina a máscara de sub-rede como [255.255.255.0].</p>
E-11	<p>Verifique estes pontos.</p> <ul style="list-style-type: none"> <input type="checkbox"/> O endereço de gateway predefinido está correto se a Configuração de TCP/IP da impressora estiver definida como Manual. <input type="checkbox"/> O dispositivo definido como gateway predefinido está ligado. <p>Defina o endereço correto do gateway predefinido. Pode verificar o endereço de gateway predefinido em Estado da Rede no relatório de ligação de rede.</p>
E-12	<p>Verifique estes pontos.</p> <ul style="list-style-type: none"> <input type="checkbox"/> Estão ligados outros dispositivos na rede. <input type="checkbox"/> Os endereços de rede (endereço IP, máscara de sub-rede e gateway predefinido) estão corretos caso sejam introduzidos manualmente. <input type="checkbox"/> Os endereços de rede de outros dispositivos (máscara de sub-rede e gateway predefinido) são os mesmos. <input type="checkbox"/> Não existe conflito do endereço IP com outros dispositivos. <p>Se não funcionar mesmo depois de verificar os pontos indicados acima, siga estes passos.</p> <ul style="list-style-type: none"> <input type="checkbox"/> Faça as configurações de rede no computador que se encontra na mesma rede que a impressora usando o instalador. Pode executar o mesmo a partir do sítio Web. <p>http://epson.sn > Configuração</p> <ul style="list-style-type: none"> <input type="checkbox"/> Pode registar várias palavras-passe num ponto de acesso que utilize o tipo de segurança WEP. Se forem registadas diversas palavras-passe, verifique se a primeira palavra-passe registada está definida na impressora.

Definições de rede

Código	Solução
E-13	<p>Verifique estes pontos.</p> <ul style="list-style-type: none"> <input type="checkbox"/> Os dispositivos de rede como, por exemplo, um ponto de acesso, hub e router, estão ligados. <input type="checkbox"/> A configuração de TCP/IP para dispositivos de rede não foi configurada manualmente. (Se a configuração de TCP/IP da impressora for definida automaticamente enquanto é realizada manualmente a configuração de TCP/IP para outros dispositivos de rede, a rede da impressora pode ser diferente da rede de outros dispositivos.) <p>Se não funcionar mesmo depois de verificar os pontos indicados acima, siga estes passos.</p> <ul style="list-style-type: none"> <input type="checkbox"/> Faça as configurações de rede no computador que se encontra na mesma rede que a impressora usando o instalador. Pode executar o mesmo a partir do sítio Web. http://epson.sn > Configuração <input type="checkbox"/> Pode registar várias palavras-passe num ponto de acesso que utilize o tipo de segurança WEP. Se forem registadas diversas palavras-passe, verifique se a primeira palavra-passe registada está definida na impressora.

b. Mensagens no ambiente de rede

Mensagem	Solução
*Foram detectados vários nomes de rede (SSID) que correspondem ao nome de rede (SSID) que inseriu. Confirme o nome de rede (SSID).	O mesmo SSID pode ser definido em vários pontos de acesso. Verifique as definições nos pontos de acesso e altere o SSID.
O ambiente Wi-Fi precisa de ser melhorado. Desligue e volte a ligar o router sem fios. Se a ligação não melhorar, consulte a documentação do router sem fios.	Depois de mover a impressora para mais perto do ponto de acesso e remover quaisquer obstáculos entre eles, ligue o ponto de acesso. Se mesmo assim não ligar, consulte os documentos fornecidos com o ponto de acesso.
*Impossível ligar mais dispositivos. Desligue um dos dispositivos ligados se quiser adicionar um dispositivo novo.	Pode ligar simultaneamente até quatro computadores e dispositivos inteligentes na ligação Wi-Fi Direct (AP simples). Para adicionar outro computador ou dispositivo inteligente, desligue primeiro um dos dispositivos ligados.

Informações relacionadas

- ➔ [“Ligar a um computador” na página 23](#)
- ➔ [“Web Config” na página 146](#)
- ➔ [“Não é possível ligar a partir de dispositivos, apesar de não haver problemas nas configurações de rede” na página 171](#)

Impressão de uma folha de estado da rede

Pode verificar as informações de rede detalhada imprimindo-as.

1. Colocar papel.
2. Selecione **Definições** no ecrã inicial e prima o botão OK.
3. Selecione **Definições de rede** e prima o botão OK.

Definições de rede

4. Selecione **Estado da rede** e prima o botão OK.
5. Prima o botão ◀ ou ▶ e, em seguida, selecione **Imprimir Folha de Estado** utilizando o botão ▲ ou ▼.
6. Prima o botão ◇.

A folha de estado da rede é impressa.

Substituir ou adicionar novos pontos de acesso

Se o SSID for alterado devido à substituição de um ponto de acesso, ou se for adicionado um ponto de acesso e for estabelecido um novo ambiente de rede, redefina as configurações de Wi-Fi.

Informações relacionadas

➔ [“Alterar o método de ligação ao computador” na página 35](#)

Alterar o método de ligação ao computador

Usar o instalador e redefinir através de um método de ligação diferente.

- Definir a partir do sítio Web

Aceda ao seguinte sítio Web e digite o nome do produto. Aceda a **Configuração** e comece a realizar a configuração.

<http://epson.sn>

- Realizar a configuração usando o disco de software (apenas nos modelos fornecidos com um disco de software e utilizadores com computadores com unidade de disco).

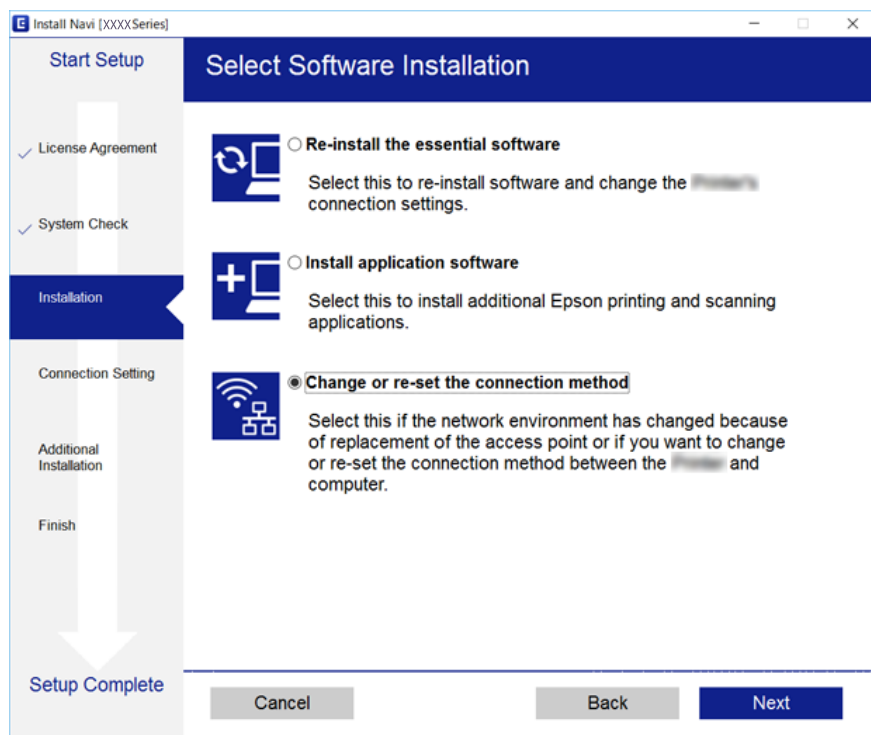
Insira o disco de software no computador e siga as instruções apresentadas no ecrã.

Selecionar mudar os métodos de ligação

Siga as instruções apresentadas no ecrã até que a janela que se segue seja exibida.

Definições de rede

Selecione **Alterar ou voltar a definir o método de ligação** no ecrã Seleccionar Instalação de Software e, de seguida, clique em **Seguinte**.



Desativação de Wi-Fi a partir do painel de controlo

Quando o Wi-Fi é desactivado, a ligação Wi-Fi é interrompida.

1. Selecione **Definições** no ecrã inicial.
2. Selecione **Definições de rede**.
3. Selecione **Conf. Wi-Fi**.
4. Selecione **Desactivar Wi-Fi**.
5. Verifique a mensagem e selecione **Sim**.

Desligar a ligação Wi-Fi Direct (AP simples) no painel de controlo

Nota:

Quando a ligação Wi-Fi Direct (AP simples) estiver desactivada, todos os computadores e dispositivos inteligentes ligados à impressora por ligação Wi-Fi Direct (AP simples) são desligados. Se pretender desligar um dispositivo específico, faça-o a partir do dispositivo e não da impressora.

1. Selecione **Definições** no ecrã inicial.

Definições de rede

2. Selecione **Definições de rede**.
3. Selecione **Conf. Wi-Fi**.
4. Selecione **Config. Wi-Fi Direct**.
5. Selecione **Desactivar Wi-Fi Direct**.
6. Verifique a mensagem e selecione **Sim**.

Recuperar as configurações de Wi-Fi a partir do Painel de Controlo

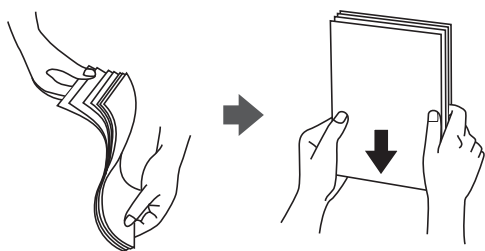
Pode restaurar todas as predefinições de rede.

1. Selecione **Definições** no ecrã inicial.
2. Selecione **Repor predefin > Definições de rede**.
3. Verifique a mensagem e selecione **Sim**.

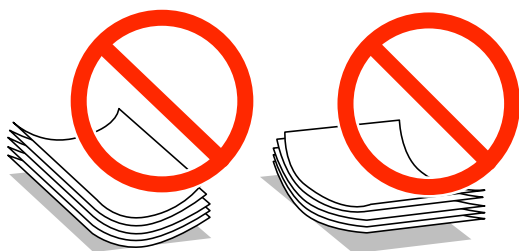
Carregar papel

Precauções no manuseamento de papel

- ❑ Leia as folhas de instruções fornecidas com o papel.
- ❑ Separe e alinhe as extremidades do papel antes de o carregar. Não separe nem enrole papel fotográfico. Se o fizer, pode danificar o lado imprimível.



- ❑ Se o papel estiver enrolado, alise-o ou enrole-o ligeiramente na direção inversa antes de o carregar. A impressão em papel enrolado pode provocar encravamentos de papel e manchas na impressão.



- ❑ Não utilize papel que esteja ondulado, rasgado, cortado, dobrado, húmido, demasiado grosso, demasiado fino ou com autocolantes. A impressão nestes tipos de papel pode provocar encravamentos de papel e manchas na impressão.
- ❑ Separe e alinhe as extremidades dos envelopes antes de os carregar. Se os envelopes empilhados estiverem insuflados, pressione-os para os espalmar antes de os carregar.



- ❑ Não utilize envelopes que estejam enrolados ou dobrados. A impressão nestes tipos de envelopes pode provocar encravamentos de papel e manchas na impressão.
- ❑ Não utilize envelopes com superfícies adesivas nas abas ou nas janelas dos envelopes.
- ❑ Evite utilizar envelopes que sejam demasiado finos, dado que podem enrolar durante a impressão.

Informações relacionadas

- ➔ [“Especificações da impressora” na página 194](#)

Papel disponível e capacidades

A Epson recomenda a utilização de papel genuíno Epson para garantir impressões de alta qualidade.

Papel genuíno Epson

Nome do suporte	Tamanho	Capacidade de carregamento (folhas)			Impressão de 2 lados* ¹	Impressão sem margens* ²
		Alimentad or de Papel 1	Alimentad or de Papel 2	Entrada Alim. Posterior		
Epson Bright White Ink Jet Paper	A4	–	80* ³	1	Auto, Manual	–
Epson Ultra Glossy Photo Paper	A4	–	20	1	–	✓
	10×15 cm (4×6 pol.), 13×18 cm (5×7 pol.)	20	20	1		
Epson Premium Glossy Photo Paper	A4	–	20	1	–	✓
	10×15 cm (4×6 pol.), 13×18 cm (5×7 pol.) Tamanho panorâmico 16:9 (102×181 mm)	20	20	1		
Epson Premium Semigloss Photo Paper	A4	–	20	1	–	✓
	10×15 cm (4×6 pol.)	20	20	1		
Epson Photo Paper Glossy	A4	–	20	1	–	✓
	10×15 cm (4×6 pol.), 13×18 cm (5×7 pol.)	20	20	1		
Epson Matte Paper-Heavyweight	A4	–	20	1	–	✓
Epson Double-Sided Matte Paper	A4	–	1	1	Manual	✓
Epson Photo Quality Ink Jet Paper	A4	–	80	1	–	–
Epson Iron-On Cool Peel Transfer Paper* ⁴	A4	–	1	1	–	–
Epson Photo Stickers	A6	1	1	1	–	–

*1 A função de impressão de 2 lados não está disponível para entrada alim. posterior.

Carregar papel

- *2 A impressão sem margens não está disponível para a impressão de 2 lados.
- *3 Para a impressão de 2 lados manual, pode carregar até 30 folhas de papel com um lado já impresso.
- *4 Só está disponível a impressão através do computador.

Nota:

A disponibilidade do papel varia consoante o local. Para obter a informação mais recente sobre o papel disponível na sua área, contacte a assistência da Epson.

Papel disponível comercialmente

Nome do suporte	Tamanho	Capacidade de carregamento (folhas)			Impressão de 2 lados*1	Impressão sem margens
		Alimentad or de Papel 1	Alimentad or de Papel 2	Entrada Alim. Posterior		
Papel normal*2	Letter*3, A4, B5*3	–	Até à linha indicada pelo símbolo do triângulo no guia de margem.*4	1	Auto, Manual	–
	A5	–		1	Manual	
	Legal*3	–	–	1	Manual	
	A6*3	20	20	1	Manual	
	Definido pelo utilizador*3	–	1*5	1	Manual	
Envelope*3	Envelope n.º 10, envelope DL, envelope C6	–	10	1	–	–

- *1 A função de impressão de 2 lados não está disponível para entrada alim. posterior.
- *2 Utilize entrada alim. posterior para carregar papel pré-perfurado.
- *3 Só está disponível a impressão através do computador ou de um dispositivo inteligente.
- *4 Para a impressão de 2 lados manual, pode carregar até 30 folhas de papel com um lado já impresso.
- *5 Utilize entrada alim. posterior para carregar papel mais comprido que o tamanho A4.

Informações relacionadas

- ➔ [“Nomes das peças e funções” na página 15](#)
- ➔ [“Sítio web de assistência técnica” na página 207](#)

Lista de tipos de papel

Para obter resultados ótimos de impressão, selecione o tipo de papel que se adequa ao papel.

Carregar papel

Nome do suporte	Tipo de suporte	
	Painel de controlo	Controlador da impressora, dispositivo inteligente* ²
Epson Bright White Ink Jet Paper* ¹	Papel Normal	Papel Normal
Epson Ultra Glossy Photo Paper* ¹	Ultra Glossy	Epson Ultra Glossy
Epson Premium Glossy Photo Paper* ¹	Prem. Glossy	Epson Premium Glossy
Epson Premium Semigloss Photo Paper* ¹	Prem. Semigloss	Epson Premium Semigloss
Epson Photo Paper Glossy* ¹	Glossy	Photo Paper Glossy
Epson Matte Paper-Heavyweight* ¹ Epson Double-Sided Matte Paper* ¹	Matte	Epson Matte
Epson Photo Quality Ink Jet Paper* ¹	Qualid. Fotogr. IJ	Epson Photo Quality Ink Jet
Epson Iron-On Cool Peel Transfer Paper	Papel Normal* ³	Papel Normal
Epson Photo Stickers* ¹	Etiquetas fotográficas	Epson Photo Stickers
Papel normal* ¹	Papel Normal	Papel Normal
Envelope	Envelope* ³	Envelope

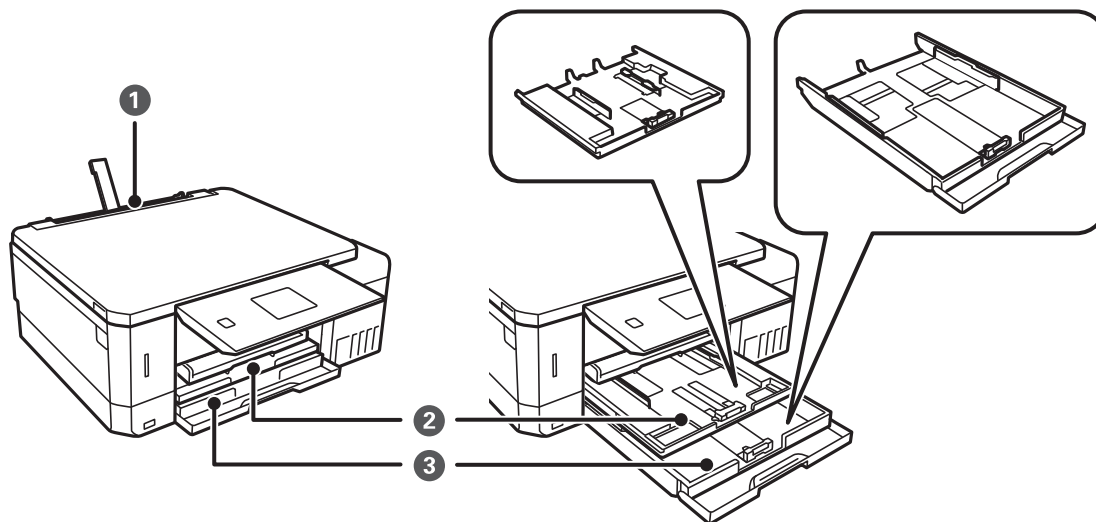
*¹ Estes tipos de papel são compatíveis com Exif Print e PRINT Image Matching quando impressos através do controlador da impressora. Para mais informações, consulte a documentação que acompanha a câmara digital compatível com Exif Print ou PRINT Image Matching.

*² Nos dispositivos inteligentes, estes tipos de papel podem ser seleccionados quando imprimir utilizando o Epson iPrint.

*³ Apenas para registar as informações do papel ao colocar o papel. A impressão a partir do painel de controlo não está disponível.

Onde colocar o papel

Coloque o papel numa das seguintes fontes de papel.



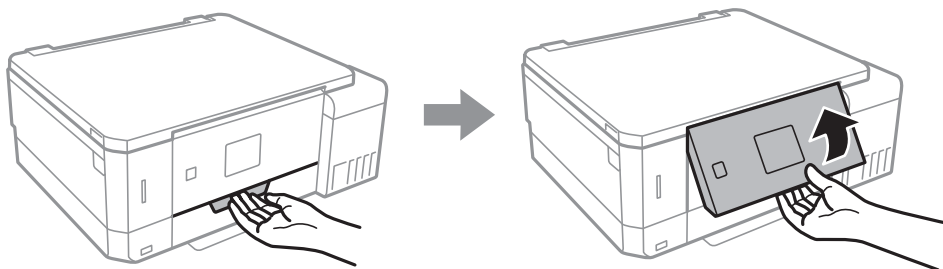
<p>❶</p>	<p>Entrada alim. posterior</p>	<ul style="list-style-type: none"> ❑ Pode colocar uma única folha de todos os tipos de papel suportados. ❑ Pode também colocar papel espesso (até 0,6 mm de espessura) e papel pré-perfurado, que não podem ser colocados no alimentador de papel.No entanto, mesmo que a espessura esteja dentro do valor indicado, algum papel poderá não ser alimentado corretamente, consoante a sua rigidez. ❑ Colocar o papel quando a mensagem for exibida no painel de controlo a dizer para colocar o papel.
<p>❷</p>	<p>Alimentador de papel 1</p>	<ul style="list-style-type: none"> ❑ Pode colocar várias folhas de papel fotográfico de tamanho pequeno. ❑ Se colocar o mesmo papel em alimentador de papel 1 e alimentador de papel 2 e selecionar Aliment. 1>Aliment. 2 como definição Orig papel nas definições de impressão, a impressora alimenta automaticamente papel a partir do alimentador de papel 2 quando o papel acabar em alimentador de papel 1.
<p>❸</p>	<p>Alimentador de papel 2</p>	<p>Recomendamos o carregamento de papel normal de tamanho A4, pois este é utilizado com frequência.</p>

Colocar papel no Alimentador de Papel 1

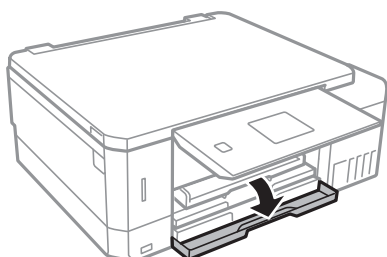
1. Quando o recetor for ejetado, certifique-se de que não há papel no mesmo e, em seguida, feche-o empurrando o recetor com a mão.


Carregar papel

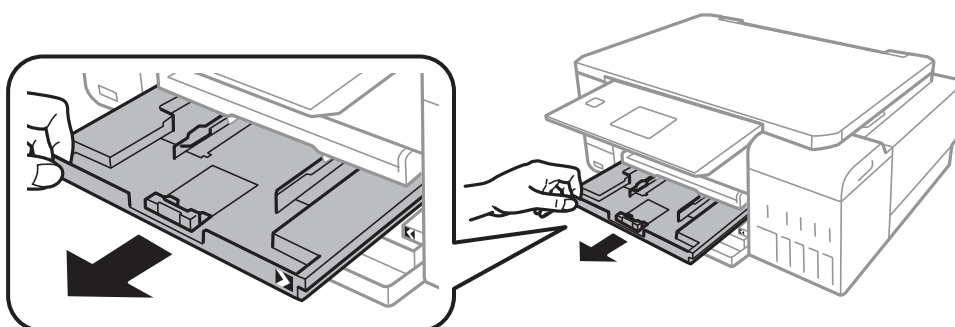
2. Levante o painel de controlo.



3. Abra a tampa frontal.



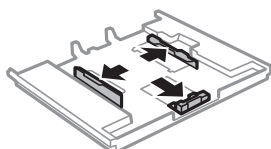
4. Certifique-se de que a impressora não está a funcionar e puxe para fora o alimentador de papel 1. O Alimentador de papel 1 tem uma marca de alinhamento  que permite localizá-lo facilmente.



Importante:

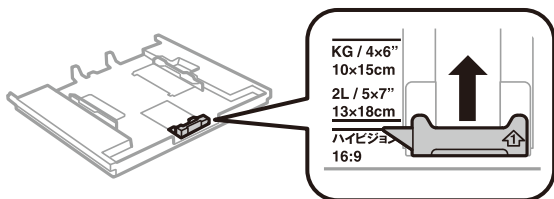
Se o alimentador de papel 1 estiver demasiado no interior da impressora, desligue-a e volte a ligá-la.

5. Deslize os guias de margem até à posição máxima.

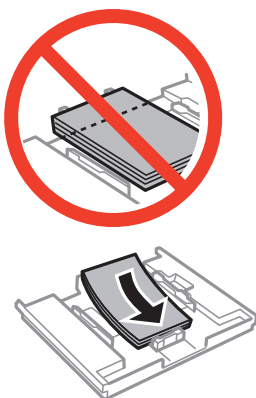


Carregar papel

6. Deslize o guia de margem frontal em função do tamanho de papel que pretende utilizar.

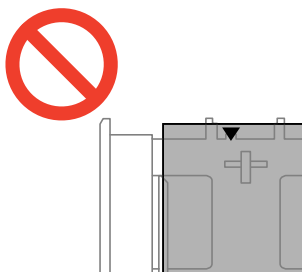


7. Com a face imprimível voltada para baixo, coloque o papel encostado à guia de margem frontal.



! **Importante:**

- Certifique-se de que o papel não ultrapassa o símbolo do triângulo existente no final do alimentador (cassete).



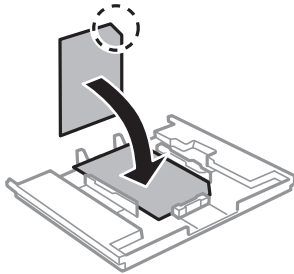
- Não coloque mais folhas do que o número máximo de folhas especificado para o papel. Não coloque papel acima da linha indicada pelo símbolo do triângulo no guia de margem.



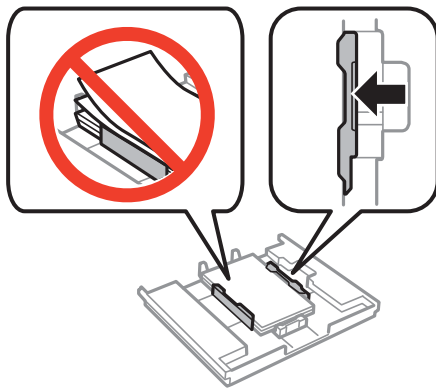
Carregar papel

❑ Folha de autocolantes fotográficos

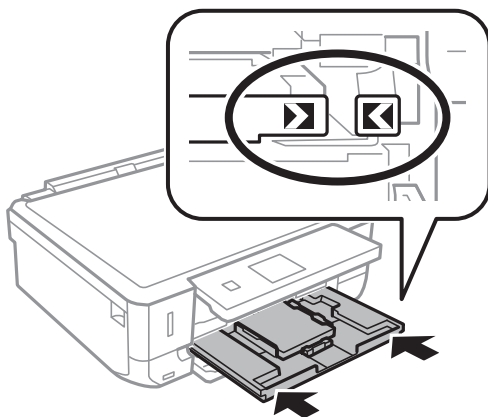
Siga as instruções fornecidas com os autocolantes para colocar uma folha de autocolantes fotográficos. Não coloque as folhas de suporte de carregamento neste produto.



8. Faça deslizar o guia de margem direito até à margem do papel.



9. Introduza o alimentador de papel 1. Alinhe as marcas de alinhamento existentes na impressora e no alimentador.

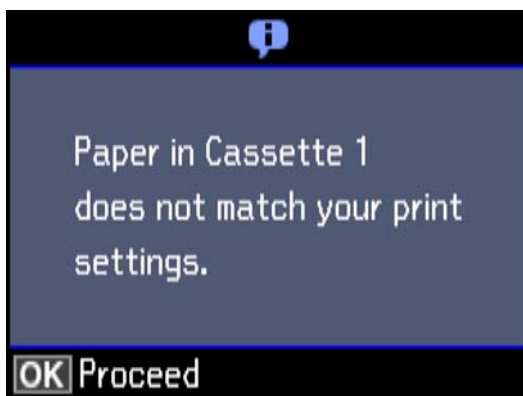


Carregar papel

10. Verifique as definições de tamanho e tipo de papel apresentadas no painel de controlo. Para utilizar as definições, seleccione **Confirmar** com o botão ▲ ou ▼, prima o botão OK e avance para o passo 12. Para alterar as definições, seleccione **Alterar** com o botão ▲ ou ▼, prima o botão OK e avance para o passo seguinte.

Nota:

- ❑ Quando a funcionalidade **Alerta de config. do papel** no menu **Funções guia** é ativada, é exibida uma mensagem se as definições de tamanho e tipo do papel registadas são diferentes das definições de impressão.



- ❑ O ecrã de configuração do papel não é apresentado se tiver desativado **Configuração do papel** no menu seguinte. Avance para o passo 12. Nesta situação, não é possível imprimir usando iPhone ou iPad usando AirPrint.

Definições > Conf impress > Def. origem do papel > Configuração do papel

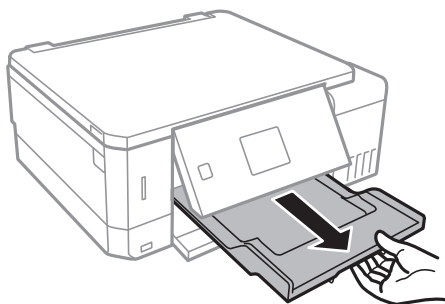
11. No ecrã de definição do tamanho do papel, seleccione o tamanho do papel utilizando o botão ▲ ou ▼ e, de seguida, prima o botão OK. No ecrã de definição do tipo de papel, seleccione o tipo de papel da mesma forma e prima o botão OK. Verifique as definições e prima o botão OK.

Nota:

Pode também apresentar o ecrã de definições de tamanho e tipo de papel seleccionando a origem do papel nos menus seguintes.

Definições > Conf impress > Def. origem do papel > Configuração de papel

12. Deslize o tabuleiro de saída para fora.

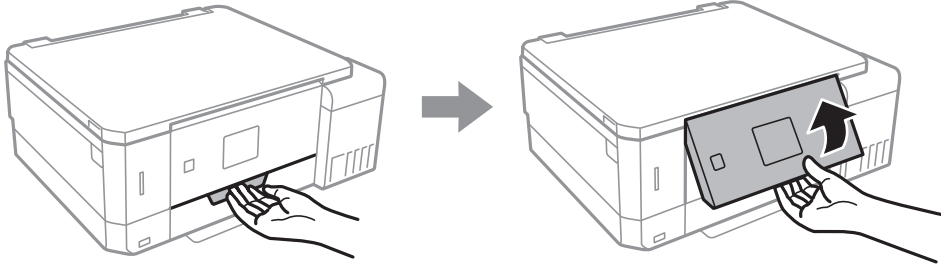


Informações relacionadas

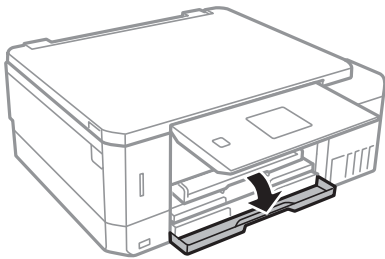
- ➔ “Precauções no manuseamento de papel” na página 38
- ➔ “Papel disponível e capacidades” na página 39
- ➔ “Opções de menu para Conf impress” na página 140
- ➔ “Opções de menu para Funções guia” na página 144

Colocar papel no Alimentador de Papel 2

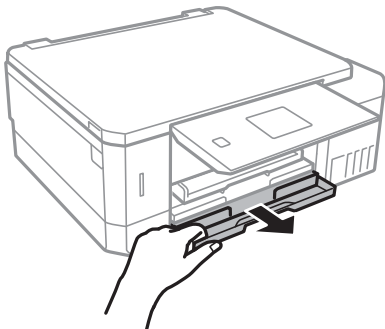
1. Quando o recetor for ejetado, certifique-se de que não há papel no mesmo e, em seguida, feche-o empurrando o recetor com a mão.
2. Levante o painel de controlo.



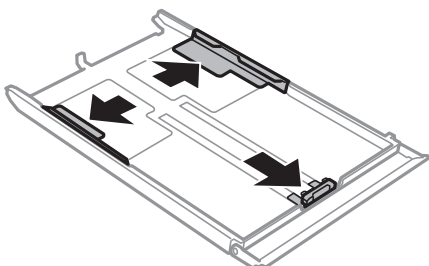
3. Abra a tampa frontal.



4. Certifique-se de que a impressora não está a funcionar e puxe para fora o alimentador de papel 2.

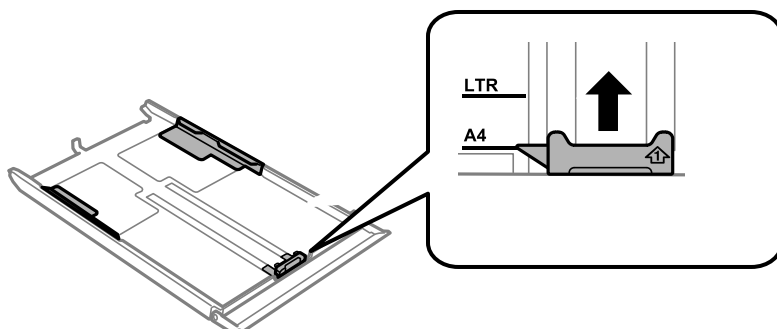


5. Deslize os guias de margem até à posição máxima.

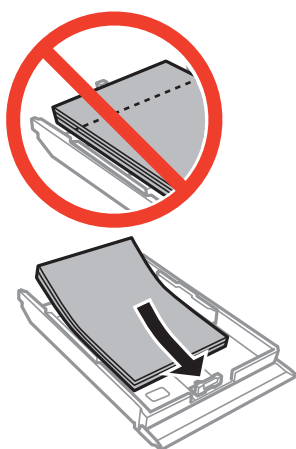


Carregar papel

6. Deslize o guia de margem frontal em função do tamanho de papel que pretende utilizar.

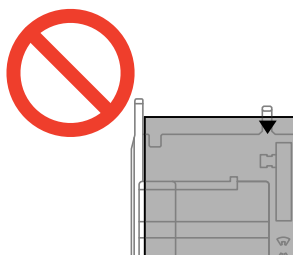


7. Com a face imprimível voltada para baixo, coloque o papel encostado à guia de margem frontal.

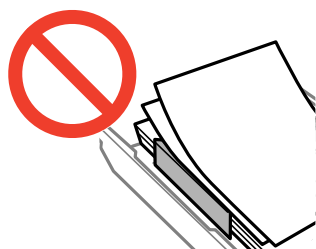


! *Importante:*

- ❑ *Certifique-se de que o papel não ultrapassa o símbolo do triângulo existente no final do alimentador (cassete).*

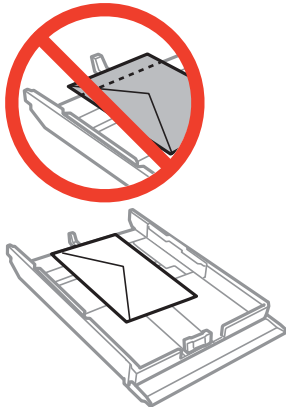


- ❑ *Não coloque mais folhas do que o número máximo de folhas especificado para o papel. Para papel normal, não coloque acima da linha indicada pelo símbolo do triângulo no guia de margem.*



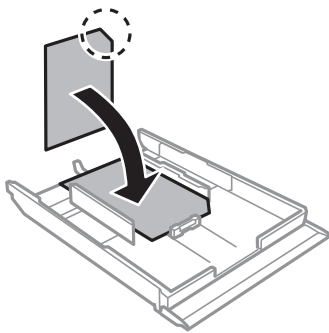
Carregar papel

❑ Envelopes

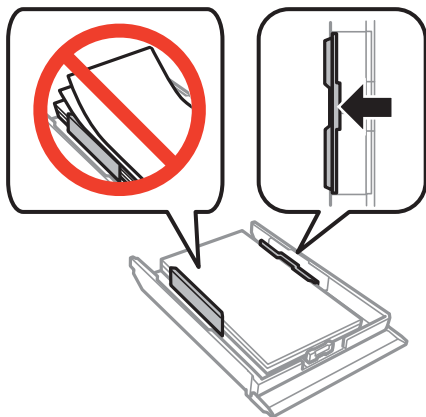


❑ Folha de autocolantes fotográficos

Siga as instruções fornecidas com os autocolantes para colocar uma folha de autocolantes fotográficos. Não coloque as folhas de suporte de carregamento neste produto.

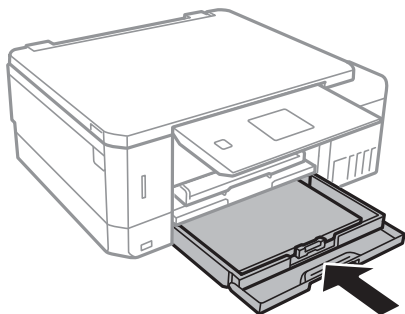


8. Faça deslizar o guia de margem direito até à margem do papel.



Carregar papel

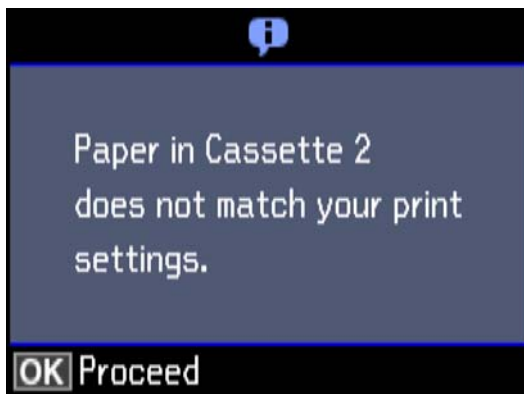
9. Introduza o alimentador de papel 2.



10. Verifique as definições de tamanho e tipo de papel apresentadas no painel de controlo. Para utilizar as definições, seleccione **Confirmar** com o botão ▲ ou ▼, prima o botão OK e avance para o passo 12. Para alterar as definições, seleccione **Alterar** com o botão ▲ ou ▼, prima o botão OK e avance para o passo seguinte.

Nota:

- ❑ Quando a funcionalidade **Alerta de config. do papel** no menu **Funções guia** é ativada, é exibida uma mensagem se as definições de tamanho e tipo do papel registadas são diferentes das definições de impressão.



- ❑ O ecrã de configuração do papel não é apresentado se tiver desativado **Configuração do papel** no menu seguinte. Avance para o passo 12. Nesta situação, não é possível imprimir usando iPhone ou iPad usando AirPrint.

Definições > Conf impress > Def. origem do papel > Configuração do papel

11. No ecrã de definição do tamanho do papel, seleccione o tamanho do papel utilizando o botão ▲ ou ▼ e, de seguida, prima o botão OK. No ecrã de definição do tipo de papel, seleccione o tipo de papel da mesma forma e prima o botão OK. Verifique as definições e prima o botão OK.

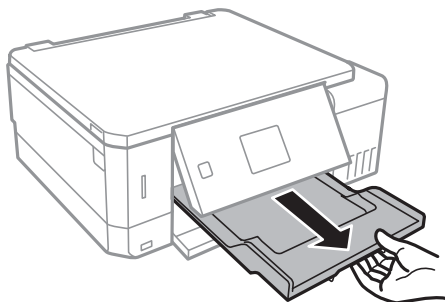
Nota:

Pode também apresentar o ecrã de definições de tamanho e tipo de papel seleccionando a origem do papel nos menus seguintes.

Definições > Conf impress > Def. origem do papel > Configuração de papel

Carregar papel

12. Deslize o tabuleiro de saída para fora.




Informações relacionadas

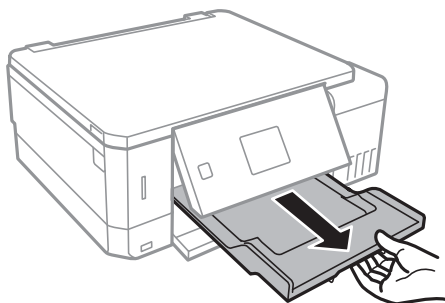
- ➔ “Precauções no manuseamento de papel” na página 38
- ➔ “Papel disponível e capacidades” na página 39
- ➔ “Opções de menu para Conf impress” na página 140
- ➔ “Opções de menu para Funções guia” na página 144

Colocar papel no Entrada Alim. Posterior

Importante:

Não coloque papel na entrada alim. posterior sem que a impressora lhe peça para o fazer. Caso contrário, o papel será ejetado em branco.

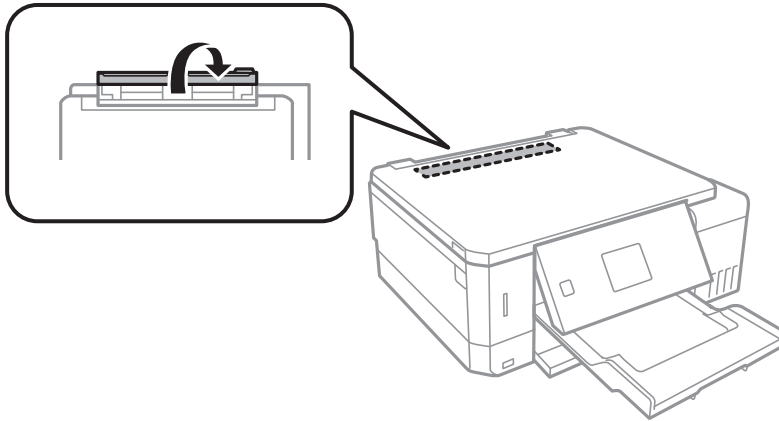
1. Efetue uma das seguintes ações.
 - Quando imprimir a partir do painel de controlo: Seleccione a entrada alim. posterior para a definição **Orig papel**, efectue outras definições de impressão e, de seguida, prima o botão .
 - Quando imprimir a partir de um computador: Seleccione a entrada alim. posterior para a definição **Sistema Alim.**, efectue outras definições de impressão e, de seguida, clique em **Imprimir**.
2. Deslize o tabuleiro de saída para fora.



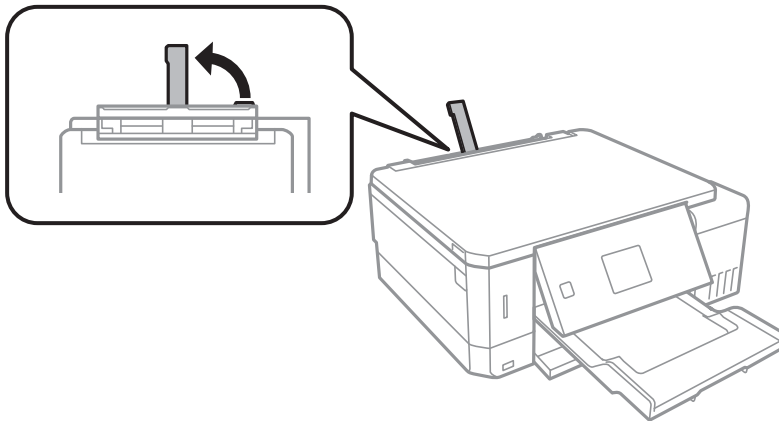
3. É apresentada uma mensagem no painel de controlo a indicar que a impressora está em preparação e, de seguida, receberá a instrução de carregamento do papel. Siga as instruções abaixo para colocar o papel.

Carregar papel

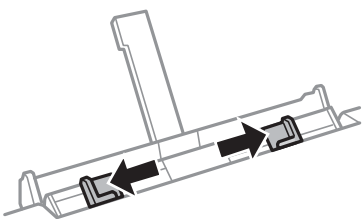
4. Abra a entrada alim. posterior.



5. Deslize o suporte do papel para fora.



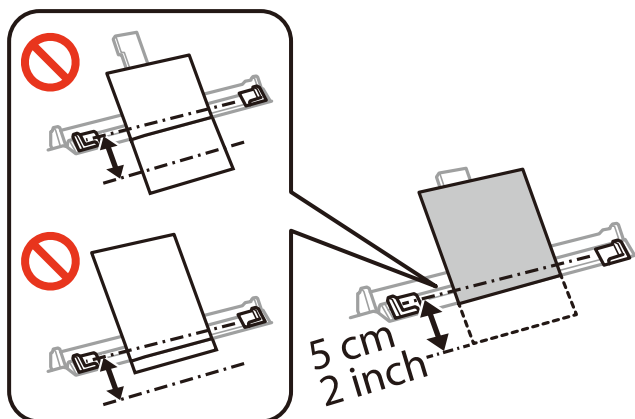
6. Deslize os guias de margem para fora.



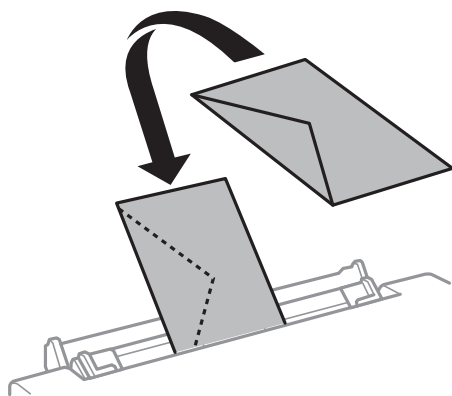
Carregar papel

7. Coloque uma única folha de papel no centro da entrada alim. posterior com o lado imprimível voltado para cima e, de seguida, introduza-a cerca de 5 cm na impressora.

Quando colocar papel de tamanho 10×15 cm (4×6 pol.), alinhe-o pelo indicador do tamanho existente no suporte do papel; o papel é introduzido cerca de 5 cm na impressora.

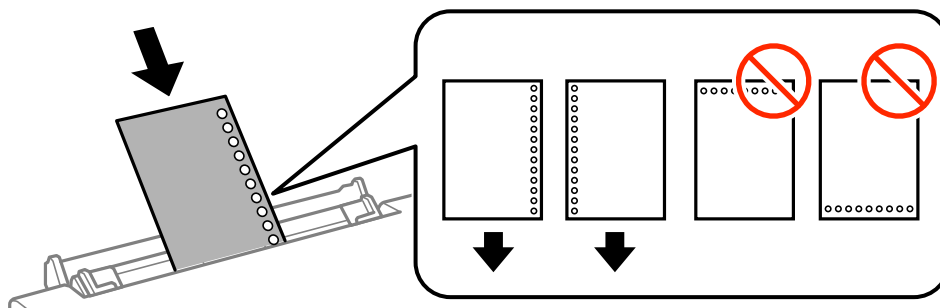


Envelopes



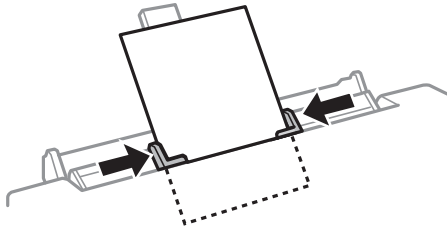
Papel pré-perfurado


Colocar uma folha de papel com o tamanho definido com orifícios à esquerda ou à direita. Ajuste a posição de impressão do seu ficheiro para evitar imprimir sobre os orifícios.



Carregar papel

8. Deslize as guias de margem para as extremidades do papel.



9. Prima o botão  para começar a imprimir.

Informações relacionadas

- ➔ [“Precauções no manuseamento de papel” na página 38](#)
- ➔ [“Papel disponível e capacidades” na página 39](#)

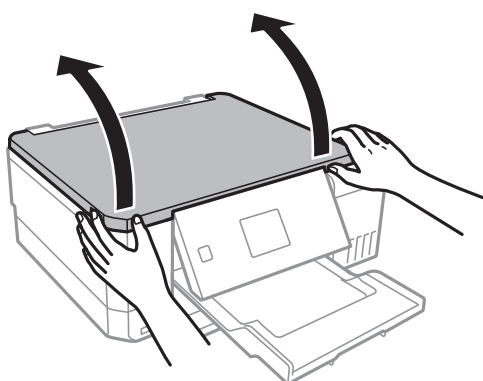
Colocação de originais

Colocar originais no Vidro do scanner

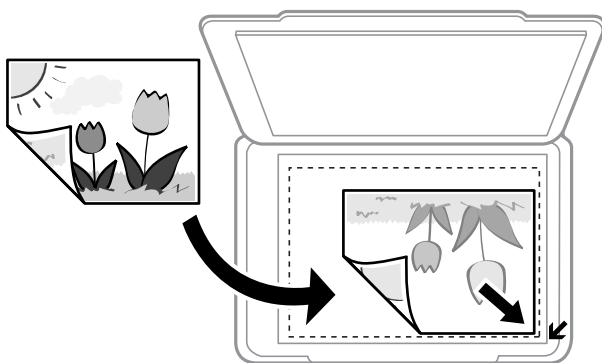
! *Importante:*

Ao colocar originais volumosos, como livros, evite que a luz exterior incida diretamente no vidro do scanner.

1. Abra a tampa do scanner.



2. Remova poeiras e manchas do vidro do scanner.
3. Coloque o original com a face voltada para baixo e deslize-o para a marca do canto.



Nota:

Um intervalo de 1,5 mm desde as extremidades do vidro do scanner não é digitalizado.

4. Feche a tampa com cuidado.

! *Importante:*

Não faça muita força sobre o vidro do scanner ou na tampa de documentos. Caso contrário, podem ser danificados.

Colocação de originais

- Retire os originais após digitalizar.

Nota:

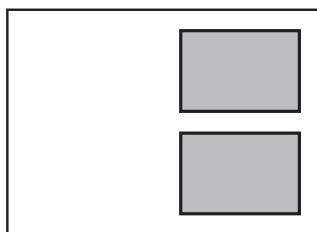
Se deixar os originais no vidro do scanner durante longos períodos de tempo, estes poderão aderir à superfície do vidro.

Como colocar vários originais

Colocar fotografias para copiar

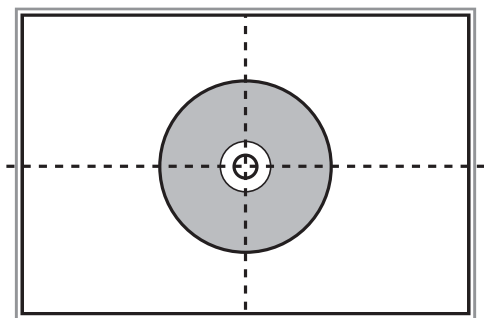
Pode colocar várias fotografias simultaneamente para fazer cópias separadas. As fotografias devem ser maiores do que 30×40 mm. Coloque uma foto afastada 5 mm da marca do canto do vidro do scanner e deixar 5 mm entre as fotografias. Pode colocar fotografias de diferentes tamanhos ao mesmo tempo.

Tamanho máximo: 10×15 cm (4×6 pol.)



Colocar um CD/DVD para copiar etiquetas

Coloque o CD/DVD no centro do vidro do scanner. Se o CD/DVD não for posicionado exactamente no centro, o posicionamento é ajustado automaticamente.

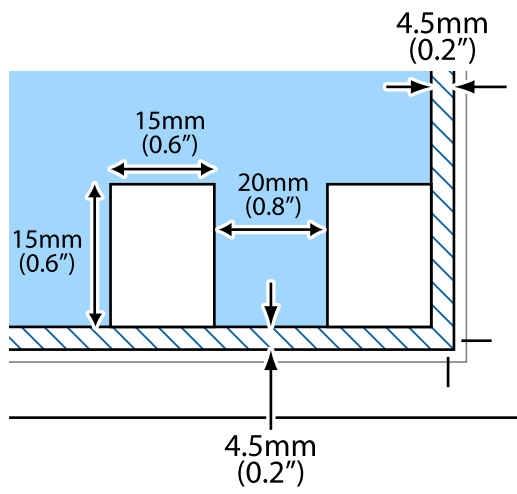


Colocar várias fotografias para digitalização simultaneamente

Pode colocar várias fotografias simultaneamente e guardar todas as imagens em **Modo de Fotografia** em Epson Scan 2 ao seleccionar **Miniatura** na lista na parte superior da janela de previsualização. Colocar as fotografias 4,5

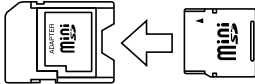

Colocação de originais

mm afastadas das margens horizontal e vertical do vidro do scanner, e coloque-as a pelo menos a 20 mm afastadas umas das outras. As fotografias devem ter um tamanho superior a 15×15 mm.



Inserir um cartão de memória

Cartões de memória suportados

	<p>miniSD*</p> <p>miniSDHC*</p> <p>microSD*</p> <p>microSDHC*</p> <p>microSDXC*</p>
	<p>SD</p> <p>SDHC</p> <p>SDXC</p>

* Coloque um adaptador que encaixe na ranhura de cartões de memória. Caso contrário, o cartão poderá ficar preso.

Informações relacionadas

➔ [“Especificações dos cartões de memória suportados” na página 198](#)

Inserir e retirar um cartão de memória

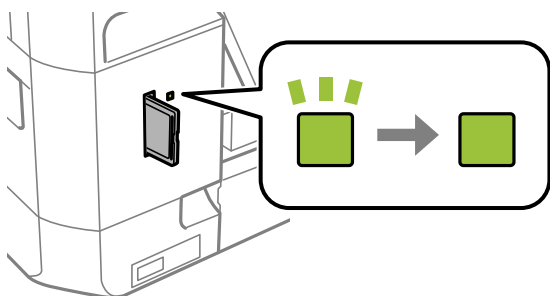
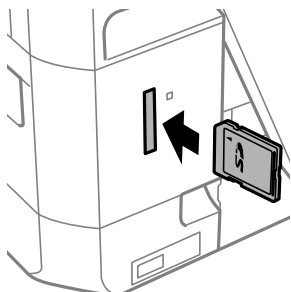
1. Insira um cartão de memória na impressora.

A impressora começa a ler os dados e o indicador fica intermitente. Quando a leitura termina, o indicador deixa de estar intermitente e fica aceso.

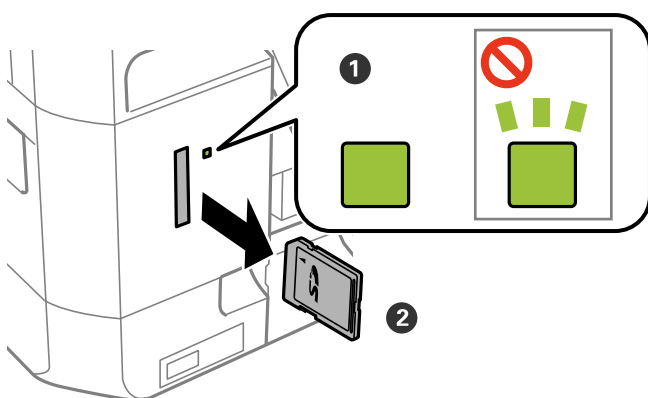
Inserir um cartão de memória

! *Importante:*

- ❑ *Insira um cartão de memória diretamente na impressora.*
- ❑ *Este não deve ser inserido na totalidade. Não tente forçar a introdução total do cartão na ranhura.*



2. Quando terminar de utilizar o cartão de memória, certifique-se de que o indicador luminoso não está intermitente e, de seguida, retire o cartão.



! *Importante:*

Se retirar o cartão de memória enquanto o indicador estiver intermitente, poderá perder os dados contidos no cartão.

Inserir um cartão de memória

Nota:

Se aceder ao cartão de memória através de um computador, terá de utilizar o computador para retirar o dispositivo em segurança.

Informações relacionadas

➔ [“Aceder a um cartão de memória a partir de um computador”](#) na página 206

Carregar um CD/DVD para impressão

CD/DVD imprimíveis

Pode imprimir num CD/DVD circular de 12 cm adequado para impressão, por exemplo, com a indicação “imprimível na superfície da etiqueta” ou “imprimível com impressoras de jacto de tinta”.

Pode também imprimir em Blu-ray Discs™.

Precauções de manuseamento de CD/DVD

- Para obter mais informações sobre o manuseamento de CD/DVD ou saber como gravar dados, consulte a documentação fornecida com o CD/DVD.
- Não imprima no CD/DVD antes de gravar os dados. Se o fizer, a presença de dedadas, sujidade ou riscos poderá provocar erros ao gravar os dados.
- Consoante o tipo de CD/DVD ou os dados de impressão, poderão ocorrer manchas. Experimente imprimir um teste num CD/DVD suplente. Verifique a superfície impressa depois de aguardar um dia inteiro.
- Em comparação com a impressão em papel genuíno Epson, a densidade de impressão é reduzida para evitar que a tinta do CD/DVD manche. Ajuste a densidade de impressão conforme necessário.
- Deixe que os CD/DVD impressos sequem durante pelo menos 24 horas, evitando colocá-los sob luz solar directa. Não empilhe nem introduza os CD/DVD no dispositivo até que estejam completamente secos.
- Se a superfície impressa estiver a colar mesmo depois de seca, reduza a densidade de impressão.
- Reimprimir o mesmo CD/DVD poderá não melhorar a qualidade de impressão.
- Se o suporte para CD/DVD ou o compartimento transparente interno forem impressos inadvertidamente, limpe imediatamente a tinta.
- Consoante a definição de área de impressão, o CD/DVD ou o suporte para CD/DVD poderá ficar sujo. Efectue definições para imprimir na área imprimível.

Informações relacionadas

➔ [“Área imprimível para CD/DVD” na página 195](#)

Colocar e remover um CD/DVD

Ao imprimir ou copiar um CD/DVD, são exibidas instruções no painel de controlo a avisar quando deve colocar o CD/DVD. Siga as instruções apresentadas no ecrã.

Informações relacionadas

- ➔ [“CD/DVD imprimíveis” na página 61](#)
- ➔ [“Precauções de manuseamento de CD/DVD” na página 61](#)
- ➔ [“Imprimir fotografias a partir de um cartão de memória para uma etiqueta de CD/DVD” na página 64](#)
- ➔ [“Imprimir uma etiqueta de CD/DVD com o Epson Print CD” na página 94](#)

Carregar um CD/DVD para impressão

- ➔ “Copiar numa etiqueta de CD/DVD” na página 105
- ➔ “Opções de menu para Copiar para CD/DVD” na página 107

Impressão

Imprimir com o painel de controlo

Imprimir fotografias selecionadas de um cartão de memória

1. Coloque papel na impressora.
2. Insira um cartão de memória na impressora.



Importante:

Não retire o cartão de memória sem terminar de imprimir.

Nota:

- Retire o cartão de memória quando imprimir a partir de um dispositivo de armazenamento externo, tal como um disco rígido ou uma memória flash USB.*
- Se tiver 1000 fotografias ou mais no seu cartão de memória, as fotografias são automaticamente divididas em grupos que contêm um máximo de 999 fotografias e é apresentado o ecrã Selecionar grupo. Selecione um grupo que contenha as fotografias que pretende imprimir.*

3. Aceda a **Impr fotos** no ecrã inicial com o botão ◀ ou ▶ e, em seguida, prima o botão OK.
4. Selecione uma fotografia com o botão ◀ ou ▶ e defina o número de cópias utilizando o botão – ou +. Quando imprimir mais do que uma fotografia, repita este procedimento.

Nota:

Os menus seguintes, apresentados premindo o botão ▼, ajudam-no a selecionar fotografias facilmente quando tem muitas fotografias no cartão de memória.

- Procurar: Utilize o menu **Procurar por Data** para ordenar fotografias por data e selecionar todas as fotografias com a mesma data ao mesmo tempo.*
- Opções vis: Utilize o menu **9 cóp** para visualizar nove fotografias num ecrã.*

5. Prima o botão ▼ para visualizar o menu, selecione **Def. impressão** com o botão ▲ ou ▼ e, de seguida, prima o botão OK.

Nota:

*Selecione **Corte/Zoom** se pretender recortar uma parte de uma fotografia. Utilize o botão ▲, ▼, ◀ ou ▶ para deslocar a moldura para a área que quer recortar e prima o botão – ou + para alterar o tamanho da moldura. Prima o botão ↕ para rodar a moldura.*

6. Utilize o botão ▲ ou ▼ para selecionar itens de definição, como o tamanho e tipo de papel, e altere as definições com o botão ◀ ou ▶.
7. Prima o botão ⬡.

Informações relacionadas

- ➔ “Colocar papel no Alimentador de Papel 1” na página 42
- ➔ “Colocar papel no Alimentador de Papel 2” na página 47
- ➔ “Colocar papel no Entrada Alim. Posterior” na página 51
- ➔ “Lista de tipos de papel” na página 40
- ➔ “Inserir um cartão de memória” na página 58
- ➔ “Opções de menu para imprimir através do painel de controlo” na página 72

Imprimir fotografias a partir de um cartão de memória para uma etiqueta de CD/DVD



Pode seleccionar fotografias armazenadas num cartão de memória para imprimir numa etiqueta de CD/DVD.

! **Importante:**

- Antes de imprimir no CD/DVD, consulte as precauções de manuseamento de CD/DVD.
- Não introduza o suporte para CD/DVD enquanto a impressora estiver em funcionamento. Isto poderá danificar a impressora.
- Não introduza o suporte para CD/DVD sem que seja instruído para o fazer. Caso contrário, ocorre um erro e o CD/DVD é ejectado.

1. Insira um cartão de memória na impressora.

! **Importante:**

Não retire o cartão de memória sem terminar de imprimir.

2. Prima o botão , seleccione **Imprimir no CD/DVD** utilizando o botão **▲** ou **▼** e, em seguida, prima o botão OK.

3. Seleccione o esquema utilizando o botão **◀** ou **▶** e, em seguida, prima o botão OK.

Pode seleccionar **CD/DVD 1 cóp**, **CD/DVD 4 cóp** ou **Varied CD/DVD**.

4. Efectue uma das seguintes acções.

- Ao seleccionar **CD/DVD 1 cóp** ou **Varied CD/DVD**, verifique a janela, e a seguir pressione o botão OK.
- Ao seleccionar **CD/DVD 4 cóp**, seleccione **Esquema autom** ou **Coloc fotos manualm** usando o botão **▲** ou **▼**, e a seguir pressione o botão OK.

5. Efectue uma das seguintes acções.

- Ao seleccionar **CD/DVD 1 cóp**, **Varied CD/DVD** ou **Esquema autom** para **CD/DVD 4 cóp**, seleccione as fotografias que pretende imprimir usando o botão **◀** ou **▶**, defina o número de cópias usando o botão **-** ou **+**, e a seguir pressione o botão OK.

Impressão

- ❑ Ao seleccionar **Coloc fotos manualm** para **CD/DVD 4 cóp**, após exibir a fotografia que pretende imprimir usando o botão ◀ ou ▶, seleccione **Coloc esta foto** usando o botão ▲ ou ▼, e a seguir pressione o botão OK. Se pretender deixar um espaço em branco, seleccione **Deixar vazio** com o botão ▲ ou ▼ e prima o botão OK.

Nota:

- ❑ O número de cópias disponíveis é apresentado na parte superior do ecrã em que selecciona as fotografias que pretende imprimir e o número de cópias. Pode seleccionar fotografias até aparecer 0.
- ❑ Prima o botão ▼ e seleccione **Corte/Zoom** utilizando o botão ▲ ou ▼ se pretender recortar uma parte da fotografia. Utilize o botão ▲, ▼, ◀ ou ▶ para deslocar a moldura para a área que quer recortar e prima o botão – ou + para alterar o tamanho da moldura.

6. Verifique o ecrã e prima o botão OK.
7. Defina o diâmetro exterior utilizando o botão ◀ ou ▶, defina o diâmetro interior com o botão ▲ ou ▼ e prima o botão OK.

Nota:

Pode definir 114 a 120 mm como diâmetro exterior, e 18 a 46 mm como diâmetro interior em incrementos de 1 mm.

8. Seleccione **Impr em CD/DVD** utilizando o botão ▲ ou ▼ e prima o botão OK.

Nota:

*Para impressão de teste, seleccione **Teste impr. em papel A4** usando o botão ▲ ou ▼, e a seguir coloque papel simples A4 em alimentador de papel. Pode verificar a imagem da impressão antes de imprimir uma etiqueta de CD/DVD.*

9. É apresentada uma mensagem no ecrã a indicar que a impressora está em preparação. Em seguida, receberá instruções para carregar um CD/DVD. Prima ▼ para verificar as instruções e carregue um CD/DVD.



Importante:

Prima o centro do CD/DVD para o posicionar com segurança no suporte. Se não o fizer, o CD/DVD pode cair do suporte.

10. Prima OK; é apresentada uma mensagem a indicar que a impressora está pronta e, em seguida, prima o botão OK.
11. Prima o botão ◊.
12. Quando a impressão estiver concluída, o suporte para CD/DVD é ejetado automaticamente. Retire o suporte para CD/DVD e, em seguida, retire o CD/DVD do suporte.



Importante:

Depois de concluir a impressão, não se esqueça de remover o suporte de CD/DVD. Se não retirar o suporte e ligar ou desligar a impressora, ou efectuar a limpeza da cabeça, o suporte para CD/DVD irá atingir a cabeça de impressão e poderá provocar avarias na impressora.

13. Retire o suporte para CD/DVD da parte inferior da impressora.

Informações relacionadas

- ➔ [“Precauções de manuseamento de CD/DVD” na página 61](#)

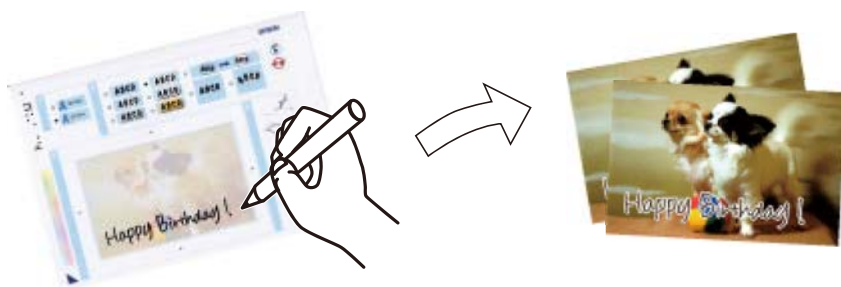
Impressão

- ➔ “Inserir um cartão de memória” na página 58
- ➔ “Colocar e remover um CD/DVD” na página 61
- ➔ “Opções de menu para imprimir através do painel de controlo” na página 72

Imprimir fotografias a partir de um cartão de memória com notas manuscritas

Pode imprimir uma fotografia de um cartão de memória com texto manuscrito ou desenhos. Isto permite criar postais originais, por exemplo, de aniversário ou de Natal.

Em primeiro lugar, selecione uma fotografia e imprima um modelo em papel normal. Escreva ou desenha no modelo e, em seguida, digitalize-o com a impressora. Depois, pode imprimir a fotografia com as suas notas e desenhos pessoais.



1. Insira um cartão de memória na impressora.



Importante:

Não retire o cartão de memória sem terminar de imprimir.

2. Aceda a **Mais funções** no ecrã inicial com o botão ◀ ou ▶ e, em seguida, prima o botão OK.
3. Selecione **Impr postal foto** utilizando o botão ▲ ou ▼ e, de seguida, prima o botão OK.
4. Selecione **Seleç. foto e imprimir modelo** utilizando o botão ▲ ou ▼ e, de seguida, prima o botão OK.
5. Selecione uma fotografia com o botão ◀ ou ▶ e, em seguida, prima o botão OK.
6. Selecione o tipo de papel para imprimir uma fotografia com notas manuscritas utilizando o botão ▲ ou ▼ e, de seguida, prima o botão OK.
7. Selecione o esquema utilizando o botão ▲ ou ▼ e, em seguida, prima o botão OK.
8. Selecione a moldura utilizando o botão ▲ ou ▼ e, em seguida, prima o botão OK.
9. Coloque papel normal de tamanho A4 no alimentador de papel 2 e puxe o recetor para fora para imprimir um modelo.
10. Prima o botão ◊ para imprimir um modelo.

Impressão

11. Siga as instruções do modelo para escrever e desenhar.
12. Feche o recetor à mão. Coloque papel fotográfico no alimentador de papel 1 e puxe o recetor para fora.
13. Selecione **Impr. Cartões Felic. de Modelo** utilizando o botão ▲ ou ▼ e, de seguida, prima o botão OK.
14. Verifique o ecrã, posicione o modelo no vidro do scanner e, em seguida, prima o botão OK.

Nota:

Certifique-se de que o texto no modelo está completamente seco antes de o posicionar no vidro do scanner. Se houver manchas no vidro do scanner, estas também serão impressas na fotografia.

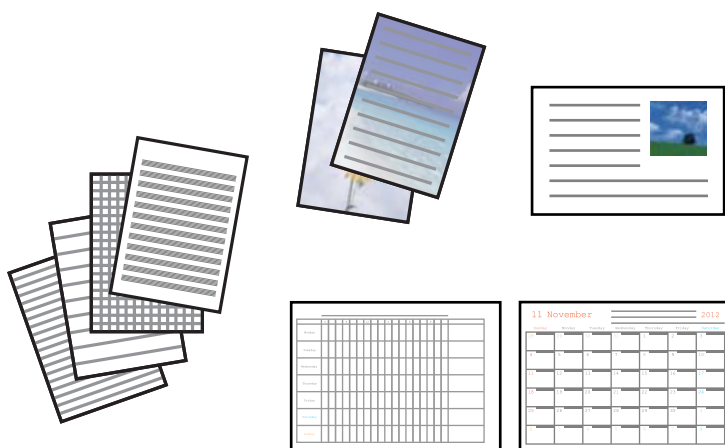
15. Defina o número de cópias utilizando o botão – ou + e, de seguida, prima o botão ◇.

Informações relacionadas

- ➔ “Inserir um cartão de memória” na página 58
- ➔ “Opções de menu para imprimir através do painel de controlo” na página 72
- ➔ “Colocar papel no Alimentador de Papel 1” na página 42
- ➔ “Colocar papel no Alimentador de Papel 2” na página 47
- ➔ “Lista de tipos de papel” na página 40
- ➔ “Colocar originais no Vidro do scanner” na página 55

Imprimir papel pautado, calendários, papel original de escrita e cartões de felicitações originais

Pode imprimir facilmente papel com linhas, calendários, papel de escrita original e cartões de felicitações originais utilizando o menu **Papel pessoal**.



1. Coloque papel na impressora.
2. Para imprimir papel de escrita e cartões de felicitações utilizando uma fotografia do cartão de memória, insira o cartão na impressora.
3. Aceda a **Mais funções** no ecrã inicial com o botão ◀ ou ▶ e, em seguida, prima o botão OK.

Impressão

4. Selecione **Papel pessoal** utilizando o botão ▲ ou ▼ e, de seguida, prima o botão OK.
5. Selecione um item de menu com o botão ▲ ou ▼ e, de seguida, prima o botão OK.

Nota:

*Quando imprimir cartões de felicitações, pode adicionar uma imagem guardada na impressora em vez de utilizar uma fotografia do seu cartão de memória. Para adicionar uma imagem guardada na impressora, seleccione **Arte Modelo**.*

6. Siga as instruções no ecrã para imprimir.

Informações relacionadas

- ➔ “Colocar papel no Alimentador de Papel 2” na página 47
- ➔ “Colocar papel no Entrada Alim. Posterior” na página 51
- ➔ “Lista de tipos de papel” na página 40
- ➔ “Inserir um cartão de memória” na página 58
- ➔ “Opções de menu para imprimir papel pautado, calendários, papel original de escrita e cartões de felicitações originais” na página 68
- ➔ “Opções de menu para imprimir através do painel de controlo” na página 72

Opções de menu para imprimir papel pautado, calendários, papel original de escrita e cartões de felicitações originais

Papéis pautados:

Imprime alguns tipos de papel pautado, papel quadriculado ou papel de música.

Papéis de escrita:

Imprime alguns tipos de papel de escrita com uma fotografia do cartão de memória definida como fundo. A fotografia é impressa a claro para facilitar a escrita sobre a mesma.

Calendário:

Imprime um calendário semanal ou mensal. Seleccione o ano e o mês para o calendário mensal.

Postal:

Imprime um cartão de felicitações utilizando imagens da impressora ou do cartão de memória.

Posição da imagem

Selecione onde pretende colocar a imagem no cartão de felicitações.

Tipo linha

Selecione o tipo de linha pautada a imprimir no cartão de felicitações.

Cor linha

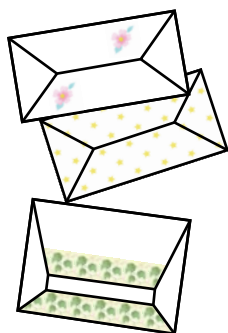
Selecione a cor da linha pautada a imprimir no cartão de felicitações.

Imprimir envelopes originais

Pode criar envelopes originais adicionando uma imagem guardada na impressora se utilizar o menu **Papel pessoal**. Pode utilizar a mesma imagem para imprimir cartões de felicitações a condizer com os envelopes.

Impressão

Imprima primeiro um diagrama de um envelope em papel de tamanho A4 e depois dobre-o para criar um envelope.



1. Aceda a **Mais funções** no ecrã inicial com o botão ◀ ou ▶ e, em seguida, prima o botão OK.
2. Selecione **Papel pessoal** utilizando o botão ▲ ou ▼ e, de seguida, prima o botão OK.
3. Selecione **Origami** utilizando o botão ▲ ou ▼ e, de seguida, prima o botão OK.
4. Selecione **Envelope origami** utilizando o botão ▲ ou ▼ e, de seguida, prima o botão OK.
5. Seleccione a imagem que pretende imprimir nos envelopes com o botão ◀ ou ▶ e, de seguida, prima o botão OK.
É apresentado um ecrã que indica a posição de impressão da imagem com a opção de imprimir as linhas de dobragem.
6. Para alterar a posição da imagem e a definição de linhas de dobragem, prima o botão ▼ para visualizar o ecrã de definição e alterar as definições.
7. Quando terminar de efectuar as definições, prima o botão ↵ para voltar ao ecrã de confirmação das definições e, de seguida, prima o botão OK.
8. Seleccione o tamanho dos envelopes com o botão ◀ ou ▶ e, de seguida, prima o botão OK.
9. Coloque papel normal A4 na impressora e prima o botão OK.
10. Puxe o tabuleiro de saída para fora.
11. Defina o número de cópias utilizando o botão – ou + e, de seguida, prima o botão ◇.

Informações relacionadas

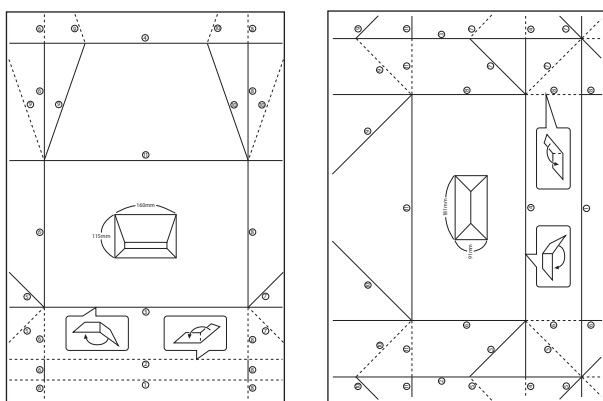
➔ [“Colocar papel no Alimentador de Papel 2” na página 47](#)

Dobrar envelopes

Depois de imprimir o diagrama de um envelope, imprima uma folha de instruções que mostra como dobrar o envelope, coloque essa folha em cima do diagrama e dobre os dois.

Impressão

1. Seleccione **Instr. envelope origami** no menu **Origami** e prima o botão OK.
2. Seleccione o tamanho do envelope que seleccionou para imprimir o diagrama do envelope utilizando o botão ◀ e ▶ e, de seguida, prima o botão OK.
3. Coloque papel normal A4 na impressora e prima o botão OK.
4. Defina o número de cópias utilizando o botão – ou + e, de seguida, prima o botão ◊.
É impressa a folha de instruções que se segue.



5. Coloque a folha de instruções em cima do diagrama do envelope e dobre os dois seguindo as instruções da folha.
6. Quando terminar, desdobre, retire a folha de instruções e depois volte a dobrar apenas o diagrama do envelope pelos vincos.

Imprimir com vários esquemas

Pode imprimir as fotografias do seu cartão de memória com vários esquemas, como 2/cima, 4/cima e metade superior.



Introduza **Mais funções** no ecrã inicial utilizando o botão ◀ ou ▶ e, de seguida, prima o botão OK. Seleccione **Folha esquema foto** utilizando o botão ▲ ou ▼ e, de seguida, prima o botão OK. Siga as instruções no ecrã para imprimir.

Impressão

Informações relacionadas

➔ “Opções de menu para imprimir através do painel de controlo” na página 72

Imprimir um livro de colorir

Pode imprimir imagens extraíndo apenas os contornos das fotografias ou das ilustrações. Isto permite criar livros de colorir únicos.



Nota:

Se os livros não forem para utilização particular (em casa ou noutras áreas restritas), necessita de autorização do proprietário dos direitos de autor para utilizar originais protegidos por direitos de autor para criar um livro de colorir.

Introduza **Mais funções** no ecrã inicial utilizando o botão ◀ ou ▶ e, de seguida, prima o botão OK. Selecione **Livro de cores** utilizando o botão ▲ ou ▼ e, de seguida, prima o botão OK. Selecione se pretende digitalizar um original ou utilizar uma fotografia de um cartão de memória para imprimir um livro de colorir e, em seguida, siga as instruções apresentadas no ecrã.

Informações relacionadas

➔ “Opções de menu para definições de papel e de impressão” na página 72

Impressão DPOF

Esta impressora é compatível com DPOF (Digital Print Order Format), Versão 1.10. DPOF é um formato que guarda informações adicionais de fotografias, como data, hora, nome do utilizador e dados de impressão. As câmaras compatíveis com DPOF permitem-lhe definir qual a imagem de um cartão de memória a imprimir e o número de cópias. Quando o cartão de memória está inserido na impressora, as fotografias seleccionadas pela câmara são impressas.

Nota:

Para obter informações sobre como efectuar definições de impressão na sua câmara, consulte a documentação fornecida com a mesma.

Quando insere um cartão de memória na impressora, aparece um ecrã de confirmação. Selecione **Sim** utilizando o botão ▲ ou ▼ e, em seguida, prima o botão OK para visualizar o ecrã para começar a impressão. Prima o botão ◊ para começar a imprimir. Se pretender alterar as definições de impressão, prima o botão ▼. Os itens de definição são iguais aos do modo **Impr fotos**.

Informações relacionadas

➔ “Imprimir fotografias seleccionadas de um cartão de memória” na página 63

➔ “Opções de menu para imprimir através do painel de controlo” na página 72

Opções de menu para imprimir através do painel de controlo

Opções de menu para seleccionar fotografias

Procurar:

- Procurar por Data

Apresenta as fotografias que estão no cartão de memória ordenadas pela data. Selecione uma data para apresentar todas as fotografias guardadas nessa data.

- Cancelar procura

Cancela o ordenamento de fotografias e apresenta todas as fotografias.

Sel. fotos:

- Sel. tod fotos

Selecione todas as fotografias do cartão de memória e define o número de impressões.

- Cancel selec fotos

Repõe o número de impressões de todas as fotografias para 0 (zero).

Opções vis:

- 1 foto

Apresenta uma fotografia num ecrã. São também apresentadas informações sobre definições, como o zoom.

- 1 foto sem info

Apresenta uma fotografia num ecrã. As informações sobre definições, como o zoom, não são apresentadas.

- 9 cóp

Apresenta nove fotografias num ecrã.

Opções de menu para definições de papel e de impressão

Format papel:

Selecione o tamanho do papel que colocou.

Tipo papel:

Selecione o tipo de papel que colocou.

Orig papel:

Selecione a origem do papel que pretende utilizar.

S/ marg:

Imprime sem margens em volta das extremidades. A imagem é ampliada ligeiramente para remover as molduras das extremidades do papel.

Impressão

Qual:

Selecione a qualidade de impressão. Selecionar **Melhor** proporciona maior qualidade de impressão, mas a velocidade de impressão pode ser menor.

Expansão:

Com a impressão sem margens, a imagem é ampliada um pouco para remover molduras das extremidades do papel. Selecione quanto pretende aumentar a imagem.

Data:

Selecione o formato utilizado para imprimir a data nas fotografias que incluam a data na qual foram tiradas ou a data na qual foram guardadas. A data não é impressa em alguns esquemas.

Impr. informação:

Des

Imprime sem nenhuma informação.

Txt câmara

Imprime o texto definido na câmara digital. Para obter informações sobre definições de texto, consulte a documentação fornecida com a câmara. As informações apenas podem ser impressas no modo de impressão sem margens no tamanho 10×15 cm, 13×18 cm ou panorâmico 16:9.

Ponto ref

Imprime o nome do local ou do monumento junto ao qual a fotografia foi tirada nas câmaras digitais com essa função. Para obter mais informações, consulte o sítio Web do fabricante da câmara. As informações apenas podem ser impressas no modo de impressão sem margens no tamanho 10×15 cm, 13×18 cm ou panorâmico 16:9.

Aj mold:

Se a relação de aspeto dos dados de imagem e o tamanho do papel forem diferentes, a imagem é ampliada ou reduzida automaticamente para que os lados mais curtos correspondam aos lados mais curtos do papel. O lado mais comprido da imagem é cortado se se prolongar para além do lado mais comprido do papel. Esta definição poderá não funcionar nas fotografias panorâmicas.

Bidireccional:

Imprime enquanto a cabeça de impressão se desloca para a esquerda e para a direita. Se as linhas pautadas verticais ou horizontais aparecerem desfocadas ou desalinhadas na impressão, desativar esta funcionalidade poderá resolver o problema; contudo, a velocidade de impressão pode diminuir.

Densid CD:

Para impressão de CD/DVD. Defina a densidade a utilizar quando imprimir num CD/DVD.

Densid:

Para impressão de livros a cores. Selecione o nível de densidade para os contornos da folha de colorir.

Detecção linh:

Para impressão de livros a cores. Selecione a sensibilidade utilizada para detectar os contornos na fotografia.

Opções de menu para ajuste de fotografias e zoom

Melhorar:

Selecione uma das opções de ajuste de imagem. Selecione **PhotoEnhance** para produzir imagens mais nítidas e cores mais vívidas ajustando automaticamente o contraste, a saturação e o brilho dos dados de imagem originais. Selecione **P.I.M.** para ajustar a imagem utilizando as informações de PRINT Image Matching da sua câmara ou do Exif Print.

Detecção cena:

Disponível quando seleccionar **PhotoEnhance** como definição de **Melhorar**. Melhora a qualidade de imagem para fotografias de pessoas, paisagens e cenas noturnas.

Corr olho:

Corrige os olhos vermelhos nas fotografias. As correções não são aplicadas ao ficheiro original, apenas às impressões. Dependendo do tipo de foto, podem ser corrigidas outras partes da imagem para além dos olhos.

Brilho:

Ajusta o brilho da imagem.

Contraste:

Ajusta a diferença entre o brilho e a escuridão.

Nitidez:

Melhora ou desfoca o contorno da imagem.

Saturação:

Ajusta a vividez da imagem.

Filtro:

Imprime a sépia ou a preto e branco.

Corte/Zoom:

Amplia uma parte da fotografia a ser impressa.

Impressão a partir de um computador

Noções básicas de impressão — Windows

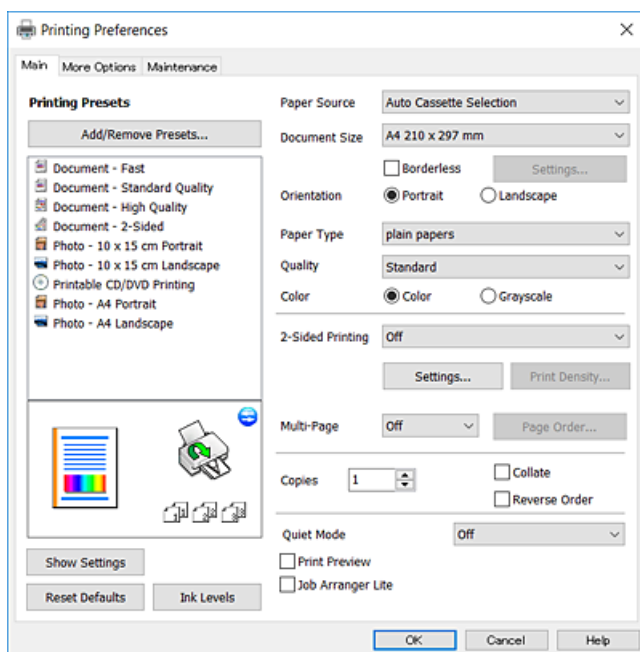
Nota:

- ❑ Consulte a ajuda em linha para explicações dos itens de definição. Clique com o botão direito e clique em **Ajuda**.
- ❑ As operações diferem consoante a aplicação. Consulte a ajuda da aplicação para obter detalhes.

1. Coloque papel na impressora.
2. Abra o ficheiro que pretende imprimir.

Impressão

3. Selecione **Impressão** ou **Configurar impressão** no menu **Ficheiro**.
4. Selecione a impressora.
5. Selecione **Preferências** ou **Propriedades** para aceder à janela do controlador da impressora.



6. Efetue as definições abaixo indicadas.
 - Sistema Alim.: Seleccione a origem de papel na qual colocou o papel.
 - Formato: Selecione o tamanho do papel que colocou na impressora.
 - Sem margens: Selecione para imprimir sem margens à volta da imagem.
Na impressão sem margens, os dados de impressão são ligeiramente ampliados ultrapassando o tamanho do papel, de modo que não sejam impressas margens à volta das extremidades do papel. Clique em **Definições** para seleccionar a percentagem de aumento.
 - Orientação: Selecione a orientação que definiu na aplicação.
 - Tipo de Papel: Selecione o tipo do papel que colocou.
 - Qualidade: Selecione a qualidade de impressão.
Selecionar **Alto** proporciona maior qualidade de impressão, mas a velocidade de impressão pode ser menor.
 - Cor: Selecione **Escala de Cinzentos** quando pretender imprimir a preto ou com níveis de cinzento.

Nota:

Quando imprimir em envelopes, seleccione **Horizontal** para a definição **Orientação**.

7. Clique em **OK** para fechar a janela do controlador da impressora.
8. Clique em **Imprimir**.

Informações relacionadas

- ➔ “Papel disponível e capacidades” na página 39
- ➔ “Colocar papel no Alimentador de Papel 1” na página 42

Impressão

- ➔ “Colocar papel no Alimentador de Papel 2” na página 47
- ➔ “Colocar papel no Entrada Alim. Posterior” na página 51
- ➔ “Guia do controlador da impressora do Windows” na página 149
- ➔ “Lista de tipos de papel” na página 40

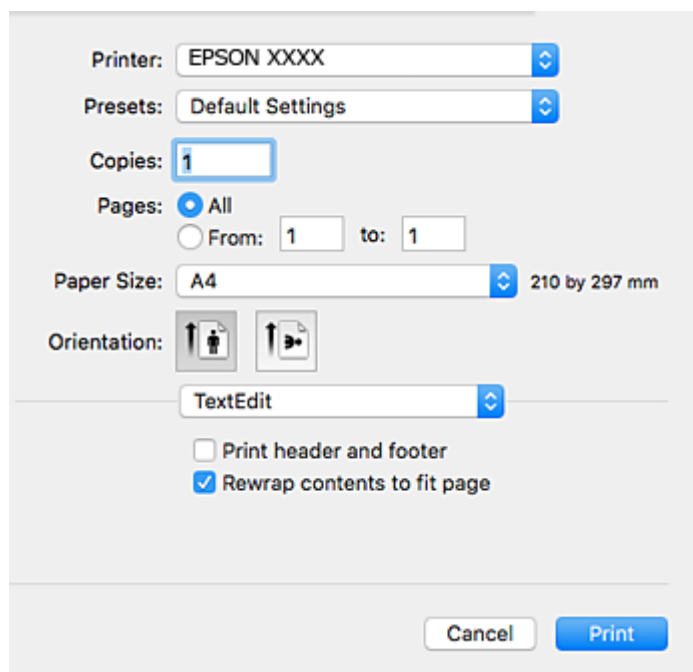
Noções básicas de impressão — Mac OS

Nota:

As explicações da secção utilizam o *TextEdit* como exemplo. As operações e os ecrãs variam dependendo da aplicação. Consulte a ajuda da aplicação para obter detalhes.

1. Coloque papel na impressora.
2. Abra o ficheiro que pretende imprimir.
3. Selecione **Imprimir** no menu **Ficheiro** ou outro comando para aceder à caixa de diálogo de impressão.

Se necessário, clique em **Mostrar detalhes** (ou ▼) para expandir a janela de impressão.



4. Efetue as definições abaixo indicadas.
 - Impressora: Selecione a sua impressora.
 - Modelos: Selecione quando pretender utilizar as definições registadas.
 - Formato: Selecione o tamanho do papel que colocou na impressora.
 - Ao imprimir sem margens, selecione um tamanho de papel “sem margens”.
 - Orientação: Selecione a orientação que definiu na aplicação.

Impressão

Nota:

- Se os menus de definições anteriores não aparecerem, feche a janela de impressão, selecione **Configurar página** no menu **Ficheiro** e, de seguida, efetue as definições.
- Ao imprimir em envelopes, selecione a orientação horizontal.

5. Selecione **Definições de Impressão** no menu instantâneo.

Nota:

No OS X Mountain Lion ou posterior, se o menu **Definições de Impressão** não for apresentado, o controlador de impressora Epson não foi instalado corretamente.


Selecione **Preferências do sistema** no  menu > **Impressoras e Digitalizadores** (ou **Impressão e Digitalização, Impressão e Fax**), remova a impressora e volte a adicioná-la. Consulte a informação que se segue para adicionar uma impressora.

<http://epson.sn>

6. Efetue as definições abaixo indicadas.

- Sist. Alimentação: Selecione a origem de papel na qual colocou o papel.

Se ativar a função **Troca Automática Alimentador**, a impressora alimenta automaticamente o papel a partir do alimentador de papel 2 quando o papel acabar no alimentador de papel 1. Coloque o mesmo papel (tipo e tamanho) no alimentador de papel 1 e alimentador de papel 2.

Para ativar a função **Troca Automática Alimentador**, selecione **Preferências do Sistema** no menu  > **Impressoras e Digitalizadores** (ou **Impressão e Digitalização, Impressão e Fax**) e, em seguida, selecione a impressora. Efetue definições no ecrã apresentado clicando em **Opções e acessórios** > **Opções** (ou **Controlador**).

Impressão

- Papel:** Selecione o tipo do papel que colocou.
- Resolução:** Selecione a qualidade de impressão.
 Selecionar **Óptima** proporciona maior qualidade de impressão, mas a velocidade de impressão pode ser menor.
- Expansão:** Disponível quando seleciona um tamanho de papel sem margens.
 Na impressão sem margens, os dados de impressão são ligeiramente ampliados ultrapassando o tamanho do papel, de modo que não sejam impressas margens à volta das extremidades do papel. Selecione a percentagem de ampliação.
- Escala de Cinzentos:** Selecione para imprimir a preto ou em tons de cinzento.

7. Clique em **Imprimir**.

Informações relacionadas

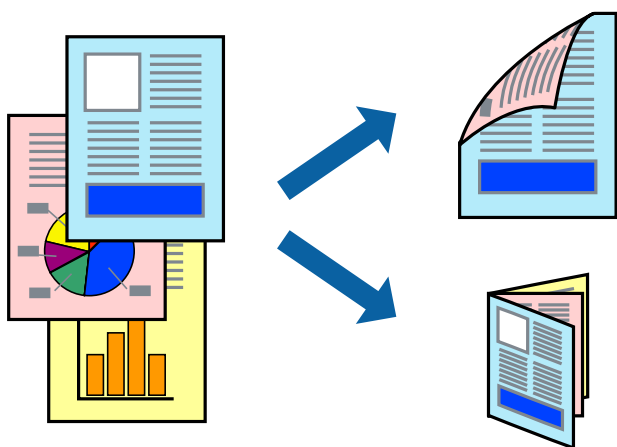
- ➔ “Papel disponível e capacidades” na página 39
- ➔ “Colocar papel no Alimentador de Papel 1” na página 42
- ➔ “Colocar papel no Alimentador de Papel 2” na página 47
- ➔ “Colocar papel no Entrada Alim. Posterior” na página 51
- ➔ “Guia do controlador da impressora do Mac OS” na página 152
- ➔ “Lista de tipos de papel” na página 40

Impressão de 2 faces

Pode utilizar qualquer um dos seguintes métodos para imprimir nas duas faces do papel.

- Impressão de 2 faces automática
- Impressão manual de 2 lados (apenas para Windows)
 Quando a impressora tiver concluído a impressão da primeira face, vire o papel para imprimir na outra face.

Também pode imprimir um desdobrável que pode ser criado ao dobrar a impressão. (Apenas para Windows)



Impressão

Nota:

- Esta funcionalidade não está disponível para impressão sem margens.
- Se não utilizar papel adequado para impressão de 2 faces, a qualidade de impressão pode diminuir e podem ocorrer encravamentos de papel.
- Dependendo do papel e dos dados, é possível que a tinta passe de um lado para o outro do papel.

Informações relacionadas

- ➔ [“Papel disponível e capacidades” na página 39](#)

Impressão de 2 faces —Windows

Nota:

- A impressão de 2 faces manual está disponível quando o **EPSON Status Monitor 3** está activado. Se o **EPSON Status Monitor 3** estiver desactivado, aceda ao controlador da impressora, clique em **Definições Aumentadas** no separador **Manutenção** e depois seleccione **Activar EPSON Status Monitor 3**.
- A impressão de 2 faces manual pode não estar disponível quando a impressora é acedida através de uma rede ou é utilizada como impressora partilhada.

1. Carregue papel na impressora.
2. Abra o ficheiro que pretende imprimir.
3. Aceda à janela do controlador da impressora.
4. Seleccione **Auto (União de margem longa)**, **Auto (União de margem curta)**, **Manual (União de margem longa)** ou **Manual (União de margem curta)** em **Impressão dos 2 lados** no separador **Principal**.
5. Clique **Definições** nas definições adequadas e, de seguida, clique em **OK**.

Nota:

Para imprimir um panfleto dobrável, seleccione **Livro**.

6. Clique em **Densidade Impressão**, seleccione o tipo de documento em **Seleccionar Tipo de Documento** e depois clique **OK**.

O controlador da impressora define automaticamente as opções de **Ajustes** para esse tipo de documento.

Nota:

A impressão pode ser lenta, dependendo da combinação de opções seleccionadas para **Seleccionar Tipo de Documento** na janela **Ajuste da Densidade de Impressão** e para **Qualidade** no separador **Principal**.

Para impressão manual de 2 faces, a definição **Ajuste da Densidade de Impressão** não está disponível.

7. Defina os outros itens nos separadores **Principal** e **Mais Opções** conforme necessário e, de seguida, clique **OK**.
8. Clique em **Imprimir**.

Para impressão de 2 faces manual, quando a impressão da primeira face estiver concluída, é apresentada uma janela instantânea no computador. Siga as instruções apresentadas no ecrã.

Informações relacionadas

- ➔ [“Colocar papel no Alimentador de Papel 1” na página 42](#)

Impressão

- ➔ “Colocar papel no Alimentador de Papel 2” na página 47
- ➔ “Noções básicas de impressão — Windows” na página 74

Impressão de 2 lados — Mac OS

1. Coloque papel na impressora.
2. Abra o ficheiro que pretende imprimir.
3. Aceda à caixa de diálogo de impressão.
4. Selecione **Definições de Impressão Dúplex** no menu instantâneo.
5. Seleccione as uniões em **Impressão dois lados**.
6. Seleccione o tipo de original em **Tipo de documento**.

Nota:

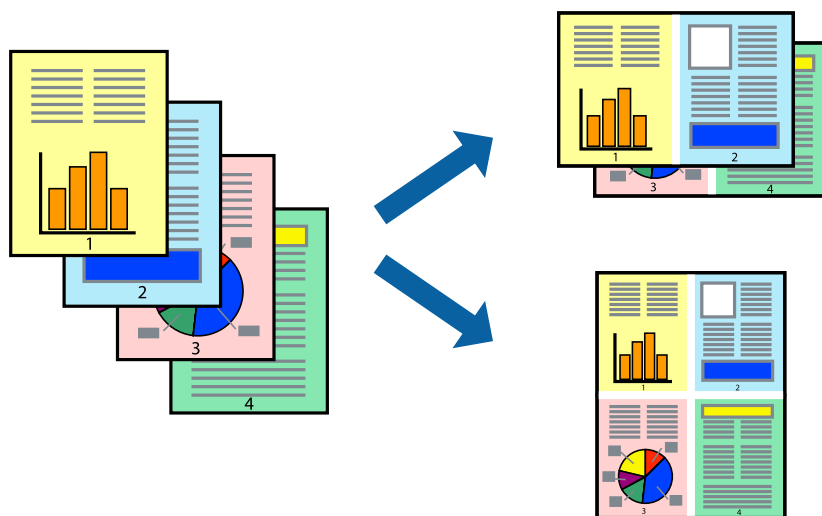
- A impressão pode ser lenta, dependendo da definição do **Tipo de documento**.*
 - Se estiver a imprimir dados de alta densidade, tais como fotografias ou gráficos, seleccione **Texto com Foto** ou **Foto** como definição de **Tipo de documento**. Se a imagem ficar riscada ou se transferir de um lado para o outro do papel, ajuste a densidade da impressão e o tempo de secagem da tinta clicando na seta, junto de **Ajustes**.*
7. Configure os outros itens conforme necessário.
 8. Clique em **Imprimir**.

Informações relacionadas

- ➔ “Colocar papel no Alimentador de Papel 1” na página 42
- ➔ “Colocar papel no Alimentador de Papel 2” na página 47
- ➔ “Noções básicas de impressão — Mac OS” na página 76

Impressão de várias páginas numa folha

Pode imprimir duas ou quatro páginas de dados numa única folha de papel.



Impressão de várias páginas numa folha — Windows

Nota:

Esta funcionalidade não está disponível para impressão sem margens.

1. Carregue papel na impressora.
2. Abra o ficheiro que pretende imprimir.
3. Aceda à janela do controlador da impressora.
4. Selecciona **2 Cima** ou **4 Cima** como a definição de **Multi-Páginas** no separador **Principal**.
5. Clique em **Ordem das Páginas**, efectue as definições adequadas e, de seguida, clique em **OK** para encerrar a janela.
6. Defina os outros itens nos separadores **Principal** e **Mais Opções** conforme necessário e, de seguida, clique **OK**.
7. Clique em **Imprimir**.

Informações relacionadas

- ➔ [“Colocar papel no Alimentador de Papel 1”](#) na página 42
- ➔ [“Colocar papel no Alimentador de Papel 2”](#) na página 47
- ➔ [“Colocar papel no Entrada Alim. Posterior”](#) na página 51
- ➔ [“Noções básicas de impressão — Windows”](#) na página 74

Impressão de várias páginas numa folha — Mac OS

1. Coloque papel na impressora.

Impressão

2. Abra o ficheiro que pretende imprimir.
3. Aceda à caixa de diálogo de impressão.
4. Selecciona **Esquema** no menu instantâneo.
5. Defina o número de páginas em **Páginas por Folha**, a **Direcção** (ordem das páginas), e **Margem**.
6. Configure os outros itens conforme necessário.
7. Clique em **Imprimir**.

Informações relacionadas

- ➔ “Colocar papel no Alimentador de Papel 1” na página 42
- ➔ “Colocar papel no Alimentador de Papel 2” na página 47
- ➔ “Colocar papel no Entrada Alim. Posterior” na página 51
- ➔ “Noções básicas de impressão — Mac OS” na página 76

Impressão ajustada ao tamanho do papel

Pode imprimir de forma ajustada ao tamanho do papel que carregou na impressora.



Impressão ajustada ao tamanho do papel — Windows

Nota:

Esta funcionalidade não está disponível para impressão sem margens.

1. Carregue papel na impressora.
2. Abra o ficheiro que pretende imprimir.
3. Aceda à janela do controlador da impressora.
4. Efectue as seguintes definições no separador **Mais Opções**.
 - Formato: Selecciona o tamanho do papel que definiu na aplicação.

Impressão

- Ejectar Papel: Seleccione o tamanho do papel que carregou na impressora.

Ajustar à Página é seleccionado automaticamente.

Nota:

*Se pretende imprimir uma imagem reduzida no centro da página, seleccione **Centro**.*

- Defina os outros itens nos separadores **Principal** e **Mais Opções** conforme necessário e, de seguida, clique **OK**.
- Clique em **Imprimir**.

Informações relacionadas

- ➔ “Colocar papel no Alimentador de Papel 1” na página 42
- ➔ “Colocar papel no Alimentador de Papel 2” na página 47
- ➔ “Colocar papel no Entrada Alim. Posterior” na página 51
- ➔ “Noções básicas de impressão — Windows” na página 74

Impressão ajustada ao tamanho do papel — Mac OS

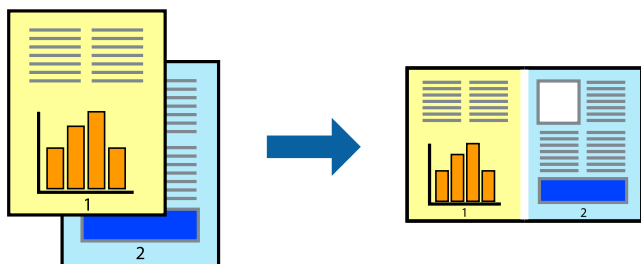
- Coloque papel na impressora.
- Abra o ficheiro que pretende imprimir.
- Aceda à caixa de diálogo de impressão.
- Seleccione o tamanho do papel que definiu na aplicação como a definição de **Formato**.
- Seleccione **Gestão do papel** a partir do menu instantâneo.
- Seleccione **Ajustar ao tamanho do papel**.
- Seleccione o tamanho do papel que carregou na impressora como a definição de **Tamanho do papel a usar**.
- Configure os outros itens conforme necessário.
- Clique em **Imprimir**.

Informações relacionadas

- ➔ “Colocar papel no Alimentador de Papel 1” na página 42
- ➔ “Colocar papel no Alimentador de Papel 2” na página 47
- ➔ “Colocar papel no Entrada Alim. Posterior” na página 51
- ➔ “Noções básicas de impressão — Mac OS” na página 76

Impressão de múltiplos ficheiros em conjunto (apenas para Windows)

O **Organizador de Tarefas Fácil** permite-lhe combinar vários ficheiros criados por diferentes aplicações e imprimi-los como um único trabalho de impressão. Pode especificar as definições de impressão para ficheiros combinados, como o esquema, ordem de impressão e orientação.



1. Coloque papel na impressora.
2. Abra o ficheiro que pretende imprimir.
3. Aceda à janela do controlador da impressora.
4. Selecione **Organizador de Tarefas Fácil** no separador **Principal**.
5. Clique em **OK** para fechar a janela do controlador da impressora.
6. Clique em **Imprimir**.

A janela **Organizador de Tarefas Fácil** é apresentada e o trabalho de impressão é adicionado ao **Imprimir Projecto**.

7. Com janela do **Organizador de Tarefas Fácil** aberta, abra o ficheiro que deseja combinar com o ficheiro actual e, de seguida, repita os passos de 3 a 6.

Nota:

- Se fechar a janela **Organizador de Tarefas Fácil**, o **Imprimir Projecto** não guardado é eliminado. Para imprimir mais tarde, selecione **Gravar** no menu **Ficheiro**.
- Para abrir um **Imprimir Projecto** gravado no **Organizador de Tarefas Fácil**, clique em **Organizador de Tarefas Fácil** no separador do controlador da impressora **Manutenção**. De seguida, selecione **Abrir** no menu **Ficheiro** para seleccionar o ficheiro. A extensão dos ficheiros guardados é ".ecl".

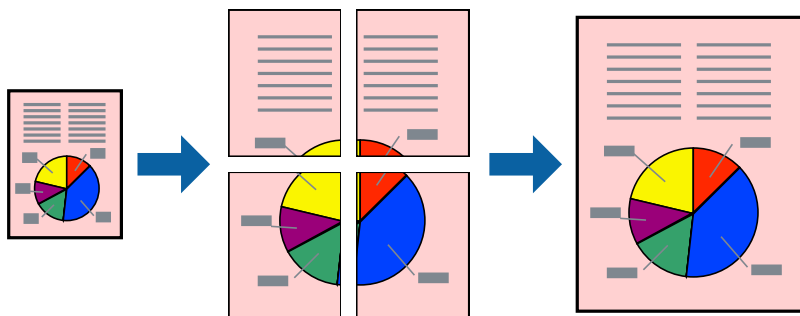
8. Selecione os menus **Esquema** e **Editar** no **Organizador de Tarefas Fácil** para editar o **Imprimir Projecto** conforme necessário. Consulte a ajuda do **Organizador de Tarefas Fácil** para obter mais detalhes.
9. Selecione **Imprimir** no menu **Ficheiro**.

Informações relacionadas

- ➔ “Colocar papel no Alimentador de Papel 1” na página 42
- ➔ “Colocar papel no Alimentador de Papel 2” na página 47
- ➔ “Colocar papel no Entrada Alim. Posterior” na página 51
- ➔ “Noções básicas de impressão — Windows” na página 74

Imprimir uma imagem em várias folhas para criar um poster (apenas para Windows)

Esta função permite imprimir uma imagem em várias folhas de papel. Pode criar um poster maior colando as folhas.



Nota:

Esta funcionalidade não está disponível para impressão sem margens.

1. Coloque papel na impressora.
2. Abra o ficheiro que pretende imprimir.
3. Aceda à janela do controlador da impressora.
4. Selecione **Poster 2x1**, **Poster 2x2**, **Poster 3x3** ou **Poster 4x4** em **Multi-Páginas** no separador **Principal**.
5. Clique **Definições** nas definições adequadas e, de seguida, clique em **OK**.

Nota:

Imprimir Marcas de Corte permite imprimir um guia de corte.

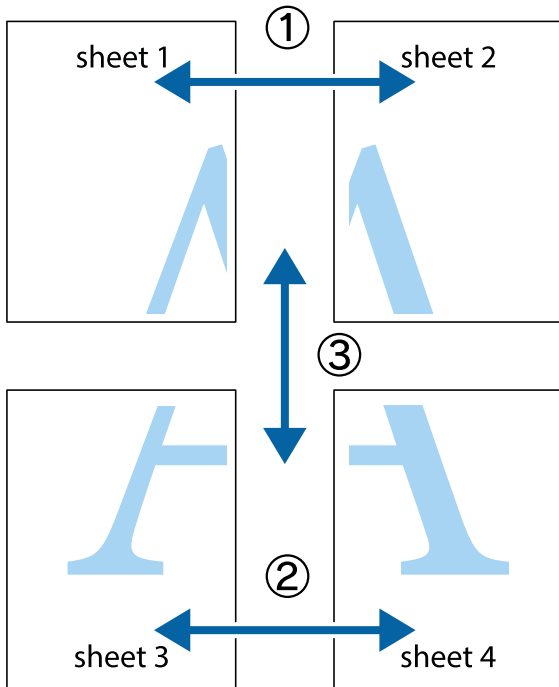
6. Defina os outros itens nos separadores **Principal** e **Mais Opções** conforme necessário e, de seguida, clique **OK**.
7. Clique em **Imprimir**.

Informações relacionadas

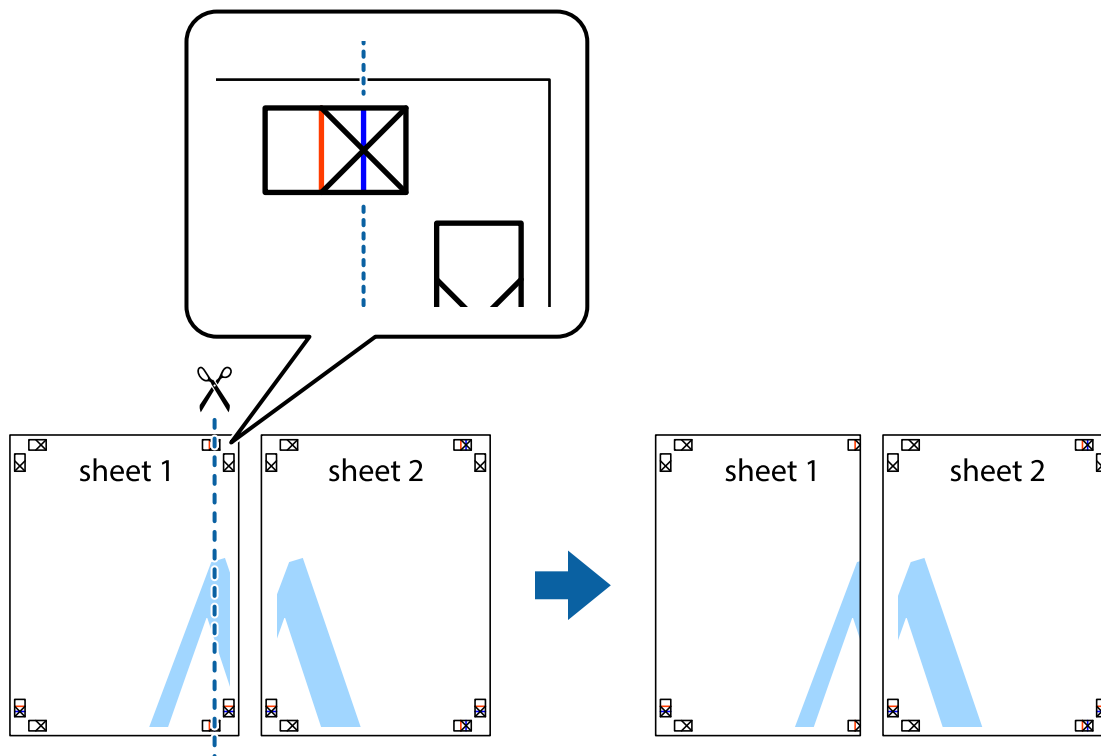
- ➔ [“Colocar papel no Alimentador de Papel 1”](#) na página 42
- ➔ [“Colocar papel no Alimentador de Papel 2”](#) na página 47
- ➔ [“Colocar papel no Entrada Alim. Posterior”](#) na página 51
- ➔ [“Noções básicas de impressão — Windows”](#) na página 74

Criar posters utilizando Sobrepor Marcas de Alinhamento

Aqui tem um exemplo de como criar um poster quando **Poster 2x2** estiver seleccionado e **Sobrepor Marcas de Alinhamento** estiver seleccionado em **Imprimir Marcas de Corte**.

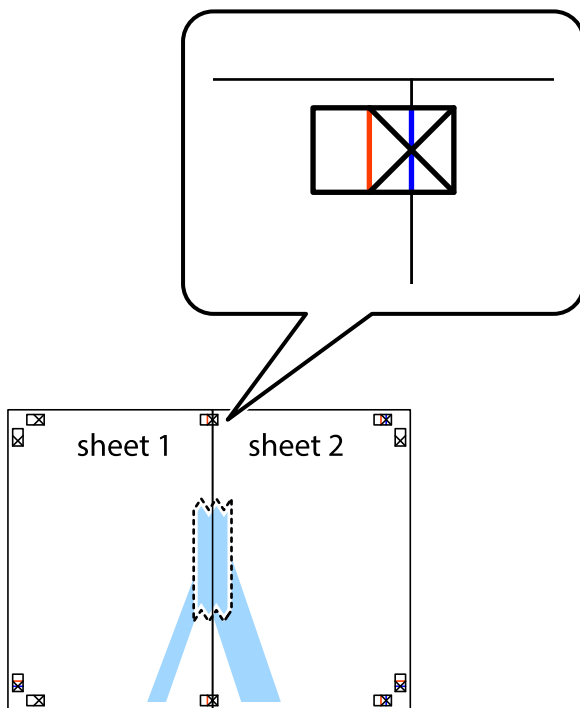


1. Prepare Sheet 1 e Sheet 2. Corte as margens da Sheet 1 ao longo da linha azul vertical, pelo centro das marcas em cruz superiores e inferiores.

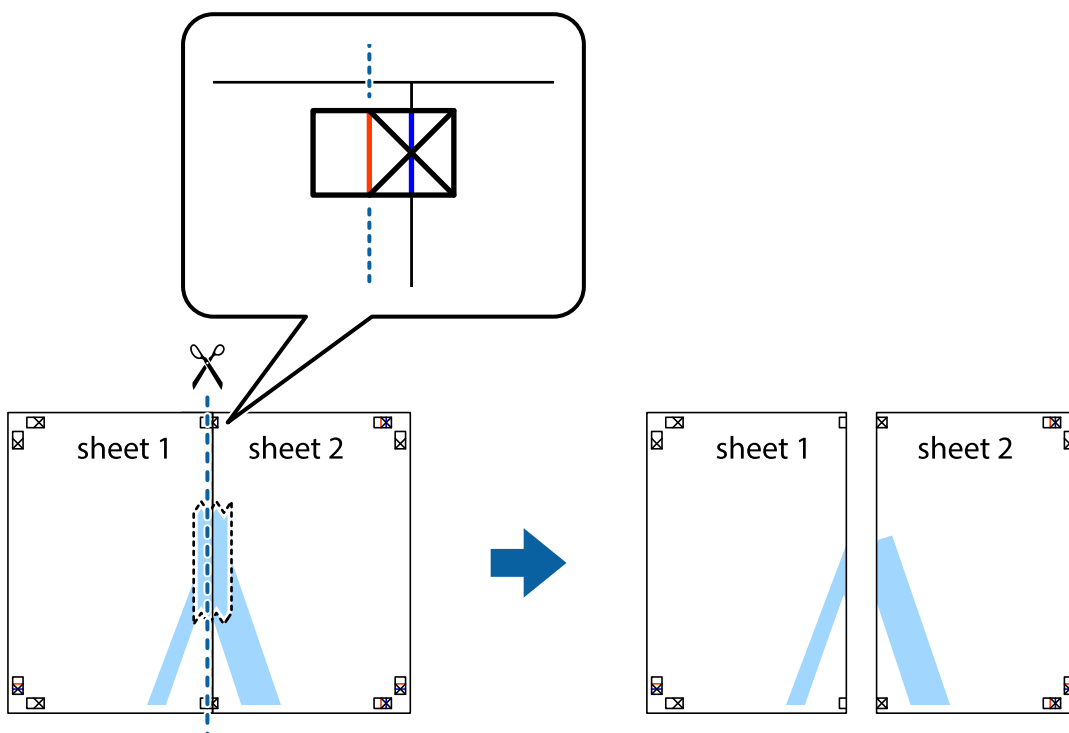


Impressão

- Coloque a margem da Sheet 1 em cima da Sheet 2, alinhe as marcas em cruz e cole temporariamente as duas folhas juntas pela parte de trás.

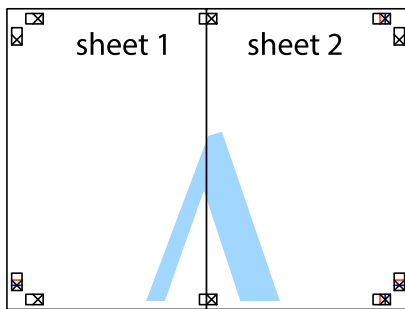


- Corte as folhas coladas em dois ao longo da linha vermelha vertical, pelas marcas de alinhamento (desta vez, a linha à esquerda das marcas em cruz).



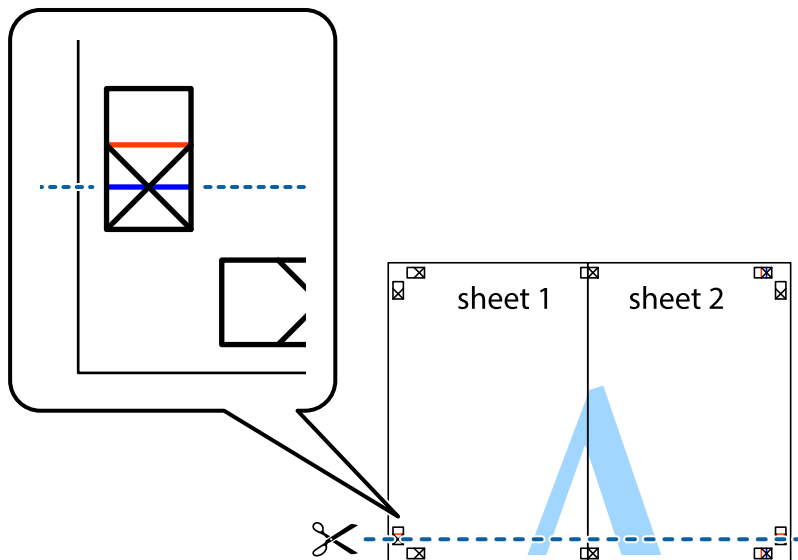
Impressão

4. Cole as folhas juntas pela parte de trás.



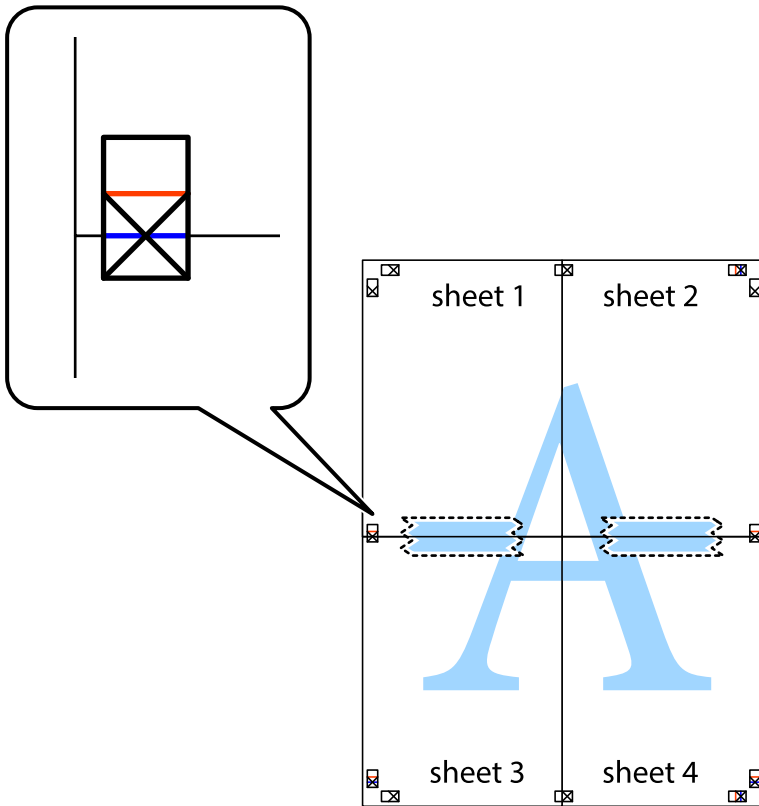
5. Repita os passo 1 a 4 para colar Sheet 3 e Sheet 4.

6. Corte as margens da Sheet 1 e da Sheet 2 ao longo da linha azul horizontal, pelo centro das marcas em cruz do lado esquerdo e direito.



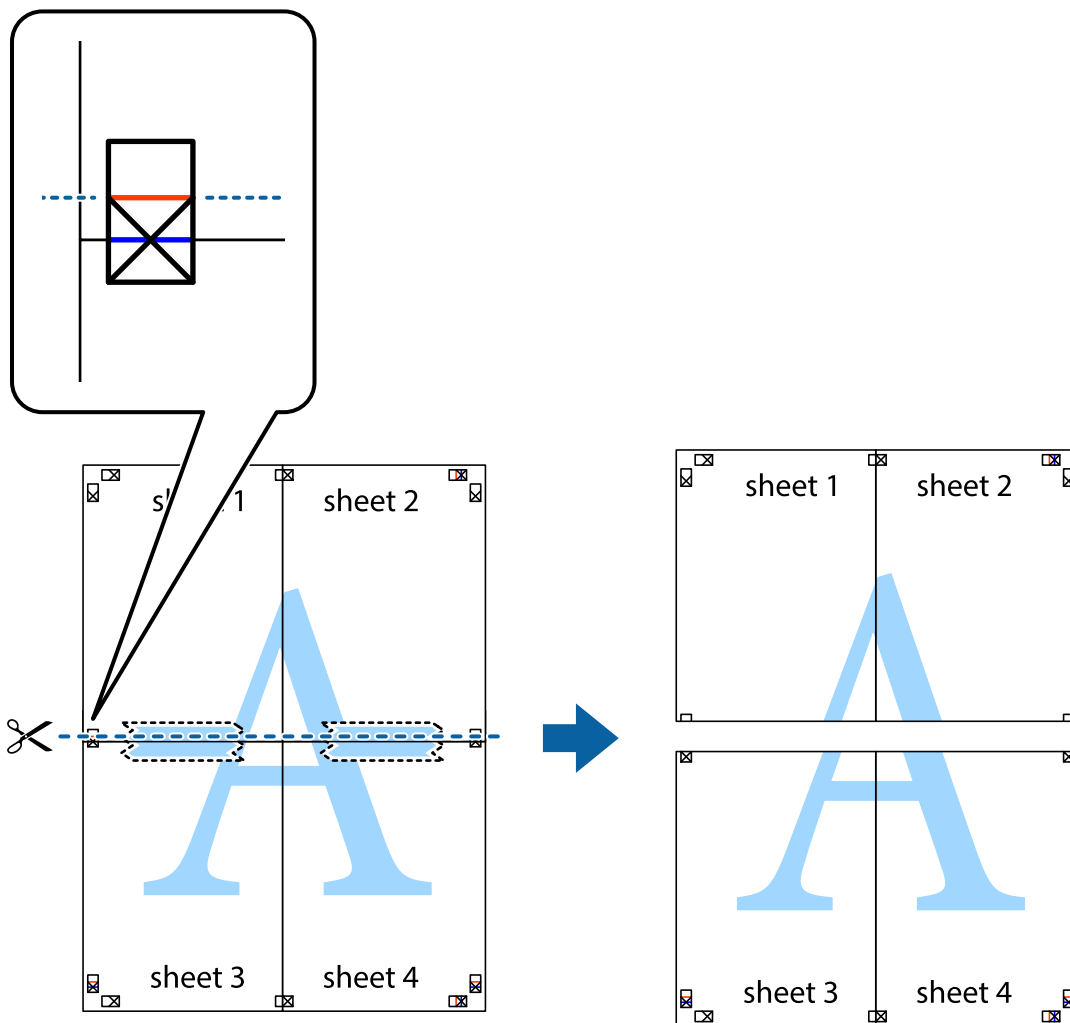
Impressão

7. Coloque a margem da Sheet 1 e Sheet 2 em cima da Sheet 3 e Sheet 4 e alinhe as marcas em cruz e cole temporariamente as duas folhas juntas pela parte de trás.

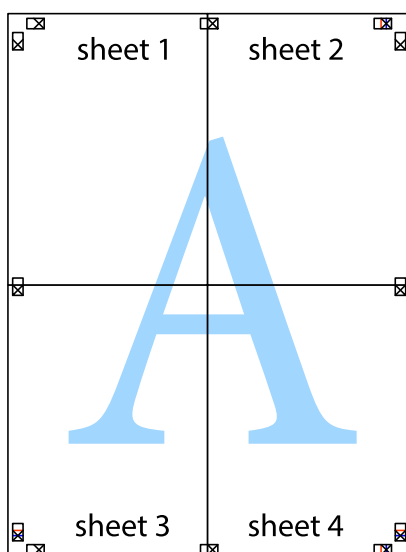


Impressão

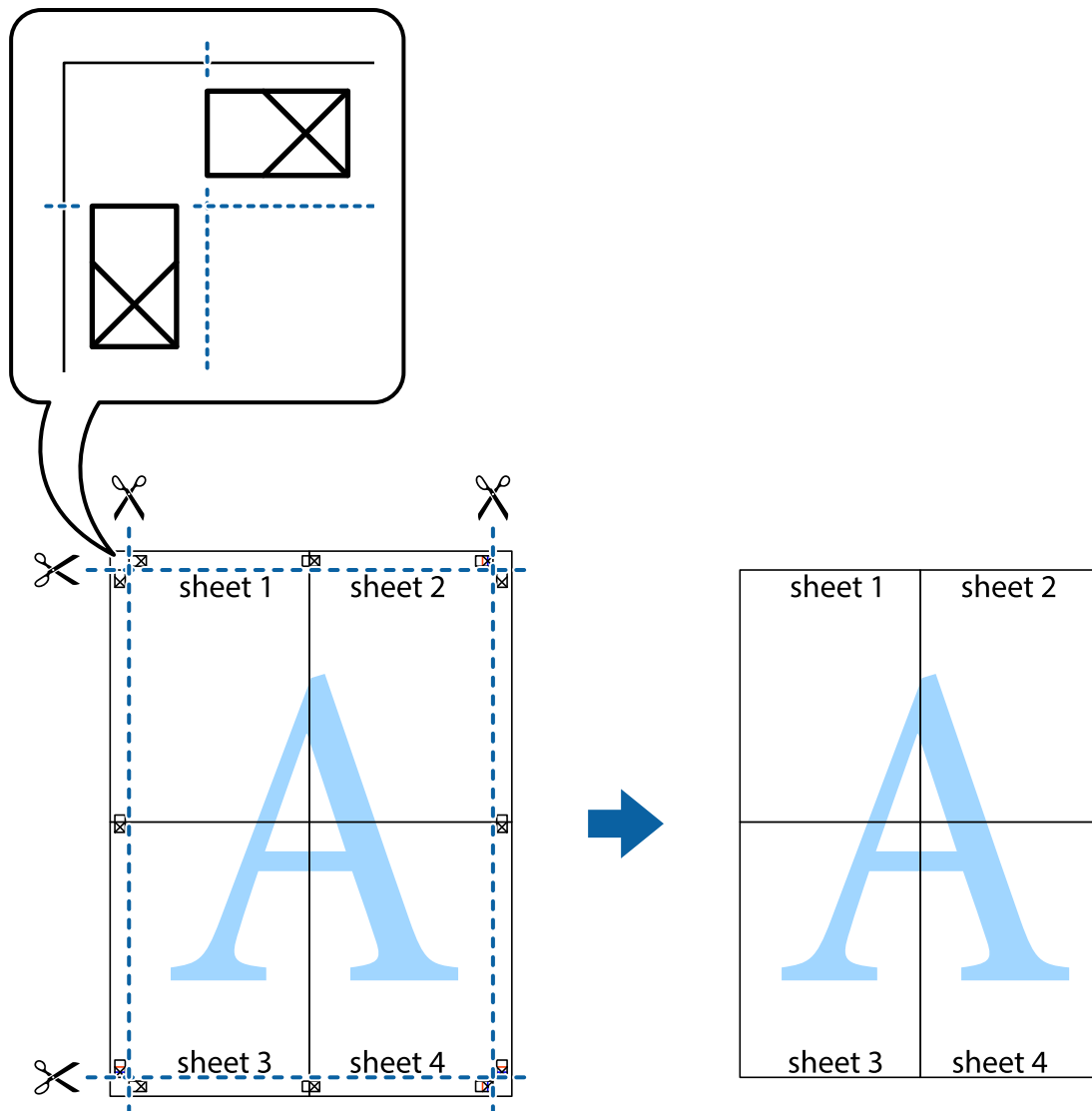
- Corte as folhas coladas em dois ao longo da linha vermelha horizontal, pelas marcas de alinhamento (desta vez, a linha por cima das marcas em cruz).



- Cole as folhas juntas pela parte de trás.



10. Corte as restantes margens ao longo do guia exterior.



Impressão utilizando funcionalidades avançadas

Esta secção introduz uma variedade de funcionalidades adicionais de esquema e impressão disponíveis no controlador da impressora.

Informações relacionadas

- ➔ [“Controlador da impressora Windows” na página 148](#)
- ➔ [“Controlador da impressora do Mac OS” na página 151](#)

Adicionar uma predefinição de impressão para imprimir facilmente

Se criar a sua própria predefinição de definições de impressão utilizadas frequentemente no controlador da impressão, pode imprimir facilmente seleccionando a predefinição na lista.

Impressão

Windows

Para adicionar a sua própria predefinição, defina itens como o **Formato** e o **Tipo de Papel** no separador **Principal** ou no separador **Mais Opções** e, de seguida, clique em **Adicionar/Remover Predefinições** em **Predefinições Impressão**.

Nota:

*Para apagar uma predefinição adicionada, clique em **Adicionar/Remover Predefinições**, seleccione o nome predefinido que pretende apagar da lista e depois apague-o.*

Mac OS

Aceda à caixa de diálogo de impressão. Para adicionar a sua própria predefinição, defina itens como **Formato e Papel** e, em seguida, guarde as definições actuais como predefinição na definição **Predefinições**.

Nota:

*Para apagar uma predefinição adicionada, clique em **Predefinições > Mostrar predefinições**, seleccione o nome predefinido que pretende apagar da lista e depois apague-o.*

Impressão de documento reduzido ou ampliado

Pode reduzir ou aumentar o tamanho de um documento numa percentagem específica.

Windows

Nota:

Esta funcionalidade não está disponível para impressão sem margens.

Defina o **Formato** no separador **Mais Opções**. Seleccione **Reduzir/Aumentar Documento, Zoom para**, e, de seguida, introduza uma percentagem.

Mac OS

Nota:

As operações diferem consoante a aplicação. Consulte a ajuda da aplicação para obter detalhes.

Seleccione **Configurar página** (ou **Imprimir**) no menu **Ficheiro**. Seleccione a impressora em **Formato para**, seleccione o tamanho do papel e depois introduza uma percentagem em **Escala**. Feche a janela e imprima seguindo as instruções básicas de impressão.

Ajustar a cor da impressão

Pode ajustar as cores utilizadas no trabalho de impressão.

O **PhotoEnhance** produz imagens mais nítidas e cores mais vívidas ajustando automaticamente o contraste, a saturação e o brilho dos dados de imagem originais.

Nota:

- Estes ajustes não são aplicados aos dados originais.*
- PhotoEnhance** ajusta a cor analisando a localização do sujeito. Assim, se alterou a localização do sujeito reduzindo, aumentando, cortando ou rodando a imagem, a cor pode alterar-se inesperadamente. Seleccionar a definição sem margens também altera a localização do sujeito, resultando em alterações na cor. Se a imagem estiver desfocada, o tom poderá ser anómalo. Se a cor sofrer alterações ou se tornar artificial, imprima num modo que não **PhotoEnhance**.*

Impressão

Windows

Selecione o método de correcção de cor em **Correcção de Cor** no separador **Mais Opções**.

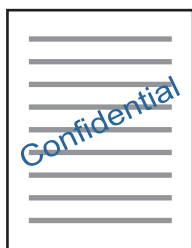
Se seleccionar **Automático**, as cores são ajustadas automaticamente para corresponderem às definições de tipo de papel e qualidade de impressão. Se seleccionar **Personalizado** e clicar em **Avançado**, pode efectuar as suas próprias definições.

Mac OS

Aceda à caixa de diálogo de impressão. Selecione **Correspondência de cor** no menu instantâneo e, de seguida, selecione **EPSON Ajuste de Cor**. Selecione **Opções de Cor** no menu instantâneo e, de seguida, selecione uma das opções disponíveis. Clique na seta junto de **Definições Avançadas** e efectue as definições adequadas.

Impressão de marca de água (apenas para Windows)

Pode imprimir uma marca de água, como "Confidencial", nas suas impressões. Pode também adicionar a sua própria marca de água.



Nota:

Esta funcionalidade não está disponível para impressão sem margens.

Clique **Funções de Marca de Água** no separador **Mais Opções** e selecione uma marca de água. Clique em **Definições** para alterar detalhes como a densidade e a posição da marca de água.

Imprimir um cabeçalho e rodapé (apenas para Windows)

Pode imprimir as informações, como o nome de utilizador e a data de impressão como cabeçalhos e notas de rodapé.

Clique **Funções de Marca de Água** no separador **Mais Opções** e selecione **Cabeçalho/Rodapé**. Clique **Definições** e selecione os itens necessários na lista pendente.

Imprimir fotografias com o Epson Easy Photo Print

O Epson Easy Photo Print permite dispor e imprimir fotografias facilmente em vários tipos de papel. Consulte a ajuda da aplicação para obter detalhes.

Impressão

Nota:

- Ao imprimir em papel fotográfico genuíno Epson, a qualidade da tinta é maximizada e as impressões ficam vívidas e nítidas.
- Para realizar a impressão sem margens utilizando uma aplicação disponível no mercado, efectue as definições que se seguem.
 - Crie dados de imagem ajustados ao tamanho do papel. Se estiver disponível uma definição de margem na aplicação que está a utilizar, defina a margem para 0 mm.
 - Active a definição de impressão sem margens no controlador da impressora.

Informações relacionadas

- ➔ [“Epson Easy Photo Print” na página 155](#)
- ➔ [“Instalação de aplicações” na página 159](#)

Imprimir uma etiqueta de CD/DVD com o Epson Print CD

O Epson Print CD permite criar e imprimir facilmente uma etiqueta de CD/DVD com um design original. Pode também criar e imprimir uma capa para o CD/DVD.

Pode definir o intervalo de impressão para o CD/DVD para um mínimo de 18 mm para o diâmetro interior e um máximo de 120 mm para o diâmetro exterior. Consoante as definições, o CD/DVD ou o suporte poderá ficar sujo. Efectue definições dentro do intervalo de impressão para o CD/DVD que pretende imprimir.

Consulte a ajuda da aplicação para obter detalhes.

Nota:

Para imprimir uma etiqueta de CD/DVD utilizando uma aplicação disponível no mercado, efectue as definições que se seguem.

- Para Windows, A4 é seleccionado automaticamente como definição de **Formato** quando selecciona **Suporte para CD/DVD** como definição de **Sistema Alim...** Selecciona **Vertical** como definição de **Orientação** e **CD/DVD** como definição de **Tipo de Papel**.
- Para Mac OS, seleccione **A4 (CD/DVD)** como definição de **Formato**. Selecciona vertical como direcção de impressão e, em seguida, seleccione **CD/DVD** para **Papel** no menu **Definições de Impressão**.
- Nalgumas aplicações, poderá ter de especificar o tipo de alimentador. Selecciona **Alimentador Epson Tipo 2**. O nome da definição poderá variar ligeiramente, consoante a aplicação.

Informações relacionadas

- ➔ [“Epson Print CD” na página 156](#)
- ➔ [“Instalação de aplicações” na página 159](#)

Imprimir a partir de dispositivos inteligentes

Utilizar o Epson iPrint

O Epson iPrint é uma aplicação que permite imprimir fotografias, documentos e páginas Web a partir de um dispositivo inteligente, como smartphone ou tablet. Pode utilizar a impressão local, imprimir de um dispositivo inteligente que esteja ligado à mesma rede sem fios que a impressora, ou a impressão remota que consiste em

Impressão

imprimir de um local remoto pela Internet. Para utilizar a impressão remota, registe a sua impressora no serviço Epson Connect.



Informações relacionadas

➔ “Serviço Epson Connect” na página 146

Instalar o Epson iPrint

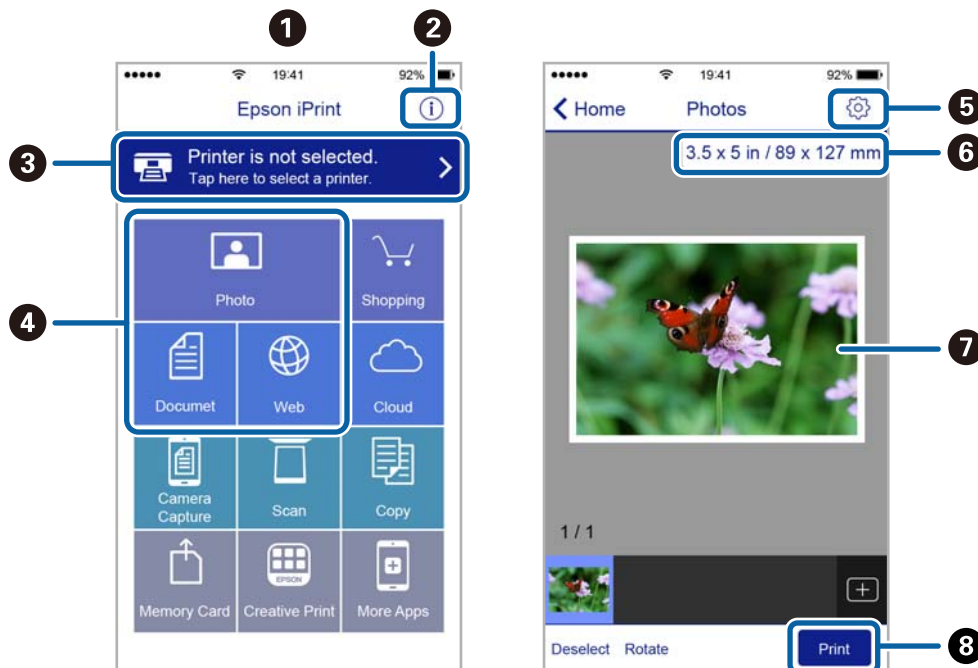
Pode instalar o Epson iPrint no seu dispositivo inteligente a partir dos seguintes URL ou código QR.

<http://ipr.to/a>



Imprimir utilizando o Epson iPrint

Inicie o Epson iPrint a partir do seu dispositivo inteligente e seleccione o item que pretende utilizar no ecrã inicial. Os seguintes ecrãs estão sujeitos a alterações sem aviso prévio.



Impressão

1	O ecrã inicial apresentado quando a aplicação é iniciada.
2	Apresenta informação sobre a instalação da impressora e uma secção de FAQ.
3	Apresenta o ecrã onde pode seleccionar a impressora e efectuar definições da impressora. Quando a impressora tiver sido seleccionada, não é necessário seleccioná-la novamente.
4	Selecione o que pretende imprimir, como fotografias, documentos e páginas web.
5	Apresenta o ecrã para efectuar definições de impressão, como tamanho e tipo de papel.
6	Apresenta o tamanho do papel. Quando isto for apresentado como um botão, prima-o para visualizar as definições de papel actualmente definidas na impressora.
7	Apresenta fotografias e documentos seleccionados.
8	Inicia a impressão.

Nota:

Para imprimir através do menu do documento utilizando um iPhone, iPad e iPod touch com iOS, inicie o Epson iPrint depois de transferir o documento que quer imprimir utilizando a função de partilha de ficheiros do iTunes.

Utilizar o AirPrint

O AirPrint activa de imediato a impressão por rede sem fios a partir de iPhone, iPad e iPod touch com a versão mais recente de iOS, e Mac com a versão mais recente de OS X.



Nota:

Se desactivou as mensagens de configuração do papel no painel de controlo do produto, não pode utilizar o AirPrint. Veja a ligação seguinte para activar as mensagens se for necessário.

1. Coloque papel no produto.
2. Configure o produto para a impressão através de rede sem fios. Veja a ligação que se segue.
<http://epson.sn>
3. Ligue o seu dispositivo Apple à mesma rede sem fios que o produto está a utilizar.
4. Imprima a partir do seu dispositivo para o produto.

Nota:

Para mais informações, consulte a página AirPrint no sítio Web da Apple.

Informações relacionadas

- ➔ “Colocar papel no Alimentador de Papel 1” na página 42
- ➔ “Colocar papel no Alimentador de Papel 2” na página 47

Imprimir a partir de uma câmara digital

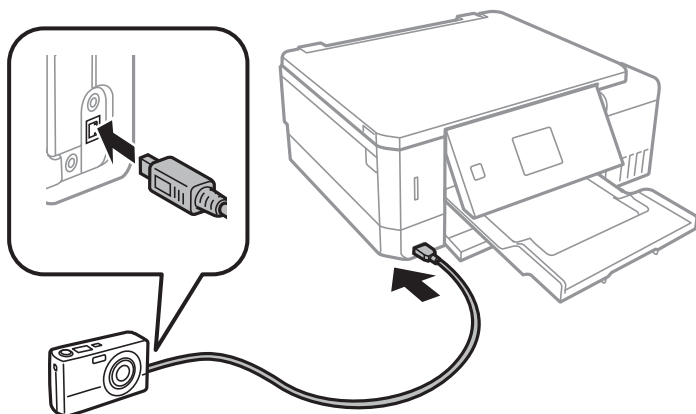
Nota:

- Pode imprimir fotografias directamente a partir de uma câmara digital compatível com PictBridge. Para obter informações sobre como efectuar operações na sua câmara, consulte a documentação fornecida com a mesma.
- Normalmente, as definições da câmara digital têm prioridade; no entanto, nas situações seguintes, é dada prioridade às definições da impressora.
 - Quando a definição de impressão da câmara estiver configurada para "utilizar definições da impressora".
 - Quando a opção **Sépia** ou **P&B** estiver seleccionada nas definições de impressão da impressora.
 - Quando combina as definições de impressão da câmara e a impressora produz definições que não estão disponíveis na impressora.
- Pode imprimir fotografias com definições DPOF directamente a partir de uma câmara.

Imprimir a partir de uma câmara digital ligada por cabo USB

Pode imprimir fotografias directamente a partir de uma câmara digital ligada por cabo USB.

1. Retire o cartão de memória da impressora.
2. Carregue papel na impressora.
3. Aceda a **Definições** no ecrã inicial utilizando o botão ◀ ou ▶ e, de seguida, prima o botão OK. Selecciona **Conf disposit externo** utilizando o botão ▲ ou ▼ e, de seguida, prima o botão OK.
4. Selecciona **Def. impressão** ou **Ajustes da foto**, prima o botão OK e altere definições, se necessário. Selecciona os itens de definição com o botão ▲ ou ▼ e altere as definições com o botão ◀ ou ▶.
5. Ligue a câmara digital e depois efectue ligação à impressora utilizando um cabo USB.



Impressão

Nota:

Utilize um cabo USB com um comprimento inferior a dois metros.

6. Selecciona as fotografias que pretende imprimir a partir da câmara digital, efectue definições, tais como o número de cópias, e inicie a impressão.

Informações relacionadas

- ➔ “Colocar papel no Alimentador de Papel 1” na página 42
- ➔ “Colocar papel no Alimentador de Papel 2” na página 47
- ➔ “Opções de menu para ajuste de fotografias e zoom” na página 74
- ➔ “Opções de menu para definições de papel e de impressão” na página 72

Imprimir a partir de uma câmara digital ligada sem fios

Pode imprimir fotografias sem fios a partir de câmaras digitais que suportam a norma DPS sobre IP (doravante designada de PictBridge (LAN sem fios)).

1. Certifique-se de que o ícone que indica que a impressora está ligada a uma rede sem fios é apresentado no ecrã inicial.

Nota:

Pode verificar o significado dos ícones no painel de controlo. Selecciona **Ajuda** no ecrã inicial utilizando o botão ◀ ou ▶ e, de seguida, prima o botão OK. Selecciona **Lista de ícones** utilizando o botão ▲ ou ▼ e, de seguida, prima o botão OK.

2. Carregue papel na impressora.
3. Selecciona **Definições** no ecrã inicial utilizando o botão ◀ ou ▶ e, de seguida, prima o botão OK. Selecciona **Conf dispost externo** utilizando o botão ▲ ou ▼ e, de seguida, prima o botão OK.
4. Selecciona **Def. impressão** ou **Ajustes da foto**, prima o botão OK e altere definições, se necessário. Selecciona os itens de definição com o botão ▲ ou ▼ e altere as definições com o botão ◀ ou ▶.
5. Ligue a câmara digital à mesma rede que a impressora.
6. Visualize a lista de impressoras disponíveis na câmara digital e, em seguida, seccione a impressora à qual pretende estabelecer ligação.

Nota:

- Para verificar o nome da impressora, seccione **Definições > Definições de rede > Estado da rede** no ecrã inicial.
- Se a sua câmara digital tiver uma função que permita registar impressoras, pode estabelecer ligação à impressora seleccionando-a da próxima vez.

7. Selecciona as fotografias que pretende imprimir a partir da câmara digital, efectue definições, tais como o número de cópias, e inicie a impressão.

Impressão

- Desligue a ligação PictBridge (LAN sem fios) à impressora a partir da câmara digital.

**Importante:**

Quando utilizar PictBridge (LAN sem fios), não pode utilizar outras funções da impressora nem imprimir a partir de outros dispositivos. Desligue imediatamente esta função quando terminar a impressão.

Informações relacionadas

- ➔ [“Colocar papel no Alimentador de Papel 1”](#) na página 42
- ➔ [“Colocar papel no Alimentador de Papel 2”](#) na página 47
- ➔ [“Opções de menu para ajuste de fotografias e zoom”](#) na página 74
- ➔ [“Opções de menu para definições de papel e de impressão”](#) na página 72

Cancelar a impressão

Nota:

- No Windows, não é possível cancelar um trabalho de impressão no computador após ter sido enviado para a impressora. Nesse caso, cancele o trabalho de impressão utilizando o painel de controlo da impressora.
- Ao imprimir várias páginas a partir de Mac OS, não pode cancelar todos os trabalhos utilizando o painel de controlo. Neste caso, cancele o trabalho de impressão a partir do computador.
- Se enviou um trabalho de impressão do Mac OS X v10.6.8 através da rede, pode não conseguir cancelar a impressão a partir do computador. Nesse caso, cancele o trabalho de impressão utilizando o painel de controlo da impressora.

Cancelar a impressão — Menu da impressora

Prima o botão para cancelar o trabalho de impressão em curso.

Cancelar a impressão — Windows

- Aceda à janela do controlador da impressora.
- Selecione o separador **Manutenção**.
- Clique em **Fila de impressão**.
- Clique com o botão direito do rato no trabalho que pretende cancelar e depois selecione **Cancelar**.


Informações relacionadas

- ➔ [“Controlador da impressora Windows”](#) na página 148

Cancelar a impressão — Mac OS

- Clique no ícone da impressora no **Cais**.

Impressão

2. Selecciono o trabalho que pretende cancelar.
3. Cancele o trabalho.
 - OS X Mountain Lion ou posteriores
Clique em  junto da barra de progresso.
 - Mac OS X v10.6.8 a v10.7.x
Clique em **Apagar**.

Copiar

Noções básicas de cópia

1. Coloque papel na impressora.
Quando carregar a entrada alim. posterior, não carregue papel até que a impressora o instrua a o fazer.
2. Coloque os originais.
3. Aceda a **Copiar** no ecrã inicial com o botão ◀ ou ▶ e, em seguida, prima o botão OK.
4. Defina o número de cópias utilizando o botão – ou +.
5. Selecione uma cópia a cores ou a preto e branco utilizando o botão ◀ ou ▶.
6. Selecione **Def papel e cópia** utilizando o botão ▼ e, de seguida, prima o botão OK. Verifique as definições, como tamanho do papel e tipo de papel, e altere-as se for necessário. Selecione os itens de definição com o botão ▲ ou ▼ e altere as definições com o botão ◀ ou ▶.

Nota:

Se pretender copiar reduzindo ou aumentando o tamanho de um documento por uma percentagem específica, selecione **Tam pers.** como definição de **Reduz/Aument** e especifique uma percentagem utilizando o botão – ou +. Pode alterar a percentagem em incrementos de 5% mantendo premido o botão – ou +.

7. Prima o botão ◇. Quando imprimir a partir da entrada alim. posterior, prima o botão ◇ e, em seguida, coloque papel quando receber instruções para tal.

Nota:

A cor, tamanho e margem da imagem copiada são ligeiramente diferentes do original.

Informações relacionadas

- ➔ [“Colocar papel no Alimentador de Papel 1” na página 42](#)
- ➔ [“Colocar papel no Alimentador de Papel 2” na página 47](#)
- ➔ [“Colocar papel no Entrada Alim. Posterior” na página 51](#)
- ➔ [“Colocar originais no Vidro do scanner” na página 55](#)
- ➔ [“Opções de menu do modo Copiar” na página 101](#)

Opções de menu do modo Copiar

Nota:

Os menus disponíveis variam consoante o esquema selecionado.

Número de cópias:

Introduza o número de cópias.

Copiar

Cor:

Copia o original a cores.

P&B:

Copia o original a preto e branco (monocromático).

Densid:

Aumente o nível da densidade premindo o botão ► quando os resultados de cópia ficarem esbatidos. Diminua o nível da densidade premindo o botão ◀ quando a tinta manchar.

Remover fundo:

Deteta a cor do papel (cor de fundo) do documento original e remove ou aclara a cor. Consoante o grau de escuridão e vivacidade da cor, esta poderá não ser removida ou aclarada.

Cóp. 2 faces:

- 1>1 face

Copia um lado de um original para um único lado do papel.

- 1>2 faces

Copia dois originais com frente e verso para ambos os lados de uma única folha de papel.

Esquema:

- margem

Copia com margens em volta das extremidades.

- sem margem

Copia sem margens em volta das extremidades. A imagem é ampliada ligeiramente para remover as margens das extremidades do papel.

- 2 cóp, A4

Copia dois originais A4 de um lado para uma única folha de papel de tamanho A4 no esquema 2/cima.

- A4, Livro/2 cóp

Copia duas páginas A4 consecutivas de um livro, etc. para uma única folha de papel de tamanho A4 no esquema 2/cima.

- Livro/2 faces

Copia duas páginas separadas de um livro, etc. para ambos os lados de uma única folha de papel. Esta definição está apenas disponível quando **1>2 faces** estiver seleccionado como definição de cópia de 2 lados.

Reduz/Aument:

Amplia ou reduz os originais.

- Tam pers.

Especifica a percentagem utilizada para aumentar ou diminuir o original num intervalo de 25 a 400%.

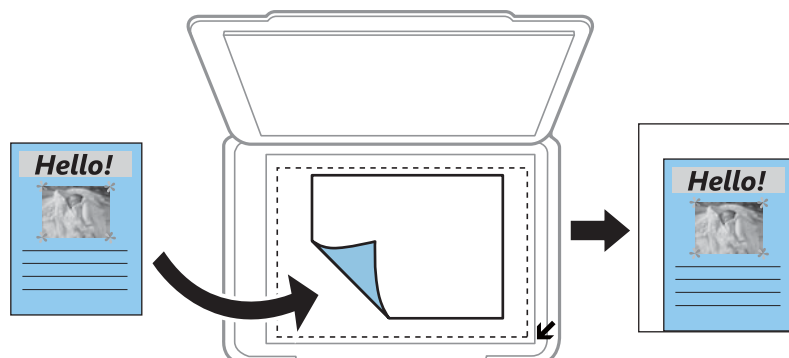
- Tam real

Copia com uma ampliação de 100%.

Copiar

Ajustar auto.

Deteta a área de digitalização e aumenta ou diminui automaticamente o original de forma a ajustá-lo ao tamanho do papel que selecionou. Se existirem margens brancas à volta do original, as margens brancas da marca do canto do vidro de digitalização são detetadas como pertencendo à área de digitalização, mas as margens do lado oposto podem ficar cortadas.



10x15cm->A4, A4->10x15cm, etc.

Aumenta ou diminui automaticamente o original de forma a ajustá-lo a um tamanho de papel específico.

Format papel:

Selecione o tamanho do papel que colocou.

Tipo papel:

Selecione o tipo de papel que colocou.

Orig papel:

Selecione a origem do papel que pretende utilizar.

Tipo docum:

Selecione o tipo do original.

Qual:

Selecione a qualidade de impressão. **Prova** proporciona uma impressão mais rápida, mas as impressões podem ficar esbatidas. **Melhor** oferece maior qualidade de impressão, mas a velocidade de impressão pode ser menor.

O modo de rascunho não está disponível para utilizadores na Europa Ocidental.

Orientação documento:

Selecione a orientação do original.

Margem união:

Selecione a posição de união das cópias.

Expansão:

Na cópia sem margens, a imagem é ampliada ligeiramente para remover as molduras das extremidades do papel. Selecione quanto pretende aumentar a imagem.

Copiar

Tempo sec:

Selecione o tempo de secagem para a cópia de 2 lados. Aumente o tempo de secagem quando a tinta manchar.

Copiar fotografias

Pode copiar várias fotografias ao mesmo tempo. Pode também restaurar as cores de fotografias desbotadas.

Nota:

- ❑ O tamanho do original mais pequeno que pode copiar é de 30×40 mm.
- ❑ É possível que o espaço branco em volta da fotografia não seja detetado.

1. Coloque papel na impressora.
Quando carregar a entrada alim. posterior, não carregue papel até que a impressora o instrua a o fazer.
2. Aceda a **Mais funções** no ecrã inicial com o botão ◀ ou ▶ e, em seguida, prima o botão OK.
3. Selecione **Cop/Restaur fotos** utilizando o botão ▲ ou ▼ e, de seguida, prima o botão OK.
4. Selecione se pretende ou não restaurar as cores de fotografias desbotadas utilizando o botão ▲ ou ▼ e prima o botão OK.
5. Prima o botão ▼ para visualizar as instruções sobre como colocar originais e, em seguida, posicione as fotografias no vidro do scanner.
6. Prima o botão ⬠.
As fotografias são digitalizadas e apresentadas no ecrã.
7. Selecione **Def papel e cópia** utilizando o botão ▼ e, de seguida, prima o botão OK. Verifique as definições, como tamanho do papel e tipo de papel, e altere-as se for necessário. Selecione os itens de definição com o botão ▲ ou ▼ e altere as definições com o botão ◀ ou ▶.

Nota:

Se pretender imprimir aumentando parte de uma fotografia, selecione **Corte/Zoom** e prima o botão OK. Desloque a moldura da área de impressão com o botão ▲, ▼, ◀ ou ▶ e altere o tamanho da moldura com o botão – ou +.

8. Prima o botão ⬠.

Informações relacionadas

- ➔ “Colocar papel no Alimentador de Papel 1” na página 42
- ➔ “Colocar papel no Alimentador de Papel 2” na página 47
- ➔ “Colocar papel no Entrada Alim. Posterior” na página 51
- ➔ “Colocar fotografias para copiar” na página 56
- ➔ “Opções de menu para Cop/Restaur fotos” na página 105

Opções de menu para Cop/Restaur fotos

Restaur cor:

Restaura a cor de fotografias desbotadas.

Opções vis:

1 foto

Apresenta uma fotografia num ecrã. São também apresentadas informações sobre definições, como o zoom.

1 foto sem info

Apresenta uma fotografia num ecrã. As informações sobre definições, como o zoom, não são apresentadas.

Def papel e cópia:

Format papel

Selecione o tamanho do papel que colocou.

Tipo papel

Selecione o tipo de papel que colocou.

Orig papel

Selecione a origem do papel que pretende utilizar.

S/ marg

Para copiar sem margens em volta das extremidades, seleccione **S/ marg**. A imagem é ampliada ligeiramente para remover as margens das extremidades do papel. Para copiar com margens em volta das extremidades, seleccione **margem**.

Expansão

Na cópia sem margens, a imagem é ampliada ligeiramente para remover as molduras das extremidades do papel. Selecione quanto pretende aumentar a imagem.

Ajustes da foto:

Se seleccionar **PhotoEnhance**, produz imagens mais nítidas e cores mais vívidas ajustando automaticamente o contraste, a saturação e o brilho dos dados de imagem originais.

Filtro:

Copia a preto e branco.

Corte/Zoom:

Amplia uma parte da fotografia a ser copiada.




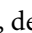
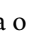
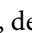
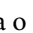
Copiar numa etiqueta de CD/DVD

Pode copiar uma etiqueta de um disco ou um original de formato quadrado, como uma fotografia, para uma etiqueta de CD/DVD.

Copiar

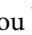
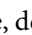
! **Importante:**

- Antes de imprimir no CD/DVD, consulte as precauções de manuseamento de CD/DVD.
- Não introduza o suporte para CD/DVD enquanto a impressora estiver em funcionamento. Isto poderá danificar a impressora.
- Não introduza o suporte para CD/DVD sem que seja instruído para o fazer. Caso contrário, ocorre um erro e o CD/DVD é ejectado.

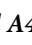
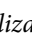
1. Prima o botão , seleccione **Copiar para CD/DVD** utilizando o botão  ou  e, em seguida, prima o botão OK.
2. Coloque o original seguindo as instruções apresentadas no ecrã e, em seguida, prima o botão OK.
3. Siga as instruções apresentadas no ecrã, defina a área de impressão especificando o diâmetro exterior com o botão  ou , defina o diâmetro interior com o botão  ou  e prima o botão OK.


Nota:

Pode definir 114 a 120 mm como diâmetro exterior, e 18 a 46 mm como diâmetro interior em incrementos de 1 mm.

4. Seleccione **Impr em CD/DVD** utilizando o botão  ou  e, de seguida, prima o botão OK.




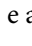
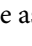
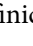
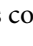

Nota:

*Para impressões de teste, seleccione **Teste impr. em papel A4** utilizando o botão  ou  e, em seguida, carregue papel normal A4 na impressora. Pode verificar a imagem da impressão antes de imprimir uma etiqueta de CD/DVD.*

5. É apresentada uma mensagem no ecrã a indicar que a impressora está em preparação. Em seguida, receberá instruções para carregar um CD/DVD. Prima  para verificar as instruções e carregue um CD/DVD.

! **Importante:**

Prima o centro do CD/DVD para o posicionar com segurança no suporte. Se não o fizer, o CD/DVD pode cair do suporte.

6. Pressione o botão OK, verifique o ecrã final para as preparações de impressão e prima o botão OK.
7. Seleccione uma cópia a cores ou a preto e branco utilizando o botão  ou .
8. Se pretender alterar definições tais como a densidade de cópia, seleccione **Def papel e cópia** com o botão . Seleccione os itens de definição com o botão  ou  e altere as definições com o botão  ou .
9. Prima o botão .
10. Quando a impressão estiver concluída, o suporte para CD/DVD é ejetado automaticamente. Retire o suporte para CD/DVD e, em seguida, retire o CD/DVD do suporte.

! **Importante:**

Depois de a impressão estar concluída, certifique-se de que retira o suporte para CD/DVD e guarde-o na parte inferior da impressora. Se não retirar o suporte e ligar ou desligar a impressora, ou efectuar a limpeza da cabeça, o suporte para CD/DVD irá atingir a cabeça de impressão e poderá provocar avarias na impressora.

11. Retire o suporte para CD/DVD da parte inferior da impressora.

Copiar

Informações relacionadas

- ➔ “Precauções de manuseamento de CD/DVD” na página 61
- ➔ “Colocar um CD/DVD para copiar etiquetas” na página 56
- ➔ “Opções de menu para Copiar para CD/DVD” na página 107

Opções de menu para Copiar para CD/DVD

Exter, Inter:

Especifique o intervalo de impressão.É possível especificar até 120 mm para o diâmetro exterior e um mínimo de 18 mm para o diâmetro interior.Consoante a definição, o CD/DVD ou o suporte para CD/DVD poderá ficar sujo.Defina o intervalo para que seja adequado à área imprimível do CD/DVD.

Impr em CD/DVD, Teste impr. em papel A4:

Selecione se quer imprimir num CD/DVD ou efectuar um teste de impressão em papel normal de tamanho A4.Se seleccionar **Teste impr. em papel A4**, pode verificar o resultado de impressão antes de imprimir num CD/DVD.

Cor:

Copia o original a cores.

P&B:

Copia o original a preto e branco (monocromático).

Densid:

Aumente o nível da densidade premindo o botão ► quando os resultados de cópia ficarem esbatidos.Diminua o nível da densidade premindo o botão ◀ quando a tinta manchar.

Tipo docum:

Selecione o tipo do original.

Qual:

Selecione a qualidade de cópia quando imprimir um teste em papel normal de tamanho A4.Seleccionar **Melhor** proporciona maior qualidade de impressão, mas a velocidade de impressão pode ser menor.

Digitalização

Digitalizar com o painel de controlo

Digitalizar para um cartão de memória

Pode guardar a imagem digitalizada num cartão de memória.

1. Coloque os originais.
2. Insira um cartão de memória na impressora.
3. Aceda a **Digit** no ecrã inicial utilizando o botão ◀ ou ▶ e, de seguida, prima o botão OK.
4. Selecione **Dig p/ cartão mem** utilizando o botão ◀ ou ▶ e, de seguida, prima o botão OK.
5. Verifique as definições, como o formato para guardar o ficheiro, e altere-as se for necessário. Selecione os itens de definição com o botão ▲ ou ▼ e altere as definições com o botão ◀ ou ▶.
6. Prima o botão ⬠.

Nota:

A cor, tamanho e margem da imagem digitalizada não serão exatamente os mesmos que o original.

Informações relacionadas

- ➔ “Inserir um cartão de memória” na página 58
- ➔ “Colocar originais no Vidro do scanner” na página 55
- ➔ “Opções de menu para digitalizar” na página 112

Digitalizar para a nuvem

Pode enviar imagens digitalizadas para serviços de nuvem utilizando a função **Dig. Para Nuvem**. Antes de utilizar esta função, efetue definições através do Epson Connect. Consulte o seguinte sítio Web do portal Epson Connect para detalhes.

<https://www.epsonconnect.com/>

<http://www.epsonconnect.eu> (Apenas na Europa)

1. Certifique-se de que efetuou definições utilizando o Epson Connect.
2. Coloque os originais.
3. Aceda a **Digit** no ecrã inicial utilizando o botão ◀ ou ▶ e, de seguida, prima o botão OK.
4. Selecione **Dig. Para Nuvem** utilizando o botão ◀ ou ▶ e, de seguida, prima o botão OK.

Digitalização

5. Selecione o destino utilizando o botão ▲ ou ▼ e, de seguida, prima o botão OK.
6. Verifique as definições, como o formato para guardar o ficheiro, e altere-as se for necessário. Selecione os itens de definição com o botão ▲ ou ▼ e altere as definições com o botão ◀ ou ▶.
7. Prima o botão ◊.

Nota:

A cor, tamanho e margem da imagem digitalizada não serão exatamente os mesmos que o original.

Informações relacionadas

- ➔ [“Colocar originais no Vidro do scanner” na página 55](#)
- ➔ [“Opções de menu para digitalizar” na página 112](#)

Digitalizar para um computador

Pode guardar a imagem digitalizada num computador.



Importante:

Certifique-se de que instalou o Epson Scan 2 e o Epson Event Manager no computador antes de utilizar esta função.

1. Coloque os originais.
2. Aceda a **Digit** no ecrã inicial utilizando o botão ◀ ou ▶ e, de seguida, prima o botão OK.
3. Selecione como deseja guardar a imagem digitalizada para um computador nos seguintes menus através do botão ◀ ou ▶ e premindo depois o botão OK.
 - Digitalizar para Computador (JPEG):** Guarda a imagem digitalizada em formato JPEG.
 - Digitalizar para Computador (PDF):** Guarda a imagem digitalizada em formato PDF.
 - Digitalizar para Computador (E-mail):** Inicia o cliente de e-mail do computador e anexa-o automaticamente a uma mensagem de e-mail.
4. Selecione o computador no qual pretende guardar as imagens digitalizadas.

Nota:

- Pode mudar as definições de digitalização como tamanho de digitalização, pasta onde guardar ou formato no qual guardar com o Epson Event Manager.*
- Quando a impressora estiver ligada a uma rede, pode selecionar o computador no qual pretende guardar a imagem digitalizada. Podem ser apresentados até 20 computadores no painel de controlo da impressora.*
- Quando o computador no qual pretende guardar as imagens digitalizadas é detetado na rede, os primeiros 15 caracteres do nome do computador são apresentados no painel de controlo. Se definir **Nome de digitalização em rede (alfanumérico)** no Epson Event Manager, é apresentado no painel de controlo.*

5. Prima o botão ◊.

Nota:

A cor, tamanho e margem da imagem digitalizada não serão exatamente os mesmos que o original.

Digitalização

Informações relacionadas

- ➔ [“Colocar originais no Vidro do scanner” na página 55](#)
- ➔ [“Epson Event Manager” na página 155](#)

Digitalizar para um computador (WSD)

Nota:

- Esta função está apenas disponível para computadores com a versão em inglês do Windows 10/Windows 8.1/Windows 8/Windows 7/Windows Vista.
- Se estiver a utilizar o Windows 7/Windows Vista, terá de configurar previamente o computador utilizando esta função.

1. Coloque os originais.
2. Aceda a **Digit** no ecrã inicial utilizando o botão ◀ ou ▶ e, de seguida, prima o botão OK.
3. Selecione **Digitalizar para Computador (WSD)** utilizando o botão ◀ ou ▶ e, de seguida, prima o botão OK.
4. Selecione um computador.
5. Prima o botão ◊.

Nota:

A cor, tamanho e margem da imagem digitalizada não serão exatamente os mesmos que o original.

Informações relacionadas

- ➔ [“Colocar originais no Vidro do scanner” na página 55](#)

Configuração de uma porta WSD

Esta secção explica como configurar uma porta WSD no Windows 7/Windows Vista.

Nota:

No Windows 10/Windows 8.1/Windows 8, a porta WSD é configurada automaticamente.

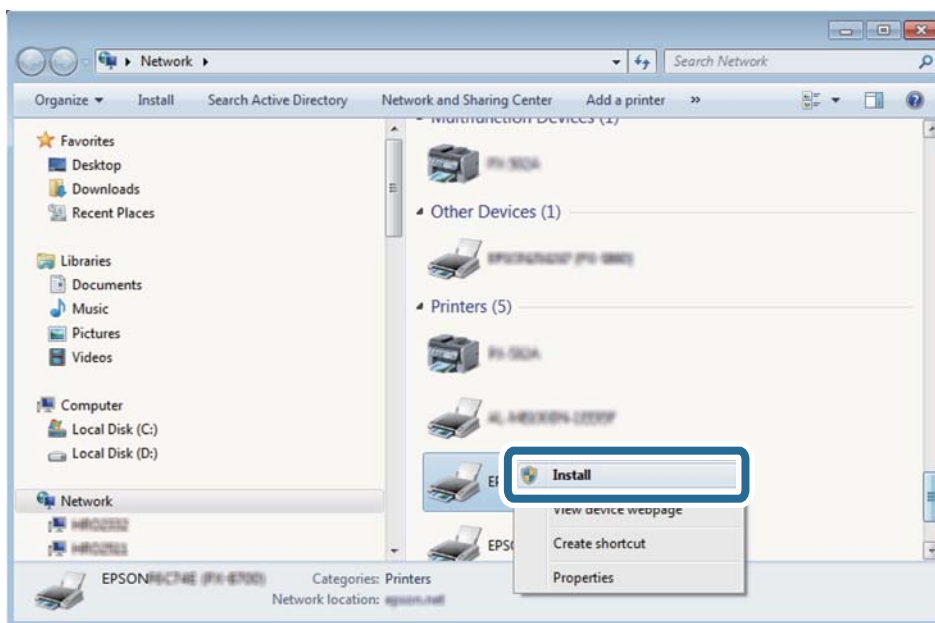
É necessário cumprir estes requisitos para configurar uma porta WSD.

- A impressora e o computador estão ligados à rede.
- O controlador de impressão está instalado no computador.

1. Ligue a impressora.
2. Clique em **Iniciar** e depois em **Rede** no Computador.
3. Clique com o botão direito na impressora e clique em **Instalar**.
Clique em **Continuar** quando a janela **Controlo de Conta de Utilizador** for exibida.

Digitalização

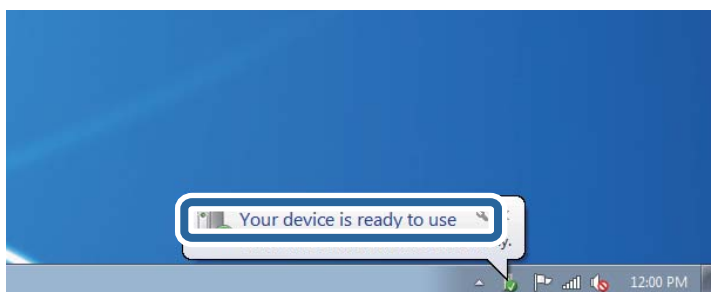
Clique em **Desinstalar** e comece novamente se for apresentado o ecrã **Desinstalar**.



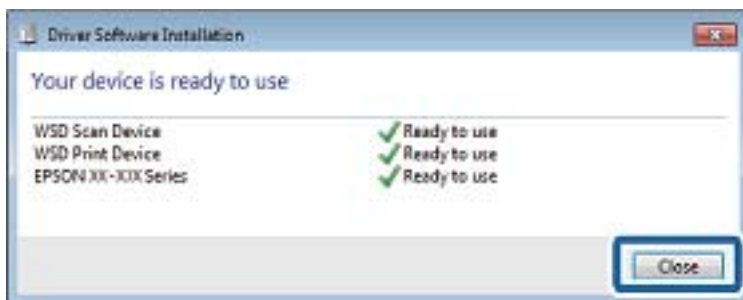
Nota:

O nome de impressora que definiu no nome da rede e o nome do modelo (EPSON XXXXXX (XX-XXXX)) são exibidos na janela de rede. Pode verificar o nome da impressora definido na rede a partir do painel de controlo da impressora ou imprimindo uma folha de estado da rede.

4. Clique em **O dispositivo está pronto a ser utilizado**.



5. Verifique a mensagem e clique em **Fechar**.



6. Abrir a janela **Dispositivos e Impressoras**.

Windows 7

Clique em Iniciar **Painel de Controlo** > **Hardware e Som** (ou **Hardware**) > **Dispositivos e Impressoras**.

Digitalização

Windows Vista

Clique em Iniciar > **Painel de Controlo** > **Hardware e Som** > **Impressoras**.

7. Certifique-se de que é apresentado um ícone com o nome da impressora na rede.
Selecione o nome da impressora ao usar o WSD.

Informações relacionadas

➔ [“Impressão de uma folha de estado da rede” na página 34](#)

Opções de menu para digitalizar

As opções seguintes estão disponíveis no menu **Dig p/ cartão mem** e no menu **Dig. Para Nuvem**.

Formato

Selecione o formato para guardar a imagem digitalizada.

Cor

Selecione se pretende digitalizar a cores ou a preto e branco.

Área Digit.

Selecione a área de digitalização. Para recortar o espaço branco em volta do texto ou da imagem quando digitalizar, selecione **Corte Auto**. Para digitalizar utilizando a área máxima do vidro do scanner, selecione **Área máx.**. Selecione esta definição e volte a digitalizar se as extremidades da imagem digitalizada ficarem cortadas quando o tamanho **A4** estiver selecionado.

Document

Selecione o tipo do original.

Resolução

Selecione a resolução de digitalização.

Contraste

Selecione o contraste da imagem digitalizada. Aumente o nível do contraste premindo o botão ► e diminua pressionando o botão ◀.

Orientação documento

Selecione a orientação do original.

Digitalizar de um computador

Digitalizar utilizando o Epson Scan 2

Pode digitalizar usando o controlador do scanner “Epson Scan 2”. Consulte a ajuda do Epson Scan 2 para obter uma explicação de cada item de definição.

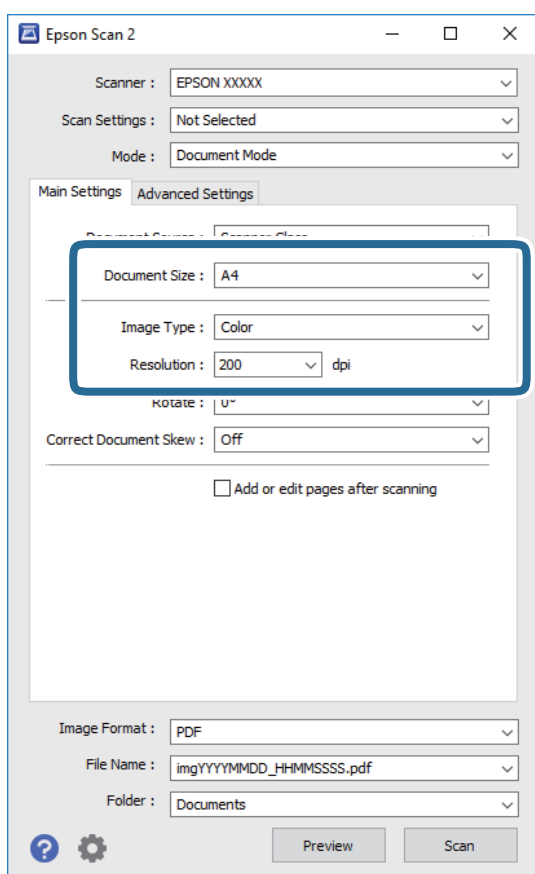
Informações relacionadas

➔ “(controlador do scanner) Epson Scan 2” na página 154

Digitalizar documentos (Modo de Documento)

Ao usar **Modo de Documento** em Epson Scan 2, pode digitalizar originais usando as definições detalhadas adequadas para documentos de texto.

1. Coloque os originais.
2. Inicie o Epson Scan 2.
3. Selecione **Modo de Documento** na lista **Modo**.
4. Efetue as seguintes definições no separador **Definições Principais**.



- ❑ **Tamanho do Documento:** Selecione o tamanho do original colocado.
- ❑ **Tipo de Imagem:** Selecione a cor para guardar a imagem digitalizada.
- ❑ **Resolução:** Selecione a resolução.

Nota:

A definição **Origem do Documento** está fixada como **Vidro do scanner**. Não é possível alterar esta definição.

Digitalização

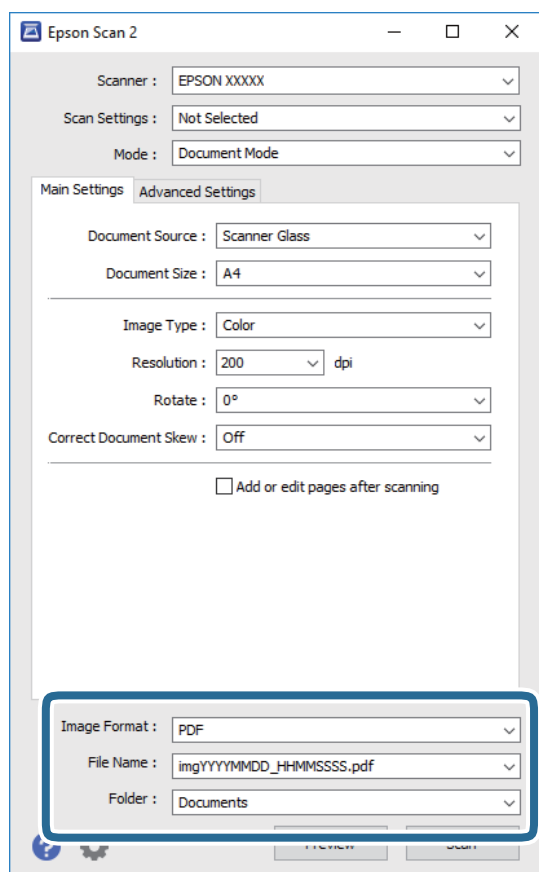
5. Faça outras definições de digitalização, se necessário.

- Pode visualizar a imagem digitalizada clicando no botão **Antever**. A janela de pré-visualização é exibida e é exibida a imagem pré-visualizada.
- No separador **Definições Avançadas** pode fazer ajustes de imagem usando as definições detalhadas adequadas para documentos de texto, como as seguintes.
 - Máscara Suavizadora:** Pode aumentar e tornar mais nítidos os contornos da imagem.
 - Sem Ondulação:** Pode remover padrões ondulados (sombas tipo Web) que aparecem quando digitaliza documentos impressos, como revistas.
 - Melhoramento de Texto:** Pode tornar as letras desfocadas do original mais nítidas.
 - Segmentação de Área Auto:** Pode tornar as letras mais nítidas e as imagens mais definidas ao digitalizar a preto e branco um documento que contém imagens.

Nota:

Alguns itens podem não estar disponíveis, dependendo de outras configurações realizadas.

6. Definir as configurações para guardar o ficheiro.



- Formato de Imagem:** Selecione o formato para guardar da lista.
Pode fazer ajustes detalhados para cada formato de guardar exceto BITMAP e PNG. Selecionar **Opções** na lista depois de selecionar o formato.
- Nome do Ficheiro:** Confirme o nome a exibir do ficheiro guardado.
Pode alterar as configurações do nome do arquivo selecionando **Definições** na lista.

Digitalização

- ❑ **Pasta:** Selecione a pasta para salvar a imagem digitalizada na lista.
Pode seleccionar outra pasta ou criar uma nova pasta, seleccionando **Seleccionar** a partir da lista.

7. Clique em **Digitalizar**.

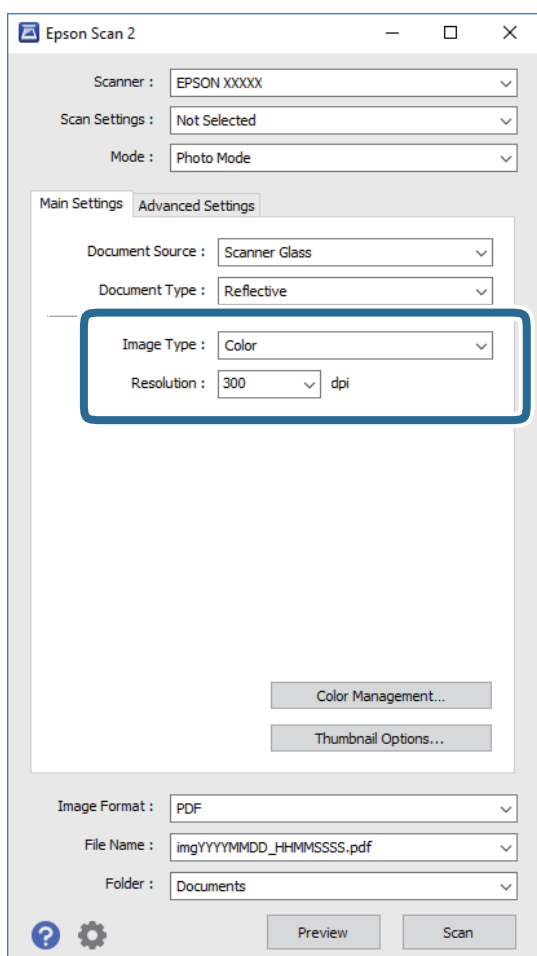
Informações relacionadas

➔ [“Colocar originais no Vidro do scanner” na página 55](#)

Digitalizar Fotografias ou Imagens (Modo de Fotografia)

Ao usar **Modo de Fotografia** em Epson Scan 2, pode digitalizar originais com uma vasta gama de ajustes de imagem adequados para fotografias ou imagens.

1. Coloque os originais.
Ao colocar vários originais no vidro do scanner, pode digitalizá-los simultaneamente. Certifique-se que existe uma folga de pelo menos 20 mm entre os originais.
2. Inicie o Epson Scan 2.
3. Selecione **Modo de Fotografia** na lista **Modo**.
4. Efetue as seguintes definições no separador **Definições Principais**.



Digitalização

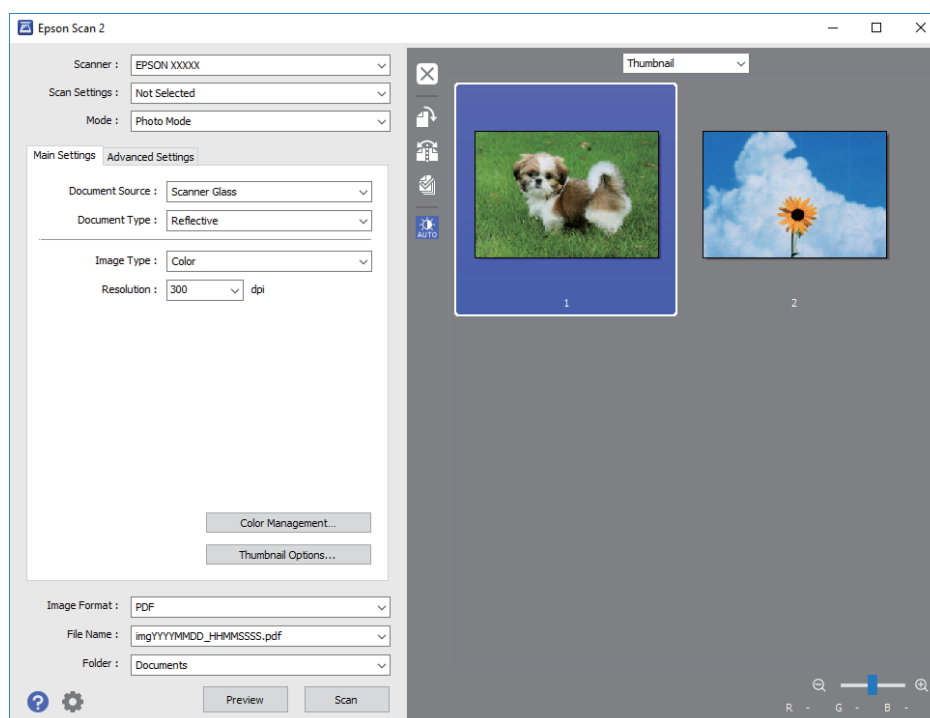
- Tipo de Imagem:** Selecione a cor para guardar a imagem digitalizada.
- Resolução:** Selecione a resolução.

Nota:

A definição **Origem do Documento** é determinada como **Vidro do scanner**, e a definição **Tipo de Documento** é determinada como **Reflectivo**. (**Reflectivo** significa originais que não são transparentes, por exemplo, papel normal ou fotografias.) Não é possível alterar estas definições.

5. Clique em **Antever**.

A janela de pré-visualização é exibida e as imagens são exibidas em miniaturas.

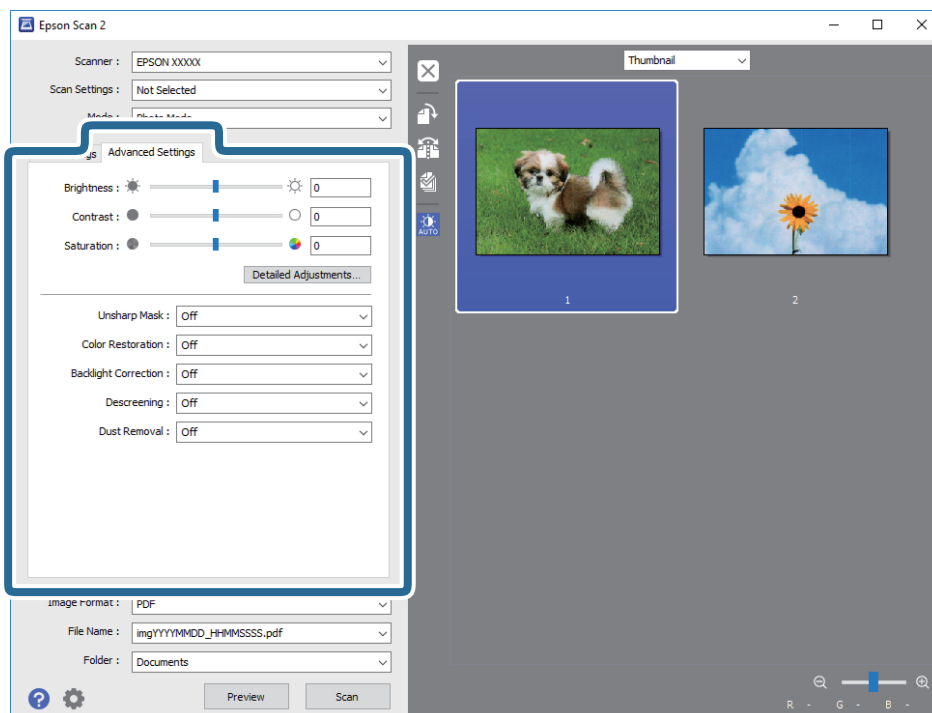


Nota:

Para pré-visualizar toda a área digitalizada, selecione **Normal** na lista que se encontra na parte superior da janela de pré-visualização.

Digitalização

6. Verifique a pré-visualização, e defina os ajustes de imagem no separador **Definições Avançadas** se necessário.



Pode ajustar a imagem digitalizada usando definições detalhadas que são adequadas para fotografias ou imagens, tais como as seguintes.

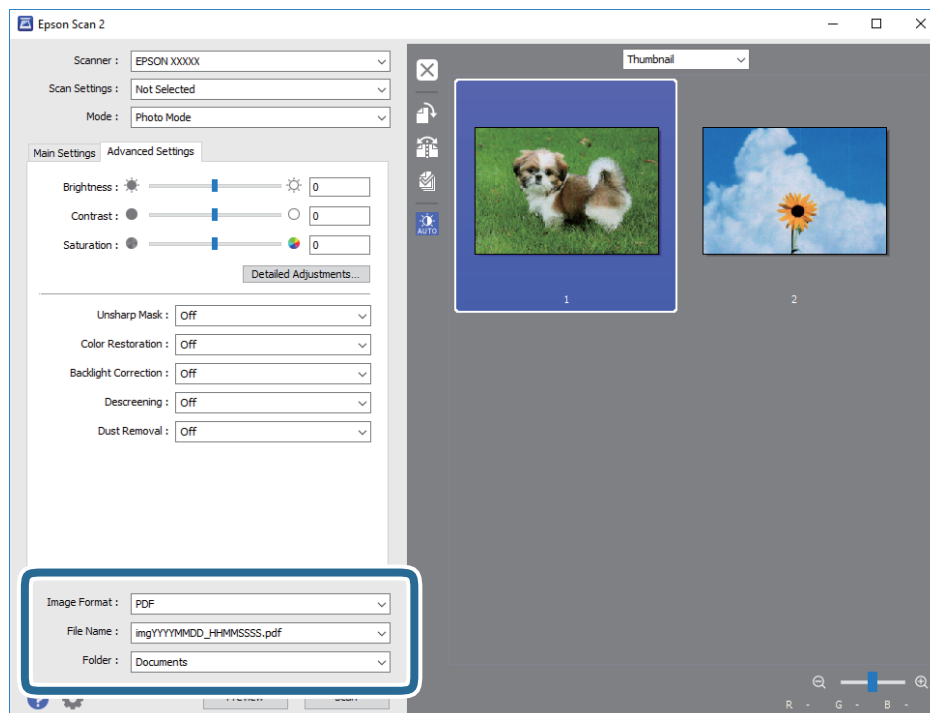
- Brilho:** Pode ajustar o brilho da imagem digitalizada.
- Contraste:** Pode ajustar o contraste da imagem digitalizada.
- Saturação:** Pode ajustar a saturação (vivacidade das cores) da imagem digitalizada.
- Máscara Suavizadora:** Pode aumentar e tornar mais nítidos os contornos da imagem digitalizada.
- Restaurar Cor:** Pode corrigir imagens gastas e recuperar as suas cores originais.
- Correcção da contraluz:** Pode tornar mais claras as imagens digitalizadas escuras.
- Sem Ondulação:** Pode remover padrões ondulados (sombras tipo Web) que aparecem quando digitaliza documentos impressos, como revistas.
- Remover Pó:** Pode remover pó numa imagem digitalizada.

Nota:

- Alguns itens podem não estar disponíveis, dependendo de outras configurações realizadas.
- De acordo com o original, a imagem digitalizada poderá não ser digitalizada corretamente.
- Quando são criadas várias miniaturas, pode ajustar a qualidade da imagem para cada miniatura. De acordo com os itens de ajuste, é possível ajustar a qualidade das imagens digitalizadas simultaneamente selecionando várias miniaturas.

Digitalização

7. Definir as configurações para guardar o ficheiro.



- Formato de Imagem:** Seleccione o formato para guardar da lista.
Pode fazer ajustes detalhados para cada formato de guardar exceto BITMAP e PNG. Selecionar **Opções** na lista depois de seleccionar o formato.
- Nome do Ficheiro:** Confirme o nome a exibir do ficheiro guardado.
Pode alterar as configurações do nome do arquivo seleccionando **Definições** na lista.
- Pasta:** Seleccione a pasta para salvar a imagem digitalizada na lista.
Pode seleccionar outra pasta ou criar uma nova pasta, seleccionando **Seleccionar** a partir da lista.

8. Clique em **Digitalizar**.

Informações relacionadas

- ➔ [“Colocar originais no Vidro do scanner” na página 55](#)
- ➔ [“Colocar fotografias para copiar” na página 56](#)

Digitalizar a partir de dispositivos inteligentes

O Epson iPrint é uma aplicação que lhe permite digitalizar fotografias e documentos através de um dispositivo inteligente, como um smartphone ou tablet, que esteja ligado à mesma rede sem fios que a impressora. Pode

Digitalização

guardar os dados digitalizados num dispositivo inteligente ou num serviço de nuvem, enviá-los por correio electrónico ou imprimi-los.



Instalar o Epson iPrint

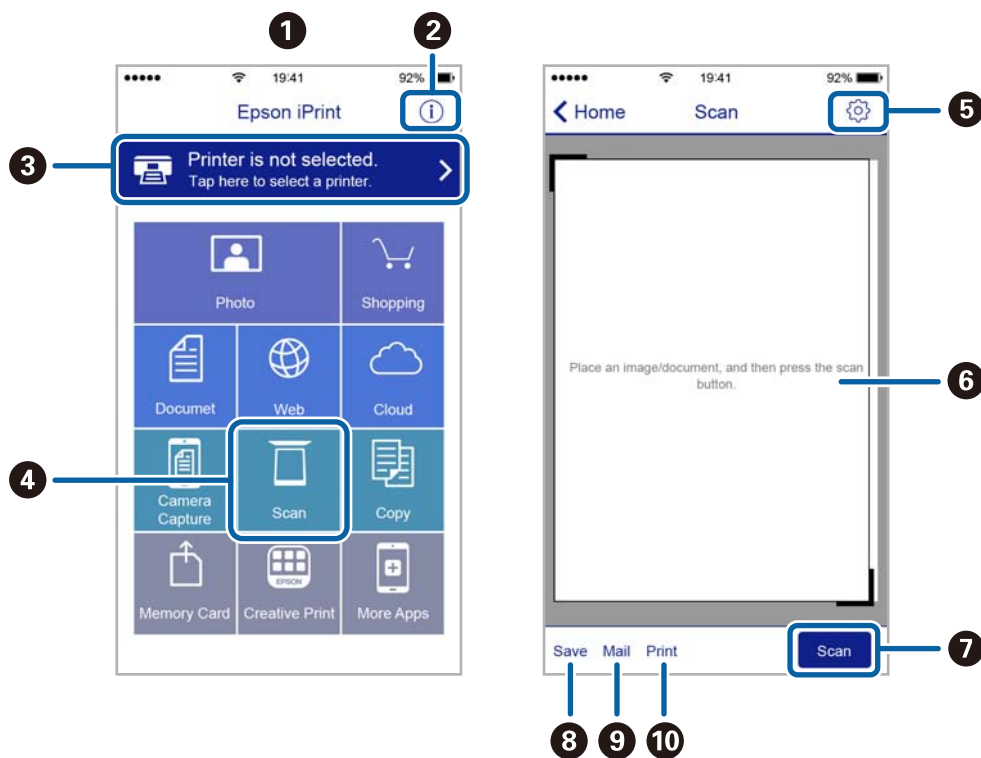
Pode instalar o Epson iPrint no seu dispositivo inteligente a partir dos seguintes URL ou código QR.

<http://ipr.to/a>



Digitalizar utilizando o Epson iPrint

Inicie o Epson iPrint a partir do seu dispositivo inteligente e seleccione o item que pretende utilizar no ecrã inicial. Os seguintes ecrãs estão sujeitos a alterações sem aviso prévio.



1	O ecrã inicial apresentado quando a aplicação é iniciada.
----------	---

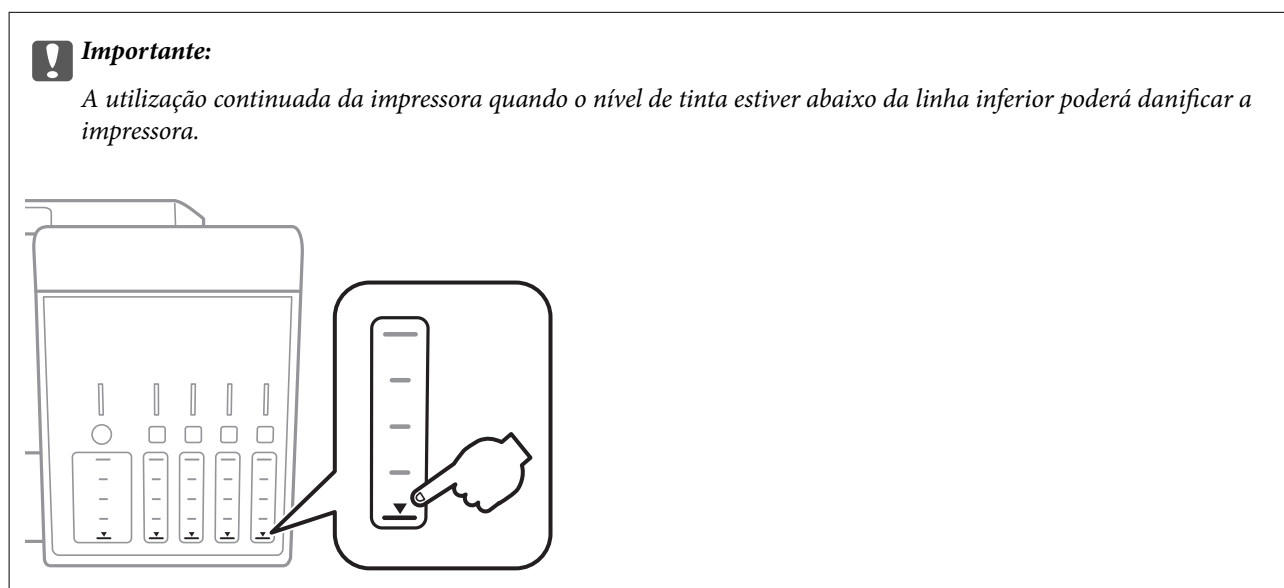
Digitalização

2	Apresenta informação sobre a instalação da impressora e uma secção de FAQ.
3	Apresenta o ecrã onde pode seleccionar a impressora e efectuar definições da impressora. Quando a impressora tiver sido seleccionada, não é necessário seleccioná-la novamente.
4	Apresenta o ecrã de digitalização.
5	Apresenta o ecrã em que pode efectuar definições de digitalização, como de resolução.
6	Apresenta imagens digitalizadas.
7	Inicia a digitalização.
8	Apresenta o ecrã em que pode guardar dados digitalizados num dispositivo inteligente ou em serviços de nuvem.
9	Apresenta o ecrã em que pode enviar dados digitalizados por correio electrónico.
10	Apresenta o ecrã em que pode imprimir dados digitalizados.

Reabastecer tinta e substituir as caixas de manutenção

Verificar o estado da tinta restante e a caixa de manutenção

Para confirmar a tinta que efectivamente resta, verifique visualmente os níveis de tinta em todos os depósitos da impressora.



Pode verificar os níveis aproximados de tinta no computador e a vida útil estimada da caixa de manutenção no painel de controlo ou no computador.

Verificar o estado da caixa de manutenção — Painel de controlo

1. Aceda a **Manuten.** no ecrã inicial com o botão ◀ ou ▶ e, em seguida, prima o botão OK.
2. Selecione **Duração Caixa manutenção** utilizando o botão ▲ ou ▼ e, de seguida, prima o botão OK.

Verificar o estado da tinta restante e a caixa de manutenção - Windows

1. Aceda à janela do controlador de impressão.
2. Clique em **EPSON Status Monitor 3** no separador **Manutenção**.

Nota:


Se o **EPSON Status Monitor 3** estiver desactivado, clique em **Definições Aumentadas** no separador **Manutenção** e depois seleccione **Activar EPSON Status Monitor 3**.

Reabastecer tinta e substituir as caixas de manutenção

Informações relacionadas

➔ “Controlador da impressora Windows” na página 148

Verificar o estado da tinta restante e a caixa de manutenção — Mac OS

1. Selecione **Preferências do sistema** no menu  > **Impressoras e scanners** (ou **Impressão e digitalização, Impressão e fax**) e selecione a impressora.
2. Clique em **Opções e acessórios** > **Utilitário** > **Abrir utilitário de impressora**.
3. Clique em **EPSON Status Monitor**.

Códigos dos frascos de tinta

A Epson recomenda a utilização de frascos de tinta genuínos Epson.

Em seguida, apresentamos os códigos para os frascos de tinta genuínos Epson.

BK: Black (Preto)	PB: Photo Black (Preto fotográfico)	C: Cyan (Ciano)	M: Magenta	Y: Yellow (Amarelo)
105	106	106	106	106

Para a Austrália e Nova Zelândia

BK: Black (Preto)	PB: Photo Black (Preto fotográfico)	C: Cyan (Ciano)	M: Magenta	Y: Yellow (Amarelo)
512	512	512	512	512

Importante:

A garantia da Epson não cobre danos causados por tintas que não as especificadas, incluindo qualquer tinta Epson genuína não concebida para esta impressora ou qualquer tinta de terceiros.

A utilização de tinta de outros fabricantes pode causar danos que não são cobertos pelas garantias Epson e, em determinadas circunstâncias, provocar o funcionamento irregular da impressora.

Nota:

- Os códigos dos frascos de tinta poderão variar de acordo com a localização. Para obter os códigos corretos da sua área, entre em contacto com a assistência da Epson.
- Os utilizadores europeus devem visitar o Web site que se segue para obterem informações sobre os rendimentos dos frascos de tinta da Epson.
<http://www.epson.eu/pageyield>

Informações relacionadas

➔ “Sítio web de assistência técnica” na página 207

Precauções de manuseamento do frascos de tinta

Leia as instruções seguintes antes de reabastecer tinta.

Precauções de manuseamento

- Utilize frascos de tinta com a referência correcta para esta impressora.
- Esta impressora requer um manuseamento cuidadoso da tinta. A tinta pode salpicar quando se abastecem ou reabastecem os depósitos com tinta. Se cair tinta nas suas roupas ou nos seus pertences, poderá não sair.
- Não agite com demasiada força nem aperte os frascos de tinta.
- Depois de abrir o frasco de tinta, recomendamos que o utilize logo que possível.
- Guarde os frascos de tinta à temperatura ambiente normal e mantenha-os afastados da luz directa do sol.
- A Epson recomenda que se utilize o frasco de tinta antes da data impressa na embalagem.
- Guarde os frascos de tinta no mesmo ambiente que a impressora.
- Ao armazenar ou transportar um frasco de tinta, não incline o frasco nem o sujeite a impactos ou mudanças de temperatura. Caso contrário, poderá vazar tinta mesmo que a tampa do frasco esteja bem apertada. Certifique-se de que mantém o frasco de tinta em posição vertical ao apertar a tampa e tome precauções no sentido de evitar que vazze tinta ao transportar o frasco, por exemplo, ao colocar o frasco numa mala.
- Depois de trazer um frasco de tinta de um local de armazenamento frio, deixe-o aquecer à temperatura ambiente, durante pelo menos três horas, antes de o utilizar.
- Não abra a embalagem do frasco de tinta enquanto não estiver pronto para encher o depósito de tinta. O frasco de tinta é embalado a vácuo para manter a sua fiabilidade. Se deixar um frasco de tinta desembalado durante muito tempo antes de o utilizar, poderá não ser possível imprimir normalmente.
- A utilização continuada da impressora quando o nível de tinta estiver abaixo da linha inferior poderá danificar a impressora. Encha o depósito de tinta até à linha superior enquanto a impressora não estiver a funcionar. Para apresentar as estimativas correctas do nível de tinta, reponha o nível de tinta após encher o depósito.
- Para garantir qualidade de impressão de excelência e ajudar a proteger a cabeça de impressão, uma reserva variável de segurança permanece no depósito de tinta após a impressora assinalar a necessidade de reabastecer tinta. O rendimento indicado na sua situação não inclui esta reserva.
- Embora os frascos de tinta possam conter materiais reciclados, isso não afecta o funcionamento ou o desempenho da impressora.
- As especificações e o aspecto do frasco de tinta estão sujeitos a alteração sem aviso prévio para fins de melhoramento.
- Os rendimentos apresentados podem variar consoante as imagens impressas, o tipo de papel utilizado, a frequência das impressões e condições ambientais, como a temperatura.

Consumo de tinta

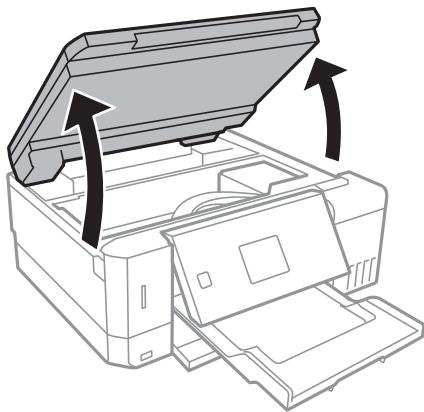
- Para manter um desempenho ideal da cabeça de impressão, é consumida alguma tinta de todos os depósitos de tinta não só durante a impressão, mas também durante operações de manutenção, como a limpeza das cabeças de impressão.
- Quando imprimir a preto e branco (monocromático) ou em escala de cinzentos, poderão ser utilizadas tintas de cor em vez de tinta preta, dependendo das definições do tipo de papel ou da qualidade de impressão. Isto deve-se ao facto de ser utilizada uma mistura de tintas de cor para criar o preto.

Reabastecer tinta e substituir as caixas de manutenção

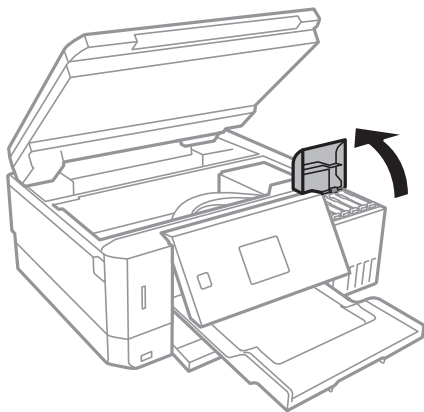
- ❑ A tinta nos frascos de tinta fornecidos com a impressora é parcialmente utilizada durante a configuração inicial. De forma a produzir impressões de alta qualidade, a cabeça de impressão da impressora é completamente carregada com tinta. Este processo não recorrente consome uma certa quantidade de tinta, pelo que estes frascos podem imprimir menos páginas do que os frascos de tinta seguintes.

Reabastecer os depósitos de tinta

1. Abra a unidade de digitalização com a tampa fechada.



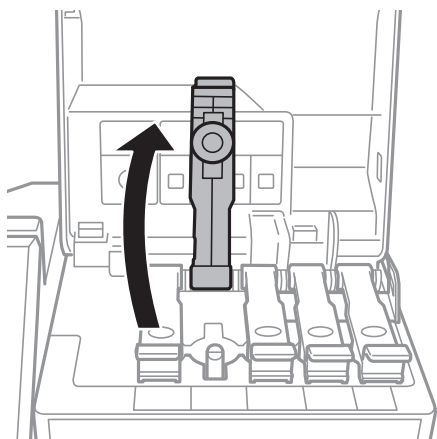
2. Abra a tampa do depósito de tinta.



É exibida uma mensagem pedindo para encher o depósito de tinta até à linha superior. Prima o botão OK.

Reabastecer tinta e substituir as caixas de manutenção

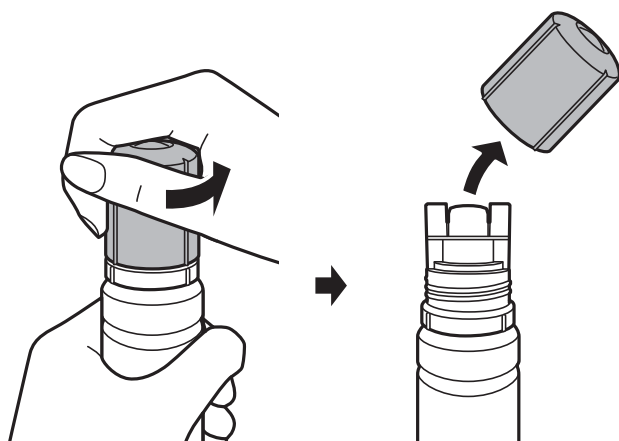
- Abra a tampa do depósito de tinta.



Importante:

Certifique-se de que a cor do depósito de tinta corresponde à cor da tinta que pretende reabastecer.

- Mantendo o frasco de tinta na vertical, rode a tampa lentamente para removê-la.

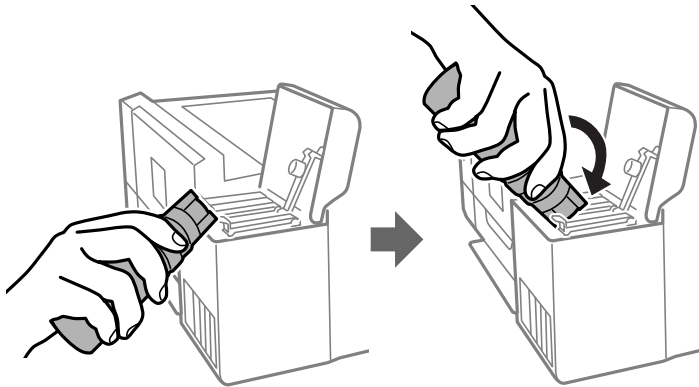


Importante:

- Tenha cuidado para não derramar tinta.
- Não toque na parte superior do frasco de tinta depois de remover a tampa; caso contrário, poderá ficar manchado de tinta.

Reabastecer tinta e substituir as caixas de manutenção

5. Posicione a parte superior do frasco da tinta na ranhura em frente à porta de enchimento e a seguir coloque o frasco lentamente para o inserir na porta de enchimento.

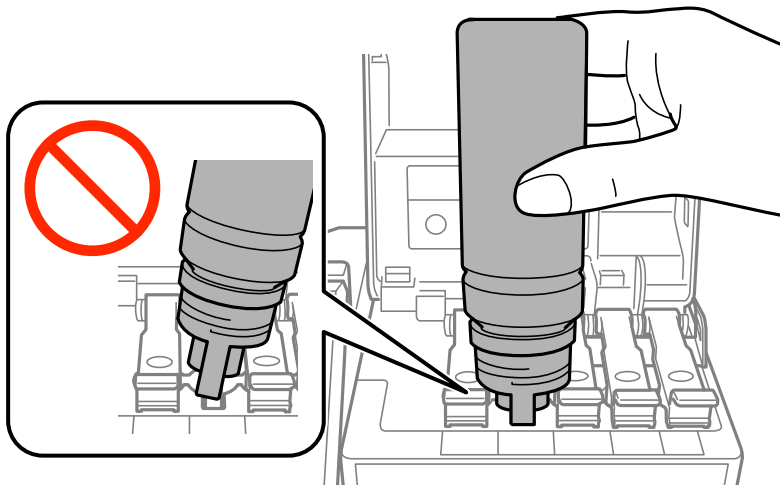


! *Importante:*

Não permita que a parte superior do frasco de tinta embata em quaisquer objetos depois de remover a tampa; caso contrário, poderá ocorrer derramamento.

6. Insira a parte superior do frasco de tinta firmemente no orifício de enchimento do depósito para encher o depósito com tinta.

A tinta corre para dentro do tanque segurando a garrafa normalmente sem apertar. O fluxo de tinta para automaticamente quando o nível de tinta atinge a linha superior.

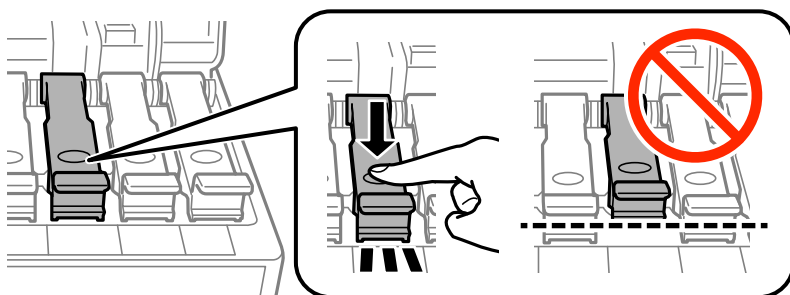


Nota:

Se a tinta não começar a fluir para o depósito, remova o frasco de tinta e tente inseri-lo novamente.

Reabastecer tinta e substituir as caixas de manutenção

- Quando tiver terminado de carregar a tinta, remova o frasco de tinta e a seguir, feche firmemente a tampa do depósito de tinta.

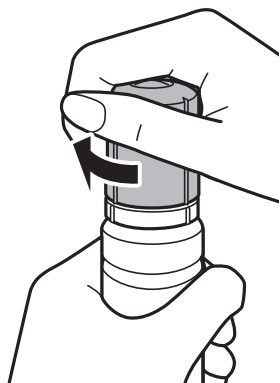


! **Importante:**

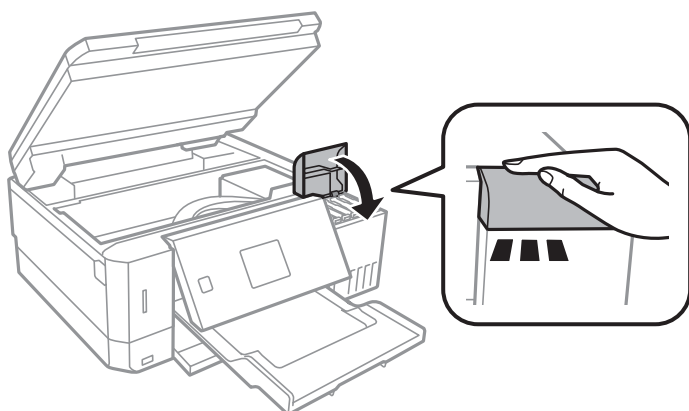
Não deixe o frasco de tinta inserido; caso contrário, o frasco pode ficar danificado ou pode ocorrer derramamento de tinta.

Nota:

Se sobrar tinta no frasco de tinta, aperte a tampa e guarde o frasco na vertical para utilização posterior.




- Feche bem a tampa do depósito de tinta.



- Feche a unidade de digitalização.
- Selecione a cor da tinta que encheu até à linha superior usando o botão ◀ ou ▶, e a seguir pressione o botão OK.

Reabastecer tinta e substituir as caixas de manutenção

11. Pressione o botão  para repor o contador de nível de tinta.
12. Confirme a mensagem, e a seguir pressione o botão OK.



Importante:

Se continuar a usar a impressora depois de redefinir o nível de tinta sem reabastecer o depósito de tinta até à linha superior, a impressão pode ser executada sem tinta e isto pode danificar a impressora. Antes de começar a impressão, verifique visualmente os níveis de tinta em todos os depósitos de tinta.

Informações relacionadas

- ➔ [“Códigos dos frascos de tinta” na página 122](#)
- ➔ [“Precauções de manuseamento do frascos de tinta” na página 123](#)
- ➔ [“Tinta derramada” na página 192](#)

Código da caixa de manutenção

A Epson recomenda a utilização de uma caixa de manutenção genuína Epson.

Em seguida, apresentamos o código para a caixa de manutenção Epson genuína.

T04D0

Precauções de manuseamento da caixa de manutenção

Leia as instruções que se seguem antes de proceder à substituição da caixa de manutenção.

- Não toque no chip verde na parte lateral da caixa de manutenção. Se o fizer, poderá afectar o processo normal de funcionamento e de impressão.
- Não substitua a caixa de manutenção durante a impressão, caso contrário, poderá verter tinta.
- Não remova a caixa de manutenção e a tampa excepto durante a substituição da caixa de manutenção, caso contrário pode ocorrer derramamento de tinta.
- Não reutilize uma caixa de manutenção que tenha sido removida e tenha permanecido desinstalada durante um longo período de tempo. A tinta no interior da caixa terá solidificado e não poderá ser absorvida mais tinta.
- Mantenha a caixa de manutenção afastada de luz solar directa.
- Não armazenar a caixa de manutenção em condições de temperatura muito elevada ou demasiado baixa.
- Depois de instalar uma caixa de manutenção numa impressora, não pode ser usada com outras impressoras.

Substituição da caixa de manutenção

Em alguns ciclos de impressão, pode ser recolhida na caixa de manutenção uma quantidade muito reduzida de excesso de tinta. Para evitar derramamento de tinta da caixa de manutenção, a impressora é concebida para parar de imprimir quando a capacidade de absorção da caixa de manutenção tiver atingido o seu limite. A necessidade

Reabastecer tinta e substituir as caixas de manutenção

ou frequência desta acção depende do número de páginas a imprimir, o tipo de material que imprimir e do número de ciclos de limpeza efectuados pela impressora. Substitua a caixa de manutenção quando lhe for solicitado. O Epson Status Monitor, o LCD ou os indicadores luminosos no painel de controlo irão aconselhá-lo quando esta peça necessitar de substituição. A necessidade de substituição da caixa não significa que a impressora tenha deixado de funcionar em conformidade com as suas especificações. A garantia Epson não abrange o custo desta substituição. É uma peça passível de manutenção pelo utilizador.

1. Remova a nova caixa de manutenção da embalagem.



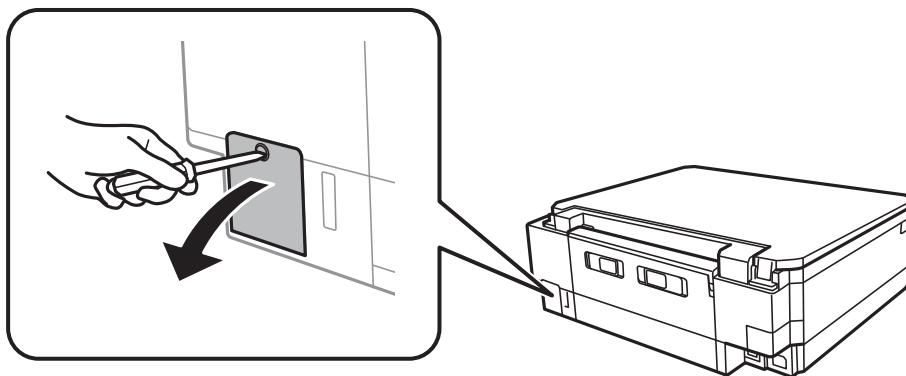
Importante:

Não toque no chip verde na parte lateral da caixa de manutenção. Se o fizer, poderá afectar o processo normal de funcionamento e de impressão.

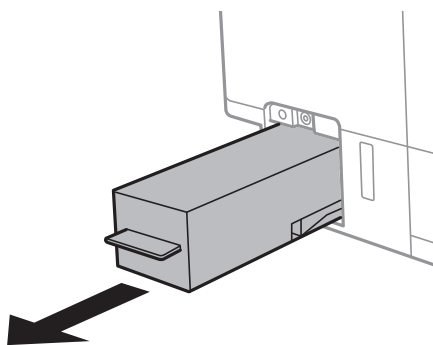
Nota:

É fornecido com a nova caixa de manutenção um saco transparente para a caixa de manutenção usada.

2. Desaperte o parafuso com uma chave de fendas e a seguir remova a tampa.



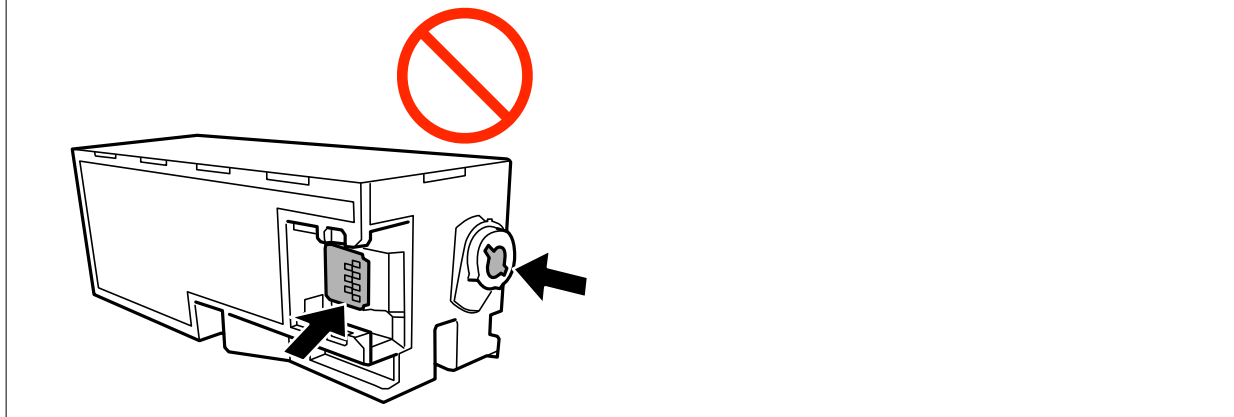
3. Remova a caixa de manutenção usada.



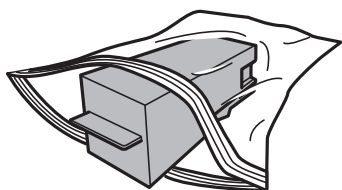
Reabastecer tinta e substituir as caixas de manutenção

! *Importante:*

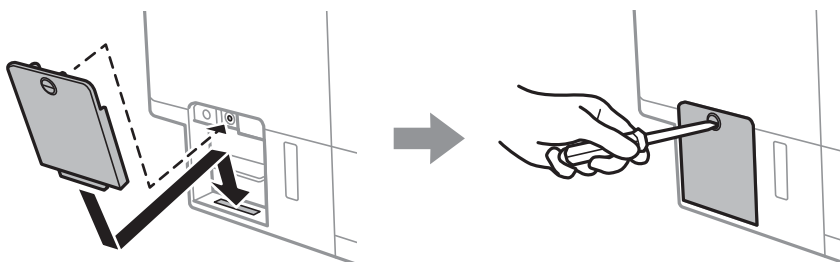
Não toque nas secções indicadas na ilustração. Se o fizer, pode impedir o funcionamento normal e ficar sujo de tinta.



4. Coloque a caixa de manutenção no saco transparente fornecido com a nova caixa de manutenção e feche o saco.



5. Introduza a nova caixa de manutenção na impressora. Certifique-se que coloca a caixa na direção correta.
6. Reinstale a tampa.



7. Verifique a mensagem e prima o botão OK.

Informações relacionadas

- ➔ [“Código da caixa de manutenção” na página 128](#)
- ➔ [“Precauções de manuseamento da caixa de manutenção” na página 128](#)

Manutenção da impressora

Verificar e limpar as cabeças de impressão

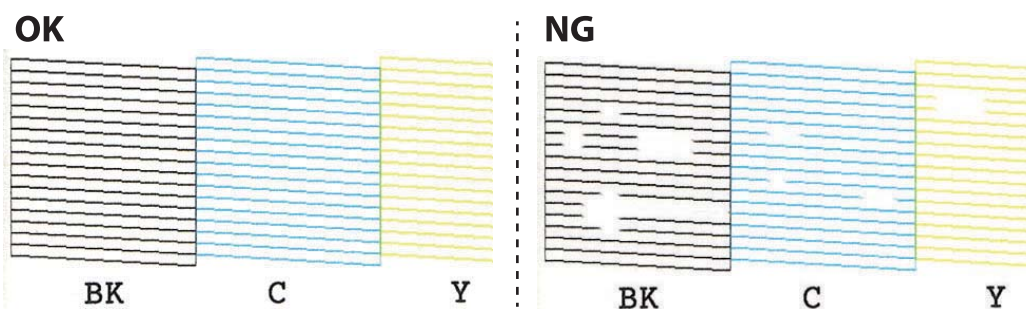
Se os jatos estiverem obstruídos, as impressões tornam-se esbatidas, surgem linhas visíveis ou cores inesperadas na impressão. Se a qualidade de impressão tiver diminuído, utilize a funcionalidade de verificação dos jatos para confirmar se os mesmos estão obstruídos. Se os jatos estiverem obstruídos, limpe as cabeças de impressão.

! Importante:

- Não abra a unidade de digitalização nem desligue a impressora durante a limpeza das cabeças. Se a limpeza da cabeça não for concluída, pode não ser possível imprimir.
- Dado que a limpeza da cabeça de impressão consome alguma tinta, proceda à limpeza apenas se a qualidade diminuir.
- Quando o nível de tinta é reduzido, poderá não ser capaz de limpar a cabeça de impressão. Prepare um novo frasco de tinta.
- Se a qualidade de impressão não tiver melhorado depois de repetir a verificação dos jatos e a limpeza da cabeça de impressão três vezes, aguarde pelo menos 12 horas sem imprimir e, em seguida, efectue novamente a verificação dos jatos e repita a limpeza da cabeça de impressão, se necessário. Recomendamos que desligue a impressora. Se a qualidade de impressão não melhorar, execute a Limpeza ao ligar. Se continuar a não melhorar, contacte a assistência da Epson.
- Para evitar que a cabeça de impressão seque, não desligue a impressora enquanto a alimentação estiver ligada.

Verificar e limpar a cabeça de impressão — Painel de controlo

1. Coloque papel normal de tamanho A4 no alimentador de papel.
2. Aceda a **Manuten.** no ecrã inicial com o botão ◀ ou ▶ e, em seguida, prima o botão OK.
3. Selecione **Verif jatos** utilizando o botão ▲ ou ▼ e, de seguida, prima o botão OK.
4. Siga as instruções no ecrã para imprimir o padrão de verificação dos jatos.
5. Examine o padrão impresso. Se existirem linhas com falhas ou segmentos em falta conforme indicado no padrão “NG”, os jatos da cabeça de impressão podem estar obstruídos. Siga para o próximo passo. Se não conseguir ver linhas com falhas ou segmentos em falta no padrão “OK”, os jatos não estão obstruídos. Não é necessário limpar as cabeças de impressão. Selecione **OK** usando o botão ▲.



Manutenção da impressora

6. Selecione **NB** usando o botão ▼.
7. Siga as instruções no ecrã para limpar a cabeça de impressão.
8. Quando a limpeza terminar, selecione **Verificar** utilizando o botão ▲ ou ▼ e siga as instruções apresentadas no ecrã para voltar a imprimir o padrão de verificação dos jactos. Repita a limpeza e impressão do padrão até que as linhas sejam completamente impressas.

Informações relacionadas

- ➔ [“Colocar papel no Alimentador de Papel 2” na página 47](#)


Verificar e limpar a cabeça de impressão - Windows

1. Carregue papel normal de tamanho A4 no alimentador de papel.
2. Aceda à janela do controlador da impressora.
3. Clique em **Verificação dos Jactos** no separador **Manutenção**.
4. Siga as instruções apresentadas no ecrã.

Informações relacionadas

- ➔ [“Colocar papel no Alimentador de Papel 2” na página 47](#)
- ➔ [“Controlador da impressora Windows” na página 148](#)

Verificar e limpar a cabeça de impressão — Mac OS

1. Coloque papel normal de tamanho A4 no alimentador de papel.
2. Selecione **Preferências do sistema** no menu  > **Impressoras e scanners** (ou **Impressão e digitalização, Impressão e fax**) e selecione a impressora.
3. Clique em **Opções e acessórios** > **Utilitário** > **Abrir utilitário de impressora**.
4. Clique em **Verificação dos Jactos**.
5. Siga as instruções apresentadas no ecrã.

Informações relacionadas

- ➔ [“Colocar papel no Alimentador de Papel 2” na página 47](#)

Executar a Limpeza ao ligar

O utilitário **Limpeza ao ligar** permite-lhe substituir toda a tinta que estiver no interior dos tubos de tinta. Nas seguintes situações, poderá necessitar de utilizar esta funcionalidade para melhorar a qualidade de impressão.

Manutenção da impressora

- ❑ Imprimiu ou efetuou a limpeza da cabeça quando os níveis de tinta eram demasiado baixos para serem visualizados nas janelas dos depósitos de tinta.
- ❑ Efetuou a verificação dos jatos e a limpeza da cabeça várias vezes e, depois, aguardou, pelo menos, 12 horas sem imprimir, mas a qualidade de impressão não melhorou.

Antes de executar esta funcionalidade, consulte as seguintes instruções.



Importante:

Certifique-se de que existe tinta suficiente nos depósitos de tinta.

Verifique visualmente se todos os depósitos de tinta estão cheios até, pelo menos, um terço. Níveis de tinta baixos durante a Limpeza ao ligar podem danificar o produto.



Importante:

É necessário um intervalo de 12 horas entre cada Limpeza ao ligar.

Normalmente, uma única Limpeza ao ligar deve resolver o problema da qualidade de impressão num espaço de 12 horas. Por conseguinte, para evitar a utilização desnecessária de tinta, tem de aguardar 12 horas antes de tentar novamente.



Importante:

Poderá ser necessária a substituição da caixa de manutenção.

A tinta será depositada na caixa de manutenção. Se esta ficar cheia, terá de preparar e instalar uma caixa de manutenção de substituição para continuar a imprimir.

Nota:

Quando os níveis de tinta ou o espaço livre na caixa de manutenção forem insuficientes para Limpeza ao ligar, não pode executar esta funcionalidade. Mesmo neste caso, os níveis e o espaço livre para impressão podem manter-se.

Executar Limpeza Intensa — Painel de Controlo

Leia as instruções para Limpeza Intensa antes de executar esta funcionalidade.

1. Desligue a impressora, e a seguir pressione o botão , OK, e o botão simultaneamente para exibir a janela de confirmação.
2. Siga as instruções apresentadas no ecrã para executar a funcionalidade Limpeza Intensa.

Nota:

Caso não seja possível executar esta funcionalidade, corrija os problemas apresentados na janela. A seguir, siga este procedimento da etapa 1 para executar esta funcionalidade novamente.

3. Após executar esta funcionalidade, execute a verificação dos jatos para se assegurar que os mesmos não se encontram obstruídos.

Informações relacionadas

➔ [“Executar a Limpeza ao ligar” na página 132](#)

Executar o Limpeza ao ligar — Windows

1. Aceda à janela do controlador da impressora.
2. Clique em **Limpeza ao ligar** no separador **Manutenção**.
3. Siga as instruções apresentadas no ecrã.


Nota:

Caso não seja possível executar esta funcionalidade, corrija os problemas apresentados no painel de controlo da impressora. A seguir, siga este procedimento da etapa 1 para executar esta funcionalidade novamente.

Informações relacionadas

➔ [“Controlador da impressora Windows” na página 148](#)

Executar a Limpeza ao ligar — Mac OS

1. Selecione **Preferências do sistema** no menu  > **Impressoras e scanners** (ou **Impressão e digitalização, Impressão e fax**) e selecione a impressora.
2. Clique em **Opções e acessórios** > **Utilitário** > **Abrir utilitário de impressora**.
3. Clique em **Limpeza ao ligar**.
4. Siga as instruções apresentadas no ecrã.

Nota:

Caso não seja possível executar esta funcionalidade, corrija os problemas apresentados no painel de controlo da impressora. Em seguida, siga este procedimento desde o passo 1 para executar novamente esta funcionalidade.

Alinhar as cabeças de impressão

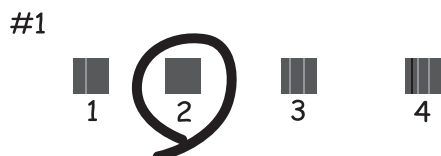
Se reparar em linhas verticais desalinhadas ou imagens desfocadas, alinhe as cabeças de impressão.

Alinhamento das cabeças de impressão — Painel de controlo

1. Coloque papel normal de tamanho A4 no alimentador de papel.
2. Aceda a **Manuten.** no ecrã inicial com o botão ◀ ou ▶ e, em seguida, prima o botão OK.
3. Selecione **Alin. cabeça impressão** utilizando o botão ▲ ou ▼ e, de seguida, prima o botão OK.
4. Selecione um dos menus de alinhamento usando o botão ▲ ou ▼, e pressione o botão OK.
 - Alinhamento vertical: Selecione esta opção se as suas impressões aparecerem desfocadas ou as linhas verticais aparecerem desalinhadas.
 - Alinhamento horizontal: Selecione esta opção se aparecerem linhas horizontais a intervalo regulares. Selecione **Cor** ou **P&B** de acordo com as definições de impressão.

Manutenção da impressora

5. Siga as instruções do ecrã para imprimir um padrão de alinhamento e alinhe a cabeça de impressão.
- Alinhamento vertical: Procure e selecione o número para o padrão mais sólido de cada grupo usando o botão ▲ ou ▼, e a seguir pressione o botão OK.



- Alinhamento horizontal: Procure e selecione o número do padrão menos afastado e sobreposto usando o botão ▲ ou ▼, e a seguir pressione o botão OK.



Nota:

O padrão de teste pode variar consoante o modelo.

Informações relacionadas

- ➔ [“Colocar papel no Alimentador de Papel 2” na página 47](#)

Limpar manchas de tinta do caminho do papel

Se as impressões ficarem manchadas ou amarrotadas, limpe o rolo no interior. Não é possível utilizar a folha de limpeza.



Importante:

Não utilize lenços de papel para limpar o interior da impressora. Os jatos da cabeça de impressão podem ficar obstruídos com pêlos e resíduos do tecido.

1. Certifique-se de que não há pó ou manchas no vidro do scanner e na tampa do digitalizador.
2. Coloque papel normal de tamanho A4 no alimentador de papel.

Manutenção da impressora

3. Inicie a cópia sem colocar um original no vidro do scanner.

Nota:

Repita este procedimento até o papel não ficar manchado com tinta. Se estiver a utilizar a entrada alim. posterior, carregue papel normal de tamanho A4 depois de começar a copiar.

Informações relacionadas

- ➔ “Colocar papel no Alimentador de Papel 2” na página 47
- ➔ “Colocar papel no Entrada Alim. Posterior” na página 51
- ➔ “Noções básicas de cópia” na página 101

Limpar o Vidro do scanner

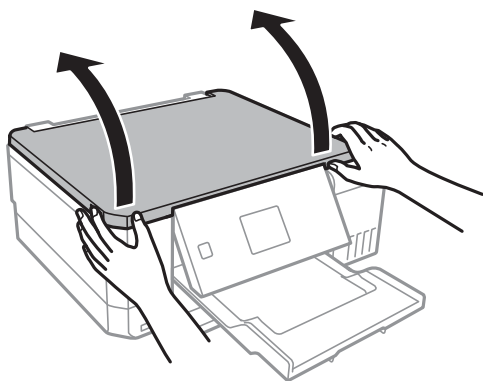
Quando as cópias ou as imagens digitalizadas estiverem sujas ou amarrotadas, limpe o vidro do scanner.



Importante:

Nunca utilize álcool ou diluente para limpar a impressora. Estes produtos químicos podem danificar a impressora.

1. Abra a tampa do digitalizador.



2. Utilize um pano macio e limpo para limpar a superfície do vidro do scanner.

Nota:

- Se a superfície de vidro estiver manchada com gordura ou outro material difícil de remover, utilize uma pequena quantidade de limpa-vidros e um pano macio para remover as manchas. Limpe bem todo o líquido restante.
- Não exerça demasiada pressão sobre a superfície de vidro.
- Tenha cuidado para não riscar ou danificar a superfície do vidro. Uma superfície de vidro danificada pode reduzir a qualidade da digitalização.

Verificar o número total de páginas alimentadas pela impressora

Pode verificar o número total de páginas (folhas de papel e CDs/DVDs) alimentadas pela impressora.

Verificar o número total de páginas alimentadas pela impressora — Painel de controlo

As informações são impressas juntamente com o padrão de verificação dos jactos.

1. Coloque papel normal de tamanho A4 no alimentador de papel.
2. Aceda a **Manuten.** no ecrã inicial com o botão ◀ ou ▶ e, em seguida, prima o botão OK.
3. Selecione **Verif jactos** utilizando o botão ▲ ou ▼ e, de seguida, prima o botão OK.
4. Siga as instruções no ecrã para imprimir o padrão de verificação dos jatos.

Informações relacionadas

➔ [“Colocar papel no Alimentador de Papel 2” na página 47](#)


Verificar o número total de páginas alimentadas pela impressora - Windows

1. Aceda à janela do controlador da impressora.
2. Clique em **Dados s/ a Impressora e Opções** no separador **Manutenção**.

Informações relacionadas

➔ [“Controlador da impressora Windows” na página 148](#)

Verificar o número total de páginas alimentadas pela impressora — Mac OS

1. Selecione **Preferências do sistema** no menu  > **Impressoras e scanners** (ou **Impressão e digitalização, Impressão e fax**) e selecione a impressora.
2. Clique em **Opções e acessórios** > **Utilitário** > **Abrir utilitário de impressora**.
3. Clique em **Dados s/ a Impressora e Opções**.

Poupar energia

A impressora entra em modo de repouso ou desliga-se automaticamente se não forem efectuadas operações durante um período de tempo definido. Pode ajustar o tempo até ser aplicada a gestão de energia. Qualquer aumento afectará a eficiência energética do produto. Considere o ambiente antes de efectuar qualquer alteração.

Dependendo do local de compra, a impressora poderá possuir uma funcionalidade que a desliga automaticamente caso não seja ligada à rede num período de 30 minutos.

Poupar energia — Painel de controlo

1. Aceda a **Definições** no ecrã inicial com o botão ◀ ou ▶ e, em seguida, prima o botão OK.
2. Selecione **Conf impress** utilizando o botão ▲ ou ▼ e, de seguida, prima o botão OK.
3. Efetue uma das seguintes ações.
 - Selecione **Temporizador** ou **Def. encerramento auto** > **Encerrar se inativo** ou **Encerrar se desligado** usando o botão ▲ ou ▼, e a seguir pressione o botão OK.
 - Selecione **Temporizador** ou **Tempor p deslig** usando o botão ▲ ou ▼, e a seguir pressione o botão OK.

Nota:

*O seu produto poderá ter a funcionalidade **Def. encerramento auto** ou **Tempor p deslig** dependendo do local de compra.*

4. Selecione a definição utilizando o botão ▲ ou ▼ e, em seguida, prima o botão OK.

Opções de menu para o modo Definições

Se seleccionar **Definições** no ecrã inicial através do painel de controlo, pode efectuar definições da impressora ou fazer a manutenção da mesma.

Opções de menu para Manutenção

Selecione os menus no painel de controlo conforme se descreve em seguida.

Definições > Manutenção

Verif jactos:

Selecione esta funcionalidade para verificar se os jatos da cabeça de impressão estão entupidos. A impressora imprime o modelo de verificação dos jatos.

Limp cabeça:

Selecione esta funcionalidade para limpar jatos obstruídos na cabeça de impressão.

Limpeza Intensa:

Selecione esta funcionalidade para substituir toda a tinta dentro dos tubos de tinta se não tiver usado a impressora durante um longo período de tempo e notar bandas ou cores ausentes nas impressões. É consumida mais tinta que na limpeza habitual. Consulte as “informação relacionadas” abaixo para obter detalhes sobre como usar esta funcionalidade.

Alin. cabeça impressão:

Selecione esta funcionalidade para ajustar a cabeça de impressão para melhorar a qualidade de impressão.

Alinhamento vertical

Utilize esta função se as impressões estiverem desfocadas ou o texto e as linhas estiverem desalinhados.

Alinhamento horizontal

Selecione esta funcionalidade se a borda horizontal aparece em intervalos regulares nas suas impressões.

Repor níveis de tinta:

Selecione esta funcionalidade para repor os níveis de tinta para 100% ao reabastecer o depósito de tinta.

Duração Caixa manutenção:

Exibe o tempo de vida útil aproximado da caixa de manutenção. Se for apresentado o ícone !, significa que a caixa de manutenção está quase cheia. Se for apresentado o ícone X, significa que a caixa de manutenção está cheia.

Informações relacionadas

➔ [“Verificar e limpar as cabeças de impressão” na página 131](#)

Opções de menu para o modo Definições

- ➔ “Executar a Limpeza ao ligar” na página 132
- ➔ “Alinhar as cabeças de impressão” na página 134
- ➔ “Verificar o estado da tinta restante e a caixa de manutenção” na página 121

Opções de menu para Conf impress

Selecione os menus no painel de controlo conforme se descreve em seguida.

Definições > Conf impress

Def. origem do papel:

Configuração de papel:

Selecione o tamanho e tipo de papel que colocou nas origens do papel.

Configuração do papel:

Selecione **Ativado** para mostrar o ecrã de definições de papel automaticamente acedendo a **Definições > Conf impress > Def. origem do papel > Configuração de papel** quando o papel for colocado na origem de papel. Se desativar esta funcionalidade, não pode imprimir a partir de um iPhone ou iPad utilizando o AirPrint

CD/DVD:

Ajusta a posição de impressão de um CD/DVD movendo-a para cima, para baixo, para a esquerda ou para a direita para ajustar.

Autocol:

Ajusta a posição de impressão de um autocolante fotográfico movendo para cima, para baixo, para a esquerda ou para a direita para ajustar.

Papel grosso:

Selecione **Act** para evitar que a tinta esborrate as suas impressões. No entanto, se o fizer pode afetar a velocidade de impressão.

Modo Silencioso:

Selecione **Ativado** para reduzir o ruído durante a impressão. No entanto, se o fizer pode afetar a velocidade de impressão. Consoante o tipo de papel e as definições de qualidade de impressão selecionados, poderá não haver alteração do nível de ruído da impressora.

Prot ecrã:

Selecione **Dados cartão mem** para ver fotografias como uma apresentação de diapositivos quando não forem executadas quaisquer operações durante cerca de três minutos.

Ligar automaticamente:

Selecione **Ativado** para ligar a impressora automaticamente quando receber uma impressão ou digitalização através de uma ligação USB ou ligação de rede. Para iniciar a impressão, tem de deslizar o tabuleiro de saída para fora. Além disso, ao ativar **Ligar automaticamente**, aumenta ligeiramente o consumo de energia no estado de espera, em comparação com quando desliga completamente a impressora.

Opções de menu para o modo Definições

Utilize a definição **Tempor p deslig** se pretender que a impressora se desligue automaticamente quando o trabalho termina e um período de tempo definido tiver passado sem serem efectuadas operações. Esta definição é útil quando imprimir de um local remoto, por exemplo pela Internet.

Def. encerramento auto:

O seu produto poderá possuir esta funcionalidade ou a funcionalidade Tempor p deslig dependendo do local de compra.

Encerrar se inativo

Selecione esta definição para desligar a impressora automaticamente se esta não for utilizada durante um período de tempo específico. Qualquer aumento afeta a eficiência energética do produto. Considere o ambiente antes de efetuar qualquer alteração.

Encerrar se desligado

Selecione para desligar a impressora 30 minutos depois de todas as portas de rede, incluindo a porta LINE, serem desligadas.

Tempor p deslig:

O seu produto poderá possuir esta funcionalidade ou a funcionalidade Def. encerramento auto dependendo do local de compra.

Selecione esta definição para desligar a impressora automaticamente quando não for utilizada durante um período de tempo específico. É possível ajustar o período de tempo antes de ser aplicada a função de gestão de energia. Qualquer aumento afeta a eficiência energética do produto. Considere o ambiente antes de efetuar qualquer alteração.

Temporizador:

Ajuste o período de tempo para entrar em modo de suspensão (modo de poupança de energia) se a impressora não realizar qualquer operação. O ecrã LCD fica preto após o período de tempo definido.

Idioma/Language:

Selecione o idioma utilizado no ecrã LCD.

Informações relacionadas

➔ [“Poupar energia” na página 137](#)

Opções de menu para Definições de rede

Selecione os menus no painel de controlo conforme se descreve em seguida.

Definições > Definições de rede

Estado da rede:

Apresenta as definições de rede e o estado da ligação.

Conf. Wi-Fi:

Assist conf Wi-Fi

Selecione um SSID, introduza uma palavra-passe e, de seguida, ligue a impressora a uma rede sem fios (Wi-Fi).

Opções de menu para o modo Definições

- Configurar tecla(WPS)
Liga a impressora a uma rede sem fios (Wi-Fi) premindo um botão WPS num router sem fios.
- Conf. cód. PIN (WPS)
No utilitário do router sem fios, introduza o código PIN apresentado no ecrã da impressora para a ligar a uma rede sem fios (Wi-Fi).
- Lig. auto Wi-Fi
Liga a impressora a uma rede sem fios (Wi-Fi) utilizando um computador que esteja ligado ao ponto de acesso. Insira no computador o disco de software fornecido com a impressora e siga as instruções apresentadas no ecrã. Quando lhe for pedido que utilize a impressora, execute este menu.
- Desactivar Wi-Fi
Desactiva a ligação desligando o sinal sem fios, sem eliminar as informações de rede. Para activar a ligação, volte a configurar a rede sem fios (Wi-Fi).
- Config. Wi-Fi Direct
Liga a impressora a uma rede sem fios (Wi-Fi) sem um router sem fios.

Configuração manual de rede:

Altera as definições de rede, como o nome do dispositivo ou TCP/IP.

Verif. ligação:

Verifica o estado da ligação de rede e imprime o relatório de ligação de rede. Se existirem problemas com a ligação, consulte o relatório para resolver o problema.

Informações relacionadas

- ➔ “Verificar o estado da ligação de rede” na página 29
- ➔ “Configurar Wi-Fi manualmente” na página 25
- ➔ “Configurar a ligação Wi-Fi através da Configuração de Botão” na página 26
- ➔ “Fazer configuração Wi-Fi através de configuração por código PIN (WPS)” na página 27
- ➔ “Desligar a ligação Wi-Fi Direct (AP simples) no painel de controlo” na página 36

Opções de menu para Serviços Epson Connect

Selecione os menus no painel de controlo conforme se descreve em seguida.

Definições > Serviços Epson Connect

Registar/Eliminar:

Registe ou elimine a impressora nos/dos serviços do Epson Connect.

Para consultar os guias de utilização, visite o seguinte sítio Web.

<https://www.epsonconnect.com/>

<http://www.epsonconnect.eu> (apenas na Europa)

Suspender/Continuar:

Selecione se pretende suspender ou retomar os serviços do Epson Connect.

Opções de menu para o modo Definições

Endereço de e-mail:

Verifique o endereço de e-mail da impressora que está registado nos serviços do Epson Connect.

Estado:

Verifique se a impressora está ou não registada e ligada aos serviços do Epson Connect.

Informações relacionadas

➔ [“Serviço Epson Connect” na página 146](#)

Opções de menu para Serv Imp em Nuv Google

Selecione os menus no painel de controlo conforme se descreve em seguida.

Definições > Serv Imp em Nuv Google

Suspender/Continuar

Selecione se pretende suspender ou retomar os serviços do Google Cloud Print.

Anular registo

Cancelar o registo dos serviços Google Cloud Print.

Estado

Verifique se a impressora está ou não registada e ligada aos serviços do Google Cloud Print.

Para consultar os guias de registo e utilização, visite o seguinte sítio Web.

<https://www.epsonconnect.com/>

<http://www.epsonconnect.eu> (Apenas na Europa)

Opções de menu para Config. partilha fich

Selecione os menus no painel de controlo conforme se descreve em seguida.

Definições > Config. partilha fich

Selecione o método de ligação entre a impressora e um computador que terá acesso de escrita ao cartão de memória inserido na impressora. O acesso de leitura e escrita é atribuído ao computador com a ligação prioritária. Aos outros computadores, apenas é atribuído acesso de leitura.

Informações relacionadas

➔ [“Aceder a um cartão de memória a partir de um computador” na página 206](#)

Opções de menu para Conf dispost externo

Selecione os menus no painel de controlo conforme se descreve em seguida.

Definições > Conf dispost externo

Altere as definições de impressão para imprimir directamente a partir de um dispositivo externo, tal como uma câmara digital. Consulte as informações relacionadas para obter uma explicação de cada item de definição.

Informações relacionadas

- ➔ [“Opções de menu para definições de papel e de impressão” na página 72](#)
- ➔ [“Opções de menu para ajuste de fotografias e zoom” na página 74](#)

Opções de menu para Funções guia

Selecione os menus no painel de controlo conforme se descreve em seguida.

Definições > Funções guia

Alerta de config. do papel

Apresenta um aviso se as definições de papel (definições de impressão) do trabalho de impressão não corresponderem às definições de papel da impressora que efectuou quando colocou o papel. Esta definição evita uma impressão incorrecta. Quando **Configuração do papel** estiver desativado no menu que se segue, a janela das definições do papel não é exibida. Nesta situação, não é possível imprimir iPhone ou iPad usando AirPrint.

Definições > Conf impress > Def. origem do papel

Opções de menu para Atualização do firmware

Selecione os menus no painel de controlo conforme se descreve em seguida.

Definições > Atualização do firmware

Atualização:

Verifica se a versão mais recente do firmware foi carregada para o servidor de rede. Se estiver disponível uma actualização, pode seleccionar se pretende ou não iniciar o processo de actualização.

Versão actual:

Apresenta a versão actual do firmware da impressora.

Notificação:

Procura actualizações de firmware regularmente e notifica-o se estiver disponível uma actualização.

Informações relacionadas

- ➔ [“Atualizar o firmware da impressora através do painel de controlo” na página 160](#)

Opções de menu para Repor predefin

Selecione os menus no painel de controlo conforme se descreve em seguida.

Definições > Repor predefin

Definições de rede:

Repõe as definições de rede para as predefinições.

Tudo exceto Definições de rede:

Repõe todas as definições, excepto as definições de rede, para as predefinições.

Todas defin:

Repõe todas as definições para as predefinições.

Serviço de rede e informações sobre o software

Esta secção apresenta os serviços de rede e produtos de software disponíveis para a sua impressora a partir do Web site da Epson ou do disco de software fornecido.

Serviço Epson Connect

Se utilizar o serviço Epson Connect disponível na Internet, pode imprimir a partir do seu smartphone, tablet ou computador portátil, em qualquer momento e em qualquer local. É necessário registar primeiro a sua impressora com o serviço Epson Connect.

As funções disponíveis na Internet são as seguintes.

Email Print	Impressão remota Epson iPrint	Scan to Cloud	Remote Print Driver
✓	✓	✓	✓

Para registar a impressora, siga os passos abaixo.

1. Selecione **Definições > Serviços Epson Connect > Registrar/Eliminar** no ecrã inicial para imprimir a folha de registo.
2. Siga as instruções na folha de registo para registar a impressora.

Consulte o sítio Web do portal Epson Connect para mais informações.

<https://www.epsonconnect.com/>

<http://www.epsonconnect.eu> (apenas na Europa)

Web Config

Web Config é uma aplicação que é executada num browser da Web, como o Internet Explorer e o Safari, num computador ou num dispositivo inteligente. É possível confirmar o estado da impressora ou alterar as definições do serviço de rede e da impressora. Para utilizar o Web Config, ligue a impressora e o computador ou dispositivo à mesma rede.

Serviço de rede e informações sobre o software

Nota:

São suportados os seguintes browsers.

SO	Browser
Windows XP SP3 ou posterior	Internet Explorer 8 ou posterior, Firefox*, Chrome*
Mac OS X v10.6.8 ou posterior	Safari*, Firefox*, Chrome*
iOS*	Safari*
Android 2.3 ou posterior	Browser predefinido
Chrome OS*	Browser predefinido

* Utilize a versão mais recente.

Executar o Web Config num browser Web

1. Verifique o endereço IP da impressora.
Selecione **Definições > Definições de rede > Estado da rede** no ecrã inicial e clique no endereço IP da impressora.
2. Inicie um browser Web a partir de um computador ou dispositivo inteligente e, de seguida, introduza o endereço IP da impressora.

Formato:

IPv4: http://endereço IP da impressora/

IPv6: http://[endereço IP da impressora]/

Exemplos:

IPv4: http://192.168.100.201/

IPv6: http://[2001:db8::1000:1]/

Nota:

Ao utilizar o dispositivo inteligente, pode também executar o Web Config através do ecrã de manutenção do Epson iPrint.

Informações relacionadas

➔ [“Utilizar o Epson iPrint” na página 94](#)

Executar a Web Config no Windows

Ao ligar um computador à impressora através de WSD, siga os passos abaixo para executar a Web Config.

1. Aceda ao ecrã de dispositivos e impressora no Windows.
 - Windows 10
 - Clique com o botão do lado direito do rato no botão iniciar ou mantenha premido e selecione **Painel de Controlo > Ver dispositivos e impressoras em Hardware e som.**

Serviço de rede e informações sobre o software

Windows 8.1/Windows 8

Selecione **Ambiente de trabalho > Definições > Painel de controlo > Ver dispositivos e impressoras em Hardware e som** (ou em **Hardware**).

Windows 7

Selecione **Ambiente de trabalho > Definições > Painel de controlo > Ver dispositivos e impressoras em Hardware e som**.


Windows Vista

Clique no botão iniciar, selecione **Painel de Controlo > Impressoras em Hardware e som**.

2. Clique com o botão direito na impressora e selecione **Propriedades**.

3. Selecione o separador **Web Service** e clique no URL.

Executar a Web Config no Mac OS

1. Selecione **Preferências do sistema** no menu  > **Impressoras e scanners** (ou **Impressão e digitalização, Impressão e fax**) e selecione a impressora.

2. Clique em **Opções e acessórios > Apresentar página web da impressora**.

Controlador da impressora Windows

O controlador da impressora controla a impressora de acordo com os comandos enviados a partir de uma aplicação. Efectuar definições no controlador da impressora proporciona os melhores resultados de impressão. Pode também verificar o estado da impressora ou mantê-la com um nível de funcionamento de topo através do utilitário do controlador da impressora.

Nota:

*Pode alterar o idioma do controlador da impressora. Selecione o idioma que pretende utilizar na definição **Idioma** do separador **Manutenção**.*

Aceder ao controlador da impressora a partir de aplicações

Para efectuar definições que se aplicam apenas à aplicação que está a utilizar, utilize essa aplicação.

Selecione **Impressão** ou **Configurar impressão** no menu **Ficheiro**. Selecione a sua impressora e clique em **Preferências** ou **Propriedades**.

Nota:

As operações diferem consoante a aplicação. Consulte a ajuda da aplicação para obter detalhes.

Aceder ao controlador da impressora a partir do painel de controlo

Para efectuar definições aplicáveis a todas as aplicações, aceda a partir do painel de controlo.

Windows 10

Clique com o botão do lado direito do rato no botão iniciar ou mantenha premido e selecione **Painel de Controlo > Ver dispositivos e impressoras em Hardware e som**. Clique com o botão do lado direito do rato na impressora ou mantenha premido e, de seguida, selecione **Preferências de impressão**.

Serviço de rede e informações sobre o software

Windows 8.1/Windows 8

Selecione **Ambiente de trabalho > Definições > Painel de controlo > Ver dispositivos e impressoras** em **Hardware e som**. Clique com o botão do lado direito do rato na impressora ou mantenha premido e, de seguida, selecione **Preferências de impressão**.

Windows 7

Selecione **Ambiente de trabalho > Definições > Painel de controlo > Ver dispositivos e impressoras** em **Hardware e som**. Clique com o botão do lado direito do rato na impressora e selecione **Preferências de impressão**.

Windows Vista

Clique no botão iniciar, selecione **Painel de Controlo > Impressoras** em **Hardware e som**. Clique com o botão do lado direito do rato na impressora e selecione **Selecionar preferências de impressão**.

Windows XP

Clique no botão iniciar, selecione **Painel de Controlo > Impressoras e Hardware > Impressoras e Faxes**. Clique com o botão do lado direito do rato na impressora e selecione **Preferências de impressão**.

Aceder ao controlador da impressora a partir do ícone da impressora na barra de tarefas

O ícone da impressora, situado na barra de tarefas do ambiente de trabalho, é um ícone de atalho que permite um acesso rápido ao controlador da impressora.

Se clicar no ícone da impressora e seleccionar **Definições da Impressora**, pode aceder à janela de definições da impressora igual à apresentada no painel de controlo. Se fizer duplo clique neste ícone, pode verificar o estado da impressora.

Nota:

*Se o ícone da impressora não aparecer na barra de tarefas, aceda à janela do controlador da impressora, clique em **Preferências** no separador **Manutenção** e depois selecione **Registar o ícone de atalho na barra de tarefas**.*

Iniciar o utilitário

Aceda à janela do controlador da impressora. Clique no separador **Manutenção**.

Guia do controlador da impressora do Windows

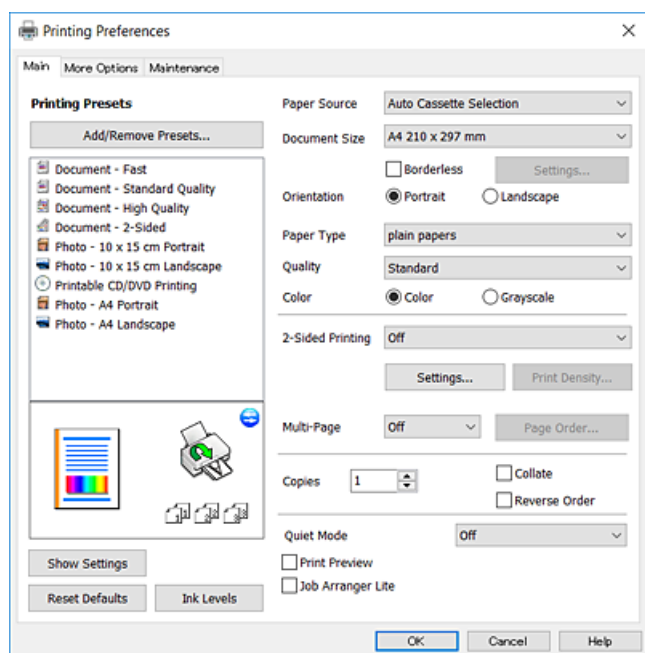
Está disponível ajuda no controlador da impressora para Windows. Para ver explicações dos itens de definição, clique com o botão direito em cada item e, de seguida, clique em **Ajuda**.

Separador Principal

Pode efectuar definições básicas de impressão, como tipo de papel ou tamanho do papel.

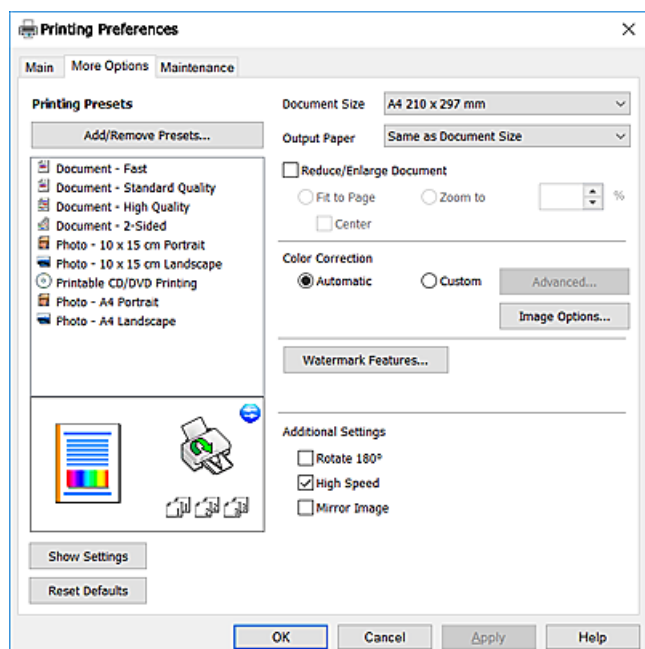
Serviço de rede e informações sobre o software

Pode também efectuar definições para imprimir em ambos os lados do papel ou para imprimir várias páginas numa folha.



Separador Mais Opções

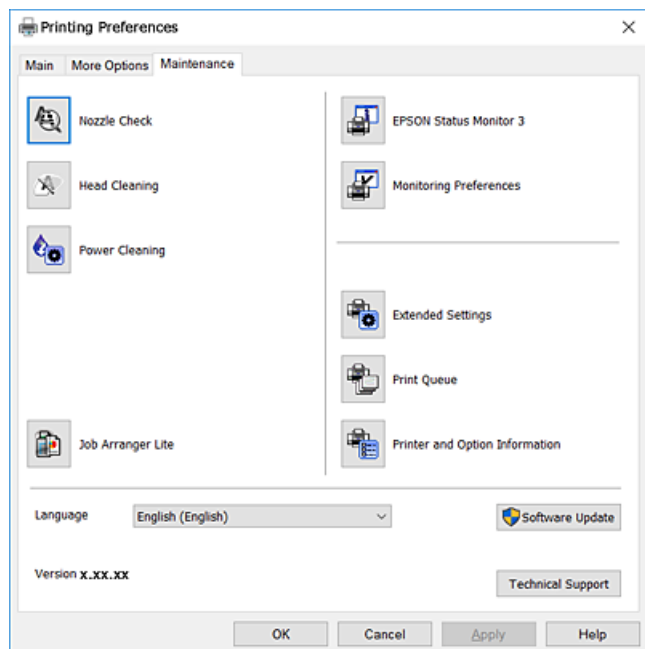
Pode seleccionar opções de impressão e esquema adicionais, como alterar o tamanho de uma impressão ou fazer correcções de cor.



Serviço de rede e informações sobre o software

Separador Manutenção

Pode executar funções de manutenção, como a verificação dos jactos e a limpeza da cabeça de impressão e, se iniciar o **EPSON Status Monitor 3**, pode verificar o estado da impressora e informações sobre erros.



Efectuar definições de funcionamento para o controlador da impressora Windows

É possível efectuar definições como activar o **EPSON Status Monitor 3**.

1. Aceda à janela do controlador da impressora.
2. Clique em **Definições Aumentadas** no separador **Manutenção**.
3. Efectue as definições adequadas e, de seguida, clique **OK**.
Consulte a ajuda em linha para explicações dos itens de definição.

Informações relacionadas

➔ [“Controlador da impressora Windows” na página 148](#)

Controlador da impressora do Mac OS

O controlador da impressora controla a impressora de acordo com os comandos enviados a partir de uma aplicação. Efectuar definições no controlador da impressora proporciona os melhores resultados de impressão. Pode também verificar o estado da impressora ou mantê-la com um nível de funcionamento de topo através do utilitário do controlador da impressora.

Serviço de rede e informações sobre o software


Aceder ao controlador da impressora a partir de aplicações

Clique em **Configurar página** ou em **Imprimir** no menu **Ficheiro** da sua aplicação. Se necessário, clique em **Mostrar detalhes** (ou ▼) para expandir a janela de impressão.

Nota:

Dependendo da aplicação que está a utilizar, a opção **Configurar página** poderá não ser apresentada no menu **Ficheiro** e as operações para apresentar o ecrã de impressão poderão variar. Consulte a ajuda da aplicação para obter detalhes.

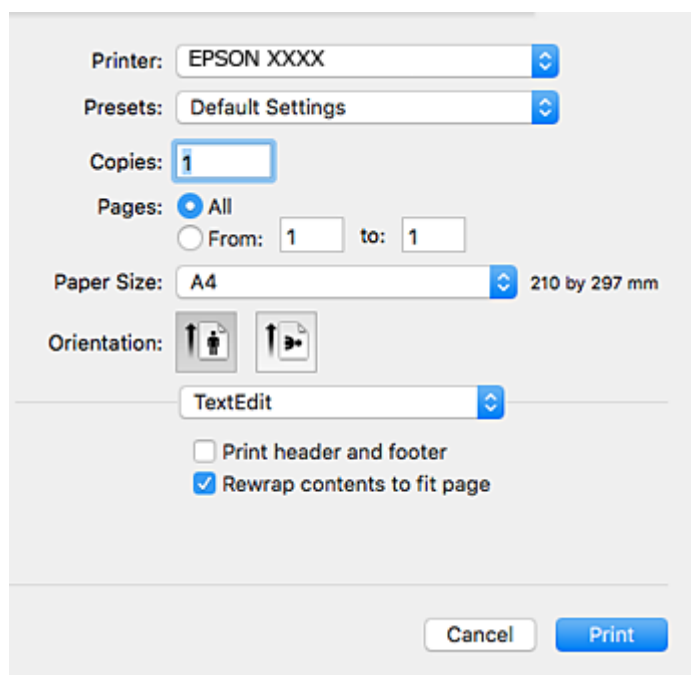
Iniciar o utilitário

Selecione **Preferências do sistema** no menu  > **Impressoras e scanners** (ou **Impressão e digitalização, Impressão e fax**) e selecione a impressora. Clique em **Opções e acessórios** > **Utilitário** > **Abrir utilitário de impressora**.

Guia do controlador da impressora do Mac OS

Caixa de diálogo de impressão

Abra o menu instantâneo no centro do ecrã para ver mais itens.



Menu instantâneo	Descrições
Definições de Impressão	Pode efectuar as definições de impressão básicas, como o tipo de papel e a qualidade de impressão.
Definições de Impressão Dúplex	Pode seleccionar uma direcção de união para a impressão de 2 lados ou seleccionar um tipo de documento.
Esquema	Pode seleccionar um esquema para impressão de várias páginas numa folha ou seleccionar a impressão de uma margem.
Manuseamento do papel	Pode reduzir ou aumentar o tamanho de um trabalho de impressão para o ajustar automaticamente ao tamanho do papel que carregou.

Serviço de rede e informações sobre o software

Menu instantâneo	Descrições
Correspondência de cor	Pode ajustar as cores.
Opções de Cor	Se seleccionar EPSON Ajuste de Cor no menu Correspondência de cor , pode seleccionar o método de correcção de cor.

Nota:

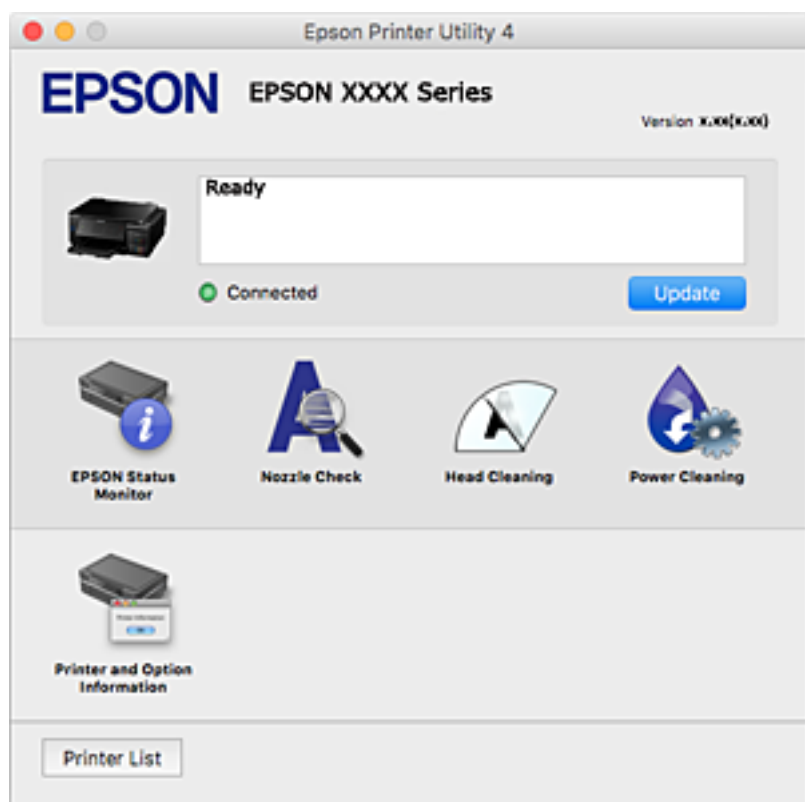
No OS X Mountain Lion ou posterior, se o menu **Definições de Impressão** não for apresentado, o controlador da impressora Epson não foi instalado correctamente.

Seleccione **Preferências do sistema** no  menu > **Impressoras e Digitalizadores** (ou **Impressão e Digitalização, Impressão e Fax**), remova a impressora e volte a adicioná-la. Consulte a informação que se segue para adicionar uma impressora.

<http://epson.sn>


Epson Printer Utility

Pode executar uma função de manutenção, como a verificação dos jactos e a limpeza da cabeça de impressão e, se iniciar o **EPSON Status Monitor**, pode verificar o estado da impressora e informações sobre erros.



Efectuar definições de funcionamento para o controlador da impressora Mac OS

Aceder à janela de definições de funcionamento do controlador da impressora Mac OS

Selecione **Preferências do sistema** no menu  > **Impressoras e scanners** (ou **Impressão e digitalização, Impressão e fax**) e selecione a impressora. Clique em **Opções e acessórios** > **Opções** (ou **Controlador**).

Definições de funcionamento do controlador da impressora Mac OS

- Papel grosso e envelopes:** evita que a tinta manche quando imprime em papel grosso. Contudo, pode diminuir a velocidade de impressão.
- Saltar Pág Br.:** evita imprimir páginas em branco.
- Modo Silencioso:** diminui o ruído que a impressora produz; no entanto, pode diminuir a velocidade de impressão.
- Troca Automática Alimentador:** alimenta automaticamente papel a partir do alimentador de papel 2 quando acabar o papel em alimentador de papel 1.
- Impressão de Alta Velocidade:** imprime quando a cabeça de impressão se move em ambas as direções. A velocidade de impressão é mais rápida, mas a qualidade pode diminuir.
- Notificações de aviso:** permite ao controlador da impressora apresentar notificações de aviso.
- Estabelecer comunicação bidireccional:** geralmente, deve estar definido para **Sim**. Selecione **Não** quando não for possível obter informações da impressora porque a impressora é partilhada com computadores Windows numa rede ou por qualquer outra razão.

(controlador do scanner) Epson Scan 2

O Epson Scan 2 é uma aplicação para controlar a digitalização. Pode ajustar o tamanho, a resolução, o brilho, o contraste e a qualidade da imagem digitalizada.

Nota:

Também pode iniciar o Epson Scan 2 a partir de uma aplicação de digitalização em conformidade com TWAIN.

Iniciar no Windows

- Windows 10

Clique no botão Iniciar e selecione **EPSON** > **Epson Scan 2**.

- Windows 8.1/Windows 8

Introduza o nome da aplicação no atalho de pesquisa e selecione o ícone apresentado.

- Windows 7/Windows Vista/Windows XP

Clique no botão Iniciar, selecione **Todos os programas** ou **Programas** > **EPSON** > **Epson Scan 2** > **Epson Scan 2**.

Iniciar no Mac OS

Nota:

O *Epson Scan 2* não suporta a funcionalidade de alternância rápida de utilizador do Mac OS. Desligue a alternância rápida de utilizador.

Selecione **Ir > Aplicações > Epson Software > Epson Scan 2**.

Informações relacionadas

➔ [“Instalação de aplicações” na página 159](#)

Epson Event Manager

O Epson Event Manager é uma aplicação que permite gerir a digitalização a partir do painel de controlo e guardar imagens para o computador. Pode adicionar as suas próprias definições como predefinições, como o tipo de documento, a localização da pasta guardar e o formato da imagem. Consulte a ajuda da aplicação para obter detalhes.

Iniciar no Windows

Windows 10

Clique no botão Iniciar e selecione **Epson Software > Event Manager**.

Windows 8.1/Windows 8

Introduza o nome da aplicação no atalho de pesquisa e selecione o ícone apresentado.

Windows 7/Windows Vista/Windows XP

Clique no botão Iniciar e, de seguida, selecione **Todos os programas** ou **Programas > Epson Software > Event Manager**.

Iniciar no Mac OS

Selecione **Ir > Aplicações > Epson Software > Event Manager**.

Informações relacionadas

➔ [“Digitalizar para um computador” na página 109](#)

➔ [“Instalação de aplicações” na página 159](#)

Epson Easy Photo Print

O Epson Easy Photo Print é uma aplicação que permite imprimir facilmente fotografias com vários esquemas. É possível pré-visualizar a fotografia e ajustar as imagens ou a posição. É também possível imprimir fotografias com moldura. Consulte a ajuda da aplicação para obter detalhes.

Nota:

Para utilizar esta aplicação, é necessário instalar o controlador da impressora.

Serviço de rede e informações sobre o software

Iniciar no Windows

Windows 10

Clique no botão Iniciar e selecione **Epson Software > Epson Easy Photo Print**.

Windows 8.1/Windows 8

Introduza o nome da aplicação no atalho de pesquisa e selecione o ícone apresentado.

Windows 7/Windows Vista/Windows XP

Clique no botão iniciar e selecione **Todos os programas** ou **Programas > Epson Software > Epson Easy Photo Print**.

Iniciar no Mac OS

Selecione **Ir > Aplicações > Epson Software > Epson Easy Photo Print**.

Informações relacionadas

➔ [“Instalação de aplicações” na página 159](#)

Epson Print CD

Epson Print CD é uma aplicação que permite conceber a etiqueta de um CD/DVD para impressão direta num CD/DVD. Pode também imprimir uma capa para a caixa de um CD/DVD. Consulte a ajuda da aplicação para obter detalhes.

Nota:

Para utilizar esta aplicação, é necessário instalar o controlador da impressora.

Iniciar no Windows

Windows 10

Clique no botão iniciar, e a seguir selecione **Epson Software > Print CD**.

Windows 8/Windows 8.1

Introduza o nome da aplicação no atalho de pesquisa e selecione o ícone apresentado.

Windows 7/Windows Vista/Windows XP

Clique no botão iniciar e selecione **Todos os programas** ou **Programas > Epson Software > Print CD**.

Iniciar no Mac OS

Selecione **Ir > Aplicações > Epson Software > Print CD > Print CD**.

Informações relacionadas

➔ [“Instalação de aplicações” na página 159](#)

EPSON Software Updater

EPSON Software Updater é uma aplicação que procura software novo ou atualizado na Internet e o instala. Pode ainda atualizar o manual e o firmware da impressora.

Serviço de rede e informações sobre o software

Iniciar no Windows

Windows 10

Clique no botão Iniciar e selecione **Epson Software > EPSON Software Updater**.

Windows 8.1/Windows 8

Introduza o nome da aplicação no atalho de pesquisa e selecione o ícone apresentado.

Windows 7/Windows Vista/Windows XP

Clique no botão Iniciar e selecione **Todos os programas** (ou **Programas**) > **Epson Software > EPSON Software Updater**.

Nota:

*Pode também iniciar o EPSON Software Updater clicando no ícone de impressora, situado na barra de tarefas do ambiente de trabalho e seleccionando **Actualização de Software**.*

Iniciar no Mac OS

Selecione **Ir > Aplicações > Epson Software > EPSON Software Updater**.


Informações relacionadas

➔ [“Instalação de aplicações” na página 159](#)

Desinstalar aplicações

Inicie sessão no computador como administrador. Introduza a palavra-passe de administrador, caso lhe seja solicitado pelo computador.

Desinstalar aplicações — Windows

1. Prima o botão  para desligar a impressora.
2. Feche todas as aplicações em execução.
3. Abra **Painel de controlo**:
 - Windows 10
Clique com o botão do lado direito do rato no botão iniciar ou mantenha premido e seleccione **Painel de Controlo**.
 - Windows 8.1/Windows 8
Selecione **Ambiente de trabalho > Definições > Painel de controlo**.
 - Windows 7/Windows Vista/Windows XP
Clique no botão Iniciar e seleccione **Painel de Controlo**.
4. Abra **Desinstalar um programa** (ou **Adicionar ou remover programas**):
 - Windows 10/Windows 8.1/Windows 8/Windows 7/Windows Vista
Selecione **Desinstalar um programa** em **Programas**.

Serviço de rede e informações sobre o software

- Windows XP

Clique em **Adicionar ou remover programas**.

5. Selecciona a aplicação que pretende desinstalar.

6. Desinstalar as aplicações:

- Windows 10/Windows 8.1/Windows 8/Windows 7/Windows Vista

Clique em **Desinstalar/Alterar** ou **Desinstalar**.

- Windows XP

Clique em **Alterar/remover** ou **Remover**.

Nota:


Se a janela **Controlo de Conta de Utilizador** for apresentada, clique em **Continuar**.


7. Siga as instruções apresentadas no ecrã.

Desinstalar aplicações — Mac OS

1. Transfira o Uninstaller utilizando o EPSON Software Updater.

Quando tiver transferido o Uninstaller, não precisa de o transferir novamente de cada vez que desinstala a aplicação.

2. Prima o botão  para desligar a impressora.

3. Para desinstalar o controlador da impressora, selecione **Preferências do Sistema** no menu  > **Impressoras e Scanners** (ou **Impressão e Digitalização, Impressão e Fax**), e a seguir remova a impressora da lista de impressoras ativadas.

4. Feche todas as aplicações em execução.

5. Selecione **Ir > Aplicações > Epson Software > Uninstaller**.

6. Selecciona a aplicação que deseja desinstalar e, de seguida, clique em **Desinstalar**.



Importante:

O Uninstaller remove todos os controladores das impressoras Epson inkjet no computador. Se utilizar várias impressoras inkjet da Epson e apenas pretender eliminar alguns controladores, elimine todos primeiro e instale o controlador da impressora novamente.

Nota:

Se não conseguir encontrar a aplicação que deseja desinstalar na lista de aplicações, não pode desinstalar utilizando o Uninstaller. Nesse caso, selecione **Ir > Aplicações > Epson Software**, selecione a aplicação que deseja desinstalar e, de seguida, arraste-a para o ícone de lixo.

Informações relacionadas

➔ [“EPSON Software Updater” na página 156](#)

Instalação de aplicações

Ligue o computador à rede e instale as versões mais recentes das aplicações a partir do Web site.

Nota:

- ❑ *Inicie sessão no computador como administrador. Introduza a palavra-passe de administrador, caso lhe seja solicitado pelo computador.*
- ❑ *Para reinstalar uma aplicação, é necessário desinstalá-la previamente.*

1. Feche todas as aplicações em execução.
2. Quando instalar o controlador da impressora ou o Epson Scan 2, desligue a impressora e o computador temporariamente.

Nota:

Não ligue a impressora e o computador até que seja instruído para o fazer.

3. Instale as aplicações seguindo as instruções no sítio web abaixo.

<http://epson.sn>

Nota:

Se estiver a usar um computador com Windows e não conseguir transferir as aplicações a partir do Web site, instale-as a partir do disco de software fornecido com a impressora.

Informações relacionadas

- ➔ [“Desinstalar aplicações” na página 157](#)

Actualizar aplicações e firmware

Pode conseguir resolver alguns problemas e melhorar ou adicionar funções actualizando as aplicações e o firmware. Certifique-se de que utiliza a versão mais recente das aplicações e do firmware.

1. Certifique-se de que a impressora e o computador estão ligados e que o computador está ligado à internet.
2. Inicie o EPSON Software Updater e actualize as aplicações ou o firmware.



Importante:

Não desligue nem retire o cabo de alimentação da impressora sem a actualização terminar; caso contrário, a impressora pode avariar.

Nota:

Se não conseguir encontrar a aplicação que deseja actualizar na lista, não pode actualizar utilizando o EPSON Software Updater. Consulte o sítio web local Epson para as versões mais recentes das aplicações.

<http://www.epson.com>

Informações relacionadas

- ➔ [“EPSON Software Updater” na página 156](#)

Atualizar o firmware da impressora através do painel de controlo

Se a impressora estiver ligada à Internet, pode atualizar o firmware da impressora utilizando o painel de controlo. Ao atualizar o firmware, o desempenho da impressora pode melhorar ou serem adicionadas novas funções. Pode também configurar a impressora para verificar regularmente se existem atualizações do firmware e notificá-lo sobre isso.

1. Aceda a **Definições** no ecrã inicial com o botão ◀ ou ▶ e, em seguida, prima o botão OK.
2. Selecione **Atualização do firmware** utilizando o botão ▲ ou ▼ e, de seguida, prima o botão OK.
3. Selecione **Atualização** utilizando o botão ▲ ou ▼ e, de seguida, prima o botão OK.

Nota:

Selecione **Notificação > Act** para configurar a impressora para que esta verifique regularmente se estão disponíveis atualizações do firmware.

4. Verifique a mensagem apresentada no ecrã e prima o botão OK.
A impressora começa a procurar atualizações disponíveis.
5. Se aparecer uma mensagem no ecrã LCD a informar que está disponível uma atualização do software, siga as instruções do ecrã para iniciar a atualização.



Importante:

- ❑ Não desligue nem retire o cabo de alimentação da impressora sem a atualização terminar; caso contrário, a impressora pode avariar.
- ❑ Se a atualização do firmware não estiver concluída ou for mal sucedida, a impressora não arranca normalmente e aparece “Recovery Mode” no ecrã LCD da próxima vez que ligar a impressora. Neste caso, precisa de voltar a atualizar o firmware através de um computador. Ligue a impressora ao computador com um cabo USB. Enquanto aparecer “Recovery Mode” na impressora, não pode atualizar o firmware através de uma ligação de rede. No computador, aceda ao sítio Web da Epson da sua área e transfira o firmware mais recente da impressora. Consulte as instruções indicadas no sítio Web relativas às operações seguintes.

Informações relacionadas

➔ [“Sítio web de assistência técnica” na página 207](#)

Resolução de problemas

Verificar o estado da impressora

Verificar mensagens no ecrã LCD

Se uma mensagem de erro for apresentada no ecrã LCD, siga as instruções no ecrã ou as soluções abaixo para resolver o problema.

Mensagens de erro	Soluções
Erro de impressão. Desligue e volte ligar a unid. Para detalhes, consulte doc.	Se a mensagem de erro continuar a ser apresentada depois de desligar e voltar a ligar a alimentação, contacte a assistência da Epson.
Operação cancelada. Ocorreu um erro ao guardar.	O dispositivo de armazenamento externo, como, por exemplo, um cartão de memória, poderá estar danificado. Verifique se o dispositivo está disponível.
Configuração do papel desativada. Alguns recursos podem não estar disponíveis. Consulte a documentação.	Se a opção Configuração do papel estiver desativada, não é possível utilizar o AirPrint. Além disso, as mensagens a notificá-lo de que o tamanho e o tipo de papel não correspondem não serão apresentadas. Mantenha esta definição activa a não ser que utilize sempre o mesmo tamanho e tipo de papel e não precisar de alterar as definições de papel.
A almofada de tinta de impressão s/ margem aproxima-se do fim da vida útil. Não é uma peça substituível pelo utilizador. Contacte apoio técnico da Epson.	Contacte a Epson ou um fornecedor de serviços autorizado pela Epson para substituir a almofada de impressão*. Não se trata de uma peça passível de manutenção pelo utilizador. É apresentada continuamente uma mensagem até que a almofada de impressão seja substituída. Prima o botão ◊ para retomar a impressão.
A almofada de tinta de impressão s/ margem atingiu o fim da vida útil. Não é uma peça substituível pelo utilizador. Contacte o apoio técnico da Epson.	Contacte a Epson ou um fornecedor de serviços autorizado pela Epson para substituir a almofada de impressão*. Não se trata de uma peça passível de manutenção pelo utilizador.
Erro de comunicação. Verifique se o PC está ligado.	Ligue o computador e a impressora corretamente. Se está a fazer a ligação através de uma rede, consulte a página que descreve o método de ligação de rede do computador. Se a mensagem for exibida durante a digitalização, certifique-se de que o Epson Scan 2 e o Epson Event Manager estão instalados no computador.
A combinação do endereço IP e másc. de sub-rede é inválida. Consulte a documentação.	Introduza o endereço IP correto ou o gateway predefinido. Contacte a pessoa que definiu a rede para obter assistência.
Atualize o certificado de raiz para usar os serviços de nuvem.	Execute o Web Config e atualize o certificado de raiz.

Resolução de problemas

Mensagens de erro	Soluções
Recovery Mode	<p>A impressora iniciou em modo de recuperação porque a atualização do firmware falhou. Siga os passos abaixo para tentar novamente atualizar o firmware.</p> <p>1. Ligue o computador e a impressora com um cabo USB. (Durante o modo de recuperação, não pode atualizar o firmware através de uma ligação de rede.)</p> <p>2. Visite o sítio Web local da Epson para obter mais instruções.</p>

* Em alguns ciclos de impressão, pode ser recolhida uma quantidade muito reduzida de excesso de tinta na almofada de impressão. Para evitar derramamento de tinta da almofada, a impressora foi concebida para parar a impressão quando a almofada atinge o seu limite. A necessidade ou frequência desta acção depende do número de páginas a imprimir, o tipo de material que imprimir e do número de ciclos de limpeza efectuados pela impressora. A necessidade de substituição da almofada não significa que a impressora tenha deixado de funcionar em conformidade com as suas especificações. A impressora avisa-o quando a almofada necessitar de substituição e este procedimento apenas pode ser executado por um fornecedor de serviços autorizado Epson. A garantia Epson não abrange o custo desta substituição.

Informações relacionadas

- ➔ “Contactar a assistência Epson” na página 208
- ➔ “Especificações dos cartões de memória suportados” na página 198
- ➔ “Especificações de dispositivos de armazenamento externos suportados” na página 199
- ➔ “Instalação de aplicações” na página 159
- ➔ “Web Config” na página 146
- ➔ “Actualizar aplicações e firmware” na página 159

Verificar o estado da impressora — Windows

1. Aceda à janela do controlador da impressora.
2. Clique em **EPSON Status Monitor 3** no separador **Manutenção**.

Nota:

- Pode também verificar o estado da impressora fazendo duplo clique no ícone da impressora situado na barra de tarefas. Se o ícone da impressora não for adicionado à barra de tarefas, clique em **Preferências** no separador **Manutenção** e, de seguida, seleccione **Registar o ícone de atalho na barra de tarefas**.
- Se o **EPSON Status Monitor 3** estiver desactivado, clique em **Definições Aumentadas** no separador **Manutenção** e depois seleccione **Activar EPSON Status Monitor 3**.

Informações relacionadas

- ➔ “Controlador da impressora Windows” na página 148

Verificar o estado da impressora — Mac OS

1. Seleccione **Preferências do sistema** no menu  > **Impressoras e scanners** (ou **Impressão e digitalização**, **Impressão e fax**) e seleccione a impressora.

Resolução de problemas

2. Clique em **Opções e acessórios > Utilitário > Abrir utilitário de impressora.**
3. Clique em **EPSON Status Monitor.**
Pode verificar o estado da impressora, os níveis de tinta e o estado de erro.

Remover papel encravado

Verifique o erro apresentado no painel de controlo e siga as instruções no ecrã para remover o papel encravado, incluindo pedaços rasgados. De seguida, anule o erro.

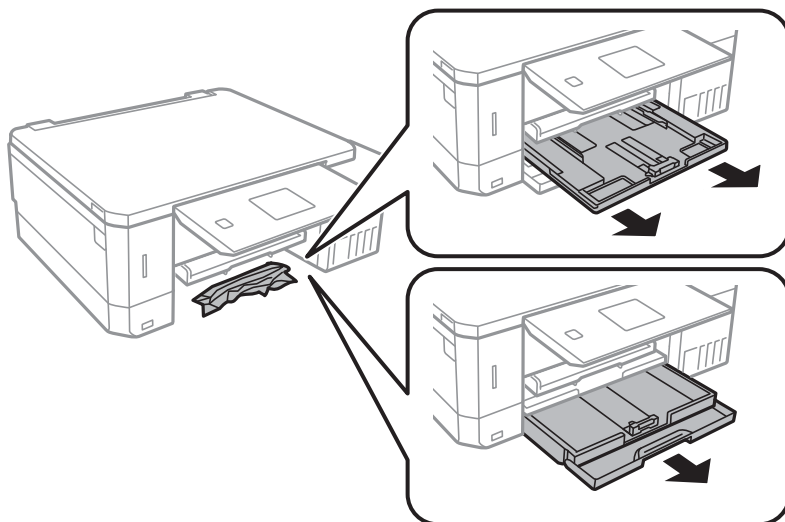


Importante:

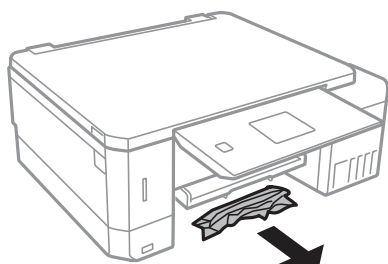
- Remova cuidadosamente o papel encravado. Remover o papel com força pode causar danos na impressora.*
- Ao remover papel encravado, evite inclinar a impressora, colocá-la na vertical ou virá-la ao contrário, já que a tinta pode verter.*

Remoção de papel encravado do Alimentador de Papel

1. Feche o tabuleiro de saída.
2. Puxe para fora o alimentador de papel.

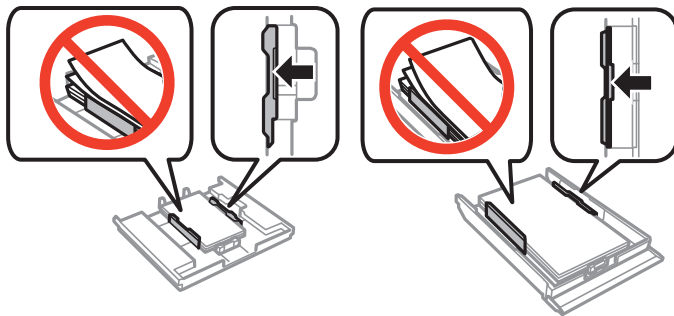


3. Remova o papel encravado.



Resolução de problemas

4. Alinhe as extremidades do papel e deslize as guias de margem até às extremidades do papel.



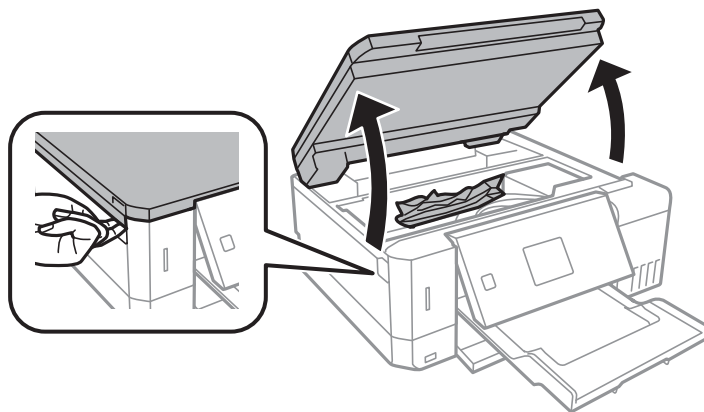
5. Introduza o alimentador de papel na impressora.

Retirar papel encravado da impressora

⚠ Aviso:

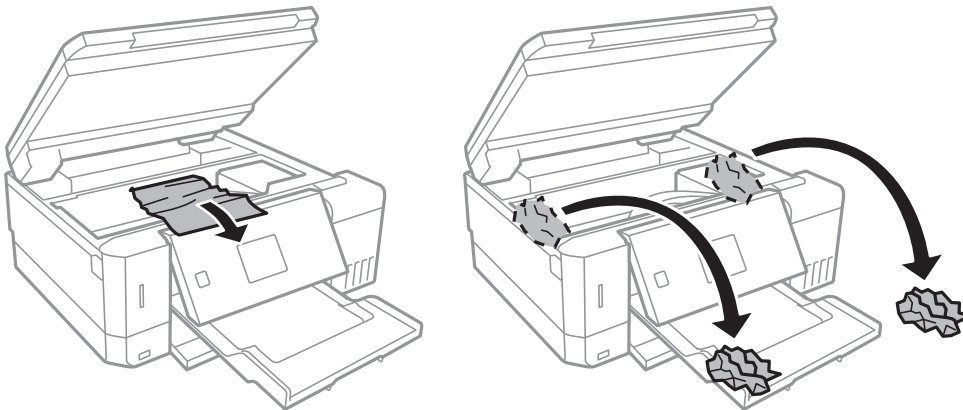
- ❑ Tenha cuidado para não ficar com as mãos ou os dedos presos ao abrir ou fechar a unidade de digitalização. Caso contrário, poderão ocorrer ferimentos.
- ❑ Nunca toque nos botões do painel de controlo enquanto tem a mão no interior da impressora. Se a impressora começar a funcionar, pode causar um ferimento. Tenha o cuidado de não tocar nas peças salientes para não se ferir.

1. Abra a unidade de digitalização com a tampa do digitalizador fechada.



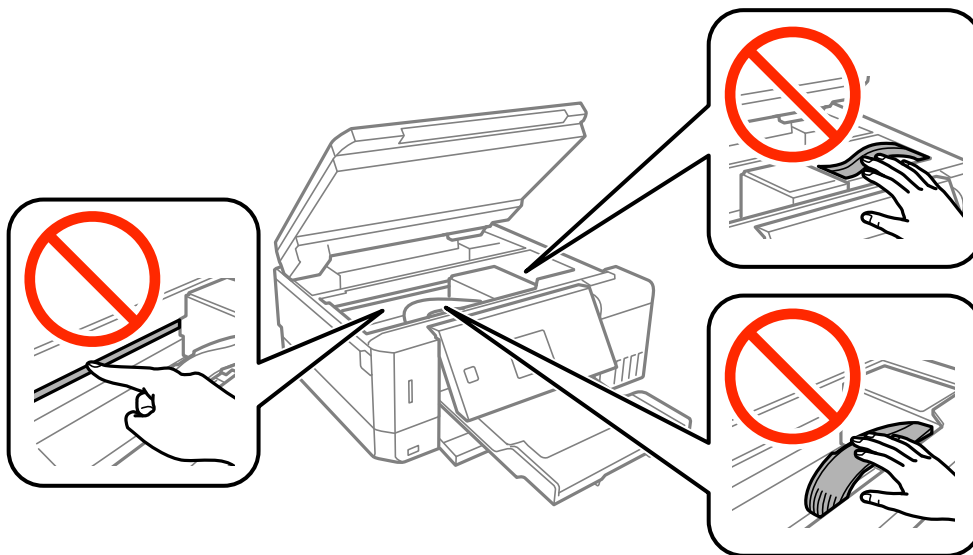
Resolução de problemas

2. Retire o papel encravado.

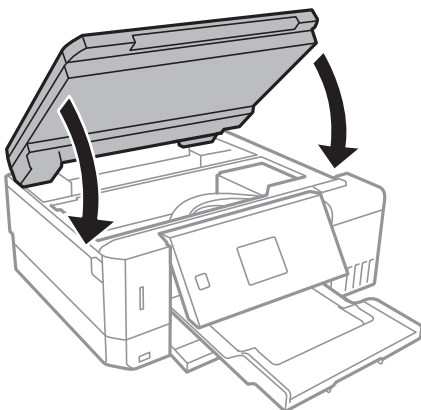


! *Importante:*

Não toque no cabo branco achatado, na peça transparente e nos tubos de tinta no interior da impressora. Se o fizer, pode causar uma avaria.

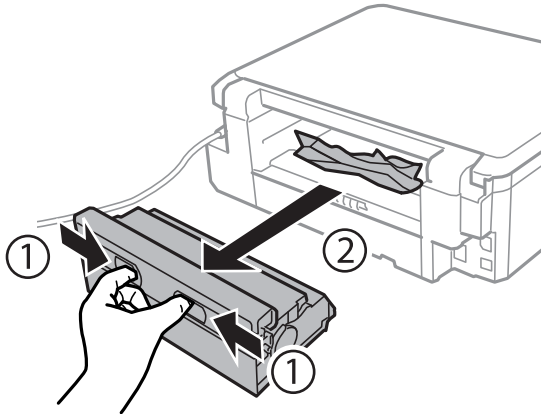


3. Feche a unidade de digitalização.

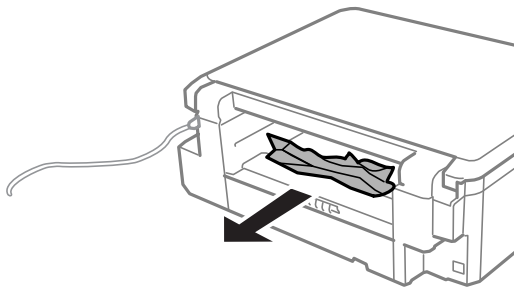


Remoção de papel encravado do Tampa posterior

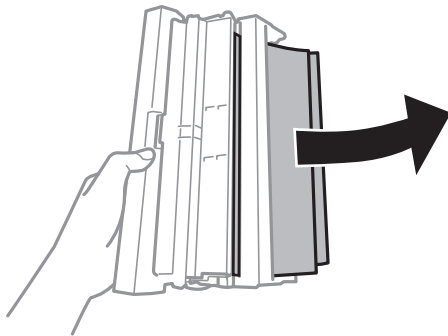
1. Remova a tampa posterior.



2. Remova o papel encravado.

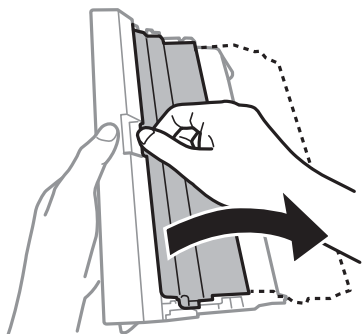


3. Remova o papel encravado da tampa posterior

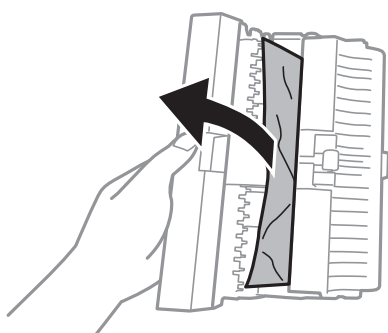


Resolução de problemas

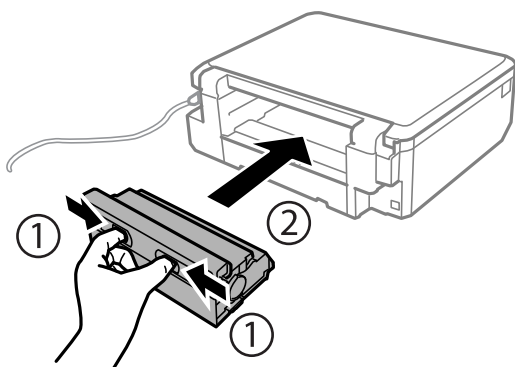
4. Abra a tampa da tampa posterior.



5. Remova o papel encravado.



6. Feche a tampa da tampa posterior e insira a tampa posterior na impressora.



O papel não é alimentado correctamente

Verifique os pontos abaixo e depois realize as acções necessárias para resolver o problema.

- Coloque a impressora numa superfície plana e opere-a nas condições ambientais recomendadas.
- Utilize papel suportado por esta impressora.
- Sigas as precauções de manuseamento de papel.
- Não coloque mais folhas do que o número máximo de folhas especificado para o papel. Para papel normal, não coloque acima da linha indicada pelo símbolo do triângulo no guia de margem.
- Certifique-se de que as definições de tamanho e tipo de papel correspondem ao tamanho e tipo de papel carregado na impressora.

Resolução de problemas

Informações relacionadas

- ➔ [“Especificações ambientais” na página 201](#)
- ➔ [“Precauções no manuseamento de papel” na página 38](#)
- ➔ [“Papel disponível e capacidades” na página 39](#)
- ➔ [“Lista de tipos de papel” na página 40](#)

O papel encrava

- Carregue o papel na direcção correcta e deslize as guias de margem até às extremidades do papel.
- Ao carregar várias folhas de papel, carregue uma folha de cada vez.

Informações relacionadas

- ➔ [“Remover papel encravado” na página 163](#)
- ➔ [“Colocar papel no Alimentador de Papel 1” na página 42](#)
- ➔ [“Colocar papel no Alimentador de Papel 2” na página 47](#)
- ➔ [“Colocar papel no Entrada Alim. Posterior” na página 51](#)

O papel é alimentado com inclinação

Carregue o papel na direcção correcta e deslize as guias de margem até às extremidades do papel.

Informações relacionadas

- ➔ [“Colocar papel no Alimentador de Papel 1” na página 42](#)
- ➔ [“Colocar papel no Alimentador de Papel 2” na página 47](#)
- ➔ [“Colocar papel no Entrada Alim. Posterior” na página 51](#)

São alimentadas várias folhas de papel ao mesmo tempo

- Carregue uma folha de papel de cada vez.
- Quando várias folhas de papel forem alimentadas de uma só vez durante a impressão manual de 2 faces, remova qualquer papel carregado na impressora antes de o recarregar.

O papel é ejectado da Entrada Alim. Posterior sem ser impresso

Se colocar papel antes de a entrada alim. posterior estar pronta, o papel é ejectado sem ser impresso. Envie primeiro o trabalho de impressão e depois coloque papel quando a impressora lhe pedir para o fazer.

O suporte para CD/DVD é ejectado

- Certifique-se de que o disco está bem colocado no suporte e volte a introduzi-lo correctamente.

Resolução de problemas


- Não introduza o suporte para CD/DVD sem que seja instruído para o fazer. Caso contrário, ocorre um erro e o suporte é ejectado.

Informações relacionadas

- ➔ “Imprimir fotografias a partir de um cartão de memória para uma etiqueta de CD/DVD” na página 64
- ➔ “Copiar numa etiqueta de CD/DVD” na página 105

Problemas de alimentação e do painel de controlo

A alimentação não liga

- Certifique-se de que o cabo de alimentação está devidamente ligado.
- Mantenha premido o botão  por mais algum tempo.

As luzes acendem-se, mas apagam-se a seguir



A tensão da impressora pode não corresponder à tensão da tomada. Desligue a impressora e desligue o cabo de alimentação imediatamente. De seguida, verifique a etiqueta na impressora.



Aviso:

Se a tensão não coincidir, NÃO VOLTE A LIGAR O CABO DE ALIMENTAÇÃO DA IMPRESSORA. Contacte o seu fornecedor.

A alimentação não desliga

Mantenha premido o botão  por mais algum tempo. Se mesmo assim não conseguir desligar a impressora, retire o cabo de alimentação da tomada. Para impedir que as cabeças de impressão sequem, ligue novamente a impressora e desligue-a premindo o botão .

A alimentação desliga automaticamente

- Selecione **Def. encerramento auto** em **Conf impress** e depois desactive as definições **Encerrar se inativo** e **Encerrar se desligado**.
- Desactive a definição **Tempor p deslig** em **Conf impress**.

Nota:

*O seu produto poderá possuir a funcionalidade **Def. encerramento auto** ou **Tempor p deslig** dependendo do local de compra.*

Informações relacionadas

- ➔ “Opções de menu para Conf impress” na página 140

O ecrã LCD fica escuro

A impressora está em modo de repouso. Prima qualquer botão no painel de controlo para remeter o ecrã LCD ao seu estado anterior.

A definição Ligar automaticamente não funciona

- Certifique-se de que a definição **Ligar automaticamente** no modo **Conf impress** foi ativada.
- Certifique-se de que a impressora está devidamente ligada a um cabo USB ou a uma rede.

Informações relacionadas

➔ [“Opções de menu para Conf impress” na página 140](#)

Não é possível imprimir a partir de um computador

Verificar a ligação

- Ligue bem o cabo USB à impressora e ao computador.
- Se estiver a utilizar um hub USB, experimente ligar a impressora diretamente ao computador.
- Se não conseguir imprimir através de uma rede, consulte a página que descreve o método de ligação de rede do computador.

Verificar o software e os dados

- Instale o controlador da impressora.
- Se precisar de imprimir uma imagem com muitos dados, é possível que o computador fique sem memória. Imprima a imagem numa resolução mais baixa ou num tamanho mais pequeno.

Verificar o estado da impressora a partir do computador (Windows)


Clique em **Fila de impressão** no separador **Manutenção** do controlador da impressora e, de seguida, verifique o seguinte.

- Verifique se existem tarefas de impressão em pausa.
Se necessário, cancele a impressão.
- Certifique-se de que a impressora não está offline ou pendente.
Se a impressora estiver offline ou pendente, remova a seleção da definição de offline ou pendente no menu **Impressora**.
- Certifique-se de que a impressora está selecionada como predefinida no menu **Impressora** (deve existir uma marca de verificação no item do menu).
Se a impressora não estiver selecionada como a impressora predefinida, efetue essa definição.
- Certifique-se de que a porta da impressora está selecionada corretamente em **Propriedade > Porta** no menu **Impressora** conforme se indica em seguida.
Selecione **“USBXXX”** para uma ligação USB ou **“EpsonNet Print Port”** para uma ligação de rede.

Resolução de problemas

Verificar o estado da impressora a partir do computador (Mac OS)

Certifique-se de que o estado da impressora não é **Pausa**.

Selecione **Preferências do sistema** no menu  > **Impressoras e scanners** (ou **Impressão e digitalização, Impressão e fax**) e, de seguida, faça duplo clique na impressora. Se a impressora estiver em pausa, clique em **Retomar** (ou em **Retomar impressora**).

Informações relacionadas

- ➔ [“Ligar a um computador” na página 23](#)
- ➔ [“Instalação de aplicações” na página 159](#)
- ➔ [“Cancelar a impressão” na página 99](#)

Quando não for possível configurar a rede

- Desligar os dispositivos que pretende ligar à rede. Aguardar cerca de 10 segundos e a seguir, ligar os dispositivos pela seguinte ordem: ponto de acesso, computador ou dispositivo inteligente e a seguir a impressora. Mover a impressora e o computador ou dispositivo inteligente para uma posição mais próxima ao ponto de acesso para facilitar a comunicação da onda de rádio e a seguir, tentar configurar a rede novamente.
- Selecione **Definições > Definições de rede > Verif. ligação**, e a seguir imprima o relatório de ligação de rede. Se tiver ocorrido um erro, verifique o relatório da ligação de rede e siga as instruções impressas.

Informações relacionadas

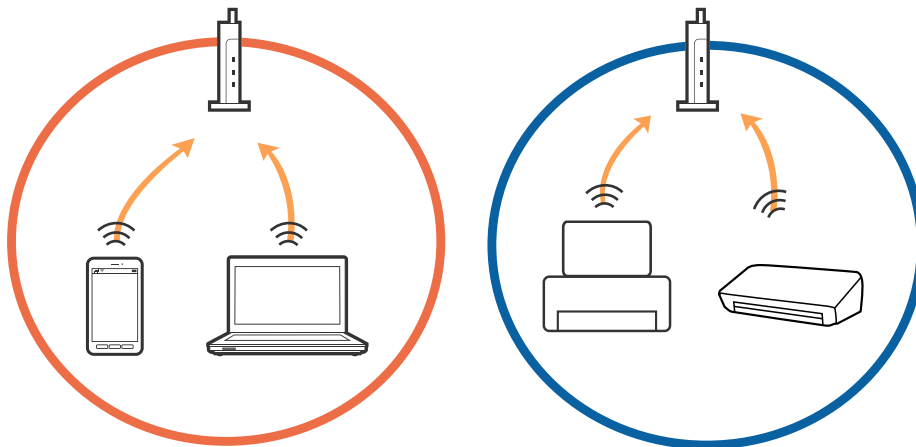
- ➔ [“Impressão de um relatório da ligação em rede” na página 30](#)
- ➔ [“Não é possível ligar a partir de dispositivos, apesar de não haver problemas nas configurações de rede” na página 171](#)

Não é possível ligar a partir de dispositivos, apesar de não haver problemas nas configurações de rede

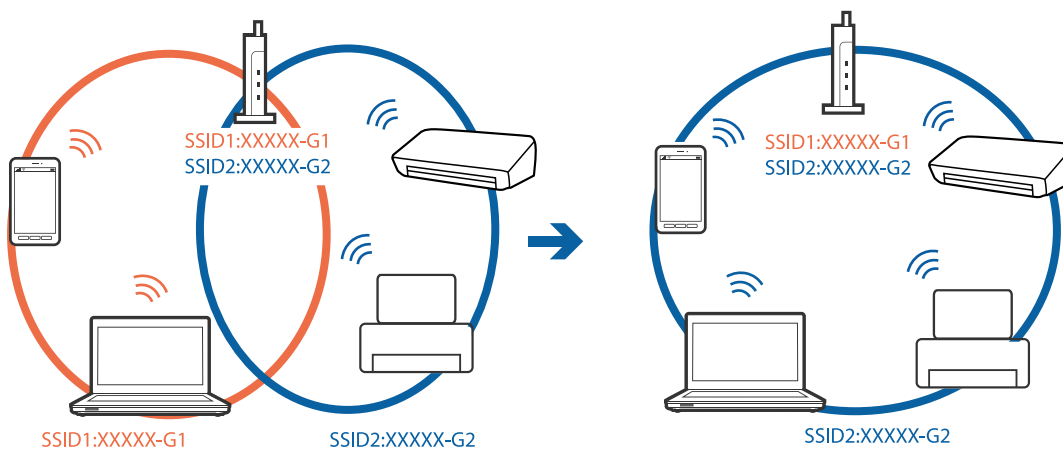
Se não conseguir ligar-se à impressora a partir do computador ou dispositivo inteligente, apesar do relatório de ligação de rede não mostrar quaisquer problemas, consulte as seguintes informações.

Resolução de problemas

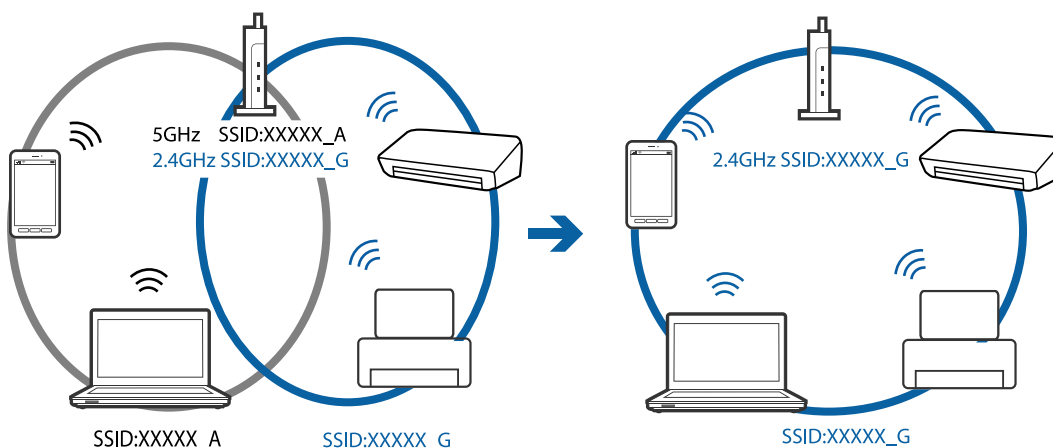
- ❑ Quando estiver a usar vários pontos de acesso simultaneamente, não poderá usar a impressora a partir do computador ou dispositivo inteligente, dependendo das configurações dos pontos de acesso. Ligar o computador ou dispositivo inteligente ao mesmo ponto de acesso que a impressora.



- ❑ Poderá não conseguir ligar-se ao ponto de acesso quando o ponto de acesso tiver vários SSIDs e dispositivos ligados a diferentes SSIDs no mesmo ponto de acesso. Ligar o computador ou dispositivo inteligente ao mesmo SSID que a impressora.

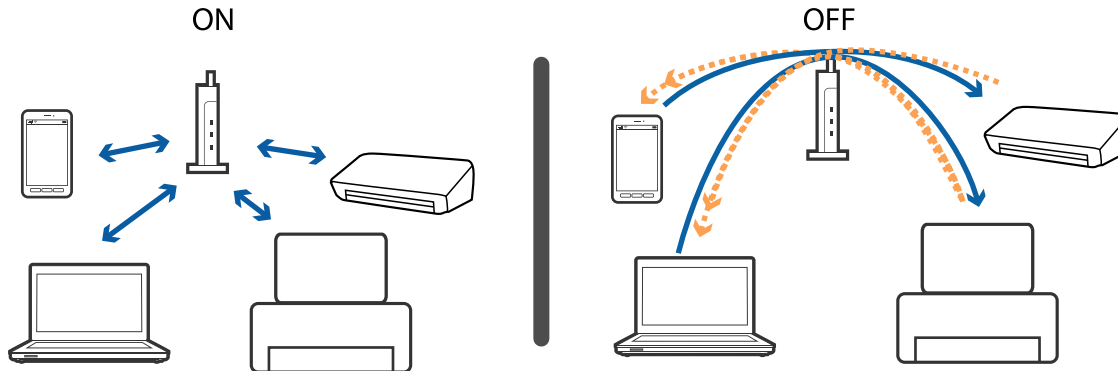


- ❑ Um ponto de acesso compatível com IEEE802.11a e IEEE802.11g tem SSIDs de 2,4 GHz e 5 GHz. Se ligar o computador ou dispositivo inteligente a um SSID de 5 GHz, não será possível ligar à impressora, porque a impressora é apenas compatível com comunicações superiores a 2,4 GHz. Ligar o computador ou dispositivo inteligente ao mesmo SSID que a impressora.



Resolução de problemas

- ❑ A maior parte dos pontos de acesso têm uma funcionalidade de separador de privacidade que bloqueia a comunicação de dispositivos não autorizados. Se não conseguir ligar-se à rede, mesmo que os dispositivos e o ponto de acesso estejam ligados ao mesmo SSID, desative o separador de privacidade no ponto de acesso. Consulte o manual fornecido com o ponto de acesso para obter mais informações.



Informações relacionadas


- ➔ [“Verifique o SSID ligado à impressora” na página 173](#)
- ➔ [“Verificar o SSID do computador” na página 174](#)

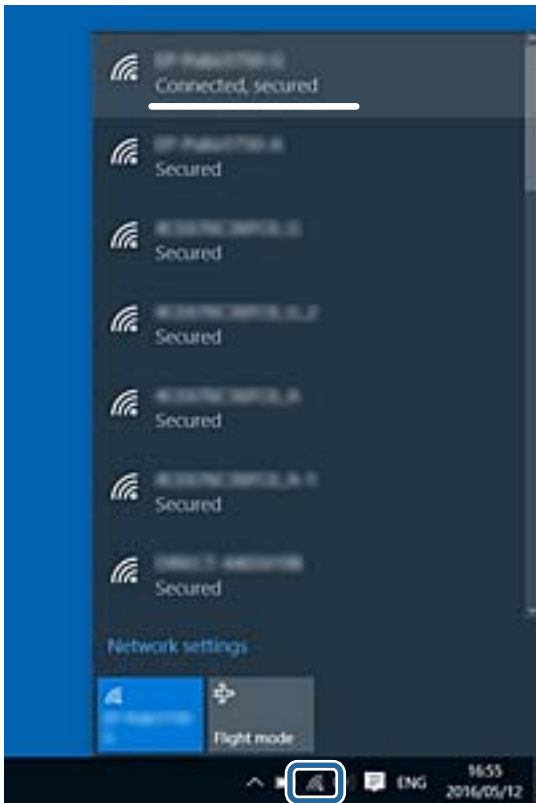
Verifique o SSID ligado à impressora

Selecione **Definições** > **Definições de rede** > **Estado da rede**. Os SSIDs são exibidos em cada rede Wi-Fi e rede direta Wi-Fi.

Verificar o SSID do computador

Windows

Clique em  no tabuleiro de tarefas do ambiente de trabalho. Verifique o nome do SSID ligado a partir da lista exibida.



Mac OS X

Clique no ícone Wi-Fi na parte superior do ecrã do computador. É apresentada uma lista de SSID e o SSID ligado é indicado com uma marca de verificação.



A impressora deixou de imprimir através de uma ligação de rede

- ❑ Quando mudar o seu ponto de acesso ou fornecedor, tente voltar a fazer a configuração de rede da impressora. Ligar o computador ou dispositivo inteligente ao mesmo SSID que a impressora.
- ❑ Desligar os dispositivos que pretende ligar à rede. Aguardar cerca de 10 segundos e a seguir, ligar os dispositivos pela seguinte ordem: ponto de acesso, computador ou dispositivo inteligente e a seguir a impressora. Mover a impressora e o computador ou dispositivo inteligente para uma posição mais próxima ao ponto de acesso para facilitar a comunicação da onda de rádio e a seguir, tentar configurar a rede novamente.
- ❑ Em Windows, clique em **Fila de impressão** no separador **Manutenção** controlador da impressora, e a seguir verifique o seguinte.
 - ❑ Verifique se existem trabalhos de impressão em pausa. Se necessário, cancele a impressão.
 - ❑ Certifique-se de que a impressora não está offline ou pendente. Se a impressora estiver offline ou pendente, remova a seleção da definição de offline ou pendente no menu **Impressora**.
 - ❑ Certifique-se de que a impressora está selecionada como predefinida no menu **Impressora** (deve existir uma marca de verificação no item do menu).
Se a impressora não estiver selecionada como a impressora predefinida, efetue essa definição.
 - ❑ Verifique se a porta selecionada é a correta em **Propriedade da Impressora > Porta**
- ❑ Selecione **Definições > Definições de rede > Verif. ligação**, e a seguir imprima o relatório de ligação de rede. Se o relatório mostrar que a ligação de rede falhou, verifique o relatório de ligação de rede e siga as soluções impressas.
- ❑ Tente aceder a um sítio Web a partir do seu computador para se certificar que as configurações de rede do seu computador estão corretas. Se não conseguir aceder a nenhum sítio Web, existe um problema com o computador. Consulte o manual fornecido com o seu computador para obter mais informações.

Informações relacionadas

- ➔ [“Verifique o SSID ligado à impressora” na página 173](#)
- ➔ [“Verificar o SSID do computador” na página 174](#)
- ➔ [“Impressão de um relatório da ligação em rede” na página 30](#)
- ➔ [“Impressão de um relatório da ligação em rede” na página 30](#)

A impressora deixou de imprimir através de uma ligação USB

- ❑ Desligue o cabo USB do computador. Clique com o botão direito do rato no ícone da impressora exibido no computador e, a seguir, selecione **Remover Dispositivo**. A seguir, ligue o cabo USB ao computador e tente fazer um teste de impressão. Se for possível realizar uma impressão, a configuração está concluída.
- ❑ Redefinir a ligação USB seguindo os passos em [alterar o método de ligação a um computador] neste manual.

Informações relacionadas

- ➔ [“Alterar o método de ligação ao computador” na página 35](#)

Não é possível imprimir a partir de um iPhone ou iPad

- Ligue o iPhone ou iPad à mesma rede (SSID) que a impressora.
- Ativar **Configuração do papel** nos seguintes menus.
Definições > Conf impress > Def. origem do papel > Configuração do papel
- Active a definição AirPrint no Web Config.

Informações relacionadas

- ➔ [“Ligar a um dispositivo inteligente” na página 24](#)
- ➔ [“Web Config” na página 146](#)

Problemas de impressão

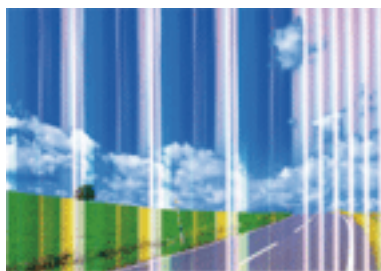
Impressão desgastada ou falta de cores

- Se não usar a impressora há muito tempo, os jactos da cabeça de impressão poderão estar obstruídos e as gotas de tinta poderão não ser dispensadas. Execute uma verificação dos jatos e, de seguida, limpe a cabeça de impressão caso algum dos jatos da cabeça esteja obstruído.
- Se imprimiu com níveis de tinta demasiado baixos para serem visíveis nas janelas do depósito de tinta, encha os tanques de tinta até à linha superior e a seguir use o recurso **Limpeza ao ligar** para substituir a tinta no interior dos tubos. Após utilizar o recurso, realize uma verificação de jatos para confirmar se a qualidade de impressão melhorou.

Informações relacionadas

- ➔ [“Verificar e limpar as cabeças de impressão” na página 131](#)
- ➔ [“Reabastecer os depósitos de tinta” na página 124](#)
- ➔ [“Executar a Limpeza ao ligar” na página 132](#)

Aparecem cores ou linhas inesperadas

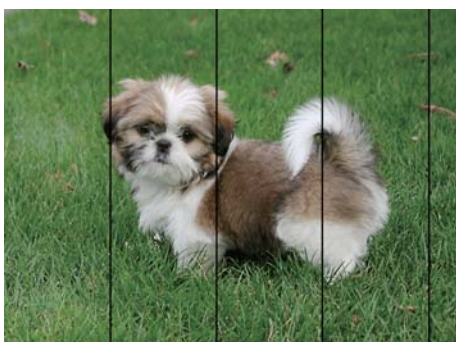


Os jatos da cabeça de impressão podem estar obstruídos. Efetue uma verificação dos jatos para ver se os jatos da cabeça de impressão estão obstruídos. Limpe a cabeça de impressão se algum dos jatos da cabeça estiver obstruído.

Informações relacionadas

- ➔ [“Verificar e limpar as cabeças de impressão” na página 131](#)

Aparecem linhas coloridas na impressão em intervalos de cerca de 2.5 cm



- Seleccione a definição de tipo de papel adequada ao papel colocado na impressora.
- Alinhe a cabeça de impressão com a função **Alinhamento horizontal**.
- Quando imprimir em papel normal, utilize uma definição de alta qualidade.

Informações relacionadas

- ➔ [“Lista de tipos de papel” na página 40](#)
- ➔ [“Alinhamento das cabeças de impressão — Painel de controlo” na página 134](#)

Impressões desfocadas, linhas verticais ou desalinhamento



enthalten alle
Aufdruck. W
↓ 5008 "Regel

Alinhe a cabeça de impressão com a função **Alinhamento vertical**.

Informações relacionadas

- ➔ [“Alinhamento das cabeças de impressão — Painel de controlo” na página 134](#)

A qualidade de impressão não melhora mesmo depois de alinhar a cabeça de impressão

Durante a impressão bidirecional (ou de alta velocidade), a cabeça de impressão imprime deslocando-se em ambas as direções e as linhas verticais podem ficar desalinhadas. Se a qualidade de impressão não melhorar, desative a definição bidirecional (ou de alta velocidade). Ao desativar esta definição, a velocidade de impressão pode diminuir.


Painel de controlo

Desative **Bidireccional** nas definições de impressão.

Windows

Remova a seleção de **Velocidade** no separador **Mais Opções** do controlador da impressora.

Mac OS

Selecione **Preferências do sistema** no menu  > **Impressoras e scanners** (ou **Impressão e digitalização, Impressão e fax**) e selecione a impressora. Clique em **Opções e acessórios** > **Opções** (ou **Controlador**). Selecione **Não** como a definição de **Impressão de Alta Velocidade**.

Informações relacionadas

➔ [“Opções de menu para definições de papel e de impressão” na página 72](#)

A qualidade de impressão é fraca

Verifique o seguinte se a qualidade de impressão for fraca devido a impressões desfocadas, linhas, cores em falta, cores esbatidas e desalinhamento nas impressões.

Verificar a impressora

- Certifique-se de que o carregamento inicial está concluído.
- Encher o depósito de tinta se o nível de tinta estiver abaixo da linha inferior.
- Execute uma verificação dos jatos e, de seguida, limpe a cabeça de impressão caso algum dos jatos da cabeça esteja obstruído.
- Alinhe a cabeça de impressão.

Verificar o papel

- Utilize papel suportado por esta impressora.
- Não imprima em papel húmido, danificado ou demasiado antigo.
- Se o papel estiver enrolado ou se o envelope estiver insuflado, alise-o.
- Não empilhe o papel imediatamente após a impressão.
- Deixe secar completamente as impressões antes de as arquivar ou exibir. Durante a secagem das impressões, evite a luz solar direta, não utilize um secador e não toque na face impressa do papel.
- Ao imprimir imagens ou fotografias, a Epson recomenda a utilização de papel genuíno Epson em detrimento de papel normal. Imprima na face imprimível do papel genuíno Epson.

Verificar as definições de impressão

- Selecione a definição de tipo de papel adequada ao papel colocado na impressora.
- Imprima com uma definição de qualidade superior.

Resolução de problemas

Verificar o frasco de tinta

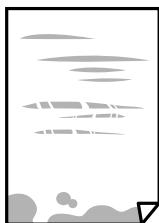
- Utilize frascos de tinta com a referência correcta para esta impressora.
- A Epson recomenda que se utilize o frasco de tinta antes da data impressa na embalagem.
- Tente utilizar frascos de tinta genuínos Epson. Este produto foi desenvolvido para ajustar as cores com base na utilização de frascos de tinta genuínos Epson. A utilização de frascos de tinta não genuínos pode fazer com que a qualidade de impressão diminua.

Informações relacionadas

- ➔ [“Papel disponível e capacidades” na página 39](#)
- ➔ [“Lista de tipos de papel” na página 40](#)
- ➔ [“Precauções no manuseamento de papel” na página 38](#)
- ➔ [“Verificar e limpar as cabeças de impressão” na página 131](#)
- ➔ [“Alinhamento das cabeças de impressão — Painel de controlo” na página 134](#)

O papel está manchado ou amarrotado

- Se aparecerem linhas horizontais ou se a parte superior ou inferior do papel estiver manchada, coloque o papel na direção correcta e deslize os guias de margem até às extremidades do papel.




- Se aparecerem linhas verticais ou o papel estiver manchado, limpe o caminho do papel.



- Coloque o papel numa superfície plana para verificar se está enrolado. Se estiver, alise-o.

Resolução de problemas

- ❑ Se o papel espesso ficar amarrotado, active a definição de redução de amarrotamento. Se ativar esta definição, a qualidade de impressão poderá diminuir ou a impressão ficar mais lenta.
 - ❑ Painel de controlo
Selecione **Definições** > **Conf impress** no ecrã inicial e active **Papel grosso**.
 - ❑ Windows
Clique em **Definições Aumentadas** no separador **Manutenção** do controlador da impressora e, de seguida, selecione **Papel grosso e envelopes**.
 - ❑ Mac OS
Selecione **Preferências do sistema** no menu  > **Impressoras e scanners** (ou **Impressão e digitalização, Impressão e fax**) e selecione a impressora. Clique em **Opções e acessórios** > **Opções** (ou **Controlador**). Selecione **Sim** como a definição de **Papel grosso e envelopes**.
- ❑ Se executar a impressão manual de 2 faces, certifique-se de que a tinta está completamente seca antes de colocar novamente o papel.

Informações relacionadas

- ➔ [“Colocar papel no Alimentador de Papel 1” na página 42](#)
- ➔ [“Colocar papel no Alimentador de Papel 2” na página 47](#)
- ➔ [“Colocar papel no Entrada Alim. Posterior” na página 51](#)
- ➔ [“Limpar manchas de tinta do caminho do papel” na página 135](#)

O papel fica manchado durante a impressão de 2 lados automática

Quando utilizar a função de impressão de 2 lados automática e imprimir dados de alta densidade, tais como imagens e gráficos, defina uma densidade de impressão inferior e um tempo de secagem mais longo.

Informações relacionadas

- ➔ [“Impressão de 2 faces” na página 78](#)
- ➔ [“Opções de menu do modo Copiar” na página 101](#)

As fotografias impressas são pegajosas

Pode estar a imprimir no lado errado do papel de fotografia. Certifique-se que está a imprimir no lado correto. Ao imprimir no lado errado do papel fotográfico, é necessário limpar o percurso do papel.

Informações relacionadas

- ➔ [“Limpar manchas de tinta do caminho do papel” na página 135](#)

As imagens ou fotografias são impressas com cores inesperadas

Quando imprimir a partir do painel de controlo ou do controlador de impressão do Windows, a definição de ajuste automático de fotografias da Epson será aplicada por predefinição dependendo do tipo de papel. Experimente alterar a definição.

Resolução de problemas

Painel de controlo

Mude a definição **Detecção cena** de **Automát.** para qualquer outra opção. Se a alteração da definição não funcionar, seleccione qualquer outra definição diferente de **PhotoEnhance** como a definição **Melhorar**.

Controlador de impressão do Windows

No separador **Mais Opções**, seleccione **Personalizado** em **Correcção de Cor** e clique em **Avançado**. Mude a definição **Correcção de Cena** de **Correcção Auto** para qualquer outra opção. Se a alteração da definição não funcionar, utilize qualquer método de correcção de cor que não seja **PhotoEnhance** em **Gestão de Cor**.

Informações relacionadas

➔ [“Opções de menu para ajuste de fotografias e zoom” na página 74](#)

➔ [“Ajustar a cor da impressão” na página 92](#)

As cores diferem das exibidas no ecrã

Os dispositivos de exibição tais como ecrãs de computador têm as suas próprias propriedades. Se o ecrã não estiver equilibrado, as imagens não são apresentadas com o brilho e cores adequados. Ajuste as propriedades do dispositivo. A seguir, aceda à janela do controlador da impressora, seleccione **Personalizado** como definição **Correcção de Cor** no separador **Mais Opções**, e a seguir clique em **Avançado**. Seleccione **Padrão EPSON** como a definição de **Modo de Cores**.

O brilho da luz no ecrã influencia a forma como a imagem é percebida no ecrã. Evite a luz solar direta e confirme a imagem em condições de iluminação adequada.

As cores podem diferir das exibidas nos dispositivos inteligentes, tais como smartphones ou tablets com telas de alta resolução.

As cores num ecrã não são completamente idênticas às do papel porque o dispositivo de exibição e a impressora têm um processo de produção de cores diferente.

Não é possível imprimir sem margens

Selecione a impressão sem margens nas definições de impressão. Se seleccionar um tipo de papel que não permita a impressão sem margens, não pode seleccionar **Sem margens**. Selecione um tipo de papel que suporte a impressão sem margens.

Informações relacionadas

➔ [“Opções de menu para definições de papel e de impressão” na página 72](#)

➔ [“Opções de menu do modo Copiar” na página 101](#)

➔ [“Noções básicas de impressão — Windows” na página 74](#)

➔ [“Noções básicas de impressão — Mac OS” na página 76](#)

As extremidades da imagem são cortadas durante a impressão sem margens

Durante a impressão sem margens, a imagem é ligeiramente ampliada e a área saliente é cortada. Selecione uma definição de ampliação menor.

Resolução de problemas

Painel de controlo

Altere a definição **Expansão**.

Windows

Clique em **Definições** junto da caixa de verificação **Sem margens**, no separador **Principal** do controlador da impressora, e altere as definições.

Mac OS

Altere a definição **Expansão** no menu **Definições de Impressão** da caixa de diálogo de impressão.

Informações relacionadas

➔ [“Opções de menu para definições de papel e de impressão” na página 72](#)

➔ [“Opções de menu do modo Copiar” na página 101](#)

A posição, o tamanho ou as margens da impressão estão incorrectas

Coloque o papel na direcção correcta e deslize os guias de margem até às extremidades do papel.

Ao colocar os originais no vidro do scanner, alinhe o canto do original com o canto indicado pelo símbolo na moldura do vidro de digitalização. Se as margens da cópia ficarem cortadas, afaste ligeiramente o original do canto.

Quando colocar os originais no vidro do scanner, limpe o vidro do scanner e a tampa do digitalizador. Se existir pó ou manchas no vidro, a área de cópia pode incluir o pó ou as manchas, resultando numa posição de cópia incorrecta ou em imagens pequenas.

Seleccione a definição de tamanho do papel adequada.

Ajuste a definição de margens na aplicação, de modo a que seja abrangida pela área imprimível.

Informações relacionadas

➔ [“Colocar papel no Alimentador de Papel 1” na página 42](#)

➔ [“Colocar papel no Alimentador de Papel 2” na página 47](#)

➔ [“Colocar papel no Entrada Alim. Posterior” na página 51](#)

➔ [“Limpar o Vidro do scanner” na página 136](#)

➔ [“Área imprimível” na página 194](#)

São copiados vários originais para uma única folha

Quando colocar vários originais no vidro do scanner para os copiar separadamente mas forem copiados numa única folha, coloque os originais com uma distância de, pelo menos, 5 mm entre eles. Se o problema continuar, coloque um original de cada vez.

Informações relacionadas

➔ [“Colocar fotografias para copiar” na página 56](#)

A posição de impressão dos autocolantes fotográficos está incorrecta

Ajuste a posição de impressão no menu **Conf impress** > **Autocol** do painel de controlo.

Informações relacionadas

➔ [“Opções de menu para Conf impress” na página 140](#)

A posição de impressão de um CD/DVD está incorrecta

Ajuste a posição de impressão no menu **Conf impress** > **CD/DVD** do painel de controlo.

Informações relacionadas

➔ [“Opções de menu para Conf impress” na página 140](#)

Os caracteres impressos estão incorrectos ou distorcidos

- Ligue bem o cabo USB à impressora e ao computador.
- Cancele todos os trabalhos de impressão em pausa.
- Não coloque o computador no modo de **Hibernação** ou **Suspensão** manualmente durante a impressão. Podem ser impressas partes de texto ininteligível na próxima vez que iniciar o computador.

Informações relacionadas

➔ [“Cancelar a impressão” na página 99](#)

A imagem impressa está invertida

Remova a selecção de quaisquer definições de espelho no controlador da impressora ou na aplicação.

- Windows
 - Remova a selecção de **Espelho** no separador **Mais Opções** do controlador da impressora.
- Mac OS
 - Remova a selecção de **Espelho** no menu **Definições de Impressão** da caixa de diálogo de impressão.

Padrões em forma de mosaicos nas impressões

Ao imprimir imagens ou fotografias, utilize dados de alta resolução. As imagens dos sítios Web são frequentemente de baixa resolução, apesar de terem bom aspecto ao serem apresentadas, pelo que a qualidade de impressão pode diminuir.

As cores não estão uniformes ou aparecem manchas, pontos ou linhas retas na imagem copiada

- Limpe o caminho do papel.
- Limpe o vidro do scanner.
- Não pressione com demasiada força no original ou na tampa do digitalizador durante a colocação de originais no vidro do scanner.
- Se o papel ficar manchado, diminua a definição da densidade da cópia.

Informações relacionadas

- ➔ [“Limpar manchas de tinta do caminho do papel” na página 135](#)
- ➔ [“Limpar o Vidro do scanner” na página 136](#)
- ➔ [“Opções de menu do modo Copiar” na página 101](#)

Surgem padrões ondulados (tracejados) na imagem copiada

Altere a definição de reduzir e aumentar ou coloque o original num ângulo ligeiramente diferente.

Informações relacionadas

- ➔ [“Opções de menu do modo Copiar” na página 101](#)

Surge uma imagem do verso do original na imagem copiada

- Para um original fino, coloque-o no vidro do scanner e, de seguida, coloque-lhe por cima um papel preto.
- Diminua a definição da densidade de cópia no painel de controlo.

Informações relacionadas

- ➔ [“Opções de menu do modo Copiar” na página 101](#)

Não foi possível eliminar o problema da impressão



Se experimentou todas as soluções e não conseguiu resolver o problema, tente desinstalar e instalar novamente o controlador da impressora.

Informações relacionadas

- ➔ [“Desinstalar aplicações” na página 157](#)
- ➔ [“Instalação de aplicações” na página 159](#)

Outros problemas de impressão

A impressão está demasiado lenta

- Feche as aplicações desnecessárias.
- Diminua a definição de qualidade. A impressão de alta qualidade diminui a velocidade de impressão.
- Ative a definição bidirecional (ou de alta velocidade). Quando esta definição está ativada, a cabeça de impressão imprime deslocando-se em ambas as direções e a velocidade de impressão aumenta.
 - Painel de controlo
Active **Bidireccional** nas definições de impressão.
 - Windows
Selecione **Velocidade** no separador **Mais Opções** do controlador da impressora.
 - Mac OS
Selecione **Preferências do sistema** no menu  > **Impressoras e scanners** (ou **Impressão e digitalização, Impressão e fax**) e selecione a impressora. Clique em **Opções e acessórios** > **Opções** (ou **Controlador**). Selecione **Sim** como a definição de **Impressão de Alta Velocidade**.
- Desactive **Modo Silencioso**.
 - Painel de controlo
A partir do ecrã inicial, seleccione o **Modo Silencioso** e, em seguida, desactive-o.
 - Windows
Desactive a definição **Modo Silencioso** no separador **Principal** do controlador da impressora.
 - Mac OS
Selecione **Preferências do sistema** no menu  > **Impressoras e scanners** (ou **Impressão e digitalização, Impressão e fax**) e selecione a impressora. Clique em **Opções e acessórios** > **Opções** (ou **Controlador**). Selecione **Não** como a definição de **Modo Silencioso**.

Informações relacionadas


➔ [“Opções de menu para definições de papel e de impressão” na página 72](#)

A impressora abranda dramaticamente a velocidade durante a impressão contínua

A impressora abranda a velocidade de maneira a prevenir o sobreaquecimento e a avaria do mecanismo de impressão. No entanto, pode continuar a imprimir. Para voltar à velocidade de impressão normal, deixe a impressora em repouso durante pelo menos 30 minutos. A velocidade de impressão não regressa à normalidade se a alimentação estiver desligada.

Não é possível cancelar a impressão a partir de um computador com Mac OS X v10.6.8

Se pretender parar a impressão através do computador, efectue as definições seguintes.

Execute o Web Config e seleccione **Port9100** para a definição **Protocolo de alta prioridade** em **Configurar AirPrint**. Seleccione **Preferências do sistema** no  menu > **Impressoras e Digitalizadores** (ou **Impressão e Digitalização, Impressão e Fax**), remova a impressora e volte a adicioná-la.

Informações relacionadas

➔ [“Web Config” na página 146](#)

Não é possível iniciar a digitalização

- Ligue bem o cabo USB à impressora e ao computador. Se estiver a utilizar um hub USB, experimente ligar a impressora directamente ao computador.
- Se utilizar uma resolução elevada para digitalizar através de uma rede, poderá ocorrer um erro de comunicação. Diminua a resolução.
- Certifique-se que selecciona a impressora (scanner) correcta em Epson Scan 2.

Verifique se a impressora é ou não reconhecida ao usar Windows

Em Windows, certifique-se de que a impressora (digitalizador) é apresentada em **Digitalizador e câmara**. A impressora (digitalizador) deve ser apresentada como “EPSON XXXXX (nome da impressora)”. Se a impressora (digitalizador) não for apresentada, desinstale e volte a instalar o Epson Scan 2. Consulte o seguinte para aceder a **Digitalizador e câmara**.

- Windows 10

Clique com o botão do lado direito do rato no botão iniciar ou mantenha premido, seleccione **Painel de Controlo**, introduza “Digitalizador e câmara” no atalho de pesquisa, clique em **Ver digitalizadores e câmaras** e, de seguida, verifique se a impressora é apresentada.
- Windows 8.1/Windows 8

Selecione **Ambiente de trabalho > Definições > Painel de controlo**, introduza “Digitalizador e câmara” no atalho de pesquisa, clique em **Mostrar digitalizador e câmara** e, de seguida, verifique se a impressora é apresentada.
- Windows 7

Clique no botão iniciar e seleccione **Painel de Controlo**, introduza “Digitalizador e câmara” no atalho de pesquisa, clique em **Ver digitalizadores e câmaras** e, de seguida, verifique se a impressora é apresentada.
- Windows Vista

Clique no botão iniciar, seleccione **Painel de Controlo > Hardware e som > Scanners e câmaras** e, em seguida, verifique se a impressora é apresentada.
- Windows XP

Clique no botão iniciar, seleccione **Painel de Controlo > Impressoras e outro Hardware > Digitalizador e Câmara** e, de seguida, verifique se a impressora é apresentada.

Informações relacionadas

- ➔ [“Desinstalar aplicações” na página 157](#)
- ➔ [“Instalação de aplicações” na página 159](#)

Não é possível iniciar a digitalização quando é utilizado o painel de controlo

- Certifique-se de que o Epson Scan 2 e o Epson Event Manager estão correctamente instalados.
- Verifique a definição de digitalização atribuída no Epson Event Manager.

Informações relacionadas

- ➔ [“\(controlador do scanner\) Epson Scan 2” na página 154](#)
- ➔ [“Epson Event Manager” na página 155](#)

Problemas na imagem digitalizada

Aparecem cores uniformes, sujidade, pontos, etc. ao digitalizar a partir do vidro do scanner

- Limpe o vidro do scanner.
- Remova quaisquer detritos ou sujidade depositada no original.
- Não exerça demasiada força sobre o original ou sobre a página de rosto. Se exercer demasiada força, poderão ocorrer manchas, nódoas e pontos.

Informações relacionadas

- ➔ [“Limpar o Vidro do scanner” na página 136](#)

A qualidade da imagem é grosseira

- Definir **Modo** em Epson Scan 2 de acordo com o original que pretende digitalizar. Digitalizar usando as definições para documentos em **Modo de Documento**, e as definições para fotografias em **Modo de Fotografia**.
- Em Epson Scan 2, ajuste a imagem usando as opções do separador **Definições Avançadas**, e a seguir digitalize.
- Se a resolução for baixa, tente aumentar a resolução e, a seguir, digitalize.

Informações relacionadas

- ➔ [“Digitalizar utilizando o Epson Scan 2” na página 112](#)

Deslocamento no fundo das imagens

Aparecem imagens no verso do original da imagem digitalizada.

Resolução de problemas

- ❑ Em Epson Scan 2, selecione o separador **Definições Avançadas**, e a seguir ajuste o **Brilho**.
Esta funcionalidade poderá não estar disponível de acordo com as definições no separador **Definições Principais > Tipo de Imagem** ou outras definições no separador **Definições Avançadas**.
- ❑ Em **Modo de Documento** em Epson Scan 2, selecione o separador **Definições Avançadas**, e a seguir **Opção Imagem > Melhoramento de Texto**.
- ❑ Ao digitalizar a partir do vidro do scanner, coloque papel preto ou uma almofada de mesa sobre o original.

Informações relacionadas

- ➔ [“Colocar originais no Vidro do scanner” na página 55](#)
- ➔ [“Digitalizar utilizando o Epson Scan 2” na página 112](#)

O texto está desfocado

- ❑ Em **Modo de Documento** em Epson Scan 2, selecione o separador **Definições Avançadas**, e a seguir **Opção Imagem > Melhoramento de Texto**.
- ❑ Selecionar **Modo de Documento** como **Modo** em Epson Scan 2. Digitalizar usando as definições para documentos em **Modo de Documento**.
- ❑ Em **Modo de Documento** em Epson Scan 2, quando **Tipo de Imagem** no separador **Definições Principais** é definido como **Preto & Branco**, ajustar **Limiar** no separador **Definições Avançadas**. Ao aumentar o **Limiar**, a área de cor preta é aumentada.
- ❑ Se a resolução for baixa, tente aumentar a resolução e, a seguir, digitalize.

Informações relacionadas

- ➔ [“Digitalizar documentos \(Modo de Documento\)” na página 113](#)

Aparecem padrões moiré (sombrias do tipo teia)

Se o original for um documento impresso, poderão aparecer padrões moiré (sombrias do tipo teia) na imagem digitalizada.

- ❑ No separador **Definições Avançadas** no Epson Scan 2, selecione **Sem Ondulação**.



- ❑ Altere a resolução e, em seguida, volte a digitalizar.

Informações relacionadas

- ➔ [“Digitalizar utilizando o Epson Scan 2” na página 112](#)

Resolução de problemas

Não é possível digitalizar a área correta no vidro do scanner

- Certifique-se de que o original é colocado correctamente nas marcas de alinhamento.
- Se a margem da imagem digitalizada estiver em falta, afastar ligeiramente o original da margem do vidro do scanner.
- Quando colocar vários originais no vidro do scanner, certifique-se que há uma folga de pelo menos 20 mm (0,79 pol.) entre os originais.
- Quando realizar a digitalização a partir do painel de controlo e seleccionar a função automática de corte da área de digitalização, remover qualquer lixo ou sujidade do vidro do scanner e tampa do documento. Se o original tiver lixo ou sujidade, a área de digitalização expande para incluir a mesma.

Informações relacionadas

➔ [“Colocar originais no Vidro do scanner” na página 55](#)

Não é possível pré-visualizar em Miniatura

- Ao colocar vários originais no vidro do scanner, certifique-se de que existe um intervalo de, pelo menos, 20 mm (0,79 pol.) entre os originais.
- Verifique se o original foi colocado de forma alinhada.
- Dependendo do original, poderá não ser possível efetuar a pré-visualização em **Miniatura**. Neste caso, digitalize através da pré-visualização **Normal** e, em seguida, crie maquetes manualmente.

Informações relacionadas

➔ [“Digitalizar Fotografias ou Imagens \(Modo de Fotografia\)” na página 115](#)

O texto não é reconhecido corretamente ao guardar como Searchable PDF

- Na janela **Opções de Formato de Imagem** em Epson Scan 2, verificar se **Idioma do Texto** está corretamente definida no separador **Texto**.
- Verificar se o original é colocado corretamente.
- Usar um original com texto nítido. O reconhecimento de texto pode diminuir nos seguintes tipos de originais.
 - Originais que foram copiados várias vezes
 - Originais recebidos por fax (com fraca resolução)
 - Originais em que o espaço entre as letras ou linhas é muito reduzido
 - Originais com linhas retas ou sublinhando sobreposto ao texto
 - Originais com texto escrito à mão
 - Originais com vincos ou rugas
- Em **Modo de Documento** em Epson Scan 2, quando **Tipo de Imagem** no separador **Definições Principais** é definido como **Preto & Branco**, ajustar **Limiar** no separador **Definições Avançadas**. Ao aumentar **Limiar**, o preto torna-se mais forte.

Resolução de problemas

- ❑ Em **Modo de Documento** em Epson Scan 2, selecione o separador **Definições Avançadas**, e a seguir **Opção Imagem > Melhoramento de Texto**.

Informações relacionadas

- ➔ [“Digitalizar documentos \(Modo de Documento\)” na página 113](#)

Não é possível resolver problemas na imagem digitalizada

Se tentou todas as soluções e não resolveu o problema, inicialize as definições Epson Scan 2 usando Epson Scan 2 Utility.

Nota:

Epson Scan 2 Utility é uma aplicação disponibilizada com o Epson Scan 2.

1. Inicie o Epson Scan 2 Utility.

- ❑ Windows 10

Clique no botão iniciar e selecione **EPSON > Epson Scan 2 Utility**.

- ❑ Windows 8.1/Windows 8

Introduza o nome da aplicação no atalho de pesquisa e, de seguida, selecione o ícone de apresentação.

- ❑ Windows 7/Windows Vista/Windows XP

Clique no botão iniciar, e a seguir selecione **Todos os programas** ou **Programas > EPSON > Epson Scan 2 Utility > Epson Scan 2**.

- ❑ Mac OS

Selecione **Ir > Aplicações > Epson Software > Epson Scan 2 Utility**.

2. Selecione o separador **Outras**.

3. Clique em **Reiniciar**.

Nota:

Se a inicialização não resolver o problema, desinstalar e reinstalar Epson Scan 2.

Informações relacionadas


- ➔ [“Desinstalar aplicações” na página 157](#)
- ➔ [“Instalação de aplicações” na página 159](#)

Outros problemas de digitalização

A velocidade de digitalização é lenta

- ❑ Diminua a resolução e digitalize novamente. Se a resolução for elevada, a digitalização poderá demorar algum tempo.
- ❑ A velocidade de digitalização poderá ser reduzida dependendo das funções de ajuste da imagem em Epson Scan 2.

Resolução de problemas

- No ecrã **Configuração** exibido clicando no botão  no Epson Scan 2, se configurar o **Modo Silencioso** no separador **Digitalizar**, a velocidade de digitalização poderá diminuir.

Informações relacionadas

- ➔ [“Digitalizar utilizando o Epson Scan 2” na página 112](#)
- ➔ [“Opções de menu para digitalizar” na página 112](#)

A digitalização para durante a digitalização para PDF/Multi-TIFF

- Ao digitalizar utilizando o Epson Scan 2, pode digitalizar continuamente até 999 páginas em formato PDF e até 200 páginas em formato Multi-TIFF.
- Ao digitalizar grandes volumes, recomenda-se a digitalização em escala de cinzentos.
- Aumente o espaço livre no disco rígido do computador. A digitalização pode parar se não existir espaço livre suficiente.
- Experimente digitalizar numa resolução mais baixa. A digitalização para se o tamanho total dos dados atingir o limite.

Informações relacionadas

- ➔ [“Digitalizar utilizando o Epson Scan 2” na página 112](#)

Outros Problemas

Ligeiro choque eléctrico ao tocar na impressora

Se muitos periféricos estiverem ligados ao computador, pode sentir um ligeiro choque eléctrico ao tocar na impressora. Instale um cabo de terra no computador que estiver ligado à impressora.

Os sons de funcionamento são altos

Se o funcionamento for demasiado ruidoso, ative o **Modo Silencioso**. Ativar esta funcionalidade pode diminuir a velocidade de impressão.


- Painel de controlo

A partir do ecrã inicial, seleccione o **Modo Silencioso** e, em seguida, active-o.

- Windows


Active **Modo Silencioso** no separador **Principal** do controlador da impressora.

- Mac OS

Selecione **Preferências do sistema** no menu  > **Impressoras e scanners** (ou **Impressão e digitalização, Impressão e fax**) e seleccione a impressora. Clique em **Opções e acessórios** > **Opções** (ou **Controlador**). Selecione **Sim** como a definição de **Modo Silencioso**.

Resolução de problemas

❑ Epson Scan 2

Clique no botão  para abrir a janela **Configuração**. De seguida, defina o **Modo Silencioso** no separador **Digitalizar**.

Não é possível guardar os dados num cartão de memória

- ❑ Utilize um cartão de memória que seja suportado pela impressora.
- ❑ Verifique se o cartão de memória não está protegido contra escrita.
- ❑ Verifique se o cartão de memória possui memória disponível suficiente. Se a memória disponível estiver baixa, não será possível guardar os dados.

Informações relacionadas

➔ [“Especificações de dispositivos de armazenamento externos suportados” na página 199](#)

A aplicação está bloqueada por uma firewall (apenas para Windows)

Adicione a aplicação ao programa autorizado da Firewall do Windows nas definições de segurança do **Painel de controlo**.


Aparece "?" no ecrã de selecção de fotografias

Quando o ficheiro de imagem não é suportado pelo produto, aparece "?" no ecrã LCD.

Informações relacionadas

➔ [“Especificações de dados suportadas” na página 199](#)

É apresentada uma mensagem a pedir-lhe para repor os níveis de tinta

Reabasteça todos ou os depósitos de tinta especificados, seleccione a cor que reabasteceu no ecrã LCD e, em seguida, prima o botão  para repor os níveis de tinta.

Dependendo das condições de utilização, a mensagem pode ser apresentada quando ainda há tinta no depósito.

Informações relacionadas

➔ [“Reabastecer os depósitos de tinta” na página 124](#)

Tinta derramada

- ❑ Se existir tinta colada na área em torno do depósito, limpe-a utilizando um pano limpo com pouco feltro ou um cotonete.

Resolução de problemas

- ❑ Se derramar tinta na secretária ou no chão, limpe de imediato. Quando a tinta secar, será difícil remover a mancha. Para impedir que a mancha se alastre, seque a tinta com um pano seco e, de seguida, limpe-a com um pano húmido.
- ❑ Se ficar com tinta nas mãos, lave-as com água e sabão.

Apêndice

Especificações técnicas

Especificações da impressora

Colocação dos jatos das cabeças de impressão		Jatos de tinta preta: 360 Jatos de tinta preta fotográfica: 180 Jatos de tinta a cores: 180 para cada cor
Peso do papel*	Papel normal	64 a 90 g/m ² (17 a 24 lb)
	Envelopes	Envelope n.º 10, DL, C6: 75 a 90 g/m ² (20 a 24 lb)

* Mesmo quando a espessura de papel se encontra neste intervalo, o papel pode não entrar na impressora ou a qualidade de impressão pode ser afetada dependendo das propriedades ou qualidade do papel.

Área imprimível

Área imprimível para folhas individuais

A qualidade de impressão pode diminuir nas áreas sombreadas devido ao mecanismo da impressora.

Impressão com margens

	A	3.0 mm (0.12 pol.)
	B	3.0 mm (0.12 pol.)
	C	41.0 mm (1.61 pol.)
	D	37.0 mm (1.46 pol.)

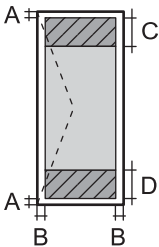
Impressão sem margens

	A	44.0 mm (1.73 pol.)
	B	40.0 mm (1.57 pol.)

Apêndice

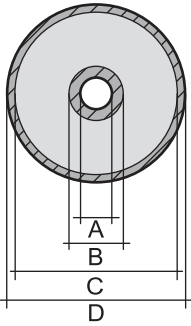
Área imprimível para envelopes

A qualidade de impressão pode diminuir nas áreas sombreadas devido ao mecanismo da impressora.

	A	3.0 mm (0.12 pol.)
	B	5.0 mm (0.20 pol.)
	C	18.0 mm (0.70 pol.)
	D	41.0 mm (1.61 pol.)

Área imprimível para CD/DVD

A qualidade de impressão pode diminuir nas áreas sombreadas devido ao mecanismo da impressora.

	A	18 mm (0.71 pol.)
	B	43 mm (1.69 pol.)
	C	116 mm (4.57 pol.)
	D	120 mm (4.72 pol.)

Especificações do digitalizador

Tipo de digitalizador	Vidro de digitalização
Dispositivo fotoelétrico	CIS
Tamanho máximo do documento	216×297 mm (8.5×11.7 pol.) A4, Letter
Resolução	1200 ppp (digitalização principal) 2400 ppp (digitalização secundária)
Profundidade da cor	<p>Cor</p> <ul style="list-style-type: none"> <input type="checkbox"/> 48 bits por pixel internos (16 bits por pixel por cor internos) <input type="checkbox"/> 24 bits por pixel externos (8 bits por pixel por cor externos) <p>Escala de cinzentos</p> <ul style="list-style-type: none"> <input type="checkbox"/> 16 bits por pixel internos <input type="checkbox"/> 8 bits por pixel externos <p>Preto e branco</p> <ul style="list-style-type: none"> <input type="checkbox"/> 16 bits por pixel internos <input type="checkbox"/> 1 bits por pixel externos
Fonte de luz	LED

Apêndice

Especificações da interface

Para computador	USB de alta velocidade
Para dispositivos USB externos e PictBridge	USB de alta velocidade

Lista de funções de rede

Funções		Suportado	Observações	
Interface de rede	Ethernet	✓	-	
	Wi-Fi	Infraestrutura	✓	-
		Ad hoc	-	-
		Wi-Fi Direct (AP simples)	✓	-
Ligação simultânea	Ethernet e Wi-Fi Direct (AP simples)	✓	-	
	Wi-Fi (Infraestrutura) e Wi-Fi Direct (AP simples)	✓	-	
Funcionamento do painel	Conf. Wi-Fi	Assistente de configuração Wi-Fi	✓	-
		Configuração de botão (WPS)	✓	-
		Configuração do código PIN	✓	-
		Ligação Wi-Fi automática	✓	-
		Ligação do Epson iPrint	-	-
		Configuração do Wi-Fi Direct	✓	-
	Configuração geral de rede (nome do dispositivo, endereço TCP/IP, servidor DNS, servidor proxy)	✓	-	
	Verificação da ligação de rede	✓	-	
	Estado da rede	✓	-	
	Impressão de folha do estado de rede	✓	-	
	Desactiv. LAN s/Fios	✓	-	
	Restaurar predefinições de fábrica	✓	-	
	Configuração de partilha de ficheiros	✓	-	

Apêndice

Funções			Suportado	Observações
Impressão em rede	EpsonNet Print (Windows)	IPv4	✓	-
	Standard TCP/IP (Windows)	IPv4, IPv6	✓	-
	Impressão WSD (Windows)	IPv4, IPv6	✓	Windows Vista ou posteriores
	Impressão Bonjour (Mac OS)	IPv4, IPv6	✓	-
	Impressão IPP (Windows, Mac OS)	IPv4, IPv6	✓	-
	Impressão UPnP	IPv4	-	Aplicação de informação
	PictBridge Impressão (Wi-Fi)	IPv4	✓	Câmara digital
	Epson Connect (Impressão de correio eletrónico)	IPv4	✓	-
	AirPrint (iOS, Mac OS)	IPv4, IPv6	✓	iOS 5 ou posteriores, Mac OS X v10.7 ou posteriores
	Google Cloud Print	IPv4, IPv6	✓	-
Digitalização de rede	Epson Scan 2	IPv4, IPv6	✓	-
	Event Manager	IPv4	✓	-
	Epson Connect (digitalizar para a nuvem)	IPv4	✓	-
	AirPrint (digitalização)	IPv4, IPv6	✓	OS X Mavericks ou posteriores
	ADF(AutoReversing)		-	-
Fax	Enviar fax	IPv4	-	-
	Receber fax	IPv4	-	-
	AirPrint (Fax-out)	IPv4, IPv6	-	-

Especificações Wi-Fi

Normas	IEEE802.11b/g/n ^{*1,*2}
Intervalo de frequência	2,4 GHz
Tensão máxima de rádio frequência transmitida	19.8 dBm (EIRP)
Modos de coordenação	Infraestrutura, Wi-Fi Direct (AP simples) ^{*3}
Proteções sem fios	WEP (64/128bit), WPA2-PSK (AES) ^{*4}

Apêndice

- *1 Compatível com IEEE 802.11b/g/n ou IEEE 802.11b/g dependendo do local de compra.
- *2 IEEE802.11n apenas está disponível para o HT20.
- *3 Não suportado para IEEE 802.11b.
- *4 Está em conformidade com as normas WPA2 com suporte para o modo WPA/WPA2 Personal.

Especificações de Ethernet

Normas	IEEE802.3i (10BASE-T)* ¹ IEEE802.3u (100BASE-TX) IEEE802.3az (Ethernet de Eficiência Energética)* ²
Modo de comunicação	Auto, 10Mbps Full duplex, 10Mbps Half duplex, 100Mbps Full duplex, 100Mbps Half duplex
Conector	RJ-45

- *1 Utilize um cabo STP (Shielded twisted pair) de categoria 5e ou superior para prevenir os riscos de interferência de rádio.
- *2 O dispositivo ligado deve cumprir as normas IEEE802.3az.

Protocolo de segurança

SSL/TLS	Servidor/Cliente HTTPS, IPPS
---------	------------------------------

Serviços de terceiros suportados

AirPrint	Impressão	iOS 5 ou posterior/Mac OS X v10.7.x ou posterior
	Digitalização	OS X Mavericks ou posteriores
Google Cloud Print		

Especificações de dispositivos de armazenamento externos

Especificações dos cartões de memória suportados

Cartões de memória compatíveis	Capacidades máximas
miniSD*	2 GB
miniSDHC*	32 GB
microSD*	2 GB
microSDHC*	32 GB

Apêndice

Cartões de memória compatíveis	Capacidades máximas
microSDXC*	64 GB
SD	2 GB
SDHC	32 GB
SDXC	64 GB

* Coloque um adaptador para caber na ranhura de cartões de memória. Caso contrário, o cartão pode ficar preso.

Tensões dos cartões de memória suportados

Tipo 3,3 V, tipo tensão dupla (3,3 V e 5 V) (tensão de alimentação: 3,3 V)

Os cartões de memória de 5 V não são suportados.

Corrente de alimentação máxima: 200 mA

Especificações de dispositivos de armazenamento externos suportados

Dispositivos de armazenamento externo compatíveis	Capacidades máximas
Unidade de CD-R*1	CD-ROM*2/CD-R: 700 MB
Unidade de DVD-R*1	DVD-ROM*2/DVD-R: 4,7 GB
Unidade de Blu-ray*1	(CD-RW, DVD+R, DVD±RW, DVD-RAM e Blu-ray Disc™ não são suportados)
Unidade MO*1	1,3 GB
HDD*1	2 TB (formatação em FAT, FAT32 ou exFAT)
Unidade flash USB	

*1 Não recomendamos a utilização de dispositivos de armazenamento externo USB alimentados por USB. Utilize apenas dispositivos externos USB com fontes de alimentação CA independentes.

*2 Só de leitura.

Não pode utilizar os seguintes dispositivos:

- Um dispositivo que necessite de um controlador dedicado
- Um dispositivo com definições de segurança (palavra-passe, encriptação, etc.)
- Um dispositivo com um hub USB integrado

A Epson não pode garantir o funcionamento de todos os dispositivos de ligação externa.

Especificações de dados suportadas

Formato do ficheiro	JPEG com a versão Exif 2.3 captado por câmaras digitais DCF*1 compatíveis com a versão 1.0 ou 2.0*2
---------------------	---

Apêndice

Tamanho da imagem	Horizontal: 80 a 10200 pixéis Vertical: 80 a 10200 pixéis
Tamanho do ficheiro	Inferior a 2 GB
Número máximo de ficheiros	9990*3

*1 Norma de concepção para sistema de ficheiros de câmaras.

*2 Os dados de fotografias guardados na memória integrada de uma câmara digital não são suportados.

*3 Podem ser apresentados até 999 ficheiros de cada vez. (Se o número de ficheiros exceder 999, os ficheiros são apresentados em grupos.)

Nota:

Quando a impressora não consegue reconhecer o ficheiro de imagem, aparece "?" no ecrã LCD. Neste caso, se seleccionar um esquema de várias imagens, as partes em branco serão impressas.

Dimensões

Dimensões	<p>Armazenamento</p> <ul style="list-style-type: none"> <input type="checkbox"/> Largura: 425 mm (16.7 pol.) <input type="checkbox"/> Profundidade: 359 mm (14.1 pol.) <input type="checkbox"/> Altura: 161 mm (6.3 pol.) <p>Impressão</p> <ul style="list-style-type: none"> <input type="checkbox"/> Largura: 425 mm (16.7 pol.) <input type="checkbox"/> Profundidade: 598 mm (23.5 pol.) <input type="checkbox"/> Altura: 196 mm (7.7 pol.)
Peso*	Aprox. 8.0 kg (17.6 lb)

* Sem tinta, cabo de alimentação, e o tabuleiro CD/DVD.

Especificações elétricas

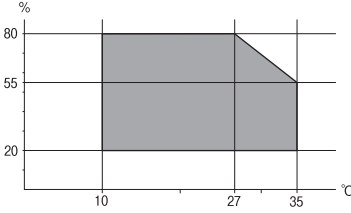
Modelo	Modelo de 100 a 240 V	Modelo de 100 a 120 V	Modelo de 220 a 240 V
Varição da frequência nominal	50 a 60 Hz	50 a 60 Hz	50 a 60 Hz
Corrente nominal	0.5 a 0.2 A	0.5 A	0.3 A
Consumo de energia (com ligação USB)	<p>Cópia autónoma: Aprox. 16 W (ISO/IEC24712)</p> <p>Modo operacional: Aprox. 6.4 W</p> <p>Modo de repouso: Aprox. 1 W</p> <p>Desligado: Aprox. 0.2 W</p>	<p>Cópia autónoma: Aprox. 16 W (ISO/IEC24712)</p> <p>Modo operacional: Aprox. 6.4 W</p> <p>Modo de repouso: Aprox. 1 W</p> <p>Desligado: Aprox. 0.1 W</p>	<p>Cópia autónoma: Aprox. 16 W (ISO/IEC24712)</p> <p>Modo operacional: Aprox. 6.4 W</p> <p>Modo de repouso: Aprox. 1 W</p> <p>Desligado: Aprox. 0.2 W</p>

Apêndice

Nota:

- Verifique o rótulo da impressora para obter a voltagem.
- Para utilizadores europeus, consulte o sítio Web seguinte para obter detalhes sobre o consumo de energia.
<http://www.epson.eu/energy-consumption>

Especificações ambientais

<p>Funcionamento</p>	<p>Utilize a impressora no intervalo apresentado no gráfico que se segue.</p>  <p>Temperatura: 10 a 35°C (50 a 95°F) Humidade: 20 a 80% HR (sem condensação)</p>
<p>Armazenamento</p>	<p>Temperatura: -20 a 40°C (-4 a 104°F)* Humidade: 5 a 85% HR (sem condensação)</p>

* Pode armazenar durante um mês a 40°C (104°F).

Especificações ambientais para os frascos de tinta

<p>Temperatura de armazenamento</p>	<p>-20 a 40 °C (-4 a 104 °F)*</p>
<p>Temperatura de congelação</p>	<p>-15 °C (5 °F) A tinta descongela e é utilizável após aproximadamente 2 horas a 25 °C (77 °F).</p>

* Pode ser armazenada durante um mês a 40 °C (104 °F).

Requisitos do sistema

- Windows 10 (32-bit, 64-bit)/Windows 8.1 (32-bit, 64-bit)/Windows 8 (32-bit, 64-bit)/Windows 7 (32-bit, 64-bit)/Windows Vista (32-bit, 64-bit)/Windows XP SP3 ou posterior (32-bit)/Windows XP Professional x64 Edition SP2 ou posterior
- macOS Sierra/OS X El Capitan/OS X Yosemite/OS X Mavericks/OS X Mountain Lion/Mac OS X v10.7.x/Mac OS X v10.6.8

Nota:

- O Mac OS pode não suportar algumas aplicações e funcionalidades.
- O UNIX File System (UFS) para Mac OS não é suportado.

Informação regulamentar

Normas e homologações

Normas e aprovações para o modelo dos E.U.A.

Segurança	UL60950-1 CAN/CSA-C22.2 No.60950-1
Compatibilidade electromagnética	FCC Part 15 Subpart B Class B CAN/CSA-CEI/IEC CISPR 22 Class B

Este equipamento contém o seguinte módulo sem fios.

Fabricante: Askey Computer Corporation

Tipo: WLU6320-D69 (RoHS)

Este produto está conforme a Secção 15 das Normas FCC e RSS-210 das normas IC. A Epson não pode aceitar responsabilidade por falhas no cumprimento dos requisitos de protecção resultantes de modificações não recomendadas ao produto. O funcionamento está sujeito às duas condições seguintes: (1) este dispositivo não pode provocar interferências nocivas, e (2) este dispositivo deve aceitar qualquer interferência recebida, incluindo interferências que possam provocar um funcionamento indesejado do dispositivo.

De modo a evitar a interferência de rádio no serviço licenciado, o presente dispositivo deverá ser operado em interiores e mantido afastado de janelas de modo a disponibilizar a máxima protecção. O equipamento (ou a sua antena de transmissão) instalado em exteriores será sujeito a licenciamento.

Este equipamento está em conformidade com os limites de exposição à radiação FCC/IC estabelecidos para um ambiente não controlado e cumpre as normas de exposição de rádio frequência (RF) FCC no suplemento C a OET65 e RSS-102 das regras de exposição de rádio frequência (RF) de IC. Este equipamento deve ser instalado e operado de modo a que o radiador seja mantido a pelo menos 7,9 polegadas (20 cm) ou mais afastado do corpo de uma pessoa (excluindo as extremidades: mãos, pulsos, pés e tornozelos).

Normas e aprovações do modelo europeu

Para utilizadores europeus

Pelo presente, a Seiko Epson Corporation declara que o seguinte modelo de equipamentos de rádio cumpre os termos da Diretiva 2014/53/EU. O texto completo da declaração UE de conformidade está disponível no seguinte sítio Web.

<http://www.epson.eu/conformity>

C495A

Para utilização apenas na Irlanda, Reino Unido, Áustria, Alemanha, Liechtenstein, Suíça, França, Bélgica, Luxemburgo, Holanda, Itália, Portugal, Espanha, Dinamarca, Finlândia, Noruega, Suécia, Islândia, Chipre, Grécia, Eslovénia, Malta, Bulgária, República Checa, Estónia, Hungria, Letónia, Lituânia, Polónia, Roménia e Eslováquia.

Apêndice

A Epson não pode aceitar responsabilidade por falhas no cumprimento dos requisitos de protecção resultantes de modificações não recomendadas ao produto.



Normas e aprovações do modelo australiano

Compatibilidade electromagnética	AS/NZS CISPR32 Class B
----------------------------------	------------------------

A Epson declara por este meio que os seguintes modelos de equipamento estão em conformidade com os requisitos fundamentais e outras disposições relevantes da norma AS/NZS4268:

C495A

A Epson não pode aceitar responsabilidade por falhas no cumprimento dos requisitos de protecção resultantes de modificações não recomendadas ao produto.

Restrições à realização de cópias

Tenha em atenção as seguintes restrições para garantir uma utilização legal e responsável da impressora.

A cópia dos seguintes itens é proibida por lei:

- Notas, moedas, títulos cotados na bolsa emitidos pelo governo, títulos de obrigações governamentais e títulos municipais
- Selos de correio não utilizados, postais pré-selados e outros itens postais oficiais com franquias válidas
- Selos fiscais emitidos pelo governo e títulos emitidos por via legal

Tenha cuidado quando copiar os seguintes itens:

- Títulos privados cotados na bolsa (certificados de acções, notas negociáveis, cheques, etc.), passes mensais, bilhetes de concessão, etc.
- Passaportes, cartas de condução, declarações de aptidão física, guias de circulação, senhas de refeição, bilhetes, etc.

Nota:

É possível que a cópia destes itens também seja proibida por lei.

Utilização responsável de materiais com direitos de autor:

As impressoras podem ser indevidamente utilizadas se forem efectuadas cópias inadequadas de materiais com direitos. A não ser que siga as recomendações de um advogado especialista na área, seja responsável e respeitador e obtenha a autorização do titular dos direitos de autor antes de copiar material publicado.


Transporte e armazenamento da impressora

Quando for necessário armazenar a impressora ou transportá-la durante mudanças ou para reparações, siga os passos descritos abaixo para embalar a impressora.

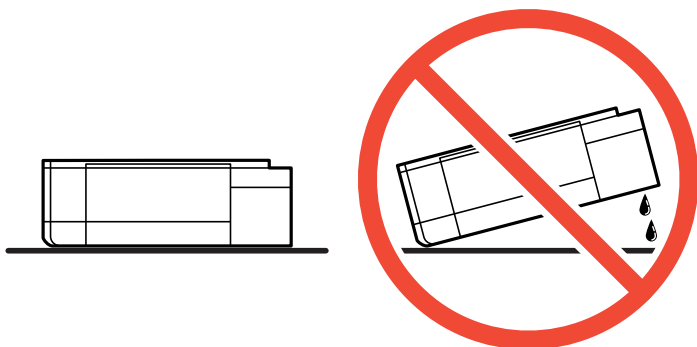
Apêndice

 **Aviso:**

Tenha cuidado para não entalar a mão ou os dedos ao abrir ou fechar a unidade de digitalização. Caso contrário, poderá sofrer ferimentos.


 **Importante:**

- Quando armazenar ou transportar a impressora, coloque a impressora no saco plástico e dobre para fechar. Evite inclinar a impressora, colocá-la na vertical ou virá-la ao contrário; se o fizer, a tinta pode verter.



- Ao armazenar ou transportar um frasco de tinta, não incline o frasco nem o sujeite a impactos ou mudanças de temperatura. Caso contrário, poderá vazar tinta mesmo que a tampa do frasco esteja bem apertada. Certifique-se de que mantém o frasco de tinta em posição vertical ao apertar a tampa e tome precauções no sentido de evitar que vaze tinta ao transportar o frasco, por exemplo, ao colocar o frasco numa mala.
- Não coloque frascos de tinta abertos na caixa com a impressora.



1. Desligue a impressora premindo o botão .
2. Certifique-se de que o indicador luminoso de alimentação está apagado e desligue o cabo de alimentação.

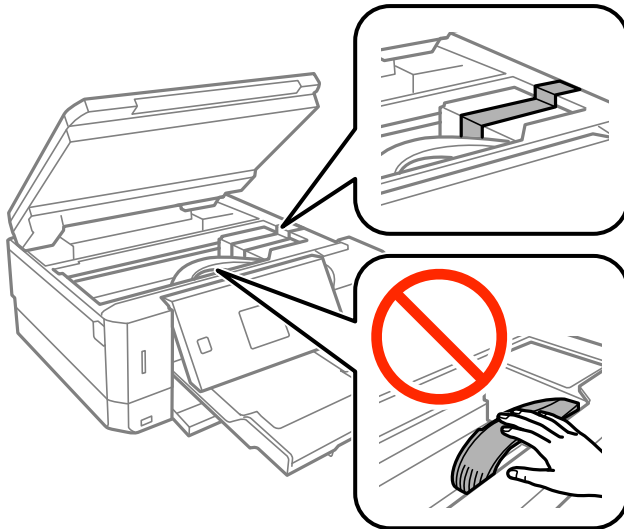
 **Importante:**

Desligue o cabo de alimentação quando o indicador luminoso de alimentação estiver desligado. Caso contrário, as cabeças de impressão não voltam à posição inicial, a tinta seca e deixa de ser possível imprimir.

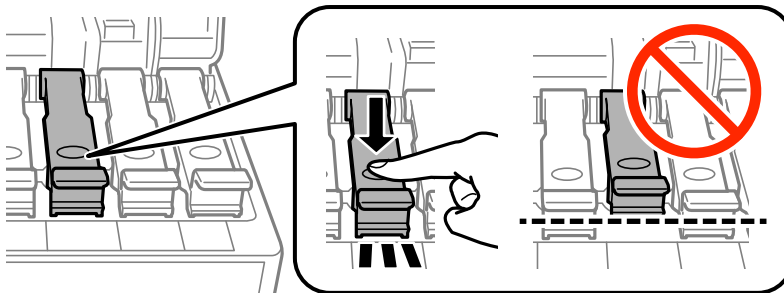
3. Desligue todos os cabos, como o de alimentação e o USB.
4. Certifique-se de que não está inserido nenhum cartão de memória.
5. Remova todo o papel da impressora.

Apêndice

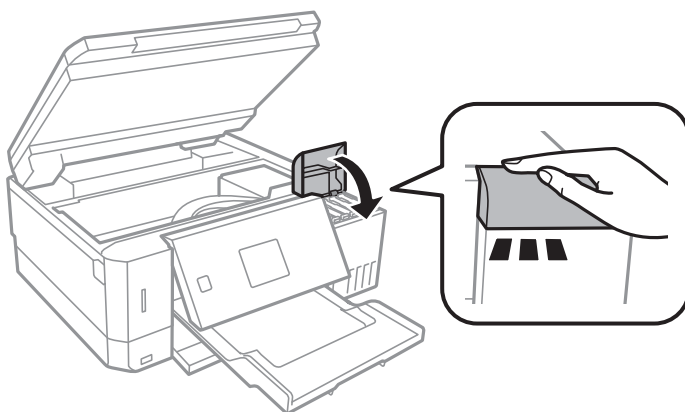
6. Certifique-se de que não existem originais na impressora.
7. Abra a unidade de digitalização com a tampa de documentos fechada. Fixe a cabeça de impressão à caixa com fita adesiva.



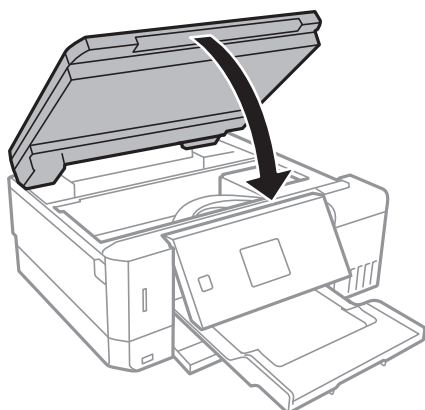
8. Certifique-se de que fecha bem a tampa do depósito de tinta.



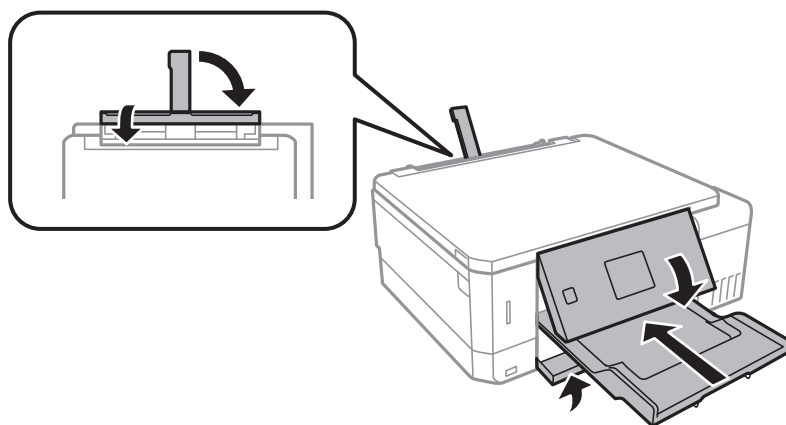
9. Feche o Tampa do depósito de tinta de forma segura.



10. Feche a unidade de digitalização.



11. Prepare a embalagem da impressora conforme apresentado abaixo.



12. Coloque a impressora no saco plástico e dobre para fechar.

13. Embale a impressora na caixa, utilizando os materiais protetores.

Quando voltar a utilizar a impressora, certifique-se de que retira a fita adesiva que fixa a cabeça de impressão. Se a qualidade de impressão diminuir da próxima vez que imprimir, limpe e alinhe as cabeças de impressão.

Informações relacionadas

- ➔ [“Nomes das peças e funções” na página 15](#)
- ➔ [“Verificar e limpar as cabeças de impressão” na página 131](#)
- ➔ [“Alinhar as cabeças de impressão” na página 134](#)

Aceder a um cartão de memória a partir de um computador

Pode gravar ou ler dados de um dispositivo de armazenamento externo, como um cartão de memória, que tenha sido introduzido na impressora a partir de um computador.

Apêndice

Importante:

- Introduza um cartão de memória depois de cancelar a proteção contra gravação.
- Se uma imagem for guardada no cartão de memória a partir de um computador, a imagem e o número de fotografias não são atualizados no ecrã LCD. Retire e introduza novamente o cartão de memória.
- Ao partilhar um dispositivo externo inserido na impressora entre computadores ligados por USB e em rede, o acesso à gravação apenas é permitido aos computadores ligados pelo método selecionado na impressora. Para escrever no dispositivo de armazenamento externo, introduza **Definições** no painel de controlo e seleccione **Config. partilha fich** e um método de ligação.

Nota:

Demora algum tempo a reconhecer os dados a partir de um computador se estiver ligado um dispositivo de armazenamento externo de grande capacidade, como um 2TB HDD.

Windows

Selecione um dispositivo de armazenamento externo em **Computador** ou **O meu computador**. Os dados no dispositivo de armazenamento externo são apresentados.

Nota:

Se ligou a impressora à rede sem o disco do software ou o Web Installer, mapeie uma ranhura de cartões de memória ou uma porta USB como unidade de rede. Abra **Executar** e introduza o nome da impressora \\XXXXX ou o endereço IP da impressora \\XXX.XXX.XXX.XXX para **Abrir**. Clique com o botão direito do rato no ícone do dispositivo apresentado para atribuir a rede. A unidade de rede é apresentada em **Computador** ou **O meu computador**.

Mac OS

Selecione o ícone do dispositivo correspondente. Os dados no dispositivo de armazenamento externo são apresentados.

Nota:

- Para retirar um dispositivo de armazenamento externo, arraste o ícone do dispositivo para o ícone da reciclagem. Caso contrário, os dados da unidade partilhada poderão não ser apresentados correctamente quando outro dispositivo de armazenamento externo for inserido.
- Para aceder a um dispositivo de armazenamento externo através da rede, seleccione **Go > Connect to Server** no menu no ambiente de trabalho. Introduza o nome da impressora cifs://XXXXX ou smb://XXXXX (Onde "XXXXX" é o nome da impressora) no **Endereço do servidor** e depois clique em **Ligar**.

Informações relacionadas

- ➔ [“Inserir um cartão de memória” na página 58](#)
- ➔ [“Especificações de dispositivos de armazenamento externos” na página 198](#)

Onde obter ajuda

Sítio web de assistência técnica

Caso necessite de ajuda adicional, visite o sítio web de assistência técnica da Epson indicado abaixo. Seleccione o seu país ou região e aceda à secção de assistência do sítio web local da Epson. Os mais recentes controladores, FAQs, manuais e outros recursos transferíveis também estão disponíveis no sítio web.

<http://support.epson.net/>

Apêndice

<http://www.epson.eu/Support> (Europa)

Se o seu produto Epson não funcionar correctamente e não conseguir resolver o problema por si mesmo, contacte o serviço de assistência técnica da Epson.

Contactar a assistência Epson

Antes de contactar a Epson

Se o seu produto Epson não estiver a funcionar devidamente e não conseguir resolver o problema utilizando as informações de resolução de problemas que constam dos manuais do seu produto, contacte os serviços de assistência Epson para obter ajuda. Se abaixo não houver indicação de assistência Epson na sua área, contacte o revendedor onde adquiriu o produto.

A assistência Epson será capaz de o ajudar muito mais rapidamente se facultar as seguintes informações:

- Número de série do produto
(A etiqueta com o número de série encontra-se normalmente na parte de trás do produto.)
- Modelo do produto
- Versão de software do produto
(Clique no botão **About**, **Version Info** ou semelhante, existente no software do produto.)
- Marca e modelo do seu computador
- Nome e versão do sistema operativo do seu computador
- Nomes e versões das aplicações de software que utiliza normalmente com o seu produto

Nota:

Dependendo do produto, as definições de rede poderão ser armazenadas na memória do produto. Estas definições poderão perder-se devido a avaria ou reparação do produto. A Epson não se responsabiliza pela perda de quaisquer dados, por cópias de segurança ou recuperação das definições, mesmo durante o período de validade de uma garantia. Recomendamos que efectue as suas próprias cópias de segurança dos dados ou que efectue anotações.

Ajuda para utilizadores na Europa

Consulte o seu Documento de Garantia Pan-Europeia para obter informações sobre como contactar a assistência Epson.

Ajuda para utilizadores na Austrália

A Epson Australia pretende fornecer-lhe um serviço de assistência ao cliente do mais alto nível. Além dos manuais do produto, fornecemos as seguintes fontes de informação:

Endereço Internet (URL)

<http://www.epson.com.au>

Aceda às páginas World Wide Web da Epson Australia. Vale a pena consultar o nosso sítio Web de vez em quando! O sítio fornece uma área de transferência para controladores, pontos de contacto Epson, informações sobre novos produtos e assistência técnica (correio electrónico).

Apêndice

Epson Helpdesk

Telefone: 1300-361-054

O Epson Helpdesk é fornecido como um recurso de última instância para assegurar que os nossos clientes têm acesso a aconselhamento. Os operadores do Helpdesk podem ajudá-lo na instalação, configuração e funcionamento do seu produto Epson. O pessoal de pré-venda do Helpdesk pode fornecer documentação sobre os novos produtos Epson e indicar qual o fornecedor ou agente de assistência técnica mais próximo. Muitos tipos de perguntas obtêm respostas aqui.

Recomendamos que tenha todas as informações importantes à mão quando telefonar. Quanto mais informações preparar, mais rapidamente o podemos ajudar a resolver o problema. Estas informações incluem a documentação do produto Epson, a indicação do tipo de computador, sistema operativo, aplicações e outras informações que considerar necessárias.

Transporte do produto

A Epson recomenda que guarde a embalagem do produto para transporte futuro. Também é recomendado que fixe o depósito de tinta com fita adesiva e que mantenha o produto na posição vertical.

Ajuda para utilizadores na Nova Zelândia

A Epson Nova Zelândia pretende fornecer-lhe um serviço de assistência ao cliente do mais alto nível. Além da documentação do produto, fornecemos as seguintes fontes de informação:

Endereço Internet (URL)

<http://www.epson.co.nz>

Aceda às páginas World Wide Web da Epson Nova Zelândia. Vale a pena consultar o nosso sítio Web de vez em quando! O sítio fornece uma área de transferência para controladores, pontos de contacto Epson, informações sobre novos produtos e assistência técnica (correio electrónico).

Epson Helpdesk

Telefone: 0800 237 766

O Epson Helpdesk é fornecido como um recurso de última instância para assegurar que os nossos clientes têm acesso a aconselhamento. Os operadores do Helpdesk podem ajudá-lo na instalação, configuração e funcionamento do seu produto Epson. O pessoal de pré-venda do Helpdesk pode fornecer documentação sobre os novos produtos Epson e indicar qual o fornecedor ou agente de assistência técnica mais próximo. Muitos tipos de perguntas obtêm respostas aqui.

Recomendamos que tenha todas as informações importantes à mão quando telefonar. Quanto mais informações preparar, mais rapidamente o podemos ajudar a resolver o problema. Estas informações incluem a documentação do produto Epson, a indicação do tipo de computador, sistema operativo, aplicações e outras informações que considerar necessárias.

Transporte do produto

A Epson recomenda que guarde a embalagem do produto para transporte futuro. Também é recomendado que fixe o depósito de tinta com fita adesiva e que mantenha o produto na posição vertical.