

ET-7700 Series/ L7160 Series

Ghidul utilizatorului

Drept de proprietate intelectuală

Nicio parte a acestei publicații nu poate fi reprodusă, stocată pe un sistem de preluare sau transmisă în orice formă sau prin orice mijloc electronic, mecanic, prin fotocopiare, înregistrare sau în alt mod, fără permisiunea scrisă prealabilă a Seiko Epson Corporation. Nu se presupune nicio responsabilitate în ceea ce privește brevetele relativ la utilizarea informațiilor incluse în prezentul manual. De asemenea, nu se presupune nicio responsabilitate pentru daune rezultând din utilizarea informațiilor incluse în prezentul manual. Informațiile incluse în prezentul manual sunt destinate a fi utilizate numai cu acest produs Epson. Epson nu este responsabilă de utilizarea acestor informații prin aplicarea la alte produse.

Nici Seiko Epson Corporation și nici filialele sale nu vor fi responsabile față de persoana care a achiziționat acest produs sau față de terți pentru daune, pierderi, costuri sau cheltuieli suportate de achizitor sau de terți ca rezultat al unui accident, utilizări eronate sau abuzive a acestui produs sau a unor modificări sau reparații neautorizate ale acestui produs sau (exclusiv teritoriul S.U.A.) nerespectarea strictă a instrucțiunilor de operare și de întreținere ale Seiko Epson Corporation.

Seiko Epson Corporation și filialele sale nu vor fi responsabile pentru nicio daună sau problemă apărută ca urmare a utilizării opțiunilor sau a altor produse consumabile altele decât cele desemnate de către Seiko Epson Corporation ca fiind produse originale Epson sau produse aprobate Epson.

Seiko Epson Corporation nu va fi responsabilă pentru nicio daună rezultată ca urmare a interferențelor electromagnetice care survine în urma utilizării oricăror cabluri de interfață altele decât cele desemnate ca produse aprobate Epson de către Seiko Epson Corporation.

©Seiko Epson Corporation 2016.

Conținutul acestui manual și specificațiile acestui produs se pot modifica fără notificare prealabilă.

Mărci înregistrate

- EPSON® este o marcă comercială înregistrată, iar EPSON EXCEED YOUR VISION sau EXCEED YOUR VISION este o marcă comercială a Seiko Epson Corporation.
- PRINT Image Matching™ și sigla PRINT Image Matching sunt mărci comerciale ale Seiko Epson Corporation. Copyright © 2001 Seiko Epson Corporation. All rights reserved.
- Epson Scan 2 software is based in part on the work of the Independent JPEG Group.
- libtiff

Copyright © 1988-1997 Sam Leffler

Copyright © 1991-1997 Silicon Graphics, Inc.

Permission to use, copy, modify, distribute, and sell this software and its documentation for any purpose is hereby granted without fee, provided that (i) the above copyright notices and this permission notice appear in all copies of the software and related documentation, and (ii) the names of Sam Leffler and Silicon Graphics may not be used in any advertising or publicity relating to the software without the specific, prior written permission of Sam Leffler and Silicon Graphics.

THE SOFTWARE IS PROVIDED "AS-IS" AND WITHOUT WARRANTY OF ANY KIND, EXPRESS, IMPLIED OR OTHERWISE, INCLUDING WITHOUT LIMITATION, ANY WARRANTY OF MERCHANTABILITY OR FITNESS FOR A PARTICULAR PURPOSE.

IN NO EVENT SHALL SAM LEFFLER OR SILICON GRAPHICS BE LIABLE FOR ANY SPECIAL, INCIDENTAL, INDIRECT OR CONSEQUENTIAL DAMAGES OF ANY KIND, OR ANY DAMAGES WHATSOEVER RESULTING FROM LOSS OF USE, DATA OR PROFITS, WHETHER OR NOT ADVISED OF THE POSSIBILITY OF DAMAGE, AND ON ANY THEORY OF LIABILITY, ARISING OUT OF OR IN CONNECTION WITH THE USE OR PERFORMANCE OF THIS SOFTWARE.

- SDXC Logo is a trademark of SD-3C, LLC.



- PictBridge is a trademark.



- Microsoft®, Windows®, and Windows Vista® are registered trademarks of Microsoft Corporation.
- Apple, Macintosh, Mac OS, OS X, Bonjour, Safari, iPad, iPhone, iPod touch, and iTunes are trademarks of Apple Inc., registered in the U.S. and other countries. AirPrint and the AirPrint logo are trademarks of Apple Inc.
- Google Cloud Print™, Chrome™, Chrome OS™, and Android™ are trademarks of Google Inc.
- Adobe and Adobe Reader are either registered trademarks or trademarks of Adobe Systems Incorporated in the United States and/or other countries.
- Intel® is a registered trademark of Intel Corporation.
- Notă generală: În publicația de față sunt utilizate alte nume de produse doar în scopuri de identificare și acestea pot fi mărci comerciale ale proprietarilor respectivi. Epson își declină orice drepturi asupra acestor mărci.

Cuprins

Drept de proprietate intelectuală

Mărci înregistrate

Despre acest manual

Introducere.	9
Mărci și simboluri.	9
Figurile utilizate în acest manual.	10
Referințe la sisteme de operare.	10

Instrucțiuni importante

Instrucțiuni de securitate.	11
Instrucțiuni de siguranță privind cerneala.	11
Sfaturi și avertismente legate de imprimantă.	12
Sfaturi și avertismente pentru configurarea imprimantei.	12
Sfaturi și avertismente pentru utilizarea imprimantei.	12
Sfaturi și avertismente pentru transportul sau depozitarea imprimantei.	13
Sfaturi și avertismente pentru utilizarea imprimantei cu o conexiune wireless.	13
Sfaturi și avertismente pentru utilizarea cardurilor de memorie.	13
Sfaturi și avertismente pentru utilizarea ecranului LCD.	14
Protejarea informațiilor personale.	14

Informații de bază despre imprimantă

Denumirea și funcțiile componentelor.	15
Panou de control.	18
Butoane.	18
Ghid de utilizare a ecranului LCD.	19

Setări de rețea

Tipuri de conexiune în rețea.	22
Conexiune Ethernet.	22
Conexiune Wi-Fi.	22
Conexiune Wi-Fi Direct (Simple AP).	23
Conectarea la un computer.	23
Conectarea la un dispozitiv inteligent.	24
Efectuarea setărilor Wi-Fi de la imprimantă.	24
Efectuarea setărilor Wi-Fi manual.	25

Efectuarea setărilor Wi-Fi prin Push Button Setup (Configurare prin apăsarea unui buton).	26
Efectuarea setărilor Wi-Fi prin PIN Code Setup (Configurare cod PIN) (WPS).	27
Efectuarea setărilor de conexiune Wi-Fi Direct (Simple AP).	27
Efectuarea setărilor de rețea avansate.	28
Verificarea stării conexiunii la rețea.	29
Verificarea stării rețelei folosind pictograma de rețea.	29
Verificarea stării rețelei de la panoul de comandă.	29
Tipărirea unui raport de conexiune la rețea.	30
Tipărirea unei fișe de stare a rețelei.	34
Înlocuirea sau adăugarea de puncte de acces noi.	35
Schimbarea metodei de conectare la un computer.	35
Dezactivarea Wi-Fi de la panoul de control.	36
Deconectarea conexiunii Wi-Fi Direct (Simple AP) de la panoul de control.	36
Restabilirea setărilor de rețea de la panoul de control.	37

Încărcarea hârtiei

Precauții la manevrarea hârtiei.	38
Hârtia disponibilă și capacitățile.	39
Lista tipurilor de hârtie.	40
Unde se încarcă hârtia.	42
Încărcarea hârtiei în suportul de Casetă de hârtie 1.	42
Încărcarea hârtiei în suportul de Casetă de hârtie 2.	47
Încărcarea hârtiei în suportul de Fantă spate al hârtiei.	51

Așezarea originalelor

Așezarea originalelor pe Geamul scannerului.	55
Modul de amplasare a unor diverse originale.	56
Amplasarea de fotografii pentru copiere.	56
Amplasarea unui CD/DVD pentru copierea etichetelor.	56
Amplasarea unor fotografii multiple pentru scanare simultană.	56

Introducerea unui card de memorie

Carduri de memorie acceptate.	58
---------------------------------------	----

Cuprins

Introducerea și scoaterea unui card de memorie. 58

Încărcarea unui disc CD/DVD pentru tipărire

Discurile CD/DVD tipăribile. 61

Precauții la manevrarea discurilor CD/DVD. 61

Încărcarea și extragerea unui CD/DVD. 61

Tipărirea

Tipărirea de la panoul de control. 63

Tipărirea fotografiilor prin selectarea acestora de pe un card de memorie. 63

Tipărirea fotografiilor de pe un card de memorie pe eticheta unui CD/DVD. 64

Tipărirea fotografiilor de pe un card de memorie cu note scrise de mână. 66

Tipărirea hârtiei liniate, a calendarelor, hârtiei de scris originale și felicitărilor originale. 67

Tipărirea de plicuri originale. 69

Tipărirea în diferite aspecte. 70

Tipărirea unei cărți de colorat. 71

Tipărirea DPOF. 71

Opțiuni de meniu pentru tipărire de la panoul de control. 72

Tipărirea de pe un computer. 75

Informații de bază despre tipărire — Windows. 75

Informații de bază despre tipărire — Mac OS. 76

Tipărirea pe 2 fețe. 79

Tipărirea mai multor pagini pe o singură coală. 81

Tipărirea în funcție de formatul hârtiei. 83

Tipărirea mai multor fișiere împreună (numai pentru Windows). 84

Tipărirea unei imagini pe mai multe coli, pentru crearea unui poster (numai pentru Windows). 85

Tipărirea utilizând caracteristici avansate. 91

Imprimarea fotografiilor folosind Epson Easy Photo Print. 93

Tipărirea etichetei unui disc CD/DVD folosind Epson Print CD. 94

Imprimarea de pe dispozitivele inteligente. 94

Utilizarea caracteristicii Epson iPrint. 94

Utilizarea caracteristicii AirPrint. 96

Tipărirea de pe o cameră digitală. 97

Tipărirea de pe o cameră digitală conectată printr-un cablu USB. 97

Tipărirea de la o cameră digitală conectată fără fir. 98

Anularea tipăririi. 99

Anularea tipăririi — Butonul de pe imprimantă. 99

Anularea tipăririi - Windows. 99

Anularea tipăririi — Mac OS. 99

Copierea

Informații de bază privind copiere. 100

Opțiuni de meniu pentru modul Copiere. 100

Copierea fotografiilor. 103

Opțiunile meniului Copiere/restaurare foto. 104

Copierea pe eticheta unui disc CD/DVD. 104

Opțiunile meniului Copiere pe CD/DVD. 106

Scanarea

Scanarea de la panoul de control. 107

Scanarea pe un card de memorie. 107

Scanarea pe un server Cloud. 107

Scanarea pe calculator. 108

Scanarea pe un computer (WSD). 109

Opțiuni de meniu pentru scanare. 111

Tipărirea de pe un computer. 112

Efectuarea scanării utilizând Epson Scan 2. 112

Scanarea de pe dispozitivele inteligente. 118

Instalarea Epson iPrint. 118

Efectuarea scanării utilizând Epson iPrint. 118

Reumplerea cu cerneală și înlocuirea casetelor de întreținere

Verificarea stării cernelii rămase și a casetei de întreținere. 120

Verificarea stării cutiei de întreținere — Panou de comandă. 120

Verificarea stării cernelii rămase și a casetei de întreținere - Windows. 120

Verificarea stării cernelii rămase și a casetei de întreținere — Mac OS. 121

Codurile de pe sticlele cu cerneală. 121

Precauții la manevrarea sticlelor cu cerneală. 122

Reumplerea rezervoarelor de cerneală. 123

Codul casetei de întreținere. 127

Precauții pentru manipularea casetei de întreținere. 127

Înlocuirea unei cutii de întreținere. 127

Întreținerea imprimantei

Verificarea și curățarea capului de tipărire. 130

Cuprins

Verificarea și curățarea capului de imprimare — Panou de comandă.	130
Verificarea și curățarea capului de tipărire — Windows.	131
Verificarea și curățarea capului de tipărire — Mac OS.	131
Rularea utilitarului Curățare intensivă.	131
Rularea utilitarului Curățare intensivă — Panou de comandă.	132
Rularea utilitarului Curățare intensivă — Windows.	133
Rularea utilitarului Curățare intensivă — Mac OS.	133
Alinierea capului de imprimare.	133
Alinierea capului de imprimare — Panou de comandă.	133
Curățarea traseului hârtiei pentru evitarea petelor de cerneală.	134
Curățarea Geamul scannerului.	135
Verificarea numărului total de pagini alimentate prin imprimantă.	136
Verificarea numărului total de pagini alimentate prin imprimantă — Panou de comandă.	136
Verificarea numărului total de pagini alimentate prin imprimantă - Windows.	136
Verificarea numărului total de pagini alimentate prin imprimantă — Mac OS.	136
Economisirea energiei.	137
Economisirea energiei — Panou de comandă.	137
 Opțiuni de meniu pentru modul Setări	
Opțiunile meniului Întreținere.	138
Verificare duză.	138
Curățare.	138
Curățare intensivă.	138
Aliniere cap.	138
Reset. nivel cerneală.	138
Durată serv. cutie întreț.	138
Opțiunile meniului Config imprimare.	139
Setare sursă hârtie.	139
CD/DVD.	139
Etichete adezive.	139
Hârtie groasă.	139
Modul silențios.	139
Economizor ecran.	139
Pornire automată.	139
Setări oprire.	140
Oprire cronometru.	140
Temporizare oprire.	140

Limbă/Language.	140
Opțiunile meniului Setări rețea.	140
Opțiunile meniului Servicii Epson Connect.	141
Opțiunile meniului Servicii Google Cloud Print.	142
Opțiunile meniului Config partaj fișiere.	142
Opțiunile meniului Config dispozitiv extern.	143
Opțiunile meniului Ghid funcții.	143
Opțiunile meniului Actualizare firmware.	143
Opțiunile meniului Restaurare setări implicite.	144

Informații despre serviciul de rețea și despre software

Serviciul Epson Connect.	145
Web Config.	145
Executarea aplicației Web Config pe un browser web.	146
Executarea utilitarului Web Config în Windows	146
Executarea utilitarului Web Config în Mac OS.	147
Driverul de imprimantă pentru Windows.	147
Ghid de utilizare al driverului de imprimantă pentru Windows.	148
Realizarea setărilor operaționale din driver-ul imprimantei pentru Windows.	150
Driverul de imprimantă pentru Mac OS.	150
Ghid de utilizare al driverului de imprimantă pentru Mac OS.	151
Realizarea setărilor operaționale din driver-ul imprimantei pentru Mac OS.	152
Epson Scan 2 (driver de scanner).	153
Epson Event Manager.	154
Epson Easy Photo Print.	154
Epson Print CD.	155
EPSON Software Updater.	155
Dezinstalarea aplicațiilor.	156
Dezinstalarea aplicațiilor — Windows.	156
Dezinstalarea aplicațiilor — Mac OS.	157
Instalarea aplicațiilor.	157
Actualizarea aplicațiilor și a firmware-ului.	158
Actualizarea programului firmware al imprimantei de la panoul de comandă.	158
 Soluționarea problemelor	
Verificarea stării imprimantei.	160
Verificarea mesajelor pe ecranul LCD.	160
Verificarea stării imprimantei - Windows.	161
Verificarea stării imprimantei — Mac OS.	161

Cuprins

Scoaterea hârtiei blocate.	161	Marginile imaginii sunt tăiate în timpul tipăririi fără margini.	180
Scoaterea hârtiei blocate din Casetă de hârtie. . .	162	Poziția, formatul sau marginile materialului tipărit sunt incorecte.	181
Scoaterea hârtiei blocate din interiorul imprimantei.	163	Copierea mai multor originale pe o singură coală.	181
Scoaterea hârtiei blocate din Capacul din spate.	165	Poziția de tipărire a autocolantelor foto este incorectă.	181
Hârtia nu este alimentată corect.	166	Poziția de tipărire pe un CD/DVD este incorectă.	181
Hârtia se blochează.	167	Caracterele tipărite sunt incorecte sau corupte. .	182
Hârtia este alimentată oblic.	167	Imaginea tipărită este inversată.	182
Sunt alimentate mai multe coli de hârtie în același timp.	167	Modele tip mozaic în imaginile tipărite.	182
Hârtia este ejectată din Fantă spate al.hârtie fără a fi tipărită.	167	Culori neuniforme, pete, puncte sau linii drepte apar în imaginea copiată.	182
Tava CD/DVD este scoasă.	168	Pe imaginea copiată apar modele neclare (de tip hașură).	182
Probleme cu privire la alimentarea cu energie și panoul de control.	168	Pe imaginea copiată apare o imagine de pe verso-ul originalului.	183
Imprimanta nu pornește.	168	Problema de tipărire nu a putut fi soluționată. .	183
Indicatoarele luminoase se aprind și apoi se sting.	168	Alte probleme de imprimare.	183
Imprimanta nu se oprește.	168	Tipărire se face prea încet.	183
Alimentarea se oprește automat.	168	Tipărire este încetinită drastic în timpul operațiilor de tipărire continuă.	184
Ecranul LCD se întunecă.	169	Nu se poate anula tipărire de la un computer care rulează Mac OS X v10.6.8.	184
Funcția Pornire automată nu este operațională.	169	Scanarea nu începe.	184
Nu se poate efectua tipărire de la un computer. . .	169	Nu este posibilă scanarea de la panoul de control.	185
Când nu se pot realiza setările de rețea.	170	Probleme cu privire la imaginile scanate.	185
Conectarea de la dispozitive este imposibilă, chiar dacă setările de rețea nu prezintă probleme.	170	Culori lipsite de omogenitate, murdărie, pete etc. apar la scanarea de pe geamul scannerului. .	185
Verificarea SSID conectat la imprimantă.	172	Calitatea imaginii lasă de dorit.	186
Verificarea SSID pentru computer.	173	Fundalul imaginilor prezintă ofset.	186
Brusc, imprimanta nu poate tipări utilizând o conexiune în rețea.	174	Textul este neclar.	186
Brusc, imprimanta nu poate tipări utilizând o conexiune USB.	174	Apar modele moiré (umbre sub formă de plasă) Nu se poate scana suprafața corectă pe geamul scannerului.	187
Nu se poate tipări de la un iPhone sau iPad.	175	Nu se poate previzualiza în modul Imagine redușă.	187
Probleme de tipărire.	175	Textul nu este corect recunoscut la salvarea în formatul PDF căutabil.	188
Apar urme de uzură din cauza frecării pe hârtie sau lipsesc culori.	175	Nu se pot rezolva problemele imaginii scanate. .	188
Apar benzi sau culori neașteptate.	175	Alte probleme de scanare.	189
Apar benzi color la intervale de aproximativ 2.5 cm.	176	Viteza de scanare este redusă.	189
Tipărituri neclare, benzi verticale sau aliniere incorectă.	176	Scanarea se oprește dacă scanați în format PDF/Multi-TIFF.	189
Calitatea tipăririi este slabă.	177	Alte probleme.	189
Hârtia este pătată sau zgâriată.	178	Un ușor șoc electric la atingerea imprimantei. .	189
Hârtia se pătează în timpul tipăririi automate față-verso.	179	Funcționarea imprimantei este zgomotoasă. . .	190
Fotografiile tipărite sunt lipicioase.	179	Nu pot fi salvate date pe cardul de memorie. . .	190
Imaginile sau fotografiile sunt imprimate în culori neașteptate.	179		
Culorile diferă de cele care apar pe afișaj.	180		
Tipărire fără margini nu poate fi efectuată. . . .	180		

Aplicația este blocată de un firewall (numai Windows).	190
„?” este afișat în ecranul de selectare a fotografiilor.	190
Pe ecran este afișat un mesaj în care se solicită resetarea nivelurilor cernelii.	191
Cerneală vărsată.	191

Anexă

Specificații tehnice.	192
Specificațiile imprimantei.	192
Specificațiile scannerului.	193
Specificațiile interfeței.	194
Listă cu funcții de rețea.	194
Specificații Wi-Fi.	195
Specificații Ethernet.	196
Protocol de securitate.	196
Servicii compatibile oferite de terți.	196
Specificațiile dispozitivului extern de stocare.	196
Dimensiuni.	198
Specificații electrice.	198
Specificații de mediu.	199
Cerințele sistemului.	199
Informații de reglementare.	200
Standarde și aprobări.	200
Restricții la copiere.	201
Transportarea și depozitarea imprimantei.	201
Accesarea unui card de memorie de la un calculator.	204
Unde puteți obține ajutor.	205
Site-ul web de asistență tehnică.	205
Contactarea serviciului de asistență clienți.	206

Despre acest manual

Introducere

Următoarele manuale sunt livrate împreună cu imprimanta dvs. Epson. În afara manualelor, consultați diversele tipuri de informații de ajutor disponibile de pe imprimantă sau din cadrul aplicațiilor software Epson.

Începeți aici (manual tipărit pe hârtie)

Include informații referitoare la configurarea imprimantei, instalarea programelor software, utilizarea imprimantei, soluții pentru rezolvarea problemelor etc.

Ghidul utilizatorului (manual digital)

Acest manual. Oferă informații generale și instrucțiuni privind utilizarea imprimantei, setările de rețea la utilizarea imprimantei într-o rețea, precum și instrucțiuni privind rezolvarea problemelor.

Puteți obține cele mai recente versiuni ale manualelor enumerate mai sus folosind metodele următoare.

Manual pe hârtie

Vizitați site-ul web de asistență Epson pentru Europa la adresa <http://www.epson.eu/Support> sau site-ul web de asistență Epson global la adresa <http://support.epson.net/>.

Manual digital

Lansați EPSON Software Updater pe computer. EPSON Software Updater verifică dacă există actualizări disponibile ale aplicațiilor software Epson și ale manualelor digitale, permițându-vă să descărcați cele mai recente versiuni.


Informații conexe

➔ „EPSON Software Updater” la pagina 155

Mărci și simboluri

 **Atenție:**

Instrucțiuni care trebuie respectate cu atenție pentru evitarea accidentărilor.

 **Important:**

Instrucțiuni care trebuie respectate pentru evitarea deteriorării echipamentului.

Notă:

Furnizează informații suplimentare și de referință.

➔ Informații conexe

Legături către secțiunile relevante.

Figurile utilizate în acest manual

- Capturile de ecran cu driver-ul imprimantei și Epson Scan 2 (driver-ul scannerului) sunt efectuate în Windows 10 sau OS X El Capitan. Conținutul afișat pe ecran diferă în funcție de model și situație.
- Figurile în care este prezentată imprimanta utilizată în acest manual sunt doar niște exemple. Cu toate că în funcție de model pot exista mici diferențe, modul de funcționare este același.
- Unele elemente din meniul afișat pe ecranul LCD diferă în funcție de model și de setările definite.

Referințe la sisteme de operare

Windows

În acest manual, termeni precum „Windows 10”, „Windows 8.1”, „Windows 8”, „Windows 7”, „Windows Vista” și „Windows XP” se referă la următoarele sisteme de operare. În plus, termenul „Windows” este utilizat cu referire la toate versiunile.

- Sistem de operare Microsoft® Windows® 10
- Sistem de operare Microsoft® Windows® 8.1
- Sistem de operare Microsoft® Windows® 8
- Sistem de operare Microsoft® Windows® 7
- Sistem de operare Microsoft® Windows Vista®
- Sistem de operare Microsoft® Windows® XP
- Sistem de operare Microsoft® Windows® XP Professional x64 Edition

Mac OS

În acest manual, termenul „Mac OS” este utilizat cu referire la macOS Sierra, OS X El Capitan, OS X Yosemite, OS X Mavericks, OS X Mountain Lion, Mac OS X v10.7.x și Mac OS X v10.6.8.

Instrucțiuni importante

Instrucțiuni de securitate

Citiți și respectați aceste instrucțiuni pentru a asigura utilizarea în siguranță a acestei imprimante. Păstrați acest manual pentru a-l putea consulta ulterior. De asemenea, trebuie să respectați toate avertismentele și instrucțiunile afișate pe imprimantă.

- Unele simboluri folosite pe imprimanta dvs. au rolul de a asigura utilizarea în siguranță și corespunzătoare a imprimantei. Vizitați următorul site web pentru a afla mai multe despre semnificația simbolurilor.
<http://support.epson.net/symbols>
- Folosiți doar cablul de alimentare furnizat împreună cu imprimanta și nu folosiți cablul cu niciun alt echipament. În urma folosirii altor cabluri cu această imprimantă sau a folosirii cablului livrat cu alte echipamente, există pericolul de incendiu sau de electrocutare.
- Asigurați-vă de conformitatea cablului de alimentare cu c.a. cu standardele de siguranță locale.
- Nu dezamblați, modificați sau încercați să reparați cablul de alimentare, priza, imprimanta, scannerul sau alte componente, cu excepția cazurilor explicate expres în manualele imprimantei.
- Deconectați imprimanta de la priză și apelați la personal de service autorizat pentru reparații în următoarele condiții:
Cablul de alimentare sau priza sunt deteriorate; în imprimantă a pătruns lichid; imprimanta a fost supusă șocurilor mecanice sau carcasa este deteriorată; imprimanta nu funcționează normal sau prezintă modificări clare în funcționare. Nu reglați butoanele care nu sunt incluse în instrucțiunile de funcționare.
- Amplasați imprimanta în apropierea unei prize de rețea de unde fișa poate fi deconectată cu ușurință.
- Nu amplasați sau depozitați imprimanta afară, lângă surse excesive de mizerie sau praf, apă, sau lângă surse de încălzire, sau în locații în care se produc șocuri, vibrații, valori mari de temperatură și umiditate.
- Nu vărsați lichide pe imprimantă și nu manevrați imprimanta cu mâinile ude.
- Țineți imprimanta la o distanță de cel puțin 22 cm față de stimulatoarele cardiace. Este posibil ca undele radio generate de imprimantă să afecteze în mod negativ funcționarea stimulatoarelor cardiace.
- În cazul în care ecranul LCD este defect, contactați furnizorul. Dacă soluția cu cristale lichide ajunge pe mâinile dumneavoastră, spălați-le cu atenție cu apă și săpun. Dacă soluția cu cristale lichide vă intră în ochi, spălați imediat cu jet de apă. Dacă starea de disconfort sau problemele de vedere persistă după o clătire temeinică, solicitați imediat asistență medicală.

Instrucțiuni de siguranță privind cerneala

- Fiți atenți, nu atingeți cerneala în timp ce manevrați rezervoarele de cerneală, capacele rezervoarelor de cerneală și sticlele cu cerneală deschise sau capacele sticlelor cu cerneală.
 - Dacă cerneala intră în contact cu pielea, spălați temeinic zona afectată cu apă și săpun.
 - Dacă cerneala intră în contact cu ochii, clătiți imediat cu apă. Dacă starea de disconfort sau problemele de vedere persistă după o clătire temeinică, solicitați imediat asistență medicală.
 - Dacă cerneala vă pătrunde în gură, consultați imediat un medic.
- Nu dezamblați caseta de întreținere, deoarece există riscul ca aceasta să intre în contact cu ochii sau cu pielea.

Instrucțiuni importante

- Nu scuturați prea puternic sticla de cerneală și nu o supuneți la șocuri intense, deoarece pot apărea scurgeri de cerneală.
- Nu lăsați sticlele de cerneală, unitatea rezervorului de cerneală și caseta de întreținere la îndemâna copiilor. Nu lăsați copiii să bea din sticlă sau să manevreze sticlele cu cerneală și capacele sticlelor cu cerneală.

Sfaturi și avertismente legate de imprimantă

Citiți și urmați aceste instrucțiuni, pentru a evita deteriorarea imprimantei sau a altor echipamente personale. Păstrați acest manual pentru referințe ulterioare.



Sfaturi și avertismente pentru configurarea imprimantei

- Nu blocați și nu acoperiți orificiile de ventilație și deschiderile imprimantei.
- Folosiți numai tipul de sursă de alimentare indicat pe eticheta imprimantei.
- Evitați utilizarea prizelor pe același circuit cu fotocopiatoarele sau sistemele de climatizare ce pornesc și se opresc periodic.
- Evitați prizele electrice controlate prin comutatoare de perete sau temporizatoare automate.
- Mențineți întregul computer departe de sursele potențiale de interferențe electromagnetice cum ar fi difuzoarele sau unitățile de bază ale telefoanelor fără fir.
- Cablurile de alimentare trebuie amplasate astfel încât să se evite frecările, tăieturile, rosăturile, îndoirile și răsucirile. Nu așezați obiecte peste cablurile de alimentare cu curent și nu permiteți amplasarea cablurilor în zonele în care se circulă. Fiți foarte atenți și păstrați toate cablurile de alimentare drepte la capete și în punctele în care intră și ies din transformator.
- Dacă folosiți un prelungitor cu imprimanta, verificați dacă intensitatea nominală a aparatelor conectate la acesta nu depășește intensitatea nominală a prelungitorului respectiv. De asemenea, verificați dacă intensitatea nominală a aparatelor conectate la priză nu depășește intensitatea nominală a prizei respective.
- Dacă intenționați să utilizați imprimanta în Germania, instalația electrică a clădirii trebuie protejată de un disjuncteur de 10 sau 16 A pentru asigurarea unei protecții adecvate la scurtcircuit și supratensiune pentru produs.
- La conectarea imprimantei la un computer sau la alt dispozitiv printr-un cablu, asigurați orientarea corectă a conectorilor. Fiecare conector are o singură orientare corectă. Introducerea unui conector cu orientare incorectă poate cauza deteriorarea ambelor dispozitive conectate prin cablu.
- Amplasați imprimanta pe o suprafață orizontală stabilă ce depășește perimetrul bazei în toate direcțiile. Imprimanta nu va funcționa corect dacă este înclinată.
- Lăsați un spațiu deasupra imprimantei, pentru a putea deschide complet capacul pentru documente.
- Lăsați spațiu suficient în fața imprimantei pentru evacuarea completă a hârtiei.
- Evitați locurile expuse modificărilor bruște de temperatură și umiditate. De asemenea, păstrați imprimanta departe de lumina solară directă, sursele de lumină puternică și de căldură.

Sfaturi și avertismente pentru utilizarea imprimantei

- Nu introduceți obiecte prin fantele imprimantei.
- Nu introduceți mâinile în interiorul imprimantei în timpul tipăririi.

Instrucțiuni importante

- Nu atingeți cablu alb plat și tuburile de cerneală din interiorul imprimantei.
- Nu folosiți în interiorul sau în exteriorul imprimantei produse cu aerosoli care conțin gaze inflamabile. Asemenea acțiuni pot cauza incendii.
- Nu mutați capul de tipărire cu mâna; în caz contrar imprimanta se poate defecta.
- Atenție să nu vă prindeți degetele atunci când închideți unitatea de scanare.
- La așezarea originalului, nu apăsați prea tare pe geamul scannerului.
- Dacă utilizați în continuare imprimanta după ce nivelul cernelii a coborât sub marcajul inferior, imprimanta se poate defecta. Umpleți rezervorul de cerneală până la linia superioară atunci când imprimanta nu funcționează. Pentru a afișa valorile estimate corecte ale nivelului de cerneală, resetați nivelul de cerneală după umplerea rezervorului.
- Opriți întotdeauna imprimanta folosind butonul . Nu scoateți imprimanta din priză și nu opriți alimentarea de la sursă decât după ce indicatorul  nu mai pâlpâie.
- Dacă urmează să nu folosiți imprimanta pentru o perioadă lungă de timp, deconectați cablul de alimentare din priza de curent.

Sfaturi și avertismente pentru transportul sau depozitarea imprimantei

- Dacă depozitați sau transportați imprimanta, încercați să nu o înclinați, să nu o așezați vertical sau să nu o răsuciți; în caz contrar cerneala se poate scurge din cartușe.
- Înainte de a transporta imprimanta, capul de tipărire trebuie să se afle în poziția de repaus (extremă dreapta); verificați.

Sfaturi și avertismente pentru utilizarea imprimantei cu o conexiune wireless

- Undele radio emise de această imprimantă pot afecta negativ funcționarea echipamentelor electronice medicale, determinând funcționarea incorectă a acestora. Dacă utilizați această imprimantă într-o unitate medicală sau în apropierea unui echipament medical, respectați instrucțiunile primite de la personalul autorizat de respectiva unitate medicală și respectați toate avertizările și instrucțiunile afișate pe echipamentul medical.
- Undele radio emise de această imprimantă pot afecta negativ funcționarea dispozitivelor cu control automat precum ușile automate sau alarmele de incendiu și pot determina producerea unor accidente datorită funcționării defectuoase a acestora. Dacă utilizați această imprimantă în apropierea unor dispozitive cu control automat, respectați toate avertizările și instrucțiunile afișate pe aceste dispozitive.

Sfaturi și avertismente pentru utilizarea cardurilor de memorie

- Nu scoateți un card de memorie și nu opriți imprimanta în timp ce indicatorul cardului de memorie luminează intermitent.
- Metodele de utilizare a cardurilor de memorie variază conform tipului de card. Pentru detalii, consultați documentația furnizată împreună cu cardul de memorie.
- Utilizați doar carduri de memorie compatibile cu imprimanta.

Instrucțiuni importante

Informații conexe

➔ „Specificațiile cardurilor de memorie compatibile” la pagina 196

Sfaturi și avertismente pentru utilizarea ecranului LCD

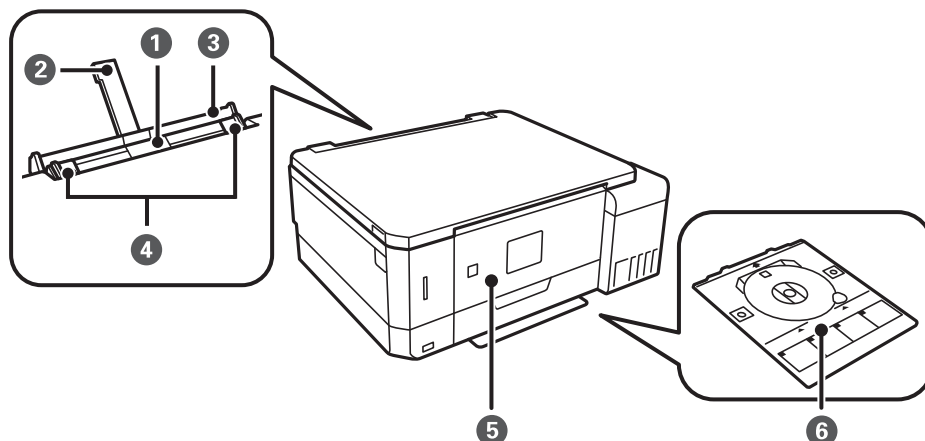
- Ecranul LCD poate conține câteva mici puncte strălucitoare sau negre și datorită caracteristicilor sale poate avea o strălucire inegală. Acestea fenomene sunt normale și nu înseamnă că ecranul este defect.
- Utilizați o laveta uscată, moale pentru curățare. Nu folosiți substanțe de curățat lichide sau chimice.
- Capacul exterior al ecranului LCD se poate rupe în cazul unui impact puternic. Contactați distribuitorul dacă suprafața ecranului se ciobește sau se crapă și nu atingeți și nu încercați să scoateți bucățile sparte.

Protejarea informațiilor personale

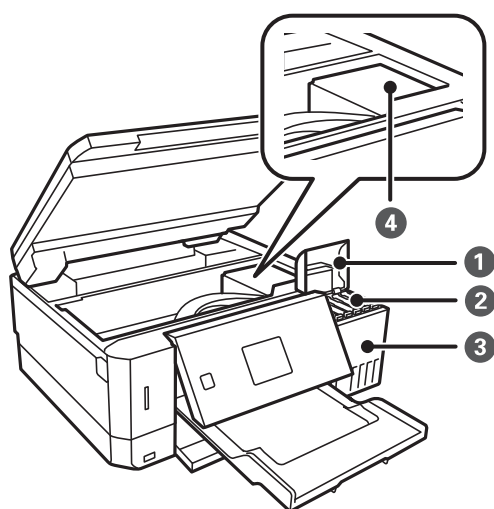
Dacă dați imprimanta unei alte persoane sau dacă o aruncați, ștergeți toate informațiile personale stocate în memoria imprimantei selectând **Setări** > **Restaurare setări implicite** > **Toate setările** de pe panoul de control.

Informații de bază despre imprimantă

Denumirea și funcțiile componentelor



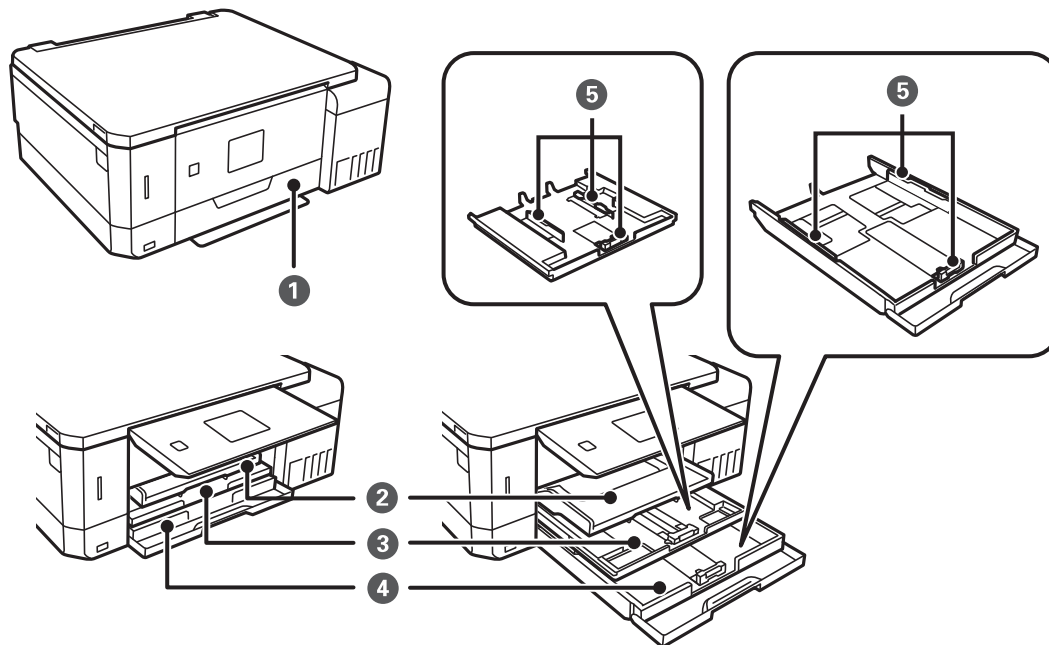
1	Fantă spate al.hârtie	Încărcați manual o coală de hârtie odată.
2	Suport hârtie	Susține hârtia încărcată.
3	Capac fantă de alimentare spate	Împiedică infiltrarea substanțelor străine în imprimantă. De obicei, acest capac trebuie să fie închis.
4	Ghidaj de margine	Alimentează hârtia direct în imprimantă. Împingeți până la marginile hârtiei.
5	Panou de comandă	Acționează imprimanta. Puteți modifica manual unghiul panoului de comandă.
6	Tavă CD/DVD	Amplasați un CD/DVD pentru tipărire. În general, acesta trebuie depozitat la baza imprimantei.



1	Capac rezervor de cerneală	Deschideți pentru a reumple rezervorul de cerneală.
---	----------------------------	---

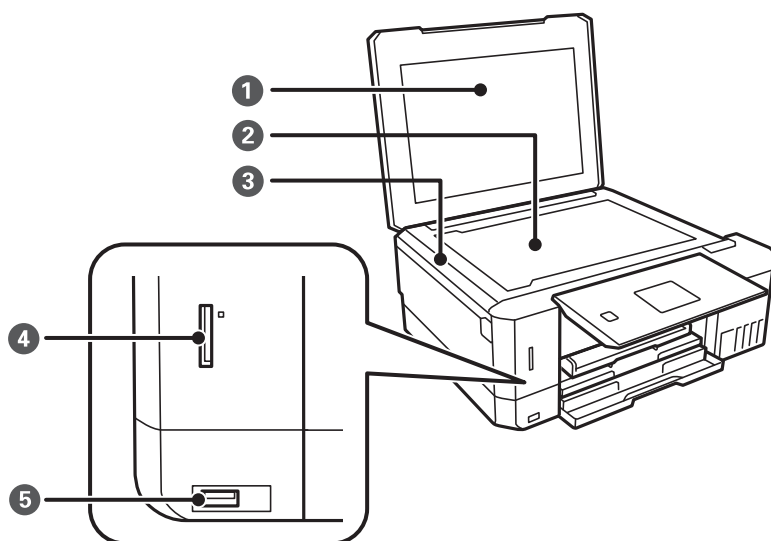
Informații de bază despre imprimantă

2	Rezervoare de cerneală	Alimentează cu cerneală capul de imprimare.
3	Unitate rezervor de cerneală	Conține rezervoarele de cerneală.
4	Cap de imprimare	Cerneala iese prin duzele capului de imprimare din partea de jos.

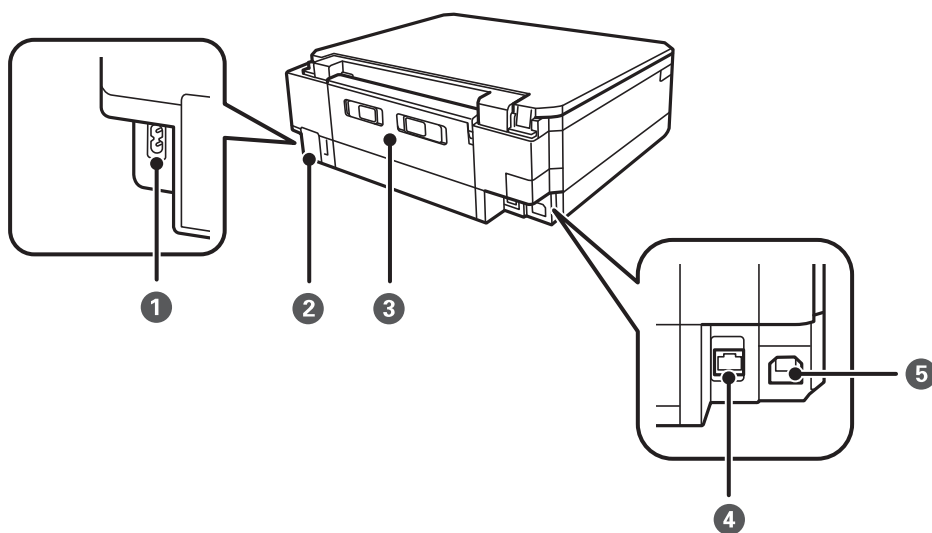


1	Capac frontal	Deschideți pentru a încărca hârtie în caseta de hârtie.
2	Tavă de ieșire	Ține hârtia evacuată. Trageți-o afară manual și împingeți-o înapoi pentru a o depozita.
3	Casetă de hârtie 1	Asigură încărcarea hârtiei.
4	Casetă de hârtie 2	
5	Ghidaj de margine	Alimentează hârtia direct în imprimantă. Împingeți până la marginile hârtiei.

Informații de bază despre imprimantă



①	Capac pentru documente	Blochează accesul luminii din exterior în timpul scanării.
②	Geamul scannerului	Așezați originalele.
③	Scanner	Scanează originalele încărcate. Deschideți pentru a reumple rezervorul de cerneală sau pentru a elimina hârtia blocată. În general, această unitate trebuie să fie închisă.
④	Slot card de memorie	Introduceți un card de memorie.
⑤	Port interfață externă USB	Pentru conectarea unui dispozitiv extern de stocare sau a unui dispozitiv compatibil PictBridge.



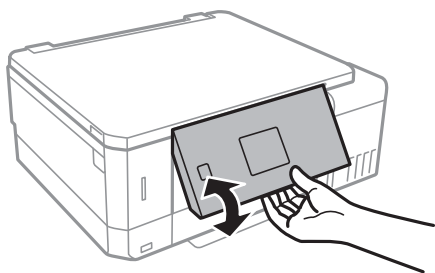
①	Intrare CA	Permite conectarea cablului de alimentare.
②	Capacul cutiei de întreținere	Scoateți-l pentru a înlocui cutia de întreținere. Cutia de întreținere este un recipient care colectează o cantitate foarte redusă de cerneală în exces în timpul curățării sau al imprimării.

Informații de bază despre imprimantă

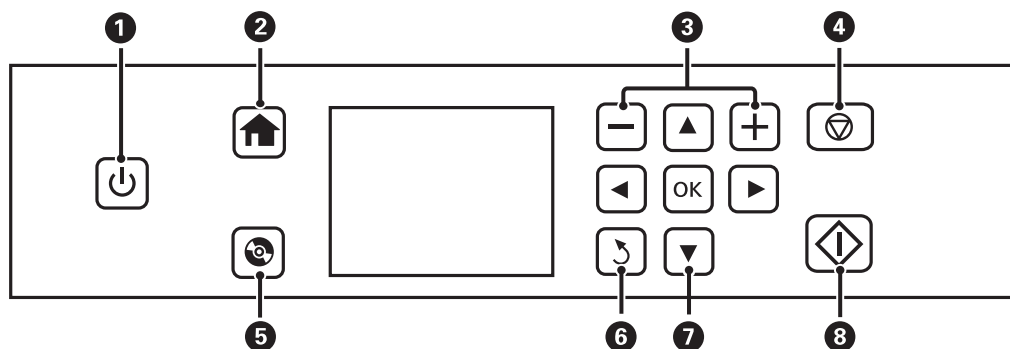
3	Capac spate	Îndepărtați înainte de a scoate hârtia blocată.
4	Port USB	Pentru conectarea la un computer, utilizați un cablu USB.
5	Port LAN	Conectează un cablu LAN.

Panou de control

Puteți modifica unghiul de înclinare al panoului de control.



Butoane



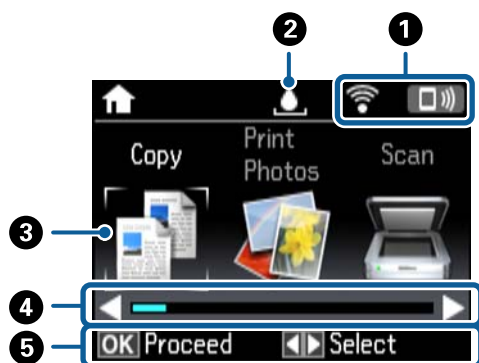
1		Pornește sau oprește imprimanta. Nu opriți imprimanta în timp ce indicatorul de alimentare luminează intermitent (imprimanta funcționează sau procesează date). Deconectați cablul de alimentare după stingerea indicatorului de alimentare.
2		Afișează ecranul inițial.
3		Selectează numărul de pagini care va fi tipărit.
4		Oprește operația curentă.
5		Afișează meniuri precum tipărirea și copierea etichetelor pentru CD/DVD.
6		Determină revenirea la ecranul anterior.
7		Utilizați butoanele OK pentru a selecta meniul și apoi apăsați pe butonul OK pentru a deschide meniul selectat.
8		Începe o operație, de exemplu, tipărirea sau copierea.

Ghid de utilizare a ecranului LCD

Meniurile și mesajele sunt afișate pe ecranul LCD. Selectați un meniu sau o setare apăsând pe butoanele ▲ ▼ ◀ ▶.

Ghid pentru ecranul inițial

Pe ecranul inițial sunt afișate următoarele pictograme și meniuri.



1	Sunt afișate pictograme care indică starea rețelei. Puteți afla semnificația pictogramelor în meniul Ajutor . Deschideți meniul Ajutor din ecranul de pornire folosind butonul ◀ sau ▶ și apoi apăsați pe butonul OK. Selectați Listă pictograme folosind butonul ▲ sau ▼ și apoi apăsați pe butonul OK.	
2	Afișează starea cutiei de întreținere. Puteți afla semnificația pictogramei din meniul Ajutor .	
3	Pictogramele și numele funcțiilor sunt afișate sub forma unor pictograme de mod.	
	Copiere	Vă permite să copiați un document.
	Imprimare fotografii	Vă permite tipărirea fotografiilor de pe cardul de memorie.
	Scanare	Vă permite scanarea unui document sau a unei fotografii.
	Mai multe funcții	Vă permite să accesați o diversitate de caracteristici de tipărire, precum copierea fotografiilor, tipărirea fotografiilor în diferite aspecte și copierea sau tipărirea pe un CD/DVD.
	Modul silențios	Afișează setarea Modul silențios , care permite reducerea zgomotelor emise de imprimantă. Totuși, activarea acestei opțiuni poate duce la reducerea vitezei. În funcție de setările selectate pentru tipul de hârtie și calitate a tipării, este posibil să nu existe variații ale nivelului de zgomot al imprimantei. Aceasta este o comandă rapidă pentru meniul următor. Setări > Configurare imprimare > Modul silențios
	Setări	Vă permite să efectuați întreținerea și diverse setări pentru funcțiile și operațiile imprimantei.
	Întrețin.	Accesați meniurile recomandate pentru a îmbunătăți calitatea tipărilor. Aceasta este o comandă rapidă pentru meniul următor. Setări > Întreținere
	Ajutor	Afișează informații de asistență privind operațiunile de bază, semnificațiile pictogramelor afișate pe ecranul LCD și informații de depanare.
	Config Wi-Fi	Afișează meniuri care permit configurarea imprimantei în vederea utilizării într-o rețea fără fir.

Informații de bază despre imprimantă

4	Când sunt afișate ◀ și ▶, puteți derula la dreapta sau la stânga.
5	Pe ecran sunt afișate butoanele disponibile. În acest exemplu, puteți trece la meniul selectat apăsând pe butonul OK și puteți selecta un alt meniu apăsând pe butonul ◀ sau ▶.

Informații conexe

- ➔ „Informații de bază privind copiere” la pagina 100
- ➔ „Tipărirea fotografiilor prin selectarea acestora de pe un card de memorie” la pagina 63
- ➔ „Scanarea de la panoul de control” la pagina 107
- ➔ „Copierea fotografiilor” la pagina 103
- ➔ „Tipărirea în diferite aspecte” la pagina 70
- ➔ „Tipărirea fotografiilor de pe un card de memorie pe eticheta unui CD/DVD” la pagina 64
- ➔ „Opțiuni de meniu pentru modul Setări” la pagina 138
- ➔ „Opțiunile meniului Întreținere” la pagina 138
- ➔ „Opțiunile meniului Setări rețea” la pagina 140

Introducerea caracterelor


Pentru a introduce caractere și simboluri pentru setările de rețea de la panoul de control, utilizați butoanele ▲, ▼, ◀ și ▶ și tastatura software de pe ecranul LCD. Apăsați pe butonul ▲, ▼, ◀ sau ▶ pentru a evidenția un buton caracter sau funcție de pe tastatură, apoi apăsați pe butonul OK pentru a confirma. Când ați terminat de introdus caracterele, evidențiați **Terminat**, apoi apăsați pe butonul OK.

Ecranul afișat diferă în funcție de opțiunile pe care doriți să le modificați. Mai jos puteți vedea ecranul pentru introducerea parolei aferente rețelei dvs. Wi-Fi.



Pictograme	Descriere
AB12	Transformă literele în majuscule.
ab12	Transformă literele în minuscule.
Simbol	Afișează simboluri.
◀▶	Deplasează cursorul la stânga sau la dreapta.

Informații de bază despre imprimantă

Pictograme	Descriere
	Șterge un caracter spre stânga (backspace).
Spațiu	Introduce un spațiu în partea dreaptă a cursorului.
Terminat	Închide ecranul tastaturii software și afișează un ecran de confirmare sau trece la ecranul următor.

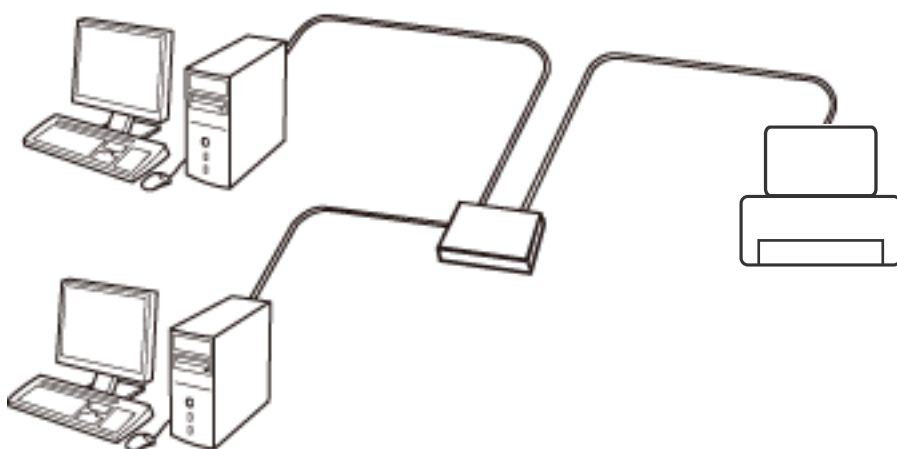
Setări de rețea

Tipuri de conexiune în rețea

Puteți utiliza următoarele metode de conectare.

Conexiune Ethernet

Conectați imprimanta la un hub cu ajutorul unui cablu Ethernet.

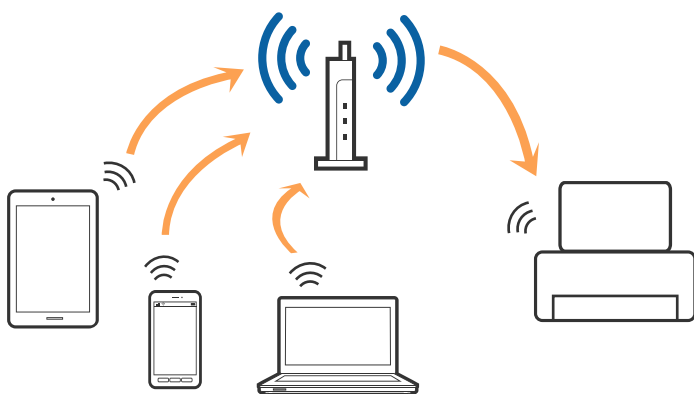


Informații conexe

- ➔ „Conectarea la un computer” la pagina 23
- ➔ „Efectuarea setărilor de rețea avansate” la pagina 28

Conexiune Wi-Fi

Conectați imprimanta și computerul sau dispozitivul inteligent la punctul de acces. Aceasta este metoda specifică de conexiune pentru rețelele de domiciliu sau de birou unde computerele sunt conectate prin Wi-Fi prin intermediul punctului de acces.



Informații conexe

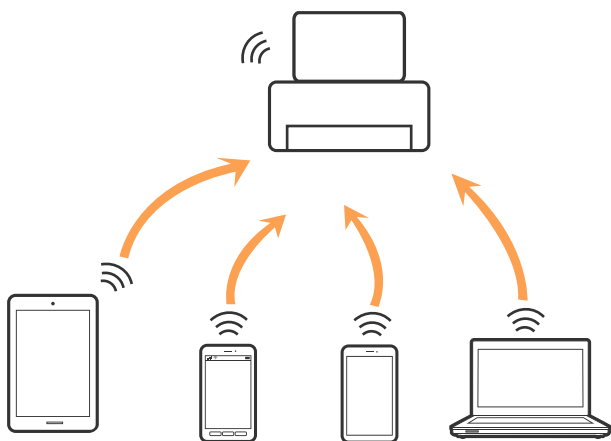
- ➔ „Conectarea la un computer” la pagina 23
- ➔ „Conectarea la un dispozitiv inteligent” la pagina 24
- ➔ „Efectuarea setărilor Wi-Fi de la imprimantă” la pagina 24

Conexiune Wi-Fi Direct (Simple AP)

Utilizați această metodă de conectare atunci când nu utilizați Wi-Fi la domiciliu sau la birou sau atunci când doriți să conectați direct imprimanta și dispozitivul inteligent. În acest mod, imprimanta acționează ca punct de acces și puteți conecta până la patru dispozitive la imprimantă, fără a fi necesară utilizarea unui punct de acces standard. Totuși, dispozitivele conectate direct la imprimantă nu pot comunica între ele prin intermediul imprimantei.

Notă:

Conexiunea Wi-Fi Direct (Simple AP) este o metodă de conectare concepută pentru a înlocui modul Ad Hoc.



Imprimanta poate fi conectată prin Wi-Fi sau Ethernet și conexiune Wi-Fi Direct (Simple AP) simultan. Totuși, dacă inițiați o conexiune la rețea în modul Wi-Fi Direct (Simple AP) atunci când imprimanta este conectată prin Wi-Fi, Wi-Fi va fi deconectat temporar.

Informații conexe

- ➔ „Efectuarea setărilor de conexiune Wi-Fi Direct (Simple AP)” la pagina 27

Conectarea la un computer

Recomandăm utilizarea programului de instalare pentru conectarea imprimantei la un computer. Puteți rula programul de instalare utilizând una dintre următoarele metode.

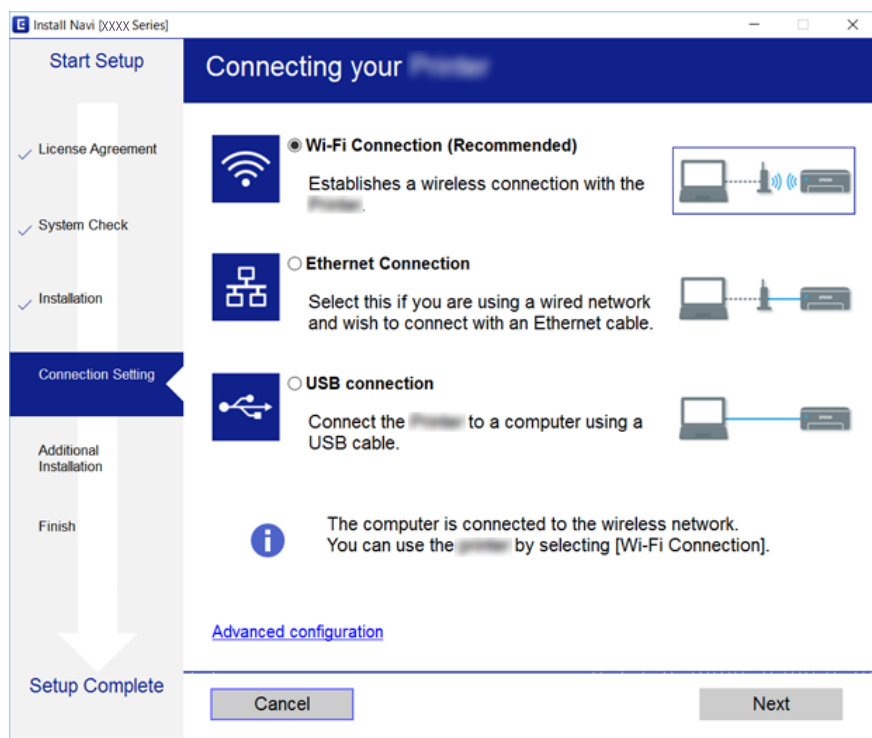
- Configurarea de pe site-ul web
Accesați următorul site web și introduceți numele produsului. Mergeți la **Configurarea** și apoi începeți configurarea.
<http://epson.sn>
- Configurarea utilizând discul cu software (numai pentru modelele prevăzute cu un disc cu software și utilizatorii cu computere prevăzute cu unități de disc)
Introduceți discul cu software în computer și urmați instrucțiunile de pe ecran.

Setări de rețea

Selectarea metodelor de conectare

Urmați instrucțiunile de pe ecran până la afișarea ecranului următor, apoi selectați metoda de conectare a imprimantei la computer.

Selectați tipul de conexiune și faceți clic pe **Înainte**.



Urmați instrucțiunile afișate pe ecran.

Conectarea la un dispozitiv inteligent

Puteți utiliza imprimanta de la un dispozitiv inteligent atunci când conectați imprimanta la aceeași rețea Wi-Fi (SSID) ca dispozitivul inteligent. Pentru a utiliza imprimanta de la un dispozitiv inteligent, efectuați configurarea respectând indicațiile de pe următorul website. Accesați website-ul de pe dispozitivul inteligent pe care doriți să-l conectați la imprimantă.

<http://epson.sn> > **Configurarea**

Notă:

Dacă doriți să conectați un computer și un dispozitiv smart la imprimantă în același timp, recomandăm conectarea mai întâi a computerului.

Efectuarea setărilor Wi-Fi de la imprimantă

Puteți efectua setări de rețea de la panoul de control al imprimantei, în mai multe moduri. Alegeți metoda de conexiune care corespunde mediului și condițiilor de utilizare. În cazul în care cunoașteți informațiile pentru punctul de acces, precum SSID și parola, puteți efectua setările manual. Dacă punctul de acces acceptă WPS, puteți efectua setările folosind configurarea prin apăsarea unui buton.

Setări de rețea

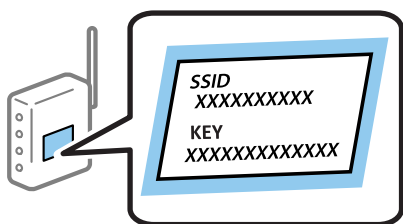
După conectarea imprimantei la rețea, conectați-vă la imprimantă de la dispozitivul pe care doriți să îl utilizați (computer, dispozitiv inteligent, tabletă etc.)

Efectuarea setărilor Wi-Fi manual

Puteți configura manual informațiile necesare pentru conectarea la un punct de acces de la panoul de control al imprimantei. Pentru configurare manuală, aveți nevoie de SSID și parola unui punct de acces.

Notă:

Dacă utilizați un punct de acces cu setările implicite, SSID și parola se află pe etichetă. Dacă nu cunoașteți SSID și parola, contactați persoana care a configurat punctul de acces sau consultați documentația furnizată cu punctul de acces.



1. Selectați **Config Wi-Fi** pe ecranul de pornire și apăsați pe butonul OK.
2. Selectați **Wi-Fi (recomandat)** și apăsați pe butonul OK.
3. Apăsați pe butonul OK.
4. Selectați **Expert Config Wi-Fi** și apăsați pe butonul OK.
5. Selectați SSID punctului de acces de la panoul de control al imprimantei, apoi apăsați pe butonul OK.

Notă:

- Dacă SSID la care doriți să vă conectați nu este afișat pe panoul de control al imprimantei, selectați **Repetare căutare** pentru a actualiza lista. Dacă acesta tot nu este afișat, selectați **Alte rețele** și apoi introduceți SSID direct.
- Dacă nu cunoașteți SSID, verificați dacă acesta este scris pe eticheta punctului de acces. Dacă utilizați punctul de acces cu setările sale implicite, utilizați SSID scris pe etichetă.


6. Introduceți parola și selectați **Terminat**. Apăsați pe butonul OK.

Notă:

- Parola este sensibilă la litere mari și mici.
- Dacă nu cunoașteți parola, verificați dacă aceasta este scrisă pe eticheta punctului de acces. Dacă utilizați punctul de acces cu setările sale implicite, utilizați parola scrisă pe etichetă. Parola mai poate fi denumită „cheie”, „expresie de acces” etc.
- Dacă nu cunoașteți parola punctului de acces, consultați documentația furnizată cu punctul de acces sau contactați persoana care l-a configurat.

7. Verificați setările și apăsați pe butonul OK.
8. Selectați dacă veți tipări sau nu un raport de conexiune la rețea după finalizarea setărilor.

Notă:

În cazul în care conectarea nu reușește, încărcați hârtie și apoi apăsați pe butonul  pentru a tipări un raport de conexiune la rețea.

Informații conexe

- ➔ „Verificarea stării conexiunii la rețea” la pagina 29
- ➔ „Când nu se pot realiza setările de rețea” la pagina 170

Efectuarea setărilor Wi-Fi prin Push Button Setup (Configurare prin apăsarea unui buton)

Puteți configura automat o rețea Wi-Fi prin apăsarea unui buton pe punctul de acces. Dacă sunt îndeplinite următoarele condiții, puteți efectua configurarea utilizând această metodă.

- Punctul de acces este compatibil cu WPS (Wi-Fi Protected Setup — Configurare protejată Wi-Fi).
- Conexiunea Wi-Fi curentă a fost stabilită prin apăsarea unui buton pe punctul de acces.

Notă:

Dacă nu puteți găsi butonul sau efectuați configurarea utilizând software-ul, consultați documentația furnizată cu punctul de acces.

1. Selectați **Config Wi-Fi** pe ecranul de pornire și apăsați pe butonul OK.
2. Selectați **Wi-Fi (recomandat)** și apăsați pe butonul OK.
3. Apăsați pe butonul OK.
4. Selectați **Configurare cu buton fizic (WPS)** și apăsați pe butonul OK.
5. Țineți apăsat butonul [WPS] de pe punctul de acces, până când indicatorul luminos de securitate luminează intermitent.



Dacă nu știți unde este butonul [WPS] sau nu există butoane pe punctul de acces, consultați documentația furnizată cu punctul de acces pentru detalii.

6. Apăsați butonul OK de pe panoul de control al imprimantei. Urmăriți instrucțiunile afișate pe ecran.

Notă:

În caz de întrerupere a conexiunii, reporniți punctul de acces, apropiați-l de imprimantă și încercați din nou. Dacă problema nu poate fi remediată, tipăriți un raport de conexiune la rețea și verificați soluția.

Informații conexe

- ➔ „Verificarea stării conexiunii la rețea” la pagina 29

Setări de rețea

➔ „Când nu se pot realiza setările de rețea” la pagina 170

Efectuarea setărilor Wi-Fi prin PIN Code Setup (Configurare cod PIN) (WPS)

Vă puteți conecta la un punct de acces utilizând un cod PIN. Puteți utiliza această metodă pentru a configura dacă un punct de acces este compatibil WPS (Wi-Fi Protected Setup — Configurare protejată Wi-Fi). Utilizați un computer pentru a introduce un cod PIN în punctul de acces.

1. Selectați **Setări** pe ecranul de pornire și apăsați pe butonul OK.
2. Selectați **Setări rețea** și apăsați pe butonul OK.
3. Selectați **Config Wi-Fi** pe ecranul inițial și apoi apăsați pe butonul OK.
4. Selectați **Config cod PIN (WPS)** și apăsați pe butonul OK.
5. Utilizați computerul pentru a introduce codul PIN (un număr format din opt cifre) afișat la panoul de control al imprimantei în punctul de acces în interval de două minute.

Notă:

Consultați documentația furnizată cu punctul de acces pentru detalii privind introducerea unui cod PIN.

6. Apăsați pe butonul OK.

Configurarea este completă la afișarea mesajului de finalizare a configurării.

Notă:


În caz de întrerupere a conexiunii, reporniți punctul de acces, apropiați-l de imprimantă și încercați din nou. Dacă problema nu poate fi remediată, tipăriți un raport de conexiune și verificați soluția.

Informații conexe

- ➔ „Verificarea stării conexiunii la rețea” la pagina 29
- ➔ „Când nu se pot realiza setările de rețea” la pagina 170

Efectuarea setărilor de conexiune Wi-Fi Direct (Simple AP)

Această metodă vă permite conectarea imprimantei direct la computer sau la dispozitive inteligente fără un punct de acces. Imprimanta se comportă ca un punct de acces.

 **Important:**

Când efectuați conexiunea de la un computer sau dispozitiv inteligent la imprimantă utilizând conexiunea Wi-Fi Direct (Simple AP), imprimanta este conectată la aceeași rețea Wi-Fi (SSID) la care este conectat computerul sau dispozitivul inteligent, iar comunicarea este stabilită între ele. Deoarece computerul sau dispozitivul inteligent este conectat automat la alte rețele Wi-Fi conectabile dacă imprimanta este oprită, acesta nu va fi conectat din nou la rețeaua Wi-Fi anterioară dacă imprimanta este repornită. Efectuați conexiunea la SSID al imprimantei pentru Wi-Fi Direct (Simple AP) de la computer sau dispozitivul inteligent din nou. Dacă nu doriți să vă conectați la fiecare pornire sau oprire a imprimantei, se recomandă utilizarea unei rețele Wi-Fi prin conectarea imprimantei la un punct de acces.

1. Selectați **Config Wi-Fi** pe ecranul de pornire și apăsați pe butonul OK.

Setări de rețea

2. Selectați **Wi-Fi Direct** și apăsați pe butonul OK.
3. Apăsați pe butonul OK.
4. Apăsați pe butonul OK pentru a începe configurarea.
5. Apăsați pe butonul OK.
6. Verificați SSID și parola afișate pe panoul de control al imprimantei. Pe ecranul de conexiune la rețea al computerului sau dispozitivului inteligent, selectați SSID afișat pe panoul de control al imprimantei pentru a vă conecta.
7. Introduceți parola afișată pe panoul de control al imprimantei în dispozitivul inteligent sau computer.
8. După stabilirea conexiunii, apăsați pe butonul OK de pe panoul de control al imprimantei.
9. Apăsați pe butonul OK.

Informații conexe

- ➔ „Verificarea stării conexiunii la rețea” la pagina 29
- ➔ „Când nu se pot realiza setările de rețea” la pagina 170

Efectuarea setărilor de rețea avansate

Puteți modifica numele dispozitivului de rețea, configurarea TCP/IP, DNS serverul etc. Verificați mediul de rețea înainte de a face modificări.

1. Selectați **Setări** pe ecranul de pornire și apăsați pe butonul OK.
2. Selectați **Setări rețea** și apăsați pe butonul OK.
3. Selectați **Configurare manuală rețea** și apăsați pe butonul OK.
4. Introduceți numele dispozitivului.

Puteți introduce următoarele caractere. Pentru a stabili numele dispozitivului, mutați cursorul pe **Terminat** și apoi apăsați butonul OK.

- Limite de caractere: 2–15 (trebuie să introduceți cel puțin 2 caractere)
- Caractere utilizabile: de la A la Z, de la a la z, de la 0 la 9, -.
- Caractere care nu pot fi utilizate la început: 0–9, -.
- Caractere care nu pot fi utilizate la sfârșit: -

Notă:

Dacă apăsați pe butonul OK fără a introduce numele dispozitivului, numele implicit al dispozitivului (EPSON și ultimele șase cifre din adresa MAC a dispozitivului) este definit.

5. Selectați metoda pentru obținerea adresei IP (Configurare TCP/IP).
 - Automat

Selectați dacă utilizați un punct de acces la domiciliu sau dacă permiteți obținerea automată a adresei IP prin intermediul DHCP.

Setări de rețea

Manual

Selectați dacă nu doriți modificarea adresei IP a dispozitivului. Introduceți adresa IP, masca de subrețea, gateway-ul implicit, serverul DNS primar și serverul DNS secundar în funcție de mediul dvs. de rețea. Apăsați pe butonul OK și treceți la pasul 7.

6. Selectați metoda pentru setarea serverului DNS.

Automat

Selectați dacă doriți să obțineți automat adresa IP.

Manual

Selectați dacă doriți să setați o adresă de server DNS unică pentru dispozitiv. Introduceți adresele serverului DNS primar și a serverului DNS secundar.

7. Selectați dacă veți utiliza sau nu un server proxy.

Nu utilizați

Selectați atunci când utilizați imprimanta într-un mediu de tip rețea la domiciliu.

Utilizare

Selectați atunci când utilizați un server proxy în mediul dvs. de rețea și doriți să îl definiți la imprimantă. Introduceți adresa și numărul de port ale serverului proxy.

8. Verificați setările și apăsați pe butonul OK.

Se afișează un mesaj pe ecranul LCD la finalizarea setărilor de rețea, iar dvs. reveniți la ecranul inițial după scurt timp.

Verificarea stării conexiunii la rețea

Puteți verifica starea conexiunii la rețea în următorul mod.

Verificarea stării rețelei folosind pictograma de rețea

Puteți verifica starea de conexiune la rețea utilizând pictograma de rețea de pe ecranul de pornire al imprimantei. Pictograma se modifică în funcție de tipul conexiunii și de intensitatea unde radio. Pentru mai multe informații, selectați **Ajutor > Listă pictograme** pe panoul de control al imprimantei.

Verificarea stării rețelei de la panoul de comandă

De asemenea, puteți vizualiza alte informații privind rețeaua apăsând pe meniurile de rețea pe care doriți să le verificați.

1. Selectați **Setări** pe ecranul de pornire și apăsați pe butonul OK.
2. Selectați **Setări rețea** și apăsați pe butonul OK.
3. Selectați **Stare rețea** și apăsați pe butonul OK.

Afișează starea de conexiune Wi-Fi și Wi-Fi Direct (Simple AP). Puteți verifica dacă imprimanta este conectată la rețea, sau numărul de dispozitive conectate atunci când imprimanta este conectată prin Wi-Fi Direct (Simple AP).

Setări de rețea

4. Pentru a verifica alte informații, apăsați pe butonul ◀ sau ▶ și apoi apăsați butonul ▲ sau ▼ pentru a selecta meniurile pe care doriți să le verificați.
 - Stare rețea cu fir LAN/Wi-Fi
Afișează informații despre rețea (Obținere parolă IP, Gateway implicit, Mod Configurare server DNS etc.) pentru conexiunile Ethernet sau Wi-Fi.
 - Stare Wi-Fi Direct
Afișează informații despre rețea (Obținere parolă IP, numărul de dispozitive conectate, Gateway implicit etc.) pentru conexiuni Wi-Fi Direct (Simple AP).
 - Stare Epson Connect
Afișează informațiile înregistrate pentru serviciile Epson Connect.
 - Stare Google Cloud Print
Afișează informațiile înregistrate pentru serviciile Google Cloud Print și starea de conexiune.
 - Imprimare foaie cu stare rețea
Asigurați-vă că este instalată hârtie în imprimantă, apoi apăsați pe butonul ◇ pentru a tipări o pagină de stare a rețelei.

Tipărirea unui raport de conexiune la rețea

Puteți tipări un raport de conexiune la rețea pentru a verifica starea conexiunii dintre imprimantă și punctul de acces.

1. Încărcați hârtia.
2. Selectați **Setări** pe ecranul de pornire și apăsați pe butonul OK.
3. Selectați **Setări rețea** și apăsați pe butonul OK.
4. Selectați **Verificare conexiune** și apăsați pe butonul OK.
Începe verificarea conexiunii.
5. Selectați **Da** și apăsați pe butonul OK.
6. Apăsați pe butonul ◇ pentru a tipări raportul de conexiune la rețea.
Dacă a intervenit o eroare, verificați raportul de conexiune la rețea, apoi urmați soluțiile tipărite.

Informații conexe

➔ [„Mesaje și soluții în raportul de conexiune la rețea” la pagina 31](#)

Setări de rețea

Mesaje și soluții în raportul de conexiune la rețea

Citiți mesajele și codurile de eroare din raportul de conexiune la rețea, apoi urmați soluțiile oferite.

```

Check Network Connection

Check Result                                FAIL
Error code                                  (E-7)
See the Network Status and check if the Network Name (SSID) is
the SSID you want to connect.
If the SSID is correct, make sure to enter the correct password
and try again.

If your problems persist,
see your documentation for help and networking tips.

Checked Items

Wireless Network Name (SSID) Check          PASS
Communication Mode Check                    PASS
Security Mode Check                         PASS
MAC Address Filtering Check                 PASS
Security Key/Password Check                FAIL
IP Address Check                            Unchecked
Detailed IP Setup Check                     Unchecked

Network Status

Printer Model                               XX-XXX XXX Series
IP Address                                  0.0.0.0
Subnet Mask                                 255.255.255.0
Default Gateway                             XXXXXXXXXX
Network Name (SSID)                         XXXXXXXXXXXX
Communication Mode                           WPA2-PSK (AES)
Signal Strength                              Poor
MAC Address                                  44:D2:44:DA:C0:43

```

a. Cod de eroare

b. Mesaje în mediul de rețea

a. Cod de eroare

Cod	Soluție
E-1	<input type="checkbox"/> Asigurați-vă că un cablu Ethernet este conectat la imprimantă, la un hub sau la alte dispozitive de rețea. <input type="checkbox"/> Asigurați-vă că hubul sau alte dispozitive de rețea sunt pornite.

Setări de rețea

Cod	Soluție
E-2 E-3 E-7	<ul style="list-style-type: none"> <input type="checkbox"/> Asigurați-vă că punctul de acces este pornit. <input type="checkbox"/> Verificați dacă computerul sau alte dispozitive sunt corect conectate la punctul de acces. <input type="checkbox"/> Amplasați imprimanta în apropierea punctului de acces. Îndepărtați orice obstacole dintre acestea. <input type="checkbox"/> Dacă ați introdus SSID manual, verificați dacă este corect. Verificați SSID din secțiunea Starea rețelei de pe raportul de conexiune la rețea. <input type="checkbox"/> Pentru a stabili o rețea folosind configurarea stabilită prin apăsarea unui buton, verificați dacă punctul de acces acceptă WPS. Dacă nu acceptă WPS, nu puteți stabili o rețea folosind configurarea stabilită prin apăsarea unui buton. <input type="checkbox"/> Asigurați-vă că doar caracterele ASCII (caractere alfanumerice și simboluri) sunt utilizate pentru SSID. Imprimanta nu poate afișa un SSID care conține orice alte caractere înafara caracterelor ASCII. <input type="checkbox"/> Verificați SSID și parola înainte de conectarea la punctul de acces. Dacă utilizați un punct de acces cu setările implicite, SSID-ul și parola se află pe etichetă. Dacă nu cunoașteți SSID-ul și parola, contactați persoana care a configurat punctul de acces sau consultați documentația furnizată cu punctul de acces. <input type="checkbox"/> Când doriți să vă conectați la un SSID generat folosind funcția de tethering pe un dispozitiv inteligent, verificați SSID și parola în documentația furnizată cu dispozitivul inteligent. <input type="checkbox"/> În cazul întreruperii bruște a conexiunii Wi-Fi, verificați următoarele aspecte. Dacă oricare dintre acestea se aplică, resetați setările de rețea folosind aplicația de instalare. O puteți executa de pe următorul website. http://epson.sn > Configurarea <input type="checkbox"/> Un alt dispozitiv inteligent a fost adăugat la rețea folosind configurarea prin apăsarea unui buton. <input type="checkbox"/> Rețeaua Wi-Fi a fost configurată utilizând altă metodă decât configurarea prin apăsarea unui buton.
E-5	<p>Asigurați-vă că tipul de securitate al punctului de acces este setat la una dintre următoarele opțiuni. Dacă nu este, modificați tipul de securitate al punctului de acces și reinițializați setările de rețea ale imprimantei.</p> <ul style="list-style-type: none"> <input type="checkbox"/> WEP-64 biți (40 biți) <input type="checkbox"/> WEP-128 biți (104 biți) <input type="checkbox"/> WPA PSK (TKIP/AES)* <input type="checkbox"/> WPA2 PSK (TKIP/AES)* <input type="checkbox"/> WPA (TKIP/AES) <input type="checkbox"/> WPA2 (TKIP/AES) <p>* : WPA PSK este cunoscut și ca WPA Personal. WPA2 PSK este cunoscut și ca WPA2 Personal.</p>
E-6	<ul style="list-style-type: none"> <input type="checkbox"/> Verificați dacă filtrarea de adresă MAC este dezactivată. Dacă este activată, înregistrați adresa MAC a imprimantei astfel încât să nu fie filtrată. Consultați documentația furnizată cu punctul de acces pentru detalii. Puteți verifica adresa MAC a imprimantei din secțiunea Starea rețelei de pe raportul de conexiune la rețea. <input type="checkbox"/> Dacă autentificarea partajată a punctului de acces este activată la metoda de securitate WEP, asigurați-vă că indexul și cheia de autentificare sunt corecte.
E-8	<ul style="list-style-type: none"> <input type="checkbox"/> Activați DHCP la punctul de acces atunci când parametrul Obținere adresă IP al imprimantei este setat la Auto. <input type="checkbox"/> Dacă parametrul Obținere adresă IP al imprimantei este setat la Manual, adresa IP pe care ați definit-o manual este în afara intervalului (de exemplu: 0.0.0.0) și este dezactivată. Setăți o adresă IP validă de la panoul de control al imprimantei sau Web Config.

Setări de rețea

Cod	Soluție
E-9	<p>Verificați următoarele aspecte.</p> <ul style="list-style-type: none"> <input type="checkbox"/> Dispozitivele sunt pornite. <input type="checkbox"/> Puteți accesa Internetul și alte computere sau dispozitive din rețea de pe aceeași rețea de la dispozitivele pe care doriți să le conectați la imprimantă. <p>Dacă nu funcționează nici după verificarea celor de mai sus, resetați setările de rețea folosind aplicația de instalare. O puteți executa de pe următorul website.</p> <p>http://epson.sn > Configurarea</p>
E-10	<p>Verificați următoarele aspecte.</p> <ul style="list-style-type: none"> <input type="checkbox"/> Alte dispozitive din rețea sunt pornite. <input type="checkbox"/> Adresele de rețea (adresa IP, masca de subrețea și gateway-ul implicit) sunt corecte dacă ați setat parametrul Obținere adresă IP al imprimantei la Manual. <p>Reinițializați adresa de rețea dacă aceste valori sunt incorecte. Puteți verifica adresa IP, masca de subrețea și gateway-ul implicit din secțiunea Starea rețelei de pe raportul de conexiune la rețea.</p> <p>Când DHCP este activat, modificați valoarea parametrului Obținere adresă IP al imprimantei la Auto. Dacă doriți să setați adresa IP manual, verificați adresa IP a imprimantei din secțiunea Starea rețelei de pe raportul de conexiune la rețea și apoi selectați Manual pe ecranul de setări de rețea. Definiți masca de subrețea [255.255.255.0].</p>
E-11	<p>Verificați următoarele aspecte.</p> <ul style="list-style-type: none"> <input type="checkbox"/> Adresa gateway-ului implicit este corectă atunci când setați valoarea parametrului Configurare TCP/IP al imprimantei la Manual. <input type="checkbox"/> Dispozitivul definit ca gateway implicit este pornit. <p>Definiți adresa corectă a gateway-ului implicit. Puteți verifica adresa de gateway implicit din secțiunea Starea rețelei de pe raportul de conexiune la rețea.</p>
E-12	<p>Verificați următoarele aspecte.</p> <ul style="list-style-type: none"> <input type="checkbox"/> Alte dispozitive din rețea sunt pornite. <input type="checkbox"/> Adresele de rețea (adresa IP, masca de subrețea și gateway-ul implicit) sunt corecte dacă le introduceți manual. <input type="checkbox"/> Adresele de rețea ale altor dispozitive (mască de subrețea și gateway implicit) sunt aceleași. <input type="checkbox"/> Adresa IP nu intră în conflict cu alte dispozitive. <p>Dacă problema nu se remediază după verificarea aspectelor de mai sus, încercați următoarele soluții.</p> <ul style="list-style-type: none"> <input type="checkbox"/> Efectuați setările de rețea pe computerul aflat în aceeași rețea cu imprimanta, folosind aplicația de instalare. O puteți executa de pe următorul website. <p>http://epson.sn > Configurarea</p> <ul style="list-style-type: none"> <input type="checkbox"/> Puteți înregistra mai multe parole la un punct de acces care utilizează tipul de securitate WEP. Dacă sunt înregistrate mai multe parole, verificați dacă prima parolă înregistrată este definită la imprimantă.

Setări de rețea

Cod	Soluție
E-13	<p>Verificați următoarele aspecte.</p> <ul style="list-style-type: none"> <input type="checkbox"/> Dispozitivele de rețea precum punctul de acces, hubul și routerul sunt pornite. <input type="checkbox"/> Parametrul Configurare TCP/IP pentru dispozitivele de rețea nu a fost configurat manual. (Dacă parametrul Configurare TCP/IP al imprimantei este definit automat, iar configurarea TCP/IP a altor dispozitive din rețea este efectuată manual, este posibil ca rețeaua imprimantei să difere de rețeaua altor dispozitive.) <p>Dacă problema nu se remediază după verificarea aspectelor de mai sus, încercați următoarele soluții.</p> <ul style="list-style-type: none"> <input type="checkbox"/> Efectuați setările de rețea pe computerul aflat în aceeași rețea cu imprimanta, folosind aplicația de instalare. O puteți executa de pe următorul website. http://epson.sn > Configurarea <input type="checkbox"/> Puteți înregistra mai multe parole la un punct de acces care utilizează tipul de securitate WEP. Dacă sunt înregistrate mai multe parole, verificați dacă prima parolă înregistrată este definită la imprimantă.

b. Mesaje în mediul de rețea

Mesaj	Soluție
*Au fost detectate mai multe nume de rețele (SSID) care corespund numelui de rețea (SSID) introdus de dumneavoastră. Verificați numele de rețea (SSID).	Este posibil ca același SSID să fie setat pe mai multe puncte de acces. Verificați setările de la punctele de acces și modificați SSID.
Mediul Wi-Fi necesită îmbunătățire. Opriti ruterul fără fir și apoi reporniți-l. Dacă nu se îmbunătățește conexiunea, consultați documentația ruterului fără fir.	După mutarea imprimantei mai aproape de punctul de acces și eliminarea obstacolelor dintre acestea, porniți punctul de acces. În cazul în care conexiunea tot nu poate fi efectuată, consultați documentația furnizată cu punctul de acces.
*Nu se mai pot conecta alte dispozitive. Deconectați unul din dispozitivele conectate dacă doriți să adăugați un altul.	Puteți conecta simultan până la patru computere și dispozitive inteligente în cazul conexiunii Wi-Fi Direct (Simple AP). Pentru a adăuga un alt computer sau dispozitiv inteligent, deconectați mai întâi unul dintre dispozitivele conectate.


Informații conexe

- ➔ „Conectarea la un computer” la pagina 23
- ➔ „Web Config” la pagina 145
- ➔ „Conectarea de la dispozitive este imposibilă, chiar dacă setările de rețea nu prezintă probleme” la pagina 170

Tipărirea unei fișe de stare a rețelei

Puteți verifica informațiile detaliate despre rețea prin tipărirea acestora.

1. Încărcați hârtia.
2. Selectați **Setări** pe ecranul de pornire și apăsați pe butonul OK.
3. Selectați **Setări rețea** și apăsați pe butonul OK.
4. Selectați **Stare rețea** și apăsați pe butonul OK.
5. Apăsați pe butonul ◀ sau ▶, apoi selectați **Imprimare foaie cu stare rețea** utilizând butonul ▲ sau ▼.

6. Apăsați pe butonul .

Este tipărită fișa de stare a rețelei.

Înlocuirea sau adăugarea de puncte de acces noi

Dacă SSID se modifică din cauza înlocuirii unui punct de acces sau s-a adăugat un punct de acces și s-a creat un nou mediu de rețea, reinițializați setările Wi-Fi.

Informații conexe

➔ „Schimbarea metodei de conectare la un computer” la pagina 35

Schimbarea metodei de conectare la un computer

Utilizați programul de instalare și reconfigurați cu o altă metodă de conectare.

Configurarea de pe site-ul web

Accesați următorul site web și introduceți numele produsului. Mergeți la **Configurarea** și apoi începeți configurarea.

<http://epson.sn>

Configurarea utilizând discul cu software (numai pentru modelele prevăzute cu un disc cu software și utilizatorii cu computere prevăzute cu unități de disc)

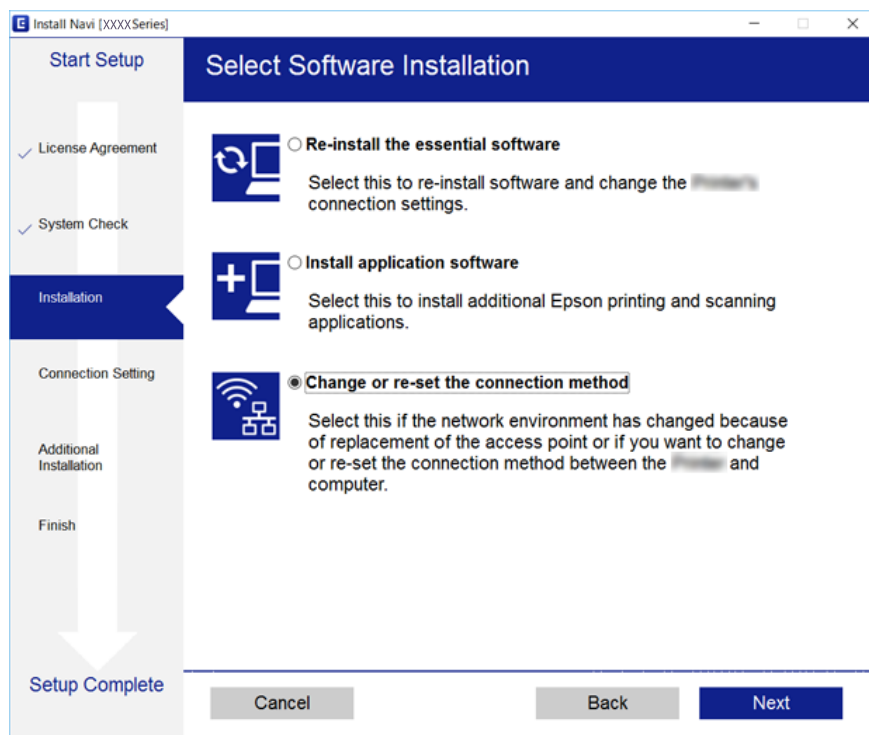
Introduceți discul cu software în computer și urmați instrucțiunile de pe ecran.

Selectarea opțiunii de modificare a metodelor de conectare

Urmați instrucțiunile de pe ecran până la afișarea ecranului următor.

Setări de rețea

Selectați opțiunea **Modificați sau setați din nou metoda de conectare** în ecranul **Selectați Instalare program software**, apoi faceți clic pe **Înainte**.



Dezactivarea Wi-Fi de la panoul de control

Când Wi-Fi este dezactivat, conexiunea Wi-Fi este întreruptă.

1. Selectați **Setări** pe ecranul de pornire.
2. Selectați **Setări rețea**.
3. Selectați **Config Wi-Fi**.
4. Selectați **Dezactivare Wi-Fi**.
5. Verificați mesajul și apoi selectați **Da**.

Deconectarea conexiunii Wi-Fi Direct (Simple AP) de la panoul de control

Notă:

Când conexiunea Wi-Fi Direct (Simple AP) este dezactivată, toate computerele și dispozitivele inteligente conectate la imprimantă în conexiunea Wi-Fi Direct (Simple AP) sunt deconectate. Dacă doriți să deconectați un anumit dispozitiv, deconectați-vă de la dispozitiv, nu de la imprimantă.

1. Selectați **Setări** pe ecranul de pornire.

Setări de rețea

2. Selectați **Setări rețea**.
3. Selectați **Config Wi-Fi**.
4. Selectați **Configurare Wi-Fi Direct**.
5. Selectați **Dezactivare Wi-Fi Direct**.
6. Verificați mesajul și apoi selectați **Da**.

Restabilirea setărilor de rețea de la panoul de control

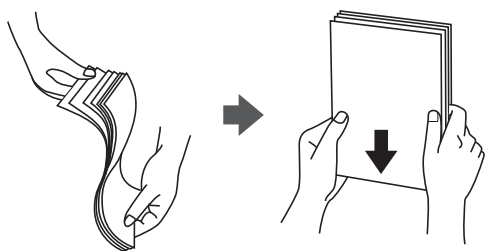
Puteți restabili toate setările rețelei la setările implicite.

1. Selectați **Setări** pe ecranul de pornire.
2. Selectați **Restaurare setări implicite > Setări rețea**.
3. Verificați mesajul și apoi selectați **Da**.

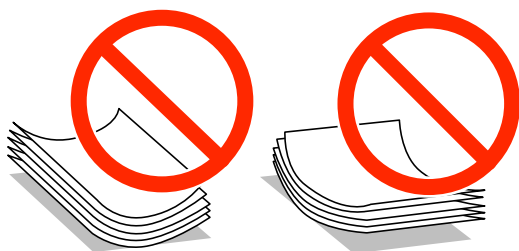
Încărcarea hârtiei

Precauții la manevrarea hârtiei

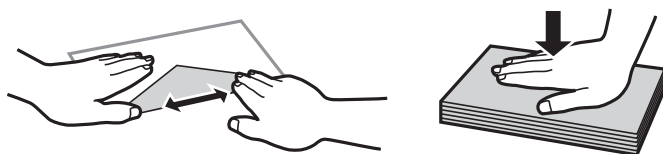
- ❑ Citiți fișa cu instrucțiuni primită cu hârtia.
- ❑ Răsfoiți și aliniați marginile hârtiei înainte de a o încărca. Nu răsfoiți și nu îndoiiți hârtia foto. În caz contrar, fața pe care se face tipărirea poate fi afectată.



- ❑ Dacă hârtia este îndoită, aplatizați-o sau îndoiiți-o ușor în direcția opusă înainte de a o încărca. Dacă tipăriți pe hârtia îndoită pot apărea blocaje de hârtie și pete pe documentul tipărit.



- ❑ Nu utilizați hârtie ondulantă, șifonată, tăiată, pliată, umedă, prea groasă, prea subțire sau hârtie pe care sunt lipite etichete. Dacă utilizați aceste tipuri de hârtie, pot apărea blocaje de hârtie și pete pe documentul tipărit.
- ❑ Răsfoiți și aliniați marginile plicurilor înainte de a le încărca. Dacă în plicurile stivuite este aer, apăsați-le pentru a le aplatiza înainte de a le încărca.



- ❑ Nu utilizați plicuri ondulate sau îndoite. Dacă utilizați astfel de plicuri, pot apărea blocaje de hârtie și pete pe documentul tipărit.
- ❑ Nu utilizați plicuri cu adeziv pe clapă și nici plicuri cu fereastră.
- ❑ Evitați să utilizați plicuri prea subțiri, deoarece acestea se pot ondula la tipărire.

Informații conexe

- ➔ [„Specificațiile imprimantei” la pagina 192](#)

Hârtia disponibilă și capacitățile

Epson vă recomandă să utilizați hârtie originală Epson pentru a obține tipărituri de foarte bună calitate.

Hârtia originală Epson

Nume suport de tipărire	Dimensiune	Capacitate de încărcare (foi)			Tipărire pe ambele părți*1	Tipărire fără margini*2
		Casetă de hârtie 1	Casetă de hârtie 2	Fantă spate al.hârtie		
Epson Bright White Ink Jet Paper	A4	–	80*3	1	Automat, Manual	–
Epson Ultra Glossy Photo Paper	A4	–	20	1	–	✓
	10×15 cm (4×6 in.), 13 × 18 cm (5 × 7 in.)	20	20	1		
Epson Premium Glossy Photo Paper	A4	–	20	1	–	✓
	10×15 cm (4×6 in.), 13 × 18 cm (5 × 7 in.)	20	20	1		
	16:9 format lat (102 × 181 mm)					
Epson Premium Semigloss Photo Paper	A4	–	20	1	–	✓
	10 × 15 cm (4 × 6 in.)	20	20	1		
Epson Photo Paper Glossy	A4	–	20	1	–	✓
	10×15 cm (4×6 in.), 13 × 18 cm (5 × 7 in.)	20	20	1		
Epson Matte Paper-Heavyweight	A4	–	20	1	–	✓
Epson Double-Sided Matte Paper	A4	–	1	1	Manual	✓
Epson Photo Quality Ink Jet Paper	A4	–	80	1	–	–
Epson Iron-On Cool Peel Transfer Paper*4	A4	–	1	1	–	–
Epson Photo Stickers	A6	1	1	1	–	–

*1 Funcția de tipărire pe ambele părți nu este disponibilă pentru fantă spate al.hârtie.

Încărcarea hârtiei

- *2 Tipărirea fără margini nu este disponibilă pentru tipărirea pe ambele părți.
 *3 Pentru tipărirea manuală pe ambele părți, puteți încărca până la 30 de coli de hârtie tipărite deja pe o față.
 *4 Este disponibilă numai tipărirea de la calculator.

Notă:

Disponibilitatea hârtiei diferă în funcție de localizarea dumneavoastră. Pentru a afla cele mai recente informații referitoare la hârtia disponibilă în zona dumneavoastră, contactați serviciul de asistență Epson.

Hârtie disponibilă în comerț

Nume suport de tipărire	Dimensiune	Capacitate de încărcare (foi)			Tipărire pe ambele părți*1	Tipărire fără margini
		Casetă de hârtie 1	Casetă de hârtie 2	Fantă spate al.hârtie		
Hârtie normală*2	Letter*3, A4, B5*3	–	Până la nivelul indicat de simbolul triunghiular de pe ghidajul de margine.*4	1	Automat, Manual	–
	A5	–		1	Manual	
	Legal*3	–	–	1	Manual	
	A6*3	20	20	1	Manual	
	Definit de utilizator*3	–	1*5	1	Manual	
Plic*3	Plic #10, Plic DL, Plic C6	–	10	1	–	–

- *1 Funcția de tipărire pe ambele părți nu este disponibilă pentru fantă spate al.hârtie.
 *2 Utilizați fantă spate al.hârtie pentru a încărca hârtie pre-perforată.
 *3 Este disponibilă numai tipărirea de la computer sau de pe dispozitive inteligente.
 *4 Pentru tipărirea manuală pe ambele părți, puteți încărca până la 30 de coli de hârtie tipărite deja pe o față.
 *5 Utilizați fantă spate al.hârtie pentru a încărca hârtie mai mare de formatul A4.

Informații conexe

- ➔ „Denumirea și funcțiile componentelor” la pagina 15
 ➔ „Site-ul web de asistență tehnică” la pagina 205

Lista tipurilor de hârtie

Pentru a obține rezultate de tipărire optime, selectați tipul de hârtie corespunzător hârtiei.

Încărcarea hârtiei

Nume suport de tipărire	Tip suport	
	Panou de comandă	Driver imprimantă, dispozitiv inteligent* ²
Epson Bright White Ink Jet Paper* ¹	hârtii normale	hârtii normale
Epson Ultra Glossy Photo Paper* ¹	Foarte lucioasă	Epson Ultra Glossy
Epson Premium Glossy Photo Paper* ¹	Lucioasă premium	Epson Premium Glossy
Epson Premium Semigloss Photo Paper* ¹	Prem. Semigloss	Epson Premium Semigloss
Epson Photo Paper Glossy* ¹	Lucioasă	Photo Paper Glossy
Epson Matte Paper-Heavyweight* ¹ Epson Double-Sided Matte Paper* ¹	Mată	Epson Matte
Epson Photo Quality Ink Jet Paper* ¹	Calitate foto IJ	Epson Photo Quality Ink Jet
Epson Iron-On Cool Peel Transfer Paper	hârtii normale* ³	hârtii normale
Epson Photo Stickers* ¹	Etichete fotografice	Epson Photo Stickers
Hârtie normală* ¹	hârtii normale	hârtii normale
Plic	Plic* ³	Plic

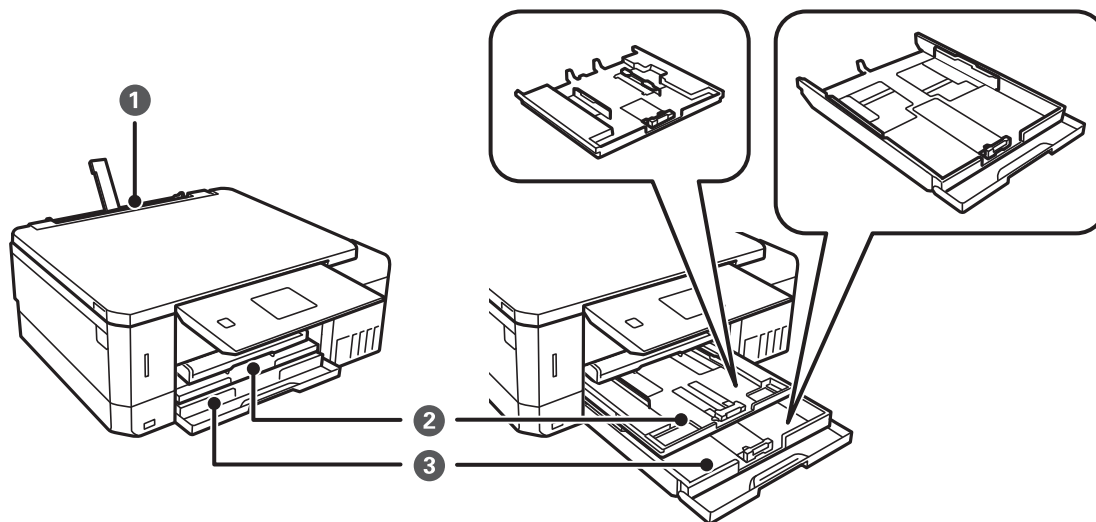
*1 Aceste tipuri de hârtie sunt compatibile cu standardele Exif Print și PRINT Image Matching când tipăriți de la driverul imprimantei. Pentru detalii suplimentare, consultați documentația furnizată cu aparatele foto digitale compatibile cu standardele Exif Print sau PRINT Image Matching.

*2 Pentru dispozitive inteligente, aceste tipuri de suporturi media pot fi selectate la imprimarea cu Epson iPrint.

*3 Doar pentru înregistrarea informațiilor privind hârtia la încărcarea hârtiei. Tipărirea de la panoul de comandă nu este disponibilă.

Unde se încarcă hârtia

Încărcați hârtie în una din următoarele surse de hârtie.



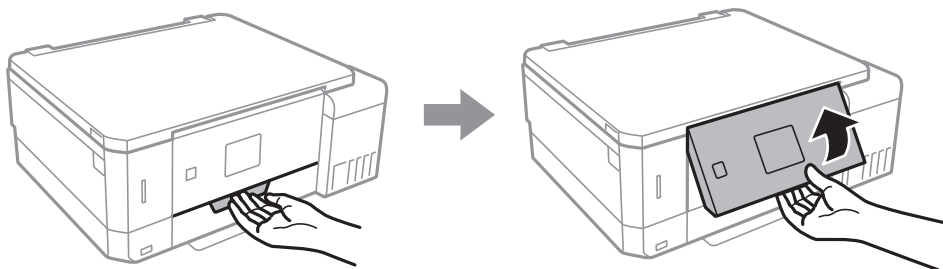
1	Fantă spate al.hârtie	<ul style="list-style-type: none"> <input type="checkbox"/> Puteți să încărcați câte o coală din toate tipurile de hârtie acceptate. <input type="checkbox"/> De asemenea, puteți să încărcați hârtie groasă (cu grosimea de până la 0,6 mm) și hârtie pre-perforată, care nu pot fi încărcate în casetă de hârtie. Totuși, chiar dacă grosimea se încadrează în acest interval, este posibil ca anumite tipuri de hârtie să nu poată fi alimentate corect, în funcție de rigiditate. <input type="checkbox"/> Încărcați hârtie atunci când pe panoul de comandă se afișează un mesaj prin care sunteți informat că trebuie să încărcați hârtie.
2	Casetă de hârtie 1	<ul style="list-style-type: none"> <input type="checkbox"/> Puteți încărca mai multe coli de hârtie foto de dimensiuni mici. <input type="checkbox"/> Dacă încărcați aceeași hârtie în casetă de hârtie 1 și casetă de hârtie 2 și selectați Casetă 1 > Casetă 2 ca setare Sursă hârtie în setările de tipărire, imprimanta se alimentează automat cu hârtie din casetă de hârtie 2 atunci când hârtia din casetă de hârtie 1 s-a epuizat.
3	Casetă de hârtie 2	Se recomandă încărcarea hârtiei simple de tip A4, deoarece aceasta este utilizată frecvent.

Încărcarea hârtiei în suportul de Casetă de hârtie 1

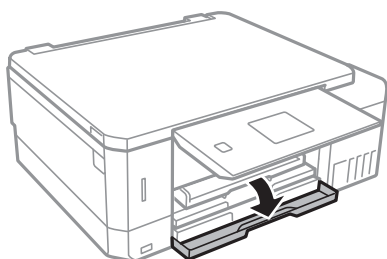
1. Când tava de ieșire este scoasă, verificați să nu existe hârtie în tavă și apoi închideți-o prin împingere cu mâna.


Încărcarea hârtiei

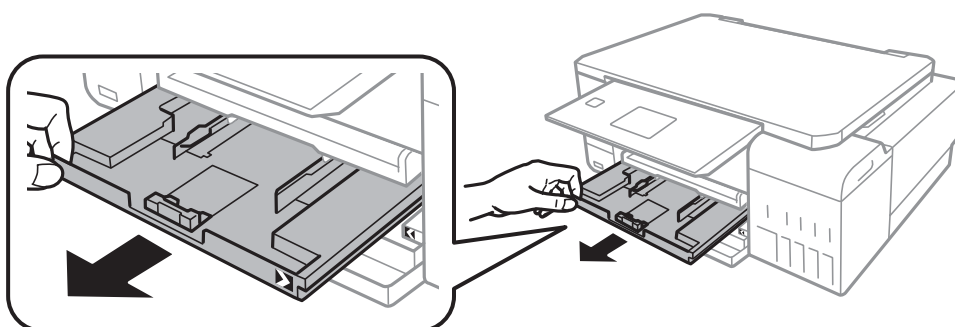
2. Ridicați panoul de comandă.



3. Deschideți capacul frontal.



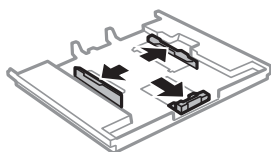
4. Asigurați-vă că imprimanta nu funcționează, apoi deschideți casetă de hârtie 1. Casetă de hârtie 1 are un marcaj de aliniere  care permite localizarea cu ușurință a acesteia.



 **Important:**

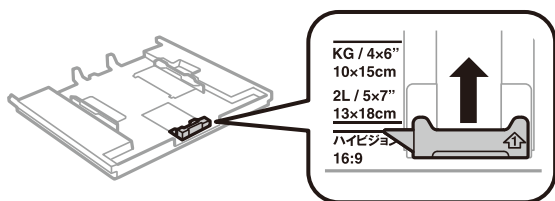
Dacă casetă de hârtie 1 este introdusă prea adânc în interiorul imprimantei, opriți imprimanta și apoi reporniți-o.

5. Împingeți ghidajele de margine în poziția maximă.

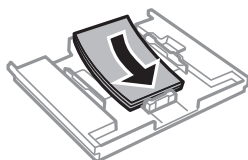
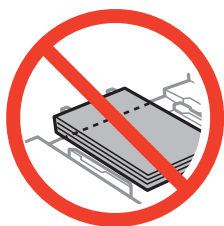


Încărcarea hârtiei

6. Împingeți ghidajul de margine frontal până la dimensiunea de hârtie pe care doriți să o utilizați.

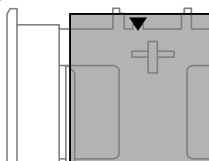


7. Cu fața tipăribilă în jos, încărcați hârtie până la ghidajul de margine frontal.

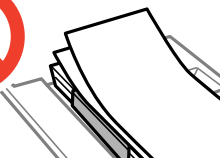


! Important:

- ❑ Asigurați-vă că hârtia nu se extinde dincolo de simbolul triunghiular aflat la capătul casetei.



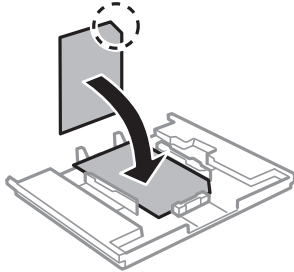
- ❑ Nu încărcați mai multă hârtie decât numărul maxim de coli specificat pentru hârtia respectivă. Nu încărcați hârtie deasupra liniei indicate prin simbolul triunghiular aflat pe ghidajul de margine.



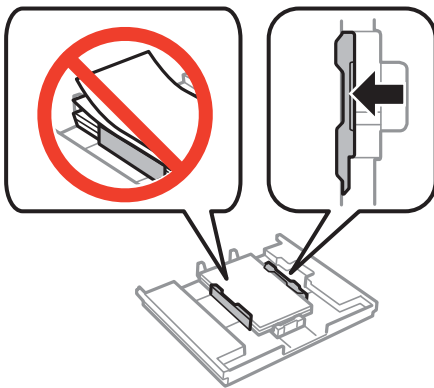
Încărcarea hârtiei

- ❑ Coală cu etichete foto adezive

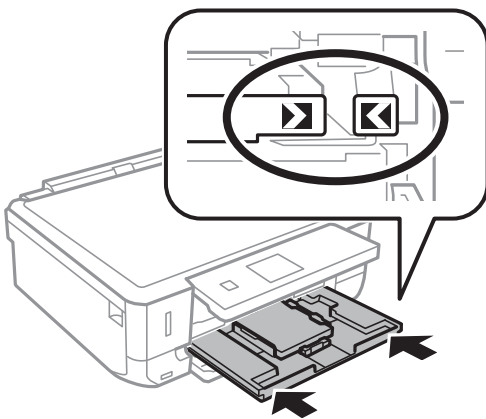
Urmați instrucțiunile furnizate cu etichetele adezive pentru a încărca o coală de etichete foto adezive. Nu încărcați colile auxiliare de încărcare în acest produs.



8. Glisați ghidajul de margine din dreapta până la marginea hârtiei.



9. Introduceți casetă de hârtie 1. Aliniați marcasele de aliniere de pe imprimantă și de pe tavă.

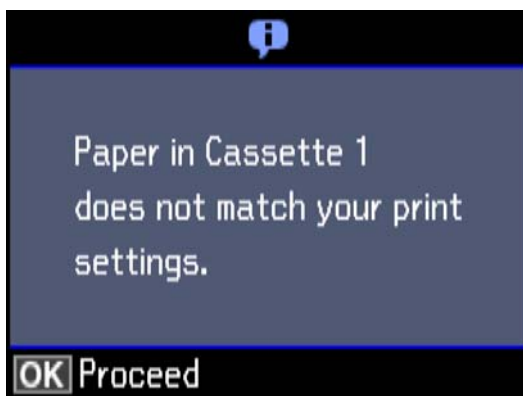


Încărcarea hârtiei

10. Verificați setările referitoare la dimensiunea hârtiei și tipul hârtiei, care sunt afișate pe panoul de comandă. Pentru a utiliza setările, selectați **Confirmare** utilizând butonul ▲ sau ▼, apăsați butonul OK, apoi treceți la pasul 12. Pentru a modifica setările, selectați **Modificare** utilizând butonul ▲ sau ▼, apăsați butonul OK, apoi treceți la pasul următor.

Notă:

- ❑ Când funcția **Alertă setare hârtie** din meniul **Ghid funcții** este activată, este afișat un mesaj dacă formatul de hârtie înregistrat și setările pentru tipul hârtiei diferă de setările de tipărire.



- ❑ Ecranul de configurare a hârtiei nu este afișat dacă ați dezactivat **Configurație hârtie** în meniurile următoare. Treceți la pasul 12. În această situație, nu puteți tipări de pe un iPhone sau iPad folosind AirPrint.

Setări > Config imprimare > Setare sursă hârtie > Configurație hârtie

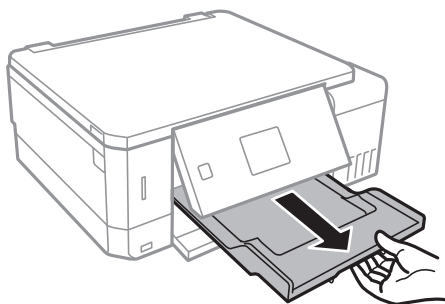
11. Pe ecranul de setare a formatului hârtiei, selectați formatul de hârtie utilizând butonul ▲ sau ▼, apoi apăsați pe butonul OK. Pe ecranul de setare a tipului hârtiei, selectați în același mod tipul de hârtie, apoi apăsați pe butonul OK. Verificați setările și apăsați pe butonul OK.

Notă:

De asemenea, puteți afișa ecranul cu setările privind formatul și tipul de hârtie selectând sursa de hârtie în următoarele meniuri.

Setări > Config imprimare > Setare sursă hârtie > Configurare hârtie

12. Glisați în exterior tava de ieșire.



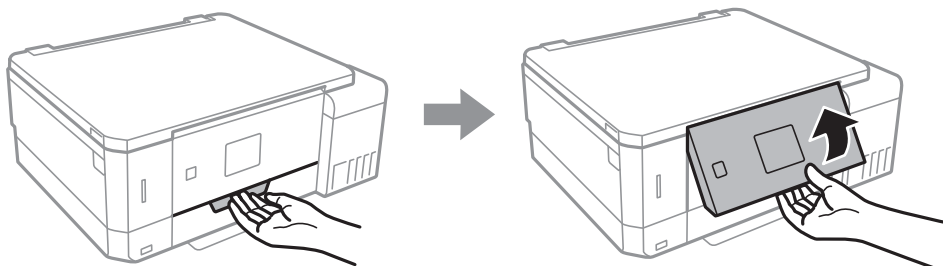
Informații conexe

- ➔ „Precauții la manevrarea hârtiei” la pagina 38
- ➔ „Hârtia disponibilă și capacitățile” la pagina 39
- ➔ „Opțiunile meniului Config imprimare” la pagina 139
- ➔ „Opțiunile meniului Ghid funcții” la pagina 143

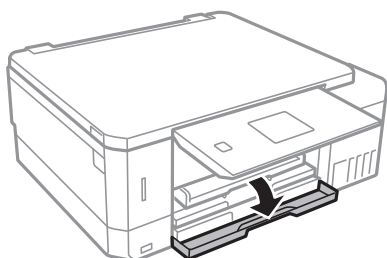
Încărcarea hârtiei

Încărcarea hârtiei în suportul de Casetă de hârtie 2

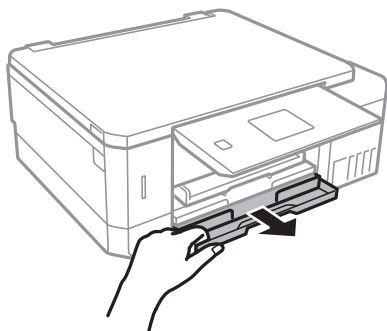
1. Când tava de ieșire este scoasă, verificați să nu existe hârtie în tavă și apoi închideți-o prin împingere cu mâna.
2. Ridicați panoul de comandă.



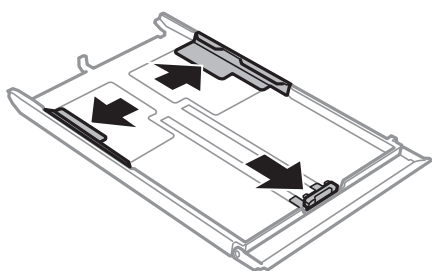
3. Deschideți capacul frontal.



4. Asigurați-vă că imprimanta nu funcționează, apoi deschideți casetă de hârtie 2.

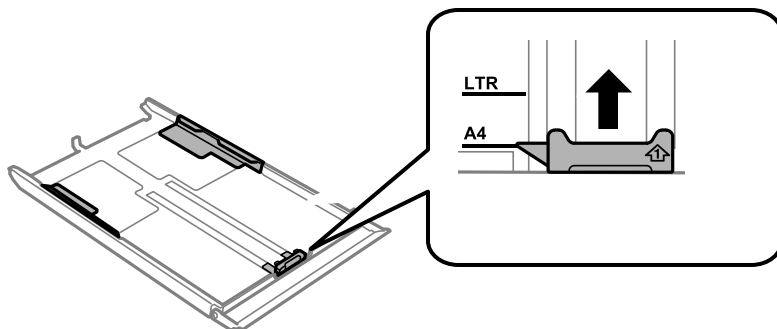


5. Împingeți ghidajele de margine în poziția maximă.

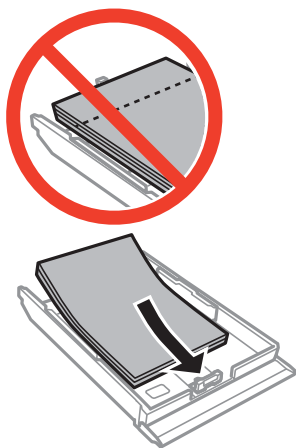


Încărcarea hârtiei

6. Împingeți ghidajul de margine frontal până la dimensiunea de hârtie pe care doriți să o utilizați.

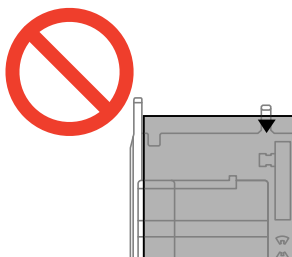


7. Cu fața tipăribilă în jos, încărcați hârtie până la ghidajul de margine frontal.

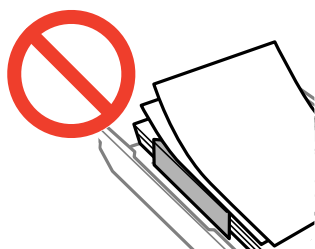


! Important:

- ❑ Asigurați-vă că hârtia nu se extinde dincolo de simbolul triunghiular aflat la capătul casetei.

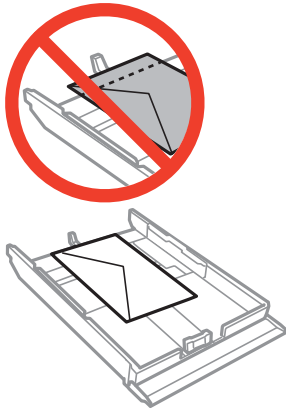


- ❑ Nu încărcați mai multă hârtie decât numărul maxim de coli specificat pentru hârtia respectivă. Dacă folosiți hârtie normală, aceasta nu trebuie să depășească nivelul indicat de simbolul triunghiular de pe ghidajul de margine.



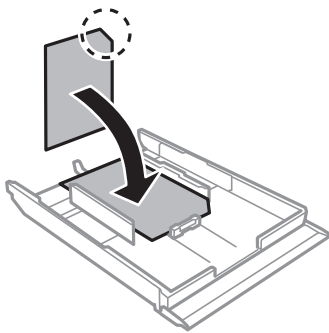
Încărcarea hârtiei

❑ Plicuri

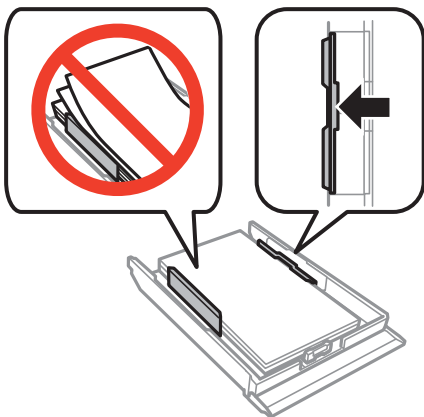


❑ Coală cu etichete foto adezive

Urmați instrucțiunile furnizate cu etichetele adezive pentru a încărca o coală de etichete foto adezive. Nu încărcați colile auxiliare de încărcare în acest produs.

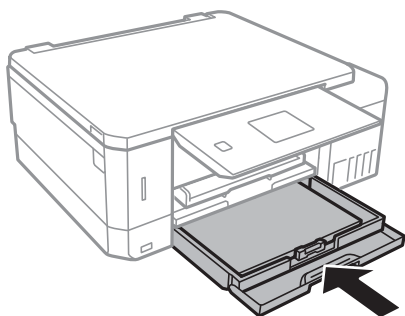


8. Glisați ghidajul de margine din dreapta până la marginea hârtiei.



Încărcarea hârtiei

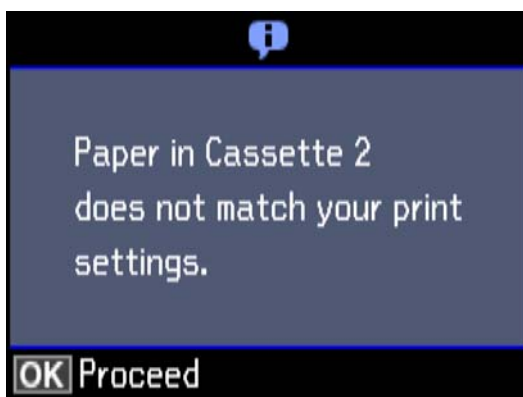
9. Introduceți casetă de hârtie 2.



10. Verificați setările referitoare la dimensiunea hârtiei și tipul hârtiei, care sunt afișate pe panoul de comandă. Pentru a utiliza setările, selectați **Confirmare** utilizând butonul ▲ sau ▼, apăsați butonul OK, apoi treceți la pasul 12. Pentru a modifica setările, selectați **Modificare** utilizând butonul ▲ sau ▼, apăsați butonul OK, apoi treceți la pasul următor.

Notă:

- ❑ Când funcția **Alertă setare hârtie** din meniul **Ghid funcții** este activată, este afișat un mesaj dacă formatul de hârtie înregistrat și setările pentru tipul hârtiei diferă de setările de tipărire.



- ❑ Ecranul de configurare a hârtiei nu este afișat dacă ați dezactivat **Configurație hârtie** în meniul următor. Treceți la pasul 12. În această situație, nu puteți tipări de pe un iPhone sau iPad folosind AirPrint.

Setări > Config imprimare > Setare sursă hârtie > Configurație hârtie

11. Pe ecranul de setare a formatului hârtiei, selectați formatul de hârtie utilizând butonul ▲ sau ▼, apoi apăsați pe butonul OK. Pe ecranul de setare a tipului hârtiei, selectați în același mod tipul de hârtie, apoi apăsați pe butonul OK. Verificați setările și apăsați pe butonul OK.

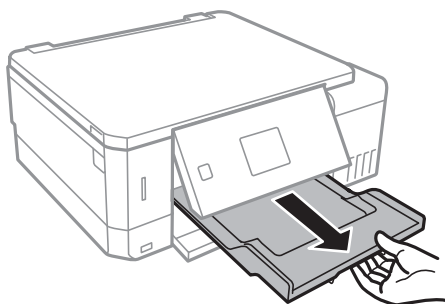
Notă:

De asemenea, puteți afișa ecranul cu setările privind formatul și tipul de hârtie selectând sursa de hârtie în următoarele meniuri.

Setări > Config imprimare > Setare sursă hârtie > Configurare hârtie

Încărcarea hârtiei

12. Glisați în exterior tava de ieșire.




Informații conexe

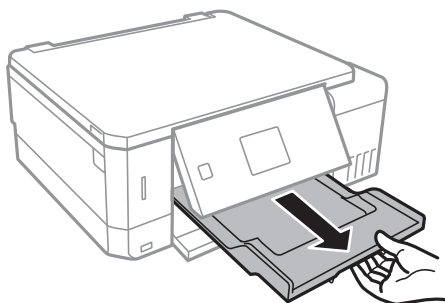
- ➔ „Precauții la manevrarea hârtiei” la pagina 38
- ➔ „Hârtia disponibilă și capacitățile” la pagina 39
- ➔ „Opțiunile meniului Config imprimare” la pagina 139
- ➔ „Opțiunile meniului Ghid funcții” la pagina 143

Încărcarea hârtiei în suportul de Fantă spate al.hârtie

Important:

Nu încărcați hârtie în fantă spate al.hârtie până când imprimanta nu vă solicită acest lucru printr-un mesaj. Nerespectarea acestei indicații va determina scoaterea unei hârtii goale.

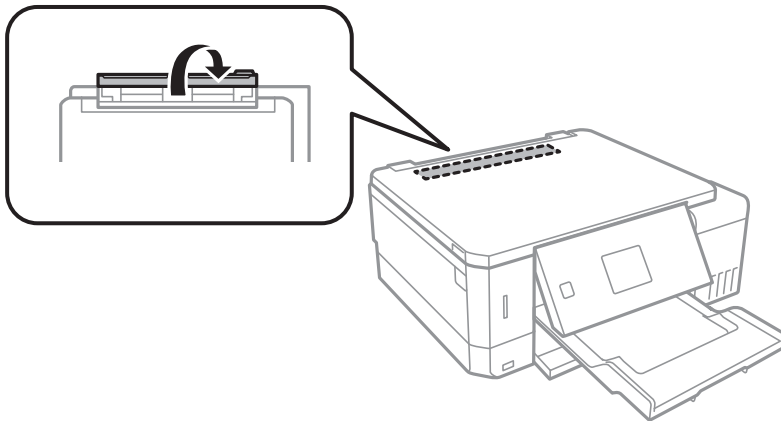
1. Procedați în unul dintre următoarele moduri.
 - Când tipăriți de la panoul de comandă: selectați fantă spate al.hârtie ca setare pentru **Sursă hârtie**, efectuați alte setări de tipărire și apoi apăsați pe butonul .
 - Când tipăriți de la un computer: selectați fantă spate al.hârtie ca setare pentru **Sursă hârtie**, efectuați alte setări de tipărire și apoi faceți clic pe **Tipărire**.
2. Glisați în exterior tava de ieșire.



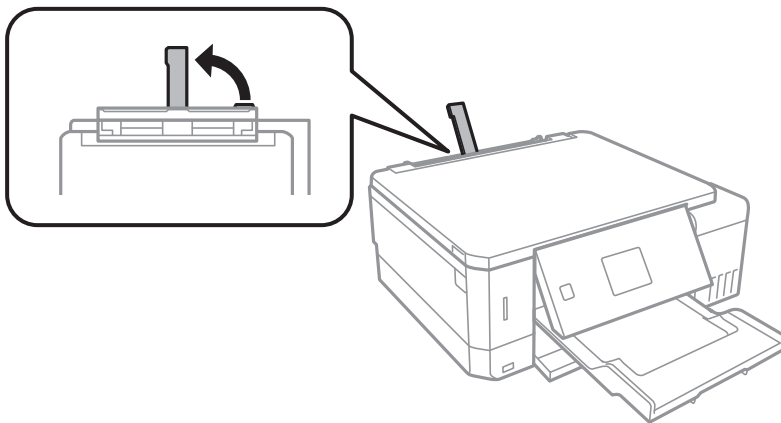
3. Pe panoul de comandă se afișează un mesaj în care vi se arată că imprimanta se pregătește, apoi vi se solicită să încărcați hârtie. Urmați instrucțiunile de mai jos pentru a încărca hârtia.

Încărcarea hârtiei

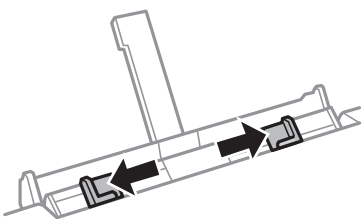
4. Deschideți fantă spate al.hârtie.



5. Glisați în afară suportul pentru hârtie.



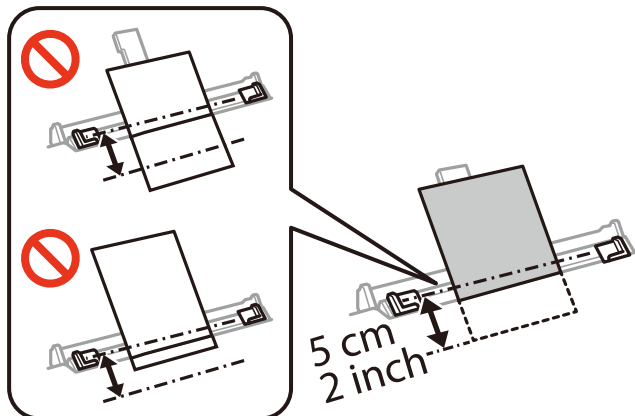
6. Împingeți în exterior ghidajele de margine.



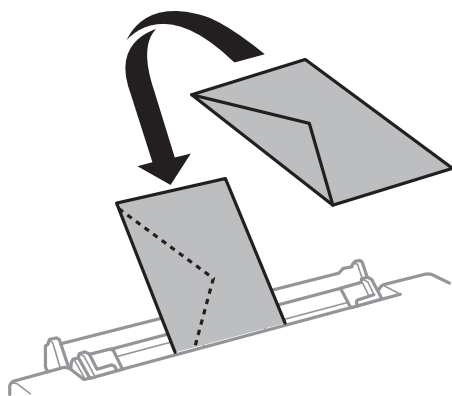
Încărcarea hârtiei

7. Încărcați o singură coală de hârtie în centrul fantă spate al.hârtie, cu fața tipăribilă orientată în sus, și apoi introduceți coala aproximativ 5 cm în imprimantă.

Când încărcați hârtie de mărime 10×15 cm (4×6 in.), aliniați-o cu indicatorul de mărime hârtie de pe suportul pentru hârtie, iar hârtia este introdusă cu aproximativ 5 cm în imprimantă.

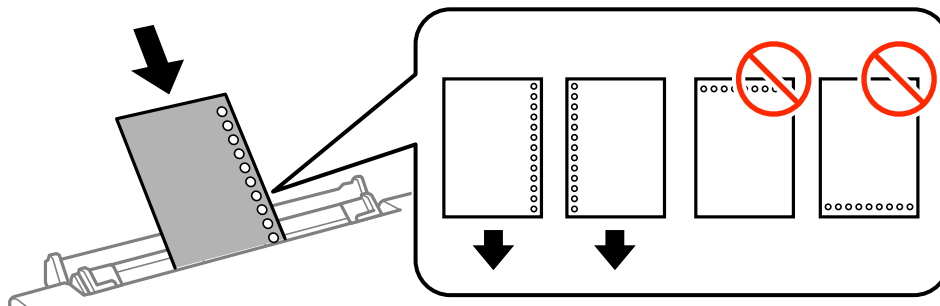


❑ Plicuri



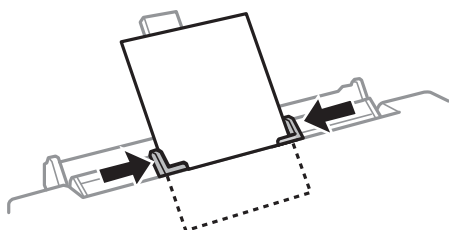
❑ Hârtie pre-perforată


Încărcați o singură coală de hârtie simplă cu un format predefinit, cu găuri de legare în partea dreaptă sau stângă. Ajustați poziția de tipărire a fișierului astfel încât să evitați tipărirea peste găuri.



Încărcarea hârtiei

8. Împingeți ghidajele de margine până la marginile hârtiei.



9. Apăsați pe butonul  pentru a începe tipărirea.

Informații conexe

- ➔ „Precauții la manevrarea hârtiei” la pagina 38
- ➔ „Hârtia disponibilă și capacitățile” la pagina 39

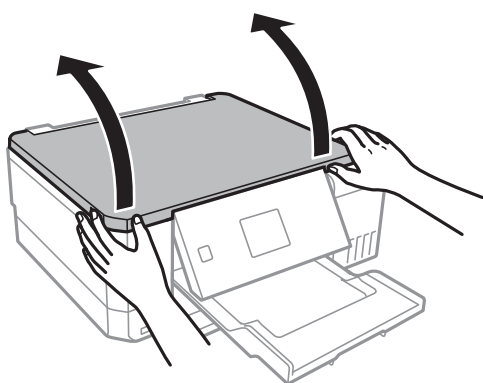
Așezarea originalelor

Așezarea originalelor pe Geamul scannerului

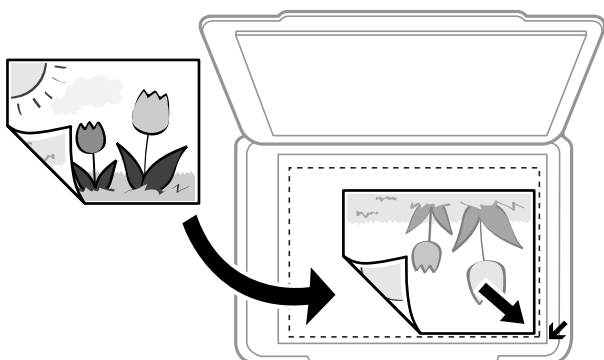
! *Important:*

La așezarea unor originale voluminoase, de exemplu a cărților, încercați să nu permiteți luminii exterioare să cadă direct pe geamul scannerului.

1. Deschideți capacul pentru documente.



2. Eliminați praful sau petele de pe geamul scannerului.
3. Așezați originalul cu fața în jos și glisați-l către marcajul din colț.



Notă:

O porțiune de cca. 1,5 mm de la marginea geamul scannerului nu va fi scanată.

4. Închideți capacul cu grijă.

! *Important:*

Nu aplicați o forță excesivă pe geamul scannerului sau pe capacul pentru documente. În caz contrar, acestea se pot deteriora.

Așezarea originalelor

5. Îndepărtați originalele după scanare.

Notă:

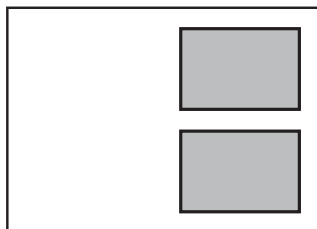
Dacă lăsați un document original pe geamul scannerului o perioadă de timp mai lungă, este posibil ca acesta să se lipească de suprafața sticlei.

Modul de amplasare a unor diverse originale

Amplasarea de fotografii pentru copiere

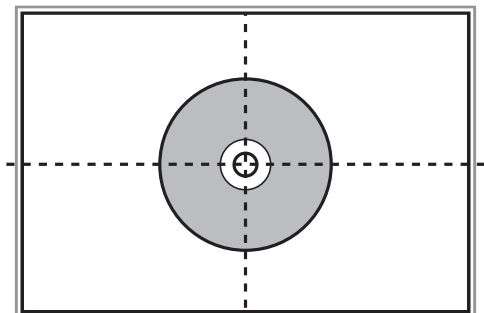
Puteți amplasa mai multe fotografii odată pentru a efectua copii separate. Fotografiile trebuie să fie mai mari de 30×40 mm. Amplasați fotografiile la 5 mm distanță de marcajul din colț al geamului scannerului și lăsați un spațiu de 5 mm între fotografii. Puteți așeza în același timp fotografii de diferite dimensiuni.

Dimensiune maximă: 10×15 cm (4×6 inchi)



Amplasarea unui CD/DVD pentru copierea etichetelor

Amplasați un CD/DVD în centrul geamului scannerului. Dacă discul CD/DVD nu este așezat exact în centru, poziția va fi ajustată automat.

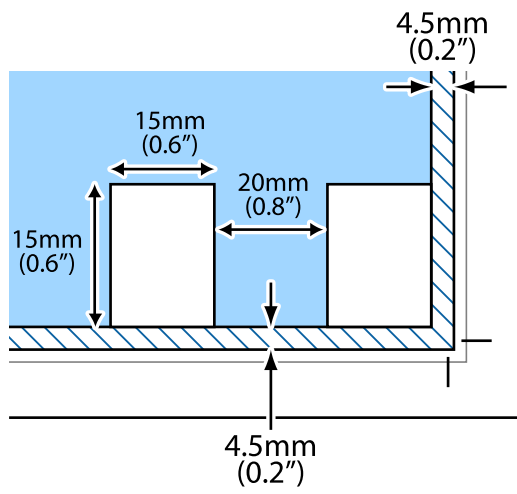


Amplasarea unor fotografii multiple pentru scanare simultană

Puteți scana mai multe fotografii în același timp și salva fiecare imagine în **Mod foto** din Epson Scan 2 atunci când selectați **Imagine redusă** din lista aflată în partea de sus a ferestrei de previzualizare. Amplasați fotografiile la 4,5

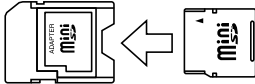

Așezarea originalelor

mm distanță de marginile orizontale și verticale ale geamului scannerului și la cel puțin 20 mm una de cealaltă. Fotografii trebuie să fie mai mari de 15×15 mm.



Introducerea unui card de memorie

Carduri de memorie acceptate

	miniSD* miniSDHC* microSD* microSDHC* microSDXC*
	SD SDHC SDXC

* Atașați un adaptor în funcție de slotul pentru cardul de memorie. În caz contrar, cardul se poate bloca.

Informații conexe

➔ [„Specificațiile cardurilor de memorie compatibile” la pagina 196](#)

Introducerea și scoaterea unui card de memorie

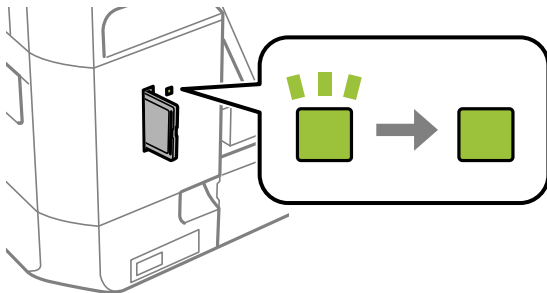
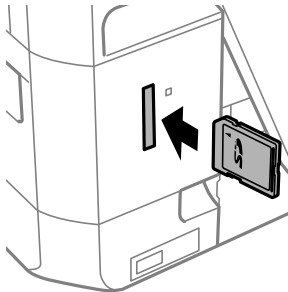
1. Introduceți un card de memorie în imprimantă.

Imprimanta începe să citească datele și indicatorul luminează intermitent. În momentul în care citirea s-a terminat, indicatorul nu va mai lumina intermitent, ci va rămâne aprins.

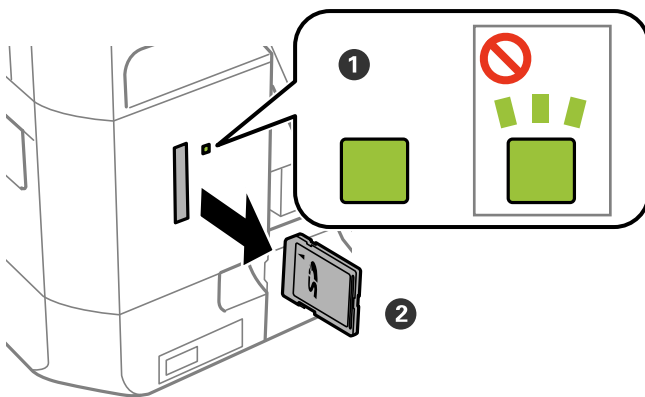
Introducerea unui card de memorie

! *Important:*

- ❑ *Introduceți un card de memorie direct în imprimantă.*
- ❑ *Cardul nu trebuie să fie introdus complet. Nu încercați să introduceți forțat cardul până la capăt în slot.*



2. Dacă ați terminat de utilizat cardul de memorie, asigurați-vă că indicatorul nu mai luminează intermitent și apoi scoateți cardul.



! *Important:*

Dacă scoateți cardul în timp ce indicatorul luminează intermitent, este posibil ca datele de pe cardul de memorie să se piardă.

Introducerea unui card de memorie

Notă:

Dacă accesați cardul de memorie de la un computer, trebuie să efectuați operațiile necesare de la computer pentru a scoate în siguranță dispozitivul.

Informații conexe

➔ [„Accesarea unui card de memorie de la un calculator” la pagina 204](#)

Încărcarea unui disc CD/DVD pentru tipărire

Discurile CD/DVD tipăribile

Puteți tipări pe un disc CD/DVD circular de 12 cm marcat ca adecvat pentru tipărire, de exemplu „permite tipărire pe suprafața de etichetare” sau „permite tipărire la imprimante cu jet de cerneală”.

De asemenea, puteți tipări pe discuri Blu-ray Disc™.

Precauții la manevrarea discurilor CD/DVD

- Consultați documentația discului CD/DVD pentru informații suplimentare despre manevrarea discurilor CD/DVD sau despre scrierea datelor.
- Nu tipăriți pe discul CD/DVD înainte de scrierea datelor pe acesta. În caz contrar, datorită amprentelor, mizeriei sau zgârieturilor de pe suprafață se pot produce erori la scrierea datelor pe disc.
- În funcție de tipul de disc CD/DVD sau de datele tipărite, discul se poate păta. Încercați să faceți un test de tipărire pe un disc CD/DVD disponibil. Verificați suprafața tipărită după ce ați așteptat o zi întreagă.
- În comparație cu tipărire pe hârtie originală Epson, densitatea de tipărire trebuie redusă pentru a preveni pătarea cu cerneală a discului CD/DVD. Reglați densitatea de tipărire după caz.
- Lăsați discurile CD/DVD tipărite să se usuce cel puțin 24 de ore și nu le lăsați la soare. Nu stivuiți și nu introduceți discurile CD/DVD în dispozitivul dumneavoastră dacă acestea nu sunt perfect uscate.
- Dacă suprafața tipărită este lipicioasă chiar și după ce s-a uscat, micșorați densitatea de tipărire.
- Retipărirea pe același CD/DVD nu va îmbunătăți calitatea tipăririi.
- Dacă tava CD/DVD sau compartimentul transparent intern sunt tipărite accidental, ștergeți imediat cerneala.
- În funcție de setările definite pentru zona de tipărire, discul CD/DVD sau tava CD/DVD se poate murdări. Definiți setările pentru a tipări în zona de tipărire.

Informații conexe

➔ [„Zonă tipăribilă pentru CD/DVD” la pagina 193](#)

Încărcarea și extragerea unui CD/DVD

La tipărire pe sau copierea unui CD/DVD, la panoul de control sunt afișate instrucțiuni privind încărcarea suportului CD/DVD. Urmăriți instrucțiunile afișate pe ecran.

Informații conexe

➔ [„Discurile CD/DVD tipăribile” la pagina 61](#)

➔ [„Precauții la manevrarea discurilor CD/DVD” la pagina 61](#)

➔ [„Tipărirea fotografiilor de pe un card de memorie pe eticheta unui CD/DVD” la pagina 64](#)

Încărcarea unui disc CD/DVD pentru tipărire

- ➔ „Tipărirea etichetei unui disc CD/DVD folosind Epson Print CD” la pagina 94
- ➔ „Copierea pe eticheta unui disc CD/DVD” la pagina 104
- ➔ „Opțiunile meniului Copiere pe CD/DVD” la pagina 106

Tipărirea

Tipărirea de la panoul de control

Tipărirea fotografiilor prin selectarea acestora de pe un card de memorie

1. Încărcați hârtie în imprimantă.
2. Introduceți un card de memorie în imprimantă.



Important:

Nu scoateți cardul de memorie decât după ce ați terminat de tipărit.

Notă:

- Scoateți cardul de memorie dacă tipăriți de pe un dispozitiv extern de stocare, de exemplu de pe un hard disc sau de pe o unitate de memorie USB flash.
- Dacă pe cardul de memorie aveți 1000 sau mai multe fotografii, fotografiile vor fi împărțite automat în grupuri de 999 de fotografii și va fi afișat ecranul **Selectare grup**. Selectați un grup care conține fotografiile pe care doriți să le tipăriți.

3. Deschideți meniul **Imprimare fotografii** din ecranul de pornire folosind butonul ◀ sau ▶ și apoi apăsați pe butonul OK.
4. Selectați o fotografie utilizând butonul ◀ sau ▶ și stabiliți numărul de copii utilizând butonul – sau +. Dacă tipăriți mai multe fotografii, repetați această procedură.

Notă:

Următoarele meniuri, care se afișează prin apăsarea pe butonul ▼, permit selectarea cu ușurință a fotografiilor atunci când cardul de memorie conține un număr mare de fotografii.

- Explorare:** utilizați meniul **Explorare după dată** pentru sortarea fotografiilor după dată, apoi selectați simultan toate fotografiile cu aceeași dată.
- Mod afișare:** utilizați meniul **9-sus** pentru a afișa nouă fotografii pe un ecran.

5. Apăsați pe butonul ▼ pentru a afișa meniul, selectați **Setări imprimare** folosind butonul ▲ sau ▼ și apoi apăsați pe butonul OK.

Notă:

Selectați **Trunchiere/Zoom** dacă doriți să decupați o parte dintr-o fotografie. Utilizați butonul ▲, ▼, ◀ sau ▶ pentru a muta cadrul în zona pe care doriți să o eliminați și apoi apăsați pe butonul – sau + pentru a modifica dimensiunea cadrului. Apăsați pe butonul ⬆ pentru a roti cadrul.

6. Utilizați butonul ▲ sau ▼ pentru a selecta elementele de configurare, precum formatul și tipul de hârtie și modificați valorile utilizând butonul ◀ sau ▶.
7. Apăsați butonul ◇.

Tipărirea

Informații conexe

- ➔ „Încărcarea hârtiei în suportul de Casetă de hârtie 1” la pagina 42
- ➔ „Încărcarea hârtiei în suportul de Casetă de hârtie 2” la pagina 47
- ➔ „Încărcarea hârtiei în suportul de Fantă spate al.hârtie” la pagina 51
- ➔ „Lista tipurilor de hârtie” la pagina 40
- ➔ „Introducerea unui card de memorie” la pagina 58
- ➔ „Opțiuni de meniu pentru tipărire de la panoul de control” la pagina 72

Tipărirea fotografiilor de pe un card de memorie pe eticheta unui CD/DVD



Puteți selecta fotografiile stocate pe un card de memorie pentru a le tipări pe eticheta unui disc CD/DVD.

! Important:



- Înainte de a încărca un disc CD/DVD, consultați precauțiile de manevrare a discurilor CD/DVD.
- Nu introduceți tava CD/DVD în timp ce imprimanta funcționează. Imprimanta se poate defecta.
- Nu introduceți tava CD/DVD decât după ce vi se solicită acest lucru. În caz contrar, survine o eroare și CD-ul/DVD-ul este scos.

1. Introduceți un card de memorie în imprimantă.

! Important:

Nu scoateți cardul de memorie decât după ce ați terminat de tipărit.



2. Apăsați butonul , selectați **Imprimare pe CD/DVD** utilizând butonul  sau  și apoi apăsați butonul OK.

3. Selectați aspectul folosind butonul  sau  și apoi apăsați pe butonul OK.

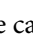
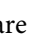
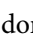
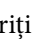
Puteți selecta **CD/DVD 1-sus**, **CD/DVD 4-sus** sau **Variantă CD/DVD**.

4. Procedați în unul dintre următoarele moduri.

Când selectați **CD/DVD 1-sus** sau **Variantă CD/DVD**, verificați ecranul și apoi apăsați butonul OK.

Când selectați **CD/DVD 4-sus**, selectați **Așezare automată** sau **Așezare manuală foto** utilizând butonul  sau  și apoi apăsați butonul OK.

5. Procedați în unul dintre următoarele moduri.

Când selectați **CD/DVD 1-sus**, **Variantă CD/DVD** sau **Așezare automată** pentru **CD/DVD 4-sus**, selectați fotografiile pe care doriți să le tipăriți folosind butonul  sau , setați numărul de copii folosind butonul  sau  și apoi apăsați butonul OK.

Tipărirea

- ❑ Când selectați **Așezare manuală foto** pentru **CD/DVD 4-sus**, după afișarea fotografiei pe care doriți să o tipăriți folosind butonul ◀ sau ▶, selectați **Așezați fotografia** utilizând butonul ▲ sau ▼ și apoi apăsați butonul OK. Dacă doriți să lăsați un spațiu liber, selectați **Se lasă gol** folosind butonul ▲ sau ▼ și apoi apăsați pe butonul OK.

Notă:

- ❑ Numărul de copii disponibile este afișat la partea de sus a ecranului din care selectați fotografiile pe care doriți să le tipăriți și numărul de copii. Puteți selecta fotografii până când pe ecran este afișat 0.
- ❑ Apăsați pe butonul ▼, apoi selectați opțiunea **Trunchiere/Zoom** utilizând butonul ▲ sau ▼ dacă doriți să decupați o parte a fotografiei. Utilizați butonul ▲, ▼, ◀ sau ▶ pentru a muta cadrul în zona pe care doriți să o eliminați și apoi apăsați pe butonul - sau + pentru a modifica dimensiunea cadrului.

6. Verificați ecranul și apoi apăsați pe butonul OK.
7. Definiți diametrul exterior folosind butonul ◀ sau ▶, respectiv diametrul interior cu butonul ▲ sau ▼, apoi apăsați pe butonul OK.

Notă:

Puteți introduce valori cuprinse în intervalul 114 – 120 mm pentru diametrul exterior și între 18 – 46 mm pentru diametrul interior, în pași de 1 mm.

8. Selectați **Imprimare pe CD/DVD** utilizând butonul ▲ sau ▼ și apăsați pe butonul OK.

Notă:

Pentru un test de tipărire, selectați **Test imprimare pe coală A4** utilizând butonul ▲ sau ▼, apoi încărcați hârtie simplă A4 în casetă de hârtie. Puteți verifica imaginea care va fi tipărită înainte de a tipări eticheta discului CD/DVD.

9. Se afișează un mesaj pe ecran, care vă informează că imprimanta se pregătește. Apoi, vi se solicită să încărcați un CD/DVD. Apăsați butonul ▼ pentru a verifica instrucțiunile și a încărca un CD/DVD.

! Important:

Apăsați pe centrul discului CD/DVD pentru a-l așeza în siguranță pe tava de CD/DVD. În caz contrar, discul CD/DVD poate cădea din tavă.

10. Apăsați pe butonul OK; se afișează un mesaj care vă informează că imprimanta este pregătită, apoi apăsați pe butonul OK.
11. Apăsați pe butonul ◊.
12. Când tipărirea s-a încheiat, tava CD/DVD este ejectată automat. Scoateți tava CD/DVD din imprimantă și apoi scoateți discul CD/DVD.

! Important:

După încheierea tipăririi, asigurați-vă că scoateți tava CD/DVD. Dacă nu scoateți tava și nu porniți sau opriți imprimanta, sau nu efectuați curățarea capului, tava CD/DVD va lovi capul de tipărire și poate cauza deteriorarea imprimantei.

13. Depozitați tava CD/DVD în partea de jos a imprimantei.

Tipărirea

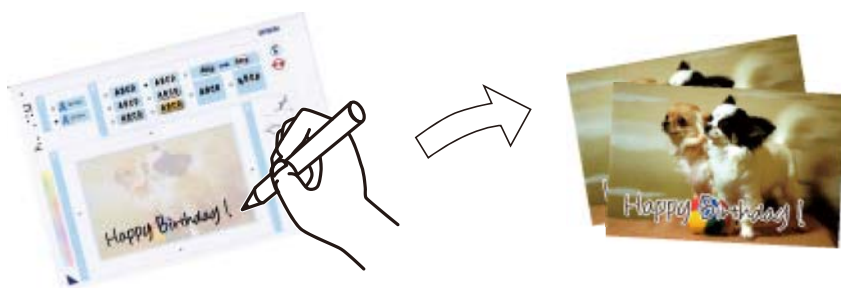
Informații conexe

- ➔ „Precauții la manevrarea discurilor CD/DVD” la pagina 61
- ➔ „Introducerea unui card de memorie” la pagina 58
- ➔ „Încărcarea și extragerea unui CD/DVD” la pagina 61
- ➔ „Opțiuni de meniu pentru tipărire de la panoul de control” la pagina 72

Tipărirea fotografiilor de pe un card de memorie cu note scrise de mână

Puteți tipări o fotografie de pe un card de memorie cu text scris de mână sau cu desene. Această opțiune permite crearea unor cărți poștale originale pentru sărbătoarea de Anul Nou sau aniversări.

Selectați mai întâi o fotografie și tipăriți un șablon pe hârtie normală. Scrieți sau desenați pe șablon și apoi scanați-l cu imprimanta. Apoi puteți tipări fotografia cu notele și desenele personale.



1. Introduceți un card de memorie în imprimantă.






Important:

Nu scoateți cardul de memorie decât după ce ați terminat de tipărit.


2. Deschideți meniul **Mai multe funcții** din ecranul de pornire folosind butonul ◀ sau ▶ și apoi apăsați pe butonul OK.
3. Selectați **Imprimare foto. felicitare** folosind butonul ▲ sau ▼ și apoi apăsați pe butonul OK.
4. Selectați opțiunea **Selec foto și tipăr șablon** utilizând butonul ▲ sau ▼, apoi apăsați pe butonul OK.
5. Selectați o fotografie folosind butonul ◀ sau ▶ și apoi apăsați pe butonul OK.
6. Selectați tipul de hârtie pentru tipărirea unei fotografii cu note scrise de mână utilizând butonul ▲ sau ▼, apoi apăsați pe butonul OK.
7. Selectați aspectul folosind butonul ▲ sau ▼ și apoi apăsați pe butonul OK.
8. Selectați rama folosind butonul ▲ sau ▼ și apoi apăsați pe butonul OK.
9. Încărcați hârtie simplă format A4 în casetă de hârtie 2, apoi trageți afară tava de ieșire pentru a tipări un șablon.

Tipărirea

10. Apăsați pe butonul  pentru a tipări un șablon.
11. Urmați instrucțiunile de pe șablon pentru a scrie și pentru a desena.
12. Închideți manual tava de ieșire. Încărcați hârtie foto în casetă de hârtie 1, apoi trageți afară tava de ieșire.
13. Selectați **Imprimare felicitări din șablon** folosind butonul  sau  și apoi apăsați pe butonul OK.
14. Verificați ecranul, așezați șablonul pe geamul scannerului și apoi apăsați pe butonul OK.

Notă:

Asigurați-vă că textul scris pe șablon s-a uscat complet înainte de a-l așeza pe geamul scannerului. Dacă pe geamul scannerului sunt pete, petele vor fi imprimate în fotografie.

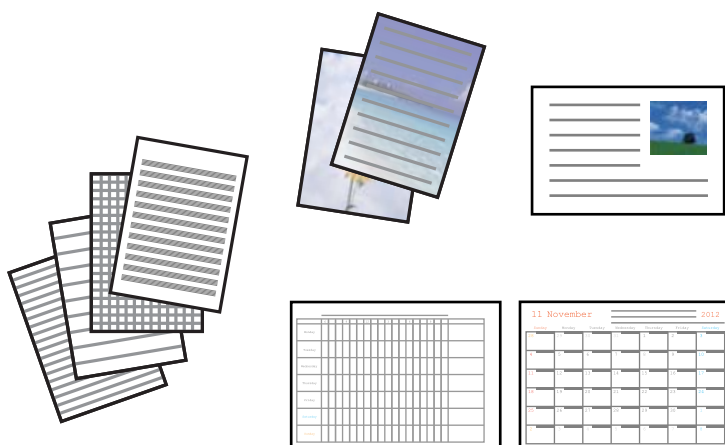
15. Stabiliți numărul de copii utilizând butonul – sau +, apoi apăsați pe butonul .

Informații conexe

- ➔ „Introducerea unui card de memorie” la pagina 58
- ➔ „Opțiuni de meniu pentru tipărire de la panoul de control” la pagina 72
- ➔ „Încărcarea hârtiei în suportul de Casetă de hârtie 1” la pagina 42
- ➔ „Încărcarea hârtiei în suportul de Casetă de hârtie 2” la pagina 47
- ➔ „Lista tipurilor de hârtie” la pagina 40
- ➔ „Așezarea originalelor pe Geamul scannerului” la pagina 55

Tipărirea hârtiei liniate, a calendarelor, hârtiei de scris originale și felicitărilor originale

Puteți tipări cu ușurință hârtie liniată, calendare, hârtie de scris originală și felicitări originale utilizând meniul **Papetărie personală**.



1. Încărcați hârtie în imprimantă.
2. Pentru a tipări hârtie de scris și felicitări utilizând o fotografie de pe cardul dvs. de memorie, introduceți cardul de memorie în imprimantă.

Tipărirea

3. Deschideți meniul **Mai multe funcții** din ecranul de pornire folosind butonul ◀ sau ▶ și apoi apăsați pe butonul OK.
4. Selectați **Papetărie personală** folosind butonul ▲ sau ▼ și apoi apăsați pe butonul OK.
5. Selectați un articol de meniu utilizând butonul ▲ sau ▼, apoi apăsați pe butonul OK.

Notă:

*La tipărirea felicitărilor, puteți adăuga o imagine stocată în memoria imprimantei în locul unei fotografii de pe cardul dvs. de memorie. Pentru a adăuga o imagine stocată în memoria imprimantei, selectați **Pictogramă șablon**.*

6. Pentru tipărire, urmați instrucțiunile de pe ecran.

Informații conexe

- ➔ „Încărcarea hârtiei în suportul de Casetă de hârtie 2” la pagina 47
- ➔ „Încărcarea hârtiei în suportul de Fantă spate al.hârtie” la pagina 51
- ➔ „Lista tipurilor de hârtie” la pagina 40
- ➔ „Introducerea unui card de memorie” la pagina 58
- ➔ „Opțiuni de meniu pentru tipărirea hârtiei liniate, a calendarelor, hârtiei de scris originale și felicitărilor originale” la pagina 68
- ➔ „Opțiuni de meniu pentru tipărire de la panoul de control” la pagina 72

Opțiuni de meniu pentru tipărirea hârtiei liniate, a calendarelor, hârtiei de scris originale și felicitărilor originale

Hârtii liniate:

Tipărește unele tipuri de hârtie liniată, hârtie milimetrică sau cu portativ.

Hârtii de scris:

Tipărește unele tipuri de hârtie de scris cu o fotografie de pe cardul de memorie setată ca fundal. Fotografia este tipărită în nuanțe deschise, pentru a permite scrierea pe suprafața acesteia.

Calendar:

Tipărește un calendar săptămânal sau lunar. Selectați anul și luna pentru calendarul lunar.

Card mesaj:

Tipărește o felicitare utilizând imagini din imprimantă sau din cardul de memorie.

Poziție imagine

Selectați unde doriți să poziționați imaginea pe felicitare.

Tip linie

Selectați tipul de linie care se va tipări pe felicitare.

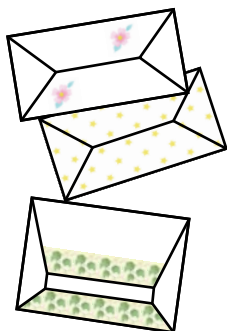
Culoare linie

Selectați culoarea liniei care se va tipări pe felicitare.

Tipărirea de plicuri originale

Puteți crea plicuri originale adăugând o imagine stocată în memoria imprimantei prin utilizarea meniului **Papetărie personală**. Puteți utiliza aceeași imagine pentru a tipări felicitări de dimensiuni corespunzătoare plicurilor.

Mai întâi, tipăriți o diagramă a unui plic pe hârtie A4, apoi pliați-o pentru a crea un plic.



1. Deschideți meniul **Mai multe funcții** din ecranul de pornire folosind butonul ◀ sau ▶ și apoi apăsați pe butonul OK.
2. Selectați **Papetărie personală** folosind butonul ▲ sau ▼ și apoi apăsați pe butonul OK.
3. Selectați **Origami** folosind butonul ▲ sau ▼ și apoi apăsați pe butonul OK.
4. Selectați **Plic Origami** folosind butonul ▲ sau ▼ și apoi apăsați pe butonul OK.
5. Selectați imaginea pe care doriți să o tipăriți pe plicuri utilizând butonul ◀ sau ▶, apoi apăsați pe butonul OK.
Se afișează un ecran care indică poziția de tipărire a imaginii, precum și opțiunea de tipărire a liniilor de pliere.
6. Pentru a modifica setările pentru poziția imaginii, respectiv linia de pliere, apăsați pe butonul ▼ pentru a afișa ecranul de setare și pentru a modifica setările.
7. Când ați terminat de efectuat setările, apăsați pe butonul ↻ pentru a reveni la ecranul de confirmare a setării, apoi apăsați pe butonul OK.
8. Selectați dimensiunea plicurilor utilizând butonul ◀ sau ▶, apoi apăsați pe butonul OK.
9. Încărcați hârtie simplă format A4 în imprimantă și apăsați pe butonul OK.
10. Trageți în exterior tava de ieșire.
11. Stabiliți numărul de copii utilizând butonul – sau +, apoi apăsați pe butonul ◇.

Informații conexe

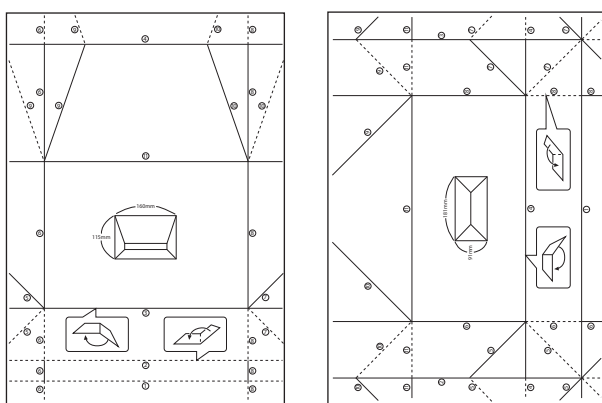
➔ [„Încărcarea hârtiei în suportul de Casetă de hârtie 2” la pagina 47](#)

Tipărirea

Plierea plicurilor

După tipărirea diagramei unui plic, tipăriți o coală cu instrucțiuni care indică modul de pliere a plicului, apoi așezați coala cu instrucțiuni peste diagramă și pliați-le împreună.

1. Selectați **Instrucțiune Plic Origami** din meniul **Origami**, apoi apăsați pe butonul OK.
2. Selectați dimensiunea plicului pe care ați selectat-o pentru a tipări diagrama plicului utilizând butoanele ◀ și ▶, apoi apăsați pe butonul OK.
3. Încărcați hârtie simplă format A4 în imprimantă și apăsați pe butonul OK.
4. Stabiliți numărul de copii utilizând butonul – sau +, apoi apăsați pe butonul ◊.
Este tipărită următoarea coală cu instrucțiuni.



5. Așezați coala cu instrucțiuni pe diagrama plicului și pliați-le împreună urmând instrucțiunile din coala cu instrucțiuni.
6. Când ați terminat, depliați-le și îndepărtați coala cu instrucțiuni, apoi pliați din nou diagrama plicului de-a lungul cutelor.

Tipărirea în diferite aspecte

Puteți tipări fotografiile de pe cardul de memorie folosind diferite aspecte, spre exemplu 2 pe pagină, 4 pe pagină sau în jumătatea de sus.



Tipărirea

Deschideți meniul **Mai multe funcții** din ecranul de pornire folosind butonul ◀ sau ▶ și apoi apăsați pe butonul OK. Selectați **Foaie aspect foto** folosind butonul ▲ sau ▼ și apoi apăsați pe butonul OK. Pentru tipărire, urmați instrucțiunile de pe ecran.

Informații conexe

➔ „Opțiuni de meniu pentru tipărire de la panoul de control” la pagina 72

Tipărirea unei cărți de colorat

Puteți tipări imagini prin extragerea doar a conturilor din fotografii sau ilustrații. Aceasta vă permite să creați cărți de colorat unice.



Notă:

Dacă acestea nu sunt utilizate în scopuri personale (acasă sau în alte zone cu acces limitat), aveți nevoie de permisiunea deținătorului drepturilor de autor atunci când utilizați originale protejate prin drepturi de autor pentru a crea o carte de colorat.

Deschideți meniul **Mai multe funcții** din ecranul de pornire folosind butonul ◀ sau ▶ și apoi apăsați pe butonul OK. Selectați **Carte de colorat** folosind butonul ▲ sau ▼ și apoi apăsați pe butonul OK. Selectați dacă veți scana un original sau dacă veți utiliza o fotografie de pe un card de memorie pentru a tipări o carte de colorat, apoi urmați instrucțiunile de pe ecran.

Informații conexe

➔ „Opțiuni de meniu pentru setările de hârtie și de tipărire” la pagina 72

Tipărirea DPOF

Această imprimantă este compatibilă cu DPOF (Digital Print Order Format, Format comandă imprimare digitală) Ver. 1.10. DPOF este un format pentru fotografii care stochează informații suplimentare de exemplu data, ora, numele utilizatorului și informațiile de tipărire. Aparatele foto compatibile DPOF permit definirea imaginilor de pe un card de memorie care vor fi tipărite și numărul de exemplare. În cazul în care cardul de memorie este introdus în imprimantă, consultați documentația aparatului foto.

Notă:

Pentru informații despre definirea setărilor de tipărire ale aparatului foto, consultați documentația aparatului foto.

Dacă introduceți un card de memorie în imprimantă, va fi afișat un ecran de confirmare. Selectați **Da** folosind butonul ▲ sau ▼ și apoi apăsați pe butonul OK pentru a afișa ecranul de pornire a tipăririi. Apăsați pe butonul ◊ pentru a începe tipărirea. Dacă doriți să modificați setările de tipărire, apăsați pe butonul ▼. Definirea setărilor se face la fel ca în modul **Imprimare fotografii**.

Tipărirea

Informații conexe

- ➔ „Tipărirea fotografiilor prin selectarea acestora de pe un card de memorie” la pagina 63
- ➔ „Opțiuni de meniu pentru tipărire de la panoul de control” la pagina 72

Opțiuni de meniu pentru tipărire de la panoul de control

Opțiuni de meniu pentru selectarea fotografiilor

Explorare:

- Explorare după dată
Afișează fotografiile de pe un card de memorie, sortate după dată. Selectați o dată pentru a afișa toate fotografiile salvate în data respectivă.
- Anulare explorare
Anulează sortarea fotografiilor și afișează toate fotografiile.

Selectare foto:

- Selectare toate foto
Selectează toate fotografiile de pe cardul de memorie și definește numărul de exemplare.
- Anulare selectare foto
Reduce numărul de exemplare pentru toate fotografiile la valoarea 0 (zero).

Mod afișare:

- 1-sus
Afișează o fotografie pe un ecran. De asemenea, sunt afișate informații despre setări, de exemplu zoomul.
- 1-sus fără informații
Afișează o fotografie pe un ecran. Nu sunt afișate informații despre setări, de exemplu zoomul.
- 9-sus
Afișează nouă fotografii pe un ecran.

Opțiuni de meniu pentru setările de hârtie și de tipărire

Dim hârtie:

Selectați formatul de hârtie încărcat.

Tip hârtie:

Selectați tipul de hârtie încărcat.

Sursă hârtie:

Selectați sursa de hârtie pe care doriți să o utilizați.

Tipărirea

Fără margini:

Tipărește fără să adauge margini în jurul muchiilor. Imaginea este puțin mărită pentru a elimina marginile de pe marginea hârtiei.

Calitate:

Selectați calitatea tipăririi. Selectând **Cea mai bună** puteți tipări la o calitate mai ridicată, dar viteza de tipărire ar putea să scadă.

Extindere:

Folosind tipărirea fără margini, imaginea este puțin mărită pentru a elimina marginile de pe muchiile hârtiei. Selectați cât de mult trebuie mărită imaginea.

Data:

Selectați formatul utilizat pentru tipărirea datei pe fotografii pentru fotografiile care includ data realizării sau data la care au fost salvate. Data nu este tipărită pentru unele formate.

Imprim. info. pe foto:

Dezactivat

Tipărește fără informații.

Text cameră

Tipărește textul setat la camera digitală. Pentru informații despre setările de text, consultați documentația camerei foto. Informațiile pot fi tipărite doar la tipărire fără margini pe formatele 10×15 cm, 13×18 cm sau 16:9 lat.

Reper

Tipărește numele locației sau al punctului de reper unde a fost realizată fotografia, în cazul camerelor foto digitale care dispun de caracteristica Punct de reper. Consultați site-ul web al producătorului camerei dvs. foto pentru mai multe detalii. Informațiile pot fi tipărite doar la tipărire fără margini pe formatele 10×15 cm, 13×18 cm sau 16:9 lat.

Potrivire cadru:

Dacă raportul de aspect al imaginii și formatul de hârtie diferă, imaginea este mărită sau micșorată automat, astfel încât laturile scurte să corespundă laturilor scurte ale hârtiei. Latura lungă a imaginii este retezată dacă se prelungește dincolo de latura lungă a hârtiei. Este posibil ca această caracteristică să nu fie operațională pentru fotografiile panoramice.

Bidirecțional:

Tipărește în timp ce capul de imprimare se deplasează spre stânga și spre dreapta. Dacă liniile verticale sau orizontale de pe exemplarul tipărit apar încețoșate sau nealiniat, este posibil ca dezactivarea caracteristicii să remedieze problema; totuși, acest procedeu poate duce la reducerea vitezei de tipărire.

Densitate CD:

Pentru tipărirea pe CD/DVD. Definiți densitatea utilizată la tipărirea pe un disc CD/DVD.

Densitate:

Pentru tipărirea pe o carte de colorat. Selectați nivelul densității pentru contururile de pe pagina de colorat.

Tipărirea

Detecție linie:

Pentru tipărirea pe o carte de colorat. Selectați sensibilitatea utilizată pentru detectarea contururilor în fotografie.

Opțiuni de meniu pentru reglarea fotografiei și zoom

Îmbunătăț:

Selectați una dintre opțiunile de ajustare a imaginii. Selectați opțiunea **ÎmbunătățirePoto** pentru a obține imagini mai clare și culori mai vii prin ajustarea automată a contrastului, a saturației și a luminozității datelor imaginii originale. Selectați opțiunea **P.I.M.** pentru a regla imaginea utilizând informațiile PRINT Image Matching sau Exif Print ale camerei dvs.

Detecție scenă:

Este disponibil dacă selectați opțiunea **ÎmbunătățirePoto** pentru **Îmbunătăț.** Îmbunătățește calitatea imaginii în fotografiile în care apar oameni, peisaje și scene de noapte.

Eliminare ochi roșii:

Remediază defectele de tip ochi roșii. Corecțiile nu sunt aplicate pe fișierul original, ci doar pe materialele tipărite. În funcție de tipul fotografiei, pot fi corectate și alte părți ale imaginii, nu doar ochii.

Luminozitate:

Ajustează luminozitatea imaginii.

Contrast:

Ajustează diferența dintre luminozitate și obscuritate.

Claritate:

Îmbunătățește sau defocalizează conturul imaginii.

Saturație:

Ajustează intensitatea culorilor din imagine.

Filtru:

Tipărește în sepia sau monocrom.

Trunchiere/Zoom:

Mărește o parte a fotografiei care se va tipări.

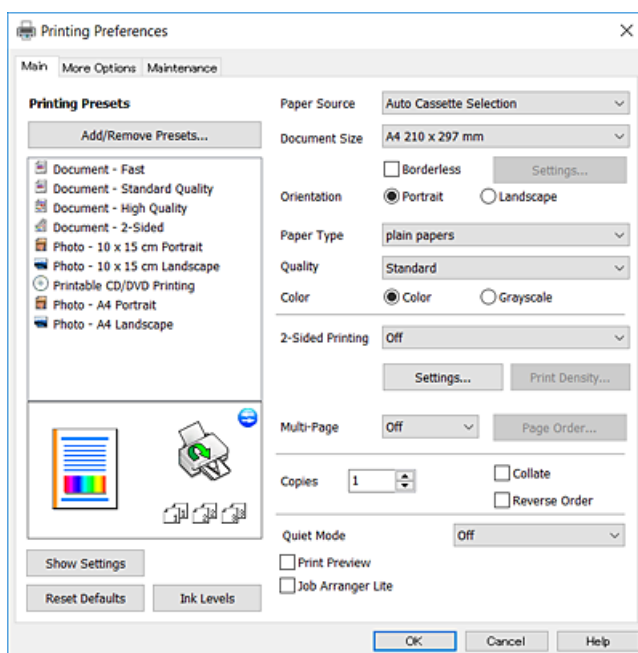
Tipărirea de pe un computer

Informații de bază despre tipărire — Windows

Notă:

- Consultați ajutorul online pentru explicații despre setări. Faceți clic dreapta pe un articol, apoi faceți clic pe **Ajutor**.
- Operațiunile diferă în funcție de aplicație. Consultați secțiunea de ajutor a aplicației pentru detalii.

1. Încărcați hârtie în imprimantă.
2. Deschideți fișierul pe care doriți să-l tipăriți.
3. Selectați **Imprimare** sau **Configurare imprimare** din meniul **Fișier**.
4. Selectați imprimanta.
5. Selectați **Preferințe** sau **Proprietăți** pentru a accesa fereastra driver-ului de imprimantă.



6. Efectuați următoarele setări.
 - Sursă hârtie: selectați sursa de hârtie în care ați încărcat hârtia.
 - Dimensiuni document: selectați formatul de hârtie încărcat în imprimantă.
 - Fără margini: se selectează pentru a tipări fără a adăuga margini în jurul imaginii.
La tipărirea fără margini, datele de tipărire sunt puțin mărite, depășind dimensiunile paginii astfel încât pe hârtie să nu fie tipărite margini. Faceți clic pe **Parametrii** pentru a selecta valoarea cu care imaginea va fi mărită.
 - Orientare: selectați orientarea setată în aplicație.
 - Tip hârtie: selectați tipul de hârtie încărcat.

Tipărirea

- Calitate: selectați calitatea tipăririi.

Selectând **Înalt** puteți tipări la o calitate mai ridicată, dar viteza de tipărire ar putea să scadă.

- Color: selectați **Scală de gri** dacă doriți să tipăriți cu negru sau în nuanțe de gri.

Notă:

*La tipărirea pe plicuri, selectați setarea **Peisaj** pentru **Orientare**.*

7. Faceți clic pe **OK** pentru a închide fereastra driverului de imprimantă.
8. Faceți clic pe **Tipărire**.

Informații conexe

- ➔ „Hârtia disponibilă și capacitățile” la pagina 39
- ➔ „Încărcarea hârtiei în suportul de Casetă de hârtie 1” la pagina 42
- ➔ „Încărcarea hârtiei în suportul de Casetă de hârtie 2” la pagina 47
- ➔ „Încărcarea hârtiei în suportul de Fantă spate al.hârtie” la pagina 51
- ➔ „Ghid de utilizare al driverului de imprimantă pentru Windows” la pagina 148
- ➔ „Lista tipurilor de hârtie” la pagina 40

Informații de bază despre tipărire — Mac OS

Notă:

Explicațiile din secțiune utilizează drept exemplu TextEdit. Operațiunile și ecranele pot să difere în funcție de aplicație. Consultați secțiunea de ajutor a aplicației pentru detalii.

1. Încărcați hârtie în imprimantă.
2. Deschideți fișierul pe care doriți să-l tipăriți.

Tipărirea

3. Selectați **Tipărește** din meniul **Fișier** sau o altă comandă pentru a accesa caseta de dialog pentru tipărire.

Dacă este cazul, faceți clic pe **Afișează detalii** sau ▼ pentru a extinde fereastra de tipărire.

The screenshot shows a print dialog box with the following settings:

- Printer: EPSON XXXX
- Presets: Default Settings
- Copies: 1
- Pages: All (selected), From: 1 to: 1
- Paper Size: A4 (210 by 297 mm)
- Orientation: Portrait (selected)
- Document Name: TextEdit
- Print header and footer:
- Rewrap contents to fit page:
- Buttons: Cancel, Print

4. Efectuați următoarele setări.

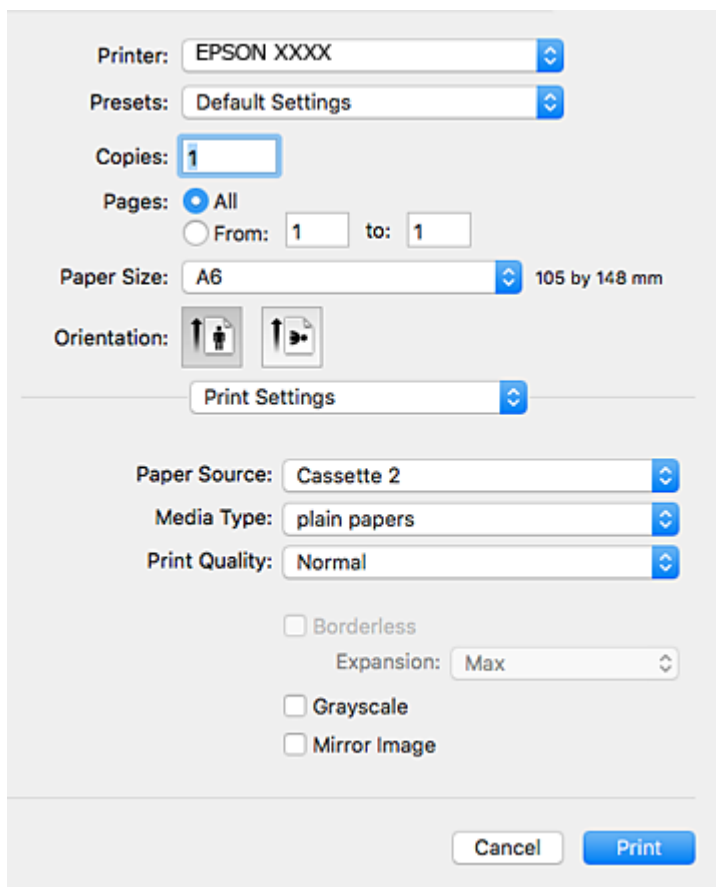
- Imprimantă: selectați imprimanta.
- Presetări: selectați această opțiune dacă doriți să utilizați setările înregistrate.
- Format hârtie: selectați formatul de hârtie încărcat în imprimantă.
La tipărirea fără margini, selectați un format de pagină „fără margini”.
- Orientare: selectați orientarea setată în aplicație.

Notă:

- Dacă meniurile de setare menționate mai sus nu sunt afișate, închideți fereastra de imprimare, selectați **Configurare pagină** din meniul **Fișier**, după care efectuați setările.
- La imprimarea plicurilor, selectați orientarea tip vedere.


Tipărirea

5. Selectați **Setări tipărire** din meniul contextual.



Notă:

Pe OS X Mountain Lion sau versiuni ulterioare, dacă meniul **Setări tipărire** nu este afișat, driverul imprimantei Epson nu a fost instalat corect.


Selectați **Preferințe sistem** din meniul  > **Imprimante și scanere** (sau **Tipărire și scanare**, **Tipărire și fax**), ștergeți driverul imprimantei și apoi adăugați din nou imprimanta. Pentru a adăuga imprimanta urmați instrucțiunile de mai jos.

<http://epson.sn>

6. Efectuați următoarele setări.

- Sursă hârtie: selectați sursa de hârtie în care ați încărcat hârtia.

Dacă activați funcția **Schimbare automată casetă**, imprimanta se alimentează automat cu hârtie din casetă de hârtie 2 atunci când hârtia din casetă de hârtie 1 s-a epuizat. Încărcați aceeași hârtie (tip și format) în casetă de hârtie 1 și în casetă de hârtie 2.

Pentru a activa funcția **Schimbare automată casetă**, selectați **Preferințe sistem** din meniul  > **Imprimante și scanere** (sau **Tipărire și scanare**, **Tipărire și fax**), apoi selectați imprimanta. Efectuați setări pe ecranul afișat făcând clic pe **Opțiuni și consumabile** > **Opțiuni** (sau **Driver**).

- Tip media: selectați tipul de hârtie încărcat.

- Calitate tipărire: selectați calitatea tipăririi.

Selectând **Fin** puteți tipări la o calitate mai ridicată, dar viteza de tipărire ar putea să scadă.

Tipărirea

- Expansiune: această opțiune este disponibilă dacă selectați un format de hârtie fără margini.
La tipărirea fără margini, datele de tipărire sunt puțin mărite, depășind dimensiunile paginii astfel încât pe hârtie să nu fie tipărite margini. Selectați valoarea cu care imaginea va fi mărită.
- Scală de gri: selectați pentru a tipări cu negru sau în nuanțe de gri.

7. Faceți clic pe **Tipărire**.

Informații conexe

- ➔ „Hârtia disponibilă și capacitățile” la pagina 39
- ➔ „Încărcarea hârtiei în suportul de Casetă de hârtie 1” la pagina 42
- ➔ „Încărcarea hârtiei în suportul de Casetă de hârtie 2” la pagina 47
- ➔ „Încărcarea hârtiei în suportul de Fantă spate al.hârtie” la pagina 51
- ➔ „Ghid de utilizare al driverului de imprimantă pentru Mac OS” la pagina 151
- ➔ „Lista tipurilor de hârtie” la pagina 40

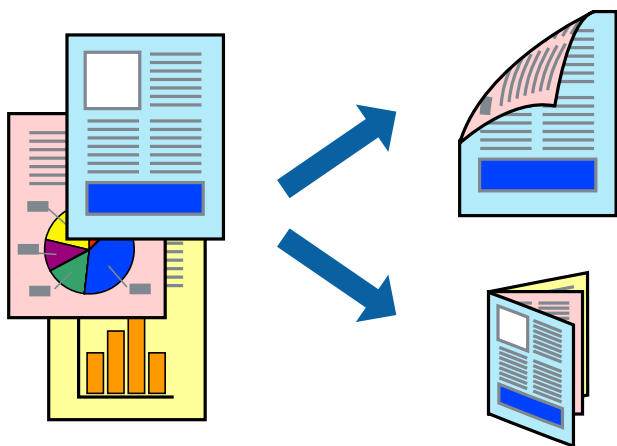
Tipărirea pe 2 fețe

Puteți utiliza oricare dintre următoarele metode pentru a tipări pe ambele fețe ale hârtiei.

- Tipărire automată pe 2 fețe
- Tipărire manuală pe ambele fețe (numai Windows)

Când imprimanta a terminat tipărirea pe prima parte, întoarceți hârtia pentru a tipări pe cealaltă parte.

Puteți tipări o broșură care va fi creată prin îndoirea paginilor tipărite. (Numai pentru Windows)



Notă:

- Această caracteristică nu este disponibilă pentru tipărirea fără margini.
- Dacă nu utilizați hârtie adecvată pentru tipărirea pe 2 fețe, calitatea tipăririi ar putea scădea și pot apărea blocaje ale hârtiei.
- În funcție de hârtie și de date, este posibil ca cerneala să iasă pe cealaltă parte a colii de hârtie.

Informații conexe

- ➔ „Hârtia disponibilă și capacitățile” la pagina 39

Tipărirea

Tipărirea pe 2 fețe - Windows

Notă:

Tipărirea manuală pe 2 fețe este disponibilă atunci când este activată aplicația **EPSON Status Monitor 3**. Dacă **EPSON Status Monitor 3** este dezactivată, accesați driver-ul imprimantei, faceți clic pe **Setări extinse** din fila **Întreținere** și apoi selectați **Activare EPSON Status Monitor 3**.

Tipărirea manuală pe 2 fețe poate să nu fie disponibilă când imprimanta este accesată prin rețea sau este utilizată ca imprimantă partajată.

1. Încărcați hârtie în imprimantă.
2. Deschideți fișierul pe care doriți să-l tipăriți.
3. Accesați fereastra pentru driver-ul imprimantei.
4. Selectați **Auto (legare pe marginea lungă)**, **Auto (legare pe marginea scurtă)**, **Manual (legare pe marginea lungă)**, sau **Manual (legare pe marginea scurtă)** din **Tipărire duplex** din fila **Principal**.
5. Faceți clic pe **Parametrii**, realizați setările corespunzătoare, apoi faceți clic pe **OK**.

Notă:

Pentru a tipări o broșură pliată, selectați **Broșură**.

6. Faceți clic pe **Densitate tipărire**, selectați tipul de document din **Selectați tipul documentului** și apoi faceți clic pe **OK**.

Driver-ul imprimantei setează automat opțiunile **Reglări** pentru tipul respectiv de document.

Notă:

Este posibil ca tipărirea să fie mai lentă, în funcție de combinația de opțiuni selectată pentru **Selectați tipul documentului** din fereastra **Reglarea densității de tipărire** și pentru **Calitate** din fila **Principal**.

Pentru imprimarea manuală pe 2 fețe, setarea **Reglarea densității de tipărire** nu este disponibilă.

7. Setati celelalte elemente din filele **Principal** și **Mai multe opțiuni** în funcție de caz și faceți clic pe **OK**.
8. Faceți clic pe **Tipărire**.

Pentru tipărirea manuală pe 2 fețe, după tipărirea primei fețe, pe computer va fi afișată o fereastră contextuală (pop-up). Urmați instrucțiunile afișate pe ecran.

Informații conexe

- ➔ [„Încărcarea hârtiei în suportul de Casetă de hârtie 1” la pagina 42](#)
- ➔ [„Încărcarea hârtiei în suportul de Casetă de hârtie 2” la pagina 47](#)
- ➔ [„Informații de bază despre tipărire — Windows” la pagina 75](#)

Tipărirea pe 2 fețe — Mac OS

1. Încărcați hârtie în imprimantă.
2. Deschideți fișierul pe care doriți să-l tipăriți.
3. Deschideți caseta de dialog de tipărire.

Tipărirea

4. Selectați **Setări tipărire față-verso** din meniul contextual.
5. Selectați legăturile în opțiunea **Tipărire față-verso**.
6. Selectați tipul de original în **Tip document**.

Notă:

- Tipărirea poate fi mai lentă, în funcție de setarea **Tip document**.*
- Dacă tipăriți date cu densitate ridicată, precum fotografii sau grafice, selectați **Text cu Foto** sau **Foto** ca setare pentru **Tip document**. În caz de frecare sau dacă imaginea iese pe cealaltă parte, ajustați densitatea de tipărire și durata de uscare a cernelii făcând clic pe săgeata de lângă **Reglări**.*

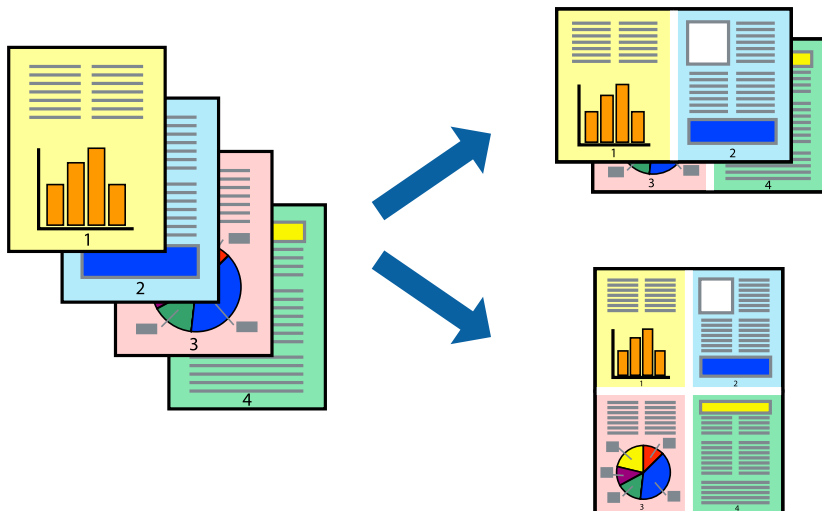
7. Setări celelalte elemente în funcție de caz.
8. Faceți clic pe **Tipărire**.

Informații conexe

- ➔ „Încărcarea hârtiei în suportul de Casetă de hârtie 1” la pagina 42
- ➔ „Încărcarea hârtiei în suportul de Casetă de hârtie 2” la pagina 47
- ➔ „Informații de bază despre tipărire — Mac OS” la pagina 76

Tipărirea mai multor pagini pe o singură coală

Puteți tipări două sau patru pagini de date pe o singură coală de hârtie.



Tipărirea mai multor pagini pe o singură coală - Windows

Notă:

Această caracteristică nu este disponibilă pentru tipărirea fără margini.

1. Încărcați hârtie în imprimantă.
2. Deschideți fișierul pe care doriți să-l tipăriți.
3. Accesați fereastra pentru driver-ul imprimantei.

Tipărirea

4. Selectați **2 pe o foaie** sau **4 pe o foaie** ca setare pentru **Pagini multiple** din fila **Principal**.
5. Faceți clic pe **Ordine pagini**, efectuați setările corespunzătoare și apoi faceți clic pe **OK** pentru a închide fereastra.
6. Setati celelalte elemente din filele **Principal** și **Mai multe opțiuni** în funcție de caz și faceți clic pe **OK**.
7. Faceți clic pe **Tipărire**.

Informații conexe

- ➔ „Încărcarea hârtiei în suportul de Casetă de hârtie 1” la pagina 42
- ➔ „Încărcarea hârtiei în suportul de Casetă de hârtie 2” la pagina 47
- ➔ „Încărcarea hârtiei în suportul de Fantă spate al.hârtie” la pagina 51
- ➔ „Informații de bază despre tipărire — Windows” la pagina 75

Tipărirea mai multor pagini pe o singură coală — Mac OS

1. Încărcați hârtie în imprimantă.
2. Deschideți fișierul pe care doriți să-l tipăriți.
3. Deschideți caseta de dialog de tipărire.
4. Selectați **Aspect** din meniul contextual (pop-up).
5. Setati numărul de pagini din **Pagini pe coală**, **Direcție aspect** (ordine pagini) și **Margine**.
6. Setati celelalte elemente în funcție de caz.
7. Faceți clic pe **Tipărire**.

Informații conexe

- ➔ „Încărcarea hârtiei în suportul de Casetă de hârtie 1” la pagina 42
- ➔ „Încărcarea hârtiei în suportul de Casetă de hârtie 2” la pagina 47
- ➔ „Încărcarea hârtiei în suportul de Fantă spate al.hârtie” la pagina 51
- ➔ „Informații de bază despre tipărire — Mac OS” la pagina 76

Tipărirea în funcție de formatul hârtiei

Puteți adapta datele tipărite la formatul hârtiei încărcate în imprimantă.



Tipărirea în funcție de formatul hârtiei - Windows

Notă:

Această caracteristică nu este disponibilă pentru tipărirea fără margini.

1. Încărcați hârtie în imprimantă.
2. Deschideți fișierul pe care doriți să-l tipăriți.
3. Accesați fereastra pentru driver-ul imprimantei.
4. Efectuați următoarele setări din fila **Mai multe opțiuni**.
 - Dimensiuni document: Selectați formatul de hârtie setat în aplicație.
 - Rezultat tipărire: Selectați formatul de hârtie încărcată în imprimantă.
Opțiunea **Adaptare la format pagină** este selectată automat.

Notă:

Dacă doriți să tipăriți o imagine de dimensiuni reduse în centrul paginii, selectați **Centru**.

5. Setați celelalte elemente din filele **Principal** și **Mai multe opțiuni** în funcție de caz și faceți clic pe **OK**.
6. Faceți clic pe **Tipărire**.

Informații conexe

- ➔ „Încărcarea hârtiei în suportul de Casetă de hârtie 1” la pagina 42
- ➔ „Încărcarea hârtiei în suportul de Casetă de hârtie 2” la pagina 47
- ➔ „Încărcarea hârtiei în suportul de Fantă spate al.hârtie” la pagina 51
- ➔ „Informații de bază despre tipărire — Windows” la pagina 75

Tipărirea în funcție de formatul hârtiei — Mac OS

1. Încărcați hârtie în imprimantă.

Tipărirea

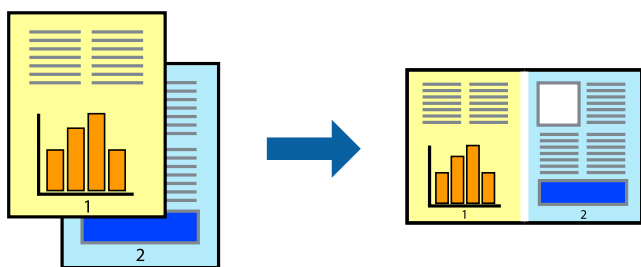
2. Deschideți fișierul pe care doriți să-l tipăriți.
3. Deschideți caseta de dialog de tipărire.
4. Selectați formatul de hârtie definit în aplicație ca setare pentru **Format hârtie**.
5. Selectați **Manipulare hârtie** din meniul contextual (pop-up).
6. Selectați **Scalare la formatul hârtiei**.
7. Selectați formatul hârtiei încărcate în imprimantă ca setare pentru **Format hârtie destinație**.
8. Setați celelalte elemente în funcție de caz.
9. Faceți clic pe **Tipărire**.

Informații conexe

- ➔ [„Încărcarea hârtiei în suportul de Casetă de hârtie 1” la pagina 42](#)
- ➔ [„Încărcarea hârtiei în suportul de Casetă de hârtie 2” la pagina 47](#)
- ➔ [„Încărcarea hârtiei în suportul de Fantă spate al.hârtie” la pagina 51](#)
- ➔ [„Informații de bază despre tipărire — Mac OS” la pagina 76](#)

Tipărirea mai multor fișiere împreună (numai pentru Windows)

Organizator comenzi vers. lite vă permite să combinați mai multe fișiere create de diferite aplicații și să le tipăriți în cadrul unei singure comenzi de tipărire. Puteți specifica setări de imprimare pentru fișiere combinate, de ex. aspectul, ordinea de tipărire și orientarea.



1. Încărcați hârtie în imprimantă.
2. Deschideți fișierul pe care doriți să-l tipăriți.
3. Accesați fereastra pentru driver-ul imprimantei.
4. Selectați **Organizator comenzi vers. lite** din fila **Principal**.
5. Faceți clic pe **OK** pentru a închide fereastra driverului de imprimantă.
6. Faceți clic pe **Tipărire**.

Este afișată fereastra **Organizator comenzi vers. lite** și comanda de tipărire este adăugată la **Tipărire proiect**.

Tipărirea

7. Cu fereastra **Organizator comenzi vers. lite** deschisă, deschideți fișierul pe care doriți să îl combinați cu fișierul curent și apoi repetați pașii 3 – 6.

Notă:

- ❑ Dacă închideți fereastra programului **Organizator comenzi vers. lite**, fișierele **Tipărire proiect** nesalvate vor fi șterse. Pentru a tipări mai târziu, selectați **Salvare** din meniul **Fișier**.
- ❑ Pentru a deschide un **Tipărire proiect** salvat în **Organizator comenzi vers. lite**, faceți clic pe **Organizator comenzi vers. lite** din fila **Întreținere** a driver-ului imprimantei. Apoi, selectați **Deschidere** din meniul **Fișier** pentru a selecta un fișier. Extensia fișierelor salvate este „ecl”.

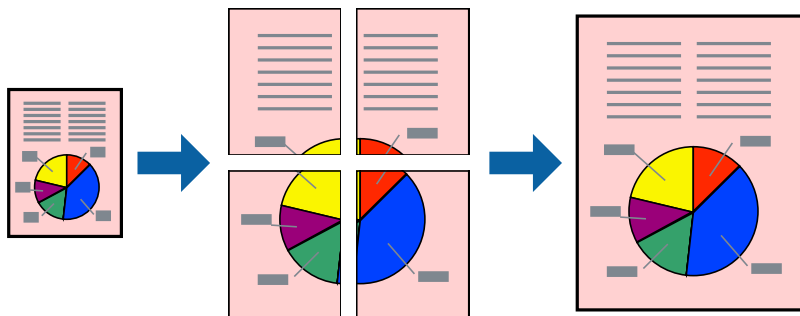
8. Selectați meniurile **Aspect** și **Editare** din **Organizator comenzi vers. lite** pentru a edita **Tipărire proiect**, după caz. Pentru detalii, consultați secțiunea de ajutor pentru Organizator comenzi vers. lite.
9. Selectați **Tipărire** din meniul **Fișier**.

Informații conexe

- ➔ „Încărcarea hârtiei în suportul de Casetă de hârtie 1” la pagina 42
- ➔ „Încărcarea hârtiei în suportul de Casetă de hârtie 2” la pagina 47
- ➔ „Încărcarea hârtiei în suportul de Fantă spate al.hârtie” la pagina 51
- ➔ „Informații de bază despre tipărire — Windows” la pagina 75

Tipărirea unei imagini pe mai multe coli, pentru crearea unui poster (numai pentru Windows)

Această caracteristică vă permite să tipăriți o imagine pe mai multe coli de hârtie. Puteți să creați un poster mai mare prin lipirea acestor coli.



Notă:

Această caracteristică nu este disponibilă pentru tipărirea fără margini.

1. Încărcați hârtie în imprimantă.
2. Deschideți fișierul pe care doriți să-l tipăriți.
3. Accesați fereastra pentru driver-ul imprimantei.
4. Selectați **2x1 Poster**, **2x2 Poster**, **3x3 Poster**, sau **4x4 Poster** din **Pagini multiple** din fila **Principal**.

Tipărirea

5. Faceți clic pe **Parametrii**, realizați setările corespunzătoare, apoi faceți clic pe **OK**.

Notă:

Tipărire ghidaje de tăiere vă permite să tipăriți un ghidaj de tăiere.

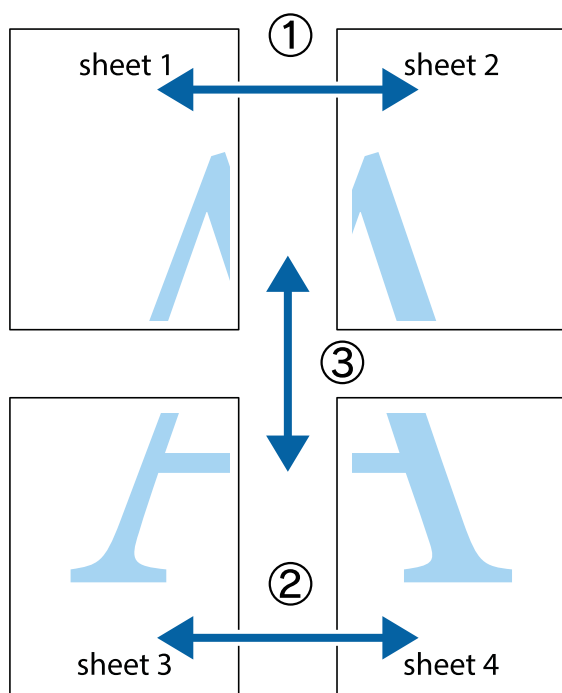
6. Setăți celelalte elemente din filele **Principal** și **Mai multe opțiuni** în funcție de caz și faceți clic pe **OK**.
7. Faceți clic pe **Tipărire**.

Informații conexe

- ➔ „Încărcarea hârtiei în suportul de Casetă de hârtie 1” la pagina 42
- ➔ „Încărcarea hârtiei în suportul de Casetă de hârtie 2” la pagina 47
- ➔ „Încărcarea hârtiei în suportul de Fantă spate al.hârtie” la pagina 51
- ➔ „Informații de bază despre tipărire — Windows” la pagina 75

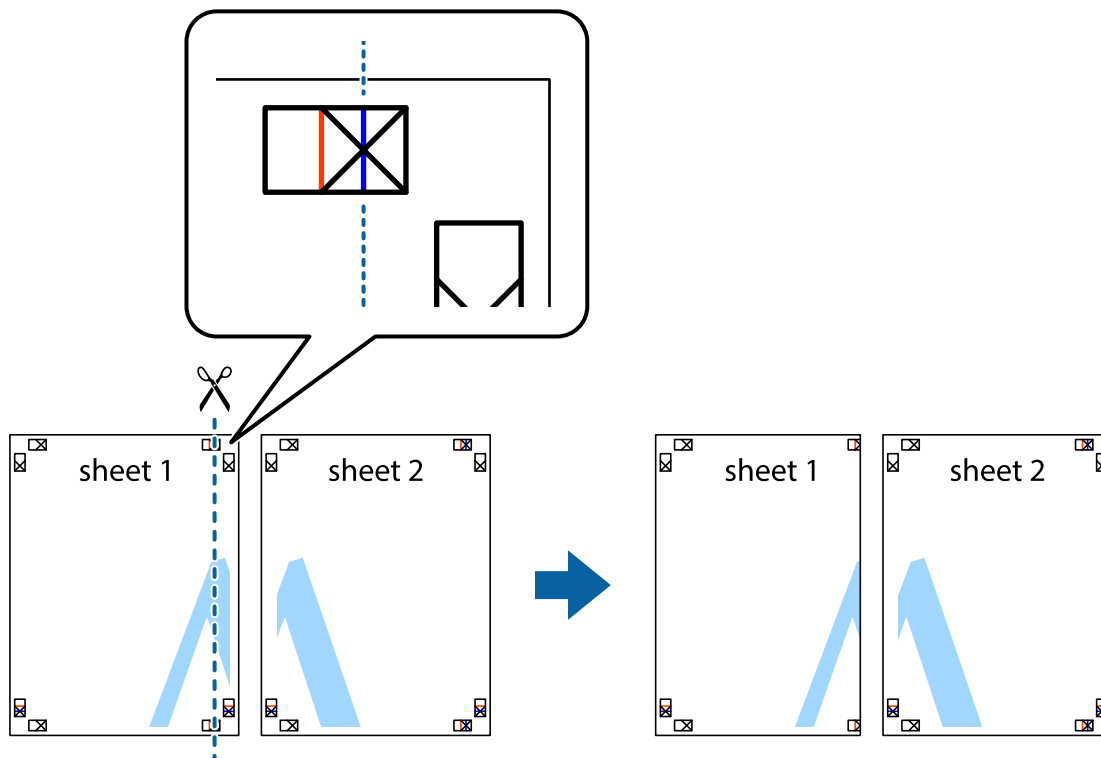
Creare de afiș utilizând Suprapunere repere de aliniere

Iată un exemplu despre cum puteți crea un afiș cu opțiunea **2x2 Poster** selectată, și opțiunea **Suprapunere repere de aliniere** selectată în **Tipărire ghidaje de tăiere**.

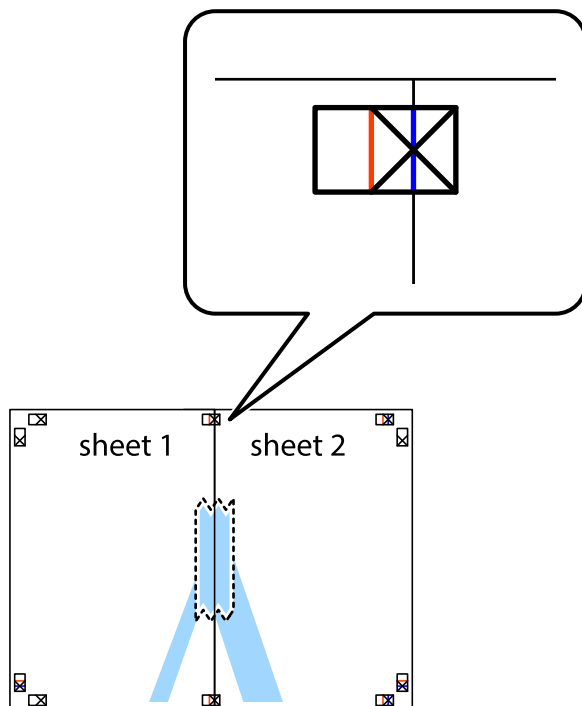


Tipărirea

1. Pregătiți Sheet 1 și Sheet 2. Tăiați marginile Sheet 1 de-a lungul liniei verticale albastre, prin mijlocul marcajelor în cruce de sus și de jos.

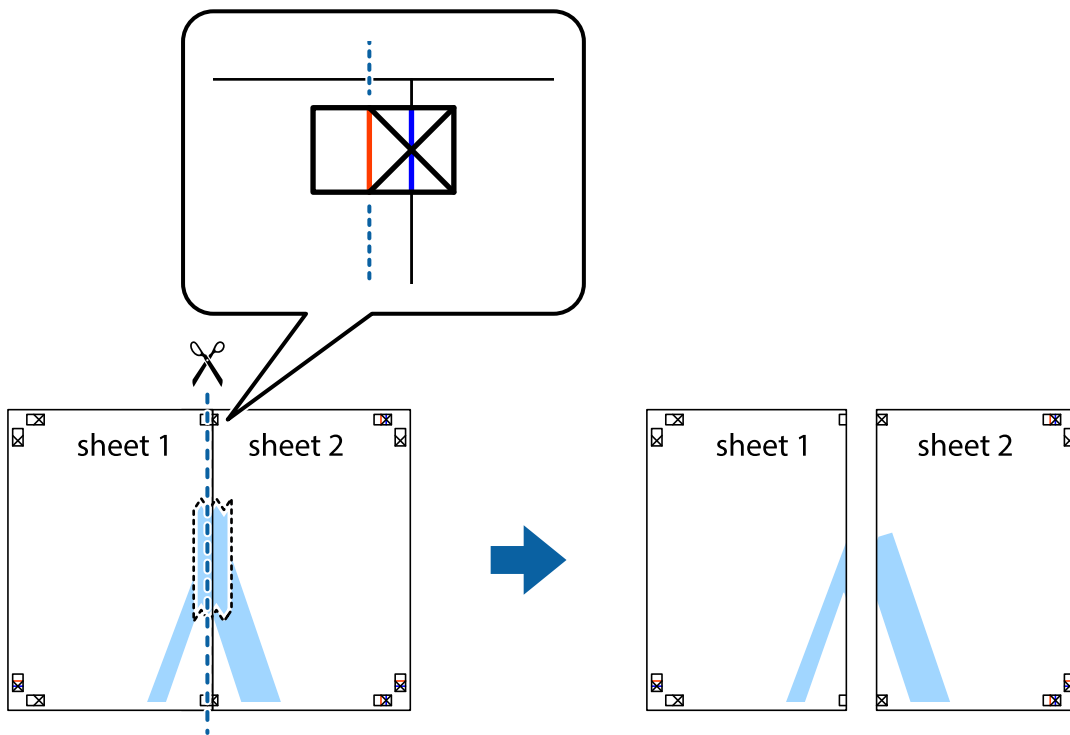


2. Așezați Sheet 1 peste Sheet 2 și aliniați marcajele în cruce, apoi lipiți temporar cele două coli cu bandă adezivă pe spate.

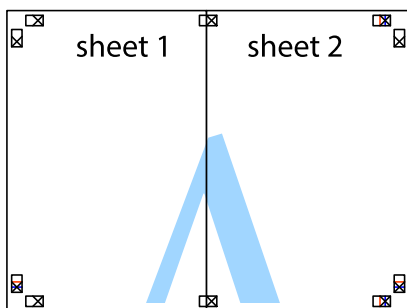


Tipărirea

3. Tăiați colile lipite în două, de-a lungul liniei verticale roșii, prin marcajele de aliniere (de această dată, linia din partea stângă a marcajelor în cruce).



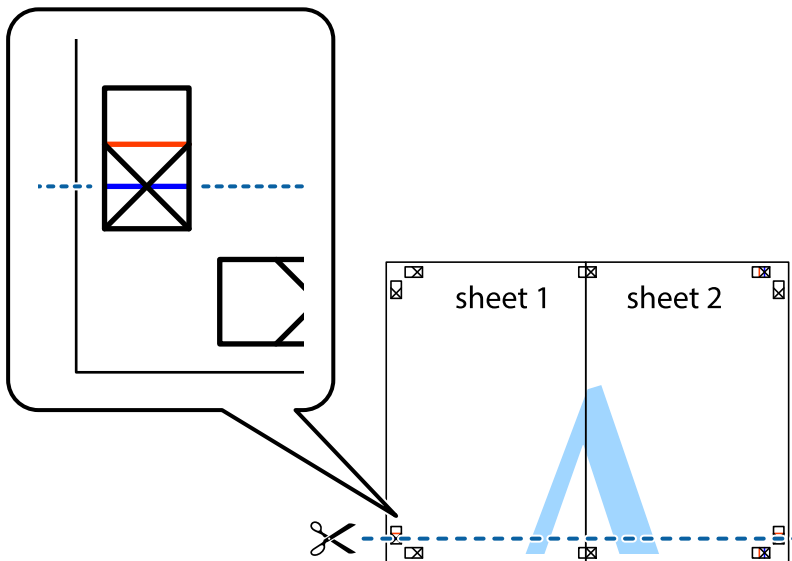
4. Lipiți colile cu bandă adezivă pe spate.



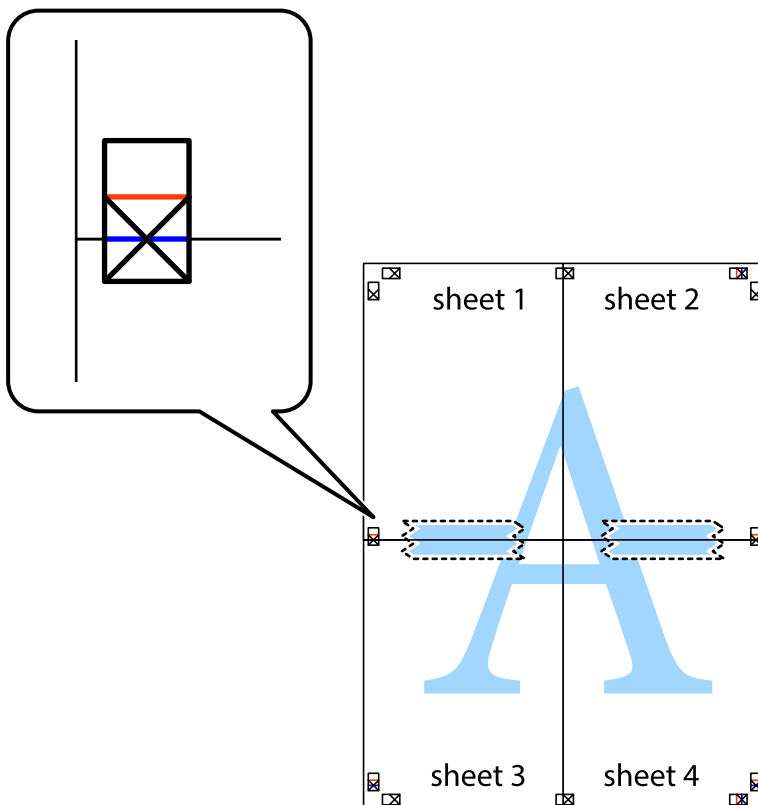
5. Repetați pașii 1 - 4 pentru a lipi Sheet 3 și Sheet 4

Tipărirea

6. Tăiați marginile Sheet 1 și Sheet 2 de-a lungul liniei verticale albastre, prin mijlocul marcajelor în cruce din stânga și din dreapta.

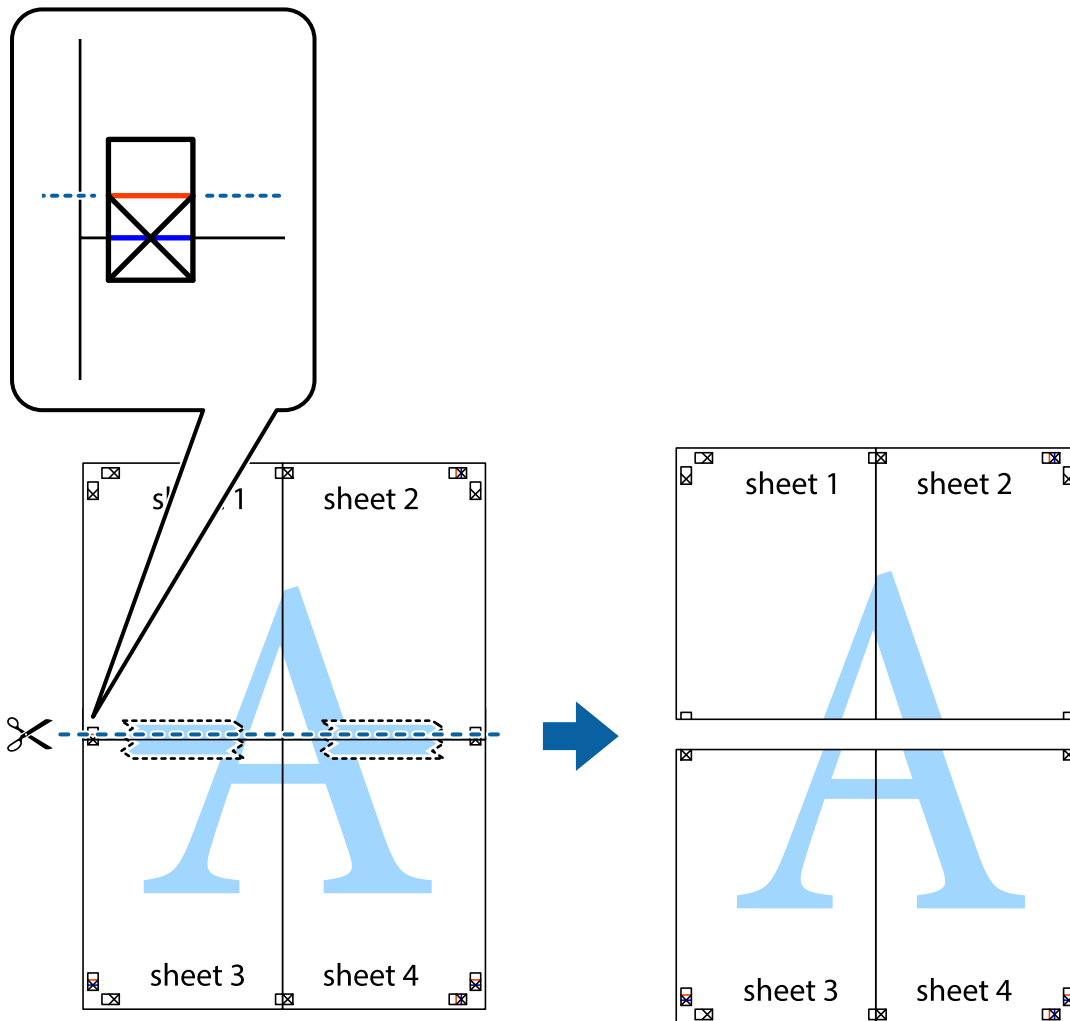


7. Așezați Sheet 1 și Sheet 2 peste Sheet 3 și Sheet 4 și aliniați marcasele în cruce, apoi lipiți temporar cele două coli cu bandă adezivă pe spate.

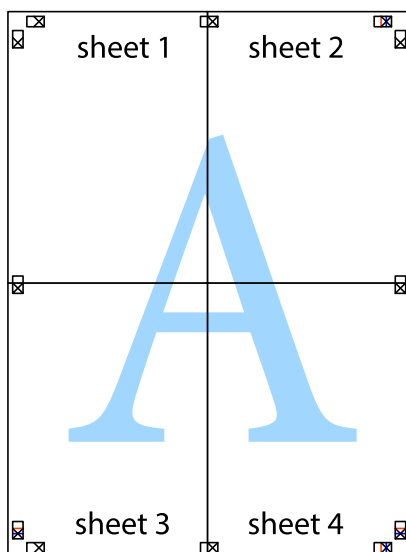


Tipărirea

8. Tăiați colile lipite în două, de-a lungul liniei orizontale roșii, prin marcajele de aliniere (de această dată, linia de deasupra marcajelor în cruce).

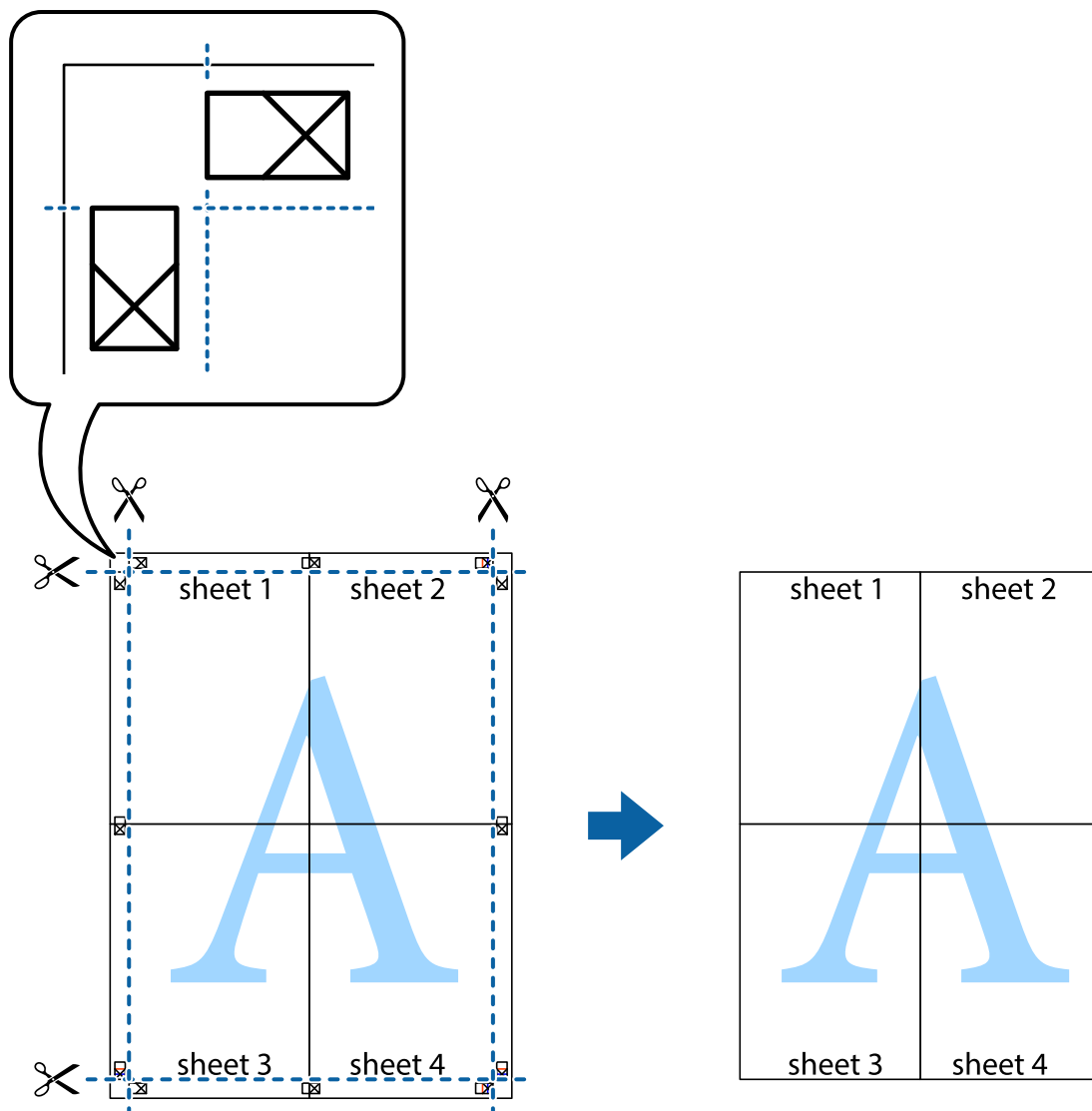


9. Lipiți colile cu bandă adezivă pe spate.



Tipărirea

10. Tăiați marginile rămase de-a lungul ghidajului extern.



Tipărirea utilizând caracteristici avansate

Această secțiune cuprinde o gamă variată de caracteristici suplimentare de aspect și tipărire disponibile în driver-ul imprimantei.

Informații conexe

- ➔ „Driverul de imprimantă pentru Windows” la pagina 147
- ➔ „Driverul de imprimantă pentru Mac OS” la pagina 150

Adăugarea unei comenzi predefinite pentru simplificarea tipăririi

Creați-vă propria presetare pentru setările de tipărire utilizate în mod frecvent în driver-ul imprimantei, pentru a tipări mai ușor selectând presetarea din listă.

Tipărirea

Windows

Pentru a vă adăuga propria presetare, setați elemente precum **Dimensiuni document** și **Tip hârtie** din fila **Principal** sau **Mai multe opțiuni** și apoi faceți clic pe **Ad./eliminare presetări** din **Presetări tipărire**.

Notă:

*Pentru a șterge o presetare adăugată, faceți clic pe **Ad./eliminare presetări**, selectați numele setării predefinite pe care doriți să o ștergeți din listă și apoi ștergeți-o.*

Mac OS

Deschideți caseta de dialog de tipărire. Pentru a vă adăuga propria presetare, setați elemente precum **Format hârtie** și **Tip media**, apoi salvați setările curente, utilizând opțiunea **Preconfigurări**.

Notă:

*Pentru a șterge o presetare adăugată, faceți clic pe **Presetări > Presetări**, selectați numele presetării pe care doriți să o ștergeți din listă, apoi ștergeți-o.*

Tipărirea unui document micșorat sau mărit

Puteți micșora sau mări dimensiunea unui document cu un anumit procent.

Windows

Notă:

Această caracteristică nu este disponibilă pentru tipărirea fără margini.

Setați opțiunea **Dimensiuni document** din fila **Mai multe opțiuni**. Selectați **Micșorare/Mărire document**, **Mărire la**, apoi introduceți un procentaj.

Mac OS

Notă:

Operațiile diferă în funcție de aplicație. Consultați secțiunea de ajutor a aplicației pentru detalii.

Selectați **Configurare pagină** (sau **Imprimare**) din meniul **Fișier**. Selectați imprimanta din **Format pentru**, setați dimensiunea hârtiei și apoi introduceți procentul în **Scală**. Închideți fereastra și apoi tipăriți urmând instrucțiunile de tipărire.

Ajustarea culorii de tipărire

Puteți ajusta culorile utilizate în comanda de tipărire.

Folosind opțiunea **PhotoEnhance** obțineți imagini mai clare și culori mai vii prin ajustarea automată a contrastului, saturației și a luminozității datelor imaginii originale.

Notă:

Aceste ajustări nu vor fi aplicate datelor originale.

***PhotoEnhance** ajustează culoarea analizând locația subiectului. Ca urmare, dacă ați modificat locația subiectului micșorând, măbind, tăind sau rotind imaginea, culoarea se poate modifica în mod neașteptat. Selectarea setării pentru tipărirea fără margini modifică de asemenea locația subiectului și determină schimbări de culoare. Dacă imaginea este defocalizată, tonurile ar putea fi nenaturale. În cazul schimbării culorii sau dacă aceasta devine nenaturală, tipăriți într-un mod diferit de **PhotoEnhance**.*

Tipărirea

Windows

Selecționați metoda de corectare a culorii din **Corectare culoare** din fila **Mai multe opțiuni**.

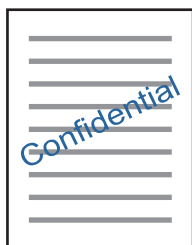
Dacă selecționați **Automat**, culorile vor fi automat ajustate în funcție de tipul de hârtie folosit și de setările definite pentru calitatea tipăririi. Dacă selecționați **Personalizat** și faceți clic pe **Avansat**, puteți defini propriile setări.

Mac OS

Deschideți caseta de dialog de tipărire. Selecționați **Potrivire culoare** din meniul pop-up al driver-ului imprimantei și apoi selecționați **EPSON Color Controls**. Selecționați **Opțiuni culoare** din meniul pop-up și apoi selecționați una dintre opțiunile disponibile. Faceți clic pe săgeata aflată în dreptul opțiunii **Setări avansate** și definiți setările respective.

Tipărirea unei inscripții (numai pentru Windows)

Puteți tipări o inscripție, precum „Confidențial” pe materialele tipărite. De asemenea puteți adăuga propria inscripție.



Notă:

Această caracteristică nu este disponibilă pentru tipărirea fără margini.

Faceți clic pe **Funcțiile de inscripționare**, în fila **Mai multe opțiuni** și introduceți o inscripție. Faceți clic pe **Parametrii** pentru a modifica detaliile precum densitatea și poziția inscripției.

Tipărirea unui antet și a unui subsol (doar pentru Windows)

Puteți tipări informații precum numele de utilizator și data tipăririi, în antet sau subsol.

Faceți clic pe **Funcțiile de inscripționare**, în fila **Mai multe opțiuni** și selecționați **Antet/Subsol**. Faceți clic pe **Parametrii** și selecționați elementele necesare din lista derulantă.

Imprimarea fotografiilor folosind Epson Easy Photo Print

Folosind programul Epson Easy Photo Print puteți așeza și tipări cu ușurință fotografiile pe diferite tipuri de hârtie. Consultați secțiunea de ajutor a aplicației pentru detalii.

Notă:

- Dacă tipăriți pe hârtie foto originală Epson, calitatea cernelii va fi folosită la maximum, iar documentele tipărite vor avea culori vii și vor fi clare.
- Pentru a tipări fără margini folosind aplicațiile disponibile în comerț, utilizați următoarele setări.
 - Creați date de imagine în conformitate cu formatul de hârtie. Dacă în aplicația pe care o folosiți există o opțiune de definire a marginii, definiți pentru margine valoarea 0 mm.
 - Activați opțiunea de tipărire fără margini în driverul imprimantei.

Tipărirea

Informații conexe

- ➔ „Epson Easy Photo Print” la pagina 154
- ➔ „Instalarea aplicațiilor” la pagina 157

Tipărirea etichetei unui disc CD/DVD folosind Epson Print CD

Folosind programul Epson Print CD puteți crea și tipări cu ușurință pe eticheta unui disc CD/DVD un desen original. De asemenea, puteți crea și tipări coperta unui disc CD/DVD.

Pentru discul CD/DVD, puteți defini intervalul de tipărire la minimum 18 mm pentru diametrul interior și la maximum 120 mm pentru diametrul exterior. În funcție de setările definite, discul CD/DVD sau tava se poate păta. Definiți valorile în conformitate cu intervalul de tipărire al discului CD/DVD pe care doriți să tipăriți.

Consultați secțiunea de ajutor a aplicației pentru detalii.

Notă:

La tipărirea etichetei unui disc CD/DVD folosind aplicațiile disponibile în comerț, utilizați următoarele setări.

- Pentru Windows, formatul A4 este selectat automat pentru **Dimensiuni document** dacă selectați opțiunea **Tavă CD/DVD** pentru **Sursă hârtie**. Selectați opțiunea **Portret** pentru **Orientare** și opțiunea **CD/DVD** pentru **Tip hârtie**.
- Pentru Mac OS, selectați opțiunea **A4 (CD/DVD)** pentru **Format hârtie**. Selectați **portret** ca direcție de tipărire și apoi selectați opțiunea **CD/DVD** pentru **Tip media** din meniul **Setări tipărire**.
- În anumite aplicații, este posibil să vi se ceară să definiți tipul de tavă. Selectați **Tavă Epson tip 2**. Denumirea opțiunii poate să fie puțin diferită, în funcție de aplicație.

Informații conexe

- ➔ „Epson Print CD” la pagina 155
- ➔ „Instalarea aplicațiilor” la pagina 157

Imprimarea de pe dispozitivele inteligente

Utilizarea caracteristicii Epson iPrint

Epson iPrint este o aplicație care permite imprimarea fotografiilor, a documentelor și a paginilor web de pe dispozitive inteligente precum un smartphone sau o tabletă. Puteți utiliza imprimarea locală, imprimarea de pe un dispozitiv inteligent conectat la aceeași rețea fără fir ca și imprimanta sau imprimarea la distanță, imprimând prin rețeaua internet. Pentru a utiliza imprimarea la distanță, înregistrați imprimanta la serviciul Epson Connect.



Informații conexe

- ➔ „Serviciul Epson Connect” la pagina 145

Instalarea Epson iPrint

Puteți instala Epson iPrint pe dispozitivul inteligent de la adresa URL sau folosind codul QR de mai jos.

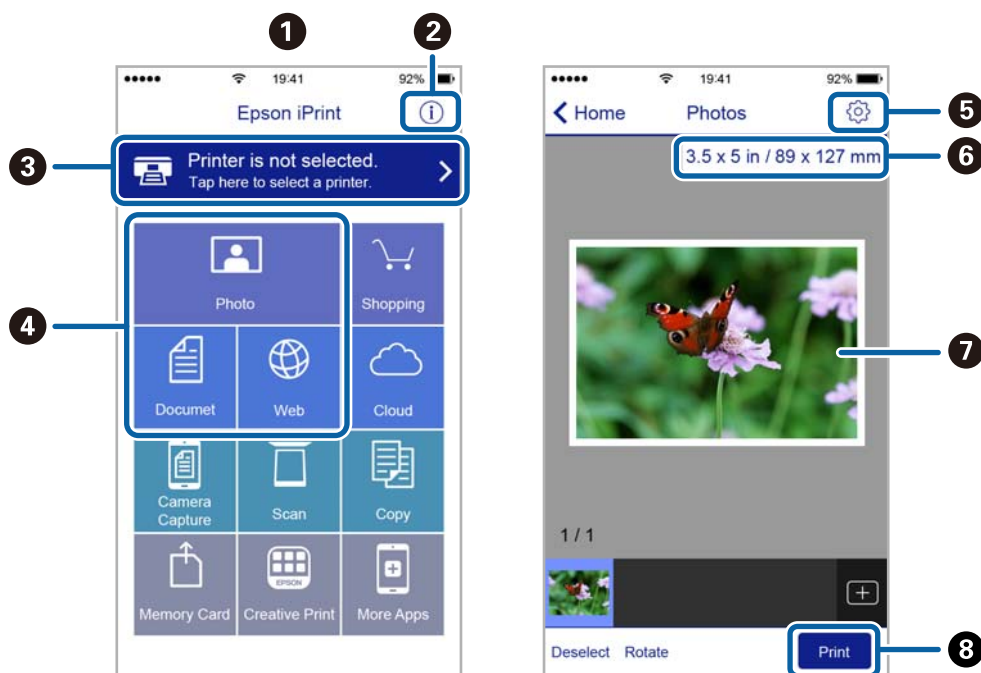
<http://ipr.to/a>



Imprimarea folosind Epson iPrint

Deschideți Epson iPrint de pe dispozitivul inteligent și selectați din ecranul de pornire elementul pe care doriți să îl utilizați.

Următoarele ecrane se pot modifica fără notificare prealabilă.



1	Ecranul de pornire afișat la deschiderea aplicației.
2	Sunt afișate informații referitoare la configurarea imprimantei și răspunsuri la întrebări frecvente.
3	Este afișat ecranul din care puteți selecta imprimanta și puteți defini setările imprimantei. După selectarea imprimantei, aceasta nu va trebui să fie reselectată la următoarea utilizare.
4	Selectați ce doriți să imprimați de exemplu fotografii, documente și pagini web.
5	Este afișat ecranul pentru definirea setărilor imprimantei de exemplu formatul de hârtie sau tipul de hârtie.
6	Afișează dimensiunea hârtiei. Atunci când aceasta este afișată sub forma unui buton, apăsați butonul pentru a afișa setarea de hârtie configurată în acel moment pe imprimantă.
7	Sunt afișate fotografiile sau documentele selectate.

Tipărirea

8	Imprimarea începe.
----------	--------------------

Notă:

Pentru a imprima din meniul documentului folosind iPhone, iPad și iPod touch pe care rulează iOS, deschideți Epson iPrint după ce ați transferat documentul pe care doriți să îl imprimați folosind funcția de partajare a fișierelor din iTunes.

Utilizarea caracteristicii AirPrint

AirPrint permite tipărirea fără fir instantanee de pe iPhone, iPad și iPod touch cu cea mai recentă versiune a sistemului de operare iOS, precum și de la computere Mac cu cea mai recentă versiune a sistemului de operare OS X.

**Notă:**

Dacă ați dezactivat mesajele de configurare a hârtiei la panoul de control al produsului dvs., nu puteți utiliza funcția AirPrint. Consultați linkul de mai jos pentru a activa mesajele, dacă este necesar.

1. Încărcați hârtie în imprimanta dvs.
2. Configurați imprimanta pentru tipărire fără fir. Consultați linkul de mai jos.
<http://epson.sn>
3. Conectați dispozitivul Apple la aceeași rețea fără fir pe care o utilizează produsul dvs.
4. Tipăriți de pe dispozitivul dvs. cu imprimanta.

Notă:

Pentru detalii, consultați pagina AirPrint de pe site-ul web Apple.

Informații conexe

- ➔ „Încărcarea hârtiei în suportul de Casetă de hârtie 1” la pagina 42
- ➔ „Încărcarea hârtiei în suportul de Casetă de hârtie 2” la pagina 47

Tipărirea de pe o cameră digitală

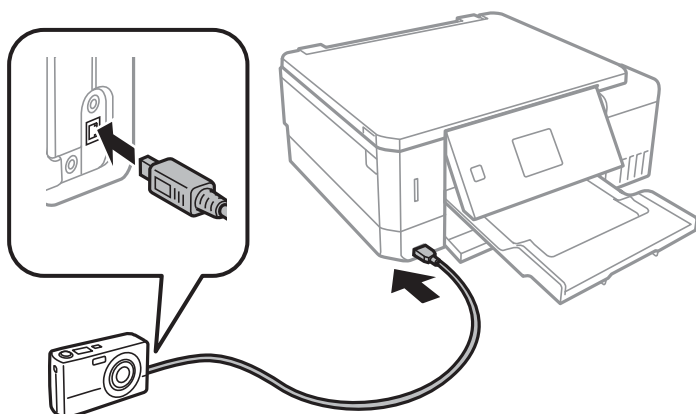
Notă:

- Puteți tipări fotografii direct de pe o cameră digitală compatibil PictBridge. Pentru detalii despre utilizarea camerei, consultați documentația aparatului.
- De obicei, setările camerelor digitale au prioritate; totuși, în următoarele cazuri, sunt prioritare setările imprimantei.
 - Dacă setarea de tipărire definită în aparat este „se utilizează setările imprimantei”
 - Dacă opțiunea **Sepia** sau **A&N** este selectată în setările de tipărire ale imprimantei.
 - La combinarea setărilor de tipărire ale camerei și ale imprimantei, se obțin setări care nu sunt disponibile la imprimantă.
- Puteți tipări fotografiile cu setări DPOF direct de pe o cameră.

Tipărirea de pe o cameră digitală conectată printr-un cablu USB

Puteți tipări fotografiile direct de pe o cameră digitală conectată printr-un cablu USB.

1. Scoateți un card de memorie din imprimantă.
2. Încărcați hârtie în imprimantă.
3. Deschideți meniul **Setări** din ecranul de pornire folosind butonul ◀ sau ▶ și apoi apăsați pe butonul OK. Selectați **Config dispozitiv extern** folosind butonul ▲ sau ▼ și apoi apăsați pe butonul OK.
4. Selectați **Setări imprimare** sau **Ajustări foto**, apăsați pe butonul OK și apoi modificați setările dacă este necesar. Selectați opțiunile pe care doriți să le definiți utilizând butonul ▲ sau ▼ și modificați setările utilizând butonul ◀ sau ▶.
5. Porniți aparatul foto digital și apoi conectați-l la imprimantă folosind un cablu USB.



Notă:

Utilizați un cablu USB a cărui lungime nu depășește doi metri.

6. Selectați fotografiile pe care doriți să le tipăriți de pe camera digitală, definiți setările, de exemplu numărul de exemplare, și apoi începeți tipărirea.

Tipărirea

Informații conexe

- ➔ „Încărcarea hârtiei în suportul de Casetă de hârtie 1” la pagina 42
- ➔ „Încărcarea hârtiei în suportul de Casetă de hârtie 2” la pagina 47
- ➔ „Opțiuni de meniu pentru reglarea fotografiei și zoom” la pagina 74
- ➔ „Opțiuni de meniu pentru setările de hârtie și de tipărire” la pagina 72

Tipărirea de la o cameră digitală conectată fără fir

Puteți tipări fără fir fotografii de la camere digitale compatibile cu standardul DPS over IP (denumit în continuare PictBridge (LAN fără fir)).

1. Asigurați-vă că pe ecranul inițial este afișată pictograma care indică faptul că imprimanta este conectată la o rețea fără fir.

Notă:

Puteți afla semnificația pictogramelor de pe panoul de control. Selectați **Ajutor** pe ecranul inițial utilizând butonul ◀ sau ▶, apoi apăsați pe butonul OK. Selectați **Listă pictograme** folosind butonul ▲ sau ▼ și apoi apăsați pe butonul OK.

2. Încărcați hârtie în imprimantă.
3. Selectați **Setări** din ecranul principal utilizând butonul ◀ sau ▶, apoi apăsați pe butonul OK. Selectați **Config dispozitiv extern** folosind butonul ▲ sau ▼ și apoi apăsați pe butonul OK.
4. Selectați **Setări imprimare** sau **Ajustări foto**, apăsați pe butonul OK și apoi modificați setările dacă este necesar. Selectați opțiunile pe care doriți să le definiți utilizând butonul ▲ sau ▼ și modificați setările utilizând butonul ◀ sau ▶.
5. Conectați camera digitală la aceeași rețea ca imprimanta.
6. Afișați lista imprimantelor disponibile pe camera digitală și selectați imprimanta la care doriți să vă conectați.

Notă:

- Pentru a verifica numele imprimantei, selectați **Setări** > **Setări rețea** > **Stare rețea** din ecranul inițial.
- În cazul în care camera digitală dispune de o funcție care permite înregistrarea imprimantelor, vă puteți conecta la imprimantă prin selectarea acesteia, începând de data viitoare.

7. Selectați fotografiile pe care doriți să le tipăriți de pe camera digitală, definiți setările, de exemplu numărul de exemplare, și apoi începeți tipărirea.
8. Decuplați conexiunea PictBridge (LAN fără fir) de la camera digitală la imprimantă.



Important:

Când utilizați PictBridge (LAN fără fir), nu puteți utiliza alte funcții ale imprimantei și nu puteți tipări de la alte dispozitive. Deconectați conexiunea imediat după ce ați terminat de tipărit.

Informații conexe

- ➔ „Încărcarea hârtiei în suportul de Casetă de hârtie 1” la pagina 42
- ➔ „Încărcarea hârtiei în suportul de Casetă de hârtie 2” la pagina 47

Tipărirea


- ➔ „Opțiuni de meniu pentru reglarea fotografiei și zoom” la pagina 74
- ➔ „Opțiuni de meniu pentru setările de hârtie și de tipărire” la pagina 72

Anularea tipăririi

Notă:

- În Windows, nu puteți anula o activitate de tipărire de la computer, odată ce aceasta a fost complet trimisă către imprimantă. În acest caz, anulați operația de tipărire de la panoul de control de pe imprimantă.
- Când tipăriți mai multe pagini din Mac OS, nu puteți anula toate comenzile de tipărire de la panoul de control. În acest caz, anulați comanda de tipărire de la computer.
- Dacă ați trimis o comandă de tipărire din Mac OS X v10.6.8 prin rețea, nu veți putea anula tipărirea de la computer. În acest caz, anulați operația de tipărire de la panoul de control de pe imprimantă.

Anularea tipăririi — Butonul de pe imprimantă

Apăsați butonul  pentru a anula activitatea de tipărire în curs.


Anularea tipăririi - Windows

1. Accesați fereastra pentru driver-ul imprimantei.
2. Selectați fila **Întreținere**.
3. Faceți clic pe **Coadă tipărire**.
4. Faceți clic dreapta pe comanda pe care vreți să o anulați și apoi selectați **Revocare**.

Informații conexe

- ➔ „Driverul de imprimantă pentru Windows” la pagina 147

Anularea tipăririi — Mac OS

1. Faceți clic pe pictograma imprimantei din **Dock**.
2. Selectați comanda pe care doriți să o anulați.
3. Anulați activitatea.
 - OS X Mountain Lion sau superior
Faceți clic pe  de lângă contorul de progres.
 - Mac OS X v10.6.8 — v10.7.x
Faceți clic pe **Ștergere**.

Copierea

Informații de bază privind copiere

1. Încărcați hârtie în imprimantă.
Când încărcați în fantă spate al.hârtie, nu încărcați hârtie până când imprimanta nu vă solicită acest lucru printr-un mesaj.
2. Așezați originalele.
3. Deschideți meniul **Copiere** din ecranul de pornire folosind butonul ◀ sau ▶ și apoi apăsați pe butonul OK.
4. Definiți numărul de copii folosind butonul – sau +.
5. Selectați copierea color sau monocromă folosind butonul ◀ sau ▶.
6. Selectați **Setări hârtie și copiere** utilizând butonul ▼, apoi apăsați pe butonul OK. Verificați setările definite, de exemplu formatul și tipul de hârtie și modificați setările dacă este cazul. Selectați opțiunile pe care doriți să le definiți utilizând butonul ▲ sau ▼ și modificați setările utilizând butonul ◀ sau ▶.

Notă:

*Dacă doriți să copiați micșorând sau măbind dimensiunea unui document într-o anumită proporție, selectați opțiunea **Dimens. partic. ca setare Micșorare/Mărire**, apoi specificați un procent utilizând butonul – sau +. Puteți modifica procentajul în pași de 5% apăsând și menținând apăsat butonul – sau +.*

7. Apăsați butonul ◇. Când tipăriți de la fantă spate al.hârtie, apăsați butonul ◇ și apoi încărcați hârtie conform instrucțiunilor.

Notă:

Culoarea, dimensiunea și marginea imaginii copiate sunt ușor diferite de original.

Informații conexe

- ➔ „Încărcarea hârtiei în suportul de Casetă de hârtie 1” la pagina 42
- ➔ „Încărcarea hârtiei în suportul de Casetă de hârtie 2” la pagina 47
- ➔ „Încărcarea hârtiei în suportul de Fantă spate al.hârtie” la pagina 51
- ➔ „Așezarea originalelor pe Geamul scannerului” la pagina 55
- ➔ „Opțiuni de meniu pentru modul Copiere” la pagina 100

Opțiuni de meniu pentru modul Copiere

Notă:

Meniurile disponibile diferă în funcție de configurația selectată.

Numărul de exemplare:

Introduceți numărul de exemplare.

Copierea

Culoare:

Copiază originalul în culori.

A&N:

Copiază originalul în alb și negru (monocrom).

Densitate:

Măriți nivelul densității, apăsând pe butonul ►, atunci când paginile copiate sunt prea șterse. Reduceți nivelul densității, apăsând pe butonul ◀, atunci când apar pete de cerneală.

Îndepărtare fundal:

Detectează culoarea hârtiei (culoare de fundal) pentru documentul original și elimină sau mărește luminozitatea culorii. În funcție de gradul de luminozitate și de intensitate a culorii, este posibil ca aceasta să nu poată fi eliminată sau ca mărirea luminozității acesteia să fie imposibilă.

Copiere față/verso:

1>1-părți

Copiază o parte a unui original pe o singură coală de hârtie.

1>2-părți

Copiază două originale pe o singură pagină pe ambele fețe ale unei coli de hârtie individuale.

Aspect:

Cu margine

Copiază adăugând margini în jurul muchiilor.

Fără margini

Copiază fără să adauge margini în jurul muchiilor. Imaginea este puțin mărită pentru a elimina marginile de pe muchiile hârtiei.

Copiere A4, 2-sus

Copiază două originale A4 de o singură pagină pe o singură foaie de hârtie format A4 folosind aspectul 2 copii pe pagină.

A4, carte/2-sus

Copiază două pagini A4 față-verso ale unei cărți etc. pe o singură foaie de hârtie format A4 folosind aspectul 2 copii pe pagină.

Carte/2-fețe

Copiază două pagini separate ale unei cărți etc. pe ambele părți ale unei singure coli de hârtie. Această setare este disponibilă numai atunci când opțiunea **1>2-părți** este selectată ca setare de copiere pe ambele părți.

Micșorare/Mărire:

Mărește sau micșorează originalele.

Dimens. partic.

Specifică mărirea utilizată pentru a mări sau a micșora originalul într-un interval cuprins între 25 și 400%.

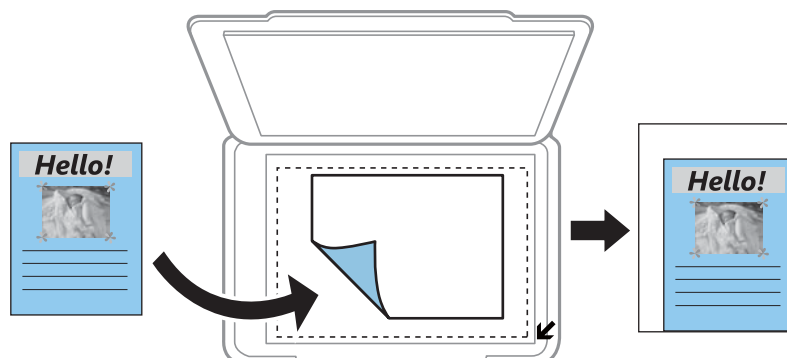
Dimens. reală

Copiază la o mărire de 100%.

Copierea

Potriv. auto. în pag.

Detectează zona de scanare și mărește sau micșorează automat originalul pentru a se adapta la formatul de hârtie selectat. Acolo unde există margini albe în jurul originalului, marginile albe de la marcajul de colț al geamului scannerului sunt detectate ca zonă de scanare, dar este posibil ca marginile de pe partea opusă să fie tăiate.



10x15cm->A4, A4->10x15cm etc.

Mărește sau micșorează automat originalul pentru a se adapta la un anumit format de hârtie.

Dim hârtie:

Selectați formatul de hârtie încărcat.

Tip hârtie:

Selectați tipul de hârtie încărcat.

Sursă hârtie:

Selectați sursa de hârtie pe care doriți să o utilizați.

Tip document:

Selectați tipul originalului.

Calitate:

Selectați calitatea tipăririi. **Ciornă** asigură o tipărire mai rapidă dar materialele tipărite pot avea contrastul mai scăzut. **Cea mai bună** asigură tipărirea de o calitate mai ridicată, dar este posibil ca viteza de tipărire să fie mai redusă.

Pentru utilizatorii din Europa de Vest, modul draft nu este disponibil.

Orientare document:

Selectați orientarea originalelor dumneavoastră.

Margine îmbinare:

Selectați poziția de legare a copiilor.

Extindere:

Folosind copierea fără margini, imaginea este puțin mărită pentru a elimina marginile de pe muchiile hârtiei. Selectați cât de mult trebuie mărită imaginea.

Copierea

Timp uscare:

Selectați timpul de uscare atunci când copiați pe ambele părți. Măriți timpul de uscare atunci când apar pete de cerneală.

Copierea fotografiilor

Puteți copia mai multe fotografii în același timp. De asemenea, puteți reface culorile din fotografiile decolorate.

Notă:

Pentru a putea copia un original, dimensiunile acestuia trebuie să aibă minimum 30×40 mm.

Este posibil ca spațiul alb din jurul fotografiei să nu fie detectat.

1. Încărcați hârtie în imprimantă.

Când încărcați în fantă spate al.hârtie, nu încărcați hârtie până când imprimanta nu vă solicită acest lucru printr-un mesaj.

2. Deschideți meniul **Mai multe funcții** din ecranul de pornire folosind butonul ◀ sau ▶ și apoi apăsați pe butonul OK.

3. Selectați **Copiere/restaurare foto** folosind butonul ▲ sau ▼ și apoi apăsați pe butonul OK.

4. Selectați dacă refaceți sau nu culorile din fotografiile decolorate folosind butonul ▲ sau ▼ și apoi apăsați pe butonul OK.

5. Apăsați pe butonul ▼ pentru a afișa instrucțiunile de așezare a originalelor și apoi așezați fotografiile pe geamul scannerului.

6. Apăsați butonul ◇.

Fotografiile vor fi scanate și afișate pe ecran.

7. Selectați **Setări hârtie și copiere** utilizând butonul ▼, apoi apăsați pe butonul OK. Verificați setările definite, de exemplu formatul și tipul de hârtie și modificați setările dacă este cazul. Selectați opțiunile pe care doriți să le definiți utilizând butonul ▲ sau ▼ și modificați setările utilizând butonul ◀ sau ▶.

Notă:

Dacă doriți să tipăriți prin mărirea unei părți dintr-o fotografie, selectați **Trunchiere/Zoom**, apoi apăsați pe butonul OK. Deplasați cadrul zonei de tipărire utilizând butonul ▲, ▼, ◀ sau ▶, apoi modificați dimensiunea cadrului utilizând butonul – sau +.

8. Apăsați butonul ◇.

Informații conexe

- ➔ „Încărcarea hârtiei în suportul de Casetă de hârtie 1” la pagina 42
- ➔ „Încărcarea hârtiei în suportul de Casetă de hârtie 2” la pagina 47
- ➔ „Încărcarea hârtiei în suportul de Fantă spate al.hârtie” la pagina 51
- ➔ „Amplasarea de fotografii pentru copiere” la pagina 56
- ➔ „Opțiunile meniului Copiere/restaurare foto” la pagina 104

Copierea

Opțiunile meniului Copiere/restaurare foto

Restaurare culori:

Reface culorile din fotografiile decolorate.

Mod afișare:

1-sus

Afișează o fotografie pe un ecran. De asemenea, sunt afișate informații despre setări, de exemplu zoomul.

1-sus fără informații

Afișează o fotografie pe un ecran. Nu sunt afișate informații despre setări, de exemplu zoomul.

Setări hârtie și copiere:

Dim hârtie

Selectați formatul de hârtie încărcat.

Tip hârtie

Selectați tipul de hârtie încărcat.

Sursă hârtie

Selectați sursa de hârtie pe care doriți să o utilizați.

Fără margini

Pentru a copia fără margini în jurul muchiilor, selectați **Fără margini**. Imaginea este puțin mărită pentru a elimina marginile de pe muchiile hârtiei. Pentru a copia cu margini în jurul muchiilor, selectați **Cu margine**.

Extindere

Folosind copierea fără margini, imaginea este puțin mărită pentru a elimina marginile de pe muchiile hârtiei. Selectați cât de mult trebuie mărită imaginea.

Ajustări foto:

Prin selectarea opțiunii **ÎmbunătățireFoto** obțineți imagini mai clare și culori mai vii prin ajustarea automată a contrastului, saturației și a luminozității datelor imaginii originale.

Filtru:

Copiază în monocrom.

Trunchiere/Zoom:

Mărește o parte a fotografiei care se va copia.


Copierea pe eticheta unui disc CD/DVD

Puteți copia eticheta unui disc sau un original pătrat, de exemplu o fotografie pe eticheta unui disc CD/DVD.

Copierea

! Important:

- Înainte de a încărca un disc CD/DVD, consultați precauțiile de manevrare a discurilor CD/DVD.
- Nu introduceți tava CD/DVD în timp ce imprimanta funcționează. Imprimanta se poate defecta.
- Nu introduceți tava CD/DVD decât după ce vi se solicită acest lucru. În caz contrar, survine o eroare și CD-ul/DVD-ul este scos.

1. Apăsați pe butonul , selectați **Copiere pe CD/DVD** utilizând butonul ▲ sau ▼, apoi apăsați pe butonul OK.
2. Așezați originalul urmând instrucțiunile de pe ecran și apoi apăsați pe butonul OK.
3. Urmând instrucțiunile de pe ecran, setați zona de tipărit specificând diametrul exterior utilizând butonul ◀ sau ▶, respectiv diametrul interior utilizând butonul ▲ sau ▼, apoi apăsați pe butonul OK.

Notă:

Puteți introduce valori cuprinse în intervalul 114 – 120 mm pentru diametrul exterior și între 18 – 46 mm pentru diametrul interior, în pași de 1 mm.

4. Selectați **Imprimare pe CD/DVD** folosind butonul ▲ sau ▼ și apoi apăsați pe butonul OK.


Notă:

Pentru un test de tipărire, selectați **Test imprimare pe coală A4** utilizând butonul ▲ sau ▼, apoi încărcați hârtie simplă A4 în imprimantă. Puteți verifica imaginea care va fi tipărită înainte de a tipări eticheta discului CD/DVD.

5. Se afișează un mesaj pe ecran, care vă informează că imprimanta se pregătește. Apoi, vi se solicită să încărcați un CD/DVD. Apăsați butonul ▼ pentru a verifica instrucțiunile și a încărca un CD/DVD.

! Important:

Apăsați pe centrul discului CD/DVD pentru a-l așeza în siguranță pe tava de CD/DVD. În caz contrar, discul CD/DVD poate cădea din tavă.

6. Apăsați butonul OK, verificați ecranul final pentru pregătirea tipăririi și apoi apăsați butonul OK.
7. Selectați copierea color sau monocromă folosind butonul ◀ sau ▶.
8. Dacă doriți să modificați setările, de exemplu densitatea de copiere, selectați opțiunea **Setări hârtie și copiere** utilizând butonul ▼. Selectați opțiunile pe care doriți să le definiți utilizând butonul ▲ sau ▼ și modificați setările utilizând butonul ◀ sau ▶.
9. Apăsați pe butonul .
10. Când tipărirea s-a încheiat, tava CD/DVD este ejectată automat. Scoateți tava CD/DVD din imprimantă și apoi scoateți discul CD/DVD.

! Important:

După finalizarea tipăririi, asigurați-vă că scoateți tava CD/DVD și depozitați-o la baza imprimantei. Dacă nu scoateți tava și nu porniți sau opriți imprimanta, sau nu efectuați curățarea capului, tava CD/DVD va lovi capul de tipărire și poate cauza deteriorarea imprimantei.

Copierea

11. Depozitați tava CD/DVD în partea de jos a imprimantei.

Informații conexe

- ➔ „Precauții la manevrarea discurilor CD/DVD” la pagina 61
- ➔ „Amplasarea unui CD/DVD pentru copierea etichetelor” la pagina 56
- ➔ „Opțiunile meniului Copiere pe CD/DVD” la pagina 106

Opțiunile meniului Copiere pe CD/DVD

Exterior, Interior:

Definiți intervalul de tipărire. Puteți defini până la 120 mm pentru diametrul exterior și minimum 18 mm pentru diametrul interior. În funcție de setările definite, discul CD/DVD sau tava CD/DVD se poate murdări. Definiți intervalul în funcție de zona de tipărire a discului CD/DVD.

Imprimare pe CD/DVD, Test imprimare pe coală A4:

Selectați dacă tipăriți pe un CD/DVD sau efectuați o tipărire de test pe hârtie format A4 simplă. Când selectați **Test imprimare pe coală A4**, puteți verifica rezultatul tipăririi înainte de a tipări pe un CD/DVD.

Culoare:

Copiază originalul în culori.

A&N:

Copiază originalul în alb și negru (monocrom).

Densitate:

Măriți nivelul densității, apăsând pe butonul ►, atunci când paginile copiate sunt prea șterse. Reduceți nivelul densității, apăsând pe butonul ◀, atunci când apar pete de cerneală.

Tip document:

Selectați tipul originalului.

Calitate:

Selectați calitatea copierii atunci când tipăriți un test pe o hârtie simplă format A4. Selectând **Cea mai bună** puteți tipări la o calitate mai ridicată, dar viteza de tipărire ar putea să scadă.

Scanarea

Scanarea de la panoul de control

Scanarea pe un card de memorie

Puteți salva imaginea scanată pe un card de memorie.

1. Așezați originalele.
2. Introduceți un card de memorie în imprimantă.
3. Deschideți meniul **Scanare** din ecranul de pornire folosind butonul ◀ sau ▶ și apoi apăsați pe butonul OK.
4. Selectați **Scanare pe card memori** folosind butonul ◀ sau ▶ și apoi apăsați pe butonul OK.
5. Verificați setările precum formatul de salvare și modificați-le, dacă este necesar. Selectați opțiunile pe care doriți să le definiți utilizând butonul ▲ sau ▼ și modificați setările utilizând butonul ◀ sau ▶.
6. Apăsați pe butonul ◇.

Notă:

Culorile, formatul și marginile imaginii scanate nu vor fi exact aceleași cu ale originalului.

Informații conexe

- ➔ „Introducerea unui card de memorie” la pagina 58
- ➔ „Așezarea originalelor pe Geamul scannerului” la pagina 55
- ➔ „Opțiuni de meniu pentru scanare” la pagina 111

Scanarea pe un server Cloud

Puteți trimite imaginile scanate către serviciile Cloud utilizând caracteristica **Scanare în Cloud**. Înainte de a utiliza această caracteristică, efectuați setările utilizând Epson Connect. Consultați următorul site web al portalului Epson Connect pentru detalii.

<https://www.epsonconnect.com/>

<http://www.epsonconnect.eu> (doar Europa)

1. Asigurați-vă că ați efectuat setările utilizând Epson Connect.
2. Așezați originalele.
3. Deschideți meniul **Scanare** din ecranul de pornire folosind butonul ◀ sau ▶ și apoi apăsați pe butonul OK.
4. Selectați **Scanare în Cloud** folosind butonul ◀ sau ▶ și apoi apăsați pe butonul OK.

Scanarea

5. Selectați destinația utilizând butonul ▲ sau ▼, apoi apăsați pe butonul OK.
6. Verificați setările precum formatul de salvare și modificați-le, dacă este necesar. Selectați opțiunile pe care doriți să le definiți utilizând butonul ▲ sau ▼ și modificați setările utilizând butonul ◀ sau ▶.
7. Apăsați pe butonul ◇.

Notă:

Culorile, formatul și marginile imaginii scanate nu vor fi exact aceleași cu ale originalului.

Informații conexe

- ➔ „Așezarea originalelor pe Geamul scannerului” la pagina 55
- ➔ „Opțiuni de meniu pentru scanare” la pagina 111

Scanarea pe calculator

Puteți salva imaginea scanată pe un calculator.



Important:

Asigurați-vă că ați instalat programul Epson Scan 2 și Epson Event Manager pe calculatorul dumneavoastră înainte de a utiliza această funcție.

1. Așezați originalele.
2. Deschideți meniul **Scanare** din ecranul de pornire folosind butonul ◀ sau ▶ și apoi apăsați pe butonul OK.
3. Selectați modul în care doriți să salvați imaginea scanată într-un computer din următoarele meniuri utilizând butonul ◀ sau ▶, iar apoi apăsați butonul OK.
 - Scanare către computer (JPEG):** Salvează imaginea scanată în format JPEG.
 - Scanare către computer (PDF):** Salvează imaginea scanată în format PDF.
 - Scanare către computer (E-mail):** Lansează clientul de e-mail pe computer, după care atașează în mod automat conținutul la un mesaj e-mail.

4. Selectați computerul pe care doriți să salvați imaginile scanate.

Notă:

- Puteți modifica setările de scanare, precum formatul de scanare, folderul în care se face salvarea sau formatul de salvare folosind programul Epson Event Manager.
- Când imprimanta este conectată la o rețea, puteți selecta computerul pe care doriți să salvați imaginea scanată. Pe panoul de control al imprimantei pot fi afișate până la 20 de computere.
- În cazul în care computerul pe care doriți să salvați imaginile scanate este detectat în rețea, primele 15 caractere din numele computerului vor fi afișate pe panoul de control. Dacă setați **Denumire scanner în rețea (alfanumerică)** în Epson Event Manager, acesta va fi afișat pe panoul de control.

5. Apăsați pe butonul ◇.

Notă:

Culorile, formatul și marginile imaginii scanate nu vor fi exact aceleași cu ale originalului.

Scanarea

Informații conexe

- ➔ „Așezarea originalelor pe Geamul scannerului” la pagina 55
- ➔ „Epson Event Manager” la pagina 154

Scanarea pe un computer (WSD)

Notă:

- Această funcție este disponibilă doar pentru computerele care rulează versiunea în limba engleză a sistemului de operare Windows 10/Windows 8.1/Windows 8/Windows 7/Windows Vista.
- Dacă utilizați Windows 7/Windows Vista, va trebui să configurați computerul în avans utilizând această caracteristică.

1. Așezați originalele.
2. Deschideți meniul **Scanare** din ecranul de pornire folosind butonul ◀ sau ▶ și apoi apăsați pe butonul OK.
3. Selectați **Scanare către computer (WSD)** folosind butonul ◀ sau ▶ și apoi apăsați pe butonul OK.
4. Selectați un computer.
5. Apăsați pe butonul ◊.

Notă:

Colorile, formatul și marginile imaginii scanate nu vor fi exact aceleași cu ale originalului.

Informații conexe

- ➔ „Așezarea originalelor pe Geamul scannerului” la pagina 55

Configurarea unui port WSD

Această secțiune explică modul de configurare a unui port WSD pentru Windows 7/Windows Vista.

Notă:

Pentru Windows 10/Windows 8.1/Windows 8, portul WSD este configurat automat.

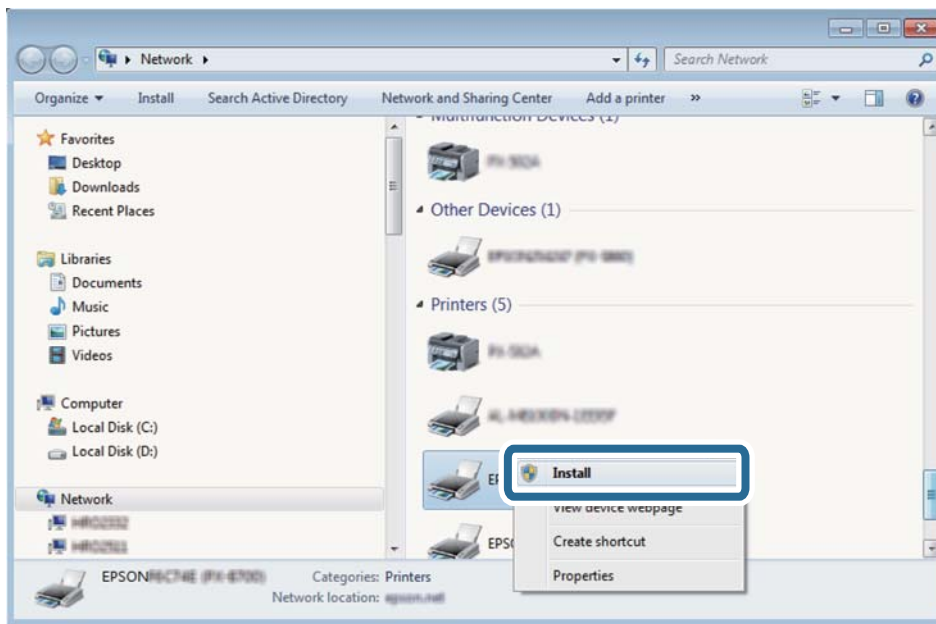
Următoarele sunt necesare pentru configurarea unui port WSD.

- Imprimanta și computerul sunt conectate la rețea.
- Driverul imprimantei este instalat pe computer.

1. Porniți imprimanta.
2. Executați clic pe Start și apoi clic pe **Rețea** pe computer.
3. Executați clic-dreapta pe imprimantă și apoi clic pe **Instalare**.
Executați clic pe **Continuare** când este afișat ecranul **Control cont utilizator**.

Scanarea

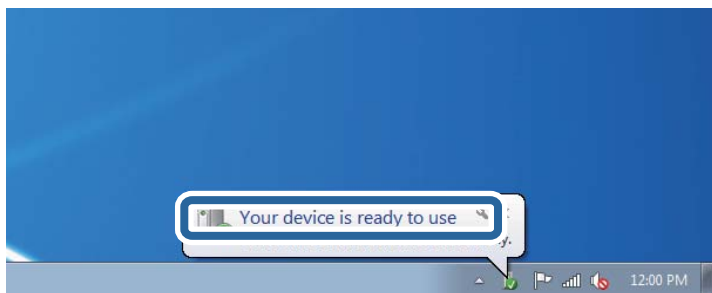
Executați clic pe **Dezinstalare** și începeți din nou dacă ecranul **Dezinstalare** este afișat.



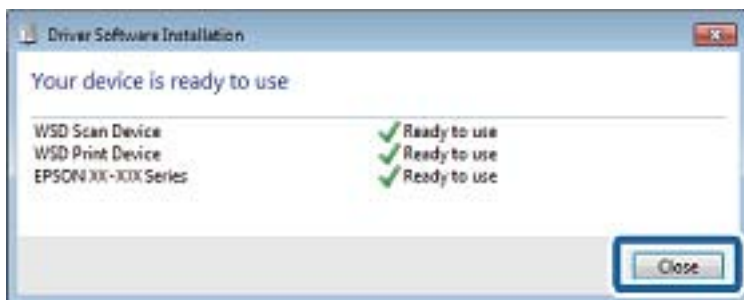
Notă:

Numele imprimantei setat în rețea și numele modelului (EPSON XXXXXX (XX-XXXX)) sunt afișate pe ecranul de rețea. Puteți verifica numele de imprimantă setat în rețea pe panoul de control al imprimantei sau prin tipărirea unei fișe de stare a rețelei.

- Executați clic pe **Dispozitivul este pregătit pentru a fi utilizat**.



- Verificați mesajul și apoi executați clic pe **Închidere**.



Scanarea

6. Deschideți ecranul **Dispozitive și imprimante**.

Windows 7

Executați clic pe Start > **Panou de control** > **Hardware și sunete** (sau **Hardware**) > **Dispozitive și imprimante**.

Windows Vista

Executați clic pe Start > **Panou de control** > **Hardware și sunete** > **Imprimante**.

7. Verificați dacă este afișată o pictogramă cu numele imprimantei în rețea.

Selectați numele imprimantei atunci când utilizați WSD.

Informații conexe

➔ „[Tipărirea unei fișe de stare a rețelei](#)” la pagina 34

Opțiuni de meniu pentru scanare

Următoarele opțiuni sunt disponibile în meniul **Scanare pe card memori** și în meniul **Scanare în Cloud**.

Format

Selectați formatul în care va fi salvată imaginea scanată.

Culoare

Selectați dacă scanarea se va efectua în culori sau monocrom.

Zonă scanare

Selectați zona de scanare. Pentru a decupa spațiul alb din jurul textului sau al imaginii la scanare, selectați **Trunchiere auto**. Pentru a scana pe suprafața maximă permisă de geamul scannerului, selectați **Zonă maximă**. Selectați această setare și scanați din nou dacă ați selectat **A4**, iar marginile imaginii scanate au fost decupate.

Document

Selectați tipul originalelor.

Rezoluție

Selectați rezoluția de scanare.

Contrast

Selectați contrastul imaginii scanate. Măriți nivelul contrastului apăsând butonul ►, respectiv reduceți-l apăsând butonul ◀.

Orientare document

Selectați orientarea originalelor.

Tipărirea de pe un computer

Efectuarea scanării utilizând Epson Scan 2

Puteți scana folosind driverul de scanner „Epson Scan 2”. Consultați meniul de ajutor al programului Epson Scan 2 pentru informații despre fiecare opțiune care poate fi definită.

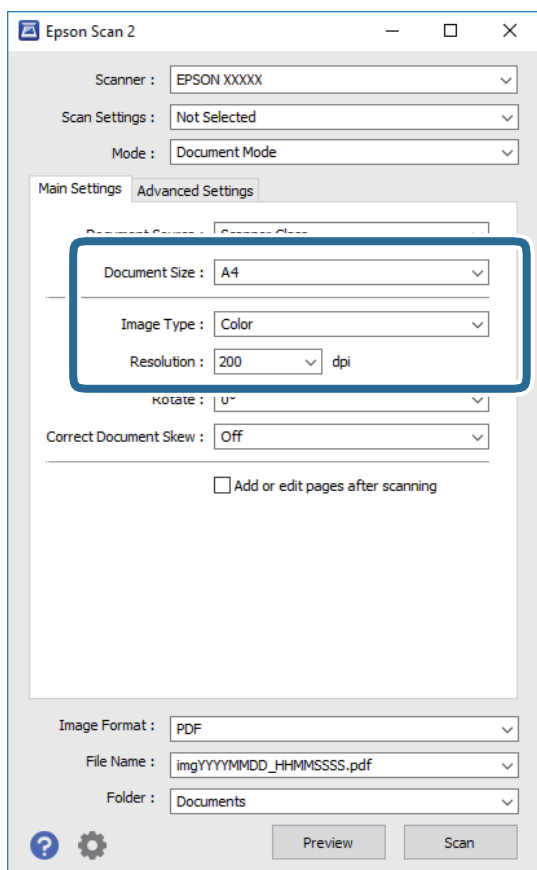
Informații conexe

➔ „Epson Scan 2 (driver de scanner)” la pagina 153

Scanarea documentelor (Mod document)

Utilizând **Mod document** in Epson Scan 2, puteți scana originalele utilizând setări detaliate adecvate pentru documente cu text.

1. Așezați originalele.
2. Deschideți Epson Scan 2.
3. Selectați **Mod document** din lista **Mod**.
4. Efectuați următoarele setări din fila **Setări principale**.



Scanarea

- Dimensiune document:** selectați formatul originalului poziționat.
- Tip imagine:** selectați culoarea pentru a salva imaginea scanată.
- Rezoluție:** selectați rezoluția.

Notă:

Setarea **Sursă document** este fixată ca **Geamul scannerului**. Nu puteți modifica această setare.

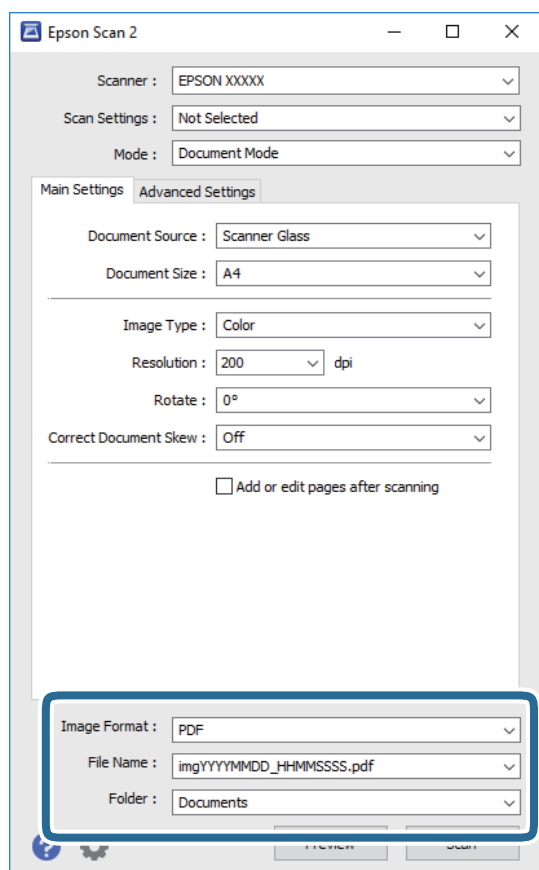
5. Efectuați alte setări de scanare, dacă este necesar.

- Puteți previzualiza imaginea scanată, executând clic pe butonul **Examinare**. Se deschide fereastra de previzualizare, iar imaginea previzualizată este afișată.
- Pe fila **Setări avansate**, puteți efectua ajustările de imagine detaliate folosind setări adecvate pentru documente cu text, precum următoarele.
 - Unsharp Mask:** puteți îmbunătăți și accentua claritatea conturilor din imagine.
 - Filtrare descreen:** puteți elimina modelele de tip moar care apar la scanarea hârtiei tipărite, precum o revistă.
 - Îmbunătățire text:** selectați pentru a spori claritatea și precizia literelor neclare din original.
 - Segmentarea automată a ariei:** selectați pentru ca literele să fie mai clare, iar imaginile mai uniforme atunci când efectuați scanarea alb-negru pentru un document conținând imagini.

Notă:

Este posibil ca elementele să nu fie disponibile, în funcție de alte setări efectuate.

6. Setări setările de salvare fișier.



Scanarea

- ❑ **Format imagine:** Selectați formatul de salvare din listă.
Puteți efectua setări detaliate pentru fiecare format de salvare, cu excepția BITMAP și PNG. Selectați **Opțiuni** din listă, după selectarea formatului de salvare.
- ❑ **Nume fișier:** Confirmați numele fișierului de salvare afișat.
Puteți modifica setările pentru numele fișierului, selectând **Setări** din listă.
- ❑ **Folder:** selectați folderul de salvare pentru imaginea scanată din listă.
Puteți selecta un alt folder sau crea un folder nou, selectând **Selectare** din listă.

7. Faceți clic pe **Scanare**.

Informații conexe

➔ [„Așezarea originalelor pe Geamul scannerului” la pagina 55](#)

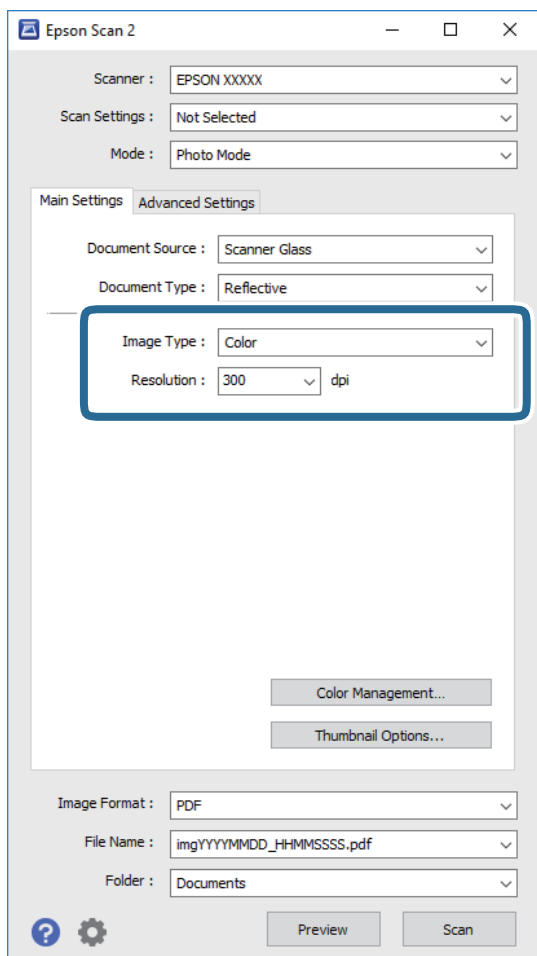
Scanarea fotografiilor sau imaginilor (Mod foto)

Utilizând **Mod foto** din Epson Scan 2, puteți scana originalele cu o varietate largă de funcții de ajustare a imaginii, adecvate pentru fotografii sau alte tipuri de imagine.

1. Așezați originalele.
Prin amplasarea unor originale multiple pe sticla scannerului, le puteți scana pe toate în același timp. Asigurați-vă că există un spațiu de cel puțin 20 mm între originale.
2. Deschideți Epson Scan 2.
3. Selectați **Mod foto** din lista **Mod**.

Scanarea

4. Efectuați următoarele setări din fila **Setări principale**.



❑ **Tip imagine:** selectați culoarea pentru a salva imaginea scanată.

❑ **Rezoluție:** selectați rezoluția.

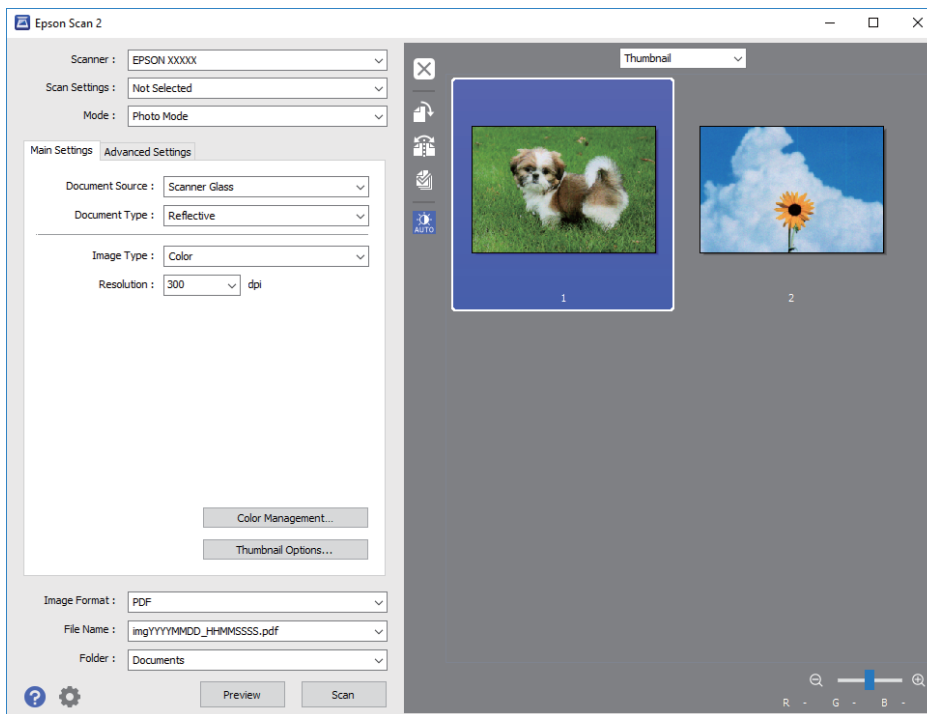
Notă:

Setarea **Sursă document** este fixată ca **Geamul scannerului**, iar setarea **Tip document** este fixată ca **Reflectiv**. (**Reflectiv** înseamnă originale care nu sunt transparente, de exemplu hârtie obișnuită sau fotografii) Nu puteți modifica aceste setări.

Scanarea

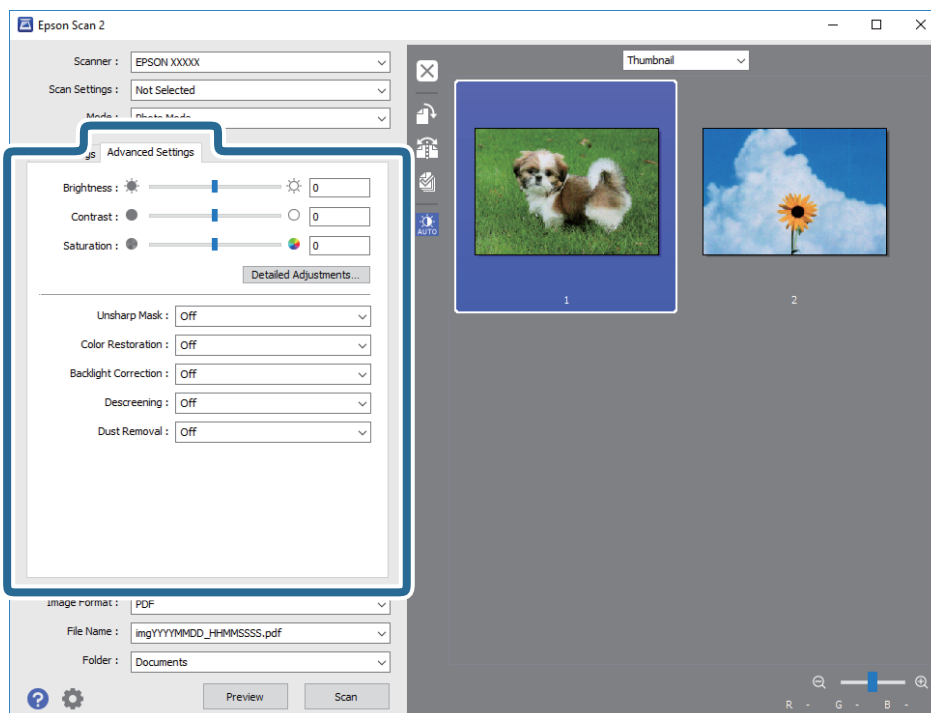
5. Faceți clic pe **Examinare**.

Se deschide imaginea de previzualizare, iar imaginile previzualizate sunt afișate ca imagini miniaturale.

**Notă:**

Pentru a previzualiza întreaga imagine scanată, selectați **Normal** din lista aflată în partea de sus a ferestrei de previzualizare.

6. Confirmați previzualizarea și efectuați setările de ajustare a imaginii în fila **Setări avansate**, dacă este necesar.



Scanarea

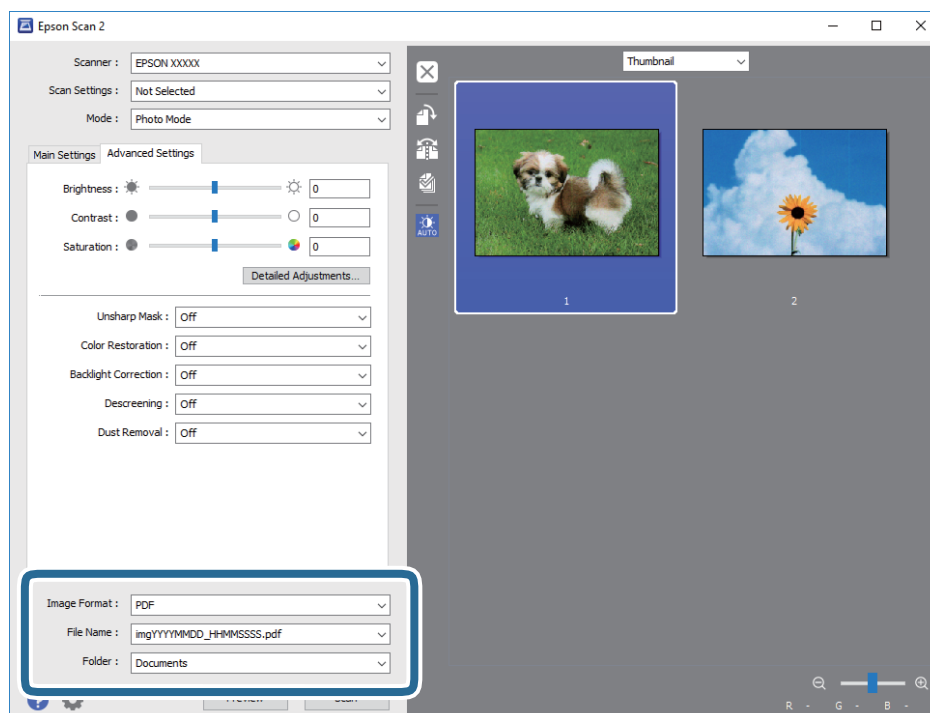
Puteți ajusta imaginea scanată folosind setările detaliate adecvate pentru fotografiile sau alte tipuri de imagine, precum următoarele.

- Luminoz.:** puteți ajusta luminozitatea imaginii scanate.
- Contrast:** puteți ajusta contrastul imaginii scanate.
- Saturație:** puteți ajusta saturația (intensitatea culorilor) imaginii scanate.
- Unsharp Mask:** puteți îmbunătăți și accentua claritatea conturilor din imaginea scanată.
- Restaurare culori:** puteți corecta imaginile care s-au estompat pentru a le readuce la culorile originale.
- Corecție lumină de fundal:** puteți accentua luminozitatea imaginilor scanate care sunt întunecate din cauza luminii de fundal.
- Filtrare descreen:** puteți elimina modelele de tip moar care apar la scanarea hârtiei tipărite, precum o revistă.
- Eliminare praf:** puteți elimina praful de pe imaginea scanată.

Notă:

- Este posibil ca elementele să nu fie disponibile, în funcție de alte setări efectuate.*
- În funcție de originale, este posibil ca imaginea scanată să nu fie ajustată corect.*
- Când sunt create imagini miniaturale multiple, puteți ajusta calitatea imaginii pentru fiecare imagine miniaturală. În funcție de elementele de ajustare, puteți ajusta calitatea tuturor imaginilor scanate în același timp selectând imagini miniaturale multiple.*

7. Setați setările de salvare fișier.



- Format imagine:** selectați formatul de salvare din listă.
Puteți efectua setări detaliate pentru fiecare format de salvare, cu excepția BITMAP și PNG. Selectați **Opțiuni** din listă, după selectarea formatului de salvare.
- Nume fișier:** confirmați numele fișierului de salvare afișat.
Puteți modifica setările pentru numele fișierului, selectând **Setări** din listă.

Scanarea

- Folder:** selectați folderul de salvare pentru imaginea scanată din listă.

Puteți selecta un alt folder sau crea un folder nou, selectând **Selectare** din listă.

8. Faceți clic pe **Scanare**.

Informații conexe

- ➔ „Așezarea originalelor pe Geamul scannerului” la pagina 55
- ➔ „Amplasarea de fotografii pentru copiere” la pagina 56

Scanarea de pe dispozitivele inteligente

Epson iPrint este o aplicație care permite scanarea fotografiilor și a documentelor de pe un dispozitiv inteligent, precum un smartphone sau o tabletă, conectat la aceeași rețea fără fir ca și imprimanta. Puteți salva datele scanate pe un dispozitiv inteligent sau pe serviciile Cloud, le puteți trimite prin email sau le puteți imprima.



Instalarea Epson iPrint

Puteți instala Epson iPrint pe dispozitivul inteligent de la adresa URL sau folosind codul QR de mai jos.

<http://ipr.to/a>

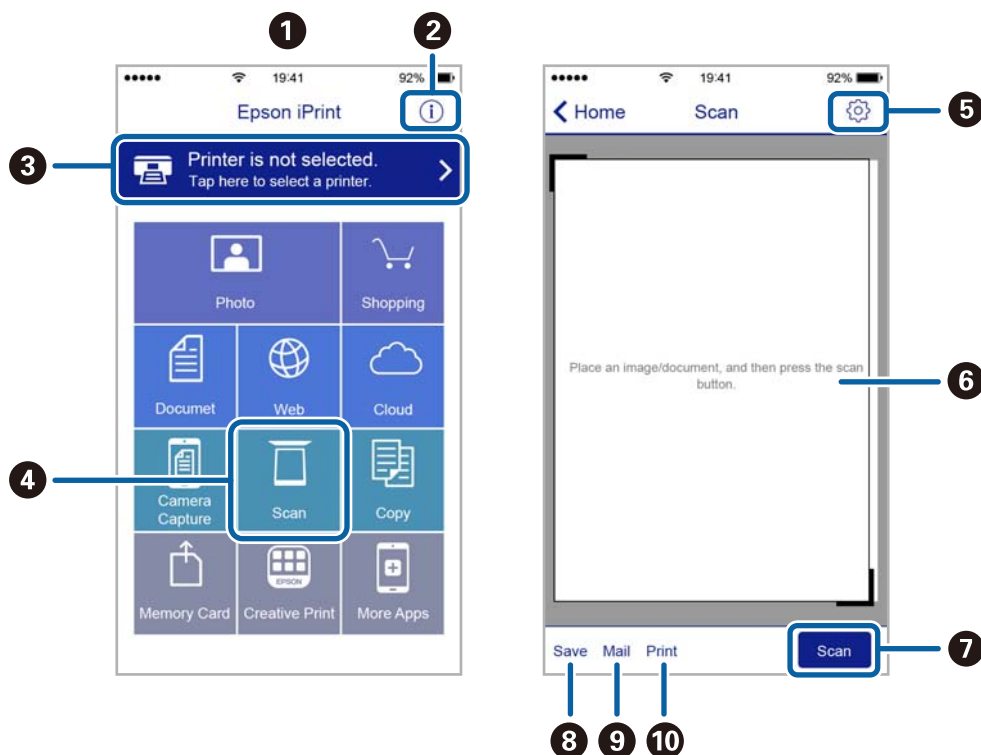


Efectuarea scanării utilizând Epson iPrint

Deschideți Epson iPrint de pe dispozitivul inteligent și selectați din ecranul de pornire elementul pe care doriți să îl utilizați.

Scanarea

Următoarele ecrane se pot modifica fără notificare prealabilă.

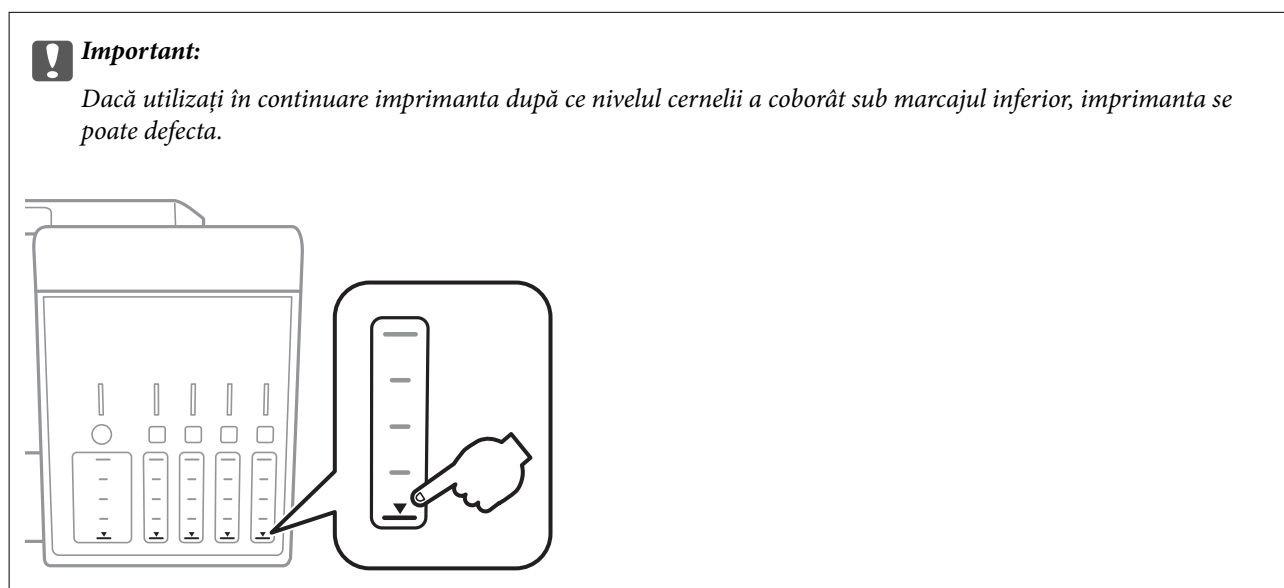


1	Ecranul de pornire afișat la deschiderea aplicației.
2	Sunt afișate informații referitoare la configurarea imprimantei și răspunsuri la întrebări frecvente.
3	Este afișat ecranul din care puteți selecta imprimanta și puteți defini setările imprimantei. După selectarea imprimantei, aceasta nu va trebui să fie reselectată la următoarea utilizare.
4	Afișează ecranul de scanare.
5	Afișează ecranul din care puteți defini setările de scanare, de exemplu rezoluția.
6	Afișează imaginile scanate.
7	Scanarea începe.
8	Afișează ecranul din care puteți salva datele scanate pe un dispozitiv inteligent sau pe serviciile Cloud.
9	Afișează ecranul din care puteți trimite datele scanate prin email.
10	Afișează ecranul din care puteți imprima datele scanate.

Reumplerea cu cerneală și înlocuirea casetelor de întreținere

Verificarea stării cernelii rămase și a casetei de întreținere.

Pentru a confirma cantitatea de cerneală rămasă de fapt, verificați vizual nivelurile cernelii din rezervoarele imprimantei.



Puteți verifica nivelurile aproximative de cerneală de la computer, respectiv durata aproximativă de utilizare a casetei de service de la panoul de control sau de la computer.

Verificarea stării cutiei de întreținere — Panou de comandă

1. Deschideți meniul **Întrețin.** din ecranul de pornire folosind butonul ◀ sau ▶ și apoi apăsați pe butonul OK.
2. Selectați **Durată serv. cutie întreț.** folosind butonul ▲ sau ▼ și apoi apăsați pe butonul OK.

Verificarea stării cernelii rămase și a casetei de întreținere - Windows

1. Accesați fereastra pentru driver-ul imprimantei.
2. Faceți clic pe **EPSON Status Monitor 3** din fila **Întreținere**.

Notă:


Dacă **EPSON Status Monitor 3** este dezactivată, faceți clic pe **Setări extinse** din fila **Întreținere** și apoi selectați **Activare EPSON Status Monitor 3**.

Reumplerea cu cerneală și înlocuirea casetelor de întreținere

Informații conexe

➔ „Driverul de imprimantă pentru Windows” la pagina 147

Verificarea stării cernelii rămase și a casetei de întreținere — Mac OS

1. Selectați **Preferințe sistem** din meniul  > **Imprimante și scanere** (sau **Tipărire și scanare, Tipărire și fax**) și apoi selectați imprimanta.
2. Faceți clic pe **Opțiuni și consumabile** > **Utilitar** > **Deschidere utilitar imprimantă**.
3. Faceți clic pe **EPSON Status Monitor**.

Codurile de pe sticlele cu cerneală

Epson recomandă utilizarea sticlelor de cerneală originale Epson.

Mai jos sunt prezentate codurile sticlelor cu cerneală originală Epson.

BK: Black (Negru)	PB: Photo Black (Negru foto)	C: Cyan	M: Magenta	Y: Yellow (Galben)
105	106	106	106	106

Pentru Australia și Noua Zeelandă

BK: Black (Negru)	PB: Photo Black (Negru foto)	C: Cyan	M: Magenta	Y: Yellow (Galben)
512	512	512	512	512

Important:

Garanția oferită de Epson nu acoperă deteriorările cauzate de utilizarea unor cerneluri diferite de cele specificate, inclusiv a cernelurilor originale Epson care nu sunt destinate acestei imprimante sau oricărui tip de cerneală de la terți.

Alte produse care nu sunt fabricate de Epson pot produce defecțiuni care nu sunt acoperite de garanțiile oferite de Epson, și în anumite condiții, poate determina funcționarea aleatorie a imprimantei Epson.

Notă:

- Codurile sticlelor de cerneală pot varia în funcție de locație. Pentru codurile corecte în zona dumneavoastră, contactați serviciul de asistență Epson.
- Pentru utilizatorii din Europa, pentru informații despre randamentul sticlelor cu cerneală Epson, vizitați următorul site web.

<http://www.epson.eu/pageyield>

Informații conexe

➔ „Site-ul web de asistență tehnică” la pagina 205

Precauții la manevrarea sticlelor cu cerneală

Înainte de a efectua operația de reumplere cu cerneală, citiți instrucțiunile de mai jos.

Precauții în manevrare

- Utilizați sticle de cerneală pe care este inscripționat codul corect pentru această imprimantă.
- Această imprimantă necesită manevrarea atentă a cernelii. În timpul umplerii sau reumplerii rezervoarelor cu cerneală, aceasta poate fi împrăscată. Dacă cerneala ajunge pe hainele sau pe lucrurile dumneavoastră, acestea se vor păta.
- Nu scuturați prea puternic și nu strângeți sticlele de cerneală.
- După deschiderea unei sticle de cerneală, recomandăm utilizarea acesteia în cel mai scurt timp.
- Depozitați sticlele de cerneală la temperatura normală a camerei și nu le lăsați sub acțiunea directă a luminii solare.
- Epson recomandă utilizarea sticlei de cerneală înainte de expirarea datei inscripționate pe ambalaj.
- Depozitați sticlele de cerneală în același mediu cu imprimanta.
- Dacă depozitați sau transportați o sticlă de cerneală, nu înclinați sticla și nu o supuneți la șocuri sau la modificări de temperatură. În caz contrar, cerneala se poate scurge chiar dacă ați închis foarte bine capacul sticlei de cerneală. Țineți sticla de cerneală dreaptă în timp ce înșurubați capacul și luați măsuri de precauție pentru a preveni scurgerea cernelii în timpul transportului, de exemplu, la introducerea sticlei într-un recipient.
- După ce ați adus o sticlă de cerneală în interior dintr-un depozit rece, lăsați-o să ajungă la temperatura camerei cel puțin trei ore înainte de a o utiliza.
- Nu deschideți ambalajul sticlei de cerneală decât în momentul în care sunteți pregătit să umpleți rezervorul de cerneală. Sticla de cerneală este ambalată în vid pentru a-și păstra caracteristicile. Dacă lăsați o sticlă de cerneală neambalată mai mult timp înainte de a o utiliza, este posibil să nu puteți tipări normal.
- Dacă utilizați în continuare imprimanta după ce nivelul cernelii a coborât sub marcajul inferior, imprimanta se poate defecta. Umpleți rezervorul de cerneală până la linia superioară atunci când imprimanta nu funcționează. Pentru a afișa valorile estimate corecte ale nivelului de cerneală, resetați nivelul de cerneală după umplerea rezervorului.
- Pentru a vă asigura că obțineți o calitate foarte bună de tipărire și pentru a vă ajuta să protejați capul de tipărire, în momentul în care imprimanta solicită reumplerea cu cerneală, în rezervorul de cerneală mai este o cantitate variabilă de cerneală, de siguranță. Randamentul indicat pentru dumneavoastră nu include această rezervă.
- Cu toate că sticlele de cerneală pot conține materiale reciclate, acest lucru nu afectează funcționarea sau performanțele imprimantei.
- Specificațiile și aspectul sticlei de cerneală pot fi modificate fără notificare prealabilă, pentru a fi îmbunătățite.
- Consumurile indicate pot varia în funcție de imaginile pe care le tipăriți, tipul de hârtie folosit, frecvența tipăririi și condițiile de mediu, precum temperatura.

Consumul de cerneală

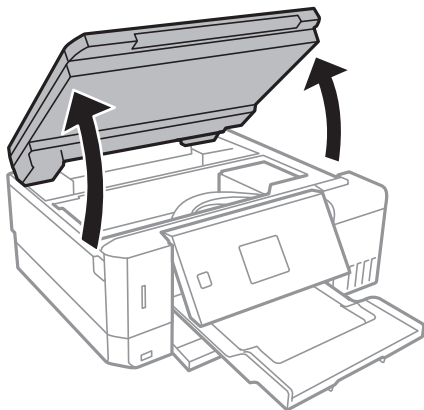
- Pentru a păstra în condiții optime performanțele capului de tipărire, din toate rezervoarele de cerneală se consumă o anumită cantitate de cerneală nu numai în timpul tipăririi, dar și în timpul operațiilor de întreținere de exemplu la curățarea capului de tipărire.
- La tipărirea monocromă sau în tonuri de gri, se pot utiliza cernelurile colorate în locul cernelii negre, în funcție de tipul de hârtie sau de setările calității de imprimare. Asta deoarece se utilizează un amestec de cerneluri colorate pentru a crea culoarea neagră.

Reumplerea cu cerneală și înlocuirea casetelor de întreținere

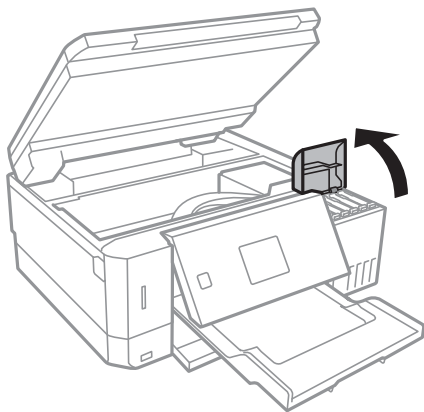
- ❑ O parte din cerneala din sticlele de cerneală primite la cumpărarea imprimantei va fi utilizată în timpul instalării inițiale. Pentru a produce documente tipărite de foarte bună calitate, capul de tipărire al imprimantei trebuie să fie complet încărcat cu cerneală. Acest proces consumă o cantitate de cerneală și din acest motiv cu aceste sticle veți tipări mai puține pagini decât cu următoarele.

Reumplerea rezervoarelor de cerneală

1. Deschideți scanerul cu capacul pentru documente închis.



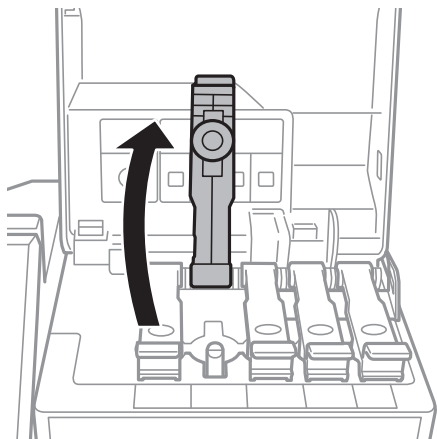
2. Deschideți capacul rezervorului de cerneală.



Se afișează un mesaj, prin care se solicită reumplerea rezervorului cu cerneală până la linia superioară. Apăsați butonul OK.

Reumplerea cu cerneală și înlocuirea casetelor de întreținere

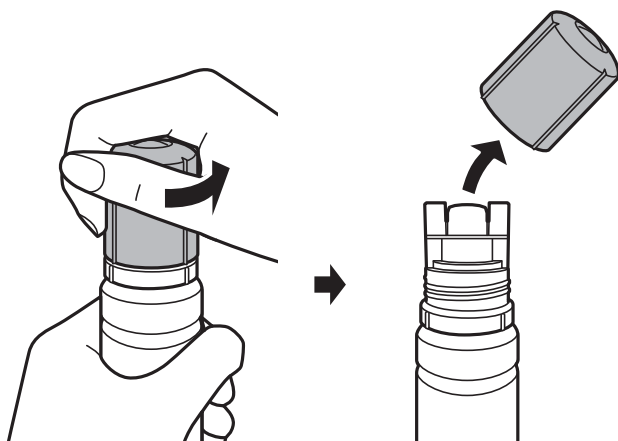
3. Deschideți bușonul rezervorului de cerneală.



Important:

Culoarea din rezervorul de cerneală trebuie să corespundă cu culoarea de cerneală pe care doriți să o reumpleți.

4. Ținând sticla de cerneală în direcție verticală, rotiți lent bușonul pentru a-l scoate.

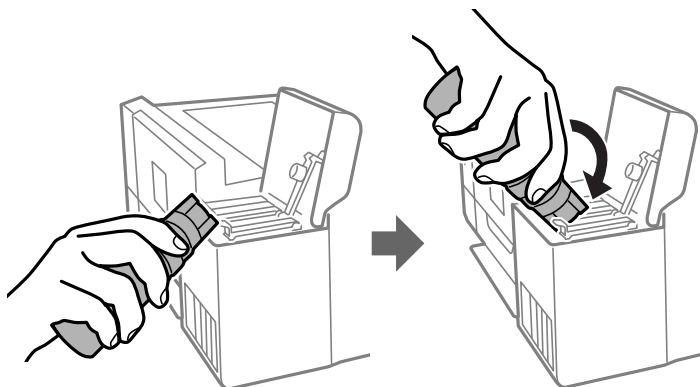


Important:

- Fiți atenți să nu vărsați cerneala.
- Nu atingeți partea de sus a sticlei de cerneală după scoaterea capacului; în caz contrar, vă puteți păta cu cerneală.

Reumplerea cu cerneală și înlocuirea casetelor de întreținere

5. Poziționați partea de sus a sticlei de cerneală de-a lungul slotului din partea frontală a portului de umplere și așezați lent sticla pentru a o introduce în portul de umplere.

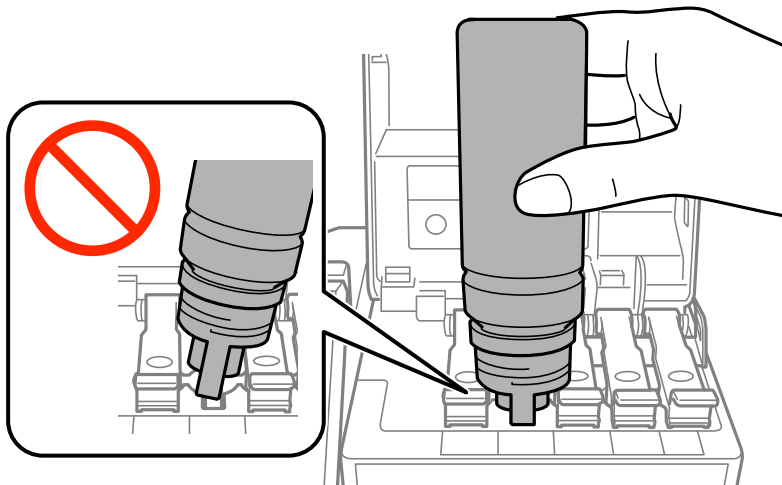


! Important:

Nu loviți partea de sus a sticlei de cerneală de obiecte după scoaterea capacului; în caz contrar, cerneala se poate vărsa.

6. Introduceți partea de sus a sticlei de cerneală în siguranță în portul de umplere a rezervorului, pentru a reumple rezervorul cu cerneală.

Cerneala curge în rezervor prin simpla menținere a sticlei în poziție normală, fără a strânge. Fluxul de cerneală se oprește automat atunci când cerneala ajunge la linia superioară.

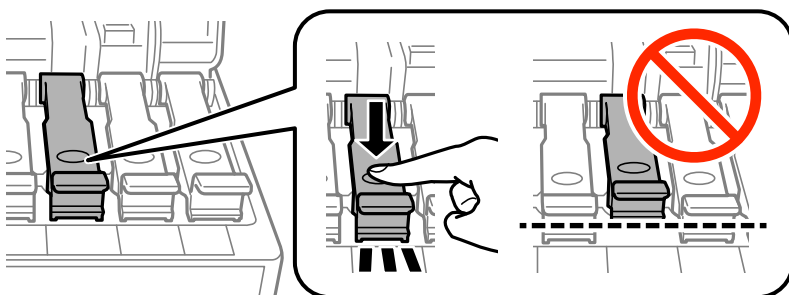


Notă:

În cazul în care cerneala nu începe să curgă în rezervor, scoateți sticla de cerneală și încercați să o reintroduceți.

Reumplerea cu cerneală și înlocuirea casetelor de întreținere

7. Când ați terminat reumplerea cu cerneală, scoateți sticla cu cerneală și apoi închideți bine bușonul rezervorului de cerneală.

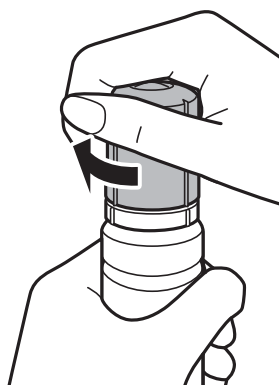


! Important:

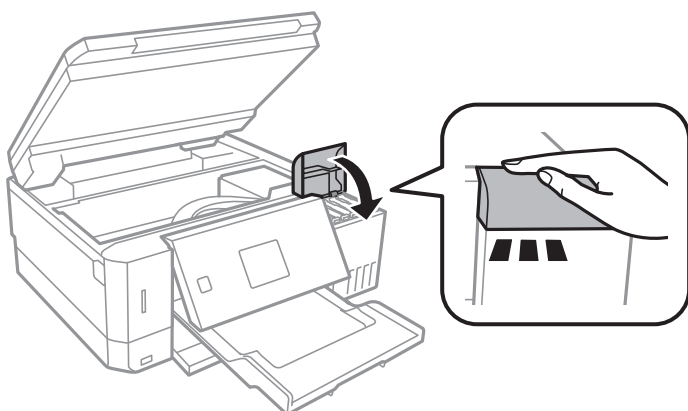
Nu lăsați sticla de cerneală introdusă; în caz contrar, sticla se poate deteriora sau cerneala se poate scurge.

Notă:

Dacă rămâne cerneală în sticla de cerneală, strângeți capacul și depozitați sticla în poziție verticală, pentru utilizare ulterioară.




8. Închideți ferm capacul rezervorului de cerneală.



9. Închideți scannerul.

10. Selectați culoarea de cerneală cu care ați efectuat umplerea până la linia superioară, utilizând butonul ◀ sau ▶ și apoi apăsați butonul OK.

Reumplerea cu cerneală și înlocuirea casetelor de întreținere

11. Apăsați pe butonul  pentru a reseta nivelul de cerneală.
12. Confirmați mesajul și apoi apăsați pe butonul OK.



Important:

În cazul în care continuați să utilizați imprimanta după resetarea nivelului de cerneală fără reumplerea rezervorului de cerneală până la linia superioară, imprimarea se poate efectua fără cerneală, ceea ce poate deteriora imprimanta. Înainte de a începe imprimarea, verificați vizual nivelurile de cerneală în toate rezervoarele de cerneală.

Informații conexe

- ➔ „Codurile de pe sticlele cu cerneală” la pagina 121
- ➔ „Precauții la manevrarea sticlelor cu cerneală” la pagina 122
- ➔ „Cerneală vărsată” la pagina 191

Codul casetei de întreținere

Epson recomandă utilizarea unei casete de întreținere originale Epson.

În continuare aveți codul casetei de întreținere originale Epson.

T04D0

Precauții pentru manipularea casetei de întreținere

Citiți următoarele instrucțiuni înainte de a înlocui caseta de întreținere.

- Nu atingeți circuitul integrat verde de pe partea laterală a casetei de întreținere. Această acțiune poate împiedica funcționarea și tipărirea normală.
- Nu înlocuiți caseta de întreținere în timpul tipării; în caz contrar pot apărea scurgeri.
- Nu scoateți caseta de întreținere și capacul acesteia cu excepția cazului în care înlocuiți caseta de întreținere; în caz contrar, cerneala se poate scurge.
- Nu reutilizați o casetă de întreținere care a fost demontată și lăsată deconectată pe o perioadă îndelungată de timp. Este posibil ca cerneala din caseta de întreținere să se fi întărit și nu mai poate fi absorbită cerneală.
- Țineți caseta de întreținere departe de lumina directă a soarelui.
- Nu depozitați caseta de întreținere la temperaturi ridicate sau de îngheț.
- După ce caseta de întreținere a fost instalată într-o imprimantă, aceasta nu mai poate fi utilizată cu alte imprimante.

Înlocuirea unei cutii de întreținere

În unele cicluri de tipărire, în caseta de întreținere se poate aduna o cantitate mică de cerneală în exces. Pentru a preveni scurgerea cernelii din caseta de întreținere, imprimanta este proiectată astfel încât să oprească tipărirea la atingerea limitei pentru capacitatea de absorbție a casetei de întreținere. Dacă și cât de des este necesară înlocuirea,

Reumplerea cu cerneală și înlocuirea casetelor de întreținere

depinde de numărul de pagini tipărite, tipul materialului de tipărit și numărul ciclurilor de curățare pe care le execută imprimanta. Înlocuiți caseta de întreținere atunci când vă este solicitat acest lucru. Epson Status Monitor, LCD-ul sau indicatoarele panoului de control vă vor avertiza când această componentă trebuie înlocuită. Necesitatea de a înlocui caseta de întreținere nu înseamnă că imprimanta nu mai funcționează în conformitate cu specificațiile sale. Garanția Epson nu acoperă cheltuielile acestei înlocuiri. Este o componentă ce poate fi întreținută de către utilizator.

1. Scoateți cutia de întreținere nouă din ambalaj.



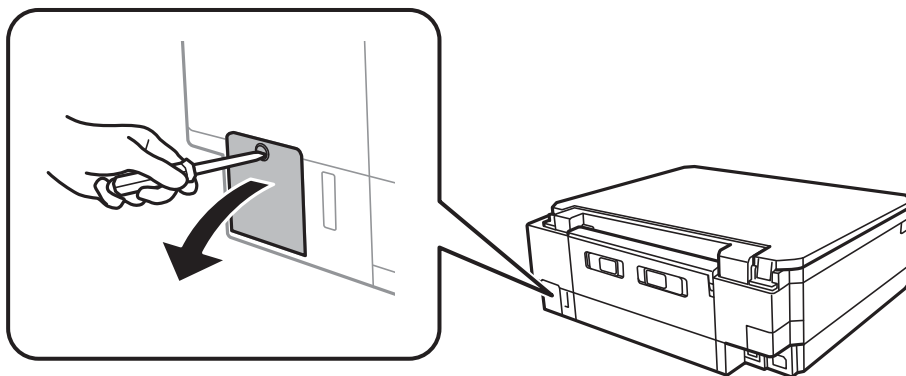
Important:

Nu atingeți circuitul integrat verde de pe partea laterală a casetei de întreținere. Această acțiune poate împiedica funcționarea și tipărirea normală.

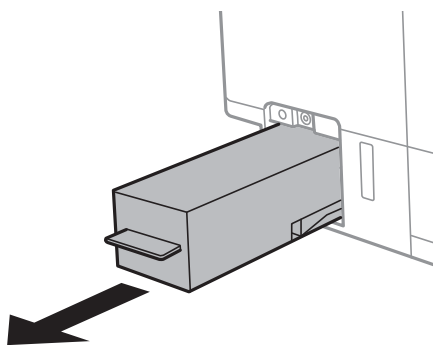
Notă:

O pungă transparentă pentru cutia de întreținere uzată este inclusă împreună cu cutia de întreținere.

2. Slăbiți șurubul cu ajutorul unei șurubelnițe cu cap plat, apoi scoateți capacul.



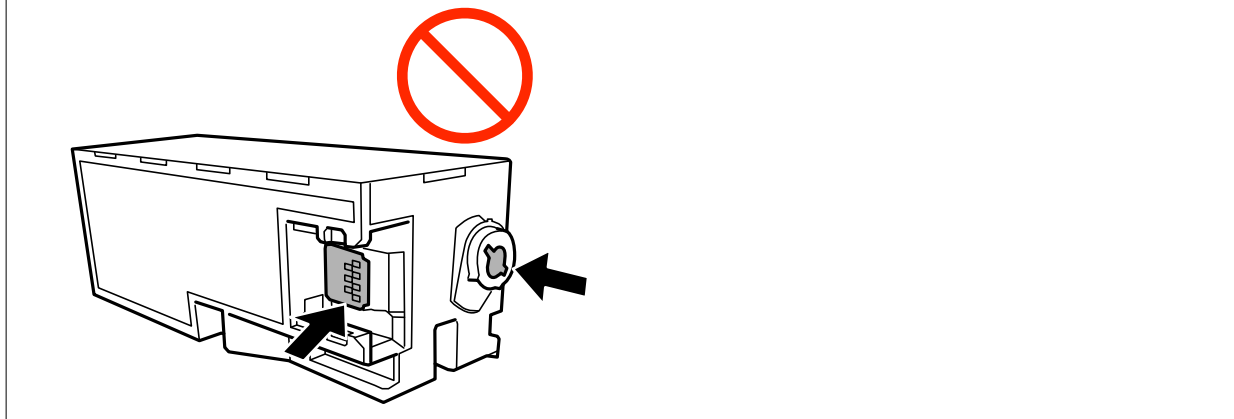
3. Scoateți cutia de întreținere uzată din imprimantă.



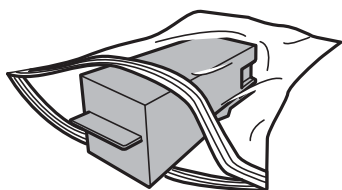
Reumplerea cu cerneală și înlocuirea casetelor de întreținere

! Important:

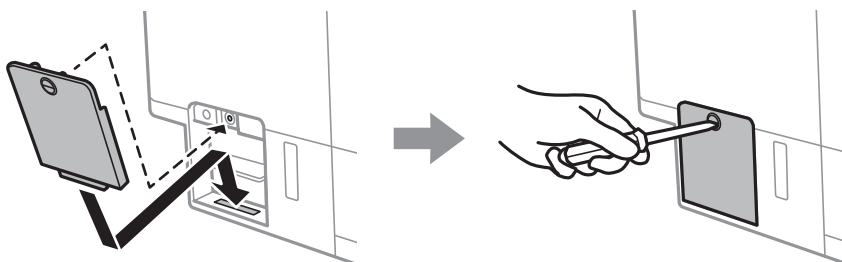
Nu atingeți secțiunile indicate în figură. În caz contrar, poate fi afectată funcționarea normală a imprimantei și vă puteți păta cu cerneală.



4. Puneți cutia de întreținere uzată în punga transparentă furnizată cu cutia de întreținere nouă și închideți-o ermetic.



5. Introduceți cutia nouă în imprimantă, până la capăt. Asigurați-vă că introduceți caseta în direcția corectă.
6. Reatașați capacul.



7. Citiți mesajul și apăsați pe butonul OK.

Informații conexe

- ➔ „Codul casetei de întreținere” la pagina 127
- ➔ „Precauții pentru manipularea casetei de întreținere” la pagina 127

Întreținerea imprimantei

Verificarea și curățarea capului de tipărire

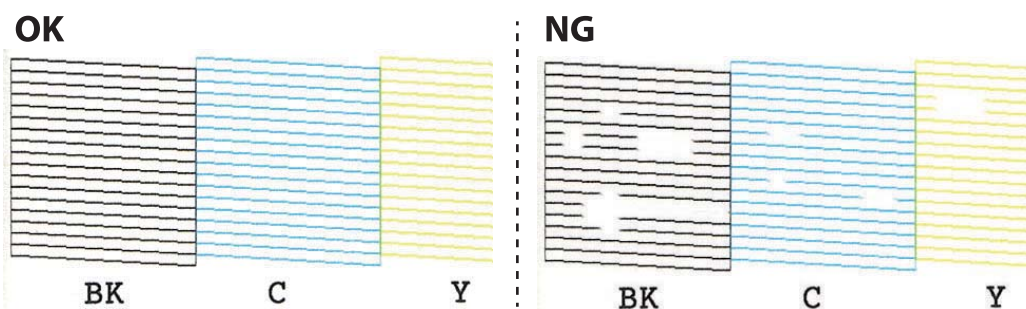
Dacă duzele sunt înfundate, rezultatul tipăririi este estompat, apar benzi vizibile sau culori neașteptate. În cazul reducerii calității de tipărire, utilizați caracteristica de verificare a duzelor pentru a verifica dacă sunt înfundate duzele. Dacă sunt înfundate, curățați capul de imprimare.

! Important:

- Nu deschideți unitatea de scanare și nu închideți imprimanta în timpul efectuării operației de curățare a capului de tipărire. Dacă operația de curățare a capului de tipărire nu s-a terminat, nu veți putea tipări.
- Deoarece la curățarea capului este folosită cerneală, se recomandă curățarea capului de tipărire numai când scade calitatea materialelor tipărite.
- Dacă nivelul cernelii este scăzut, probabil nu veți putea curăța capul de tipărire. Pregătiți o nouă sticlă de cerneală.
- În cazul în care calitatea tipăririi nu s-a îmbunătățit după ce ați repetat operația de verificare a duzelor și după ce ați curățat capul de trei ori, așteptați cel puțin 12 ore fără să tipăriți, și apoi repetați verificarea duzelor și curățarea capului de tipărire dacă este necesar. Vă recomandăm să opriți imprimanta. În cazul în care calitatea continuă să se mențină la un nivel redus, rulați Curățare intensivă. Dacă îmbunătățirile de calitate continuă să nu apară, contactați serviciul de asistență Epson.
- Pentru a preveni uscarea capului de imprimare, nu scoateți imprimanta din priză în timp ce este pornită.

Verificarea și curățarea capului de imprimare — Panou de comandă

1. Încărcați hârtie normală A4 în casetă de hârtie.
2. Deschideți meniul **Întrețin.** din ecranul de pornire folosind butonul ◀ sau ▶ și apoi apăsați pe butonul OK.
3. Selectați **Verificare duză** folosind butonul ▲ sau ▼ și apoi apăsați pe butonul OK.
4. Urmați instrucțiunile de pe ecran pentru a tipări un model de verificare a duzelor.
5. Verificați modelul tipărit. Dacă există linii întrerupte sau segmente lipsă, așa cum este indicat în modelul „NG”, duzele capului de imprimare pot fi înfundate. Treceți la pasul următor. Dacă nu observați linii întrerupte sau segmente lipsă, așa cum este indicat în modelul „OK”, duzele nu sunt înfundate. Curățarea capului de imprimare nu este necesară. Selectați **OK** utilizând butonul ▲.



Întreținerea imprimantei

6. Selectați **NG** utilizând butonul ▼.
7. Pentru curățarea capului de imprimare, urmați instrucțiunile afișate pe ecran.
8. După ce curățarea s-a terminat, selectați **Verificare** folosind butonul ▲ sau ▼ și apoi urmați instrucțiunile afișate pe ecran pentru a tipări din nou un model de verificare a duzelor. Repetați operația de curățare și tipărirea modelului până la tipărirea completă a tuturor liniilor.

Informații conexe

➔ [„Încărcarea hârtiei în suportul de Casetă de hârtie 2” la pagina 47](#)

Verificarea și curățarea capului de tipărire — Windows


1. Încărcați hârtie normală A4 în casetă de hârtie.
2. Accesați fereastra pentru driver-ul imprimantei.
3. Faceți clic pe **Curățare duză** din fila **Întreținere**.
4. Urmăriți instrucțiunile afișate pe ecran.

Informații conexe

➔ [„Încărcarea hârtiei în suportul de Casetă de hârtie 2” la pagina 47](#)

➔ [„Driverul de imprimantă pentru Windows” la pagina 147](#)

Verificarea și curățarea capului de tipărire — Mac OS

1. Încărcați hârtie normală A4 în casetă de hârtie.
2. Selectați **Preferințe sistem** din meniul  > **Imprimante și scanere** (sau **Tipărire și scanare**, **Tipărire și fax**) și apoi selectați imprimanta.
3. Faceți clic pe **Opțiuni și consumabile** > **Utilitar** > **Deschidere utilitar imprimantă**.
4. Faceți clic pe **Curățare duză**.
5. Urmăriți instrucțiunile afișate pe ecran.

Informații conexe

➔ [„Încărcarea hârtiei în suportul de Casetă de hârtie 2” la pagina 47](#)

Rularea utilitarului Curățare intensivă

Utilitarul **Curățare intensivă** permite înlocuirea în totalitate a cernelii din tuburile de cerneală. În următoarele situații, se recomandă utilizarea acestei funcții pentru îmbunătățirea calității tipăririi.

Întreținerea imprimantei

- ❑ Ați tipărit sau ați efectuat curățarea capului atunci când nivelurile de cerneală erau prea reduse pentru a fi vizibile în ferestrele rezervorului de cerneală.
- ❑ Ați efectuat de mai multe ori verificarea duzelor și curățarea capului, apoi ați așteptat timp de cel puțin 12 ore fără a tipări, dar calitatea tipăririi s-a menținut la o valoare redusă.

Înainte de a rula această funcție, citiți următoarele instrucțiuni.

! **Important:**

Asigurați-vă că există cerneală suficientă în rezervoare.

Verificați vizual dacă toate rezervoarele de cerneală sunt pline până la cel puțin o treime. Un nivel redus de cerneală în timpul operației Curățare intensivă poate deteriora produsul.

! **Important:**

Este necesar un interval de 12 ore între două operații Curățare intensivă.

În mod normal, o singură operație Curățare intensivă trebuie să rezolve problema de calitate a tipăririi în termen de 12 ore. Ca atare, pentru a evita un consum inutil de cerneală, trebuie să așteptați 12 ore înainte de a încerca din nou.

! **Important:**

Este posibil să fie necesară înlocuirea casetei de întreținere.



Cerneala va fi depozitată în caseta de întreținere. Dacă aceasta se umple, trebuie să pregătiți și să instalați o casetă de întreținere de schimb, pentru a continua tipărirea.

Notă:

Când nivelurile de cerneală sau spațiul liber din caseta de întreținere sunt insuficiente pentru operația Curățare intensivă, această funcție nu poate fi utilizată. Chiar și în acest caz, nivelurile și spațiul liber pentru tipărire se mențin.

Rularea utilitarului Curățare intensivă — Panou de comandă

Citiți instrucțiunile pentru Curățare intensivă înainte de a rula această funcție.

1. Opriți imprimanta și apoi apăsați simultan pe butonul , butonul OK și butonul  pentru a afișa ecranul de confirmare.
2. Urmați instrucțiunile de pe ecran pentru a rula funcția Curățare intensivă.

Notă:

Dacă nu puteți efectua această funcție, rezolvați problemele afișate pe ecran. Apoi, urmați această procedură de la pasul 1 pentru a rula din nou această funcție.

3. După efectuarea acestei funcții, efectuați verificarea duzelor pentru a vă asigura că acestea nu sunt înfundate.

Informații conexe

➔ [„Rularea utilitarului Curățare intensivă” la pagina 131](#)

Rularea utilitarului Curățare intensivă — Windows

1. Accesați fereastra pentru driver-ul imprimantei.
2. Faceți clic pe **Curățare intensivă** din fila **Întreținere**.
3. Urmați instrucțiunile afișate pe ecran.


Notă:

Dacă nu puteți efectua această funcție, rezolvați problemele care sunt afișate în panoul de comandă al imprimantei. Apoi, urmați această procedură de la pasul 1 pentru a rula din nou această funcție.

Informații conexe

➔ „Driverul de imprimantă pentru Windows” la pagina 147

Rularea utilitarului Curățare intensivă — Mac OS

1. Selectați **Preferințe sistem** din meniul  > **Imprimante și scanere** (sau **Tipărire și scanare**, **Tipărire și fax**) și apoi selectați imprimanta.
2. Faceți clic pe **Opțiuni și consumabile** > **Utilitar** > **Deschidere utilitar imprimantă**.
3. Faceți clic pe **Curățare intensivă**.
4. Urmați instrucțiunile afișate pe ecran.

Notă:

Dacă nu puteți efectua această funcție, rezolvați problemele care sunt afișate în panoul de control al imprimantei. Apoi, urmați această procedură de la pasul 1 pentru a rula din nou această funcție.

Alinierea capului de imprimare

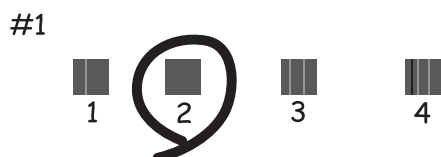
Dacă observați o decalare a liniilor verticale sau dacă imaginile sunt neclare, aliniați capul de tipărire.

Alinierea capului de imprimare — Panou de comandă

1. Încărcați hârtie normală A4 în casetă de hârtie.
2. Deschideți meniul **Întrețin.** din ecranul de pornire folosind butonul ◀ sau ▶ și apoi apăsați pe butonul OK.
3. Selectați **Aliniere cap** folosind butonul ▲ sau ▼ și apoi apăsați pe butonul OK.
4. Selectați unul dintre meniurile de aliniere utilizând butonul ▲ sau ▼ și apoi apăsați butonul OK.
 - Aliniere pe verticală: selectați această opțiune dacă materialele tipărite sunt neclare sau dacă liniile verticale par incorect aliniate.
 - Aliniere pe orizontală: selectați această opțiune dacă apar linii orizontale la intervale regulate. Selectați **Culoare** sau **A&N** pentru a efectua setările de tipărire.

Întreținerea imprimantei

5. Urmați instrucțiunile afișate pe ecran pentru a imprima un model pentru aliniere și aliniați capul de imprimare.
- Aliniere pe verticală: găsiți și selectați numărul modelului cel mai compact din fiecare grup folosind butonul ▲ sau ▼ și apoi apăsați pe butonul OK.



- Aliniere pe orizontală: găsiți și selectați numărul pentru modelul cel mai puțin separat și suprapus folosind butonul ▲ sau ▼ și apoi apăsați pe butonul OK.



Notă:

Modelul de test poate varia în funcție de model.

Informații conexe

➔ [„Încărcarea hârtiei în suportul de Casetă de hârtie 2” la pagina 47](#)

Curățarea traseului hârtiei pentru evitarea petelor de cerneală

Atunci când materialele tipărite prezintă cerneală întinsă sau ștersă, curățați rola din interior. Nu puteți utiliza coala de curățare.

! Important:

Nu utilizați șervețele de hârtie pentru a curăța interiorul imprimantei. Duzele capului de imprimare ar putea fi înfundate cu scame.

1. Asigurați-vă că pe geamul scannerului și pe capacul pentru documente nu este praf și că acesta nu este pătat.

Întreținerea imprimantei

2. Încărcați hârtie normală A4 în casetă de hârtie.
3. Începeți copierea fără să așezați un original în geamul scannerului.

Notă:

Repețiți această procedură până când hârtia nu mai este pătată cu cerneală. Dacă utilizați fantă spate al.hârtie, încărcați hârtie simplă în format A4 după începerea copierii.

Informații conexe

- ➔ „Încărcarea hârtiei în suportul de Casetă de hârtie 2” la pagina 47
- ➔ „Încărcarea hârtiei în suportul de Fantă spate al.hârtie” la pagina 51
- ➔ „Informații de bază privind copiere” la pagina 100

Curățarea Geamul scannerului

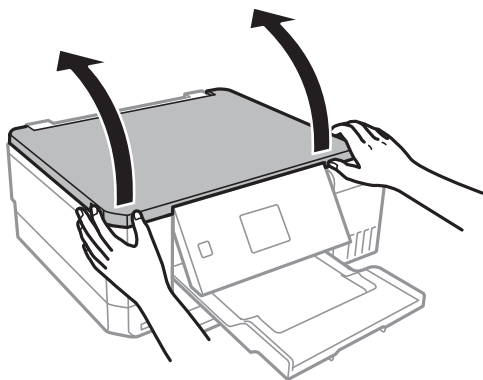
În cazul în care copiile sau imaginile scanate sunt pătate sau zgâriate, curățați geamul scannerului.



Important:

Nu utilizați niciodată alcool sau solvenți pentru a curăța imprimanta. Aceste substanțe chimice pot deteriora imprimanta.

1. Deschideți capacul pentru documente.



2. Folosiți o cârpă curată, moale și uscată pentru a curăța suprafața geamul scannerului.

Notă:

- Dacă suprafața de sticlă este pătată cu grăsimi sau cu un alt material greu de îndepărtat, folosiți o cantitate mică de soluție pentru curățat sticlă și o cârpă moale. Îndepărtați tot lichidul.
- Nu apăsați prea tare pe suprafața de sticlă.
- Aveți grijă să nu zgâriați și să nu deteriorați suprafața de sticlă. Dacă suprafața de sticlă este deteriorată, poate scădea calitatea scanării.

Verificarea numărului total de pagini alimentate prin imprimantă

Puteți verifica numărul total de pagini (foi de hârtie și discuri CD/DVD) alimentate prin imprimantă.

Verificarea numărului total de pagini alimentate prin imprimantă — Panou de comandă

Informația va fi tipărită odată cu modelul de verificare a duzelor.

1. Încărcați hârtie normală A4 în casetă de hârtie.
2. Deschideți meniul **Întrețin.** din ecranul de pornire folosind butonul ◀ sau ▶ și apoi apăsați pe butonul OK.
3. Selectați **Verificare duză** folosind butonul ▲ sau ▼ și apoi apăsați pe butonul OK.
4. Urmați instrucțiunile de pe ecran pentru a tipări un model de verificare a duzelor.

Informații conexe

➔ [„Încărcarea hârtiei în suportul de Casetă de hârtie 2” la pagina 47](#)


Verificarea numărului total de pagini alimentate prin imprimantă - Windows

1. Accesați fereastra pentru driver-ul imprimantei.
2. Faceți clic pe **Informații despre imprimantă și opțiuni** din fila **Întreținere**.

Informații conexe

➔ [„Driverul de imprimantă pentru Windows” la pagina 147](#)

Verificarea numărului total de pagini alimentate prin imprimantă — Mac OS

1. Selectați **Preferințe sistem** din meniul  > **Imprimante și scanere** (sau **Tipărire și scanare**, **Tipărire și fax**) și apoi selectați imprimanta.
2. Faceți clic pe **Opțiuni și consumabile** > **Utilitar** > **Deschidere utilitar imprimantă**.
3. Faceți clic pe **Printer and Option Information**.

Economisirea energiei

Imprimanta va intra în modul inactiv sau se va închide automat dacă nu efectuați nicio operație într-un anumit interval de timp. Puteți regla timpul înainte de aplicarea modului de gestionare a energiei. Orice creștere va afecta eficiența energetică a produsului. Luați în considerare mediul înconjurător înainte de a efectua vreo modificare.

În funcție de locul de achiziționare, imprimanta poate avea o caracteristică prin care se oprește în mod automat dacă nu este conectată la rețea timp de 30 de minute.

Economisirea energiei — Panou de comandă

1. Deschideți meniul **Setări** din ecranul de pornire folosind butonul ◀ sau ▶ și apoi apăsați pe butonul OK.
2. Selectați **Config imprimare** folosind butonul ▲ sau ▼ și apoi apăsați pe butonul OK.
3. Procedați în unul dintre următoarele moduri.
 - Selectați **Temporizare oprire** sau **Setări oprire > Oprise în caz de inactivitate** sau **Oprise în caz de deconectare** utilizând butonul ▲ sau ▼ și apoi apăsați butonul OK.
 - Selectați **Temporizare oprire** sau **Oprise cronometru** utilizând butonul ▲ sau ▼ și apoi apăsați butonul OK.

Notă:

*Produsul dvs. ar putea avea caracteristica **Setări oprire** sau caracteristica **Oprise cronometru**, în funcție de locația de achiziționare.*

4. Selectați setarea dorită folosind butonul ▲ sau ▼ și apoi apăsați pe butonul OK.

Opțiuni de meniu pentru modul Setări

Selectând opțiunea **Setări** în ecranul inițial de la panoul de control, puteți efectua setări ale imprimantei sau puteți efectua întreținerea imprimantei.

Opțiunile meniului Întreținere

Selectați meniurile din panoul de control conform descrierii de mai jos.

Setări > Întreținere

Verificare duză:

Selectați această funcție pentru a verifica dacă duzele capului de tipărire sunt înfundate. Imprimanta tipărește un model de verificare a duzelor.

Curățare:

Selectați această funcție pentru a curăța duzele înfundate ale capului de tipărire.

Curățare intensivă:

Selectați această funcție pentru a înlocui întreaga cerneală din tuburile de cerneală dacă nu utilizați imprimanta pentru o perioadă lungă de timp și dacă observați benzi sau culori lipsă pe materialele tipărite. La această operație se consumă mai multă cerneală decât la curățarea normală. Consultați „Informații corelate” pentru detalii privind utilizarea acestei funcții.

Aliniere cap:

Selectați această caracteristică pentru a ajusta capul de tipărire pentru a îmbunătăți calitatea tipăririi.

Aliniere pe verticală

Selectați această caracteristică dacă materialele tipărite sunt neclare sau dacă textul și liniile nu sunt aliniate corect.

Aliniere pe orizontală

Selectați această caracteristică dacă în materialele tipărite apar benzi orizontale la intervale regulate.

Reset. nivel cerneală:

Selectați această funcție pentru a reseta nivelurile cernelii la 100% atunci când reumpleți rezervorul de cerneală.

Durată serv. cutie întret.:

Afișează durata de funcționare aproximativă a casetei de întreținere. Când se afișează pictograma !, caseta de întreținere este aproape plină. Când se afișează pictograma X, caseta de întreținere este plină.

Informații conexe

- ➔ „Verificarea și curățarea capului de tipărire” la pagina 130
- ➔ „Rularea utilitarului Curățare intensivă” la pagina 131

Opțiuni de meniu pentru modul Setări

- ➔ „Alinierea capului de imprimare” la pagina 133
- ➔ „Verificarea stării cernelii rămase și a casetei de întreținere.” la pagina 120

Opțiunile meniului Config imprimare

Selectați meniurile din panoul de control conform descrierii de mai jos.

Setări > Config imprimare

Setare sursă hârtie:

Configurare hârtie:

Selectați formatul și tipul hârtiei pe care le-ați încărcat în sursele de hârtie.

Configurație hârtie:

Selectați **Activat** pentru a afișa în mod automat ecranul pentru setările hârtiei, prin referire la **Setări > Config imprimare > Setare sursă hârtie > Configurare hârtie** atunci când se încarcă hârtie în sursa de hârtie. Dacă dezactivați această funcție, nu puteți tipări de pe un iPhone sau iPad utilizând AirPrint

CD/DVD:

Reglează poziția de tipărire a unui CD/DVD prin deplasare în sus, în jos, la stânga sau la dreapta, pentru a se potrivi.

Etichete adezive:

Reglează poziția de tipărire a unei etichete foto adezive prin deplasare în sus, în jos, la stânga sau la dreapta, pentru a se potrivi.

Hârtie groasă:

Selectați **Activat** pentru a preveni murdărirea tipăririlor cu cerneală, însă acest lucru va reduce viteza de tipărire.

Modul silențios:

Selectați **Activat** pentru a reduce zgomotul în timpul tipăririi, însă acest lucru va reduce viteza de tipărire. În funcție de setările selectate pentru tipul de hârtie și calitate a tipăririi, este posibil să nu existe variații ale nivelului de zgomot al imprimantei.

Economizor ecran:

Selectați **Date card memorie**, pentru a afișa fotografiile sub forma unei diaporame dacă nu se efectuează nicio operație timp de circa trei minute.

Pornire automată:

Selectați **Activat** pentru a porni imprimanta automat la primirea unei lucrări de tipărire sau de scanare printr-o conexiune USB sau de rețea. Pentru a începe tipărirea, trebuie să glisați la exterior tava de ieșire. De asemenea, activarea opțiunii **Pornire automată** determină creșterea consumului de energie în starea standby relativ la oprirea completă a imprimantei.

Opțiuni de meniu pentru modul Setări

Utilizați setarea **Oprire cronometru** dacă doriți ca imprimanta să se oprească automat la finalizarea lucrării și după trecerea unei perioade de timp setate fără efectuarea unei operații. Aceasta este util la tipărirea de la o locație la distanță, de exemplu, prin internet.

Setări oprire:

Produsul dvs. ar putea avea această funcție sau funcția Oprire cronometru, în funcție de locația de achiziționare.

Oprire în caz de inactivitate

Selectați această setare pentru a opri imprimanta automat dacă această nu este utilizată într-o perioadă specificată de timp. Orice creștere va afecta eficiența energetică a produsului. Luați în considerare mediul înconjurător înainte de a efectua vreo modificare.

Oprire în caz de deconectare

Selectați această setare pentru a opri imprimanta după 30 de minute dacă au fost deconectate toate porturile de rețea, inclusiv portul LINE.

Oprire cronometru:

Produsul dvs. ar putea avea această caracteristică sau caracteristica Setări oprire, în funcție de locația de achiziție.

Selectați această setare pentru a opri imprimanta automat când aceasta nu este utilizată într-o perioadă specificată de timp. Puteți regla timpul înainte de aplicarea modului de gestionare a energiei. Orice creștere va afecta eficiența energetică a produsului. Luați în considerare mediul înconjurător înainte de a efectua vreo modificare.

Temporizare oprire:

Ajustați perioada de timp pentru intrare în modul inactiv (mod de economisire energie) atunci când imprimanta nu a mai efectuat nicio operațiune. Ecranul LCD se va închide după ce timpul setat s-a scurs.

Limbă/Language:

Selectați limba utilizată pe ecranul LCD.

Informații conexe

➔ „Economisirea energiei” la pagina 137

Opțiunile meniului Setări rețea

Selectați meniurile din panoul de comandă conform descrierii de mai jos.

Setări > Setări rețea

Stare rețea:

Afișează setările de rețea și starea de conectare.

Config Wi-Fi:

Expert config Wi-Fi

Selectați un SSID, introduceți o parolă și conectați imprimanta la o rețea fără fir (Wi-Fi).

Opțiuni de meniu pentru modul Setări

- Apăs buton config (WPS)
Conectează imprimanta la o rețea fără fir (Wi-Fi) apăsând pe un buton WPS de pe un router fără fir.
- Config cod PIN (WPS)
În cadrul utilitarului routerului fără fir, introduceți codul PIN afișat pe ecranul imprimantei pentru a conecta imprimanta la o rețea fără fir (Wi-Fi).
- Conectare auto Wi-Fi
Conectează imprimanta la o rețea fără fir (Wi-Fi) utilizând un computer conectat la punctul de acces. Introduceți în computer discul cu software furnizat cu imprimanta și urmați instrucțiunile de pe ecran. Când vi se solicită să utilizați imprimanta, executați acest meniu.
- Dezactivare Wi-Fi
Dezactivează conexiunea prin oprirea semnalului fără fir fără ștergerea informațiilor de rețea. Pentru activarea conexiunii, configurați din nou rețeaua fără fir (Wi-Fi).
- Configurare Wi-Fi Direct
Conectează imprimanta la o rețea fără fir (Wi-Fi) fără un router fără fir.

Configurare manuală rețea:

Modifică setările de rețea, precum numele dispozitivului sau TCP/IP.

Verificare conexiune:

Verifică starea conexiunii la rețea și tipărește un raport privind conexiunea la rețea. Dacă există probleme cu conexiunea, consultați raportul pentru a rezolva problema.

Informații conexe

- ➔ „Verificarea stării conexiunii la rețea” la pagina 29
- ➔ „Efectuarea setărilor Wi-Fi manual” la pagina 25
- ➔ „Efectuarea setărilor Wi-Fi prin Push Button Setup (Configurare prin apăsarea unui buton)” la pagina 26
- ➔ „Efectuarea setărilor Wi-Fi prin PIN Code Setup (Configurare cod PIN) (WPS)” la pagina 27
- ➔ „Deconectarea conexiunii Wi-Fi Direct (Simple AP) de la panoul de control” la pagina 36

Opțiunile meniului Servicii Epson Connect

Selectați meniurile din panoul de control conform descrierii de mai jos.

Setări > Servicii Epson Connect

Înregistrare/Ștergere:

Înregistrați sau ștergeți imprimanta la sau din serviciile Epson Connect.

Pentru ghiduri de utilizare, consultați următorul website de portal.

<https://www.epsonconnect.com/>

<http://www.epsonconnect.eu> (doar Europa)

Suspendă/Reia:

Selectați suspendarea sau reluarea serviciilor Epson Connect.

Opțiuni de meniu pentru modul Setări

Adresă email:

Verificați adresa de e-mail a imprimantei înregistrată la serviciile Epson Connect.

Stare:

Verificați dacă imprimanta este sau nu înregistrată sau conectată la serviciile Epson Connect.

Informații conexe

➔ „Serviciul Epson Connect” la pagina 145

Opțiunile meniului Servicii Google Cloud Print

Selectați meniurile din panoul de control conform descrierii de mai jos.

Setări > Servicii Google Cloud Print

Suspendă/Reia

Selectați suspendarea sau reluarea serviciilor Google Cloud Print.

Anulare înregistrare

Anulați înregistrarea la serviciile Google Cloud Print.

Stare

Verificați dacă imprimanta este sau nu înregistrată sau conectată la serviciile Google Cloud Print.

Pentru înregistrare și ghiduri de utilizare, consultați următorul website de portal.

<https://www.epsonconnect.com/>

<http://www.epsonconnect.eu> (doar Europa)

Opțiunile meniului Config partaj fișiere

Selectați meniurile din panoul de control conform descrierii de mai jos.

Setări > Config partaj fișiere

Selectați metoda de conexiune dintre imprimantă și un computer care va avea acces la cardul de memorie introdus în imprimantă. Accesul de scriere și citire este acordat computerului o dată cu conexiunea prioritară. Alte computere primesc numai acces de citire.

Informații conexe

➔ „Accesarea unui card de memorie de la un calculator” la pagina 204

Opțiunile meniului Config dispozitiv extern

Selectați meniurile din panoul de control conform descrierii de mai jos.

Setări > Config dispozitiv extern

Modificați setările de tipărire pentru a tipări direct de pe un dispozitiv extern, de exemplu de pe un aparat foto digital. Consultați informațiile aferente pentru o explicație a fiecărei setări.

Informații conexe

- ➔ „Opțiuni de meniu pentru setările de hârtie și de tipărire” la pagina 72
- ➔ „Opțiuni de meniu pentru reglarea fotografiei și zoom” la pagina 74

Opțiunile meniului Ghid funcții

Selectați meniurile din panoul de control conform descrierii de mai jos.

Setări > Ghid funcții

Alertă setare hârtie

Afișează un avertisment dacă setările pentru hârtie (setările pentru tipărire) aferente activității de tipărire nu corespund setărilor pentru hârtie ale imprimantei efectuate în momentul încărcării hârtiei. Această setare previne tipărirea eronată. Când **Configurație hârtie** este dezactivată în următorul meniu, ecranul cu setarea hârtiei nu este afișat. În această situație, nu puteți tipări de la un iPhone sau iPad folosind AirPrint.

Setări > Config imprimare > Setare sursă hârtie

Opțiunile meniului Actualizare firmware

Selectați meniurile din panoul de control conform descrierii de mai jos.

Setări > Actualizare firmware

Actualizare:

Verifică dacă în serverul de rețea a fost încărcată versiunea cea mai recentă a programului firmware. Dacă este disponibilă o actualizare, puteți selecta dacă să inițiați sau nu actualizarea.

Versiune curentă:

Afișează versiunea firmware curentă a imprimantei dvs.

Notificare:

Verifică periodic actualizările firmware și vă notifică dacă există o actualizare.

Informații conexe

- ➔ „Actualizarea programului firmware al imprimantei de la panoul de comandă” la pagina 158

Opțiunile meniului Restaurare setări implicite

Selectați meniurile din panoul de control conform descrierii de mai jos.

Setări > Restaurare setări implicite

Setări rețea:

Resetează setările de rețea la valorile implicite.

Toate exceptând Setări rețea:

Resetează toate setările, cu excepția celor de rețea, la valorile implicite.

Toate setările:

Resetează toate setările la valorile implicite.

Informații despre serviciul de rețea și despre software

Această secțiune prezintă serviciile de rețea și produsele software disponibile pentru imprimanta dvs. de pe site-ul web Epson sau CD-ul cu software furnizat.

Serviciul Epson Connect

Utilizând serviciul Epson Connect disponibil prin internet, puteți tipări de pe smartphone, tabletă sau laptop oricând și practic oriunde. Trebuie să vă înregistrați imprimanta în prealabil la serviciul Epson Connect.

Caracteristicile disponibile prin internet sunt enumerate mai jos.

Email Print	Tipărirea la distanță cu Epson iPrint	Scan to Cloud	Remote Print Driver
✓	✓	✓	✓

Urmați pașii de mai jos pentru a înregistra imprimanta.

1. Selectați **Setări > Servicii Epson Connect > Înregistrare/Ștergere** pe ecranul de pornire pentru a tipări fișa de înregistrare.
2. Urmați instrucțiunile din fișa de înregistrare pentru a înregistra imprimanta.

Consultați portalul web Epson Connect pentru detalii.

<https://www.epsonconnect.com/>

<http://www.epsonconnect.eu> (doar Europa)

Web Config

Web Config este o aplicație care rulează într-un browser web, de exemplu în Internet Explorer și Safari, pe un computer sau pe un dispozitiv inteligent. Puteți confirma starea imprimantei sau puteți modifica serviciul de rețea și setările imprimantei. Pentru a utiliza aplicația Web Config, conectați imprimanta și computerul sau dispozitivul inteligent în aceeași rețea.

Informații despre serviciul de rețea și despre software

Notă:

Sunt acceptate următoarele browsere.

Sistem de operare	Browser
Windows XP SP3 sau superior	Internet Explorer 8 sau superior, Firefox*, Chrome*
Mac OS X v10.6.8 sau superior	Safari*, Firefox*, Chrome*
iOS*	Safari*
Android 2.3 sau superior	Browser implicit
Chrome OS*	Browser implicit

* Utilizați cea mai recentă versiune.

Executarea aplicației Web Config pe un browser web

- Verificați adresa IP a imprimantei.
 Selectați **Setări** > **Setări rețea** > **Stare rețea** din ecranul inițial pentru a afla adresa IP a imprimantei.
- Lansați un browser web de pe un computer sau un dispozitiv inteligent și apoi introduceți adresa IP a imprimantei.

Format:

IPv4: http://adresa IP a imprimantei/

IPv6: http://[adresa IP a imprimantei]/

Exemple:

IPv4: http://192.168.100.201/

IPv6: http://[2001:db8::1000:1]/

Notă:

Utilizând dispozitivul inteligent, puteți executa aplicația Web Config din ecranul de întreținere al Epson iPrint.

Informații conexe

➔ „Utilizarea caracteristicii Epson iPrint” la pagina 94

Executarea utilitarului Web Config în Windows

Atunci când conectați un computer la imprimantă prin utilizarea WSD, urmați pașii de mai jos pentru a executa utilitarul Web Config.

- Accesați ecranul pentru dispozitive și imprimante din Windows.

Windows 10

Faceți clic dreapta pe butonul Start sau țineți apăsat pe acesta și apoi selectați **Panou de control** > **Vizualizare dispozitive și imprimante din Hardware și sunete**.

Informații despre serviciul de rețea și despre software

Windows 8.1/Windows 8

Selecționați **Desktop > Setări > Panou de control > Vizualizare dispozitive și imprimante din Hardware și sunete** (sau din **Hardware**).

Windows 7

Faceți clic pe butonul Start și selecționați **Panou de control > Vizualizare dispozitive și imprimante din Hardware și sunete**.

Windows Vista

Faceți clic pe butonul Start și selecționați **Panou de control > Imprimante din Hardware și sunete**.

2. Faceți clic dreapta pe imprimantă și selecționați **Proprietăți**.

3. Selecționați fila **Serviciu web** și faceți clic pe adresa URL.

Executarea utilitarului Web Config în Mac OS

1. Selecționați **Preferințe sistem** din meniul  > **Imprimante și scanere** (sau **Tipărire și scanare, Tipărire și fax**) și apoi selecționați imprimanta.

2. Faceți clic pe **Opțiuni și consumabile > Pagina web Afișare imprimantă**.

Driverul de imprimantă pentru Windows

Driverul de imprimantă controlează imprimanta în funcție de comenzile primite de la o aplicație. Prin definirea setărilor în driverul imprimantei obțineți cele mai bune rezultate la tipărire. De asemenea, puteți verifica starea imprimantei sau o puteți menține în cele mai bune condiții de funcționare folosind utilitarul driverului imprimantei.

Notă:

Puteți modifica limba utilizată de driverul de imprimantă. Selecționați limba pe care doriți să o utilizați folosind opțiunea **Limbă** din fila **Întreținere**.

Accesarea driverului de imprimantă din aplicații

Pentru a defini setările care pot fi folosite numai cu aplicația pe care o utilizați, accesați driverul din aplicația respectivă.

Selecționați **Imprimare** sau **Configurare imprimare** din meniul **Fișier**. Selecționați imprimanta dumneavoastră și apoi faceți clic pe **Preferințe** sau **Proprietăți**.

Notă:

Operațiunile diferă în funcție de aplicație. Consultați secțiunea de ajutor a aplicației pentru detalii.

Accesarea driver-ului imprimantei de la panoul de control

Pentru a realiza setări valabile pentru toate aplicațiile, accesați driver-ul de la panoul de control.

Windows 10

Faceți clic dreapta pe butonul Start sau țineți apăsat pe acesta și apoi selecționați **Panou de control > Vizualizare dispozitive și imprimante** din **Hardware și sunete**. Faceți clic dreapta pe imprimantă sau apăsați și țineți apăsat și apoi selecționați **Preferințe imprimare**.

Informații despre serviciul de rețea și despre software

Windows 8.1/Windows 8

Selecționați **Desktop > Setări > Panou de control > Vizualizare dispozitive și imprimante** din **Hardware și sunete**. Faceți clic dreapta pe imprimantă sau apăsați și țineți apăsat și apoi selecționați **Preferințe imprimare**.

Windows 7

Faceți clic pe butonul Start și selecționați **Panou de control > Vizualizare dispozitive și imprimante** din **Hardware și sunete**. Faceți clic dreapta pe imprimantă și selecționați **Preferințe imprimare**.

Windows Vista

Faceți clic pe butonul Start și selecționați **Panou de control > Imprimante** din **Hardware și sunete**. Faceți clic dreapta pe imprimantă și selecționați **Selectare preferințe imprimare**.

Windows XP

Faceți clic pe butonul Start și selecționați **Panou de control > Imprimante și alte dispozitive hardware > Imprimante și faxuri**. Faceți clic dreapta pe imprimantă și selecționați **Preferințe imprimare**.

Accesarea driverului de imprimantă folosind pictograma imprimantei din bara de activități

Pictograma imprimantei din bara de activități de pe desktop este pictograma unei comenzi rapide care permite accesarea rapidă a driverului imprimantei.

Dacă faceți clic pe pictograma imprimantei și selecționați **Setări imprimantă**, puteți accesa aceeași fereastră cu setările imprimantei ca și cea afișată pe panoul de control. Dacă faceți dublu clic pe această pictogramă, puteți verifica starea imprimantei.

Notă:

*Dacă pictograma imprimantei nu este afișată în bara de activități, accesați fereastra driverului imprimantei, faceți clic pe **Preferințe de monitorizare** din fila **Întreținere** și apoi selecționați **Înregistrați pictograma comenzii rapide în bara de activități**.*

Pornirea utilitarului

Accesați fereastra pentru driver-ul imprimantei. Faceți clic pe fila **Întreținere**.

Ghid de utilizare al driverului de imprimantă pentru Windows

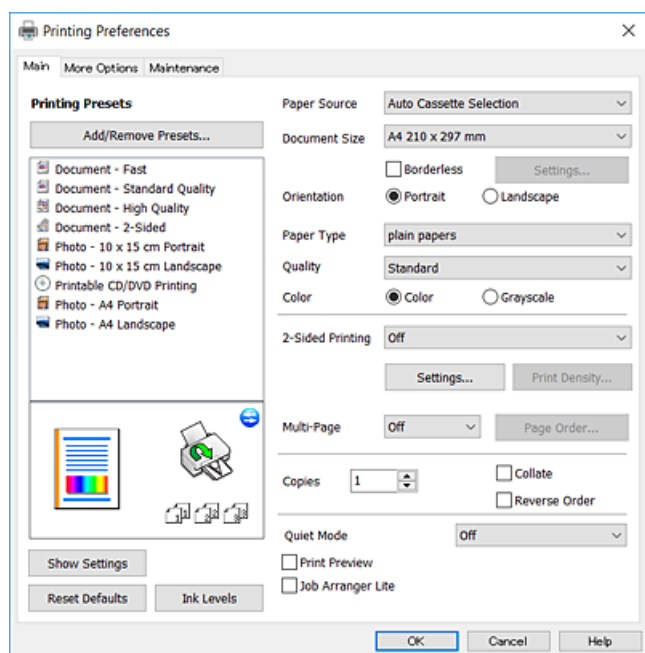
Informațiile ajutoare sunt disponibile în driverul imprimantei pentru Windows. Pentru a viziona instrucțiunile de configurare a setărilor, faceți clic dreapta pe fiecare dintre aceste elemente și apoi faceți clic pe **Ajutor**.

Fila Principal

Puteți defini setările elementare de tipărire, de exemplu tipul de hârtie sau formatul de hârtie.

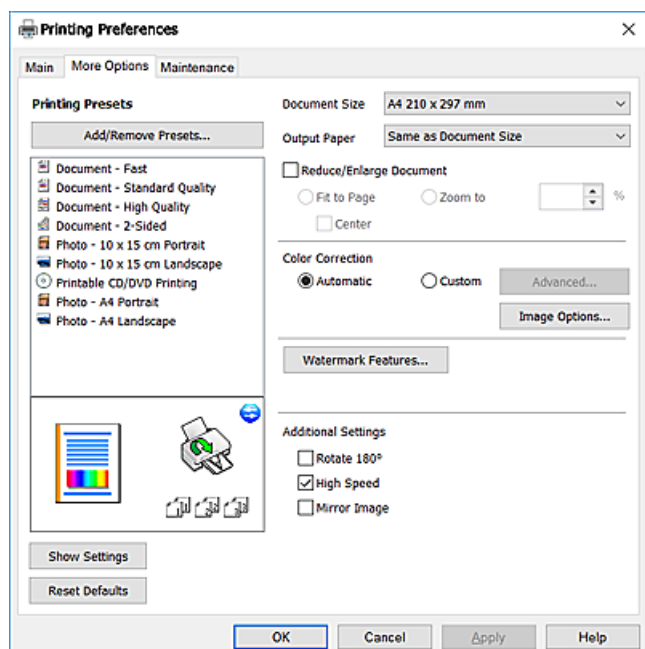
Informații despre serviciul de rețea și despre software

De asemenea, puteți defini setările pentru tipărirea față-verso sau cele de tipărire a mai multor pagini pe o singură foaie.



Fila Mai multe opțiuni

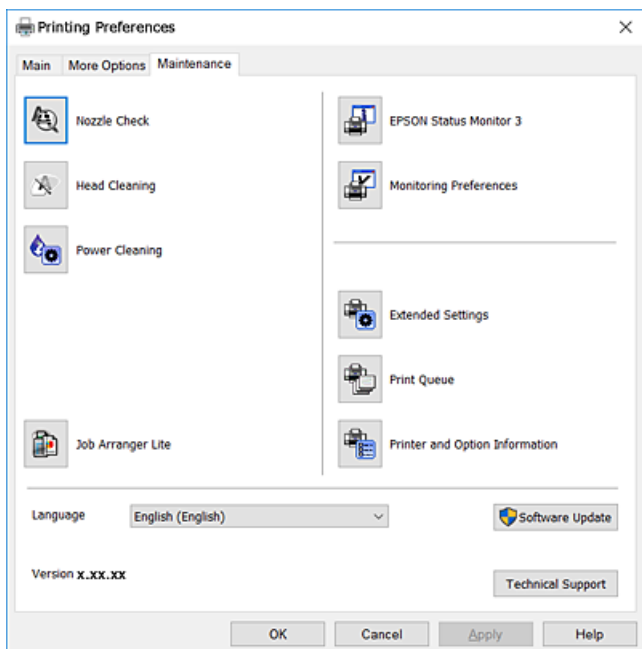
Puteți selecta opțiuni suplimentare pentru aspect sau pentru tipărire, de exemplu modificarea dimensiunii de tipărire sau corectarea culorilor.



Informații despre serviciul de rețea și despre software

Fila Întreținere

Puteți executa funcțiile de întreținere precum verificarea duzelor și curățarea capului de imprimare, și pornind programul **EPSON Status Monitor 3**, puteți verifica starea imprimantei și informațiile despre erori.



Realizarea setărilor operaționale din driver-ul imprimantei pentru Windows

Puteți defini setări, de exemplu activarea programului **EPSON Status Monitor 3**.

1. Accesați fereastra pentru driver-ul imprimantei.
2. Faceți clic pe **Setări extinse** din fila **Întreținere**.
3. Efectuați setările corespunzătoare și apoi faceți clic pe **OK**.
Consultați ajutorul online pentru explicații despre setări.

Informații conexe

➔ [„Driverul de imprimantă pentru Windows” la pagina 147](#)

Driverul de imprimantă pentru Mac OS

Driverul de imprimantă controlează imprimanta în funcție de comenzile primite de la o aplicație. Prin definirea setărilor în driverul imprimantei obțineți cele mai bune rezultate la tipărire. De asemenea, puteți verifica starea imprimantei sau o puteți menține în cele mai bune condiții de funcționare folosind utilitarul driverului imprimantei.

Informații despre serviciul de rețea și despre software


Accesarea driverului de imprimantă din aplicații

Faceți clic pe **Configurare pagină** sau pe **Imprimare** din meniul **Fișier** al aplicației dvs. Dacă este cazul, faceți clic pe **Afișare detalii** sau ▼ pentru a extinde fereastra de tipărire.

Notă:

În funcție de aplicația utilizată, opțiunea **Configurare pagină** este posibil să nu fie afișată în meniul **Fișier**, iar operațiile pentru afișarea ecranului de imprimare ar putea diferi. Consultați secțiunea de ajutor a aplicației pentru detalii.

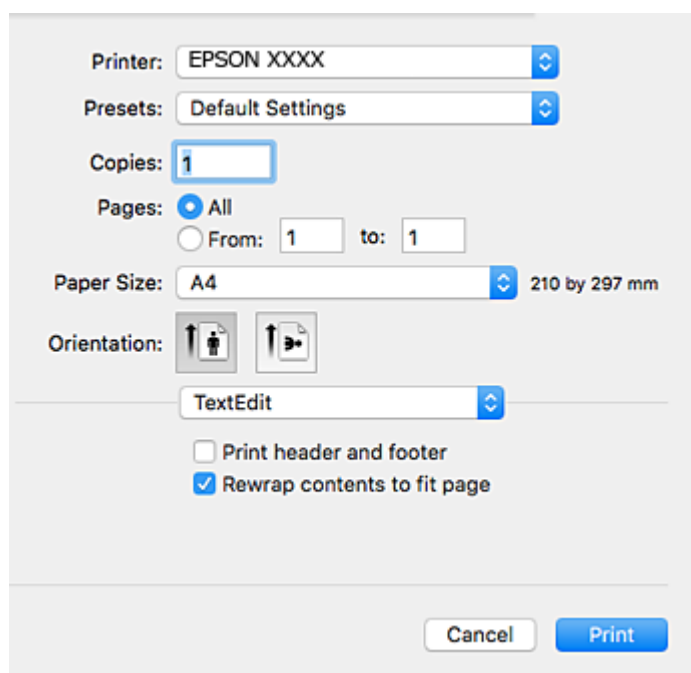
Pornirea utilitarului

Selectați **Preferințe sistem** din meniul  > **Imprimante și scanere** (sau **Tipărire și scanare**, **Tipărire și fax**) și apoi selectați imprimanta. Faceți clic pe **Opțiuni și consumabile** > **Utilitar** > **Deschidere utilitar imprimantă**.

Ghid de utilizare al driverului de imprimantă pentru Mac OS

Dialogul de imprimare

Deschideți meniul pop-up din centrul ecranului pentru a afișa mai multe opțiuni.




Meniu pop-up	Descrieri
Setări tipărire	Puteți defini setările elementare de imprimare precum tipul de hârtie și calitatea imprimării.
Setări tipărire față-verso	Puteți selecta o direcție de legare pentru tipărirea pe ambele părți sau puteți selecta un tip de document.
Aspect	Puteți selecta un aspect pentru a tipări mai multe pagini pe o foaie sau puteți selecta tipărirea unei margini.
Manevrarea hârtiei	Puteți micșora sau mări dimensiunea comenzii de tipărire pentru a se încadra automat în formatul de hârtie încărcat.
Potrivire culoare	Puteți ajusta culorile.

Informații despre serviciul de rețea și despre software

Meniu pop-up	Descrieri
Opțiuni culoare	Atunci când selectați EPSON Color Controls din meniul Potrivire culoare , veți putea selecta o metodă de corectare a culorilor.

Notă:

În OS X Mountain Lion sau versiuni ulterioare, dacă meniul **Setări tipărire** nu este afișat, driverul de imprimantă Epson nu a fost instalat corect.

Selectați **Preferințe sistem** din meniul  > **Imprimante și scanere** (sau **Tipărire și scanare**, **Tipărire și fax**), ștergeți driverul imprimantei și apoi adăugați din nou imprimanta. Pentru a adăuga imprimanta urmați instrucțiunile de mai jos.

<http://epson.sn>


Epson Printer Utility

Puteți executa o funcție de întreținere precum verificarea duzelor și curățarea capului de imprimare, și pornind programul **EPSON Status Monitor**, puteți verifica starea imprimantei și informațiile despre erori.



Realizarea setărilor operaționale din driver-ul imprimantei pentru Mac OS

Accesarea ferestrei cu setări operaționale din driverul de imprimantă Mac OS

Selectați **Preferințe sistem** din meniul  > **Imprimante și scanere** (sau **Tipărire și scanare**, **Tipărire și fax**) și apoi selectați imprimanta. Faceți clic pe **Opțiuni și consumabile** > **Opțiuni** (sau **Driver**).

Informații despre serviciul de rețea și despre software

Setările operaționale din driverul imprimantei Mac OS

- Hârtie groasă și plicuri: previne întinderea cernelii la tipărirea pe hârtie groasă. Este posibil ca activarea acestei funcții să determine reducerea vitezei de tipărire.
- Omite pagina albă: evită tipărirea paginilor goale.
- Modul silențios: reduce zgomotul produs de imprimantă, totuși, se poate reduce viteza de tipărire.
- Schimbare automată casetă: permite alimentarea automată cu hârtie din casetă de hârtie 2 atunci când hârtia din casetă de hârtie 1 se epuizează.
- Tipărire rapidă: tipărește atunci când capul de imprimare se deplasează în ambele direcții. Viteza de tipărire este mai mare, dar calitatea poate scădea.
- Notificări de avertizare: permite driver-ului imprimantei să afișeze notificări de avertizare.
- Stabilire comunicare bidirecțională: de obicei, această opțiune trebuie setată la **Activat**. Selectați **Dezactivat** atunci când obținerea informațiilor de la imprimantă este imposibilă, deoarece imprimanta este partajată cu alte computere Windows dintr-o rețea, sau din orice alt motiv.

Epson Scan 2 (driver de scanner)

Epson Scan 2 este o aplicație pentru controlul operației de scanare. Puteți regla formatul, rezoluția, luminozitatea, contrastul și calitatea imaginii scanate.

Notă:

Puteți porni Epson Scan 2 și dintr-o aplicație de scanare compatibilă TWAIN.

Pornirea în Windows

- Windows 10
Executați clic pe butonul Start și apoi selectați **EPSON > Epson Scan 2**.
- Windows 8.1/Windows 8
Introduceți numele aplicației în câmpul de căutare, apoi selectați pictograma afișată.
- Windows 7/Windows Vista/Windows XP
Faceți clic pe butonul Start și apoi selectați **Toate programele** sau **Programe > EPSON > Epson Scan 2 > Epson Scan 2**.

Pornirea în Mac OS

Notă:

Epson Scan 2 nu acceptă caracteristica de schimbare rapidă a utilizatorului din Mac OS. Dezactivați caracteristica de schimbare rapidă a utilizatorului.

Selectați **Start > Aplicații > Epson Software > Epson Scan 2**.

Informații conexe

➔ „Instalarea aplicațiilor” la pagina 157

Epson Event Manager

Epson Event Manager este o aplicație care permite gestionarea scanării de la panoul de control și salvarea imaginilor pe un calculator. Puteți adăuga propriile dumneavoastră setări ca setări prestabilite, de exemplu tipul de document, calea către directorul în care se face salvarea și formatul imaginii. Consultați secțiunea de ajutor a aplicației pentru detalii.

Pornirea în Windows

Windows 10

Executați clic pe butonul Start și apoi selectați **Epson Software > Event Manager**.

Windows 8.1/Windows 8

Introduceți numele aplicației în câmpul de căutare, apoi selectați pictograma afișată.

Windows 7/Windows Vista/Windows XP

Faceți clic pe butonul Start, apoi selectați **Toate programele** sau **Programe > Epson Software > Event Manager**.

Pornirea în Mac OS

Selectați **Start > Aplicații > Epson Software > Event Manager**.

Informații conexe

➔ [„Scanarea pe calculator” la pagina 108](#)

➔ [„Instalarea aplicațiilor” la pagina 157](#)

Epson Easy Photo Print

Epson Easy Photo Print este o aplicație care permite tipărirea cu ușurință a fotografiilor folosind diferite aspecte. Puteți examina imaginea fotografiei și ajusta imaginile sau poziția. De asemenea, puteți tipări fotografiile cu o ramă. Consultați secțiunea de ajutor a aplicației pentru detalii.

Notă:

Pentru a utiliza această aplicație, driverul de imprimantă trebuie să fie instalat.

Pornirea în Windows

Windows 10

Faceți clic pe butonul Start și selectați **Epson Software > Epson Easy Photo Print**.

Windows 8.1/Windows 8

Introduceți numele aplicației în câmpul de căutare, apoi selectați pictograma afișată.

Windows 7/Windows Vista/Windows XP

Faceți clic pe butonul Start, apoi selectați **Toate programele** sau **Programe > Epson Software > Epson Easy Photo Print**.

Pornirea în Mac OS

Selectați **Start > Aplicații > Epson Software > Epson Easy Photo Print**.

Informații despre serviciul de rețea și despre software

Informații conexe

➔ „Instalarea aplicațiilor” la pagina 157

Epson Print CD

Epson Print CD este o aplicație care permite crearea unor etichete pentru discurile CD/DVD care vor fi tipărite direct pe un disc CD/DVD. De asemenea, puteți tipări pe învelitoarea unui disc CD/DVD pentru carcasa discului CD/DVD. Consultați secțiunea de ajutor a aplicației pentru detalii.

Notă:

Pentru a utiliza această aplicație, driverul de imprimantă trebuie să fie instalat.

Pornirea în Windows

Windows 10

Faceți clic pe butonul Start și apoi selectați **Software Epson > Print CD**.

Windows 8/Windows 8.1

Introduceți numele aplicației în câmpul de căutare, apoi selectați pictograma afișată.

Windows 7/Windows Vista/Windows XP

Faceți clic pe butonul Start, apoi selectați **Toate programele** sau **Programe > Epson Software > Print CD**.

Pornirea în Mac OS

Selectați **Start > Aplicații > Epson Software > Print CD > Print CD**.

Informații conexe

➔ „Instalarea aplicațiilor” la pagina 157

EPSON Software Updater

EPSON Software Updater este o aplicație care caută versiuni software noi sau actualizate pe Internet și le instalează. De asemenea, puteți actualiza firmware-ul și manualul imprimantei.

Pornirea în Windows

Windows 10

Executați clic pe butonul Start și apoi selectați **Epson Software > EPSON Software Updater**.

Windows 8.1/Windows 8

Introduceți numele aplicației în câmpul de căutare, apoi selectați pictograma afișată.

Windows 7/Windows Vista/Windows XP

Faceți clic pe butonul Start și apoi selectați **Toate programele** (sau **Programe**) > **Epson Software > EPSON Software Updater**.

Notă:

*De asemenea, puteți porni EPSON Software Updater făcând clic pe pictograma imprimantei din bara de activități de pe desktop și apoi selectați **Actualizare software**.*

Pornirea în Mac OS

Selectați **Start > Aplicații > Epson Software > EPSON Software Updater**.


Informații conexe

➔ „Instalarea aplicațiilor” la pagina 157



Dezinstalarea aplicațiilor

Conectați-vă la computer ca administrator. Introduceți parola de administrator dacă vă este solicitat acest lucru.

Dezinstalarea aplicațiilor — Windows

1. Apăsați pe butonul  pentru a închide imprimanta.
 2. Închideți toate aplicațiile care rulează.
 3. Deschideți **Panou de control**:
 - Windows 10
Faceți clic dreapta pe butonul Start și țineți-l apăsat, apoi selectați **Panou de control**.
 - Windows 8.1/Windows 8
Selectați **Desktop > Setări > Panou de control**.
 - Windows 7/Windows Vista/Windows XP
Faceți clic pe butonul Start și selectați **Panou de control**.
 4. Deschideți **Dezinstalare program** (sau **Adăugare sau eliminare programe**):
 - Windows 10/Windows 8.1/Windows 8/Windows 7/Windows Vista
Selectați **Dezinstalare program** din **Programe**.
 - Windows XP
Faceți clic pe **Adăugare sau eliminare programe**.
 5. Selectați aplicația pe care doriți să o dezinstalați.
 6. Dezinstalați aplicațiile:
 - Windows 10/Windows 8.1/Windows 8/Windows 7/Windows Vista
Faceți clic pe **Dezinstalare/Modificare** sau pe **Dezinstalare**.
 - Windows XP
Faceți clic pe **Modificare/Eliminare** sau pe **Eliminare**.
- Notă:**
*Dacă este afișată fereastra **Control cont utilizator**, faceți clic pe **Continuare**.*
7. Urmați instrucțiunile afișate pe ecran.

Dezinstalarea aplicațiilor — Mac OS

1. Descărcați Uninstaller utilizând EPSON Software Updater.
După ce ați descărcat Uninstaller, nu mai trebuie să îl descărcați din nou de fiecare dată când dezinstalați aplicația.
2. Apăsați pe butonul  pentru a închide imprimanta.
3. Pentru a dezinstala driverul de imprimantă, selectați **Preferințe sistem** din meniul  > **Imprimante și scanere** (sau **Tipărire și scanare**, **Tipărire și fax**), apoi eliminați imprimanta din lista cu imprimante activate.
4. Închideți toate aplicațiile care rulează.
5. Selectați **Start > Aplicații > Epson Software > Uninstaller**.
6. Selectați aplicația pe care doriți să o dezinstalați și apoi faceți clic pe **Uninstall**.

**Important:**

Uninstaller elimină toate driver-ele de imprimante Epson inkjet de pe computer. Dacă utilizați mai multe imprimante Epson și doriți să ștergeți doar anumite drivere, ștergeți-le mai întâi pe toate și apoi reinstalați-le pe cele necesare.

Notă:

Dacă nu găsiți aplicația pe care doriți să o dezinstalați în lista de aplicații, nu o puteți dezinstala utilizând Uninstaller. În acest caz, selectați **Salt > Aplicații > Epson Software**, selectați aplicația pe care doriți să o dezinstalați și apoi trageți-o peste pictograma pentru coșul de gunoi.

Informații conexe

➔ „EPSON Software Updater” la pagina 155

Instalarea aplicațiilor

Conectați computerul la rețea și instalați cea mai recentă versiune a aplicațiilor de pe site-ul web.

Notă:

- Conectați-vă la computer ca administrator. Introduceți parola de administrator dacă vă este solicitat acest lucru.
- Pentru a reinstala o aplicație, aceasta trebuie să fie mai întâi dezinstalată.

1. Închideți toate aplicațiile care rulează.
2. La instalarea driver-ului imprimantei sau a Epson Scan 2, deconectați imprimanta de la computer, temporar.

Notă:

Nu conectați imprimanta la computer până când nu vi se solicită acest lucru.

3. Instalați aplicațiile urmând instrucțiunile de pe site-ul web de mai jos.

<http://epson.sn>

Informații despre serviciul de rețea și despre software

Notă:

Dacă utilizați un computer cu sistem de operare Windows și nu puteți descărca aplicațiile de pe site-ul web, instalați-le de pe discul cu programe software al imprimantei.

Informații conexe

➔ „Dezinstalarea aplicațiilor” la pagina 156

Actualizarea aplicațiilor și a firmware-ului

Anumite probleme ar putea fi soluționate prin actualizarea aplicațiilor și a firmware-ului. Totodată, ați putea beneficia de funcții suplimentare sau îmbunătățite. Asigurați-vă că utilizați cea mai recentă versiune a aplicațiilor și firmware-ului.

1. Asigurați-vă că imprimanta și computerul sunt conectate și că aveți computerul conectat la internet.
2. Porniți EPSON Software Updater și actualizați aplicațiile sau firmware-ul.



Important:

Nu opriți și nu deconectați imprimanta de la sursa de alimentare electrică înainte de finalizarea actualizării; în caz contrar, imprimanta poate suferi o defecțiune.

Notă:

Dacă nu găsiți aplicația pe care doriți să o actualizați în lista de aplicații, nu o puteți actualiza utilizând EPSON Software Updater. Căutați cele mai recente versiuni ale aplicațiilor pe site-ul web Epson local.

<http://www.epson.com>

Informații conexe

➔ „EPSON Software Updater” la pagina 155

Actualizarea programului firmware al imprimantei de la panoul de comandă

Dacă imprimanta este conectată la internet, puteți actualiza programul firmware al acesteia utilizând panoul de comandă. Prin actualizarea programului firmware, este posibilă o îmbunătățire a performanțelor imprimantei sau adăugarea de funcții noi. De asemenea, puteți configura imprimanta să verifice cu regularitate actualizările firmware și să vă notifice dacă acestea există.

1. Deschideți meniul **Setări** din ecranul de pornire folosind butonul ◀ sau ▶ și apoi apăsați pe butonul OK.
2. Selectați **Actualizare firmware** folosind butonul ▲ sau ▼ și apoi apăsați pe butonul OK.
3. Selectați **Actualizare** folosind butonul ▲ sau ▼ și apoi apăsați pe butonul OK.

Notă:

Selectați **Notificare > Activat** pentru a configura imprimanta să verifice cu regularitate actualizările firmware disponibile.

Informații despre serviciul de rețea și despre software

4. Citiți mesajul afișat pe ecran și apăsați pe butonul OK.

Imprimanta începe să caute actualizările disponibile.

5. Dacă pe ecranul LCD este afișat un mesaj care vă informează că este disponibilă o actualizare firmware, urmați instrucțiunile de pe ecran pentru a începe actualizarea.



Important:

- ❑ *Nu opriți și nu deconectați imprimanta de la sursa de alimentare electrică înainte de finalizarea actualizării; în caz contrar, imprimanta poate suferi o defecțiune.*
- ❑ *Dacă actualizarea firmware nu este finalizată sau nu a reușit, imprimanta nu pornește normal, iar la viitoarea pornire a imprimantei se afișează mesajul „Recovery Mode” pe ecranul LCD. În această situație, trebuie să actualizați din nou programul firmware cu ajutorul unui computer. Conectați imprimanta la computer cu ajutorul unui cablu USB. Când la imprimantă este afișat mesajul „Recovery Mode”, actualizarea firmware prin intermediul unei conexiuni de rețea nu este posibilă. De la computer, accesați site-ul web Epson local și descărcați cea mai recentă versiune a programului firmware al imprimantei. Pentru etapele următoare, consultați instrucțiunile de pe site-ul web.*

Informații conexe

- ➔ [„Site-ul web de asistență tehnică” la pagina 205](#)

Soluționarea problemelor

Verificarea stării imprimantei

Verificarea mesajelor pe ecranul LCD

Dacă este afișat un mesaj de eroare pe ecranul LCD, urmați instrucțiunile de pe ecran sau soluțiile de mai jos pentru a rezolva problema.

Mesaje de eroare	Soluții
Eroare imprimantă. Opriți și reporniți. Pentru detalii consultați documentația.	Dacă mesajul de eroare mai este afișat după ce ați oprit și repornit imprimanta, contactați serviciul de asistență Epson.
Operație anulată. Eroare survenită în timpul salvării.	Dispozitivul extern de stocare, de exemplu cardul de memorie, poate fi defect. Verificați dacă dispozitivul este disponibil.
Configurație hârtie este dezactivată. Unele caracteristici pot să nu fie disponibile. Pentru detalii, consultați documentația.	Dacă funcția Configurație hârtie este dezactivată, nu puteți utiliza AirPrint. De asemenea, mesajele care vă informează cu privire la neconcordanța dintre formatul și tipul hârtiei nu sunt afișate. Păstrați această setare activată, cu excepția cazului în care utilizați întotdeauna același format și același tip de hârtie și nu este nevoie să modificați setările referitoare la hârtie.
Absorbantul de cerneală pentru imprimarea fără margini se apropie de finalul duratei de viață. Contactați asistența Epson.	Contactați Epson sau un furnizor de service autorizat pentru înlocuirea tamponului de cerneală*. Această componentă nu poate fi înlocuită de utilizator. Mesajul va fi afișat până la înlocuirea tamponului de cerneală. Apăsăți pe butonul ◊ pentru a continua tipărirea.
Absorbantul de cerneală pentru imprimarea fără margini a atins finalul duratei de viață. Contactați asistența Epson.	Contactați Epson sau un furnizor de service autorizat pentru înlocuirea tamponului de cerneală*. Această componentă nu poate fi înlocuită de utilizator.
Eroare de comunicare. Verificați dacă PC-ul este conectat.	Conectați computerul și imprimanta corect. Dacă efectuați conexiunea printr-o rețea, consultați pagina care descrie metoda de conectare la rețea de la computer. Dacă mesajul de eroare este afișat în timpul scanării, asigurați-vă că Epson Scan 2 și Epson Event Manager sunt instalate pe computer.
Combi-nația dintre Adresă IP și mască de subrețea este nevalidă. Consultați documentația.	Introduceți adresa IP corectă sau gateway-ul implicit. Contactați persoana care a configurat rețeaua pentru asistență.
Actualizați certificatul rădăcină pentru a utiliza servicii cloud.	Rulați Web Config și actualizați certificatul rădăcină.
Recovery Mode	Imprimanta a pornit în modul de recuperare deoarece actualizarea firmware-ului a eșuat. Urmăți pașii de mai jos pentru a încerca din nou să actualizați firmware-ul. 1. Conectați computerul și imprimanta utilizând un cablu USB. (În cadrul modului de recuperare nu puteți actualiza firmware-ul printr-o conexiune de rețea.) 2. Vizitați site-ul web Epson local pentru instrucțiuni suplimentare.

Soluționarea problemelor

* În cadrul anumitor cicluri de tipărire, este posibil ca pe tamponul de cerneală să se acumuleze un mic surplus de cerneală. Pentru a împiedica scurgerile de cerneală din tampon, imprimanta se va opri când a fost atinsă limita de uzură a tamponului. Dacă și cât de des este necesară înlocuirea, depinde de numărul de pagini tipărite, tipul materialului de tipărit și numărul ciclurilor de curățare pe care le execută imprimanta. Necesitatea de a înlocui tamponul nu înseamnă că imprimanta nu mai funcționează în conformitate cu specificațiile sale. Imprimanta va afișa un mesaj când trebuie înlocuit tamponul de cerneală, iar această operație poate fi executată numai la un furnizor de servicii autorizat Epson. Garanția Epson nu acoperă cheltuielile acestei înlocuiri.

Informații conexe

- ➔ „Contactarea serviciului de asistență clienți” la pagina 206
- ➔ „Specificațiile cardurilor de memorie compatibile” la pagina 196
- ➔ „Specificațiile dispozitivelor de stocare externe compatibile” la pagina 197
- ➔ „Instalarea aplicațiilor” la pagina 157
- ➔ „Web Config” la pagina 145
- ➔ „Actualizarea aplicațiilor și a firmware-ului” la pagina 158

Verificarea stării imprimantei - Windows

1. Accesați fereastra pentru driver-ul imprimantei.
2. Faceți clic pe **EPSON Status Monitor 3** din fila **Întreținere**.


Notă:

- De asemenea, puteți verifica starea imprimantei făcând dublu clic pe pictograma imprimantei din bara de activități. Dacă pictograma imprimantei nu este adăugată în bara de activități, faceți clic pe **Preferințe de monitorizare** din fila **Întreținere** și apoi selectați **Înregistrați pictograma comenzii rapide în bara de activități**.
- Dacă **EPSON Status Monitor 3** este dezactivată, faceți clic pe **Setări extinse** din fila **Întreținere** și apoi selectați **Activare EPSON Status Monitor 3**.

Informații conexe

- ➔ „Driverul de imprimantă pentru Windows” la pagina 147

Verificarea stării imprimantei — Mac OS

1. Selectați **Preferințe sistem** din meniul  > **Imprimante și scanere** (sau **Tipărire și scanare**, **Tipărire și fax**) și apoi selectați imprimanta.
2. Faceți clic pe **Opțiuni și consumabile** > **Utilitar** > **Deschidere utilitar imprimantă**.
3. Faceți clic pe **EPSON Status Monitor**.
Puteți verifica starea imprimantei, nivelurile de cerneală și starea erorilor.

Scoaterea hârtiei blocate

Verificați eroarea afișată pe panoul de control și urmați instrucțiunile pentru a scoate hârtia blocată, inclusiv bucățile rupte. Apoi anulați eroarea.

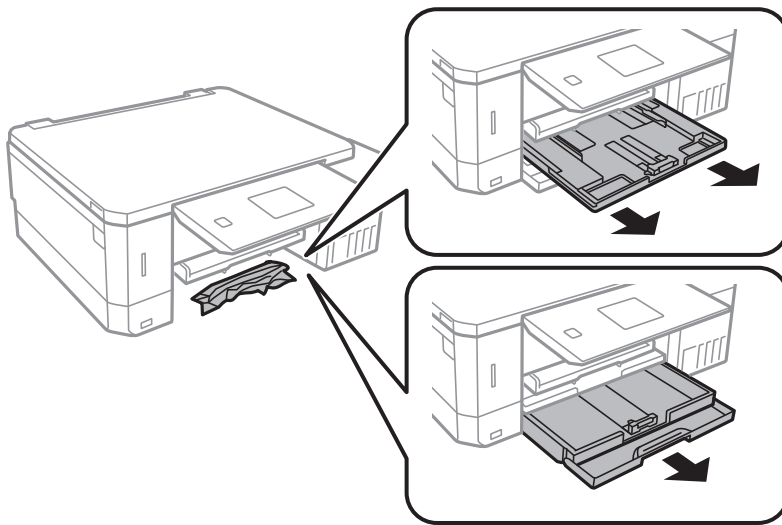
Soluționarea problemelor

! *Important:*

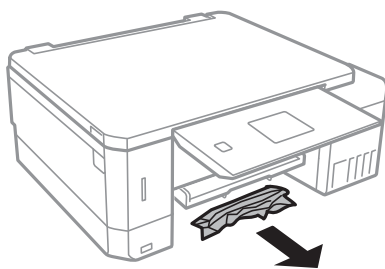
- ❑ Scoateți cu atenție hârtia blocată. Dacă scoateți hârtia forțat, imprimanta se poate defecta.
- ❑ La scoaterea hârtiei blocate, evitați să înclinați imprimanta, să o așezați vertical sau să o răsturnați; în caz contrar, cerneala se poate scurge.

Scoaterea hârtiei blocate din Casetă de hârtie

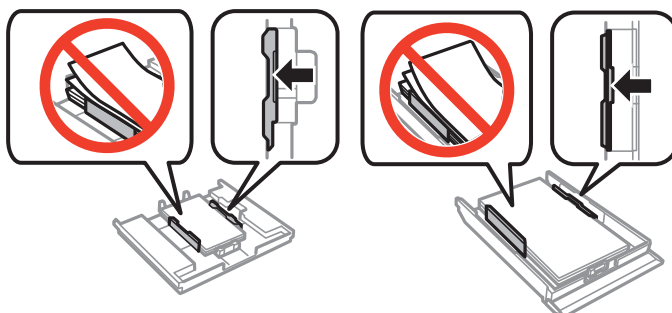
1. Închideți tava de ieșire.
2. Scoateți casetă de hârtie.



3. Scoateți hârtia blocată.



4. Aliniați marginile hârtiei și împingeți ghidajele de margine spre marginile hârtiei



Soluționarea problemelor

- Introduceți casetă de hârtie în imprimantă.

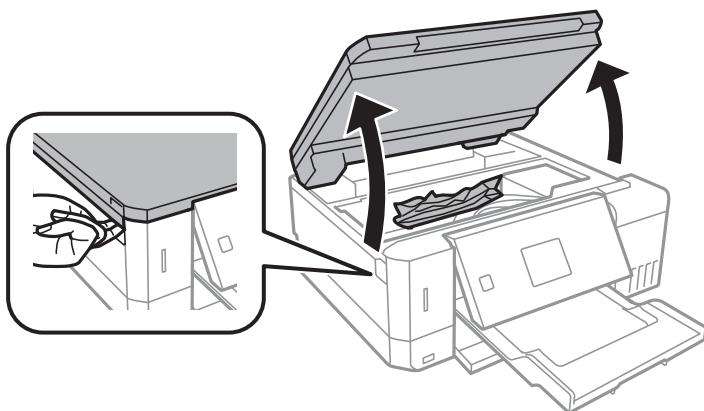
Scoaterea hârtiei blocate din interiorul imprimantei



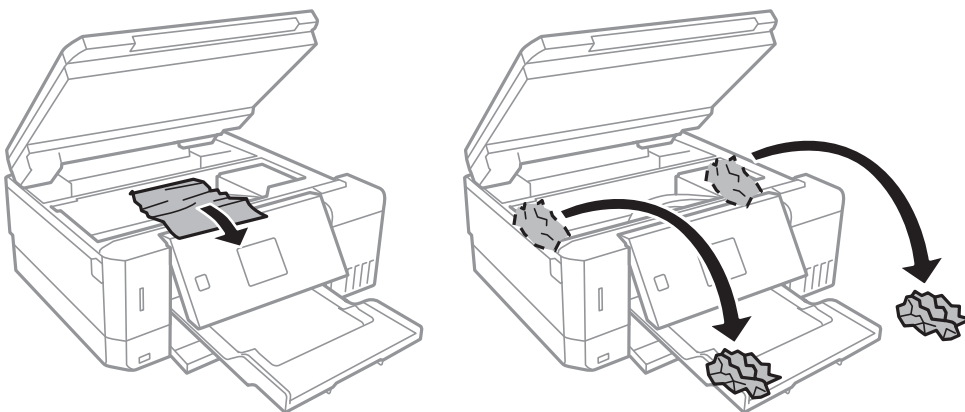
Atenție:

- ❑ Aveți grijă să nu vă prindeți degetele atunci când deschideți sau închideți unitatea de scanare. În caz contrar, riscați să vă răniți.
- ❑ Nu atingeți butoanele de pe panoul de control în timp ce mâna dumneavoastră este în interiorul imprimantei. Dacă imprimanta începe să funcționeze, vă puteți răni. Aveți grijă să nu atingeți părțile proeminente pentru a nu vă răni.

- Deschideți unitatea de scanare cu capacul pentru documente închis.



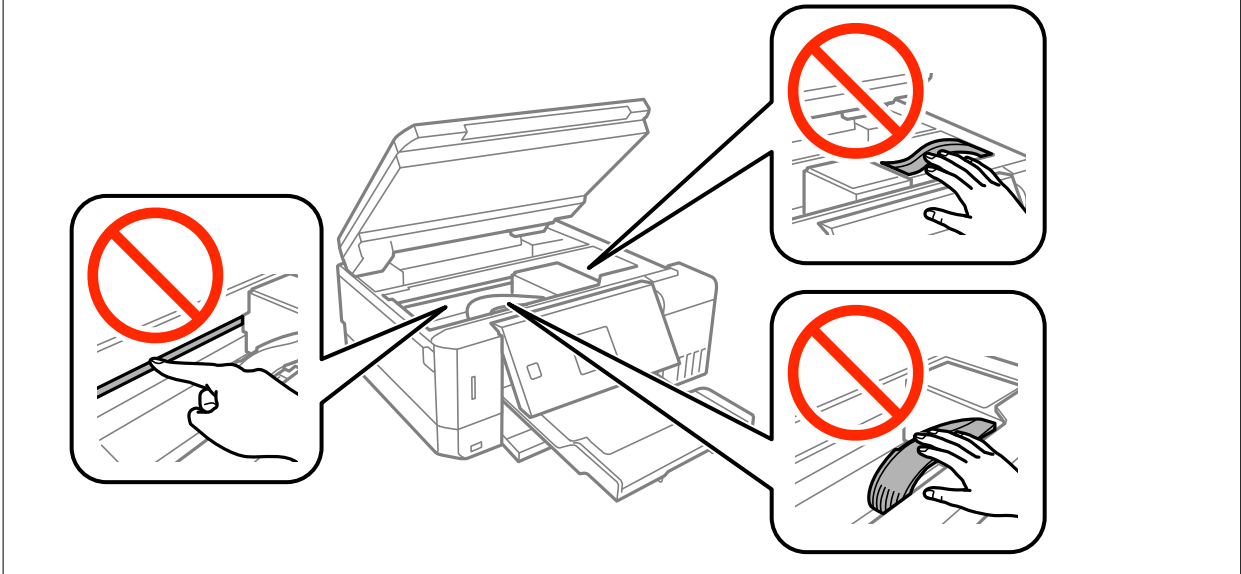
- Scoateți hârtia blocată.



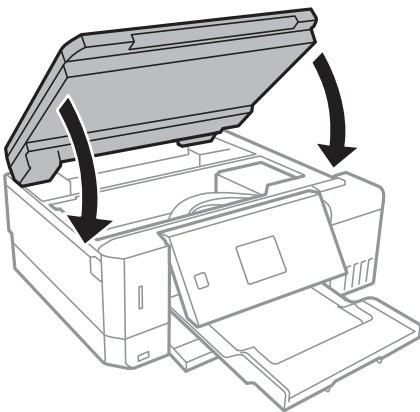
Soluționarea problemelor

! *Important:*

Nu atingeți cablu alb plat, în porțiunea translucidă și tuburile de cerneală din interiorul imprimantei. În caz contrar se poate produce o defecțiune.

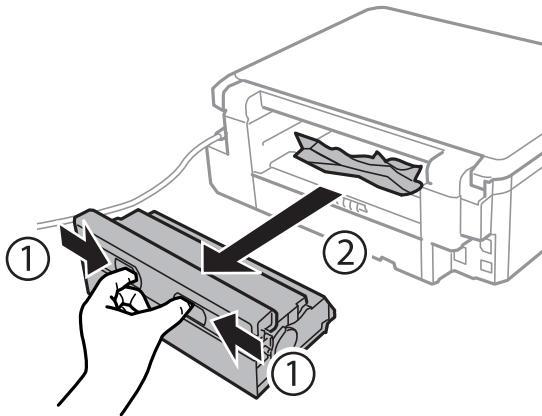


3. Închideți unitatea de scanare.

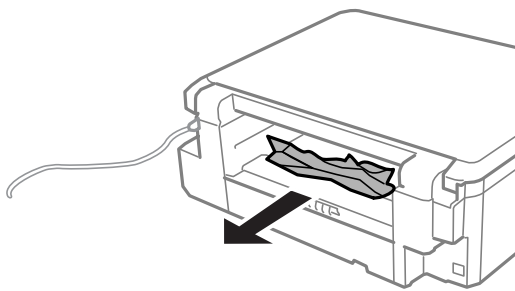


Scoaterea hârtiei blocate din Capacul din spate

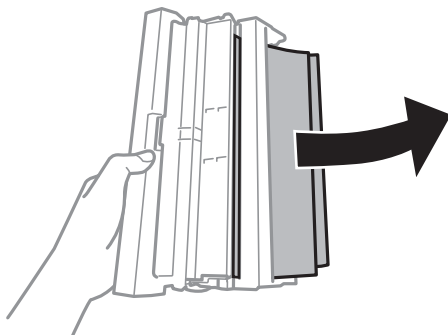
1. Îndepărtați capac spate.



2. Scoateți hârtia blocată.

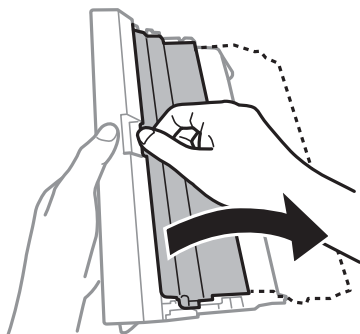


3. Scoateți hârtia blocată din capac spate.

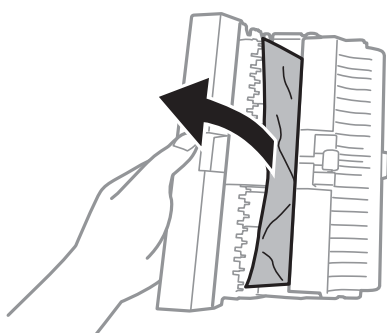


Soluționarea problemelor

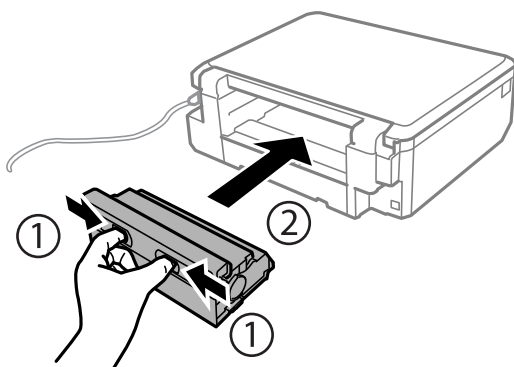
4. Deschideți capacul capac spate.



5. Scoateți hârtia blocată.



6. Închideți capacul capac spate, după care introduceți capac spate în imprimantă.



Hârtia nu este alimentată corect

Verificați următoarele aspecte și luați măsurile corespunzătoare pentru a rezolva problema.

- Așezați imprimanta pe o suprafață plană și utilizați imprimanta în condițiile de mediu recomandate.
- Utilizați hârtie compatibilă cu această imprimantă.
- Respectați precauțiile de manevrare a hârtiei.
- Nu încărcați mai multă hârtie decât numărul maxim de coli specificat pentru hârtia respectivă. Dacă folosiți hârtie normală, aceasta nu trebuie să depășească nivelul indicat de simbolul triunghiular de pe ghidajul de margine.

Soluționarea problemelor

- Asigurați-vă că setările pentru dimensiunea hârtiei și tipul hârtiei corespund dimensiunii și tipului hârtiei introduse în imprimantă.

Informații conexe

- ➔ „Specificații de mediu” la pagina 199
- ➔ „Precauții la manevrarea hârtiei” la pagina 38
- ➔ „Hârtia disponibilă și capacitățile” la pagina 39
- ➔ „Lista tipurilor de hârtie” la pagina 40

Hârtia se blochează

- Încărcați hârtia în direcția corectă și împingeți ghidajele de margine spre marginile hârtiei.
- Încărcați pe rând câte o coală de hârtie dacă încărcați mai multe coli de hârtie.

Informații conexe

- ➔ „Scoaterea hârtiei blocate” la pagina 161
- ➔ „Încărcarea hârtiei în suportul de Casetă de hârtie 1” la pagina 42
- ➔ „Încărcarea hârtiei în suportul de Casetă de hârtie 2” la pagina 47
- ➔ „Încărcarea hârtiei în suportul de Fantă spate al.hârtie” la pagina 51

Hârtia este alimentată oblic

Încărcați hârtia în direcția corectă și împingeți ghidajele de margine spre marginile hârtiei.

Informații conexe

- ➔ „Încărcarea hârtiei în suportul de Casetă de hârtie 1” la pagina 42
- ➔ „Încărcarea hârtiei în suportul de Casetă de hârtie 2” la pagina 47
- ➔ „Încărcarea hârtiei în suportul de Fantă spate al.hârtie” la pagina 51

Sunt alimentate mai multe coli de hârtie în același timp

- Încărcați o coală de hârtie în același timp.
- Atunci când sunt alimentate simultan mai multe coli de hârtie în timpul tipăririi manuale pe ambele părți, scoateți toate colile din imprimantă înainte de a reîncărca hârtia.

Hârtia este ejectată din Fantă spate al.hârtie fără a fi tipărită

Dacă încărcați hârtie înainte ca fantă spate al.hârtie să fie pregătit, hârtia este ejectată fără a fi tipărită. Trimiteți mai întâi lucrarea de tipărire și apoi încărcați hârtie când imprimanta vă solicită acest lucru.

Tava CD/DVD este scoasă


- Asigurați-vă că discul este corect poziționat pe tavă și reintroduceți corect tava.
- Nu introduceți tava CD/DVD decât după ce vi se solicită acest lucru. În caz contrar, survine o eroare și tava este scoasă.

Informații conexe

- ➔ „Tipărirea fotografiilor de pe un card de memorie pe eticheta unui CD/DVD” la pagina 64
- ➔ „Copierea pe eticheta unui disc CD/DVD” la pagina 104

Probleme cu privire la alimentarea cu energie și panoul de control

Imprimanta nu pornește

- Verificați dacă ați conectat bine cablul de alimentare.
- Țineți apăsat mai mult timp butonul .



Indicatoarele luminoase se aprind și apoi se sting

Este posibil ca tensiunea imprimantei să nu corespundă cu tensiunea prizei. Oprii imprimanta și deconectați-o imediat. Apoi verificați eticheta de pe imprimantă.

**Atenție:**

Dacă tensiunea nu corespunde, NU RECONECTAȚI IMPRIMANTA. Contactați distribuitorul.

Imprimanta nu se oprește

Țineți apăsat mai mult timp butonul . Dacă tot nu puteți opri imprimanta, deconectați cablul de alimentare. Pentru a preveni uscarea capului de imprimare, reporniți imprimanta și opriți-o din nou apăsând butonul .

Alimentarea se oprește automat

- Selectați **Setări oprire** din **Config imprimare**, după care dezactivați setările **Oprire în caz de inactivitate** și **Oprire în caz de deconectare**.
- Dezactivați setarea **Oprire cronometru** din **Config imprimare**.

Notă:

*Produsul dvs. ar putea avea caracteristica **Setări oprire** sau caracteristica **Oprire cronometru**, în funcție de locația de achiziționare.*

Informații conexe

➔ „Opțiunile meniului Config imprimare” la pagina 139

Ecranul LCD se întunecă

Imprimanta este în modul de repaus. Apăsăți orice buton de pe panoul de control pentru a reactiva ecranul LCD.

Funcția Pornire automată nu este operațională

- Asigurați-vă că setarea **Pornire automată** din **Config imprimare** a fost activată.
- Asigurați-vă că imprimanta este conectată corespunzător cu un cablu USB sau la o rețea.

Informații conexe

➔ „Opțiunile meniului Config imprimare” la pagina 139

Nu se poate efectua tipărirea de la un computer**Verificarea conexiunii**

- Conectați corect cablul USB dintre imprimantă și computer.
- Dacă utilizați un hub USB, încercați să conectați imprimanta direct la computer.
- Dacă nu puteți tipări printr-o rețea, consultați pagina care descrie metoda de conectare la rețea de la computer.

Verificarea software-ului și a datelor

- Instalați driverul de imprimantă.
- Dacă imprimați o imagine de mari dimensiuni, este posibil ca respectivul computer să nu aibă suficientă memorie. Tipăriți imaginea la o rezoluție mai mică sau la dimensiuni mai mici.

Verificarea stării imprimantei de la computer (Windows)


Executați clic pe **Coadă tipărire** din fila de driver imprimantă **Întreținere** și apoi verificați următoarele.

- Verificați dacă există comenzi de tipărire întrerupte.
Anulați tipărirea dacă este cazul.
- Asigurați-vă că imprimanta nu este offline sau în așteptare.
Dacă imprimanta este offline sau în așteptare, deselectați setarea offline sau în așteptare din meniul **Imprimantă**.
- Asigurați-vă că imprimanta este selectată ca imprimantă implicită din meniul **Imprimantă** (ar trebui să existe o bifă pe elementul de meniu).
Dacă imprimanta nu este selectată ca implicită, setați-o ca imprimantă implicită.
- Asigurați-vă că portul de imprimantă este selectat corect în **Proprietate > Port** din meniul **Imprimantă** în modul următor.
Selectați „USBXXX” pentru o conexiune USB, sau „EpsonNet Print Port” pentru o conexiune prin rețea.

Soluționarea problemelor

Verificarea stării imprimantei de la computer (Mac OS)

Asigurați-vă că starea imprimantei nu este **Pauză**.

Selectați **Preferințe sistem** din meniul  > **Imprimante și scanere** (sau **Tipărire și scanare**, **Tipărire și fax**) și apoi faceți dublu clic pe imprimantă. Dacă imprimanta este în pauză, faceți clic pe **Reluare** (sau **Reluare imprimantă**).

Informații conexe

- ➔ „Conectarea la un computer” la pagina 23
- ➔ „Instalarea aplicațiilor” la pagina 157
- ➔ „Anularea tipăririi” la pagina 99

Când nu se pot realiza setările de rețea

- Opriti dispozitivele pe care doriți să le conectați la rețea. Așteptați circa 10 secunde și porniți dispozitivele în următoarea ordine: punctul de acces, computerul sau dispozitivul inteligent și apoi imprimanta. Reduceți distanța dintre imprimantă, computer sau dispozitivul inteligent față de punctul de acces, pentru a facilita comunicațiile prin undă radio, apoi încercați să realizați din nou setările de rețea.
- Selectați **Setări** > **Setări rețea** > **Verificare conexiune** și apoi tipăriți raportul de conexiune la rețea. Dacă a intervenit o eroare, verificați raportul de conexiune la rețea, apoi urmați soluțiile tipărite.

Informații conexe

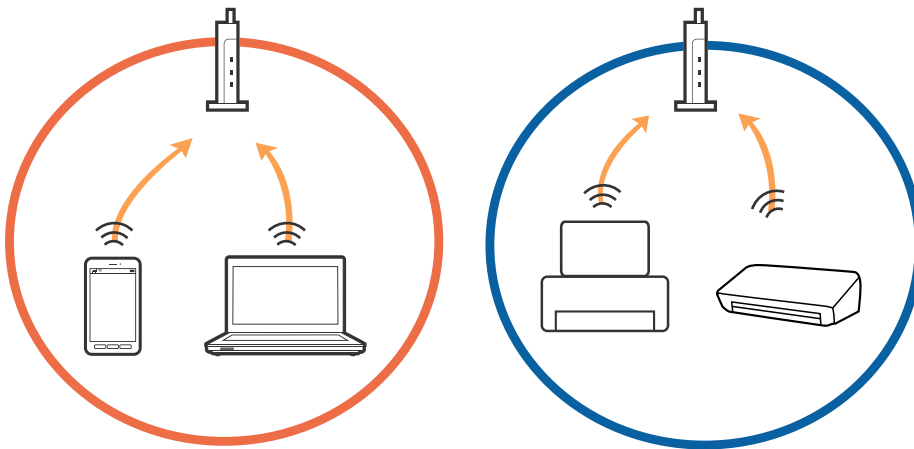
- ➔ „Tipărirea unui raport de conexiune la rețea” la pagina 30
- ➔ „Conectarea de la dispozitive este imposibilă, chiar dacă setările de rețea nu prezintă probleme” la pagina 170

Conectarea de la dispozitive este imposibilă, chiar dacă setările de rețea nu prezintă probleme

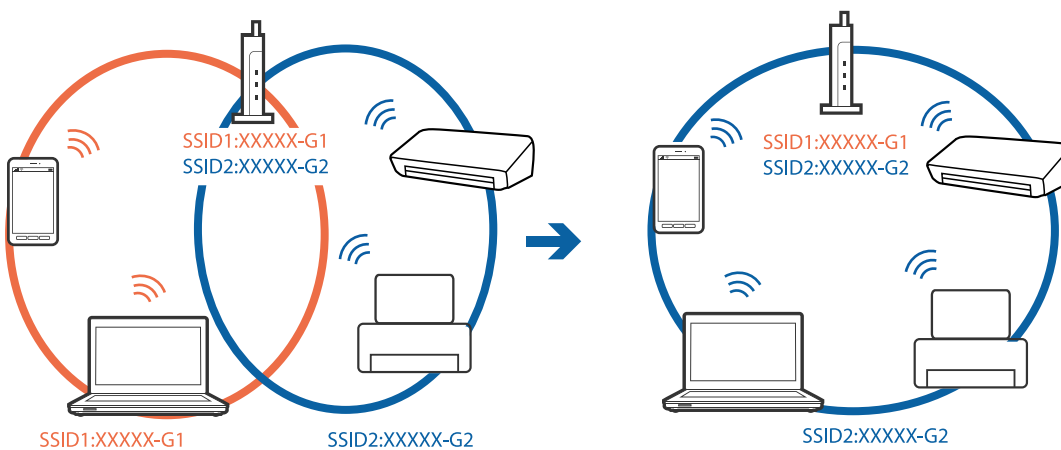
Dacă nu vă puteți conecta de la computer sau de la dispozitivul inteligent la imprimantă, chiar dacă raportul de conexiune la rețea nu indică probleme, consultați informațiile de mai jos.

Soluționarea problemelor

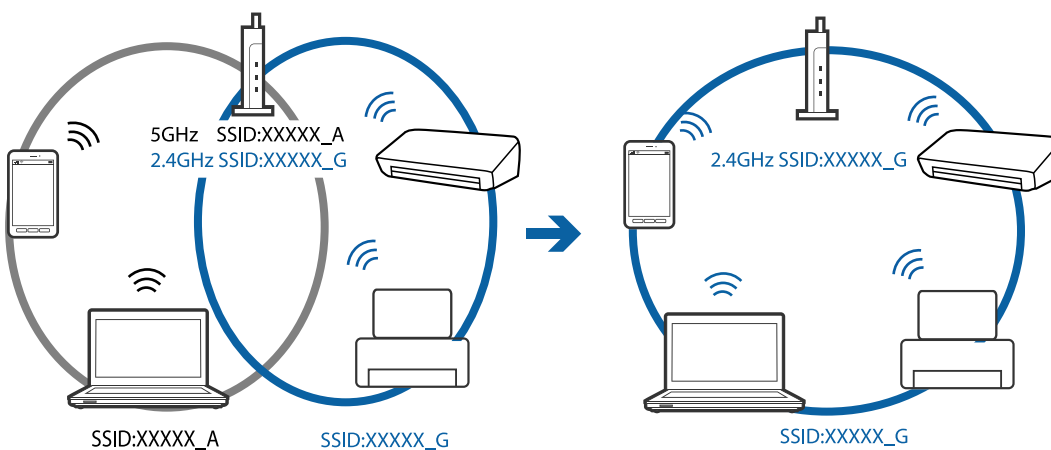
- ❑ Când utilizați mai multe puncte de acces simultan, este posibil să nu puteți utiliza imprimanta de la computer sau de la dispozitivul inteligent, în funcție de setările punctelor de acces. Conectați computerul sau dispozitivul inteligent la același punct de acces ca imprimanta.



- ❑ Este posibil să nu vă puteți conecta la punctul de acces atunci când acesta are mai multe SSID-uri, iar dispozitivele sunt conectate la SSID-uri diferite de la același punct de acces. Conectați computerul sau dispozitivul inteligent la același SSID ca imprimanta.

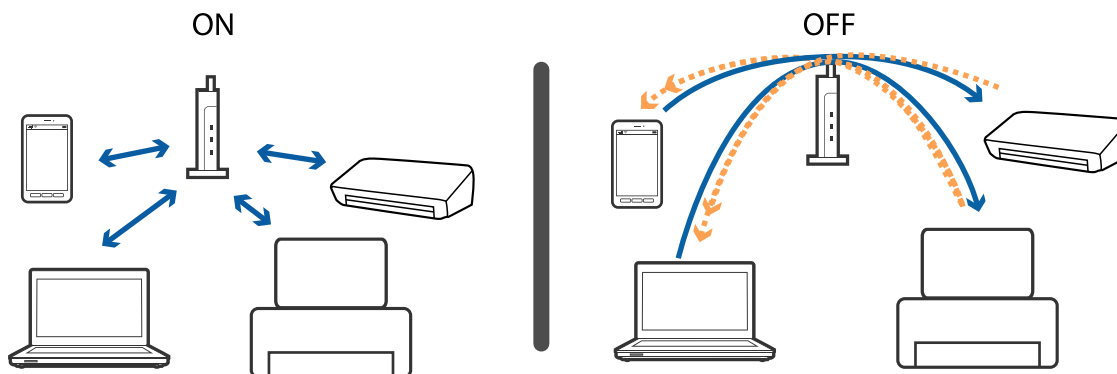


- ❑ Un punct de acces compatibil atât IEEE802.11a, cât și IEEE802.11g, are SSID-uri de 2,4 GHz, respectiv 5 GHz. În cazul în care conectați computerul sau dispozitivul inteligent la un SSID de 5 GHz, nu vă puteți conecta la imprimantă, deoarece aceasta acceptă comunicații numai la 2,4 GHz. Conectați computerul sau dispozitivul inteligent la același SSID ca imprimanta.



Soluționarea problemelor

- ❑ Majoritatea punctelor de acces dispun de un separator de confidențialitate, care blochează comunicațiile de la dispozitivele neautorizate. Dacă nu vă puteți conecta la rețea, chiar dacă dispozitivele și punctele de acces sunt conectate la același SSID, dezactivați separatorul de confidențialitate de la punctul de acces. Pentru mai multe detalii, consultați manualul furnizat o dată cu punctul de alimentare.



Informații conexe

- ➔ [„Verificarea SSID conectat la imprimantă” la pagina 172](#)
- ➔ [„Verificarea SSID pentru computer” la pagina 173](#)

Verificarea SSID conectat la imprimantă

Selectați **Setări** > **Setări rețea** > **Stare rețea**. SSID sunt afișate pentru fiecare rețea Wi-Fi și Wi-Fi Direct.

Verificarea SSID pentru computer

Windows

Executați clic pe  în bara de activități de pe desktop. Verificați numele SSID conectat din lista afișată.



Mac OS X

Faceți clic pe pictograma Wi-Fi din partea de sus a ecranului computerului. O listă de SSID-uri este afișată, iar SSID-ul conectat este indicat cu un marcaj de validare.



Brusc, imprimanta nu poate tipări utilizând o conexiune în rețea

- ❑ La modificarea punctului de acces sau a furnizorului, încercați să refaceți setările de rețea pentru imprimantă. Conectați computerul sau dispozitivul inteligent la același SSID ca imprimanta.
- ❑ Opriiți dispozitivele pe care doriți să le conectați la rețea. Așteptați circa 10 secunde și porniți dispozitivele în următoarea ordine: punctul de acces, computerul sau dispozitivul inteligent și apoi imprimanta. Reduceți distanța dintre imprimantă, computer sau dispozitivul inteligent față de punctul de acces, pentru a facilita comunicațiile prin undă radio, apoi încercați să realizați din nou setările de rețea.
- ❑ În Windows, executați clic pe **Coadă tipărire** din fila **Întreținere** a driverului de imprimantă și apoi verificați următoarele.
 - ❑ Verificați dacă există comenzi de tipărire întrerupte. Anulați tipărirea dacă este cazul.
 - ❑ Asigurați-vă că imprimanta nu este offline sau în așteptare. Dacă imprimanta este offline sau în așteptare, deselectați setarea offline sau în așteptare din meniul **Imprimantă**.
 - ❑ Asigurați-vă că imprimanta este selectată ca imprimantă implicită din meniul **Imprimantă** (ar trebui să existe o bifă pe elementul de meniu).

Dacă imprimanta nu este selectată ca implicită, setați-o ca imprimantă implicită.
 - ❑ Verificați dacă portul selectat este corect în **Proprietăți imprimantă > Port**
- ❑ Selectați **Setări > Setări rețea > Verificare conexiune** și apoi tipăriți raportul de conexiune la rețea. Dacă raportul indică faptul că respectiva conexiune la rețea a eșuat, verificați raportul de conexiune la rețea și apoi urmați soluțiile tipărite.
- ❑ Încercați să accesați orice site web de la computer, pentru a vă asigura că setările de rețea ale computerului sunt corecte. Dacă nu puteți accesa niciun site web, există o problemă cu computerul. Pentru mai multe detalii, consultați manualul aferent computerului.

Informații conexe

- ➔ [„Verificarea SSID conectat la imprimantă” la pagina 172](#)
- ➔ [„Verificarea SSID pentru computer” la pagina 173](#)
- ➔ [„Tipărirea unui raport de conexiune la rețea” la pagina 30](#)
- ➔ [„Tipărirea unui raport de conexiune la rețea” la pagina 30](#)

Brusc, imprimanta nu poate tipări utilizând o conexiune USB

- ❑ Deconectați cablul USB de la computer. Faceți clic dreapta pe pictograma de imprimantă afișată pe computer, apoi selectați **Eliminare dispozitiv**. Apoi, conectați cablul USB la computer și încercați o tipărire de test. Dacă tipărirea este posibilă, configurarea s-a încheiat.
- ❑ Setări din nou conexiunea USB urmând pașii din [Modificarea metodei de conectare la un computer] din acest manual.

Informații conexe

- ➔ [„Schimbarea metodei de conectare la un computer” la pagina 35](#)

Nu se poate tipări de la un iPhone sau iPad

- Conectați iPhone sau iPad la aceeași rețea (SSID) ca imprimanta.
- Activați **Configurație hârtie** în următoarele meniuri.
Setări > Config imprimare > Setare sursă hârtie > Configurație hârtie
- Activați setarea AirPrint în Web Config.

Informații conexe

- ➔ „Conectarea la un dispozitiv inteligent” la pagina 24
- ➔ „Web Config” la pagina 145

Probleme de tipărire

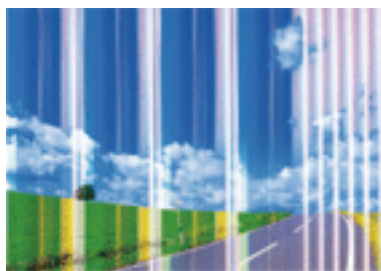
Apar urme de uzură din cauza frecării pe hârtie sau lipsesc culori

- Dacă nu ați utilizat imprimanta o perioadă îndelungată, este posibil ca duzele capului de tipărire să se fi astupat, ceea ce poate face ca picăturile de cerneală să nu poată ieși. Efectuați o verificare a duzelor și apoi curățați capul de tipărire dacă vreuna dintre duzele capului de tipărire este înfundată.
- Dacă ați tipărit când nivelurile de cerneală erau prea scăzute pentru a putea fi vizibile în ferestrele corespunzătoare rezervoarelor de cerneală, reumpleți rezervoarele de cerneală până la marcajele de sus, apoi utilizați utilitarul **Curățare intensivă** pentru a înlocui cerneala din interiorul tuburilor de cerneală. După utilizarea utilitarului, efectuați o verificare a duzelor pentru a vedea dacă s-a îmbunătățit calitatea tipăririi.

Informații conexe

- ➔ „Verificarea și curățarea capului de tipărire” la pagina 130
- ➔ „Reumplerea rezervoarelor de cerneală” la pagina 123
- ➔ „Rularea utilitarului Curățare intensivă” la pagina 131

Apar benzi sau culori neașteptate

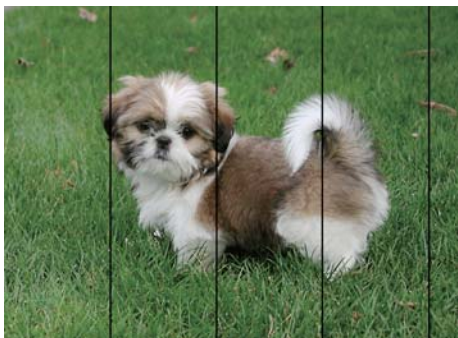


Duzele capului de tipărire ar putea fi înfundate. Efectuați o verificare a duzei pentru a verifica dacă duzele capului de tipărire sunt înfundate. Curățați capul de tipărire dacă vreuna dintre duzele capului de tipărire este înfundată.

Informații conexe

➔ „Verificarea și curățarea capului de tipărire” la pagina 130

Apar benzi color la intervale de aproximativ 2.5 cm



- Selectați setarea adecvată pentru tipul de hârtie în funcție de tipul de hârtie încărcat în imprimantă.
- Aliniați capul de tipărire utilizând caracteristica **Aliniere pe orizontală**.
- Când folosiți hârtie obișnuită, tipăriți utilizând o setare de calitate superioară.

Informații conexe

➔ „Lista tipurilor de hârtie” la pagina 40

➔ „Alinierea capului de imprimare — Panou de comandă” la pagina 133

Tipărituri neclare, benzi verticale sau aliniere incorectă



enthalten alle
Aufdruck. W
↓ 5008 "Regel

Aliniați capul de tipărire utilizând caracteristica **Aliniere pe verticală**.

Informații conexe

➔ „Alinierea capului de imprimare — Panou de comandă” la pagina 133

Calitatea imprimării nu se îmbunătățește nici după alinierea capului de imprimare

În timpul imprimării bidirecționale (sau de mare viteză), capul de imprimare imprimă când se deplasează în ambele direcții, iar liniile verticale ar putea fi alinate incorect. În cazul în care calitatea imprimării nu se

Soluționarea problemelor

îmbunătățește, dezactivați setarea bidirecțională (sau de mare viteză). Dezactivarea acestei setări ar putea determina reducerea vitezei de imprimare.


Panou de comandă

Dezactivați **Bidirecțional** în setările de tipărire.

Windows

Deselectați opțiunea **Rapid** din driverul de imprimantă, din fila **Mai multe opțiuni**.

Mac OS

Selectați **Preferințe sistem** din meniul  > **Imprimante și scanere** (sau **Tipărire și scanare**, **Tipărire și fax**) și apoi selectați imprimanta. Faceți clic pe **Opțiuni și consumabile** > **Opțiuni** (sau **Driver**). Selectați **Dezactivat** ca setare pentru **Tipărire rapidă**.

Informații conexe

➔ „Opțiuni de meniu pentru setările de hârtie și de tipărire” la pagina 72

Calitatea tipăririi este slabă

Verificați următoarele în cazul în care calitatea tipăririi este proastă, iar pe documentele tipărite apar zone neclare, benzi, culori lipsă, culori estompate și alinieri incorecte.

Verificarea imprimantei

- Asigurați-vă că procesul inițial de încărcare a cernelii s-a terminat.
- Reumpleți rezervorul de cerneală dacă nivelul cernelii scade sub linia inferioară.
- Efectuați o verificare a duzelor și apoi curățați capul de tipărire dacă vreuna dintre duzele capului de tipărire este înfundată.
- Aliniați capul de tipărire.

Verificarea hârtiei

- Utilizați hârtie compatibilă cu această imprimantă.
- Nu tipăriți pe hârtie umedă, cu defecțiuni sau prea veche.
- Dacă hârtia este îndoită sau plicurile sunt umflate, aplatizați-le.
- Nu stivuiți hârtia imediat după tipărire.
- Uscăți complet documentele tipărite înainte de a le îndosaria sau de a le afișa. La uscarea documentelor tipărite, nu le expuneți la soare, nu utilizați un uscător și nu atingeți fața tipărită a hârtiei.
- La tipărirea imaginilor și a fotografiilor, Epson recomandă utilizarea hârtiei originale Epson, nu a hârtiei normale. Tipăriți pe fața de tipărit a hârtiei originale Epson.

Verificarea setărilor de tipărire

- Selectați setarea adecvată pentru tipul de hârtie în funcție de tipul de hârtie încărcat în imprimantă.
- Imprimați folosind o setare de calitate superioară.

Verificarea sticlei de cerneală

- Utilizați sticle de cerneală pe care este inscripționat codul corect pentru această imprimantă.

Soluționarea problemelor

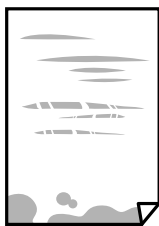
- Epson recomandă utilizarea sticlei de cerneală înainte de expirarea datei inscripționate pe ambalaj.
- Încercați să utilizați sticle cu cerneală originală Epson. Acest produs este proiectat pentru a ajusta culorile în ipoteza că folosiți sticle de cerneală originale Epson. Utilizarea sticlelor de cerneală neoriginale poate determina scăderea calității tipăririi.

Informații conexe

- ➔ „Hârtia disponibilă și capacitățile” la pagina 39
- ➔ „Lista tipurilor de hârtie” la pagina 40
- ➔ „Precauții la manevrarea hârtiei” la pagina 38
- ➔ „Verificarea și curățarea capului de tipărire” la pagina 130
- ➔ „Alinierea capului de imprimare — Panou de comandă” la pagina 133

Hârtia este pătată sau zgâriată

- Când apar benzi orizontale sau când partea de sus sau de jos a hârtiei se murdărește, încărcați hârtia în direcția corectă și glisați ghidajele de margine la marginile hârtiei.



- Când apar benzi verticale sau hârtia se murdărește, curățați calea de hârtie.



- Amplasați hârtia pe o suprafață plană pentru a verifica dacă este ondulantă. Dacă da, îndreptați-o.
- Dacă apar urme de uzură din cauza frecării pe hârtie, activați setarea de reducere a frecării. Dacă activați această setare, calitatea sau viteza tipăririi ar putea fi redusă.


- Panou de comandă

Selecționați **Setări** > **Config imprimare** din ecranul de pornire și apoi activați **Hârtie groasă**.

- Windows

Faceți clic pe **Setări extinse**, în fila **Întreținere** a driver-ului, apoi selecționați **Hârtie groasă și plicuri**.

- Mac OS

Selecționați **Preferințe sistem** din meniul  > **Imprimante și scanere** (sau **Tipărire și scanare**, **Tipărire și fax**) și apoi selecționați imprimanta. Faceți clic pe **Opțiuni și consumabile** > **Opțiuni** (sau **Driver**). Selecționați **Activat** ca setare pentru **Hârtie groasă și plicuri**.

Soluționarea problemelor

- Dacă efectuați o tipărire manuală pe ambele părți ale hârtiei, asigurați-vă că cerneala s-a uscat complet înainte de a reîncărca hârtia.

Informații conexe

- ➔ „Încărcarea hârtiei în suportul de Casetă de hârtie 1” la pagina 42
- ➔ „Încărcarea hârtiei în suportul de Casetă de hârtie 2” la pagina 47
- ➔ „Încărcarea hârtiei în suportul de Fantă spate al.hârtie” la pagina 51
- ➔ „Curățarea traseului hârtiei pentru evitarea petelor de cerneală” la pagina 134

Hârtia se pătează în timpul tipăririi automate față-verso

Când utilizați caracteristica de tipărire automată față-verso și tipăriți date de mare densitate, precum imagini și grafice, reduceți densitatea de tipărire și măriți durata de uscare.

Informații conexe

- ➔ „Tipărirea pe 2 fețe” la pagina 79
- ➔ „Opțiuni de meniu pentru modul Copiere” la pagina 100

Fotografiile tipărite sunt lipicioase

Probabil ați tipărit pe partea greșită a hârtiei foto. Asigurați-vă că tipăriți pe partea tipăribilă.

La tipărirea pe partea incorectă a hârtiei foto, trebuie să curățați traseul hârtiei.

Informații conexe

- ➔ „Curățarea traseului hârtiei pentru evitarea petelor de cerneală” la pagina 134

Imaginile sau fotografiile sunt imprimate în culori neașteptate

Când tipăriți de la panoul de control sau de la driverul Windows al imprimantei, setarea Epson de ajustare automată a fotografiilor va fi aplicată în mod implicit, în funcție de tipul hârtiei. Încercați să schimbați setarea.

- Panou de control

Schimbați setarea **Dectecție scenă** de la **Automat** la orice altă opțiune. Dacă nu funcționează schimbarea setării, selectați orice opțiune în afară de **ÎmbunătățirePoto** ca setare pentru **Îmbunăt..**

- Driverul de imprimantă pentru Windows

Pe fila **Mai multe opțiuni**, selectați **Personalizat** în **Corectare culoare** și apoi faceți clic pe **Avansat**. Schimbați setarea **Corecție scenă** de la **Autocorectare** la orice altă opțiune. Dacă nu funcționează schimbarea setării, utilizați orice metodă de corectare a culorilor cu excepția **PhotoEnhance** din **Management culori**.

Informații conexe

- ➔ „Opțiuni de meniu pentru reglarea fotografiei și zoom” la pagina 74
- ➔ „Ajustarea culorii de tipărire” la pagina 92

Culorile diferă de cele care apar pe afișaj

- Dispozitivele de afișare, precum monitoarele de computer, au propriile proprietăți de afișare. Dacă afișajul nu este calibrat, imaginea nu este afișată cu luminozitatea și culorile corecte. Ajustați proprietățile dispozitivului de afișare. Apoi, accesați fereastra driverului de imprimantă, selectați **Personalizat** ca setare **Corectare culoare** pe fila **Mai multe opțiuni** și executați clic pe **Avansat**. Selectați **Standard EPSON** ca setare pentru **Modul color**.
- Lumina care se reflectă în afișaj are un efect asupra modului în care este vizualizată imaginea pe acel afișaj. Evitați lumina directă a soarelui și confirmați imaginea într-un mediu în care poate fi asigurată o iluminare adecvată.
- Culorile pot diferi de cele vizualizate pe dispozitive inteligente, precum smartphone-uri sau tablete cu afișaje de înaltă rezoluție.
- Culorile de pe un afișaj nu sunt identice cu cele de pe hârtie, deoarece dispozitivul de afișare și imprimanta au un proces diferit de producere a culorilor.

Tipărirea fără margini nu poate fi efectuată

Efectuați setarea de tipărire fără margini în setările de tipărire. Dacă selectați un tip de hârtie care nu poate fi folosit la tipărirea fără margini, nu puteți selecta **Fără margini**. Selectați un tip de hârtie compatibil cu tipărirea fără margini.

Informații conexe

- ➔ „Opțiuni de meniu pentru setările de hârtie și de tipărire” la pagina 72
- ➔ „Opțiuni de meniu pentru modul Copiere” la pagina 100
- ➔ „Informații de bază despre tipărire — Windows” la pagina 75
- ➔ „Informații de bază despre tipărire — Mac OS” la pagina 76

Marginile imaginii sunt tăiate în timpul tipăririi fără margini

La tipărirea fără margini, imaginea este ușor mărită, iar zona care iese în afară este tăiată. Selectați o setare de mărire mai mică.

- Panou de control
Modificați setarea **Extindere**.
- Windows
Executați clic pe **Parametrii** de lângă caseta de validare **Fără margini** din fila **Principal** a driverului imprimantei și apoi schimbați setările.
- Mac OS
Schimbați setarea **Expansiune** din meniul **Setări tipărire** al casetei de dialog pentru tipărire.

Informații conexe

- ➔ „Opțiuni de meniu pentru setările de hârtie și de tipărire” la pagina 72
- ➔ „Opțiuni de meniu pentru modul Copiere” la pagina 100

Soluționarea problemelor

Poziția, formatul sau marginile materialului tipărit sunt incorecte

- Încărcați hârtia în direcția corectă și împingeți ghidajele de margine spre marginile hârtiei.
- La așezarea originalelor pe geamul scannerului, aliniați colțul originalului cu colțul marcat cu un simbol pe rama de pe geamul scannerului. Dacă marginile unei copii sunt trunchiate, deplasați ușor originalul dinspre colț.
- La așezarea documentelor originale pe geamul scannerului, curățați geamul scannerului și capacul pentru documente. Dacă există praf sau pete pe suprafața de sticlă, zona de copiere ar putea fi extinsă pentru a include praful sau petele, creând o poziție de copiere incorectă, sau imaginea ar putea fi micșorată.
- Selectați setarea corectă pentru formatul hârtiei.
- Din aplicație, ajustați valoarea definită pentru margine, astfel încât aceasta să se găsească în zona tipăribilă.

Informații conexe

- ➔ [„Încărcarea hârtiei în suportul de Casetă de hârtie 1” la pagina 42](#)
- ➔ [„Încărcarea hârtiei în suportul de Casetă de hârtie 2” la pagina 47](#)
- ➔ [„Încărcarea hârtiei în suportul de Fantă spate al.hârtie” la pagina 51](#)
- ➔ [„Curățarea Geamul scannerului” la pagina 135](#)
- ➔ [„Zona tipăribilă” la pagina 192](#)

Copierea mai multor originale pe o singură coală

Dacă așezați mai multe originale pe geamul scannerului cu scopul de a le copia separat, dar acestea sunt copiate pe o singură pagină, așezați-le la cel puțin 5 mm distanță. Dacă problema persistă, scanați originalele pe rând.

Informații conexe

- ➔ [„Amplasarea de fotografii pentru copiere” la pagina 56](#)

Poziția de tipărire a autocolantelor foto este incorectă

Reglați poziția de tipărire în meniul **Config imprimare** > **Etichete adezive** de la panoul de control.

Informații conexe

- ➔ [„Opțiunile meniului Config imprimare” la pagina 139](#)

Poziția de tipărire pe un CD/DVD este incorectă

Reglați poziția de tipărire în meniul **Config imprimare** > **CD/DVD** de la panoul de control.

Informații conexe

- ➔ [„Opțiunile meniului Config imprimare” la pagina 139](#)

Caracterele tipărite sunt incorecte sau corupte

- Conectați corect cablul USB dintre imprimantă și computer.
- Anulați comenzile de tipărire întrerupte.
- Nu treceți computerul manual în modul **Hibernare** sau **Repaus** în timpul tipăririi. Riscați să se tipărească automat pagini cu text corupt la următoarea pornire a computerului.

Informații conexe

➔ [„Anularea tipăririi” la pagina 99](#)

Imaginea tipărită este inversată

Deselectați toate setările pentru imagini în oglindă din driver-ul imprimantei sau aplicație.

- Windows
Deselectați opțiunea **Imagine în oglindă** din driverul de imprimantă, din fila **Mai multe opțiuni**.
- Mac OS
Deselectați opțiunea **Imag în oglindă** din caseta de dialog a meniului **Setări tipărire**.

Modele tip mozaic în imaginile tipărite

La tipărirea imaginilor sau a fotografiilor, tipăriți folosind date cu rezoluție înaltă. Imaginile de pe site-urile web au în general o rezoluție scăzută, totuși acestea pot fi afișate bine pe ecran, la tipărire calitatea poate scădea.

Culori neuniforme, pete, puncte sau linii drepte apar în imaginea copiată

- Curățați traseul hârtiei.
- Curățați geamul scannerului.
- Nu apăsați prea tare pe original sau pe capacul pentru documente când așezați originalele pe geamul scannerului.
- Când pe hârtie apar pete, reduceți setarea referitoare la densitatea pentru copiere.

Informații conexe

- ➔ [„Curățarea traseului hârtiei pentru evitarea petelor de cerneală” la pagina 134](#)
- ➔ [„Curățarea Geamul scannerului” la pagina 135](#)
- ➔ [„Opțiuni de meniu pentru modul Copiere” la pagina 100](#)

Pe imaginea copiată apar modele neclare (de tip hașură)

Schimbați setarea de micșorare/mărire sau așezați originalul la un unghi ușor diferit.

Soluționarea problemelor

Informații conexe

➔ „Opțiuni de meniu pentru modul Copiere” la pagina 100

Pe imaginea copiată apare o imagine de pe verso-ul originalului

- În cazul unui original subțire, așezați originalul pe geamul scannerului și apoi așezați o hârtie neagră peste acesta.
- Micșorați setarea pentru densitatea de copiere de pe panoul de control.

Informații conexe

➔ „Opțiuni de meniu pentru modul Copiere” la pagina 100

Problema de tipărire nu a putut fi soluționată

Dacă ați încercat toate soluțiile de mai jos și nu ați rezolvat problema, încercați să dezinstalați și apoi să reinstalați driver-ul imprimantei.


Informații conexe

➔ „Dezinstalarea aplicațiilor” la pagina 156

➔ „Instalarea aplicațiilor” la pagina 157

Alte probleme de imprimare

Tipărirea se face prea încet

- Închideți toate aplicațiile de care nu aveți nevoie.
- Reduceți setarea referitoare la calitate. Dacă selectați o calitate înaltă a tipăririi, viteza de tipărire se va reduce.
- Activați opțiunea de tipărirea bidirecțională (sau viteză ridicată). Dacă această setare este activată, capul de imprimare va tipări în ambele direcții, iar viteza de tipărire va crește.
 - Panou de comandă
Activați opțiunea **Bidirecțional** în setările de tipărire.
 - Windows
Selectați **Rapid** din fila **Mai multe opțiuni** a driverului imprimantei.
 - Mac OS
Selectați **Preferințe sistem** din meniul  > **Imprimante și scanere** (sau **Tipărire și scanare**, **Tipărire și fax**) și apoi selectați imprimanta. Faceți clic pe **Opțiuni și consumabile** > **Opțiuni** (sau **Driver**). Selectați **Activat** ca setare pentru **Tipărire rapidă**.

Soluționarea problemelor

Dezactivați **Modul silențios**.


Panou de comandă

Din ecranul inițial, selectați **Modul silențios**, după care dezactivați această funcție.

Windows

Dezactivați opțiunea **Modul silențios** din fila **Principal** a driverului imprimantei.

Mac OS

Selectați **Preferințe sistem** din meniul  > **Imprimante și scanere** (sau **Tipărire și scanare, Tipărire și fax**) și apoi selectați imprimanta. Faceți clic pe **Opțiuni și consumabile** > **Opțiuni** (sau **Driver**). Selectați **Dezactivat** ca setare pentru **Modul silențios**.

Informații conexe

➔ „Opțiuni de meniu pentru setările de hârtie și de tipărire” la pagina 72


Tipărirea este încetinită drastic în timpul operațiilor de tipărire continuă

Tipărirea este încetinită pentru a preveni supraîncălzirea și deteriorarea componentelor mecanice ale imprimantei. Însă puteți continua tipărirea. Pentru a reveni la viteza de tipărire normală, lăsați imprimanta în repaus timp de cel puțin 30 de minute. Viteza de tipărire nu revine la normal dacă alimentarea este oprită.

Nu se poate anula tipărirea de la un computer care rulează Mac OS X v10.6.8

Dacă doriți să opriți tipărirea de la computer, efectuați următoarele setări.

Executați Web Config și apoi selectați **Port9100** ca setare **Protocol cu prioritate principală** în **Configurare**

AirPrint. Selectați **Preferințe sistem** din meniul  > **Imprimante și scanere** (sau **Tipărire și scanare, Tipărire și fax**), ștergeți driverul imprimantei și apoi adăugați din nou imprimanta.

Informații conexe

➔ „Web Config” la pagina 145

Scanarea nu începe

- Conectați corect cablul USB dintre imprimantă și computer. Dacă utilizați un hub USB, încercați să conectați imprimanta direct la computer.
- Dacă scanați la rezoluție înaltă printr-o rețea, poate avea loc o eroare de comunicare. Micșorați rezoluția.
- Asigurați-vă că ați selectat imprimanta (scannerul) corectă în Epson Scan 2.

Soluționarea problemelor

Verificați dacă imprimanta este recunoscută sau nu atunci când utilizați Windows

În Windows, asigurați-vă că imprimanta (scannerul) este afișat(ă) în **Scanner și aparat foto**. Imprimanta (scannerul) ar trebui să fie afișat(ă) ca „EPSON XXXXX (numele imprimantei)”. Dacă imprimanta (scannerul) nu este afișat(ă), dezinstalați și apoi reinstalați Epson Scan 2. Consultați următoarele pentru a accesa **Scanner și aparat foto**.

Windows 10

Faceți clic dreapta pe butonul Start sau țineți apăsat pe acesta și selectați **Panou de control**, introduceți „Scanner și aparat foto” în caseta de căutare, faceți clic pe **Vizualizare scanere și aparate foto** și apoi verificați dacă este afișată imprimanta.

Windows 8.1/Windows 8

Selectați **Desktop > Setări > Panou de control**, introduceți „Scanner și aparat foto” în caseta de căutare, faceți clic pe **Afișare scanner și aparat foto** și apoi verificați dacă este afișată imprimanta.

Windows 7

Faceți clic pe butonul Start și selectați **Panou de control**, introduceți „Scanner și aparat foto” în caseta de căutare, faceți clic pe **Vizualizare scanere și aparate foto** și apoi verificați dacă este afișată imprimanta.

Windows Vista

Faceți clic pe butonul start, selectați **Panou de control > Hardware și sunete > Scanere și aparate foto** și apoi verificați dacă imprimanta este afișată.

Windows XP

Faceți clic pe butonul Start, selectați **Panou de control > Imprimante și alte dispozitive hardware > Scanere și aparate foto** și apoi verificați dacă este afișată imprimanta.

Informații conexe

➔ [„Dezinstalarea aplicațiilor” la pagina 156](#)

➔ [„Instalarea aplicațiilor” la pagina 157](#)

Nu este posibilă scanarea de la panoul de control

Asigurați-vă că Epson Scan 2 și Epson Event Manager sunt instalate corespunzător.

Verificați setarea de scanare alocată în Epson Event Manager.

Informații conexe

➔ [„Epson Scan 2 \(driver de scanner\)” la pagina 153](#)

➔ [„Epson Event Manager” la pagina 154](#)

Probleme cu privire la imaginile scanate

Culori lipsite de omogenitate, murdărie, pete etc. apar la scanarea de pe geamul scannerului

Curățați geamul scannerului.

Îndepărtați resturile sau murdăria care aderă la original.

Soluționarea problemelor

- Nu apăsați cu prea multă forță pe original sau pe capacul pentru document. Dacă apăsați cu prea multă forță, pot apărea neclarități, mângălituri sau pete.

Informații conexe

- ➔ [„Curățarea Geamului scannerului” la pagina 135](#)

Calitatea imaginii lasă de dorit

- Setează opțiunea **Mod** din Epson Scan 2 conform originalului pe care doriți să îl scanați. Scanați utilizând setările pentru documente din **Mod document** și setările pentru fotografii din **Mod foto**.
- În Epson Scan 2, reglați imaginea utilizând elementele din fila **Setări avansate**, apoi scanați.
- Dacă rezoluția este redusă, încercați să măriți rezoluția și apoi să scanați.

Informații conexe

- ➔ [„Efectuarea scanării utilizând Epson Scan 2” la pagina 112](#)

Fundalul imaginilor prezintă offset

Este posibil ca imaginile situate pe verso-ul originalului să apară pe imaginea scanată.

- În Epson Scan 2, selectați fila **Setări avansate**, apoi reglați opțiunea **Luminoz..**
Este posibil ca această caracteristică să nu fie disponibilă, în funcție de setările din fila **Setări principale > Tip imagine** sau alte setări din fila **Setări avansate**.
- În **Mod document** din Epson Scan 2, selectați fila **Setări avansate**, după care **Opțiune imagine > Îmbunătățire text**.
- La scanarea de pe geamul scannerului, așezați o coală de hârtie neagră sau o folie de protecție pentru birou peste original.

Informații conexe

- ➔ [„Așezarea originalelor pe Geamul scannerului” la pagina 55](#)
- ➔ [„Efectuarea scanării utilizând Epson Scan 2” la pagina 112](#)

Textul este neclar

- În **Mod document** din Epson Scan 2, selectați fila **Setări avansate**, după care **Opțiune imagine > Îmbunătățire text**.
- Selectați **Mod document** pentru opțiunea **Mod** din Epson Scan 2. Scanați utilizând setările pentru documente din **Mod document**.
- În **Mod document**, în Epson Scan 2, când opțiunea **Tip imagine** din fila **Setări principale** este setată la **Alb negru**, reglați **Prag** din fila **Setări avansate**. La creșterea valorii **Prag**, zona culorii negre devine mai mare.
- Dacă rezoluția este redusă, încercați să măriți rezoluția și apoi să scanați.

Soluționarea problemelor

Informații conexe

➔ „Scanarea documentelor (Mod document)” la pagina 112

Apar modele moiré (umbre sub formă de plasă)

Dacă originalul este un document imprimat, este posibil să apară modele moiré (umbre sub formă de plasă) în imaginea scanată.

În fila **Setări avansate** din Epson Scan 2, selectați **Filtrare descreen**.



Modificați rezoluția și încercați să scanați din nou.

Informații conexe

➔ „Efectuarea scanării utilizând Epson Scan 2” la pagina 112

Nu se poate scana suprafața corectă pe geamul scannerului

- Asigurați-vă că originalul este poziționat corect în raport cu marcajele de aliniere.
- Dacă marginea imaginii scanate lipsește, îndepărtați ușor originalul de marginea geamului scannerului.
- La amplasarea mai multor originale pe geamul scannerului, asigurați-vă că există un spațiu de cel puțin 20 mm (0,79 inchi) între originale.
- La scanarea de la panoul de control și selectarea funcției de trunchiere automată la suprafața de scanare, eliminați reziduurile sau murdăria de la geamul scannerului și de pe capacul pentru documente. Dacă există reziduuri sau murdărie în jurul originalului, domeniul de scanare se va extinde, pentru a le include.

Informații conexe

➔ „Așezarea originalelor pe Geamul scannerului” la pagina 55

Nu se poate previzualiza în modul Imagine redusă

- La plasarea mai multor originale pe geamul scannerului, asigurați-vă că lăsați un spațiu de cel puțin 20 mm (0,79 in.) între originale.
- Verificați dacă originalul este plasat drept.
- În funcție de original, este posibil ca previzualizarea să nu se efectueze în modul **Imagine redusă**. În acest caz, scanați în modul de previzualizare **Normal**, apoi creați manual demarcaje.

Informații conexe

➔ „Scanarea fotografiilor sau imaginilor (Mod foto)” la pagina 114

Textul nu este corect recunoscut la salvarea în formatul PDF căutabil

- În fereastra **Opțiuni format imagine** din Epson Scan 2, verificați că opțiunea **Limbă text** este setată corect în fila **Text**.
- Verificați dacă originalul este amplasat drept.
- Utilizați un original cu text clar. Este posibil ca recunoașterea textului să nu fie posibilă pentru următoarele tipuri de originale.
 - Originale care au fost copiate de mai multe ori
 - Originale primite prin fax (la rezoluții reduse)
 - Originale la care spațierea dintre litere, respectiv dintre rânduri, este prea redusă
 - Originale cu linii trase cu rigla sau subliniere pe deasupra textului
 - Originale cu text scris de mână
 - Originale cu încrețituri sau cute
- În **Mod document**, în Epson Scan 2, când opțiunea **Tip imagine** din fila **Setări principale** este setată la **Alb negru**, reglați **Prag** din fila **Setări avansate**. La mărirea valorii **Prag**, negrul devine mai intens.
- În **Mod document** din Epson Scan 2, selectați fila **Setări avansate**, după care **Opțiune imagine > Îmbunătățire text**.

Informații conexe

➔ „Scanarea documentelor (Mod document)” la pagina 112

Nu se pot rezolva problemele imaginii scanate

Dacă ați încercat toate soluțiile și nu ați rezolvat problema, inițializați setările Epson Scan 2 utilizând Epson Scan 2 Utility.

Notă:

Epson Scan 2 Utility este o aplicație livrată cu Epson Scan 2.

1. Deschideți Epson Scan 2 Utility.
 - Windows 10
Faceți clic pe butonul Start și apoi selectați **EPSON > Epson Scan 2 Utility**.
 - Windows 8.1/Windows 8
Introduceți numele aplicației în câmpul de căutare, apoi selectați pictograma afișată.
 - Windows 7/Windows Vista/Windows XP
Faceți clic pe butonul Start, apoi selectați **Toate programele** sau **Programe > EPSON > Epson Scan 2 Utility > Epson Scan 2**.
 - Mac OS
Selectați **Start > Aplicații > Epson Software > Epson Scan 2 Utility**.
2. Selectați fila **Altul**.

Soluționarea problemelor

3. Faceți clic pe **Reinițializ.**.

Notă:


Dacă inițializarea nu rezolvă problema, dezinstalați și reinstalați Epson Scan 2.

Informații conexe

- ➔ [„Dezinstalarea aplicațiilor” la pagina 156](#)
- ➔ [„Instalarea aplicațiilor” la pagina 157](#)

Alte probleme de scanare

Viteza de scanare este redusă

- Reduceți rezoluția și apoi reluați scanarea. Când rezoluția este înaltă, scanarea ar putea dura mai mult timp.
- Viteza de scanare ar putea fi redusă în funcție de caracteristicile de ajustare ale imaginii din Epson Scan 2.
- Pe ecranul **Configurare**, care poate fi afișat făcându-se clic pe butonul  din Epson Scan 2, dacă setați **Modul silențios** pe fila **Scanare**, viteza de scanare ar putea fi redusă.

Informații conexe

- ➔ [„Efectuarea scanării utilizând Epson Scan 2” la pagina 112](#)
- ➔ [„Opțiuni de meniu pentru scanare” la pagina 111](#)

Scanarea se oprește dacă scanați în format PDF/Multi-TIFF

- Când scanați utilizând Epson Scan 2, puteți scana continuu până la 999 de pagini în format PDF și până la 200 de pagini în format Multi-TIFF.
- Dacă scanați volume mari, vă recomandăm să scanați în tonuri de gri.
- Eliberați cât mai mult spațiu pe hard discul calculatorului. Scanarea se poate opri dacă nu este suficient spațiu disponibil.
- Încercați să reduceți rezoluția de scanare. Scanarea se oprește dacă dimensiunea totală a datelor a ajuns la valoarea limită.

Informații conexe

- ➔ [„Efectuarea scanării utilizând Epson Scan 2” la pagina 112](#)

Alte probleme

Un ușor șoc electric la atingerea imprimantei

Dacă există multe periferice conectate la computer, s-ar putea să simțiți un ușor șoc electric atunci când atingeți imprimanta. Instalați un cablu de împământare la computerul conectat la imprimantă.

Funcționarea imprimantei este zgomotoasă

Dacă imprimanta este prea zgomotoasă, activați **Modul silențios**. Este posibil ca activarea acestei caracteristici să determine reducerea vitezei de tipărire.


Panou de comandă

Din ecranul de pornire, selectați opțiunea **Modul silențios**, apoi activați-o.

Windows

Activați opțiunea **Modul silențios** din fila **Principal** a driverului imprimantei.

Mac OS

Selectați **Preferințe sistem** din meniul  > **Imprimante și scanare** (sau **Tipărire și scanare**, **Tipărire și fax**) și apoi selectați imprimanta. Faceți clic pe **Opțiuni și consumabile** > **Opțiuni** (sau **Driver**). Selectați **Activat** ca setare pentru **Modul silențios**.

Epson Scan 2

Faceți clic pe butonul  pentru a deschide fereastra **Configurare**. Apoi, setați opțiunea **Modul silențios** din fila **Scanare**.

Nu pot fi salvate date pe cardul de memorie

Utilizați un card de memorie compatibil cu imprimanta.

Verificați dacă respectivul card de memorie nu este protejat la scriere.

Verificați dacă respectivul card de memorie are suficientă memorie liberă. Dacă memoria disponibilă este insuficientă, nu vor putea fi salvate datele.

Informații conexe

➔ [„Specificațiile dispozitivelor de stocare externe compatibile” la pagina 197](#)

Aplicația este blocată de un firewall (numai Windows)

Adăugați aplicația în lista cu programe permise de Windows în setările de securitate din fereastra **Panou de control**.


„?” este afișat în ecranul de selectare a fotografiilor

„?” este afișat pe ecranul LCD dacă fișierul imagine nu este compatibil cu produsul.

Informații conexe

➔ [„Specificații privind tipurile de date compatibile” la pagina 197](#)

Pe ecran este afișat un mesaj în care se solicită resetarea nivelurilor cernelii

Reumpleți toate tancurile de cerneală specificate, din ecranul LCD selectați culoarea pentru care ați efectuat reumplerea și apoi apăsați pe butonul  pentru a reseta nivelurile cernelii.

În funcție de condițiile de utilizare, mesajul poate să fie afișat chiar dacă în tanc încă mai este cerneală.

Informații conexe

➔ [„Reumplerea rezervoarelor de cerneală” la pagina 123](#)

Cerneală vărsată

- În cazul în care cerneala se lipește pe porțiunea din jurul rezervorului, ștergeți-o utilizând o lavetă curată, fără scame, sau un bețișor cu vată.
- Dacă se varsă cerneală pe birou sau pe podea, ștergeți-o imediat. După uscarea cernelii, pata va fi mai dificil de înlăturat. Pentru a preveni dispersarea petei, ștergeți cerneala cu o lavetă uscată, apoi curățați cu o lavetă umedă.
- Dacă mâinile intră în contact cu cerneala, spălați-le cu apă și săpun.

Anexă

Specificații tehnice

Specificațiile imprimantei

Amplasarea duzelor capului de imprimare		Duze pentru cerneală neagră: 360 Duze pentru cerneală foto neagră: 180 Duze pentru cerneală color: 180 pentru fiecare culoare
Densitate hârtie*	Hârtie normală	De la 64 la 90 g/m ² (de la 17 la 24 lv)
	Plicuri	Plic #10, DL, C6: de la 75 la 90 g/m ² (de la 20 la 24 lv)

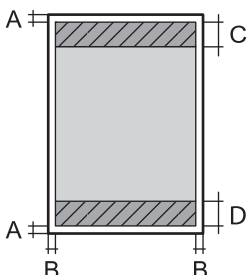
* Chiar și când grosimea hârtiei se încadrează în acest interval, hârtia nu poate fi alimentată în imprimantă sau calitatea tipăririi se poate reduce în funcție de proprietățile sau calitatea hârtiei.

Zona tipăribilă

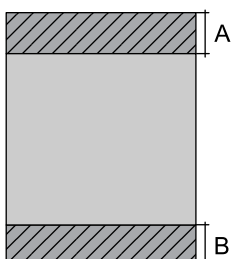
Zona tipăribilă pentru coli individuale

Calitatea tipăririi poate să scadă în zonele umbrite datorită mecanismului imprimantei.

Tipărire cu margini

	A	3.0 mm (0.12 in.)
	B	3.0 mm (0.12 in.)
	C	41.0 mm (1.61 in.)
	D	37.0 mm (1.46 in.)

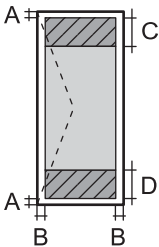
Tipărire fără margini

	A	44.0 mm (1.73 in.)
	B	40.0 mm (1.57 in.)

Anexă

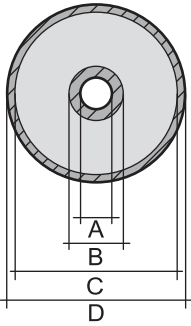
Zonă tipăribilă pentru plicuri

Calitatea tipăririi poate să scadă în zonele umbrite datorită mecanismului imprimantei.

	A	3.0 mm (0.12 in.)
	B	5.0 mm (0.20 in.)
	C	18.0 mm (0.70 in.)
	D	41.0 mm (1.61 in.)

Zonă tipăribilă pentru CD/DVD

Calitatea tipăririi poate să scadă în zonele umbrite datorită mecanismului imprimantei.

	A	18 mm (0.71 in.)
	B	43 mm (1.69 in.)
	C	116 mm (4.57 in.)
	D	120 mm (4.72 in.)

Specificațiile scannerului

Tip scanner	Flatbed
Dispozitiv fotoelectric	CIS
Dimensiune maximă document	216×297 mm (8.5×11.7 in.) A4, Letter
Rezoluție	1200 dpi (scanare principală) 2400 dpi (scanare secundară)
Profundzime de culoare	Color <input type="checkbox"/> 48 biți pe pixel intern (16 biți pe pixel pe culoare intern) <input type="checkbox"/> 24 biți pe pixel extern (8 biți pe pixel pe culoare extern) Tonuri de gri <input type="checkbox"/> 16 biți pe pixel intern <input type="checkbox"/> 8 biți pe pixel extern Alb-negru <input type="checkbox"/> 16 biți pe pixel intern <input type="checkbox"/> 1 biți pe pixel extern
Sursă de lumină	LED

Anexă

Specificațiile interfeței

Pentru computer	USB de viteză ridicată
Pentru dispozitive externe USB și PictBridge	USB de viteză ridicată

Listă cu funcții de rețea

Funcții		Acceptată	Observații	
Interfețe de rețea	Ethernet	✓	-	
	Wi-Fi	Infrastructură	✓	-
		Ad-hoc	-	-
		Wi-Fi Direct (Simple AP)	✓	-
Conexiune simultană	Ethernet și Wi-Fi Direct (Simple AP)	✓	-	
	Wi-Fi (Infrastructură) și Wi-Fi Direct (Simple AP)	✓	-	
Operare panou	Configurare Wi-Fi	Expert de configurare Wi-Fi	✓	-
		Configurare prin apăsarea unui buton (WPS)	✓	-
		Configurare cod PIN	✓	-
		Conectare automată prin Wi-Fi	✓	-
		Conexiune Epson iPrint	-	-
		Configurare Wi-Fi Direct	✓	-
	Configurare rețea generală (nume dispozitiv, adresă TCP/IP, server DNS, server proxy)	✓	-	
	Verificare conexiune la rețea	✓	-	
	Stare rețea	✓	-	
	Tipărire fișă de stare rețea	✓	-	
	Dezactivare Wi-Fi	✓	-	
	Restabilire setări implicite din fabrică	✓	-	
Configurare partajare fișiere	✓	-		

Anexă

Funcții		Acceptată	Observații	
Tipărire în rețea	EpsonNet Print (Windows)	IPv4	✓	-
	Standard TCP/IP (Windows)	IPv4, IPv6	✓	-
	Tipărire WSD (Windows)	IPv4, IPv6	✓	Windows Vista sau superior
	Tipărire Bonjour (Mac OS)	IPv4, IPv6	✓	-
	Tipărire IPP (Windows, Mac OS)	IPv4, IPv6	✓	-
	Tipărire UPnP	IPv4	-	Informații despre dispozitiv
	Tipărire PictBridge (Wi-Fi)	IPv4	✓	Camera digitală
	Epson Connect (Tipărire e-mail)	IPv4	✓	-
	AirPrint (iOS, Mac OS)	IPv4, IPv6	✓	iOS 5 sau mai nou, Mac OS X v10.7 sau mai nou
	Google Cloud Print	IPv4, IPv6	✓	-
Scanare în rețea	Epson Scan 2	IPv4, IPv6	✓	-
	Event Manager	IPv4	✓	-
	Epson Connect (Scanare în Cloud)	IPv4	✓	-
	AirPrint (Scanare)	IPv4, IPv6	✓	OS X Mavericks sau superior
	ADF (Inversare automată)		-	-
Fax	Trimitere fax	IPv4	-	-
	Primire fax	IPv4	-	-
	AirPrint (Faxout)	IPv4, IPv6	-	-

Specificații Wi-Fi

Standarde	IEEE802.11b/g/n ^{*1,*2}
Interval de frecvențe	2,4 GHz
Putere de radiofrecvență maximă transmisă	19.8 dBm (EIRP)
Moduri coordonare	Infrastructură, Wi-Fi Direct (Simple AP) ^{*3}
Protocoale de securitate wireless	WEP (64/128bit), WPA2-PSK (AES) ^{*4}

*1 Este conform cu IEEE 802.11b/g/n sau IEEE 802.11b/g, în funcție de locația de achiziționare.

Anexă

- *2 IEEE 802.11n este disponibilă doar pentru HT20.
- *3 Nu este acceptat pentru IEEE 802.11b.
- *4 Compatibilitate cu standardele WPA2, acceptă WPA/WPA2 Personal.

Specificații Ethernet

Standarde	IEEE802.3i (10BASE-T)*1 IEEE802.3u (100BASE-TX) IEEE802.3az (Ethernet eficient energetic)*2
Mod de comunicare	Auto, 10Mbps full-duplex, 10Mbps semi-duplex, 100Mbps full-duplex, 100Mbps semi-duplex
Conector	RJ-45

- *1 Utilizați un cablu STP (shielded twisted pair) din categoria 5e sau superioară, pentru a preveni riscul de producere a interferențelor radio.
- *2 Dispozitivul conectat trebuie să fie conform cu standardele IEEE802.3az.

Protocol de securitate

SSL/TLS	HTTPS Server/Client, IPPS
---------	---------------------------

Servicii compatibile oferite de terți

AirPrint	Tipărire	iOS 5 sau superior/Mac OS X v10.7.x sau superior
	Scanare	OS X Mavericks sau superior
Google Cloud Print		

Specificațiile dispozitivului extern de stocare

Specificațiile cardurilor de memorie compatibile

Carduri de memorie compatibile	Capacități maxime
miniSD*	2 GB
miniSDHC*	32 GB
microSD*	2 GB
microSDHC*	32 GB

Anexă

Carduri de memorie compatibile	Capacități maxime
microSDXC*	64 GB
SD	2 GB
SDHC	32 GB
SDXC	64 GB

* Atașați un adaptor în funcție de fanta pentru cardul de memorie. În caz contrar, cardul se poate bloca.

Tensiuni ale cardurilor de memorie suportate

Tip 3,3 V, cu dublă tensiune (3,3 V și 5 V) (tensiune de alimentare: 3,3 V)

Cardurile de memorie de 5 V nu sunt compatibile.

Intensitatea maximă a curentului: 200 mA

Specificațiile dispozitivelor de stocare externe compatibile

Dispozitive de stocare externe compatibile	Capacități maxime
Unitate CD-R* ¹ Unitate DVD-R* ¹ Unitate Blu-ray* ¹	CD-ROM* ² /CD-R: 700 MB DVD-ROM* ² /DVD-R: 4,7 GB (discurile CD-RW, DVD+R, DVD±RW, DVD-RAM și Blu-ray Disc™ nu sunt compatibile.)
Unitate MO* ¹	1,3 GB
HDD* ¹ Unitate de memorie flash USB	2 TB (formatare FAT, FAT32 sau exFAT)

*¹ Nu este recomandată utilizarea dispozitivelor de stocare externe alimentate prin USB. Utilizați numai dispozitive de stocare externe cu surse independente de alimentare cu curent alternativ.

*² Numai citire.

Nu puteți utiliza următoarele dispozitive:

- Un dispozitiv care necesită utilizarea unui driver dedicat
- Un dispozitiv cu setări de securitate (parolă, criptare, etc.)
- Un dispozitiv care are integrat un hub USB

Epson nu poate garanta funcționarea tuturor dispozitivelor externe conectate.

Specificații privind tipurile de date compatibile

Format fișier	Compatibil cu standardul JPEG cu Exif Version 2.3 preluat de aparatele foto digitale DCF* ¹ versiunea 1.0 sau 2.0* ²
---------------	--

Anexă

Dimensiuni imagini	Horizontal: de la 80 la 10200 de pixeli Vertical: de la 80 la 10200 de pixeli
Dimensiune fișiere	Mai puțin de 2 GB
Număr maxim de fișiere	9990*3

*1 Specificațiile DCF (Design rule for Camera File system, Regula de organizare a sistemului de fișiere al aparatului foto).

*2 Datele foto stocate în memoria integrată a unui aparat foto digital nu sunt suportate.

*3 La un moment dat, pot fi afișate până la 999 de fișiere. (Dacă numărul de fișiere depășește 999, fișierele vor fi afișate în grupuri.)

Notă:

„?” este afișat pe ecranul LCD dacă imprimanta nu poate recunoaște fișierul imagine. În acest caz, dacă selectați un aspect cu imagini multiple, vor fi tipărite secțiuni goale.

Dimensiuni

Dimensiuni	<p>Stocare</p> <ul style="list-style-type: none"> <input type="checkbox"/> Lățime: 425 mm (16.7 in.) <input type="checkbox"/> Adâncime: 359 mm (14.1 in.) <input type="checkbox"/> Înălțime: 161 mm (6.3 in.) <p>Tipărire</p> <ul style="list-style-type: none"> <input type="checkbox"/> Lățime: 425 mm (16.7 in.) <input type="checkbox"/> Adâncime: 598 mm (23.5 in.) <input type="checkbox"/> Înălțime: 196 mm (7.7 in.)
Greutate*	Aprox. 8.0 kg (17.6 lb)

* Fără cerneală, cablul de alimentare și tava CD/DVD.

Specificații electrice

Model	Model cu 100 – 240 V	Model cu 100 – 120 V	Model cu 220 – 240 V
Interval de frecvențe nominal	50 – 60 Hz	50 – 60 Hz	50 – 60 Hz
Intensitate nominală	0.5 – 0.2 A	0.5 A	0.3 A
Putere consumată (cu conectare USB)	<p>Copiere autonomă: Aprox. 16 W (ISO/IEC24712)</p> <p>Mod de pregătire: Aprox. 6.4 W</p> <p>Mod inactiv: Aprox. 1 W</p> <p>Oprire: Aprox. 0.2 W</p>	<p>Copiere autonomă: Aprox. 16 W (ISO/IEC24712)</p> <p>Mod de pregătire: Aprox. 6.4 W</p> <p>Mod inactiv: Aprox. 1 W</p> <p>Oprire: Aprox. 0.1 W</p>	<p>Copiere autonomă: Aprox. 16 W (ISO/IEC24712)</p> <p>Mod de pregătire: Aprox. 6.4 W</p> <p>Mod inactiv: Aprox. 1 W</p> <p>Oprire: Aprox. 0.2 W</p>

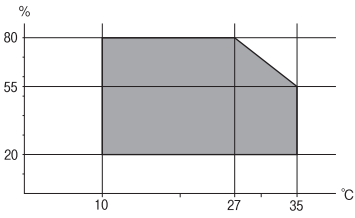
Anexă

Notă:

- Pentru a afla tensiunea de funcționare, verificați eticheta imprimantei.
- Pentru utilizatorii din Europa, consultați site-ul web următor pentru a obține detalii referitoare la consumul de energie electrică.

<http://www.epson.eu/energy-consumption>

Specificații de mediu

Funcționare	<p>Utilizați imprimanta în intervalul indicat în graficul de mai jos.</p>  <p>Temperatură: de la 10 până la 35°C (de la 50 până la 95 °F) Umiditate: 20 – 80% umiditate relativă (fără condens)</p>
Stocare	<p>Temperatură: de la -20 până la 40°C (de la -4 până la 104 °F)* Umiditate: 5 – 85% umiditate relativă (fără condens)</p>

* Puteți depozita timp de o lună la 40°C (104°F).

Specificațiile de mediu pentru sticlele de cerneală

Temperatură de depozitare	-20 - 40 °C (-4 - 104 °F)*
Temperatură de îngheț	<p>-15 °C (5 °F) Cerneala se dezgheață și poate fi utilizată după aproximativ 2 ore la 25 °C (77 °F).</p>

* Se poate depozita timp de o lună la 40 °C (104 °F).

Cerințele sistemului

- Windows 10 (32 biți, 64 biți)/Windows 8.1 (32 biți, 64 biți)/Windows 8 (32 biți, 64 biți)/Windows 7 (32 biți, 64 biți)/Windows Vista (32 biți, 64 biți)/Windows XP SP3 sau mai nou (32 biți)/Windows XP Professional x64 Edition SP2 sau mai nou
- macOS Sierra/OS X El Capitan/OS X Yosemite/OS X Mavericks/OS X Mountain Lion/Mac OS X v10.7.x/Mac OS X v10.6.8

Notă:

- Este posibil ca Mac OS să nu fie compatibil cu anumite aplicații și funcții.
- Sistemul de fișiere UNIX (UFS) pentru Mac OS nu este suportat.

Informații de reglementare

Standarde și aprobări

Standarde și aprobări pentru modelul comercializat în S.U.A.

Siguranță	UL60950-1 CAN/CSA-C22.2 No.60950-1
EMC	FCC Part 15 Subpart B Class B CAN/CSA-CEI/IEC CISPR 22 Class B

Acest echipament conține următorul modul wireless.

Producător: Askey Computer Corporation

Tip: WLU6320-D69 (RoHS)

Acest produs este în conformitate cu prevederile din secțiunea 15 a reglementărilor FCC și cu secțiunea RAS-210 a reglementărilor IC. Compania Epson nu își asumă responsabilitatea în cazul nerespectării cerințelor de protecție cauzate de o modificare nerecomandată a produsului. Înainte de utilizare, trebuie respectate următoarele două condiții: (1) acest dispozitiv probabil nu produce interferențe periculoase și (2) acest dispozitiv trebuie să accepte orice interferențe permise, inclusiv interferențele care pot avea ca efect funcționarea incorectă a aparatului.

Pentru a preîntâmpina interferențele radio cu serviciul licențiat, acest dispozitiv este destinat utilizării în spații închise și departe de ferestre pentru a asigura o protecție maximă. Echipamentul (sau antena de transmisie a acestuia) care este instalat în exterior este supus licențierii.

Acest echipament respectă limitele FCC/IC privind expunerea la radiații stabilite pentru un mediu necontrolat și respectă orientările FCC privind expunerea la radiofrecvență (RF) din Anexa C la OET65 și specificațiile RSS-102 din regulamentul IC privind expunerea la radiofrecvență (RF). Acest echipament trebuie instalat și utilizat astfel încât radiatorul să se afle la o distanță de cel puțin 7,9 inch (20 cm) față de corpul unei persoane (cu excepția extremităților: mâini, încheieturile mâinilor, picioare și glezne).

Standarde și aprobări pentru modelul comercializat în U.E.

Pentru utilizatorii din Europa

Prin prezenta, Seiko Epson Corporation declară că următorul model cu echipament radio este în conformitate cu Directiva 2014/53/EU. Textul complet al declarației de conformitate UE este disponibil pe următorul site web.

<http://www.epson.eu/conformity>

C495A

Se utilizează numai în Irlanda, Marea Britanie, Austria, Germania, Liechtenstein, Elveția, Franța, Belgia, Luxemburg, Olanda, Italia, Portugalia, Spania, Danemarca, Finlanda, Norvegia, Suedia, Islanda, Croația, Cipru, Grecia, Slovenia, Malta, Bulgaria, Cehia, Estonia, Ungaria, Letonia, Lituania, Polonia, România și în Slovacia.

Compania Epson nu își asumă responsabilitatea în cazul nerespectării cerințelor de protecție cauzate de o modificare nerecomandată a produsului.



Standarde și aprobări pentru modelul comercializat în Australia

EMC	AS/NZS CISPR32 Class B
-----	------------------------

Epson declară prin prezenta că următoarele modele ale echipamentului respectă cerințele principale și alte prevederi importante ale AS/NZS4268:

C495A

Compania Epson nu își asumă responsabilitatea în cazul nerespectării cerințelor de protecție cauzate de o modificare nerecomandată a produsului.

Restricții la copiere

Urmăriți restricțiile de mai jos pentru a asigura o utilizare responsabilă și legală a imprimantei.

Copierea următoarelor articole este interzisă prin lege:

- Bilete de bancă, monede, titluri de plasament emise de guvern, obligațiuni emise de guvern titluri de garanție emise de o municipalitate
- Timbre poștale nefolosite, cărți poștale pretimbrate și alte articole oficiale poștale care poartă o valoare valabilă
- Timbre fiscale emise de guvern și obligațiuni emise în conformitate cu procedurile legale

Copiați cu atenție următoarele articole:

- Titluri private de plasamente (certIFICATE de acțiuni, obligațiuni negociabile, cecuri, etc.), abonamente lunare, permise de concesiune, etc.
- Pașapoarte, carnet de conducere, garanții de bună funcționare, permise de drum, tichete de masă, tichete etc.

Notă:

Copierea acestor articole poate fi interzisă și prin lege.

Utilizarea responsabilă a materialelor cu drepturi de autor:

Imprimantele pot fi întrebuințate greșit prin copierea neautorizată de materiale sub incidența legislației privind drepturile de proprietate intelectuală. În cazul în care nu acționați în urma unui sfat primit de la un avocat, folosiți documentele în mod responsabil și cu respect prin obținerea acordului titularului dreptului de proprietate înainte de copierea materialului publicat.

Transportarea și depozitarea imprimantei

Dacă trebuie să depozitați imprimanta sau să o transportați pentru a o muta sau pentru reparații, urmați instrucțiunile de mai jos pentru ambalarea imprimantei.



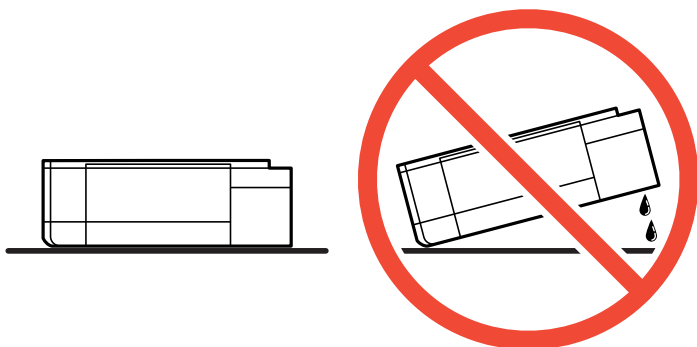
Atenție:

Aveți grijă să nu vă prindeți degetele atunci când deschideți sau închideți scannerul. În caz contrar, riscați să vă răniți.

Anexă


! Important:

- ❑ La depozitarea sau transportarea imprimantei, amplasați imprimanta în punga de plastic și pliați punga pentru a o închide. Evitați să înclinați imprimanta, să o așezați vertical sau să o răsturnați; în caz contrar, cerneala se poate scurge.



- ❑ Dacă depozitați sau transportați o sticlă de cerneală, nu înclinați sticla și nu o supuneți la șocuri sau la modificări de temperatură. În caz contrar, cerneala se poate scurge chiar dacă ați închis foarte bine capacul sticlei de cerneală. Țineți sticla de cerneală dreaptă în timp ce înșurubați capacul și luați măsuri de precauție pentru a preveni scurgerea cernelii în timpul transportului, de exemplu, la introducerea sticlei într-un recipient.
- ❑ Nu așezați sticlele desigilate în cutia imprimantei.



1. Opriți imprimanta apăsând pe butonul .
2. Verificați dacă indicatorul de alimentare s-a stins și apoi scoateți cablul de alimentare.

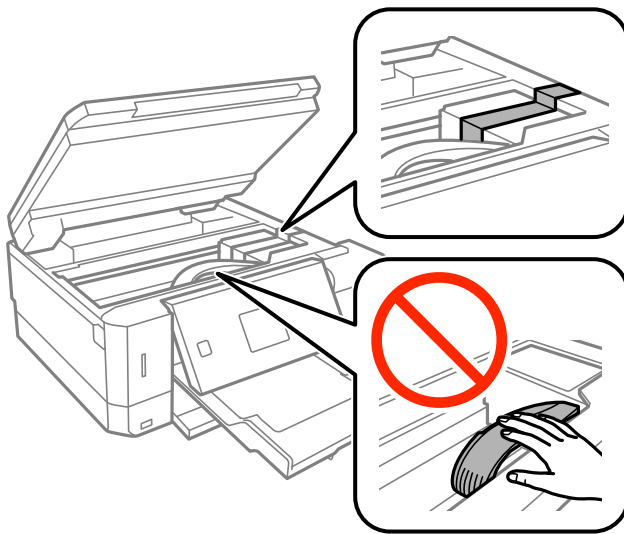
! Important:

Deconectați cablul de alimentare după stingerea indicatorului de alimentare. În caz contrar, capul de imprimare nu va reveni în poziția inițială, iar cerneala se va usca; în acest caz este posibil să nu mai puteți tipări.

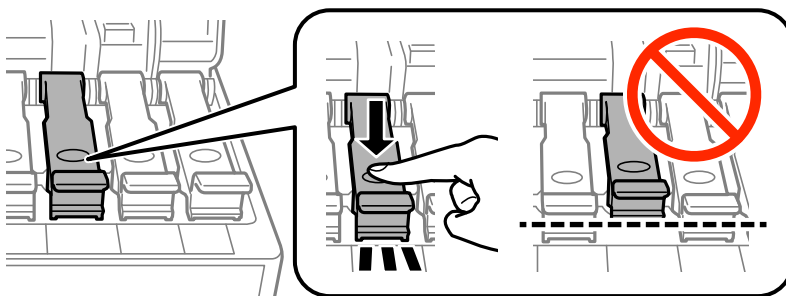
3. Deconectați toate cablurile, de exemplu cablul de alimentare și cablul USB.
4. Asigurați-vă că în imprimantă nu este introdus niciun card de memorie.
5. Scoateți toată hârtia din imprimantă.
6. Asigurați-vă că în imprimantă nu au rămas documente originale.

Anexă

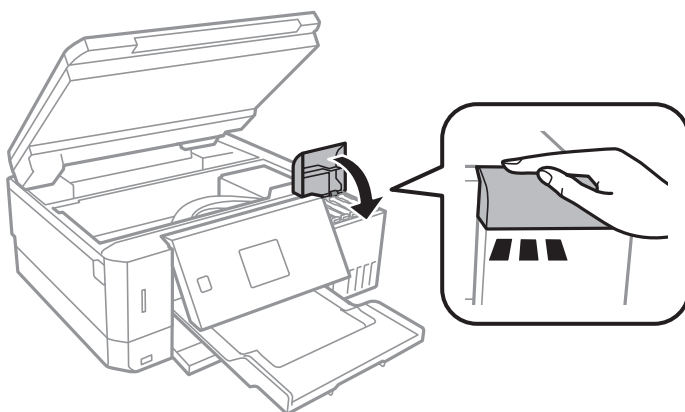
7. Deschideți scannerul cu capacul pentru documente închis. Fixați capul de imprimare de carcasă cu bandă adezivă.



8. Asigurați-vă că închideți bine capacul rezervorului de cerneală.

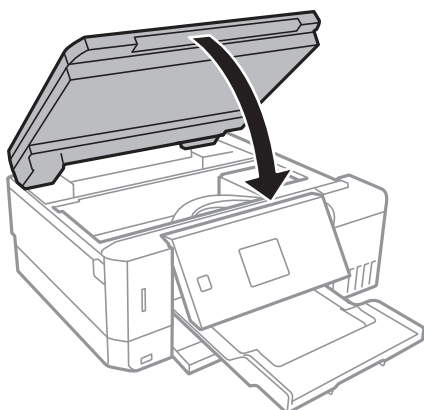


9. Închideți bine Capac rezervor de cerneală.

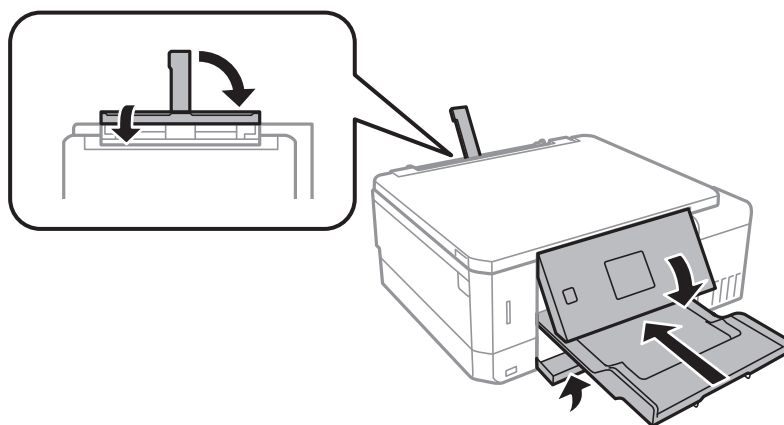


Anexă

10. Închideți scannerul.



11. Pregătiți-vă să ambalați imprimanta urmând instrucțiunile de mai jos.



12. Amplașați imprimanta în punga de plastic și pliați punga pentru a o închide.

13. Ambalați imprimanta în cutia acesteia folosind materialele de protecție.

Când veți utiliza din nou imprimanta, nu uitați să scoateți banda adezivă care fixează capul de imprimare. În cazul în care calitatea tipăririi a scăzut la următoarea tipărire, curățați și aliniați capul de imprimare.

Informații conexe

- ➔ „Denumirea și funcțiile componentelor” la pagina 15
- ➔ „Verificarea și curățarea capului de tipărire” la pagina 130
- ➔ „Alinierea capului de imprimare” la pagina 133

Accesarea unui card de memorie de la un calculator

Puteți scrie sau citi date pe/de pe un dispozitiv extern de stocare, de exemplu de pe un card de memorie introdus în imprimantă de la un calculator.

Anexă

! Important:

- ❑ Introduceți un card de memorie după ce ați dezactivat sistemul de protecție la scriere.
- ❑ Dacă o imagine este salvată pe un card de memorie de la un calculator, imaginea și numărul de fotografii nu vor fi actualizate pe ecranul LCD. Scoateți și introduceți din nou cardul de memorie.
- ❑ Atunci când partajați un dispozitiv extern introdus în imprimantă între computere conectate prin USB și printr-o rețea, accesul de scriere este permis numai computerelor care sunt conectate prin metoda pe care ați selectat-o pe imprimantă. Pentru a scrie pe dispozitivul de stocare extern, accesați **Setări** pe panoul de control și selectați **Config partaj fișiere** și o metodă de conectare.

Notă:

Recunoașterea datelor de la calculator se va face mai greu dacă este conectat un dispozitiv extern de mare capacitate, de exemplu un 2TB HDD.

Windows

Selectați un dispozitiv de stocare extern din **Computer** sau **Computerul meu**. Sunt afișate datele de pe dispozitivul extern de stocare.

Notă:

Dacă ați conectat imprimanta la rețea fără a utiliza discul cu software sau utilitarul Web Installer, mapați un port USB drept unitate de rețea. Deschideți utilitarul **Execuție** și introduceți un număr de imprimantă \\XXXXX sau o adresă IP de imprimantă \\XXX.XXX.XXX.XXX după care selectați opțiunea **Deschidere**. Faceți clic dreapta pe pictograma unui dispozitiv afișat pentru a atribui rețeaua. Unitatea de rețea apare în **Computer** sau **Computerul meu**.

Mac OS

Selectați pictograma respectivului dispozitiv. Sunt afișate datele de pe dispozitivul extern de stocare.

Notă:

- ❑ Pentru a scoate un dispozitiv extern de stocare, glisați și fixați pictograma dispozitivului peste pictograma coșului de gunoi. În caz contrar, este posibil ca datele din unitatea partajată să nu fie afișate corect dacă este introdus un alt dispozitiv de stocare extern.
- ❑ Pentru a accesa un dispozitiv de stocare extern prin rețea, selectați **Go > Connect to Server** din meniul de pe desktop. Introduceți un nume pentru imprimantă cifs://XXXXX sau smb://XXXXX (unde „XXXXX” este numele imprimantei) în câmpul **Adresă server** și apoi faceți clic pe **Conectare**.

Informații conexe

- ➔ „Introducerea unui card de memorie” la pagina 58
- ➔ „Specificațiile dispozitivului extern de stocare” la pagina 196

Unde puteți obține ajutor

Site-ul web de asistență tehnică

Dacă aveți nevoie de ajutor suplimentare, vizitați site-ul erb de asistență al Epson de mai jos. Selectați țara sau regiunea dumneavoastră și accesați secțiunea de asistență a site-ului web Epson local. Pe acest site sunt disponibile și cele mai recente drivere, întrebări frecvente, manuale și alte materiale care pot fi descărcate.

<http://support.epson.net/>

Anexă

<http://www.epson.eu/Support> (Europa)

Dacă produsul dumneavoastră Epson nu funcționează corect și nu puteți rezolva problema, contactați serviciul de asistență clienți de la Epson.

Contactarea serviciului de asistență clienți

Înainte de a contacta Epson

Dacă produsul Epson nu funcționează corect și nu puteți rezolva problema folosind informațiile de depanare din manualele produselor, contactați serviciul tehnic al Epson pentru asistență. Dacă serviciul de asistență Epson pentru zona dumneavoastră nu apare în lista de mai jos, contactați distribuitorul de la care ați cumpărat produsul.

Serviciul de asistență Epson vă va putea ajuta mult mai repede dacă la puneți la dispoziție următoarele informații:

- Numărul de serie al produsului
(Eticheta cu numărul de serie se găsește în general pe spatele produsului.)
- Modelul produsului
- Versiunea software a produsului
(Faceți clic pe **About**, **Version Info**, sau pe un buton similar din software-ul produsului.)
- Marca și modelul de calculator utilizat
- Numele sistemului de operare instalat pe calculator și versiunea
- Numele și versiunile aplicațiilor software utilizate în general cu produsul

Notă:

În funcție de produs, setările de rețea se pot stoca în memoria produsului. În urma defectării sau reparării produsului, setările se pot pierde. Epson nu își asumă responsabilitatea pentru pierderea datelor, pentru copierea de rezervă sau recuperarea setărilor, nici chiar în perioada de garanție. Vă recomandăm să creați propria copie de rezervă a datelor sau să le notați.

Ajutor pentru utilizatorii din Europa

Verificați Documentul de garanție pan-europeană pentru informații referitoare la modul în care puteți contacta serviciul de asistență Epson.

Ajutor pentru utilizatorii din Australia

Epson Australia dorește să vă ofere un nivel înalt de service pentru clienți. În plus față de manualele produsului dumneavoastră, noi vă oferim următoarele surse de informații:

Adresa URL

<http://www.epson.com.au>

Accesați paginile web ale Epson Australia. Merită să accesați ocazional site-ul! Acesta oferă o zonă de descărcare pentru drivere, puncte de contact Epson, informații asupra produselor noi și asistență tehnică (e-mail).

Serviciul de asistență Epson

Telefon: 1300-361-054

Anexă

Serviciul de asistență Epson este furnizat ca un mijloc final pentru a asigura accesul clienților noștri la consultanță. Operatorii Serviciului de asistență vă pot ajuta la instalarea, configurarea și utilizarea produsului Epson. Personalul de asistență pre-vânzări vă poate pune la dispoziție documentație despre produsele Epson noi și vă poate oferi consultanță în privința adrese celui mai apropiat reprezentant sau agent de service. Multe tipuri de solicitări sunt rezolvate aici.

Este recomandat să dispuneți de toate informațiile relevante când apelați. Cu cât puneți la dispoziție mai multe informații, cu atât vă putem ajuta mai rapid să rezolvați problema. Aceste informații includ manualele aferente produsului Epson, tipul de computer, sistemul de operare, aplicațiile instalate și orice informații pe care le considerați necesare.

Transportarea produsului

Epson recomandă păstrarea ambalajului produsului în vederea transporturilor ulterioare. De asemenea, se recomandă asigurarea rezervorului de cerneală cu bandă adezivă și păstrarea produsului în poziție verticală.

Ajutor pentru utilizatorii din Noua Zeelandă

Epson Noua Zeelandă dorește să vă ofere servicii pentru clienți la nivel înalt. În plus față de documentația produsului dvs., vă oferim următoarele surse de informații:

Adresa URL

<http://www.epson.co.nz>

Accesați paginile web ale Epson Noua Zeelandă. Merită să accesați ocazional site-ul! Acesta oferă o zonă de descărcare pentru drivere, puncte de contact Epson, informații asupra produselor noi și asistență tehnică (e-mail).

Serviciul de asistență Epson

Telefon: 0800 237 766

Serviciul de asistență Epson este furnizat ca un mijloc final pentru a asigura accesul clienților noștri la consultanță. Operatorii Serviciului de asistență vă pot ajuta la instalarea, configurarea și utilizarea produsului Epson. Personalul de asistență pre-vânzări vă poate pune la dispoziție documentație despre produsele Epson noi și vă poate oferi consultanță în privința adrese celui mai apropiat reprezentant sau agent de service. Multe tipuri de solicitări sunt rezolvate aici.

Este recomandat să dispuneți de toate informațiile relevante când apelați. Cu cât puneți la dispoziție mai multe informații, cu atât vă putem ajuta mai rapid să rezolvați problema. Aceste informații includ documentația aferentă produsului Epson, tipul de computer, sistemul de operare, aplicațiile instalate și orice informații pe care le considerați necesare.

Transportul produsului

Epson recomandă păstrarea ambalajului produsului în vederea transporturilor ulterioare. De asemenea, se recomandă asigurarea rezervorului de cerneală cu bandă adezivă și păstrarea produsului în poziție verticală.