

# ET-7700 Series/ L7160 Series

# Kullanım Kılavuzu

# Telif Hakkı

Bu belgenin herhangi bir kısmı, Seiko Epson Corporation'ın yazılı izni olmadan kısmen veya bütün olarak çoğaltılamaz, bilgi erişim sistemlerinde saklanamaz veya elektronik, mekanik yöntemlerle, fotokopi, kayıt yöntemleriyle veya diğer yöntemlerle başka ortamlara aktarılamaz. Burada bulunan bilgilerin kullanımı konusunda herhangi bir patent yükümlülüğü olduğu varsayılmamıştır. Buradaki bilgilerin kullanılması sonucu oluşan zararlar için de herhangi bir sorumluluk kabul edilmez. Burada bulunan bilgiler yalnızca bu Epson ürünü ile kullanılmak üzere tasarlanmıştır. Epson, bu bilgilerin diğer ürünlerle ilgili olarak herhangi bir şekilde kullanılmasından sorumlu değildir.

Seiko Epson Corporation ve bağlı kuruluşları ürünü satın alanın veya üçüncü kişilerin kaza, ürünün yanlış veya kötü amaçla kullanılması, ürün üzerinde yetkisiz kişilerce yapılan değişiklikler, onarımlar veya tadilatlar veya (ABD hariç olmak üzere) Seiko Epson Corporation'ın çalıştırma ve bakım talimatlarına aykırı hareketler nedeniyle uğradıkları zarar, kayıp, maliyet veya gider konusunda ürünü satın alana ve üçüncü kişilere karşı kesinlikle yükümlü olmayacaktır.

Seiko Epson Corporation tarafından Orijinal Epson Ürünü veya Epson Tarafından Onaylanmış Ürün olarak tanımlananlar dışında herhangi bir opsiyonun veya sarf malzemesi ürünün kullanılmasından kaynaklanan herhangi bir zarar veya sorun için Seiko Epson Corporation ve yan kuruluşları sorumlu tutulamaz.

Seiko Epson Corporation tarafından Epson Tarafından Onaylanmış Ürün olarak tanımlananlar dışında herhangi bir arayüz kablosu kullanıldığında oluşan elektromanyetik parazitlerden kaynaklanan herhangi bir hasar için Seiko Epson Corporation sorumlu tutulamaz.

©Seiko Epson Corporation 2016.

Bu kılavuzun içeriği ve bu ürünün teknik özellikleri önceden haber verilmeksizin değiştirilebilir.

# Ticari Markalar

- EPSON®, Seiko Epson Corporation'ın tescilli ticari markası, EPSON EXCEED YOUR VISION veya EXCEED YOUR VISION ise Seiko Epson Corporation'ın ticari markalarıdır.
- PRINT Image Matching™ ve PRINT Image Matching logosu Seiko Epson Corporation'ın ticari markalarıdır. Copyright © 2001 Seiko Epson Corporation. All rights reserved.
- Epson Scan 2 software is based in part on the work of the Independent JPEG Group.
- libtiff

Copyright © 1988-1997 Sam Leffler

Copyright © 1991-1997 Silicon Graphics, Inc.

Permission to use, copy, modify, distribute, and sell this software and its documentation for any purpose is hereby granted without fee, provided that (i) the above copyright notices and this permission notice appear in all copies of the software and related documentation, and (ii) the names of Sam Leffler and Silicon Graphics may not be used in any advertising or publicity relating to the software without the specific, prior written permission of Sam Leffler and Silicon Graphics.

THE SOFTWARE IS PROVIDED "AS-IS" AND WITHOUT WARRANTY OF ANY KIND, EXPRESS, IMPLIED OR OTHERWISE, INCLUDING WITHOUT LIMITATION, ANY WARRANTY OF MERCHANTABILITY OR FITNESS FOR A PARTICULAR PURPOSE.

IN NO EVENT SHALL SAM LEFFLER OR SILICON GRAPHICS BE LIABLE FOR ANY SPECIAL, INCIDENTAL, INDIRECT OR CONSEQUENTIAL DAMAGES OF ANY KIND, OR ANY DAMAGES WHATSOEVER RESULTING FROM LOSS OF USE, DATA OR PROFITS, WHETHER OR NOT ADVISED OF THE POSSIBILITY OF DAMAGE, AND ON ANY THEORY OF LIABILITY, ARISING OUT OF OR IN CONNECTION WITH THE USE OR PERFORMANCE OF THIS SOFTWARE.

- SDXC Logo is a trademark of SD-3C, LLC.



- PictBridge is a trademark.



- Microsoft®, Windows®, and Windows Vista® are registered trademarks of Microsoft Corporation.
- Apple, Macintosh, Mac OS, OS X, Bonjour, Safari, iPad, iPhone, iPod touch, and iTunes are trademarks of Apple Inc., registered in the U.S. and other countries. AirPrint and the AirPrint logo are trademarks of Apple Inc.
- Google Cloud Print™, Chrome™, Chrome OS™, and Android™ are trademarks of Google Inc.
- Adobe and Adobe Reader are either registered trademarks or trademarks of Adobe Systems Incorporated in the United States and/or other countries.
- Intel® is a registered trademark of Intel Corporation.
- Genel Bildirim: Bu belgede geçen diğer ürün adları sadece tanımlama amaçlıdır ve bu ürünlerle ilgili ticari marka hakları ilgili sahiplerine aittir. Epson bu markalarla ilgili olarak hiçbir hak talep etmemektedir.

## İçindekiler

### Telif Hakkı

### Ticari Markalar

### Bu Kılavuz Hakkında

Kılavuzlara Giriş. . . . .	9
İşaret ve Semboller. . . . .	9
Bu Kılavuzda Kullanılan Açıklamalar. . . . .	10
İşletim Sistemi Referansları. . . . .	10

### Önemli Yönergeler

Güvenlik Talimatları. . . . .	11
Mürekkep İçin Güvenlik Yönergeleri. . . . .	11
Yazıcıyla İlgili Öneriler ve Uyarılar. . . . .	12
Yazıcı Kurulumu Hakkında Öneriler ve Uyarılar. . . . .	12
Yazıcının Kullanılması Hakkında Öneriler ve Uyarılar. . . . .	12
Yazıcıyı Taşıma veya Depolama Hakkında Öneriler ve Uyarılar. . . . .	13
Yazıcıyı Kablosuz Bağlantı ile Kullanma Önerileri ve Uyarıları. . . . .	13
Bellek Kartlarını Kullanma Önerileri ve Uyarıları. . . . .	13
LCD Ekranı Kullanma Önerileri ve Uyarıları. . . . .	13
Kişisel Bilgilerinizin Korunması. . . . .	14

### Yazıcı Temel Bilgileri

Parça Adları ve İşlevleri. . . . .	15
Kontrol Paneli. . . . .	18
Düğmeler. . . . .	18
LCD Ekranı Kılavuzu. . . . .	19

### Ağ Ayarları

Ağ Bağlantısı Türleri. . . . .	22
Ethernet Bağlantısı. . . . .	22
Wi-Fi Bağlantısı. . . . .	22
Wi-Fi Direct (Basit EN) Bağlantısı. . . . .	23
Bilgisayara Bağlanma. . . . .	23
Akıllı Cihaza Bağlama. . . . .	24
Yazıcıdan Wi-Fi Ayarlarını Yapma. . . . .	24
Wi-Fi Ayarlarını Menüel Yapma. . . . .	25
Düğme Ayarı ile Wi-Fi Ayarlarını Yapma. . . . .	26

PIN Kodu Ayarı (WPS) ile Wi-Fi Ayarlarını Yapma. . . . .	26
Wi-Fi Direct (Basit EN) Bağlantısı Ayarlarını Yapma. . . . .	27
Gelişmiş Ağ Ayarlarını Yapma. . . . .	28
Ağ Bağlantı Durumunu Kontrol Etme. . . . .	29
Ağ Simgesini Kullanarak Ağ Durumunu Kontrol Etme. . . . .	29
Kontrol Panelinden Ağ Durumunu Kontrol Etme. . . . .	29
Ağ Bağlantısı Raporu Yazdırma. . . . .	30
Ağ Durumu Sayfası Yazdırma. . . . .	34
Yeni Erişim Noktası Ekleme veya Değiştirme. . . . .	35
Bağlantı Yöntemini Bilgisayara Değiştirme. . . . .	35
W-Fi'yi Kontrol Panelinden Devre Dışı Bırakma. . . . .	36
Kontrol Panelinden Wi-Fi Direct (Etkin EN) bağlantısını kesme. . . . .	36
Kontrol Panelinden Ağ Ayarlarını Geri Yükleme. . . . .	37

### Kağıt Yükleme

Kağıt Kullanımı Önlemleri. . . . .	38
Kullanılabilir Kağıtlar ve Kapasiteler. . . . .	39
Kağıt Türlerinin Listesi. . . . .	40
Kağıt Nereye Yüklenir. . . . .	41
Kağıt Kasedi 1'e Kağıt Yükleme. . . . .	42
Kağıt Kasedi 2'ye Kağıt Yükleme. . . . .	46
Arka Kağıt Besl. Yuvası'na Kağıt Yükleme. . . . .	50

### Orijinalleri Yerleştirme

Orijinal Belgeleri Tarayıcı Camı'na Yerleştirme. . . . .	54
Çeşitli Orijinalleri Yerleştirme. . . . .	55
Kopyalama İçin Fotoğrafı Yerleştirme. . . . .	55
Etiketleri Kopyalamak İçin CD/DVD Yerleştirme. . . . .	55
Tarama için Birden Fazla Fotoğrafı Aynı Anda Yerleştirme. . . . .	55

### Bellek Kartı Takma

Desteklenen Bellek Kartları. . . . .	57
Bellek Kartı Takma ve Çıkarma. . . . .	57

### Yazdırmak için CD/DVD Yükleme

Yazdırılabilir CD/DVD'ler. . . . .	60
CD/DVD Kullanma Önlemleri. . . . .	60

## İçindekiler

CD/DVD Yükleme ve Çıkarma. . . . . 60

**Yazdırma**

Kontrol Panelinden Yazdırma. . . . . 62

Bellek Kartından Seçerek Fotoğraflar Yazdırma. . 62

Bellek Kartından bir CD/DVD Etiketine

Fotoğraflar Yazdırma. . . . . 63

El Yazıları ile Bellek Kartından Fotoğraflar

Yazdırma. . . . . 65

Çizgili Kağıt, Takvim, Orijinal Yazdırma

Kağıdı ve Orijinal Tebrik Kartı Yazdırma. . . . . 66

Orijinal Zarflara Yazdırma. . . . . 67

Çeşitli Düzenlerde Yazdırma. . . . . 69

Bir Boyama Kitabının Yazdırılması. . . . . 70

DPOF Yazdırma. . . . . 70

Kontrol Panelinden Yazdırma İçin Menü

Seçenekleri. . . . . 71

Bilgisayardan Yazdırma. . . . . 73

Yazdırma Temel Bilgileri — Windows. . . . . 73

Yazdırma Temel Bilgileri — Mac OS. . . . . 75

2 Taraflı Yazdırma. . . . . 77

Birden Fazla Sayfayı bir Sayfaya Yazdırma. . . . . 79

Kağıt Boyutuna Uydurarak Yazdırma. . . . . 81

Çok Sayıda Dosyayı Birlikte Yazdırma

(sadece Windows için). . . . . 82

Bir Poster Oluşturmak İçin Bir Görüntüyü

Birden Fazla Sayfaya Yazdırma (yalnızca

Windows için). . . . . 83

Gelişmiş Özellikleri Kullanarak Yazdırma. . . . . 89

Epson Easy Photo Print Kullanarak

Fotoğraflar Yazdırma. . . . . 91

Epson Print CD kullanarak bir CD/DVD

Etiketi Yazdırma. . . . . 92

Akıllı Cihazlardan Yazdırma. . . . . 92

Epson iPrint Kullanma. . . . . 92

AirPrint Kullanma. . . . . 94

Dijital Kameradan Yazdırma. . . . . 95

USB Kablo Kullanarak Bağlanan bir Dijital

Kamera Üzerinden Yazdırma. . . . . 95

Kablosuz olarak Bağlanan bir Dijital Kamera

Üzerinden Yazdırma. . . . . 96

Yazdırmayı İptal Etme. . . . . 97

Yazdırmayı İptal Etme — Yazıcı Düğmesi. . . . . 97

Yazdırmayı İptal Etme - Windows. . . . . 97

Yazdırmayı İptal Etme — Mac OS. . . . . 97

**Kopyalama**

Temel Kopyalama Bilgileri. . . . . 99

Kopyala Modu İçin Menü Seçenekleri. . . . . 99

Fotoğrafları Kopyalama. . . . . 102

Fotoğrafları Kopyala/Geri Yükle İçin Menü

Seçenekleri. . . . . 103

CD/DVD Etiketine Kopyalama. . . . . 103

CD/DVD'ye kopyala İçin Menü Seçenekleri. . . . 105

**Tarama**

Kontrol Panelini Kullanarak Yazdırma. . . . . 106

Bellek Kartına Tarama. . . . . 106

Buluta Tarama. . . . . 106

Bilgisayara Tarama. . . . . 107

Bilgisayara Tarama (WSD). . . . . 108

Tarama İçin Menü Seçenekleri. . . . . 110

Bilgisayardan Tarama. . . . . 110

Epson Scan 2 Kullanarak Tarama. . . . . 110

Akıllı Cihazlardan Tarama. . . . . 116

Epson iPrint Ögesinin Takılması. . . . . 117

Epson iPrint Kullanarak Tarama. . . . . 117

**Tekrar Mürekkep Doldurma ve Bakım Kutularını Değiştirme**

Kalan Mürekkep Miktarını ve Bakım

Kutusunun Durumunu Kontrol Etme. . . . . 119

Bakım Kutusunun Durumunu Kontrol Etme

— Kontrol Paneli. . . . . 119

Kalan Mürekkep Miktarını ve Bakım

Kutusunun Durumunu Kontrol Etme -

Windows. . . . . 119

Kalan Mürekkep Miktarını ve Bakım

Kutusunun Durumunu Kontrol Etme — Mac

OS. . . . . 120

Mürekkep Şişesi Kodları. . . . . 120

Mürekkep Şişesi Kullanma Önlemleri. . . . . 121

Mürekkep Tanklarını Doldurma. . . . . 122

Bakım Kutusu Kodu. . . . . 126

Bakım Kutusu İşleme Alma Tedbirleri. . . . . 126

Bir Bakım Kutusunun Değiştirilmesi. . . . . 126

**Yazıcının Bakımını Yapma**

Yazdırma Kafasını Kontrol Etme ve Temizleme. . . 129

Yazdırma Başlığını Kontrol Etme ve

Temizleme — Kontrol Paneli. . . . . 129

Yazdırma Kafasını Kontrol Etme ve

Temizleme — Windows. . . . . 130

Yazdırma Kafasını Kontrol Etme ve

Temizleme — Mac OS. . . . . 130

Güçlü Temizleme ögesini Çalıştırma. . . . . 130

## İçindekiler

Güçlü Temizleme Çalıştırma — Kontrol Paneli. . . . .	131
Güçlü Temizleme Çalıştırma — Windows. . . . .	132
Güçlü Temizleme ögesini çalıştırma — Mac OS . . . . .	132
Yazdırma Kafasını Hizalama. . . . .	132
Yazdırma Başlığını Hizalama — Kontrol Paneli. . . . .	132
Mürekkep Lekeleri için Kağıt Yolunu Temizleme. . . . .	133
Tarayıcı Camı'nı Temizleme. . . . .	134
Yazıcıdan Beslenen Toplam Sayfa Miktarını Kontrol Etme. . . . .	134
Yazıcıdan Beslenen Toplam Sayfa Miktarını Kontrol Etme — Kontrol Paneli. . . . .	135
Yazıcıdan Beslenen Toplam Sayfa Miktarını Kontrol Etme - Windows. . . . .	135
Yazıcıdan Beslenen Toplam Sayfa Miktarını Kontrol Etme — Mac OS. . . . .	135
Güç Tasarrufu. . . . .	135
Güç Tasarrufu — Kontrol Paneli. . . . .	136

**Ayarlar Modu İçin Menü Seçenekleri**

Bakım İçin Menü Seçenekleri. . . . .	137
Başlık Kontrolü:. . . . .	137
Kafa Temizliği:. . . . .	137
Güçlü Temizleme:. . . . .	137
Yazdırma Kafası Hizalama:. . . . .	137
Mürekkep Düzeylerini Sıfırla:. . . . .	137
Bakım Kutusu Hizmet Ömrü:. . . . .	137
Yazıcı Ayarı İçin Menü Seçenekleri. . . . .	138
Kağıt Kaynağı Ayarı:. . . . .	138
CD/DVD:. . . . .	138
Çıkartmalar:. . . . .	138
Kalın Kağıt:. . . . .	138
Sessiz Mod:. . . . .	138
Ekran Koruyucu:. . . . .	138
Otomatik Açılma:. . . . .	138
Kapanma Ayarları:. . . . .	138
Kapanma Zamanlayıcı:. . . . .	139
Uyku Zamanlayıcı:. . . . .	139
Dil/Language:. . . . .	139
Ağ Ayarları İçin Menü Seçenekleri. . . . .	139
Epson Connect Hizmetleri İçin Menü Seçenekleri. . . . .	140
Google Cloud Print Hizmetleri İçin Menü Seçenekleri. . . . .	141
Dosya Paylaşım Ayarı Menü Seçenekleri. . . . .	141
Harici Aygıt Ayarı İçin Menü Seçenekleri. . . . .	141
Kılavuz İşlevleri İçin Menü Seçenekleri. . . . .	142
Aygıt Yazılımı Güncelleme İçin Menü Seçenekleri. . . . .	142
Varsayılan Ayarları Geri Yükle İçin Menü Seçenekleri. . . . .	142

**Ağ Hizmeti ve Yazılım Bilgileri**

Epson Connect Hizmeti. . . . .	144
Web Config. . . . .	144
Bir Web Tarayıcısında Web Config Çalıştırma. . . . .	145
Web Config üzerinde Windows ögesini çalıştırma. . . . .	145
Web Config üzerinde Mac OS ögesini çalıştırma. . . . .	146
Windows Yazıcı Sürücüsü. . . . .	146
Windows Yazıcı Sürücüsü Kılavuzu. . . . .	147
Windows Yazıcı Sürücüsü İşletim Ayarlarını Yapma. . . . .	148
Mac OS Yazıcı Sürücüsü. . . . .	149
Mac OS Yazıcı Sürücüsü Kılavuzu. . . . .	150
Mac OS Yazıcı Sürücüsü İşletim Ayarlarını Yapma. . . . .	151
Epson Scan 2 (Tarayıcı Sürücüsü). . . . .	152
Epson Event Manager. . . . .	152
Epson Easy Photo Print. . . . .	153
Epson Print CD. . . . .	153
EPSON Software Updater. . . . .	154
Uygulamaları Kaldırma. . . . .	154
Uygulamaları Kaldırma — Windows. . . . .	155
Uygulamaları Kaldırma — Mac OS. . . . .	155
Uygulamalar Yükleme. . . . .	156
Uygulamaları ve Bellenim Sürümünü Güncelleme . . . . .	156
Kontrol Panelini Kullanarak Yazıcının Bellenimini Güncelleme. . . . .	157

**Sorun Çözme**

Yazıcı Durumunu Kontrol Etme. . . . .	158
LCD Ekrandaki Mesajları Kontrol Etme. . . . .	158
Yazıcı Durumunu Kontrol Etme - Windows. . . . .	159
Yazıcı Durumunu Kontrol Etme — Mac OS. . . . .	159
Sıkışan Kağıdı Çıkarma. . . . .	159
Kağıt Kasedi'den Sıkışan Kağıdı Çıkarma. . . . .	160
Yazıcı İçinden Sıkışan Kağıdı Çıkarma. . . . .	161
Arka kapağı'den Sıkışan Kağıdı Çıkarma. . . . .	163
Kağıt Doğru Bir Şekilde Beslenmiyor. . . . .	164
Kağıt Sıkışmaları. . . . .	165
Kağıt Eğik Besleniyor. . . . .	165
Aynı Anda Birkaç Kağıt Besleniyor. . . . .	165
Kağıt, Yazdırılmadan Arka Kağıt Besl. Yuvası alanından Çıkarılır. . . . .	165
CD/DVD Tepsisi Çıkarılıyor. . . . .	165
Elektrik ve Kontrol Paneli Sorunları. . . . .	166
Güç Açılmıyor. . . . .	166

## İçindekiler

Işıklar Yandı ve Ardından Söndü. . . . .	166	Diğer Yazdırma Sorunları. . . . .	181
Güç Kapanmıyor. . . . .	166	Yazdırma Çok Yavaş. . . . .	181
Güç Otomatik Olarak Kapanır. . . . .	166	Sürekli Yazdırma Sırasında Yazdırma Hızı	
LCD Ekran Kararıyor. . . . .	167	Önemli Ölçüde Azalıyor. . . . .	181
Otomatik Açılma Özelliği Çalışmıyor. . . . .	167	Mac OS X v10.6.8 Çalıştıran Bir	
Bilgisayardan Yazdırılmıyor. . . . .	167	Bilgisayardan Yazdırma İptal Edilemiyor. . . . .	181
Ağ ayarlarını Yapamadığınızda. . . . .	168	Tarama Başlatılmıyor. . . . .	182
Ağ Ayarlarında Sorun Olmasa Bile		Kontrol Panelini Kullanırken Tarama	
Cihazlardan Bağlanılmıyor. . . . .	168	Başlatılmıyor. . . . .	182
Yazıcıya Bağlı SSID'yi Kontrol Etme. . . . .	170	Taranan Görüntü Sorunları. . . . .	183
Bilgisayarın SSID'sini Kontrol Etme. . . . .	170	Tarayıcı Camında Tararken Düzensiz	
Yazıcı Birden Ağ Bağlantısı Üzerinden		Renkler, Kir, Noktalar Gibi Sorunlar	
Yazdırılmıyor. . . . .	171	Görünüyor. . . . .	183
Yazıcı Birden Bir USB Bağlantısı Kullanılarak		Görüntü Kalitesi Bozuk. . . . .	183
Yazdırılmıyor. . . . .	172	Görüntünün Arka Planında Ofset Görünüyor. . . . .	183
iPhone veya iPad'den Yazdırılmıyor. . . . .	172	Metin Bulanık. . . . .	184
Çıktı Sorunları. . . . .	172	Harei Desenler (Ağ Benzeri Gölgeler)	
Çıktı Zedelenmiş veya Renk Eksik. . . . .	172	Görünüyor. . . . .	184
Şeritler veya Beklenmedik Renkler Görünüyor. . . . .	173	Tarayıcı Camında Doğru Alan Taranamıyor. . . . .	184
Yaklaşık 2.5 cm Aralıklarla Renkli Şeritler		Küçük resim Şeklinde Önizleme Yapılmıyor. . . . .	185
Görünüyor. . . . .	173	Aranabilir PDF Olarak Kaydederken Metin	
Bulanık Çıktılar, Dikey Şeritler veya Yanlış		Düzgün Algılanmıyor. . . . .	185
Hizalama. . . . .	174	Taranan Görüntüdeki Sorunlar Çözülemiyor. . . . .	185
Yazdırma Kalitesi Düşük. . . . .	174	Diğer Tarama Sorunları. . . . .	186
Kağıt Bulanık veya Zedelenmiş. . . . .	175	Tarama Hızı Yavaş. . . . .	186
Otomatik 2 Taraflı Yazdırma Sırasında Kâğıt		PDF/Multi-TIFF'ye Tarama İşlemi	
Lekeleniyor. . . . .	176	Gerçekleştirirken Tarama Duruyor. . . . .	186
Yazdırılan Fotoğraflar Yapışkan. . . . .	176	Diğer Sorunlar. . . . .	187
Görüntüler ve Fotoğraflar Beklenilmeyen		Yazıcıya Dokunurken Hafif Elektrik Çarpması. . . . .	187
Renklerde Yazdırılıyor. . . . .	177	Çalışma Sesi Yüksek. . . . .	187
Renkler Ekranda Görünenden Farklı. . . . .	177	Veriler Bellek Kartına Kaydedilemiyor. . . . .	187
Kenar Boşlukları Olmadan Yazdırılmıyor. . . . .	177	Uygulama Güvenlik Duvarıyla Engellendi	
Görüntünün Kenarları Kenarlıksız Yazdırma		(Sadece Windows için). . . . .	188
Sırasında Kırıldı. . . . .	178	Resim Seçim Ekranında "?" Görüntüleniyor. . . . .	188
Çıktı Konumu, Boyutu veya Kenar Boşlukları		Mürekkep Seviyelerini Sıfırlamanızı Bildiren	
Yanlış. . . . .	178	Bir Mesaj Görüntüleniyor. . . . .	188
Birden Fazla Orijinal Tek Bir Sayfaya		Mürekkep Dökülmesi. . . . .	188
Kopyalanıyor. . . . .	178	<b>Ek</b>	
Fotoğraf Etiketinin Yazdırma Konumu Yanlış. . . . .	179	Teknik Özellikler. . . . .	189
CD/DVD Üzerinde Yazdırma Konumu Yanlış. . . . .	179	Yazıcı Özellikleri. . . . .	189
Basılı Karakterler Yanlış veya Bozuk. . . . .	179	Tarayıcı Özellikleri. . . . .	190
Yazdırılan Görüntü Ters. . . . .	179	Arayüz Özellikleri. . . . .	191
Baskılarda Mozaik Gibi Desenler. . . . .	179	Ağ İşlev Listesi. . . . .	191
Kopyalanan Görüntüde Eşit Olmayan		Wi-Fi Özellikleri. . . . .	192
Renkler, Bulaşmalar, Noktalar veya Düz		Ethernet Özellikleri. . . . .	193
Çizgiler Görünüyor. . . . .	180	Güvenlik Protokolü. . . . .	193
Kopyalanan Görüntüde Moiré (Tarama		Desteklenen Üçüncü Taraf Hizmetleri. . . . .	193
Çizgileri) Desenleri Görülüyor. . . . .	180	Harici Depolama Aygıtı Özellikleri. . . . .	193
Orijinalin Ters Tarafının Görüntüsü		Boyutlar. . . . .	195
Kopyalanan Resimde Görülüyor. . . . .	180		
Çıktı Sorunu Düzeltilemedi. . . . .	180		

## İçindekiler

Elektrik Özellikleri. . . . .	195
Çevre Teknik Özellikleri. . . . .	196
Sistem Gereksinimleri. . . . .	196
Düzenleyici Bilgileri. . . . .	197
Standartlar ve Onaylar. . . . .	197
Kopyalama Sınırlamaları. . . . .	198
Yazıcıyı Taşıma ve Depolama. . . . .	198
Bilgisayar Üzerinden Bellek Kartına Erişme. . . . .	201
Nereden Yardım Alınır. . . . .	202
Teknik Destek Web Sitesi. . . . .	202
Epson Desteğe Başvurma. . . . .	203



# Bu Kılavuz Hakkında

## Kılavuzlara Giriş

Epson yazıcınızla aşağıdaki kılavuzlar verilir. Kılavuzların yanı sıra, yazıcıdan veya Epson yazılım uygulamalardan çeşitli yardım bilgisi türlerini kontrol edebilirsiniz.

Buradan Başlayın (basılı kılavuz)

Yazıcı ve yazılım kurulumu, temel yazıcı kullanımı, sorun giderme ve buna benzer konular hakkında bilgi edinmek için bu kılavuza başvurabilirsiniz.

Kullanım Kılavuzu (dijital kılavuz)

Bu kılavuz, Yazıcı kullanımı, yazıcıyı ağda kullanırken ağ ayarları ve sorunları çözme hakkında tüm bilgiyi ve talimatları sağlar.

Aşağıdaki yöntemlerle yukarıda belirtilen kılavuzların en son sürümlerini alabilirsiniz.

Kağıt kılavuz

<http://www.epson.eu/Support> adresindeki Epson Avrupa destek web sitesini ya da <http://support.epson.net/> adresindeki Epson dünya çapında destek web sitesini ziyaret edin.

Dijital kılavuz

Bilgisayarınızda EPSON Software Updater uygulamasını başlatın. EPSON Software Updater mevcut Epson yazılım uygulamaları ve dijital kılavuzların güncellemelerini kontrol eder ve en güncel olanları indirmenizi sağlar.

### İlgili Bilgi

➔ “EPSON Software Updater” sayfa 154

## İşaret ve Semboller



**Dikkat:**

Kendinize bir zarar gelmemesi için uyulması gereken talimatlar.



**Önemli:**

Aygıtınıza bir zarar gelmemesi için uyulması gereken talimatlar.

**Not:**

Tamamlayıcı ve başvuru niteliğinde bilgiler sağlar.

➔ İlgili Bilgi

İlgili bölümlere bağlantılar.

---

## Bu Kılavuzda Kullanılan Açıklamalar

- Yazıcı sürücüsü ekran görüntüleri ve Epson Scan 2 (tarayıcı sürücüsü) ekranları, Windows 10 veya OS X El Capitan'ten alınmıştır. Ekranlarda görüntülenen içerik, model ve duruma göre değişir.
- Bu kılavuzda kullanılan yazıcı çizimleri sadece örnek teşkil etmektedir. Kullanılan modele bağlı olarak küçük farklılıklar gözlemlenmesine rağmen çalışma yöntemi aynıdır.
- LCD ekranında görüntülenen bazı menü öğeleri modele ve ayarlara göre farklılık gösterir.

---

## İşletim Sistemi Referansları

### Windows

Bu kılavuzda, "Windows 10", "Windows 8.1", "Windows 8", "Windows 7", "Windows Vista" ve "Windows XP" gibi terimlerle aşağıdaki işletim sistemleri ifade edilmektedir. Ayrıca "Windows" ile tüm sürümler ifade edilmektedir.

- Microsoft® Windows® 10 işletim sistemi
- Microsoft® Windows® 8.1 işletim sistemi
- Microsoft® Windows® 8 işletim sistemi
- Microsoft® Windows® 7 işletim sistemi
- Microsoft® Windows Vista® işletim sistemi
- Microsoft® Windows® XP işletim sistemi
- Microsoft® Windows® XP Professional x64 Edition işletim sistemi

### Mac OS

Bu kılavuzda, "Mac OS" macOS Sierra, OS X El Capitan, OS X Yosemite, OS X Mavericks, OS X Mountain Lion, Mac OS X v10.7.x ve Mac OS X v10.6.8'i ifade etmek için kullanılır.

# Önemli Yönergeler

## Güvenlik Talimatları

Ürünü güvenli bir şekilde kullanabilmek için bu talimatlara uyun.İleride başvurmak üzere bu kılavuzu saklayın.Ayrıca, yazıcı üzerinde belirtilen tüm uyarılara ve talimatlara uymaya özen gösterin.

- Yazıcınızda kullanılan sembollerden bazıları güvenliği ve yazıcının düzgün kullanımını sağlamak içindir. Sembollerin anlamlarını öğrenmek için aşağıdaki siteyi ziyaret edin.  
<http://support.epson.net/symbols>
- Yalnızca yazıcıyla verilen güç kablosunu kullanın ve kabloyu başka bir ekipmanla kullanmayın. Bu yazıcıyla başka kabloların kullanımı veya ekipmanla ürünle verilen güç kablosunun kullanımı yangına veya elektrik çarpmasına neden olabilir.
- AC güç kablonuzun ilgili yerel güvenlik standardına uygun olmasına dikkat edin.
- Yazıcı kılavuzunda özellikle belirtilmedikçe elektrik kablosunu, fişini, yazıcı ünitesini, tarayıcı ünitesini veya çevresel üniteleri kendi başınıza hiçbir zaman sökmeyin, değiştirmeyin veya tamir etmeye çalışmayın.
- Aşağıdaki durumlarda yazıcının fişini çıkarın ve servis için yetkili bir servis personeline başvurun:  
Güç kablosu veya fiş hasar görmüş, yazıcının içine su girmiş, yazıcı yere düşürülmüş veya kasası zarar görmüş, yazıcı normal biçimde çalışmıyor veya çalışması eskisinden farklı. Çalıştırma talimatlarında belirtilmemiş kumanda parçalarını ayarlamayın.
- Yazıcıyı, fişinin kolayca çıkarılabileceği bir prizine yakınına yerleştirin.
- Yazıcıyı açık alanlara, aşırı kir veya toz, su, ısı kaynaklarının yanına veya şok, titreme, yüksek sıcaklık veya neme maruz kalabileceği yerlere yerleştirmeyin veya bu tarz alanlarda depolamayın.
- Yazıcının üzerine sıvı sıçratmamaya ve yazıcıyı ıslak ellerle kullanmamaya dikkat edin.
- Yazıcıyı, kalp pillerinden en az 22 cm uzakta tutun. Yazıcının yaydığı radyo dalgaları, kalp pillerinin çalışmasını olumsuz yönde etkileyebilir.
- LCD ekranın zarar görmesi durumunda satıcınızla irtibata geçin. Likit kristal solüsyonun ellerinize bulaşması durumunda su ve sabunla iyice yıkayın. Likid kristal solüsyonun gözlerinize teması durumunda derhal suyla yıkayın. Bol suyla yıkadıktan sonra rahatsızlık duyarsanız veya görüş sorunları olursa hemen bir doktora başvurun.

## Mürekkep İçin Güvenlik Yönergeleri

- Mürekkep tankları, mürekkep tankı kapakları ve açılmış mürekkep şişeleri veya mürekkep şişesi kapaklarını ele alırken mürekkebe dokunmamaya özen gösterin.
  - Cildinize mürekkep bulaşırsa söz konusu yeri su ve sabunla iyice yıkayın.
  - Mürekkep gözünüze kaçarsa gözünüzü hemen bol suyla yıkayın. Gözünüzü bol suyla yıkadıktan sonra, yine de bir rahatsızlık hissederseniz veya görmenizde bir sorun olursa, hemen bir doktora başvurun.
  - Ağızınıza mürekkep kaçarsa, hemen bir doktora başvurun.
- Bakım kutusunu sökmeyin; aksi durumda gözlerinize veya cildinize mürekkep bulaşabilir.
- Mürekkep şişesini çok şiddetli sallamayın veya güçlü darbelere maruz bırakmayın; mürekkep sızıntısı oluşabilir.

## Önemli Yönergeler

- ❑ Mürekkep şişelerini, mürekkep tankı ünitesini ve bakım kutusunu çocukların ulaşamayacağı yerlerde tutun. Çocukların mürekkep şişesinden ya da mürekkep şişesinin kapağından bir şey içmelerine ya da bunlara dokunmalarına izin vermeyin.

## Yazıcıyla İlgili Öneriler ve Uyarılar

Yazıcıya veya malınıza zarar vermeyi önlemek için şu yönergeleri okuyun ve izleyin. Bu kılavuzu daha sonra başvurmak üzere saklayın.



## Yazıcı Kurulumu Hakkında Öneriler ve Uyarılar

- ❑ Yazıcı üzerindeki hava deliklerini ve aralıkları tıkamayın ya da örtmeyin.
- ❑ Yalnızca, yazıcının etiketinde belirtilen türde güç kaynağı kullanın.
- ❑ Düzenli olarak açılıp kapatılan fotokopi makineleri ya da hava kontrol sistemleri gibi cihazlarla aynı prize takmaktan kaçının.
- ❑ Duvar üzerinde bulunan düğmelerle veya otomatik zaman ayarlayıcılarla kontrol edilen elektrik prizleri kullanmayın.
- ❑ Tüm bilgisayar sistemini, hoparlörler ya da kablosuz telefonların yuvaları gibi elektromanyetik parazite neden olabilecek kaynaklardan uzak tutun.
- ❑ Elektrik kabloları, sürtünme, kesilme, yıpranma, kıvrılma ve düğümlenme olmayacak şekilde yerleştirilmelidir. Elektrik kabloları üzerine herhangi bir nesne koymayın ve elektrik kabloları üzerine basılmasına veya üzerinden geçilmesine izin vermeyin. Özellikle tüm elektrik kablolarının transformatöre girdiği ve transformatörden çıktığı noktalarda düz bir biçimde bulunmalarına dikkat edin.
- ❑ Yazıcıyla birlikte bir uzatma kablosu kullanırsanız, uzatma kablosuna takılan cihazların toplam amper değerinin kablonun amper değerini geçmediğinden emin olun. Ayrıca, elektrik prizine bağlı aygıtların toplam amper değerinin de elektrik prizinin amper değerini aşmadığından emin olun.
- ❑ Bu yazıcıyı Almanya'da kullanmayı düşünüyorsanız, kısa devre durumunda veya bu yazıcının fazla akım çekmesi durumunda gerekli korumayı sağlamak için bina tesisatında 10 veya 16 amperlik devre kesiciler kullanılmalıdır.
- ❑ Yazıcıyı kablo ile bilgisayara veya başka bir aygıtla bağlarken, konektör yönlerinin doğru olmasına dikkat edin. Her konektör için yalnızca bir doğru yön vardır. Bir konektörü yanlış yönde takmak, kabloya bağlı iki aygıtta da zarar verebilir.
- ❑ Yazıcıyı düz, sağlam ve yazıcının tabanından her yöne doğru daha geniş bir zemine yerleştirin. Yazıcı, eğimli bir zeminde düzgün çalışmaz.
- ❑ Yazıcı üzerinde belge kapağını tamamen kaldıracabileceğiniz kadar boşluk olmasını sağlayın.
- ❑ Yazıcının önünde kağıdın tam olarak çıkartılabilmesi için yeterli yer bırakın.
- ❑ Ani ısı ve nem değişikliklerinin olduğu yerleri seçmeyin. Ayrıca yazıcıyı, doğrudan güneş ışığı alan yerlerden, güçlü ışık ya da ısı kaynaklarından uzak tutun.

## Yazıcının Kullanılması Hakkında Öneriler ve Uyarılar

- ❑ Yazıcının üzerindeki yuvalara herhangi bir cisim sokmayın.
- ❑ Yazıcı çalışır durumdayken, elinizi yazıcının içine sokmayın.
- ❑ Yazıcının içinde bulunan beyaz düz kabloya ve mürekkep tüplerine dokunmayın.

## Önemli Yönergeler

- ❑ Yazıcının içinde ya da çevresinde yanıcı gazlar içeren aerosol ürünler kullanmayın. Bu, yangına neden olabilir.
- ❑ Yazdırma kafasını elinizle hareket ettirmeyin; aksi takdirde yazıcı zarar görebilir.
- ❑ Tarama ünitesini kapatırken parmaklarınızı sıkıştırmamaya dikkat edin.
- ❑ Orijinalleri yerleştirirken tarayıcı camı üzerine çok kuvvetli bastırmayın.
- ❑ Mürekkep seviyesi tanktaki alt çizginin altındayken yazıcının uzun süre kullanılması, yazıcının hasar görmesine neden olabilir. Yazıcı çalışmıyor durumdayken mürekkep tankını en üst çizgiye kadar doldurun. Doğru mürekkep seviyesi tahminlerini görüntülemek için tankı doldurduktan sonra mürekkep seviyesini sıfırlayın.
- ❑ Yazıcıyı her zaman  düğmesini kullanarak kapatın.  ışığının yanıp sönmeye duruncaya kadar yazıcının fişini çıkarmayın veya prizden gücünü kapatmayın.
- ❑ Yazıcıyı uzun bir süre kullanmayacaksanız elektrik kablosunu prizden çektiğinizden emin olun.

## Yazıcıyı Taşıma veya Depolama Hakkında Öneriler ve Uyarılar

- ❑ Yazıcıyı depolarken veya taşırken sarsmayın, dikey olarak veya baş aşağı koymayın; aksi takdirde mürekkep akabilir.
- ❑ Yazıcıyı bir yere taşımadan önce, yazdırma kafasının yuvasında (en sağ) olduğundan emin olun.

## Yazıcıyı Kablosuz Bağlantı ile Kullanma Önerileri ve Uyarıları

- ❑ Bu yazıcıdan gelen radyo dalgaları tıbbi cihazların çalışmasını bozarak arızalara neden olabilir. Bu yazıcıyı tıbbi tesisler içinde ya da tıbbi cihaz yanında kullanırken, tıbbi tesisin ilgili sorumlularının talimatlarına ve tıbbi cihaza ilişkin tüm ilgili uyarı ve yönetmeliklere uyun.
- ❑ Bu yazıcıdan gelen radyo dalgaları otomatik kapılar ya da yangın alarmları gibi otomatik kumandalı cihazların çalışmasını olumsuz etkileyebilir ve arızadan ötürü kazalara neden olabilir. Bu yazıcıyı otomatik kumandalı cihazlar yanında kullanırken bu cihazlardaki tüm ilgili uyarı ve talimatları takip edin.

## Bellek Kartlarını Kullanma Önerileri ve Uyarıları

- ❑ Bellek kartı ışığı yanıp sönerken bellek kartını çıkarmayın veya yazıcıyı kapatmayın.
- ❑ Bellek kartlarını kullanım yöntemleri kart tipine göre değişir. Ayrıntılar için bellek kartınızla birlikte gelen kılavuza bakınız.
- ❑ Sadece yazıcıyla uyumlu bellek kartları kullanın.

### İlgili Bilgi

- ➔ ["Desteklenen Bellek Kartı Özellikleri" sayfa 193](#)

## LCD Ekranı Kullanma Önerileri ve Uyarıları

- ❑ LCD ekranın üzerinde birkaç küçük parlak veya koyu nokta olabilir ve kendi özellikleri nedeniyle eşit olmayan bir parlaklığa sahip olabilir. Bunlar normaldir ve herhangi bir şekilde hasar görmüş oldukları anlamına gelmez.
- ❑ Temizleme için sadece kuru, yumuşak bir bez kullanın. Sıvı veya kimyasal temizlik maddeleri kullanmayın.

## Önemli Yönergeler

- ❑ LCD dış kapağı sert bir darbe alması durumunda kırılabilir. Ekranın yüzeyinin kırılması veya çatlaması durumunda satıcınız ile temasa geçin ve kırılan parçalara dokunmayın veya bu parçaları çıkartmaya çalışmayın.

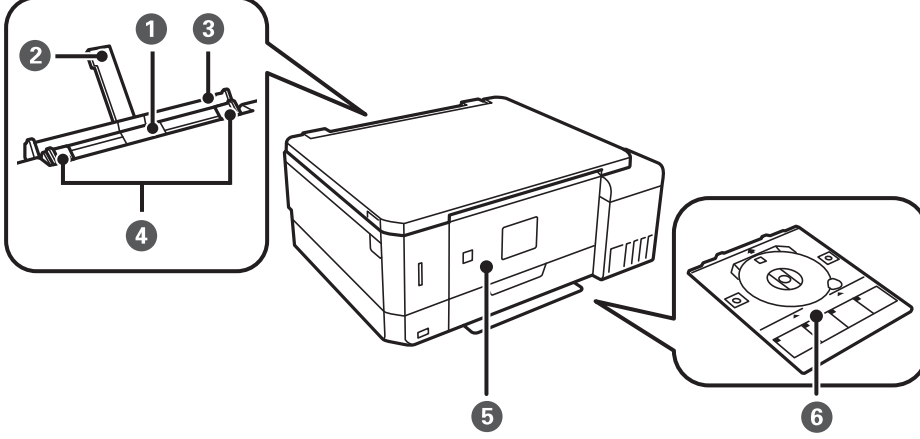
---

## Kişisel Bilgilerinizin Korunması

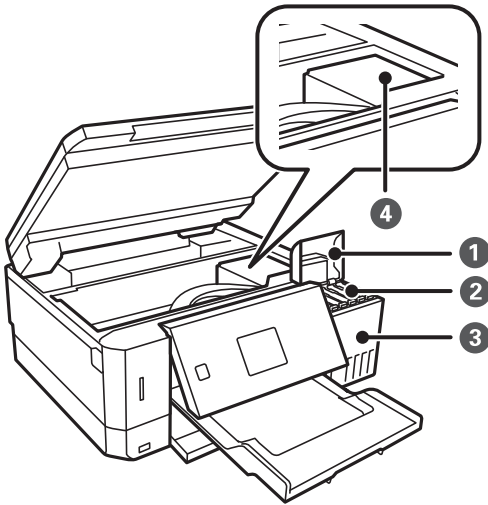
Yazıcıyı başka birine verirsiniz veya imha ederseniz, kontrol panelinde **Ayarlar > Varsayılan Ayarları Geri Yükle > Tüm Ayarlar** seçeneklerini seçerek yazıcı belleğindeki tüm kişisel bilgileri temizleyin.

# Yazıcı Temel Bilgileri

## Parça Adları ve İşlevleri



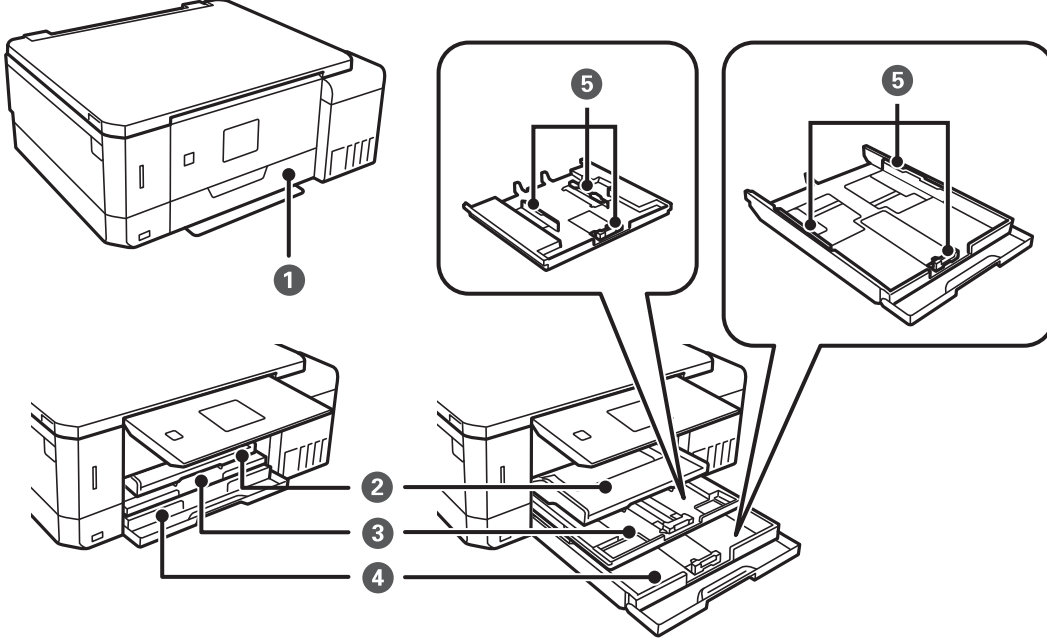
1	Arka kağıt besleme yuvası	Elinizle bir seferde bir kağıt yerleştirin.
2	Kağıt desteği	Yüklenen kağıdı destekler.
3	Arka kağıt besleme yuvası kapağı	Yabancı nesnelerin yazıcıya girmesini önler. Bu kapak genel olarak kapalı olmalıdır.
4	Kenar kılavuzu	Kağıdı yazıcıya düz besler. Kağıt kenarlarına kaydırır.
5	Kontrol Paneli	Yazıcıyı kontrol eder. Kontrol panelinin açısını elle değiştirebilirsiniz.
6	CD/DVD tepsisi	Etiket yazdırmak için bir CD/DVD yerleştirin. Bu, genellikle yazıcının en altında saklanır.



1	Mürekkep tankı kapağı	Mürekkep tankını doldurmak için açın.
---	-----------------------	---------------------------------------

## Yazıcı Temel Bilgileri

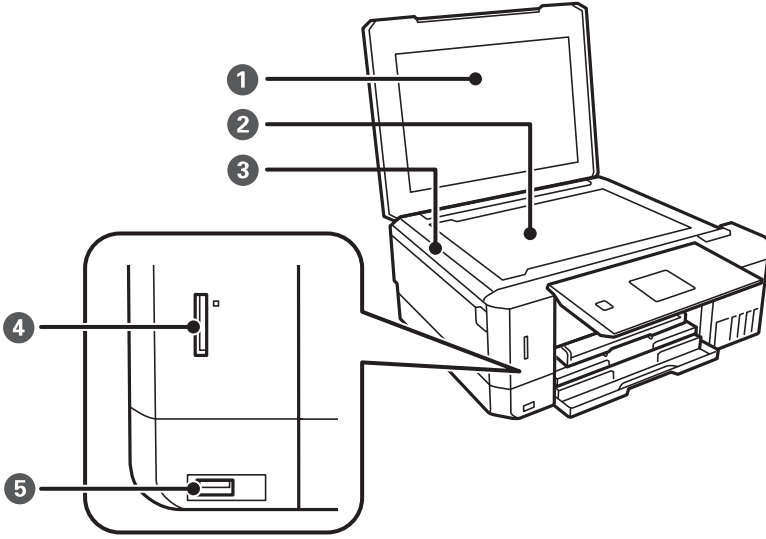
②	Mürekkep haznesi tankları (Mürekkep tankları)	Yazdırma başlığına mürekkep besler.
③	Mürekkep tankı ünitesi	Mürekkep tanklarını içerir.
④	Yazdırma başlığı	Mürekkep, yazdırma başlığı püskürtme uçlarının altından çıkarılır.



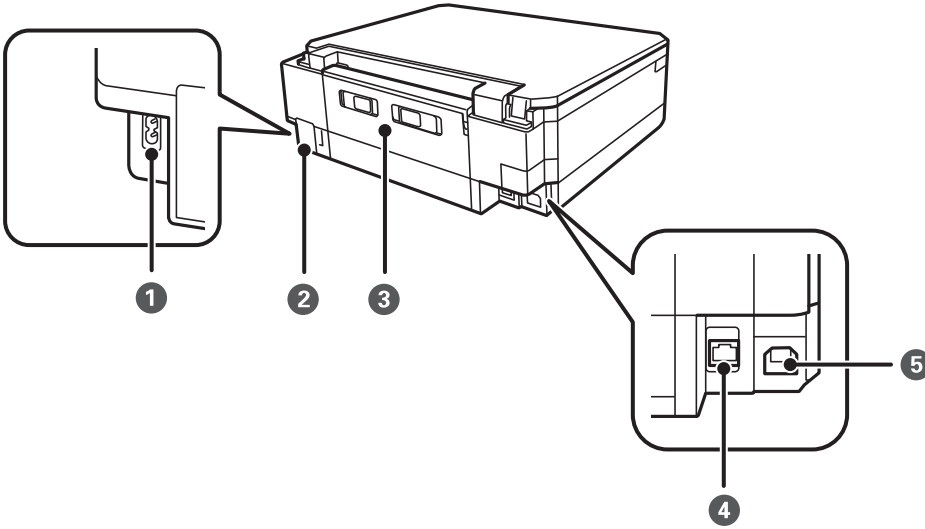
①	Ön kapak	Kağıt kasetine kağıt yüklemek için açın.
②	Çıkış tepsi	Çıkarılan kağıdı tutar. Manuel olarak dışarı çekin ve saklamak için geri içeri itin.
③	Kağıt kasedi 1	Kağıt yüklenir.
④	Kağıt kasedi 2	
⑤	Kenar kılavuzu	Kağıdı yazıcıya düz besler. Kağıt kenarlarına kaydırın.



## Yazıcı Temel Bilgileri



①	Belge kapağı	Tarama esnasında dışarıdan ışık girmesini önler.
②	Tarayıcı camı	Orijinalleri yerleştirin.
③	Tarayıcı birimi	Yerleştirilen özgün belgeleri tarar. Mürekkep tankını doldurmak veya sıkışan kağıtları çıkarmak için açın. Bu ünite genel olarak kapalı tutulmalıdır.
④	Bellek kartı yuvası	Bir bellek kartı takın.
⑤	Harici arayüz USB bağlantı noktası	Harici bir depolama aygıtı veya PictBridge uyumlu bir aygıt bağlamanıza olanak tanır.



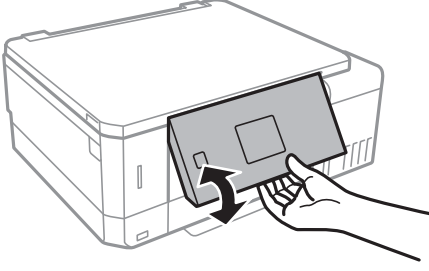
①	AC girişi	Güç kablosu bağlanır.
②	Bakım kutusu kapağı	Bakım kutusu değiştirilirken çıkarın. Bakım kutusu, temizleme veya yazdırma sırasında çok az miktarda fazla mürekkebi toplayan bir kaptır.
③	Arka kapak	Sıkışan kağıdı çıkarırken çıkarın.

## Yazıcı Temel Bilgileri

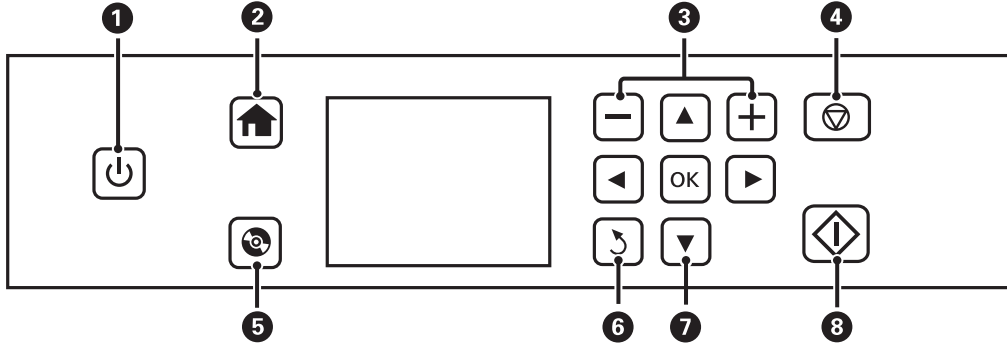
4	USB bağlantı noktası	Bilgisayara bağlanmak için bir USB kablosu bağlar.
5	LAN bağlantı noktası	LAN kablosunu bağlar.

## Kontrol Paneli

Kontrol panelinin açısını değiştirebilirsiniz.



## Düğmeler



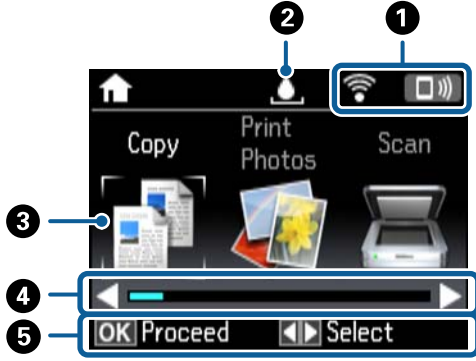
1		Yazıcıyı açar veya kapatır. Güç ışığı yanıp sönerken (yazıcı çalışırken veya veri işlerken) kapatmaya çalışmayın. Güç ışığı kapalı olduğunda güç kablosunu çıkarın.
2		Ana ekranı görüntüler.
3		Yazdırılacak sayfaların adetini seçer.
4		Mevcut işlemi durdurur.
5		CD/DVD etiket yazdırma ve kopyalama gibi menüleri görüntüler.
6		Önceki ekrana döner.
7		Herhangi bir menüyü seçmek için ▲, ▼, ◀, ▶ düğmelerini kullanın ve ardından bu menüyü açmak için OK düğmesine basın.
8		Yazdırma veya kopyalama gibi bir işlem başlatır.

## LCD Ekranı Kılavuzu

LCD ekranı üzerinde menüler ve mesajlar görüntülenir. ▲ ▼ ◀ ▶ düğmelerine basarak bir menü veya ayar seçin.

## Ana Ekran Kılavuzu

Ana ekranda aşağıdaki simgeler ve menüler görüntülenir.



1	Ağ durumunu gösteren simgeler görüntülenir. <b>Yardım</b> menüsündeki simgelerin anlamını öğrenebilirsiniz. ◀ veya ▶ düğmelerini kullanarak ana ekran üzerinden <b>Yardım</b> ögesine girin ve ardından OK düğmesine basın. ▲ veya ▼ düğmelerini kullanarak <b>Simge Listesi</b> ögesini seçin ve ardından OK düğmesine basın.																		
2	Bakım kutusunun durumunu görüntüler. <b>Yardım</b> menüsündeki simgenin anlamını öğrenebilirsiniz.																		
3	İşlev simgeleri ve adları mod simgeleri olarak görüntülenir.																		
	<table border="1"> <tr> <td>Kopyala</td> <td>Bir belge kopyalamanıza izin verir.</td> </tr> <tr> <td>Fotoğraflar Yazdır</td> <td>Bellek kartınızdaki fotoğrafları yazdırmanızı sağlar.</td> </tr> <tr> <td>Tara</td> <td>Bir belge veya fotoğraf taramanıza izin verir.</td> </tr> <tr> <td>Daha Fazla İşlev</td> <td>Fotoğraf kopyalama, farklı düzenlerde fotoğraf yazdırma ve bir CD/DVD üzerine kopyalama veya yazdırma gibi çeşitli yazdırma özelliklerine erişmenize izin verir.</td> </tr> <tr> <td>Sessiz Mod</td> <td>Yazıcının yaptığı gürültüyü azaltmanızı sağlayan <b>Sessiz Mod</b> ayarını görüntüler. Ancak, bunu etkinleştirme, yazdırma hızını düşürebilir. Seçtiğiniz kağıt türüne ve yazdırma kalitesi ayarlarına bağlı olarak, yazıcının gürültü düzeyinde hiç fark olmayabilir. Bu, aşağıdaki menüye bir kısayoldur. <b>Ayarlar &gt; Yazıcı Ayarı &gt; Sessiz Mod</b></td> </tr> <tr> <td>Ayarlar</td> <td>Bakım işlemi gerçekleştirmenizi ve yazıcı özellikleri ve işlemler için çeşitli ayarlar yapmanızı sağlar.</td> </tr> <tr> <td>Bakım</td> <td>Çıktılarınızın kalitesini iyileştirebilmeniz için önerilen menülere erişin. Bu, aşağıdaki menüye bir kısayoldur. <b>Ayarlar &gt; Bakım</b></td> </tr> <tr> <td>Yardım</td> <td>Temel işlemler, LCD ekranda görüntülenen simgelerin anlamları ve sorun giderme bilgileri hakkında yardım bilgilerini görüntüler.</td> </tr> <tr> <td>Wi-Fi Ayarı</td> <td>Kablosuz bir ağda kullanmak için yazıcıyı ayarlamanızı sağlayan menüleri görüntüler.</td> </tr> </table>	Kopyala	Bir belge kopyalamanıza izin verir.	Fotoğraflar Yazdır	Bellek kartınızdaki fotoğrafları yazdırmanızı sağlar.	Tara	Bir belge veya fotoğraf taramanıza izin verir.	Daha Fazla İşlev	Fotoğraf kopyalama, farklı düzenlerde fotoğraf yazdırma ve bir CD/DVD üzerine kopyalama veya yazdırma gibi çeşitli yazdırma özelliklerine erişmenize izin verir.	Sessiz Mod	Yazıcının yaptığı gürültüyü azaltmanızı sağlayan <b>Sessiz Mod</b> ayarını görüntüler. Ancak, bunu etkinleştirme, yazdırma hızını düşürebilir. Seçtiğiniz kağıt türüne ve yazdırma kalitesi ayarlarına bağlı olarak, yazıcının gürültü düzeyinde hiç fark olmayabilir. Bu, aşağıdaki menüye bir kısayoldur. <b>Ayarlar &gt; Yazıcı Ayarı &gt; Sessiz Mod</b>	Ayarlar	Bakım işlemi gerçekleştirmenizi ve yazıcı özellikleri ve işlemler için çeşitli ayarlar yapmanızı sağlar.	Bakım	Çıktılarınızın kalitesini iyileştirebilmeniz için önerilen menülere erişin. Bu, aşağıdaki menüye bir kısayoldur. <b>Ayarlar &gt; Bakım</b>	Yardım	Temel işlemler, LCD ekranda görüntülenen simgelerin anlamları ve sorun giderme bilgileri hakkında yardım bilgilerini görüntüler.	Wi-Fi Ayarı	Kablosuz bir ağda kullanmak için yazıcıyı ayarlamanızı sağlayan menüleri görüntüler.
Kopyala	Bir belge kopyalamanıza izin verir.																		
Fotoğraflar Yazdır	Bellek kartınızdaki fotoğrafları yazdırmanızı sağlar.																		
Tara	Bir belge veya fotoğraf taramanıza izin verir.																		
Daha Fazla İşlev	Fotoğraf kopyalama, farklı düzenlerde fotoğraf yazdırma ve bir CD/DVD üzerine kopyalama veya yazdırma gibi çeşitli yazdırma özelliklerine erişmenize izin verir.																		
Sessiz Mod	Yazıcının yaptığı gürültüyü azaltmanızı sağlayan <b>Sessiz Mod</b> ayarını görüntüler. Ancak, bunu etkinleştirme, yazdırma hızını düşürebilir. Seçtiğiniz kağıt türüne ve yazdırma kalitesi ayarlarına bağlı olarak, yazıcının gürültü düzeyinde hiç fark olmayabilir. Bu, aşağıdaki menüye bir kısayoldur. <b>Ayarlar &gt; Yazıcı Ayarı &gt; Sessiz Mod</b>																		
Ayarlar	Bakım işlemi gerçekleştirmenizi ve yazıcı özellikleri ve işlemler için çeşitli ayarlar yapmanızı sağlar.																		
Bakım	Çıktılarınızın kalitesini iyileştirebilmeniz için önerilen menülere erişin. Bu, aşağıdaki menüye bir kısayoldur. <b>Ayarlar &gt; Bakım</b>																		
Yardım	Temel işlemler, LCD ekranda görüntülenen simgelerin anlamları ve sorun giderme bilgileri hakkında yardım bilgilerini görüntüler.																		
Wi-Fi Ayarı	Kablosuz bir ağda kullanmak için yazıcıyı ayarlamanızı sağlayan menüleri görüntüler.																		

## Yazıcı Temel Bilgileri

4	◀ ve ▶ görüntülediğinde, sağa veya sola kaydırabilirsiniz.
5	Kullanılabilir düğmeler görüntülenir. Bu örnekte, OK düğmesine basarak seçili menüye ilerleyebilirsiniz ve ◀ veya ▶ düğmesine basarak başka bir menü seçebilirsiniz.

## İlgili Bilgi

- ➔ “Temel Kopyalama Bilgileri” sayfa 99
- ➔ “Bellek Kartından Seçerek Fotoğraflar Yazdırma” sayfa 62
- ➔ “Kontrol Panelini Kullanarak Yazdırma” sayfa 106
- ➔ “Fotoğrafları Kopyalama” sayfa 102
- ➔ “Çeşitli Düzenlerde Yazdırma” sayfa 69
- ➔ “Bellek Kartından bir CD/DVD Etiketine Fotoğraflar Yazdırma” sayfa 63
- ➔ “Ayarlar Modu İçin Menü Seçenekleri” sayfa 137
- ➔ “Bakım İçin Menü Seçenekleri” sayfa 137
- ➔ “Ağ Ayarları İçin Menü Seçenekleri” sayfa 139

## Karakterleri Girme

Kontrol panelinden ağ ayarları için karakter ve semboller girmek için, LCD ekrandaki yazılım klavyesini ve ▲, ▼, ◀ ve ▶ düğmelerini kullanın. Klavyede bir karakter veya işlev düğmesini vurgulamak için ▲, ▼, ◀ veya ▶ düğmesine basın ve sonra onaylamak için OK düğmesine basın. Karakterleri girmeyi tamamladıktan sonra, **Bitti** ögesini vurgulayın ve sonra OK düğmesine basın.

Görüntülenen ekran ayarlar öğelerine bağlı olarak değişir. Wi-Fi ağı için parolayı girme ekranı aşağıdadır.



Simgeler	Açıklamalar
AB12	Harfleri büyük harfe değiştirir.
ab12	Harfleri küçük harfe değiştirir.
Simge	Sembolleri görüntüler.
◀▶	İmleci sola veya sağa taşır.
←	Soldaki karakteri siler (geri al).

## Yazıcı Temel Bilgileri

Simgeler	Açıklamalar
Boşluk	İmlecin sağına bir boşluk girer.
Bitti	Yazılım klavyesi ekranını kapatır ve bir onay ekranı görüntüler veya sonraki ekrana gider.

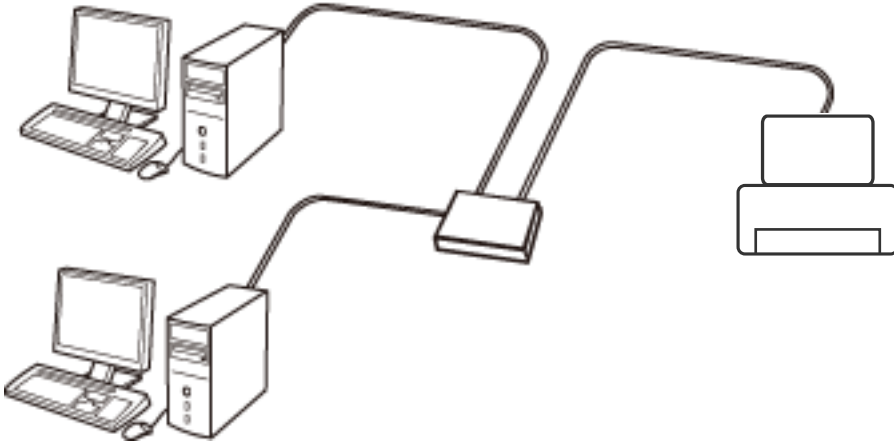
# Ağ Ayarları

## Ağ Bağlantısı Türleri

Aşağıdaki bağlantı yöntemlerini kullanabilirsiniz.

### Ethernet Bağlantısı

Yazıcıyı bir Ethernet kablosu ile bir hub'a bağlayın.

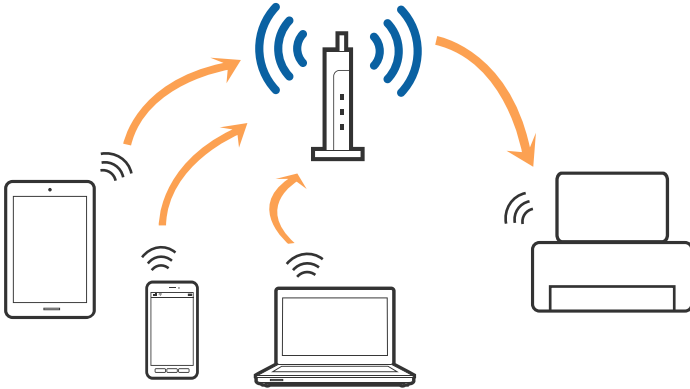


#### İlgili Bilgi

- “Bilgisayara Bağlanma” sayfa 23
- “Gelişmiş Ağ Ayarlarını Yapma” sayfa 28

### Wi-Fi Bağlantısı

Yazıcı ve bilgisayarları veya akıllı cihazı erişim noktasına bağlayın. Bu, bilgisayarların erişim noktası yoluyla Wi-Fi ile bağlandığı ev ve ofis ağları için tipik bir bağlantı yöntemidir.



**İlgili Bilgi**

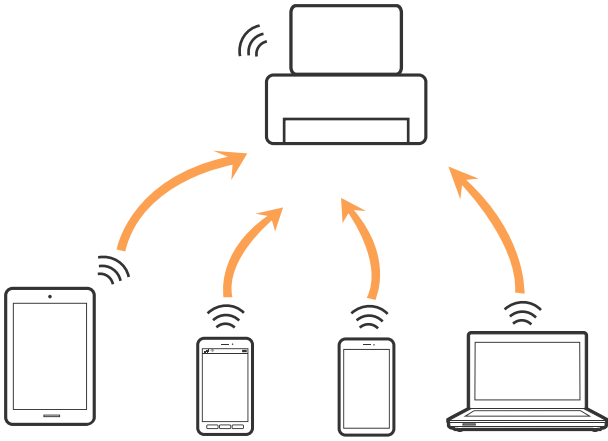
- ➔ “Bilgisayara Bağlanma” sayfa 23
- ➔ “Akıllı Cihaza Bağlama” sayfa 24
- ➔ “Yazıcıdan Wi-Fi Ayarlarını Yapma” sayfa 24

**Wi-Fi Direct (Basit EN) Bağlantısı**

Bu bağlantı yöntemini Wi-Fi'yi evde veya ofiste kullanmadığınızda veya yazıcıyı ve bilgisayar ve akıllı cihazı doğrudan bağlamak istediğinizde kullanın. Bu modda, yazıcı bir erişim noktası görevi görür ve standart erişim noktası kullanmanız gerekmeden yazıcıya en fazla dört cihaz bağlayabilirsiniz. Ancak, doğrudan yazıcıya bağlı cihazlar yazıcı yoluyla birbiriyle iletişim kuramazlar.

**Not:**

*Wi-Fi Direct (Basit EN) bağlantısı, Geçici modunu değiştirmek için tasarlanmış bir bağlantı yöntemidir.*



Yazıcı Wi-Fi veya Ethernet ile ve Wi-Fi Direct (Basit EN) bağlantısıyla aynı anda bağlanabilir. Ancak, Wi-Fi Direct (Basit EN) bağlantısında yazıcı Wi-Fi ile bağlıyken bir ağ bağlantısı başlatırsanız, Wi-Fi bağlantısı geçici olarak kesilir.

**İlgili Bilgi**

- ➔ “Wi-Fi Direct (Basit EN) Bağlantısı Ayarlarını Yapma” sayfa 27

**Bilgisayara Bağlanma**

Yazıcıyı bir bilgisayara bağlamak için yükleyiciyi kullanmanızı öneririz. Aşağıdaki yöntemlerden birini kullanarak yükleyiciyi çalıştırabilirsiniz.

- Web sitesini ayarlama

Aşağıdaki web sitesine erişin ve sonra ürünün adını girin. **Kurulum** ögesine gidin ve sonra ayarlamayı başlatın.

<http://epson.sn>

- Yazılım diskini kullanarak ayarlama (yalnızca bir yazılım diskiyle gelen modeller ve disk sürücülerini olan bilgisayarları olan kullanıcılar içindir.)

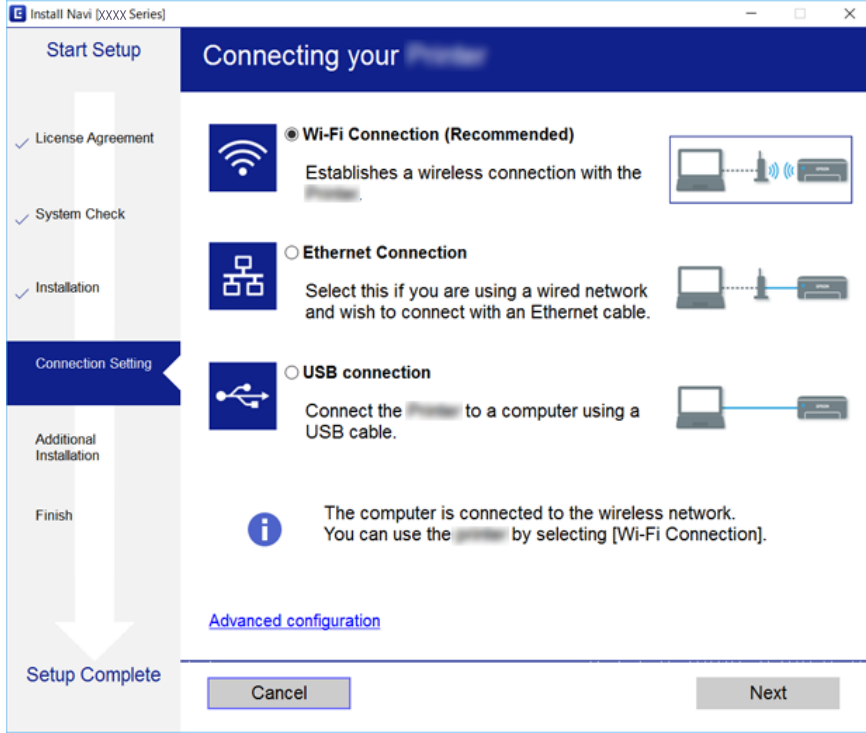
Yazılım diskini bilgisayara takın ve sonra ekrandaki talimatları izleyin.

## Ağ Ayarları

### Bağlantı Yöntemlerini Seçme

Aşağıdaki ekran görüntülenene kadar ekrandaki talimatları izleyin ve sonra yazıcının bilgisayara bağlantı yöntemini seçin.

Bağlantı türünü seçin ve sonra **İleri** ögesine tıklayın.



Ekrandaki talimatları izleyin.

## Akıllı Cihaza Bağlama

Yazıcıyı akıllı cihazla aynı Wi-Fi ağına (SSID) bağladığınızda yazıcıyı bir akıllı cihazdan kullanabilirsiniz. Yazıcıyı akıllı bir cihazdan kullanmak için aşağıdaki web sitesinden ayarlayın. Yazıcıya bağlamak istediğiniz akıllı cihazdan web sitesine erişin.

<http://epson.sn> > Kurulum

### Not:

*Bir bilgisayarı ve bir akıllı cihazı yazıcıya aynı anda bağlamak istiyorsanız, önce bilgisayarı bağlamanızı öneririz.*

## Yazıcıdan Wi-Fi Ayarlarını Yapma

Yazıcının kontrol panelinden birçok yolla ağ ayarlarını yapabilirsiniz. Kullandığınız ortamla ve koşullarla eşleşen bağlantı yöntemini seçin. SSID ve parola gibi erişim noktası için bilgileri biliyorsanız, ayarları manuel yapabilirsiniz. Erişim noktası WPS'yi destekliyorsa düğme ayarı ile ayarları yapabilirsiniz.

Yazıcıyı ağa bağladıktan sonra, yazıcıyı kullanmak istediğin iz aygıttan (bilgisayar, akıllı cihaz, tablet vb.) bağlayın.



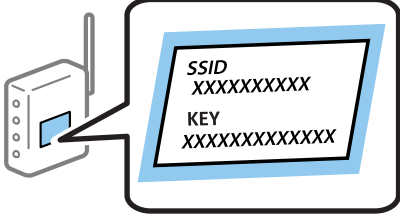
## Ağ Ayarları

## Wi-Fi Ayarlarını Menüel Yapma

Yazıcının kontrol panelinden bir erişim noktasına bağlanmak için gerekli bilgileri manüel ayarlayabilirsiniz. Manüel ayarlamak için, bir erişim noktası için SSID ve parola gerekir.

**Not:**

Varsayılan ayarlarıyla bir erişim noktası kullanıyorsanız, SSID ve parola etiket üzerindedir. SSID ve parolayı bilmiyorsanız, erişim noktasını ayarlayan kişiye başvurun veya erişim noktasıyla sağlanan belgelere bakın.



1. Ana ekranda **Wi-Fi Ayarı** ögesini seçin ve sonra OK düğmesine basın.
2. **Wi-Fi (Önerilir)** ögesini seçin ve sonra OK düğmesine basın.
3. OK düğmesine basın.
4. **Wi-Fi Ayarı Sihirbazı** ögesini seçin ve sonra OK düğmesine basın.
5. Yazıcının kontrol panelinden erişim noktasının SSID'sini seçin ve sonra OK düğmesine basın.

**Not:**

- Bağlanmak istediğiniz SSID yazıcının kontrol panelinde görüntülenmezse, listeyi güncellemek için **Tekrar Ara** ögesini seçin. Hala görüntülenmezse, **Diğer Ağlar** ögesini seçin ve sonra SSID'yi doğrudan girin.
- SSID'yi bilmiyorsanız, erişim noktasının etiketinde yazıp yazmadığını kontrol edin. Varsayılan ayarlarıyla erişim noktasını kullanıyorsanız, etikette yazılı SSID'yi kullanın.


6. Parolayı girin ve sonra **Bitti** ögesini seçin. OK düğmesine basın.

**Not:**

- Parola küçük/büyük harf duyarlıdır.
- Parolayı bilmiyorsanız, erişim noktasının etiketinde yazıp yazmadığını kontrol edin. Varsayılan ayarlarıyla erişim noktasını kullanıyorsanız, etikette yazılı parolayı kullanın. Parola bir "Anahtar", "Şifre" vb. olarak da adlandırılabilir.
- Erişim noktasının parolasını bilmiyorsanız, erişim noktasıyla sağlanan belgelere bakın veya ayarlayan kişiye başvurun.

7. Ayarları kontrol edin ve sonra OK düğmesine basın.
8. Ayarı tamamladıktan sonra bir ağ bağlantı raporu yazdırıp yazdırmamayı seçin.

**Not:**

Bağlanamazsanız, kağıtları yükleyin ve sonra bir ağ bağlantı raporu yazdırmak için  düğmesine basın.

**İlgili Bilgi**

- ➔ "Ağ Bağlantı Durumunu Kontrol Etme" sayfa 29
- ➔ "Ağ ayarlarını Yapamadığınızda" sayfa 168

## Düğme Ayarı ile Wi-Fi Ayarlarını Yapma

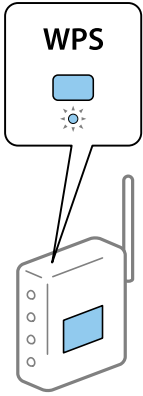
Erişim noktasında bir düğmeye basarak bir Wi-Fi ağını otomatik ayarlayabilirsiniz. Aşağıdaki koşullar karşılandığında, bu yöntemi kullanarak ayarlayabilirsiniz.

- Erişim noktası WPS (Wi-Fi Korumalı Kurulumu) ile uyumludur.
- Erişim noktasında bir düğmeye basarak geçerli Wi-Fi bağlantısı kurulmuştur.

### Not:

*Düğmeyi bulamıyorsanız veya yazılımı kullanarak ayarlarsanız, erişim noktasıyla sağlanan belgelere bakın.*

1. Ana ekranda **Wi-Fi Ayarı** ögesini seçin ve sonra OK düğmesine basın.
2. **Wi-Fi (Önerilir)** ögesini seçin ve sonra OK düğmesine basın.
3. OK düğmesine basın.
4. **İtmeli Düğme Ayarı (WPS)** ögesini seçin ve sonra OK düğmesine basın.
5. Güvenlik ışıkları yanıp sönene kadar erişim noktasında [WPS] düğmesini basılı tutun.



[WPS] düğmesinin nerede olduğunu bilmiyorsanız veya erişim noktasında hiç düğme yoksa ayrıntılar için erişim noktanızla sağlanan belgelere bakın.

6. Yazıcının kontrol panelinde OK düğmesine basın. Bundan sonra ekrandaki talimatları izleyin.

### Not:

*Bağlantı başarısız olursa, erişim noktasını yeniden başlatın, yazıcıya yaklaştırın ve yeniden deneyin. Hala çalışmıyorsa, bir ağ bağlantısı raporu yazdırın ve durumu kontrol edin.*

### İlgili Bilgi

- ➔ [“Ağ Bağlantı Durumunu Kontrol Etme” sayfa 29](#)
- ➔ [“Ağ ayarlarını Yapamadığınızda” sayfa 168](#)

## PIN Kodu Ayarı (WPS) ile Wi-Fi Ayarlarını Yapma

Bir erişim noktasına bir PIN kodu kullanarak bağlanabilirsiniz. Bir erişim noktası WPS (Wi-Fi Korumalı Kurulumu) özellikliyse ayarlamak için bu yöntemi kullanabilirsiniz. Erişim noktasına bir PIN kodu girmek için bir bilgisayar kullanın.

## Ağ Ayarları

1. Ana ekranda **Ayarlar** ögesini seçin ve sonra OK düğmesine basın.
2. **Ağ Ayarları** ögesini seçin ve sonra OK düğmesine basın.
3. Ana ekranda **Wi-Fi Ayarı** ögesini seçin ve sonra OK düğmesine basın.
4. **PIN Kodu Ayarı (WPS)** ögesini seçin ve sonra OK düğmesine basın.
5. Bilgisayarınızı iki dakika içinde yazıcının kontrol panelinde bulunan PIN kodunu (sekiz basamaklı bir sayı) erişim noktasına girmek için kullanın.

**Not:**

*Bir PIN kodu girme hakkında ayrıntılar için erişim noktanızla sağlanan belgelere bakın.*

6. OK düğmesine basın.

Ayar tamamlama mesajı görüntülediğinde ayar tamamlanır.

**Not:**

*Bağlantı başarısız olursa, erişim noktasını yeniden başlatın, yazıcıya yaklaşın ve yeniden deneyin. Hala çalışmıyorsa, bir bağlantı raporu yazdırın ve durumu kontrol edin.*

### İlgili Bilgi

- ➔ [“Ağ Bağlantı Durumunu Kontrol Etme” sayfa 29](#)
- ➔ [“Ağ ayarlarını Yapamadığınızda” sayfa 168](#)

## Wi-Fi Direct (Basit EN) Bağlantısı Ayarlarını Yapma

Bu yöntem, yazıcıyı bir etkin nokta olmadan doğrudan bilgisayara veya akıllı cihazlara bağlamanızı sağlar. Yazıcı bir erişim noktası görevi görür.



**Önemli:**

*Bir bilgisayardan veya akıllı cihazdan yazıcıya Wi-Fi Direct (Basit EN) bağlantısını kullanarak bağlanırken, yazıcı bilgisayarla veya akıllı cihazla aynı Wi-Fi ağına (SSID) bağlanır ve aralarında iletişim kurulur. Yazıcı kapatılırsa bilgisayar veya akıllı cihaz otomatik olarak diğer bağlanabilir Wi-Fi ağına bağlandığından, yazıcı açılırsa önceki Wi-Fi ağına yeniden bağlanmaz. Bilgisayar veya akıllı cihazdan yeniden yazıcının SSID'sine Wi-Fi Direct (Basit EN) bağlantısı için bağlayın. Yazıcıyı her açtığımızda veya kapattığımızda bağlanmak istemiyorsanız, yazıcıyı bir erişim noktasına bağlayarak Wi-Fi ağını kullanmanızı öneririz.*

1. Ana ekranda **Wi-Fi Ayarı** ögesini seçin ve sonra OK düğmesine basın.
2. **Wi-Fi Direct** ögesini seçin ve sonra OK düğmesine basın.
3. OK düğmesine basın.
4. Kurulumu başlatmak için OK düğmesine basın.
5. OK düğmesine basın.
6. Yazıcının kontrol panelinde görüntülenen SSID ve parolayı kontrol edin. Bilgisayarın veya akıllı cihazın ağ bağlantısı ekranında, bağlanmak için yazıcının kontrol panelinde gösterilen SSID'yi seçin.
7. Bilgisayarda veya akıllı cihazda yazıcının kontrol panelinde görüntülenen parolayı girin.

## Ağ Ayarları

8. Bağlantı kurulduktan sonra, yazıcının kontrol panelindeki OK düğmesine basın.
9. OK düğmesine basın.

### İlgili Bilgi

- ➔ “Ağ Bağlantı Durumunu Kontrol Etme” sayfa 29
- ➔ “Ağ ayarlarını Yapamadığınızda” sayfa 168

## Gelişmiş Ağ Ayarlarını Yapma

Ağ cihazı adını, TCP/IP ayarını, DNS sunucusunu vb. değiştirebilirsiniz. Değişiklikleri yapmadan önce ağ ortamınızı kontrol edin.

1. Ana ekranda **Ayarlar** ögesini seçin ve sonra OK düğmesine basın.
2. **Ağ Ayarları** ögesini seçin ve sonra OK düğmesine basın.
3. **Elle Ağ Ayarı** ögesini seçin ve sonra OK düğmesine basın.
4. Cihaz adını girin.

Aşağıdaki karakterleri girebilirsiniz. Cihaz adını sabitlemek için, imleci **Bitti** üzerinde hareket ettirin ve sonra OK düğmesine basın.

- Karakter sınırları: 2 ila 15 (en az 2 karakter girmeniz gerekir)
- Kullanılabilir karakterler: A – Z, a – z, 0 – 9, -.
- En üstte kullanamayacağınız karakterler: 0 – 9, -.
- En altta kullanamayacağınız karakterler: -

#### **Not:**

*Cihaz adını girmeden OK düğmesine basarsanız, varsayılan cihaz adı (EPSON ve son altı basamak (cihazın MAC adresinin)) ayarlanır.*

5. IP adresini alma yöntemini (TCP/IP Ayarı) seçin.

- Otomatik

Evinizde bir erişim noktası kullanırken veya IP adresinin DHCP tarafından otomatik alınmasına izin verdiğinizde seçin.

- Elle

Cihazın IP adresinin değiştirilmesini istemediğinizde seçin. IP adresini, alt ağ maskesini, varsayılan ağ geçidini, birincil DNS sunucusunu ve ikincil DNS sunucusunu ağ ortamınıza göre girin. OK düğmesine basın ve adım 7'ye gidin.

6. DNS sunucusunu ayarlama yöntemini seçin.

- Otomatik

IP adresini otomatik almak istediğinizde seçin.

- Elle

Cihaza benzersiz bir DNS sunucusu adresi ayarlamak istediğinizde seçin. Birincil DNS sunucusu ve ikincil DNS sunucusu için adresleri girin.

## Ağ Ayarları

7. Proxy sunucusu kullanıp kullanmamayı seçin.

Kullanma

Yazıcıyı ev ağı ortamında kullanırken seçin.

Kullan

Bir proxy sunucusunu ağ ortamınızda kullanırken ve yazıcıya ayarlamak istediğinizde seçin. Proxy sunucusu adresini ve bağlantı noktası numarasını girin.

8. Ayarları kontrol edin ve OK düğmesine basın.

Ağ ayarları tamamlandığında LCD ekranda bir mesaj görüntülenir ve kısa bir süre sonra ana ekrana dönersiniz.

## Ağ Bağlantı Durumunu Kontrol Etme

Aşağıdaki yolla ağ bağlantı durumunu kontrol edebilirsiniz.

### Ağ Simgesini Kullanarak Ağ Durumunu Kontrol Etme

Yazıcının ana ekranındaki ağ simgesini kullanarak ağ bağlantı durumunu kontrol edebilirsiniz. Simge radyo dalgasının bağlantı türüne ve gücüne göre değişir. Daha fazla bilgi için, yazıcının kontrol panelinde **Yardım** > **Simge Listesi** ögesini seçin.

### Kontrol Panelinden Ağ Durumunu Kontrol Etme

Kontrol etmek istediğiniz ağ menülerine basarak diğer ağla ilgili bilgileri de görüntüleyebilirsiniz.

1. Ana ekranda **Ayarlar** ögesini seçin ve sonra OK düğmesine basın.

2. **Ağ Ayarları** ögesini seçin ve sonra OK düğmesine basın.

3. **Ağ Durumu** ögesini seçin ve sonra OK düğmesine basın.

Wi-Fi ve Wi-Fi Direct (Basit EN) bağlantı durumunu görüntüler. Yazıcının ağa bağlı olup olmadığını veya yazıcı Wi-Fi Direct (Basit EN) bağlantısıyla bağlandığında kaç aygıtın bağlı olduğunu kontrol edebilirsiniz.

4. Diğer bilgileri kontrol etmek için ◀ veya ▶ düğmesine basın ve sonra kontrol etmek istediğiniz menüleri seçmek için ▲ veya ▼ düğmesine basın.

Kablolu LAN/Wi-Fi Durumu

Ethernet veya Wi-Fi bağlantıları için ağ bilgilerini (IP Adresi Al, Varsayılan Ağ Geçidi, DNS Sunucusu Ayar Modu vb.) görüntüler.

Wi-Fi Direct Durumu

Ağ bilgilerini (IP Adresi Al, bağlı aygıtların sayısı, Varsayılan Ağ Geçidi vb.) Wi-Fi Direct (Basit EN) bağlantıları için görüntüler.

Epson Connect Durumu


Epson Connect hizmetleri için kayıtlı bilgileri görüntüler.

## Ağ Ayarları

### Google Cloud Print Durumu

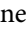
Google Cloud Print hizmetleri için kayıtlı bilgileri ve bağlantı durumunu görüntüler.

### Durum Sayfası Yazdır

Kağıtların yazıcıya yerleştirildiğinden emin olun, sonra bir ağ durumu sayfası yazdırmak için  düğmesine basın.

## Ağ Bağlantısı Raporu Yazdırma

Yazıcı ve erişim noktası arasındaki durumu kontrol etmek için bir ağ bağlantısı raporu yazdırabilirsiniz.

1. Kağıtları yükleyin.
2. Ana ekranda **Ayarlar** ögesini seçin ve sonra OK düğmesine basın.
3. **Ağ Ayarları** ögesini seçin ve sonra OK düğmesine basın.
4. **Bağlantı Kontrolü** ögesini seçin ve sonra OK düğmesine basın.  
Bağlantı kontrolü başlar.
5. **Evet** ögesini seçin ve sonra OK düğmesine basın.
6. Ağ bağlantısı raporunu yazdırmak için  düğmesine basın.  
Bir hata oluşursa, ağ bağlantı raporunu kontrol edin ve sonra yazdırılan çözümleri izleyin.

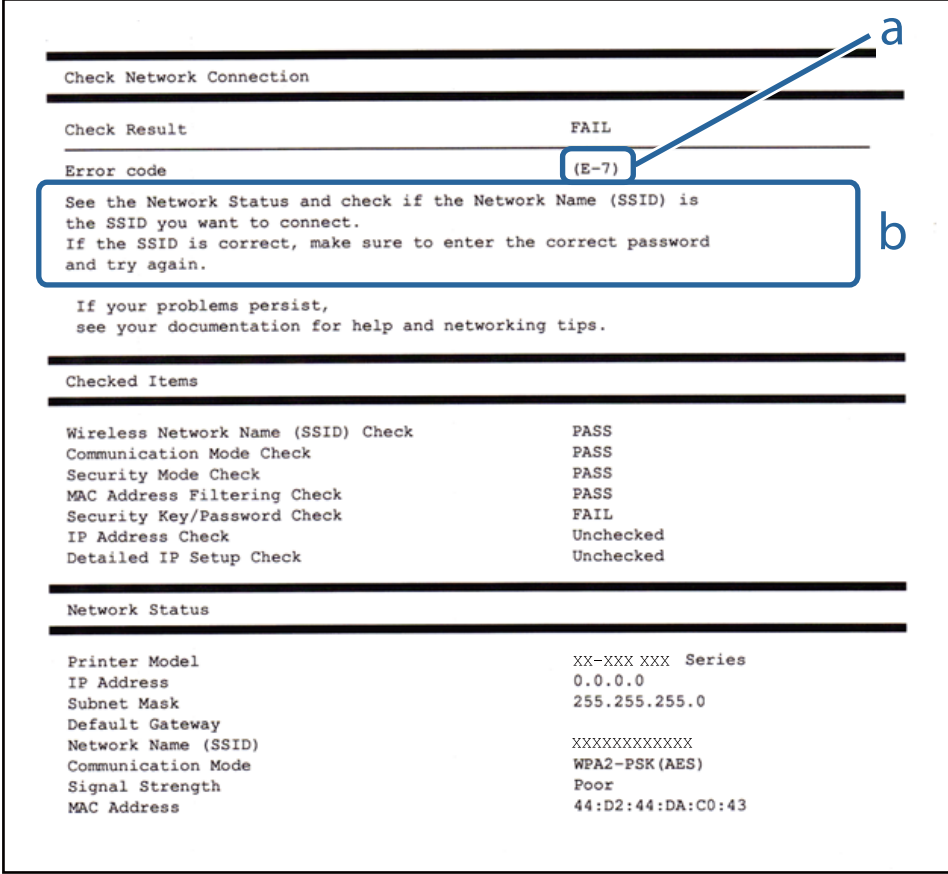
### İlgili Bilgi

➔ [“Ağ Bağlantısı Raporu Hakkında Mesaj ve Çözümler” sayfa 31](#)

## Ağ Ayarları

## Ağ Bağlantısı Raporu Hakkında Mesaj ve Çözümler

Ağ bağlantısı raporundaki mesaj ve hata kodlarını kontrol edin ve sonra çözümleri izleyin.



a. Hata kodu

b. Ağ Ortamındaki Mesajlar

## a. Hata kodu

Kod	Çözüm
E-1	<input type="checkbox"/> Ethernet kablosunun yazıcıya, bir hub'a veya diğer ağ cihazlarına bağlandığından emin olun. <input type="checkbox"/> Hub veya diğer ağ cihazlarının açık olduğundan emin olun.

## Ağ Ayarları

Kod	Çözüm
E-2	<ul style="list-style-type: none"> <li><input type="checkbox"/> Erişim noktasının açık olduğundan emin olun.</li> </ul>
E-3	<ul style="list-style-type: none"> <li><input type="checkbox"/> Bilgisayarın veya diğer cihazların erişim noktasına düzgün bağlandığını kontrol edin.</li> </ul>
E-7	<ul style="list-style-type: none"> <li><input type="checkbox"/> Yazıcıyı erişim noktasına yakın yerleştirin. Aralarında engel varsa kaldırın.</li> <li><input type="checkbox"/> SSID'yi el ile girdiyse, doğru olup olmadığını kontrol edin. SSID'yi ağ bağlantı raporundaki <b>Ağ Durumu</b> bölümünden kontrol edin.</li> <li><input type="checkbox"/> Düğme ayarını kullanarak bir ağ kurmak için WPS'yi destekleyen erişim noktasını kontrol edin. WPS'yi desteklemiyorsa, düğme ayarını kullanarak bir ağ oluşturamazsınız.</li> <li><input type="checkbox"/> SSID için yalnızca ASCII karakterlerin (alfasayısal karakterler ve semboller) kullanıldığını kontrol edin. Yazıcı ASCII karakterler dışında bir karakter içeren SSID görüntüleyemez.</li> <li><input type="checkbox"/> Erişim noktasına bağlamadan önce SSID ve parolayı kontrol edin. Varsayılan ayarlarıyla bir erişim noktası kullanıyorsanız, SSID ve parola etiket üzerindedir. SSID ve parolayı bilmiyorsanız, erişim noktasını ayarlayan kişiye başvurun veya erişim noktasıyla sağlanan belgelere bakın.</li> <li><input type="checkbox"/> Akıllı bir cihazda bir SSID'yi bağlamak istediğinizde Internet paylaşımı işlevi kullanılarak, akıllı cihazla sağlanan dokümantasyondaki SSID ve parolayı kontrol edin.</li> <li><input type="checkbox"/> Wi-Fi bağlantısı aniden kesilirse aşağıdakini kontrol edin. Bunlardan biri kullanılabilirse yükleyiciyi kullanarak ağ ayarlarını sıfırlayın. Aşağıdaki web sitesinden çalıştırabilirsiniz. <a href="http://epson.sn">http://epson.sn</a> &gt; <b>Kurulum</b></li> <li><input type="checkbox"/> Düğme ayarı kullanılarak başka bir akıllı cihaz ağa eklendi.</li> <li><input type="checkbox"/> Düğme ayarı dışında bir yöntem kullanılarak Wi-Fi ağı ayarlandı.</li> </ul>
E-5	<p>Erişim noktasının güvenlik türünün aşağıdakilerden birine ayarlandığından emin olun. Aksi halde, erişim noktasındaki güvenlik türünü değiştirin ve sonra yazıcının ağ ayarlarını sıfırlayın.</p> <ul style="list-style-type: none"> <li><input type="checkbox"/> WEP-64 bit (40 bit)</li> <li><input type="checkbox"/> WEP-128 bit (104 bit)</li> <li><input type="checkbox"/> WPA PSK (TKIP/AES)*</li> <li><input type="checkbox"/> WPA2 PSK (TKIP/AES)*</li> <li><input type="checkbox"/> WPA (TKIP/AES)</li> <li><input type="checkbox"/> WPA2 (TKIP/AES)</li> </ul> <p>* : WPA PSK, WPA Kişisel olarak da bilinir. WPA2 PSK, WPA2 Kişisel olarak da bilinir.</p>
E-6	<ul style="list-style-type: none"> <li><input type="checkbox"/> MAC adresi filtresinin devre dışı bırakılıp bırakılmadığını kontrol edin. Etkinse yazıcının MAC adresini kaydedin, böylece filtrelenmez. Ayrıntılar için erişim noktasıyla sağlanan belgelere bakın. Yazıcının MAC adresini ağ bağlantısı raporunda <b>Ağ Durumu</b> bölümünden kontrol edebilirsiniz.</li> <li><input type="checkbox"/> WEP güvenlik modunda erişim noktasının paylaşılan kimlik doğrulaması etkinse kimlik doğrulama anahtarının ve dizinin doğru olduğundan emin olun.</li> </ul>
E-8	<ul style="list-style-type: none"> <li><input type="checkbox"/> Yazıcının IP Adresi Al Otomatik olarak ayarlandığında erişim noktasında DHCP'yi etkinleştirin.</li> <li><input type="checkbox"/> Yazıcının IP Adresi Al ayarı Manüel olarak ayarlanırsa manüel olarak ayarladığınız IP adresi aralık dışında (örneğin: 0.0.0.0) olur ve devre dışı bırakılır. Geçerli bir IP adresini yazıcının kontrol panelinden veya Web Config'den ayarlayın.</li> </ul>



## Ağ Ayarları

Kod	Çözüm
E-9	<p>Aşağıdakileri kontrol edin.</p> <ul style="list-style-type: none"> <li><input type="checkbox"/> Cihazlar açık.</li> <li><input type="checkbox"/> Yazıcıya bağlamak istediğiniz cihazlardan Internet'e ve aynı ağdaki diğer bilgisayarlara veya ağ cihazlarına erişebiliyorsunuz.</li> </ul> <p>Yukarıdakileri kontrol ettikten sonra hala çalışmıyorsa yükleyiciyi kullanarak ağ ayarlarını sıfırlayın. Aşağıdaki web sitesinden çalıştırabilirsiniz.</p> <p><a href="http://epson.sn">http://epson.sn</a> &gt; <b>Kurulum</b></p>
E-10	<p>Aşağıdakileri kontrol edin.</p> <ul style="list-style-type: none"> <li><input type="checkbox"/> Ağdaki diğer cihazlar açık.</li> <li><input type="checkbox"/> Ağ adresleri (IP adresi, alt ağ maskesi ve varsayılan ağ geçidi) yazıcının IP Adresi Al değeri Manüel olarak ayarlanırsa doğrudur.</li> </ul> <p>Bunlar yanı sıra ağ adresini sıfırlayın. IP adresi, alt ağ maskesi ve varsayılan ağ geçidini ağ bağlantı raporunda <b>Ağ Durumu</b> bölümünden kontrol edebilirsiniz.</p> <p>DHCP etkinken, yazıcının IP Adresi Al değerini Otomatik olarak değiştirin. IP adresini manüel ayarlamak istiyorsanız, yazıcının IP adresini ağ bağlantısı raporundaki <b>Ağ Durumu</b> bölümünden kontrol edin ve sonra ağ ayarları ekranında Manüel'i seçin. Alt ağ maskesini [255.255.255.0] olarak ayarlayın.</p>
E-11	<p>Aşağıdakileri kontrol edin.</p> <ul style="list-style-type: none"> <li><input type="checkbox"/> Yazıcının TCP/IP Ayarını Manüel olarak ayarladığınızda varsayılan ağ geçidi adresi doğrudur.</li> <li><input type="checkbox"/> Varsayılan ağ geçidi olarak ayarlanan cihaz açık.</li> </ul> <p>Varsayılan ağ geçidi adresini doğru ayarlayın. Varsayılan ağ geçidi adresini ağ bağlantısı raporunda <b>Ağ Durumu</b> bölümünden kontrol edebilirsiniz.</p>
E-12	<p>Aşağıdakileri kontrol edin.</p> <ul style="list-style-type: none"> <li><input type="checkbox"/> Ağdaki diğer cihazlar açık.</li> <li><input type="checkbox"/> El ile giriyorsanız ağ adresleri (IP adresi, alt ağ maskesi ve varsayılan ağ geçidi) doğru.</li> <li><input type="checkbox"/> Diğer cihazlar için ağ adresleri (alt ağ maskesi ve varsayılan ağ geçidi) aynı.</li> <li><input type="checkbox"/> IP adresi diğer cihazlarla çakışmıyor.</li> </ul> <p>Yukarıdakileri kontrol ettikten sonra hala çalışmıyorsa aşağıdakileri deneyin.</p> <ul style="list-style-type: none"> <li><input type="checkbox"/> Yükleyiciyi kullanarak yazıcıyla aynı ağdaki bilgisayarda ağ ayarlarını yapın. Aşağıdaki web sitesinden çalıştırabilirsiniz.</li> </ul> <p><a href="http://epson.sn">http://epson.sn</a> &gt; <b>Kurulum</b></p> <ul style="list-style-type: none"> <li><input type="checkbox"/> WEP güvenlik türünü kullanan bir erişim noktasında birçok parolayı kaydedebilirsiniz. Birçok parola kaydedildiyse ilk kaydedilen parolanın yazıcıda ayarlanıp ayarlanmadığını kontrol edin.</li> </ul>

## Ağ Ayarları

Kod	Çözüm
E-13	<p>Aşağıdakileri kontrol edin.</p> <ul style="list-style-type: none"> <li><input type="checkbox"/> Bir erişim noktası, hub ve yönlendirici gibi ağ cihazları açık.</li> <li><input type="checkbox"/> Ağ cihazları için TCP/IP Ayarı manuel yapılmadı. (Yazıcının TCP/IP Ayarı otomatik ayarlanırken diğer ağ cihazları için TCP/IP Ayarı manuel gerçekleştirilirse yazıcının ağı diğer cihazların ağından farklı olabilir.)</li> </ul> <p>Yukarıdakileri kontrol ettikten sonra hala çalışmıyorsa aşağıdakileri deneyin.</p> <ul style="list-style-type: none"> <li><input type="checkbox"/> Yükleyiciyi kullanarak yazıcıyla aynı ağdaki bilgisayarda ağ ayarlarını yapın. Aşağıdaki web sitesinden çalıştırabilirsiniz. <a href="http://epson.sn">http://epson.sn</a> &gt; <b>Kurulum</b></li> <li><input type="checkbox"/> WEP güvenlik türünü kullanan bir erişim noktasında birçok parolayı kaydedebilirsiniz. Birçok parola kaydedildiyse ilk kaydedilen parolanın yazıcıda ayarlanıp ayarlanmadığını kontrol edin.</li> </ul>

### b. Ağ Ortamındaki Mesajlar

Mesaj	Çözüm
*Girdiğiniz ağ adıyla (SSID) eşleşen çoklu ağ adı (SSID) algılandı. Ağ adını (SSID) onaylayın.	Birden fazla erişim noktasında aynı SSID ayarlanmış olabilir. Erişim noktalarındaki ayarları kontrol edin ve SSID'yi değiştirin.
Wi-Fi ortamının iyileştirilmesi gerekli. Kablosuz yönlendiriciyi kapatıp açın. Bağlantıda iyileşme olmazsa, kablosuz yönlendiricinin belgelerine bakın.	Yazıcıyı erişim noktasına yaklaştırdıktan ve aralarındaki engelleri kaldırdıktan sonra, erişim noktasını açabilirsiniz. Hala bağlanmıyorsa, erişim noktasıyla sağlanan belgelere bakın.
*Daha fazla aygıt bağlanamıyor. Başka bir aygıt eklemek isterseniz bağlılardan birini çıkarın.	Wi-Fi Direct (Basit EN) bağlantısında aynı anda en fazla dört bilgisayar ve akıllı cihazı bağlayabilirsiniz. Başka bir bilgisayar veya akıllı cihaz eklemek için önce bağlı cihazlardan birinin bağlantısını kesin.


### İlgili Bilgi

- ➔ “Bilgisayara Bağlanma” sayfa 23
- ➔ “Web Config” sayfa 144
- ➔ “Ağ Ayarlarında Sorun Olmasa Bile Cihazlardan Bağlanılamıyor” sayfa 168

## Ağ Durumu Sayfası Yazdırma

Ayrıntılı ağ bilgilerini yazdırarak kontrol edebilirsiniz.

1. Kağıtları yükleyin.
2. Ana ekranda **Ayarlar** ögesini seçin ve sonra OK düğmesine basın.
3. **Ağ Ayarları** ögesini seçin ve sonra OK düğmesine basın.
4. **Ağ Durumu** ögesini seçin ve sonra OK düğmesine basın.
5. ◀ veya ▶ düğmesine basın, sonra **Durum Sayfası Yazdır** ögesini ▲ veya ▼ düğmesini kullanarak seçin.

6.  düğmesine basın.

Ağ durumu sayfası yazdırılır.

---

## Yeni Erişim Noktası Ekleme veya Değiştirme

Erişim noktası değiştirme nedeniyle SSID değişirse veya bir erişim noktası eklenirse ve yeni ağ ortamı kurulursa, Wi-Fi ayarlarını yeniden ayarlayın.

### İlgili Bilgi

➔ “Bağlantı Yöntemini Bilgisayara Değiştirme” sayfa 35

---

## Bağlantı Yöntemini Bilgisayara Değiştirme

Yükleyiciyi kullanın ve farklı bir bağlantı yönteminde yeniden ayarlayın.

Web sitesini ayarlama

Aşağıdaki web sitesine erişin ve sonra ürünün adını girin. **Kurulum** ögesine gidin ve sonra ayarlamayı başlatın.

<http://epson.sn>

Yazılım diskini kullanarak ayarlama (yalnızca bir yazılım diskiyle gelen modeller ve disk sürücülerini olan bilgisayarları olan kullanıcılar içindir.)

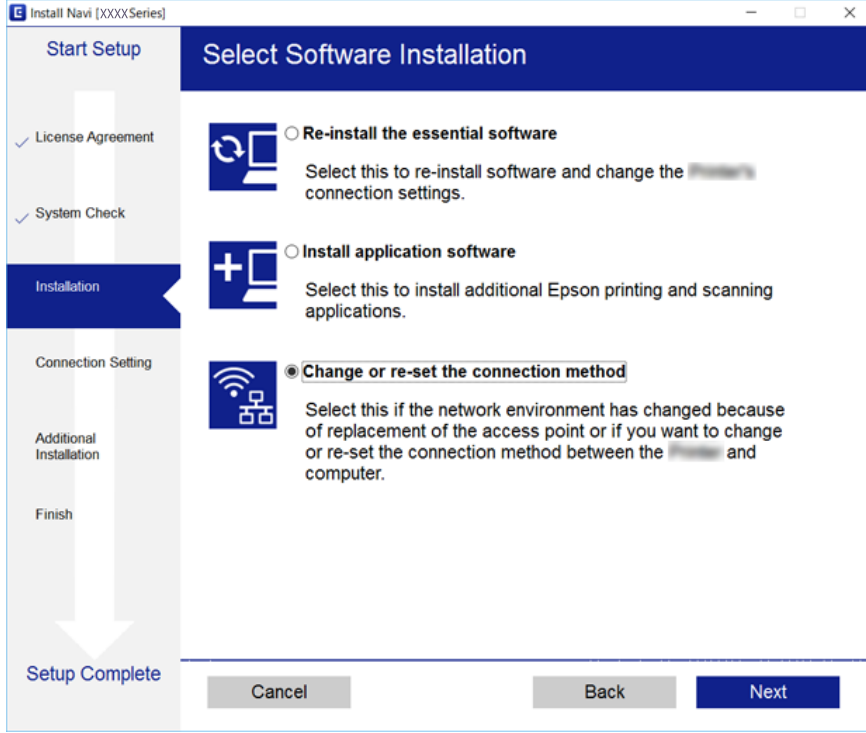
Yazılım diskini bilgisayara takın ve sonra ekrandaki talimatları izleyin.

### Bağlantı Yöntemlerini Değiştirmeyi Seçme

Aşağıdaki ekran görüntülenene kadar ekrandaki talimatları izleyin.

## Ağ Ayarları

**Bağlantı yöntemini değiştirin veya tekrar ayarlayın** öğesini Yazılım Yüklemesini Seçin ekranından seçin ve sonra **İleri** öğesine tıklayın.



## W-Fi'yi Kontrol Panelinden Devre Dışı Bırakma

Wi-Fi devre dışı bırakıldığında, Wi-Fi bağlantısı kesilir.

1. Ana ekranda **Ayarlar** öğesini seçin.
2. **Ağ Ayarları** öğesini seçin.
3. **Wi-Fi Ayarı** öğesini seçin.
4. **Wi-Fi İşlevini Devre Dışı Bırak** öğesini seçin.
5. Mesajı kontrol edin ve sonra **Evet** öğesini seçin.

## Kontrol Panelinden Wi-Fi Direct (Etkin EN) bağlantısını kesme

**Not:**

*Wi-Fi Direct (Etkin EN) bağlantısı devre dışı bırakıldığında, tüm bilgisayarlar ve Wi-Fi Direct (Etkin EN) bağlantısında yazıcıya bağlı akıllı cihazların bağlantısı kesilir. Belirli bir cihazın bağlantısını kesmek istiyorsanız, bağlantıyı yazıcıdan kesmek yerine cihazdan kesin.*

1. Ana ekranda **Ayarlar** öğesini seçin.

## Ađ Ayarları

2. **Ađ Ayarları** öđesini seçin.
3. **Wi-Fi Ayarı** öđesini seçin.
4. **Wi-Fi Direct Ayarı** öđesini seçin.
5. **Wi-Fi Direct İşlevini Devre Dışı Bırak** öđesini seçin.
6. Mesajı kontrol edin ve sonra **Evet** öđesini seçin.

---

## Kontrol Panelinden Ađ Ayarlarını Geri Yükleme

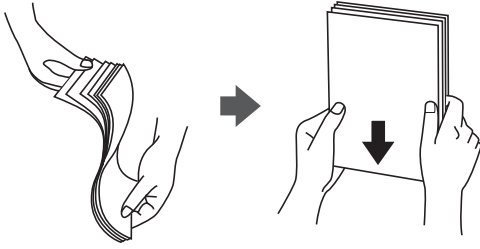
Tüm ađ ayarlarını varsayılanlarına geri yükleyebilirsiniz.

1. Ana ekranda **Ayarlar** öđesini seçin.
2. **Varsayılan Ayarları Geri Yükle > Ađ Ayarları** öđesini seçin.
3. Mesajı kontrol edin ve sonra **Evet** öđesini seçin.

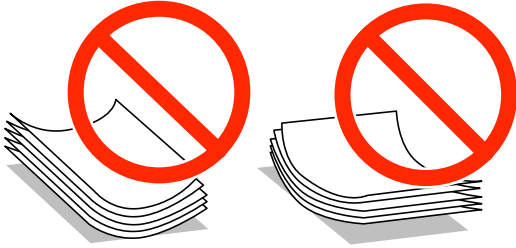
# Kağıt Yükleme

## Kağıt Kullanımı Önlemleri

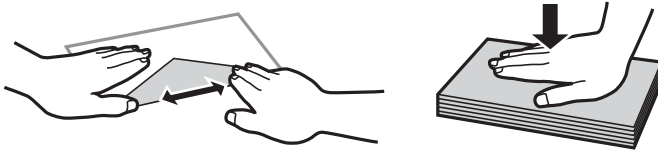
- ❑ Belgeler ile birlikte verilen talimat sayfalarını okuyun.
- ❑ Yüklemeden önce kağıdın kenarlarını havalandırın ve hizalayın. Fotoğraf kağıdını havalandırmayın veya kıvrımayın. Bu işlem, yazdırılabilir tarafın hasar görmesine sebep olabilir.



- ❑ Kağıt kıvrılmış ise yüklemeye önce bu kağıdı düzeltin veya hafifçe ters yöne kıvrın. Kıvrılmış kağıtlara yazdırmak kağıt sıkışmalarına veya çıktılar üzerinde bulaşmalara sebep olabilir.



- ❑ Dalgalı, yırtılmış, kesilmiş, katlanmış, nemli, çok kalın, çok ince veya üzerinde etiketler bulunan kağıtlar kullanmayın. Bu gibi kağıtlar kullanmak kağıt sıkışmalarına veya çıktılar üzerinde bulaşmalara sebep olabilir.
- ❑ Yüklemeden önce zarfların kenarlarını havalandırın ve hizalayın. Yığın haline getirilmiş zarflar havayla dolmuşsa, onları yüklemeye önce sıkıştırarak düzleştirin.



- ❑ Kıvrılmış veya katlanmış zarfları kullanmayın. Bu zarfları kullanmak kağıt sıkışmalarına veya çıktılar üzerinde bulaşmalara sebep olabilir.
- ❑ Kapağında veya pencere zarflarda yapıştırıcı yüzey bulunan zarfları kullanmayın.
- ❑ Yazdırma işlemi esnasında kıvrılabileceğinden çok ince zarflar kullanmaktan kaçının.

### İlgili Bilgi

- ➔ “Yazıcı Özellikleri” sayfa 189

## Kullanılabilir Kağıtlar ve Kapasiteler

Epson, yüksek kaliteli çıktılar elde etmeniz için orijinal Epson kağıtları kullanmanızı önerir.

### Orijinal Epson Kağıdı

Ortam Adı	Boyut	Yükleme Kapasitesi (Sayfalar)			2 Taraflı Yazdırma* 1	Kenarlıksız Yazdırma* 2
		Kağıt Kasedi 1	Kağıt Kasedi 2	Arka Kağıt Besl. Yuvası		
Epson Bright White Ink Jet Paper	A4	-	80* <sup>3</sup>	1	Otomatik, Manuel	-
Epson Ultra Glossy Photo Paper	A4	-	20	1	-	✓
	10×15 cm (4×6 inç), 13×18 cm (5×7 inç)	20	20	1		
Epson Premium Glossy Photo Paper	A4	-	20	1	-	✓
	10×15 cm (4×6 inç), 13×18 cm (5×7 inç)	20	20	1		
	16:9 geniş boyut (102×181 mm)					
Epson Premium Semigloss Photo Paper	A4	-	20	1	-	✓
	10×15 cm (4×6 inç)	20	20	1		
Epson Photo Paper Glossy	A4	-	20	1	-	✓
	10×15 cm (4×6 inç), 13×18 cm (5×7 inç)	20	20	1		
Epson Matte Paper-Heavyweight	A4	-	20	1	-	✓
Epson Double-Sided Matte Paper	A4	-	1	1	Manüel	✓
Epson Photo Quality Ink Jet Paper	A4	-	80	1	-	-
Epson Iron-On Cool Peel Transfer Paper* <sup>4</sup>	A4	-	1	1	-	-
Epson Photo Stickers	A6	1	1	1	-	-

\*1 2 taraflı yazdırma özelliği arka kağıt besleme yuvası için geçerli değildir.

\*2 Kenarlıksız yazdırma 2 taraflı yazdırma için kullanılamaz.

\*3 Manüel 2 taraflı yazdırma amacıyla bir tarafı zaten yazdırılmış kağıt için en fazla 30 sayfa yükleyebilirsiniz.

\*4 Sadece bilgisayar üzerinden yazdırma kullanılabilir.

## Kağıt Yükleme

**Not:**

Bu kağıtların bulunabilirliği konuma göre değişir. Bölgenizde bulunabilen kağıtlar hakkında en güncel bilgi için Epson destek bölümüne başvurun.

**Piyasada Satılan Kağıt**

Ortam Adı	Boyut	Yükleme Kapasitesi (Sayfalar)			2 Taraflı Yazdırma* 1	Kenarlıksız Yazdırma
		Kağıt Kasedi 1	Kağıt Kasedi 2	Arka Kağıt Besl. Yuvası		
Düz kağıt*2	Letter*3, A4, B5*3	–	Kenar kılavuzu üzerinde üçgen sembol ile belirtilen çizgiye kadar.*4	1	Otomatik, Manuel	–
	A5	–		1	Manüel	
	Legal*3	–	–	1	Manüel	
	A6*3	20	20	1	Manüel	
	Kullanıcı Tanımlı*3	–	1*5	1	Manüel	
Zarf*3	Zarf #10, Zarf DL, Zarf C6	–	10	1	–	–

\*1 2 taraflı yazdırma özelliği arka kağıt besleme yuvası için geçerli değildir.

\*2 Önceden delinmiş kağıt yüklemek için arka kağıt besleme yuvası ögesini kullanın.

\*3 Sadece bilgisayar ya da akıllı cihaz üzerinden yazdırma kullanılabilir.

\*4 Manüel 2 taraflı yazdırma amacıyla bir tarafı zaten yazdırılmış kağıt için en fazla 30 sayfa yükleyebilirsiniz.

\*5 A4 boyuttan uzun kağıt yüklemek için arka kağıt besleme yuvası ögesini kullanın.

**İlgili Bilgi**

➔ “Parça Adları ve İşlevleri” sayfa 15

➔ “Teknik Destek Web Sitesi” sayfa 202

**Kağıt Türlerinin Listesi**

Optimum baskı sonuçları elde etmek için kağıda uygun kağıt türünü seçin.

Ortam Adı	Ortam Türü	
	Kontrol Paneli	Yazıcı Sürücüsü, Akıllı cihaz*2
Epson Bright White Ink Jet Paper*1	Düz kağıtlar	Düz kağıtlar
Epson Ultra Glossy Photo Paper*1	Ultra Glossy	Epson Ultra Glossy
Epson Premium Glossy Photo Paper*1	Prem. Glossy	Epson Premium Glossy



## Kağıt Yükleme

Ortam Adı	Ortam Türü	
	Kontrol Paneli	Yazıcı Sürücüsü, Akıllı cihaz*2
Epson Premium Semigloss Photo Paper*1	Prem. Semigloss	Epson Premium Semigloss
Epson Photo Paper Glossy*1	Glossy	Photo Paper Glossy
Epson Matte Paper-Heavyweight*1 Epson Double-Sided Matte Paper*1	Matte	Epson Matte
Epson Photo Quality Ink Jet Paper*1	Photo Quality IJ	Epson Photo Quality Ink Jet
Epson Iron-On Cool Peel Transfer Paper	Düz kağıtlar*3	Düz kağıtlar
Epson Photo Stickers*1	Fotoğraf Çıkartmalar	Epson Photo Stickers
Düz kağıt*1	Düz kağıtlar	Düz kağıtlar
Zarf	Zarf*3	Zarf

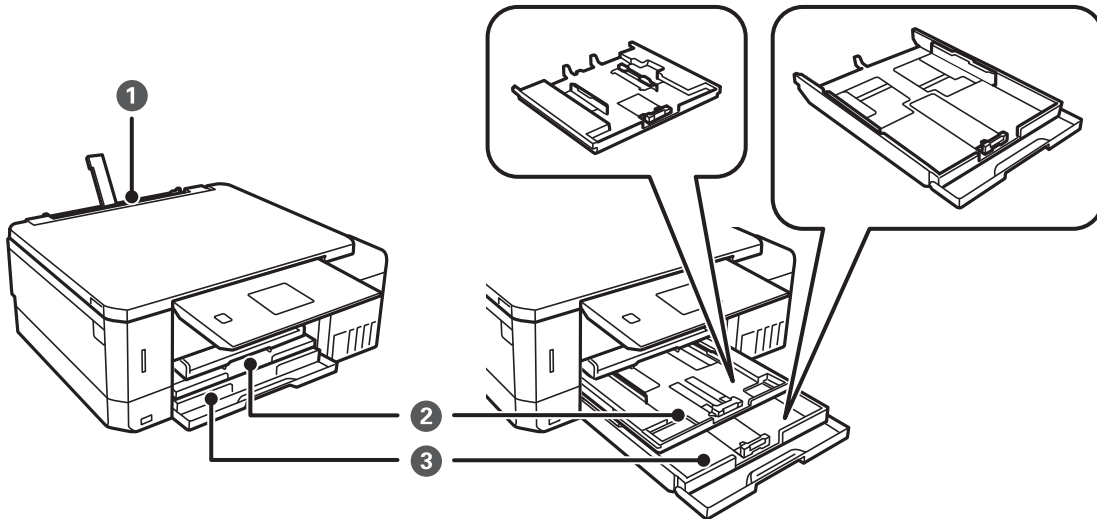
\*1 Yazıcı sürücüsünden yazdırıldığında bu kağıt türleri Exif Print ve PRINT Image Matching ile uyumludur. Daha fazla bilgi edinmek için Exif Print veya PRINT Image Matching ile birlikte sağlanan dokümantasyona bakın.

\*2 Akıllı cihazlarda bu ortam türleri Epson iPrint kullanılarak baskı sırasında seçilebilir.

\*3 Yalnızca kağıdı yüklerken kağıt bilgilerini kaydetmek için. Denetim masasından yazdırma işi yapılamaz.

## Kağıt Nereye Yüklenir

Kağıdı aşağıdaki kağıt kaynaklarından birine yükleyin.

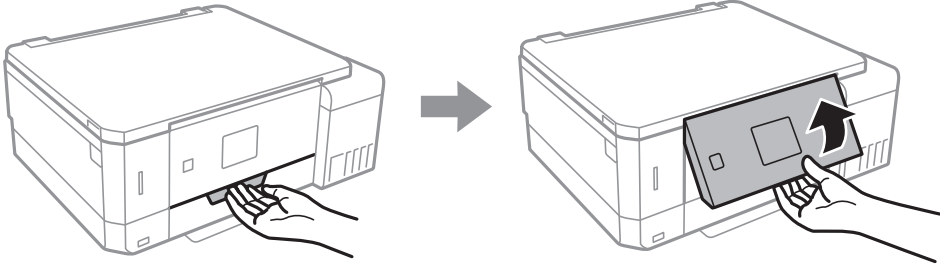


## Kağıt Yükleme

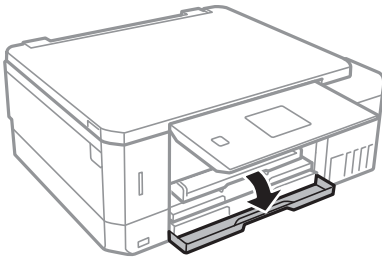
①	Arka kağıt besleme yuvası	<ul style="list-style-type: none"> <li>❑ Desteklenen kâğıdın tüm türlerindeki tek bir sayfayı yükleyebilirsiniz.</li> <li>❑ Ayrıca, kağıt kasedi kısmına yüklenemeyen kalın kağıt (0,6 mm kalınlığa kadar) ve önceden delinmiş kağıt da yükleyebilirsiniz. Ancak kalınlık bu aralıkta olsa bile, sertlik seviyesine bağlı olarak bazı kağıtlar doğru biçimde beslenmeyebilir.</li> <li>❑ Kontrol panelinde, kağıt yüklemenizi belirten bir mesaj görüntülediğinde kağıt yükleyin.</li> </ul>
②	Kağıt kasedi 1	<ul style="list-style-type: none"> <li>❑ Birden fazla küçük boyutta fotoğraf kağıdı yükleyebilirsiniz.</li> <li>❑ kağıt kasedi 1 ve kağıt kasedi 2 içine aynı kağıdı yüklerseniz ve yazdırma ayarlarında <b>Kaset 1&gt;Kaset 2</b> ögesini <b>Kâğıt Kaynağı</b> ayarı olarak seçerseniz, kağıt kasedi 1 içinde kağıt bittiğinde yazıcı otomatik olarak kağıt kasedi 2 içinden kağıt besler.</li> </ul>
③	Kağıt kasedi 2	Sık kullanıldığından, A4 boyutta düz kağıt yüklenmesini öneririz.

## Kağıt Kasedi 1'e Kağıt Yükleme

1. Çıkış tepsiyi dışarı çıkarıldığında, tepside herhangi bir kağıt bulunmadığından emin olun ve ardından elinizle iterek tepsiyi kapatın.
2. Kontrol panelini yukarı kaldırın.

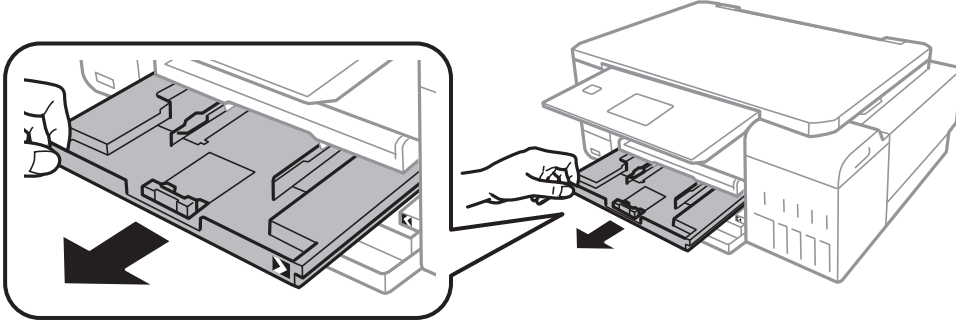


3. Ön kapağı açın.



## Kağıt Yükleme

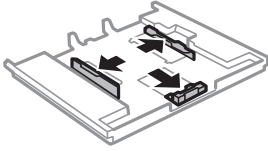
4. Yazıcının çalışmadığını kontrol edin ve ardından kağıt kasedi 1'i dışarı çekin. Kağıt kasedi 1'de kolayca bulmanızı sağlamak için bir hizalama işareti ► bulunur.



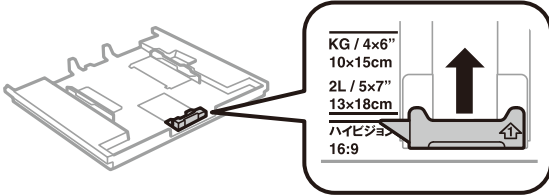
### Önemli:

kağıt kasedi 1 yazıcı içinde çok uzaktaysa yazıcıyı kapatıp yeniden açın.

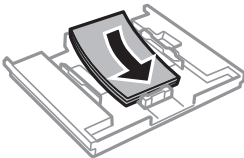
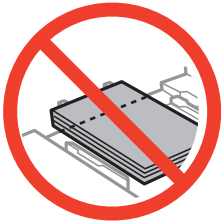
5. Kenar kılavuzlarını maksimum konuma getirecek şekilde kaydırın.



6. Kullanmak istediğiniz kağıt boyutuna ayarlamak için ön kenar kılavuzunu kaydırın.



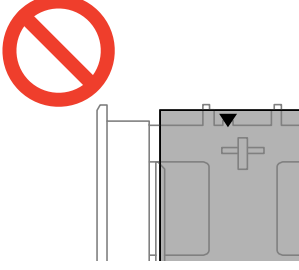
7. Yazdırılabilir yüz yere bakacak şekilde, kağıdı ön kenar kılavuzuna yükleyin.



## Kağıt Yükleme

**! Önemli:**

- ❑ Kağıdın, kaset sonundaki üçgen sembolünün ötesine geçmediğinden emin olun.

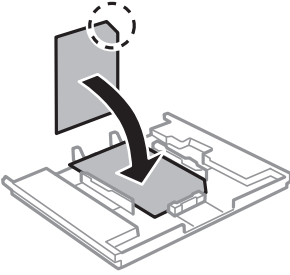


- ❑ Kağıtta belirtilen maksimum sayıda sayfadan fazla yükleme yapmayın. Kağıdı kenar kılavuzu üzerinde üçgen sembol ile belirtilen çizginin üzerinde yüklemeyin.

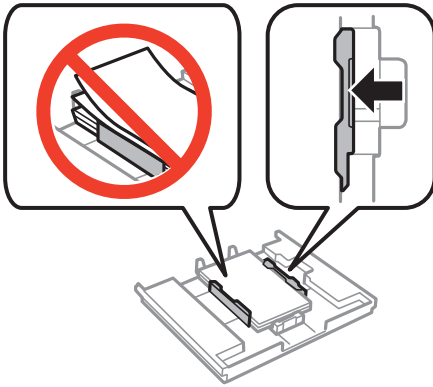


- ❑ Fotoğraf Etiketli sayfası

Bir sayfa Fotoğraf Etiketli yüklemek için etiketlerle birlikte verilen talimatları izleyin. Bu ürüne yükleme destek sayfaları yüklemeyin.

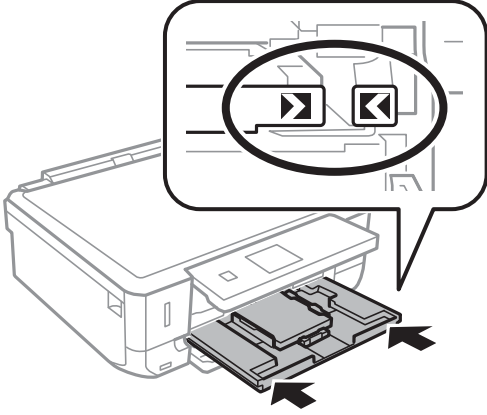


8. Sağ kenar kılavuzunu kağıdın kenarına kadar kaydırın.



## Kağıt Yükleme

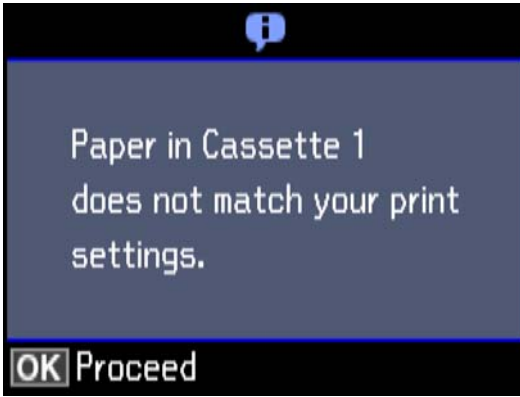
9. kağıt kasedi 1'yi takın. Yazıcı ve tepside bulunan hizalama işaretlerini hizalayın.



10. Kontrol panelinde görüntülenen kağıt boyutu ve kağıt türü ayarlarını kontrol edin. Ayarları kullanmak için ▲ veya ▼ düğmesiyle **Onayla** öğesini seçin, OK düğmesine basın ve ardından adım 12'ye gidin. Ayarları değiştirmek için ▲ veya ▼ düğmesiyle **Değiştir** öğesini seçin, OK düğmesine basın ve ardından sonraki adıma gidin.

**Not:**

- ❑ **Kılavuz İşlevleri** menüsündeki **Kâğıt Ayarı Uyarısı** özelliği etkinleştirildiğinde, kayıtlı kağıt boyutu ve kağıt türü ayarları yazdırma ayarlarından farklıysa bir mesaj görüntülenir.



- ❑ Aşağıdaki menülerde **Kâğıt Yapılandırma** öğesini devre dışı bıraktıysanız kağıt ayarı ekranı görüntülenmez. Adım 12'ye gidin. Bu durumda, AirPrint kullanarak iPhone veya iPad'den yazdıramazsınız.

**Ayarlar > Yazıcı Ayarı > Kâğıt Kaynağı Ayarı > Kâğıt Yapılandırma**

11. Kağıt boyutu ayarı ekranında, ▲ veya ▼ düğmesini kullanarak kağıt boyutunu seçin ve sonra OK düğmesine basın. Kağıt türü ayarı ekranında, kağıt türünü aynı şekilde seçin ve sonra OK düğmesine basın. Ayarları kontrol edin ve sonra OK düğmesine basın.

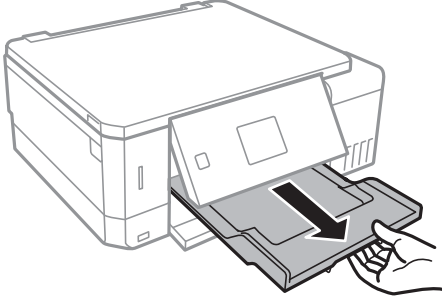
**Not:**

Aşağıdaki menülerde kağıt kaynağını seçerek kağıt boyutu ve kağıt türü ayarlarını da görüntüleyebilirsiniz.

**Ayarlar > Yazıcı Ayarı > Kâğıt Kaynağı Ayarı > Kâğıt Ayarı**

## Kağıt Yükleme

12. Çıkış tepsisini dışa kaydırın.

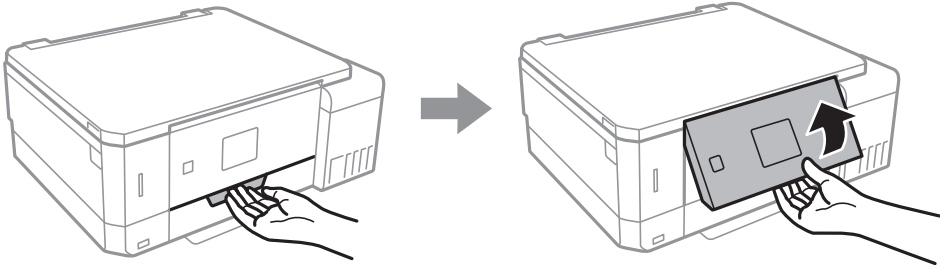


### İlgili Bilgi

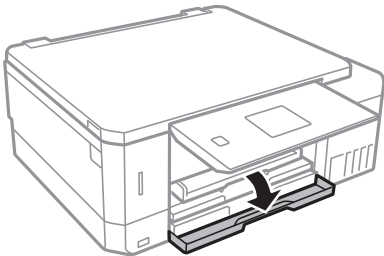
- ➔ “Kağıt Kullanımı Önlemleri” sayfa 38
- ➔ “Kullanılabilir Kağıtlar ve Kapasiteler” sayfa 39
- ➔ “Yazıcı Ayarı İçin Menü Seçenekleri” sayfa 138
- ➔ “Kılavuz İşlevleri İçin Menü Seçenekleri” sayfa 142

## Kağıt Kasedi 2'ye Kağıt Yükleme

1. Çıkış tepsi dışarı çıkarıldığında, tepside herhangi bir kağıt bulunmadığından emin olun ve ardından elinizle iterek tepsiyi kapatın.
2. Kontrol panelini yukarı kaldırın.

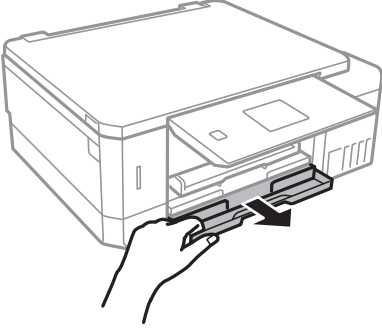


3. Ön kapağı açın.

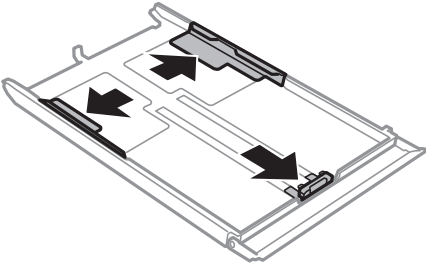


## Kağıt Yükleme

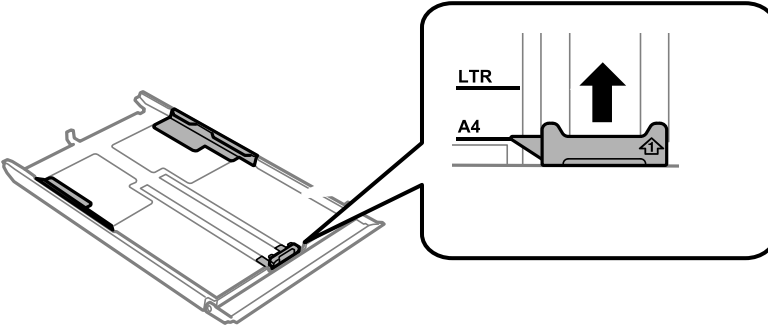
4. Yazıcının çalışmadığını kontrol edin ve ardından kağıt kasedi 2'yi dışarı çekin.



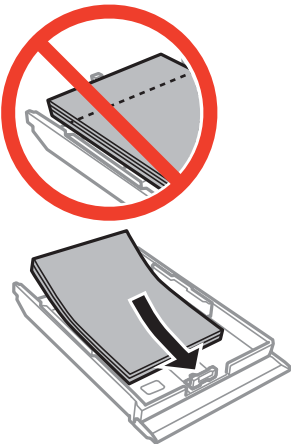
5. Kenar kılavuzlarını maksimum konuma getirecek şekilde kaydırın.



6. Kullanmak istediğiniz kağıt boyutuna ayarlamak için ön kenar kılavuzunu kaydırın.



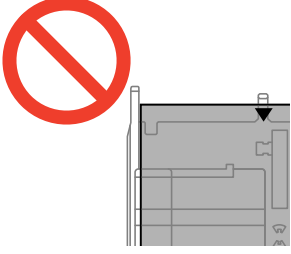
7. Yazdırılabilir yüz yere bakacak şekilde, kağıdı ön kenar kılavuzuna yükleyin.



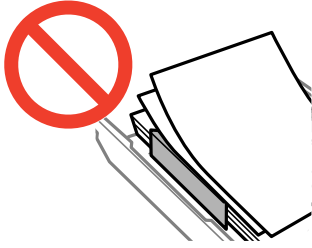
## Kağıt Yükleme

### ! Önemli:

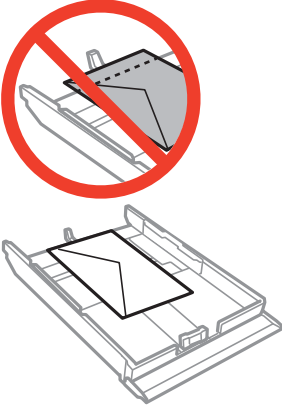
- ❑ Kağıdın, kaset sonundaki üçgen sembolünün ötesine geçmediğinden emin olun.



- ❑ Kağıtta belirtilen maksimum sayıda sayfadan fazla yükleme yapmayın. Düz kağıt kullanıldığında kenar kılavuzunda üçgen sembol ile belirtilen çizgiyi aşacak şekilde kağıt yüklemeyin.

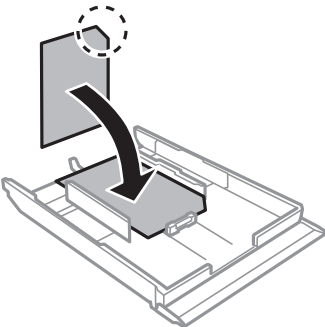


- ❑ Zarflar



- ❑ Fotoğraf Etiketli sayfası

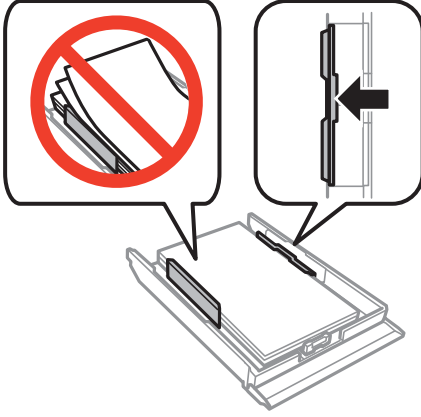
Bir sayfa Fotoğraf Etiketli yüklemek için etiketlerle birlikte verilen talimatları izleyin. Bu ürüne yükleme destek sayfaları yüklemeyin.



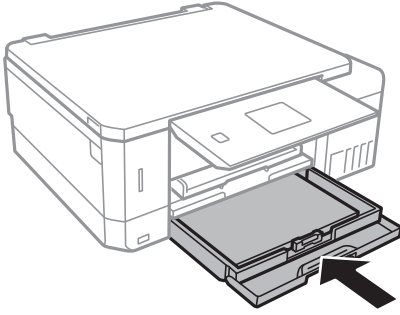


## Kağıt Yükleme

8. Sağ kenar kılavuzunu kağıdın kenarına kadar kaydırın.



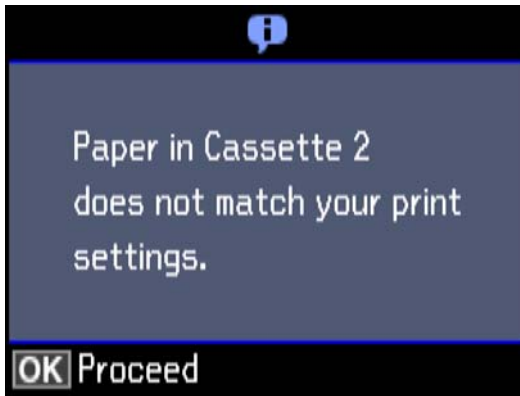
9. kağıt kasedi 2'yi takın.



10. Kontrol panelinde görüntülenen kağıt boyutu ve kağıt türü ayarlarını kontrol edin. Ayarları kullanmak için ▲ veya ▼ düğmesiyle **Onayla** öğesini seçin, OK düğmesine basın ve ardından adım 12'ye gidin. Ayarları değiştirmek için ▲ veya ▼ düğmesiyle **Değiştir** öğesini seçin, OK düğmesine basın ve ardından sonraki adıma gidin.

**Not:**

- Kılavuz İşlevleri** menüsündeki **Kâğıt Ayarı Uyarısı** özelliği etkinleştirildiğinde, kayıtlı kağıt boyutu ve kağıt türü ayarları yazdırma ayarlarından farklıysa bir mesaj görüntülenir.



- Aşağıdaki menüde **Kâğıt Yapılandırma** öğesini devre dışı bıraktıysanız kağıt ayarı ekranı görüntülenmez. Adım 12'ye gidin. Bu durumda, AirPrint kullanarak iPhone veya iPad'den yazdıramazsınız.

**Ayarlar > Yazıcı Ayarı > Kâğıt Kaynağı Ayarı > Kâğıt Yapılandırma**

## Kağıt Yükleme

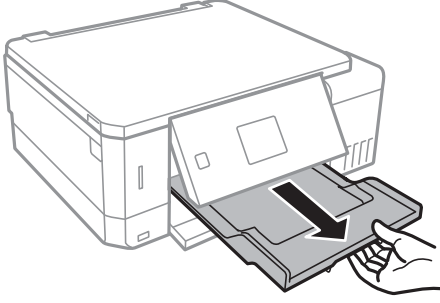
11. Kağıt boyutu ayarı ekranında, ▲ veya ▼ düğmesini kullanarak kağıt boyutunu seçin ve sonra OK düğmesine basın. Kağıt türü ayarı ekranında, kağıt türünü aynı şekilde seçin ve sonra OK düğmesine basın. Ayarları kontrol edin ve sonra OK düğmesine basın.

**Not:**

Aşağıdaki menülerde kağıt kaynağını seçerek kağıt boyutu ve kağıt türü ayarlarını da görüntüleyebilirsiniz.

**Ayarlar > Yazıcı Ayarı > Kâğıt Kaynağı Ayarı > Kâğıt Ayarı**

12. Çıkış tepsisini dışa kaydırın.



### İlgili Bilgi

- ➔ “Kağıt Kullanımı Önlemleri” sayfa 38
- ➔ “Kullanılabilir Kağıtlar ve Kapasiteler” sayfa 39
- ➔ “Yazıcı Ayarı İçin Menü Seçenekleri” sayfa 138
- ➔ “Kılavuz İşlevleri İçin Menü Seçenekleri” sayfa 142

## Arka Kağıt Besl. Yuvası’na Kağıt Yükleme



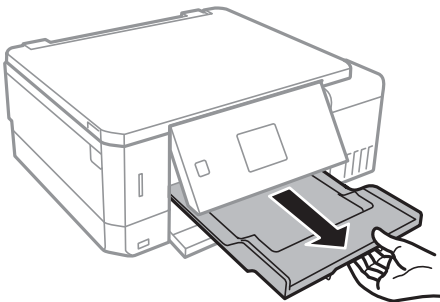
**Önemli:**

Yazıcı tarafından belirtilene kadar arka kağıt besleme yuvası kısmına kağıt yüklemeyin. Bu, boş kağıt çıkartılmasıyla sonuçlanacaktır.

1. Aşağıdakilerden birini yapın.

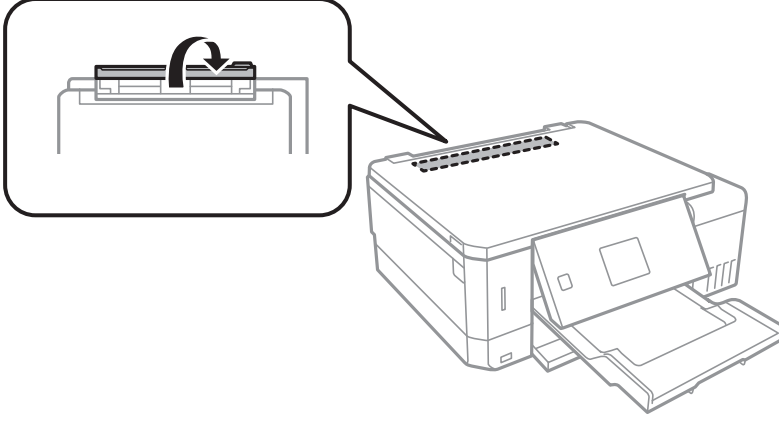
- Kontrol panelinden yazdırırken: arka kağıt besleme yuvası ayarı olarak **Kâğıt Kaynağı** öğesini seçin, diğer yazdırma ayarlarını yapın ve **◆** düğmesine basın.
- Bilgisayardan yazdırırken: arka kağıt besleme yuvası ayarı olarak **Kâğıt Kaynağı** öğesini seçin, diğer yazdırma ayarlarını yapın ve **Yazdır** düğmesine tıklayın.

2. Çıkış tepsisini dışa kaydırın.

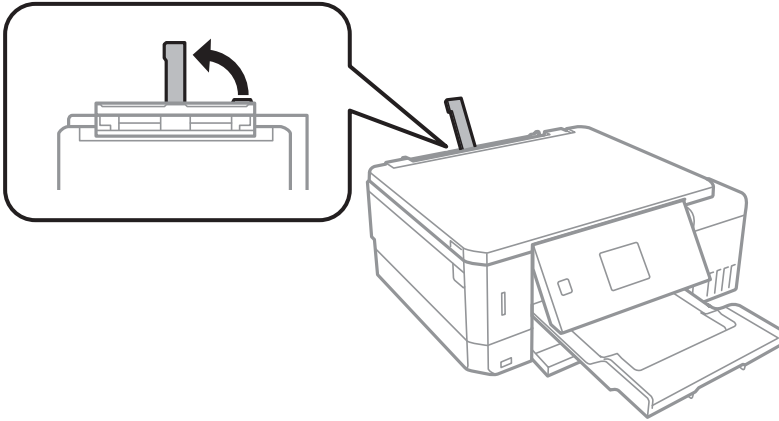


## Kağıt Yükleme

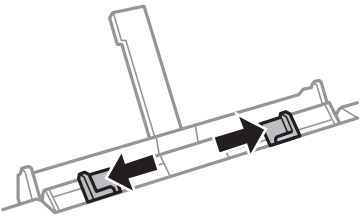
3. Kontrol panelinde yazıcının hazırlanmakta olduğunu belirten bir mesaj görüntülenir ve sizden kağıt yüklemeniz istenir. Kağıt yüklemek için aşağıdaki yönergeleri izleyin.
4. arka kağıt besleme yuvası ögesini açın.



5. Kağıt desteğini dışa kaydırın.



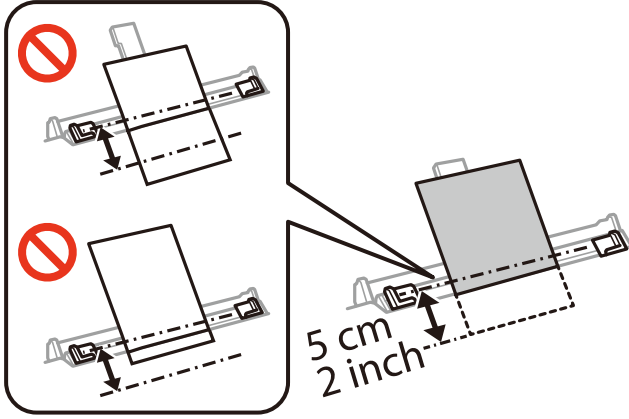
6. Kenar kılavuzlarını dışa kaydırın.



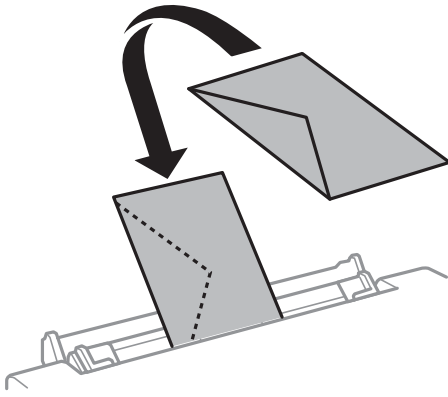
## Kağıt Yükleme

7. Tek bir sayfayı, yazdırılabilir tarafı yukarı bakar şekilde arka kağıt besleme yuvası kısmının ortasına yükleyin ve yazıcıya yaklaşık 5 cm girecek şekilde yerleştirin.

10×15 cm (4×6 inç) boyutta kağıt yüklerken, kağıt desteğindeki kağıt boyutu göstergesiyle hizalayın ve kağıdı yazıcının içine yaklaşık 5 cm itin.

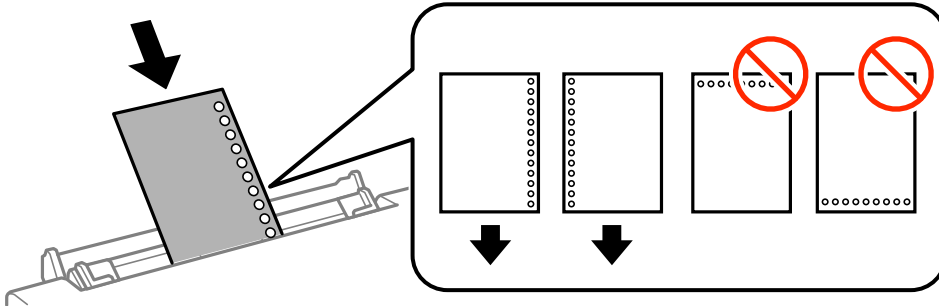


- ❑ Zarflar



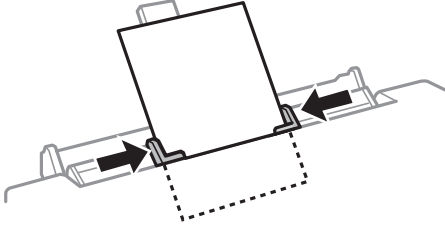
- ❑ Önceden delinmiş kağıt


Solda veya sağda ciltleme delikleri olan tanımlı boyutta tek sayfalık düz kağıt yükleyin. Delikler üzerine yazdırmaktan kaçınmak için dosyanızın baskı konumunu ayarlayın.



## Kağıt Yükleme

8. Yan kenar kılavuzlarını kağıdın kenarlarına kadar kaydırın.



9. Yazdırma işlemi başlatmak için  düğmesine basın.

### İlgili Bilgi

- ➔ “Kağıt Kullanımı Önlemleri” sayfa 38
- ➔ “Kullanılabilir Kağıtlar ve Kapasiteler” sayfa 39

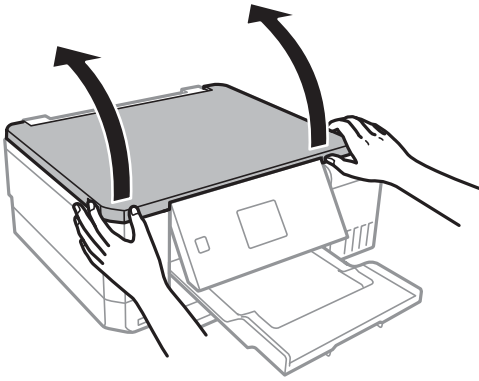
# Orijinalleri Yerleştirme

## Orijinal Belgeleri Tarayıcı Camı'na Yerleştirme

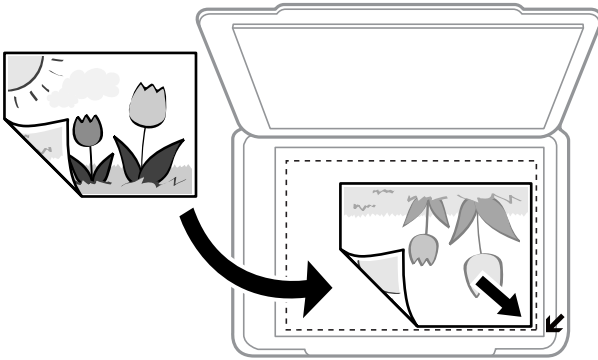
**Önemli:**

*Kitap gibi hacimli orijinaler yerleştirdiğinizde tarayıcı camı'na doğrudan harici ışık gelmesini önleyin.*

1. Belge kapağını açın.



2. tarayıcı camı'ndaki toz veya lekeleri temizleyin.
3. Orijinali aşağı bakacak şekilde yerleştirin ve köşe işaretine kaydırın.

**Not:**

*tarayıcı camı kenarlarından 1,5 mm alan taranmaz.*

4. Kapağı yavaşça kapatın.

**Önemli:**

*tarayıcı camı veya belge kapağına aşırı güç uygulamayın. aksi halde hasar görebilirler.*

## Orjinalleri Yerleştirme

5. Taradıktan sonra orjinalleri çıkarın.

**Not:**

*Orjinalleri tarayıcı camı'nda uzun süre bırakırsanız, camın yüzeyine yapışabilir.*

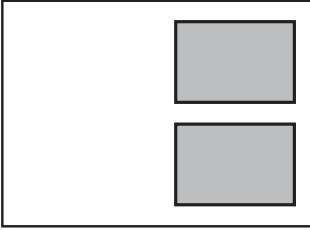
---

## Çeşitli Orjinalleri Yerleştirme

### Kopyalama İçin Fotoğraflı Yerleştirme

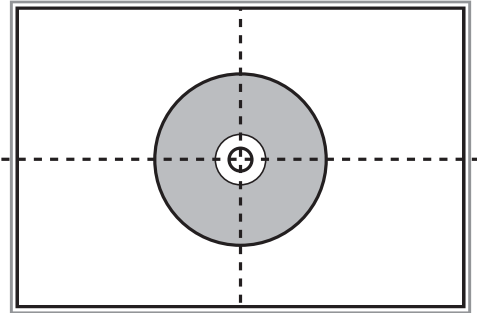
Bir kerede ayrı kopyalar yapmak için birden fazla fotoğraf yerleştirebilirsiniz. Fotoğraflar 30×40 mm'den büyük olmalıdır. Fotoğrafları tarayıcı camı köşe işaretinden 5 mm öteye yerleştirin ve fotoğraflar arasında 5 mm bırakın. Aynı anda farklı boyutlara sahip fotoğraflar yerleştirebilirsiniz.

Maksimum boyut: 10×15 cm (4×6 inç)



### Etiketleri Kopyalamak İçin CD/DVD Yerleştirme

tarayıcı camı merkezine bir CD/DVD yerleştirin. CD/DVD tam olarak ortalanmaması durumunda konumu otomatik olarak ayarlanır.

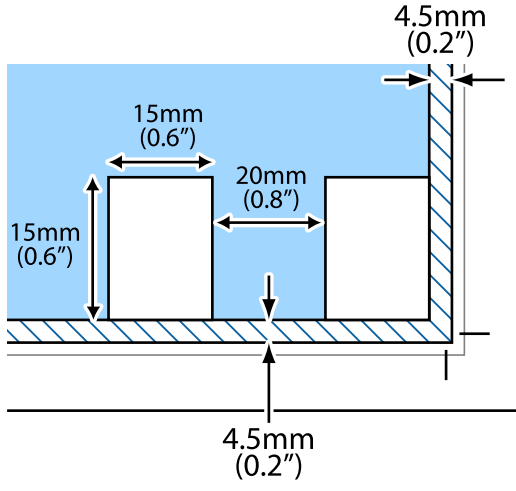


### Tarama için Birden Fazla Fotoğraflı Aynı Anda Yerleştirme

Önizleme penceresinin en üstündeki listeden **Küçük resim** ögesini seçtiğinizde, Epson Scan 2'de **Fotoğraf Modu** ayarında birden fazla fotoğrafı aynı anda tarayabilir ve her bir görüntüyü kaydedebilirsiniz. Fotoğrafları tarayıcı

### Orjinalleri Yerleřtirme

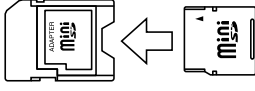

camı'nın, yatay ve dikey kenarlarından 4,5 mm uzaęa yerleřtirin ve birbirleri arasında en az 20 mm boşluk bırakın. Fotoęraflar 15×15 mm'den daha büyük olmalıdır.





# Bellek Kartı Takma

## Desteklenen Bellek Kartları

	miniSD* miniSDHC* microSD* microSDHC* microSDXC*
	SD SDHC SDXC

\* Bellek kartı yuvasına uygun bir adaptör kullanın. Aksi takdirde kart sıkışabilir.

### İlgili Bilgi

➔ [“Desteklenen Bellek Kartı Özellikleri” sayfa 193](#)

## Bellek Kartı Takma ve Çıkarma

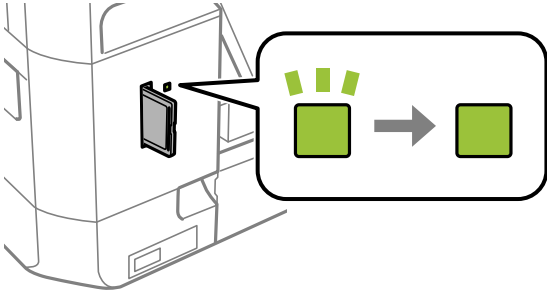
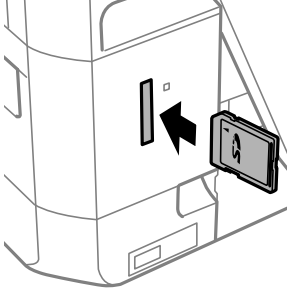
1. Yazıcıya bir bellek kartı takın.

Yazıcı verileri okumaya ve ışık yanıp sönmeye başlar. Okuma işlemi tamamlandığında ışık yanıp sönmeyi bırakır ve sürekli olarak yanar.

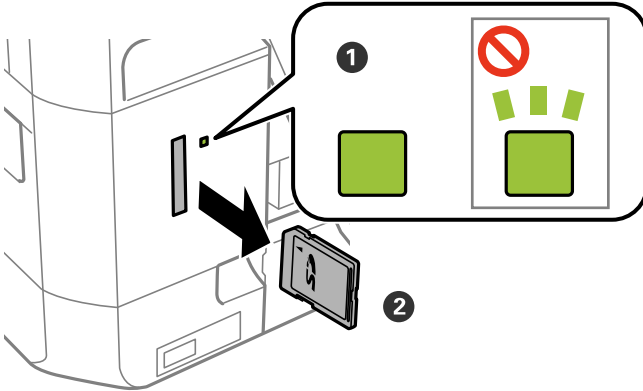
## Bellek Kartı Takma

**! Önemli:**

- ❑ Düz bir şekilde yazıcıya bir bellek kartı takın.
- ❑ Kart tam olarak takılmamalıdır. Yuvanın sonuna kadar zorlamayın.



2. Bellek kartını kullanmayı bitirdiğinizde ışığın yanıp sönmediğinden emin olun ve ardından kartı çıkarın.



**! Önemli:**

Bellek kartını ışık yanıp sönerken çıkarmanız durumunda, bellek kartında bulunan veriler kaybolabilir.

**Not:**

Bellek kartına bir bilgisayar üzerinden erişmeniz durumunda, çıkarılabilir aygıtı güvenli bir şekilde çıkarabilmek için bilgisayarı kullanmanız gerekir.

## Bellek Kartı Takma

### İlgili Bilgi

➔ [“Bilgisayar Üzerinden Bellek Kartına Erişme”](#) sayfa 201

# Yazdırmak için CD/DVD Yükleme

## Yazdırılabilir CD/DVD'ler

Örnek olarak "etiket yüzeyine baskı için uygun" veya "mürekkep püskürtmeli yazıcılar ile yazdırılabilir" şeklinde etiket ile işaretlenmiş dairesel bir 12 cm'lik CD/DVD üzerine yazdırabilirsiniz.

Blu-ray Disc™'ler üzerine de yazdırabilirsiniz.

## CD/DVD Kullanma Önlemleri

- CD/DVD kullanımı veya veri yazma hakkında daha fazla bilgi edinmek için CD/DVD'niz ile birlikte verilen dokümantasyona bakın.
- Verilerinizi yazmadan önce CD/DVD üzerine yazdırma işlemi gerçekleştirmeyin. Bunu yaparsanız, yüzeydeki parmak izleri, kir birikimleri veya çizikler veri yazımı sırasında hatalara neden olabilir.
- CD/DVD tipine ve renk yazdırma verisine bağlı olarak lekelenme ortaya çıkabilir. Boş bir CD/DVD üzerinde test yazdırması gerçekleştirin. Tam bir gün bekledikten sonra basılı yüzeyi kontrol edin.
- Gerçek Epson kağıdı üzerinde gerçekleştirilen yazdırma işlemleri ile karşılaştırıldığında mürekkebin CD/DVD üzerinde lekelenmelere neden olmaması için yazdırma yoğunluğu düşürülür. Yazdırma yoğunluğunu uygun şekilde ayarlayın.
- Üzerine yazdırılan CD/DVD'yi doğrudan güneş ışığına maruz bırakmadan en az 24 saat boyunca kurumaya bırakın. CD/DVD'leriniz tamamen kurumadan önce onları aygıtınıza yerleştirmeyin veya takmayın.
- Yazdırılan yüzey kuruduktan sonra da yapışkan ise, yazdırma yoğunluğunu düşürün.
- Aynı CD/DVD üzerine yazdırma işlemi gerçekleştirmek baskı kalitesini iyileştirmeyebilir.
- CD/DVD tablası ya da dahili saydam bölme üzerine yanlışlıkla yazdırma işlemi gerçekleştirilirse derhal mürekkebi silin.
- Kullanılan yazdırma alanı ayarına bağlı olarak CD/DVD veya CD/DVD tepsi kirlenebilir. Yazdırılabilir alana yazdırmak için ayarlar yapın.

### İlgili Bilgi

→ ["CD/DVD İçin Yazdırılabilir Alan" sayfa 190](#)

## CD/DVD Yükleme ve Çıkarma

CD/DVD üzerine yazdırırken veya kopyalarken kontrol panelinde CD/DVD'nin ne zaman yükleneceğini bildiren talimatlar görüntülenir. Ekrandaki talimatları izleyin.

### İlgili Bilgi

- ["Yazdırılabilir CD/DVD'ler" sayfa 60](#)
- ["CD/DVD Kullanma Önlemleri" sayfa 60](#)
- ["Bellek Kartından bir CD/DVD Etiketine Fotoğraflar Yazdırma" sayfa 63](#)

## Yazdırmak için CD/DVD Yükleme

- ➔ “Epson Print CD kullanarak bir CD/DVD Etiketini Yazdırma” sayfa 92
- ➔ “CD/DVD Etiketini Kopyalama” sayfa 103
- ➔ “CD/DVD'ye kopyala İçin Menü Seçenekleri” sayfa 105

# Yazdırma

## Kontrol Panelinden Yazdırma

### Bellek Kartından Seçerek Fotoğraflar Yazdırma

1. Yazıcıya kağıt yükleyin.
2. Yazıcıya bir bellek kartı takın.



**Önemli:**

Yazdırma işlemini tamamlamadan önce bellek kartını çıkarmayın.

**Not:**

- Sabit disk veya USB flaş belleği gibi harici depolama aygıtları üzerinden yazdırırken bellek kartını çıkarın.
- Bellek kartınızda 1.000 veya daha fazla fotoğraf bulunması durumunda, fotoğraflarınız otomatik olarak maksimum 999 fotoğraf içeren gruplara ayrılır ve Grup Seçimi ekranı görüntülenir. Yazdırmak istediğiniz fotoğrafları içeren bir grup seçin.

3. ◀ veya ▶ düğmelerini kullanarak ana ekran üzerinden **Fotoğraflar Yazdır** ögesine girin ve ardından OK düğmesine basın.
4. ◀ veya ▶ düğmesini kullanarak bir fotoğraf seçin ve – veya + düğmesini kullanarak kopya sayısını ayarlayın. Birden fazla fotoğraf yazdırılacağı durumlarda bu adımları tekrarlayın.

**Not:**

▼ düğmesine basılarak görüntülenen aşağıdaki menüler, bellek kartınızda birçok fotoğraf olduğunda fotoğrafları kolayca seçmenize yardımcı olur.

- Göz At: Tarihe Göre Göz At** menüsünü fotoğrafları tarihe göre sıralamak için ve ardından aynı tarihe sahip tüm fotoğrafları aynı anda seçmek için kullanın.
- Görüntüleme Modu: 9 dikey** menüsünü bir ekranda dokuz fotoğraf görüntülemek için kullanın.

5. Menüü görüntülemek için ▼ düğmesine basın, ▲ veya ▼ düğmelerini kullanarak **Yazdırma Ayarları** ögesini seçin ve ardından OK düğmesine basın.

**Not:**

Fotoğrafın bir parçasını kırmak isterseniz **Kırp/Yakınlaştır** ögesini seçin. ▲, ▼, ◀ veya ▶ düğmelerini kullanarak çerçeveyi kırmak istediğiniz alana sürükleyin ve ardından çerçevenin boyutunu değiştirmek için – veya + düğmelerini kullanın. Çerçeveyi döndürmek için ⬆ düğmesine basın.

6. Kağıt boyutu ve kağıt türü gibi ayar öğelerini seçmek için ▲ veya ▼ düğmesini kullanın ve ◀ veya ▶ düğmesini kullanarak ayarı değiştirin.
7. ⬄ düğmesine basın.

**İlgili Bilgi**

- ➔ “Kağıt Kasedi 1’e Kağıt Yükleme” sayfa 42
- ➔ “Kağıt Kasedi 2’ye Kağıt Yükleme” sayfa 46
- ➔ “Arka Kağıt Besl. Yuvası’na Kağıt Yükleme” sayfa 50
- ➔ “Kağıt Türlerinin Listesi” sayfa 40
- ➔ “Bellek Kartı Takma” sayfa 57
- ➔ “Kontrol Panelinden Yazdırma İçin Menü Seçenekleri” sayfa 71

**Bellek Kartından bir CD/DVD Etiketine Fotoğraflar Yazdırma**

CD/DVD etiketine yazdırmak üzere bir bellek kartında bulunan fotoğraflar seçebilirsiniz.

**Önemli:**


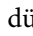
- CD/DVD üzerine yazdırmadan önce CD/DVD kullanma önlemlerine bakın.
- Yazıcı işlem halindeyken CD/DVD tepsisini takmayın. Bu işlem yazıcıya zarar verebilir.
- Talimatlarda açıkça belirtilmediği sürece CD/DVD tepsisini takmayın. Aksi takdirde bir hata oluşur ve CD/DVD çıkarılır.

1. Yazıcıya bir bellek kartı takın.

**Önemli:**

Yazdırma işlemini tamamlamadan önce bellek kartını çıkarmayın.



2.  düğmesine basın,  veya  düğmesini kullanarak **CD/DVD üzerine yazdır** ögesini seçin ve ardından OK düğmesine basın.

3.  veya  düğmelerini kullanarak düzeni seçin ve ardından OK düğmesine basın.


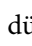
**CD/DVD 1 dikey**, **CD/DVD 4 dikey** veya **CD/DVD Çeşitli** öğelerinden birini seçebilirsiniz.

4. Aşağıdakilerden birini yapın.

**CD/DVD 1 dikey** veya **CD/DVD Çeşitli** öğesini seçtiğinizde ekranı kontrol edin ve ardından OK düğmesine basın.

**CD/DVD 4 dikey** öğesini seçtiğinizde,  veya  düğmesini kullanarak **Otomatik Yerleşim** veya **Fotoğrafları Elle Yerleştir** öğesini seçin ve ardından OK düğmesine basın.

5. Aşağıdakilerden birini yapın.

**CD/DVD 4 dikey** için **CD/DVD 1 dikey**, **CD/DVD Çeşitli** veya **Otomatik Yerleşim** öğesini seçtiğinizde,  veya  düğmesini kullanarak yazdırmak istediğiniz fotoğrafları, - veya + düğmesini kullanarak kopya sayısını seçin ve OK düğmesine basın.

## Yazdırma

- CD/DVD 4 dikey için Fotoğrafları Elle Yerleştir** ögesini seçtiğinizde, ◀ veya ▶ düğmesini kullanarak yazdırmak istediğiniz fotoğrafı görüntüledikten sonra, ▲ veya ▼ düğmesi ile **Bu fotoğrafı yerleştir** ögesini seçin ve ardından OK düğmesine basın. Aralarında boşluk bırakmak için ▲ veya ▼ düğmelerini kullanarak **Boş Bırak** ögesini seçin ve ardından OK düğmesine basın.

**Not:**

- Kullanılabilir kopya sayısı, yazdırılacak fotoğrafları ve kopya sayısını seçebildiğiniz ekranın üst kısmında görüntülenir. 0 belirtilene kadar fotoğraf seçebilirsiniz.*
- ▼ düğmesine basın ve ardından fotoğrafın bir kısmını kırmak için ▲ veya ▼ düğmesini kullanarak **Kırp/Yakınlaştır** ögesini seçin. ▲, ▼, ◀ veya ▶ düğmelerini kullanarak çerçeveyi kırmak istediğiniz alana sürükleyin ve ardından çerçevenin boyutunu değiştirmek için - veya + düğmelerini kullanın.

6. Ekranı kontrol edin ve ardından OK düğmesine basın.

7. ◀ veya ▶ düğmelerini kullanarak dış çapı ayarlayın, ▲ veya ▼ düğmelerini kullanarak iç çapı belirleyin ve ardından OK düğmesine basın.

**Not:**

*1 mm'lik aralıklarla 114 ile 120 mm arasında bir dış çap ve 18 ile 46 mm arasında bir iç çap ayarlayabilirsiniz.*

8. ▲ veya ▼ düğmesini kullanarak **Bir CD/DVD üzerine yazdır** ögesini seçin ve OK düğmesine basın.

**Not:**

*Test yazdırma için ▲ veya ▼ düğmesini kullanarak **A4 Kâğıda Test Yazdırma** ögesini seçin ve ardından kağıt kasedi içine A4 düz kağıt yükleyin. CD/DVD etiketi üzerine yazdırmadan önce çıktı resmini kontrol edebilirsiniz.*

9. Ekranda, yazıcının hazırlanmakta olduğunu belirten bir mesaj görüntülenir. Daha sonra sizden bir CD/DVD yüklemeniz istenir. Talimatları incelemek ve bir CD/DVD yüklemek için ▼ düğmesine basın.

**Önemli:**

*Sıkıca CD/DVD tepsisine oturtmak için CD/DVD'nin ortasına bastırın. Aksi takdirde, CD/DVD tepside düşebilir.*

10. OK düğmesine basın, yazıcının hazır olduğunu belirten bir mesaj görüntülenir; daha sonra OK düğmesine basın.

11. ◊ düğmesine basın.

12. Yazdırma işlemi bittiğinde, CD/DVD tepsi otomatik olarak dışarı çıkarılır. CD/DVD tepsisini ve ardından CD/DVD' yazıcıdan çıkarın.

**Önemli:**

*Yazdırma işlemi bittikten sonra, CD/DVD tepsisini çıkardığınızdan emin olun. Tepsiyi çıkarmazsanız ve yazıcıyı açmaz ya da kapatmazsanız, CD/DVD tepsi yazdırma kafasına çarparak yazıcı arızasına neden olacaktır.*

13. CD/DVD tepsisini yazıcının altında saklayın.

**İlgili Bilgi**

➔ “CD/DVD Kullanma Önlemleri” sayfa 60



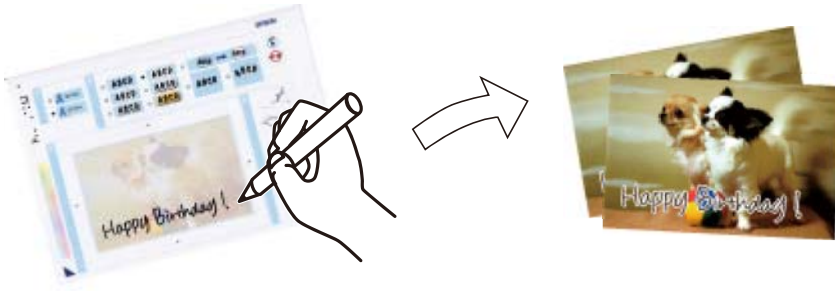
## Yazdırma

- ➔ “Bellek Kartı Takma” sayfa 57
- ➔ “CD/DVD Yükleme ve Çıkarma” sayfa 60
- ➔ “Kontrol Panelinden Yazdırma İçin Menü Seçenekleri” sayfa 71

## El Yazıları ile Bellek Kartından Fotoğraflar Yazdırma

El yazıları veya çizimleri kullanarak bir bellek kartından fotoğraf yazdırabilirsiniz. Bu özellik size Yeni Yıl veya doğum günü kartları gibi orijinal kartlar yaratmanıza olanak tanır.

Öncelikle bir fotoğraf seçin ve ardından düz kağıt üzerine bir şablon yazdırın. Bir şablon üzerine yazın veya çizin ve ardından bu şablonu yazıcı ile tarayın. Daha sonra kişisel notunuz veya çiziminiz ile birlikte fotoğrafınızı yazdırabilirsiniz.



1. Yazıcıya bir bellek kartı takın.



### Önemli:

*Yazdırma işlemi tamamlamadan önce bellek kartını çıkarmayın.*

2. ◀ veya ▶ düğmelerini kullanarak ana ekran üzerinden **Daha Fazla İşlev** ögesine girin ve ardından OK düğmesine basın.
3. ▲ veya ▼ düğmelerini kullanarak **Fotoğraf Tebrik Kartı Yazdır** ögesini seçin ve ardından OK düğmesine basın.
4. ▲ veya ▼ düğmelerini kullanarak **Fotoğraf Seç ve Şablon Yazdır** ögesini seçin ve ardından OK düğmesine basın.
5. ◀ veya ▶ düğmelerini kullanarak bir fotoğraf seçin ve ardından OK düğmesine basın.
6. El yazılı notlara sahip bir fotoğraf yazdırmak için ▲ veya ▼ düğmelerini kullanarak kağıt türünü seçin ve ardından OK düğmesine basın.
7. ▲ veya ▼ düğmelerini kullanarak düzeni seçin ve ardından OK düğmesine basın.
8. ▲ veya ▼ düğmelerini kullanarak çerçeveyi seçin ve ardından OK düğmesine basın.
9. kağıt kasedi 2 içine A4 boyutunda düz kağıt yükleyin ve bir şablon yazdırmak için çıkış tepsisini dışarı çekin.
10. Şablon yazdırmak için ⬡ düğmesine basın.

## Yazdırma

11. Yazmak ve çizmek için şablonda bulunan talimatları izleyin.
12. Çıkış tepsisini elle kapatın. kağıt kasedi 1 içine bir kağıt yükleyin ve çıkış tepsisini dışarı çekin.
13. ▲ veya ▼ düğmelerini kullanarak **Şablondan Tebrik Kartları Yazdır** ögesini seçin ve ardından OK düğmesine basın.
14. Ekranı kontrol edin, tarayıcı camı üzerine şablonu yerleştirin ve ardından OK düğmesine basın.

**Not:**

Şablonu tarayıcı camı üzerine yerleştirmeden önce yazıların tamamen kuru olduğundan emin olun. tarayıcı camı üzerinde lekeler varsa, bu lekeler fotoğraf üzerine de yazdırılır.

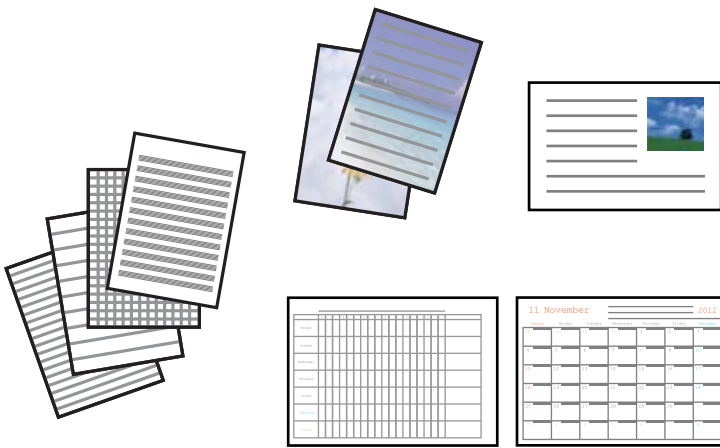
15. – veya + düğmesini kullanarak kopya sayısını ayarlayın ve sonra ◇ düğmesine basın.

### İlgili Bilgi

- ➔ “Bellek Kartı Takma” sayfa 57
- ➔ “Kontrol Panelinden Yazdırma İçin Menü Seçenekleri” sayfa 71
- ➔ “Kağıt Kasedi 1’e Kağıt Yükleme” sayfa 42
- ➔ “Kağıt Kasedi 2’ye Kağıt Yükleme” sayfa 46
- ➔ “Kağıt Türlerinin Listesi” sayfa 40
- ➔ “Orijinal Belgeleri Tarayıcı Camı'na Yerleştirme” sayfa 54

## Çizgili Kağıt, Takvim, Orijinal Yazdırma Kağıdı ve Orijinal Tebrik Kartı Yazdırma

Çizgili kağıt, takvim, orijinal yazdırma kağıdı ve orijinal tebrik kartlarını **Kişisel Malzeme** menüsünü kullanarak kolayca yazdırabilirsiniz.



1. Yazıcıya kağıt yükleyin.
2. Bellek kartınızdaki bir fotoğrafı kullanarak yazdırma kağıdını veya tebrik kartlarını yazdırmak için, bellek kartını yazıcıya takın.
3. ◀ veya ▶ düğmelerini kullanarak ana ekran üzerinden **Daha Fazla İşlev** ögesini girin ve ardından OK düğmesine basın.

## Yazdırma

- ▲ veya ▼ düğmelerini kullanarak **Kişisel Malzeme** öğesini seçin ve ardından OK düğmesine basın.
- ▲ veya ▼ düğmesini kullanarak bir menü öğesini seçin ve sonra OK düğmesine basın.

**Not:**

*Tebrik kartlarını yazdırırken, bellek kartınızda bir fotoğraf kullanmak yerine yazıcıda depolanan bir görüntüyü ekleyebilirsiniz. Yazıcıda depolanan bir görüntüyü eklemek için, **Şablon Resim** öğesini seçin.*

- Yazdırmak için ekrandaki talimatları izleyin.

### İlgili Bilgi

- ➔ “Kağıt Kasedi 2’ye Kağıt Yükleme” sayfa 46
- ➔ “Arka Kağıt Besl. Yuvası’na Kağıt Yükleme” sayfa 50
- ➔ “Kağıt Türlerinin Listesi” sayfa 40
- ➔ “Bellek Kartı Takma” sayfa 57
- ➔ “Çizgili Kağıt, Takvim, Orijinal Yazdırma Kağıdı ve Orijinal Tebrik Kartı Yazdırma İçin Menü Seçenekleri” sayfa 67
- ➔ “Kontrol Panelinden Yazdırma İçin Menü Seçenekleri” sayfa 71

## Çizgili Kağıt, Takvim, Orijinal Yazdırma Kağıdı ve Orijinal Tebrik Kartı Yazdırma İçin Menü Seçenekleri

### Çizgili Kâğıtlar:

Bazı çizgili kağıt, grafik kağıdı veya müzik kağıdı türlerini yazdırır.

### Yazı Kâğıtları:

Bir fotoğraf içeren bazı yazdırma kağıdı türlerini, bellek kartından arka plan olarak yazdırır. Fotoğraf üzerine kolayca yazılabilecek şekilde hafifçe yazdırılır.

### Takvim:

Haftalık veya aylık takvim yazdırır. Aylık takvim için yılı ve ayı seçin.

### Mesaj Kartı:

Yazıcıdan görüntüler veya bellek kartından görüntüler kullanarak bir tebrik kartı yazdırır.

Görüntü Konumu

Görüntüyü tebrik kartında nereye yerleştirmek istediğiniz seçin.

Çizgi Türü

Tebrik kartına yazdırmak için çizgi türünü seçin.

Çizgi Rengi

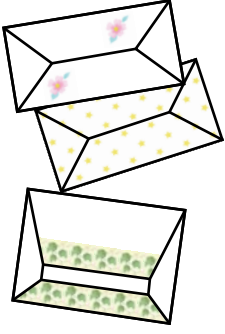
Tebrik kartına yazdırmak için çizgi rengini seçin.

## Orijinal Zarflara Yazdırma

**Kişisel Malzeme** menüsünü kullanarak yazıcıda depolanan bir görüntüyü ekleyerek orijinal zarflar oluşturabilirsiniz. Zarflarla eşleşen tebrik kartları yazdırmak için aynı görüntüyü kullanabilirsiniz.

## Yazdırma

Önce A4 boyutta kağıda zarfın bir diyagramını yazdırın ve sonra bir zarf oluşturmak için katlayın.



1. ◀ veya ▶ düğmelerini kullanarak ana ekran üzerinden **Daha Fazla İşlev** ögesine girin ve ardından OK düğmesine basın.
2. ▲ veya ▼ düğmelerini kullanarak **Kişisel Malzeme** ögesini seçin ve ardından OK düğmesine basın.
3. ▲ veya ▼ düğmelerini kullanarak **Origami** ögesini seçin ve ardından OK düğmesine basın.
4. ▲ veya ▼ düğmelerini kullanarak **Origami Zarf** ögesini seçin ve ardından OK düğmesine basın.
5. ◀ veya ▶ düğmesini kullanarak zarfların üzerine yazdırmak istediğiniz görüntüyü seçin ve sonra OK düğmesine basın.  
Görüntünün yazdırma konumunu gösteren bir ekran ve katlı çizgileri yazdırıp yazdırmama ayarı görüntülenir.
6. Görüntü konumunu ve katlama çizgisi ayarını değiştirmek için ayar ekranını görüntülemek için ▼ düğmesine basın ve ayarları değiştirin.
7. Ayarları yapmayı tamamladığınızda, ayar onayı ekranına dönmek için ↵ düğmesine basın ve sonra OK düğmesine basın.
8. ◀ veya ▶ düğmesini kullanarak zarfların boyutunu seçin ve sonra OK düğmesine basın.
9. A4 düz kağıdı yazıcıya yükleyin ve sonra OK düğmesine basın.
10. Çıkış tepsisini dışa çekin.
11. – veya + düğmesini kullanarak kopya sayısını ayarlayın ve sonra ◊ düğmesine basın.

### İlgili Bilgi

➔ [“Kağıt Kasedi 2’ye Kağıt Yükleme” sayfa 46](#)

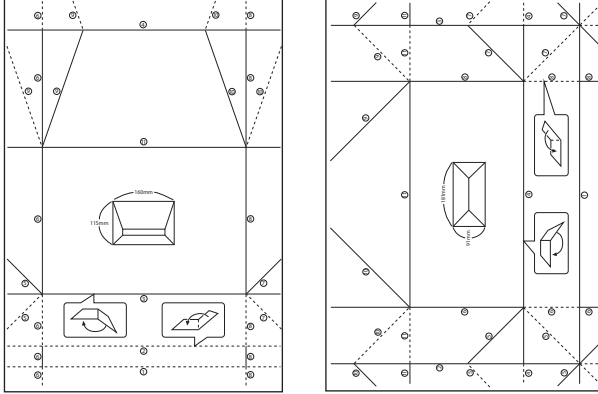
## Zarfları Katlama

Bir zarfın bir diyagramını yazdırdıktan sonra, zarfın nasıl katlanacağını gösteren bir talimat sayfası yazdırın ve sonra talimat sayfasını diyagramın üst tarafına yatırın ve ikisini bir katlayın.

1. **Origami Zarf Yönergesi** ögesini **Origami** menüsünden seçin ve sonra OK düğmesine basın.

## Yazdırma

2. ◀ ve ▶ düğmesini kullanarak zarf diyagramını yazdırmak için seçtiğiniz zarf boyutunu seçin ve sonra OK düğmesine basın.
3. A4 düz kağıdı yazıcıya yükleyin ve sonra OK düğmesine basın.
4. – veya + düğmesini kullanarak kopya sayısını ayarlayın ve sonra ◊ düğmesine basın.  
Aşağıdaki talimat sayfası yazdırılır.



5. Talimat sayfasını zarf diyagramının üzerine koyun ve sonra talimat sayfasındaki talimatları izleyerek birlikte katlayın.
6. Bittiğinde, katlarını açın ve talimat sayfasını çıkarın ve sonra yalnızca zarf diyagramını kırışıklıklarından yeniden katlayın.

## Çeşitli Düzenlerde Yazdırma

Bellek kartında bulunan fotoğrafları 2 yan yana, 4 yan yana ve üst yarı gibi çeşitli düzenlerde yazdırabilirsiniz.



◀ veya ▶ düğmelerini kullanarak ana ekran üzerinden **Daha Fazla İşlev** öğesine girin ve ardından OK düğmesine basın. ▲ veya ▼ düğmelerini kullanarak **Fotoğraf Yerleşimi Sayfası** öğesini seçin ve ardından OK düğmesine basın. Yazdırmak için ekrandaki talimatları izleyin.

### İlgili Bilgi

➔ “Kontrol Panelinden Yazdırma İçin Menü Seçenekleri” sayfa 71

## Bir Boyama Kitabının Yazdırılması

Fotoğraf veya çizimlerin yalnızca dış hatlarını yazdırarak da resim çıkarabilirsiniz. Bu şekilde benzersiz boyama kitapları oluşturabilirsiniz.



### Not:

Bunları kişisel olarak (evde veya diğer kısıtlı alanlarda) kullanmayacağınız durumlarda, boyama kitabı oluşturmak için kullandığınız telif hakkı korumalı orijinallerin telif hakkı sahiplerinden izin istemeniz gerekecektir.

◀ veya ▶ düğmelerini kullanarak ana ekran üzerinden **Daha Fazla İşlev** ögesine girin ve ardından OK düğmesine basın. ▲ veya ▼ düğmelerini kullanarak **Boyama Kitabı** ögesini seçin ve ardından OK düğmesine basın. Bir orijinal tarayıp taramayacağınızı ya da bir bellek kartındaki fotoğrafı kullanıp kullanmayacağınızı seçin ve ardından ekrandaki talimatları izleyin.

### İlgili Bilgi

➔ “Kağıt ve Yazdırma Ayarları için Menü Seçenekleri” sayfa 71

## DPOF Yazdırma

Yazıcı DPOF (Digital Print Order Format, Dijital Yazdırma Sırası Formatı) Ver. 1.10. DPOF formatı, fotoğraflar için ek bilgiler saklayan bir formattır. Bu bilgiler arasında tarih, saat, kullanıcı adı ve yazdırma bilgisi gibi bilgiler yer almaktadır. DPOF uyumlu bir kamera kullanarak bellek kartında bulunan hangi resimlerin yazdırılacağını ve kopya sayısının ne olacağını seçebilirsiniz. Bellek kartı yazdırıcıya takıldığında, kamera tarafından seçilen fotoğraflar yazdırılır.

### Not:

Kameranızda yazdırma ayarları gerçekleştirme hakkında daha fazla bilgi edinmek için kameranız ile birlikte verilen dokümantasyona bakın.

Bellek kartını yazıcıya takmanız durumunda bir onaylama ekranı görüntülenir. ▲ veya **Evet** düğmelerini kullanarak ▼ ögesini seçin ve ardından yazdırma işlemi başlatma ekranını görüntülemek için OK düğmesine basın. Yazdırma işlemi başlatmak için ◊ düğmesine basın. Yazdırma ayarlarını değiştirmek için ▼ düğmesine basın. Ayarlama öğeleri **Fotoğraflar Yazdır** modu ile aynıdır.

### İlgili Bilgi

➔ “Bellek Kartından Seçerek Fotoğraflar Yazdırma” sayfa 62

➔ “Kontrol Panelinden Yazdırma İçin Menü Seçenekleri” sayfa 71

## Kontrol Panelinden Yazdırma İçin Menü Seçenekleri

### Fotoğrafları Seçmek İçin Menü Seçenekleri

#### Göz At:

- Tarihe Göre Göz At

Bellek kartında bulunan fotoğrafları tarihe göre sıralı görüntüler. Aynı tarihte kaydedilmiş tüm fotoğrafları görüntülemek için bir tarih seçin.

- Göz Atmayı İptal Et

Fotoğrafları sıralanmasını iptal eder ve tüm fotoğrafları görüntüler.

#### Fotoğrafları Seç:

- Tüm Fotoğrafları Seç

Bellek kartında bulunan tüm fotoğrafları seçer ve yazdırma sayısını belirler.

- Fotoğraf Seçimini İptal Et

Tüm fotoğrafların yazdırma sayısını 0'a (sıfır) döndürür.

#### Görüntüleme Modu:

- 1 dikey

Ekran üzerinde bir fotoğraf görüntüler. Yakınlaştırma gibi ayar bilgileri de görüntülenir.

- Bilgi olmadan 1 dikey

Ekran üzerinde bir fotoğraf görüntüler. Yakınlaştırma gibi ayar bilgileri görüntülenmez.

- 9 dikey

Ekran üzerinde dokuz fotoğraf görüntüler.

### Kağıt ve Yazdırma Ayarları İçin Menü Seçenekleri

#### Kâğıt Boyutu:

Yüklediğiniz kağıt boyutunu seçin.

#### Kâğıt Türü:

Yüklediğiniz kağıt türünü seçin.

#### Kâğıt Kaynağı:

Kullanmak istediğiniz kağıt kaynağını seçin.

#### Kenarlıksız:

Kenarların çevresinde bir boşluk olmayacak şekilde yazdırır. Kağıdın kenarlarında oluşan kenarlığı kaldırmak amacıyla görüntü biraz büyütülür.

#### Kalite:

Baskı kalitesini seçin. **En İyi** öğesini seçerek daha yüksek yazdırma kalitesi elde edebilirsiniz; ancak, yazdırma hızı daha yavaş olabilir.

## Yazdırma

### Genişletme:

Kenarlıksız yazdırma kullanıldığında kağıdın kenarlarında oluşan kenarlığı kaldırmak amacıyla resim biraz büyütülür. Resmin ne kadar büyütüleceğini seçin.

### Tarih:

Çekildikleri veya kaydedildikleri tarihi içeren fotoğraflar için fotoğraflar üzerine tarihi yazdırmak amacıyla kullanılan biçimi seçin. Tarih bazı düzenler için yazdırılmaz.

### Yazdırma Bilgisi Fotolarda:

#### Kapalı

Herhangi bir bilgi olmadan yazdırır.

#### Kamera Metni

Dijital fotoğraf makinesinde belirlenen metni yazdırır. Metin ayarları hakkında daha fazla bilgi edinmek için fotoğraf makineniz ile birlikte verilen dokümantasyona bakın. Bilgiler yalnızca 10×15 cm, 13×18 cm veya 16:9 genişlikte kenarlıksız kağıt üzerine yazdırılabilir.

#### Sınır İşareti

Yer imi özellikli dijital fotoğraf makinelerinde çekilen fotoğraflarda yer veya yer iminin adını yazdırır. Daha ayrıntılı bilgi için fotoğraf makinenizin üreticisinin web sitesine bakın. Bilgiler yalnızca 10×15 cm, 13×18 cm veya 16:9 genişlikte kenarlıksız kağıt üzerine yazdırılabilir.

### Çerçeve Sığdır:

Görüntü verisinin en-boy oranı ve kağıt boyutu farklıysa, görüntü, kısa tarafları kağıdın kısa taraflarıyla uyuşacak şekilde otomatik olarak büyütülür veya küçültülür. Kağıdın uzun tarafını aşılırsa, görüntünün uzun tarafı kırılır. Bu özellik panorama fotoğraflarda işe yaramayabilir.

### İki Yönlü:

Yazdırma başlığı sola ve sağa hareket ederken yazdırır. Çıktınızdaki dikey veya yatay çizgiler bulanık ya da yanlış hizalanmış görünürse bu özelliğin devre dışı bırakılması sorunu çözebilir; ancak bu işlem yazdırma hızını düşürebilir.

### CD Yoğunluğu:

CD/DVD yazdırma için. CD/DVD üzerine yazdırırken kullanılacak yoğunluğu ayarlayın.

### Yoğunluk:

Boyama kitabı yazdırma için. Renklendirme sayfasında dış hatlar için yoğunluk seviyesini seçin.

### Satır Algılama:

Boyama kitabı yazdırma için. Fotoğrafın dış hatlarının algılanması için kullanılacak hassasiyeti seçin.

## Fotoğraf Ayarları ve Yakınlaştırma için Menü Seçenekleri

### İyileştir:

Resim ayarlama seçeneklerinden birini seçin. Orijinal resim verisinin kontrastını, doygunluğunu ve parlaklığını otomatik olarak ayarlayarak daha net resimler ve daha canlı renkler üretmek için **Fotoğraf İyileştir** ögesini seçin. Fotoğraf makinenizin PRINT Image Matching veya Exif Print bilgilerini kullanarak resmi ayarlamak için **P.I.M.** ögesini seçin.



## Yazdırma

### Sahne Algılama:

**Fotoğraf İyileştir** ayarı olarak **İyileştir** ögesi seçildiğinde kullanılabilir. İnsan, manzara ve gece manzarası fotoğrafları çektiğinizde resim kalitesini artırır.

### Kırmızı Göz Düzelt:

Fotoğraflardaki kırmızı gözü düzeltir. Düzeltmeler orijinal dosyaya uygulanmaz ancak çıktılarına uygulanır. Fotoğraf türüne bağlı olarak görüntünün gözler dışındaki bölümleri düzeltilebilir.

### Parlaklık:

Resmin parlaklığını ayarlar.

### Karşıtlık:

Parlaklık ve koyuluk arasındaki farkı ayarlar.

### Keskinlik:

Resmin dış hatlarını geliştirir veya odak dışı bırakır.

### Doygunluk:

Resmin canlılığını ayarlar.

### Filtre:

Sepya veya tek renkli yazdırır.

### Kırp/Yakınlaştır:

Yazdırılacak fotoğrafın bir bölümünü büyütür.

---

## Bilgisayardan Yazdırma

### Yazdırma Temel Bilgileri — Windows

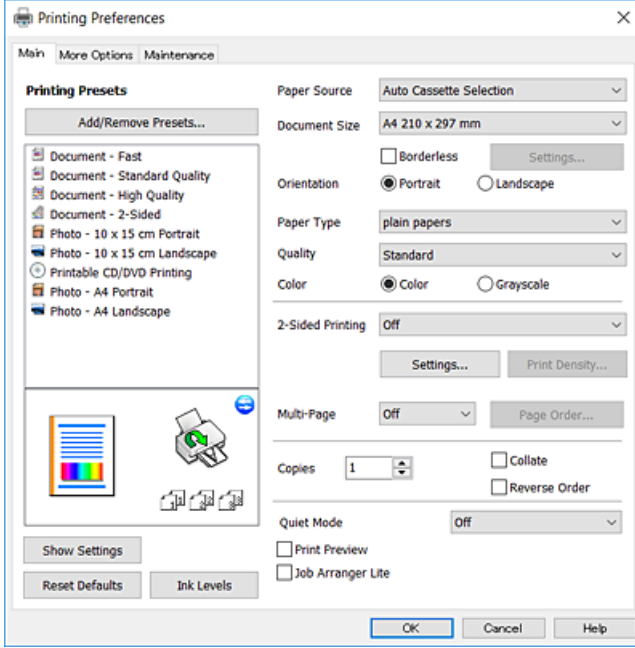
#### Not:

- Ayar öğelerinin açıklamaları için çevrimiçi yardıma bakın. Bir öğeyi sağ tıklayın ve ardından **Yardım** öğesini tıklayın.
- Uygulamaya bağlı olarak işlemler farklılık gösterir. Ayrıntılar için uygulamanın yardımına bakın.

1. Yazıcıya kağıt yükleyin.
2. Yazdırmak istediğiniz dosyayı açın.
3. **Dosya** menüsünden **Yazdır** veya **Yazdırma Ayarı** öğesini seçin.
4. Yazıcınızı seçin.

## Yazdırma

5. Yazıcı sürücüsü penceresine erişim için **Tercihler** veya **Özellikler** ögesini seçin.



6. Aşağıdaki ayarları yapın.

- Kağıt Kaynağı: kağıdı yüklediğiniz kağıt kaynağını seçin.
- Kağıt Boyutu: yazıcıya yüklediğiniz kağıt boyutunu seçin.
- Kenarlıksız: görüntünün etrafında kenar boşlukları olmayacak şekilde yazdırmayı seçin.
- Yön: uygulamada belirlediğiniz yönü seçin.
- Kağıt Türü: yüklediğiniz kağıt türünü seçin.
- Kalite: baskı kalitesini seçin.

**Yüksek** ögesini seçerek daha yüksek yazdırma kalitesi elde edebilirsiniz; ancak, yazdırma hızı daha yavaş olabilir.

- Renk: siyah veya gri tonlarında yazdırmak istiyorsanız **Griölçek** ögesini seçin.

**Not:**

Zarflar üzerine yazdırırken, **Yatay** ögesini **Yön** ayarı olarak seçin.

7. Yazıcı sürücüsü penceresini kapatmak için **Tamam** ögesine tıklayın.

8. **Yazdır** ögesine tıklayın.

**İlgili Bilgi**

- ➔ “Kullanılabilir Kağıtlar ve Kapasiteler” sayfa 39
- ➔ “Kağıt Kasedi 1’e Kağıt Yükleme” sayfa 42
- ➔ “Kağıt Kasedi 2’ye Kağıt Yükleme” sayfa 46
- ➔ “Arka Kağıt Besl. Yuvası’na Kağıt Yükleme” sayfa 50
- ➔ “Windows Yazıcı Sürücüsü Kılavuzu” sayfa 147

➔ “Kağıt Türlerinin Listesi” sayfa 40

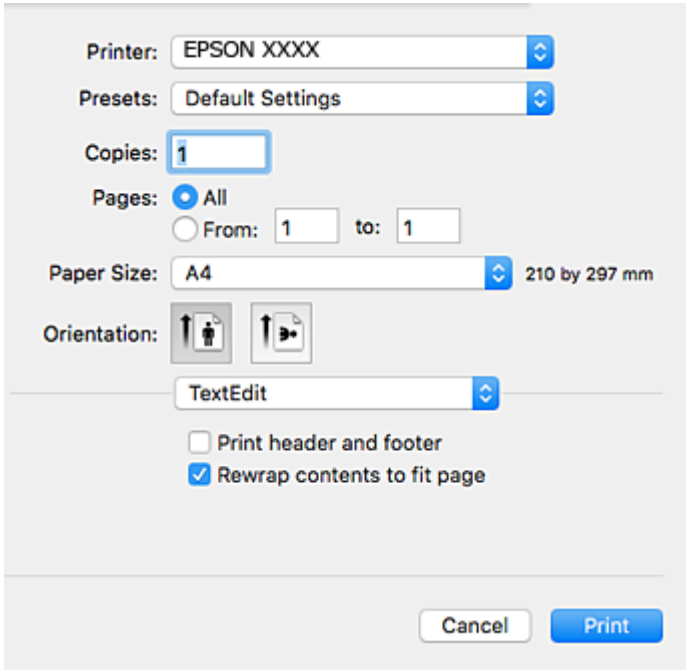
## Yazdırma Temel Bilgileri — Mac OS

### Not:

Bölümdeki açıklamalarda örnek olarak TextEdit kullanılmaktadır. Uygulamaya bağlı olarak işlemler ve ekranlar farklılık gösterebilir. Ayrıntılar için uygulamanın yardımına bakın.

1. Yazıcıya kağıt yükleyin.
2. Yazdırmak istediğiniz dosyayı açın.
3. Yazdırma iletişimime ulaşmak için **Dosya** menüsünden **Yazdır** ögesini veya başka bir komut seçin.

Gerekirse yazdırma penceresini genişletmek için **Ayrıntıları Göster** veya ▼ ögesine tıklayın.



4. Aşağıdaki ayarları yapın.
  - Yazıcı: yazıcınızı seçin.
  - Ön ayarlar: kayıtlı ayarları ne zaman kullanmak istediğinizi seçin.
  - Kağıt Boyutu: yazıcıya yüklediğiniz kağıt boyutunu seçin.  
Kenarlıklar olmadan yazdırırken “kenarlıksız” bir kağıt boyutu seçin.
  - Yön: uygulamada belirlediğiniz yönü seçin.

### Not:

- Yukarıdaki ayar menüleri görüntülenmezse yazdırma penceresini kapatın, **Dosya** menüsünden **Sayfa Yapısı**'ni seçin ve ardından ayarları yapın.
- Mektuplar üzerine yazdırırken yatay yön seçin.

## Yazdırma

5. Açılır menüden **Yazdırma Ayarları** ögesini seçin.

**Not:**

OS X Mountain Lion veya üstünde **Yazdırma Ayarları** menüsü görüntülenmezse Epson yazıcı sürücüsü düzgün bir şekilde yüklenmemiştir.




menüsü > **Yazıcılar ve Tarayıcılar** (veya **Yazdırma ve Tarama, Yazdırma ve Fakslama**) üzerinden **Sistem Tercihleri** ögesini seçin, yazıcıyı kaldırın ve ardından tekrar ekleyin. Yazıcı eklemek için aşağıdakileri takip edin.

<http://epson.sn>

6. Aşağıdaki ayarları yapın.

- Kağıt Kaynağı: kağıdı yüklediğiniz kağıt kaynağını seçin.

**Otomatik Kaset Değişirme** işlevini etkinleştirirseniz yazıcı kağıt kasedi 1 içinde kağıt bittiğinde otomatik olarak kağıt kasedi 2 kaynağından kağıt besler. kağıt kasedi 1 ve kağıt kasedi 2 içine aynı kağıdı (tür ve boyut) yükleyin.

**Otomatik Kaset Değişirme** işlevini etkinleştirmek için  menüsü > **Yazıcılar ve Tarayıcılar** (veya **Yazdırma ve Tarama, Yazdırma ve Fakslama**) bölümünden **Sistem Tercihleri** ögesini seçin ve ardından yazıcıyı seçin. **Seçenekler ve Malzemeler** > **Seçenekler** (veya **Sürücü**) ögesini tıklayarak ayarların ekranda görüntülenmesini sağlayın.

- Ortam Türü: yüklediğiniz kağıt türünü seçin.

- Baskı Kalitesi: baskı kalitesini seçin.

**İyi** ögesini seçerek daha yüksek yazdırma kalitesi elde edebilirsiniz; ancak, yazdırma hızı daha yavaş olabilir.

## Yazdırma

- Genişleme: kenarlıksız kağıt boyutu seçildiğinde kullanılabilir.  
Kenarlıksız yazdırma işlemleri esnasında kağıdın kenarlarında boşluk kalmaması amacıyla yazdırma verisi kağıt boyutunu biraz aşacak şekilde büyütülür. Büyütme miktarını seçin.
- Griölçek: siyah veya gri tonlarında yazdırmak için seçin.

7. **Yazdır** ögesine tıklayın.

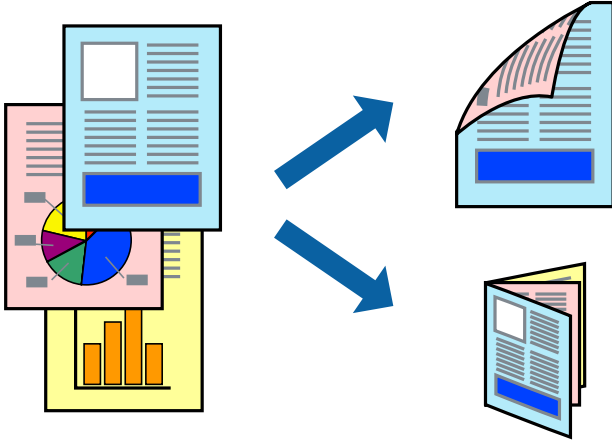
### İlgili Bilgi

- ➔ “Kullanılabilir Kağıtlar ve Kapasiteler” sayfa 39
- ➔ “Kağıt Kasedi 1’e Kağıt Yükleme” sayfa 42
- ➔ “Kağıt Kasedi 2’ye Kağıt Yükleme” sayfa 46
- ➔ “Arka Kağıt Besl. Yuvası’na Kağıt Yükleme” sayfa 50
- ➔ “Mac OS Yazıcı Sürücüsü Kılavuzu” sayfa 150
- ➔ “Kağıt Türlerinin Listesi” sayfa 40

## 2 Taraflı Yazdırma

Kağıdın her iki tarafına yazdırmak için aşağıdaki yöntemlerden birini kullanabilirsiniz.

- Otomatik 2 Taraflı Yazdırma
- Manuel 2 taraflı yazdırma (sadece Windows için).  
Yazıcı ilk tarafı yazdırmayı tamamladığında, diğer tarafa yazdırmak için kağıdı ters çevirin.  
Çıktıyı katlayarak oluşturulabilecek bir kitaplık da yazdırabilirsiniz. (Sadece Windows için)



### Not:

- Bu özellik, kenarlıksız yazdırma için kullanılamaz.
- 2 taraflı yazdırma için uygun bir kağıt kullanmazsanız, baskı kalitesi düşebilir ve kağıt sıkışıklıkları görülebilir.
- Kağıt ve verilere bağlı olarak, mürekkep sayfanın diğer tarafına geçebilir.

### İlgili Bilgi

- ➔ “Kullanılabilir Kağıtlar ve Kapasiteler” sayfa 39

## 2 Taraflı Yazdırma - Windows

### Not:

- Manuel 2 taraflı yazdırma, **EPSON Status Monitor 3** etkin olduğunda kullanılabilir. **EPSON Status Monitor 3** devre dışıysa, yazıcı sürücüsüne ulaşın, **Genişletilmiş Ayarlar'a Bakım** sekmesinden ulaşın ve ardından **EPSON Status Monitor 3'ü Etkinleştir**'ü seçin.
- Manuel 2 taraflı yazdırma, yazıcıya ağ üzerinden erişildiğinde veya paylaşılan bir yazıcı olarak kullanıldığında kullanılamayabilir.

1. Yazıcıya kağıt yükleyin.
2. Yazdırmak istediğiniz dosyayı açın.
3. Yazıcı sürücüsü penceresine girin.
4. **Ana** sekmesinde bulunan **2- taraflı yazdırma** üzerinden **Otomatik (Uzun kenar cilt payı)**, **Otomatik (Kısa kenar cilt payı)**, **Manuel (Uzun kenar cilt payı)** veya **Manuel (Kısa kenar cilt payı)** öğesini seçin.
5. **Ayarlar** öğesine tıklayın, uygun ayarları yapın ve ardından **Tamam** öğesine tıklayın.

### Not:

*Katlı bir kitabı yazdırmak için, **Kitapçık**'ı seçin*

6. **Yazdırma Yoğunluğu** öğesine tıklayın, **Belge Türünü Belirleyin** bölümünden belge türünü seçin ve pencereyi kapatmak için **Tamam** öğesine tıklayın.

Yazıcı sürücüsü, belge türü için **Ayarlar** seçeneklerini otomatik olarak belirler.

### Not:

**Belge Türünü Belirleyin** için **Yazdırma Yoğunluğu Ayarlama** penceresinde ve **Kalite** için **Ana** sekmesinde seçilen seçeneklere bağlı olarak yazdırma işlemi yavaş olabilir.

Manuel 2 yönlü yazdırma işlemi için **Yazdırma Yoğunluğu Ayarlama** ayarı kullanılamaz.

7. **Ana** ve **Daha Fazla Seçenek** sekmelerindeki diğer öğeleri de ayarlayın ve ardından **Tamam**'a tıklayın.
8. **Yazdır** düğmesine tıklayın.

Manuel 2 taraflı yazdırma için ilk tarafın yazdırılması tamamlandığında, bilgisayarda bir açılır pencere görüntülenir. Ekrandaki talimatları izleyin.

### İlgili Bilgi

- ➔ [“Kağıt Kasedi 1'e Kağıt Yükleme” sayfa 42](#)
- ➔ [“Kağıt Kasedi 2'ye Kağıt Yükleme” sayfa 46](#)
- ➔ [“Yazdırma Temel Bilgileri — Windows” sayfa 73](#)

## 2 Taraflı Yazdırma — Mac OS

1. Yazıcıya kağıt yükleyin.
2. Yazdırmak istediğiniz dosyayı açın.
3. Yazdırma iletişimine erişin.
4. Açılır menüden **İki taraflı Yazdırma Ayarları** öğesini seçin.

## Yazdırma

5. **İki taraflı Yazdırma** içinde ciltlemeleri seçin.

6. **Belge Türü** içinde orijinal türünü seçin.

**Not:**

Yazdırma işlemi, **Belge Türü** ayarına bağlı olarak yavaş olabilir.

Fotoğraf veya grafikler gibi yüksek yoğunlukta veriler yazdırıyorsanız, **Fotoğraflı Metin** veya **Fotoğraf** seçeneğini **Belge Türü** ayarından seçin. Sürtünme oluşursa veya resim arkaya geçerse, **Ayarlar** yanındaki ok işaretine tıklayarak yazdırma yoğunluğu ve mürekkep kuruma süresini ayarlayın.

7. Gereken diğer öğeleri ayarlayın.

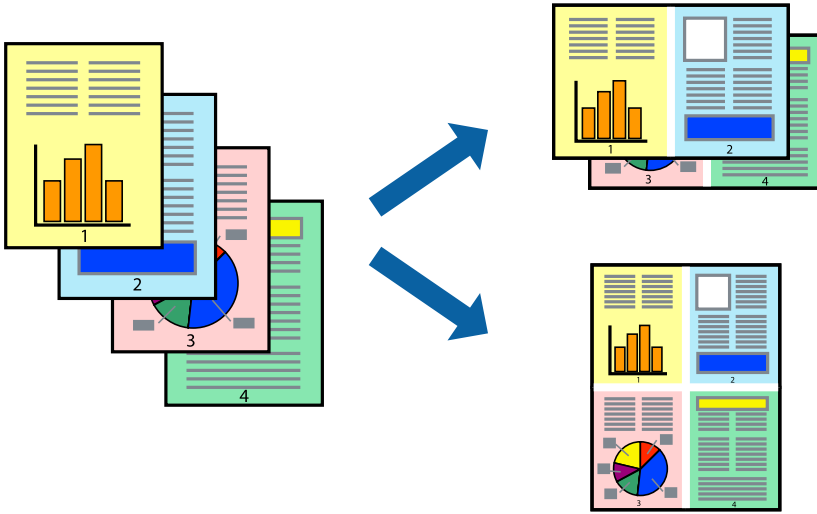
8. **Yazdır** öğesine tıklayın.

### İlgili Bilgi

- ➔ “Kağıt Kasedi 1’e Kağıt Yükleme” sayfa 42
- ➔ “Kağıt Kasedi 2’ye Kağıt Yükleme” sayfa 46
- ➔ “Yazdırma Temel Bilgileri — Mac OS” sayfa 75

## Birden Fazla Sayfayı bir Sayfaya Yazdırma

İki veya dört sayfalık veriyi tek bir kağıda yazdırabilirsiniz.



## Birden Fazla Sayfayı bir Sayfaya Yazdırma - Windows

**Not:**

Bu özellik, kenarlıksız yazdırma için kullanılamaz.

1. Yazıcıya kağıt yükleyin.
2. Yazdırmak istediğiniz dosyayı açın.
3. Yazıcı sürücüsü penceresine girin.
4. **2-Up** veya **4-Up**'yü **Çok sayfalı** ayarı olarak **Ana** sekmesinden seçin.

## Yazdırma

5. **Sayfa Sırası**'na tıklayın, ilgili ayarları yapın ve pencereyi kapatmak için **Tamam**'a tıklayın.
6. **Ana** ve **Daha Fazla Seçenek** sekmelerindeki diğer öğeleri de ayarlayın ve ardından **Tamam**'a tıklayın.
7. **Yazdır**'a tıklayın.

### İlgili Bilgi

- ➔ “Kağıt Kasedi 1’e Kağıt Yükleme” sayfa 42
- ➔ “Kağıt Kasedi 2’ye Kağıt Yükleme” sayfa 46
- ➔ “Arka Kağıt Besl. Yuvası’na Kağıt Yükleme” sayfa 50
- ➔ “Yazdırma Temel Bilgileri — Windows” sayfa 73

## Birden Fazla Sayfayı bir Sayfaya Yazdırma — Mac OS

1. Yazıcıya kağıt yükleyin.
2. Yazdırmak istediğiniz dosyayı açın.
3. Yazdırma iletişimine erişin.
4. Açılır menüden **Düzen**'i seçin.
5. Sayfa sayısını **Yaprak Başına Sayfa Adedi**, **Yerleşim Yönü** (sayfa sırası) ve **Kenar** seçeneklerinden seçin.
6. Gereken diğer öğeleri ayarlayın.
7. **Yazdır** öğesine tıklayın.

### İlgili Bilgi

- ➔ “Kağıt Kasedi 1’e Kağıt Yükleme” sayfa 42
- ➔ “Kağıt Kasedi 2’ye Kağıt Yükleme” sayfa 46
- ➔ “Arka Kağıt Besl. Yuvası’na Kağıt Yükleme” sayfa 50
- ➔ “Yazdırma Temel Bilgileri — Mac OS” sayfa 75



## Kağıt Boyutuna Uydurarak Yazdırma

Yazıcıya yüklediğiniz kağıt boyutuna uydurarak yazdırma yapabilirsiniz.



### Kağıt Boyutuna Uydurarak Yazdırma - Windows

**Not:**

*Bu özellik, kenarlıksız yazdırma için kullanılamaz.*

1. Yazıcıya kağıt yükleyin.
2. Yazdırmak istediğiniz dosyayı açın.
3. Yazıcı sürücüsü penceresine girin.
4. **Daha Fazla Seçenek** sekmesinden aşağıdaki ayarları yapın.
  - Kağıt Boyutu: Uygulamada belirlediğiniz kağıt boyutunu seçin.
  - Çıktı Kağıt: Yazıcıya yüklediğiniz kağıt boyutunu seçin.  
**Sayfaya Sığdır** otomatik olarak seçilir.

**Not:**

*Sayfanın ortasında küçültülmüş bir resim yazdırmak isterseniz, **Orta** seçeneğini seçin.*

5. **Ana** ve **Daha Fazla Seçenek** sekmelerindeki diğer öğeleri de ayarlayın ve ardından **Tamam**'a tıklayın.
6. **Yazdır**'a tıklayın.

#### İlgili Bilgi

- ➔ “Kağıt Kasedi 1’e Kağıt Yükleme” sayfa 42
- ➔ “Kağıt Kasedi 2’ye Kağıt Yükleme” sayfa 46
- ➔ “Arka Kağıt Besl. Yuvası’na Kağıt Yükleme” sayfa 50
- ➔ “Yazdırma Temel Bilgileri — Windows” sayfa 73

### Kağıt Boyutuna Uydurarak Yazdırma — Mac OS

1. Yazıcıya kağıt yükleyin.

## Yazdırma

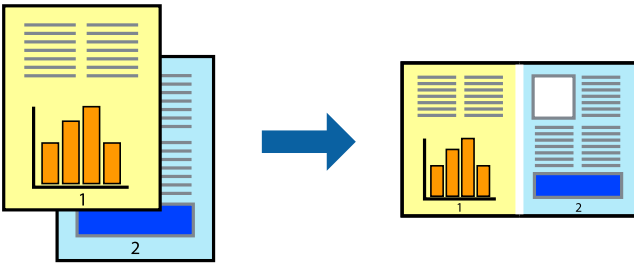
2. Yazdırmak istediğiniz dosyayı açın.
3. Yazdırma iletişimine erişin.
4. Uygulamada belirlediğiniz kağıt boyutunu **Kağıt Boyutu** ayarı olarak seçin.
5. Açılan menüden **Kağıt İşleme**'yi seçin.
6. **Kağıt boyutuna göre ölçekle**'yi seçin.
7. Yazıcıya yüklediğiniz kağıt boyutunu **Hedef Kağıt Boyutu** olarak seçin.
8. Gereken diğer öğeleri ayarlayın.
9. **Yazdır** öğesine tıklayın.

### İlgili Bilgi

- ➔ “Kağıt Kasedi 1’e Kağıt Yükleme” sayfa 42
- ➔ “Kağıt Kasedi 2’ye Kağıt Yükleme” sayfa 46
- ➔ “Arka Kağıt Besl. Yuvası’na Kağıt Yükleme” sayfa 50
- ➔ “Yazdırma Temel Bilgileri — Mac OS” sayfa 75

## Çok Sayıda Dosyayı Birlikte Yazdırma (sadece Windows için)

İş Düzenleyici Lite farklı uygulamalar tarafından oluşturulan birden fazla dosyayı birleştirmenize ve tek bir yazdırma işi olarak yazdırmanıza imkan tanır. Düzen, yazdırma sırası ve yönü gibi dosyalar için yazdırma ayarlarını belirtebilirsiniz.



1. Yazıcıya kağıt yükleyin.
2. Yazdırmak istediğiniz dosyayı açın.
3. Yazıcı sürücüsü penceresine girin.
4. **İş Düzenleyici Lite** seçeneğini **Ana** sekmesinden seçin.
5. Yazıcı sürücüsü penceresini kapatmak için **Tamam** öğesine tıklayın.
6. **Yazdır** öğesine tıklayın.

İş Düzenleyici Lite penceresi görüntülenir ve yazdırma işi **Projeyi Yazdır**'a eklenir.

## Yazdırma

7. **İş Düzenleyici Lite** penceresi açıldığında, mevcut dosya ile birleştirmek istediğiniz dosyayı açın ve ardından 3. – 6. adımları tekrarlayın.

**Not:**

- ❑ **İş Düzenleyici Lite** penceresini kapatırsanız, kaydedilmeyen **Projeyi Yazdır**'si silinir. Daha sonra yazdırmak için **Kaydet** menüsünden **Dosya** öğesini seçin.
- ❑ **Projeyi Yazdır** öğesine kayıtlı bir **İş Düzenleyici Lite** açmak için yazıcı sürücüsünün **İş Düzenleyici Lite** sekmesinde **Bakım** öğesine tıklayın. Daha sonra dosyayı seçmek için **Aç** menüsünden **Dosya** öğesini seçin. Kaydedilen dosyaların uzantısı “ecl”dir.

8. **Düzen**'sini gerektiği şekilde düzenlemek için **Düzenle**'de **İş Düzenleyici Lite** ve **Projeyi Yazdır** menülerini seçin. Ayrıntılar için İş Düzenleyici Lite yardımına bakın.

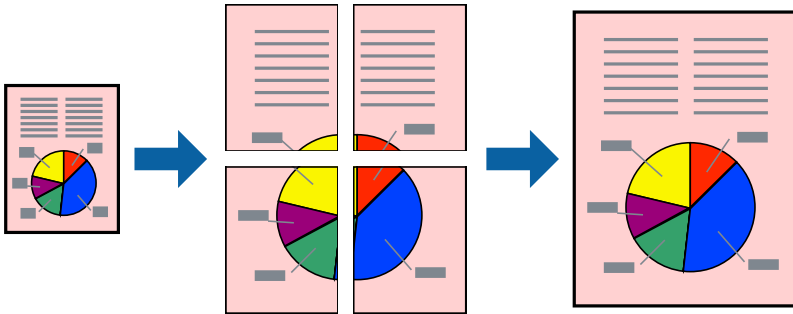
9. **Yazdır** seçeneğini **Dosya** menüsünden seçin.

**İlgili Bilgi**

- ➔ “Kağıt Kasedi 1’e Kağıt Yükleme” sayfa 42
- ➔ “Kağıt Kasedi 2’ye Kağıt Yükleme” sayfa 46
- ➔ “Arka Kağıt Besl. Yuvası’na Kağıt Yükleme” sayfa 50
- ➔ “Yazdırma Temel Bilgileri — Windows” sayfa 73

## Bir Poster Oluşturmak İçin Bir Görüntüyü Birden Fazla Sayfaya Yazdırma (yalnızca Windows için)

Bu özellik, bir görüntüyü birden fazla sayfaya yazdırmanızı sağlar. Bunları bantlayıp bir araya getirerek büyük bir poster oluşturabilirsiniz.

**Not:**

Bu özellik, kenarlıksız yazdırma için kullanılamaz.

1. Yazıcıya kağıt yükleyin.
2. Yazdırmak istediğiniz dosyayı açın.
3. Yazıcı sürücüsü penceresine girin.
4. **Ana** sekmesindeki **Çok sayfalı** öğesinden **2x1 Poster**, **2x2 Poster**, **3x3 Poster** veya **4x4 Poster** öğesini seçin.

## Yazdırma

5. **Ayarlar** ögesine tıklayın, uygun ayarları yapın ve ardından **Tamam** ögesine tıklayın.

**Not:**

*Kesme Kılavuz Çizgilerini Yazdır, bir kesme kılavuzu yazdırmanızı sağlar.*

6. **Ana** ve **Daha Fazla Seçenek** sekmelerindeki diğer öğeleri de ayarlayın ve ardından **Tamam** ögesine tıklayın.

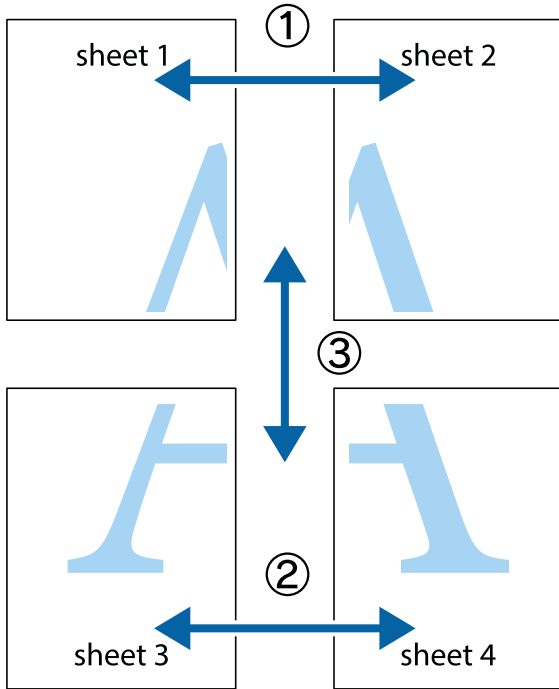
7. **Yazdır** ögesine tıklayın.

### İlgili Bilgi

- ➔ “Kağıt Kasedi 1’e Kağıt Yükleme” sayfa 42
- ➔ “Kağıt Kasedi 2’ye Kağıt Yükleme” sayfa 46
- ➔ “Arka Kağıt Besl. Yuvası’na Kağıt Yükleme” sayfa 50
- ➔ “Yazdırma Temel Bilgileri — Windows” sayfa 73

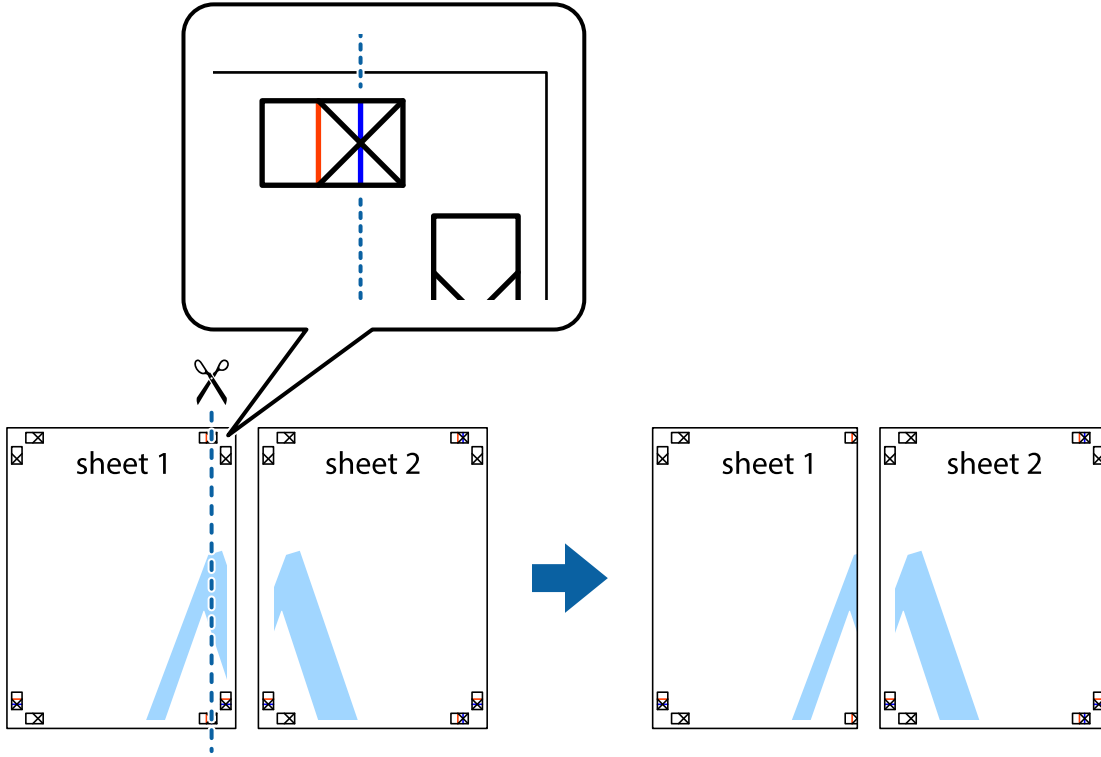
## Çakışan Hizalama İşaretleri Kullanarak Poster Yapma

2x2 Poster seçildiğinde ve **Çakışan Hizalama İşaretleri**, **Kesme Kılavuz Çizgilerini Yazdır**’nda seçildiğinde nasıl poster yapılacağına bir örneği.

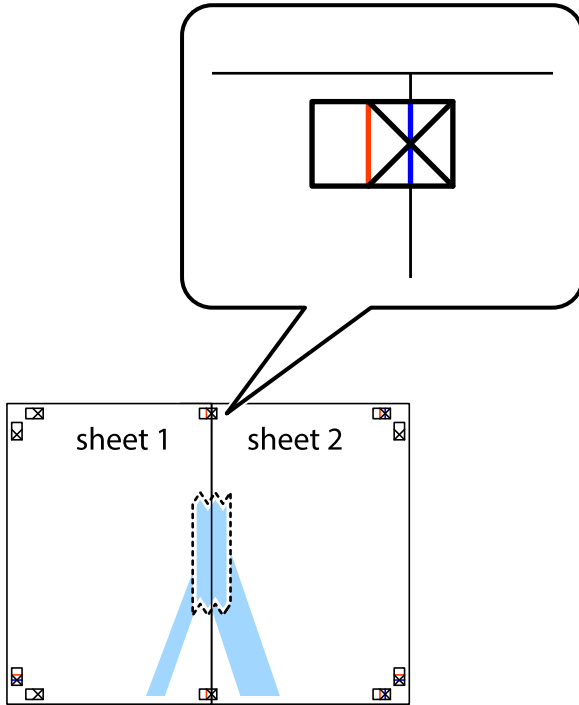


## Yazdırma

1. Sheet 1 ve Sheet 2 hazırlayın. Üst ve alt çarpı işaretlerinin ortasından dikey mavi çizgi boyunca Sheet 1 kenar boşluklarını kesin.

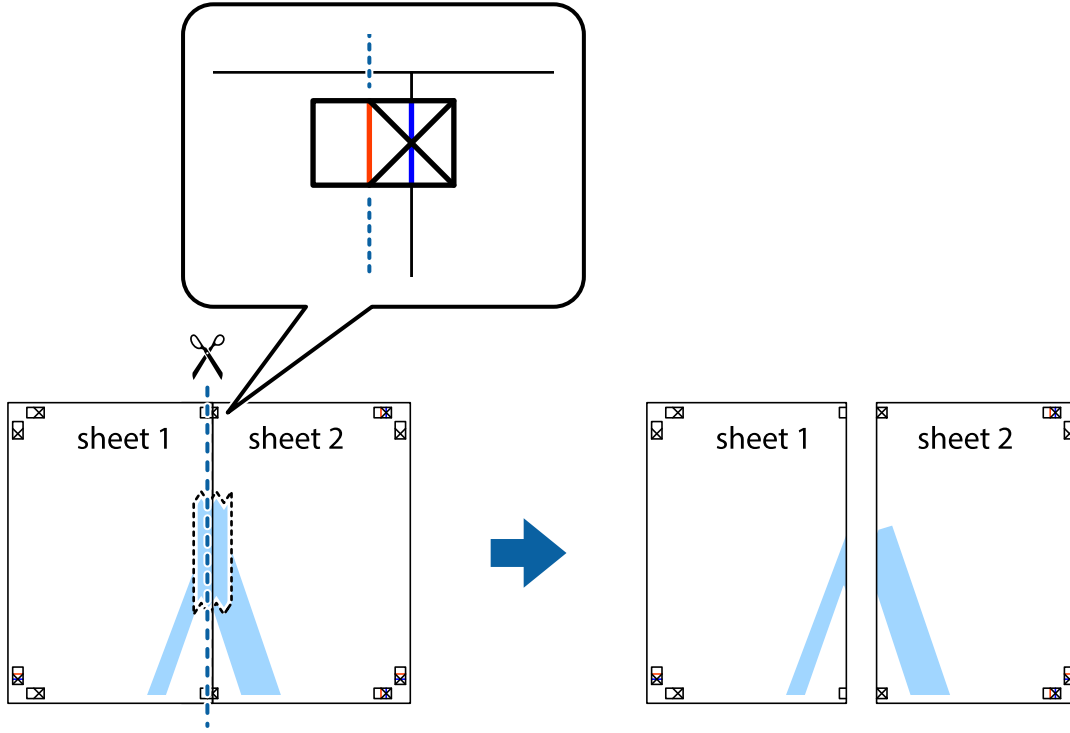


2. Sheet 1 kenarını Sheet 2 üstüne yerleştirip, çarpı işaretlerini hizalayın ve ardından iki sayfayı arkadan geçici olarak bantlayın.

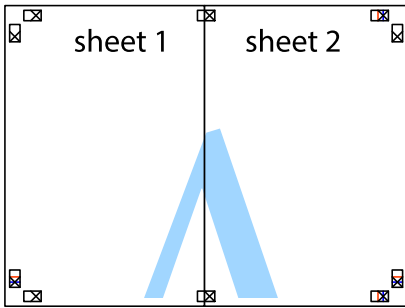


## Yazdırma

3. Hizalama işaretlerindeki kırmızı dikey çizgi boyunca bantlı sayfaları ikiye kesin (bu sefer çarpı işaretlerinin solundaki çizgi).



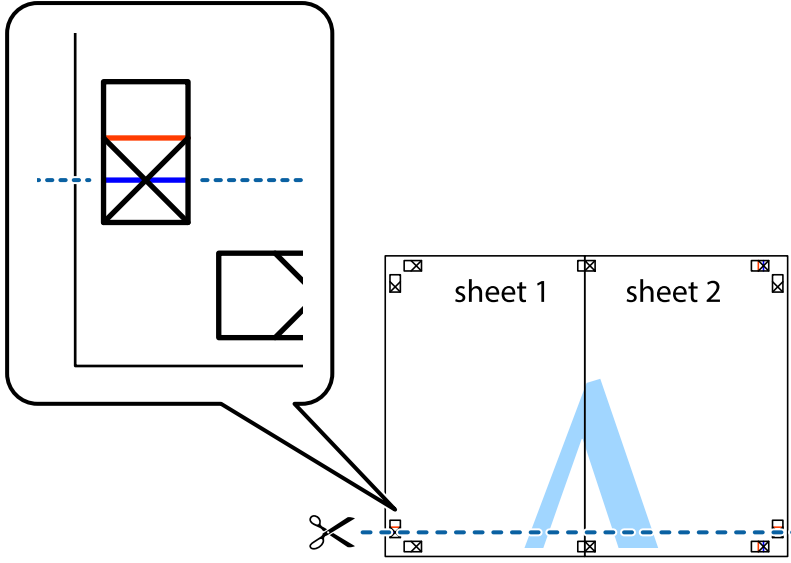
4. Sayfaları arkadan birbirine bantlayın.



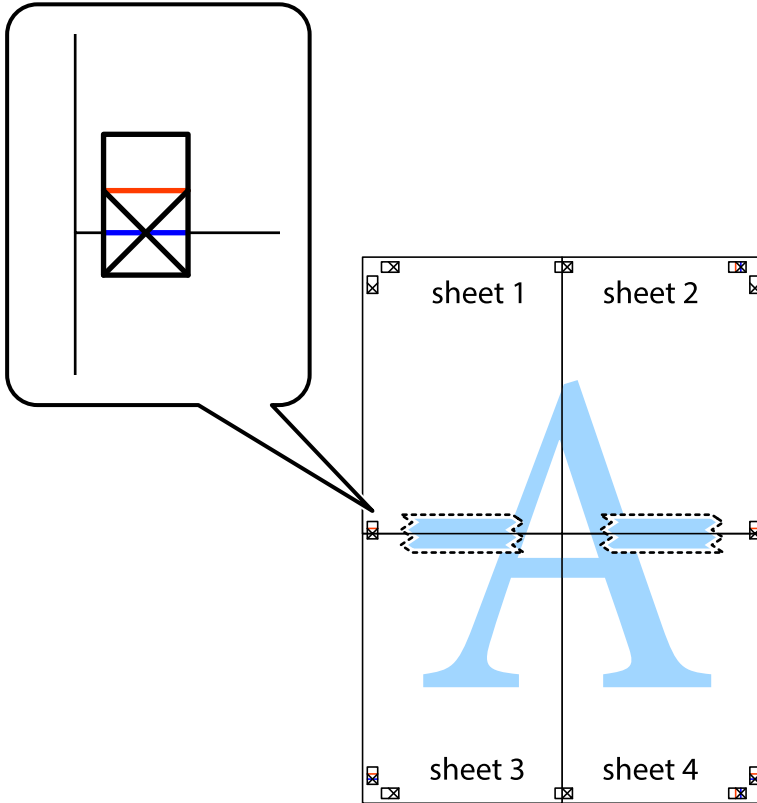
5. Sheet 3 ve Sheet 4'yı birbirine bantlamak için 1'den 4'e kadar olan adımları tekrarlayın.

## Yazdırma

6. Sol ve sağ çarpı işaretlerinin ortasından yatay mavi çizgi boyunca Sheet 1 ve Sheet 2 kenar boşluklarını kesin.

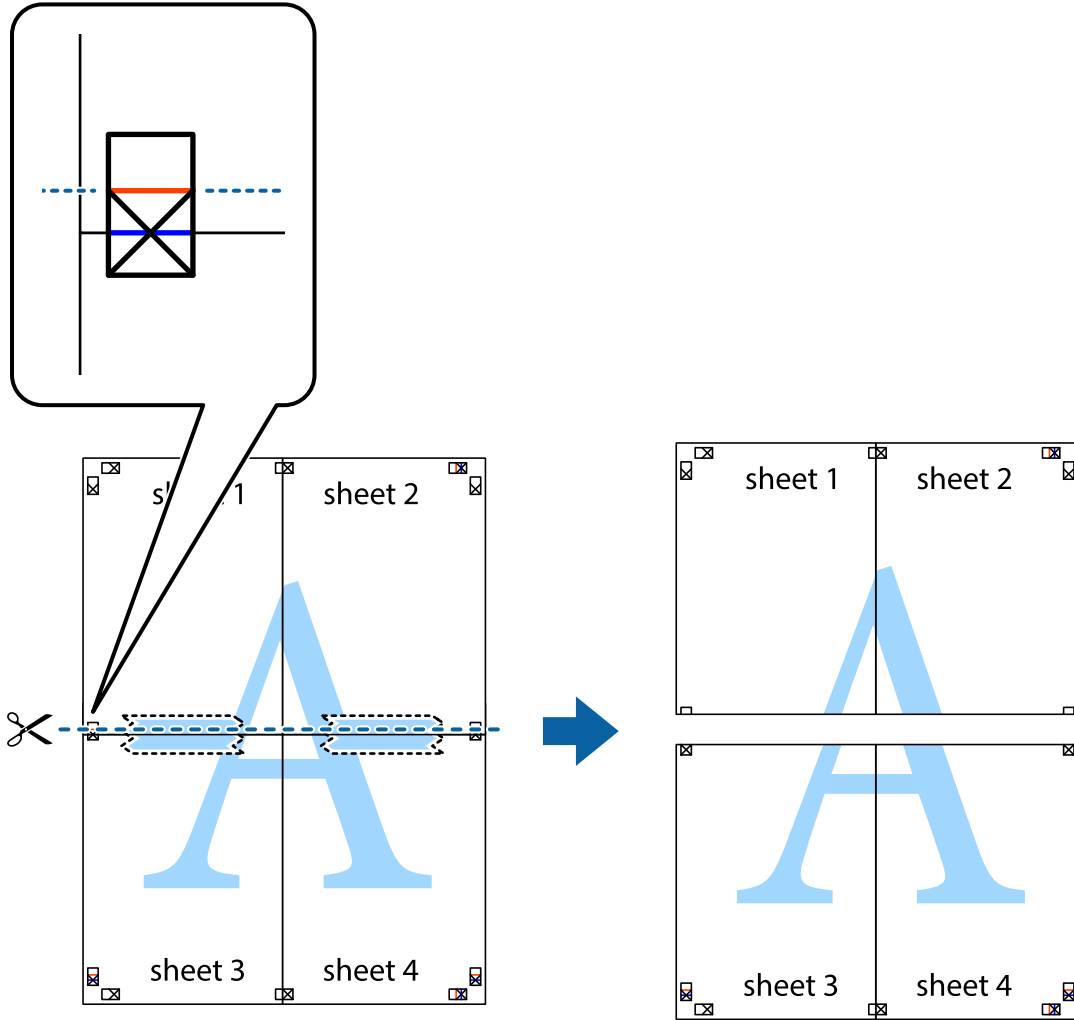


7. Sheet 1 ve Sheet 2 kenarını Sheet 3 ve Sheet 4 kenarına yerleştirin ve ardından çarpı işaretlerini hizalayıp, arkadan geçici olarak birbirine bantlayın.

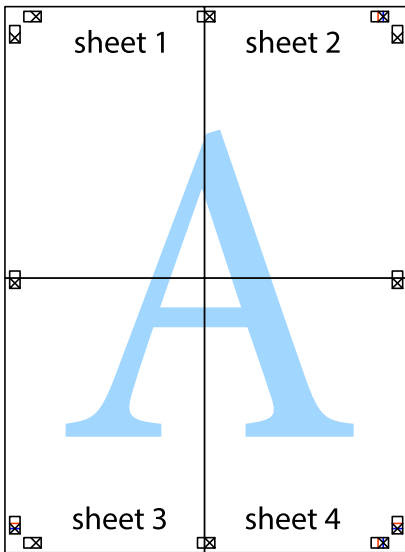


## Yazdırma

8. Hizalama işaretlerindeki kırmızı yatay çizgi boyunca bantlı sayfaları ikiye kesin (bu sefer çarpı işaretlerinin üstündeki çizgi).

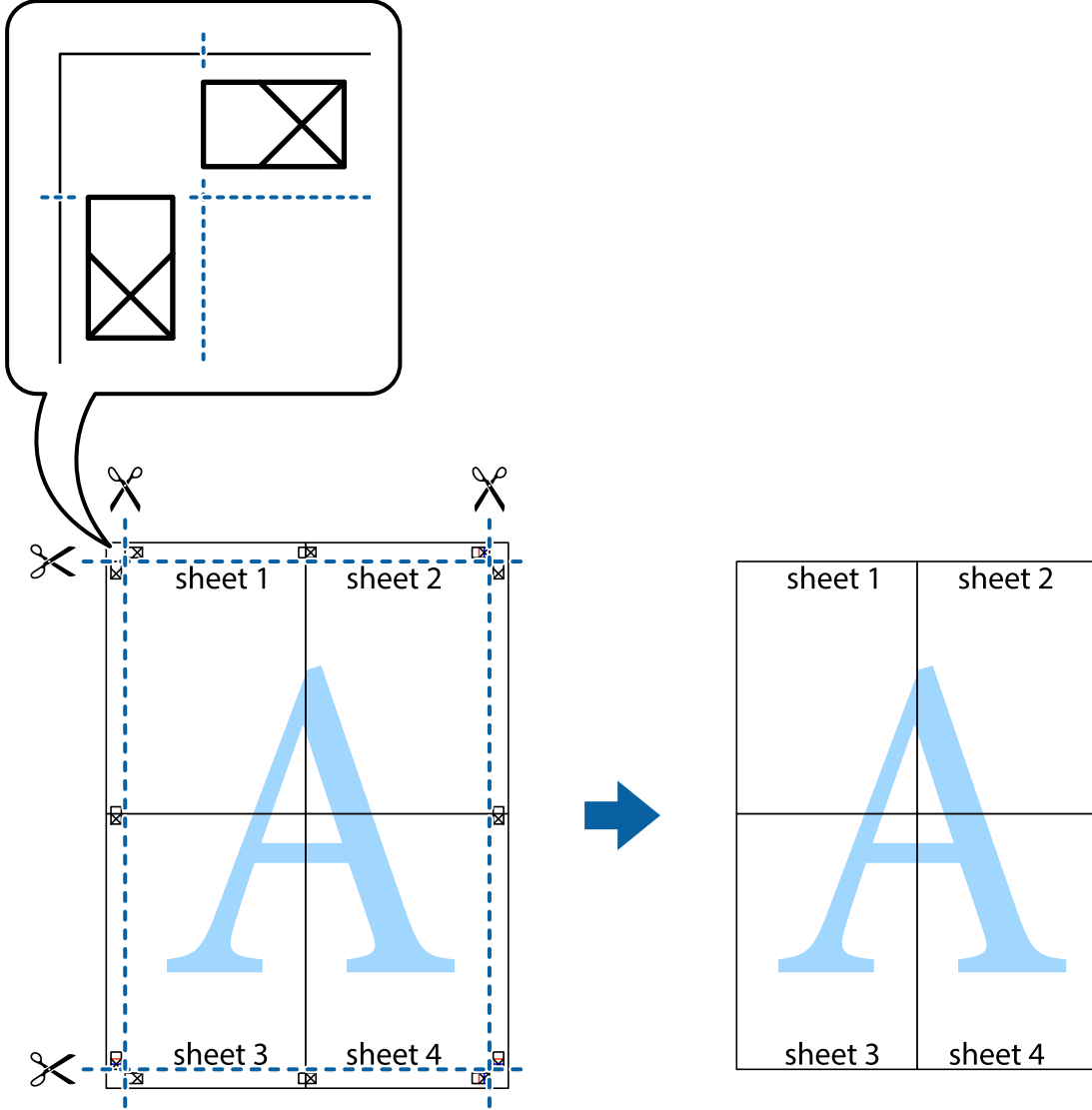


9. Sayfaları arkadan birbirine bantlayın.





10. Kalan kenar boşluklarını dış kılavuz boyunca kesin.



## Gelişmiş Özellikleri Kullanarak Yazdırma

Bu bölümde, yazıcı sürücüsündeki çeşitli ek düzen ve yazdırma özellikleri tanıtılmaktadır.

### İlgili Bilgi

- ➔ [“Windows Yazıcı Sürücüsü” sayfa 146](#)
- ➔ [“Mac OS Yazıcı Sürücüsü” sayfa 149](#)

## Kolayca Yazdırmak için bir Yazdırma Önayarı Ekleme

Yazıcı sürücüsünde kendi sık kullanılan yazdırma önayarınızı oluşturursanız, listeden önayarı seçerek kolayca yazdırabilirsiniz.

## Yazdırma

### Windows

Kendi önayarlarını eklemek için **Kağıt Boyutu** veya **Kağıt Türü** sekmesinde **Ana** ve **Daha Fazla Seçenek** öğelerini ayarlayın ve ardından **Önayarları Ekle/Kaldır** seçeneğinde **Yazdırma Ön Ayarları** öğesine tıklayın.

**Not:**

*Eklenen bir önayarı silmek için **Önayarları Ekle/Kaldır** öğesine tıklayın, listeden silmek istediğiniz önayar adını seçin ve ardından silin.*

### Mac OS

Yazdırma iletişimine erişin.Kendi önayarlarınızı eklemek için, **Kağıt Boyutu** ve **Ortam Türü** gibi seçenekleri ayarlayın ve ardından mevcut ayarları **Önayarlar** ayarında kaydedin.

**Not:**

*Eklenen bir önayarı silmek için **Ön Ayarlar > Ön Ayarları Göster** öğesine tıklayın, listeden silmek istediğiniz önayar adını seçin ve ardından silin.*

## Küçültülmüş veya Büyütülmüş Belge Yazdırma

Bir belgenin boyutunu belirli bir yüzde olarak küçültebilir veya büyütebilirsiniz.

### Windows

**Not:**

*Bu özellik, kenarlıksız yazdırma için kullanılamaz.*

**Kağıt Boyutu**'nu **Daha Fazla Seçenek** sekmesinde ayarlayın.**Belgeyi Küçült/Büyüt**, **Yakınlaştır** seçeneklerini seçin ve bir yüzde girin.

### Mac OS

**Not:**

*Uygulamaya bağlı olarak işlemler farklılık gösterir.Ayrıntılar için uygulamanın yardımına bakın.*

**Dosya** menüsünden **Sayfa Yapısı** (veya **Yazdır**) öğesini seçin.**Biçim**'den yazıcıyı seçin, kağıt boyutunu seçin ve ardından **Ölçek**'e bir yüzde girin.Pencereyi kapatın ve ardından temel yazdırma talimatlarını izleyerek yazdırın.

## Yazdırma Rengini Ayarlama

Yazdırma işlemi için kullanılan renkleri ayarlayabilirsiniz.

**PhotoEnhance** özelliği orijinal resim verisinin kontrastını, doygunluğunu ve parlaklığını otomatik olarak ayarlayarak daha net resimler ve daha canlı renkler üretir.

**Not:**

- Bu ayarlamalar orijinal veriye uygulanmaz.*
- PhotoEnhance** konu konumunu analiz ederek rengi ayarlar.Bu nedenle eğer konu konumunu resmi küçülterek, büyütürük, kırparak veya döndürerek değiştirdiyse, renk beklenmeyen şekilde değişebilir.Kenarlıksız ayarını değiştirmek konu konumunu da değiştirir ve rengin değişmesine neden olur.Resim odak dışındaysa, ton doğal olmayabilir.Renk değiştirilir veya yapay hale gelirse, **PhotoEnhance** dışında bir modda yazdırın.*

### Windows

**Renk Düzeltme** sekmesinde bulunan **Daha Fazla Seçenek** üzerinden renk düzeltme yöntemini seçin.

## Yazdırma

**Otomatik** ögesini seçtiğinizde renkler otomatik olarak kağıt türü ve yazdırma kalitesi ayarlarına ayarlanır. **Özel** ögesini seçtiğinizde ve **Gelişmiş** ögesine tıkladığınızda kendi ayarlarınızı yapabilirsiniz.

### Mac OS

Yazdırma iletişimine erişin. Açılır menüden **Renk Eşleme** ögesini ve ardından **EPSON Renk Kontrolleri** ögesini seçin. Açılır menüden **Renk Seçenekleri** ögesini ve ardından mevcut seçeneklerden birini seçin. **Gelişmiş Ayarlar** seçeneğinin yanında bulunan oka tıklayın ve gerekli ayarlamaları yapın.

### Bir Filigran Yazdırma (Sadece Windows için)

Çıktılarınızda "Gizli" gibi bir filigran yazdırabilirsiniz. Ayrıca kendi filigranınızı da ekleyebilirsiniz.



#### Not:

*Bu özellik, kenarlıksız yazdırma ile kullanılamaz.*

**Filigran Özellikleri** sekmesinde **Daha Fazla Seçenek** ögesine tıklayın ve ardından bir filigran seçin. Filigranın yoğunluğu ve konumu gibi ayrıntıları değiştirmek için **Ayarlar**'a tıklayın.

### Bir Üstbilgi ve Altbilgi Yazdırma (Sadece Windows için)

Kullanıcı adı ve yazdırma tarihi gibi bilgileri üstbilgi veya altbilgi olarak yazdırabilirsiniz.

**Filigran Özellikleri** seçeneğine **Daha Fazla Seçenek** sekmesinde tıklayın ve ardından **Üstbilgi/Altbilgi** seçeneğini seçin. **Ayarlar**'a tıklayın ve açılır listeden gereken öğeleri seçin.

## Epson Easy Photo Print Kullanarak Fotoğraflar Yazdırma

Epson Easy Photo Print, fotoğrafları yerleştirmenize ve farklı kağıt türlerine kolayca yazdırmanıza olanak sağlar. Ayrıntılar için uygulamanın yardımına bakın.

#### Not:

- Orijinal Epson fotoğraf kağıdına yazdırarak mürekkep kalitesi en iyi seviye getirebilir, çıktıların daha canlı ve net olmasını sağlayabilirsiniz.*
- Piyasada bulunan uygulamaları kullanarak kenarlıksız yazdırma gerçekleştirmek için aşağıdaki ayarları gerçekleştirin.*
  - Kağıt boyutuna tam olarak oturacak bir resim verisi oluşturun. Kullandığınız uygulama için bir boşluk ayarı mevcutsa bu boşluğu 0 mm'ye ayarlayın.
  - Yazıcı sürücüsünde kernerlıksız yazdırma ayarını etkinleştirin.

#### İlgili Bilgi

➔ [“Epson Easy Photo Print” sayfa 153](#)

➔ “Uygulamalar Yükleme” sayfa 156

## Epson Print CD kullanarak bir CD/DVD Etiketi Yazdırma

Epson Print CD, kolayca orijinal bir tasarım CD/DVD etiketi oluşturmanıza ve yazdırmanıza olanak tanır. Ayrıca, bir CD/DVD kabı da oluşturmanıza ve yazdırmanıza imkan tanır.

CD/DVD yazdırma aralığını minimum 18 mm'lik bir iç çap ve maksimum 120 mm'lik bir dış çap sunacak şekilde ayarlayabilirsiniz. Kullanılan ayarlara bağlı olarak CD/DVD veya tepsi lekelenebilir. Yazdırmak istediğiniz CD/DVD yazdırma aralığında ayarlayın.

Ayrıntılar için uygulamanın yardımına bakın.

### Not:

Piyasada bulunan uygulamaları kullanarak bir CD/DVD etiketi yazdırma işlemi gerçekleştirdiğinizde aşağıdaki ayarları gerçekleştirin.

- Windows'da **Kağıt Boyutu** ayarı için **CD/DVD Tepsisi** seçtiğinizde **Kağıt Kaynağı** ayarı için otomatik olarak **A4** seçilir. **Dikey** ayarı olarak **Yön** öğesini ve **CD/DVD** ayarı olarak **Kağıt Türü** öğesini seçin.
- Mac OS'de **Kağıt Boyutu** ayarı olarak **A4 (CD/DVD)** öğesini seçin. Yazdırma yönü olarak **dikey** seçin ve ardından **CD/DVD** menüsünde **Ortam Türü** için **Yazdırma Ayarları** öğesini seçin.
- Bazı uygulamalarda tepsi türünü belirlemeniz gerekir. **Epson Tepsi Türü 2** öğesini seçin. Uygulamaya bağlı olarak uygulama adı biraz farklılık gösterebilir.

### İlgili Bilgi

- ➔ “Epson Print CD” sayfa 153
- ➔ “Uygulamalar Yükleme” sayfa 156

## Akıllı Cihazlardan Yazdırma

### Epson iPrint Kullanma

Epson iPrint, akıllı telefon veya tablet bilgisayar gibi bir akıllı cihazdan fotoğraflar, belgeler ve web sayfaları yazdırabileceğiniz bir uygulamadır. Yerel yazdırma, yazıcınız ile aynı kablosuz ağa bağlı bir akıllı cihazdan yazdırma ya da internet üzerinde bir uzak konumdan yazdıran uzaktan yazdırmayı kullanabilirsiniz. Uzaktan yazdırmayı kullanmak için, yazıcınızı Epson Connect servisine kaydedin.



### İlgili Bilgi

- ➔ “Epson Connect Hizmeti” sayfa 144

## Epson iPrint Ögesinin Takılması

Epson iPrint uygulamasını akıllı cihazınıza aşağıdaki URL veya QR kodundan kurabilirsiniz.

<http://ipr.to/a>



## Epson iPrint Kullanarak Yazdırma

Epson iPrint uygulamasını akıllı cihazınızdan başlatın ve ana ekrandan kullanmak istediğiniz öğeyi seçin.

Aşağıdaki ekranlar önceden uyarılmadan değiştirilebilir.



1	Uygulama başlatıldığında ana ekran gösterilir.
2	Yazıcıyı kurma bilgileri ve bir SSS gösterilir.
3	Yazıcı seçip yazıcı ayarlarını yapabileceğiniz ekranı gösterir. Yazıcıyı seçtiğinizde, bir daha yeniden seçmeniz gerekmez.
4	Fotoğraflar, belgeler ve web sayfaları gibi yazdırmak istediğiniz şeyleri seçin.
5	Kağıt boyutu ve kağıt türü gibi yazdırma ayarlarını yapmak için ekranı görüntüler.
6	Kağıt boyutunu görüntüler. Bu bir düğme olarak görüntülendiğinde, o anda yazıcıda ayarlanmış kağıt ayarlarını görüntülemek için düğmeye basın.
7	Seçtiğiniz fotoğrafları ve belgeleri gösterir.

## Yazdırma

8	Yazdırmayı başlatır.
---	----------------------

**Not:**

*iPhone işletim sistemi çalışan iPad, iPod touch ve iOS kullanarak belge menüsünden yazdırmak için, yazdırmak istediğiniz belgeyi Epson iPrint uygulamasındaki dosya paylaşım işlevinden yararlanarak aktardıktan sonra iTunes uygulamasını başlatın.*

## AirPrint Kullanma

AirPrint, en son iOS sürümüyle iPhone, iPad ve iPod touch'tan ve en son sürüme sahip OS X ile Mac'ten anlık kablosuz yazdırmayı etkinleştirir.

**Not:**

*Ürününüzün kontrol panelindeki kağıt yapılandırma mesajlarını devre dışı bıraktıysanız AirPrint kullanamazsınız. Gerekirse mesajları etkinleştirmek için aşağıdaki bağlantıya bakın.*

1. Kâğıdı ürününüze yükleyin.
2. Ürününüzü kablosuz yazdırma için ayarlayın. Aşağıdaki bağlantıya bakın.  
<http://epson.sn>
3. Apple aygıtını ürününüzün kullandığıyla aynı kablosuz ağa bağlayın.
4. Aygıtınızdan ürününüze yazdırın.

**Not:**

*Ayrıntılar için Apple web sitesindeki AirPrint sayfasına bakın.*

**İlgili Bilgi**

- ➔ “Kağıt Kasedi 1’e Kağıt Yükleme” sayfa 42
- ➔ “Kağıt Kasedi 2’ye Kağıt Yükleme” sayfa 46

## Dijital Kameradan Yazdırma

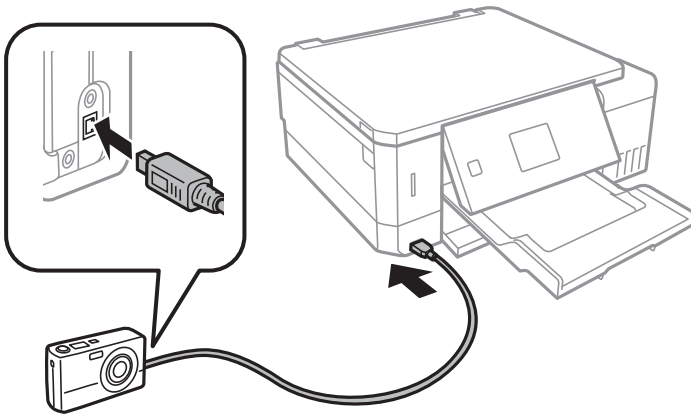
### Not:

- ❑ *PictBridge uyumlu bir dijital kamera kullanarak fotoğraflarınızı doğrudan yazdırabilirsiniz. Kamera kullanımı hakkında daha fazla bilgi edinmek için kameranız ile birlikte verilen dokümantasyona bakın.*
- ❑ *Genel olarak dijital fotoğraf makinesi ayarlarına öncelik tanınır; ancak, aşağıdaki durumlarda yazıcı ayarlarına öncelik verilir.*
  - ❑ Kameranın yazdırma ayarı "yazıcı ayarlarını kullan" olarak ayarlandığında
  - ❑ Yazıcının yazdırma ayarlarında **Sepya** veya **Siyah Beyaz** seçeneği seçildiğinde.
  - ❑ Fotoğraf makinesinin ve yazıcının yazdırma ayarları birleştirildiğinde yazıcıda kullanılabilir olmayan ayarlar ortaya çıkar.
- ❑ *DPOF ayarlarını kullanarak doğrudan bir kamera üzerinden fotoğraflar yazdırabilirsiniz.*

## USB Kablo Kullanarak Bağlanan bir Dijital Kamera Üzerinden Yazdırma

Doğrudan USB kablo kullanarak bağlanan bir dijital kamera üzerinden yazdırma işlemi gerçekleştirebilirsiniz.

1. Yazıcıdan bir bellek kartı çıkarın.
2. Yazıcıya kağıt yükleyin.
3. ◀ veya ▶ düğmelerini kullanarak ana ekran üzerinden **Ayarlar** ögesini girin ve ardından OK düğmesine basın. ▲ veya ▼ düğmelerini kullanarak **Harici Aygıt Ayarı** ögesini seçin ve ardından OK düğmesine basın.
4. **Yazdırma Ayarları** veya **Fotoğraf Ayarlamaları** ögesini seçin, OK düğmesine basın ve ardından gerekirse ayarları değiştirin. ▲ veya ▼ düğmesini kullanarak ayar öğelerini seçin ve ▶ veya ▶ düğmesini kullanarak ayarları değiştirin.
5. Dijital kamerayı açın ve ardından bir USB kablo kullanarak yazıcıya bağlayın.



### Not:

İki metreden kısa bir USB kablo kullanın.

## Yazdırma

6. Dijital kamerayı kullanarak yazdırmak istediğiniz fotoğrafları seçin, kopya sayısı gibi ayarları yapın ve ardından yazdırmaya başlayın.

### İlgili Bilgi

- ➔ “Kağıt Kasedi 1’e Kağıt Yükleme” sayfa 42
- ➔ “Kağıt Kasedi 2’ye Kağıt Yükleme” sayfa 46
- ➔ “Fotoğraf Ayarları ve Yakınlaştırma için Menü Seçenekleri” sayfa 72
- ➔ “Kağıt ve Yazdırma Ayarları için Menü Seçenekleri” sayfa 71

## Kablosuz olarak Bağlanan bir Dijital Kamera Üzerinden Yazdırma

IP standardı üzerinden DPS özelliğini (bundan sonra PictBridge (kablosuz LAN) olarak anılacaktır) destekleyen dijital fotoğraf makinelerinden kablosuz olarak fotoğraf yazdırabilirsiniz.

1. Ana ekranda yazıcının kablosuz ağa bağlandığını belirten bir simge görüntülediğinden emin olun.

#### Not:

Kontrol panelinden simgelerin anlamını kontrol edebilirsiniz. Ana ekrandan ◀ veya ▶ düğmesini kullanarak **Yardım** ögesini seçin ve ardından OK düğmesine basın. ▲ veya ▼ düğmelerini kullanarak **Simge Listesi** ögesini seçin ve ardından OK düğmesine basın.

2. Yazıcıya kağıt yükleyin.
3. Ana ekrandan ◀ veya ▶ düğmesini kullanarak **Ayarlar** ögesini seçin ve ardından OK düğmesine basın. ▲ veya ▼ düğmelerini kullanarak **Harici Aygıt Ayarı** ögesini seçin ve ardından OK düğmesine basın.
4. **Yazdırma Ayarları** veya **Fotoğraf Ayarlamaları** ögesini seçin, OK düğmesine basın ve ardından gerekirse ayarları değiştirin. ▲ veya ▼ düğmesini kullanarak ayar öğelerini seçin ve ◀ veya ▶ düğmesini kullanarak ayarları değiştirin.
5. Dijital fotoğraf makinesini yazıcıyla aynı ağa bağlayın.
6. Dijital fotoğraf makinesindeki kullanılabilir yazıcıların listesini görüntüleyin ve ardından bağlanmak istediğiniz yazıcıyı seçin.

#### Not:

- Yazıcının adını kontrol etmek için, ana ekrandan **Ayarlar** > **Ağ Ayarları** > **Ağ Durumu** ögesini seçin.
- Dijital fotoğraf makinenizde, yazıcı kaydına olanak tanıyan bir işlev bulunduğunda, bir sonraki seferden seçim yaparak yazıcıyı bağlayabilirsiniz.

7. Dijital kamerayı kullanarak yazdırmak istediğiniz fotoğrafları seçin, kopya sayısı gibi ayarları yapın ve ardından yazdırmaya başlayın.
8. Dijital fotoğraf makinesinden yazıcı ile PictBridge (kablosuz LAN) bağlantısını kesin.



#### Önemli:

PictBridge (kablosuz LAN) kullanırken diğer yazıcı işlevlerini kullanamaz ya da diğer cihazlardan yazdırma yapamazsınız. Yazdırma işlemi bitirdiğinizde derhal bağlantıyı kesin.



**İlgili Bilgi**

- ➔ “Kağıt Kasedi 1’e Kağıt Yükleme” sayfa 42
- ➔ “Kağıt Kasedi 2’ye Kağıt Yükleme” sayfa 46
- ➔ “Fotoğraf Ayarları ve Yakınlaştırma için Menü Seçenekleri” sayfa 72
- ➔ “Kağıt ve Yazdırma Ayarları için Menü Seçenekleri” sayfa 71


---

## Yazdırmayı İptal Etme

**Not:**

- Windows'ta, bir yazdırma işini tamamen yazıcıya gönderildikten sonra bilgisayardan iptal edemezsiniz. Bu durumda, yazıcının kontrol panelini kullanarak yazdırma işini iptal edin.
- Mac OS'te birden fazla sayfa yazdırırken, kontrol panelini kullanarak işlerin hepsini iptal edemezsiniz. Bu durumda, yazdırma işini bilgisayardan iptal edin.
- Ağ üzerinden Mac OS X v10.6.8 ile bir yazdırma işi gönderdiyseniz, yazdırmayı bilgisayardan iptal edemezsiniz. Bu durumda, yazıcının kontrol panelini kullanarak yazdırma işini iptal edin.

## Yazdırmayı İptal Etme — Yazıcı Düğmesi

Yürütülmekte olan yazdırma işini iptal etmek için,  düğmesine basın.

## Yazdırmayı İptal Etme - Windows

1. Yazıcı sürücüsü penceresine girin.
2. **Bakım** sekmesini seçin.
3. **Yazdırma Kuyruğu**'na tıklayın.
4. İptal etmek istediğiniz işe sağ tıklayın ve ardından **İptal** ögesini seçin.


**İlgili Bilgi**

- ➔ “Windows Yazıcı Sürücüsü” sayfa 146

## Yazdırmayı İptal Etme — Mac OS

1. **Dock** içindeki yazıcı simgesine tıklayın.
2. İptal etmek istediğiniz öğeyi seçin.
3. İş i iptal edin.

- OS X Mountain Lion veya üstü

İlerleme göstergesi yanındaki  düğmesine tıklayın.

## Yazdırma

- Mac OS X v10.6.8 — v10.7.x  
Sil'e tıklayın.

# Kopyalama

## Temel Kopyalama Bilgileri

1. Yazıcıya kağıt yükleyin.  
arka kağıt besleme yuvası kısmına yükleme yaparken, yazıcı tarafından belirtilene kadar kağıt yüklemeyin.
2. Orijinalleri yerleştirin.
3. ◀ veya ▶ düğmelerini kullanarak ana ekran üzerinden **Kopyala** ögesine girin ve ardından OK düğmesine basın.
4. – veya + düğmesini kullanarak kopya sayısını ayarlayın.
5. ◀ veya ▶ düğmesini kullanarak renkli veya tek renkli kopya seçin.
6. **Kâğıt ve Kopya Ayarları** ögesini ▼ düğmesini kullanarak seçin ve sonra OK düğmesine basın. Kağıt boyutu ve kağıt türü gibi ayarları kontrol edin ve gerekirse bu ayarları değiştirin. ▲ veya ▼ düğmesini kullanarak ayar öğelerini seçin ve ◀ veya ▶ düğmesini kullanarak ayarları değiştirin.

**Not:**

Belge boyutunu belirli bir oranda küçülterek veya büyüterek kopyalamak isterseniz, **Küçült/Büyüt** ayarı olarak **Özel Boyut** ögesini seçin ve ardından – veya + düğmesini kullanarak bir yüzde belirleyin. – veya + düğmesine basarak ve basılı tutarak %5'lik artışlarla yüzdeyi değiştirebilirsiniz.

7. ◊ düğmesine basın. arka kağıt besleme yuvası ile yazdırma yapacağınızda ◊ düğmesine basın ve belirtilen şekilde kağıt yükleyin.

**Not:**

Renk, boyut ve kopyalanan görüntünün kenarlığı orijinalden biraz farklı olabilir.

### İlgili Bilgi

- ➔ “Kağıt Kasedi 1’e Kağıt Yükleme” sayfa 42
- ➔ “Kağıt Kasedi 2’ye Kağıt Yükleme” sayfa 46
- ➔ “Arka Kağıt Besl. Yuvası’na Kağıt Yükleme” sayfa 50
- ➔ “Orijinal Belgeleri Tarayıcı Camı’na Yerleştirme” sayfa 54
- ➔ “Kopyala Modu İçin Menü Seçenekleri” sayfa 99

## Kopyala Modu İçin Menü Seçenekleri

**Not:**

Kullanılabilir menüler seçtiğiniz düzene bağlı olarak değişir.

Kopya sayısı:

Kopya sayısını girin.

## Kopyalama

### Renk:

Orijinali renkli kopyalar.

### Siyah Beyaz:

Orijinali siyah beyaz (tek renkli) kopyalar.

### Yoğunluk:

Kopyalama sonucu soluk olduğunda ► düğmesine basarak yoğunluk düzeyini artırın. Mürekkep bulaştığında ◀ düğmesine basarak yoğunluk seviyesini azaltın.

### Arka Planı Kaldır:

Orijinal belgenin kağıt rengini (arka plan rengi) algılar ve rengi kaldırır veya aydınlatır. Rengin koyuluğuna veya canlılığına bağlı olarak kaldırılamayabilir veya aydınlatılamayabilir.

### 2 Taraflı Kopyalama:

#### 1>1 Taraflı

Bir orijinalin bir tarafını kâğıdın tek bir tarafına kopyalar.

#### 1>2 Taraflı

Tek taraflı iki orijinali tek bir sayfanın her iki tarafına kopyalar.

### Yerleşim:

#### Kenarlıklı

Kenarların çevresinde bir boşluk olacak şekilde kopyalar.

#### Kenarlıksız

Kenarların çevresinde bir boşluk olmayacak şekilde kopyalar. Kağıdın kenarlarında oluşan kenar boşluklarını kaldırmak amacıyla görüntü biraz büyütülür.

#### A4, 2 dikey Kopya

2'li düzenli tek bir A4 sayfası üzerine tek taraflı iki A4 orijinal kopyalar.

#### A4, Kitap/2 dikey

2'li düzenli A4 boyutta kağıdın tek sayfasına bir kitabın iki A4 karşılıklı sayfasını vb. kopyalar.

#### Kitap/2 Taraflı

Bir kitabın iki ayrı sayfasını ve devamını tek bir sayfanın her iki tarafına kopyalar. Bu ayarlar yalnızca 2 taraflı kopyalama ayarı olarak **1>2 Taraflı** seçildiğinde kullanılabilir.

### Küçült/Büyüt:

Orijinalleri büyütür veya küçültür.

#### Özel Boyut

Orijinali %25 ila 400 aralığında büyütme veya küçültme için kullanılan büyütme faktörünü belirtir.

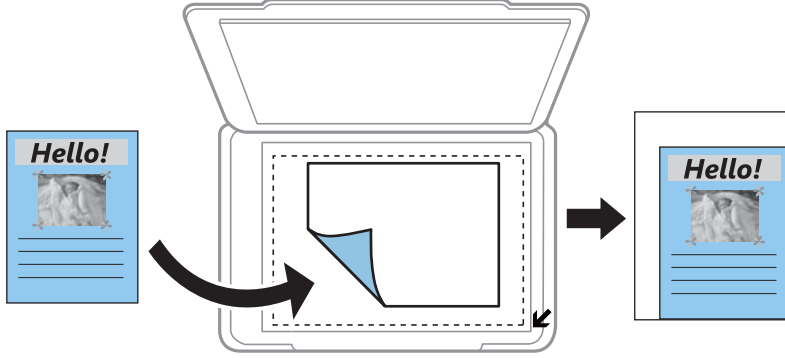
#### Asıl Boyut

%100 büyütmeyle kopyalar.

## Kopyalama

### ❑ Sayfaya Otomatik Sığdır

Tarama alanını algılar ve otomatik olarak orijinali seçtiğiniz kağıt boyutuna sığdırmak için büyütür veya küçültür. Orijinalin etrafında beyaz kenar boşlukları olduğunda, tarayıcı camı ögesinin köşe işaretinden beyaz kenar boşlukları tarama alanı olarak algılanır, ancak zıt taraftaki kenar boşlukları kırılabilir.



### ❑ 10x15 cm->A4, A4->10x15 cm vb.

Belirli bir kağıt boyutuna sığması için orijinali otomatik olarak büyütür veya küçültür.

#### Kâğıt Boyutu:

Yüklediğiniz kağıt boyutunu seçin.

#### Kâğıt Türü:

Yüklediğiniz kağıt türünü seçin.

#### Kâğıt Kaynağı:

Kullanmak istediğiniz kağıt kaynağını seçin.

#### Belge Türü:

Orijinalinizin türünü seçin.

#### Kalite:

Baskı kalitesini seçin. **Taslak** daha hızlı yazdırma sağlar, ancak çıktılar soluk olabilir. **En İyi** daha yüksek baskı kalitesi sağlar ancak baskı hızı daha yavaş olabilir.

Batı Avrupa'daki kullanıcılar için taslak modu mevcut değildir.

#### Belge Yönelimi:

Orijinalinizin yönünü seçin.

#### Cilt Boşluğu:

Kopyaların ciltleme konumunu seçin.

#### Genişletme:

Kenarlıksız kopyalama kullanıldığında kağıdın kenarlarında oluşan kenarı kaldırmak amacıyla resim biraz büyütülür. Resmin ne kadar büyütüleceğini seçin.

## Kopyalama

### Kuruma Süresi:

2 taraflı kopyalama için kuruma süresini seçin. Mürekkep dağıldığında kuruma süresi seviyesini arttırın.

## Fotoğrafları Kopyalama

Aynı anda birden fazla fotoğraf kopyalayabilirsiniz. Soluk fotoğraflardaki renkleri de düzeltebilirsiniz.

### Not:

- Kopyalayabileceğiniz en küçük boyut 30×40 mm'dir.
- Fotoğrafın etrafında bulunan beyaz boşluk algılanmayabilir.

1. Yazıcıya kağıt yükleyin.  
arka kağıt besleme yuvası kısmına yükleme yaparken, yazıcı tarafından belirtilene kadar kağıt yüklemeyin.
2. ◀ veya ▶ düğmelerini kullanarak ana ekran üzerinden **Daha Fazla İşlev** ögesine girin ve ardından OK düğmesine basın.
3. ▲ veya ▼ düğmelerini kullanarak **Fotoğrafları Kopyala/Geri Yükle** ögesini seçin ve ardından OK düğmesine basın.
4. ▲ veya ▼ düğmelerini kullanarak soluklaşmış fotoğraflardaki renklerin düzeltilip düzeltilmeyeceğini seçin ve ardından OK düğmesine basın.
5. Orijinallerin nasıl yerleştirileceğine yönelik talimatları görüntülemek için ▼ düğmesine basın ve ardından fotoğrafları tarayıcı camı'na yerleştirin.
6. ◇ düğmesine basın.  
Fotoğraflar taranır ve ekranda görüntülenir.
7. **Kâğıt ve Kopya Ayarları** ögesini ▼ düğmesini kullanarak seçin ve sonra OK düğmesine basın. Kağıt boyutu ve kağıt türü gibi ayarları kontrol edin ve gerekirse bu ayarları değiştirin. ▲ veya ▼ düğmesini kullanarak ayar öğelerini seçin ve ▶ veya ▶ düğmesini kullanarak ayarları değiştirin.

### Not:

Bir fotoğrafın bir bölümünü büyüterek yazdırmak isterseniz, **Kırp/Yakınlaştır** ögesini seçin ve OK düğmesine basın. ▲, ▼, ▶ veya ▶ düğmesini kullanarak yazdırma alanı çerçevesini taşıyın ve ardından çerçeve boyutunu - veya + düğmesini kullanarak değiştirin.

8. ◇ düğmesine basın.

### İlgili Bilgi

- ➔ “Kağıt Kasedi 1’e Kağıt Yükleme” sayfa 42
- ➔ “Kağıt Kasedi 2’ye Kağıt Yükleme” sayfa 46
- ➔ “Arka Kağıt Besl. Yuvası’na Kağıt Yükleme” sayfa 50
- ➔ “Kopyalama İçin Fotoğrafi Yerleştirme” sayfa 55

## Kopyalama

➔ “Fotoğrafları Kopyala/Geri Yükle İçin Menü Seçenekleri” sayfa 103

### Fotoğrafları Kopyala/Geri Yükle İçin Menü Seçenekleri

#### Renk Onarımı:

Soluk fotoğraflardaki rengi düzeltir.

#### Görüntüleme Modu:

1 dikey

Ekran üzerinde bir fotoğraf görüntüler. Yakınlaştırma gibi ayar bilgileri de görüntülenir.

Bilgi olmadan 1 dikey

Ekran üzerinde bir fotoğraf görüntüler. Yakınlaştırma gibi ayar bilgileri görüntülenmez.

#### Kâğıt ve Kopya Ayarları:

Kâğıt Boyutu

Yüklediğiniz kâğıt boyutunu seçin.

Kâğıt Türü

Yüklediğiniz kâğıt türünü seçin.

Kâğıt Kaynağı

Kullanmak istediğiniz kâğıt kaynağını seçin.

Kenarlıksız

Kenarları etraflarında kenar boşlukları olmadan kopyalamak için **Kenarlıksız** ögesini seçin. Kağıdın kenarlarında oluşan kenar boşluklarını kaldırmak amacıyla görüntü biraz büyütülür. Kenarları etraflarında kenar boşlukları olacak şekilde kopyalamak için **Kenarlıklı** ögesini seçin.

Genişletme

Kenarlıksız kopyalama kullanıldığında kağıdın kenarlarında oluşan kenarı kaldırmak amacıyla resim biraz büyütülür. Resmin ne kadar büyütüleceğini seçin.

#### Fotoğraf Ayarlamaları:

**Fotoğraf İyileştir** ögesini seçerek orijinal resim verisinin kontrastını, doygunluğunu ve parlaklığını otomatik olarak ayarlayarak daha net resimler ve daha canlı renkler üretebilirsiniz.

#### Filtre:

Tek renkli olarak kopyalar.

#### Kırp/Yakınlaştır:

Kopyalanacak fotoğrafın bir bölümünü büyütür.

---

## CD/DVD Etiketine Kopyalama

CD/DVD üzerine bir resim gibi disk etiketi veya orijinal kare kopyalayabilirsiniz.

## Kopyalama

**Önemli:**

- CD/DVD üzerine yazdırmadan önce CD/DVD kullanma önlemlerine bakın.
- Yazıcı işlem halindeyken CD/DVD tepsisini takmayın. Bu işlem yazıcıya zarar verebilir.
- Talimatlarda açıkça belirtilmediği sürece CD/DVD tepsisini takmayın. Aksi takdirde bir hata oluşur ve CD/DVD çıkarılır.

1. düğmesine basın, veya düğmesini kullanarak **CD/DVD'ye kopyala** ögesini seçin ve ardından OK düğmesine basın.
2. Ekranda görüntülenen talimatları izleyerek orijinali yerleştirin ve ardından OK düğmesine basın.
3. Ekrandaki talimatları izleyin, veya düğmelerini kullanarak dış çapı ayarlama yoluyla yazdırma alanını belirleyin, veya düğmelerini kullanarak iç çapı belirleyin ve ardından OK düğmesine basın.

**Not:**

1 mm'lik aralıklarla 114 ile 120 mm arasında bir dış çap ve 18 ile 46 mm arasında bir iç çap ayarlayabilirsiniz.

4. veya düğmelerini kullanarak **Bir CD/DVD üzerine yazdır** ögesini seçin ve ardından OK düğmesine basın.

**Not:**

Test yazdırma için veya düğmesini kullanarak **A4 Kâğıda Test Yazdırma** ögesini seçin ve ardından yazıcıya A4 düz kağıt yükleyin. CD/DVD etiketi üzerine yazdırmadan önce çıktı resmini kontrol edebilirsiniz.

5. Ekranda, yazıcının hazırlanmakta olduğunu belirten bir mesaj görüntülenir. Daha sonra sizden bir CD/DVD yüklemeniz istenir. Talimatları incelemek ve bir CD/DVD yüklemek için düğmesine basın.

**Önemli:**

Sıkıca CD/DVD tepsisine oturtmak için CD/DVD'nin ortasına bastırın. Aksi takdirde, CD/DVD tepside düşebilir.

6. OK düğmesine basın, yazdırma hazırlıkları için son ekranı inceleyin ve ardından OK düğmesine basın.
7. veya düğmesini kullanarak renkli veya tek renkli kopya seçin.
8. Kopyalama yoğunluğu gibi ayarları değiştirmek isterseniz, düğmesini kullanarak **Kâğıt ve Kopya Ayarları** ögesini seçin. veya düğmesini kullanarak ayar öğelerini seçin ve veya düğmesini kullanarak ayarları değiştirin.
9. düğmesine basın.
10. Yazdırma işlemi bittiğinde, CD/DVD tepsi otomatik olarak dışarı çıkarılır. CD/DVD tepsisini ve ardından CD/DVD' yazıcıdan çıkarın.

**Önemli:**

Yazdırma işlemi bittikten sonra, CD/DVD tepsisini çıkardığınızdan ve yazıcının altında sakladığınızdan emin olun. Tepsiyi çıkarmazsanız ve yazıcıyı açmaz ya da kapatmazsanız, CD/DVD tepsi yazdırma kafasına çarparak yazıcı arızasına neden olacaktır.



## Kopyalama

11. CD/DVD tepsisini yazıcının altında saklayın.

### İlgili Bilgi

- ➔ “CD/DVD Kullanma Önlemleri” sayfa 60
- ➔ “Etiketleri Kopyalamak İçin CD/DVD Yerleştirme” sayfa 55
- ➔ “CD/DVD'ye kopyala İçin Menü Seçenekleri” sayfa 105

## CD/DVD'ye kopyala İçin Menü Seçenekleri

### Dış, İç:

Yazdırma aralığını belirleyin. Maksimum 120 mm'lik bir dış çap ile minimum 18 mm'lik bir iç çap arasında seçme imkanına sahipsiniz. Kullanılan ayara bağlı olarak CD/DVD veya CD/DVD tepsi kirlenebilir. CD/DVD'nin yazdırılabilir alanına uyacak şekilde yazdırılabilir alanı ayarlayın.

### Bir CD/DVD üzerine yazdır, A4 Kâğıda Test Yazdırma:

CD/DVD üzerine yazdırma veya A4 boyutta düz kağıt üzerine test yapılacağına seçin. **A4 Kâğıda Test Yazdırma** öğesini seçtiğinizde bir CD/DVD üzerine yazdırma yapmadan önce yazdırma sonucunu kontrol edebilirsiniz.

### Renk:

Orijinali renkli kopyalar.

### Siyah Beyaz:

Orijinali siyah beyaz (tek renkli) kopyalar.

### Yoğunluk:

Kopyalama sonucu soluk olduğunda ► düğmesine basarak yoğunluk düzeyini artırın. Mürekkep bulaştığında ◀ düğmesine basarak yoğunluk seviyesini azaltın.

### Belge Türü:

Orijinalinizin türünü seçin.

### Kalite:

A4 düz kağıt üzerinde test yazdırma işlemi yaparken kopyalama kalitesini seçin. **En İyi** öğesini seçerek daha yüksek yazdırma kalitesi elde edebilirsiniz; ancak, yazdırma hızı daha yavaş olabilir.

# Tarama

## Kontrol Panelini Kullanarak Yazdırma

### Bellek Kartına Tarama

Taranan resmi bir bellek kartına kaydedebilirsiniz.

1. Orijinalleri yerleştirin.
2. Yazıcıya bir bellek kartı takın.
3. ◀ veya **Tara** düğmelerini kullanarak ana ekran üzerinden ▶ ögesini girin ve ardından OK düğmesine basın.
4. ◀ veya ▶ düğmelerini kullanarak **Bellek Kartına Tara** ögesini seçin ve ardından OK düğmesine basın.
5. Kaydetme biçimi gibi ayarları kontrol edin gerekirse bunları değiştirin. ▲ veya ▼ düğmesini kullanarak ayar öğelerini seçin ve ◀ veya ▶ düğmesini kullanarak ayarları değiştirin.
6. ◇ düğmesine basın.

**Not:**

Taranan görüntünün renk, boyut ve kenarlığı orijinalle tam olarak aynı olmayacaktır.

### İlgili Bilgi

- ➔ “Bellek Kartı Takma” sayfa 57
- ➔ “Orijinal Belgeleri Tarayıcı Camı'na Yerleştirme” sayfa 54
- ➔ “Tarama İçin Menü Seçenekleri” sayfa 110

### Buluta Tarama

Taranmış görüntüleri bulut servislerine **Buluta Tara** özelliğini kullanarak gönderebilirsiniz. Bu özelliği kullanmadan önce, Epson Connect'i kullanarak ayarları yapın. Ayrıntılar için aşağıdaki Epson Connect portal web sitesine bakın.

<https://www.epsonconnect.com/>

<http://www.epsonconnect.eu> (yalnızca Avrupa)

1. Epson Connect'i kullanarak ayarları yaptığınızdan emin olun.
2. Orijinalleri yerleştirin.
3. ◀ veya **Tara** düğmelerini kullanarak ana ekran üzerinden ▶ ögesini girin ve ardından OK düğmesine basın.
4. ◀ veya ▶ düğmelerini kullanarak **Buluta Tara** ögesini seçin ve ardından OK düğmesine basın.

## Tarama

- ▲ veya ▼ düğmesini kullanarak hedefi seçin ve sonra OK düğmesine basın.
- Kaydetme biçimi gibi ayarları kontrol edin gerekirse bunları değiştirin. ▲ veya ▼ düğmesini kullanarak ayar öğelerini seçin ve ◀ veya ▶ düğmesini kullanarak ayarları değiştirin.
- ◊ düğmesine basın.

**Not:**

Taranan görüntünün renk, boyut ve kenarlığı orijinalle tam olarak aynı olmayacaktır.

### İlgili Bilgi

- ➔ [“Orijinal Belgeleri Tarayıcı Camı'na Yerleştirme” sayfa 54](#)
- ➔ [“Tarama İçin Menü Seçenekleri” sayfa 110](#)

## Bilgisayara Tarama

Taranan resmi bir bilgisayara kaydedebilirsiniz.



**Önemli:**

Bu özelliği kullanmaya başlamadan önce bilgisayarınızda Epson Scan 2 ve Epson Event Manager yüklü olduğundan emin olun.

- Orijinalleri yerleştirin.
- ◀ veya **Tara** düğmelerini kullanarak ana ekran üzerinden ▶ öğesini girin ve ardından OK düğmesine basın.
- ◀ veya ▶ düğmesiyle aşağıdaki menülerden taranan görüntünün bir bilgisayara nasıl kaydedileceğini seçin ve ardından OK düğmesine basın.
  - Bilgisayara Tara (JPEG):** Taranan görüntüyü JPEG biçiminde kaydeder.
  - Bilgisayara Tara (PDF):** Taranan görüntüyü PDF biçiminde kaydeder.
  - Bilgisayara Tara (E-posta):** Bilgisayarınızda e-posta istemcisini başlatır ve ardından bunu bir e-postaya otomatik olarak ekler.

- Taranan resimleri kaydetmek istediğiniz bilgisayarı seçin.

**Not:**

- Tarama boyutu, kaydedilecek klasör veya kaydetme biçimi gibi tarama ayarlarını Epson Event Manager'ı kullanarak değiştirebilirsiniz.
- Yazıcı bir ağa bağlandığında, taranan görüntüyü kaydetmek istediğiniz bilgisayarı seçebilirsiniz. Yazıcının kontrol panelinde en fazla 20 bilgisayar görüntülenebilir.
- Taranmış görüntüleri kaydetmek istediğiniz bilgisayar ağda algılandığında, bilgisayar adının ilk 15 karakteri kontrol panelinde görüntülenir. Epson Event Manager öğesinde **Ağ Tarama Adı (Alfanümerik)** belirlerseniz, kontrol panelinde görüntülenir.

- ◊ düğmesine basın.

**Not:**

Taranan görüntünün renk, boyut ve kenarlığı orijinalle tam olarak aynı olmayacaktır.

### İlgili Bilgi

- ➔ “Orijinal Belgeleri Tarayıcı Camı'na Yerleştirme” sayfa 54
- ➔ “Epson Event Manager” sayfa 152

## Bilgisayara Tarama (WSD)

### Not:

- Bu özellik yalnızca Windows 10/Windows 8.1/Windows 8/Windows 7/Windows Vista işletim sistemlerinin İngilizce sürümünü çalıştıran bilgisayarlarda kullanılabilir.
- Windows 7/Windows Vista kullanıyorsanız, bu özelliği kullanmadan önce bilgisayarınızı ayarlamanız gerekir.

1. Orijinalleri yerleştirin.
2. ◀ veya **Tara** düğmelerini kullanarak ana ekran üzerinden ▶ öğesini girin ve ardından OK düğmesine basın.
3. ◀ veya ▶ düğmelerini kullanarak **Bilgisayara Tara (WSD)** öğesini seçin ve ardından OK düğmesine basın.
4. Bir bilgisayar seçin.
5. ◊ düğmesine basın.

### Not:

Taranan görüntünün renk, boyut ve kenarlığı orijinalle tam olarak aynı olmayacaktır.

### İlgili Bilgi

- ➔ “Orijinal Belgeleri Tarayıcı Camı'na Yerleştirme” sayfa 54

## WSD Bağlantı Noktasını Ayarlama

Bu kısımda Windows 7/Windows Vista için bir WSD bağlantı noktasının nasıl ayarlanacağı açıklanmaktadır.

### Not:

Windows 10/Windows 8.1/Windows 8 için, WSD bağlantı noktası otomatik ayarlanır.

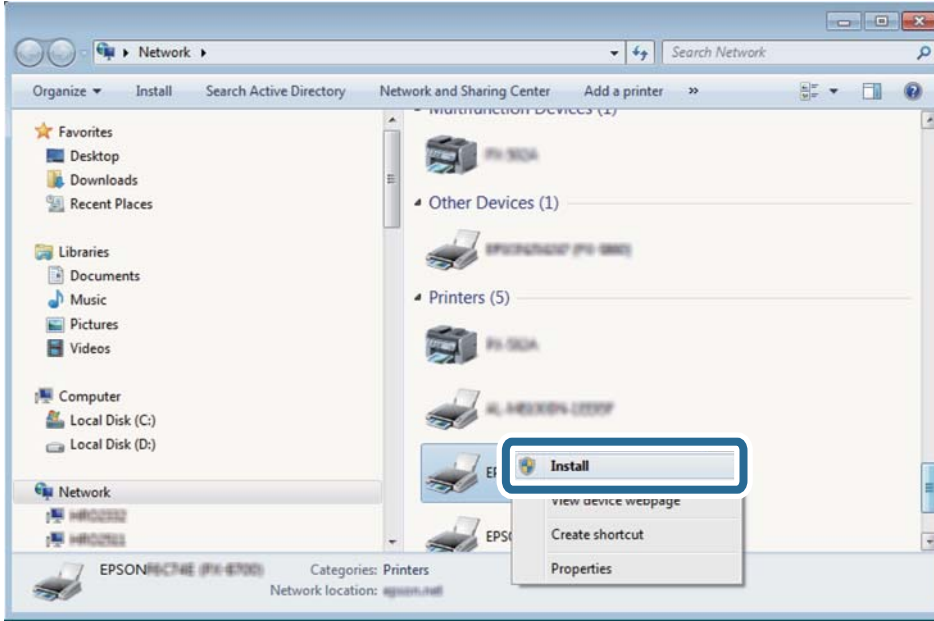
WSD bağlantı noktasını ayarlamak için aşağıdakiler gereklidir.

- Yazıcı ve bilgisayar ağa bağlı.
- Yazıcı sürücüsü bilgisayarda yüklü.

1. Yazıcıyı açın.
2. Başlangıç'ı tıkkatın ve sonra bilgisayarda Ağ'ı tıkkatın.
3. Yazıcıyı sağ tıkkatın ve sonra **Yükle**'yi tıkkatın.  
**Kullanıcı Hesabı Denetimi** ekranı görüntülendiğinde **Devam**'ı tıkkatın.

## Tarama

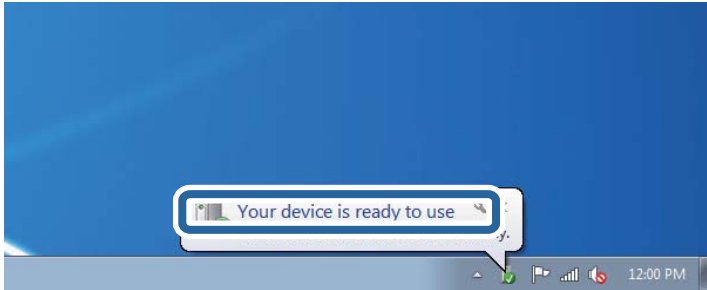
**Kaldır**'ı tıklatın ve **Kaldır** ekranı görüntülenirse yeniden başlatın.



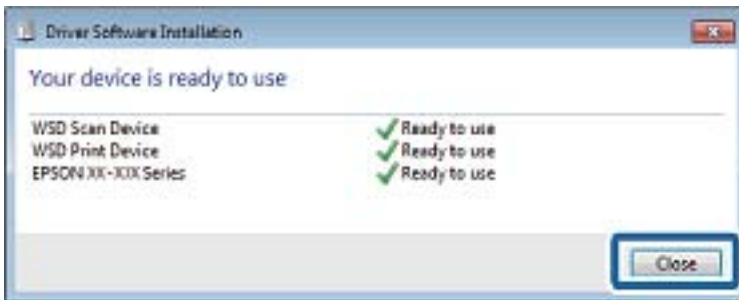
### Not:

Ağ ve model adında (EPSON XXXXXX (XX-XXXX)) ayarladığımız yazıcı adı ağ ekranında görüntülenir. Yazıcının kontrol panelinden veya bir ağ durum sayfası yazdırarak ağda ayarlanan yazıcının adını kontrol edebilirsiniz.

4. **Aygıtınız kullanıma hazır**'ı tıklatın.



5. Mesajı kontrol edin ve sonra **Kapat**'ı tıklatın.



6. **Aygıtlar ve Yazıcılar** ekranını açın.

☐ Windows 7

Başlangıç > Denetim Masası > Donanım ve Ses (veya Donanım) > Aygıtlar ve Yazıcılar öğesini tıklatın.

## Tarama

Windows Vista

Başlangıç > **Denetim Masası** > **Donanım ve Ses** > **Yazıcılar** ögesini tıklatın.

7. Ağda yazıcının adıyla bir simgenin görüntülediğini kontrol edin.

WSD ile kullanırken yazıcı adını seçin.

### İlgili Bilgi

➔ [“Ağ Durumu Sayfası Yazdırma” sayfa 34](#)

## Tarama İçin Menü Seçenekleri

**Bellek Kartına Tara** menüsünde ve **Buluta Tara** menüsünde aşağıdaki seçenekler kullanılabilir.

#### Biçim

Taranan resmin kaydedileceği biçimi seçin.

#### Renk

Renkli veya tek renk taramayı seçin.

#### Tarama Alanı

Tarama alanını seçin. Tararken metin veya görüntü etrafındaki beyaz alanı kırmak için, **Otomatik Kırpma** ögesini seçin. tarayıcı camı ögesinin maksimum alanını taramak için, **En Fazla Alan** ögesini seçin. Ayarı seçin ve **A4** seçildiğinde taranan görüntünün kenarları kırılırsa yeniden tarayın.

#### Belge

Orijinalin türünü seçin.

#### Çözünürlük

Tarama çözünürlüğünü seçin.

#### Karşıtlık

Taranan resmin kontrastını seçin. Kontrast düzeyini ► düğmesine basarak artırın ve ◀ düğmesine basarak azaltın.

#### Belge Yönelimi

Orijinalin yönünü seçin.

---

## Bilgisayardan Tarama

### Epson Scan 2 Kullanarak Tarama

“Epson Scan 2” tarayıcı sürücüsünü kullanarak tarayabilirsiniz. Her bir ayar ögesine yönelik açıklamalar için Epson Scan 2 yardımına bakın.

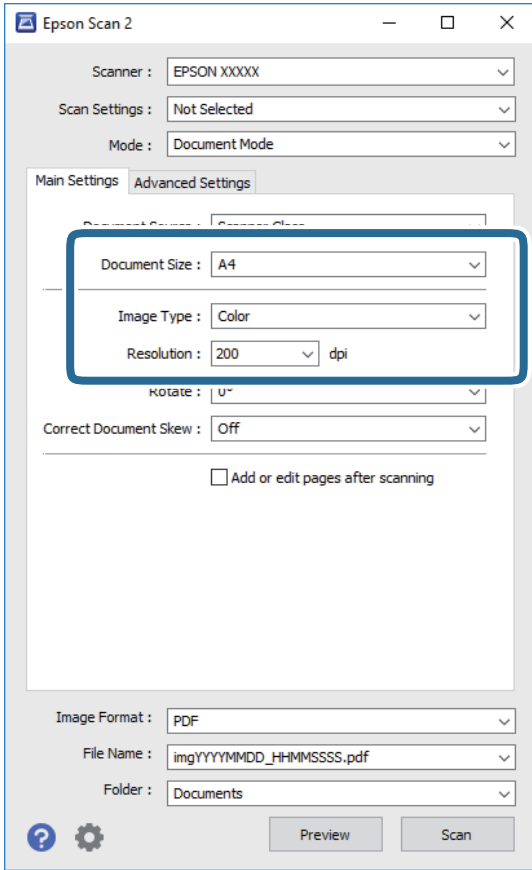
**İlgili Bilgi**

➔ “Epson Scan 2 (Tarayıcı Sürücüsü)” sayfa 152

**Belgeleri Tarama (Belge Modu)**

**Belge Modu** ögesini kullanarak (Epson Scan 2 içinde), metin belgeleri için uygun ayrıntılı ayarları kullanarak orijinalleri tarayabilirsiniz.

1. Orijinalleri yerleştirin.
2. Epson Scan 2 ögesini başlatın.
3. **Belge Modu**'nu **Mod** listesinden seçin.
4. **Ana Ayarlar** sekmesinde aşağıdaki ayarları yapın.



- Belge Boyutu:** Orijinalin yerleştirildiği boyutu seçin.
- Görüntü Türü:** Taranan görüntüyü kaydetmek için rengi seçin.
- Çözünürlük:** Çözünürlüğü seçin.

**Not:**

**Belge Kaynağı** ayarı **Tarayıcı Camı** olarak sabitlenir. Bu ayarı değiştiremezsiniz.

## Tarama

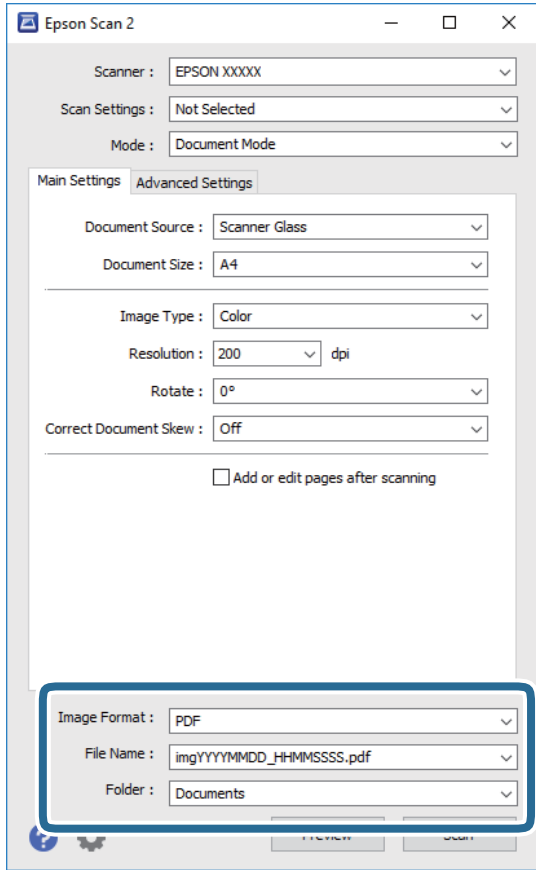
5. Gereken diğer tarama ayarlarını yapın.

- Önizleme** düğmesini tıklayarak taranan görüntüyü önizleyebilirsiniz. Önizleme penceresi açılır ve önizlenen görüntü görüntülenir.
- Gelişmiş Ayarlar** sekmesinde, aşağıdaki gibi metin belgeleri için uygun olan ayrıntılı görüntü ayarlama ayarlarını yapabilirsiniz.
  - Bulanıklaştırma Maskesi:** Görüntünün dış çizgilerini iyileştirebilir ve keskinleştirebilirsiniz.
  - Moiré Giderme:** Bir magazin gibi yazdırılan kağıtları tararken görünen moiré desenlerini (ağ gibi gölgeler) kaldırabilirsiniz.
  - Metin Geliştirme:** Orijinaldeki bulanık harfleri netleştirir ve keskinleştirir.
  - Otomatik Alan Bölümlenme:** Görüntüler içeren bir belge için siyah ve beyaz tarama gerçekleştirirken harfleri netleştirir ve görüntüleri düzleştirir.

**Not:**

*Yaptığımız diğer ayarlara bağlı olarak öğeler kullanılamayabilir.*

6. Dosya kaydetme ayarlarını yapın.



- Resim Biçimi:** Listedeki kaydetme biçimini seçin.  
BITMAP ve PNG hariç her kaydetme biçimi için ayrıntılı ayarları yapabilirsiniz. Kaydetme biçimini seçtikten sonra listedeki **Seçenekler** öğesini seçin.
- Dosya Adı:** Görüntülenen kaydetme dosyası adını onaylayın.  
Listedeki **Ayarlar** öğesini seçerek dosya adı ayarlarını değiştirebilirsiniz.



## Tarama

- ❑ **Dosya:** Listedен taranan görüntü için kaydetme klasörünü seçin.  
Listeden **Seç** öğesini seçerek başka bir klasör seçebilir veya yeni bir klasör oluşturabilirsiniz.

7. **Tara** öğesine tıklayın.

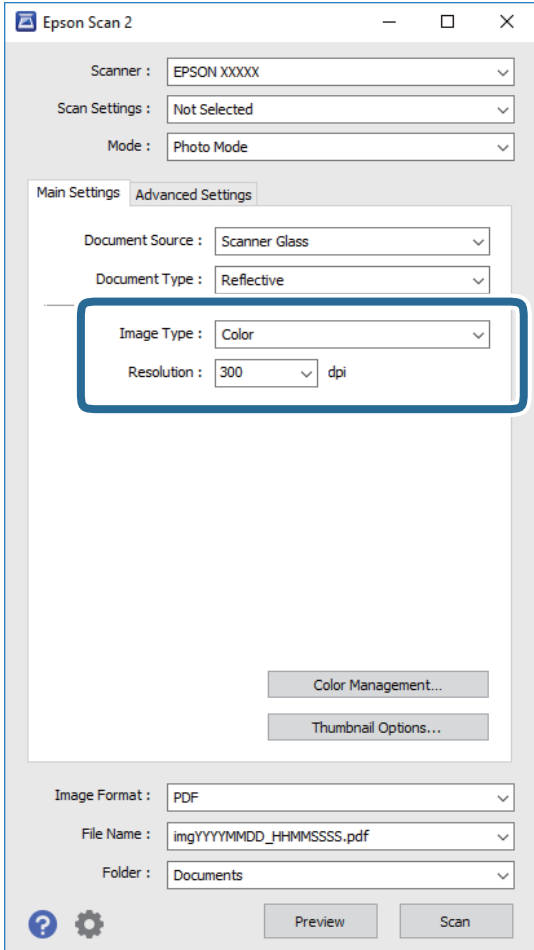
### İlgili Bilgi

➔ “Orijinal Belgeleri Tarayıcı Camı'na Yerleştirme” sayfa 54

## Fotoğraf veya Resimleri Tarama (Fotoğraf Modu)

**Fotoğraf Modu** öğesini (Epson Scan 2'de) kullanarak, fotoğraf veya resimler için uygun çok çeşitli görüntü ayarlama özellikleri ile orijinalleri tarayabilirsiniz.

- Orijinalleri yerleştirin.  
Tarayıcı camına birden fazla orijinal yerleştirerek, onları aynı anda tarayabilirsiniz. Orijinaller arasında en az 20 mm boşluk olduğundan emin olun.
- Epson Scan 2 öğesini başlatın.
- Fotoğraf Modu**'nu **Mod** listesinden seçin.
- Ana Ayarlar** sekmesinde aşağıdaki ayarları yapın.



## Tarama

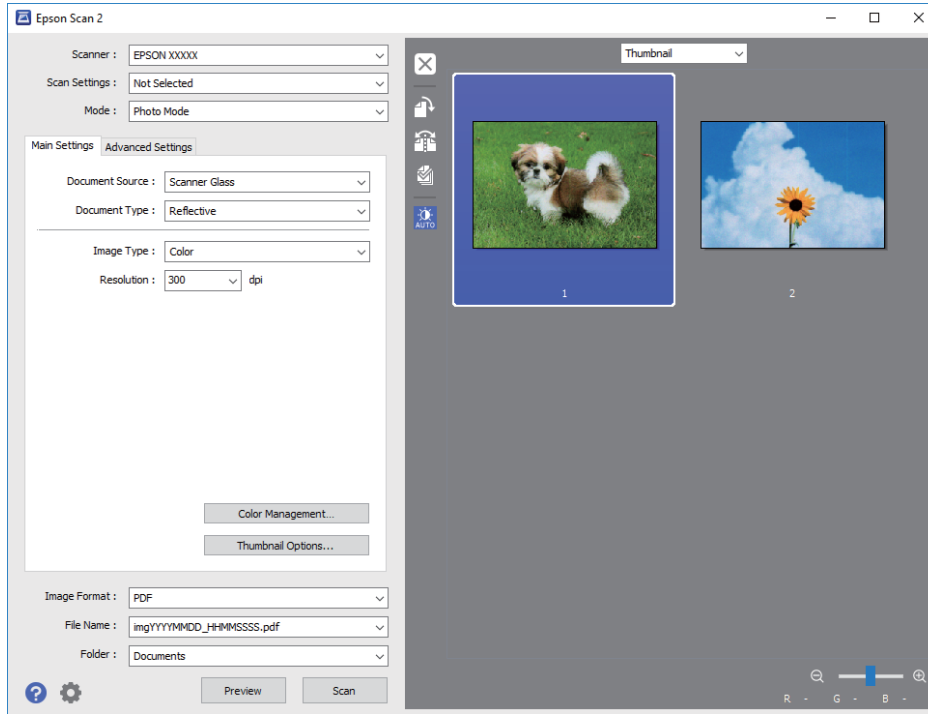
- Görüntü Türü:** Taranan görüntüyü kaydetmek için rengi seçin.
- Çözünürlük:** Çözünürlüğü seçin.

**Not:**

**Belge Kaynağı** ayarı **Tarayıcı Camı** olarak sabitlenir ve **Belge Türü** ayarı **Yansıtıcı** olarak sabitlenir. (**Yansıtıcı**, örneğin sıradan kağıtlar veya fotoğraflar için saydam olmayan orijinaler anlamına gelir.) Bu ayarları değiştiremezsiniz.

5. **Önizleme** ögesine tıklayın.

Önizleme penceresi açılır ve önizlenen görüntüler küçük resimler olarak görüntülenir.

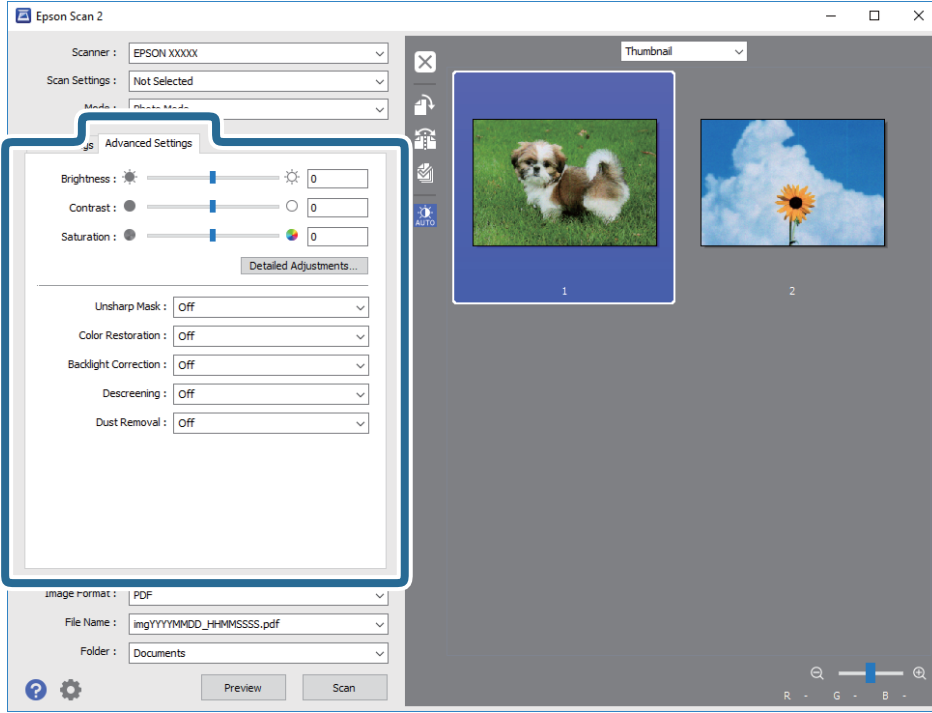


**Not:**

Tüm taranan alanı önizlemek için, önizleme penceresinin en üstündeki listeden **Normal** ögesini seçin.

## Tarama

6. Önizlemeyi onaylayın ve gerekirse **Gelişmiş Ayarlar** sekmesinde görüntü ayarlama ayarlarını yapın.



Aşağıdaki gibi fotoğraflar veya resimler için uygun ayrıntılı ayarları kullanarak taranan görüntüyü ayarlayabilirsiniz.

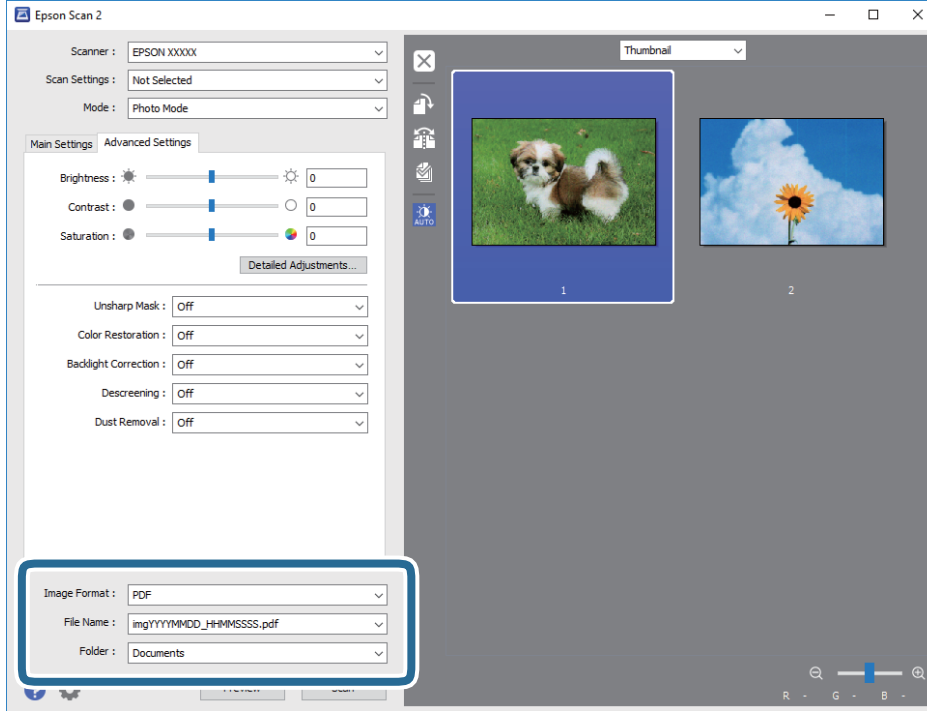
- Parlaklık:** Taranan görüntü için parlaklığı ayarlayabilirsiniz.
- Karşıtlık:** Taranan görüntü için kontrastı ayarlayabilirsiniz.
- Doğunluk:** Taranan görüntü için doğunluğu (renk canlılığı) ayarlayabilirsiniz.
- Bulanıklaştırma Maskesi:** Taranan görüntünün dış çizgilerini iyileştirebilir ve keskinleştirebilirsiniz.
- Renkleri Aslına Döndürme:** Soluklaşan görüntüleri orijinal renklerine döndürmek için düzeltebilirsiniz.
- Arka Plan Işığ:** Arka ışık nedeniyle taranan karanlık görüntüleri aydınlatabilirsiniz.
- Moiré Giderme:** Bir mağazin gibi yazdırılan kağıtları tararken görünen moiré desenlerini (ağ gibi gölgeler) kaldırabilirsiniz.
- Toz Giderme:** Taranan görüntüdeki tozu kaldırabilirsiniz.

### Not:

- Yaptığımız diğer ayarlara bağlı olarak öğeler kullanılamayabilir.*
- Orijinale bağlı olarak, taranan görüntü düzgün ayarlanmayabilir.*
- Birden fazla küçük resim oluşturulduğunda, her küçük resim için görüntü kalitesini ayarlayabilirsiniz. Ayarlama öğelerine bağlı olarak, birden fazla küçük resmi seçerek hep birlikte taranan görüntülerin kalitesini ayarlayabilirsiniz.*

## Tarama

## 7. Dosya kaydetme ayarlarını yapın.



- Resim Biçimi:** Listedeki kaydetme biçimini seçin.  
BITMAP ve PNG hariç her kaydetme biçimi için ayrıntılı ayarları yapabilirsiniz. Kaydetme biçimini seçtikten sonra listeden **Seçenekler** öğesini seçin.
- Dosya Adı:** Görüntülenen kaydetme dosyası adını onaylayın.  
Listeden **Ayarlar** öğesini seçerek dosya adı ayarlarını değiştirebilirsiniz.
- Dosya:** Listedeki taranan görüntü için kaydetme klasörünü seçin.  
Listeden **Seç** öğesini seçerek başka bir klasör seçebilir veya yeni bir klasör oluşturabilirsiniz.

## 8. Tara öğesine tıklayın.

## İlgili Bilgi

- ➔ [“Orijinal Belgeleri Tarayıcı Camı'na Yerleştirme” sayfa 54](#)
- ➔ [“Kopyalama İçin Fotoğrafları Yerleştirme” sayfa 55](#)

## Akıllı Cihazlardan Tarama

Epson iPrint, yazıcınız ile aynı kablosuz ağa bağlı akıllı telefon ya da tablet gibi bir akıllı cihazdan fotoğraf ve belgeleri taramanızı sağlayan bir uygulamadır. Taranmış verileri bir akıllı cihaz ya da Bulut servisine kaydedebilir, e-posta ile gönderebilir ya da yazdırabilirsiniz.



## Epson iPrint Ögesinin Takılması

Epson iPrint uygulamasını akıllı cihazınıza aşağıdaki URL veya QR kodundan kurabilirsiniz.

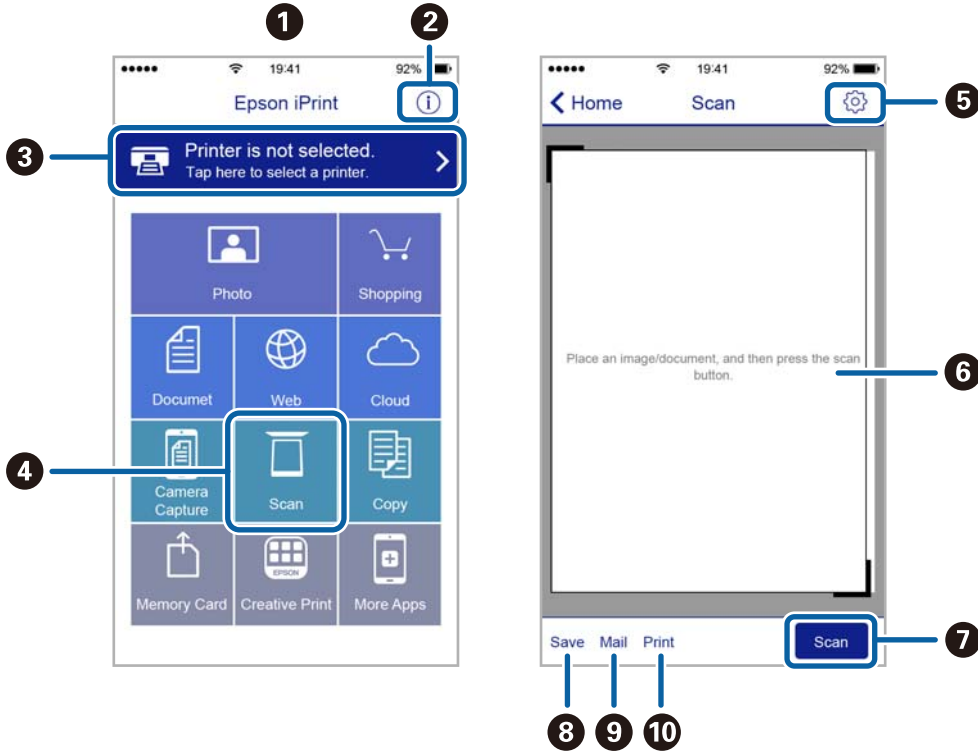
<http://ipr.to/a>



## Epson iPrint Kullanarak Tarama

Epson iPrint uygulamasını akıllı cihazınızdan başlatın ve ana ekrandan kullanmak istediğiniz ögeyi seçin.

Aşağıdaki ekranlar önceden uyarılmadan değiştirilebilir.



1	Uygulama başlatıldığında ana ekran gösterilir.
2	Yazıcıyı kurma bilgileri ve bir SSS gösterilir.
3	Yazıcı seçip yazıcı ayarlarını yapabileceğiniz ekranı gösterir. Yazıcıyı seçtiğinizde, bir daha yeniden seçmeniz gerekmez.
4	Tarama ekranını görüntüler.
5	Çözünürlük gibi tarama ayarlarını yapabileceğiniz ekranı görüntüler.
6	Taranmış görüntüleri gösterir.

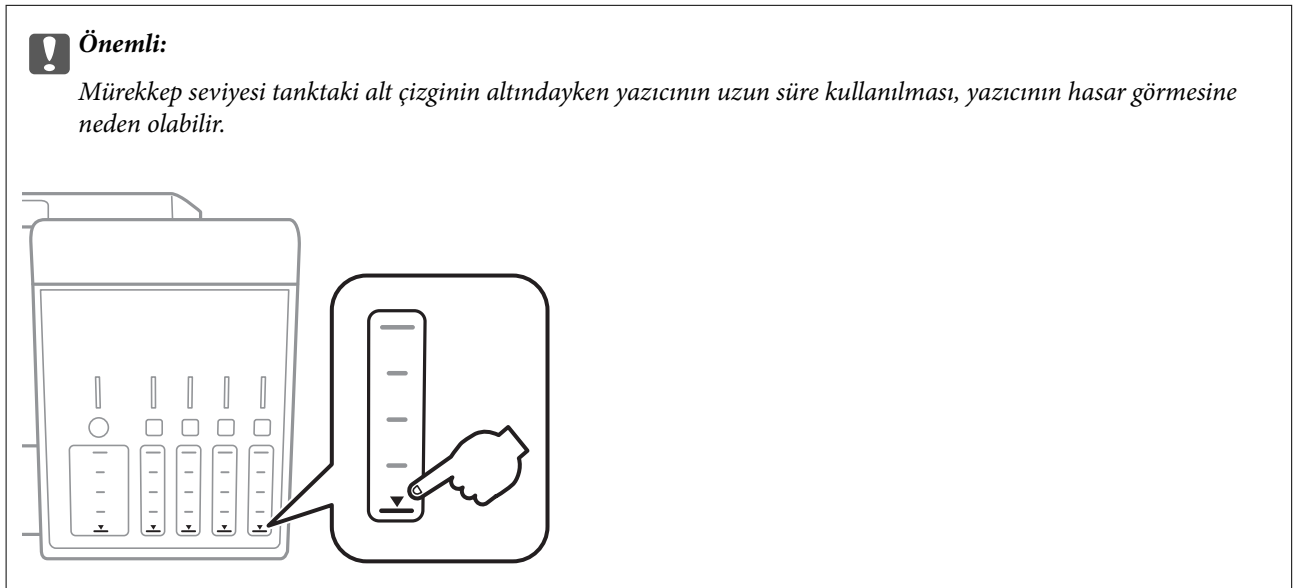
## Tarama

7	Taramayı başlatır.
8	Taranmış verileri bir akıllı cihaz ya da Bulut servisine kaydedebileceğiniz ekranı gösterir.
9	Taranmış verileri e-posta ile gönderebileceğiniz ekranı gösterir.
10	Taranmış verileri yazdırabileceğiniz ekranı gösterir.

# Tekrar Mürekkep Doldurma ve Bakım Kutularını Deęiřtirme

## Kalan Mürekkep Miktarını ve Bakım Kutusunun Durumunu Kontrol Etme

Kalan gerek mürekkep miktarını teyit etmek için, yazıcının tüm mürekkep tanklarındaki seviyeleri görsel olarak kontrol edin.



Yaklaşık mürekkep seviyesini bilgisayardan ve bakım kutusunun yaklaşık servis ömrünü kontrol paneli veya bilgisayardan kontrol edebilirsiniz.

## Bakım Kutusunun Durumunu Kontrol Etme — Kontrol Paneli

1. ◀ veya ▶ düğmelerini kullanarak ana ekran üzerinden **Bakım** ögesine girin ve ardından OK düğmesine basın.
2. ▲ veya ▼ düğmelerini kullanarak **Bakım Kutusu Hizmet Ömrü** ögesini seçin ve ardından OK düğmesine basın.

## Kalan Mürekkep Miktarını ve Bakım Kutusunun Durumunu Kontrol Etme - Windows

1. Yazıcı sürücüsü penceresine girin.

## Tekrar Mürekkep Doldurma ve Bakım Kutularını Deęiřtirme

2. EPSON Status Monitor 3 sekmesinde **Bakım** öęesine tıklayın.


**Not:**

EPSON Status Monitor 3 devre dıřıysa, **Bakım** sekmesinde **Geniřletilmiş Ayarlar** öęesine tıklayıp EPSON Status Monitor 3'ü **Etkinleřtir** öęesini seęin.

**İlgili Bilgi**

→ “Windows Yazıcı Sürücüsü” sayfa 146

## Kalan Mürekkep Miktarını ve Bakım Kutusunun Durumunu Kontrol Etme — Mac OS

1.  menü > **Yazıcılar ve Tarayıcılar** (veya **Yazdırma ve Tarama, Yazdırma ve Fakslama**) bölümünden **Sistem Tercihleri** öęesini seęin ve ardından yazıcıyı seęin.
2. **Seęenekler ve Malzemeler** > **Uygulama** > **Yazıcı Uygulamasını Aç** öęesine tıklayın.
3. **EPSON Status Monitor** öęesine tıklayın.

## Mürekkep řiřesi Kodları

Epson, orijinal Epson mürekkep řiřeleri kullanmanızı önermektedir.

Orijinal Epson mürekkep řiřelerin kodları ařaęıda verilmiřtir.

BK: Black (Siyah)	PB: Photo Black (Fotoęraf Siyahı)	C: Cyan (Deniz Ma- visi)	M: Magenta (Efla- tun)	Y: Yellow (Sarı)
105	106	106	106	106

Avustralya ve Yeni Zelanda için

BK: Black (Siyah)	PB: Photo Black (Fotoęraf Siyahı)	C: Cyan (Deniz Ma- visi)	M: Magenta (Efla- tun)	Y: Yellow (Sarı)
512	512	512	512	512

**Önemli:**

Epson garantisi, bu yazıcı için tasarlanmamıř herhangi bir orijinal Epson mürekkep ya da üçüncü taraf mürekkep dahil olmak üzere belirtilenlerin dıřındaki mürekkeplerin neden olduęu hasarı kapsamaz.

Epson tarafından üretilmeyen ürünler kullanılması Epson'un garanti kapsamına girmeyen hasarlara neden olabilir ve bazı kořullarda yazıcının istikrarsız çalıřmasına yol açabilir.

**Not:**

- Mürekkep řiřesi kodları konuma göre deęiřiklik gösterebilir. Bölgenizdeki doęru kodlar için Epson desteęine bařvurun.
- Avrupa'daki kullanıcılar, Epson'un mürekkep řiřesi verimiyle ilgili bilgiler için ařaęıdaki web sitesini ziyaret edebilirler.  
<http://www.epson.eu/pageyield>



**İlgili Bilgi**

→ “Teknik Destek Web Sitesi” sayfa 202

## Mürekkep Şişesi Kullanma Önlemleri

Mürekkep doldurmadan önce ařaęıdaki talimatları okuyun.

**İřleme tedbirleri**

- Bu yazıcı için doęru parça koduna sahip mürekkep şişeleri kullanın.
- Bu yazıcı mürekkebin özenli bir şekilde ele alınmasını gerektirir.Mürekkep hazneleri dolu olduęunda ya da mürekkeple doldurulduęunda mürekkep sıçrayabilir.Mürekkep giysilerinize ya da eşyalarınıza bulaşırsa çıkmayabilir.
- Mürekkep şişelerini çok şiddetli sallamayın veya sıkmayın.
- Bir mürekkep şişesini açtıęınızda, şişeyi mümkün olan en kısa sürede kullanmanızı öneririz.
- Mürekkep şişelerini normal oda sıcaklıęında saklayın ve doęrudan güneş ışıęından uzak tutun.
- Epson, mürekkep şişelerini paketlerinde belirtilen son kullanma tarihlerinden önce kullanmanızı önerir.
- Mürekkep şişelerini bu yazıcının bulunduęu ortama benzer ortamda saklayın.
- Bir mürekkep şişesini depolarken ya da taşıırken şişeyi yan yatırmayın ve darbe veya sıcaklık deęişikliklerine maruz kalmasına izin vermeyin.Aksi takdirde, mürekkep şişesinin kapaęı sıkıca kapatılmıř olsa bile mürekkep sızıntısı meydana gelebilir.Kapaęını sıkarken mürekkep şişesini dik konumda tuttuęunuzdan ve şişeyi taşıırken (örneęin; şişeyi bir çantaya koyarken) mürekkep sızıntısını önleyecek önlemler aldıęınızdan emin olun.
- Saklandıęı soęuk ortamdan çıkarılan mürekkep şişesini kullanmadan önce oda sıcaklıęında en az üç saat ısınmaya bırakın.
- Mürekkep şişesi ambalajını ancak mürekkep tankı doldurulmaya hazır olduęunuzda açın.Güvenilirlięini sürdürmek için, mürekkep şişesi vakumlu şekilde ambalajlanmıřtır.Kullanmadan önce mürekkep şişesini uzun süre paketten çıkarılmıř şekilde bırakırsanız, normal yazdırma iřlemi mümkün olmayabilir.
- Mürekkep seviyesi tanktaki alt çizginin altındayken yazıcının uzun süre kullanılması, yazıcının hasar görmesine neden olabilir.Yazıcı çalışmıyor durumdayken mürekkep tankını en üst çizgiye kadar doldurun.Doęru mürekkep seviyesi tahminlerini görüntülemek için tankı doldurduktan sonra mürekkep seviyesini sıfırlayın.
- En üstün yazdırma kalitesi elde etmenizi saęlamak ve yazdırma kafasını korumaya yardımcı olmak için yazıcınız mürekkep doldurmanız gerektięini belirttięinde deęişken miktarda bir mürekkep güvenlik rezervi kalır.Verilen tüketim rakamlarına bu rezerv dahil deęildir.
- Mürekkep şişeleri geri dönüşümlü maddeler içeriyor olsa da, bu durum ürünün iřlevini veya çalışmasını etkilemez.
- Mürekkep şişelerin özellikleri ve görünümleri geliřtirmek amacıyla önceden bildirmeksizin deęiřtirilebilir.
- Verilen tüketim rakamları bastıęınız resimlere, kullandıęınız kaęıt tipine, yaptıęınız baskı sıklıęına ve sıcaklık gibi ortam kořullarına baęlı olarak deęişiklik gösterebilir.

**Mürekkep tüketimi**

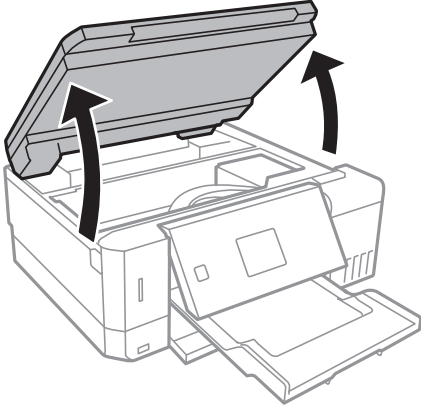
- Optimum yazdırma kafası performansı elde etmek için, yalnızca yazdırma sırasında deęil, yazdırma kafası temizleme gibi bakım iřlemlerinde de tüm mürekkep tanklarından biraz mürekkep tüketilir.
- Tek renkli veya gri ölçekli baskı alırken, kaęıt türü ve baskı kalitesi ayarlarına baęlı olarak, siyah mürekkep yerine renkli mürekkepler kullanılabilir. Bunun nedeni, siyah rengi oluřturmak için, renkli mürekkeplerin belirli bir karıřımının kullanılmasıdır.

## Tekrar Mürekkep Doldurma ve Bakım Kutularını Deęiřtirme

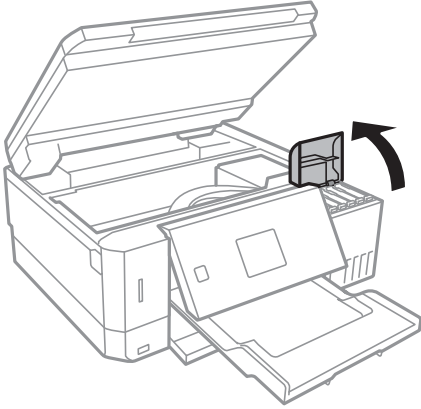
- ❑ Yazıcınız ile birlikte verilen mürekkep řişeleri başlangıç ayarları sırasında kısmen kullanılmıştır.Yüksek kalitede çıktı elde etmek için, yazıcınızın yazdırma kafası tamamen mürekkeple doldurulacaktır.Bir kereye mahsus bu işlem bir miktar mürekkep tüketir; bu nedenle bu řişelerde, daha sonra takılacak olan řişelere oranla daha az sayfa yazdırılabilir.

## Mürekkep Tanklarını Doldurma

1. Belge kapaęı kapalıyken tarayıcı birimini açın.



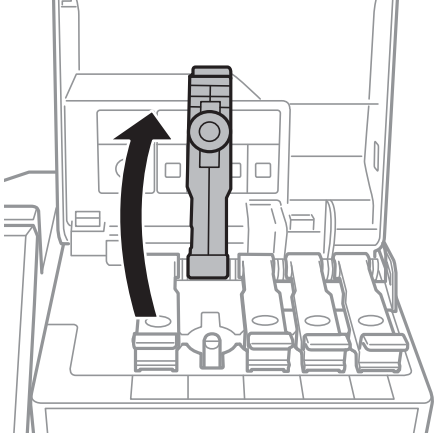
2. Mürekkep tankı kapaęını açın.



Mürekkep tankını üst çizgiye kadar doldurmanız isteyen bir mesaj görüntülenir. OK düğmesine basın.

## Tekrar Mürekkep Doldurma ve Bakım Kutularını Deęiřtirme

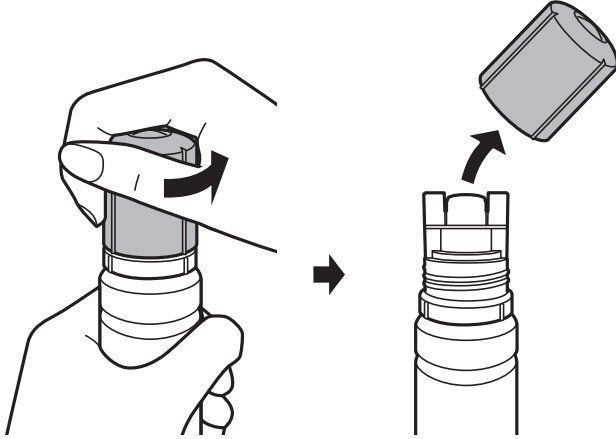
3. Mürekkep tankının kapaęını açın.



**Önemli:**

*Mürekkep tankının renginin doldurmak istedięiniz mürekkep rengi ile aynı olduęundan emin olun.*

4. Mürekkep řiřesini dik tutarak kapaęı yavařça çevirin ve çıkarın.

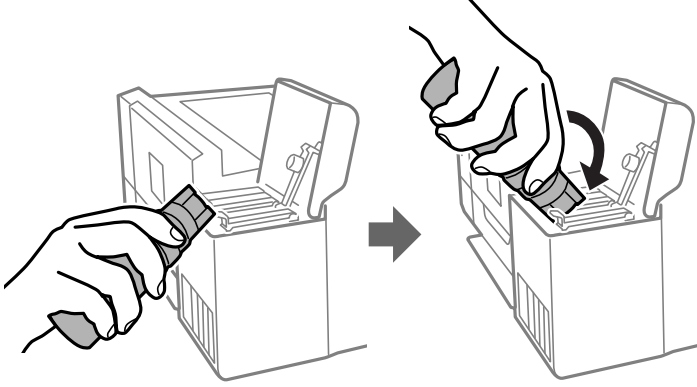


**Önemli:**

- Mürekkebi dökmemeye özen gösterin.
- Kapaęı çıkardıktan sonra mürekkep řiřesinin üstüne dokunmayın, aksi takdirde elinize mürekkep bulařabilir.

## Tekrar Mürekkep Doldurma ve Bakım Kutularını Deęiřtirme

5. Mürekkep řiřesinin üst kısmını doldurma bağlantı noktasının önündeki yuvayla hizalayın ve daha sonra řiřeyi doldurma bağlantı noktasına yerleřtirmek için yavaşça itin.

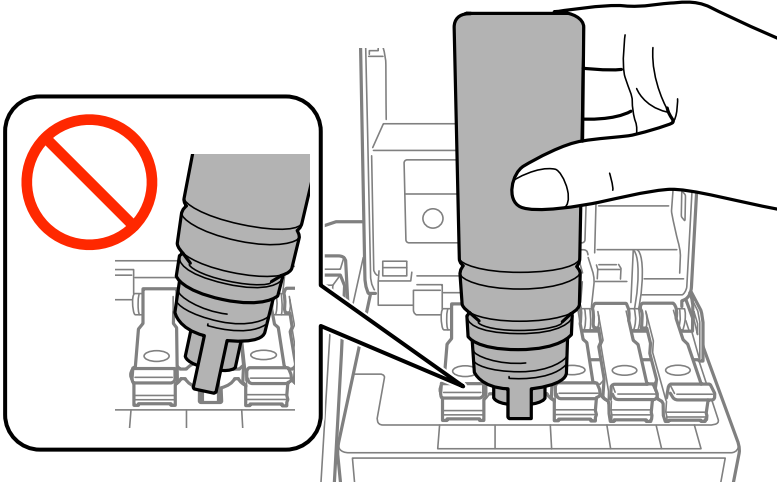


**Önemli:**

*Kapaęı açılmıř mürekkep řiřesinin üst kısmının herhangi bir nesneye çarpmasına izin vermeyin; aksi takdirde mürekkep dökülebilir.*

6. Tankı mürekkeple doldurmak için mürekkep řiřesinin üst kısmını sıkıca tankın doldurma bağlantı noktasına yerleřtirin.

Mürekkep, řiře normal řekilde, sıkılmadan tutulduęunda kolaylıkla tanka akacaktır. Mürekkep üst çizgiye kadar dolduęunda mürekkep akıřı otomatik olarak durdurulur.

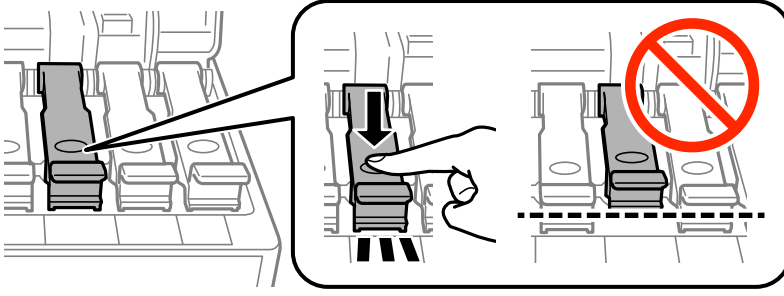


**Not:**

*Mürekkep tanka akmaya başlamazsa, mürekkep řiřesini çıkarın ve yeniden yerine takmayı deneyin.*

## Tekrar Mürekkep Doldurma ve Bakım Kutularını Deęiřtirme

7. Mürekkep takviyesini bitirdiđinizde, mürekkep řiřesini çıkarın ve mürekkep tankının kapađını sıkıca kapatın.

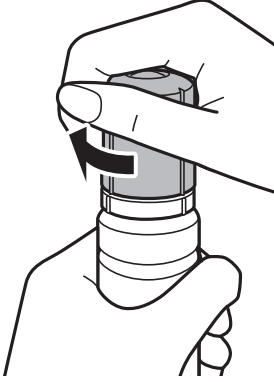


### Önemli:

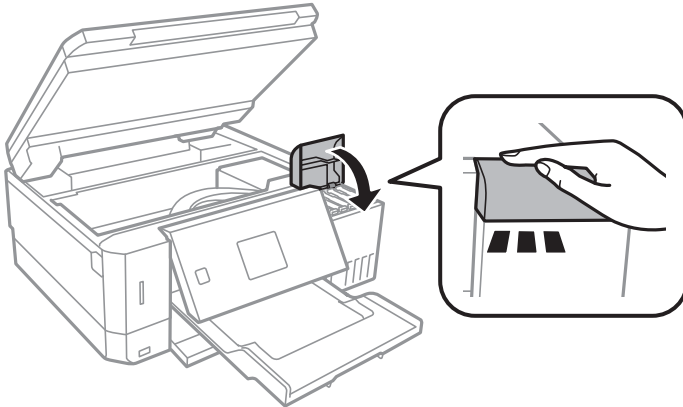
Mürekkep řiřesini yerleřtirilmiř olarak bırakmayın; aksi takdirde řiře hasar görebilir ve mürekkep sızıntısı oluşabilir.

### Not:

Mürekkep řiřesinde mürekkep kalırsa kapađı sıkın ve řiře yi ileride kullanım için dik konumda saklayın.



8. Mürekkep tankının kapađını sıkıca kapatın.



9. Tarayıcı birimini kapatın.

10. ◀ veya ▶ düğmesini kullanarak üst çizgiye kadar doldurduđunuz mürekkebin rengini seçin ve sonra OK düğmesine basın.

## Tekrar Mürekkep Doldurma ve Bakım Kutularını Deęiřtirme

11. Mürekkep seviyesini sıfırlamak için ◊ düğmesine basın.
12. Mesajı onaylayın ve sonra OK düğmesine basın.



### Önemli:

Mürekkep seviyesini mürekkep tankını üst çizgiye kadar doldurmadan sıfırladıktan sonra kullanmaya devam etmeniz halinde yazdırma işlemi mürekkepsiz olarak gerçekleştirilebilir ve bu da yazıcıya zarar verebilir. Yazdırma işlemine başlamadan önce tüm mürekkep tanklarının mürekkep seviyelerini gözle kontrol ettiğinizden emin olun.

### İlgili Bilgi

- ➔ “Mürekkep Şişesi Kodları” sayfa 120
- ➔ “Mürekkep Şişesi Kullanma Önlemleri” sayfa 121
- ➔ “Mürekkep Dökülmesi” sayfa 188

## Bakım Kutusu Kodu

Epson, orijinal Epson bakım kutusu kullanmanızı önermektedir.

Orijinal Epson bakım kutusunun kodu aşağıda verilmiştir.

T04D0

## Bakım Kutusu İşleme Alma Tedbirleri

Bakım kutusunu deęiřtirmeden önce aşağıdaki talimatları okuyun.

- Bakım kutusunun yan tarafındaki yeřil çipe dokunmayın. Bu, normal çalışma ve yazdırma işlemini engelleyebilir.
- Yazdırma sırasında bakım kutusunu deęiřtirmeyin; aksi halde mürekkep sızıntısı olabilir.
- Bakım kutusunu deęiřtirmedığınız sürece bakım kutusunu ve kapağını çıkarmayın; aksi takdirde mürekkep sızabilir.
- Sökülmüş ve uzun süre ayrı bırakılmış bir bakım kutusunu yeniden kullanmayın. Kutu içindeki mürekkep kurur ve daha fazla mürekkep emilemez.
- Bakım kutusunu doğrudan güneş ışığından uzak tutun.
- Bakım kutusunu yüksek sıcaklıkta veya donma sıcaklığında depolamayın.
- Bakım kutusu bir yazıcıya takıldığında dięer yazıcılarla kullanılamaz.

## Bir Bakım Kutusunun Deęiřtirilmesi

Bazı baskı çalışmalarında, bakım kutusunda az miktarda fazla mürekkep birikebilir. Bakım kutusundan mürekkep kaçağını önlemek amacıyla, bakım kutusunun emme kapasitesi sınırına ulařtığında yazıcının yazdırmayı durdurması tasarlanmıştır. Bu işlemin gerekip gerekmeyeceęi ve ne sıklıkta gerekeceęi yazdırdığınız sayfa sayısına, yazdırdığınız malzemenin türüne ve yazıcının gerçekleřtirdięi temizleme döngüsü sayısına göre deęiřir.

## Tekrar Mürekkep Doldurma ve Bakım Kutularını Deęiřtirme

İstendięinde bakım kutusunu deęiřtirin. Epson Status Monitor, LCD'niz veya kontrol panelindeki ışıklar bu parçanın ne zaman deęiřtirilmesi gerektięini size bildirir. Kutunun deęiřtirilmesi ihtiyacı yazıcınızın teknik özelliklerine göre çalışmayı durdurduęu anlamına gelmez. Epson garantisi bu deęiřtirmeyi kapsamaz. Kullanıcının servisini yapabileceęi bir parçadır.

1. Yeni bakım kutusunu ambalajından çıkarın.



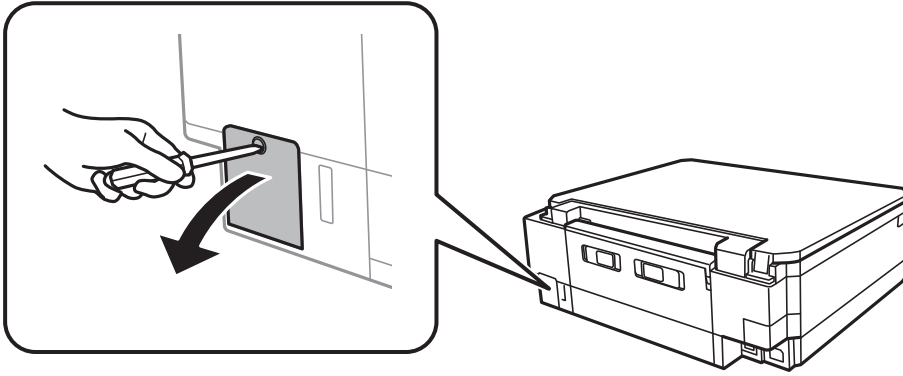
**Önemli:**

*Bakım kutusunun yan tarafındaki yeřil çipe dokunmayın. Bu, normal çalışma ve yazdırma işlemini engelleyebilir.*

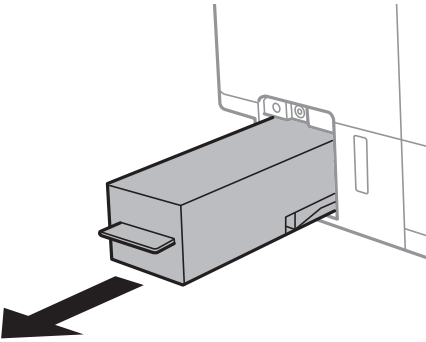
**Not:**

*Yeni bakım kutusu ile birlikte, kullanılan bakım kutusu için şeffaf bir torba verilir.*

2. Düz tornavida ile vidayı gevşetin ve ardından kapaęı çıkarın.



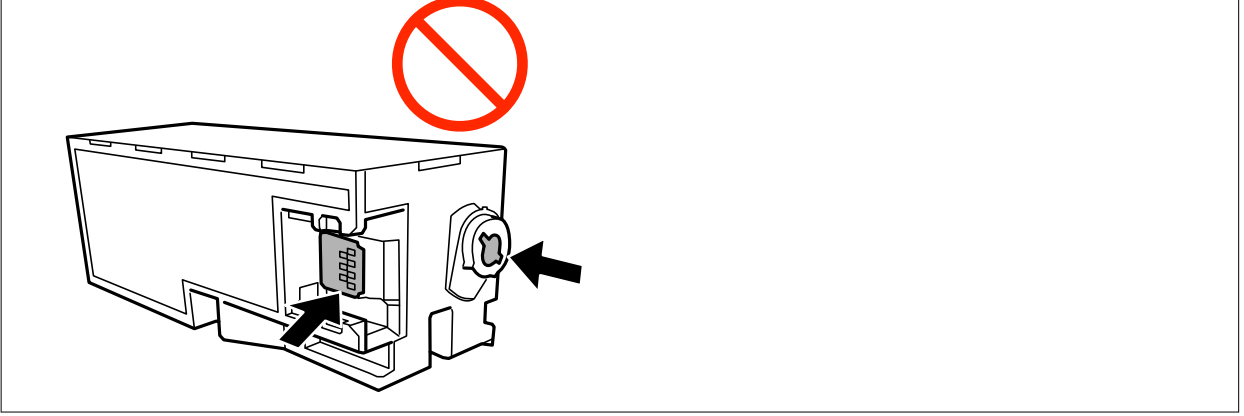
3. Kullanılmış bakım kutusunu çıkarın.



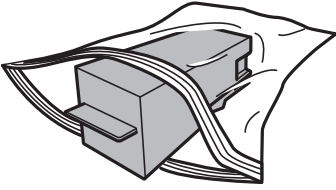
## Tekrar Mürekkep Doldurma ve Bakım Kutularını Deęiřtirme

**! Önemli:**

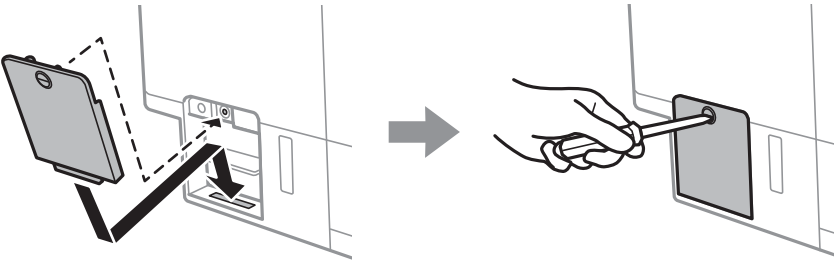
Resimde gösterilen kısımlara dokunmayın. Bunun yapılması normal çalışmayı engelleyebilir ve üzerinize mürekkep bulaştırabilir.



4. Kullanılmış bakım kutusunu yeni bakım kutusuyla birlikte gelen saydam pořete koyun ve pořeti kapatın.



5. Yeni bakım kutusunu yazıcının tamamen içine yerleřtirin. Kutuyu doęru yönde taktığınızdan emin olun.  
6. Kapaęı tekrar takın.



7. Mesajı kontrol edin ve sonra OK düęmesine basın.

### İlgili Bilgi

- ➔ “Bakım Kutusu Kodu” sayfa 126
- ➔ “Bakım Kutusu İşleme Alma Tedbirleri” sayfa 126



# Yazıcının Bakımını Yapma

## Yazdırma Kafasını Kontrol Etme ve Temizleme

Başlıklar tıkalıysa çıktılar soluk olur, görünür bantlar vardır veya beklenmeyen renkler görülür. Yazdırma kalitesi düştüğünde, başlık kontrolü özelliğini kullanın ve başlıkların tıkalı olup olmadığını kontrol edin. Başlıklar tıkalıysa yazdırma kafasını temizleyin.

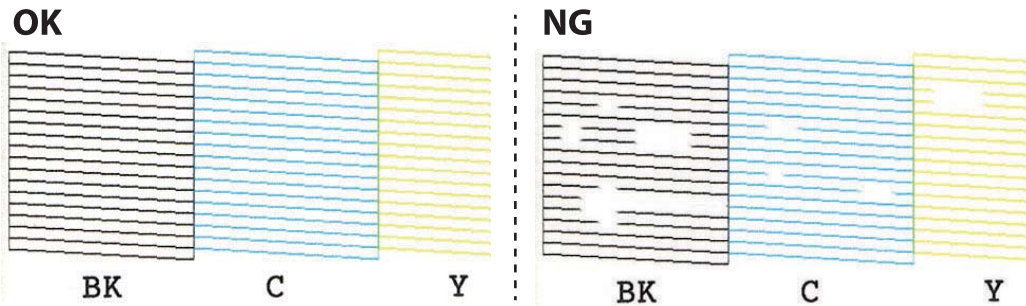


### Önemli:

- Kafa temizliği sırasında tarayıcı ünitesini açmayın ya da yazıcıyı kapatmayın. Kafa temizleme işlemi tamamlanmazsa, yazdırma işlemi gerçekleştirilemez.
- Yazdırma kafası bir miktar mürekkep kullandığı için, kalite düşerse sadece yazdırma kafasını temizleyin.
- Mürekkep azaldığında yazdırma kafasını temizleyemeyebilirsiniz. Yeni bir mürekkep şişesi hazırlayın.
- Başlık kontrolü ve kafa temizleme işlemi üç kez yaptırdıktan sonra baskı kalitesi iyileşmediyse, yazdırmadan en az 12 saat bekleyin ve ardından gerekirse başlık kontrolünü gerçekleştirin ve kafa temizlemeyi tekrarlayın. Yazıcıyı kapatmanızı öneririz. Yazdırma kalitesi hala iyileşmediyse Güçlü Temizleme işlevini çalıştırın. Yine de iyileşme görülmezse, Epson destek ile iletişime geçin.
- Yazdırma kafasının kurumasını önlemek için güç açıkken yazıcı fişini çekmeyin.

## Yazdırma Başlığını Kontrol Etme ve Temizleme — Kontrol Paneli

1. kağıt kasedi kısmına A4 boyutlu düz kağıt yükleyin.
2. ◀ veya ▶ düğmelerini kullanarak ana ekran üzerinden **Bakım** öğesine girin ve ardından OK düğmesine basın.
3. ▲ veya ▼ düğmelerini kullanarak **Başlık Kontrolü** öğesini seçin ve ardından OK düğmesine basın.
4. Başlık kontrolü deseni yazdırmak için ekrandaki talimatları izleyin.
5. Yazdırılan deseni inceleyin. “NG” deseninde gösterildiği gibi kesik çizgiler veya eksik segmentler varsa, yazdırma başlığı püskürtme uçları tıkanmış olabilir. Bir sonraki adıma gidin. Aşağıdaki “OK” deseninde olduğu gibi kesik çizgi veya eksik segment görmüyorsanız, başlıklar tıkanmamıştır. Yazdırma başlığı temizleme gerekmez. ▲ düğmesini kullanarak **Tamam** öğesini seçin.



## Yazıcının Bakımını Yapma

6. ▼ düğmesini kullanarak **NG** ögesini seçin.
7. Yazdırma başlığını temizlemek için ekrandaki talimatları izleyin.
8. Temizleme işlemi tamamlandığında ▲ veya ▼ düğmelerini kullanarak **Kontrol Et** ögesini seçin ve ardından tekrar püskürtme denetimi deseni yazdırmak için ekrandaki talimatları izleyin. Tüm çizgiler tamamen yazdırılana kadar temizleme ve yazdırmayı tekrarlayın.

### İlgili Bilgi

➔ [“Kağıt Kasedi 2’ye Kağıt Yükleme” sayfa 46](#)

## Yazdırma Kafasını Kontrol Etme ve Temizleme — Windows


1. kağıt kasedi kısmına A4 boyutlu düz kâğıt yükleyin.
2. Yazıcı sürücüsü penceresine girin.
3. **Püskürtme Denetimi** sekmesinde **Bakım** ögesine tıklayın.
4. Ekrandaki talimatları izleyin.

### İlgili Bilgi

➔ [“Kağıt Kasedi 2’ye Kağıt Yükleme” sayfa 46](#)

➔ [“Windows Yazıcı Sürücüsü” sayfa 146](#)

## Yazdırma Kafasını Kontrol Etme ve Temizleme — Mac OS

1. kağıt kasedi kısmına A4 boyutlu düz kâğıt yükleyin.
2.  menü > **Yazıcılar ve Tarayıcılar** (veya **Yazdırma ve Tarama, Yazdırma ve Fakslama**) bölümünden **Sistem Tercihleri** ögesini seçin ve ardından yazıcıyı seçin.
3. **Seçenekler ve Malzemeler** > **Uygulama** > **Yazıcı Uygulamasını Aç** ögesine tıklayın.
4. **Püskürtme Denetimi** ögesine tıklayın.
5. Ekrandaki talimatları izleyin.

### İlgili Bilgi

➔ [“Kağıt Kasedi 2’ye Kağıt Yükleme” sayfa 46](#)

---

## Güçlü Temizleme ögesini Çalıştırma

**Güçlü Temizleme** yardımcı programı, mürekkep tüpleri içindeki mürekkebi değiştirmenize yardımcı olur. Aşağıdaki durumlarda yazdırma kalitesini iyileştirmek için bu özelliği kullanmanız gerekebilir.

## Yazıcının Bakımını Yapma

- ❑ Mürekkep seviyeleri mürekkep tankı pencerelerinde görülmeyecek kadar düşük olduğunda yazdırma işi yaptınız veya kafa temizliğini çalıştırdınız.
- ❑ Birkaç defa püskürtme denetimi ve kafa temizliği gerçekleştirdiniz ve yazdırma işi yapmadan en az 12 saat beklemenize rağmen yazdırma kalitesinde iyileşme olmadı.

Bu özelliği çalıştırmadan önce aşağıdaki talimatları okuyun.



### Önemli:

Mürekkep tanklarında yeterli miktarda mürekkep bulunduğundan emin olun.

Tüm mürekkep tanklarının en az üçte bir oranda dolu olup olmadığını gözle kontrol edin. Güçlü Temizleme sırasında mürekkep seviyelerinin düşük olması ürüne zarar verebilir.



### Önemli:

Güçlü Temizleme işlemleri arasında 12 saat beklenmesi gerekmektedir.

Normal durumda, tek bir Güçlü Temizleme işlemi yazdırma kalitesi sorununu 12 saat içinde çözecektir. Bu nedenle, gereksiz mürekkep kullanımından kaçınmak için yeniden denemeden önce 12 saat beklemeniz gerekmektedir.



### Önemli:

Bakım kutusunun değiştirilmesi gerekebilir.

Mürekkep bakım kutusuna aktarılacaktır. Dolması halinde, yazdırma işlemine devam etmek için yedek bir bakım kutusu hazırlamalı ve takmalısınız.

### Not:

Mürekkep seviyeleri veya bakım kutusundaki boş alan Güçlü Temizleme için yeterli olmadığında bu işlevi çalıştıramazsınız. Bu durumda dahi, yazdırma için seviye ve boş alan kalabilir.

## Güçlü Temizleme Çalıştırma — Kontrol Paneli

Bu işlevi çalıştırmadan önce Güçlü Temizleme için talimatları okuyun.

1. Yazıcıyı kapatın ve sonra onay ekranını görüntülemek için düğmesine, OK düğmesine ve düğmesine aynı anda basın.
2. Güçlü Temizleme işlevini çalıştırmak için ekrandaki talimatları izleyin.

### Not:

Bu özelliği çalıştıramazsanız, ekranda görüntülenen sorunları çözün. Daha sonra, bu özelliği yeniden çalıştırmak için 1. adımdan itibaren bu prosedürü yineleyin.

3. Bu özelliği çalıştırdıktan sonra, püskürtme ağızlarının tıkalı olmadığından emin olmak üzere püskürtme denetimi gerçekleştirin.

### İlgili Bilgi

➔ [“Güçlü Temizleme ögesini Çalıştırma” sayfa 130](#)

## Güçlü Temizleme Çalıştırma — Windows

1. Yazıcı sürücüsü penceresine girin.
2. **Güçlü Temizleme** sekmesinde **Bakım** ögesine tıklayın.
3. Ekrandaki talimatları izleyin.


**Not:**

*Bu özelliği çalıştıramazsanız, yazıcının kontrol panelinde görüntülenen sorunları çözün. Daha sonra, bu özelliği yeniden çalıştırmak için 1. adımdan itibaren bu prosedürü yineleyin.*

### İlgili Bilgi

➔ [“Windows Yazıcı Sürücüsü” sayfa 146](#)

## Güçlü Temizleme ögesini çalıştırma — Mac OS

1.  menü > **Yazıcılar ve Tarayıcılar** (veya **Yazdırma ve Tarama, Yazdırma ve Fakslamalama**) bölümünden **Sistem Tercihleri** ögesini seçin ve ardından yazıcıyı seçin.
2. **Seçenekler ve Malzemeler** > **Uygulama** > **Yazıcı Uygulamasını Aç** ögesine tıklayın.
3. **Güçlü Temizleme** ögesine tıklayın.
4. Ekrandaki talimatları izleyin.

**Not:**

*Bu özelliği çalıştıramazsanız, yazıcının kontrol panelinde görüntülenen sorunları çözün. Daha sonra, bu özelliği yeniden çalıştırmak için 1. adımdan itibaren bu prosedürü yineleyin.*

---

## Yazdırma Kafasını Hizalama

Çıktılarınızda yanlış hizalanmış dikey çizgiler oluştuğunu veya resimlerin bulanıklaştığını fark ederseniz yazdırma kafasını hizalayın.

### Yazdırma Başlığını Hizalama — Kontrol Paneli

1. kağıt kasedi kısmına A4 boyutlu düz kağıt yükleyin.
2. ◀ veya ▶ düğmelerini kullanarak ana ekran üzerinden **Bakım** ögesine girin ve ardından OK düğmesine basın.
3. ▲ veya ▼ düğmelerini kullanarak **Yazdırma Kafası Hizalama** ögesini seçin ve ardından OK düğmesine basın.
4. ▲ veya ▼ düğmesini kullanarak hizalama menülerinden birini seçin ve ardından OK düğmesine basın.
  - Dikey Hizalama:** çıktılar bulanık görünüyorsa veya dikey çizgiler yanlış hizalanmış görünüyorsa bu seçeneği seçin.

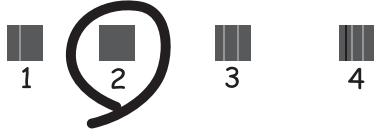
## Yazıcının Bakımını Yapma

- Yatay Hizalama: düzenli aralıklarla yatay bantlar görüyorsanız bu seçeneği seçin.  
Yazdırma ayarlarına göre **Renk** veya **Siyah Beyaz** ögesini seçin.

5. Hizalama için bir desen yazdırmak için ekrandaki talimatları izleyin ve yazdırma başlığını hizalayın.

- Dikey Hizalama: ▲ veya ▼ düğmelerini kullanarak her bir grupta bulunan en net ve kesintisiz desenleri bulun ve seçin ve ardından OK düğmesine basın.

#1



- Yatay Hizalama: ▲ veya ▼ düğmesini kullanarak en az birbirinden ayrı olan ve birbirinin üzerine binen deseni bularak seçin ve ardından OK düğmesine basın.



**Not:**

Test deseni modele göre değişiklik gösterebilir.

### İlgili Bilgi

➔ [“Kağıt Kasedi 2’ye Kağıt Yükleme” sayfa 46](#)

## Mürekkep Lekeleri için Kağıt Yolunu Temizleme

Çıktılar lekeli veya eskimiş görünüyorsa, içerideki makarayı temizleyin. Temizleme sayfasını kullanamazsınız.



**Önemli:**

Yazıcının içini temizlemek için kağıt mendil kullanmayın. Yazdırma başlığı püskürtme uçları tiftikle tıkanabilir.

1. tarayıcı camı ve belge kapağı üzerinde toz veya lekeler bulunmadığından emin olun.
2. kağıt kasedi kısmına A4 boyutlu düz kağıt yükleyin.

## Yazıcının Bakımını Yapma

3. Orijinali tarayıcı camı üzerine yerleştirmeden kopyalamaya başlayın.

**Not:**

*Kağıda mürekkep bulaşmayana kadar bu işlemi tekrarlayın. arka kağıt besleme yuvası kullanıyorsanız, kopyalamaya başladıktan sonra A4 boyutta düz kağıt yükleyin.*

### İlgili Bilgi

- ➔ “Kağıt Kasedi 2’ye Kağıt Yükleme” sayfa 46
- ➔ “Arka Kağıt Besl. Yuvası’na Kağıt Yükleme” sayfa 50
- ➔ “Temel Kopyalama Bilgileri” sayfa 99

## Tarayıcı Camı'nı Temizleme

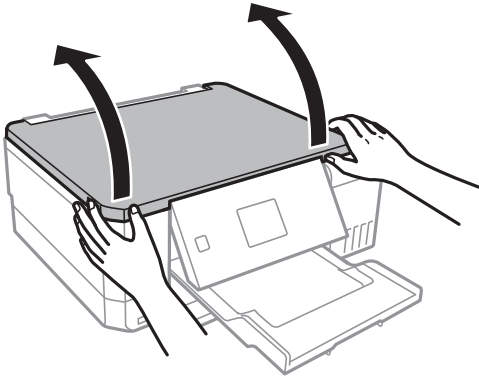
Kopyalar veya taranan resimler bulanık veya zedelenmişse, tarayıcı camı'nı temizleyin.



**Önemli:**

*Yazıcıyı temizlemek için asla alkol veya tiner kullanmayın. Bu kimyasallar yazıcıya zarar verebilir.*

1. Belge kapağını açın.



2. tarayıcı camı yüzeyini temizlemek için yumuşak, kuru, temiz bir bez kullanın.

**Not:**

- Cam yüzey, yağlı veya çıkarması zor bir materyalle kaplanmış ise, az miktarda cam temizleyici ve yumuşak bir bez kullanarak bu materyali çıkarın. Kalan tüm sıvıyı silin.
- Cam yüzeye çok sert bastırmayın.
- Cam yüzeyi çizmemeye veya yüzeye hasar vermemeye dikkat edin. Hasar görmüş bir cam yüzeyi tarama kalitesini azaltabilir.

## Yazıcıdan Beslenen Toplam Sayfa Miktarını Kontrol Etme

Yazıcıdan beslenen toplam sayfa miktarını (kağıt ve CD/DVD’ler) kontrol edebilirsiniz.

## Yazıcıdan Beslenen Toplam Sayfa Miktarını Kontrol Etme — Kontrol Paneli

Bilgiler püskürtme denetim deseni ile birlikte yazdırılır.

1. kağıt kasedi kısmına A4 boyutlu düz kağıt yükleyin.
2. ◀ veya ▶ düğmelerini kullanarak ana ekran üzerinden **Bakım** ögesine girin ve ardından OK düğmesine basın.
3. ▲ veya ▼ düğmelerini kullanarak **Başlık Kontrolü** ögesini seçin ve ardından OK düğmesine basın.
4. Başlık kontrolü deseni yazdırmak için ekrandaki talimatları izleyin.

### İlgili Bilgi

➔ “Kağıt Kasedi 2’ye Kağıt Yükleme” sayfa 46


## Yazıcıdan Beslenen Toplam Sayfa Miktarını Kontrol Etme - Windows

1. Yazıcı sürücüsü penceresine girin.
2. **Yazıcı ve Seçenek Bilgileri** sekmesinde **Bakım** ögesine tıklayın.

### İlgili Bilgi

➔ “Windows Yazıcı Sürücüsü” sayfa 146

## Yazıcıdan Beslenen Toplam Sayfa Miktarını Kontrol Etme — Mac OS

1.  menü > **Yazıcılar ve Tarayıcılar** (veya **Yazdırma ve Tarama, Yazdırma ve Fakslamalama**) bölümünden **Sistem Tercihleri** ögesini seçin ve ardından yazıcıyı seçin.
2. **Seçenekler ve Malzemeler** > **Uygulama** > **Yazıcı Uygulamasını Aç** ögesine tıklayın.
3. **Yazıcı ve Seçenek Bilgileri** ögesine tıklayın.

---

## Güç Tasarrufu

Belli bir süre hiçbir işlem yapılmazsa yazıcı uyku moduna girer ya da otomatik olarak kapanır. Güç yönetimi uygulanmadan önceki süreyi ayarlayabilirsiniz. Herhangi bir artış, ürünün enerji verimliliğini düşürür. Herhangi bir değişiklik yapmadan önce lütfen çevreyi düşünün.

Yazıcı, satın alındığı konuma bağlı olarak, 30 dakika boyunca ağa bağlanmadığında otomatik olarak kapatan bir özelliğe sahip olabilir.

## Güç Tasarrufu — Kontrol Paneli

1. ◀ veya ▶ düğmelerini kullanarak ana ekran üzerinden **Ayarlar** ögesine girin ve ardından OK düğmesine basın.
2. ▲ veya ▼ düğmelerini kullanarak **Yazıcı Ayarı** ögesini seçin ve ardından OK düğmesine basın.
3. Aşağıdakilerden birini yapın.
  - ▲ veya ▼ düğmesini kullanarak **Uyku Zamanlayıcı** veya **Kapanma Ayarları > Etkin Olmazsa Kapat veya Bağlantı Kesilirse Kapat** ögesini seçin ve ardından OK düğmesine basın.
  - ▲ veya ▼ düğmesine basarak **Uyku Zamanlayıcı** veya **Kapanma Zamanlayıcı** ögesini seçin ve ardından OK düğmesine basın.

**Not:**

Ürününüz, satın alındığı konuma bağlı olarak **Kapanma Ayarları** veya **Kapanma Zamanlayıcı** özelliğine sahip olabilir.

4. ▲ veya ▼ düğmelerini kullanarak ayarı seçin ve ardından OK düğmesine basın.



# Ayarlar Modu İçin Menü Seçenekleri

Kontrol panelinden giriş ekranında **Ayarlar** ögesi seçildiğinde, yazıcı ayarlarını yapabilirsiniz veya yazıcı bakımını gerçekleştirebilirsiniz.

## Bakım İçin Menü Seçenekleri

Kontrol panelindeki menüleri aşağıda açıklandığı gibi seçin.

### Ayarlar > Bakım

#### Başlık Kontrolü:

Bu özelliği yazdırma kafası başlıklarının tıkalı olup olmadığını kontrol etmek için seçin. Yazıcı bir başlık kontrol deseni yazdırır.

#### Kafa Temizliği:

Bu özelliği yazdırma kafasındaki tıkalı başlıkları temizlemek için seçin.

#### Güçlü Temizleme:

Yazıcıyı uzun süre kullanmadıysanız ve çıktılarınızda bantlar veya eksik renkler görüyorsanız mürekkep tüpleri içindeki mürekkebin tamamını değiştirmek için bu özelliği seçin. Olağan temizlikten daha fazla mürekkep tüketilir. Bu özelliğin kullanımı hakkında ayrıntılı bilgi için aşağıdaki “İlgili Bilgiler” bölümüne bakın.

#### Yazdırma Kafası Hizalama:

Bu özelliği yazdırma kalitesini iyileştirmek için yazdırma kafasını ayarlamak için seçin.

##### Dikey Hizalama

Çıktılar bulanık görünüyorsa veya metin ve çizgiler yanlış hizalanmışsa bu özelliği seçin.

##### Yatay Hizalama

Bu özelliği seçin Çıktılarınızda düzenli aralıklarla yatay bant görünüyorsa bu özelliği seçin.

#### Mürekkep Düzeylerini Sıfırla:

Mürekkep tankını yeniden doldurmadan önce mürekkep seviyelerini yeniden %100'e getirmek için bu özelliği seçin.

#### Bakım Kutusu Hizmet Ömrü:

Bakım kutusunun yaklaşık hizmet ömrünü görüntüler.! simgesi görüntülendiğinde, bu bakım kutusunun neredeyse dolu olduğu anlamına gelir.X simgesi görüntülendiğinde, bu bakım kutusunun dolu olduğu anlamına gelir.

### İlgili Bilgi

- ➔ “Yazdırma Kafasını Kontrol Etme ve Temizleme” sayfa 129
- ➔ “Güçlü Temizleme ögesini Çalıştırma” sayfa 130
- ➔ “Yazdırma Kafasını Hizalama” sayfa 132
- ➔ “Kalan Mürekkep Miktarını ve Bakım Kutusunun Durumunu Kontrol Etme” sayfa 119

## Yazıcı Ayarı İçin Menü Seçenekleri

Kontrol panelindeki menüleri aşağıda açıklandığı gibi seçin.

### Ayarlar > Yazıcı Ayarı

#### Kâğıt Kaynağı Ayarı:

##### Kâğıt Ayarı:

Kâğıt kaynaklarına yüklediğiniz kâğıt boyutu ve kâğıt türünü seçin.

##### Kâğıt Yapılandırma:

Kâğıt kaynağına bir kâğıt yüklendiğinde, **Ayarlar > Yazıcı Ayarı > Kâğıt Kaynağı Ayarı > Kâğıt Ayarı** ayarına başvurarak kâğıt ayarları ekranını otomatik olarak görüntülemek için **Açık** ögesini seçin. Bu özelliği devre dışı bırakırsanız, AirPrint kullanarak iPhone veya iPad'den yazdıramazsınız.

#### CD/DVD:

Uydurmak için yukarı, aşağı, sola veya sağa taşıyarak CD/DVD'nin yazdırma konumunu ayarlar.

#### Çıkartmalar:

Uydurmak için yukarı, aşağı, sola veya sağa taşıyarak fotoğraf etiketinin yazdırma konumunu ayarlar.

#### Kalın Kâğıt:

Çıktılarınıza mürekkep bulaşmasını önlemek için **Açık** ögesini seçin, ancak bu yazdırma hızını düşürebilir.

#### Sessiz Mod:

Yazdırma sırasında gürültüyü azaltmak için **Açık** ögesini seçin, ancak bu yazdırma hızını düşürebilir. Seçtiğiniz kâğıt türüne ve yazdırma kalitesi ayarlarına bağlı olarak, yazıcının gürültü düzeyinde hiç fark olmayabilir.

#### Ekran Koruyucu:

Yaklaşık üç dakika boyunca herhangi bir işlem yapılmadığında fotoğrafları slayt gösterisi olarak görüntülemek için **Bellek Kartı Verileri** ögesini seçin.

#### Otomatik Açılma:

USB bağlantısı veya ağ bağlantısı üzerinden bir yazdırma veya tarama işi aldığında yazıcıyı otomatik olarak açmak için **Açık** ögesini seçin. Yazdırmayı başlatmak için çıktı tepsisini dışa kaydırın. Ayrıca **Otomatik Açılma** işlevinin etkinleştirilmesi yazıcının tamamen kapatıldığı duruma karşılaştırıldığında bekleme modunda güç tüketimini hafif artırır.

İş tamamlandığında ve herhangi bir işlem gerçekleştirilmeden belirli bir süre geçtiğinde yazıcının otomatik olarak kapatılmasını istiyorsanız **Kapanma Zamanlayıcı** ayarını kullanın. Bu İnternet üzerinden olduğu gibi uzak bir konumda yazdırma sırasında faydalıdır.

#### Kapanma Ayarları:

Ürününüz, satın alındığı konuma bağlı olarak bu özelliğe veya Kapanma Zamanlayıcı özelliğine sahip olabilir.

## Ayarlar Modu İçin Menü Seçenekleri

### Etkin Olmazsa Kapat

Bu ayarı belirtilen süre kadar kullanılmadığında yazıcıyı otomatik kapatmak için seçin. Herhangi bir artış, ürünün enerji verimliliğini düşürür. Herhangi bir değişiklik yapmadan önce lütfen çevreyi düşünün.

### Bağlantı Kesilirse Kapat

Bu ayarı LINE bağlantı noktasını da içermek üzere tüm ağ bağlantı noktalarının bağlantısı kesildikten 30 dakika sonra yazıcıyı kapatmak için seçin.

### Kapanma Zamanlayıcı:

Ürününüz, satın alındığı konuma bağlı olarak bu özelliğe veya Kapanma Ayarları özelliğine sahip olabilir.

Bu ayarı belirtilen süre kadar kullanılmadığında yazıcıyı otomatik kapatmak için seçin. Güç yönetimi uygulanmadan önceki süreyi ayarlayabilirsiniz. Herhangi bir artış, ürünün enerji verimliliğini düşürür. Herhangi bir değişiklik yapmadan önce lütfen çevreyi düşünün.

### Uyku Zamanlayıcı:

Yazıcı herhangi bir işlem gerçekleştirmediğinde uyku moduna (enerji tasarrufu modu) girmek için geçecek süreyi ayarlayın. Ayarlanan süre geçtiğinde LCD ekran kararır.

### Dil/Language:

LCD ekranda kullanılan dili seçin.

## İlgili Bilgi

➔ [“Güç Tasarrufu” sayfa 135](#)

# Ağ Ayarları İçin Menü Seçenekleri

Kontrol panelindeki menüleri aşağıda açıklandığı gibi seçin.

## Ayarlar > Ağ Ayarları

### Ağ Durumu:

Ağ ayarları ve bağlantı durumunu görüntüler.

### Wi-Fi Ayarı:

#### Wi-Fi Ayarı Sihirbazı

Bir SSID seçin, bir şifre girin ve sonra yazıcıyı kablosuz bir (Wi-Fi) ağa bağlayın.

#### İtmeli Düğme Ayarı (WPS)

Kablosuz yönlendiricide bir WPS düğmesine basarak yazıcıyı kablosuz (Wi-Fi) ağa bağlar.

#### PIN Kodu Ayarı (WPS)

Kablosuz yönlendirici yardımcı programında, yazıcıyı bir kablosuz (Wi-Fi) ağa bağlamak için yazıcının ekranında görüntülenen PIN kodunu girin.

#### Wi-Fi Otomatik Bağlan

Erişim noktasına bağlanan bir bilgisayar kullanarak yazıcıyı bir kablosuz (Wi-Fi) ağa bağlar. Yazıcınızla sağlanan yazılım diskini bilgisayara takın ve sonra ekrandaki talimatları izleyin. Yazıcıyı çalıştırmanız istendiğinde bu menüyü çalıştırın.

## Ayarlar Modu İçin Menü Seçenekleri

- Wi-Fi İşlevini Devre Dışı Bırak

Ağ bilgilerini silmeden kablosuz sinyali kapatarak bağlantıyı devre dışı bırakır. Bağlantıyı etkinleştirmek için kablosuz (Wi-Fi) ağı yeniden ayarlayın.

- Wi-Fi Direct Ayarı

Yazıcıyı kablosuz yönlendirici olmadan kablosuz (Wi-Fi) ağa bağlar.

### Elle Ağ Ayarı:

Cihaz adı veya TCP/IP gibi ağ ayarlarını değiştirir.

### Bağlantı Kontrolü:

Ağ bağlantısı durumunu kontrol eder ve ağ bağlantısı raporunu yazdırır. Bağlantıda herhangi bir sorun varsa sorunu çözmek için rapora bakın.

### İlgili Bilgi

- ➔ “Ağ Bağlantı Durumunu Kontrol Etme” sayfa 29
- ➔ “Wi-Fi Ayarlarını Menüel Yapma” sayfa 25
- ➔ “Düğme Ayarı ile Wi-Fi Ayarlarını Yapma” sayfa 26
- ➔ “PIN Kodu Ayarı (WPS) ile Wi-Fi Ayarlarını Yapma” sayfa 26
- ➔ “Kontrol Panelinden Wi-Fi Direct (Etkin EN) bağlantısını kesme” sayfa 36

---

## Epson Connect Hizmetleri İçin Menü Seçenekleri

Kontrol panelindeki menüleri aşağıda açıklandığı gibi seçin.

### Ayarlar > Epson Connect Hizmetleri

#### Kaydet/Sil:

Yazıcıyı Epson Connect servislerine kaydedin veya silin.

Kullanım kılavuzları için, aşağıdaki portal web sitesine bakın.

<https://www.epsonconnect.com/>

<http://www.epsonconnect.eu> (yalnızca Avrupa)

#### Askıya Al/Sürdür:

Epson Connect hizmetlerini bekletmeyi veya sürdürmeyi seçin.

#### E-posta Adresi:

Yazıcının Epson Connect hizmetlerine kayıtlı e-posta adresini kontrol edin.

#### Durum:

Yazıcının kaydedilip kaydedilmediğini ve Epson Connect hizmetlerine bağlanıp bağlanmadığını kontrol edin.

### İlgili Bilgi

- ➔ “Epson Connect Hizmeti” sayfa 144

---

## Google Cloud Print Hizmetleri İçin Menü Seçenekleri

Kontrol panelindeki menüleri aşağıda açıklandığı gibi seçin.

### Ayarlar > Google Cloud Print Hizmetleri

#### Askıya Al/Sürdür

Google Cloud Print hizmetlerini bekletmeyi veya sürdürmeyi seçin.

#### Kaydı Kaldır

Google Cloud Print hizmetlerinin kaydını kaldırın.

#### Durum

Yazıcının kaydedilip kaydedilmediğini ve Google Cloud Print hizmetlerine bağlanıp bağlanmadığını kontrol edin.

Kayıt ve kullanım kılavuzları için, aşağıdaki portal web sitesine bakın.

<https://www.epsonconnect.com/>

<http://www.epsonconnect.eu> (yalnızca Avrupa)

---

## Dosya Paylaşım Ayarı Menü Seçenekleri

Kontrol panelindeki menüleri aşağıda açıklandığı gibi seçin.

### Ayarlar > Dosya Paylaşım Ayarı

Yazıcıda takılı bellek kartına yazma erişimi sağlayacak yazıcı ve bilgisayar arasındaki bağlantı yöntemini seçin. Okuma ve yazma erişimi öncelikli bağlantı ile bilgisayara verilir. Diğer bilgisayarlara yalnızca okuma erişimi verilir.

#### İlgili Bilgi

➔ “Bilgisayar Üzerinden Bellek Kartına Erişme” sayfa 201

---

## Harici Aygıt Ayarı İçin Menü Seçenekleri

Kontrol panelindeki menüleri aşağıda açıklandığı gibi seçin.

### Ayarlar > Harici Aygıt Ayarı

Dijital kamera gibi doğrudan harici bir aygıt üzerinden yazdırmak için yazdırma ayarlarını değiştirin. Her bir ayar ögesine yönelik açıklamalar için ilgili bilgilere bakın.

#### İlgili Bilgi

➔ “Kağıt ve Yazdırma Ayarları İçin Menü Seçenekleri” sayfa 71

➔ “Fotoğraf Ayarları ve Yakınlaştırma İçin Menü Seçenekleri” sayfa 72

---

## Kılavuz İşlevleri İçin Menü Seçenekleri

Kontrol panelindeki menüleri aşağıda açıklandığı gibi seçin.

### Ayarlar > Kılavuz İşlevleri

#### Kâğıt Ayarı Uyarısı

Yazdırma işi için kağıt ayarları (yazdırma ayarları) kağıt yüklediğiniz sırada geçerli yazıcının ayarları ile eşleşmediğinde bir uyarı görüntüler. Bu ayar, yazdırma hatalarını önler. Aşağıdaki menüden **Kâğıt Yapılandırma** devre dışı bırakıldığında, kağıt ayarı ekranı görüntülenmez. Bu durumda, AirPrint kullanarak iPhone veya iPad'den yazdıramazsınız.

**Ayarlar > Yazıcı Ayarı > Kâğıt Kaynağı Ayarı**

---

## Aygıt Yazılımı Güncelleme İçin Menü Seçenekleri

Kontrol panelindeki menüleri aşağıda açıklandığı gibi seçin.

### Ayarlar > Aygıt Yazılımı Güncelleme

#### Güncelle:

Bellenimin en son sürümünün ağ sunucusuna yüklenip yüklenmediğini kontrol eder. Bir güncelleme varsa, güncellemeyi başlatıp başlatmamayı seçebilirsiniz.

#### Geçerli Sürüm:

YAZICINIZIN geçerli bellenim sürümünü görüntüler.

#### Bildirim:

Bellenim güncellemelerini periyodik olarak kontrol eder ve bir güncelleme olduğunda dize bildirir.

### İlgili Bilgi

➔ [“Kontrol Panelini Kullanarak Yazıcının Bellenimini Güncelleme” sayfa 157](#)

---

## Varsayılan Ayarları Geri Yükle İçin Menü Seçenekleri

Kontrol panelindeki menüleri aşağıda açıklandığı gibi seçin.

### Ayarlar > Varsayılan Ayarları Geri Yükle

#### Ağ Ayarları:

Ağ ayarlarını varsayılanlarına sıfırlar.

#### Ağ Ayarları Dışında Tümü:

Ağ ayarları için olanlar hariç tüm ayarları varsayılanlarına sıfırlar.

## Ayarlar Modu İçin Menü Seçenekleri

Tüm Ayarlar:

Tüm ayarları varsayılanlarına sıfırlar.

# Ağ Hizmeti ve Yazılım Bilgileri

Bu bölümde, Epson web sitesi veya birlikte verilen yazılım diskinde bulunan yazıcınız için kullanılabilen ağ hizmetleri ve yazılım ürünleri tanıtılmaktadır.

## Epson Connect Hizmeti

Epson Connect'i Internet üzerinden kullanarak herhangi bir zamanda ve herhangi bir yerden akıllı telefonunuz, tablet bilgisayarınız veya dizüstü bilgisayarınızla kolayca yazdırma yapabilirsiniz. Yazıcınızı Epson Connect hizmetine önceden kaydetmeniz gerekir.

Internet'te bulunan özellikler şu şekildedir.

Email Print	Epson iPrint uzaktan yazdırma	Scan to Cloud	Remote Print Driver
✓	✓	✓	✓

Yazıcıyı kaydetmek için aşağıdaki adımları izleyin.

1. Kayıt sayfasını yazdırmak için ana ekranda **Ayarlar > Epson Connect Hizmetleri > Kaydet/Sil** ögesini seçin.
2. Yazıcıyı kaydetmek için kayıt sayfasındaki talimatları izleyin.

Ayrıntılar için Epson Connect web portalına bakın.

<https://www.epsonconnect.com/>

<http://www.epsonconnect.eu> (yalnızca Avrupa)

## Web Config

Web Config, Internet Explorer ve Safari gibi bir web tarayıcıda bilgisayar veya akıllı cihaz üzerinde çalışan bir uygulamadır. Yazıcı durumunu onaylayabilir ya da ağ servisini ve yazıcı ayarlarını değiştirebilirsiniz. Web Config kullanımı için yazıcı ve bilgisayarı ya da cihazı aynı ağa bağlayın.

### Not:

Aşağıdaki tarayıcılar desteklenmektedir.

İşletim Sistemi	Tarayıcı
Windows XP SP3 veya üstü	Internet Explorer 8 veya üzeri, Firefox*, Chrome*
Mac OS X v10.6.8 veya üstü	Safari*, Firefox*, Chrome*
iOS*	Safari*
Android 2.3 veya üstü	Varsayılan tarayıcı
Chrome OS*	Varsayılan tarayıcı

\* En yeni sürümü kullanın.



## Bir Web Tarayıcısında Web Config Çalıştırma

1. Yazıcının IP adresini kontrol edin.

Başlangıç ekranından **Ayarlar > Ağ Ayarları > Ağ Durumu** seçeneklerini seçin ve ardından yazıcının IP adresini kontrol edin.

2. Bir bilgisayarda ya da akıllı cihazda bir web tarayıcısını başlatın ve ardından yazıcının IP adresini girin.

Biçim:

IPv4: http://yazıcının IP adresi/

IPv6: http://[yazıcının IP adresi]/

Örnekler:

IPv4: http://192.168.100.201/

IPv6: http://[2001:db8::1000:1]/

**Not:**

*Akıllı bir aygıt kullanarak Web Config öğesini Epson iPrint bakım ekranından da çalıştırabilirsiniz.*

### İlgili Bilgi

➔ [“Epson iPrint Kullanma” sayfa 92](#)

## Web Config üzerinde Windows öğesini çalıştırma

Bilgisayarı WSD ile yazıcıya bağlarken Web Config öğesini çalıştırmak için aşağıdaki adımları uygulayın.

1. Windows üzerinden aygıtlar ve yazıcılar ekranına erişin.

Windows 10

Başlat düğmesine sağ tıklayın veya basılı tutun ve ardından **Denetim Masası > Aygıtları ve yazıcıları görüntüle** seçeneklerini **Donanım ve Ses** öğesinden seçin.

Windows 8.1/Windows 8

**Masaüstü > Ayarlar > Denetim Masası > Donanım ve Ses** (veya **Donanım**) kısmında yer alan **Aygıtları ve yazıcıları görüntüle** öğesini seçin.

Windows 7

Başlat düğmesine tıklayın ve **Denetim Masası > Aygıtları ve yazıcıları görüntüle** seçeneklerini **Donanım ve Ses** bölümünden seçin.


Windows Vista

Başlat düğmesine tıklayın ve **Denetim Masası > Donanım ve Ses** kısmında **Yazıcılar** öğesini seçin.

2. Yazıcınızı sağ tıklatın ve **Özellikler** öğesini seçin.

3. **Web Hizmeti** sekmesini seçin ve URL'ye tıklayın.

## Web Config üzerinde Mac OS ögesini çalıştırma

1.  menü > **Yazıcılar ve Tarayıcılar** (veya **Yazdırma ve Tarama, Yazdırma ve Faksalama**) bölümünden **Sistem Tercihleri** ögesini seçin ve ardından yazıcıyı seçin.
2. **Seçenekler ve Malzemeler** > **Yazıcı Web sayfasını göster** ögesine tıklayın.

## Windows Yazıcı Sürücüsü

Yazıcı sürücüsü, bir uygulamadan gelen komutlara göre yazıcıyı kontrol eder. Yazıcı sürücüsünün ayarlarını gerçekleştirmek mümkün olan en iyi yazdırma sonuçlarını elde etmenizi sağlar. Ayrıca, yazıcı sürücüsü yardımcı programını kullanarak yazıcının durumunu kontrol edebilir veya en iyi çalışma koşulunda tutabilirsiniz.

### Not:

Yazıcı sürücüsünün dilini değiştirebilirsiniz. **Dil** sekmesinde bulunan **Bakım** ayarını kullanarak kullanmak istediğiniz dili seçin.

### Uygulamalar üzerinden yazıcı sürücüsüne erişme

Ayarların yalnızca kullandığınız uygulamada etkin olması için bu uygulamadan erişin.

**Dosya** menüsünden **Yazdır** veya **Yazdırma Ayarı** ögesini seçin. Yazıcınızı seçin ve ardından **Tercihler** veya **Özellikler** ögesini seçin.

### Not:

Uygulamaya bağlı olarak işlemler farklılık gösterir. Ayrıntılar için uygulamanın yardımına bakın.

### Kontrol panelinden yazıcı sürücüsüne erişim

Tüm uygulamalar için geçerli ayarları yapılandırmak için, kontrol panelinden erişim sağlayın.

#### Windows 10

Başlat düğmesine sağ tıklayın veya basılı tutun ve ardından **Denetim Masası** > **Aygıtları ve yazıcıları görüntüle** seçeneklerini **Donanım ve Ses** ögesinden seçin. Yazıcınıza sağ tıklayın veya basılı tutup **Yazdırma tercihleri** ögesini seçin.

#### Windows 8.1/Windows 8

**Donanım ve Ses** bölümünden **Masaüstü** > **Ayarlar** > **Denetim Masası** > **Aygıtları ve yazıcıları görüntüle** ögesini seçin. Yazıcınıza sağ tıklayın veya basılı tutup **Yazdırma tercihleri** ögesini seçin.

#### Windows 7

Başlat düğmesine tıklayın ve **Denetim Masası** > **Aygıtları ve yazıcıları görüntüle** seçeneklerini **Donanım ve Ses** bölümünden seçin. Yazıcınıza sağ tıklayın ve **Yazdırma tercihleri** ögesini seçin.

#### Windows Vista

Başlat düğmesine tıklayın ve **Denetim Masası** > **Donanım ve Ses** kısmında **Yazıcılar** ögesini seçin. Yazıcınıza sağ tıklayın ve **Yazdırma tercihleri seç'i** seçin.

#### Windows XP

Başlat düğmesine tıklayın ve **Denetim Masası** > **Yazıcılar ve Diğer Donanım** > **Yazıcı ve Fakslar** ögesini seçin. Yazıcınıza sağ tıklayın ve **Yazdırma tercihleri** ögesini seçin.

### Görev çubuğunda bulunan yazıcı simgesi üzerinden yazıcı sürücüsüne erişme

Masaüstü görev çubuğunda bulunan yazıcı simgesini kullanarak hızlıca yazıcı sürücüsüne erişebilirsiniz.

## Ağ Hizmeti ve Yazılım Bilgileri

Yazıcı simgesine tıklar ve **Yazıcı Ayarları** öğesini seçerseniz, kontrol panelinde görüntülenen ile aynı yazıcı ayar penceresine erişebilirsiniz. Bu simgeye çift tıklarsanız, yazıcı durumunu kontrol edebilirsiniz.

### Not:

Yazıcı simgesi görev çubuğunda görüntülenmezse, **İzleme Tercihleri** sekmesinde **Bakım** öğesine tıklayarak ve ardından **Kısıyol simgesini görev çubuğuna kaydedin** öğesini seçerek yazıcı sürücüsü penceresine erişebilirsiniz.

### Yardımcı programı başlatma

Yazıcı sürücüsü penceresine girin. **Bakım** sekmesine tıklayın.

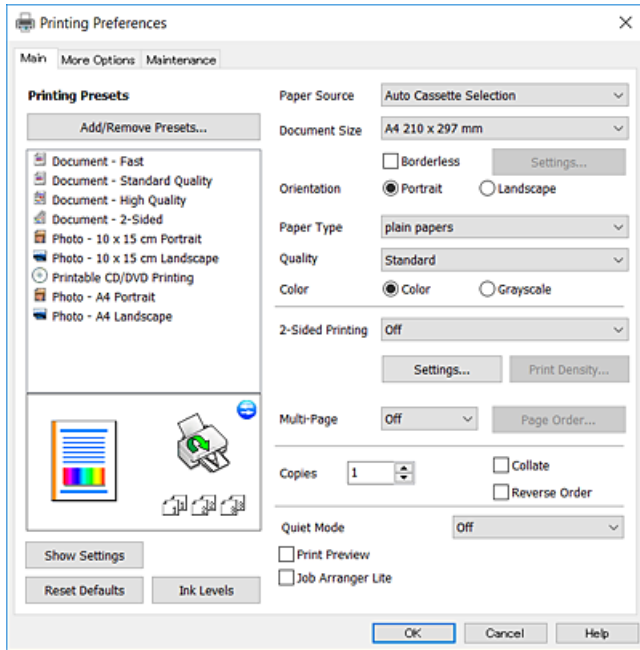
## Windows Yazıcı Sürücüsü Kılavuzu

Windows yazıcı sürücüsü için yardım mevcuttur. Ayar öğelerine yönelik açıklamalar görüntülemek için her bir öğeye sağ tıklayın ve ardından **Yardım** öğesine tıklayın.

### Ana Sekmesi

Yazdırma işlemi için kağıt türü veya kağıt boyutu gibi temel ayarlar gerçekleştirebilirsiniz.

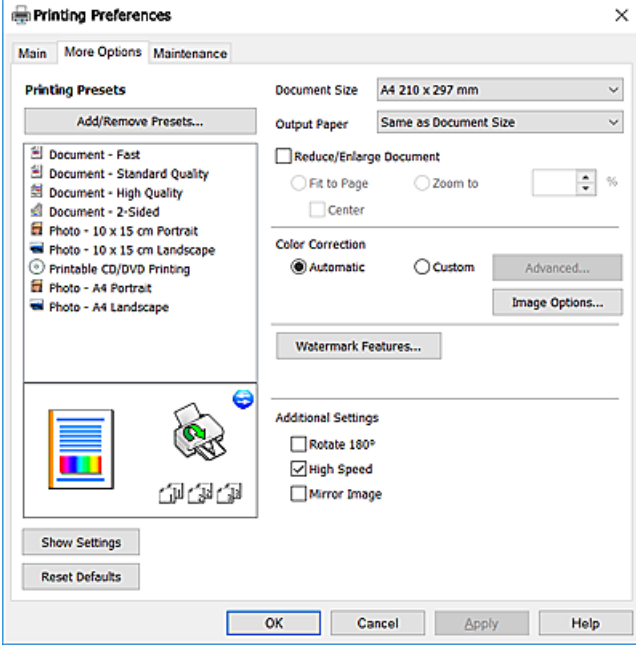
Kağıdın her iki tarafına yazdırma veya tek bir sayfaya birden fazla sayfa yazdırma gibi ayarlar gerçekleştirebilirsiniz.



## Ağ Hizmeti ve Yazılım Bilgileri

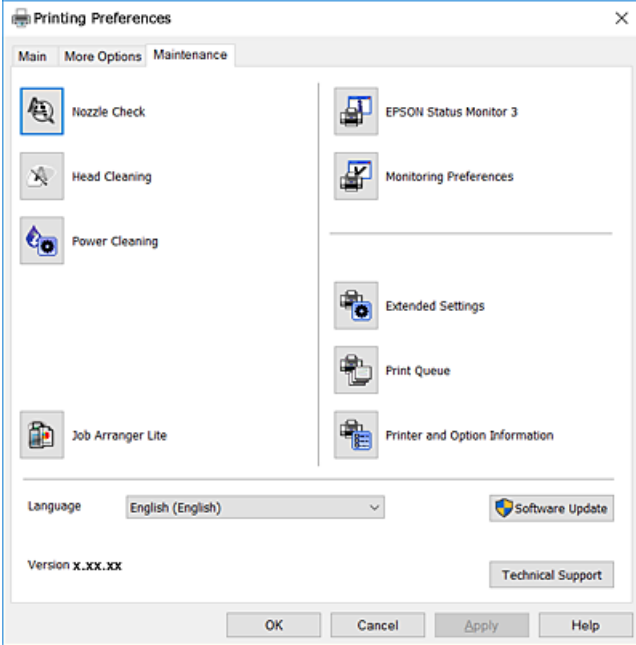
### Daha Fazla Seçenek Sekmesi

Ayrıca, çıktı boyutunu değiştirme veya renk düzeltmeleri gerçekleştirme gibi ilave düzen ve yazdırma seçenekleri de seçebilirsiniz.



### Bakım Sekmesi

Püskürtme denetimi ve yazdırma kafası temizliği gibi bakım özelliklerini çalıştırabilir ve EPSON Status Monitor 3 uygulamasını çalıştırarak yazıcı durumunu ve hata bilgilerini kontrol edebilirsiniz.



## Windows Yazıcı Sürücüsü İşletim Ayarlarını Yapma

EPSON Status Monitor 3 etkinleştirme gibi ayarlar gerçekleştirilebilir.

## Ağ Hizmeti ve Yazılım Bilgileri

1. Yazıcı sürücüsü penceresine girin.
2. **Genişletilmiş Ayarlar**'a **Bakım** sekmesinde tıklayın.
3. İlgili ayarları yapın ve ardından **Tamam**'a tıklayın.  
Ayar öğelerinin açıklamaları için çevrimiçi yardıma bakınız.

### İlgili Bilgi

➔ [“Windows Yazıcı Sürücüsü” sayfa 146](#)

---

## Mac OS Yazıcı Sürücüsü

Yazıcı sürücüsü, bir uygulamadan gelen komutlara göre yazıcıyı kontrol eder. Yazıcı sürücüsünün ayarlarını gerçekleştirmek mümkün olan en iyi yazdırma sonuçlarını elde etmenizi sağlar. Ayrıca, yazıcı sürücüsü yardımcı programını kullanarak yazıcının durumunu kontrol edebilir veya en iyi çalışma koşulunda tutabilirsiniz.


### Uygulamalar üzerinden yazıcı sürücüsüne erişme

Uygulamanızın **Dosya** menüsünde **Sayfa Yapısı** veya **Yazdır**'a tıklayın. Gerekirse, yazdırma penceresini genişletmek için **Ayrıntıları Göster**'e (veya ▼ düğmesine) tıklayın.

#### **Not:**

*Kullanılan uygulamaya bağlı olarak, **Dosya** menüsünde **Sayfa Yapısı** görüntülenmeyebilir ve yazdırma ekranını gösterme işlemleri farklı olabilir. Ayrıntılar için uygulamanın yardımına bakın.*

### Yardımcı programı başlatma

 menü > **Yazıcılar ve Tarayıcılar** (veya **Yazdırma ve Tarama**, **Yazdırma ve Fakslama**) bölümünden **Sistem Tercihleri** öğesini seçin ve ardından yazıcıyı seçin. **Seçenekler ve Malzemeler** > **Uygulama** > **Yazıcı Uygulamasını Aç** öğesine tıklayın.

## Mac OS Yazıcı Sürücüsü Kılavuzu

### Yazdırma iletişimi

Daha fazla öge görüntülemek için ekranın ortasında bulunan açılır menüyü kullanın.

Printer: EPSON XXXX

Presets: Default Settings

Copies: 1

Pages:  All  
 From: 1 to: 1

Paper Size: A4 210 by 297 mm

Orientation:  Portrait  Landscape

TextEdit


Print header and footer  
 Rewrap contents to fit page

Cancel Print

Açılır Menü	Açıklamalar
Yazdırma Ayarları	Kağıt türü ve yazdırma kalitesi gibi temel yazdırma ayarlarını yapabilirsiniz.
İki taraflı Yazdırma Ayarları	2 taraflı yazdırma için bir ciltleme yönü seçebilir veya bir belge türü seçebilirsiniz.
Düzen	Bir sayfaya birden fazla sayfa yazdırma düzeni seçebilir veya bir kenar yazdırma seçeneğini seçebilirsiniz.
Kağıt Kullanımı	Yazdırma işinin boyutu yüklediğiniz kağıt boyutuna otomatik olarak uyarlanması için onu küçültebilir veya büyütebilirsiniz.
Renk Eşleştirme	Renkleri ayarlayabilirsiniz.
Renk Seçenekleri	<b>Renk Eşleme</b> menüsünden <b>EPSON Renk Kontrolleri</b> ögesini seçtiğinizde bir renk düzeltme yöntemi belirleyebilirsiniz.

#### Not:

OS X Mountain Lion veya üstünde **Yazdırma Ayarları** menüsü görüntülenmezse, Epson yazıcı sürücüsü düzgün bir şekilde yüklenmemiştir.

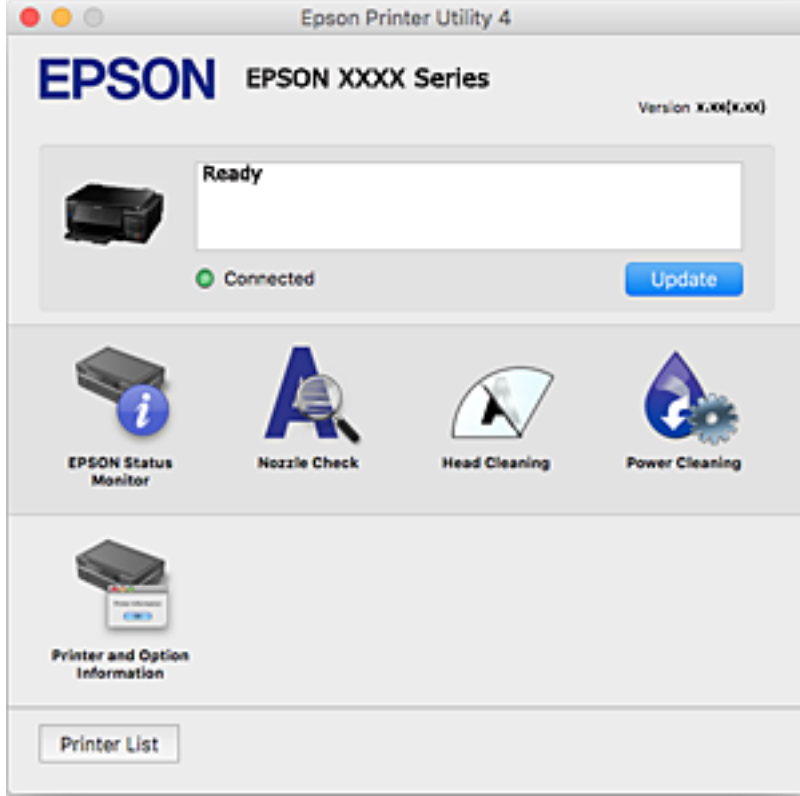
 menüsü > **Yazıcılar ve Tarayıcılar** (veya **Yazdırma ve Tarama**, **Yazdırma ve Fakslama**) üzerinden **Sistem Tercihleri** ögesini seçin, yazıcıyı kaldırın ve ardından tekrar ekleyin. Yazıcı eklemek için aşağıdakileri takip edin.

<http://epson.sn>

## Ağ Hizmeti ve Yazılım Bilgileri


### Epson Printer Utility

Püskürtme denetimi ve yazdırma başlığı temizliği gibi bakım özelliklerini çalıştırabilir ve **EPSON Status Monitor** uygulamasını çalıştırarak yazıcı durumunu ve hata bilgilerini kontrol edebilirsiniz.



## Mac OS Yazıcı Sürücüsü İşletim Ayarlarını Yapma

### Mac OS Yazıcı Sürücüsünün Çalışma Ayarları Penceresi'ne Erişme

 menü > **Yazıcılar ve Tarayıcılar** (veya **Yazdırma ve Tarama**, **Yazdırma ve Fakslama**) bölümünden **Sistem Tercihleri** öğesini seçin ve ardından yazıcıyı seçin. **Seçenekler ve Malzemeler** > **Seçenekler** (veya **Sürücü**) öğesine tıklayın.

### Mac OS Yazıcı Sürücüsü İşletim Ayarları

- Kalın kağıt ve zarflar: kalın kağıda yazdırma yaparken mürekkebin leke bırakmasını önler. Ancak, bu, yazdırma hızını düşürebilir.
- Boş Sayfayı Atla: boş sayfaları yazdırmaz.
- Sessiz Modu: yazıcının çıkardığı gürültüyü azaltır ancak yazdırma hızını düşürebilir.
- Otomatik Kaset Değiştirme: kağıt kasedi 1 içinde kağıt bittiğinde kağıt kasedi 2 otomatik olarak kağıt besler.
- Yüksek Hızda Yazdırma: yazdırma başlığı her iki yönde hareket ettiğinde yazdırır. Yazdırma hızı daha yüksek olabilir ancak kalite düşebilir.
- Uyarı Bildirimleri: yazıcı sürücüsünün uyarı bildirimleri görüntülenmesini sağlar.

## Ağ Hizmeti ve Yazılım Bilgileri

- Çift yönlü iletişim kurun: genellikle bu, **Açık** olarak ayarlanmalıdır. Yazıcı bilgilerini alırken **Kapalı** seçeneğinin seçilmesi imkansızdır çünkü yazıcı bir ağdaki Windows bilgisayarlarıyla paylaşılmaktadır veya başka bir neden olabilir.

---

## Epson Scan 2 (Tarayıcı Sürücüsü)

Epson Scan 2 taramayı kontrol etmeye yönelik bir uygulamadır. Taranan görüntünün boyutu, çözünürlüğü, parlaklığı, kontrastı ve kalitesini ayarlayabilirsiniz.

**Not:**

Ayrıca Epson Scan 2'yi TWAIN uyumlu bir tarama uygulamasından da başlatabilirsiniz.

### Windows Üzerinde Başlatma

- Windows 10

Başlat düğmesine tıklayın ve ardından **EPSON > Epson Scan 2** öğesini seçin.

- Windows 8.1/Windows 8

Arama kutusuna uygulama adını girin ve ardından görüntülenen simgeyi seçin.

- Windows 7/Windows Vista/Windows XP

Başlat düğmesine tıklayın ve ardından **Tüm Programlar** veya **Programlar > EPSON > Epson Scan 2 > Epson Scan 2** öğesini seçin.

### Mac OS Üzerinde Başlatma

**Not:**

Epson Scan 2, Mac OS hızlı kullanıcı değiştirme özelliğini desteklemez. Hızlı kullanıcı değiştirmeyi kapatın.

**Git > Uygulamalar > Epson Software > Epson Scan 2** öğesini seçin.

### İlgili Bilgi

➔ [“Uygulamalar Yükleme” sayfa 156](#)

---

## Epson Event Manager

Epson Event Manager, kontrol paneli üzerinden tarama işlemleri gerçekleştirmenize ve resimleri bir bilgisayara kaydetmenizi sağlayan bir uygulamadır. Belge türü, kaydetme klasör konumu ve resim formatı gibi kendi ön ayarı seçeneklerinizi ekleyebilirsiniz. Ayrıntılar için uygulamanın yardımına bakın.

### Windows Üzerinde Başlatma

- Windows 10

Başlat düğmesine tıklayın ve ardından **Epson Software > Event Manager** öğesini seçin.

- Windows 8.1/Windows 8

Arama kutusuna uygulama adını girin ve ardından görüntülenen simgeyi seçin.

- Windows 7/Windows Vista/Windows XP

Başlat düğmesine tıklayın ve sonra **Tüm Programlar** veya **Programlar > Epson Software > Event Manager** öğesini seçin.



### Mac OS Üzerinde Başlatma

Git > Uygulamalar > Epson Software > Event Manager ögesini seçin.

#### İlgili Bilgi

- ➔ “Bilgisayara Tarama” sayfa 107
- ➔ “Uygulamalar Yükleme” sayfa 156

---

## Epson Easy Photo Print

Epson Easy Photo Print, çeşitli düzenler yardımıyla kolayca fotoğraflar yazdırmanızı sağlayan bir uygulamadır. Fotoğrafları ön izlemeye görüntüleyebilir ve resimleri veya konumları ayarlayabilirsiniz. Ayrıca, çerçeveli fotoğraflar da yazdırabilirsiniz. Ayrıntılar için uygulamanın yardımına bakın.

#### Not:

*Bu uygulamayı kullanabilmeniz için yazıcı sürücüsünün yüklü olması gerekir.*

### Windows Üzerinde Başlatma

#### Windows 10

Başlat düğmesine tıklayın ve ardından **Epson Software > Epson Easy Photo Print** ögesini seçin.

#### Windows 8.1/Windows 8

Arama kutusuna uygulama adını girin ve ardından görüntülenen simgeyi seçin.

#### Windows 7/Windows Vista/Windows XP

Başlat düğmesine tıklayın ve sonra **Tüm Programlar** veya **Programlar > Epson Software > Epson Easy Photo Print** ögesini seçin.

### Mac OS Üzerinde Başlatma

Git > Uygulamalar > Epson Software > Epson Easy Photo Print ögesini seçin.

#### İlgili Bilgi

- ➔ “Uygulamalar Yükleme” sayfa 156

---

## Epson Print CD

Epson Print CD, tasarladığınız bir CD/DVD etiketini doğrudan bir CD/DVD üzerine yazdırmanızı sağlayan bir uygulamadır. Ayrıca, CD/DVD kutusu için bir CD/DVD kabı da yazdırabilirsiniz. Ayrıntılar için uygulamanın yardımına bakın.

#### Not:

*Bu uygulamayı kullanabilmeniz için yazıcı sürücüsünün yüklü olması gerekir.*

### Windows Üzerinde Başlatma

#### Windows 10

Başlat düğmesine tıklayın ve ardından **Epson Software > Print CD** ögesini seçin.

## Ağ Hizmeti ve Yazılım Bilgileri

### Windows 8/Windows 8.1

Arama kutusuna uygulama adını girin ve ardından görüntülenen simgeyi seçin.

### Windows 7/Windows Vista/Windows XP

Başlat düğmesine tıklayın ve sonra **Tüm Programlar** veya **Programlar** > **Epson Software** > **Print CD** öğesini seçin.

### Mac OS Üzerinde Başlatma

Git > Uygulamalar > Epson Software > Print CD > Print CD öğesini seçin.

### İlgili Bilgi

➔ [“Uygulamalar Yükleme” sayfa 156](#)

---

## EPSON Software Updater

EPSON Software Updater Internet'te yeni veya güncellenen yazılımı kontrol eden ve yükleyen bir uygulamadır. Ayrıca yazıcının bellek sürümünü ve kılavuzunu da güncelleyebilirsiniz.

### Windows Üzerinde Başlatma

#### Windows 10

Başlat düğmesine tıklayın ve ardından **Epson Software** > **EPSON Software Updater** öğesini seçin.

#### Windows 8.1/Windows 8

Arama kutusuna uygulama adını girin ve ardından görüntülenen simgeyi seçin.

#### Windows 7/Windows Vista/Windows XP

Başlat düğmesine tıklayın ve ardından **Tüm Programlar** (veya **Programlar**) > **Epson Software** > **EPSON Software Updater** öğesini seçin.

#### **Not:**

*EPSON Software Updater uygulamasını, masaüstünde bulunan görev çubuğundaki yazıcı simgesine tıklayıp **Yazılım Güncelleme** öğesini seçerek de başlatabilirsiniz.*

### Mac OS Üzerinde Başlatma

Git > Uygulamalar > Epson Software > EPSON Software Updater öğesini seçin.

### İlgili Bilgi


➔ [“Uygulamalar Yükleme” sayfa 156](#)

---



## Uygulamaları Kaldırma

Bilgisayarınızda yönetici olarak oturum açın. Bilgisayar sorarsa yönetici parolasını girin.

## Uygulamaları Kaldırma — Windows

1. Yazıcıyı kapatmak için  düğmesine basın.
  2. Çalışan tüm uygulamaları kapatın.
  3. **Denetim Masası**'nı açın:
    - Windows 10  
Başlat düğmesine sağ tıklayın veya basılı tutun ve ardından **Denetim Masası**'nı seçin.
    - Windows 8.1/Windows 8  
**Masaüstü > Ayarlar > Denetim Masası**'nı seçin.
    - Windows 7/Windows Vista/Windows XP  
Başlat düğmesine tıklayın ve **Denetim Masası**'nı seçin.
  4. **Program kaldır** (veya **Program ekle veya kaldır**)'i seçin:
    - Windows 10/Windows 8.1/Windows 8/Windows 7/Windows Vista  
**Programlar**'da **Program kaldır**'i seçin.
    - Windows XP  
**Program Ekle veya Kaldır**'a tıklayın.
  5. Kaldırmak istediğiniz uygulamayı seçin.
  6. Uygulamaları kaldırın:
    - Windows 10/Windows 8.1/Windows 8/Windows 7/Windows Vista  
**Kaldır/Değiştir** veya **Kaldır** ögesine tıklayın.
    - Windows XP  
**Değiştir/Kaldır** veya **Kaldır** ögesine tıklayın.
- Not:**  
*Kullanıcı Hesabı Denetimi penceresi görüntülenirse, **Devam** düğmesine tıklayın.*
7. Ekrandaki talimatları izleyin.

## Uygulamaları Kaldırma — Mac OS

1. Uninstaller uygulamasını EPSON Software Updater'ı kullanarak yükleyin.  
Uninstaller'ı yükledikten sonra, uygulamayı kaldırdığınız bir sonraki seferde tekrar yüklemeniz gerekmez.
2. Yazıcıyı kapatmak için  düğmesine basın.
3. Yazıcı sürücüsünü kaldırmak için  menüsü > **Yazıcılar ve Tarayıcılar** (veya **Yazdır ve Tara, Yazdır ve Faks**) üzerinden **Sistem Tercihleri** ögesini seçin ve ardından yazıcıyı etkinleştirilmiş yazıcılar listesinden kaldırın.
4. Çalışan tüm uygulamaları kapatın.

## Ağ Hizmeti ve Yazılım Bilgileri

5. **Git > Uygulamalar > Epson Software > Uninstaller** ögesini seçin.
6. Kaldırmak istediğiniz uygulamayı seçin ve ardından **Uninstall** ögesine tıklayın.



### Önemli:

*Uninstaller bilgisayardaki tüm Epson mürekkep püskürtmeli yazıcı sürücülerini kaldırır. Birden fazla Epson mürekkep püskürtmeli yazıcı kullanıyorsanız ve sadece bazı sürücülerini silmek isterseniz, öncelikle hepsini silin ve ardından gereken yazıcı sürücüsünü tekrar yükleyin.*

### Not:

*Kaldırmak istediğiniz uygulamayı uygulama listesinde bulamıyorsanız, Uninstaller ile kaldıramazsınız. Bu durumda, **Git > Uygulamalar > Epson Software**'i seçin, kaldırmak istediğiniz uygulamayı seçin ve çöp simgesine sürükleyin.*

### İlgili Bilgi

➔ [“EPSON Software Updater” sayfa 154](#)

## Uygulamalar Yükleme

Bilgisayarınızı ağa bağlayın ve web sitesinden uygulamaların en son sürümünü yükleyin.

### Not:

- Bilgisayarda yönetici olarak oturum açın. Bilgisayar sorarsa yönetici parolasını girin.*
- Uygulamayı tekrar yüklemek için uygulamayı öncelikle kaldırmanız gerekir.*

1. Çalışan tüm uygulamaları kapatın.
2. Yazıcı sürücüsü veya Epson Scan 2'i yüklerken, yazıcı ve bilgisayar bağlantısını geçici olarak kesin.

### Not:

*İstenene kadar yazıcıyı veya bilgisayarı bağlamayın.*

3. Aşağıdaki web sitesindeki talimatları uygulayarak uygulamayı yükleyin.

<http://epson.sn>

### Not:

*Bir Windows bilgisayar kullanıyorsanız ve uygulamaları web sitesinden indiremiyorsanız, uygulamaları yazıcı ile birlikte verilen yazılım diskinden yükleyin.*

### İlgili Bilgi

➔ [“Uygulamaları Kaldırma” sayfa 154](#)

## Uygulamaları ve Bellenim Sürümünü Güncelleme

Belirli sorunları giderebilir ve uygulamaları ve bellenim sürümünü güncelleyerek işlevleri iyileştirebilir veya işlev ekleyebilirsiniz. Uygulamanın ve bellenim sürümünün en güncel versiyonunu kullandığınızdan emin olun.

1. Yazıcının ve bilgisayarın takılı olduğundan ve bilgisayarın internete bağlı olduğundan emin olun.

## Ağ Hizmeti ve Yazılım Bilgileri

2. EPSON Software Updater'ı başlatın ve uygulamaları veya bellenim sürümünü güncelleyin.



### Önemli:

Güncelleme tamamlanana kadar yazıcıyı kapatmayın veya fişini çıkarın; aksi halde yazıcı arızalanabilir.

### Not:

Güncellemek istediğiniz uygulamayı listede bulamıyorsanız, EPSON Software Updater'ı kullanarak güncelleyemezsiniz. Yerel Epson web sitesinden uygulamaların en güncel sürümlerini kontrol edin.

<http://www.epson.com>

### İlgili Bilgi

➔ “EPSON Software Updater” sayfa 154

## Kontrol Panelini Kullanarak Yazıcının Bellenimini Güncelleme

Yazıcı İnternete bağlanırsa kontrol panelini kullanarak yazıcının bellenimini güncelleyebilirsiniz. Bellenimi güncelleyerek, yazıcının performansı iyileştirilebilir veya yeni işlevler eklenebilir. Bellenim güncellemelerini düzenli kontrol etmek için de yazıcıyı ayarlayabilirsiniz, varsa size bildirilir.

1. ◀ veya ▶ düğmelerini kullanarak ana ekran üzerinden **Ayarlar** ögesine girin ve ardından OK düğmesine basın.
2. ▲ veya ▼ düğmelerini kullanarak **Aygıt Yazılımı Güncelleme** ögesini seçin ve ardından OK düğmesine basın.
3. ▲ veya ▼ düğmelerini kullanarak **Güncelle** ögesini seçin ve ardından OK düğmesine basın.

### Not:

Yazıcıyı kullanılabilir bellenim güncellemelerini düzenli kontrol etmeye ayarlamak için **Bildirim** > **Açık** ögesini seçin.

4. Ekranda görüntülenen mesajı kontrol edin ve OK düğmesine basın.  
Yazıcı kullanılabilir güncellemeleri aramaya başlar.
5. Bir bellenim güncellemesinin kullanılabilir olduğu bilgisini veren bir mesaj LCD ekranda görüntülenirse güncellemeyi başlatmak için ekran talimatlarını izleyin.



### Önemli:

- Güncelleme tamamlanana kadar yazıcıyı kapatmayın veya fişini çıkarın; aksi halde yazıcı arızalanabilir.
- Bellenim güncellemesi tamamlanmadıysa veya başarısız olursa yazıcı normal başlamaz ve yazıcı bir sonraki kez açıldığında LCD ekranda “Recovery Mode” görüntülenir. Bu durumda, bir bilgisayar kullanarak bellenimi yeniden güncellemeniz gerekir. Yazıcıyı bir USB kablosu ile bilgisayara bağlayın. Yazıcıda “Recovery Mode” görüntülenirken, bir ağ bağlantısı üzerinden bellenimi güncelleyemezsiniz. Bilgisayarda, yerel Epson web sitesine erişin ve sonra en son yazıcı bellenimini indirin. Sonraki adımlar için web sitesindeki talimatlara bakın.

### İlgili Bilgi


➔ “Teknik Destek Web Sitesi” sayfa 202

# Sorun Çözme

## Yazıcı Durumunu Kontrol Etme

### LCD Ekrandaki Mesajları Kontrol Etme

LCD ekranda bir hata mesajı görüntülenirse sorunu çözmek için ekrandaki talimatları veya aşağıdaki çözümleri izleyin.

Hata Mesajları	Çözümler
Yazıcı hatası. Gücü kapatıp tekrar açın. Ayrıntılar için belgelere bakın.	Gücü kapatıp tekrar açtıktan sonra hata mesajı görüntülenmeye devam ederse Epson destek birimi ile iletişime geçin.
İşlem iptal edildi. Kaydederken bir hata oluştu.	Bellek kartı gibi harici depolama aygıtları hasar görmüş olabilir. Aygıtın kullanılabilir olup olmadığını kontrol edin.
Kâğıt Yapılandırma devre dışı. Bazı özellikler kullanılamaz. Ayrıntılar için belgelerimize bakın.	<b>Kâğıt Yapılandırma</b> devre dışıysa AirPrint kullanılamaz. Ayrıca, kâğıt boyutu ve türünün eşleşmediğini belirten mesajlar görüntülenir. Her zaman aynı boyutta ve türde kâğıt kullanmıyorsanız bu uyarı etkin tutun ve kâğıt ayarlarını değiştirmeyin.
Yazıcının kenarlıksız yazdırma istampası kullanım ömrünün sonuna yaklaşıyor. Lütfen Epson destekle iletişime geçin.	Mürekkep pedini değiştirmek için Epson veya yetkili bir servis sağlayıcı ile iletişime geçin*. Kullanıcının servisini yapabileceği bir parça değildir. Mürekkep pedi değiştirilene kadar bu mesaj görüntülenecektir.  Yazdırma işlemine dönmek için  düğmesine basın.
Yazıcının kenarlıksız yazdırma istampası kullanım ömrünün sonuna ulaştı. Lütfen Epson destekle iletişime geçin.	Mürekkep pedini değiştirmek için Epson veya yetkili bir servis sağlayıcı ile iletişime geçin*. Kullanıcının servisini yapabileceği bir parça değildir.
İletişim hatası. Bir bilgisayar bağlanıp bağlanmadığını kontrol edin.	Bilgisayar ve yazıcıyı doğru şekilde bağlayın. Bir ağ üzerinden bağlanıyorsanız, bilgisayardan ağ bağlantısı yöntemini açıklayan sayfaya bakın.  Tarama sırasında hata mesajı görüntüleniyorsa, Epson Scan 2 ve Epson Event Manager'ın bilgisayarda kurulu olduğundan emin olun.
IP adresi ve alt ağ maskesi birleşimi geçersiz. Belgelerimize bakın.	Doğru IP adresini veya varsayılan ağ geçidini girin. Yardım için ağı kuran kişiye başvurun.
Bulut hizmetlerini kullanmak için kök sertifikayı güncelleyin.	Web Config'i çalıştırın ve sonra kök sertifikasını güncelleyin.
Recovery Mode	Yazıcı, bellek sürümü güncellemesi başarısız olduğu için kurtarma modunda başlatılmıştır. Bellek sürümünü tekrar güncellemeyi denemek için aşağıdaki adımları izleyin.  1. Bilgisayarı ve yazıcıyı bir USB kablosuyla bağlayın. (Kurtarma modu sırasında, bellek sürümünü bir ağ bağlantısı üzerinden güncelleyemezsiniz.)  2. Daha fazla bilgi için yerel Epson web sitenizi ziyaret edin.

\* Bazı yazdırma çevrimlerinde, mürekkep pedi içinde az miktarda fazla mürekkep toplanabilir. Pedden mürekkep sızıntısını önlemek için, ped sınırı ulaştığında yazıcıyı yazdırmayı durdurması tasarlanmıştır. Bu işlemin gerekip

## Sorun Çözme

gerkemeyeceği ve ne sıklıkta gerekeceği yazdırdığınız sayfa sayısına, yazdırdığınız malzemenin türüne ve yazıcının gerçekleştirdiği temizleme döngüsü sayısına göre değişir. Pedin değiştirilmesi ihtiyacı yazıcınızın teknik özelliklerine göre çalışmayı durdurduğu anlamına gelmez. Pedin değiştirilmesi gerektiğinde yazıcı size bildirecektir ve bu işlem sadece bir yetkili Epson Servis sağlayıcısı tarafından gerçekleştirilebilir. Epson garantisi bu değiştirmeyi kapsamaz.

### İlgili Bilgi

- ➔ “Epson Desteğe Başvurma” sayfa 203
- ➔ “Desteklenen Bellek Kartı Özellikleri” sayfa 193
- ➔ “Desteklenen Harici Depolama Aygıtı Özellikleri” sayfa 194
- ➔ “Uygulamalar Yükleme” sayfa 156
- ➔ “Web Config” sayfa 144
- ➔ “Uygulamaları ve Bellenim Sürümünü Güncelleme” sayfa 156

## Yazıcı Durumunu Kontrol Etme - Windows

1. Yazıcı sürücüsü penceresine girin.
2. **Bakım** sekmesinde **EPSON Status Monitor 3** ögesine tıklayın.


#### Not:

- Görev çubuğunda bulunan yazıcı simgesine çift tıklayarak da yazıcı durumunu kontrol edebilirsiniz. Yazıcı simgesi görev çubuğuna eklenmiyorsa, **Bakım** sekmesinde **İzleme Tercihleri** ögesine tıklayın ve ardından **Kısayol simgesini görev çubuğuna kaydedin** ögesini seçin.
- EPSON Status Monitor 3** devre dışıysa, **Bakım** sekmesinde **Genişletilmiş Ayarlar** ögesine tıklayın ve ardından **EPSON Status Monitor 3'ü Etkinleştir** ögesini seçin.

### İlgili Bilgi

- ➔ “Windows Yazıcı Sürücüsü” sayfa 146

## Yazıcı Durumunu Kontrol Etme — Mac OS

1.  menü > **Yazıcılar ve Tarayıcılar** (veya **Yazdırma ve Tarama, Yazdırma ve Fakslama**) bölümünden **Sistem Tercihleri** ögesini seçin ve ardından yazıcıyı seçin.
2. **Seçenekler ve Malzemeler** > **Uygulama** > **Yazıcı Uygulamasını Aç** ögesine tıklayın.
3. **EPSON Status Monitor** ögesine tıklayın.  
Yazıcı durumunu, mürekkep seviyelerini ve hata durumunu kontrol edebilirsiniz.

## Sıkışan Kağıdı Çıkarma

Kontrol panelinde görüntülenen hatayı kontrol edin ve yırtılan tüm parçalar dahil olmak üzere sıkışan kağıdı çıkarmak için talimatları izleyin. Daha sonra hatayı temizleyin.

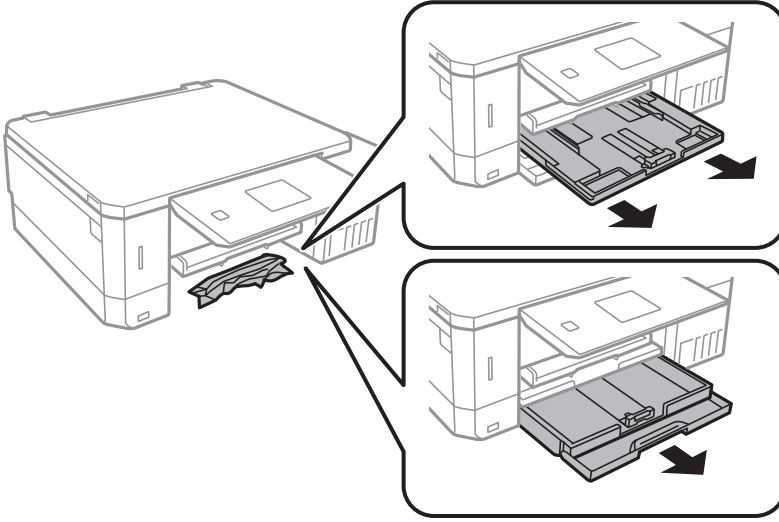
## Sorun Çözme

**Önemli:**

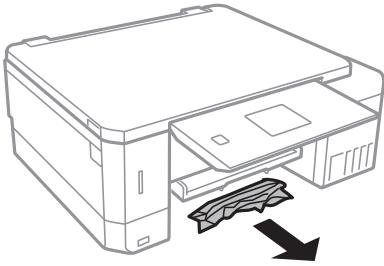
- ❑ Sıkışan kağıdı dikkatli bir şekilde çıkarın. Kağıdı kuvvetli bir şekilde çıkarmaya çalışmak yazıcıya zarar verebilir.
- ❑ Sıkışan kağıtları çıkarırken, yazıyı eğmekten, dikey olarak veya baş aşağı koymaktan kaçının; aksi takdirde mürekkep akabilir.

**Kağıt Kasedi'den Sıkışan Kağıdı Çıkarma**

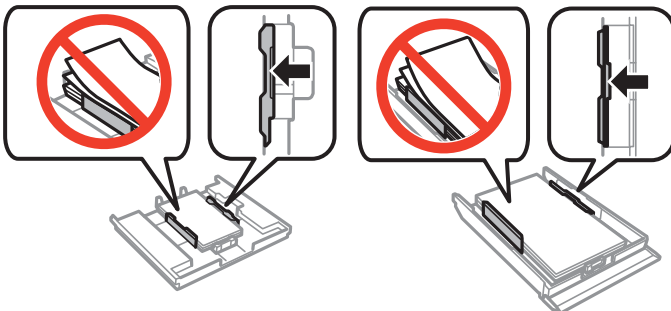
1. Çıkış tepsisini kapatın.
2. kağıt kasedi ögesini dışarı çekin.



3. Sıkışan kağıdı çıkarın.



4. Kağıdın kenarlarını hizalayın ve kenar kılavuzlarını kağıdın kenarlarına denk gelecek şekilde kaydırın.





5. kağıt kasedi ögesini yazıcıya takın.

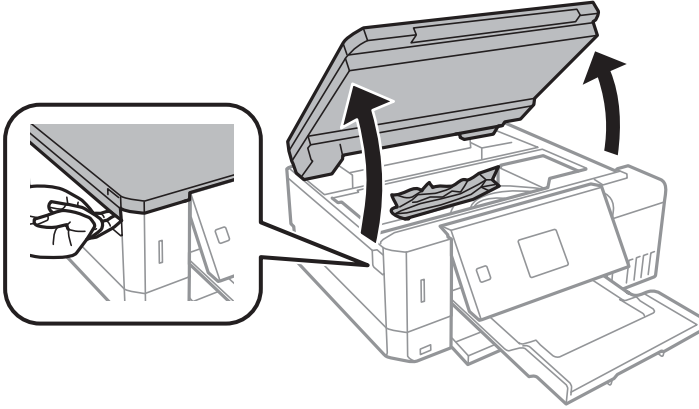
## Yazıcı İçinden Sıkışan Kağıdı Çıkarma



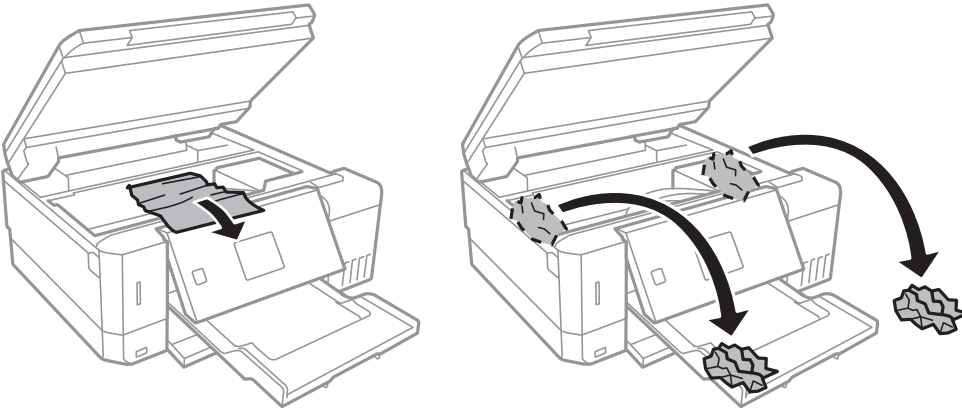
### Dikkat:

- ❑ Tarayıcı ünitesini açarken veya kapatırken ellerinizi veya parmaklarınızı sıkıştırmamaya dikkat edin. Aksi takdirde yaralanabilirsiniz.
- ❑ Eliniz yazıcının içindeyken kontrol panelindeki düğmelere asla dokunmayın. Yazıcı çalışmaya başlarsa, yararlanmanıza neden olabilir. Yaralanmaları önlemek amacıyla çıkıntılı parçalara dokunmamaya özen gösterin.

1. Belge kapağı kapalıyken tarayıcı ünitesini açın.



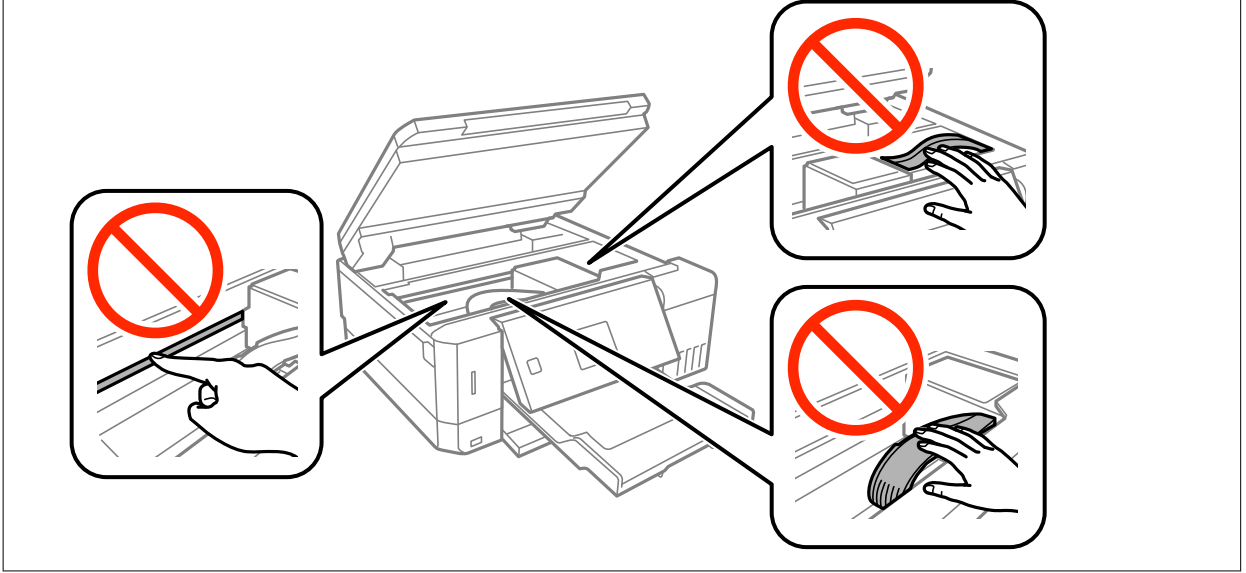
2. Sıkışan kağıdı çıkarın.



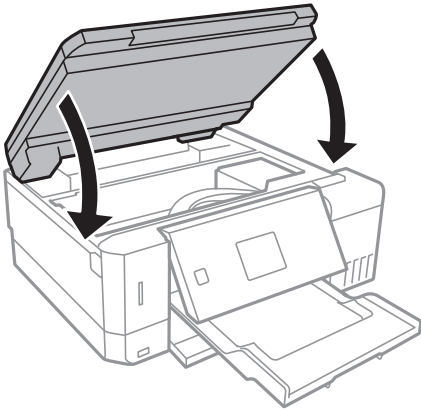
## Sorun Çözme

**! Önemli:**

Yazıcının içinde bulunan beyaz düz kabloya, yarı saydam parçaya ve mürekkep tüplerine dokunmayın. Bu, arızaya neden olabilir.

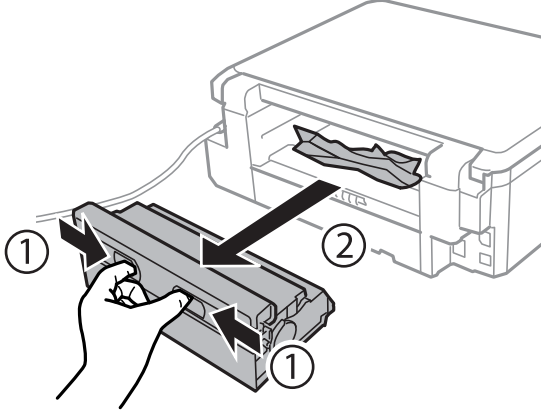


3. Tarayıcı ünitesini kapatın.

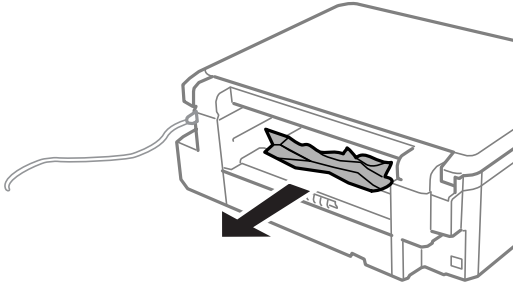


## Arka kapağı'den Sıkışan Kağıdı Çıkarma

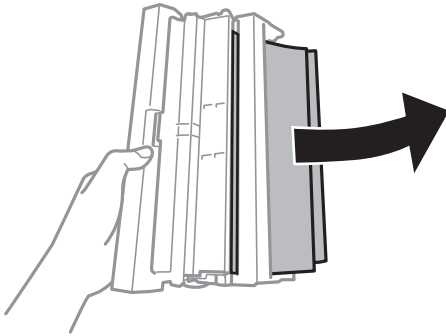
1. arka kapak parçasını çıkarın.



2. Sıkışan kağıdı çıkarın.

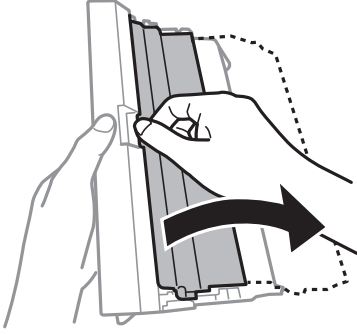


3. Sıkışan kağıdı arka kapak kısmından çıkarın.

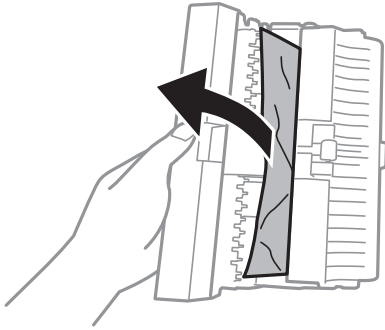


## Sorun Çözme

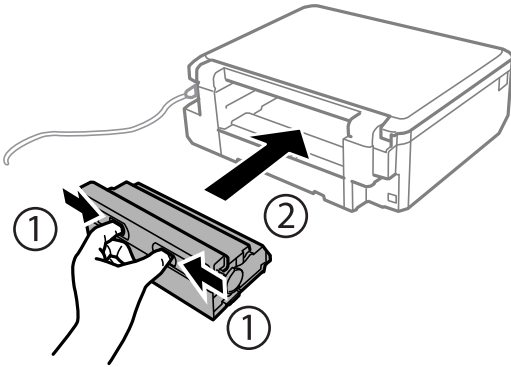
4. arka kapak kapağını açın.



5. Sıkışan kağıdı çıkarın.



6. arka kapak kapağını kapatın ve ardından arka kapak ögesini yazıcıya takın.



## Kağıt Doğru Bir Şekilde Beslenmiyor

Aşağıdaki noktaları kontrol edin ve ardından sorunu çözmek için uygun önlemleri alın.

- Yazıcıyı düz bir yüzeye yerleştirin ve tavsiye edilen ortam koşullarında çalıştırın.
- Bu yazıcı tarafından desteklenen kağıt kullanın.
- Kağıt kullanım önerilerini izleyin.
- Kâğıt için belirtilen en fazla sayıda sayfadan fazla yükleme yapmayın. Düz kağıt kullanıldığında kenar kılavuzunda üçgen sembol ile belirtilen çizgiyi aşacak şekilde kağıt yüklemeyin.
- Kâğıt boyutu ve kâğıt türü ayarlarının yazıcıya yüklenen gerçek kâğıt boyutu ve kâğıt türüne uygun olduğundan emin olun.

## Sorun Çözme

### İlgili Bilgi

- ➔ “Çevre Teknik Özellikleri” sayfa 196
- ➔ “Kağıt Kullanımı Önlemleri” sayfa 38
- ➔ “Kullanılabilir Kağıtlar ve Kapasiteler” sayfa 39
- ➔ “Kağıt Türlerinin Listesi” sayfa 40

## Kağıt Sıkışmaları

- Kağıdı doğru yönde yükleyin ve kenar kılavuzları kağıdın kenarlarına denk gelecek şekilde kaydırın.
- Birden fazla kağıt yüklediyseniz her seferde tek bir kağıt yükleyin.

### İlgili Bilgi

- ➔ “Sıkışan Kağıdı Çıkarma” sayfa 159
- ➔ “Kağıt Kasedi 1’e Kağıt Yükleme” sayfa 42
- ➔ “Kağıt Kasedi 2’ye Kağıt Yükleme” sayfa 46
- ➔ “Arka Kağıt Besl. Yuvası’na Kağıt Yükleme” sayfa 50

## Kağıt Eğik Besleniyor

Kağıdı doğru yönde yükleyin ve kenar kılavuzları kağıdın kenarlarına denk gelecek şekilde kaydırın.

### İlgili Bilgi

- ➔ “Kağıt Kasedi 1’e Kağıt Yükleme” sayfa 42
- ➔ “Kağıt Kasedi 2’ye Kağıt Yükleme” sayfa 46
- ➔ “Arka Kağıt Besl. Yuvası’na Kağıt Yükleme” sayfa 50

## Aynı Anda Birkaç Kağıt Besleniyor

- Aynı anda tek kağıt yükleyin.
- Manuel 2 taraflı yazdırma sırasında çok sayıda kağıt sayfası birden beslendiğinde, kağıdı yeniden yüklemeyen önce yazıcıya yüklenen kağıdı çıkarın.

## Kağıt, Yazdırılmadan Arka Kağıt Besl. Yuvası Alanından Çıkarılır

Kağıdı arka kağıt besleme yuvası hazır olmadan önce yüklemeniz halinde, kağıt yazdırılmadan çıkarılır.Önce yazdırma işini gönderin ve daha sonra yazıcı sizden istediğinde kağıt yükleyin.

## CD/DVD Tepsisi Çıkarılıyor

- Diskin tepsiye doğru şekilde yerleştirildiğinden emin olun ve tepsiyi tekrar doğru şekilde takın.

## Sorun Çözme

- Talimatlarda açıkça belirtilmediği sürece CD/DVD tepsisini takmayın.Aksi halde bir hata meydana gelir ve tepsi çıkarılır.


## İlgili Bilgi

- ➔ “Bellek Kartından bir CD/DVD Etiketine Fotoğraflar Yazdırma” sayfa 63
- ➔ “CD/DVD Etiketine Kopyalama” sayfa 103

---

## Elektrik ve Kontrol Paneli Sorunları

### Güç Açılmıyor

- Güç kablosunun sıkıca takıldığından emin olun.
-  düğmesini biraz daha uzun süre basılı tutun.



### Işıklar Yandı ve Ardından Söndü

Yazıcının voltajı priz değerine uygun olmayabilir.Yazıcıyı kapatın ve fişini hemen çekin.Ardından yazıcının etiketini kontrol edin.

**Dikkat:**

Voltaaj uygun değilse, YAZICININ FİŞİNİ TEKRAR TAKMAYIN.Saticınızla iletişim kurun.

### Güç Kapanmıyor

 düğmesini biraz daha uzun süre basılı tutun. Yazıcıyı kapatamazsanız, güç kablosunu çıkarın. Yazdırma kafasının kurumasını önlemek için,  düğmesine basarak yazıcıyı tekrar açın ve kapatın.

### Güç Otomatik Olarak Kapanır

- Kapanma Ayarları** öğelerini **Yazıcı Ayarı** öğesinden seçin ve ardından **Etkin Olmazsa Kapat ve Bağlantı Kesilirse Kapat** ayarlarını devre dışı bırakın.
- Kapanma Zamanlayıcı** ayarını **Yazıcı Ayarı** öğesinde devre dışı bırakın.

**Not:**

Ürününüz, satın alındığı konuma bağlı olarak **Kapanma Ayarları** veya **Kapanma Zamanlayıcı** özelliğine sahip olabilir.

## İlgili Bilgi

- ➔ “Yazıcı Ayarı İçin Menü Seçenekleri” sayfa 138

## LCD Ekran Kararıyor

Yazıcı uyku modundadır. LCD ekranı önceki durumuna getirmek için kontrol panelindeki herhangi bir düğmeye basın.

## Otomatik Açılma Özelliği Çalışmıyor

- Yazıcı Ayarı içinde Otomatik Açılma ayarının etkinleştirildiğinden emin olun.
- Yazıcının bir USB kablo ile veya bir ağa düzgün bir şekilde bağlı olduğundan emin olun.

### İlgili Bilgi

→ [“Yazıcı Ayarı İçin Menü Seçenekleri” sayfa 138](#)

---

## Bilgisayardan Yazdırılamıyor

### Bağlantıyı kontrol etme

- USB kablosunu yazıcıya ve bilgisayara sıkıca bağlayın.
- Bir USB hub'ı kullanıyorsanız, yazıcıyı doğrudan bilgisayara bağlamaya çalışın.
- Ağ üzerinden yazdırılamıyorsanız, bilgisayardan ağ bağlantısı yöntemini açıklayan sayfaya bakın.

### Yazılım ve verileri kontrol etme

- Yazıcı sürücüsünü yükleyin.
- Büyük veri boyutunda bir görüntü yazdırmayı deniyorsanız, bilgisayarınızın belleği yeterli olmayabilir. Resmi daha düşük çözünürlük veya daha küçük boyut kullanarak yazdırın.


### Bilgisayardan yazıcı durumunu kontrol etme (Windows)

**Yazdırma Kuyruğu** ögesine yazıcı sürücüsünün **Bakım** sekmesinde tıklayın ve sonra aşağıdakini kontrol edin.

- Herhangi bir duraklatılan yazdırma işi olup olmadığını kontrol edin.  
Gerekirse yazdırmayı iptal edin.
- Yazıcının çevrimdışı veya bekliyor olmadığından emin olun.  
Yazıcı çevrimdışıysa veya bekliyorsa, **Yazıcı** menüsünden çevrimdışı veya bekliyor ayarını kaldırın.
- Yazıcının, **Yazıcı** menüsünden çevrimdışı yazıcı olarak seçildiğinden emin olun (menü ögesinde bir onay işareti bulunmalıdır).  
Yazıcı varsayılan yazıcı olarak seçilmediyse, varsayılan yazıcı olarak ayarlayın.
- Yazıcı bağlantı noktasının **Yazıcı** menüsündeki **Özellik > Bağlantı Noktası** içinde şu şekilde düzgün seçildiğinden emin olun.  
Bir USB bağlantısı için "USBXXX" ögesini seçin veya bir ağ bağlantısı için "EpsonNet Print Port" ögesini seçin.

### Bilgisayardan yazıcı durumunu kontrol etme (Mac OS)

Yazıcı durumunun **Duraklat** olmadığından emin olun.

 menü > **Yazıcılar ve Tarayıcılar** (veya **Yazdır ve Tara, Yazdırma ve Faksлама**) bölümünden **Sistem Tercihleri** öğesini seçin ve ardından yazıcıya çift tıklayın. Yazıcı duraklatılırsa **Sürdür** (veya **Yazıcıyı Sürdür**) öğesine tıklayın.

### İlgili Bilgi

- ➔ “Bilgisayara Bağlanma” sayfa 23
- ➔ “Uygulamalar Yükleme” sayfa 156
- ➔ “Yazdırmayı İptal Etme” sayfa 97

## Ağ ayarlarını Yapamadığınızda

- Ağa bağlamak istediğiniz cihazları kapatın. Yaklaşık 10 saniye bekleyin ve sonra cihazları şu sırada açın; erişim noktası, bilgisayar veya akıllı cihaz ve sonra yazıcı. Yazıcıyı ve bilgisayarı veya akıllı cihazı radyo dalgası iletişimine yardımcı olmak için erişim noktasının yakınına taşıyın ve sonra ağ ayarlarını yeniden yapmayı deneyin.
- Ayarlar > Ağ Ayarları > Bağlantı Kontrolü** öğesini seçin ve sonra ağ bağlantısı raporunu yazdırın. Bir hata oluşursa, ağ bağlantı raporunu kontrol edin ve sonra yazdırılan çözümleri izleyin.

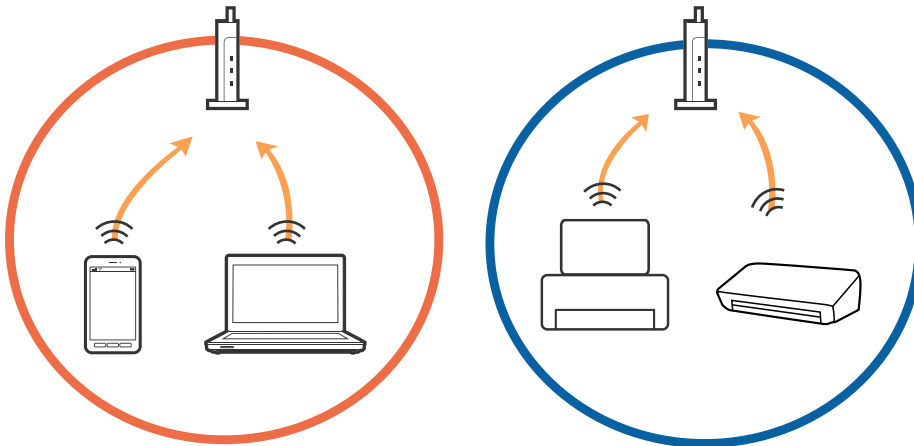
### İlgili Bilgi

- ➔ “Ağ Bağlantısı Raporu Yazdırma” sayfa 30
- ➔ “Ağ Ayarlarında Sorun Olmasa Bile Cihazlardan Bağlanılamıyor” sayfa 168

## Ağ Ayarlarında Sorun Olmasa Bile Cihazlardan Bağlanılamıyor

Ağ bağlantısı raporu herhangi bir sorun göstermediği halde bilgisayardan veya akıllı cihazdan yazıcıya bağlanılamıyorsa, aşağıdakine bakın.

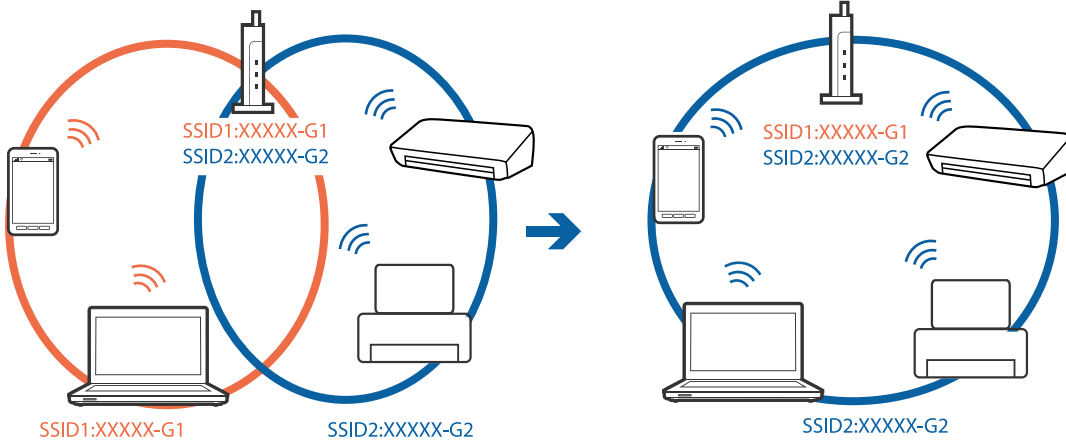
- Aynı anda birden fazla erişim noktası kullanıyorsanız, erişim noktasının ayarlarına bağlı olarak yazıcıyı bilgisayardan veya akıllı cihazdan kullanamayabilirsiniz. Bilgisayarı veya akıllı cihazı yazıcıyla aynı erişim noktasına bağlayın.



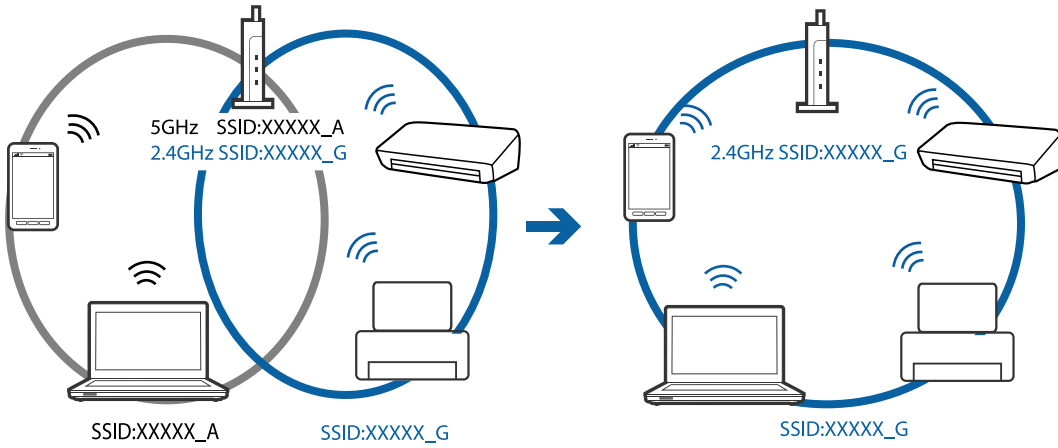


## Sorun Çözme

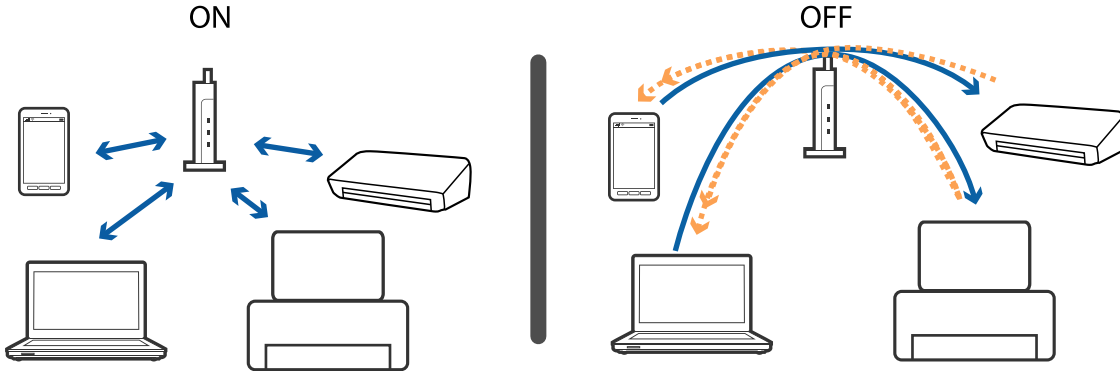
- ❑ Erişim noktasının birden fazla SSID'si varken ve cihazlar aynı erişim noktasındaki farklı SSID'lere bağlandığında erişim noktasına bağlanamayabilirsiniz. Bilgisayarı veya akıllı cihazı yazıcıyla aynı SSID'ye bağlayın.



- ❑ Hem IEEE802.11a hem de IEEE802.11g ile uyumlu bir erişim noktası 2,4 GHz ve 5 GHz SSID'lere sahip. Bilgisayar veya akıllı cihazı bir 5 GHz SSID'ye bağlarsanız yazıcı yalnızca 2,4 GHz üzerinden iletişimi destekliyorsa, yazıcıya bağlanamayabilirsiniz. Bilgisayarı veya akıllı cihazı yazıcıyla aynı SSID'ye bağlayın.



- ❑ Çoğu erişim noktasının, yetkisiz cihazlardan iletişimi engelleyen bir gizlilik ayırıcı özelliği bulunur. Cihazlar ve erişim noktası aynı SSID'ye bağlı olsa bile ağa bağlanamıyorsanız, erişim noktasındaki gizlilik ayırıcısını devre dışı bırakın. Ayrıntılar için erişim noktasıyla sağlanan kılavuza bakın.



## Sorun Çözme

### İlgili Bilgi


- ➔ “Yazıcıya Bağlı SSID'yi Kontrol Etme” sayfa 170
- ➔ “Bilgisayarın SSID'sini Kontrol Etme” sayfa 170

## Yazıcıya Bağlı SSID'yi Kontrol Etme

Ayarlar > Ağ Ayarları > Ağ Durumu ögesini seçin. SSID'ler her Wi-Fi ağında ve Wi-Fi Direct ağında görüntülenir.

## Bilgisayarın SSID'sini Kontrol Etme

### Windows

Masaüstündeki görev tepesinde  ögesine tıklayın. Bağlı SSID'yi görüntülenen listeden kontrol edin.



**Mac OS X**

Bilgisayar ekranının en üstündeki Wi-Fi simgesine tıklayın. SSID listesi görüntülenir ve bağlı SSID bir onay işaretiyle gösterilir.



## Yazıcı Birden Ağ Bağlantısı Üzerinden Yazdıramıyor

- Erişim noktanızı veya sağlayıcınızı değiştirdiğinizde, yazıcının ağ ayarlarını yeniden yapmaya çalışın. Bilgisayarı veya akıllı cihazı yazıcıyla aynı SSID'ye bağlayın.
- Ağa bağlamak istediğiniz cihazları kapatın. Yaklaşık 10 saniye bekleyin ve sonra cihazları şu sırada açın; erişim noktası, bilgisayar veya akıllı cihaz ve sonra yazıcı. Yazıcıyı ve bilgisayarı veya akıllı cihazı radyo dalgası iletişimine yardımcı olmak için erişim noktasının yakınına taşıyın ve sonra ağ ayarlarını yeniden yapmayı deneyin.
- Windows'ta, **Yazdırma Kuyruğu** yazıcı sürücüsünün **Bakım** sekmesinde öğesini tıklayın ve sonra şunu kontrol edin.
  - Herhangi bir duraklatılan yazdırma işi olup olmadığını kontrol edin. Gerekirse yazdırmayı iptal edin.
  - Yazıcının çevrimdışı veya bekliyor olmadığından emin olun. Yazıcı çevrimdışıysa veya bekliyorsa, **Yazıcı** menüsünden çevrimdışı veya bekliyor ayarını kaldırın.
  - Yazıcının, **Yazıcı** menüsünden çevrimdışı yazıcı olarak seçildiğinden emin olun (menü öğesinde bir onay işareti bulunmalıdır).  
Yazıcı varsayılan yazıcı olarak seçilmediyse, varsayılan yazıcı olarak ayarlayın.
  - Yazıcı özellikleri > Bağlantı noktası** içinde seçili bağlantı noktasının doğru olduğunu kontrol edin
- Ayarlar > Ağ Ayarları > Bağlantı Kontrolü** öğesini seçin ve sonra ağ bağlantısı raporunu yazdırın. Raporla ağ bağlantısının başarısız olduğu gösteriliyorsa, ağ bağlantısı raporunu kontrol edin ve sonra yazdırılan çözümleri izleyin.
- Bilgisayarınızın ağ ayarlarının doğru olduğundan emin olmak için bilgisayarınızdan herhangi bir web sitesine erişmeye çalışın. Herhangi bir web sitesine erişemiyorsanız, bilgisayarda bir sorun olabilir. Daha fazla ayrıntı için bilgisayarınızla sağlanan kılavuza bakın.

**İlgili Bilgi**

- ➔ “Yazıcıya Bağlı SSID'yi Kontrol Etme” sayfa 170
- ➔ “Bilgisayarın SSID'sini Kontrol Etme” sayfa 170
- ➔ “Ağ Bağlantısı Raporu Yazdırma” sayfa 30

➔ [“Ağ Bağlantısı Raporu Yazdırma” sayfa 30](#)

---

## Yazıcı Birden Bir USB Bağlantısı Kullanılarak Yazdıramıyor

- USB kablosunun bilgisayardan bağlantısını kesin. Bilgisayarda görüntülenen yazıcı simgesini sağ tıklayın ve sonra **Cihazı Kaldır** öğesini seçin. Sonra, USB kablosunu bilgisayara bağlayın ve bir test baskısı deneyin. Yazdırma mümkün değilse, ayar tamamlanmaz.
- Bu kılavuzdaki [Bağlantı Yöntemini Bir Bilgisayara Değiştirme] içindeki adımları izleyerek USB bağlantısını sıfırlayın.

### İlgili Bilgi

➔ [“Bağlantı Yöntemini Bilgisayara Değiştirme” sayfa 35](#)

---

## iPhone veya iPad'den Yazdırılmıyor

- iPhone veya iPad'i yazıcıyla aynı ağa (SSID) bağlayın.
- Aşağıdaki menülerde **Kâğıt Yapılandırma** öğesini etkinleştirin.  
**Ayarlar > Yazıcı Ayarı > Kâğıt Kaynağı Ayarı > Kâğıt Yapılandırma**
- AirPrint ayarını Web Config öğesinde etkinleştirin.

### İlgili Bilgi

➔ [“Akıllı Cihaza Bağlama” sayfa 24](#)

➔ [“Web Config” sayfa 144](#)

---

## Çıktı Sorunları

### Çıktı Zedelenmiş veya Renk Eksik

- Yazıcıyı uzun süre kullanmadıysanız yazdırma kafası başlıkları tıkanmış olabilir ve mürekkep damlaları boşaltılamaz. Başlık kontrolü gerçekleştirin ve yazdırma kafası başlıkları tıkanmış olması durumunda bunları temizleyin.
- Mürekkep tankı pencerelerinden mürekkep seviyelerinin çok düşük olduğu görüldüğünde yazdırdıysanız, mürekkep tanklarını üst çizgilere kadar doldurun ve ardından **Güçlü Temizleme** yardımcı programını kullanarak mürekkep tüplerinin içindeki mürekkebi değiştirin. Yardımcı programı kullandıktan sonra, yazdırma kalitesinin iyileştirilip iyileştirilmediğini görmek için püskürtme denetimi gerçekleştirin.

### İlgili Bilgi

➔ [“Yazdırma Kafasını Kontrol Etme ve Temizleme” sayfa 129](#)

➔ [“Mürekkep Tanklarını Doldurma” sayfa 122](#)

## Sorun Çözme

➔ “Güçlü Temizleme ögesini Çalıştırma” sayfa 130

### Şeritler veya Beklenmedik Renkler Görünüyor



Yazdırma kafası başlıkları tıkanmış olabilir. Yazdırma kafası püskürtme uçlarının tıkanık olup olmadığını kontrol etmek için bir püskürtme ucu kontrolü gerçekleştirin. Yazdırma kafası püskürtme uçlarından biri tıkanıkta yazdırma kafasını temizleyin.

#### İlgili Bilgi

➔ “Yazdırma Kafasını Kontrol Etme ve Temizleme” sayfa 129

### Yaklaşık 2.5 cm Aralıklarla Renkli Şeritler Görünüyor



- Yazıcıya yüklenen kağıt türü için uygun kağıt türü ayarını seçin.
- Yazdırma kafasını **Yatay Hizalama** özelliğini kullanarak hizalayın.
- Düz kâğıda yazdırırken daha yüksek bir kalite ayarı kullanarak yazdırın.

#### İlgili Bilgi

➔ “Kağıt Türlerinin Listesi” sayfa 40

➔ “Yazdırma Başlığını Hizalama — Kontrol Paneli” sayfa 132

## Bulanık Çıktılar, Dikey Şeritler veya Yanlış Hizalama



enthalten alle  
Aufdruck. W  
5008 "Regel

Yazdırma kafasını **Dikey Hizalama** özelliğini kullanarak hizalayın.

### İlgili Bilgi

➔ [“Yazdırma Başlığını Hizalama — Kontrol Paneli” sayfa 132](#)

## Yazdırma Başlığı Hizalandıktan Sonra Bile Yazdırma Kalitesi İyileşmiyor

Çift yönlü (veya yüksek hızlı) yazdırma esnasında, yazdırma başlığı her iki yönde hareket ederken yazdırma yapar ve dikey çizgiler yanlış hizalanabilir. Yazdırma kalitesi iyileşmezse çift yönlü (veya yüksek hızlı) ayarını devre dışı bırakın. Bu ayar devre dışı bırakıldığında yazdırma hızı yavaşlayabilir.


#### Kontrol paneli

Yazdırma ayarlarında **İki Yönlü** özelliğini devre dışı bırakın.

#### Windows

YAZICI sürücüsünün **Yüksek Hızlı** sekmesinde **Daha Fazla Seçenek** sekmesini temizleyin.

#### Mac OS

 menüsü > **Yazıcılar ve Tarayıcılar** (veya **Yazdırma ve Tarama, Yazdırma ve Fakslama**) bölümünden **Sistem Tercihleri** öğesini seçin ve ardından yazıcıyı seçin. **Seçenekler ve Malzemeler > Seçenekler** (veya **Sürücü**) öğesine tıklayın. **Kapalı** ayarı olarak **Yüksek Hızda Yazdırma** öğesini seçin.

### İlgili Bilgi

➔ [“Kağıt ve Yazdırma Ayarları için Menü Seçenekleri” sayfa 71](#)

## Yazdırma Kalitesi Düşük

Bulanık baskılar, şeritler, eksik renkler, soluk renkler ve baskılarda yanlış hizalama nedeniyle yazdırma kalitesi düşükse aşağıdakileri kontrol edin.

### Yazıcıyı kontrol etme

- Başlangıçtaki mürekkep doldurma işleminin tamamlandığından emin olun.
- Mürekkep seviyesi alt çizginin altındaysa mürekkep tankını doldurun.
- Başlık kontrolü gerçekleştirin ve yazdırma kafası başlıkları tıkanmış olması durumunda bunları temizleyin.
- Yazdırma kafasını hizalayın.

## Sorun Çözme

### Kağıdı kontrol etme

- Bu yazıcının desteklediği kağıdı kullanın.
- Nemli, hasarlı veya çok eski kağıt üzerine yazdırma işlemi gerçekleştirmeyin.
- Kağıtlar kıvrılmış veya mektuplar havayla dolmuşsa onları düzleştirin.
- Yazdırma işlemi tamamlanır tamamlanmaz kağıtları yığın haline getirmeyin.
- Çıktıları herhangi bir şekilde kullanmadan önce tamamen kurutun.Çıktıları kuruturken doğrudan güneş ışığına maruz bırakmayın, kurutucu kullanmayın ve yazdırılan kağıt yüzeyine dokunmayın.
- Epson, resim ve fotoğraflar yazdırmak için düz kağıt yerine orijinal Epson kağıdı kullanmanızı öneriyor.Orijinal Epson kağıdın yazdırılabilir yüzeyine yazdırın.

### Yazdırma ayarlarını kontrol etme

- Yazıcıya yüklenen kağıt türü için uygun kağıt türü ayarını seçin.
- Daha yüksek kalite ayarıyla yazdırın.

### Mürekkep şişesini kontrol etme

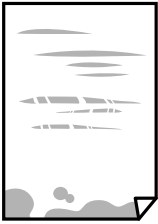
- Bu yazıcı için doğru parça koduna sahip mürekkep şişeleri kullanın.
- Epson, mürekkep şişelerini paketlerinde belirtilen son kullanma tarihlerinden önce kullanmanızı önerir.
- Orijinal Epson mürekkep şişelerini kullanmaya çalışın.Bu ürün, orijinal Epson mürekkep şişeleri kullanımına bağlı olarak renkleri ayarlamak üzere tasarlanmıştır.Orijinal olmayan mürekkep şişeleri kullanılması, yazdırma kalitesinin düşmesine neden olabilir.

### İlgili Bilgi

- ➔ [“Kullanılabilir Kağıtlar ve Kapasiteler” sayfa 39](#)
- ➔ [“Kağıt Türlerinin Listesi” sayfa 40](#)
- ➔ [“Kağıt Kullanımı Önlemleri” sayfa 38](#)
- ➔ [“Yazdırma Kafasını Kontrol Etme ve Temizleme” sayfa 129](#)
- ➔ [“Yazdırma Başlığını Hizalama — Kontrol Paneli” sayfa 132](#)

### Kağıt Bulanık veya Zedelenmiş


- Yatay bant görüldüğünde veya kağıdın üstü veya altı bulanıksa, kağıdı doğru yönde yükleyin ve kenar kılavuzlarını kağıdın kenarlarına kaydırın.



## Sorun Çözme

- Dikey bant görüldüğünde veya kağıt bulanıksa, kağıt yolunu temizleyin.



- Kıvrılıp kıvrılmadığını kontrol etmek için kağıdı düz bir yüzeye yerleştirin. Kıvrılmışsa düzeltin.
- Kalın kağıt zedelenmişse, zedelenmeyi azalt ayarını etkinleştirin. Bu ayarı etkinleştirirseniz, yazdırma kalitesi düşebilir veya yazdırma yavaşlayabilir.
  - Kontrol paneli  
Başlangıç ekranından **Ayarlar** > **Yazıcı Ayarı** seçeneklerini seçin ve sonra **Kalın Kâğıt** ögesini etkinleştirin.
  - Windows  
Yazıcı sürücüsünün **Bakım** sekmesinde **Genişletilmiş Ayarlar** ögesini tıklayın ve sonra **Kalın kağıt ve zarflar** ögesini seçin.
  - Mac OS  
 menüsü > **Yazıcılar ve Tarayıcılar** (veya **Yazdırma ve Tarama, Yazdırma ve Fakslama**) bölümünden **Sistem Tercihleri** ögesini seçin ve ardından yazıcıyı seçin. **Seçenekler ve Malzemeler** > **Seçenekler** (veya **Sürücü**) ögesine tıklayın. **Açık** ayarı olarak **Kalın kağıt ve zarflar** ögesini seçin.
- Manüel olarak iki taraflı olarak yazdırırken, kağıdı yeniden yüklemeye başlamadan önce mürekkebin tamamen kurduğundan emin olun.

### İlgili Bilgi

- ➔ “Kağıt Kasedi 1’e Kağıt Yükleme” sayfa 42
- ➔ “Kağıt Kasedi 2’ye Kağıt Yükleme” sayfa 46
- ➔ “Arka Kağıt Besl. Yuvası’na Kağıt Yükleme” sayfa 50
- ➔ “Mürekkep Lekeleri için Kağıt Yolunu Temizleme” sayfa 133

## Otomatik 2 Taraflı Yazdırma Sırasında Kâğıt Lekeleniyor

Otomatik 2 taraflı yazdırma özelliği kullanılarak görüntüler ve grafikler gibi yüksek yoğunluklu veriler yazdırılırken, yazdırma yoğunluğunu daha düşük ve kuruma süresini daha uzun olacak şekilde ayarlayın.

### İlgili Bilgi

- ➔ “2 Taraflı Yazdırma” sayfa 77
- ➔ “Kopyala Modu İçin Menü Seçenekleri” sayfa 99

## Yazdırılan Fotoğraflar Yapışkan

Fotoğraf kağıdının yanlış yüzeyine yazdırıyor olabilirsiniz. Yazdırılabilir tarafa yazdırdığınızdan emin olun. Fotoğraf kağıdının yanlış tarafına yazdırırken, kağıt yolunu temizlemeniz gerekir.



## Sorun Çözme

### İlgili Bilgi

- ➔ [“Mürekkep Lekeleri için Kağıt Yolunu Temizleme” sayfa 133](#)

## Görüntüler ve Fotoğraflar Beklenilmeyen Renklerde Yazdırılıyor

Kontrol panelinden veya Windows yazıcı sürücüsünden yazdırılırken, kâğıt türüne göre varsayılan olarak Epson otomatik fotoğraf ayarı uygulanır. Ayarı değiştirmeyi deneyin.

- Kontrol paneli

**Otomatik** kısmından **Sahne Algılama** ayarı için başka bir seçeneği ayarlayın. Ayarı değiştirmek işe yaramazsa, **İyileştir** ayarı olarak **Fotoğraf İyileştir** dışında bir seçeneği seçin.

- Windows yazıcı sürücüsü

**Daha Fazla Seçenek** sekmesinde, **Renk Düzeltme** kısmında **Özel** öğesini seçip **Gelişmiş** öğesine tıklayın. **Manzara Düzeltme** kısmından **Otomatik Düzeltme** ayarı için başka bir seçeneği ayarlayın. Ayarı değiştirmek işe yaramazsa, **Renk Yönetimi** kısmında **PhotoEnhance** dışında bir renk düzeltme yöntemi seçin.

### İlgili Bilgi

- ➔ [“Fotoğraf Ayarları ve Yakınlaştırma için Menü Seçenekleri” sayfa 72](#)
- ➔ [“Yazdırma Rengini Ayarlama” sayfa 90](#)

## Renkler Ekranda Görünenden Farklı

- Bilgisayar ekranları gibi görüntüleme aygıtlarının kendi görüntüleme özellikleri vardır.Ekran dengesizse, görüntü uygun parlaklıkta ve renklerde görüntülenmez.Aygıtın özelliklerini ayarlayın.Daha sonra, yazıcı sürücüsü penceresine girin, **Daha Fazla Seçenek** sekmesinde **Renk Düzeltme** ayarı olarak **Özel** öğesini seçin ve **Gelişmiş** öğesine tıklayın.EPSON **Standard** ayarı olarak **Renkli Mod** öğesini seçin.
- Ekranın içine ışık parlamasının görüntünün ekranda görünüşüne bir etkisi vardır.Doğrudan güneş ışığından kaçının ve görüntüde uygun aydınlığın sağlandığını onaylayın.
- Renkler yüksek çözünürlüklü ekrana sahip akıllı cihazlarda veya tabletlerde görünenden farklı olabilir.
- Görüntüleme aygıtı ve yazıcı renk üretmede farklı çalıştığından ekrandaki renkler kağıttakine çok benzer değildir.

## Kenar Boşlukları Olmadan Yazdırılamıyor

Yazdırma ayarlarında kenarlıksız ayar yapın. Kenarlıksız yazdırma işlemi desteklemeyen bir kâğıt türü seçmeniz durumunda **Kenarlıksız** öğesini seçemezsiniz. Kenarlıksız yazdırma işlemi destekleyen bir kâğıt türü seçin.

### İlgili Bilgi

- ➔ [“Kağıt ve Yazdırma Ayarları için Menü Seçenekleri” sayfa 71](#)
- ➔ [“Kopyala Modu İçin Menü Seçenekleri” sayfa 99](#)
- ➔ [“Yazdırma Temel Bilgileri — Windows” sayfa 73](#)
- ➔ [“Yazdırma Temel Bilgileri — Mac OS” sayfa 75](#)

## Görüntünün Kenarları Kenarlıksız Yazdırma Sırasında Kırpıldı

Kenarlıksız yazdırma işlemi esnasında resim hafif bir şekilde büyütülür ve çıkıntılı alan kırpılır. Daha küçük bir büyütme ayarı seçin.

Kontrol paneli

**Genişletme** ayarını değiştirin.

Windows

**Ayarlar** ögesini tıklatın (**Kenarlıksız** onay kutusunun yanında, yazıcı sürücüsünün **Ana** sekmesinde) ve sonra ayarları değiştirin.

Mac OS

**Genişleme** ayarını yazdırma iletişim kutusunun **Yazdırma Ayarları** menüsünden değiştirin.

### İlgili Bilgi

➔ “Kağıt ve Yazdırma Ayarları için Menü Seçenekleri” sayfa 71

➔ “Kopyala Modu İçin Menü Seçenekleri” sayfa 99

## Çıktı Konumu, Boyutu veya Kenar Boşlukları Yanlış

Kağıdı doğru yönde yükleyin ve kenar kılavuzları kağıdın kenarlarına denk gelecek şekilde kaydırın.

Özgün belgeleri tarayıcı camı'na yerleştirirken, özgün belgelerin kenarını tarayıcı camı çerçevesindeki simgeyle belirtilen kenara hizalayın. Kopyanın kenarları kırpılıyorsa, orijinali köşeden biraz uzaklaştırın.

Orijinalleri tarayıcı camı üzerine yerleştirirken, tarayıcı camı ve belge kapağını temizleyin. Cam üzerinde toz veya leke varsa, kopyalama alanı toz veya lekeleri kapsayacak şekilde genişleyebilir ve yanlış kopyalama konumu oluşturabilir veya görüntü küçük olabilir.

Uygun kağıt boyutu ayarını seçin.

Yazdırılabilir alana girmesi için uygulamayı kullanarak kenar boşluğunu ayarlayın.

### İlgili Bilgi

➔ “Kağıt Kasedi 1'e Kağıt Yükleme” sayfa 42

➔ “Kağıt Kasedi 2'ye Kağıt Yükleme” sayfa 46

➔ “Arka Kağıt Besl. Yuvası'na Kağıt Yükleme” sayfa 50

➔ “Tarayıcı Camı'nı Temizleme” sayfa 134

➔ “Yazdırılabilir Alan” sayfa 189

## Birden Fazla Orijinal Tek Bir Sayfaya Kopyalanıyor

Ayrı kopyalamak için çok sayıda orijinali tarayıcı camı üzerine yerleştirdiğinizde ancak bu dosyalar tek bir sayfaya kopyalandığında, orijinalleri en az 5 mm ayrı yerleştirin. Sorun devam ederse, orijinalleri birer birer yerleştirin.

### İlgili Bilgi

➔ “Kopyalama İçin Fotoğrafi Yerleştirme” sayfa 55

## Fotoğraf Etiketinin Yazdırma Konumu Yanlış

Kontrol panelinde **Yazıcı Ayarı** > **Çıkartmalar** menüsünde yazdırma konumunu ayarlayın.

### İlgili Bilgi

➔ “[Yazıcı Ayarı İçin Menü Seçenekleri](#)” sayfa 138

## CD/DVD Üzerinde Yazdırma Konumu Yanlış

Kontrol panelinde **Yazıcı Ayarı** > **CD/DVD** menüsünde yazdırma konumunu ayarlayın.

### İlgili Bilgi

➔ “[Yazıcı Ayarı İçin Menü Seçenekleri](#)” sayfa 138

## Basılı Karakterler Yanlış veya Bozuk

- USB kablusunu yazıcıya ve bilgisayara sıkıca bağlayın.
- Duraklatılan tüm yazdırma işlerini iptal edin.
- Yazdırma sırasında bilgisayarı manuel olarak **Hazırda Bekleme** modu veya **Uyku** moduna geçirmeyin. Bozuk metin sayfaları bilgisayarı başlattığınız bir sonraki seferde yazdırılabilir.

### İlgili Bilgi

➔ “[Yazdırmayı İptal Etme](#)” sayfa 97

## Yazdırılan Görüntü Ters

Yazıcı sürücüsünde veya uygulamada tüm yansıma görüntü ayarlarını temizleyin.

- Windows  
Yazıcı sürücüsünün **Daha Fazla Seçenek** sekmesinde **Ayna Yansıması** ögesini tıklatın.
- Mac OS  
Yazdırma iletişiminin **Ayna Yansıması** menüsünü kullanarak **Yazdırma Ayarları** ögesini temizleyin.

## Baskılarda Mozaik Gibi Desenler

Resimler veya fotoğraflar yazdırırken yüksek çözünürlüklü veriler kullanarak yazdırın. Ekranda iyi görünmelerine rağmen web sitelerinde kullanılan resimler genellikle düşük çözünürlüklüdür ve yazdırma kalitesinin düşmesine neden olabilir.

## Kopyalanan Görüntüde Eşit Olmayan Renkler, Bulaşmalar, Noktalar veya Düz Çizgiler Görünüyor

- Kağıt yolunu temizleyin.
- tarayıcı camı' ögesini temizleyin
- Orijinalleri tarayıcı camı'na yerleştirirken orijinale veya belge kapağına çok kuvvetli bastırmayın.
- Kağıdın bulanıklaşması durumunda kopyalama yoğunluğu ayarını düşürün.

### İlgili Bilgi

- ➔ [“Mürekkep Lekeleri için Kağıt Yolunu Temizleme” sayfa 133](#)
- ➔ [“Tarayıcı Camı'nı Temizleme” sayfa 134](#)
- ➔ [“Kopyala Modu İçin Menü Seçenekleri” sayfa 99](#)

## Kopyalanan Görüntüde Moiré (Tarama Çizgileri) Desenleri Görülüyor

Küçültme ve büyütme ayarını değiştirin veya orijinali biraz farklı bir açıyla yerleştirin.

### İlgili Bilgi

- ➔ [“Kopyala Modu İçin Menü Seçenekleri” sayfa 99](#)

## Orijinalin Ters Tarafının Görüntüsü Kopyalanan Resimde Görülüyor

- İnce bir orijinal için orijinali tarayıcı camı üzerine yerleştirin ve ardından üzerine bir siyah kağıt parçası yerleştirin.
- Kontrol panelinden kopyalama yoğunluğu ayarını düşürün.

### İlgili Bilgi

- ➔ [“Kopyala Modu İçin Menü Seçenekleri” sayfa 99](#)

## Çıktı Sorunu Düzeltilemedi



Çözümlerin hepsini denediyseniz ve sorunu çözemediyseniz, yazıcı sürücüsünü kaldırmayı ve yeniden yüklemeyi deneyin.

### İlgili Bilgi

- ➔ [“Uygulamaları Kaldırma” sayfa 154](#)
- ➔ [“Uygulamalar Yükleme” sayfa 156](#)

## Diğer Yazdırma Sorunları

### Yazdırma Çok Yavaş

- Gereksiz tüm uygulamaları kapatın.
- Kalite ayarını düşürün. Yüksek kaliteli yazdırma işlemi yazdırma hızını düşürür.
- Çift yönlü (veya yüksek hız) ayarını etkinleştirin. Bu ayar etkinleştirildiğinde, yazdırma başlığı her iki yönde hareket ederken yazdırma yapar ve yazdırma hızı artar.
  - Kontrol paneli  
Yazdırma ayarlarından **İki Yönlü** özelliğini etkinleştirin.
  - Windows  
YAZICI sürücüsünün **Daha Fazla Seçenek** sekmesinde **Yüksek Hızlı** öğesini seçin.
  - Mac OS  
 menüsü > **Yazıcılar ve Tarayıcılar** (veya **Yazdırma ve Tarama, Yazdırma ve Fakslama**) bölümünden **Sistem Tercihleri** öğesini seçin ve ardından yazıcıyı seçin. **Seçenekler ve Malzemeler > Seçenekler** (veya **Sürücü**) öğesine tıklayın. **Açık** ayarı olarak **Yüksek Hızda Yazdırma** öğesini seçin.
- Sessiz Modu** devre dışı bırakın.
  - Kontrol paneli  
Ana ekrandan, **Sessiz Mod** öğesini seçin ve sonra devre dışı bırakın.
  - Windows  
YAZICI sürücüsünün **Ana** sekmesinde **Sessiz Modu** ayarını devre dışı bırakın.
  - Mac OS  
 menüsü > **Yazıcılar ve Tarayıcılar** (veya **Yazdırma ve Tarama, Yazdırma ve Fakslama**) bölümünden **Sistem Tercihleri** öğesini seçin ve ardından yazıcıyı seçin. **Seçenekler ve Malzemeler > Seçenekler** (veya **Sürücü**) öğesine tıklayın. **Sessiz Modu** ayarı olarak **Kapalı** öğesini seçin.

### İlgili Bilgi

➔ [“Kağıt ve Yazdırma Ayarları için Menü Seçenekleri” sayfa 71](#)


## Sürekli Yazdırma Sırasında Yazdırma Hızı Önemli Ölçüde Azalıyor

Yazdırma hızı yazıcı mekanizmasının aşırı ısınmasını ve zarar görmesini önlemek üzere düşer. Ancak yazdırmaya devam edebilirsiniz. Normal yazdırma hızına geri dönmek için yazıcıyı en az 30 dakika süreyle beklemede bırakın. Güç kapatılırsa yazdırma hızı normale dönmez.

## Mac OS X v10.6.8 Çalıştıran Bir Bilgisayardan Yazdırma İptal Edilemiyor

Bilgisayarınızdan yazdırmayı durdurmak istiyorsanız şu ayarları yapın.

## Sorun Çözme

Web Config'i çalıştırın ve sonra **AirPrint Kurulumu** içinde **En Öncelikli Protokol** ayarı olarak **Port9100** ögesini seçin.  menü > **Yazıcılar ve Tarayıcılar** (veya **Yazdırma ve Tarama, Yazdırma ve Faks**) üzerinden **Sistem Tercihleri** ögesini seçin, yazıcıyı kaldırın ve ardından tekrar ekleyin.

### İlgili Bilgi

➔ [“Web Config” sayfa 144](#)

## Tarama Başlatılmıyor

- USB kablosunu yazıcıya ve bilgisayara sıkıca bağlayın. Bir USB hub'ı kullanıyorsanız, yazıcıyı doğrudan bilgisayara bağlamaya çalışın.
- Bir ağ üzerinden yüksek bir çözünürlükte tararsanız, bir iletişim hatası oluşabilir. Çözünürlüğü düşürün.
- Epson Scan 2'de doğru yazıcının (tarayıcının) seçildiğinden emin olun.

### Windows kullanırken yazıcının tanınıp tanınmadığını kontrol edin

Windows'ta yazıcının (tarayıcının) **Tarayıcı ve Kamera**'da görüntülediğinden emin olun. Yazıcı (tarayıcı) “EPSON XXXXX (yazıcı adı)” olarak görüntülenmelidir. Yazıcı (tarayıcı) görüntülenmiyorsa, Epson Scan 2'i kaldırın ve yeniden yükleyin. **Tarayıcı ve Kamera**'ya erişim için aşağıdakilere bakın.

#### Windows 10

Başlat düğmesini sağ tıklatın veya basılı tutun ve **Denetim Masası** ögesini seçin, arama kutusuna “Tarayıcı ve Kamera” ifadesini girin, **Tarayıcıları ve kameraları görüntüle** ögesini tıklatın ve ardından yazıcının görüntülenip görüntülenmediğini kontrol edin.

#### Windows 8.1/Windows 8

**Masaüstü > Ayarlar > Denetim Masası** ögesini seçin ve arama kutusuna “Tarayıcı ve Kamera” girin, **Tarayıcı ve Kamerayı Göster** ögesini tıklatın ve ardından yazıcının görüntülenip görüntülenmediğini kontrol edin.

#### Windows 7

Başlat düğmesini tıklatın ve **Denetim Masası** ögesini seçin, arama kutusuna “Tarayıcı ve Kamera” girin, **Tarayıcıları ve kameraları görüntüle** ögesini tıklatın ve ardından yazıcının görüntülenip görüntülenmediğini kontrol edin.

#### Windows Vista

Başlat düğmesini tıklatın, **Denetim Masası > Donanım ve Ses > Tarayıcılar ve Kameralar** ögesini seçin ve ardından yazıcının görüntülenip görüntülenmediğini kontrol edin.

#### Windows XP

Başlat düğmesini tıklatın, **Denetim Masası > Yazıcılar ve Diğer Donanım > Tarayıcı ve Kameralar** ögesini seçin ve ardından yazıcının görüntülenip görüntülenmediğini kontrol edin.

### İlgili Bilgi

➔ [“Uygulamaları Kaldırma” sayfa 154](#)

➔ [“Uygulamalar Yükleme” sayfa 156](#)

## Kontrol Panelini Kullanırken Tarama Başlatılmıyor

- Epson Scan 2 ve Epson Event Manager'ın doğru yüklendiğinden emin olun.

- Epson Event Manager'da atanan tarama ayarını kontrol edin.

#### İlgili Bilgi

- ➔ “Epson Scan 2 (Tarayıcı Sürücüsü)” sayfa 152
- ➔ “Epson Event Manager” sayfa 152

---

## Taranan Görüntü Sorunları

### Tarayıcı Camında Tararken Düzensiz Renkler, Kir, Noktalar Gibi Sorunlar Görünüyor

- Tarayıcı camını temizleyin.
- Orijinal malzemeye yapışmış pislikleri veya kirleri giderin.
- Orijinal malzemeye veya belge kapağına çok fazla kuvvet uygulayarak bastırmayın. Çok fazla kuvvetle bastırırsanız, bulanıklık, lekeler ve noktalar oluşabilir.

#### İlgili Bilgi

- ➔ “Tarayıcı Camı'nı Temizleme” sayfa 134

### Görüntü Kalitesi Bozuk

- Taramak istediğiniz orijinale göre **Mod** ögesini (Epson Scan 2'de) ayarlayın. **Belge Modu** içindeki belgeler için ayarları ve **Fotoğraf Modu** içindeki fotoğraflar için ayarları kullanarak tarayın.
- Epson Scan 2'de, **Gelişmiş Ayarlar** sekmesindeki öğeleri kullanarak görüntüyü ayarlayın ve sonra tarayın.
- Çözünürlük düşükse, çözünürlüğü artırmayı ve sonra taramayı deneyin.

#### İlgili Bilgi

- ➔ “Epson Scan 2 Kullanarak Tarama” sayfa 110

### Görüntünün Arka Planında Ofset Görünüyor

Orijinalin arkasındaki görüntüler taranan görüntüde görünebilir.

- Epson Scan 2'de, **Gelişmiş Ayarlar** sekmesini seçin ve sonra **Parlaklık** ögesini ayarlayın.  
Bu özellik kullanılamayabilir **Ana Ayarlar** sekmesi > **Görüntü Türü** veya **Gelişmiş Ayarlar** sekmesindeki diğer ayarlara bağlı olarak kullanılamayabilir.
- Belge Modu**'da (Epson Scan 2'de), **Gelişmiş Ayarlar** sekmesini ve sonra **Görüntü Seçeneği** > **Metin Geliştirme** ögesini seçin.
- Tarayıcı camından tararken, orijinalin arkasına siyah kağıt veya masa pedi yerleştirin.

## Sorun Çözme

### İlgili Bilgi

- ➔ “Orijinal Belgeleri Tarayıcı Camı'na Yerleştirme” sayfa 54
- ➔ “Epson Scan 2 Kullanarak Tarama” sayfa 110

## Metin Bulanık

- Belge Modu**'da (Epson Scan 2'de), **Gelişmiş Ayarlar** sekmesini ve sonra **Görüntü Seçeneği > Metin Geliştirme** ögesini seçin.
- Belge Modu** ögesini **Mod** olarak Epson Scan 2'de seçin. **Belge Modu** içindeki belgelerin ayarlarını kullanarak tarayın.
- Belge Modu** ögesinde Epson Scan 2'de, **Görüntü Türü** ögesi (**Ana Ayarlar** sekmesinde) **Siyah Beyaz** olarak ayarlandığında, **Eşik** ögesini (**Gelişmiş Ayarlar** sekmesinde) ayarlayın. **Eşik** değerini artırdığınızda, siyah renkli alan daha büyük olur.
- Çözünürlük düşükse, çözünürlüğü artırmaya ve sonra taramaya çalışın.

### İlgili Bilgi

- ➔ “Belgeleri Tarama (Belge Modu)” sayfa 111

## Hareli Desenler (Ağ Benzeri Gölgeler) Görünüyor

Orijinal malzeme basılı bir belgeyse, taranan görüntüde hareli desenler (ağ benzeri gölgeler) görünebilir.

- Epson Scan 2 uygulamasında **Gelişmiş Ayarlar** sekmesinde **Moiré Giderme** ayarını yapın.



- Çözünürlüğü değiştirip tekrar tarayın.

### İlgili Bilgi

- ➔ “Epson Scan 2 Kullanarak Tarama” sayfa 110

## Tarayıcı Camında Doğru Alan Taranamıyor

- Orijinalin, hizalama işaretlerine göre düzgün yerleştirildiğinden emin olun.
- Taranan görüntünün kenarı eksikse, orijinali biraz tarayıcı camının kenarından öteye taşıyın.
- Tarayıcı camına birden fazla orijinal yerleştirirken, orijinaler arasında en az 20 mm (0,79 inç) boşluk olduğundan emin olun.
- Kontrol panelinden tararken ve otomatik tarama alanı kırpmaya işlevini seçerken, tarayıcı camında ve belge kapağında çöp veya kir varsa alın. Orijinalin çevresinde çöp veya kir varsa, onu da dahil etmek için tarama aralığı genişler.



## Sorun Çözme

## İlgili Bilgi

→ “Orijinal Belgeleri Tarayıcı Camı'na Yerleştirme” sayfa 54

**Küçük resim Şeklinde Önizleme Yapılamıyor**

- Tarayıcı camına birden fazla orijinal malzeme yerleştirildiğinde, bunlar arasında en az 20 mm (0,79 inç) boşluk olduğundan emin olun.
- Orijinal malzemenin düz biçimde yerleştirildiğini kontrol edin.
- Orijinal malzemeye bağlı olarak **Küçük resim** şeklinde önizleme yapılamayabilir. Bu durumda, **Normal** önizlemede tarayıp, ardından kayan yazıları elle oluşturun.

## İlgili Bilgi

→ “Fotoğraf veya Resimleri Tarama (Fotoğraf Modu)” sayfa 113

**Aranabilir PDF Olarak Kaydederken Metin Düzgün Algılanmıyor**

- Resim Biçimi Seçenekleri** penceresinde Epson Scan 2'de, **Metin Dili** öğesinin **Metin** sekmesinde düzgün ayarlandığını kontrol edin.
- Orijinalin düzgün yerleştirildiğini kontrol edin.
- Net metin içeren orijinal kullanın. Aşağıdaki orijinal türlerinde metin tanıma azalabilir.
  - Birçok kez kopyalanmış orijinaller
  - Faks ile alınan orijinaller (düşük çözünürlüklerde)
  - Harf aralığı veya satır aralığı çok küçük olan orijinaller
  - Cetveli çizgiler veya altyazılı metin içeren orijinaller
  - El yazısı metin içeren orijinaller
  - Kırıksıklık içeren orijinaller
- Belge Modu** öğesinde Epson Scan 2'de, **Görüntü Türü** öğesi (**Ana Ayarlar** sekmesinde) **Siyah Beyaz** olarak ayarlandığında, **Eşik** öğesini (**Gelişmiş Ayarlar** sekmesinde) ayarlayın. **Eşik** değerini artırdığınızda, siyah daha güçlü olur.
- Belge Modu**'da (Epson Scan 2'de), **Gelişmiş Ayarlar** sekmesini ve sonra **Görüntü Seçeneği** > **Metin Geliştirme** öğesini seçin.

## İlgili Bilgi

→ “Belgeleri Tarama (Belge Modu)” sayfa 111

**Taranan Görüntüdeki Sorunlar Çözülemiyor**

Tüm çözümleri denediyseniz ve sorunu çözemediyseniz, Epson Scan 2 ayarlarını Epson Scan 2 Utility'yi kullanarak başlatın.

**Not:**

Epson Scan 2 Utility, Epson Scan 2 ile gelen bir uygulamadır.

## Sorun Çözme

1. Epson Scan 2 Utility uygulamasını başlatın.

Windows 10

Başlat düğmesini tıklatın ve sonra **EPSON > Epson Scan 2 Utility** ögesini seçin.

Windows 8.1/Windows 8

Arama kutusuna uygulama adını girin ve ardından görüntülenen simgeyi seçin.

Windows 7/Windows Vista/Windows XP

Başlangıç düğmesini tıklatın ve sonra **Tüm Programlar** veya **Programlar > EPSON > Epson Scan 2 Utility > Epson Scan 2**'yi seçin.

Mac OS

**Git > Uygulamalar > Epson Software > Epson Scan 2 Utility** ögesini seçin.

2. **Diğer** sekmesini seçin.

3. **Sıfırla** ögesini tıklatın.

**Not:**

*Başlatma sorunu çözemezse, Epson Scan 2 yüklemesini kaldırın ve yeniden yükleyin.*

### İlgili Bilgi

➔ [“Uygulamaları Kaldırma” sayfa 154](#)

➔ [“Uygulamalar Yükleme” sayfa 156](#)


---

## Diğer Tarama Sorunları

### Tarama Hızı Yavaş

Çözünürlüğü düşürüp tekrar tarayın. Çözünürlük yüksekken tarama biraz zaman alabilir.

Tarama hızı, Epson Scan 2 kısmındaki görüntü ayarına bağlı olarak düşürülebilir.

Epson Scan 2 uygulamasında  düğmesine tıklanarak görüntülenen **Yapılandırma** ekranında, **Tara** sekmesindeki **Sessiz Modu** özelliğini ayarlarsanız tarama hızı düşürülebilir.

### İlgili Bilgi

➔ [“Epson Scan 2 Kullanarak Tarama” sayfa 110](#)

➔ [“Tarama İçin Menü Seçenekleri” sayfa 110](#)

### PDF/Multi-TIFF'ye Tarama İşlemi Gerçekleştirirken Tarama Duruyor

Epson Scan 2 kullanarak tarama yaparken, PDF biçiminde 999 sayfaya, Çoklu TIFF biçiminde de 200 sayfaya kadar aralıksız tarayabilirsiniz.

Büyük hacimlerde tarama işlemi gerçekleştirirken gri tonlamada taranmasını öneririz.

Bilgisayarın sabit diskindeki boş alanı arttırın. Yeteri kadar alan bulunmaması durumunda tarama işlemi durabilir.

## Sorun Çözme

- Daha düşük bir çözünürlükte taramayı deneyin. Toplam veri boyutu sınıra ulaşması durumunda tarama işlemi durur.

### İlgili Bilgi

- ➔ [“Epson Scan 2 Kullanarak Tarama” sayfa 110](#)

---

## Diğer Sorunlar

### Yazıcıya Dokunurken Hafif Elektrik Çarpması

Bilgisayara çok sayıda çevresel cihaz bağlanırsa, yazıcıya dokunurken hafif elektrik çarpması hissedebilirsiniz. Yazıcıya bağlı bilgisayara bir topraklama kablosu takın.

### Çalışma Sesi Yüksek

Çalışma sesleri çok yüksekse **Sessiz Modu** ögesini etkinleştirin. Bu özelliği etkinleştirmek yazdırma hızını düşürebilir.


- Kontrol Paneli

Ana ekrandan, **Sessiz Mod** ögesini seçin ve sonra etkinleştirin.


- Windows

Yazıcı sürücüsünün **Sessiz Modu** sekmesinde **Ana** özelliğini etkinleştirin.

- Mac OS

 menüsü > **Yazıcılar ve Tarayıcılar** (veya **Yazdırma ve Tarama**, **Yazdırma ve Fakslama**) bölümünden **Sistem Tercihleri** ögesini seçin ve ardından yazıcıyı seçin. **Seçenekler ve Malzemeler** > **Seçenekler** (veya **Sürücü**) ögesine tıklayın. **Açık** ayarı olarak **Sessiz Modu** ögesini seçin.

- Epson Scan 2

**Yapılandırma** penceresini açmak için  düğmesine tıklayın. Ardından, **Sessiz Modu** sekmesinde **Tara** özelliğini ayarlayın.

### Veriler Bellek Kartına Kaydedilemiyor

- Yazıcı tarafından desteklenen bir bellek kartı kullanın.
- Bellek kartının yazmaya karşı korumalı olmadığını kontrol edin.
- Bellek kartında yeterli alan olduğunu kontrol edin. Kullanılabilir bellek azsa, veriler kaydedilemeyebilir.

### İlgili Bilgi

- ➔ [“Desteklenen Harici Depolama Aygıtı Özellikleri” sayfa 194](#)

## Uygulama Güvenlik Duvarıyla Engellendi (Sadece Windows için)

**Denetim Masası**'nda bulunan güvenlik ayarlarını kullanarak uygulamayı Windows Güvenlik Duvarı'nda izin verilen programlar arasına ekleyin.


## Resim Seçim Ekranında "?" Görüntüleniyor

Resim dosyasının ürün tarafından desteklenmemesi durumunda LCD ekranında "?" işareti görüntülenir.

### İlgili Bilgi

→ [“Desteklenen Veri Teknik Özellikleri” sayfa 194](#)

## Mürekkep Seviyelerini Sıfırlamanızı Bildiren Bir Mesaj Görüntüleniyor

Mürekkep tanklarının tamamını veya sadece belirtilenleri doldurun, doldurmuş olduğunuz rengi LCD ekranında seçin ve ardından mürekkep seviyelerini sıfırlamak için  düğmesine basın.

Kullanım koşullarına bağlı olarak tankta mürekkep bulunmasına rağmen bu mesaj görüntülenebilir.

### İlgili Bilgi

→ [“Mürekkep Tanklarını Doldurma” sayfa 122](#)

## Mürekkep Dökülmesi

- Tank çevresindeki alana mürekkep yapışır, havsız, temiz bir bez veya kulak temizleme çubuğu kullanarak mürekkebi temizleyin.
- Mürekkep masaya veya yere dökülürse hemen silin. Mürekkep kuruduktan sonra lekenin giderilmesi zor olacaktır. Lekenin yayılmasını önlemek için mürekkebi kuru bir bezle toplayın ve daha sonra da nemli bir bezle silin.
- Mürekkep elinize bulaşır, ellerinizi su ve sabunla yıkayın.

# Ek

## Teknik Özellikler

### Yazıcı Özellikleri

Yazdırma başlığı Püskürtme Ucunu Yerleştirme	Siyah mürekkep başlıkları: 360 Siyah fotoğraf mürekkebi başlıkları: 180 Renkli mürekkep başlıkları: her renk için 180	
Kağıt Ağırlığı*	Düz Kağıt	64–90 g/m <sup>2</sup> (17–24 lb)
	Zarflar	Zarf #10, DL, C6: 75–90 g/m <sup>2</sup> (20–24 lb)

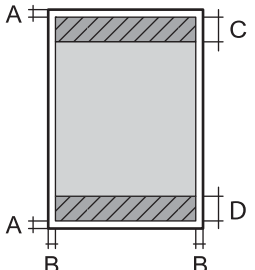
\* Kağıt kalınlığı bu aralık içinde olduğunda bile kağıt özelliklerine veya kaliteye bağlı olarak yazdırma kalitesi düşebilir veya yazıcıya kağıt beslenmeyebilir.

### Yazdırılabilir Alan

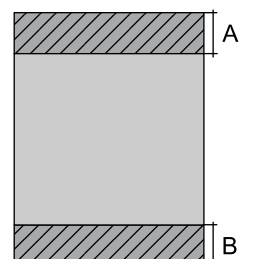
#### Tek Sayfalar İçin Yazdırılabilir Alan

Yazıcının mekanik özellikleri nedeniyle gölgeleri alanlarda yazdırma kalitesi düşebilir.

#### Kenarlıklarla yazdırma

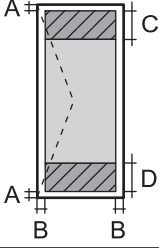
	A	3.0 mm (0.12 inç)
	B	3.0 mm (0.12 inç)
	C	41.0 mm (1.61 inç)
	D	37.0 mm (1.46 inç)

#### Kenarlıksız yazdırma

	A	44.0 mm (1.73 inç)
	B	40.0 mm (1.57 inç)

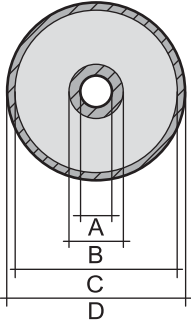
**Zarflar İçin Yazdırılabilir Alan**

Yazıcının mekanik özellikleri nedeniyle gölgeleri alanlarda yazdırma kalitesi düşebilir.

	A	3.0 mm (0.12 inç)
	B	5.0 mm (0.20 inç)
	C	18.0 mm (0.70 inç)
	D	41.0 mm (1.61 inç)

**CD/DVD İçin Yazdırılabilir Alan**

Yazıcının mekanik özellikleri nedeniyle gölgeleri alanlarda yazdırma kalitesi düşebilir.

	A	18 mm (0.71 inç)
	B	43 mm (1.69 inç)
	C	116 mm (4.57 inç)
	D	120 mm (4.72 inç)

**Tarayıcı Özellikleri**

Tarayıcı Türü	Düz yataklı
Fotoelektrik Cihazı	CIS
Maksimum Belge Boyutu	216×297 mm (8.5×11.7 inç) A4, Letter
Çözünürlük	1200 dpi (ana tarama) 2400 dpi (alt tarama)
Renk Derinliği	Renkli <input type="checkbox"/> Piksel başına dahili 48 (piksel başına dahili renk başına 16) <input type="checkbox"/> Piksel başına harici 24 (piksel başına harici renk başına 8) Griölçek <input type="checkbox"/> Piksel başına dahili 16 <input type="checkbox"/> Piksel başına harici 8 Siyah ve beyaz <input type="checkbox"/> Piksel başına dahili 16 <input type="checkbox"/> Piksel başına harici 1
Işık Kaynağı	LED

## Arayüz Özellikleri

Bilgisayar için	Yüksek hızlı USB
Harici USB aygıtları ve PictBridge için	Yüksek hızlı USB

## Ağ İşlev Listesi

Desteklenen		İşlevler	Açıklamalar	
Ağ Arayüzleri	Ethernet	✓	-	
	Wi-Fi	Altyapı	✓	-
		Ad hoc	-	-
		Wi-Fi Direct (Basit EN)	✓	-
Aynı Anda Bağlantı	Ethernet ve Wi-Fi Direct (Basit EN)	✓	-	
	Wi-Fi (Altyapı) ve Wi-Fi Direct (Basit EN)	✓	-	
Panel İşlemi	Wi-Fi Ayarı	Wi-Fi Ayarı Sihirbazı	✓	-
		Düğme Ayarı (WPS)	✓	-
		PIN Kodu Ayarı	✓	-
		Wi-Fi Otomatik Bağlantısı	✓	-
		Epson iPrint Bağlantısı	-	-
		Wi-Fi Direct Kurulumu	✓	-
	Genel Ağ Ayarı (cihaz adı, TCP/IP adresi, DNS sunucusu, proxy sunucusu)		✓	-
	Ağ Bağlantısı Kontrolü		✓	-
	Ağ Durumu		✓	-
	Ağ Durumu Sayfası Yazdırma		✓	-
	Wi-Fi'ı Devre Dışı Bırak		✓	-
	Fabrika Varsayılan Ayarlarını Geri Yükle		✓	-
	Dosya Paylaşımı Ayarı		✓	-

## Ek

Desteklenen		İşlevler	Açıklamalar	
Ağdan Yazdırma	EpsonNet Print (Windows)	IPv4	✓	-
	Standard TCP/IP (Windows)	IPv4, IPv6	✓	-
	WSD Yazdırma (Windows)	IPv4, IPv6	✓	Windows Vista veya üstü
	Bonjour Yazdırma (Mac OS)	IPv4, IPv6	✓	-
	IPP Yazdırma (Windows, Mac OS)	IPv4, IPv6	✓	-
	UPnP Yazdırma	IPv4	-	Bilgi aracı
	PictBridge Yazdırma (Wi-Fi)	IPv4	✓	Dijital fotoğraf makinesi
	Epson Connect (E-posta Yazdırma)	IPv4	✓	-
	AirPrint (iOS, Mac OS)	IPv4, IPv6	✓	iOS 5 veya üstü, Mac OS X v10.7 veya üstü
	Google Cloud Print	IPv4, IPv6	✓	-
Ağdan Tarama	Epson Scan 2	IPv4, IPv6	✓	-
	Event Manager	IPv4	✓	-
	Epson Connect (Buluta Tara)	IPv4	✓	-
	AirPrint (Tara)	IPv4, IPv6	✓	OS X Mavericks veya üstü
	ADF (Otomatik Ters Çevirme)		-	-
Faks	Faks gönderme	IPv4	-	-
	Faks alma	IPv4	-	-
	AirPrint (Faks Gönderme)	IPv4, IPv6	-	-

## Wi-Fi Özellikleri

Standartlar	IEEE802.11b/g/n <sup>*1,*2</sup>
Frekans Aralığı	2,4 GHz
İletilen En Yüksek Radyo Frekansı Gücü	19.8 dBm (EIRP)
Koordinasyon Modları	Altyapı, Wi-Fi Direct (Basit EN) <sup>*3</sup>
Kablosuz Güvenliği	WEP (64/128bit), WPA2-PSK (AES) <sup>*4</sup>

\*1 Satın alındığı konuma bağlı olarak IEEE 802.11b/g/n veya IEEE 802.11b/g ile uyumludur.

\*2 IEEE802.11n yalnızca HT20 için kullanılabilir.



\*3 IEEE 802.11b için desteklenmez.

\*4 WPA/WPA2 Personal desteğine sahip WPA2 standartlarıyla uyumludur.

## Ethernet Özellikleri

Standartlar	IEEE802.3i (10BASE-T)* <sup>1</sup> IEEE802.3u (100BASE-TX) IEEE802.3az (Enerji Tasarruflu Ethernet)* <sup>2</sup>
İletişim Modu	Otomatik, 10Mbps Tam Dupleks, 10Mbps Yarı Dupleks, 100Mbps Tam Dupleks, 100Mbps Yarı Dupleks
Konektör	RJ-45

\*1 Radyo parazit riskini önlemek için 5e veya üzeri kategoride bir STP (Ekranlı bükümlü tel çifti) kablosu kullanın.

\*2 Bağlanan cihaz IEEE802.3az standartlarına uygun olmalıdır.

## Güvenlik Protokolü

SSL/TLS	HTTPS Sunucu/İstemci, IPPS
---------	----------------------------

## Desteklenen Üçüncü Taraf Hizmetleri

AirPrint	Yazdırma	iOS 5 veya üzeri/Mac OS X v10.7.x veya üzeri
	Tarama	OS X Mavericks veya üstü
Google Cloud Print		

## Harici Depolama Aygıtı Özellikleri

### Desteklenen Bellek Kartı Özellikleri

Uyumlu Bellek Kartları	Maksimum Kapasite
miniSD*	2 GB
miniSDHC*	32 GB
microSD*	2 GB
microSDHC*	32 GB
microSDXC*	64 GB

## Ek

Uyumlu Bellek Kartları	Maksimum Kapasite
SD	2 GB
SDHC	32 GB
SDXC	64 GB

\* Bellek kartı yuvasına uygun bir adaptör kullanın. Aksi takdirde kart sıkışabilir.

### Desteklenen bellek kartı voltajları

3,3 V tipi, çift voltaj (3,3 V ve 5 V) tipi (besleme voltajı: 3,3 V)

5 V bellek kartları desteklenmez.

Maksimum besleme akımı: 200 mA

### Desteklenen Harici Depolama Aygıtı Özellikleri

Uyumlu Harici Depolama Aygıtları	Maksimum Kapasite
CD-R Drive *1 DVD-R Drive *1 Blu-ray Drive *1	CD-ROM *2/CD-R: 700 MB DVD-ROM *2/DVD-R: 4.7 GB (CD-RW, DVD+R, DVD±RW, DVD-RAM ve Blu-ray Disc™ desteklenmez.)
MO Drive *1	1.3 GB
HDD *1 USB Flash Bellek	2 TB (FAT, FAT32 veya exFAT formatında)

\*1 USB'den güç alan harici USB cihazlarını kullanmanızı önermeyiz. Sadece bağımsız AC güç kaynaklarına sahip harici USB cihazları kullanın.

\*2 Salt okunur.

Aşağıdaki aygıtları kullanamazsınız:

- Özel bir sürücü gerektiren aygıt
- Güvenlik ayarlarına (parola, şifreleme vb.) sahip bir aygıt
- Dahili USB hub'a sahip bir aygıt

Epson, haricen bağlı cihazların hepsinin çalışacağını garanti edemez.

### Desteklenen Veri Teknik Özellikleri

Dosya Biçimi	DCF*1 sürümü 1.0 veya 2.0*2 ile uyumlu olan bir dijital kamera ile çekilmiş Exif Sürümü 2.3 olan JPEG standardı.
Resim Boyutu	Yatay: 80 – 10200 piksel Dikey: 80 – 10200 piksel
Dosya Boyutu	2 GB'tan az

## Ek

Maksimum Dosya Sayısı	9990*3
-----------------------	--------

- \*1 Kamera Dosya sistemi için tasarım kuralı.  
 \*2 Dahili belleğe sahip dijital fotoğraf makinelerine saklanan fotoğraf verileri desteklenmez.  
 \*3 Tek seferde en fazla 999 dosya görüntülenebilir. (Dosya miktarı 999'u aşıyorsa, dosyalar gruplar halinde görüntülenir.)

**Not:**

Resim dosyasının yazıcı tarafından desteklenmemesi durumunda LCD ekranında “?” işareti görüntülenir. Bu durumda çoklu resim düzeni seçmeniz durumunda boş bölümler yazdırılır.

## Boyutlar

Boyutlar	Depolama <input type="checkbox"/> Genişlik: 425 mm (16.7 inç) <input type="checkbox"/> Derinlik: 359 mm (14.1 inç) <input type="checkbox"/> Yükseklik: 161 mm (6.3 inç)  Yazdırma <input type="checkbox"/> Genişlik: 425 mm (16.7 inç) <input type="checkbox"/> Derinlik: 598 mm (23.5 inç) <input type="checkbox"/> Yükseklik: 196 mm (7.7 inç)
Ağırlık*	Yaklaşık 8.0 kg (17.6 lb)

\* Mürekkep, güç kablosu ve CD/DVD tepsisi olmadan.

## Elektrik Özellikleri

Model	100 – 240 V Model	100 – 120 V Model	220 – 240 V Model
Nominal Frekans Aralığı	50 – 60 Hz	50 – 60 Hz	50 – 60 Hz
Nominal Akım	0.5 – 0.2 A	0.5 A	0.3 A
Güç Tüketimi (USB Bağlantısıyla)	Bağımsız kopyalama: Yaklaşık 16 W (ISO/IEC24712) Hazır modu: Yaklaşık 6.4 W Uyku modu: Yaklaşık 1 W Güç kapatma: Yaklaşık 0.2 W	Bağımsız kopyalama: Yaklaşık 16 W (ISO/IEC24712) Hazır modu: Yaklaşık 6.4 W Uyku modu: Yaklaşık 1 W Güç kapatma: Yaklaşık 0.1 W	Bağımsız kopyalama: Yaklaşık 16 W (ISO/IEC24712) Hazır modu: Yaklaşık 6.4 W Uyku modu: Yaklaşık 1 W Güç kapatma: Yaklaşık 0.2 W

**Not:**

- Voltajı öğrenmek için yazıcı etiketini kontrol edin.  
 Avrupalı kullanıcılar için; güç tüketimi ile ilgili bilgiler için aşağıdaki Web sitesini inceleyin.

<http://www.epson.eu/energy-consumption>

## Çevre Teknik Özellikleri

İşletim	<p>Yazıcıyı aşağıdaki grafikte gösterilen aralık dahilinde kullanın.</p> <p>Sıcaklık: 10 ila 35 °C (50 ila 95 °F) Nemlilik: %20 ila 80 RH (yoğuşma olmadan)</p>
Depolama	<p>Sıcaklık: -20 ila 40 °C (-4 ila 104 °F)* Nemlilik: %5 ila 85 RH (yoğuşma olmadan)</p>

\* 40 °C'de (104 °F) bir ay saklayabilirsiniz.

## Mürekkep Şişeleri için Çevresel Özellikler

Saklama Sıcaklığı	-20 - 40 °C (-4 - 104 °F)*
Donma Sıcaklığı	-15 °C (5 °F) Mürekkep 25 °C'de (77 °F) yaklaşık 2 saat bekledikten sonra çözünür ve kullanılabilir.

\* 40 °C'de (104 °F) bir ay saklayabilirsiniz.

## Sistem Gereksinimleri

- Windows 10 (32-bit, 64-bit)/Windows 8.1 (32-bit, 64-bit)/Windows 8 (32-bit, 64-bit)/Windows 7 (32-bit, 64-bit)/Windows Vista (32-bit, 64-bit)/Windows XP SP3 veya üstü (32-bit)/Windows XP Professional x64 Edition SP2 veya üstü
- macOS Sierra/OS X El Capitan/OS X Yosemite/OS X Mavericks/OS X Mountain Lion/Mac OS X v10.7.x/Mac OS X v10.6.8

### Not:

- Mac OS işletim sistemi bazı uygulamaları ve özellikleri desteklemeyebilir.
- (UFS) için UNIX Dosya Sistemi Mac OS desteklenmez.

## Düzenleyici Bilgileri

### Standartlar ve Onaylar

#### ABD Modeli İçin Standartlar ve Onaylar

Güvenlik	UL60950-1 CAN/CSA-C22.2 No.60950-1
EMC	FCC Part 15 Subpart B Class B CAN/CSA-CEI/IEC CISPR 22 Class B

Bu ekipman, aşağıdaki kablosuz modülü içerir.

Üretici: Askey Computer Corporation

Tip: WLU6320-D69 (RoHS)

Bu ürün, FCC Kuralları Bölüm 15 ve IC Kuralları RSS-210'a uygundur. Epson, ürün üzerinde yapılacak, önerilmeyen bir değişiklikten dolayı koruma gereklerinin yerine getirilmemesi durumunda sorumluluk kabul etmez. Çalışma şu iki koşula bağlıdır: (1) bu cihaz zararlı girişime neden olmaz ve (2) bu cihaz ortamda mevcut olması durumunda yanlış şekilde çalışmasına neden olabilecek girişimlere de maruz kalabilir.

Lisanslı hizmete radyo paraziti karışmasını önlemek için, bu cihaz, azami perdeleme sağlamak amacıyla iç mekânlarda ve pencerelerden uzakta çalıştırılmak üzere tasarlanmıştır. Dış mekanlara kurulan ekipmanlar (veya ekipmanın aktarım anteni), lisansa tabidir.

Bu cihaz, kontrolsüz bir ortam için belirlenmiş FCC/IC radyasyona maruz kalma sınırlarıyla uyumludur ve IC radyo frekansı (RF) maruz kalma sınırlarının OET65 ve RSS-102 Ek C kısmındaki FCC radyo frekansı (RF) Maruz Kalma Kılavuzlarını karşılar. Bu cihaz, radyatörün bir insan bedeninden (eller, el bilekleri, ayaklar ve ayak bilekleri hariç) en az 20 cm veya daha uzak olacak şekilde kurulmalı ve çalıştırılmalıdır.

#### Avrupa Modeli için Standartlar ve Onaylar

Avrupalı kullanıcılar için

Seiko Epson Corporation aşağıdaki telsiz cihazın 2014/53/EU Yönergesine uygun olduğunu beyan eder. AB uygunluk beyanının tam metni aşağıdaki web sitesinde bulunabilir.

<http://www.epson.eu/conformity>

C495A

İrlanda, Birleşik Krallık, Avusturya, Almanya, Lihtenştayn, İsviçre, Fransa, Belçika, Lüksemburg, Hollanda, İtalya, Portekiz, İspanya, Danimarka, Finlandiya, Hırvatistan, Norveç, İsveç, İzlanda, Kıbrıs, Yunanistan, Slovenya, Malta, Bulgaristan, Çek Cumhuriyeti, Estonya, Macaristan, Letonya, Litvanya, Polonya, Romanya ve Slovakya ülkelerinde kullanım içindir.

Epson, ürünler üzerinde yapılacak, önerilmeyen bir değişiklikten dolayı koruma gereklerinin yerine getirilmemesi durumunda sorumluluk kabul etmez.



## Avustralya Modeli için Standartlar ve Onaylar

EMC	AS/NZS CISPR32 Class B
-----	------------------------

Seiko Epson Corporation olarak, aşağıdaki cihaz Modellerinin AS/NZS4268 yönergesinin temel gereklilikleri ve ilgili diğer hükümleriyle uyumlu olduğunu beyan ederiz:

C495A

Epson, ürünler üzerinde yapılacak, önerilmeyen bir değişiklikten dolayı koruma gereklerinin yerine getirilmemesi durumunda sorumluluk kabul etmez.

## Kopyalama Sınırlamaları

Yazıcının sorumlu ve kanuni kullanımını sağlamak için aşağıdaki kısıtlamalara riayet edin.

Aşağıdaki öğeleri kopyalamak kanunen yasaklanmıştır:

- Banknotlar, bozuk para, devlet güvenceli satılabilir tahviller, devlet teminatlı tahviller ve belediye menkul kıymetleri
- Kullanılmamış posta pulları, mühürlenmiş kartpostallar ve postalamaya yarayan geçerli diğer resmi posta öğeleri
- Devlet tarafından çıkarılan pullar ve kanuni prosedüre göre çıkartılmış tahviller

Aşağıdaki öğeleri kopyalarken dikkat gösterin:

- Özel satılabilir tahviller (hisse senetleri, emre muharrer senetler, çekler, vb.), aylık pasolar, imtiyaz biletleri, vb.
- Pasaport, ehliyet, garanti belgeleri, otoyol geçiş pasoları, yemek fişleri, biletler vb.

**Not:**

*Bu belgelerin çoğaltılması ayrıca kanunlar tarafından da yasaklanmıştır.*

Telif haklı materyallerin kullanım sorumluluğu:

Yazıcılar, telif hakkı kapsamındaki malzemelerin izinsiz kopyalanması için kötü amaçla kullanılabilir. Malumat sahibi bir avukatın tavsiyesi doğrultusundan hareket edilmediği sürece, basılı materyalleri kopyalamadan önce sorumluluk sahibi davranış sergileyerek telif hakkı sahibinin iznini alıp telif hakkı sahibine saygı gösterin.

## Yazıcıyı Taşıma ve Depolama

Onarım veya taşıma için yazıcıyı depolamanız veya nakil etmeniz gerekiyorsa yazıcıyı paketlemek için aşağıdaki adımları izleyin.

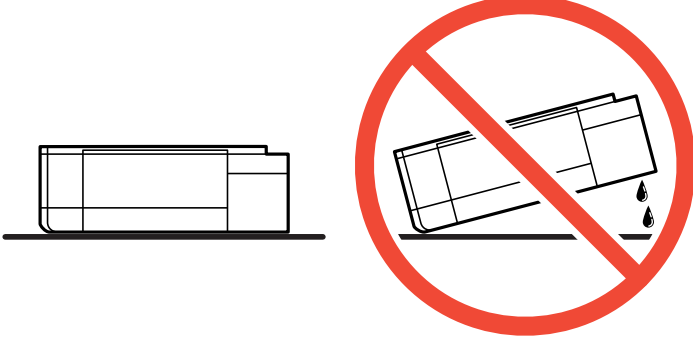


**Dikkat:**

*Tarayıcı birimini açarken veya kapatırken ellerinizi veya parmaklarınızı sıkıştırmamaya dikkat edin. Aksi takdirde yaralanabilirsiniz.*

**! Önemli:**

- ❑ Yazıcıyı depolarken veya taşırken, yazıcıyı plastik bir çanta içine yerleştirin ve katlayarak kapatın. Yazıcıyı eğmekten, dikey yerleştirmekten veya baş aşağı çevirmekten kaçınınız; aksi halde mürekkep sızabilir.



- ❑ Bir mürekkep şişesini depolarken ya da taşırken şişeyi yan yatırılmayın ve darbe veya sıcaklık değişikliklerine maruz kalmasına izin vermeyin. Aksi takdirde, mürekkep şişesinin kapağı sıkıca kapatılmış olsa bile mürekkep sızıntısı meydana gelebilir. Kapağını sıkarken mürekkep şişesini dik konumda tuttuğunuzdan ve şişeyi taşırken (örneğin; şişeyi bir çantaya koyarken) mürekkep sızıntısını önleyecek önlemler aldığınızdan emin olun.
- ❑ Açılmış mürekkep kutularını yazıcı ile birlikte kutuya koymayın.



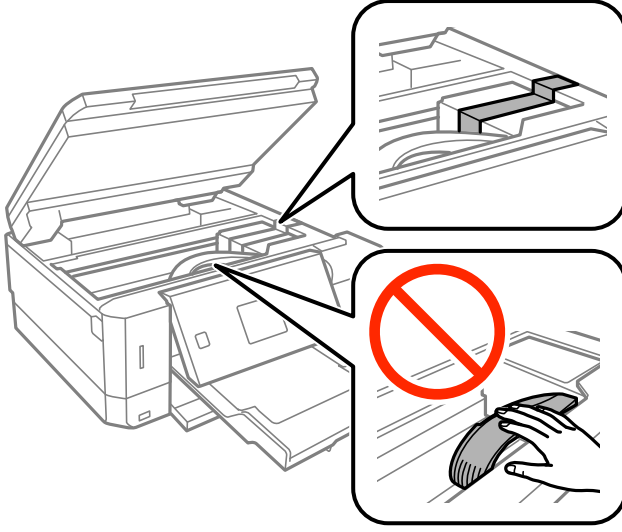
1. ⏻ düğmesine basarak yazıcıyı kapatın.
2. Güç ışığının kapandığından emin olduktan sonra güç kablosunu çıkarın.

**! Önemli:**

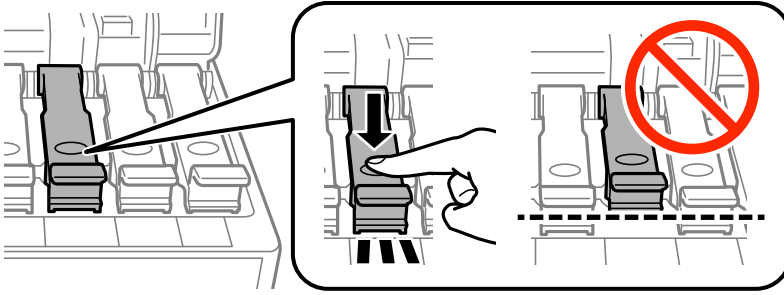
Güç ışığı kapalı olduğunda güç kablosunu çıkarın. Aksi takdirde, yazdırma başlığı başlangıç konumuna dönmez ve mürekkebin kurumasına neden olarak yazdırma işleminin imkansız hale gelmesine yol açabilir.

3. Güç kablosu ve USB kablosu gibi tüm kabloları ayırın.
4. Bellek kartının takılı olmadığından emin olun.
5. Yazıcıdaki tüm kağıtları çıkarın.
6. Yazıcıda herhangi bir orijinal kalmadığından emin olun.

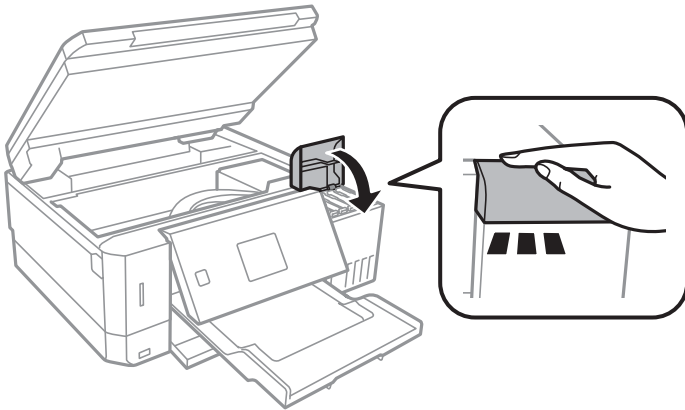
7. Belge kapağı kapalıyken tarayıcı birimini açın. Bant yardımıyla yazdırma başlığını gövdeye sabitleyin.



8. Kapağı sıkıca mürekkep tankının üstüne taktığınızdan emin olun.

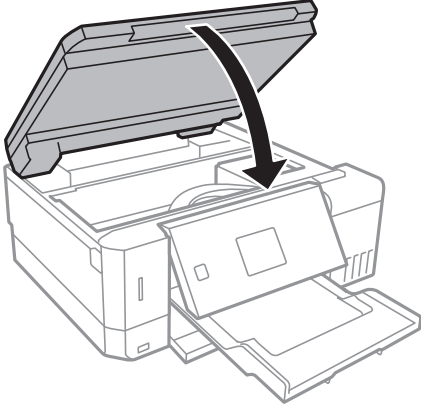


9. Mürekkep Tankı Kapağı ögesini sıkıca kapatın.

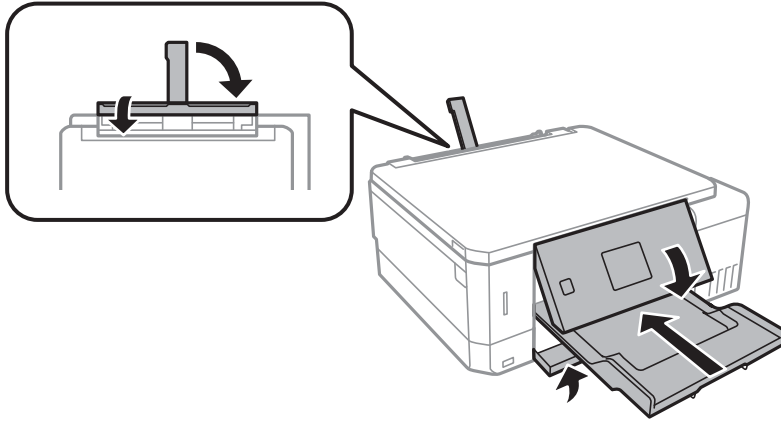




10. Tarayıcı birimini kapatın.



11. Yazıcıyı aşağıda gösterildiği üzere paketlenmeye hazırlanın.



12. Yazıcıyı plastik bir çanta içine yerleştirin ve katlayarak kapatın.

13. Yazıcıyı koruyucu malzemelerle kutusuna koyun.

Yazıcıyı tekrar kullanırken yazıcı başlığını tutan bandı çıkardığınızdan emin olun. Gerçekleştirdiğiniz bir sonraki yazdırma işleminde yazdırma kalitesi düştüyse yazdırma başlığını temizleyin ve hizalayın.

### İlgili Bilgi

- ➔ “Parça Adları ve İşlevleri” sayfa 15
- ➔ “Yazdırma Kafasını Kontrol Etme ve Temizleme” sayfa 129
- ➔ “Yazdırma Kafasını Hizalama” sayfa 132

---

## Bilgisayar Üzerinden Bellek Kartına Erişme

Bilgisayar üzerinden yazıcıya takılan bir bellek kartı gibi harici depolama aygıtlarını okuyabilir veya bu aygıtlara yazabilirsiniz.

**Önemli:**

- Korumayı çıkardıktan sonra bir bellek kartı takın.
- Bilgisayar üzerinden bellek kartına bir resim kaydedildiğinde, LCD ekranındaki resim ve fotoğraf sayısı güncellenmez. Bellek kartını çıkarın ve tekrar takın.
- USB üzerinden ve bir ağ üzerinden bağlanan bilgisayarlar arasında yazıcıya takılmış bir harici aygıt paylaşılırken, yazma erişimi yalnızca yazıcı üzerinden seçtiğiniz yöntem ile bağlanmış olan bilgisayarlara sunulur. Harici depolama aygıtına yazmak için, denetim masasından **Ayarlar** kısmına girin ve **Dosya Paylaşım Ayarı** ile bir bağlantı yöntemi seçin.

**Not:**

2TB HDD gibi büyük bir harici depolama aygıtı bağlandığında bilgisayardaki verileri okumak biraz sürebilir.

**Windows**

**Bilgisayar** veya **Bilgisayarım**'da bir harici depolama aygıtı seçin. Harici depolama aygıtında bulunan veri görüntülenir.

**Not:**

Yazıcıyı yazılım diski veya Web Installer olmadan ağa bağladıysanız, bir bellek kartı yuvası veya USB bağlantı noktasını ağ sürücüsü olarak eşleştirin. **Çalıştır** öğesini açıp, **Aç:** kısmına bir yazıcı adı \\XXXXX veya yazıcının IP adresini \XXX.XXX.XXX.XXX girin. Ağ atamak için görüntülenen bir aygıt simgesine sağ tıklayın. Ağ sürücüsü **Bilgisayar** veya **Bilgisayarım** kısmında görüntülenir.

**Mac OS**

Uygun bir aygıt simgesi seçin. Harici depolama aygıtında bulunan veri görüntülenir.

**Not:**

- Harici depolama aygıtını çıkarmak için aygıt simgesini çöp simgesine sürükleyip bırakın. Aksi takdirde, başka bir harici depolama aygıtı bağlandığında paylaşılan sürücüde bulunan veriler düzgün bir şekilde görüntülenmeyebilir.
- Ağ aracılığıyla bir harici depolama aygıtına erişmek için masaüstündeki menüden **Go > Connect to Server** öğesini seçin. **Sunucu Adresi**'ne bir yazıcı adı cifs://XXXXX veya smb://XXXXX (burada "XXXXX" yazıcı adıdır) girin ve ardından **Bağlan**'a tıklayın.

**İlgili Bilgi**

- ➔ “Bellek Kartı Takma” sayfa 57
- ➔ “Harici Depolama Aygıtı Özellikleri” sayfa 193

## Nereden Yardım Alınır

### Teknik Destek Web Sitesi

Daha fazla yardıma ihtiyaç duyarsanız, aşağıda gösterilen Epson destek web sitesini ziyaret edin. Ülkenizi veya bölgenizi seçin ve yerel Epson web sitesinin destek bölümüne girin. Siteden en güncel sürücüler, SSS, kılavuzlar ve diğer yüklemeler de indirilebilir.

<http://support.epson.net/>

<http://www.epson.eu/Support> (Avrupa)

Epson ürününüz doğru çalışmıyorsa ve sorunu çözemiyorsanız, yardım için Epson destek hizmetlerine başvurun.

## Epson Desteğe Başvurma

### Epson ile İletişime Geçmeden Önce

Epson ürününüz doğru çalışmıyorsa ve ürün kılavuzlarında bulunan sorun giderme bilgilerini kullanarak sorunu çözemiyorsanız, yardım için Epson destek hizmetleri ile iletişime geçin. Bölgenizdeki Epson desteği aşağıdaki listede bulunmuyorsa, ürünü satın aldığınız bayi ile irtibat kurun.

Aşağıdaki bilgileri vermeniz durumunda Epson desteği size çok daha hızlı yardımcı olacaktır:

- Ürün seri numarası  
(Seri numarası etiketi genellikle ürünün arka kısmında bulunur.)
- Ürün modeli
- Ürün yazılımı sürümü  
(**About, Version Info** ögesini veya ürün yazılımında benzer bir düğmeyi tıklatın.)
- Bilgisayarınızın markası ve modeli
- Bilgisayar işletim sistemi adı ve sürümü
- Ürün ile normal olarak kullandığınız yazılım uygulamalarının adları ve sürümleri

**Not:**

Ürüne bağlı olarak, ağ ayarları ürünün belleğinde depolanabilir. Ürünün bozulması veya tamir edilmesi sırasında ayarlar kaybolabilir. Epson, garanti süresi içinde bile herhangi bir veri kaybından, ayarların yedeklenmesinden veya geri yüklenmesinden sorumlu tutulamaz. Verilerinizi kendinizin yedeklemenizi veya not almanızı öneririz.

### Avrupa'daki Kullanıcılar için Yardım

Epson desteğiyle irtibat bilgileri için Tüm Avrupa Garanti Belgesine bakınız.

### Avustralya'daki Kullanıcılar için Yardım

Epson Avustralya, size yüksek seviyede müşteri hizmeti sunmak için çalışmaktadır. Ürün kılavuzlarına ek olarak, bilgi almak için aşağıdaki kaynakları sunuyoruz:

**İnternet URL'si**

<http://www.epson.com.au>

Epson Avustralya World Wide Web sayfalarına erişim. Ara sıra gezinme için modemi buraya getirmeye değer! Site, sürücüler için bir indirme bölümü, Epson iletişim noktaları, yeni ürün bilgileri ve teknik destek (e-posta) sağlamaktadır.

**Epson Yardım Masası**

Telefon: 1300-361-054

Epson Yardım Masası, müşterilerimizin bilgiye ulaşmasını sağlamak için sunulan son bir önlemdir. Yardım Masasındaki operatörler, Epson ürününüzü kurma, yapılandırma ve çalıştırma konusunda yardımcı olabilir. Satış Öncesi Yardım Masası personeli yeni Epson ürünleri hakkındaki belgeleri sunabilir ve en yakın bayi ya da servis acentesinin yeri hakkında bilgi verebilir. Çok çeşitli soruların cevapları burada verilmektedir.

## Ek

Aradığınız zaman, ilgili tüm bilgilerin yanınızda olması gerekmektedir. Ne kadar çok bilgi hazırlarsanız, sorununuzu o kadar hızlı çözebiliriz. Bu bilgiler, Epson ürün kılavuzlarını, bilgisayar türünü, işletim sistemini, uygulama programlarını ve gerekli olduğunu düşündüğünüz bilgileri içermektedir.

### Ürünün Nakliyesi

Epson, ürün ambalajının ileride nakliye sırasında kullanılmak üzere saklanması önerir. Mürekkep tankının bantla sabitlenmesi ve ürünün dik tutulması da önerilir.

## Yeni Zelanda'daki Kullanıcılar İçin Yardım

Epson Yeni Zelanda, size yüksek seviyede müşteri hizmeti sunmak için çalışmaktadır. Ürün belgelerine ek olarak, bilgi almak için aşağıdaki kaynakları sunuyoruz:

### İnternet URL'si

<http://www.epson.co.nz>

Epson Yeni Zelanda World Wide Web sayfalarına erişim. Ara sıra gezinme için modemi buraya getirmeye değer! Site, sürücüler için bir indirme bölümü, Epson iletişim noktaları, yeni ürün bilgileri ve teknik destek (e-posta) sağlamaktadır.

### Epson Yardım Masası

Telefon: 0800 237 766

Epson Yardım Masası, müşterilerimizin bilgiye ulaşmasını sağlamak için sunulan son bir önlemdir. Yardım Masasındaki operatörler, Epson ürününüzü kurma, yapılandırma ve çalıştırma konusunda yardımcı olabilir. Satış Öncesi Yardım Masası personeli yeni Epson ürünleri hakkındaki belgeleri sunabilir ve en yakın bayi ya da servis acentesinin yeri hakkında bilgi verebilir. Çok çeşitli soruların cevapları burada verilmektedir.

Aradığınız zaman, ilgili tüm bilgilerin yanınızda olması gerekmektedir. Ne kadar çok bilgi hazırlarsanız, sorununuzu o kadar hızlı çözebiliriz. Bu bilgiler, Epson ürün belgelerini, bilgisayar türünü, işletim sistemini, uygulama programlarını ve gerekli olduğunu düşündüğünüz bilgileri içermektedir.

### Ürünün Nakliyesi

Epson, ürün ambalajının ileride nakliye sırasında kullanılmak üzere saklanması önerir. Mürekkep tankının bantla sabitlenmesi ve ürünün dik tutulması da önerilir.