

ET-2750 / L4160 Series

Guia do Utilizador

Índice de Conteúdo

Acerca deste manual

Apresentação dos manuais.	6
Usar o manual para pesquisar informações.	6
Marcas e símbolos.	8
Descrições utilizadas neste manual.	8
Referências do sistema operativo.	8

Instruções Importantes

Instruções de segurança.	10
Instruções de segurança para tinta.	10
Conselhos e advertências da impressora.	11
Conselhos e advertências para a instalação da impressora.	11
Conselhos e advertências para a utilização da impressora.	11
Conselhos e advertências para o transporte e armazenamento da impressora.	12
Conselhos e advertências para a utilização da impressora com uma ligação sem fios.	12
Conselhos e advertências para a utilização de cartões de memória.	12
Conselhos e advertências para a utilização do ecrã LCD.	13
Protecção das suas informações pessoais.	13

Noções básicas sobre a impressora

Nomes das peças e funções.	14
Painel de controlo.	16
Guia do ecrã LCD.	16
Guia do ecrã inicial.	17
Introduzir caracteres.	18

Definições de rede

Tipos de ligação de rede.	21
Ligação Wi-Fi.	21
Wi-Fi Direct ligação (AP simples).	21
Ligar a um computador.	22
Ligar a um dispositivo inteligente.	23
Definir o Wi-Fi a partir da impressora.	23
Definir Wi-Fi manualmente.	24
Configurar a ligação Wi-Fi através da Configuração de Botão.	25
Definir Wi-Fi através de configuração por código PIN (WPS).	26

Selecionar definições de ligação Wi-Fi Direct (AP simples).	27
Verificar o estado da ligação de rede.	28
Ícone de rede.	28
Imprimir um relatório da ligação em rede.	28
Imprimir uma folha do estado da rede.	35
Substituir ou adicionar novos pontos de acesso.	35
Alterar o método de ligação ao computador.	35
Desativar Wi-Fi a partir do painel de controlo.	36
Desligar a ligação Wi-Fi Direct (AP simples) no painel de controlo.	36
Recuperar as definições de rede a partir do painel de controlo.	37

Preparar a impressora

Colocar papel.	38
Papel disponível e capacidades.	38
Colocar papel no Alimentação Posterior.	40
Carregar envelopes e precauções.	42
Carregar folhas de papel compridas.	43
Lista de tipos de papel.	43
Colocação de originais.	44
Colocar originais no Vidro do scanner.	44
Inserir um cartão de memória.	45
Cartões de memória suportados.	45
Inserir e retirar um cartão de memória.	45
Aceder a um cartão de memória a partir de um computador.	46
Opções de menu para Definições.	47
Opções de menu para Assistência.	48
Opções de menu para Conf. Impressora.	48
Opções de menu para todas as definições de Wi-Fi/rede.	50
Opções de menu para Serviços Epson Connect.	51
Opções de menu para Serviços Google Cloud Print.	51
Opções de menu para Partilha Fich.	52
Opções de menu para Impr. pág. de est.	52
Opções de menu para Contador de impressões.	52
Opções de menu para Atualiz. do firmware.	53
Opções de menu para Repor Predefinições.	53
Poupar energia.	53
Poupar energia — Painel de controlo.	54

Impressão

Imprimir a partir do controlador de impressora no Windows.	55
Aceder ao controlador de impressão.	55
Noções básicas de impressão.	56
Impressão de 2 lados.	57
Impressão de várias páginas numa folha.	58
Imprimir e empilhar pela ordem de páginas (impressão pela ordem inversa).	59
Impressão de documento reduzido ou ampliado.	59
Imprimir uma imagem em várias folhas para ampliar (criar um cartaz).	60
Imprimir com cabeçalho e rodapé.	66
Imprimir uma marca de água.	67
Impressão de vários ficheiros juntos.	67
Imprimir utilizando a funcionalidade de impressão a cores universal.	68
Ajustar a cor da impressão.	69
Impressão para enfatizar as linhas finas.	70
Cancelar a impressão.	70
Opções do menu para o controlador de impressora.	70
Imprimir a partir do controlador de impressora no Mac OS.	73
Noções básicas de impressão.	73
Impressão de 2 lados.	75
Impressão de várias páginas numa folha.	76
Imprimir e empilhar pela ordem de páginas (impressão pela ordem inversa).	76
Impressão de documento reduzido ou ampliado.	77
Ajustar a cor da impressão.	78
Cancelar a impressão.	78
Opções do menu para o controlador de impressora.	78
Efectuar definições de funcionamento para o controlador da impressora Mac OS.	80
Imprimir com o painel de controlo.	81
Imprimir fotografias seleccionadas de um cartão de memória.	81
Papel pautado, calendários e papel de escrita original.	82
Opções de menu para Imprimir Fotografias.	82
Imprimir a partir de dispositivos inteligentes.	83
Utilizar o Epson iPrint.	83
Utilizar o Epson Print Enabler.	85
Utilizar o AirPrint.	85
Cancelar a tarefa em progresso.	86

Copiar

Copiar.	87
Efetuar cópias de 2 lados.	88
Efetuar cópias de vários originais para uma só folha.	88
Opções do menu para efetuar cópias.	88

Digitalização

Digitalizar com o painel de controlo.	91
Digitalizar para um cartão de memória.	91
Digitalizar para um computador (Event Manager).	93
Digitalizar para um computador (WSD).	94
Digitalizar de um computador.	96
Digitalizar utilizando o Epson Scan 2.	96
Digitalizar a partir de dispositivos inteligentes.	98
Instalar o Epson iPrint.	99
Digitalizar utilizando o Epson iPrint.	99

Reabastecer tinta

Verificação dos níveis de tinta.	101
Verificar os níveis de tinta - Windows.	101
Verificação dos níveis de tinta — Mac OS.	101
Códigos dos frascos de tinta.	102
Precauções de manuseamento do frascos de tinta.	103
Reabastecer os depósitos de tinta.	104

Manutenção da impressora

Verificar e limpar as cabeças de impressão.	109
Verificar e limpar a cabeça de impressão — Painel de controlo.	109
Verificar e limpar as cabeças de impressão — Windows.	110
Verificar e limpar as cabeças de impressão — Mac OS.	110
Executar a Limpeza ao ligar.	111
Executar a Limpeza ao ligar — Painel de controlo.	111
Executar a Limpeza ao ligar — Windows.	112
Executar a Limpeza ao ligar — Mac OS.	112
Alinhar as cabeças de impressão.	112
Alinhamento das cabeças de impressão — Painel de controlo.	112
Limpeza do caminho do papel.	113
Limpar manchas de tinta do caminho do papel.	113
Limpar o Vidro do scanner.	114

Índice de Conteúdo

Limpar a película transparente.	115	Remoção de papel encravado do interior da impressora.	132
Verificar o número total de páginas alimentadas pela impressora.	117	Remover papel encravado da Tampa posterior.	133
Verificar o número total de páginas alimentadas pela impressora — Painel de controlo.	117	O papel não é alimentado correctamente.	134
Verificar o número total de páginas alimentadas pela impressora - Windows.	117	O papel encrava.	135
Verificar o número total de páginas alimentadas pela impressora — Mac OS.	117	O papel é alimentado com inclinação.	135
Serviço de rede e informações sobre o software		São alimentadas várias folhas de papel ao mesmo tempo.	135
Aplicação para configurar operações de impressora (Web Config).	119	Ocorre um erro de falta de papel.	135
Executar o Web Config num browser da Web.	119	Problemas de alimentação e do painel de controlo.	135
Executar a Web Config no Windows.	120	A alimentação não liga.	135
Executar a Web Config no Mac OS.	120	A alimentação não desliga.	135
Aplicação para digitalizar documentos e imagens (Epson Scan 2).	120	A alimentação desliga automaticamente.	136
Adicionar o scanner de rede.	121	O ecrã LCD fica escuro.	136
Aplicação para configurar operações de digitalização no painel de controlo (Epson Event Manager).	121	Não é possível imprimir a partir de um computador.	136
Aplicação para criar esquema de fotografias (Epson Easy Photo Print).	122	Verificar a ligação (USB).	136
Aplicação para imprimir páginas Web (E-Web Print).	123	Verificar a ligação (rede).	137
Ferramentas de atualização do software (EPSON Software Updater).	123	Verificar o software e os dados.	137
Instalar as aplicações mais recentes.	124	Verificar o estado da impressora a partir do computador (Windows).	139
Atualizar o firmware da impressora através do painel de controlo.	125	Verificar o estado da impressora a partir do computador (Mac OS).	140
Desinstalar aplicações.	126	Quando não for possível configurar a rede.	140
Desinstalar aplicações — Windows.	126	Não é possível ligar a partir de dispositivos, apesar de não haver problemas nas configurações de rede.	141
Desinstalar aplicações — Mac OS.	127	Verificar o SSID ligado à impressora.	142
Imprimir utilizando um serviço de rede.	127	Verificar o SSID do computador.	143
Resolução de problemas		Não é possível imprimir a partir de um iPhone ou iPad.	144
Verificar o estado da impressora.	129	Problemas de impressão.	144
Verificar códigos de erro no ecrã LCD.	129	Impressão desgastada ou falta de cores.	144
Verificar o estado da impressora — Windows.	130	Aparecem cores ou linhas inesperadas.	144
Verificar o estado da impressora — Mac OS.	130	Aparecem linhas na impressão em intervalos de cerca de 2.5 cm.	145
Verificar o estado do software.	131	Impressões desfocadas, linhas verticais ou desalinhamento.	145
Remover papel encravado.	131	A qualidade de impressão é fraca.	146
Remoção de papel encravado do Alimentação Posterior.	131	O papel está manchado ou amarrotado.	147
		O papel fica manchado durante a impressão automática de 2 faces.	148
		As fotografias impressas são pegajosas.	149
		As imagens ou fotografias são impressas com cores inesperadas.	149
		Não é possível imprimir sem margens.	149
		As extremidades da imagem são cortadas durante a impressão sem margens.	149
		A posição, o tamanho ou as margens da impressão estão incorretos.	150

Índice de Conteúdo

Os caracteres impressos estão incorretos ou distorcidos.	150	Especificações da impressora.	160
A imagem impressa está invertida.	150	Especificações do scanner.	161
Padrões em forma de mosaicos nas impressões.	151	Especificações da interface.	161
As cores não estão uniformes ou aparecem manchas, pontos ou linhas retas na imagem copiada.	151	Lista de funções de rede.	162
Surgem padrões ondulados (tracejados) na imagem copiada.	151	Especificações Wi-Fi.	162
Surge uma imagem do verso do original na imagem copiada.	151	Protocolo de segurança.	163
Não foi possível eliminar o problema da impressão.	152	Serviços de terceiros suportados.	163
Outros problemas de impressão.	152	Especificações de dispositivos de armazenamento externos.	163
A impressão está demasiado lenta.	152	Dimensões.	164
A impressora abranda dramaticamente a velocidade durante a impressão contínua.	152	Especificações elétricas.	164
Não é possível cancelar a impressão a partir de um computador com Mac OS X v10.6.8.	153	Especificações ambientais.	165
Não é possível iniciar a digitalização.	153	Requisitos do sistema.	165
Problemas na imagem digitalizada.	154	Informação regulamentar.	166
Aparecem cores uniformes, sujidade, pontos, etc. ao digitalizar a partir do vidro do scanner.	154	Normas e homologações.	166
A qualidade da imagem é grosseira.	154	Restrições à realização de cópias.	167
Deslocamento no fundo das imagens.	154	Transportar a impressora.	167
O texto está desfocado.	154	Copyright.	170
Aparecem padrões moiré (sombas do tipo teia)	155	Marcas registadas.	171
Não é possível digitalizar a área correta no vidro do scanner.	155	Onde obter ajuda.	172
O texto não é reconhecido corretamente ao guardar como Searchable PDF.	155	Sítio web de assistência técnica.	172
Não é possível resolver problemas na imagem digitalizada.	156	Contactar a assistência Epson.	172
Outros problemas de digitalização.	157		
A velocidade de digitalização é lenta.	157		
A digitalização para durante a digitalização para PDF/Multi-TIFF.	157		
Outros Problemas.	157		
Ligeiro choque eléctrico ao tocar na impressora	157		
Os sons de funcionamento são altos.	157		
Não é possível guardar dados no dispositivo de memória.	158		
A aplicação está bloqueada por uma firewall (apenas para Windows).	158		
Aparece "?" no ecrã de selecção de fotografias.	158		
É apresentada uma mensagem a pedir-lhe para repor os níveis de tinta.	158		
Tinta derramada.	159		
Apêndice			
Especificações técnicas.	160		

Acerca deste manual

Apresentação dos manuais

Os manuais seguintes são fornecidos com a sua impressora Epson. Para além dos manuais, consulte os diversos tipos de informações de ajuda disponíveis na própria impressora ou nas aplicações de software Epson.

- Instruções de segurança importantes (manual impresso)
Fornecer instruções que garantem a utilização em segurança da impressora.
- Começar por aqui (manual impresso)
Fornecer-lhe informações sobre a configuração da impressora, instalação do software, utilização da impressora, etc.
- Guia do Utilizador (manual digital)
Este manual. Fornece informações gerais e instruções sobre como usar a impressora, sobre configurações de rede ao usar a impressora numa rede e sobre a resolução de problemas.

Poderá obter as versões mais recentes dos manuais referidos através dos métodos seguintes.

- Manual impresso em papel
Visite o sítio Web de assistência da Epson Europe em <http://www.epson.eu/Support>, ou o sítio Web de assistência a nível mundial da Epson em <http://support.epson.net/>.
- Manual digital
Inicie o EPSON Software Updater no computador. O EPSON Software Updater procura atualizações disponíveis de aplicações de software e dos manuais digitais Epson, permitindo transferir os mais recentes.

Informações relacionadas

➔ [“Ferramentas de atualização do software \(EPSON Software Updater\)” na página 123](#)

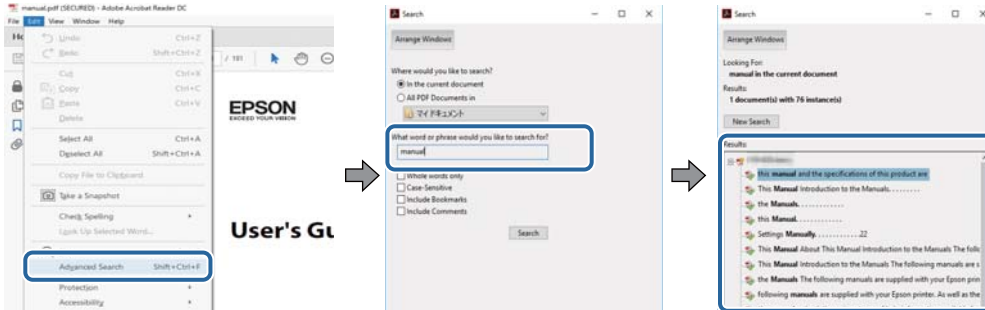
Usar o manual para pesquisar informações

O manual PDF permite procurar informações por palavra-chave, ou avançar diretamente para secções específicas usando marcadores. Também pode imprimir apenas as páginas necessárias. Esta seção explica como usar um manual PDF aberto no Adobe Reader X no seu computador.

Acerca deste manual

Procura por palavra-chave

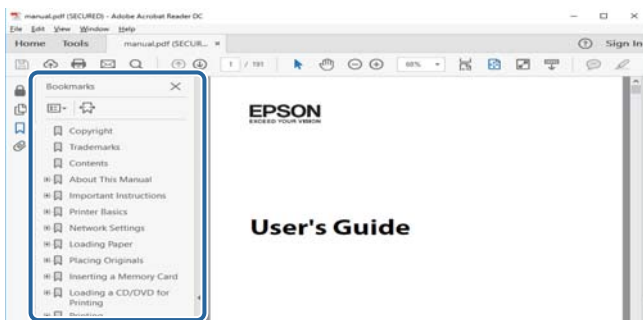
Clique em **Editar > Procura avançada**. Digite o palavra-chave (texto) das informações que pretende encontrar na janela de procura e clique em **Procurar**. Os resultados são exibidos em forma de lista. Clique num dos resultados para avançar para a página.



Avançar diretamente a partir dos marcadores

Clique num título para avançar para essa página. Clique em + para exibir os títulos do nível inferior dessa secção. Para regressar à página anterior, execute a seguinte operação no seu teclado.

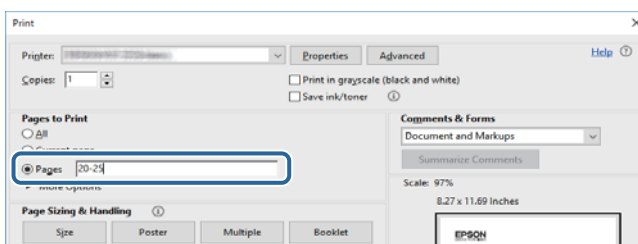
- Windows: Mantenha pressionado **Alt**, e a seguir pressione **←**.
- Mac OS: Mantenha pressionada a tecla comando, e a seguir pressione **←**.



Imprimir apenas as páginas necessárias

Também pode extrair e imprimir apenas as páginas necessárias. Clique em **Imprimir** no menu **Ficheiro**, e a seguir especifique as páginas que pretende imprimir em **Páginas em Páginas para imprimir**.

- Para especificar uma série de páginas, indique a página inicial separada por um hífen da página final.
Exemplo: 20-25
- Para especificar páginas que não se encontram em série, separe as páginas por vírgulas.
Exemplo: 5, 10, 15



Marcas e símbolos

**Aviso:**

Instruções que têm de ser rigorosamente cumpridas a fim de evitar lesões corporais.

**Importante:**

Instruções que têm de ser cumpridas a fim de evitar danos no equipamento.

Nota:

Fornece informações e referências complementares.

➔ Informações relacionadas

Ligações para as secções relacionadas.

Descrições utilizadas neste manual

- As capturas dos ecrãs do controlador da impressora e do Epson Scan 2 (controlador do digitalizador) são do Windows 10 ou do macOS Sierra. O conteúdo apresentado nos ecrãs varia consoante o modelo e a situação.
- As ilustrações da impressora utilizadas neste manual são apenas exemplificativas. Apesar de poderem existir ligeiras diferenças consoante o modelo, o método de funcionamento é idêntico.
- Alguns dos itens de menu no ecrã LCD podem variar consoante o modelo e as definições.

Referências do sistema operativo

Windows

Neste manual, termos tais como “Windows 10”, “Windows 8.1”, “Windows 8”, “Windows 7”, “Windows Vista”, “Windows XP”, “Windows Server 2016”, “Windows Server 2012 R2”, “Windows Server 2012”, “Windows Server 2008 R2”, “Windows Server 2008”, “Windows Server 2003 R2”, e “Windows Server 2003” referem-se aos seguintes sistemas operativos. Adicionalmente, “Windows” é utilizado para se referir a todas as versões.

- Sistema operativo Microsoft® Windows® 10
- Sistema operativo Microsoft® Windows® 8.1
- Sistema operativo Microsoft® Windows® 8
- Sistema operativo Microsoft® Windows® 7
- Sistema operativo Microsoft® Windows Vista®
- Sistema operativo Microsoft® Windows® XP
- Sistema operativo Microsoft® Windows® XP Professional x64 Edition
- Sistema operativo Microsoft® Windows Server® 2016
- Sistema operativo Microsoft® Windows Server® 2012 R2
- Sistema operativo Microsoft® Windows Server® 2012

Acerca deste manual

- Sistema operativo Microsoft® Windows Server® 2008 R2
- Sistema operativo Microsoft® Windows Server® 2008
- Sistema operativo Microsoft® Windows Server® 2003 R2
- Sistema operativo Microsoft® Windows Server® 2003

Mac OS

Neste manual, “Mac OS” é usado para referir macOS Sierra, OS X El Capitan, OS X Yosemite, OS X Mavericks, OS X Mountain Lion, Mac OS X v10.7.x, e Mac OS X v10.6.8.

Instruções Importantes

Instruções de segurança

Leia e siga estas instruções para garantir a utilização da impressora em segurança. Certifique-se de que conserva este manual para referência futura. De igual modo, assegure que segue todos os avisos e instruções assinalados na impressora.

- Alguns dos símbolos usados na sua impressora destinam-se a garantir a segurança e a correcta utilização da impressora. Visite o seguinte Web site para se informar sobre o significado dos símbolos.
<http://support.epson.net/symbols>
- Utilize apenas o cabo de alimentação fornecido com a impressora e não utilize o cabo com qualquer outro equipamento. A utilização de outros cabos com esta impressora ou a utilização do cabo fornecido com outros equipamentos pode resultar em incêndio ou choque eléctrico.
- Certifique-se de que o cabo de corrente CA está de acordo com as normas de segurança locais.
- Nunca desmonte, modifique nem tente reparar o cabo de alimentação, a ficha, a unidade de impressão, a unidade de digitalização ou as opções por si mesmo, excepto quando especificamente indicado nos manuais da impressora.
- Desligue a impressora e recorra aos serviços de técnicos qualificados nas seguintes condições:
Se o cabo de alimentação ou a ficha estiverem danificados; se algum líquido tiver sido derramado na impressora; se a impressora tiver caído ou se a caixa exterior estiver danificada; se a impressora não funcionar correctamente ou apresentar uma alteração significativa no desempenho. Não ajuste controlos que não sejam referidos nas instruções de funcionamento.
- Coloque a impressora junto a uma tomada de parede, de onde a respectiva ficha possa ser retirada facilmente.
- Não coloque nem guarde a impressora no exterior, perto de locais sujeitos a sujidade ou pó excessivos, água, fontes de calor ou locais sujeitos a choques, vibrações, temperaturas ou humidade elevadas.
- Tenha cuidado para não derramar líquidos sobre a impressora e não a manuseie com as mãos molhadas.
- Mantenha a impressora afastada pelo menos 22 cm de pacemakers. As ondas de rádio emitidas por esta impressora poderão afectar negativamente o funcionamento de pacemakers.
- Se o ecrã LCD for danificado, contacte o seu fornecedor. Se a solução de cristais líquidos do ecrã entrar em contacto com as mãos, lave-as cuidadosamente com água e sabão. Se a solução de cristais líquidos entrar em contacto com os olhos, lave-os imediatamente com água em abundância. Recorra imediatamente a um médico se o desconforto ou os problemas de visão não desaparecerem após enxaguar abundantemente os olhos com água.

Instruções de segurança para tinta

- Tenha cuidado para não tocar em tinta quando manusear os depósitos de tinta, as respectivas tampas e frascos de tinta abertos ou respectivas tampas.
 - Se a tinta entrar em contacto com a pele, lave a área cuidadosamente com água e sabão.
 - Se a tinta entrar em contacto com os olhos, lave-os imediatamente com água. Caso os problemas de visão e desconforto permaneçam após um enxagamento rigoroso, consulte um médico imediatamente.
 - Se lhe entrar tinta para a boca, consulte um médico de imediato.

Instruções Importantes

- Não agite um frasco de tinta com demasiada força nem o submeta a impactos fortes, uma vez que isso pode causar derramamento de tinta.
- Mantenha os frascos de tinta e a unidade dos depósitos de tinta fora do alcance das crianças. Não permita que as crianças bebam dos frascos nem que os manuseiem ou às respectivas tampas.

Conselhos e advertências da impressora

Leia e cumpra estas instruções para evitar danificar a impressora ou causar danos materiais. Certifique-se de que conserva este manual para futuras consultas.



Conselhos e advertências para a instalação da impressora

- Não bloqueie nem cubra as saídas de ventilação e as aberturas existentes na impressora.
- Utilize apenas o tipo de fonte de alimentação indicado na etiqueta da impressora.
- Evite utilizar tomadas no mesmo circuito de fotocopiadoras ou sistemas de controlo de ar que sejam regularmente ligados e desligados.
- Evite utilizar tomadas eléctricas que sejam controladas por interruptores de parede ou temporizadores automáticos.
- Mantenha o sistema informático afastado de potenciais fontes de interferência electromagnética, tais como altifalantes ou bases de telefones sem fio.
- Os cabos de alimentação devem ser colocados de forma a evitar abrasões, cortes, desgaste, dobras e curvaturas. Não coloque objectos em cima dos cabos de alimentação, nem permita que estes sejam pisados ou que algo lhe passe por cima. Tenha especial cuidado em manter todos os cabos de alimentação bem esticados nas extremidades e nos pontos de entrada e saída do transformador.
- Se utilizar uma extensão com a impressora, certifique-se de que a soma total da amperagem dos dispositivos ligados à extensão não excede a amperagem total da própria extensão. Certifique-se também de que a amperagem total de todos os dispositivos ligados à tomada de parede não excede a amperagem da mesma.
- Se pretende utilizar a impressora na Alemanha, tenha em atenção que, para a proteger de curto-circuitos e sobrecargas, a instalação eléctrica do edifício deve estar protegida por um disjuntor de 10 ou 16 A.
- Quando ligar a impressora a um computador ou a outro dispositivo através de um cabo, certifique-se de que os conectores se encontram na posição correcta. Cada conector tem apenas uma posição correcta. Se inserir incorrectamente um conector, poderá danificar ambos os dispositivos ligados através do cabo.
- Coloque a impressora sobre uma superfície plana e estável que seja mais larga do que a base da impressora em todas as direcções. A impressora não funcionará correctamente se estiver inclinada.
- Deixe espaço por cima da impressora para que possa levantar a tampa do digitalizador na totalidade.
- Deixe espaço suficiente na parte frontal da impressora para permitir que o papel seja totalmente ejetado.
- Evite locais sujeitos a variações bruscas de temperatura e humidade. Mantenha também a impressora afastada de luz solar directa, luzes intensas ou fontes de calor.

Conselhos e advertências para a utilização da impressora

- Não introduza objectos nas ranhuras existentes na impressora.
- Não coloque as mãos no interior da impressora durante a impressão.

Instruções Importantes

- Não toque no cabo branco achatado nem nos tubos de tinta no interior da impressora.
- Não utilize aerossóis que contenham gases inflamáveis no interior ou à volta da impressora. Fazê-lo pode provocar um incêndio.
- Não mova as cabeças de impressão manualmente, dado que pode danificar a impressora.
- Tenha cuidado para não entalar os dedos ao fechar a unidade de digitalização.
- Não exerça demasiada pressão no vidro do scanner durante a colocação dos originais.
- A utilização continuada da impressora quando o nível de tinta estiver abaixo da linha inferior poderá danificar a impressora. Encha o depósito de tinta até à linha superior enquanto a impressora não estiver a funcionar. Para apresentar as estimativas corretas do nível de tinta, reponha o nível de tinta após encher o depósito.
- Desligue sempre a impressora no botão . Não desligue a impressora da ficha nem desligue a alimentação na tomada até que a luz  deixe de estar intermitente.
- Se não pretende utilizar a impressora durante um longo período de tempo, certifique-se de que desliga o cabo de alimentação da tomada eléctrica.

Conselhos e advertências para o transporte e armazenamento da impressora

- Quando guardar ou transportar a impressora, evite incliná-la, colocá-la na vertical ou virá-la ao contrário, já que a tinta pode verter.
- Antes de transportar a impressora, certifique-se de que a cabeça de impressão está na posição inicial (encostada totalmente à direita).

Conselhos e advertências para a utilização da impressora com uma ligação sem fios

- As ondas de rádio emitidas por esta impressora podem afectar negativamente o funcionamento de equipamento médico electrónico e fazer com que avarie. Quando utilizar esta impressora dentro de instalações médicas ou perto de equipamento médico, siga as recomendações do pessoal autorizado que representa as instalações médicas, bem como todos os avisos afixados e indicações do próprio equipamento médico.
- As ondas de rádio emitidas por esta impressora podem afectar negativamente o funcionamento de dispositivos de controlo automático, como portas ou alarmes de incêndio automáticos, e provocar acidentes devido a avaria. Quando utilizar esta impressora perto de dispositivos controlados automaticamente, siga todos os avisos afixados e indicações dos próprios dispositivos.

Conselhos e advertências para a utilização de cartões de memória

- Não remova o cartão de memória nem desligue a impressora enquanto a luz do cartão de memória estiver intermitente.
- Os métodos de utilização de cartões de memória variam consoante o tipo de cartão. Consulte o manual fornecido com o seu cartão de memória para obter detalhes.
- Utilize apenas cartões de memória compatíveis com a impressora.

Instruções Importantes

Conselhos e advertências para a utilização do ecrã LCD

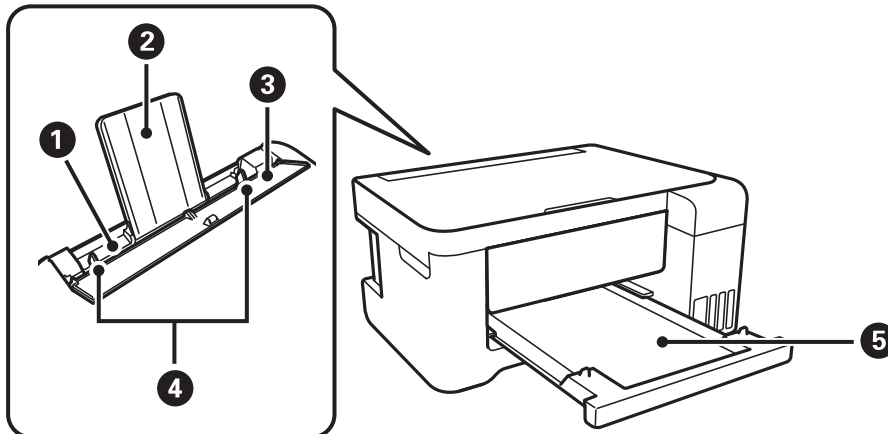
- ❑ Devido às suas características, o ecrã LCD pode conter alguns pequenos pontos brilhantes ou escuros e pode apresentar um brilho irregular. Esta apresentação é normal e não significa que o ecrã esteja danificado.
- ❑ Utilize apenas um pano seco e macio para a limpeza. Não utilize produtos de limpeza líquidos ou de composição química.
- ❑ A superfície externa do ecrã LCD pode partir-se em caso de impacto forte. Caso a superfície do ecrã apresente lascas ou fissuras, não toque nem tente remover os pedaços partidos e contacte o revendedor.

Protecção das suas informações pessoais

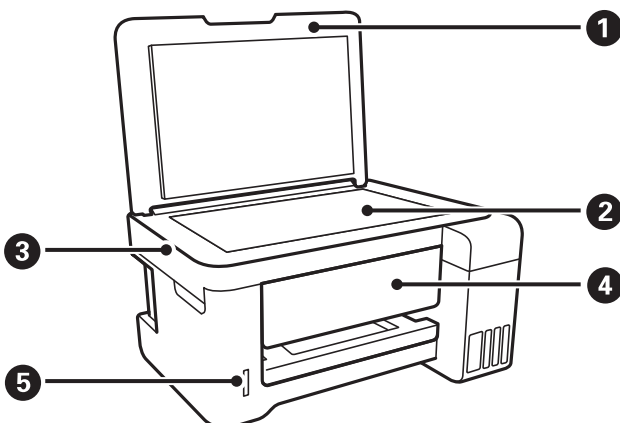
Se entregar a impressora a outra pessoa ou se quiser eliminá-la, apague todas as informações pessoais armazenadas na memória da impressora seleccionando **Definições > Repor Predefinições > Todas Defs.** no painel de controlo.

Noções básicas sobre a impressora

Nomes das peças e funções



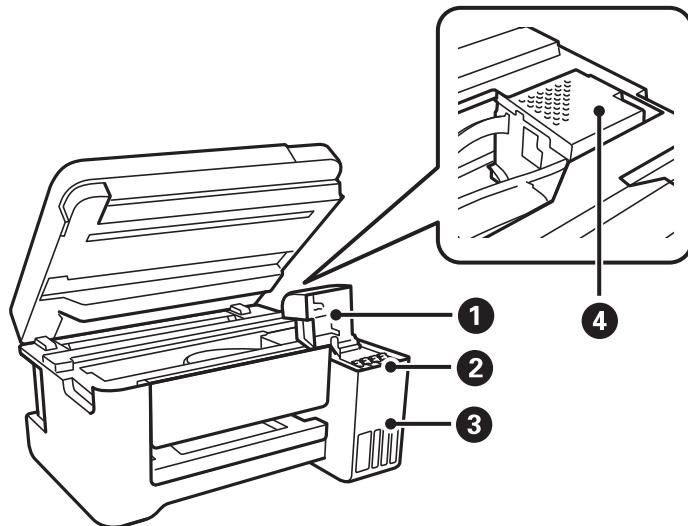
1	Alimentação posterior	Carrega o papel.
2	Suporte de papel	Suporta o papel colocado.
3	Proteção do alimentador	Impede que substâncias estranhas penetrem na impressora. Mantenha esta proteção fechada de um modo geral.
4	Guias de margem	Alimenta o papel diretamente na impressora. Deslize para as extremidades do papel.
5	Tabuleiro de saída	Recolhe o papel ejetado.



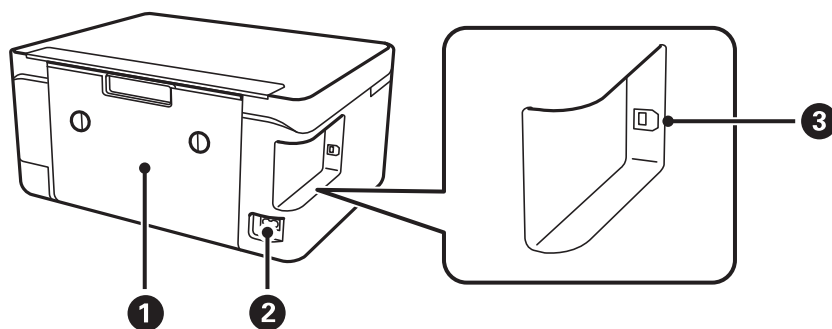
1	Tampa do scanner	Bloqueia a luz do exterior durante a digitalização.
2	Vidro do scanner	Coloque os originais.
3	Unidade de digitalização	Digitaliza os originais colocados.

Noções básicas sobre a impressora

4	Painel de controlo	Indica o estado da impressora e permite fazer as configurações de impressão.
5	Ranhura do cartão de memória	Insira um cartão de memória.



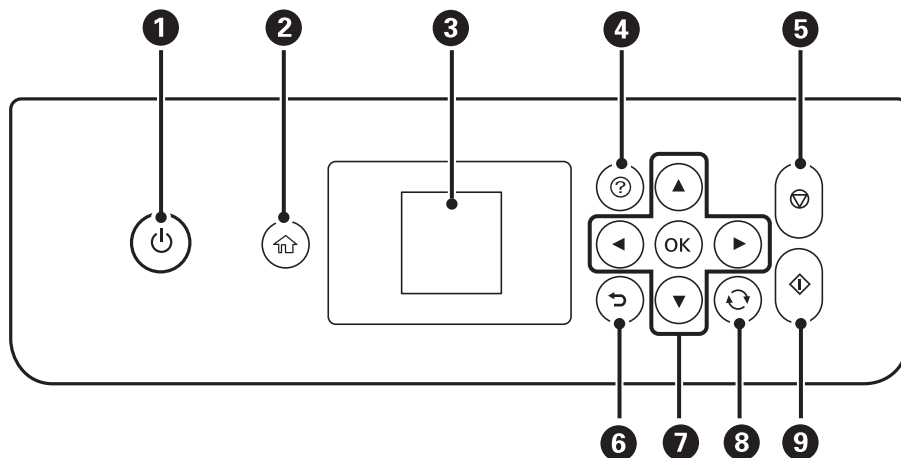
1	Cobertura do depósito de tinta	Abra-a para reabastecer o depósito de tinta.
2	Reservatório de tinta (Depósito de tinta)	Fornece tinta à cabeça de impressão.
3	Unidade dos depósitos de tinta	Contém os depósitos de tinta.
4	Cabeça de impressão	A tinta é ejetada pelos jatos da cabeça de impressão situados na parte inferior.



1	Tampa posterior	Remove quando pretender remover papel encravado.
2	Tomada CA	Liga o cabo de alimentação.
3	Porta USB	Permite ligar um cabo USB para estabelecer ligação com um computador.

Noções básicas sobre a impressora

Painel de controlo



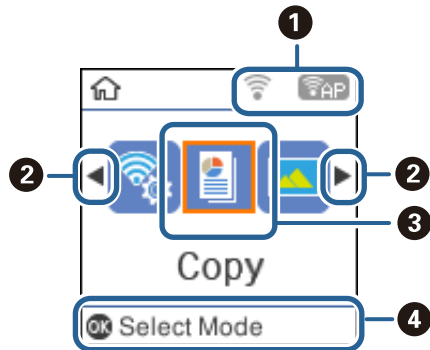
1	Liga ou desliga a impressora. Não desligue enquanto o indicador luminoso de alimentação estiver intermitente (enquanto a impressora estiver a funcionar ou a processar dados). Desligue o cabo de alimentação quando o indicador luminoso de alimentação estiver desligado.
2	Apresenta o ecrã inicial.
3	Apresenta os menus e mensagens. Utilize botões no painel de controlo para selecionar um menu ou efetuar definições.
4	Exibe as soluções quando tem problemas.
5	Para a operação atual.
6	Regressa ao ecrã anterior.
7	Utilize os botões ▲▼◄► para mover o foco para o destino e, de seguida, prima o botão OK para abrir o menu selecionado ou efetuar definições.
8	Aplica uma variedade de funções consoante a situação.
9	Inicia uma operação, como impressão ou cópia.

Guia do ecrã LCD

No ecrã LCD, são apresentados menus e mensagens. Seleccione um menu ou uma definição premindo os botões ▲▼◄►.

Guia do ecrã inicial

Os ícones e menus seguintes são apresentados no ecrã inicial.



1	São apresentados ícones que indicam o estado da rede.	
		Indica um problema com a ligação à rede sem fios (Wi-Fi) ou que a impressora está a procurar uma ligação à rede sem fios (Wi-Fi).
		Indica que a impressora está ligada a uma rede sem fios (Wi-Fi). O número de barras indica a força do sinal de ligação. Quantas mais barras forem apresentadas, mais forte é a ligação.
		Indica que uma rede sem fios (Wi-Fi) está desativada ou que a impressora está a efetuar o processamento para ligação a uma rede sem fios.
		Indica que o Wi-Fi Direct (Simple AP) está ativado.
		Indica que o Wi-Fi Direct (Simple AP) está desativado.
2	Quando aparecerem ◀ e ▶, pode deslocar-se para a direita ou esquerda premindo o botão ◀ ou ▶.	

Noções básicas sobre a impressora

3	Os nomes e ícones de função são apresentados como ícones de menu.	
	Copiar	Entra no menu Copiar que permite copiar um documento.
	Imprimir Fotografias	Entra no menu Imprimir Fotografias que permite imprimir fotografias no cartão de memória.
	Digitalizar	Entra no menu Digitalizar que permite digitalizar um documento ou uma fotografia.
	Papel pessoal	Entra no menu Papel pessoal que permite imprimir itens originais, como papel pautado e calendários, utilizando as fotografias no cartão de memória.
	Modo Silencioso	<p>Apresenta a definição Modo Silencioso que permite reduzir o ruído que a impressora faz. Contudo, activar esta definição pode fazer diminuir a velocidade de impressão. Consoante o tipo de papel e as definições de qualidade de impressão seleccionados, poderá não haver alteração do nível de ruído da impressora.</p> <p>Este é um atalho para o menu seguinte.</p> <p>Definições > Conf. Impressora > Modo Silencioso</p>
	Definições	Entra no menu Definições que permite efetuar a manutenção, a configuração da impressora e definições de rede.
	Assistência	<p>Aceder aos menus recomendados para melhorar a qualidade das impressões. Este é um atalho para o menu seguinte.</p> <p>Definições > Assistência</p>
Conf. da Rede s/ Fios	<p>Apresenta menus que permitem configurar a impressora para utilização numa rede sem fios. Este é um atalho para o menu seguinte.</p> <p>Definições > todas as definições de Wi-Fi/rede > Conf. da Rede s/Fios</p>	
4	São apresentados os botões disponíveis. Neste exemplo, pode continuar para o menu seleccionado premindo o botão OK.	

Informações relacionadas

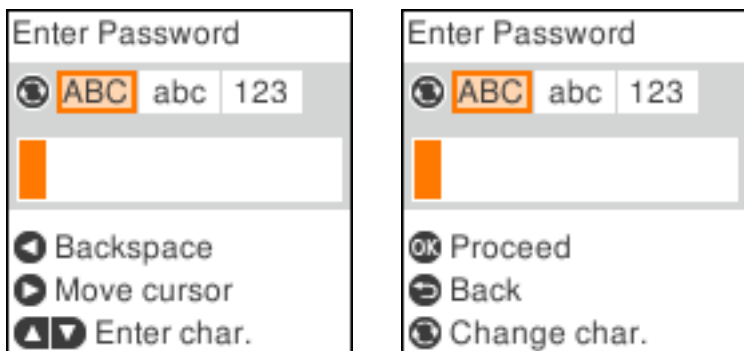
➔ [“Opções de menu para Definições” na página 47](#)






Introduzir caracteres

Para introduzir caracteres e símbolos relativos a definições de rede através do painel de controlo, utilize os botões ▲, ▼, ◀ e ▶. Prima o botão ▲ ou ▼ para seleccionar o carácter que pretende introduzir e, de seguida, prima o botão ▶ para deslocar o cursor para a posição de introdução seguinte. Quando terminar de introduzir caracteres, prima o botão OK.


Noções básicas sobre a impressora

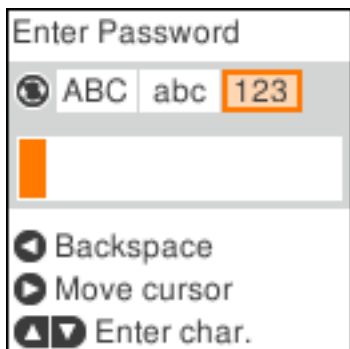
O ecrã apresentado varia consoante os itens de definição. O ecrã seguinte destina-se a introduzir a palavra-passe da sua rede Wi-Fi.




Ícones	Descrições
	Muda o tipo de carácter. ABC: caracteres em maiúscula abc: caracteres em minúscula 123: números e símbolos
	Selecciona o carácter a introduzir.
	Desloca o cursor para a direita.
	Elimina um carácter à esquerda (retrocesso).
OK	Introduz os caracteres seleccionados.
	Regressa ao ecrã anterior.

Introduzir a sequência de prática “13By”

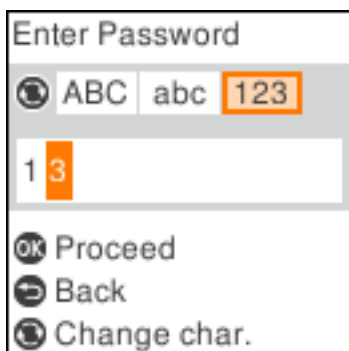
1. Prima o botão  duas vezes para mudar o tipo de carácter para 123.



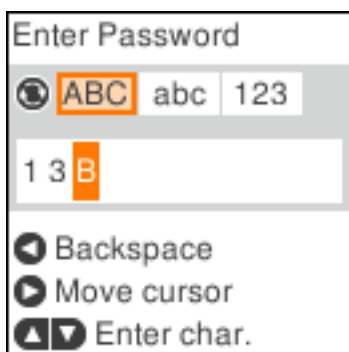
2. Prima o botão  duas vezes para seleccionar “1”.

Noções básicas sobre a impressora

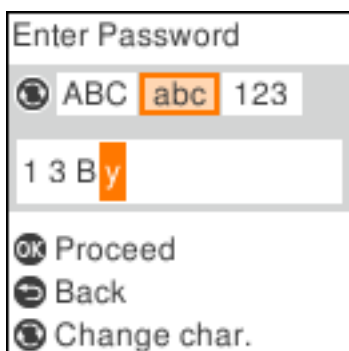
3. Prima o botão ► uma vez para deslocar o cursor e, de seguida, prima o botão ▲ quatro vezes para seleccionar “3”.



4. Prima o botão ► uma vez para deslocar o cursor e, de seguida, prima o botão ↻ para mudar o tipo de carácter para **ABC**. Prima o botão ▲ duas vezes para seleccionar “B”.



5. Prima o botão ► uma vez para deslocar o cursor e, de seguida, prima o botão ↻ para mudar o tipo de carácter para **abc**. Prima o botão ▼ duas vezes para seleccionar “y”.



6. Prima o botão OK.

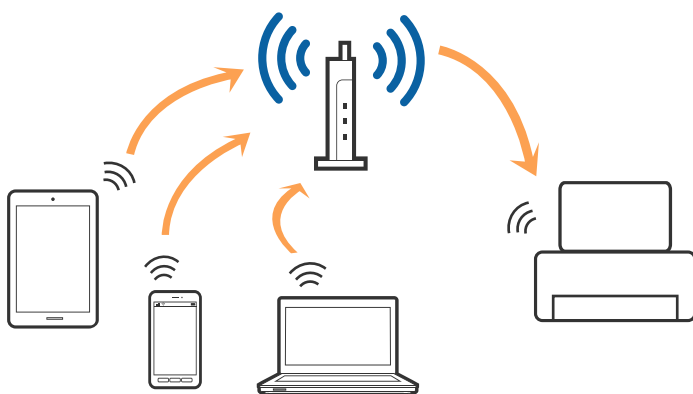
Definições de rede

Tipos de ligação de rede

É possível utilizar os seguintes métodos de ligação.

Ligação Wi-Fi

Ligar a impressora e o computador ou dispositivo inteligente ao ponto de acesso. Este é o método de ligação típico para redes de casa ou escritório, em que os computadores estão ligados via Wi-Fi através do ponto de acesso.



Informações relacionadas

- ➔ [“Ligar a um computador” na página 22](#)
- ➔ [“Ligar a um dispositivo inteligente” na página 23](#)
- ➔ [“Definir o Wi-Fi a partir da impressora” na página 23](#)

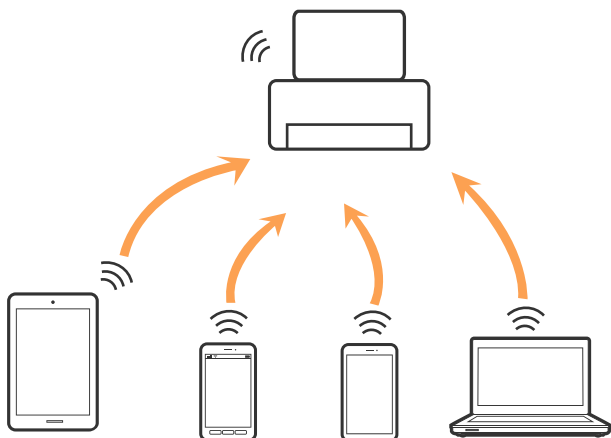
Wi-Fi Direct ligação (AP simples)

Utilize este método de ligação se não estiver a utilizar Wi-Fi em casa ou no escritório ou se pretender ligar diretamente a impressora e o computador ou dispositivo inteligente. Neste modo, a impressora funciona como um ponto de acesso, e é possível ligar até quatro dispositivos à impressora sem ser necessário utilizar um ponto de acesso padrão. No entanto, os dispositivos ligados diretamente à impressora não podem comunicar entre si através da impressora.

Definições de rede

Nota:

Wi-Fi Direct (AP simples) método de ligação projetado para substituir o modo Ad-Hoc.



A impressora pode ser ligada por Wi-Fi e Wi-Fi Direct (AP simples) simultaneamente. No entanto, se iniciar uma ligação de rede em Wi-Fi Direct (AP simples) com a impressora ligada por Wi-Fi, o Wi-Fi é desativado temporariamente.

Informações relacionadas

➔ “Selecionar definições de ligação Wi-Fi Direct (AP simples)” na página 27

Ligar a um computador

Recomendamos usar o instalador para ligar a impressora a um computador. Pode executar o instalador através de um dos seguintes métodos.

 Definir a partir do sítio Web

Aceda ao seguinte sítio Web e digite o nome do produto. Aceda a **Configuração** e comece a realizar a configuração.

<http://epson.sn>

 Realizar a configuração usando o disco de software (apenas nos modelos fornecidos com um disco de software e utilizadores com computadores com unidade de disco).

Insira o disco de software no computador e siga as instruções apresentadas no ecrã.

Selecionar os métodos de ligação

Siga as instruções apresentadas no ecrã até que a janela seguinte seja exibida e, de seguida, seleccione o método de ligação da impressora ao computador.

Definições de rede

Selecione o tipo de ligação e, de seguida, clique em **Seguinte**.



Siga as instruções apresentadas no ecrã.

Ligar a um dispositivo inteligente

Pode usar a impressora a partir de um dispositivo inteligente ligando o scanner à mesma rede Wi-Fi (SSID) do dispositivo inteligente. Para usar a impressora a partir de um dispositivo inteligente, faça a configuração a partir do seguinte sítio Web. Aceda ao sítio Web a partir do dispositivo inteligente que pretende ligar à impressora.

<http://epson.sn> > **Configuração**

Nota:

Se quiser ligar simultaneamente um computador e um dispositivo inteligente à impressora, recomendamos que ligue primeiro o computador.

Definir o Wi-Fi a partir da impressora

Pode selecionar definições de rede a partir do painel de controlo da impressora de várias formas. Escolha o método de ligação correspondente ao ambiente e condições que está a utilizar.

Se conhecer as informações do ponto de acesso, tais como SSID e palavra-passe, pode selecionar as definições manualmente.

Se o ponto de acesso for compatível com WPS, pode selecionar as definições utilizando a configuração de botão.

Após ligar a impressora à rede, ligue a impressora a partir do dispositivo que pretende utilizar (computador, dispositivo inteligente, tablet, etc.)

Informações relacionadas

- ➔ “Definir Wi-Fi manualmente” na página 24
- ➔ “Configurar a ligação Wi-Fi através da Configuração de Botão” na página 25

Definições de rede

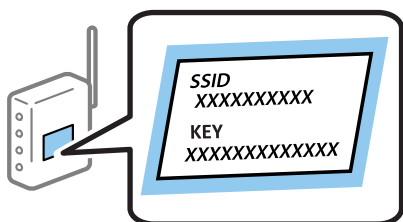
- ➔ “Definir Wi-Fi através de configuração por código PIN (WPS)” na página 26
- ➔ “Selecionar definições de ligação Wi-Fi Direct (AP simples)” na página 27

Definir Wi-Fi manualmente

É possível configurar manualmente as informações necessárias para a ligação a um ponto de acesso a partir do painel de controlo da impressora. Para efectuar a configuração manual, necessita do SSID e da palavra-passe para um ponto de acesso.

Nota:

Se estiver a utilizar um ponto de acesso com as respetivas predefinições, o SSID e a palavra-passe estão indicados na etiqueta. Se não souber o SSID e a palavra-passe, contacte a pessoa que configurou o ponto de acesso ou consulte a documentação fornecida com o ponto de acesso.




1. Seleccione **Conf. da Rede s/Fios** no ecrã inicial.

Para seleccionar um item, mova o foco para o item utilizando os botões ▲▼◀▶ e, em seguida, prima o botão OK.

2. Seleccione **Wi-Fi (Recomendado)**.
3. Prima o botão OK.
4. Seleccione **Assist. Conf. Wi-Fi**.
5. Seleccione o SSID do ponto de acesso no painel de controlo da impressora e pressione o botão OK.

Nota:


- ❑ Se o SSID ao qual pretende estabelecer ligação não for apresentado no painel de controlo da impressora, prima o botão  para atualizar a lista. Se ainda não for mostrada, seleccione **Outras SSIDs**, e a seguir introduza o SSID diretamente.
- ❑ Se não souber o SSID, verifique se está indicado na etiqueta do ponto de acesso. Se estiver a utilizar o ponto de acesso com as respetivas predefinições, utilize o SSID indicado na etiqueta.


6. Introduza a palavra-passe.

Especifique se pretende imprimir um relatório de ligação da rede depois de concluir as definições.

Definições de rede

Nota:

- A palavra-passe é sensível a maiúsculas e minúsculas.
- Se não souber a palavra-passe, verifique se a mesma está indicada na etiqueta do ponto de acesso. Se estiver a utilizar as predefinições do ponto de acesso, utilize a palavra-passe indicada na etiqueta. A palavra-passe pode também ser designada “Chave”, “Frase de acesso”, etc.
- Se não souber a palavra-passe do ponto de acesso, consulte a documentação fornecida com o ponto de acesso ou contacte a pessoa que o configurou.
- Se não for possível estabelecer a ligação, coloque o papel, e a seguir pressione o botão  para imprimir um relatório de ligação de rede.

7. Quando tiver terminado a configuração, prima o botão .

Informações relacionadas

- ➔ [“Introduzir caracteres” na página 18](#)
- ➔ [“Verificar o estado da ligação de rede” na página 28](#)
- ➔ [“Quando não for possível configurar a rede” na página 140](#)

Configurar a ligação Wi-Fi através da Configuração de Botão




É possível configurar automaticamente uma rede Wi-Fi premindo um botão no ponto de acesso. Se estiverem reunidas as condições abaixo, poderá efetuar a configuração utilizando este método.

- O ponto de acesso é compatível com WPS (Wi-Fi Protected Setup).
- A ligação Wi-Fi actual foi estabelecida premindo um botão no ponto de acesso.

Nota:

Se não conseguir encontrar o botão ou estiver a efetuar a configuração utilizando o software, consulte a documentação fornecida com o ponto de acesso.

1. Selecione **Conf. da Rede s/Fios** no ecrã inicial.

Para seleccionar um item, mova o foco para o item utilizando os botões    e, em seguida, prima o botão OK.

2. Selecione **Wi-Fi (Recomendado)**.
3. Prima o botão OK.
4. Selecione **Config. com botão (WPS)**.

Definições de rede

- Mantenha o botão [WPS] pressionado no ponto de acesso até a luz de segurança começar a piscar.



Se não souber onde se encontra o botão [WPS] ou se não existirem botões no ponto de acesso, consulte a documentação fornecida com o seu ponto de acesso.

- Prima o botão OK no painel de controlo da impressora. Siga as instruções apresentadas no ecrã.

Nota:

Se a ligação falhar, reinicie o ponto de acesso, aproxime-o da impressora e tente novamente. Se mesmo assim a ligação não funcionar, imprima um relatório de ligação de rede e verifique a solução.

Informações relacionadas

- ➔ [“Verificar o estado da ligação de rede” na página 28](#)
- ➔ [“Quando não for possível configurar a rede” na página 140](#)

Definir Wi-Fi através de configuração por código PIN (WPS)

Pode ligar-se a um ponto de acesso usando um código PIN. Pode utilizar este método de configuração se um ponto de acesso for compatível com WPS (Wi-Fi Protected Setup). Utilize um computador para introduzir um código PIN no ponto de acesso.

- Selecione **Definições** no ecrã inicial.

Para seleccionar um item, mova o foco para o item utilizando os botões ▲▼◀▶ e, em seguida, prima o botão OK.

- Selecione **Definições de rede**.
- Selecione **Conf. da Rede s/Fios** no ecrã inicial.
- Selecione **Cód. PIN (WPS)**.
- Utilize o seu computador para introduzir o código PIN (um número com oito dígitos), apresentado no painel de controlo da impressora, no ponto de acesso no espaço de dois minutos.

Nota:

Para obter mais detalhes sobre a introdução de um código PIN, consulte a documentação fornecida com o seu ponto de acesso.

Definições de rede

6. Prima o botão OK na impressora.

A configuração estará concluída quando aparecer uma mensagem de conclusão.

Nota:

Se a ligação falhar, reinicie o ponto de acesso, aproxime-o da impressora e tente novamente. Se mesmo assim a ligação não funcionar, imprima um relatório de ligação e verifique a solução.

Informações relacionadas

- ➔ [“Verificar o estado da ligação de rede” na página 28](#)
- ➔ [“Quando não for possível configurar a rede” na página 140](#)

Selecionar definições de ligação Wi-Fi Direct (AP simples)

Este método permite ligar diretamente a impressora ao computador ou dispositivos inteligentes sem um ponto de acesso. A impressora funciona como um ponto de acesso.

 **Importante:**

Ao ligar-se através de um computador ou dispositivo inteligente à impressora utilizando a ligação Wi-Fi Direct (AP Simples), a impressora é ligada à mesma rede Wi-Fi (SSID) que o computador ou dispositivo inteligente e é estabelecida a comunicação entre ambos. Uma vez que o computador ou dispositivo inteligente é ligado automaticamente a outra rede Wi-Fi conectável se a impressora estiver desligada, este não será conectado à rede Wi-Fi anterior novamente se a impressora for ligada. Ligar ao SSID da impressora para ligar através de Wi-Fi Direct (AP Simples) a partir de um computador ou dispositivo inteligente novamente. Se não quiser ligar-se sempre que ligar ou desligar a impressora, recomendamos utilizar uma rede Wi-Fi ligando a impressora a um ponto de acesso.

1. Selecione **Conf. da Rede s/Fios** no ecrã inicial.

Para seleccionar um item, mova o foco para o item utilizando os botões ▲▼◀▶ e, em seguida, prima o botão OK.

2. Selecione **Wi-Fi Direct**.
3. Prima o botão OK.
4. Prima o botão OK para iniciar a configuração.
5. Prima o botão OK.
6. Verifique o SSID e a palavra-passe apresentados no painel de controlo da impressora. Na janela de ligação de rede do computador ou dispositivo inteligente, selecione o SSID mostrado no painel de controlo da impressora para fazer a ligação.
7. Introduza no computador ou dispositivo inteligente a palavra-passe apresentada no painel de controlo da impressora.
8. Depois de efectuar a ligação, prima o botão OK no painel de controlo da impressora.
9. Prima o botão OK.

Informações relacionadas

- ➔ [“Verificar o estado da ligação de rede” na página 28](#)

➔ “Quando não for possível configurar a rede” na página 140

Verificar o estado da ligação de rede

É possível verificar o estado da ligação de rede da seguinte forma.

Ícone de rede

É possível verificar o estado da ligação de rede e a força da onda de rádio utilizando o ícone de rede no ecrã inicial da impressora.



Informações relacionadas

➔ “Guia do ecrã inicial” na página 17

Imprimir um relatório da ligação em rede

Pode imprimir um relatório da ligação de rede para verificar o estado entre a impressora e o ponto de acesso.

1. Coloque papel.
2. Seleccione **Definições** no ecrã inicial e prima o botão OK.

Para seleccionar um item, mova o foco para o item utilizando os botões ▲▼◀▶ e, em seguida, prima o botão OK.

3. Seleccione **Definições de rede > Verif. ligação**.

A verificação da ligação será iniciada.

4. Prima o botão ◊ para imprimir o relatório de ligação em rede.

Se tiver ocorrido um erro, verifique o relatório da ligação em rede e siga as instruções impressas.

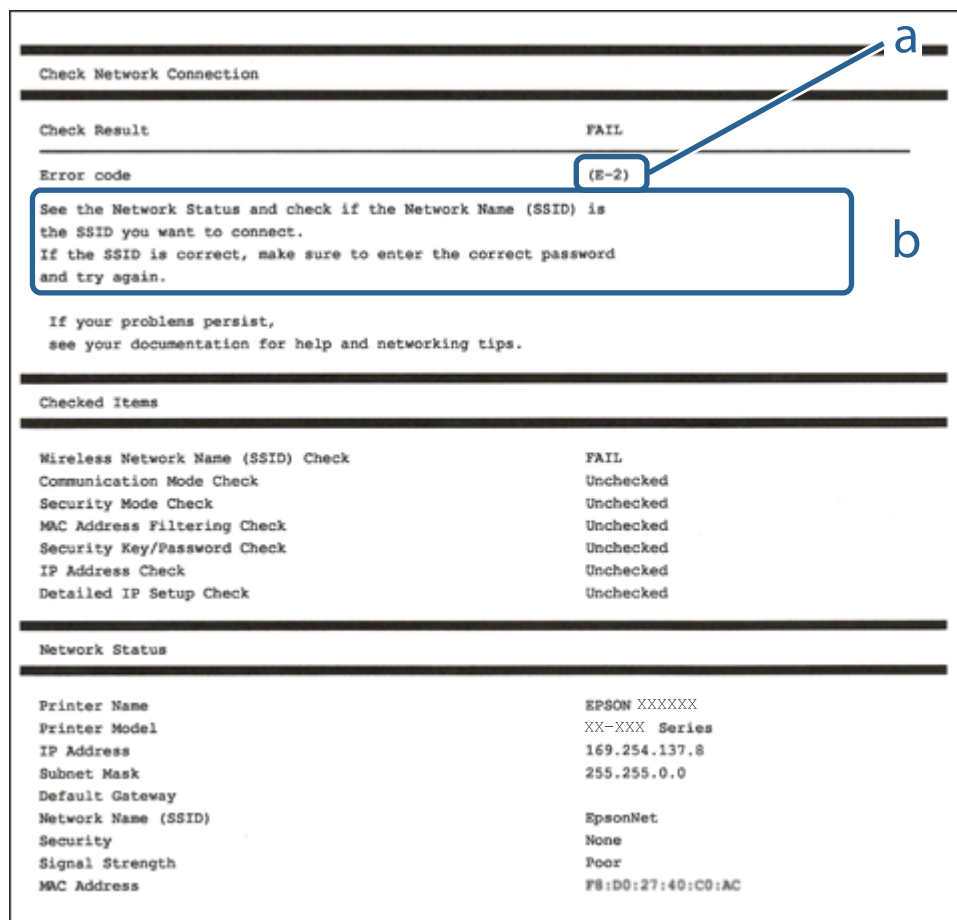
Informações relacionadas

➔ “Mensagens e soluções no relatório de ligação de rede” na página 29

Definições de rede

Mensagens e soluções no relatório de ligação de rede

Verifique as mensagens e os códigos de erro no relatório da ligação de rede e siga as soluções.



a. Código de erro

b. Mensagens no ambiente de rede

Informações relacionadas

- ➔ “E-2, E-3, E-7” na página 30
- ➔ “E-5” na página 30
- ➔ “E-6” na página 31
- ➔ “E-8” na página 31
- ➔ “E-9” na página 32
- ➔ “E-10” na página 32
- ➔ “E-11” na página 33
- ➔ “E-12” na página 33
- ➔ “E-13” na página 34
- ➔ “Mensagem no ambiente de rede” na página 34

Definições de rede

E-2, E-3, E-7

Mensagem:

Nomes de rede (SSID) sem fios não detectados. Confirme se o router/ponto de acesso está ligado e se a rede (SSID) sem fios está configurada correctamente. Para obter assistência, contacte o seu administrador de rede.

Nomes de rede (SSID) sem fios não detectados. Confirme se o nome de rede (SSID) sem fios do PC que pretende ligar está configurado correctamente. Para obter assistência, contacte o seu administrador de rede.

A chave de segurança/palavra-passe introduzida não corresponde à que está configurada para o router/ponto de acesso. Confirme a chave de segurança/palavra-passe. Para obter assistência, contacte o seu administrador de rede.

Soluções:

- Certifique-se de que o ponto de acesso está ativado.
- Confirme que o computador ou o dispositivo está corretamente ligado ao ponto de acesso.
- Desative o ponto de acesso. Aguarde cerca de 10 segundos e, em seguida, ative-o.
- Aproxime a impressora do ponto de acesso e remova quaisquer obstáculos entre eles.
- Se tiver introduzido o SSID manualmente, verifique se o mesmo está correto. Verifique o SSID em **Estado da Rede** no relatório de ligação de rede.
- Se estiver a utilizar a configuração de botão para estabelecer uma ligação de rede, certifique-se de que o ponto de acesso suporta WPS. Não pode utilizar a configuração de botão se o ponto de acesso não suportar WPS.
- Certifique-se de que o seu SSID utiliza apenas caracteres ASCII (caracteres alfanuméricos e símbolos). A impressora não consegue mostrar um SSID que contenha caracteres não-ASCII.
- Certifique-se de que sabe o seu SSID e a palavra-passe antes da ligação ao ponto de acesso. Se estiver a utilizar um ponto de acesso com as respetivas predefinições, o SSID e a palavra-passe estão indicados na etiqueta do ponto de acesso. Se não souber o SSID e a palavra-passe, contacte a pessoa que configurou o ponto de acesso ou consulte a documentação fornecida com o ponto de acesso.
- Se estiver a estabelecer ligação a um SSID criado a partir da função de partilha de um dispositivo inteligente, procure o SSID e a palavra-passe na documentação fornecida com o dispositivo inteligente.
- Se a ligação Wi-Fi se desligar subitamente, verifique as condições abaixo indicadas. Se alguma destas condições for aplicável, reponha as definições da sua rede transferindo e executando o software do seguinte sítio Web.
<http://epson.sn> > **Configuração**
 - Foi adicionado mais um dispositivo inteligente à rede através da configuração de botão.
 - A rede Wi-Fi foi configurada utilizando outro método que não a configuração de botão.

Informações relacionadas

- ➔ “Ligar a um computador” na página 22
- ➔ “Definir o Wi-Fi a partir da impressora” na página 23

E-5

Mensagem:

O modo de segurança (e.g. WEP, WPA) não corresponde à configuração actual da impressora. Confirme o modo de segurança. Para obter assistência, contacte o seu administrador de rede.

Definições de rede

Soluções:

Certifique-se de que o tipo de segurança do ponto de acesso está definido como um dos apresentados em seguida. Caso não esteja, altere o tipo de segurança do ponto de acesso e reponha as definições de rede da impressora.

- WEP-64 bits (40 bits)
- WEP-128 bits (104 bits)
- WPA PSK (TKIP/AES)*
- WPA2 PSK (TKIP/AES)*
- WPA (TKIP/AES)
- WPA2 (TKIP/AES)

* WPA PSK é também conhecido por WPA Pessoal. WPA2 PSK é também designado por WPA2 Pessoal.

E-6

Mensagem:

O endereço MAC da sua impressora poderá estar filtrado. Verifique se o router/ponto de acesso tem restrições como filtragem do endereço MAC. Consulte a documentação do router/ponto de acesso ou contacte o seu administrador de rede para obter assistência.

Soluções:

- Verifique se a filtragem de endereços MAC está desativada. Se estiver ativado, registre o endereço MAC da impressora para que o mesmo não seja filtrado. Para obter mais detalhes, consulte a documentação fornecida com o ponto de acesso. Pode verificar o endereço MAC da impressora em **Estado da Rede** no relatório de ligação de rede.
- Se o seu ponto de acesso estiver a utilizar uma autenticação partilhada com segurança WEP, certifique-se de que a chave de autenticação e o índice estão corretos.

Informações relacionadas

➔ [“Imprimir uma folha do estado da rede” na página 35](#)

E-8

Mensagem:

Endereço IP incorrecto atribuído à impressora. Confirme a configuração do endereço IP do dispositivo de rede (hub, router ou ponto de acesso). Para obter assistência, contacte o seu administrador de rede.

Soluções:

- Ative a função DHCP no ponto de acesso se a definição Obter endereço IP da impressora estiver definida como **Auto**.
- Se a definição Obter endereço IP da impressora estiver definida como Manual, o endereço IP definido manualmente é inválido por estar fora do intervalo (por exemplo: 0.0.0.0). Defina um endereço IP válido no painel de controlo da impressora ou utilizando Web Config.

Definições de rede

Informações relacionadas

➔ “Imprimir uma folha do estado da rede” na página 35

E-9

Mensagem:

Confirme a ligação e configuração de rede do PC ou de outro dispositivo. Está disponível uma ligação através do EpsonNet Setup. Para obter assistência, contacte o seu administrador de rede.

Soluções:

Verifique estes pontos.

- Os dispositivos estão ligados.
- É possível aceder à Internet e a outros computadores ou dispositivos de rede na mesma rede a partir dos dispositivos que pretende ligar à impressora.

Se ainda assim não ligar a impressora e os dispositivos de rede depois de confirmar as opções acima, desative o ponto de acesso. Aguarde cerca de 10 segundos e, em seguida, ative-o. Em seguida, reponha as definições da sua rede transferindo e executando o instalador do seguinte sítio Web.

<http://epson.sn> > **Configuração**

Informações relacionadas

➔ “Ligar a um computador” na página 22

E-10

Mensagem:

Confirme configuração do endereço IP, máscara de sub-rede e gateway predefinido. Está disponível uma ligação através do EpsonNet Setup. Para obter assistência, contacte o seu administrador de rede.

Soluções:

Verifique estes pontos.

- Estão ligados outros dispositivos na rede.
- Os endereços da rede (endereço IP, máscara de sub-rede e gateway predefinido) estão corretos se a opção Obter endereço IP da impressora estiver definida como Manual.

Reponha os endereços de rede se estiverem incorretos. Pode verificar o endereço IP, a máscara de sub-rede e o gateway predefinido em **Estado da Rede** no relatório de ligação de rede.

Se a função DHCP estiver ativada, altere a opção Obter endereço IP da impressora para **Auto**. Se pretender definir o endereço IP manualmente, verifique o endereço IP da impressora em **Estado da Rede** no relatório de ligação de rede e seleccione Manual no ecrã de definições de rede. Defina a máscara de sub-rede como [255.255.255.0].

Se ainda assim não ligar a impressora e os dispositivos de rede, desative o ponto de acesso. Aguarde cerca de 10 segundos e, em seguida, ative-o.

Definições de rede

Informações relacionadas

➔ “Imprimir uma folha do estado da rede” na página 35

E-11

Mensagem:

Configuração incompleta. Confirme configuração do gateway predefinido. Está disponível uma ligação através do EpsonNet Setup. Para obter assistência, contacte o seu administrador de rede.

Soluções:

Verifique estes pontos.

- O endereço de gateway predefinido está correto se a configuração de TCP/IP da impressora estiver definida como Manual.
- O dispositivo definido como gateway predefinido está ligado.

Defina o endereço correto do gateway predefinido. Pode verificar o endereço de gateway predefinido em **Estado da Rede** no relatório de ligação de rede.

Informações relacionadas

➔ “Imprimir uma folha do estado da rede” na página 35

E-12

Mensagem:

Confirme o seguinte -Chave de segurança/palavra-passe inserida está correcta -Índice da chave segurança/palavra-passe está definido p/primeiro nº -Configuração do endereço IP, máscara de sub-rede ou gateway predefinido está correcta Para obter assistência, contacte o seu administrador de rede.

Soluções:

Verifique estes pontos.

- Estão ligados outros dispositivos na rede.
- Os endereços de rede (endereço IP, máscara de sub-rede e gateway predefinido) estão corretos caso sejam introduzidos manualmente.
- Os endereços de rede de outros dispositivos (máscara de sub-rede e gateway predefinido) são os mesmos.
- Não existe conflito do endereço IP com outros dispositivos.

Se continuar a não ligar a impressora e os dispositivos de rede depois de confirmar as opções acima, tente fazer o seguinte.

- Desative o ponto de acesso. Aguarde cerca de 10 segundos e, em seguida, ative-o.
- Efetue novamente as definições de rede com o instalador. Pode executar o mesmo a partir do sítio Web.
<http://epson.sn> > **Configuração**
- Pode registar várias palavras-passe num ponto de acesso que utilize o tipo de segurança WEP. Se forem registadas diversas palavras-passe, verifique se a primeira palavra-passe registada está definida na impressora.

Definições de rede

Informações relacionadas

- ➔ “Imprimir uma folha do estado da rede” na página 35
- ➔ “Ligar a um computador” na página 22

E-13

Mensagem:

Confirme o seguinte -Chave de segurança/palavra-passe inserida está correcta -Índice da chave segurança/palavra-passe está definido p/primeiro nº -Ligação e configuração de rede do PC ou de outro dispositivo está correcta Para obter assistência, contacte o seu administrador de rede.

Soluções:

Verifique estes pontos.

- Os dispositivos de rede como, por exemplo, um ponto de acesso, hub e router, estão ligados.
- A configuração de TCP/IP para dispositivos de rede não foi configurada manualmente. (Se a configuração de TCP/IP da impressora for definida automaticamente enquanto é realizada manualmente a configuração de TCP/IP para outros dispositivos de rede, a rede da impressora pode ser diferente da rede de outros dispositivos.)

Se não funcionar mesmo depois de verificar os pontos indicados acima, siga estes passos.

- Desative o ponto de acesso. Aguarde cerca de 10 segundos e, em seguida, ative-o.
- Faça as configurações de rede no computador que se encontra na mesma rede que a impressora usando o instalador. Pode executar o mesmo a partir do sítio Web.

<http://epson.sn> > **Configuração**

- Pode registar várias palavras-passe num ponto de acesso que utilize o tipo de segurança WEP. Se forem registadas diversas palavras-passe, verifique se a primeira palavra-passe registada está definida na impressora.

Informações relacionadas

- ➔ “Imprimir uma folha do estado da rede” na página 35
- ➔ “Ligar a um computador” na página 22

Mensagem no ambiente de rede

Mensagem	Solução
*Foram detectados vários nomes de rede (SSID) que correspondem ao nome de rede (SSID) que inseriu. Confirme o nome de rede (SSID).	O mesmo SSID pode ser definido em vários pontos de acesso. Verifique as definições nos pontos de acesso e altere o SSID.
O ambiente Wi-Fi precisa de ser melhorado. Desligue e volte a ligar o router sem fios. Se a ligação não melhorar, consulte a documentação do router sem fios.	Depois de aproximar a impressora do ponto de acesso e remover quaisquer obstáculos entre eles, desative o ponto de acesso. Aguarde cerca de 10 segundos e, em seguida, ative-o. Se mesmo assim não ligar, consulte os documentos fornecidos com o ponto de acesso.

Definições de rede

Mensagem	Solução
*Impossível ligar mais dispositivos. Desligue um dos dispositivos ligados se quiser adicionar um dispositivo novo.	Pode ligar simultaneamente até quatro computadores e dispositivos inteligentes na ligação Wi-Fi Direct (AP simples). Para adicionar outro computador ou dispositivo inteligente, desligue primeiro um dos dispositivos ligados.

Imprimir uma folha do estado da rede

Pode verificar as informações detalhadas da rede imprimindo-as.

1. Coloque papel.

2. Seleccione **Definições** no ecrã inicial.

Para seleccionar um item, mova o foco para o item utilizando os botões ▲▼◀▶ e, em seguida, prima o botão OK.

3. Seleccione **Definições de rede > Impr. Estado Rede**.

4. Prima o botão ◊.

A folha do estado da rede é impressa.

Substituir ou adicionar novos pontos de acesso

Se o SSID for alterado devido à substituição de um ponto de acesso, ou se for adicionado um ponto de acesso e for estabelecido um novo ambiente de rede, redefina as configurações de Wi-Fi.

Informações relacionadas

➔ “Alterar o método de ligação ao computador” na página 35

Alterar o método de ligação ao computador

Usar o instalador e redefinir através de um método de ligação diferente.

Definir a partir do sítio Web

Aceda ao seguinte sítio Web e digite o nome do produto. Aceda a **Configuração** e comece a realizar a configuração.

<http://epson.sn>

Realizar a configuração usando o disco de software (apenas nos modelos fornecidos com um disco de software e utilizadores com computadores com unidade de disco).

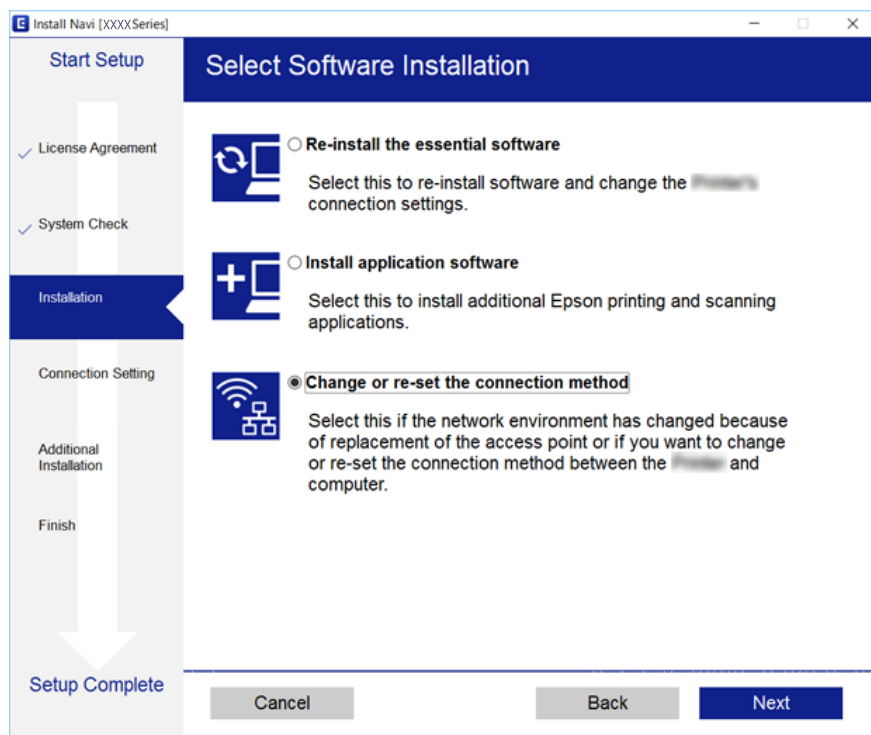
Insira o disco de software no computador e siga as instruções apresentadas no ecrã.

Selecionar mudar os métodos de ligação

Siga as instruções apresentadas no ecrã até que a janela que se segue seja exibida.

Definições de rede

Selecione **Alterar ou voltar a definir o método de ligação** no ecrã Seleccionar Instalação de Software e, de seguida, clique em **Seguinte**.



Desativar Wi-Fi a partir do painel de controlo

Quando o Wi-Fi é desativado, a ligação Wi-Fi é interrompida.

1. Selecione **Definições** no ecrã inicial.

Para seleccionar um item, mova o foco para o item utilizando os botões ▲▼◀▶ e, em seguida, prima o botão OK.

2. Selecione **Definições de rede**.
3. Selecione **Conf. da Rede s/Fios**.
4. Selecione **Desactiv. LAN s/Fios**.
5. Verifique a mensagem e prima o botão OK.

Desligar a ligação Wi-Fi Direct (AP simples) no painel de controlo

Nota:

Quando a ligação Wi-Fi Direct (AP simples) estiver desativada, todos os computadores e dispositivos inteligentes ligados à impressora por ligação Wi-Fi Direct (AP simples) são desligados. Se pretender desligar um dispositivo específico, faça-o a partir do dispositivo e não da impressora.

Definições de rede

1. Selecione **Definições** no ecrã inicial.

Para seleccionar um item, mova o foco para o item utilizando os botões ▲▼◀▶ e, em seguida, prima o botão OK.

2. Selecione **Definições de rede**.
3. Selecione **Conf. da Rede s/Fios**.
4. Selecione **Config. Wi-Fi Direct**.
5. Selecione **Desact. Wi-Fi Direct**.
6. Verifique a mensagem e prima o botão OK.

Recuperar as definições de rede a partir do painel de controlo

Pode restaurar todas as predefinições de rede.

1. Selecione **Definições** no ecrã inicial.

Para seleccionar um item, mova o foco para o item utilizando os botões ▲▼◀▶ e, em seguida, prima o botão OK.

2. Selecione **Repor Predefinições > Definições de rede**.
3. Verifique a mensagem e prima o botão OK.

Preparar a impressora

Colocar papel

Papel disponível e capacidades

A Epson recomenda a utilização de papel genuíno Epson para garantir impressões de alta qualidade.

Papel genuíno Epson

Nome do suporte	Tamanho	Capacidade de carregamento (folhas)	Impressão de 2 faces	Impressão sem margens
Epson Bright White Ink Jet Paper	A4	Até à linha indicada pelo símbolo do triângulo no guia de margem.	Auto, Manual*1	✓
Epson Ultra Glossy Photo Paper	A4, 13×18 cm (5×7 pol.), 10×15 cm (4×6 pol.)	20*2	-	✓
Epson Premium Glossy Photo Paper	A4, 13×18 cm (5×7 pol.), 16:9 tamanho amplo (102×181 mm), 10×15 cm (4×6 pol.)	20*2	-	✓
Epson Premium Semigloss Photo Paper	A4, 10×15 cm (4×6 pol.)	20*2	-	✓
Epson Photo Paper Glossy	A4, 13×18 cm (5×7 pol.), 10×15 cm (4×6 pol.)	20*2	-	✓
Epson Matte Paper-Heavyweight	A4	20	-	✓
Epson Photo Quality Ink Jet Paper	A4	80	-	-

*1 Para a impressão de 2 lados manual, pode colocar até 30 folhas de papel com um lado já impresso.

*2 Se o papel não estiver a ser alimentado correctamente ou se a impressão apresentar cores desiguais ou manchas, carregue uma folha de papel de cada vez.

Nota:

A disponibilidade do papel varia consoante o local. Para obter a informação mais recente sobre o papel disponível na sua área, contacte a assistência da Epson.

Preparar a impressora

Papel disponível comercialmente

Nome do suporte	Tamanho	Capacidade de carregamento (folhas ou envelopes)	Impressão de 2 faces	Impressão sem margens
Papel normal Papel de cópia	Letter, A4	Até à linha indicada pelo símbolo do triângulo no guia de margem.	Auto, Manual*2	✓*3
	B5, 16K (195×270 mm)	Até à linha indicada pelo símbolo do triângulo no guia de margem.	Auto, Manual*2	-
	A5, A6, B6	Até à linha indicada pelo símbolo do triângulo no guia de margem.	Manual*2	-
	Legal, 8,5×13 pol.	1	Manual	-
	Definido pelo utilizador (mm)*1 89×127 a 182×257 215,9×297 a 1200	1	Manual	-
	Definido pelo utilizador (mm)*1 182×257 a 215,9×297	1	Auto, Manual	-
Envelope	Envelope n.º 10, envelope DL, envelope C6	10	-	-

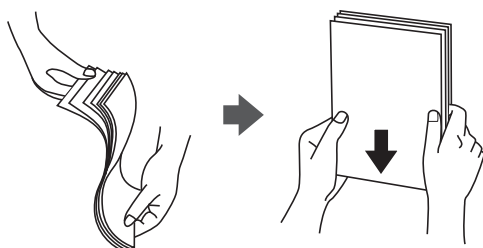
*1 Só está disponível a impressão através do computador ou de um dispositivo inteligente.

*2 Para a impressão de 2 lados manual, pode colocar até 30 folhas de papel com um lado já impresso.

*3 A funcionalidade de impressão sem margens não está disponível para impressão a partir de um cartão de memória.

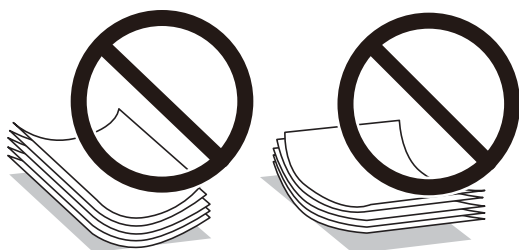
Precauções no manuseamento de papel

- Leia as folhas de instruções fornecidas com o papel.
- Separe e alinhe as extremidades do papel antes de o carregar. Não separe nem enrole papel fotográfico. Se o fizer, pode danificar o lado imprimível.



Preparar a impressora

- ❑ Se o papel estiver enrolado, alise-o ou enrole-o ligeiramente na direção inversa antes de o carregar. A impressão em papel enrolado pode provocar encravamentos de papel e manchas na impressão.



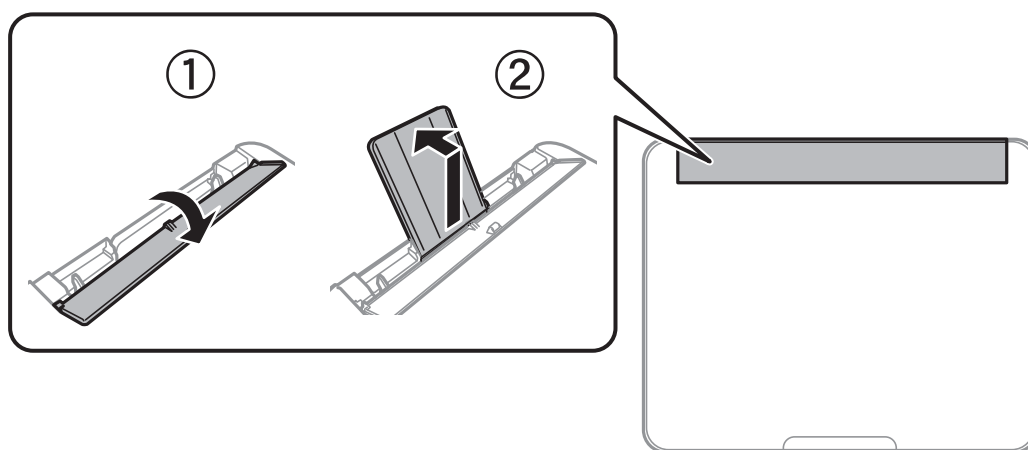
- ❑ Não utilize papel que esteja ondulado, rasgado, cortado, dobrado, húmido, demasiado grosso, demasiado fino ou com autocolantes. A impressão nestes tipos de papel pode provocar encravamentos de papel e manchas na impressão.
- ❑ Certifique-se de que utiliza papel de fibra longa. Se não tiver a certeza do tipo de papel que está a utilizar, verifique a embalagem do papel ou contacte o fabricante para confirmar as especificações do papel.

Informações relacionadas

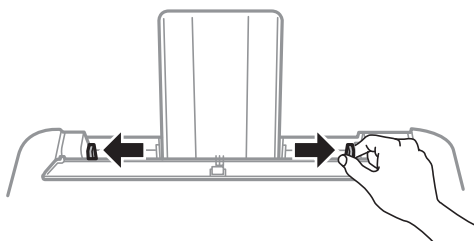
- ➔ [“Especificações da impressora” na página 160](#)

Colocar papel no Alimentação Posterior

1. Abra a proteção do alimentador e puxe o suporte do papel para fora.

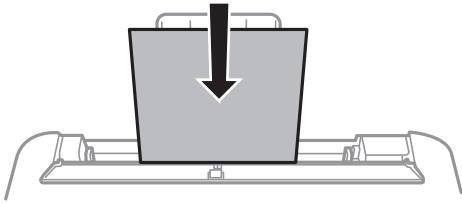


2. Deslize os guias de margem.



Preparar a impressora

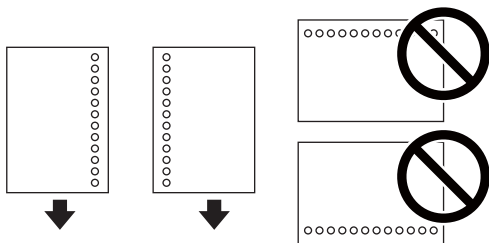
3. Carregue o papel no centro do suporte de papel com a face imprimível voltada para cima.



! Importante:

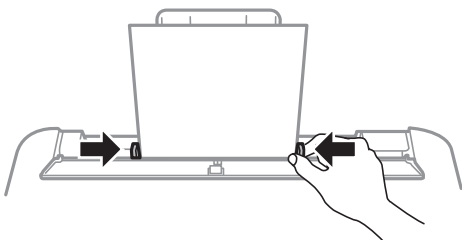
- ❑ Não coloque mais folhas do que o número máximo de folhas especificado para o papel. Para papel normal, não carregue acima da linha situada por baixo do símbolo ▼ no interior do guia de margem.
- ❑ Carregue o papel com a extremidade mais curta para a frente. No entanto, se definir a margem mais longa como largura do tamanho definido pelo utilizador, carregue a extremidade mais longa primeiro.

- ❑ Papel pré-perfurado



Nota:

- ❑ Colocar uma folha de papel com o tamanho definido com orifícios à esquerda ou à direita.
 - ❑ Ajuste a posição de impressão do seu ficheiro para evitar imprimir sobre os orifícios.
 - ❑ A impressão automática de 2 faces não está disponível para papel pré-perfurado.
4. Deslize as guias de margem até às extremidades do papel e feche a proteção do alimentador.



! Importante:

Não coloque objetos na proteção do alimentador. Se o fizer, irá impedir a alimentação de papel.

5. No painel de controlo, defina o tamanho e tipo de papel que carregou no alimentação posterior.

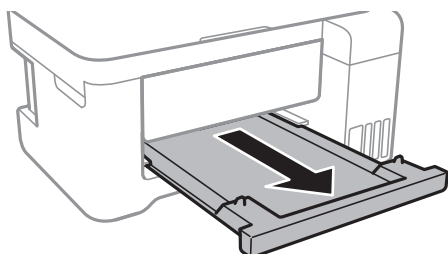
Para seleccionar um item, mova o foco para o item utilizando os botões ▲▼◀▶ e, em seguida, prima o botão OK.

Preparar a impressora

Nota:

Pode também apresentar o ecrã de definições de tamanho e de tipo de papel seleccionando **Definições > Conf. Impressora > Def. origem do papel > Definição do papel.**

6. Deslize o tabuleiro de saída para fora.



Nota:

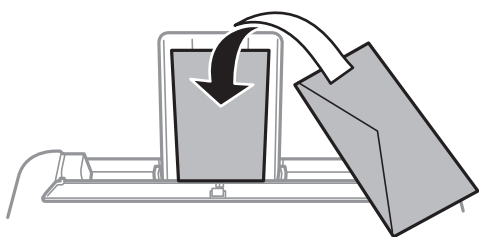
Reponha o papel restante na embalagem. Se o deixar na impressora, pode enrolar ou a qualidade de impressão pode diminuir.

Informações relacionadas

- ➔ “Precauções no manuseamento de papel” na página 39
- ➔ “Papel disponível e capacidades” na página 38
- ➔ “Lista de tipos de papel” na página 43
- ➔ “Carregar envelopes e precauções” na página 42
- ➔ “Carregar folhas de papel compridas” na página 43

Carregar envelopes e precauções

Carregue primeiro a margem curta dos envelopes no centro com a aba virada para baixo e deslize as guias de margem até às extremidades dos envelopes.



- Separe e alinhe as extremidades dos envelopes antes de os carregar. Se os envelopes empilhados estiverem insuflados, pressione-os para os espalmar antes de os carregar.



- Não utilize envelopes que estejam enrolados ou dobrados. A impressão nestes tipos de envelopes pode provocar encravamentos de papel e manchas na impressão.
- Não utilize envelopes com superfícies adesivas nas abas ou nas janelas dos envelopes.

Preparar a impressora

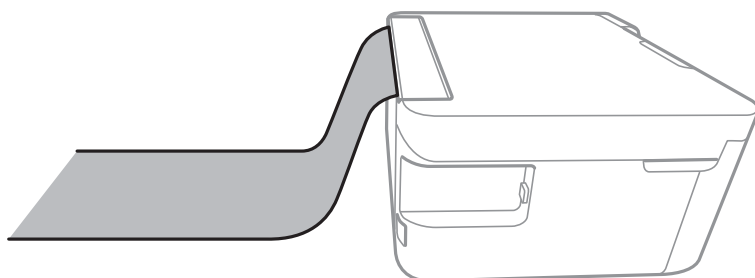
- ❑ Evite utilizar envelopes que sejam demasiado finos, dado que podem enrolar durante a impressão.

Informações relacionadas

- ➔ “Papel disponível e capacidades” na página 38
- ➔ “Colocar papel no Alimentação Posterior” na página 40

Carregar folhas de papel compridas

Ao carregar papel mais comprido do que o tamanho legal, guarde o suporte do papel e o tabuleiro de saída e, de seguida, alise a extremidade dianteira do papel.



Informações relacionadas

- ➔ “Papel disponível e capacidades” na página 38
- ➔ “Colocar papel no Alimentação Posterior” na página 40

Lista de tipos de papel

Para obter resultados ótimos de impressão, selecione o tipo de papel que se adequa ao papel.

Nome do suporte	Tipo de suporte	
	Painel de controlo	Controlador da impressora
Epson Bright White Ink Jet Paper	Papel Normal	Papel Normal
Epson Ultra Glossy Photo Paper	Ultra Glossy	Epson Ultra Glossy
Epson Premium Glossy Photo Paper	Prem. Glossy	Epson Premium Glossy
Epson Premium Semigloss Photo Paper	Premium Semigloss	Epson Premium Semigloss
Epson Photo Paper Glossy	Brilhante	Photo Paper Glossy
Epson Matte Paper-Heavyweight Epson Double-Sided Matte Paper Epson Photo Quality Ink Jet Paper	Matte	Epson Matte

Colocação de originais

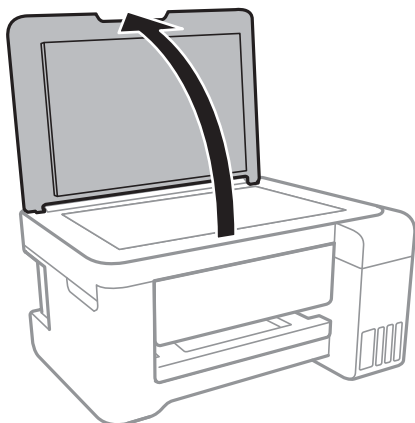
Colocar originais no Vidro do scanner



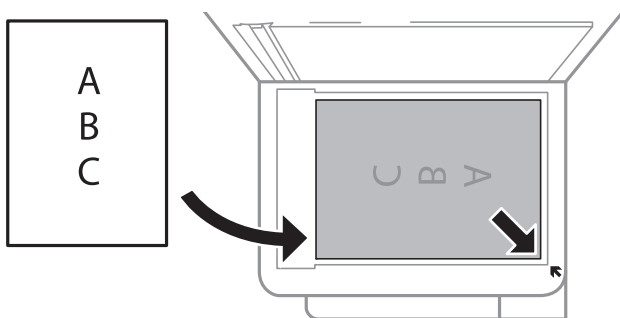
Importante:

Ao colocar originais volumosos, como livros, evite que a luz exterior incida diretamente no vidro do scanner.

1. Abra a tampa do scanner.



2. Remova poeiras e manchas do vidro do scanner.
3. Coloque o original com a face voltada para baixo e deslize-o para a marca do canto.



Nota:

Um intervalo de 1,5 mm desde as extremidades inferior e direita do vidro do scanner não é digitalizado.

4. Feche a tampa com cuidado.



Importante:

Não faça muita força sobre o vidro do scanner ou na tampa de documentos. Caso contrário, podem ser danificados.

5. Retire os originais após digitalizar.

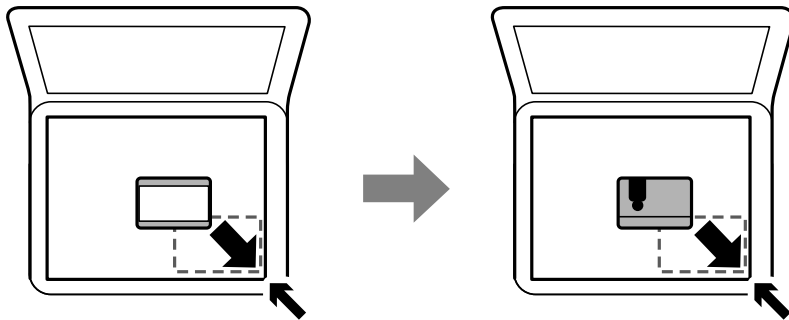
Nota:

Se deixar os originais no vidro do scanner durante longos períodos de tempo, estes poderão aderir à superfície do vidro.

Preparar a impressora

Colocar um cartão de identificação para efetuar cópias

Coloque um cartão de identificação a 5 mm de distância da marca do canto do vidro do scanner.



Inserir um cartão de memória

Cartões de memória suportados

	miniSD* miniSDHC* microSD* microSDHC* microSDXC*
	SD SDHC SDXC

* Coloque um adaptador que encaixe na ranhura de cartões de memória. Caso contrário, o cartão poderá ficar preso.

Inserir e retirar um cartão de memória

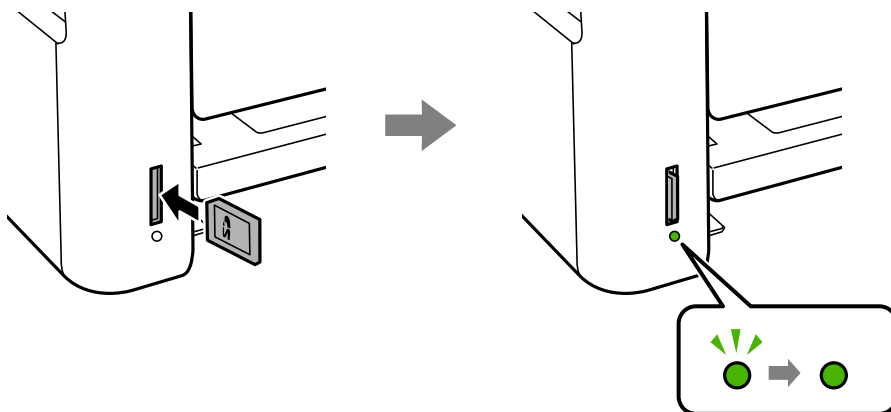
1. Insira um cartão de memória na impressora.

A impressora começa a ler os dados e o indicador fica intermitente. Quando a leitura termina, o indicador deixa de estar intermitente e fica aceso.

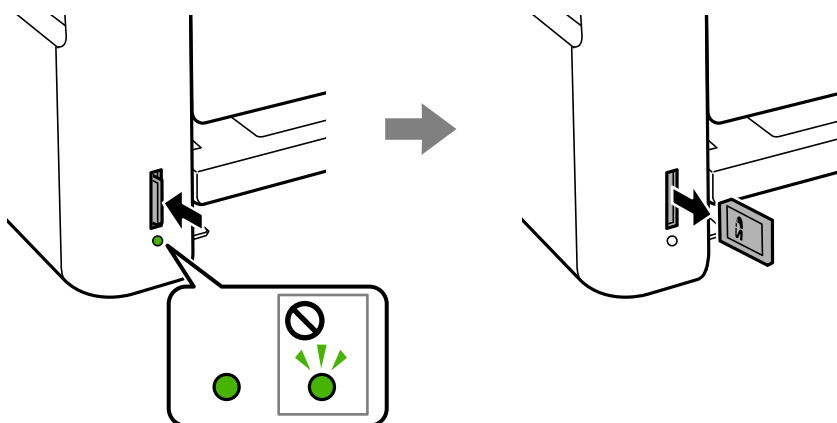
Preparar a impressora

! *Importante:*

Insira um cartão de memória diretamente na impressora.



2. Quando terminar de utilizar o cartão de memória, certifique-se de que o indicador luminoso não está intermitente e, de seguida, empurre o cartão para removê-lo.



! *Importante:*

Se retirar o cartão de memória enquanto o indicador estiver intermitente, poderá perder os dados contidos no cartão.

Nota:

Se aceder ao cartão de memória através de um computador, terá de utilizar o computador para retirar o dispositivo em segurança.

Informações relacionadas

- ➔ [“Especificações de dispositivos de armazenamento externos” na página 163](#)
- ➔ [“Aceder a um cartão de memória a partir de um computador” na página 46](#)

Aceder a um cartão de memória a partir de um computador

Pode gravar ou ler dados de um dispositivo de armazenamento externo, como um cartão de memória, que tenha sido introduzido na impressora a partir de um computador.

Preparar a impressora

Importante:

- Introduza um cartão de memória depois de cancelar a proteção contra gravação.
- Se uma imagem for guardada no cartão de memória a partir de um computador, a imagem e o número de fotografias não são atualizados no ecrã LCD. Retire e introduza novamente o cartão de memória.
- Ao partilhar um dispositivo externo inserido na impressora entre computadores ligados por USB e em rede, o acesso à gravação apenas é permitido aos computadores ligados pelo método selecionado na impressora. Para escrever no dispositivo de armazenamento externo, introduza **Definições** no painel de controlo e selecione **Partilha Fich** e um método de ligação.

Nota:

Demora algum tempo a reconhecer os dados a partir de um computador se estiver ligado um dispositivo de armazenamento externo de grande capacidade, como um 2TB HDD.

Windows

Selecione um dispositivo de armazenamento externo em **Computador** ou **O meu computador**. Os dados no dispositivo de armazenamento externo são apresentados.

Nota:

Se ligou a impressora à rede sem o disco do software ou o Web Installer, mapeie uma ranhura de cartões de memória ou uma porta USB como unidade de rede. Abra **Executar** e introduza o nome da impressora \\XXXXX ou o endereço IP da impressora \\XXX.XXX.XXX.XXX para **Abrir**. Clique com o botão direito do rato no ícone do dispositivo apresentado para atribuir a rede. A unidade de rede é apresentada em **Computador** ou **O meu computador**.

Mac OS

Selecione o ícone do dispositivo correspondente. Os dados no dispositivo de armazenamento externo são apresentados.

Nota:

- Para retirar um dispositivo de armazenamento externo, arraste o ícone do dispositivo para o ícone da reciclagem. Caso contrário, os dados da unidade partilhada poderão não ser apresentados correctamente quando outro dispositivo de armazenamento externo for inserido.
- Para aceder a um dispositivo de armazenamento externo através da rede, selecione **Go > Connect to Server** no menu no ambiente de trabalho. Introduza o nome da impressora cifs://XXXXX ou smb://XXXXX (Onde "XXXXX" é o nome da impressora) no **Endereço do servidor** e depois clique em **Ligar**.

Informações relacionadas

- ➔ [“Conselhos e advertências para a utilização de cartões de memória” na página 12](#)
- ➔ [“Inserir um cartão de memória” na página 45](#)
- ➔ [“Especificações de dispositivos de armazenamento externos” na página 163](#)

Opções de menu para Definições

Selecione **Definições** no ecrã inicial da impressora para efetuar várias definições.

Informações relacionadas

- ➔ [“Poupar energia — Painel de controlo” na página 54](#)

Preparar a impressora

Opções de menu para Assistência

Selecione os menus no painel de controlo conforme se descreve em seguida.

Definições > Assistência

Verif jactos:

Selecione esta funcionalidade para verificar se os jatos da cabeça de impressão estão entupidos. A impressora imprime o modelo de verificação dos jatos.

Limpeza cab.:

Selecione esta funcionalidade para limpar jatos obstruídos na cabeça de impressão.

Limpeza ao ligar:

Selecione esta funcionalidade para substituir toda a tinta que estiver no interior dos tubos de tinta. É consumida mais tinta do que na limpeza habitual. Consulte as “Informações relacionadas” abaixo para obter mais informações sobre como utilizar esta funcionalidade.

Alinh. cabeça:

Selecione esta funcionalidade para ajustar a cabeça de impressão para melhorar a qualidade de impressão.

Alinhamento vertical

Utilize esta função se as impressões estiverem desfocadas ou o texto e as linhas estiverem desalinhados.

Alinhamento horizontal

Selecione esta funcionalidade se a borda horizontal aparece em intervalos regulares nas suas impressões.

Repor níveis de tinta:

Selecione esta funcionalidade para repor os níveis de tinta para 100% ao reabastecer o depósito de tinta.

Limpeza guia de papel:

Selecione esta funcionalidade se existirem manchas de tinta nos rolos internos. A impressora utiliza papel para limpar os rolos internos.

Informações relacionadas

- ➔ [“Verificar e limpar as cabeças de impressão” na página 109](#)
- ➔ [“Alinhar as cabeças de impressão” na página 112](#)
- ➔ [“Reabastecer os depósitos de tinta” na página 104](#)
- ➔ [“Limpar manchas de tinta do caminho do papel” na página 113](#)

Opções de menu para Conf. Impressora

Selecione os menus no painel de controlo conforme se descreve em seguida.

Definições > Conf. Impressora

Preparar a impressora

Def. origem do papel:

Definição do papel:

Selecione o tamanho e tipo de papel que colocou nas origens do papel.

Mud. autom. A4/Letter:

Selecione **Ligado** para alimentar o papel a partir da origem do papel definida como tamanho A4 em que não existe uma origem de papel definida como Letter, ou alimentar a partir da origem de papel definida como tamanho Letter quando não existe uma origem do papel definida como A4.

Aviso de erro:

Selecione **Ligado** para apresentar uma mensagem de erro quando o tamanho e tipo do papel selecionado não correspondem ao do papel colocado.

Auto exib config papel:

Selecione **Ligado** para exibir o ecrã **Definição do papel** quando colocar papel na origem de papel. Se desativar esta funcionalidade, não pode imprimir a partir de um iPhone ou iPad usando AirPrint.

Modo Silencioso:

O seu produto poderá possuir esta funcionalidade dependendo da data de fabrico e do local de compra.

Selecione **Ligado** para reduzir o ruído durante a impressão. No entanto, se o fizer pode afetar a velocidade de impressão. Consoante o tipo de papel e as definições de qualidade de impressão selecionados, poderá não haver alteração do nível de ruído da impressora.

Temp. p/ Desligar:

O seu produto poderá possuir esta funcionalidade ou a funcionalidade Def. encerr. auto. dependendo do local de compra.

Selecione esta definição para desligar a impressora automaticamente quando não for utilizada durante um período de tempo específico. É possível ajustar o período de tempo antes de ser aplicada a função de gestão de energia. Qualquer aumento afeta a eficiência energética do produto. Considere o ambiente antes de efetuar qualquer alteração.

Def. encerr. auto.:

O seu produto poderá possuir esta funcionalidade ou a funcionalidade Temp. p/ Desligar dependendo do local de compra.

Encerrar se inactivo

Selecione esta definição para desligar a impressora automaticamente se esta não for utilizada durante um período de tempo específico. Qualquer aumento afeta a eficiência energética do produto. Considere o ambiente antes de efetuar qualquer alteração.

Encerrar se desligado

Selecione para desligar a impressora 30 minutos depois de todas as portas de rede, incluindo a porta LINE, serem desligadas. Esta função poderá não estar disponível, dependendo da sua região.

Idioma/Language:

Selecione o idioma utilizado no ecrã LCD.

Preparar a impressora

Temporizador:

Ajuste o período de tempo para entrar em modo de suspensão (modo de poupança de energia) se a impressora não realizar qualquer operação. O ecrã LCD fica preto após o período de tempo definido.

Resol. autom. de erros:

Selecione uma ação que deve ser executada quando ocorre um erro na impressão de 2 faces ou a memória está cheia.

Ligado

Exibe um aviso e imprime em modo de apenas um lado quando se verifica um erro de impressão de 2 faces, ou imprime apenas aquilo que a impressora pode processar quando se verifica um erro de memória cheia.

Desligado

Exibe uma mensagem de erro e cancela a impressão.

Tempo de secagem da tinta:

Selecione o tempo de secagem da tinta que pretende utilizar ao realizar uma impressão de 2 faces. A impressora imprime o outro lado após imprimir um dos lados. Se a impressão estiver esbatida, aumente a definição de tempo.

Bidireccional:

Selecione **Ligado** para mudar a direção de impressão; imprime enquanto a cabeça de impressão se desloca para a esquerda e para a direita. Se as linhas pautadas verticais ou horizontais aparecerem desfocadas ou desalinhadas na impressão, desativar esta funcionalidade poderá resolver o problema; contudo, a velocidade de impressão pode diminuir.

Opções de menu para todas as definições de Wi-Fi/rede

Selecione os menus no painel de controlo conforme se descreve em seguida.

Definições > todas as definições de Wi-Fi/rede

Impr. Estado Rede

Imprime uma folha de estado da rede.

Conf. da Rede s/Fios

Assistente Conf.

Selecione um SSID, introduza uma palavra-passe e, de seguida, ligue a impressora a uma rede sem fios (Wi-Fi).

Tecla (WPS)

Liga a impressora a uma rede sem fios (Wi-Fi) premindo um botão WPS num router sem fios.

Cód. PIN (WPS)

No utilitário do router sem fios, introduza o código PIN apresentado no ecrã da impressora para a ligar a uma rede sem fios (Wi-Fi).

Ligação Auto Wi-Fi

Liga a impressora a uma rede sem fios (Wi-Fi) utilizando um computador que esteja ligado ao ponto de acesso. Insira no computador o disco de software fornecido com a impressora e siga as instruções apresentadas no ecrã. Quando lhe for pedido que utilize a impressora, execute este menu.

Preparar a impressora

Desactiv. LAN s/Fios

Desativa a ligação desligando o sinal sem fios, sem eliminar as informações de rede. Para ativar a ligação, volte a configurar a rede sem fios (Wi-Fi).

Config. Wi-Fi Direct

Liga a impressora a uma rede sem fios (Wi-Fi) sem um router sem fios.

Verif. ligação

Verifica o estado da ligação de rede e imprime o relatório de ligação de rede. Se existirem problemas com a ligação, consulte o relatório para resolver o problema.

Informações relacionadas

- ➔ “Verificar o estado da ligação de rede” na página 28
- ➔ “Definir Wi-Fi manualmente” na página 24
- ➔ “Configurar a ligação Wi-Fi através da Configuração de Botão” na página 25
- ➔ “Definir Wi-Fi através de configuração por código PIN (WPS)” na página 26
- ➔ “Desligar a ligação Wi-Fi Direct (AP simples) no painel de controlo” na página 36

Opções de menu para Serviços Epson Connect

Selecione os menus no painel de controlo conforme se descreve em seguida.

Definições > Serviços Epson Connect

Registar/eliminar:

Registe ou elimine a impressora nos/dos serviços do Epson Connect.

Para consultar os guias de utilização, visite o seguinte sítio Web.

<https://www.epsonconnect.com/>

<http://www.epsonconnect.eu> (apenas na Europa)

Suspender/Retomar:

Selecione se pretende suspender ou retomar os serviços do Epson Connect.

Endereço de e-mail:

Verifique o endereço de e-mail da impressora que está registado nos serviços do Epson Connect.

Estado:

Verifique se a impressora está ou não registada e ligada aos serviços do Epson Connect.

Informações relacionadas

- ➔ “Imprimir utilizando um serviço de rede” na página 127

Opções de menu para Serviços Google Cloud Print

Selecione os menus no painel de controlo conforme se descreve em seguida.

Preparar a impressora

Definições > Serviços Google Cloud Print

Suspender/Retomar

Selecione se pretende suspender ou retomar os serviços do Google Cloud Print.

Anular registo

Cancelar o registo dos serviços Google Cloud Print.

Estado

Verifique se a impressora está ou não registada e ligada aos serviços do Google Cloud Print.

Para consultar os guias de registo e utilização, visite o seguinte sítio Web.

<https://www.epsonconnect.com/>

<http://www.epsonconnect.eu> (apenas na Europa)

Informações relacionadas

➔ “Imprimir utilizando um serviço de rede” na página 127

Opções de menu para Partilha Fich

Selecione os menus no painel de controlo conforme se descreve em seguida.

Definições > Partilha Fich

Selecione o método de ligação entre a impressora e um computador que terá acesso de escrita ao cartão de memória inserido na impressora. O acesso de leitura e escrita é atribuído ao computador com a ligação prioritária. Aos outros computadores, apenas é atribuído acesso de leitura.

Opções de menu para Impr. pág. de est.

Selecione os menus no painel de controlo conforme se descreve em seguida.

Definições > Impr. pág. de est.

Folha de estado de config.:

Imprime folhas de informações com o estado e as definições atuais da impressora.

Folha de estado de consumíveis:

Imprime uma folha de informações com o estado dos consumíveis.

Folha de histórico de utiliz.:

Imprime folhas de informações com o histórico de utilização da impressora.

Opções de menu para Contador de impressões

Selecione os menus no painel de controlo conforme se descreve em seguida.

Preparar a impressora

Definições > Contador de impressões

Exibe o número total de impressões, impressões a preto e branco e impressões a cores desde a data de compra da impressora.

Opções de menu para Atualiz. do firmware

Selecione os menus no painel de controlo conforme se descreve em seguida.

Definições > Atualiz. do firmware

Atualização:

Verifica se a versão mais recente do firmware foi carregada para o servidor de rede. Se estiver disponível uma actualização, pode seleccionar se pretende ou não iniciar o processo de actualização.

Versão actual:

Apresenta a versão actual do firmware da impressora.

Notificação:

Procura actualizações de firmware regularmente e notifica-o se estiver disponível uma actualização.

Opções de menu para Repor Predefinições

Selecione os menus no painel de controlo conforme se descreve em seguida.

Definições > Repor Predefinições

Definições de rede:

Repõe as definições de rede para as predefinições.

Tudo exceto a Rede:

Repõe todas as definições, excepto as definições de rede, para as predefinições.

Todas Defs.:

Repõe todas as definições para as predefinições.

Poupar energia

A impressora entra em modo de repouso ou desliga-se automaticamente se não forem efectuadas operações durante um período de tempo definido. É possível ajustar o período de tempo antes de ser aplicada a função de gestão de energia. Qualquer aumento vai influenciar a eficiência energética do produto. Considere o ambiente antes de efetuar qualquer alteração.

Dependendo do local de compra, a impressora poderá possuir uma funcionalidade que a desliga automaticamente caso não seja ligada à rede num período de 30 minutos.

Poupar energia — Painel de controlo

1. Selecione **Definições** no ecrã inicial.

Para seleccionar um item, mova o foco para o item utilizando os botões ▲▼◀▶ e, em seguida, prima o botão OK.

2. Selecione **Conf. Impressora**.

3. Efetue uma das seguintes ações.

Selecione **Temporizador** ou **Def. encerr. auto.** > **Encerrar se inactivo** ou **Encerrar se desligado** e ajuste as definições.

Selecione **Temporizador** ou **Temp. p/ Desligar** e ajuste as definições.

Nota:

*O seu produto poderá ter a funcionalidade **Def. encerr. auto.** ou **Temp. p/ Desligar** dependendo do local de compra.*

Impressão

Imprimir a partir do controlador de impressora no Windows

Aceder ao controlador de impressão

Ao aceder ao controlador da impressora a partir do painel de controlo do computador, as configurações são aplicadas a todas as aplicações.

Aceder ao controlador da impressora a partir do painel de controlo

Windows 10/Windows Server 2016

Clique com o botão do lado direito do rato no botão iniciar ou mantenha premido e seleccione **Painel de Controlo > Ver dispositivos e impressoras** em **Hardware e som**. Clique com o botão do lado direito do rato na impressora ou mantenha premido e, de seguida, seleccione **Preferências de impressão**.

Windows 8.1/Windows 8/Windows Server 2012 R2/Windows Server 2012

Selecione **Ambiente de trabalho > Definições > Painel de controlo > Ver dispositivos e impressoras** em **Hardware e som**. Clique com o botão do lado direito do rato na impressora ou mantenha premido e, de seguida, seleccione **Preferências de impressão**.

Windows 7/Windows Server 2008 R2

Selecione **Painel de controlo > Ver dispositivos e impressoras** em **Hardware e som**. Clique com o botão do lado direito do rato na impressora e seleccione **Preferências de impressão**.

Windows Vista/Windows Server 2008

Clique no botão Iniciar e seleccione **Painel de controlo > Impressoras** em **Hardware e som**. Clique com o botão do lado direito do rato na impressora e seleccione **Selecionar preferências de impressão**.

Windows XP/Windows Server 2003 R2/Windows Server 2003

Clique no botão Iniciar, seleccione **Painel de controlo > Impressoras e hardware > Impressoras e faxes**. Clique com o botão do lado direito do rato na impressora e seleccione **Preferências de impressão**.

Aceder ao controlador da impressora a partir do ícone da impressora na barra de tarefas

O ícone da impressora, situado na barra de tarefas do ambiente de trabalho, é um ícone de atalho que permite um acesso rápido ao controlador da impressora.

Se clicar no ícone da impressora e seleccionar **Definições da Impressora**, pode aceder à janela de definições da impressora igual à apresentada no painel de controlo. Se fizer duplo clique neste ícone, pode verificar o estado da impressora.

Nota:

*Se o ícone da impressora não aparecer na barra de tarefas, aceda à janela do controlador da impressora, clique em **Preferências** no separador **Manutenção** e depois seleccione **Registar o ícone de atalho na barra de tarefas**.*

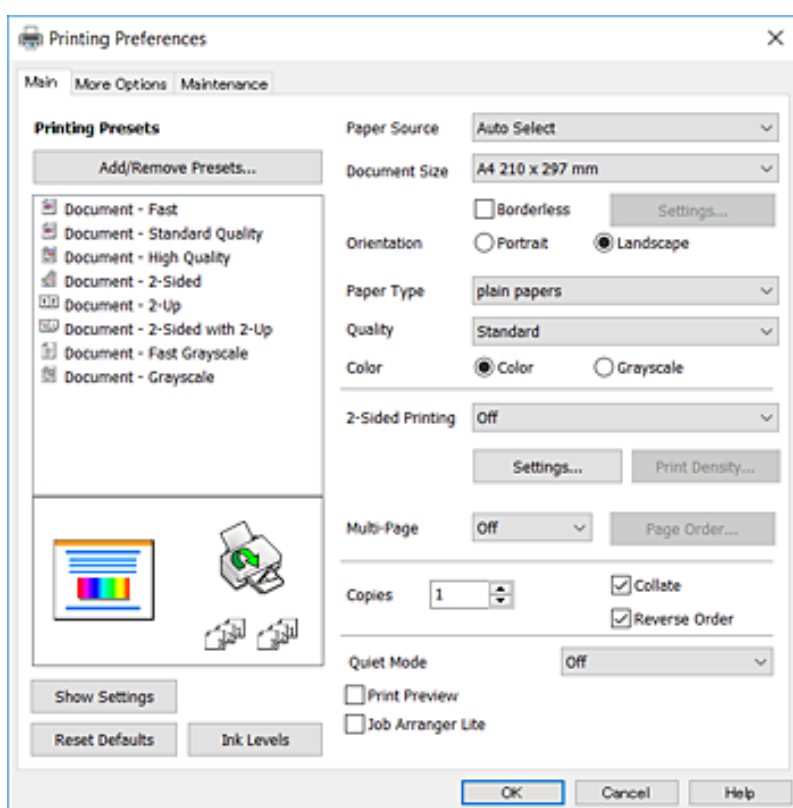
Impressão

Noções básicas de impressão

Nota:

As operações podem variar dependendo da aplicação. Consulte a ajuda da aplicação para obter detalhes.

1. Abra o ficheiro que pretende imprimir.
Colocar papel na impressora se ainda não colocou.
2. Selecione **Impressão** ou **Configurar página** no menu **Ficheiro**.
3. Selecione a impressora.
4. Selecione **Preferências** ou **Propriedades** para aceder à janela do controlador da impressora.



5. Mude as configurações conforme necessário.
Para obter mais detalhes, consulte as opções do menu do controlador da impressora.

Nota:

- Também pode consultar a ajuda Online para obter explicações sobre os itens de definição. Ao clicar com o botão direito do rato num item é exibida a **Ajuda**.
- Ao seleccionar **Pré-visualização de impressão**, pode ver uma pré-visualização do seu documento antes de imprimir.

6. Clique em **OK** para fechar a janela do controlador da impressora.
7. Clique em **Imprimir**.

Nota:

Ao seleccionar **Pré-visualização de impressão**, é exibida uma janela de pré-visualização. Para alterar as definições, clique em **Cancelar**, e repita o procedimento a partir do passo 2.

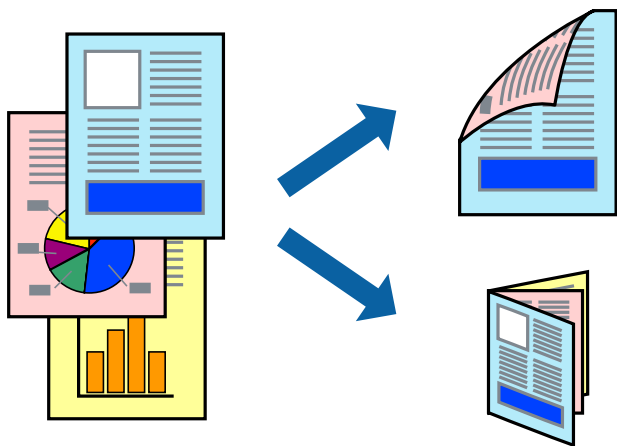
Impressão

Informações relacionadas

- ➔ “Papel disponível e capacidades” na página 38
- ➔ “Colocar papel no Alimentação Posterior” na página 40
- ➔ “Lista de tipos de papel” na página 43
- ➔ “Separador Principal” na página 70

Impressão de 2 lados

Pode imprimir em ambos os lados do papel. Também pode imprimir um desdobrável que pode ser criado ao reordenar as páginas e dobrar a impressão.



Nota:

- Esta funcionalidade não está disponível para impressão sem margens.
- Pode utilizar impressão de 2 faces automática e manual. Durante a impressão de 2 faces manual, volte o papel ao contrário para imprimir no outro lado quando a impressora tiver terminado de imprimir o primeiro lado.
- Se não utilizar papel adequado à impressão de 2 faces, a qualidade de impressão pode diminuir e podem ocorrer encravamentos de papel.
- Consoante o papel e os dados, a tinta pode transferir para a outra face do papel.

Informações relacionadas

- ➔ “Papel disponível e capacidades” na página 38

Definições de impressão

A impressão manual de 2 faces está disponível quando o EPSON Status Monitor 3 está ativado. No entanto, pode não estar disponível quando acede à impressora através de uma rede ou quando a mesma é utilizada como impressora partilhada.

Nota:

Para ativar o EPSON Status Monitor 3, clique em **Definições Aumentadas** no separador **Manutenção** e, de seguida, selecione **Activar EPSON Status Monitor 3**.

1. No separador **Principal** do controlador da impressora, selecione uma opção de **Impressão dos 2 lados**.

Impressão

2. Clique **Definições do Poster** nas definições adequadas e, de seguida, clique em **OK**.

Efetue definições para **Densidade Impressão**, se necessário. Esta definição não está disponível ao seleccionar a impressão manual de 2 faces.

Nota:

- Para imprimir um panfleto dobrável, seleccione **Livro**.
- Ao definir **Densidade Impressão**, pode ajustar a densidade de impressão de acordo com o tipo de documento.
- A impressão pode ser lenta, dependendo da combinação de opções seleccionadas para **Seleccionar Tipo de Documento** na janela **Ajuste da Densidade de Impressão** e para **Qualidade** no separador **Principal**.

3. Clique em **Imprimir**.

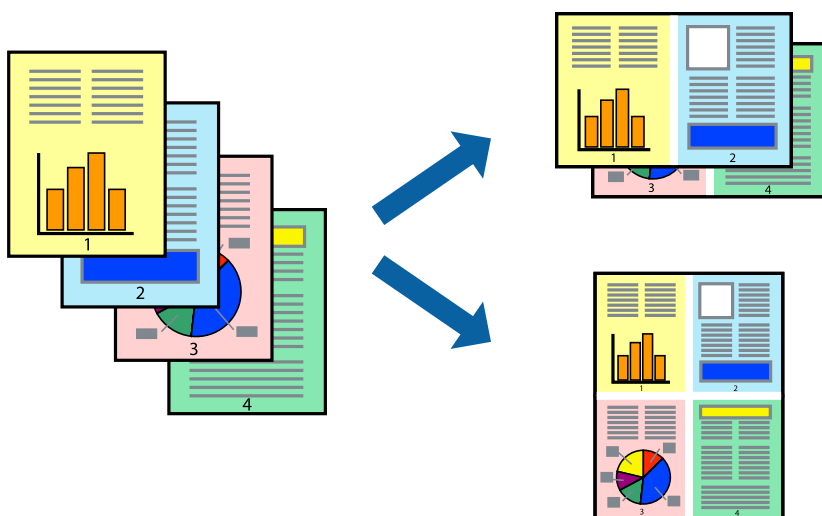
Para impressão de 2 faces manual, quando a impressão da primeira face estiver concluída, é apresentada uma janela instantânea no computador. Siga as instruções apresentadas no ecrã.

Informações relacionadas

- ➔ “Noções básicas de impressão” na página 56
- ➔ “Separador Principal” na página 70

Impressão de várias páginas numa folha

Podem imprimir duas ou quatro páginas de dados numa única folha de papel.



Configurações de impressão

No separador **Principal** do controlador da impressora, seleccione **2 Cima** ou **4 Cima** como definição **Multi-Páginas**.

Nota:

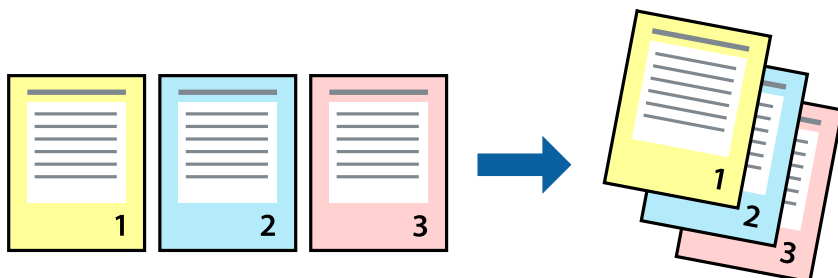
Esta funcionalidade não está disponível para impressão sem margens.

Informações relacionadas

- ➔ “Noções básicas de impressão” na página 56
- ➔ “Separador Principal” na página 70

Imprimir e empilhar pela ordem de páginas (impressão pela ordem inversa)

Pode imprimir a partir da última página para que os documentos sejam empilhados pela ordem das páginas.



Configurações de impressão

No separador **Principal** do controlador da impressora, seleccione **Inverter Ordem**.

Informações relacionadas

- ➔ “Noções básicas de impressão” na página 56
- ➔ “Separador Principal” na página 70

Impressão de documento reduzido ou ampliado

Pode reduzir ou aumentar o tamanho de um documento numa percentagem específica ou para ajustar o tamanho do papel que colocou na impressora.



Definições de impressão

No separador **Mais Opções** do controlador da impressora, seleccione o tamanho do documento na definição **Formato**. Seleccione o tamanho do papel que pretende imprimir na definição **Ejectar Papel**. Seleccione **Reduzir/Aumentar Documento** e, em seguida, seleccione **Ajustar à Página** ou **Zoom para**. Se seleccionar **Zoom para**, introduza uma percentagem.

Impressão

Selecione **Centro** para imprimir as imagens no centro da página.

Nota:

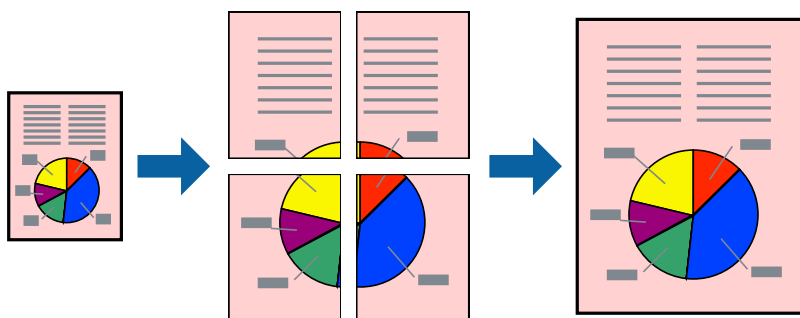
Esta funcionalidade não está disponível para impressão sem margens.

Informações relacionadas

- ➔ “Noções básicas de impressão” na página 56
- ➔ “Separador Mais Opções” na página 72

Imprimir uma imagem em várias folhas para ampliar (criar um cartaz)

Esta função permite imprimir uma imagem em várias folhas de papel. Pode criar um poster maior colando as folhas.



Nota:

Esta funcionalidade não está disponível para impressão sem margens.

Configurações de impressão

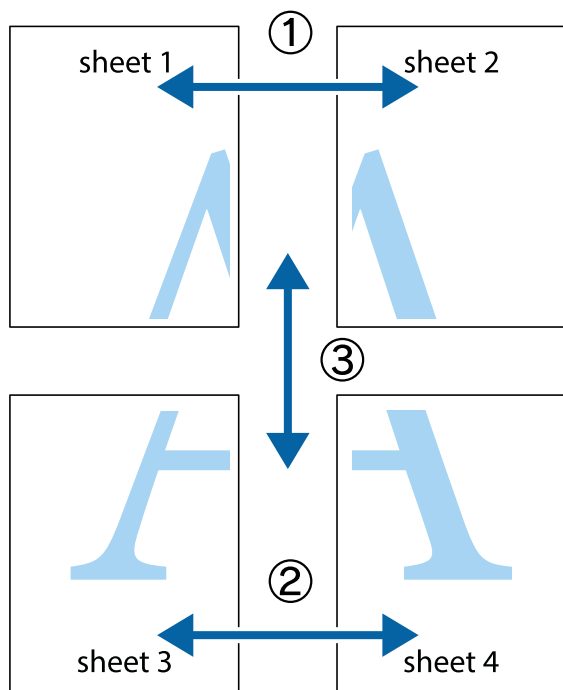
No separador do controlador da impressora **Principal**, selecione **Poster 2x1**, **Poster 2x2**, **Poster 3x3**, ou **Poster 4x4** como definição **Multi-Páginas**. Se clicar em **Definições**, pode seleccionar os painéis que não pretende imprimir. Também pode seleccionar as opções de guia de corte.

Informações relacionadas

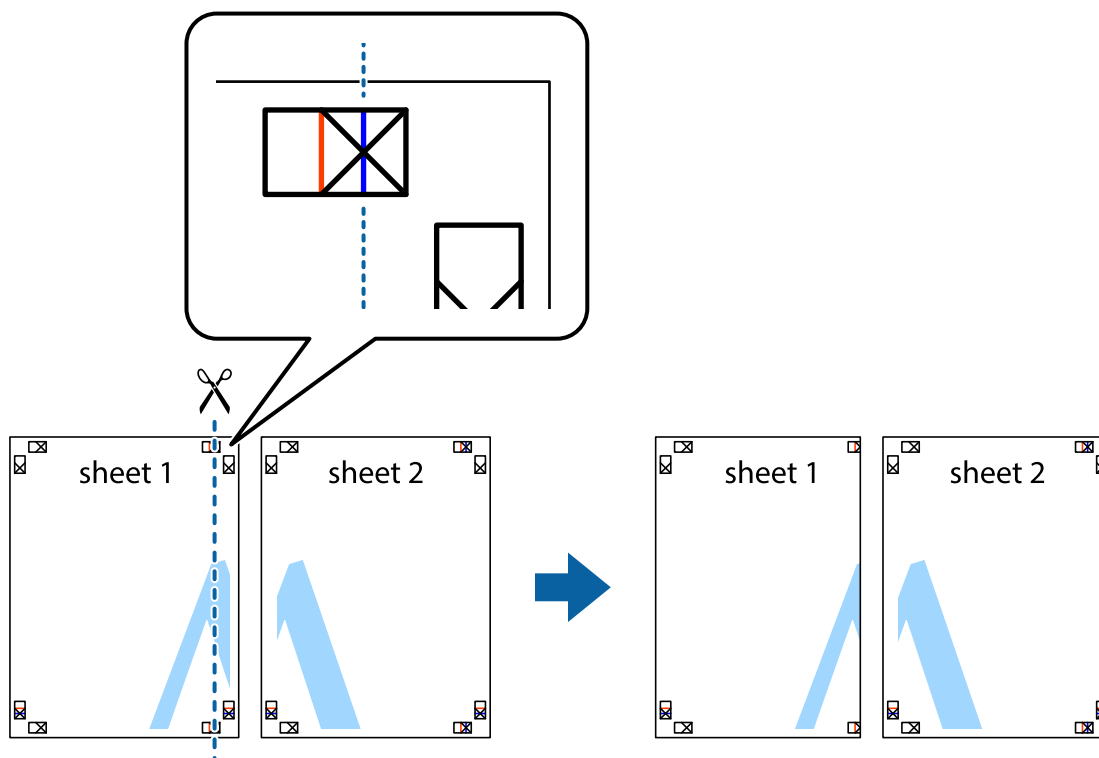
- ➔ “Noções básicas de impressão” na página 56
- ➔ “Separador Principal” na página 70

Criar posters utilizando Sobrepor Marcas de Alinhamento

Aqui tem um exemplo de como criar um poster quando **Poster 2x2** estiver seleccionado e **Sobrepor Marcas de Alinhamento** estiver seleccionado em **Imprimir Marcas de Corte**.

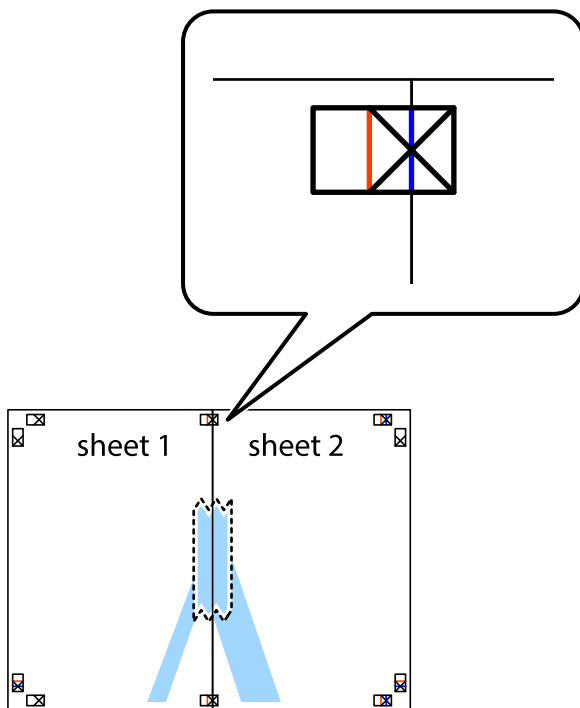


1. Prepare Sheet 1 e Sheet 2. Corte as margens da Sheet 1 ao longo da linha azul vertical, pelo centro das marcas em cruz superiores e inferiores.

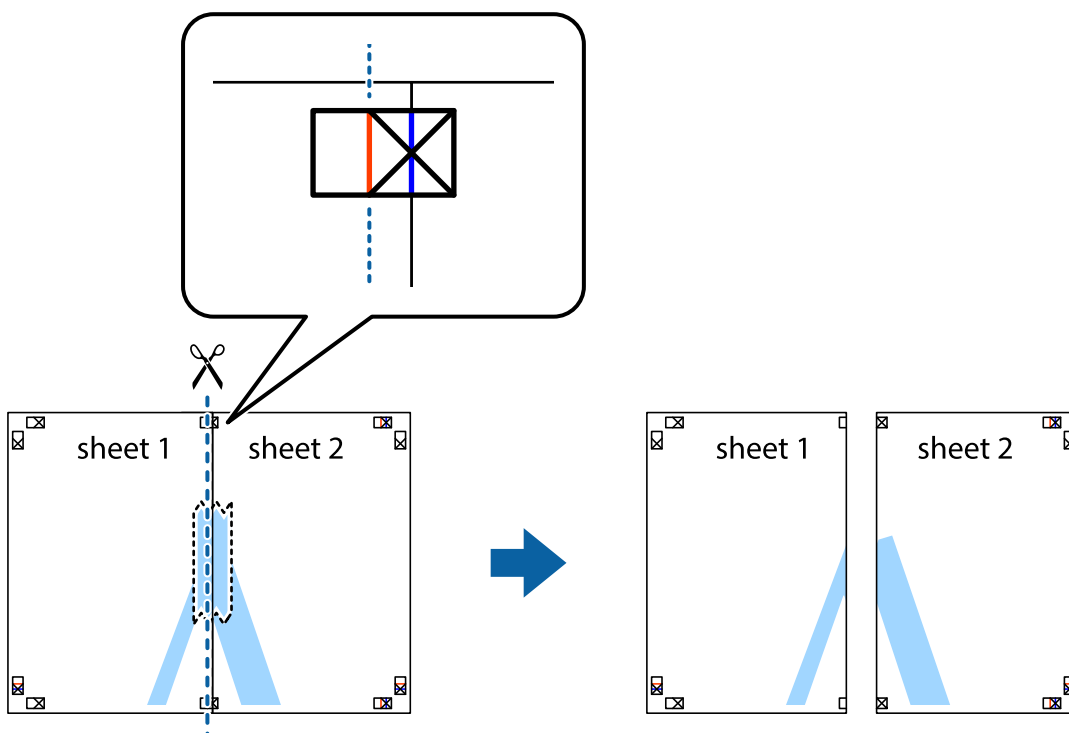


Impressão

- Coloque a margem da Sheet 1 em cima da Sheet 2, alinhe as marcas em cruz e cole temporariamente as duas folhas juntas pela parte de trás.

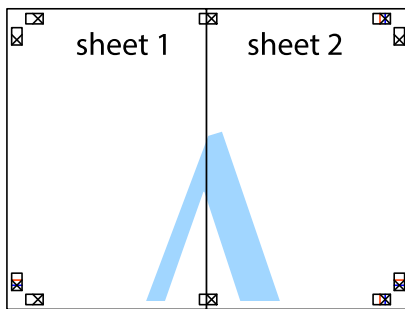


- Corte as folhas coladas em dois ao longo da linha vermelha vertical, pelas marcas de alinhamento (desta vez, a linha à esquerda das marcas em cruz).



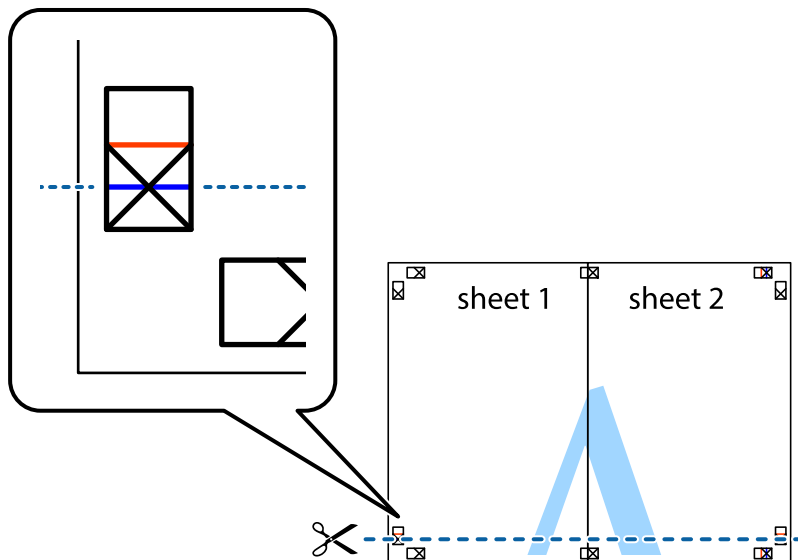
Impressão

4. Cole as folhas juntas pela parte de trás.



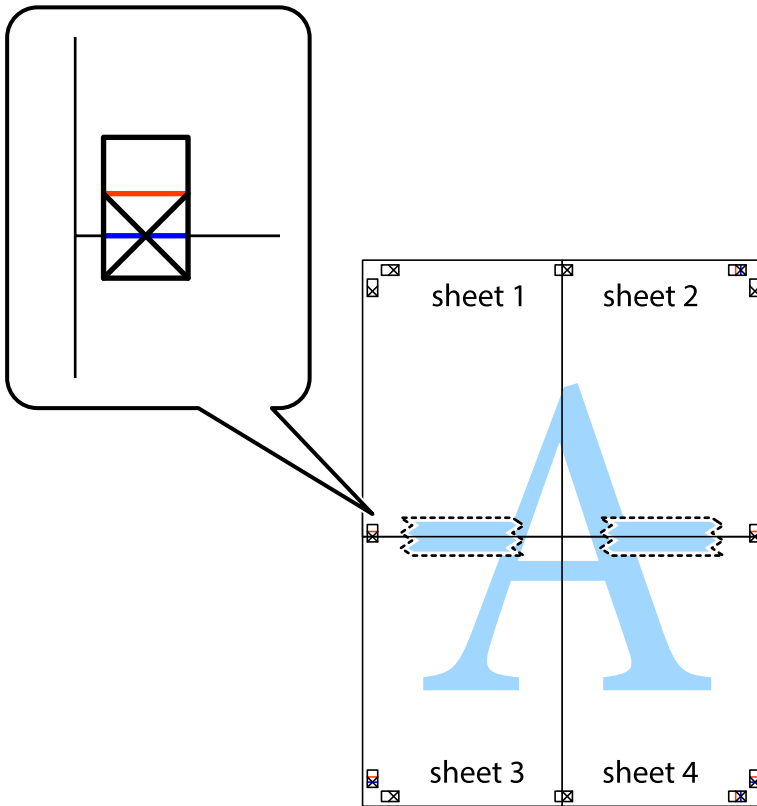
5. Repita os passo 1 a 4 para colar Sheet 3 e Sheet 4.

6. Corte as margens da Sheet 1 e da Sheet 2 ao longo da linha azul horizontal, pelo centro das marcas em cruz do lado esquerdo e direito.



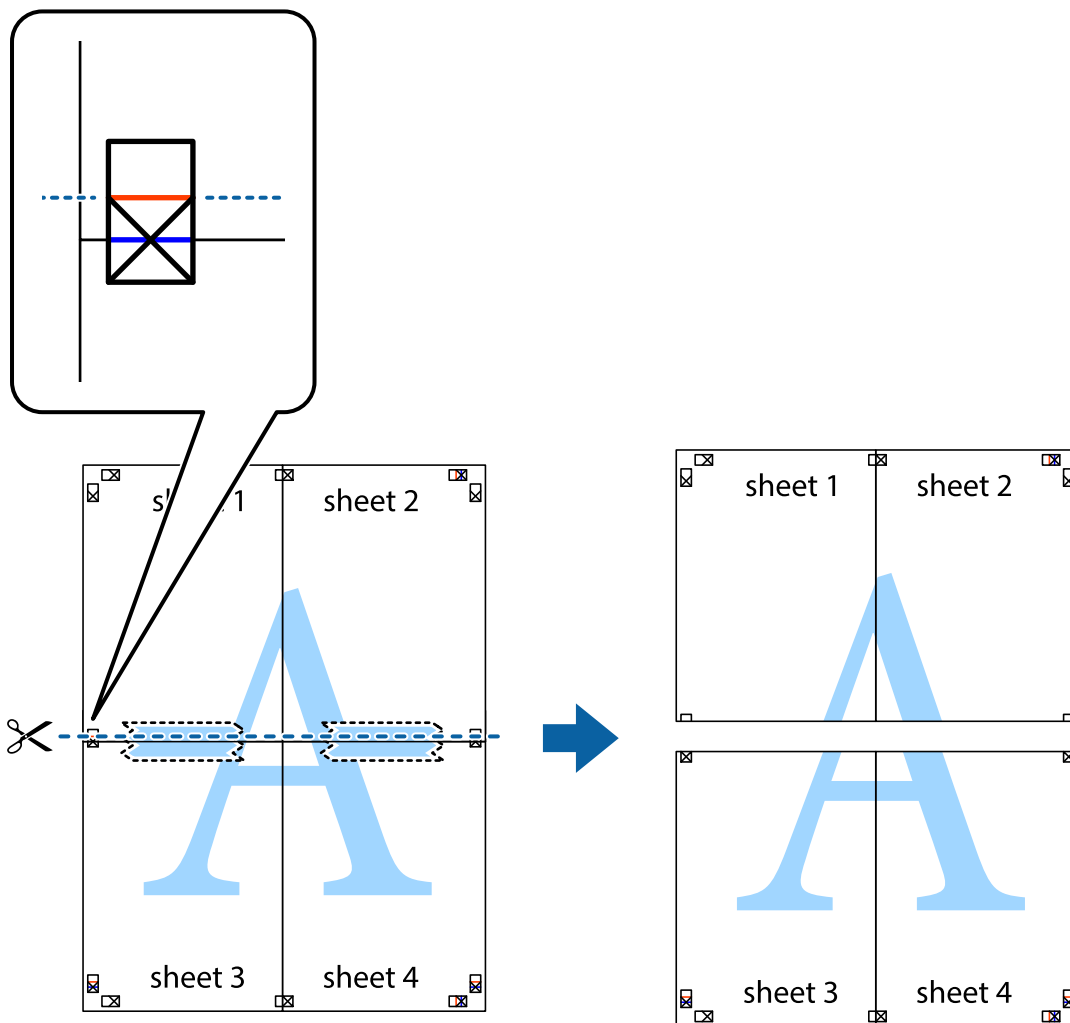
Impressão

7. Coloque a margem da Sheet 1 e Sheet 2 em cima da Sheet 3 e Sheet 4 e alinhe as marcas em cruz e cole temporariamente as duas folhas juntas pela parte de trás.

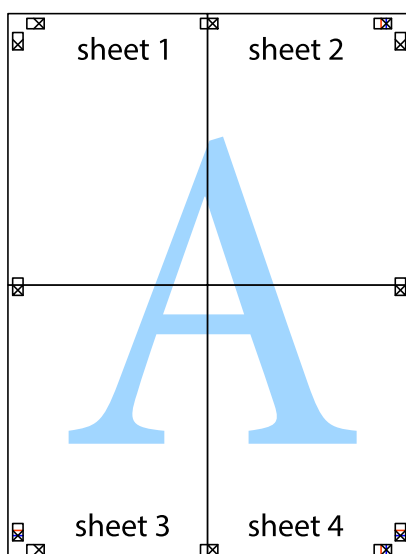


Impressão

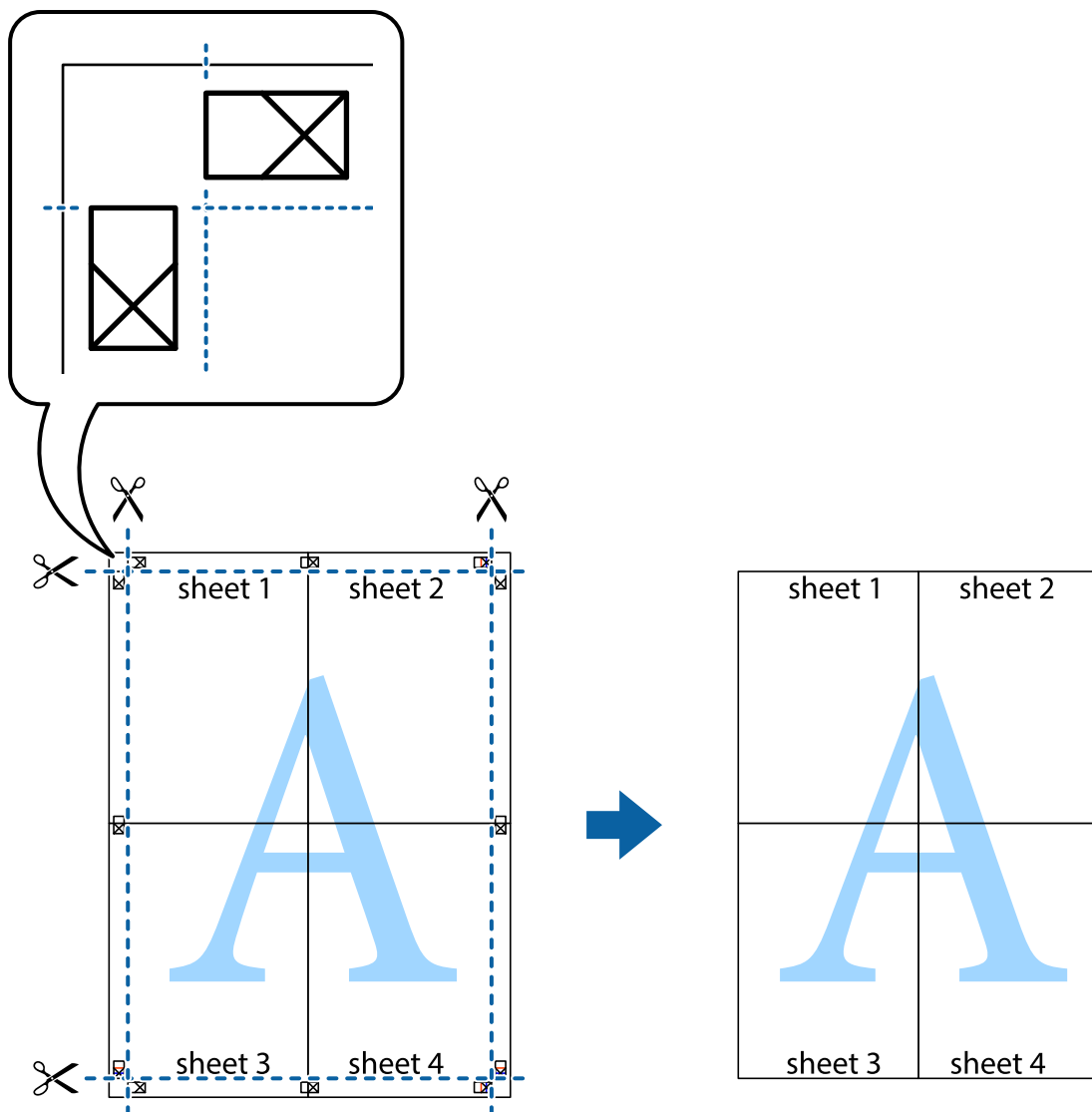
8. Corte as folhas coladas em dois ao longo da linha vermelha horizontal, pelas marcas de alinhamento (desta vez, a linha por cima das marcas em cruz).



9. Cole as folhas juntas pela parte de trás.

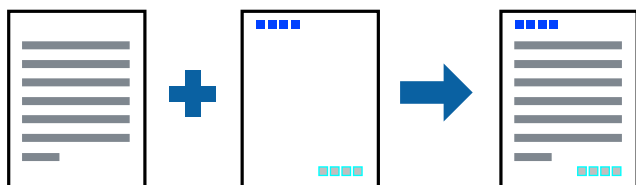


10. Corte as restantes margens ao longo do guia exterior.



Imprimir com cabeçalho e rodapé

Pode imprimir informações tais como o nome de utilizador e a data de impressão ou cabeçalhos e notas de rodapé.



Configurações de impressão

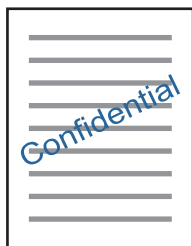
No separador **Mais Opções** do controlador da impressora, clique em **Funções de Marca de Água**, e a seguir seleccione **Cabeçalho/Rodapé**. Clique em **Definições**, e a seguir seleccione os itens que pretende imprimir.

Informações relacionadas

- ➔ “Noções básicas de impressão” na página 56
- ➔ “Separador Mais Opções” na página 72

Imprimir uma marca de água

Pode imprimir uma marca de água, como “Confidencial”, nas suas impressões. Pode também adicionar a sua própria marca de água.

**Nota:**

Esta funcionalidade não está disponível para impressão sem margens.

Definições de impressão

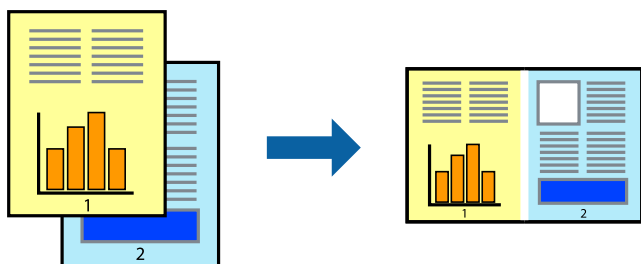
No separador **Mais Opções** do controlador da impressora, clique em **Funções de Marca de Água** e, de seguida, selecione **Marca de Água**. Clique em **Definições** para alterar detalhes como o tamanho, a densidade ou a posição da marca de água.

Informações relacionadas

- ➔ “Noções básicas de impressão” na página 56
- ➔ “Separador Mais Opções” na página 72

Impressão de vários ficheiros juntos

Organizador de Tarefas Fácil permite-lhe combinar vários ficheiros criados por diferentes aplicações e imprimi-los como um único trabalho de impressão. Pode especificar as definições de impressão para ficheiros combinados, como o esquema de várias páginas e impressão de 2 lados.



Impressão

Configurações de Impressão

No separador **Principal** do controlador da impressora, seleccione **Organizador de Tarefas Fácil**. Ao iniciar a impressão, a janela Organizador de Tarefas Fácil é exibida. Com a janela Organizador de Tarefas Fácil aberta, abra o ficheiro que pretende combinar com o ficheiro atual, e a seguir repita os passos acima.

Ao seleccionar uma tarefa de impressão adicionada em Imprimir Projecto na janela Organizador de Tarefas Fácil, pode editar o esquema da página.

Clique em **Imprimir** no menu **Ficheiro** para começar a imprimir.

Nota:

*Se fechar a janela Organizador de Tarefas Fácil antes de adicionar os dados de impressão ao Imprimir Projecto, a tarefa de impressão que está atualmente a realizar será cancelada. Clique em **Gravar** no menu **Ficheiro** para guardar a tarefa atual. A extensão dos ficheiros guardados é “.ecl”.*

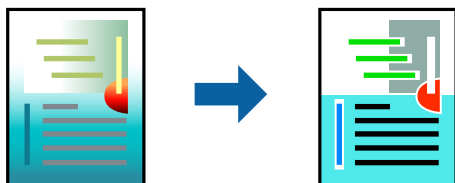
*Para abrir um Imprimir Projecto, clique em **Organizador de Tarefas Fácil** no separador do controlador da impressora **Manutenção** para abrir a janela Organizador de Tarefas Fácil. De seguida, seleccione **Abrir** no menu **Ficheiro** para seleccionar o ficheiro.*

Informações relacionadas

- ➔ [“Noções básicas de impressão” na página 56](#)
- ➔ [“Separador Principal” na página 70](#)

Imprimir utilizando a funcionalidade de impressão a cores universal

Pode melhorar a visibilidade de textos e imagens em impressões.



Impressão a Cores Universal apenas está disponível quando as seguintes definições estão seleccionadas.

- Tipo de papel: papel normal
- Qualidade: **Normal** ou qualidade superior
- Cor da impressão: **Cor**
- Aplicações: Microsoft® Office 2007 ou posterior
- Tamanho do texto: 96 pts ou inferior

Definições de impressão

No separador **Mais Opções** do controlador da impressora, clique em **Opções de Imagem** na definição **Correcção de Cor**. Selecciona uma opção na definição **Impressão a Cores Universal**. Clique em **Opções de Melhoramento** para efetuar mais definições.

Impressão

Nota:

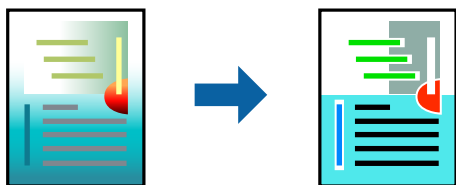
- Alguns caracteres podem ser alterados por padrões, como, por exemplo, “+” apresentado como “±”.
- Os padrões e sublinhados específicos de aplicações podem alterar o conteúdo impresso através destas definições.
- A qualidade de impressão pode diminuir em fotografias e outras imagens ao utilizar as definições Impressão a Cores Universal.
- A impressão é mais lenta ao utilizar as definições Impressão a Cores Universal.

Informações relacionadas

- ➔ “Noções básicas de impressão” na página 56
- ➔ “Separador Mais Opções” na página 72

Ajustar a cor da impressão

Pode ajustar as cores utilizadas no trabalho de impressão.



Nota:

Estes ajustes não são aplicados aos dados originais.

Configurações de impressão

No separador do controlador da impressora **Mais Opções**, selecione **Personalizado** como definição **Correcção de Cor**. Clique em **Avançadas** para abrir a janela **Correcção de Cor**, e a seguir selecione o método da correcção de cores.

Nota:

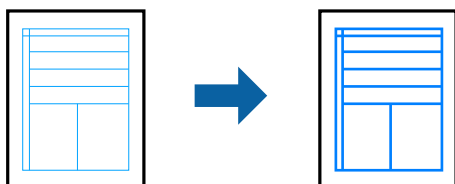
- Automático** é selecionado como predefinição no separador **Mais Opções**. Com esta definição, as cores são ajustadas automaticamente para corresponderem às definições de tipo de papel e qualidade de impressão.
- PhotoEnhance** na janela **Correcção de Cor** ajusta a cor analisando a localização do sujeito. Assim, se alterou a localização do sujeito reduzindo, aumentando, cortando ou rodando a imagem, a cor pode alterar-se inesperadamente. Seleccionar a definição **sem margens** também altera a localização do sujeito, resultando em alterações na cor. Se a imagem estiver desfocada, o tom poderá ser anómalo. Se a cor sofrer alterações ou se tornar artificial, imprima num modo que não **PhotoEnhance**.

Informações relacionadas

- ➔ “Noções básicas de impressão” na página 56
- ➔ “Separador Mais Opções” na página 72

Impressão para enfatizar as linhas finas

Pode engrossar linhas finas que são demasiado finas para imprimir.



Configurações de impressão

No separador do controlador da impressora **Mais Opções**, clique em **Opções de Imagem** nas definições **Correcção de Cor**. Selecione **Enfatizar Linhas Finas**.

Informações relacionadas

- ➔ “Noções básicas de impressão” na página 56
- ➔ “Separador Mais Opções” na página 72

Cancelar a impressão

Pode cancelar o trabalho de impressão a partir do computador. No entanto, não é possível cancelar uma tarefa de impressão a partir do computador após ter sido enviado para a impressora. Nesse caso, cancele o trabalho de impressão utilizando o painel de controlo da impressora.

Cancelar

No seu computador, clique com o botão direito do rato na sua impressora em **Dispositivos e Impressoras**, **Impressora**, ou em **Impressoras e Faxes**. Clique **Ver impressão atual**, clique com o botão direito do rato no trabalho que pretende cancelar e depois selecione **Cancelar**.

Opções do menu para o controlador de impressora

Abra a janela de impressão numa aplicação, selecione a impressora e a seguir, aceda à janela do controlador da impressora.

Nota:

Os menus variam consoante a opção seleccionada.

Separador Principal

Predefinições Impressão	Adicionar/Remover Predefinições	Pode adicionar ou remover as suas próprias predefinições para definições de impressão utilizadas frequentemente. Selecione a predefinição que pretende utilizar na lista.
Mostrar Definições	Apresenta uma lista de itens atualmente definidos nos separadores Principal e Mais Opções .	

Impressão

Repor Predef.	Reponha todas as definições para os valores de fábrica predefinidos.As definições no separador Mais Opções são também repostas para as respetivas predefinições.	
Níveis da Tinta	Apresenta os níveis de tinta aproximados.	
Sistema Alim.	Selecione a origem de papel a partir da qual o papel é alimentado.Selecione Sel. Automática para seleccionar automaticamente a origem do papel seleccionada nas definições de impressão no painel de controlo da impressora. Se a impressora só tiver uma origem de papel, este item não é apresentado.	
Formato	Selecione o tamanho de papel em que pretende imprimir.Se seleccionar Definido pelo Utilizador , introduza a largura e a altura do papel.	
Sem margens	Amplia os dados de impressão, ultrapassando ligeiramente o tamanho do papel, de modo a que não sejam impressas margens à volta das extremidades do papel.Clique em Definições para seleccionar a percentagem de aumento.	
Orientação	Selecione a orientação que pretende utilizar para imprimir.	
Tipo de Papel	Selecione o tipo de papel em que imprime.	
Qualidade	Selecione a qualidade de impressão que pretende utilizar para a impressão.As definições disponíveis dependem do tipo de papel que seleccionar.Clique em Mais Definições para efetuar mais definições.	
Cor	Selecione a cor para o trabalho de impressão.	
Impressão dos 2 lados	Permite executar impressão de 2 lados.	
	Definições do Poster	Pode especificar a extremidade de união e as margens de união.Ao imprimir documentos de várias páginas, pode optar por imprimir começando pela frente ou pelo verso da página.
	Densidade Impressão	Selecione o tipo de documento para ajustar a densidade de impressão.Se for seleccionada a densidade de impressão adequada, pode impedir que as imagens sejam transferidas para o lado inverso.Selecione Definido pelo Utilizador para ajustar manualmente a densidade de impressão.
Multi-Páginas	Permite imprimir várias páginas numa folha ou realizar uma impressão de poster.Clique em Ordem das Páginas para especificar a ordem pela qual as páginas são impressas.	
Cópias	Defina o número de cópias que pretende imprimir.	
	Agrupar	Imprime documentos de várias páginas ordenados e agrupados em conjuntos.
	Inverter Ordem	Permite imprimir a partir da última página, para que as páginas fiquem empilhadas pela ordem correta depois da impressão.
Modo Silencioso	Reduz o ruído da impressora.Contudo, activar esta definição pode fazer diminuir a velocidade de impressão.	
Pré-visualização de impressão	Apresenta uma pré-visualização do documento antes da impressão.	
Organizador de Tarefas Fácil	Selecione a impressão utilizando a funcionalidade Organizador de Tarefas Fácil.	

Impressão

Separador Mais Opções

Predefinições Impressão	Adicionar/Remover Predefinições	Pode adicionar ou remover as suas próprias predefinições para definições de impressão utilizadas frequentemente. Selecione a predefinição que pretende utilizar na lista.
Mostrar Definições	Apresenta uma lista de itens atualmente definidos nos separadores Principal e Mais Opções .	
Repôr Predef.	Reponha todas as definições para os valores de fábrica predefinidos. As definições no separador Principal são também repostas para as respetivas predefinições.	
Formato	Selecione o tamanho do documento.	
Ejectar Papel	Selecione o tamanho de papel em que pretende imprimir. Se o Ejectar Papel for diferente do Formato , a opção Reduzir/Aumentar Documento é selecionada automaticamente. Não tem de seleccioná-la ao imprimir sem reduzir ou ampliar o tamanho de um documento.	
Reduzir/Aumentar Documento	Permite reduzir ou ampliar o tamanho de um documento.	
	Ajustar à Página	Reduza ou amplie automaticamente o documento para se ajustar ao tamanho de papel selecionado em Ejectar Papel .
	Zoom para	Imprime com uma percentagem específica.
	Centro	Imprime imagens no centro do papel.
Correcção de Cor	Automático	Ajusta as cores de imagens automaticamente.
	Personalizado	Permite efetuar a correção manual da cor. Clique em Avançado para obter mais definições.
	Opções de Imagem	Ativa opções de qualidade de impressão como Impressão a Cores Universal ou Corrigir olhos vermelhos. Também pode aumentar a espessura de linhas finas para torná-las visíveis nas impressões.
Funções de Marca de Água	Permite efetuar definições para marcas de água.	
Definições Adicionais	Rodar 180°	Roda as páginas 180 graus antes de imprimir. Esta funcionalidade é útil ao imprimir em papel como envelopes carregados numa direção fixa na impressora.
	Velocidade	Imprime quando a cabeça de impressão se move em ambas as direções. A velocidade de impressão é mais rápida, mas a qualidade pode diminuir.
	Espelho	Inverte uma imagem para imprimir como se aparecesse num espelho.

Separador Manutenção

Verificação dos Jatos	Imprime um padrão de verificação dos jatos para verificar se os jatos da cabeça de impressão estão obstruídos.
Limpeza das Cabeças	Limpa os jatos obstruídos na cabeça de impressão. Uma vez que esta funcionalidade utiliza alguma tinta, deve limpar a cabeça de impressão apenas se os jatos estiverem obstruídos.
Limpeza ao ligar	Substitui toda a tinta no interior dos tubos de tinta para melhorar a qualidade de impressão.
Organizador de Tarefas Fácil	Abre a janela Organizador de Tarefas Fácil. Aqui, pode abrir e editar dados guardados anteriormente.

Impressão

EPSON Status Monitor 3	Abre a janela EPSON Status Monitor 3. Aqui, pode confirmar o estado da impressora e dos consumíveis.
Preferências	Permite efetuar definições para itens na janela EPSON Status Monitor 3.
Definições Aumentadas	Permite efetuar uma variedade de definições. Clique com o botão direito do rato no item para ver a Ajuda e obter mais informações.
Fila de impressão	Apresenta os trabalhos que aguardam impressão. Pode verificar, colocar em pausa ou retomar trabalhos de impressão.
Dados s/ a Impressora e Opções	Apresenta o número de folhas de papel colocadas na impressora.
Idioma	Altere o idioma utilizado na janela do controlador da impressora. Para aplicar as definições, feche o controlador da impressora e, de seguida, abra-o novamente.
Actualização de Software	Inicia o EPSON Software Updater para obter a versão mais recente de aplicações na Internet.
Assistência Técnica	Permite aceder ao sítio Web de assistência técnica da Epson.

Imprimir a partir do controlador de impressora no Mac OS

Noções básicas de impressão

Nota:

As operações diferem consoante a aplicação. Consulte a ajuda da aplicação para obter detalhes.

1. Abra o ficheiro que pretende imprimir.
Colocar papel na impressora se ainda não colocou.
2. Selecione **Imprimir** no menu **Ficheiro** ou outro comando para aceder à caixa de diálogo de impressão.
Se necessário, clique em **Mostrar detalhes** ou ▼ para expandir a janela de impressão.
3. Selecione a impressora.

Impressão

4. Selecione **Definições de Impressão** no menu instantâneo.

Printer: EPSON XXXX

Presets: Default Settings

Copies: 1

Pages: All
 From: 1 to: 1

Paper Size: A4 210 by 297 mm

Orientation:

Print Settings

Paper Source: Auto Select

Media Type: plain papers

Print Quality: Normal

Borderless
Expansion: Max

Grayscale

Mirror Image

Cancel Print

Nota:

No OS X Mountain Lion ou posterior, se o menu **Definições de Impressão** não for apresentado, o controlador de impressora Epson não foi instalado corretamente.

Selecione **Preferências do sistema** no menu > **Impressoras e Digitalizadores** (ou **Impressão e Digitalização, Impressão e Fax**), remova a impressora e volte a adicioná-la. Consulte a informação que se segue para adicionar uma impressora.

<http://epson.sn>

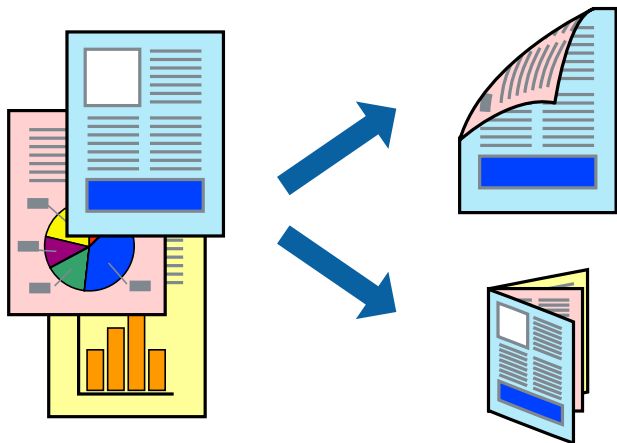
5. Mude as configurações conforme necessário.
 Para obter mais detalhes, consulte as opções do menu do controlador da impressora.
6. Clique em **Imprimir**.

Informações relacionadas

- ➔ “Papel disponível e capacidades” na página 38
- ➔ “Colocar papel no Alimentação Posterior” na página 40
- ➔ “Lista de tipos de papel” na página 43
- ➔ “Opções de menu para Definições de Impressão” na página 79

Impressão de 2 lados

Permite imprimir em ambos os lados do papel.



Nota:

- Esta funcionalidade não está disponível para impressão sem margens.
- Se não utilizar papel adequado à impressão de 2 faces, a qualidade de impressão pode diminuir e podem ocorrer encravamentos de papel.
- Consoante o papel e os dados, a tinta pode transferir para a outra face do papel.

Informações relacionadas

➔ [“Papel disponível e capacidades” na página 38](#)

Definições de impressão

Selecione **Definições de Impressão Dúplex** no menu instantâneo. Selecione o método de impressão de 2 faces e, de seguida, efetue as definições **Tipo de documento**.

Nota:

- A velocidade de impressão pode ser reduzida consoante o tipo de documento.
- Ao imprimir fotografias com dados densos, selecione **Texto & Gráficos** ou **Texto & Fotografias** na definição **Tipo de documento**. Se as impressões estiverem manchadas ou se a tinta for transferida para o outro lado do papel, ajuste as opções **Densidade Impressão** e **Mais Tempo Secagem da Tinta em Ajustes**.

Informações relacionadas

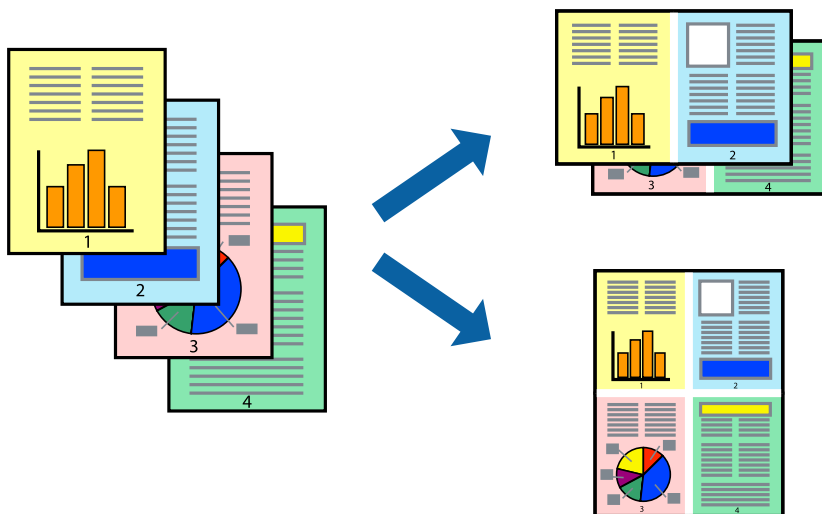
➔ [“Noções básicas de impressão” na página 73](#)

➔ [“Opções de menu para Definições de Impressão Dúplex” na página 80](#)

Impressão

Impressão de várias páginas numa folha

Podem imprimir duas ou quatro páginas de dados numa única folha de papel.



Configurações de Impressão

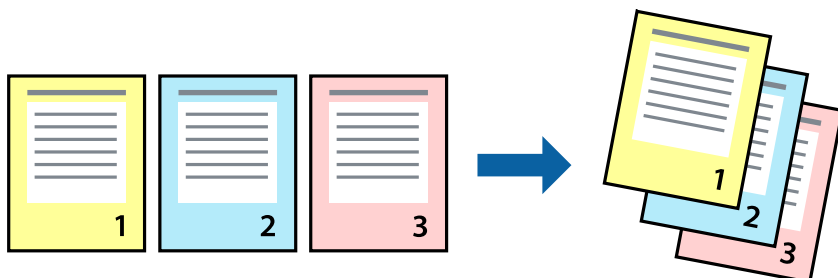
Selecione **Esquema** no menu instantâneo. Defina o número de páginas em **Páginas por Folha**, a **Direcção** (ordem das páginas), e **Margem**.

Informações relacionadas

- ➔ “Noções básicas de impressão” na página 73
- ➔ “Opções de menu para esquema” na página 79

Imprimir e empilhar pela ordem de páginas (impressão pela ordem inversa)

Podem imprimir a partir da última página para que os documentos sejam empilhados pela ordem das páginas.



Configurações de impressão

Selecione **Gestão do papel** a partir do menu instantâneo. Selecione **Inverter** como a definição de **Ordem de página**.

Impressão

Informações relacionadas

- ➔ “Noções básicas de impressão” na página 73
- ➔ “Opções de menu para manipulação de papel” na página 79

Impressão de documento reduzido ou ampliado

Pode reduzir ou aumentar o tamanho de um documento numa percentagem específica ou para ajustar o tamanho do papel que colocou na impressora.



Definições de impressão

Ao imprimir para ajustar ao tamanho do papel, seleccione **Manuseamento do papel** no menu instantâneo e, de seguida, seleccione **Ajustar ao tamanho do papel**. Seleccione o tamanho do papel que carregou na impressora em **Tamanho do papel a usar**. Ao reduzir o tamanho do documento, seleccione **Reduzir apenas**.

Ao imprimir numa percentagem específica, efetue uma das seguintes ações.

- Seleccione **Impressão** no menu **Ficheiro** da aplicação. Seleccione **Impressora**, introduza uma percentagem em **Escala** e, de seguida, clique em **Imprimir**.
- Seleccione **Configurar página** no menu **Ficheiro** da aplicação. Seleccione a sua impressora em **Formato para**, introduza uma percentagem em **Escala** e, de seguida, clique em **OK**.

Nota:

Selecione o tamanho do papel que definiu na aplicação como a definição de **Tamanho do papel**.

Informações relacionadas

- ➔ “Noções básicas de impressão” na página 73
- ➔ “Opções de menu para manipulação de papel” na página 79

Ajustar a cor da impressão

Pode ajustar as cores utilizadas no trabalho de impressão.



Nota:

Estes ajustes não são aplicados aos dados originais.

Configurações de impressão

Selecione **Correspondência de cor** no menu instantâneo e, de seguida, selecione **EPSON Ajuste de Cor**. Selecione **Opções de Cor** no menu instantâneo e, de seguida, selecione uma das opções disponíveis. Clique na seta junto de **Definições Avançadas** e efetue as definições mais detalhadas.

Informações relacionadas

- ➔ “Noções básicas de impressão” na página 73
- ➔ “Opções de menu para correspondência de cores” na página 79
- ➔ “Opções de menu para Opções de Cor” na página 80


Cancelar a impressão

Pode cancelar o trabalho de impressão a partir do computador. No entanto, não é possível cancelar uma tarefa de impressão a partir do computador após ter sido enviado para a impressora. Nesse caso, cancele o trabalho de impressão utilizando o painel de controlo da impressora.

Cancelar

Clique no ícone da impressora no **Cais**. Selecione a tarefa que pretende cancelar e a seguir faça uma das seguintes.

- OS X Mountain Lion ou posteriores

Clique em  junto da barra de progresso.

- Mac OS X v10.6.8 a v10.7.x

Clique em **Apagar**.

Opções do menu para o controlador de impressora

Abra a janela de impressão numa aplicação, selecione a impressora e a seguir, aceda à janela do controlador da impressora.

Nota:

Os menus variam consoante a opção selecionada.

Impressão

Opções de menu para esquema

Páginas por folha	Selecione o número de páginas a imprimir numa folha.
Direção	Especifique a ordem pela qual as páginas serão impressas.
Margem	Imprime uma margem em torno das páginas.
Inverter a orientação da página	Roda as páginas 180 graus antes de imprimir. Selecione este item ao imprimir em papel como envelopes carregados numa direção fixa na impressora.
Virar na horizontal	Inverte uma imagem para imprimir como se aparecesse num espelho.

Opções de menu para correspondência de cores

ColorSync	Selecione o método para ajustar a cor. Estas opções ajustam a cor entre a impressora e o ecrã do computador para minimizar a diferença de cor.
EPSON Ajuste de Cor	

Opções de menu para manipulação de papel

Agrupar páginas	Imprime documentos de várias páginas seguidas por ordem e agrupados.	
Páginas para imprimir	Selecione para imprimir apenas páginas ímpares ou páginas pares.	
Ordem das páginas	Selecione para imprimir a partir do topo ou da última página.	
Ajustar ao tamanho do papel	Impressões ajustar ao tamanho do papel carregado.	
	Tamanho do papel de destino	Selecione o tamanho do papel para imprimir.
	Apenas para diminuir	Selecione ao reduzir o tamanho do documento.

Opções de menu para a folha de rosto

Imprimir a folha de rosto	Selecione se pretende ou não imprimir a folha de rosto. Quando quiser adicionar uma capa posterior, selecione Após o documento .
Tipo de folha de rosto	Selecione o conteúdo da folha de rosto.

Opções de menu para Definições de Impressão

Sist. Alimentação	Selecione a origem de papel a partir da qual o papel é alimentado. Se a impressora só tiver uma origem de papel, este item não é apresentado. Se selecionar Sel. Automática , é selecionada automaticamente a origem de papel que corresponde à definição do papel na impressora.
Papel	Selecione o tipo de papel em que imprime.

Impressão

Resolução	Selecione a qualidade de impressão que pretende utilizar para a impressão. As opções variam consoante o tipo de papel.	
Sem margens	Esta caixa de verificação é seleccionada quando selecciona um tamanho de papel sem margens.	
	Expansão	Na impressão sem margens, os dados de impressão são ligeiramente ampliados ultrapassando o tamanho do papel, de modo que não sejam impressas margens à volta das extremidades do papel. Selecione a percentagem de ampliação.
Escala de Cinzentos	Selecione quando pretende imprimir a preto ou com níveis de cinzento.	
Espelho	Inverte uma imagem para imprimir como se aparecesse num espelho.	

Opções de menu para Opções de Cor


Definições Manuais	Ajusta a cor manualmente. Em Definições Avançadas , pode seleccionar definições detalhadas.
PhotoEnhance	Produz imagens mais nítidas e cores mais vividas ajustando automaticamente o contraste, a saturação e o brilho dos dados de imagem originais.
Desactivado (Sem Ajuste de Cor)	Imprimir sem melhorar ou ajustar a cor de forma alguma.

Opções de menu para Definições de Impressão Dúplex

Impressão dois lados	Imprime em ambos os lados do papel.
----------------------	-------------------------------------

Efectuar definições de funcionamento para o controlador da impressora Mac OS

Aceder à janela de definições de funcionamento do controlador da impressora Mac OS

Selecione **Preferências do sistema** no menu  > **Impressoras e scanners** (ou **Impressão e digitalização**, **Impressão e fax**) e selecione a impressora. Clique em **Opções e acessórios** > **Opções** (ou **Controlador**).

Definições de funcionamento do controlador da impressora Mac OS

- Saltar Pág Br.: evita imprimir páginas em branco.
- Modo Silencioso: Imprime silenciosamente. No entanto, a velocidade de impressão pode ser mais lenta.
- Saída de documentos para arquivamento: coloque o papel para que seja fácil de arquivar ao imprimir dados na horizontal ou em impressões de 2 faces. Não é possível imprimir envelopes.
- Impressão de Alta Velocidade: imprime quando a cabeça de impressão se move em ambas as direcções. A velocidade de impressão é mais rápida, mas a qualidade pode diminuir.
- Retirar margens brancas: remove margens desnecessárias durante a impressão sem margens.

Impressão

- ❑ Notificações de aviso: permite ao controlador da impressora apresentar notificações de aviso.
- ❑ Estabelecer comunicação bidireccional: geralmente, deve estar definido para **Sim**. Selecione **Não** quando não for possível obter informações da impressora porque a impressora é partilhada com computadores Windows numa rede ou por qualquer outra razão.

Imprimir com o painel de controlo

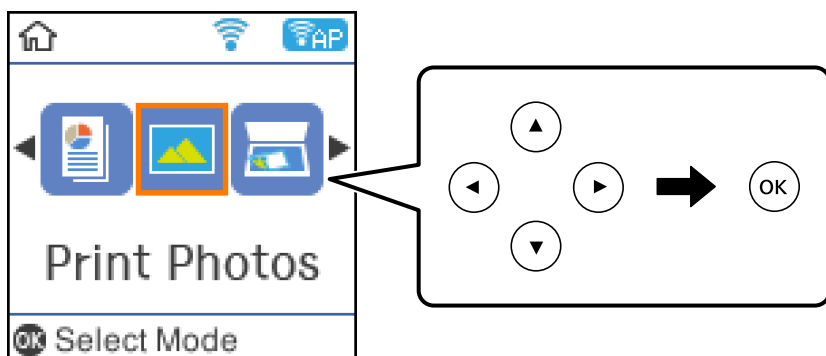
Imprimir fotografias seleccionadas de um cartão de memória

1. Coloque papel na impressora.
2. Insira um cartão de memória na impressora.

! *Importante:*
Não retire o cartão de memória sem terminar de imprimir.

3. Selecione **Imprimir Fotografias** no ecrã inicial.

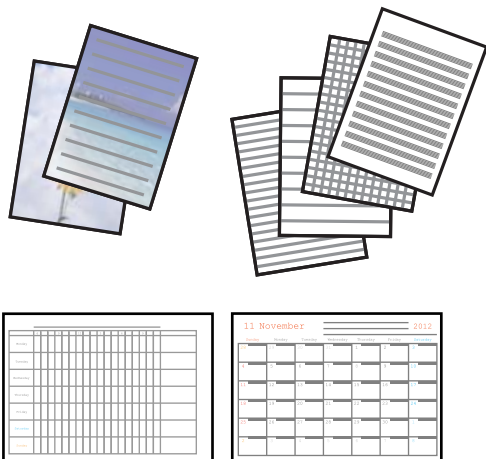
Para seleccionar um item, mova o foco para o item utilizando os botões ▲▼◀▶ e, em seguida, prima o botão OK.



4. Selecione uma fotografia e, de seguida, defina o número de cópias. Quando imprimir mais do que uma fotografia, repita este procedimento.
5. Prima o botão OK para visualizar o ecrã de confirmação das definições de impressão.
6. Se pretender alterar as definições de impressão, prima o botão ▼ para visualizar o ecrã de definição.
7. Defina os itens como necessário.
8. Quando terminar de efetuar as definições, prima o botão OK.
9. Prima o botão ◊.

Papel pautado, calendários e papel de escrita original

Pode imprimir facilmente papel com linhas, calendários e papel de escrita original utilizando o menu **Papel pessoal**.



1. Coloque papel na impressora.
2. Para imprimir papel de escrita utilizando uma fotografia do cartão de memória, insira o cartão na impressora.
3. Seleccione **Papel pessoal** no ecrã inicial.
4. Seleccione um item do menu.
5. Siga as instruções no ecrã para imprimir.

Opções de menu para imprimir papel pautado, calendários e papel original de escrita

Papéis pautados:

Imprime alguns tipos de papel pautado, papel quadriculado ou papel de música em papel de tamanho A4.

Papéis de escrita:

Imprime alguns tipos de papel de escrita em papel de tamanho A4 com uma fotografia do cartão de memória definida como fundo. A fotografia é impressa a claro para facilitar a escrita sobre a mesma.

Calendário:

Imprime um calendário semanal ou mensal. Seleccione o ano e o mês para o calendário mensal.

Opções de menu para Imprimir Fotografias

Tamanho do papel:

Selecione o tamanho do papel que colocou.

Impressão

Tipo de papel:

Selecione o tipo de papel que colocou.

Sem Margem:

Para imprimir sem margens em volta das extremidades, seleccione **Sem Margens**. A imagem é ampliada ligeiramente para remover as margens das extremidades do papel. Seleccione quanto pretende aumentar a imagem na definição **Expansão**. Para imprimir com margens em volta das extremidades, seleccione **C/ marg.**

Qualidade:

Selecione a qualidade de impressão. Selecionar **Melhor** proporciona maior qualidade de impressão, mas a velocidade de impressão pode ser menor.

- Corrigir fotografia:

Selecione uma das opções de ajuste de imagem. Seleccione **Auto** para produzir imagens mais nítidas e cores mais vívidas ajustando automaticamente o contraste, a saturação e o brilho dos dados de imagem originais.

Corr Olho Vermelho:

Corrige os olhos vermelhos nas fotografias. As correções não são aplicadas ao ficheiro original, apenas às impressões. Consoante o tipo de fotografia, podem ser corrigidas algumas partes da imagem para além dos olhos.

Imprimir a partir de dispositivos inteligentes

Utilizar o Epson iPrint

O Epson iPrint é uma aplicação que permite imprimir fotografias, documentos e páginas Web a partir de um dispositivo inteligente, como smartphone ou tablet. Pode utilizar a impressão local, imprimir de um dispositivo inteligente que esteja ligado à mesma rede sem fios que a impressora, ou a impressão remota que consiste em imprimir de um local remoto pela Internet. Para utilizar a impressão remota, registre a sua impressora no serviço Epson Connect.



Informações relacionadas

➔ [“Imprimir utilizando um serviço de rede” na página 127](#)

Instalar o Epson iPrint

Pode instalar o Epson iPrint no seu dispositivo inteligente a partir dos seguintes URL ou código QR.

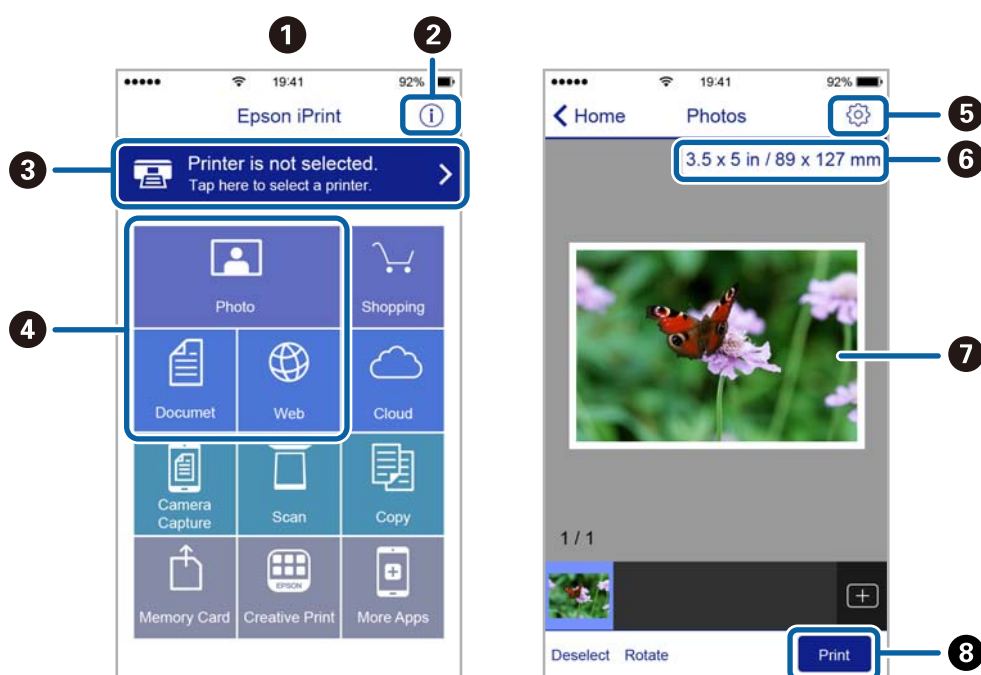
Impressão

<http://ipr.to/c>



Imprimir utilizando o Epson iPrint

Inicie o Epson iPrint a partir do seu dispositivo inteligente e seleccione o item que pretende utilizar no ecrã inicial. Os seguintes ecrãs estão sujeitos a alterações sem aviso prévio.



1	O ecrã inicial apresentado quando a aplicação é iniciada.
2	Apresenta informação sobre a instalação da impressora e uma secção de FAQ.
3	Apresenta o ecrã onde pode seleccionar a impressora e efectuar definições da impressora. Quando a impressora tiver sido seleccionada, não é necessário seleccioná-la novamente.
4	Selecione o que pretende imprimir, como fotografias, documentos e páginas web.
5	Apresenta o ecrã para efectuar definições de impressão, como tamanho e tipo de papel.
6	Apresenta o tamanho do papel. Quando isto for apresentado como um botão, prima-o para visualizar as definições de papel actualmente definidas na impressora.
7	Apresenta fotografias e documentos seleccionados.
8	Inicia a impressão.

Impressão

Nota:

Para imprimir através do menu do documento utilizando um iPhone, iPad e iPod touch com iOS, inicie o Epson iPrint depois de transferir o documento que quer imprimir utilizando a função de partilha de ficheiros do iTunes.

Utilizar o Epson Print Enabler

Pode imprimir através de uma ligação sem fios os seus documentos, e-mails, fotografias e páginas Web diretamente a partir do seu telefone ou tablet Android (Android v4.4 ou posterior). Com apenas alguns toques, o seu dispositivo Android irá encontrar uma impressora Epson que esteja ligada à mesma rede sem fios.

1. Coloque papel na impressora.
2. Configure a sua impressora para impressão sem fios.
3. No seu dispositivo Android, instale o plug-in Epson Print Enabler a partir do Google Play.
4. Ligue o seu dispositivo Android à mesma rede sem fios da impressora.
5. Aceda a **Definições** no seu dispositivo Android, selecione **Impressão** e, em seguida, ative o Epson Print Enabler.
6. A partir de uma aplicação Android como o Chrome, toque no ícone de menu e imprima o que estiver a ser apresentado no ecrã.

Nota:

Se não encontrar a sua impressora, toque em **Todas as impressoras** e selecione a sua impressora.

Informações relacionadas

- ➔ “Colocar papel no Alimentação Posterior” na página 40
- ➔ “Ligar a um dispositivo inteligente” na página 23

Utilizar o AirPrint

O AirPrint ativa de imediato a impressão por rede sem fios a partir de iPhone, iPad e iPod touch com a versão mais recente de iOS, e Mac com a versão mais recente de OS X ou macOS.



Nota:

Se desactivou as mensagens de configuração do papel no painel de controlo do produto, não pode utilizar o AirPrint. Veja a ligação seguinte para activar as mensagens se for necessário.

Impressão

1. Coloque papel no produto.
2. Configure o produto para a impressão através de rede sem fios. Veja a ligação que se segue.
<http://epson.sn>
3. Ligue o seu dispositivo Apple à mesma rede sem fios que o produto está a utilizar.
4. Imprima a partir do seu dispositivo para o produto.


Nota:

Para mais informações, consulte a página AirPrint no sítio Web da Apple.

Informações relacionadas

➔ [“Opções de menu para Conf. Impressora” na página 48](#)

Cancelar a tarefa em progresso

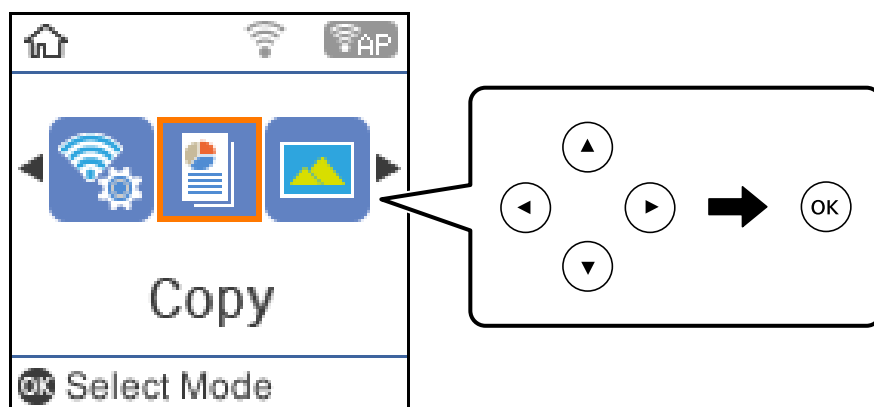
Prima o botão  no painel de controlo da impressora para cancelar a tarefa de impressão a decorrer.

Copiar

Copiar

1. Coloque papel na impressora.
2. Coloque os originais.
3. Seleccione **Copiar** no ecrã inicial.

Para seleccionar um item, mova o foco para o item utilizando os botões ▲▼◀▶ e, em seguida, prima o botão OK.



4. Defina o número de cópias.
5. Seleccione cópia a cores ou a preto e branco.
6. Prima o botão OK para visualizar e verificar as definições de impressão. Para alterar as definições, prima o botão ▼, seleccione os itens de definição e altere as definições. Quando tiver terminado, prima o botão OK.

Nota:

Se pretender copiar reduzindo ou aumentando o tamanho de um documento por uma percentagem específica, seleccione um item diferente de **Ajuste ao Papel** para a definição **Reduzir/Aumentar** e depois prima o botão OK. Especifique uma percentagem em **Formato Person..** Pode alterar a percentagem em incrementos de 10% mantendo premido o botão ◀ ou ▶.

7. Prima o botão ◊.

Nota:

A cor, tamanho e margem da imagem copiada são ligeiramente diferentes do original.

Informações relacionadas

- ➔ “Colocação de originais” na página 44
- ➔ “Opções do menu para efetuar cópias” na página 88

Efetuar cópias de 2 lados

1. Seleccione **Copiar** no ecrã inicial.

Para seleccionar um item, mova o foco para o item utilizando os botões ▲▼◀▶ e, em seguida, prima o botão OK.

2. Prima o botão OK para apresentar as definições de impressão e, de seguida, prima o botão ▼.
3. Seleccione **1>2 faces** como a definição **2 faces** e, de seguida, prima o botão OK.
4. Prima o botão ◊.

Informações relacionadas

➔ [“Copiar” na página 87](#)

Efetuar cópias de vários originais para uma só folha.

1. Seleccione **Copiar** no ecrã inicial.

Para seleccionar um item, mova o foco para o item utilizando os botões ▲▼◀▶ e, em seguida, prima o botão OK.

2. Prima o botão OK para apresentar as definições de impressão e, de seguida, prima o botão ▼.
3. Seleccione **2 cóp** como a definição **Multi-Pg** e, de seguida, prima o botão OK.
4. Prima o botão ◊.

Informações relacionadas

➔ [“Copiar” na página 87](#)

Opções do menu para efetuar cópias

Nota:

Os menus disponíveis variam consoante o esquema seleccionado.

O número de cópias:

Introduza o número de cópias.

P/B:

Copia o original a preto e branco (monocromático).

Cor:

Copia o original a cores.

Copiar

2 faces:

Selecione o esquema de 2 faces.

- 1>1 face

Copia um lado de um original para um único lado do papel.

- 1>2 faces

Copia dois originais com frente e verso para ambos os lados de uma única folha de papel. Selecione a orientação do seu original e a posição de união do papel.

Densidade:

Aumente o nível da densidade quando os resultados de cópia estiverem desvanecidos. Diminua o nível da densidade quando a tinta manchar.

Tamanho do papel:

Selecione o tamanho do papel que colocou.

Tipo de papel:

Selecione o tipo de papel que colocou.

Reduzir/Aumentar:

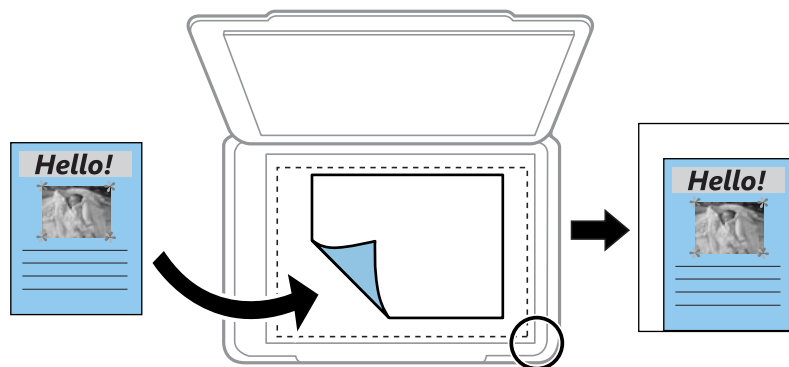
Amplia ou reduz os originais.

- Tamanho Real

Copia com uma ampliação de 100%.

- Ajuste ao Papel

Deteta a área de digitalização e aumenta ou diminui automaticamente o original de forma a ajustá-lo ao tamanho do papel que seleccionou. Quando existem margens brancas à volta do original, as margens brancas da marca do canto do vidro do scanner são detectadas como pertencendo à área de digitalização, mas as margens do lado oposto podem ficar cortadas.



- Personalizado

Selecione para especificar a percentagem de aumento ou diminuição do original.

Formato Person.:

Especifica a percentagem utilizada para aumentar ou diminuir o original num intervalo de 25 a 400%.

Copiar

Dim orig:

Selecione o tamanho do original. Ao copiar originais com tamanho não padrão, selecione o tamanho mais próximo do seu original.

Multi-Pg:

Uma pág

Copia um original de um lado para uma única folha de papel.

2 cóp

Copia dois originais de um lado para uma única folha de papel no esquema de 2 folhas. Selecione a ordem do esquema e a orientação do original.

Qualidade:

Selecione a qualidade de impressão. **Prova** proporciona uma impressão mais rápida, mas as impressões podem ficar esbatidas. **Melhor** oferece maior qualidade de impressão, mas a velocidade de impressão pode ser menor.

Cópia de Cartão ID:

Digitaliza a frente e o verso de um cartão de identificação e copia para um só lado de um papel A4.

Sem Margens:

Copia sem margens em volta das extremidades. A imagem é ampliada ligeiramente para remover as margens das extremidades do papel. Selecione quanto pretende aumentar a imagem na definição **Expansão**.

Digitalização

Digitalizar com o painel de controlo

Pode enviar imagens digitalizadas do painel de controlo da impressora para os seguintes destinos.

Para Memória

Pode guardar a imagem digitalizada num cartão de memória. Não é necessário configurar quaisquer definições antes de digitalizar.

Digitalizar para Computador (JPEG)/Digitalizar para Computador (PDF)/Digitalizar para Computador (E-mail)

Pode guardar a imagem digitalizada num computador ligado à impressora. Antes de digitalizar, instale o Epson Scan 2 e Epson Event Manager no seu computador.

Para computador (WSD)

Pode guardar a imagem digitalizada num computador ligado à impressora, utilizando a funcionalidade WSD. Se estiver a utilizar o Windows 7/Windows Vista, terá de efetuar as definições de WSD no computador antes de digitalizar.

Informações relacionadas

- ➔ [“Digitalizar para um cartão de memória” na página 91](#)
- ➔ [“Digitalizar para um computador \(Event Manager\)” na página 93](#)
- ➔ [“Digitalizar para um computador \(WSD\)” na página 94](#)

Digitalizar para um cartão de memória

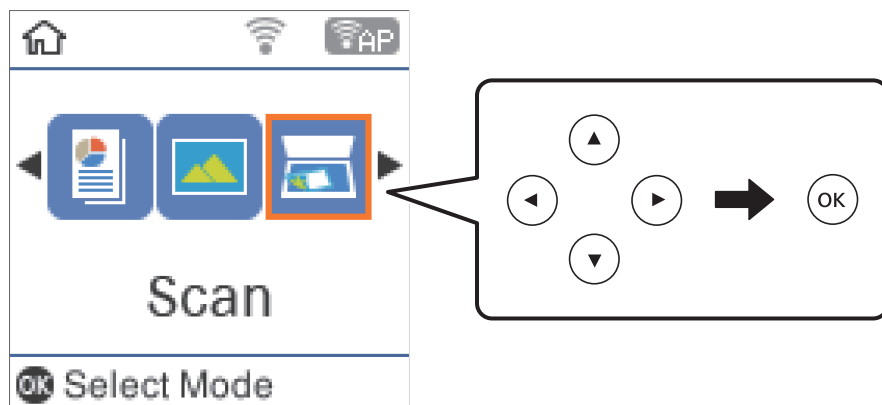
Pode guardar a imagem digitalizada num cartão de memória.

1. Insira um cartão de memória na impressora.
2. Coloque os originais.

Digitalização

3. Selecione **Digitalizar** no ecrã inicial.

Para seleccionar um item, mova o foco para o item utilizando os botões ▲▼◀▶ e, em seguida, prima o botão OK.



4. Selecione **Para Memória**.
5. Verifique as definições, como o formato para guardar o ficheiro, e altere-as se for necessário.
6. Prima o botão ◊.

Informações relacionadas

➔ [“Colocação de originais” na página 44](#)

Opções do menu para digitalizar para um cartão de memória

Nota:

Alguns itens podem não estar disponíveis, dependendo de outras configurações realizadas.

Formato:

Selecione o formato para guardar a imagem digitalizada.

Cor:

Selecione se pretende digitalizar a cores ou a preto e branco.

Área Digit.:

Selecione a área de digitalização. Para recortar o espaço branco em volta do texto ou da imagem quando digitalizar, selecione **Corte Auto**. Para digitalizar utilizando a área máxima do vidro do scanner, selecione **Área máx.**.

Tipo de docum.:

Selecione o tipo do original.

Resolução:

Selecione a resolução de digitalização.

Digitalização

Contraste:

Selecione o contraste da imagem digitalizada.

Orientação do original:

Selecione a orientação do original.

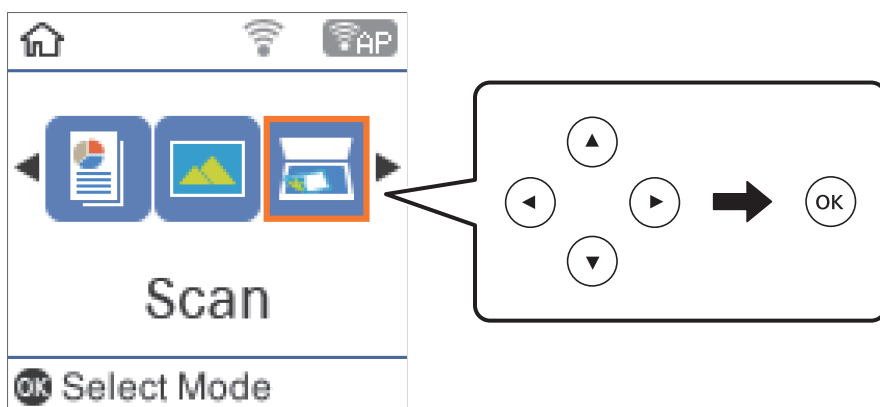
Digitalizar para um computador (Event Manager)

Nota:

Antes de digitalizar, instale o *Epson Scan 2* e *Epson Event Manager* no seu computador.

1. Coloque os originais.
2. Selecione **Digitalizar** no ecrã inicial.

Para seleccionar um item, mova o foco para o item utilizando os botões ▲▼◀▶ e, em seguida, prima o botão OK.



3. Selecione como pretende guardar a imagem digitalizada num computador nos seguintes menus e, de seguida, prima o botão OK.
 - Digitalizar para Computador (JPEG):** Guarda a imagem digitalizada em formato JPEG.
 - Digitalizar para Computador (PDF):** Guarda a imagem digitalizada em formato PDF.
 - Digitalizar para Computador (E-mail):** Inicia o cliente de e-mail do computador e anexa-o automaticamente a uma mensagem de e-mail.

4. Selecione o computador no qual pretende guardar as imagens digitalizadas.

Nota:

- Pode mudar as definições de digitalização como tamanho de digitalização, pasta onde guardar ou formato no qual guardar com o *Epson Event Manager*.
- Quando a impressora estiver ligada a uma rede, pode seleccionar o computador no qual pretende guardar a imagem digitalizada. Pode exibir até 20 computadores no painel de controlo da impressora. Se definir **Nome de digitalização em rede (alfanumérico)** no *Epson Event Manager*, é apresentado no painel de controlo.

5. Prima o botão ◊.

Informações relacionadas

➔ “Colocação de originais” na página 44

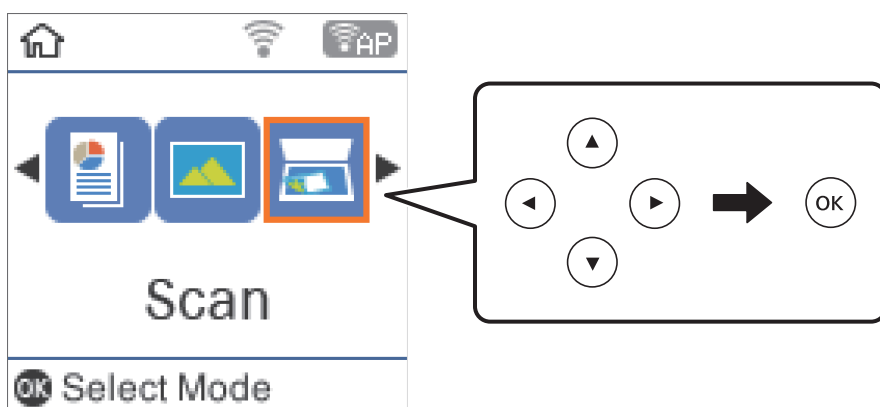
Digitalizar para um computador (WSD)

Nota:

- ❑ Esta funcionalidade está disponível apenas para computadores com Windows 10/Windows 8.1/Windows 8/Windows 7/Windows Vista.
- ❑ Se estiver a utilizar o Windows 7/Windows Vista, terá de configurar previamente o computador utilizando esta funcionalidade.

1. Coloque os originais.
2. Selecione **Digitalizar** no ecrã inicial.

Para seleccionar um item, mova o foco para o item utilizando os botões ▲▼◀▶ e, em seguida, prima o botão OK.



3. Selecione **Para computador (WSD)**.
4. Selecione um computador.
5. Prima o botão ◊.

Configuração de uma porta WSD

Esta secção explica como configurar uma porta WSD no Windows 7/Windows Vista.

Nota:

No Windows 10/Windows 8.1/Windows 8, a porta WSD é configurada automaticamente.

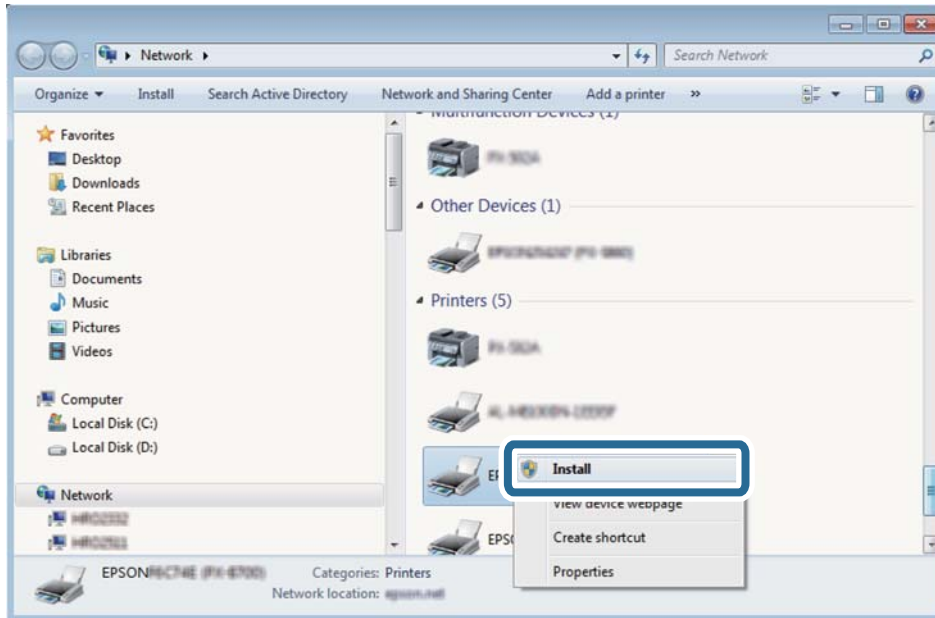
É necessário cumprir estes requisitos para configurar uma porta WSD.

- ❑ A impressora e o computador estão ligados à rede.
- ❑ O controlador de impressão está instalado no computador.

1. Ligue a impressora.
2. Clique em Iniciar e depois em **Rede** no Computador.

Digitalização

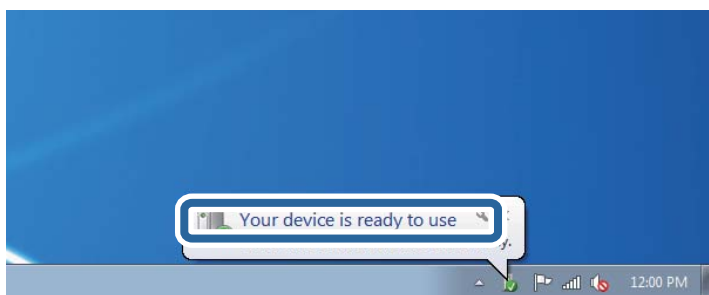
3. Clique com o botão direito na impressora e clique em **Instalar**.
Clique em **Continuar** quando a janela **Controlo de Conta de Utilizador** for exibida.
Clique em **Desinstalar** e comece novamente se for apresentado o ecrã **Desinstalar**.



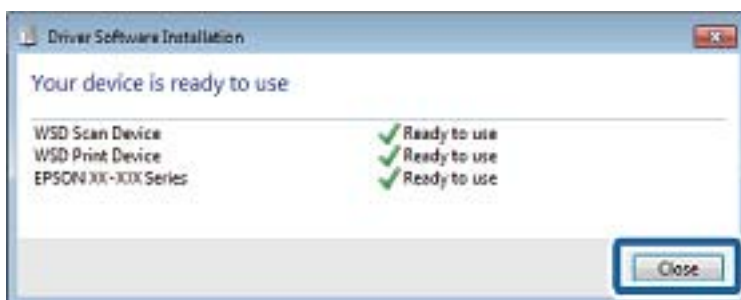
Nota:

O nome de impressora que definiu no nome da rede e o nome do modelo (EPSON XXXXXXX (XX-XXXX)) são exibidos na janela de rede. Pode verificar o nome da impressora definido na rede a partir do painel de controlo da impressora ou imprimindo uma folha de estado da rede.

4. Clique em **O dispositivo está pronto a ser utilizado**.



5. Verifique a mensagem e clique em **Fechar**.



Digitalização

6. Abrir a janela **Dispositivos e Impressoras**.

- ❑ Windows 7

Clique em Iniciar **Painel de Controlo** > **Hardware e Som** (ou **Hardware**) > **Dispositivos e Impressoras**.

- ❑ Windows Vista

Clique em Iniciar > **Painel de Controlo** > **Hardware e Som** > **Impressoras**.

7. Certifique-se de que é apresentado um ícone com o nome da impressora na rede.

Selecione o nome da impressora ao usar o WSD.

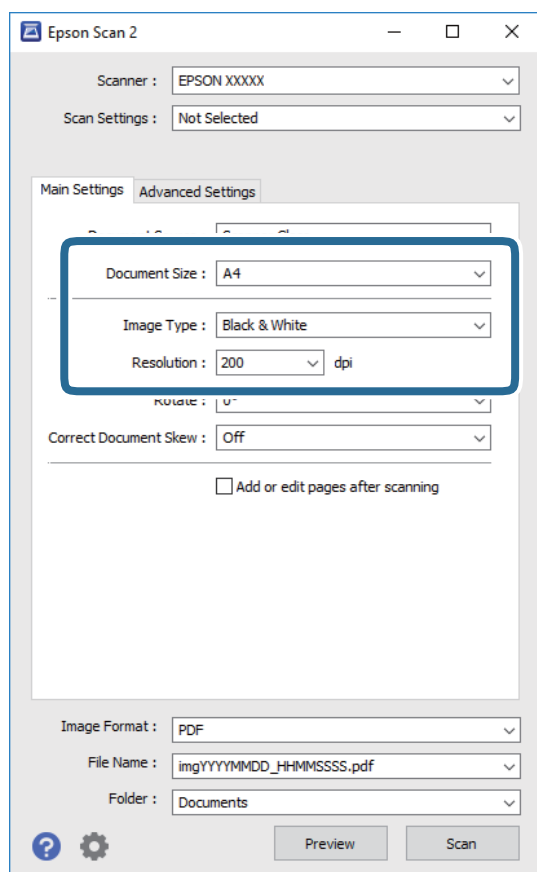
Digitalizar de um computador

Digitalizar utilizando o Epson Scan 2

Pode digitalizar utilizando o controlador de digitalização “Epson Scan 2”. Pode digitalizar originais utilizando definições detalhadas que são adequadas para documentos de texto.

Consulte a ajuda do Epson Scan 2 para obter uma explicação de cada item de definição.

1. Coloque o original.
2. Inicie o Epson Scan 2.
3. Efectue as seguintes definições no separador **Definições Principais**.



Digitalização

- Tamanho do Documento: selecione o tamanho do original colocado.
- Tipo de Imagem: selecione a cor para guardar a imagem digitalizada.
- Resolução: selecione a resolução.

Nota:

A definição **Origem do Documento** está fixada como **Vidro do scanner**. Não é possível alterar esta definição.

4. Faça outras definições de digitalização, se necessário.

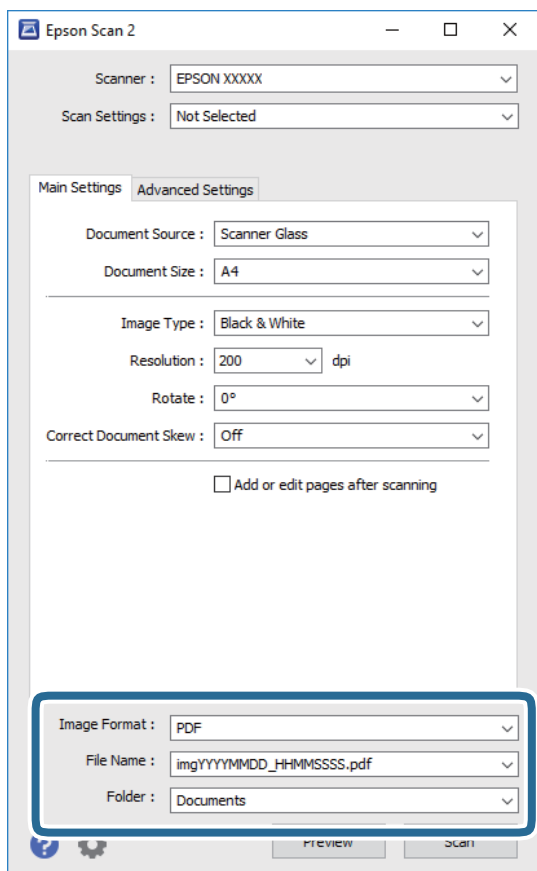
- Pode visualizar a imagem digitalizada clicando no botão **Antever**. A janela de pré-visualização é exibida e é exibida a imagem pré-visualizada.
- No separador **Definições Avançadas** pode fazer ajustes de imagem usando as definições detalhadas adequadas para documentos de texto, como as seguintes.
 - Remover fundo: remova o fundo dos originais.
 - Melhoramento de Texto: pode tornar as letras desfocadas do original mais nítidas.
 - Segmentação de Área Auto: pode tornar as letras mais nítidas e as imagens mais definidas ao digitalizar a preto e branco um documento que contém imagens.
 - Melhoria de Cor: pode melhorar a cor especificada na imagem digitalizada e, de seguida, guardá-la em níveis de cinzento ou a preto e branco.
 - Limiar: pode ajustar a margem para o binário monocromático (preto e branco).
 - Máscara Suavizadora: pode aumentar e tornar mais nítidos os contornos da imagem.
 - Sem Ondulação: pode remover padrões ondulados (sombrias tipo Web) que aparecem quando digitaliza documentos impressos, como revistas.
 - Enchimento de Extremidade: pode remover a sombra criada em torno da imagem digitalizada.
 - Saída Imagem Dupla (apenas em Windows): pode digitalizar e guardar duas imagens com diferentes definições de saída em simultâneo.

Nota:

Alguns itens podem não estar disponíveis, dependendo de outras configurações realizadas.

Digitalização

5. Definir as configurações para guardar o ficheiro.



- Formato de Imagem: seleccione o formato para guardar da lista.
Pode fazer ajustes detalhados para cada formato de guardar exceto BITMAP e PNG. Selecionar **Opções** na lista depois de seleccionar o formato.
- Nome do Ficheiro: confirme o nome a apresentar do ficheiro guardado.
Pode alterar as configurações do nome do arquivo seleccionando **Definições** na lista.
- Pasta: seleccione a pasta para guardar a imagem digitalizada na lista.
Pode seleccionar outra pasta ou criar uma nova pasta, seleccionando **Seleccionar** a partir da lista.

6. Clique em **Digitalizar**.

Informações relacionadas

- ➔ [“Colocação de originais” na página 44](#)
- ➔ [“Aplicação para digitalizar documentos e imagens \(Epson Scan 2\)” na página 120](#)

Digitalizar a partir de dispositivos inteligentes

O Epson iPrint é uma aplicação que lhe permite digitalizar fotografias e documentos através de um dispositivo inteligente, como um smartphone ou tablet, que esteja ligado à mesma rede sem fios que a impressora. Pode

Digitalização

guardar os dados digitalizados num dispositivo inteligente ou num serviço de nuvem, enviá-los por correio electrónico ou imprimi-los.



Instalar o Epson iPrint

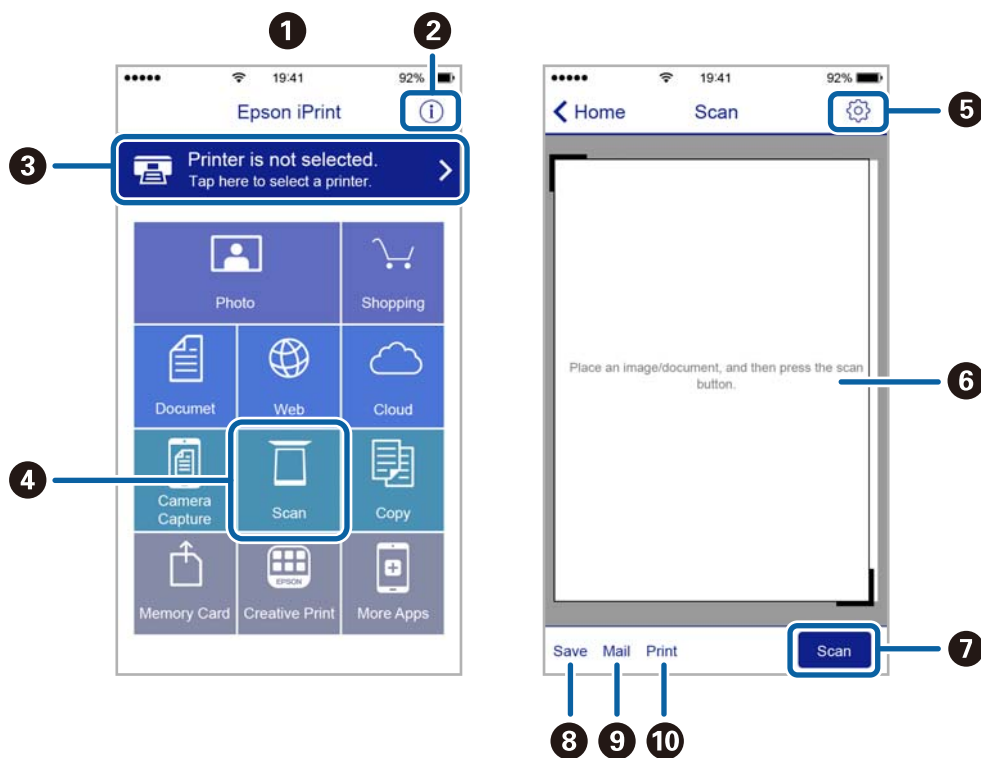
Pode instalar o Epson iPrint no seu dispositivo inteligente a partir dos seguintes URL ou código QR.

<http://ipr.to/c>



Digitalizar utilizando o Epson iPrint

Inicie o Epson iPrint a partir do seu dispositivo inteligente e seleccione o item que pretende utilizar no ecrã inicial. Os seguintes ecrãs estão sujeitos a alterações sem aviso prévio.



1	O ecrã inicial apresentado quando a aplicação é iniciada.
----------	---

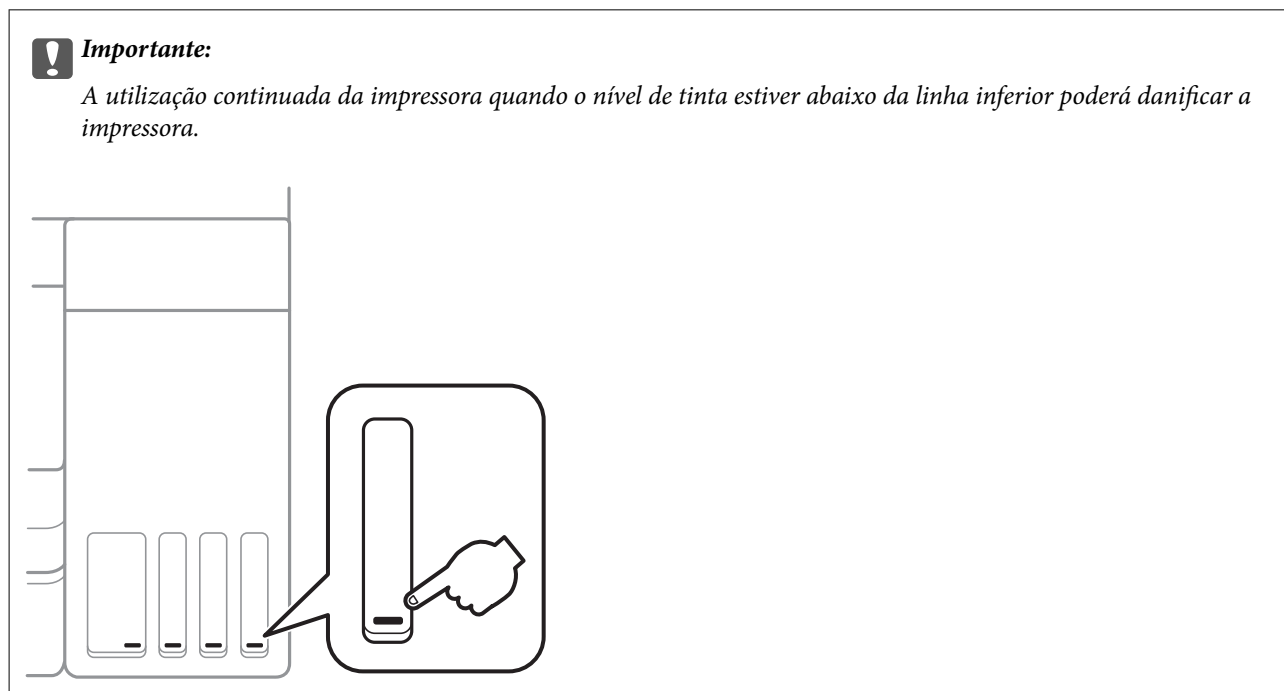
Digitalização

2	Apresenta informação sobre a instalação da impressora e uma secção de FAQ.
3	Apresenta o ecrã onde pode seleccionar a impressora e efectuar definições da impressora. Quando a impressora tiver sido seleccionada, não é necessário seleccioná-la novamente.
4	Apresenta o ecrã de digitalização.
5	Apresenta o ecrã em que pode efectuar definições de digitalização, como de resolução.
6	Apresenta imagens digitalizadas.
7	Inicia a digitalização.
8	Apresenta o ecrã em que pode guardar dados digitalizados num dispositivo inteligente ou em serviços de nuvem.
9	Apresenta o ecrã em que pode enviar dados digitalizados por correio electrónico.
10	Apresenta o ecrã em que pode imprimir dados digitalizados.

Reabastecer tinta

Verificação dos níveis de tinta

Para confirmar a tinta que efectivamente resta, verifique visualmente os níveis de tinta em todos os depósitos da impressora.



É possível verificar os níveis de tinta aproximados no computador.

Verificar os níveis de tinta - Windows

1. Aceda à janela do controlador da impressora.
2. Clique em **EPSON Status Monitor 3** no separador **Manutenção**.


Nota:

Se o **EPSON Status Monitor 3** estiver desactivado, clique em **Definições Aumentadas** no separador **Manutenção** e depois seleccione **Activar EPSON Status Monitor 3**.

Informações relacionadas

➔ [“Aceder ao controlador de impressão” na página 55](#)

Verificação dos níveis de tinta — Mac OS

1. Seleccione **Preferências do sistema** no menu  > **Impressoras e scanners** (ou **Impressão e digitalização**, **Impressão e fax**) e seleccione a impressora.

Reabastecer tinta

2. Clique em **Opções e acessórios > Utilitário > Abrir utilitário de impressora.**
3. Clique em **EPSON Status Monitor.**

Códigos dos frascos de tinta

A Epson recomenda a utilização de frascos de tinta genuínos Epson.

Em seguida, apresentamos os códigos para os frascos de tinta genuínos Epson.

Para a Europa

Produto	BK: Black (Preto)	C: Cyan (Ciano)	M: Magenta	Y: Yellow (Amarelo)
ET-2750	102	102	102	102
L4160	101	101	101	101

Para a Austrália e Nova Zelândia

BK: Black (Preto)	C: Cyan (Ciano)	M: Magenta	Y: Yellow (Amarelo)
502	502	502	502

Para a Ásia

BK: Black (Preto)	C: Cyan (Ciano)	M: Magenta	Y: Yellow (Amarelo)
001	001	001	001

 **Importante:**

A garantia da Epson não cobre danos causados por tintas que não as especificadas, incluindo qualquer tinta Epson genuína não concebida para esta impressora ou qualquer tinta de terceiros.

A utilização de tinta de outros fabricantes pode causar danos que não são cobertos pelas garantias Epson e, em determinadas circunstâncias, provocar o funcionamento irregular da impressora.

Nota:

- Os códigos dos frascos de tinta poderão variar de acordo com a localização. Para obter os códigos corretos da sua área, entre em contacto com a assistência da Epson.
- Os utilizadores europeus devem visitar o Web site que se segue para obterem informações sobre os rendimentos dos frascos de tinta da Epson.

<http://www.epson.eu/pageyield>

Informações relacionadas

- ➔ “Sítio web de assistência técnica” na página 172

Precauções de manuseamento do frascos de tinta

Leia as instruções seguintes antes de reabastecer tinta.

Precauções de manuseamento

- Utilize frascos de tinta com a referência correcta para esta impressora.
- Esta impressora requer um manuseamento cuidadoso da tinta. A tinta pode salpicar quando se abastecem ou reabastecem os depósitos com tinta. Se cair tinta nas suas roupas ou nos seus pertences, poderá não sair.
- Não agite com demasiada força nem aperte os frascos de tinta.
- Depois de abrir o frasco de tinta, recomendamos que o utilize logo que possível.
- Guarde os frascos de tinta à temperatura ambiente normal e mantenha-os afastados da luz directa do sol.
- A Epson recomenda que se utilize o frasco de tinta antes da data impressa na embalagem.
- Guarde os frascos de tinta no mesmo ambiente que a impressora.
- Ao armazenar ou transportar um frasco de tinta, não incline o frasco nem o sujeite a impactos ou mudanças de temperatura. Caso contrário, poderá vaziar tinta mesmo que a tampa do frasco esteja bem apertada. Certifique-se de que mantém o frasco de tinta em posição vertical ao apertar a tampa e tome precauções no sentido de evitar que vazie tinta ao transportar o frasco, por exemplo, ao colocar o frasco numa mala.
- Depois de trazer um frasco de tinta de um local de armazenamento frio, deixe-o aquecer à temperatura ambiente, durante pelo menos três horas, antes de o utilizar.
- Não abra a embalagem do frasco de tinta enquanto não estiver pronto para encher o depósito de tinta. O frasco de tinta é embalado a vácuo para manter a sua fiabilidade. Se deixar um frasco de tinta desembalado durante muito tempo antes de o utilizar, poderá não ser possível imprimir normalmente.
- A utilização continuada da impressora quando o nível de tinta estiver abaixo da linha inferior poderá danificar a impressora. Encha o depósito de tinta até à linha superior enquanto a impressora não estiver a funcionar. Para apresentar as estimativas correctas do nível de tinta, reponha o nível de tinta após encher o depósito.
- Para garantir qualidade de impressão de excelência e ajudar a proteger a cabeça de impressão, uma reserva variável de segurança permanece no depósito de tinta após a impressora assinalar a necessidade de reabastecer tinta. O rendimento indicado na sua situação não inclui esta reserva.
- Para obter resultados ótimos de impressão, não mantenha níveis de tinta reduzidos durante longos períodos de tempo.
- Embora os frascos de tinta possam conter materiais reciclados, isso não afecta o funcionamento ou o desempenho da impressora.
- As especificações e o aspecto do frasco de tinta estão sujeitos a alteração sem aviso prévio para fins de melhoramento.
- Os rendimentos apresentados podem variar consoante as imagens impressas, o tipo de papel utilizado, a frequência das impressões e condições ambientais, como a temperatura.

Consumo de tinta

- Para manter um desempenho ideal da cabeça de impressão, é consumida alguma tinta de todos os depósitos de tinta não só durante a impressão, mas também durante operações de manutenção, como a limpeza das cabeças de impressão.
- Quando imprimir a preto e branco (monocromático) ou em escala de cinzentos, poderão ser utilizadas tintas de cor em vez de tinta preta, dependendo das definições do tipo de papel ou da qualidade de impressão. Isto deve-se ao facto de ser utilizada uma mistura de tintas de cor para criar o preto.

Reabastecer tinta

- ❑ A tinta nos frascos de tinta fornecidos com a impressora é parcialmente utilizada durante a configuração inicial. De forma a produzir impressões de alta qualidade, a cabeça de impressão da impressora é completamente carregada com tinta. Este processo não recorrente consome uma certa quantidade de tinta, pelo que estes frascos podem imprimir menos páginas do que os frascos de tinta seguintes.

Reabastecer os depósitos de tinta

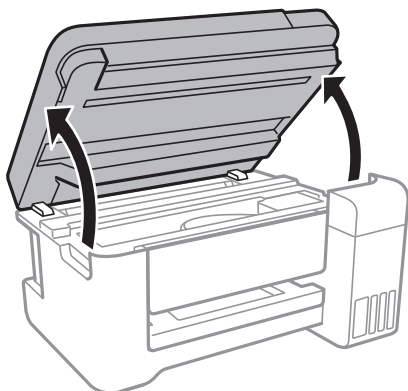
1. Selecione **Assistência** no ecrã inicial.

Para seleccionar um item, mova o foco para o item utilizando os botões ▲▼◀▶ e, em seguida, prima o botão OK.

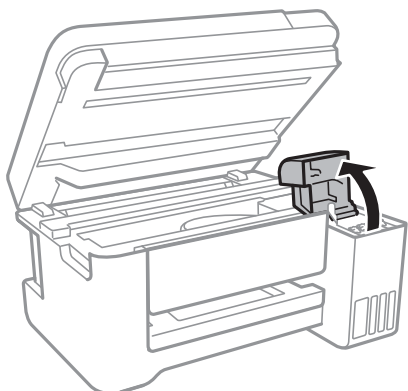
2. Selecione **Repor níveis de tinta**.

3. Prima o botão ◊.

4. Abra a unidade de digitalização com a tampa fechada.

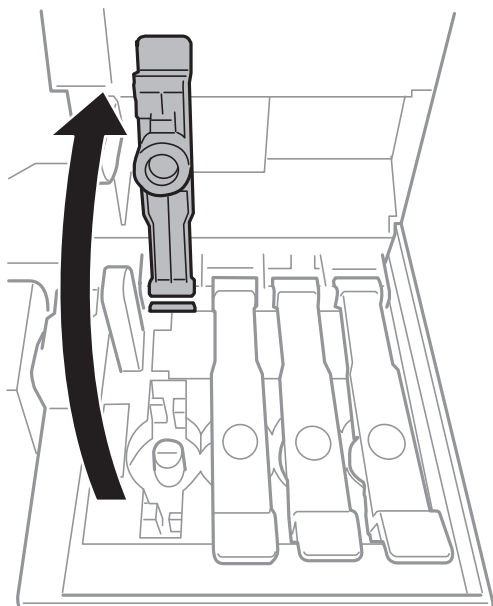


5. Abra a cobertura do depósito de tinta.



Reabastecer tinta

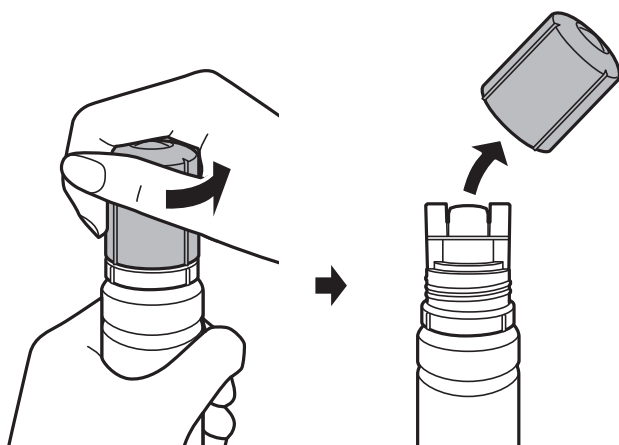
6. Abra a tampa do depósito de tinta.



! *Importante:*

Certifique-se de que a cor do depósito de tinta corresponde à cor da tinta que pretende reabastecer.

7. Enquanto segura no frasco de tinta na vertical, rode a tampa lentamente para removê-la.

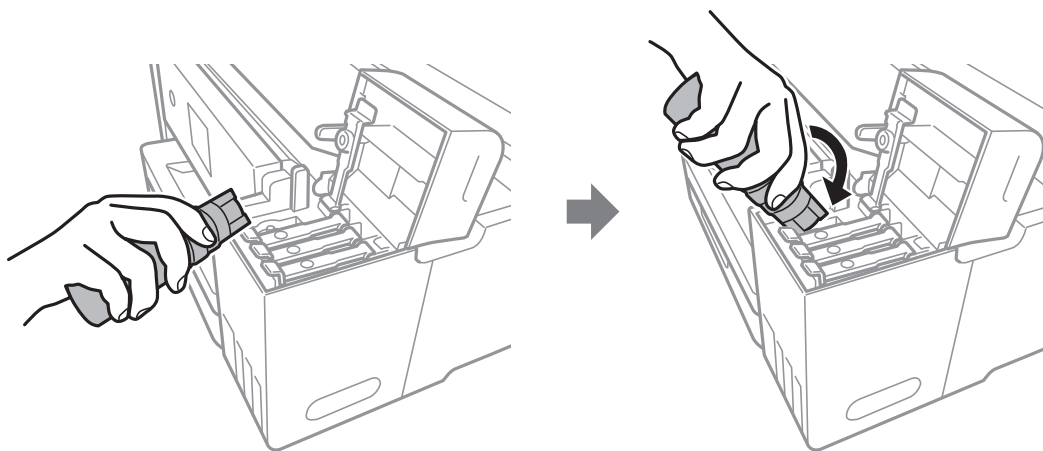


! *Importante:*

- Tenha cuidado para não derramar tinta.*
- Não toque na parte superior do frasco de tinta depois de remover a tampa; caso contrário, poderá ficar manchado de tinta.*

Reabastecer tinta

8. Posicione a parte superior do frasco de tinta ao longo da ranhura da porta de enchimento e, de seguida, levante o frasco lentamente para inseri-lo na porta de enchimento.

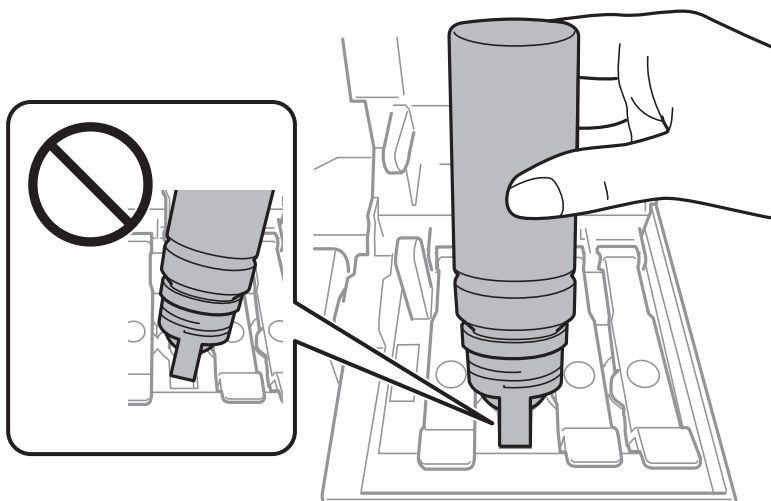


! **Importante:**

Não permita que a parte superior do frasco de tinta embata em quaisquer objetos depois de remover a tampa; caso contrário, poderá ocorrer derramamento.

9. Insira a parte superior do frasco de tinta de forma segura na porta de enchimento do depósito para reabastecer o depósito de tinta.

A tinta flui para o depósito, bastando segurar no frasco normalmente, sem apertar. O fluxo de tinta para automaticamente quando a tinta atingir a linha superior.

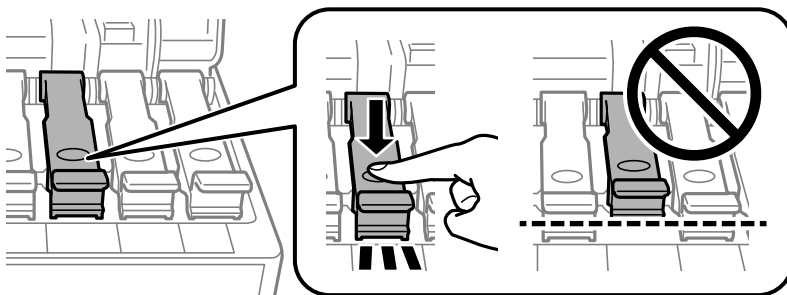


Nota:

Se a tinta não começar a fluir para o depósito, remova o frasco de tinta e tente inseri-lo novamente.

Reabastecer tinta

10. Quando terminar de reabastecer de tinta, remova o frasco de tinta e, de seguida, feche bem a tampa do depósito de tinta.

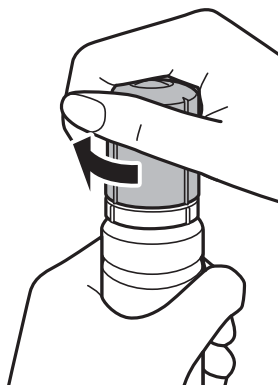


! **Importante:**

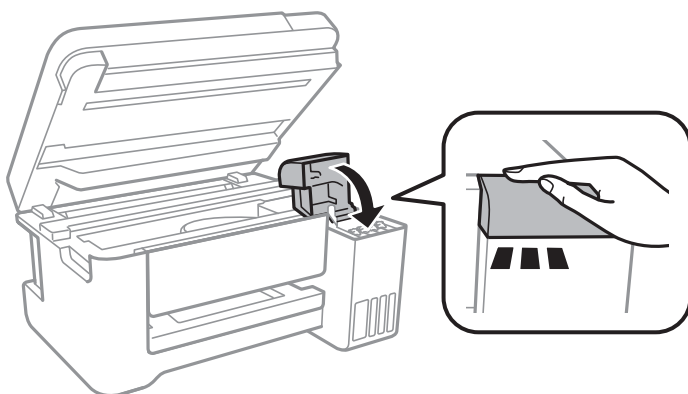
Não deixe o frasco de tinta inserido; caso contrário, o frasco pode ficar danificado ou pode ocorrer derramamento de tinta.



Nota:

Se sobrar tinta no frasco de tinta, aperte a tampa e guarde o frasco na vertical para utilização posterior.



11. Feche bem a cobertura do depósito de tinta.



12. Feche a unidade de digitalização e prima o botão .
13. Selecione a cor da tinta que reabasteceu até à linha superior.
14. Prima o botão  para repor o nível de tinta.

Reabastecer tinta

15. Confirme a mensagem, e a seguir pressione o botão OK.



Importante:

Se continuar a utilizar a impressora após repor o nível de tinta sem reabastecer o depósito de tinta até à linha superior, a impressão poderá ser efetuada sem tinta, o que pode danificar a impressora. Antes de iniciar a impressão, certifique-se de que verifica visualmente os níveis de tinta em todos os depósitos de tinta.

Informações relacionadas

- ➔ [“Códigos dos frascos de tinta” na página 102](#)
- ➔ [“Precauções de manuseamento do frascos de tinta” na página 103](#)
- ➔ [“Tinta derramada” na página 159](#)

Manutenção da impressora

Verificar e limpar as cabeças de impressão

Se os jatos estiverem obstruídos, as impressões tornam-se esbatidas, surgem linhas visíveis ou cores inesperadas na impressão. Se a qualidade de impressão tiver diminuído, utilize a funcionalidade de verificação dos jatos para confirmar se os mesmos estão obstruídos. Se os jatos estiverem obstruídos, limpe as cabeças de impressão.

Importante:




- Não abra a unidade de digitalização nem desligue a impressora durante a limpeza das cabeças. Se a limpeza da cabeça não for concluída, pode não ser possível imprimir.
- Dado que a limpeza da cabeça de impressão consome alguma tinta, proceda à limpeza apenas se a qualidade diminuir.
- Quando o nível de tinta é reduzido, poderá não ser capaz de limpar a cabeça de impressão. Prepare um novo frasco de tinta.
- Se a qualidade de impressão não tiver melhorado depois de repetir a verificação dos jatos e a limpeza da cabeça de impressão três vezes, aguarde pelo menos 12 horas sem imprimir e, em seguida, efectue novamente a verificação dos jatos e repita a limpeza da cabeça de impressão, se necessário. Recomendamos que desligue a impressora. Se a qualidade de impressão não melhorar, execute a Limpeza ao ligar. Se continuar a não melhorar, contacte a assistência da Epson.
- Para evitar que a cabeça de impressão seque, não desligue a impressora enquanto a alimentação estiver ligada.

Informações relacionadas

➔ [“Colocar papel no Alimentação Posterior” na página 40](#)

Verificar e limpar a cabeça de impressão — Painel de controlo

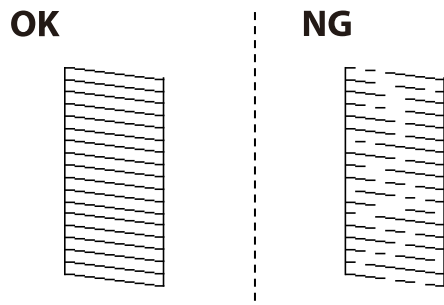
1. Carregue papel normal A4 na impressora.
2. Selecciona **Assistência** no ecrã inicial.

Para seleccionar um item, mova o foco para o item utilizando os botões    e, em seguida, prima o botão OK.

3. Selecciona **Verif jatos**.
4. Siga as instruções no ecrã para imprimir o padrão de verificação dos jatos.

Manutenção da impressora

- Examine o padrão impresso. Se existirem linhas com falhas ou segmentos em falta conforme indicado no padrão “NG”, os jatos da cabeça de impressão podem estar obstruídos. Siga para o próximo passo. Se não conseguir ver linhas com falhas ou segmentos em falta no padrão “OK”, o jatos não estão obstruídos. Selecione **Não** para fechar a funcionalidade de verificação dos jatos.



- Selecione **Sim** e, de seguida, siga as instruções no ecrã para limpar a cabeça de impressão.
- Quando a limpeza estiver concluída, imprima novamente o padrão de verificação dos jatos. Repita a limpeza e impressão do padrão até que as linhas sejam completamente impressas.


Verificar e limpar as cabeças de impressão — Windows

- Carregue papel normal A4 na impressora.
- Aceda à janela do controlador da impressora.
- Clique em **Verificação dos Jactos** no separador **Manutenção**.
- Siga as instruções apresentadas no ecrã.

Informações relacionadas

- ➔ [“Colocar papel no Alimentação Posterior” na página 40](#)
- ➔ [“Aceder ao controlador de impressão” na página 55](#)

Verificar e limpar as cabeças de impressão — Mac OS

- Carregue papel normal A4 na impressora.
- Selecione **Preferências do sistema** no menu  > **Impressoras e scanners** (ou **Impressão e digitalização, Impressão e fax**) e selecione a impressora.
- Clique em **Opções e acessórios** > **Utilitário** > **Abrir utilitário de impressora**.
- Clique em **Verificação dos Jactos**.
- Siga as instruções apresentadas no ecrã.

Informações relacionadas

- ➔ [“Colocar papel no Alimentação Posterior” na página 40](#)

Executar a Limpeza ao ligar

O utilitário **Limpeza ao ligar** permite-lhe substituir toda a tinta que estiver no interior dos tubos de tinta. Nas seguintes situações, poderá necessitar de utilizar esta funcionalidade para melhorar a qualidade de impressão.

- Imprimiu ou efetuou a limpeza da cabeça quando os níveis de tinta eram demasiado baixos para serem visualizados nas janelas dos depósitos de tinta.
- Efetuou a verificação dos jatos e a limpeza da cabeça várias vezes e, depois, aguardou, pelo menos, 12 horas sem imprimir, mas a qualidade de impressão não melhorou.

Antes de executar esta funcionalidade, consulte as seguintes instruções.

**Importante:**

Certifique-se de que existe tinta suficiente nos depósitos de tinta.

Verifique visualmente se todos os depósitos de tinta estão cheios até, pelo menos, um terço. Níveis de tinta baixos durante a Limpeza ao ligar podem danificar o produto.

**Importante:**

É necessário um intervalo de 12 horas entre cada Limpeza ao ligar.

Normalmente, uma única Limpeza ao ligar deve resolver o problema da qualidade de impressão num espaço de 12 horas. Por conseguinte, para evitar a utilização desnecessária de tinta, tem de aguardar 12 horas antes de tentar novamente.

**Importante:**



Esta função afeta a vida útil das almofadas de tinta. Se utilizar esta função, as almofadas de tinta atingem a respetiva capacidade mais cedo. Se as almofadas de tinta tiverem atingido o fim da sua vida útil, contacte a assistência técnica da Epson para solicitar a substituição.

Nota:

Quando os níveis de tinta são insuficientes para Limpeza ao ligar, não pode executar esta funcionalidade. Mesmo neste caso, os níveis para impressão podem manter-se.

Executar a Limpeza ao ligar — Painel de controlo

Consulte as instruções de Limpeza ao ligar antes de executar esta funcionalidade.

1. Desligue a impressora e, de seguida, prima os botões  e  em simultâneo para visualizar o ecrã de confirmação.
2. Siga as instruções no ecrã para executar a funcionalidade Limpeza ao ligar.

Nota:

Caso não seja possível executar esta funcionalidade, corrija os problemas apresentados no ecrã. Em seguida, siga este procedimento desde o passo 1 para executar novamente esta funcionalidade.

3. Após executar esta funcionalidade, execute a verificação dos jatos para se assegurar que os mesmos não se encontram obstruídos.

Informações relacionadas

➔ [“Executar a Limpeza ao ligar” na página 111](#)

Executar a Limpeza ao ligar — Windows

1. Aceda à janela do controlador da impressora.
2. Clique em **Limpeza ao ligar** no separador **Manutenção**.
3. Siga as instruções apresentadas no ecrã.


Nota:

Caso não seja possível executar esta funcionalidade, corrija os problemas apresentados no painel de controlo da impressora. Em seguida, siga este procedimento desde o passo 1 para executar novamente esta funcionalidade.

Informações relacionadas

➔ [“Aceder ao controlador de impressão” na página 55](#)

Executar a Limpeza ao ligar — Mac OS

1. Selecione **Preferências do sistema** no menu  > **Impressoras e scanners** (ou **Impressão e digitalização, Impressão e fax**) e selecione a impressora.
2. Clique em **Opções e acessórios** > **Utilitário** > **Abrir utilitário de impressora**.
3. Clique em **Limpeza ao ligar**.
4. Siga as instruções apresentadas no ecrã.

Nota:




Caso não seja possível executar esta funcionalidade, corrija os problemas apresentados no painel de controlo da impressora. Em seguida, siga este procedimento desde o passo 1 para executar novamente esta funcionalidade.

Alinhar as cabeças de impressão

Se reparar em linhas verticais desalinhasadas ou imagens desfocadas, alinhe as cabeças de impressão.

Alinhamento das cabeças de impressão — Painel de controlo

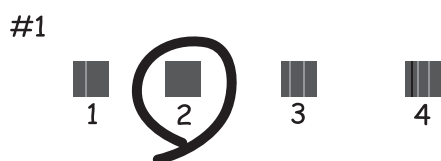
1. Carregue papel normal A4 na impressora.
2. Selecione **Assistência** no ecrã inicial.

Para seleccionar um item, mova o foco para o item utilizando os botões    e, em seguida, prima o botão OK.

3. Selecione **Alinh. cabeça**.

Manutenção da impressora

4. Seleccione **Alinhamento vertical** ou **Alinhamento horizontal** e siga as instruções no ecrã para imprimir um padrão de alinhamento.
 - Alinhamento vertical: seleccione esta opção se as suas impressões aparecerem desfocadas ou as linhas verticais aparecerem desalinhadas.
 - Alinhamento horizontal: seleccione esta opção se aparecerem linhas horizontais a intervalo regulares.
5. Siga as instruções no ecrã para alinhar a cabeça de impressão.
 - Alinhamento vertical: identifique e introduza o número do padrão mais sólido em cada grupo.



- Alinhamento horizontal: identifique e introduza o número do padrão com menor separação e sobreposição.



Informações relacionadas

➔ [“Colocar papel no Alimentação Posterior” na página 40](#)

Limpeza do caminho do papel

Se as impressões resultarem manchadas ou se o papel não for alimentado corretamente, limpe o rolo no interior.



Importante:

Não utilize lenços de papel para limpar o interior da impressora. Os jactos da cabeça de impressão podem ficar obstruídos com pêlos e resíduos do tecido.

Limpar manchas de tinta do caminho do papel

Se as impressões ficarem manchadas ou amarrotadas, limpe o rolo no interior.

Manutenção da impressora

! **Importante:**

Não utilize lenços de papel para limpar o interior da impressora. Os jactos da cabeça de impressão podem ficar obstruídos com pêlos e resíduos do tecido.

1. Carregue papel normal A4 na impressora.
2. Selecione **Assistência** no ecrã inicial.

Para seleccionar um item, mova o foco para o item utilizando os botões ▲▼◀▶ e, em seguida, prima o botão OK.

3. Selecione **Limpeza guia de papel**.
4. Siga as instruções no ecrã para limpar o caminho do papel.

Nota:

Repita este procedimento até o papel não ficar manchado com tinta.

Informações relacionadas

➔ [“Colocar papel no Alimentação Posterior” na página 40](#)

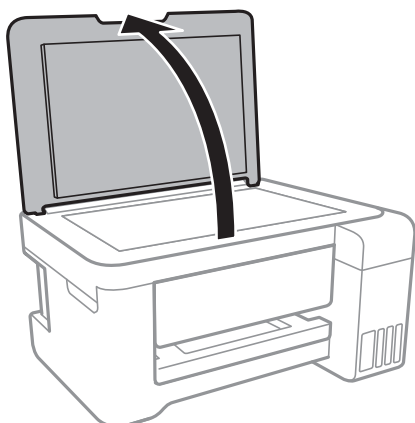
Limpar o Vidro do scanner

Quando as cópias ou as imagens digitalizadas estiverem sujas, limpe o vidro do scanner.

! **Importante:**

Nunca utilize álcool ou diluente para limpar a impressora. Estes químicos podem danificar a impressora.

1. Abra a tampa do scanner.



Manutenção da impressora

- Utilize um pano limpo, seco e macio para limpar a superfície do vidro do scanner.

! **Importante:**

- Se a superfície de vidro estiver manchada de gordura ou qualquer outra substância de difícil remoção, utilize um pouco de limpa-vidros e um pano macio para remover as manchas. Seque bem os vestígios de líquido.
- Não prima a superfície de vidro com força.
- Tenha cuidado para não arranhar ou danificar a superfície do vidro. Se a superfície de vidro estiver danificada, a qualidade da digitalização pode diminuir.

Limpar a película transparente


Se a impressão não for melhorada após alinhar a cabeça de impressão ou limpar o caminho do papel, a película transparente dentro da impressora pode estar manchada.

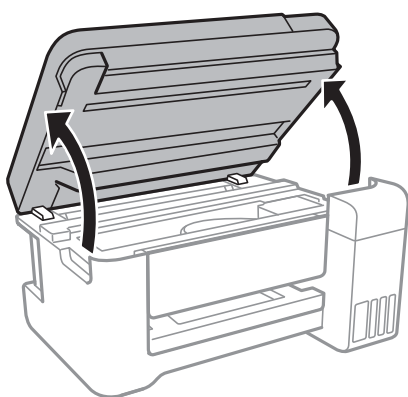
Itens necessários:

- Cotonetes (vários)
- Água com algumas gotas de detergente (2 a 3 gotas de detergente em 1/4 de copo de água da torneira)
- Luz para verificar manchas

! **Importante:**

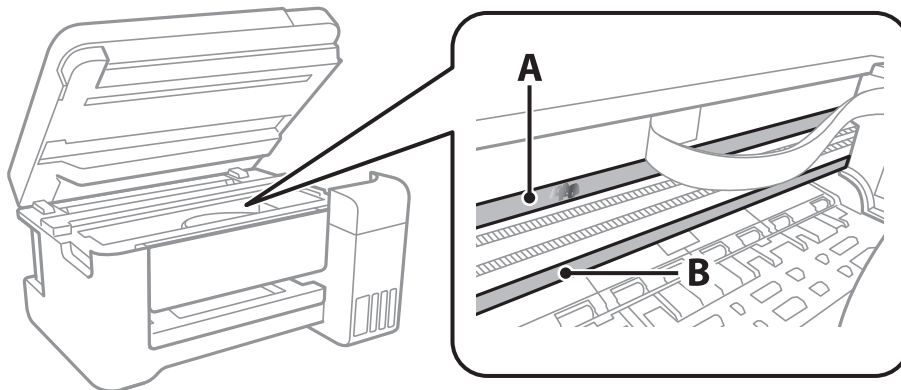
Não utilize líquido de limpeza que não água com algumas gotas de detergente.

- Desligue a impressora premindo o botão .
- Abra a unidade de digitalização.



Manutenção da impressora

3. Verifique se a película transparente está manchada. As manchas são fáceis de detetar se utilizar uma luz. Se existirem manchas (tais como dedadas ou gordura) na película transparente (A), avance para o passo seguinte.



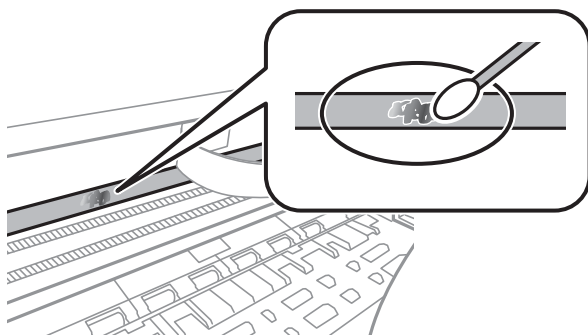
A: película transparente

B: Guia

! *Importante:*

Tenha cuidado para não tocar na guia (B). Caso contrário, poderá não conseguir imprimir. Não limpe a gordura na guia, porque esta é necessária para o funcionamento.

4. Humedeça um cotonete com água e algumas gotas de detergente de forma a que não fique encharcado e, de seguida, limpe a parte manchada.



! *Importante:*

Limpe suavemente a mancha. Se pressionar o cotonete com demasiada força, as molas da película podem ser deslocadas e a impressora pode ficar danificada.

5. Utilize um novo cotonete para limpar a película.

! *Importante:*

Não deixe fibras na película.

Nota:

Para impedir que a mancha se alastre, substitua frequentemente o cotonete por um novo.

Manutenção da impressora

6. Repita os passos 4 e 5 até que a película não esteja manchada.
7. Verifique visualmente se a película não está manchada.

Verificar o número total de páginas alimentadas pela impressora

Pode verificar o número total de páginas alimentadas pela impressora.

Verificar o número total de páginas alimentadas pela impressora — Painel de controlo

As informações são impressas juntamente com o padrão de verificação dos jactos.

1. Carregue papel normal A4 na impressora.
2. Selecione **Assistência** no ecrã inicial.

Para seleccionar um item, mova o foco para o item utilizando os botões ▲▼◀▶ e, em seguida, prima o botão OK.

3. Selecione **Verif jactos**.
4. Siga as instruções no ecrã para imprimir o padrão de verificação dos jatos.

Informações relacionadas

➔ [“Colocar papel no Alimentação Posterior” na página 40](#)

Verificar o número total de páginas alimentadas pela impressora - Windows

1. Aceda à janela do controlador da impressora.
2. Clique em **Dados s/ a Impressora e Opções** no separador **Manutenção**.

Informações relacionadas

➔ [“Aceder ao controlador de impressão” na página 55](#)

Verificar o número total de páginas alimentadas pela impressora — Mac OS

1. Selecione **Preferências do sistema** no menu  > **Impressoras e scanners** (ou **Impressão e digitalização, Impressão e fax**) e selecione a impressora.

Manutenção da impressora

2. Clique em **Opções e acessórios > Utilitário > Abrir utilitário de impressora.**
3. Clique em **Dados s/ a Impressora e Opções.**

Serviço de rede e informações sobre o software

Esta secção apresenta os serviços de rede e produtos de software disponíveis para a sua impressora a partir do Web site da Epson ou do disco de software fornecido.

Aplicação para configurar operações de impressora (Web Config)

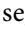
Web Config é uma aplicação que é executada num browser da Web, como o Internet Explorer e o Safari, num computador ou num dispositivo inteligente. É possível confirmar o estado da impressora ou alterar as definições do serviço de rede e da impressora. Para utilizar o Web Config, ligue a impressora e o computador ou dispositivo à mesma rede.

São suportados os seguintes browsers.

SO	Browser
Windows XP SP3 ou posteriores	Internet Explorer 8 ou posterior, Firefox*, Chrome*
Mac OS X v10.6.8 ou posteriores	Safari*, Firefox*, Chrome*
iOS*	Safari*
Android 2.3 ou posteriores	Browser predefinido
Chrome OS*	Browser predefinido

* Utilize a versão mais recente.

Executar o Web Config num browser da Web

1. Verifique o endereço IP da impressora.
Selecione **Definições > todas as definições de Wi-Fi/rede > Impr. Estado Rede** no painel de controlo e, em seguida, prima o botão  ou OK. Verifique o endereço IP da impressora na folha de estado impressa.
2. Inicie o browser da Web num computador ou num dispositivo inteligente e, de seguida, introduza o endereço IP da impressora.

Formato:

IPv4: http://o endereço de IP da impressora/

IPv6: http://[o endereço de IP da impressora]/

Exemplos:

IPv4: http://192.168.100.201/

IPv6: http://[2001:db8::1000:1]/

Serviço de rede e informações sobre o software

Nota:

Com o dispositivo inteligente, também é possível executar o Web Config a partir do ecrã de manutenção do Epson iPrint.

Informações relacionadas


➔ [“Utilizar o Epson iPrint” na página 83](#)

Executar a Web Config no Windows

Ao ligar um computador à impressora através de WSD, siga os passos abaixo para executar a Web Config.

1. Aceda ao ecrã de dispositivos e impressora no Windows.
 - Windows 10/Windows Server 2016
Clique com o botão do lado direito do rato no botão iniciar ou mantenha premido e seleccione **Painel de controlo > Ver dispositivos e impressoras em Hardware e som.**
 - Windows 8.1/Windows 8/Windows Server 2012 R2/Windows Server 2012
Selecione **Ambiente de trabalho > Definições > Painel de controlo > Ver dispositivos e impressoras em Hardware e som** (ou em **Hardware**).
 - Windows 7/Windows Server 2008 R2
Selecione **Painel de controlo > Ver dispositivos e impressoras em Hardware e som.**
 - Windows Vista/Windows Server 2008
Clique no botão Iniciar e seleccione **Painel de controlo > Impressoras em Hardware e som.**
2. Clique com o botão direito na impressora e seleccione **Propriedades**.
3. Seleccione o separador **Serviço Web** e clique no URL.

Executar a Web Config no Mac OS

1. Seleccione **Preferências do sistema** no menu  > **Impressoras e scanners** (ou **Impressão e digitalização, Impressão e fax**) e seleccione a impressora.
2. Clique em **Opções e acessórios > Apresentar página web da impressora**.

Aplicação para digitalizar documentos e imagens (Epson Scan 2)

O Epson Scan 2 é uma aplicação para controlar a digitalização. Pode ajustar o tamanho, a resolução, o brilho, o contraste e a qualidade da imagem digitalizada. Também pode iniciar o Epson Scan 2 a partir de uma aplicação de digitalização em conformidade com TWAIN. Consulte a ajuda da aplicação para obter detalhes.

Iniciar no Windows

Nota:

Para sistemas operativos Windows Server, certifique-se que a funcionalidade **Experiência Desktop** está instalada.

Serviço de rede e informações sobre o software

- ❑ Windows 10/Windows Server 2016

Clique no botão Iniciar e selecione **EPSON > Epson Scan 2**.

- ❑ Windows 8.1/Windows 8/Windows Server 2012 R2/Windows Server 2012

Introduza o nome da aplicação no atalho de pesquisa e selecione o ícone apresentado.

- ❑ Windows 7/Windows Vista/Windows XP/Windows Server 2008 R2/Windows Server 2008/Windows Server 2003 R2/Windows Server 2003

Clique no botão iniciar, selecione **Todos os Programas** ou **Programas > EPSON > Epson Scan 2 > Epson Scan 2**.

Iniciar no Mac OS

Nota:

O *Epson Scan 2* não suporta a funcionalidade de alternância rápida de utilizador do Mac OS. Desligue a alternância rápida de utilizador.

Selecione **Ir > Aplicações > Epson Software > Epson Scan 2**.

Informações relacionadas

- ➔ [“Digitalizar utilizando o Epson Scan 2” na página 96](#)
- ➔ [“Instalar as aplicações mais recentes” na página 124](#)

Adicionar o scanner de rede

Antes de utilizar o Epson Scan 2, é necessário adicionar o scanner de rede.

1. Inicie o software, e a seguir clique em **Adicionar** na janela **Definições do Digitalizador**.

Nota:


❑ Se **Adicionar** for apresentado a cinzento, clique em **Activar Edição**.

❑ Se a janela principal em *Epson Scan 2* for exibida, já foi ligada ao scanner. Se quiser ligar a outra rede, selecione **Digitalizador > Definições** para abrir a janela **Definições do Digitalizador**.

2. Adicione o scanner de rede. Introduza os seguintes itens, e a seguir clique em **Adicionar**.

❑ **Modelo:** Selecione o scanner ao qual pretende ligar.

❑ **Nome:** Introduza o nome do scanner com 32 caracteres.

❑ **Procurar Rede:** Quando o computador e o scanner estiverem na mesma rede, o endereço IP é exibido. Se não for exibido, clique no botão . Se o endereço de IP ainda não foi exibido, clique em **Inserir endereço**, e a seguir introduza o endereço de IP diretamente.

3. Selecione o scanner na janela **Definições do Digitalizador**, e a seguir clique em **OK**.

Aplicação para configurar operações de digitalização no painel de controlo (Epson Event Manager)

O Epson Event Manager é uma aplicação que permite gerir a digitalização a partir do painel de controlo e guardar imagens para o computador. Pode adicionar as suas próprias definições como predefinições, como o tipo de

Serviço de rede e informações sobre o software

documento, a localização da pasta guardar e o formato da imagem. Consulte a ajuda da aplicação para obter detalhes.

Nota:

Os sistemas operativos Windows Server não são suportados.

Iniciar no Windows

Windows 10

Clique no botão Iniciar e selecione **Epson Software > Event Manager**.

Windows 8.1/Windows 8

Introduza o nome da aplicação no atalho de pesquisa e selecione o ícone apresentado.

Windows 7/Windows Vista/Windows XP

Clique no botão Iniciar e selecione **Todos os programas** ou **Programas > Epson Software > Event Manager**.

Iniciar no Mac OS

Aceda a > Aplicações > Epson Software > Event Manager.

Informações relacionadas

➔ [“Instalar as aplicações mais recentes” na página 124](#)

Aplicação para criar esquema de fotografias (Epson Easy Photo Print)

O Epson Easy Photo Print é uma aplicação que permite imprimir facilmente fotografias com vários esquemas. É possível pré-visualizar a fotografia e ajustar as imagens ou a posição. É também possível imprimir fotografias com moldura. Consulte a ajuda da aplicação para obter detalhes.

Ao imprimir em papel fotográfico genuíno Epson, a qualidade da tinta é maximizada e as impressões ficam vívidas e nítidas.

Para realizar a impressão sem margens utilizando uma aplicação disponível no mercado, efectue as definições que se seguem.

Crie dados de imagem ajustados ao tamanho do papel. Se estiver disponível uma definição de margem na aplicação que está a utilizar, defina a margem para 0 mm.

Active a definição de impressão sem margens no controlador da impressora.

Nota:

Os sistemas operativos Windows Server não são suportados.

Para utilizar esta aplicação, é necessário instalar o controlador da impressora.

Iniciar no Windows

Windows 10

Clique no botão Iniciar e selecione **Epson Software > Epson Easy Photo Print**.

Windows 8.1/Windows 8

Introduza o nome da aplicação no atalho de pesquisa e selecione o ícone apresentado.

Serviço de rede e informações sobre o software

- Windows 7/Windows Vista/Windows XP

Clique no botão iniciar e selecione **Todos os programas** ou **Programas > Epson Software > Epson Easy Photo Print**.

Iniciar no Mac OS

Aceda a > **Aplicações > Epson Software > Epson Easy Photo Print**.

Informações relacionadas

- ➔ [“Instalar as aplicações mais recentes” na página 124](#)

Aplicação para imprimir páginas Web (E-Web Print)

O E-Web Print é uma aplicação que permite imprimir facilmente páginas web com vários esquemas. Consulte a ajuda da aplicação para obter detalhes. Pode aceder à ajuda a partir do menu **E-Web Print** na barra de ferramentas do **E-Web Print**.

Nota:

- Os sistemas operativos Windows Server não são suportados.
- Consulte os browsers suportados e a versão mais recente no Web site de transferências.

Iniciar

Quando instala o E-Web Print, este é apresentado no seu browser. Clique **Imprimir** ou **Anexo**.

Informações relacionadas

- ➔ [“Instalar as aplicações mais recentes” na página 124](#)

Ferramentas de atualização do software (EPSON Software Updater)

EPSON Software Updater é uma aplicação que procura software novo ou atualizado na Internet e o instala. Pode ainda atualizar o manual e o firmware da impressora.

Nota:

Os sistemas operativos Windows Server não são suportados.

Método de instalação

Transfira o EPSON Software Updater a partir do sítio Web da Epson.

Se estiver a utilizar um computador Windows e não conseguir descarregá-lo a partir do sítio Web, pode instalá-lo a partir do disco de software fornecido.

<http://www.epson.com>

Iniciar no Windows

- Windows 10

Clique no botão Iniciar e selecione **Epson Software > EPSON Software Updater**.

Serviço de rede e informações sobre o software

- ❑ Windows 8.1/Windows 8

Introduza o nome da aplicação no atalho de pesquisa e selecione o ícone apresentado.

- ❑ Windows 7/Windows Vista/Windows XP

Clique no botão Iniciar e, de seguida, selecione **Todos os programas** ou **Programas > Epson Software > EPSON Software Updater**.

Nota:

Pode também iniciar o EPSON Software Updater clicando no ícone de impressora, situado na barra de tarefas do ambiente de trabalho e selecionando **Actualização de Software**.

Iniciar no Mac OS

Selecione **Ir > Aplicações > Epson Software > EPSON Software Updater**.

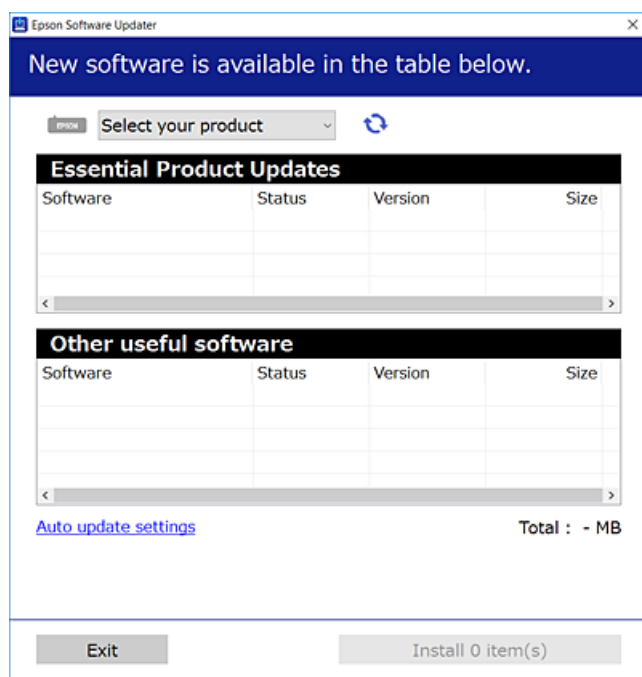
Instalar as aplicações mais recentes


Nota:

Para reinstalar uma aplicação, é necessário desinstalá-la previamente.

1. Certifique-se de que a impressora e o computador estão disponíveis para comunicação e que a impressora está ligada à Internet.
2. Inicie o EPSON Software Updater.

A captura de ecrã é um exemplo em Windows.



3. Em Windows, selecione a impressora e, de seguida, clique em  para obter as aplicações mais recentes disponíveis.

Serviço de rede e informações sobre o software

4. Selecione os itens que pretende instalar ou atualizar e, de seguida, clique no botão Instalar.



Importante:

Não desligue nem retire o cabo de alimentação da impressora sem a atualização terminar; caso contrário, a impressora pode avariar.

Nota:

- Pode transferir as aplicações mais recentes a partir do sítio Web da Epson.
<http://www.epson.com>
- Se utilizar sistemas operativos Windows Server, não pode utilizar o EPSON Software Updater. Transfira as aplicações mais recentes a partir do sítio Web da Epson.

Informações relacionadas

- ➔ “Ferramentas de atualização do software (EPSON Software Updater)” na página 123
- ➔ “Desinstalar aplicações” na página 126

Atualizar o firmware da impressora através do painel de controlo

Se a impressora estiver ligada à Internet, pode atualizar o firmware da impressora utilizando o painel de controlo. Pode também configurar a impressora para verificar regularmente se existem atualizações do firmware e notificá-lo sobre isso.

1. Selecione **Definições** no ecrã inicial.

Para seleccionar um item, mova o foco para o item utilizando os botões ▲▼◀▶ e, em seguida, prima o botão OK.

2. Selecione **Atualiz. do firmware > Atualização**.

Nota:

*Ative **Notificação** para definir a impressora para que procure regularmente atualizações de firmware disponíveis.*

3. Verifique as mensagens apresentadas no ecrã e prima o botão OK para iniciar a procura de atualizações disponíveis.
4. Se aparecer uma mensagem no ecrã LCD a informar que está disponível uma atualização do software, siga as instruções do ecrã para iniciar a atualização.




Importante:

- Não desligue nem retire o cabo de alimentação da impressora sem a atualização terminar; caso contrário, a impressora pode avariar.
- Se a atualização do firmware não estiver concluída ou for mal sucedida, a impressora não arranca normalmente e aparece “Recovery Mode” no ecrã LCD da próxima vez que ligar a impressora. Neste caso, precisa de voltar a atualizar o firmware através de um computador. Ligue a impressora ao computador com um cabo USB. Enquanto aparecer “Recovery Mode” na impressora, não pode atualizar o firmware através de uma ligação de rede. No computador, aceda ao sítio Web da Epson da sua área e transfira o firmware mais recente da impressora. Consulte as instruções indicadas no sítio Web relativas às operações seguintes.



Desinstalar aplicações

Inicie sessão no computador como administrador. Introduza a palavra-passe de administrador, caso lhe seja solicitado pelo computador.

Desinstalar aplicações — Windows

1. Prima o botão  para desligar a impressora.
 2. Feche todas as aplicações em execução.
 3. Abra **Painel de controlo**:
 - Windows 10/Windows Server 2016
Clique com o botão do lado direito do rato no botão iniciar ou mantenha premido e selecione **Painel de Controlo**.
 - Windows 8.1/Windows 8/Windows Server 2012 R2/Windows Server 2012
Selecione **Ambiente de trabalho > Definições > Painel de controlo**.
 - Windows 7/Windows Vista/Windows XP/Windows Server 2008 R2/Windows Server 2008/Windows Server 2003 R2/Windows Server 2003
Clique no botão Iniciar e selecione **Painel de Controlo**.
 4. Abra **Desinstalar um programa** (ou **Adicionar ou remover programas**):
 - Windows 10/Windows 8.1/Windows 8/Windows 7/Windows Vista/Windows Server 2016/Windows Server 2012 R2/Windows Server 2012/Windows Server 2008 R2/Windows Server 2008
Selecione **Desinstalar um programa** em **Programas**.
 - Windows XP/Windows Server 2003 R2/Windows Server 2003
Clique em **Adicionar ou remover programas**.
 5. Selecione a aplicação que pretende desinstalar.
Não é possível desinstalar o controlador da impressora se houver tarefas de impressão. Eliminar ou aguardar a impressão das tarefas antes de desinstalar.
 6. Desinstalar as aplicações:
 - Windows 10/Windows 8.1/Windows 8/Windows 7/Windows Vista/Windows Server 2016/Windows Server 2012 R2/Windows Server 2012/Windows Server 2008 R2/Windows Server 2008
Clique em **Desinstalar/Alterar** ou **Desinstalar**.
 - Windows XP/Windows Server 2003 R2/Windows Server 2003
Clique em **Alterar/remover** ou **Remover**.
- Nota:**
*Se a janela **Controlo de Conta de Utilizador** for apresentada, clique em **Continuar**.*
7. Siga as instruções apresentadas no ecrã.

Desinstalar aplicações — Mac OS

1. Transfira o Uninstaller utilizando o EPSON Software Updater.
Quando tiver transferido o Uninstaller, não precisa de o transferir novamente de cada vez que desinstala a aplicação.
2. Prima o botão  para desligar a impressora.
3. Para desinstalar o controlador da impressora, selecione **Preferências do Sistema** no menu  > **Impressoras e Scanners** (ou **Impressão e Digitalização, Impressão e Fax**), e a seguir remova a impressora da lista de impressoras ativadas.
4. Feche todas as aplicações em execução.
5. Selecione **Ir > Aplicações > Epson Software > Uninstaller**.
6. Selecione a aplicação que deseja desinstalar e, de seguida, clique em **Desinstalar**.

**Importante:**

O Uninstaller remove todos os controladores das impressoras Epson inkjet no computador. Se utilizar várias impressoras inkjet da Epson e apenas pretender eliminar alguns controladores, elimine todos primeiro e instale o controlador da impressora novamente.

Nota:

Se não conseguir encontrar a aplicação que deseja desinstalar na lista de aplicações, não pode desinstalar utilizando o Uninstaller. Nesse caso, seleccione **Ir > Aplicações > Epson Software**, seleccione a aplicação que deseja desinstalar e, de seguida, arraste-a para o ícone de lixo.

Informações relacionadas

➔ [“Ferramentas de atualização do software \(EPSON Software Updater\)” na página 123](#)

Imprimir utilizando um serviço de rede

Se utilizar o serviço Epson Connect disponível na Internet, pode imprimir a partir do seu smartphone, tablet ou computador portátil, em qualquer momento e em qualquer local. Para utilizar este serviço, terá de registar o utilizador e a impressora em Epson Connect.

As funções disponíveis na Internet são as seguintes.

 Email Print

Ao enviar um e-mail com anexos como documentos e imagens para um endereço de e-mail atribuído à impressora, pode imprimir esse e-mail e os anexos a partir de localizações remotas como a sua impressora doméstica ou do escritório.

 Epson iPrint

Esta aplicação é para iOS e Android e permite imprimir a partir de um smartphone ou tablet. Pode imprimir documentos, imagens e sítios Web enviando-os diretamente para uma impressora na mesma LAN sem fios.

 Remote Print Driver

Este é um controlador partilhado suportado pelo controlador de impressão remota. Ao imprimir utilizando uma impressora numa localização remota, pode imprimir alterando a impressora na janela de aplicações habitual.

Serviço de rede e informações sobre o software

Consulte o sítio web do portal Epson Connect para detalhes.

<https://www.epsonconnect.com/>

<http://www.epsonconnect.eu> (apenas na Europa)

Resolução de problemas

Verificar o estado da impressora

Verificar códigos de erro no ecrã LCD

Se houver um erro ou informação que requer a sua atenção, é apresentado um código no ecrã LCD.

Código	Situação	Soluções
E-01	Ocorreu um erro da impressora.	Abra a unidade de digitalização e retire qualquer papel ou material de proteção que esteja no interior da impressora. Desligue e ligue novamente a alimentação.
E-02	Ocorreu um erro do digitalizador.	Desligue e ligue novamente a alimentação.
E-11	É necessário substituir uma almofada de tinta.	Contacte a Epson ou um fornecedor de serviços autorizado pela Epson para substituir a almofada de impressão*. Não se trata de uma peça passível de manutenção pelo utilizador.
W-01	Ocorreu um encravamento de papel.	Retire o papel da impressora e prima o botão apresentado na parte inferior do ecrã LCD para eliminar o erro. Por vezes, poderá ser necessário desligar a impressora e voltar a ligar.
W-11	Uma almofada de tinta está a chegar ao fim da sua vida útil.	Contacte a Epson ou um fornecedor de serviços autorizado pela Epson para substituir a almofada de impressão*. Não se trata de uma peça passível de manutenção pelo utilizador. É apresentada continuamente uma mensagem até que a almofada de impressão seja substituída. Prima o botão OK para retomar a impressão.
I-22	Defina Wi-Fi através de Tecla (WPS) .	Prima o botão do ponto de acesso. Se o ponto de acesso não tiver nenhum botão, abra a janela de definição do ponto de acesso e clique no botão apresentado no software.
I-23	Defina Wi-Fi através de Cód. PIN (WPS) .	Introduza o código PIN indicado no ecrã LCD no ponto de acesso ou no computador dentro de dois minutos.
I-31	Defina Wi-Fi através de Ligação Auto Wi-Fi .	Instale o software no computador e prima o botão OK quando a configuração Wi-Fi tiver início.
I-41	Auto exib config papel está desativada. Algumas funções não podem ser utilizadas.	Se a opção Auto exib config papel estiver desativada, não é possível utilizar o AirPrint. Para usar AirPrint, ative Auto exib config papel .
I-60	É possível que o seu computador não suporte WSD (Web Services for Devices).	A função de digitalizar para computador (WSD) está apenas disponível para computadores com versões em inglês do Windows 10, Windows 8.1, Windows 8, Windows 7 ou Windows Vista. Certifique-se de que a impressora está ligada corretamente ao computador.

Resolução de problemas

Código	Situação	Soluções
Recovery Mode	A impressora iniciou em modo de recuperação porque a atualização do firmware falhou.	<p>Siga os passos abaixo para tentar novamente atualizar o firmware.</p> <ol style="list-style-type: none"> 1.Ligue o computador e a impressora com um cabo USB.(Durante o modo de recuperação, não pode atualizar o firmware através de uma ligação de rede.) 2.Visite o sítio Web local da Epson para obter mais instruções.

* Em alguns ciclos de impressão, pode ser recolhida uma quantidade muito reduzida de excesso de tinta na almofada de impressão. Para evitar derramamento de tinta da almofada, a impressora foi concebida para parar a impressão quando a almofada atinge o seu limite. A necessidade ou frequência desta acção depende do número de páginas a imprimir, o tipo de material que imprimir e do número de ciclos de limpeza efectuados pela impressora. A necessidade de substituição da almofada não significa que a impressora tenha deixado de funcionar em conformidade com as suas especificações. A impressora avisa-o quando a almofada necessitar de substituição e este procedimento apenas pode ser executado por um fornecedor de serviços autorizado Epson. A garantia Epson não abrange o custo desta substituição.

Informações relacionadas

- ➔ [“Contactar a assistência Epson” na página 172](#)
- ➔ [“Instalar as aplicações mais recentes” na página 124](#)
- ➔ [“Desinstalar aplicações” na página 126](#)
- ➔ [“Atualizar o firmware da impressora através do painel de controlo” na página 125](#)

Verificar o estado da impressora — Windows

1. Aceda à janela do controlador da impressora.
2. Clique em **EPSON Status Monitor 3** no separador **Manutenção**.


Nota:

- Pode também verificar o estado da impressora fazendo duplo clique no ícone da impressora situado na barra de tarefas. Se o ícone da impressora não for adicionado à barra de tarefas, clique em **Preferências** no separador **Manutenção** e, de seguida, seleccione **Registar o ícone de atalho na barra de tarefas**.*
- Se o **EPSON Status Monitor 3** estiver desactivado, clique em **Definições Aumentadas** no separador **Manutenção** e depois seleccione **Activar EPSON Status Monitor 3**.*

Informações relacionadas

- ➔ [“Aceder ao controlador de impressão” na página 55](#)

Verificar o estado da impressora — Mac OS

1. Seleccione **Preferências do sistema** no menu  > **Impressoras e scanners** (ou **Impressão e digitalização, Impressão e fax**) e seleccione a impressora.
2. Clique em **Opções e acessórios** > **Utilitário** > **Abrir utilitário de impressora**.

3. Clique em **EPSON Status Monitor**.

Pode verificar o estado da impressora, os níveis de tinta e o estado de erro.

Verificar o estado do software

Pode conseguir resolver o problema atualizando o software com a versão mais recente. Para verificar o estado do software, use a ferramenta de atualização do software.

Informações relacionadas

- ➔ [“Ferramentas de atualização do software \(EPSON Software Updater\)”](#) na página 123
- ➔ [“Instalar as aplicações mais recentes”](#) na página 124

Remover papel encravado

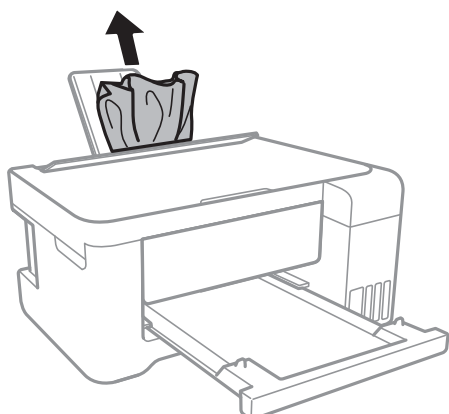
Verifique o erro apresentado no painel de controlo e siga as instruções no ecrã para remover o papel encravado, incluindo pedaços rasgados. De seguida, anule o erro.

! *Importante:*

- Remova cuidadosamente o papel encravado. Remover o papel com força pode causar danos na impressora.*
- Ao remover papel encravado, evite inclinar a impressora, colocá-la na vertical ou virá-la ao contrário, já que a tinta pode verter.*

Remoção de papel encravado do Alimentação Posterior

Remova o papel encravado.

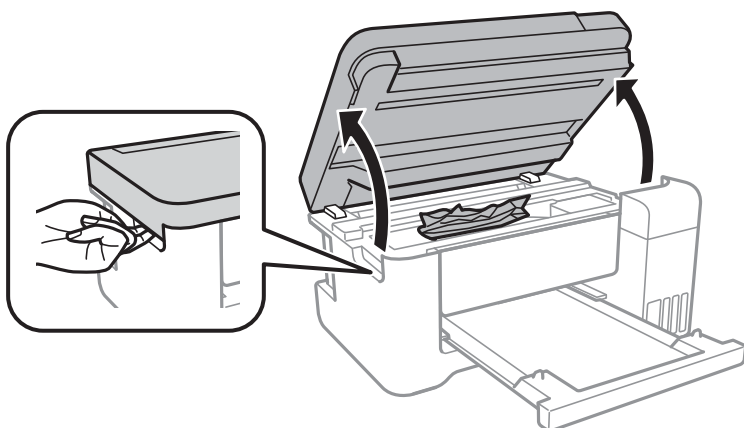


Remoção de papel encravado do interior da impressora

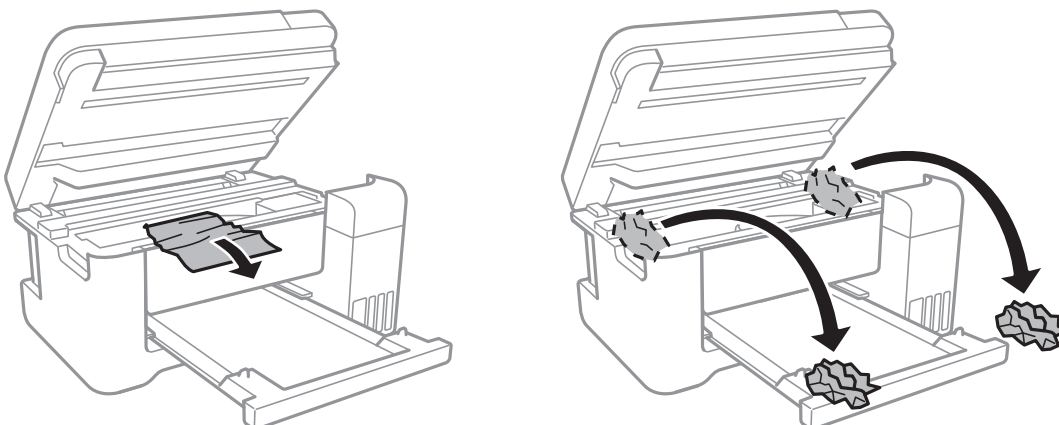
⚠ Aviso:

- ❑ Tenha cuidado para não entalar a mão ou os dedos ao abrir ou fechar a unidade de digitalização. Caso contrário, poderá sofrer ferimentos.
- ❑ Nunca toque nos botões do painel de controlo enquanto tiver a mão dentro da impressora. Caso a impressora comece a funcionar, pode provocar ferimentos. Tenha cuidado para não tocar nas peças salientes, de modo a evitar ferimentos.

1. Abra a unidade de digitalização com a tampa fechada.



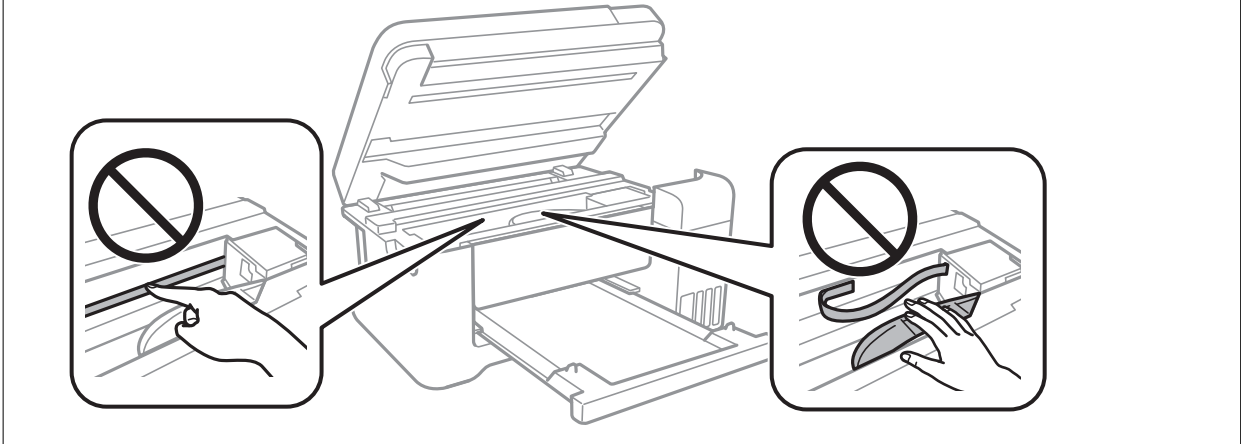
2. Remova o papel encravado.



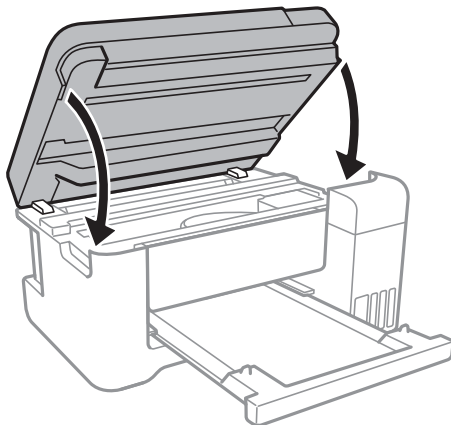
Resolução de problemas

! *Importante:*

Não toque no cabo branco achatado, na película transparente e nos tubos de tinta no interior da impressora. Fazê-lo pode provocar avarias.

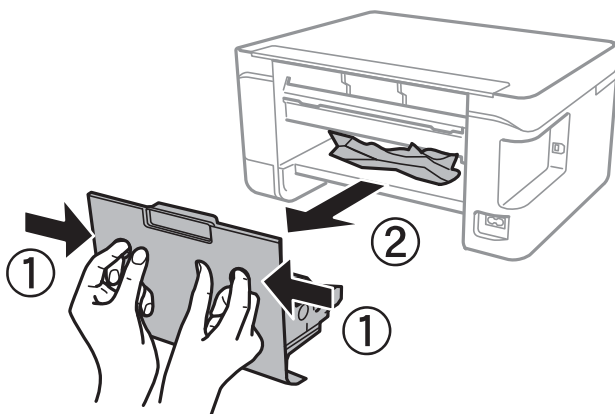


3. Feche a unidade de digitalização.



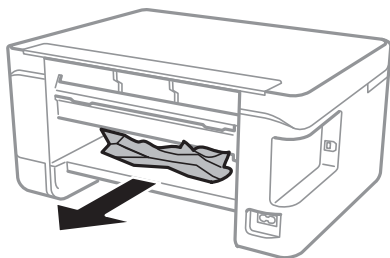
Remover papel encravado da Tampa posterior

1. Remova a tampa posterior.

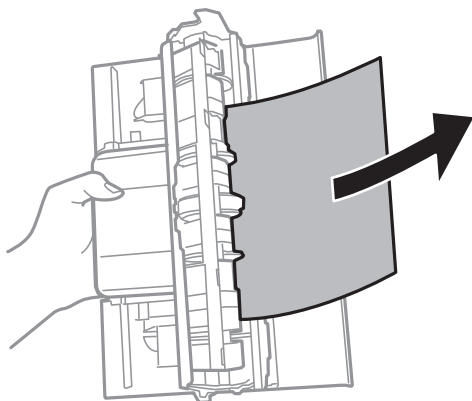


Resolução de problemas

2. Remova o papel encravado.



3. Remova o papel encravado da tampa posterior



4. Introduza a tampa posterior na impressora.

O papel não é alimentado correctamente

Verifique os pontos abaixo e depois realize as acções necessárias para resolver o problema.

- Coloque a impressora numa superfície plana e opere-a nas condições ambientais recomendadas.
- Utilize papel suportado por esta impressora.
- Sigas as precauções de manuseamento de papel.
- Não coloque mais folhas do que o número máximo de folhas especificado para o papel. Para papel normal, não coloque acima da linha indicada pelo símbolo do triângulo no guia de margem.
- Certifique-se de que as definições de tamanho e tipo de papel correspondem ao tamanho e tipo de papel carregado na impressora.
- Não coloque objetos na proteção do alimentador.

Informações relacionadas

- ➔ [“Especificações ambientais” na página 165](#)
- ➔ [“Precauções no manuseamento de papel” na página 39](#)
- ➔ [“Papel disponível e capacidades” na página 38](#)
- ➔ [“Lista de tipos de papel” na página 43](#)

O papel encrava

- Carregue o papel na direcção correcta e deslize as guias de margem até às extremidades do papel.
- Ao carregar várias folhas de papel, carregue uma folha de cada vez.

Informações relacionadas

- ➔ [“Remover papel encravado” na página 131](#)
- ➔ [“Colocar papel no Alimentação Posterior” na página 40](#)

O papel é alimentado com inclinação

Carregue o papel na direcção correcta e deslize as guias de margem até às extremidades do papel.

Informações relacionadas

- ➔ [“Colocar papel no Alimentação Posterior” na página 40](#)

São alimentadas várias folhas de papel ao mesmo tempo


- Carregue uma folha de papel de cada vez.
- Quando várias folhas de papel forem alimentadas de uma só vez durante a impressão manual de 2 faces, remova qualquer papel carregado na impressora antes de o recarregar.

Ocorre um erro de falta de papel



Se ocorrer um erro de falta de papel, apesar de existir papel carregado no alimentação posterior, carregue novamente o papel no centro do alimentação posterior.

Problemas de alimentação e do painel de controlo

A alimentação não liga

- Certifique-se de que o cabo de alimentação está devidamente ligado.
- Mantenha premido o botão  por mais algum tempo.

A alimentação não desliga

Mantenha premido o botão  por mais algum tempo. Se mesmo assim não conseguir desligar a impressora, retire o cabo de alimentação da tomada. Para impedir que as cabeças de impressão sequem, ligue novamente a impressora e desligue-a premindo o botão .

A alimentação desliga automaticamente

- Seleccione **Def. encerr. auto.** em **Definições** e depois desactive as definições **Encerrar se inactivo** e **Encerrar se desligado**.
- Desactive a definição **Temp. p/ Desligar** em **Definições**.

Nota:

O seu produto poderá possuir a funcionalidade **Def. encerr. auto.** ou **Temp. p/ Desligar** dependendo do local de compra.

O ecrã LCD fica escuro

A impressora está em modo de repouso. Prima qualquer botão no painel de controlo para remeter o ecrã LCD ao seu estado anterior.

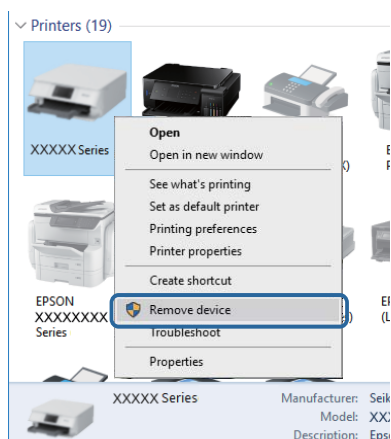
Não é possível imprimir a partir de um computador

Verificar a ligação (USB)

- Ligue bem o cabo USB à impressora e ao computador.
- Se estiver a utilizar um hub USB, experimente ligar a impressora directamente ao computador.
- Se o cabo USB não for reconhecido, mude a porta ou mude o cabo USB.
- Se a impressora não imprimir com uma ligação USB, tente executar os seguintes passos.

Desligue o cabo USB do computador. Clique com o botão direito do rato no ícone da impressora exibido no computador e, a seguir, seleccione **Remover Dispositivo**. A seguir, ligue o cabo USB ao computador e tente fazer um teste de impressão.

Reinicie a ligação USB seguindo os passos indicados neste manual para alterar o método de ligação a um computador. Consulte a ligação de acesso a informações relacionadas para obter detalhes.



Informações relacionadas

- ➔ [“Alterar o método de ligação ao computador”](#) na página 35

Resolução de problemas

Verificar a ligação (rede)

- ❑ Quando mudar o seu ponto de acesso ou fornecedor, tente voltar a seleccionar as definições de rede da impressora. Ligue o computador ou dispositivo inteligente ao mesmo SSID que a impressora.
- ❑ Desligue os dispositivos que pretende ligar à rede. Aguarde cerca de 10 segundos e, de seguida, ligue os dispositivos pela seguinte ordem: ponto de acesso, computador ou dispositivo inteligente e depois a impressora. Mova a impressora e o computador ou dispositivo inteligente para uma posição mais próxima do ponto de acesso para facilitar a comunicação da onda de rádio e, de seguida, tente seleccionar as definições de rede novamente.
- ❑ Imprima o relatório da ligação de rede. Consulte a ligação de informações relacionadas abaixo para obter mais informações. Se o relatório mostrar que a ligação de rede falhou, verifique o relatório de ligação de rede e siga as soluções impressas.
- ❑ Se o endereço IP atribuído à impressora for 169.254.XXX.XXX e a máscara de sub-rede for 255.255.0.0, o endereço IP pode não ser atribuído corretamente. Reinicie o ponto de acesso ou reponha as definições de rede da impressora. Se isso não resolver o problema, consulte a documentação do ponto de acesso.
- ❑ Tente aceder a um sítio Web a partir do seu computador para se certificar de que as definições de rede do seu computador estão corretas. Se não conseguir aceder a nenhum sítio Web, existe um problema com o computador. Verifique a ligação de rede do computador.

Informações relacionadas

- ➔ [“Ligar a um computador” na página 22](#)
- ➔ [“Imprimir um relatório da ligação em rede” na página 28](#)

Verificar o software e os dados

- ❑ Certifique-se de que está instalado um controlador de impressora da Epson genuíno. Se um controlador de impressora da Epson genuíno não estiver instalado, as funções disponíveis são limitadas. Recomendamos que utilize um controlador de impressora da Epson genuíno. Consulte a ligação de acesso a informações relacionadas para obter detalhes.
- ❑ Se precisar de imprimir uma imagem com muitos dados, é possível que o computador fique sem memória. Imprima a imagem numa resolução mais baixa ou num tamanho mais pequeno.

Informações relacionadas

- ➔ [“Procurar controladores de impressora Epson genuínos” na página 137](#)
- ➔ [“Instalar as aplicações mais recentes” na página 124](#)

Procurar controladores de impressora Epson genuínos

Pode verificar se está instalado no seu computador um controlador de impressora Epson genuíno através de um dos seguintes métodos.

Resolução de problemas

❑ Windows

Selecione **Painel de controlo > Ver dispositivos e impressoras (Impressoras, Impressoras e faxes)** e, em seguida, execute os seguintes passos para abrir a janela de propriedades do servidor de impressão.

❑ Windows 10/Windows 8.1/Windows 8/Windows 7

Clique no ícone de impressora e clique em **Propriedades do servidor de impressão** no menu apresentado.

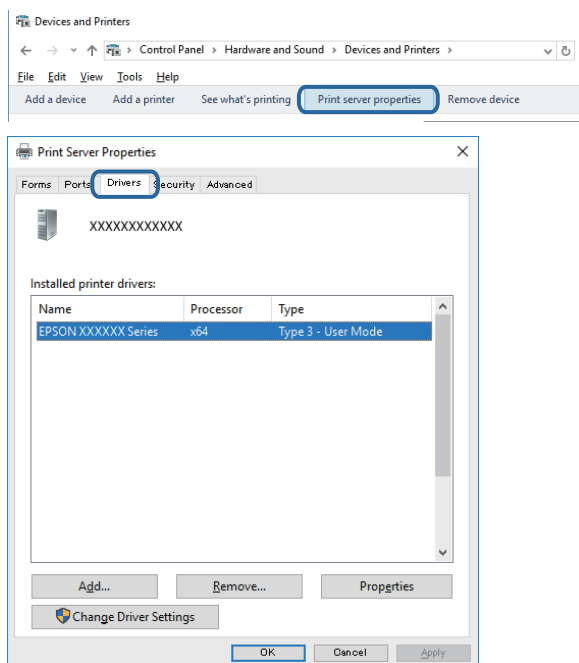
❑ Windows Vista

Clique com o botão direito do rato na pasta **Impressoras** e, em seguida, clique em **Executar como administrador > Propriedades do servidor**.

❑ Windows XP


No menu **Ficheiro**, selecione **Propriedades do servidor**.

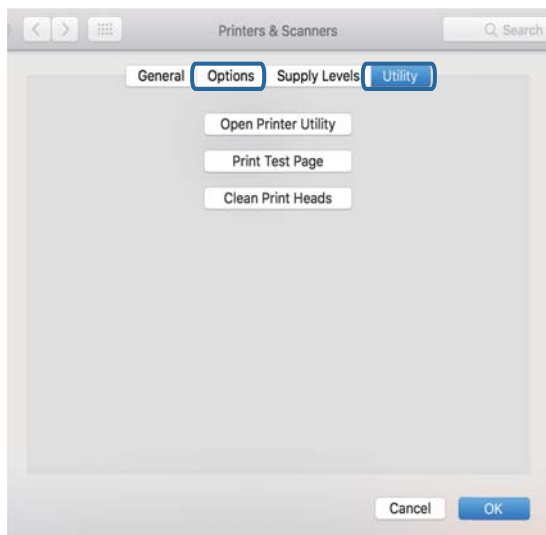
Clique no separador **Controlador**. Se o nome da sua impressora for apresentado na lista, significa que está instalado um controlador de impressora Epson genuíno.



Resolução de problemas

❑ Mac OS

Selecione **Preferências do sistema** no menu  > **Impressoras e scanners** (ou **Impressão e digitalização, Impressão e fax**) e selecione a impressora. Clique em **Opções e acessórios** e, se os separadores **Opções** e **Utilitário** forem apresentados na janela, significa que um controlador de impressora Epson genuíno está instalado no computador.

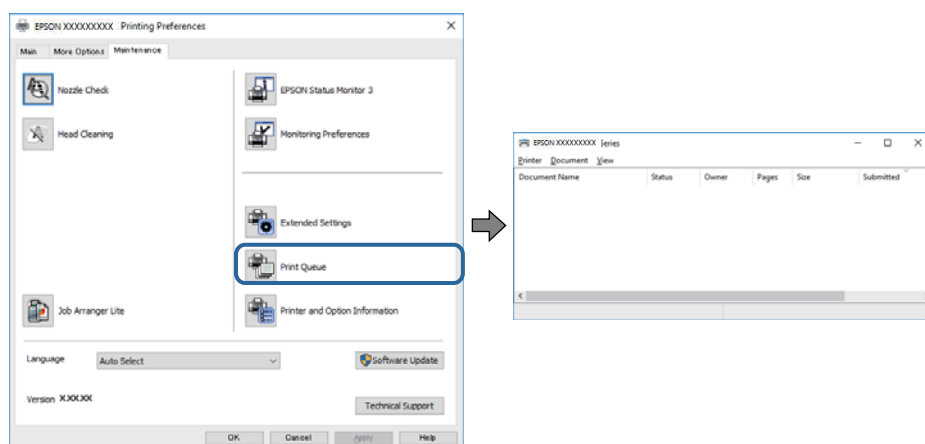


Informações relacionadas

➔ [“Instalar as aplicações mais recentes” na página 124](#)

Verificar o estado da impressora a partir do computador (Windows)

Clique em **Fila de impressão** no separador **Manutenção** do controlador da impressora e, de seguida, verifique o seguinte.



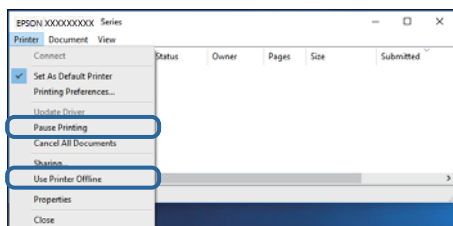
❑ Verifique se existem tarefas de impressão em pausa.

Se restarem dados desnecessários, selecione **Cancelar todos os documentos** no menu **Impressora**.

Resolução de problemas

- ❑ Certifique-se de que a impressora não está offline ou pendente.

Se a impressora estiver offline ou pendente, remova a seleção da definição de offline ou pendente no menu **Impressora**.



- ❑ Certifique-se de que a impressora está selecionada como predefinida no menu **Impressora** (deve existir uma marca de verificação no item do menu).

Se a impressora não estiver selecionada como a impressora predefinida, efetue essa definição. Se existirem vários ícones em **Painel de controlo > Ver dispositivos e impressoras (Impressoras, Impressoras e faxes)**, consulte o seguinte para selecionar o ícone.

Exemplo)

Ligação USB: EPSON série XXXX

Ligação de rede: EPSON série XXXX (rede)


Se instalar o controlador da impressora várias vezes, podem ser criadas cópias do controlador da impressora. Se forem criadas cópias como “EPSON série XXXX (cópia 1)”, clique com o botão direito do rato no ícone do controlador copiado e, de seguida, clique em **Remover dispositivo**.

- ❑ Certifique-se de que a porta da impressora está selecionada corretamente em **Propriedade > Porta** no menu **Impressora** conforme se indica em seguida.

Selecione “USBXXX” para uma ligação USB ou “EpsonNet Print Port” para uma ligação de rede.

Verificar o estado da impressora a partir do computador (Mac OS)

Certifique-se de que o estado da impressora não é **Pausa**.

Selecione **Preferências do sistema** no menu  > **Impressoras e scanners** (ou **Impressão e digitalização, Impressão e fax**) e, de seguida, faça duplo clique na impressora. Se a impressora estiver em pausa, clique em **Retomar** (ou em **Retomar impressora**).

Quando não for possível configurar a rede

- ❑ Desligar os dispositivos que pretende ligar à rede. Aguardar cerca de 10 segundos e a seguir, ligar os dispositivos pela seguinte ordem: ponto de acesso, computador ou dispositivo inteligente e a seguir a impressora. Mover a impressora e o computador ou dispositivo inteligente para uma posição mais próxima ao ponto de acesso para facilitar a comunicação da onda de rádio e a seguir, tentar configurar a rede novamente.
- ❑ Selecione **Definições > Definições de rede > Verif. ligação**, e a seguir imprima o relatório de ligação de rede. Se tiver ocorrido um erro, verifique o relatório da ligação de rede e siga as instruções impressas.

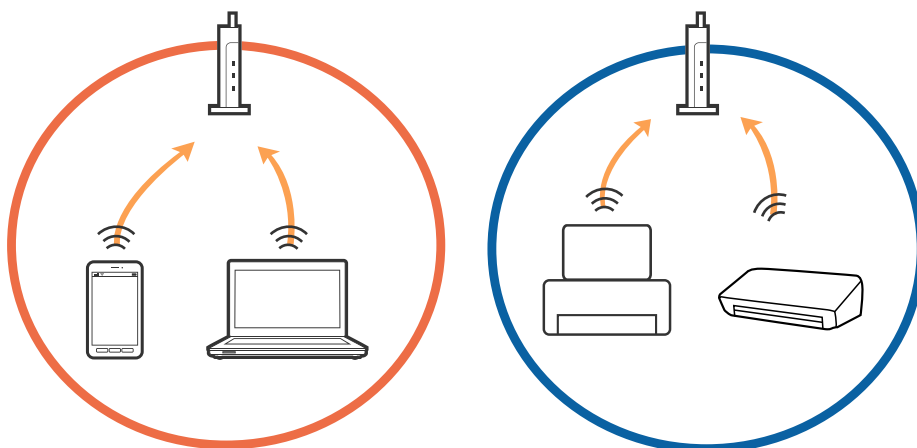
Informações relacionadas

- ➔ [“Imprimir um relatório da ligação em rede” na página 28](#)
- ➔ [“Mensagens e soluções no relatório de ligação de rede” na página 29](#)

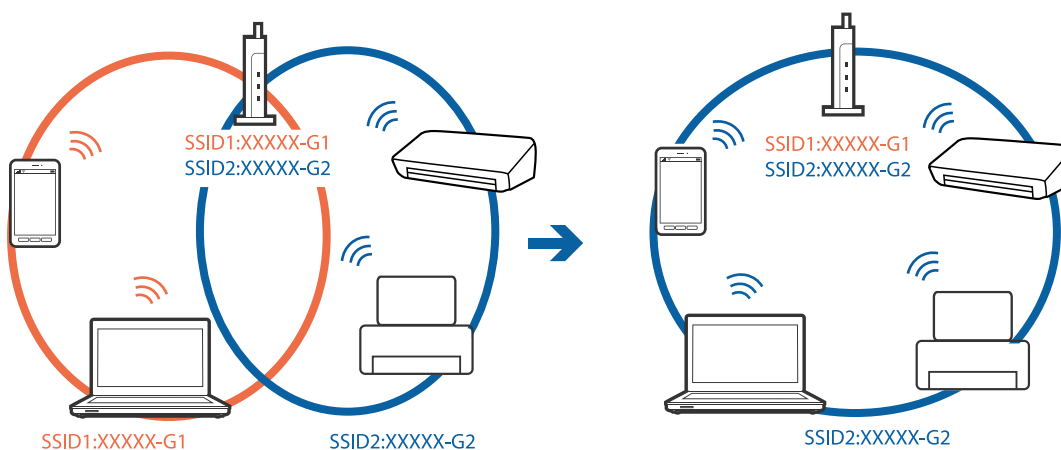
Não é possível ligar a partir de dispositivos, apesar de não haver problemas nas configurações de rede

Se não conseguir ligar-se à impressora a partir do computador ou dispositivo inteligente, apesar do relatório de ligação de rede não mostrar quaisquer problemas, consulte as seguintes informações.

- ❑ Quando estiver a usar vários pontos de acesso simultaneamente, não poderá usar a impressora a partir do computador ou dispositivo inteligente, dependendo das configurações dos pontos de acesso. Ligar o computador ou dispositivo inteligente ao mesmo ponto de acesso que a impressora.

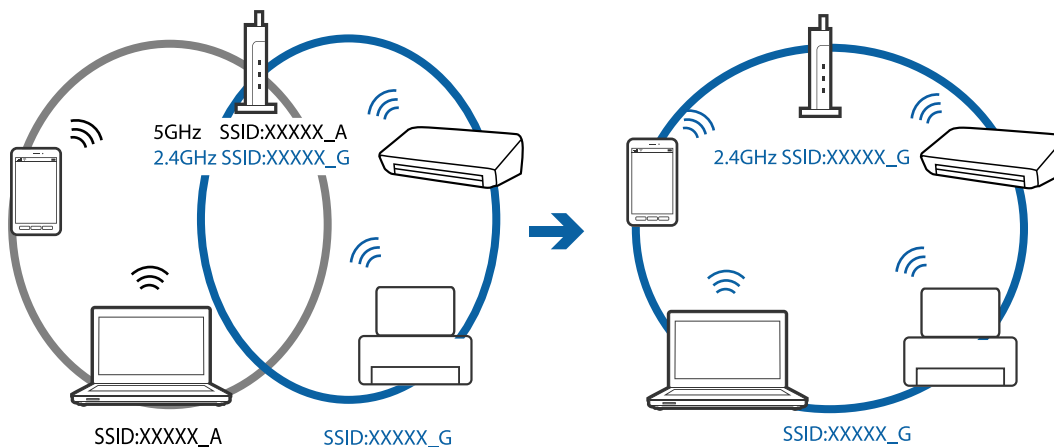


- ❑ Poderá não conseguir ligar-se ao ponto de acesso quando o ponto de acesso tiver vários SSIDs e dispositivos ligados a diferentes SSIDs no mesmo ponto de acesso. Ligar o computador ou dispositivo inteligente ao mesmo SSID que a impressora.

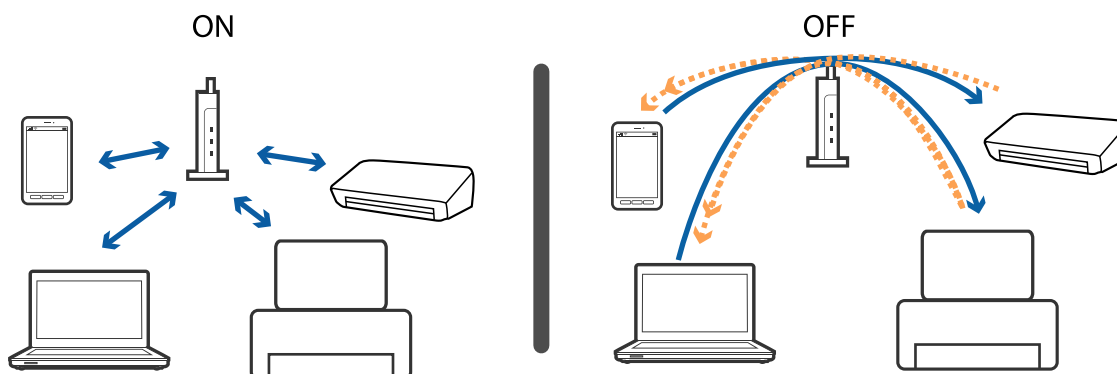


Resolução de problemas

- Um ponto de acesso compatível com IEEE802.11a e IEEE802.11g tem SSIDs de 2,4 GHz e 5 GHz. Se ligar o computador ou dispositivo inteligente a um SSID de 5 GHz, não será possível ligar à impressora, porque a impressora é apenas compatível com comunicações superiores a 2,4 GHz. Ligar o computador ou dispositivo inteligente ao mesmo SSID que a impressora.



- A maior parte dos pontos de acesso têm uma funcionalidade de separador de privacidade que bloqueia a comunicação entre dispositivos ligados. Se não estabelecer a ligação entre a impressora e o computador ou dispositivo inteligente, mesmo se estiverem ligados na mesma rede, desative o separador de privacidade no ponto de acesso. Consulte o manual fornecido com o ponto de acesso para obter mais informações.



Informações relacionadas


- ➔ [“Verificar o SSID ligado à impressora” na página 142](#)
- ➔ [“Verificar o SSID do computador” na página 143](#)

Verificar o SSID ligado à impressora

Pode verificar o SSID imprimindo um relatório de ligação de rede, folha de estado de rede, ou em Web Config.

Verificar o SSID do computador

Windows

Clique em  no tabuleiro de tarefas do ambiente de trabalho. Verifique o nome do SSID ligado a partir da lista exibida.



Mac OS

Clique no ícone Wi-Fi na parte superior do ecrã do computador. É apresentada uma lista de SSID e o SSID ligado é indicado com uma marca de verificação.



Não é possível imprimir a partir de um iPhone ou iPad

- Ligue o iPhone ou iPad à mesma rede (SSID) que a impressora.
- Ativar **Auto exib config papel** nos seguintes menus.
Definições > Conf. Impressora > Def. origem do papel > Auto exib config papel
- Active a definição AirPrint no Web Config.

Informações relacionadas

- ➔ [“Ligar a um dispositivo inteligente” na página 23](#)
- ➔ [“Aplicação para configurar operações de impressora \(Web Config\)” na página 119](#)

Problemas de impressão

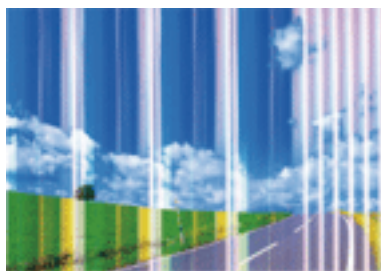
Impressão desgastada ou falta de cores

- Se não usar a impressora há muito tempo, os jactos da cabeça de impressão poderão estar obstruídos e as gotas de tinta poderão não ser dispensadas. Execute uma verificação dos jatos e, de seguida, limpe a cabeça de impressão caso algum dos jatos da cabeça esteja obstruído.
- Se imprimiu com níveis de tinta demasiado baixos para serem visíveis nas janelas do depósito de tinta, encha os tanques de tinta até à linha superior e a seguir use o recurso **Limpeza ao ligar** para substituir a tinta no interior dos tubos. Após utilizar o recurso, realize uma verificação de jatos para confirmar se a qualidade de impressão melhorou.

Informações relacionadas

- ➔ [“Verificar e limpar as cabeças de impressão” na página 109](#)
- ➔ [“Reabastecer os depósitos de tinta” na página 104](#)
- ➔ [“Executar a Limpeza ao ligar” na página 111](#)

Aparecem cores ou linhas inesperadas



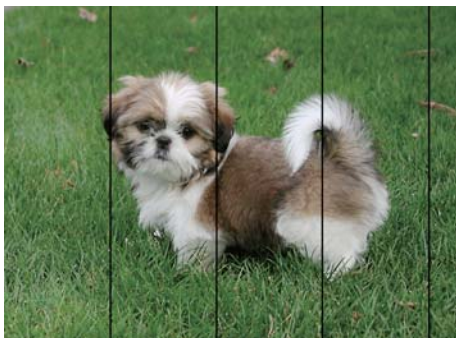
Os jatos da cabeça de impressão podem estar obstruídos. Efetue uma verificação dos jatos para ver se os jatos da cabeça de impressão estão obstruídos. Limpe a cabeça de impressão se algum dos jatos da cabeça estiver obstruído.

Resolução de problemas

Informações relacionadas

➔ [“Verificar e limpar as cabeças de impressão” na página 109](#)

Aparecem linhas na impressão em intervalos de cerca de 2.5 cm



- Selecione a definição de tipo de papel adequada ao papel colocado na impressora.
- Alinhe a cabeça de impressão com a funcionalidade **Alinhamento horizontal**.
- Quando imprimir em papel normal, utilize uma definição de alta qualidade.

Informações relacionadas

➔ [“Lista de tipos de papel” na página 43](#)

➔ [“Alinhar as cabeças de impressão” na página 112](#)

Impressões desfocadas, linhas verticais ou desalinhamento



enthalten alle
Aufdruck. W
↓ 5008 "Regel

Alinhe a cabeça de impressão com a funcionalidade **Alinhamento vertical**.

Informações relacionadas

➔ [“Alinhar as cabeças de impressão” na página 112](#)

A qualidade de impressão não melhora mesmo depois de alinhar a cabeça de impressão

Durante a impressão bidirecional (ou de alta velocidade), a cabeça de impressão imprime deslocando-se em ambas as direções e as linhas verticais podem ficar desalinhadas. Se a qualidade de impressão não melhorar, desative a definição bidirecional (ou de alta velocidade). Ao desativar esta definição, a velocidade de impressão pode diminuir.


Painel de controlo

Desative **Bidireccional** em **Definições > Conf. Impressora**.

Windows

Remova a seleção de **Velocidade** no separador **Mais Opções** do controlador da impressora.

Mac OS

Selecione **Preferências do sistema** no menu  > **Impressoras e scanners** (ou **Impressão e digitalização, Impressão e fax**) e selecione a impressora. Clique em **Opções e acessórios > Opções** (ou **Controlador**). Selecione **Não** como a definição de **Impressão de Alta Velocidade**.

Informações relacionadas

➔ [“Opções de menu para Conf. Impressora” na página 48](#)

A qualidade de impressão é fraca

Verifique o seguinte se a qualidade de impressão for fraca devido a impressões desfocadas, linhas, cores em falta, cores esbatidas e desalinhamento nas impressões.

Verificar a impressora

- Certifique-se de que o carregamento inicial está concluído.
- Encher o depósito de tinta se o nível de tinta estiver abaixo da linha inferior.
- Execute uma verificação dos jatos e, de seguida, limpe a cabeça de impressão caso algum dos jatos da cabeça esteja obstruído.
- Alinhe a cabeça de impressão.

Verificar o papel

- Utilize papel suportado por esta impressora.
- Não imprima em papel húmido, danificado ou demasiado antigo.
- Se o papel estiver enrolado ou se o envelope estiver insuflado, alise-o.
- Não empilhe o papel imediatamente após a impressão.
- Deixe secar completamente as impressões antes de as arquivar ou exibir. Durante a secagem das impressões, evite a luz solar direta, não utilize um secador e não toque na face impressa do papel.
- Ao imprimir imagens ou fotografias, a Epson recomenda a utilização de papel genuíno Epson em detrimento de papel normal. Imprima na face imprimível do papel genuíno Epson.

Verificar as definições de impressão

- Selecione a definição de tipo de papel adequada ao papel colocado na impressora.
- Imprima com uma definição de qualidade superior.

Resolução de problemas

Verificar o frasco de tinta

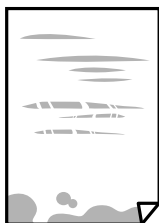
- Utilize frascos de tinta com a referência correcta para esta impressora.
- A Epson recomenda que se utilize o frasco de tinta antes da data impressa na embalagem.
- Tente utilizar frascos de tinta genuínos Epson. Este produto foi desenvolvido para ajustar as cores com base na utilização de frascos de tinta genuínos Epson. A utilização de frascos de tinta não genuínos pode fazer com que a qualidade de impressão diminua.

Informações relacionadas

- ➔ [“Verificar e limpar as cabeças de impressão” na página 109](#)
- ➔ [“Alinhar as cabeças de impressão” na página 112](#)
- ➔ [“Papel disponível e capacidades” na página 38](#)
- ➔ [“Lista de tipos de papel” na página 43](#)
- ➔ [“Precauções no manuseamento de papel” na página 39](#)

O papel está manchado ou amarrotado

- Se aparecerem linhas horizontais ou se a parte superior ou inferior do papel estiver manchada, coloque o papel na direção correcta e deslize os guias de margem até às extremidades do papel.

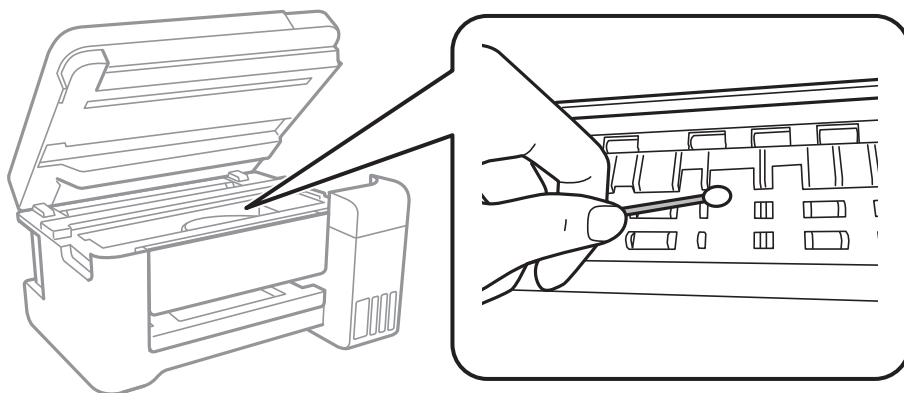


- Se aparecerem linhas verticais ou o papel estiver manchado, limpe o caminho do papel.

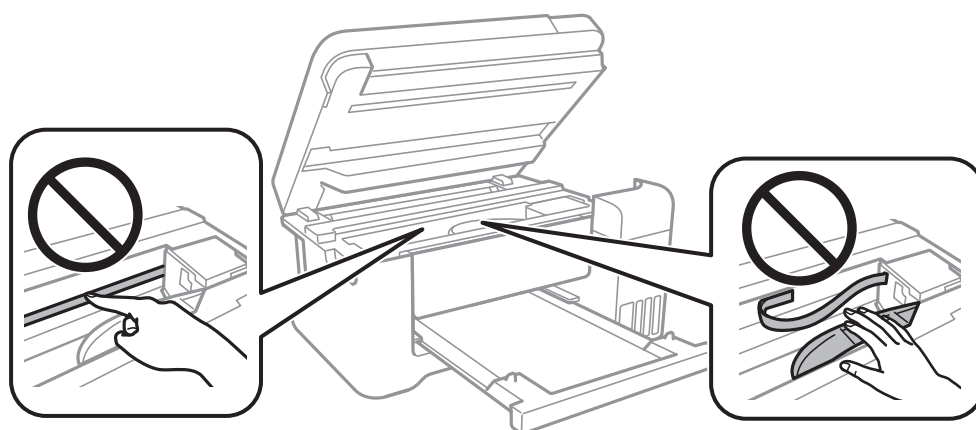


Resolução de problemas

- ❑ Se não for possível resolver o problema depois de limpar o caminho do papel, significa que a parte no interior da impressora apresentada na ilustração está manchada. Desligue a impressora e, de seguida, limpe a tinta utilizando um cotonete.



Não toque no cabo branco achatado, na película transparente e nos tubos de tinta no interior da impressora. Fazê-lo pode provocar avarias.



- ❑ Coloque o papel numa superfície plana para verificar se está enrolado. Se estiver, alise-o.
- ❑ Se executar a impressão manual de 2 faces, certifique-se de que a tinta está completamente seca antes de colocar novamente o papel.

Informações relacionadas

- ➔ [“Colocar papel no Alimentação Posterior” na página 40](#)
- ➔ [“Limpar manchas de tinta do caminho do papel” na página 113](#)

O papel fica manchado durante a impressão automática de 2 faces

Quando utilizar a funcionalidade de impressão automática de 2 faces e imprimir dados de alta densidade, tais como imagens e gráficos, defina uma densidade de impressão inferior e um tempo de secagem mais longo.

Informações relacionadas

- ➔ [“Opções de menu para Conf. Impressora” na página 48](#)

As fotografias impressas são pegajosas

Pode estar a imprimir no lado errado do papel de fotografia. Certifique-se que está a imprimir no lado correto. Ao imprimir no lado errado do papel fotográfico, é necessário limpar o percurso do papel.

Informações relacionadas

➔ [“Limpar manchas de tinta do caminho do papel” na página 113](#)

As imagens ou fotografias são impressas com cores inesperadas

Quando imprimir a partir do painel de controlo ou do controlador da impressora do Windows, a definição de ajuste automático de fotografias da Epson será aplicada por predefinição dependendo do tipo de papel. Experimente alterar a definição.

Painel de controlo

Mude a definição **Corrigir foto** em **Auto** para qualquer outra opção. Se alterar as definições não resolver o problema, selecione **Melhoram. desativado** como definição **Corrigir foto**.

Controlador da impressora do Windows

No separador **Mais Opções**, selecione **Personalizado** em **Correcção de Cor** e, de seguida, clique em **Avançado**. Mude a definição **Correcção de Cena** em **Correcção Auto** para qualquer outra opção. Se mudar a definição não resultar, utilize qualquer método de correção de cor que não seja **PhotoEnhance** em **Gestão de Cor**.

Informações relacionadas

➔ [“Opções de menu para Imprimir Fotografias” na página 82](#)

➔ [“Ajustar a cor da impressão” na página 69](#)

Não é possível imprimir sem margens

Selecione a impressão sem margens nas definições de impressão. Se seleccionar um tipo de papel que não permita a impressão sem margens, não pode seleccionar **Sem margens**. Selecione um tipo de papel que suporte a impressão sem margens.

Informações relacionadas

➔ [“Opções do menu para efetuar cópias” na página 88](#)

➔ [“Noções básicas de impressão” na página 56](#)

➔ [“Noções básicas de impressão” na página 73](#)

As extremidades da imagem são cortadas durante a impressão sem margens

Durante a impressão sem margens, a imagem é ligeiramente ampliada e a área saliente é cortada. Selecione uma definição de ampliação menor.

Painel de controlo

Altere a definição **Expansão**.

Resolução de problemas

Windows

Clique em **Definições** junto da caixa de verificação **Sem margens**, no separador **Principal** do controlador da impressora, e altere as definições.

Mac OS

Altere a definição **Expansão** no menu **Definições de Impressão** da caixa de diálogo de impressão.

Informações relacionadas

➔ [“Opções do menu para efetuar cópias” na página 88](#)

A posição, o tamanho ou as margens da impressão estão incorretos

- Coloque o papel na direção correta e deslize os guias de margem até às extremidades do papel.
- Quando colocar os originais no vidro do scanner, alinhe o canto do original com o canto indicado pelo símbolo na moldura do vidro do scanner. Se as margens da cópia ficarem cortadas, afaste ligeiramente o original do canto.
- Quando colocar os originais no vidro do scanner, limpe o vidro do scanner e a tampa do scanner. Se existir pó ou manchas no vidro, a área de cópia pode incluir o pó ou as manchas, resultando numa posição de cópia incorreta ou em imagens pequenas.
- Selecione o **Dim orig** apropriado nas definições de cópia.
- Selecione a definição de tamanho do papel adequada.
- Ajuste a definição de margens na aplicação, de modo a que seja abrangida pela área imprimível.

Informações relacionadas

- ➔ [“Colocar papel no Alimentação Posterior” na página 40](#)
- ➔ [“Colocar originais no Vidro do scanner” na página 44](#)
- ➔ [“Limpar o Vidro do scanner” na página 114](#)
- ➔ [“Área imprimível” na página 160](#)

Os caracteres impressos estão incorretos ou distorcidos

- Ligue bem o cabo USB à impressora e ao computador.
- Cancele todas as tarefas de impressão em pausa.
- Não coloque o computador no modo de **Hibernação** ou **Suspensão** manualmente durante a impressão. Podem ser impressas partes de texto ininteligível na próxima vez que iniciar o computador.
- Se utilizar o controlador da impressora que já utilizou anteriormente, os caracteres impressos podem ficar cortados. Confirme que o controlador da impressora que está a utilizar é para esta impressora. Verifique o nome da impressora na parte superior da janela do controlador da impressora.

A imagem impressa está invertida

Remova a selecção de quaisquer definições de espelho no controlador da impressora ou na aplicação.

Resolução de problemas

Windows

Remova a selecção de **Espelho** no separador **Mais Opções** do controlador da impressora.

Mac OS

Remova a selecção de **Espelho** no menu **Definições de Impressão** da caixa de diálogo de impressão.

Padrões em forma de mosaicos nas impressões

Ao imprimir imagens ou fotografias, utilize dados de alta resolução. As imagens dos sítios Web são frequentemente de baixa resolução, apesar de terem bom aspecto ao serem apresentadas, pelo que a qualidade de impressão pode diminuir.

As cores não estão uniformes ou aparecem manchas, pontos ou linhas retas na imagem copiada

Limpe o caminho do papel.

Limpe o vidro do scanner.

Não pressione com demasiada força no original ou na tampa do digitalizador durante a colocação de originais no vidro do scanner.

Se o papel ficar manchado, diminua a definição da densidade da cópia.

Informações relacionadas

➔ [“Limpar manchas de tinta do caminho do papel” na página 113](#)

➔ [“Limpar o Vidro do scanner” na página 114](#)

➔ [“Opções do menu para efetuar cópias” na página 88](#)

Surgem padrões ondulados (tracejados) na imagem copiada

Altere a definição de reduzir e aumentar ou coloque o original num ângulo ligeiramente diferente.

Informações relacionadas

➔ [“Opções do menu para efetuar cópias” na página 88](#)

Surge uma imagem do verso do original na imagem copiada

Para um original fino, coloque-o no vidro do scanner e, de seguida, coloque-lhe por cima um papel preto.

Diminua a definição da densidade de cópia no painel de controlo.

Informações relacionadas

➔ [“Opções do menu para efetuar cópias” na página 88](#)

Não foi possível eliminar o problema da impressão




Se experimentou todas as soluções e não conseguiu resolver o problema, tente desinstalar e instalar novamente o controlador da impressora.

Informações relacionadas

- ➔ “Desinstalar aplicações” na página 126
- ➔ “Instalar as aplicações mais recentes” na página 124

Outros problemas de impressão

A impressão está demasiado lenta

- Feche as aplicações desnecessárias.
- Diminua a definição de qualidade. A impressão de alta qualidade diminui a velocidade de impressão.
- Ative a definição bidirecional (ou de alta velocidade). Quando esta definição está ativada, a cabeça de impressão imprime deslocando-se em ambas as direções e a velocidade de impressão aumenta.
 - Painel de controlo
No ecrã inicial, selecione **Definições > Conf. Impressora > Bidireccional** e, de seguida, ative-o.
 - Windows
Selecione **Velocidade** no separador **Mais Opções** do controlador da impressora.
 - Mac OS
Selecione **Preferências do sistema** no menu  > **Impressoras e scanners** (ou **Impressão e digitalização, Impressão e fax**) e selecione a impressora. Clique em **Opções e acessórios > Opções** (ou **Controlador**). Selecione **Sim** como a definição de **Impressão de Alta Velocidade**.
- Desative o modo silencioso. Esta funcionalidade abranda a velocidade de impressão.
 - Painel de controlo
Selecione  no ecrã inicial e, de seguida, desative o **Modo Silencioso**.
 - Windows
Selecione **Não** como a definição do **Modo Silencioso** no separador **Principal** no controlador da impressora.
 - Mac OS
Selecione **Preferências do sistema** no menu  > **Impressoras e scanners** (ou **Impressão e digitalização, Impressão e fax**) e selecione a impressora. Clique em **Opções e acessórios > Opções** (ou **Controlador**). Selecione **Não** como a definição de **Modo Silencioso**.

A impressora abranda dramaticamente a velocidade durante a impressão contínua


A impressora abranda a velocidade de maneira a prevenir o sobreaquecimento e a avaria do mecanismo de impressão. No entanto, pode continuar a imprimir. Para voltar à velocidade de impressão normal, deixe a

Resolução de problemas

impressora em repouso durante pelo menos 30 minutos. A velocidade de impressão não regressa à normalidade se a alimentação estiver desligada.

Não é possível cancelar a impressão a partir de um computador com Mac OS X v10.6.8

Se pretender parar a impressão através do computador, efectue as definições seguintes.

Execute o Web Config e seleccione **Port9100** para a definição **Protocolo de alta prioridade** em **Configurar AirPrint**. Seleccione **Preferências do sistema** no  menu > **Impressoras e Digitalizadores** (ou **Impressão e Digitalização, Impressão e Fax**), remova a impressora e volte a adicioná-la.

Não é possível iniciar a digitalização

- Ligue bem o cabo USB à impressora e ao computador. Se estiver a utilizar um hub USB, experimente ligar a impressora diretamente ao computador.
- Se utilizar uma resolução elevada para digitalizar através de uma rede, poderá ocorrer um erro de comunicação. Diminua a resolução.
- Certifique-se de que selecciona a impressora (scanner) correta em Epson Scan 2.

Verifique se a impressora é ou não reconhecida ao usar Windows

Em Windows, certifique-se de que a impressora (scanner) é apresentada em **Scanner e câmara**. A impressora (scanner) deve ser apresentada como “EPSON XXXXX (nome da impressora)”. Se a impressora (scanner) não for apresentada, desinstale e volte a instalar o Epson Scan 2. Consulte o seguinte para aceder a **Scanner e câmara**.

- Windows 10
Clique com o botão do lado direito do rato no botão Iniciar ou mantenha premido, seleccione **Painel de controlo**, introduza “Scanner e câmara” no atalho de pesquisa, clique em **Ver scanners e câmaras** e, de seguida, verifique se a impressora é apresentada.
- Windows 8.1/Windows 8/Windows Server 2012 R2/Windows Server 2012
Selecione **Ambiente de trabalho > Definições > Painel de controlo**, introduza “Scanner e câmara” no atalho de pesquisa, clique em **Mostrar scanner e câmara** e, de seguida, verifique se a impressora é apresentada.
- Windows 7/Windows Server 2008 R2
Clique no botão Iniciar e seleccione **Painel de controlo**, introduza “Scanner e câmara” no atalho de pesquisa, clique em **Ver scanners e câmaras** e, de seguida, verifique se a impressora é apresentada.
- Windows Vista/Windows Server 2008
Clique no botão Iniciar, seleccione **Painel de controlo > Hardware e som > Scanners e câmaras** e, de seguida, verifique se a impressora é apresentada.
- Windows XP/Windows Server 2003 R2/Windows Server 2003
Clique no botão Iniciar, seleccione **Painel de controlo > Impressoras e outro hardware > Scanner e câmara** e, de seguida, verifique se a impressora é apresentada.

Informações relacionadas

- ➔ [“Desinstalar aplicações” na página 126](#)
- ➔ [“Instalar as aplicações mais recentes” na página 124](#)

Problemas na imagem digitalizada

Aparecem cores uniformes, sujidade, pontos, etc. ao digitalizar a partir do vidro do scanner

- Limpe o vidro do scanner.
- Remova quaisquer detritos ou sujidade depositada no original.
- Não exerça demasiada força sobre o original ou sobre a página de rosto. Se exercer demasiada força, poderão ocorrer manchas, nódoas e pontos.

Informações relacionadas

- ➔ [“Limpar o Vidro do scanner” na página 114](#)

A qualidade da imagem é grosseira

- Em Epson Scan 2, ajuste a imagem usando as opções do separador **Definições Avançadas**, e a seguir digitalize.
- Se a resolução for baixa, tente aumentar a resolução e, a seguir, digitalize.

Informações relacionadas

- ➔ [“Digitalizar utilizando o Epson Scan 2” na página 96](#)

Deslocamento no fundo das imagens

Aparecem imagens no verso do original da imagem digitalizada.

- Em Epson Scan 2, selecione o separador **Definições Avançadas**, e a seguir ajuste o **Brilho**.
Esta funcionalidade poderá não estar disponível de acordo com as definições no separador **Definições Principais > Tipo de Imagem** ou outras definições no separador **Definições Avançadas**.
- Em Epson Scan 2, selecione o separador **Definições Avançadas**, e a seguir **Opção Imagem > Melhoramento de Texto**.
- Ao digitalizar a partir do vidro do scanner, coloque papel preto ou uma almofada de mesa sobre o original.

Informações relacionadas

- ➔ [“Digitalizar utilizando o Epson Scan 2” na página 96](#)
- ➔ [“Colocação de originais” na página 44](#)

O texto está desfocado

- Em Epson Scan 2, selecione o separador **Definições Avançadas**, e a seguir **Opção Imagem > Melhoramento de Texto**.
- Em Epson Scan 2, quando **Tipo de Imagem** no separador **Definições Principais** é definido como **Preto & Branco**, ajustar **Limiar** no separador **Definições Avançadas**. Ao aumentar **Limiar**, o preto torna-se mais forte.

Resolução de problemas

- Se a resolução for baixa, tente aumentar a resolução e, a seguir, digitalize.

Informações relacionadas

- ➔ [“Digitalizar utilizando o Epson Scan 2” na página 96](#)

Aparecem padrões moiré (sombas do tipo teia)

Se o original for um documento impresso, poderão aparecer padrões moiré (sombas do tipo teia) na imagem digitalizada.

- No separador **Definições Avançadas** no Epson Scan 2, selecione **Sem Ondulação**.



- Altere a resolução e, em seguida, volte a digitalizar.

Informações relacionadas

- ➔ [“Digitalizar utilizando o Epson Scan 2” na página 96](#)

Não é possível digitalizar a área correta no vidro do scanner

- Certifique-se de que o original é colocado correctamente nas marcas de alinhamento.
- Se a margem da imagem digitalizada estiver em falta, afastar ligeiramente o original da margem do vidro do scanner.
- Quando realizar a digitalização a partir do painel de controlo e seleccionar a função automática de corte da área de digitalização, remover qualquer lixo ou sujidade do vidro do scanner e tampa do documento. Se o original tiver lixo ou sujidade, a área de digitalização expande para incluir a mesma.

Informações relacionadas

- ➔ [“Colocação de originais” na página 44](#)
- ➔ [“Limpar o Vidro do scanner” na página 114](#)

O texto não é reconhecido corretamente ao guardar como Searchable PDF

- Na janela **Opções de Formato de Imagem** em Epson Scan 2, verificar se **Idioma do Texto** está correctamente definida no separador **Texto**.
- Verificar se o original é colocado correctamente.

Resolução de problemas

- Usar um original com texto nítido. O reconhecimento de texto pode diminuir nos seguintes tipos de originais.
 - Originais que foram copiados várias vezes
 - Originais recebidos por fax (com fraca resolução)
 - Originais em que o espaço entre as letras ou linhas é muito reduzido
 - Originais com linhas retas ou sublinhando sobreposto ao texto
 - Originais com texto escrito à mão
 - Originais com vincos ou rugas
- Em Epson Scan 2, quando **Tipo de Imagem** no separador **Definições Principais** é definido como **Preto & Branco**, ajustar **Limiar** no separador **Definições Avançadas**. Ao aumentar o **Limiar**, a área de cor preta é aumentada.
- Em Epson Scan 2, selecione o separador **Definições Avançadas**, e a seguir **Opção Imagem > Melhoramento de Texto**.

Informações relacionadas

➔ [“Digitalizar utilizando o Epson Scan 2” na página 96](#)

Não é possível resolver problemas na imagem digitalizada

Se tentou todas as soluções e não resolveu o problema, inicialize as definições Epson Scan 2 usando Epson Scan 2 Utility.

Nota:

Epson Scan 2 Utility é uma aplicação disponibilizada com o Epson Scan 2.

1. Inicie o Epson Scan 2 Utility.
 - Windows 10/Windows Server 2016
Clique no botão iniciar e selecione **EPSON > Epson Scan 2 Utility**.
 - Windows 8.1/Windows 8/Windows Server 2012 R2/Windows Server 2012
Introduza o nome da aplicação no atalho de pesquisa e, de seguida, selecione o ícone de apresentação.
 - Windows 7/Windows Vista/Windows XP/Windows Server 2008 R2/Windows Server 2008/Windows Server 2003 R2/Windows Server 2003
Clique no botão iniciar, e a seguir selecione **Todos os programas** ou **Programas > EPSON > Epson Scan 2 Utility > Epson Scan 2**.
 - Mac OS
Selecione **Ir > Aplicações > Epson Software > Epson Scan 2 Utility**.
2. Selecione o separador **Outras**.
3. Clique em **Reiniciar**.

Nota:

Se a inicialização não resolver o problema, desinstalar e reinstalar Epson Scan 2.


Informações relacionadas

➔ [“Desinstalar aplicações” na página 126](#)

➔ [“Instalar as aplicações mais recentes” na página 124](#)

Outros problemas de digitalização

A velocidade de digitalização é lenta

- Diminua a resolução e digitalize novamente. Se a resolução for elevada, a digitalização poderá demorar algum tempo.
- A velocidade de digitalização poderá ser reduzida dependendo das funções de ajuste da imagem em Epson Scan 2.
- No ecrã **Configuração** exibido clicando no botão  no Epson Scan 2, se configurar o **Modo Silencioso** no separador **Digitalizar**, a velocidade de digitalização poderá diminuir.

Informações relacionadas

➔ [“Digitalizar utilizando o Epson Scan 2” na página 96](#)

A digitalização para durante a digitalização para PDF/Multi-TIFF

- Ao digitalizar utilizando o Epson Scan 2, pode digitalizar continuamente até 999 páginas em formato PDF e até 200 páginas em formato Multi-TIFF.
- Ao digitalizar grandes volumes, recomenda-se a digitalização em escala de cinzentos.
- Aumente o espaço livre no disco rígido do computador. A digitalização pode parar se não existir espaço livre suficiente.
- Experimente digitalizar numa resolução mais baixa. A digitalização para se o tamanho total dos dados atingir o limite.

Informações relacionadas

➔ [“Digitalizar utilizando o Epson Scan 2” na página 96](#)

Outros Problemas

Ligeiro choque eléctrico ao tocar na impressora


Se muitos periféricos estiverem ligados ao computador, pode sentir um ligeiro choque eléctrico ao tocar na impressora. Instale um cabo de terra no computador que estiver ligado à impressora.

Os sons de funcionamento são altos

Se o funcionamento for demasiado ruidoso, ative o **Modo Silencioso**. Ativar esta funcionalidade pode diminuir a velocidade de impressão.

Resolução de problemas


Painel de controlo

Selecione  no ecrã inicial e, de seguida, ative o **Modo Silencioso**.

Controlador da impressora do Windows

Ative o **Modo Silencioso** no separador **Principal**.

Controlador da impressora do Mac OS

Selecione **Preferências do sistema** no menu  > **Impressoras e scanners** (ou **Impressão e digitalização, Impressão e fax**) e selecione a impressora. Clique em **Opções e acessórios** > **Opções** (ou **Controlador**). Selecione **Sim** como a definição de **Modo Silencioso**.

Epson Scan 2

Clique no botão  para abrir a janela **Configuração**. De seguida, defina o **Modo Silencioso** no separador **Digitalizar**.

Não é possível guardar dados no dispositivo de memória

Certifique-se de que o dispositivo de memória não está protegido contra escrita.

Certifique-se de que o dispositivo de memória possui memória disponível suficiente. Se a memória disponível estiver baixa, não será possível guardar os dados.

Informações relacionadas

➔ [“Especificações de dispositivos de armazenamento externos” na página 163](#)

A aplicação está bloqueada por uma firewall (apenas para Windows)

Adicione a aplicação ao programa autorizado da Firewall do Windows nas definições de segurança do **Painel de controlo**.

Aparece "?" no ecrã de selecção de fotografias

Quando o ficheiro de imagem não é suportado pelo produto, aparece "?" no ecrã LCD.

É apresentada uma mensagem a pedir-lhe para repor os níveis de tinta

Reabasteça todos ou os depósitos de tinta especificados, selecione a cor que reabasteceu no ecrã LCD e, de seguida, reponha os níveis de tinta.

Dependendo das condições de utilização, a mensagem pode ser apresentada quando ainda há tinta no depósito.

Informações relacionadas

➔ [“Reabastecer os depósitos de tinta” na página 104](#)

Resolução de problemas

Tinta derramada

- Se existir tinta colada na área em torno do depósito, limpe-a utilizando um pano limpo com pouco feltro ou um cotonete.
- Se derramar tinta na secretária ou no chão, limpe de imediato. Quando a tinta secar, será difícil remover a mancha. Para impedir que a mancha se alastre, seque a tinta com um pano seco e, de seguida, limpe-a com um pano húmido.
- Se ficar com tinta nas mãos, lave-as com água e sabão.

Apêndice

Especificações técnicas

Especificações da impressora

Colocação dos jatos das cabeças de impressão		Jatos de tinta preta: 180 Jatos de tinta a cores: 59 para cada cor
Peso do papel*	Papel normal	64 a 90 g/m ² (17 a 24 lb)
	Envelopes	Envelope n.º 10, DL, C6: 75 a 90 g/m ² (20 a 24 lb)

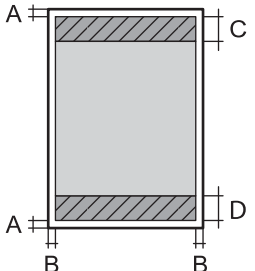
* Mesmo quando a espessura de papel se encontra neste intervalo, o papel pode não entrar na impressora ou a qualidade de impressão pode ser afetada dependendo das propriedades ou qualidade do papel.

Área imprimível

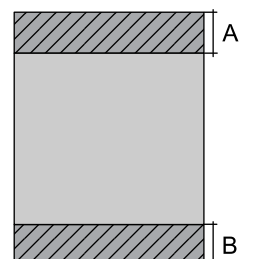
Área imprimível para folhas individuais

A qualidade de impressão pode diminuir nas áreas sombreadas devido ao mecanismo da impressora.

Impressão com margens

	A	3.0 mm (0.12 pol.)
	B	3.0 mm (0.12 pol.)
	C	41.0 mm (1.61 pol.)
	D	37.0 mm (1.46 pol.)

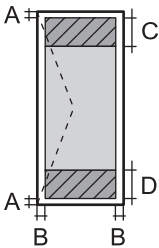
Impressão sem margens

	A	44.0 mm (1.73 pol.)
	B	40.0 mm (1.57 pol.)

Apêndice

Área imprimível para envelopes

A qualidade de impressão pode diminuir nas áreas sombreadas devido ao mecanismo da impressora.

	A	3.0 mm (0.12 pol.)
	B	5.0 mm (0.20 pol.)
	C	18.0 mm (0.70 pol.)
	D	41.0 mm (1.61 pol.)

Especificações do scanner

Tipo de scanner	Vidro de digitalização
Dispositivo fotoelétrico	CIS
Píxeis efetivos	10200×14040 píxeis (1200 ppp)
Tamanho máximo do documento	216×297 mm (8.5×11.7 pol.) A4, Letter
Resolução de digitalização	1200 ppp (digitalização principal) 2400 ppp (digitalização secundária)
Resolução de saída	50 a 9600 ppp em incrementos de 1 ppp
Profundidade da cor	<p>Cor</p> <ul style="list-style-type: none"> <input type="checkbox"/> 48 bits por pixel interno (16 bits por pixel por cor interno) <input type="checkbox"/> 24 bits por pixel externo (8 bits por pixel por cor externo) <p>Escala de cinzentos</p> <ul style="list-style-type: none"> <input type="checkbox"/> 16 bits por pixel interno <input type="checkbox"/> 8 bits por pixel externo <p>Preto e branco</p> <ul style="list-style-type: none"> <input type="checkbox"/> 16 bits por pixel interno <input type="checkbox"/> 1 bits por pixel externo
Fonte de luz	LED

Especificações da interface

Para computador	USB alta velocidade
-----------------	---------------------

Lista de funções de rede

Funções de rede e IPv4/IPv6

Funções			Suportado	Observações
Impressão em rede	EpsonNet Print (Windows)	IPv4	✓	-
	Standard TCP/IP (Windows)	IPv4, IPv6	✓	-
	Impressão WSD (Windows)	IPv4, IPv6	✓	Windows Vista ou posteriores
	Impressão Bonjour (Mac OS)	IPv4, IPv6	✓	-
	Impressão IPP (Windows, Mac OS)	IPv4, IPv6	✓	-
	Impressão UPnP	IPv4	-	Aplicação de informação
	Impressão PictBridge (Wi-Fi)	IPv4	-	Câmara digital
	Epson Connect (Impressão de correio eletrónico)	IPv4	✓	-
	AirPrint (iOS, Mac OS)	IPv4, IPv6	✓	iOS 5 ou posteriores, Mac OS X v10.7 ou posteriores
	Google Cloud Print	IPv4, IPv6	✓	-
Digitalização de rede	Epson Scan 2	IPv4, IPv6	✓	-
	Event Manager	IPv4	✓	-
	Epson Connect (digitalizar para a nuvem)	IPv4	-	-
	AirPrint (digitalização)	IPv4, IPv6	✓	OS X Mavericks ou posteriores
	AAD (impressão de 2 lados)		-	-
Fax	Enviar fax	IPv4	-	-
	Receber fax	IPv4	-	-
	AirPrint (Fax-out)	IPv4, IPv6	-	-

Especificações Wi-Fi

Normas	IEEE802.11b/g/n ^{*1,*2}
Intervalo de frequência	2,4 GHz
Tensão máxima de rádio frequência transmitida	19.8 dBm (EIRP)

Apêndice

Modos de coordenação	Infraestrutura, Wi-Fi Direct (AP simples) ^{*3}
Proteções sem fios	WEP (64/128bit), WPA2-PSK (AES) ^{*4}

*1 Compatível com IEEE 802.11b/g/n ou IEEE 802.11b/g dependendo do local de compra.

*2 IEEE802.11n apenas está disponível para o HT20.

*3 Não suportado para IEEE 802.11b.

*4 Está em conformidade com as normas WPA2 com suporte para o modo WPA/WPA2 Personal.

Protocolo de segurança

SSL/TLS	Servidor/Cliente HTTPS, IPPS
---------	------------------------------

Serviços de terceiros suportados

AirPrint	Impressão	iOS 5 ou posterior/Mac OS X v10.7.x ou posterior
	Digitalização	OS X Mavericks ou posteriores
Google Cloud Print		

Especificações de dispositivos de armazenamento externos

Especificações dos cartões de memória suportados

Cartões de memória compatíveis	Capacidades máximas
miniSD*	2 GB
miniSDHC*	32 GB
microSD*	2 GB
microSDHC*	32 GB
microSDXC*	64 GB
SD	2 GB
SDHC	32 GB
SDXC	64 GB

* Coloque um adaptador para caber na ranhura de cartões de memória.Caso contrário, o cartão pode ficar preso.

Apêndice

Especificações de dados suportados

Formato do ficheiro	JPEG de câmaras digitais DCF* ¹ compatível com a versão 1.0 ou 2.0* ²
Tamanho da imagem	Horizontal: 80 a 10200 píxeis Vertical: 80 a 10200 píxeis
Tamanho do ficheiro	Inferior a 2 GB
Número máximo de ficheiros	JPEG: 2000* ³

*1 Norma de design para sistema de ficheiros de câmaras.

*2 Não é suportado o armazenamento de dados de fotografias em máquinas fotográficas com memória integrada.

*3 É possível apresentar até 999 ficheiros de uma vez.(Caso o número de ficheiros exceda 999, os mesmos são apresentados em grupos.)

Nota:

Quando a impressora não consegue reconhecer o ficheiro de imagem, é apresentado “?” no ecrã LCD.Nesse caso, se seleccionar um esquema de várias imagens, são impressas secções em branco.

Dimensões

Dimensões	<p>Armazenamento</p> <ul style="list-style-type: none"> <input type="checkbox"/> Largura: 375 mm (14.8 pol.) <input type="checkbox"/> Profundidade: 347 mm (13.7 pol.) <input type="checkbox"/> Altura: 187 mm (7.4 pol.) <p>Impressão</p> <ul style="list-style-type: none"> <input type="checkbox"/> Largura: 375 mm (14.8 pol.) <input type="checkbox"/> Profundidade: 567 mm (22.3 pol.) <input type="checkbox"/> Altura: 259 mm (10.2 pol.)
Peso*	Aprox. 5.5 kg (12.1 lb)

* Sem tinta e cabo de alimentação.

Especificações eléctricas

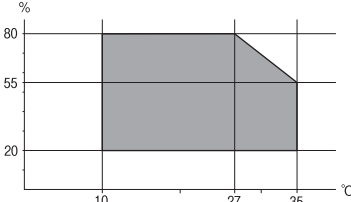
Modelo	Modelo de 100 a 240 V	Modelo de 220 a 240 V
Variação da frequência nominal	50 a 60 Hz	50 a 60 Hz
Corrente nominal	0.4 a 0.2 A	0.2 A
Consumo de energia (com ligação USB)	<p>Cópia autónoma: Aprox. 12.0 W (ISO/IEC24712)</p> <p>Modo operacional: Aprox. 4.3 W</p> <p>Modo de repouso: Aprox. 0.7 W</p> <p>Desligado: Aprox. 0.2 W</p>	<p>Cópia autónoma: Aprox. 12.0 W (ISO/IEC24712)</p> <p>Modo operacional: Aprox. 4.3 W</p> <p>Modo de repouso: Aprox. 0.7 W</p> <p>Desligado: Aprox. 0.3 W</p>

Apêndice

Nota:

- Verifique o rótulo da impressora para obter a voltagem.
- Para utilizadores europeus, consulte o sítio Web seguinte para obter detalhes sobre o consumo de energia.
<http://www.epson.eu/energy-consumption>

Especificações ambientais

<p>Funcionamento</p>	<p>Utilize a impressora no intervalo apresentado no gráfico que se segue.</p>  <p>Temperatura: 10 a 35°C (50 a 95°F) Humidade: 20 a 80% HR (sem condensação)</p>
<p>Armazenamento</p>	<p>Temperatura: -20 a 40°C (-4 a 104°F)* Humidade: 5 a 85% HR (sem condensação)</p>

* Pode armazenar durante um mês a 40°C (104°F).

Especificações ambientais para os frascos de tinta

<p>Temperatura de armazenamento</p>	<p>-20 a 40 °C (-4 a 104 °F)*</p>
<p>Temperatura de congelação</p>	<p>-15 °C (5 °F) A tinta descongela e é utilizável após aproximadamente 2 horas a 25 °C (77 °F).</p>

* Pode ser armazenada durante um mês a 40 °C (104 °F).

Requisitos do sistema

- Windows 10 (32 bits, 64 bits)/Windows 8.1 (32 bits, 64 bits)/Windows 8 (32 bits, 64 bits)/Windows 7 (32 bits, 64 bits)/Windows Vista (32 bits, 64 bits)/Windows XP SP3 ou posterior (32 bits)/Windows XP Professional x64 Edition SP2 ou posterior/Windows Server 2016/Windows Server 2012 R2/Windows Server 2012/Windows Server 2008 R2/Windows Server 2008/Windows Server 2003 R2/Windows Server 2003 SP2 ou posterior
- macOS Sierra/OS X El Capitan/OS X Yosemite/OS X Mavericks/OS X Mountain Lion/Mac OS X v10.7.x/Mac OS X v10.6.8

Nota:

- O Mac OS pode não suportar algumas aplicações e funcionalidades.
- O UNIX File System (UFS) para Mac OS não é suportado.

Informação regulamentar

Normas e homologações

Normas e aprovações para o modelo dos E.U.A.

Segurança	UL60950-1 CAN/CSA-C22.2 No.60950-1
Compatibilidade electromagnética	FCC Part 15 Subpart B Class B CAN/CSA-CEI/IEC CISPR 22 Class B

Este equipamento contém o seguinte módulo sem fios.

Fabricante: Askey Computer Corporation

Tipo: WLU6320-D69 (RoHS)

Este produto está conforme a Secção 15 das Normas FCC e RSS-210 das normas IC. A Epson não pode aceitar responsabilidade por falhas no cumprimento dos requisitos de protecção resultantes de modificações não recomendadas ao produto. O funcionamento está sujeito às duas condições seguintes: (1) este dispositivo não pode provocar interferências nocivas, e (2) este dispositivo deve aceitar qualquer interferência recebida, incluindo interferências que possam provocar um funcionamento indesejado do dispositivo.

De modo a evitar a interferência de rádio no serviço licenciado, o presente dispositivo deverá ser operado em interiores e mantido afastado de janelas de modo a disponibilizar a máxima protecção. O equipamento (ou a sua antena de transmissão) instalado em exteriores será sujeito a licenciamento.

Este equipamento está em conformidade com os limites de exposição à radiação FCC/IC estabelecidos para um ambiente não controlado e cumpre as normas de exposição de rádio frequência (RF) FCC no suplemento C a OET65 e RSS-102 das regras de exposição de rádio frequência (RF) de IC. Este equipamento deve ser instalado e operado de modo a que o radiador seja mantido a pelo menos 7,9 polegadas (20 cm) ou mais afastado do corpo de uma pessoa (excluindo as extremidades: mãos, pulsos, pés e tornozelos).

Normas e aprovações do modelo europeu

Para utilizadores europeus

Pelo presente, a Seiko Epson Corporation declara que o seguinte modelo de equipamentos de rádio cumpre os termos da Diretiva 2014/53/EU. O texto completo da declaração UE de conformidade está disponível no seguinte sítio Web.

<http://www.epson.eu/conformity>

C634A

Para utilização apenas na Irlanda, Reino Unido, Áustria, Alemanha, Liechtenstein, Suíça, França, Bélgica, Luxemburgo, Holanda, Itália, Portugal, Espanha, Dinamarca, Finlândia, Noruega, Suécia, Islândia, Chipre, Grécia, Eslovénia, Malta, Bulgária, República Checa, Estónia, Hungria, Letónia, Lituânia, Polónia, Roménia e Eslováquia.

Apêndice

A Epson não pode aceitar responsabilidade por falhas no cumprimento dos requisitos de protecção resultantes de modificações não recomendadas ao produto.



Normas e aprovações do modelo australiano

Compatibilidade electromagnética	AS/NZS CISPR32 Class B
----------------------------------	------------------------

A Epson declara por este meio que os seguintes modelos de equipamento estão em conformidade com os requisitos fundamentais e outras disposições relevantes da norma AS/NZS4268:

C634A

A Epson não pode aceitar responsabilidade por falhas no cumprimento dos requisitos de protecção resultantes de modificações não recomendadas ao produto.

Restrições à realização de cópias

Tenha em atenção as seguintes restrições para garantir uma utilização legal e responsável da impressora.

A cópia dos seguintes itens é proibida por lei:

- Notas, moedas, títulos cotados na bolsa emitidos pelo governo, títulos de obrigações governamentais e títulos municipais
- Selos de correio não utilizados, postais pré-selados e outros itens postais oficiais com franquias válidas
- Selos fiscais emitidos pelo governo e títulos emitidos por via legal

Tenha cuidado quando copiar os seguintes itens:

- Títulos privados cotados na bolsa (certificados de acções, notas negociáveis, cheques, etc.), passes mensais, bilhetes de concessão, etc.
- Passaportes, cartas de condução, declarações de aptidão física, guias de circulação, senhas de refeição, bilhetes, etc.

Nota:

É possível que a cópia destes itens também seja proibida por lei.

Utilização responsável de materiais com direitos de autor:

As impressoras podem ser indevidamente utilizadas se forem efectuadas cópias inadequadas de materiais com direitos. A não ser que siga as recomendações de um advogado especialista na área, seja responsável e respeitador e obtenha a autorização do titular dos direitos de autor antes de copiar material publicado.

Transportar a impressora

Quando for necessário transportar a impressora em mudanças ou para reparações, siga os passos abaixo descritos para embalar a impressora.

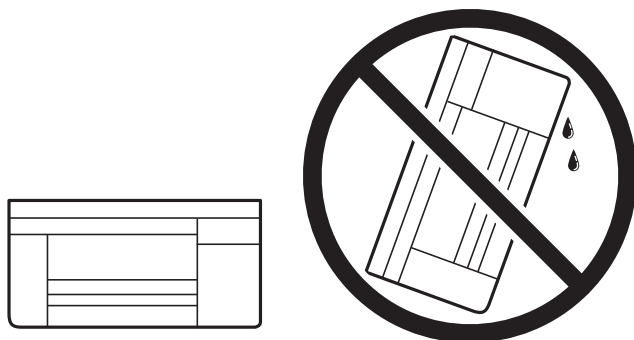
Apêndice

 **Aviso:**

Tenha cuidado para não entalar a mão ou os dedos ao abrir ou fechar a unidade de digitalização. Caso contrário, poderá sofrer ferimentos.

 **Importante:**


❑ Quando guardar ou transportar a impressora, evite incliná-la, colocá-la na vertical ou virá-la ao contrário, já que a tinta pode verter.



❑ Ao armazenar ou transportar um frasco de tinta, não incline o frasco nem o sujeite a impactos ou mudanças de temperatura. Caso contrário, poderá vazar tinta mesmo que a tampa do frasco esteja bem apertada. Certifique-se de que mantém o frasco de tinta em posição vertical ao apertar a tampa e tome precauções no sentido de evitar que vaze tinta ao transportar o frasco, por exemplo, ao colocar o frasco numa mala.

❑ Não coloque frascos de tinta abertos na caixa com a impressora.



1. Desligue a impressora premindo o botão .
2. Certifique-se de que o indicador luminoso de alimentação está apagado e desligue o cabo de alimentação.

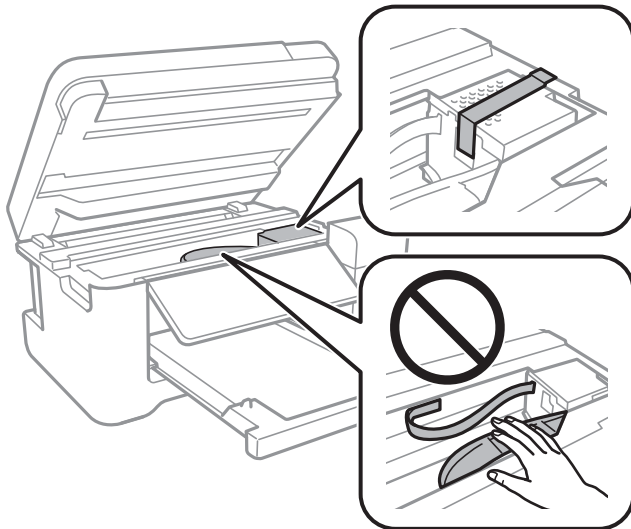
 **Importante:**

Desligue o cabo de alimentação quando o indicador luminoso de alimentação estiver desligado. Caso contrário, as cabeças de impressão não voltam à posição inicial, a tinta seca e deixa de ser possível imprimir.

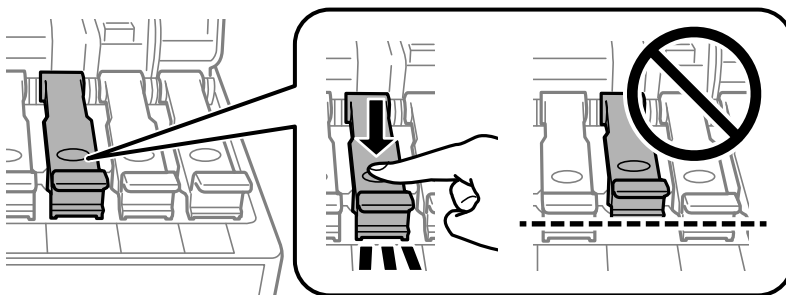
3. Desligue todos os cabos, como o de alimentação e o USB.
4. Certifique-se de que não está inserido nenhum cartão de memória.
5. Remova todo o papel da impressora.

Apêndice

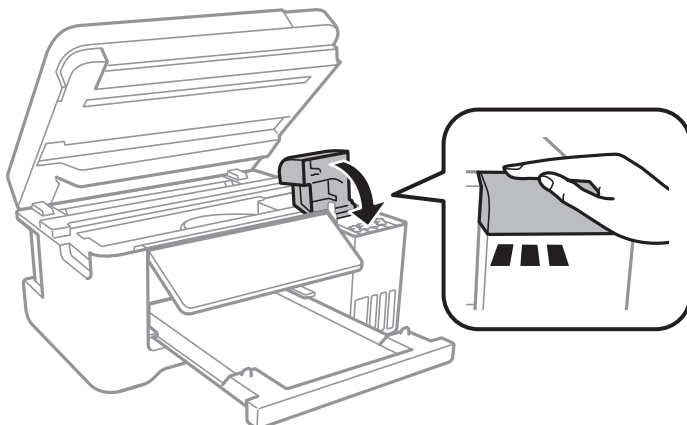
6. Certifique-se de que não existem originais na impressora.
7. Abra a unidade de digitalização com a tampa fechada. Fixe a cabeça de impressão à caixa com fita adesiva.



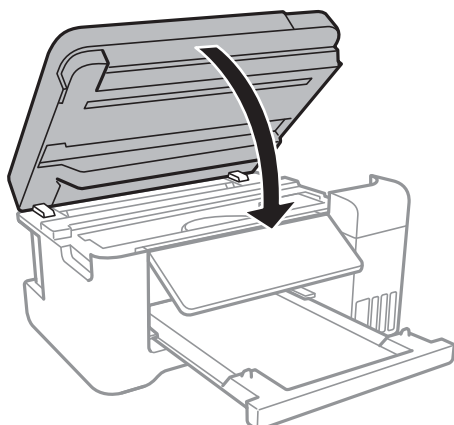
8. Certifique-se de que fecha bem a tampa do depósito de tinta.



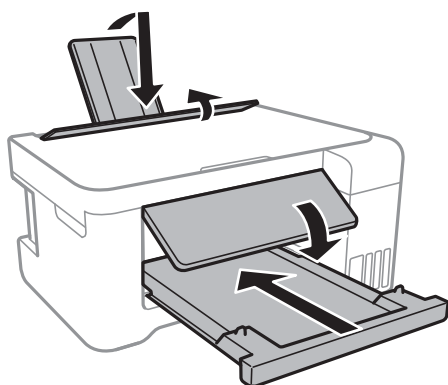
9. Feche bem a Tampa do depósito de tinta.



10. Feche a unidade de digitalização.



11. Prepare a embalagem da impressora conforme apresentado abaixo.



12. Embale a impressora na caixa, utilizando os materiais protectores.

Quando voltar a utilizar a impressora, certifique-se de que retira a fita adesiva que fixa a cabeça de impressão. Se a qualidade de impressão diminuir da próxima vez que imprimir, limpe e alinhe as cabeças de impressão.

Informações relacionadas

- ➔ [“Nomes das peças e funções” na página 14](#)
- ➔ [“Verificar e limpar as cabeças de impressão” na página 109](#)
- ➔ [“Alinhar as cabeças de impressão” na página 112](#)

Copyright

Esta publicação não pode ser integral ou parcialmente reproduzida, arquivada nem transmitida por qualquer processo eletrónico, mecânico, fotocópia, gravação ou outro, sem prévia autorização por escrito da Seiko Epson Corporation. Não é assumida nenhuma responsabilidade de patente no que respeita ao uso das informações aqui contidas. De igual modo, não é assumida nenhuma responsabilidade por danos resultantes da utilização das informações aqui contidas. As informações aqui contidas destinam-se apenas à utilização deste produto Epson. A Epson não se responsabiliza pela aplicação das informações aqui contidas a outros produtos.

O comprador deste produto ou terceiros não podem responsabilizar a Seiko Epson Corporation, ou as suas filiais, por quaisquer danos, perdas, custos ou despesas incorridos por ele ou por terceiros, resultantes de acidentes,

Apêndice

abusos ou má utilização do produto, de modificações não autorizadas, reparações ou alterações do produto, ou que (excluindo os E.U.A.) resultem ainda da inobservância estrita das instruções de utilização e de manutenção estabelecidas pela Seiko Epson Corporation.

A Seiko Epson Corporation e as respetivas filiais não se responsabilizam por nenhuns danos ou problemas decorrentes da utilização de opções ou consumíveis não reconhecidos como sendo produtos originais Epson ou produtos aprovados pela Seiko Epson Corporation.

A Seiko Epson Corporation não se responsabiliza por quaisquer avarias provocadas por interferências eletromagnéticas resultantes da utilização de quaisquer cabos de interface não reconhecidos como sendo produtos aprovados pela Seiko Epson Corporation.

© 2017 Seiko Epson Corporation

O conteúdo deste manual e as especificações deste produto estão sujeitas a alterações sem aviso prévio.

Marcas registadas

- ❑ EPSON® é uma marca comercial registada e EPSON EXCEED YOUR VISION ou EXCEED YOUR VISION é uma marca comercial da Seiko Epson Corporation.
- ❑ PRINT Image Matching™ e o logótipo PRINT Image Matching são marcas comerciais da Seiko Epson Corporation. Copyright © 2001 Seiko Epson Corporation. All rights reserved.
- ❑ Epson Scan 2 software is based in part on the work of the Independent JPEG Group.
- ❑ libtiff

Copyright © 1988-1997 Sam Leffler

Copyright © 1991-1997 Silicon Graphics, Inc.

Permission to use, copy, modify, distribute, and sell this software and its documentation for any purpose is hereby granted without fee, provided that (i) the above copyright notices and this permission notice appear in all copies of the software and related documentation, and (ii) the names of Sam Leffler and Silicon Graphics may not be used in any advertising or publicity relating to the software without the specific, prior written permission of Sam Leffler and Silicon Graphics.

THE SOFTWARE IS PROVIDED "AS-IS" AND WITHOUT WARRANTY OF ANY KIND, EXPRESS, IMPLIED OR OTHERWISE, INCLUDING WITHOUT LIMITATION, ANY WARRANTY OF MERCHANTABILITY OR FITNESS FOR A PARTICULAR PURPOSE.

IN NO EVENT SHALL SAM LEFFLER OR SILICON GRAPHICS BE LIABLE FOR ANY SPECIAL, INCIDENTAL, INDIRECT OR CONSEQUENTIAL DAMAGES OF ANY KIND, OR ANY DAMAGES WHATSOEVER RESULTING FROM LOSS OF USE, DATA OR PROFITS, WHETHER OR NOT ADVISED OF THE POSSIBILITY OF DAMAGE, AND ON ANY THEORY OF LIABILITY, ARISING OUT OF OR IN CONNECTION WITH THE USE OR PERFORMANCE OF THIS SOFTWARE.

- ❑ SDXC Logo is a trademark of SD-3C, LLC.



- ❑ QR Code is a registered trademark of DENSO WAVE INCORPORATED in Japan and other countries.
- ❑ Intel® is a registered trademark of Intel Corporation.
- ❑ Microsoft®, Windows®, Windows Server®, and Windows Vista® are registered trademarks of Microsoft Corporation.

Apêndice

- Apple, Macintosh, macOS, OS X, Bonjour, ColorSync, Safari, AirPrint, the AirPrint Logo, iPad, iPhone, iPod touch, and iTunes are trademarks of Apple Inc., registered in the U.S. and other countries.
- Google Cloud Print, Chrome, Chrome OS, Google Play and Android are trademarks of Google Inc.
- Adobe and Adobe Reader are either registered trademarks or trademarks of Adobe Systems Incorporated in the United States and/or other countries.
- Aviso Geral: outros nomes de produtos aqui utilizados servem apenas propósitos de identificação e podem ser marcas comerciais dos respectivos proprietários. A Epson declina todos e quaisquer direitos sobre essas marcas.

Onde obter ajuda

Sítio web de assistência técnica

Caso necessite de ajuda adicional, visite o sítio web de assistência técnica da Epson indicado abaixo. Seleccione o seu país ou região e aceda à secção de assistência do sítio web local da Epson. Os mais recentes controladores, FAQs, manuais e outros recursos transferíveis também estão disponíveis no sítio web.

<http://support.epson.net/>

<http://www.epson.eu/Support> (Europa)

Se o seu produto Epson não funcionar correctamente e não conseguir resolver o problema por si mesmo, contacte o serviço de assistência técnica da Epson.

Contactar a assistência Epson

Antes de contactar a Epson

Se o seu produto Epson não estiver a funcionar devidamente e não conseguir resolver o problema utilizando as informações de resolução de problemas que constam dos manuais do seu produto, contacte os serviços de assistência Epson para obter ajuda. Se abaixo não houver indicação de assistência Epson na sua área, contacte o revendedor onde adquiriu o produto.

A assistência Epson será capaz de o ajudar muito mais rapidamente se facultar as seguintes informações:

- Número de série do produto
(A etiqueta com o número de série encontra-se normalmente na parte de trás do produto.)
- Modelo do produto
- Versão de software do produto
(Clique no botão **About**, **Version Info** ou semelhante, existente no software do produto.)
- Marca e modelo do seu computador
- Nome e versão do sistema operativo do seu computador
- Nomes e versões das aplicações de software que utiliza normalmente com o seu produto

Apêndice

Nota:

Dependendo do produto, as definições de rede poderão ser armazenadas na memória do produto. Estas definições poderão perder-se devido a avaria ou reparação do produto. A Epson não se responsabiliza pela perda de quaisquer dados, por cópias de segurança ou recuperação das definições, mesmo durante o período de validade de uma garantia. Recomendamos que efectue as suas próprias cópias de segurança dos dados ou que efectue anotações.

Ajuda para utilizadores na Europa

Consulte o seu Documento de Garantia Pan-Europeia para obter informações sobre como contactar a assistência Epson.

Ajuda para utilizadores em Taiwan

Os contactos para informações, assistência e serviços são:

World Wide Web

<http://www.epson.com.tw>

Estão disponíveis informações sobre especificações de produtos, controladores para transferência e informações sobre produtos.

Epson HelpDesk

Telefone: +886-2-80242008

A nossa equipa do HelpDesk pode ajudá-lo com o seguinte através do telefone:

- Informações sobre vendas e produtos
- Questões ou problemas relacionados com a utilização do produto
- Questões sobre garantia e serviços de reparação

Centro do serviço de reparações:

<http://www.tekcare.com.tw/branchMap.page>

A TekCare corporation é um centro de assistência autorizado da Epson Taiwan Technology & Trading Ltd.

Ajuda para utilizadores na Austrália

A Epson Australia pretende fornecer-lhe um serviço de assistência ao cliente do mais alto nível. Além dos manuais do produto, fornecemos as seguintes fontes de informação:

Endereço Internet (URL)

<http://www.epson.com.au>

Aceda às páginas World Wide Web da Epson Australia. Vale a pena consultar o nosso sítio Web de vez em quando! O sítio fornece uma área de transferência para controladores, pontos de contacto Epson, informações sobre novos produtos e assistência técnica (correio electrónico).

Epson Helpdesk

Telefone: 1300-361-054

Apêndice

O Epson Helpdesk é fornecido como um recurso de última instância para assegurar que os nossos clientes têm acesso a aconselhamento. Os operadores do Helpdesk podem ajudá-lo na instalação, configuração e funcionamento do seu produto Epson. O pessoal de pré-venda do Helpdesk pode fornecer documentação sobre os novos produtos Epson e indicar qual o fornecedor ou agente de assistência técnica mais próximo. Muitos tipos de perguntas obtêm respostas aqui.

Recomendamos que tenha todas as informações importantes à mão quando telefonar. Quanto mais informações preparar, mais rapidamente o podemos ajudar a resolver o problema. Estas informações incluem a documentação do produto Epson, a indicação do tipo de computador, sistema operativo, aplicações e outras informações que considerar necessárias.

Transporte do produto

A Epson recomenda que guarde a embalagem do produto para transporte futuro. Também é recomendado que fixe o depósito de tinta com fita adesiva e que mantenha o produto na posição vertical.

Ajuda para utilizadores na Nova Zelândia

A Epson Nova Zelândia pretende fornecer-lhe um serviço de assistência ao cliente do mais alto nível. Além da documentação do produto, fornecemos as seguintes fontes de informação:

Endereço Internet (URL)

<http://www.epson.co.nz>

Aceda às páginas World Wide Web da Epson Nova Zelândia. Vale a pena consultar o nosso sítio Web de vez em quando! O sítio fornece uma área de transferência para controladores, pontos de contacto Epson, informações sobre novos produtos e assistência técnica (correio electrónico).

Epson Helpdesk

Telefone: 0800 237 766

O Epson Helpdesk é fornecido como um recurso de última instância para assegurar que os nossos clientes têm acesso a aconselhamento. Os operadores do Helpdesk podem ajudá-lo na instalação, configuração e funcionamento do seu produto Epson. O pessoal de pré-venda do Helpdesk pode fornecer documentação sobre os novos produtos Epson e indicar qual o fornecedor ou agente de assistência técnica mais próximo. Muitos tipos de perguntas obtêm respostas aqui.

Recomendamos que tenha todas as informações importantes à mão quando telefonar. Quanto mais informações preparar, mais rapidamente o podemos ajudar a resolver o problema. Estas informações incluem a documentação do produto Epson, a indicação do tipo de computador, sistema operativo, aplicações e outras informações que considerar necessárias.

Transporte do produto

A Epson recomenda que guarde a embalagem do produto para transporte futuro. Também é recomendado que fixe o depósito de tinta com fita adesiva e que mantenha o produto na posição vertical.

Ajuda para utilizadores em Singapura

As fontes de informação, assistência e serviços disponíveis na Epson Singapura são os seguintes:

World Wide Web

<http://www.epson.com.sg>

Apêndice

Estão disponíveis informações sobre especificações de produtos, controladores para transferência, perguntas mais frequentes (FAQ), informações sobre vendas e assistência técnica através de correio electrónico.

Epson Helpdesk

Número gratuito: 800-120-5564

A nossa equipa do suporte técnico (HelpDesk) pode ajudá-lo com o seguinte através do telefone:

- Informações sobre vendas e produtos
- Questões ou resolução de problemas relacionados com a utilização do produto
- Questões sobre garantia e serviços de reparação

Ajuda para utilizadores na Tailândia

Os contactos para informações, assistência e serviços são:

World Wide Web

<http://www.epson.co.th>

Estão disponíveis informações sobre especificações de produtos, controladores para transferência, perguntas mais frequentes (FAQ) e endereços de correio electrónico.

Centro de atendimento telefónico Epson

Telefone: 66-2685-9899

Email: support@eth.epson.co.th

A nossa equipa do centro de atendimento telefónico pode ajudá-lo com o seguinte através do telefone:

- Informações sobre vendas e produtos
- Questões ou problemas relacionados com a utilização do produto
- Questões sobre garantia e serviços de reparação

Ajuda para utilizadores no Vietname

Os contactos para informações, assistência e serviços são:

Centro de serviço Epson

65 Truong Dinh Street, District 1, Hochiminh City, Vietnam.

Telefone (Cidade de Ho Chi Minh): 84-8-3823-9239, 84-8-3825-6234

29 Tue Tinh, Quan Hai Ba Trung, Hanoi City, Vietnam

Telefone (Cidade de Hanói): 84-4-3978-4785, 84-4-3978-4775

Ajuda para utilizadores na Indonésia

Os contactos para informações, assistência e serviços são:

Apêndice

World Wide Web

<http://www.epson.co.id>

- Informações sobre especificações de produtos, controladores para transferência
- Perguntas mais frequentes (FAQ), informações sobre vendas, perguntas através de correio electrónico

Epson Hotline

Telefone: +62-1500-766

Fax: +62-21-808-66-799

A nossa equipa da linha directa (Hotline) pode ajudá-lo com o seguinte através do telefone ou fax:

- Informações sobre vendas e produtos
- Assistência técnica

Centro de serviço Epson

Província	Nome da empresa	Endereço	Telefone E-mail
DKI JAKARTA	ESS JAKARTA MANGGADUA	Ruko Mall Mangga Dua No. 48 Jl. Arteri Mangga Dua, Jakarta Utara - DKI JAKARTA	(+6221) 62301104 jkt-admin@epson-indonesia.co.id
NORTH SUMATERA	ESC MEDAN	Jl. Bambu 2 Komplek Graha Niaga Nomor A-4, Medan - North Sumatera	(+6261) 42066090 / 42066091 mdn-adm@epson-indonesia.co.id
WEST JAWA	ESC BANDUNG	Jl. Cihampelas No. 48 A Bandung Jawa Barat 40116	(+6222) 4207033 bdg-admin@epson- indonesia.co.id
DI YOGYAKARTA	ESC YOGYAKARTA	YAP Square, Block A No. 6 Jl. C Simanjutak Yogyakarta - DIY	(+62274) 581065 ygy-admin@epson-indonesia.co.id
EAST JAWA	ESC SURABAYA	Hitech Mall Lt. 2 Block A No. 24 Jl. Kusuma Bangsa No. 116 - 118 Surabaya - JATIM	(+6231) 5355035 sby-admin@epson-indonesia.co.id
SOUTH SULAWESI	ESC MAKASSAR	Jl. Cendrawasih NO. 3A, kunjung mae, mariso, MAKASSAR - SULSEL 90125	(+62411) 8911071 mksr-admin@epson- indonesia.co.id
WEST KALIMANTAN	ESC PONTIANAK	Komp. A yani Sentra Bisnis G33, Jl. Ahmad Yani - Pontianak Kalimantan Barat	(+62561) 735507 / 767049 pontianak-admin@epson- indonesia.co.id
RIAU	ESC PEKANBARU	Jl. Tuanku Tambusai No.459A Pekanbaru Riau	(+62761) 8524695 pkb-admin@epson- indonesia.co.id
DKI JAKARTA	ESS JAKARTA SUDIRMAN	Wisma Keiai Lt. 1 Jl. Jenderal Sudirman Kav. 3 Jakarta Pusat - DKI JAKARTA 10220	(+6221) 5724335 ess@epson-indonesia.co.id
EAST JAWA	ESS SURABAYA	Ruko Surya Inti Jl. Jawa No 2-4 Kav. 29 Surabaya - Jawa Timur	(+6231) 5014949 esssby@epson-indonesia.co.id

Apêndice

Província	Nome da empresa	Endereço	Telefone E-mail
BANTEN	ESS SERPONG	Ruko Mall WTC Matahari No. 953, Serpong-Banten	(+6221) 53167051 / 53167052 esstag@epson-indonesia.co.id
CENTRAL JAWA	ESS SEMARANG	Komplek Ruko Metro Plaza Block C20 Jl. MT Haryono No 970 Semarang - JAWA TENGAH	(+6224) 8313807 / 8417935 esssmg@epson-indonesia.co.id
EAST KALIMANTAN	ESC SAMARINDA	Jl. KH. Wahid Hasyim (M. Yamin) Kelurahan Sempaja Selatan Kecamatan Samarinda UTARA - SAMARINDA - KALTIM	(+62541) 7272904 escsmd@epson-indonesia.co.id
SOUTH SUMATERA	ESC PALEMBANG	Jl. H.M Rasyid Nawawi No. 249 Kelurahan 9 Ilir Palembang Sumatera Selatan	(+62711) 311330 escplg@epson-indonesia.co.id
EAST JAVA	ESC JEMBER	Jl. Panglima Besar Sudirman Ruko no.1D Jember-Jawa Timur (Depan Balai Penelitian & Pengolahan Kakao)	(+62331) 488373 / 486468 jmr-admin@epson-indonesia.co.id
NORTH SULAWESI	ESC MANADO	Tekno Megamall Lt LG 11 TK 21, Kawasan Megamas Boulevard, Jl Piere Tendean, Manado - SULUT 95111	(+62431) 8890996 MND-ADMIN@EPSON-INDONESIA.CO.ID

Para outras cidades aqui não enumeradas, telefone para a linha directa (Hotline): 08071137766.

Ajuda para utilizadores em Hong Kong

Para obter assistência técnica, assim como outros serviços de pós-venda, os utilizadores podem contactar a Epson Hong Kong Limited.

Página na Internet

<http://www.epson.com.hk>

A Epson Hong Kong possui uma página local na Internet em chinês e inglês para fornecer as seguintes informações aos utilizadores:

- Informações sobre o produto
- Respostas a perguntas mais frequentes (FAQ)
- Versões mais recentes de controladores de produtos Epson

Linha directa (Hotline) de assistência técnica

Também pode entrar em contacto com a nossa equipa de assistência técnica através dos seguintes números de telefone e de fax:

Telefone: 852-2827-8911

Fax: 852-2827-4383

Ajuda para utilizadores na Malásia

Os contactos para informações, assistência e serviços são:

Apêndice

World Wide Web

<http://www.epson.com.my>

- Informações sobre especificações de produtos, controladores para transferência
- Perguntas mais frequentes (FAQ), informações sobre vendas, perguntas através de correio electrónico

Centro de atendimento telefónico Epson

Telefone: +60 1800-8-17349

- Informações sobre vendas e produtos
- Questões ou problemas relacionados com a utilização do produto
- Questões sobre serviços de reparação e garantia

Sede

Telefone: 603-56288288

Fax: 603-5628 8388/603-5621 2088

Ajuda para utilizadores na Índia

Os contactos para informações, assistência e serviços são:

World Wide Web

<http://www.epson.co.in>

Estão disponíveis informações sobre especificações de produtos, controladores para transferência e informações sobre produtos.

Linha de ajuda

- Serviço, informações sobre produtos e encomenda de consumíveis (linhas BSNL)
Número gratuito: 18004250011
Acessível das 09:00 às 18:00, de segunda-feira a sábado (excepto feriados nacionais)
- Serviço (utilizadores de CDMA e dispositivos móveis)
Número gratuito: 186030001600
Acessível das 09:00 às 18:00, de segunda-feira a sábado (excepto feriados nacionais)

Ajuda para utilizadores nas Filipinas

Para obter assistência técnica, assim como outros serviços de pós-venda, os utilizadores podem contactar a Epson Philippines Corporation através dos seguintes números de telefone, de fax e do endereço de e-mail:

World Wide Web

<http://www.epson.com.ph>

Estão disponíveis informações sobre especificações de produtos, controladores para transferência, perguntas mais frequentes (FAQ) e consultas através de correio electrónico.

Apêndice

Atendimento ao cliente da Epson Philippines

Número gratuito: (PLDT) 1-800-1069-37766

Número gratuito: (Digital) 1-800-3-0037766

Metro Manila: (+632)441-9030

Sítio Web: <https://www.epson.com.ph/contact>

E-mail: customercare@epc.epson.som.ph

Acessível das 09:00 às 18:00, de segunda-feira a sábado (excepto feriados nacionais)

A nossa equipa de atendimento ao cliente pode ajudá-lo com o seguinte através do telefone:

- Informações sobre vendas e produtos
- Questões ou problemas relacionados com a utilização do produto
- Questões sobre garantia e serviços de reparação

Epson Philippines Corporation

Linha principal: +632-706-2609

Fax: +632-706-2663