

ET-2750 / L4160 Series

Navodila za uporabo

Vsebina

O priročniku

Predstavitve priročnikov.	6
Uporaba priročnika za iskanje informacij.	6
Oznake in simboli.	8
Opisi, uporabljeni v teh navodilih za uporabo.	8
Omembe operacijskih sistemov.	8

Pomembna navodila

Varnostna navodila.	10
Varnostna navodila v povezavi s črnilom.	10
Nasveti za uporabo tiskalnika in opozorila.	11
Nasveti in opozorila za nastavitve tiskalnika.	11
Nasveti in opozorila za uporabo tiskalnika.	11
Nasveti in opozorila za transport ali skladiščenje tiskalnika.	12
Nasveti in opozorila za uporabo tiskalnika z brezžično povezavo.	12
Nasveti in opozorila za uporabo pomnilniških kartic.	12
Nasveti in opozorila za uporabo zaslona LCD.	12
Zaščitite vaše osebne informacije.	13

Osnove tiskalnika

Imena delov in funkcije.	14
Nadzorna plošča.	16
Vodič po LCD-zaslону.	16
Vodič po začetnem zaslonu.	17
Vnašanje znakov.	18

Nastavitve omrežja

Vrste omrežnih povezav.	21
Povezava Wi-Fi.	21
Povezava Wi-Fi Direct (preprosta dostopna točka).	21
Povezava z računalnikom.	22
Vzpostavljajte povezavo s pametno napravo.	23
Določanje nastavitve za Wi-Fi prek tiskalnika.	23
Ročna konfiguracija nastavitve omrežja Wi-Fi.	24
Konfiguriranje nastavitve omrežja Wi-Fi s potisnim gumbom.	25
Konfiguriranje nastavitve omrežja Wi-Fi z vnosom kode PIN (WPS).	26
Izbiranje omrežnih nastavitve za Wi-Fi Direct (preprosta dostopna točka).	26

Preverjanje stanja povezave z omrežjem.	27
Ikona omrežja.	27
Tiskanje poročila o omrežni povezavi.	28
Tiskanje lista s stanjem omrežja.	35
Zamenjava ali dodajanje novih dostopnih točk.	35
Spreminjanje načina povezave z računalnikom.	35
Onemogočanje omrežja Wi-Fi na nadzorni plošči.	36
Prekinitev povezave Wi-Fi Direct (preprosta dostopna točka) na nadzorni plošči.	36
Obnavljanje nastavitve omrežja na nadzorni plošči.	37

Priprava tiskalnika

Nalaganje papirja.	38
Papir, ki je na voljo, in njegove zmogljivosti.	38
Nalaganje papirja v Zadnji pladenj za papir.	40
Nalaganje ovojnic in previdnostni ukrepi.	42
Nalaganje dolgega papirja.	43
Seznam vrst papirja.	43
Polaganje izvornikov.	44
Polaganje izvornikov na Steklo optičnega bralnika.	44
Vstavitve pomnilniške kartice.	45
Podprte pomnilniške kartice.	45
Vstavljanje in odstranjevanje pomnilniške kartice.	45
Dostop do pomnilniške kartice prek računalnika.	46
Menijske možnosti za Nastavitve.	47
Menijske možnosti za Vzdrževanje.	48
Menijske možnosti za Nastavitve tiskalnika.	48
Menijske možnosti za vse nastavitve za Wi-Fi/ omrežje.	50
Menijske možnosti za Storitve Epson Connect.	51
Menijske možnosti za Storitve Google Cloud Print.	51
Menijske možnosti za Skupna raba datotek.	52
Menijske možnosti za Poro. o stanju tiska.	52
Menijske možnosti za Števec natisnjenih kopij.	52
Menijske možnosti za Pos. vd. prog. opr.	53
Menijske možnosti za Obnovitev privzetih nastavitve.	53
Varčevanje z energijo.	53
Varčevanje z energijo — nadzorna plošča.	54

Tiskanje

Tiskanje iz gonilnika tiskalnika v računalniku	
Windows.	55
Dostop do gonilnika tiskalnika.	55
Osnove tiskanja.	55
Obojestransko tiskanje.	57
Tiskanje več strani na en list.	58
Tiskanje in zlaganje v vrstnem redu strani (tiskanje v obratnem vrstnem redu).	59
Tiskanje pomanjšanega ali povečanega dokumenta.	59
Tiskanje ene slike na več listih za povečavo (ustvarjanje plakata).	60
Tiskanje z glavo in nogo.	66
Tiskanje vodnega žiga.	67
Tiskanje več datotek hkrati.	67
Tiskanje s funkcijo tiskanja v univerzalnih barvah.	68
Prilagoditev barve tiska.	69
Tiskanje s poudarkom tankih črt.	70
Preklic tiskanja.	70
Menijske možnosti za gonilnik tiskalnika.	70
Tiskanje iz gonilnika tiskalnika v računalniku	
Mac OS.	73
Osnove tiskanja.	73
Dvostransko tiskanje.	75
Tiskanje več strani na en list.	76
Tiskanje in zlaganje v vrstnem redu strani (tiskanje v obratnem vrstnem redu).	76
Tiskanje pomanjšanega ali povečanega dokumenta.	77
Prilagoditev barve tiska.	78
Preklic tiskanja.	78
Menijske možnosti za gonilnik tiskalnika.	78
Nastavljanje postopkov za gonilnik tiskalnika	
Mac OS.	80
Tiskanje prek upravljalne plošče.	81
Tiskanje slik z izbiro slike na pomnilniški kartici.	81
Tiskanje črtastega papirja, koledarjev in originalnega belega papirja.	82
Menijske možnosti za Tiskanje fotografij.	82
Tiskanje iz pametnih naprav.	83
Uporaba funkcije Epson iPrint.	83
Uporaba vtičnika Epson Print Enabler.	85
Uporaba funkcije AirPrint.	85
PPPreklic opravila v teku.	86

Kopiranje

Kopiranje.	87
Obojestransko kopiranje.	88
Kopiranje več izvirkov na en list.	88
Menijske možnosti za kopiranje.	88

Optično branje

Optično branje z uporabo nadzorne plošče.	91
Optično branje na pomnilniško kartico.	91
Optično branje v računalnik (Event Manager).	93
Optično branje v računalnik (WSD).	94
Optično branje z računalnika.	96
Optično branje s programom Epson Scan 2.	96
Optično branje iz pametnih naprav.	99
Nameščanje programa Epson iPrint.	99
Optično branje s programom Epson iPrint.	99

Dopolnjevanje črnila

Preverjanje ravni črnila.	101
Preverjanje ravni črnila – Windows.	101
Preverjanje ravni črnila — Mac OS.	101
Kode steklenič s črnilom.	102
Opozorila pri uporabi steklenič s črnilom.	102
Polnjenje posod s črnilom.	104

Vzdrževanje tiskalnika

Preverjanje in čiščenje tiskalne glave.	109
Preverjanje in čiščenje tiskalne glave — nadzorna plošča.	109
Preverjanje in čiščenje tiskalne glave - Windows	
Preverjanje in čiščenje tiskalne glave — Mac OS	
Zagon funkcije Močno čiščenje.	111
Zagon funkcije Močno čiščenje — nadzorna plošča.	111
Zagon funkcije Močno čiščenje — Windows.	112
Zagon funkcije Močno čiščenje — Mac OS.	112
Poravnava tiskalne glave.	112
Poravnava tiskalne glave — nadzorna plošča.	112
Čiščenje poti papirja.	113
Čiščenje poti papirja zaradi madežev črnila.	113
Čiščenje stekla optičnega bralnika.	114
Čiščenje prozornega filma.	115
Preverjanje skupnega števila strani, ki so šle skozi tiskalnik.	116
Preverjanje skupnega števila strani, podanih skozi tiskalnik — nadzorna plošča.	116

Preverjanje skupnega števila strani, ki so šle skozi tiskalnik – Windows.	117
Preverjanje skupnega števila strani, podanih skozi tiskalnik — Mac OS.	117

Informacije o omrežnih storitvah in programski opremi

Program za konfiguriranje postopkov tiskalnika (Web Config).	118
Zagon programa Web Config v spletnem brskalniku.	118
Zagon programa Web Config v sistemu Windows.	119
Zagon programa Web Config v sistemu Mac OS	119
Program za optično branje dokumentov in slik (Epson Scan 2).	119
Dodajanje omrežnega optičnega bralnika.	120
Program za konfiguriranje postopkov optičnega branja na nadzorni plošči (Epson Event Manager).	120
Program za postavitve fotografij (Epson Easy Photo Print).	121
Program za tiskanje spletnih strani (E-Web Print).	122
Orodja za posodobitev programske opreme (EPSON Software Updater).	122
Namestitev najnovjših različic programov.	123
Posodabljanje vdeline programske opreme tiskalnika na nadzorni plošči.	124
Odstranjevanje programov.	124
Odstranjevanje programov — Windows.	125
Odstranjevanje programov — Mac OS.	125
Tiskanje z omrežno storitvijo.	126

Odpravljanje težav

Preverjanje stanja tiskalnika.	127
Ogled kod napak na zaslonu LCD.	127
Preverjanje stanja tiskalnika – Windows.	128
Preverjanje stanja tiskalnika — Mac OS.	128
Preverjanje stanja programske opreme.	129
Odstranjevanje zagozdenega papirja.	129
Odstranjevanje zataknenega papirja iz Zadnji pladenj za papir.	129
Odstranjevanje zagozdenega papirja iz notranjosti tiskalnika.	129
Odstranjevanje zagozdenega papirja iz Zadnji pokrov.	131
Papir se ne podaja pravilno.	132
Papir se zatika.	132
Papir se podaja poševno.	133

Hkrati je podanih več listov papirja.	133
Napaka, ker ni papirja.	133
Težave pri napajanju in nadzorni plošči.	133
Tiskalnik se ne vklopi.	133
Tiskalnik se ne izklopi.	133
Napajanje se samodejno izklopi.	133
Zaslon LCD potemni.	134
Tiskanje iz računalnika ni mogoče.	134
Preverjanje povezave (USB).	134
PreverjanjePreverjanje povezave (omrežje).	134
Preverjanje programske opreme in podatkov.	135
Preverjanje stanja tiskalnika v računalniku (Windows).	137
Preverjanje stanja tiskalnika v računalniku (Mac OS).	138
Če ne morete konfigurirati nastavitve omrežja.	138
Povezave iz naprav ni mogoče vzpostaviti, čeprav so nastavitve omrežja pravilne.	139
Preverjanje imena omrežja (SSID), s katerim ima tiskalnik vzpostavljeno povezavo.	140
Preverjanje SSID za računalnik.	141
Tiskanje iz naprave iPhone ali iPad ni mogoče.	142
Druge težave pri tiskanju.	142
Natis je opraskan ali pa manjka barva.	142
Pojavijo se pasovi ali nepričakovane barve.	142
Pojavljajo se barvni pasovi v približno 2.5-centimetrskih intervalih.	143
Nejasni natisi, vodoravni pasovi ali neporavnost.	143
Nizka kakovost tiskanja.	144
Papir je zamazan ali popraskan.	145
Med samodejnim dvostranskim tiskanjem se papir zamaže.	146
Natisnjene fotografije so lepljive.	147
Slike in fotografije so natisnjene v nepričakovanih barvah.	147
Tisk brez robov ni mogoč.	147
Med tiskanjem brez obrob so robovi slike odrezani.	147
Položaj, velikost ali robovi na natisnjem papirju so nepravilni.	148
Natisnjeni znaki so nepravilni ali popačeni.	148
Natisnjena slika je preobrnjena.	148
Na natisih se pojavijo vzorci, podobni mozaiku.	149
Na kopirani sliki se pojavijo neenakomerne ali razmazane barve, pike ali ravne črte.	149
Na kopirani sliki se pojavi vzorec moiré (križni vzorec).	149
Na kopirani sliki so sledi zadnje strani originalnega dokumenta.	149
Težave z izpisom ni mogoče odpraviti.	150

Vsebina

Druge težave s tiskanjem.	150	Dimenzije.	162
Tiskanje je prepočasno.	150	Električne specifikacije.	162
Tiskanje se zelo upočasni pri neprekinjenem tiskanju.	151	Okoljski tehnični podatki.	163
Tiskanja ni mogoče prekiniti iz delujočega računalnika z operacijskim sistemom Mac OS X v10.6.8.	151	Sistemske zahteve.	163
Optičnega branja ni mogoče začeti.	151	Informacije pravnega značaja.	164
Težave pri optično prebrani sliki.	152	Standardi in odobritve	164
Pri optičnem branju s steklene plošče optičnega bralnika se pojavijo neenakomerne barve, umazanija, madeži in drugo.	152	Omejitve pri kopiranju.	165
Kakovost slike je groba.	152	Prenašanje tiskalnika.	165
V ozadju slik se pojavlja odmik.	152	Avtorske pravice.	168
Besedilo je zamegljeno.	153	Blagovne znamke.	169
Pojavijo se vzorci moiré (sence, podobne mreži).	153	Kje lahko dobite pomoč.	170
Na stekleni plošči optičnega bralnika ni mogoče optično prebrati pravilnega območja.	153	Spletno mesto s tehnično podporo.	170
Besedilo ni prepoznano pravilno pri shranjevanju v obliki zapisa PDF, ki omogoča preiskovanje.	154	Posvetovanje z Epsonovo službo za podporo.	170
Težave z optično prebrano sliko ni mogoče odpraviti.	154		
Druge težave pri optičnem branju.	155		
Optično branje je počasno.	155		
Optično branje se ustavi, ko berete v format PDF/Multi-TIFF.	155		
Druge težave.	155		
Rahel električni šok pri dotiku tiskalnika.	155		
Glasnost med delovanjem je visoka.	156		
Podatkov ni mogoče shraniti v pomnilniško napravo.	156		
Požarni zid blokira programsko opremo (samo v sistemu Windows).	156		
»?« je prikazan na zaslonu za izbiro fotografij.	156		
Prikaže se sporočilo, da ponastavite raven črnila.	156		
RaRazlito črnilo.	157		
Dodatek			
Tehnični podatki.	158		
Specifikacije tiskalnika.	158		
Specifikacije optičnega bralnika.	159		
Specifikacije vmesnikov.	159		
Seznam omrežnih funkcij.	160		
Tehnični podatki omrežja Wi-Fi.	160		
Varnostni protokol.	161		
Podprte storitve tretjih oseb.	161		
Specifikacije zunanjih naprav za shranjevanje.	161		

O priročniku

Predstavitev priročnikov

Tiskalniku družbe Epson so priloženi ti priročniki. Poleg informacij v teh navedenih priročnikih si oglejte tudi različne vrste informacij za pomoč, ki so na voljo v samem tiskalniku ali programih družbe Epson.

Pomembni varnostni napotki (tiskana navodila)

Zagotavlja navodila za varno uporabo tiskalnika.

Začnite tukaj (tiskana navodila)

Zagotavljajo informacije o nastavitvi tiskalnika, namestitvi programske opreme, uporabi tiskalnika in druge informacije.

Navodila za uporabo (digitalna navodila za uporabo)

Ta navodila za uporabo. Zagotavljajo splošne informacije in navodila o uporabi tiskalnika, nastavitvah omrežja, če uporabljate tiskalnik v omrežju, in odpravljanju težav.

Najnovejše različice zgoraj navedenih navodil za uporabo lahko pridobite na spodaj opisane načine.

Priročnik v tiskani obliki

Obiščite spletno mesto za podporo družbe Epson v Evropi na <http://www.epson.eu/Support> ali spletno mesto družbe Epson za podporo po vsem svetu na <http://support.epson.net/>.

Digitalni priročnik

Zaženite EPSON Software Updater v računalniku. EPSON Software Updater preveri, ali so na voljo posodobitve programske opreme družbe Epson in digitalnih priročnikov ter omogoči prenos najnovejših različic.

Povezane informacije

➔ [“Orodja za posodobitev programske opreme \(EPSON Software Updater\)” na strani 122](#)

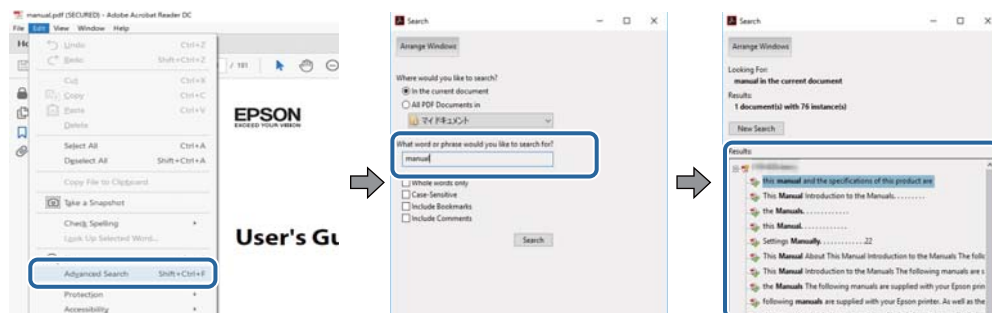
Uporaba priročnika za iskanje informacij

V priročniku PDF lahko zelene informacije poiščete tako, da za iskanje uporabite ključno besedo, lahko pa uporabite zaznamke, da neposredno odprete določena poglavja. Natisnete lahko tudi samo strani, ki jih potrebujete. V tem poglavju je opisana uporaba priročnika PDF, ki ga odprete v programu Adobe Reader X v računalniku.

O priročniku

Iskanje po ključni besedi

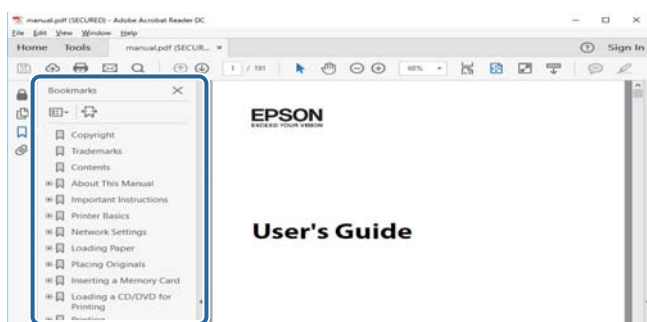
Kliknite **Uredi > Napredno iskanje**. V okno za iskanje vnesite ključno besedo (besedilo) za informacije, ki jih želite poiskati, in nato kliknite **Išči**. Rezultati se prikažejo v obliki seznama. Kliknite enega od rezultatov, da odprete to stran.



Neposredno odpiranje iz zaznamkov

Kliknite naslov, da odprete to stran. Kliknite + za ogled naslov na nižjih ravneh v tem poglavju. Če se želite vrniti na prejšnjo stran, izvedite ta postopek s tipkovnico.

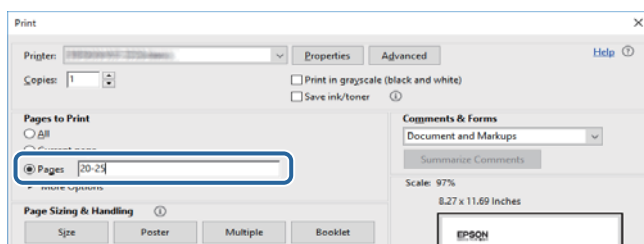
- Windows: pritisnite in pridržite tipko **Alt** ter nato pritisnite tipko **←**.
- Mac OS: pritisnite in pridržite tipko **Command** ter nato pritisnite tipko **←**.



Tiskanje samo strani, ki jih potrebujete

Izvlčete in natisnete lahko samo strani, ki jih potrebujete. Kliknite **Natisni** v meniju **Datoteka** in nato v polju **Strani** v razdelku **Strani za tiskanje** določite strani, ki jih želite natisniti.

- Če želite določiti niz strani, vnesite vezaj med začetno in končno stran.
Primer: 20-25
- Če želite določiti strani, ki niso v nizu, razdelite strani z vejicami.
Primer: 5, 10, 15



Oznake in simboli

**Pozor:**

Navodila, ki jih morate upoštevati, da se izognete telesnim poškodbam.

**Pomembno:**

Navodila, ki jih morate upoštevati, da se izognete poškodbam opreme.

Opomba:

Zagotavlja dodatne in referenčne informacije.

➔ Povezane informacije

Navedene so povezave na sorodna poglavja.

Opisi, uporabljeni v teh navodilih za uporabo

- Posnetki zaslonov z gonilnikom tiskalnika in gonilnikom Epson Scan 2 (gonilnik optičnega bralnika) so iz sistema Windows 10 ali macOS Sierra. Na zaslonih prikazana vsebina se razlikuje glede na model in situacijo.
- Ilustracije tiskalnika, uporabljene v teh navodilih, so zgolj simbolične. Čeprav obstajajo manjše razlike med posameznimi modeli, je način delovanja identičen.
- Nekateri elementi menijev na LCD-zaslону se razlikujejo glede na model in nastavitve.

Omembe operacijskih sistemov

Windows

V tem priročniku se izrazi, kot so »Windows 10«, »Windows 8.1«, »Windows 8«, »Windows 7«, »Windows Vista«, »Windows XP«, »Windows Server 2016«, »Windows Server 2012 R2«, »Windows Server 2012«, »Windows Server 2008 R2«, »Windows Server 2008«, »Windows Server 2003 R2« in »Windows Server 2003« nanašajo na te operacijske sisteme. Izraz »Windows« se uporablja za vse različice.

- Operacijski sistem Microsoft® Windows® 10
- Operacijski sistem Microsoft® Windows® 8.1
- Operacijski sistem Microsoft® Windows® 8
- Operacijski sistem Microsoft® Windows® 7
- Operacijski sistem Microsoft® Windows Vista®
- Operacijski sistem Microsoft® Windows® XP
- Operacijski sistem Microsoft® Windows® XP Professional x64 Edition
- Operacijski sistem Microsoft® Windows Server® 2016
- Operacijski sistem Microsoft® Windows Server® 2012 R2
- Operacijski sistem Microsoft® Windows Server® 2012

O priročniku

- Operacijski sistem Microsoft® Windows Server® 2008 R2
- Operacijski sistem Microsoft® Windows Server® 2008
- Operacijski sistem Microsoft® Windows Server® 2003 R2
- Operacijski sistem Microsoft® Windows Server® 2003

Mac OS

Izraz »Mac OS« se v tem priročniku nanaša na macOS Sierra, OS X El Capitan, OS X Yosemite, OS X Mavericks, OS X Mountain Lion, Mac OS X v10.7.x in Mac OS X v10.6.8.

Pomembna navodila

Varnostna navodila

Preberite in upoštevajte naslednja navodila, da zagotovite varno uporabo tiskalnika. Ta navodila shranite za poznejšo uporabo. Poleg tega upoštevajte vsa opozorila in navodila na samem tiskalniku.

- Nekateri simboli na tiskalniku so namenjeni zagotavljanju varnosti in pravilne uporabe tiskalnika. Če želite izvedeti več o pomenu simbolov, obiščite to spletno mesto.
<http://support.epson.net/symbols>
- Uporabite samo napajalni kabel, ki je bil priložen tiskalniku, in ne uporabljajte tega kabla z nobeno drugo opremo. Z uporabo drugih kablov s tem tiskalnikom ali z uporabo priloženega napajalnega kabla z drugo opremo lahko povzročite požar ali električni udar.
- Prepričajte se, ali napajalni kabel ustreza vsem pomembnim lokalnim varnostnim standardom.
- Napajalnega kabla, vtiča, tiskalne enote, enote za optično branje ali dodatnih delov nikoli ne razstavljajte, spreminjajte in jih ne poskušajte popraviti sami, razen kot je natančno opisano v priročnikih tiskalnika.
- V naslednjih primerih iztaknite napajalni kabel tiskalnika in se za popravilo obrnite na ustrezno usposobljenega serviserja:
Napajalni kabel ali vtič je poškodovan; tekočina je vstopila v tiskalnik; tiskalnik je padel na tla ali je poškodovano ohišje; tiskalnik ne deluje pravilno ali se je delovanje bistveno spremenilo. Kontrolnikov, ki niso razloženi v navodilih za uporabo, ne spreminjajte.
- Tiskalnik postavite blizu zidne vtičnice, kjer lahko zlahka iztaknete napajalni kabel.
- Tiskalnika ne hranite na prostem, umazanem ali prašnem prostoru, blizu vode, virov toplote in na mestih, ki so izpostavljeni udarcem, tresljajem, visokim temperaturam in vlažnosti.
- Pazite, da po tiskalniku ne razlijete tekočine, in ne uporabljajte tiskalnika z mokrimi rokami.
- Ta tiskalnik mora biti vsaj 22 cm oddaljen od srčnih spodbujevalnikov. Radijski valovi, ki jih oddaja ta tiskalnik, lahko škodljivo vplivajo na delovanje srčnih spodbujevalnikov.
- Če je zaslon LCD poškodovan, se obrnite na prodajalca. Če pride raztopina tekočih kristalov v stik z rokami, jih temeljito sperite z milom in vodo. Če pride raztopina tekočih kristalov v stik z očmi, jih nemudoma sperite z vodo. Če po temeljitem spiranju še vedno čutite neugodje ali imate težave z vidom, nemudoma obiščite zdravnika.

Varnostna navodila v povezavi s črnilom

- Bodite previdni, da se ne dotaknete črnila, ko delate z rezervoarji črnila, s pokrovi rezervoarjev črnila in odprtimi stekleničkami za črnilo in njihovimi pokrovi.
 - Če pride črnilo v stik s kožo, območje temeljito sperite z milom in vodo.
 - Če pride črnilo v stik z očmi, jih nemudoma sperite z vodo. Če po temeljitem spiranju še vedno čutite neugodje ali imate težave z vidom, nemudoma obiščite zdravnika.
 - Če črnilo pride v stik z usti, takoj obiščite zdravnika.
- Stekleničke s črnilom ne stresajte preveč in je ne izpostavljajte udarcem, saj lahko črnilo začne iztekati.
- Stekleničke s črnilom in enoto za rezervoarje črnila hranite izven dosega otrok. Otrokom ne dovolite, da pijejo iz ali se igrajo s stekleničkami za črnilo in njihovimi pokrovi.

Nasveti za uporabo tiskalnika in opozorila

Preberite in upoštevajte ta navodila, da preprečite poškodbe tiskalnika ali vaše lastnine. Shranite ta priročnik za prihodnjo uporabo.



Nasveti in opozorila za nastavitve tiskalnika

- Ne ovirajte in ne pokrivajte prezračevalnih rež in odprtih na tiskalniku.
- Uporabite samo vrsto napajanja, ki je navedena na oznaki tiskalnika.
- Izogibajte se uporabi vtičnic, ki so na istem omrežju kot fotokopirni stroji ali sistemi za nadzor zraka, ki se redno vklaplajo in izklaplajo.
- Izogibajte se električnih vtičnic, ki so povezane s stenskimi stikali ali samodejnimi časovniki.
- Celotnega računalnika ne hranite blizu morebitnih virov elektromagnetnih motenj, npr. zvočnikov ali osnovnih enot za brezžične telefone.
- Napajalne kable napeljite tako, da se ne bodo odrgnili, prerezali, obrabili, prepogibali in vozali. Na napajalne kable ne polagajte nobenih predmetov in ne dovolite, da se po njih hodi ali vozi. Bodite posebej pozorni, da so vsi napajalni kabli na koncu in na točkah, kjer vstopajo in izstopajo iz pretvornika, ravni.
- Če pri tiskalniku uporabljate podaljšek, se prepričajte, da skupna nazivna obremenitev naprav, ki so priključene na podaljšek ne presega nazivne obremenitve kabla. Prepričajte se tudi, da skupna nazivna obremenitev naprav, ki so priključene na zidno vtičnico ne presega nazivne obremenitve zidne vtičnice.
- Če boste tiskalnik uporabljali v Nemčiji, mora biti električna napeljava v zgradbi, v kateri je priključen izdelek, zaščiten z 10- ali 16-ampersko varovalko, da se zagotovi ustrezna zaščita izdelka pred kratkimi stiki in poškodbami zaradi čezmernega toka.
- Ko tiskalnik s kablom priključujete v računalnik ali drugo napravo pazite na pravilno usmerjenost priključkov. Vsak priključek je pravilno obrnjen samo v eno smer. Če priključek obrnete napačno, lahko poškodujete obe napravi, ki ju povezujete s kablom.
- Tiskalnik postavite na ravno, stabilno površino, ki je v vseh smereh širša od spodnje ploskve izdelka. Tiskalnik ne bo deloval pravilno, če je postavljen pod kotom.
- Nad tiskalnikom pustite dovolj prostora, da boste lahko popolnoma dvignili pokrov optičnega bralnika.
- Na sprednji strani tiskalnika pustite dovolj prostora, da bo lahko papir v celoti izvržen.
- Izogibajte se prostorom, ki so izpostavljeni hitrim temperaturnim spremembam in vlažnosti. Tiskalnik zavarujte pred neposredno sončno svetlobo, močno svetlobo in viri toplote.

Nasveti in opozorila za uporabo tiskalnika

- Skozi reže tiskalnika ne vstavljajte predmetov.
- Med tiskanjem ne segajte z rokami v tiskalnik.
- Ne dotikajte se belega ploščatega kabla in cevka za črnilo v notranjosti tiskalnika.
- Znotraj in okrog tiskalnika ne uporabljajte razpršilnikov, ki vsebujejo vnetljive pline. S tem lahko povzročite požar.
- Tiskalne glave ne premikajte ročno, sicer lahko tiskalnik poškodujete.
- Pazite, da si pri zapiranju enote za optično branje ne priprete prstov.

Pomembna navodila

- Pri vstavljanju izvornikov ne pritiskate premočno na stekleno ploščo optičnega bralnika steklo optičnega bralnika.
- Nadaljnja uporaba tiskalnika, ko raven črnila pade pod spodnjo črto, lahko povzroči poškodbe tiskalnika. Napolnite posodo s črnilom do zgornje oznake, kadar tiskalnik ne deluje. Če želite prikazati pravilne predvidene ravni črnila, ponastavite raven črnila, ko napolnite posodo.
- Tiskalnik vedno izklopite z gumbom . Tiskalnika ne izključite ali prekinite napajanja, dokler lučka  utripa.
- Če tiskalnika ne nameravate uporabljati dalj časa izvlecite napajalni kabel iz električne vtičnice.

Nasveti in opozorila za transport ali skladiščenje tiskalnika

- Med shranjevanjem ali prevozom tiskalnika ne nagibajte, postavljajte navpično ali obračajte, ker lahko izteče črnilo.
- Pred prevozom tiskalnika se prepričajte, da je tiskalna glava v osnovnem položaju (skrajno desno).

Nasveti in opozorila za uporabo tiskalnika z brezžično povezavo

- Radijski valovi, ki jih oddaja ta tiskalnik, lahko negativno vplivajo na delovanje medicinske elektronske opreme, kar lahko privede do okvare. Če tiskalnik uporabljate v zdravstvenih ustanovah ali v bližini medicinske opreme, upoštevajte navodila pooblaščenega osebja, ki predstavlja zdravstvene ustanove, in upoštevajte vsa opozorila in smernice, nameščene na medicinski opremi.
- Radijski valovi, ki jih oddaja ta tiskalnik, lahko negativno vplivajo na delovanje naprav s samodejnim upravljanjem, kot so samodejna vrata ali požarni alarmi, kar lahko privede do nezgod zaradi napačnega delovanja. Če tiskalnik uporabljate v bližini naprav s samodejnim upravljanjem, upoštevajte opozorila in smernice, nameščene na teh napravah.

Nasveti in opozorila za uporabo pomnilniških kartic

- Ne odstranite pomnilniške kartice ali izklopite tiskalnika, ko lučka pomnilniške kartice utripa.
- Metode za uporabo pomnilniške kartice so odvisne od tipa kartice. Za več informacij glejte priročnik, ki je priložena pomnilniški kartici.
- Uporabljajte samo pomnilniške kartice, ki so združljive s tiskalnikom.

Nasveti in opozorila za uporabo zaslona LCD

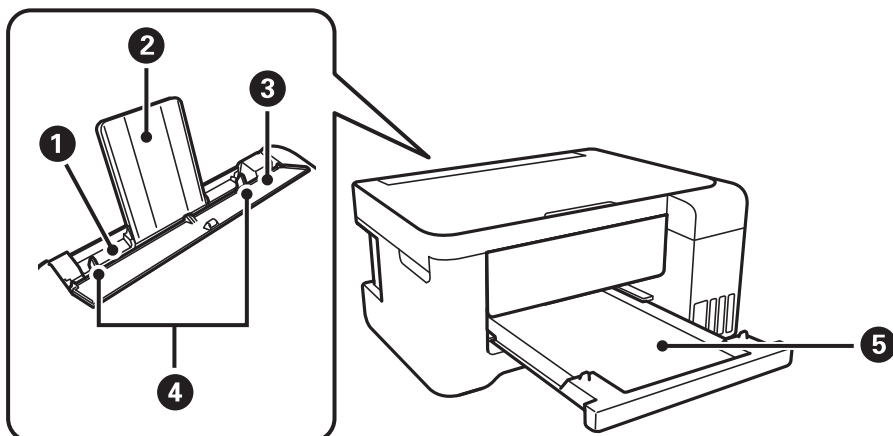
- Zaslona LCD lahko vsebuje nekaj drobnih svetlih ali temnih točk in ima lahko zaradi svojih lastnosti neenakomerno svetlost. To je običajno in ne pomeni, da je zaslon kakor koli poškodovan.
- Za čiščenje uporabite samo suhi, mehko krpo. Ne uporabljajte tekočih ali kemičnih čistil.
- Zunanji pokrov zaslona LCD se lahko ob močnem udarcu zlomi. Če površina zaslona razpoka ali se okruši, se obrnite na prodajalca in se ne dotikajte oz. ne poskušajte odstraniti polomljenih delov.

Zaščitite vaše osebne informacije

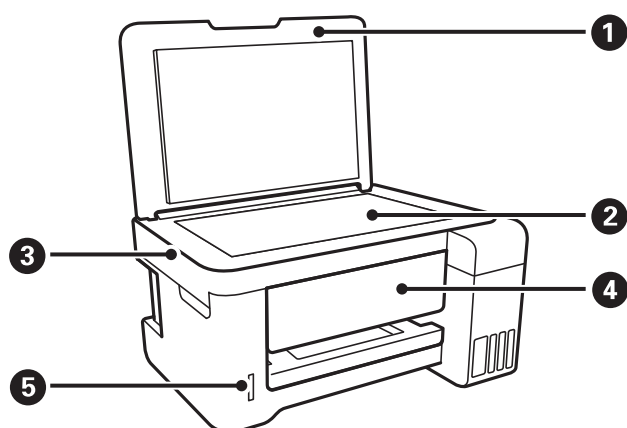
Če tiskalnik posredujete drugi osebi ali ga odstranite, izbrišite vse osebne podatke, ki so shranjeni v pomnilniku tiskalnika, tako da na upravljalni plošči izberete **Nastavitve > Obnovitev privzetih nastavitev > Vse nastavitve**.

Osnove tiskalnika

Imena delov in funkcije



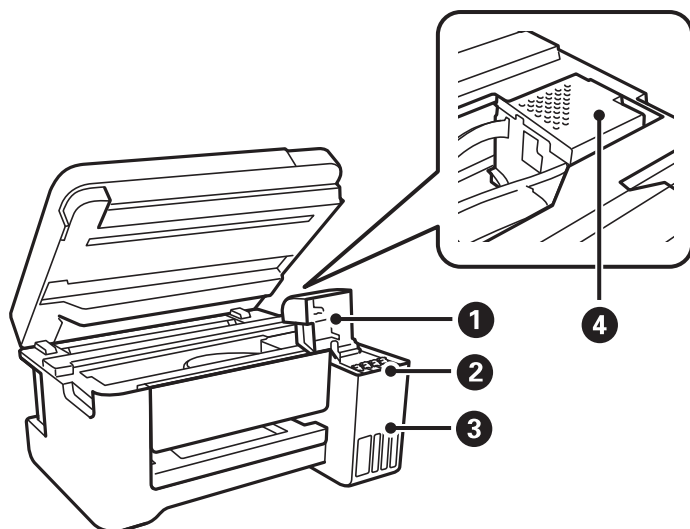
1	Zadnji pladenj za papir	Nalaga papir.
2	Podpora papirja	Podpira naložen papir.
3	Zaščita podajalnika dokumentov	Preprečuje vstop tujim snovem v tiskalnik. Običajno je zaščita zaprta.
4	Vodila robov	Papir neposredno poda v tiskalnik. Podrsajte do robov papirja.
5	Zunanji pladenj	Pridrži izvržen papir.



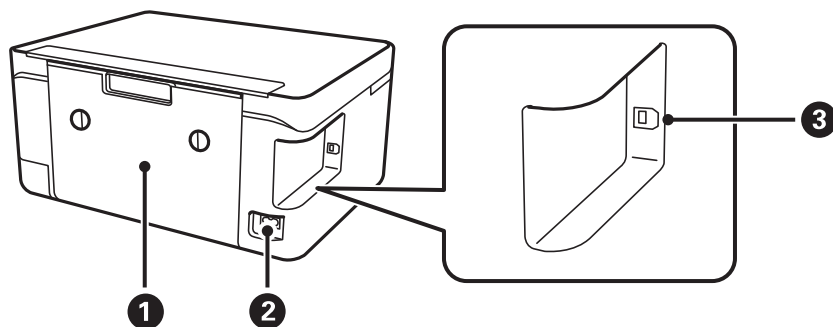
1	Pokrov optičnega bralnika	Preprečuje vdor zunanje svetlobe med optičnim branjem.
2	Steklo optičnega bralnika	Postavite izvornike.
3	Enota za optično branje	Optično prebere vstavljene izvornike.
4	Nadzorna plošča	Prikazuje stanje tiskalnika in omogoča izvajanje nastavitve tiskanja.

Osnove tiskalnika

5	Reža za pomnilniške kartice	Vstavite pomnilniško kartico.
---	-----------------------------	-------------------------------

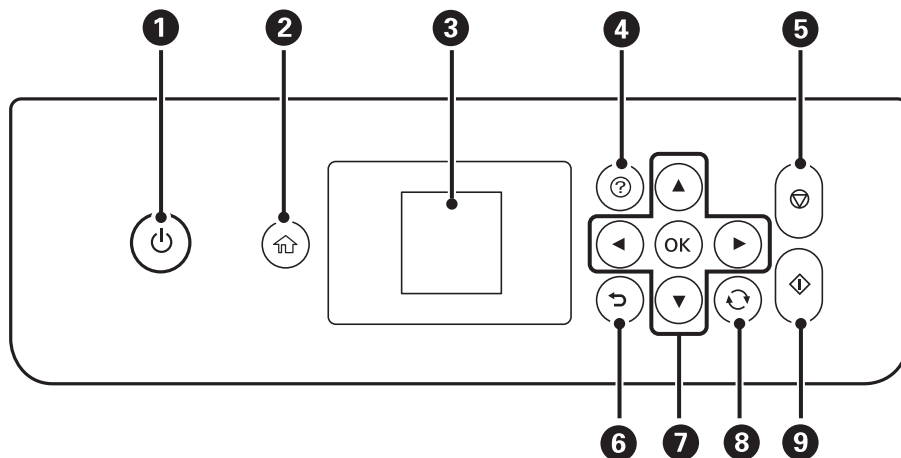


1	Pokrov posode s črnilom	Odprite ga pri polnjenju posode s črnilom.
2	Rezervoar za črn timer	Dovaja črn timer tiskalni glavi.
3	Enota rezervoarja za črn timer	Vsebuje rezervoarje za črn timer.
4	Tiskalna glava	Črn timer je izbrizgano iz šob tiskalne glave pod nosilcem.



1	Zadnji pokrov	Odstranite pri odstranjevanju zagozdenega papirja.
2	Napajanje	Za priklop napajalnega kabla.
3	Vrata USB	Za priključitev kabla USB, s katerim lahko tiskalnik priključite na računalnik.

Nadzorna plošča



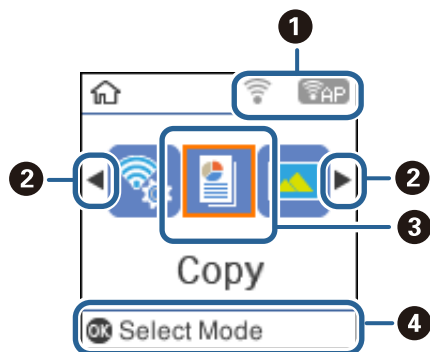
1	Vklopi ali izklopi tiskalnik. Naprave ne izklaplajte, ko utripa lučka napajanja (med tiskanjem ali ko tiskalnik obdeluje podatke). Napajalni kabel odklopite, ko je lučka napajanja izklopljena.
2	Prikaže začetni zaslon.
3	Prikaže menije in sporočila. Uporabite gumbe na nadzorni plošči, da izberete meni ali konfigurirate nastavitve.
4	Prikaže možne rešitve težav.
5	Zaustavi postopek, ki je trenutno v teku.
6	Omogoča vrnitev na prejšnji zaslon.
7	Z gumbi ▲▼◀▶ premaknete fokus do zelenega elementa in nato pritisnite gumb OK, da odprete izbrani meni ali konfigurirate nastavitve.
8	Velja za različne funkcije, odvisno od primera.
9	Začne postopek, npr. tiskanje ali kopiranje.

Vodič po LCD-zaslону

Meniji in sporočila se prikažejo na LCD-zaslону. Izberite meni ali nastavitve s pritiskom gumbov ▲▼◀▶.

Vodič po začetnem zaslonu

Na začetnem zaslonu so prikazane te ikone in meniji.



❶	Prikazane so ikone, ki prikazujejo stanje omrežja.	
		Označuje, da je prišlo do težave pri povezavi tiskalnika z brezžičnim omrežjem (Wi-Fi) ali da tiskalnik išče povezavo z brezžičnim omrežjem (Wi-Fi).
		Označuje, da ima tiskalnik vzpostavljeno povezavo z brezžičnim omrežjem (Wi-Fi). Število črtic označuje jakost signala povezave. Več črtic pomeni močnejšo povezavo.
		Označuje, da je brezžično omrežje (Wi-Fi) onemogočeno ali da tiskalnik še vedno obdeluje brezžično omrežno povezavo.
		Označuje, da je povezava Wi-Fi Direct (Simple AP) omogočena.
		Označuje, da je povezava Wi-Fi Direct (Simple AP) onemogočena.
❷	Ko sta prikazana ◀ in ▶, se lahko pomaknete desno ali levo tako, da pritisnete gumb ◀ ali ▶.	

Osnove tiskalnika

③	Ikone in imena funkcij so prikazani kot ikone menijev.	
	Kopiraj	Odpre meni Kopiraj , v katerem lahko kopirate dokument.
	Tiskanje fotografij	Odpre meni Tiskanje fotografij , v katerem lahko natisnete fotografije, shranjene na pomnilniški kartici.
	Optično preberi	Odpre meni Optično preberi , v katerem lahko optično preberete dokument ali fotografijo.
	Osebna tiskovina	Odpre meni Osebna tiskovina , v katerem lahko natisnete originalne elemente, kot so črtast papir in koledarji, s fotografijami, ki so shranjene na pomnilniški kartici.
	Tihi način	Prikaže nastavev Tihi način , s katero lahko zmanjšate hrup, ki ga proizvaja tiskalnik. Vendar če omogočite to funkcijo, boste morda upočasnili hitrost tiskanja. Morda ne boste opazili nobene razlike med ravno hrupa tiskalnika, kar je odvisno od nastavev vrste papirja in kakovosti tiskanja. To je bližnjica do tega menija. Nastavitve > Nastavitve tiskalnika > Tihi način
	Nastavitve	Odpre meni Nastavitve , v katerem lahko izvajate vzdrževanje ter konfigurirate nastavitve tiskalnika in omrežja.
	Vzdrževanje	Če želite izboljšati kakovost natisov, odprite priporočene menije. To je bližnjica do tega menija. Nastavitve > Vzdrževanje
	Namestitev Wi-Fi	Prikaže menije, v katerem lahko nastavite tiskalnik za uporabo v brezžičnem omrežju. To je bližnjica do tega menija. Nastavitve > vse nastavitve za Wi-Fi/omrežje > Namestitev Wi-Fi
④	Prikazani so gumbi, ki so na voljo. V tem primeru lahko odprete izbrani meni tako, da pritisnete gumb OK.	

Povezane informacije

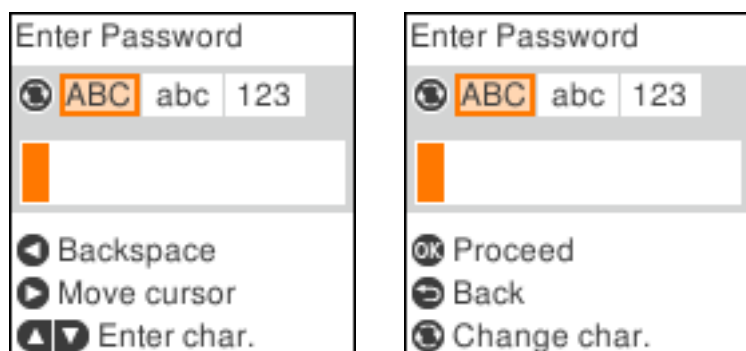
➔ [“Menijske možnosti za Nastavitve” na strani 47](#)

Vnašanje znakov






Če želite vnesti znake in simbole za nastavitve omrežja na nadzorni plošči, uporabite gumb ▲, ▼, ◀ in ▶.

Pritisnite gumb ▲ ali ▼, da izberete znak, ki ga želite vnesti, in nato pritisnite gumb ▶, da premaknete kazalec na naslednje mesto vnosa. Ko končate vnašanje znakov, pritisnite gumb OK.


Prikazani zaslon se razlikuje glede na elemente nastavev. Spodaj je prikazan zaslon za vnos gesla za omrežje W-Fi.

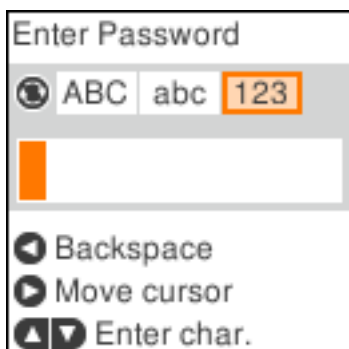




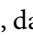
Osnove tiskalnika

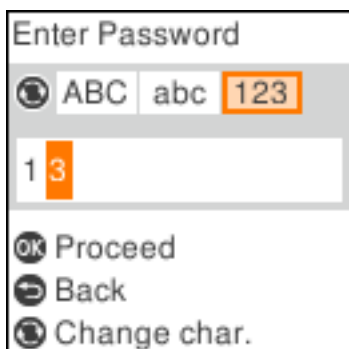
Ikone	Opisi
	Preklaplja med vrstami znakov. ABC: veliki znaki abc: mali znaki 123: številke in simboli
	Izbere znak za vnos.
	Premakne kazalec v desno.
	Izbriše znak v levo (vračalka).
OK	Vnese izbrane znake.
	Omogoča vrnitev na prejšnji zaslon.

Vnos niza za vajo »13By«

1. Dvakrat pritisnite gumb , da preklopite na vrsto znakov 123.

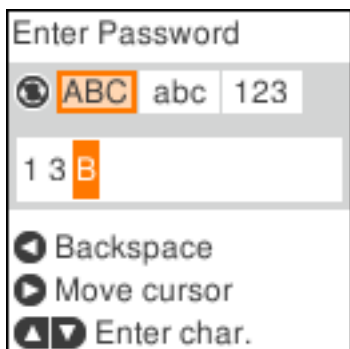


2. Dvakrat pritisnite gumb , da izberete »1«.
3. Pritisnite gumb , da premaknete kazalec, in nato štirikrat pritisnite gumb , da izberete »3«.

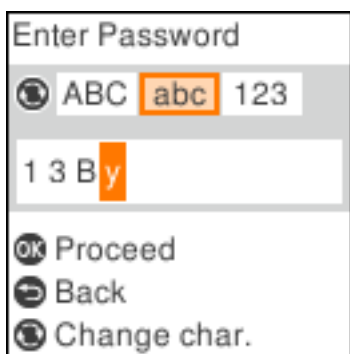


Osnove tiskalnika

4. Pritisnite gumb ►, da premaknete kazalec, in nato pritisnite gumb ↻, da preklopite na vrsto znakov ABC. Dvakrat pritisnite gumb ▲, da izberete »B«.



5. Pritisnite gumb ►, da premaknete kazalec, in nato pritisnite gumb ↻, da preklopite na vrsto znakov abc. Dvakrat pritisnite gumb ▼, da izberete »y«.



6. Pritisnite gumb OK.

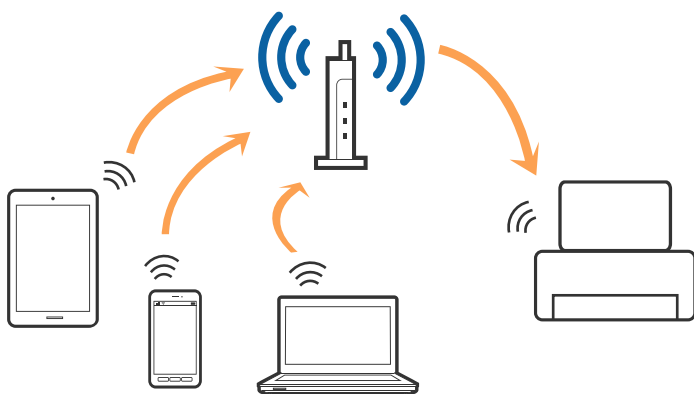
Nastavitve omrežja

Vrste omrežnih povezav

Uporabite lahko naslednje načine povezave.

Povezava Wi-Fi

V tiskalniku in računalniku ali pametni napravi vzpostavite povezavo z dostopno točko. To je običajen način vzpostavitve povezave za domača omrežja ali omrežja v podjetju, v katerih imajo računalniki vzpostavljeno povezavo z omrežjem Wi-Fi prek dostopne točke.



Povezane informacije

- ➔ [“Povezava z računalnikom” na strani 22](#)
- ➔ [“Vzpostavljanje povezave s pametno napravo” na strani 23](#)
- ➔ [“Določanje nastavitve za Wi-Fi prek tiskalnika” na strani 23](#)

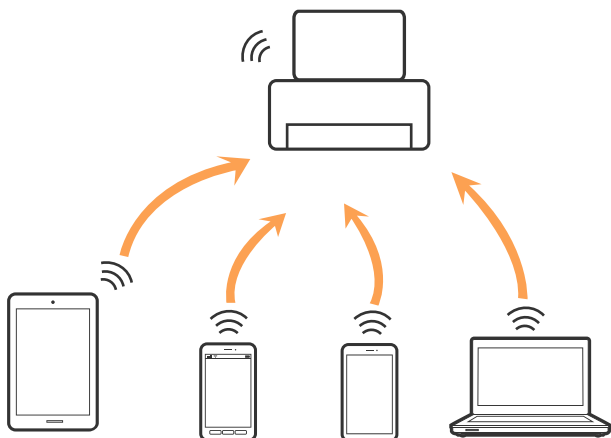
Povezava Wi-Fi Direct (preprosta dostopna točka)

Ta način povezave uporabite, če ne uporabljate omrežja Wi-Fi doma ali v službi oziroma če želite vzpostaviti neposredno povezavo med tiskalnikom in računalnikom ali pametno napravo. Tiskalnik v tem načinu deluje kot dostopna točka, s tiskalnikom pa lahko povežete največ štiri naprave brez uporabe standardne dostopne točke. Vendar pa naprave, ki so neposredno povezane s tiskalnikom, ne morejo medsebojno komunicirati prek tiskalnika.

Nastavitve omrežja

Opomba:

Povezava Wi-Fi Direct (preprosta dostopna točka) je način povezave, ki nadomešča način začasne povezave.



Tiskalnik ima lahko vzpostavljeno povezavo z omrežjem Wi-Fi in omrežjem Wi-Fi Direct (preprosto dostopno točko) hkrati. Če pa omrežno povezavo zaženete v načinu Wi-Fi Direct (preprosta dostopna točka), ko ima tiskalnik vzpostavljeno povezavo z omrežjem Wi-Fi, je povezava z omrežjem Wi-Fi začasno prekinjena.

Povezane informacije

➔ “Izbiranje omrežnih nastavitvev za Wi-Fi Direct (preprosta dostopna točka)” na strani 26

Povezava z računalnikom

Priporočamo, da za povezavo tiskalnika z računalnikom uporabite namestitveni program. Namestitveni program lahko zaženete na enega od teh načinov.

- Nastavitvev na spletnem mestu

Obiščite spodnje spletno mesto in vnesite ime izdelka. Izberite **Namestitev** in začnite nastavitvev.

<http://epson.sn>

- Nastavitvev z diskom s programsko opremo (velja le za modele, ki jim je bil priložen disk s programsko opremo, in uporabnike, ki uporabljajo računalnike z diskovnimi pogoni)

Vstavite disk s programsko opremo v računalnik in upoštevajte navodila na zaslonu.

Izbiranje načinov povezave

Upoštevajte navodila na zaslonu, dokler se ne prikaže ta zaslon, in nato izberite način povezave tiskalnika z računalnikom.

Nastavitve omrežja

Izberite vrsto povezave in kliknite **Naprej**.



Upoštevajte navodila na zaslonu.

Vzpostavljanje povezave s pametno napravo

Tiskalnik lahko uporabljate v pametni napravi, če v tiskalniku vzpostavite povezavo z isti omrežjem Wi-Fi (SSID) kot v pametni napravi. Če želite tiskalnik uporabljati v pametni napravi, ga nastavite na tem spletnem mestu. Spletno mesto obiščite v napravi, v kateri želite vzpostaviti povezavo s tiskalnikom.

<http://epson.sn> > Namestitev

Opomba:

Če želite vzpostaviti povezavo med tiskalnikom ter računalnikom in pametno napravo hkrati, priporočamo, da najprej vzpostavite povezavo med tiskalnikom in računalnikom.

Določanje nastavitev za Wi-Fi prek tiskalnika

Omrežne nastavitve lahko z nadzorne plošče tiskalnika določite na več načinov. Izberite način povezave, ki ustreza okolju in pogojem, v katerih vzpostavljate povezavo.

Če poznate podatke za dostopno točko, kot sta SSID in geslo, lahko nastavitve določite ročno.

Če dostopna točka podpira WPS, lahko nastavitve določite s potisnim gumbom.

Ko tiskalnik povežete z omrežjem, s tiskalnikom povežite z napravo, ki jo želite uporabiti (računalnik, pametna naprava, tablica itd.)

Povezane informacije

- ➔ “Ročna konfiguracija nastavitev omrežja Wi-Fi” na strani 24
- ➔ “Konfiguriranje nastavitev omrežja Wi-Fi s potisnim gumbom” na strani 25

Nastavitve omrežja

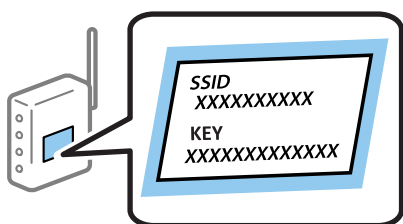
- ➔ “Konfiguriranje nastavitve omrežja Wi-Fi z vnosom kode PIN (WPS)” na strani 26
- ➔ “Izbiranje omrežnih nastavitve za Wi-Fi Direct (preprosta dostopna točka)” na strani 26

Ročna konfiguracija nastavitve omrežja Wi-Fi

Informacije, potrebne za vzpostavitev povezave z dostopno točko, lahko nastavite ročno na nadzorni plošči tiskalnika. Za ročno nastavitve potrebujete SSID in geslo za dostopno točko.


Opomba:

Če uporabljate dostopno točko s privzetimi nastavitvami, sta SSID in geslo navedena na nalepki. Če ne poznate imena omrežja (SSID) in gesla, se obrnite na osebo, ki je nastavila dostopno točko, ali pa si oglejte dokumentacijo, ki je bila priložena dostopni točki.



1. Na začetnem zaslonu izberite **Namestitev Wi-Fi**.
Če želite izbrati element, z gumbi ▲▼◀▶ premaknite fokus na element in nato pritisnite gumb OK.
2. Izberite **Wi-Fi (priporočeno)**.
3. Pritisnite gumb OK.
4. Izberite **Čarovnik za namestitev Wi-Fi**.
5. Na nadzorni plošči tiskalnika izberite SSID dostopne točke (brezžičnega usmerjevalnika) in pritisnite gumb OK.


Opomba:

- Če SSID, s katerim želite vzpostaviti povezavo, ni prikazan na nadzorni plošči tiskalnika, pritisnite gumb , da posodobite seznam. Če ime še vedno ni prikazano, izberite **Drugi SSID-ji** in vnesite SSID neposredno.
- Če imena omrežja SSID ne poznate, preverite, ali je zapisan na nalepki na dostopni točki. Če uporabljate dostopno točko s privzetimi nastavitvami, uporabite SSID, ki je naveden na nalepki.


6. Vnesite geslo.

Po dokončani konfiguraciji nastavitve izberite, ali želite natisniti poročilo o omrežni povezavi.

Opomba:

- Geslo razlikuje med velikimi in malimi črkami.
- Če gesla ne poznate, preverite, ali je navedeno na nalepki na dostopni točki. Če uporabljate dostopno točko s privzetimi nastavitvami, uporabite geslo, ki je navedeno na nalepki. Geslo se lahko imenuje tudi »Ključ«, »Geslo« ali nekaj podobnega.
- Če ne poznate gesla za dostopno točko, si oglejte dokumentacijo, ki je bila priložena dostopni točki, ali pa se obrnite na osebo, ki je nastavila dostopno točko.
- Če povezave ne morete vzpostaviti, naložite papir in pritisnite gumb , da natisnete poročilo o omrežni povezavi.

Nastavitve omrežja

7. Ko končate nastavitve, pritisnite gumb .

Povezane informacije

- ➔ “Vnašanje znakov” na strani 18
- ➔ “Preverjanje stanja povezave z omrežjem” na strani 27
- ➔ “Če ne morete konfigurirati nastavitve omrežja” na strani 138



Konfiguriranje nastavitve omrežja Wi-Fi s potisnim gumbom

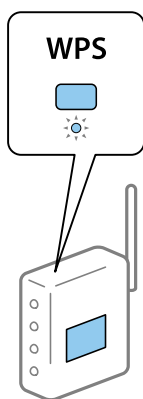
Omrežje Wi-Fi lahko nastavite samodejno tako, da pritisnete gumb na dostopni točki. Če so izpolnjeni spodnji pogoji, lahko povezavo nastavite na ta način.

- Dostopna točka je združljiva s standardom WPS (Wi-Fi Protected Setup).
- Trenutna povezava Wi-Fi je bila vzpostavljena s pritiskom gumba na dostopni točki.

Opomba:

Če ne najdete gumba ali če povezavo nastavljate v programski opremi, si oglejte dokumentacijo, ki je bila priložena dostopni točki.

1. Na začetnem zaslonu izberite **Namestitev Wi-Fi**.
Če želite izbrati element, z gumbi   premaknite fokus na element in nato pritisnite gumb OK.
2. Izberite **Wi-Fi (priporočeno)**.
3. Pritisnite gumb OK.
4. Izberite **Nast. z gumbom (WPS)**.
5. Pridržite gumb [WPS] na dostopni točki, dokler ne začne utripati varnostna lučka.



Če ne veste, kje je gumb [WPS] ali če na dostopni točki ni nobenega gumba, poiščite podrobnosti v dokumentaciji, ki je bila priložena dostopni točki.

6. Na nadzorni plošči tiskalnika pritisnite gumb OK. Nato upoštevajte navodila na zaslonu.

Opomba:

Če povezave ni mogoče vzpostaviti, znova zaženite dostopno točko, premaknite jo bližje tiskalniku in poskusite znova. Če povezave še vedno ne morete vzpostaviti, natisnite poročilo o omrežni povezavi in si oglejte rešitev.

Nastavitve omrežja

Povezane informacije

- ➔ “Preverjanje stanja povezave z omrežjem” na strani 27
- ➔ “Če ne morete konfigurirati nastavitve omrežja” na strani 138

Konfiguriranje nastavitve omrežja Wi-Fi z vnosom kode PIN (WPS)

Povezavo z dostopno točko lahko vzpostavite tako, da uporabite kodo PIN. Ta način nastavitve lahko uporabite, če dostopna točka podpira WPS (Wi-Fi Protected Setup). Kodo PIN v dostopno točko vnesite v računalniku.

1. Na začetnem zaslonu izberite **Nastavitve**.
Če želite izbrati element, z gumbi ▲▼◀▶ premaknite fokus na element in nato pritisnite gumb OK.
2. Izberite **Nastavitve omrežja**.
3. Na začetnem zaslonu izberite **Namestitev Wi-Fi**.
4. Izberite **Koda PIN (WPS)**.
5. V računalniku v dveh minutah vnesite kodo PIN (osemmestno številko), ki je prikazana na nadzorni plošči tiskalnika, v dostopno točko.

Opomba:

Podrobnosti o vnosu kode PIN najdete v dokumentaciji, ki je bila priložena dostopni točki.

6. Pritisnite gumb OK na tiskalniku.
Nastavitev je dokončana, ko se prikaže sporočilo od dokončanju.

Opomba:

Če povezave ni mogoče vzpostaviti, znova zaženite dostopno točko, premaknite jo bližje tiskalniku in poskusite znova. Če povezave še vedno ne morete vzpostaviti, natisnite poročilo o povezavi in si oglejte rešitev.

Povezane informacije

- ➔ “Preverjanje stanja povezave z omrežjem” na strani 27
- ➔ “Če ne morete konfigurirati nastavitve omrežja” na strani 138

Izbiranje omrežnih nastavitve za Wi-Fi Direct (preprosta dostopna točka)

V tem načinu lahko tiskalnik povežete neposredno z računalnikom ali pametnimi napravami brez dostopne točke. Tiskalnik deluje kot dostopna točka.

Nastavitve omrežja

Pomembno:

Če povezavo med računalnikom ali pametno napravo in tiskalnikom vzpostavite prek povezave Wi-Fi Direct (preprosta dostopna točka), ima tiskalnik vzpostavljeno povezavo z istim omrežjem Wi-Fi (SSID) kot računalnik ali pametna naprava, med njima pa je vzpostavljena komunikacija. Računalnik ali pametna naprava samodejno vzpostavi povezavo z drugim povezljivim omrežjem Wi-Fi, če izklopite tiskalnik, zato ob vklopu tiskalnika ne vzpostavi znova povezave s prejšnjim omrežjem Wi-Fi. Znova vzpostavite povezavo z omrežjem SSID tiskalnika za povezavo Wi-Fi Direct (preprosta dostopna točka) v računalniku ali pametni napravi. Če povezave ne želite vzpostaviti ob vsakem vklopu ali izklopu tiskalnika, priporočamo, da omrežje Wi-Fi uporabljate tako, da tiskalnik povežete z dostopno točko.

1. Na začetnem zaslonu izberite **Namestitev Wi-Fi**.

Če želite izbrati element, z gumbi ▲▼◀▶ premaknite fokus na element in nato pritisnite gumb OK.

2. Izberite **Wi-Fi Direct**.
3. Pritisnite gumb OK.
4. Pritisnite gumb OK za začetek nastavitve.
5. Pritisnite gumb OK.
6. Preverite SSID in geslo, ki sta prikazana na nadzorni plošči tiskalnika. Na zaslonu računalnika ali pametne naprave z informacijami o omrežni povezavi izberite SSID, ki je prikazan na nadzorni plošči tiskalnika, da vzpostavite povezavo.
7. Geslo, ki je prikazano na nadzorni plošči tiskalnika, vnesite v računalnik ali pametno napravo.
8. Ko je povezava vzpostavljena, na nadzorni plošči tiskalnika pritisnite gumb OK.
9. Pritisnite gumb OK.

Povezane informacije

- ➔ [“Preverjanje stanja povezave z omrežjem” na strani 27](#)
- ➔ [“Če ne morete konfigurirati nastavitve omrežja” na strani 138](#)

Preverjanje stanja povezave z omrežjem

Stanje omrežne povezave lahko preverite na naslednji način.

Ikona omrežja

Stanje povezave z omrežjem in jakost radijskih valov lahko preverite prek ikone omrežja na začetnem zaslonu tiskalnika.

Nastavitve omrežja



Povezane informacije

➔ [“Vodič po začetnem zaslonu” na strani 17](#)

Tiskanje poročila o omrežni povezavi

Če želite preveriti stanje povezave med tiskalnikom in dostopno točko, natisnite poročilo o omrežni povezavi.

1. Naložite papir.
2. Na začetnem zaslonu izberite **Nastavitve** in pritisnite gumb OK.
Če želite izbrati element, z gumbi ▲▼◀▶ premaknite fokus na element in nato pritisnite gumb OK.
3. Izberite **Nastavitve omrežja > Preverjanje povezave**.
Začne se vzpostavljanje povezave.
4. Pritisnite gumb ◊, da natisnete poročilo o omrežni povezavi.
Če je prišlo do napake, si oglejte poročilo o omrežni povezavi in upoštevajte natisnjena navodila za odpravo težave.

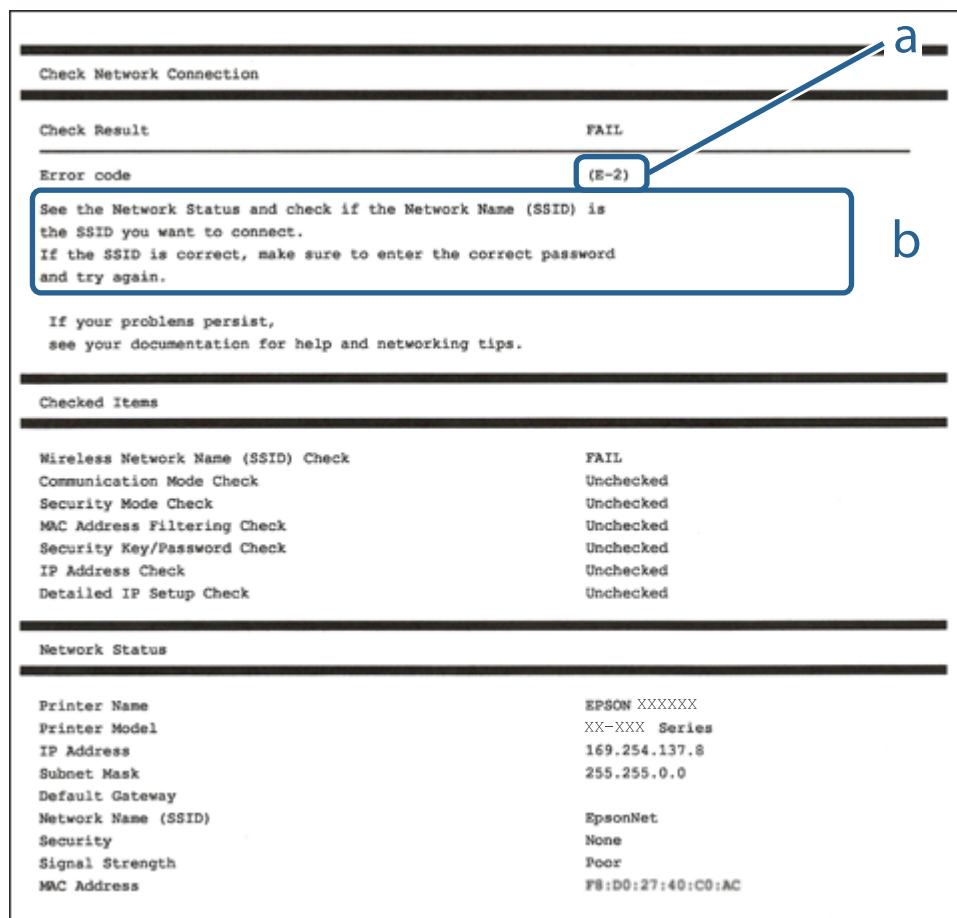
Povezane informacije

➔ [“Sporočila in rešitve v poročilu o omrežni povezavi” na strani 29](#)

Nastavitve omrežja

Sporočila in rešitve v poročilu o omrežni povezavi

Oglejte si sporočila in kode napak v poročilu o omrežni povezavi ter upoštevajte rešitve.



a. Koda napake

b. Sporočila, povezana z omrežnim okoljem

Povezane informacije

- ➔ "E-2, E-3, E-7" na strani 30
- ➔ "E-5" na strani 30
- ➔ "E-6" na strani 31
- ➔ "E-8" na strani 31
- ➔ "E-9" na strani 32
- ➔ "E-10" na strani 32
- ➔ "E-11" na strani 33
- ➔ "E-12" na strani 33
- ➔ "E-13" na strani 34
- ➔ "Sporočilo, povezano z omrežnim okoljem" na strani 34

Nastavitve omrežja

E-2, E-3, E-7

Sporočilo:

No wireless network names (SSID) found. Confirm that the router/access point is turned on and the wireless network (SSID) is set up correctly. Contact your network administrator for assistance.

No wireless network names (SSID) found. Confirm that the wireless network name (SSID) of the PC you wish to connect is set up correctly. Contact your network administrator for assistance.

Entered security key/password does not match the one set for your router/access point. Confirm security key/password. Contact your network administrator for assistance.

Rešitve:

- Prepričajte se, da je dostopna točka vklopljena.
- Preverite, ali ima računalnik ali naprava pravilno vzpostavljeno povezavo z dostopno točko.
- Izklopite dostopno točko. Počakajte približno 10 sekund in nato znova vklopite dostopno točko.
- Tiskalnik premaknite bližje dostopni točki in odstranite morebitne ovire med njima.
- Če ste SSID vesli ročno, preverite, ali je pravilen. SSID je naveden v razdelku **Network Status** v poročilu o omrežni povezavi.
- Če za vzpostavitev omrežne povezave uporabite nastavev s potisnim gumbom, se prepričajte, da dostopna točka podpira WPS. Nastavitve s potisnim gumbom ne morete uporabiti, če dostopna točka ne podpira WPS.
- Prepričajte se, da so v imenu SSID samo znaki ASCII (alfanumerični znaki in simboli). V tiskalniku ni mogoče prikazati imena SSID, v katerem so znake, ki niso znaki ASCII.
- Preden vzpostavite povezavo z dostopno točko, se prepričajte, da poznate SSID in geslo. Če uporabljate dostopno točko s privzetimi nastavitvami, sta SSID in geslo navedena na nalepki na dostopni točki. Če ne poznate SSID-ja in gesla, se obrnite na osebo, ki je nastavila dostopno točko, ali pa si oglejte dokumentacijo, ki je bila priložena dostopni točki.
- Če vzpostavljate povezavo z omrežjem SSID, ki je bilo ustvarjeno s funkcijo souporabe povezave v pametni napravi, SSID in geslo poiščite v dokumentaciji, ki je bila priložena pametni napravi.
- Če se povezava Wi-Fi nenadoma prekine, preverite spodnje pogoje. Če je kateri koli od teh pogojev izpolnjen, ponastavite nastavitve omrežja tako, da prenesete in zaženete programsko opremo s tega spletnega mesta.
<http://epson.sn> > **Namestitev**
 - V omrežje je bila prek nastavitve s potisnim gumbom dodana druga pametna naprava.
 - Omrežje Wi-Fi ni bilo nastavljeno v načinu nastavitve s potisnim gumbom, ampak na drug način.

Povezane informacije

- ➔ [“Povezava z računalnikom” na strani 22](#)
- ➔ [“Določanje nastavitvev za Wi-Fi prek tiskalnika” na strani 23](#)

E-5

Sporočilo:

Security mode (e.g. WEP, WPA) does not match the current setting of the printer. Confirm security mode. Contact your network administrator for assistance.

Nastavitve omrežja

Rešitve:

Preverite, ali je vrsta varnosti v dostopni točki nastavljena na eno od teh možnosti. Če ni, spremenite vrsto varnosti v dostopni točki in nato ponastavite nastavitve omrežja v tiskalniku.

- WEP-64 bit (40-bitno)
- WEP-128 bit (104-bitno)
- WPA PSK (TKIP/AES)*
- WPA2 PSK (TKIP/AES)*
- WPA (TKIP/AES)
- WPA2 (TKIP/AES)

* : WPA PSK se imenuje tudi »WPA Personal«. WPA2 PSK se imenuje tudi »WPA2 Personal«.

E-6

Sporočilo:

MAC address of your printer may be filtered. Check whether your router/access point has restrictions such as MAC address filtering. See the documentation of the router/access point or contact your network administrator for assistance.

Rešitve:

- Preverite, ali je filtriranje naslovov MAC onemogočeno. Če je omogočeno, registrirajte naslov MAC tiskalnika tako, da ne bo filtriran. Podrobnosti najdete v dokumentaciji, priloženi dostopni točki. Naslov MAC tiskalnika je naveden v razdelku **Network Status** v poročilu o omrežni povezavi.
- Če dostopna točka uporablja preverjanje pristnosti v skupni rabi z varnostjo WEP, preverite, ali sta ključ za preverjanje pristnosti in indeks pravilna.

Povezane informacije

➔ ["Tiskanje lista s stanjem omrežja" na strani 35](#)

E-8

Sporočilo:

Incorrect IP address is assigned to the printer. Confirm IP address setup of the network device (hub, router, or access point). Contact your network administrator for assistance.

Rešitve:

- V dostopni točki omogočite DHCP, če je pridobivanje naslova IP v tiskalniku nastavljeno na **Samodejno**.
- Če je nastavev za pridobivanje naslova IP nastavljena na »Ročno«, je naslov IP, ki ga nastavite ročno, zunaj obsega (na primer: 0.0.0.0). Nastavite veljaven naslov IP na nadzorni plošči tiskalnika ali v programu Web Config.

Povezane informacije

➔ ["Tiskanje lista s stanjem omrežja" na strani 35](#)

Nastavitve omrežja

E-9

Sporočilo:

Confirm the connection and network setup of the PC or other device. Connection using the EpsonNet Setup is available. Contact your network administrator for assistance.

Rešitve:

Preverite to.

- Naprave so vklopljene.
- V napravah, v katerih želite vzpostaviti povezavo s tiskalnikom, lahko dostopate do interneta in drugih računalnikov ali omrežnih naprav v istem omrežju.

Če po tem še vedno ne morete vzpostaviti povezave s tiskalnikom in omrežnimi napravami, izklopite dostopno točko. Počakajte približno 10 sekund in nato znova vklopite dostopno točko. Nato ponastavite nastavitve omrežja tako, da prenesete in zaženete namestitveni program s tega spletnega mesta.

<http://epson.sn> > Namestitev

Povezane informacije

➔ [“Povezava z računalnikom” na strani 22](#)

E-10

Sporočilo:

Confirm IP address, subnet mask, and default gateway setup. Connection using the EpsonNet Setup is available. Contact your network administrator for assistance.

Rešitve:

Preverite to.

- Druge naprave v omrežju so vklopljene.
- Omrežni naslovi (naslov IP, maska podomrežja in privzeti prehod) so pravilni, če ste pridobivanje naslova IP v tiskalniku nastavili na »Ročno«.

Če niso pravilni, ponastavite omrežni naslov. Naslov IP, maska podomrežja in privzeti prehod so navedeni v razdelku **Network Status** v poročilu o omrežni povezavi.

Če je omogočen strežnik DHCP, nastavev za pridobivanje naslova IP tiskalnika nastavite na **Samodejno**. Če želite naslov IP nastaviti ročno, poiščite naslov IP tiskalnika v razdelku **Network Status** v poročilu o omrežni povezavi in nato izberite »Ročno« n zaslonu z nastavitvami omrežja. Masko podomrežja nastavite na [255.255.255.0].

Če še vedno ne morete vzpostaviti povezave s tiskalnikom in omrežnimi napravami, izklopite dostopno točko. Počakajte približno 10 sekund in nato znova vklopite dostopno točko.

Povezane informacije

➔ [“Tiskanje lista s stanjem omrežja” na strani 35](#)

Nastavitve omrežja

E-11

Sporočilo:

Setup is incomplete. Confirm default gateway setup. Connection using the EpsonNet Setup is available. Contact your network administrator for assistance.

Rešitve:

Preverite to.

- Naslov privzetega prehoda je pravilen, če nastavitve naslova TCP/IP tiskalnika nastavite na »Ročno«.
- Naprava, ki je nastavljena kot privzeti prehod, je vklopljena.

Nastavite pravilen naslov privzetega prehoda. Naslov privzetega prehoda je naveden v razdelku **Network Status** v poročilu o omrežni povezavi.

Povezane informacije

➔ ["Tiskanje lista s stanjem omrežja" na strani 35](#)

E-12

Sporočilo:

Confirm the following -Entered security key/password is correct -Index of the security key/password is set to the first number -IP address, subnet mask, or default gateway setup is correct Contact your network administrator for assistance.

Rešitve:

Preverite to.

- Druge naprave v omrežju so vklopljene.
- Omrežni naslovi (naslov IP, maska podomrežja in privzeti prehod) so pravilni, če ste jih vnesli ročno.
- Omrežni naslovi drugih naprav (maska podomrežja in privzeti prehod) so enaki.
- Naslov IP ni v sporu z drugimi napravami.

Če po tem še vedno ne morete vzpostaviti povezave s tiskalnikom in omrežnimi napravami, upoštevajte spodnja navodila.

- Izklopite dostopno točko. Počakajte približno 10 sekund in nato znova vklopite dostopno točko.
- Znova konfigurirajte nastavitve omrežja z namestitvenim programom. Zaženete ga lahko na tem spletnem mestu.

<http://epson.sn> > Namestitev

- V dostopni točki, ki uporablja vrsto varnosti WEP, lahko registrirate več gesel. Če je registriranih več gesel, preverite, ali je prvo registrirano geslo nastavljeno v tiskalniku.

Povezane informacije

- ➔ ["Tiskanje lista s stanjem omrežja" na strani 35](#)
- ➔ ["Povezava z računalnikom" na strani 22](#)

Nastavitve omrežja

E-13

Sporočilo:

Confirm the following -Entered security key/password is correct -Index of the security key/password is set to the first number -Connection and network setup of the PC or other device is correct Contact your network administrator for assistance.

Rešitve:

Preverite to.

- Omrežne naprave, na primer dostopna točka, zvezdišče in usmerjevalnik, so vklopljene.
- Nastavitve protokola TCP/IP za omrežne naprave niso bile nastavljene ročno. (Če so nastavitve protokola TCP/IP v tiskalniku nastavljene samodejno, nastavitve protokola TCP/IP v drugih omrežnih napravah pa so izbrane ročno, se omrežje v tiskalniku lahko razlikuje od omrežja v drugih napravah.)

Če težave še vedno ne morete odpraviti, poskusite to.

- Izklopite dostopno točko. Počakajte približno 10 sekund in nato znova vklopite dostopno točko.
- Nastavitve omrežja konfigurirajte z namestitvenim programom v računalniku, ki je v istem omrežju kot tiskalnik. Zaženete ga lahko na tem spletnem mestu.

<http://epson.sn> > Namestitev

- V dostopni točki, ki uporablja vrsto varnosti WEP, lahko registrirate več gesel. Če je registriranih več gesel, preverite, ali je prvo registrirano geslo nastavljeno v tiskalniku.

Povezane informacije

- ➔ "Tiskanje lista s stanjem omrežja" na strani 35
- ➔ "Povezava z računalnikom" na strani 22

Sporočilo, povezano z omrežnim okoljem

Sporočilo	Rešitev
*Multiple network names (SSID) that match your entered network name (SSID) have been detected. Confirm network name (SSID).	Enak SSID je morda nastavljen v več dostopnih točkah. Preverite nastavitve v dostopnih točkah in spremenite SSID.
The Wi-Fi environment needs to be improved. Turn the wireless router off and then turn it on. If the connection does not improve, see the documentation for the wireless router.	Ko tiskalnik premaknete bližje dostopni točki in odstranite morebitne ovire med njima, izklopite dostopno točko. Počakajte približno 10 sekund in nato znova vklopite dostopno točko. Če povezave še vedno ne morete vzpostaviti, si oglejte dokumentacijo, ki je bila priložena dostopni točki.
*No more devices can be connected. Disconnect one of the connected devices if you want to add another one.	Če uporabljate povezavo Wi-Fi Direct (preprosto dostopno točko), lahko povezavo vzpostavite z največ štirimi računalniki in pametnimi napravami. Če želite dodati drug računalnik ali pametno napravo, najprej prekinite povezavo v eni od povezanih naprav.

Tiskanje lista s stanjem omrežja

Podrobne informacije o omrežju si lahko ogledate tako, da jih natisnete.

1. Naložite papir.
2. Na začetnem zaslonu izberite **Nastavitve**.
Če želite izbrati element, z gumbi ▲▼◀▶ premaknite fokus na element in nato pritisnite gumb OK.
3. Izberite **Nastavitve omrežja > Natisni list s stanjem**.
4. Pritisnite gumb ◊.
Tiskalnik natisne list s stanjem omrežja.

Zamenjava ali dodajanje novih dostopnih točk

Če se SSID omrežja spremeni zaradi zamenjave dostopne točke ali če dodate dostopno točko in nastavite novo omrežno okolje, ponastavite nastavitve omrežja Wi-Fi.

Povezane informacije

➔ [“Spreminjanje načina povezave z računalnikom” na strani 35](#)

Spreminjanje načina povezave z računalnikom

Uporabite namestitveni program za ponovno nastavitvev v drugem načinu povezave.

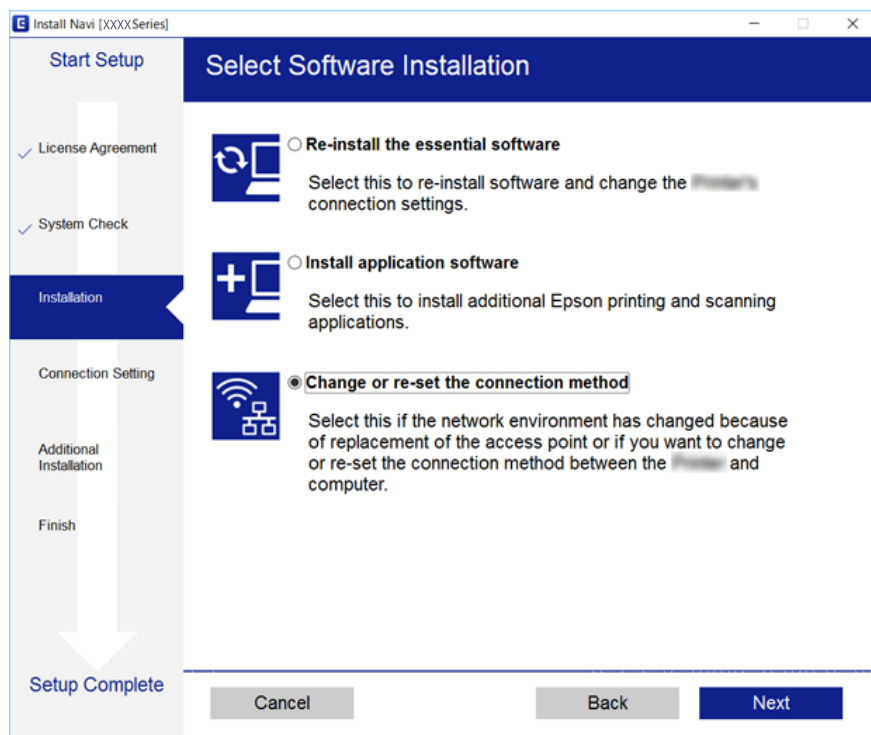
- Nastavitev na spletnem mestu
Obiščite spodnje spletno mesto in vnesite ime izdelka. Izberite **Namestitev** in začnite nastavitve.
<http://epson.sn>
- Nastavitev z diskom s programsko opremo (velja le za modele, ki jim je bil priložen disk s programsko opremo, in uporabnike, ki uporabljajo računalnike z diskovnimi pogoni)
Vstavite disk s programsko opremo v računalnik in upoštevajte navodila na zaslonu.

Izbiranje spremembe načinov povezave

Upoštevajte navodila na zaslonu, dokler se ne prikaže ta zaslon.

Nastavitve omrežja

Izberite **Sprememba ali ponovna nastavitvev načina povezave** na zaslону Izberite namestitev programske opreme, nato kliknite **Naprej**.



Onemogočanje omrežja Wi-Fi na nadzorni plošči

Če onemogočite omrežje Wi-Fi, je povezava z omrežjem Wi-Fi prekinjena.

1. Na začetnem zaslону izberite **Nastavitve**.
Če želite izbrati element, z gumbi ▲▼◀▶ premaknite fokus na element in nato pritisnite gumb OK.
2. Izberite **Nastavitve omrežja**.
3. Izberite **Namestitev Wi-Fi**.
4. Izberite **Onemogoči Wi-Fi**.
5. Preverite sporočilo in pritisnite gumb OK.

Prekinitev povezave Wi-Fi Direct (preprosta dostopna točka) na nadzorni plošči

Opomba:

Če je povezava Wi-Fi Direct (preprosta dostopna točka) onemogočena, je prekinjena povezava z vsemi pametnimi napravami, ki imajo vzpostavljeno povezavo s tiskalnikom prek povezave Wi-Fi Direct (preprosta dostopna točka). Če želite prekiniti povezavo z določeno napravo, povezave ne prekinite v tiskalniku, ampak v napravi.

Nastavitve omrežja

1. Na začetnem zaslonu izberite **Nastavitve**.
Če želite izbrati element, z gumbi ▲▼◀▶ premaknite fokus na element in nato pritisnite gumb OK.
2. Izberite **Nastavitve omrežja**.
3. Izberite **Namestitev Wi-Fi**.
4. Izberite **Nast. pov. Wi-Fi Direct**.
5. Izberite **Onemogoči Wi-Fi Direct**.
6. Preverite sporočilo in pritisnite gumb OK.

Obnavljanje nastavitev omrežja na nadzorni plošči

Vse nastavitve omrežja lahko ponastavite na privzete nastavitve.

1. Na začetnem zaslonu izberite **Nastavitve**.
Če želite izbrati element, z gumbi ▲▼◀▶ premaknite fokus na element in nato pritisnite gumb OK.
2. Izberite **Obnovitev privzetih nastavitev > Nastavitve omrežja**.
3. Preverite sporočilo in pritisnite gumb OK.

Priprava tiskalnikaPriprava tiskalnika

Nalaganje papirja

Papir, ki je na voljo, in njegove zmogljivosti

Epson priporoča originalni papir Epson, ki zagotavlja visokokakovosten tisk.

Originalni papir Epson

Ime medija	Velikost	Zmogljivost nalaganja (listi)	Dvostransko tiskanje	Tiskanje brez obrob
Epson Bright White Ink Jet Paper	A4	Do črte, ki jo označuje simbol trikotnika na vodilu robu.	Samodejno, ročno* ¹	✓
Epson Ultra Glossy Photo Paper	A4, 13×18 cm (5×7 palcev), 10×15 cm (4×6 palcev)	20* ²	-	✓
Epson Premium Glossy Photo Paper	A4, 13×18 cm (5×7 palcev), 16:9 široka velikost (102×181 mm), 10×15 cm (4×6 palcev)	20* ²	-	✓
Epson Premium Semigloss Photo Paper	A4, 10×15 cm (4×6 palcev)	20* ²	-	✓
Epson Photo Paper Glossy	A4, 13×18 cm (5×7 palcev), 10×15 cm (4×6 palcev)	20* ²	-	✓
Epson Matte Paper-Heavyweight	A4	20	-	✓
Epson Photo Quality Ink Jet Paper	A4	80	-	-

*1 Za ročno dvostransko tiskanje lahko na enkrat vložite do 30 listov papirja z že potiskano eno stranjo.

*2 Če papir ni podan pravilno ali če so na natisu neenakomerne ali razmazane barve, vstavite en list papirja hkrati.

Opomba:

Razpoložljivost papirja je odvisna od lokacije. Za zadnje informacije o razpoložljivih vrstah papirja v vaši okolici se obrnite na Epsonovo službo za podporo.

Priprava tiskalnika

Prosto dostopen papir

Ime medija	Velikost	Zmogljivost nalaganja (listi ali ovojnice)	Dvostransko tiskanje	Tiskanje brez obrob
Navaden papir Papir za kopiranje	Letter, A4	Do črte, ki jo označuje simbol trikotnika na vodilu robu.	Samodejno, ročno* ²	✓* ³
	B5, 16K (195×270 mm)	Do črte, ki jo označuje simbol trikotnika na vodilu robu.	Samodejno, ročno* ²	-
	A5, A6, B6	Do črte, ki jo označuje simbol trikotnika na vodilu robu.	Ročno* ²	-
	Legal, 8,5×13 palcev	1	Ročno	-
	Uporabniško določeno (mm)* ¹ Od 89×127 do 182×257 215,9×297 do 1200	1	Ročno	-
	Uporabniško določeno (mm)* ¹ Od 182×257 do 215,9×297	1	Samodejno, ročno	-
Ovojnica	Pisemska ovojnica #10, pisemska ovojnica DL, pisemska ovojnica C6	10	-	-

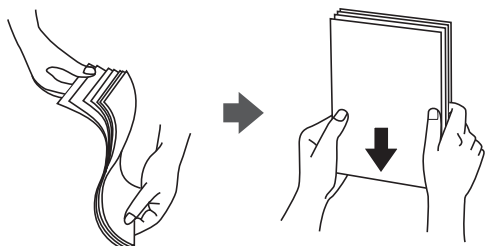
*1 Na voljo je zgolj tiskanje z računalnika ali pametne naprave.

*2 Za ročno dvostransko tiskanje lahko na enkrat vložite do 30 listov papirja z že potiskano eno stranjo.

*3 Funkcija tiskanja brez obrob ni na voljo za tiskanje s pomnilniške kartice.

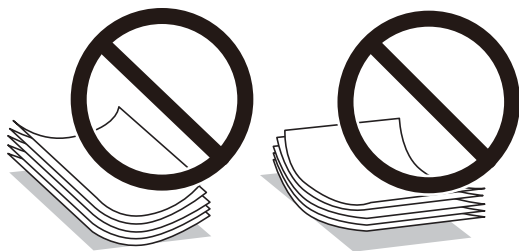
Opozorila pri delu s papirjem

- Preberite navodila, ki ste jih dobili s papirjem.
- Paket papirja s prstom preberite in poravnajte njegove robove, preden ga vložite. Foto papirja ne prebirajte ali zvijajte. To lahko poškoduje stran za tisk.



Priprava tiskalnika

- ❑ Če je papir zvit, ga zravnajte ali rahlo zvijte v nasprotno smer, preden ga naložite. Tiskanje na zvit papir lahko povzroči zatikanje papirja in razmazano črnilo na natisnjeni kopiji.



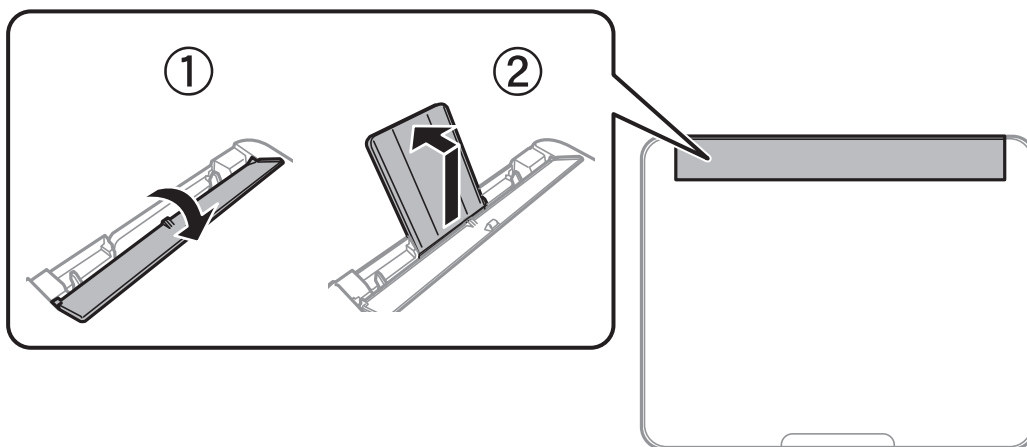
- ❑ Ne uporabljajte papirja, ki je valovit, raztrgan, razrezan, zložen, vlažen, predebel, pretanek ali papirja, na katerega so nalepljene nalepke. Uporaba teh vrst papirja povzroča zatikanje papirja in razmazano črnilo na natisnjeni kopiji.
- ❑ Obvezno uporabite papir z vzdolžnimi vlakni. Če niste prepričani, katero vrsto papirja uporabljate, preverite ovojnino papirja ali pa se s proizvajalcem posvetujte o specifikacijah papirja.

Povezane informacije

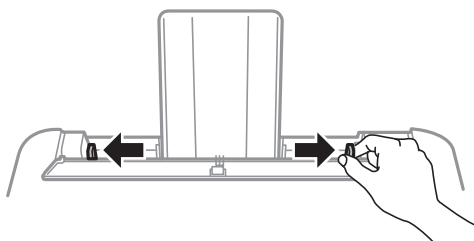
- ➔ [“Specifikacije tiskalnika” na strani 158](#)

Nalaganje papirja v Zadnji pladenj za papir

1. Odprite varovalo podajalnika in izvlecite oporo za papir.

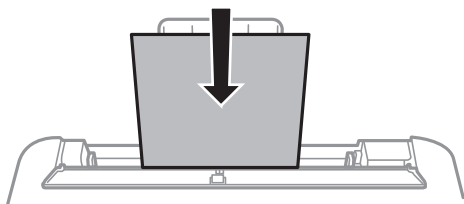


2. Potisnite vodila robov.



Priprava tiskalnika

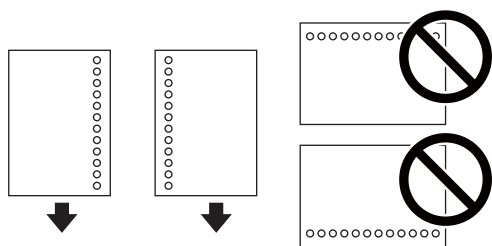
3. Papir naložite na sredino opore za papir tako, da je stran za tiskanje obrnjena navzgor.



! Pomembno:

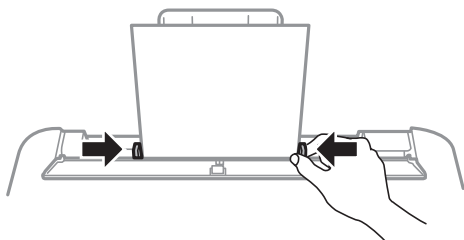
- Ne nalagajte več kot največje število listov, določeno za papir. Pri uporabi navadnega papirja ga ne vstavljajte nad črto tik pod simbolom ▼ na stranskem vodilu.
- Papir naložite tako, da najprej vstavite krajši rob. Toda, če ste za širino uporabniške velikosti nastavili daljši rob, najprej vstavite daljši rob.

- Vnaprej preluknjan papir



Opomba:

- Vstavite en list navadnega papirja določene velikosti z luknjami za vezavo na levi ali desni strani.
 - Nastavite položaj tiskanja vaše datoteke, da preprečite tiskanje prek lukenj.
 - Samodejno dvostransko tiskanje ni na voljo za vnaprej preluknjan papir.
4. Potisnite vodila robov proti robovom papirja in zaprite varovalo podajalnika dokumentov.



! Pomembno:

Na varovalo podajalnika ne polagajte težkih predmetov. V nasprotnem primeru boste morda preprečili podajanje papirja.

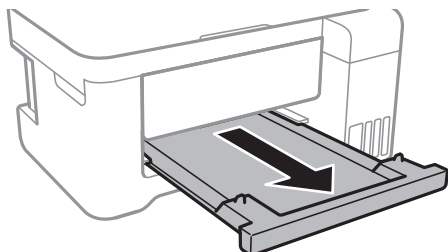
5. Na upravljalni plošči nastavite velikost in vrsto papirja, ki ste ga naložili v zadnji pladenj za papir.
- Če želite izbrati element, z gumbi ▲▼◀▶ premaknite fokus na element in nato pritisnite gumb OK.

Priprava tiskalnika

Opomba:

Prav tako lahko prikažete velikost in vrsto papirja tako, da izberete **Nastavitve > Nastavitve tiskalnika > Nastavitve vira papirja > Nastavitve papirja**.

6. Izvlecite zunanji pladenj.



Opomba:

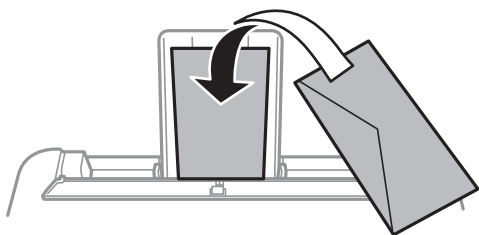
Preostanek papirja pospravite nazaj v paket. Če ga pustite v tiskalniku, se lahko papir zvije ali zniža kakovost tiskanja.

Povezane informacije

- ➔ “Opozorila pri delu s papirjem” na strani 39
- ➔ “Papir, ki je na voljo, in njegove zmogljivosti” na strani 38
- ➔ “Seznam vrst papirja” na strani 43
- ➔ “Nalaganje ovojnic in previdnostni ukrepi” na strani 42
- ➔ “Nalaganje dolgega papirja” na strani 43

Nalaganje ovojnic in previdnostni ukrepi

Najprej naložite kratki rob ovojnic z zavihkom obrnjenim navzdol na sredino ter potisnite vodila robov do robov ovojnice.



- Paket pisemskih ovojnic s prstom preberite in poravnajte njegove robove, preden ga vložite. Če so zložene ovojnice napihnjene, jih stisnite, preden jih vložite.



- Ne uporabljajte zvitih ali zloženih ovojnic. Uporaba takih ovojnic povzroča zatikanje papirja in razmazano črnilo na natisnjeni kopiji.
- Ne uporabljajte ovojnic z lepilnimi površinami na zavihkih ali ovojnic z okni.

Priprava tiskalnika

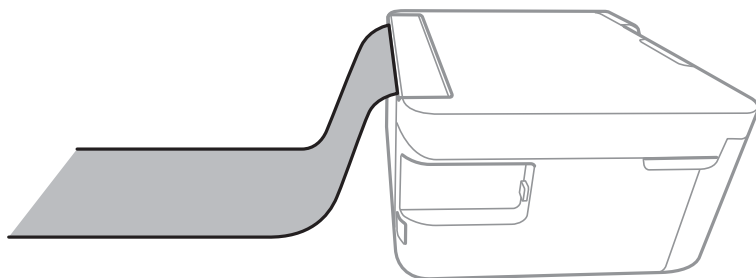
Izogibajte se ovojnica, ki so pretanke, saj se lahko med tiskanjem zvijejo.

Povezane informacije

- ➔ [“Papir, ki je na voljo, in njegove zmogljivosti” na strani 38](#)
- ➔ [“Nalaganje papirja v Zadnji pladenj za papir” na strani 40](#)

Nalaganje dolgega papirja

Pri nalaganju papirja, ki je daljši od velikosti Legal, shranite podporo za papir in izhodni pladenj ter nato poravnajte vodilni rob papirja.



Povezane informacije

- ➔ [“Papir, ki je na voljo, in njegove zmogljivosti” na strani 38](#)
- ➔ [“Nalaganje papirja v Zadnji pladenj za papir” na strani 40](#)

Seznam vrst papirja

Za optimalne rezultate tiskanja izberite vrsto papirja, ki ustreza papirju.

Ime medija	Vrsta medija	
	Nadzorna plošča	Gonilnik tiskalnika
Epson Bright White Ink Jet Paper	navaden papir	Navaden papir
Epson Ultra Glossy Photo Paper	Ultra Glossy	Papir z izredno svetlečim premazom Epson
Epson Premium Glossy Photo Paper	Prem. Glossy	Prvovrstni papir s svetlečim premazom Epson
Epson Premium Semigloss Photo Paper	Prem. Polsijajni	Prvovrstni papir s polsvetlečim premazom Epson
Epson Photo Paper Glossy	Glossy	Photo Paper Glossy
Epson Matte Paper-Heavyweight Epson Double-Sided Matte Paper Epson Photo Quality Ink Jet Paper	Matte	Matiran papir Epson

Polaganje izvornikov

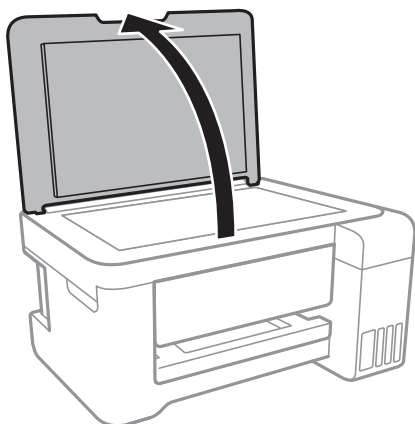
Polaganje izvornikov na Steklo optičnega bralnika



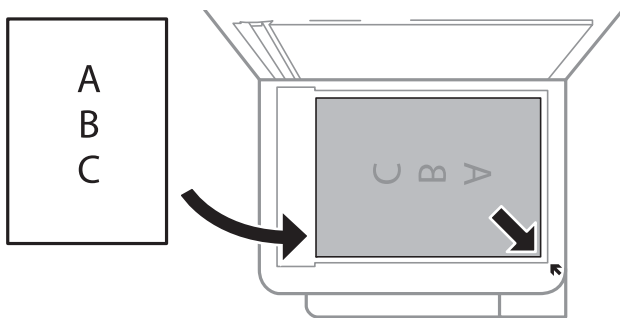
Pomembno:

Ko nameščate debelejšje originale, kot so npr. knjige, preprečite, da zunanja svetloba sveti neposredno na steklo optičnega bralnika.

1. Dvignite pokrov optičnega bralnika.



2. S steklo optičnega bralnika odstranite prah ali madeže.
3. Izvirnik položite tako, da je z licem obrnjen navzdol, in ga potisnite do kotne oznake.



Opomba:

1,5-milimetrsko območje od zgornjega ali levega roba steklo optičnega bralnika ni optično prebrano.

4. Nežno zaprite pokrov optičnega bralnika.



Pomembno:

Na steklo optičnega bralnika ali pokrov dokumenta ne pritiskajte preveč. Kajti ta del lahko poškodujete.

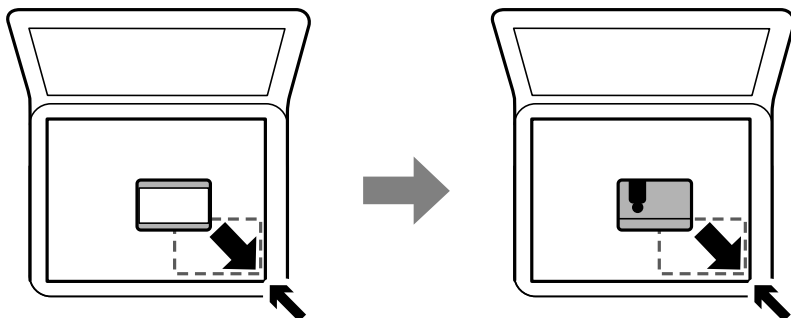
5. Po optičnem branju odstranite izvornike.

Opomba:

Če izvornike pustite na steklo optičnega bralnika dalj časa, se lahko zalepijo na površino stekla.

Nalaganje osebne izkaznice za kopiranje

Osebno izkaznico naložite 5 mm od kotne oznake na steklo optičnega bralnika.



Vstavitve pomnilniške kartice

Podprte pomnilniške kartice

	miniSD* miniSDHC* microSD* microSDHC* microSDXC*
	SD SDHC SDXC

* Namestite ustrezen pretvornik za režo za pomnilniške kartice. V nasprotnem primeru se kartica lahko zatakne.

Vstavljanje in odstranjevanje pomnilniške kartice

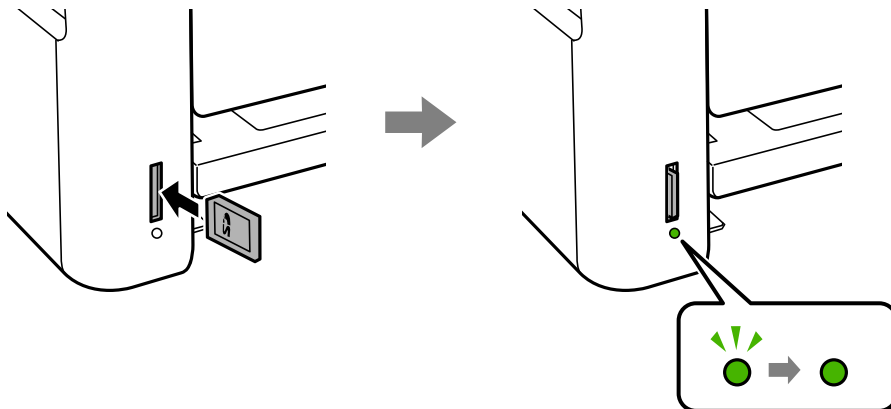
1. Vstavite pomnilniško kartico v tiskalnik.

Tiskalnik začne brati podatke; lučka začne utripati. Ko je branje končano, lučka neha utripati in ostane prižgana.

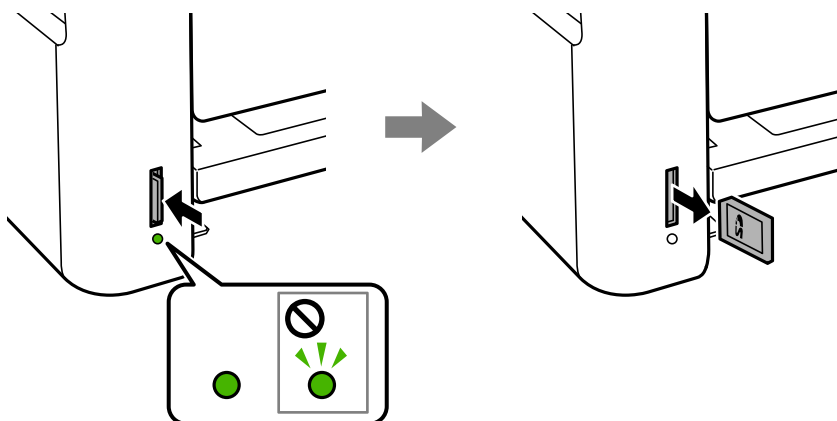
Priprava tiskalnika

! Pomembno:

Pomnilniško kartico vstavite naravnost v tiskalnik.



2. Ko končate z uporabo pomnilniške kartice, se prepričajte, da lučka ne utripa in potisnite kartico, da jo odstranite.



! Pomembno:

Če kartico odstranite, ko lučka utripa, tvegate izgubo podatkov na pomnilniški kartici.

Opomba:

Če do pomnilniške kartice dostopate v računalniku, morate uporabiti funkcijo varne odstranitve strojne opreme.

Povezane informacije

- ➔ [“Specifikacije zunanjih naprav za shranjevanje” na strani 161](#)
- ➔ [“Dostop do pomnilniške kartice prek računalnika” na strani 46](#)

Dostop do pomnilniške kartice prek računalnika

Na zunanje naprave za shranjevanje, kot je npr. pomnilniška kartica, ki ste jo vstavili v tiskalnik, lahko pišete oz. lahko z njih berete podatke preko računalnika.

Priprava tiskalnika



Pomembno:

- Vstavite pomnilniško kartico, ko ste odstranili zaščito pred pisanjem.
- Če na pomnilniško kartico shranite sliko z računalnika, na LCD-zaslonu slika in število fotografij ne bosta posodobljena. Odstranite in znova vstavite pomnilniško kartico.
- Če zunanjo napravo, ki je vstavljena v tiskalnik, uporabljate v računalnikih, ki so med seboj povezani s kablom USB ali prek omrežja, je dostop za pisanje dovoljen samo v računalnikih, ki so povezani na način, izbran v tiskalniku. Če želite pisati v zunanjo napravo za shranjevanje, na nadzorni plošči odprite **Nastavitve** ter nato izberite **Skupna raba datotek** in način povezave.

Opomba:

Če povežete veliko zunanjo napravo za shranjevanje, kot je trdi disk 2TB HDD, traja nekaj časa, da računalnik prepozna podatke.

Windows

V **Računalnik** ali **Moj računalnik** izberite zunanjo napravo za shranjevanje. Prikazani bodo podatki na zunanji napravi za shranjevanje.

Opomba:

Če ste v tiskalniku vzpostavili povezavo z omrežjem brez diska s programsko opremo in brez programa Web Installer, preslikajte režo za pomnilniško kartico ali vrata USB kot omrežni pogon. Odprite **Zaženi** in vnesite ime tiskalnika \\XXXXX ali naslov IP tiskalnika \\XXX.XXX.XXX.XXX v polje **Odpri**. Z desno tipko miške kliknite prikazano ikono naprave, da dodelite omrežje. Omrežni pogon se prikaže v oknu **Računalnik** ali **Moj računalnik**.

Mac OS

Izberite ustrezno ikono naprave. Prikazani bodo podatki na zunanji napravi za shranjevanje.

Opomba:

- Za odstranitev zunanje naprave za shranjevanje povlecite in spustite ikono naprave do ikone koša. V nasprotnem primeru podatki na deljenem pogonu morda ne bodo pravilno prikazani, ko boste vstavili drugo zunanjo napravo za shranjevanje.
- Če želite do zunanje naprave za shranjevanje dostopati prek omrežja, v meniju na namizju izberite **Go > Connect to Server**. Vnesite ime tiskalnika cifs://XXXXX ali smb://XXXXX (kjer je »XXXXX« ime tiskalnika) v polje **Naslov strežnika** in kliknite **Vzpostavi povezavo**.

Povezane informacije

- ➔ [“Nasveti in opozorila za uporabo pomnilniških kartic”](#) na strani 12
- ➔ [“Vstavitev pomnilniške kartice”](#) na strani 45
- ➔ [“Specifikacije zunanjih naprav za shranjevanje”](#) na strani 161

Menijske možnosti za Nastavitve

Na začetnem zaslonu tiskalnika izberite **Nastavitve**, da določite različne nastavitve.

Povezane informacije

- ➔ [“Varčevanje z energijo — nadzorna plošča”](#) na strani 54

Menijske možnosti za Vzdrževanje

Izberite menije na nadzorni plošči, kot je opisano spodaj.

Nastavitve > Vzdrževanje

Preverjanje šob:

To funkcijo izberite, če želite preveriti, ali so šobe tiskalne glave zamašene. Tiskalnik natisne vzorec za preverjanje šob.

Čiščenje glave:

To funkcijo izberite, če želite očistiti zamašene šobe tiskalne glave.

Močno čiščenje:

to funkcijo izberite, če želite zamenjati vse črnilo v cevkah za črnilo. Pri tem čiščenju je uporabljenega več črnila kot pri običajnem čiščenju. Podrobnosti o uporabi te funkcije najdete v spodnjem razdelku »Sorodne informacije«.

Poravnava glave:

to funkcijo izberite za nastavitve tiskalne glave, da izboljšate kakovost tiskanja.

Navpična poravnava

To funkcijo izberite, če so natisnjene kopije motne ali besedilo in črte niso poravnani.

Vodoravna poravnava

To funkcijo izberite, če se na natisih redno pojavljajo vodoravne proge.

Ponastavitev ravni črnila:

To funkcijo izberite, da ponastavite ravni črnila na 100 %, ko napolnite posodo s črnilom.

Navodila za čiščenje:

To funkcijo izberite, če so na notranjih valjih madeži črnila. Tiskalnik podaja papir za čiščenje notranjih valjev.

Povezane informacije

- ➔ [“Preverjanje in čiščenje tiskalne glave” na strani 109](#)
- ➔ [“Poravnava tiskalne glave” na strani 112](#)
- ➔ [“Polnjenje posod s črnilom” na strani 104](#)
- ➔ [“Čiščenje poti papirja zaradi madežev črnila” na strani 113](#)

Menijske možnosti za Nastavitve tiskalnika

Izberite menije na nadzorni plošči, kot je opisano spodaj.

Nastavitve > Nastavitve tiskalnika

Priprava tiskalnika

Nastavitve vira papirja:

Nastavitve papirja:

Izberite velikost in vrsto papirja, ki ste ga naložili v vire papirja.

Sam.pr.A4/Letter:

Izberite **Vklopi** za podajanje papirja iz vira papirja, ki je nastavljen na velikost A4, če noben vir papirja ni nastavljen na velikost Pismo, ali za podajanje papirja iz vira, ki je nastavljen na velikost Pismo, če noben vir papirja ni nastavljen na velikost A4.

Obvestilo o napaki:

Izberite **Vklopi** za prikaz sporočila o napaki, ko naloženi papir ne ustreza izbrani velikosti ali vrsti papirja.

Sam. prik. nas. p.:

Izberite **Vklopi** za prikaz zaslona **Nastavitve papirja**, ko nalagate papir v vir papirja. Če onemogočite to funkcijo, s funkcijo AirPrint ne boste mogli tiskati iz naprav iPhone ali iPad.

Tihi način:

Odvisno od kraja nakupa vaša naprava morda nima te funkcije.

Izberite **Vklopi**, da zmanjšate raven hrupa med tiskanjem, vendar to lahko upočasni tiskanje. Morda ne boste opazili nobene razlike med ravno hrupa tiskalnika, kar je odvisno od nastavitve vrste papirja in kakovosti tiskanja.

Časomer izklopa:

Vaš izdelek je morda opremljen s to funkcijo ali funkcijo Nastavitve izklopa, odvisno od lokacije nakupa.

To možnost izberite za samodejni izklop tiskalnika, če ga določen čas ne uporabljate. Čas, po katerem je uporabljeno upravljanje porabe energije, lahko prilagodite. Kakršno koli povečanje bo vplivalo na energijsko učinkovitost izdelka. Pred kakršnim koli spreminjanjem upoštevajte okoljske razmere.

Nastavitve izklopa:

Vaš izdelek je morda opremljen s to funkcijo ali funkcijo Časomer izklopa, odvisno od lokacije nakupa.

Izklop ob neaktivnosti

To možnost izberite za samodejni izklop tiskalnika, če ga določen čas ne uporabljate. Kakršno koli povečanje bo vplivalo na energijsko učinkovitost izdelka. Pred kakršnim koli spreminjanjem upoštevajte okoljske razmere.

Izklop ob prekinjeni povezavi

Izberite to nastavitve za izklop tiskalnika po 30 minutah, če so odklopljena vsa omrežna vrata, vključno z vrati LINE. Ta funkcija morda ne bo na voljo, kar je odvisno od regije.

Jezik/Language:

Izberite jezik zaslona LCD.

Časomer spanja:

Nastavite časovno obdobje, po katerem naj tiskalnik preide v stanje pripravljenosti (način varčevanja z energijo), če ni izvedel nobenega opravila. Po izteku nastavljenega časa se zaslon LCD zatemni.

Priprava tiskalnikaPriprava tiskalnika

Samodejno sprošč. napak:

Izberite dejanje, ki se izvede, ko pride do napake pri dvostranskem tiskanju ali napake zaradi polnega pomnilnika.

Vklopi

Prikaže obvestilo in tiska v enostranskem načinu, ko pride do napake pri dvostranskem tiskanju, ali tiska samo tisto, kar tiskalnik lahko obdela, ko pride do napake zaradi polnega pomnilnika.

Izklopi

Prikaže sporočilo o napaki in prekliče tiskanje.

Čas za sušenje črnila:

Izberite čas sušenja črnila pri dvostranskem tiskanju. Po tiskanju ene strani tiskalnik natisne še drugo. Če je natisnjeni dokument razmazan, podaljšajte čas sušenja.

Dvosmerno:

Izberite **Vklopljeno**, da spremenite smer tiskanja; tiska med premikanjem tiskalne glave v obe smeri. Če so navpične ali vodoravne črte na izpisu nejasne ali niso poravnane, lahko težavo morda odpravite tako, da izklopite to funkcijo, vendar se bo s tem morda zmanjšala hitrost tiska.

Menijske možnosti za vse nastavitve za Wi-Fi/omrežje

Izberite menije na nadzorni plošči, kot je opisano spodaj.

Nastavitve > vse nastavitve za Wi-Fi/omrežje

Natisni list s stanjem

Natisne list s stanjem omrežja.

Namestitev Wi-Fi

Čarovnik za nastavev povezave Wi-Fi

Izberite SSID, vnesite geslo in nato v tiskalniku vzpostavite povezavo z brezžičnim omrežjem (Wi-Fi).

Potisni gumb (WPS)

V tiskalniku vzpostavi povezavo z brezžičnim omrežjem (Wi-Fi), ko na brezžičnem usmerjevalniku pritisnete potisni gumb WPS.

Koda PIN (WPS)

V pripomočku za brezžični usmerjevalnik vnesite kodo PIN, ki je prikazana na zaslonu tiskalnika, da v tiskalniku vzpostavite povezavo z brezžičnim omrežjem (Wi-Fi).

Sam. povez. Wi-Fi

V tiskalniku vzpostavi povezavo z brezžičnim omrežjem (Wi-Fi), in sicer z računalnikom, ki ima vzpostavljeno povezavo z dostopno točko. Disk s programsko opremo, ki je bil priložen tiskalniku, vstavite v računalnik in upoštevajte navodila na zaslonu. Ko ste pozvani k upravljanju tiskalnika, odprite ta meni.

Onemogoči Wi-Fi

Onemogoči povezavo tako, da izklopi brezžični signal, ne da bi izbrisal informacije o omrežju. Če želite omogočiti povezavo, znova nastavite brezžično omrežje (Wi-Fi).

Priprava tiskalnikaPriprava tiskalnika

- Nast. pov. Wi-Fi Direct

V tiskalniku vzpostavi povezavo z brezžičnim omrežjem (Wi-Fi) brez brezžičnega usmerjevalnika.

Preverjanje povezave

Preveri stanje omrežne povezave in natisne poročilo o omrežni povezavi. V primeru težav s povezavo si pri odpravi pomagajte s poročilom o preverjanju povezave.

Povezane informacije

- ➔ “Preverjanje stanja povezave z omrežjem” na strani 27
- ➔ “Ročna konfiguracija nastavitve omrežja Wi-Fi” na strani 24
- ➔ “Konfiguriranje nastavitve omrežja Wi-Fi s potisnim gumbom” na strani 25
- ➔ “Konfiguriranje nastavitve omrežja Wi-Fi z vnosom kode PIN (WPS)” na strani 26
- ➔ “Prekinitev povezave Wi-Fi Direct (preprosta dostopna točka) na nadzorni plošči” na strani 36

Menijske možnosti za Storitve Epson Connect

Izberite menije na nadzorni plošči, kot je opisano spodaj.

Nastavitve > Storitve Epson Connect

Registriraj/izbriši:

registrirajte tiskalnik v storitvah Epson Connect ali ga izbrišite iz storitev.

Navodila za uporabo najdete na tem spletnem mestu.

<https://www.epsonconnect.com/>

<http://www.epsonconnect.eu> (samo Evropa)

Zaustavi/Nadaljuj:

izberite, ali želite začasno ustaviti oziroma nadaljevati uporabo storitve Epson Connect.

E-poštni naslov:

preverite e-poštni naslov tiskalnika, ki je registriran v storitvah Epson Connect.

Stanje:

preverite, ali je tiskalnik registriran v storitvah Epson Connect in ima vzpostavljeno povezavo z njimi.

Povezane informacije

- ➔ “Tiskanje z omrežno storitvijo” na strani 126

Menijske možnosti za Storitve Google Cloud Print

Izberite menije na nadzorni plošči, kot je opisano spodaj.

Nastavitve > Storitve Google Cloud Print

Priprava tiskalnikaPriprava tiskalnika

Zaustavi/Nadaljuj

Izberite, ali želite začasno ustaviti oziroma nadaljevati uporabo storitev Google Cloud Print.

Odjava

Prekličite registracijo storitev Google Cloud Print.

Stanje

Preverite, ali je tiskalnik registriran v storitvah Google Cloud Print in ima vzpostavljeno povezavo z njimi.

Navodila za registracijo in uporabo najdete na tem spletnem mestu.

<https://www.epsonconnect.com/>

<http://www.epsonconnect.eu> (samo Evropa)

Povezane informacije

➔ [“Tiskanje z omrežno storitvijo” na strani 126](#)

Menijske možnosti za Skupna raba datotek

Izberite menije na nadzorni plošči, kot je opisano spodaj.

Nastavitve > Skupna raba datotek

Izberite način povezave med tiskalnikom in računalnikom, ki bo imel dostop za pisanje do pomnilniške kartice, vstavljene v tiskalnik. Računalniku s prednostno povezavo je podeljeno dovoljenje za dostop za branje in pisanje. Drugim računalnikom je podeljeno dovoljenje za dostop za branje.

Menijske možnosti za Poro. o stanju tiska.

Izberite menije na nadzorni plošči, kot je opisano spodaj.

Nastavitve > Poro. o stanju tiska.

Poročilo o konfiguraciji:

Tiskanje listov z informacijami o trenutnem stanju tiskalnika in njegovih nastavitvah.

Poročilo o stanju črnila:

Tiskanje listov z informacijami o stanju potrošnih delov.

Poročilo o uporabi:

Tiskanje listov z informacijami o zgodovini uporabe tiskalnika.

Menijske možnosti za Števec natisnjenih kopij

Izberite menije na nadzorni plošči, kot je opisano spodaj.

Nastavitve > Števec natisnjenih kopij

Prikaže skupno število iztisov, črno-belih iztisov in barvnih iztisov od časa, ko ste kupili tiskalnik.

Menijske možnosti za Pos. vd. prog. opr.

Izberite menije na nadzorni plošči, kot je opisano spodaj.

Nastavitve > Pos. vd. prog. opr.

Posodobitev:

Preveri, ali je v omrežnem strežniku naložena najnovejša različica vdelane programske opreme. Če je na voljo posodobitev, lahko izberete, ali želite začeti posodobitev.

Trenutna različica:

Prikaže trenutno različico vdelane programske opreme, ki je nameščena v tiskalniku.

Obvestilo:

Redno preverja, ali so na voljo posodobitve vdelane programske opreme, in vas obvesti, če je na voljo posodobitev.

Menijske možnosti za Obnovitev privzetih nastavitev

Izberite menije na nadzorni plošči, kot je opisano spodaj.

Nastavitve > Obnovitev privzetih nastavitev

Nastavitve omrežja:

Ponastavi nastavitve omrežja na privzete nastavitve.

Vse razen omrežja:

Ponastavi vse nastavitve, razen nastavitev omrežja, na privzete nastavitve.

Vse nastavitve:

Ponastavi vse nastavitve na privzete nastavitve.

Varčevanje z energijo

Tiskalnik preide v stanje spanja ali se samodejno izklopi, če v določenem obdobju ne izvedete nobenega dejanja. Čas, po katerem je uporabljeno upravljanje porabe energije, lahko prilagodite. Kakršno koli povečanje bo vplivalo na energijsko učinkovitost izdelka. Pred kakršnim koli spreminjanjem upoštevajte okoljske razmere.

Glede na mesto nakupa je tiskalnik morda opremljen s funkcijo, ki ga samodejno izklopi, če 30 minut ni povezan v omrežje.

Varčevanje z energijo — nadzorna plošča

1. Na začetnem zaslonu izberite **Nastavitve**.

Če želite izbrati element, z gumbi ▲▼◀▶ premaknite fokus na element in nato pritisnite gumb OK.

2. Izberite **Nastavitve tiskalnika**.

3. Izvedite eno od spodnjih dejanj.

Izberite **Časomer spanja** ali **Nastavitve izklopa** > **Izklop ob neaktivnosti** ali **Izklop ob prekinjeni povezavi** in nato določite nastavitve.

Izberite **Časomer spanja** ali **Časomer izklopa** in nato določite nastavitve.

Opomba:

*Vaš izdelek ima morda funkcijo **Nastavitve izklopa** ali **Časomer izklopa**, odvisno od kraja nakupa.*

Tiskanje

Tiskanje iz gonilnika tiskalnika v računalniku Windows

Dostop do gonilnika tiskalnika

Če gonilnik tiskalnika odprete na nadzorni plošči računalnika, so nastavitve uporabljene za vse programe.

Dostop do gonilnika tiskalnika prek nadzorne plošče

- Windows 10/Windows Server 2016

Z desno tipko miške kliknite gumb »Start« ali ga pritisnite in pridržite in nato izberite **Nadzorna plošča > Ogled naprav in tiskalnikov in Strojna oprema in zvok**. Kliknite desni miškin gumb na vašem tiskalniku ali kliknite in držite, nato pa izberite **Nastavitve tiskanja**.

- Windows 8.1/Windows 8/Windows Server 2012 R2/Windows Server 2012

Izberite **Namizje > Nastavitve > Nadzorna plošča > Ogled naprav in tiskalnikov in Strojna oprema in zvok**. Kliknite desni miškin gumb na vašem tiskalniku ali kliknite in držite, nato pa izberite **Nastavitve tiskanja**.

- Windows 7/Windows Server 2008 R2

Kliknite gumb Start, izberite **Nadzorna plošča > Ogled naprav in tiskalnikov in Strojna oprema in zvok**. Kliknite desni miškin gumb na vašem tiskalniku in izberite **Nastavitve tiskanja**.

- Windows Vista/Windows Server 2008

Kliknite gumb Start in izberite **Nadzorna plošča > Tiskalniki** v možnosti **Strojna oprema in zvok**. Kliknite desni miškin gumb na vašem tiskalniku in izberite **Izberi lastnosti tiskanja**.

- Windows XP/Windows Server 2003 R2/Windows Server 2003

Kliknite gumb Start in izberite **Nadzorna plošča > Tiskalniki in druga strojna oprema > Tiskalniki in faksi**. Kliknite desni miškin gumb na vašem tiskalniku in izberite **Nastavitve tiskanja**.

Dostop do gonilnika tiskalnika prek ikone tiskalnika v opravilni vrstici

Ikona tiskalnika v opravilni vrstici namizja je ikona bližnjice, ki omogoča hiter dostop do gonilnika tiskalnika.

Če kliknete na ikono tiskalnika in izberete **Nastavitve tiskalnika**, boste odprli isto okno z nastavitvami tiskalnika, kot če do njega dostopate preko upravljalne plošče. Če dvokliknete na to ikono, lahko preverite stanje tiskalnika.

Opomba:

Če ikona tiskalnika ni prikazana v opravilni vrstici, odprite okno gonilnika tiskalnika, kliknite **Nastavitve nadzorovanja** na zavihku **Vzdrževanje** in nato izberite **Registriraj ikono bližnjice v opravilni vrstici**.

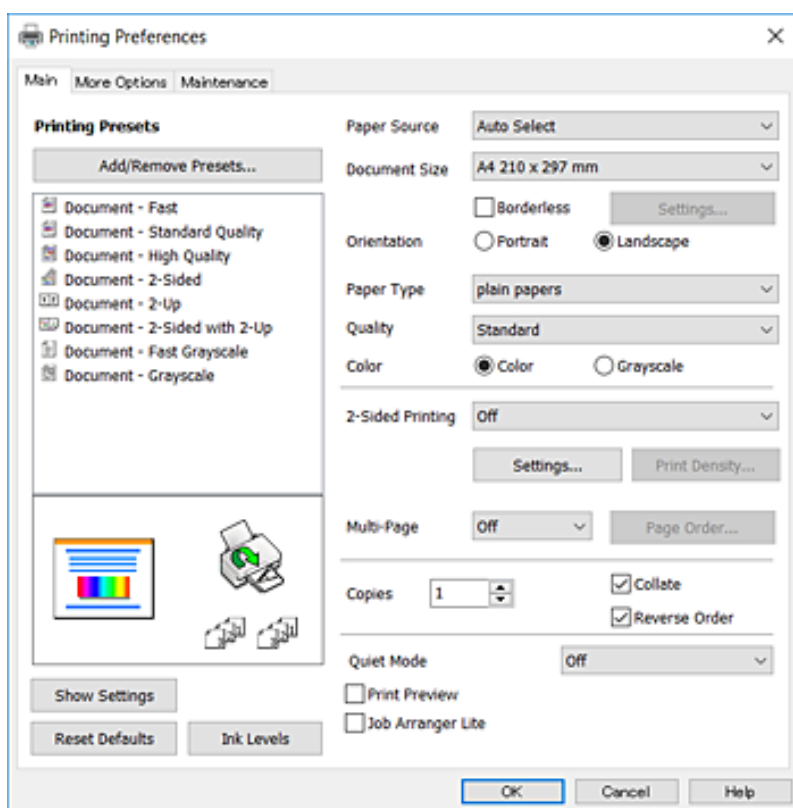
Osnove tiskanja

Opomba:

Postopki se lahko razlikujejo glede na aplikacijo. Podrobnosti najdete v pomoči za program.

Tiskanje

1. Odprite datoteko, ki jo želite natisniti.
Naložite papir v tiskalnik, če tega še niste naredili.
2. Izberite **Natisni** ali **Priprava strani** v meniju **Datoteka**.
3. Izberite tiskalnik.
4. Izberite **Prednosti** ali **Lastnosti** za dostop do okna gonilnika tiskalnika.



5. Po potrebi spremenite nastavitve.

Za podrobnosti si oglejte menijske možnosti za gonilnika tiskalnika.

Opomba:

- Za opise elementov nastavitve si lahko ogledate tudi spletno pomoč. Če element kliknete z desno tipko miške, prikažete **Pomoč**.
- Če izberete **Predogled tiskanja**, si lahko pred tiskanjem ogledate predogled dokumenta.

6. Kliknite **V redu**, da zaprete okno gonilnika tiskalnika.
7. Kliknite **Natisni**.

Opomba:

Če izberete **Predogled tiskanja**, se prikaže okno s predogledom. Če želite spremeniti nastavitve, kliknite **Prekliči** in ponovite postopek od 2. koraka.

Povezane informacije

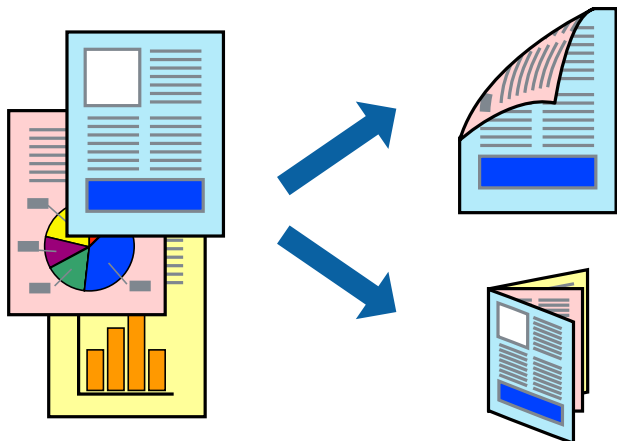
- ➔ “Papir, ki je na voljo, in njegove zmogljivosti” na strani 38
- ➔ “Nalaganje papirja v Zadnji pladenj za papir” na strani 40

Tiskanje

- ➔ “Seznam vrst papirja” na strani 43
- ➔ “Zavihek Glavno” na strani 70

Obojestransko tiskanje

Tiskate lahko na obe strani papirja. Natisnete lahko tudi knjižico, ki jo natisnete z razvrščanjem strani ali zgibanjem natisa.



Opomba:

- Ta funkcija ni na voljo za tiskanje brez obrob.
- Uporabite lahko samodejno in ročno obojestransko tiskanje. Pri ročno obojestranskem tiskanju obrnite papir in ga natisnite na drugi strani, ko tiskalnik natisne prvo stran.
- Če ne uporabljate papirja, ki je primeren za obojestransko tiskanje, se lahko kakovost tiskanja poslabša in papir se lahko zagazdi.
- Glede na vrsto papirja in podatkov je mogoče, da bo črnilo pronicalo na drugo stran papirja.

Povezane informacije

- ➔ “Papir, ki je na voljo, in njegove zmogljivosti” na strani 38

Nastavitve tiskanja

Ročno obojestransko tiskanje je na voljo, če je omogočen EPSON Status Monitor 3. Vendar pa morda ne bo na voljo, če do tiskalnika dostopate prek omrežja ali ga uporabljate kot tiskalnik v skupni rabi.

Opomba:

Če želite omogočiti EPSON Status Monitor 3, kliknite **Razširjene nastavitve** na zavihku **Vzdrževanje** in nato izberite **Omogoči EPSON Status Monitor 3**.

1. V gonilniku tiskalnika na zavihku **Glavno** izberite možnost v nastavitvi **Dvostransko tiskanje**.
2. Kliknite **Settings**, izberite ustrezno nastavitvev in kliknite **V redu**.

Po potrebi konfigurirajte nastavitve za **Gostota tiskanja**. Ta nastavitvev ni na voljo, če izberete ročno obojestransko tiskanje.

Tiskanje

Opomba:

- Za tiskanje zložene knjižice, izberite **Knjižica**.
- Pri nastavitvi možnosti **Gostota tiskanja** lahko prilagodite gostoto tiskanja glede na vrsto dokumenta.
- Tiskanje bo morda počasno, odvisno od kombinacije možnosti, ki ste jih izbrali za **Izberi tip dokumenta** v oknu **Nastavitev gostote tiska** in za **Kakovost** na zavihku **Glavno**.

3. Kliknite **Natisni**.

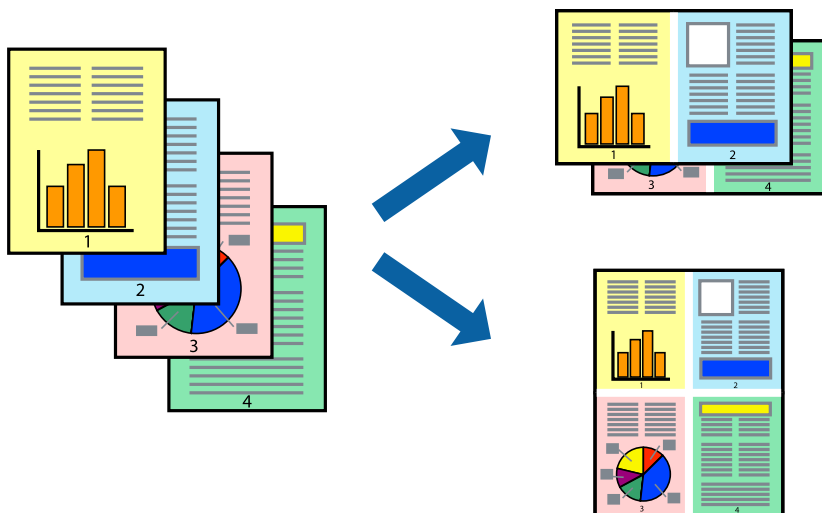
Za ročno obojestransko tiskanje, se potem, ko je prva stran natisnjena, na računalniku prikaže pojavno okno. Upoštevajte navodila na zaslону.

Povezane informacije

- ➔ “Osnove tiskanja” na strani 55
- ➔ “Zavihek Glavno” na strani 70

Tiskanje več strani na en list

Na eno stran papirja lahko natisnete dve ali štiri strani podatkov.



Nastavitve tiskanja

V gonilniku tiskalnika na zavihku **Glavno** izberite **2-gor** ali **4-gor** za nastavitev **Več strani**.

Opomba:

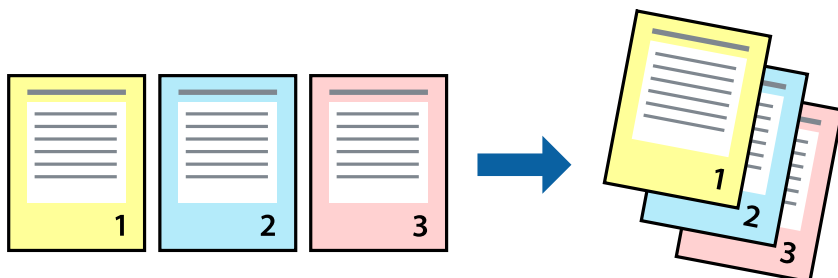
Ta funkcija ni na voljo za tiskanje brez obrob.

Povezane informacije

- ➔ “Osnove tiskanja” na strani 55
- ➔ “Zavihek Glavno” na strani 70

Tiskanje in zlaganje v vrstnem redu strani (tiskanje v obratnem vrstnem redu)

Tiskanja lahko začnete pri zadnji strani, da bodo dokumenti naloženi v vrstnem redu strani.



Nastavitve tiskanja

V gonilniku tiskalnika na zavihku **Glavno** izberite **Obratni vrstni red**.

Povezane informacije

- ➔ “Osnove tiskanja” na strani 55
- ➔ “Zavihek Glavno” na strani 70

Tiskanje pomanjšanega ali povečanega dokumenta

Dokument lahko pomanjšate ali povečate za določen odstotek ali tako, da bo prilagojen velikosti naloženega papirja.



Nastavitve tiskanja

V gonilniku tiskalnika na zavihku **Več možnosti** izberite velikost dokumenta v nastavitvi **Velikost dokumenta**. V nastavitvi **Izhodni papir** izberite velikost papirja, na katerega želite tiskati. Izberite **Zmanjšaj/povečaj dokument** in nato izberite **Prilagodi strani** ali **Povečaj na**. Če izberete **Povečaj na**, vnesite odstotek.

Izberite **Na sredini**, če želite natisniti slike na sredini strani.

Tiskanje

Opomba:

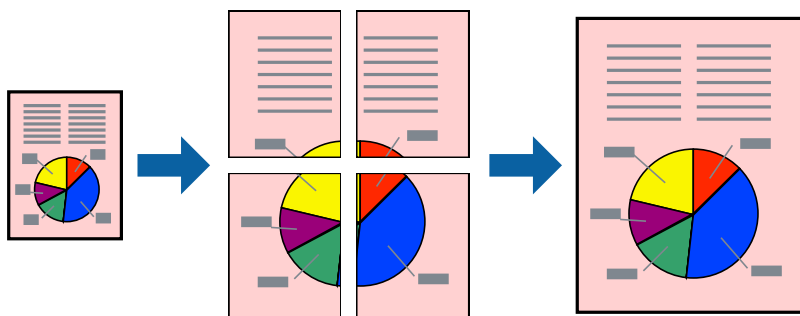
Ta funkcija ni na voljo za tiskanje brez obrob.

Povezane informacije

- ➔ “Osnove tiskanja” na strani 55
- ➔ “Zavihek Več možnosti” na strani 71

Tiskanje ene slike na več listih za povečavo (ustvarjanje plakata)

S to funkcijo lahko natisnete eno sliko na več listov papirja. Ustvarite lahko večji plakat, tako da zlepite slike.



Opomba:

Ta funkcija ni na voljo za tiskanje brez obrob.

Nastavitve tiskanja

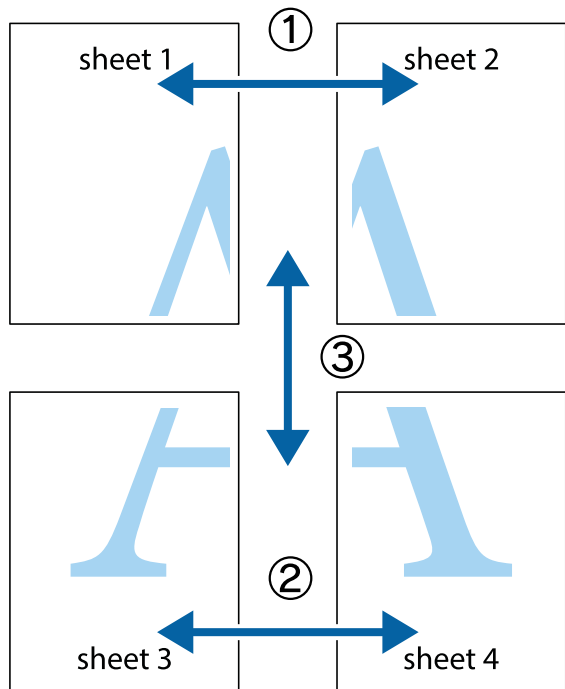
V gonilniku tiskalnika na zavihku **Glavno** izberite **2x1 plakat**, **2x2 plakat**, **3x3 plakat** ali **4x4 plakat** za nastavitev **Več strani**. Če kliknete **Nastavitve**, lahko izberete območja, ki jih ne želite natisniti. Izberete lahko tudi možnosti vodnika za rezanje.

Povezane informacije

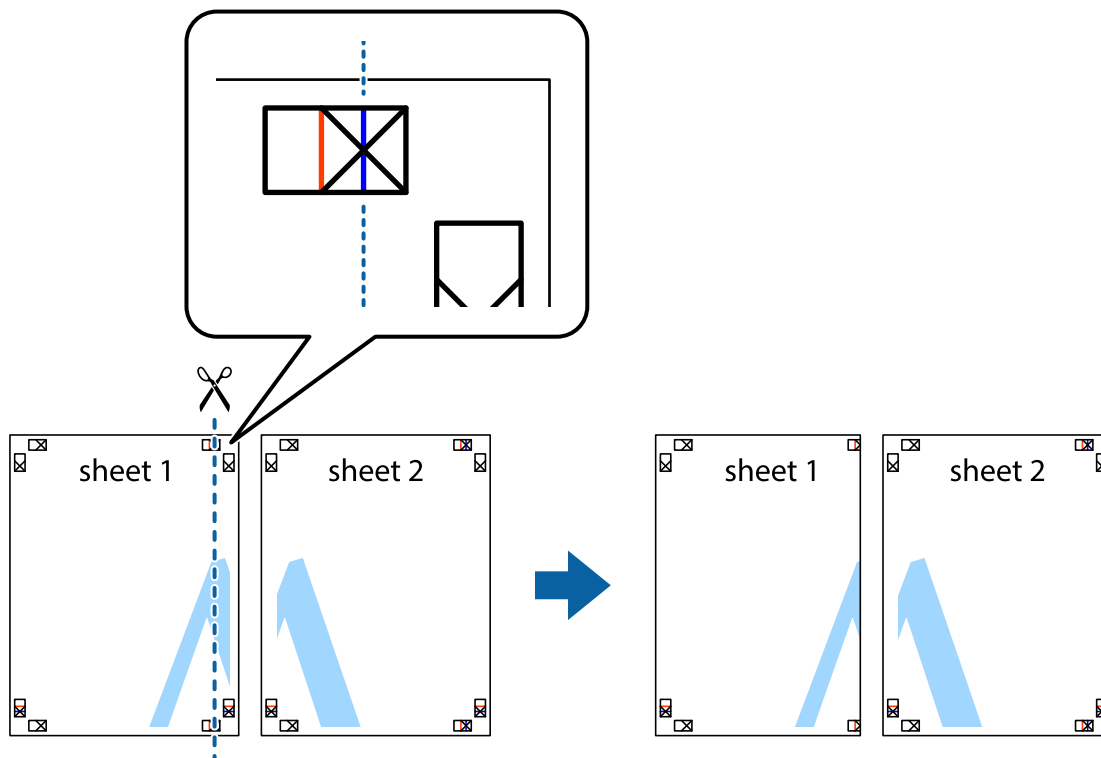
- ➔ “Osnove tiskanja” na strani 55
- ➔ “Zavihek Glavno” na strani 70

Ustvarjanje posterjev z Oznake poravnave prekrivanja

Tukaj je primer, kako ustvariti plakat, ko izberete 2x2 plakat in Oznake poravnave prekrivanja za Navodila za izrezovanje tiskanja.

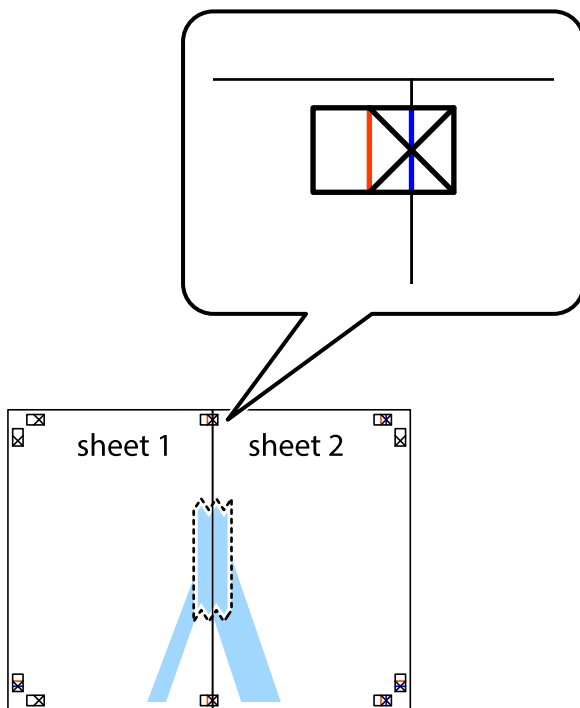


1. Pripravite Sheet 1 in Sheet 2. Obrežite robove Sheet 1 vzdolž navpične modre linije, skozi središče zgornje in spodnje prečne oznake.



Tiskanje

2. Položite rob lista Sheet 1 na Sheet 2 in poravnajte prečni oznaki, nato pa oba lista papirja na hrbtni strani začasno zlepite.

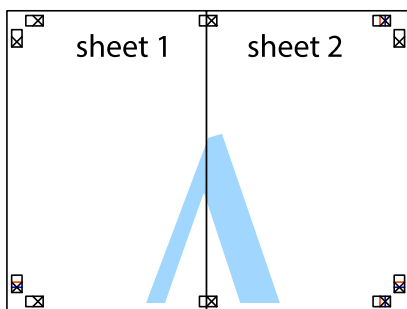


3. Zlepljena lista narežite na dva dela vzdolž navpične rdeče linije skozi oznake za poravnavo (tokrat linija na levi strani prečnih oznak).



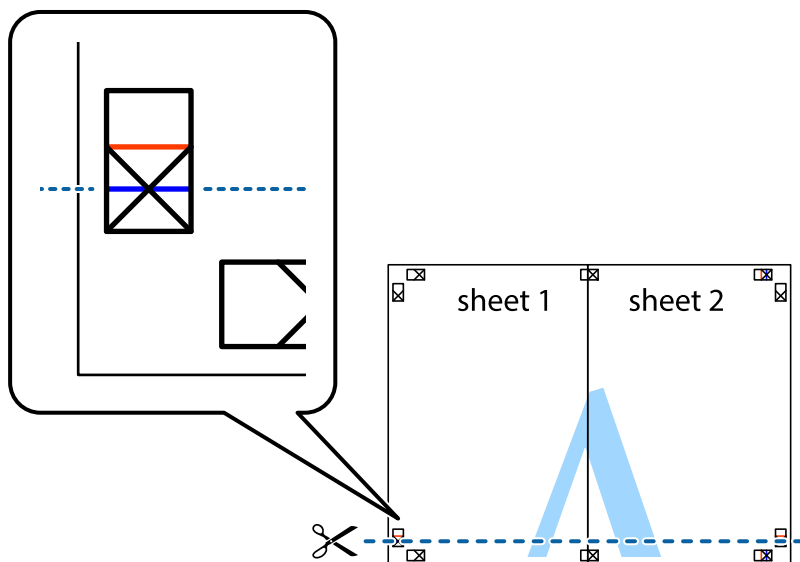
Tiskanje

4. Liste zlepite skupaj na hrbtni strani.



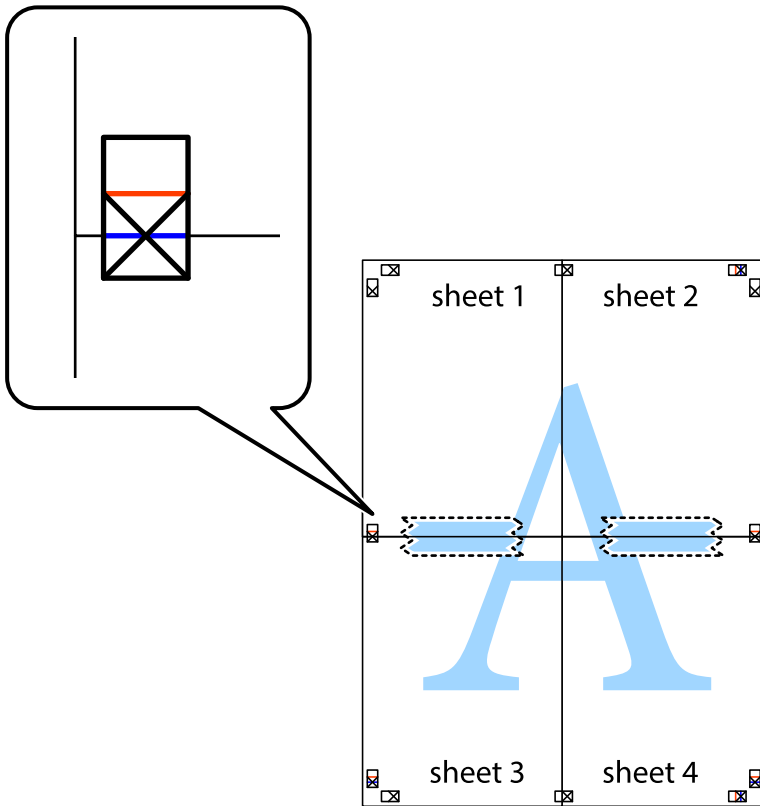
5. Ponovite korake 1 do 4, da zlepite lista Sheet 3 in Sheet 4.

6. Odrežite robove lista Sheet 1 in Sheet 2 vzdolž vodoravne modre linije, skozi središče leve in desne prečne oznake.



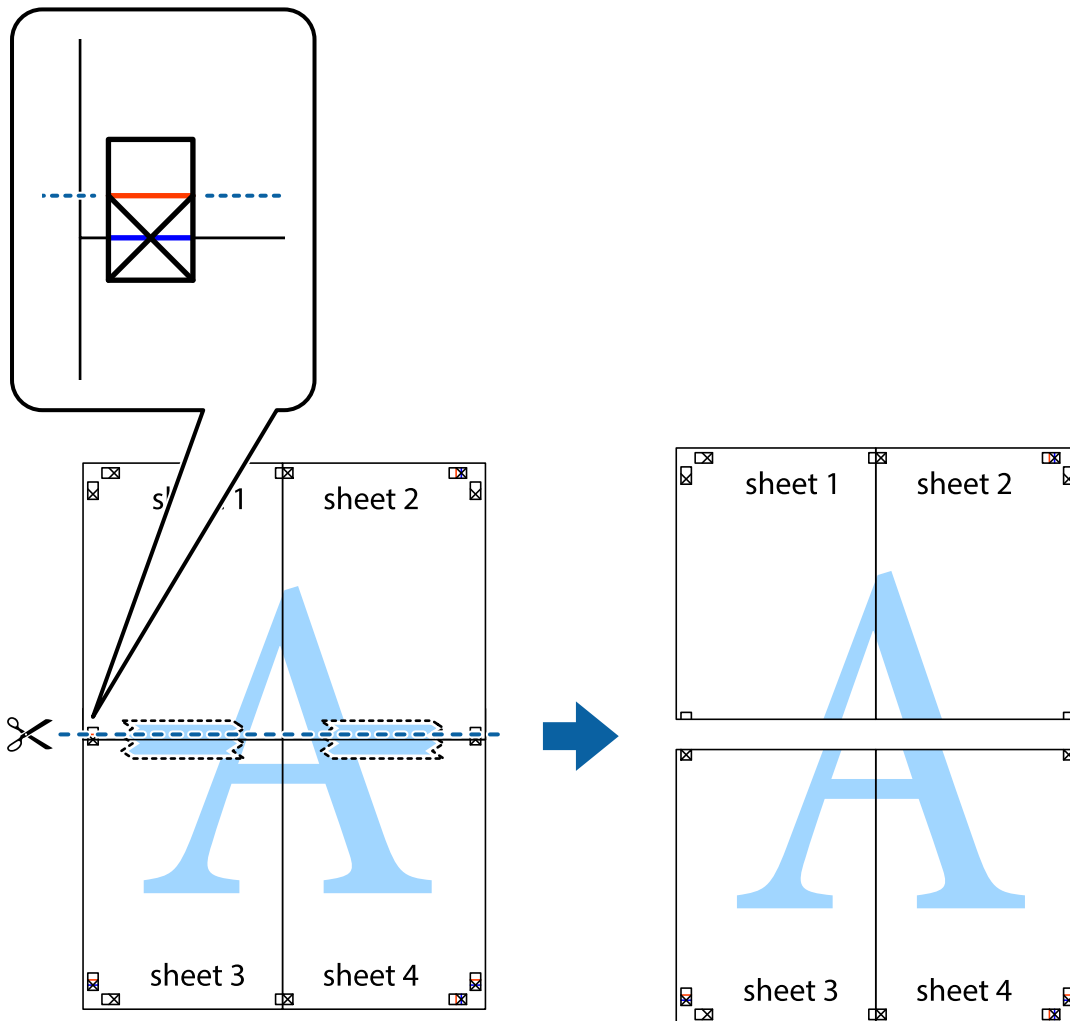
Tiskanje

7. Rob lista Sheet 1 in Sheet 2 položite na Sheet 3 in Sheet 4 in poravnajte prečne oznake ter jih začasno zlepite na hrbtni strani.



Tiskanje

8. Zlepljena lista razrežite na dva dela vzdolž vodoravne rdeče črte skozi oznake za poravnavo (tokrat črta nad prečnimi oznakami).

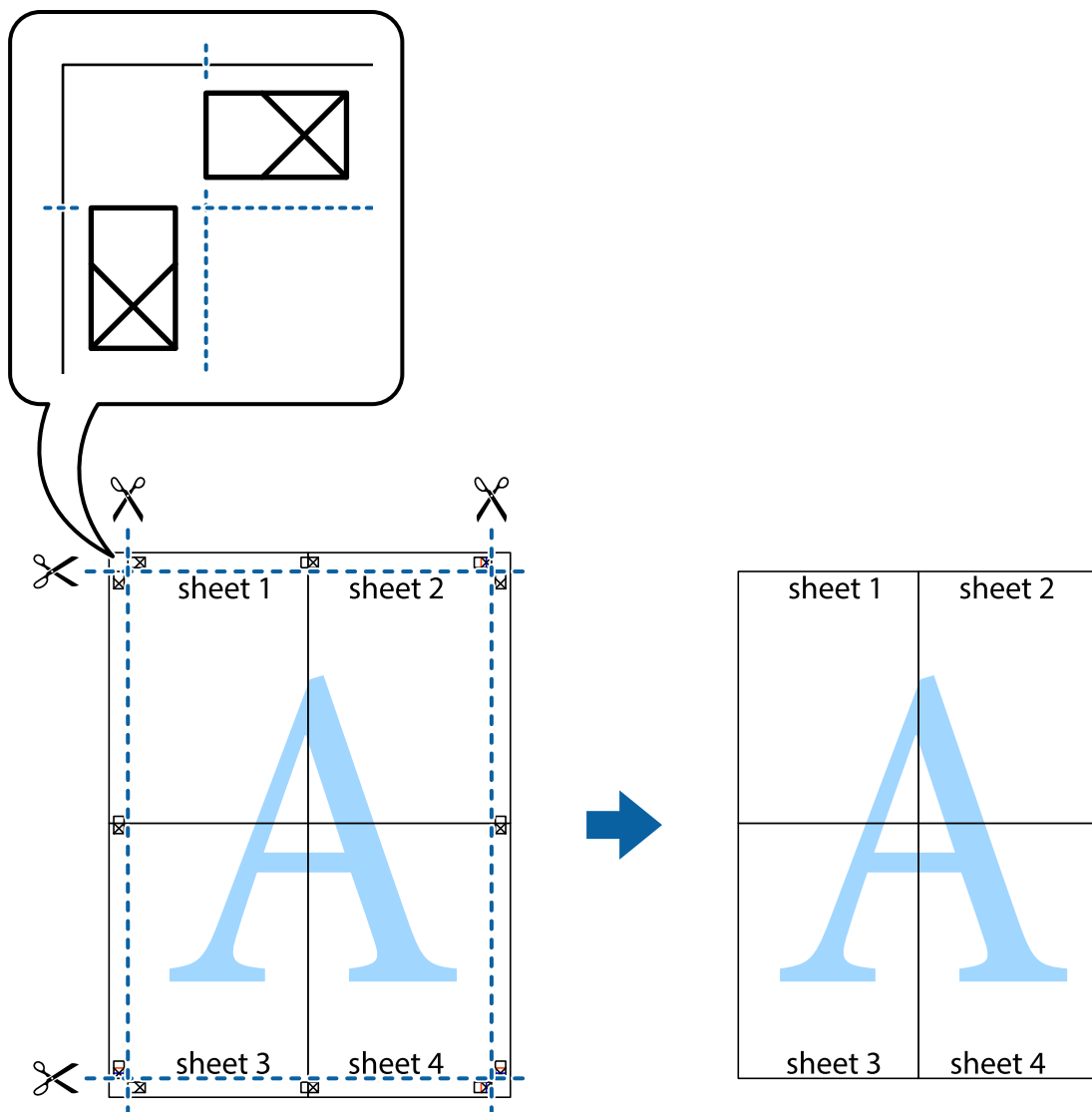


9. Liste zlepite skupaj na hrbtni strani.



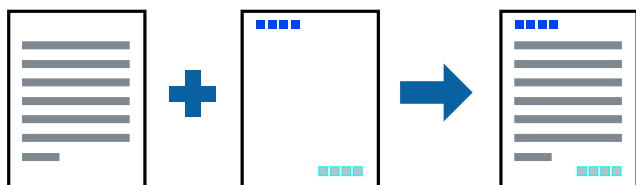
Tiskanje

10. Izrežite ostale robove vzdolž zunanega vodila



Tiskanje z glavo in nogo

Podatke, kot sta uporabniško ime in datum tiskanja, lahko natisnete v glavah ali nogah.



Nastavitve tiskanja

V gonilniku tiskalnika na zavihku **Več možnosti** kliknite **Funkcije vodnega žiga** in izberite **Glava/noga**. Tapnite **Nastavitve** in izberite elemente, ki jih želite natisniti.

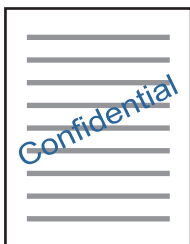
Tiskanje

Povezane informacije

- ➔ “Osnove tiskanja” na strani 55
- ➔ “Zavihek Več možnosti” na strani 71

Tiskanje vodnega žiga

Na natise lahko natisnete vodni žig, na primer »Zaupno«. Prav tako lahko dodate svoj vodni žig.



Opomba:

Ta funkcija ni na voljo pri tiskanju brez robov.

Nastavitve tiskanja

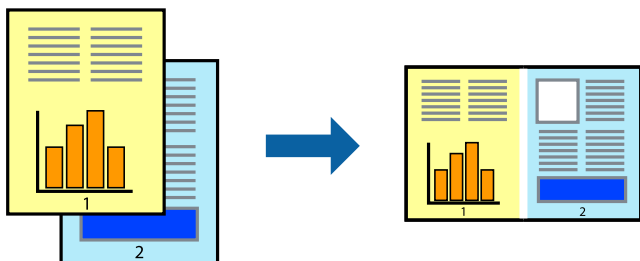
V gonilniku tiskalnika na zavihku **Več možnosti** kliknite **Funkcije vodnega žiga** in izberite Vodni žig. Če želite spremeniti podrobnosti, kot je barva, gostota ali mesto vodnega žiga, kliknite **Nastavitve**.

Povezane informacije

- ➔ “Osnove tiskanja” na strani 55
- ➔ “Zavihek Več možnosti” na strani 71

Tiskanje več datotek hkrati

Z aplikacijo Urejevalec nalog lahko združite več datotek, ki so bile ustvarjene z različnimi programi, in jih natisnete kot eno tiskalno opravilo. Določite lahko nastavitve tiskanja za združene datoteke, kot so večstranska postavitve in 2-stransko tiskanje.



Tiskanje

Nastavitve tiskanja

V gonilniku tiskalnika na zavihku **Glavno** izberite **Urejevalec nalog**. Ob začetku tiskanja se odpre okno **Urejevalec nalog**. Ko je okno **Urejevalec nalog** odprto, odprite datoteko, ki jo želite združiti s trenutno datoteko, in ponovite zgornje korake.

Če izberete tiskalno opravilo, dodano v razdelek **Natisni projekt** v oknu **Urejevalec nalog**, lahko uredite postavitev strani.

Kliknite **Natisni** v meniju **Datoteka**, da začnete tiskanje.

Opomba:

Če zaprete okno **Urejevalec nalog**, preden dodate vse podatke za tiskanje v razdelek **Natisni projekt**, je tiskalno opravilo, ki ga trenutno urejate, preklicano. Kliknite **Shrani** v meniju **Datoteka**, da shranite trenutno opravilo. Pripona shranjenih datotek je »ecl«.

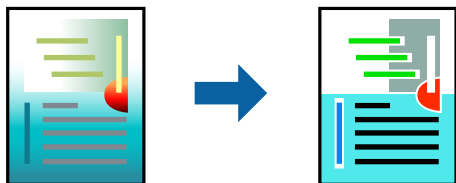
Če želite odpreti **Natisni projekt**, kliknite **Urejevalec nalog** na zavihku **Vzdrževanje** v gonilniku tiskalnika, da odprete okno **Urejevalec nalog**. Nato izberite **Odpri** v meniju **Datoteka**, da izberete datoteko.

Povezane informacije

- ➔ “Osnove tiskanja” na strani 55
- ➔ “Zavihek Glavno” na strani 70

Tiskanje s funkcijo tiskanja v univerzalnih barvah

Vidljivost besedila in slik na natisih lahko izboljšate.



Funkcija **Tiskanje v univerzalnih barvah** je na voljo le, če so izbrane te nastavitve.

- Vrsta papirja: navaden papir
- Kakovost: **Standarden** ali višja kakovost
- Barvno tiskanje: **Barva**
- Programi: Microsoft® Office 2007 ali novejša različica
- Velikost besedila: 96 pik ali manjše

Nastavitve tiskanja

V gonilniku tiskalnika na zavihku **Več možnosti** kliknite **Možnosti slike** v nastavitvi **Prilagojene barve**. Izberite eno od možnosti v nastavitvi **Tiskanje v univerzalnih barvah**. Kliknite **Možnosti izboljšav**, če želite konfigurirati dodatne nastavitve.

Tiskanje

Opomba:

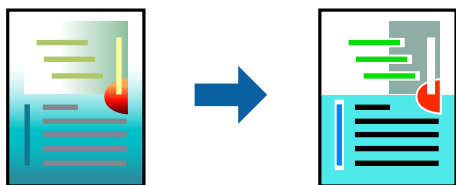
- Nekateri znaki bodo morda spremenjeni z vzorci, na primer znak »+« bo morda prikazan kot »±«.
- Vzorci in podčrte, ki veljajo za določene programe, lahko spremenijo vsebino, ki je natisnjena s temi nastavitvami.
- Če uporabite nastavitve za Tiskanje v univerzalnih barvah, se kakovost tiskanja lahko zmanjša pri fotografijah in drugih slikah.
- Če uporabite nastavitve za Tiskanje v univerzalnih barvah, je tiskanje počasnejše.

Povezane informacije

- ➔ ["Osnove tiskanja" na strani 55](#)
- ➔ ["Zavihek Več možnosti" na strani 71](#)

Prilagoditev barve tiska

Nastavite lahko barve, ki bodo uporabljene za tiskanje.



Opomba:

Te prilagoditve ne vplivajo na izvirne podatke.

Nastavitve tiskanja

V gonilniku tiskalnika na zavihku **Več možnosti** izberite **Po meri** za nastavev **Prilagojene barve**. Kliknite »Dodatno«, da odprete okno **Prilagojene barve**, in nato izberite način popravljanja barve.

Opomba:

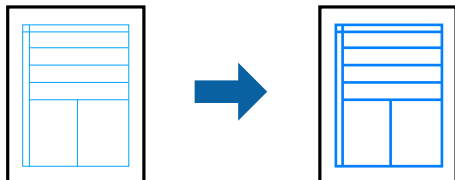
- Možnost **Samodejno** je privzeto izbrana na zavihku **Več možnosti**. Če izberete to nastavev, bodo barve samodejno prilagojene glede na vrsto papirja in nastavitve kakovosti tiska.
- Z možnostjo **PhotoEnhance** v oknu **Prilagojene barve** prilagodite barvo z analiziranjem mesta predmeta. Če ste torej spremenili lokacijo zadeve z zmanjšanjem, povečanjem, obrezovanjem ali rotiranjem slike, se lahko barva nepričakovano spremeni. Izbira nastavitve »Brez obrob« prav tako spremeni lokacijo zadeve, kar povzroči spremembe barve. Če je slika neostra, barva morda ne bo naravna. Če se barva spremeni ali postane nenaravna, tiskajte v drugem načinu kot **PhotoEnhance**.

Povezane informacije

- ➔ ["Osnove tiskanja" na strani 55](#)
- ➔ ["Zavihek Več možnosti" na strani 71](#)

Tiskanje s poudarkom tankih črt

Tanke črte, ki so pretanke za tiskanje, lahko odebelite.



Nastavitve tiskanja

V gonilniku tiskalnika na zavihku **Več možnosti** kliknite **Možnosti slike** v nastavitvi **Prilagojene barve**. Izberite **Poudari tanke črte**.

Povezane informacije

- ➔ [“Osnove tiskanja” na strani 55](#)
- ➔ [“Zavihek Več možnosti” na strani 71](#)

Preklic tiskanja

Tiskalno opravilo lahko prekličete v računalniku. Tiskalnega opravila v računalniku ne morete preklicati, če je bilo opravilo že v celoti poslano tiskalniku. V tem primeru prekličite tiskalno opravilo na nadzorni plošči tiskalnika.

Preklic

V računalniku z desno tipko miške kliknite tiskalnik v pogovornem oknu **Naprave in tiskalniki**, **Tiskalnik** ali **Tiskalniki in faksi**. Kliknite **Prikaži, kaj se tiska**, z desno tipko miške kliknite opravilo, ki ga želite preklicati, in izberite **Prekliči**.

Menijske možnosti za gonilnik tiskalnika

Odprite okno za tiskanje v programu, izberite tiskalnik in nato odprite okno gonilnika tiskalnika.

Opomba:

Meniji so odvisni od izbrane možnosti.

Zavihek Glavno

Prednastavitve tiskanja	Dodajte/odstranite prednastavitve	Dodate ali odstranite lahko svoje vnaprejšnje nastavitve za pogosto uporabljene nastavitve tiskanja. Na seznamu izberite vnaprejšnjo nastavitvev, ki jo želite uporabiti.
Prikaži nastavitve	Prikaže seznam elementov, ki so trenutno nastavljeni na zavihkih Glavno in Več možnosti .	
Ponastavi privzeto	Ponastavite vse nastavitve na tovarniško privzete vrednosti. Na privzete vrednosti so ponastavljene tudi nastavitve na zavihku Več možnosti .	

Tiskanje

Ravni črnila	Prikazuje približne ravni črnila.	
Vir papirja	Izberite vir papirja, iz katerega bo podan papir. Izberite Samodejna izbira , če želite samodejno izbrati vir papirja, ki je izbran v nastavitvah tiskanja na nadzorni plošči tiskalnika. Če ima tiskalnik le en vir papirja, ta izbira ni prikazana.	
Velikost dokumenta	Izberite velikost papirja, na katerega želite tiskati. Če izberete Uporabniško določen , vnesite širino in višino papirja.	
Brez obrob	Podatke za tiskanje poveča na velikost, ki je rahlo večja od velikosti papirja, tako da ob robovih papirja niso natisnjeni robovi. Kliknite Nastavitve , da izberete velikost povečave.	
Usmerjenost	Izberite usmerjenost, ki jo želite uporabiti za tiskanje.	
Tip papirja	Izberite vrsto papirja, na katerega želite tiskati.	
Kakovost	Izberite kakovost tiskanja, ki jo želite uporabiti za tiskanje. Nastavitve, ki so na voljo, so odvisne od izbrane vrste papirja. Kliknite Več nastavitev , če želite konfigurirati dodatne nastavitve.	
Barva	Izberite barvo za tiskalno opravilo.	
Dvostransko tiskanje	Omogoča, da izvedete dvostransko tiskanje.	
	Settings	Določite lahko rob za vezavo in robove vezave. Pri tiskanju večstranskih dokumentov lahko nastavite, da se tiskanje začne pri prvi ali zadnji strani.
	Gostota tiskanja	Izberite vrsto dokumenta, za katerega želite prilagoditi gostoto tiskanja. Če izberete ustrezno gostoto tiskanja, lahko preprečite prikaz slik na hrbtni strani papirja. Izberite User Defined , če želite ročno prilagoditi gostoto tiskanja.
Več strani	Omogoča, da natisnete več strani na en list ali da izvedete tiskanja plakata. Kliknite Vrstni red strani , da določite vrsti red tiskanja strani.	
Copies	Nastavite število kopij, ki jih želite natisniti.	
	Zbiranje	Natisne večstranske dokumente tako, da so strani zbrane v vrstnem redu in razvrščene v nabore.
	Obratni vrstni red	Omogoča začetek tiskanja pri zadnji strani, da bodo strani po tiskanju naložene v pravilnem vrstnem redu.
Tihi način	Zmanjša hrup tiskalnika. Vendar če omogočite to funkcijo, boste morda upočasnili hitrost tiskanja.	
Predogled tiskanja	Prikaže predogled dokumentov pred tiskanjem.	
Urejevalec nalog	Izberite, če želite za tiskanje uporabiti funkcijo Urejevalec nalog.	

Zavihek Več možnosti

Prednastavitve tiskanja	Dodajte/odstranite prednastavitve	Dodate ali odstranite lahko svoje vnaprejšnje nastavitve za pogosto uporabljene nastavitve tiskanja. Na seznamu izberite vnaprejšnjo nastavitve, ki jo želite uporabiti.
Prikaži nastavitve	Prikaže seznam elementov, ki so trenutno nastavljeni na zavihkih Glavno in Več možnosti .	
Ponastavi privzeto	Ponastavite vse nastavitve na tovarniško privzete vrednosti. Na privzete vrednosti so ponastavljene tudi nastavitve na zavihku Glavno .	
Velikost dokumenta	Izberite velikost dokumenta.	

Tiskanje

Izhodni papir	Izberite velikost papirja, na katerega želite tiskati. Če se nastavev Izhodni papir razlikuje od nastavitve Velikost dokumenta , je samodejno izbrana možnost Zmanjšaj/povečaj dokument . Te možnosti vam ni treba izbrati pri tiskanju brez pomanjšave ali povečave velikosti dokumenta.	
Zmanjšaj/povečaj dokument	Omogoča, da pomanjšate ali povečate velikost dokumenta.	
	Prilagodi strani	Samodejno zmanjšajte ali povečajte dokument tako, da se prilega velikosti papirja, ki je izbrana v polju Izhodni papir .
	Povečaj na	Tiska z določenim odstotkom.
	Na sredini	Natisne slike na sredini papirja.
Prilagojene barve	Samodejno	Samodejno prilagodi barvo slik.
	Po meri	Omogoča, da ročno popravite barve. Kliknite Napredno za dodatne nastavitve.
	Možnosti slike	Omogoča, a uporabite možnosti za kakovost tiskanja, kot je Tiskanje v univerzalnih barvah ali Popravi rdeče oči. Tanke črte lahko tudi odebelite, da bodo vidne na natisih.
Funkcije vodnega žiga	Omogoča, da konfigurirate nastavitve za vodne žige.	
Dodatne nastavitve	Zasuk 180°	Pred tiskanjem zavrti strani za 180 stopinj. Ta funkcija je uporabna pri tiskanju na papir, kot so ovojnice, ki jih v tiskalnik naložite v nespremenljivi usmerjenosti.
	Visoka hitrost	Tiska s premikanjem tiskalne glave v obe smeri. Tiskanje je hitrejše, vendar pa kakovost lahko poslabša.
	Zrcalna slika	Prezrcali sliko tako, da je natisnjena, kot bi bila prikazana v zrcalu.

Zavihek Vzdrževanje

Preverjanje šob	Natisne vzorec za preverjanje šob, da preverite, ali so šobe tiskalne glave zamašene.
Čiščenje glave	Očisti zamašene šobe v tiskalni glavi. Pri tej funkciji je uporabljenega nekaj črnila, zato tiskalno glavo očistite le, če so šobe zamašene.
Močno čiščenje	Zamenja celotno črnilo v cevkah za črnilo, da izboljša kakovost tiskanja.
Urejevalec nalog	Odpre okno Urejevalec nalog. V tem oknu lahko odprete in uredite že shranjene podatke.
EPSON Status Monitor 3	Odpre okno EPSON Status Monitor 3. V tem oknu si lahko ogledate stanje tiskalnika in potrošnega materiala.
Nastavitve nadziranja	Omogoča, da konfigurirate nastavitve za elemente v oknu EPSON Status Monitor 3.
Razširjene nastavitve	Omogoča, da konfigurirate različne nastavitve. Z desno tipko miške kliknite posamezen element, če si želite ogledati dodatne podrobnosti v razdelku Pomoč.
Natisni vrsto	Prikaže opravila, ki so v čakalni vrsti za tiskanje. Tiskalna opravila si lahko ogledate, jih začasno ustavite ali jih nadaljujete.
Informacije o tiskanju in možnostih	Prikaže število listov papirja, podanih v tiskalnik.

Tiskanje

Jezik	Spremeni jezik, uporabljen v oknu gonilnika tiskalnika. Če želite uporabiti nastavitve, zaprite gonilnik tiskalnika in ga znova odprite.
Posodobitev programske opreme	Zažene EPSON Software Updater, ki v internetu preveri, ali je na voljo najnovejša različica aplikacij.
Tehnična podpora	Omogoča dostop do spletnega mesta s tehnično podporo družbe Epson.

Tiskanje iz gonilnika tiskalnika v računalniku Mac OS

Osnove tiskanja

Opomba:

Postopki se razlikujejo glede na aplikacijo. Podrobnosti najdete v pomoči za program.

1. Odprite datoteko, ki jo želite natisniti.
Naložite papir v tiskalnik, če tega še niste naredili.
2. Izberite **Natisni** v meniju **Datoteka** ali drug ukaz za dostop do okna za tiskanje.
Po potrebi kliknite **Pokaži podrobnosti** ali ▼, da razširite okno tiskanja.
3. Izberite tiskalnik.

Tiskanje

4. V pojavnem meniju izberite **Nastavitve tiskanja**.

Printer: EPSON XXXX

Presets: Default Settings

Copies: 1

Pages: All
 From: 1 to: 1

Paper Size: A4 210 by 297 mm

Orientation:

Print Settings

Paper Source: Auto Select

Media Type: plain papers

Print Quality: Normal

Borderless
Expansion: Max

Grayscale

Mirror Image

Cancel Print

Opomba:

Če v različici OS X Mountain Lion ali novejši različici meni **Nastavitve tiskanja** ni prikazan, gonilnik tiskalnika Epson ni bil pravilno nameščen.

Izberite **Nastavitve sistema** v meniju > **Tiskalniki in optični bralniki** (ali **Tiskanje in optično branje**, **Tiskanje in faks**), tiskalnik odstranite in ga ponovno dodajte. Navodila za dodajanje tiskalnika najdete na tem spletnem mestu.

<http://epson.sn>

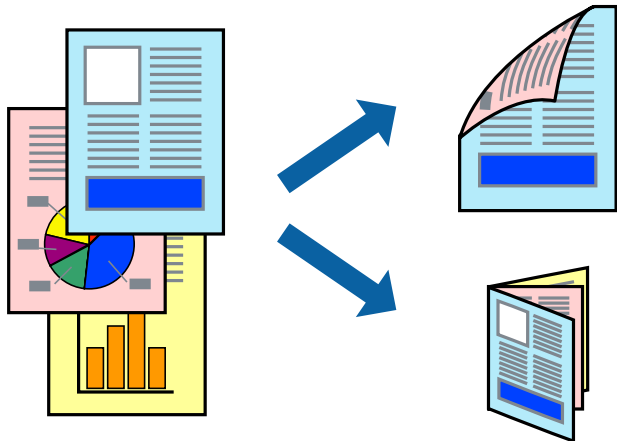
5. Po potrebi spremenite nastavitve.
 Za podrobnosti si oglejte menijske možnosti za gonilnika tiskalnika.
6. Kliknite **Natisni**.

Povezane informacije

- ➔ “Papir, ki je na voljo, in njegove zmogljivosti” na strani 38
- ➔ “Nalaganje papirja v Zadnji pladenj za papir” na strani 40
- ➔ “Seznam vrst papirja” na strani 43
- ➔ “Menijske možnosti za Nastavitve tiskanja” na strani 79

Dvostransko tiskanje

Tiskate lahko na obe strani papirja.



Opomba:

- Ta funkcija ni na voljo za tiskanje brez obrob.
- Če ne uporabljate papirja, ki je primeren za dvostransko tiskanje, lahko pride do upada kakovosti tiska in do zataknitve papirja.
- Glede na vrsto papirja in podatkov je mogoče, da bo črnilo pronicalo na drugo stran papirja.

Povezane informacije

➔ [“Papir, ki je na voljo, in njegove zmogljivosti”](#) na strani 38

Nastavitve tiskanja

V pojavnem meniju izberite **Two-sided Printing Settings**. Izberite način obojestranskega tiskanja in konfigurirajte nastavitve za **Document Type**.

Opomba:

- Tiskanje bo morda počasnejše, odvisno od vrste dokumenta.
- Pri tiskanju fotografij z zgoščenimi podatki izberite **Text & Graphics** ali **Text & Photos** za nastavitve **Document Type**. Če so natisi razmazani ali če črnilo pronicata na drugo stran papirja, prilagodite nastavitvi **Gostota tiskanja** in **Increased Ink Drying Time** v razdelku **Adjustments**.

Povezane informacije

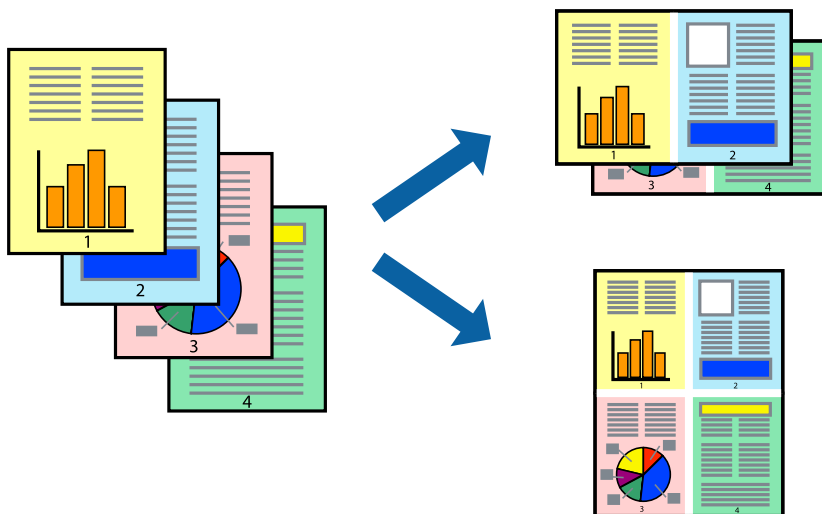
➔ [“Osnove tiskanja”](#) na strani 73

➔ [“Menijske možnosti za Two-sided Printing Settings”](#) na strani 80

Tiskanje

Tiskanje več strani na en list

Na eno stran papirja lahko natisnete dve ali štiri strani podatkov.



Nastavitve tiskanja

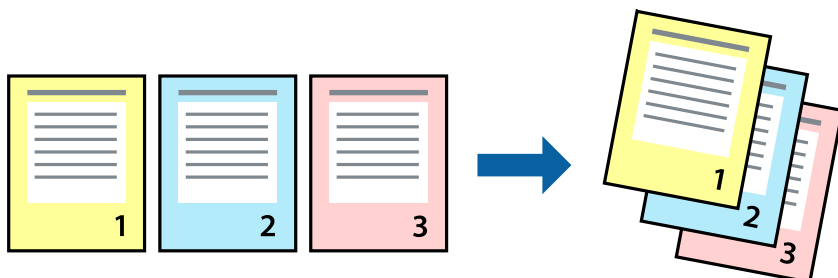
V pojavnem oknu izberite **Postavitev**. Nastavite število strani pri možnosti **Strani na list**, **Smer postavitve** (vrstni red strani) in **Obrobo**.

Povezane informacije

- ➔ [“Osnove tiskanja” na strani 73](#)
- ➔ [“Menijske možnosti za postavitev” na strani 79](#)

Tiskanje in zlaganje v vrstnem redu strani (tiskanje v obratnem vrstnem redu)

Tiskanja lahko začnete pri zadnji strani, da bodo dokumenti naloženi v vrstnem redu strani.



Nastavitve tiskanja

V pojavnem meniju izberite **Ravnanje s papirjem**. Izberite **Obratno** za nastavitev **Vrstni red strani**.

Povezane informacije

- ➔ “Osnove tiskanja” na strani 73
- ➔ “Menijske možnosti za ravnanje s papirjem” na strani 79

Tiskanje pomanjšanega ali povečanega dokumenta

Dokument lahko pomanjšate ali povečate za določen odstotek ali tako, da bo prilagojen velikosti naloženega papirja.



Nastavitve tiskanja

Pri tiskanju z nastavitvijo za prilagoditev velikosti papirja v pojavnem meniju izberite **Ravnanje s papirjem** in nato izberite **Prilagodi velikost, da ustreza velikosti papirja**. V polju **Ciljna velikost papirja** izberite velikost papirja, ki ste ga naložili v tiskalnik. Če želite zmanjšati velikost dokumenta, izberite **Samo pomanjšaj velikost**.

Pri tiskanju z določenim odstotkom naredite neka od tega.

- V aplikaciji v meniju **Datoteka** izberite **Natisni**. Izberite **Tiskalnik**, vnesite odstotek v polje **Merilo** in kliknite **Natisni**.
- V aplikaciji v meniju **Datoteka** izberite **Priprava strani**. Izberite tiskalnik v polju **Oblika za**, vnesite odstotek v polje **Merilo** in kliknite **V redu**.

Opomba:

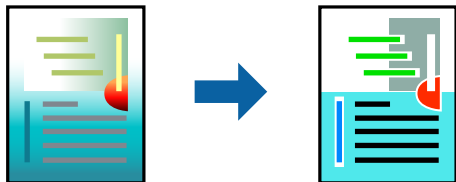
Izberite velikost papirja, ki ste ga nastavili v programu, kot nastavev **Velikost papirja**.

Povezane informacije

- ➔ “Osnove tiskanja” na strani 73
- ➔ “Menijske možnosti za ravnanje s papirjem” na strani 79

Prilagoditev barve tiska

Nastavite lahko barve, ki bodo uporabljene za tiskanje.



Opomba:

Te prilagoditve ne vplivajo na izvirne podatke.

Nastavitve tiskanja

V pojavnem meniju izberite **Barvno ujemanje** in nato izberite **EPSON Color Controls**. V pojavnem meniju izberite **Color Options** in nato izberite eno od možnosti, ki so na voljo. Kliknite puščico ob možnosti **Napredne nastavitve** in nastavite podrobnejše nastavitve.

Povezane informacije

- ➔ [“Osnove tiskanja” na strani 73](#)
- ➔ [“Menijske možnosti za ujemanje barv” na strani 79](#)
- ➔ [“Menijske možnosti za Color Options” na strani 80](#)


Preklic tiskanja

Tiskalno opravilo lahko prekličete v računalniku. Tiskalnega opravila v računalniku ne morete preklicati, če je bilo opravilo že v celoti poslano tiskalniku. V tem primeru prekličite tiskalno opravilo na nadzorni plošči tiskalnika.

Preklic

Kliknite ikono tiskalnika v vrstici **Sistemska vrstica**. Izberite opravilo, ki ga želite preklicati, in nato naredite nekaj od tega.

- OS X Mountain Lion ali novejša različica

Kliknite  ob merilniku napredka.

- Od Mac OS X v10.6.8 do v10.7.x

Kliknite **Izbriši**.

Menijske možnosti za gMenijske možnosti za gonilnik tiskalnika

Odprite okno za tiskanje v programu, izberite tiskalnik in nato odprite okno gonilnika tiskalnika.

Opomba:

Meniji so odvisni od izbrane možnosti.

Tiskanje

Menijske možnosti za postavitve

Strani na list	Izberite število strani, ki jih želite natisniti na en list.
Smer postavitve	Določite vrstni red tiskanja strani.
Obroba	Natisne obrobo okrog strani.
Obratna usmerjenost strani	Pred tiskanjem zavrti strani za 180 stopinj. Ta element izberite pri tiskanju na papir, kot so ovojnice, ki jih v tiskalnik naložite v nespremenljivi usmerjenosti.
Zrcali vodoravno	Prezrcali sliko tako, da je natisnjena, kot bi bila prikazana v zrcalu.

Menijske možnosti za ujemanje barv

ColorSync	Izberite način za prilagajanje barv. S temi možnostmi prilagodite barve med tiskalnikom in zaslonom računalnika tako, da zmanjšate razliko v barvah.
EPSON Color Controls	

Menijske možnosti za ravnanje s papirjem

Zberi strani	Natisne večstranske dokumente tako, da so strani zbrane v vrstnem redu in razvrščene v nabore.	
Strani za tiskanje	Izberite, če želite natisni samo lihe oziroma sode strani.	
Vrstni red strani	Izberite, če želite tiskati od vrha zadnje strani.	
Prilagodi velikost, da ustreza velikosti papirja	Natisi bodo natisnjeni tako, da se bodo prilegali velikosti naloženega papirja.	
	Ciljna velikost papirja	Izberite velikost papirja, na katerega želite tiskati.
	Samo pomanjšaj velikost	Izberite, če želite pomanjšati velikost dokumenta.

Menijske možnosti za naslovnico

Natisni naslovnico	Izberite, ali želite natisniti naslovnico. Če želite dodati hrbtno stran, izberite Za dokumentom .
Vrsta naslovnice	Izberite vsebino naslovnice.

Menijske možnosti za Nastavitve tiskanja

Paper Source	Izberite vir papirja, iz katerega bo podan papir. Če ima tiskalnik le en vir papirja, ta izbira ni prikazana. Če izberete Samodejna izbira , tiskalnik samodejno izbere vir papirja, ki se ujema z nastavitvijo v tiskalniku.
Media Type	Izberite vrsto papirja, na katerega želite tiskati.
Print Quality	Izberite kakovost tiskanja, ki jo želite uporabiti za tiskanje. Možnosti se razlikujejo glede na vrsto papirja.

Tiskanje

Brez obrob	To polje je potrjeno, če izberete velikost papirja brez obrob.	
	Razširitev	V načinu tiskanja brez obrob, so podatki za tisk povečani na velikost, ki je rahlo večja od velikosti papirja, tako da ob robovih papirja niso natisnjeni robovi. Izberite velikost povečave.
Sivina	Izberite, ali želite tiskati s črno barvo oz. odtenki sivine.	
Mirror Image	Prezrcali sliko tako, da je natisnjena, kot bi bila prikazana v zrcalu.	

Menijske možnosti za Color Options

Ročne nastavitve	Ročno prilagodite barvo. V oknu Napredne nastavitve lahko izberete podrobne nastavitve.
PhotoEnhance	Ustvari ostrejše slike in bolj žive barve s samodejno prilagoditvijo kontrasta, nasičenja in svetlosti podatkov izvirne slike.
Off (No Color Adjustment)	Natisnite dokument brez kakršnega koli izboljšanja ali prilagajanja barve.

Menijske možnosti za Two-sided Printing Settings

Two-sided Printing	Omogoča tiskanje na obeh straneh papirja.
--------------------	---

Nastavljanje postopkov za gonilnik tiskalnika Mac OS

Odpiranje okna z nastavitvami delovanja v gonilniku tiskalnika sistema Mac OS

Izberite **Nastavitve sistema** v meniju  > **Tiskalniki in optični bralniki** (ali **Tiskanje in optično branje, Tiskanje in faks**) in nato izberite tiskalnik. Kliknite **Možnosti in materiali** > **Možnosti** (ali **Gonilnik**).

Nastavitve delovanja v gonilniku tiskalnika sistema Mac OS

- Preskoči prazno stran: Pri tiskanju preskoči prazne strani.
- Tihi način: Tiho tiskanje. Hitrost tiskanja se lahko zmanjša.
- Izpis dokumentov za vlaganje: Papir naložite tako, da ga boste med tiskanjem ležečih podatkov ali dvostranskim tiskanjem zlahka poravnali. Tiskanje na ovojnice ni podprto.
- High Speed Printing: Tiska s premikanjem tiskalne glave v obe smeri. Tiskanje je hitrejše, vendar pa kakovost lahko poslabša.
- Odstranite bele obrobe: odstrani nepotrebne obrobe med tiskanjem brez obrob.
- Warning Notifications: Gonilnik tiskalnika prikazuje opozorila.
- Establish bidirectional communication: Običajno bi za to funkcijo morala biti izbrana možnost **On**. Izberite **Off**, če pridobivanje informacij tiskalnika ni mogoče, ker je tiskalnik v skupni rabi računalnikov Windows v omrežju ali iz katerega koli drugega razloga.

Tiskanje prek upravljalne plošče

Tiskanje slik z izbiro slike na pomnilniški kartici

1. Naložite papir v tiskalnik.
2. Vstavite pomnilniško kartico v tiskalnik.

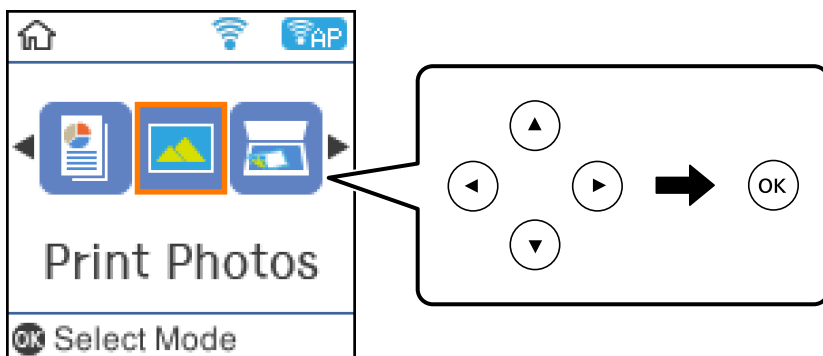


Pomembno:

Pomnilniške kartice ne odstranite, dokler tiskanje ni zaključeno.

3. Na začetnem zaslonu izberite **Tiskanje fotografij**.

Če želite izbrati element, z gumbi ▲▼◀▶ premaknite fokus na element in nato pritisnite gumb OK.



4. Izberite fotografijo in nastavite število kopij. Če želite natisniti več kot eno fotografijo, ta postopek ponovite.
5. Pritisnite gumb OK, da prikažete zaslon za potrditev nastavitve tiskanja.
6. Če želite spremeniti nastavitve tiskanja, pritisnite gumb ▼, da prikažete zaslon z nastavitvami.
7. Po potrebi nastavite elemente.
8. Ko konfigurirate nastavitve, pritisnite gumb OK.
9. Pritisnite gumb ◊.

Tiskanje črtastega papirja, koledarjev in originalnega belega papirja

V meniju **Osebna tiskovina** so na voljo možnosti za preprosto tiskanje črtastega papirja, koledarjev in originalnega belega papirja.



1. Naložite papir v tiskalnik.
2. Če želite natisniti pisalni papir s fotografijo, ki je shranjena na pomnilniški kartici, vstavite pomnilniško kartico v tiskalnik.
3. Na začetnem zaslonu izberite **Osebna tiskovina**.
4. Izberite menijski element.
5. Upošteвайте navodila na zaslonu za tiskanje.

Menijske možnosti za tiskanje črtastega papirja, koledarjev in originalnega belega papirja

Črtast papir:

Natisne nekatere vrste črtastega, grafičnega ali notnega papirja na papir velikosti A4.

Pisalni papir:

Natisne nekatere vrste pisalnega papirja na velikost A4 s fotografijo iz pomnilniške kartice, ki je nastavljena za ozadje. Fotografija je natisnjena v svetlih barvah, da je mogoče preprosto pisati na papir.

Koledar:

Natisne tedenski ali mesečni koledar. Izberite leto in mesec za mesečni koledar.

Menijske možnosti za Tiskanje fotografij

Velikost papirja:

izberite velikost naloženega papirja.

Tiskanje

Vrsta papirja:

izberite vrsto naloženega papirja.

Brez obrob:

Če želite dokument natisniti brez robov, izberite **Brez obrob**. Slika bo rahlo povečana, da bodo odstranjeni robovi na papirju. Stopnjo povečave slike izberite z nastavitvijo **Razširitev**. Če želite dokument natisniti z robovi, izberite **Z robom**.

Kakovost:

izberite kakovost tiskanja. Če izberete **Najboljša**, je kakovost tiskanja večja, vendar bo tiskanje morda počasnejše.

Popravi fotografijo:

izberite eno možnosti za prilagoditev. Izberite **Samodejno**, če želite ustvariti ostrejšje slike in živahnejše barve s samodejno prilagoditvijo kontrasta, nasičenja in svetlosti podatkov izvorne slike.

Popravi rdeče oči:

odpravi učinek rdečih oči na fotografijah. Popravki niso uporabljeni za izvornike, ampak samo na natisih. Odvisno od vrste fotografije je mogoče popraviti tudi druge dele slike, ne le oči.

Tiskanje iz pametnih naprav

Uporaba funkcije Epson iPrint

Epson iPrint je program, ki omogoča tiskanje fotografij, dokumentov in spletnih strani iz pametne naprave, kot je pametni telefon ali tablični računalnik. Uporabite lahko lokalno tiskanje, tj. tiskanje iz pametne naprave, ki ima vzpostavljeno povezavo z istim brezžičnim omrežjem kot tiskalnik, ali oddaljeno tiskanje, tj. tiskanje z oddaljene lokacije prek interneta. Če želite uporabiti oddaljeno tiskanje, registrirajte tiskalnik v storitev Epson Connect.



Povezane informacije

➔ [“Tiskanje z omrežno storitvijo” na strani 126](#)

Nameščanje programa Epson iPrint

Program Epson iPrint lahko namestite na svojo pametno napravo na spodnjem spletnem naslovu ali s spodnjo kodo QR.

Tiskanje

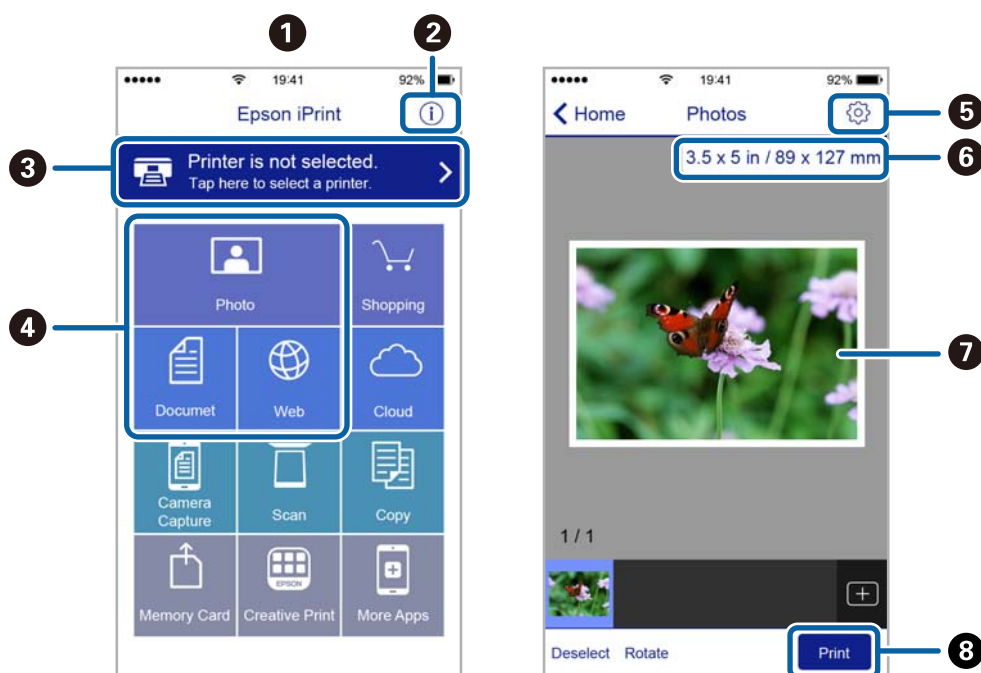
<http://ipr.to/c>



Tiskanje s programom Epson iPrint

Zaženite Epson iPrint v pametni napravi in izberite element na začetnem zaslonu, ki ga želite uporabiti.

Spodnji zasloni se lahko spremenijo brez predhodnega obvestila.



1	Začetni zaslon, ki se prikaže ob zagonu programa.
2	Prikazuje informacije o nastavitvi tiskalnika in pogosta vprašanja.
3	Prikazuje zaslon, na katerem lahko izberete tiskalnik in prilagodite nastavitve tiskalnika. Ko ste izbrali tiskalnik, vam ga naslednjič ni treba znova izbrati.
4	Izberite, kaj želite natisniti, npr. fotografije, dokumente in spletne strani.
5	Prikazuje zaslon, na katerem lahko prilagodite nastavitve tiskanja, npr. velikost papirja in vrsto papirja.
6	Prikaže velikost papirja. Če je to prikazano kot gumb, ga pritisnite, da prikažete nastavitve papirja, ki so trenutno nastavljene v tiskalniku.
7	Prikazuje fotografije in dokumente, ki ste jih izbrali.
8	Zažene tiskanje.

Tiskanje

Opomba:

Če želite tiskati v meniju dokumenta z napravami iPhone, iPad in iPod touch z operacijskim sistemom iOS, zaženite program Epson iPrint, ko s funkcijo skupne rabe datotek v programu iTunes prenesete dokument, ki ga želite natisniti.

Uporaba vtičnika Epson Print Enabler

Dokumente, e-poštna sporočila, fotografije in spletne strani lahko prek brezžične povezave natisnete neposredno v telefonu ali tabličnem računalniku s sistemom Android (Android 4.4 ali novejša različica). Naprava s sistemom Android bo z nekaj dotiki odkrila tiskalnik Epson, ki ima vzpostavljeno povezavo z istim brezžičnim omrežjem.

1. Naložite papir v tiskalnik.
2. Nastavite tiskalnik za tiskanje prek brezžične povezave.
3. V napravo s sistemom Android namestite vtičnik Epson Print Enabler iz trgovine Google Play.
4. V napravi s sistemom Android vzpostavite povezavo z istim brezžičnim omrežjem kot v tiskalniku.
5. V napravi s sistemom Android izberite **Nastavitve** in **Tiskanje** ter omogočite Epson Print Enabler.
6. V aplikaciji sistema Android, kot je Chrome, tapnite ikono menija in natisnite poljubno vsebino, ki je prikazana na zaslonu.

Opomba:

Če vaš tiskalnik ni prikazan, tapnite **Vsi tiskalniki** in izberite tiskalnik.

Povezane informacije

- ➔ “Nalaganje papirja v Zadnji pladenj za papir” na strani 40
- ➔ “Vzpostavljanje povezave s pametno napravo” na strani 23

Uporaba funkcije AirPrint

AirPrint omogoča takojšnje tiskanje prek brezžične povezave v napravah iPhone, iPad in iPod touch, v katerih je nameščena najnovejša različica sistema iOS, in računalniku Mac, v katerem je nameščena najnovejša različica sistema OS X ali macOS.



Opomba:

Če ste v izdelku na nadzorni plošči onemogočili sporočila o konfiguraciji papirja, funkcije AirPrint ne morete uporabljati. Po potrebi obiščite spodnje spletno mesto, kjer boste našli navodila za omogočanje sporočil.

Tiskanje

1. Naložite papir v izdelek.
2. Nastavite izdelek za tiskanje prek brezžične povezave. Obiščite spodnje spletno mesto.
<http://epson.sn>
3. V napravi Apple vzpostavite povezavo z istim brezžičnim omrežjem kot v izdelku.
4. Zaženite v izdelku iz naprave.


Opomba:

Podrobnosti najdete na strani AirPrint na spletnem mestu družbe Apple.

Povezane informacije

➔ “Menijske možnosti za Nastavitve tiskalnika” na strani 48

PPPreklic opravlja v teku

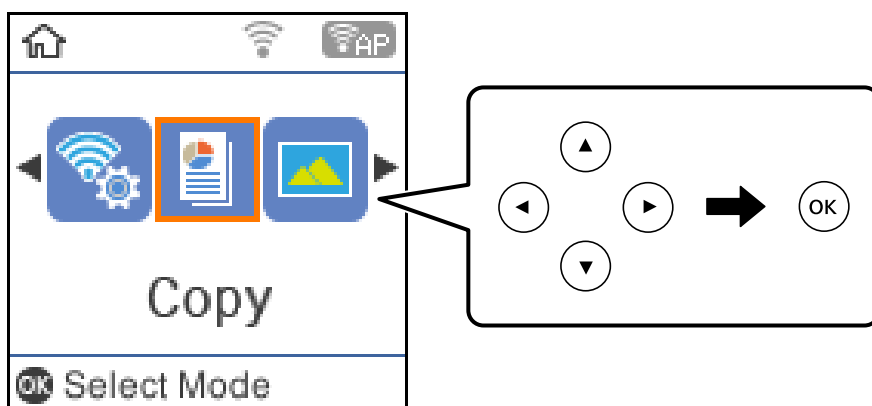
Pritisnite gumb  na nadzorni plošči tiskalnika, če želite preklicati tiskalno opravilo v teku.

Kopiranje

Kopiranje

1. Naložite papir v tiskalnik.
2. Postavite izvirnike.
3. Na začetnem zaslonu izberite **Kopiraj**.

Če želite izbrati element, z gumbi ▲▼◀▶ premaknite fokus na element in nato pritisnite gumb OK.



4. Nastavite število kopij.
5. Izberite barvno ali enobarvno kopiranje.
6. Pritisnite gumb OK, da prikazete in si ogledate nastavitve tiskanja. Če želite spremeniti nastavitve, pritisnite gumb ▼, izberite elemente nastavitve in spremenite nastavitve. Ko končate, pritisnite gumb OK.

Opomba:

Če želite kopirati s pomanjšanjem ali povečanjem dokumenta za določen odstotek, izberite katero koli možnost razen **Samodejno prilagodi** kot nastavitve za **Pomanjšaj/povečaj** in nato pritisnite gumb OK. Določite odstotek v polju **Velikost po meri**. Odstotek lahko spreminjate v stopnjah po 10 %, tako da držite pritisnjen gumb ◀ ali ▶.

7. Pritisnite gumb ◊.

Opomba:

Barva, velikost in obroba kopirane slike se rahlo razlikujejo od izvirnika.

Povezane informacije

- ➔ [“Polaganje izvornikov” na strani 44](#)
- ➔ [“Menijske možnosti za kopiranje” na strani 88](#)

Obojestransko kopiranje

1. Na začetnem zaslonu izberite **Kopiraj**.
Če želite izbrati element, z gumbi ▲▼◀▶ premaknite fokus na element in nato pritisnite gumb OK.
2. Pritisnite gumb OK, da prikažete nastavitve tiskanja, in nato pritisnite gumb ▼.
3. Izberite **1>Obojestransko** za nastavitev **Obojestransko** in nato pritisnite gumb OK.
4. Pritisnite gumb ◊.

Povezane informacije

➔ ["Kopiranje" na strani 87](#)

Kopiranje več izvirkov na en list

1. Na začetnem zaslonu izberite **Kopiraj**.
Če želite izbrati element, z gumbi ▲▼◀▶ premaknite fokus na element in nato pritisnite gumb OK.
2. Pritisnite gumb OK, da prikažete nastavitve tiskanja, in nato pritisnite gumb ▼.
3. Izberite **2/list** za nastavitev **Več str.** in nato pritisnite gumb OK.
4. Pritisnite gumb ◊.

Povezane informacije

➔ ["Kopiranje" na strani 87](#)

Menijske možnosti za kopiranje

Opomba:

Razpoložljivi meniji so odvisni od izbrane postavitve.

Število kopij:

vnesite število kopij.

Č-B:

kopira izvirk v črno-beli barvi (enobarvni).

Barvni:

kopira izvirk v barvah.

Kopiranje

Obojestransko:

izberite dvostransko postavitev.

- 1>enostransko

Kopira eno stran izvirnika na eno stran papirja.

- 1>Obojestransko

Kopira dva enostranska izvirnika na obe strani enega lista papirja. Izberite usmerjenost izvirnika in mesto vezave papirja.

Gostota:

povečajte gostoto tiska, ko so kopije preveč blede. Znižajte raven gostote, če se črnilo razmazuje.

Velikost papirja:

izberite velikost naloženega papirja.

Vrsta papirja:

izberite vrsto naloženega papirja.

Pomanjšaj/povečaj:

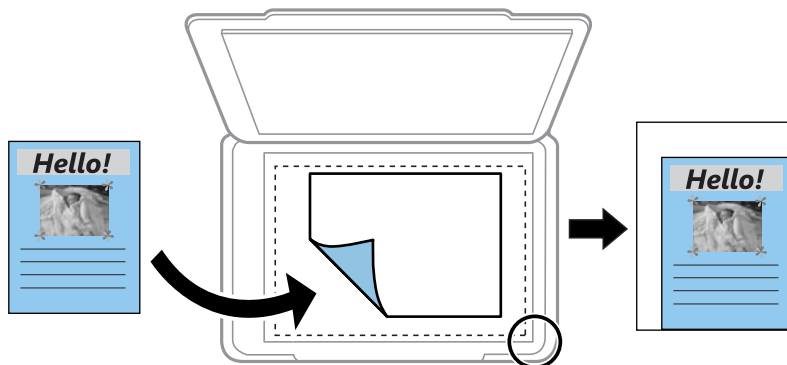
poveča ali pomanjša izvornike.

- Dejanska velikost

Kopira s 100 % povečavo.

- Samodejno prilagodi

Zazna območje optičnega branja in samodejno poveča ali pomanjša izvornik tako, da se prilega izbrani velikosti papirja. Če so okrog izvornika beli robovi, so beli robovi od kotne oznake steklo optičnega bralnika zaznani kot območje optičnega branja, vendar pa bodo robovi na nasprotni strani morda obrezani.



- Po meri

Izberite, da nastavite faktor za povečanje ali pomanjšanje izvornika.

Velikost po meri:

določi faktor, uporabljen za povečanje ali pomanjšanje izvornika v razponu od 25 do 400 %.

Vel. iz.:

izberite velikost izvornika. Pri kopiranju izvornikov, ki niso standardne velikosti, izberite velikost, ki je najbližja vašemu izvorniku.

Kopiranje

Več str.:

Ena st.

kopira enostranski izvornik na en list.

2/list

Kopira dva enostranska izvornika na en list papirja v postavitvi »2 pokončno«.Izberite postavitev in usmeritev izvornika.

Kakovost:

izberite kakovost tiskanja.V načinu **Osnutek** bo tiskanje hitrejše, vendar bodo natisi morda blede.V načinu **Najboljša** je kakovost tiskanja večja, vendar tiskanje morda počasnejše.

Kop. Os. izk.:

obe strani osebne izkaznice se optično prebereta in kopirata na eno stran papirja v velikosti A4.

Brez obrob:

kopije brez robov.Slika bo rahlo povečana, da bodo odstranjeni robovi na papirju.Stopnjo povečave izberite z nastavitvijo **Razširitev**.

Optično branje

Optično branje z uporabo nadzorne plošče

Optično prebrane slike lahko z nadzorne plošče tiskalnika pošljete na ta mesta.

V pomnilnik

Optično prebrano sliko lahko shranite na pomnilniško kartico. Vse nastavitve morate nastaviti pred optičnim branjem.

V računalnik (JPEG)/V računalnik (PDF)/V računalnik (e-pošta)

Optično prebrano sliko lahko shranite v računalnik, ki je priključen na tiskalnik. Pred optičnim branjem v računalnik namestite Epson Scan 2 in Epson Event Manager.

V računalnik (WSD)

Optično prebrano sliko lahko s funkcijo WSD shranite v računalnik, ki je priključen na tiskalnik. Če uporabljate sistem Windows 7/Windows Vista, morate pred optičnim branjem v računalniku konfigurirati nastavitve za WSD.

Povezane informacije

- ➔ [“Optično branje na pomnilniško kartico” na strani 91](#)
- ➔ [“Optično branje v računalnik \(Event Manager\)” na strani 93](#)
- ➔ [“Optično branje v računalnik \(WSD\)” na strani 94](#)

Optično branje na pomnilniško kartico

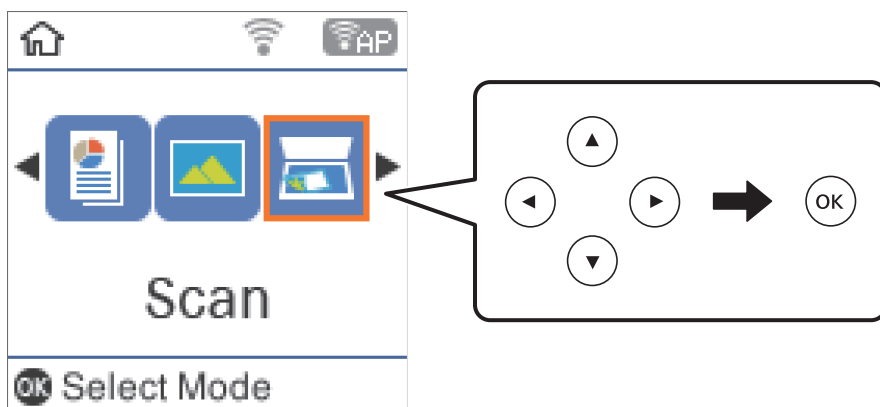
Optično prebrano sliko lahko shranite na pomnilniško kartico.

1. Vstavite pomnilniško kartico v tiskalnik.
2. Postavite izvornike.

Optično branje

3. Na začetnem zaslonu izberite **Optično preberi**.

Če želite izbrati element, z gumbi ▲▼◀▶ premaknite fokus na element in nato pritisnite gumb OK.



4. Izberite **V pomnilnik**.
5. Preverite nastavitve, kot je oblika shranjevanja, in jih po potrebi spremenite.
6. Pritisnite gumb ◊.

Povezane informacije

➔ [“Polaganje izvornikov” na strani 44](#)

Menijske možnosti za optično branje na pomnilniško kartico

Opomba:

Elementi morda ne bodo na voljo, kar je odvisno od drugih izbranih nastavitev.

Obl. zapisa:

izberite obliko zapisa, v kateri želite shraniti optično prebrano sliko.

Barvno:

izberite barvno ali črno-belo optično branje.

V. pr. dat.:

izberite območje optičnega branja. Če želite pri optičnem branju obrezati belo območje okrog besedila ali slike, izberite **Samodejno obreži**. Če želite optično prebrati največje območje stekla optičnega bralnika, izberite **Največje območje**.

Vrsta dokumenta:

izberite vrsto izvornika.

Ločljivost:

izberite ločljivost optičnega branja.

Optično branje

Kontrast:

izberite kontrast optično prebrane slike.

Usmerjenost izvirnika:

izberite usmerjenost izvirnika.

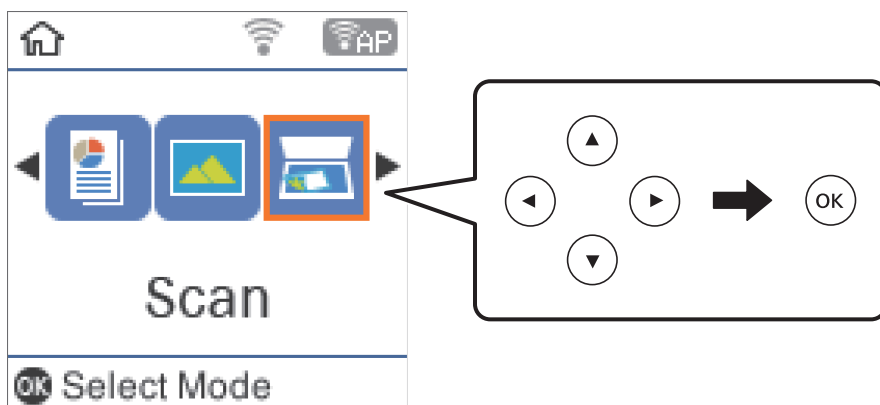
Optično branje v računalnik (Event Manager)

Opomba:

Pred optičnim branjem v računalnik namestite Epson Scan 2 in Epson Event Manager.

1. Postavite izvirnike.
2. Na začetnem zaslonu izberite **Optično preberi**.

Če želite izbrati element, z gumbi ▲▼◀▶ premaknite fokus na element in nato pritisnite gumb OK.



3. V spodnjih menijih izberite način shranjevanja optično prebranih slik v računalnik in nato pritisnite gumb OK.

- V računalnik (JPEG):** optično prebrano sliko shrani v obliki zapisa JPEG.
- V računalnik (PDF):** optično prebrano sliko shrani v obliki zapisa PDF.
- V računalnik (e-pošta):** zažene e-poštnega odjemalca v računalniku in datoteko samodejno priloži e-poštnemu sporočilu.

4. Izberite računalnik, v katerega želite shraniti optično prebrane slike.

Opomba:

- Nastavitve optičnega branja, kot so velikost optičnega branja, mapa ali oblika zapisa za shranjevanje, lahko spreminjate s programom Epson Event Manager.
- Če ima tiskalnik vzpostavljeno povezavo z omrežjem, lahko izberete računalnik, v katerega želite shraniti optično prebrano sliko. Na nadzorni plošči tiskalnika lahko prikažete največ 20 računalnikov. Če nastavite **Network Scan Name (Alphanumeric)** v programu Epson Event Manager, se to ime prikaže na nadzorni plošči.

5. Pritisnite gumb ◊.

Povezane informacije

➔ "Polaganje izvornikov" na strani 44

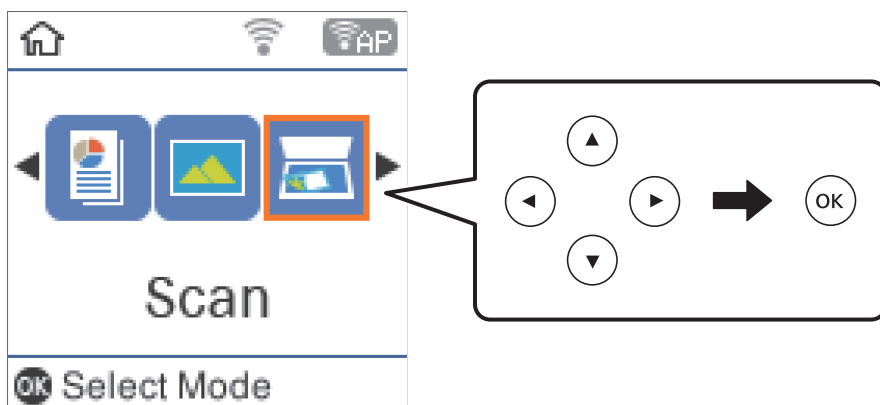
Optično branje v računalnik (WSD)

Opomba:

- Ta funkcija je na voljo samo v računalnikih z operacijskim sistemom Windows 10/Windows 8.1/Windows 8/Windows 7/Windows Vista.
- Če uporabljate Windows 7/Windows Vista, morate računalnik nastaviti vnaprej s to funkcijo.

1. Postavite izvornike.
2. Na začetnem zaslonu izberite **Optično preberi**.

Če želite izbrati element, z gumbi ▲▼◀▶ premaknite fokus na element in nato pritisnite gumb OK.



3. Izberite **V računalnik (WSD)**.
4. Izberite računalnik.
5. Pritisnite gumb ◊.

Nastavitev vrat WSD

V tem razdelku najdete navodila za nastavitev vrat WSD za sistem Windows 7/Windows Vista.

Opomba:

V sistemu Windows 10/Windows 8.1/Windows 8 so vrata WSD nastavljena samodejno.

Za nastavitev vrat WSD morate zagotoviti, da.

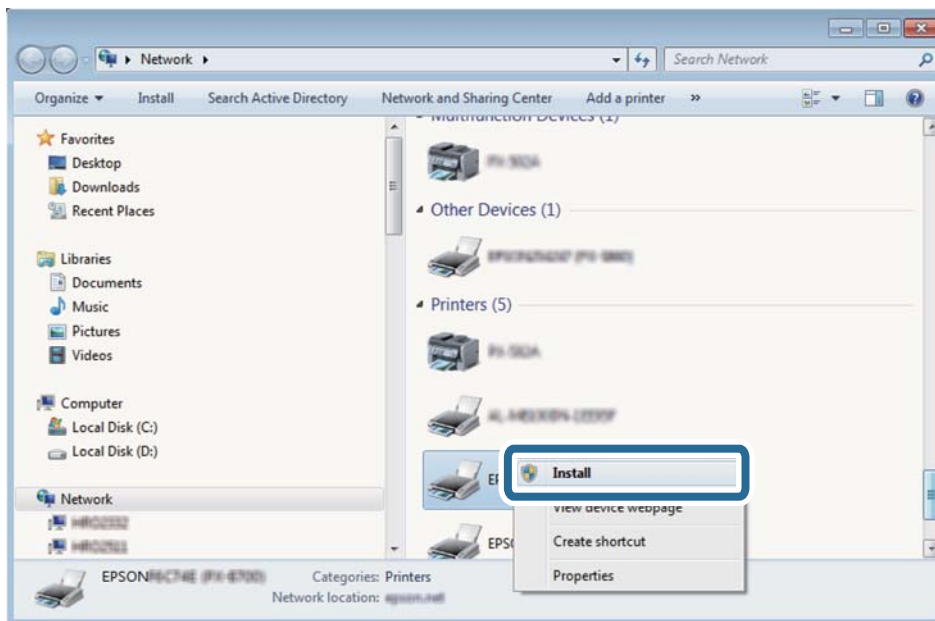
- Imata tiskalnik in računalnik vzpostavljeno povezavo z omrežjem in.
- Je v računalniku nameščen gonilnik tiskalnika.

1. Vključite tiskalnik.
2. V računalniku kliknite »Start« in nato **Omrežje**.
3. Z desno tipko miške kliknite tiskalnik in nato kliknite **Namesti**.

Kliknite **Nadaljuj**, ko se prikaže zaslon **Nadzor uporabniškega računa**.

Optično branje

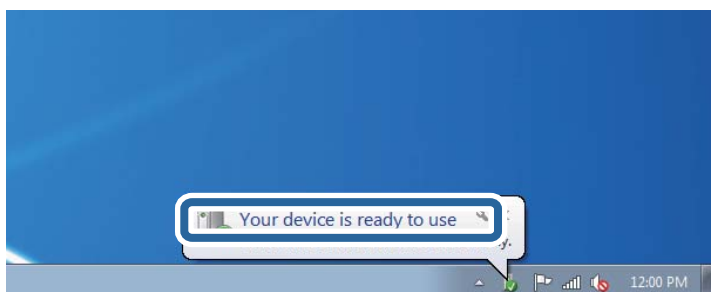
Kliknite **Odstrani** in nato znova »Start«, če se prikaže zaslon **Odstrani**.



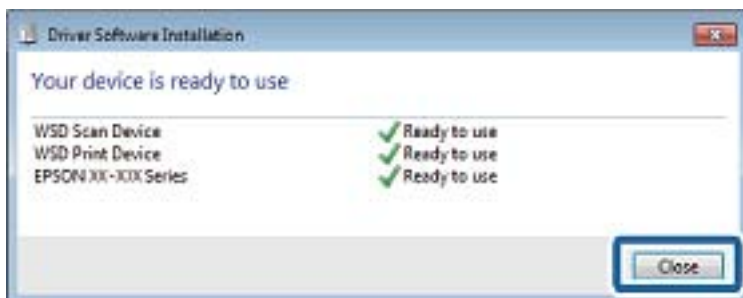
Opomba:

Ime tiskalnika, ki ga nastavite v omrežju, in ime modela (EPSON XXXXXX (XX-XXXX)) sta prikazana na zaslonu z lastnostmi omrežja. Ime tiskalnika, ki je nastavljeno v omrežju, lahko preverite na nadzorni plošči tiskalnika ali tako, da natisnete list s stanjem omrežja.

4. Kliknite **Vaša naprava je pripravljena za uporabo**.



5. Oglejte si sporočilo in kliknite **Zapri**.



Optično branje

6. Odprite zaslon **Naprave in tiskalniki**.

Windows 7

Kliknite »Start« > **Nadzorna plošča** > **Strojna oprema in zvok** (ali **Strojna oprema**) > **Naprave in tiskalniki**.

Windows Vista

Kliknite »Start« > **Nadzorna plošča** > **Strojna oprema in zvok** > **Tiskalniki**.

7. Preverite, ali je v omrežju prikazana ikona z imenom tiskalnika.

Izberite ime tiskalnika, kadar uporabljate vrata WSD.

Optično branje z računalnika

Optično branje s programom Epson Scan 2

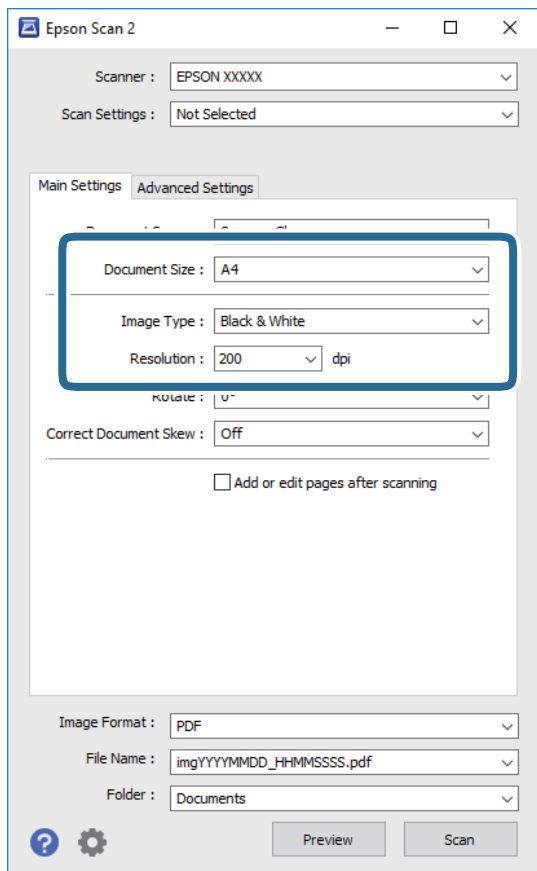
Optično branje lahko opravite z gonilnikom optičnega bralnika »Epson Scan 2«.Izvirnike lahko optično preberete z uporabo podrobnih nastavitev za besedilne dokumente.

Glejte pomoč Epson Scan 2 za razlago posameznega elementa nastavitvev.

1. Namestite izvirnik.
2. Zaženite Epson Scan 2.

Optično branje

3. Na zavihku **Glavne nastavitve** konfigurirajte te nastavitve.



- Velikost dokumenta: izberite velikost naloženega izvirnika.
- Vrsta slike: izberite barvo za shranjevanje optično prebrane slike.
- Ločljivost: izberite ločljivost.

Opomba:

Nastavitev **Vir dokumenta** je privzeto nastavljena na **Steklena plošča optičnega bralnika**. Te nastavitve ne smete spremeniti.

4. Po potrebi konfigurirajte druge nastavitve optičnega branja.
- Predogled optično prebrane slike si lahko ogledate tako, da kliknete gumb **Predogled**. Odpre se okno za predogled, v katerem se prikaže slika za predogled.

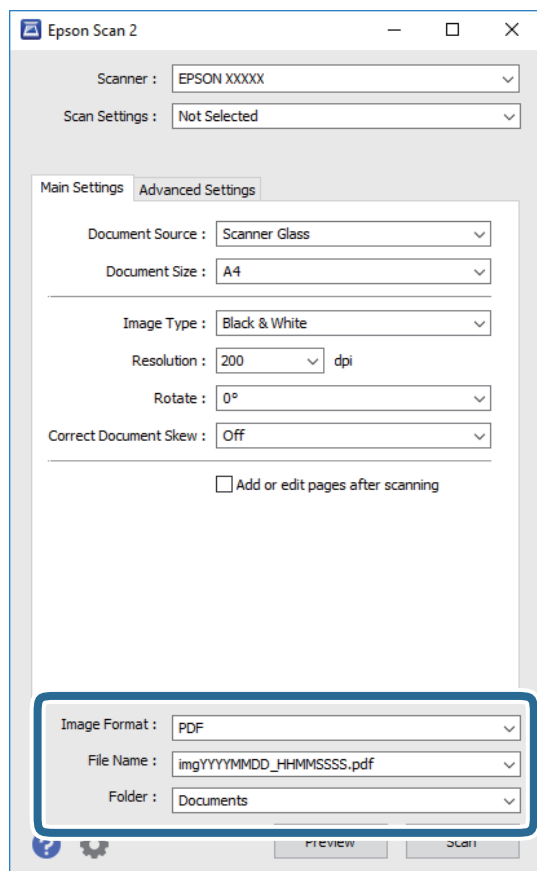
Optično branje

- Na zavihku **Napredne nastavitve** lahko prilagodite sliko s podrobnimi nastavitvami, ki so primerne za besedilne dokumente, kot so te nastavitve.
 - Odstrani ozadje: odstranite ozadje izvornikov.
 - Izboljšanje besedila: zamegljene črke na izvirniku lahko popravite tako, da so jasne in ostre.
 - Samodejna segmentacija območja: pri optičnem branju črno-belega dokumenta, ki vsebuje slike, lahko naredite črke jasne in slike gladke.
 - Izboljšanje barv: barvo, določeno za optično prebrano sliko, lahko izboljšate in nato optično prebrano sliko shranite v sivinah ali črno-beli barvi.
 - Prag: obrobo dvojiške enobarvne barve (črno-belo) lahko prilagodite.
 - Ostrenje robov: robove slik lahko izboljšate in izostrite.
 - Odstran. Filtriranja: odstranite lahko vzorce moiré (sence, podobne mreži), ki se pojavijo pri optičnem branju natisnjenih papirjev, kot je revija.
 - Zapolnitev robov: odstranite lahko senco, ustvarjeno okrog optično prebrane slike.
 - Izhod dveh slik: izvornik lahko optično preberete enkrat in shranite dve sliki z drugačnimi nastavitvami izhoda hkrati.

Opomba:

Elementi morda ne bodo na voljo, kar je odvisno od drugih izbranih nastavitvev.

5. Konfigurirajte nastavitve za shranjevanje datoteke.



Optično branje

- Oblika zapisa slike: izberite obliko zapisa za shranjevanje na seznamu.
Za vsako obliko zapisa za shranjevanje lahko konfigurirate podrobne nastavitve, razen za BITMAP in PNG. Ko izberete obliko zapisa za shranjevanje, na seznamu izberite **Možnosti**.
- Ime datoteke: potrdite prikazano ime datoteke za shranjevanje.
Če želite spremeniti nastavitve za ime datoteke, izberite **Nastavitve** na seznamu.
- Mapa: izberite mapo za shranjevanje optično prebrane slike na seznamu.
Če želite izbrati drugo mapo ali ustvariti novo, izberite **Izberi** na seznamu.

6. Kliknite **Opt. preb.**.

Povezane informacije

- ➔ “Polaganje izvornikov” na strani 44
- ➔ “Program za optično branje dokumentov in slik (Epson Scan 2)” na strani 119

Optično branje iz pametnih naprav

Epson iPrint je program, ki omogoča optično branje fotografij in dokumentov iz pametne naprave, npr. pametnega telefona ali tabličnega računalnika, ki je povezana z enakim brezžičnim omrežjem kot vaš tiskalnik. Optično prebrane podatke lahko shranite v pametno napravo ali storitve v oblaku, jih pošljete po elektronski pošti ali natisnete.



Nameščanje programa Epson iPrint

Program Epson iPrint lahko namestite na svojo pametno napravo na spodnjem spletnem naslovu ali s spodnjo kodo QR.

<http://ipr.to/c>

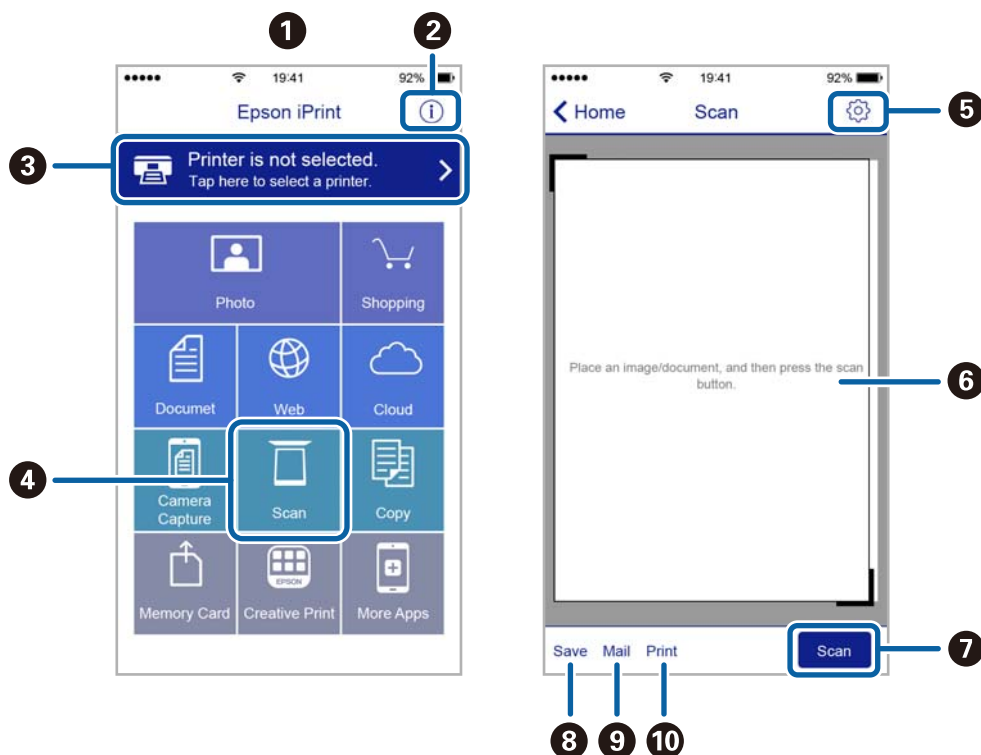


Optično branje s programom Epson iPrint

Zaženite Epson iPrint v pametni napravi in izberite element na začetnem zaslonu, ki ga želite uporabiti.

Optično branje

Spodnji zasloni se lahko spremenijo brez predhodnega obvestila.

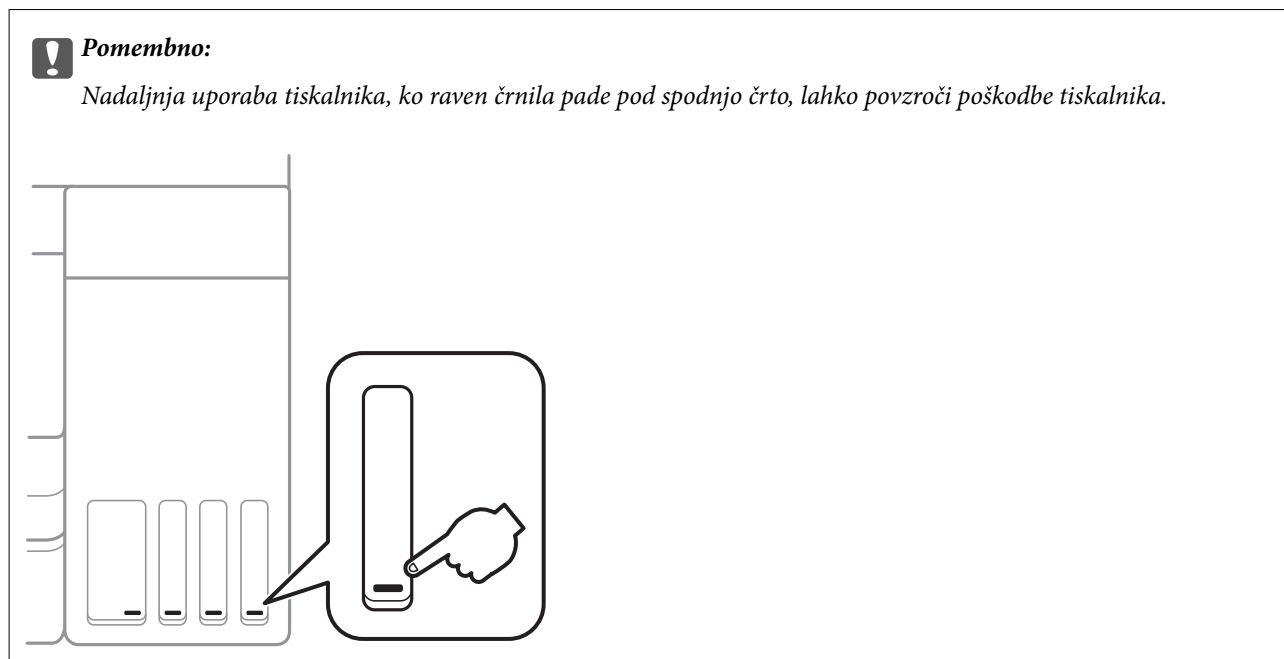


1	Začetni zaslon, ki se prikaže ob zagonu programa.
2	Prikazuje informacije o nastavitvi tiskalnika in pogosta vprašanja.
3	Prikazuje zaslon, na katerem lahko izberete tiskalnik in prilagodite nastavitve tiskalnika. Ko ste izbrali tiskalnik, vam ga naslednjič ni treba znova izbrati.
4	Prikazuje zaslon za optično branje.
5	Prikazuje zaslon, na katerem lahko prilagodite nastavitve optičnega branja, npr. ločljivost.
6	Prikazuje optično prebrane slike.
7	Zažene optično branje.
8	Prikazuje zaslon, na katerem lahko shranite optično prebrane podatke v pametno napravo ali storitve v oblaku.
9	Prikazuje zaslon, na katerem lahko optično prebrane podatke pošljete po elektronski pošti.
10	Prikazuje zaslon, na katerem lahko natisnete optično prebrane podatke.

Dopolnjevanje črnila

Preverjanje ravni črnila

Za potrditev dejanskega stanja preostalega črnila preverite ravni črnila v vseh rezervoarjih tiskalnika.



Približno raven črnila lahko preverite preko računalnika.

Preverjanje ravni črnila – Windows

1. Odprite okno gonilnika tiskalnika.
2. Kliknite **EPSON Status Monitor 3** v zavihku **Vzdrževanje**.


Opomba:

Če je **EPSON Status Monitor 3** onemogočen, kliknite **Razširjene nastavitve** v zavihku **Vzdrževanje** nato pa izberite **Omogoči EPSON Status Monitor 3**.

Povezane informacije

➔ [“Dostop do gonilnika tiskalnika” na strani 55](#)

Preverjanje ravni črnila — Mac OS

1. Izberite **Nastavitve sistema** v meniju  > **Tiskalniki in optični bralniki** (ali **Tiskanje in optično branje, Tiskanje in faks**) in nato izberite tiskalnik.
2. Kliknite **Možnosti in materiali** > **Pripomoček** > **Odpri pripomoček tiskalnika**.

Dopolnjevanje črnila

3. Kliknite **EPSON Status Monitor**.

Kode stekleničk s črnilom

Epson priporoča uporabo originalnih stekleničk s črnilom Epson.

Spodaj so navedene kode originalnih stekleničk s črnilom družbe Epson.

Za Evropo

Izdelek	BK: Black (Črna)	C: Cyan (Ciano modra)	M: Magenta (Vijolična)	Y: Yellow (Rumena)
ET-2750	102	102	102	102
L4160	101	101	101	101

Za Avstralijo in Novo Zelandijo

BK: Black (Črna)	C: Cyan (Ciano modra)	M: Magenta (Vijolična)	Y: Yellow (Rumena)
502	502	502	502

Za Azijo

BK: Black (Črna)	C: Cyan (Ciano modra)	M: Magenta (Vijolična)	Y: Yellow (Rumena)
001	001	001	001



Pomembno:

Garancija družbe Epson ne krije poškodb, do katerih pride zaradi uporabe nenavedenih črnih, vključno z originalnimi črnili Epson, ki niso namenjena za ta tiskalnik, ali črnili drugih izdelovalcev.

Uporaba izdelkov, ki jih ni proizvedel Epson, lahko povzroči škodo, ki je Epsonova garancija ne krije, in pod določenimi pogoji lahko povzroči nepredvidljivo delovanje tiskalnika.

Opomba:

- Kode na stekleničkah s črnilom so lahko tudi drugačne, odvisno od lokacije. Za pravilne kode kartuše na vašem območju se obrnite na Epsonov oddelek za podporo.
- Uporabniki v Evropi lahko na tem spletnem mestu najdejo podatke o zmogljivosti posode s črnilom Epson.

<http://www.epson.eu/pageyield>

Povezane informacije

- ➔ ["Spletno mesto s tehnično podporo" na strani 170](#)

Opozorila pri uporabi stekleničk s črnilom

Preden dolivate črnilo, preberite naslednja navodila.

Dopolnjevanje črnila

Varnostni ukrepi za delo

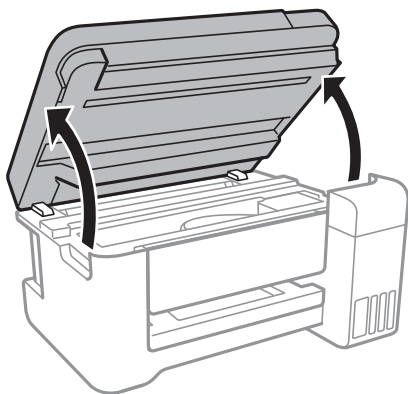
- Uporabljajte stekleničke s črnilom z ustrezno šifro dela za ta tiskalnik.
- Ta tiskalnik zahteva previdno ravnanje s črnilom. Črnilo se lahko med polnjenjem ali dopolnjenjem rezervoarjev za črnilo packa. Če s črnilom zapackate svoje obleko ali predmete, ga morda ne boste mogli odstraniti.
- Stekleničk s črnilom ne stresajte premočno in jih ne stiskajte.
- Ko odprete stekleničko s črnilom, priporočamo, da jo čim prej porabite.
- Stekleničke s črnilom hranite pri običajni sobni temperaturi in zaščitene pred neposredno sončno svetlobo.
- Epson priporoča, da stekleničko s črnilom porabite pred datumom, odtisnjenim na embalaži.
- Stekleničke s črnilom shranjujte v istem okolju, kot tiskalnik.
- Stekleničke s črnilom pri shranjevanju ali prevozu ne nagibajte in je ne izpostavljajte udarcem ali temperaturnim spremembam. V nasprotnem primeru lahko pride do puščanja črnila, čeprav je pokrovček na steklenički s črnilom varno zatesnjen. Zagotovite, da je steklenička s črnilom v pokončnem položaju, ko zatesnite pokrovček, in z ustreznimi ukrepi zagotovite, da črnilo med prevozom stekleničke ne bo iztekalo (stekleničko na primer vstavite v vrečko).
- Ko stekleničko s črnilom prinesete iz mrzlega skladišča, jo pustite vsaj tri ure, da se segreje na sobno temperaturo, preden jo uporabite.
- Embalaže stekleničke s črnilom ne odprite, dokler niste pripravljeni na polnjenje rezervoarja za črnilo. Steklenička s črnilom je vakuumsko pakirana, da ohrani svojo zanesljivost. Če stekleničko s črnilom pred uporabo pustite dlje časa odpakirano, normalno tiskanje morda ne bo mogoče.
- Nadaljnja uporaba tiskalnika, ko raven črnila pade pod spodnjo črto, lahko povzroči poškodbe tiskalnika. Napolnite posodo s črnilom do zgornje oznake, kadar tiskalnik ne deluje. Če želite prikazati pravilne predvidene ravni črnila, ponastavite raven črnila, ko napolnite posodo.
- Za zagotovitev vrhunske kakovosti natisov in zaščito tiskalne glave v rezervoarju za črnilo ostane nekaj varnostne rezervne količine črnila, ko tiskalnik javi, da je treba črnilo dopolniti. Naveden zmogljivost ne vključuje te rezerve.
- Natisi bodo najboljši, če nizkih ravni črnila ne boste ohranjali dolgo časa.
- Čeprav stekleničke s črnilom lahko vsebujejo recikliran material, to ne vpliva na funkcionalnost ali zmogljivost tiskalnika.
- Specifikacije in videz stekleničk s črnilom se lahko zaradi izboljšav kadarkoli, brez predhodnega obvestila spremenijo.
- Donos je odvisen od slik, ki jih tiskate, vrste papirja, ki ga uporabljate, hitrosti izpisov in okoljskih pogojev, kot npr. temperature.

Poraba črnila

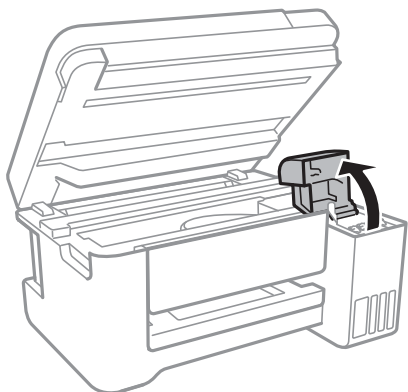
- Za zagotavljanje optimalne zmogljivosti tiskalne glave, se nekaj črnila iz vseh rezervoarjev za črnilo porabi ne le med tiskanjem ampak tudi med vzdrževanjem, tj. npr. med čiščenjem tiskalne glave.
- Ko tiskate enobarvno ali sivine, bo lahko uporabljeno barvno črnilo namesto črnega, odvisno od vrste papirja ali nastavitve kvalitete papirja. To je zaradi tega, ker mešanica barvnega črnila ustvari črno.
- Črnilo iz stekleničk s črnilom, ki ste jih prejeli s tiskalnikom, se delno porabi med uvodnim nastavljanjem. Za zagotavljanje visokokakovostnih natisov bo tiskalna glava vašega tiskalnika popolnoma napolnjena s črnilom. Ta enkratni postopek porabi določeno količino črnila, zato je mogoče, da bodo te prve stekleničke omogočile manjše skupno število natisnjenih strani v primerjavi z naslednjimi stekleničkami s črnilom.

Polnjenje posod s črnilom

1. Na začetnem zaslonu izberite **Vzdrževanje**.
Če želite izbrati element, z gumbi ▲▼◀▶ premaknite fokus na element in nato pritisnite gumb OK.
2. Izberite **Ponastavitev ravni črnila**.
3. Pritisnite gumb ◊.
4. Odprite enoto za optično branje odprite z zaprtim pokrovom.

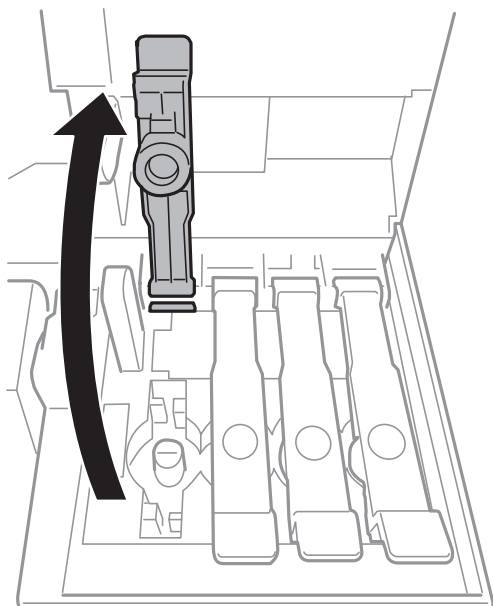


5. Odprite pokrov posode s črnilom.



Dopolnjevanje črnila

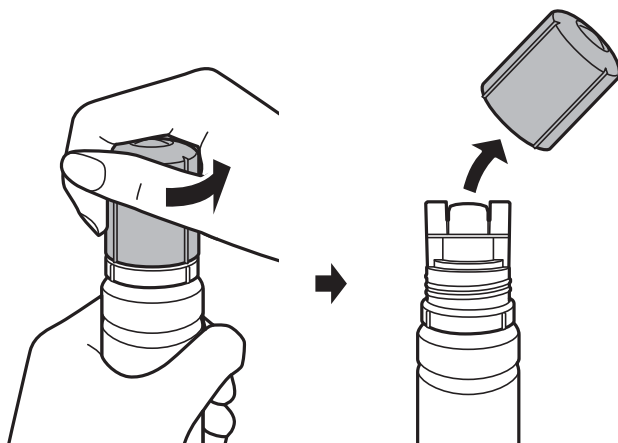
6. Odstranite pokrovček s posode s črnilom.



Pomembno:

Prepričajte se, da barva rezervoarja za črnilo ustreza barvi črnila, ki ga želite dopolniti.

7. Stekleničko s črnilom držite v pokončnem položaju in počasi odvijte pokrovček, da ga odstranite.

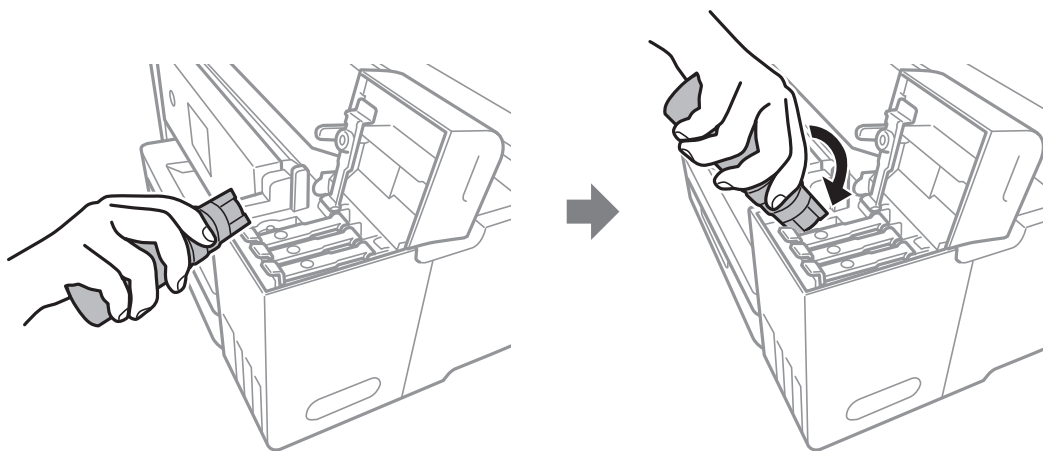


Pomembno:

- Bodite previdni, da črnila ne polijete.
- Ne dotikajte se zgornjega dela stekleničke s črnilom, ko odstranite pokrovček, saj se lahko v nasprotnem primeru umažete s črnilom.

Dopolnjevanje črnila

8. Zgornji del stekleničke s črnilom poravnajte z režo pred odprtino za polnjenje in nato počasi dvignite stekleničko, da jo vstavite v odprtino za polnjenje.

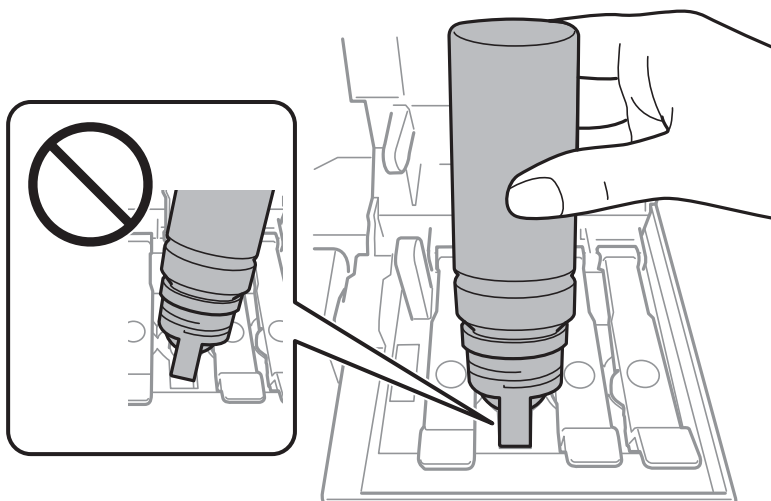


! **Pomembno:**

Pazite, da po odstranitvi pokrovička z zgornjim delom stekleničke s črnilom ne udarite ob noben predmet, saj se v nasprotnem primeru črnilo lahko razlije.

9. Zgornji del stekleničke s črnilom čvrsto vstavite v odprtino za polnjenje na posodi, da napolnite posodo s črnilom.

Črnilo steče v posodo, ko stekleničko držite običajno brez stiskanja. Ko je posoda napolnjena s črnilom do zgornje mejne oznake, črnilom samodejno preneha teči.

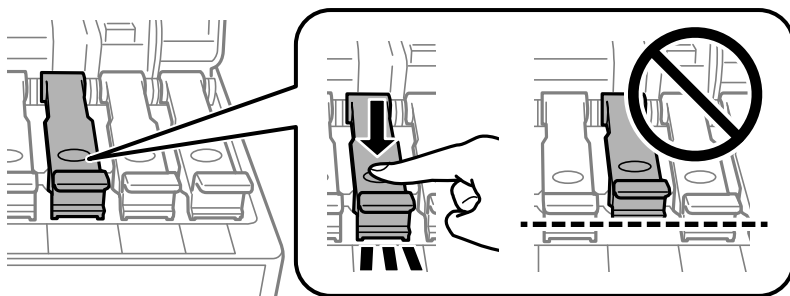


Opomba:

Če črnilo ne začne teči v posodo, odstranite stekleničko s črnilom in jo poskusite znova vstaviti.

Dopolnjevanje črnila

10. Ko napolnite posodo s črnilom, odstranite stekleničko s črnilom in tesno zaprite pokrovček posode s črnilom.

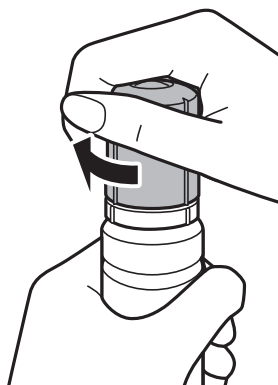


Pomembno:

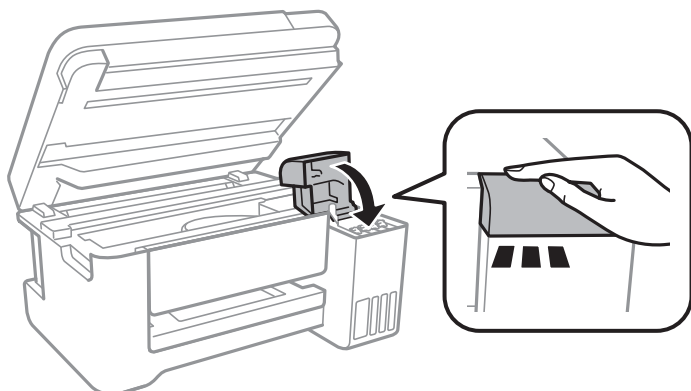
Stekleničko s črnilom morate odstraniti, saj se lahko v nasprotnem primeru poškoduje ali pa začne črnilo iztekati.



Opomba:

Če v steklenički s črnilom ostane črnilo, privijte pokrovček in shranite stekleničko v pokončnem položaju za poznejšo uporabo.



11. Čvrsto zaprite pokrov posode s črnilom.



12. Zaprite enoto optičnega bralnika in pritisnite gumb .
13. Izberite barvo črnila, ki sta ga dolili do zgornje mejne oznake.
14. Pritisnite gumb , da ponastavite raven črnila.

Dopolnjevanje črnila

15. Potrdite sporočilo in pritisnite gumb OK.



Pomembno:

Če boste tiskalnik uporabljali, ko ponastavite ravni črnila, vendar ne napolnite posode s črnilom do zgornje mejne oznake, bo tiskanje morda izvedeno brez črnila, zato se lahko tiskalnik poškoduje. Pred začetkom tiskanja vizualno preverite ravni črnila v vseh posodah s črnilom.

Povezane informacije

- ➔ [“Kode stekleničk s črnilom” na strani 102](#)
- ➔ [“Opozorila pri uporabi stekleničk s črnilom” na strani 102](#)
- ➔ [“RaRazlito črnilo” na strani 157](#)

Vzdrževanje tiskalnika

Preverjanje in čiščenje tiskalne glave

Če so šobe zamašene, izpisi postanejo blede, pojavijo pa se vidni pasovi ali nepričakovane barve. Če kakovost tiskanja upade, s funkcijo za preverjanje šob preverite, ali so šobe zamašene. Če so šobe zamašene, očistite tiskalno glavo.

**Pomembno:**

- Med čiščenjem glave ne odpirajte enote za optično branje in ne ugašajte tiskalnika. Če je čiščenje glave nedokončano, morda ne boste mogli tiskati.
- Ker se pri čiščenju tiskalne glave uporabi nekaj črnila, očistite tiskalno glavo samo, če kakovost upade.
- Ko je raven črnila nizka, morda ne boste mogli očistiti tiskalne glave. Pripravite novo stekleničko s črnilom.
- Če se kakovost tiskanja ni izboljšala niti po trikratnem preverjanju šob in čiščenju glave, pred tiskanjem počakajte najmanj 12 ur in nato po potrebi znova zaženite preverjanje šob ter ponovite čiščenje glav. Priporočeno je, da tiskalnik izklopite. Če se kakovost tiskanja še vedno ne izboljša, zaženite Močno čiščenje. Če se še vedno ne izboljša, se obrnite na podporo družbe Epson.
- Da preprečite zasušitev tiskalne glave, ne iztaknite napajalnega kabla, medtem ko je tiskalnik prižgan.

Povezane informacije

➔ [“Nalaganje papirja v Zadnji pladenj za papir” na strani 40](#)

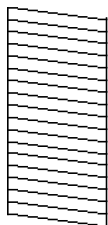
Preverjanje in čiščenje tiskalne glave — nadzorna plošča

1. V tiskalnik vstavite navaden papir velikosti A4.
2. Na začetnem zaslonu izberite **Vzdrževanje**.
Če želite izbrati element, z gumbi ▲▼◀▶ premaknite fokus na element in nato pritisnite gumb OK.
3. Izberite **Preverjanje šob**.
4. Upoštevajte navodila na zaslonu, da natisnete vzorec za preverjanje šob.

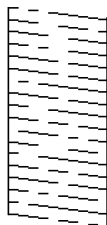
Vzdrževanje tiskalnika

- Preverite natisnjeni vzorec. Če so črte prekinjene ali segmenti manjkajo, kot je prikazano na vzorcu »NG«, so šobe tiskalne glave lahko zamašene. Nadaljujte z naslednjim korakom. Če ne vidite prekinjenih črt ali manjkajočih segmentov, kot je prikazano na spodnjem vzorcu »OK«, šobe niso zamašene. Izberite **Ne**, da zaprete funkcijo za preverjanje šob.

OK



NG



- Izberite **Da** in upoštevajte navodila na zaslonu, da očistite tiskalno glavo.
- Po končanem čiščenju znova natisnite vzorec za preverjanje šob. Ponavljajte čiščenje in tiskanje vzorca, dokler niso v celoti natisnjene vse črte.


Preverjanje in čiščenje tiskalne glave - Windows

- V tiskalnik vstavite navaden papir A4.
- Dostopajte do okna gonilnika tiskalnika.
- Kliknite **Preverjanje šob** v zavihku **Vzdrževanje**.
- Sledite navodilom na zaslonu.

Povezane informacije

- ➔ [“Nalaganje papirja v Zadnji pladenj za papir” na strani 40](#)
- ➔ [“Dostop do gonilnika tiskalnika” na strani 55](#)

Preverjanje in čiščenje tiskalne glave — Mac OS

- V tiskalnik vstavite navaden papir velikosti A4.
- Izberite **Nastavitve sistema** v meniju  > **Tiskalniki in optični bralniki** (ali **Tiskanje in optično branje, Tiskanje in faks**) in nato izberite tiskalnik.
- Kliknite **Možnosti in materiali** > **Pripomoček** > **Odpri pripomoček tiskalnika**.
- Kliknite **Preverjanje šob**.
- Upoštevajte navodila na zaslonu.

Povezane informacije

- ➔ [“Nalaganje papirja v Zadnji pladenj za papir” na strani 40](#)

Zagon funkcije Močno čiščenje

Orodje **Močno čiščenje** omogoča zamenjavo črnila v cevkah za črnilo. V spodnjih primerih boste morda morali uporabiti to funkcijo, da boste izboljšali kakovost tiskanja.

- Tiskanje ali čiščenje glave ste izvedli s prenizkimi ravni črnila, da bi jih bilo mogoče prikazati v oknih s posodami s črnilom.
- Preverjanje šob in čiščenje glave ste izvedli večkrat ter nato najmanj 12 ur niste tiskali, vendar se kakovost tiskanja še vedno ni izboljšala.

Pred uporabo te funkcije preberite ta navodila.



Pomembno:

Prepričajte se, da je v posodah s črnilom dovolj črnila.

Vizualno preverite, ali so vse posode s črnilom napolnjene vsaj do tretjine. Če so ravni črnila med postopkom Močno čiščenje nizke, lahko poškodujete izdelek.



Pomembno:

Med posameznimi postopki Močno čiščenje je treba počakati 12 ur.

Z enim postopkom Močno čiščenje bi v 12 urah običajno morali odpraviti težavo s kakovostjo tiskanja. Če želite preprečiti nepotrebno porabo črnila, morate pred ponovnim poskusom počakati 12 ur.



Pomembno:


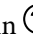
Ta funkcija vpliva na življenjsko dobo blazinic za črnilo. Če uporabite to funkcijo, blazinice za črnilo prej dosežejo svojo zmogljivost. Če se je življenjska doba blazinic za črnilo iztekla, se za nadomestno blazinico obrnite na podporo strankam družbe Epson.

Opomba:

Če ravni črnila niso ustrezne za izvedbo postopka Močno čiščenje, te funkcije ne smete zagnati. Tudi v tem primeru lahko ostanejo ravni za tiskanje.

Zagon funkcije Močno čiščenje — nadzorna plošča

Pred zagonom te funkcije preberite navodila za Močno čiščenje.

1. Izklopite tiskalnik ter hkrati pritisnite gumba  in , da prikažete potrditveni zaslon.
2. Upoštevajte navodila na zaslonu za zagon funkcije Močno čiščenje.

Opomba:

Če te funkcije ne morete zagnati, odpravite težave, ki so prikazane na nadzorni plošči. Nato upoštevajte navodila od 1. koraka in znova zaženite to funkcijo.

3. Po zagonu te funkcije zaženite postopek za preverjanje šob in se prepričajte, da šobe niso zamašene.

Povezane informacije

➔ [“Zagon funkcije Močno čiščenje” na strani 111](#)

Zagon funkcije Močno čiščenje — Windows

1. Odprite okno gonilnika tiskalnika.
2. Kliknite **Močno čiščenje** na zavihku **Vzdrževanje**.
3. Upoštevajte navodila na zaslonu.


Opomba:

Če te funkcije ne morete zagnati, odpravite težave, ki so prikazane na nadzorni plošči tiskalnika. Nato upoštevajte navodila od 1. koraka in znova zaženite to funkcijo.

Povezane informacije

➔ [“Dostop do gonilnika tiskalnika” na strani 55](#)

Zagon funkcije Močno čiščenje — Mac OS

1. Izberite **Nastavitve sistema** v meniju  > **Tiskalniki in optični bralniki** (ali **Tiskanje in optično branje, Tiskanje in faks**) in nato izberite tiskalnik.
2. Kliknite **Možnosti in materiali** > **Pripomoček** > **Odpri pripomoček tiskalnika**.
3. Kliknite **Močno čiščenje**.
4. Upoštevajte navodila na zaslonu.

Opomba:

Če te funkcije ne morete zagnati, odpravite težave, ki so prikazane na nadzorni plošči tiskalnika. Nato upoštevajte navodila od 1. koraka in znova zaženite to funkcijo.

Poravnava tiskalne glave

Če opazite nepravilnost navpičnih črt ali zamegljene slike, poravnajte tiskalno glavo.

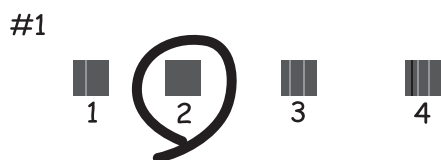
Poravnava tiskalne glave — nadzorna plošča

1. V tiskalnik vstavite navaden papir velikosti A4.
2. Na začetnem zaslonu izberite **Vzdrževanje**.
Če želite izbrati element, z gumbi ▲▼◀▶ premaknite fokus na element in nato pritisnite gumb OK.
3. Izberite **Poravnava glave**.
4. Izberite **Navpična poravnava** ali **Vodoravna poravnava** in upoštevajte navodila na zaslonu, da natisnete vzorec za poravnavo.
 - Navpična poravnava: to možnost izberite, če je izpis neoster ali če navpične črte niso poravnane.
 - Vodoravna poravnava: to možnost izberite, če so na izpisu vodoravne proge v enakomernih razmikih.

Vzdrževanje tiskalnika

5. Upoštevajte navodila na zaslону za poravnavo tiskalne glave.

- Navpična poravnava: poiščite in vnesite številko najbolj polnega vzorca v vsaki skupini.



- Vodoravna poravnava: poiščite in vnesite številko najmanj ločenega in prekrivajočega se vzorca.



Povezane informacije

➔ [“Nalaganje papirja v Zadnji pladenj za papir” na strani 40](#)

Čiščenje poti papirja

Če so natisnjeni izdelki zamazani ali če papir skozi napravo ne prehaja pravilno, očistite notranji valj.



Pomembno:

Notranjosti tiskalnika ne čistite s papirnatimi brisačami. Vlakna lahko zamašijo šobe tiskalne glave.

Čiščenje poti papirja zaradi madežev črnila

Če so natisnjene kopije še vedno razmazane ali opraskane, očistite valj v notranjosti tiskalnika.



Pomembno:

Notranjosti tiskalnika ne čistite s papirnatimi brisačami. Vlakna lahko zamašijo šobe tiskalne glave.

1. V tiskalnik vstavite navaden papir velikosti A4.

Vzdrževanje tiskalnika

2. Na začetnem zaslonu izberite **Vzdrževanje**.

Če želite izbrati element, z gumbi ▲▼◀▶ premaknite fokus na element in nato pritisnite gumb OK.

3. Izberite **Navodila za čiščenje**.

4. Za čiščenje poti papirja upoštevajte navodila na zaslonu.

Opomba:

Ponavljajte ta postopek, dokler na papirju ne bo več razmazanega črnila.

Povezane informacije

➔ [“Nalaganje papirja v Zadnji pladenj za papir” na strani 40](#)

Čiščenje Steklo optičnega bralnika

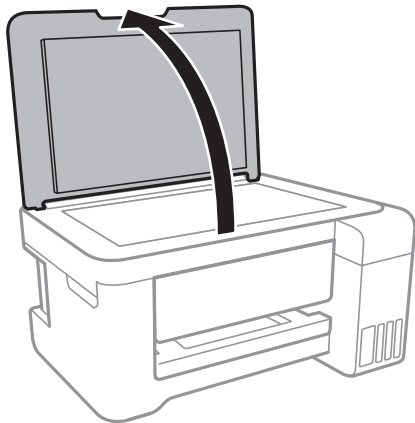
Ko so kopije optično prebranih slik razmazane, očistite steklo optičnega bralnika.



Pomembno:

Za čiščenje tiskalnika nikoli ne uporabljajte alkohola ali razredčil. Te kemikalije lahko poškodujejo tiskalnik.

1. Dvignite pokrov optičnega bralnika.



2. Za čiščenje stekla optičnega bralnika uporabite mehko, suho in čisto krpo.



Pomembno:

- Če je steklena površina umazana z maščobami ali drugimi težko odstranljivimi materiali, uporabite majhno količino čistila za stekla in mehko krpo. Obrišite vso preostalo tekočino.
- Ne pritiskajte premočno na stekleno površino.
- Pazite, da ne boste popraskali ali drugače poškodovali površine stekla. Poškodovana steklena površina lahko zmanjša kakovost optičnega branja.

Čiščenje prozornega filma

Če se natisi ne izboljšajo, ko poravnate tiskalno glavo ali očistite pot papirja, je morda umazan prozorni film v notranjosti tiskalnika.


Predmeti, ki jih potrebujete:

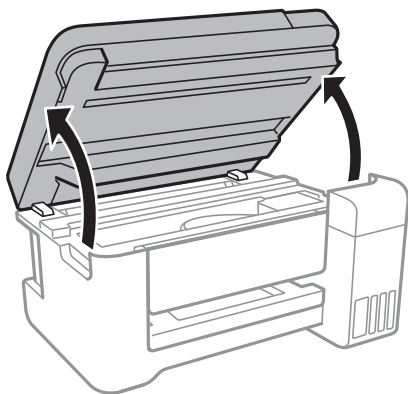
- Vatirane palčke (več)
- Voda z nekaj kapljicami detergenta (od 2 do 3 kapljice detergenta v 1/4 skodelice vode)
- Svetilko za preverjanje madežev



Pomembno:

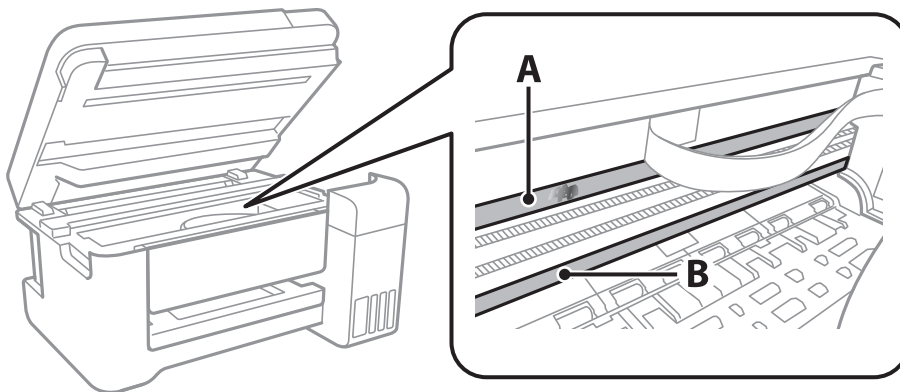
Ne uporabljajte čistilnih sredstev, razen vode z nekaj kapljicami detergenta.

1. Tiskalnik izklopite s pritiskom na gumb .
2. Odprite enoto za optično branje.



3. Preverite, ali je prozorni film umazan. Madeže boste zlahka opazili, če uporabite svetilko.

Če opazite madeže (na primer prstne odtise ali mast) na prozornem filmu (A), nadaljujte z naslednjim korakom.



A: prozorni film

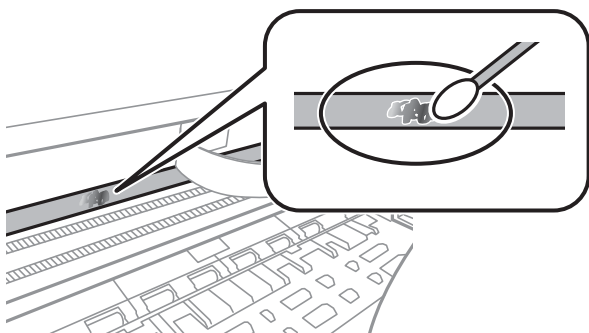
B: vodilo

Vzdrževanje tiskalnika

! **Pomembno:**

Ne dotikajte se vodila (B). V nasprotnem primeru morda ne boste mogli tiskati. Ne obrišite masti na vodilu, ker je potrebna za delovanje.

4. Vatirano palčko navlažite v vodi z nekaj kapljicami detergenta tako, da z nje ne kaplja voda, in nato obrišite umazan del.



! **Pomembno:**

Madež obrišite nežno. Če z vatirano palčko premočno pritisnete na prozorni film, se vzmeti na filmu lahko snamejo, kar lahko povzroči poškodbe tiskalnika.

5. Z novo suho vatirano palčko obrišite film.

! **Pomembno:**

Pazite, da na filmu ne pustite nobenih vlaken.

Opomba:

Če želite preprečiti širjenje madeža, pogosto zamenjajte vatirano palčko z novo.

6. 4. in 5. korak ponovite tolikokrat, da film ne bo več umazan.
7. Vizualno preglejte film in se prepričajte, da ni umazan.

Preverjanje skupnega števila strani, ki so šle skozi tiskalnik

Preverite lahko skupno število strani, ki so šle skozi tiskalnik.

Preverjanje skupnega števila strani, podanih skozi tiskalnik — nadzorna plošča

Informacije so natisnjene skupaj z vzorcem za preverjanje šob.

1. V tiskalnik vstavite navaden papir velikosti A4.

Vzdrževanje tiskalnika

2. Na začetnem zaslonu izberite **Vzdrževanje**.
Če želite izbrati element, z gumbi ▲▼◀▶ premaknite fokus na element in nato pritisnite gumb OK.
3. Izberite **Preverjanje šob**.
4. Upoštevajte navodila na zaslonu, da natisnete vzorec za preverjanje šob.

Povezane informacije

➔ [“Nalaganje papirja v Zadnji pladenj za papir” na strani 40](#)


Preverjanje skupnega števila strani, ki so šle skozi tiskalnik – Windows

1. Odprite okno gonilnika tiskalnika.
2. Kliknite **Informacije o tiskanju in možnostih** v zavihku **Vzdrževanje**.

Povezane informacije

➔ [“Dostop do gonilnika tiskalnika” na strani 55](#)

Preverjanje skupnega števila strani, podanih skozi tiskalnik — Mac OS

1. Izberite **Nastavitve sistema** v meniju  > **Tiskalniki in optični bralniki** (ali **Tiskanje in optično branje, Tiskanje in faks**) in nato izberite tiskalnik.
2. Kliknite **Možnosti in materiali** > **Pripomoček** > **Odpri pripomoček tiskalnika**.
3. Kliknite **Printer and Option Information**.

Informacije o omrežnih storitvah in programski opremi

V tem razdelku so predstavljene omrežne storitve in programska oprema, ki so na voljo za vaš tiskalnik na spletnem mestu družbe Epson ali priloženem disku s programsko opremo.

Program za konfiguriranje postopkov tiskalnika (Web Config)

Web Config je program, ki se izvaja v spletnem brskalniku, npr. Internet Explorer in Safari, računalniku ali pametni napravi. Stanje tiskalnika lahko potrdite ali pa spremenite omrežno storitev in nastavitve tiskalnika. Če želite uporabljati Web Config, povežite tiskalnik in računalnik ali napravo z istim omrežjem.

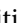
Podprti so naslednji brskalniki.

Operacijski sistem	Brskalnik
Windows XP SP3 ali novejša različica	Internet Explorer 8 ali novejša različica, Firefox*, Chrome*
Mac OS X v10.6.8 ali novejša različica	Safari*, Firefox*, Chrome*
iOS*	Safari*
Android 2.3 ali novejša različica	Privzeti brskalnik
Chrome OS*	Privzeti brskalnik

* Uporabite najnovejšo različico.

Zagon programa Web Config v spletnem brskalniku

1. Preverite naslov IP tiskalnika.

Na nadzorni plošči izberite **Nastavitve > vse nastavitve za Wi-Fi/omrežje > Natisni list s stanjem** in nato pritisnite gumb  ali OK. Na natisnjem listu s stanjem poiščite naslov IP tiskalnika.

2. V računalniku ali pametni napravi zaženite spletni brskalnik in nato vnesite naslov IP tiskalnika.

Oblika:

IPv4: http://naslov IP tiskalnika/

IPv6: http://[naslov IP tiskalnika]/

Primer:

IPv4: http://192.168.100.201/

IPv6: http://[2001:db8::1000:1]/

Opomba:

V pametni napravi lahko Web Config zaženete tudi na zaslonu za vzdrževanje v programu Epson iPrint.

Povezane informacije


➔ [“Uporaba funkcije Epson iPrint” na strani 83](#)

Zagon programa Web Config v sistemu Windows

Med povezovanjem računalnika s tiskalnikom z WSD-jem upoštevajte spodnja navodila za zagon programa Web Config.

1. Odprite zaslon »Naprave in tiskalniki« v sistemu Windows.
 - Windows 10/Windows Server 2016
Z desno tipko miške kliknite gumb »Start« ali ga pritisnite in pridržite in nato izberite **Nadzorna plošča > Ogled naprav in tiskalnikov in Strojna oprema in zvok**.
 - Windows 8.1/Windows 8/Windows Server 2012 R2/Windows Server 2012
Izberite **Namizje > Nastavitve > Nadzorna plošča > Ogled naprav in tiskalnikov v Strojna oprema in zvok** (ali **Strojna oprema**).
 - Windows 7/Windows Server 2008 R2
Kliknite gumb Start, izberite **Nadzorna plošča > Ogled naprav in tiskalnikov in Strojna oprema in zvok**.
 - Windows Vista/Windows Server 2008
Kliknite gumb Start in izberite **Nadzorna plošča > Tiskalniki** v možnosti **Strojna oprema in zvok**.
2. Z desno tipko miške kliknite svoj tiskalnik in izberite **Lastnosti**.
3. Izberite zavihek **Spletna storitev** in kliknite spletni naslov.

Zagon programa Web Config v sistemu Mac OS

1. Izberite **Nastavitve sistema** v meniju  > **Tiskalniki in optični bralniki** (ali **Tiskanje in optično branje, Tiskanje in faks**) in nato izberite tiskalnik.
2. Kliknite **Možnosti in potrošni material > Pokaži spletni stran tiskalnika**.

Program za optično branje dokumentov in slik (Epson Scan 2)

Epson Scan 2 je program za nadzor nad optičnim branjem. Nastavljate lahko velikost, ločljivost, svetlost, kontrast in kakovost optično prebrane slike. Epson Scan 2 lahko zaženete tudi iz programa za optično branje, ki je združljiv s tehnologijo TWAIN. Podrobnosti najdete v pomoči za program.

Zagon v sistemu Windows

Opomba:

V operacijskih sistemih Windows Server morate namestiti funkcijo *Izkušnja uporabe računalnika*.

- Windows 10/Windows Server 2016
Kliknite gumb »Start« in izberite **EPSON > Epson Scan 2**.

Informacije o omrežnih storitvah in programski opremi

- Windows 8.1/Windows 8/Windows Server 2012 R2/Windows Server 2012

Vnesite ime programa v iskalno vrstico in nato izberite prikazano ikono.

- Windows 7/Windows Vista/Windows XP/Windows Server 2008 R2/Windows Server 2008/Windows Server 2003 R2/Windows Server 2003

Kliknite gumb »Start« in izberite **Vsi programi** ali **Programi > EPSON > Epson Scan 2 > Epson Scan 2**.

Zagon v sistemu Mac OS

Opomba:

Epson Scan 2 ne podpira funkcije Mac OS hitrega preklopa med uporabniki. Izklopite hitro preklapljanje med uporabniki.

Izberite **Pojdi > Aplikacije > Epson Software > Epson Scan 2**.

Povezane informacije

- ➔ ["Optično branje s programom Epson Scan 2" na strani 96](#)
- ➔ ["Namestitev najnovjših različic programov" na strani 123](#)

Dodajanje omrežnega optičnega bralnika

Pred uporabo aplikacije Epson Scan 2 morate dodati omrežni optični bralnik.

1. Zaženite programsko opremo in kliknite **Dodaj** na zaslonu **Nastavitve optičnega bralnika**.

Opomba:


- Če je možnost **Dodaj** zatemnjena, kliknite **Omogoči urejanje**.

- Če se prikaže glavni zaslon aplikacije Epson Scan 2, je aplikacija že povezana z optičnim bralnikom. Če želite vzpostaviti povezavo z drugim omrežjem, izberite **Opt. bralnik > Nastavitve**, da odprete zaslon **Nastavitve optičnega bralnika**.

2. Dodajte omrežni optični bralnik. Vnesite te elemente in kliknite **Dodaj**.

- Model:** izberite optični bralnik, s katerim želite vzpostaviti povezavo.

- Ime:** vnesite ime optičnega bralnika, ki lahko vsebuje največ 32 znakov.

- Poišči omrežje:** ko imata računalnik in optični bralnik vzpostavljeno povezavo z istim omrežjem, se prikaže naslov IP. Če se ne prikaže, kliknite gumb . Če se naslov še vedno ne prikaže, izberite **Vnesite naslov** in vnesite naslov IP neposredno.

3. Izberite optični bralnik na zaslonu **Nastavitve optičnega bralnika** in kliknite **V redu**.

Program za konfiguriranje postopkov optičnega branja na nadzorni plošči (Epson Event Manager)

Epson Event Manager je program, ki omogoča upravljanje optičnega branja prek nadzorne plošče in shranjevanje slik v računalnik. V obliki vnaprejšnjih nastavitev lahko dodate lastne nastavitve, npr. vrsto dokumenta, mesto mape za shranjevanje in obliko zapisa slike. Podrobnosti najdete v pomoči za program.

Opomba:

Operacijski sistemi Windows Server niso podprti.

Informacije o omrežnih storitvah in programski opremi

Zagon v sistemu Windows

- Windows 10

Kliknite gumb »Start« in izberite **Epson Software > Event Manager**.

- Windows 8.1/Windows 8

Vnesite ime programa v iskalno vrstico in nato izberite prikazano ikono.

- Windows 7/Windows Vista/Windows XP

Kliknite gumb »Start« in izberite **Vsi programi** ali **Programi > Epson Software > Event Manager**.

Zagon v sistemu Mac OS

Pojdi > Aplikacije > Epson Software > Event Manager.

Povezane informacije

➔ ["Namestitev najnovjših različic programov" na strani 123](#)

Program za postavitve fotografij (Epson Easy Photo Print)

Epson Easy Photo Print je program, s katerim lahko preprosto tiskate fotografije z različnimi postavitvami. Prikažete lahko predogled fotografije in prilagodite slike ali mesto. Fotografije lahko natisnete tudi z okvirjem. Podrobnosti najdete v pomoči za program.

S tiskanjem na originalen fotografski papir Epson dobite kar najvišjo kakovost črnila in živ ter jasen tisk.

Za tiskanje brez obrob z uporabo komercialnega programa, nastavite naslednje nastavitve.

- Ustvarite slikovne podatke tako, da se prilegajo papirju. Če je v programu, ki ga uporabljate, na voljo nastavev za rob, nastavite rob na 0 mm.
- Omogočite nastavev tiskanja brez obrob v gonilniku tiskalnika.

Opomba:

- Operacijski sistemi Windows Server niso podprti.
- Za uporabo tega programa morate namestiti gonilnik tiskalnika.

Zagon v sistemu Windows

- Windows 10

Kliknite gumb »Start« in izberite **Epson Software > Epson Easy Photo Print**.

- Windows 8.1/Windows 8

Vnesite ime programa v iskalno vrstico in nato izberite prikazano ikono.

- Windows 7/Windows Vista/Windows XP

Kliknite gumb »Start« in izberite **Vsi programi** ali **Programi > Epson Software > Epson Easy Photo Print**.

Zagon v sistemu Mac OS

Pojdi > Aplikacije > Epson Software > Epson Easy Photo Print.

Povezane informacije

➔ “Namestitev najnovjših različic programov” na strani 123

Program za tiskanje spletnih strani (E-Web Print)

E-Web Print je program, ki omogoča, da na preprost način tiskate spletne strani z različnimi postavitvami. Podrobnosti najdete v pomoči za program. Do pomoči lahko dostopate preko menija **E-Web Print** v orodni vrstici **E-Web Print**.

Opomba:

- Operacijski sistemi Windows Server niso podprti.
- Na spletnem mestu za prenos poiščite informacije o podprtih brskalnikih in najnovjši različici.

Zagon storitve

Ko namestite E-Web Print, se prikaže v vašem brskalniku. Kliknite **Print** ali **Clip**.

Povezane informacije

➔ “Namestitev najnovjših različic programov” na strani 123

Orodja za posodobitev programske opreme (EPSON Software Updater)

EPSON Software Updater je program, ki v spletu poišče novo ali posodobljeno programsko opremo in jo namesti. Posodobite lahko tudi vdelano programsko opremo tiskalnika in priročnik.

Opomba:

Operacijski sistemi Windows Server niso podprti.

Način namestitve

Prenesite EPSON Software Updater s spletnega mesta družbe Epson.

Če uporabljate računalnik s sistemom Windows in ne morete prenesti program s spletnega mesta, ga lahko namestite s priloženega diska s programsko opremo.

<http://www.epson.com>

Zagon v sistemu Windows

- Windows 10
Kliknite gumb »Start« in izberite **Epson Software > EPSON Software Updater**.
- Windows 8.1/Windows 8
Vnesite ime programa v iskalno vrstico in nato izberite prikazano ikono.
- Windows 7/Windows Vista/Windows XP
Kliknite gumb »Start« in izberite **Vsi programi ali Programi > Epson Software > EPSON Software Updater**.

Informacije o omrežnih storitvah in programski opremi

Opomba:

EPSON Software Updater lahko zaženete tudi s klikom na ikono tiskalnika v opravilni vrstici na namizju in nato z izbiro **Posodobitev programske opreme**.

Zagon v sistemu Mac OS

Izberite **Pojdi > Aplikacije > Epson Software > EPSON Software Updater**.

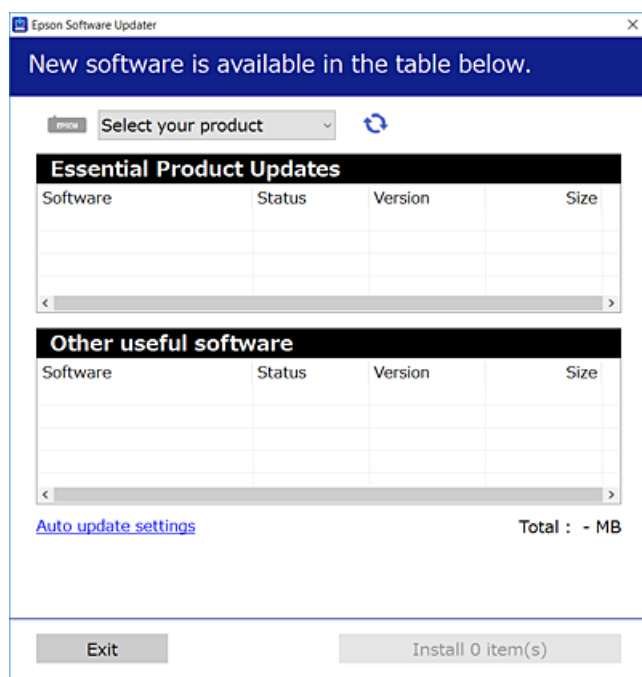
Namestitev najnovjših različic programov


Opomba:

Če program ponovno nameščate, ga morate najprej odstraniti.

1. Prepričajte se, da sta tiskalnik in računalnik na voljo za komunikacijo ter da ima tiskalnik vzpostavljeno povezavo z internetom.
2. Zaženite EPSON Software Updater.

Posnetek zaslona je primer iz sistema Windows.



3. V sistemu Windows izberite tiskalnik in kliknite , da preverite, ali so na voljo najnovjše različice programov.
4. Izberite elemente, ki jih želite namestiti ali posodobiti, in nato kliknite gumb za namestitev.



Pomembno:

Tiskalnika ne izklopite ali izključite, dokler posodobitev ne bo dokončana, saj lahko v nasprotnem primeru povzročite okvaro tiskalnika.

Informacije o omrežnih storitvah in programski opremi

Opomba:

- Najnovejše različice programov lahko prenesete s spletnega mesta družbe Epson.
<http://www.epson.com>
- Če uporabljate operacijski sistem Windows Server, ne morete uporabljati programa EPSON Software Updater. Najnovejše različice programov prenesite s spletnega mesta družbe Epson.

Povezane informacije

- ➔ "Orodje za posodobitev programske opreme (EPSON Software Updater)" na strani 122
- ➔ "Odstranjevanje programov" na strani 124

Posodabljanje vdelane programske opreme tiskalnika na nadzorni plošči

Če ima tiskalnik vzpostavljeno povezavo z internetom, lahko posodobite vdelano programsko opremo tiskalnika na nadzorni plošči. Tiskalnik lahko nastavite tudi tako, da redno preverja, ali so na voljo posodobitve vdelane programske opreme, in vas obvesti, če so na voljo.

1. Na začetnem zaslonu izberite **Nastavitve**.

Če želite izbrati element, z gumbi ▲▼◀▶ premaknite fokus na element in nato pritisnite gumb OK.

2. Izberite **Pos. vd. prog. opr. > Posodobitev**.

Opomba:

Omogočite **Obvestilo**, da nastavite tiskalnik tako, da bo redno preverjal, ali so na voljo posodobitve vdelane programske opreme.

3. Oglejte si sporočilo, ki je prikazano na zaslonu, in pritisnite gumb »V redu«, da začnete iskati posodobitve, ki so na voljo.
4. Če se na zaslonu LCD prikaže sporočilo, da je na voljo posodobitev vdelane programske opreme, upoštevajte navodila na zaslonu za začetek posodobitve.




Pomembno:

- Tiskalnika ne izklopite ali izključite, dokler posodobitev ne bo dokončana, saj lahko v nasprotnem primeru povzročite okvaro tiskalnika.
- Če posodobitev vdelane programske opreme ni dokončana ali ne uspe, se tiskalnik ne zažene normalno, pri naslednjem vklopu tiskalnika pa se na zaslonu LCD prikaže sporočilo »Recovery Mode«. V takem primeru morate znova posodobiti vdelano programsko opremo tiskalnika v računalniku. Priključite tiskalnik na računalnik s kablom USB. Ko je v tiskalniku prikazano sporočilo »Recovery Mode«, vdelane programske opreme ne morete posodobiti prek omrežne povezave. V računalniku obiščite lokalno Epsonovo spletno mesto in prenesite najnovejšo vdelano programsko opremo tiskalnika. Za naslednje korake si oglejte navodila na spletnem mestu.


Odstranjevanje programov

V računalnik se prijavite kot skrbnik. Ko vas računalnik pozove, vnesite geslo skrbniškega računa.


Odstranjevanje programov — Windows

1. Pritisnite gumb , da izklopite tiskalnik.
 2. Zaprite vse zagnane programe.
 3. Odprite **Nadzorno ploščo**:
 - Windows 10/Windows Server 2016
Z desno tipko miške kliknite gumb »Start« ali ga pritisnite in pridržite ter nato izberite **Nadzorna plošča**.
 - Windows 8.1/Windows 8/Windows Server 2012 R2/Windows Server 2012
Izberite **Namizje > Nastavitve > Nadzorna plošča**.
 - Windows 7/Windows Vista/Windows XP/Windows Server 2008 R2/Windows Server 2008/Windows Server 2003 R2/Windows Server 2003
Kliknite gumb Start in izberite **Računalnik**.
 4. Odprite **Odstranitev programa** (ali **Dodaj ali odstrani programe**):
 - Windows 10/Windows 8.1/Windows 8/Windows 7/Windows Vista/Windows Server 2016/Windows Server 2012 R2/Windows Server 2012/Windows Server 2008 R2/Windows Server 2008
Izberite **Odstranitev programa** v **Programi**.
 - Windows XP/Windows Server 2003 R2/Windows Server 2003
Kliknite **Dodaj ali odstrani programe**.
 5. Izberite program, ki ga želite odstraniti.
Gonilnika tiskalnika ne morete odstraniti, če so v njem kakršna koli tiskalna opravila. Pred odstranjevanjem programa izbrišite opravila ali počakajte, da jih tiskalnik natisne.
 6. Odstranite program:
 - Windows 10/Windows 8.1/Windows 8/Windows 7/Windows Vista/Windows Server 2016/Windows Server 2012 R2/Windows Server 2012/Windows Server 2008 R2/Windows Server 2008
Kliknite **Odstrani/spremeni** ali **Odstrani**.
 - Windows XP/Windows Server 2003 R2/Windows Server 2003
Kliknite **Spremeni/odstrani** ali **Odstrani**.
- Opomba:**
Če se vam prikaže Nadzor uporabniškega računa, kliknite Naprej.
7. Upoštevajte navodila na zaslonu.

Odstranjevanje programov — Mac OS

1. Prenesite Uninstaller s programom EPSON Software Updater.
Ko program Uninstaller prenesete v svoj računalnik, ga ni treba ponovno prenesti vsakokrat, ko odstranite program.
2. Pritisnite gumb , da izklopite tiskalnik.

Informacije o omrežnih storitvah in programski opremi

3. Če želite odstraniti gonilnik tiskalnika, v meniju  izberite **Sistemske nastavitve > Tiskalniki in optični bralniki** (ali **Tiskanje in optično branje, Tiskanje in faksiranje**) in nato odstranite tiskalnik s seznama omogočenih tiskalnikov.
4. Zaprite vse zagnane programe.
5. Izberite **Pojdi > Aplikacije > Epson Software > Uninstaller**.
6. Izberite program, ki ga želite odstraniti, in kliknite **Uninstall**.



Pomembno:

Uninstaller odstrani vse gonilnike za brizgalne tiskalnike Epson iz računalnika. Če uporabljate več brizgalnih tiskalnikov Epson in želite samo izbrisati nekatere gonilnike, jih najprej izbrišite in nato znova namestite potrebni gonilnik tiskalnika.

Opomba:

*Če programa, ki ga želite odstraniti, ne najdete na seznamu programov, ga ne boste mogli odstraniti s programom Uninstaller. V tem primeru izberite **Pojdi > Programi > Epson Software**, izberite program, ki ga želite odstraniti, in ga povlecite na ikono koša.*

Povezane informacije

➔ [“Orodja za posodobitev programske opreme \(EPSON Software Updater\)” na strani 122](#)

Tiskanje z omrežno storitvijo

S storitvijo Epson Connect, ki je na voljo na internetu, lahko natisnete dokumente iz pametnega telefona, tabličnega ali prenosnega računalnika — kadar koli in kjer koli. Če želite uporabljati to funkcijo, morate uporabnika in tiskalnik registrirati v storitvi Epson Connect.

Funkcije, ki so na voljo na internetu, so.

Email Print

Če e-poštno sporočilo s prilogami, kot so dokumenti ali slike, pošljete na e-poštni naslov, ki je dodeljen tiskalniku, lahko to e-poštno sporočilo in priloge natisnete z oddaljenih mest, na primer od doma ali s tiskalnikom v službi.

Epson iPrint

Ta aplikacija je za iOS in Android, uporabljate pa jo lahko za tiskanje v pametnem telefonu ali tabličnem računalniku. Dokumente, slike in spletna mesta lahko natisnete tako, da jih pošljete neposredno v tiskalnik v istem brezžičnem omrežju LAN.

Remote Print Driver

To je gonilnik tiskalnika v skupni rabi, ki ga podpira oddaljen gonilnik tiskalnika. Pri tiskanju s tiskalnikom na oddaljenem mestu ne morete tiskati tako, da v običajnem oknu programa izberete drug tiskalnik.

Podrobnosti najdete v na spletnem portalu Epson Connect.

<https://www.epsonconnect.com/>

<http://www.epsonconnect.eu> (samo Evropa)

Odpravljanje težav

Preverjanje stanja tiskalnika

Ogled kod napak na zaslonu LCD

Na zaslonu LCD se prikaže koda, če pride do napake ali morate ukrepati v zvezi z določenimi informacijami.

Koda	Primer	Rešitve
E-01	Prišlo je do napake tiskalnika.	Odprite enoto za optično branje in odstranite ves papir ali zaščitni material iz notranjosti tiskalnika. Izklopite in znova vklopite tiskalnik.
E-02	Prišlo je do napake optičnega bralnika.	Izklopite in znova vklopite tiskalnik.
E-11	Zamenjajte blazinico za črnilo.	Za zamenjavo blazinice za črnilo se obrnite na Epson oz. na pooblaščenega ponudnika storitev Epson*. To ni del, ki ga lahko servisira uporabnik.
W-01	Papir se je zagostil.	Odstranite papir iz tiskalnika in pritisnite gumb, ki je prikazan na dnu zaslona LCD, da odstranite napako. V nekaterih primerih morate izklopiti in znova vklopiti napajanje.
W-11	Življenjska doba blazinice za črnilo se bo kmalu iztekla.	Za zamenjavo blazinice za črnilo se obrnite na Epson oz. na pooblaščenega ponudnika storitev Epson*. To ni del, ki ga lahko servisira uporabnik. Sporočilo bo prikazano, dokler blazinica za črnilo ne bo zamenjana. Za nadaljevanje tiskanja pritisnite gumb OK.
I-22	Nastavite Wi-Fi v meniju Potisni gumb (WPS) .	Pritisnite gumbna dostopni točki. Če na dostopni točki ni nobenega gumba, odprite okno z nastavitvami dostopne točke in kliknite gumb, ki je prikazan v programski opremi.
I-23	Nastavite Wi-Fi v meniju Koda PIN (WPS) .	Kodo PIN, ki je prikazana na zaslonu LCD, morate v dveh minutah vnesti v dostopno točko ali računalnik.
I-31	Nastavite Wi-Fi v meniju Sam. povez. Wi-Fi .	Namestite programsko opremo v računalnik in nato pritisnite gumb OK, ko se začne nastavev povezave Wi-Fi.
I-41	Možnost Sam. prik. nas. p. je onemogočena. Nekaterih funkcije ni mogoče uporabiti.	Če je nastavev Sam. prik. nas. p. onemogočena, storitve AirPrint ne morete uporabljati. Če želite uporabljati AirPrint, omogočite nastavev Sam. prik. nas. p.
I-60	Vaš računalnik morda ne podpira standarda WSD (spletne storitve za naprave).	Funkcija optičnega branja v računalnik (WSD) je na voljo le za računalnike, v katerih je nameščena angleška različica sistema Windows 10, Windows 8.1, Windows 8, Windows 7 ali Windows Vista. Preverite, ali je tiskalnik pravilno priključen na računalnik.

Odpravljanje težav

Koda	Primer	Rešitve
Recovery Mode	Tiskalnik se je zagnal v načinu obnovitve, ker vdelane programske opreme ni bilo mogoče posodobiti.	Upoštevajte spodnja navodila, da poskusite znova posodobiti vdelano programsko opremo. 1.S kablom USB priključite tiskalnik na računalnik.(V načinu obnovitve vdelane programske opreme ne morete posodobiti prek omrežne povezave.) 2.Za nadaljnja navodila obiščite lokalno spletno mesto družbe Epson.

* V nekaterih ciklih tiskanja se lahko v blazinici za črnilo zbere zelo majhna količina odvečnega črnila. Da bi preprečili uhajanje črnila iz blazinice, bo tiskalnik nehal tiskati, ko bo blazinica dosegla svoje omejitve. Ali je zamenjava potrebna in kako pogosto, je odvisno od števila natisnjenih strani, vrste gradiva, ki ga tiskate, in števila ciklov čiščenja, ki jih izvede tiskalnik. Potreba po zamenjavi blazinice ne pomeni, da je tiskalnik prenehal delovati v skladu v svojimi specifikacijami. Tiskalnik vas bo obvestil, kdaj je treba blazinico zamenjati, kar pa lahko opravi samo pooblaščen ponudnik storitev družbe Epson. Garancija družbe Epson ne krije stroškov zamenjave tega dela.

Povezane informacije

- ➔ [“Posvetovanje z Epsonovo službo za podporo” na strani 170](#)
- ➔ [“Namestitev najnovjših različic programov” na strani 123](#)
- ➔ [“Odstranjevanje programov” na strani 124](#)
- ➔ [“Posodabljanje vdelane programske opreme tiskalnika na nadzorni plošči” na strani 124](#)

Preverjanje stanja tiskalnika – Windows

1. Odprite okno gonilnika tiskalnika.
2. Kliknite **EPSON Status Monitor 3** v zavihku **Vzdrževanje**.


Opomba:

- Stanje tiskalnika lahko preverite tudi z dvoklikom na ikono tiskalnika v opravilni vrstici. Če ikona tiskalnika ni dodana v opravilno vrstico, kliknite **Nastavitve nadzovanja** na zavihku **Vzdrževanje** in nato izberite **Registriraj ikono bližnjice v opravilni vrstici**.
- Če je **EPSON Status Monitor 3** onemogočen, kliknite **Razširjene nastavitve** v zavihku **Vzdrževanje** nato pa izberite **Omogoči EPSON Status Monitor 3**.

Povezane informacije

- ➔ [“Dostop do gonilnika tiskalnika” na strani 55](#)

Preverjanje stanja tiskalnika — Mac OS

1. Izberite **Nastavitve sistema** v meniju  > **Tiskalniki in optični bralniki** (ali **Tiskanje in optično branje, Tiskanje in faks**) in nato izberite tiskalnik.
2. Kliknite **Možnosti in materiali** > **Pripomoček** > **Odpri pripomoček tiskalnika**.
3. Kliknite **EPSON Status Monitor**.
Preverite lahko stanje tiskalnika, ravni črnila in stanje napak.

Preverjanje stanja programske opreme

Težavo morda lahko rešite s tem, da posodobite programsko opremo na najnovejšo različico. Za preverjanje stanja programske opreme uporabite orodje za posodabljanje programske opreme.

Povezane informacije

- ➔ [“Orodja za posodobitev programske opreme \(EPSON Software Updater\)” na strani 122](#)
- ➔ [“Namestitev najnovejših različic programov” na strani 123](#)

Odstranjevanje zagozdenega papirja

Oglejte si sporočilo o napaki, ki je prikazano na nadzorni plošči, in upoštevajte navodila za odstranitev zagozdenega papirja, vključno z morebitnimi odtrganimi delci. Nato odstranite napako.

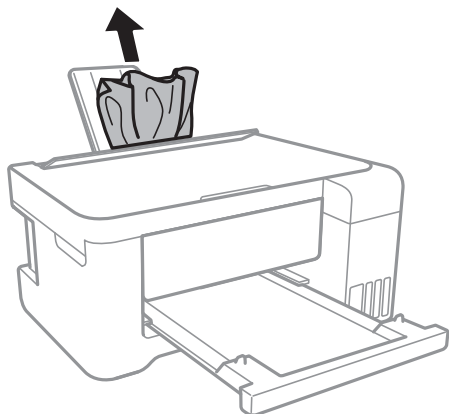


Pomembno:

- Previdno odstranite zagozden papir. Če papir odstranite s silo, lahko poškodujete tiskalnik.*
- Pri odstranjevanju zagozdenega papirja ne nagibajte tiskalnika, ne postavljajte ga navpično ali obračajte, saj lahko črnilo izteče.*

Odstranjevanje zataknjenega papirja iz Zadnji pladenj za papir

Odstranite zagozdeni papir.



Odstranjevanje zagozdenega papirja iz notranjosti tiskalnika

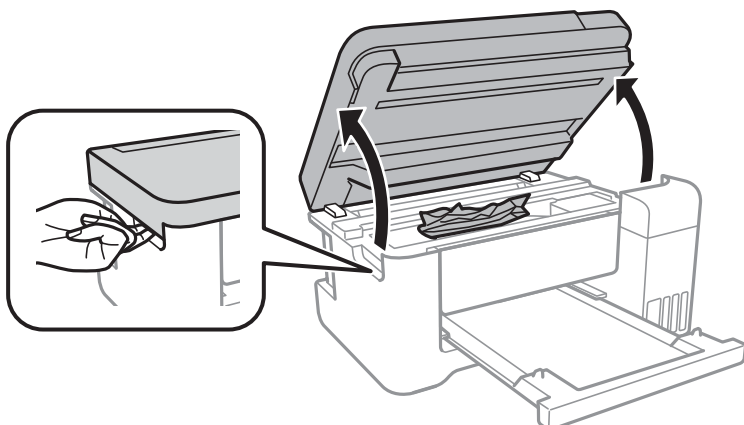


Pozor:

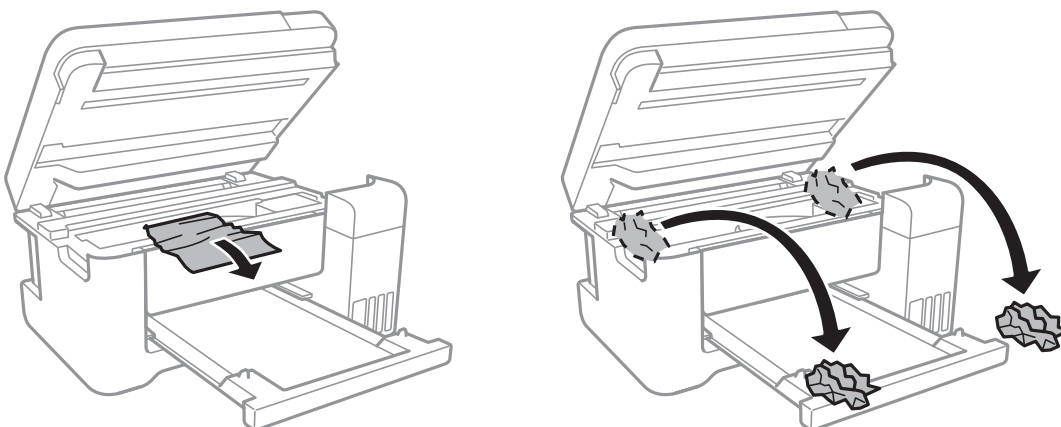
- Pazite, da si pri odpiranju ali zapiranju enote za optično branje ne priprete roke ali prstov. V nasprotnem se lahko poškodujete.*
- Ko je vaša roka v notranjosti tiskalnika, se nikoli ne dotikajte gumbov na nadzorni plošči. Če tiskalnik začne delovati, lahko pride do poškodb. Pazite, da se ne dotaknete štrlečih delov, da se izognete poškodbam.*

Odpravljanje težav

1. Odprite enoto za optično branje odprite z zaprtim pokrovom.

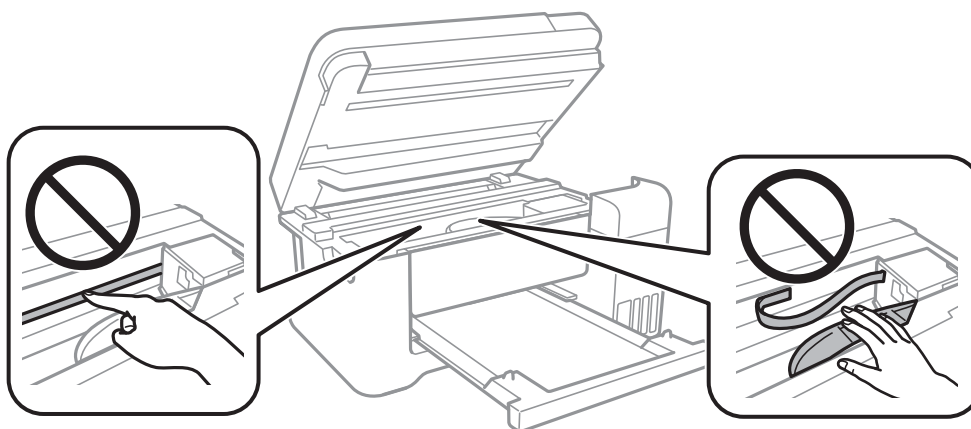


2. Odstranite zagozdeni papir.



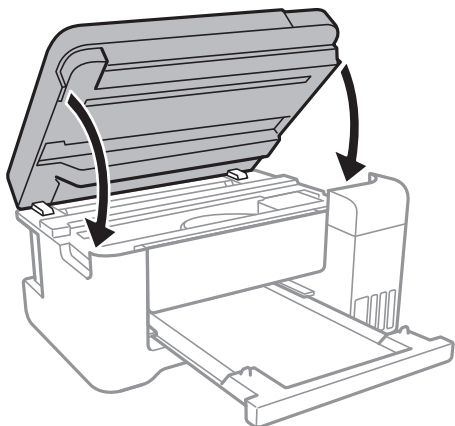
! **Pomembno:**

Ne dotikajte se belega ploščatega kabla, prozornega filma in cevki za črnilo v notranjosti tiskalnika. V nasprotnem primeru lahko pride do okvare.



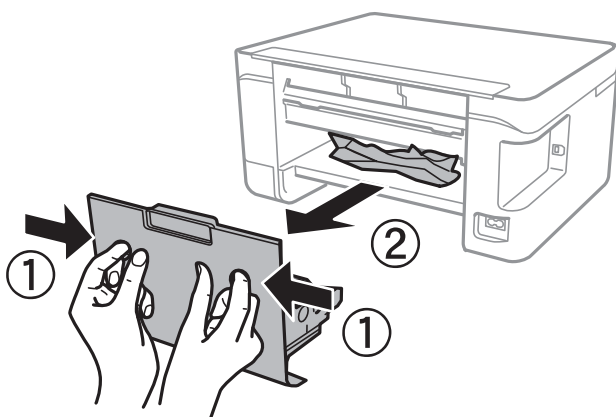
Odpravljanje težav

3. Zaprite enoto za optično branje.

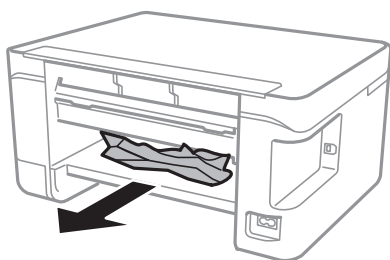


Odstranjevanje zagozdenega papirja iz Zadnji pokrov

1. Odstranite zadnji pokrov.

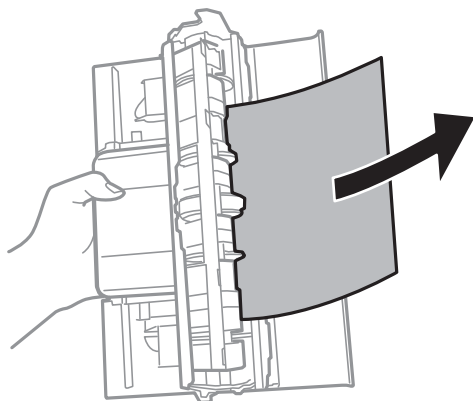


2. Odstranite zagozdeni papir.



Odpravljanje težav

3. Odstranite zagozdni papir iz zadnji pokrov.



4. Vstavite zadnji pokrov v tiskalnik.

Papir se ne podaja pravilno

Preverite naslednje točke in ustrezno ukrepajte, da odpravite težavo.

- Tiskalnik namestite na ravno površino in delajte v priporočenih okoljskih pogojih.
- Uporabljajte papir, ki ga ta tiskalnik podpira.
- Upoštevajte opozorila glede dela s papirjem.
- Ne nalagajte več kot največje število listov, določeno za papir. Navadnega papirja ne vložite nad linijo, ki jo označuje trikotni simbol na vodilu robov.
- Prepričajte se, da velikost in vrsta papirja ustrezata dejanski velikosti in vrsti papirja, vstavljenega v tiskalnik.
- Na varovalo podajalnika ne polagajte težkih predmetov.

Povezane informacije

- ➔ [“Okoljski tehnični podatki” na strani 163](#)
- ➔ [“Opozorila pri delu s papirjem” na strani 39](#)
- ➔ [“Papir, ki je na voljo, in njegove zmogljivosti” na strani 38](#)
- ➔ [“Seznam vrst papirja” na strani 43](#)

Papir se zatika

- Papir vložite obrnjen v pravilno smer in vodilo roba premaknite do roba papirja.
- Če ste vstavili več listov papirja naenkrat, ga vstavljajte enega po enega.

Povezane informacije

- ➔ [“Odstranjevanje zagozdenega papirja” na strani 129](#)
- ➔ [“Nalaganje papirja v Zadnji pladenj za papir” na strani 40](#)

Papir se podaja poševno

Papir vložite obrnjen v pravilno smer in vodilo roba premaknite do roba papirja.

Povezane informacije

➔ [“Nalaganje papirja v Zadnji pladenj za papir” na strani 40](#)

Hkrati je podanih več listov papirja


- Naložite po en list papirja naenkrat.
- Če je pri ročnem 2-stranskem tiskanju podanih več listov papirja hkrati, odstranite papir, naložen v tiskalnik, preden znova naložite papir.

Napaka, ker ni papirja



Če tiskalnik javi napako, da ni papirja, čeprav je papir naložen v zadnji pladenj za papir, znova naložite papir v sredino rob zadnji pladenj za papir.

Težave pri napajanju in nadzorni plošči

Tiskalnik se ne vklopi

- Preverite, ali je napajalni kabel čvrsto priključen.
- Držite gumb  malce dlje.

Tiskalnik se ne izklopi

Držite gumb  malce dlje. Če se tiskalnik še vedno ne izklopi, odklopite napajalni kabel iz vtičnice. Da preprečite izsuševanje tiskalne glave, vklopite tiskalnik nazaj in ga nato izklopite z gumbom .

Napajanje se samodejno izklopi

- Izberite **Nastavitve izklopa** v **Nastavitve** in nato onemogočite nastavitvi **Izklop ob neaktivnosti** in **Izklop ob prekinjeni povezavi**.
- Onemogočite nastavev **Časomer izklopa** v **Nastavitve**.

Opomba:

Vaš izdelek ima morda funkcijo **Nastavitve izklopa** ali **Časomer izklopa**, odvisno od kraja nakupa.

Zaslon LCD potemni

Tiskalnik je v načinu spanja. Pritisnite katerikoli gumb na nadzorni plošči, da se zaslon povrne v svoje prejšnje stanje.

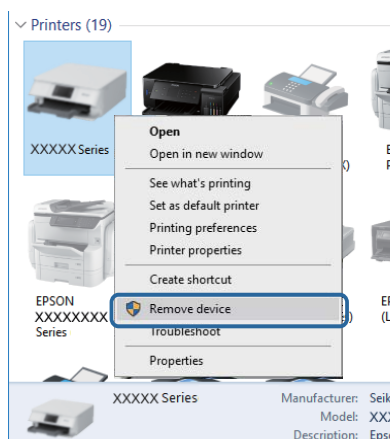
Tiskanje iz računalnika ni mogoče

Preverjanje povezave (USB)

- Čvrsto priključite kabel USB na tiskalnik in računalnik.
- Če uporabljate zvezdišče USB, poskusite tiskalnik priključiti neposredno na računalnik.
- Če kabla USB ni mogoče prepoznati, zamenjajte vrata ali kabel USB.
- Če tiskalnik ne more tiskati prek povezave USB, upoštevajte ta navodila.

Iz računalnika izključite kabel USB. Z desno tipko miške kliknite ikono tiskalnika, ki je prikazana v računalniku, in nato izberite **Odstrani napravo**. Nato priključite kabel USB na računalnik in izvedite preskusno tiskanje.

Znova nastavite povezavo USB tako, da upoštevate navodila v tem priročniku za spreminjanje načina povezave z računalnikom. Podrobnosti najdete na spodnji povezavi »Sorodne informacije«.



Povezane informacije

➔ ["Spreminjanje načina povezave z računalnikom" na strani 35](#)

PreverjanjePreverjanje povezave (omrežje)

- Če ste zamenjali dostopno točko ali ponudnika, poskusite znova konfigurirati nastavitve omrežja za tiskalnik. V računalniku ali pametni napravi vzpostavite povezavo z istim omrežjem (SSID) kot v tiskalniku.
- Izklopite naprave, v katerih želite vzpostaviti povezavo z omrežjem. Počakajte približno 10 sekund in nato vklopite naprave v tem vrstnem redu: dostopna točka, računalnik ali pametna naprava in tiskalnik. Tiskalnik in računalnik ali pametno napravo premaknite bližje dostopni točki, da omogočite boljšo radijsko komunikacijo, in nato poskusite znova konfigurirati nastavitve omrežja.
- Natisnite poročilo o omrežni povezavi. Podrobnosti najdete na spodnji povezavi »Sorodne informacije«. Če je v poročilu navedeno, da povezave z omrežjem ni bilo mogoče vzpostaviti, si oglejte poročilo o omrežni povezavi in upoštevajte natisnjene rešitve.

Odpravljanje težav

- ❑ Če je tiskalniku dodeljen naslov IP 169.254.XXX.XXX in če je maska podomrežja 255.255.0.0, naslov IP morda ni pravilno dodeljen. Znova zaženite dostopno točko ali ponastavite nastavitve omrežja za tiskalnik. Če težave s tem ne odpravite, si oglejte dokumentacijo za dostopno točko.
- ❑ V računalniku poskusite obiskati poljubno spletno mesto, da preverite, ali so nastavitve omrežja v računalniku pravilne. Če ne morete obiskati nobenega spletnega mesta, do težave prihaja v računalniku. Preverite omrežno povezavo računalnika.

Povezane informacije

- ➔ [“Povezava z računalnikom” na strani 22](#)
- ➔ [“Tiskanje poročila o omrežni povezavi” na strani 28](#)

Preverjanje programske opreme in podatkov

- ❑ Preverite, ali je nameščen izvirni gonilnik tiskalnika Epson. Če izvirni gonilnik tiskalnika Epson ni nameščen, so funkcije, ki so na voljo, omejene. Priporočamo, da uporabite izvirni gonilnik tiskalnika Epson. Podrobnosti najdete na spodnji povezavi »Sorodne informacije«.
- ❑ Če tiskate veliko sliko, računalnik morda ne bo imel dovolj pomnilnika. Natisnite sliko v nižji ločljivosti ali manjši velikosti.

Povezane informacije

- ➔ [“Iskanje izvirnih gonilnikov tiskalnika Epson” na strani 135](#)
- ➔ [“Namestitev najnovejših različic programov” na strani 123](#)

Iskanje izvirnih gonilnikov tiskalnika Epson

Na enega od spodnjih načinov lahko preverite, ali je v računalniku nameščen izvirni gonilnik tiskalnika Epson.

Odpravljanje težav

Windows

Izberite **Nadzorna plošča > Ogled naprav in tiskalnikov (Tiskalniki, Tiskalniki in faksi)** in nato naredite nekaj od tega, da odprete okno z lastnostmi tiskalnega strežnika.

Windows 10/Windows 8.1/Windows 8/Windows 7

Kliknite ikono tiskalnika in nato v prikazanem meniju kliknite **Lastnosti tiskalnega strežnika**.

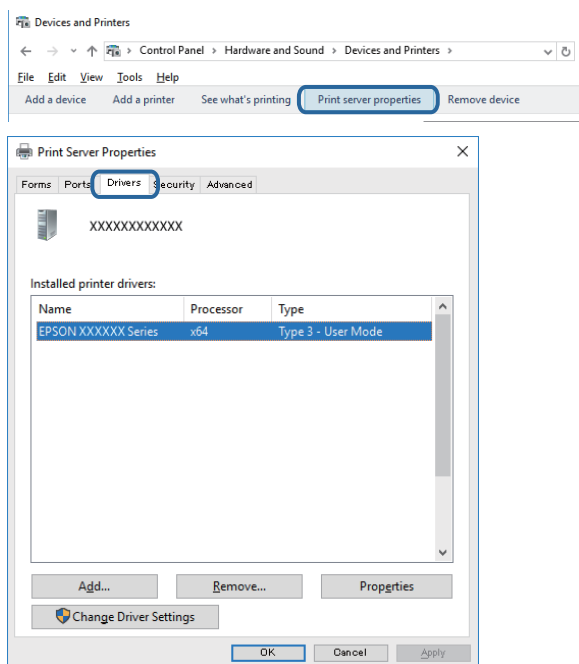
Windows Vista

Z desno tipko miške kliknite mapo **Tiskalniki** in nato kliknite **Zaženi kot skrbnik > Lastnosti strežnika**.

Windows XP

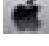
V meniju **Datoteka** izberite **Lastnosti strežnika**.

Kliknite zavihek **Gonilnik**. Če je ime vašega tiskalnika prikazano na seznamu, je v računalniku nameščen izvorni gonilnik tiskalnika Epson.



Odpravljanje težav

Mac OS

Izberite **Nastavitve sistema** v meniju  > **Tiskalniki in optični bralniki** (ali **Tiskanje in optično branje**, **Tiskanje in faks**) in nato izberite tiskalnik. Kliknite **Možnosti in material** in če sta v oknu prikazana zavihka **Možnosti** ter **Pripomoček**, je v računalniku nameščen izvorni gonilnik tiskalnika Epson.

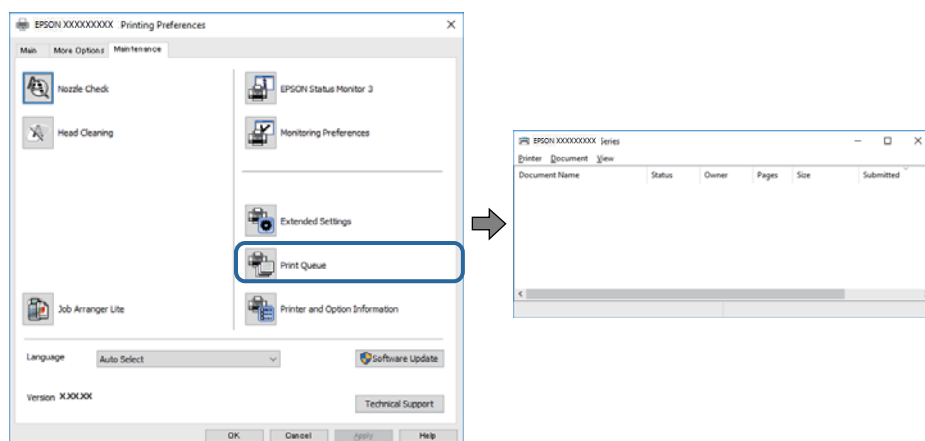


Povezane informacije

➔ [“Namestitev najnovjših različic programov” na strani 123](#)

Preverjanje stanja tiskalnika v računalniku (Windows)

Kliknite **Natisni vrsto** na zavihku **Vzdrževanje** gonilnika tiskalnika in nato preverite naslednje.



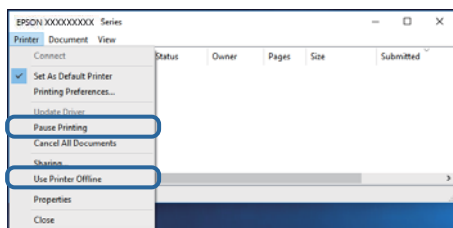
☐ Preverite, če so kakšni čakajoči tiskalni posli.

Če so ostali nepotrebni podatki, izberite **Prekliči vse dokumente** v meniju **Tiskalnik**.

Odpravljanje težav

- ❑ Prepričajte se, da ima tiskalnik povezavo in da ni v čakanju.

Če tiskalnik nima povezave ali je v čakanju, odstranite to nastavitev v meniju **Tiskalnik**.



- ❑ Prepričajte se, da je tiskalnik nastavljen kot privzeti v meniju **Tiskalnik** (pred elementom menija mora biti kljukica).

Če tiskalnik ni nastavljen kot privzeti, ga kot takega nastavite. Če je v oknu **Nadzorna plošča > Ogled naprav in tiskalnikov (Tiskalniki, Tiskalnik in faksi)** več ikon, si oglejte spodnja navodila, da izberete ikono.

Primer:

Povezava USB: EPSON XXXX Series

Omrežna povezava: EPSON XXXX Series (omrežje)


Če gonilnik tiskalnika namestite večkrat, bodo morda ustvarjene kopije gonilnika tiskalnika. Če so ustvarjene kopije, na primer »EPSON XXXX Series (kopija 1)«, z desno tipko miške kliknite ikono kopiranega gonilnika in nato kliknite **Odstrani napravo**.

- ❑ Prepričajte se, da so tiskalniška vrata ustrezno izbrana pod **Lastnost > Vrata** iz menija **Tiskalnik** kot sledi.

Izberite »USBXXX« za povezavo USB, ali »EpsonNet Print Port« za omrežno povezavo.

Preverjanje stanja tiskalnika v računalniku (Mac OS)

Prepričajte se, da tiskalnik ni v načinu **Premor**.

Izberite **Nastavitve sistema** v meniju  > **Tiskalniki in optični bralniki** (ali **Tiskanje in optično branje, Tiskanje in faks**) in nato dvokliknite tiskalnik. Če je tiskalnik v načinu premora, kliknite **Nadaljuj** (ali **Nadaljuj s tiskalnikom**).

Če ne morete konfigurirati nastavitve omrežja

- ❑ Izklopite naprave, v katerih želite vzpostaviti povezavo z omrežjem. Počakajte približno 10 sekund in nato vklopite naprave v tem vrstnem redu: dostopna točka, računalnik ali pametna naprava in tiskalnik. Tiskalnik in računalnik ali pametno napravo premaknite bližje dostopni točki, da omogočite boljšo radijsko komunikacijo, in nato poskusite znova konfigurirati nastavitve omrežja.
- ❑ Izberite **Nastavitve > Nastavitve omrežja > Preverjanje povezave** in natisnite poročilo o omrežni povezavi. Če je prišlo do napake, si oglejte poročilo o omrežni povezavi in upoštevajte natisnjena navodila za odpravo težave.

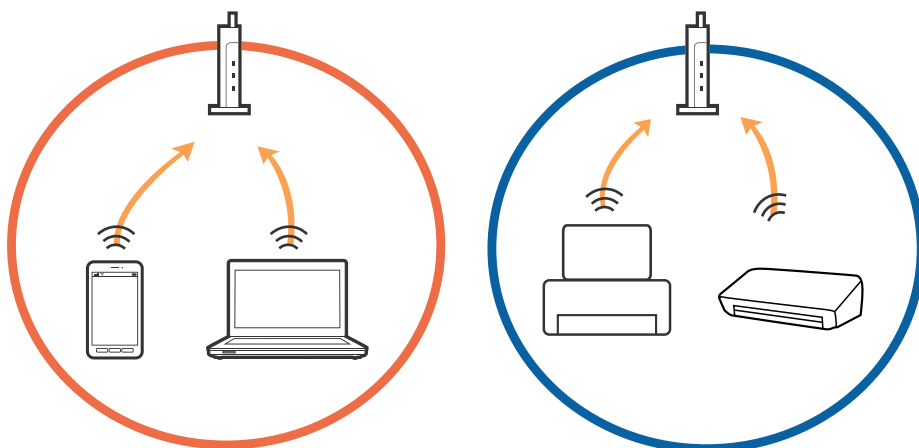
Povezane informacije

- ➔ [“Tiskanje poročila o omrežni povezavi” na strani 28](#)
- ➔ [“Sporočila in rešitve v poročilu o omrežni povezavi” na strani 29](#)

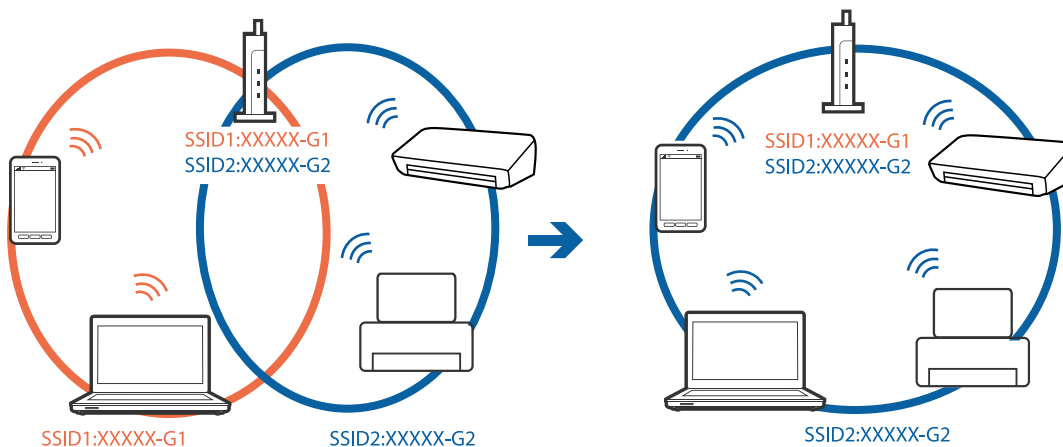
Povezave iz naprav ni mogoče vzpostaviti, čeprav so nastavitve omrežja pravilne

Če iz računalnika ali pametne naprave ne morete vzpostaviti povezave s tiskalnikom, čeprav v poročilu o omrežni povezavi niso navedene nobene težave, si oglejte spodnje rešitve.

- ☐ Če uporabljate več dostopnih točk hkrati, tiskalnika morda ne boste mogli uporabljati v računalniku ali pametni napravi, kar je odvisno od nastavitvev dostopnih točk. V računalniku ali pametni napravi vzpostavite povezavo z isto dostopno točko kot v tiskalniku.

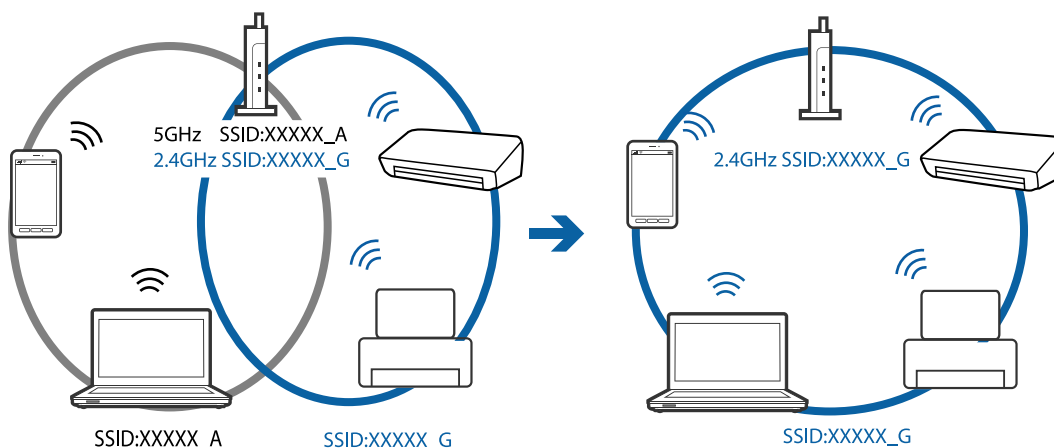


- ☐ Povezave z dostopno točko morda ne boste mogli vzpostaviti, če ima dostopna točka več omrežij (SSID) in če imajo naprave vzpostavljeno povezavo z različnimi omrežji (SSID) v isti dostopni točki. V računalniku ali pametni napravi vzpostavite povezavo z istim omrežjem (SSID) kot v tiskalniku.

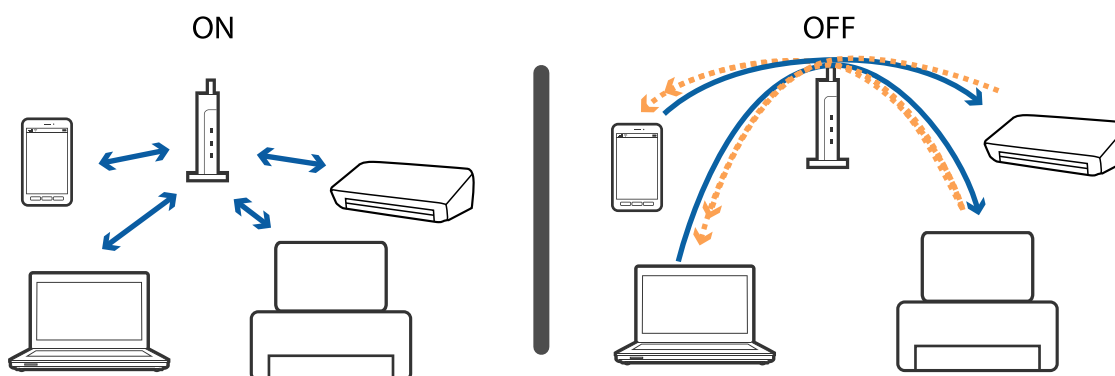


Odpravljanje težav

- ❑ Dostopna točka, ki je združljiva s standardoma IEEE802.11a in IEEE802.11g, ima omrežja (SSID), ki delujejo v 2,4 GHz in 5 GHz frekvenčnih pasovih. Če v računalniku ali pametni napravi vzpostavite povezavo z omrežjem (SSID), ki deluje v 5 GHz frekvenčnem pasu, ne morete vzpostaviti povezave s tiskalnikom, ker tiskalnik podpira samo komunikacijo prek 2,4 GHz frekvenčnega pasu. V računalniku ali pametni napravi vzpostavite povezavo z istim omrežjem (SSID) kot v tiskalniku.



- ❑ Večina dostopnih točk uporablja funkcijo za ločevanje zasebnosti, ki preprečuje komunikacijo med povezanimi napravami. Če komunikacija med tiskalnikom in računalnikom ali pametno napravo ni mogoča, tudi če imajo vzpostavljeno povezavo z istim omrežjem, onemogočite funkcijo za ločevanje zasebnosti v dostopni točki. Podrobnosti najdete v priročniku, priloženem dostopni točki.



Povezane informacije


- ➔ [“Preverjanje imena omrežja \(SSID\), s katerim ima tiskalnik vzpostavljeno povezavo” na strani 140](#)
- ➔ [“Preverjanje SSID za računalnik” na strani 141](#)

Preverjanje imena omrežja (SSID), s katerim ima tiskalnik vzpostavljeno povezavo

Ime omrežja (SSID) lahko preverite tako, da natisnete poročilo o omrežnih povezavah ali list s stanjem omrežja oziroma zaženete Web Config.

Preverjanje SSID za računalnik

Windows

Kliknite  v opravilni vrstici na namizju. Na prikazanem seznamu preverite ime povezanega SSID.



Mac OS

Kliknite ikono Wi-Fi na vrhu zaslona računalnika. Prikazan je seznam SSID, povezan SSID pa je obkljukan.



Tiskanje iz naprave iPhone ali iPad ni mogoče

- V napravi iPhone ali iPad vzpostavite povezavo z istim omrežjem (SSID) kot v tiskalniku.
- Omogočite možnost **Sam. prik. nas. p.** v teh menijih.
Nastavitve > Nastavitve tiskalnika > Nastavitve vira papirja > **Sam. prik. nas. p.**
- Omogočite nastavev AirPrint v programu Web Config.

Povezane informacije

- ➔ [“Vzpostavljanje povezave s pametno napravo” na strani 23](#)
- ➔ [“Program za konfiguriranje postopkov tiskalnika \(Web Config\)” na strani 118](#)

Druge težave pri tiskanju

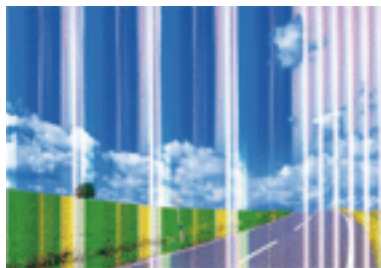
Natis je opraskan ali pa manjka barva

- Če tiskalnika dalj časa niste uporabljali, so šobe v tiskalni glavi morda zamašene in kapljice črnila ne morejo skozi. Zaženite preverjanje šob in očistite tiskalno glavo, če je katera od šob tiskalne glave zamašena.
- Če ste tiskali s prenizkimi ravni črnila, da bi jih bilo mogoče prikazati v oknih s posodami s črnilom, znova napolnite posode s črnilom do zgornjih črt in nato s pripomočkom **Močno čiščenje** zamenjajte črnilo v cevkah za črnilo. Po uporabi pripomočka izvedite preverjanje šob, da preverite, ali se je kakovost natisa izboljšala.

Povezane informacije

- ➔ [“Preverjanje in čiščenje tiskalne glave” na strani 109](#)
- ➔ [“Polnjenje posod s črnilom” na strani 104](#)
- ➔ [“Zagon funkcije Močno čiščenje” na strani 111](#)

Pojavijo se pasovi ali nepričakovane barve

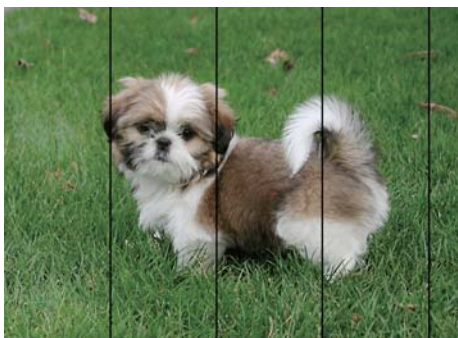


Šobe tiskalne glave so morda zamašene. Izvedite preverjanje šob, da preverite, ali so šobe tiskalne glave zamašene. Očistite tiskalno glavo, če je katera od šob tiskalne glave zamašena.

Povezane informacije

- ➔ [“Preverjanje in čiščenje tiskalne glave” na strani 109](#)

Pojavljajo se barvni pasovi v približno 2.5-centimetrskih intervalih



- Izberite ustrezno nastavitev za vrsto papirja, naloženega v tiskalnik.
- Poravnajte tiskalno glavo s funkcijo **Vodoravna poravnava**.
- Za tiskanje na navaden papir izberite nastavitev višje kakovosti.

Povezane informacije

- ➔ [“Seznam vrst papirja” na strani 43](#)
- ➔ [“Poravnava tiskalne glave” na strani 112](#)

Nejasni natisi, vodoravni pasovi ali neporavnana



enthalten alle
Aufdruck. W
↓ 5008 "Regel

Poravnajte tiskalno glavo s funkcijo **Navpična poravnava**.

Povezane informacije

- ➔ [“Poravnava tiskalne glave” na strani 112](#)

Kakovost tiskanja se tudi po poravnavi tiskalne glave ne izboljša

Med dvosmernim (ali visokohitrostnim) tiskanjem tiskalna glava tiska s premikanjem v obe smeri, zato so lahko navpične črte neporavnane. Če se kakovost tiskanja ne izboljša, onemogočite dvosmerno (ali visokohitrostno) tiskanje. Če onemogočite to nastavitev, se lahko tiskanje upočasni.

- Nadzorna plošča
 - Onemogočite **Dvosmerno** v razdelku **Nastavitve > Nastavitve tiskalnika**.
- Windows
 - V gonilniku tiskalnika počistite polje **Visoka hitrost** na zavihku **Več možnosti**.

Odpravljanje težav

Mac OS

Izberite **Nastavitve sistema** v meniju  > **Tiskalniki in optični bralniki** (ali **Tiskanje in optično branje, Tiskanje in faks**) in nato izberite tiskalnik. Kliknite **Možnosti in materiali** > **Možnosti** (ali **Gonilnik**). Izberite **Off** za nastavev **High Speed Printing**.

Povezane informacije

➔ [“Menijske možnosti za Nastavitve tiskalnika” na strani 48](#)

Nizka kakovost tiskanja

Če je kakovost tiskanja nizka zaradi nejasnih natisov, pasov, manjkajočih barv, zbledelih barv in nepravnanosti na natisih, preverite naslednje.

Preverjanje tiskalnika

- Prepričajte se, da je začetno polnjenje s črnilom končano.
- Če je raven črnila pod nižjo črto, rezervoar za črnilo znova napolnite.
- Zaženite preverjanje šob in očistite tiskalno glavo, če je katera od šob tiskalne glave zamašena.
- Poravnajte tiskalno glavo.

Preverjanje papirja

- Uporabljajte papir, ki ga ta tiskalnik podpira.
- Ne tiskajte na papir, ki je vlažen, poškodovan ali prestar.
- Če je papir zvit ali ovojnica napihnjena, ju zravnejte.
- Papirja ne zložite na kup takoj po tiskanju.
- Natisnjene liste popolnoma posušite, preden jih spravite ali pokažete drugim. Pri sušenju tiskovin se izogibajte neposredni sončni svetlobi, ne uporabljajte sušilca in se ne dotikajte potiskane strani papirja.
- Za tisk slik ali fotografij Epson priporoča uporabo originalnega papirja Epson namesto navadnega papirja. Tiskajte na stran za tisk originalnega papirja Epson.

Preverjanje nastavitve tiskanja

- Izberite ustrezno nastavev za vrsto papirja, naloženega v tiskalnik.
- Tiskajte z nastavljenjo višjo kakovostjo.

Preverjanje stekleničk s črnilom

- Uporabljajte stekleničke s črnilom z ustrezno šifro dela za ta tiskalnik.
- Epson priporoča, da stekleničko s črnilom porabite pred datumom, odtisnjenim na embalaži.
- Poskušajte uporabljati originalne stekleničke s črnilom Epson. Ta izdelek je zasnovan tako, da prilagodi barve glede na uporabo originalnih stekleničk s črnilom Epson. Uporaba neoriginalnih stekleničk s črnilom lahko povzroči padeč kakovosti tiska.

Povezane informacije

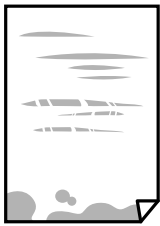
➔ [“Preverjanje in čiščenje tiskalne glave” na strani 109](#)

Odpravljanje težav

- ➔ “Poravnava tiskalne glave” na strani 112
- ➔ “Papir, ki je na voljo, in njegove zmogljivosti” na strani 38
- ➔ “Seznam vrst papirja” na strani 43
- ➔ “Opozorila pri delu s papirjem” na strani 39

Papir je zamazan ali popraskan

- Če se pojavijo vodoravni pasovi ali je papir na vrhu ali dnu zamazan, papir vstavite v pravi smeri in vodila robov potisnite do robov papirja.

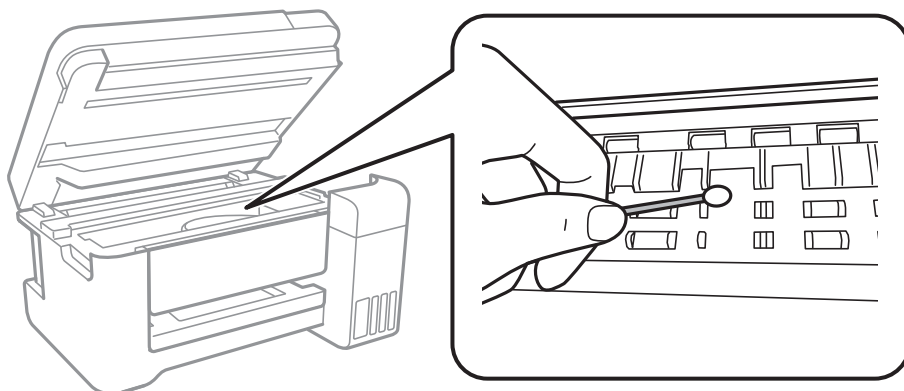


- Če se pojavijo navpični pasovi ali je papir zamazan, očistite pot papirja.

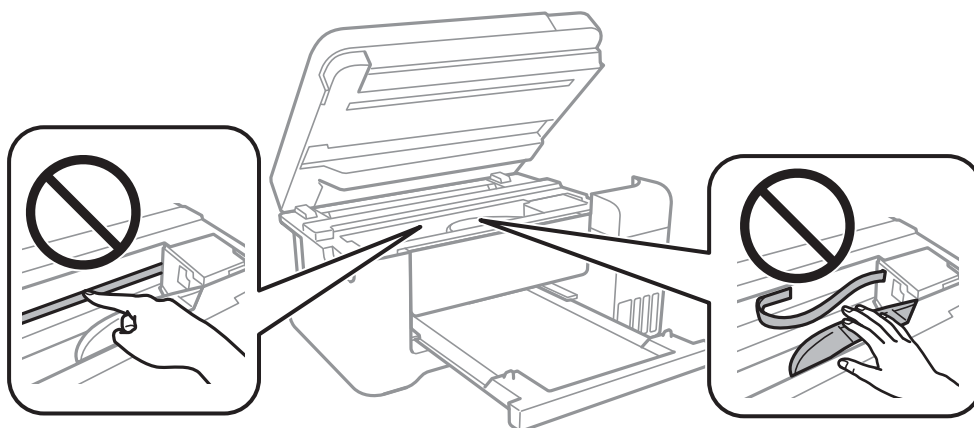


Odpravljanje težav

- ❑ Če težave ne odpravite, ko očistite pot papirja, je umazan del v notranjosti tiskalnika, ki je prikazan na sliki. Izklopite tiskalnik in obrišite črnilo z vatirano palčko.



Ne dotikajte se belega ploščatega kabla, prozornega filma in cevka za črnilo v notranjosti tiskalnika. V nasprotnem primeru lahko pride do okvare.



- ❑ Papir položite na ravno površino, da preverite, ali je zvit. Če je zvit, ga poravnajte.
- ❑ Ko izvajate ročno dvostransko tiskanje se prepričajte, da je črnilo popolnoma suho, preden papir znova vstavite.

Povezane informacije

- ➔ [“Nalaganje papirja v Zadnji pladenj za papir” na strani 40](#)
- ➔ [“Čiščenje poti papirja zaradi madežev črnila” na strani 113](#)

Med samodejnim dvostranskim tiskanjem se papir zamaže

Ko tiskate podatke z visoko gostoto, kot so slike ali grafikoni, s funkcijo samodejnega dvostranskega tiskanja, zmanjšajte gostoto tiskanja in nastavite daljši čas sušenja.

Povezane informacije

- ➔ [“Menijske možnosti za Nastavitve tiskalnika” na strani 48](#)

Odpravljanje težav

Natisnjene fotografije so lepljive

Morda tiskate na napačno stran fotografskega papirja. Prepričajte se, da tiskate na stran, ki je namenjena za tiskanje.

Če tiskate na napačno stran fotografskega papirja, morate očistiti pot papirja.

Povezane informacije

➔ [“Čiščenje poti papirja zaradi madežev črnila” na strani 113](#)

Slike in fotografije so natisnjene v nepričakovanih barvah

Pri tiskanju z nadzorne plošče ali iz tiskalniškega gonilnika za Windows je glede na vrsto papirja privzeto uporabljena nastavitve za Epsonovo samodejno popraviljanje fotografij. Poskusite spremeniti nastavitve.

Nadzorna plošča

Nastavitve **Popravi fotografijo** spremenite iz možnosti **Samodejno** na katero koli drugo možnost. Če sprememba te nastavitve ne odpravi težave, v **Izklopi izb. fotografij** izberite **Popravi fotografijo**.

Windows gonilnik tiskalnika

Na zavihku **Več možnosti** izberite **Po meri** v razdelku **Prilagojene barve** in kliknite **Napredno**. Nastavitve **Popravljanje prizorov** spremenite iz možnosti **Samodejno popravi** na katero koli drugo možnost. Če težave ne odpravite s spremembo nastavitve, namesto nastavitve **PhotoEnhance** v razdelku **Upravljanje barve** izberite kateri koli drug način popraviljanja barv.

Povezane informacije

➔ [“Menijske možnosti za Tiskanje fotografij” na strani 82](#)

➔ [“Prilagoditev barve tiska” na strani 69](#)

Tisk brez robov ni mogoč

V nastavitvah za tiskanje izberite nastavitve tisk brez obrob. Če izberete vrsto papirja, ki ne podpira tiska brez obrob, ne morete izbrati **Brez obrob**. Izberite vrsto papirja, ki podpira tisk brez obrob.

Povezane informacije

➔ [“Menijske možnosti za kopiranje” na strani 88](#)

➔ [“Osnove tiskanja” na strani 55](#)

➔ [“Osnove tiskanja” na strani 73](#)

Med tiskanjem brez obrob so robovi slike odrezani

Med tiskanjem brez obrob se slika rahlo poveča, izstopajoče območje pa je odrezano. Izberite nastavitve za manjše povečanje.

Nadzorna plošča

Spremenite nastavitve **Razširitev**.

Odpravljanje težav

Windows

Kliknite **Nastavitve** zraven **Brez obrob** v zavihku **Glavno** gonilnika tiskalnika in nato spremenite nastavitve.

Mac OS

Prilagodite nastavitvev **Razširitev** v meniju **Nastavitve tiskanja** okna za tiskanje.

Povezane informacije

➔ [“Menijske možnosti za kopiranje” na strani 88](#)

Položaj, velikost ali robovi na natisnjem papirju so nepravilni

- Papir vložite obrnjen v pravilno smer in vodilo roba premaknite do roba papirja.
- Pri postavljanju izvornikov na steklo optičnega bralnika, poravnajte vogal izvornika z oznako vogala na okvirju steklo optičnega bralnika. Če so robovi kopije odrezani, premaknite izvornik rahlo stran od roba.
- Pri postavljanju izvornikov na steklo optičnega bralnika, očistite steklo optičnega bralnika in pokrov optičnega bralnika. Če je na steklu prah ali umazanija, se lahko območje kopije razširi, da zajame tudi to, kar bo povzročilo napačen položaj za tiskanje ali manjše slike.
- V nastavitvah kopiranja izberite ustrezno nastavitvev **Vel. iz..**
- Izberite ustrezno nastavitvev velikosti papirja.
- Prilagodite nastavitvev robov v programu, da bodo znotraj območja za tisk.

Povezane informacije

- ➔ [“Nalaganje papirja v Zadnji pladenj za papir” na strani 40](#)
- ➔ [“Polaganje izvornikov na Steklo optičnega bralnika” na strani 44](#)
- ➔ [“Čiščenje Steklo optičnega bralnika” na strani 114](#)
- ➔ [“Območje za tisk” na strani 158](#)

Natisnjeni znaki so nepravilni ali popačeni

- Čvrsto priključite kabel USB na tiskalnik in računalnik.
- Prekličite kakršnekoli zaustavljene tiskalniške posle.
- Med tiskanjem ne preklopite računalnika ročno v stanje **Mirovanje** ali **Spanje**. Strani popačenega besedila se bodo morda natisnile ob naslednjem zagonu računalnika.
- Če uporabljate gonilnik tiskalnika, ki ste ga pred tem že uporabili, bodo natisnjeni znaki morda popačeni. Prepričajte se, da je gonilnik tiskalnika, ki ga uporabljate, primeren za ta tiskalnik. Preverite ime tiskalnika na vrhu okna gonilnika tiskalnika.

Natisnjena slika je preobrnjena

Odstranite morebitne nastavitve zrcaljenja v gonilniku tiskalnika ali programu.

Windows

Onemogočite **Zrcalna slika** na zavihku **Več možnosti** gonilnika tiskalnika.

Odpravljanje težav

Mac OS

Onemogočite **Mirror Image** v meniju **Nastavitve tiskanja** okna za tiskanje.

Na natisih se pojavijo vzorci, podobni mozaiku

Za tiskanje slik ali fotografij uporabite podatke z visoko ločljivostjo. Slike na spletnih straneh so pogosto v nizki ločljivosti in čeprav je njihov videz na zaslonih zadovoljiv, pa bo kakovost teh natisnjenih slik lahko slabša.

Na kopirani sliki se pojavijo neenakomerne ali razmazane barve, pike ali ravne črte

- Očistite pot papirja.
- Očistite steklo optičnega bralnika.
- Ne pritiskajte preveč močno na izvornik ali na pokrov optičnega bralnika, ko polagate izvornike na steklo optičnega bralnika.
- Če se papir zamaže, znižajte nastavitev gostote kopiranja.

Povezane informacije

- ➔ [“Čiščenje poti papirja zaradi madežev črnila” na strani 113](#)
- ➔ [“Čiščenje Steklo optičnega bralnika” na strani 114](#)
- ➔ [“Menijske možnosti za kopiranje” na strani 88](#)

Na kopirani sliki se pojavi vzorec moiré (križni vzorec)

Spremenite nastavitve pomanjšanja in povečanja ali pa vstavite izvornik pod nekoliko drugačnim kotom.

Povezane informacije

- ➔ [“Menijske možnosti za kopiranje” na strani 88](#)

Na kopirani sliki so sledi zadnje strani originalnega dokumenta

- Če kopirate tanek originalni dokument, ga namestite na steklo optičnega bralnika in položite čezenj kos črnega papirja.
- Zmanjšajte nastavitev gostote kopiranje na nadzorni plošči.

Povezane informacije

- ➔ [“Menijske možnosti za kopiranje” na strani 88](#)

Težave z izpisom ni mogoče odpraviti




Če ste preizkusili vse spodaj navedene možne rešitve in težave niste mogli odpraviti, poskusite odstraniti in ponovno namestiti gonilnik tiskalnika.

Povezane informacije

- ➔ “Odstranjevanje programov” na strani 124
- ➔ “Namestitev najnovjših različic programov” na strani 123

Druge težave s tiskanjem

Tiskanje je prepočasno

- Zaprite programe, ki jih ne potrebujete.
- Izberite nižjo kakovost tiskanja. Visokokakovostno tiskanje zniža hitrost tiskanja.
- Omogočite dvosmerno (ali visokohitrostno) nastavitve. Če je ta nastavev omogočena, tiska tiskalna glava s premikanjem v obe smeri, kar poveča hitrost tiska.
 - Nadzorna plošča
Na začetnem zaslonu izberite **Nastavitve > Nastavitve tiskalnika > Dvosmerno** in nato omogočite to možnost.
 - Windows
Izberite **Visoka hitrost** na zavihku **Več možnosti** gonilnika tiskalnika.
 - Mac OS
Izberite **Nastavitve sistema** v meniju  > **Tiskalniki in optični bralniki** (ali **Tiskanje in optično branje, Tiskanje in faks**) in nato izberite tiskalnik. Kliknite **Možnosti in materiali > Možnosti** (ali **Gonilnik**). Izberite **On** za nastavev **High Speed Printing**.
- Onemogočite tihi način. Ta funkcija upočasni hitrost tiskanja.
 - Nadzorna plošča
Na začetnem zaslonu izberite  in nato onemogočite **Tihi način**.
 - Windows
Izberite **Izklop** kot nastavev **Tihi način** v zavihku **Glavno** gonilnika tiskalnika.
 - Mac OS
Izberite **Nastavitve sistema** v meniju  > **Tiskalniki in optični bralniki** (ali **Tiskanje in optično branje, Tiskanje in faks**) in nato izberite tiskalnik. Kliknite **Možnosti in materiali > Možnosti** (ali **Gonilnik**). Izberite **Off** za nastavev **Tihi način**.


Tiskanje se zelo upočasni pri neprekinjenem tiskanju

Tiskanje se upočasni, da ne pride do pregrevanja in okvare mehanizma tiskalnika. Vseeno lahko nadaljujete s tiskanjem. Tiskalnik pustite mirovati vsaj 30 minut, da se vrne na običajno hitrost tiskanja. Hitrost tiskanja se ne vrne na običajno, če je tiskalnik izklopljen.

Tiskanja ni mogoče prekiniti iz delujočega računalnika z operacijskim sistemom Mac OS X v10.6.8

Če želite prekiniti tiskanje iz računalnika, izvedite naslednje nastavitve.

Zaženite Web Config in potem izberite **Port9100** kot nastavev **Prednostni protokol** v **Namestitev AirPrint**.

Izberite **Nastavitve sistema** v meniju  > **Tiskalniki in optični bralniki** (ali **Tiskanje in optično branje, Tiskanje in faks**), tiskalnik odstranite in ga ponovno dodajte.

Optičnega branja ni mogoče začeti

- Čvrsto priključite kabel USB na tiskalnik in računalnik. Če uporabljate zvezdišče USB, poskusite tiskalnik priključiti neposredno na računalnik.
- Pri optičnem branju v visoki ločljivosti prek omrežja lahko pride do napake v komunikaciji. Zmanjšajte ločljivost.
- Preverite, ali ste v programu Epson Scan 2 izbrali pravi tiskalnik (optični bralnik).

Če uporabljate Windows, preverite ali sistem zazna tiskalnik

V sistemu Windows se prepričajte, da je tiskalnik (optični bralnik) prikazan v razdelku **Optični bralnik in fotoaparati**. Tiskalnik (optični bralnik) bi moral biti prikazan kot »EPSON XXXXX (ime tiskalnika)«. Če tiskalnik (optični bralnik) ni prikazan, odstranite in znova namestite Epson Scan 2. Upoštevajte spodnja navodila, a odprete razdelek **Optični bralnik in fotoaparati**.

- Windows 10
Kliknite gumb »Start« z desno tipko miške ali ga pritisnite ter pridržite, izberite **Nadzorna plošča**, vnesite »Optični bralnik in fotoaparati« v čarobni gumb za iskanje, kliknite **Ogled optičnih bralnikov in fotoaparatorov** in preverite, ali je tiskalnik prikazan.
- Windows 8.1/Windows 8/Windows Server 2012 R2/Windows Server 2012
Izberite **Namizje** > **Nastavitve** > **Nadzorna plošča**, vnesite »Optični bralnik in fotoaparati« v čarobni gumb za iskanje, kliknite **Pokaži optični bralnik in fotoaparati** in preverite, ali je tiskalnik prikazan.
- Windows 7/Windows Server 2008 R2
Kliknite gumb »Start«, izberite **Nadzorna plošča**, vnesite »Optični bralnik in fotoaparati« v čarobni gumb za iskanje, kliknite **Ogled optičnih bralnikov in fotoaparatorov** in preverite, ali je tiskalnik prikazan.
- Windows Vista/Windows Server 2008
Kliknite gumb »Start«, izberite **Nadzorna plošča** > **Strojna oprema in zvok** > **Optični bralniki in fotoaparati** in preverite, ali je tiskalnik prikazan.
- Windows XP/Windows Server 2003 R2/Windows Server 2003
Kliknite gumb »Start«, izberite **Nadzorna plošča** > **Tiskalniki in druga strojna oprema** > **Optični bralniki in fotoaparati** in preverite, ali je tiskalnik prikazan.

Povezane informacije

- ➔ [“Odstranjevanje programov” na strani 124](#)
- ➔ [“Namestitev najnovejših različic programov” na strani 123](#)

Težave pri optično prebrani sliki

Pri optičnem branju s steklene plošče optičnega bralnika se pojavijo neenakomerne barve, umazanija, madeži in drugo

- Očistite stekleno ploščo optičnega bralnika.
- Odstranite vse smeti ali umazanijo, ki se prilepi na izvirnik.
- Na izvirnik ali pokrov optičnega bralnika ne pritiskajte s preveliko silo. Če ga pritisnete s preveliko silo, se lahko pojavijo obrisi, madeži in pike.

Povezane informacije

- ➔ [“Čiščenje Steklo optičnega bralnika” na strani 114](#)

Kakovost slike je groba

- V aplikaciji Epson Scan 2 prilagodite sliko z elementi na zavihku **Napredne nastavitve** in nato optično preberite izvirnik.
- Če je ločljivost nizka, poskusite povečati ločljivost in nato optično prebrati izvirnik.

Povezane informacije

- ➔ [“Optično branje s programom Epson Scan 2” na strani 96](#)

V ozadju slik se pojavlja odmik

Na optično prebrani sliki so morda prikazane slike na hrbtni strani izvirnika.

- V aplikaciji Epson Scan 2 izberite zavihek **Napredne nastavitve** in nato prilagodite možnost **Svetlost**.
Ta funkcija morda ne bo na voljo, kar je odvisno od nastavitvev na zavihku **Glavne nastavitve > Vrsta slike** ali drugih nastavitvah na zavihku **Napredne nastavitve**.
- V aplikaciji Epson Scan 2 izberite zavihek **Napredne nastavitve** in nato **Možnost slike > Izboljšanje besedila**.
- Pri optičnem branju s steklene plošče optičnega bralnika položite črn papir ali namizno podlogo čez izvirnik.

Povezane informacije

- ➔ [“Optično branje s programom Epson Scan 2” na strani 96](#)
- ➔ [“Polaganje izvirnikov” na strani 44](#)

Odpravljanje težav

Besedilo je zamegljeno

- V aplikaciji Epson Scan 2 izberite zavihek **Napredne nastavitve** in nato **Možnost slike > Izboljšanje besedila**.
- Če v aplikaciji Epson Scan 2 možnost **Vrsta slike** na zavihku **Glavne nastavitve** nastavite na **Črno-belo**, prilagodite možnost **Prag** na zavihku **Napredne nastavitve**. Če povečate vrednost v polju **Prag**, črna barva postane močnejša.
- Če je ločljivost nizka, poskusite povečati ločljivost in nato optično prebrati izvornik.

Povezane informacije

- ➔ [“Optično branje s programom Epson Scan 2” na strani 96](#)

Pojavijo se vzorci moiré (sence, podobne mreži)

Če je izvornik natisnjeni dokument, se na optično prebrani sliki lahko pojavijo vzorci moiré (sence, podobne mreži).

- Na zavihku **Napredne nastavitve** v programu Epson Scan 2 izberite **Odstran. Filtriranja**.



- Spremenite ločljivost in znova optično preberite izvornik.

Povezane informacije

- ➔ [“Optično branje s programom Epson Scan 2” na strani 96](#)

Na stekleni plošči optičnega bralnika ni mogoče optično prebrati pravilnega območja

- Preverite, ali je izvornik pravilno nameščen glede na oznake za poravnavo.
- Če manjka rob optično prebrane slike, izvornik rahlo odmaknite od roba steklene plošče optičnega bralnika.
- Če boste izvornik optično prebrali na nadzorni plošči in izbrali funkcijo za samodejno obrezovanje območja optičnega branja, odstranite vse smeti in umazanijo s steklene plošče ali pokrova optičnega bralnika. Če so okrog izvornika kakršne koli smeti ali umazanija, je obseg optičnega branja razširjen tako, da vključuje te smeti ali umazanijo.

Povezane informacije

- ➔ [“Polaganje izvornikov” na strani 44](#)
- ➔ [“Čiščenje Steklo optičnega bralnika” na strani 114](#)

Besedilo ni prepoznano pravilno pri shranjevanju v obliki zapisa PDF, ki omogoča preiskovanje

- Na zaslonu **Možnosti formata slikovnih datotek** v aplikaciji Epson Scan 2 preverite, ali je možnost **Jezik besedila** na zavihku **Besedilo** nastavljena pravilno.
- Preverite, ali je izvornik nameščen naravnost.
- Uporabite izvornik z jasnim besedilom. Prepoznavanje besedila bo morda slabše pri teh vrstah dokumentov.
 - Izvirniki, ki so bili že večkrat kopirani
 - Izvirniki, prejeti po faksu (pri nizki ločljivosti)
 - Izvirniki, a katerih je razmik med znaki ali vrsticami premajhen
 - Izvirniki s črtovjem ali podčrtanim besedilom
 - Izvirniki z rokopisom
 - Zmečkani ali nagubani izvorniki
- Če v aplikaciji Epson Scan 2 možnost **Vrsta slike** na zavihku **Glavne nastavitve** nastavite na **Črno-belo**, prilagodite možnost **Prag** na zavihku **Napredne nastavitve**. Če povečate vrednost v polju **Prag**, se poveča črno območje.
- V aplikaciji Epson Scan 2 izberite zavihek **Napredne nastavitve** in nato **Možnost slike > Izboljšanje besedila**.

Povezane informacije

- ➔ [“Optično branje s programom Epson Scan 2” na strani 96](#)

Težave z optično prebrano sliko ni mogoče odpraviti

Če ste uporabili vse rešitve, vendar težave niste odpravili, ponastavite nastavitve za Epson Scan 2 z aplikacijo Epson Scan 2 Utility.

Opomba:

Epson Scan 2 Utility je aplikacija, ki je na voljo v gonilniku Epson Scan 2.

1. Zaženite Epson Scan 2 Utility.
 - Windows 10/Windows Server 2016
Kliknite gumb »Start« in izberite **EPSON > Epson Scan 2 Utility**.
 - Windows 8.1/Windows 8/Windows Server 2012 R2/Windows Server 2012
V čarobni gumb »Iskanje« vnesite ime programa in nato izberite prikazano ikono.
 - Windows 7/Windows Vista/Windows XP/Windows Server 2008 R2/Windows Server 2008/Windows Server 2003 R2/Windows Server 2003
Kliknite gumb »Start« in izberite **Vsi programi ali Programi > EPSON > Epson Scan 2 Utility > Epson Scan 2**.
 - Mac OS
Izberite **Pojdi > Aplikacije > Epson Software > Epson Scan 2 Utility**.
2. Izberite zavihek **Drugo**.

Odpravljanje težav

3. Kliknite **Ponastavi**.

Opomba:


Če težave ne odpravite s ponastavitvijo, odstranite in znova namestite Epson Scan 2.

Povezane informacije

- ➔ [“Odstranjevanje programov” na strani 124](#)
- ➔ [“Namestitev najnovjših različic programov” na strani 123](#)

Druge težave pri optičnem branju

Optično branje je počasno

- Zmanjšajte ločljivost in ponovite optično branje. Če je ločljivost visoka, lahko optično branje traja dlje časa.
- Hitrost optičnega branja bo morda manjša, odvisno od funkcij prilagoditev slike v programu Epson Scan 2.
- Če na zaslonu **Konfiguracija**, ki se prikaže, ko kliknete gumb  v Epson Scan 2, nastavite **Tih način** na zavihku **Opt. preb.**, bo optično branje morda počasnejše.

Povezane informacije

- ➔ [“Optično branje s programom Epson Scan 2” na strani 96](#)

Optično branje se ustavi, ko berete v format PDF/Multi-TIFF

- Če za optično branje uporabite Epson Scan 2, lahko zaporedoma optično preberete do 999 strani v obliki zapisa PDF in do 200 strani v obliki zapisa Multi-TIFF.
- Ko optično prebirate velike količine, priporočamo branje v odtenkih sive.
- Povečajte količino prostega prostora na trdem disku svojega računalnika. Optično branje se bo morda ustavilo, če ne bo na voljo dovolj prostega prostora.
- Poskušajte izvesti optično branje pri nižji ločljivosti. Optično branje se ustavi, če skupna velikost podatkov doseže omejitvev.

Povezane informacije

- ➔ [“Optično branje s programom Epson Scan 2” na strani 96](#)

Druge težave

Rahel električni šok pri dotiku tiskalnika

Če je z računalnikom povezanih več perifernih naprav, boste morda občutili rahel električni šok, ko se dotaknete tiskalnika. Napeljite ozemljitveni kabel do računalnika, ki je povezan s tiskalnikom.

Glasnost med delovanjem je visoka

Če so zvoki delovanja preglasni, omogočite način **Tihi način**. Če omogočite to funkcijo, bo tiskanje morda počasnejše.

- Nadzorna plošča

Na začetnem zaslonu izberite  in nato omogočite **Tihi način**.


- Windows gonilnik tiskalnika

Omogočite **Tihi način** na zavihku **Glavno**.

- Mac OS gonilnik tiskalnika

Izberite **Nastavitve sistema** v meniju  > **Tiskalniki in optični bralniki** (ali **Tiskanje in optično branje**, **Tiskanje in faks**) in nato izberite tiskalnik. Kliknite **Možnosti in materiali** > **Možnosti** (ali **Gonilnik**). Izberite **On** za nastavitvev **Tihi način**.

- Epson Scan 2

Kliknite gumb , da odprete okno **Konfiguracija**. Nato nastavite **Tihi način** na zavihku **Opt. preb.**.

Podatkov ni mogoče shraniti v pomnilniško napravo

- Preverite, ali je pisanje v pomnilniško napravo omogočeno.
- Preverite, ali je v pomnilniški napravi dovolj razpoložljivega prostora. Če je razpoložljivega prostora malo, podatkov ni mogoče shraniti.

Povezane informacije

- ➔ [“Specifikacije zunanjih naprav za shranjevanje” na strani 161](#)

Požarni zid blokira programsko opremo (samo v sistemu Windows)

Dodajte program med dovoljene programe požarnega zidu Windows v varnostnih nastavitvah na **Nadzorni plošči**.

»?« je prikazan na zaslonu za izbiro fotografij

»?« se prikaže na LCD-zaslonu, če izdelek ne podpira slikovne datoteke.

Prikaže se sporočilo, da ponastavite raven črnila

Napolnite vse ali navedene posode s črnilom, na zaslonu LCD izberite barvo, ki ste jo napolnili, in nato ponastavite ravni črnila.

Glede na pogoje uporabe se sporočilo lahko prikaže, ko je v posodi še vedno črnilo.

Povezane informacije

- ➔ [“Polnjenje posod s črnilom” na strani 104](#)

Odpravljanje težav

Razlito črnilo

- Če se črnilo prilepi na območje okrog posode, ga obrišite s čisto krpo, ki ne pušča vlaken, ali vatirano palčko.
- Če se črnilo razlije po mizi ali tleh, ga takoj obrišite. Če se črnilo posuši, boste težko odstranili madež. Če želite preprečiti, da bi se madež povečal, popivnjajte črnilo s suho krpo in ga nato obrišite z vlažno krpo.
- Če si umažete roke s črnilom, jih umijte z vodo in milom.

Dodatek

Tehnični podatki

Specifikacije tiskalnika

Namestitev šob tiskalne glave		Šobe črnega črnila: 180 Šobe barvnega črnila: 59 za vsako barvo
Teža papirja*	Navaden papir	64 do 90 g/m ² (17 do 24 funtov)
	Ovojnice	Pisemska ovojnica #10, pisemska ovojnica DL, C6: 75 do 90 g/m ² (20 do 24 funtov)

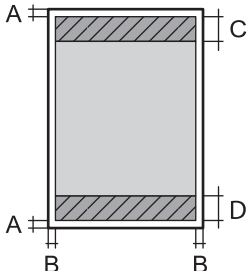
* Tudi če je debelina papirja v navedenem razponu, papir morda ne bo podajan v tiskalnik ali pa bo kakovost tiskanja slabša, kar je odvisno od lastnosti in kakovosti papirja.

Območje za tisk

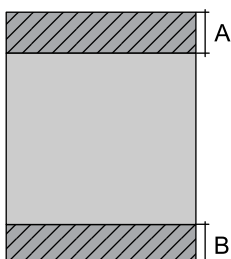
Območje za tisk posameznih listov

Kakovost tiska v osenčenih območjih lahko zaradi mehanizma tiskalnika upade.

Tiskanje z robovi

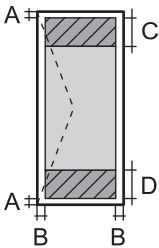
	A	3.0 mm (0.12 palcev)
	B	3.0 mm (0.12 palcev)
	C	41.0 mm (1.61 palcev)
	D	37.0 mm (1.46 palcev)

Tiskanje brez obrob

	A	44.0 mm (1.73 palcev)
	B	40.0 mm (1.57 palcev)

Dodatek**Območje za tisk pisemskih ovojníc**

Kakovost tiska v osenčenih območjih lahko zaradi mehanizma tiskalnika upade.

	A	3.0 mm (0.12 palcev)
	B	5.0 mm (0.20 palcev)
	C	18.0 mm (0.70 palcev)
	D	41.0 mm (1.61 palcev)

Specifikacije optičnega bralnika

Vrsta optičnega bralnika	Ploski optični bralnik
Fotoelektrična naprava	CIS
Učinkovite slikovne pike	10200×14040 slikovnih pik (1200 dpi)
Največja velikost dokumenta	216×297 mm (8.5×11.7 palcev) A4, Letter
Ločljivost optičnega branja	1200 dpi (glavno branje) 2400 dpi (lokalizirano branje)
Izhodna ločljivost	Od 50 do 9600 dpi v korakih po 1 dpi
Barvna globina	Barvno <ul style="list-style-type: none"> <input type="checkbox"/> 48 bitov na slikovno piko interno (16 bitov na slikovno piko na barvo interno) <input type="checkbox"/> 24 bitov na slikovno piko eksterno (8 bitov na slikovno piko na barvo eksterno) Sivine <ul style="list-style-type: none"> <input type="checkbox"/> 16 bitov na slikovno piko interno <input type="checkbox"/> 8 bitov na slikovno piko eksterno Črno-belo <ul style="list-style-type: none"> <input type="checkbox"/> 16 bitov na slikovno piko interno <input type="checkbox"/> 1 bitov na slikovno piko eksterno
Svetlobni vir	LED

Specifikacije vmesnikov

Za računalnik	Hi-Speed USB
---------------	--------------

Seznam omrežnih funkcij

Omrežne funkcije in IPv4/IPv6

Funkcije		Podprte	Opombe	
Tiskanje prek omrežja	EpsonNet Print (Windows)	IPv4	✓	-
	Standard TCP/IP (Windows)	IPv4, IPv6	✓	-
	Tiskanje s protokolom WSD (Windows)	IPv4, IPv6	✓	Windows Vista ali novejša različica
	Tiskanje s protokolom Bonjour (Mac OS)	IPv4, IPv6	✓	-
	Tiskanje s protokolom IPP (Windows, Mac OS)	IPv4, IPv6	✓	-
	Tiskanje UPnP	IPv4	-	Informacijski pripomoček
	Tiskanje PictBridge (Wi-Fi)	IPv4	-	Digitalni fotoaparati
	Epson Connect (tiskanje po e-pošti)	IPv4	✓	-
	AirPrint (iOS, Mac OS)	IPv4, IPv6	✓	iOS 5 ali novejša različica, Mac OS X v10.7 ali novejša različica
	Google Tiskanje v oblaku	IPv4, IPv6	✓	-
Omrežno optično branje	Epson Scan 2	IPv4, IPv6	✓	-
	Event Manager	IPv4	✓	-
	Epson Connect (optično branje v oblaku)	IPv4	-	-
	AirPrint (optično branje)	IPv4, IPv6	✓	OS X Mavericks ali novejša različica
	SPD (optično branje dvostranskih dokumentov)		-	-
Faks	Pošiljanje faksa	IPv4	-	-
	Prejemanje faksa	IPv4	-	-
	AirPrint (pošiljanje faksov)	IPv4, IPv6	-	-

Tehnični podatki omrežja Wi-Fi

Standardi	IEEE802.11b/g/n ^{*1,*2}
Frekvenčni razpon	2,4 GHz

Dodatek

Največja moč radiofrekvenčnega oddajanja	19.8 dBm (EIRP)
Načini koordinacije	Infrastruktura, Wi-Fi Direct (preprosta dostopna točka) ^{*3}
Varnostne funkcije brezžične povezave	WEP (64/128bit), WPA2-PSK (AES) ^{*4}

*1 Skladno s standardom IEEE 802.11b/g/n ali IEEE 802.11b/g, odvisno od kraja nakupa.

*2 IEEE 802.11n je na voljo samo za HT20.

*3 Ni podprto za standard IEEE 802.11b.

*4 Skladno s standardi WPA2 s podporo za WPA/WPA2 Personal.

Varnostni protokol

SSL/TLS	Strežnik/odjemalec HTTPS, IPPS
---------	--------------------------------

Podprte storitve tretjih oseb

AirPrint	Tiskanje	iOS 5 ali novejši/Mac OS X v10.7.x ali novejši
	Optično branje	OS X Mavericks ali novejša različica
Google Cloud Print		

Specifikacije zunanjih naprav za shranjevanje**Tehnični podatki podprtih pomnilniških kartic**

Združljive pomnilniške kartice	Največje zmogljivosti
miniSD*	2 GB
miniSDHC*	32 GB
microSD*	2 GB
microSDHC*	32 GB
microSDXC*	64 GB
SD	2 GB
SDHC	32 GB
SDXC	64 GB

* Namestite ustrezen pretvornik za režo za pomnilniške kartice.V nasprotnem primeru se kartica lahko zatakne.

Dodatek

Specifikacije o podprtih podatkih

Oblika zapisa datoteke	JPEG, posnet z digitalnimi fotoaparati s skladnim DCF* ¹ različica 1.0 ali 2.0* ²
Velikost slike	Vodoravno: od 80 do 10200 slikovnih pik Navpično: od 80 do 10200 slikovnih pik
Velikost datoteke	Manj kot 2 GB
Največje število datotek	JPEG: 2000* ³

*1 DCF (Design rule for Camera File system — pravilo zasnove za datotečni sistem fotoaparata).

*2 Podatki o fotografiji, ki so shranjeni v digitalnih fotoaparatih z vgrajenim pomnilnikom, niso podprti.

*3 Hkrati je lahko prikazanih do 999 datotek. (Če število datotek preseže 999, so datoteke prikazane v skupinah.)

Opomba:

Na LCD-zaslonu se prikaže »?«, če tiskalnik ne more prepoznati slikovne datoteke. Če v takem primeru izberete postavitev z več slikami, bodo morda natisnjeni prazni deli.

Dimenzije

Dimenzije	Prostor za shranjevanje <input type="checkbox"/> Širina: 375 mm (14.8 palcev) <input type="checkbox"/> Globina: 347 mm (13.7 palcev) <input type="checkbox"/> Višina: 187 mm (7.4 palcev) Tiskanje <input type="checkbox"/> Širina: 375 mm (14.8 palcev) <input type="checkbox"/> Globina: 567 mm (22.3 palcev) <input type="checkbox"/> Višina: 259 mm (10.2 palcev)
Teža*	Približno 5.5 kg (12.1 funtov)

* Brez črnila in napajalnega kabla.

Električne specifikacije

Model	Model 100 do 240 V	Model 220 do 240 V
Nazivni frekvenčni razpon	50 do 60 Hz	50 do 60 Hz
Nazivni tok	0.4 do 0.2 A	0.2 A
Poraba električne energije (pri povezavi USB)	Samostojno kopiranje: Pribl. 12.0 W (ISO/IEC24712) Način pripravljenosti: Pribl. 4.3 W Način spanja: Pribl. 0.7 W Izklop: Pribl. 0.2 W	Samostojno kopiranje: Pribl. 12.0 W (ISO/IEC24712) Način pripravljenosti: Pribl. 4.3 W Način spanja: Pribl. 0.7 W Izklop: Pribl. 0.3 W

Dodatek

Opomba:

- Preverite napetost tiskalnika na oznaki na tiskalniku.
- Evropski uporabniki preverite podatke o porabi električne energije na naslednjem spletnem mestu.
<http://www.epson.eu/energy-consumption>

Okoljski tehnični podatki

Delovanje	<p>Tiskalnik uporabljajte znotraj razpona, ki je prikazan na naslednjem grafu.</p> <p>Temperatura: od 10 do 35 °C (od 50 do 95 °F) Vlažnost: od 20 do 80 % relativne vlažnosti (brez kondenzacije)</p>
Skladiščenje	<p>Temperatura: od -20 do 40 °C (od -4 do 104 °F)* Vlažnost: od 5 do 85% relativne vlažnosti (brez kondenzacije)</p>

* Shranite lahko en mesec pri 40 °C (104 °F).

Okoljske specifikacije za stekleničke s črnilom

Temperatura shranjevanja	-20 do 40 °C (-4 do 104 °F)*
Temperatura zmrzovanja	-15 °C (5 °F) Črnilo se odtaja in je po približno 2 urah na temperaturi 25 °C (77 °F) znova uporabno.

* Shranjujete ga lahko mesec dni pri 40 °C (104 °F).

Sistemske zahteve

- Windows 10 (32- ali 64-bitna različica)/Windows 8.1 (32- ali 64-bitna različica)/Windows 8 (32- ali 64-bitna različica)/Windows 7 (32- ali 64-bitna različica)/Windows Vista (32- ali 64-bitna različica)/Windows XP SP3 ali novejša različica (32-bitna različica)/Windows XP Professional x64 Edition SP2 ali novejša različica/Windows Server 2016/Windows Server 2012 R2/Windows Server 2012/Windows Server 2008 R2/Windows Server 2008/Windows Server 2003 R2/Windows Server 2003 SP2 ali novejša različica
- macOS Sierra/OS X El Capitan/OS X Yosemite/OS X Mavericks/OS X Mountain Lion/Mac OS X v10.7.x/Mac OS X v10.6.8

Opomba:

- Mac OS morda ne podpira nekaterih programov in funkcij.
- Datotečni sistem UNIX (UFS) za Mac OS ni podprt.

Informacije pravnega značaja

Standardi in odobritve

Standardi in odobritve za ameriški model

Varnost	UL60950-1 CAN/CSA-C22.2 No.60950-1
EMC	FCC Part 15 Subpart B Class B CAN/CSA-CEI/IEC CISPR 22 Class B

Ta oprema vsebuje ta brezžični modul.

Proizvajalec: Askey Computer Corporation

Vrsta: WLU6320-D69 (RoHS)

Ta izdelek je v skladu z razdelkom 15 Pravilnika FCC in RSS-210 Pravilnika IC. Družba Epson ne more prevzeti odgovornosti za neizpolnjevanje zahtev v zvezi z varnostjo, ki je posledica sprememb izdelka na način, ki ga družba Epson ni priporočila. Med delovanjem morata biti izpolnjena naslednja pogoja: (1) ta naprava ne sme povzročati škodljivih motenj in (2) ta naprava mora sprejemati vsakršne motnje, vključno s tistimi, ki lahko povzročijo njeno slabo delovanje.

Ta naprava je namenjena uporabi v prostorih, po možnosti ne v bližini oken, s čimer je dosežena največja raven zaščite pred radijskim motenjem licenciranih naprav. Opremo (ali njeno oddajno anteno), ki je nameščena na prostem, je treba licencirati.

Oprema je skladna z določenimi omejitvami FCC/IC glede izpostavljenosti sevanju v nenadzorovanem okolju in izpolnjuje zahteve smernic FCC glede izpostavljenosti radijskim frekvencam (RF) v Dodatku C k smernicam OET65 in RSS-102 iz pravilnika o izpostavljenosti radijskim frekvencam (RF) IC. Ta oprema mora biti vgrajena in uporabljena tako, da je oddajnik sevanja oddaljen najmanj 7,9 palca (20 cm) ali več od človeškega telesa (razen okončin, torej rok, zapestij, nog in gležnjev).

Standardi in odobritve za evropski model

Za uporabnike v Evropi

Seiko Epson Corporation izjavlja, da je tati model z radijsko opremo skladen z Direktivo 2014/53/EU. Celotno besedilo EU-izjave o skladnosti je na voljo na tem spletnem mestu.

<http://www.epson.eu/conformity>

C634A

Samo za uporabo na Irskem, v Združenem kraljestvu, Avstriji, Nemčiji, Lihtenštajnu, Švici, Franciji, Belgiji, Luksemburgu, na Nizozemskem, v Italiji, na Portugalskem, v Španiji, na Danskem, Finskem, Norveškem, Švedskem, v Islandiji, na Hrvaškem, Cipru, v Grčiji, Sloveniji, na Malti, v Bolgariji, na Češkem, v Estoniji, na Madžarskem, v Latviji, Litvi, na Poljskem, v Romuniji in na Slovaškem.

Dodatek

Družba Epson ne more prevzeti odgovornosti za neizpolnjevanje zahtev v zvezi z varnostjo, ki je posledica sprememb izdelkov na način, ki ga družba Epson ni priporočila.

**Standardi in odobritve za avstralski model**

EMC	AS/NZS CISPR32 Class B
-----	------------------------

Družba Epson izjavlja, da so naslednji modeli opreme skladni z osnovnimi zahtevami in drugimi ustreznimi določili standarda AS/NZS4268:

C634A

Družba Epson ne more prevzeti odgovornosti za neizpolnjevanje zahtev v zvezi z varnostjo, ki je posledica sprememb izdelkov na način, ki ga družba Epson ni priporočila.

Omejitve pri kopiranju

Za odgovorno in zakonito uporabo tiskalnika upoštevajte naslednje omejitve.

Kopiranje spodnjih elementov je zakonsko prepovedano:

- Blagajniški zapisi, kovanci, državni tržni vrednostni papirji, državne obveznice in občinski vrednostni papirji
- Neuporabljene poštne znamke, predhodno ožigosane razglednice in ostale uradne poštne elemente, ki nosijo veljavno poštnino
- Koleki in vrednostni papirji, izdani v skladu s pravnimi postopki

Pri kopiranju naslednjih elementov bodite previdni:

- Zasebni tržni vrednostni papirji (potrdila o izdanih delnicah, čeki ipd.), mesečne prepustnice, dovoljenja ipd.
- Potni listi, vozniška dovoljenja, zdravniška dovoljenja, cestne prepustnice, boni za prehrano, karte ipd.

Opomba:

Kopiranje teh elementov je tudi lahko zakonsko prepovedano.

Odgovorna uporaba avtorskoppravno varovanih gradiv:

Tiskalnike je mogoče uporabiti za nezakonito kopiranje predmetov, ki jih varuje zakonodaja o zaščiti avtorskih pravic. Če vam dejanja ni svetoval izkušen odvetnik, bodite odgovorni in spoštljivi in pridobite dovoljenje lastnika avtorskih pravic, preden kopirate objavljena gradiva.

Prenašanje tiskalnika

Če morate tiskalnik zaradi selitve ali popravil premakniti, sledite spodnjim navodilom za pakiranje.

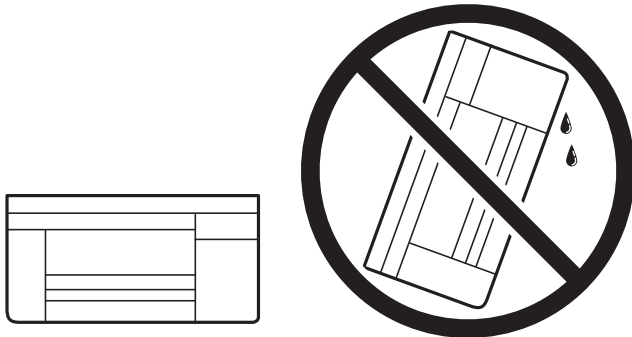
**Pozor:**

Pazite, da si pri odpiranju ali zapiranju enote za optično branje ne priprete roke ali prstov. V nasprotnem se lahko poškodujete.

Dodatek


! Pomembno:

- ❑ Med shranjevanjem ali prevozom tiskalnika ne nagibajte, postavljajte navpično ali obračajte, ker lahko izteče črnilo.



- ❑ Stekleničke s črnilom pri shranjevanju ali prevozu ne nagibajte in je ne izpostavljajte udarcem ali temperaturnim spremembam. V nasprotnem primeru pride do puščanja črnila, čeprav je pokrovček na steklenički s črnilom varno zatesnjen. Zagotovite, da je steklenička s črnilom v pokončnem položaju, ko zatesnite pokrovček, in z ustreznimi ukrepi zagotovite, da črnilo med prevozom stekleničke ne bo iztekalo (stekleničko na primer vstavite v vrečko).
- ❑ Odprtih stekleničk s črnilom ne polagajte v isto škatlo kot tiskalnik.



1. Tiskalnik izklopite s pritiskom na gumb .
2. Zagotovite, da je lučka napajanja ugasnjena, in odklopit napajalni kabel.

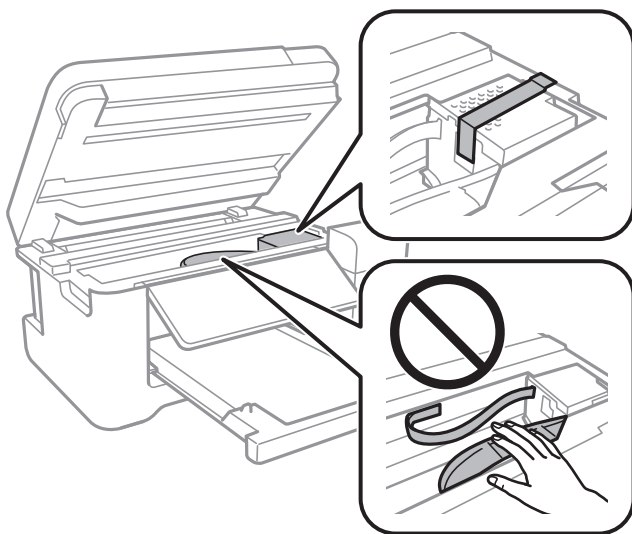
! Pomembno:

Napajalni kabel odklopite, ko je lučka napajanja izklopljena. V nasprotnem primeru se tiskalna glava ne vrne v izhodiščni položaj, kar povzroči zasušitev črnila in lahko onemogoči nadaljnje tiskanje.

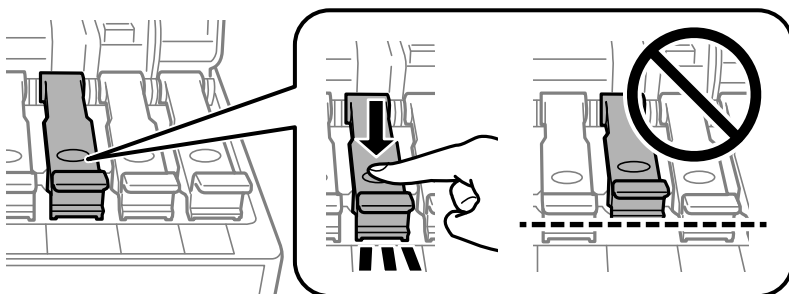
3. Odklopite vse kable, kot sta napajalni kabel in kabel USB.
4. Zagotovite, da v tiskalnik ni vstavljena pomnilniška kartica.
5. Iz tiskalnika odstranite ves papir.
6. Zagotovite, da v tiskalniku ni nobenega izvirnika.

Dodatek

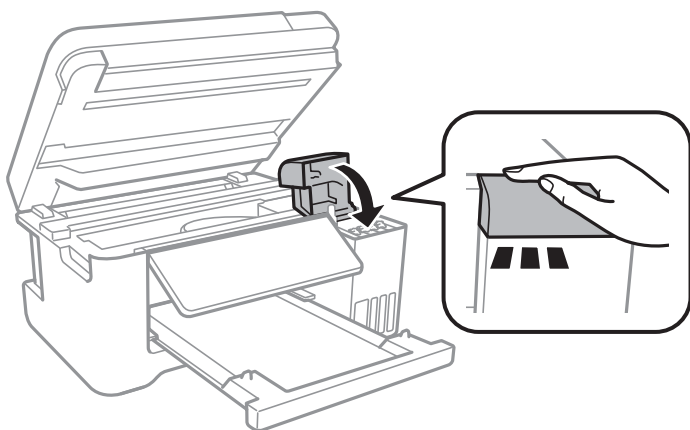
7. Odprite enoto za optično branje odprite z zaprtim pokrovom. Tiskalno glavo pritrdite na ohišje z lepilnim trakom.



8. Čvrsto pritrdite pokrovček na rezervoar za črnilo.

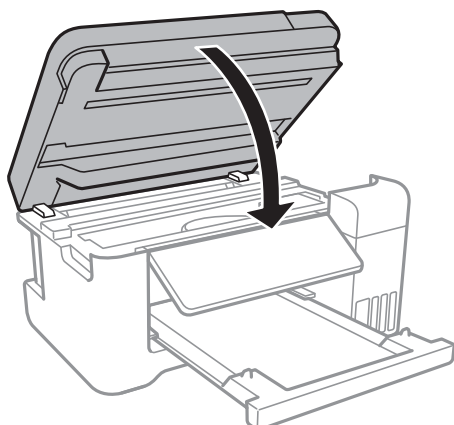


9. Tesno zaprite Pokrov rezervoarja za črnilo.

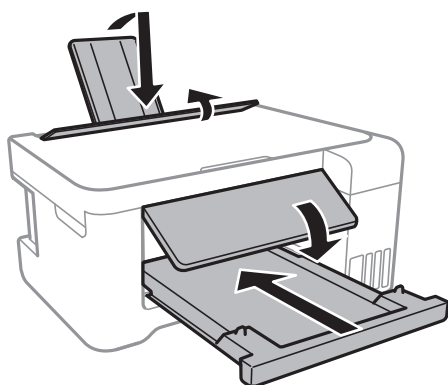


Dodatek

10. Zaprite enoto za optično branje.



11. Pripravite se na pakiranje tiskalnika, kot je prikazano spodaj.



12. Tiskalnik pospravite v škatlo s priloženimi zaščitnimi materiali.

Pred ponovno uporabo tiskalnika ne pozabite odstraniti lepilnega traku, s katerim ste pritrdili tiskalno glavo. Če ob naslednjem tiskanju opazite upad kakovosti tiskanja, očistite in poravnajte tiskalno glavo.

Povezane informacije

- ➔ [“Imena delov in funkcije” na strani 14](#)
- ➔ [“Preverjanje in čiščenje tiskalne glave” na strani 109](#)
- ➔ [“Poravnava tiskalne glave” na strani 112](#)

Avtorske pravice

Nobena dela tega dokumenta ni dovoljeno razmnoževati, shraniti v sistem za upravljanje dokumentov ali prenašati v kateri koli obliki ali na kakršni koli način, in sicer elektronsko, mehansko, s fotokopiranjem, snemanjem ali drugače, brez predhodnega pisnega dovoljenja družbe Seiko Epson Corporation. V zvezi z uporabo informacij v tem dokumentu ne prevzemamo nobene odgovornosti za kršitve patentov. Poleg tega ne prevzemamo nobene odgovornosti za škodo, ki nastane zaradi uporabe informacij v tem dokumentu. Informacije v tem dokumentu so namenjene uporabi samo z izdelkom družbe Epson. Družba Epson ni odgovorna za kakršno koli uporabo teh informacij z drugimi izdelki.

Dodatek

Družba Seiko Epson Corporation in njena lastniška povezana podjetja kupcu tega izdelka ali tretjim osebam niso odgovorne za škodo, izgubo, stroške ali izdatke, ki so jih kupec ali tretje osebe imeli zaradi nezgode pri uporabi, napačne uporabe ali zlorabe tega izdelka, zaradi nepooblaščenega spreminjanja, popravljanja ali drugačnega poseganja v izdelek oziroma zaradi nedoslednega upoštevanja navodil družbe Seiko Epson Corporation glede uporabe in vzdrževanja (slednje ne velja za ZDA).

Družba Seiko Epson Corporation in njena lastniško povezana podjetja niso odgovorni za kakršno koli škodo ali težavo, do katere pride zaradi uporabe katerega koli dodatka ali potrošnega materiala, ki jih družba Seiko Epson Corporation ni označila kot originalne izdelke (Original Epson Products) ali odobrene izdelke (Epson Approved Products).

Družba Seiko Epson Corporation ni odgovorna za kakršno koli škodo, ki nastane zaradi elektromagnetnih motenj, do katerih pride zaradi uporabe katerega koli vmesniškega kabla, ki ga družba Seiko Epson Corporation ni označila kot odobreni izdelek (Original Epson Products).

© 2017 Seiko Epson Corporation

Vsebina tega priročnika in tehnični podatki tega izdelka se lahko spremenijo brez predhodnega obvestila.

Blagovne znamke

- EPSON® je registrirana blagovna znamka, EPSON EXCEED YOUR VISION in EXCEED YOUR VISION pa sta blagovni znamki družbe Seiko Epson Corporation.
- PRINT Image Matching™ in logotip PRINT Image Matching sta blagovni znamki družbe Seiko Epson Corporation. Copyright © 2001 Seiko Epson Corporation. All rights reserved.
- Epson Scan 2 software is based in part on the work of the Independent JPEG Group.
- libtiff

Copyright © 1988-1997 Sam Leffler

Copyright © 1991-1997 Silicon Graphics, Inc.

Permission to use, copy, modify, distribute, and sell this software and its documentation for any purpose is hereby granted without fee, provided that (i) the above copyright notices and this permission notice appear in all copies of the software and related documentation, and (ii) the names of Sam Leffler and Silicon Graphics may not be used in any advertising or publicity relating to the software without the specific, prior written permission of Sam Leffler and Silicon Graphics.

THE SOFTWARE IS PROVIDED "AS-IS" AND WITHOUT WARRANTY OF ANY KIND, EXPRESS, IMPLIED OR OTHERWISE, INCLUDING WITHOUT LIMITATION, ANY WARRANTY OF MERCHANTABILITY OR FITNESS FOR A PARTICULAR PURPOSE.

IN NO EVENT SHALL SAM LEFFLER OR SILICON GRAPHICS BE LIABLE FOR ANY SPECIAL, INCIDENTAL, INDIRECT OR CONSEQUENTIAL DAMAGES OF ANY KIND, OR ANY DAMAGES WHATSOEVER RESULTING FROM LOSS OF USE, DATA OR PROFITS, WHETHER OR NOT ADVISED OF THE POSSIBILITY OF DAMAGE, AND ON ANY THEORY OF LIABILITY, ARISING OUT OF OR IN CONNECTION WITH THE USE OR PERFORMANCE OF THIS SOFTWARE.

- SDXC Logo is a trademark of SD-3C, LLC.



- QR Code is a registered trademark of DENSO WAVE INCORPORATED in Japan and other countries.
- Intel® is a registered trademark of Intel Corporation.

Dodatek

- Microsoft®, Windows®, Windows Server®, and Windows Vista® are registered trademarks of Microsoft Corporation.
- Apple, Macintosh, macOS, OS X, Bonjour, ColorSync, Safari, AirPrint, the AirPrint Logo, iPad, iPhone, iPod touch, and iTunes are trademarks of Apple Inc., registered in the U.S. and other countries.
- Google Cloud Print, Chrome, Chrome OS, Google Play and Android are trademarks of Google Inc.
- Adobe and Adobe Reader are either registered trademarks or trademarks of Adobe Systems Incorporated in the United States and/or other countries.
- Splošno obvestilo: imena drugih izdelkov so v tem dokumentu uporabljena zgolj za namene prepoznavanja in so lahko blagovne znamke njihovih lastnikov. Epson se odpoveduje vsem pravicam za te znamke.

Kje lahko dobite pomoč

Spletno mesto s tehnično podporo

Če rabite dodatno pomoč, obiščite Epsonovo spletno stran za podporo, navedeno spodaj. Izberite svojo regijo ali državo in obiščite Epsonovo podporo za vaše lokalno območje. Na tej spletni strani so na voljo tudi najnovejši gonilniki, pogosta vprašanja, priročniki in drugi materiali.

<http://support.epson.net/>

<http://www.epson.eu/Support> (Evropa)

Posvetujte se s podjetjem Epson, če vaš izdelek ne deluje pravilno in če sami ne morete odpraviti težav.

Posvetovanje z Epsonovo službo za podporo

Preden se obrnete na Epson

Če vaš izdelek Epson ne deluje pravilno, težave pa ne morete odpraviti z informacijami o odpravljanju težav, ki so na voljo v navodilih za uporabo, se za pomoč obrnite na Epsonovo podporno službo. Če na spodnjem seznamu ni Epsonove podpore za vaše območje, se obrnite na prodajalca, pri katerem ste izdelek kupili.

Epsonova podpora vam bo lahko hitreje pomagala, če jim boste dali naslednje informacije:

- Serijsko številko izdelka
(Oznaka s serijsko številko je običajno na zadnji strani izdelka.)
- Model izdelka
- Različico programske opreme izdelka
(Kliknite **About**, **Version Info** ali podoben gumb v programski opremi izdelka.)
- Znamko in model vašega računalnika
- Ime in različico operacijskega sistema na vašem računalniku
- Imena in različice programov, ki jih običajno uporabljate skupaj z izdelkom

Opomba:

Nastavitve omrežja je mogoče shraniti v spomin izdelka glede na vrsto izdelka. Nastavitve so lahko izgubljene, če se izdelek pokvari ali je bil popravljen. Epson ne odgovarja za izgubo podatkov, varnostnih kopij ali obnovljenih nastavitvev, tudi med obdobjem veljavne reklamacije. Priporočamo vam, da si sami ustvarite varnostne podatke in ustvarite zapiske.

Pomoč uporabnikom v Evropi

Preverite Vseevropsko garancijo za informacije o tem, kako stopiti v stik z Epsonovo podporo.

Pomoč uporabnikom v Tajvanu

Kontaktne podatke za informacije, podporo in storitve so:

Svetovni splet

<http://www.epson.com.tw>

Na voljo so informacije o specifikacijah izdelkov, gonilnikih za prenos in povpraševanju o izdelkih.

Epsonov center za pomoč

Telefon: +886-2-80242008

Naša ekipa v centru vam lahko preko telefona pomaga pri naslednjem:

- Povpraševanjih o prodaji in informacijah o izdelkih
- Vprašanjih v zvezi z uporabo izdelkov ali problemih
- Povpraševanjih v zvezi s servisnim popravilom in garancijah

Center za popravila:

<http://www.tekcare.com.tw/branchMap.page>

TekCare Corporation je pooblaščen servisni center podjetja Epson Taiwan Technology & Trading Ltd.

Pomoč uporabnikom v Avstraliji

Epson Australia vam želi ponuditi visok nivo podpore za stranke. Poleg priročnikov za izdelek vam ponujamo spodnje vire za pridobivanje informacij:

Internetni URL

<http://www.epson.com.au>

Dostopajte do strani svetovnega spleta Epson Australia. Splača se vam ponesti svoj modem za občasno deskanje sem! Stran ponuja območje za prenos gonilnikov, Epsonove kontaktne točke, informacije o novih izdelkih in tehnično podporo (e-pošto).

Epsonov center za pomoč

Telefon: 1300-361-054

Epsonov center za pomoč je na voljo kot zadnja možnost, da imajo naše stranke dostop do nasvetov. Operaterji v centru za pomoč vam lahko pomagajo pri namestitvi, konfiguraciji in opravljanju z Epsonovim izdelkom. Naše predprodajno osebje v centru za pomoč vam lahko zagotovi literaturo o novih Epsonovih izdelkih in svetuje, kje najdete najbližjega prodajalca ali pooblaščen servis. Veliko vprašanj je odgovorjenih tukaj.

Svetujemo vam, da pred klicem pripravite vse potrebne informacije. Več informacij imate, hitreje vam bomo lahko pomagali rešiti težavo. Te informacije vključujejo priročnike za vaš Epsonov izdelek, vrsto računalnika, operacijskega sistema, programov in ostalih podatkov, ki jih po vašem mnenju potrebujete.

Dodatek

Transport izdelka

Epson priporoča, da embalažo shranite, ker jo boste morda potrebovali pri poznejšem transportu. Prav tako je priporočljivo, da rezervoar za črnilo pritrdite z lepilnim trakom in držite izdelek v pokončnem položaju.

Pomoč uporabnikom na Novi Zelandiji

Epson Nova Zelandija vam želi ponuditi visoko raven podpore za stranke. Poleg dokumentacije za izdelek vam ponujamo te vire za pridobivanje informacij:

Internetni URL

<http://www.epson.co.nz>

Obiščite spletne strani Epson Nova Zelandija. Splača se vam ponesti svoj modem za občasno deskanje sem! Stran ponuja območje za prenos gonilnikov, Epsonove kontaktne točke, informacije o novih izdelkih in tehnično podporo (e-pošto).

Epsonov center za pomoč

Telefon: 0800 237 766

Epsonov center za pomoč je na voljo kot zadnja možnost, da imajo naše stranke dostop do nasvetov. Operaterji v centru za pomoč vam lahko pomagajo pri namestitvi, konfiguraciji in opravljanju z Epsonovim izdelkom. Naše predprodajno osebje v centru za pomoč vam lahko zagotovi literaturo o novih Epsonovih izdelkih in svetuje, kje najdete najbližjega prodajalca ali pooblaščen servis. Veliko vprašanj je odgovorjenih tukaj.

Svetujemo vam, da pred klicem pripravite vse potrebne informacije. Več informacij imate, hitreje vam bomo lahko pomagali rešiti težavo. Te informacije vključujejo dokumentacijo za vaš Epsonov izdelek, vrsto računalnika, operacijski sistem, programe in ostale podatke, ki jih potrebujete.

Transport izdelka

Epson priporoča, da embalažo shranite, ker jo boste morda potrebovali pri poznejšem transportu. Prav tako je priporočljivo, da rezervoar za črnilo pritrdite z lepilnim trakom in držite izdelek v pokončnem položaju.

Pomoč uporabnikom v Singapurju

Viri informacij, podpora in storitve, ki so na voljo v Epson Singapore, so:

Svetovni splet

<http://www.epson.com.sg>

Na voljo so informacije o specifikacijah izdelka, gonilnikih za prenos, pogosto zastavljenih vprašanjih (FAQ), povpraševanja o prodaji in tehnična podpora po e-pošti.

Epsonov center za pomoč

Brezplačna številka: 800-120-5564

Naša ekipa v centru vam lahko preko telefona pomaga pri:

- Povpraševanjih o prodaji in informacijah o izdelkih
- Vprašanjih v zvezi z uporabo izdelkov ali problemih
- Povpraševanjih v zvezi s servisnim popravilom in garancijah

Pomoč uporabnikom na Tajskem

Kontaktni podatki za informacije, podporo in storitve so:

Svetovni splet

<http://www.epson.co.th>

Na voljo so informacije o tehničnih podatkih izdelka, gonilnikih za prenos, pogostih vprašanjih in e-pošti.

Epsonov klicni center

Telefon: 66-2685-9899

E-pošta: support@eth.epson.co.th

Naša ekipa v klicnem centru vam lahko prek telefona pomaga pri:

- Povpraševanjih o prodaji in informacijah o izdelkih
- Vprašanjih v zvezi z uporabo izdelkov ali problemih
- Povpraševanjih v zvezi s servisnim popravilom in garancijah

Pomoč uporabnikom v Vietnamu

Kontaktni podatki za informacije, podporo in storitve so:

Epsonov servisni center

65 Truong Dinh Street, District 1, Hochiminh City, Vietnam.

Telefon (Hošiminh): 84-8-3823-9239, 84-8-3825-6234

29 Tue Tinh, Quan Hai Ba Trung, Hanoi City, Vietnam

Telefon (Hanoi): 84-4-3978-4785, 84-4-3978-4775

Pomoč uporabnikom v Indoneziji

Kontaktni podatki za informacije, podporo in storitve so:

Svetovni splet

<http://www.epson.co.id>

- Informacije o tehničnih podatkih izdelkov, gonilnikih za prenos,
- pogostih vprašanjih, povpraševanjih o prodaji, vprašanjih po e-pošti

Epsonova služba za pomoč po telefonu

Telefon: +62-1500-766

Faks: +62-21-808-66-799

Naša ekipa na pomoč po telefonu vam lahko prek telefona ali faksa pomaga pri:

- Povpraševanjih o prodaji in informacijah o izdelkih
- Tehnična podpora

Dodatek

Epsonov servisni center

Provinca	Ime družbe	Naslovi	Telefon E-pošta
DKI JAKARTA	ESS JAKARTA MANGGADUA	Ruko Mall Mangga Dua No. 48 Jl. Arteri Mangga Dua, Jakarta Utara - DKI JAKARTA	(+6221) 62301104 jkt-admin@epson-indonesia.co.id
NORTH SUMATERA	ESC MEDAN	Jl. Bambu 2 Komplek Graha Niaga Nomor A-4, Medan - North Sumatera	(+6261) 42066090 / 42066091 mdn-adm@epson-indonesia.co.id
WEST JAWA	ESC BANDUNG	Jl. Cihampelas No. 48 A Bandung Jawa Barat 40116	(+6222) 4207033 bdg-admin@epson- indonesia.co.id
DI YOGYAKARTA	ESC YOGYAKARTA	YAP Square, Block A No. 6 Jl. C Simanjutak Yogyakarta - DIY	(+62274) 581065 ygy-admin@epson-indonesia.co.id
EAST JAWA	ESC SURABAYA	Hitech Mall Lt. 2 Block A No. 24 Jl. Kusuma Bangsa No. 116 - 118 Surabaya - JATIM	(+6231) 5355035 sby-admin@epson-indonesia.co.id
SOUTH SULAWESI	ESC MAKASSAR	Jl. Cendrawasih NO. 3A, kunjung mae, mariso, MAKASSAR - SULSEL 90125	(+62411) 8911071 mksr-admin@epson- indonesia.co.id
WEST KALIMANTAN	ESC PONTIANAK	Komp. A yani Sentra Bisnis G33, Jl. Ahmad Yani - Pontianak Kalimantan Barat	(+62561) 735507 / 767049 pontianak-admin@epson- indonesia.co.id
RIAU	ESC PEKANBARU	Jl. Tuanku Tambusai No.459A Pekanbaru Riau	(+62761) 8524695 pkb-admin@epson- indonesia.co.id
DKI JAKARTA	ESS JAKARTA SUDIRMAN	Wisma Keiai Lt. 1 Jl. Jenderal Sudirman Kav. 3 Jakarta Pusat - DKI JAKARTA 10220	(+6221) 5724335 ess@epson-indonesia.co.id
EAST JAWA	ESS SURABAYA	Ruko Surya Inti Jl. Jawa No 2-4 Kav. 29 Surabaya - Jawa Timur	(+6231) 5014949 esssby@epson-indonesia.co.id
BANTEN	ESS SERPONG	Ruko Mall WTC Matahari No. 953, Serpong- Banten	(+6221) 53167051 / 53167052 esstag@epson-indonesia.co.id
CENTRAL JAWA	ESS SEMARANG	Komplek Ruko Metro Plaza Block C20 Jl. MT Haryono No 970 Semarang - JAWA TENGAH	(+6224) 8313807 / 8417935 esssmg@epson-indonesia.co.id
EAST KALIMANTAN	ESC SAMARINDA	Jl. KH. Wahid Hasyim (M. Yamin) Kelurahan Sempaja Selatan Kecamatan Samarinda UTARA - SAMARINDA - KALTIM	(+62541) 7272904 escsmd@epson-indonesia.co.id
SOUTH SUMATERA	ESC PALEMBANG	Jl. H.M Rasyid Nawawi No. 249 Kelurahan 9 Ilir Palembang Sumatera Selatan	(+62711) 311330 escplg@epson-indonesia.co.id
EAST JAVA	ESC JEMBER	JL. Panglima Besar Sudirman Ruko no.1D Jember-Jawa Timur (Depan Balai Penelitian & Pengolahan Kakao)	(+62331) 488373 / 486468 jmr-admin@epson-indonesia.co.id

Dodatek

Provinca	Ime družbe	Naslovi	Telefon E-pošta
NORTH SULAWESI	ESC MANADO	Tekno Megamall Lt LG 11 TK 21, Kawasan Megamas Boulevard, Jl Piere Tendean, Manado - SULUT 95111	(+62431) 8890996 MND-ADMIN@EPSON- INDONESIA.CO.ID

Za druga mesta, ki niso navedena tukaj, pokličite vročo linijo: 08071137766.

Pomoč za uporabnike v Hong Kongu

Za tehnično podporo in poprodajne storitve lahko uporabniki stopijo s stik s podjetjem Epson Hong Kong Limited.

Internetna domača stran

<http://www.epson.com.hk>

Epson Hong Kong je ustanovil lokalno domačo stran na internetu v kitajščini in angleščini, da uporabnikom nudi naslednje informacije:

- Informacije o izdelkih
- Odgovore na pogosto zastavljena vprašanja (FAQ)
- Najnovejše različice gonilnikov za izdelke Epson

Vročna linija za tehnično podporo

Kontaktirate lahko tudi naše tehnično osebje na naslednjih telefonskih in faks številkah:

Telefon: 852-2827-8911

Faks: 852-2827-4383

Pomoč uporabnikom v Maleziji

Kontaktni podatki za informacije, podporo in storitve so:

Svetovni splet

<http://www.epson.com.my>

- Informacije o specifikacijah izdelkov, gonilnikih za prenos,
- pogosto zastavljenih vprašanjih (FAQ), povpraševanjih o prodaji, vprašanjih po e-pošti

Epsonov klicni center

Telefon: +60 1800-8-17349

- Povpraševanjih o prodaji in informacijah o izdelkih
- Vprašanjih v zvezi z uporabo izdelkov ali problemih
- Povpraševanjih v zvezi s servisnim popravilom in garancijah

Dodatek

Glavna pisarna

Telefon: 603-56288288

Faks: 603-5628 8388/603-5621 2088

Pomoč uporabnikom v Indiji

Kontaktne podatke za informacije, podporo in storitve so:

Svetovni splet

<http://www.epson.co.in>

Na voljo so informacije o specifikacijah izdelkov, gonilnikih za prenos in povpraševanju o izdelkih.

Center za pomoč

- Servis, informacije o izdelku in naročanje potrošnega materiala

Brezplačna številka: 18004250011

Na voljo od ponedeljka do sobote med 9. in 16. uro (razen med državnimi prazniki)

- Servis (uporabniki CDMA in mobilnih naprav)

Brezplačna številka: 186030001600

Na voljo od ponedeljka do sobote med 9. in 16. uro (razen med državnimi prazniki)

Pomoč uporabnikom na Filipinih

Za tehnično pomoč in ostale poprodajne storitve se obrnite na Epson Philippines Corporation na spodnjo telefonsko številko, številko faksa ali e-poštni naslov:

Svetovni splet

<http://www.epson.com.ph>

Na voljo so informacije o tehničnih podatkih izdelka, gonilnikih za prenos, pogostih vprašanjih in povpraševanja po e-pošti.

Skrb za kupce podjetja Epson Philippines

Brezplačna številka: (PLDT) 1-800-1069-37766

Brezplačna številka: (digitalna) 1-800-3-0037766

Metro Manila: (+632)441-9030

Spletno mesto: <https://www.epson.com.ph/contact>

E-pošta: customercare@epc.epson.com.ph

Na voljo od ponedeljka do sobote med 9. in 16. uro (razen med državnimi prazniki)

Naša ekipa, ki skrbi za kupce, vam lahko preko telefona pomaga pri:

- Povpraševanjih o prodaji in informacijah o izdelkih
- Vprašanjih v zvezi z uporabo izdelkov ali problemih
- Povpraševanjih v zvezi s servisnim popravilom in garancijah

Epson Philippines Corporation

Linija: +632-706-2609

Faks: +632-706-2663