

# ET-2750 / L4160 Series

# Kullanım Kılavuzu

## İçindekiler

### Bu Kılavuz Hakkında

Kılavuzlara Giriş. . . . .	6
Bilgi Aramak İçin Kılavuzu Kullanma. . . . .	6
İşaret ve Semboller. . . . .	8
Bu Kılavuzda Kullanılan Açıklamalar. . . . .	8
İşletim Sistemi Referansları. . . . .	8

### Önemli Yönergeler

Güvenlik Talimatları. . . . .	10
Mürekkep İçin Güvenlik Yönergeleri. . . . .	10
Yazıcıyla İlgili Öneriler ve Uyarılar. . . . .	11
Yazıcı Kurulumu Hakkında Öneriler ve Uyarılar. . . . .	11
Yazıcının Kullanılması Hakkında Öneriler ve Uyarılar. . . . .	11
Yazıcıyı Taşıma veya Depolama Hakkında Öneriler ve Uyarılar. . . . .	12
Yazıcıyı Kablosuz Bağlantı ile Kullanma Önerileri ve Uyarıları. . . . .	12
Bellek Kartlarını Kullanma Önerileri ve Uyarıları. . . . .	12
LCD Ekranı Kullanma Önerileri ve Uyarıları. . . . .	12
Kişisel Bilgilerinizin Korunması. . . . .	12

### Yazıcı Temel Bilgileri

Parça Adları ve İşlevleri. . . . .	13
Kontrol Paneli. . . . .	15
LCD Ekranı Kılavuzu. . . . .	15
Ana Ekran Kılavuzu. . . . .	16
Karakterleri Girme. . . . .	17

### Ağ Ayarları

Ağ Bağlantısı Türleri. . . . .	20
Wi-Fi Bağlantısı. . . . .	20
Wi-Fi Direct (Basit EN) Bağlantısı. . . . .	20
Bilgisayara Bağlanma. . . . .	21
Akıllı Cihaza Bağlama. . . . .	22
Yazıcıdan Wi-Fi Ayarlarını Yapma. . . . .	22
Wi-Fi Ayarlarını Menüel Yapma. . . . .	23
Düğme Ayarı ile Wi-Fi Ayarlarını Yapma. . . . .	24
PIN Kodu Ayarına (WPS) göre Wi-Fi Ayarlarını Yapma. . . . .	25
Wi-Fi Direct (Basit EN) Bağlantısı Ayarlarını Yapma. . . . .	25

Ağ Bağlantı Durumunu Kontrol Etme. . . . .	26
Ağ Simgesi. . . . .	26
Ağ Bağlantısı Raporu Yazdırma. . . . .	26
Ağ Durumu Sayfası Yazdırma. . . . .	33
Yeni Erişim Noktası Ekleme veya Değiştirme. . . . .	33
Bağlantı Yöntemini Bilgisayara Değiştirme. . . . .	33
W-Fi'yi Kontrol Panelinden Devre Dışı Bırakma. . . . .	34
Kontrol Panelinden Wi-Fi Direct (Etkin EN) bağlantısını kesme. . . . .	34
Kontrol Panelinden Ağ Ayarlarını Geri Yükleme. . . . .	35

### Yazıcıyı Hazırlama

Kağıtları Yükleme. . . . .	36
Kullanılabilir Kağıtlar ve Kapasiteler. . . . .	36
Arka Kağıt Besleme'ye Kağıt Yükleme. . . . .	38
Zarfları Yükleme ve Uyarılar. . . . .	40
Uzun Kağıtları Yükleme. . . . .	41
Kağıt Türü Listesi. . . . .	41
Orijinalleri Yerleştirme. . . . .	42
Orijinal Belgeleri Tarayıcı Camı'na Yerleştirme. . . . .	42
Bellek Kartı Takma. . . . .	43
Desteklenen Bellek Kartları. . . . .	43
Bellek Kartı Takma ve Çıkarma. . . . .	43
Bilgisayar Üzerinden Bellek Kartına Erişme. . . . .	44
Ayarlar İçin Menü Seçenekleri. . . . .	45
Bakım İçin Menü Seçenekleri. . . . .	46
Yazıcı Kurulumu İçin Menü Seçenekleri. . . . .	46
tüm Wi-Fi/ağ ayarları Menü Seçenekleri. . . . .	48
Epson Connect Hizmetleri İçin Menü Seçenekleri. . . . .	49
Google Cloud Print Hizmetleri İçin Menü Seçenekleri. . . . .	49
Dosya Paylaşımı Menü Seçenekleri. . . . .	50
Yzdrma Durumu Sayfası İçin Menü Seçenekleri. . . . .	50
Yazdırma Sayacı İçin Menü Seçenekleri. . . . .	50
Bellenim Güncelle İçin Menü Seçenekleri. . . . .	51
Varsayılan Ayarları Geri Yükle İçin Menü Seçenekleri. . . . .	51
Güç Tasarrufu. . . . .	51
Güç Tasarrufu — Kontrol Paneli. . . . .	52

### Yazdırma

Windows'de Yazıcı Sürücüsünden Yazdırma. . . . .	53
Yazıcı Sürücüsüne Erişme. . . . .	53
Yazdırma Temel Bilgileri. . . . .	53

## İçindekiler

2 Taraflı Yazdırma. . . . .	55
Birden Fazla Sayfayı bir Sayfaya Yazdırma. . . . .	56
Sayfa Sırasına Göre Yazdırma ve Yığınlama (Ters Sırayla Yazdırma). . . . .	57
Küçültülmüş veya Büyütülmüş Belge Yazdırma. . . . .	57
Bir Görüntüyü Birden Fazla Büyütme Sayfasına Yazdırma (Poster Oluşturma). . . . .	58
Üstbilgi ve Altbilgiyle Yazdırma. . . . .	64
Filigranları Yazdırma. . . . .	65
Birden Fazla Dosyayı Birlikte Yazdırma. . . . .	65
Renkli Universal Yazdırma Özelliği ile Yazdırma. . . . .	66
Yazdırma Rengini Ayarlama. . . . .	67
İnce Çizgileri Vurgulamak İçin Yazdırma. . . . .	68
Yazdırmayı İptal Etme. . . . .	68
Yazıcı Sürücüsü İçin Menü Seçenekleri. . . . .	68
Mac OS'de Yazıcı Sürücüsünden Yazdırma. . . . .	71
Yazdırma Temel Bilgileri. . . . .	71
2 Taraflı Yazdırma. . . . .	73
Birden Fazla Sayfayı bir Sayfaya Yazdırma. . . . .	74
Sayfa Sırasına Göre Yazdırma ve Yığınlama (Ters Sırayla Yazdırma). . . . .	74
Küçültülmüş veya Büyütülmüş Belge Yazdırma. . . . .	75
Yazdırma Rengini Ayarlama. . . . .	76
Yazdırmayı İptal Etme. . . . .	76
Yazıcı Sürücüsü İçin Menü Seçenekleri. . . . .	76
Mac OS Yazıcı Sürücüsü İşletim Ayarlarını Yapma. . . . .	78
Kontrol Panelinden Yazdırma. . . . .	79
Bellek Kartından Seçerek Fotoğraflar Yazdırma. . . . .	79
Çizgili Kağıt, Takvim ve Orijinal Yazdırma Kağıdına Yazdırma. . . . .	80
Fotoğrafları Yazdır İçin Menü Seçenekleri. . . . .	80
Akıllı Cihazlardan Yazdırma. . . . .	81
Epson iPrint Kullanma. . . . .	81
Epson Print Enabler'ı Kullanma. . . . .	83
AirPrint Kullanma. . . . .	83
Devam Eden İşin İptal Edilmesi. . . . .	84

**Kopyalama**

Kopyalama. . . . .	85
2 Taraflı Kopyalama. . . . .	86
Çok Sayfalı Orijinalleri Bir Sayfaya Kopyalama. . . . .	86
Kopyalama İçin Menü Seçenekleri. . . . .	86

**Tarama**

Kontrol Panelini Kullanarak Yazdırma. . . . .	89
Bellek Kartına Tarama. . . . .	89
Bilgisayara Tarama (Event Manager). . . . .	91

Bilgisayara Tarama (WSD). . . . .	92
Bilgisayardan Tarama. . . . .	94
Epson Scan 2 Kullanarak Tarama. . . . .	94
Akıllı Cihazlardan Tarama. . . . .	97
Epson iPrint Ögesinin Takılması. . . . .	97
Epson iPrint Kullanarak Tarama. . . . .	97

**Mürekkep Doldurma**

Mürekkep Seviyelerini Kontrol Etme. . . . .	99
Mürekkep Seviyelerini Kontrol Etme - Windows. . . . .	99
Mürekkep Seviyelerini Kontrol Etme — Mac OS. . . . .	99
Mürekkep Şişesi Kodları. . . . .	100
Mürekkep Şişesi Kullanma Önlemleri. . . . .	100
Mürekkep Tanklarını Doldurma. . . . .	102

**Yazıcının Bakımını Yapma**

Yazdırma Kafasını Kontrol Etme ve Temizleme. . . . .	107
Yazdırma Kafasını Kontrol Etme ve Temizleme — Kontrol Paneli. . . . .	107
Yazdırma Kafasını Kontrol Etme ve Temizleme - Windows. . . . .	108
Yazdırma Kafasını Kontrol Etme ve Temizleme — Mac OS. . . . .	108
Güçlü Temizleme ögesini Çalıştırma. . . . .	109
Güçlü Temizleme Çalıştırma — Denetim Masası. . . . .	109
Güçlü Temizleme Çalıştırma — Windows. . . . .	110
Güçlü Temizleme ögesini çalıştırma — Mac OS . . . . .	110
Yazdırma Kafasını Hizalama. . . . .	110
Yazdırma Kafasını Hizalama — Kontrol Paneli. . . . .	110
Kağıt Yolunu Temizleme. . . . .	111
Mürekkep Lekeleri için Kağıt Yolunu Temizleme. . . . .	111
Tarayıcı Camı'nı Temizleme. . . . .	112
Yarı Saydam Filmi Temizleme. . . . .	113
Yazıcıdan Beslenen Toplam Sayfa Miktarını Kontrol Etme. . . . .	115
Yazıcıdan Beslenen Toplam Sayfa Miktarını Kontrol Etme — Kontrol Paneli. . . . .	115
Yazıcıdan Beslenen Toplam Sayfa Miktarını Kontrol Etme - Windows. . . . .	115
Yazıcıdan Beslenen Toplam Sayfa Miktarını Kontrol Etme — Mac OS. . . . .	115

## İçindekiler

**Ağ Hizmeti ve Yazılım Bilgileri**

Yazıcı İşlemlerini Yapılandırma İçin Uygulama (Web Config) . . . . .	116
Bir Web Tarayıcısında Web Config Çalıştırma. . . . .	116
Web Config üzerinde Windows ögesini çalıştırma. . . . .	117
Web Config üzerinde Mac OS ögesini çalıştırma. . . . .	117
Belgeleri ve Görüntüleri Taramak İçin Uygulama (Epson Scan 2) . . . . .	117
Ağ Tarayıcısı Ekleme. . . . .	118
Kontrol Panelinden Tarama İşlemlerini Yapılandırma Uygulaması (Epson Event Manager) . . . . .	118
Fotoğrafları Düzenleme Uygulaması (Epson Easy Photo Print) . . . . .	119
Web Sayfalarını Yazdırma Uygulaması (E-Web Print) . . . . .	120
Yazılım Güncelleştirme Araçları (EPSON Software Updater) . . . . .	120
En Yeni Uygulamaları Yükleme. . . . .	121
Kontrol Panelini Kullanarak Yazıcının Bellenimini Güncelleme. . . . .	122
Uygulamaları Kaldırma. . . . .	122
Uygulamaları Kaldırma — Windows. . . . .	123
Uygulamaları Kaldırma — Mac OS. . . . .	123
Bir Ağ Hizmetini Kullanarak Yazdırma. . . . .	124

**Sorun Çözme**

Yazıcı Durumunu Kontrol Etme. . . . .	125
LCD Ekrandaki Hata Kodlarını Kontrol Etme. . . . .	125
Yazıcı Durumunu Kontrol Etme - Windows. . . . .	126
Yazıcı Durumunu Kontrol Etme — Mac OS. . . . .	126
Yazılım Durumunu Kontrol Etme. . . . .	126
Sıkışan Kağıdı Çıkarma. . . . .	127
Arka Kağıt Besleme'den Sıkışan Kağıdı Çıkarma. . . . .	127
Yazıcı İçinden Sıkışan Kağıdı Çıkarma. . . . .	127
Sıkışan Kağıdın Arka kapağı Kısmından Çıkarılması. . . . .	129
Kağıt Doğru Bir Şekilde Beslenmiyor. . . . .	130
Kağıt Sıkışmaları. . . . .	130
Kağıt Eğik Besleniyor. . . . .	131
Aynı Anda Birkaç Kağıt Besleniyor. . . . .	131
Kağıt Yok Hatası Oluşuyor. . . . .	131
Elektrik ve Kontrol Paneli Sorunları. . . . .	131
Güç Açılmıyor. . . . .	131
Güç Kapanmıyor. . . . .	131
Güç Otomatik Olarak Kapanır. . . . .	131

LCD Ekran Kararıyor. . . . .	132
Bilgisayardan Yazdırılmıyor. . . . .	132
Bağlantıyı Kontrol Etme (USB). . . . .	132
Bağlantıyı Kontrol Etme (Ağ). . . . .	132
Yazılım ve Verileri Kontrol Etme. . . . .	133
Bilgisayardan Yazıcı Durumunu Kontrol Etme (Windows). . . . .	135
Bilgisayardan yazıcı durumunu kontrol etme (Mac OS). . . . .	136
Ağ ayarlarını Yapamadığınızda. . . . .	136
Ağ Ayarlarında Sorun Olmasa Bile Cihazlardan Bağlanılmıyor. . . . .	137
Yazıcıya Bağlı SSID'yi Kontrol Etme. . . . .	138
Bilgisayarın SSID'sini Kontrol Etme. . . . .	139
iPhone veya iPad'den Yazdırılmıyor. . . . .	140
Çıktı Sorunları. . . . .	140
Çıktı Zedelenmiş veya Renk Eksik. . . . .	140
Şeritler veya Beklenmedik Renkler Görünüyor. . . . .	140
Yaklaşık 2.5 cm Aralıklarla Renkli Şeritler Görünüyor. . . . .	141
Bulanık Baskılar, Dikey Şerit veya Yanlış Hizalama. . . . .	141
Yazdırma Kalitesi Düşük. . . . .	142
Kağıt Bulanık veya Zedelenmiş. . . . .	143
Otomatik 2 Taraflı Yazdırma Sırasında Kâğıt Lekeleniyor. . . . .	144
Yazdırılan Fotoğraflar Yapışkan. . . . .	145
Görüntüler ve Fotoğraflar Beklenilmeyen Renklerde Yazdırılıyor. . . . .	145
Kenar Boşlukları Olmadan Yazdırılmıyor. . . . .	145
Görüntünün Kenarları Kenarlıksız Yazdırma Sırasında Kırıldı. . . . .	145
Çıktı Konumu, Boyutu veya Kenar Boşlukları Yanlış. . . . .	146
Basılı Karakterler Yanlış veya Bozuk. . . . .	146
Yazdırılan Görüntü Ters. . . . .	146
Baskılarda Mozaik Gibi Desenler. . . . .	147
Kopyalanan Görüntüde Eşit Olmayan Renkler, Bulaşmalar, Noktalar veya Düz Çizgiler Görünüyor. . . . .	147
Kopyalanan Görüntüde Moiré (Tarama Çizgileri) Desenleri Görülüyor. . . . .	147
Orijinalin Ters Tarafının Görüntüsü Kopyalanan Resimde Görülüyor. . . . .	147
Çıktı Sorunu Düzeltilemedi. . . . .	147
Diğer Yazdırma Sorunları. . . . .	148
Yazdırma Çok Yavaş. . . . .	148
Sürekli Yazdırma Sırasında Yazdırma Hızı Önemli Ölçüde Azalıyor. . . . .	148
Mac OS X v10.6.8 Çalıştıran Bir Bilgisayardan Yazdırma İptal Edilemiyor. . . . .	149

## İçindekiler

Tarama Başlatılmıyor. . . . .	149	Nereden Yardım Alınır. . . . .	168
Taranan Görüntü Sorunları. . . . .	150	Teknik Destek Web Sitesi. . . . .	168
Tarayıcı Camında Tararken Düzensiz Renkler, Kir, Noktalar Gibi Sorunlar Görünüyor. . . . .	150	Epson Desteğe Başvurma. . . . .	168
Görüntü Kalitesi Bozuk. . . . .	150		
Görüntünün Arka Planında Ofset Görünüyor. . . . .	150		
Metin Bulanık. . . . .	150		
Hareli Desenler (Ağ Benzeri Gölgeler) Görünüyor. . . . .	151		
Tarayıcı Camında Doğru Alan Taranamıyor. . . . .	151		
Aranabilir PDF Olarak Kaydederken Metin Düzgün Algılanmıyor. . . . .	151		
Taranan Görüntüdeki Sorunlar Çözülemiyor. . . . .	152		
Diğer Tarama Sorunları. . . . .	153		
Tarama Hızı Yavaş. . . . .	153		
PDF/Multi-TIFF'ye Tarama İşlemi Gerçekleştirirken Tarama Duruyor. . . . .	153		
Diğer Sorunlar. . . . .	153		
Yazıcıya Dokunurken Hafif Elektrik Çarpması. . . . .	153		
Çalışma Sesi Yüksek. . . . .	153		
Veriler Bellek Aygıtına Kaydedilemiyor. . . . .	154		
Uygulama Güvenlik Duvarıyla Engellendi (Sadece Windows için). . . . .	154		
Resim Seçim Ekranında "?" Görüntüleniyor. . . . .	154		
Mürekkep Seviyelerini Sıfırlamanızı Bildiren Bir Mesaj Görüntüleniyor. . . . .	154		
Mürekkep Dökülmesi. . . . .	154		
<b>Ek</b>			
Teknik Özellikler. . . . .	156		
Yazıcı Özellikleri. . . . .	156		
Tarayıcı Özellikleri. . . . .	157		
Arayüz Özellikleri. . . . .	157		
Ağ İşlev Listesi. . . . .	158		
Wi-Fi Özellikleri. . . . .	158		
Güvenlik Protokolü. . . . .	159		
Desteklenen Üçüncü Taraf Hizmetleri. . . . .	159		
Harici Depolama Aygıtı Özellikleri. . . . .	159		
Boyutlar. . . . .	160		
Elektrik Özellikleri. . . . .	160		
Çevre Teknik Özellikleri. . . . .	161		
Sistem Gereksinimleri. . . . .	161		
Düzenleyici Bilgileri. . . . .	162		
Standartlar ve Onaylar. . . . .	162		
Kopyalama Sınırlamaları. . . . .	163		
Yazıcıyı Taşıma. . . . .	163		
Telif Hakkı. . . . .	166		
Ticari Markalar. . . . .	167		

# Bu Kılavuz Hakkında

---

## Kılavuzlara Giriş

Epson yazıcınızla aşağıdaki kılavuzlar verilir. Kılavuzların yanı sıra, yazıcıdan veya Epson yazılım uygulamalardan çeşitli yardım bilgisi türlerini kontrol edebilirsiniz.

**Önemli Güvenlik Talimatları (basılı kılavuz)**

Size bu yazıcının güvenli kullanımı için talimatlar sunar.

**Buradan Başlayın (basılı kılavuz)**

Yazıcıyı kurma, yazılımı yükleme yazıcıyı kullanma vb. hakkında bilgi sağlar.

**Kullanım Kılavuzu (dijital kılavuz)**

Bu kılavuz. Yazıcı kullanımı, yazıcıyı ağda kullanırken ağ ayarları ve sorunları çözme hakkında tüm bilgiyi ve talimatları sağlar.

Aşağıdaki yöntemlerle yukarıda belirtilen kılavuzların en son sürümlerini alabilirsiniz.

**Kağıt kılavuz**

<http://www.epson.eu/Support> adresindeki Epson Avrupa destek web sitesini ya da <http://support.epson.net/> adresindeki Epson dünya çapında destek web sitesini ziyaret edin.

**Dijital kılavuz**

Bilgisayarınızda EPSON Software Updater uygulamasını başlatın. EPSON Software Updater mevcut Epson yazılım uygulamaları ve dijital kılavuzların güncellemelerini kontrol eder ve en güncel olanları indirmenizi sağlar.

### İlgili Bilgi

➔ [“Yazılım Güncelleştirme Araçları \(EPSON Software Updater\)” sayfa 120](#)

---

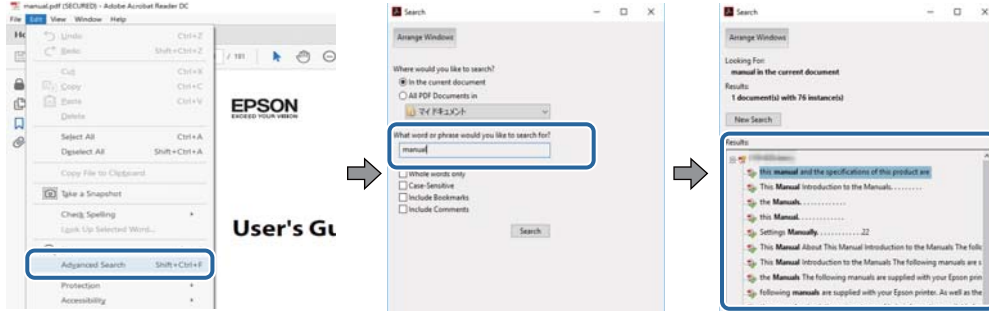
## Bilgi Aramak İçin Kılavuzu Kullanma

PDF kılavuz, anahtar sözcüğe göre bulmak istediğiniz bilgiyi aramanızı veya yer işaretlerini kullanarak doğrudan belirli kısımlara atlamanızı sağlar. Ayrıca yalnızca gereken sayfaları da yazdırabilirsiniz. Bu bölümde bilgisayarınızda Adobe Reader X'te açılmış bir PDF kılavuzun nasıl kullanılacağı açıklanmaktadır.

## Bu Kılavuz Hakkında

### Anahtar sözcüğe göre arama

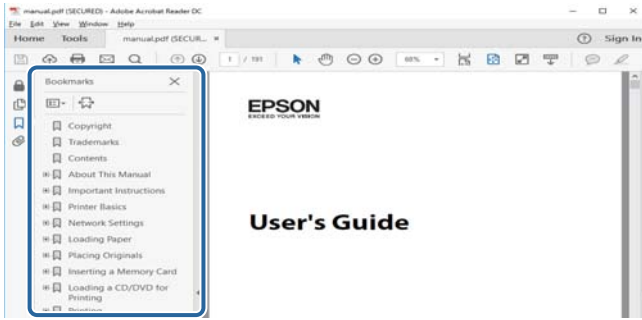
**Düzen > Gelişmiş Arama**'ya tıklayın. Arama penceresinde bulmak istediğiniz bilgi için anahtar sözcüğü (metin) girin ve sonra **Ara** ögesine tıklayın. İsbetler bir liste olarak görüntülenir. O sayfaya gitmek için görüntülenen isbetlerden birine tıklayın.



### Doğrudan yer işaretlerinden atlama

O sayfaya atlamak için bir başlığa tıklayın. O bölümdeki alt düzey başlıkları görüntülemek için + ögesine tıklayın. Önceki sayfaya dönmek için klavyenizde aşağıdaki işlemi gerçekleştirin.

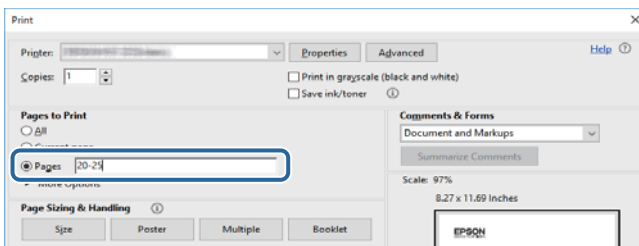
- Windows: **Alt** ögesini basılı tutun ve sonra ← ögesine basın.
- Mac OS: Bir komut tuşunu basılı tutun ve sonra ← ögesine basın.



### Yalnızca gereken sayfalara yazdırma

Yalnızca gereken sayfalara çıkarabilir ve yazdırabilirsiniz. **Dosya** menüsünde **Yazdır** ögesine tıklayın ve sonra **Yazdırılacak Sayfalar** içindeki **Sayfalar** içinde yazdırmak istediğiniz sayfaları belirtin.

- Sayfa serisi belirtmek için başlangıç sayfası ve bitiş sayfası arasında bir tire girin.  
Örnek: 20-25
- Seri olmayan sayfaları belirtmek için sayfaları virgüllerle ayırın.  
Örnek: 5, 10, 15



## İşaret ve Semboller

**Dikkat:**

Kendinize bir zarar gelmemesi için uyulması gereken talimatlar.

**Önemli:**

Aygıtınıza bir zarar gelmemesi için uyulması gereken talimatlar.

**Not:**

Tamamlayıcı ve başvuru niteliğinde bilgiler sağlar.

**➔ İlgili Bilgi**

İlgili bölümlere bağlantılar.

## Bu Kılavuzda Kullanılan Açıklamalar

- Yazıcı sürücüsü ekran görüntüleri ve Epson Scan 2 (tarayıcı sürücüsü) ekranları, Windows 10 veya macOS Sierra'ten alınmıştır. Ekranlarda görüntülenen içerik, model ve duruma göre değişir.
- Bu kılavuzda kullanılan yazıcı çizimleri sadece örnek teşkil etmektedir. Kullanılan modele bağlı olarak küçük farklılıklar gözlemlenmesine rağmen çalışma yöntemi aynıdır.
- LCD ekranında görüntülenen bazı menü öğeleri modele ve ayarlara göre farklılık gösterir.

## İşletim Sistemi Referansları

**Windows**

Bu kılavuzda, "Windows 10", "Windows 8.1", "Windows 8", "Windows 7", "Windows Vista", "Windows XP", "Windows Server 2016", "Windows Server 2012 R2", "Windows Server 2012", "Windows Server 2008 R2", "Windows Server 2008", "Windows Server 2003 R2" ve "Windows Server 2003" gibi terimlerle aşağıdaki işletim sistemleri ifade edilmektedir. Ayrıca "Windows" ile tüm sürümler ifade edilmektedir.

- Microsoft® Windows® 10 işletim sistemi
- Microsoft® Windows® 8.1 işletim sistemi
- Microsoft® Windows® 8 işletim sistemi
- Microsoft® Windows® 7 işletim sistemi
- Microsoft® Windows Vista® işletim sistemi
- Microsoft® Windows® XP işletim sistemi
- Microsoft® Windows® XP Professional x64 Edition işletim sistemi
- Microsoft® Windows Server® 2016 işletim sistemi
- Microsoft® Windows Server® 2012 R2 işletim sistemi
- Microsoft® Windows Server® 2012 işletim sistemi



## **Bu Kılavuz Hakkında**

- Microsoft® Windows Server® 2008 R2 işletim sistemi
- Microsoft® Windows Server® 2008 işletim sistemi
- Microsoft® Windows Server® 2003 R2 işletim sistemi
- Microsoft® Windows Server® 2003 işletim sistemi

### **Mac OS**

Bu kılavuzda, "Mac OS" macOS Sierra, OS X El Capitan, OS X Yosemite, OS X Mavericks, OS X Mountain Lion, Mac OS X v10.7.x ve Mac OS X v10.6.8'i ifade etmek için kullanılır.

# Önemli Yönergeler

## Güvenlik Talimatları

Ürünü güvenli bir şekilde kullanabilmek için bu talimatlara uyun.İleride başvurmak üzere bu kılavuzu saklayın.Ayrıca, yazıcı üzerinde belirtilen tüm uyarılara ve talimatlara uymaya özen gösterin.

- Yazıcınızda kullanılan sembollerden bazıları güvenliği ve yazıcının düzgün kullanımını sağlamak içindir. Sembollerin anlamlarını öğrenmek için aşağıdaki siteyi ziyaret edin.  
<http://support.epson.net/symbols>
- Yalnızca yazıcıyla verilen güç kablosunu kullanın ve kabloyu başka bir ekipmanla kullanmayın. Bu yazıcıyla başka kabloların kullanımı veya ekipmanla ürünle verilen güç kablosunun kullanımı yangına veya elektrik çarpmasına neden olabilir.
- AC güç kablonuzun ilgili yerel güvenlik standardına uygun olmasına dikkat edin.
- Yazıcı kılavuzunda özellikle belirtilmedikçe elektrik kablosunu, fişini, yazıcı ünitesini, tarayıcı ünitesini veya çevresel üniteleri kendi başınıza hiçbir zaman sökmeyin, değiştirmeyin veya tamir etmeye çalışmayın.
- Aşağıdaki durumlarda yazıcının fişini çıkarın ve servis için yetkili bir servis personeline başvurun:  
Güç kablosu veya fiş hasar görmüş, yazıcının içine su girmiş, yazıcı yere düşürülmüş veya kasası zarar görmüş, yazıcı normal biçimde çalışmıyor veya çalışması eskisinden farklı. Çalıştırma talimatlarında belirtilmemiş kumanda parçalarını ayarlamayın.
- Yazıcıyı, fişinin kolayca çıkarılabileceği bir prizine yakınına yerleştirin.
- Yazıcıyı açık alanlara, aşırı kir veya toz, su, ısı kaynaklarının yanına veya şok, titreme, yüksek sıcaklık veya neme maruz kalabileceği yerlere yerleştirmeyin veya bu tarz alanlarda depolamayın.
- Yazıcının üzerine sıvı sıçratmamaya ve yazıcıyı ıslak ellerle kullanmamaya dikkat edin.
- Yazıcıyı, kalp pillerinden en az 22 cm uzakta tutun. Yazıcının yaydığı radyo dalgaları, kalp pillerinin çalışmasını olumsuz yönde etkileyebilir.
- LCD ekranın zarar görmesi durumunda satıcınızla irtibata geçin. Likit kristal solüsyonun ellerinize bulaşması durumunda su ve sabunla iyice yıkayın. Likid kristal solüsyonun gözlerinize teması durumunda derhal suyla yıkayın. Bol suyla yıkadıktan sonra rahatsızlık duyarsanız veya görüş sorunları olursa hemen bir doktora başvurun.

## Mürekkep İçin Güvenlik Yönergeleri

- Mürekkep tankları, mürekkep tankı kapakları ve açılmış mürekkep şişeleri veya mürekkep şişesi kapaklarını ele alırken mürekkebe dokunmamaya özen gösterin.
  - Cildinize mürekkep bulaşırsa söz konusu yeri su ve sabunla iyice yıkayın.
  - Mürekkep gözünüze kaçarsa gözünüzü hemen bol suyla yıkayın.Gözünüzü bol suyla yıkadıktan sonra, yine de bir rahatsızlık hissederseniz veya görmenizde bir sorun olursa, hemen bir doktora başvurun.
  - Ağızınıza mürekkep kaçarsa, hemen bir doktora başvurun.
- Mürekkep şişesini çok şiddetli sallamayın veya güçlü darbelere maruz bırakmayın; mürekkep sızıntısı oluşabilir.
- Mürekkep şişelerini ve mürekkep haznesini çocukların ulaşamayacağı yerlerde muhafaza edin.Çocukların mürekkep şişesinden ya da mürekkep şişesinin kapağından bir şey içmelerine ya da bunlara dokunmalarına izin vermeyin.

## Yazıcıyla İlgili Öneriler ve Uyarılar

Yazıcıya veya malınıza zarar vermeyi önlemek için şu yönergeleri okuyun ve izleyin. Bu kılavuzu daha sonra başvurmak üzere saklayın.



### Yazıcı Kurulumu Hakkında Öneriler ve Uyarılar

- Yazıcı üzerindeki hava deliklerini ve aralıkları tıkamayın ya da örtmeyin.
- Yalnızca, yazıcının etiketinde belirtilen türde güç kaynağı kullanın.
- Düzenli olarak açılıp kapatılan fotokopi makineleri ya da hava kontrol sistemleri gibi cihazlarla aynı prize takmaktan kaçının.
- Duvar üzerinde bulunan düğmelerle veya otomatik zaman ayarlayıcılarla kontrol edilen elektrik prizleri kullanmayın.
- Tüm bilgisayar sistemini, hoparlörler ya da kablosuz telefonların yuvaları gibi elektromanyetik parazite neden olabilecek kaynaklardan uzak tutun.
- Elektrik kabloları, sürtünme, kesilme, yıpranma, kıvrılma ve düğümleme olmayacak şekilde yerleştirilmelidir. Elektrik kabloları üzerine herhangi bir nesne koymayın ve elektrik kabloları üzerine basılmasına veya üzerinden geçilmesine izin vermeyin. Özellikle tüm elektrik kablolarının transformatöre girdiği ve transformatörden çıktığı noktalarda düz bir biçimde bulunmalarına dikkat edin.
- Yazıcıyla birlikte bir uzatma kablosu kullanırsanız, uzatma kablosuna takılan cihazların toplam amper değerinin kablunun amper değerini geçmediğinden emin olun. Ayrıca, elektrik prizine bağlı aygıtların toplam amper değerinin de elektrik prizinin amper değerini aşmadığından emin olun.
- Bu yazıcıyı Almanya'da kullanmayı düşünüyorsanız, kısa devre durumunda veya bu yazıcının fazla akım çekmesi durumunda gerekli korumayı sağlamak için bina tesisatında 10 veya 16 amperlik devre kesiciler kullanılmalıdır.
- Yazıcıyı kablo ile bilgisayara veya başka bir aygıtla bağlarken, konektör yönlerinin doğru olmasına dikkat edin. Her konektör için yalnızca bir doğru yön vardır. Bir konektörü yanlış yönde takmak, kabloya bağlı iki aygıtta da zarar verebilir.
- Yazıcıyı düz, sağlam ve yazıcının tabanından her yöne doğru daha geniş bir zemine yerleştirin. Yazıcı, eğimli bir zeminde düzgün çalışmaz.
- Yazıcı üzerinde belge kapağını tamamen kaldırabileceğiniz kadar boşluk olmasını sağlayın.
- Yazıcının önünde kağıdın tam olarak çıkartılabilmesi için yeterli yer bırakın.
- Ani ısı ve nem değişikliklerinin olduğu yerleri seçmeyin. Ayrıca yazıcıyı, doğrudan güneş ışığı alan yerlerden, güçlü ışık ya da ısı kaynaklarından uzak tutun.

### Yazıcının Kullanılması Hakkında Öneriler ve Uyarılar

- Yazıcının üzerindeki yuvalara herhangi bir cisim sokmayın.
- Yazıcı çalışır durumdayken, elinizi yazıcının içine sokmayın.
- Yazıcının içinde bulunan beyaz düz kabloya ve mürekkep tüplerine dokunmayın.
- Yazıcının içinde ya da çevresinde yanıcı gazlar içeren aerosol ürünler kullanmayın. Bu, yangına neden olabilir.
- Yazdırma kafasını elinizle hareket ettirmeyin; aksi taktirde yazıcı zarar görebilir.
- Tarama ünitesini kapatırken parmaklarınızı sıkıştırmamaya dikkat edin.

## Önemli Yönergeler

- ❑ Orijinalleri yerleştirirken tarayıcı camı üzerine çok kuvvetli bastırmayın.
- ❑ Mürekkep seviyesi tanktaki alt çizginin altındayken yazıcının uzun süre kullanılması, yazıcının hasar görmesine neden olabilir. Yazıcı çalışmıyor durumdayken mürekkep tankını en üst çizgiye kadar doldurun. Doğru mürekkep seviyesi tahminlerini görüntülemek için tankı doldurduktan sonra mürekkep seviyesini sıfırlayın.
- ❑ Yazıcıyı her zaman  düğmesini kullanarak kapatın.  ışığının yanıp sönmeye kadar yazıcının fişini çıkarmayın veya prizden gücünü kapatmayın.
- ❑ Yazıcıyı uzun bir süre kullanmayacaksanız elektrik kablosunu prizden çektiğinizden emin olun.

## Yazıcıyı Taşıma veya Depolama Hakkında Öneriler ve Uyarılar

- ❑ Yazıcıyı depolarken veya taşıırken sarsmayın, dikey olarak veya baş aşağı koymayın; aksi takdirde mürekkep akabilir.
- ❑ Yazıcıyı bir yere taşımadan önce, yazdırma kafasının yuvasında (en sağ) olduğundan emin olun.

## Yazıcıyı Kablosuz Bağlantı ile Kullanma Önerileri ve Uyarıları

- ❑ Bu yazıcıdan gelen radyo dalgaları tıbbi cihazların çalışmasını bozarak arızalara neden olabilir. Bu yazıcıyı tıbbi tesisler içinde ya da tıbbi cihaz yanında kullanırken, tıbbi tesisin ilgili sorumlularının talimatlarına ve tıbbi cihaza ilişkin tüm ilgili uyarı ve yönetmeliklere uyun.
- ❑ Bu yazıcıdan gelen radyo dalgaları otomatik kapılar ya da yangın alarmları gibi otomatik kumandalı cihazların çalışmasını olumsuz etkileyebilir ve arızadan ötürü kazalara neden olabilir. Bu yazıcıyı otomatik kumandalı cihazlar yanında kullanırken bu cihazlardaki tüm ilgili uyarı ve talimatları takip edin.

## Bellek Kartlarını Kullanma Önerileri ve Uyarıları

- ❑ Bellek kartı ışığı yanıp sönerken bellek kartını çıkarmayın veya yazıcıyı kapatmayın.
- ❑ Bellek kartlarını kullanım yöntemleri kart tipine göre değişir. Ayrıntılar için bellek kartınızla birlikte gelen kılavuza bakınız.
- ❑ Sadece yazıcıyla uyumlu bellek kartları kullanın.

## LCD Ekranı Kullanma Önerileri ve Uyarıları

- ❑ LCD ekranın üzerinde birkaç küçük parlak veya koyu nokta olabilir ve kendi özellikleri nedeniyle eşit olmayan bir parlaklığa sahip olabilir. Bunlar normaldir ve herhangi bir şekilde hasar görmüş oldukları anlamına gelmez.
- ❑ Temizleme için sadece kuru, yumuşak bir bez kullanın. Sıvı veya kimyasal temizlik maddeleri kullanmayın.
- ❑ LCD dış kapağı sert bir darbe alması durumunda kırılabilir. Ekranın yüzeyinin kırılması veya çatlaması durumunda satıcınız ile temasa geçin ve kırılan parçalara dokunmayın veya bu parçaları çıkartmaya çalışmayın.

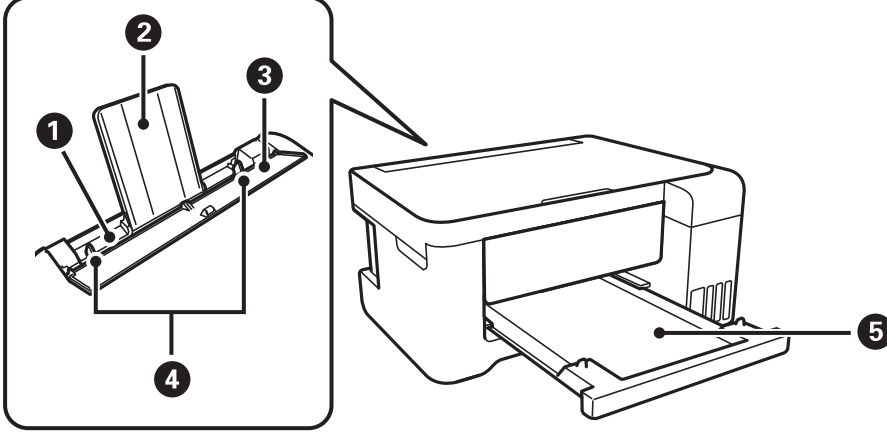
---

## Kişisel Bilgilerinizin Korunması

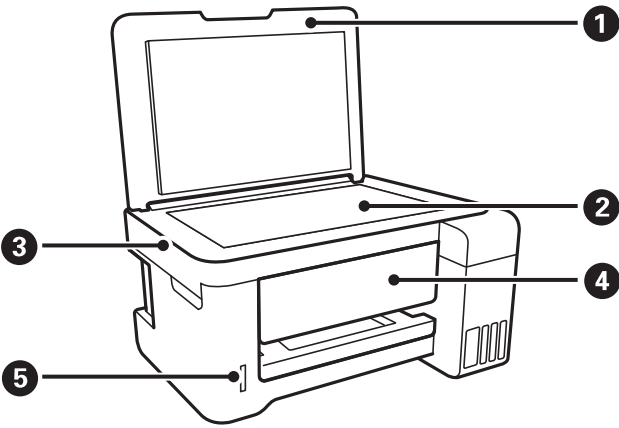
Yazıcıyı başka birine verirsiniz veya imha ederseniz, kontrol panelinde **Ayarlar** > **Varsayılan Ayarları Geri Yükle** > **Tüm Ayarlar** seçeneklerini seçerek yazıcı belleğindeki tüm kişisel bilgileri temizleyin.

# Yazıcı Temel Bilgileri

## Parça Adları ve İşlevleri



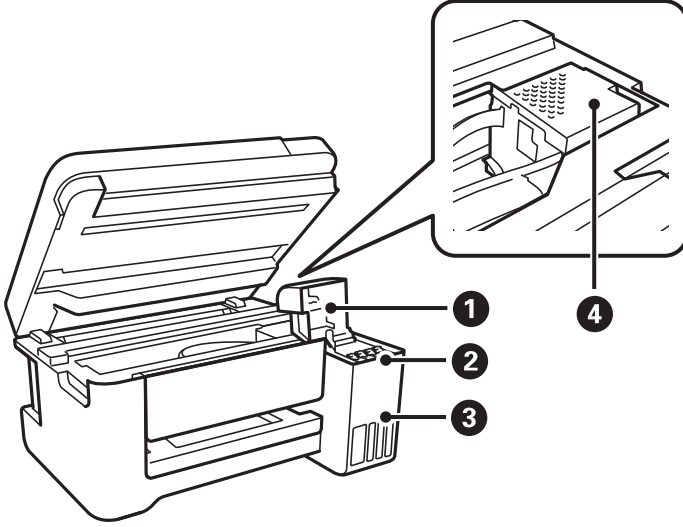
1	Arka kağıt besleme	Kağıt yüklenir.
2	Kağıt desteği	Yüklenen kağıdı destekler.
3	Besleyici muhafazası	Yabancı nesnenin yazıcıya girmesini önler. Genellikle bu muhafazayı kapalı tutun.
4	Kenar kılavuzları	Kağıdı yazıcıya düz besler.Kağıt kenarlarına kaydırın.
5	Çıktı tepsi	Çıkarılan kağıdı tutar.



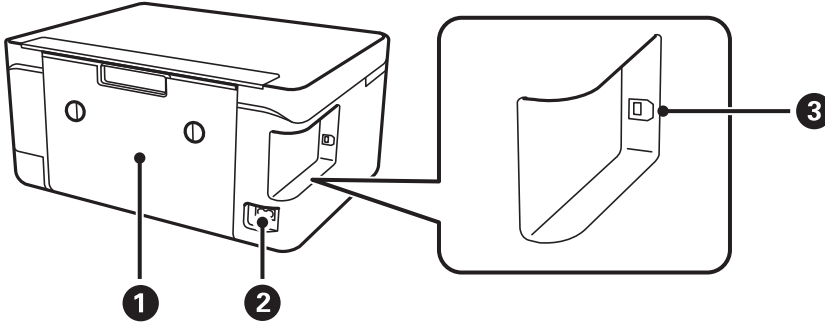
1	Belge kapağı	Tarama esnasında dışarıdan ışık girmesini önler.
2	Tarayıcı camı	Orijinalleri yerleştirin.
3	Tarayıcı ünitesi	Yerleştirilen özgün belgeleri tarar.
4	Kontrol paneli	Yazıcının durumunu gösterir ve yazdırma ayarları yapmanızı sağlar.

## Yazıcı Temel Bilgileri

5	Bellek kartı yuvası	Bir bellek kartı takın.
---	---------------------	-------------------------

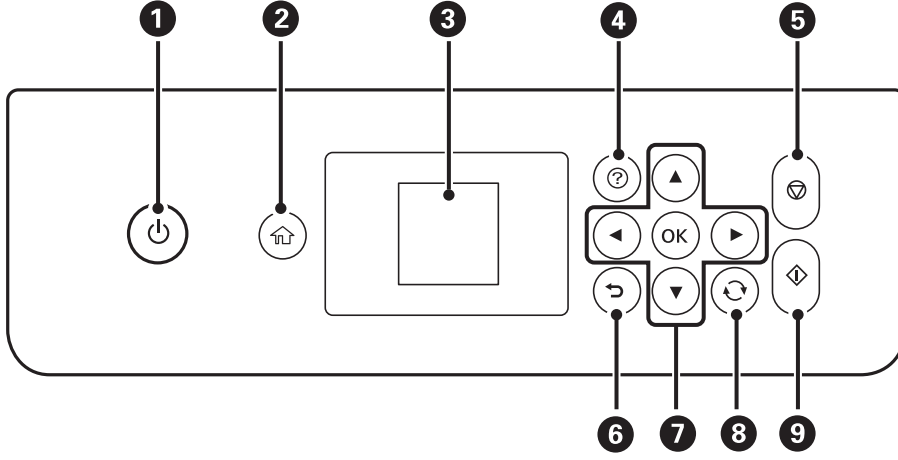


1	Mürekkep tankı kapağı	Mürekkep tankını doldurmak için açın.
2	Mürekkep haznesi tankı (Mürekkep tankı)	Yazdırma kafasına mürekkep besler.
3	Mürekkep tankı ünitesi	Mürekkep tanklarını içerir.
4	Yazdırma kafası	Mürekkep, yazdırma kafası püskürtme uçlarının altından çıkarılır.



1	Arka kapak	Sıkışan kağıdı çıkarırken çıkarın.
2	AC girişi	Güç kablosu bağlanır.
3	USB bağlantı noktası	Bilgisayara bağlanmak için bir USB kablosu bağlar.

## Kontrol Paneli



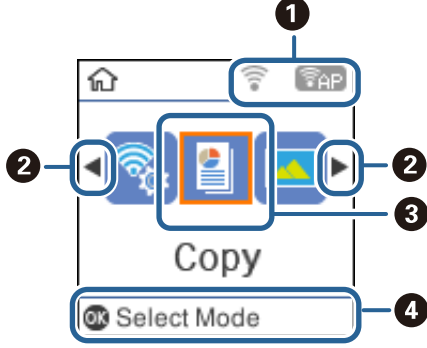
1	Yazıcıyı açar veya kapatır. Güç ışığı yanıp sönerken (yazıcı çalışırken veya veri işlerken) kapatmaya çalışmayın. Güç ışığı kapalı olduğunda güç kablosunu çıkarın.
2	Ana ekranı görüntüler.
3	Menüleri ve mesajları görüntüler. Bir menü seçmek veya ayarları gerçekleştirmek için kontrol panelindeki düğmeleri kullanın.
4	Sorun olduğunda çözümleri görüntüler.
5	Mevcut işlemi durdurur.
6	Önceki ekrana döner.
7	Odağı hedefe almak için ▲▼◀▶ düğmelerini kullanın ve ardından seçilen menüyü açmak ya da ayarları gerçekleştirmek için OK düğmesine basın.
8	Duruma bağlı olarak bir dizi işlev için geçerlidir.
9	Yazdırma veya kopyalama gibi bir işlem başlatır.

## LCD Ekranı Kılavuzu

LCD ekranı üzerinde menüler ve mesajlar görüntülenir. ▲▼◀▶ düğmelerine basarak bir menü veya ayar seçin.

## Ana Ekran Kılavuzu

Ana ekranda aşağıdaki simgeler ve menüler görüntülenir.



❶	Ağ durumunu gösteren simgeler görüntülenir.	
		Yazıcının kablosuz (Wi-Fi) ağ bağlantısıyla ilgili bir sorunu veya yazıcının kablosuz bir (Wi-Fi) ağ bağlantısı aradığını belirtir.
		Yazıcının kablosuz bir (Wi-Fi) ağa bağlı olduğunu belirtir. Çubuk sayısı, bağlantının sinyal gücünü belirtir. Ne kadar fazla çubuk varsa, bağlantı o kadar güçlüdür.
		Kablosuz (Wi-Fi) bir ağın devre dışı olduğunu veya yazıcının kablosuz bir ağ bağlantısı işlediğini belirtir.
		Wi-Fi Direct (Simple AP)'in etkin olduğunu belirtir.
		Wi-Fi Direct (Simple AP)'in devre dışı olduğunu belirtir.
❷	◀ ve ▶ görüntülendiğinde, ◀ veya ▶ düğmesine basarak sağa veya sola kaydırabilirsiniz.	



## Yazıcı Temel Bilgileri

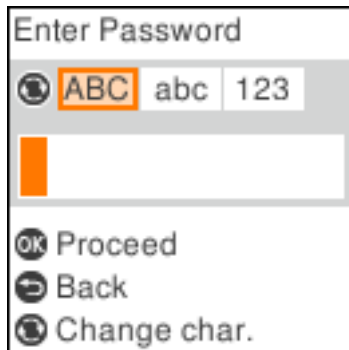
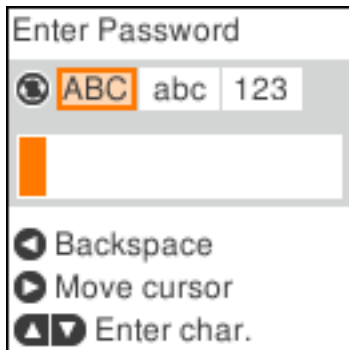
③	İşlev simgeleri ve adları menü simgeleri olarak görüntülenir.	
	Kopyala	Bir belgeyi kopyalamanızı sağlayan <b>Kopyala</b> menüsüne girer.
	Fotoğrafları Yazdır	Bellek kartınızda fotoğrafları yazdırmanızı sağlayan <b>Fotoğrafları Yazdır</b> menüsüne girer.
	Tara	Bir belgeyi veya bir fotoğrafı taramanızı sağlayan <b>Tara</b> menüsüne girer.
	Kişisel Kağıt	Bellek kartınızdaki fotoğrafları kullanarak çizgili kağıt ve takvimler gibi orijinal öğeleri yazdırmanızı sağlayan <b>Kişisel Kağıt</b> menüsüne girer.
	Sessiz Mod	Yazıcının yaptığı gürültüyü azaltmanızı sağlayan <b>Sessiz Mod</b> ayarını görüntüler.Ancak, bunu etkinleştirme, yazdırma hızını düşürebilir.Seçtiğiniz kağıt türüne ve yazdırma kalitesi ayarlarına bağlı olarak, yazıcının gürültü düzeyinde hiç fark olmayabilir. Bu, aşağıdaki menüye bir kısayoldur. <b>Ayarlar &gt; Yazıcı Kurulumu &gt; Sessiz Mod</b>
	Ayarlar	Bakım, yazıcı ayarı ve ağ ayarlarını yapmanızı sağlayan <b>Ayarlar</b> menüsüne girer.
	Bakım	Çıktılarınızın kalitesini iyileştirmek için önerilen menülere erişin.Bu, aşağıdaki menüye bir kısayoldur. <b>Ayarlar &gt; Bakım</b>
Wi-Fi Ayarı	Kablosuz bir ağda kullanmak için yazıcıyı ayarlamanızı sağlayan menüleri görüntüler.Bu, aşağıdaki menüye bir kısayoldur. <b>Ayarlar &gt; tüm Wi-Fi/ağ ayarları &gt; Wi-Fi Ayarı</b>	
④	Kullanılabilir düğmeler görüntülenir.Bu örnekte, seçili menüye OK düğmesine basarak ilerleyebilirsiniz.	

## İlgili Bilgi






➔ “Ayarlar İçin Menü Seçenekleri” sayfa 45

## Karakterleri Girme


Ağ ayarları için kontrol panelinden karakterleri ve sembolleri girmek için, ▲, ▼, ◀, ve ▶ düğmelerini kullanın.Girmek istediğiniz karakteri seçmek için ▲ veya ▼ düğmesine basın ve sonra imleci sonraki giriş konumuna taşımak için ▶ düğmesine basın.Karakterleri girmeyi tamamladıktan sonra, OK düğmesine basın. Görüntülenen ekran ayar öğelerine bağlı olarak değişir.Wi-Fi ağınız için parolayı girme ekranı aşağıdadır.

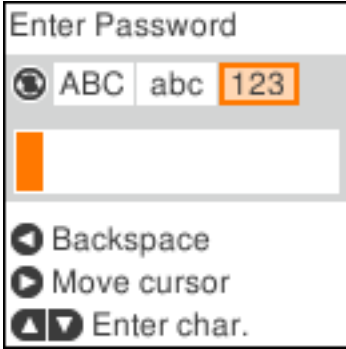


## Yazıcı Temel Bilgileri

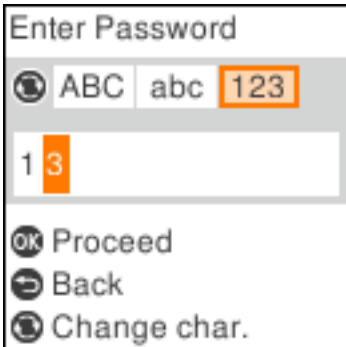
Simgeler	Açıklamalar
	Karakter türünü değiştirir. ABC: Büyük harfli karakterler abc: Küçük harfli karakterler 123: Sayılar ve semboller
	Girilecek karakteri seçer.
	İmleci sağa taşır.
	Soldaki karakteri siler (geri al).
OK	Seçilen karakterleri girer.
	Önceki ekrana döner.

**"13By" Uygulama Dizesini Girme**

1. Karakter türünü **123** olarak değiştirmek için  düğmesine iki kez basın.

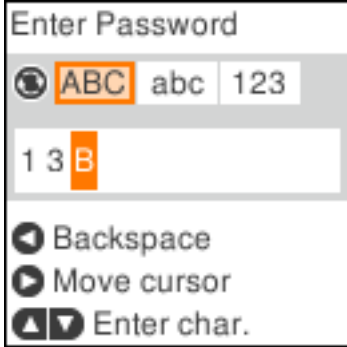


2. ▲ düğmesine iki kez basarak "1"i seçin.
3. İmleci taşımak için ► düğmesine bir kez basın ve sonra "3"ü seçmek için ▲ düğmesine dört kez basın.

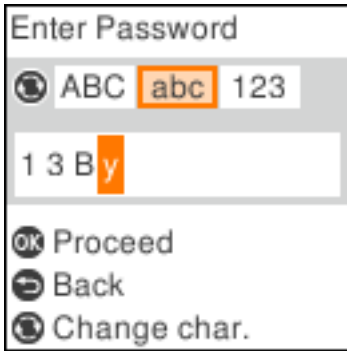


## Yazıcı Temel Bilgileri

4. İmleci taşımak için ► düğmesine bir kez basın ve sonra karakter türünü **ABC** olarak değiştirmek için ↻ düğmesine basın."B"yi seçmek için ▲ düğmesine iki kez basın.



5. İmleci taşımak için ► düğmesine bir kez basın ve sonra karakter türünü **abc** olarak değiştirmek için ↻ düğmesine basın."y"yi seçmek için ▼ düğmesine iki kez basın.



6. OK düğmesine basın.

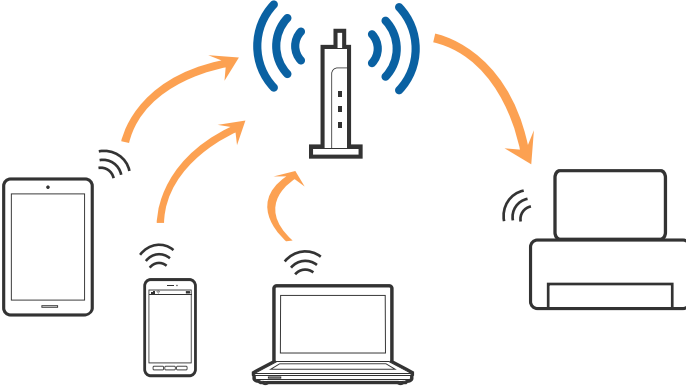
# Ağ Ayarları

## Ağ Bağlantısı Türleri

Aşağıdaki bağlantı yöntemlerini kullanabilirsiniz.

### Wi-Fi Bağlantısı

Yazıcı ve bilgisayarı veya akıllı cihazı erişim noktasına bağlayın. Bu, bilgisayarların erişim noktası yoluyla Wi-Fi ile bağlandığı ev ve ofis ağları için tipik bir bağlantı yöntemidir.



#### İlgili Bilgi

- ➔ [“Bilgisayara Bağlanma” sayfa 21](#)
- ➔ [“Akıllı Cihaza Bağlama” sayfa 22](#)
- ➔ [“Yazıcıdan Wi-Fi Ayarlarını Yapma” sayfa 22](#)

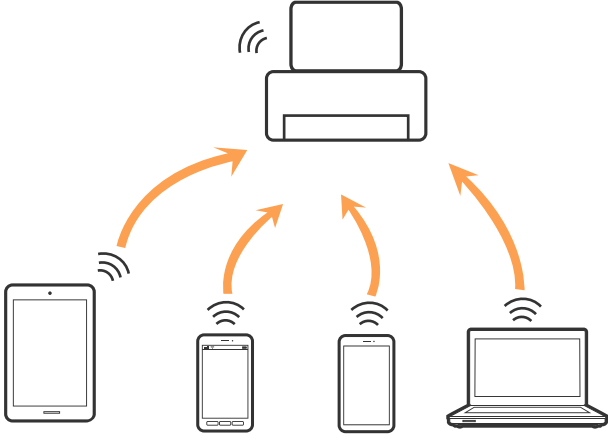
### Wi-Fi Direct (Basit EN) Bağlantısı

Bu bağlantı yöntemini Wi-Fi'yi evde veya ofiste kullanmadığınızda veya yazıcıyı ve bilgisayar ve akıllı cihazı doğrudan bağlamak istediğinizde kullanın. Bu modda, yazıcı bir erişim noktası görevi görür ve standart erişim noktası kullanmanız gerekmeden yazıcıya en fazla dört cihaz bağlayabilirsiniz. Ancak, doğrudan yazıcıya bağlı cihazlar yazıcı yoluyla birbiriyle iletişim kuramazlar.

## Ağ Ayarları

**Not:**

Wi-Fi Direct (Basit EN) bağlantısı, Geçici modunu değiştirmek için tasarlanmış bir bağlantı yöntemidir.



Yazıcı Wi-Fi ve Wi-Fi Direct (Basit EN) bağlantısıyla aynı anda bağlanabilir. Ancak, Wi-Fi Direct (Basit EN) bağlantısında yazıcı Wi-Fi ile bağlıyken bir ağ bağlantısı başlatırsanız, Wi-Fi bağlantısı geçici olarak kesilir.

**İlgili Bilgi**

➔ “Wi-Fi Direct (Basit EN) Bağlantısı Ayarlarını Yapma” sayfa 25

---

## Bilgisayara Bağlanma

Yazıcıyı bir bilgisayara bağlamak için yükleyiciyi kullanmanızı öneririz. Aşağıdaki yöntemlerden birini kullanarak yükleyiciyi çalıştırabilirsiniz.

 Web sitesini ayarlama

Aşağıdaki web sitesine erişin ve sonra ürünün adını girin. **Kurulum** ögesine gidin ve sonra ayarlamayı başlatın.

<http://epson.sn>

 Yazılım diskini kullanarak ayarlama (yalnızca bir yazılım diskiyle gelen modeller ve disk sürücülerini olan bilgisayarları olan kullanıcılar içindir.)

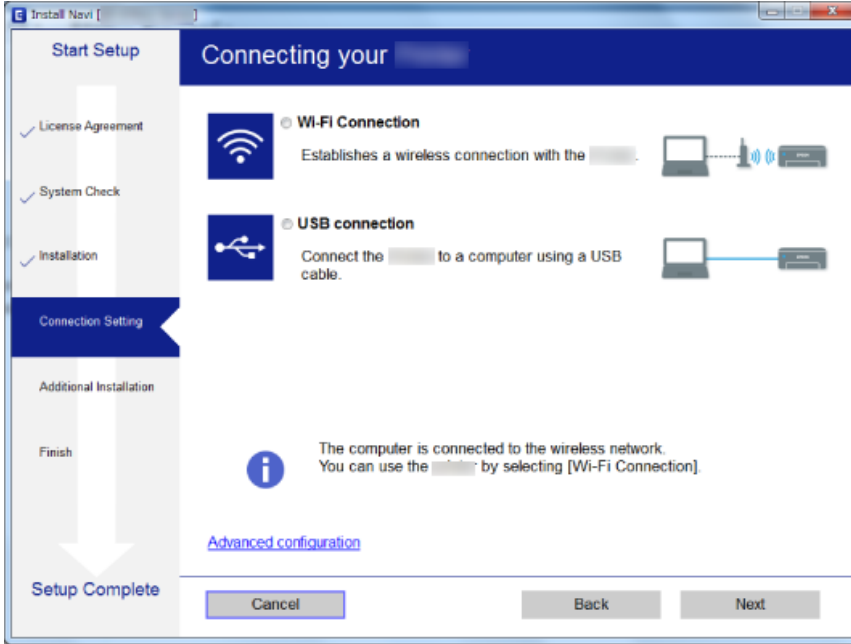
Yazılım diskini bilgisayara takın ve sonra ekrandaki talimatları izleyin.

**Bağlantı Yöntemlerini Seçme**

Aşağıdaki ekran görüntülenene kadar ekrandaki talimatları izleyin ve sonra yazıcının bilgisayara bağlantı yöntemini seçin.

## Ağ Ayarları

Bağlantı türünü seçin ve sonra **İleri** ögesine tıklayın.



Ekrandaki talimatları izleyin.

## Akıllı Cihaza Bağlama

Yazıcıyı akıllı cihazla aynı Wi-Fi ağına (SSID) bağladığınızda yazıcıyı bir akıllı cihazdan kullanabilirsiniz. Yazıcıyı akıllı bir cihazdan kullanmak için aşağıdaki web sitesinden ayarlayın. Yazıcıya bağlamak istediğiniz akıllı cihazdan web sitesine erişin.

<http://epson.sn> > Kurulum

### Not:

Bir bilgisayarı ve bir akıllı cihazı yazıcıya aynı anda bağlamak istiyorsanız, önce bilgisayarı bağlamanızı öneririz.

## Yazıcıdan Wi-Fi Ayarlarını Yapma

Yazıcının kontrol panelinden birçok yolla ağ ayarlarını yapabilirsiniz. Kullandığınız ortamla ve koşullarla eşleşen bağlantı yöntemini seçin.

SSID ve parola gibi erişim noktası için bilgileri biliyorsanız, ayarları manuel yapabilirsiniz.

Erişim noktası WPS'yi destekliyse düğme ayarı ile ayarları yapabilirsiniz.

Yazıcıyı ağa bağladıktan sonra, yazıcıyı kullanmak istediğin iz aygıttan (bilgisayar, akıllı cihaz, tablet vb.) bağlayın.

### İlgili Bilgi

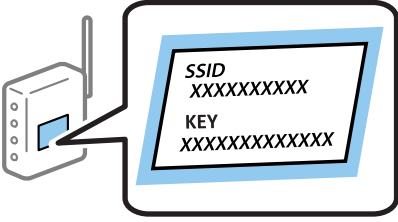
- ➔ “Wi-Fi Ayarlarını Menüel Yapma” sayfa 23
- ➔ “Düğme Ayarı ile Wi-Fi Ayarlarını Yapma” sayfa 24
- ➔ “PIN Kodu Ayarına (WPS) göre Wi-Fi Ayarlarını Yapma” sayfa 25
- ➔ “Wi-Fi Direct (Basit EN) Bağlantısı Ayarlarını Yapma” sayfa 25

## Wi-Fi Ayarlarını Menüel Yapma

Yazıcının kontrol panelinden bir erişim noktasına bağlanmak için gerekli bilgileri manüel ayarlayabilirsiniz. Manüel ayarlamak için, bir erişim noktası için SSID ve parola gerekir.

### Not:

Varsayılan ayarlarıyla bir erişim noktası kullanıyorsanız, SSID ve parola etiket üzerindedir. SSID ve parolayı bilmiyorsanız, erişim noktasını ayarlayan kişiye başvurun veya erişim noktasıyla sağlanan belgelere bakın.



1. Ana ekranda **Wi-Fi Ayarı** ögesini seçin.

Bir ögeyi seçmek için ▲▼◀▶ düğmelerini kullanarak odağı taşıyın ve OK düğmesine basın.


2. **Wi-Fi (Önerilir)** ögesini seçin.

3. OK düğmesine basın.

4. **Wi-Fi Kurulum Sihirbazı** ögesini seçin.

5. Yazıcının kontrol panelinden erişim noktasının SSID'sini seçin ve sonra OK düğmesine basın.


### Not:


- Bağlanmak istediğiniz SSID yazıcının kontrol panelinde görüntülenmezse, listeyi güncellemek için  düğmesine basın. Hala görüntülenmezse, **Diğer SSID'ler** ögesini seçin ve sonra SSID'yi doğrudan girin.
- SSID'yi bilmiyorsanız, erişim noktasının etiketinde yazıp yazmadığını kontrol edin. Varsayılan ayarlarıyla erişim noktasını kullanıyorsanız, etikette yazılı SSID'yi kullanın.

6. Parolayı girin.

Ayarı tamamladıktan sonra bir ağ bağlantı raporu yazdırıp yazdırmamayı seçin.

### Not:

- Parola küçük/büyük harf duyarlıdır.
- Parolayı bilmiyorsanız, erişim noktasının etiketinde yazıp yazmadığını kontrol edin. Varsayılan ayarlarıyla erişim noktasını kullanıyorsanız, etikette yazılı parolayı kullanın. Parola bir "Anahtar", "Şifre" vb. olarak da adlandırılabilir.
- Erişim noktasının parolasını bilmiyorsanız, erişim noktasıyla sağlanan belgelere bakın veya ayarlayan kişiye başvurun.
- Bağlanamazsanız, kağıt yükleyin ve sonra bir ağ bağlantı raporu yazdırmak için  düğmesine basın.

7. Kurulumu tamamladıktan sonra  düğmesine basın.

### İlgili Bilgi

- ➔ "Karakterleri Girme" sayfa 17
- ➔ "Ağ Bağlantı Durumunu Kontrol Etme" sayfa 26

## Ağ Ayarları

➔ “Ağ ayarlarını Yapamadığınızda” sayfa 136

### Düğme Ayarı ile Wi-Fi Ayarlarını Yapma

Erişim noktasında bir düğmeye basarak bir Wi-Fi ağını otomatik ayarlayabilirsiniz. Aşağıdaki koşullar karşılandığında, bu yöntemi kullanarak ayarlayabilirsiniz.

- Erişim noktası WPS (Wi-Fi Korumalı Kurulumu) ile uyumludur.
- Erişim noktasında bir düğmeye basarak geçerli Wi-Fi bağlantısı kurulmuştur.

**Not:**

*Düğmeyi bulamıyorsanız veya yazılımı kullanarak ayarlarsanız, erişim noktasıyla sağlanan belgelere bakın.*

1. Ana ekranda **Wi-Fi Ayarı** ögesini seçin.

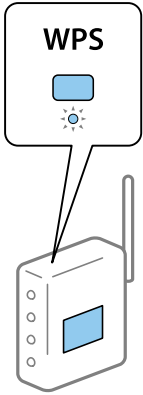
Bir ögeyi seçmek için ▲▼◀▶ düğmelerini kullanarak odağı taşıyın ve OK düğmesine basın.

2. **Wi-Fi (Önerilir)** ögesini seçin.

3. OK düğmesine basın.

4. **Basmalı Düğmeyle Kurulum (WPS)** ögesini seçin.

5. Güvenlik ışıkları yanıp söne kadar erişim noktasında [WPS] düğmesini basılı tutun.



[WPS] düğmesinin nerede olduğunu bilmiyorsanız veya erişim noktasında hiç düğme yoksa ayrıntılar için erişim noktanızla sağlanan belgelere bakın.

6. Yazıcının kontrol panelinde OK düğmesine basın. Bundan sonra ekrandaki talimatları izleyin.

**Not:**

*Bağlantı başarısız olursa erişim noktasını yeniden başlatın, yazıcıya yaklaştırın ve yeniden deneyin. Hala çalışmıyorsa bir ağ bağlantısı raporu yazdırın ve durumu kontrol edin.*

#### İlgili Bilgi

➔ “Ağ Bağlantı Durumunu Kontrol Etme” sayfa 26

➔ “Ağ ayarlarını Yapamadığınızda” sayfa 136



## Ağ Ayarları

## PIN Kodu Ayarına (WPS) göre Wi-Fi Ayarlarını Yapma

Bir erişim noktasına bir PIN kodu kullanarak bağlanabilirsiniz. Bir erişim noktası WPS (Wi-Fi Korumalı Kurulumu) özellikliyse ayarlamak için bu yöntemi kullanabilirsiniz. Erişim noktasına bir PIN kodu girmek için bir bilgisayar kullanın.

1. Ana ekranda **Ayarlar** ögesini seçin.

Bir öğeyi seçmek için ▲▼◀▶ düğmelerini kullanarak odağı taşıyın ve OK düğmesine basın.

2. **Ağ Ayarları** ögesini seçin.

3. Ana ekranda **Wi-Fi Ayarı** ögesini seçin.

4. **PIN Kodu (WPS)** ögesini seçin.

5. Bilgisayarınızı iki dakika içinde yazıcının kontrol panelinde bulunan PIN kodunu (sekiz basamaklı bir sayı) erişim noktasına girmek için kullanın.

**Not:**

*Bir PIN kodu girme hakkında ayrıntılar için erişim noktanızla sağlanan belgelere bakın.*

6. Yazıcıda OK düğmesine basın.

Ayar tamamlama mesajı görüntülediğinde ayar tamamlanır.

**Not:**

*Bağlantı başarısız olursa erişim noktasını yeniden başlatın, yazıcıya yaklaştırm ve yeniden deneyin. Hala çalışmıyorsa bir bağlantı raporu yazdırın ve durumu kontrol edin.*

## İlgili Bilgi

- ➔ [“Ağ Bağlantı Durumunu Kontrol Etme” sayfa 26](#)
- ➔ [“Ağ ayarlarını Yapamadığınızda” sayfa 136](#)

## Wi-Fi Direct (Basit EN) Bağlantısı Ayarlarını Yapma

Bu yöntem, yazıcıyı bir etkin nokta olmadan doğrudan bilgisayara veya akıllı cihazlara bağlamanızı sağlar. Yazıcı bir erişim noktası görevi görür.

**Önemli:**

*Bir bilgisayardan veya akıllı cihazdan yazıcıya Wi-Fi Direct (Basit EN) bağlantısını kullanarak bağlanırken, yazıcı bilgisayarla veya akıllı cihazla aynı Wi-Fi ağına (SSID) bağlanır ve aralarında iletişim kurulur. Yazıcı kapatılırsa bilgisayar veya akıllı cihaz otomatik olarak diğer bağlanabilir Wi-Fi ağına bağlandığından, yazıcı açılırsa önceki Wi-Fi ağına yeniden bağlanmaz. Bilgisayar veya akıllı cihazdan yeniden yazıcının SSID'sine Wi-Fi Direct (Basit EN) bağlantısı için bağlayın. Yazıcıyı her açtığınızda veya kapattığınızda bağlanmak istemiyorsanız, yazıcıyı bir erişim noktasına bağlayarak Wi-Fi ağını kullanmanızı öneririz.*

1. Ana ekranda **Wi-Fi Ayarı** ögesini seçin.

Bir öğeyi seçmek için ▲▼◀▶ düğmelerini kullanarak odağı taşıyın ve OK düğmesine basın.

2. **Wi-Fi Direct** ögesini seçin.

## Ağ Ayarları

3. OK düğmesine basın.
4. Kurulumu başlatmak için OK düğmesine basın.
5. OK düğmesine basın.
6. Yazıcının kontrol panelinde görüntülenen SSID ve parolayı kontrol edin. Bilgisayarın veya akıllı cihazın ağ bağlantısı ekranında, bağlanmak için yazıcının kontrol panelinde gösterilen SSID'yi seçin.
7. Bilgisayarda veya akıllı cihazda yazıcının kontrol panelinde görüntülenen parolayı girin.
8. Bağlantı kurulduktan sonra, yazıcının kontrol panelindeki OK düğmesine basın.
9. OK düğmesine basın.

### İlgili Bilgi

- ➔ “Ağ Bağlantı Durumunu Kontrol Etme” sayfa 26
- ➔ “Ağ ayarlarını Yapamadığınızda” sayfa 136

---

## Ağ Bağlantı Durumunu Kontrol Etme

Aşağıdaki yolla ağ bağlantı durumunu kontrol edebilirsiniz.

### Ağ Simgesi

Yazıcının ana ekranındaki ağ simgesini kullanarak ağ bağlantı durumunu ve radyo dalgası gücünü kontrol edebilirsiniz.



### İlgili Bilgi

- ➔ “Ana Ekran Kılavuzu” sayfa 16


## Ağ Bağlantısı Raporu Yazdırma

Yazıcı ve erişim noktası arasındaki durumu kontrol etmek için bir ağ bağlantısı raporu yazdırabilirsiniz.

1. Kağıtları yükleyin.
2. Ana ekranda **Ayarlar** ögesini seçin ve sonra OK düğmesine basın.

Bir ögeyi seçmek için ▲▼◀▶ düğmelerini kullanarak odağı taşıyın ve OK düğmesine basın.

## Ağ Ayarları

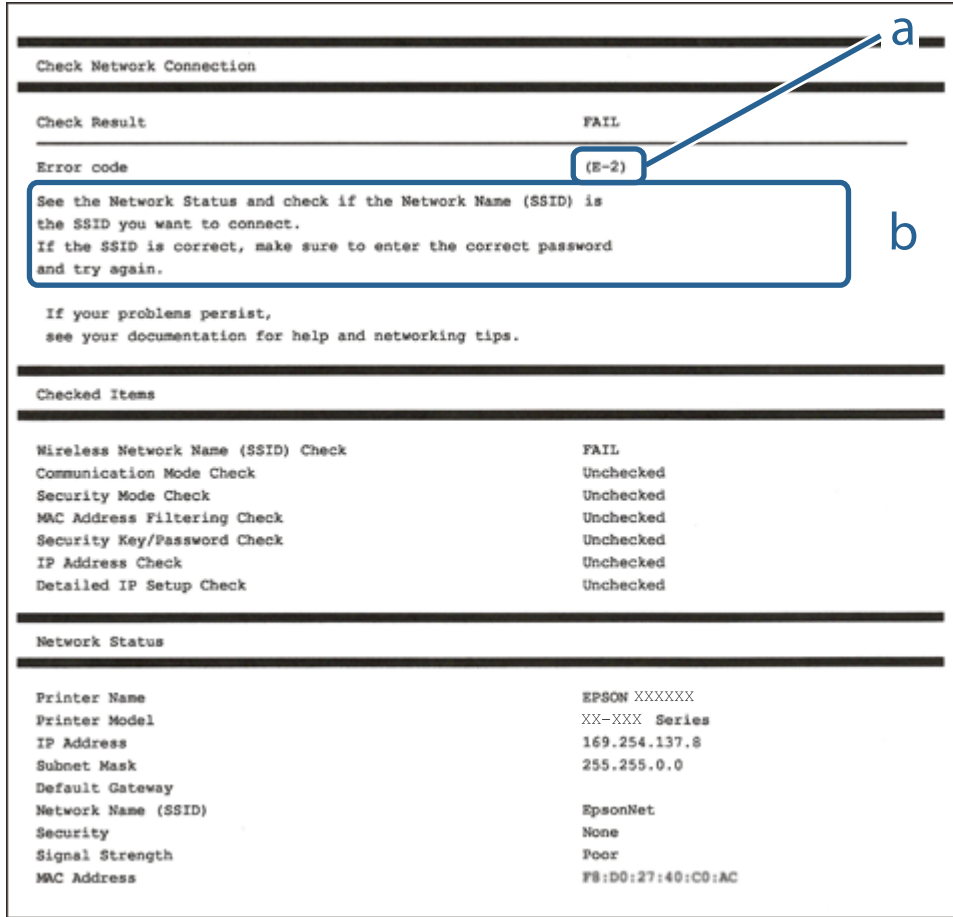
3. **Ağ Ayarları > Bağlantıyı Kontrol Edin** ögesini seçin.  
Bağlantı kontrolü başlar.
4. Ağ bağlantısı raporunu yazdırmak için  düğmesine basın.  
Bir hata oluşursa ağ bağlantı raporunu kontrol edin ve sonra yazdırılan çözümleri izleyin.

### İlgili Bilgi

➔ “Ağ Bağlantısı Raporu Hakkında Mesaj ve Çözümler” sayfa 27

## Ağ Bağlantısı Raporu Hakkında Mesaj ve Çözümler

Ağ bağlantısı raporundaki mesaj ve hata kodlarını kontrol edin ve sonra çözümleri izleyin.



Check Network Connection

Check Result FAIL

Error code (E-2)

See the Network Status and check if the Network Name (SSID) is the SSID you want to connect.  
If the SSID is correct, make sure to enter the correct password and try again.

If your problems persist,  
see your documentation for help and networking tips.

Checked Items

Wireless Network Name (SSID) Check	FAIL
Communication Mode Check	Unchecked
Security Mode Check	Unchecked
MAC Address Filtering Check	Unchecked
Security Key/Password Check	Unchecked
IP Address Check	Unchecked
Detailed IP Setup Check	Unchecked

Network Status

Printer Name	EPSON XXXXXX
Printer Model	XX-XXX Series
IP Address	169.254.137.8
Subnet Mask	255.255.0.0
Default Gateway	
Network Name (SSID)	EpsonNet
Security	None
Signal Strength	Poor
MAC Address	F8:D0:27:40:C0:AC

- a. Hata kodu
- b. Ağ Ortamındaki Mesajlar

### İlgili Bilgi

- ➔ “E-2, E-3, E-7” sayfa 28
- ➔ “E-5” sayfa 29
- ➔ “E-6” sayfa 29

## Ağ Ayarları

- ➔ “E-8” sayfa 29
- ➔ “E-9” sayfa 30
- ➔ “E-10” sayfa 30
- ➔ “E-11” sayfa 31
- ➔ “E-12” sayfa 31
- ➔ “E-13” sayfa 32
- ➔ “Ağ Ortamındaki Mesaj” sayfa 32

### E-2, E-3, E-7

#### Mesaj:

Kablosuz ağ adları (SSID) bulunamadı. Router/erişim noktasının açık olduğunu ve kablosuz ağın (SSID) doğru ayarlandığını onaylayın. Yardım için ağ yöneticinize başvurun.

Kablosuz ağ adı (SSID) bulunamadı. Bağlanmak istediğiniz PC'nin kablosuz ağ adının (SSID) doğru ayarlandığını onaylayınız. Yardım için ağ yöneticinize başvurun.

Girilen güvenlik anahtarı/şifre router/erişim noktasının ayarlarından biriyle uyuşmuyor. Güvenlik anahtarı/şifreyi onaylayın. Yardım için ağ yöneticinize başvurun.

#### Çözümler:

- Erişim noktasının açık olduğundan emin olun.
- Bilgisayarınızın veya diğer aygıtların erişim noktasına düzgün bağlandığını kontrol edin.
- Erişim noktasını kapatın.Yaklaşık 10 saniye bekleyin ve sonra açın.
- Yazıcıyı erişim noktasına yakın bir yere koyun ve aralarındaki engelleri kaldırın.
- SSID'yi el ile girdiyse, doğru olup olmadığını kontrol edin.SSID'yi ağ bağlantı raporundaki **Ağ Durumu** bölümünden kontrol edin.
- Ağ bağlantısını kurmak için düğme ayarını kullanıyorsanız erişim noktasının WPS desteklediğinden emin olun.Erişim noktası WPS desteklemiyorsa düğme ayarını kullanamazsınız.
- SSID'nin yalnızca ASCII karakterlerini (alfasayısal karakterler ve semboller) kullandığından emin olun.Yazıcı ASCII dışı karakterler içeren bir SSID'yi görüntüleyemez.
- Erişim noktasına bağlamadan önce SSID'nizi ve parolanızı bildiğinizden emin olun.Varsayılan ayarlarıyla bir erişim noktası kullanıyorsanız, SSID ve parola erişim noktasındaki etiket üzerindedir.SSID'nizi ve parolanızı bilmiyorsanız, erişim noktasını ayarlayan kişiye başvurun veya erişim noktasıyla sağlanan belgelere bakın.
- İnternet paylaşımli bir aygıttan üretilen bir SSID'ye bağlanmak istiyorsanız, akıllı cihazla sağlanan belgelerdeki SSID ve parolayı kontrol edin.
- Wi-Fi bağlantınız aniden kesilirse aşağıdaki durumları kontrol edin.Bu durumlardan herhangi biri varsa aşağıdaki web sitesinden yazılımı indirerek ve çalıştırarak ağ ayarlarınızı sıfırlayın.  
<http://epson.sn> > **Kurulum**
- Düğme ayarı kullanılarak başka bir akıllı cihaz ağa eklendi.
- Düğme ayarı dışında bir yöntem kullanılarak Wi-Fi ağı ayarlandı.

#### İlgili Bilgi

- ➔ “Bilgisayara Bağlanma” sayfa 21

## Ağ Ayarları

➔ [“Yazıcıdan Wi-Fi Ayarlarını Yapma” sayfa 22](#)

### E-5

#### Mesaj:

Güvenlik modu (örneğin WEP, WPA) geçerli yazıcı ayarıyla uyuşmuyor. Güvenlik modunu onaylayın. Yardım için ağ yöneticinize başvurun.

#### Çözümler:

Erişim noktasının güvenlik türünün aşağıdakilerden birine ayarlandığından emin olun. Aksi halde, erişim noktasındaki güvenlik türünü değiştirin ve sonra yazıcının ağ ayarlarını sıfırlayın.

- WEP-64 bit (40 bit)
- WEP-128 bit (104 bit)
- WPA PSK (TKIP/AES)\*
- WPA2 PSK (TKIP/AES)\*
- WPA (TKIP/AES)
- WPA2 (TKIP/AES)

\* WPA PSK, WPA Kişisel olarak da bilinir. WPA2 PSK, WPA2 Kişisel olarak da bilinir.

### E-6

#### Mesaj:

Yazıcınızın MAC adresi filtrelenmiş olabilir. Router/erişim noktasının MAC adresi filtreleme gibi kısıtlamalara sahip olup olmadığını kontrol edin. Router/erişim noktası belgelerine bakın ya da yardım için ağ yöneticinize başvurun.

#### Çözümler:

- MAC adresi filtresinin devre dışı bırakılıp bırakılmadığını kontrol edin. Etkinse yazıcının MAC adresini kaydedin, böylece filtrelenmez. Ayrıntılar için erişim noktasıyla sağlanan belgelere bakın. Yazıcının MAC adresini ağ bağlantısı raporunda **Ağ Durumu** bölümünden kontrol edebilirsiniz.
- Erişim noktası WEP güvenliği ile paylaşılan kimlik doğrulamasını kullanıyorsa kimlik doğrulama anahtarının ve dizinin doğru olduğundan emin olun.

#### İlgili Bilgi

➔ [“Ağ Durumu Sayfası Yazdırma” sayfa 33](#)

### E-8

#### Mesaj:

Yazıcıya hatalı IP adresi atanmış. Ağ cihazınızın IP adresi ayarlarını (hub, router ya da erişim noktası) onaylayın. Yardım için ağ yöneticinize başvurun.

## Ağ Ayarları

### Çözümler:

- Yazıcının IP Adresi Al **Otomatik** olarak ayarlandığında erişim noktasında DHCP'yi etkinleştirin.
- Yazıcının IP Adresi Al ayarı Manual olarak ayarlanırsa, el ile ayarladığınız IP adresi aralık dışında olur (örneğin: 0.0.0.0).Geçerli bir IP adresini yazıcının kontrol panelinden veya Web Config kullanarak ayarlayın.

### İlgili Bilgi

→ “Ağ Durumu Sayfası Yazdırma” sayfa 33

## E-9

### Mesaj:

Bilgisayarınızın veya diğer cihazın bağlantı ve ağ ayarlarını teyit edin. EpsonNet Ayarlar'ı kullanarak bağlantı yapılabilir. Yardım için ağ yöneticinize başvurun.

### Çözümler:

Aşağıdakileri kontrol edin.

- Cihazlar açık.
- Yazıcıya bağlamak istediğiniz cihazlardan Internet'e ve aynı ağdaki diğer bilgisayarlara veya ağ cihazlarına erişebiliyorsunuz.

Yukarıdakiler doğrulandıktan sonra yazıcınız ve ağ aygıtlarınız hala bağlanmıyorsa erişim noktasını kapatın.Yaklaşık 10 saniye bekleyin ve sonra açın.Ardından aşağıdaki web sitesinden yükleyiciyi indirerek ve çalıştırarak ağ ayarlarınızı sıfırlayın.

<http://epson.sn> > **Kurulum**

### İlgili Bilgi

→ “Bilgisayara Bağlanma” sayfa 21

## E-10

### Mesaj:

IP adresini, subnet maskesini ve varsayılan ağ geçidi ayarlarını teyit edin. EpsonNet Ayarlar kullanarak bağlantı yapılabilir. Yardım için ağ yöneticinize başvurun.

### Çözümler:

Aşağıdakileri kontrol edin.

- Ağdaki diğer cihazlar açık.
- Ağ adresleri (IP adresi, alt ağ maskesi ve varsayılan ağ geçidi) yazıcının IP Adresi Al değeri Manüel olarak ayarlanırsa doğrudur.

Bunlar yanı sıra ağ adresini sıfırlayın.IP adresi, alt ağ maskesi ve varsayılan ağ geçidini ağ bağlantı raporunda **Ağ Durumu** bölümünden kontrol edebilirsiniz.

## Ağ Ayarları

DHCP DHCP etkinse, yazıcının IP Adresi Al ayarını **Otomatik** olarak değiştirin. IP adresini manüel ayarlamak istiyorsanız, yazıcının IP adresini ağ bağlantısı raporundaki **Ağ Durumu** bölümünden kontrol edin ve sonra ağ ayarları ekranında Manüel'i seçin. Alt ağ maskesini [255.255.255.0] olarak ayarlayın.

Yazıcınız ve ağ aygıtlarınız hala bağlanmıyorsa erişim noktasını kapatın. Yaklaşık 10 saniye bekleyin ve sonra açın.

### İlgili Bilgi

➔ “Ağ Durumu Sayfası Yazdırma” sayfa 33

## E-11

### Mesaj:

Ayarlar tamamlanmamış. Varsayılan ağ geçidi ayarlarını teyit edin. EpsonNet Ayarlar kullanarak bağlantı yapılabilir. Yardım için ağ yöneticinize başvurun.

### Çözümler:

Aşağıdakileri kontrol edin.

- Yazıcının TCP/IP Ayarını Manüel olarak ayarladığınızda varsayılan ağ geçidi adresi doğrudur.
- Varsayılan ağ geçidi olarak ayarlanan cihaz açık.

Varsayılan ağ geçidi adresini doğru ayarlayın. Varsayılan ağ geçidi adresini ağ bağlantısı raporunda **Ağ Durumu** bölümünden kontrol edebilirsiniz.

### İlgili Bilgi

➔ “Ağ Durumu Sayfası Yazdırma” sayfa 33

## E-12

### Mesaj:

Aşağıdakileri doğrulayın -Girilen güvenlik anahtarı/parola doğru mu? -Güvenlik anahtarı/parola dizini ilk numaraya mı ayarlanmış? -IP adresi, alt ağ maskesi veya varsayılan ağ geçidi ayarları doğru mu? Yardım için ağ yöneticinize başvurun.

### Çözümler:

Aşağıdakileri kontrol edin.

- Ağdaki diğer cihazlar açık.
- El ile giriyorsanız ağ adresleri (IP adresi, alt ağ maskesi ve varsayılan ağ geçidi) doğru.
- Diğer cihazlar için ağ adresleri (alt ağ maskesi ve varsayılan ağ geçidi) aynı.
- IP adresi diğer cihazlarla çakışmıyor.

Yukarıdakiler doğrulandıktan sonra yazıcınız ve ağ aygıtlarınız hala bağlanmıyorsa aşağıdakileri deneyin.

- Erişim noktasını kapatın. Yaklaşık 10 saniye bekleyin ve sonra açın.
- Yükleyiciyi kullanarak ağ ayarlarını tekrar yapın. Aşağıdaki web sitesinden çalıştırabilirsiniz.

<http://epson.sn> > Kurulum

## Ağ Ayarları

- WEP güvenlik türünü kullanan bir erişim noktasında birçok parolayı kaydedebilirsiniz. Birçok parola kaydedildiyse ilk kaydedilen parolanın yazıcıda ayarlanıp ayarlanmadığını kontrol edin.

### İlgili Bilgi

- ➔ “Ağ Durumu Sayfası Yazdırma” sayfa 33
- ➔ “Bilgisayara Bağlanma” sayfa 21

## E-13

### Mesaj:

Aşağıdakileri doğrulayın -Girilen güvenlik anahtarı/parola doğru mu? -Güvenlik anahtarı/parola dizini ilk numaraya mı ayarlanmış? -PC'nin veya diğer aygıtın bağlantı ve ağ ayarları doğru mu? Yardım için ağ yöneticinize başvurun.

### Çözümler:

Aşağıdakileri kontrol edin.

- Bir erişim noktası, hub ve yönlendirici gibi ağ cihazları açık.
- Ağ cihazları için TCP/IP Ayarı manüel yapılmadı. (Yazıcının TCP/IP Ayarı otomatik ayarlanırken diğer ağ cihazları için TCP/IP Ayarı manüel gerçekleştirilirse yazıcının ağı diğer cihazların ağından farklı olabilir.)

Yukarıdakileri kontrol ettikten sonra hala çalışmıyorsa aşağıdakileri deneyin.

- Erişim noktasını kapatın. Yaklaşık 10 saniye bekleyin ve sonra açın.
- Yükleyiciyi kullanarak yazıcıyla aynı ağdaki bilgisayarda ağ ayarlarını yapın. Aşağıdaki web sitesinden çalıştırabilirsiniz.

<http://epson.sn> > Kurulum

- WEP güvenlik türünü kullanan bir erişim noktasında birçok parolayı kaydedebilirsiniz. Birçok parola kaydedildiyse ilk kaydedilen parolanın yazıcıda ayarlanıp ayarlanmadığını kontrol edin.

### İlgili Bilgi

- ➔ “Ağ Durumu Sayfası Yazdırma” sayfa 33
- ➔ “Bilgisayara Bağlanma” sayfa 21

## Ağ Ortamındaki Mesaj

Mesaj	Çözüm
*Girdiğiniz ağ adıyla (SSID) eşleşen çoklu ağ adı (SSID) algılandı. Ağ adını (SSID) onaylayın.	Birden fazla erişim noktasında aynı SSID ayarlanmış olabilir. Erişim noktalarındaki ayarları kontrol edin ve SSID'yi değiştirin.
Wi-Fi ortamının iyileştirilmesi gerekli. Kablosuz yönlendiriciyi kapatıp açın. Bağlantıda iyileşme olmazsa, kablosuz yönlendiricinin belgelerine bakın.	Yazıcıyı erişim noktasına yaklaştırdıktan ve aralarındaki engelleri kaldırdıktan sonra, erişim noktasını kapatın. Yaklaşık 10 saniye bekleyin ve sonra açın. Hala bağlanmıyorsa, erişim noktasıyla sağlanan belgelere bakın.



## Ağ Ayarları

Mesaj	Çözüm
*Daha fazla aygıt bağlanamıyor. Başka bir aygıt eklemek isterseniz bağlılardan birini çıkarın.	Wi-Fi Direct (Simple AP) bağlantısında aynı anda en fazla dört bilgisayar ve akıllı cihazı bağlayabilirsiniz. Başka bir bilgisayar veya akıllı cihaz eklemek için önce bağlı cihazlardan birinin bağlantısını kesin.

## Ağ Durumu Sayfası Yazdırma

Ayrıntılı ağ bilgilerini yazdırarak kontrol edebilirsiniz.

1. Kağıtları yükleyin.
2. Ana ekranda **Ayarlar** ögesini seçin.  
Bir öğeyi seçmek için ▲▼◀▶ düğmelerini kullanarak odağı taşıyın ve OK düğmesine basın.
3. **Ağ Ayarları** > **Durum Sayfasını Yazdır** ögesini seçin.
4. ◊ düğmesine basın.  
Ağ durumu sayfası yazdırılır.

## Yeni Erişim Noktası Ekleme veya Değiştirme

Erişim noktası değiştirme nedeniyle SSID değişirse veya bir erişim noktası eklenirse ve yeni ağ ortamı kurulursa, Wi-Fi ayarlarını yeniden ayarlayın.

### İlgili Bilgi

➔ [“Bağlantı Yöntemini Bilgisayara Değiştirme” sayfa 33](#)

## Bağlantı Yöntemini Bilgisayara Değiştirme

Yükleyiciyi kullanın ve farklı bir bağlantı yönteminde yeniden ayarlayın.

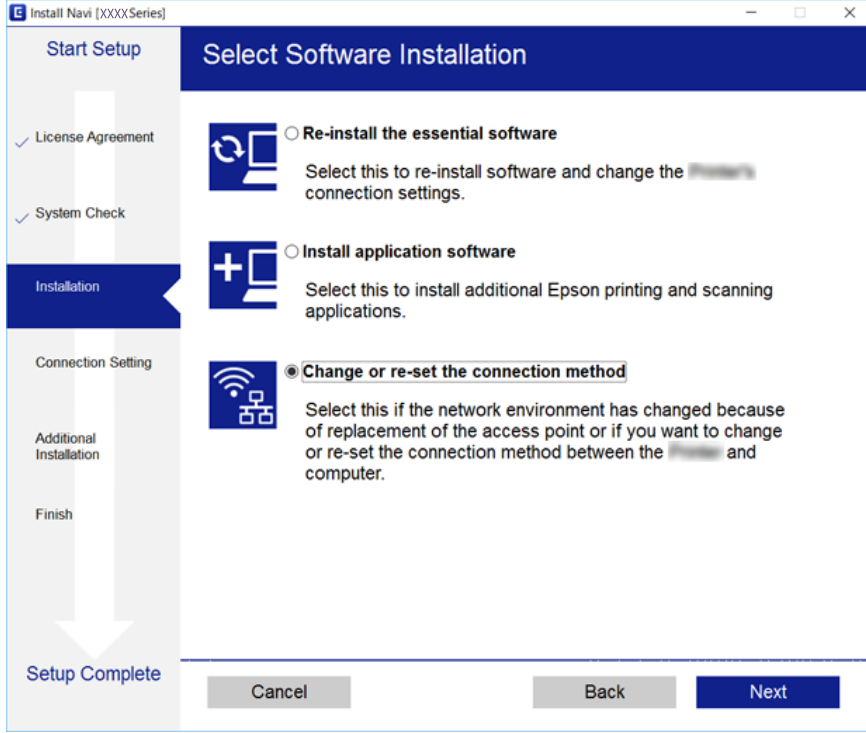
- Web sitesini ayarlama  
Aşağıdaki web sitesine erişin ve sonra ürünün adını girin. **Kurulum** ögesine gidin ve sonra ayarlamayı başlatın.  
<http://epson.sn>
- Yazılım diskini kullanarak ayarlama (yalnızca bir yazılım diskiyle gelen modeller ve disk sürücülerini olan bilgisayarları olan kullanıcılar içindir.)  
Yazılım diskini bilgisayara takın ve sonra ekrandaki talimatları izleyin.

### Bağlantı Yöntemlerini Değiştirmeyi Seçme

Aşağıdaki ekran görüntülenene kadar ekrandaki talimatları izleyin.

## Ağ Ayarları

**Bağlantı yöntemini değiştirin veya tekrar ayarlayın** öğesini Yazılım Yüklemesini Seçin ekranından seçin ve sonra **İleri** öğesine tıklayın.



## W-Fi'yi Kontrol Panelinden Devre Dışı Bırakma

Wi-Fi devre dışı bırakıldığında, Wi-Fi bağlantısı kesilir.

1. Ana ekranda **Ayarlar** öğesini seçin.  
Bir öğeyi seçmek için ▲▼◀▶ düğmelerini kullanarak odağı taşıyın ve OK düğmesine basın.
2. **Ağ Ayarları** öğesini seçin.
3. **Wi-Fi Ayarı** öğesini seçin.
4. **Wi-Fi bağlantısını devre dışı bırak** öğesini seçin.
5. Mesajı kontrol edin ve sonra OK düğmesine basın.

## Kontrol Panelinden Wi-Fi Direct (Etkin EN) bağlantısını kesme

**Not:**

Wi-Fi Direct (Etkin EN) bağlantısı devre dışı bırakıldığında, tüm bilgisayarlar ve Wi-Fi Direct (Etkin EN) bağlantısında yazıcıya bağlı akıllı cihazların bağlantısı kesilir. Belirli bir cihazın bağlantısını kesmek istiyorsanız, bağlantıyı yazıcıdan kesmek yerine cihazdan kesin.

## Ađ Ayarları

1. Ana ekranda **Ayarlar** öđesini seçin.  
Bir öđeyi seçmek için ▲▼◀▶ düğmelerini kullanarak odađı taşıyın ve OK düğmesine basın.
2. **Ađ Ayarları** öđesini seçin.
3. **Wi-Fi Ayarı** öđesini seçin.
4. **Wi-Fi Direct Kurulumu** öđesini seçin.
5. **Wi-Fi Direct özelliđi devre dıřı** öđesini seçin.
6. Mesajı kontrol edin ve sonra OK düğmesine basın.

---

## Kontrol Panelinden Ađ Ayarlarını Geri Yükleme

Tüm ađ ayarlarını varsayılanlarına geri yükleyebilirsiniz.

1. Ana ekranda **Ayarlar** öđesini seçin.  
Bir öđeyi seçmek için ▲▼◀▶ düğmelerini kullanarak odađı taşıyın ve OK düğmesine basın.
2. **Varsayılan Ayarları Geri Yükle** > **Ađ Ayarları** öđesini seçin.
3. Mesajı kontrol edin ve sonra OK düğmesine basın.

# Yazıcıyı Hazırlama

## Kağıtları Yükleme

### Kullanılabilir Kağıtlar ve Kapasiteler

Epson, yüksek kaliteli çıktılar elde etmeniz için orijinal Epson kağıtları kullanmanızı önerir.

#### Orijinal Epson Kağıdı

Ortam Adı	Boyut	Yükleme Kapasitesi (Sayfalar)	2 Taraflı Yazdırma	Kenarlıksız Yazdırma
Epson Bright White Ink Jet Paper	A4	Kenar kılavuzu üzerinde üçgen sembol ile belirtilen çizgiye kadar.	Otomatik, Manuel*1	✓
Epson Ultra Glossy Photo Paper	A4, 13×18 cm (5×7 inç), 10×15 cm (4×6 inç)	20*2	-	✓
Epson Premium Glossy Photo Paper	A4, 13×18 cm (5×7 inç), 16:9 geniş boyut (102×181 mm), 10×15 cm (4×6 inç)	20*2	-	✓
Epson Premium Semigloss Photo Paper	A4, 10×15 cm (4×6 inç)	20*2	-	✓
Epson Photo Paper Glossy	A4, 13×18 cm (5×7 inç), 10×15 cm (4×6 inç)	20*2	-	✓
Epson Matte Paper-Heavyweight	A4	20	-	✓
Epson Photo Quality Ink Jet Paper	A4	80	-	-

\*1 Manüel 2 taraflı yazdırma amacıyla bir tarafı zaten yazdırılmış kağıt için en fazla 30 sayfa yükleyebilirsiniz.

\*2 Dosya beslemesi doğru şekilde yapılmıyorsa ya da çıktıda eşit olmayan renkler veya lekelenmeler varsa her seferinde bir sayfa kağıt yükleyin.

#### Not:

Bu kağıtların kullanılabilirliği konuma göre değişir. Bölgenizde bulunabilen kağıtlar hakkında en güncel bilgi için Epson destek bölümüne başvurun.

## Yazıcıyı Hazırlama

## Piyasada Satılan Kağıt

Ortam Adı	Boyut	Yükleme Kapasitesi (Kağıt veya Zarf)	2 Taraflı Yazdırma	Kenarlıksız Yazdırma
Düz kağıt Kopya kağıdı	Letter, A4	Kenar kılavuzu üzerinde üçgen sembol ile belirtilen çizgiye kadar.	Otomatik, Manuel* <sup>2</sup>	✓* <sup>3</sup>
	B5, 16K (195×270 mm)	Kenar kılavuzu üzerinde üçgen sembol ile belirtilen çizgiye kadar.	Otomatik, Manuel* <sup>2</sup>	-
	A5, A6, B6	Kenar kılavuzu üzerinde üçgen sembol ile belirtilen çizgiye kadar.	Manüel* <sup>2</sup>	-
	Legal, 8,5×13 inç	1	Manüel	-
	Kullanıcı Tanımlı (mm)* <sup>1</sup> 89×127 – 182×257 215,9×297 – 1200	1	Manüel	-
	Kullanıcı Tanımlı (mm)* <sup>1</sup> 182×257 – 215,9×297	1	Otomatik, Manuel	-
Zarf	Zarf #10, Zarf DL, Zarf C6	10	-	-

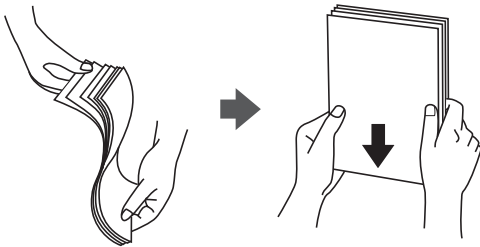
\*1 Sadece bilgisayar ya da akıllı cihaz üzerinden yazdırma kullanılabilir.

\*2 Manüel 2 taraflı yazdırma amacıyla bir tarafı zaten yazdırılmış kâğıt için en fazla 30 sayfa yükleyebilirsiniz.

\*3 Bellek kartından yazdırma yapılacağında kenarlıksız yazdırma işlevi kullanılamaz.

## Kağıt Kullanımı Önlemleri

- Belgeler ile birlikte verilen talimat sayfalarını okuyun.
- Yüklemeden önce kağıdın kenarlarını havalandırın ve hizalayın. Fotoğraf kağıdını havalandırmayın veya kıvrımayın. Bu işlem, yazdırılabilir tarafın hasar görmesine sebep olabilir.



## Yazıcıyı Hazırlama

- ❑ Kağıt kıvrılmış ise yüklemeyen önce bu kağıdı düzeltin veya hafifçe ters yöne kıvrın. Kıvrılmış kağıtlara yazdırmak kağıt sıkışmalarına veya çıktılar üzerinde bulaşmalara sebep olabilir.



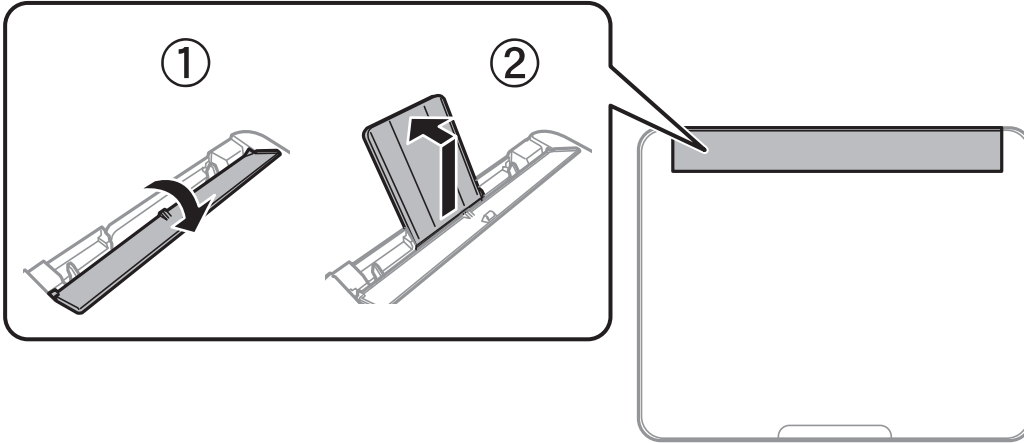
- ❑ Dalgalı, yırtılmış, kesilmiş, katlanmış, nemli, çok kalın, çok ince veya üzerinde etiketler bulunan kağıtlar kullanmayın. Bu gibi kağıtlar kullanmak kağıt sıkışmalarına veya çıktılar üzerinde bulaşmalara sebep olabilir.
- ❑ Uzun grenli kağıt kullandığınızdan emin olun. Ne tür kağıt kullandığınızdan emin değilseniz, kağıt özelliklerini teyit etmek için kağıt ambalajını kontrol edin veya üretici ile iletişim kurun.

### İlgili Bilgi

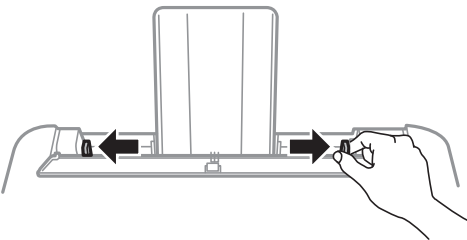
➔ “Yazıcı Özellikleri” sayfa 156

## Arka Kağıt Besleme'ye Kağıt Yükleme

1. Besleyici kılavuzunu açın ve kağıt desteğini dışarı çekin.

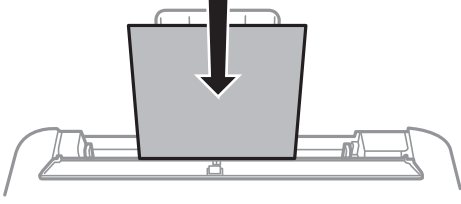


2. Kenar kılavuzlarını kaydırın.



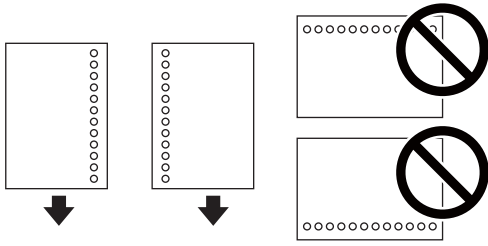
## Yazıcıyı Hazırlama

3. Kağıdı kağıt desteğinin ortasına yazdırılabilir tarafı yukarı bakacak şekilde yerleştirin.

**Önemli:**

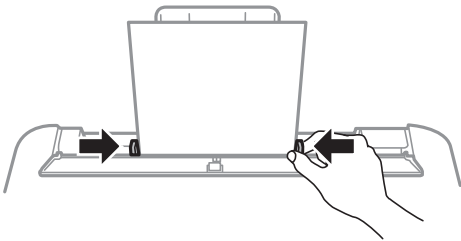
- ❑ Kağıtta belirtilen maksimum sayıda sayfadan fazla yükleme yapmayın. Düz kağıtlar için, kenar kılavuzunun içindeki ▼ sembolünün hemen altındaki çizgiyi aşacak şekilde kağıt yüklemeyin.
- ❑ Öncelikle kağıt kısa kenarını yükleyin. Ancak uzun kenarı kullanıcı tanımlı boyutun genişliği olarak ayarladığımızda, öncelikle uzun kağıt kenarını yükleyin.

- ❑ Önceden delinmiş kağıt

**Not:**

- ❑ Solda veya sağda ciltleme delikleri olan tanımlı boyutta tek sayfalık düz kağıt yükleyin.
- ❑ Delikler üzerine yazdırmaktan kaçınmak için dosyanızın baskı konumunu ayarlayın.
- ❑ Otomatik 2 taraflı yazdırma, önceden delinmiş kağıt için kullanılamaz.

4. Kenar kılavuzlarını kağıtların kenarına kaydırın ve besleyici korumasını kapatın.

**Önemli:**

Besleyici muhafazası üzerine nesne yerleştirmeyin. Bu, kağıdın beslenmesini önleyebilir.

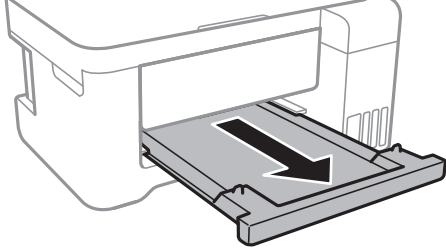
5. Kontrol panelinde, arka kağıt besleme'ne yüklediğiniz kağıt boyutu ve kağıt türünü ayarlayın. Bir öğeyi seçmek için ▲▼◀▶ düğmelerini kullanarak odağı taşıyın ve OK düğmesine basın.

## Yazıcıyı Hazırlama

### Not:

**Ayarlar > Yazıcı Kurulumu > Kâğıt Kaynağı Ayarları > Kâğıt Ayarı.** seçimi ile her bir kâğıt kaynağı için kâğıt boyutu ve kâğıt türü ayarlarını da görüntüleyebilirsiniz.

6. Çıkış tepsisini dışa kaydırın.



### Not:

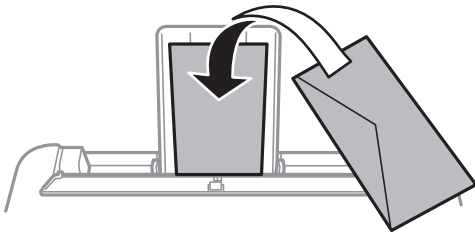
Kalan kâğıdı paketine geri koyun. Kâğıdı yazıcı içinde bırakmanız durumunda kâğıt kıvrılabilir veya yazdırma kalitesi düşebilir.

### İlgili Bilgi

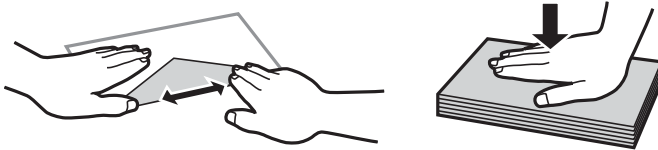
- ➔ “Kâğıt Kullanımı Önlemleri” sayfa 37
- ➔ “Kullanılabilir Kâğıtlar ve Kapasiteler” sayfa 36
- ➔ “Kâğıt Türü Listesi” sayfa 41
- ➔ “Zarfları Yükleme ve Uyarılar” sayfa 40
- ➔ “Uzun Kâğıtları Yükleme” sayfa 41

## Zarfları Yükleme ve Uyarılar

Zarfları kapağı aşağı gelecek şekilde önce kısa kenarı ortada olacak biçimde yükleyin ve kenar kılavuzlarını zarfların kenarlarına kaydırın.



- Yüklemeden önce zarfların kenarlarını havalandırın ve hizalayın. Yığın haline getirilmiş zarflar havayla dolmuşsa, onları yüklemeye önce sıkıştırarak düzleştirin.



- Kıvrılmış veya katlanmış zarfları kullanmayın. Bu zarfları kullanmak kâğıt sıkışmalarına veya çıktılar üzerinde bulaşmalara sebep olabilir.
- Kapağında veya pencere zarflarda yapıştırıcı yüzey bulunan zarfları kullanmayın.



## Yazıcıyı Hazırlama

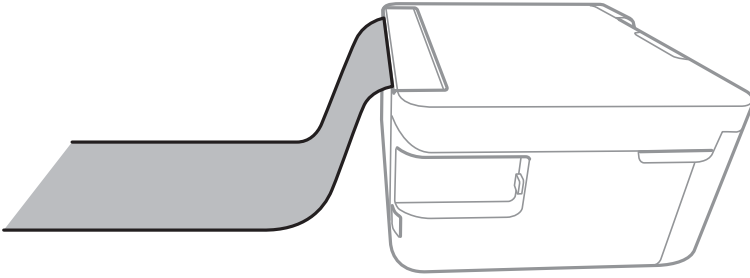
❑ Yazdırma işlemi esnasında kıvrılabileceğinden çok ince zarflar kullanmaktan kaçının.

### İlgili Bilgi

- ➔ “Kullanılabilir Kağıtlar ve Kapasiteler” sayfa 36
- ➔ “Arka Kağıt Besleme’ye Kağıt Yükleme” sayfa 38

## Uzun Kağıtları Yükleme

Legal boyuttan büyük kağıtları yükleyeceğinizde, kağıt desteği ve çıktı tepsisini kaldırın ve kenarın ön kenarını düzleştirin.



### İlgili Bilgi

- ➔ “Kullanılabilir Kağıtlar ve Kapasiteler” sayfa 36
- ➔ “Arka Kağıt Besleme’ye Kağıt Yükleme” sayfa 38

## Kağıt Türü Listesi

Optimum baskı sonuçları elde etmek için kağıda uygun kağıt türünü seçin.

Ortam Adı	Ortam Türü	
	Kontrol Paneli	Yazıcı Sürücüsü
Epson Bright White Ink Jet Paper	Düz kağıtlar	Düz kağıtlar
Epson Ultra Glossy Photo Paper	Ultra Glossy	Epson Ultra Glossy
Epson Premium Glossy Photo Paper	Prem. Glossy	Epson Premium Glossy
Epson Premium Semigloss Photo Paper	Premium Semigloss	Epson Premium Semigloss
Epson Photo Paper Glossy	Parlak	Photo Paper Glossy
Epson Matte Paper-Heavyweight Epson Double-Sided Matte Paper Epson Photo Quality Ink Jet Paper	Matte	Epson Matte

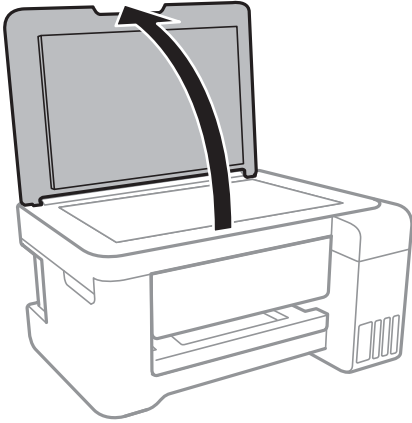
## Orijinalleri Yerleştirme

### Orijinal Belgeleri Tarayıcı Camı'na Yerleştirme

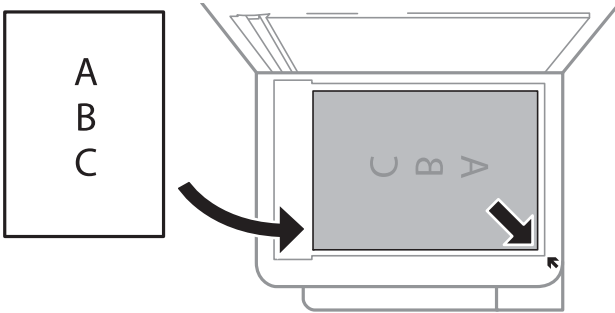
**Önemli:**

*Kitap gibi hacimli orijinaler yerleştirdiğinizde tarayıcı camı'na doğrudan harici ışık gelmesini önleyin.*

1. Belge kapağını açın.



2. tarayıcı camı'ndaki toz veya lekeleri temizleyin.
3. Orijinali aşağı bakacak şekilde yerleştirin ve köşe işaretine kaydırın.

**Not:**

*tarayıcı camı alt kenarından ve sağ kenarından 1,5 mm alan taranmaz.*

4. Kapağı yavaşça kapatın.

**Önemli:**

*tarayıcı camı veya belge kapağına çok fazla güç uygulamayın. Aksi halde hasar görebilirler.*

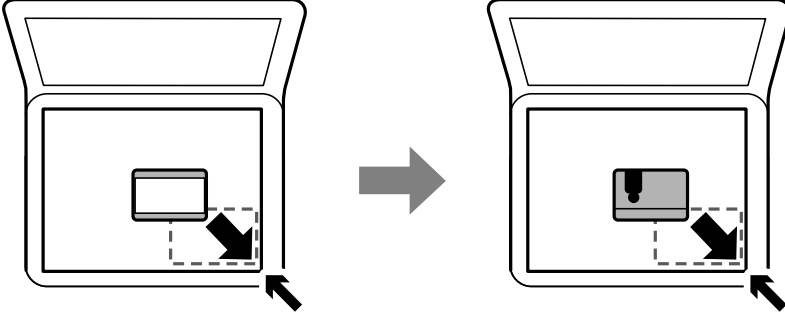
5. Taradıktan sonra orijinalleri çıkarın.

**Not:**

*Orijinalleri tarayıcı camı'nda uzun süre bırakırsanız, camın yüzeyine yapışabilir.*

## Kopyalama İçin Kimlik Kartını Yerleştirme

Kimlik kartını tarayıcı camı köşe işaretinden 5 mm öteye yerleştirin.



## Bellek Kartı Takma

### Desteklenen Bellek Kartları

	miniSD* miniSDHC* microSD* microSDHC* microSDXC*
	SD SDHC SDXC

\* Bellek kartı yuvasına uygun bir adaptör kullanın. Aksi takdirde kart sıkışabilir.

## Bellek Kartı Takma ve Çıkarma

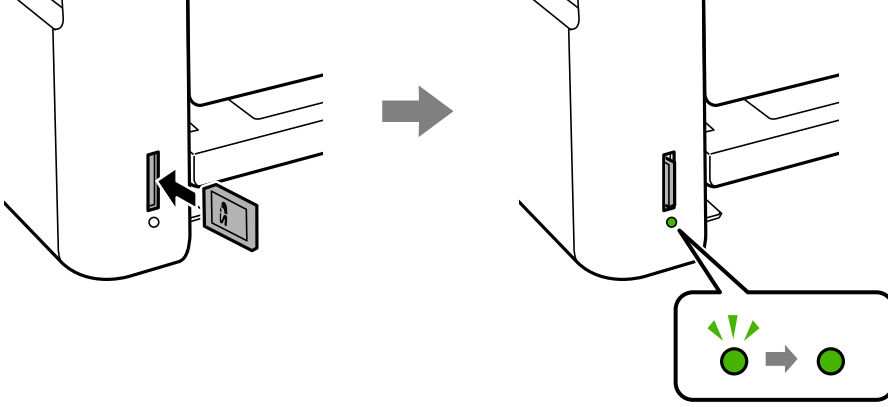
1. Yazıcıya bir bellek kartı takın.

Yazıcı verileri okumaya ve ışık yanıp sönmeye başlar. Okuma işlemi tamamlandığında ışık yanıp sönmeyi bırakır ve sürekli olarak yanar.

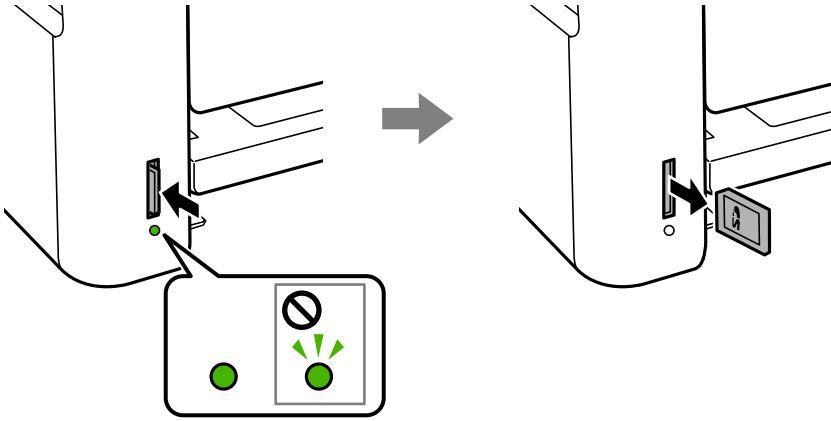
## Yazıcıyı Hazırlama

**! Önemli:**

Düz bir şekilde yazıcıya bir bellek kartı takın.



2. Bellek kartını kullanmayı bitirdiğinizde ışığın yanıp sönmediğinden emin olun ve çıkarmak için kartı itin.



**! Önemli:**

Bellek kartını ışık yanıp sönerken çıkarmanız durumunda, bellek kartında bulunan veriler kaybolabilir.

**Not:**

Bellek kartına bir bilgisayar üzerinden erişmeniz durumunda, çıkarılabilir aygıtı güvenli bir şekilde çıkarabilmek için bilgisayarı kullanmanız gerekir.

### İlgili Bilgi

- ➔ [“Harici Depolama Aygıtı Özellikleri” sayfa 159](#)
- ➔ [“Bilgisayar Üzerinden Bellek Kartına Erişme” sayfa 44](#)

## Bilgisayar Üzerinden Bellek Kartına Erişme

Bilgisayar üzerinden yazıcıya takılan bir bellek kartı gibi harici depolama aygıtlarını okuyabilir veya bu aygıtlara yazabilirsiniz.

## Yazıcıyı Hazırlama



### Önemli:

- ❑ Korumayı çıkardıktan sonra bir bellek kartı takın.
- ❑ Bilgisayar üzerinden bellek kartına bir resim kaydedildiğinde, LCD ekranındaki resim ve fotoğraf sayısı güncellenmez. Bellek kartını çıkarın ve tekrar takın.
- ❑ USB üzerinden ve bir ağ üzerinden bağlanan bilgisayarlar arasında yazıcıya takılmış bir harici aygıt paylaşılırken, yazma erişimi yalnızca yazıcı üzerinden seçtiğiniz yöntem ile bağlanmış olan bilgisayarlara sunulur. Harici depolama aygıtına yazmak için, denetim masasından **Ayarlar** kısmına girin ve **Dosya Paylaşımı** ile bir bağlantı yöntemi seçin.

### Not:

2TB HDD gibi büyük bir harici depolama aygıtı bağlandığında bilgisayardaki verileri okumak biraz sürebilir.

### Windows

**Bilgisayar** veya **Bilgisayarım**'da bir harici depolama aygıtı seçin. Harici depolama aygıtında bulunan veri görüntülenir.

### Not:

Yazıcıyı yazılım diski veya Web Installer olmadan ağa bağladıysanız, bir bellek kartı yuvası veya USB bağlantı noktasını ağ sürücüsü olarak eşleştirin. **Çalıştır** öğesini açıp, **Aç:** kısmına bir yazıcı adı \\XXXXX veya yazıcının IP adresini \XXX.XXX.XXX.XXX girin. Ağı atamak için görüntülenen bir aygıt simgesine sağ tıklayın. Ağ sürücüsü **Bilgisayar** veya **Bilgisayarım** kısmında görüntülenir.

### Mac OS

Uygun bir aygıt simgesi seçin. Harici depolama aygıtında bulunan veri görüntülenir.

### Not:

- ❑ Harici depolama aygıtını çıkarmak için aygıt simgesini çöp simgesine sürükleyip bırakın. Aksi takdirde, başka bir harici depolama aygıtı bağlandığında paylaşılan sürücüde bulunan veriler düzgün bir şekilde görüntülenmeyebilir.
- ❑ Ağ aracılığıyla bir harici depolama aygıtına erişmek için masaüstündeki menüden **Go > Connect to Server** öğesini seçin. **Sunucu Adresi**'ne bir yazıcı adı cifs://XXXXX veya smb://XXXXX (burada "XXXXX" yazıcı adıdır) girin ve ardından **Bağlan**'a tıklayın.

### İlgili Bilgi

- ➔ [“Bellek Kartlarını Kullanma Önerileri ve Uyarıları” sayfa 12](#)
- ➔ [“Bellek Kartı Takma” sayfa 43](#)
- ➔ [“Harici Depolama Aygıtı Özellikleri” sayfa 159](#)

## Ayarlar İçin Menü Seçenekleri

Çeşitli ayarları yapmak için yazıcının ana ekranında **Ayarlar** öğesini seçin.

### İlgili Bilgi

- ➔ [“Güç Tasarrufu — Kontrol Paneli” sayfa 52](#)

## Bakım İçin Menü Seçenekleri

Kontrol panelindeki menüleri aşağıda açıklandığı gibi seçin.

### Ayarlar > Bakım

#### Nozül Kontrolü:

Bu özelliği yazdırma kafası başlıklarının tıkalı olup olmadığını kontrol etmek için seçin. Yazıcı bir başlık kontrol deseni yazdırır.

#### Kafa Temizliği:

Bu özelliği yazdırma kafasındaki tıkalı başlıkları temizlemek için seçin.

#### Güçlü Temizleme:

Bu özelliğin seçilmesi, mürekkep tüpleri içindeki mürekkebin tamamını değiştirir. Olağan temizlikten daha fazla mürekkep tüketilir. Bu özelliğin kullanımı hakkında ayrıntılı bilgi için aşağıdaki "İlgili Bilgiler" bölümüne bakın.

#### Kafa Ayarı:

Bu özelliği yazdırma kalitesini iyileştirmek için yazdırma kafasını ayarlamak için seçin.

##### Dikey Hizalama

Çıktılar bulanık görünüyorsa veya metin ve çizgiler yanlış hizalanmışsa bu özelliği seçin.

##### Yatay Hizalama

Bu özelliği seçin Çıktılarınızda düzenli aralıklarla yatay bant görünüyorsa bu özelliği seçin.

#### Mürekkep Seviyelerini Sıfırla:

Mürekkep tankını yeniden doldurmadan önce mürekkep seviyelerini yeniden %100'e getirmek için bu özelliği seçin.

#### Kağıt Kılavznu Tmzleme:

Bu özelliği iç rulolarda mürekkep izleri varsa seçin. Yazıcı iç ruloları temizlemek için kağıdı besler.

### İlgili Bilgi

- ➔ "Yazdırma Kafasını Kontrol Etme ve Temizleme" sayfa 107
- ➔ "Yazdırma Kafasını Hizalama" sayfa 110
- ➔ "Mürekkep Tanklarını Doldurma" sayfa 102
- ➔ "Mürekkep Lekeleri için Kağıt Yolunu Temizleme" sayfa 111

## Yazıcı Kurulumu İçin Menü Seçenekleri

Kontrol panelindeki menüleri aşağıda açıklandığı gibi seçin.

### Ayarlar > Yazıcı Kurulumu

## Yazıcıyı Hazırlama

### Kağıt Kaynağı Ayarları:

#### Kâğıt Ayarı:

Kağıt kaynaklarına yüklediğiniz kağıt boyutu ve kağıt türünü seçin.

#### A4/Otomatik Kağıt Geçişi:

Letter olarak ayarlanmış kağıt kaynağı olmadığında A4 boyutta olarak ayarlanmış kağıt kaynağından kağıt beslemek için **Açık** ögesini seçin veya A4 olarak ayarlanmış kağıt kaynağı olmadığında Letter boyut olarak ayarlanmış kağıt kaynağından besleyin.

#### Hata Uyarısı:

Seçili kağıt boyutu veya türü yüklenen kağıtla eşleşmediğinde bir hata mesajı görüntülemek için **Açık** ögesini seçin.

#### Kâğıt Ayr Otm Görntle:

Kağıt kaynağında kağıt yüklerken **Açık** ekranını görüntülemek için **Kâğıt Ayarı** ögesini seçin. Bu özelliği devre dışı bırakırsanız, AirPrint kullanarak bir iPhone veya iPad'den yazdıramazsınız.

### Sessiz Mod:

Ürününüz, satın alındığı konuma bağlı olarak bu özelliğe sahip olmayabilir.

Yazdırma sırasında gürültüyü azaltmak için **Açık** ögesini seçin, ancak bu yazdırma hızını düşürebilir. Seçtiğiniz kağıt türüne ve yazdırma kalitesi ayarlarına bağlı olarak, yazıcının gürültü düzeyinde hiç fark olmayabilir.

### Güç Kapatma Zamanı:

Ürününüz, satın alındığı konuma bağlı olarak bu özelliğe veya Kapatma Ayarları özelliğine sahip olabilir.

Bu ayarı belirtilen süre kadar kullanılmadığında yazıcıyı otomatik kapatmak için seçin. Güç yönetimi uygulanmadan önceki süreyi ayarlayabilirsiniz. Herhangi bir artış, ürünün enerji verimliliğini düşürür. Herhangi bir değişiklik yapmadan önce lütfen çevreyi düşünün.

### Kapatma Ayarları:

Ürününüz, satın alındığı konuma bağlı olarak bu özelliğe veya Güç Kapatma Zamanı özelliğine sahip olabilir.

#### Etkin Değilse Kapat

Bu ayarı belirtilen süre kadar kullanılmadıysa yazıcıyı otomatik kapatmak için seçin. Herhangi bir artış, ürünün enerji verimliliğini düşürür. Herhangi bir değişiklik yapmadan önce lütfen çevreyi düşünün.

#### Bağlantı Kesilirse Kapat

Bu ayarı LINE bağlantı noktasını da içermek üzere tüm ağ bağlantı noktalarının bağlantısı kesildikten 30 dakika sonra yazıcıyı kapatmak için seçin. Bu özellik bölgenize bağlı olarak kullanılamayabilir.

### Dil/Language:

LCD ekranda kullanılan dili seçin.

## Yazıcıyı Hazırlama

### Uyku Zamanlayıcısı:

Yazıcı herhangi bir işlem gerçekleştirmediğinde uyku moduna (enerji tasarrufu modu) girmek için geçecek süreyi ayarlayın. Ayarlanan süre geçtiğinde LCD ekran kararır.

### Oto Hata Çzcu:

2 taraflı yazdırma hatası veya bir bellek dolu hatası oluştuğunda gerçekleştirilecek eylemi seçin.

#### Açık

Bellek dolu hatası oluştuğunda bir uyarı görüntüler ve 2 taraflı yazdırma hatası oluşursa tek taraflı modda yazdırır veya yalnızca yazıcının işleyebildiğini yazdırır.

#### Kapalı

Bir hata mesajı görüntüler ve yazdırmayı iptal eder.

### Mrkkp kuruma süresi: 2 taraf yazdırma:

2 taraflı yazdırma işlemi gerçekleştirirken kullanmak istediğiniz mürekkep kurutma süresini seçin. Yazıcı bir tarafı yazdırdıktan sonra diğer tarafı yazdırır. Çıktınız bulaşırsa süre ayarını değiştirin.

### Çift Yönlü:

Yazdırma yönünü değiştirmek için **Açık** ögesini seçin; Yazdırma kafası sola veya sağa hareket ettiğinde yazdırır. Çıktınızdaki dikey veya yatay çizgiler bulanık ya da yanlış hizalanmış görünürse bu özelliğin devre dışı bırakılması sorunu çözebilir; ancak bu işlem yazdırma hızını düşürebilir.

## tüm Wi-Fi/ağ ayarları Menü Seçenekleri

Kontrol panelindeki menüleri aşağıda açıklandığı gibi seçin.

### Ayarlar > tüm Wi-Fi/ağ ayarları

#### Durum Sayfasını Yazdır

Bir ağ durumu sayfası yazdırır.

#### Wi-Fi Ayarı

##### Wi-Fi Kurulum Sihirbazı

Bir SSID seçin, bir şifre girin ve sonra yazıcıyı kablosuz bir (Wi-Fi) ağa bağlayın.

##### Basmalı Düğme (WPS)

Kablosuz yönlendiricide bir WPS düğmesine basarak yazıcıyı kablosuz (Wi-Fi) ağa bağlar.

##### PIN Kodu (WPS)

Kablosuz yönlendirici yardımcı programında, yazıcıyı bir kablosuz (Wi-Fi) ağa bağlamak için yazıcının ekranında görüntülenen PIN kodunu girin.

##### Wi-Fi Otomatik Bağlantı

Erişim noktasına bağlanan bir bilgisayar kullanarak yazıcıyı bir kablosuz (Wi-Fi) ağa bağlar. Yazıcınızla sağlanan yazılım diskini bilgisayara takın ve sonra ekrandaki talimatları izleyin. Yazıcıyı çalıştırmaz istendiğinde bu menüyü çalıştırın.

##### Wi-Fi bağlantısını devre dışı bırak

Ağ bilgilerini silmeden kablosuz sinyali kapatarak bağlantıyı devre dışı bırakır. Bağlantıyı etkinleştirmek için, kablosuz (Wi-Fi) ağı yeniden ayarlayın.



## Yazıcıyı Hazırlama

### ❑ Wi-Fi Direct Kurulumu

Yazıcıyı kablosuz yönlendirici olmadan kablosuz (Wi-Fi) ağa bağlar.

### Bağlantıyı Kontrol Edin

Ağ bağlantısı durumunu kontrol eder ve ağ bağlantısı raporunu yazdırır. Bağlantıda herhangi bir sorun varsa, sorunu çözmek için kontrol raporuna bakın.

### İlgili Bilgi

- ➔ “Ağ Bağlantı Durumunu Kontrol Etme” sayfa 26
- ➔ “Wi-Fi Ayarlarını Menüel Yapma” sayfa 23
- ➔ “Düğme Arayıcı ile Wi-Fi Ayarlarını Yapma” sayfa 24
- ➔ “PIN Kodu Ayarına (WPS) göre Wi-Fi Ayarlarını Yapma” sayfa 25
- ➔ “Kontrol Panelinden Wi-Fi Direct (Etkin EN) bağlantısını kesme” sayfa 34

## Epson Connect Hizmetleri İçin Menü Seçenekleri

Kontrol panelindeki menüleri aşağıda açıklandığı gibi seçin.

### Ayarlar > Epson Connect Hizmetleri

#### Kaydettir/Sil:

Yazıcıyı Epson Connect servislerine kaydedin veya silin.

Kullanım kılavuzları için, aşağıdaki portal web sitesine bakın.

<https://www.epsonconnect.com/>

<http://www.epsonconnect.eu> (yalnızca Avrupa)

#### Beklet/Sürdür:

Epson Connect hizmetlerini bekletmeyi veya sürdürmeyi seçin.

#### E-posta Adresi:

Yazıcının Epson Connect hizmetlerine kayıtlı e-posta adresini kontrol edin.

#### Durum:

Yazıcının kaydedilip kaydedilmediğini ve Epson Connect hizmetlerine bağlanıp bağlanmadığını kontrol edin.

### İlgili Bilgi

- ➔ “Bir Ağ Hizmetini Kullanarak Yazdırma” sayfa 124

## Google Cloud Print Hizmetleri İçin Menü Seçenekleri

Kontrol panelindeki menüleri aşağıda açıklandığı gibi seçin.

### Ayarlar > Google Cloud Print Hizmetleri

## Yazıcıyı Hazırlama

### Beklet/Sürdür

Google Cloud Print hizmetlerini bekletmeyi veya sürdürmeyi seçin.

### Kaydı sil

Google Cloud Print hizmetlerinin kaydını kaldırın.

### Durum

Yazıcının kaydedilip kaydedilmediğini ve Google Cloud Print hizmetlerine bağlanıp bağlanmadığını kontrol edin.

Kayıt ve kullanım kılavuzları için, aşağıdaki portal web sitesine bakın.

<https://www.epsonconnect.com/>

<http://www.epsonconnect.eu> (yalnızca Avrupa)

### İlgili Bilgi

➔ “Bir Ağ Hizmetini Kullanarak Yazdırma” sayfa 124

## Dosya Paylaşımı Menü Seçenekleri

Kontrol panelindeki menüleri aşağıda açıklandığı gibi seçin.

### Ayarlar > Dosya Paylaşımı

Yazıcıda takılı bellek kartına yazma erişimi sağlayacak yazıcı ve bilgisayar arasındaki bağlantı yöntemini seçin. Okuma ve yazma erişimi öncelikli bağlantı ile bilgisayara verilir. Diğer bilgisayarlara yalnızca okuma erişimi verilir.

## Yzdrma Durumu Sayfası İçin Menü Seçenekleri

Kontrol panelindeki menüleri aşağıda açıklandığı gibi seçin.

### Ayarlar > Yzdrma Durumu Sayfası

#### Yapılandırma Durumu Sayfası:

Mevcut yazıcı durumu ve ayarlarını gösteren bilgi sayfalarını yazdırın.

#### Tedarik Durum Kğdı:

Sarf malzemelerinin durumunu gösteren bilgi sayfalarını yazdırın.

#### Kullanım Geçmiş Syfsı:

Yazıcı kullanım geçmişini gösteren bilgi sayfalarını yazdırın.

## Yazdırma Sayacı İçin Menü Seçenekleri

Kontrol panelindeki menüleri aşağıda açıklandığı gibi seçin.

### Ayarlar > Yazdırma Sayacı

## Yazıcıyı Hazırlama

Yazıcıyı satın aldığınız zamandan itibaren toplam baskı, Siyah Beyaz baskı ve renkli baskı sayısını görüntüler.

## Bellenim Güncelle İçin Menü Seçenekleri

Kontrol panelindeki menüleri aşağıda açıkladığı gibi seçin.

### Ayarlar > Bellenim Güncelle

#### Güncelle:

Bellenimin en son sürümünün ağ sunucusuna yüklenip yüklenmediğini kontrol eder. Bir güncelleme varsa, güncellemeyi başlatıp başlatmamayı seçebilirsiniz.

#### Geçerli Sürüm:

YAZICINIZIN geçerli belenim sürümünü görüntüler.

#### Bildirim:

Bellenim güncellemelerini periyodik olarak kontrol eder ve bir güncelleme olduğunda dize bildirir.

## Varsayılan Ayarları Geri Yükle İçin Menü Seçenekleri

Kontrol panelindeki menüleri aşağıda açıkladığı gibi seçin.

### Ayarlar > Varsayılan Ayarları Geri Yükle

#### Ağ Ayarları:

Ağ ayarlarını varsayılanlarına sıfırlar.

#### Ağ hariç tümü:

Ağ ayarları için olanlar hariç tüm ayarları varsayılanlarına sıfırlar.

#### Tüm Ayarlar:

Tüm ayarları varsayılanlarına sıfırlar.

---

## Güç Tasarrufu

Belli bir süre hiçbir işlem yapılmazsa yazıcı uyku moduna girer ya da otomatik olarak kapanır. Güç yönetimi uygulanmadan önceki süreyi ayarlayabilirsiniz. Herhangi bir artış, ürünün enerji verimliliğini etkileyecektir. Herhangi bir değişiklik yapmadan önce lütfen çevreyi düşünün.

Yazıcı, satın alındığı konuma bağlı olarak, 30 dakika boyunca ağa bağlanmadığında otomatik olarak kapanan bir özelliğe sahip olabilir.

## Güç Tasarrufu — Kontrol Paneli

1. Ana ekranda **Ayarlar** ögesini seçin.

Bir ögeyi seçmek için ▲▼◀▶ düğmelerini kullanarak odağı taşıyın ve OK düğmesine basın.

2. **Yazıcı Kurulumu** ögesini seçin.

3. Aşağıdakilerden birini yapın.

**Uyku Zamanlayıcısı** veya **Kapatma Ayarları > Etkin Değilse Kapat** ya da **Bağlantı Kesilirse Kapat** ögesini seçip ayarları yapın.

**Uyku Zamanlayıcısı** veya **Güç Kapatma Zamanı** ögesini seçip ayarları yapın.

**Not:**

Ürünüünüz, satın alındığı konuma bağlı olarak **Kapatma Ayarları** veya **Güç Kapatma Zamanı** özelliğine sahip olabilir.

# Yazdırma

## Windows'de Yazıcı Sürücüsünden Yazdırma

### Yazıcı Sürücüsüne Erişme

Yazıcı sürücüsüne bilgisayarın kontrol panelinden erişirken, ayarlar tüm uygulamalara uygulanır.

#### Kontrol panelinden yazıcı sürücüsüne erişim

##### Windows 10/Windows Server 2016

Başlat düğmesine sağ tıklayın veya basılı tutun ve ardından **Denetim Masası > Aygıtları ve yazıcıları görüntüle** seçeneklerini **Donanım ve Ses** ögesinden seçin. Yazıcınıza sağ tıklayın veya basılı tutup **Yazdırma tercihleri** ögesini seçin.

##### Windows 8.1/Windows 8/Windows Server 2012 R2/Windows Server 2012

**Donanım ve Ses** bölümünden **Masaüstü > Ayarlar > Denetim Masası > Aygıtları ve yazıcıları görüntüle** ögesini seçin. Yazıcınıza sağ tıklayın veya basılı tutup **Yazdırma tercihleri** ögesini seçin.

##### Windows 7/Windows Server 2008 R2

Başlat düğmesine tıklayın ve **Denetim Masası > Aygıtları ve yazıcıları görüntüle** seçeneklerini **Donanım ve Ses** bölümünden seçin. Yazıcınıza sağ tıklayın ve **Yazdırma tercihleri** ögesini seçin.

##### Windows Vista/Windows Server 2008

Başlat düğmesine tıklayın ve **Denetim Masası > Donanım ve Ses** kısmında **Yazıcılar** ögesini seçin. Yazıcınıza sağ tıklayın ve **Yazdırma tercihleri seç'i** seçin.

##### Windows XP/Windows Server 2003 R2/Windows Server 2003

Başlat düğmesine tıklayın ve **Denetim Masası > Yazıcılar ve Diğer Donanım > Yazıcı ve Fakslar** ögesini seçin. Yazıcınıza sağ tıklayın ve **Yazdırma tercihleri** ögesini seçin.

#### Görev çubuğunda bulunan yazıcı simgesi üzerinden yazıcı sürücüsüne erişme

Masaüstü görev çubuğunda bulunan yazıcı simgesini kullanarak hızlıca yazıcı sürücüsüne erişebilirsiniz.

Yazıcı simgesine tıklar ve **Yazıcı Ayarları** ögesini seçerseniz, kontrol panelinde görüntülenen ile aynı yazıcı ayar penceresine erişebilirsiniz. Bu simgeye çift tıklarsanız, yazıcı durumunu kontrol edebilirsiniz.

#### **Not:**

*Yazıcı simgesi görev çubuğunda görüntülenmezse **İzleme Tercihleri** sekmesinde **Bakım** ögesine tıklayarak ve ardından **Kısayol simgesini görev çubuğuna kaydedin** ögesini seçerek yazıcı sürücüsü penceresine erişebilirsiniz.*

### Yazdırma Temel Bilgileri

#### **Not:**

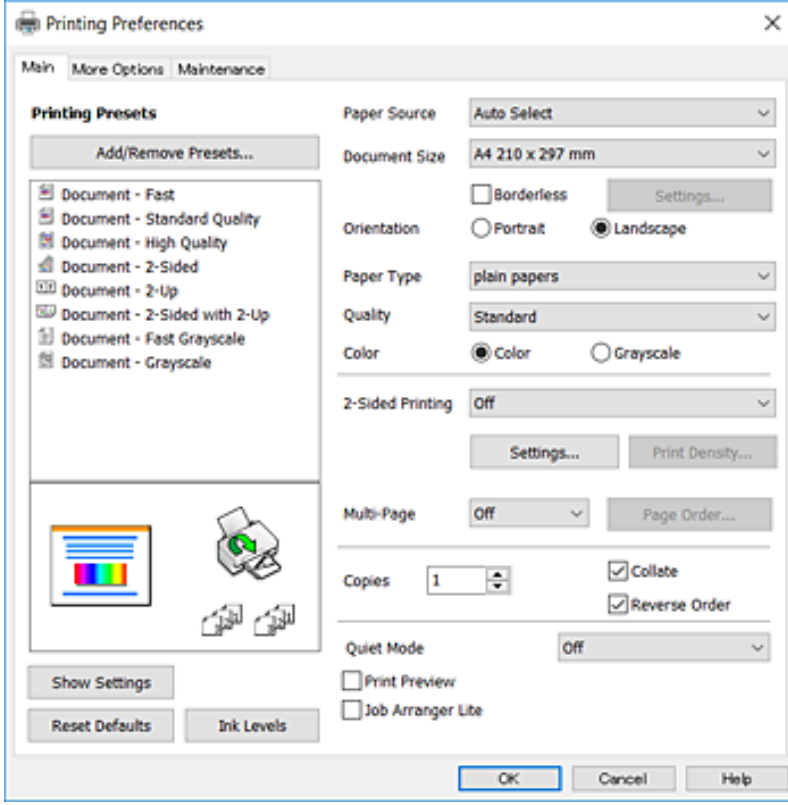
*Uygulamaya bağlı olarak işlemler farklılık gösterebilir. Ayrıntılar için uygulamanın yardımına bakın.*

#### 1. Yazdırmak istediğiniz dosyayı açın.

Henüz kağıt yüklü değilse yazıcıya kağıt yükleyin.

## Yazdırma

2. **Dosya** menüsünden **Yazdır** veya **Sayfa Yapısı** öğesini seçin.
3. Yazıcınızı seçin.
4. Yazıcı sürücüsü penceresine erişim için **Tercihler** veya **Özellikler** öğesini seçin.



5. Ayarları gerektiği gibi değiştirin.

Ayrıntılar için yazıcı sürücüsünün menü seçeneklerine bakın.

**Not:**

- Ayar öğelerinin açıklamaları için çevrimiçi yardımı da görebilirsiniz. Bir öğe sağ tıklandığında **Yardım** görüntülenir.
- Baskı Önizleme** öğesini seçtiğinizde, yazdırmadan önce belgenizin bir önizlemesini görebilirsiniz.

6. Yazıcı sürücüsü penceresini kapatmak için **Tamam** öğesine tıklayın.
7. **Yazdır** öğesine tıklayın.

**Not:**

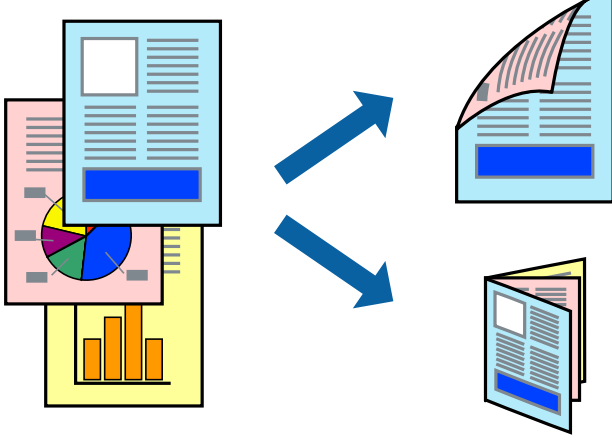
**Baskı Önizleme** öğesini seçtiğinizde, bir önizleme penceresi görüntülenir. Ayarları değiştirmek için **İptal** öğesine tıklayın ve sonra prosedürü adım 2'den itibaren tekrarlayın.

### İlgili Bilgi

- ➔ “Kullanılabilir Kağıtlar ve Kapasiteler” sayfa 36
- ➔ “Arka Kağıt Besleme’ye Kağıt Yükleme” sayfa 38
- ➔ “Kağıt Türü Listesi” sayfa 41
- ➔ “Ana Sekmesi” sayfa 68

## 2 Taraflı Yazdırma

Kağıdın her iki tarafına da yazdırabilirsiniz.Sayfaları yeniden düzenleyerek ve çıktıyı katlayarak oluşturulabilecek bir kitapçık da yazdırabilirsiniz.



### Not:

- Bu özellik, kenarlıksız yazdırma için kullanılamaz.
- Otomatik ve manuel 2 taraflı yazdırmayı kullanabilirsiniz.Manuel 2 taraflı yazdırma sırasında yazıcı ilk tarafta yazdırmayı bitirdiğinde kağıdı diğer tarafına yazdırma yapmak için çevirin.
- 2 taraflı yazdırmaya uygun olmayan kağıt kullanmanız durumunda yazdırma kalitesi düşebilir ve kağıt sıkışmaları meydana gelebilir.
- Kağıda ve veriye bağlı olarak mürekkep sayfanın diğer tarafına geçebilir.

### İlgili Bilgi

➔ “Kullanılabilir Kağıtlar ve Kapasiteler” sayfa 36

## Yazdırma Ayarları

Manuel 2 taraflı yazdırma, EPSON Status Monitor 3 etkin olduğunda kullanılabilir.Ancak, yazıcıya bir ağ üzerinden erişiliyor veya paylaşılmış bir yazıcı olarak kullanılıyorsa bu özellik kullanılamayabilir.

### Not:

EPSON Status Monitor 3 işlevini etkinleştirmek için **Bakım** sekmesinden **Genişletilmiş Ayarlar** ögesini seçin ve ardından **EPSON Status Monitor 3'ü Etkinleştir** ögesini seçin.

1. Yazıcı sürücüsünün **Ana** sekmesinde, **2- taraflı yazdırma** içinden bir seçenek seçin.
2. **Ayarlar** ögesine tıklayın, uygun ayarları yapın ve ardından **Tamam** ögesine tıklayın.

Gerekliyse **Yazdırma Yoğunluğu** için ayarları gerçekleştirin.Manuel 2 taraflı yazdırmayı seçtiğinizde bu ayar kullanılamaz.

### Not:

- Katlı bir kitabı yazdırmak için, **Kitapçık**'i seçin.
- Yazdırma Yoğunluğu** ayarı ile yazdırma yoğunluğunu belge türüne göre ayarlayabilirsiniz.
- Yazdırma Yoğunluğu Ayarlama penceresinde **Belge Türünü Belirleyin** ve **Ana** sekmesindeki **Kalite** için seçilen ayar kombinasyonuna bağlı olarak yazdırma işlemi yavaş bir şekilde gerçekleştirilebilir.

## Yazdırma

### 3. **Yazdır** ögesine tıklayın.

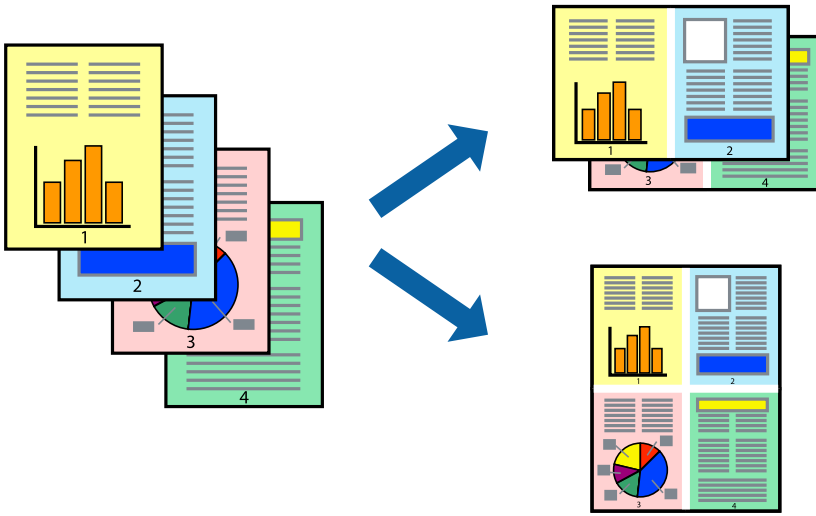
Manuel 2 taraflı yazdırma için ilk tarafın yazdırılması tamamlandığında, bilgisayarda bir açılır pencere görüntülenir.Ekrandaki talimatları izleyin.

#### İlgili Bilgi

- ➔ “Yazdırma Temel Bilgileri” sayfa 53
- ➔ “Ana Sekmesi” sayfa 68

## Birden Fazla Sayfayı bir Sayfaya Yazdırma

İki veya dört sayfalık veriyi tek bir kağıda yazdırabilirsiniz.



## Yazdırma Ayarları

Yazıcı sürücüsünün **Ana** sekmesinde, **2-Up** veya **4-Up** ögesini **Çok sayfalı** ayarı olarak seçin.

#### Not:

*Bu özellik, kenarlıksız yazdırma için kullanılamaz.*

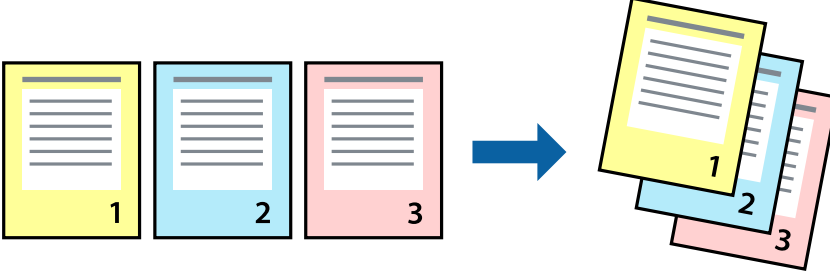
#### İlgili Bilgi

- ➔ “Yazdırma Temel Bilgileri” sayfa 53
- ➔ “Ana Sekmesi” sayfa 68



## Sayfa Sırasına Göre Yazdırma ve Yığınlama (Ters Sırayla Yazdırma)

Belgelerin sayfa sırasına uygun şekilde yığılması için yazdırma işlemi son sayfadan başlatılabilir.



### Yazdırma Ayarları

Yazıcı sürücüsünün **Ana** sekmesinde, **Ters Sırada** öğesini seçin.

#### İlgili Bilgi

- “Yazdırma Temel Bilgileri” sayfa 53
- “Ana Sekmesi” sayfa 68

## Küçültülmüş veya Büyütülmüş Belge Yazdırma

Belgenin boyutunu belirli bir yüzdeyle veya yazıcıya yüklediğiniz kağıt boyutuna sığacak şekilde küçültebilir veya büyütebilirsiniz.



### Yazdırma Ayarları

Yazıcının sürücüsünün **Daha Fazla Seçenek** sekmesinde, **Kağıt Boyutu** ayarından belge boyutunu seçin. **Çıktı Kağıt** ayarından üzerine yazdırmak istediğiniz kağıt boyutunu seçin. **Belgeyi Küçült/Büyüt** ve ardından **Sayfaya Sığdır** veya **Yakınlaştır** seçeneklerini seçin. **Yakınlaştır** öğesini seçtiğinizde bir yüzde girin.

Sayfanın ortasındaki resimleri yazdırmak için **Orta** öğesini seçin.

**Not:**

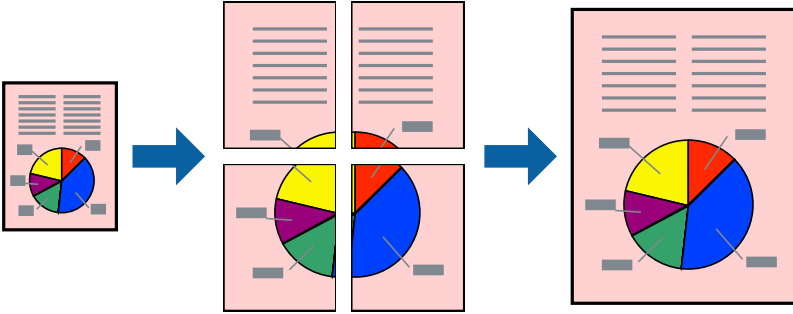
Bu özellik, kenarlıksız yazdırma için kullanılamaz.

**İlgili Bilgi**

- ➔ “Yazdırma Temel Bilgileri” sayfa 53
- ➔ “Daha Fazla Seçenek Sekmesi” sayfa 69

## Bir Görüntüyü Birden Fazla Büyütme Sayfasına Yazdırma (Poster Oluşturma)

Bu özellik, bir görüntüyü birden fazla sayfaya yazdırmanızı sağlar. Bunları bantlayıp bir araya getirerek büyük bir poster oluşturabilirsiniz.

**Not:**

Bu özellik, kenarlıksız yazdırma için kullanılamaz.

## Yazdırma Ayarları

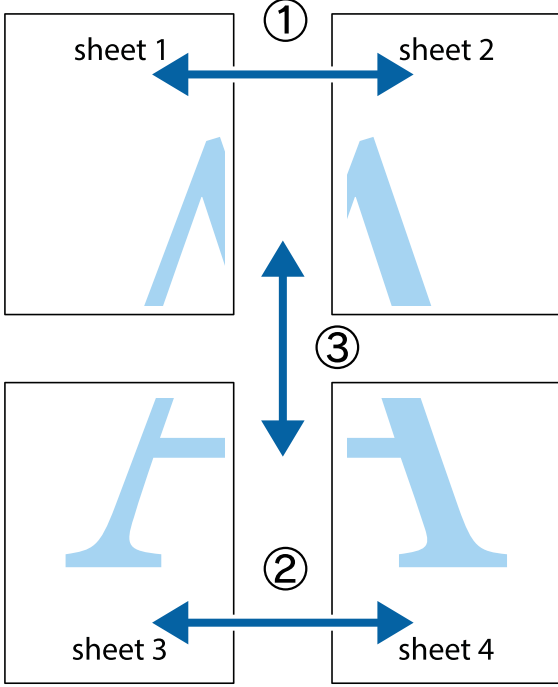
Yazıcı sürücüsünün **Ana** sekmesinde, **2x1 Poster**, **2x2 Poster**, **3x3 Poster** ögesini ya da **4x4 Poster** ögesini **Çok sayfalı** ayarı olarak seçin. **Ayarlar** ögesine tıklarsanız, yazdırmak istemediğiniz panelleri seçebilirsiniz. Kesme kılavuzu seçeneklerini de seçebilirsiniz.

**İlgili Bilgi**

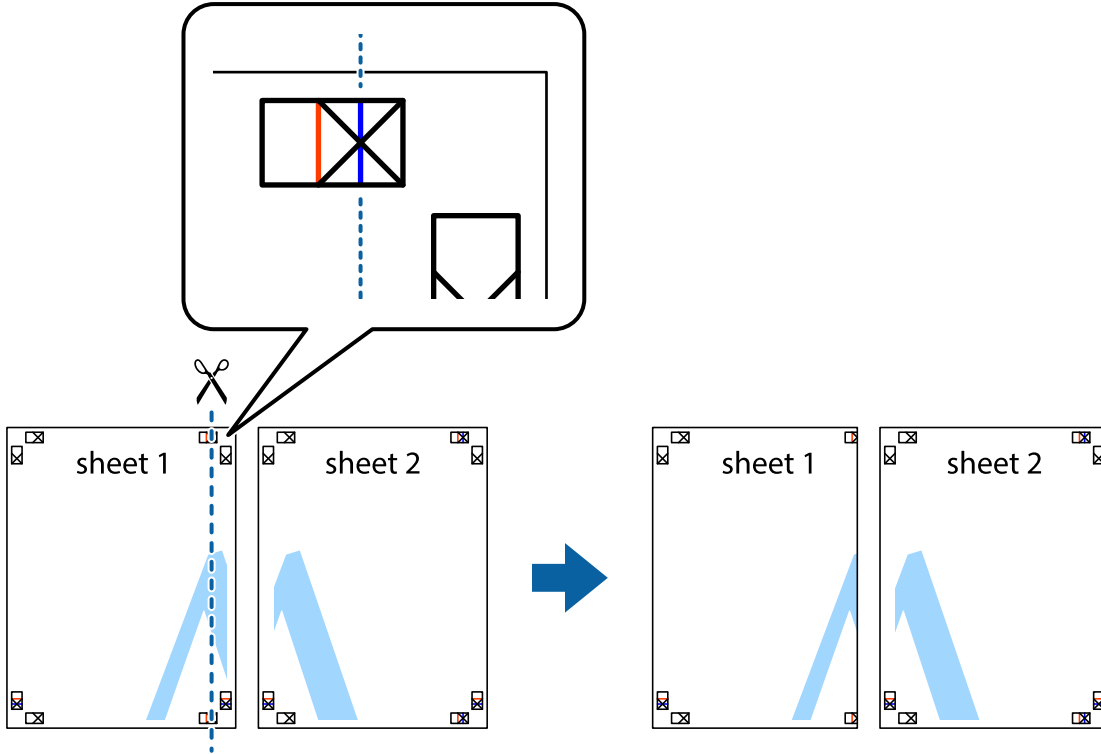
- ➔ “Yazdırma Temel Bilgileri” sayfa 53
- ➔ “Ana Sekmesi” sayfa 68

## Çakışan Hizalama İşaretleri Kullanarak Poster Yapma

2x2 Poster seçildiğinde ve Çakışan Hizalama İşaretleri, Kesme Kılavuz Çizgilerini Yazdır'nda seçildiğinde nasıl poster yapılacağına bir örneği.

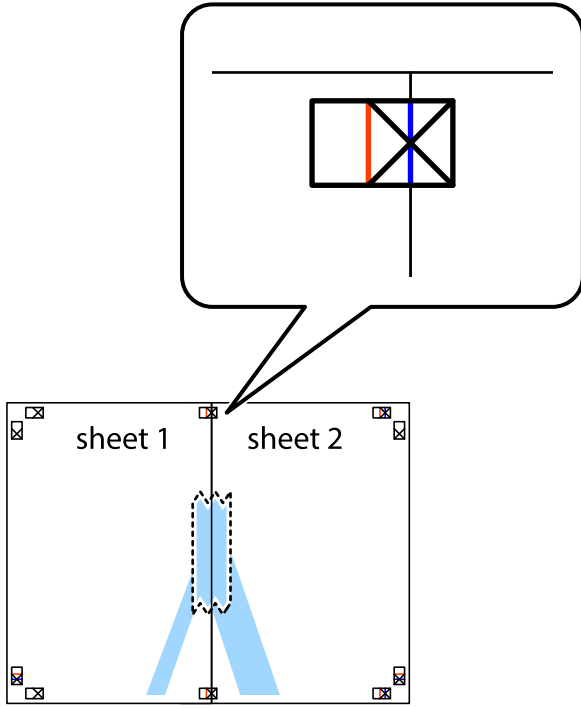


1. Sheet 1 ve Sheet 2 hazırlayın. Üst ve alt çarpı işaretlerinin ortasından dikey mavi çizgi boyunca Sheet 1 kenar boşluklarını kesin.

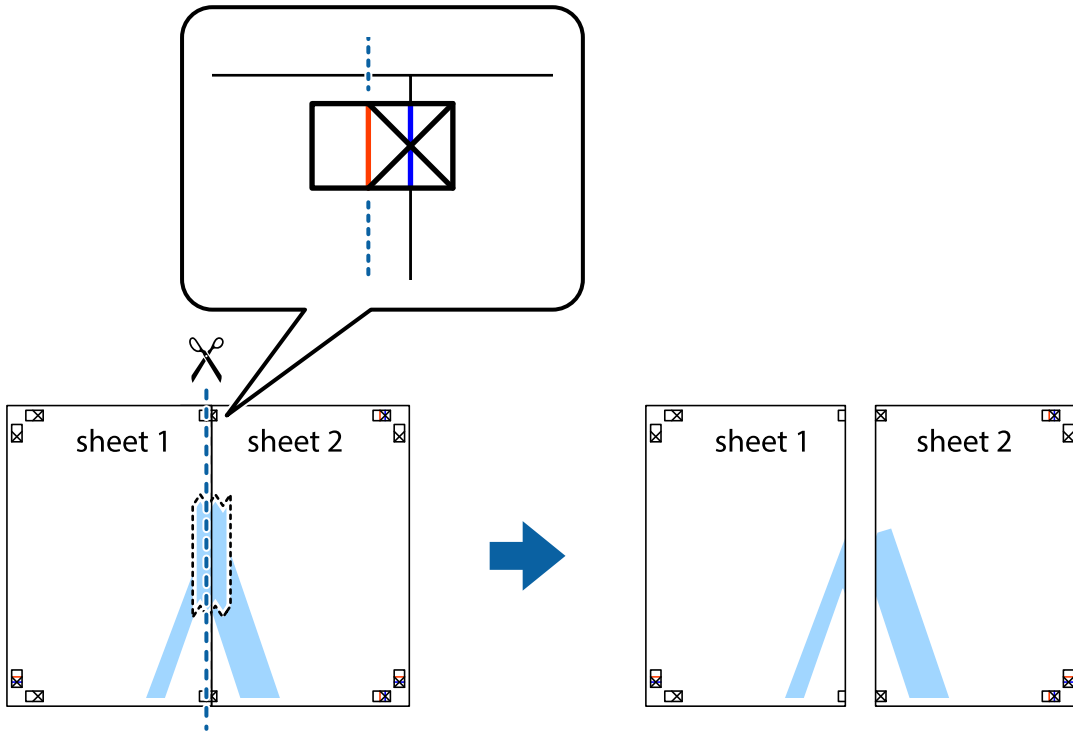


## Yazdırma

- Sheet 1 kenarını Sheet 2 üstüne yerleştirip, çarpı işaretlerini hizalayın ve ardından iki sayfayı arkadan geçici olarak bantlayın.

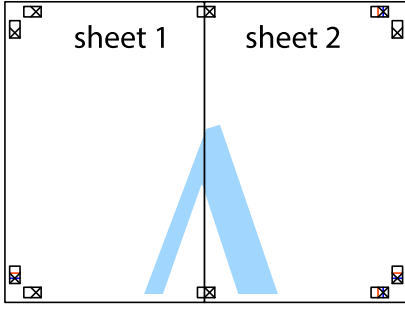


- Hizalama işaretlerindeki kırmızı dikey çizgi boyunca bantlı sayfaları ikiye kesin (bu sefer çarpı işaretlerinin solundaki çizgi).

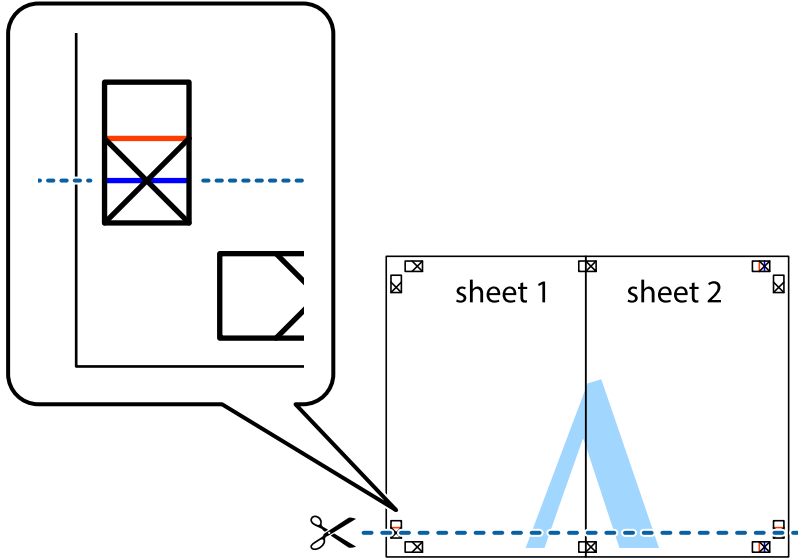


## Yazdırma

- Sayfaları arkadan birbirine bantlayın.

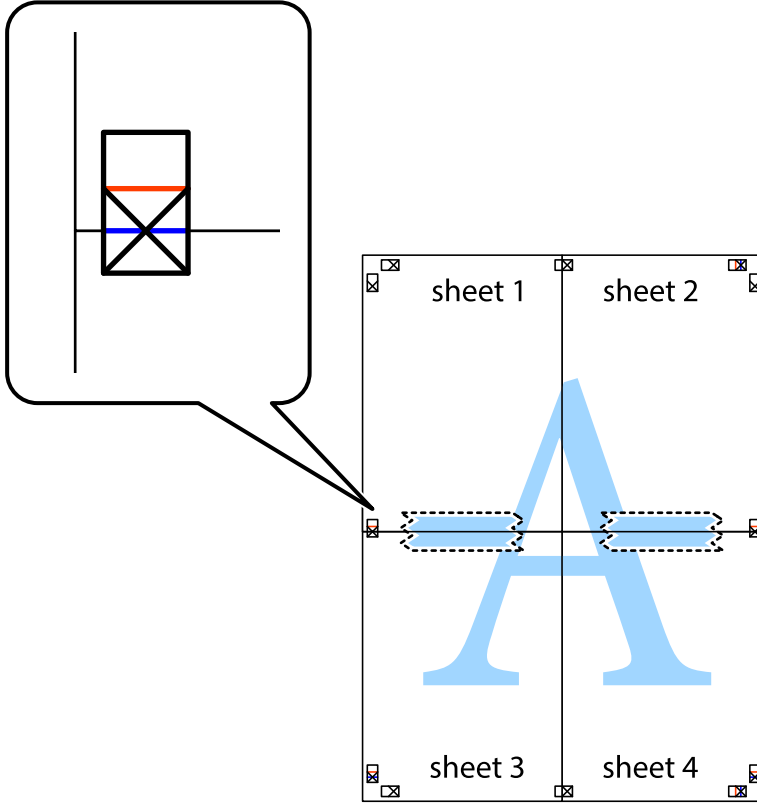


- Sheet 3 ve Sheet 4'yı birbirine bantlamak için 1'den 4'e kadar olan adımları tekrarlayın.
- Sol ve sağ çarpı işaretlerinin ortasından yatay mavi çizgi boyunca Sheet 1 ve Sheet 2 kenar boşluklarını kesin.



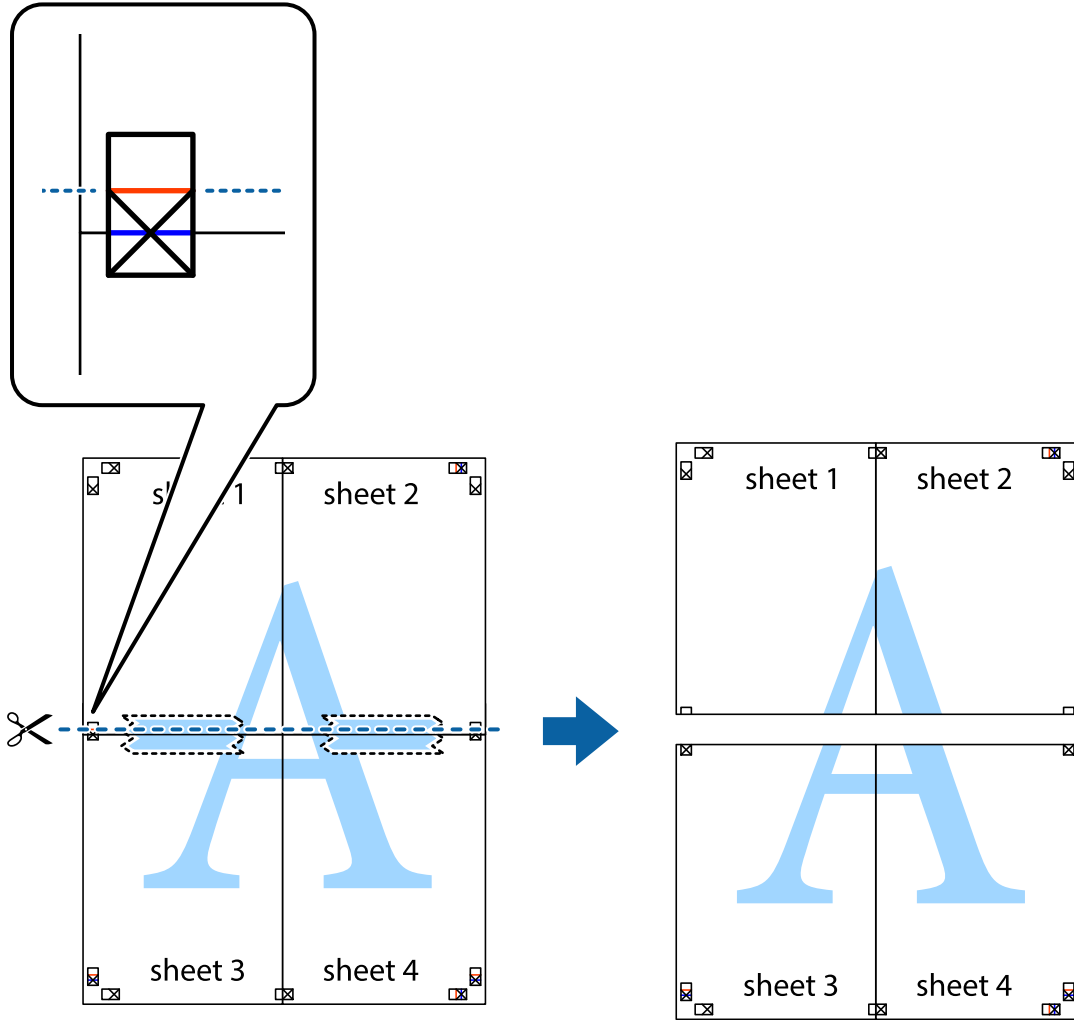
## Yazdırma

- Sheet 1 ve Sheet 2 kenarını Sheet 3 ve Sheet 4 kenarına yerleştirin ve ardından çarpı işaretlerini hizalayıp, arkadan geçici olarak birbirine bantlayın.

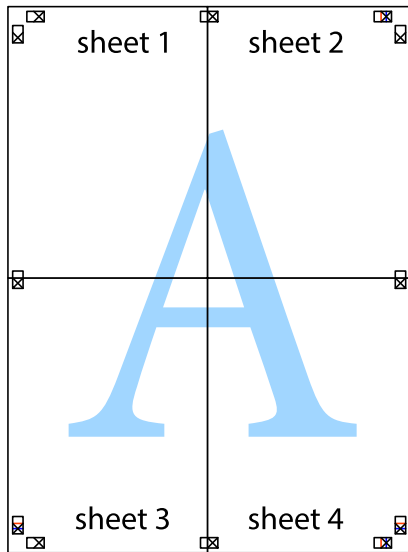


## Yazdırma

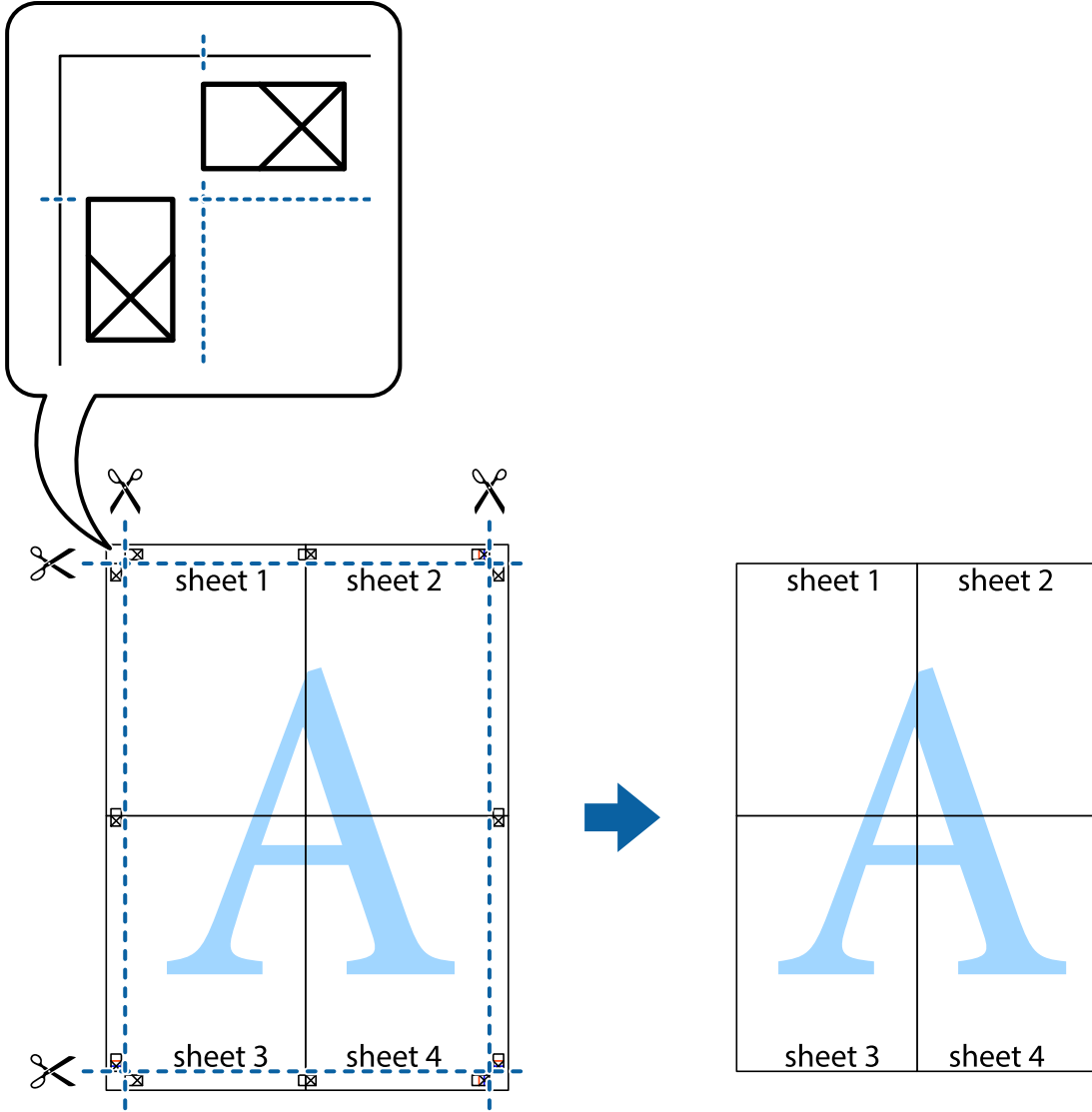
8. Hizalama işaretlerindeki kırmızı yatay çizgi boyunca bantlı sayfaları ikiye kesin (bu sefer çarpı işaretlerinin üstündeki çizgi).



9. Sayfaları arkadan birbirine bantlayın.

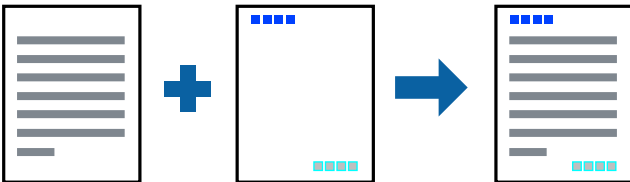


10. Kalan kenar boşluklarını dış kılavuz boyunca kesin.



## Üstbilgi ve Altbilgiyle Yazdırma

Kullanıcı adı ve yazdırma tarihi gibi bilgileri üstbilgide veya altbilgide yazdırabilirsiniz.



## Yazdırma Ayarları

Yazıcı sürücüsünün **Daha Fazla Seçenek** sekmesinde, **Filigran Özellikleri** öğesine tıklayın ve sonra **Üstbilgi/Altbilgi** öğesini seçin. **Ayarlar** öğesine tıklayın ve yazdırmak istediğiniz öğeleri seçin.

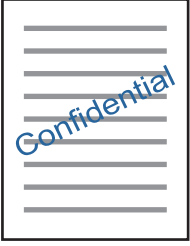


**İlgili Bilgi**

- ➔ “Yazdırma Temel Bilgileri” sayfa 53
- ➔ “Daha Fazla Seçenek Sekmesi” sayfa 69

**Filigranları Yazdırma**

Çıktılarınızda "Gizli" gibi bir filigran yazdırabilirsiniz. Ayrıca kendi filigranınızı da ekleyebilirsiniz.

**Not:**

*Bu özellik, kenarlıksız yazdırma ile kullanılamaz.*

**Yazdırma Ayarları**

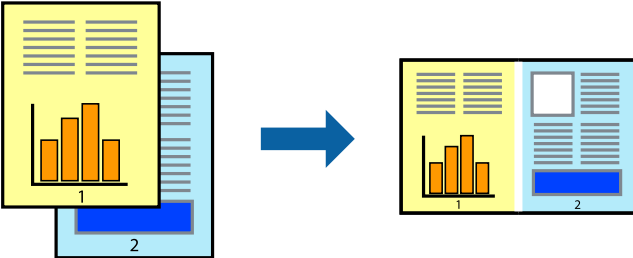
YAZICI sürücüsünün **Daha Fazla Seçenek** sekmesinde, **Filigran Özellikleri** ögesine tıklayın ve Filigran ögesini seçin. Filigran boyutu, yoğunluğu ve konumu gibi ayrıntıları değiştirmek için **Ayarlar** ögesine tıklayın.

**İlgili Bilgi**

- ➔ “Yazdırma Temel Bilgileri” sayfa 53
- ➔ “Daha Fazla Seçenek Sekmesi” sayfa 69

**Birden Fazla Dosyayı Birlikte Yazdırma**

İş Düzenleyici Lite farklı uygulamalar tarafından oluşturulan birden fazla dosyayı birleştirmenize ve tek bir yazdırma işi olarak yazdırmanıza imkan tanır. Çok sayfalı düzen ve 2 taraflı yazdırma gibi birleştirilmiş dosyalar için yazdırma ayarlarını belirtebilirsiniz.



## Yazdırma Ayarları

Yazıcı sürücüsünün **Ana** sekmesinde, **İş Düzenleyici Lite** ögesini seçin. Yazdırmayı başlattığınızda, İş Düzenleyici Lite penceresi görüntülenir. İş Düzenleyici Lite penceresi açıkken geçerli dosyayla birleştirmek istediğiniz dosyayı açın ve sonra yukarıdaki adımları tekrarlayın.

İş Düzenleyici Lite penceresinde Projeyi Yazdır ögesine eklenmiş bir yazdırma işi seçtiğinizde sayfa düzenini değiştirebilirsiniz.

Yazdırmayı başlatmak için **Dosya** menüsünden **Yazdır** ögesine tıklayın.

### Not:

*Tüm yazdırma verilerini Projeyi Yazdır ögesine eklemeyen önce İş Düzenleyici Lite penceresini kapatırsanız geçerli olarak üzerinde çalıştığımız yazdırma işi iptal edilir. Geçerli işi kaydetmek için **Dosya** menüsünden **Kaydet** ögesine tıklayın. Kaydedilen dosyaların uzantısı ".ecl"dir.*

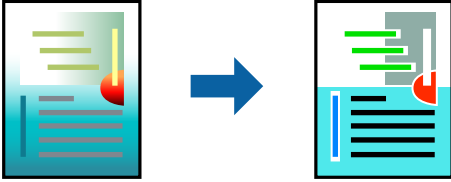
*Bir Projeyi Yazdır açmak için İş Düzenleyici Lite penceresini açmak için yazıcı sürücüsünün **Bakım** sekmesinde **İş Düzenleyici Lite** ögesine tıklayın. Daha sonra dosyayı seçmek için **Aç** menüsünden **Dosya** ögesini seçin.*

### İlgili Bilgi

- ➔ “Yazdırma Temel Bilgileri” sayfa 53
- ➔ “Ana Sekmesi” sayfa 68

## Renkli Universal Yazdırma Özelliği ile Yazdırma

Çıktılardaki metin ve resimlerin görünürlüğü iyileştirebilirsiniz.



Renkli Evrensel Baskı sadece aşağıdaki ayarlar seçildiğinde kullanılabilir.

- Kağıt Türü: Düz kağıt
- Kalite: **Standart** veya daha yüksek bir kalite
- Yazdırma Rengi: **Renk**
- Uygulamalar: Microsoft® Office 2007 veya üzeri
- Metin Boyutu: 96 pts veya daha düşük

## Yazdırma Ayarları

Yazıcı sürücüsünün **Daha Fazla Seçenek** sekmesinde, **Renk Düzeltme** ayarında **Görüntü Seçenekleri** ögesine tıklayın. **Renkli Evrensel Baskı** ayarından bir seçenek seçin. Daha fazla ayar yapmak için **Pekiştirme Seçenekleri** ögesine tıklayın.

## Yazdırma

### Not:

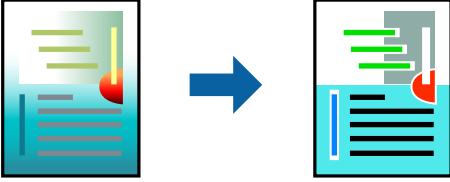
- Bazı karakterler "±" olarak görünen "+" gibi desenlerle değiştirilebilir.
- Uygulamaya özgü desenler ve alt çizgiler bu ayarlar kullanılarak yazdırılan içeriği değiştirebilir.
- Renkli Evrensel Baskı ayarları kullanılırken fotoğraflarda ve diğer görüntülerde yazdırma kalitesi azalabilir.
- Yazdırma Renkli Evrensel Baskı ayarları kullanılırken daha yavaştır.

### İlgili Bilgi

- ➔ "Yazdırma Temel Bilgileri" sayfa 53
- ➔ "Daha Fazla Seçenek Sekmesi" sayfa 69

## Yazdırma Rengini Ayarlama

Yazdırma işlemi için kullanılan renkleri ayarlayabilirsiniz.



### Not:

Bu ayarlamalar orijinal veriye uygulanmaz.

## Yazdırma Ayarları

Yazıcı sürücüsünün **Daha Fazla Seçenek** sekmesinde, **Özel** ögesini **Renk Düzeltme** ayarı olarak seçin. **Renk Düzeltme** penceresini açmak için Gelişmiş'e tıklayın ve sonra renk düzeltme yöntemini seçin.

### Not:

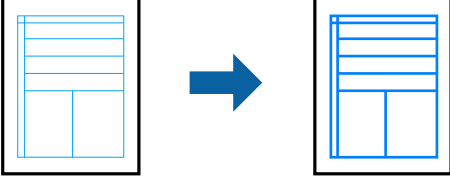
- Otomatik**, **Daha Fazla Seçenek** sekmesinde varsayılan olarak seçilir. Bu ayarla, kağıt türü ve yazdırma kalitesi ayarlarıyla eşleşmeleri için renkler otomatik ayarlanır.
- Renk Düzeltme** penceresindeki **PhotoEnhance** konunun konumunu analiz ederek rengi ayarlar. Bu nedenle eğer konu konumunu resmi küçülterek, büyüterek, kırparak veya döndürerek değiştirdiyse, renk beklenmeyen şekilde değişebilir. Kenarlıksız ayarını değiştirmek konu konumunu da değiştirir ve rengin değişmesine neden olur. Resim odak dışındaysa, ton doğal olmayabilir. Renk değiştirilir veya yapay hale gelirse, **PhotoEnhance** dışında bir modda yazdırın.

### İlgili Bilgi

- ➔ "Yazdırma Temel Bilgileri" sayfa 53
- ➔ "Daha Fazla Seçenek Sekmesi" sayfa 69

## İnce Çizgileri Vurgulamak İçin Yazdırma

Yazdırmak için çok ince olan çizgileri kalınlaştırabilirsiniz.



### Yazdırma Ayarları

Yazıcı sürücüsünün **Daha Fazla Seçenek** sekmesinde, **Renk Düzeltme** ayarında **Görüntü Seçenekleri** ögesine tıklayın. **İnce Çizgileri Vurgula** ögesini seçin.

#### İlgili Bilgi

- ➔ “Yazdırma Temel Bilgileri” sayfa 53
- ➔ “Daha Fazla Seçenek Sekmesi” sayfa 69

## Yazdırmayı İptal Etme

Bir yazdırma işini bilgisayardan iptal edebilirsiniz. Ancak, bir yazdırma işini tamamen yazıcıya gönderildikten sonra bilgisayardan iptal edemezsiniz. Bu durumda, yazıcının kontrol panelini kullanarak yazdırma işini iptal edin.

### İptal Etme

Bilgisayarınızda, **Aygıtlar ve Yazıcılar**, **Yazıcı** içinde veya **Yazıcılar ve Fakslar** içinde yazıcınızı sağ tıklayın. **Ne yazdırıldığını gör**'e tıklayın, iptal etmek istediğiniz işe sağ tıklayın ve sonra **İptal**'i seçin.

## Yazıcı Sürücüsü İçin Menü Seçenekleri

Bir uygulamada yazdırma penceresini açın, yazıcıyı seçin ve sonra yazıcı sürücüsü penceresine erişin.

#### Not:

Menüler seçtiğiniz seçeneğe göre değişir.

### Ana Sekmesi

Yazdırma Ön Ayarları	Önayarları Ekle/Kaldır	Sık kullanılan yazdırma ayarları için kendi ön ayarlarınızı ekleyebilir veya çıkarabilirsiniz. Listedeki kullanmak istediğiniz ön ayarı seçin.
Ayarları Göster	<b>Ana</b> ve <b>Daha Fazla Seçenek</b> sekmelerinde ayarlanmış olan bir dizi öğeyi listeler.	
Varsayılanları Sıfırla	Tüm ayarlar fabrika değerlerine döndürülür. <b>Daha Fazla Seçenek</b> sekmesindeki ayarlar da fabrika değerine sıfırlanır.	
Mürekkep Seviyeleri	Yaklaşık mürekkep düzeylerini görüntüler.	

## Yazdırma

Kağıt Kaynağı	Kağıdın besleneceği kağıt kaynağını seçin.Yazıcının kontrol panelindeki yazdırma ayarlarından seçilen kağıt kaynağını otomatik olarak seçmek için <b>Otomatik Seçim</b> ögesini seçin. Yazıcı sadece tek bir kağıt kaynağına sahipse bu öge görüntülenmez.	
Kağıt Boyutu	Yazdırmak istediğiniz kağıt boyutunu seçin. <b>Kullanıcı Tanımlı</b> ögesini seçtiyseniz kağıt genişliği ve yüksekliğini girin.	
Kenarlıksız	Kağıdın kenarlarında boşluk kalmaması amacıyla yazdırma verisi kağıt boyutunu biraz aşacak şekilde büyütülür.Büyütme miktarını seçmek için <b>Ayarlar</b> ögesine tıklayın.	
Yön	Yazdırmada kullanmak istediğiniz yönü seçin.	
Kağıt Türü	Yazdıracağınız kağıt türünü seçin.	
Kalite	Yazdırma için kullanmak istediğiniz yazdırma kalitesini seçin.Kullanılabilecek ayarlar, seçtiğiniz kağıt türüne bağlıdır.Diğer ayarları yapmak için <b>Daha Fazla Ayarlar</b> düğmesine tıklayın.	
Renk	Yazdırma işiniz için rengi seçin.	
2- taraflı yazdırma	2 taraflı yazdırma yapabilmeyi sağlar.	
	Ayarlar	Ciltleme kenarını ve ciltleme kenar boşluklarını belirleyebilirsiniz.Çok sayfalı belgeleri yazdırırken yazdırma işleminin sayfanın ön veya arka taraflarından hangisinden başlayacağını seçebilirsiniz.
	Yazdırma Yoğunluğu	Yazdırma yoğunluğunu ayarlamak için belge türünü seçin.Doğru yazdırma yoğunluğu seçildiğinde, resimlerin arka tarafa akmasını önleyebilirsiniz.Yazdırma yoğunluğunu manuel olarak ayarlamak için <b>Kullanıcı Tanımlı</b> ögesini seçin.
Çok sayfalı	Birkaç sayfayı tek bir kağıda yazdırabilmenizi veya poster yazdırma işlerini gerçekleştirebilmenizi sağlar.Sayfaların yazdırılacağı sırayı belirlemek için <b>Sayfa Sırası</b> ögesine tıklayın.	
Kopya Sayısı	Yazdırmak istediğiniz kopya sayısını ayarlayın.	
	Harmanla	Sırayla harmanlanan ve kümeler halinde sıralanmış çok sayfalı belgeleri yazdırır.
	Ters Sırada	Sayfaların yazdırma işlemi sonrasında doğru sırada yığılması için yazdırma işlemini son sayfadan başlatabilmenizi sağlar.
Sessiz Modu	Yazıcının çıkardığı sesi azaltır.Ancak, bunu etkinleştirme, yazdırma hızını düşürebilir.	
Baskı Önizleme	Yazdırma öncesinde belgenizin ön izlemesini görüntüler.	
İş Düzenleyici Lite	İş Düzenleyici Lite özelliği ile yazdırmayı seçin.	

## Daha Fazla Seçenek Sekmesi

Yazdırma Ön Ayarları	Önayarları Ekle/Kaldır	Sık kullanılan yazdırma ayarları için kendi ön ayarlarınızı ekleyebilir veya çıkarabilirsiniz.Listeden kullanmak istediğiniz ön ayarı seçin.
Ayarları Göster	<b>Ana</b> ve <b>Daha Fazla Seçenek</b> sekmelerinde ayarlanmış olan bir dizi ögeyi listeler.	
Varsayılanları Sıfırla	Tüm ayarlar fabrika değerlerine döndürülür. <b>Ana</b> sekmesindeki ayarlar da fabrika değerine sıfırlanır.	
Kağıt Boyutu	Belgenizin boyutunu seçin.	

## Yazdırma

Çıktı Kağıt	Yazdırmak istediğiniz kağıt boyutunu seçin. <b>Çıktı Kağıt</b> ögesi <b>Kağıt Boyutu</b> ayarından farklı olduğunda, <b>Belgeyi Küçült/Büyüt</b> otomatik olarak seçilir. Belgenin boyutunu küçültmeden veya büyütmeden yazdırma işlemi yapacağınızda bunu seçmeniz gerekmez.	
Belgeyi Küçült/Büyüt	Bir belgenin boyutunu küçültebilmenize veya büyütebilmenize olanak tanır.	
	Sayfaya Sığdır	<b>Çıktı Kağıt</b> içinde seçilen kağıt boyutuna oturacak şekilde belgeyi otomatik olarak küçültür veya büyütür.
	Yakınlaştır	Yazdırma işlemi belirli bir yüzdeye göre gerçekleştirir.
	Orta	Resimleri kağıdın ortasında yazdırır.
Renk Düzeltme	Otomatik	Resimlerin renklerini otomatik olarak ayarlar.
	Özel	Manuel renk düzeltmesini gerçekleştirebilmenizi sağlar. Diğer ayarlar için <b>Gelişmiş</b> ögesine tıklayın.
	Görüntü Seçenekleri	Renkli Evrensel Baskı veya Kırmızı Göz Düzelt gibi yazdırma kalitesi seçeneklerini etkinleştirir. Ayrıca, çıktılarda görünürlüğünü artırmak için ince çizgileri kalınlaştırabilirsiniz.
Filigran Özellikleri	Filigranlar için ayarları gerçekleştirebilmenizi sağlar.	
Ek Ayarlar	180° Döndür	Yazdırma öncesinde sayfaları 180 derece döndürür. Bu özellik, yazıcıya sabit yönde yüklenen zarf gibi kağıtlar üzerine yazdırma yaparken kullanışlıdır.
	Yüksek Hızlı	Yazdırma kafası her iki yönde hareket ettiğinde yazdırır. Yazdırma hızı daha yüksek olabilir ancak kalite düşebilir.
	Ayna Yansıması	Resmi, ayna görüntüsüyle yazdıracak şekilde çevirir.

## Bakım Sekmesi

Püskürtme Denetimi	Yazdırma kafası püskürtme uçlarının tıkanık olup olmadığını kontrol etmek için bir püskürtme denetimi yazdırır.
Kafa Temizleme	Yazdırma kafasındaki tıkalı başlıkları temizler. Bu özellik bir miktar mürekkep kullandığından, yazdırma kafasını yalnızca başlıklar tıkalıyken temizleyin.
Güçlü Temizleme	Yazdırma kalitesini iyileştirmek için mürekkep tüplerinin içindeki tüm mürekkebi değiştirin.
İş Düzenleyici Lite	İş Düzenleyici Lite penceresini açar. Buradan önceden kaydedilen verileri açabilir ve düzenleyebilirsiniz.
EPSON Status Monitor 3	EPSON Status Monitor 3 penceresini açar. Buradan yazıcının veya sarf malzemelerinin durumunu teyit edebilirsiniz.
İzleme Tercihleri	EPSON Status Monitor 3 penceresinde öğeler için ayarları gerçekleştirebilmenizi sağlar.
Genişletilmiş Ayarlar	Birçok farklı ayarı gerçekleştirebilmenizi sağlar. Daha fazla ayrıntı için Yardım bölümünü görüntülemek üzere her bir öğeye sağ tıklayın.
Yazdırma Kuyruğu	Yazdırılmayı bekleyen işleri görüntüler. Yazdırma işlerini kontrol edebilir, duraklatabilir veya sürdürebilirsiniz.
Yazıcı ve Seçenek Bilgileri	Yazıcıya beslenen kağıt sayfa sayısını görüntüler.

**Yazdırma**

Dil	Yazıcı sürücüsü penceresinde kullanılan dili değiştirir.Ayarları uygulamak için yazıcı sürücüsünü kapatın ve yeniden açın.
Yazılım Güncelleme	İnternetteki uygulamaların son sürümünü kontrol etmek için EPSON Software Updater uygulamasını başlatır.
Teknik Destek	Epson teknik destek web sitesine erişebilmenizi sağlar.

---

## Mac OS'de Yazıcı Sürücüsünden Yazdırma

### Yazdırma Temel Bilgileri

**Not:**

Uygulamaya bağlı olarak işlemler farklılık gösterir. Ayrıntılar için uygulamanın yardımına bakın.

1. Yazdırmak istediğiniz dosyayı açın.  
Henüz kağıt yüklü değilse yazıcıya kağıt yükleyin.
2. Yazdırma iletişimine ulaşmak için **Dosya** menüsünden **Yazdır** ögesini veya başka bir komut seçin.  
Gerekirse yazdırma penceresini genişletmek için **Ayrıntıları Göster** veya ▼ ögesine tıklayın.
3. Yazıcınızı seçin.

## Yazdırma

4. Açılır menüden **Yazdırma Ayarları** ögesini seçin.

Printer: EPSON XXXX

Presets: Default Settings

Copies: 1

Pages:  All  
 From: 1 to: 1

Paper Size: A4 210 by 297 mm

Orientation:  Portrait  Landscape

Print Settings

Paper Source: Auto Select

Media Type: plain papers

Print Quality: Normal

Borderless  
Expansion: Max

Grayscale

Mirror Image

Cancel Print

**Not:**

OS X Mountain Lion veya üstünde **Yazdırma Ayarları** menüsü görüntülenmezse Epson yazıcı sürücüsü düzgün bir şekilde yüklenmemiştir.



menü > **Yazıcılar ve Tarayıcılar** (veya **Yazdırma ve Tarama, Yazdırma ve Faks**) üzerinden **Sistem Tercihleri** ögesini seçin, yazıcıyı kaldırın ve ardından tekrar ekleyin. Yazıcı eklemek için aşağıdakileri takip edin.

<http://epson.sn>

5. Ayarları gerektiği gibi değiştirin.  
Ayrıntılar için yazıcı sürücüsünün menü seçeneklerine bakın.
6. **Yazdır** ögesine tıklayın.

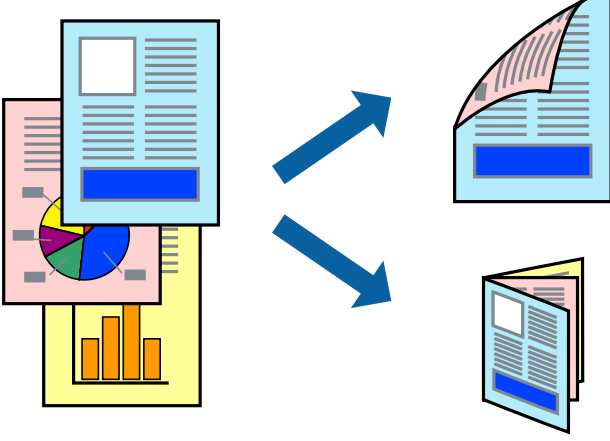
### İlgili Bilgi

- ➔ “Kullanılabilir Kağıtlar ve Kapasiteler” sayfa 36
- ➔ “Arka Kağıt Besleme’ye Kağıt Yükleme” sayfa 38
- ➔ “Kağıt Türü Listesi” sayfa 41
- ➔ “Yazdırma Ayarları İçin Menü Seçenekleri” sayfa 77



## 2 Taraflı Yazdırma

Kağıdın her iki tarafına yazdırabilirsiniz.



### Not:

- Bu özellik, kenarlıksız yazdırma için kullanılamaz.
- 2 taraflı yazdırmaya uygun olmayan kağıt kullanmanız durumunda yazdırma kalitesi düşebilir ve kağıt sıkışmaları meydana gelebilir.
- Kağıda ve veriye bağlı olarak mürekkep sayfanın diğer tarafına geçebilir.

### İlgili Bilgi

➔ “Kullanılabilir Kağıtlar ve Kapasiteler” sayfa 36

## Yazdırma Ayarları

Açılır menüden **İki taraflı Yazdırma Ayarları** ögesini seçin. 2 taraflı yazdırma yöntemini seçin ve ardından **Belge Türü** ayarlarını gerçekleştirin.

### Not:

- Belge türüne bağlı olarak yazdırma hızı düşürülebilir.
- Yoğun veri barındıran fotoğraflar yazdırılırken, **Belge Türü** ayarından **Metin & Grafikler** veya **Metin & Fotoğraflar** ögesini seçin. Çıktılar lekeliyse veya kağıdın diğer tarafından mürekkep akarsa **Ayarlar** içinden **Yazdırma Yoğunluğu** ve **Artırılmış Mürekkep Kurutma Süresi** öğelerini ayarlayın.

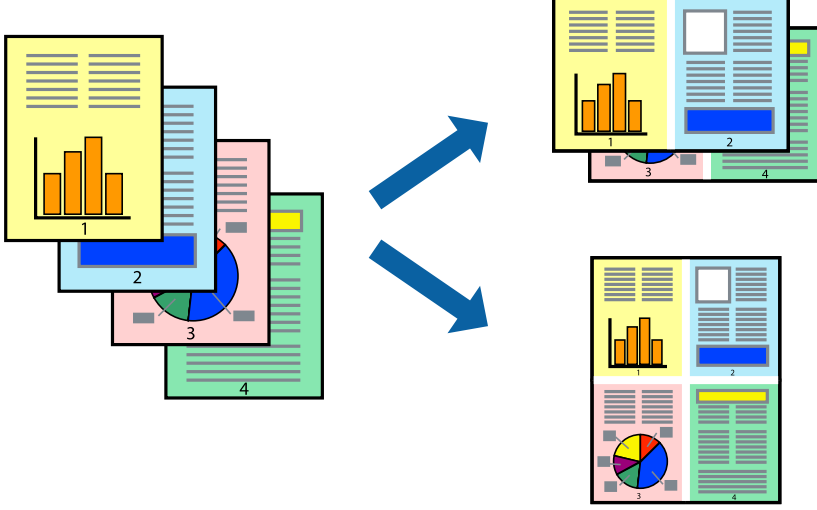
### İlgili Bilgi

➔ “Yazdırma Temel Bilgileri” sayfa 71

➔ “İki taraflı Yazdırma Ayarları İçin Menü Seçenekleri” sayfa 78

## Birden Fazla Sayfayı bir Sayfaya Yazdırma

İki veya dört sayfalık veriyi tek bir kağıda yazdırabilirsiniz.



### Yazdırma Ayarları

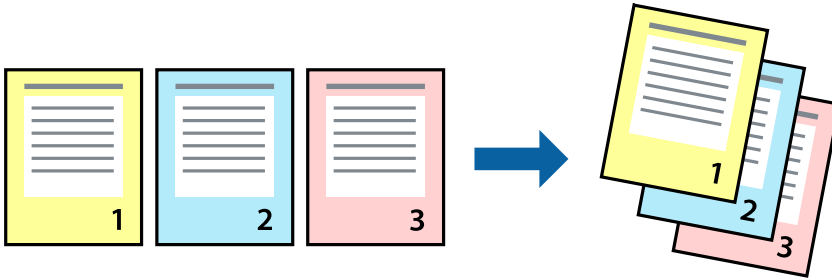
Açılır menüden **Düzen**'i seçin. Sayfa sayısını **Yaprak Başına Sayfa Adedi**, **Yerleşim Yönü** (sayfa sırası) ve **Kenar** seçeneklerinden seçin.

#### İlgili Bilgi

- ➔ “Yazdırma Temel Bilgileri” sayfa 71
- ➔ “Düzen için Menü Seçenekleri” sayfa 77

## Sayfa Sırasına Göre Yazdırma ve Yığınlama (Ters Sırayla Yazdırma)

Belgelerin sayfa sırasına uygun şekilde yığılması için yazdırma işlemini son sayfadan başlatabilirsiniz.



### Yazdırma Ayarları

Açılan menüden **Kağıt İşleme**'yi seçin. **Sayfa Sırası** ayarı olarak **Ters** ögesini seçin.

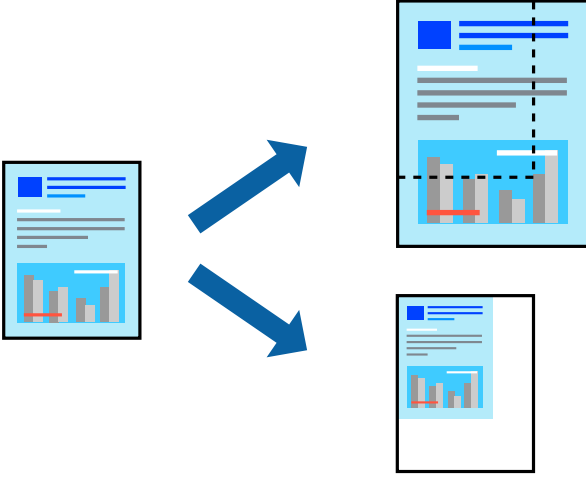
#### İlgili Bilgi

- ➔ “Yazdırma Temel Bilgileri” sayfa 71

➔ “Kağıt İşleme İçin Menü Seçenekleri” sayfa 77

## Küçültülmüş veya Büyütülmüş Belge Yazdırma

Belgenin boyutunu belirli bir yüzdeyle veya yazıcıya yüklediğiniz kağıt boyutuna sığacak şekilde küçültebilir veya büyütebilirsiniz.



## Yazdırma Ayarları

Belgeyi kağıt boyutuna sığacak şekilde yazdıracağınızda, açılır menüden **Kağıt Kullanımı** ögesini ve ardından **Kağıt boyutuna göre ölçekle** ögesini seçin. **Hedef Kağıt Boyutu** alanından yazıcıya yüklediğiniz kağıt boyutunu seçin. Belge boyutunu küçülteceğinizde **Yalnızca ölçeği azalt** ögesini seçin.

Yazdırma işlemi belirli bir yüzdede yapacağınızda aşağıdakilerden birini gerçekleştirin.

- Uygulamanın **Dosya** menüsünden **Yazdır**'ı seçin. **Yazıcı** ögesini seçin, **Ölçek** alanına bir yüzde girin ve ardından **Yazdır** ögesine tıklayın.
- Uygulamanın **Dosya** menüsünden **Sayfa Düzeni** ögesini seçin. **Biçim** alanından yazıcınızı seçin, **Ölçek** alanına bir yüzde girin ve ardından **Tamam** ögesine tıklayın.

### Not:

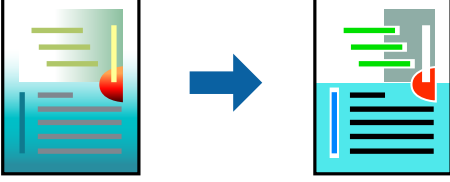
Uygulamada ayarladığımız kağıt boyutunu ayarlarda **Kağıt Boyutu** olarak seçin.

## İlgili Bilgi

- ➔ “Yazdırma Temel Bilgileri” sayfa 71
- ➔ “Kağıt İşleme İçin Menü Seçenekleri” sayfa 77

## Yazdırma Rengini Ayarlama

Yazdırma işlemi için kullanılan renkleri ayarlayabilirsiniz.



**Not:**

*Bu ayarlamalar orijinal veriye uygulanmaz.*

## Yazdırma Ayarları

Açılır menüden **Renk Eşleme** öğesini ve ardından **EPSON Renk Kontrolleri** öğesini seçin. Açılır menüden **Renk Seçenekleri** öğesini ve ardından mevcut seçeneklerden birini seçin. **Gelişmiş Ayarlar** seçeneğinin yanında bulunan oka tıklayın ve sonra daha ayrıntılı ayarları yapın.

### İlgili Bilgi

- ➔ “Yazdırma Temel Bilgileri” sayfa 71
- ➔ “Renk Eşleme İçin Menü Seçenekleri” sayfa 77
- ➔ “Renk Seçenekleri İçin Menü Seçenekleri” sayfa 78


## Yazdırmayı İptal Etme

Bir yazdırma işini bilgisayardan iptal edebilirsiniz. Ancak, bir yazdırma işini tamamen yazıcıya gönderildikten sonra bilgisayardan iptal edemezsiniz. Bu durumda, yazıcının kontrol panelini kullanarak yazdırma işini iptal edin.

### İptal Etme

**Dock** içindeki yazıcı simgesine tıklayın. İptal etmek istediğiniz işi seçin ve sonra aşağıdakilerden birini yapın.

- OS X Mountain Lion veya üstü

İlerleme göstergesi yanındaki  düğmesine tıklayın.

- Mac OS X v10.6.8 — v10.7.x

**Sil**'e tıklayın.

## Yazıcı Sürücüsü İçin Menü Seçenekleri

Bir uygulamada yazdırma penceresini açın, yazıcıyı seçin ve sonra yazıcı sürücüsü penceresine erişin.

**Not:**

*Menüler seçtiğiniz seçeneğe göre değişir.*

## Yazdırma

## Düzen için Menü Seçenekleri

Kağıt başı Sayfa	Tek bir kağıda yazdırılacak sayfa sayısını seçin.
Düzen Yönü	Sayfaların yazdırılacağı sırayı belirtin.
Kenarlık	Sayfaların çevresine bir kenarlık yazdırır.
Ters sayfa yönlendirmesi	Yazdırma öncesinde sayfaları 180 derece döndürür.Yazıcıya sabit yönde yüklenen zarf gibi kağıtlar üzerine yazdırma yaparken bu öğeyi seçin.
Yatay çevirme	Resmi, ayna görüntüsüyle yazdıracak şekilde çevirir.

## Renk Eşleme için Menü Seçenekleri

ColorSync	Renk ayarlaması yöntemini seçin. Bu seçenekler, renkteki farkı minimuma indirmek için yazıcı ve bilgisayar ekranı arasındaki renkleri ayarlar.
EPSON Renk Kontrolleri	

## Kağıt İşleme için Menü Seçenekleri

Sayfaları harmanla	Sırayla toplanan ve setler halinde sıralanan çok sayfalı belgeleri yazdırır.	
Yazdırılacak Sayfalar	Yalnızca tek sayfaları veya çift sayfaları yazdırmayı seçin.	
Sayfa Sırası	En üstteki veya son sayfadan yazdırmayı seçin.	
Kağıt boyutuna göre ölçekle	Yüklediğiniz kağıt boyutuna göre ölçekleyecek şekilde yazdırır.	
	Hedef Kağıt Boyutu	Üzerine yazdırılacak kağıt boyutunu seçin.
	Yalnızca aşağı ölçekle	Belgenin boyutunu azaltırken seçin.

## Kapak Sayfası için Menü Seçenekleri

Kapak Sayfası Yazdır	Kapak sayfasının yazdırılıp yazdırılmayacağını seçin. Bir arka kapak eklemek istediğinizde, <b>Belge sonrası</b> öğesini seçin.
Kapak Sayfası Türü	Kapak sayfasının içeriğini seçin.

## Yazdırma Ayarları için Menü Seçenekleri

Kağıt Kaynağı	Kağıdın besleneceği kağıt kaynağını seçin.Yazıcı sadece tek bir kağıt kaynağına sahipse bu öğe görüntülenmez. <b>Otomatik Seçim</b> öğesini seçtiğinizde, otomatik olarak yazıcıdaki kağıt ayarına uygun kağıt kaynağı seçilir.
Ortam Türü	Yazdıracağınız kağıt türünü seçin.
Baskı Kalitesi	Yazdırma için kullanmak istediğiniz yazdırma kalitesini seçin.Seçenekler, kağıt türüne bağlı olarak farklılık gösterir.

## Yazdırma

Kenarlıksız	Kenarlıksız bir kağıt boyutu seçtiğinizde bu onay kutusu seçilir.	
	Genişleme	Kenarlıksız yazdırma işlemleri esnasında kağıdın kenarlarında boşluk kalmaması amacıyla yazdırma verisi kağıt boyutunu biraz aşacak şekilde büyütülür. Büyütme miktarını seçin.
Griölçek	Siyah veya gri tonlarında yazdırmak için seçin.	
Ayna Yansımaları	Resmi, ayna görüntüsüyle yazdıracak şekilde çevirir.	

## Renk Seçenekleri İçin Menü Seçenekleri


Manuel Ayarlar	Rengi menüel ayarlar. <b>Gelişmiş Ayarlar</b> içinde ayrıntılı ayarları seçebilirsiniz.
PhotoEnhance	Orijinal resim verisinin kontrastını, doygunluğunu ve parlaklığını otomatik olarak ayarlayarak daha net resimler ve daha canlı renkler üretir.
Kapalı (Renk Ayarı Kullanma)	Rengi herhangi bir şekilde geliştirmeden veya ayarlamadan yazdırın.

## İki taraflı Yazdırma Ayarları İçin Menü Seçenekleri

İki taraflı Yazdırma	Kağıdın her iki tarafına da yazdırır.
----------------------	---------------------------------------

## Mac OS Yazıcı Sürücüsü İşletim Ayarlarını Yapma

### Mac OS Yazıcı Sürücüsünün Çalışma Ayarları Penceresi'ne Erişme

 menü > **Yazıcılar ve Tarayıcılar** (veya **Yazdırma ve Tarama, Yazdırma ve Faksalama**) bölümünden **Sistem Tercihleri** öğesini seçin ve ardından yazıcıyı seçin. **Seçenekler ve Malzemeler > Seçenekler** (veya **Sürücü**) öğesine tıklayın.

### Mac OS Yazıcı Sürücüsü İşletim Ayarları

- Boş Sayfayı Atla: Boş sayfaları yazdırmaz.
- Sessiz Modu: Sessiz yazdırır. Ancak yazdırma hızı düşük olabilir.
- Belgeleri dosyalama için çıkar: Yatay veri yazdırırken veya 2 taraflı yazdırma yaparken kağıdı kolayca tasnif edilecek şekilde besleyin. Zarf yazdırma desteklenmez.
- Yüksek Hızda Yazdırma: Yazdırma kafası her iki yönde hareket ettiğinde yazdırır. Yazdırma hızı daha yüksek olabilir ancak kalite düşebilir.
- Beyaz kenarlıkları kaldır: Kenarlıksız yazdırma sırasında gereksiz kenar boşluklarını kaldırır.
- Uyarı Bildirimleri: Yazıcı sürücüsünün uyarı bildirimleri görüntülemesini sağlar.
- Çift yönlü iletişim kurun: Genellikle bu, **Açık** olarak ayarlanmalıdır. Yazıcı bilgilerini alırken **Kapalı** seçeneğinin seçilmesi imkansızdır çünkü yazıcı bir ağdaki Windows bilgisayarlarıyla paylaşılmaktadır veya başka bir neden olabilir.

## Kontrol Panelinden Yazdırma

### Bellek Kartından Seçerek Fotoğraflar Yazdırma

1. Yazıcıya kağıt yükleyin.
2. Yazıcıya bir bellek kartı takın.

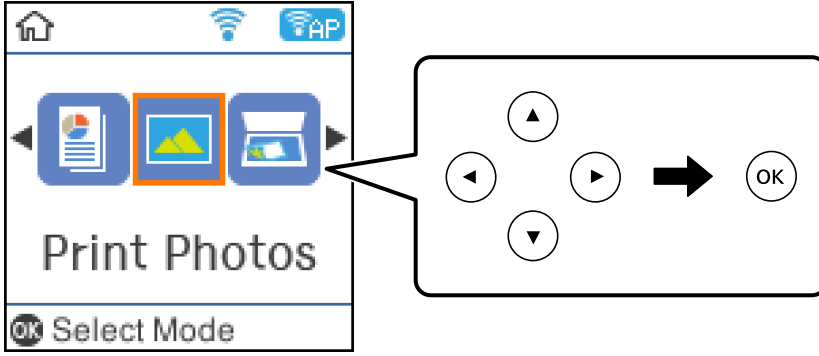


**Önemli:**

*Yazdırma işlemi tamamlamadan önce bellek kartını çıkarmayın.*

3. Ana ekranda **Fotoğrafları Yazdır** ögesini seçin.

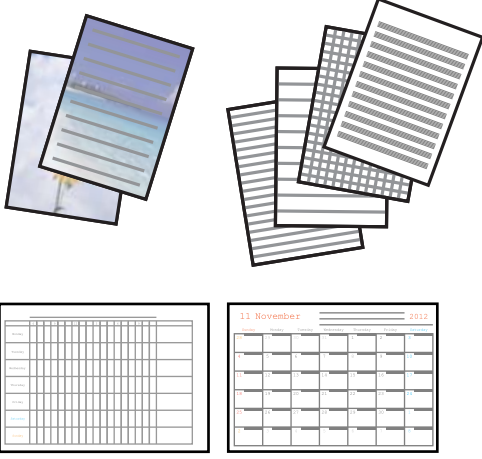
Bir ögeyi seçmek için ▲▼◀▶ düğmelerini kullanarak odağı taşıyın ve OK düğmesine basın.



4. Bir fotoğraf seçin ve kopya sayısını belirleyin. Birden fazla fotoğraf yazdırılacağı durumlarda bu adımları tekrarlayın.
5. Yazdırma ayarları onaylama ekranını görüntülemek için OK düğmesine basın.
6. Yazdırma ayarlarını değiştirmek isterseniz, ayar ekranını görüntülemek için ▼ düğmesine basın.
7. Öğeleri gerektiği gibi ayarlayın.
8. Ayarları belirlemeyi tamamladıktan sonra, OK düğmesine basın.
9. ◊ düğmesine basın.

## Çizgili Kağıt, Takvim ve Orijinal Yazdırma Kağıdına Yazdırma

**Kişisel Kağıt** menüsünü kullanarak çizgili kağıt, takvim ve orijinal yazdırma kağıdını kolayca yazdırabilirsiniz.



1. Yazıcıya kağıt yükleyin.
2. Bellek kartınızdaki bir fotoğrafı kullanarak yazdırma kağıdını yazdırmak için, bellek kartını yazıcıya takın.
3. Ana ekranda **Kişisel Kağıt** ögesini seçin.
4. Bir menü ögesi seçin.
5. Yazdırmak için ekrandaki talimatları izleyin.

## Çizgili Kağıt, Takvim ve Orijinal Yazdırma Kağıdına Yazdırma İçin Menü Seçenekleri

### Çizgili Kağıt:

A4 boyutta kağıda bazı çizgili kağıt, grafik kağıdı veya müzik kağıdı türlerini yazdırır.

### Yazı Kağıtları:

Bazı yazdırma kağıdı türlerini, bir fotoğraf içeren A4 boyutta kağıda arka plan olarak ayarlanan bellek kartından yazdırır. Fotoğraf üzerine kolayca yazılabilecek şekilde hafifçe yazdırılır.

### Takvim:

Haftalık veya aylık takvim yazdırır. Aylık takvim için yılı ve ayı seçin.

## Fotoğrafları Yazdır İçin Menü Seçenekleri

### Kağıt Boyutu:

Yüklediğiniz kağıt boyutunu seçin.

### Kağıt Türü:

Yüklediğiniz kağıt türünü seçin.



## Yazdırma

### Boşluksuz:

Kenarları etraflarında kenar boşlukları olmadan yazdırmak için, **Kenarlıksız** ögesini seçin. Kağıdın kenarlarında oluşan kenar boşluklarını kaldırmak amacıyla resim biraz büyütülür. **Genişletme** ayarından resmin ne kadar büyütüleceğini seçin. Kenarları etraflarında kenar boşlukları ile yazdırmak için, **Kenarlıklı** ögesini seçin.

### Kalite:

Baskı kalitesini seçin. **En İyi** ögesini seçerek daha yüksek yazdırma kalitesi elde edebilirsiniz; ancak, yazdırma hızı daha yavaş olabilir.

### -Fotoğrafı Düzelt:

Resim ayarlama seçeneklerinden birini seçin. **Otomatik** ögesini seçtikten sonra orijinal resim verisinin kontrastını, doygunluğunu ve parlaklığını otomatik olarak ayarlayarak daha net resimler ve daha canlı renkler üretebilirsiniz.

### Kırmızı Gözü Onar:

Fotoğraflardaki kırmızı gözü düzeltir. Düzeltmeler orijinal dosyaya uygulanmaz ancak çıktılarına uygulanır. Fotoğraf türüne bağlı olarak görüntünün gözler dışındaki bölümleri düzeltilebilir.

---

## Akıllı Cihazlardan Yazdırma

### Epson iPrint Kullanma

Epson iPrint, akıllı telefon veya tablet bilgisayar gibi bir akıllı cihazdan fotoğraflar, belgeler ve web sayfaları yazdırabileceğiniz bir uygulamadır. Yerel yazdırma, yazıcınız ile aynı kablosuz ağa bağlı bir akıllı cihazdan yazdırma ya da internet üzerinde bir uzak konumdan yazdıran uzaktan yazdırmayı kullanabilirsiniz. Uzaktan yazdırmayı kullanmak için, yazıcınızı Epson Connect servisine kaydedin.



#### İlgili Bilgi

➔ [“Bir Ağ Hizmetini Kullanarak Yazdırma” sayfa 124](#)

### Epson iPrint Ögesinin Takılması

Epson iPrint uygulamasını akıllı cihazınıza aşağıdaki URL veya QR kodundan kurabilirsiniz.

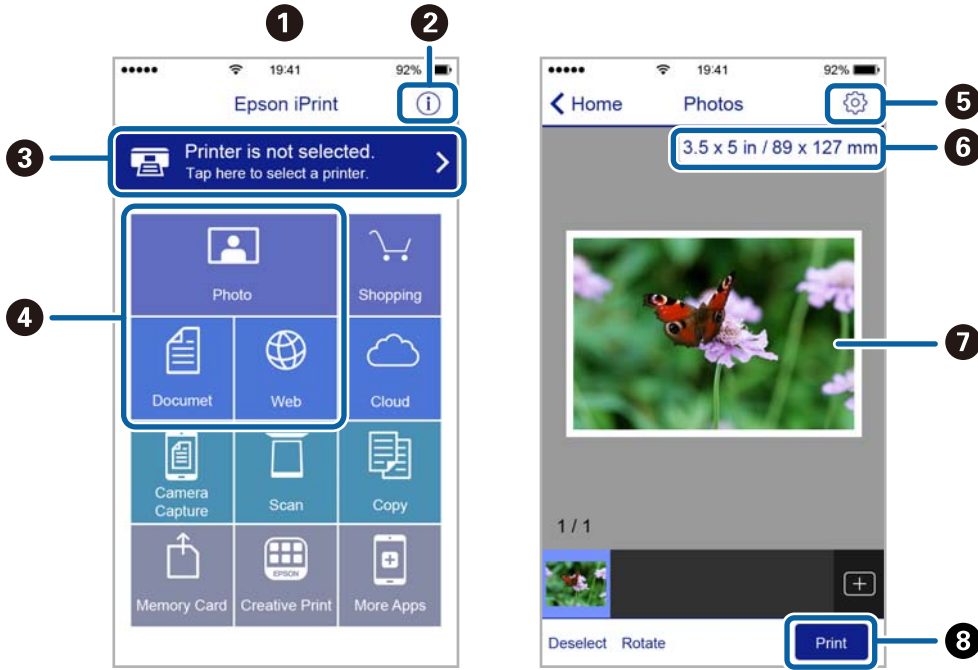
## Yazdırma

<http://ipr.to/c>



## Epson iPrint Kullanarak Yazdırma

Epson iPrint uygulamasını akıllı cihazınızdan başlatın ve ana ekrandan kullanmak istediğiniz öğeyi seçin. Aşağıdaki ekranlar önceden uyarılmadan değiştirilebilir.



1	Uygulama başlatıldığında ana ekran gösterilir.
2	Yazıcıyı kurma bilgileri ve bir SSS gösterilir.
3	Yazıcı seçip yazıcı ayarlarını yapabileceğiniz ekranı gösterir. Yazıcıyı seçtiğinizde, bir daha yeniden seçmeniz gerekmez.
4	Fotoğraflar, belgeler ve web sayfaları gibi yazdırmak istediğiniz şeyleri seçin.
5	Kağıt boyutu ve kağıt türü gibi yazdırma ayarlarını yapmak için ekranı görüntüler.
6	Kağıt boyutunu görüntüler. Bu bir düğme olarak görüntülendiğinde, o anda yazıcıda ayarlanmış kağıt ayarlarını görüntülemek için düğmeye basın.
7	Seçtiğiniz fotoğrafları ve belgeleri gösterir.
8	Yazdırmayı başlatır.

## Yazdırma

**Not:**

*iPhone işletim sistemi çalışan iPad, iPod touch ve iOS kullanarak belge menüsünden yazdırmak için, yazdırmak istediğiniz belgeyi Epson iPrint uygulamasındaki dosya paylaşım işlevinden yararlanarak aktardıktan sonra iTunes uygulamasını başlatın.*

## Epson Print Enabler'ı Kullanma

Belgelerinizi, e-postalarınızı, fotoğraflarınızı ve web sayfalarınızı Android doğrudan telefonunuzdan veya tabletinizden (Android v4.4 veya üstü) yazdırabilirsiniz. Birkaç dokunuşla Android aygıtınız aynı kablosuz ağa bağlı Epson yazıcıyı keşfedecektir.

1. Yazıcıya kağıt yükleyin.
2. Yazıcınızı kablosuz yazdırma için ayarlayın.
3. Android aygıtınıza Google Play kaynağından Epson Print Enabler eklentisini yükleyin.
4. Android aygıtınızı yazıcınızın kullandığı kablosuz ağa bağlayın.
5. Android aygıtınızda **Ayarlar** sekmesine gidin, **Yazdırma** seçeneğini seçin ve ardından Epson Print Enabler'ı etkinleştirin.
6. Chrome gibi bir Android uygulamasından menü simgesine dokununuz ve ekrandakileri yazdırın.

**Not:**

*Yazıcınızı göremiyorsanız **Tüm Yazıcılar**'a dokununuz ve yazıcınızı seçin.*

### İlgili Bilgi

- ➔ “Arka Kağıt Besleme’ye Kağıt Yükleme” sayfa 38
- ➔ “Akıllı Cihaza Bağlama” sayfa 22

## AirPrint Kullanma

AirPrint en son iOS sürümüyle iPhone, iPad ve iPod touch'tan ve en son sürüme sahip OS X veya macOS ile Mac'ten anlık kablosuz yazdırmayı etkinleştirir.



**Not:**

*Ürününüzün kontrol panelindeki kağıt yapılandırma mesajlarını devre dışı bıraktıysanız AirPrint kullanamazsınız. Gerekirse mesajları etkinleştirmek için aşağıdaki bağlantıya bakın.*

## Yazdırma

1. Kâğıdı ürününüze yükleyin.
2. Ürününüzü kablosuz yazdırma için ayarlayın.Aşağıdaki bağlantıya bakın.  
<http://epson.sn>
3. Apple aygıtını ürününüzün kullandığıyla aynı kablosuz ağa bağlayın.
4. Aygıtınızdan ürününüze yazdırın.

**Not:**


*Ayrıntılar için Apple web sitesindeki AirPrint sayfasına bakın.*

### İlgili Bilgi

➔ “Yazıcı Kurulumu İçin Menü Seçenekleri” sayfa 46

---

## Devam Eden İşin İptal Edilmesi

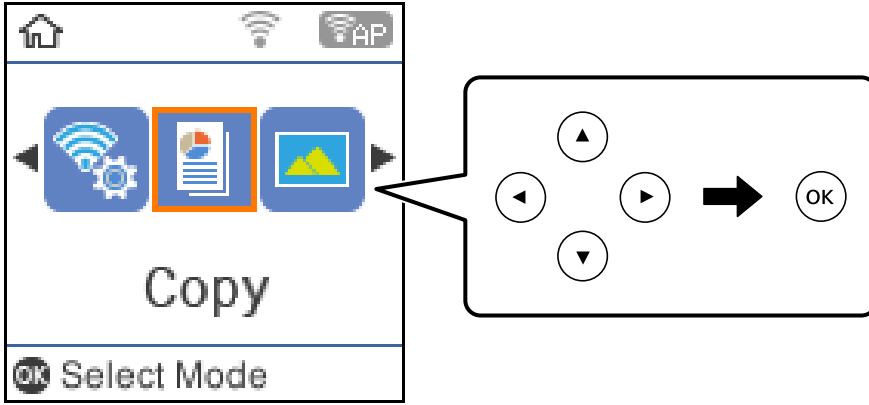
Devam eden yazdırma işini iptal etmek için yazıcının kontrol panelinde  ögesine basın.

# Kopyalama

## Kopyalama

1. Yazıcıya kağıt yükleyin.
2. Orijinalleri yerleştirin.
3. Ana ekranda **Kopyala** ögesini seçin.

Bir ögeyi seçmek için ▲▼◀▶ düğmelerini kullanarak odağı taşıyın ve OK düğmesine basın.



4. Kopya sayısını belirleyin.
5. Renkli veya tek renkli kopya seçin.
6. Yazdırma ayarlarını görüntülemek ve kontrol etmek için OK düğmesine basın. Ayarları değiştirmek için, ▼ düğmesine basın, ayar öğelerini seçin ve ayarları değiştirin. Tamamladıktan sonra OK düğmesine basın.

**Not:**

Belge boyutunu belirli bir oranda küçülterek veya büyüterek kopyalamak isterseniz **Otomatik Sığdır** ayarı olarak **Daralt/Genişlet** dışında herhangi bir öğe seçin ve ardından OK düğmesine basın. **Özel Ebat** ögesinde bir yüzde belirtin. ◀ veya ▶ düğmelerine basılı tutarak yüzdeyi %10'luk aralıklarla değiştirebilirsiniz.

7. ◊ düğmesine basın.

**Not:**

Renk, boyut ve kopyalanan görüntünün kenarlığı orijinalden biraz farklı olabilir.

### İlgili Bilgi

- ➔ “Orijinalleri Yerleştirme” sayfa 42
- ➔ “Kopyalama İçin Menü Seçenekleri” sayfa 86

---

## 2 Taraflı Kopyalama

1. Ana ekranda **Kopyala** ögesini seçin.  
Bir ögeyi seçmek için ▲▼◀▶ düğmelerini kullanarak odağı taşıyın ve OK düğmesine basın.
2. Yazdırma ayarlarını görüntülemek için OK düğmesine ve daha sonra da ▼ düğmesine basın.
3. **2 Taraflı** ayarı olarak **1>2 Taraflı** ögesini seçin ve ardından OK düğmesine basın.
4. ◊ düğmesine basın.

### İlgili Bilgi

➔ [“Kopyalama” sayfa 85](#)

---

## Çok Sayfalı Orijinalleri Bir Sayfaya Kopyalama

1. Ana ekranda **Kopyala** ögesini seçin.  
Bir ögeyi seçmek için ▲▼◀▶ düğmelerini kullanarak odağı taşıyın ve OK düğmesine basın.
2. Yazdırma ayarlarını görüntülemek için OK düğmesine ve daha sonra da ▼ düğmesine basın.
3. **Çok sayfalı** ayarı olarak **2 yanyana** ögesini seçin ve ardından OK düğmesine basın.
4. ◊ düğmesine basın.

### İlgili Bilgi

➔ [“Kopyalama” sayfa 85](#)

---

## Kopyalama İçin Menü Seçenekleri

### Not:

*Kullanılabilir menüler seçtiğiniz düzene bağlı olarak değişir.*

Kopya sayısı:

Kopya sayısını girin.

S&B:

Orijinali siyah beyaz (tek renkli) kopyalar.

Renk:

Orijinali renkli kopyalar.

## Kopyalama

### 2 Taraflı:

2 taraflı düzeni seçin.

1>1 Taraflı

Bir orijinalin bir tarafını kâğıdın tek bir tarafına kopyalar.

1>2 Taraflı

Tek taraflı iki orijinali tek bir sayfanın her iki tarafına kopyalar. Orijinalinizin yönünü ve kâğıdın ciltleme konumunu seçin.

### Yoğunluk:

Kopyalama sonuçları çok soluk olduğunda yoğunluk seviyesini artırın. Mürekkep bulaştığında yoğunluk seviyesini azaltın.

### Kağıt Boyutu:

Yüklediğiniz kâğıt boyutunu seçin.

### Kağıt Türü:

Yüklediğiniz kâğıt türünü seçin.

### Daralt/Genişlet:

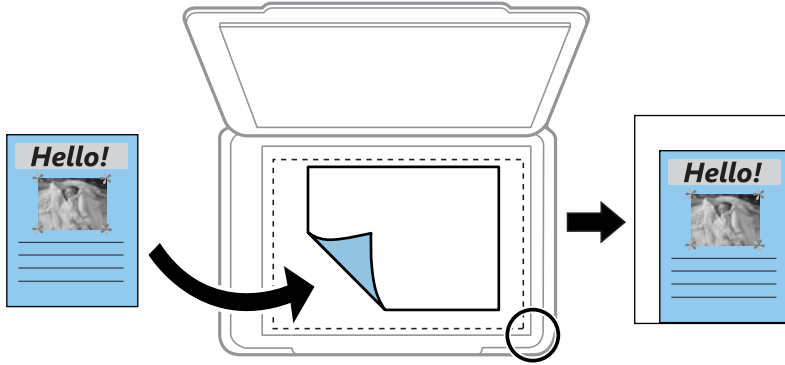
Orijinalleri büyütür veya küçültür.

Gerçek Ebat

%100 büyütmeyle kopyalar.

Otomatik Sığdır

Tarama alanını algılar ve otomatik olarak orijinali seçtiğiniz kâğıt boyutuna sığdırmak için büyütür veya küçültür. Orijinalin etrafında beyaz kenar boşlukları olduğunda, tarayıcı camı ögesinin köşe işaretinden beyaz kenar boşlukları tarama alanı olarak algılanır, ancak zıt taraftaki kenar boşlukları kırılabilir.



Özelleştir

Orijinali büyütme veya küçültme için büyütme faktörünü belirtmeyi seçin.

### Özel Ebat:

Orijinali %25 ila 400 aralığında büyütme veya küçültme için kullanılan büyütme faktörünü belirtir.

## Kopyalama

### Orijinal Boyut:

Orijinalin boyutunu seçin. Standart boyutta olmayan orijinalleri kopyalarken orijinalinize en yakın boyutu seçin.

### Çok sayfalı:

Tek Syf

Tek taraflı bir orijinali tek bir sayfaya kopyalar.

2 yanyana

2'li yerleşimde tek bir sayfa üzerine tek taraflı iki orijinal kopyalar. Düzen sırasını ve orijinalinizin yönünü seçin.

### Kalite:

Baskı kalitesini seçin. **Taslak** daha hızlı yazdırma sağlar, ancak çıktılar soluk olabilir. **En İyi** daha yüksek baskı kalitesi sağlar ancak baskı hızı daha yavaş olabilir.

### Kimlik Kartı Kopyası:

Bir kimlik kartının her iki tarafını tarar ve A4 boyutlu kağıdın bir tarafına kopyalar.

### Kenarlıksız:

Kenarların çevresinde bir boşluk olmayacak şekilde kopyalar. Kağıdın kenarlarında oluşan kenar boşluklarını kaldırmak amacıyla resim biraz büyütülür. **Genişletme** ayarında ne kadar büyütüleceğini seçin.



# Tarama

## Kontrol Panelini Kullanarak Yazdırma

Taranan görüntüleri yazıcının kontrol panelinden aşağıdaki hedeflere gönderebilirsiniz.

### Belleğe

Taranan resmi bir bellek kartına kaydedebilirsiniz. Tarama öncesinde herhangi bir ayar yapmanız gerekmez.

### Bilgisayara Tara (JPEG)/Bilgisayara Tara (PDF)/Bilgisayara Tara (E-posta)

Taranan resmi yazıcıya bağlı bir bilgisayara kaydedebilirsiniz. Taramadan önce, bilgisayarınıza Epson Scan 2 ve Epson Event Manager öğelerini yükleyin.

### Bilgisayara (WSD)

WSD özelliğini kullanarak taranan resmi yazıcıya bağlı bir bilgisayara kaydedebilirsiniz. Windows 7/Windows Vista kullanıyorsanız, tarama öncesinde bilgisayarınızda WSD ayarlarını belirlemeniz gerekebilir.

### İlgili Bilgi

- ➔ [“Bellek Kartına Tarama” sayfa 89](#)
- ➔ [“Bilgisayara Tarama \(Event Manager\)” sayfa 91](#)
- ➔ [“Bilgisayara Tarama \(WSD\)” sayfa 92](#)

## Bellek Kartına Tarama

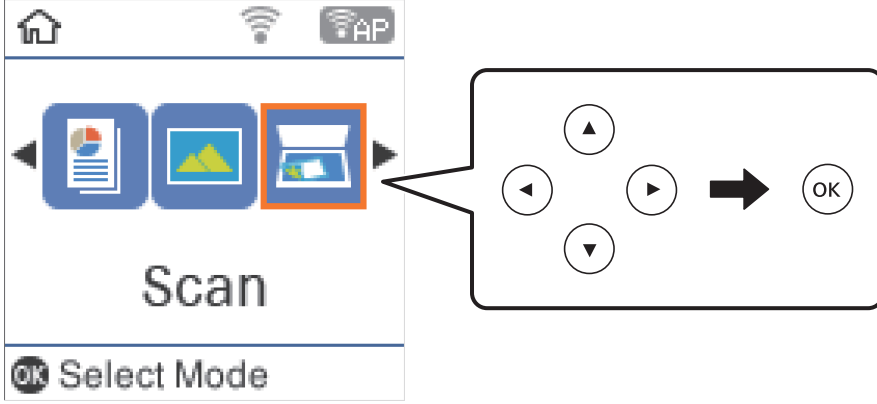
Taranan resmi bir bellek kartına kaydedebilirsiniz.

1. Yazıcıya bir bellek kartı takın.
2. Orijinalleri yerleştirin.

## Tarama

3. Ana ekranda **Tara** ögesini seçin.

Bir ögeyi seçmek için ▲▼◀▶ düğmelerini kullanarak odağı taşıyın ve OK düğmesine basın.



4. **Belleğe** ögesini seçin.
5. Kaydetme biçimi gibi ayarları kontrol edin gerekirse bunları değiştirin.
6. ◊ düğmesine basın.

### İlgili Bilgi

➔ [“Orijinalleri Yerleştirme” sayfa 42](#)

## Bir Bellek Kartına Taramaya Yönelik Menü Seçenekleri

### Not:

*Yaptığımız diğer ayarlara bağlı olarak ögeler kullanılamayabilir.*

#### Biçim:

Taranan resmin kaydedileceği biçimi seçin.

#### Renk:

Renkli veya tek renk taramayı seçin.

#### Tarama Alanı:

Tarama alanını seçin. Tararken metin veya resim etrafındaki beyaz alanı kırmak için **Otomatik Kırpma** ögesini seçin. tarayıcı camı ögesinin maksimum alanını taramak için **Maks Alan.** ögesini seçin

#### Belge Türü:

Orijinalinizin türünü seçin.

#### Çözünürlük:

Tarama çözünürlüğünü seçin.

#### Karşıtlık:

Taranan resmin kontrastını seçin.

## Tarama

Asıl Belge Yönelimi:

Orijinalin yönünü seçin.

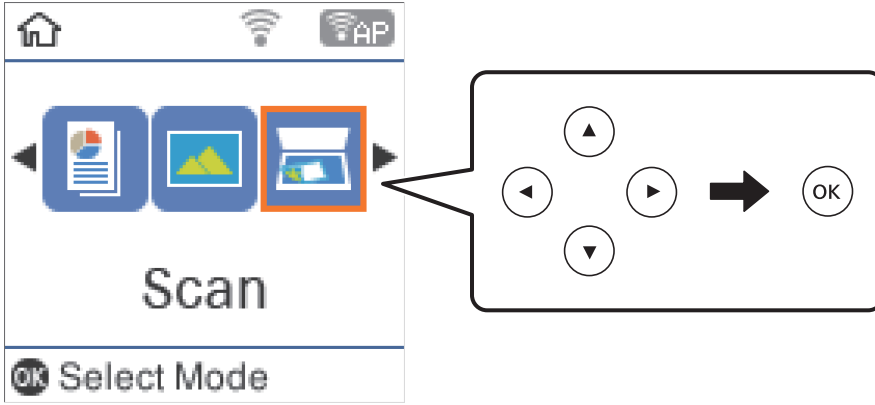
## Bilgisayara Tarama (Event Manager)

**Not:**

Taramadan önce, bilgisayarınıza Epson Scan 2 ve Epson Event Manager öğelerini yükleyin.

1. Orijinalleri yerleştirin.
2. Ana ekranda **Tara** öğesini seçin.

Bir öğeyi seçmek için ▲▼◀▶ düğmelerini kullanarak odağı taşıyın ve OK düğmesine basın.



3. Aşağıdaki menülerden taranan görüntünün bir bilgisayara nasıl kaydedileceğini seçin ve ardından OK düğmesine basın.
  - Bilgisayara Tara (JPEG):** Taranan görüntüyü JPEG biçiminde kaydeder.
  - Bilgisayara Tara (PDF):** Taranan görüntüyü PDF biçiminde kaydeder.
  - Bilgisayara Tara (E-posta):** Bilgisayarınızda e-posta istemcisini başlatır ve ardından bunu bir e-postaya otomatik olarak ekler.

4. Taranan resimleri kaydetmek istediğiniz bilgisayarı seçin.

**Not:**

- Tarama boyutu, kaydedilecek klasör veya kaydetme biçimi gibi tarama ayarlarını Epson Event Manager'ı kullanarak değiştirebilirsiniz.*
- Yazıcı bir ağa bağlandığında, taranan görüntüyü kaydetmek istediğiniz bilgisayarı seçebilirsiniz. Yazıcının kontrol panelinde en fazla 20 bilgisayar görüntüleyebilirsiniz. Epson Event Manager öğesinde **Ağ Tarama Adı (Alfanümerik)** belirlerseniz, kontrol panelinde görüntülenir.*

5. ◊ düğmesine basın.

### İlgili Bilgi

➔ [“Orijinalleri Yerleştirme” sayfa 42](#)

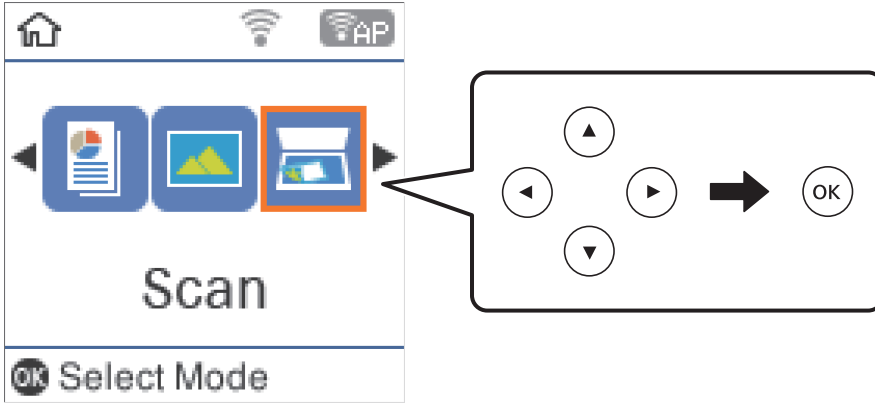
## Bilgisayara Tarama (WSD)

### Not:

- Bu özellik yalnızca Windows 10/Windows 8.1/Windows 8/Windows 7/Windows Vista işletim sistemlerine sahip bilgisayarlarda kullanılabilir.
- Windows 7/Windows Vista kullanıyorsanız, bu özelliği kullanmadan önce bilgisayarınızı ayarlamanız gerekir.

1. Orijinalleri yerleştirin.
2. Ana ekranda **Tara** ögesini seçin.

Bir ögeyi seçmek için ▲▼◀▶ düğmelerini kullanarak odağı taşıyın ve OK düğmesine basın.



3. **Bilgisayara (WSD)** ögesini seçin.
4. Bir bilgisayar seçin.
5. ◊ düğmesine basın.

## WSD Bağlantı Noktasını Ayarlama

Bu kısımda Windows 7/Windows Vista için bir WSD bağlantı noktasının nasıl ayarlanacağı açıklanmaktadır.

### Not:

Windows 10/Windows 8.1/Windows 8 için, WSD bağlantı noktası otomatik ayarlanır.

WSD bağlantı noktasını ayarlamak için aşağıdakiler gereklidir.

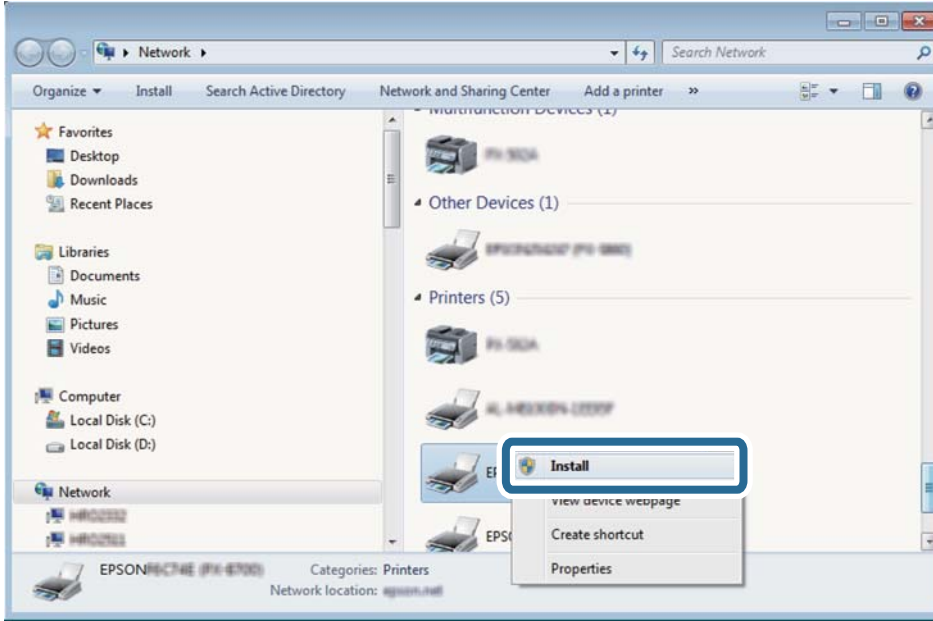
- Yazıcı ve bilgisayar ağa bağlı.
- Yazıcı sürücüsü bilgisayarda yüklü.

1. Yazıcıyı açın.
2. Başlangıç'ı tıklatın ve sonra bilgisayarda Ağ'ı tıklatın.
3. Yazıcıyı sağ tıklatın ve sonra **Yükle**'yi tıklatın.

**Kullanıcı Hesabı Denetimi** ekranı görüntülediğinde **Devam**'ı tıklatın.

## Tarama

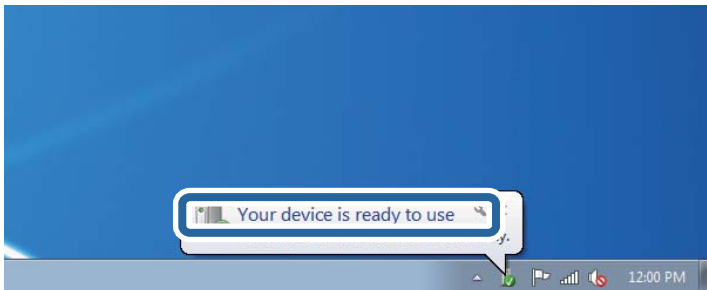
**Kaldır**'ı tıklatın ve **Kaldır** ekranı görüntülenirse yeniden başlatın.



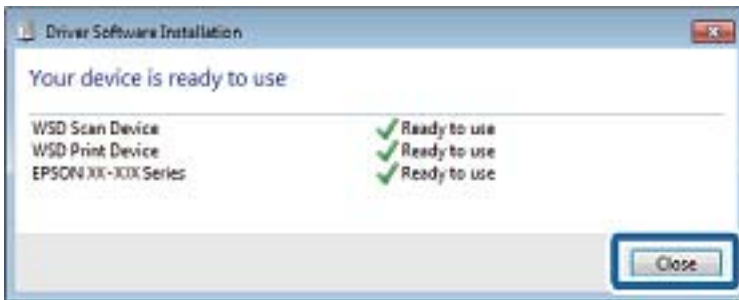
### Not:

Ağ ve model adında (EPSON XXXXXX (XX-XXXX)) ayarladığımız yazıcı adı ağ ekranında görüntülenir. Yazıcının kontrol panelinden veya bir ağ durum sayfası yazdırarak ağda ayarlanan yazıcının adını kontrol edebilirsiniz.

4. **Aygıtınız kullanıma hazır**'ı tıklatın.



5. Mesajı kontrol edin ve sonra **Kapat**'ı tıklatın.



6. **Aygıtlar ve Yazıcılar** ekranını açın.

☐ Windows 7

Başlangıç > Denetim Masası > Donanım ve Ses (veya Donanım) > Aygıtlar ve Yazıcılar öğesini tıklatın.

## Tarama

### ❑ Windows Vista

Başlangıç > **Denetim Masası** > **Donanım ve Ses** > **Yazıcılar** ögesini tıklayın.

7. Ağda yazıcının adı ile bir simgenin görüntülediğini kontrol edin.  
WSD ile kullanırken yazıcı adını seçin.

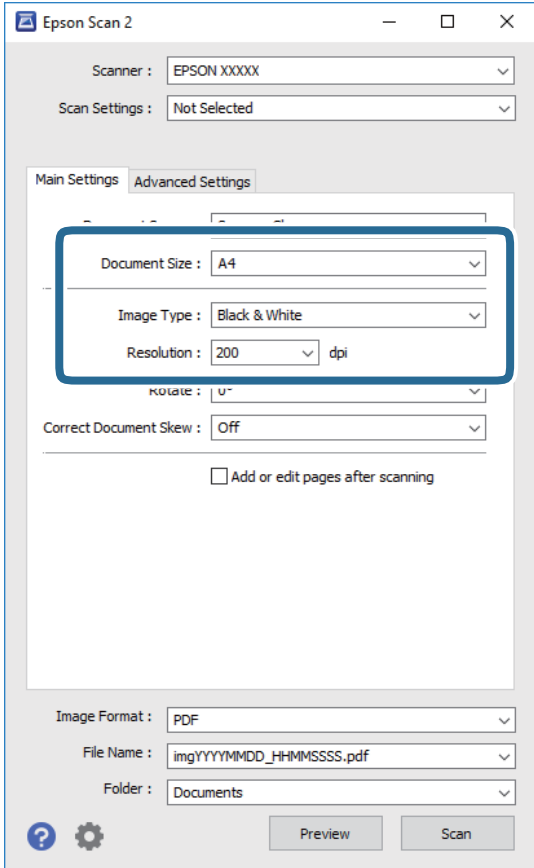
## Bilgisayardan Tarama

### Epson Scan 2 Kullanarak Tarama

"Epson Scan 2" tarayıcı sürücüsünü kullanarak tarayabilirsiniz. Orijinalleri, metin belgeleri için uygun olan ayrıntılı ayarları kullanarak tarayabilirsiniz.

Her bir ayar ögesine yönelik açıklamalar için Epson Scan 2 yardımına bakın.

1. Orijinali yerleştirin.
2. Epson Scan 2 programını başlatın.
3. **Ana Ayarlar** sekmesinde aşağıdaki ayarları yapın.



- ❑ Belge Boyutu: Orijinalin yerleştirildiği boyutu seçin.
- ❑ Görüntü Türü: Taranan görüntüyü kaydetmek için rengi seçin.

## Tarama

- Çözünürlük: Çözünürlüğü seçin.

**Not:**

*Belge Kaynağı ayarı Tarayıcı Camı olarak sabitlenir. Bu ayarı değiştiremezsiniz.*

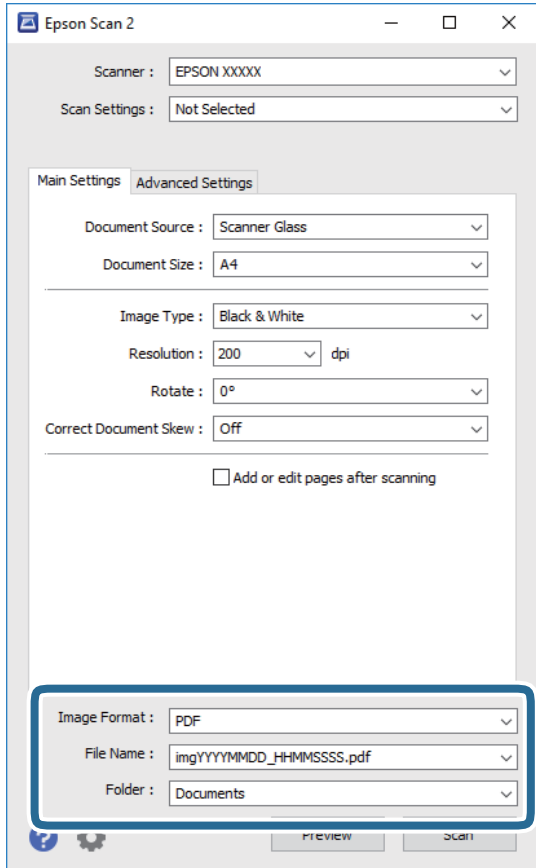
4. Gereken diğer tarama ayarlarını yapın.

- Önizleme** düğmesini tıklatarak taranan görüntüyü önizleyebilirsiniz. Önizleme penceresi açılır ve önizlenen görüntü görüntülenir.
- Gelişmiş Ayarlar** sekmesinde, aşağıdaki gibi metin belgeleri için uygun olan ayrıntılı görüntü ayarlama ayarlarını yapabilirsiniz.
  - Arka Planı Gider: Orijinalerin arka planını kaldırın.
  - Metin Geliştirme: Orijinaldeki bulanık harfleri netleştirilebilir ve keskinleştirilebilirsiniz.
  - Otomatik Alan Bölümleme: Görüntüler içeren bir belge için siyah ve beyaz tarama gerçekleştirirken harfleri netleştirilebilir ve görüntüleri düzleştirilebilirsiniz.
  - Renk Geliştirme: Taranan resim için belirtilen rengi iyileştirebilir ve gri tonlamalı ya da siyah-beyaz olarak kaydedebilirsiniz.
  - Eşik: Tek renkli ikili resimler için (siyah ve beyaz) kenarlığı ayarlayabilirsiniz.
  - Bulanıklaştırma Maskesi: Görüntünün dış çizgilerini iyileştirebilir ve keskinleştirilebilirsiniz.
  - Moiré Giderme: Bir magazin gibi yazdırılan kağıtları tararken görünen moiré desenlerini (ağ gibi gölgeler) kaldırabilirsiniz.
  - Kenar Dolgusu: Taranan görüntü çevresinde oluşan gölgeyi kaldırabilirsiniz.
  - Çift Görüntü Çıkışı (Yalnızca Windows): Tek bir tarama işlemiyle aynı anda farklı çıktı ayarlarına sahip iki resmi kaydedebilirsiniz.

**Not:**

*Yaptığımız diğer ayarlara bağlı olarak öğeler kullanılamayabilir.*

## 5. Dosya kaydetme ayarlarını yapın.



- Resim Biçimi: Listedeki kaydetme biçimini seçin.  
 BITMAP ve PNG hariç her kaydetme biçimi için ayrıntılı ayarları yapabilirsiniz. Kaydetme biçimini seçtikten sonra listeden **Seçenekler** öğesini seçin.
- Dosya Adı: Görüntülenen kaydetme dosyası adını onaylayın.  
 Listedeki **Ayarlar** öğesini seçerek dosya adı ayarlarını değiştirebilirsiniz.
- Dosya: Listedeki taranan görüntü için kaydetme klasörünü seçin.  
 Listedeki **Seç** öğesini seçerek başka bir klasör seçebilir veya yeni bir klasör oluşturabilirsiniz.

6. **Tara** öğesine tıklayın.**İlgili Bilgi**

- ➔ “Orijinalleri Yerleştirme” sayfa 42
- ➔ “Belgeleri ve Görüntüleri Taramak İçin Uygulama (Epson Scan 2)” sayfa 117



## Akıllı Cihazlardan Tarama

Epson iPrint, yazıcınız ile aynı kablosuz ağı bağlı akıllı telefon ya da tablet gibi bir akıllı cihazdan fotoğraf ve belgeleri taramanızı sağlayan bir uygulamadır. Taranmış verileri bir akıllı cihaz ya da Bulut servisine kaydedebilir, e-posta ile gönderebilir ya da yazdırabilirsiniz.



### Epson iPrint Öğesinin Takılması

Epson iPrint uygulamasını akıllı cihazınıza aşağıdaki URL veya QR kodundan kurabilirsiniz.

<http://ipr.to/c>

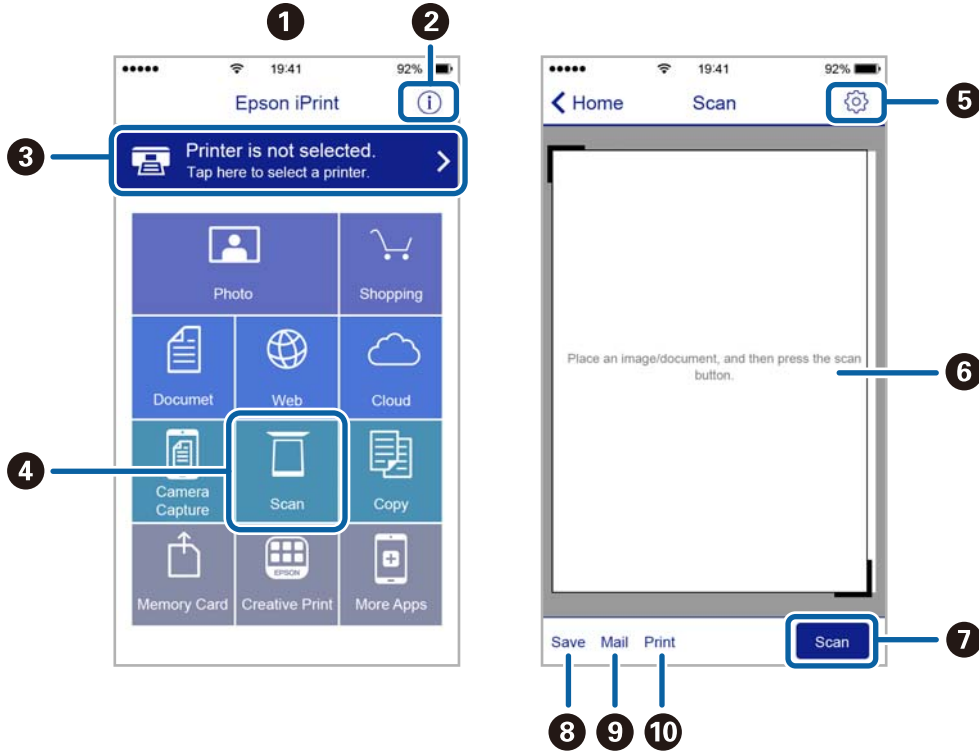


### Epson iPrint Kullanarak Tarama

Epson iPrint uygulamasını akıllı cihazınızdan başlatın ve ana ekrandan kullanmak istediğiniz öğeyi seçin.

## Tarama

Aşağıdaki ekranlar önceden uyarılmadan değiştirilebilir.

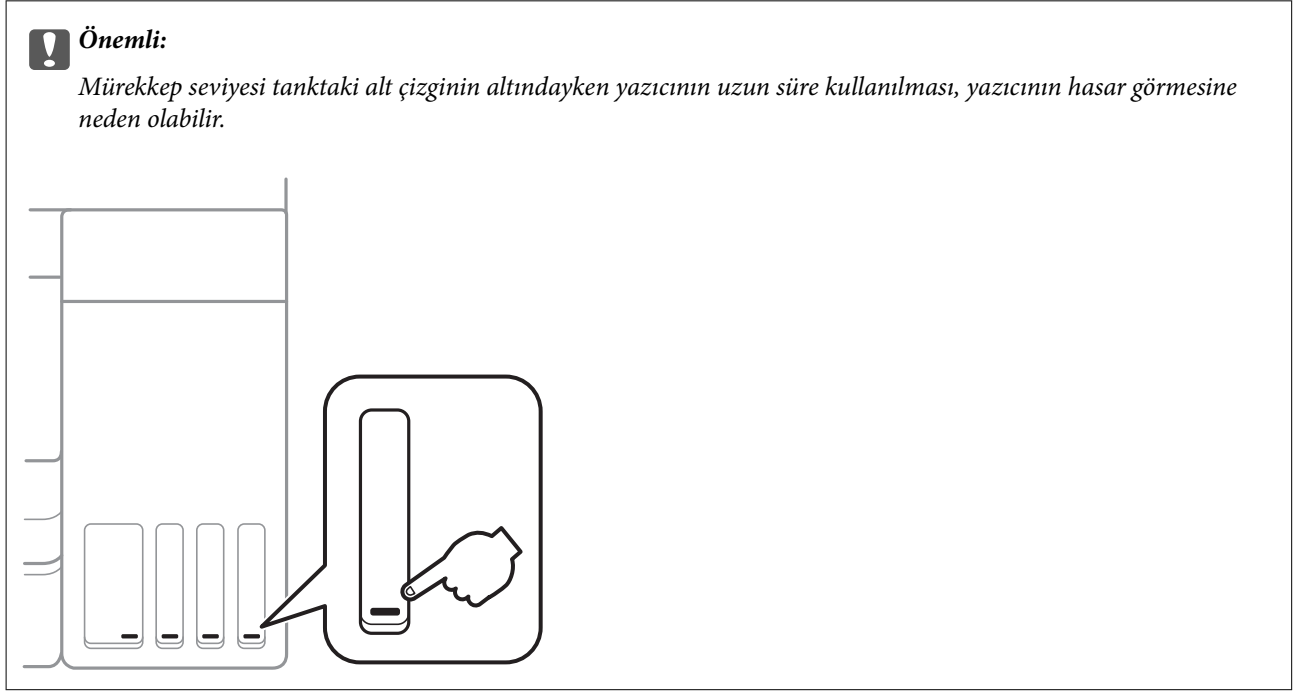


1	Uygulama başlatıldığında ana ekran gösterilir.
2	Yazıcıyı kurma bilgileri ve bir SSS gösterilir.
3	Yazıcı seçip yazıcı ayarlarını yapabileceğiniz ekranı gösterir. Yazıcıyı seçtiğinizde, bir daha yeniden seçmeniz gerekmez.
4	Tarama ekranını görüntüler.
5	Çözünürlük gibi tarama ayarlarını yapabileceğiniz ekranı görüntüler.
6	Taranmış görüntüleri gösterir.
7	Taramayı başlatır.
8	Taranmış verileri bir akıllı cihaz ya da Bulut servisine kaydedebileceğiniz ekranı gösterir.
9	Taranmış verileri e-posta ile gönderebileceğiniz ekranı gösterir.
10	Taranmış verileri yazdırabileceğiniz ekranı gösterir.

# Mürekkep Doldurma

## Mürekkep Seviyelerini Kontrol Etme

Kalan gerçek mürekkep miktarını teyit etmek için, yazıcının tüm mürekkep tanklarındaki seviyeleri görsel olarak kontrol edin.



Bilgisayar üzerinden yaklaşık mürekkep seviyelerini izleyebilirsiniz.

## Mürekkep Seviyelerini Kontrol Etme - Windows

1. Yazıcı sürücüsü penceresine girin.
2. **Bakım** sekmesinde **EPSON Status Monitor 3** ögesine tıklayın.


**Not:**

*EPSON Status Monitor 3 devre dışıysa, **Bakım** sekmesinde **Genişletilmiş Ayarlar** ögesine tıklayın ve ardından **EPSON Status Monitor 3'ü Etkinleştir** ögesini seçin.*

### İlgili Bilgi

➔ [“Yazıcı Sürücüsüne Erişme”](#) sayfa 53

## Mürekkep Seviyelerini Kontrol Etme — Mac OS

1.  menü > **Yazıcılar ve Tarayıcılar** (veya **Yazdırma ve Tarama**, **Yazdırma ve Fakslamalama**) bölümünden **Sistem Tercihleri** ögesini seçin ve ardından yazıcıyı seçin.

## Mürekkep Doldurma

- Seçenekler ve Malzemeler > Uygulama > Yazıcı Uygulamasını Aç ögesine tıklayın.
- EPSON Status Monitor ögesine tıklayın.

## Mürekkep Şişesi Kodları

Epson, orijinal Epson mürekkep şişeleri kullanmanızı önermektedir.

Orijinal Epson mürekkep şişelerin kodları aşağıda verilmiştir.

Avrupa için

Ürün	BK: Black (Siyah)	C: Cyan (Deniz Mavisi)	M: Magenta (Eflatun)	Y: Yellow (Sarı)
ET-2750	102	102	102	102
L4160	101	101	101	101

Avustralya ve Yeni Zelanda için

BK: Black (Siyah)	C: Cyan (Deniz Mavisi)	M: Magenta (Eflatun)	Y: Yellow (Sarı)
502	502	502	502

Asya için

BK: Black (Siyah)	C: Cyan (Deniz Mavisi)	M: Magenta (Eflatun)	Y: Yellow (Sarı)
001	001	001	001



### Önemli:

Epson garantisi, bu yazıcı için tasarlanmamış herhangi bir orijinal Epson mürekkep ya da üçüncü taraf mürekkep dahil olmak üzere belirtilenlerin dışındaki mürekkeplerin neden olduğu hasarı kapsamaz.

Epson tarafından üretilmeyen ürünler kullanılması Epson'un garanti kapsamına girmeyen hasarlara neden olabilir ve bazı koşullarda yazıcının istikrarsız çalışmasına yol açabilir.

### Not:

- Mürekkep şişesi kodları konuma göre değişiklik gösterebilir. Bölgenizdeki doğru kodlar için Epson desteğine başvurun.
- Avrupa'daki kullanıcılar, Epson'ın mürekkep şişesi verimiyle ilgili bilgiler için aşağıdaki web sitesini ziyaret edebilirler.  
<http://www.epson.eu/pageyield>

### İlgili Bilgi

- ➔ "Teknik Destek Web Sitesi" sayfa 168

## Mürekkep Şişesi Kullanma Önlemleri

Mürekkep doldurmadan önce aşağıdaki talimatları okuyun.

## Mürekkep Doldurma

### İşleme tedbirleri

- ❑ Bu yazıcı için doğru parça koduna sahip mürekkep şişeleri kullanın.
- ❑ Bu yazıcı mürekkebin özenli bir şekilde ele alınmasını gerektirir.Mürekkep hazneleri dolu olduğunda ya da mürekkeple doldurulduğunda mürekkep sıçrayabilir.Mürekkep giysilerinize ya da eşyalarınıza bulaşırsa çıkmayabilir.
- ❑ Mürekkep şişelerini çok şiddetli sallamayın veya sıkmayın.
- ❑ Bir mürekkep şişesini açtığınızda, şişeyi mümkün olan en kısa sürede kullanmanızı öneririz.
- ❑ Mürekkep şişelerini normal oda sıcaklığında saklayın ve doğrudan güneş ışığından uzak tutun.
- ❑ Epson, mürekkep şişelerini paketlerinde belirtilen son kullanma tarihlerinden önce kullanmanızı önerir.
- ❑ Mürekkep şişelerini bu yazıcının bulunduğu ortama benzer ortamda saklayın.
- ❑ Bir mürekkep şişesini depolarken ya da taşıırken şişeyi yan yatırmayın ve darbe veya sıcaklık değişikliklerine maruz kalmasına izin vermeyin.Aksi takdirde, mürekkep şişesinin kapağı sıkıca kapatılmış olsa bile mürekkep sızıntısı meydana gelebilir.Kapağını sıkarken mürekkep şişesini dik konumda tuttuğunuzdan ve şişeyi taşıırken (örneğin; şişeyi bir çantaya koyarken) mürekkep sızıntısını önleyecek önlemler aldığınızdan emin olun.
- ❑ Saklandığı soğuk ortamdan çıkarılan mürekkep şişesini kullanmadan önce oda sıcaklığında en az üç saat ısınmaya bırakın.
- ❑ Mürekkep şişesi ambalajını ancak mürekkep tankı doldurulmaya hazır olduğunuzda açın.Güvenilirliğini sürdürmek için, mürekkep şişesi vakumlu şekilde ambalajlanmıştır.Kullanmadan önce mürekkep şişesini uzun süre paketten çıkarılmış şekilde bırakırsanız, normal yazdırma işlemi mümkün olmayabilir.
- ❑ Mürekkep seviyesi tanktaki alt çizginin altındayken yazıcının uzun süre kullanılması, yazıcının hasar görmesine neden olabilir.Yazıcı çalışmıyor durumdayken mürekkep tankını en üst çizgiye kadar doldurun.Doğru mürekkep seviyesi tahminlerini görüntülemek için tankı doldurduktan sonra mürekkep seviyesini sıfırlayın.
- ❑ En üstün yazdırma kalitesi elde etmenizi sağlamak ve yazdırma kafasını korumaya yardımcı olmak için yazıcınız mürekkep doldurmanız gerektiğinde değişken miktarda bir mürekkep güvenlik rezervi kalır.Verilen tüketim rakamlarına bu rezerv dahil değildir.
- ❑ En iyi yazdırma sonuçları için mürekkep seviyelerini uzun süre boyunca düşük tutmayın.
- ❑ Mürekkep şişeleri geri dönüşümlü maddeler içeriyor olsa da, bu durum ürünün işlevini veya çalışmasını etkilemez.
- ❑ Mürekkep şişelerin özellikleri ve görünümleri geliştirmek amacıyla önceden bildirmeksizin değiştirilebilir.
- ❑ Verilen tüketim rakamları bastığınız resimlere, kullandığınız kağıt tipine, yaptığınız baskı sıklığına ve sıcaklık gibi ortam koşullarına bağlı olarak değişiklik gösterebilir.

### Mürekkep tüketimi

- ❑ Optimum yazdırma kafası performansı elde etmek için, yalnızca yazdırma sırasında değil, yazdırma kafası temizleme gibi bakım işlemlerinde de tüm mürekkep tanklarından biraz mürekkep tüketilir.
- ❑ Tek renkli veya gri ölçekli baskı alırken, kağıt türü ve baskı kalitesi ayarlarına bağlı olarak, siyah mürekkep yerine renkli mürekkepler kullanılabilir.Bunun nedeni, siyah rengi oluşturmak için, renkli mürekkeplerin belirli bir karışımının kullanılmasıdır.
- ❑ Yazıcınız ile birlikte verilen mürekkep şişeleri başlangıç ayarları sırasında kısmen kullanılmıştır.Yüksek kalitede çıktı elde etmek için, yazıcınızın yazdırma kafası tamamen mürekkeple doldurulacaktır.Bir kereye mahsus bu işlem bir miktar mürekkep tüketir; bu nedenle bu şişelerde, daha sonra takılacak olan şişelere oranla daha az sayfa yazdırılabilir.

## Mürekkep Tanklarını Doldurma

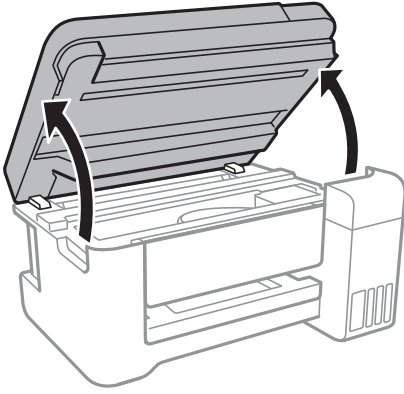
1. Ana ekranda **Bakım** ögesini seçin.

Bir ögeyi seçmek için ▲▼◀▶ düğmelerini kullanarak odağı taşıyın ve OK düğmesine basın.

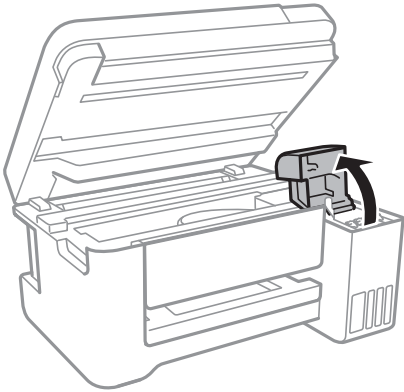
2. **Mürekkep Seviyelerini Sıfırla** ögesini seçin.

3. ◊ düğmesine basın.

4. Belge kapağı kapalıyken tarayıcı ünitesini açın.

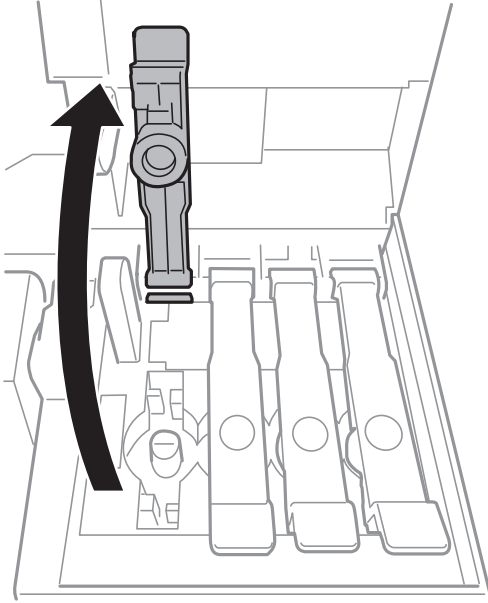


5. Mürekkep tankı kapağını açın.



## Mürekkep Doldurma

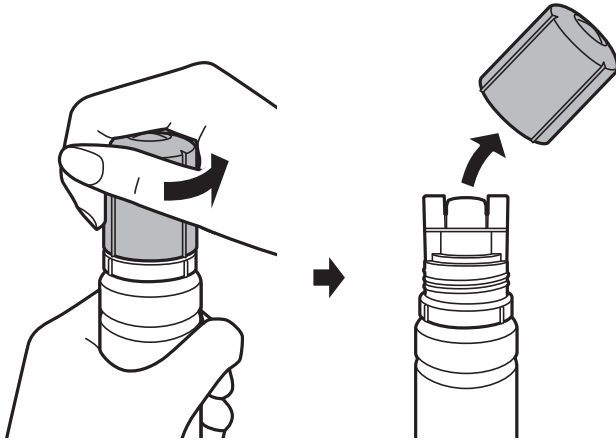
6. Mürekkep tankının kapağını açın.



**Önemli:**

Mürekkep tankının renginin doldurmak istediğiniz mürekkep rengi ile aynı olduğundan emin olun.

7. Mürekkep şişesini dik tutarak kapağı yavaşça çevirin ve çıkarın.

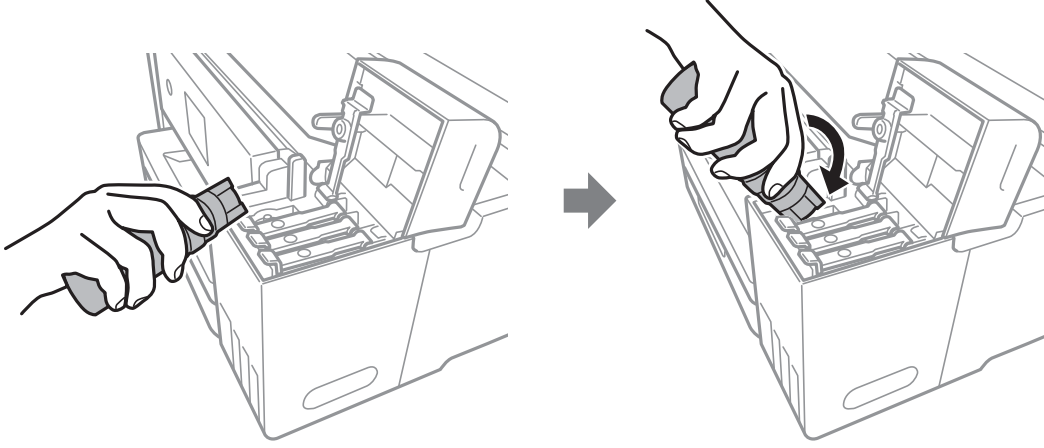


**Önemli:**

- Mürekkebi dökmemeye özen gösterin.
- Kapağı çıkardıktan sonra mürekkep şişesinin üstüne dokunmayın, aksi takdirde elinize mürekkep bulaşabilir.

## Mürekkep Doldurma

8. Mürekkep şişesinin üst kısmını doldurma bağlantı noktasının önündeki yuvayla hizalayın ve daha sonra şişeyi doldurma bağlantı noktasına yerleştirmek için yavaşça itin.

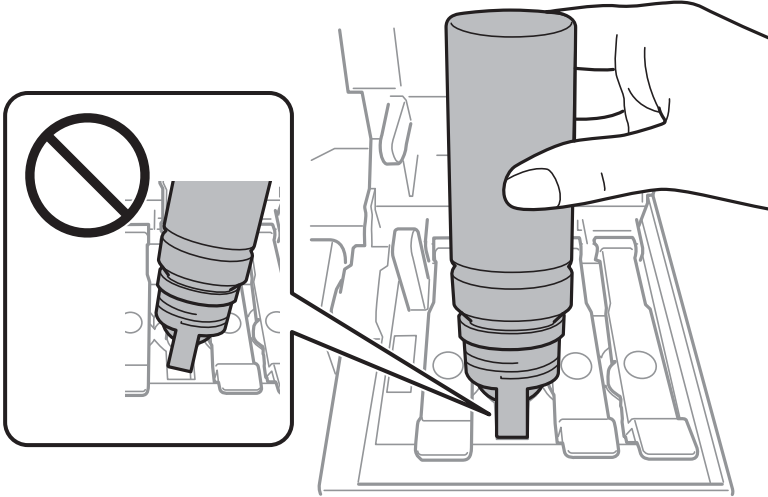


**Önemli:**

*Kapağı açılmış mürekkep şişesinin üst kısmının herhangi bir nesneye çarpmasına izin vermeyin; aksi takdirde mürekkep dökülebilir.*

9. Tankı mürekkeple doldurmak için mürekkep şişesinin üst kısmını sıkıca tankın doldurma bağlantı noktasına yerleştirin.

Mürekkep, şişe normal şekilde, sıkılmadan tutulduğunda kolaylıkla tanka akacaktır. Mürekkep üst çizgiye kadar dolduğunda mürekkep akışı otomatik olarak durdurulur.



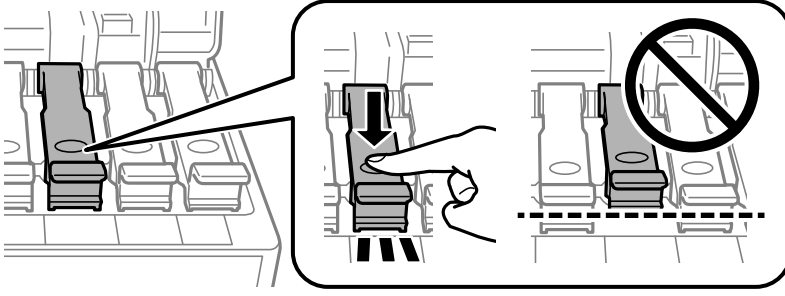
**Not:**

*Mürekkep tanka akmaya başlamazsa, mürekkep şişesini çıkarın ve yeniden yerine takmayı deneyin.*



## Mürekkep Doldurma

10. Mürekkep takviyesini bitirdiğinizde, mürekkep şişesini çıkarın ve mürekkep tankının kapağını sıkıca kapatın.

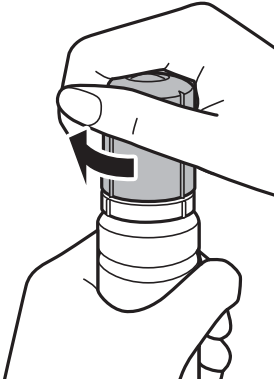


### Önemli:

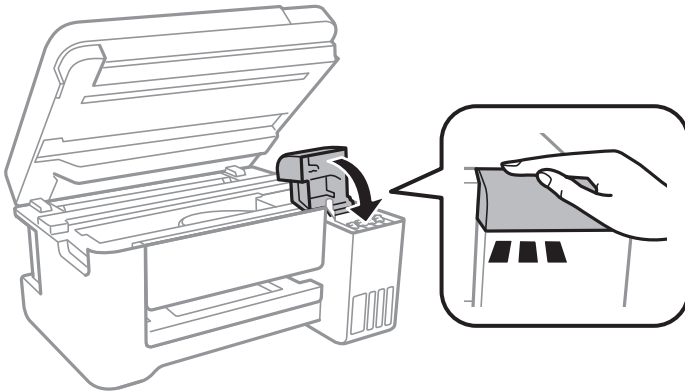
Mürekkep şişesini yerleştirilmiş olarak bırakmayın; aksi takdirde şişe hasar görebilir ve mürekkep sızıntısı oluşabilir.



### Not:

Mürekkep şişesinde mürekkep kalırsa kapağı sıkın ve şişeyi ileride kullanım için dik konumda saklayın.



11. Mürekkep tankının kapağını sıkıca kapatın.



12. Tarayıcı ünitesini kapatın ve  düğmesine basın.
13. Üst çizgiye kadar doldurduğunuz mürekkebin rengini seçin.
14. Mürekkep seviyesini sıfırlamak için  düğmesine basın.

## Mürekkep Doldurma

15. Mesajı onaylayın ve sonra OK düğmesine basın.



**Önemli:**

*Mürekkep seviyesini mürekkep tankını üst çizgiye kadar doldurmadan sıfırladıktan sonra kullanmaya devam etmeniz halinde yazdırma işlemi mürekkepsiz olarak gerçekleştirilebilir ve bu da yazıcıya zarar verebilir. Yazdırma işlemine başlamadan önce tüm mürekkep tanklarının mürekkep seviyelerini gözle kontrol ettiğinizden emin olun.*

### İlgili Bilgi

- ➔ “Mürekkep Şişesi Kodları” sayfa 100
- ➔ “Mürekkep Şişesi Kullanma Önlemleri” sayfa 100
- ➔ “Mürekkep Dökülmesi” sayfa 154

# Yazıcının Bakımını Yapma

## Yazdırma Kafasını Kontrol Etme ve Temizleme

Başlıklar tıkalıysa çıktılar soluk olur, görünür bantlar vardır veya beklenmeyen renkler görülür. Yazdırma kalitesi düştüğünde, başlık kontrolü özelliğini kullanın ve başlıkların tıkalı olup olmadığını kontrol edin. Başlıklar tıkalıysa yazdırma kafasını temizleyin.



### Önemli:

- Kafa temizliği sırasında tarayıcı ünitesini açmayın ya da yazıcıyı kapatmayın. Kafa temizleme işlemi tamamlanmazsa, yazdırma işlemi gerçekleştirilemez.
- Yazdırma kafası bir miktar mürekkep kullandığı için, kalite düşerse sadece yazdırma kafasını temizleyin.
- Mürekkep azaldığında yazdırma kafasını temizleyemeyebilirsiniz. Yeni bir mürekkep şişesi hazırlayın.
- Başlık kontrolü ve kafa temizleme işlemini üç kez yaptırdıktan sonra baskı kalitesi iyileşmediyse, yazdırmadan en az 12 saat bekleyin ve ardından gerekirse başlık kontrolünü gerçekleştirin ve kafa temizlemeyi tekrarlayın. Yazıcıyı kapatmanızı öneririz. Yazdırma kalitesi hala iyileşmediyse Güçlü Temizleme işlevini çalıştırın. Yine de iyileşme görülmezse, Epson destek ile irtibata geçin.
- Yazdırma kafasının kurumasını önlemek için güç açıkken yazıcı fişini çekmeyin.

### İlgili Bilgi

➔ [“Arka Kağıt Besleme’ye Kağıt Yükleme” sayfa 38](#)

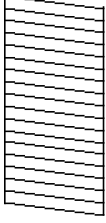
## Yazdırma Kafasını Kontrol Etme ve Temizleme — Kontrol Paneli

1. Yazıcıya A4 boyutunda düz kağıt yükleyin.
2. Ana ekranda **Bakım** ögesini seçin.  
Bir ögeyi seçmek için ▲▼◀▶ düğmelerini kullanarak odağı taşıyın ve OK düğmesine basın.
3. **Nozül Kontrolü** ögesini seçin.
4. Başlık kontrolü deseni yazdırmak için ekrandaki talimatları izleyin.

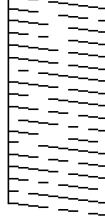
## Yazıcının Bakımını Yapma

5. Yazdırılan deseni inceleyin."NG" deseninde gösterildiği gibi kesik çizgiler veya eksik segmentler varsa, yazdırma kafası başlıkları tıkanmış olabilir.Bir sonraki adıma gidin.Aşağıdaki "OK" deseninde olduğu gibi kesik çizgi veya eksik segment görmüyorsanız, başlıklar tıkanmamıştır.Püskürtme denetimi özelliğini kapatmak için **Hayır** ögesini seçin.

**OK**



**NG**



6. **Evet** ögesini seçin ve sonra yazdırma kafasını temizlemek için ekrandaki talimatları uygulayın.
7. Temizleme tamamlandığında, başlık kontrol desenini yeniden yazdırın.Tüm çizgiler tamamen yazdırılana kadar temizleme ve yazdırmayı tekrarlayın.


## Yazdırma Kafasını Kontrol Etme ve Temizleme - Windows

1. Yazıcıya A4 boyutu düz kağıt yükleyin.
2. Yazıcı sürücüsü penceresine girin.
3. **Püskürtme Denetimi**'ne **Bakım** sekmesinde tıklayın.
4. Ekrandaki talimatları izleyin.

### İlgili Bilgi

- ➔ ["Arka Kağıt Besleme'ye Kağıt Yükleme" sayfa 38](#)
- ➔ ["Yazıcı Sürücüsüne Erişme" sayfa 53](#)

## Yazdırma Kafasını Kontrol Etme ve Temizleme — Mac OS

1. Yazıcıya A4 boyutunda düz kağıt yükleyin.
2.  menü > **Yazıcılar ve Tarayıcılar** (veya **Yazdırma ve Tarama, Yazdırma ve Fakslamalama**) bölümünden **Sistem Tercihleri** ögesini seçin ve ardından yazıcıyı seçin.
3. **Seçenekler ve Malzemeler** > **Uygulama** > **Yazıcı Uygulamasını Aç** ögesine tıklayın.
4. **Püskürtme Denetimi** ögesine tıklayın.
5. Ekrandaki talimatları izleyin.

### İlgili Bilgi

- ➔ ["Arka Kağıt Besleme'ye Kağıt Yükleme" sayfa 38](#)

## Güçlü Temizleme ögesini Çalıştırma

**Güçlü Temizleme** yardımcı programı, mürekkep tüpleri içindeki mürekkebi değiştirmenize yardımcı olur. Aşağıdaki durumlarda yazdırma kalitesini iyileştirmek için bu özelliği kullanmanız gerekebilir.

- Mürekkep seviyeleri mürekkep tankı pencerelerinde görülmeyecek kadar düşük olduğunda yazdırma işi yaptığınız veya kafa temizliğini çalıştırdınız.
- Birkaç defa püskürtme denetimi ve kafa temizliği gerçekleştirdiniz ve yazdırma işi yapmadan en az 12 saat beklemenize rağmen yazdırma kalitesinde iyileşme olmadı.

Bu özelliği çalıştırmadan önce aşağıdaki talimatları okuyun.



### Önemli:

Mürekkep tanklarında yeterli miktarda mürekkep bulunduğundan emin olun.

Tüm mürekkep tanklarının en az üçte bir oranda dolu olup olmadığını gözle kontrol edin. Güçlü Temizleme sırasında mürekkep seviyelerinin düşük olması ürüne zarar verebilir.



### Önemli:

Güçlü Temizleme işlemleri arasında 12 saat beklenmesi gerekmektedir.

Normal durumda, tek bir Güçlü Temizleme işlemi yazdırma kalitesi sorununu 12 saat içinde çözecektir. Bu nedenle, gereksiz mürekkep kullanımından kaçınmak için yeniden denemeden önce 12 saat beklemeniz gerekmektedir.



### Önemli:

Bu özellik, mürekkep pedlerinin kullanım ömrünü etkiler. Bu özelliğin kullanılması sonucunda mürekkep pedlerinin kapasitesine daha erken ulaşılır. Mürekkep pedleri hizmet ömrünün sonuna ulaştığında yedek talep etmek için Epson destek ekibi ile irtibata geçin.

### Not:

Mürekkep seviyeleri Güçlü Temizleme için yeterli olmadığında bu işlevi çalıştıramazsınız. Bu durumda dahi, yazdırma için seviye kalabilir.

## Güçlü Temizleme Çalıştırma — Denetim Masası

Bu işlevi çalıştırmadan önce Güçlü Temizleme için talimatları okuyun.

1. Yazıcıyı kapatın ve onay ekranını görüntülemek için ve düğmelerine aynı anda basın.
2. Güçlü Temizleme işlevini çalıştırmak için ekrandaki talimatları izleyin.

### Not:

Bu özellik çalıştıramazsanız, ekranda görüntülenen sorunları çözün. Daha sonra, bu özelliği yeniden çalıştırmak için 1. adımdan itibaren bu prosedürü yineleyin.

3. Bu özellik çalıştırdıktan sonra, püskürtme ağzlarının tıkalı olmadığından emin olmak üzere püskürtme denetimi gerçekleştirin.

**İlgili Bilgi**

➔ “Güçlü Temizleme ögesini Çalıştırma” sayfa 109

**Güçlü Temizleme Çalıştırma — Windows**

1. Yazıcı sürücüsü penceresine girin.
2. **Güçlü Temizleme** sekmesinde **Bakım** ögesine tıklayın.
3. Ekrandaki talimatları izleyin.


**Not:**

*Bu özelliği çalıştıramazsanız, yazıcının kontrol panelinde görüntülenen sorunları çözün. Daha sonra, bu özelliği yeniden çalıştırmak için 1. adımdan itibaren bu prosedürü yineleyin.*

**İlgili Bilgi**

➔ “Yazıcı Sürücüsüne Erişme” sayfa 53

**Güçlü Temizleme ögesini çalıştırma — Mac OS**

1.  menü > **Yazıcılar ve Tarayıcılar** (veya **Yazdırma ve Tarama, Yazdırma ve Fakslamalama**) bölümünden **Sistem Tercihleri** ögesini seçin ve ardından yazıcıyı seçin.
2. **Seçenekler ve Malzemeler** > **Uygulama** > **Yazıcı Uygulamasını Aç** ögesine tıklayın.
3. **Güçlü Temizleme** ögesine tıklayın.
4. Ekrandaki talimatları izleyin.

**Not:**

*Bu özelliği çalıştıramazsanız, yazıcının kontrol panelinde görüntülenen sorunları çözün. Daha sonra, bu özelliği yeniden çalıştırmak için 1. adımdan itibaren bu prosedürü yineleyin.*

---

**Yazdırma Kafasını Hizalama**

Çıktılarınızda yanlış hizalanmış dikey çizgiler oluştuğunu veya resimlerin bulanıklaştığını fark ederseniz yazdırma kafasını hizalayın.

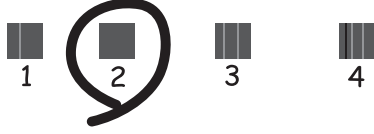
**Yazdırma Kafasını Hizalama — Kontrol Paneli**

1. Yazıcıya A4 boyutunda düz kağıt yükleyin.
2. Ana ekranda **Bakım** ögesini seçin.  
Bir ögeyi seçmek için ▲▼◀▶ düğmelerini kullanarak odağı taşıyın ve OK düğmesine basın.
3. **Kafa Ayarı** ögesini seçin.

## Yazıcının Bakımını Yapma

4. **Dikey Hizalama** veya **Yatay Hizalama** ögesini seçin ve ardından bir hizalama deseni yazdırmak için ekrandaki talimatları uygulayın.
- Dikey Hizalama: Çıktılar bulanık görünüyorsa veya dikey çizgiler yanlış hizalanmış görünüyorsa bu seçeneği seçin.
  - Yatay Hizalama: Düzenli aralıklarla yatay bantlar görüyorsanız bu seçeneği seçin.
5. Yazdırma kafasını hizalamak için ekrandaki talimatları izleyin.
- Dikey Hizalama: Her gruptaki en aralıksız desene yönelik sayıyı bulun ve girin.

#1



- Yatay Hizalama: En az ayrılan ve örtüşen desen sayısını bulun ve girin.



### İlgili Bilgi

➔ [“Arka Kağıt Besleme’ye Kağıt Yükleme” sayfa 38](#)

## Kağıt Yolunu Temizleme

Çıktılar lekeliyse ya da kağıt doğru bir şekilde beslenmiyorsa içerideki ruloyu temizleyin.



### Önemli:

Yazıcının içini temizlemek için kağıt mendil kullanmayın. Yazdırma kafası başlıkları tiftikle tıkanabilir.

## Mürekkep Lekeleri için Kağıt Yolunu Temizleme

Çıktılar lekeli veya eskimiş görünüyorsa, içerideki ruloyu temizleyin.

## Yazıcının Bakımını Yapma



### Önemli:

Yazıcının içini temizlemek için kağıt mendil kullanmayın. Yazdırma kafası başlıkları tiftikle tıkanabilir.

1. A4-boyutundaki düz kağıdı yazıcıya yükleyin.
2. Ana ekranda **Bakım** ögesini seçin.  
Bir ögeyi seçmek için ▲▼◀▶ düğmelerini kullanarak odağı taşıyın ve OK düğmesine basın.
3. **Kağıt Kılavznu Tmzleme** ögesini seçin.
4. Kağıt yolunu temizlemek için ekrandaki talimatları izleyin.

### Not:

Kağıda mürekkep bulaşmayana kadar bu işlemi tekrarlayın.

### İlgili Bilgi

➔ “Arka Kağıt Besleme’ye Kağıt Yükleme” sayfa 38

## Tarayıcı Camı'nı Temizleme

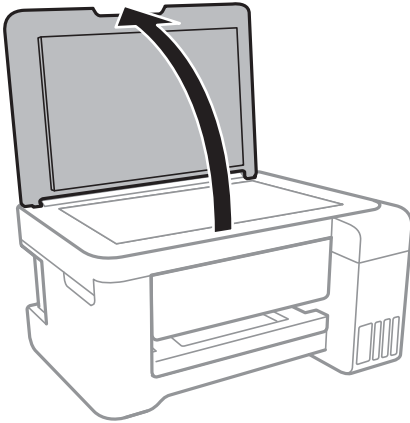
Kopyalar veya taranan resimler lekeliyse tarayıcı camı'nı temizleyin.



### Önemli:

Yazıcıyı temizlemek için asla alkol veya tiner kullanmayın. Bu kimyasallar yazıcıya zarar verebilir.

1. Belge kapağını açın.





## Yazıcının Bakımını Yapma

2. tarayıcı camı yüzeyini temizlemek için yumuşak, kuru, temiz bir bez kullanın.



### Önemli:

- Cam yüzey, yağ veya çıkarması zor bir materyalle kaplanmış ise az miktarda cam temizleyici ve yumuşak bir bez kullanarak bu materyali çıkarın. Kalan tüm sıvıyı silin.
- Cam yüzeye çok sert bastırmayın.
- Cam yüzeyi çizmemeye veya yüzeye hasar vermemeye dikkat edin. Hasar görmüş bir cam yüzey tarama kalitesini azaltabilir.

## Yarı Saydam Filmi Temizleme

Yazdırma kafasının hizalanması veya kağıt yolunun temizlenmesi sonrasında çıktılarda iyileşme olmazsa, yazıcı içindeki yarı saydam filmde lekelenme oluşmuş olabilir.


Gereken malzemeler:

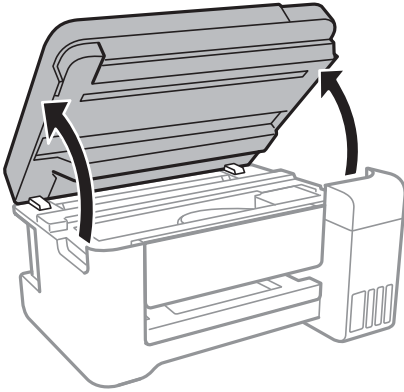
- Kulak temizleme çubuğu (birkaç adet)
- Birkaç damla deterjan eklenmiş su (1/4 kap musluk suyuna 2 veya 3 damla kadar)
- Lekelerin kontrol edilmesi için ışık



### Önemli:

Birkaç damla deterjan içeren su dışında bir temizleme sıvısı kullanmayın.

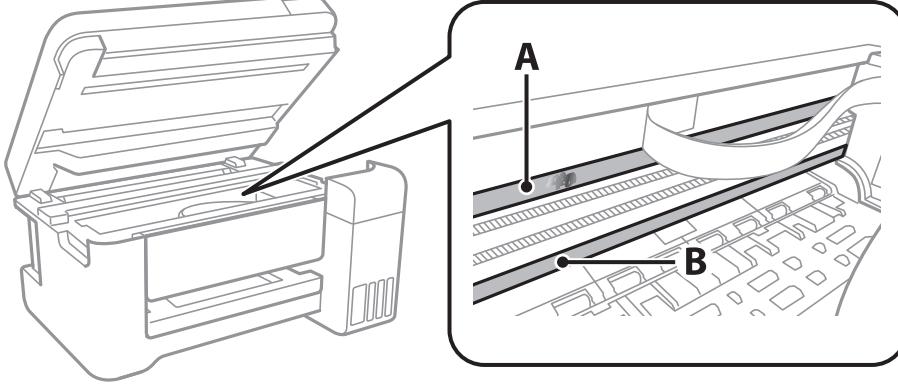
1.  düğmesine basarak yazıcıyı kapatın.
2. Tarayıcı ünitesini açın.



### Yazıcının Bakımını Yapma

3. Yarı saydam filmde lekelenme olup olmadığını kontrol edin. Işık kullanmanız halinde lekelenmeleri daha kolay görebilirsiniz.

Yarı saydam film üzerinde lekeler (parmak izi veya gres gibi) varsa, (A) sonraki adıma gidin.



A: Yarı saydam film

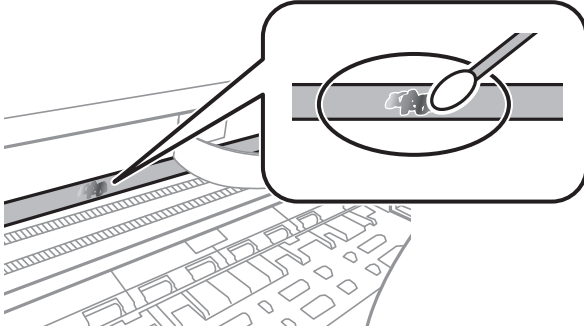
B: Ray



**Önemli:**

Raya (B) dokunmamaya özen gösterin. Aksi takdirde yazdırma işlemini gerçekleştiremeyebilirsiniz. İşlemler için gerekli olduğundan ray üzerindeki gresi silmeyin.

4. Bir kulak temizleme çubuğunu birkaç damla deterjan içeren su ile damlalar aşağı akmayacak kadar nemlendirin ve lekelenmiş bölümü silin.



**Önemli:**

Lekeyi nazıkçe silin. Kulak temizleme çubuğunu filme çok sert bastırmanız halinde, film yayları yerinden çıkabilir ve yazıcı zarar görebilir.

5. Filmi silmek için yeni ve kuru bir kulak temizleme çubuğu kullanın.



**Önemli:**

Film üzerinde herhangi bir lif kalmadığından emin olun.

**Not:**

Lekelerin yayılmasını önlemek için kulak temizleme çubuğunu sıklıkla yenisiyle değiştirin.

## Yazıcının Bakımını Yapma

6. 4 ve 5. adımları filmde leke kalmayınca kadar yineleyin.
7. Filmde leke olup olmadığını gözle kontrol edin.

---

## Yazıcıdan Beslenen Toplam Sayfa Miktarını Kontrol Etme

Yazıcıdan beslenen toplam sayfa miktarını kontrol edebilirsiniz.

### Yazıcıdan Beslenen Toplam Sayfa Miktarını Kontrol Etme — Kontrol Paneli

Bilgiler püskürtme denetim deseni ile birlikte yazdırılır.

1. Yazıcıya A4 boyutunda düz kağıt yükleyin.
2. Ana ekranda **Bakım** ögesini seçin.  
Bir ögeyi seçmek için ▲▼◀▶ düğmelerini kullanarak odağı taşıyın ve OK düğmesine basın.
3. **Nozül Kontrolü** ögesini seçin.
4. Başlık kontrolü deseni yazdırmak için ekrandaki talimatları izleyin.

#### İlgili Bilgi

➔ [“Arka Kağıt Besleme’ye Kağıt Yükleme” sayfa 38](#)


### Yazıcıdan Beslenen Toplam Sayfa Miktarını Kontrol Etme - Windows

1. Yazıcı sürücüsü penceresine girin.
2. **Yazıcı ve Seçenek Bilgileri** sekmesinde **Bakım** ögesine tıklayın.

#### İlgili Bilgi

➔ [“Yazıcı Sürücüsüne Erişme” sayfa 53](#)

### Yazıcıdan Beslenen Toplam Sayfa Miktarını Kontrol Etme — Mac OS

1.  menü > **Yazıcılar ve Tarayıcılar** (veya **Yazdırma ve Tarama, Yazdırma ve Fakslamalama**) bölümünden **Sistem Tercihleri** ögesini seçin ve ardından yazıcıyı seçin.
2. **Seçenekler ve Malzemeler** > **Uygulama** > **Yazıcı Uygulamasını Aç** ögesine tıklayın.
3. **Yazıcı ve Seçenek Bilgileri** ögesine tıklayın.

# Ağ Hizmeti ve Yazılım Bilgileri

Bu bölümde, Epson web sitesi veya birlikte verilen yazılım diskinde bulunan yazıcınız için kullanılabilen ağ hizmetleri ve yazılım ürünleri tanıtılmaktadır.

## Yazıcı İşlemlerini Yapılandırma İçin Uygulama (Web Config)

Web Config, Internet Explorer ve Safari gibi bir web tarayıcıda bilgisayar veya akıllı cihaz üzerinde çalışan bir uygulamadır. Yazıcı durumunu onaylayabilir ya da ağ servisini ve yazıcı ayarlarını değiştirebilirsiniz. Web Config kullanımı için yazıcı ve bilgisayarı ya da cihazı aynı ağa bağlayın.


Aşağıdaki tarayıcılar desteklenmektedir.

İşletim Sistemi	Tarayıcı
Windows XP SP3 veya üstü	Internet Explorer 8 veya üzeri, Firefox*, Chrome*
Mac OS X v10.6.8 veya üstü	Safari*, Firefox*, Chrome*
iOS*	Safari*
Android 2.3 veya üstü	Varsayılan tarayıcı
Chrome OS*	Varsayılan tarayıcı

\* En yeni sürümü kullanın.

## Bir Web Tarayıcısında Web Config Çalıştırma

1. Yazıcının IP adresini kontrol edin.

Denetim masasından **Ayarlar > tüm Wi-Fi/ağ ayarları > Durum Sayfasını Yazdır** ögesini seçin ve sonra  düğmesine veya OK düğmesine basın. Denetim masasından yazıcının IP adresini kontrol edin.

2. Bir bilgisayarda ya da akıllı aygıtta bir web tarayıcısı açın ve ardından yazıcının IP adresini girin.

Biçim:

IPv4: http://yazıcının IP adresi/

IPv6: http://[yazıcının IP adresi]/

Örnekler:

IPv4: http://192.168.100.201/

IPv6: http://[2001:db8::1000:1]/

**Not:**

Akıllı bir aygıt kullanarak Web Config ögesini Epson iPrint bakım ekranından da çalıştırabilirsiniz.

**İlgili Bilgi**


➔ “Epson iPrint Kullanma” sayfa 81

**Web Config üzerinde Windows ögesini çalıştırma**

Bilgisayarı WSD ile yazıcıya bağlarken Web Config ögesini çalıştırmak için aşağıdaki adımları uygulayın.

- Windows üzerinden aygıtlar ve yazıcılar ekranına erişin.
  - Windows 10/Windows Server 2016  
Başlat düğmesine sağ tıklayın veya basılı tutun ve ardından **Denetim Masası > Aygıtları ve yazıcıları görüntüle** seçeneklerini **Donanım ve Ses** ögesinden seçin.
  - Windows 8.1/Windows 8/Windows Server 2012 R2/Windows Server 2012  
**Masaüstü > Ayarlar > Denetim Masası > Donanım ve Ses** (veya **Donanım**) kısmında yer alan **Aygıtları ve yazıcıları görüntüle** ögesini seçin.
  - Windows 7/Windows Server 2008 R2  
Başlat düğmesine tıklayın ve **Denetim Masası > Aygıtları ve yazıcıları görüntüle** seçeneklerini **Donanım ve Ses** bölümünden seçin.
  - Windows Vista/Windows Server 2008  
Başlat düğmesine tıklayın ve **Denetim Masası > Donanım ve Ses** kısmında **Yazıcılar** ögesini seçin.
- YAZICINIZI sağ tıklatın ve **Özellikler** ögesini seçin.
- Web Hizmeti** sekmesini seçin ve URL'ye tıklayın.

**Web Config üzerinde Mac OS ögesini çalıştırma**

-  menü > **Yazıcılar ve Tarayıcılar** (veya **Yazdırma ve Tarama, Yazdırma ve Fakslama**) bölümünden **Sistem Tercihleri** ögesini seçin ve ardından yazıcıyı seçin.
- Seçenekler ve Malzemeler > Yazıcı Web sayfasını göster** ögesine tıklayın.

**Belgeleri ve Görüntüleri Taramak İçin Uygulama (Epson Scan 2)**

Epson Scan 2 taramayı kontrol etmeye yönelik bir uygulamadır. Taranan görüntünün boyutu, çözünürlüğü, parlaklığı, kontrastı ve kalitesini ayarlayabilirsiniz. Epson Scan 2'yi TWAIN uyumlu bir tarama uygulamasından da başlatabilirsiniz. Ayrıntılar için uygulamanın yardımına bakın.

**Windows Üzerinde Başlatma****Not:**

Windows Server işletim sistemleri için **Masaüstü Deneyimi** özelliğinin yüklü olduğundan emin olun.

- Windows 10/Windows Server 2016  
Başlat düğmesine tıklayın ve ardından **EPSON > Epson Scan 2** ögesini seçin.

## Ağ Hizmeti ve Yazılım Bilgileri

- Windows 8.1/Windows 8/Windows Server 2012 R2/Windows Server 2012  
Arama kutusuna uygulama adını girin ve ardından görüntülenen simgeyi seçin.
- Windows 7/Windows Vista/Windows XP/Windows Server 2008 R2/Windows Server 2008/Windows Server 2003 R2/Windows Server 2003  
Başlat düğmesine tıklayın ve ardından **Tüm Programlar** veya **Programlar** > **EPSON** > **Epson Scan 2** > **Epson Scan 2** öğesini seçin.

### Mac OS Üzerinde Başlatma

**Not:**

*Epson Scan 2, Mac OS hızlı kullanıcı değiştirme özelliğini desteklemez. Hızlı kullanıcı değiştirmeyi kapatın.*

Git > Uygulamalar > Epson Software > Epson Scan 2 öğesini seçin.

### İlgili Bilgi

- ➔ [“Epson Scan 2 Kullanarak Tarama” sayfa 94](#)
- ➔ [“En Yeni Uygulamaları Yükleme” sayfa 121](#)

## Ağ Tarayıcısı Ekleme


Epson Scan 2'yi kullanmadan önce ağ tarayıcısı eklemeniz gerekir.

1. Yazılımı başlatın ve sonra **Tarayıcı Ayarları** ekranında **Ekle** öğesine tıklayın.

**Not:**

- Ekle** griyse **Düzenlemeyi Etkinleştir** öğesine tıklayın.
- Epson Scan 2 ana ekranı görüntülenirse zaten tarayıcıya bağlanmıştır. Başka bir ağa bağlanmak istiyorsanız, **Tarayıcı** > **Ayarlar** öğesini **Tarayıcı Ayarları** ekranını açmak için seçin.*

2. Ağ tarayıcısı ekleyin. Aşağıdaki öğeleri girin ve sonra **Ekle** öğesine tıklayın.

- Model:** Bağlanmak istediğiniz tarayıcıyı seçin.
- Ad:** Tarayıcı adını en fazla 32 karakter girin.
- Ağ Ara:** Bilgisayar ve tarayıcı aynı ağdayken, IP adresi görüntülenir. Görüntülenmezse  düğmesine tıklayın. IP adresi hala görüntülenmiyorsa **Adresi girin** öğesine tıklayın ve sonra IP adresini doğrudan girin.

3. **Tarayıcı Ayarları** ekranında tarayıcıyı seçin ve sonra **Tamam** öğesine tıklayın.

---

## Kontrol Panelinden Tarama İşlemlerini Yapılandırma Uygulaması (Epson Event Manager)

Epson Event Manager, kontrol paneli üzerinden tarama işlemleri gerçekleştirmenize ve resimleri bir bilgisayara kaydetmenizi sağlayan bir uygulamadır. Belge türü, kaydetme klasör konumu ve resim formatı gibi kendi ön ayarı seçeneklerinizi ekleyebilirsiniz. Ayrıntılar için uygulamanın yardımına bakın.

**Not:**

*Windows Server işletim sistemleri desteklenmemektedir.*

## Ağ Hizmeti ve Yazılım Bilgileri

### Windows Üzerinde Başlatma

Windows 10

Başlat düğmesine tıklayın ve ardından **Epson Software > Event Manager** ögesini seçin.

Windows 8.1/Windows 8

Arama kutusuna uygulama adını girin ve ardından görüntülenen simgeyi seçin.

Windows 7/Windows Vista/Windows XP

Başlat düğmesine tıklayın ve ardından **Tüm Programlar** veya **Programlar > Epson Software > Event Manager** ögesini seçin.

### Mac OS Üzerinde Başlatma

**Git > Uygulamalar > Epson Software > Event Manager** ögesini seçin.

### İlgili Bilgi

➔ [“En Yeni Uygulamaları Yükleme” sayfa 121](#)

---

## Fotoğrafları Düzenleme Uygulaması (Epson Easy Photo Print)

Epson Easy Photo Print, çeşitli düzenler yardımıyla kolayca fotoğraflar yazdırmanızı sağlayan bir uygulamadır. Fotoğrafları ön izlemeye görüntüleyebilir ve resimleri veya konumları ayarlayabilirsiniz. Ayrıca, çerçeveli fotoğraflar da yazdırabilirsiniz. Ayrıntılar için uygulamanın yardımına bakın.

Orijinal Epson fotoğraf kağıdına yazdırarak mürekkep kalitesi en iyi seviye getirebilir, çıktıların daha canlı ve net olmasını sağlayabilirsiniz.

Piyasada bulunan uygulamaları kullanarak kenarlıksız yazdırma gerçekleştirmek için aşağıdaki ayarları gerçekleştirin.

- Kağıt boyutuna tam olarak oturacak bir resim verisi oluşturun. Kullandığınız uygulama için bir boşluk ayarı mevcutsa bu boşluğu 0 mm'ye ayarlayın.
- Yazıcı sürücüsünde kenarlıksız yazdırma ayarını etkinleştirin.

#### Not:

- Windows Server işletim sistemleri desteklenmemektedir.*
- Bu uygulamayı kullanabilmeniz için yazıcı sürücüsünün yüklü olması gerekir.*

### Windows Üzerinde Başlatma

Windows 10

Başlat düğmesine tıklayın ve ardından **Epson Software > Epson Easy Photo Print** ögesini seçin.

Windows 8.1/Windows 8

Arama kutusuna uygulama adını girin ve ardından görüntülenen simgeyi seçin.

Windows 7/Windows Vista/Windows XP

Başlat düğmesini tıklatın ve sonra **Tüm Programlar** veya **Programlar > Epson Software > Epson Easy Photo Print** ögesini seçin.

## Ağ Hizmeti ve Yazılım Bilgileri

### Mac OS Üzerinde Başlatma

Git > Uygulamalar > Epson Software > Epson Easy Photo Print'ı seçin.

### İlgili Bilgi

➔ “En Yeni Uygulamaları Yükleme” sayfa 121

---

## Web Sayfalarını Yazdırma Uygulaması (E-Web Print)

E-Web Print, çeşitli düzenler yardımıyla kolayca web sayfaları yazdırmanızı sağlayan bir uygulamadır. Ayrıntılar için uygulamanın yardımına bakın. **E-Web Print** araç çubuğunda bulunan **E-Web Print** menüsünden yardıma erişebilirsiniz.

### Not:

- Windows Server işletim sistemleri desteklenmemektedir.
- İndirme sitesinden desteklenen tarayıcıları ve en son sürümü kontrol edin.

### Başlatma

E-Web Print'i yüklediğinizde tarayıcınızda görüntülenir. **Print** veya **Clip** düğmesine tıklayın.

### İlgili Bilgi

➔ “En Yeni Uygulamaları Yükleme” sayfa 121

---

## Yazılım Güncelleştirme Araçları (EPSON Software Updater)

EPSON Software Updater Internet'te yeni veya güncellenen yazılımı kontrol eden ve yükleyen bir uygulamadır. Ayrıca yazıcının bellek sürümünü ve kılavuzunu da güncelleyebilirsiniz.

### Not:

Windows Server işletim sistemleri desteklenmemektedir.

### Kurulum Yöntemi

Epson'un web sitesinden EPSON Software Updater ögesini indirin.

Windows yüklü bir bilgisayar kullanıyorsanız ve uygulamaları web sitesinden indiremiyorsanız, uygulamayı birlikte verilen yazılım diskinden yükleyebilirsiniz.

<http://www.epson.com>

### Windows Üzerinde Başlatma

- Windows 10  
Başlat düğmesine tıklayın ve ardından **Epson Software > EPSON Software Updater** ögesini seçin.
- Windows 8.1/Windows 8  
Arama kutusuna uygulama adını girin ve ardından görüntülenen simgeyi seçin.



## Ağ Hizmeti ve Yazılım Bilgileri

- Windows 7/Windows Vista/Windows XP

Başlat düğmesine tıklayın ve ardından **Tüm Programlar** veya **Programlar** > **Epson Software** > **EPSON Software Updater** öğesini seçin.

**Not:**

EPSON Software Updater uygulamasını, masaüstünde bulunan görev çubuğundaki yazıcı simgesine tıklayıp **Yazılım Güncelleme** öğesini seçerek de başlatabilirsiniz.

### Mac OS Üzerinde Başlatma

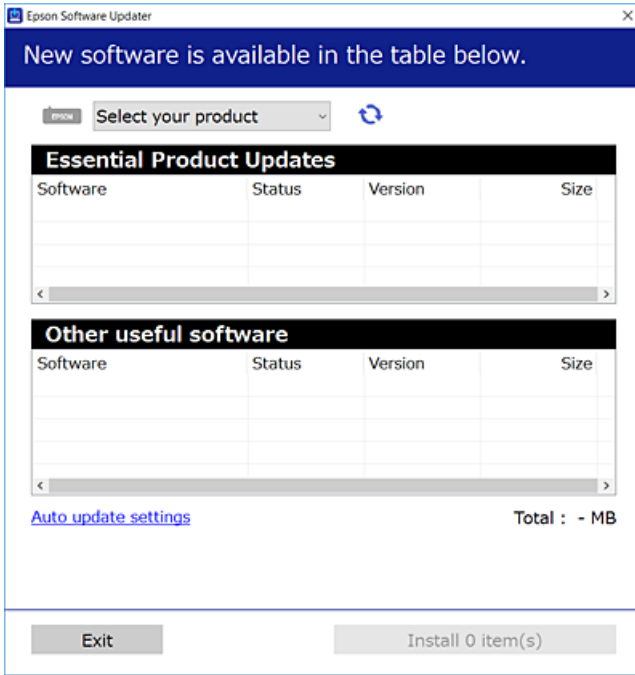
Git > Uygulamalar > Epson Software > EPSON Software Updater öğesini seçin.


## En Yeni Uygulamaları Yükleme

**Not:**

Uygulamayı tekrar yüklerken uygulamayı öncelikle kaldırmanız gerekir.

1. Yazıcının ve bilgisayarın iletişim için uygun olduğundan ve yazıcının internete bağlı olduğundan emin olun.
2. EPSON Software Updater programını başlatın.  
Ekran görüntüsü Windows için bir örnektir.



3. Windows için yazıcınızı seçin ve ardından en yeni uygulamalar için  öğesine tıklayın.
4. Yükleme veya güncelleme istediğiniz öğeleri seçin ve yükle düğmesine tıklayın.



**Önemli:**

Güncelleme tamamlanana kadar yazıcıyı kapatmayın veya fişini çıkarın; aksi halde yazıcı arızalanabilir.

## Ağ Hizmeti ve Yazılım Bilgileri

### Not:

- ❑ En yeni uygulamaları, Epson web sitesinden indirebilirsiniz.

<http://www.epson.com>

- ❑ Windows Server işletim sistemlerini kullanıyorsanız, EPSON Software Updater ögesini kullanamazsınız. En yeni uygulamaları Epson web sitesinden indirin.

### İlgili Bilgi

- ➔ “Yazılım Güncelleştirme Araçları (EPSON Software Updater)” sayfa 120
- ➔ “Uygulamaları Kaldırma” sayfa 122

## Kontrol Panelini Kullanarak Yazıcının Bellenimini Güncelleme

Yazıcı Internet'e bağlanırsa kontrol panelini kullanarak yazıcının bellenimini güncelleyebilirsiniz. Bellenim güncellemelerini düzenli kontrol etmek için de yazıcıyı ayarlayabilirsiniz, varsa size bildirilir.

1. Ana ekranda **Ayarlar** ögesini seçin.

Bir ögeyi seçmek için ▲▼◀▶ düğmelerini kullanarak odağı taşıyın ve OK düğmesine basın.

2. **Bellenim Güncelle** > **Güncelle** seçeneklerini seçin.

### Not:

Yazıcıyı kullanılabilir bellenim güncellemelerini düzenli kontrol etmeye ayarlamak için **Bildirim** ögesini etkinleştirin.

3. Ekranda görüntülenen mesajı inceleyin ve uygun güncellemeleri aramak için Tamam düğmesine basın.
4. Bir bellenim güncellemesinin kullanılabilir olduğu bilgisini veren bir mesaj LCD ekranda görüntülenirse güncellemeyi başlatmak için ekran talimatlarını izleyin.


### ⚠ Önemli:

- ❑ Güncelleme tamamlanana kadar yazıcıyı kapatmayın veya fişini çıkarın; aksi halde yazıcı arızalanabilir.
- ❑ Bellenim güncellemesi tamamlanmadıysa veya başarısız olursa yazıcı normal başlamaz ve yazıcı bir sonraki kez açıldığında LCD ekranda "Recovery Mode" görüntülenir. Bu durumda, bir bilgisayar kullanarak bellenimi yeniden güncellemeniz gerekir. Yazıcıyı bir USB kablosu ile bilgisayara bağlayın. Yazıcıda "Recovery Mode" görüntülenirken, bir ağ bağlantısı üzerinden bellenimi güncelleyemezsiniz. Bilgisayarda, yerel Epson web sitesine erişin ve sonra en son yazıcı bellenimini indirin. Sonraki adımlar için web sitesindeki talimatlara bakın.

## Uygulamaları Kaldırma


Bilgisayarınızda yönetici olarak oturum açın. Bilgisayar sorarsa yönetici parolasını girin.

## Uygulamaları Kaldırma — Windows

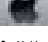
1. Yazıcıyı kapatmak için  düğmesine basın.
2. Çalışan tüm uygulamaları kapatın.
3. **Denetim Masası**'nı açın:
  - Windows 10/Windows Server 2016  
Başlat düğmesine sağ tıklayın veya basılı tutun ve ardından **Denetim Masası**'nı seçin.
  - Windows 8.1/Windows 8/Windows Server 2012 R2/Windows Server 2012  
**Masaüstü** > **Ayarlar** > **Denetim Masası**'nı seçin.
  - Windows 7/Windows Vista/Windows XP/Windows Server 2008 R2/Windows Server 2008/Windows Server 2003 R2/Windows Server 2003  
Başlat düğmesine tıklayın ve **Denetim Masası**'nı seçin.
4. **Program kaldır** (veya **Program ekle veya kaldır**)'i seçin:
  - Windows 10/Windows 8.1/Windows 8/Windows 7/Windows Vista/Windows Server 2016/Windows Server 2012 R2/Windows Server 2012/Windows Server 2008 R2/Windows Server 2008  
**Programlar**'da **Program kaldır**'i seçin.
  - Windows XP/Windows Server 2003 R2/Windows Server 2003  
**Program Ekle veya Kaldır**'a tıklayın.
5. Kaldırmak istediğiniz uygulamayı seçin.  
Bir yazdırma işi varsa yazıcı sürücüsünü kaldıramazsınız. Yüklemeyi kaldırmadan önce işleri silin veya yazdırılmalarını bekleyin.
6. Uygulamaları kaldırın:
  - Windows 10/Windows 8.1/Windows 8/Windows 7/Windows Vista/Windows Server 2016/Windows Server 2012 R2/Windows Server 2012/Windows Server 2008 R2/Windows Server 2008  
**Kaldır/Değiştir** veya **Kaldır** ögesine tıklayın.
  - Windows XP/Windows Server 2003 R2/Windows Server 2003  
**Değiştir/Kaldır** veya **Kaldır** ögesine tıklayın.

**Not:**  
*Kullanıcı Hesabı Denetimi penceresi görüntülenirse, **Devam** düğmesine tıklayın.*
7. Ekrandaki talimatları izleyin.

## Uygulamaları Kaldırma — Mac OS

1. Uninstaller uygulamasını EPSON Software Updater'ı kullanarak yükleyin.  
Uninstaller'ı yükledikten sonra, uygulamayı kaldırdığımız bir sonraki seferde tekrar yüklemeniz gerekmez.
2. Yazıcıyı kapatmak için  düğmesine basın.

## Ağ Hizmeti ve Yazılım Bilgileri

3. Yazıcı sürücüsünü kaldırmak için  menüsü > **Yazıcılar ve Tarayıcılar** (veya **Yazdır ve Tara, Yazdır ve Faks**) üzerinden **Sistem Tercihleri** ögesini seçin ve ardından yazıcıyı etkinleştirilmiş yazıcılar listesinden kaldırın.
4. Çalışan tüm uygulamaları kapatın.
5. **Git > Uygulamalar > Epson Software > Uninstaller** ögesini seçin.
6. Kaldırmak istediğiniz uygulamayı seçin ve ardından **Uninstall** ögesine tıklayın.



### Önemli:

*Uninstaller bilgisayardaki tüm Epson mürekkep püskürtmeli yazıcı sürücülerini kaldırır. Birden fazla Epson mürekkep püskürtmeli yazıcı kullanıyorsanız ve sadece bazı sürücülerini silmek isterseniz, öncelikle hepsini silin ve ardından gereken yazıcı sürücüsünü tekrar yükleyin.*

### Not:

*Kaldırmak istediğiniz uygulamayı uygulama listesinde bulamıyorsanız, Uninstaller ile kaldıramazsınız. Bu durumda, **Git > Uygulamalar > Epson Software**'i seçin, kaldırmak istediğiniz uygulamayı seçin ve çöp simgesine sürükleyin.*

### İlgili Bilgi

➔ [“Yazılım Güncelleştirme Araçları \(EPSON Software Updater\)” sayfa 120](#)

## Bir Ağ Hizmetini Kullanarak Yazdırma

Epson Connect'i İnternet üzerinden kullanarak herhangi bir zamanda ve herhangi bir yerden akıllı telefonunuz, tablet bilgisayarınız veya dizüstü bilgisayarınızla kolayca yazdırma yapabilirsiniz. Bu hizmeti kullanmak için kullanıcı ve yazıcıyı Epson Connect üzerinden kaydetmeniz gerekmektedir.

İnternet'te bulunan özellikler şu şekildedir.

#### Email Print

Belge veya resim gibi ekleri bulunan bir e-postayı yazıcıya atanmış bir e-posta adresine gönderdiğinizde, bu e-postayı ve ekleri ev ya da ofis yazıcınız gibi uzak konumlardan yazdırabilirsiniz.

#### Epson iPrint

Bu Uygulama, iOS ve Android içindir ve bir akıllı telefon ya da tableten yazdırma işlemi yapabilmenizi sağlar. Belge, resim ve web sitelerini doğrudan aynı kablosuz Lan üzerindeki bir yazıcıya göndererek yazdırabilirsiniz.

#### Remote Print Driver

Bu, Uzaktan Yazdırma Sürücüsü tarafından desteklenen paylaşılan bir sürücüdür. Uzak bir konumdaki bir yazıcı kullanılarak yazdırma yapılacağına, yazdırma işlemi normal uygulamalar penceresinden yazıcıyı değiştirerek gerçekleştirilebilir.

Ayrıntılar için Epson Connect portal web sitesine bakın.

<https://www.epsonconnect.com/>

<http://www.epsonconnect.eu> (yalnızca Avrupa)

# Sorun Çözme

## Yazıcı Durumunu Kontrol Etme

### LCD Ekrandaki Hata Kodlarını Kontrol Etme

Dikkatinizi gerektiren bir hata veya bilgi varsa LCD ekranda bir kod görüntülenir.

Kod	Durum	Çözümler
E-01	Bir yazıcı hatası oluştu.	Tarayıcı ünitesini açın ve yazıcı içindeki kağıt ya da koruyucu malzemeyi çıkarın.Gücü kapatın ve yeniden açın.
E-02	Bir tarayıcı hatası oluştu.	Gücü kapatın ve yeniden açın.
E-11	Mürekkep pedi değiştirilmelidir.	Mürekkep pedini değiştirmek için Epson veya yetkili bir servis sağlayıcı ile iletişime geçin*.Kullanıcının servisini yapabileceği bir parça değildir.
W-01	Bir kağıt sıkışması oluştu.	Yazıcıdan kağıdı çıkarın ve hatayı temizlemek için LCD ekranın en altında görüntülenen düğmeye basın.Bazı durumlarda, gücü kapatıp yeniden açmanız gerekir.
W-11	Mürekkep pedi kullanım ömrünün sonuna yaklaşmakta.	Mürekkep pedini değiştirmek için Epson veya yetkili bir servis sağlayıcı ile iletişime geçin*.Kullanıcının servisini yapabileceği bir parça değildir.Mürekkep pedi değiştirilene kadar bu mesaj görüntülenecektir. Yazdırma işlemine dönmek için OK düğmesine basın.
I-22	<b>Basmalı Düğme (WPS)</b> ögesinden Wi-Fi'yi ayarlayın.	Erişim noktası düğmesine basın.Erişim noktasında bir düğme yoksa erişim noktası ayar penceresini açın ve sonra yazılımda görüntülenen düğmeyi tıklayın.
I-23	<b>PIN Kodu (WPS)</b> ögesinden Wi-Fi'yi ayarlayın.	LCD ekranda görüntülenen PIN kodunu iki dakika içinde erişim noktasına veya bilgisayara girin.
I-31	<b>Wi-Fi Otomatik Bağlantı</b> ögesinden Wi-Fi'yi ayarlayın.	Bilgisayarınıza yazılımı yükleyin ve sonra Wi-Fi ayarı başladığında OK düğmesine basın.
I-41	<b>Kâğıt Ayr Otm Görntle</b> devre dışı.Bazı işlevler kullanılamaz.	<b>Kâğıt Ayr Otm Görntle</b> devre dışıysa AirPrint kullanılamaz.AirPrint'i kullanmak için, <b>Kâğıt Ayr Otm Görntle</b> 'i etkinleştirin.
I-60	Bilgisayarınız WSD (Web Services for Devices — Cihazlar İçin Web Hizmetleri) desteklemiyor olabilir.	Bilgisayara tara (WSD) özelliği yalnızca Windows 10, Windows 8.1, Windows 8, Windows 7 veya Windows Vista İngilizce sürümünü çalıştıran bilgisayarda kullanılabilir.Yazıcının bilgisayara düzgün bağlandığından emin olun.
Recovery Mode	Yazıcı, belleim sürümü güncellemesi başarısız olduğu için kurtarma modunda başlatılmıştır.	Bellenim sürümünü tekrar güncellemeyi denemek için aşağıdaki adımları izleyin. 1.Bilgisayarı ve yazıcıyı bir USB kablosuyla bağlayın.(Kurtarma modu sırasında, belleim sürümünü bir ağ bağlantısı üzerinden güncelleyemezsiniz.) 2.Daha fazla bilgi için yerel Epson web sitenizi ziyaret edin.

## Sorun Çözme

\* Bazı yazdırma çevrimlerinde, mürekkep pedi içinde az miktarda fazla mürekkep toplanabilir. Pedden mürekkep sızıntısını önlemek için, ped sınırı ulaştığında yazıcıyı yazdırmayı durdurması tasarlanmıştır. Bu işlemin gerekip gerekmeyeceği ve ne sıklıkta gerekeceği yazdırdığınız sayfa sayısına, yazdırdığınız malzemenin türüne ve yazıcının gerçekleştirdiği temizleme döngüsü sayısına göre değişir. Pedin değiştirilmesi ihtiyacı yazıcınızın teknik özelliklerine göre çalışmayı durdurduğu anlamına gelmez. Pedin değiştirilmesi gerektiğinde yazıcı size bildirecektir ve bu işlem sadece bir yetkili Epson Servis sağlayıcısı tarafından gerçekleştirilebilir. Epson garantisi bu değiştirmeyi kapsamaz.

### İlgili Bilgi

- ➔ “Epson Desteğe Başvurma” sayfa 168
- ➔ “En Yeni Uygulamaları Yükleme” sayfa 121
- ➔ “Uygulamaları Kaldırma” sayfa 122
- ➔ “Kontrol Panelini Kullanarak Yazıcının Bellenimini Güncelleme” sayfa 122

## Yazıcı Durumunu Kontrol Etme - Windows

1. Yazıcı sürücüsü penceresine girin.
2. **Bakım** sekmesinde **EPSON Status Monitor 3** ögesine tıklayın.


#### Not:

- Görev çubuğunda bulunan yazıcı simgesine çift tıklayarak da yazıcı durumunu kontrol edebilirsiniz. Yazıcı simgesi görev çubuğuna eklenmiyorsa, **Bakım** sekmesinde **İzleme Tercihleri** ögesine tıklayın ve ardından **Kısayol simgesini görev çubuğuna kaydedin** ögesini seçin.
- EPSON Status Monitor 3** devre dışıysa, **Bakım** sekmesinde **Genişletilmiş Ayarlar** ögesine tıklayın ve ardından **EPSON Status Monitor 3'ü Etkinleştir** ögesini seçin.

### İlgili Bilgi

- ➔ “Yazıcı Sürücüsüne Erişme” sayfa 53

## Yazıcı Durumunu Kontrol Etme — Mac OS

1.  menü > **Yazıcılar ve Tarayıcılar** (veya **Yazdırma ve Tarama, Yazdırma ve Fakslama**) bölümünden **Sistem Tercihleri** ögesini seçin ve ardından yazıcıyı seçin.
2. **Seçenekler ve Malzemeler** > **Uygulama** > **Yazıcı Uygulamasını Aç** ögesine tıklayın.
3. **EPSON Status Monitor** ögesine tıklayın.  
Yazıcı durumunu, mürekkep seviyelerini ve hata durumunu kontrol edebilirsiniz.

## Yazılım Durumunu Kontrol Etme

Yazılımı en son sürme güncelleyerek sorunu düzeltebilirsiniz. Yazılım durumunu kontrol etmek için yazılım güncelleme aracını kullanın.

**İlgili Bilgi**

- ➔ “Yazılım Güncelleştirme Araçları (EPSON Software Updater)” sayfa 120
- ➔ “En Yeni Uygulamaları Yükleme” sayfa 121

## Sıkışan Kağıdı Çıkarma

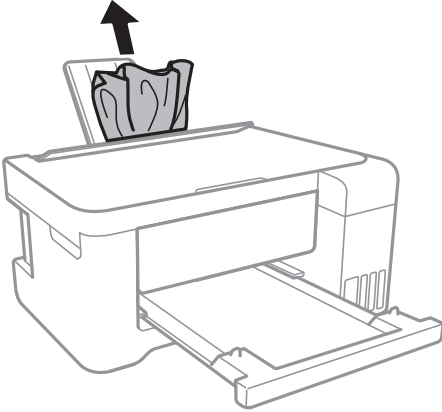
Kontrol panelinde görüntülenen hatayı kontrol edin ve yırtılan tüm parçalar dahil olmak üzere sıkışan kağıdı çıkarmak için talimatları izleyin. Daha sonra hatayı temizleyin.

**Önemli:**

- Sıkışan kağıdı dikkatli bir şekilde çıkarın. Kağıdı kuvvetli bir şekilde çıkarmaya çalışmak yazıcıya zarar verebilir.
- Sıkışan kağıtları çıkarırken, yazıyı eğmekten, dikey olarak veya baş aşağı koymaktan kaçının; aksi takdirde mürekkep akabilir.

## Arka Kağıt Besleme'den Sıkışan Kağıdı Çıkarma

Sıkışan kağıdı çıkarın.



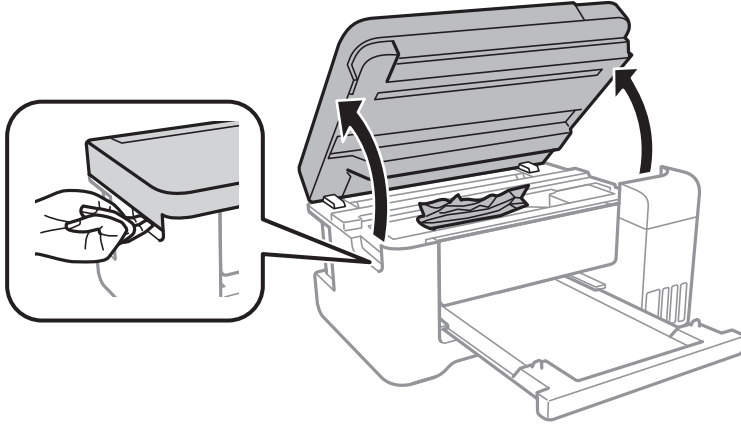
## Yazıcı İçinden Sıkışan Kağıdı Çıkarma

**Dikkat:**

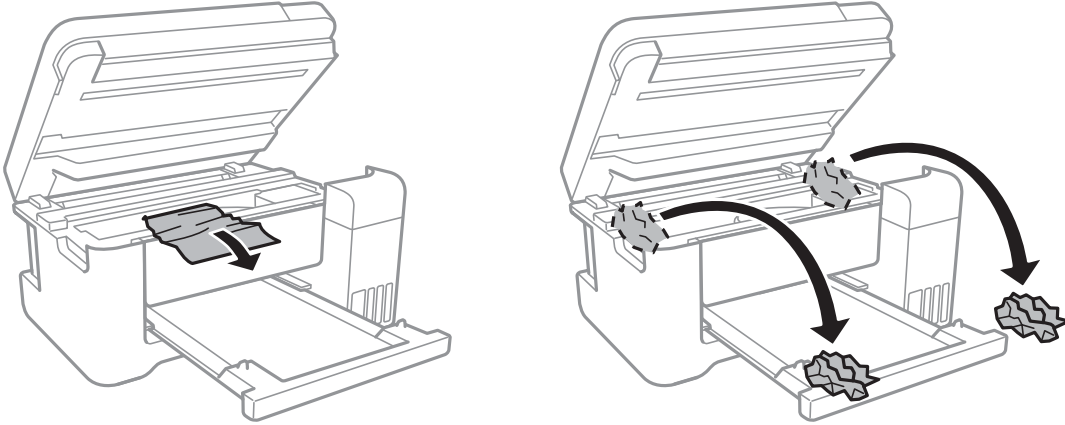
- Tarayıcı ünitesini açarken veya kapatırken ellerinizi veya parmaklarınızı sıkıştırmamaya dikkat edin. Aksi takdirde yaralanabilirsiniz.
- Eliniz yazıcının içindeyken kontrol panelindeki düğmelere asla dokunmayın. Yazıcı çalışmaya başlarsa yaralanmanıza neden olabilir. Yaralanmaları önlemek amacıyla çıkıntılı parçalara dokunmamaya özen gösterin.

## Sorun Çözme

1. Belge kapağı kapalıyken tarayıcı ünitesini açın.

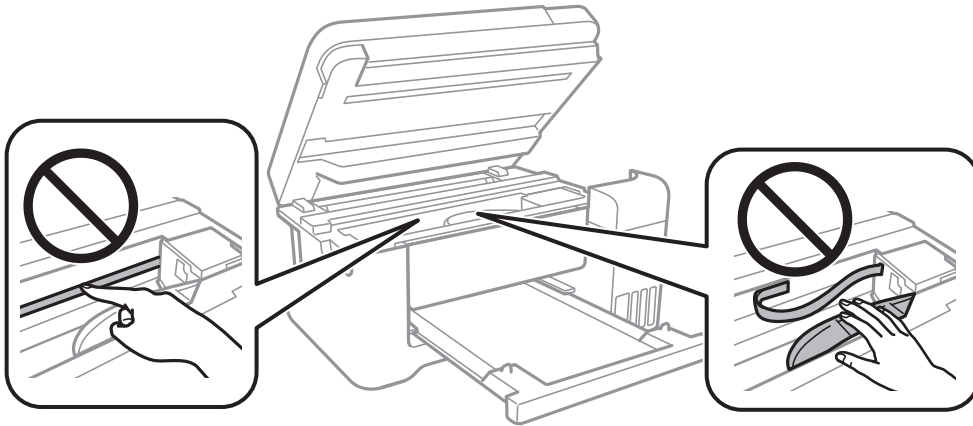


2. Sıkışan kağıdı çıkarın.



### Önemli:

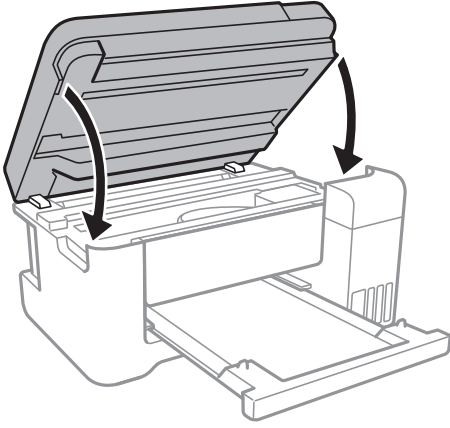
Yazıcının içinde bulunan beyaz düz kabloya, yarı saydam filme ve mürekkep tüplerine dokunmayın. Bu, arızaya neden olabilir.





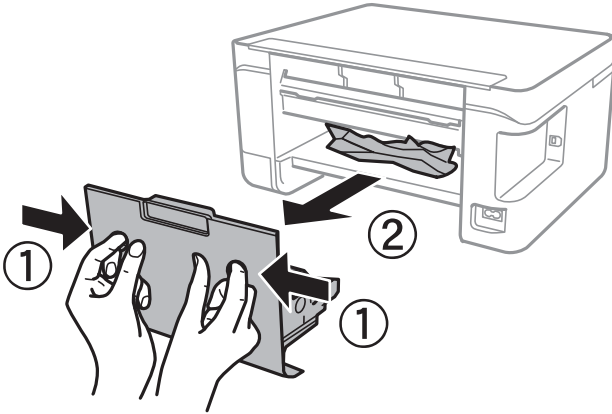
## Sorun Çözme

3. Tarayıcı ünitesini kapatın.

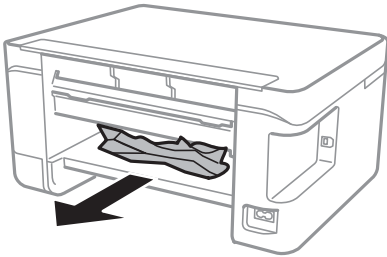


## Sıkışan Kağıdın Arka kapağı Kısımından Çıkarılması

1. arka kapak parçasını çıkarın.

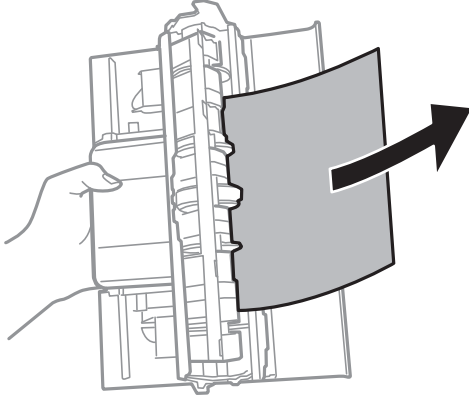


2. Sıkışan kağıdı çıkarın.



## Sorun Çözme

3. Sıkışan kağıdı arka kapak kısmından çıkarın.



4. arka kapak ögesini yazıcıya takın.

---

## Kağıt Doğru Bir Şekilde Beslenmiyor

Aşağıdaki noktaları kontrol edin ve ardından sorunu çözmek için uygun önlemleri alın.

- Yazıcıyı düz bir yüzeye yerleştirin ve tavsiye edilen ortam koşullarında çalıştırın.
- Bu yazıcının desteklediği kağıdı kullanın.
- Kağıt kullanım önerilerini izleyin.
- Kağıtta belirtilen maksimum sayıda sayfadan fazla yükleme yapmayın. Düz kağıt kullanıldığında kenar kılavuzunda üçgen sembol ile belirtilen çizgiyi aşacak şekilde kağıt yüklemeyin.
- Kağıt boyutu ve kağıt türü ayarlarının yazıcıya yüklenen gerçek kağıt boyutu ve kağıt türüne uygun olduğundan emin olun.
- Besleyici muhafazası üzerine nesne yerleştirmeyin.

### İlgili Bilgi

- ➔ “Çevre Teknik Özellikleri” sayfa 161
- ➔ “Kağıt Kullanımı Önlemleri” sayfa 37
- ➔ “Kullanılabilir Kağıtlar ve Kapasiteler” sayfa 36
- ➔ “Kağıt Türü Listesi” sayfa 41

## Kağıt Sıkışmaları

- Kağıdı doğru yönde yükleyin ve kenar kılavuzları kağıdın kenarlarına denk gelecek şekilde kaydırın.
- Birden fazla kağıt yüklediyseniz her seferde tek bir kağıt yükleyin.

### İlgili Bilgi

- ➔ “Sıkışan Kağıdı Çıkarma” sayfa 127
- ➔ “Arka Kağıt Besleme’ye Kağıt Yükleme” sayfa 38

## Kağıt Eğik Besleniyor

Kağıdı doğru yönde yükleyin ve kenar kılavuzları kağıdın kenarlarına denk gelecek şekilde kaydırın.

### İlgili Bilgi

→ “Arka Kağıt Besleme’ye Kağıt Yükleme” sayfa 38

## Aynı Anda Birkaç Kağıt Besleniyor

- Aynı anda tek kağıt yükleyin.
- Manuel 2 taraflı yazdırma sırasında çok sayıda kağıt sayfası birden beslendiğinde, kağıdı yeniden yüklemeyen önce yazıcıya yüklenen kağıdı çıkarın.


## Kağıt Yok Hatası Oluşuyor

arka kağıt besleme ögesine kağıt yüklenmesine karşın kağıt yok hatası oluştuğunda, arka kağıt besleme ortasını kağıdı yeniden yükleyin.



---

## Elektrik ve Kontrol Paneli Sorunları

### Güç Açılmıyor

- Güç kablosunun sıkıca takıldığından emin olun.
-  düğmesini biraz daha uzun süre basılı tutun.

### Güç Kapanmıyor

 düğmesini biraz daha uzun süre basılı tutun. Yazıcıyı kapatamazsanız, güç kablosunu çıkarın. Yazdırma kafasının kurumasını önlemek için,  düğmesine basarak yazıcıyı tekrar açın ve kapatın.

### Güç Otomatik Olarak Kapanır

- Kapatma Ayarları** öğelerini **Ayarlar** ögesinden seçin ve ardından **Etkin Değilse Kapat** ve **Bağlantı Kesilirse Kapat** ayarlarını devre dışı bırakın.
- Güç Kapatma Zamanı** ayarını **Ayarlar** ögesinde devre dışı bırakın.

#### Not:

Ürününüz, satın alındığı konuma bağlı olarak **Kapatma Ayarları** veya **Güç Kapatma Zamanı** özelliğine sahip olabilir.

## LCD Ekran Kararıyor

Yazıcı uyku modundadır. LCD ekranı önceki durumuna getirmek için kontrol panelindeki herhangi bir düğmeye basın.

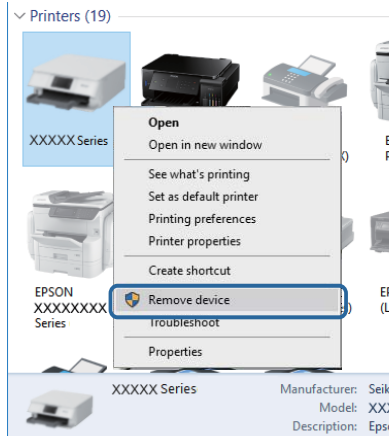
## Bilgisayardan Yazdırılamıyor

### Bağlantıyı Kontrol Etme (USB)

- ❑ USB kablosunu yazıcıya ve bilgisayara sıkıca bağlayın.
- ❑ Bir USB hub'ı kullanıyorsanız, yazıcıyı doğrudan bilgisayara bağlamaya çalışın.
- ❑ USB kablosu tanınmıyorsa bağlantı noktasını veya USB kablosunu değiştirin.
- ❑ Yazıcı USB bağlantısını kullanara yazdıramıyorsa aşağıdakileri deneyin.

USB kablosunun bilgisayardan bağlantısını kesin.Bilgisayarda görüntülenen yazıcı simgesini sağ tıklayın ve sonra **Cihazı Kaldır** ögesini seçin.Sonra, USB kablosunu bilgisayara bağlayın ve bir test baskısı deneyin.

Bağlantı yöntemini bir bilgisayara değiştirmek için bu kılavuzdaki adımları izleyerek USB bağlantısını sıfırlayın.Ayrıntılar için ilgili bilgi bağlantısına bakın.



### İlgili Bilgi

➔ [“Bağlantı Yöntemini Bilgisayara Değiştirme” sayfa 33](#)

### Bağlantıyı Kontrol Etme (Ağ)

- ❑ Erişim noktanızı veya sağlayıcınızı değiştirdiğinizde, yazıcının ağ ayarlarını yeniden yapmaya çalışın.Bilgisayarı veya akıllı cihazı yazıcıyla aynı SSID'ye bağlayın.
- ❑ Ağa bağlamak istediğiniz cihazları kapatın.Yaklaşık 10 saniye bekleyin ve sonra cihazları şu sırada açın; erişim noktası, bilgisayar veya akıllı cihaz ve sonra yazıcı.Yazıcıyı ve bilgisayarı veya akıllı cihazı radyo dalgası iletişimine yardımcı olmak için erişim noktasının yakınına taşıyın ve sonra ağ ayarlarını yeniden yapmayı deneyin.
- ❑ Ağ bağlantısı raporu yazdırın.Ayrıntılar için ilgili bilgi bağlantısına bakın.Raporda ağ bağlantısının başarısız olduğu gösteriliyorsa, ağ bağlantısı raporunu kontrol edin ve sonra yazdırılan çözümleri izleyin.

## Sorun Çözme

- ❑ Yazıcıya atanan IP adresi 169.254.XXX.XXX ve alt ağ maskesi 255.255.0.0 ise IP adresi doğru atanmamış olabilir.Erişim noktasını yeniden başlatın veya yazıcının ağ ayarlarını sıfırlayın.Bu işlem sorunu çözmezse erişim noktasının belgelerine bakın.
- ❑ Bilgisayarınızın ağ ayarlarının doğru olduğundan emin olmak için bilgisayarınızdan herhangi bir web sitesine erişmeye çalışın.Herhangi bir web sitesine erişemiyorsanız, bilgisayarda bir sorun olabilir.Bilgisayarın ağ bağlantısını kontrol edin.

### İlgili Bilgi

- ➔ [“Bilgisayara Bağlanma” sayfa 21](#)
- ➔ [“Ağ Bağlantısı Raporu Yazdırma” sayfa 26](#)

## Yazılım ve Verileri Kontrol Etme

- ❑ Orijinal Epson yazıcısının yüklü olduğundan emin olun.Orijinal Epson yazıcısının yüklü değilse kullanılabilir işlevler sınırlıdır.Orijinal Epson yazıcısı sürücüsünün kullanılmasını öneriyoruz.Ayrıntılar için ilgili bilgi bağlantısına bakın.
- ❑ Büyük veri boyutunda bir görüntü yazdırmayı deniyorsanız, bilgisayarınızın belleği yeterli olmayabilir.Resmi daha düşük çözünürlük veya daha küçük boyut kullanarak yazdırın.

### İlgili Bilgi

- ➔ [“Orijinal Epson Yazıcı Sürücülerini Kontrol Etme” sayfa 133](#)
- ➔ [“En Yeni Uygulamaları Yükleme” sayfa 121](#)

## Orijinal Epson Yazıcı Sürücülerini Kontrol Etme

Aşağıdaki yöntemlerden birini kullanarak bilgisayarınıza orijinal Epson yazıcısının yüklü olup olmadığını kontrol edebilirsiniz.

## Sorun Çözme

## ❑ Windows

**Denetim Masası > Aygıtları ve yazıcıları görüntüle (Yazıcılar, Yazıcılar ve Fakslar)** ögesini seçin ve ardından yazıcı sunucusu özellikler penceresini açmak için aşağıdakiler yapın.

## ❑ Windows 10/Windows 8.1/Windows 8/Windows 7

Yazıcı simgesini tıklayın ve ardından görüntülenen menüde **Yazıcı sunucusu özellikleri**'ni tıklayın.

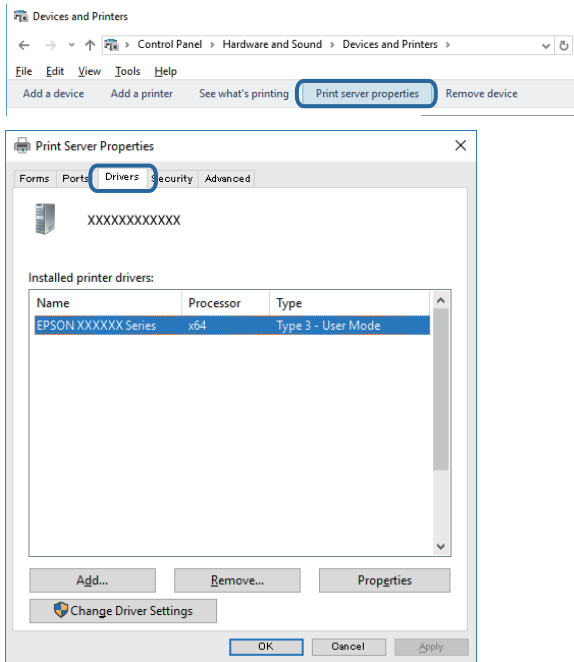
## ❑ Windows Vista

**Yazıcılar** klasörüne sağ tıklayın ve ardından **Yönetici olarak çalıştır > Sunucu Özellikleri**'ni tıklayın.

## ❑ Windows XP

**Dosya** menüsünden **Sunucu Özellikleri**'ni seçin.

**Sürücü** sekmesini tıklayın. Yazıcınızın adı listede görüntüleniyorsa bilgisayarınıza orijinal Epson yazıcısı yükledür.



## Sorun Çözme

### Mac OS



menü > **Yazıcılar ve Tarayıcılar** (veya **Yazdırma ve Tarama, Yazdırma ve Fakslama**) bölümünden **Sistem Tercihleri** öğesini seçin ve ardından yazıcıyı seçin. **Seçenekler ve Malzemeler**'i tıklayın ve pencerede **Seçenekler** sekmesi ve **Araçlar** sekmesi görüntüleniyorsa bilgisayarınıza orijinal Epson yazıcısı yüklüdür.

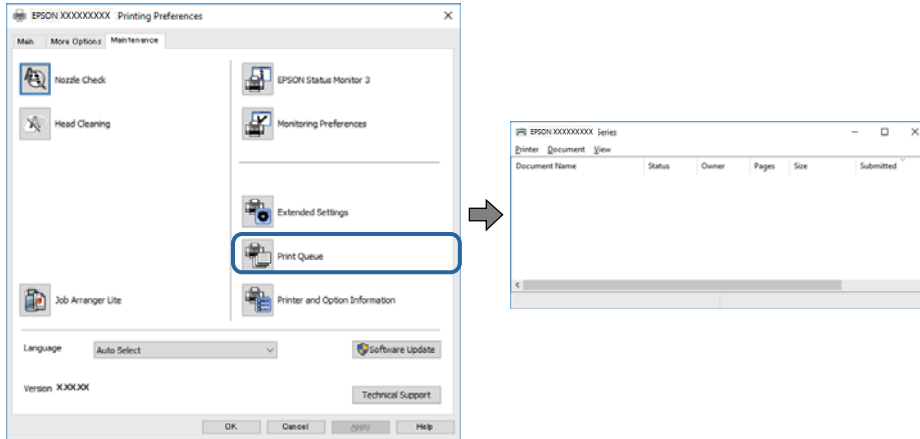


### İlgili Bilgi

➔ [“En Yeni Uygulamaları Yükleme” sayfa 121](#)

## Bilgisayardan Yazıcı Durumunu Kontrol Etme (Windows)

**Yazdırma Kuyruğu** öğesine yazıcı sürücüsünün **Bakım** sekmesinde tıklayın ve sonra aşağıdaki kontrol edin.



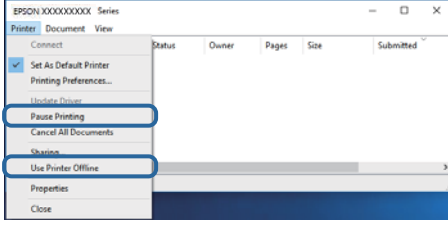
❑ Herhangi bir duraklatılan yazdırma işi olup olmadığını kontrol edin.

Gereksiz veriler varsa **Yazıcı** menüsünden **Tüm belgeleri iptal et** öğesini seçin.

## Sorun Çözme

- ❑ Yazıcının çevrimdışı veya bekliyor olmadığından emin olun.

Yazıcı çevrimdışıysa veya bekliyorsa, **Yazıcı** menüsünden çevrimdışı veya bekliyor ayarını kaldırın.



- ❑ Yazıcının, **Yazıcı** menüsünden çevrimdışı yazıcı olarak seçildiğinden emin olun (menü ögesinde bir onay işareti bulunmalıdır).

Yazıcı varsayılan yazıcı olarak seçilmediyse, varsayılan yazıcı olarak ayarlayın. **Denetim Masası > Aygıtları ve yazıcıları görüntüle (Yazıcılar, Yazıcılar ve Faksler)** sayfasında birden fazla simge varsa simgeyi seçmek için aşağıya bakın.

Örnek)

USB bağlantısı: EPSON XXXX Serisi

Ağ bağlantısı: EPSON XXXX Serisi (ağ)


Yazıcı sürücüsünü birden fazla defa yüklerseniz yazıcı sürücüsünün kopyaları oluşturulabilir. "EPSON XXXX Serisi (kopya 1)" gibi kopyalar oluşturulursa kopyalanan sürücü simgesine sağ tıklayın ve **Aygıtı Kaldır**'ı tıklayın.

- ❑ Yazıcı bağlantı noktasının **Yazıcı** menüsündeki **Özellik > Bağlantı Noktası** içinde şu şekilde düzgün seçildiğinden emin olun.

Bir USB bağlantısı için "**USBXXX**" ögesini seçin veya bir ağ bağlantısı için "**EpsonNet Print Port**" ögesini seçin.

## Bilgisayardan yazıcı durumunu kontrol etme (Mac OS)

Yazıcı durumunun **Duraklat** olmadığından emin olun.

 menü > **Yazıcılar ve Tarayıcılar** (veya **Yazdır ve Tara, Yazdırma ve Faksлама**) bölümünden **Sistem Tercihleri** ögesini seçin ve ardından yazıcıya çift tıklayın. Yazıcı duraklatılırsa **Sürdür** (veya **Yazıcıyı Sürdür**) ögesine tıklayın.

## Ağ ayarlarını Yapamadığınızda

- ❑ Ağ bağlamak istediğiniz cihazları kapatın. Yaklaşık 10 saniye bekleyin ve sonra cihazları şu sırada açın; erişim noktası, bilgisayar veya akıllı cihaz ve sonra yazıcı. Yazıcıyı ve bilgisayarı veya akıllı cihazı radyo dalgası iletişimine yardımcı olmak için erişim noktasının yakınına taşıyın ve sonra ağ ayarlarını yeniden yapmayı deneyin.
- ❑ **Ayarlar > Ağ Ayarları > Bağlantıyı Kontrol Edin** ögesini seçin ve sonra ağ bağlantısı raporunu yazdırın. Bir hata oluşursa, ağ bağlantı raporunu kontrol edin ve sonra yazdırılan çözümleri izleyin.

### İlgili Bilgi

- ➔ "**Ağ Bağlantısı Raporu Yazdırma**" sayfa 26
- ➔ "**Ağ Bağlantısı Raporu Hakkında Mesaj ve Çözümler**" sayfa 27

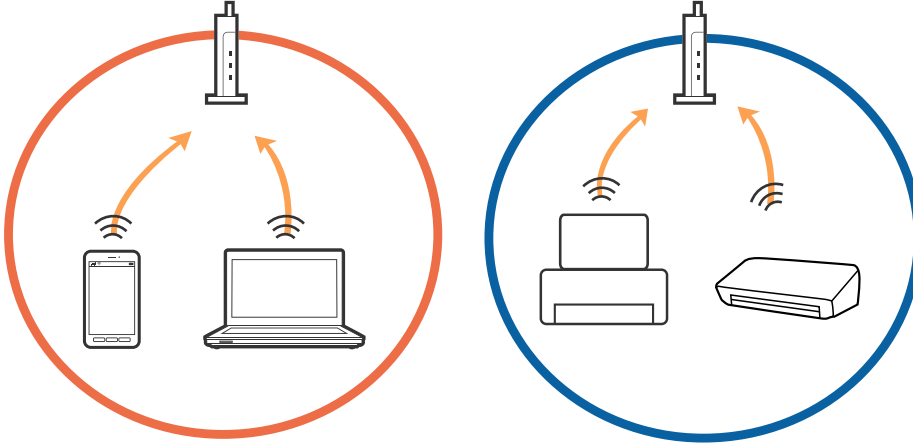


## Sorun Çözme

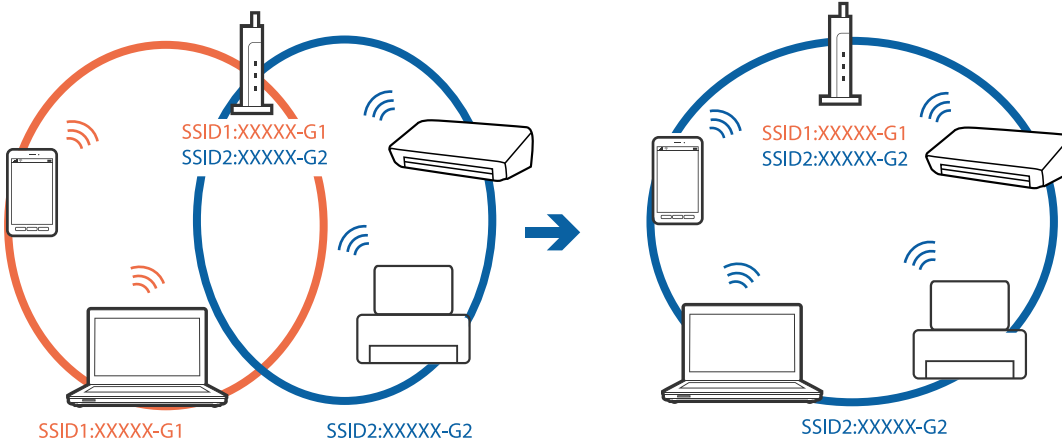
## Ağ Ayarlarında Sorun Olmasa Bile Cihazlardan Bağlanılamıyor

Ağ bağlantısı raporu herhangi bir sorun göstermediği halde bilgisayardan veya akıllı cihazdan yazıcıya bağlanılamıyorsa, aşağıdakine bakın.

- Aynı anda birden fazla erişim noktası kullanıyorsanız, erişim noktasının ayarlarına bağlı olarak yazıcıyı bilgisayardan veya akıllı cihazdan kullanamayabilirsiniz. Bilgisayarı veya akıllı cihazı yazıcıyla aynı erişim noktasına bağlayın.

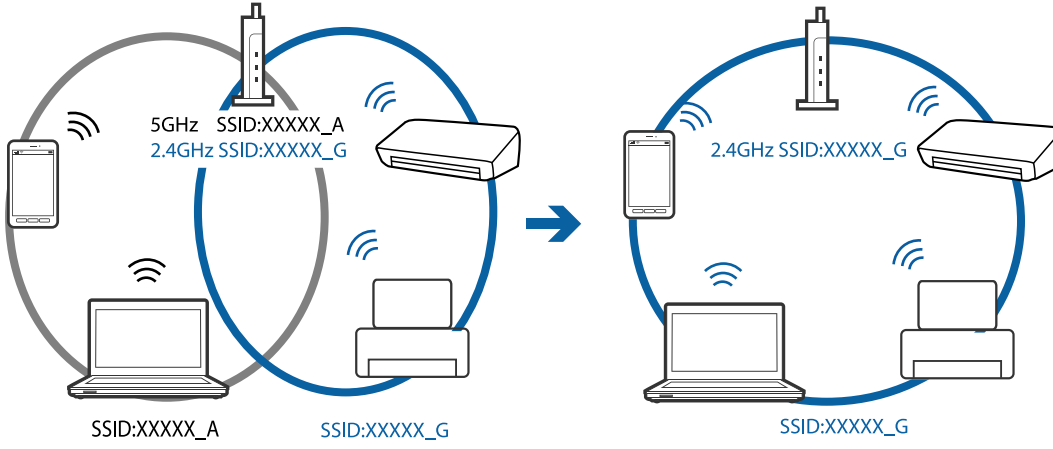


- Erişim noktasının birden fazla SSID'si varken ve cihazlar aynı erişim noktasındaki farklı SSID'lere bağlandığında erişim noktasına bağlanamayabilirsiniz. Bilgisayarı veya akıllı cihazı yazıcıyla aynı SSID'ye bağlayın.

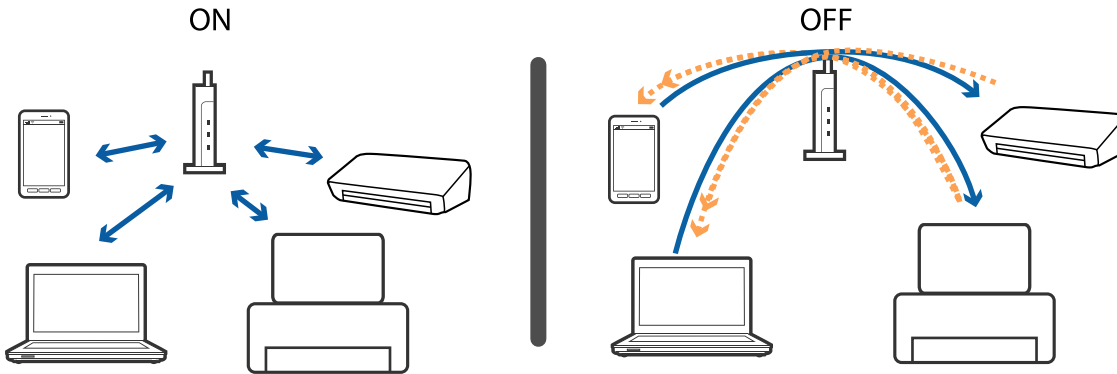


## Sorun Çözme

- ❑ Hem IEEE802.11a hem de IEEE802.11g ile uyumlu bir erişim noktası 2,4 GHz ve 5 GHz SSID'lere sahip. Bilgisayar veya akıllı cihazı bir 5 GHz SSID'ye bağlarsanız yazıcı yalnızca 2,4 GHz üzerinden iletişimi destekliyorsa, yazıcıya bağlanamayabilirsiniz. Bilgisayarı veya akıllı cihazı yazıcıyla aynı SSID'ye bağlayın.



- ❑ Çoğu erişim noktasının bağlı aygıtlar arasındaki iletişimi engelleyen gizlilik ayırıcısı özelliği vardır. Aynı ağa oldukları halde yazıcı ve bilgisayar veya akıllı cihaz arasında iletişim kuramıyorsanız, erişim noktasındaki gizlilik ayırıcısını devre dışı bırakın. Ayrıntılar için erişim noktasıyla sağlanan kılavuza bakın.



## İlgili Bilgi


- ➔ “Yazıcıya Bağlı SSID'yi Kontrol Etme” sayfa 138
- ➔ “Bilgisayarın SSID'sini Kontrol Etme” sayfa 139

## Yazıcıya Bağlı SSID'yi Kontrol Etme

SSID'yi bir ağ bağlantısı raporu, ağ durumu sayfası veya Web Config yazdırarak kontrol edebilirsiniz.

## Bilgisayarın SSID'sini Kontrol Etme

### Windows

Masaüstündeki görev tepesinde  ögesine tıklayın.Bağlı SSID'yi görüntülenen listeden kontrol edin.



### Mac OS

Bilgisayar ekranının en üstündeki Wi-Fi simgesine tıklayın.SSID listesi görüntülenir ve bağlı SSID bir onay işaretiyle gösterilir.



## iPhone veya iPad'den Yazdırılamıyor

- iPhone veya iPad'i yazıcıyla aynı ağa (SSID) bağlayın.
- Aşağıdaki menülerde **Kâğıt Ayr Otm Görntle** ögesini etkinleştirin.  
**Ayarlar > Yazıcı Kurulumu > Kâğıt Kaynağı Ayarları > Kâğıt Ayr Otm Görntle**
- AirPrint ayarını Web Config ögesinde etkinleştirin.

### İlgili Bilgi

- ➔ “Akıllı Cihaza Bağlama” sayfa 22
- ➔ “Yazıcı İşlemlerini Yapılandırma İçin Uygulama (Web Config)” sayfa 116

## Çıktı Sorunları

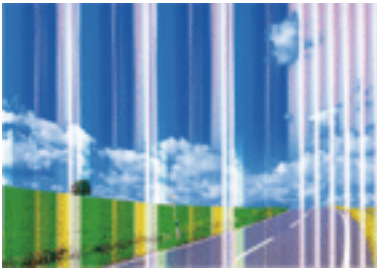
### Çıktı Zedelenmiş veya Renk Eksik

- Yazıcıyı uzun süre kullanmadıysanız yazdırma kafası başlıkları tıkanmış olabilir ve mürekkep damlaları boşaltılamaz. Başlık kontrolü gerçekleştirin ve yazdırma kafası başlıkları tıkanmış olması durumunda bunları temizleyin.
- Mürekkep tankı pencerelerinden mürekkep seviyelerinin çok düşük olduğu görüldüğünde yazdırdıysanız, mürekkep tanklarını üst çizgilere kadar doldurun ve ardından **Güçlü Temizleme** yardımcı programını kullanarak mürekkep tüplerinin içindeki mürekkebi değiştirin. Yardımcı programı kullandıktan sonra, yazdırma kalitesinin iyileştirilip iyileştirilmediğini görmek için püskürtme denetimi gerçekleştirin.

### İlgili Bilgi

- ➔ “Yazdırma Kafasını Kontrol Etme ve Temizleme” sayfa 107
- ➔ “Mürekkep Tanklarını Doldurma” sayfa 102
- ➔ “Güçlü Temizleme ögesini Çalıştırma” sayfa 109

### Şeritler veya Beklenmedik Renkler Görünüyor



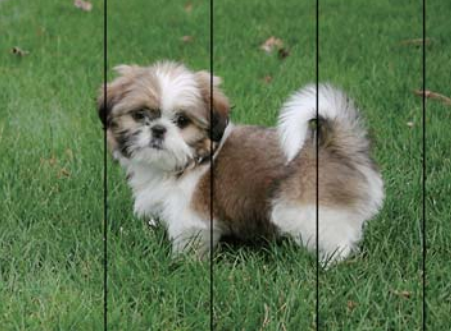
Yazdırma kafası başlıkları tıkanmış olabilir. Yazdırma kafası püskürtme uçlarının tıkanık olup olmadığını kontrol etmek için bir püskürtme ucu kontrolü gerçekleştirin. Yazdırma kafası püskürtme uçlarından biri tıkanıkta yazdırma kafasını temizleyin.

## Sorun Çözme

### İlgili Bilgi

➔ “Yazdırma Kafasını Kontrol Etme ve Temizleme” sayfa 107

## Yaklaşık 2.5 cm Aralıklarla Renkli Şeritler Görünüyor



- Yazıcıya yüklenen kağıt türü için uygun kağıt türü ayarını seçin.
- Yazdırma kafasını **Yatay Hizalama** özelliğini kullanarak hizalayın.
- Düz kağıda yazdırırken, yüksek kaliteli bir ayar kullanarak yazdırın.

### İlgili Bilgi

➔ “Kağıt Türü Listesi” sayfa 41

➔ “Yazdırma Kafasını Hizalama” sayfa 110

## Bulanık Baskılar, Dikey Şerit veya Yanlış Hizalama



enthalten alle  
Aufdruck. W  
↓ 5008 "Regel

Yazdırma kafasını **Dikey Hizalama** özelliğini kullanarak hizalayın.

### İlgili Bilgi

➔ “Yazdırma Kafasını Hizalama” sayfa 110

## Yazdırma Kafası Hizalandıktan Sonra Bile Yazdırma Kalitesi İyileşmiyor

Çift yönlü (veya yüksek hızlı) yazdırma esnasında, yazdırma kafası her iki yönde hareket ederken yazdırma yapar ve dikey çizgiler yanlış hizalanabilir. Yazdırma kalitesi iyileşmezse çift yönlü (veya yüksek hızlı) ayarını devre dışı bırakın. Bu ayar devre dışı bırakıldığında yazdırma hızı yavaşlayabilir.

## Sorun Çözme


### Kontrol paneli

**Ayarlar > Yazıcı Kurulumu** içinde **Çift Yönlü** ayarını devre dışı bırakın.

### Windows

YAZICI sürücüsünün **Yüksek Hızlı** sekmesinde **Daha Fazla Seçenek** sekmesini temizleyin.

### Mac OS

 menü > **Yazıcılar ve Tarayıcılar** (veya **Yazdırma ve Tarama, Yazdırma ve Fakslama**) bölümünden **Sistem Tercihleri** öğesini seçin ve ardından yazıcıyı seçin.**Seçenekler ve Malzemeler > Seçenekler** (veya **Sürücü**) öğesine tıklayın.**Kapalı** ayarı olarak **Yüksek Hızda Yazdırma** öğesini seçin.

### İlgili Bilgi

➔ “Yazıcı Kurulumu İçin Menü Seçenekleri” sayfa 46

## Yazdırma Kalitesi Düşük

Bulanık baskılar, şeritler, eksik renkler, soluk renkler ve baskılarda yanlış hizalama nedeniyle yazdırma kalitesi düşükse aşağıdakileri kontrol edin.

### Yazıcıyı kontrol etme

- Başlangıçtaki mürekkep doldurma işleminin tamamlandığından emin olun.
- Mürekkep seviyesi alt çizginin altındaysa mürekkep tankını doldurun.
- Başlık kontrolü gerçekleştirin ve yazdırma kafası başlıkları tıkanmış olması durumunda bunları temizleyin.
- Yazdırma kafasını hizalayın.

### Kağıdı kontrol etme

- Bu yazıcının desteklediği kağıdı kullanın.
- Nemli, hasarlı veya çok eski kağıt üzerine yazdırma işlemi gerçekleştirmeyin.
- Kağıtlar kıvrılmış veya mektuplar havayla dolmuşsa onları düzleştirin.
- Yazdırma işlemi tamamlanır tamamlanmaz kağıtları yığın haline getirmeyin.
- Çıktıları herhangi bir şekilde kullanmadan önce tamamen kurutun.Çıktıları kuruturken doğrudan güneş ışığına maruz bırakmayın, kurutucu kullanmayın ve yazdırılan kağıt yüzeyine dokunmayın.
- Epson, resim ve fotoğraflar yazdırmak için düz kağıt yerine orijinal Epson kağıdı kullanmanızı öneriyor.Orijinal Epson kağıdın yazdırılabilir yüzeyine yazdırın.

### Yazdırma ayarlarını kontrol etme

- Yazıcıya yüklenen kağıt türü için uygun kağıt türü ayarını seçin.
- Daha yüksek kalite ayarıyla yazdırın.

### Mürekkep şişesini kontrol etme

- Bu yazıcı için doğru parça koduna sahip mürekkep şişeleri kullanın.
- Epson, mürekkep şişelerini paketlerinde belirtilen son kullanma tarihlerinden önce kullanmanızı önerir.

## Sorun Çözme

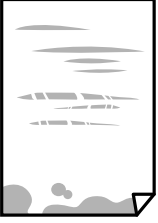
- Orijinal Epson mürekkep şişelerini kullanmaya çalışın. Bu ürün, orijinal Epson mürekkep şişeleri kullanımına bağlı olarak renkleri ayarlamak üzere tasarlanmıştır. Orijinal olmayan mürekkep şişeleri kullanılması, yazdırma kalitesinin düşmesine neden olabilir.

### İlgili Bilgi

- ➔ “Yazdırma Kafasını Kontrol Etme ve Temizleme” sayfa 107
- ➔ “Yazdırma Kafasını Hizalama” sayfa 110
- ➔ “Kullanılabilir Kağıtlar ve Kapasiteler” sayfa 36
- ➔ “Kağıt Türü Listesi” sayfa 41
- ➔ “Kağıt Kullanımı Önlemleri” sayfa 37

## Kağıt Bulanık veya Zedelenmiş

- Yatay bant görüldüğünde veya kağıdın üstü veya altı bulanıksa, kağıdı doğru yönde yükleyin ve kenar kılavuzlarını kağıdın kenarlarına kaydırın.

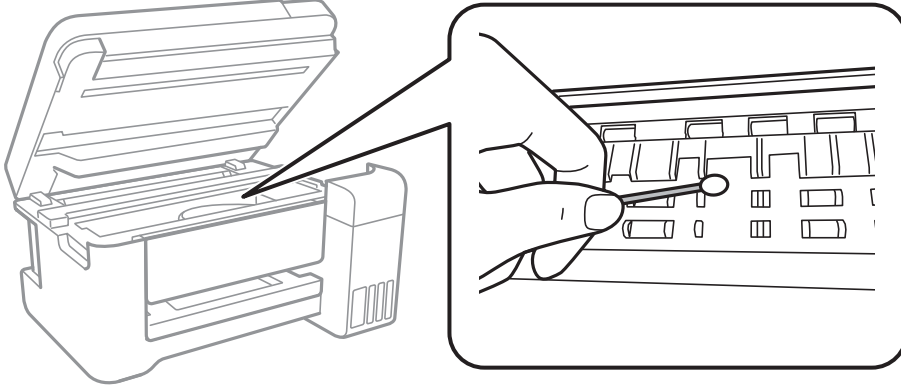


- Dikey bant görüldüğünde veya kağıt bulanıksa, kağıt yolunu temizleyin.

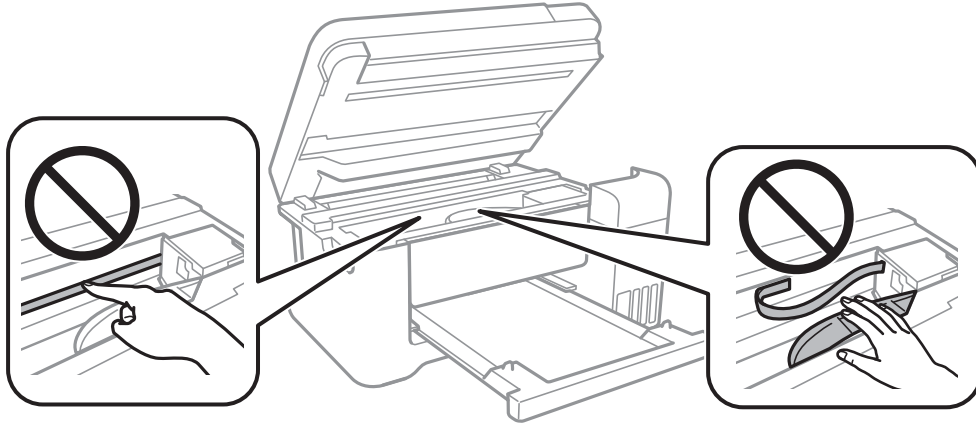


## Sorun Çözme

- ❑ Sorunun kağıt yolunun temizlenmesi ile temizlenemediği durumlarda yazıcının içinde bulunan ve çizimde gösterilen parça lekelenir. Yazıcıyı kapatın ve kulak temizleme çubuğu ile mürekkebi silin.



Yazıcının içinde bulunan beyaz düz kabloya, yarı saydam filme ve mürekkep tüplerine dokunmayın. Bu, arızaya neden olabilir.



- ❑ Kıvrılıp kıvrılmadığını kontrol etmek için kağıdı düz bir yüzeye yerleştirin. Kıvrılmışsa düzeltin.
- ❑ Manüel olarak iki taraflı olarak yazdırırken, kağıdı yeniden yüklemeye önce mürekkebin tamamen kurduğundan emin olun.

### İlgili Bilgi

- ➔ [“Arka Kağıt Besleme’ye Kağıt Yükleme” sayfa 38](#)
- ➔ [“Mürekkep Lekeleri için Kağıt Yolunu Temizleme” sayfa 111](#)

## Otomatik 2 Taraflı Yazdırma Sırasında Kâğıt Lekeleniyor

Otomatik 2 taraflı yazdırma özelliği kullanılarak görüntüler ve grafikler gibi yüksek yoğunluklu veriler yazdırılırken, yazdırma yoğunluğunu daha düşük ve kuruma süresini daha uzun olacak şekilde ayarlayın.

### İlgili Bilgi

- ➔ [“Yazıcı Kurulumu İçin Menü Seçenekleri” sayfa 46](#)



## Yazdırılan Fotoğraflar Yapışkan

Fotoğraf kağıdının yanlış yüzeyine yazdırıyor olabilirsiniz. Yazdırılabilir tarafa yazdığınızdan emin olun. Fotoğraf kağıdının yanlış tarafına yazdırırken, kağıt yolunu temizlemeniz gerekir.

### İlgili Bilgi

➔ “Mürekkep Lekeleri için Kağıt Yolunu Temizleme” sayfa 111

## Görüntüler ve Fotoğraflar Beklenilmeyen Renklerde Yazdırılıyor

Kontrol panelinden veya Windows yazıcı sürücüsünden yazdırılırken, kağıt türüne göre varsayılan olarak Epson otomatik fotoğraf ayarı uygulanır. Ayarı değiştirmeyi deneyin.

Kontrol paneli

**Ftğrf Onar** ayarını **Otomatik** iken başka bir seçeneğe değiştirin. Ayarı değiştirme işe yaramazsa **Geliştirme Kapalı** ögesini **Ftğrf Onar** ayarı olarak seçin.

Windows yazıcı sürücüsü

**Daha Fazla Seçenek** sekmesinde, **Özel** ögesini **Renk Düzeltme** içinden seçin ve sonra **Gelişmiş** ögesini tıklatın. **Manzara Düzeltme** ayarını **Otomatik Düzeltme** iken başka bir seçeneğe değiştirin. Ayarı değiştirme işe yaramazsa, **PhotoEnhance** dışında (**Renk Yönetimi** ögesinde) herhangi bir renk değiştirme yöntemi kullanın.

### İlgili Bilgi

➔ “Fotoğrafları Yazdır İçin Menü Seçenekleri” sayfa 80

➔ “Yazdırma Rengini Ayarlama” sayfa 67

## Kenar Boşlukları Olmadan Yazdırılamıyor

Yazdırma ayarlarında kenarlıksız ayar yapın. Kenarlıksız yazdırma işlemi desteklemeyen bir kağıt türü seçmeniz durumunda **Kenarlıksız** ögesini seçemezsiniz. Kenarlıksız yazdırma işlemi destekleyen bir kağıt türü seçin.

### İlgili Bilgi

➔ “Kopyalama İçin Menü Seçenekleri” sayfa 86

➔ “Yazdırma Temel Bilgileri” sayfa 53

➔ “Yazdırma Temel Bilgileri” sayfa 71

## Görüntünün Kenarları Kenarlıksız Yazdırma Sırasında Kırpıldı

Kenarlıksız yazdırma işlemi esnasında resim hafif bir şekilde büyütülür ve çıkıntılı alan kırpılır. Daha küçük bir büyütme ayarı seçin.

Kontrol paneli

**Genişletme** ayarını değiştirin.

Windows

**Ayarlar** ögesini tıklatın (**Kenarlıksız** onay kutusunun yanında, yazıcı sürücüsünün **Ana** sekmesinde) ve sonra ayarları değiştirin.

## Sorun Çözme

- Mac OS

**Genişleme** ayarını yazdırma iletişim kutusunun **Yazdırma Ayarları** menüsünden değiştirin.

### İlgili Bilgi

- ➔ [“Kopyalama İçin Menü Seçenekleri” sayfa 86](#)

## Çıktı Konumu, Boyutu veya Kenar Boşlukları Yanlış

- Kağıdı doğru yönde yükleyin ve kenar kılavuzları kağıdın kenarlarına denk gelecek şekilde kaydırın.
- Orijinalleri tarayıcı camı'na yerleştirirken, orijinallerin kenarını tarayıcı camı çerçevesindeki simgeyle belirtilen kenara hizalayın. Kopyanın kenarları kırılıyorsa, orijinali köşeden biraz uzaklaştırın.
- Orijinalleri tarayıcı camı üzerine yerleştirirken, tarayıcı camı ve belge kapağını temizleyin. Cam üzerinde toz veya leke varsa, kopyalama alanı toz veya lekeleri kapsayacak şekilde genişleyebilir ve yanlış kopyalama konumu oluşturabilir veya görüntü küçük olabilir.
- Kopya ayarlarında uygun **Orijinal Boyut** ayarını seçin.
- Uygun kağıt boyutu ayarını seçin.
- Yazdırılabilir alana girmesi için uygulamayı kullanarak kenar boşluğunu ayarlayın.

### İlgili Bilgi

- ➔ [“Arka Kağıt Besleme’ye Kağıt Yükleme” sayfa 38](#)
- ➔ [“Orijinal Belgeleri Tarayıcı Camı'na Yerleştirme” sayfa 42](#)
- ➔ [“Tarayıcı Camı'nı Temizleme” sayfa 112](#)
- ➔ [“Yazdırılabilir Alan” sayfa 156](#)

## Basılı Karakterler Yanlış veya Bozuk

- USB kablosunu yazıcıya ve bilgisayara sıkıca bağlayın.
- Duraklatılan tüm yazdırma işlerini iptal edin.
- Yazdırma sırasında bilgisayarı manuel olarak **Hazırda Bekleme** modu veya **Uyku** moduna geçirmeyin. Bozuk metin sayfaları bilgisayarı başlattığınız bir sonraki seferde yazdırılabilir.
- Önceden kullandığımız yazıcı sürücüsünü kullanıyorsanız, yazdırılan karakterler karışabilir. Kullandığımız yazıcı sürücüsünün bu yazıcı için olduğundan emin olun. Yazıcı sürücüsü penceresinin en üstündeki yazıcı adını kontrol edin.

## Yazdırılan Görüntü Ters

Yazıcı sürücüsünde veya uygulamada tüm yansıma görüntü ayarlarını temizleyin.

- Windows

Yazıcı sürücüsünün **Daha Fazla Seçenek** sekmesinde **Ayna Yansıması** öğesini tıklatın.

- Mac OS

Yazdırma iletişimiminin **Ayna Yansıması** menüsünü kullanarak **Yazdırma Ayarları** öğesini temizleyin.

## Baskılarda Mozaik Gibi Desenler

Resimler veya fotoğraflar yazdırırken yüksek çözünürlüklü veriler kullanarak yazdırın. Ekranda iyi görünmelerine rağmen web sitelerinde kullanılan resimler genellikle düşük çözünürlüklüdür ve yazdırma kalitesinin düşmesine neden olabilir.

## Kopyalanan Görüntüde Eşit Olmayan Renkler, Bulaşmalar, Noktalar veya Düz Çizgiler Görünüyor

- Kağıt yolunu temizleyin.
- tarayıcı camı' ögesini temizleyin
- Orijinalleri tarayıcı camı'na yerleştirirken orijinale veya belge kapağına çok kuvvetli bastırmayın.
- Kağıdın bulanıklaşması durumunda kopyalama yoğunluğu ayarını düşürün.

### İlgili Bilgi

- ➔ [“Mürekkep Lekeleri için Kağıt Yolunu Temizleme” sayfa 111](#)
- ➔ [“Tarayıcı Camı'nı Temizleme” sayfa 112](#)
- ➔ [“Kopyalama İçin Menü Seçenekleri” sayfa 86](#)

## Kopyalanan Görüntüde Moiré (Tarama Çizgileri) Desenleri Görülüyor

Küçültme ve büyütme ayarını değiştirin veya orijinali biraz farklı bir açıyla yerleştirin.

### İlgili Bilgi

- ➔ [“Kopyalama İçin Menü Seçenekleri” sayfa 86](#)

## Orijinalin Ters Tarafının Görüntüsü Kopyalanan Resimde Görülüyor

- İnce bir orijinal için orijinali tarayıcı camı üzerine yerleştirin ve ardından üzerine bir siyah kağıt parçası yerleştirin.
- Kontrol panelinden kopyalama yoğunluğu ayarını düşürün.

### İlgili Bilgi

- ➔ [“Kopyalama İçin Menü Seçenekleri” sayfa 86](#)

## Çıktı Sorunu Düzeltilemedi



Çözümlerin hepsini denediyseniz ve sorunu çözemediyseniz, yazıcı sürücüsünü kaldırmayı ve yeniden yüklemeyi deneyin.

**İlgili Bilgi**

- ➔ “Uygulamaları Kaldırma” sayfa 122
- ➔ “En Yeni Uygulamaları Yükleme” sayfa 121

## Diğer Yazdırma Sorunları

### Yazdırma Çok Yavaş


- Gereksiz tüm uygulamaları kapatın.
- Kalite ayarını düşürün.Yüksek kaliteli yazdırma işlemi yazdırma hızını düşürür.
- Çift yönlü (veya yüksek hız) ayarını etkinleştirin.Bu ayar etkinleştirildiğinde, yazdırma kafası her iki yönde hareket ederken yazdırma yapar ve yazdırma hızı artar.
  - Kontrol Paneli  
Ana ekrandan **Ayarlar > Yazıcı Kurulumu > Çift Yönlü** ögesini seçin ve etkinleştirin.
  - Windows  
Yazıcı sürücüsünün **Yüksek Hızlı** sekmesinde **Daha Fazla Seçenek** ögesini seçin.
  - Mac OS  
 menü > **Yazıcılar ve Tarayıcılar** (veya **Yazdırma ve Tarama, Yazdırma ve Fakslamalama**) bölümünden **Sistem Tercihleri** ögesini seçin ve ardından yazıcıyı seçin.**Seçenekler ve Malzemeler > Seçenekler** (veya **Sürücü**) ögesine tıklayın.**Açık** ayarı olarak **Yüksek Hızda Yazdırma** ögesini seçin.
- Sessiz modunu devre dışı bırakın.Bu özellik, yazdırma hızını düşürür.
  - Kontrol Paneli  
Ana ekrandan  ögesini seçin ve sonra **Sessiz Mod** ögesini devre dışı bırakın.
  - Windows  
**Kapalı** ögesini **Sessiz Modu** ayarı olarak yazıcı sürücüsünün **Ana** sekmesinden seçin.
  - Mac OS  
 menü > **Yazıcılar ve Tarayıcılar** (veya **Yazdırma ve Tarama, Yazdırma ve Fakslamalama**) bölümünden **Sistem Tercihleri** ögesini seçin ve ardından yazıcıyı seçin.**Seçenekler ve Malzemeler > Seçenekler** (veya **Sürücü**) ögesine tıklayın.**Kapalı** ayarı olarak **Sessiz Modu** ögesini seçin.

### Sürekli Yazdırma Sırasında Yazdırma Hızı Önemli Ölçüde Azalıyor

Yazdırma hızı yazıcı mekanizmasının aşırı ısınmasını ve zarar görmesini önlemek üzere düşer. Ancak yazdırmaya devam edebilirsiniz. Normal yazdırma hızına geri dönmek için yazıcıyı en az 30 dakika süreyle beklemede bırakın. Güç kapatılırsa yazdırma hızı normale dönmez.

## Mac OS X v10.6.8 Çalıştıran Bir Bilgisayardan Yazdırma İptal Edilemiyor

Bilgisayarınızdan yazdırmayı durdurmak istiyorsanız şu ayarları yapın.

Web Config'i çalıştırın ve sonra **AirPrint Kurulumu** içinde **En Öncelikli Protokol** ayarı olarak **Port9100** öğesini seçin.  menü > **Yazıcılar ve Tarayıcılar** (veya **Yazdırma ve Tarama, Yazdırma ve Faks**) üzerinden **Sistem Tercihleri** öğesini seçin, yazıcıyı kaldırın ve ardından tekrar ekleyin.

## Tarama Başlatılamıyor

- USB kablosunu yazıcıya ve bilgisayara sıkıca bağlayın. Bir USB hub'ı kullanıyorsanız, yazıcıyı doğrudan bilgisayara bağlamaya çalışın.
- Bir ağ üzerinden yüksek bir çözünürlükte tararsanız, bir iletişim hatası oluşabilir. Çözünürlüğü düşürün.
- Epson Scan 2'de doğru yazıcının (tarayıcının) seçildiğinden emin olun.

### Windows kullanırken yazıcının tanınıp tanınmadığını kontrol edin

Windows'ta yazıcının (tarayıcının) **Tarayıcı ve Kamera**'da görüntülediğinden emin olun. Yazıcı (tarayıcı) "EPSON XXXXX (yazıcı adı)" olarak görüntülenmelidir. Yazıcı (tarayıcı) görüntülenmiyorsa Epson Scan 2 yüklemesini kaldırın ve yeniden yükleyin. **Tarayıcı ve Kamera**'ya erişim için aşağıdakilere bakın.

- Windows 10  
Başlat düğmesini sağ tıklatın veya basılı tutun ve **Denetim Masası** öğesini seçin, arama kutusuna "Tarayıcı ve Kamera" ifadesini girin, **Tarayıcıları ve kameraları görüntüle** öğesini tıklatın ve ardından yazıcının görüntülenip görüntülenmediğini kontrol edin.
- Windows 8.1/Windows 8/Windows Server 2012 R2/Windows Server 2012  
**Masaüstü** > **Ayarlar** > **Denetim Masası** öğesini seçin ve arama kutusuna "Tarayıcı ve Kamera" girin, **Tarayıcı ve Kamerayı Göster** öğesini tıklatın ve ardından yazıcının görüntülenip görüntülenmediğini kontrol edin.
- Windows 7/Windows Server 2008 R2  
Başlat düğmesini tıklatın ve **Denetim Masası** öğesini seçip, arama kutusuna "Tarayıcı ve Kamera" girin, **Tarayıcıları ve kameraları görüntüle** öğesini tıklatın ve ardından yazıcının görüntülenip görüntülenmediğini kontrol edin.
- Windows Vista/Windows Server 2008  
Başlat düğmesini tıklatın, **Denetim Masası** > **Donanım ve Ses** > **Tarayıcı ve Kameralar** öğesini seçin ve ardından yazıcının görüntülenip görüntülenmediğini kontrol edin.
- Windows XP/Windows Server 2003 R2/Windows Server 2003  
Başlat düğmesini tıklatın, **Denetim Masası** > **Yazıcılar ve Diğer Donanım** > **Tarayıcı ve Kameralar** öğesini seçin ve ardından yazıcının görüntülenip görüntülenmediğini kontrol edin.

### İlgili Bilgi

- ➔ ["Uygulamaları Kaldırma" sayfa 122](#)
- ➔ ["En Yeni Uygulamaları Yükleme" sayfa 121](#)

## Taranan Görüntü Sorunları

### Tarayıcı Camında Tararken Düzensiz Renkler, Kir, Noktalar Gibi Sorunlar Görünüyor

- Tarayıcı camını temizleyin.
- Orijinal malzemeye yapışmış pislikleri veya kirleri giderin.
- Orijinal malzemeye veya belge kapağına çok fazla kuvvet uygulayarak bastırmayın. Çok fazla kuvvetle bastırırsanız, bulanıklık, lekeler ve noktalar oluşabilir.

#### İlgili Bilgi

- ➔ [“Tarayıcı Camı'nı Temizleme” sayfa 112](#)

### Görüntü Kalitesi Bozuk

- Epson Scan 2'de, **Gelişmiş Ayarlar** sekmesindeki öğeleri kullanarak görüntüyü ayarlayın ve sonra tarayın.
- Çözünürlük düşükse, çözünürlüğü artırmayı ve sonra taramayı deneyin.

#### İlgili Bilgi

- ➔ [“Epson Scan 2 Kullanarak Tarama” sayfa 94](#)

### Görüntünün Arka Planında Ofset Görünüyor

Orijinalin arkasındaki görüntüler taranan görüntüde görünebilir.

- Epson Scan 2'de, **Gelişmiş Ayarlar** sekmesini seçin ve sonra **Parlaklık** öğesini ayarlayın.  
Bu özellik kullanılamayabilir **Ana Ayarlar** sekmesi > **Görüntü Türü** veya **Gelişmiş Ayarlar** sekmesindeki diğer ayarlara bağlı olarak kullanılamayabilir.
- Epson Scan 2'de, **Gelişmiş Ayarlar** sekmesini ve sonra **Görüntü Seçeneği** > **Metin Geliştirme** öğesini seçin.
- Tarayıcı camından tararken, orijinalin arkasına siyah kağıt veya masa pedi yerleştirin.

#### İlgili Bilgi

- ➔ [“Epson Scan 2 Kullanarak Tarama” sayfa 94](#)
- ➔ [“Orijinalleri Yerleştirme” sayfa 42](#)

### Metin Bulanık

- Epson Scan 2'de, **Gelişmiş Ayarlar** sekmesini ve sonra **Görüntü Seçeneği** > **Metin Geliştirme** öğesini seçin.
- Epson Scan 2'de, **Görüntü Türü** öğesi (**Ana Ayarlar** sekmesinde) **Siyah Beyaz** olarak ayarlandığında, **Eşik** öğesini (**Gelişmiş Ayarlar** sekmesinde) ayarlayın. **Eşik** değerini artırdığınızda, siyah daha güçlü olur.
- Çözünürlük düşükse, çözünürlüğü artırmaya ve sonra taramaya çalışın.

### İlgili Bilgi

➔ [“Epson Scan 2 Kullanarak Tarama” sayfa 94](#)

## Hareli Desenler (Ağ Benzeri Gölge) Görünüyor

Orijinal malzeme basılı bir belgeyse, taranan görüntüde hareli desenler (ağ benzeri gölgeler) görünebilir.

Epson Scan 2 uygulamasında **Gelişmiş Ayarlar** sekmesinde **Moiré Giderme** ayarını yapın.



Çözünürlüğü değiştirip tekrar tarayın.

### İlgili Bilgi

➔ [“Epson Scan 2 Kullanarak Tarama” sayfa 94](#)

## Tarayıcı Camında Doğru Alan Taranamıyor

Orijinalin, hizalama işaretlerine göre düzgün yerleştirildiğinden emin olun.

Taranan görüntünün kenarı eksikse, orijinali biraz tarayıcı camının kenarından öteye taşıyın.

Kontrol panelinden tararken ve otomatik tarama alanı kırpma işlevini seçerken, tarayıcı camında ve belge kapağında çöp veya kir varsa alın. Orijinalin çevresinde çöp veya kir varsa, onu da dahil etmek için tarama aralığı genişler.

### İlgili Bilgi

➔ [“Orijinalleri Yerleştirme” sayfa 42](#)

➔ [“Tarayıcı Camı'nı Temizleme” sayfa 112](#)

## Aranabilir PDF Olarak Kaydederken Metin Düzgün Algılanmıyor

**Resim Biçimi Seçenekleri** penceresinde Epson Scan 2'de, **Metin Dili** öğesinin **Metin** sekmesinde düzgün ayarlandığını kontrol edin.

Orijinalin düzgün yerleştirildiğini kontrol edin.

## Sorun Çözme

- Net metin içeren orijinal kullanın. Aşağıdaki orijinal türlerinde metin tanıma azalabilir.
  - Birçok kez kopyalanmış orijinaller
  - Faks ile alınan orijinaller (düşük çözünürlüklerde)
  - Harf aralığı veya satır aralığı çok küçük olan orijinaller
  - Cetveli çizgiler veya altyazılı metin içeren orijinaller
  - El yazısı metin içeren orijinaller
  - Kırışıklık içeren orijinaller
- Epson Scan 2'de, **Görüntü Türü** ögesi (**Ana Ayarlar** sekmesinde) **Siyah Beyaz** olarak ayarlandığında, **Eşik** ögesini (**Gelişmiş Ayarlar** sekmesinde) ayarlayın. **Eşik** değerini artırdığımızda, siyah renkli alan daha büyük olur.
- Epson Scan 2'de, **Gelişmiş Ayarlar** sekmesini ve sonra **Görüntü Seçeneği** > **Metin Geliştirme** ögesini seçin.

### İlgili Bilgi

➔ [“Epson Scan 2 Kullanarak Tarama” sayfa 94](#)

## Taranan Görüntüdeki Sorunlar Çözülemiyor

Tüm çözümleri denediyseniz ve sorunu çözemediyseniz, Epson Scan 2 ayarlarını Epson Scan 2 Utility'yi kullanarak başlatın.

### Not:

*Epson Scan 2 Utility, Epson Scan 2 ile gelen bir uygulamadır.*

1. Epson Scan 2 Utility uygulamasını başlatın.
  - Windows 10/Windows Server 2016  
Başlat düğmesini tıklatın ve sonra **EPSON** > **Epson Scan 2 Utility** ögesini seçin.
  - Windows 8.1/Windows 8/Windows Server 2012 R2/Windows Server 2012  
Arama kutusuna uygulama adını girin ve ardından görüntülenen simgeyi seçin.
  - Windows 7/Windows Vista/Windows XP/Windows Server 2008 R2/Windows Server 2008/Windows Server 2003 R2/Windows Server 2003  
Başlangıç düğmesini tıklatın ve sonra **Tüm Programlar** veya **Programlar** > **EPSON** > **Epson Scan 2 Utility** > **Epson Scan 2**'yi seçin.
  - Mac OS  
**Git** > **Uygulamalar** > **Epson Software** > **Epson Scan 2 Utility** ögesini seçin.
2. **Diğer** sekmesini seçin.
3. **Sıfırla** ögesini tıklatın.

### Not:

*Başlatma sorunu çözemezse, Epson Scan 2 yüklemesini kaldırın ve yeniden yükleyin.*

### İlgili Bilgi

➔ [“Uygulamaları Kaldırma” sayfa 122](#)


➔ [“En Yeni Uygulamaları Yükleme” sayfa 121](#)



---

## Diğer Tarama Sorunları

### Tarama Hızı Yavaş

- Çözünürlüğü düşürüp tekrar tarayın. Çözünürlük yüksekken tarama biraz zaman alabilir.
- Tarama hızı, Epson Scan 2 kısmındaki görüntü ayarına bağlı olarak düşürülebilir.
- Epson Scan 2 uygulamasında  düğmesine tıklanarak görüntülenen **Yapılandırma** ekranında, **Tara** sekmesindeki **Sessiz Modu** özelliğini ayarlarsanız tarama hızı düşürülebilir.

#### İlgili Bilgi

➔ [“Epson Scan 2 Kullanarak Tarama” sayfa 94](#)

### PDF/Multi-TIFF'ye Tarama İşlemi Gerçekleştirirken Tarama Duruyor

- Epson Scan 2 kullanarak tarama yaparken, PDF biçiminde 999 sayfaya, Çoklu TIFF biçiminde de 200 sayfaya kadar aralıksız tarayabilirsiniz.
- Büyük hacimlerde tarama işlemi gerçekleştirirken gri tonlamada taranmasını öneririz.
- Bilgisayarın sabit diskindeki boş alanı arttırın. Yeteri kadar alan bulunmaması durumunda tarama işlemi durabilir.
- Daha düşük bir çözünürlükte taramayı deneyin. Toplam veri boyutu sınıra ulaşması durumunda tarama işlemi durur.

#### İlgili Bilgi

➔ [“Epson Scan 2 Kullanarak Tarama” sayfa 94](#)

---


## Diğer Sorunlar

### Yazıcıya Dokunurken Hafif Elektrik Çarpması

Bilgisayara çok sayıda çevresel cihaz bağlanırsa, yazıcıya dokunurken hafif elektrik çarpması hissedebilirsiniz. Yazıcıya bağlı bilgisayara bir topraklama kablosu takın.

### Çalışma Sesi Yüksek

Çalışma sesi yüksekse, **Sessiz Modu** etkinleştirin. Bu özelliği etkinleştirmek yazdırma hızını düşürebilir.

- Kontrol paneli  
Ana ekrandan  **OFF** ögesini seçin ve sonra **Sessiz Mod** ögesini etkinleştirin.
- Windows yazıcı sürücüsü  
**Sessiz Modu** sekmesinde **Ana** ögesini etkinleştirin.

## Sorun Çözme

- Mac OS yazıcı sürücüsü



menü > **Yazıcılar ve Tarayıcılar** (veya **Yazdırma ve Tarama, Yazdırma ve Fakslamalama**) bölümünden **Sistem Tercihleri** ögesini seçin ve ardından yazıcıyı seçin. **Seçenekler ve Malzemeler > Seçenekler** (veya **Sürücü**) ögesine tıklayın. **Açık** ayarı olarak **Sessiz Modu** ögesini seçin.

- Epson Scan 2

**Yapılandırma** penceresini açmak için düğmesine tıklayın. Ardından, **Sessiz Modu** sekmesinde **Tara** özelliğini ayarlayın.

## Veriler Bellek Aygıtına Kaydedilemiyor

- Bellek aygıtının yazmaya karşı korumalı olmadığını kontrol edin.
- Bellek aygıtında yeterli alan olduğunu kontrol edin. Kullanılabilir bellek azsa, veriler kaydedilemeyebilir.

### İlgili Bilgi

➔ [“Harici Depolama Aygıtı Özellikleri” sayfa 159](#)

## Uygulama Güvenlik Duvarıyla Engellendi (Sadece Windows için)

**Denetim Masası**'nda bulunan güvenlik ayarlarını kullanarak uygulamayı Windows Güvenlik Duvarı'nda izin verilen programlar arasına ekleyin.

## Resim Seçim Ekranında "?" Görüntüleniyor

Resim dosyasının ürün tarafından desteklenmemesi durumunda LCD ekranında "?" işareti görüntülenir.

## Mürekkep Seviyelerini Sıfırlamanızı Bildiren Bir Mesaj Görüntüleniyor

Mürekkep tanklarının tamamını veya sadece belirtilenleri doldurun, doldurmuş olduğunuz rengi LCD ekranda seçin ve mürekkep seviyelerini sıfırlayın.

Kullanım koşullarına bağlı olarak tankta mürekkep bulunmasına rağmen bu mesaj görüntülenebilir.

### İlgili Bilgi

➔ [“Mürekkep Tanklarını Doldurma” sayfa 102](#)

## Mürekkep Dökülmesi

- Tank çevresindeki alana mürekkep yapışırsa, havsız, temiz bir bez veya kulak temizleme çubuğu kullanarak mürekkebi temizleyin.
- Mürekkep masaya veya yere dökülürse hemen silin. Mürekkep kuruduktan sonra lekenin giderilmesi zor olacaktır. Lekenin yayılmasını önlemek için mürekkebi kuru bir bezle toplayın ve daha sonra da nemli bir bezle silin.

## Sorun Çözme

- Mürekkep elinize bulaşırsa, ellerinizi su ve sabunla yıkayın.

# Ek

## Teknik Özellikler

### Yazıcı Özellikleri

Yazdırma Kafası Başlığı Yerleştirme		Siyah mürekkep başlıkları: 180 Renkli mürekkep başlıkları: Her renk için 59
Kağıt Ağırlığı*	Düz Kağıt	64 – 90 g/m <sup>2</sup> (17 – 24 lb)
	Zarflar	Zarf #10, DL, C6: 75 – 90 g/m <sup>2</sup> (20 – 24 lb)

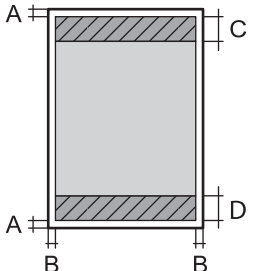
\* Kağıt kalınlığı bu aralık içinde olduğunda bile kağıt özelliklerine veya kaliteye bağlı olarak yazdırma kalitesi düşebilir veya yazıcıya kağıt beslenmeyebilir.

### Yazdırılabilir Alan

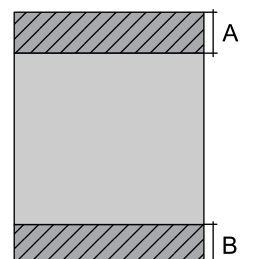
#### Tek Sayfalar İçin Yazdırılabilir Alan

Yazıcının mekanik özellikleri nedeniyle gölgeleri alanlarda yazdırma kalitesi düşebilir.

#### Kenarlıklarla yazdırma

	A	3.0 mm (0.12 inç)
	B	3.0 mm (0.12 inç)
	C	41.0 mm (1.61 inç)
	D	37.0 mm (1.46 inç)

#### Kenarlıksız yazdırma

	A	44.0 mm (1.73 inç)
	B	40.0 mm (1.57 inç)

**Zarflar İçin Yazdırılabilir Alan**

Yazıcının mekanik özellikleri nedeniyle gölgeleri alanlarda yazdırma kalitesi düşebilir.

	A	3.0 mm (0.12 inç)
	B	5.0 mm (0.20 inç)
	C	18.0 mm (0.70 inç)
	D	41.0 mm (1.61 inç)

**Tarayıcı Özellikleri**

Tarayıcı Türü	Düz yataklı
Fotoelektrik Cihazı	CIS
Efektif Pikseller	10200×14040 piksel (1200 dpi)
Maksimum Belge Boyutu	216×297 mm (8.5×11.7 inç) A4, Letter
Tarama Çözünürlüğü	1200 dpi (ana tarama) 2400 dpi (alt tarama)
Çıkış Çözünürlüğü	50 ila 9600 dpi, 1 dpi'lik artışlarla
Renk Derinliği	Renkli <input type="checkbox"/> Piksel başına dahili 48 (piksel başına dahili renk başına 16) <input type="checkbox"/> Piksel başına harici 24 (piksel başına harici renk başına 8) Griölçek <input type="checkbox"/> Piksel başına dahili 16 <input type="checkbox"/> Piksel başına harici 8 Siyah ve beyaz <input type="checkbox"/> Piksel başına dahili 16 <input type="checkbox"/> Piksel başına harici 1
Işık Kaynağı	LED

**Arayüz Özellikleri**

Bilgisayar için	Hi-Speed USB
-----------------	--------------

## Ağ İşlev Listesi

### Ağ İşlevleri ve IPv4/IPv6

Desteklenen		İşlevler	Açıklamalar	
Ağdan Yazdırma	EpsonNet Print (Windows)	IPv4	✓	-
	Standard TCP/IP (Windows)	IPv4, IPv6	✓	-
	WSD Yazdırma (Windows)	IPv4, IPv6	✓	Windows Vista veya üstü
	Bonjour Yazdırma (Mac OS)	IPv4, IPv6	✓	-
	IPP Yazdırma (Windows, Mac OS)	IPv4, IPv6	✓	-
	UPnP Yazdırma	IPv4	-	Bilgi aracı
	PictBridge Yazdırma (Wi-Fi)	IPv4	-	Dijital fotoğraf makinesi
	Epson Connect (E-posta Yazdırma)	IPv4	✓	-
	AirPrint (iOS, Mac OS)	IPv4, IPv6	✓	iOS 5 veya üstü, Mac OS X v10.7 veya üstü
	Google Cloud Print	IPv4, IPv6	✓	-
Ağdan Tarama	Epson Scan 2	IPv4, IPv6	✓	-
	Event Manager	IPv4	✓	-
	Epson Connect (Bulut Tara)	IPv4	-	-
	AirPrint (Tara)	IPv4, IPv6	✓	OS X Mavericks veya üstü
	ADF (2 taraflı tarama)		-	-
Faks	Faks gönderme	IPv4	-	-
	Faks alma	IPv4	-	-
	AirPrint (Faks Gönderme)	IPv4, IPv6	-	-

## Wi-Fi Özellikleri

Standartlar	IEEE802.11b/g/n*1,*2
Frekans Aralığı	2,4 GHz
İletilen En Yüksek Radyo Frekansı Gücü	19.8 dBm (EIRP)
Koordinasyon Modları	Altyapı, Wi-Fi Direct (Basit EN)*3

## Ek

Kablosuz Güvenliđi	WEP (64/128bit), WPA2-PSK (AES)*4
--------------------	-----------------------------------

- \*1 Satın alındığı konuma bađlı olarak IEEE 802.11b/g/n veya IEEE 802.11b/g ile uyumludur.
- \*2 IEEE802.11n yalnızca HT20 için kullanılabilir.
- \*3 IEEE 802.11b için desteklenmez.
- \*4 WPA/WPA2 Personal desteđine sahip WPA2 standartlarıyla uyumludur.

## Güvenlik Protokolü

SSL/TLS	HTTPS Sunucu/İstemci, IPPS
---------	----------------------------

## Desteklenen Üçüncü Taraf Hizmetleri

AirPrint	Yazdırma	iOS 5 veya üzeri/Mac OS X v10.7.x veya üzeri
	Tarama	OS X Mavericks veya üstü
Google Cloud Print		

## Harici Depolama Aygıtı Özellikleri

### Desteklenen Bellek Kartı Özellikleri

Uyumlu Bellek Kartları	Maksimum Kapasite
miniSD*	2 GB
miniSDHC*	32 GB
microSD*	2 GB
microSDHC*	32 GB
microSDXC*	64 GB
SD	2 GB
SDHC	32 GB
SDXC	64 GB

- \* Bellek kartı yuvasına uygun bir adaptör kullanın.Aksi takdirde kart sıkışabilir.

## Desteklenen Veri Teknik Özellikleri

Dosya Biçimi	DCF* <sup>1</sup> sürüm 1.0 veya 2.0* <sup>2</sup> ile uyumlu dijital kameralarla çekilmiş JPEG
Resim Boyutu	Yatay: 80 – 10200 piksel Dikey: 80 – 10200 piksel
Dosya Boyutu	2 GB'tan az
Maksimum Dosya Sayısı	JPEG: 2000* <sup>3</sup>

\*1 Kamera Dosya sistemi için tasarım kuralı.

\*2 Dahili belleğe sahip dijital fotoğraf makinelerinde saklanan fotoğraf verileri desteklenmemektedir.

\*3 Tek seferde en fazla 999 dosya görüntülenebilir.(Dosya miktarı 999'u aşarsa, dosyalar gruplar halinde görüntülenir.)

### Not:

Resim dosyasının yazıcı tarafından desteklenmemesi durumunda LCD ekranında "?" işareti görüntülenir.Bu durumda çoklu resim düzeni seçmeniz durumunda boş bölümler yazdırılır.

## Boyutlar

Boyutlar	<p>Depolama</p> <ul style="list-style-type: none"> <li><input type="checkbox"/> Genişlik: 375 mm (14.8 inç)</li> <li><input type="checkbox"/> Derinlik: 347 mm (13.7 inç)</li> <li><input type="checkbox"/> Yükseklik: 187 mm (7.4 inç)</li> </ul> <p>Yazdırma</p> <ul style="list-style-type: none"> <li><input type="checkbox"/> Genişlik: 375 mm (14.8 inç)</li> <li><input type="checkbox"/> Derinlik: 567 mm (22.3 inç)</li> <li><input type="checkbox"/> Yükseklik: 259 mm (10.2 inç)</li> </ul>
Ağırlık*	Yaklaşık 5.5 kg (12.1 lb)

\* Mürekkep ve güç kablosu olmadan.

## Elektrik Özellikleri

Model	100 – 240 V Model	220 – 240 V Model
Nominal Frekans Aralığı	50 – 60 Hz	50 – 60 Hz
Nominal Akım	0.4 – 0.2 A	0.2 A
Güç Tüketimi (USB Bağlantısıyla)	<p>Bağımsız kopyalama: Yaklaşık 12.0 W (ISO/IEC24712)</p> <p>Hazır modu: Yaklaşık 4.3 W</p> <p>Uyku modu: Yaklaşık 0.7 W</p> <p>Güç kapatma: Yaklaşık 0.2 W</p>	<p>Bağımsız kopyalama: Yaklaşık 12.0 W (ISO/IEC24712)</p> <p>Hazır modu: Yaklaşık 4.3 W</p> <p>Uyku modu: Yaklaşık 0.7 W</p> <p>Güç kapatma: Yaklaşık 0.3 W</p>



**Not:**

- Voltajı öğrenmek için yazıcı etiketini kontrol edin.
- Avrupalı kullanıcılar için; güç tüketimi ile ilgili bilgiler için aşağıdaki Web sitesini inceleyin.  
<http://www.epson.eu/energy-consumption>

**Çevre Teknik Özellikleri**

İşletim	<p>Yazıcıyı aşağıdaki grafikte gösterilen aralık dahilinde kullanın.</p> <p>Sıcaklık: 10 ila 35 °C (50 ila 95 °F) Nemlilik: %20 ila 80 RH (yoğuşma olmadan)</p>
Depolama	<p>Sıcaklık: -20 ila 40 °C (-4 ila 104 °F)* Nemlilik: %5 ila 85 RH (yoğuşma olmadan)</p>

\* 40 °C'de (104 °F) bir ay saklayabilirsiniz.

**Mürekkep Şişeleri için Çevresel Özellikler**

Saklama Sıcaklığı	-20 - 40 °C (-4 - 104 °F)*
Donma Sıcaklığı	-15 °C (5 °F) Mürekkep 25 °C'de (77 °F) yaklaşık 2 saat bekledikten sonra çözünür ve kullanılabilir.

\* 40 °C'de (104 °F) bir ay saklayabilirsiniz.

**Sistem Gereksinimleri**

- Windows 10 (32-bit, 64-bit)/Windows 8.1 (32-bit, 64-bit)/Windows 8 (32-bit, 64-bit)/Windows 7 (32-bit, 64-bit)/Windows Vista (32-bit, 64-bit)/Windows XP SP3 veya üstü (32-bit)/Windows XP Professional x64 Edition SP2 veya üstü/Windows Server 2016/Windows Server 2012 R2/Windows Server 2012/Windows Server 2008 R2/Windows Server 2008/Windows Server 2003 R2/Windows Server 2003 SP2 veya üstü
- macOS Sierra/OS X El Capitan/OS X Yosemite/OS X Mavericks/OS X Mountain Lion/Mac OS X v10.7.x/Mac OS X v10.6.8

**Not:**

- Mac OS işletim sistemi bazı uygulamaları ve özellikleri desteklemeyebilir.
- (UFS) için UNIX Dosya Sistemi Mac OS desteklenmez.

## Düzenleyici Bilgileri

### Standartlar ve Onaylar

#### ABD Modeli İçin Standartlar ve Onaylar

Güvenlik	UL60950-1 CAN/CSA-C22.2 No.60950-1
EMC	FCC Part 15 Subpart B Class B CAN/CSA-CEI/IEC CISPR 22 Class B

Bu ekipman, aşağıdaki kablosuz modülü içerir.

Üretici: Askey Computer Corporation

Tip: WLU6320-D69 (RoHS)

Bu ürün, FCC Kuralları Bölüm 15 ve IC Kuralları RSS-210'a uygundur. Epson, ürün üzerinde yapılacak, önerilmeyen bir değişiklikten dolayı koruma gereklerinin yerine getirilmemesi durumunda sorumluluk kabul etmez. Çalışma şu iki koşula bağlıdır: (1) bu cihaz zararlı girişime neden olmaz ve (2) bu cihaz ortamda mevcut olması durumunda yanlış şekilde çalışmasına neden olabilecek girişimlere de maruz kalabilir.

Lisanslı hizmete radyo paraziti karışmasını önlemek için, bu cihaz, azami perdeleme sağlamak amacıyla iç mekânlarda ve pencerelerden uzakta çalıştırılmak üzere tasarlanmıştır. Dış mekanlara kurulan ekipmanlar (veya ekipmanın aktarım anteni), lisansa tabidir.

Bu cihaz, kontrolsüz bir ortam için belirlenmiş FCC/IC radyasyona maruz kalma sınırlarıyla uyumludur ve IC radyo frekansı (RF) maruz kalma sınırlarının OET65 ve RSS-102 Ek C kısmındaki FCC radyo frekansı (RF) Maruz Kalma Kılavuzlarını karşılar. Bu cihaz, radyatörün bir insan bedeninden (eller, el bilekleri, ayaklar ve ayak bilekleri hariç) en az 20 cm veya daha uzak olacak şekilde kurulmalı ve çalıştırılmalıdır.

#### Avrupa Modeli için Standartlar ve Onaylar

Avrupalı kullanıcılar için

Seiko Epson Corporation aşağıdaki telsiz cihazın 2014/53/EU Yönergesine uygun olduğunu beyan eder. AB uygunluk beyanının tam metni aşağıdaki web sitesinde bulunabilir.

<http://www.epson.eu/conformity>

C634A

İrlanda, Birleşik Krallık, Avusturya, Almanya, Lihtenştayn, İsviçre, Fransa, Belçika, Lüksemburg, Hollanda, İtalya, Portekiz, İspanya, Danimarka, Finlandiya, Hırvatistan, Norveç, İsveç, İzlanda, Kıbrıs, Yunanistan, Slovenya, Malta, Bulgaristan, Çek Cumhuriyeti, Estonya, Macaristan, Letonya, Litvanya, Polonya, Romanya ve Slovakya ülkelerinde kullanım içindir.

Epson, ürünler üzerinde yapılacak, önerilmeyen bir değişiklikten dolayı koruma gereklerinin yerine getirilmemesi durumunda sorumluluk kabul etmez.



## Avustralya Modeli için Standartlar ve Onaylar

EMC	AS/NZS CISPR32 Class B
-----	------------------------

Seiko Epson Corporation olarak, aşağıdaki cihaz Modellerinin AS/NZS4268 yönergesinin temel gereklilikleri ve ilgili diğer hükümleriyle uyumlu olduğunu beyan ederiz:

C634A

Epson, ürünler üzerinde yapılacak, önerilmeyen bir değişiklikten dolayı koruma gereklerinin yerine getirilmemesi durumunda sorumluluk kabul etmez.

## Kopyalama Sınırlamaları

Yazıcının sorumlu ve kanuni kullanımını sağlamak için aşağıdaki kısıtlamalara riayet edin.

Aşağıdaki öğeleri kopyalamak kanunen yasaklanmıştır:

- Banknotlar, bozuk para, devlet güvenceli satılabilir tahviller, devlet teminatlı tahviller ve belediye menkul kıymetleri
- Kullanılmamış posta pulları, mühürlenmiş kartpostallar ve postalamaya yarayan geçerli diğer resmi posta öğeleri
- Devlet tarafından çıkarılan pullar ve kanuni prosedüre göre çıkartılmış tahviller

Aşağıdaki öğeleri kopyalarken dikkat gösterin:

- Özel satılabilir tahviller (hisse senetleri, emre muharrer senetler, çekler, vb.), aylık pasolar, imtiyaz biletleri, vb.
- Pasaport, ehliyet, garanti belgeleri, otoyol geçiş pasoları, yemek fişleri, biletler vb.

**Not:**

*Bu belgelerin çoğaltılması ayrıca kanunlar tarafından da yasaklanmıştır.*

Telif haklı materyallerin kullanım sorumluluğu:

Yazıcılar, telif hakkı kapsamındaki malzemelerin izinsiz kopyalanması için kötü amaçla kullanılabilir. Malumat sahibi bir avukatın tavsiyesi doğrultusundan hareket edilmediği sürece, basılı materyalleri kopyalamadan önce sorumluluk sahibi davranış sergileyerek telif hakkı sahibinin iznini alıp telif hakkı sahibine saygı gösterin.

---

## Yazıcıyı Taşıma

Yazıcıyı hareket ettirmek veya onarmak için taşımanız gerekiyorsa, yazıcıyı paketlemek amacıyla aşağıdaki adımları izleyin.

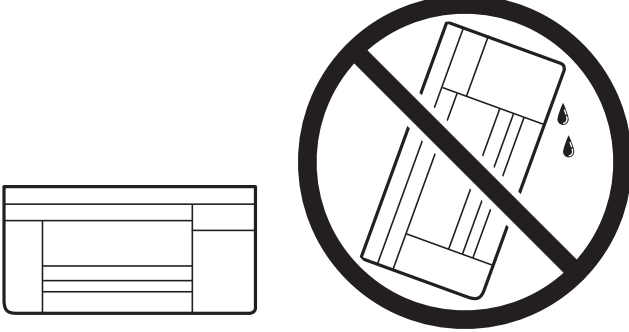


**Dikkat:**

*Tarayıcı ünitesini açarken veya kapatırken ellerinizi veya parmaklarınızı sıkıştırmamaya dikkat edin. Aksi takdirde yaralanabilirsiniz.*


**! Önemli:**

- ❑ Yazıcıyı depolarken veya taşırken sarsmayın, dikey olarak veya baş aşağı koymayın; aksi takdirde mürekkep akabilir.



- ❑ Bir mürekkep şişesini depolarken ya da taşırken şişeyi yan yatırmayın ve darbe veya sıcaklık değişikliklerine maruz kalmasına izin vermeyin. Aksi takdirde, mürekkep şişesinin kapağı sıkıca kapatılmış olsa bile mürekkep sızıntısı meydana gelebilir. Kapağını sıkarken mürekkep şişesini dik konumda tuttuğunuzdan ve şişeyi taşırken (örneğin; şişeyi bir çantaya koyarken) mürekkep sızıntısını önleyecek önlemler aldığınızdan emin olun.
- ❑ Açılmış mürekkep kutularını yazıcı ile birlikte kutuya koymayın.



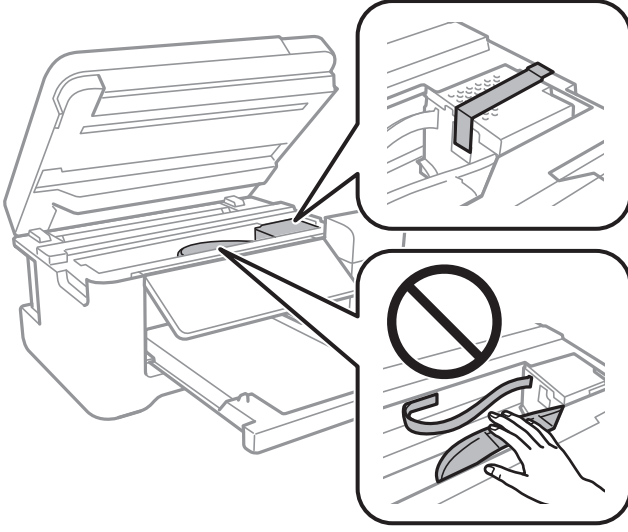
1.  düğmesine basarak yazıcıyı kapatın.
2. Güç ışığının kapandığından emin olduktan sonra güç kablosunu çıkarın.

**! Önemli:**

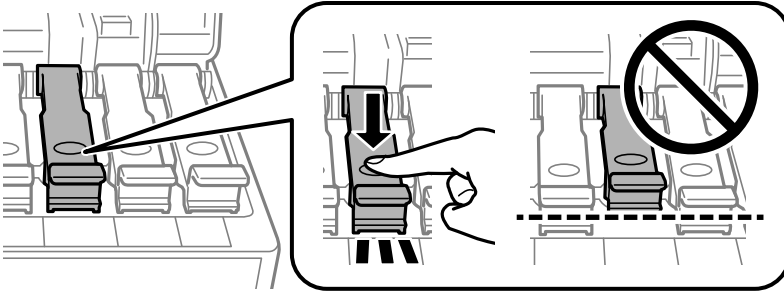
Güç ışığı kapalı olduğunda güç kablosunu çıkarın. Aksi takdirde, yazdırma kafası başlangıç konumuna dönmez ve mürekkebin kurumasına neden olarak yazdırma işleminin imkansız hale gelmesine yol açabilir.

3. Güç kablosu ve USB kablosu gibi tüm kabloları ayırın.
4. Bellek kartının takılı olmadığından emin olun.
5. Yazıcıdaki tüm kağıtları çıkarın.
6. Yazıcıda herhangi bir orijinal kalmadığından emin olun.

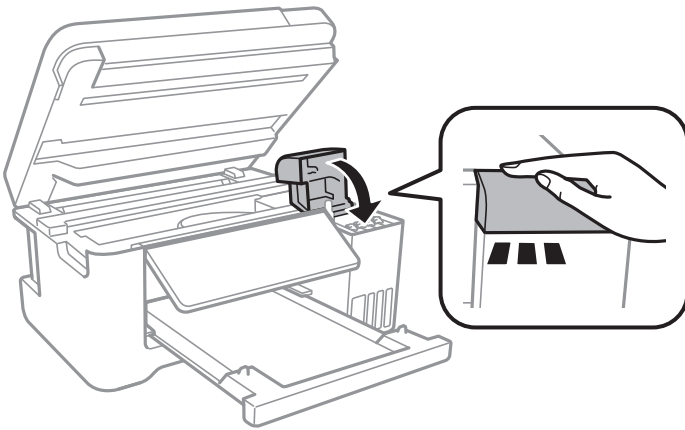
7. Belge kapağı kapalıyken tarayıcı ünitesini açın. Bant yardımıyla yazdırma kafasını gövdeye sabitleyin.



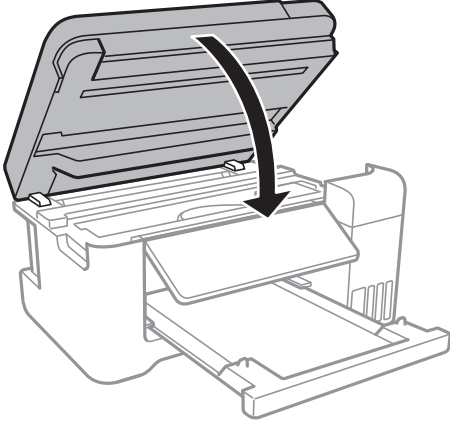
8. Kapağı sıkıca mürekkep tankının üstüne taktığınızdan emin olun.



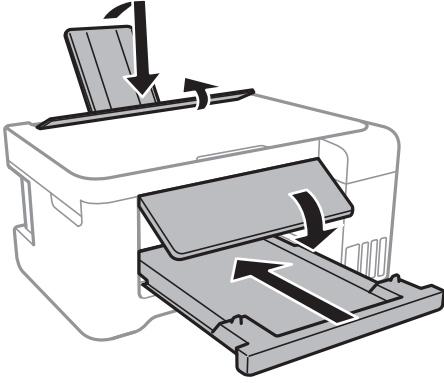
9. Mürekkep Tankı Kapağı ögesini sıkıca kapatın.



10. Tarayıcı ünitesini kapatın.



11. Yazıcıyı aşağıda gösterildiği üzere paketlenmeye hazırlanın.



12. Yazıcıyı koruyucu malzemelerle kutusuna koyun.

Yazıcıyı tekrar kullanırken yazıcı kafasını tutan bandı çıkardığımızdan emin olun. Gerçekleştirdiğiniz bir sonraki yazdırma işleminde yazdırma kalitesi düşüyse yazdırma kafasını temizleyin ve hizalayın.

### İlgili Bilgi

- ➔ [“Parça Adları ve İşlevleri” sayfa 13](#)
- ➔ [“Yazdırma Kafasını Kontrol Etme ve Temizleme” sayfa 107](#)
- ➔ [“Yazdırma Kafasını Hizalama” sayfa 110](#)

---

## Telif Hakkı

Bu belgenin herhangi bir kısmı, Seiko Epson Corporation'ın yazılı izni olmadan kısmen veya bütün olarak çoğaltılamaz, bilgi erişim sistemlerinde saklanamaz veya elektronik, mekanik yöntemlerle, fotokopi, kayıt yöntemleriyle veya diğer yöntemlerle başka ortamlara aktarılamaz. Burada bulunan bilgilerin kullanımı konusunda herhangi bir patent yükümlülüğü olduğu varsayılmamıştır. Buradaki bilgilerin kullanılması sonucu oluşan zararlar için de herhangi bir sorumluluk kabul edilmez. Burada bulunan bilgiler yalnızca bu Epson ürünü ile kullanılmak üzere tasarlanmıştır. Epson, bu bilgilerin diğer ürünlerle ilgili olarak herhangi bir şekilde kullanılmasından sorumlu değildir.

Seiko Epson Corporation ve bağılı kuruluşları ürünü satın alanın veya üçüncü kişilerin kaza, ürünün yanlış veya kötü amaçla kullanılması, ürün üzerinde yetkisiz kişilerce yapılan değişiklikler, onarımlar veya tadilatlar veya (ABD hariç olmak üzere) Seiko Epson Corporation'ın çalıştırma ve bakım talimatlarına aykırı hareketler nedeniyle uğradıkları zarar, kayıp, maliyet veya gider konusunda ürünü satın alana ve üçüncü kişilere karşı kesinlikle yükümlü olmayacaktır.

Seiko Epson Corporation tarafından Orijinal Epson Ürünü veya Epson Tarafından Onaylanmış Ürün olarak tanımlananlar dışında herhangi bir opsiyonun veya sarf malzemesi ürünün kullanılmasından kaynaklanan herhangi bir zarar veya sorun için Seiko Epson Corporation ve yan kuruluşları sorumlu tutulamaz.

Seiko Epson Corporation tarafından Epson Tarafından Onaylanmış Ürün olarak tanımlananlar dışında herhangi bir arayüz kablosu kullanıldığında oluşan elektromanyetik parazitlerden kaynaklanan herhangi bir hasar için Seiko Epson Corporation sorumlu tutulamaz.

© 2017 Seiko Epson Corporation

Bu kılavuzun içeriği ve bu ürünün teknik özellikleri önceden haber verilmeksizin değiştirilebilir.

## Ticari Markalar

- ❑ EPSON®, Seiko Epson Corporation'ın tescilli ticari markası, EPSON EXCEED YOUR VISION veya EXCEED YOUR VISION ise Seiko Epson Corporation'ın ticari markalarıdır.
- ❑ PRINT Image Matching™ ve PRINT Image Matching logosu Seiko Epson Corporation'ın ticari markalarıdır. Copyright © 2001 Seiko Epson Corporation. All rights reserved.
- ❑ Epson Scan 2 software is based in part on the work of the Independent JPEG Group.
- ❑ libtiff

Copyright © 1988-1997 Sam Leffler

Copyright © 1991-1997 Silicon Graphics, Inc.

Permission to use, copy, modify, distribute, and sell this software and its documentation for any purpose is hereby granted without fee, provided that (i) the above copyright notices and this permission notice appear in all copies of the software and related documentation, and (ii) the names of Sam Leffler and Silicon Graphics may not be used in any advertising or publicity relating to the software without the specific, prior written permission of Sam Leffler and Silicon Graphics.

THE SOFTWARE IS PROVIDED "AS-IS" AND WITHOUT WARRANTY OF ANY KIND, EXPRESS, IMPLIED OR OTHERWISE, INCLUDING WITHOUT LIMITATION, ANY WARRANTY OF MERCHANTABILITY OR FITNESS FOR A PARTICULAR PURPOSE.

IN NO EVENT SHALL SAM LEFFLER OR SILICON GRAPHICS BE LIABLE FOR ANY SPECIAL, INCIDENTAL, INDIRECT OR CONSEQUENTIAL DAMAGES OF ANY KIND, OR ANY DAMAGES WHATSOEVER RESULTING FROM LOSS OF USE, DATA OR PROFITS, WHETHER OR NOT ADVISED OF THE POSSIBILITY OF DAMAGE, AND ON ANY THEORY OF LIABILITY, ARISING OUT OF OR IN CONNECTION WITH THE USE OR PERFORMANCE OF THIS SOFTWARE.

- ❑ SDXC Logo is a trademark of SD-3C, LLC.



- ❑ QR Code is a registered trademark of DENSO WAVE INCORPORATED in Japan and other countries.
- ❑ Intel® is a registered trademark of Intel Corporation.

- Microsoft®, Windows®, Windows Server®, and Windows Vista® are registered trademarks of Microsoft Corporation.
- Apple, Macintosh, macOS, OS X, Bonjour, ColorSync, Safari, AirPrint, the AirPrint Logo, iPad, iPhone, iPod touch, and iTunes are trademarks of Apple Inc., registered in the U.S. and other countries.
- Google Cloud Print, Chrome, Chrome OS, Google Play and Android are trademarks of Google Inc.
- Adobe and Adobe Reader are either registered trademarks or trademarks of Adobe Systems Incorporated in the United States and/or other countries.
- Genel Bildirim: Bu belgede geçen diğer ürün adları sadece tanımlama amaçlıdır ve bu ürünlerle ilgili ticari marka hakları ilgili sahiplerine aittir. Epson bu markalarla ilgili olarak hiçbir hak talep etmemektedir.

## Nereden Yardım Alınır

### Teknik Destek Web Sitesi

Daha fazla yardıma ihtiyaç duyarsanız, aşağıda gösterilen Epson destek web sitesini ziyaret edin. Ülkenizi veya bölgenizi seçin ve yerel Epson web sitesinin destek bölümüne girin. Siteden en güncel sürücüler, SSS, kılavuzlar ve diğer yüklemeler de indirilebilir.

<http://support.epson.net/>

<http://www.epson.eu/Support> (Avrupa)

Epson ürününüz doğru çalışmıyorsa ve sorunu çözemiyorsanız, yardım için Epson destek hizmetlerine başvurun.

### Epson Desteğe Başvurma

#### Epson ile İletişime Geçmeden Önce

Epson ürününüz doğru çalışmıyorsa ve ürün kılavuzlarında bulunan sorun giderme bilgilerini kullanarak sorunu çözemiyorsanız, yardım için Epson destek hizmetleri ile iletişime geçin. Bölgenizdeki Epson desteği aşağıdaki listede bulunmuyorsa, ürünü satın aldığınız bayi ile irtibat kurun.

Aşağıdaki bilgileri vermeniz durumunda Epson desteği size çok daha hızlı yardımcı olacaktır:

- Ürün seri numarası  
(Seri numarası etiketi genellikle ürünün arka kısmında bulunur.)
- Ürün modeli
- Ürün yazılımı sürümü  
(**About**, **Version Info** ögesini veya ürün yazılımında benzer bir düğmeyi tıklatın.)
- Bilgisayarınızın markası ve modeli
- Bilgisayar işletim sistemi adı ve sürümü
- Ürün ile normal olarak kullandığınız yazılım uygulamalarının adları ve sürümleri

**Not:**

Ürüne bağlı olarak, ağ ayarları ürünün belleğinde depolanabilir. Ürünün bozulması veya tamir edilmesi sırasında ayarlar kaybolabilir. Epson, garanti süresi içinde bile herhangi bir veri kaybından, ayarların yedeklenmesinden veya geri yüklenmesinden sorumlu tutulamaz. Verilerinizi kendinizin yedeklemenizi veya not almanızı öneririz.



## Avrupa'daki Kullanıcılar için Yardım

Epson desteğiyle irtibat bilgileri için Tüm Avrupa Garanti Belgesine bakınız.

## Tayvan'daki Kullanıcılar için Yardım

Bilgi, destek ve hizmetler için:

### World Wide Web

<http://www.epson.com.tw>

Ürün özellikleri hakkında bilgi, indirilebilir sürücüler ve ürünlerle ilgili sorular mevcuttur.

### Epson Yardım Masası

Telefon: +886-2-80242008

Yardım Masası ekibimiz size, aşağıdaki konular için telefonda yardımcı olabilir:

- Satış ile ilgili sorular ve ürün bilgileri
- Ürün kullanımıyla ilgili sorular ya da sorunlar
- Onarım hizmeti ve garanti ile ilgili sorular

### Onarım servis merkezi:

<http://www.tekcare.com.tw/branchMap.page>

TekCare şirketi, Epson Taiwan Technology & Trading Ltd. için yetkili servis merkezidir.

## Avustralya'daki Kullanıcılar için Yardım

Epson Avustralya, size yüksek seviyede müşteri hizmeti sunmak için çalışmaktadır. Ürün kılavuzlarına ek olarak, bilgi almak için aşağıdaki kaynakları sunuyoruz:

### İnternet URL'si

<http://www.epson.com.au>

Epson Avustralya World Wide Web sayfalarına erişim. Ara sıra gezinme için modemi buraya getirmeye değer! Site, sürücüler için bir indirme bölümü, Epson iletişim noktaları, yeni ürün bilgileri ve teknik destek (e-posta) sağlamaktadır.

### Epson Yardım Masası

Telefon: 1300-361-054

Epson Yardım Masası, müşterilerimizin bilgiye ulaşmasını sağlamak için sunulan son bir önlemdir. Yardım Masasındaki operatörler, Epson ürününüzü kurma, yapılandırma ve çalıştırma konusunda yardımcı olabilir. Satış Öncesi Yardım Masası personeli yeni Epson ürünleri hakkındaki belgeleri sunabilir ve en yakın bayi ya da servis acentesinin yeri hakkında bilgi verebilir. Çok çeşitli soruların cevapları burada verilmektedir.

Aradığınız zaman, ilgili tüm bilgilerin yanınızda olması gerekmektedir. Ne kadar çok bilgi hazırlarsanız, sorununuzu o kadar hızlı çözebiliriz. Bu bilgiler, Epson ürün kılavuzlarını, bilgisayar türünü, işletim sistemini, uygulama programlarını ve gerekli olduğunı düşündüğünüz bilgileri içermektedir.

## Ürünün Nakliyesi

Epson, ürün ambalajının ileride nakliye sırasında kullanılmak üzere saklanması önerir. Mürekkep tankının bantla sabitlenmesi ve ürünün dik tutulması da önerilir.

## Yeni Zelanda'daki Kullanıcılar İçin Yardım

Epson Yeni Zelanda, size yüksek seviyede müşteri hizmeti sunmak için çalışmaktadır. Ürün belgelerine ek olarak, bilgi almak için aşağıdaki kaynakları sunuyoruz:

### İnternet URL'si

<http://www.epson.co.nz>

Epson Yeni Zelanda World Wide Web sayfalarına erişim. Ara sıra gezinme için modemi buraya getirmeye değer! Site, sürücüler için bir indirme bölümü, Epson iletişim noktaları, yeni ürün bilgileri ve teknik destek (e-posta) sağlamaktadır.

### Epson Yardım Masası

Telefon: 0800 237 766

Epson Yardım Masası, müşterilerimizin bilgiye ulaşmasını sağlamak için sunulan son bir önlemdir. Yardım Masasındaki operatörler, Epson ürününüzü kurma, yapılandırma ve çalıştırma konusunda yardımcı olabilir. Satış Öncesi Yardım Masası personeli yeni Epson ürünleri hakkındaki belgeleri sunabilir ve en yakın bayi ya da servis acentesinin yeri hakkında bilgi verebilir. Çok çeşitli soruların cevapları burada verilmektedir.

Aradığınız zaman, ilgili tüm bilgilerin yanınızda olması gerekmektedir. Ne kadar çok bilgi hazırlarsanız, sorununuzu o kadar hızlı çözebiliriz. Bu bilgiler, Epson ürün belgelerini, bilgisayar türünü, işletim sistemini, uygulama programlarını ve gerekli olduğunı düşündüğünüz bilgileri içermektedir.

## Ürünün Nakliyesi

Epson, ürün ambalajının ileride nakliye sırasında kullanılmak üzere saklanması önerir. Mürekkep tankının bantla sabitlenmesi ve ürünün dik tutulması da önerilir.

## Singapur'daki Kullanıcılar İçin Yardım

Epson Singapur'un sunduğu bilgi kaynakları, destek ve hizmetleri aşağıda verilmektedir:

### World Wide Web

<http://www.epson.com.sg>

Ürün özellikleriyle ilgili bilgiler, indirilebilen sürücüler, Sık Sorulan Sorular (SSS), Satış ile İlgili Sorular ve e-posta ile Teknik Destek mevcuttur.

### Epson Yardım Masası

Ücretsiz Telefon: 800-120-5564

Yardım Masası ekibimiz size, aşağıdaki konular için telefonda yardımcı olabilir:

- Satış ile ilgili sorular ve ürün bilgileri
- Ürün kullanım soruları ve sorun giderme
- Onarım hizmeti ve garanti ile ilgili sorular

## Tayland'daki Kullanıcılar için Yardım

Bilgi, destek ve hizmetler için:

### World Wide Web

<http://www.epson.co.th>

Ürün özellikleriyle ilgili bilgiler, indirilebilen sürücüler, Sık Sorulan Sorular (SSS), e-posta mevcuttur.

### Epson Çağrı Merkezi

Telefon: 66-2685-9899

E-posta: support@eth.epson.co.th

Çağrı Merkezi ekibimiz size, aşağıdaki konular için telefonda yardımcı olabilir:

- Satış ile ilgili sorular ve ürün bilgileri
- Ürün kullanımıyla ilgili sorular ya da sorunlar
- Onarım hizmeti ve garanti ile ilgili sorular

## Vietnam'daki Kullanıcılar için Yardım

Bilgi, destek ve hizmetler için:

### Epson Servis Merkezi

65 Truong Dinh Street, District 1, Hochiminh City, Vietnam.

Telefon (Ho Chi Minh Şehri): 84-8-3823-9239, 84-8-3825-6234

29 Tue Tinh, Quan Hai Ba Trung, Hanoi City, Vietnam

Telefon (Hanoi Şehri): 84-4-3978-4785, 84-4-3978-4775

## Endonezya'daki Kullanıcılar için Yardım

Bilgi, destek ve hizmetler için:

### World Wide Web

<http://www.epson.co.id>

- Ürün özellikleri hakkında bilgi, indirilebilir sürücüler
- Sık Sorulan Sorular (SSS), Satış ile İlgili Sorular, e-posta ile soru sorma

### Epson Yardım Hattı

Telefon: +62-1500-766

Faks: +62-21-808-66-799

Yardım Hattı ekibimiz size, aşağıdaki konular için telefonda veya faksla yardımcı olabilir:

- Satış ile ilgili sorular ve ürün bilgileri
- Teknik destek

## Ek

## Epson Servis Merkezi

İl	Şirket Adı	Adres	Telefon E-posta
DKI JAKARTA	ESS JAKARTA MANGGADUA	Ruko Mall Mangga Dua No. 48 Jl. Arteri Mangga Dua, Jakarta Utara - DKI JAKARTA	(+6221) 62301104 jkt-admin@epson-indonesia.co.id
NORTH SUMATERA	ESC MEDAN	Jl. Bambu 2 Komplek Graha Niaga Nomor A-4, Medan - North Sumatera	(+6261) 42066090 / 42066091 mdn-adm@epson-indonesia.co.id
WEST JAWA	ESC BANDUNG	Jl. Cihampelas No. 48 A Bandung Jawa Barat 40116	(+6222) 4207033 bdg-admin@epson- indonesia.co.id
DI YOGYAKARTA	ESC YOGYAKARTA	YAP Square, Block A No. 6 Jl. C Simanjutak Yogyakarta - DIY	(+62274) 581065 ygy-admin@epson-indonesia.co.id
EAST JAWA	ESC SURABAYA	Hitech Mall Lt. 2 Block A No. 24 Jl. Kusuma Bangsa No. 116 - 118 Surabaya - JATIM	(+6231) 5355035 sby-admin@epson-indonesia.co.id
SOUTH SULAWESI	ESC MAKASSAR	Jl. Cendrawasih NO. 3A, kunjung mae, mariso, MAKASSAR - SULSEL 90125	(+62411) 8911071 mksr-admin@epson- indonesia.co.id
WEST KALIMANTAN	ESC PONTIANAK	Komp. A yani Sentra Bisnis G33, Jl. Ahmad Yani - Pontianak Kalimantan Barat	(+62561) 735507 / 767049 pontianak-admin@epson- indonesia.co.id
RIAU	ESC PEKANBARU	Jl. Tuanku Tambusai No.459A Pekanbaru Riau	(+62761) 8524695 pkb-admin@epson- indonesia.co.id
DKI JAKARTA	ESS JAKARTA SUDIRMAN	Wisma Keiai Lt. 1 Jl. Jenderal Sudirman Kav. 3 Jakarta Pusat - DKI JAKARTA 10220	(+6221) 5724335 ess@epson-indonesia.co.id
EAST JAWA	ESS SURABAYA	Ruko Surya Inti Jl. Jawa No 2-4 Kav. 29 Surabaya - Jawa Timur	(+6231) 5014949 esssby@epson-indonesia.co.id
BANTEN	ESS SERPONG	Ruko Mall WTC Matahari No. 953, Serpong- Banten	(+6221) 53167051 / 53167052 esstag@epson-indonesia.co.id
CENTRAL JAWA	ESS SEMARANG	Komplek Ruko Metro Plaza Block C20 Jl. MT Haryono No 970 Semarang - JAWA TENGAH	(+6224) 8313807 / 8417935 esssmg@epson-indonesia.co.id
EAST KALIMANTAN	ESC SAMARINDA	Jl. KH. Wahid Hasyim (M. Yamin) Kelurahan Sempaja Selatan Kecamatan Samarinda UTARA - SAMARINDA - KALTIM	(+62541) 7272904 escsmd@epson-indonesia.co.id
SOUTH SUMATERA	ESC PALEMBANG	Jl. H.M Rasyid Nawawi No. 249 Kelurahan 9 Ilir Palembang Sumatera Selatan	(+62711) 311330 escplg@epson-indonesia.co.id
EAST JAWA	ESC JEMBER	JL. Panglima Besar Sudirman Ruko no.1D Jember-Jawa Timur (Depan Balai Penelitian & Pengolahan Kakao)	(+62331) 488373 / 486468 jmr-admin@epson-indonesia.co.id

İl	Şirket Adı	Adres	Telefon E-posta
NORTH SULAWESI	ESC MANADO	Tekno Megamall Lt LG 11 TK 21, Kawasan Megamas Boulevard, Jl Piere Tendean, Manado - SULUT 95111	(+62431) 8890996 MND-ADMIN@EPSON- INDONESIA.CO.ID

Burada listelenmeyen diğer şehirler için şu Yardım Hattını arayın: 08071137766.

## Hong Kong'daki Kullanıcılar için Yardım

Teknik destek almak ve diğer satış sonrası hizmetler için, kullanıcılar Epson Hong Kong Limited'le irtibat kurabilir.

### İnternet Ana Sayfası

<http://www.epson.com.hk>

Epson Hong Kong, kullanıcılara aşağıdaki konularda bilgi vermek için internette Çince ve İngilizce dillerinde yerel bir ana sayfa hazırlamıştır:

- Ürün bilgileri
- Sık Sorulan Sorulara (SSS) cevaplar
- Epson ürün sürücülerinin en son sürümleri

### Teknik Destek Yardım Hattı

Ayrıca, aşağıdaki telefon ve faks numaralarından teknik personelimize irtibat kurabilirsiniz:

Telefon: 852-2827-8911

Faks: 852-2827-4383

## Malezya'daki Kullanıcılar için Yardım

Bilgi, destek ve hizmetler için:

### World Wide Web

<http://www.epson.com.my>

- Ürün özellikleri hakkında bilgi, indirilebilir sürücüler
- Sık Sorulan Sorular (SSS), Satış ile İlgili Sorular, e-posta ile soru sorma

### Epson Çağrı Merkezi

Telefon: +60 1800-8-17349

- Satış ile ilgili sorular ve ürün bilgileri
- Ürün kullanımıyla ilgili sorular ya da sorunlar
- Onarım hizmetleri ve garantiyle ilgili sorular

### Merkez Ofis

Telefon: 603-56288288

Faks: 603-5628 8388/603-5621 2088

## Hindistan'daki Kullanıcılar için Yardım

Bilgi, destek ve hizmetler için:

### World Wide Web

<http://www.epson.co.in>

Ürün özellikleri hakkında bilgi, indirilebilir sürücüler ve ürünlerle ilgili sorular sağlanır.

### Yardım hattı

- Hizmet, ürün bilgileri ve sarf malzemelerinin siparişi (BSNL Hatları)  
Ücretsiz telefon: 18004250011  
Pazartesi - Cumartesi günleri saat 9:00 - 18:00 arasında erişilebilir (Resmi tatiller hariç)
- Hizmet (CDMA ve Mobil Kullanıcılar)  
Ücretsiz telefon: 186030001600  
Pazartesi - Cumartesi günleri saat 9:00 - 18:00 arasında erişilebilir (Resmi tatiller hariç)

## Filipinler'deki Kullanıcılar için Yardım

Kullanıcılar, teknik destek ve satış sonrası diğer hizmetler için aşağıdaki telefon ve faks numaralarıyla e-posta adresinden Epson Philippines Corporation'a ulaşabilir:

### World Wide Web

<http://www.epson.com.ph>

Ürün özellikleriyle ilgili bilgiler, indirilebilen sürücüler, Sık Sorulan Sorular (SSS), E-posta ile Soru Sorma mevcuttur.

### Epson Filipinler Müşteri Hizmetleri

Ücretsiz Telefon: (PLDT) 1-800-1069-37766

Ücretsiz Telefon: (Dijital) 1-800-3-0037766

Metro Manila: (+632)441-9030

Web Sitesi: <https://www.epson.com.ph/contact>

E-posta: [customercare@epc.epson.com.ph](mailto:customercare@epc.epson.com.ph)

Pazartesi — Cumartesi günleri saat 9:00 – 18:00 arasında erişilebilir (Resmi tatiller hariç)

Müşteri Hizmetleri ekibimiz size, aşağıdaki konular için telefonda yardımcı olabilir:

- Satış ile ilgili sorular ve ürün bilgileri
- Ürün kullanımıyla ilgili sorular ya da sorunlar
- Onarım hizmeti ve garanti ile ilgili sorular

**Epson Philippines Corporation**

Ana Hat: +632-706-2609

Faks: +632-706-2663