

**ET-3750 / L6170 Series**

# **Korisnički vodič**

## Sadržaj

### Kratak opis ovog priručnika

Uvod u priručnike. . . . .	6
Uporaba Priručnika za pretraživanje informacija. . . . .	6
Oznake i simboli. . . . .	8
Opisi korišteni u ovom priručniku. . . . .	8
Oznake operativnih sustava. . . . .	8

### Važne upute

Sigurnosne upute. . . . .	10
Sigurnosne upute za tintu. . . . .	10
Savjeti i upozorenja u vezi s pisačem. . . . .	11
Savjeti i upozorenja u svezi s postavljanjem i uporabom pisača. . . . .	11
Savjeti i upozorenja u svezi s uporabom pisača. . . . .	11
Savjeti i upozorenja u svezi s transportiranjem i čuvanjem pisača. . . . .	12
Savjeti i upozorenja u svezi s uporabom pisača s bežičnom vezom. . . . .	12
Savjeti i upozorenja u vezi s uporabom LCD zaslona. . . . .	12
Zaštita osobnih informacija. . . . .	12

### Predstavljanje pisača

Nazivi dijelova i funkcije. . . . .	13
Upravljačka ploča. . . . .	16
Osnovna konfiguracija zaslona. . . . .	16
Ikone prikazane na LCD-zaslону. . . . .	17
Osnovne radnje. . . . .	18
Unos znakova. . . . .	19
Pregledavanje animacija. . . . .	20

### Mrežne postavke

Vrste mrežnih veza. . . . .	22
Priključak Ethernet. . . . .	22
Wi-Fi veza. . . . .	22
Veza Wi-Fi Direct (jednostavni AP). . . . .	23
Povezivanje s računalom. . . . .	23
Spajanje na pametni uređaj. . . . .	24
Odabir Wi-Fi postavki na pisaču. . . . .	24
Ručni odabir Wi-Fi postavki. . . . .	25
Postavljanje Wi-Fi postavki postavljanjem brzog gumba (WPS). . . . .	26
Odabir Wi-Fi postavki preko postavljanja PIN koda (WPS). . . . .	28

Namještanje postavki za Wi-Fi Direct (Simple AP) vezu. . . . .	29
Namještanje naprednih mrežnih postavki. . . . .	31
Provjera statusa mrežne veze. . . . .	32
Ikona mreže. . . . .	32
Provjera detaljnih podataka o mreži preko upravljačke ploče. . . . .	32
Ispisivanje izvješća o mrežnoj vezi. . . . .	33
Ispis lista mrežnog statusa. . . . .	40
Zamjena ili dodavanje novih pristupnih točaka. . . . .	40
Promjena načina povezivanja s računalom. . . . .	41
Promjena mrežne veze na Ethernet preko upravljačke ploče. . . . .	41
Onemogućavanje Wi-Fi veze preko upravljačke ploče. . . . .	42
Prekidanje veze Wi-Fi Direct (Simple AP) preko upravljačke ploče. . . . .	43
Oporavak mrežnih postavki s upravljačke ploče pisača. . . . .	43

### Pripreme pisača

Umetanje papira. . . . .	45
Dostupni papiri i kapaciteti. . . . .	45
Umetanje papira u Ladica za papir. . . . .	47
Napomene u vezi s umetanjem omotnica. . . . .	50
Popis vrsta papira. . . . .	51
Postavljanje izvornika. . . . .	51
Dostupni izvornici za automatski ulagač dokumenata (ADF). . . . .	52
Postavljanje izvornika u automatski ulagač dokumenata. . . . .	52
Stavljanje izvornika na Staklo skenera. . . . .	54
Opcije izbornika za Postavke. . . . .	55
Opcije izbornika za Opće postavke. . . . .	56
Opcije izbornika za Održavanje. . . . .	60
Opcije izbornika za Ispiši list stanja. . . . .	61
Opcije izbornika za Brojač ispisa. . . . .	61
Opcije izbornika za Korisničke postavke. . . . .	61
Opcije izbornika za Vрати zadane postavke. . . . .	62
Opcije izbornika za Ažuriranje firmvera. . . . .	62
Štednja energije. . . . .	62
Štednja energije – upravljačka ploča. . . . .	62

## Sadržaj

**Ispis**

Ispisivanje preko upravljačkog programa pisača na sustavu Windows. . . . .	64
Pristupanje upravljačkom programu pisača. . . . .	64
Osnove ispisivanja. . . . .	64
Obostrano ispisivanje. . . . .	66
Ispisivanje nekoliko stranica na jednom listu papira. . . . .	67
Ispis i slaganje prema rasporedu stranica (obrnuti ispis). . . . .	68
Ispisivanje dokumenta smanjene ili povećane veličine. . . . .	68
Ispis jedne slike na više listova za povećavanje (izrada postera). . . . .	69
Ispisivanje sa zaglavljem i podnožjem. . . . .	75
Ispis vodenog žiga. . . . .	76
Zajednički ispis višestrukih datoteka. . . . .	77
Ispis s pomoću značajke univerzalnog prikaza boja. . . . .	77
Prilagodba boje ispisivanja. . . . .	78
Ispis za naglašavanje tankih linija. . . . .	79
Jasan ispis crtičnih kodova. . . . .	79
Otkazivanje ispisa. . . . .	80
Opcije izbornika upravljačkog programa pisača. . . . .	80
Ispisivanje preko upravljačkog programa pisača na sustavu Mac OS. . . . .	83
Osnove ispisivanja. . . . .	83
Obostrano ispisivanje. . . . .	84
Ispisivanje nekoliko stranica na jednom listu papira. . . . .	85
Ispis i slaganje prema rasporedu stranica (obrnuti ispis). . . . .	86
Ispisivanje dokumenta smanjene ili povećane veličine. . . . .	86
Prilagodba boje ispisivanja. . . . .	87
Otkazivanje ispisa. . . . .	87
Opcije izbornika upravljačkog programa pisača. . . . .	88
Podešavanje postavki rada upravljačkog programa pisača u sustavu Mac OS. . . . .	90
Ispisivanje s pametnih uređaja. . . . .	90
Uporaba opcije Epson iPrint. . . . .	90
Korištenje aplikacije Epson Print Enabler. . . . .	92
Uporaba opcije AirPrint. . . . .	92
Otkazivanje zadataka u tijeku. . . . .	93
<b>Kopiranje</b>	
Osnove kopiranja. . . . .	94
Obostrano kopiranje. . . . .	95
Kopiranje više stranica izvornika na jedan list papira. . . . .	95

Osnovne opcije izbornika za kopiranje. . . . .	95
Napredne opcije izbornika za kopiranje. . . . .	96

**Skeniranje**

Pokretanje skeniranja na upravljačkoj ploči. . . . .	98
Skeniranje na računalo (Event Manager). . . . .	98
Slanje skeniranih sadržaja u oblak. . . . .	102
Skeniranje na računalo (WSD). . . . .	104
Skeniranje putem računala. . . . .	107
Skeniranje koristeći Epson Scan 2. . . . .	107
Skeniranje s pametnih uređaja. . . . .	110
Instaliranje Epson iPrint. . . . .	110
Skeniranje koristeći Epson iPrint. . . . .	110

**Dopunjavanje spremnika s tintom i zamjena kutija za održavanje**

Provjera stanja spremnika s tintom i kutije za održavanje. . . . .	112
Provjera statusa kutije za održavanje - upravljačka ploča. . . . .	112
Provjera stanja spremnika s tintom i kutije za održavanje - Windows. . . . .	112
Provjera stanja spremnika s tintom i kutije za održavanje - Mac OS. . . . .	113
Kodovi na bočicama s tintom. . . . .	113
Mjere opreza pri rukovanju bočicom s tintom. . . . .	114
Ponovno punjenje spremnika s tintom. . . . .	115
Šifra kutije za održavanje. . . . .	119
Mjere opreza pri zamjeni kutija za održavanje. . . . .	119
Zamjena kutije za održavanje. . . . .	119

**Održavanje pisača**

Pregledavanje i čišćenje ispisne glave. . . . .	121
Pregledavanje i čišćenje ispisne glave — upravljačka ploča. . . . .	121
Pregledavanje i čišćenje ispisne glave - Windows. . . . .	122
Pregledavanje i čišćenje ispisne glave - Mac OS. . . . .	122
Pokretanje uslužnog programa Dubinsko čišćenje. . . . .	123
Pokretanje uslužnog programa Dubinsko čišćenje - upravljačka ploča. . . . .	123
Pokretanje uslužnog programa Dubinsko čišćenje - Windows. . . . .	124
Pokretanje uslužnog programa Dubinsko čišćenje - Mac OS. . . . .	124
Poravnavanje ispisne glave. . . . .	124
Poravnavanje ispisne glave — upravljačka ploča . . . . .	124

## Sadržaj

Čišćenje puta prolaska papira. . . . .	126	Provjera statusa softvera. . . . .	147
Čišćenje putanje papira zbog mrlja od tinte. . . . .	126	Uklanjanje zaglavljenog papira. . . . .	147
Čišćenje puta prolaska papira u slučaju problema s uvlačenjem. . . . .	127	Papir se neispravno uvlači. . . . .	147
Čišćenje automatskog ulagača dokumenata (ADF)	129	Zaglavljuje se papir. . . . .	148
Čišćenje Staklo skenera. . . . .	131	Papir se uvlači nakošeno. . . . .	148
Čišćenje prozirne folije. . . . .	132	Istodobno se uvlači više listova papira. . . . .	148
Provjera ukupnog broja stranica provučениh kroz pisač. . . . .	134	Papir se izbacuje tijekom ispisa. . . . .	148
Provjera ukupnog broja stranica provučениh kroz pisač – upravljačka ploča. . . . .	134	Izvornik se ne uvlači u automatski ulagač dokumenata. . . . .	148
Provjera ukupnog broja stranica provučениh kroz pisač – Windows. . . . .	134	Problemi u radu pisača i upravljačke ploče. . . . .	149
Provjera ukupnog broja stranica provučениh kroz pisač - Mac OS. . . . .	135	Pisač se ne uključuje. . . . .	149
<b>Mrežna usluga i podaci o softveru</b>		Pisač se ne isključuje. . . . .	149
Aplikacija za konfiguriranje radnji pisača (Web Config). . . . .	136	Napajanje se automatski isključuje. . . . .	149
Pokretanje programa Web Config u internetskom pregledniku. . . . .	136	LCD zaslon se zacrnio. . . . .	149
Pokretanje usluge Web Config u sustavu Windows. . . . .	137	Nije moguć ispis s računala. . . . .	150
Pokretanje usluge Web Config u sustavu Mac OS. . . . .	137	Provjera veze (USB). . . . .	150
Aplikacija za skeniranje dokumenata i slika (Epson Scan 2). . . . .	137	Provjera veze (mreža). . . . .	150
Dodavanje mrežnog skenera. . . . .	138	Provjera softvera i podataka. . . . .	151
Aplikacija za upravljanje skeniranjem iz upravljačke ploče (Epson Event Manager). . . . .	138	Provjera statusa pisača s računala (Windows). . . . .	153
Aplikacija za određivanje rasporeda fotografija (Epson Easy Photo Print). . . . .	139	Provjera statusa pisača s računala (Mac OS). . . . .	153
Aplikacija za ispis web-mjesta (E-Web Print). . . . .	140	Kada ne možete izvršiti mrežne postavke. . . . .	154
Alati za ažuriranje softvera (EPSON Software Updater). . . . .	140	Nije moguće povezivanje uređaja iako su mrežne postavke ispravne. . . . .	154
Instalacija najnovijih aplikacija. . . . .	141	Provjera SSID-a spojenog na pisač. . . . .	156
Ažuriranje upravljačkog softvera pisača preko upravljačke ploče. . . . .	142	Provjera SSID-a za računalo. . . . .	156
Deinstaliranje aplikacija. . . . .	142	Ne može se ispisati s uređaja iPhone ili iPad. . . . .	157
Deinstaliranje aplikacija — Windows. . . . .	142	Razni problemi s ispisom. . . . .	157
Deinstaliranje aplikacija — Mac OS. . . . .	143	Pohabani list ili nedostaje boja. . . . .	157
Ispis pomoću mrežne usluge. . . . .	144	Trake ili neočekivane nijanse. . . . .	158
<b>Rješavanje problema</b>		Trake se pojavljuju u razmacima od približno 3.3 cm. . . . .	158
Provjeravanje statusa pisača. . . . .	145	Mutni ispisi, okomite trake ili pogrešno centriranje. . . . .	159
Čitanje poruka na zaslonu LCD. . . . .	145	Loša kvaliteta ispisa. . . . .	159
Provjeravanje statusa pisača – Windows. . . . .	146	Papir je zamrljan ili izguljen. . . . .	160
Provjera statusa pisača - Mac OS. . . . .	146	Papir se zamrljao tijekom automatskog dvostranog ispisa. . . . .	161
		Ispisane fotografije su ljepljive. . . . .	162
		Slike ili fotografije ispisuju se u neočekivanim bojama. . . . .	162
		Nije moguć ispis bez obruba. . . . .	162
		Rubovi slike su izrezani tijekom ispisa bez obruba. . . . .	162
		Položaj, veličina ili margine ispisa su neispravni	163
		Znakovi su neispravni ili iskrivljeni. . . . .	163
		Slika je izvrnuta. . . . .	163
		Mozaični uzorci na ispisima. . . . .	164
		Neujednačene boje, razmazivanje, točkice ili ravne pruge na kopiranoj slici. . . . .	164

## Sadržaj

Valovite šare (moiré) pojavljuju se na ispisanoj slici. . . . .	164	Dimenzije. . . . .	176
Slika koja je prikazana na poleđini izvornika pojavljuje se na kopiranoj slici. . . . .	164	Električne specifikacije. . . . .	176
Problem s ispisom se ne može riješiti. . . . .	164	Specifikacije okruženja. . . . .	177
Ostali problemi s ispisivanjem. . . . .	165	Zahtjevi sustava. . . . .	177
Ispisivanje je presporo. . . . .	165	Informacije o propisima. . . . .	178
Ispisivanje se znatno uspori tijekom neprekidnog ispisa. . . . .	165	Standardi i odobrenja. . . . .	178
Nije moguć ispis s računala na kojem je pokrenut sustav Mac OS X v10.6.8. . . . .	166	Ograničenja kopiranja. . . . .	179
Skeniranje se ne pokreće. . . . .	166	Transportiranje i pohrana pisača. . . . .	179
Problemi sa skeniranim slikama. . . . .	167	AutorksaAutorska prava. . . . .	183
Prilikom skeniranja na staklu skenera pojavljuju se neravnomjerne boje, prljavština, točke i sl. . . . .	167	Trgovački znakovi. . . . .	183
Pojavljaju se ravne crte prilikom skeniranja s ADF. . . . .	167	Gdje potražiti pomoć. . . . .	184
Loša kvaliteta slike. . . . .	167	Web-mjesto tehničke podrške. . . . .	184
Pomak u pozadini slika. . . . .	167	Kontaktiranje Epsonove korisničke podrške. . . . .	184
Tekst je zamagljen. . . . .	168		
Pojavljaju se moiré uzorci (mrežaste sjene). . . . .	168		
Nije moguć ispis odgovarajućeg područja na staklu skenera. . . . .	168		
Tekst nije pravilno prepoznat kod spremanja u formatu Pretraživi PDF. . . . .	169		
Ne mogu se riješiti problemi na skeniranoj slici. . . . .	169		
Drugi problemi koji se mogu javiti pri skeniranju. . . . .	170		
Brzina skeniranja je niska. . . . .	170		
Skeniranje u format PDF/Multi-TIFF se prekida. . . . .	170		
Drugi problemi. . . . .	170		
Lagani struni udar prilikom doticanja pisača. . . . .	170		
Bučan rad pisača. . . . .	171		
Vatrozid je blokirao aplikaciju (samo za Windows ). . . . .	171		
Prikazuje se poruka sa zahtjevom za vraćanje razina tinte na početne vrijednosti. . . . .	171		
Prolivena tinta. . . . .	171		
<b>Dodatak</b>			
Tehničke specifikacije. . . . .	172		
Svojstva pisača. . . . .	172		
Specifikacije skenera. . . . .	173		
Specifikacije sučelja. . . . .	173		
Popis mrežnih funkcija. . . . .	174		
Wi-Fi specifikacije. . . . .	174		
Specifikacije Ethernet veze. . . . .	175		
Sigurnosni protokol. . . . .	175		
Podržane usluge treće strane. . . . .	175		

# Kratak opis ovog priručnika

---

## Uvod u priručnike

S Epson pisačem dolaze sljedeći priručnici. Osim u navedenih priručnicima, različite vrste informacija za pomoć možete pronaći i na samom pisaču ili u Epsonovim aplikacijama.

**Važne sigurnosne upute (papirni priručnik)**

Sadrži upute za sigurnu uporabu ovog pisača.

**Počnite ovdje (papirni priručnik)**

Pružuje informacije o postavljanju pisača, instaliranju softvera, uporabi pisača, itd.

**Korisnički vodič (digitalni priručnik)**

Ovaj priručnik. Pruža opće informacije i upute o načinu uporabe pisača, mrežnim postavkama pri korištenju pisača na mreži i rješavanju problema.

Najnovije verzije gornjih priručnika možete nabaviti na sljedeći način.

**Priručnik na papiru**

Posjetite web-mjesto Epson Europe za podršku na <http://www.epson.eu/Support> ili Epson svjetsku web-mjesto na <http://support.epson.net/>.

**Digitalni priručnik**

Pokrenite EPSON Software Updater na računalo. EPSON Software Updater traži dostupna ažuriranja Epson softverskih aplikacija i digitalnih priručnika i omogućava preuzimanje najnovijih verzija.

### Povezane informacije

➔ [“Alati za ažuriranje softvera \(EPSON Software Updater\)” na strani 140](#)

---

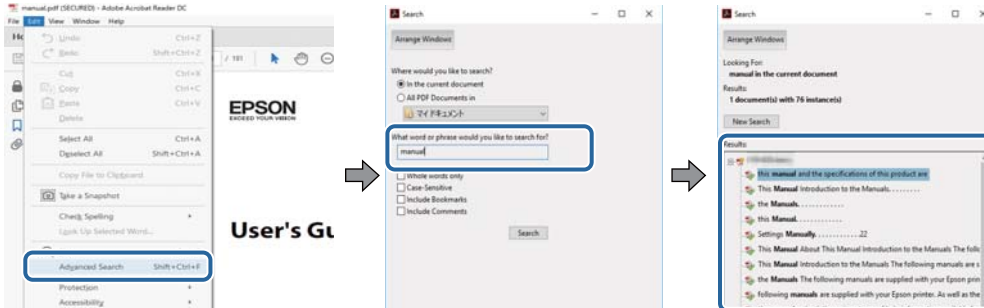
## Uporaba Priručnika za pretraživanje informacija

Priručnici u PDF obliku omogućavaju vam da pretražujete informacije koje tražite pomoću ključne riječi ili tako da direktno odete na određeni dio koristeći knjižne oznake. Također možete ispisati samo stranice koje vam trebaju. Ovaj dio objašnjava kako koristiti priručnik u PDF obliku koji ste na svom računalo otvorili u programu Adobe Reader X.

## Kratak opis ovog priručnika

### Pretraživanje ključne riječi

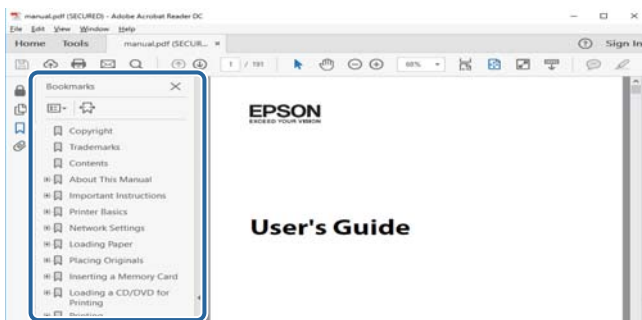
Kliknite na **Uredi > Napredno pretraživanje**. U okviru za pretraživanje unesite ključnu riječ (tekst) za informaciju koju želite pronaći i zatim kliknite na **Pretraži**. Rezultati su prikazani kao popis. Kliknite na prikazani rezultat kako biste skočili na tu stranicu.



### Direktni skok preko knjižnih oznaka

Kliknite na naslov kako biste skočili na tu stranicu. Kliknite na + kako biste pogledali podnaslove u tom dijelu. Za povratak na prethodnu stranicu na vašoj tipkovnici učinite sljedeće.

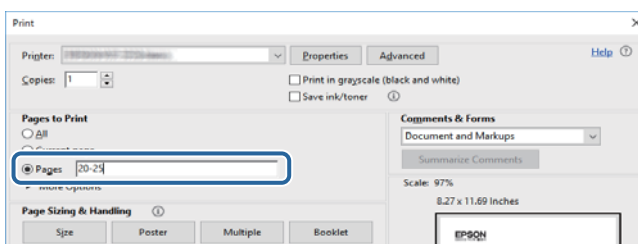
- Windows: Držite pritisnutu tipku **Alt** i zatim pritisnite ←.
- Mac OS: Držite pritisnutu tipku naredbe i zatim pritisnite ←.



### Ispisivanje samo stranica koje vam trebaju

Možete izvući i ispisati samo stranice koje vam trebaju. Kliknite na **Ispis** u izborniku **Datoteka** i naznačite stranice koje želite ispisati u **Stranice u Stranice za ispis**.

- Za naznačavanje serije stranica, unesite crticu između početne i zadnje stranice.  
Primjerice: 20–25
- Za naznačavanje stranica koje nisu u seriji, odvojite stranice zarezom.  
Primjerice: 5, 10, 15



---

## Oznake i simboli

**Pozor:**

Upute treba pažljivo slijediti kako bi se izbjegle tjelesne ozljede.

**Važno:**

Upute treba poštivati kako bi se izbjegla oštećenja na opremi.

**Napomena:**

Donosi podatke o komplementarnosti i referentne podatke.

➔ Povezane informacije

Poveznice na različite odjeljke.

---

## Opisi korišteni u ovom priručniku

- Snimke zaslona dijaloškog okvira upravljačkog programa pisača i upravljačkog programa skenera Epson Scan 2 potječu iz sustava Windows 10 ili macOS Sierra. Sadržaj prikazan na zaslonima ovisi o modelu i situaciji.
- Slike pisača korištene u ovom priručniku služe samo kao primjeri. Iako među modelima mogu postojati neznatne razlike, njihov način rada je isti.
- Neke stavke izbornika na LCD zaslonu variraju ovisno o modelu i postavkama.

---

## Oznake operativnih sustava

**Windows**

U ovom priručniku, izrazi poput „Windows 10”, „Windows 8.1”, „Windows 8”, „Windows 7”, „Windows Vista”, „Windows XP”, „Windows Server 2016”, „Windows Server 2012 R2”, „Windows Server 2012”, „Windows Server 2008 R2”, „Windows Server 2008”, „Windows Server 2003 R2”, i „Windows Server 2003” odnose se na sljedeće operativne sustave. Osim toga, pojam „Windows” odnosi se na sve verzije.

- Operativni sustav Microsoft® Windows® 10
- Operativni sustav Microsoft® Windows® 8.1
- Operativni sustav Microsoft® Windows® 8
- Operativni sustav Microsoft® Windows® 7
- Operativni sustav Microsoft® Windows Vista®
- Operativni sustav Microsoft® Windows® XP
- Operativni sustav Microsoft® Windows® XP Professional x64 Edition
- Operativni sustav Microsoft® Windows Server® 2016
- Operativni sustav Microsoft® Windows Server® 2012 R2
- Operativni sustav Microsoft® Windows Server® 2012



## Kratak opis ovog priručnika

- Operativni sustav Microsoft® Windows Server® 2008 R2
- Operativni sustav Microsoft® Windows Server® 2008
- Operativni sustav Microsoft® Windows Server® 2003 R2
- Operativni sustav Microsoft® Windows Server® 2003

### **Mac OS**

U ovom priručniku, „Mac OS” se koristi za macOS Sierra, OS X El Capitan, OS X Yosemite, OS X Mavericks, OS X Mountain Lion, Mac OS X v10.7.x, i Mac OS X v10.6.8.

# Važne upute

---

## Sigurnosne upute

Pročitajte i slijedite ove upute kako biste osigurali sigurnu uporabu ovog pisača. Čuvajte ovaj priručnik za kasnije potrebe. Također, slijedite sva upozorenja i upute označene na pisaču.

- Neki simboli na vašem pisaču služe poštivanju sigurnosnih pravila i pravilnoj upotrebi pisača. Posjetite sljedeću internetsku stranicu gdje ćete se upoznati sa značenjima simbola.  
<http://support.epson.net/symbols>
- Koristite isključivo kabel za napajanje isporučen uz pisač i ne koristite ga s drugom opremom. Korištenje drugih kabela s ovim pisačem i korištenje isporučenog kabela za napajanje s drugom opremom može prouzročiti požar ili električni udar.
- Provjerite udovoljava li vaš AC kabel za napajanje odgovarajućim lokalnim sigurnosnim standardima.
- Nemojte sami rastavljati, mijenjati ni pokušavati popraviti kabel za napajanje, utikač, pisač, skener ili dodatke, osim ako to nije izričito navedeno u priručniku pisača.
- U sljedećim situacijama isključite pisač i servisiranje prepustite kvalificiranom servisnom osoblju:  
Kabel za napajanje ili utikač je oštećen; u pisač je prodrla voda; pisač je pao na pod ili je oštećeno kućište; pisač ne radi kako treba ili radi bitno drugačije. Ne podešavajte kontrole koje nisu obuhvaćene uputama za rad.
- Pisač stavite u blizinu zidne utičnice iz koje možete lako izvući utikač.
- Pisač ne stavljajte niti ga ne pohranjujte na vanjskoj površini, u blizini izvora prljavštine, prašine, vode ili topline ili na mjestima koja su izložena udarcima, vibracijama, visokoj temperaturi ili vlazi.
- Ni u kojem slučaju ne dopustite da se tekućina prolije po pisaču i ne rukujte njime mokrim rukama.
- Pisač držite na udaljenosti od najmanje 22 cm dalje od srčanih stimulatora. Radio valovi ovog pisača mogu nepovoljno djelovati na rad srčanih stimulatora.
- Ako je zaslon LCD oštećen, obratite se dobavljaču. Ako otopina tekućih kristala dođe u dodir s vašom kožom, temeljito je operite sapunom i vodom. Ako vam otopina tekućih kristala uđe u oči, odmah ih isperite vodom. Ako i nakon ispiranja osjećate nelagodu ili imate problema s vidom, odmah posjetite liječnika.

## Sigurnosne upute za tintu

- Pazite da ne dotičete tintu pri rukovanju spremnicima za tintu, poklopcima spremnika, otvorenim bočicama s tintom i njihovim poklopcima.
  - Ako vam tinta dođe u doticaj s kožom, dobro operite zahvaćeno područje sapunom i vodom.
  - Ako vam tinta dođe u doticaj s očima, odmah ih isperite vodom. Ako se nelagoda ili problemi s vidom nastave i nakon temeljitog ispiranja, odmah se obratite liječniku.
  - Ako vam tinta dospije u usta, odmah se obratite liječniku.
- Ne rastavljajte kutiju za održavanje jer bi u protivnom ona mogla doći u dodir s vašim očima ili kožom.
- Ne tresite prejako bočicu s tintom i čuvajte je od jakih udaraca kako ne bi došlo do curenja tinte.
- Bočice s tintom, spremnik s tintom i kutiju za održavanje držite izvan dohvata djece. Ne dopustite djeci da piju tintu niti da diraju bočice s tintom i njihove poklopce.

---

## Savjeti i upozorenja u vezi s pisačem

Pročitajte i slijedite ove upute kako biste izbjegli oštećenje pisača ili ostale imovine. Sačuvajte ovaj priručnik za buduću uporabu.



### Savjeti i upozorenja u svezi s postavljanjem i uporabom pisača

- Nemojte zatvarati ni pokrivati izlaze i otvore pisača.
- Koristite jedino vrstu napajanja navedenu na naljepnici pisača.
- Izbjegavajte upotrebu utičnica koje su na istom strujnom krugu kao fotokopirni uređaji ili sustavi za kontrolu zraka koji se redovito uključuju i isključuju.
- Izbjegavajte električne utičnice kojima se upravljaju pomoću zidnih sklopki ili automatskih mjerača vremena.
- Računalo držite podalje od potencijalnih izvora elektromagnetskih smetnji poput zvučnika ili baze bežičnog telefona.
- Kabeli za napajanje trebali bi biti položeni tako da se izbjegne njihovo habanje, rezanje, trošenje, savijanje ili uvijanje. Ne stavljajte druge predmete na kabele za napajanje i ne polažite ih tako da se po njima hođa ili gazi. Posebno pazite da dijelovi kabela za napajanje na samom kraju i na ulazu u pretvarač budu ravni.
- Ako za pisač koristite produžni kabel, uvjerite se da ukupna amperaža uređaja uključenih u produžni kabel ne prelazi dozvoljenu amperažu produžnog kabela. Pobrinite se i da ukupna amperaža svih uređaja uključenih u zidnu utičnicu ne prelazi dozvoljenu amperažu zidne utičnice.
- Ako pisač namjeravate koristiti u Njemačkoj, instalacija zgrade mora biti zaštićena osiguračem od 10 ili 16 A kako bi se osigurala odgovarajuća zaštita pisača od kratkog spoja i prejake struje.
- Kada priključujete pisač na računalo ili drugi uređaj pomoću kabela, pripazite na pravilno usmjerenje priključaka. Za svaki od priključaka postoji samo jedan ispravan način povezivanja. Umetanjem priključka u pogrešan utor mogu se oštetiti oba uređaja koja povežete pomoću kabela.
- Pisač postavite na ravnu, stabilnu površinu koja je sa svih strana veća od samog proizvoda. Pisač neće ispravno raditi ako je nagnut.
- Ostavite dovoljno prostora iznad pisača kako biste mogli do kraja podignuti poklopac za dokumente.
- Ostavite dovoljno prostora ispred pisača kako bi papir bio u potpunosti izbačen.
- Izbjegavajte mjesta na kojima dolazi do brzih promjena temperature i vlažnosti. Pisač također držite podalje od izravne sunčeve svjetlosti, snažnog svjetla ili izvora topline.

### Savjeti i upozorenja u svezi s uporabom pisača

- Ne stavljajte predmete u utore pisača.
- Ne stavljajte ruku u pisač tijekom ispisivanja.
- Ne dirajte plosnati bijeli kabel i cjevčice za tintu u pisaču.
- Unutar pisača ili oko njega nemojte koristiti proizvode za raspršivanje koji sadrže zapaljive plinove. Možete uzrokovati nastanak požara.
- Nemojte pomicati glavu pisača rukom; u protivnom možete oštetiti pisač.
- Pazite da ne priključite prste prilikom zatvaranja skenera.
- Ne pritišćite prejako staklo skenera prilikom postavljanja izvornika.

## Važne upute

- ❑ Nastavak uporabe pisača nakon što tinta dostigne razinu ispod donje crte može oštetiti pisač. Spremnik tinte napunite do gornje crte dok se pisač ne koristi. Nakon punjenja spremnika, vratite razinu tinte na početne vrijednosti kako bi se ispravno prikazale približne vrijednosti razine tinte.
- ❑ Pisač uvijek isključujte pomoću gumba za napajanje . Ne isključujte pisač iz utičnice i ne isključujte dovod struje u utičnicu dok lampica napajanja  ne prestane bljeskati.
- ❑ Ako pisač ne namjeravate koristiti dulje vrijeme, svakako isključite kabel za napajanje iz električne utičnice.

## Savjeti i upozorenja u svezi s transportiranjem i čuvanjem pisača

- ❑ Prilikom spremanja ili prijenosa pisača, nemojte ga naginjati, stavljati na bok ni okretati naopačke jer u protivnom može doći do curenja tinte iz spremnika.
- ❑ Prije prenošenja pisača provjerite je li glava pisača u početnom (krajnjem desnom) položaju.

## Savjeti i upozorenja u svezi s uporabom pisača s bežičnom vezom

- ❑ Radio valovi potekli iz ovog pisača mogu narušiti rad medicinske elektroničke opreme te prouzročiti njen kvar. Pri uporabi ovog pisača unutar zdravstvenih objekata ili u blizini medicinskih uređaja slijedite upute dobivene od ovlaštenog osoblja koje zastupa te zdravstvene objekte i pridržavajte se svih objavljenih upozorenja i upute za uporabu medicinske opreme.
- ❑ Radio valovi potekli iz ovog pisača mogu narušiti rad automatski kontroliranih uređaja kao što su automatska vrata ili protupožarni alarmi te mogu prouzročiti nezgode uslijed kvara uređaja. Pri uporabi ovog pisača u blizini automatski kontroliranih uređaja slijedite sva objavljena upozorenja i upute za uporabu tih uređaja.

## Savjeti i upozorenja u vezi s uporabom LCD zaslona

- ❑ Na LCD zaslonu može se nalaziti nekoliko malih tamnijih ili svjetlijih točaka, a zbog svojih značajki on može posjedovati nejednaku svjetlinu. To je normalno i ne ukazuje na oštećenja zaslona.
- ❑ Za čišćenje koristite isključivo suhu, meku krpu. Za čišćenje ne koristite tekućine ili kemijska sredstva.
- ❑ Vanjska površina LCD zaslona može pući ako se jako udari. Obratite se distributeru ako se površina zaslona ljušta ili je napukla te ne dotičite i ne pokušavajte ukloniti slomljene dijelove.

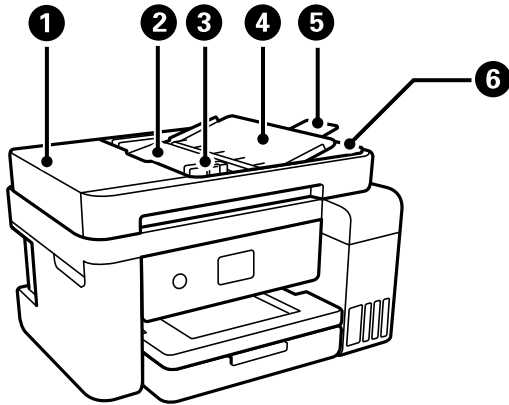
---

## Zaštita osobnih informacija

Prije nego što pisač ustupite nekome ili ga zbrinete, izbrisite iz memorije sve osobne podatke biranjem **Postavke > Vрати zadane postavke > Oбриши sve podatke i postavke** na upravljačkoj ploči.

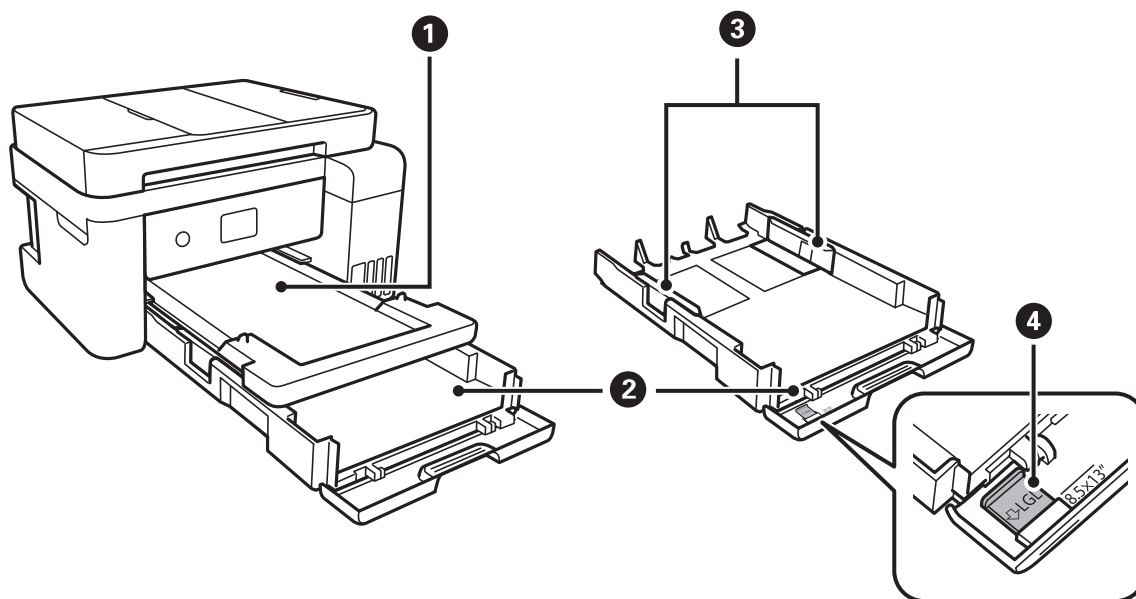
# Predstavljanje pisača

## Nazivi dijelova i funkcije

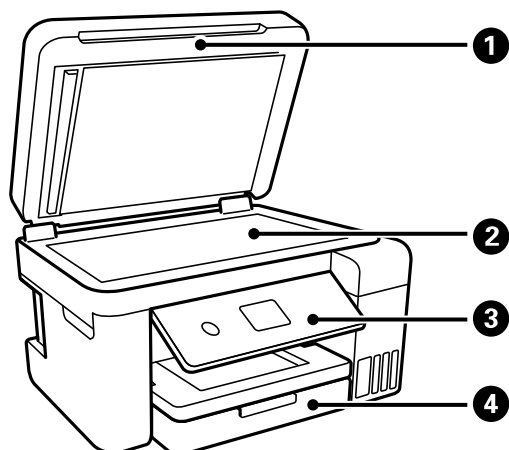


①	Poklopac automatskog ulagača dokumenata (ADF)	Otvorite prilikom uklanjanja izvornika zaglavljениh unutar ADF-a.
②	Ulazna ladica ADF-a	Automatski uvlači izvornike.
③	Rubna vodilica ADF-a	Usmjeravaju izvornike izravno u pisač. Pomiče se do ruba izvornika.
④	Podrška za dokumente na automatskom ulagaču dokumenata	Podržava izvornike.
⑤	Proširenje izlazne ladice automatskog ulagača dokumenata	Pridržava izvornike veličine Legal koji su izbačeni iz automatskog ulagača dokumenata (ADF). Obavezno izvucite ovu ladicu prije skeniranja izvornika veličine Legal koristeći automatski ulagač dokumenata (ADF).
⑥	Izlazna ladica ADF-a	Prihvaća izvornike izbačene iz ADF-a.

## Predstavljanje pisača

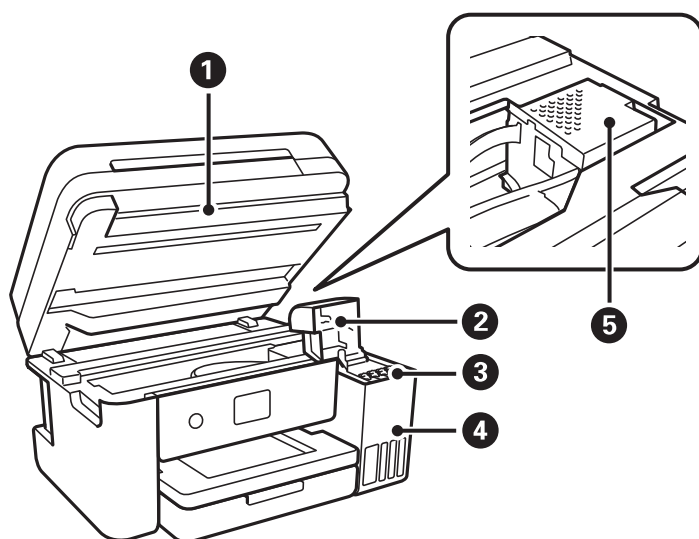


❶	Izlazna ladica	Pridržava izbačeni papir.
❷	Kaseta s papirom	Uvlači papir.
❸	Rubne vodilice	Usmjerava papir izravno u pisač. Pomaknite je do rubova papira.
❹	Vodilica za papir veličine Legal	Izvucite prije umetanja papira veličine Legal.

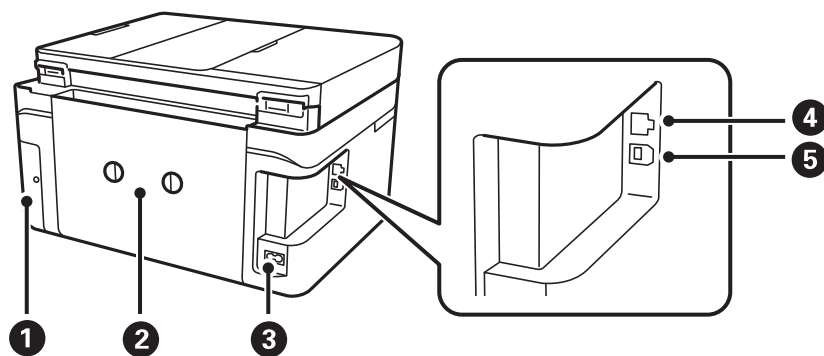


❶	Poklopac za dokumente	Blokira vanjsko svjetlo pri skeniranju.
❷	Staklo skenera	Postavite izvornike.
❸	Upravljačka ploča	Označava status pisača i omogućava odabir postavki ispisa.
❹	Prednji poklopac	Otvorite kako biste umetnuli papir u kaseta s papirom.

## Predstavljajanje pisača



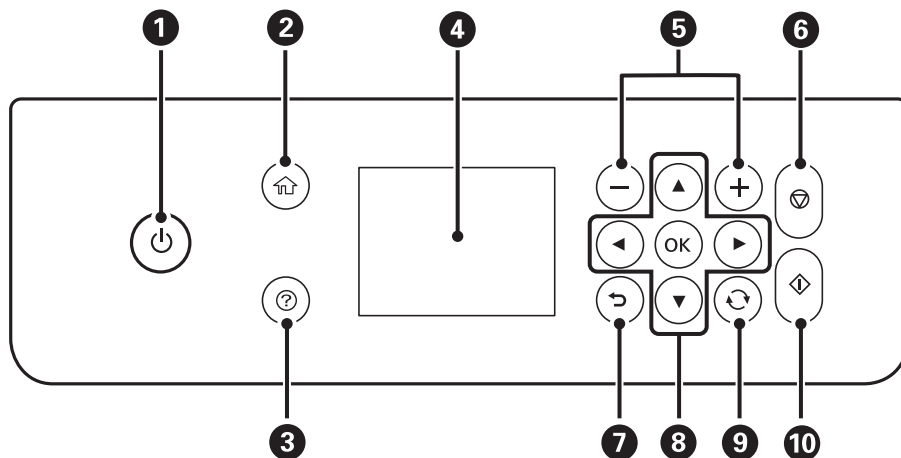
1	Jedinica skenera	Skenira postavljene izvornike. Otvorite kako biste napunili spremnik za tintu ili uklonili zaglavljenu papir. Ovaj uređaj se obično drži zatvoren.
2	Poklopac spremnika za tintu	Otvorite kako biste napunili spremnik za tintu.
3	Spremnici za tintu	Doprema tintu do ispisne glave.
4	Jedinica spremnika za tintu	Sadrži spremnike za tintu.
5	Ispisna glava	Tintu ubrizgavaju donje mlaznice ispisne glave.



1	Poklopac kutije za održavanje	Uklonite kod zamjene kutije za održavanje. Kutija za održavanje je spremnik u kojem se prikuplja vrlo mala količina viška tinte tijekom čišćenja ili ispisivanja.
2	Stražnji poklopac	Uklonite prilikom uklanjanja zaglavljene papira.
3	Utičnica za izmjeničnu struju	Služi kao priključak za kabel za napajanje.
4	Ulaz LAN	Služi za spajanje LAN kabela.
5	USB ulaz	Povezuje USB kabel radi spajanja s računalom.

## Predstavljanje pisača

## Upravljačka ploča



1	Uključivanje ili isključivanje pisača. Iskopčajte kabel za napajanje kada lampica napajanja prestane svijetliti.
2	Prikaz početnog zaslona.
3	Prikaz rješenja kada imate poteškoća.
4	Prikaz izbornika i poruka. Birajte izbornike i prilagođavajte postavke s pomoću gumba na upravljačkoj ploči.
5	Bira broj stranica za ispis.
6	Zaustavljanje trenutčne radnje.
7	Povratak na prethodni zaslon.
8	Za prebacivanje na željeni zaslon koristite se gumbima ▲▼◀▶ i zatim pritisnite OK kako biste otvorili odabrani izbornik ili prilagodili postavku.
9	Primjenjuje se na razne funkcije, ovisno o situaciji.
10	Započinje neku radnju poput ispisivanja ili kopiranja.

## Osnovna konfiguracija zaslona


















## Predstavljanje pisača

①	Označava stavke koje su postavljene za pisač kao ikone. Odaberite ikonu kako biste provjerili trenutačne postavke ili pristupili svakom izborniku postavki. Ova traka zadataka prikazana je samo na početnom zaslonu.
②	Prikazuje sve načine rada.
③	Zamijenite kartice.
④	Označava stavke postavki. Odaberite svaku stavku kako biste postavili ili promijenili postavke. Stavke ovise o načinima rada. Zasivljene stavke nisu dostupne. Odaberite stavku kako biste saznali zašto nije dostupna.
⑤	Prikazuju se dostupni gumbi.

## Ikone prikazane na LCD-zaslonu

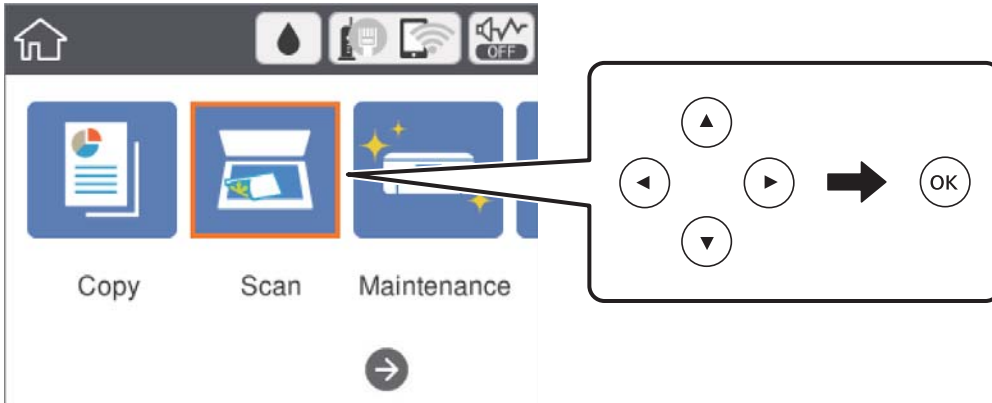
Sljedeće ikone prikazuju se na zaslonu LCD ovisno o stanju pisača.

	Pokazuje status potrošnog materijala. Odaberite ikonu kako biste provjerili približan vijek trajanja kutije za održavanje.
	Pokazuje status mrežne veze. Odaberite ikonu kako biste provjerili ili promijenili trenutačne postavke. To je prečac na sljedeći izbornik. <b>Postavke &gt; Opće postavke &gt; Postavke mreže &gt; Postavljanje Wi-Fi veze</b>
	Pisač nije spojen na žičanu (Ethernet) mrežu ili je uklonio postavku.
	Pisač je spojen na žičanu (Ethernet) mrežu.
	Pisač nije spojen na bežičnu (Wi-Fi) mrežu.
	Pisač pretražuje SSID, uklonio je IP adresu ili ima poteškoća s bežičnom (Wi-Fi) mrežom.
	Pisač je spojen na bežičnu (Wi-Fi) mrežu. Broj crtica označava jačinu mrežnog signala. Veći broj crtica znači i bolji mrežni signal.
	Pisač nije spojen na bežičnu (Wi-Fi) mrežu u načinu Wi-Fi Direct (Simple AP).
	Pisač je spojen na bežičnu (Wi-Fi) mrežu u načinu Wi-Fi Direct (Simple AP).
 	Označava je li opcija <b>Tih način rada</b> postavljena za pisač. Kada je omogućena ova značajka, buka pri radu pisača će se smanjiti, no to može usporiti brzinu pisača. No buka se možda neće moći smanjiti kada su odabrane određene vrste papira i kvaliteta ispisa.
	Pokazuje da postoje dodatne informacije. Odaberite ikonu za prikazivanje poruke.
	Pokazuje da postoji problem sa stavkama. Odaberite ikonu kako biste saznali kako riješiti problem.

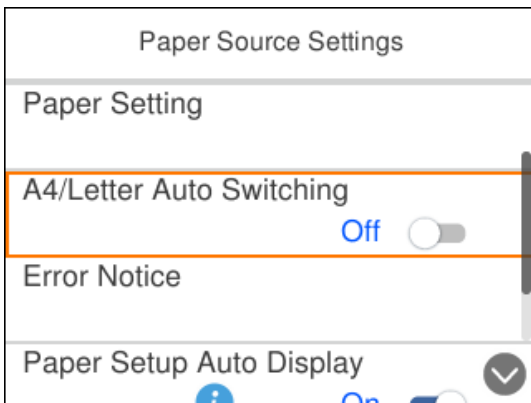
## Predstavljanje pisača

### Osnovne radnje

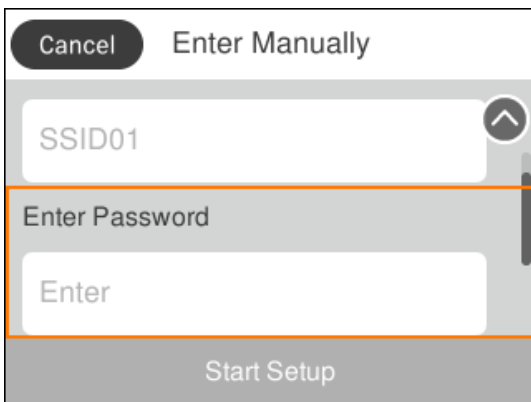
Prebacite se na željene stavke s pomoću gumba ▲▼◀▶ i zatim pritisnite gumb OK kako biste potvrdili odabir ili pokrenuli odabranu značajku.



Prebacite se na stavku postavki s pomoću gumba ▲▼◀▶ i pritisnite gumb OK kako biste je uključili ili isključili.



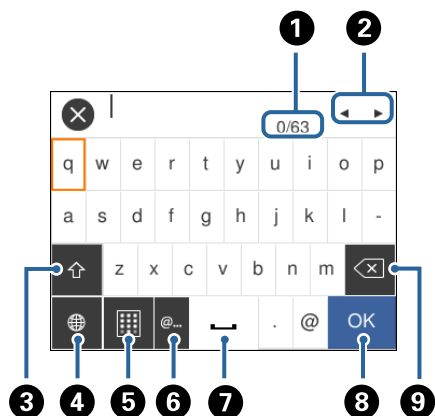
Za unos vrijednosti, naziva, adrese i sličnog, prebacite se na polje za unos s pomoću gumba ▲▼◀▶ i zatim pritisnite gumb OK kako bi se prikazala tipkovnica na zaslonu.



## Unos znakova



### Tipkovnica na zaslonu

Putem zaslonske tipkovnice možete unositi znakove i simbole prilikom podešavanja mrežnih postavki i izvođenja niza drugih radnji.



#### **Napomena:**

Prisutnost ikona može ovisiti o stavci postavke.

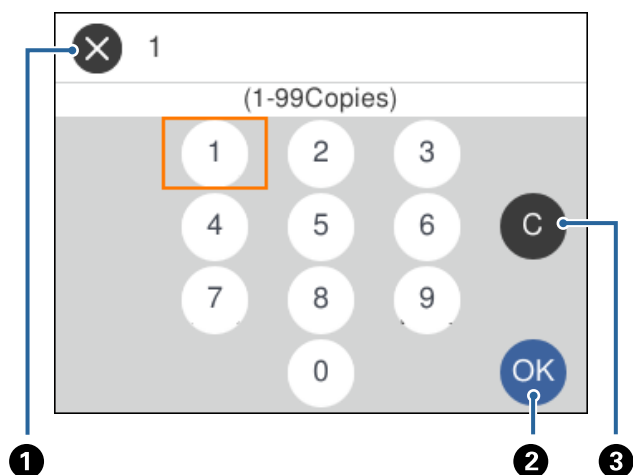
1	Označava broj znakova.
2	Pomiče pokazivač u položaj za unos.
3	Prebacuje između velikih i malih slova ili brojki i slova. Također možete prebacivati između velikih i malih slova s pomoću gumba  .
4	Odabir vrste znaka. Možete unijeti slova i brojke, simbole i posebne znakove kao što su prijelasi i akcenti. Također možete prebacivati između velikih i malih slova s pomoću gumba  .
5	Promjena izgleda tipkovnice.
6	Unosi često korištene adrese domene e-pošte ili URL-ove odabirom stavke.
7	Služi za unos razmaka.
8	Unosi znakove.
9	Brisanje znakova s lijeva na desno.

### Numerička tipkovnica na zaslonu

Putem numeričke tipkovnice koja se prikazuje na zaslonu možete unositi brojeve prilikom postavljanja broja primjeraka za ispis i niza drugih radnji.

## Predstavljanje pisača

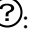
Tipkovnica na zaslonu olakšava unošenje velikih brojeva. Manje brojeve možete unositi s pomoću gumba +/-.

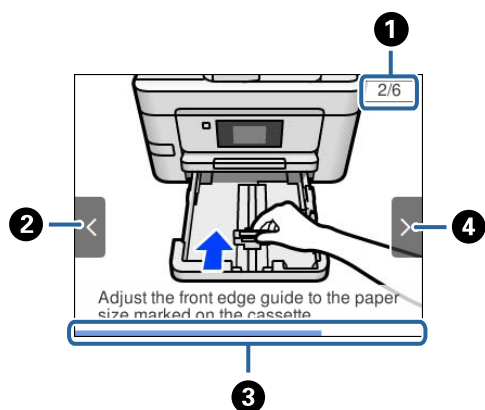



1	Poništava unos i zatvara tipkovnicu prikazanu na zaslonu.
2	Potvrđuje unesene brojeve i zatvara tipkovnicu prikazanu na zaslonu.
3	Briše uneseni broj.

## Pregledavanje animacija

Možete pregledati animacije uputa za uporabu poput uputa za umetanje papira ili uklanjanje zaglavljelog papira na LCD zaslonu.

- Pritisnite gumb : prikazuje se prozor pomoći. Odaberite **Upute** i zatim odaberite stavke koje želite pregledati.
- Odaberite **Upute** na dnu radnog zaslona: prikazat će se animacija ovisno o kontekstu.



1	Označava ukupni broj koraka i broj trenutnog koraka. Gornji primjer prikazuje korak 2 od 6 koraka.
2	Pritisnite gumb  za povratak na prethodni korak.
3	Označava vaš napredak u trenutnom koraku. Animacija se ponavlja kada traka napretka dođe do kraja.

## Predstavljanje pisača

4

Pritisnite gumb ► za prelazak na sljedeći korak.

# Mrežne postavke

## Vrste mrežnih veza

Možete koristiti sljedeće načine povezivanja.

### Priključak Ethernet

Priključite pisač na čvorište putem kabela za Ethernet.

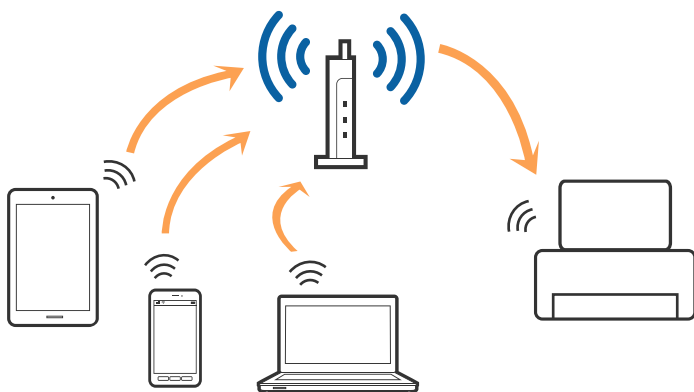


#### Povezane informacije

➔ [“Namještanje naprednih mrežnih postavki” na strani 31](#)

### Wi-Fi veza

Priključite pisač i računalo ili pametni uređaj na pristupnu točku. To je standardni način povezivanja kod kućnih ili uredskih mreža u kojima su računala povezana putem Wi-Fi mreže preko pristupne točke.



**Povezane informacije**

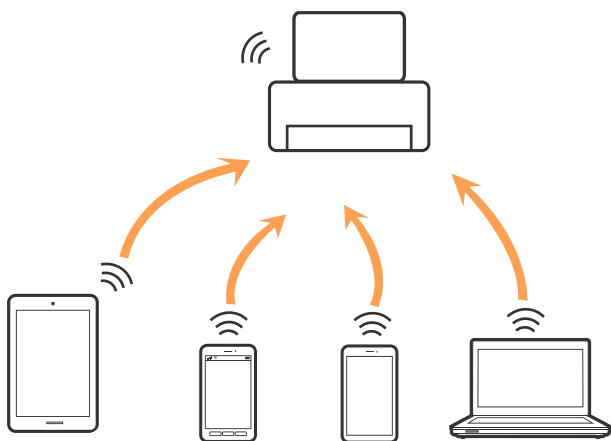
- ➔ “Povezivanje s računalom” na strani 23
- ➔ “Spajanje na pametni uređaj” na strani 24
- ➔ “Odabir Wi-Fi postavki na pisaču” na strani 24

**Veza Wi-Fi Direct (jednostavni AP)**

Upotrijebite ovaj način povezivanja kada ne koristite Wi-Fi kod kuće ili u uredu ili kada želite izravno povezati pisač i računalo. U ovom načinu rada pisač djeluje kao pristupna točka i možete spojiti do četiri uređaja na pisač bez korištenja standardne pristupne točke. Međutim, uređaji koji su izravno povezani na pisač ne mogu međusobno komunicirati preko pisača.

**Napomena:**

Veza Wi-Fi Direct (jednostavni AP) podrazumijeva način povezivanja koji zamjenjuje Ad Hoc način rada.



Pisač se istovremeno može povezati Wi-Fi vezom ili Ethernetom i Wi-Fi Direct (jednostavni AP). Međutim, ako pokrenete mrežnu vezu u Wi-Fi Direct (Simple AP) kada je pisač povezan pomoću Wi-Fi mreže, Wi-Fi će privremeno biti isključen.

**Povezane informacije**

- ➔ “Namještanje postavki za Wi-Fi Direct (Simple AP) vezu” na strani 29

**Povezivanje s računalom**

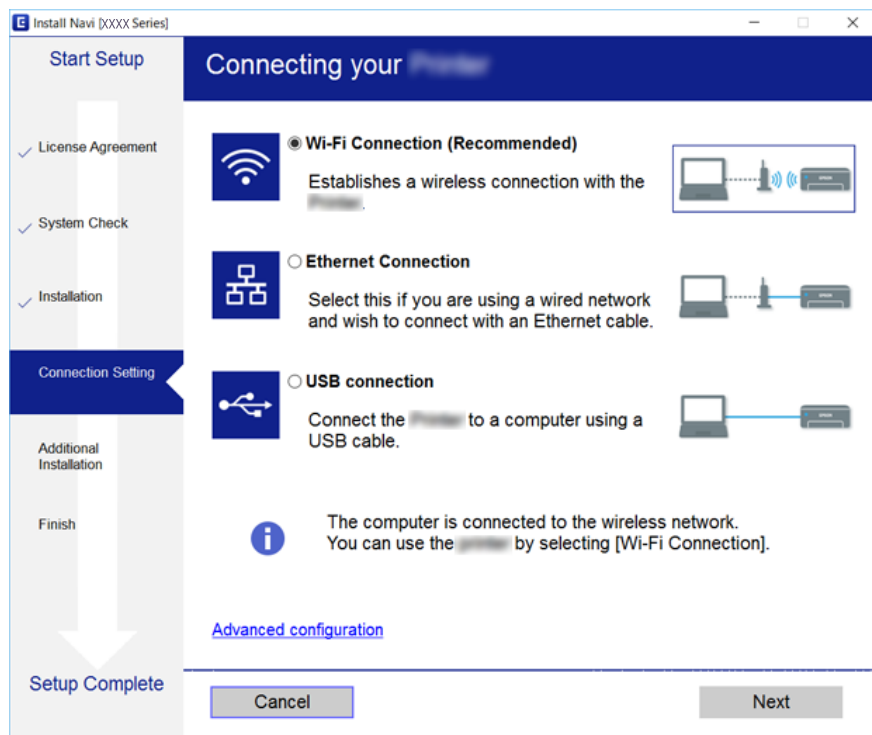
Preporučujemo povezivanje pisača s računalom pomoću instalacijskog programa. Instalacijski program možete pokrenuti na jedan od sljedećih načina.

- Postavljanje preko web-mjesta  
Pristupite sljedećem web-mjestu i unesite naziv proizvođača. Idite na **Postavljanje** i započnite s postavljanjem.  
<http://epson.sn>
- Postavljanje pomoću softverskog diska (samo za modele uz koje se isporučuje softverski disk i korisnike koji imaju računala s diskovnim pogonom.)  
Umetnite softverski disk u računalo i zatim slijedite upute prikazane na zaslonu.

## Mrežne postavke

### Odabiranje načina povezivanja

Slijedite upute sa zaslona dok se prikazuje sljedeći zaslon, a zatim odaberite način povezivanja pisača s računalom. Odaberite vrstu veze i zatim kliknite na **Dalje**.



Slijedite upute na zaslonu.

## Spajanje na pametni uređaj

Možete koristiti pisač preko pametnog uređaja kada spojite pisač na istu Wi-Fi mrežu (SSID) kao i pametni uređaj. Kako biste koristili pisač preko pametnog uređaja, postavite sljedeću web-stranicu. Pristupite web-stranici preko pametnog uređaja koji želite spojiti na pisač.

<http://epson.sn> > Postavljanje

#### **Napomena:**

*Ako želite istovremeno spojiti računalo i pametni uređaj na pisač, preporučujemo da najprije spojite računalo.*

## Odabir Wi-Fi postavki na pisaču

Pomoću upravljačke ploče pisača mrežne postavke možete odabrati na nekoliko načina. Odaberite način povezivanja koji odgovara okruženju i uvjetima koje koristite.

Ako su vam poznati podaci za pristupnu točku kao što su SSID i lozinka, postavke možete namjestiti ručno.

Ako pristupna točka podržava WPS, postavke možete namjestiti pomoću postavljanja gumba.

Nakon spajanja pisača na mrežu, povežite se s pisačem s uređaja koji želite koristiti (računala, pametnog uređaja, tableta i sl.)



## Mrežne postavke

### Povezane informacije

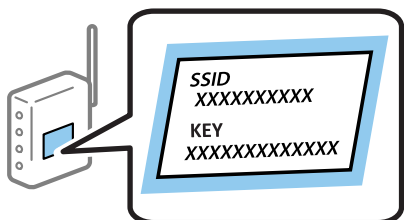
- ➔ “Ručni odabir Wi-Fi postavki” na strani 25
- ➔ “Postavljanje Wi-Fi postavki postavljanjem brzog gumba (WPS)” na strani 26
- ➔ “Odabir Wi-Fi postavki preko postavljanja PIN koda (WPS)” na strani 28
- ➔ “Namještanje postavki za Wi-Fi Direct (Simple AP) vezu” na strani 29
- ➔ “Namještanje naprednih mrežnih postavki” na strani 31

## Ručni odabir Wi-Fi postavki

Možete ručno odabrati informacije potrebne za povezivanje pristupne točke preko upravljačke ploče pisaa. Za ručno postavljanje trebat će vam SSID i lozinka za pristupnu točku.

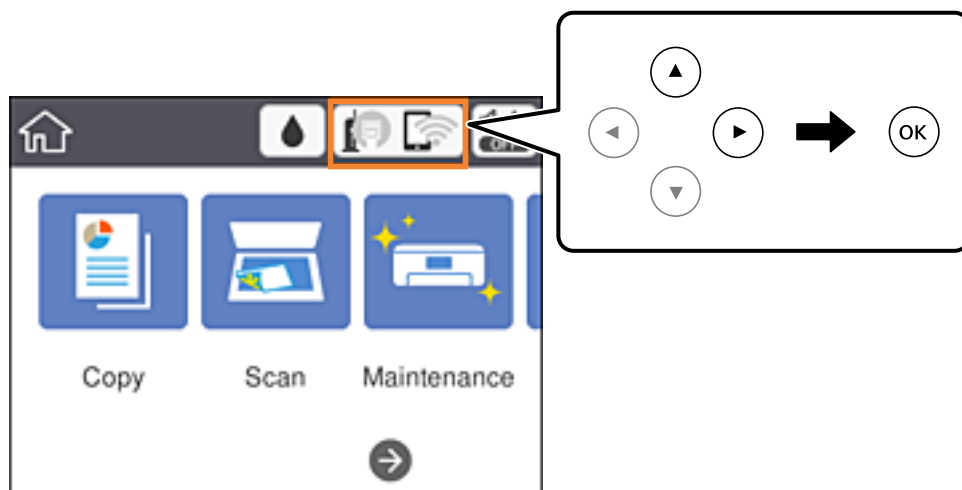
### Napomena:

Ako koristite pristupnu točku s njezinim zadanim postavkama, SSID i lozinka zapisani su na naljepnici. Ako ne znate SSID i lozinku, obratite se osobi koja je postavila pristupnu točku ili provjerite dokumentaciju isporučenu uz pristupnu točku.



1. Odaberite  na početnom zaslonu.

Kako biste odabrali stavku, prvo se prebacite na željenu stavku s pomoću gumba ▲▼◀▶ i zatim pritisnite gumb OK.



2. Odaberite **Wi-Fi (Preporučeno)**.

Ako je pišač već povezan putem Ethernet, odaberite **Usmjerivač**.

## Mrežne postavke

3. Pritisnite gumb OK.



Ako je mrežna veza već postavljena, prikazat će se pojednosti veze. Odaberite **Promijeni postavke** kako biste promijenili postavke.

Ako je pisač već povezan putem Ethernet, odaberite **Promijenite na Wi-Fi vezu**, i zatim odaberite **Da** nakon što provjerite poruku.

4. Odaberite **Čarobnjak za postavljanje Wi-Fi mreže**.

5. Odaberite SSID za pristupnu točku.

**Napomena:**

- Ako SSID s kojim se želite povezati nije prikazan na upravljačkoj ploči pisača, pritisnite gumb  kako biste ažurirali popis. Ako se i dalje ne prikazuje, pritisnite gumb  i unesite željeni SSID.
- Ako ne znate SSID, provjerite je li zapisan na naljepnici pristupne točke. Ako koristite pristupnu točku s njezinim zadanim postavkama, koristite SSID zapisan na naljepnici.

6. Pritisnite gumb OK i zatim unesite lozinku.

**Napomena:**

- Lozinka razlikuje mala i velika slova.
- Ako ne znate lozinku, provjerite je li zapisana na naljepnici na pristupnoj točki. Ako koristite pristupnu točku s njezinim zadanim postavkama, upotrijebite lozinku zapisanu na naljepnici. Lozinka se također može zvati „ključ“, „zaporka“, itd.
- Ako ne znate lozinku pristupne točke, provjerite dokumentaciju isporučenu s pristupnom točkom ili se obratite osobi koja je izvršila konfiguraciju.


7. Kada dovršite, odaberite **U redu**.

8. Provjerite postavku i odaberite **Početak postavke**.

9. Za završetak radnje pritisnite **Zatvori**.

**Napomena:**

Ako se ne uspijete spojiti, umetnite običan papir A4 formata, a zatim odaberite **Ispiši izvješće o provjeri** kako biste ispisali izvješće o spajanju.

10. Pritisnite gumb .

### Povezane informacije

- ➔ [“Osnovne radnje” na strani 18](#)
- ➔ [“Unos znakova” na strani 19](#)
- ➔ [“Provjera statusa mrežne veze” na strani 32](#)
- ➔ [“Kada ne možete izvršiti mrežne postavke” na strani 154](#)

## Postavljanje Wi-Fi postavki postavljanjem brzog gumba (WPS)

Wi-Fi mrežu možete automatski postaviti pritiskom gumba na pristupnoj točki. Ako se ispunje sljedeći uvjeti, možete izvršiti postavljanje koristeći se ovom metodom.

- Pristupna točka je kompatibilna s WPS-om (Wi-Fi Protected Setup).
- Trenutačna Wi-Fi veza uspostavljena je pritiskom gumba na pristupnoj točki.

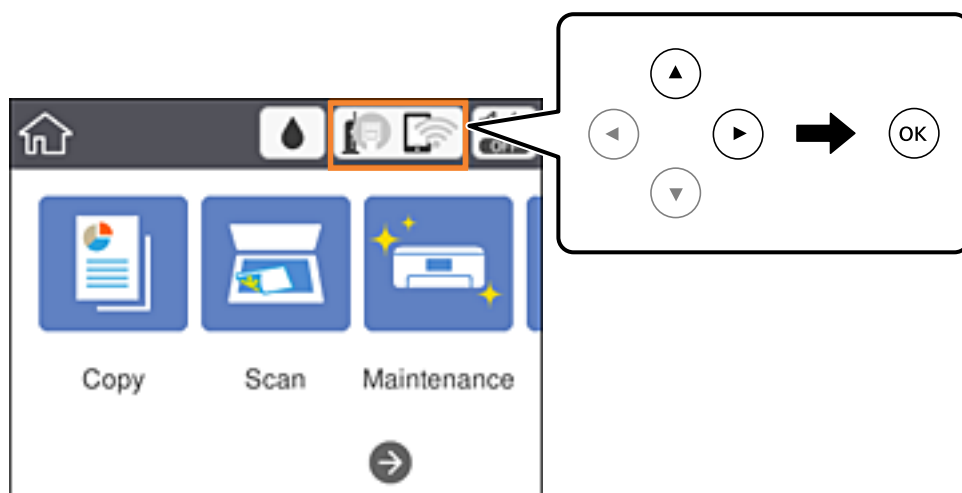
## Mrežne postavke

### Napomena:

Ako ne možete pronaći gumb ili provodite postavljanje pomoću softvera, pogledajte dokumentaciju isporučenu s pristupnom točkom.

1. Odaberite  na početnom zaslonu.

Kako biste odabrali stavku, prvo se prebacite na željenu stavku s pomoću gumba ▲▼◀▶ i zatim pritisnite gumb OK.



2. Odaberite **Wi-Fi (Preporučeno)**.

Ako je pisač već povezan putem Ethernet, odaberite **Usmjerivač**.

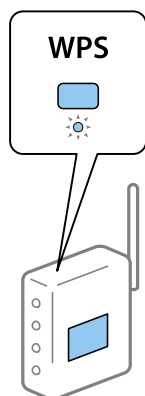
3. Pritisnite gumb OK.

Ako je mrežna veza već postavljena, prikazat će se pojedinsti veze. Odaberite **Promijeni postavke** kako biste promijenili postavke.

Ako je pisač već povezan putem Ethernet, odaberite **Promijenite na Wi-Fi vezu**, i zatim odaberite **Da** nakon što provjerite poruku.

4. Odaberite **Postavljanje pritisknog gumba (WPS)**.

5. Držite pritisnut gumb [WPS] na pristupnoj točki dok treperi sigurnosna lampica.



Ako ne znate gdje se nalazi gumb [WPS] ili nema gumba na pristupnoj točki, za više informacija pogledajte dokumentaciju isporučenu uz vašu pristupnu točku.

## Mrežne postavke

6. Pritisnite gumb OK na pisaču.

7. Zatvorite zaslon.

Zaslon se automatski zatvara nakon određenog vremena.

### Napomena:

*Ako ne uspije povezivanje, ponovno pokrenite pristupnu točku, približite je pisaču i pokušajte ponovno. Ako i dalje ne funkcionira, ispišite izvješće o mrežnoj vezi i provjerite rješenje.*

8. Zatvorite zaslon s postavkama mrežne veze.

### Povezane informacije

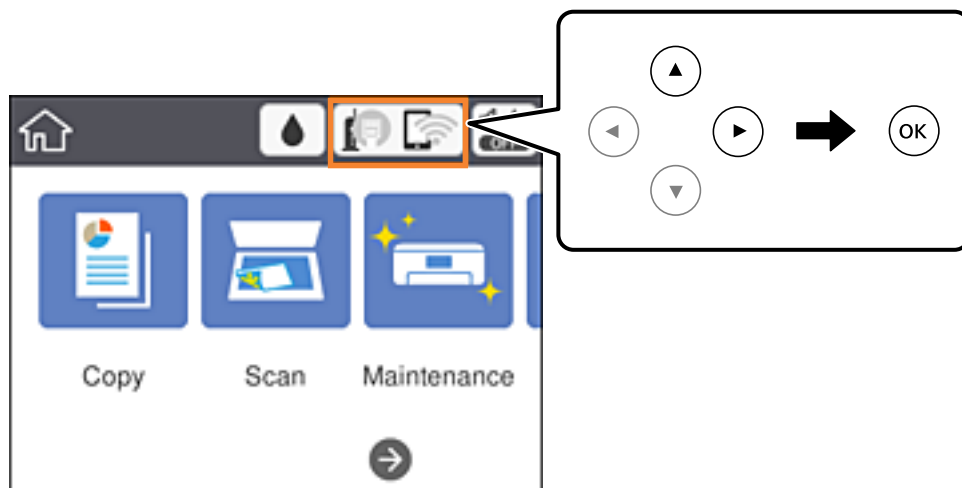
- ➔ “Osnovne radnje” na strani 18
- ➔ “Provjera statusa mrežne veze” na strani 32
- ➔ “Kada ne možete izvršiti mrežne postavke” na strani 154

## Odabir Wi-Fi postavki preko postavljanja PIN koda (WPS)

Možete se automatski spojiti na pristupnu točku s pomoću PIN koda. Na ovaj način možete odrediti je li pristupna točka kompatibilna s WPS-om (Wi-Fi Protected Setup). Upotrijebite računalo kako biste unijeli PIN kod u pristupnu točku.

1. Odaberite  na početnom zaslonu.

Kako biste odabrali stavku, prvo se prebacite na željenu stavku s pomoću gumba ▲▼◀▶ i zatim pritisnite gumb OK.



2. Odaberite **Wi-Fi (Preporučeno)**.

Ako je pisač već povezan putem Ethernet, odaberite **Usmjerivač**.

3. Pritisnite gumb OK.

Ako je mrežna veza već postavljena, prikazat će se pojedinosti veze. Odaberite **Promijeni postavke** kako biste promijenili postavke.

## Mrežne postavke

Ako je pisač već povezan putem Ethernet, odaberite **Promijenite na Wi-Fi vezu**, i zatim odaberite **Da** nakon što provjerite poruku.

4. Odaberite **Ostalo > Postavljanje PIN koda (WPS)**.
5. Pomoću računala unesite PIN-kod (osmeroznamenasti broj) prikazan na upravljačkoj ploči pisača u pristupnu točku u roku od dvije minute.

**Napomena:**

*Provjerite dokumentaciju isporučenu uz pristupnu točku kako biste saznali više informacija o unosu PIN-koda.*

6. Pritisnite gumb OK na pisaču.
7. Zatvorite zaslon.

Zaslon se automatski zatvara ako određeno vrijeme ne odaberete **Zatvori**.

**Napomena:**

*Ako ne uspije povezivanje, ponovno pokrenite pristupnu točku, približite je pisaču i pokušajte ponovno. Ako i dalje ne funkcionira, ispišite izvješće o vezi i provjerite rješenje.*

8. Zatvorite zaslon s postavkama mrežne veze.

### Povezane informacije

- ➔ [“Osnovne radnje” na strani 18](#)
- ➔ [“Provjera statusa mrežne veze” na strani 32](#)
- ➔ [“Kada ne možete izvršiti mrežne postavke” na strani 154](#)

## Namještanje postavki za Wi-Fi Direct (Simple AP) vezu

Ova vam metoda omogućava spajanje pisača izravno na uređaje bez pristupne točke. Pisač funkcionira kao pristupna točka.



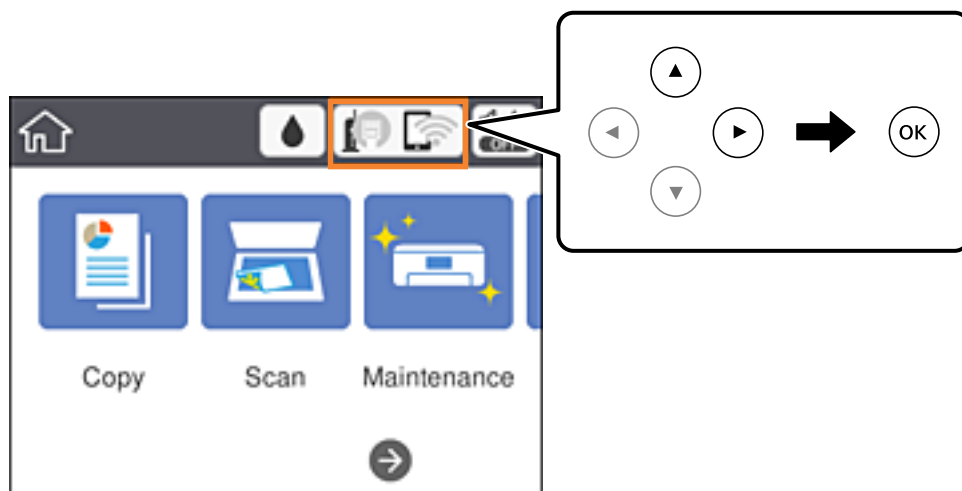
**Važno:**

*Kada povezujete računalo ili pametni uređaj s pisačem vezom Wi-Fi Direct (Simple AP), pisač se spaja na istu Wi-Fi mrežu (SSID) na kojoj je računalo ili pametni uređaj te se između njih uspostavlja komunikacija. Budući da je računalo ili pametni uređaj automatski povezan na druge povezive Wi-Fi mreže kada je pisač isključen, neće biti povezan na prethodnu Wi-Fi mrežu kada se pisač uključi. Ponovno se spojite na SSID pisača radi Wi-Fi Direct (Simple AP) povezivanja s računala ili s pametnog telefona. Ako ne želite izvršiti povezivanje kod svakog uključivanja i isključivanja pisača, preporučujemo korištenje Wi-Fi mreže spajanjem pisača na pristupnu točku.*

## Mrežne postavke

1. Odaberite  na početnom zaslonu.

Kako biste odabrali stavku, prvo se prebacite na željenu stavku s pomoću gumba ▲▼◀▶ i zatim pritisnite gumb OK.



2. Odaberite **Wi-Fi Direct**.

3. Pritisnite gumb OK.

Ako ste odabrali postavke povezivanja u načinu rada Wi-Fi Direct (Simple AP), prikazat će se detaljne informacije o vezi. Idite na korak 5.

4. Pritisnite gumb OK za početak postavljanja.

5. Provjerite SSID i lozinku prikazane na upravljačkoj ploči pisača.


Na zaslonu za mrežno povezivanje na računalo ili na zaslonu pametnog uređaja, odaberite SSID prikazan na upravljačkoj ploči pisača kako biste se povezali.

**Napomena:**

Način povezivanja možete provjeriti na web-mjestu. Kako biste pristupili web-mjestu, skenirajte QR kod prikazan na upravljačkoj ploči pisača pomoću pametnog uređaja ili unesite URL (<http://epson.sn>) na računalo i zatim otidite na **Postavljanje**.

6. Lozinku prikazanu na upravljačkoj ploči pisača unesite u računalo ili pametni uređaj.

7. Nakon uspostavljanja veze odaberite **Zatvori** na upravljačkoj ploči pisača.

8. Pritisnite gumb .

**Povezane informacije**

- ➔ “Osnovne radnje” na strani 18
- ➔ “Provjera statusa mrežne veze” na strani 32
- ➔ “Kada ne možete izvršiti mrežne postavke” na strani 154

## Namještanje naprednih mrežnih postavki

Možete promijeniti naziv mrežnog uređaja, postavku TCP/IP, proxy poslužitelj i sl. Provjerite vaše mrežno okruženje prije nego izvršite promjene.

1. Odaberite **Postavke** na početnom zaslonu.

Kako biste odabrali stavku, prvo se prebacite na željenu stavku s pomoću gumba ▲▼◀▶ i zatim pritisnite gumb OK.

2. Odaberite **Opće postavke > Postavke mreže > Napredno**.
3. Odaberite stavku izbornika za postavke, a zatim odaberite ili odredite vrijednosti postavke.

### Povezane informacije

- ➔ [“Osnovne radnje” na strani 18](#)
- ➔ [“Postavljanje stavki za napredne postavke mreže” na strani 31](#)

## Postavljanje stavki za napredne postavke mreže

Odaberite stavku izbornika za postavke, a zatim odaberite ili odredite vrijednosti postavke.

### Naziv uređaja

Možete odabrati sljedeće znakove.

- Ograničenja znakova: 2 do 15 (morate unijeti najmanje 2 znaka)
- Primjenjivi znakovi: A do Z, a do z, 0 do 9, -.
- Znakovi koje ne možete koristiti na vrhu: 0 do 9, -.
- Znakovi koje ne možete koristiti na dnu: -

### TCP/IP

#### Automatski

Odaberite ako koristite pristupnu točku kod kuće ili omogućujete da se IP adresa dobiva automatski putem DHCP-a.

#### Ručno

Odaberite ako ne želite da se promijeni IP adresa pisača. Unesite adrese za IP adresa, Maska podmreže i Zadani pristupnik i odaberite postavke za DNS poslužitelj u skladu s vašim mrežnim okruženjem.

Ako odaberete **Auto** u postavkama za dodjeljivanje IP adresa, možete odabrati postavke DNS poslužitelja u funkciji **Ručno** ili **Auto**. Ako ne možete automatski dobiti adresu DNS poslužitelja, odaberite **Ručno** i zatim izravno unesite adrese primarnog i sekundarnog DNS poslužitelja.

### Proxy poslužitelj

#### Ne koristiti

Odaberite kada koristite pisač u kućnoj mreži.

#### Koristi

Odaberite kada koristite proxy poslužitelj u vašem mrežnom okruženju i želite li ga postaviti za vaš pisač. Unesite adresu proxy poslužitelja i broj ulaza.

## Mrežne postavke

- IPv6 adresa
  - Omogući  
Ovo odaberite ako koristite IPv6 adresu.
  - Onemogući  
Ovo odaberite ako koristite IPv4 adresu.
- Brzina veze i dupleks  
Odaberite odgovarajuću brzinu Ethernet veze i postavku dvosmjerne veze. Ako odaberete neku drugu postavku osim Auto, pobrinite se da ona odgovara postavkama čvorišta koje koristite.
  - Auto
  - 10BASE-T poludvosmjerna veza
  - 10BASE-T puna dvosmjerna veza
  - 100BASE-TX poludvosmjerna veza
  - 100BASE-TX puna dvosmjerna veza

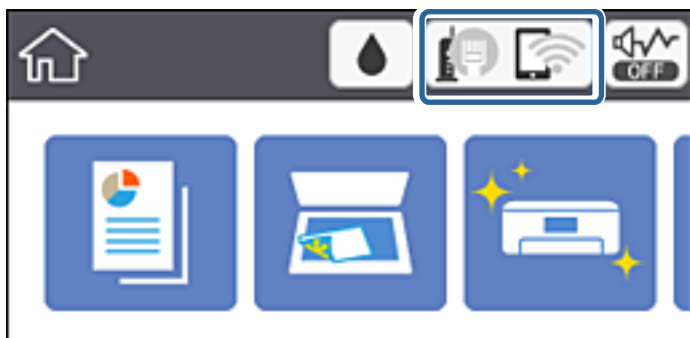
---

## Provjera statusa mrežne veze

Status mrežne veze možete provjeriti na sljedeći način.

### Ikona mreže

Pomoću ikone mreže na početnom zaslonu pisača možete provjeriti status mrežnog povezivanja i jačinu radiovala.



### Povezane informacije

➔ ["Ikone prikazane na LCD-zaslonu" na strani 17](#)

## Provjera detaljnih podataka o mreži preko upravljačke ploče

Kada je vaš pisač priključen na mrežu, možete vidjeti i druge informacije koje se odnose na mrežu odabiranjem izbornika mreže koju želite provjeriti.



## Mrežne postavke

1. Odaberite **Postavke** na početnom zaslonu.

Kako biste odabrali stavku, prvo se prebacite na željenu stavku s pomoću gumba ▲▼◀▶ i zatim pritisnite gumb OK.

2. Odaberite **Opće postavke > Postavke mreže > Stanje mreže**.

3. Za provjeru informacija odaberite izbornike koje želite provjeriti.

- Status ožičene LAN/Wi-Fi veze

Prikazuju se mrežni podaci (naziv uređaja, veza, jačina signala, dobivena IP adresa itd.) za Ethernet ili Wi-Fi veze.

- Wi-Fi Direct status

Prikazuje je li način rada Wi-Fi Direct omogućen ili onemogućen za bežične veze Wi-Fi Direct.

- Ispis statusnog lista

Ispisuje list mrežnog statusa. Podaci za Ethernet, Wi-Fi, Wi-Fi Direct itd. ispisuju se na dvije ili više stranica.

## Ispisivanje izvješća o mrežnoj vezi

Možete ispisati izvješće o mrežnoj vezi kako biste provjerili status između pisača i pristupne točke.

1. Umetnite papire.

2. Odaberite **Postavke** na početnom zaslonu.

Kako biste odabrali stavku, prvo se prebacite na željenu stavku s pomoću gumba ▲▼◀▶ i zatim pritisnite gumb OK.

3. Odaberite **Opće postavke > Postavke mreže > Provjera veze**.

Pokreće se provjera veze.

4. Odaberite **Ispiši izvješće o provjeri**.

5. Ispišite izvješće mrežne veze.

Ako se pojavi greška, provjerite izvješće o mrežnoj greški i zatim slijedite ispisana rješenja.

6. Zatvorite zaslon.

### Povezane informacije

➔ [“Poruke i rješenja na izvješću mrežne veze” na strani 34](#)

## Mrežne postavke

## Poruke i rješenja na izvješću mrežne veze

Provjerite poruke i kodove greške na izvješću mrežne veze i slijedite korake rješenja.

Check Network Connection	
Check Result	FAIL
Error code	(E-2)
<p>See the Network Status and check if the Network Name (SSID) is the SSID you want to connect. If the SSID is correct, make sure to enter the correct password and try again.</p> <p>If your problems persist, see your documentation for help and networking tips.</p>	
Checked Items	
Wireless Network Name (SSID) Check	FAIL
Communication Mode Check	Unchecked
Security Mode Check	Unchecked
MAC Address Filtering Check	Unchecked
Security Key/Password Check	Unchecked
IP Address Check	Unchecked
Detailed IP Setup Check	Unchecked
Network Status	
Printer Name	EPSON XXXXXX
Printer Model	XX-XXX Series
IP Address	169.254.137.8
Subnet Mask	255.255.0.0
Default Gateway	
Network Name (SSID)	EpsonNet
Security	None
Signal Strength	Poor
MAC Address	F8:D0:27:40:C0:AC

a. Kod greške

b. Poruke na mrežnom okruženju

## Povezane informacije

- ➔ “E-1” na strani 35
- ➔ “E-2, E-3, E-7” na strani 35
- ➔ “E-5” na strani 36
- ➔ “E-6” na strani 36
- ➔ “E-8” na strani 37
- ➔ “E-9” na strani 37
- ➔ “E-10” na strani 37
- ➔ “E-11” na strani 38
- ➔ “E-12” na strani 38
- ➔ “E-13” na strani 39
- ➔ “Poruke u mrežnom okruženju” na strani 40

## Mrežne postavke

### E-1

#### Poruka:

Confirm that the network cable is connected and network devices such as hub, router, or access point are turned on.

#### Rješenja:

- Provjerite je li Ethernet kabel sigurno povezan s pisačem, koncentratorom ili drugim mrežnim uređajem.
- Provjerite je li uključen koncentrator ili drugi mrežni uređaj.

### E-2, E-3, E-7

#### Poruka:

No wireless network names (SSID) found. Confirm that the router/access point is turned on and the wireless network (SSID) is set up correctly. Contact your network administrator for assistance.

No wireless network names (SSID) found. Confirm that the wireless network name (SSID) of the PC you wish to connect is set up correctly. Contact your network administrator for assistance.

Entered security key/password does not match the one set for your router/access point. Confirm security key/password. Contact your network administrator for assistance.

#### Rješenja:

- Pobrinite se da je uključena pristupna točka.
- Provjerite je li računalo ili drugi uređaj pravilno povezano na pristupnu točku.
- Isključite pristupnu točku. Pričekajte 10 sekundi i ponovno je uključite.
- Postavite pisač bliže pristupnoj točki i uklonite sve prepreke između njih.
- Ako ste ručno unijeli SSID, provjerite je li ispravan. Provjerite SSID u dijelu **Network Status** na izvješću mrežne veze.
- Ako pokušavate uspostaviti mrežnu vezu s pomoću jednog gumba, provjerite podržava li pristupna točka WPS. Ne možete upotrebljavati postavljanje s pomoću jednog gumba ako pristupna točka ne podržava WPS.
- Provjerite sastoji li se SSID samo od ASCII znakova (alfanumeričkih znakova i simbola). Pisač ne može prikazati SSID koji sadrži neke druge znakove osim ASCII znakova.
- Provjerite znate li SSID i lozinku prije spajanja na pristupnu točku. Ako se koristite pristupnom točkom s njezinim zadanim postavkama, SSID i lozinka navedeni su na naljepnici pristupne točke. Ako ne znate SSID i lozinku, obratite se osobi koja je postavila pristupnu točku ili provjerite dokumentaciju isporučenu uz pristupnu točku.
- Kada povezujete na SSID generiran koristeći funkciju povezivanja na pametnom uređaju, provjerite SSID i lozinku u dokumentaciji isporučenoj uz pametni uređaj.
- Ako se Wi-Fi veza iznenada prekine, provjerite sljedeće uvjete. Ako je neki od uvjeta istinit, vratite mrežne postavke na početne vrijednosti tako što ćete preuzeti i pokrenuti softver sa sljedećeg web-mjesta.

<http://epson.sn> > Postavljanje

- Drugi pametni uređaj dodan je mreži uz pomoć postavke gumba.
- Wi-Fi mreža je postavljena koristeći način koji nije postavka gumba.

## Mrežne postavke

### Povezane informacije

- ➔ [“Povezivanje s računalom” na strani 23](#)
- ➔ [“Odabir Wi-Fi postavki na pisaču” na strani 24](#)

## E-5

### Poruka:

Security mode (e.g. WEP, WPA) does not match the current setting of the printer. Confirm security mode. Contact your network administrator for assistance.

### Rješenja:

Pobrinite se da je tip sigurnosti pristupne točke postavljen na jedno od sljedećeg. U protivnom, promijenite tip sigurnosti na pristupnoj točki i zatim resetirajte postavke mreže pisača.

- WEP 64-bitni (40-bitni)
- WEP 128-bitni (104-bitni)
- WPA PSK (TKIP/AES)\*
- WPA2 PSK (TKIP/AES)\*
- WPA (TKIP/AES)
- WPA2 (TKIP/AES)

\* WPA PSK također je poznat kao WPA Personal. WPA2 PSK je također poznat kao WPA2 Personal.

## E-6

### Poruka:

MAC address of your printer may be filtered. Check whether your router/access point has restrictions such as MAC address filtering. See the documentation of the router/access point or contact your network administrator for assistance.

### Rješenja:

- Provjerite je li onemogućeno filtriranje MAC adresa. Ako je omogućeno, registrirajte MAC adresu pisača kako se ne bi filtrirala. Provjerite dokumentaciju isporučenu uz pristupne točke kako biste saznali više informacija. Možete provjeriti MAC adresu pisača u dijelu **Network Status** na izvješću mrežne veze.
- Ako vaša pristupna točka upotrebljava dijeljenu provjeru autentičnosti u načinu WEP sigurnosti, uvjerite se da su ključ i indeks provjere autentičnosti točni.

### Povezane informacije

- ➔ [“Postavljanje stavki za napredne postavke mreže” na strani 31](#)
- ➔ [“Ispis lista mrežnog statusa” na strani 40](#)

## Mrežne postavke

### E-8

#### Poruka:

Incorrect IP address is assigned to the printer. Confirm IP address setup of the network device (hub, router, or access point). Contact your network administrator for assistance.

#### Rješenja:

- Omogućite DHCP na pristupnoj točki ako je postavka Pribavi IP adresu pisača postavljena na **Automatski**.
- Ako je postavka Pribavi IP adresu pisača postavljena na Ručno, IP adresa koju ste ručno postavili je izvan raspona (primjerice: 0.0.0.0). Postavite valjanu IP adresu putem upravljačke ploče pisača ili Web Config.

#### Povezane informacije

➔ [“Postavljanje stavki za napredne postavke mreže” na strani 31](#)

### E-9

#### Poruka:

Confirm the connection and network setup of the PC or other device. Connection using the EpsonNet Setup is available. Contact your network administrator for assistance.

#### Rješenja:

Provjerite sljedeće.

- Uređaji su uključeni.
- Možete pristupiti internetu i drugim računalima ili mrežnim uređajima na istoj mreži preko uređaja koje želite spojiti na pisač.

Ako i nakon potvrđivanja navedenog nije uspostavljena veza između pisača i mrežnih uređaja, isključite pristupnu točku. Pričekajte 10 sekundi i ponovno je uključite. Zatim vratite mrežne postavke na početne vrijednosti tako da preuzmete i pokrenete instalacijski program sa sljedećeg web-mjesta.

<http://epson.sn> > **Postavljanje**

#### Povezane informacije

➔ [“Povezivanje s računalom” na strani 23](#)

### E-10

#### Poruka:

Confirm IP address, subnet mask, and default gateway setup. Connection using the EpsonNet Setup is available. Contact your network administrator for assistance.

#### Rješenja:

Provjerite sljedeće.

- Uključeni su drugi uređaji na mreži.

## Mrežne postavke

- Mrežne adrese (IP adresa, podmrežna maska i zadani pristupnik) ispravne su ako ste odabrali postavku Pribavi IP adresu pisača na Ručno.

Vratite mrežnu adresu na početne vrijednosti ako je neispravna. Možete provjeriti IP adresu, podmrežnu masku i zadani pristupnik u dijelu **Network Status** na izvješću mrežne veze.

Ako je omogućen DHCP, promijenite postavku Pribavi IP adresu pisača na **Automatski**. Ako želite ručno postaviti IP adresu, provjerite IP adresu pisača u dijelu **Network Status** na izvješću mrežne veze i zatim odaberite Ručno na zaslonu mrežnih postavki. Postavite podmrežnu masku na [255.255.255.0].

Ako i dalje nije uspostavljena veza između pisača i mrežnih uređaja, isključite pristupnu točku. Pričekajte 10 sekundi i ponovno je uključite.

### Povezane informacije

- ➔ [“Postavljanje stavki za napredne postavke mreže” na strani 31](#)
- ➔ [“Ispis lista mrežnog statusa” na strani 40](#)

## E-11

### Poruka:

Setup is incomplete. Confirm default gateway setup. Connection using the EpsonNet Setup is available. Contact your network administrator for assistance.

### Rješenja:

Provjerite sljedeće.

- Zadana adresa pristupnika ispravna je ako postavite TCP/IP postavku na Ručno.
- Uključen je uređaj koji je postavljen kao zadani pristupnik.

Postavite ispravnu adresu zadanog pristupnika. Možete provjeriti adresu zadani pristupnik u dijelu **Network Status** na izvješću mrežne veze.

### Povezane informacije

- ➔ [“Postavljanje stavki za napredne postavke mreže” na strani 31](#)
- ➔ [“Ispis lista mrežnog statusa” na strani 40](#)

## E-12

### Poruka:

Confirm the following -Entered security key/password is correct -Index of the security key/password is set to the first number -IP address, subnet mask, or default gateway setup is correct Contact your network administrator for assistance.

### Rješenja:

Provjerite sljedeće.

- Uključeni su drugi uređaji na mreži.
- Mrežne adrese (IP adresa, podmrežna maska i zadani pristupnik) ispravni su ako ste ih unijeli ručno.

## Mrežne postavke

- Mrežne adrese drugih uređaja (podmrežna maska i zadani pristupnik).
- IP adresa nema konflikt s drugim uređajima.

Ako i dalje nije uspostavljena veza između pisača i mrežnih uređaja, pokušajte sljedeće.

- Isključite pristupnu točku. Pričekajte 10 sekundi i ponovno je uključite.
- Ponovno odaberite mrežne postavke u instalacijskom programu. Možete ga pokrenuti sa sljedeće web-stranice.  
<http://epson.sn> > **Postavljanje**
- Možete prijaviti nekoliko lozinki na pristupnoj točki koja koristi WEP tip sigurnosti. Ako se prijavi nekoliko lozinki, provjerite je li na pisaču odabrana prva prijavljena lozinka.

### Povezane informacije

- ➔ “Postavljanje stavki za napredne postavke mreže” na strani 31
- ➔ “Povezivanje s računalom” na strani 23

## E-13

### Poruka:

Confirm the following -Entered security key/password is correct -Index of the security key/password is set to the first number -Connection and network setup of the PC or other device is correct Contact your network administrator for assistance.

### Rješenja:

Provjerite sljedeće.

- Uključeni su mrežni uređaji kao što su pristupna točka, koncentrator i usmjernik.
- TCP/IP postavka mrežnih uređaja nije odabrana ručno. (Ako je TCP/IP postavka postavljena na automatski dok se TCP/IP postavka drugih mrežnih uređaja izvršava ručno, mreža pisača može se razlikovati od mreže drugih uređaja.)

Ako ne radi ni nakon provjere navedenih stavki, isprobajte sljedeće.

- Isključite pristupnu točku. Pričekajte 10 sekundi i ponovno je uključite.
- Izvršite mrežne postavke na računalu koji se nalazi na istoj mreži kao i pisač koristeći program za instaliranje. Možete ga pokrenuti sa sljedeće web-stranice.  
<http://epson.sn> > **Postavljanje**
- Možete prijaviti nekoliko lozinki na pristupnoj točki koja koristi WEP tip sigurnosti. Ako se prijavi nekoliko lozinki, provjerite je li na pisaču odabrana prva prijavljena lozinka.

### Povezane informacije

- ➔ “Postavljanje stavki za napredne postavke mreže” na strani 31
- ➔ “Povezivanje s računalom” na strani 23

## Poruke u mrežnom okruženju

Poruka	Rješenje
*Multiple network names (SSID) that match your entered network name (SSID) have been detected. Confirm network name (SSID).	Ist SSID može se postaviti za više pristupnih točaka. Provjerite postavke na pristupnim točkama i promijenite SSID.
The Wi-Fi environment needs to be improved. Turn the wireless router off and then turn it on. If the connection does not improve, see the documentation for the wireless router.	Nakon približavanja pisača pristupnoj točki i uklanjanja svih prepreka između njih, isključite pristupnu točku. Pričekajte 10 sekundi i ponovno je uključite. Ako se i dalje ne povezuje, pogledajte dokumentaciju isporučenu uz pristupnu točku.
*No more devices can be connected. Disconnect one of the connected devices if you want to add another one.	Možete istovremeno spojiti do četiri računala i pametna uređaja vezom Wi-Fi Direct (Simple AP). Kako biste dodali računalo ili pametni uređaj, najprije odspojite jedan spojeni uređaj.

## Ispis lista mrežnog statusa

Možete provjeriti detaljne mrežne informacije tako da ih ispišete.

1. Umetnite papire.

2. Odaberite **Postavke** na početnom zaslonu.

Kako biste odabrali stavku, prvo se prebacite na željenu stavku s pomoću gumba ▲▼◀▶ i zatim pritisnite gumb OK.

3. Odaberite **Opće postavke > Postavke mreže > Stanje mreže**.

4. Odaberite **Ispis statusnog lista**.

5. Provjerite poruku i ispišite list statusa mreže.

6. Zatvorite zaslon.

Zaslon se automatski zatvara nakon određenog vremena.

## Zamjena ili dodavanje novih pristupnih točaka

Ako se SSID promijeni zbog zamjene pristupne točke ili se pristupna točka doda i uspostavi se novo mrežno okruženje, ponovno odaberite Wi-Fi postavke.

### Povezane informacije

➔ [“Promjena načina povezivanja s računalom” na strani 41](#)



## Promjena načina povezivanja s računalom

Pomoću programa za instaliranje i ponovnog postavljanja u različitim načinima povezivanja.

### Postavljanje preko web-mjesta

Pristupite sljedećem web-mjestu i unesite naziv proizvoda. Idite na **Postavljanje** i započnite s postavljanjem.

<http://epson.sn>

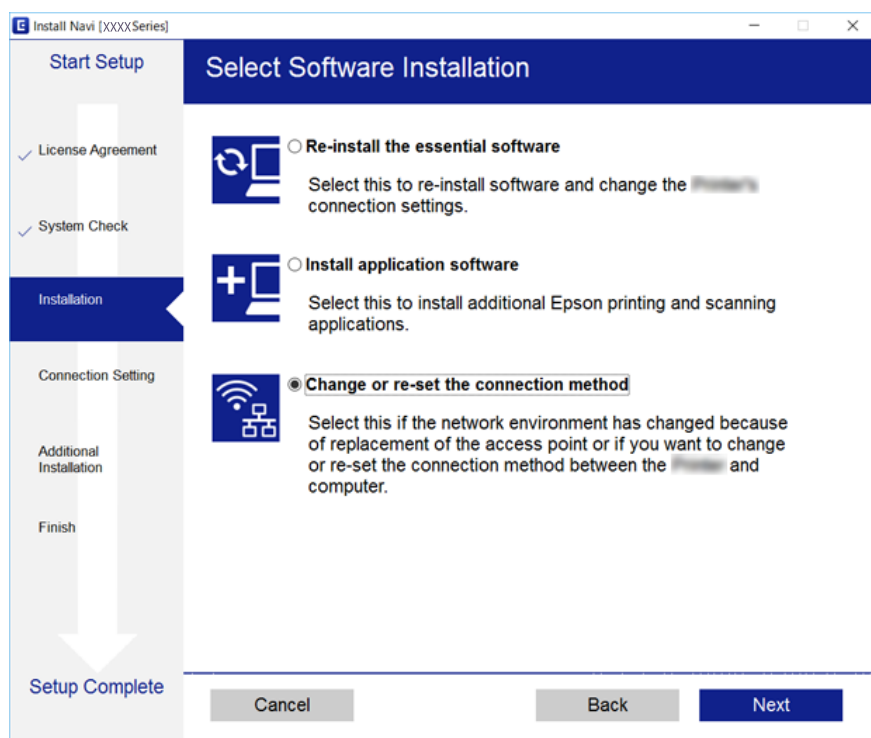
### Postavljanje pomoću softverskog diska (samo za modele uz koje se isporučuje softverski disk i korisnike koji imaju računala s diskovnim pogonom.)

Umetnite softverski disk u računalo i zatim slijedite upute prikazane na zaslonu.

### Odabiranje opcije promjene načina povezivanja

Slijedite upute sa zaslona dok se prikazuje sljedeći zaslon.

Odaberite **Promijeni ili ponovno postavi način povezivanja** na zaslonu. Odaberite instalaciju softvera, a zatim kliknite na **Dalje**.



## Promjena mrežne veze na Ethernet preko upravljačke ploče

Slijedite korake u nastavku kako biste promijenili mrežnu vezu s Wi-Fi veze na Ethernet pomoću upravljačke ploče.

### 1. Odaberite **Postavke** na početnom zaslonu.

Kako biste odabrali stavku, prvo se prebacite na željenu stavku s pomoću gumba ▲▼◀▶ i zatim pritisnite gumb OK.

## Mrežne postavke

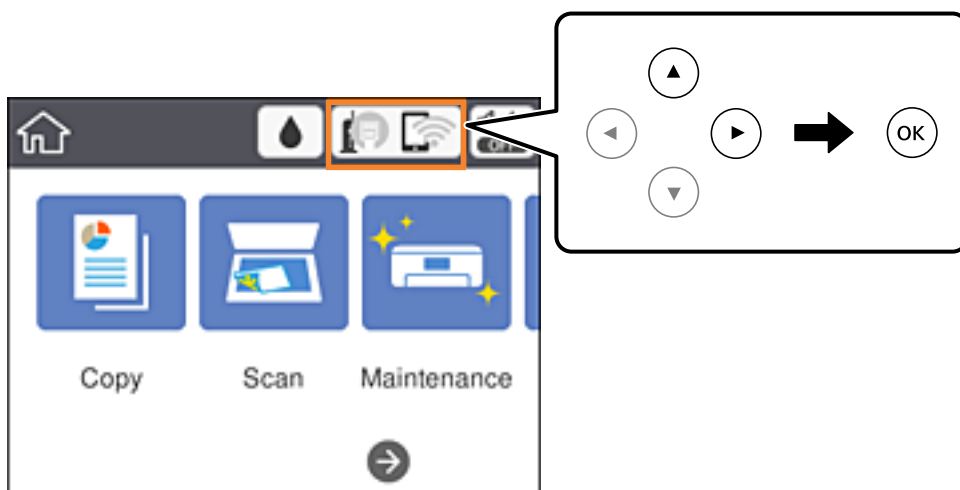
2. Odaberite **Opće postavke** > **Postavke mreže** > **Postava žičanog LAN-a**.
3. Pritisnite gumb OK.
4. Priključite pisač na usmjernik pomoću kabela za Ethernet.

## Onemogućavanje Wi-Fi veze preko upravljačke ploče

Kada se onemogući Wi-Fi, isključit će se Wi-Fi veza.

1. Odaberite  na početnom zaslonu.

Kako biste odabrali stavku, prvo se prebacite na željenu stavku s pomoću gumba ▲▼◀▶ i zatim pritisnite gumb OK.



2. Odaberite **Wi-Fi (Preporučeno)**.  
Prikazuje se status mreže.
3. Odaberite **Promijeni postavke**.
4. Odaberite **Ostalo** > **Deaktiviraj Wi-Fi**.
5. Provjerite poruku i zatim pokrenite postavljanje.
6. Zatvorite zaslon nakon što se prikaže poruka o završetku.  
Zaslon se automatski zatvara nakon određenog vremena.
7. Zatvorite zaslon s postavkama mrežne veze.

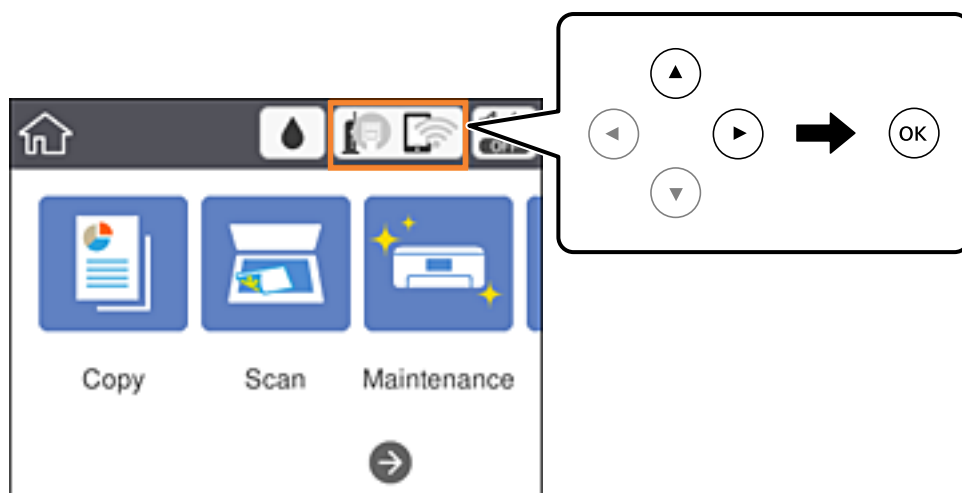
## Prekidanje veze Wi-Fi Direct (Simple AP) preko upravljačke ploče

### Napomena:

Kada se onemogući veza Wi-Fi Direct (Simple AP), sva računala i pametni uređaji spojeni na pisač u načinu rada Wi-Fi Direct (Simple AP) bit će odspojeni. Ako želite odspojiti određeni uređaj, odspojite ga s uređaja umjesto pisača.

1. Odaberite  na početnom zaslonu.

Kako biste odabrali stavku, prvo se prebacite na željenu stavku s pomoću gumba ▲▼◀▶ i zatim pritisnite gumb OK.



2. Odaberite **Wi-Fi Direct**.  
Prikazuje se informacija Wi-Fi Direct.
3. Odaberite **Promijeni postavke**.
4. Odaberite **Onemogući Wi-Fi Direct**.
5. Provjerite poruku i zatim pokrenite postavku.
6. Zatvorite zaslon nakon što se prikaže poruka o završetku.  
Zaslon se automatski zatvara nakon određenog vremena.
7. Zatvorite zaslon s postavkama mrežne veze.

## Oporavak mrežnih postavki s upravljačke ploče pisača

Možete vratiti sve mrežne postavke na njihove zadane vrijednosti.

1. Odaberite **Postavke** na početnom zaslonu.

Kako biste odabrali stavku, prvo se prebacite na željenu stavku s pomoću gumba ▲▼◀▶ i zatim pritisnite gumb OK.

## Mrežne postavke

2. Odaberite **Vrati zadane postavke** > **Postavke mreže**.
3. Provjerite poruku i odaberite **Da**.
4. Zatvorite zaslon nakon što se prikaže poruka o završetku.  
Zaslon se automatski zatvara nakon određenog vremena.

### Povezane informacije

➔ [“Osnovne radnje” na strani 18](#)

# Pripreme pisača

## Umetanje papira

### Dostupni papiri i kapaciteti

Epson preporučuje korištenje originalnog Epson papira kako bi se osigurao ispis visoke kvalitete.

#### Originalni Epson papir

Naziv medija	Veličina	Kapacitet umetanja (listova)	Obostrano ispisivanje	Ispis bez obruba
Epson Bright White Ink Jet Paper	A4	120	Automatski ili ručni način rada <sup>*1</sup>	✓
Epson Ultra Glossy Photo Paper	A4, 13 × 18 cm (5 × 7 inča), 10 × 15 cm (4 × 6 inča)	20 <sup>*2</sup>	-	✓
Epson Premium Glossy Photo Paper	A4, 13 × 18 cm (5 × 7 inča), 16:9 panoramski (102 × 181 mm), 10 × 15 cm (4 × 6 inča)	20 <sup>*2</sup>	-	✓
Epson Premium Semigloss Photo Paper	A4, 10 × 15 cm (4 × 6 inča)	20 <sup>*2</sup>	-	✓
Epson Photo Paper Glossy	A4, 13 × 18 cm (5 × 7 inča), 10 × 15 cm (4 × 6 inča)	20 <sup>*2</sup>	-	✓
Epson Matte Paper-Heavyweight	A4	20	-	✓
Epson Double-Sided Matte Paper	A4	1	Ručni način rada	✓
Epson Photo Quality Ink Jet Paper	A4	100	-	-

\*1 Možete umetnuti do 30 listova čija je jedna stranica već ispisana.

\*2 Stavljajte jedan po jedan list papira ako se papir ne uvlači kako treba ili ako boja ispisa nije ravnomjerna ili ako se razmazuje.

#### Napomena:

- Raspoloživost papira razlikuje se ovisno o lokaciji. Za najnovije informacije o papirima dostupnim u vašem području kontaktirajte s Epsonovom službom podrške.*
- Pri ispisu na originalnom Epson papiru na veličini koju definira korisnik, dostupne su samo postavke kvalitete ispisa **Standardno** ili **Normal**. Premda neki upravljački programi pisača omogućavaju odabir bolje kvalitete ispisa, ispis se odvija uz pomoć **Standardno** ili **Normal**.*

## Pripreme pisača

### Vrste papira dostupne u trgovinama

Naziv medija	Veličina	Kapacitet umetanja (listova ili omotnica)	Obostrano ispisivanje	Ispis bez obruba
Obični papir Kopirni papir Prethodno otisnuti obrasci ili memorandum <sup>*3</sup>	Letter, A4	150	Automatski ili ručni način rada <sup>*2</sup>	✓
	B5, 16K (195 × 270 mm)	150	Automatski ili ručni način rada <sup>*2</sup>	-
	A5, A6, B6	150	Ručni način rada <sup>*2</sup>	-
	Legal, Indian-Legal, 8,5×13 inča	1	Ručni način rada	-
	Korisnički definirano <sup>*1</sup> (mm) 89 × 127 do 182 × 257 215,9 × 297 do 1200	1	Ručni način rada	-
	Korisnički definirano <sup>*1</sup> (mm) 182 × 257 do 215,9 × 297	1	Automatski ili ručni način rada	-
Omotnica	Omotnica #10, Omotnica DL, Omotnica C6	10	-	-

\*1 Dostupno je samo ispisivanje s računala ili pametnog uređaja.

\*2 Možete umetnuti do 30 listova čija je jedna stranica već ispisana.

\*3 Papir na kojem su prethodno ispisane informacije poput imena pošiljatelja ili naziva tvrtke u zaglavlju. Mora postojati margina od najmanje 3 mm na vrhu papira. Obostrano ispisivanje i ispisivanje bez obruba nije dostupno kod otisnutog obrasca ili memoranduma.

### Povezane informacije

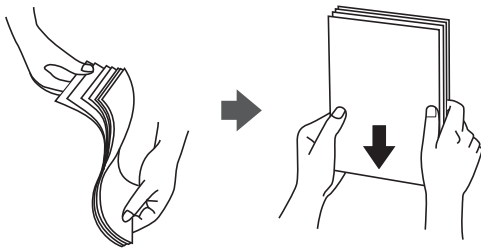
➔ [“Nazivi dijelova i funkcije” na strani 13](#)

### Mjere opreza pri rukovanju papirom

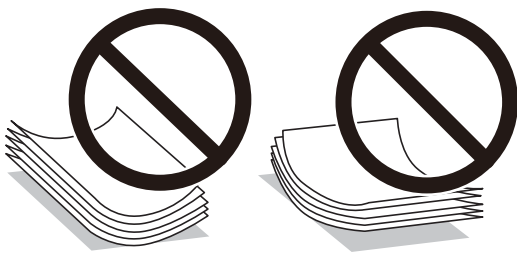
Pročitajte upute priložene uz papir.

## Pripreme pisača

- ❑ Razlistajte papir i poravnajte rubove prije umetanja. Ne razlistavajte i ne uvijajte fotografski papir. To može oštetiti stranu za ispis.



- ❑ Ako je papir uvijen, izravnajte ga ili blago uvijte u suprotnom smjeru prije umetanja. Ispisivanje na uvijenom papiru može uzrokovati zaglavljivanje papira i razmazivanje tinte na ispisu.



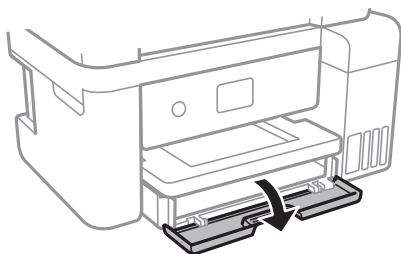
- ❑ Ne koristite papir koji je valovit, iskidan, izrezan, presavijen, vlažan, predebeo, pretanak ili na sebi ima naljepnice. Uporaba ovih vrsta papira uzrokuje zaglavljivanje papira i razmazivanje tinte na ispisu.
- ❑ Upotrebljavajte isključivo papir s uzdužnim vlaknima. Ako niste sigurni koju vrstu papira koristite, pogledajte njegovo pakiranje ili se obratite proizvođaču papira kako biste saznali njegove karakteristike.

### Povezane informacije

➔ [“Svojstva pisača” na strani 172](#)

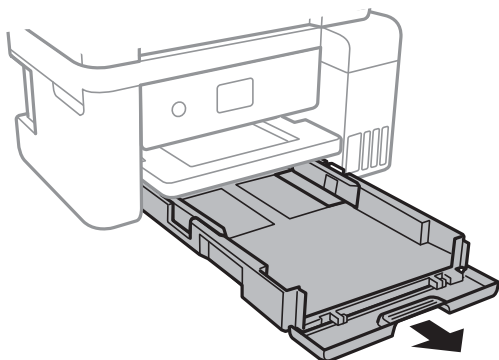
## Umetanje papira u Ladica za papir

1. Otvorite prednji poklopac tako da klikne u traženi položaj.



## Pripreme pisača

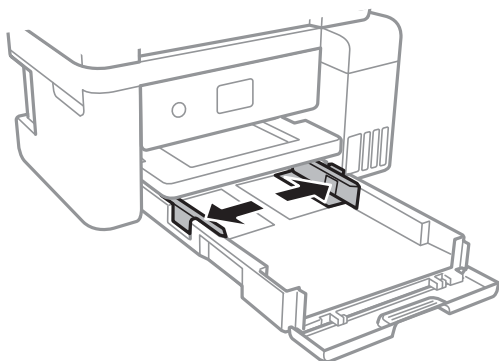
2. Provjerite je li pisač isključen prije nego što izvučete kasetu s papirom.



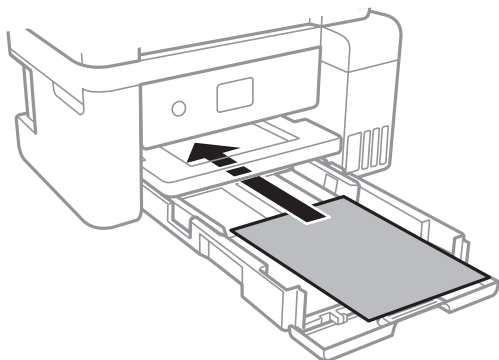
**Važno:**

*Ne može se ukloniti kasetu s papirom.*

3. Povucite rubne vodilice do maksimalnog položaja.



4. Umetnite papir tako da je strana za ispis okrenuta prema dolje i papir dodiruje stražnji dio kasetu s papirom.



**Važno:**

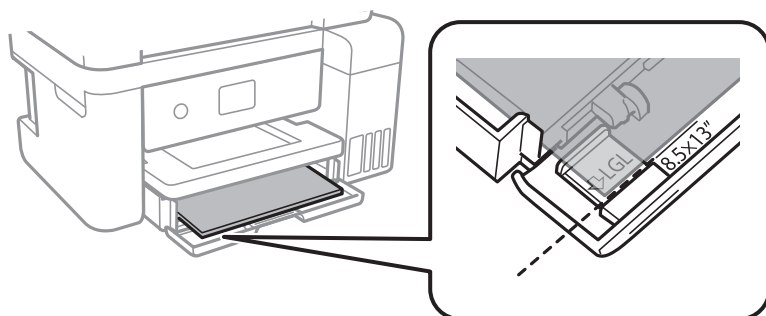
*Nemojte umetati veći broj listova od onog preporučenog za odabranu vrstu papira.*



## Pripreme pisača

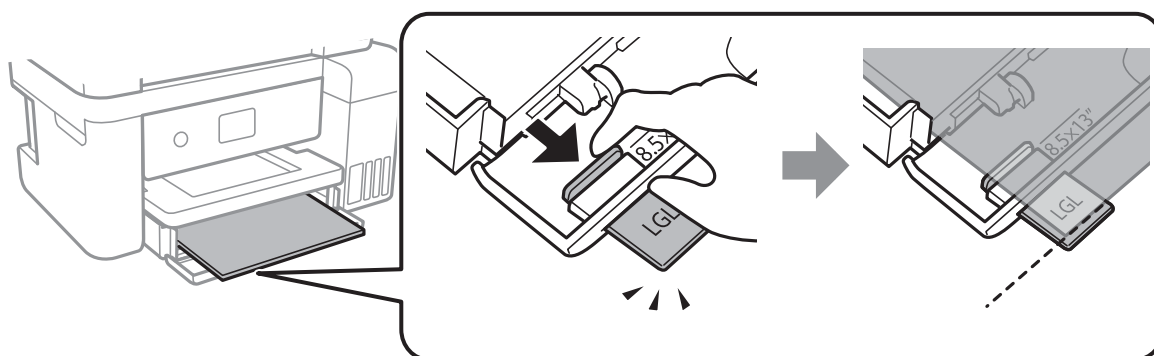
- ❑ 21,6 x 33 cm (8,5×13 inča)

Ulaganje papira s pomoću crte.

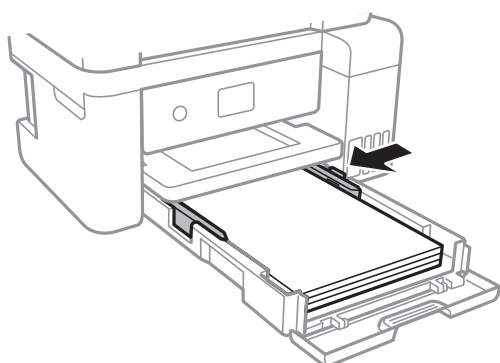


- ❑ Legal

Izvlačenje vodilice za papir veličine Legal i ulaganje papira koristeći crtu.



5. Rubne vodilice dovucite do rubova papira.



6. Pažljivo umetnite kasetu s papirom.

7. Na upravljačkoj ploči odaberite veličinu i vrstu papira koji ste umetnuli u kasetu s papirom. Ako nije prikazana veličina vašeg papira, odaberite **Korisnički definirano**.

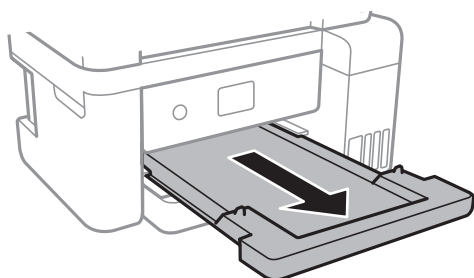
Kako biste odabrali stavku, prvo se prebacite na željenu stavku s pomoću gumba ▲▼◀▶ i zatim pritisnite gumb OK.

## Pripreme pisača

### Napomena:

- ❑ Zaslona s postavkama veličine i vrste papira možete prikazati i odabirom opcije **Postavke > Opće postavke > Postavke pisača > Postavke izvora papira > Postavka papira**.
- ❑ Kod prethodno otisnutog obrasca ili memoranduma odaberite **Zaglavlje** kao vrstu papira.
- ❑ Kod otisnutog obrasca ili memoranduma, želite li ispisivati na papiru koji je manji od postavke u upravljačkom programu pisača, pisač može ispisivati izvan rubova papira, što može dovesti do mrlja na ispisanim listovima i viška tinte koja se nakuplja unutar pisača. Obvezno odaberite ispravnu postavku veličine papira.
- ❑ Obostrano ispisivanje i ispisivanje bez obruba nije dostupno kod otisnutog obrasca ili memoranduma. Također, brzina ispisivanja može biti smanjena.

8. Izvucite izlaznu ladicu.

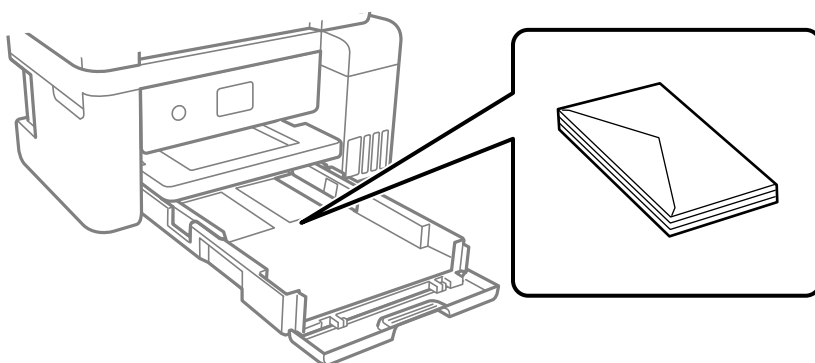


### Povezane informacije

- ➔ “Mjere opreza pri rukovanju papirom” na strani 46
- ➔ “Dostupni papiri i kapaciteti” na strani 45
- ➔ “Popis vrsta papira” na strani 51
- ➔ “Napomene u vezi s umetanjem omotnica” na strani 50

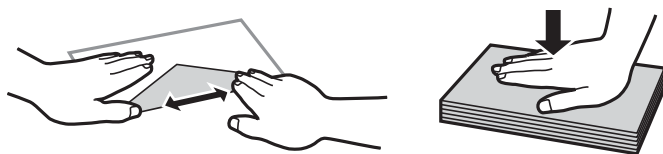
## Napomene u vezi s umetanjem omotnica

Omotnice umetnite tako da okrenete preklopku prema gore i zatim pomaknete rubne vodilice do rubova omotnica.



## Pripreme pisača

- ❑ Razlistajte omotnice i poravnajte rubove prije umetanja. Ako su naslagane omotnice pune zraka, pritisnite ih nadolje kako biste ih spljoštili prije umetanja.



- ❑ Ne upotrebljavajte uvijene ili presavijene omotnice. Uporaba ovih omotnica uzrokuje zaglavljivanje papira i razmazivanje tinte na ispisu.
- ❑ Ne upotrebljavajte omotnice s preklopom čija je površina ljepljiva ili omotnice s prozorčićem.
- ❑ Izbjegavajte korištenje previše tankih omotnica, jer se mogu uviti tijekom ispisa.

### Povezane informacije

- ➔ [“Dostupni papiri i kapaciteti” na strani 45](#)
- ➔ [“Umetanje papira u Ladica za papir” na strani 47](#)

## Popis vrsta papira

Kako biste postigli zadovoljavajuće rezultate ispisa, odaberite vrstu umetnutog papira.

Naziv medija	Vrsta medija	
	Upravljačka ploča	Upravljački program pisača
Epson Bright White Ink Jet Paper	obični papiri	Obični papiri
Epson Ultra Glossy Photo Paper	Ultra Glossy	Epson Ultra sjajni papir
Epson Premium Glossy Photo Paper	Prem. Sjajni	Epson premium sjajni fotografski papir
Epson Premium Semigloss Photo Paper	Prem. Polusjajni	Epson premium polusjajni fotografski papir
Epson Photo Paper Glossy	Sjajni	Photo Paper Glossy
Epson Matte Paper-Heavyweight Epson Double-Sided Matte Paper Epson Photo Quality Ink Jet Paper	Mat	Epson matirani papir

## Postavljanje izvornika

Stavite izvornike na staklo skenera ili u automatski ulagač dokumenata.

Pomoću automatskog ulagača dokumenata možete istodobno skenirati veći broj izvornika.

## Pripreme pisača

## Dostupni izvornici za automatski ulagač dokumenata (ADF)

Podržana veličina papira	A4, Letter, 21,6×33 cm (8,5×13 inča), Legal
Vrsta papira	Obični papir
Debljina papira (težina papira)	64 do 95 g/m <sup>2</sup>
Kapacitet umetanja	A4, Letter: 30 listova ili 3.3 mm 21,6×33 cm (8,5×13 inča), Legal: 10 listova

Čak i kada izvornici udovoljavaju specifikacijama za izvornike koji se mogu staviti u automatski ulagač dokumenata (ADF), možda se neće dovesti iz ADF-a ili se kvaliteta skeniranja može smanjiti ovisno o svojstvima ili kvaliteti papira.

**Važno:**

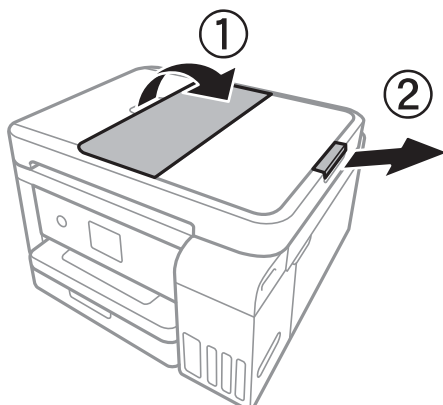
*Ne umećite fotografije ili dragocjene originalne umjetničke slike u automatski ulagač dokumenata (ADF). Pogrešno ulaganje moglo bi zgužvati ili oštetiti izvornik. Ove dokumente skenirajte na staklo skenera.*

Kako biste spriječili zaglavljivanje papira, izbjegavajte stavljanje sljedećih vrsta izvornika u automatski ulagač dokumenata (ADF). Za ove vrste koristite staklo skenera.

- Izvornici koji su poderani, presavijeni, naborani, oštećeni ili uvijeni
- Izvornici s rupama za stavljanje u mapu
- Izvornici spojeni ljepljivom vrpcom, klamficama, spajalicama i sl.
- Izvornici s naljepnicama
- Izvornici koji su nepravilno izrezani ili nisu pravokutni
- Međusobno spojeni izvornici
- Folije za projektore, termički papir ili indigo

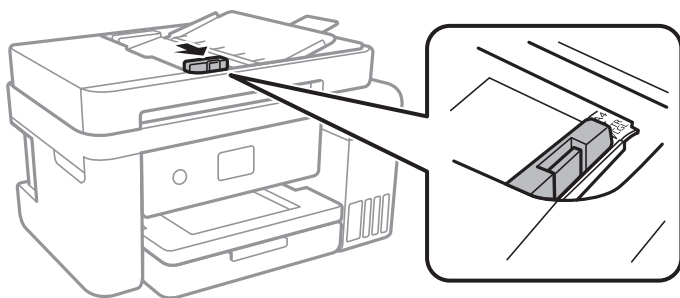
## Postavljanje izvornika u automatski ulagač dokumenata

1. Poravnajte rubove izvornika.
2. Otvorite podršku za ADF dokumente i izvucite ladicu automatskog ulagača dokumenata.

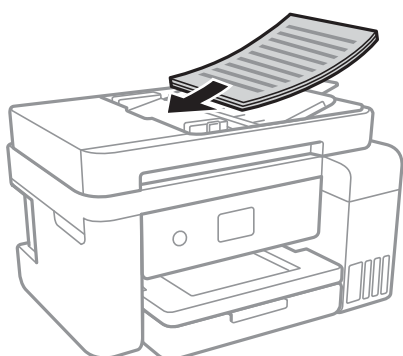


## Pripreme pisača

- Uхватite i izvucite rubne vodilice automatskog ulagača dokumenata.

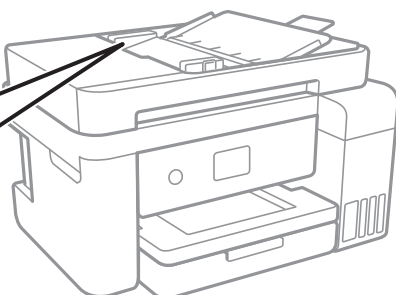


- Izvornike postavite u automatski ulagač dokumenata tako da je ispisana strana okrenuta prema gore i gurnite rubne vodilice do ruba izvornika.



### **Važno:**

- Izvornike ne stavljate iznad crte koju označava simbol trokuta na automatskom ulagaču dokumenata (ADF-u).*



- Tijekom skeniranja ne umećite nove izvornike.*

### **Povezane informacije**

- ➔ [“Dostupni izvornici za automatski ulagač dokumenata \(ADF\)” na strani 52](#)

## **Postavite izvornike u ADF za kopiranje 2 stranice na jednom listu**

Postavite izvornike u smjeru prikazanom na ilustraciji i odaberite postavku orijentacije.

## Pripreme pisača

- ❑ Postavljanje izvornika u okomitom smjeru: odaberite **Horizontalno** na upravljačkoj ploči prema uputama u nastavku.

**Kopiraj > Napredne postavke > Usmjerenje izvornika > Horizontalno**

Postavite izvornike u automatski ulagač papira u smjeru strelice.



- ❑ Postavljanje izvornika u lijevom smjeru: odaberite **Vertikalno** na upravljačkoj ploči prema uputama u nastavku.

**Kopiraj > Napredne postavke > Usmjerenje izvornika > Vertikalno**

Postavite izvornike u automatski ulagač papira u smjeru strelice.



## Stavljanje izvornika na Staklo skenera

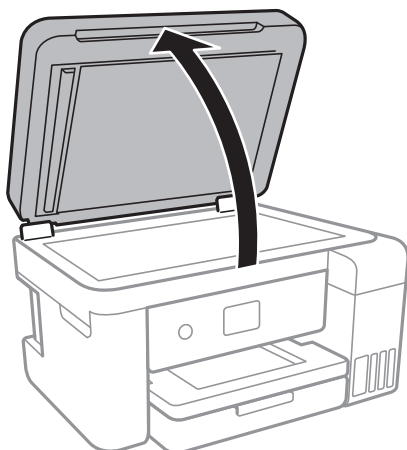
 **Pozor:**

*Pazite da ne priklješćite ruku ili prste prilikom otvaranja i zatvaranja poklopca dokumenta. U protivnom se možete ozlijediti.*

 **Važno:**

*Ako stavljate glomazne izvornike poput knjiga, spriječite da vanjsko svjetlo izravno obasjava staklo skenera.*

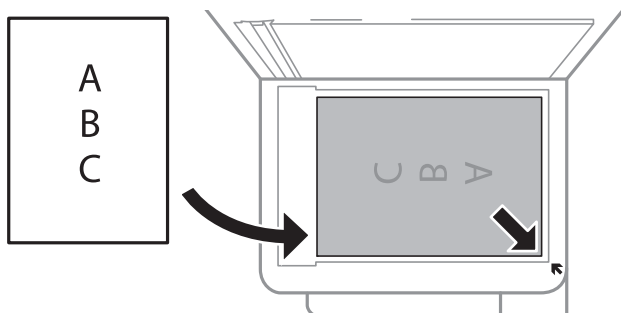
1. Otvorite poklopac za dokumente.



2. Očistite staklo skenera od prašine i mrlja.

## Pripreme pisača

3. Položite izvornik licem okrenut prema dolje i povucite ga do oznake kuta.



**Napomena:**

- ❑ Prostor koji se nalazi 1,5 mm od donjeg ili desnog ruba staklo skenera se ne skenira.
- ❑ Kad se izvornici postave u automatski ulagač dokumenata i na staklo skenera, prioritet imaju izvornici u automatskom ulagaču dokumenata.

4. Oprezno zatvorite poklopac.



**Važno:**

Nemojte prejako pritiskati staklo skenera ili poklopac dokumenta. U protivnom se može oštetiti.

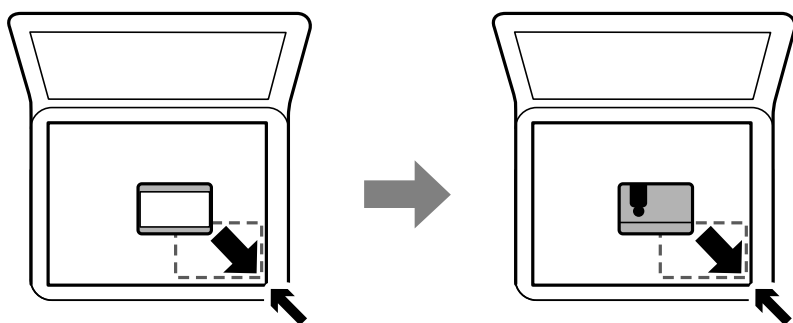
5. Uklonite izvornike nakon skeniranja.

**Napomena:**

Ako izvornike dugo ostavite na staklu, mogu se zalijepiti za staklo skenera.

## Stavljanje službenog dokumenta radi kopiranja

Službeni identifikacijski dokument stavite na 5 mm od kutne oznake staklo skenera.



---

## Opcije izbornika za Postavke

Odaberite **Postavke** na početnom zaslonu pisača kako biste podesili različite postavke.

## Opcije izbornika za Opće postavke

Odaberite izbornike na upravljačkoj ploči na način opisan u nastavku.

**Postavke > Opće postavke**

### Osnovne postavke

Odaberite izbornike na upravljačkoj ploči na način opisan u nastavku.

**Postavke > Opće postavke > Osnovne postavke**

Svjetlina LCD-a:

Podešavanje svjetline zaslona LCD.

Tajmer za mirovanje:

Postavite vrijeme nakon kojeg će pisač prijeći u stanje mirovanja (način za uštedu energije) kada se na pisaču ne izvrše nikakve radnje. Po isteku postavljenog vremena LCD zaslon će se zacrniti.

Isključi mjerač vremena:

Vaš proizvod može imati ovu značajku ili značajku Postavke za isklj., što ovisi o mjestu kupnje.

Odaberite ovu postavku kako bi se pisač automatski isključio ako se ne koristi tijekom određenog vremena. Možete prilagoditi trajanje prije primjene upravljanja napajanjem. Svako povećanje utjecat će na učinak energije proizvoda. Pazite na okoliš prije provedbe promjene.

Postavke za isklj.:

Vaš proizvod može imati ovu značajku ili značajku Isključi mjerač vremena, što ovisi o mjestu kupnje.

Isključivanje pri neaktivnosti

Odaberite ovu postavku kako bi se pisač automatski isključio ako se ne koristi tijekom određenog vremena. Svako povećanje utjecat će na učinak energije proizvoda. Pazite na okoliš prije provedbe promjene.

Isključi nakon odvajanja

Odaberite ovu postavku kako bi se pisač isključio nakon 30 minuta kada su isključeni svi mrežni priključci, uključujući priključak LINE. Ova značajka možda neće biti dostupna u vašoj regiji.

Jezik/Language:

Odaberite jezik koji će se koristiti na LCD zaslonu.

Istek vremena za radnju:

Odaberite **Uklj.** kako biste se vratili na početni zaslon kada se tijekom određenog vremena ne izvrši nijedna radnja.

Tipkovnica:

Promijenite izgled tipkovnice na LCD zaslonu.

### Povezane informacije

➔ [“Štednja energije – upravljačka ploča” na strani 62](#)

➔ [“Unos znakova” na strani 19](#)



## Pripreme pisača

### Postavke pisača

Odaberite izbornike na upravljačkoj ploči na način opisan u nastavku.

#### Postavke > Opće postavke > Postavke pisača

Postavke izvora papira:

Postavka papira:

Odabir veličine i vrste papira koji ste umetnuli u izvor papira. Možete odabrati **Najdraže post.** za format i vrstu papira.

A4/Letter – automatska zamjena:

Odaberite **Uklj.** za uvlačenje papira iz izvora papira postavljenog kao format A4 kada nema izvora papira postavljenog kao format Letter ili za uvlačenje papira iz izvora papira postavljenog kao format Letter kada nema izvora papira postavljenog kao A4.

Obavijest o grešci:

Odaberite **Uklj.** kako bi se prikazala poruka o pogrešci kada odabrana veličina ili vrsta papira ne odgovaraju umetnutom papiru.

Automatski prikaz postave papira:

Odaberite opciju **Uklj.** kako bi se prikazao zaslon **Postavka papira** kod umetanja papira u izvor papira. Ako onemogućite ovu značajku, nećete moći ispisivati preko uređaja iPhone ili iPad koristeći program AirPrint.

Univerzalne postavke ispisa:

Ove postavke ispisivanja primjenjuju se kada ispisivanje vršite s vanjskog uređaja, a da pritom ne koristite upravljački program pisača.

Gornji pomak:

Prilagođavanje gornje margine papira.

Lijevi pomak:

Prilagođavanje lijeve margine papira.

Gornji pomak na stražnjoj strani:

Prilagođava gornju marginu naličja papira prilikom obostranog ispisa.

Lijevi pomak na stražnjoj strani:

Prilagođava lijevu marginu stražnjoj margini stranice papira prilikom obostranog ispisivanja.

Provjerite širinu papira:

Odaberite **Uklj.** kako biste provjerili širinu papira prije ispisa. Na taj način ćete spriječiti ispisivanje izvan rubova papira kada postavke veličine papira nisu ispravno postavljene. Brzina ispisivanja može se smanjiti.

Preskoči praznu stranicu:

Automatsko preskakanje praznih stranica prilikom ispisivanja zadatka.

## Pripreme pisača

### Automat. nastavak rada nakon greške:

Odabir značajke radnje koja će se izvršiti kada dođe do pogreške u postupku izvedbe obostranog ispisivanja ili kada je memorija puna.

Uklj.

Prikazuje upozorenje i jednostrano ispisuje kada dođe do pogreške obostranog ispisa ili ispisuje samo ono što obradi oblak pisač kada dođe do pogreške popunjene memorije.

Isklj.

Prikazuje poruku o pogrešci i otkazuje ispisivanje.

### Tihi način rada:

Odaberite **Uklj.** kako biste smanjili buku tijekom ispisivanja, pri čemu će se smanjiti brzina ispisa. Ovisno o vrsti papira i postavkama kvalitete ispisa, možda neće biti razlika u razini buke pisača.

### Vrijeme sušenja tinte:

Odaberite vrijeme sušenja tinte kod obostranog ispisivanja. Pisač ispisuje drugu stranu nakon ispisivanja prve. Ako je vaš ispis zamrljan, povećajte postavljeno vrijeme sušenja.

### Dvosmjerno:

Odaberite **Uklj.** kako biste promijenili smjer ispisivanja; ispisuje kada se ispisna glava pomiče ulijevo i udesno. Ako okomite ili vodoravne crte na ispisu izgledaju mutno ili neporavnato, problem možete riješiti onemogućavanjem ove značajke; međutim, tako možete i smanjiti brzinu ispisa.

### Povezivanje s računalom preko USB:

Odaberite opciju **Omogućiti** kako biste omogućili računalu pristup pisaču kada je priključen putem USB ulaza. Kada je odabrana opcija **Onemogućiti**, ispisivanje i skeniranje koje nije zadano preko mrežne veze je ograničeno.

## Postavke mreže

Odaberite izbornike na upravljačkoj ploči na način opisan u nastavku.

### Postavke > Opće postavke > Postavke mreže

#### Postavljanje Wi-Fi veze:

Postavite ili promijenite postavke bežične mreže. Odaberite način povezivanja između ponuđenih i slijedite upute na LCD ploči.

Wi-Fi (Preporučeno)

Wi-Fi Direct

#### Postava žičanog LAN-a:

Postavite ili promijenite mrežnu vezu koja koristi LAN kabel i usmjerivač. Kada se oni koriste, Wi-Fi veze su onemogućene.

#### Stanje mreže:

Prikazuje ili ispisuje trenutačne mrežne postavke.

## Pripreme pisača

### Provjera veze:

Provjerava trenutnu mrežnu vezu i ispisuje izvješće. Ako postoji bilo koji problem s povezivanjem, pogledajte izvješće kako biste riješili problem.

### Napredno:

Odaberite sljedeće detaljne postavke.

- Naziv uređaja
- TCP/IP
- Proxy poslužitelj
- IPv6 adresa
- Brzina veze i dupleks

### Povezane informacije

- ➔ “Ručni odabir Wi-Fi postavki” na strani 25
- ➔ “Postavljanje Wi-Fi postavki postavljanjem brzog gumba (WPS)” na strani 26
- ➔ “Odabir Wi-Fi postavki preko postavljanja PIN koda (WPS)” na strani 28
- ➔ “Namještanje postavki za Wi-Fi Direct (Simple AP) vezu” na strani 29
- ➔ “Ispis lista mrežnog statusa” na strani 40
- ➔ “Provjera statusa mrežne veze” na strani 32
- ➔ “Promjena mrežne veze na Ethernet preko upravljačke ploče” na strani 41
- ➔ “Namještanje naprednih mrežnih postavki” na strani 31

## Postavke web usluge

Odaberite izbornike na upravljačkoj ploči na način opisan u nastavku.

### Postavke > Opće postavke > Postavke web usluge

#### Usluge Epson Connect:

Prikazuje je li pisač registriran ili povezan s uslugom Epson Connect.

Možete se registrirati za uslugu tako da odaberete **Registriranje** i slijedite upute.

Kada se registrirate, možete promijeniti sljedeće postavke.

- Obustavi/Nastavi
- Odjava

Kako biste saznali više o tome, pogledajte sljedeću internetsku stranicu.

<https://www.epsonconnect.com/>

<http://www.epsonconnect.eu> (samo za Europu)

#### Usluge Google Cloud ispisa:

Prikazuje je li pisač registriran i povezan s uslugom Google Cloud Print.

Kada se registrirate, možete promijeniti sljedeće postavke.

- Omogućiti/Onemogućiti

## Pripreme pisača

### Odjava

Kako biste saznali više o registriranju na uslugu Google Cloud Print, pogledajte sljedeću internetsku stranicu.

<https://www.epsonconnect.com/>

<http://www.epsonconnect.eu> (samo za Europu)

### Povezane informacije

➔ [“Ispis pomoću mrežne usluge” na strani 144](#)

## Opcije izbornika za Održavanje

Odaberite izbornike na upravljačkoj ploči na način opisan u nastavku.

### Postavke > Održavanje

#### Provj. mlaznice ispisne gl.:

Pomoću ove značajke možete provjeriti jesu li mlaznice ispisne glave začepljene. Pisač ispisuje predložak za provjeru mlaznica.

#### Čišćenje glave pisača:

Odaberite ovu značajku kako biste očistili začepljene mlaznice ispisne glave.

#### Dubinsko čišćenje:

Odaberite ovu značajku kada želite zamijeniti svu tintu koja se nalazi u cjevčicama za tintu. Troši se veća količina tinte nego kod uobičajenog čišćenja. Više informacija o uporabi ove značajke možete pronaći u poglavlju „Povezane informacije“ u nastavku.

#### Poravnanje zaglavlja ispisa:

Upotrijebite ovu značajku za namještanje ispisne glave kako biste postigli bolju kvalitetu ispisa.

##### Osnovno poravnanje

Odaberite ovu značajku kako biste prilagodili nagib glave pisača.

##### Vertikalno poravnanje

Odaberite značajke ako je ispis mutan ili tekst i linije nisu poravnati.

##### Linija poravnavanja s ravnalom

Odaberite ovu značajku kako biste poravnali okomite crte.

##### Vodoravno poravnanje

Odaberite ovu značajku ako se na vašim ispisanim stranicama pojavljuju vodoravne pruge u pravilnim intervalima.

#### Resetiranje razina tinte:

Prije dopunjavanja spremnika za tintu odaberite ovu značajku kako biste vratili razine tinte na 100 %.

#### Preostali kapac. kutije za održavanje:

Prikazuje približan vijek trajanja kutije za održavanje. Kada je prikazana oznaka !, kutija za održavanje gotovo je puna. Kada je prikazana oznaka X, kutija za održavanje je puna.

## Pripreme pisača

Čišćenje vodilice papira:

Odaberite ovu značajku ako na unutarnjim valjcima postoje mrlje od tinte. Pisač uzima papir kako bi očistio unutarnje valjke.

### Povezane informacije

- ➔ “Pregledavanje i čišćenje ispisne glave” na strani 121
- ➔ “Poravnavanje ispisne glave” na strani 124
- ➔ “Ponovno punjenje spremnika s tintom” na strani 115
- ➔ “Čišćenje putanje papira zbog mrlja od tinte” na strani 126

## Opcije izbornika za Ispiši list stanja

Odaberite izbornike na upravljačkoj ploči na način opisan u nastavku.

### Postavke > Ispiši list stanja

List stanja konfiguracije:

Ispišite listove s podacima koji prikazuju trenutni status pisača i njegove postavke.

List stanja opskrbe:

Ispišite listove s informacijama koji navode stanje potrošnog materijala.

List s poviješću uporabe:

Ispišite listove s podacima koji prikazuju povijest upotrebe pisača.

## Opcije izbornika za Brojač ispisa

Odaberite izbornike na upravljačkoj ploči na način opisan u nastavku.

### Postavke > Brojač ispisa

Prikazuje se ukupni broj otisaka, crno-bijelih otisaka i otisaka u boji od vremena kupnje pisača.

## Opcije izbornika za Korisničke postavke

Odaberite izbornike na upravljačkoj ploči na način opisan u nastavku.

### Postavke > Korisničke postavke

Možete promijeniti zadane postavke sljedećih izbornika.

- Kopiraj
- Skeniraj u računalo
- Skeniraj u oblak

## Opcije izbornika za Vрати zadane postavke

Odaberite izbornike na upravljačkoj ploči na način opisan u nastavku.

### Postavke > Vрати zadane postavke

Resetira sljedeće izbornike na njihove početne vrijednosti.

- Postavke mreže
- Postavke kopiranja
- Postavke skeniranja
- Obriši sve podatke i postavke

## Opcije izbornika za Ažuriranje firmvera

Odaberite izbornike na upravljačkoj ploči na način opisan u nastavku.

### Postavke > Ažuriranje firmvera

#### Ažuriraj:

Provjerite je li najnovija verzija upravljačkog softvera učitana na mrežni poslužitelj. Ako je dostupno ažuriranje, možete odabrati želite li pokrenuti učitavanje ili ne.

#### Obavijest:

Odaberite **Uklj.** kako biste primili obavijest o dostupnom ažuriranju upravljačkog programa.

---

## Štednja energije

Pisač ulazi u način mirovanja ili se isključuje automatski ako se nijedna operacija ne obavi u zadanom roku. Možete prilagoditi trajanje prije primjene upravljanja napajanjem. Svako povećanje utjecat će na učinak energije proizvoda. Pazite na okoliš prije provedbe promjene.

Ovisno o mjestu kupnje, pisač može imati značajku koja će ga automatski isključiti ako nije bio povezan s mrežom u trajanju od 30 minuta.

## Štednja energije – upravljačka ploča

1. Odaberite **Postavke** na početnom zaslonu.

Kako biste odabrali stavku, prvo se prebacite na željenu stavku s pomoću gumba ▲▼◀▶ i zatim pritisnite gumb OK.

2. Odaberite **Opće postavke > Osnovne postavke**.

3. Napravite jedno od sljedećeg.

- Odaberite **Tajmer za mirovanje** ili **Postavke za isklj. > Isključivanje pri neaktivnosti** ili **Isključi nakon odvajanja**, a zatim podesite postavke.
- Odaberite **Tajmer za mirovanje** ili **Isključi mjerač vremena**, a zatim podesite postavke.

## Pripreme pisača

***Napomena:***

*Vaš uređaj možda je opremljen značajkom **Postavke za isklj.** ili **Isključi mjerač vremena**, što ovisi o mjestu kupnje.*

# Ispis

---

## Ispisivanje preko upravljačkog programa pisača na sustavu Windows

### Pristupanje upravljačkom programu pisača

Prilikom pristupanja upravljačkom programu pisača s upravljačke ploče računala, postavke se odnose na sve aplikacije.

#### Pristupanje upravljačkom programu pisača putem upravljačke ploče

##### Windows 10/Windows Server 2016

Kliknite desnom tipkom na gumb Start ili ga pritisnite i zadržite, a zatim odaberite **Upravljačka ploča > Prikaz uređaja i pisača** pod stavkom **Hardver i zvuk**. Desnom tipkom miša kliknite na ikonu pisača ili je pritisnite i zadržite te zatim odaberite **Postavke ispisa**.

##### Windows 8.1/Windows 8/Windows Server 2012 R2/Windows Server 2012

Odaberite **Radna površina > Postavke > Upravljačka ploča > Prikaz uređaja i pisača** pod postavkom **Hardver i zvuk**. Desnom tipkom miša kliknite na ikonu pisača ili je pritisnite i zadržite te zatim odaberite **Postavke ispisa**.

##### Windows 7/Windows Server 2008 R2

Kliknite na gumb Start i odaberite **Upravljačka ploča > Prikaz uređaja i pisača** u postavci **Hardver i zvuk**. Desnom tipkom miša kliknite na ikonu pisača i odaberite **Postavke ispisa**.

##### Windows Vista/Windows Server 2008

Kliknite na gumb Start i odaberite **Upravljačka ploča > Pisači** unutar **Hardver i zvuk**. Desnom tipkom miša kliknite na ikonu pisača i odaberite **Odabir značajki ispisivanja**.

##### Windows XP/Windows Server 2003 R2/Windows Server 2003

Kliknite na gumb Start i odaberite **Upravljačka ploča > Pisači i drugi hardver > Pisači i faksovi**. Desnom tipkom miša kliknite na ikonu pisača i odaberite **Postavke ispisa**.

### Pristupanje upravljačkom programu pisača putem ikone pisača na programskoj traci

Ikona pisača na programskoj traci radne površine je ikona prečaca koja vam omogućuje da brzo pristupite upravljačkom programu pisača.

Ako kliknete na ikonu pisača i odaberete **Postavke pisača**, možete pristupiti istom prozoru s postavkama pisača koji se prikazuje i putem upravljačke ploče. Ako dvaput kliknete na ovu ikonu, možete provjeriti stanje pisača.

#### **Napomena:**

*Ako se ikona pisača ne prikazuje na programskoj traci, pristupite prozoru upravljačkog programa pisača, kliknite na **Postavke nadzora ispisa** na kartici **Održavanje**, a zatim odaberite **Registracija ikone prečaca na programskoj traci**.*

## Osnove ispisivanja

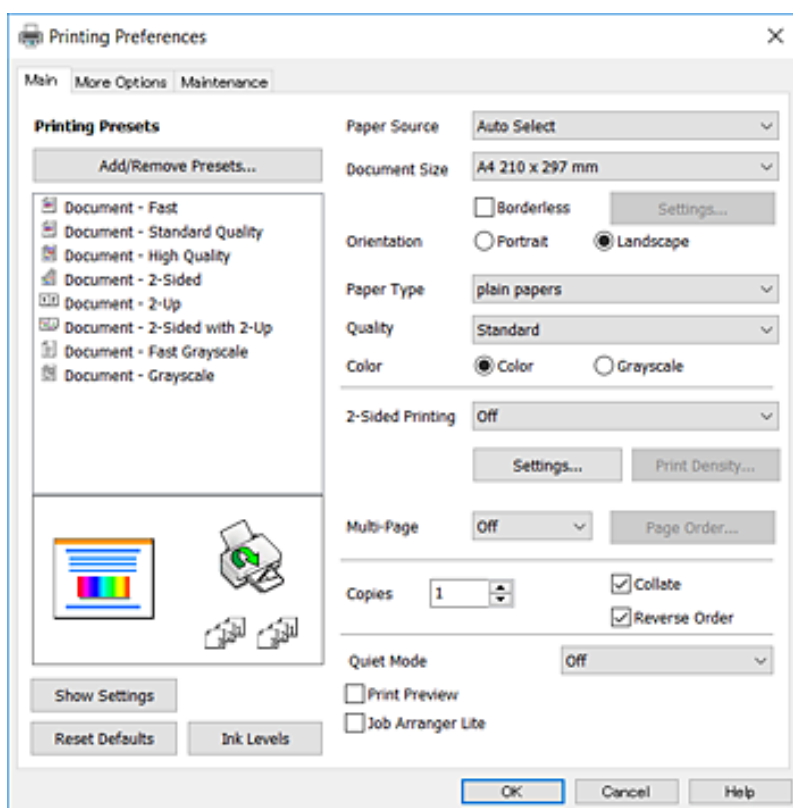
#### **Napomena:**

*Operacije mogu biti različite ovisno o aplikaciji. Pogledajte korisničku pomoć aplikacije kako biste saznali pojedinosti.*



## Ispis

1. Otvorite datoteku koju želite ispisati.  
Ako već niste, umetnite papir u pisač.
2. Odaberite **Ispis** ili **Postava stranice** u izborniku **Datoteka**.
3. Odaberite svoj pisač.
4. Odaberite **Značajke** ili **Svojstva** kako biste otvorili dijaloški okvir upravljačkog programa pisača.



5. Ako je potrebno, promijenite postavke.  
Za pojedinosti pogledajte opcije izbornika upravljačkog programa pisača.

### **Napomena:**

- Pogledajte i mrežnu pomoć za objašnjenje stavki postavljanja. Desni klik mišem na stavku prikazuje **Pomoć**.
- Kad odaberete **Pregled ispisa**, možete vidjeti pretpregled dokumenta prije ispisa.

6. Kliknite na **U redu** da biste zatvorili prozor upravljačkog programa pisača.
7. Kliknite na **Ispis**.

### **Napomena:**

Kad odaberete **Pregled ispisa**, prikazuje se prozor pretpregleda. Za promjenu postavki kliknite na **Odustani**, a zatim ponovite postupak od 2.koraka.

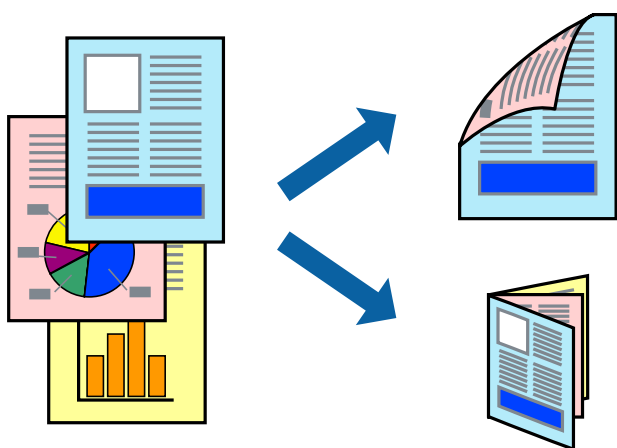
### **Povezane informacije**

- ➔ “Dostupni papiri i kapaciteti” na strani 45
- ➔ “Umetanje papira u Ladica za papir” na strani 47
- ➔ “Popis vrsta papira” na strani 51

➔ “Kartica Glavna” na strani 80

## Obostrano ispisivanje

Možete ispisivati na obje strane papira. Također možete ispisati knjigu tako da promijenite redoslijed stranica i savijete ih na odgovarajući način.



### Napomena:

- Ta mogućnost nije dostupna kod ispisa bez obruba.
- Možete odabrati automatsko ili ručno dvostrano ispisivanje. Kod ručnog dvostranog ispisivanja, nakon što se dovrši ispisivanje na jednu stranu papira, okrenite ga na drugu stranu.
- Ako ne koristite papir pogodan za dvostrani ispis, kvaliteta ispisa mogla bi se pogoršati i može doći do zaglavljivanja papira.
- Ovisno o papiru i podacima, tinta može procuriti na drugu stranu papira.

### Povezane informacije

➔ “Dostupni papiri i kapaciteti” na strani 45

## Postavke ispisa

Ručni dvostrani ispis dostupan je kada je omogućena aplikacija EPSON Status Monitor 3. Međutim, dvostrani ispis može biti nedostupan kada se pisaču pristupa putem mreže ili kada je korišten kao dijeljeni pisač.

### Napomena:

Kako biste omogućili EPSON Status Monitor 3, kliknite na **Proširene postavke** na kartici **Održavanje** i zatim odaberite **Omogući EPSON Status Monitor 3**.

1. Na kartici **Glavna** upravljačkog programa pisača odaberite opciju **dvostrani ispis**.
2. Kliknite na **Settings**, podesite odgovarajuće postavke i zatim kliknite na **OK**.

Prilagodite postavku **Gustoća ispisa** ako je potrebno. Navedena postavka nije dostupna kada je odabran dvostrani ispis.

## Ispis

### Napomena:

- Kako biste ispisali preklapljenu brošuru, odaberite **Brošura**.
- Kod odabira postavke **Gustoća ispisa** možete prilagoditi gustoću ispisa ovisno o vrsti dokumenta.
- Ispisivanje može biti jako sporo ovisno o kombinaciji opcija odabranih za **Odaberite vrstu dokumenta** u prozoru **Podešavanje gustoće ispisa** i za **Kvaliteta** na kartici **Glavna**.

### 3. Kliknite na **Ispis**.

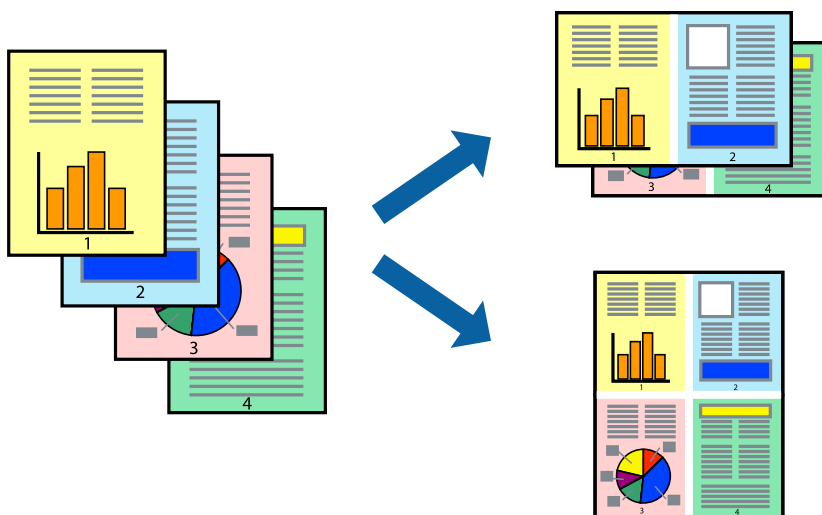
Kod ručnog dvostranog ispisa, kada je ispis na jednoj strani papira završen, prikazat će se skočni prozor na zaslonu računala. Slijedite upute na zaslonu.

### Povezane informacije

- ➔ “Osnove ispisivanja” na strani 64
- ➔ “Kartica Glavna” na strani 80

## Ispisivanje nekoliko stranica na jednom listu papira

Možete ispisati dvije ili četiri stranice na jednom listu papira.



### Postavke ispisa

Na kartici **Glavna** upravljačkog programa pisača, odaberite **2 stranice** ili **4 stranice** kao **Više stranica** postavku.

### Napomena:

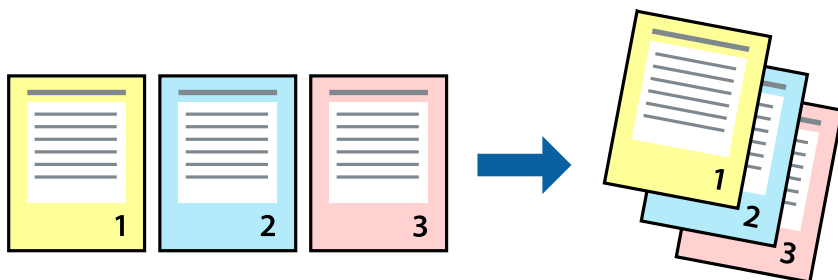
Ta mogućnost nije dostupna kod ispisa bez obruba.

### Povezane informacije

- ➔ “Osnove ispisivanja” na strani 64
- ➔ “Kartica Glavna” na strani 80

## Ispis i slaganje prema rasporedu stranica (obrnuti ispis)

Možete ispisivati od zadnje stranice kako bi stranice bile posložene ispravnim redoslijedom.



### Postavke ispisa

Na kartici **Glavna** upravljačkog programa pisača odaberite **Obrnuti redoslijed**.

#### Povezane informacije

- ➔ [“Osnove ispisivanja” na strani 64](#)
- ➔ [“Kartica Glavna” na strani 80](#)

## Ispisivanje dokumenta smanjene ili povećane veličine

Možete smanjiti ili povećati veličinu dokumenta prema određenom postotku ili da odgovara veličini umetnutog papira.



### Postavke ispisa

U kartici **Više opcija** upravljačkog programa pisača odaberite veličinu dokumenta u postavci **Veličina dokumenta**. Veličinu papira na koji želite ispisivati odaberite u postavci **Izlaz papira**. Odaberite **Smanji/povećaj dokument**, a zatim odaberite **Prilagodi veličini stranice** ili **Zumiraj na**. Kada odaberete **Zumiraj na**, unesite postotak.

Odaberite **Sredina** kako biste ispisivali slike u središtu stranice.

**Napomena:**

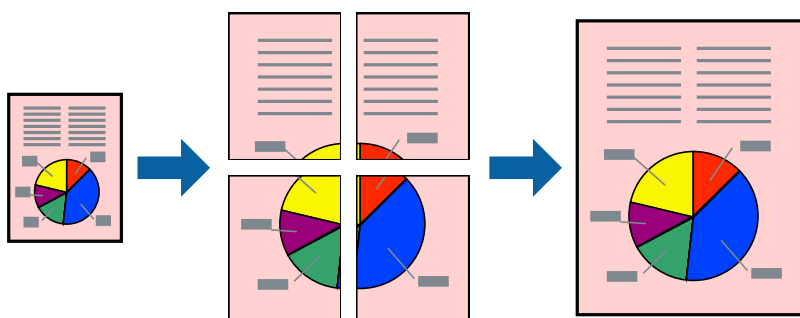
Ta mogućnost nije dostupna kod ispisa bez obruba.

**Povezane informacije**

- ➔ “Osnove ispisivanja” na strani 64
- ➔ “Kartica Više opcija” na strani 81

**Ispis jedne slike na više listova za povećavanje (izrada postera)**

Ova značajka omogućava ispis jedne slike na više listova papira. Veći plakat izradit ćete tako da listove zajedno zalijepite.

**Napomena:**

Ta mogućnost nije dostupna kod ispisa bez obruba.

**Postavke ispisa**

Na kartici **Glavna** upravljačkog programa pisača, odaberite **2x1 Poster**, **2x2 Poster**, **3x3 Poster** ili **4x4 Poster** kao postavku **Više stranica**. Ako kliknete na **Postavke**, možete odabrati ploče koje ne želite ispisivati. Možete odabrati i opciju crte za izrezivanje.

**Povezane informacije**

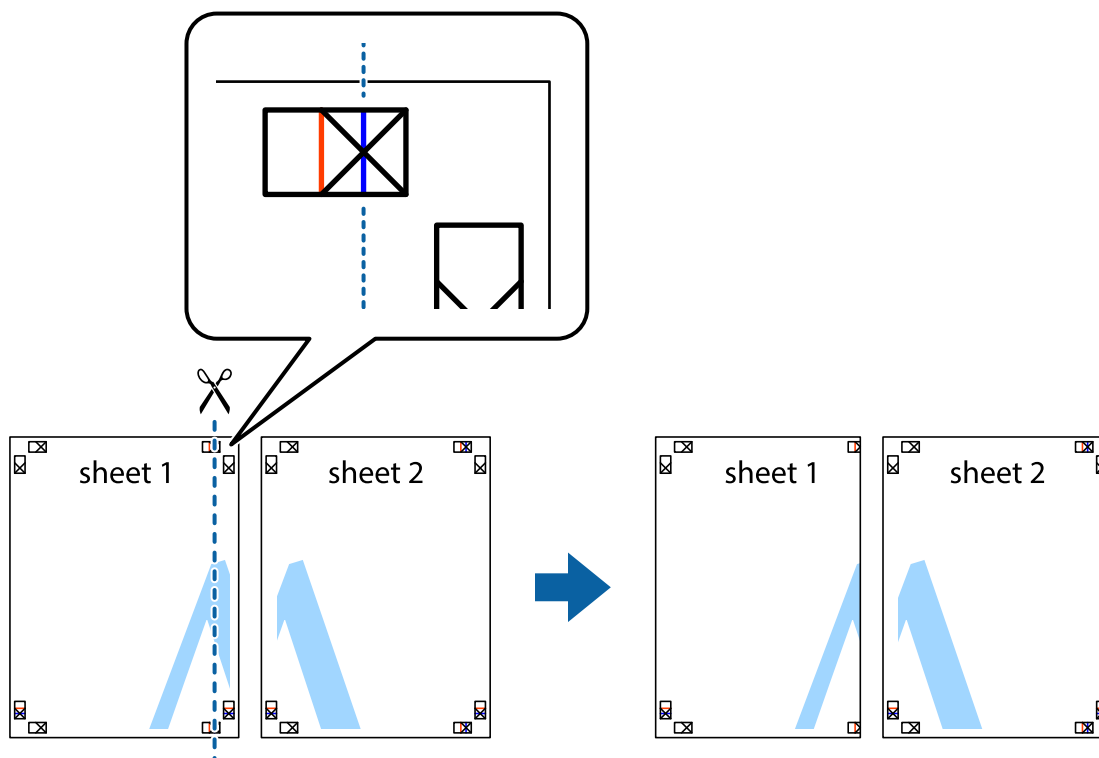
- ➔ “Osnove ispisivanja” na strani 64
- ➔ “Kartica Glavna” na strani 80

## Izrada plakata pomoću mogućnosti Oznake za poravnanje preklapanja

Navodimo primjer izrade plakata odabirom mogućnosti **2x2 Poster** uz označenu značajku **Oznake za poravnanje preklapanja** unutar postavke **Vodilice za rezanje ispisa**.

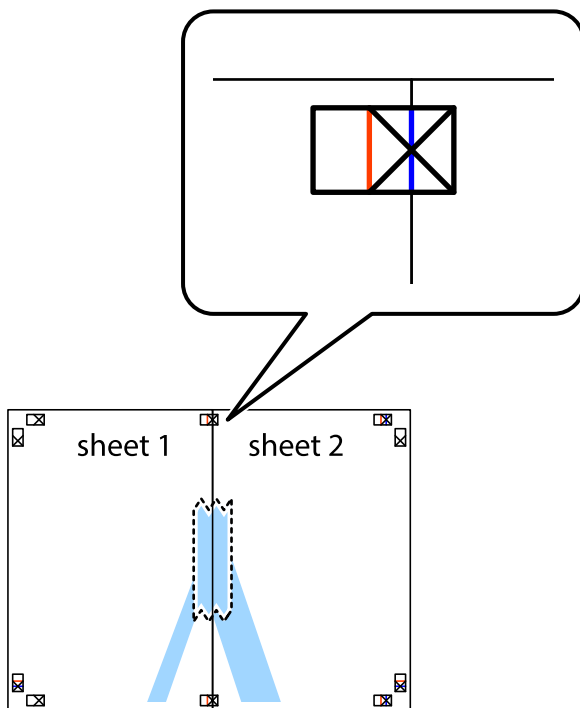


1. Pripremite Sheet 1 i Sheet 2. Odrežite marginu Sheet 1 duž uspravne plave crte kroz središta oznaka križića na vrhu i na dnu.

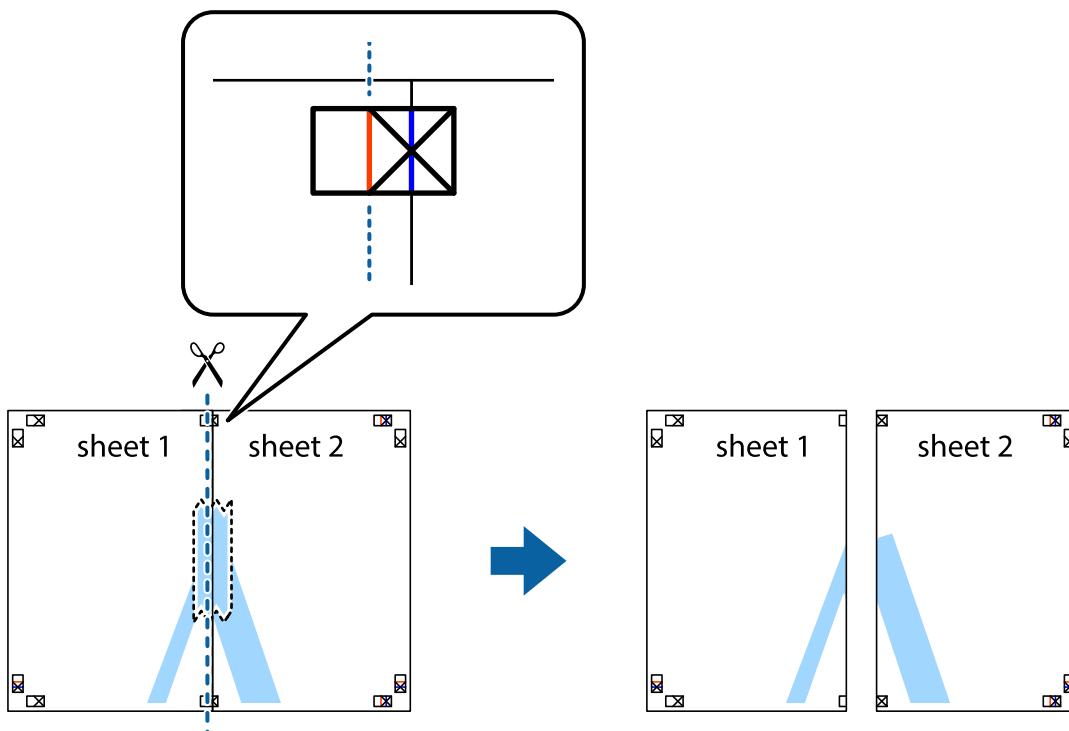


## Ispis

- Postavite rub Sheet 1 povrh Sheet 2 i poravnajte oznake križića, a zatim privremeno spojite ta dva lista ljepljivom trakom na poleđini.

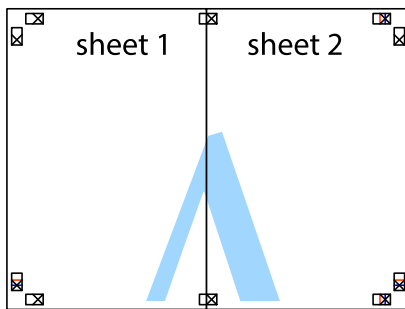


- Prerežite zalijepljene listove na dva dijela duž crvene uspravne crte kroz oznake za poravnavanje (ovaj put crte s lijeve strane oznaka križića).



## Ispis

4. Listove spojite ljepljivom trakom na poledini.



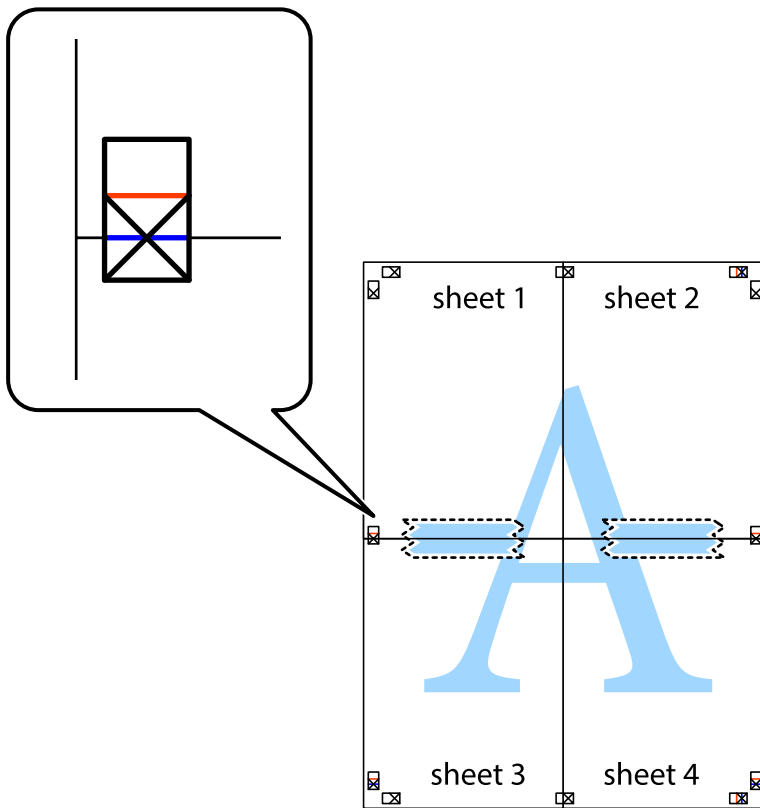
5. Ponovite upute od koraka 1 do koraka 4 kako biste Sheet 3 i Sheet 4 spojili ljepljivom trakom.
6. Odrežite marginu Sheet 1 i Sheet 2 duž uspravne plave crte kroz središta oznaka križića koji se nalaze s lijeve i desne strane.





## Ispis

7. Postavite rub Sheet 1 i Sheet 2 povrh Sheet 3 i Sheet 4 te poravnajte oznake križića, a zatim privremeno ih spojite ljepljivom trakom na poleđini.

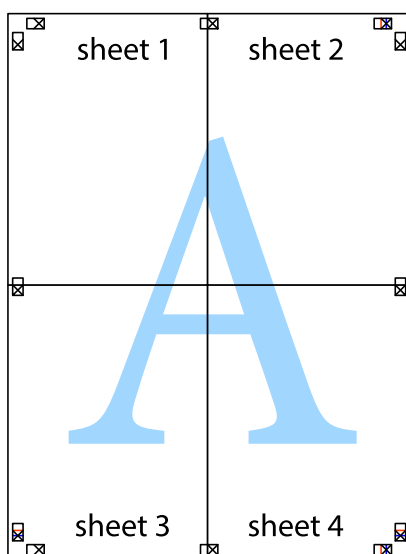


## Ispis

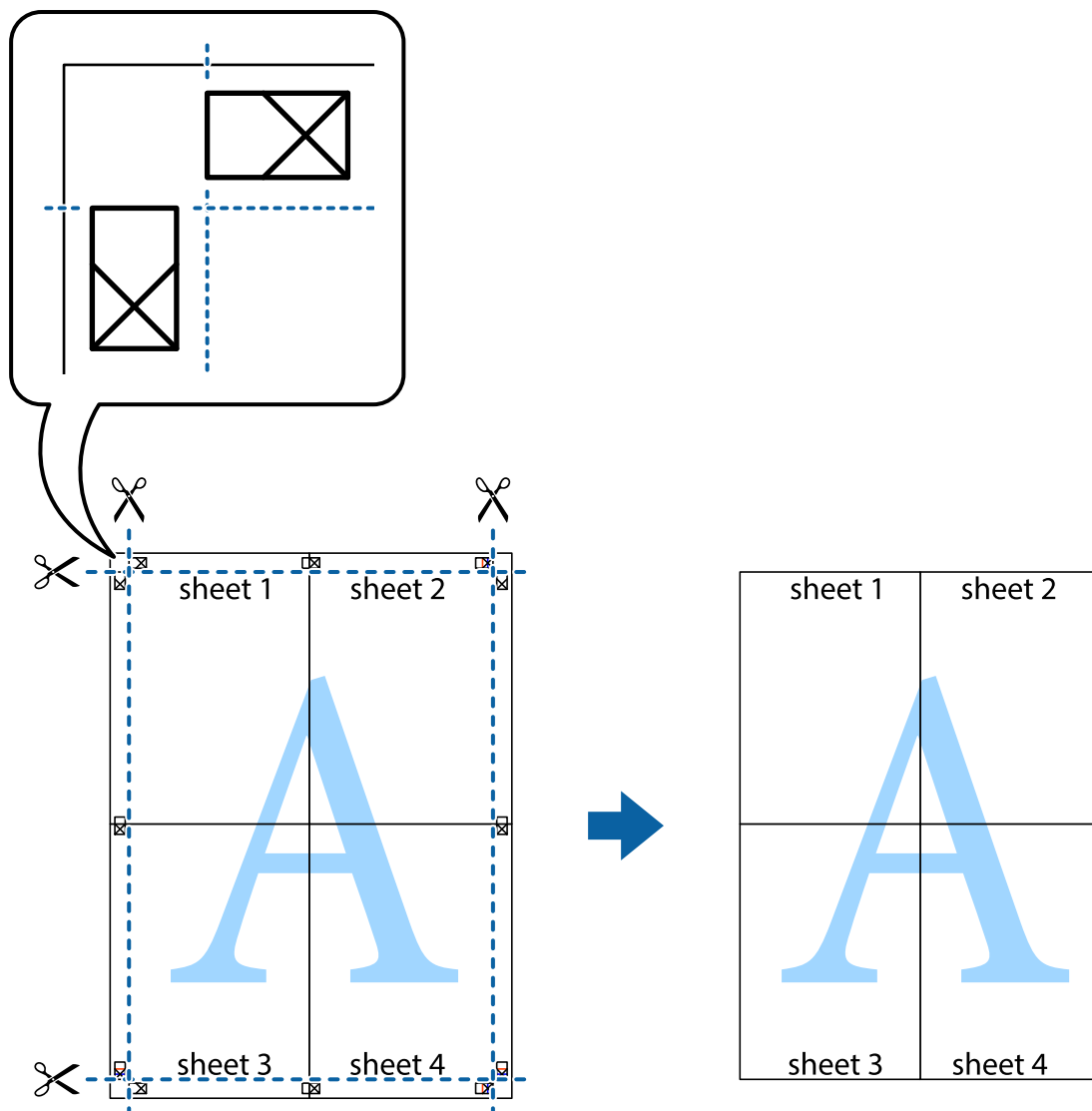
8. Prerežite zalijepljene listove na dva dijela duž crvene položene crte kroz oznake za poravnavanje (ovaj put crte s lijeve strane oznaka križića).



9. Listove spojite ljepljivom trakom na poleđini.

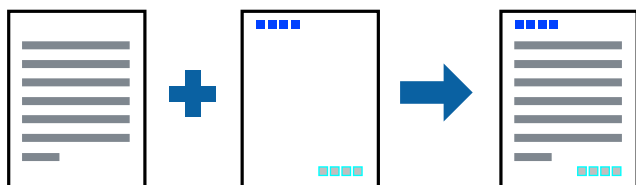


10. Odrežite preostale margine duž vanjske vodilice.



## Ispisivanje sa zaglavljem i podnožjem

Možete ispisati podatke kao što su korisničko ime i datum ispisivanja unutar zaglavlja ili podnožja.



## Postavke ispisa

Na kartici **Više opcija** upravljačkog programa pisača, kliknite na **Značajke vodenog žiga** i odaberite **Zaglavlje/ podnožje**. Kliknite na **Postavke** i odaberite stavke koje želite ispisati.

**Povezane informacije**

- ➔ [“Osnove ispisivanja” na strani 64](#)
- ➔ [“Kartica Više opcija” na strani 81](#)

**Ispis vodenog žiga**

Na vašim ispisima možete dodati vodeni žig u obliku naziva „Povjerljivo” ili uzorka za zaštitu od kopiranja. Ako ispisujete uzorak za zaštitu od kopiranja, prilikom kopiranja pojavljuju se skrivena slova kako bi izvornik izgledao drugačije od kopija.



Uzorak za zaštitu od kopiranja dostupan je u sljedećim oblicima:

- Papir: običan papir, papir za kopiranje
- Bez obruba: nije odabrano
- Kvaliteta: Standardno
- Automatski dvostrani ispis: nije odabrano
- Korekcija boja: Automatski

***Napomena:***

*Također možete dodati i vlastiti vodeni žig ili zaštitu od kopiranja.*

**Postavke ispisa**

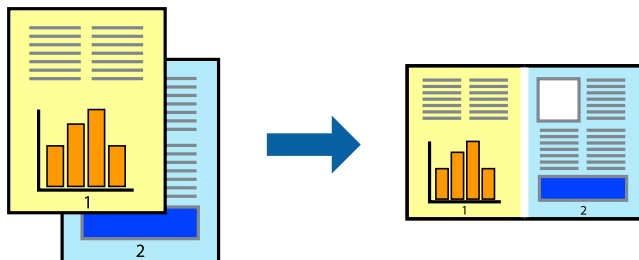
Na kartici upravljačkog programa pisača **Više opcija** kliknite na **Značajke vodenog žiga** i odaberite Anti-Kopiraj Uzorak ili Vodeni žig. Kliknite na **Postavke** kako biste promijenili pojedinosti kao što su veličina, gustoća ili položaj zaštite od kopiranja ili vodenog žiga.

**Povezane informacije**

- ➔ [“Osnove ispisivanja” na strani 64](#)
- ➔ [“Kartica Više opcija” na strani 81](#)

## Zajednički ispis višestrukih datoteka

Uređivač poslova Lite omogućava kombiniranje nekoliko različitih datoteka stvorenih u različitim aplikacijama i njihovo ispisivanje unutar jednog zadatka ispisa. Za kombinirane datoteke možete podesiti postavke ispisivanja, kao što su višestranični prikaz i dvostrano ispisivanje.



### Postavke ispisa

Na kartici **Glavna** upravljačkog programa pisača odaberite **Uređivač poslova Lite**. Kad započnete s ispisom, prikazuje se prozor Uređivač poslova Lite. Kada se prikaže dijaloški okvir aplikacije Uređivač poslova Lite, otvorite datoteku koju želite kombinirati s trenutnom datotekom i ponovite gore navedene korake.

Kad odaberete zadatak ispisa koje je dodan Projekt ispisa u prozoru Uređivač poslova Lite, možete urediti prikaz stranice.

Kako biste započeli s ispisom, kliknite na **Ispiši** u izborniku **Datoteka**.

#### **Napomena:**

*Ako zatvorite prozor Uređivač poslova Lite prije dodavanja svih podataka ispisa na Projekt ispisa, zadatak ispisa na kojem trenutno radite bit će otkazan. Kliknite na **Spremi** u izborniku **Datoteka** kako biste spremili trenutni zadatak. Datotečni nastavak pohranjenih datoteka je „ecl”.*

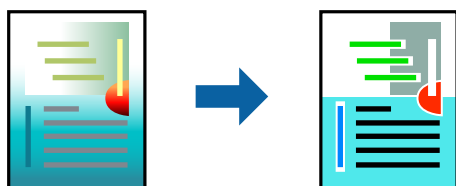
*Za otvaranje Projekt ispisa, kliknite na **Uređivač poslova Lite** u kartici **Održavanje** na upravljačkom programu pisača, kako biste otvorili prozor Uređivač poslova Lite. Zatim odaberite **Otvori** u izborniku **Datoteka** kako biste odabrali datoteku.*

#### **Povezane informacije**

- ➔ [“Osnove ispisivanja” na strani 64](#)
- ➔ [“Kartica Glavna” na strani 80](#)

## Ispis s pomoću značajke univerzalnog prikaza boja

Možete poboljšati vidljivost teksta i slika na ispisima.



Značajka Ispis univerzalnim bojama dostupna je kada su postavke navedene u nastavku odabrane.

- Vrsta papira: običan papir
- Kvaliteta: **Standardno** ili bolja kvaliteta

## Ispis

- Boja ispisa: **Boja**
- Aplikacije: Microsoft® Office 2007 ili novija verzija
- Veličina teksta: 96 ili manji

## Postavke ispisa

Na kartici **Više opcija** upravljačkog programa pisača kliknite na **Opcije slike** u postavci **Korekcija boja**. Odaberite opciju u postavci **Ispis univerzalnim bojama**. Kliknite na **Opcije poboljšanja** za postavljanje daljnjih postavki.

### Napomena:

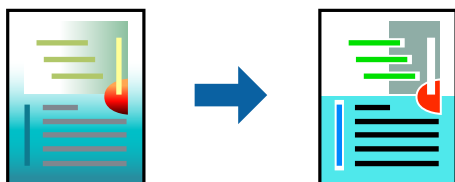
- Određene znakove obrasci mogu zamijeniti, primjerice da se „+” prikaže kao „±”.*
- Uporabom ovih postavki, uzorci i podcrtavanja određena aplikacijom mogu promijeniti sadržaj ispisa.*
- Može se smanjiti kvaliteta ispisa fotografija i drugih slika ako koristite postavke Ispis univerzalnim bojama.*
- Pri korištenju postavki Ispis univerzalnim bojama ispis je sporiji.*

### Povezane informacije

- ➔ [“Osnove ispisivanja” na strani 64](#)
- ➔ [“Kartica Više opcija” na strani 81](#)

## Prilagodba boje ispisivanja

Možete prilagoditi boje korištene u zadatku ispisa.



### Napomena:

*Ove prilagodbe se ne primjenjuju na izvorne podatke.*

## Postavke ispisa

Na kartici **Više opcija** upravljačkog programa pisača odaberite **Korisnički** kao postavku **Korekcija boja**. Kliknite na **Napredno** kako biste otvorili prozor **Korekcija boja** i odaberite metodu ispravke boje.

### Napomena:

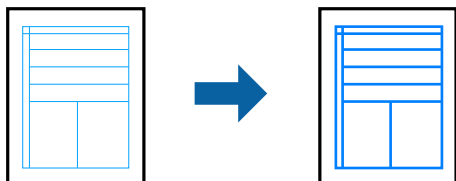
- Automatski** je odabrano kao zadano na kartici **Više opcija**. Ovom opcijom boje se automatski prilagođavaju postavkama vrste papira i kvalitete ispisa.
- PhotoEnhance** na prozoru **Korekcija boja** prilagođava boju analizirajući položaj glavnog motiva. Stoga, ako ste promijenili položaj glavnog motiva smanjivanjem, uvećavanjem, izrezivanjem, odnosno rotiranjem slike, boje se mogu neočekivano promijeniti tijekom ispisivanja. Odabirom ispisa bez obruba također se mijenja položaj glavnog motiva, što će prouzročiti promjene boje. Ako slika nije postavljena u žarište, ispisani sadržaj može poprimiti neprirodan izgled. Ako se boja promijeni i ispisani sadržaj poprimi neprirodan izgled, ispišite odabrani sadržaj bez omogućavanja postavke **PhotoEnhance**.

**Povezane informacije**

- ➔ “Osnove ispisivanja” na strani 64
- ➔ “Kartica Više opcija” na strani 81

**Ispis za naglašavanje tankih linija**

Možete podebljati tanke linije koje su pretanke za ispis.

**Postavke ispisa**

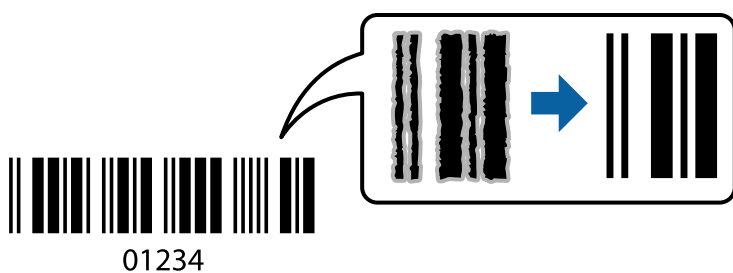
Na kartici **Više opcija** upravljačkog programa pisača kliknite na **Opcije slike** u postavci **Korekcija boja**. Odaberite **Naglasni tanke crte**.

**Povezane informacije**

- ➔ “Osnove ispisivanja” na strani 64
- ➔ “Kartica Više opcija” na strani 81

**Jasan ispis crtičnih kodova**

Možete jasno ispisati crtične kodove i lako ih skenirati. Samo omogućite ovu značajku ako se crtični kod kojeg ste ispisali ne može skenirati.



Ovu značajku možete koristiti pod sljedećim uvjetima.

- Papir: običan papir, papir za kopiranje ili oмотnica
- Kvaliteta: **Standardno**, **Standardno/živopisno**

Kvaliteta ispisa može se promijeniti kod ispisa. Ispis bi se mogao usporiti i postati gušći.

**Napomena:**

*Izoštavanje možda neće biti moguće u svim okolnostima.*

## Ispis

## Postavke ispisa

Na kartici **Održavanje** upravljačkog programa pisača, kliknite na **Proširene postavke** i odaberite **Način crtičnog koda**.

### Povezane informacije

- ➔ “Osnove ispisivanja” na strani 64
- ➔ “Kartica Održavanje” na strani 82

## Otkazivanje ispisa

Možete otkazati zadatak ispisa putem računala. Međutim, ne možete otkazati zadatak ispisa koji je u cijelosti poslan s računala na pisač. U tom slučaju otkazivanje zadatka ispisa izvršite putem upravljačke ploče pisača.

### Otkazivanje

Na vašem računalu, desni klik na pisač u **Uređaji i pisači, Pisač** ili u **Pisači i faksevi**. Kliknite na **Pogledajte što se ispisuje**, desnim klikom na zadatak koji želite otkazati i odaberite **Otkazi**.

## Opcije izbornika upravljačkog programa pisača

Otvorite prozor pisača u aplikaciji, odaberite pisač i pristupite prozoru upravljačkog programa pisača.

### Napomena:

*Izbornici se razlikuju ovisno o odabranoj opciji.*

### Kartica Glavna

Zadane postavke ispisa	Dodaj/ukloni zadane postavke	Možete dodati ili ukloniti vlastite zadane postavke koje možete kasnije upotrebljavati kao često korištene postavke ispisa. Odaberite zadanu postavku s popisa.
Prikaži postavke	Prikazuje popis stavki koje su trenutačno odabrane u karticama <b>Glavna</b> i <b>Više opcija</b> .	
Vrati zadano	Vratite sve postavke na tvornički postavljene vrijednosti. Postavke u kartici <b>Više opcija</b> također se vraćaju na zadane vrijednosti.	
Razine tinte	Prikazuje približne razine tinte.	
Izvor papira	Odaberite izvor s kojeg se uvlači papir. Odaberite <b>Automatski odabir</b> za automatski odabir izvora papira koji je odabran u postavkama ispisa u upravljačkoj ploči pisača. Ako pisač ima samo jedan izvor papira, ova stavka nije prikazana.	
Veličina dokumenta	Odaberite veličinu papira na koji želite ispisivati. Ako ste odabrali <b>Korisnički definirano</b> , unesite širinu i visinu papira.	
Bez ruba	Podaci za ispis se povećavaju više od veličine papira, tako da se na rubovima papira ne ispisuju margine. Kliknite na <b>Postavke</b> da biste odabrali stupanj povećanja.	
Orijentacija	Odaberite usmjerenje ispisa.	



## Ispis

Vrsta papira	Odaberite vrstu papira na koji želite ispisivati.	
Kvaliteta	Odaberite kvalitetu papira na koji želite ispisivati. Dostupne postavke ovise o odabranoj kvaliteti papira. Kliknite na <b>Više postavki</b> kako biste podesili dodatne postavke.	
Boja	Odaberite boju za ispis.	
dvostrani ispis	Omogućuje dvostrano ispisivanje.	
	Settings	Možete odrediti obrub i margine za uvezivanje. Kod ispisivanja dokumenata s većim brojem stranica, možete odabrati želite li početi ispisivati od prednje ili stražnje strane stranice.
	Gustoća ispisa	Odaberite vrstu dokumenta kako biste prilagodili gustoću ispisa. Odabirom odgovarajuće gustoće ispisa možete spriječiti probijanje slika na suprotnu stranu papira. Odaberite <b>Korisnički definirano</b> za ručno prilagođavanje gustoće ispisa.
Više stranica	Omogućuje ispisivanje većeg broja stranica na jedan list papira ili ispisivanje plakata. Kliknite na <b>Redoslijed str</b> kako biste odredili redoslijed ispisivanja stranica.	
Copies	Postavite broj primjeraka koje želite ispisati.	
	Razvrstaj	Ispis dokumenata s većim brojem stranica koji su prethodno posloženi i razvrstani u komplete.
	Obrnuti redoslijed	Omogućuje ispisivanje od zadnje stranice kako bi stranice bile posložene ispravnim redoslijedom nakon završetka ispisa.
Tih način rada	Smanjuje razinu glasnoće pisaa. No, aktiviranje te funkcije može smanjiti brzinu ispisa.	
Pregled ispisa	Prikazuje pretpregled dokumenta prije ispisa.	
Uređivač poslova Lite	Odaberite ispisivanje s pomoću značajke Uređivač poslova Lite.	

## Kartica Više opcija

Zadane postavke ispisa	Dodaj/ukloni zadane postavke	Možete dodati ili ukloniti vlastite zadane postavke koje možete kasnije upotrebljavati kao često korištene postavke ispisa. Odaberite zadanu postavku s popisa.
Prikaži postavke	Prikazuje popis stavki koje su trenutačno odabrane u karticama <b>Glavna</b> i <b>Više opcija</b> .	
Vrati zadano	Vratite sve postavke na tvornički postavljene vrijednosti. Postavke u kartici <b>Glavna</b> također se vraćaju na zadane vrijednosti.	
Veličina dokumenta	Odaberite veličinu dokumenta.	
Izlaz papira	Odaberite veličinu papira na koji želite ispisivati. Ako se <b>Izlaz papira</b> razlikuje od <b>Veličina dokumenta</b> , <b>Smanji/povećaj dokument</b> se odabire automatski. Ne trebate odabrati navedenu opciju pri ispisivanju bez smanjivanja ili povećanja veličine dokumenta.	
Smanji/povećaj dokument	Omogućuje smanjenje ili povećanje veličine dokumenta.	
	Prilagodi veličini stranice	Automatski smanjite ili povećajte dokument kako bi odgovarao veličini dokumenta koja je odabrana u <b>Izlaz papira</b> .
	Zumiraj na	Ispisivanje s odgovarajućim postotkom.
	Sredina	Ispisuje slike u središtu papira.

## Ispis

Korekcija boja	Automatski	Automatski prilagođava boje na slici.
	Korisnički	Omogućuje ručno ispravljanje boja. Kliknite na <b>Napredno</b> kako biste pristupili dodatnim postavkama.
	Opcije slike	Omogućuje opcije kvalitete ispisa, primjerice Ispis univerzalnim bojama ili Popravi crvene oči. Također možete podebljati tanke crte kako bi bile vidljivije na ispisanom dokumentu.
Značajke vodenog žiga	Omogućuje podešavanje uzorka ili vodenih žigova za zaštitu od kopiranja.	
Dodatne postavke	Rotiraj za 180°	Zakreće stranice za 180 stupnjeva prije ispisivanja. Ova je značajka korisna kod ispisivanja na papir koji se umeće u odgovarajućem smjeru u pisač, kao što su omotnice.
	Velika brzina	Ispisivanje se vrši pomicanjem ispisne glave u oba smjera. Brzina ispisivanja je veća, što može utjecati na smanjenje kvalitete ispisa.
	Zrcalna slika	Izvrće sliku kako bi se ispivala kao da se radi o odrazu u ogledalu.

## Kartica Održavanje

Provjera mlaznica	Ispisuje uzorak za provjeru mlaznice kako biste provjerili jesu li začepljene mlaznice ispisne glave.
Čišćenje glave	Čišćenje začepljenih mlaznica ispisne glave. Ispisnu glavu čistite samo ako su mlaznice začepljene jer ova značajka troši određenu količinu tinte.
Dubinsko čišćenje	Mijenja svu tintu koja se nalazi u cjevčicama za tintu radi poboljšanja kvalitete ispisa.
Uređivač poslova Lite	Otvora prozor Uređivač poslova Lite. Ovdje možete otvoriti i uređivati prethodno spremljene podatke.
EPSON Status Monitor 3	Otvora prozor EPSON Status Monitor 3. Ovdje možete provjeriti status pisača i potrošnog materijala.
Postavke nadzora ispisa	Omogućuje podešavanje stavki u prozoru EPSON Status Monitor 3.
Proširene postavke	Omogućuje podešavanje raznih postavki. Kliknite desnom tipkom miša na stavku kako biste prikazali Pomoć i saznali više informacija.
Red za ispis	Prikazuje zadatke koji čekaju na ispisivanje. Možete provjeriti, zaustaviti ili nastaviti ispisivanje.
Informacije o pisaču i opcijama	Prikazuje broj listova papira koji se ulažu u pisač ili automatski ulagač dokumenata.
Jezik	Mijenja jezik na kojem su prikazane informacije u prozoru upravljačkog programa pisača. Za potvrđivanje postavki, zatvorite i ponovno pokrenite upravljački program pisača.
Ažuriranje softvera	Pokreće uslužni program EPSON Software Updater koji provjerava postoje li nove verzije aplikacija na Internetu.
Tehnička podrška	Omogućuje pristupanje Epsonovom web-mjestu tehničke podrške.

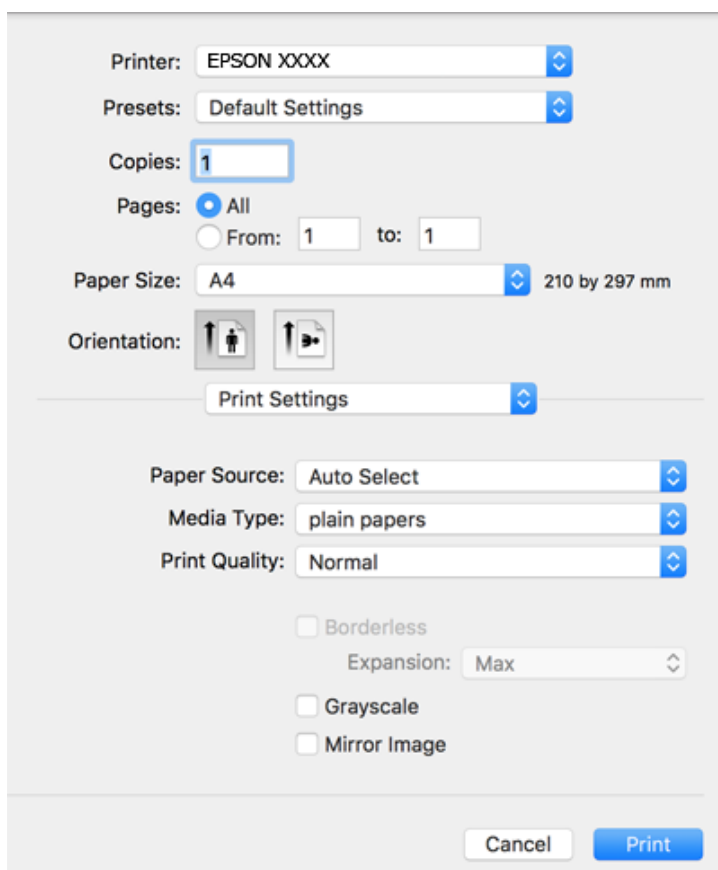
# Ispisivanje preko upravljačkog programa pisača na sustavu Mac OS

## Osnove ispisivanja

### *Napomena:*


*Operacije se razlikuju ovisno o aplikaciji. Pogledajte korisničku pomoć aplikacije kako biste saznali pojedinosti.*

1. Otvorite datoteku koju želite ispisati.  
Ako već niste, umetnite papir u pišač.
2. Odaberite **Ispis** u izborniku **Datoteka** ili neku drugu naredbu kako biste otvorili dijaloški okvir ispisa.  
Ako je potrebno, kliknite na **Prikaži detalje** ili ▼ kako biste proširili ovaj dijaloški okvir.
3. Odaberite svoj pišač.
4. Odaberite **Postavke ispisa** u skočnom izborniku.



**Napomena:**

Ako u sustavu OS X Mountain Lion ili novijem nije prikazan izbornik **Postavke ispisa**, tada Epson upravljački program pisača nije pravilno instaliran.

Odaberite **Postavke sustava** u izborniku  > **Pisači i skeneri** (ili **Ispis i skeniranje**, **Ispiši i faksiraj**), uklonite pisač te ga ponovno dodajte. Da biste dodali pisač, pogledajte sljedeće.

<http://epson.sn>

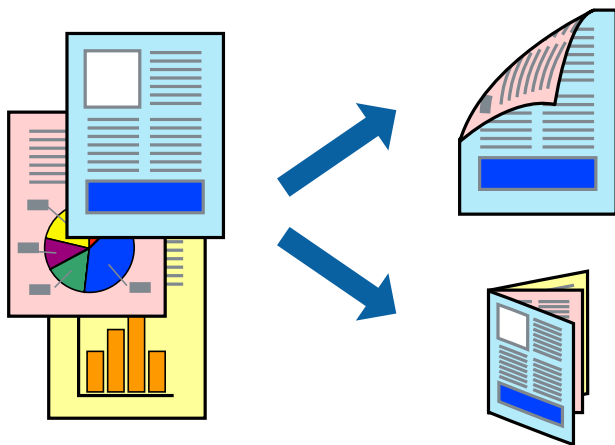
5. Ako je potrebno, promijenite postavke.  
Za pojedinosti pogledajte opcije izbornika upravljačkog programa pisača.
6. Kliknite na **Ispis**.

**Povezane informacije**

- ➔ “Dostupni papiri i kapaciteti” na strani 45
- ➔ “Umetanje papira u Ladica za papir” na strani 47
- ➔ “Popis vrsta papira” na strani 51
- ➔ “Opcije izbornika za Postavke ispisa” na strani 89

**Obostrano ispisivanje**

Možete ispisivati na obje strane papira.

**Napomena:**

- Ta mogućnost nije dostupna kod ispisa bez obruba.
- Ako ne koristite papir pogodan za dvostrani ispis, kvaliteta ispisa može opasti i može doći do zaglavljivanja papira.
- Ovisno o papiru i podacima, tinta može procuriti na drugu stranu papira.

**Povezane informacije**

- ➔ “Dostupni papiri i kapaciteti” na strani 45

## Postavke ispisa

Odaberite **Two-sided Printing Settings** u skočnom izborniku. Odaberite dvostrani ispis i prilagodite postavku **Document Type**.

### Napomena:

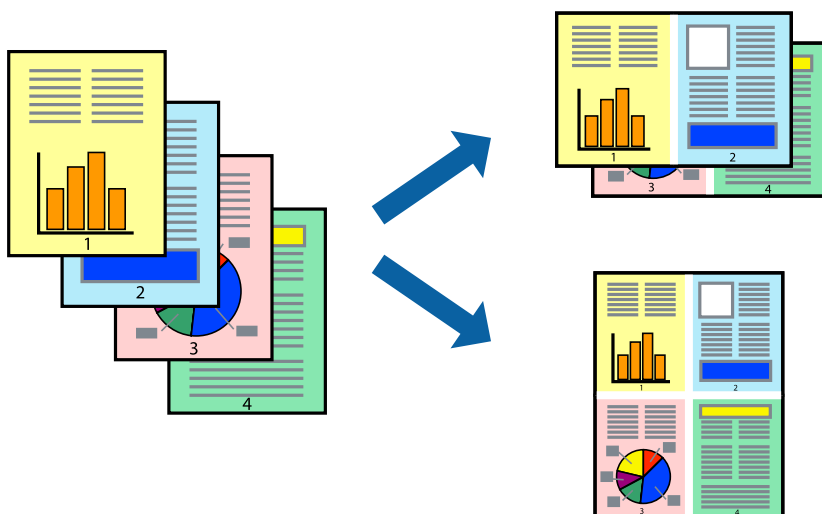
- Brzina ispisa može biti smanjena ovisno o vrsti dokumenta.
- Kod ispisa složenih fotografija odaberite **Text & Graphics** ili **Text & Photos** u postavci **Document Type**. Ako su ispisane stranice zamrljane ili tinta probija na suprotnu stranu papira, prilagodite **Gustoća ispisa i Increased Ink Drying Time u Adjustments**.

### Povezane informacije

- ➔ “Osnove ispisivanja” na strani 83
- ➔ “Opcije izbornika za Two-sided Printing Settings” na strani 89

## Ispisivanje nekoliko stranica na jednom listu papira

Možete ispisati dvije ili četiri stranice na jednom listu papira.



## Postavke ispisa

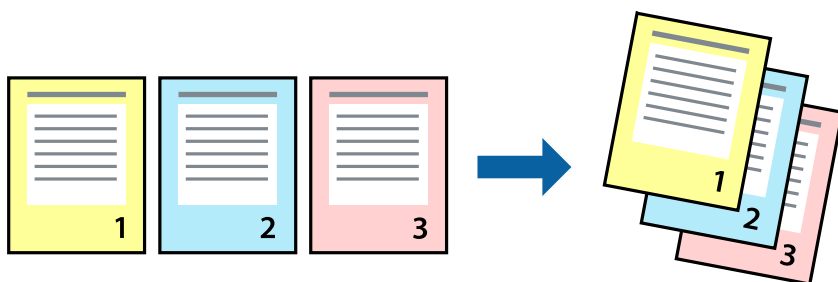
Odaberite **Redoslijed** u skočnom izborniku. Odredite broj stranica pod stavkom **Stranice po listu, Redoslijed stranica** (raspored stranica) i **Rubovi**.

### Povezane informacije

- ➔ “Osnove ispisivanja” na strani 83
- ➔ “Opcije izbornika za prikaz datoteke” na strani 88

## Ispis i slaganje prema rasporedu stranica (obrnuti ispis)

Možete ispisivati od zadnje stranice kako bi stranice bile posložene ispravnim redoslijedom.



### Postavke ispisa

Odaberite **Rukovanje papirom** u skočnom izborniku. Odaberite **Obrnuto** kao postavku za **Redoslijed stranica**.

#### Povezane informacije

- ➔ [“Osnove ispisivanja” na strani 83](#)
- ➔ [“Opcije izbornika za rukovanje papirom” na strani 88](#)

## Ispisivanje dokumenta smanjene ili povećane veličine

Možete smanjiti ili povećati veličinu dokumenta prema određenom postotku ili da odgovara veličini umetnutog papira.



### Postavke ispisa

Kod ispisa koji je određen veličinom papira, odaberite **Upravljanje papirom** sa skočnog izbornika, a zatim odaberite **Prilagodi veličini papira**. Odaberite veličinu umetnutog papira pod stavkom **Ciljna veličina papira**. Ako želite smanjiti veličinu dokumenta, odaberite **Samo smanjivanje**.

Kod ispisa u skladu s određenim postotkom postupite kako slijedi.

## Ispis

- ❑ Odaberite **Ispis** u izborniku **Datoteka** aplikacije. Odaberite **Pisač**, unesite postotak u **Mjerilo** i zatim kliknite na **Ispis**.
- ❑ Odaberite **Postavljanje stranice** u izborniku **Datoteka** aplikacije. Odaberite pisač u stavci **Format za**, unesite postotak u **Mjerilo** i zatim kliknite na **U redu**.

### **Napomena:**

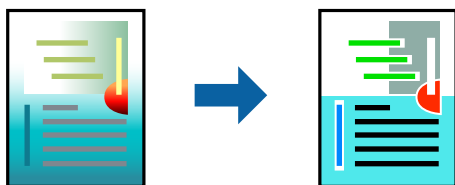
Odaberite veličinu papira koju ste postavili u aplikaciji u postavci **Veličina papira**.

### **Povezane informacije**

- ➔ [“Osnove ispisivanja” na strani 83](#)
- ➔ [“Opcije izbornika za rukovanje papirom” na strani 88](#)

## Prilagodba boje ispisivanja

Možete prilagoditi boje korištene u zadatku ispisa.



### **Napomena:**

Ove prilagodbe se ne primjenjuju na izvorne podatke.

## Postavke ispisa

Odaberite **Usklađivanje boje** u skočnom izborniku i zatim odaberite **EPSON Color Controls**. Odaberite **Color Options** u skočnom izborniku, a zatim odaberite neku od dostupnih opcija. Kliknite na strjelicu pored **Napredne postavke** i podesite detaljnije postavke.

### **Povezane informacije**

- ➔ [“Osnove ispisivanja” na strani 83](#)
- ➔ [“Opcije izbornika za usklađivanje boja” na strani 88](#)
- ➔ [“Opcije izbornika za Color Options” na strani 89](#)

## Otkazivanje ispisa


Možete otkazati zadatak ispisa putem računala. Međutim, ne možete otkazati zadatak ispisa koji je u cijelosti poslan s računala na pisač. U tom slučaju otkazivanje zadatka ispisa izvršite putem upravljačke ploče pisača.

## Otkazivanje

Kliknite na ikonu pisača na traci **Dock**. Odaberite zadatak koji želite otkazati i učinite sljedeće.

## Ispis

- OS X Mountain Lion ili noviji

Kliknite na  koja se nalazi pokraj mjerača napretka.

- Mac OS X v10.6.8 na v10.7.x

Kliknite na **Izbriši**.

## Opcije izbornika upravljačkog programa pisača

Otvorite prozor pisača u aplikaciji, odaberite pisač i pristupite prozoru upravljačkog programa pisača.

### **Napomena:**

Izbornici se razlikuju ovisno o odabranoj opciji.

## Opcije izbornika za prikaz datoteke

Stranica po listu	Odaberite broj stranica koje će se ispisati na jednom listu.
Smjer prikaza datoteke	Odredite redoslijed ispisa stranica.
Obrub	Ispisuje obrub oko stranica.
Obrnuto usmjerenje stranice	Zakreće stranice za 180 stupnjeva prije ispisivanja. Odaberite ovu stavku kod ispisivanja na papir koji se umeće u odgovarajućem smjeru u pisač, kao što su omotnice.
Vodoravno okretanje	Izvrće sliku kako bi se ispisala kao da se radi o odrazu u ogledalu.

## Opcije izbornika za usklađivanje boja

ColorSync	Odaberite način prilagođavanja boja. Ove opcije prilagođavaju boje između pisača i računala kako bi se smanjila razlika u boji.
EPSON Color Controls	

## Opcije izbornika za rukovanje papirom

Posložene stranice	Ispisuje dokumente s više stranica prethodno posložene i razvrstane u komplete.	
Stranice za ispis	Odabir samo neparnih ili parnih stranica za ispis.	
Redoslijed stranica	Odaberite ispis od prve ili zadnje stranice.	
Prilagodi veličini papira	Ispisuje tako da odgovara veličini papira koji ste umetnuli.	
	Ciljna veličina papira	Odabir veličine papira na koji želite ispisivati.
	Samo smanji veličinu	Odaberite kad želite smanjiti veličinu dokumenta.



## Ispis

## Opcije izbornika za naslovnu stranice

Ispis naslovne stranice	Odaberite želite li ispis naslovne stranice ili ne. Kad želite dodati zadnju stranicu, odaberite <b>Nakon dokumenta</b> .
Tip naslovne stranice	Odaberite sadržaj naslovne stranice.

## Opcije izbornika za Postavke ispisa

Paper Source	Odaberite izvor s kojeg se uvlači papir. Ako pisač ima samo jedan izvor papira, ova stavka nije prikazana. Odabirom funkcije <b>Automatski odabir</b> automatski se odabire izvor papira koji odgovara postavkama papira spremljenim u pisaču.
Media Type	Odaberite vrstu papira na koji želite ispisivati.
Print Quality	Odaberite kvalitetu papira na koji želite ispisivati. Opcije ovise o vrsti papira.
Bez ruba	Ovaj se potvrdni okvir označava kada odaberete veličinu papira bez obruba.
	Proširenje Kod ispisa bez obruba, podaci za ispis se povećavaju nešto više od veličine papira, tako da se na rubovima papira ne ispisuju margine. Odaberite stupanj povećanja.
Sivi tonovi	Odaberite ako želite ispisivati u crnoj boji ili sivim tonovima.
Mirror Image	Izvrće sliku kako bi se ispisala kao da se radi o odrazu u ogledalu.

## Opcije izbornika za Color Options


Ručne postavke	Ručno prilagodite boje. U postavci <b>Napredne postavke</b> , možete odabrati detaljne postavke.
PhotoEnhance	Stvara oštrije slike i življe boje pomoću automatskog podešavanja kontrasta, zasićenja i svjetline izvornih podataka slike.
Isključeno (bez podešavanja boje)	Ispis bez ikakvog poboljšanja ili prilagođavanja boje.

## Opcije izbornika za Two-sided Printing Settings

Two-sided Printing	Ispis na obje strane papira.
--------------------	------------------------------

## Podešavanje postavki rada upravljačkog programa pisača u sustavu Mac OS

### Pristup prozoru s radnim postavkama na upravljačkom programu pisača na sustavu Mac OS

Odaberite **Postavke sustava** u izborniku  > **Pisači i skeneri** (ili **Ispis i skeniranje**, **Ispiši i faksiraj**) i zatim odaberite pisač. Kliknite na **Opcije i zalihe** > **Opcije** (ili **Upravljački program**).

### Postavke rada upravljačkog programa pisača u sustavu Mac OS

- Preskoči praznu stranicu: preskače se ispisivanje praznih stranica.
- Tihi način rada: tiho ispisivanje. Međutim, brzina ispisivanja može biti smanjena.
- Izlazni dokumenti za arhiviranje: Umetnite papir tako da se lako odlaže kod ispisivanja podataka u vodoravnom usmjerenju ili kod obostranog ispisivanja. Ispisivanje omotnica nije podržano.
- High Speed Printing: ispisivanje se vrši pomicanjem ispisne glave u oba smjera. Brzina ispisivanja je veća, što može utjecati na smanjenje kvalitete ispisa.
- Ukloni bijele rubove: uklanjaju se nepotrebne margine prilikom ispisivanja bez obruba.
- Obavijesti s upozorenjima: upravljački program pisača može prikazivati poruke s upozorenjima.
- Uspostavi dvosmjernu komunikaciju: obično ova postavka treba biti namještena na **On**. Odaberite **Off** ako je pristup informacija o pisaču onemogućen jer se pisač dijeli s Windows računalima na mreži ili iz bilo kojeg drugog razloga.

---

## Ispisivanje s pametnih uređaja

### Uporaba opcije Epson iPrint

Aplikacija Epson iPrint omogućuje ispis fotografija, dokumenata i web-stranica s pametnih uređaja kao što su pametni telefoni ili tableti. Možete koristiti lokalni ispis, ispisivanje s pametnog uređaja spojenog s istom bežičnom mrežom kao i pisač ili daljinski ispis, tj. ispisivanje s udaljene lokacije putem interneta. Da biste koristili daljinski ispis, registrirajte pisač u usluzi Epson Connect.



#### Povezane informacije

➔ [“Ispis pomoću mrežne usluge” na strani 144](#)

## Instaliranje Epson iPrint

Možete instalirati program Epson iPrint na pametni uređaj koristeći sljedeći URL ili QR kod.

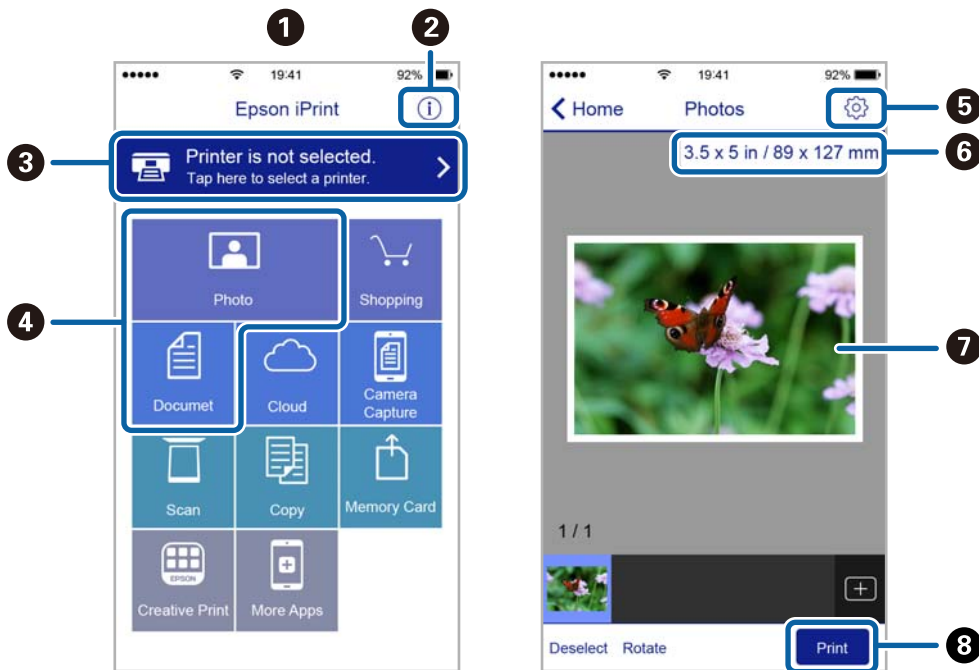
<http://ipr.to/c>



## Ispis pomoću aplikacije Epson iPrint

Pokrenite Epson iPrint s pametnog uređaja i odaberite stavku koju želite koristiti s početnog zaslona.

Slijedeći zasloni se mogu promijeniti bez prethodne najave. Sadržaj se može razlikovati ovisno o proizvodu.



1	Početni zaslon prikazan pri pokretanju aplikacije.
2	Prikazuje upute za postavljanje pisača te odgovore na najčešća pitanja.
3	Prikazuje zaslon na kome možete odabrati pisač i podesiti njegove postavke. Nakon što odaberete pisač, više ga nećete morati ponovno odabirati.
4	Odaberite što želite ispisati, npr. fotografije i dokumente.
5	Prikaz zaslona za podešavanje postavki, kao što su veličina i vrsta papira.
6	Prikaz veličine papira. Kada se to prikazuje kao gumb, pritisnite ga radi prikaza trenutnih postavki papira pisača.
7	Prikaz odabranih fotografija i dokumenata.

## Ispis

8	Pokretanje ispisa.
---	--------------------

**Napomena:**

Za ispis iz izbornika dokumenta s pomoću iPhone, iPad i iPod touch s operativnim sustavom iOS, pokrenite Epson iPrint nakon prijena dokumenta kojeg želite ispisati, koristeći funkciju dijeljenja datoteka u iTunes.

## Korištenje aplikacije Epson Print Enabler

Dokumente, poruke e-pošte, fotografije i web-mjesta možete jednostavno i bežično ispisivati putem svojeg Android pametnog telefona ili tableta (Android 4.4 ili novija verzija). Sa samo par dodira vaš Android uređaj pronaći će Epsonov pisač koji se nalazi na istoj bežičnoj mreži.

1. Umetnite papir u pisač.
2. Pripremite pisač za bežični ispis.
3. Na svoj Android uređaj instalirajte pomoćni program Epson Print Enabler iz trgovine Google Play.
4. Priključite Android uređaj na istu bežičnu mrežu na kojoj je i pisač.
5. Otvorite **Postavke** na Android uređaju, odaberite **Ispis** i omogućite Epson Print Enabler.
6. U aplikaciji koja se nalazi na vašem Android uređaju, primjerice pregledniku Chrome, dodirnite ikonu izbornika i ispišite sadržaj zaslona.

**Napomena:**

Ako ne vidite pisač na popisu, dodirnite **Svi pisači** i odaberite svoj pisač.

### Povezane informacije

- ➔ [“Umetanje papira u Ladica za papir” na strani 47](#)
- ➔ [“Spajanje na pametni uređaj” na strani 24](#)

## Uporaba opcije AirPrint

AirPrint omogućuje trenutni bežični ispis s uređaja iPhone, iPad i iPod touch s najnovijom verzijom sustava iOS, i Mac uređaja s najnovijom verzijom sustava OS X ili macOS.



## Ispis

**Napomena:**

Ako ste onemogućili poruke konfiguracije papira na upravljačkoj ploči vašeg proizvoda, ne možete koristiti AirPrint. Prema potrebi, pogledajte donju poveznicu kako biste omogućili poruke.

1. Umetnite papir u proizvod.
2. Postavite proizvod za bežični ispis. Pogledajte donju poveznicu.  
<http://epson.sn>
3. Priključite Apple uređaj na istu bežičnu mrežu kojom se koristi vaš proizvod.
4. Ispisujte s vašeg uređaja na vaš proizvod.

**Napomena:**


Više informacija potražite na stranici AirPrint Apple web-mjesta.

**Povezane informacije**

➔ [“Postavke pisača” na strani 57](#)

---

## Otkazivanje zadatka u tijeku

Pritisnite gumb  na upravljačkoj ploči pisača kako biste otkazali pokrenuti zadatak ispisa.

# Kopiranje

## Osnove kopiranja

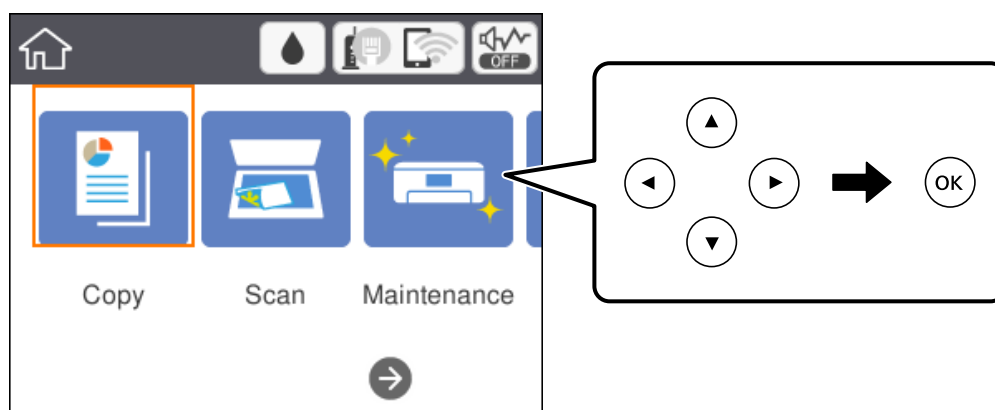
Ovaj odjeljak objašnjava korake osnovnog kopiranja.

1. Postavite izvornike.

Ako želite skenirati više izvornika, stavite sve izvornike na ADF.

2. Odaberite **Kopiraj** na početnom zaslonu.


Kako biste odabrali stavku, prvo se prebacite na željenu stavku s pomoću gumba ▲▼◀▶ i zatim pritisnite gumb OK.



3. Provjerite postavke na kartici **Kopiraj**.

Odaberite stavku postavke kako biste je po potrebi promijenili.

**Napomena:**

- Odabirom kartice **Napredne postavke** možete odabrati postavke kao što je **Više stranica** ili **Kvaliteta**.
- Ako kombinacija postavki koja vam je potrebna nije dostupna, prikazat će se . Odaberite željenu stavku kako biste provjerili pojedinosti i zatim promijenite postavke.

4. Unos broja kopija.

5. Pritisnite gumb ◊.

### Povezane informacije

- ➔ [“Postavljanje izvornika” na strani 51](#)
- ➔ [“Osnovne opcije izbornika za kopiranje” na strani 95](#)
- ➔ [“Napredne opcije izbornika za kopiranje” na strani 96](#)
- ➔ [“Osnovna konfiguracija zaslona” na strani 16](#)

---

## Obostrano kopiranje

Možete kopirati veći broj izvornika na obje strane papira.

1. Odaberite **Kopiraj** na početnom zaslonu.

Kako biste odabrali stavku, prvo se prebacite na željenu stavku s pomoću gumba ▲▼◀▶ i zatim pritisnite gumb OK.

2. Odaberite karticu **Kopiraj** >  i zatim odaberite **1>obostrano**.

Također možete odrediti usmjerenje izvornika i položaj spajanja rezultata kopiranja.

3. Pritisnite gumb ◊.

### Povezane informacije

➔ [“Osnove kopiranja” na strani 94](#)

---

## Kopiranje više stranica izvornika na jedan list papira

Na jedan list papira možete kopirati dva izvornika.

1. Odaberite **Kopiraj** na početnom zaslonu.

Kako biste odabrali stavku, prvo se prebacite na željenu stavku s pomoću gumba ▲▼◀▶ i zatim pritisnite gumb OK.

2. Odaberite karticu **Napredne postavke** > **Više stranica** i odaberite **2-struko**.

Također možete odrediti redoslijed prikaza i usmjerenje izvornika.

3. Odaberite karticu **Kopiraj**, a zatim pritisnite gumb ◊.

### Povezane informacije

➔ [“Osnove kopiranja” na strani 94](#)

---

## Osnovne opcije izbornika za kopiranje

### *Napomena:*

*Stavke možda neće biti dostupne, ovisno o drugim postavkama koje ste odabrali.*

Crno-bijelo:

Kopira izvornik crno-bijelo (tzv. monochrome).

U boji:

Kopira izvornik u boji.

## Kopiranje

### (Obostrano):

Odaberite dvostrani format.

- 1-strani

Jednu stranu izvornika kopira na jednu stranu papira.

- 1>obostrano

Dva jednostrana izvornika kopira na obje strane jednog lista papira. Odaberite orijentaciju izvornika i mjesto spajanja papira.

### (Gustoća):

Povećajte gustoću ako su rezultati kopiranja blijedi. Smanjite gustoću ako se tinta razlijeva.

---

## Napredne opcije izbornika za kopiranje

### **Napomena:**

*Stavke možda neće biti dostupne, ovisno o drugim postavkama koje ste odabrali.*

#### Postavka papira:

Odaberite veličinu i vrstu papira.

#### Zumiraj:

Konfigurira stupanj povećanja ili smanjenja. Ako želite smanjiti ili povećati veličinu izvornika za određeni postotak, odaberite vrijednost i unesite postotak u rasponu od 25 do 400 %.

- Stvarna veličina

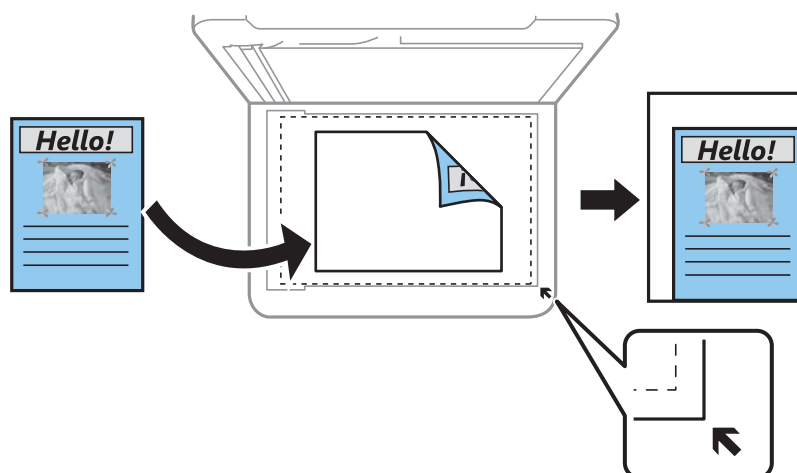
Kopira pri povećanju od 100 %.

- A4→A5 i ostalo

Automatski povećava ili smanjuje izvornik kako bi odgovarao određenoj veličini papira.

- Prilagodi

Otkriva područje skeniranja i automatski povećava ili smanjuje izvornik kako bi odgovarao veličini papira koju ste odabrali. Kada postoje bijeli obrubi oko izvornika, bijeli obrubi od kutne oznake stakla skenera bit će prepoznati kao područje skeniranja, no obrubi na suprotnoj strani mogli bi biti odsječeni.





## Kopiranje

### Veličina dokumenta:

Odabir veličine izvornika. Kod kopiranja izvornika nestandardne veličine, odaberite veličinu najbližu izvorniku.

### Više stranica:

Jednostrano

Kopiranje jednostranog izvornika na jedan list papira.

2-struko

Kopiranje dva jednostrana izvornika na jedan list papira u ispisu 2 stranice na jednom listu. Odaberite redoslijed formata i usmjerenje izvornika.

### Kvaliteta:

Odaberite kvalitetu ispisa. **Najbolja** daje najveću kvalitetu ispisa, ali uz manju brzinu ispisa.

### Usmjerenje izvornika:

Odabir usmjerenja izvornika.

### Ukloni sjenu:

Uklanjanje sjene koja se javlja oko kopija kod kopiranja debljeg papira ili koja se javlja u središtu kopija kod kopiranja knjižica.

### Ukloni rupice perforiranja:

Uklanjanje rupica za uvezivanje prilikom kopiranja.

### ID kartica Kopiranje:

Obostrano skeniranje osobne iskaznice i kopiranje na jednu stranu papira veličine A4.

### Kopiranje bez obruba:

Kopiranje bez margina oko rubova. Slika je malo uvećana kako bi se uklonile margine s rubova papira. Odaberite omjer povećanja u postavci **Proširenje**.

### Izbriši sve postavke:

Resetira postavke kopiranja na njihove zadane vrijednosti.

# Skeniranje

---

## Pokretanje skeniranja na upravljačkoj ploči

Skenirane slike možete slati na sljedeća odredišta putem upravljačke ploče pisača.

### Računalo

Skeniranu sliku možete pohraniti na računalo koje je povezano s pisačem. Prije skeniranja, instalirajte Epson Scan 2 i Epson Event Manager na vaše računalo.

### Oblak

Skenirane slike možete poslati na usluge oblaka. Prije skeniranja odaberite željene postavke u uslužnom programu Epson Connect.

### Računalo(WSD)

Skeniranu sliku možete pohraniti na računalo koje je povezano s pisačem uporabom značajke WSD. Ako se koristite operativnim sustavom Windows 7/Windows Vista, prije skeniranja morate odabrati postavku WSD.

### Povezane informacije

- ➔ [“Skeniranje na računalo \(Event Manager\)” na strani 98](#)
- ➔ [“Slanje skeniranih sadržaja u oblak” na strani 102](#)
- ➔ [“Skeniranje na računalo \(WSD\)” na strani 104](#)

## Skeniranje na računalo (Event Manager)

### *Napomena:*

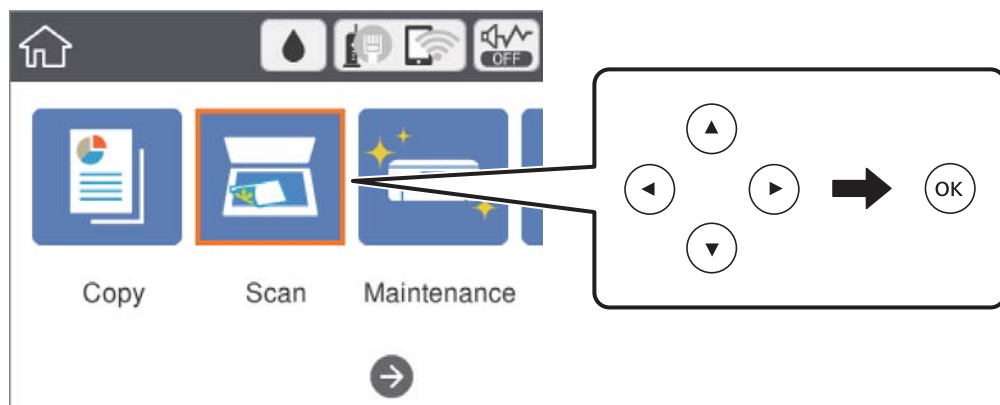
*Prije skeniranja, instalirajte Epson Scan 2 i Epson Event Manager na vaše računalo.*

1. Postavite izvornike.


## Skeniranje

2. Odaberite **Skeniranje** na početnom zaslonu.

Kako biste odabrali stavku, prvo se prebacite na željenu stavku s pomoću gumba ▲▼◀▶ i zatim pritisnite gumb OK.




3. Odaberite **Računalo**.


4. Odaberite  kako biste odabrali računalo na koje želite spremiti skenirane slike.

**Napomena:**

- Kada je pisač spojen na mrežu, možete odabrati računalo na koje želite spremiti skeniranu sliku. Možete prikazati do 20 računala na upravljačkoj ploči pisača. Ako ste podesili **Network Scan Name (Alphanumeric)** na Epson Event Manager, prikazuje se na upravljačkoj ploči.

5. Odaberite  kako biste odabrali način spremanja skenirane slike na računalo.

- Spremi kao JPEG: sprema skenirane slike u formatu JPEG.
- Spremi PDF: sprema skenirane slike u formatu PDF.
- Priloži uz e-poštu: pokreće klijent e-pošte na računalu i zatim automatski prilaže poruci e-pošte.
- Slijedite prilag. postavlj.: sprema skeniranu sliku koristeći postavke programa Epson Event Manager. Možete prijeći na postavke skeniranja kao što su veličina dokumenta, mapa u koju se sprema ili format spremanja.

6. Pritisnite gumb .

### Povezane informacije

- ➔ [“Postavljanje izvornika” na strani 51](#)

## Odabir prilagođenih postavki u programu Epson Event Manager

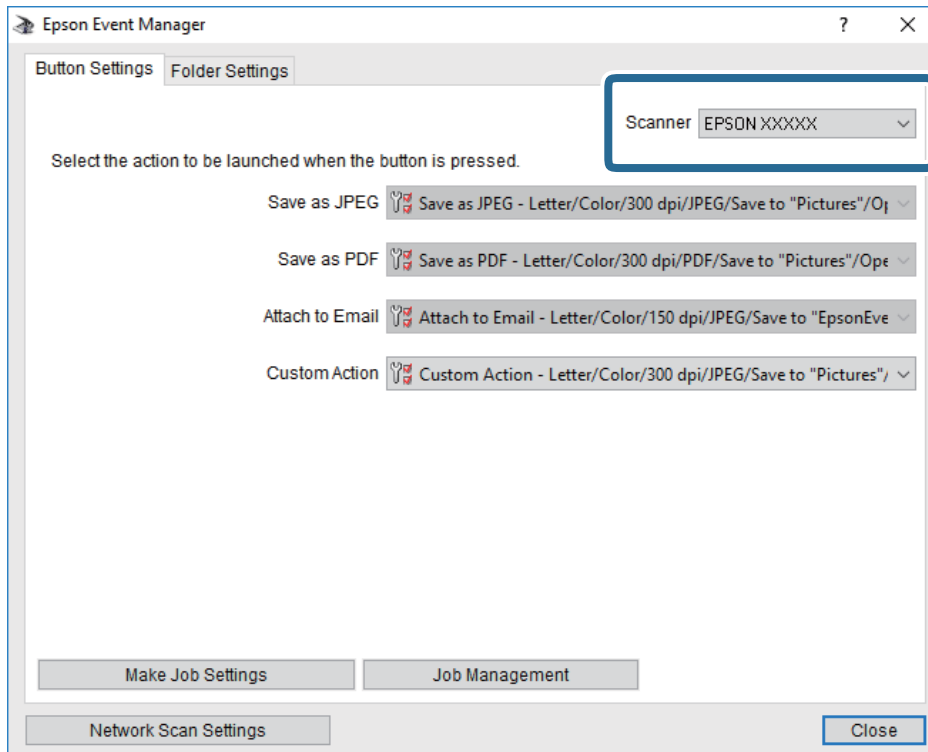
Možete odabrati postavke skeniranja za **Slijedite prilag. postavlj.** in Epson Event Manager.

Pogledajte pomoć za aplikaciju Epson Event Manager kako biste saznali pojedinosti.

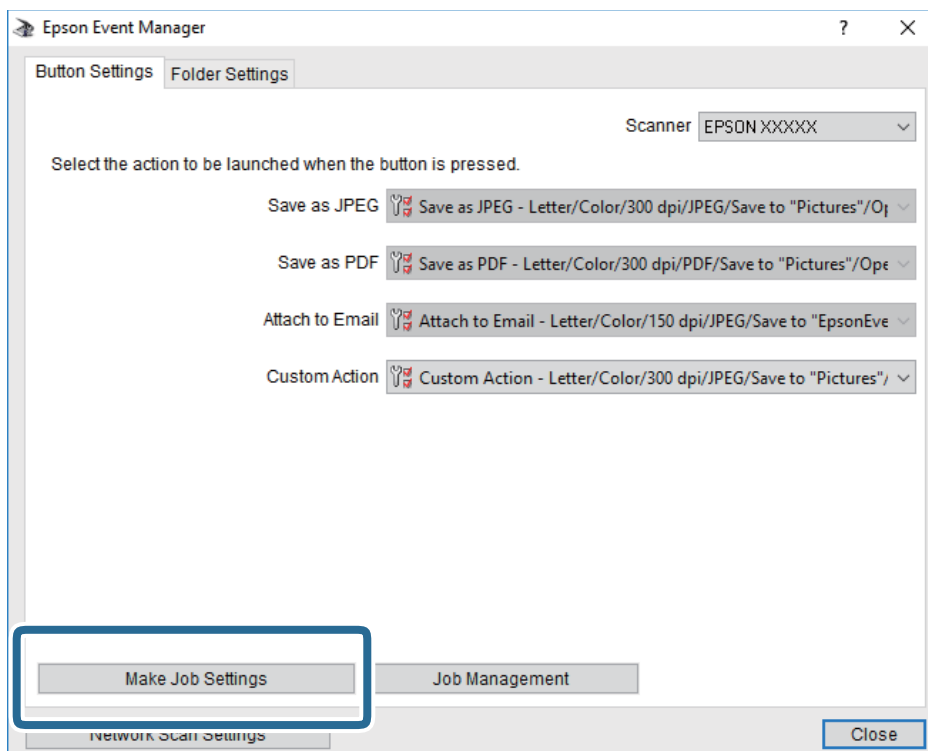
1. Pokrenite Epson Event Manager.

## Skeniranje

- Pobrinite se da je vaš skener odabran kao **Scanner** na kartici **Button Settings** glavnog zaslona.

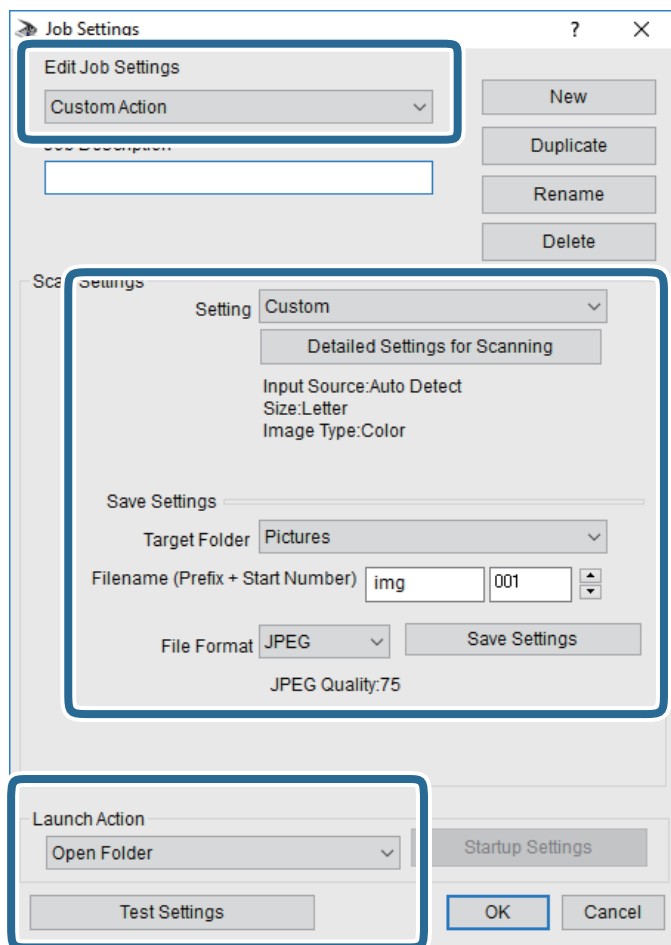


- Kliknite na **Make Job Settings**.



## Skeniranje

4. Izvršite postavke skeniranja na zaslonu **Job Settings**.

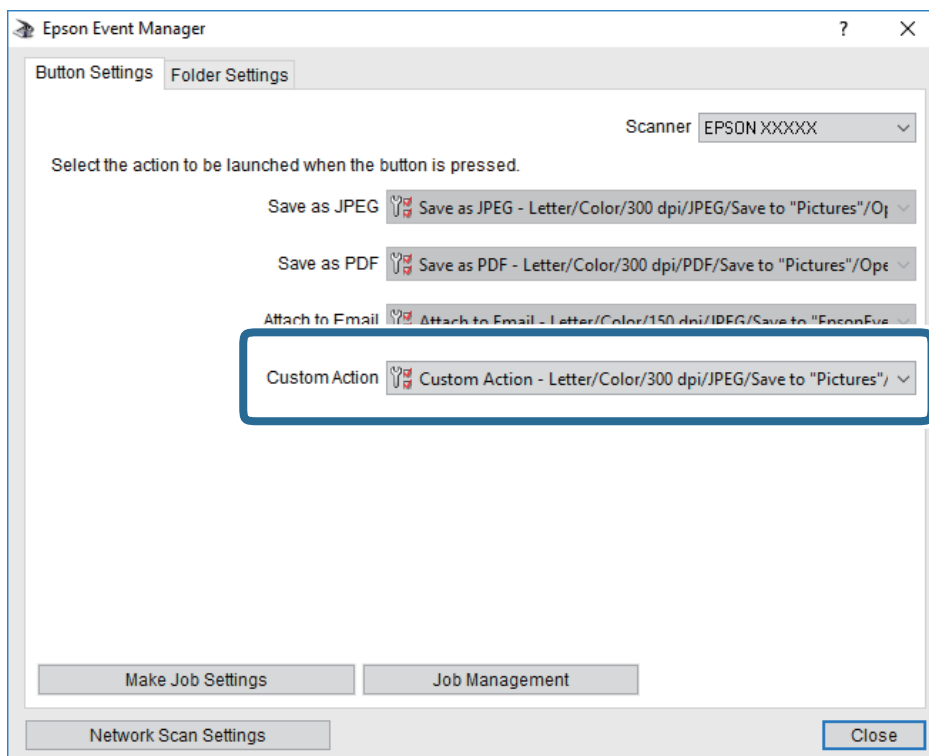


- Edit Job Settings: odaberite **Custom Action**.
- Setting: skenirajte koristeći idealne postavke za odabranu vrstu izvornika. Kliknite **Detailed Settings for Scanning** kako biste odabrali postavke kao što je razlučivost boje pri spremanju skenirane slike.
- Target Folder: odaberite mapu za spremanje skenirane slike.
- Filename (Prefix + Start Number): promijenite postavke naziva datoteke koju želite spremiti.
- File Format: odaberite format spremanja.
- Launch Action: odaberite radnju pri skeniranju.
- Test Settings: pokreće probno skeniranje koristeći aktualne postavke.

5. Kliknite **OK** kako biste se vratili na glavni zaslon.

## Skeniranje

- Uvjerite se da je odabrano **Custom Action** na popisu **Custom Action**.



- Kliknite **Close** kako biste zatvorili Epson Event Manager.

## Slanje skeniranih sadržaja u oblak

Skenirane slike možete poslati na usluge oblaka. Prije korištenja ove značajke, odaberite postavke koristeći Epson Connect. Više informacija pronađite na portalu web-stranice Epson Connect.

<https://www.epsonconnect.com/>

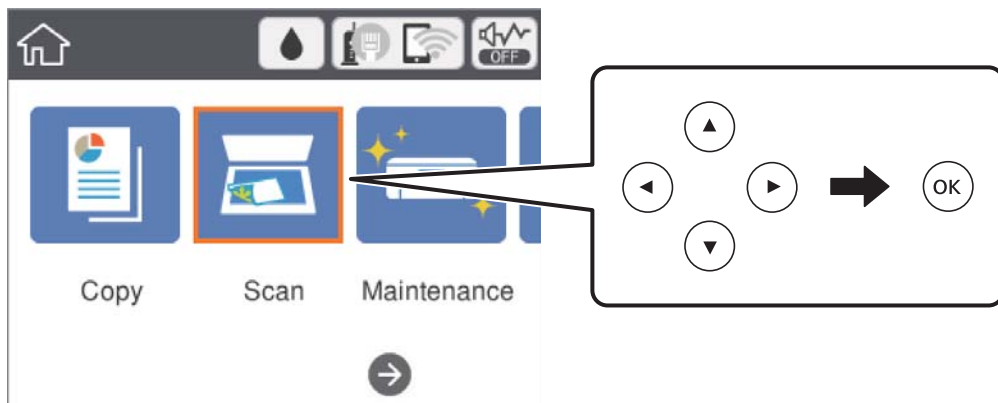
<http://www.epsonconnect.eu> (samo za Europu)

- Obavezno izvršite postavke koristeći Epson Connect.
- Postavite izvornike.

## Skeniranje

3. Odaberite **Skeniranje** na početnom zaslonu.

Kako biste odabrali stavku, prvo se prebacite na željenu stavku s pomoću gumba ▲▼◀▶ i zatim pritisnite gumb OK.



4. Odaberite **Oblak**.
5. Odaberite **+** na vrhu zaslona i odaberite odredište.
6. Postavite stavke na karticu **Skeniranje** kao što je format za spremanje.
7. Odaberite karticu **Napredne postavke** i provjerite postavke te ih po potrebi promijenite.
8. Odaberite karticu **Skeniranje**, a zatim pritisnite gumb **◇**.

### Povezane informacije

➔ [“Postavljanje izvornika” na strani 51](#)

## Osnovne opcije izbornika za skeniranje u oblak

### Napomena:

Stavke možda neće biti dostupne, ovisno o drugim postavkama koje ste odabrali.

Crno-bijelo/U boji:

Odaberite želite li skenirati u boji ili u crno-bijeloj tehnici.

JPEG/PDF:

Odaberite formata u kojem želite pohraniti skeniranu sliku.

## Napredne opcije izbornika za skeniranje u oblak

### Napomena:

Stavke možda neće biti dostupne, ovisno o drugim postavkama koje ste odabrali.

## Skeniranje

### Pod.sken.:

- Vel. skeniranja:

Odaberite format skeniranja. Za rezanje bijelog prostora oko teksta ili slike prilikom skeniranja odaberite **Automatsko izrezivanje**. Za skeniranje cijelog područja staklo skenera, odaberite **Maks. površina**.

- Usmjerenje izvornika:

Odaberite usmjerenje izvornika.

### Vrsta dokumenta:

Odaberite vrstu izvornika.

### Gustoća:

Odaberite kontrast skenirane slike.

### Ukloni sjenu:

Uklonite sjene izvornika koje se pojavljuju na skeniranoj slici.

- Okruženje:

Uklonite sjene s ruba izvornika.

- Centar:

Uklonite sjene s margine na mjestu uvezivanja knjižice.

### Ukloni rupice perforiranja:

Uklonite rupice za uvezivanje koje se pojavljuju na skeniranoj slici. Možete odrediti područje za brisanje rupica za uvezivanje unosom vrijednosti u okvir na desnoj strani.

- Brisanje položaja:

Odaberite položaj za brisanje rupica za uvezivanje.

- Usmjerenje izvornika:

Odaberite usmjerenje izvornika.

### Izbriši sve postavke

Resetira postavke skeniranja na njihove početne vrijednosti.

## Skeniranje na računalo (WSD)

### Napomena:

- Ovu značajku možete koristiti samo na računalima s operativnim sustavom Windows 10/Windows 8.1/Windows 8/Windows 7/Windows Vista.
- Ako koristite Windows 7/Windows Vista, računalo treba unaprijed namjestiti za korištenje te funkcije.

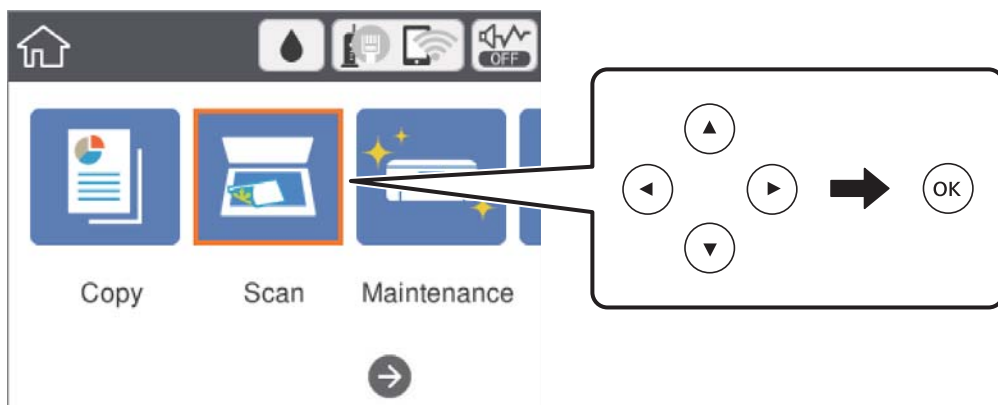
1. Postavite izvornike.



## Skeniranje

2. Odaberite **Skeniranje** na početnom zaslonu.

Kako biste odabrali stavku, prvo se prebacite na željenu stavku s pomoću gumba ▲▼◀▶ i zatim pritisnite gumb OK.



3. Odaberite **Računalo(WSD)**.
4. Odaberite računalo.
5. Pritisnite gumb ◊.

## Postavljanje WSD ulaza

Ovaj dio objašnjava način postavljanja WSD ulaza za Windows 7/Windows Vista.

### **Napomena:**

*Kod sustava Windows 10/Windows 8.1/Windows 8 WSD ulaz se postavlja automatski.*

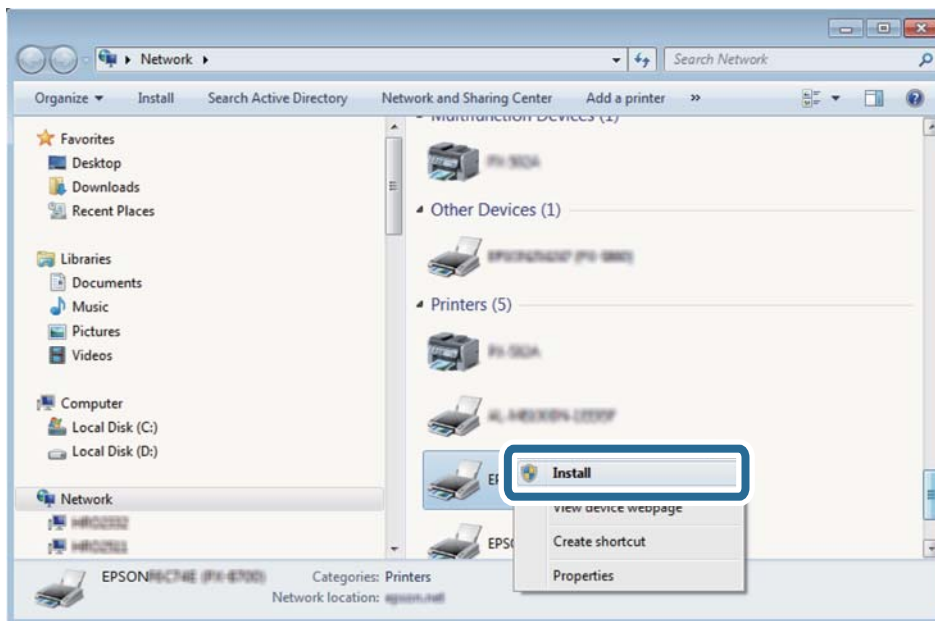
Za postavljanje WSD ulaza potrebno je učiniti sljedeće korake.

- Pisač i računalo povezani su s mrežom.
- Upravljački program pisača instaliran je na računalo.

1. Uključite pisač.
2. Kliknite Start, a potom kliknite **Mreža** na računalo.
3. Desnim klikom kliknite na pisač i zatim kliknite **Instaliraj**.  
Kliknite **Nastavi** kada se prikaže zaslon **Upravljanje korisničkim računom**.

## Skeniranje

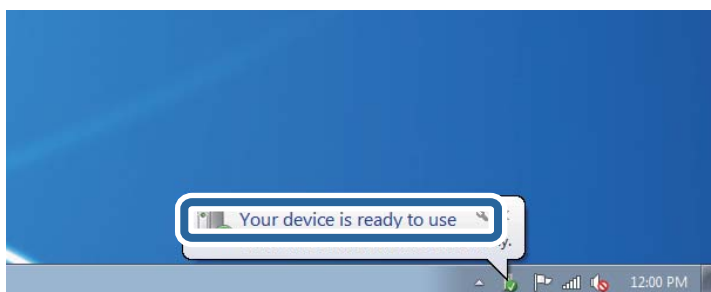
Kliknite **Deinstaliraj** i ponovno pokrenite ako se prikaže zaslon **Deinstaliraj**.



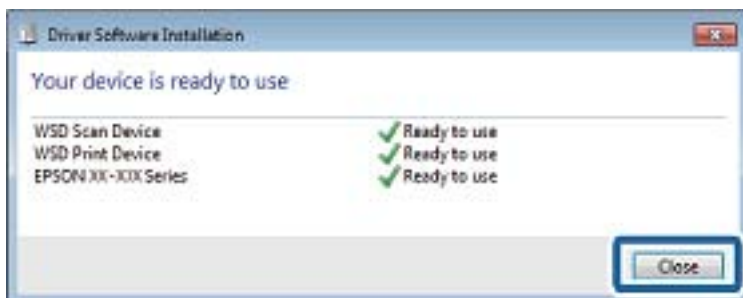
### **Napomena:**

Naziv pisača koji ste postavili na mreži i naziv modela (EPSON XXXXXX (XX-XXXX)) prikazani su na zaslonu mreže. Možete provjeriti naziv pisača koji je preko upravljačke ploče pisača postavljen na mreži ili ispisom lista mrežnog statusa.

4. Kliknite **Vaš uređaj je spreman za korištenje**.



5. Provjerite poruku i zatim kliknite **Zatvori**.



6. Otvorite zaslon **Uređaji i pisači**.

- Windows 7

Kliknite Start > **Upravljačka ploča** > **Hardver i zvuk** (ili **Hardver**) > **Uređaji i pisači**.

## Skeniranje

- ❑ Windows Vista

Kliknite Start > **Upravljačka ploča** > **Hardver i zvuk** > **Pisači**.

7. Provjerite je li prikazana ikona s nazivom pisača na mreži.  
Odaberite naziv pisača kod korištenja WSD-a.

---

## Skeniranje putem računala

### Skeniranje koristeći Epson Scan 2

Možete skenirati koristeći upravljački program skenera "Epson Scan 2".Izvornike možete skenirati koristeći detaljne postavke koje su prilagođene tekstualni dokumentima.

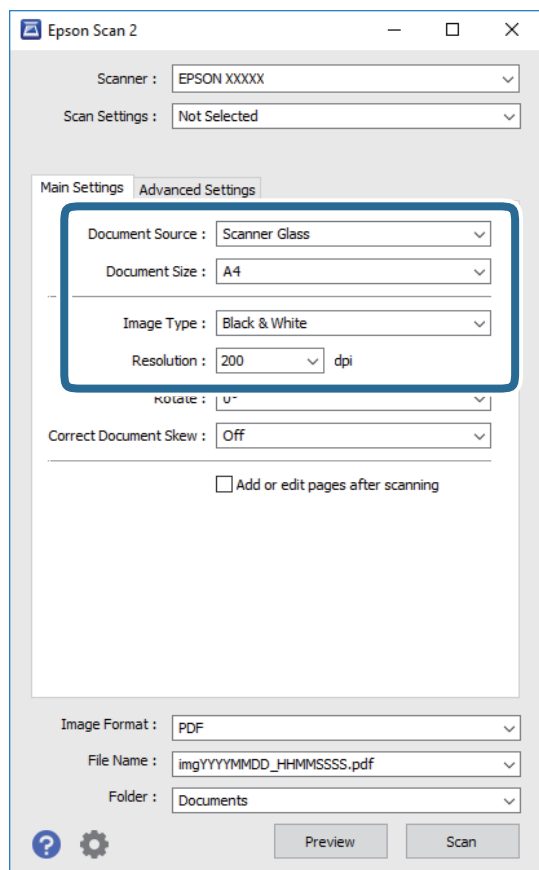
Pogledajte pomoć unutar aplikacije Epson Scan 2 za objašnjenja svake pojedine postavke.

1. Postavite izvornik.

**Napomena:**

*Ako želite skenirati više izvornika, postavite ih u ADF.*

2. Pokrenite Epson Scan 2.
3. Podesite sljedeće stavke unutar kartice **Glavne postavke**.



- ❑ Izvor dokumenta: odaberite izvor u kojem se nalaze izvornici.

## Skeniranje

- Veličina dokumenta: odaberite veličinu izvornika koji ste stavili.
- Vrsta slike: odaberite boju za spremanje skenirane slike.
- Razlučivost: odaberite razlučivost.

#### 4. Po potrebi izvršite postavke skeniranja.

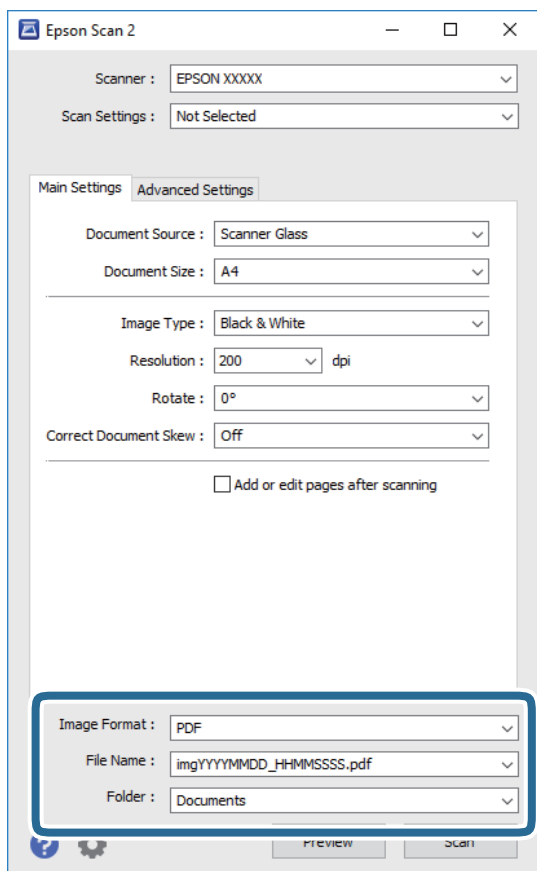
- Možete pregledati skeniranu sliku klikanjem gumba **Pregled**. Otvara se prozor pretpregleda i prikazana je pregledana slika.  
Ako pregledavate koristeći ADF, izvornik će se izbaciti iz ADF-a. Ponovno stavite izbačeni izvornik.
- Na kartici **Napredne postavke** možete izvršiti detaljne prilagodbe slike koje su prikladne za tekstne dokumente, primjerice sljedeće.
  - Ukloni pozadinu: uklonite pozadinu izvornika.
  - Poboljšanje teksta: možete pojašniti i pooštriti zamagljena slova u izvorniku.
  - Automats. segmentiranje područja: možete pojašniti i izglatiti slova slike kod provođenja crno-bijelog skena dokumenta sa slikama.
  - Poboljšanje boje: možete pojačati intenzitet odgovarajuće boje na skeniranoj slici, a zatim je spremi u sivim nijansama ili crno-bijeloj tehnici.
  - Prag: možete prilagoditi granice za monokromatske binarne slike (crno-bijela tehnika).
  - Zamagljeni okvir: možete poboljšati i izoštriti obrise slike.
  - Uklanjanje dvost. Redova: možete ukloniti valovite uzorke (mrežaste sjenke) koji se pojavljuju prilikom skeniranja ispisanih papira, primjerice iz časopisa.
  - Punjenje rubova: možete prilagoditi sjenu oko skenirane slike.
  - Prikaz dvojne slike (samo za operativni sustav Windows): možete jednom skenirati dokument i istovremeno spremi dvije slike s različitim izlaznim postavkama.

#### **Napomena:**

*Stavke možda neće biti dostupne, ovisno o drugim postavkama koje ste odabrali.*

## Skeniranje

5. Odaberite postavke za spremanje datoteke.



- Format slike: odaberite format za spremanje datoteke s popisa.  
Možete izvršiti detaljnije postavke za svaki format spremanja osim za BITMAP i PNG. Odaberite **Mogućnosti** s popisa nakon odabira formata spremanja.
- Naziv datoteke: provjerite prikazani naziv spremljene datoteke.  
Možete promijeniti postavke naziva datoteke odabirom **Postavke** s popisa.
- Mapa: odaberite opciju za spremanje mape za skeniranu sliku s popisa.  
Možete odabrati drugu mapu ili izraditi novu odabirom **Odabir** s popisa.

6. Kliknite na **Skeniraj**.

### Povezane informacije

- ➔ “Postavljanje izvornika” na strani 51
- ➔ “Aplikacija za skeniranje dokumenata i slika (Epson Scan 2)” na strani 137

---

## Skeniranje s pametnih uređaja

Aplikacija Epson iPrint omogućuje skeniranje fotografija i dokumenata s pametnog uređaja, kao što je pametni telefon ili tablet, koji je spojen s istom bežičnom mrežom kao pisač. Skenirane podatke možete pohraniti na pametni uređaj ili u računalni oblak, poslati e-poštom ili ispisati.



### Instaliranje Epson iPrint

Možete instalirati program Epson iPrint na pametni uređaj koristeći slijedeći URL ili QR kod.

<http://ipr.to/c>



### Skeniranje koristeći Epson iPrint

Pokrenite Epson iPrint s pametnog uređaja i odaberite stavku koju želite koristiti s početnog zaslona.

## Skeniranje

Slijedeći zasloni se mogu promijeniti bez prethodne najave.

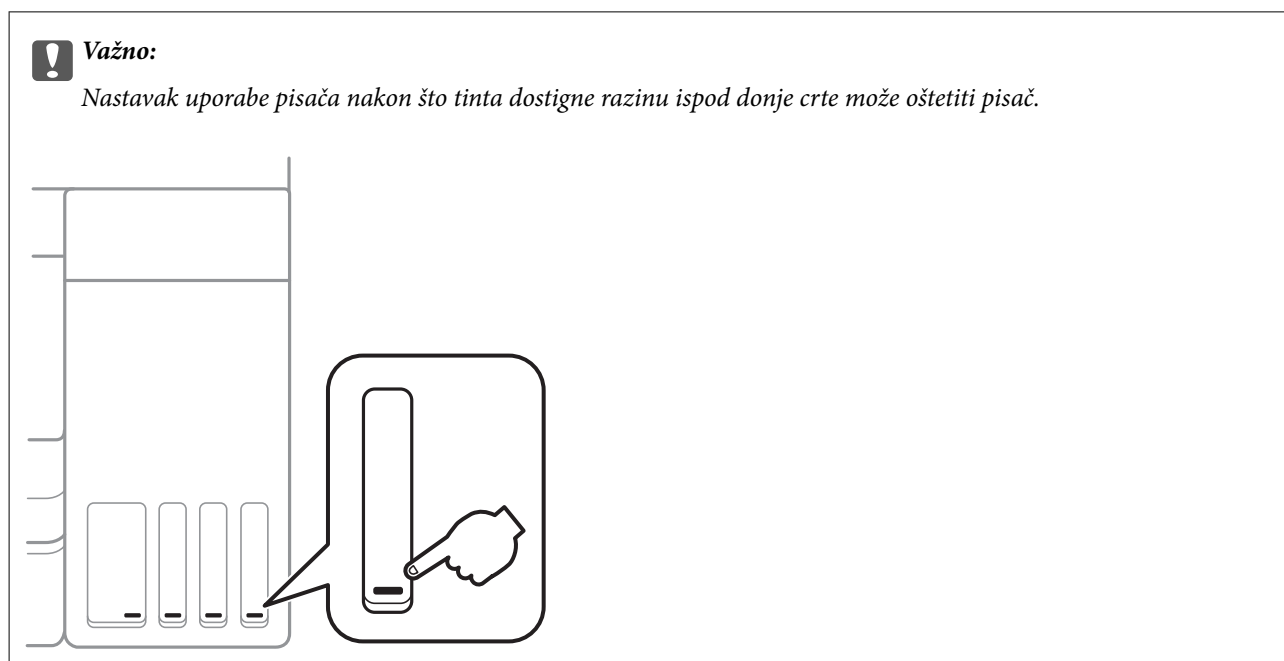


1	Početni zaslon prikazan pri pokretanju aplikacije.
2	Prikazuje upute za postavljanje pisača te odgovore na najčešća pitanja.
3	Prikazuje zaslon na kome možete odabrati pisač i podesiti njegove postavke. Nakon što odaberete pisač, više ga nećete morati ponovno odabirati.
4	Prikazuje zaslon za skeniranje.
5	Prikazuje zaslon na kojemu možete podesiti postavke skeniranja, kao što je razlučivost.
6	Prikazuje skenirane slike.
7	Započinje skeniranje.
8	Prikazuje zaslon putem kojega skenirane podatke možete pohraniti na pametni uređaj ili u računalni oblak.
9	Prikazuje zaslon putem kojega skenirane podatke možete poslati e-poštom.
10	Prikazuje zaslon putem kojega skenirane podatke možete ispisati.

# Dopunjavanje spremnika s tintom i zamjena kutija za održavanje

## Provjera stanja spremnika s tintom i kutije za održavanje

Da biste utvrdili koliko je tinte preostalo, vizualno provjerite razine tinte u svim spremnicima pisača.



Približnu raznu tinte možete provjeriti preko računala, a približan preostali vijek trajanja kutije za održavanje preko upravljačke ploče na računalu.

## Provjera statusa kutije za održavanje - upravljačka ploča

1. Odaberite **Održavanje** na početnom zaslonu.

Kako biste odabrali stavku, prvo se prebacite na željenu stavku s pomoću gumba ▲▼◀▶ i zatim pritisnite gumb OK.

2. Odaberite **Preostali kapac. kutije za održavanje**.

## Provjera stanja spremnika s tintom i kutije za održavanje - Windows

1. Otvorite dijaloški okvir upravljačkog programa pisača.



## Dopunjavanje spremnika s tintom i zamjena kutija za održavanje

- Kliknite na **EPSON Status Monitor 3** na kartici **Održavanje**.


**Napomena:**

Ako je aplikacija **EPSON Status Monitor 3** onemogućena, kliknite na **Proširene postavke** na kartici **Održavanje** i zatim odaberite **Omogući EPSON Status Monitor 3**.

### Povezane informacije

➔ [“Pristupanje upravljačkom programu pisača” na strani 64](#)

## Provjera stanja spremnika s tintom i kutije za održavanje - Mac OS

- Odaberite **Postavke sustava** u izborniku  > **Pisači i skeneri** (ili **Ispis i skeniranje**, **Ispis i faksiranje**) i zatim odaberite pisač.
- Kliknite na **Mogućnosti i zalihe** > **Uslužni program** > **Otvori uslužni program pisača**.
- Kliknite na **EPSON Status Monitor**.

## Kodovi na bočicama s tintom

Epson preporučuje korištenje originalnih Epson bočica tinte.

Slijede kodovi za originalne Epsonove bočice s tintom.

Za Europu

Proizvod	BK: Black (Crna)	C: Cyan (Azurna)	M: Magenta (Purpurna)	Y: Yellow (Žuta)
ET-3750	102	102	102	102
L6170	101	101	101	101

Za Aziju

BK: Black (Crna)	C: Cyan (Azurna)	M: Magenta (Purpurna)	Y: Yellow (Žuta)
001	001	001	001



**Važno:**

Epsonovo jamstvo ne obuhvaća oštećenje izazvano tintom koja nije ovdje navedena, uključujući sve originalne Epsonove tinte koje nisu predviđene za ovaj pisač ili tinte drugih proizvođača.

Drugi proizvodi koje nije proizveo Epson mogu uzrokovati oštećenje koje nije pokriveno Epsonovim jamstvima te u određenim uvjetima mogu uzrokovati nepravilan rad pisača.

## Dopunjavanje spremnika s tintom i zamjena kutija za održavanje

### Napomena:

- Kodovi bočica s tintom razlikuju se prema lokaciji. Ispravne kodove u vašem području provjerite s Epsonovom službom podrške.
- Za informacije o kapacitetima Epsonovih bočica s tintom, korisnici u Europi mogu posjetiti sljedeće web-mjesto.  
<http://www.epson.eu/pageyield>

### Povezane informacije

- ➔ “Web-mjesto tehničke podrške” na strani 184

---

## Mjere opreza pri rukovanju bočicom s tintom

Prije dopunjavanja tinte pročitajte sljedeće upute.

### Mjere opreza pri rukovanju

- Koristite bočice s tintom čiji kod odgovara ovom pisaču.
- Pisač zahtijeva pažljivo rukovanje tintom. Tinta se može prosuti pri punjenju ili dopuni spremnika s tintom. Ako tinta dospije na odjeću i druge predmete, možda se neće moći skinuti.
- Nemojte prejakom tresti ni stiskati bočice s tintom.
- Preporučujemo da bočicu s tintom iskoristite što prije nakon otvaranja.
- Pohranite bočice s tintom pri normalnoj sobnoj temperaturi na mjestu gdje nisu izloženi izravnoj sunčevoj svjetlosti.
- Epson preporučuje da bočicu s tintom iskoristite prije datuma navedenog na pakiranju.
- Pohranite bočice u istom okruženju kao i pisač.
- Prilikom pohrane ili transporta bočice s tintom ne nagnjite bočicu i ne izlažite je udarcima ni temperaturnim promjenama. U protivnom, tinta bi mogla iscuriti čak i kada je kapica na bočici čvrsto pritegnuta. Pobrinite se da držite bočicu u uspravnom položaju kada pritezete kapicu te poduzmite odgovarajuće mjere za sprječavanje curenja tinte prilikom prenošenja bočice, primjerice, nošenjem u torbici.
- Ako ste bočicu s tintom izvadili iz hladnog mjesta na kojem ste je držali, prije uporabe je ostavite najmanje tri sata na sobnoj temperaturi.
- Ne otvarajte bočicu s tintom dok ne budete spremni za punjenje spremnika s tintom. Bočica s tintom je u vakuumiranom pakovanju radi čuvanja njezine kvalitete. Ako bočicu s tintom ostavite otvorenu dulje vrijeme prije upotrebe, možda neće biti moguć normalni ispis.
- Nastavak uporabe pisača nakon što tinta dostigne razinu ispod donje crte može oštetiti pisač. Spremnik tinte napunite do gornje crte dok se pisač ne koristi. Nakon punjenja spremnika, vratite razinu tinte na početne vrijednosti kako bi se ispravno prikazale približne vrijednosti razine tinte.
- Kako biste bili sigurni da ćete dobiti najbolju kvalitetu ispisa i kako biste zaštitili ispisnu glavu, kada pisač pokaže da je potrebno ponovno napuniti tintu, u njima se još uvijek nalazi sigurnosna pričuvna zaliha tinte. Navedene količine ne uključuju ovu pričuvnu zaliha.
- Pazite da razine tinte ne budu preniske dulje razdoblje kako biste osigurali optimalne rezultate ispisa.
- Iako bočice s tintom mogu sadržavati reciklirane materijale, to ne utječe na funkcioniranje i učinak pisača.
- Specifikacije i izgled bočice s tintom podliježu promjeni bez prethodne najave poboljšanja.
- Navedene količine mogu se razlikovati ovisno o sadržajima koje ispisujete, vrsti papira koju koristite, učestalosti ispisa i uvjetima u okruženju kao što je temperatura.

## Dopunjavanje spremnika s tintom i zamjena kutija za održavanje

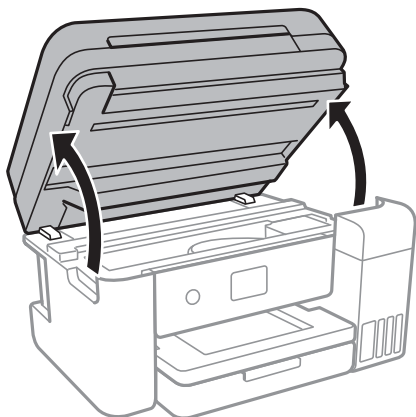
### Potrošnja tinte

- ❑ Da bi se održao optimalan učinak ispisne glave, dio tinte troši se iz svih spremnika, ne samo tijekom ispisa, nego i tijekom postupaka održavanja kao što je čišćenje ispisne glave.
- ❑ Kada ispisujete sadržaje u crno-bijeloj varijanti ili u nijansama sive, moguće je da će se prilikom izvedbe tog zadatka ispisa koristiti tinta u boji umjesto crne tinte, ovisno o vrsti papira ili postavkama kvalitete ispisa. Razlog tome je što se crna boja dobiva miješanjem tinte u boji.
- ❑ Tinta u bočicama isporučenima s pisačem djelomično se troši prilikom početnog postavljanja. Kako bi proizvela ispis visoke kvalitete, glava vašeg pisača bit će potpuno ispunjena tintom. Ovim se jednokratnim postupkom troši određena količina tinte te ćete stoga ovim bočicama ispisati nešto manji broj stranica nego sljedećim bočicama.

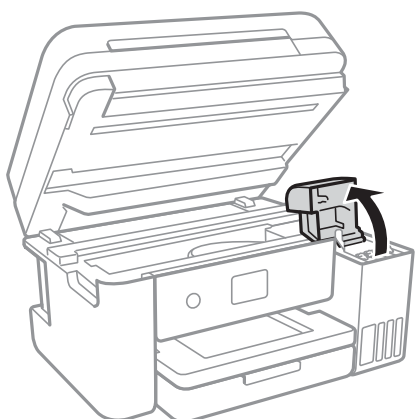
---

## Ponovno punjenje spremnika s tintom

1. Otvorite jedinicu skenera tako da bude zatvoren poklopac za dokumente.



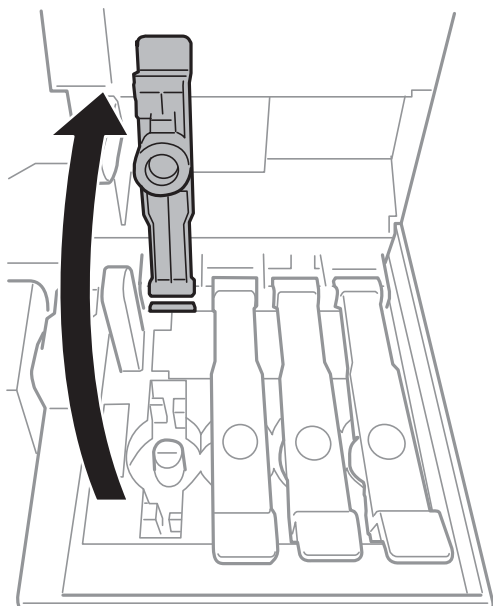
2. Otvorite poklopac spremnika za tintu.



Na upravljačkoj ploči pisača prikazat će se poruka u kojoj se traži punjenje spremnika za tintu do gornje crte. Odaberite **Dalje**.

## Dopunjavanje spremnika s tintom i zamjena kutija za održavanje

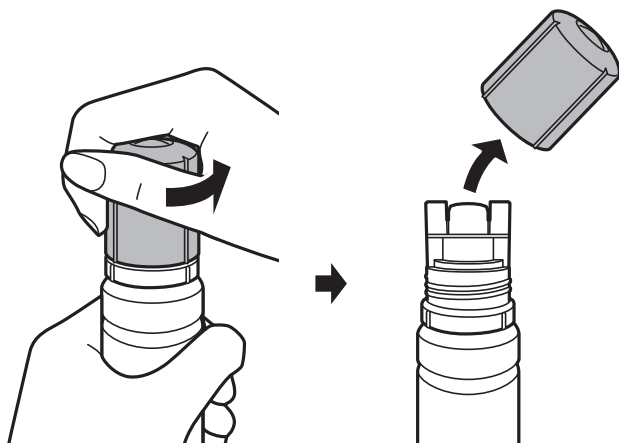
3. Otvorite kapicu spremnika za tintu.



**Važno:**

*Pobrinite se da boja spremnika s tintom odgovara boji tinte koju želite ponovno napuniti.*

4. Držite bočicu s tintom u uspravnom položaju i polako okrećite kapicu kako biste je uklonili.

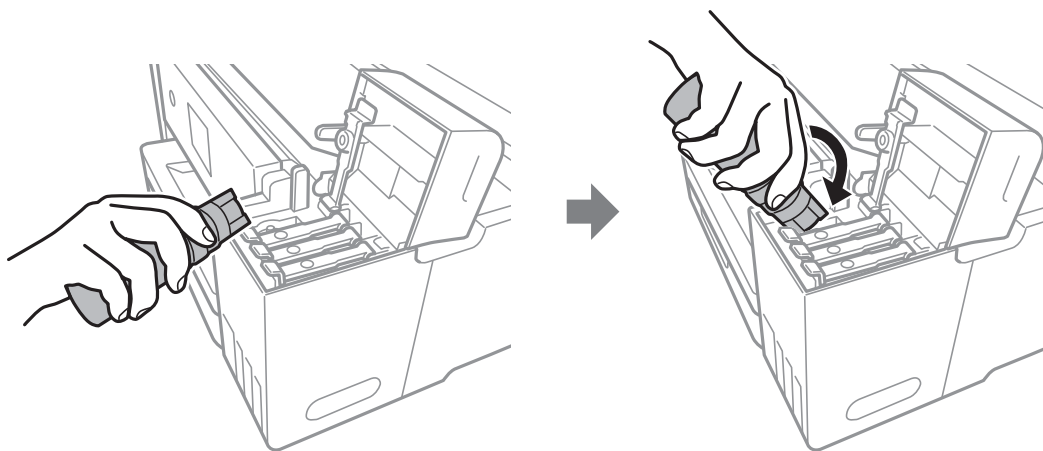


**Važno:**

- Pazite da ne prolijete tintu.
- Nakon uklanjanja kapice, ne dirajte gornji dio bočice s tintom kako se ne biste zaprljali tintom.

## Dopunjavanje spremnika s tintom i zamjena kutija za održavanje

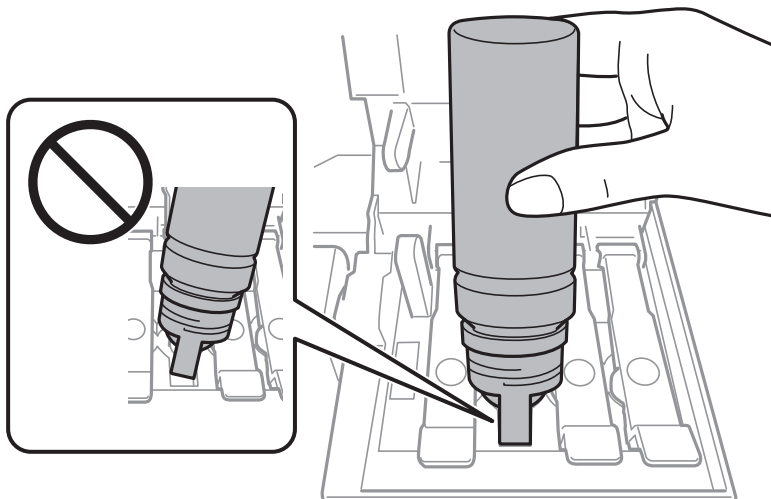
5. Postavite gornji dio bočice s tintom uz prorez s prednje strane otvora za punjenje i lagano uspravite bočicu kako biste je umetnuli u otvor za punjenje.



**Važno:**

*Nakon uklanjanja kapice pazite da gornji dio bočice ne udari druge predmete jer može doći do curenja tinte.*

6. Čvrsto umetnite gornji dio bočice s tintom u otvor za punjenje i napunite spremnik za tintu. Tinta će se ulijevati u spremnik bez potrebe za stiskanjem bočice. Tinta će prestati teći čim dostigne gornju crtu spremnika.

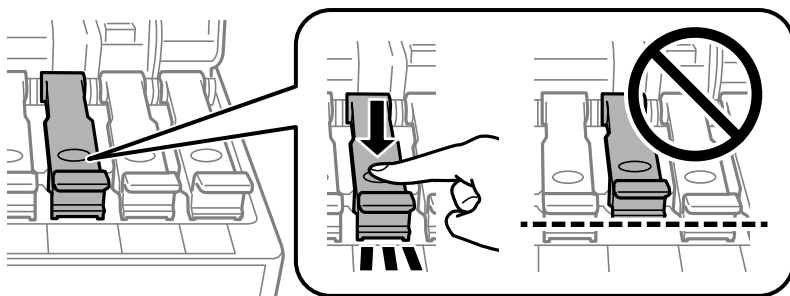


**Napomena:**

*Ako se spremnik ne počne puniti tintom, uklonite bočicu s tintom i pokušajte je ponovno umetnuti.*

## Dopunjavanje spremnika s tintom i zamjena kutija za održavanje

7. Nakon što napunite spremnik, uklonite bočicu s tintom i čvrsto zatvorite kapicu spremnika za tintu.

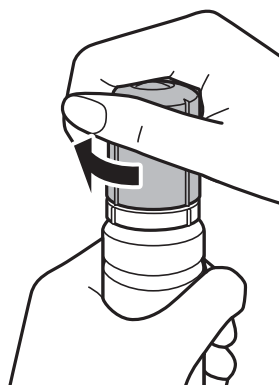


**Važno:**

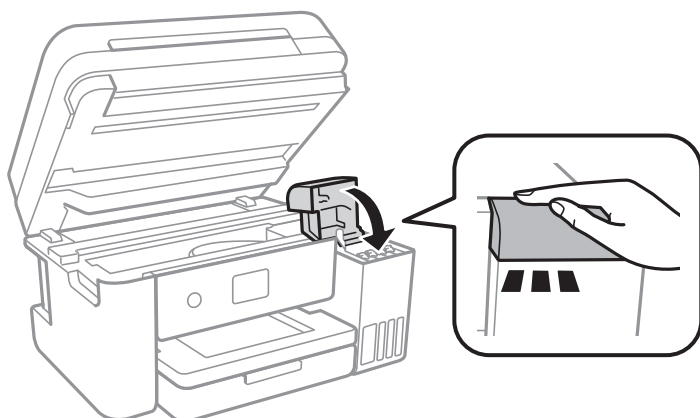
Bočicu s tintom uklonite nakon uporabe jer u suprotnom može doći do oštećenja bočice ili curenja tinte.

**Napomena:**

Ako u bočici ostane tinte, stegnite kapicu i držite bočicu u uspravnom položaju do sljedeće uporabe.



8. Čvrsto zatvorite poklopac spremnika za tintu.



9. Zatvorite jedinicu skenera.
10. Odaberite boju tinte kojom ste napunili spremnik do gornje crte.
11. Odaberite **Resetiraj**.
12. Provjerite poruku i zatim odaberite **Zatvori**.

## Dopunjavanje spremnika s tintom i zamjena kutija za održavanje

**Važno:**

Ako nastavite upotrebljavati pisač nakon što ste vratili razinu tinte na početne vrijednosti bez punjenja spremnika za tintu do gornje crte, ispisivanje će se izvršavati bez tinte i može doći do oštećenja pisača. Prije ispisivanja pogledom provjerite razine tinte u svim spremnicima.

**Povezane informacije**

- ➔ [“Kodovi na bočicama s tintom” na strani 113](#)
- ➔ [“Mjere opreza pri rukovanju bočicom s tintom” na strani 114](#)
- ➔ [“Prolivena tinta” na strani 171](#)

---

## Šifra kutije za održavanje

Epson preporučuje upotrebu originalne Epsonove kutije za održavanje.

Šifra originalne Epsonove kutije za održavanje.

T04D0

**Važno:**

Kada se u pisač postavi kutija za održavanje, ne može se koristiti s nijednim drugim pisačem.

---

## Mjere opreza pri zamjeni kutija za održavanje

Pročitajte ove upute prije zamjene kutija za održavanje.

- Nemojte dodirivati zeleni čip na strani kutije za održavanje. Time biste onemogućili normalan način rada i ispisa.
- Zamjenu kutije za održavanje obavite kada pisač ne izvršava zadatak ispisa jer bi u protivnom moglo doći do curenja tinte.
- Ne uklanjajte kutiju za održavanje i njen poklopac osim ako zamjenjujete kutiju za održavanje; u protivnom tinta može procuriti.
- Nemojte ponovno upotrebljavati kutiju za održavanje koju ste izvadili i koja nije bila korištena dulje vrijeme. Tinta u kutiji za održavanje će se stvrdnuti čime će kutija izgubiti sposobnost daljnjeg upijanja.
- Ne izlažite kutiju za održavanje izravnoj sunčevoj svjetlosti.
- Ne držite kutiju za održavanje na visokim ili pre niskim temperaturama.

---

## Zamjena kutije za održavanje

Tijekom ciklusa ispisivanja vrlo mala količina viška tinte može se nakupiti u kutiji za održavanje. Kako bi se spriječilo curenje tinte iz kutije za održavanje, pisač je napravljen tako da zaustavi postupak ispisivanja kada se dostigne granična razina kapaciteta kutije za održavanje. Hoće li biti potrebno i koliko često, to će ovisiti o broju stranica i vrsti materijala koji ispisujete te broju ciklusa čišćenja koji provodi pisač.

## Dopunjavanje spremnika s tintom i zamjena kutija za održavanje

Kada se pojavi poruka koja upućuje na zamjenu kutije za održavanje, pregledajte animacije prikazane na upravljačkoj ploči. Ako je potrebno izvršiti zamjenu kutije, to ne znači da je vaš proizvod prestao raditi u skladu sa svojim specifikacijama. Epsonovo jamstvo stoga ne pokriva troškove ove zamjene. To je dio koji korisnik može sam zamijeniti.

**Napomena:**

*Ako je kutija za održavanje puna, nije moguće nastaviti ispisivati dok ne zamijenite kutiju kako biste spriječili curenje tinte. Međutim, možete koristiti značajke koje ne uključuju ispisivanje.*

**Povezane informacije**

- ➔ [“Šifra kutije za održavanje” na strani 119](#)
- ➔ [“Mjere opreza pri zamjeni kutija za održavanje” na strani 119](#)



# Održavanje pisača

## Pregledavanje i čišćenje ispisne glave

Ako su mlaznice začepljene, ispisi će postati blijedi te će sadržavati vidljive pruge ili neočekivane boje. Kada se kvaliteta ispisa pogorša, upotrijebite uslužni program za provjeru mlaznica kako biste provjerili jesu li začepljene. Ako su mlaznice začepljene, očistite ispisnu glavu.

**Važno:**

- Nemojte otvarati jedinicu skenera niti isključivati pisač tijekom čišćenja glave. Ako čišćenje glave nije dovršeno, možda nećete moći ispisivati.*
- Budući da se prilikom čišćenja glave pisača troši manja količina tinte, čišćenje glave izvršite samo ako se kvaliteta ispisa pogorša.*
- Možda nećete moći očistiti glavu pisača kada je tinta pri kraju.*
- Ako se kvaliteta ispisa ne poboljša i nakon što po treći put izvršite provjeru mlaznica i čišćenje ispisne glave, ne ispisujte nove zadatke tijekom najmanje 12 sati, a zatim ponovno pokrenite postupak provjere mlaznice i čišćenje ispisne glave ako je potrebno. Preporučujemo vam da isključite pisač. Ako se kvaliteta ispisa i nakon toga ne poboljša, pokrenite funkciju čišćenja Dubinsko čišćenje. Ako se i nakon toga ne poboljša, obratite se korisničkoj podršci tvrtke Epson.*
- Da biste spriječili isušivanje ispisne glave, nemojte odspajati kabel iz struje dok je pisač uključen.*

## Pregledavanje i čišćenje ispisne glave — upravljačka ploča

1. U pisač umetnite obični papir veličine A4.


2. Odaberite **Održavanje** na početnom zaslonu.

Kako biste odabrali stavku, prvo se prebacite na željenu stavku s pomoću gumba ▲▼◀▶ i zatim pritisnite gumb OK.

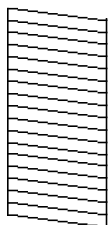
3. Odaberite **Provj. mlaznice ispisne gl.**

4. Slijedite upute na zaslonu za ispis predloška za provjeru mlaznica.

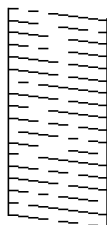
## Održavanje pisača


5. Provjerite ispisani uzorak. Ako postoje prekinuti redovi ili nedostaju segmenti kako je prikazano na uzorku „NG“, možda su začepljene mlaznice ispisne glave. Prijedite na sljedeći korak. Ako ne možete vidjeti prekinute redove ni nedostajuće segmente kako je prikazano na uzorku „OK“, mlaznice nisu začepljene. Odaberite  kako biste zatvorili značajku provjere mlaznica.

**OK**



**NG**



6. Odaberite , a zatim slijedite upute na zaslonu kako biste očistili ispisnu glavu.
7. Kad se čišćenje završi, ponovno ispišite predložak za provjeru mlaznica. Ponavljajte postupak čišćenja i ispisa uzorka dok sve linije ne budu u potpunosti ispisane.

### Povezane informacije

- ➔ [“Umetanje papira u Ladica za papir” na strani 47](#)


## Pregledavanje i čišćenje ispisne glave - Windows

1. U pisač umetnite obični papir veličine A4.
2. Otvorite dijaloški okvir upravljačkog programa pisača.
3. Kliknite na **Provjera mlaznica** na kartici **Održavanje**.
4. Slijedite upute na zaslonu.

### Povezane informacije

- ➔ [“Umetanje papira u Ladica za papir” na strani 47](#)
- ➔ [“Pristupanje upravljačkom programu pisača” na strani 64](#)

## Pregledavanje i čišćenje ispisne glave - Mac OS

1. U pisač umetnite obični papir veličine A4.
2. Odaberite **Postavke sustava** u izborniku  > **Pisači i skeneri** (ili **Ispis i skeniranje**, **Ispis i faksiranje**) i zatim odaberite pisač.
3. Kliknite na **Mogućnosti i zalihe** > **Uslužni program** > **Otvori uslužni program pisača**.
4. Kliknite na **Provjera mlaznica**.

5. Slijedite upute na zaslonu.

---

## Pokretanje uslužnog programa Dubinsko čišćenje

Uslužni program **Dubinsko čišćenje** omogućuje zamjenu kompletne tinte unutar cijevi za tintu. Ovu značajku možete upotrebljavati kako biste poboljšali kvalitetu ispisa u sljedećim situacijama.

- Nakon ispisivanja ili čišćenja ispisne glave koje je izvršeno pri niskim razinama tinte u spremniku.
- Izvršili ste provjeru mlaznice i čišćenje glave nekoliko puta i zatim ste pričekali da prođe najmanje 12 sati prije prvog ispisivanja, međutim kvaliteta ispisa nije se poboljšala.

Pročitajte sljedeće upute prije uporabe ove značajke.

**Važno:**

*Pazite da uvijek ima dovoljno tinte u spremnicima tinte.*

*Vizualno provjerite jesu li spremnici tinte napunjeni barem jednu trećinu. Preniske razine tinte tijekom uporabe funkcije čišćenja Dubinsko čišćenje mogu uzrokovati oštećenje pisača.*

**Važno:**

*Pričekajte najmanje 12 sati prije ponovne uporabe funkcije čišćenja Dubinsko čišćenje.*

*Jedna uporaba funkcije čišćenja Dubinsko čišćenje trebala bi riješiti poteškoće s kvalitetom ispisa unutar 12 sati. Stoga, pričekajte 12 sati prije ponovne uporabe te funkcije kako biste izbjegli nepotrebnu potrošnju tinte.*

**Važno:**

*Možda će biti potrebno zamijeniti kutiju za održavanje.*



*Tinta se odlaze u kutiju za održavanje. Ako se kutija napuni tintom, pripremite i postavite zamjensku kutiju za održavanje kako biste nastavili ispisivati.*

**Napomena:**

*Značajku Dubinsko čišćenje ne možete pokrenuti ako su preniske razine tinte ili nema dovoljno slobodnog prostora u kutiji za održavanje. Međutim, tinte i slobodnog prostora može i dalje biti dovoljno za ispisivanje.*

## Pokretanje uslužnog programa Dubinsko čišćenje - upravljačka ploča

Prije pokretanja ove značajke pročitajte upute za uslužni program Dubinsko čišćenje.

1. Isključite pisač i istovremeno pritisnite gumb  i  kako biste prikazali potvrdni zaslon.
2. Slijedite upute na zaslonu kako biste pokrenuli značajku Dubinsko čišćenje.

**Napomena:**

*Ako ne možete pokrenuti ovu značajku, otklonite pogreške koje su prikazane na zaslonu. Zatim slijedite postupak iz 1. koraka kako biste ponovno pokrenuli ovu značajku.*

3. Nakon izvršenja značajke, pokrenite provjeru mlaznica kako biste se uvjerali da mlaznice nisu začepjene.

### Povezane informacije

➔ [“Pokretanje uslužnog programa Dubinsko čišćenje” na strani 123](#)

## Pokretanje uslužnog programa Dubinsko čišćenje - Windows

1. Otvorite dijaloški okvir upravljačkog programa pisača.
2. Kliknite na **Dubinsko čišćenje** na kartici **Održavanje**.
3. Slijedite upute na zaslonu.


**Napomena:**

*Ako ne možete pokrenuti ovu značajku, otklonite pogreške koje su prikazane na upravljačkoj ploči pisača. Zatim slijedite postupak iz 1. koraka kako biste ponovno pokrenuli ovu značajku.*

### Povezane informacije

➔ [“Pristupanje upravljačkom programu pisača” na strani 64](#)

## Pokretanje uslužnog programa Dubinsko čišćenje - Mac OS

1. Odaberite **Postavke sustava** u izborniku  > **Pisači i skeneri** (ili **Ispis i skeniranje**, **Ispis i faksiranje**) i zatim odaberite pisač.
2. Kliknite na **Mogućnosti i zalihe** > **Uslužni program** > **Otvori uslužni program pisača**.
3. Kliknite na **Dubinsko čišćenje**.
4. Slijedite upute na zaslonu.

**Napomena:**

*Ako ne možete pokrenuti ovu značajku, otklonite pogreške koje su prikazane na upravljačkoj ploči pisača. Zatim slijedite postupak iz 1. koraka kako biste ponovno pokrenuli ovu značajku.*

---

## Poravnavanje ispisne glave

Ako primijetite nepravilnost okomitih crta ili zamućene slike, poravnajte ispisnu glavu.

### Poravnavanje ispisne glave — upravljačka ploča

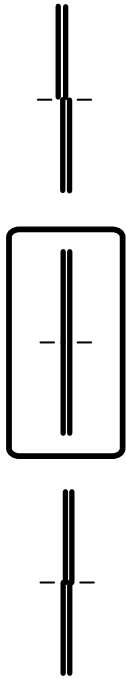
1. U pisač umetnite obični papir veličine A4.
2. Odaberite **Održavanje** na početnom zaslonu.

Kako biste odabrali stavku, prvo se prebacite na željenu stavku s pomoću gumba ▲▼◀▶ i zatim pritisnite gumb OK.

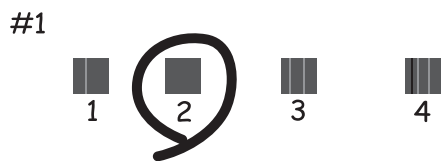
3. Odaberite **Poravnanje zaglavlja ispisa**.

## Održavanje pisača

4. Ako okomite linije izgledaju neravno ili ako vaši ispisi izgledaju zamagljeno, prijedite na korak 5. Ako uočite vodoravne pruge u pravilnim razmacima, prijedite na korak 11.
5. Odaberite **Osnovno poravnanje**, a zatim slijedite zaslonske upute kako biste ispisali uzorak poravnanja.
6. Slijedite upute na zaslonu kako biste poravnali glavu pisača.  
Pronađite i odaberite broj za uzorak koji ima najmanje nepravdatih vertikalnih redova.



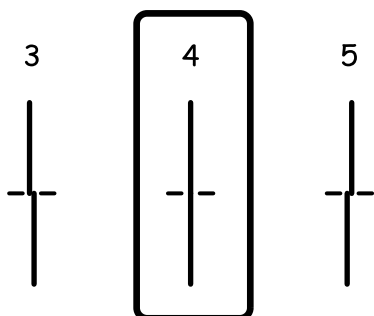
7. Odaberite **Vertikalno poravnanje**, a zatim ispišite uzorak poravnanja.
8. Pronađite i odaberite broj najboljeg uzorka u svakoj grupi.



9. Odaberite **Linija poravnavanja s ravnalom**, a zatim ispišite uzorak poravnanja.

## Održavanje pisača

10. Pronađite i odaberite broj za uzorak koji ima najmanje neporavnatih vertikalnih redova.



Završeno je poravnanje.

11. Odaberite **Vodoravno poravnanje**, a zatim slijedite zaslonske upute kako biste ispisali uzorak poravnanja.

12. Slijedite upute na zaslonu kako biste poravnali glavu pisača.

Pronađite i odaberite broj za uzorak koji je najmanje razdvojen i ima najmanje preklapanja.



### Povezane informacije

➔ [“Umetanje papira u Ladica za papir” na strani 47](#)

## Čišćenje puta prolaska papira

Kada se ispisi zamrljaju ili se papir ne uvlači pravilno, očistite valjak unutar pisača.



#### Važno:

*Ne koristite toaletni papir za čišćenje unutrašnjeg dijela pisača. Pamučna vlakna mogu začepiti mlaznice glave pisača.*

## Čišćenje putanje papira zbog mrlja od tinte

Očistite valjak unutar pisača ako su ispisi zamrljani ili istrošeni.

## Održavanje pisača



### Važno:

Ne koristite toaletni papir za čišćenje unutrašnjeg dijela pisača. Pamučna vlakna mogu začepiti mlaznice glave pisača.

1. U pisač umetnite obični papir veličine A4.
2. Odaberite **Održavanje** na početnom zaslonu.

Kako biste odabrali stavku, prvo se prebacite na željenu stavku s pomoću gumba ▲▼◀▶ i zatim pritisnite gumb OK.

3. Odaberite **Čišćenje vodilice papira**.
4. Slijedite upute na zaslonu kako biste očistili stazu papira.

### Napomena:

Ponavljajte postupak dok papir ne bude zamrljan tintom.

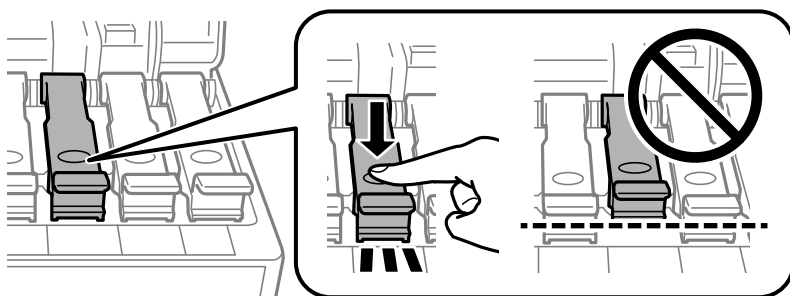
### Povezane informacije

➔ [“Umetanje papira u Ladica za papir” na strani 47](#)

## Čišćenje puta prolaska papira u slučaju problema s uvlačenjem

Ako se papir ne uvlači pravilno na kasetu s papirom, očistite unutrašnjost valjka.

1. Isključite pisač pritiskanjem gumba ⏻.
2. Izvucite kabel za napajanje iz naponske utičnice i odspojite ga od pisača.
3. Pazite da je kapica spremnika za tintu čvrsto zatvorena.



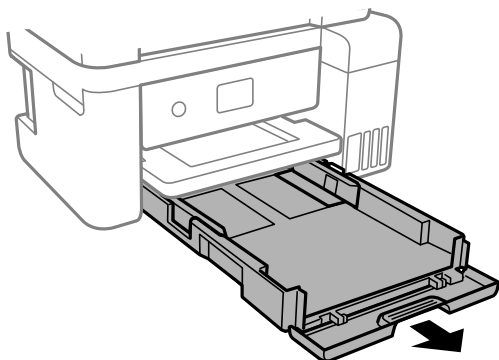
### Važno:

U suprotnom može doći do izlivanja tinte.

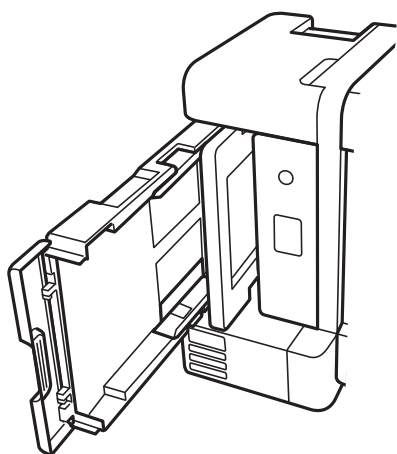
4. Zatvorite jedinicu skenera i poklopac automatskog ulagača dokumenata.

## Održavanje pisača

5. Izvucite kasetu s papirom, a zatim uklonite zaglavljenu papir.



6. Položite pisac na bočnu stranu tako da je spremnik za tintu na donjem dijelu.



**Pozor:**

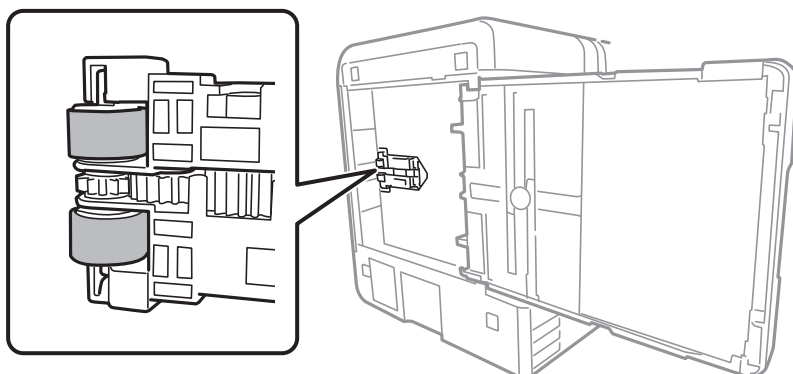
*Pazite da ne priklješćite ruku ili prste prilikom pomicanja pisača. U protivnom se možete ozlijediti.*



**Važno:**

*Nemojte ostaviti pisac predugo u tom položaju.*

7. Navlažite mekanu krpu vodom, dobro je ocijedite i zatim obrišite valjak pazeći da ga okrećete s pomoću krpe.





## Održavanje pisača

8. Vratite pisač u uobičajeni položaj i umetnite kasetu s papirrom.
9. Ponovno priključite kabel za napajanje.

---

## Čišćenje automatskog ulagača dokumenata (ADF)

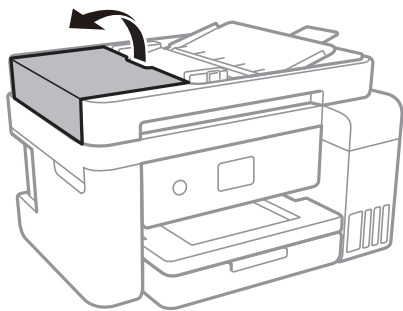
Ako su kopirane ili skenirane slike iz automatskog ulagača dokumenata zamrljane ili se izvornici ne uvlače pravilno u automatski ulagač dokumenata (ADF), očistite ga.



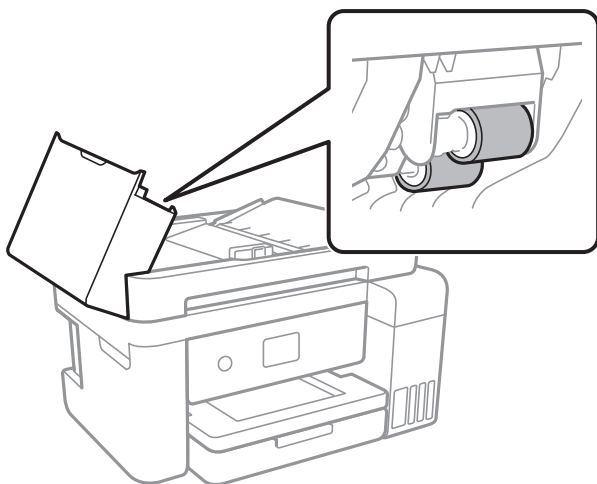
**Važno:**

*Nikad ne čistite pisač alkoholom ili razrjeđivačem. Navedene kemikalije mogu oštetiti pisač.*

1. Otvorite poklopac automatskog ulagača dokumenata (ADF).



2. Upotrijebite mekanu vlažnu krpicu za čišćenje valjka i unutrašnjeg dijela automatskog ulagača dokumenata (ADF).

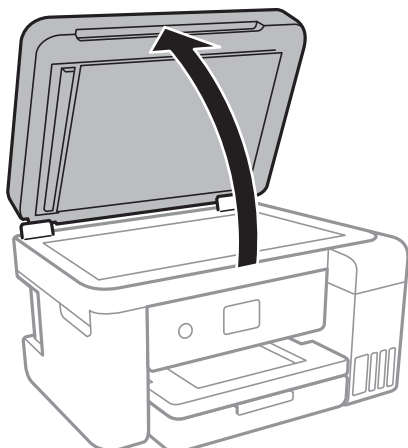


**Važno:**

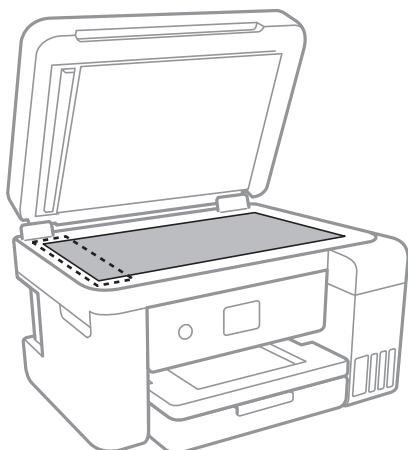
*Uporaba suhe krpe može oštetiti površinu valjka. Koristite automatski ulagač dokumenata (ADF) tek nakon što se valjak osuši.*

## Održavanje pisača

3. Otvorite poklopac za dokumente.




4. Očistite dio koji je prikazan na slici.

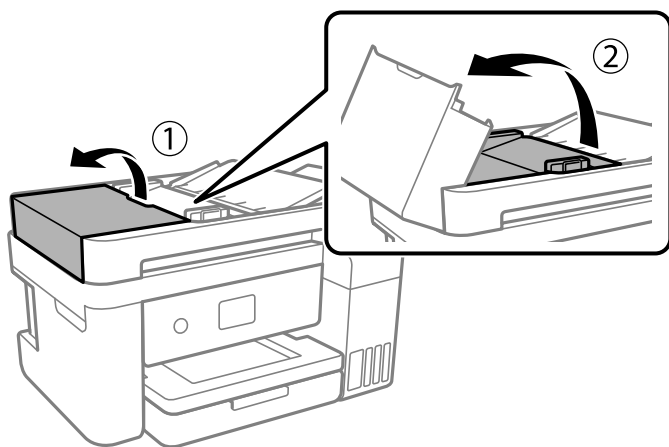


**Važno:**

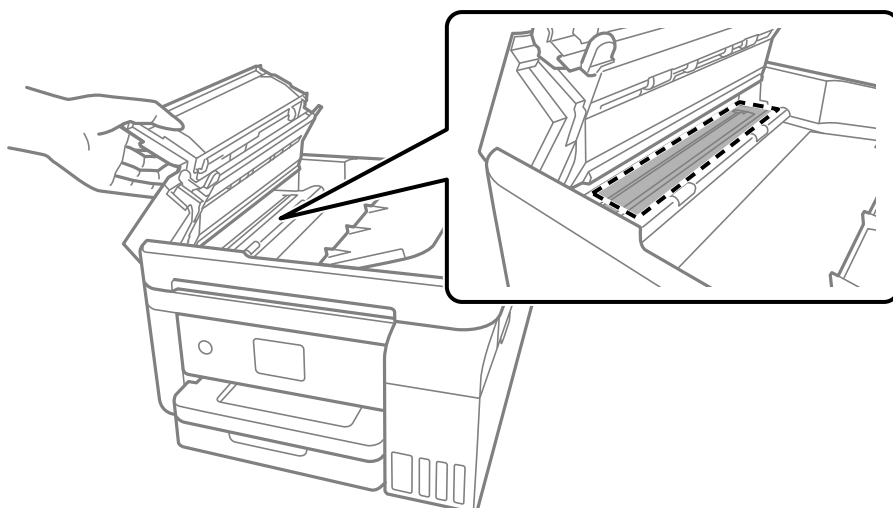
- Ako na staklenoj površini ima masnih mrlja ili drugih teško uklonjivih materijala, upotrijebite malu količinu sredstva za čišćenje stakla i uklonite mrlju mekom krpom. Obrišite svu zaostalu tekućinu.
- Nemojte previše pritiskati staklenu površinu.
- Pripazite da ne ogrebete ili oštetite površinu stakla. Oštećenja na staklenoj površini mogu umanjiti kvalitetu skeniranja.

## Održavanje pisača

5. Ako se problem ne ukloni, isključite pisač pritiskanjem gumba , otvorite automatskog ulagača dokumenata (ADF) poklopac, a zatim podignite ulazni pretinac automatskog ulagača dokumenata (ADF).



6. Očistite dio koji je prikazan na slici.



## Čišćenje Staklo skenera

Kada su ispisi ili skenirane slike zamrljane, očistite staklo skenera.



**Pozor:**

*Pazite da ne priklješite ruku ili prste prilikom otvaranja i zatvaranja poklopca dokumenta. U protivnom se možete ozlijediti.*

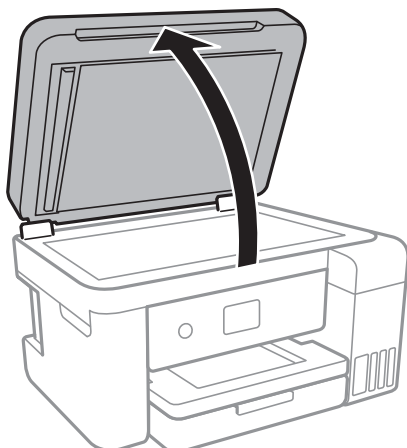


**Važno:**

*Nikad ne čistite pisač alkoholom ili razrjeđivačem. Navedene kemikalije mogu oštetiti pisač.*

## Održavanje pisača

1. Otvorite poklopac za dokumente.



2. Upotrijebite mekanu, suhu i čistu krpicu za čišćenje površine staklo skenera.

**!** **Važno:**

- Ako na staklenoj površini ima masnih mrlja ili drugih teško uklonjivih materijala, upotrijebite malu količinu sredstva za čišćenje stakla i uklonite mrlju mekom krpom. Obrišite svu zaostalu tekućinu.
- Nemojte previše pritiskati staklenu površinu.
- Pripazite da ne ogrebete ili oštetite površinu stakla. Oštećenja na staklenoj površini mogu umanjiti kvalitetu skeniranja.

---

## Čišćenje prozirne folije


Ako se kvaliteta ispisa ne poboljša nakon poravnjanja ispisne glave ili čišćenja puta prolaska papira, vjerojatno je zaprljana prozirna folija u pisaču.

Potrebni predmeti:

- Pamučni štapići (nekoliko komada)
- Voda s nekoliko kapi deterdženta (2 do 3 kapi deterdženta na 1/4 čaše vode iz slavine)
- Izvor svjetlosti radi provjere mrlja

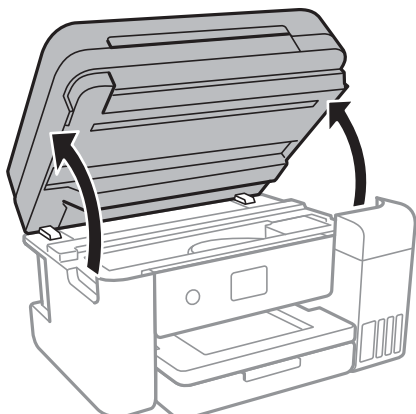
**!** **Važno:**

*Nemojte upotrebljavati nikakva sredstva za čišćenje osim vode s nekoliko kapi deterdženta.*

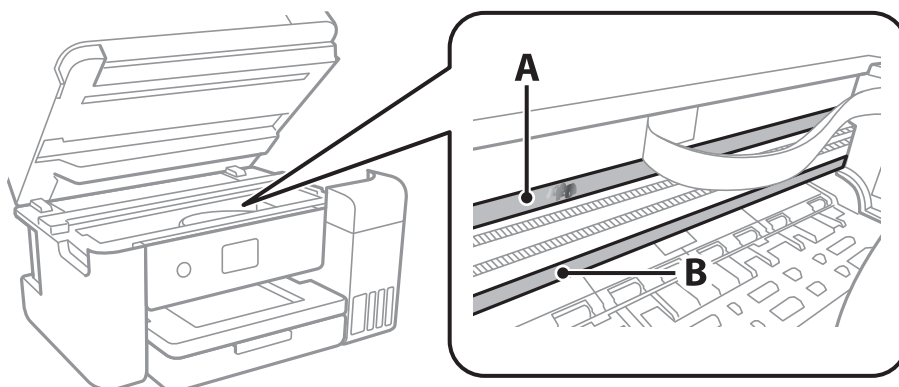
1. Isključite pisač pritiskanjem gumba .

## Održavanje pisača

2. Otvorite jedinicu skenera.



3. Provjerite postoje li mrlje na prozirnoj foliji. Mrlje možete lakše uočiti s pomoću svjetiljke. Ako postoje mrlje (kao što su otisci prstiju ili masnoća) na prozirnoj foliji (A), prijedite na sljedeći korak.



A: prozirna folija

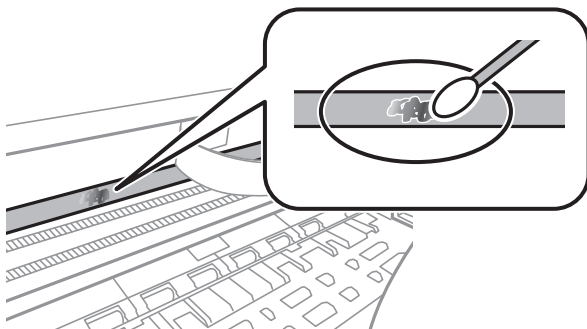
B: vodilica



**Važno:**

*Pazite da ne dodirnete vodilicu (B). U suprotnom može doći do poteškoća s ispisivanjem. Nemojte brisati masnoću na vodilici jer je ona potrebna za pravilan rad uređaja.*

4. Navlažite pamučni štapić vodom s nekoliko kapi deterdženta, pazeći pritom da višak vode ne kaplje sa štapića, i zatim obrišite zaprljani dio folije.



## Održavanje pisača



### Važno:

Pažljivo uklonite mrlju. Ako prejako pritisnete pamučni štapić na foliju, možete izbaciti opruge folije iz ravnoteže i oštetiti pisač.

- Ponovno obrišite foliju s pomoću suhog pamučnog štapića.



### Važno:

Pazite da na foliji ne ostanu pamučne niti sa štapića.

### Napomena:

Učestalo mijenjajte pamučne štapiće kako biste spriječili širenje mrlje.

- Ponavljajte 4. i 5. korak dok mrlja ne bude potpuno uklonjena s folije.
- Prije nastavka rada provjerite je li folija čista.

---

## Provjera ukupnog broja stranica provučenih kroz pisač

Možete provjeriti ukupan broj stranica provučen kroz pisač.

## Provjera ukupnog broja stranica provučenih kroz pisač – upravljačka ploča

Informacije se ispisuju zajedno s uzorkom provjere mlaznica.

- U pisač umetnite obični papir veličine A4.
- Odaberite **Održavanje** na početnom zaslonu.

Kako biste odabrali stavku, prvo se prebacite na željenu stavku s pomoću gumba ▲▼◀▶ i zatim pritisnite gumb OK.

- Odaberite **Provj. mlaznice ispisne gl.**
- Slijedite upute na zaslonu za ispis predloška za provjeru mlaznica.

### Povezane informacije

➔ [“Umetanje papira u Ladica za papir” na strani 47](#)

## Provjera ukupnog broja stranica provučenih kroz pisač – Windows


- Otvorite dijaloški okvir upravljačkog programa pisača.
- Kliknite na **Informacije o pisaču i opcijama** na kartici **Održavanje**.

## Održavanje pisača

### Povezane informacije

➔ [“Pristupanje upravljačkom programu pisača” na strani 64](#)

## Provjera ukupnog broja stranica provučениh kroz pisač - Mac OS

1. Odaberite **Postavke sustava** u izborniku  > **Pisači i skeneri** (ili **Ispis i skeniranje**, **Ispis i faksiranje**) i zatim odaberite pisač.
2. Kliknite na **Mogućnosti i zalihe** > **Uslužni program** > **Otvori uslužni program pisača**.
3. Kliknite na **Printer and Option Information**.

# Mrežna usluga i podaci o softveru

U ovom odjeljku predstavljene su mrežne usluge i softverski proizvodi koji su dostupni za pisač na web-mjestu tvrtke Epson ili isporučenom softverskom disku.

## Aplikacija za konfiguriranje radnji pisača (Web Config)

Aplikacija Web Config se izvršava u web-pregledniku, kao što su Internet Explorer i Safari, na računalu ili pametnom uređaju. Možete potvrditi stanje pisača ili promijeniti postavke mrežne usluge i pisača. Da biste koristili Web Config, spojite pisač i računalo ili uređaj na istu mrežu.

Podržani su slijedeći preglednici.

OS	Preglednik
Windows XP SP3 ili noviji	Internet Explorer 8 ili noviji, Firefox*, Chrome*
Mac OS X v10.6.8 ili noviji	Safari*, Firefox*, Chrome*
iOS*	Safari*
Android 2.3 ili noviji	Zadani preglednik
Chrome OS*	Zadani preglednik

\* Koristite najnoviju inačicu.

## Pokretanje programa Web Config u internetskom pregledniku

1. Provjerite IP-adresu pisača.

Odaberite ikonu mreže na početnom zaslonu pisača, a zatim odaberite aktivni način povezivanja kako biste potvrdili IP adresu pisača.

Kako biste odabrali stavku, prvo se prebacite na željenu stavku s pomoću gumba ▲▼◀▶ i zatim pritisnite gumb OK.

**Napomena:**

IP adresu možete provjeriti i ispisivanjem izvješća o mrežnoj vezi.

2. Pokrenite web-preglednik na računalu ili pametnom uređaju, a zatim unesite IP adresu pisača.

Format:

IPv4: http://IP adresa pisača/

IPv6: http://[IP adresa pisača]/

Primjeri:

IPv4: http://192.168.100.201/

IPv6: http://[2001:db8::1000:1]/

**Napomena:**

Pomoću pametnog uređaja Web Config možete pokrenuti i putem zaslona za održavanje u usluzi Epson iPrint.



**Povezane informacije**


- ➔ “Ispisivanje izvješća o mrežnoj vezi” na strani 33
- ➔ “Uporaba opcije Epson iPrint” na strani 90

## Pokretanje usluge Web Config u sustavu Windows

Kod spajanja računala na pisač pomoću WSD-a slijedite donje korake kako biste pokrenuli Web Config.

1. Pristupite zaslonu s uređajima i pisačima u sustavu Windows.
  - Windows 10/Windows Server 2016  
Kliknite desnom tipkom na gumb Start ili ga pritisnite i zadržite, a zatim odaberite **Upravljačka ploča > Prikaz uređaja i pisača** pod stavkom **Hardver i zvuk**.
  - Windows 8.1/Windows 8/Windows Server 2012 R2/Windows Server 2012  
Odaberite **Radna površina > Postavke > Upravljačka ploča > Prikaz uređaja i pisača** pod stavkom **Hardver i zvuk** (ili **Hardver**).
  - Windows 7/Windows Server 2008 R2  
Kliknite na gumb Start i odaberite **Upravljačka ploča > Prikaz uređaja i pisača** u postavci **Hardver i zvuk**.
  - Windows Vista/Windows Server 2008  
Kliknite na gumb Start i odaberite **Upravljačka ploča > Pisači unutar Hardver i zvuk**.
2. Desnom tipkom miša kliknite na ikonu pisača te odaberite **Svojstva**.
3. Odaberite karticu **Web-servis** i kliknite na URL.

## Pokretanje usluge Web Config u sustavu Mac OS

1. Odaberite **Postavke sustava** u izborniku  > **Pisači i skeneri** (ili **Ispis i skeniranje, Ispiši i faksiraj**) i zatim odaberite pisač.
2. Kliknite na **Opcije i zalihe > Prikaži internetsku stranicu pisača**.

---

## Aplikacija za skeniranje dokumenata i slika (Epson Scan 2)

Epson Scan 2 je aplikacija kojom se upravlja radom skenera. Možete podesiti veličinu, rezoluciju, svjetlinu, kontrast i kvalitetu skenirane slike. Aplikaciju možete pokrenuti iz kompatibilnog sučelja TWAIN. Pogledajte korisničku pomoć aplikacije kako biste saznali pojedinosti.

### Pokretanje u sustavu Windows

**Napomena:**

Za operativni sustav Windows Server, pobrinite se da je instalirana značajka **Doživljaj radne površine**.

- Windows 10/Windows Server 2016  
Kliknite na gumb Start i odaberite **EPSON > Epson Scan 2**.

## Mrežna usluga i podaci o softveru

- Windows 8.1/Windows 8/Windows Server 2012 R2/Windows Server 2012

Unesite naziv aplikacije u gumbić za pretraživanje i zatim odaberite prikazanu ikonu.

- Windows 7/Windows Vista/Windows XP/Windows Server 2008 R2/Windows Server 2008/Windows Server 2003 R2/Windows Server 2003

Kliknite na gumb Start i odaberite **Svi programi** ili **Programi** > **EPSON** > **Epson Scan 2** > **Epson Scan 2**.

### Pokretanje u sustavu Mac OS

#### Napomena:

Aplikacija Epson Scan 2 ne podržava značajku brze promjene korisnika u sustavu Mac OS. Isključite značajku brze promjene korisnika.

Odaberite **Idi** > **Aplikacije** > **Epson Software** > **Epson Scan 2**.

### Povezane informacije

- ➔ [“Skeniranje koristeći Epson Scan 2” na strani 107](#)
- ➔ [“Instalacija najnovijih aplikacija” na strani 141](#)

## Dodavanje mrežnog skenera


Prije uporabe Epson Scan 2, morate dodati mrežni skener.

1. Pokrenite softver i kliknite na **Dodaj** na zaslonu **Postavke skenera**.

#### Napomena:

- Ako je **Dodaj** posivljen, kliknite na **Omogući uređivanje**.
- Ako je prikazan glavni zaslon Epson Scan 2, već je spojen sa skenerom. Ako se želite spojiti na drugu mrežu, odaberite **Skener** > **Postavke** za otvaranje zaslona **Postavke skenera**.

2. Dodajte mrežni skener. Unesite sljedeće stavke i kliknite **Dodaj**.

- Model:** Odaberite skener na koji se želite spojiti.
- Ime:** Unesite naziv skenera koristeći najviše 32 znakova.
- Traži mrežu:** Kad su računalo i skener na istoj mreži, prikazuje se IP adresa. Ako nije prikazana, kliknite na gumb . Ako IP adresa dalje nije prikazana, kliknite na **Unesite adresu** i potom unesite ispravnu IP adresu.

3. Na zaslonu **Postavke skenera** odaberite skener i zatim kliknite na **U redu**.

---

## Aplikacija za upravljanje skeniranjem iz upravljačke ploče (Epson Event Manager)

Epson Event Manager je aplikacija koja vam omogućuje da upravljate skeniranjem putem upravljačke ploče i spremate slike na računalo. Možete dodavati vlastite postavke u vidu zadanih postavki, kao što su vrsta dokumenta, lokacija mape za pohranu i format slike. Pogledajte korisničku pomoć aplikacije kako biste saznali pojedinosti.

#### Napomena:

Operativni sustavi Windows Server nisu podržani.

**Pokretanje u sustavu Windows**

- Windows 10

Kliknite na gumb Start i odaberite **Epson Software > Event Manager**.

- Windows 8.1/Windows 8

Unesite naziv aplikacije u gumbić za pretraživanje i zatim odaberite prikazanu ikonu.

- Windows 7/Windows Vista/Windows XP

Kliknite na gumb Start i odaberite **Svi programi ili Programi > Epson Software > Event Manager**.

**Pokretanje u sustavu Mac OS**

Odaberite **Idi > Aplikacije > Epson Software > Event Manager**.

**Povezane informacije**

➔ [“Instalacija najnovijih aplikacija” na strani 141](#)

---

## Aplikacija za određivanje rasporeda fotografija (Epson Easy Photo Print)

Epson Easy Photo Print je aplikacija koja vam omogućuje jednostavan ispis fotografija različitih oblika. Možete obaviti pretpregled fotografije i prilagoditi slike ili njihov položaj. Također, možete fotografije ispisivati s okvirima. Pogledajte korisničku pomoć aplikacije kako biste saznali pojedinosti.

Ispisivanje na originalnom Epson fotografskom papiru maksimalno povećava učinkovitost tinte, a ispisi su živopisni i bistri.

Za ispis bez obruba pomoću neke komercijalne aplikacije, podesite sljedeće postavke.

- Kreirajte datoteku slike koja odgovara veličini papira. Ako je dostupna postavka za odabir margina u aplikaciji kojom se koristite, postavite marginu na 0 mm.
- Omogućite postavku ispisa bez obruba u upravljačkom programu pisača.

**Napomena:**

- Operativni sustavi Windows Server nisu podržani.*
- Da biste mogli koristiti ovu aplikaciju, mora biti instaliran upravljački program pisača.*

**Pokretanje u sustavu Windows**

- Windows 10

Kliknite na gumb Start i odaberite **Epson Software > Epson Easy Photo Print**.

- Windows 8.1/Windows 8

Unesite naziv aplikacije u gumbić za pretraživanje i zatim odaberite prikazanu ikonu.

- Windows 7/Windows Vista/Windows XP

Kliknite na gumb Start i odaberite **Svi programi ili Programi > Epson Software > Epson Easy Photo Print**.

**Pokretanje u sustavu Mac OS**

Odaberite **Idi > Aplikacije > Epson Software > Epson Easy Photo Print**.

**Povezane informacije**

➔ [“Instalacija najnovijih aplikacija” na strani 141](#)

---

## Aplikacija za ispis web-mjesta (E-Web Print)

E-Web Print je aplikacija koja vam omogućuje da lako ispisujete web-stranice s različitim rasporedima. Pogledajte korisničku pomoć aplikacije kako biste saznali pojedinosti. Korisničkoj pomoći možete pristupiti putem izbornika **E-Web Print** na alatnoj traci **E-Web Print**.

**Napomena:**

- Operativni sustavi Windows Server nisu podržani.
- Provjerite podržane preglednike i najnoviju verziju na stranici za preuzimanje.

**Pokretanje aplikacije**

Nakon što instalirate aplikaciju E-Web Print, prikazat će se u vašem pregledniku. Kliknite **Print** ili **Clip**.

**Povezane informacije**

➔ [“Instalacija najnovijih aplikacija” na strani 141](#)

---

## Alati za ažuriranje softvera (EPSON Software Updater)

Aplikacija EPSON Software Updater traži na internetu nove inačice softvera ili ažuriranja za postojeći softver koje po pronalasku instalira. Također možete ažurirati upravljački program pisača i priručnik.

**Napomena:**

Operativni sustavi Windows Server nisu podržani.

**Instalacijski postupak**

Preuzmite EPSON Software Updater s web-mjesta tvrtke Epson.

Ako upotrebljavate računalo s operativnim sustavom Windows i ne možete preuzeti aplikaciju s web-mjesta, možete je instalirati izravno s isporučenog softverskog CD-a.

<http://www.epson.com>

**Pokretanje u sustavu Windows**

- Windows 10

Kliknite na gumb Start i odaberite **Epson Software > EPSON Software Updater**.

- Windows 8.1/Windows 8

Unesite naziv aplikacije u gumbić za pretraživanje i zatim odaberite prikazanu ikonu.

- Windows 7/Windows Vista/Windows XP

Kliknite na gumb Start i odaberite **Svi programi ili Programi > Epson Software > EPSON Software Updater**.

**Napomena:**

Također, možete pokrenuti EPSON Software Updater klikom na ikonu pisača na programskoj traci radne površine, a zatim odabirom opcije **Ažuriranje softvera**.

**Pokretanje u sustavu Mac OS**

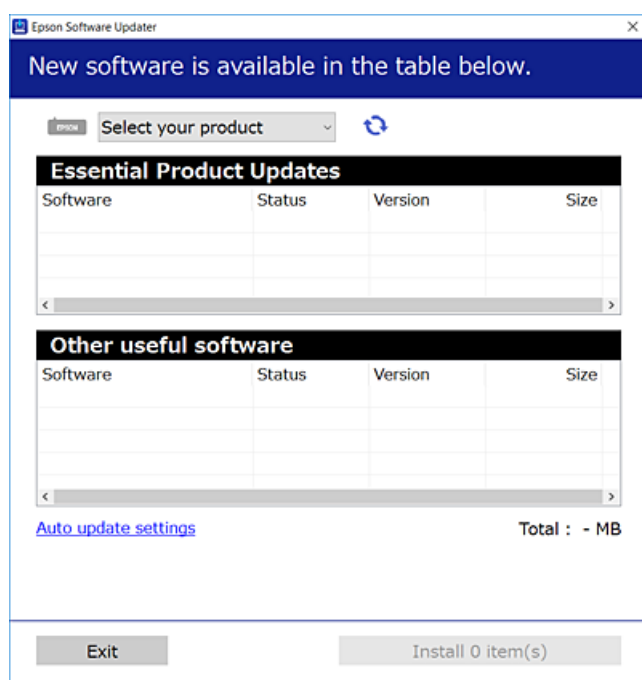
Odaberite **Idi > Aplikacije > Epson Software > EPSON Software Updater**.


**Instalacija najnovijih aplikacija****Napomena:**

Da biste ponovo instalirali neku aplikaciju, morate je najprije deinstalirati.

1. Provjerite jesu li pisač i računalo spremni za komunikaciju te je li pisač povezan na internet.
2. Pokrenite EPSON Software Updater.

Primjer na snimci zaslona odnosi se na operativni sustav Windows.



3. Na operativnom sustavu Windows odaberite pisač i kliknite na  kako biste provjerili postoje li novije verzije aplikacija.
4. Odaberite stavke koje želite instalirati ili ažurirati i kliknite na gumb za pokretanje instalacije.

**Važno:**

Nemojte isključivati ni odspajati pisač dok se ne izvrši ažuriranje, jer bi moglo doći do kvara pisača.

**Napomena:**

- Najnovije aplikacije možete preuzeti s web-mjesta tvrtke Epson.

<http://www.epson.com>

- Ako se koristite operativnim sustavom Windows Server, ne možete upotrebljavati aplikaciju EPSON Software Updater. Preuzmite najnovije aplikacije s web-mjesta tvrtke Epson.

**Povezane informacije**

- ➔ “Alati za ažuriranje softvera (EPSON Software Updater)” na strani 140
- ➔ “Deinstaliranje aplikacija” na strani 142

---

## Ažuriranje upravljačkog softvera pisača preko upravljačke ploče

Ako je pisač spojen na Internet, možete ažurirati upravljački softver pisača preko upravljačke ploče. Također možete postaviti pisač da redovito provjerava ažuriranja upravljačkog softvera i obavijesti vas kada su dostupna.

1. Odaberite **Postavke** na početnom zaslonu.

Kako biste odabrali stavku, prvo se prebacite na željenu stavku s pomoću gumba ▲▼◀▶ i zatim pritisnite gumb OK.

2. Odaberite **Ažuriranje firmvera > Ažuriraj**.

**Napomena:**

*Dodirnite **Obavijest** kako biste postavili pisač da redovito provjerava dostupna ažuriranja upravljačkog softvera.*

3. Pročitajte poruku prikazanu na zaslonu i pritisnite **Početak provjere** kako biste provjerili raspoloživa ažuriranja.
4. Ako je na LCD zaslonu prikazana poruka koja vas obavještava da je dostupno ažuriranje upravljačkog softvera, slijedite prikazane upute kako biste pokrenuli ažuriranje.

**Važno:**


- Nemojte isključivati ni odspajati pisač dok se ne izvrši ažuriranje, jer bi moglo doći do kvara pisača.
- Ako se ažuriranje upravljačkog softvera ne izvrši uspješno, pisač se neće normalno pokrenuti i na LCD zaslonu prikazat će se „Recovery Mode“ kod sljedećeg uključivanja pisača. U toj situaciji ponovno trebate ažurirati upravljački softver koristeći računalo. Spojite pisač na računalo pomoću USB-kabela. Dok je na pisaču prikazano „Recovery Mode“, ne možete ažurirati upravljački softver preko mrežne veze. Na računalu pristupite lokalnoj Epson web-stranici i zatim preuzmite najnoviji upravljački softver pisača. Sljedeći koraci navedeni su na web-stranici.

---

## Deinstaliranje aplikacija

Prijavite se u administratorski račun na vašem računalu. Unesite administratorsku lozinku ako je računalo od vas zatraži.

### Deinstaliranje aplikacija — Windows

1. Pritisnite gumb  da biste isključili pisač.
2. Izadite iz svih pokrenutih programa.

## Mrežna usluga i podaci o softveru

### 3. Otvorite **Upravljačku ploču**:

- Windows 10/Windows Server 2016

Desnom tipkom miša kliknite na gumb pokretanja i zadržite ga te zatim odaberite **Upravljačka ploča**.

- Windows 8.1/Windows 8/Windows Server 2012 R2/Windows Server 2012

Odaberite **Radna površina > Postavke > Upravljačka ploča**.

- Windows 7/Windows Vista/Windows XP/Windows Server 2008 R2/Windows Server 2008/Windows Server 2003 R2/Windows Server 2003

Kliknite na gumb Start i odaberite **Upravljačka ploča**.

### 4. Otvorite **Deinstaliranje programa** (ili **Dodaj ili ukloni programe**):

- Windows 10/Windows 8.1/Windows 8/Windows 7/Windows Vista/Windows Server 2016/Windows Server 2012 R2/Windows Server 2012/Windows Server 2008 R2/Windows Server 2008

Odaberite **Deinstaliraj program** u postavci **Programi**.

- Windows XP/Windows Server 2003 R2/Windows Server 2003

Kliknite na **Dodaj ili ukloni programe**.

### 5. Odaberite aplikaciju koju želite ukloniti.

Ne možete deinstalirati upravljački program pisača ako postoji zadatak ispisa. Obrišite ili čekajte da se ispis izvrši prije deinstalacije.

### 6. Deinstaliranje aplikacija:

- Windows 10/Windows 8.1/Windows 8/Windows 7/Windows Vista/Windows Server 2016/Windows Server 2012 R2/Windows Server 2012/Windows Server 2008 R2/Windows Server 2008

Kliknite na **Deinstaliraj/promijeni** ili **Deinstaliraj**.

- Windows XP/Windows Server 2003 R2/Windows Server 2003

Kliknite na **Promijeni/ukloni** ili **Ukloni**.

#### **Napomena:**

*Ako se prikaže dijaloški okvir **Kontrola korisničkog računa**, kliknite na **Nastavi**.*

### 7. Slijedite upute na zaslonu.

## Deinstaliranje aplikacija — Mac OS

### 1. Preuzmite Uninstaller putem alata EPSON Software Updater.

Nakon što jednom preuzmete Uninstaller, ne trebate ga preuzimati svaki puta kada želite izbrisati aplikaciju s računala.

### 2. Pritisnite gumb da biste isključili pisač.

### 3. Da biste deinstalirali upravljački program pisača odaberite **Postavke sustava** u izborniku > **Pisači i skeneri** (ili **Ispis i skeniranje**, **Ispis i faksiranje**), a zatim uklonite pisač s popisa omogućenih pisača.

### 4. Izađite iz svih pokrenutih programa.

### 5. Odaberite **Idi > Aplikacije > Epson Software > Uninstaller**.

## Mrežna usluga i podaci o softveru

6. Odaberite aplikaciju koju želite ukloniti s računala i zatim kliknite na **Uninstall**.

**Važno:**

Program Uninstaller će ukloniti sve upravljačke programe za tintni pisac Epson s vašeg računala. Ako koristite više Epsonovih tintnih pisaca, i želite izbrisati samo neke upravljačke programe, prvo izbrišite sve, a zatim ponovno instalirajte upravljački program pisaca koji vam je potreban.

**Napomena:**

Ako ne možete pronaći aplikaciju koju želite ukloniti s računala na popisu aplikacija, tada postupak deinstalacije ne možete izvršiti korištenjem programa Uninstaller. U tom slučaju, odaberite **Idi na > Aplikacije > Epson Software** i odaberite aplikaciju koju želite deinstalirati te dovedite njezinu ikonu u ikonu Smeće.

**Povezane informacije**

- ➔ “Alati za ažuriranje softvera (EPSON Software Updater)” na strani 140

---

## Ispis pomoću mrežne usluge

Koristeći uslugu Epson Connect dostupnu putem interneta, možete ispisivati sa svog pametnog telefona, tableta, osobnog računala ili prijenosnog računala, bilo kada i bilo gdje. Kako biste mogli koristiti ovu uslugu, morate u Epson Connect usluzi registrirati korisnika i pisac.

Značajke dostupne putem interneta su slijedeće.

 Email Print

Kada šaljete e-poštu s priložima kao što su dokumenti ili slike na adresu e-pošte dodijeljenu pisacu, tu e-poštu zajedno s priložima možete ispisati s udaljene lokacije kao što su kućni ili uredski pisac.

 Epson iPrint

Ova aplikacija je za iOS i Android sustave i omogućava vam ispisivanje ili skeniranje s pametnog telefona ili tableta. Možete ispisivati dokumente, slike i mrežne stranice tako što ih direktno pošaljete na pisac na istoj bežičnoj LAN mreži.

 Scan to Cloud

Ova aplikacija omogućava vam da skenirane podatke koje želite ispisati pošaljete na drugi pisac. Također možete učitati skenirane podatke na dostupne usluge oblaka.

 Remote Print Driver

To je dijeljeni upravljački program koji podržava funkcija Remote Print Driver. Kad ispisujete pomoću pisaca na udaljenoj lokaciji, možete ispisivati tako da promijenite pisac u prozoru uobičajene aplikacije.

Pojedinosti pronađite na mrežnoj stranici Epson Connect.

<https://www.epsonconnect.com/>

<http://www.epsonconnect.eu> (samo za Europu)



# Rješavanje problema

## Provjeravanje statusa pisača

### Čitanje poruka na zaslonu LCD

Ako se na zaslonu LCD prikaže poruka o pogrešci, slijedite upute prikazane na zaslonu ili sljedeća rješenja kako biste razriješili taj problem.

Poruke o pogreškama	Rješenja
Greška pisača Ponovno uključite pisač. Dodatne pojedinosti potražite u dokumentaciji.	Uklonite sav papir ili zaštitni materijal u pisaču. Ako se greška i dalje prikazuje, obratite se Epson podršci.
Papir je izašao iz XX.	Umetnite papir i zatim do kraja gurnite kasetu s papirom.
Tinti jastučić za ispis bez ruba na pisaču približava se kraju radnog vijeka. To nije dio koji može zamijeniti korisnik. Obratite se u Epson podršku.	Obratite se Epsonu ili ovlaštenom Epsonovom pružatelju usluga radi zamjene jastučića za tintu bez obruba*. To nije dio koji može servisirati korisnik. Poruka će biti prikazana tijekom zamjene jastučića za tintu. Odaberite <b>Zatvori</b> za nastavak ispisivanja.
Tinti jastučić za ispis bez ruba na pisaču došao je od kraja radnog vijeka. To nije dio koji može zamijeniti korisnik. Obratite se u Epson podršku.	Obratite se Epsonu ili ovlaštenom Epsonovom pružatelju usluga radi zamjene jastučića za tintu bez obruba*. To nije dio koji može servisirati korisnik. Međutim, moći ćete obavljati radnje za koje nije potrebna tinta kao što je skeniranje.
Automatski prikaz postavke papira je postavljen na Isključeno. Neke funkcije možda neće biti dostupne. Pojedinosti potražite u dokumentaciji.	Ako je onemogućena postavka <b>Automatski prikaz postavke papira</b> , ne možete koristiti AirPrint.
Kombinacija IP adrese i maske pod mreže nije ispravna. Pogledajte dokumentaciju za više pojedinosti.	Unesite ispravnu IP adresu ili zadani pristupnik. Za pomoć kontaktirajte osobu koja je postavila mrežu.
Ažurirajte osnovni certifikat za uporabu usluga oblaka.	Pokrenite Web Config i zatim ažurirajte korijenski certifikat.
Provjerite jesu li postavke priključka pisača (kao što je IP adresa) ili upravljački program pisača ispravni prema računalu.	Pobrinite se da je ulaz pisača ispravno odabran u <b>Svojstvo &gt; Ulaz</b> u izborniku <b>Pisač</b> na sljedeći način. Odaberite „ <b>USBXXX</b> “ za USB vezu, ili „ <b>EpsonNet Print Port</b> “ za mrežnu vezu.
Putem računala provjerite jesu li postavke priključka ili upravljački program pisača ispravni. Pogledajte dokumentaciju za pojedinosti.	

## Rješavanje problema

Poruke o pogreškama	Rješenja
Recovery Mode	<p>Pisač se pokrenuo u načinu rada za oporavak jer ažuriranje upravljačkog programa nije uspješno izvedeno. Slijedite ove korake prilikom ponovnog pokušaja ažuriranja upravljačkog programa.</p> <ol style="list-style-type: none"> <li>1. Povežite računalo i pisač putem USB kabela. (Kada se pisač nalazi u načinu rada za oporavak, ažuriranje upravljačkog programa se ne može izvršiti putem mrežne veze.)</li> <li>2. Posjetite Epsonove lokalne mrežne stranice kako biste pročitali daljnje upute.</li> </ol>

\* Tijekom ciklusa ispisivanja vrlo mala količina tinte koja je višak može se nakupiti u jastučiću za tintu. Kako bi se spriječilo curenje tinte iz jastučića, pisač je dizajniran da zaustavi postupak ispisivanja kada se dosegne granična razina kapaciteta jastučića. Kada i koliko često će biti potrebno mijenjati jastučić za tintu ovisi o broju stranica koje ćete ispisati korištenjem mogućnosti ispisivanja bez obruba. Ako je potrebno izvršiti zamjenu jastučića, to ne znači da je vaš pisač prestao raditi u skladu sa svojim specifikacijama. Pisač će vas upozoriti kada je potrebno zamijeniti jastučić. Njegovu zamjenu smije izvršiti samo ovlašteni Epsonov pružatelj usluga. Epsonovo jamstvo stoga ne pokriva troškove ove zamjene.

## Povezane informacije

- ➔ [“Kontaktiranje Epsonove korisničke podrške” na strani 184](#)
- ➔ [“Instalacija najnovijih aplikacija” na strani 141](#)
- ➔ [“Ažuriranje upravljačkog softvera pisača preko upravljačke ploče” na strani 142](#)

## Provjeravanje statusa pisača – Windows

1. Otvorite dijaloški okvir upravljačkog programa pisača.
2. Kliknite na **EPSON Status Monitor 3** na kartici **Održavanje**.


**Napomena:**

- Također, možete provjeriti status pisača dvostrukim klikom na ikonu pisača na programskoj traci. Ako se ikona pisača ne doda na programsku traku, kliknite na **Postavke nadzora ispisa** na kartici **Održavanje**, a zatim odaberite **Registracija ikone prečaca na programskoj traci**.
- Ako je aplikacija **EPSON Status Monitor 3** onemogućena, kliknite na **Proširene postavke** na kartici **Održavanje** i zatim odaberite **Omogući EPSON Status Monitor 3**.

## Povezane informacije

- ➔ [“Pristupanje upravljačkom programu pisača” na strani 64](#)

## Provjera statusa pisača - Mac OS

1. Odaberite **Postavke sustava** u izborniku  > **Pisači i skeneri** (ili **Ispis i skeniranje**, **Ispis i faksiranje**) i zatim odaberite pisač.
2. Kliknite na **Mogućnosti i zalihe** > **Uslužni program** > **Otvori uslužni program pisača**.

## Rješavanje problema

### 3. Kliknite na **EPSON Status Monitor**.

Možete provjeriti status pisača, razine tinte i status pogreške.

---

## Provjera statusa softvera

Problem možete razriješiti ažuriranjem softvera na najnoviju verziju. Za provjeru statusa softvera koristite alat za ažuriranje softvera.

### Povezane informacije

- ➔ [“Alati za ažuriranje softvera \(EPSON Software Updater\)”](#) na strani 140
- ➔ [“Kontaktiranje Epsonove korisničke podrške”](#) na strani 184

---

## Uklanjanje zaglavljelog papira

Slijedite upute prikazane na zaslonu upravljačke ploče pisača kako biste pronašli i uklonili zaglavljene papir te sve otkinute komadiće papira. Na LCD zaslonu će se prikazati animacija koja prikazuje kako ukloniti zaglavljene papir.



#### **Pozor:**

*Nikada nemojte pritiskati tipke na upravljačkoj ploči dok držite ruku unutar pisača. Ako pisač počne raditi, može vas ozlijediti. Da biste spriječili ozljede, pazite da ne dotičete isturene dijelove.*



#### **Važno:**

- Pažljivo uklonite zaglavljene papir. Uklanjanje papira silom može prouzročiti oštećenje pisača.
- Prilikom uklanjanja zaglavljelog papira, nemojte naginjati, stavljati okomito ni okretati pisač naopačke jer u protivnom može doći do curenja tinte iz spremnika.

---

## Papir se neispravno uvlači

Provjerite sljedeće i zatim poduzmite odgovarajuće radnje za rješenje problema.

- Postavite pisač na ravnu površinu i koristite ga u preporučenim radnim uvjetima.
- Koristite papir namijenjen ovom pisaču.
- Slijedite mjere opreza pri rukovanju papirom.
- Nemojte umetati veći broj listova od preporučenog broja za odabranu vrstu papira.
- Pazite se postavke veličine i vrste papira podudaraju sa stvarnom veličinom i vrstom papira koji se nalazi pisaču.
- Očistite valjak unutar pisača.

### Povezane informacije

- ➔ [“Specifikacije okruženja”](#) na strani 177
- ➔ [“Mjere opreza pri rukovanju papirom”](#) na strani 46

## Rješavanje problema

- ➔ [“Dostupni papiri i kapaciteti” na strani 45](#)
- ➔ [“Popis vrsta papira” na strani 51](#)

### Zaglavljuje se papir

Umetnite papir u pravom smjeru i pomaknite rubne vodilice do rubova papira.

#### Povezane informacije

- ➔ [“Uklanjanje zaglavljenog papira” na strani 147](#)
- ➔ [“Umetanje papira u Ladica za papir” na strani 47](#)

### Papir se uvlači nakošeno

Umetnite papir u pravom smjeru i pomaknite rubne vodilice do rubova papira.

#### Povezane informacije

- ➔ [“Umetanje papira u Ladica za papir” na strani 47](#)

### Istodobno se uvlači više listova papira

Ako u slučaju ručnog dvostranog ispisa u izvor papira bude uvučeno više listova odjednom, izvadite sav papir prije nego što ga ponovno stavite.

### Papir se izbacuje tijekom ispisa

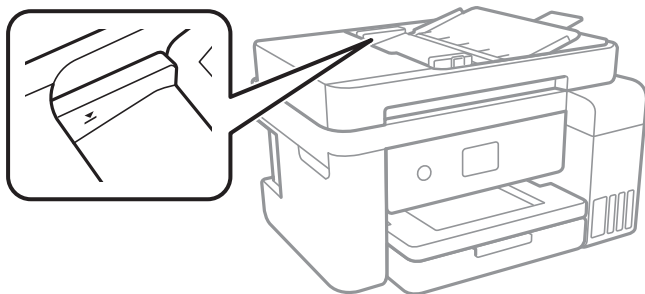
Kada umetnete prethodno otisnuti obrazac ili memorandum (papir koji sadrži informacije poput imena pošiljatelja ili naziv tvrtke prethodno otisnute na papiru), odaberite **Zaglavljuje** kao postavku vrste papira.

### Izvornik se ne uvlači u automatski ulagač dokumenata

- Upotrebljavajte izvornike koje podržava automatski ulagač dokumenata.
- Umetnite izvornike u pravom smjeru i pomaknite rubne vodilice automatskog ulagača dokumenata do rubova izvornika.
- Očistite unutrašnjost automatskog ulagača dokumenata.

## Rješavanje problema

- ❑ Izvornike ne stavljate iznad crte koju označava simbol trokuta na automatskom ulagaču dokumenata (ADF-u).




- ❑ Provjerite pojavljuje li se ikona automatskog ulagača dokumenata (ADF) pri dnu zaslona. Pritisnite gumb ▲ ili ▼ za prikaz ikone. Ako je isključen, ponovno stavite izvornike.



---

## Problemi u radu pisača i upravljačke ploče

### Pisač se ne uključuje

- ❑ Provjerite je li kabel za napajanje sigurno umetnut u utičnicu.
- ❑ Pritisnite gumb  i zadržite ga malo duže.

### Pisač se ne isključuje

Pritisnite gumb  i zadržite ga malo duže. Ako još uvijek ne možete ugastiti pisač, izvucite kabel za napajanje iz utičnice. Kako biste spriječili sušenje tinte u mlaznicama ispisne glave, pisač uključujte i isključujte pritiskom na gumb .

### Napajanje se automatski isključuje

- ❑ Odaberite **Postavke > Opće postavke > Osnovne postavke > Postavke za isklj.**, a zatim onemogućite postavke **Isključivanje pri neaktivnosti** i **Isključi nakon odvajanja**.
- ❑ Odaberite **Postavke > Opće postavke > Osnovne postavke**, a zatim onemogućite postavku **Isključi mjerač vremena**.

**Napomena:**

Vaš uređaj možda je opremljen značajkom **Postavke za isklj. ili Isključi mjerač vremena**, što ovisi o mjestu kupnje.

### LCD zaslon se zacrnio

Pisač se nalazi u načinu mirovanja. Pritisnite bilo koji gumb na upravljačkoj ploči kako biste ponovno uključili LCD zaslon,

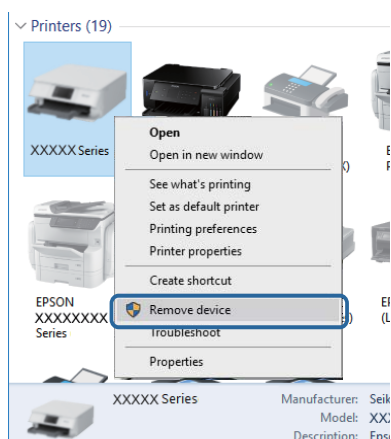
## Nije moguć ispis s računala

### Provjera veze (USB)

- Priključite čvrsto USB kabel na pisač i računalo.
- Ako upotrebljavate USB konzentator, pokušajte izravno povezati pisač s računalom.
- Ako pisač ne prepoznaje USB kabel, zamijenite priključak ili USB kabel.
- Ako pisač ne može ispisivati putem USB priključka, pokušajte sljedeće.

Isključite USB kabel iz računala. Kliknite desnom tipkom na ikonu pisača prikazanu na računalu i odaberite **Ukloni uređaj**. Zatim spojite USB kabel na računalo i izvršite probni ispis.

Ponovno postavite USB vezu prema uputama za promjenu načina povezivanja s računalom koje su navedene u ovom priručniku. Za više pojedinosti provjerite donju odgovarajuću poveznicu s informacijama.



### Provjera veze (mreža)

- Kada ste promijenili vašu pristupnu točku ili pružatelja usluge, pokušajte ponovno odabrati mrežne postavke vašeg pisača. Spojite računalo ili pametni uređaj na isti SSID na koji je spojen i pisač.
- Isključite uređaje koje želite povezati s mrežom. Pričekajte otprilike 10 sekundi i potom uključite uređaje sljedećim redom: pristupna točka, računalo ili pametni uređaj i zatim pisač. Približite pisač i računalo ili pametni uređaj pristupnoj točki kako biste postigli komunikaciju radiovalovima i zatim ponovno pokušajte odabrati mrežne postavke.
- Ispišite izvješće mrežne veze. Za više pojedinosti provjerite donju odgovarajuću poveznicu s informacijama. Ako izvješće pokaže da nije uspjelo mrežno povezivanje, provjerite izvješće o mrežnoj vezi i slijedite ispisane korake rješenja.
- Pisaču je dodijeljena IP adresa 169.254.XXX.XXX uz podmrežnu masku 255.255.0.0; IP adresa možda nije ispravno dodijeljena. Ponovno pokrenite pristupnu točku ili vratite mrežne postavke pisača na početne vrijednosti. Ako poteškoća i dalje postoji, provjerite dokumentaciju pristupne točke.
- Pokušajte pristupiti web-stranici s vašeg računala kako biste se uvjerali da su ispravne mrežne postavke vašeg računala. Ako ne možete pristupiti web-stranicama, postoji problem s računalom. Provjerite mrežnu vezu na računalu.

## Rješavanje problema

### Povezane informacije

- ➔ [“Povezivanje s računalom” na strani 23](#)

## Provjera softvera i podataka

- Provjerite je li na računalu instaliran originalan upravljački program tvrtke Epson. Dostupne funkcije mogu biti ograničene ako na računalu nije instaliran originalan upravljački program tvrtke Epson. Preporučujemo da se koristite originalnim upravljačkim programom tvrtke Epson. Za više pojedinosti provjerite donju odgovarajuću poveznicu s informacijama.
- Ako pokušavate ispisati veliku sliku, možda vaše računalo nema dovoljno memorije. Ispišite sliku manje razlučivosti ili manje veličine.

### Povezane informacije

- ➔ [“Provjera originalnih upravljačkih programa pisača tvrtke Epson” na strani 151](#)
- ➔ [“Instalacija najnovijih aplikacija” na strani 141](#)

## Provjera originalnih upravljačkih programa pisača tvrtke Epson

Možete provjeriti jesu li na vašem računalu instalirani originalni upravljački programi tvrtke Epson na jedan od sljedećih načina.

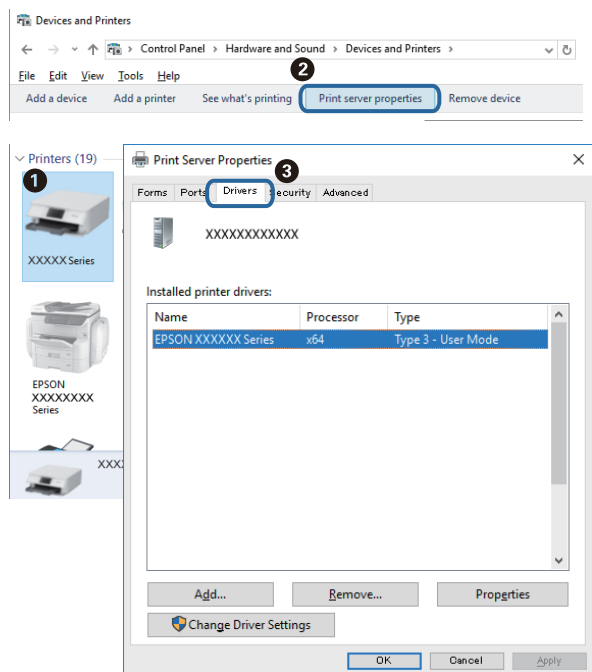
### Windows

Odaberite **Upravljačka ploča > Prikaz uređaja i pisača (Pisači, Pisači i faksovi)** i zatim postupite kako slijedi ako želite otvoriti prozor sa svojstvima ispisnog poslužitelja.


- Windows 10/Windows 8.1/Windows 8/Windows 7/Windows Server 2016/Windows Server 2012 R2/Windows Server 2012/Windows Server 2008 R2  
Kliknite na ikonu pisača i zatim kliknite na **Svojstva ispisnog poslužitelja** pri vrhu prozora.
- Windows Vista/Windows Server 2008  
Desnom tipkom kliknite na mapu **Pisači** i zatim kliknite na **Pokreni kao administrator > Svojstva poslužitelja**.
- Windows XP/Windows Server 2003 R2/Windows Server 2003  
U izborniku **Datoteka** odaberite **Svojstva poslužitelja**.

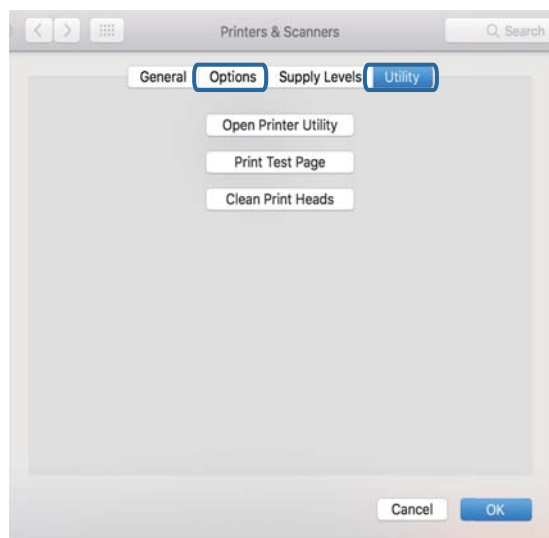
## Rješavanje problema

Kliknite na karticu **Upravljački program**. Ako se na popisu nalazi naziv vašeg pisača, na računalu imate instaliran originalni upravljački program tvrtke Epson.



## Mac OS

Odaberite **Postavke sustava** u izborniku  > **Pisači i skeneri** (ili **Ispis i skeniranje**, **Ispis i faksiranje**) i zatim odaberite pisač. Kliknite na **Mogućnosti i zalihe** i ako se u prozoru prikazuju kartice **Mogućnosti** i **Uslužni program**, na računalu imate instaliran originalni upravljački program tvrtke Epson.



## Povezane informacije

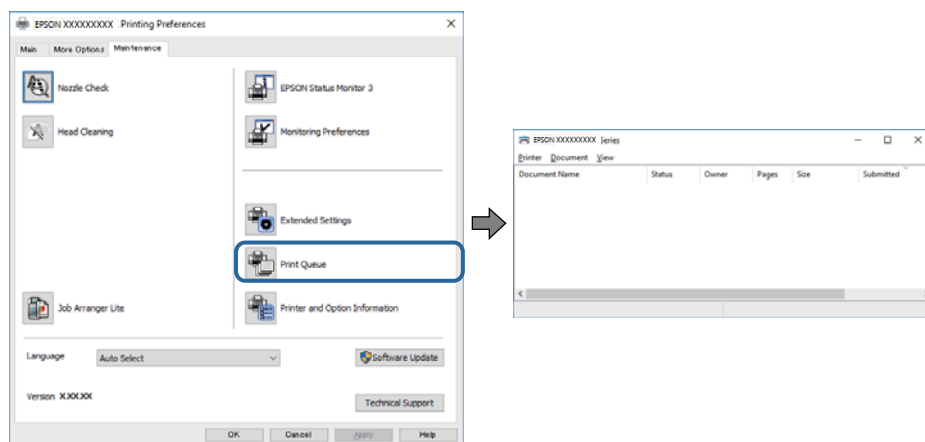
➔ [“Instalacija najnovijih aplikacija” na strani 141](#)



## Rješavanje problema

## Provjera statusa pisača s računala (Windows)

Kliknite na **Red za ispis** na kartici **Održavanje** upravljačkog programa pisača, a zatim provjerite sljedeće.

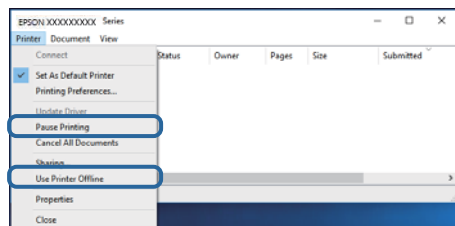


- ❑ Provjerite ima li zaustavljenih zadataka ispisa.

Ako ostanu nepotrebni podaci, odaberite **Poništi sve dokumente** u izborniku **Pisač**.

- ❑ Provjerite je li pisač isključen ili u stanju čekanja.

Ako je pisač isključen ili u stanju čekanja, izbrišite postavke za stanje isključenosti ili čekanja u izborniku **Pisač**.



- ❑ Provjerite je li pisač odabran kao zadani pisač u izborniku **Pisač** (na ikoni bi se trebala nalaziti kvačica).

Ako pisač nije postavljen kao zadani pisač, postavite ga kao zadani pisač. Ako postoji veći broj ikona u stavci **Upravljačka ploča > Prikaz uređaja i pisača (Pisači, Pisači i faksovi)**, pročitajte upute u nastavku kako biste odabrali ikonu.

Primjer)

USB priključak: EPSON XXXX Series

Mrežna veza: EPSON XXXX Series (mreža)


Ako instalirate upravljački program pisača više puta, može doći do stvaranja kopija upravljačkog programa. Ako se kreiraju kopije upravljačkog programa, primjerice „EPSON XXXX Series (kopija 1)“, kliknite desnom tipkom miša na ikonu kopije upravljačkog programa i zatim kliknite na **Ukloni uređaj**.

- ❑ Pobrinite se da je ulaz pisača ispravno odabran u **Svojtvo > Ulaz** u izborniku **Pisač** na sljedeći način.

Odaberite „USBXXX” za USB vezu, ili „EpsonNet Print Port” za mrežnu vezu.

## Provjera statusa pisača s računala (Mac OS)

Provjerite je li pisač u statusu **Stanka**.

Odaberite **Postavke sustava** u izborniku  > **Pisači i skeneri** (ili **Ispis i skeniranje**, **Ispis i faksiranje**), a zatim dvaput kliknite na pisač. Ako je pisač zaustavljen, kliknite na **Nastavi** (ili **Nastavi ispisivanje**).

---

## Kada ne možete izvršiti mrežne postavke

- Isključite uređaje koje želite povezati s mrežom. Pričekajte otprilike 10 sekundi i potom uključite uređaje sljedećim redom: pristupna točka, računalo ili pametni uređaj i zatim pisač. Približite pisač i računalo ili pametni uređaj pristupnoj točki kako biste pospješili komunikaciju radiovalovima i zatim ponovno pokušajte odabrati mrežne postavke.
- Odaberite **Postavke** > **Opće postavke** > **Postavke mreže** > **Provjera veze** i zatim ispišite izvješće o mrežnoj vezi. Ako se pojavi greška, provjerite izvješće o mrežnoj greški i zatim slijedite ispisana rješenja.

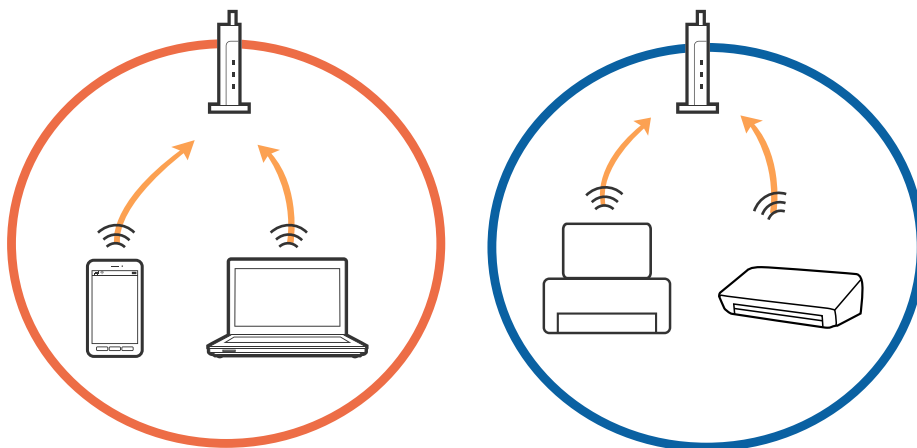
### Povezane informacije

- ➔ [“Ispisivanje izvješća o mrežnoj vezi” na strani 33](#)
- ➔ [“Poruke i rješenja na izvješću mrežne veze” na strani 34](#)

## Nije moguće povezivanje uređaja iako su mrežne postavke ispravne

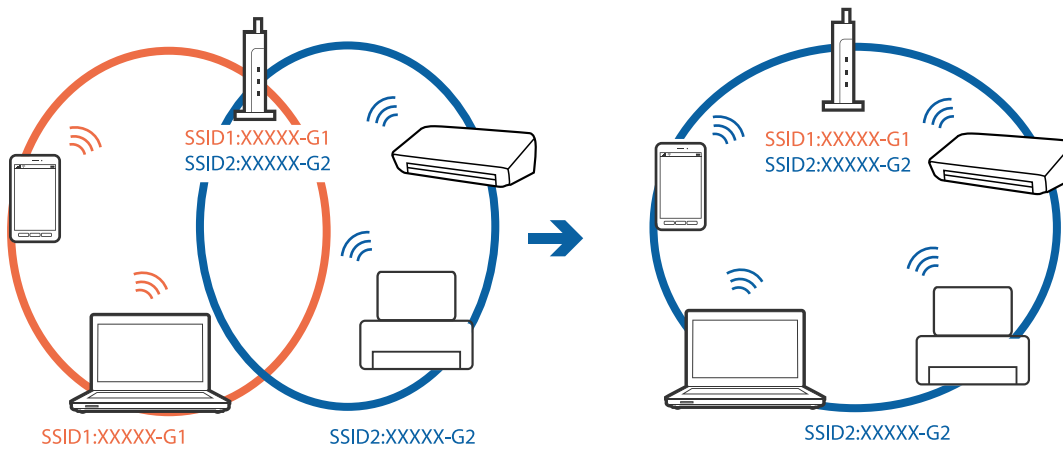
Ako ne možete izvršiti povezivanje s računala ili pametnog uređaja na pisač iako mrežna veza ne pokazuje nikakav problem, pogledajte sljedeće.

- Kada istovremeno koristite višestruke pristupne točke, možda nećete moći koristiti pisač s računala ili pametnog uređaja ovisno o postavkama pristupnih točaka. Spojite računalo ili pametni uređaj na istu pristupnu točku na koju je spojen i pisač.

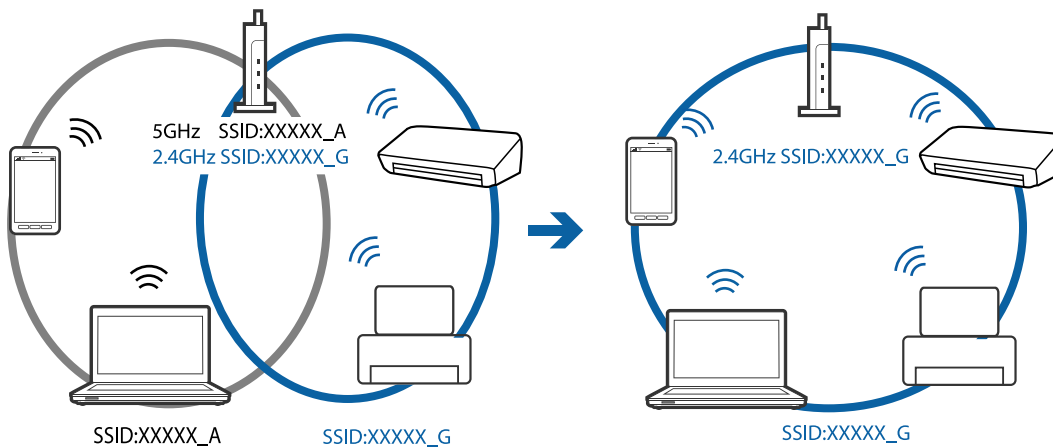


### Rješavanje problema

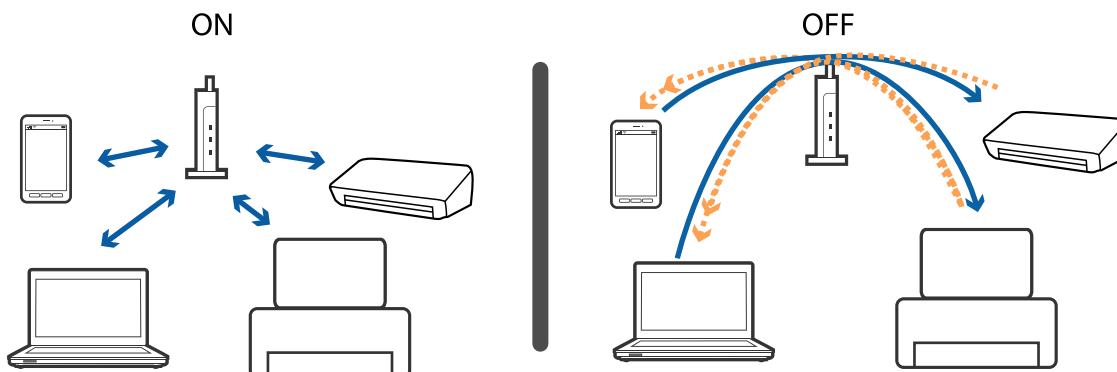
- Možda nećete moći izvršiti povezivanje na pristupnu točku kada ona ima višestruke SSID-ove i ako su uređaji spojeni na različite SSID-ove iste pristupne točke. Spojite računalo ili pametni uređaj na isti SSID na koji je spojen i pisač.



- Pristupna točka koja je prikladna za IEEE802.11a i IEEE802.11g ima SSID-ove od 2,4 GHz i 5 GHz. Ako računalo ili pametni uređaj spojite na SSID od 5 GHz, nećete ih moći spojiti na pisač jer on podržava samo komunikaciju preko 2,4 GHz. Spojite računalo ili pametni uređaj na isti SSID na koji je spojen i pisač.



- Većina pristupnih točaka ima značajku razdvajanja radi zaštite privatnosti koja blokira komunikaciju između spojenih uređaja. Ako pisač ne može ostvariti komunikaciju s računalom ili pametnim uređajem čak i kada su spojeni na istu mrežu, onemogućite separator za zaštitu privatnosti na pristupnoj točki. Pogledajte priručnik isporučen s pristupnom točkom kako biste saznali više informacija.



**Povezane informacije**


➔ [“Provjera SSID-a spojenog na pišač” na strani 156](#)

**Provjera SSID-a spojenog na pišač**

Odaberite **Postavke > Opće postavke > Postavke mreže > Stanje mreže**.

Možete provjeriti SSID za Wi-Fi i Wi-Fi Direct iz svakog izbornika.

**Provjera SSID-a za računalo****Windows**

Kliknite na  na traci zadataka na radnoj površini. Provjerite naziv spojenog SSID-a s prikazanog popisa.



**Mac OS**

Kliknite na ikonu za Wi-Fi na vrhu zaslona računala. Prikazat će se popis SSID-ova, a spojeni SSID bit će označen kvačicom.




---

## Ne može se ispisati s uređaja iPhone ili iPad

- Priključite iPhone ili iPad na istu mrežu (SSID) na kojoj je pisač.
- Omogućite **Automatski prikaz postavke papira** u sljedećim izbornicima.  
     **Postavke > Opće postavke > Postavke pisača > Postavke izvora papira > Automatski prikaz postavke papira**
- Omogućite postavku AirPrint u programu Web Config.

**Povezane informacije**

- ➔ [“Spajanje na pametni uređaj”](#) na strani 24
- ➔ [“Applikacija za konfiguriranje radnji pisača \(Web Config\)”](#) na strani 136

---

## Razni problemi s ispisom

**Pohabani list ili nedostaje boja**

- Ako pisač niste koristili dulje vrijeme, mlaznice glave za ispis mogu se začepiti i neće biti moguće ispuštanje kapljice tinte. Pokrenite provjeru mlaznica i zatim očistite ispisnu glavu ako je neka od mlaznica začepljena.
- Ako ste ispisivali kada su razine tinte bile preniske da bi bile uočene na prozorčićima spremnika tinte, ponovno napunite spremnike tinte do gornjih crta i zatim upotrijebite funkciju **Dubinsko čišćenje** kako biste zamijenili tintu unutar cjevčica tinte. Nakon korištenja funkcije, izvršite provjeru mlaznice kako biste provjerili je li došlo do poboljšanja u kvaliteti ispisa.

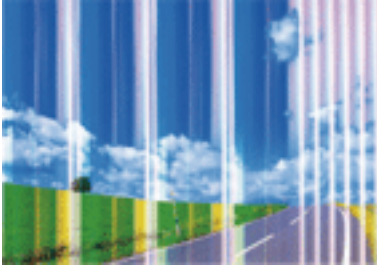
**Povezane informacije**

- ➔ [“Pregledavanje i čišćenje ispisne glave”](#) na strani 121
- ➔ [“Ponovno punjenje spremnika s tintom”](#) na strani 115

## Rješavanje problema

➔ [“Pokretanje uslužnog programa Dubinsko čišćenje” na strani 123](#)

### Trake ili neočekivane nijanse

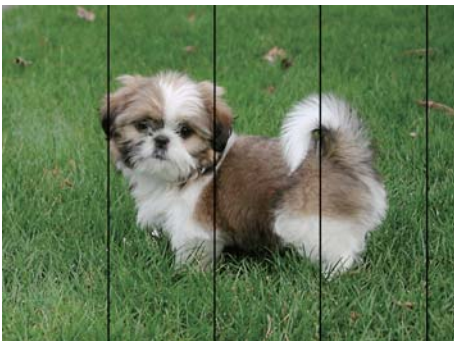


Mlaznice ispisne glave možda su začepljene. Izvršite provjeru mlaznice kako biste provjerili jesu li začepljene mlaznice ispisne glave. Očistite ispisnu glavu ako je neka od mlaznica začepljena.

#### Povezane informacije

➔ [“Pregledavanje i čišćenje ispisne glave” na strani 121](#)

### Trake se pojavljuju u razmacima od približno 3.3 cm



- Odaberite onu postavku vrste papira koja odgovara vrsti papira umetnutoj u pisač.
- Poravnajte glavu za ispis koristeći značajku **Vodoravno poravnanje**.
- Kod ispisa na običnom papiru, ispisujte koristeći postavku više kvalitete.

#### Povezane informacije

➔ [“Popis vrsta papira” na strani 51](#)

➔ [“Poravnavanje ispisne glave” na strani 124](#)

## Mutni ispisi, okomite trake ili pogrešno centriranje



enthalten alle  
Aufdruck. W  
5008 "Regel

Poravnajte glavu za ispis koristeći značajku **Vertikalno poravnanje**.

### Povezane informacije

➔ [“Poravnavanje ispisne glave” na strani 124](#)

## Kvaliteta ispisa ne poboljšava se ni nakon poravnavanja ispisne glave

Za vrijeme dvosmjernog ispisa (ili na visokoj brzini), glava za ispis pomiče se u oba smjera i okomite linije možda neće biti poravnate. Ako se kvaliteta ispisa ne poboljša, onemogućite podešavanje za dvosmjerne postavke (ili visoku brzinu). Onemogućavanje te postavke može usporiti brzinu ispisa.


### Upravljačka ploča

Onemogućite **Dvosmjerno** u **Postavke > Opće postavke > Postavke pisača**.

### Windows

Poništite postavku **Velika brzina** na kartici **Više opcija** upravljačkog programa pisača.

### Mac OS

Odaberite **Postavke sustava** u izborniku  > **Pisači i skeneri** (ili **Ispis i skeniranje**, **Ispis i faksiranje**) i zatim odaberite pisač. Kliknite na **Mogućnosti i zalihe > Mogućnosti** (ili **Upravljački program**). Odaberite **Off** u postavci **High Speed Printing**.

## Loša kvaliteta ispisa

Ako je kvaliteta ispisa loša, npr. u slučaju zamućenog ispisa, pruga, nedostajućih ili izblijedjelih boja i neporavnatosti na ispisu.

### Provjera pisača

- Uvjerite se da je završeno početno punjenje tintom.
- Ponovno napunite spremnik tinte ako je razina ispod donje crte.
- Pokrenite provjeru mlaznica i zatim očistite ispisnu glavu ako je neka od mlaznica začepljena.
- Poravnajte ispisnu glavu.

### Provjera papira

- Koristite papir namijenjen ovom pisaču.
- Ne ispisujte na vlažnom, oštećenom ili prestarom papiru.

## Rješavanje problema

- Ako je papir uvijen ili omotnica napuhana, izravnajte ih.
- Ne slažite papire jedan na drugi odmah nakon ispisivanja.
- Potpuno osušite ispise prije njihovog arhiviranja ili prikazivanja. Prilikom sušenja ispisa izbjegavajte izravnu sunčevu svjetlost, ne koristite sušilo za kosu i ne dotičite ispisanu stranu papira.
- Kada ispisujete slike ili fotografije, Epson preporučuje korištenje originalnog Epson papira prije nego običnog papira. U slučaju originalnog Epson papira, ispisujte na strani za ispis.

### Provjera postavki ispisa

- Odaberite onu postavku vrste papira koja odgovara vrsti papira umetnutoj u pisač.
- Ispis uz postavke više kvalitete.

### Provjera bočice s tintom

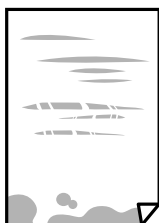
- Koristite bočice s tintom čiji kod odgovara ovom pisaču.
- Epson preporučuje da bočicu s tintom iskoristite prije datuma navedenog na pakiranju.
- Nastojte upotrebljavati originalne Epsonove bočice s tintom. Ovaj proizvod namijenjen je prilagodbi boja koja se temelji na uporabi originalnih Epsonovih bočica s tintom. Korištenje neoriginalnih bočica s tintom može narušiti kvalitetu ispisa.

### Povezane informacije

- ➔ [“Pregledavanje i čišćenje ispisne glave” na strani 121](#)
- ➔ [“Poravnavanje ispisne glave” na strani 124](#)
- ➔ [“Dostupni papiri i kapaciteti” na strani 45](#)
- ➔ [“Popis vrsta papira” na strani 51](#)
- ➔ [“Mjere opreza pri rukovanju papirom” na strani 46](#)

## Papir je zamrljan ili izguljen

- Ako se pojave vodoravne trake ili se zamrlja vrh ili dno papira, umetnite papir u ispravan smjer i povucite rubne vodilice do rubova papira.



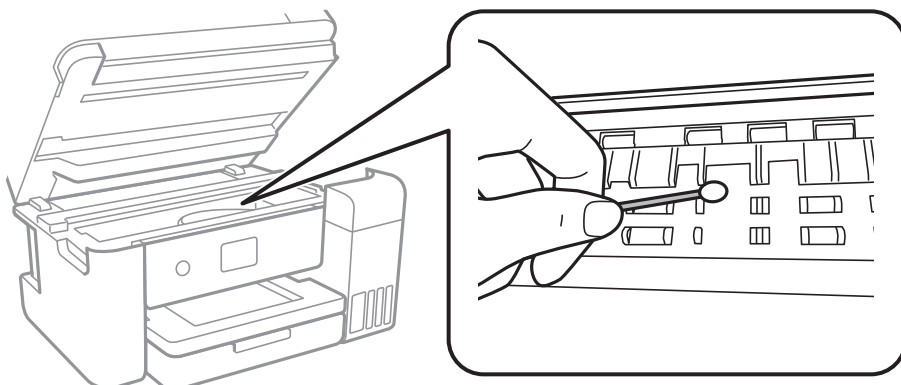
- Ako se pojave okomite trake ili se papir zamrlja, očistite prolaz papira.



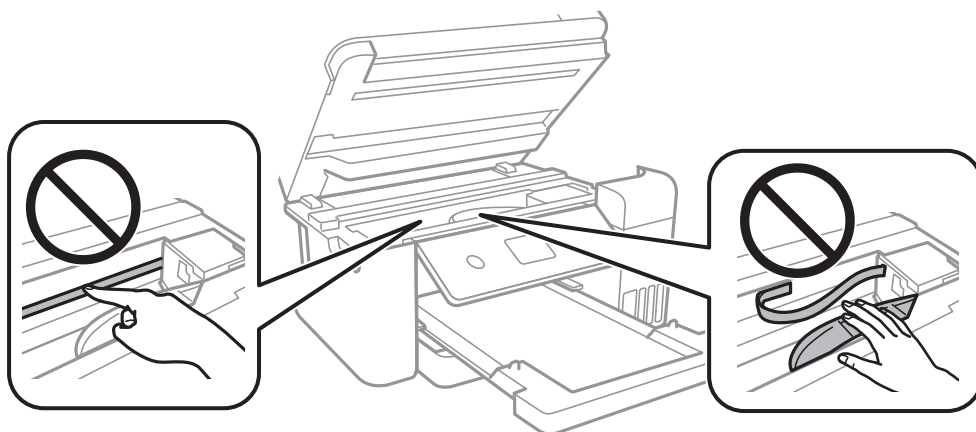


## Rješavanje problema

- ❑ Ako problem postoji i nakon čišćenja puta prolaska papira, zamrljan je unutrašnji dio pisača prikazan na slici. Isključite pisač i obrišite tintu s pomoću pamučnog štapića.



Ne dirajte plosnati bijeli kabel, prozirnu foliju ni cjevčice za tintu u pisaču. To može prouzročiti kvar.



- ❑ Stavite papir na ravnu površinu kako biste provjerili je li zakrivljen. U tom slučaju ga izravnajte.
- ❑ Kod ručnog dvostranog ispisivanja pazite da se tinta potpuno osuši prije ponovnog umetanja papira.

### Povezane informacije

- ➔ [“Umetanje papira u Ladica za papir” na strani 47](#)
- ➔ [“Čišćenje putanje papira zbog mrlja od tinte” na strani 126](#)

## Papir se zamrljao tijekom automatskog dvostranog ispisa

Pri korištenju značajke automatskog dvostranog ispisa i ispisivanja podataka velike gustoće, kao što su slike i grafovi, podesite gustoću ispisa na nižu vrijednost, a vrijeme sušenja na veću vrijednost.

### Povezane informacije

- ➔ [“Postavke pisača” na strani 57](#)

## Ispisane fotografije su ljepljive

Možda ispisujete na pogrešnoj strani fotografskog papira. Pobrinite se da ispisujete na strani koja je namijenjena ispisu.

Kod ispisa na pogrešnoj strani fotografskog papira, trebate očistiti prolaz papira.

### Povezane informacije

➔ [“Čišćenje putanje papira zbog mrlja od tinte” na strani 126](#)

## Slike ili fotografije ispisuju se u neočekivanim bojama

Kod ispisa preko Windows upravljačkog programa pisača, po zadanoj postavci koristi se Epson automatsko prilagođavanje fotografije vrsti papira. Pokušajte promijeniti postavku.

Na kartici **Više opcija** odaberite **Korisnički** u dijelu **Korekcija boja**, a zatim kliknite **Napredno**. Promijenite postavku **Korekcija scene** iz **Automatska korekcija** u bilo koju drugu opciju. Ako ne uspije promjena postavke, upotrijebite bilo koji drugi način ispravke boje osim **PhotoEnhance** pod stavkom **Upravljanje bojama**.

### Povezane informacije

➔ [“Prilagodba boje ispisivanja” na strani 78](#)

## Nije moguć ispis bez obruba

Odaberite postavku ispisa bez obruba u postavkama pisača. Ako odaberete vrstu papira koja ne podržava ispisivanje bez obruba, nećete moći odabrati **Bez ruba**. Odaberite vrstu papira koja podržava ispisivanje bez obruba.

### Povezane informacije

➔ [“Napredne opcije izbornika za kopiranje” na strani 96](#)

➔ [“Osnove ispisivanja” na strani 64](#)

➔ [“Osnove ispisivanja” na strani 83](#)

## Rubovi slike su izrezani tijekom ispisa bez obruba

Tijekom ispisivanja bez obruba slika se neznatno uvećava, a višak slike se odrezuje. Odaberite postavku za manje povećanje.

Upravljačka ploča

Promijenite postavku **Proširenje**.

Windows

Odaberite **Postavke** uz potvrdni okvir **Bez ruba** na kartici upravljačkog programa pisača **Glavna** i potom promijenite postavke.

Mac OS

Promijenite postavku **Proširenje** u izborniku **Postavke ispisa** dijaloškog okvira ispisivanja.

**Povezane informacije**

- ➔ [“Napredne opcije izbornika za kopiranje” na strani 96](#)

**Položaj, veličina ili margine ispisa su neispravni**

- Umetnite papir u pravom smjeru i pomaknite rubne vodilice do rubova papira.
- Prilikom postavljanja izvornika na staklo skenera poravnajte kut izvornika s kutom označenim simbolom na okviru staklo skenera. Ako su rubovi kopije odsječeni, malo pomaknite izvornik od kuta.
- Kod stavljanja originala na staklo skenera, očistite staklo skenera i poklopac dokumenta. Ako na staklenoj površini ima prašine ili mrlja, područje kopiranja može obuhvatiti i prašinu ili mrlje, uslijed čega može doći do pogrešnog položaja kopiranja ili slika može postati mala.
- Odaberite odgovarajuću **Veličina dokumenta** u postavkama kopiranja.
- Odaberite postavku odgovarajuće veličine papira.
- Prilagodite postavku margine u aplikaciji tako da se uklopi u područje ispisa.

**Povezane informacije**

- ➔ [“Umetanje papira u Ladica za papir” na strani 47](#)
- ➔ [“Stavljanje izvornika na Staklo skenera” na strani 54](#)
- ➔ [“Čišćenje Staklo skenera” na strani 131](#)
- ➔ [“Površina za ispis” na strani 172](#)

**Znakovi su neispravni ili iskrivljeni**

- Priključite čvrsto USB kabel na pisač i računalo.
- Izbrišite sve zaustavljene zadatke ispisa.
- Nemojte ručno postavljati računalo u načine **Hibernacija** ili **Mirovanje** dok traje ispisivanje. Stranice iskrivljenog teksta mogu biti ispisane nakon što idući put pokrenete računalo.
- Ako koristite upravljački program pisača koji ste i ranije koristili, ispisani znakovi mogu biti iskrivljeni. Pobrinite se da koristite ispravan upravljački program za pisač. Provjerite naziv pisača na vrhu prozora upravljačkog programa pisača.

**Slika je izvrnuta**

Poništite oznaku postavke zrcalne slike u upravljačkom programu pisača ili aplikaciji.

- Windows  
Poništite postavku **Zrcalna slika** na kartici **Više opcija** upravljačkog programa pisača.
- Mac OS  
Poništite postavku **Mirror Image** u izborniku **Postavke ispisa** dijaloškog okvira ispisivanja.

## Mozaični uzorci na ispisima

Pri ispisivanju slika ili fotografija ispisujte koristeći podatke visoke razlučivosti. Slike na web-mjestima su često premale razlučivosti iako na zaslonu djeluju dovoljno dobro, pa kvaliteta ispisa može biti smanjena.

## Neujednačene boje, razmazivanje, točkice ili ravne pruge na kopiranoj slici

- Očistite put prolaska papira.
- Očistite staklo skenera.
- Očistite automatski ulagač dokumenata (ADF).
- Ne pritišćite prejako izvornik ili poklopac za dokumente kada postavljate izvornike na staklo skenera.
- Kada je papir zamrljan, smanjite postavku gustoće kopiranja.

### Povezane informacije

- ➔ [“Čišćenje putanje papira zbog mrlja od tinte” na strani 126](#)
- ➔ [“Čišćenje Staklo skenera” na strani 131](#)
- ➔ [“Osnovne opcije izbornika za kopiranje” na strani 95](#)

## Valovite šare (moiré) pojavljuju se na ispisanom slici

Promijenite postavku smanjenja ili povećanja izvornika ili namjestite izvornik pod malo drugačijim kutom.

### Povezane informacije

- ➔ [“Osnovne opcije izbornika za kopiranje” na strani 95](#)

## Slika koja je prikazana na poledini izvornika pojavljuje se na kopiranoj slici

- Ako je izvornik tanak, postavite ga na staklo skenera i zatim ga prekrijte komadom crnog papira.
- Smanjite postavku gustoće zadatka ispisa na upravljačkoj ploči.

### Povezane informacije

- ➔ [“Osnovne opcije izbornika za kopiranje” na strani 95](#)

## Problem s ispisom se ne može riješiti

Ako i nakon što ste isprobali sva rješenja niste uspjeli razriješiti problem, pokušajte deinstalirati i ponovno instalirati upravljački program pisača.




**Povezane informacije**

- ➔ “Deinstaliranje aplikacija” na strani 142
- ➔ “Instalacija najnovijih aplikacija” na strani 141

---

## Ostali problemi s ispisivanjem

### Ispisivanje je presporo


- Zatvorite sve aplikacije koje nisu neophodne.
- Postavka niže kvalitete. Visoka kvaliteta ispisa usporava ispisivanje.
- Omogućite postavku za dvosmjerno (ili jako brzo) ispisivanje. Kada je ova postavka omogućena, glava pisača pomiče se u oba smjera, a brzina ispisivanja se povećava.
  - Upravljačka ploča  
Na početnom zaslonu odaberite **Postavke > Opće postavke > Postavke pisača > Dvosmjerno** i zatim omogućite navedenu funkciju.
  - Windows  
Odaberite **Velika brzina** na kartici **Više opcija** upravljačkog programa pisača.
  - Mac OS  
Odaberite **Postavke sustava** u izborniku  > **Pisači i skeneri** (ili **Ispis i skeniranje, Ispis i faksiranje**) i zatim odaberite pisač. Kliknite na **Mogućnosti i zalihe > Mogućnosti** (ili **Upravljački program**). Odaberite **On** u postavci **High Speed Printing**.
- Onemogućite tihi način. Ako je tihi način rada uključen, brzina ispisivanja se smanjuje.
  - Upravljačka ploča  
Odaberite  na početnom zaslonu i zatim onemogućite **Tihi način rada**.
  - Windows  
Odaberite **Isključeno** u postavci **Tihi način rada** na kartici **Glavna**.
  - Mac OS  
Odaberite **Postavke sustava** u izborniku  > **Pisači i skeneri** (ili **Ispis i skeniranje, Ispis i faksiranje**) i zatim odaberite pisač. Kliknite na **Mogućnosti i zalihe > Mogućnosti** (ili **Upravljački program**). Odaberite **Off** u postavci **Tihi način rada**.

### Ispisivanje se znatno uspori tijekom neprekidnog ispisa

Ispisivanje se usporava kako bi se spriječilo pregrijavanje i oštećivanje mehanizma pisača. Ako se to dogodi, možete nastaviti s ispisivanjem. Za povratak na normalnu brzinu ispisa, ostavite pisač da miruje najmanje 30 minuta. Brzina ispisa se neće vratiti na normalnu ako se napajanje isključi.

## Nije moguć ispis s računala na kojem je pokrenut sustav Mac OS X v10.6.8

Želite li prekinuti ispis s vašeg računala, izvršite sljedeće postavke.

Pokrenite Web Config i odaberite **Port9100** kao postavku **Najvažniji protokol** u **AirPrint postavljanje**. Odaberite **Postavke sustava** u izborniku  > **Pisači i skeneri** (ili **Ispis i skeniranje**, **Ispiši i faksiraj**), uklonite pisač te ga ponovno dodajte.

---

## Skeniranje se ne pokreće

- Ako skenirate pomoću automatskog ulagača dokumenata (ADF), provjerite jesu li poklopac za dokumente i poklopac automatskog ulagača dokumenata (ADF) zatvoreni.
- Priključite čvrsto USB kabel na pisač i računalo. Ako upotrebljavate USB koncentrator, pokušajte pisač povezati izravno s računalom.
- Ako vršite skeniranje u visokoj razlučivosti preko mreže, može se pojaviti greška u komunikaciji. Smanjite razlučivost.
- Pobrinite se da je odabran odgovarajući pisač (skener) u programu Epson Scan 2.

### Provjerite otkriva li se pisač ili ne pri korištenju sustava Windows

U sustavu Windows provjerite je li pisač (skener) prikazan u postavci **Skener i kamera**. Pisač (skener) trebao se prikazivati pod nazivom „EPSON XXXXX (naziv pisača)”. Ako pisač (skener) nije prikazan u navedenoj postavci, deinstalirajte i ponovno instalirajte aplikaciju Epson Scan 2. Pročitajte sljedeće upute za pristupanje stavci **Skener i kamera**.

#### Windows 10

Kliknite na gumb Start i odaberite **Windows System > Upravljačka ploča**, upišite „Skener i kamera” u okvir za pretraživanje te zatim kliknite na **Prikaži skenere i kamere** i provjerite je li pisač prikazan.

#### Windows 8.1/Windows 8/Windows Server 2012 R2/Windows Server 2012

Odaberite **Radna površina > Postavke > Upravljačka ploča**, upišite „Skener i kamera” u okvir za pretraživanje te zatim kliknite na **Prikaži skener i kameru** i provjerite je li pisač prikazan.

#### Windows 7/Windows Server 2008 R2

Kliknite na gumb Start i odaberite **Upravljačka ploča**, upišite „Skener i kamera” u okvir za pretraživanje te zatim kliknite na **Prikaži skenere i kamere** i provjerite je li pisač prikazan.

#### Windows Vista/Windows Server 2008

Kliknite na gumb Start i odaberite **Upravljačka ploča > Hardver i zvuk > Skeneri i kamere** i provjerite je li pisač prikazan.

#### Windows XP/Windows Server 2003 R2/Windows Server 2003

Kliknite na gumb Start i odaberite **Upravljačka ploča > Pisači i drugi hardver > Skeneri i kamere** i provjerite je li pisač prikazan.

### Povezane informacije

- ➔ [“Deinstaliranje aplikacija” na strani 142](#)
- ➔ [“Instalacija najnovijih aplikacija” na strani 141](#)

---

## Problemi sa skeniranim slikama

### Prilikom skeniranja na staklu skenera pojavljuju se neravnomjerne boje, prljavština, točke i sl.

- Očistite staklo skenera.
- Uklonite smeće i prljavštinu s izvornika.
- Ne pritišćite snažno izvornik ili poklopac dokumenta. Ako primijenite preveliku silu, mogle bi se pojaviti mrlje, točke i mutan prikaz.

#### Povezane informacije

- ➔ [“Čišćenje Staklo skenera” na strani 131](#)

### Pojavljaju se ravne crte prilikom skeniranja s ADF

- Očistite ADF.  
Na slici se pojavljuju ravne crte ako u ADF uđe smeće ili prljavština.
- Uklonite smeće i prljavštinu s izvornika.

#### Povezane informacije

- ➔ [“Čišćenje automatskog ulagača dokumenata \(ADF\)” na strani 129](#)

### Loša kvaliteta slike

- U programu Epson Scan 2 namjestite sliku koristeći stavke kartice **Napredne postavke** i potom skenirajte.
- Ako je rezolucija slaba, pokušajte je povećati i ponovno skenirajte.

#### Povezane informacije

- ➔ [“Skeniranje koristeći Epson Scan 2” na strani 107](#)

### Pomak u pozadini slika

Slike na poledini izvornika mogu se pojaviti na skeniranoj slici.

- U programu Epson Scan 2 odaberite karticu **Napredne postavke** i zatim prilagodite **Svjetlina**.  
Ova značajka možda neće biti dostupna, ovisno o postavkama na kartici **Glavne postavke > Vrsta slike** ili drugim postavkama na kartici **Napredne postavke**.
- U programu Epson Scan 2 odaberite karticu **Napredne postavke** i zatim **Opcija slike > Poboljšanje teksta**.
- Kod skeniranja sa stakla skenera namjestite crni papir ili stolni podmetač preko izvornika.

## Rješavanje problema

### Povezane informacije

- ➔ [“Skeniranje koristeći Epson Scan 2” na strani 107](#)
- ➔ [“Postavljanje izvornika” na strani 51](#)

## Tekst je zamagljen

- U programu Epson Scan 2 odaberite karticu **Napredne postavke** i zatim **Opcija slike > Poboljšanje teksta**.
- U programu Epson Scan 2, kada je opcija **Vrsta slike** na kartici **Glavne postavke** postavljena na **Crno-bijelo**, prilagodite **Prag** na kartici **Napredne postavke**. Kada povećate **Prag**, crno se proširuje.
- Kada je razlučivost niska, pokušajte je povećati i zatim ponovno skenirajte.

### Povezane informacije

- ➔ [“Skeniranje koristeći Epson Scan 2” na strani 107](#)

## Pojavljaju se moiré uzorci (mrežaste sjene)

Ako je izvornik ispisan dokument, na skeniranoj slici mogli bi se pojaviti moiré uzorci (mrežaste sjene).

- Na kartici **Napredne postavke** u sklopu Epson Scan 2 odaberite **Uklanj. dvost. Redova**.



- Promijenite razlučivost i ponovno skenirajte.

### Povezane informacije

- ➔ [“Skeniranje koristeći Epson Scan 2” na strani 107](#)

## Nije moguć ispis odgovarajućeg područja na stalku skenera

- Pobrinite se da je izvornik namješten pravilno na oznakama za centriranje.
- Ako nedostaje rub skenirane slike, lagano odmaknite izvornik od ruba skeniranog stakla.
- Kod skeniranja iz upravljačke ploče i odabira funkcije automatskog obrezivanja skeniranog područja, uklonite sav otpad ili prljavštinu sa stakla skenera i poklopca dokumenta. Ako nema otpada ni prljavštine oko izvornika, raspon skeniranja se širi kako bi ga obuhvatio.

### Povezane informacije

- ➔ [“Postavljanje izvornika” na strani 51](#)
- ➔ [“Čišćenje Staklo skenera” na strani 131](#)



## Tekst nije pravilno prepoznat kod spremanja u formatu Pretraživi PDF

- U prozoru **Mogućnosti formata slike** u programu Epson Scan 2 provjerite je li **Tekstualni jezik** pravilno postavljen na kartici **Tekst**.
- Provjerite je li izvornik pravilno namješten.
- Upotrijebite izvornik s jasnim tekstem. Prepoznavanje teksta može biti slabije kod sljedećih tipova izvornika.
  - Izvornici koji su nekoliko puta kopirani
  - Izvornici primljeni faksom (pri niskoj razlučivosti)
  - Izvornici s nedovoljnim razmakom slova ili redova
  - Izvornici s poravnatim redovima ili potcrtano preko teksta
  - Izvornici s rukom napisanim tekstem
  - Izvornici s naborima ili zgužvanim dijelovima
- U programu Epson Scan 2, kada je opcija **Vrsta slike** na kartici **Glavne postavke** postavljena na **Crno-bijelo**, prilagodite **Prag** na kartici **Napredne postavke**. Kada povećate **Prag**, proširit će se crno područje.
- U programu Epson Scan 2 odaberite karticu **Napredne postavke** i zatim **Opcija slike > Poboljšanje teksta**.

### Povezane informacije

➔ [“Skeniranje koristeći Epson Scan 2” na strani 107](#)

## Ne mogu se riješiti problemi na skeniranoj slici

Ako ste isprobali sva rješenja i niste riješili problem, inicijalizirajte postavke Epson Scan 2 koristeći Epson Scan 2 Utility.

### **Napomena:**

*Epson Scan 2 Utility je aplikacija koja se isporučuje uz Epson Scan 2.*

1. Pokrenite Epson Scan 2 Utility.
  - Windows 10/Windows Server 2016  
Kliknite gumb Start i odaberite **EPSON > Epson Scan 2 Utility**.
  - Windows 8.1/Windows 8/Windows Server 2012 R2/Windows Server 2012  
Unesite naziv aplikacije u gumbić za pretraživanje i zatim odaberite prikazanu ikonu.
  - Windows 7/Windows Vista/Windows XP/Windows Server 2008 R2/Windows Server 2008/Windows Server 2003 R2/Windows Server 2003  
Kliknite gumb Start i odaberite **Svi programi** ili **Programi > EPSON > Epson Scan 2 > Epson Scan 2 Utility**.
  - Mac OS  
Odaberite **Idi > Aplikacije > Epson Software > Epson Scan 2 Utility**.
2. Odaberite karticu **Ostalo**.

## Rješavanje problema

3. Kliknite na **Resetiraj**.

**Napomena:**

Ako inicijalizacija ne riješi problem, deinstalirajte i ponovno instalirajte Epson Scan 2.


**Povezane informacije**

- ➔ [“Deinstaliranje aplikacija” na strani 142](#)
- ➔ [“Instalacija najnovijih aplikacija” na strani 141](#)

---

## Drugi problemi koji se mogu javiti pri skeniranju

### Brzina skeniranja je niska

- Smanjite razlučivost pa ponovno skenirajte. Ako je razlučivost visoka, skeniranje može potrajati.
- Brzina skeniranja može biti smanjena zbog značajki za podešavanje slike u programu Epson Scan 2.
- Ako na zaslonu **Konfiguracija** – koji se prikazuje kada kliknete gumb  u programu Epson Scan 2 – odaberete **Tih način rada** u kartici **Skeniraj**, brzina skeniranja može biti smanjena.

**Povezane informacije**

- ➔ [“Skeniranje koristeći Epson Scan 2” na strani 107](#)

### Skeniranje u format PDF/Multi-TIFF se prekida

- Kod skeniranja pomoću programa Epson Scan 2 kontinuirano možete skenirati do 999 stranica u format PDF i do 200 stranica u format Multi-TIFF.
- Prilikom skeniranja velikih količina materijala, preporučujemo skeniranje u sivim tonovima.
- Povećajte slobodan prostor na tvrdom disku računala. Skeniranje se može prekinuti ako nema dovoljno slobodnog prostora.
- Pokušajte skenirati u nižoj razlučivosti. Skeniranje se prekida kad ukupna količina podataka dostigne određenu granicu.

**Povezane informacije**

- ➔ [“Skeniranje koristeći Epson Scan 2” na strani 107](#)

---

## Drugi problemi


### Lagani struni udar prilikom doticanja pisača

Ako je mnogo perifernih jedinica spojeno na računalo, prilikom doticanja pisača možete osjetiti lagani strujni udar. Spojite žicu za uzemljenje na računalo na koje je priključen pisač.

## Bučan rad pisača

Ako su zvukovi rada pisača preglasni, omogućite **Tihi način rada**. Omogućavanje ove funkcije može usporiti ispis.


- Upravljačka ploča

Odaberite  na početnom zaslonu i zatim omogućite **Tihi način rada**.

- Upravljački program pisača za sustav Windows

Omogućite **Tihi način rada** u kartici **Glavna**.

- Upravljački program pisača za sustav Mac OS

Odaberite **Postavke sustava** u izborniku  > **Pisači i skeneri** (ili **Ispis i skeniranje**, **Ispis i faksiranje**) i zatim odaberite pisač. Kliknite na **Mogućnosti i zalihe** > **Mogućnosti** (ili **Upravljački program**). Odaberite **On** u postavci **Tihi način rada**.

- Epson Scan 2

Kliknite gumb  kako bi se otvorio prozor **Konfiguracija**. Zatim postavite **Tihi način rada** u kartici **Skeniraj**.

## Vatrozid je blokirao aplikaciju (samo za Windows )

Dodajte aplikaciju u popis dozvoljenih programa Vatrozida za Windows u sigurnosnim postavkama **Upravljačka ploča**.

## Prikazuje se poruka sa zahtjevom za vraćanje razina tinte na početne vrijednosti

Dopunite sve navedene spremnike za tintu, odaberite na LCD zaslonu boju koju ste dopunili, a zatim postavite razine tinte na početne vrijednosti.

Ovisno o uvjetima uporabe, poruka se može prikazati dok još ima tinte u spremniku.

## Prolivena tinta

- Ako se na površini oko spremnika nalazi prolivena tinta, obrišite je s pomoću čiste krpe bez suvišnih niti ili pamučnog štapića.
- Ako se tinta prolije po stolu ili podu, odmah je obrišite. Suhe mrlje od tinte iznimno je teško ukloniti. Kako biste spriječili širenje mrlje, pritisnite suhu krpu na mrlju i zatim je obrišite vlažnom krpom.
- Ako zaprljate ruke tintom, odmah ih isperite vodom i sapunom.

# Dodatak

## Tehničke specifikacije

### Svojstva pisača

Položaj mlaznica glave pisača		Mlaznice za crnu tintu: 400 Mlaznice za tintu u boji: 128 za svaku boju
Težina papira*	Obični papir	64 do 90 g/m <sup>2</sup> (17 do 24 lb)
	Omotnice	Omotnica 10, DL, C6: 75 do 90 g/m <sup>2</sup> (20 do 24 lb)

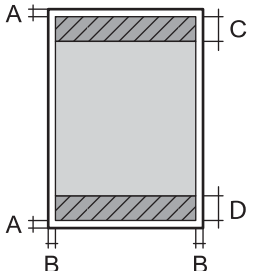
\* Čak i kada je debljina papira u tom rasponu, papir se možda neće moći umetnuti u pisač ili bi kvaliteta ispisa mogla biti lošija ovisno o svojstvima ili kvaliteti papira.

### Površina za ispis

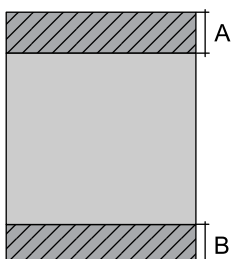
#### Područje ispisa jednog lista

Kvaliteta ispisa može opasti na zasjenjenim površinama uslijed svojstava mehanizma pisača.

#### Ispis s obrubima

	A	3.0 mm (0.12 inča)
	B	3.0 mm (0.12 inča)
	C	41.0 mm (1.61 inča)
	D	37.0 mm (1.46 inča)

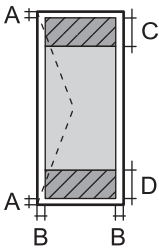
#### Ispis bez obruba

	A	44.0 mm (1.73 inča)
	B	40.0 mm (1.57 inča)

## Dodatak

**Područje ispisa omotnica**

Kvaliteta ispisa može opasti na zasjenjenim površinama uslijed svojstava mehanizma pisača.

	A	3.0 mm (0.12 inča)
	B	5.0 mm (0.20 inča)
	C	18.0 mm (0.70 inča)
	D	41.0 mm (1.61 inča)

**Specifikacije skenera**

Vrsta skenera	Plošni
Fotoelektrični uređaj	CIS
Efektivni pikseli	10200×14040 piksela (1200 dpi)
Maksimalna veličina dokumenta	216×297 mm (8.5×11.7 inča) A4, Letter
Razlučivost skeniranja	1200 dpi (glavni skener) 2400 dpi (podskener)
Izlazna razlučivost	(50 do 9600 dpi uz porast od po 1 dpi)
Dubina boje	Boja <input type="checkbox"/> 48 bita po pikselu interno (16 bita po pikselu po boji interno) <input type="checkbox"/> 24 bita po pikselu eksterno (8 bita po pikselu po boji eksterno) Sivi tonovi <input type="checkbox"/> 16 bita po pikselu interno <input type="checkbox"/> 8 bit po pikselu eksterno Crno-bijelo <input type="checkbox"/> 16 bita po pikselu interno <input type="checkbox"/> 1 bit po pikselu eksterno
Izvor svjetlosti	LED

**Specifikacije sučelja**

Za računalo	Hi-Speed USB
-------------	--------------

## Popis mrežnih funkcija

### Mrežne funkcije i IPv4/IPv6

Funkcije		Podržano	Napomene	
Mrežni ispis	EpsonNet Print (Windows)	IPv4	✓	-
	Standard TCP/IP (Windows)	IPv4, IPv6	✓	-
	WSD ispis (Windows)	IPv4, IPv6	✓	Windows Vista ili novija verzija
	Bonjour ispis (Mac OS)	IPv4, IPv6	✓	-
	IPP ispis (Windows, Mac OS)	IPv4, IPv6	✓	-
	UPnP ispis	IPv4	-	Uređaj za prijenos informacija
	PictBridge ispis (Wi-Fi)	IPv4	-	Digitalna kamera
	Epson Connect (ispis e-pošte)	IPv4	✓	-
	AirPrint (iOS, Mac OS)	IPv4, IPv6	✓	iOS 5 ili novija verzija Mac OS X v10.7 ili novija verzija
	Google Cloud Print	IPv4, IPv6	✓	-
Mrežno skeniranje	Epson Scan 2	IPv4, IPv6	✓	-
	Event Manager	IPv4	✓	-
	Epson Connect (skeniranje u oblaku)	IPv4	✓	-
	AirPrint (skeniranje)	IPv4, IPv6	✓	OS X Mavericks ili novija verzija
	ADF (dvostrani ispis)		-	-
Faks	Slanje faksa	IPv4	-	-
	Primanje faksa	IPv4	-	-
	AirPrint (faksiranje)	IPv4, IPv6	-	-

## Wi-Fi specifikacije

Standardi	IEEE802.11b/g/n <sup>*1, *2</sup>
Raspon frekvencije	2,4 GHz
Maksimalna prenesena radiofrekvencijska snaga	19.8 dBm (EIRP)

## Dodatak

Načini koordinacije	Infrastruktura, Wi-Fi Direct (Simple AP) <sup>*3</sup>
Bežična sigurnost	WEP (64/128bit), WPA2-PSK (AES) <sup>*4</sup>

\*1 Sukladno s IEEE 802.11b/g/n ili IEEE 802.11b/g, ovisno o mjestu kupnje.

\*2 Specifikacija IEEE802.11n dostupna je samo za HT20.

\*3 Ne podržava IEEE 802.11b.

\*4 Udovoljava odredbi WPA2 s podrškom za WPA/WPA2 Personal.

## Specifikacije Ethernet veze

Standardi	IEEE802.3i (10BASE-T) <sup>*1</sup> IEEE802.3u (100BASE-TX) IEEE802.3az (energetski učinkovit Ethernet) <sup>*2</sup>
Način komunikacije	Auto, 10Mbps dvosmjerno, 10Mbps poludvosmjerno, 100Mbps dvosmjerno, 100Mbps poludvosmjerno
Priključak	RJ-45

\*1 Koristite oklopljeni kabel s uvrnutim paricama kategorije 5e ili više kako biste spriječili opasnost od radio-frekventnih smetnji.

\*2 Spojeni uređaj mora zadovoljavati standarde IEEE802.3az.

## Sigurnosni protokol

SSL/TLS	Poslužitelj/klijent HTTPS, IPPS
---------	---------------------------------

## Podržane usluge treće strane

AirPrint	Ispis	iOS 5 ili novija verzija/Mac OS X v10.7.x ili novija verzija
	Skeniranje	OS X Mavericks ili novija verzija
Google Cloud Print		

## Dodatak

## Dimenzije

Dimenzije	<p>Pohrana</p> <ul style="list-style-type: none"> <li><input type="checkbox"/> Širina: 375 mm (14.8 inča)</li> <li><input type="checkbox"/> Dubina: 347 mm (13.7 inča)</li> <li><input type="checkbox"/> Visina: 231 mm (9.1 inča)</li> </ul> <p>Ispis</p> <ul style="list-style-type: none"> <li><input type="checkbox"/> Širina: 417 mm (16.4 inča)</li> <li><input type="checkbox"/> Dubina: 503 mm (19.8 inča)</li> <li><input type="checkbox"/> Visina: 255 mm (10.0 inča)</li> </ul>
Težina *	Približno 6.7 kg (14.8 lb)

\* Bez tinte i kabela za napajanje.

## Električne specifikacije

Model	Model od 100 do 240 V	Model od 220 do 240 V
Raspon nazivne frekvencije	50 do 60 Hz	50 do 60 Hz
Nazivna struja	0.4 do 0.2 A	0.2 A
Potrošnja električne energije (s USB priključkom)	<p>Samostalno kopiranje: približno 12.0 W (ISO/IEC24712)</p> <p>Način pripravnosti: približno 5.3 W</p> <p>Način mirovanja: približno 0.9 W</p> <p>Isključeno: približno 0.2 W</p>	<p>Samostalno kopiranje: približno 12.0 W (ISO/IEC24712)</p> <p>Način pripravnosti: približno 5.3 W</p> <p>Način mirovanja: približno 0.9 W</p> <p>Isključeno: približno 0.3 W</p>

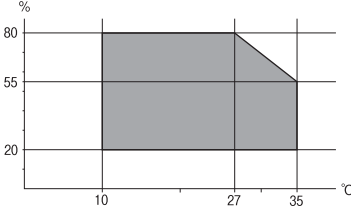
**Napomena:**

- Radni napon potražite na naljepnici pisača.
- Korisnici u Europskoj uniji za informacije o potrošnji električne energije trebaju pogledati sljedeće web-mjesto.  
<http://www.epson.eu/energy-consumption>



## Dodatak

## Specifikacije okruženja

Rad	<p>Pisač koristite unutar raspona prikazanog na sljedećem grafikonu.</p>  <p>Temperatura: 10 do 35 °C (50 do 95 °F)  Vlažnost: 20 do 80% relativne vlažnost (bez kondenzacije)</p>
Pohrana	<p>Temperatura: -20 do 40 °C (-4 do 104 °F)*  Vlažnost: 5 do 85% relativne vlažnost (bez kondenzacije)</p>

\* Može se čuvati mjesec dana na temperaturi od 40 °C (104 °F).

## Radne specifikacije spremnika s tintom

Temperatura pohrane	-20 do 40 °C (-4 do 104 °F)*
Temperatura smrzavanja	-15 °C (5 °F) Tinta se odmrzava i može se koristiti nakon otprilike 2 sata na temperaturi od 25 °C (77 °F).

\* Može se čuvati mjesec dana na temperaturi od 40 °C (104 °F).

## Zahtjevi sustava

- Windows 10 (32-bitni, 64-bitni)/Windows 8.1 (32-bitni, 64-bitni)/Windows 8 (32-bitni, 64-bitni)/Windows 7 (32-bitni, 64-bitni)/Windows Vista (32-bitni, 64-bitni)/Windows XP SP3 ili noviji (32-bitni)/Windows XP Professional x64 Edition/Windows Server 2016/Windows Server 2012 R2/Windows Server 2012/Windows Server 2008 R2/Windows Server 2008/Windows Server 2003 R2/Windows Server 2003 SP2 ili noviji
- macOS Sierra/OS X El Capitan/OS X Yosemite/OS X Mavericks/OS X Mountain Lion/Mac OS X v10.7.x/Mac OS X v10.6.8

**Napomena:**

- Mac OS možda ne podržava neke aplikacije i značajke.
- UNIX File System (UFS) za Mac OS nije podržan.

## Informacije o propisima

### Standardi i odobrenja

#### Standardi i odobrenja za američki model

Sigurnost	UL60950-1 CAN/CSA-C22.2 No.60950-1
EMC	FCC Part 15 Subpart B Class B CAN/CSA-CEI/IEC CISPR 22 Class B

Ova oprema sadrži sljedeći bežični modul.

Proizvođač: Askey Computer Corporation

Vrsta: WLU6320-D69 (RoHS)

Proizvod je usklađen s odjeljkom 15 pravila FCC-a i odjeljkom RSS-210 pravila IC-a. Epson ne preuzima nikakvu odgovornost za bilo kakvo nepoštivanje sigurnosnih zahtjeva koje je nastalo kao rezultat nepreporučene modifikacije proizvoda. Uređaj prilikom rada mora ispunjavati sljedeća dva uvjeta: (1) ovaj uređaj ne smije uzrokovati štetne smetnje i (2) ovaj uređaj mora prihvatiti sve primljene smetnje, uključujući i smetnje koje može uzrokovati neželjen rad uređaja.

Kako bi se spriječile radijske smetnje licenciranog uređaja, on je predviđen za korištenje u zatvorenom prostoru i podalje od prozora kako bi se osigurala maksimalna zaštita. Oprema (ili njena antena odašiljača) koja se instalira na otvorenom podliježe licenci.

Ova oprema usklađena je s FCC/IC ograničenjima u smislu izlaganja zračenju koja su postavljena za nekontroliranu okolinu te sa smjernicama FCC-a u svezi izlaganja radio frekvencijskoj energiji (RF) iz dodatka C dokumenata OET65 i RSS-102 u sklopu IC propisa o izlaganju radio frekvencijskoj energiji (RF). Ova oprema mora se ugraditi i koristiti tako da je hladnjak udaljen najmanje 20 cm (7,9 inča) od tijela ljudi (ne uključujući ekstremitete: udove, zapešća, stopala i gležnjeve).

#### Standardi i odobrenja za europski model

Za europske korisnike

Ovim putem tvrtka Seiko Epson Corporation izjavljuje da je sljedeći model radijske opreme u skladu sa zahtjevima direktive 2014/53/EU. Puni tekst EU-izjave o sukladnosti dostupan je na sljedećoj web-stranici.

<http://www.epson.eu/conformity>

C631A

Za uporabu samo u Irskoj, Ujedinjenoj Kraljevini, Austriji, Njemačkoj, Lihtenštajnu, Švicarskoj, Francuskoj, Belgiji, Luksemburgu, Nizozemskoj, Italiji, Portugalu, Španjolskoj, Danskoj, Finskoj, Norveškoj, Švedskoj, Islandu, Hrvatskoj, Cipru, Grčkoj, Sloveniji, Malti, Bugarskoj, Češkoj, Estoniji, Mađarskoj, Latviji, Litvi, Poljskoj, Rumunjskoj i Slovačkoj.

Epson ne preuzima nikakvu odgovornost za bilo kakvo nepoštivanje sigurnosnih zahtjeva koje je nastalo kao rezultat nepreporučene modifikacije proizvoda.



## Ograničenja kopiranja

Obratite pozornost na sljedeća ograničenja kako biste svoj pisač koristili na odgovoran i zakonit način.

Kopiranje sljedećih stavki zabranjeno je zakonom:

- novčanica, kovanica, vladinih trgovačkih obveznica, vladinih obveznica i županijskih obveznica
- neiskorištenih poštanskih maraka, pečatiranih razglednica i drugih službenih poštanskih stavki s valjanom poštarinom
- vladinih biljega i obveznica izdanih u skladu sa zakonskom procedurom

Budite oprezni prilikom kopiranja sljedećih stavaka:

- Privatnih utrživih obveznica (dioničkih potvrda, prenosivih vrijednosnica, čekova itd.), mjesečnih propusnica, koncesijskih kartica itd.
- putovnica, vozačkih dozvola, liječničkih potvrda, cestovnih propusnica, bonova za hranu, karata itd.

### ***Napomena:***

*Kopiranje navedenih stavaka također je možda zabranjeno zakonom.*

Odgovorna upotreba materijala s autorskim pravima:

Pisači se mogu zloupotrijebiti neprikladnim kopiranjem materijala s autorskim pravima. Ako ne djelujete prema uputama iskusnog odvjetnika, budite odgovorni i djelujte s poštovanjem te zatražite dopuštenje vlasnika autorskih prava prije kopiranja objavljenog materijala.

---

## Transportiranje i pohrana pisača

Trebate li pisač pohraniti ili ga transportirati uslijed preseljenja ili radi popravka, slijedite donje korake za pakiranje pisača.



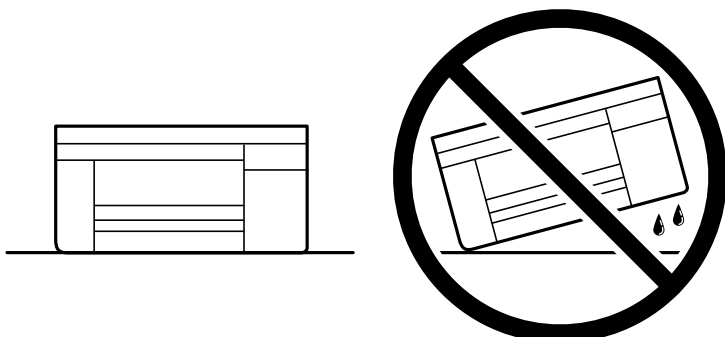
### **Pozor:**

*Pazite da ne priključite ruku ili prste prilikom otvaranja ili zatvaranja jedinice skenera. U protivnom se možete ozlijediti.*

## Dodatak


**!** **Važno:**

- ❑ Kod pohrane ili transportiranja pisača, stavite pisač u plastičnu vreću i zatvorite je. Nemojte naginjati, stavljati okomito ni okretati pisač naopačke jer u protivnom može doći do curenja tinte iz spremnika.



- ❑ Prilikom pohrane ili transporta bočice s tintom ne naginjite bočicu i ne izlažite je udarcima ni temperaturnim promjenama. U protivnom, tinta bi mogla iscuriti čak i kada je kapica na bočici čvrsto pritegnuta. Pobrinite se da držite bočicu u uspravnom položaju kada pritežete kapicu te poduzmite odgovarajuće mjere za sprječavanje curenja tinte prilikom prenošenja bočice, primjerice, nošenjem u torbici.
- ❑ Otvorene bočice s tintom nemojte držati u kutiji s pisačem.



1. Isključite pisač pritiskanjem gumba .
2. Uvjerite se da se lampica napajanja isključila, a zatim iskopčajte kabel za napajanje.

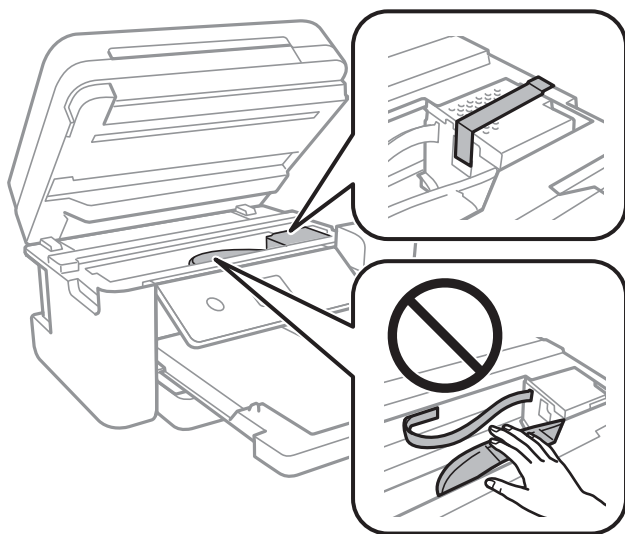
**!** **Važno:**

*Kabel za napajanje izvucite iz zidne utičnice kada lampica napajanja ne svijetli. U protivnom, ispisna glava se neće vratiti u početni položaj, što može prouzročiti sušenje tinte, a ispisivanje može postati nemoguće.*

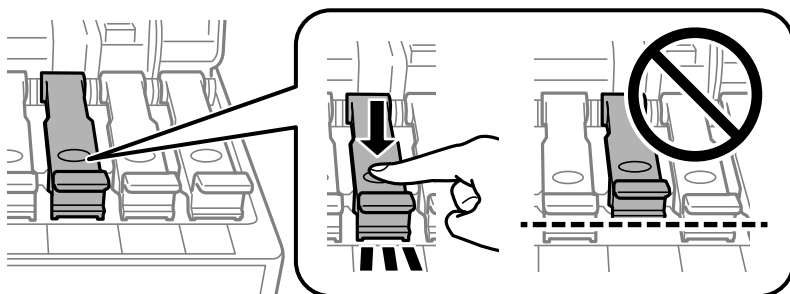
3. Iskopčajte sve kabele kao što su kabel za napajanje i USB kabel.
4. Uklonite sav papir iz pisača.
5. Pobrinite se da na pisaču nema nikakvih izvornika.

**Dodatak**

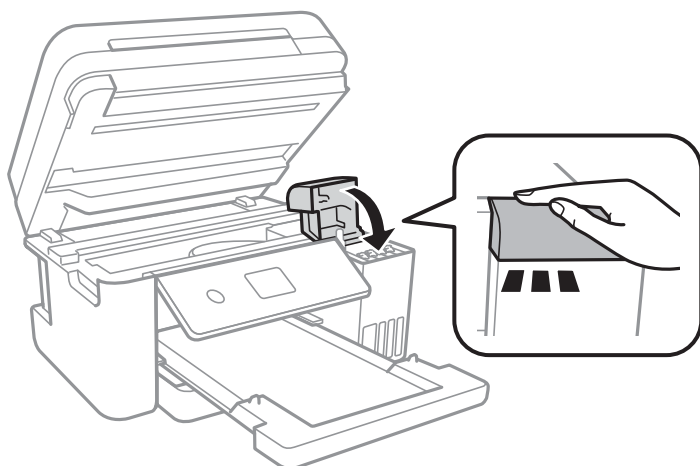
6. Otvorite jedinicu skenera tako da bude zatvoren poklopac za dokumente. Pričvrstite ispisnu glavu za kućište ljepljivom vrpcom.



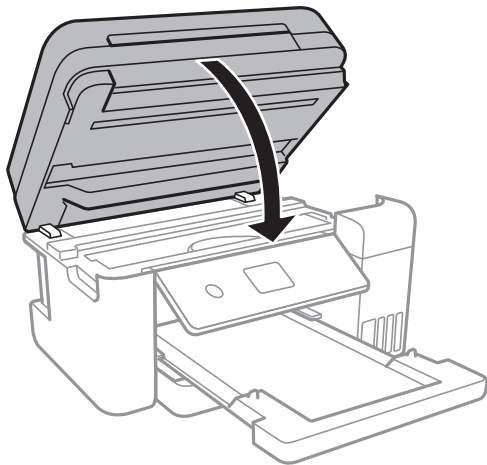
7. Pazite i čvrsto zatvorite poklopac na spremniku za tintu.



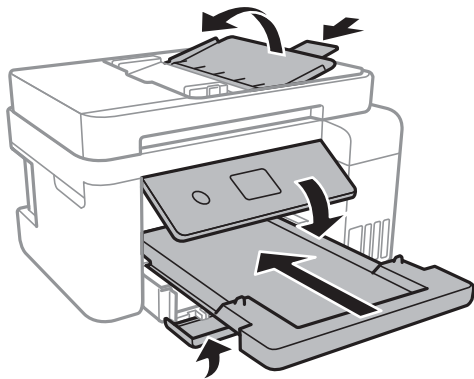
8. Čvrsto zatvorite Poklopac spremnika tinte.



9. Zatvorite jedinicu skenera.



10. Pripremite pisač za pakiranje na način prikazan dolje.



11. Stavite pisač u plastičnu vreću i zatvorite je.  
12. Zapakirajte pisač u kutiju koristeći pritom zaštitni materijal.



**Važno:**

*Obvezno držite pisač vodoravno kod transporta ili pohrane pisača tako da ga zapakirate u kutiju, jer bi se u protivnom mogla izliti tinta.*

Kada budete ponovo koristili pisač, pazite da uklonite vrpce koje pričvršćuju ispisnu glavu. Ako je prilikom sljedećeg ispisivanja kvaliteta ispisa lošija, očistite i poravnajte ispisnu glavu.

**Povezane informacije**

- ➔ “Nazivi dijelova i funkcije” na strani 13
- ➔ “Pregledavanje i čišćenje ispisne glave” na strani 121
- ➔ “Poravnavanje ispisne glave” na strani 124

---

## AutorksaAutorska prava

Nije dopušteno reproducirati, pohraniti u sustavu za ponovno korištenje ili prenositi u bilo kojem obliku ili bilo kojim putem, elektroničkim ili mehaničkim, fotokopirano, snimljeno ili na bilo koji drugi način nijedan dio ovog izdanja bez prethodnog pismenog dopuštenja Seiko Epson Corporation. Ne podrazumijeva se nikakva odgovornost za patent u pogledu upotrebe ovdje sadržanih informacija. Ne prihvaća se nikakva odgovornost za štete proizašle iz upotrebe ovdje sadržanih informacija. Ovdje sadržane informacije namijenjene su isključivo za upotrebu s proizvodom Epson. Epson nije odgovoran za upotrebu ovih informacija i primjenu na drugim proizvodima.

Ni Seiko Epson Corporation, ni njezine pridružene tvrtke nisu odgovorne prema kupcu ovog proizvoda ili trećim stranama za štete, gubitke, troškove ili izdatke kupca ili treće strane kao posljedica nezgode, neispravne upotrebe ili zloupotrebe proizvoda ili izvođenja neovlaštenih promjena, popravaka ili izmjena na proizvodu, ili (što isključuje SAD) uslijed nepoštivanja uputa za upotrebu i održavanje koje navodi Seiko Epson Corporation.

Seiko Epson Corporation i njezine pridružene tvrtke nisu odgovorne za štete ili probleme nastale uslijed upotrebe bilo koje mogućnosti ili potrošačkog proizvoda koji nije označen kao originalan Epson proizvod ili odobreni Epson proizvod od strane Seiko Epson Corporation.

Seiko Epson Corporation nije odgovorna za bilo kakve štete nastale uslijed elektromagnetske interferencije koja se pojavljuje zbog upotrebe kabela koje Seiko Epson Corporation nije označila kao odobrene Epson proizvode.

© 2018 Seiko Epson Corporation

Sadržaj ovog priručnika i specifikacije proizvoda podliježu izmjenama bez prethodne najave.

---

## Trgovački znakovi

- ❑ EPSON® je registriran trgovački znak, a EPSON EXCEED YOUR VISION ili EXCEED YOUR VISION trgovački su znakovi tvrtke Seiko Epson.
- ❑ Logotipovi PRINT Image Matching™ i PRINT Image Matching trgovački su znakovi tvrtke Seiko Epson Corporation. Copyright © 2001 Seiko Epson Corporation. Sva prava pridržana.
- ❑ Epson Scan 2 software is based in part on the work of the Independent JPEG Group.
- ❑ libtiff

Copyright © 1988-1997 Sam Leffler

Copyright © 1991-1997 Silicon Graphics, Inc.

Permission to use, copy, modify, distribute, and sell this software and its documentation for any purpose is hereby granted without fee, provided that (i) the above copyright notices and this permission notice appear in all copies of the software and related documentation, and (ii) the names of Sam Leffler and Silicon Graphics may not be used in any advertising or publicity relating to the software without the specific, prior written permission of Sam Leffler and Silicon Graphics.

THE SOFTWARE IS PROVIDED "AS-IS" AND WITHOUT WARRANTY OF ANY KIND, EXPRESS, IMPLIED OR OTHERWISE, INCLUDING WITHOUT LIMITATION, ANY WARRANTY OF MERCHANTABILITY OR FITNESS FOR A PARTICULAR PURPOSE.

IN NO EVENT SHALL SAM LEFFLER OR SILICON GRAPHICS BE LIABLE FOR ANY SPECIAL, INCIDENTAL, INDIRECT OR CONSEQUENTIAL DAMAGES OF ANY KIND, OR ANY DAMAGES WHATSOEVER RESULTING FROM LOSS OF USE, DATA OR PROFITS, WHETHER OR NOT ADVISED OF THE POSSIBILITY OF DAMAGE, AND ON ANY THEORY OF LIABILITY, ARISING OUT OF OR IN CONNECTION WITH THE USE OR PERFORMANCE OF THIS SOFTWARE.

- ❑ QR Code is a registered trademark of DENSO WAVE INCORPORATED in Japan and other countries.
- ❑ Intel® is a registered trademark of Intel Corporation.

## Dodatak

- Microsoft®, Windows®, Windows Server®, and Windows Vista® are registered trademarks of Microsoft Corporation.
- Apple, Macintosh, macOS, OS X, Bonjour, ColorSync, Safari, AirPrint, the AirPrint Logo, iPad, iPhone, iPod touch, and iTunes are trademarks of Apple Inc., registered in the U.S. and other countries.
- Google Cloud Print, Chrome, Chrome OS, Google Play and Android are trademarks of Google Inc.
- Adobe and Adobe Reader are either registered trademarks or trademarks of Adobe Systems Incorporated in the United States and/or other countries.
- Opća napomena: svi ostali nazivi proizvoda iz vodiča koriste se samo za potrebe identifikacije i mogu biti trgovački znakovi svojih vlasnika. Epson se odriče bilo kakvih i svih prava na te znakove.

---

## Gdje potražiti pomoć

### Web-mjesto tehničke podrške

Ako trebate dodatnu pomoć, posjetite Epsonovo web-mjesto tehničke podrške. Odaberite zemlju ili regiju i posjetite odjeljak tehničke podrške na lokalnim Epsonovim mrežnim stranicama. Na ovim stranicama pročitajte Česta pitanja (FAQ) i preuzmite najnovije verzije upravljačkih programa, priručnike te brojne druge sadržaje.

<http://support.epson.net/>

<http://www.epson.eu/Support> (Europa)

Ako vaš proizvod tvrtke Epson ne radi ispravno, a ne možete riješiti problem, obratite se korisničkoj podršci za pomoć.

### Kontaktiranje Epsonove korisničke podrške

#### Prije obraćanja Epsonu

Ako vaš Epson proizvod ne radi ispravno, a problem ne možete riješiti pomoću priručnika priloženih uz proizvod, za pomoć se obratite Epson korisničkoj podršci. Ako Epson korisnička podrška za vaše područje nije navedena u nastavku, obratite se dobavljaču od kojega ste kupili proizvod.

Epson korisnička podrška brže će vam moći pomoći ako pri ruci imate sljedeće podatke:

- Serijski broj proizvoda  
(Naljepnica sa serijskim brojem obično se nalazi na stražnjoj strani proizvoda.)
- Model proizvoda
- Verziju softvera proizvoda  
(Kliknite na **About**, **Version Info** ili sličan gumb u softveru proizvoda.)
- Marku i model svog računala
- Naziv i verziju operacijskog sustava računala
- Nazive i verzije softverskih programa koje obično koristite sa svojim proizvodom



## Dodatak

### **Napomena:**

Ovisno o proizvodu, postavke mreže mogu biti pohranjene u memoriji uređaja. Postavke se mogu izgubiti kao posljedica kvara ili popravka uređaja. Epson ne preuzima nikakvu odgovornost za gubitak podataka niti za izradu sigurnosne kopije postavki, čak ni tijekom jamstvenog roka. Preporučujemo izradu vlastite sigurnosne kopije podataka ili bilježenje podataka.

## **Pomoć za korisnike u Europi**

U Dokumentu o paneuropskom jamstvu potražite informacije o tome kako se obratiti Epsonovoj korisničkoj podršci.

## **Pomoć za korisnike na Tajvanu**

Kontakti za informacije, podršku i usluge servisa su:

### **Globalne mreže stranice**

<http://www.epson.com.tw>

Dostupne su informacije o specifikacijama proizvoda, upravljačkim programima za preuzimanje i proizvodima.

### **Epsonova služba za podršku**

Telefon: +886-2-80242008

Operateri službe za podršku telefonskim putem mogu vam pomoći:

- u vezi s upitima o prodaji i informacijama o proizvodima
- u vezi s pitanjima o upotrebi ili problemima
- u vezi s upitima o popravcima i jamstvu

### **Servisni centar za popravke:**

<http://www.tekcare.com.tw/branchMap.page>

Korporacija TekCare ovlaštene je servisni centar za tvrtku Epson Taiwan Technology & Trading Ltd.

## **Pomoć za korisnike u Singapuru**

Izvori informacija, podrška i usluge servisa koje pruža podružnica tvrtke Epson u Singapuru su:

### **Globalne mreže stranice**

<http://www.epson.com.sg>

Putem elektroničke pošte moguće je dobiti specifikacije proizvoda, upravljačke programe za preuzimanje, odgovore na česta pitanja (FAQ), odgovore na upite o prodaji i tehničku podršku.

### **Služba za podršku tvrtke Epson**

Besplatna telefonska linija: 800-120-5564

Operateri pri službi za podršku telefonskim putem mogu vam pomoći:

- u vezi s upitima o prodaji i informacijama o proizvodima
- u vezi s upitima o upotrebi proizvoda ili o rješavanju problema

- u vezi s upitima o popravcima i jamstvu

## **Pomoć za korisnike na Tajlandu**

Kontakti za informacije, podršku i usluge servisa:

### **Globalne mreže stranice**

<http://www.epson.co.th>

Dostupne su specifikacije proizvoda, upravljački programi za preuzimanje, odgovori na česta pitanja (FAQ) i elektronička pošta.

### **Pozivni centar tvrtke Epson**

Telefon: 66-2685-9899

E-pošta: support@eth.epson.co.th

Naš tim pozivnog centra može vam pomoći putem telefona:

- U vezi s upitima o prodaji i informacijama o proizvodima
- u vezi s pitanjima o upotrebi ili problemima
- u vezi s upitima o popravcima i jamstvu

## **Pomoć za korisnike u Vijetnamu**

Kontakti za informacije, podršku i usluge servisa:

### **Epsonov servisni centar**

65 Truong Dinh Street, District 1, Hochiminh City, Vietnam.

Telefonski broj (Ho Ši Min): 84-8-3823-9239, 84-8-3825-6234

29 Tue Tinh, Quan Hai Ba Trung, Hanoi City, Vietnam

Telefonski broj (Hanoi): 84-4-3978-4785, 84-4-3978-4775

## **Pomoć za korisnike u Indoneziji**

Kontakti za informacije, podršku i usluge servisa:

### **Globalne mreže stranice**

<http://www.epson.co.id>

- Informacije o specifikacijama proizvoda, upravljačkim programima za preuzimanje
- Česta pitanja (FAQ), upiti o prodaji, pitanja putem elektroničke pošte

### **Epsonov dežurni telefon**

Telefon: +62-1500-766

Telefaks: +62-21-808-66-799

## Dodatak

Osooblje dežurnog telefona može vam pomoći telefonom ili telefaksom:

- U vezi s upitima o prodaji i informacijama o proizvodima
- Tehnička podrška

## Epsonov servisni centar

Pokrajina	Naziv tvrtke	Adresa	Telefon Adresa e-pošte
DKI JAKARTA	ESS JAKARTA MANGGADUA	Ruko Mall Mangga Dua No. 48 Jl. Arteri Mangga Dua, Jakarta Utara - DKI JAKARTA	(+6221) 62301104 jkt-admin@epson-indonesia.co.id
NORTH SUMATERA	ESC MEDAN	Jl. Bambu 2 Komplek Graha Niaga Nomor A-4, Medan - North Sumatera	(+6261) 42066090 / 42066091 mdn-adm@epson-indonesia.co.id
WEST JAWA	ESC BANDUNG	Jl. Cihampelas No. 48 A Bandung Jawa Barat 40116	(+6222) 4207033 bdg-admin@epson- indonesia.co.id
DI YOGYAKARTA	ESC YOGYAKARTA	YAP Square, Block A No. 6 Jl. C Simanjutak Yogyakarta - DIY	(+62274) 581065 ygy-admin@epson-indonesia.co.id
EAST JAWA	ESC SURABAYA	Hitech Mall Lt. 2 Block A No. 24 Jl. Kusuma Bangsa No. 116 - 118 Surabaya - JATIM	(+6231) 5355035 sby-admin@epson-indonesia.co.id
SOUTH SULAWESI	ESC MAKASSAR	Jl. Cendrawasih NO. 3A, kunjung mae, mariso, MAKASSAR - SULSEL 90125	(+62411) 8911071 mksr-admin@epson- indonesia.co.id
WEST KALIMANTAN	ESC PONTIANAK	Komp. A yani Sentra Bisnis G33, Jl. Ahmad Yani - Pontianak Kalimantan Barat	(+62561) 735507 / 767049 pontianak-admin@epson- indonesia.co.id
RIAU	ESC PEKANBARU	Jl. Tuanku Tambusai No.459A Pekanbaru Riau	(+62761) 8524695 pkb-admin@epson- indonesia.co.id
DKI JAKARTA	ESS JAKARTA SUDIRMAN	Wisma Keiai Lt. 1 Jl. Jenderal Sudirman Kav. 3 Jakarta Pusat - DKI JAKARTA 10220	(+6221) 5724335 ess@epson-indonesia.co.id
EAST JAWA	ESS SURABAYA	Ruko Surya Inti Jl. Jawa No 2-4 Kav. 29 Surabaya - Jawa Timur	(+6231) 5014949 esssby@epson-indonesia.co.id
BANTEN	ESS SERPONG	Ruko Mall WTC Matahari No. 953, Serpong- Banten	(+6221) 53167051 / 53167052 esstag@epson-indonesia.co.id
CENTRAL JAWA	ESS SEMARANG	Komplek Ruko Metro Plaza Block C20 Jl. MT Haryono No 970 Semarang - JAWA TENGAH	(+6224) 8313807 / 8417935 esssmg@epson-indonesia.co.id
EAST KALIMANTAN	ESC SAMARINDA	Jl. KH. Wahid Hasyim (M. Yamin) Kelurahan Sempaja Selatan Kecamatan Samarinda UTARA - SAMARINDA - KALTIM	(+62541) 7272904 escsmd@epson-indonesia.co.id

## Dodatak

Pokrajina	Naziv tvrtke	Adresa	Telefon Adresa e-pošte
SOUTH SUMATERA	ESC PALEMBANG	Jl. H.M Rasyid Nawawi No. 249 Kelurahan 9 Ilir Palembang Sumatera Selatan	(+62711) 311330 escplg@epson-indonesia.co.id
EAST JAVA	ESC JEMBER	Jl. Panglima Besar Sudirman Ruko no.1D Jember-Jawa Timur (Depan Balai Penelitian & Pengolahan Kakao)	(+62331) 488373 / 486468 jmr-admin@epson-indonesia.co.id
NORTH SULAWESI	ESC MANADO	Tekno Megamall Lt LG 11 TK 21, Kawasan Megamas Boulevard, Jl Piere Tendean, Manado - SULUT 95111	(+62431) 8890996 MND-ADMIN@EPSON-INDONESIA.CO.ID

Za ostale gradove koji ovdje nisu navedeni, nazovite Liniju za pomoć: 08071137766.

## Pomoć za korisnike u Maleziji

Kontakti za informacije, podršku i usluge servisa su:

### Globalne mreže stranice

<http://www.epson.com.my>

- Informacije o specifikacijama proizvoda, upravljačkim programima za preuzimanje
- Česta pitanja (FAQ), upiti o prodaji, pitanja putem elektroničke pošte.

### Pozivni centar tvrtke Epson

Telefon: +60 1800-8-17349

- u vezi s upitima o prodaji i informacijama o proizvodima
- u vezi s pitanjima o upotrebi ili problemima
- u vezi s upitima o uslugama popravka i jamstva

### Sjedište

Telefon: 603-56288288

Telefaks: 603-5628 8388/603-5621 2088

## Pomoć za korisnike u Indiji

Kontakti za informacije, podršku i usluge servisa su:

### Globalne mreže stranice

<http://www.epson.co.in>

Dostupne su informacije o specifikacijama proizvoda, upravljačkim programima za preuzimanje i proizvodima.

## Dodatak

### Telefon za pomoć

- Servis, podaci o proizvodu i narudžba potrošnog materijala (BSNL linije)  
Besplatni telefon: 18004250011  
Dostupan od 9 do 18 h, od ponedjeljka do subote (osim državnih praznika)
- Servis (CDMA i korisnici mobilnih uređaja)  
Besplatni telefon: 186030001600  
Dostupan od 9 do 18 h, od ponedjeljka do subote (osim državnih praznika)

### Pomoć za korisnike na Filipinima

Kako bi dobili tehničku podršku kao i druge usluge nakon kupnje, korisnici slobodno mogu kontaktirati s tvrtkom Epson Philippines Corporation na sljedeći broj telefona ili telefaksa te na adresu e-pošte:

#### Globalne mreže stranice

<http://www.epson.com.ph>

Dostupne su specifikacije proizvoda, upravljački programi za preuzimanje, odgovori na česta pitanja (FAQ) i upiti putem elektroničke pošte.

#### Podrška kupcima tvrtke Epson Philippines

Besplatna telefonska linija: (PLDT) 1-800-1069-37766

Besplatna telefonska linija: (digitalna) 1-800-3-0037766

Metro Manila: (+632)441-9030

Mrežna stranica: <https://www.epson.com.ph/contact>

Adresa e-pošte: [customercare@epc.epson.com.ph](mailto:customercare@epc.epson.com.ph)

Dostupan od 9 do 18 h, od ponedjeljka do subote (osim državnih praznika)

Naš tim podrške kupcima može vam pomoći putem telefona:

- U vezi s upitima o prodaji i informacijama o proizvodima
- u vezi s pitanjima o upotrebi ili problemima
- u vezi s upitima o popravcima i jamstvu

#### Epson Philippines Corporation

Glavna linija: +632-706-2609

Telefaks: +632-706-2663