

ET-3750 / L6170 Series

Guida utente

Sommario

Informazioni sul manuale

Introduzione ai manuali.	6
Utilizzo del manuale per la ricerca di informazioni.	6
Simboli e indicazioni.	8
Descrizioni utilizzate nel manuale.	8
Riferimenti per i sistemi operativi.	8

Istruzioni importanti

Avvertenze per la sicurezza.	10
Istruzioni di sicurezza per l'inchiostro.	10
Istruzioni e avvertenze sulla stampante.	11
Istruzioni e avvertenze sulla configurazione della stampante.	11
Istruzioni e avvertenze per l'utilizzo della stampante.	11
Istruzioni e avvertenze sul trasporto o la conservazione della stampante.	12
Istruzioni e avvertenze sull'utilizzo della stampante con una connessione wireless.	12
Istruzioni e avvertenze sull'utilizzo del display LCD.	12
Protezione dei dati personali.	13

Informazioni di base sulla stampante

Nomi e funzioni delle parti.	14
Pannello di controllo.	16
Configurazione di base dello schermo.	17
Ic one visualizzate sul display LCD.	17
Funzionamento generale.	18
Immissione di caratteri.	19
Visualizzazione di animazioni.	21

Impostazioni di Rete

Tipi di connessione rete.	22
Connessione Ethernet.	22
Connessione Wi-Fi.	22
Connessione Wi-Fi Direct (AP semplice).	23
Connessione al computer.	23
Connessione a un dispositivo intelligente.	24
Configurazione di impostazioni Wi-Fi dalla stampante.	24
Effettuare manualmente le impostazioni Wi-Fi.	25
Effettuare le impostazioni Wi-Fi mediante la configurazione pulsante push (WPS).	27

Effettuare le impostazioni Wi-Fi mediante configurazione codice PIN (WPS).	28
Configurazione delle impostazioni di connessione di Wi-Fi Direct (AP semplice).	30
Effettuare Impostazioni di rete avanzate.	31
Verifica dello stato della connessione di rete.	32
Ic one di rete.	32
Verifica delle informazioni dettagliate sulla rete dal pannello di controllo.	33
Stampa di un report di connessione di rete.	33
Stampa di un foglio di stato rete.	41
Sostituire o aggiungere nuovi access point.	41
Modifica del metodo di connessione su un computer.	41
Modifica della connessione della rete a Ethernet dal Pannello di controllo.	42
Disabilitazione del modo Wi-Fi dal pannello di controllo.	42
Disconnessione di Wi-Fi Direct (AP semplice) dal pannello di controllo.	43
Ripristino delle impostazioni di rete dal pannello di controllo.	44

Preparazione della stampante

Caricamento della carta.	46
Carta disponibile e capacit à	46
Caricamento di carta nella Cassetto carta.	48
Caricamento di buste e precauzioni.	51
Elenco dei tipi di carta.	52
Posizionamento degli originali.	52
Tipi di originali disponibili per l'ADF.	52
Posizionamento di originali nell'ADF.	53
Posizionamento di originali sul Vetro dello scanner.	55
Opzioni di menu per Impostazioni.	56
Opzioni di menu per Impostazioni generali.	57
Opzioni di menu per Manutenzione.	61
Opzioni di menu per Stam. fog. di stato.	62
Opzioni di menu per Conteggio stampe.	62
Opzioni di menu per Impostazioni utente.	63
Opzioni di menu per Ripristina impostaz. predef.	63
Opzioni di menu per Aggiornamento firmware.	63
Risparmio energia.	64
Risparmio energetico — Pannello di controllo.	64

Stampa

Stampare dal driver della stampante su Windows.	65
Accedere al driver della stampante.	65
Nozioni base sulla stampa.	66
Stampa su 2 lati.	67
Stampa di più pagine su un singolo foglio.	68
Stampare e impilare le pagine in ordine (stampa in ordine inverso).	69
Stampa di un documento a dimensioni ingrandite o ridotte.	69
Stampare un'immagine su più fogli per un ingrandimento (creazione di un manifesto).	70
Stampare con un'intestazione e un piè di pagina.	76
Stampa di una filigrana.	77
Stampa di più file contemporaneamente.	78
Stampare utilizzando la funzionalità di Stampa universale a colori.	78
Regolazione del colore di stampa.	79
Stampare evidenziando le linee sottili.	80
Stampa nitida di codici a barre.	80
Annullamento della stampa.	81
Opzioni di menu per il driver della stampante.	81
Stampare dal driver della stampante su Mac OS.	84
Nozioni base sulla stampa.	84
Stampa su 2 lati.	86
Stampa di più pagine su un singolo foglio.	87
Stampare e impilare le pagine in ordine (stampa in ordine inverso).	87
Stampa di un documento a dimensioni ingrandite o ridotte.	88
Regolazione del colore di stampa.	89
Annullamento della stampa.	89
Opzioni di menu per il driver della stampante.	89
Configurazione delle impostazioni di funzionamento del driver della stampante (sistemi Mac OS).	91
Stampa da dispositivi intelligenti.	92
Utilizzo di Epson iPrint.	92
Utilizzo di Epson Print Enabler.	94
Utilizzo di AirPrint.	94
Annullamento di un lavoro in corso.	95
Copia	
Istruzioni di base sulla copia.	96
Copia su 2 lati.	97
Copia di più originali in un solo foglio.	97
Opzioni del menu di base per la copia.	97
Opzioni avanzate del menu per la copia.	98

Scansione

Scansione mediante il pannello di controllo.	101
Scansione su computer (Event Manager).	101
Scansione nel cloud.	105
Scansione in un computer (WSD).	107
Scansione da computer.	110
Scansione tramite Epson Scan 2.	110
Scansione da dispositivi intelligenti.	113
Installazione di Epson iPrint.	113
Scansione tramite Epson iPrint.	113

Riempimento dell'inchiostro e sostituzione del contenitore di manutenzione

Verifica dello stato dell'inchiostro rimanente e del contenitore di manutenzione.	115
Verifica dello stato del contenitore di manutenzione — Pannello di controllo.	115
Verifica dello stato dell'inchiostro rimanente e del contenitore di manutenzione - Windows.	116
Verifica dello stato dell'inchiostro rimanente e del contenitore di manutenzione — Mac OS.	116
Codici delle boccette di inchiostro.	116
Precauzioni per l'uso delle boccette di inchiostro.	117
Riempimento dei serbatoi dell'inchiostro.	118
Codice del contenitore di manutenzione.	123
Precauzioni per la manipolazione del contenitore di manutenzione.	123
Sostituzione del contenitore di manutenzione.	123

Manutenzione della stampante

Controllo e pulizia della testina di stampa.	125
Controllo e pulizia della testina di stampa — Pannello di controllo.	125
Controllo e pulizia della testina di stampa - Windows.	126
Controllo e pulizia della testina di stampa — Mac OS.	126
Esecuzione di Pulizia profonda.	127
Esecuzione di Pulizia profonda — Pannello di controllo.	127
Esecuzione di Pulizia profonda — Windows.	128
Esecuzione di Pulizia profonda — Mac OS.	128
Allineamento della testina di stampa.	128
Allineamento della testina di stampa — Pannello di controllo.	128
Pulizia del percorso carta.	130

Sommario

Pulizia del percorso carta per macchie di inchiostro.	130
Pulizia del percorso carta per problemi di alimentazione della carta.	131
Pulizia dell'ADF.	133
Pulizia del Vetro dello scanner.	136
Pulizia della pellicola semitrasparente.	137
Verifica del numero totale di pagine alimentate nella stampante.	139
Verifica del numero totale di pagine alimentate nella stampante — Pannello di controllo.	139
Verifica del numero totale di pagine alimentate nella stampante - Windows.	139
Verifica del numero totale di pagine alimentate nella stampante — Mac OS.	139

Informazioni sul servizio di rete e sul software

Applicazione per configurare le operazioni di stampa (Web Config).	141
Esecuzione di Web Config su un browser Web.	141
Esecuzione di Web Config in sistemi Windows.	142
Esecuzione di Web Config in sistemi Mac OS.	142
Applicazione per la scansione di documenti e immagini (Epson Scan 2).	143
Aggiunta dello scanner di rete.	143
Applicazione per configurare le operazioni di scansione dal pannello di controllo (Epson Event Manager).	144
Applicazione per modificare il layout delle foto (Epson Easy Photo Print).	144
Applicazione per la stampa di pagine web (E-Web Print).	145
Strumenti di aggiornamento del software (EPSON Software Updater).	146
Installazione delle applicazioni più recenti.	146
Aggiornamento del firmware della stampante tramite il pannello di controllo.	148
Disinstallazione di applicazioni.	148
Disinstallazione di applicazioni — Windows.	148
Disinstallazione di applicazioni — Mac OS.	149
Stampare mediante un servizio di rete.	150

Risoluzione dei problemi

Controllo dello stato della stampante.	151
Verifica di messaggi sullo schermo LCD.	151

Controllo dello stato della stampante - Windows.	152
Controllo dello stato della stampante — Mac OS.	152
Controllo dello stato del software.	153
Rimozione della carta inceppata.	153
Problemi di alimentazione della carta.	153
Inceppamento carta.	154
Carta alimentata in modo obliquo.	154
Alimentazione contemporanea di più fogli di carta.	154
La carta viene espulsa durante la stampa.	154
Mancata alimentazione degli originali nell'ADF.	154
Problemi di alimentazione e del pannello di controllo.	155
La stampante non si accende.	155
La stampante non si spegne.	155
Spegnimento automatico.	155
Il display LCD si scurisce.	155
Impossibile stampare da un computer.	156
Verifica della connessione (USB).	156
Verifica della connessione (rete).	156
Verifica del software e dei dati.	157
Verifica dello stato della stampante dal computer (Windows).	159
Verifica dello stato della stampante dal computer (Mac OS).	160
Quando non è possibile effettuare le impostazioni di rete.	160
Impossibile connettersi dai dispositivi anche se le impostazioni di rete non presentano problemi.	160
Controllo dell'SSID connesso alla stampante.	162
Controllo dell'SSID del computer.	162
Non si riesce a stampare da iPhone o iPad.	163
Problemi nelle stampe.	163
Documento stampato macchiato o manca colore.	163
Compaiono bande o colori inattesi.	164
Appaiono strisce colorate a intervalli di circa 3.3 cm.	164
Stampe sfocate, strisce verticali o allineamento difettoso.	165
Qualità di stampa mediocre.	165
Carta macchiata o segnata.	166
La carta si macchia durante la stampa fronte/retro automatica.	168
Le foto stampate risultano appiccicose.	168
Le immagini o le foto vengono stampate con colori indesiderati.	168
Impossibile stampare senza margini.	168

Sommario

I bordi dell'immagine vengono tagliati durante la stampa senza margini.	169
Posizione, dimensioni o margini della stampa errati.	169
Stampa di caratteri errati o distorti.	169
Inversione dell'immagine stampata.	170
Motivi a mosaico nelle stampe.	170
Le immagini copiate presentano colori non omogenei, sbavature, puntini o righe.	170
Visualizzazione di motivi a tratteggio incrociato (moiré) nell'immagine copiata.	170
Visualizzazione di un'immagine presente sul retro dell'originale nell'immagine copiata.	171
Impossibile risolvere il problema di stampa.	171
Altri problemi di stampa.	171
Stampa troppo lenta.	171
Notevole rallentamento della stampa durante la stampa ininterrotta.	172
Impossibile annullare la stampa da un computer con Mac OS X v10.6.8.	172
Impossibile avviare la scansione.	172
Problemi nelle immagini acquisite.	173
Compaiono colori irregolari, sporcizia, punti, ecc. quando si scannerizza dal vetro dello scanner.	173
Compare una linea retta quando si scannerizza da ADF.	173
La qualità dell'immagine è approssimativa.	174
Compare l'offset nello sfondo delle immagini.	174
Il testo è sfocato.	174
Compare l'effetto moiré (retinature).	174
Non è possibile effettuare la scansione dell'area corretta sul vetro dello scanner.	175
Il testo non viene riconosciuto correttamente quando si salva come Searchable PDF.	175
Impossibile risolvere i problemi nell'immagine acquisita.	176
Altri problemi di scansione.	177
La velocità di scansione è lenta.	177
Interruzione della scansione durante la produzione di documenti PDF/Multi-TIFF.	177
Altri problemi.	177
Leggere scosse elettriche quando si tocca la stampante.	177
Funzionamento troppo rumoroso.	177
Applicazione bloccata da un firewall (solo sistemi Windows).	178
Viene visualizzato un messaggio di richiesta di reset dei livelli di inchiostro.	178
Fuoriuscita di inchiostro.	178

Appendice

Specifiche tecniche.	179
Specifiche della stampante.	179
Specifiche dello scanner.	180
Specifiche dell'interfaccia.	180
Lista funzioni di rete.	181
Specifiche Wi-Fi.	181
Specifiche Ethernet.	182
Protocollo di sicurezza.	182
Servizi di terze parti supportati.	182
Dimensioni.	183
Specifiche elettriche.	183
Specifiche ambientali.	184
Requisiti di sistema.	184
Informazioni normative.	185
Standard e approvazioni.	185
Limitazioni sulla copia.	186
Trasporto e conservazione della stampante.	186
Copyright.	190
Marchi.	190
Informazioni di assistenza.	191
Sito Web di supporto.	191
Come contattare l'assistenza Epson.	191

Informazioni sul manuale

Introduzione ai manuali

Con la stampante Epson vengono forniti in dotazione i seguenti manuali. Oltre ai manuali, è possibile consultare diverse risorse di assistenza disponibili nella stampante o nelle applicazioni Epson con essa fornite.

Avvertenze importanti per la sicurezza (manuale cartaceo)

Fornisce istruzioni per un utilizzo sicuro della stampante.

Inizia qui (manuale cartaceo)

Fornisce informazioni sull'impostazione della stampante, sull'installazione del software, sull'uso della stampante e altro ancora.

Guida utente (manuale digitale)

Il presente manuale. Fornisce informazioni e istruzioni generali sull'utilizzo della stampante, sulle impostazioni di rete quando si utilizza la stampante in rete, e sulla soluzione dei problemi.

È possibile ottenere le versioni più recenti dei manuali sopra indicati nei seguenti modi.

Manuale cartaceo

Visitare il sito Web di supporto Epson Europe all'indirizzo <http://www.epson.eu/Support> o il sito Web di supporto globale Epson all'indirizzo <http://support.epson.net/>.

Manuale digitale

Avviare EPSON Software Updater sul computer in uso. EPSON Software Updater verifica la disponibilità di aggiornamenti per applicazioni software Epson e manuali digitali e consente di scaricare le versioni più recenti.

Informazioni correlate

➔ “Strumenti di aggiornamento del software (EPSON Software Updater)” a pagina 146

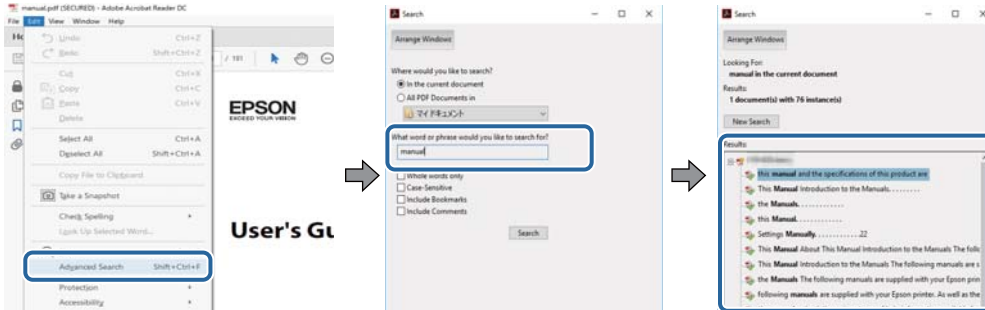
Utilizzo del manuale per la ricerca di informazioni

Il manuale PDF consente di cercare le informazioni desiderate per parole chiave o di saltare direttamente a sezioni specifiche utilizzando i segnalibri. Inoltre, è possibile stampare solo le pagine necessarie. Questa sezione spiega come utilizzare un manuale PDF aperto in Adobe Reader X sul computer in uso.

Informazioni sul manuale

Ricerca per parole chiave

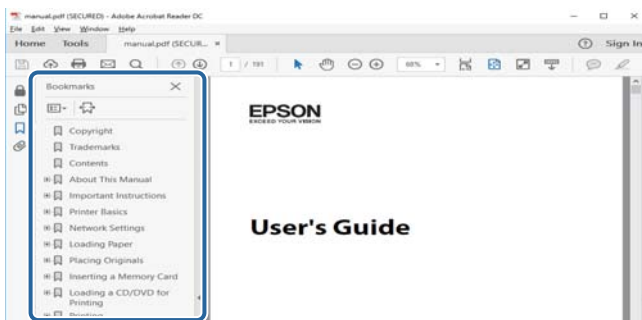
Fare clic su **Modifica > Ricerca avanzata**. Inserire la parola chiave (testo) delle informazioni desiderate nella finestra di ricerca, quindi fare clic su **Cerca**. Viene visualizzato un elenco di risultati. Fare clic su uno dei risultati per saltare alla relativa pagina.



Saltare direttamente a una sezione utilizzando i segnalibri

Fare clic su un titolo per saltare alla relativa pagina. Fare clic su + per visualizzare i titoli di gerarchia inferiore di quella sezione. Per tornare alla pagina principale, eseguire la seguente procedura con la tastiera.

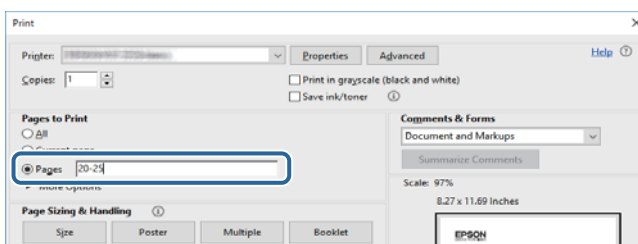
- Windows: tenendo premuto **Alt**, premere ←.
- Mac OS: tenendo premuto il tasto Comando, premere ←.



Stampa di una selezione di pagine

È possibile selezionare e stampare solo le pagine necessarie. Fare clic su **Stampa** nel menu **File**, quindi specificare le pagine da stampare in **Pagine in Intervallo pagine**.

- Per specificare un intervallo di pagine, inserire un trattino tra la pagina iniziale e quella finale.
Esempio: 20–25
- Per specificare un elenco di pagine che non fanno parte di un intervallo, dividere le pagine con una virgola.
Esempio: 5, 10, 15



Simboli e indicazioni

**Attenzione:**

Istruzioni che devono essere seguite attentamente per evitare lesioni personali.

**Importante:**

Istruzioni che devono essere seguite per evitare danni alle apparecchiature.

Nota:

Fornisce informazioni complementari e di riferimento.

➔ Informazioni correlate

Collegamenti alle sezioni correlate.

Descrizioni utilizzate nel manuale

- Le schermate del driver della stampante e di Epson Scan 2 (driver dello scanner) incluse nel presente manuale provengono da sistemi Windows 10 o macOS Sierra. Il contenuto visualizzato nelle schermate varia a seconda del modello in uso e del contesto.
- Le illustrazioni della stampante contenute nel presente manuale vengono fornite solo a scopo esemplificativo. È possibile che non corrispondano esattamente al modello in uso, tuttavia il funzionamento è identico.
- Alcune voci di menu nella schermata del display LCD variano a seconda del modello in uso e delle impostazioni configurate.

Riferimenti per i sistemi operativi

Windows

In questo manuale, termini quali "Windows 10", "Windows 8.1", "Windows 8", "Windows 7", "Windows Vista", "Windows XP", "Windows Server 2016", "Windows Server 2012 R2", "Windows Server 2012", "Windows Server 2008 R2", "Windows Server 2008", "Windows Server 2003 R2", e "Windows Server 2003" fanno riferimento ai seguenti sistemi operativi. Inoltre, il termine "Windows" viene utilizzato per tutte le versioni del sistema operativo.

- Sistema operativo Microsoft® Windows® 10
- Sistema operativo Microsoft® Windows® 8.1
- Sistema operativo Microsoft® Windows® 8
- Sistema operativo Microsoft® Windows® 7
- Sistema operativo Microsoft® Windows Vista®
- Sistema operativo Microsoft® Windows® XP
- Sistema operativo Microsoft® Windows® XP Professional x64 Edition
- Sistema operativo Microsoft® Windows Server® 2016
- Sistema operativo Microsoft® Windows Server® 2012 R2

Informazioni sul manuale

- Sistema operativo Microsoft® Windows Server® 2012
- Sistema operativo Microsoft® Windows Server® 2008 R2
- Sistema operativo Microsoft® Windows Server® 2008
- Sistema operativo Microsoft® Windows Server® 2003 R2
- Sistema operativo Microsoft® Windows Server® 2003

Mac OS

In questo manuale, il termine "Mac OS" viene utilizzato per fare riferimento a macOS Sierra, OS X El Capitan, OS X Yosemite, OS X Mavericks, OS X Mountain Lion, Mac OS X v10.7.x e Mac OS X v10.6.8.

Istruzioni importanti

Avvertenze per la sicurezza

È necessario leggere e seguire le istruzioni per garantire un utilizzo sicuro della stampante. Conservare il presente manuale per consultazione futura. Seguire inoltre tutti gli avvisi e tutte le istruzioni indicati sulla stampante.

- ❑ Alcuni dei simboli utilizzati sulla stampante servono a garantire la sicurezza e l'uso appropriato della stampante. Visitare il seguente sito web per sapere il significato dei simboli.

<http://support.epson.net/symbols>

- ❑ Utilizzare esclusivamente il cavo di alimentazione fornito con la stampante, che non deve essere utilizzato per altre apparecchiature. L'uso della stampante con altri cavi di alimentazione o l'uso del cavo di alimentazione in dotazione con altre apparecchiature può provocare incendi o scosse elettriche.
- ❑ Verificare che il cavo di alimentazione CA sia conforme alle normative locali in materia di sicurezza.
- ❑ Non smontare, modificare o tentare di riparare il cavo di alimentazione, la spina, l'unità stampante, l'unità scanner o gli accessori opzionali se non indicato specificamente nei manuali della stampante.
- ❑ In presenza di una delle condizioni indicate di seguito, scollegare la stampante e rivolgersi al servizio di assistenza:
Il cavo di alimentazione o la spina sono danneggiati, è penetrato liquido nella stampante, la stampante è caduta o l'involucro è danneggiato, la stampante non funziona come previsto o mostra un'evidente variazione in termini di prestazioni. Non regolare alcun controllo non indicato nelle istruzioni per l'uso.
- ❑ Collocare la stampante in prossimità di una presa elettrica dalla quale sia possibile scollegare facilmente il cavo di alimentazione.
- ❑ Non collocare o conservare la stampante all'esterno, in luoghi particolarmente sporchi o polverosi, in prossimità di acqua e fonti di calore oppure in luoghi soggetti a urti, vibrazioni, temperatura elevata o umidità.
- ❑ Prestare attenzione a non versare liquidi sulla stampante e a non utilizzarla con le mani bagnate.
- ❑ Tenere la stampante a una distanza di almeno 22 cm dai pacemaker cardiaci. Le onde radio emesse dalla stampante possono compromettere il funzionamento dei pacemaker cardiaci.
- ❑ Se il display LCD è danneggiato, contattare il rivenditore di fiducia. Se la soluzione a cristalli liquidi entra a contatto con le mani, lavarle accuratamente con acqua e sapone. Se la soluzione a cristalli liquidi entra a contatto con gli occhi, sciacquarli immediatamente con acqua. Se dopo aver sciacquato abbondantemente gli occhi permangono problemi alla vista o uno stato di malessere, rivolgersi immediatamente a un medico.

Istruzioni di sicurezza per l'inchiostro

- ❑ Fare attenzione a non toccare l'inchiostro quando si maneggiano i serbatoi, i cappucci dei serbatoi e le boccette di inchiostro aperte o i cappucci delle boccette.
 - ❑ Se l'inchiostro dovesse venire a contatto con la pelle, lavare accuratamente l'area interessata con acqua e sapone.
 - ❑ Se l'inchiostro dovesse penetrare negli occhi, sciacquarli immediatamente con acqua. Se dopo aver sciacquato abbondantemente gli occhi permangono problemi alla vista o uno stato di malessere, rivolgersi immediatamente a un medico.
 - ❑ Se l'inchiostro dovesse penetrare nella bocca, rivolgersi subito a un medico.

Istruzioni importanti

- Non smontare il contenitore di manutenzione, onde evitare che l'inchiostro venga a contatto con gli occhi o con la pelle.
- Non agitare le bottiglie di inchiostro con troppa forza né sottoporle a forti urti per evitare fuoriuscite.
- Tenere le boccette di inchiostro, l'unità serbatoio inchiostro e la scatola di manutenzione fuori dalla portata dei bambini. Evitare che i bambini maneggino le boccette e i cappucci delle boccette e ne ingeriscano il contenuto.

Istruzioni e avvertenze sulla stampante

Leggere e seguire le istruzioni riportate di seguito per evitare di danneggiare la stampante o altri beni personali. Conservare il presente manuale per consultazione futura.



Istruzioni e avvertenze sulla configurazione della stampante

- Non bloccare né ostruire le bocchette di ventilazione e le aperture della stampante.
- Usare esclusivamente il tipo di alimentazione elettrica indicato sull'etichetta della stampante.
- Evitare di utilizzare prese a cui sono collegati fotocopiatrici o sistemi di aerazione che si accendono e si spengono con frequenza.
- Evitare di utilizzare prese elettriche controllate da interruttori o timer automatici.
- Tenere l'intero sistema del computer lontano da potenziali fonti di interferenze elettromagnetiche, ad esempio altoparlanti o unità di base di telefoni cordless.
- I cavi di alimentazione devono essere disposti in modo da evitare abrasioni, tagli, logoramento, piegamenti e attorcigliamenti. Non collocare oggetti sopra i cavi di alimentazione e fare in modo che tali cavi non possano essere calpestati. Prestare particolare attenzione affinché tutti i cavi di alimentazione non vengano piegati alle estremità e nei punti in cui entrano ed escono dal trasformatore.
- Se si collega la stampante a una presa multipla, verificare che l'ampereaggio totale dei dispositivi collegati alla presa non sia superiore a quello supportato dalla presa. Verificare inoltre che l'ampereaggio totale di tutti i dispositivi collegati alla presa a muro non sia superiore al valore massimo consentito per la presa.
- Se si prevede di utilizzare la stampante in Germania, l'impianto dell'edificio deve essere protetto mediante un interruttore automatico da 10 o 16 ampere per fornire alla stampante un'adeguata protezione da cortocircuiti e sovracorrenti.
- Quando si collega la stampante a un computer o a un altro dispositivo mediante cavo, verificare che i connettori siano orientati correttamente. Ogni connettore può essere orientato correttamente in un solo modo. Se un connettore viene inserito con l'orientamento errato, i dispositivi collegati al cavo potrebbero risultare danneggiati.
- Collocare la stampante su una superficie piana e stabile, che si estenda oltre la base in tutte le direzioni. Se la stampante risulta inclinata, non funziona correttamente.
- Lasciare spazio sufficiente sopra la stampante per consentire il sollevamento del coperchio documenti.
- Lasciare spazio sufficiente davanti alla stampante per consentire la completa espulsione della carta.
- Evitare luoghi soggetti a brusche variazioni di temperatura e umidità. Inoltre, tenere la stampante lontana dalla luce solare diretta, da sorgenti di illuminazione intensa e da fonti di calore.

Istruzioni e avvertenze per l'utilizzo della stampante

- Non inserire oggetti nelle aperture della stampante.

Istruzioni importanti

- Non inserire le mani nella stampante durante le operazioni di stampa.
- Non toccare il cavo piatto bianco e i tubicini di inchiostro all'interno della stampante.
- Non utilizzare prodotti spray contenenti gas infiammabili all'interno o nelle immediate vicinanze della stampante. Ciò potrebbe provocare un incendio.
- Non spostare manualmente la testina di stampa, onde evitare il danneggiamento della stampante.
- Prestare attenzione affinché le dita non rimangano incastrate durante la chiusura dell'unità scanner.
- Non esercitare una forte pressione sul vetro dello scanner durante il posizionamento degli originali.
- Un uso prolungato della stampante con livello di inchiostro sotto la linea inferiore può danneggiare la stampante. Riempire il serbatoio di inchiostro fino alla linea superiore quando la stampante non è in funzione. Per visualizzare le stime corrette del livello di inchiostro, resettare il livello di inchiostro dopo aver riempito il serbatoio.
- Spegnere sempre la stampante utilizzando il pulsante . Non scollegare la stampante dalla presa di alimentazione e non spegnerla fino a quando la spia  non smette di lampeggiare.
- Se si prevede di non utilizzare la stampante per un periodo di tempo prolungato, scollegare il cavo di alimentazione dalla presa di corrente.

Istruzioni e avvertenze sul trasporto o la conservazione della stampante

- Per la conservazione e il trasporto, non inclinare la stampante, non posizionarla verticalmente e non capovolgerla, onde evitare fuoriuscite di inchiostro.
- Prima di trasportare la stampante, verificare che la testina di stampa sia nella posizione di riposo (completamente a destra).

Istruzioni e avvertenze sull'utilizzo della stampante con una connessione wireless

- Le onde radio di questa stampante possono interferire in modo negativo con il funzionamento di apparecchiature mediche elettroniche con conseguente rischio di funzionamenti difettosi. Quando si utilizza questa stampante all'interno di strutture mediche o accanto ad attrezzature mediche, seguire le indicazioni del personale autorizzato responsabile della struttura e attenersi a ogni avviso e indicazione riportata sull'attrezzatura medica.
- Le onde radio di questa stampante possono influire negativamente sul funzionamento di dispositivi a controllo automatico quali le porte a scorrimento automatico o gli allarmi antincendio con conseguente rischio di incidenti dovuti a malfunzionamento. Quando si utilizza questa stampante accanto a dispositivi a controllo automatico, attenersi a ogni avviso e indicazione di tali dispositivi.

Istruzioni e avvertenze sull'utilizzo del display LCD

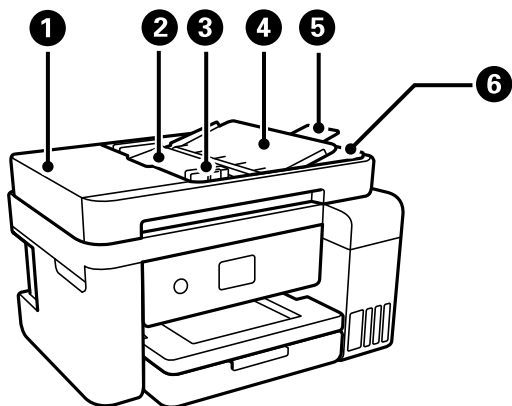
- Il display LCD può presentare piccole macchie scure o chiare e le relative caratteristiche possono determinare una luminosità non uniforme. Ciò è normale e non indica un guasto del display.
- Per pulire il display, utilizzare solo un panno asciutto e morbido. Non utilizzare detergenti liquidi o chimici.
- La copertura esterna del display LCD potrebbe rompersi in caso di forte urto. Se la superficie del display si scheggia o presenta crepe, contattare il rivenditore; non toccare né tentare di rimuovere i pezzi rotti.

Protezione dei dati personali

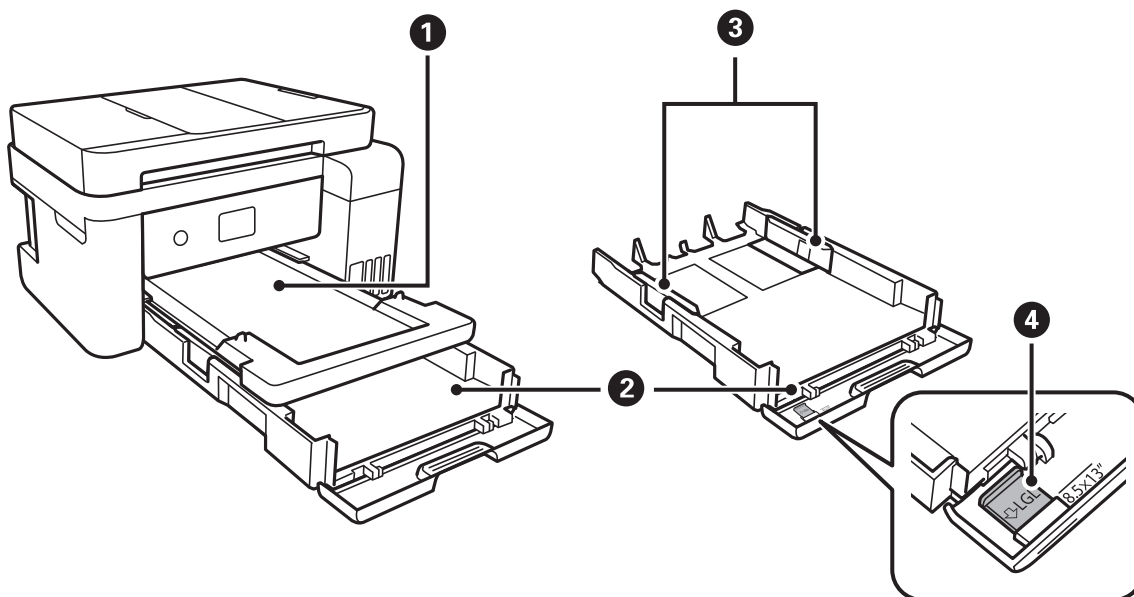
Prima di cedere la stampante ad altri o smaltirla, è consigliabile cancellare tutte le informazioni personali archiviate in memoria selezionando **Impostazioni > Ripristina impostaz. predef. > Cancellare dati e impostazioni** nel pannello di controllo.

Informazioni di base sulla stampante

Nomi e funzioni delle parti

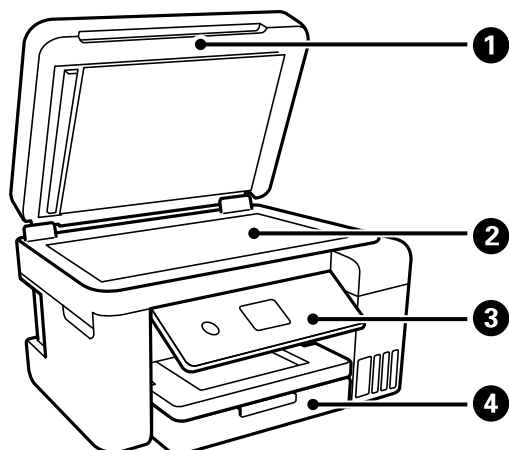


①	Coperchio dell'ADF (alimentatore automatico di documenti)	Può essere aperto per rimuovere gli originali inceppati dall'ADF.
②	Vassoio di ingresso dell'ADF	Consente l'alimentazione automatica degli originali.
③	Guida laterale dell'ADF	Consente l'alimentazione diretta degli originali nella stampante. Deve essere allineata ai bordi degli originali.
④	Supporto documenti ADF	Funge da supporto per gli originali.
⑤	Estensione vassoio di uscita ADF	Trattiene gli originali in formato Legal espulsi dall'ADF. Assicurarsi di averla estratta quando si acquisiscono originali in formato Legal con l'ADF.
⑥	Vassoio di uscita dell'ADF	Trattiene gli originali espulsi dall'ADF.

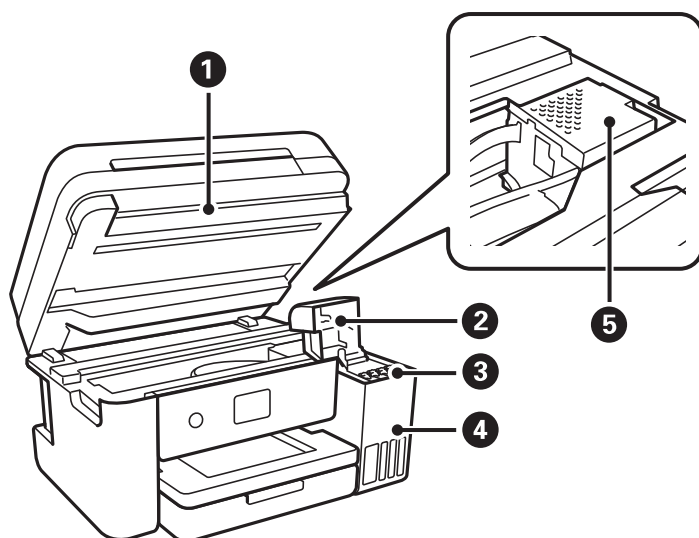


Informazioni di base sulla stampante

❶	Vassoio di uscita	Trattiene la carta espulsa.
❷	Cassetto carta	Consente il caricamento della carta.
❸	Guide laterali	Consente l'alimentazione diretta della carta nella stampante. Deve essere allineata ai bordi dei fogli utilizzati per la stampa.
❹	Guida per carta Legal	Far scorrere verso l'esterno per caricare carta in formato Legal.



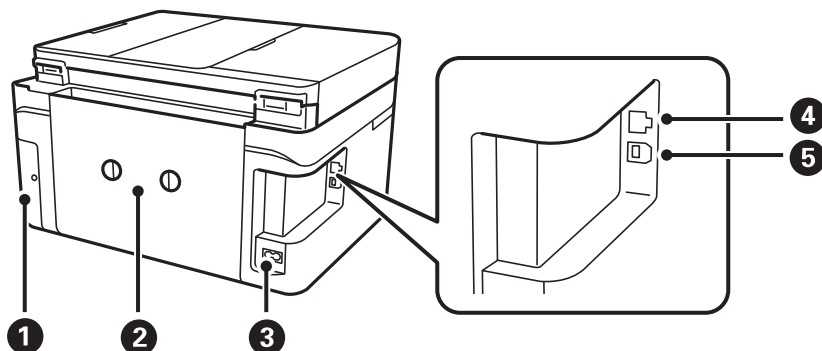
❶	Coperchio documenti	Blocca l'infiltrazione di luce esterna durante la scansione.
❷	Vetro dello scanner	Collocare gli originali.
❸	Pannello di controllo	Indica lo stato della stampante e consente di eseguire le impostazioni di stampa.
❹	Coperchio anteriore	Aprire per caricare la carta nel cassetto carta.



❶	Unità scanner	Consente la scansione di originali. Aprire per caricare il serbatoio dell'inchiostro o per rimuovere la carta inceppata. Questa unità deve generalmente rimanere chiusa.
---	---------------	--------------------------------------------------------------------------------------------------------------------------------------------------------------------------

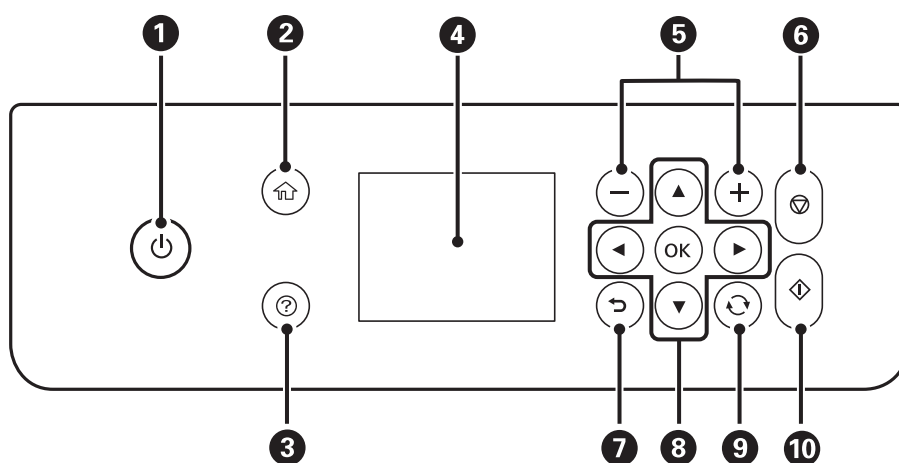
Informazioni di base sulla stampante

2	Coperchio serbatoio inchiostro	Aprire per riempire il serbatoio dell'inchiostro.
3	Serbatoio di riserva inchiostro (serbatoio inchiostro)	Eroga l'inchiostro alla testina di stampa.
4	Unità serbatoio inchiostro	Contiene i serbatoi dell'inchiostro.
5	Testina di stampa	L'inchiostro viene espulso dagli ugelli della testina di stampa sottostanti.



1	Coperchio contenitore di manutenzione	Può essere rimosso quando si sostituisce il contenitore di manutenzione. Il contenitore di manutenzione è una scatola in cui si deposita una piccolissima quantità di inchiostro in eccedenza durante la pulizia o la stampa.
2	Coperchio posteriore	Può essere necessario rimuoverlo per estrarre la carta inceppata.
3	Ingresso CA	Consente il collegamento del cavo di alimentazione.
4	Porta LAN	Consente il collegamento di un cavo LAN.
5	Porta USB	Consente il collegamento a un computer tramite un cavo USB.

Pannello di controllo

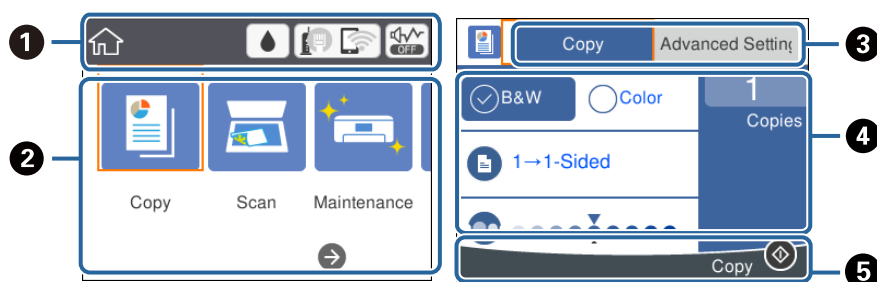


1	Consente di accendere o spegnere la stampante. Dopo aver verificato che la spia di alimentazione sia spenta, scollegare il cavo di alimentazione.
---	------------------------------------------------------------------------------------------------------------------------------------------------------

Informazioni di base sulla stampante

②	Consente di visualizzare la schermata iniziale.
③	Mostra le soluzioni quando ci si trova in difficoltà.
④	Consente di visualizzare menu e messaggi. Utilizzare i pulsanti sul pannello di controllo per selezionare un menu o per configurare delle impostazioni.
⑤	Consente di selezionare il numero di pagine da stampare.
⑥	Consente di interrompere l'operazione corrente.
⑦	Consente di tornare alla schermata precedente.
⑧	Utilizzare i pulsanti ▲▼◀▶ per scegliere la propria destinazione, quindi premere il pulsante OK per aprire il menu selezionato o configurare le impostazioni.
⑨	Applica una varietà di funzioni in base alla situazione.
⑩	Consente di avviare un'operazione, quale la stampa o la copia.

Configurazione di base dello schermo














①	Indica le voci che sono state impostate per la stampante come icone. Selezionare l'icona per controllare le impostazioni correnti o per accedere ai menu di impostazione. Questa barra di attività appare solo nella schermata iniziale.
②	Visualizza ognuna delle modalità.
③	Commutazione schede.
④	Indica le voci per l'impostazione. Selezionare ognuna delle voci per configurare o modificare le impostazioni. Le voci variano a seconda delle singole modalità. Le voci in grigio non sono disponibili. Selezionare ognuna delle voci per verificare il motivo per cui non sono disponibili.
⑤	Vengono visualizzati i pulsanti disponibili.

Icone visualizzate sul display LCD

Sul display LCD vengono visualizzate le icone seguenti, in base allo stato della stampante.

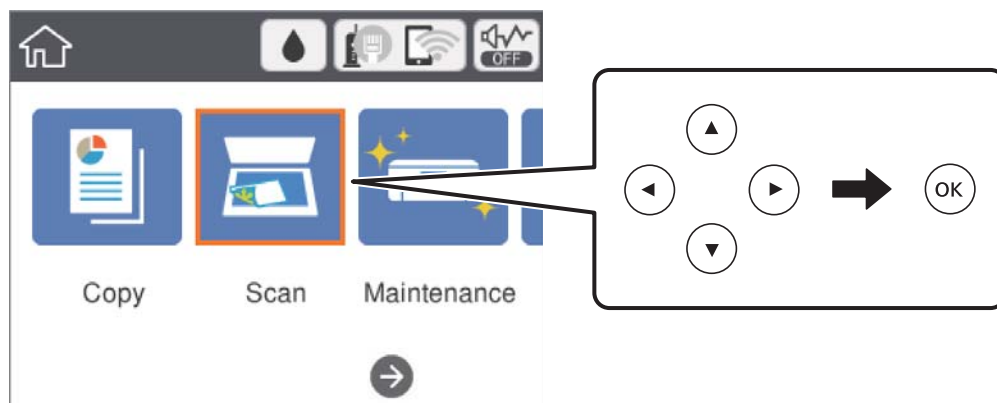
	Indica lo stato dei materiali di consumo. Selezionare l'icona per controllare la durata approssimativa del contenitore di manutenzione.
--	--------------------------------------------------------------------------------------------------------------------------------------------

Informazioni di base sulla stampante

	<p>Indica lo stato di connessione rete.</p> <p>Selezionare l'icona per verificare e modificare le impostazioni correnti. Di seguito è illustrata la scorciatoia per il seguente menu.</p> <p>Impostazioni > Impostazioni generali > Impostazioni di rete > Configurazione Wi-Fi</p>
	<p>La stampante non è collegata a una rete cablata (Ethernet) oppure ha disattivato l'impostazione.</p>
	<p>La stampante è collegata a una rete cablata (Ethernet).</p>
	<p>La stampante non è connessa a una rete wireless (Wi-Fi).</p>
	<p>La stampante sta cercando l'SSID, ha disattivato l'impostazione dell'indirizzo IP oppure ha un problema con una rete wireless (Wi-Fi).</p>
	<p>La stampante è connessa a una rete wireless (Wi-Fi).</p> <p>Il numero di barrette indica la potenza di segnale della connessione. Maggiore è il numero di barrette visualizzate, maggiore è la potenza del segnale.</p>
	<p>La stampante non è collegata a una rete wireless (Wi-Fi) in modalità Wi-Fi Direct (AP semplice).</p>
	<p>La stampante è collegata a una rete wireless (Wi-Fi) in modalità Wi-Fi Direct (AP semplice).</p>
	<p>Indica se sulla stampante è impostata o meno l'opzione Modalità Silenziosa. Quando questa funzione è abilitata, il rumore emesso dalle operazioni di stampa si riduce, tuttavia la velocità di stampa potrebbe rallentare. Comunque, i rumori non possono essere ridotti a seconda del tipo di carta selezionato e della qualità di stampa.</p>
	<p>Indica la presenza di informazioni aggiuntive. Selezionare l'icona per visualizzare il messaggio.</p>
	<p>Indica un problema con le voci. Selezionare l'icona per verificare come risolvere il problema.</p>

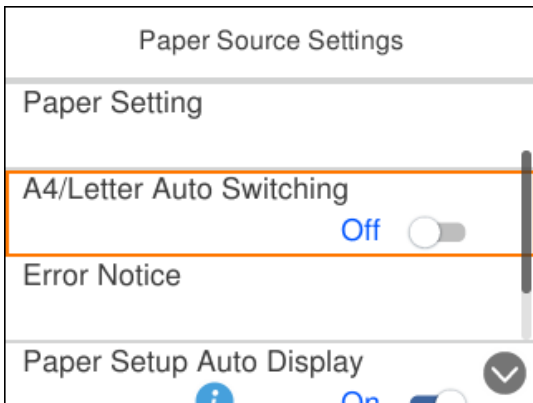
Funzionamento generale

Spostarsi utilizzando i pulsanti ▲, ▼, ◀, ▶ per selezionare le voci, quindi premere il pulsante OK per confermare la selezione o eseguire l'operazione selezionata.

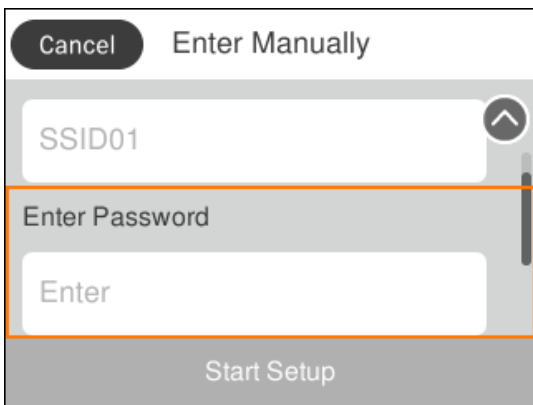


Informazioni di base sulla stampante

Spostarsi sulla voce di impostazione utilizzando i pulsanti ▲, ▼, ◀, ▶, quindi premere il pulsante OK per attivare o disattivare la voce.



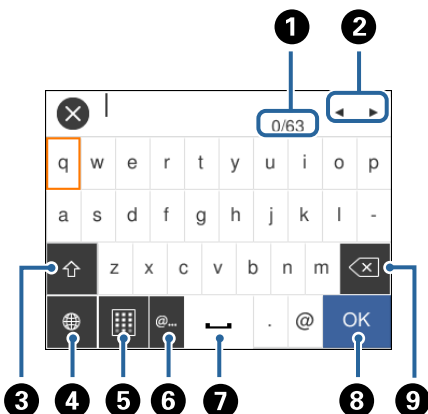
Per inserire il valore, il nome, l'indirizzo e così via, spostarsi sul campo di immissione utilizzando i pulsanti ▲, ▼, ◀, ▶, quindi premere il pulsante OK per visualizzare la tastiera a schermo.



Immissione di caratteri

Tastiera a schermo



Durante la configurazione delle impostazioni di rete e l'esecuzione di altre operazioni, è possibile immettere caratteri e simboli utilizzando la tastiera a schermo.



Informazioni di base sulla stampante

Nota:

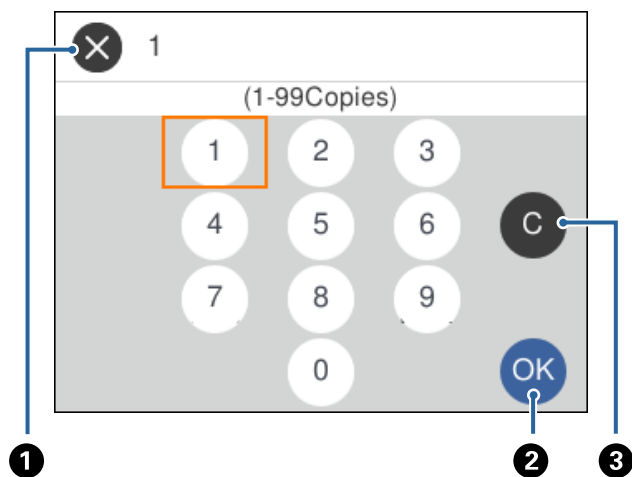
Le icone disponibili variano a seconda della voce in corso di impostazione.

1	Indica il conteggio dei caratteri.
2	Consente di spostare il cursore in posizione di immissione.
3	Consente di passare da lettere maiuscole a lettere minuscole o da numeri a simboli e viceversa. È anche possibile passare dagli uni agli altri usando il pulsante  .
4	Consente di cambiare il tipo di carattere. È possibile inserire caratteri alfanumerici, simboli e caratteri speciali, per esempio caratteri accentati. È anche possibile passare dagli uni agli altri usando il pulsante  .
5	Consente di cambiare il layout della tastiera.
6	Immette indirizzi di dominio email o URL utilizzati di frequente semplicemente selezionando la voce.
7	Consente di inserire di uno spazio.
8	Immette un carattere.
9	Consente di eliminare l'ultimo carattere a sinistra.

Tastierino a schermo

È possibile immettere numeri usando il tastierino a schermo, ad esempio per inserire il numero di copie.


La tastiera a schermo facilita l'immissione dei numeri più grandi. Per inserire un numero più piccolo, usare i pulsanti +/-.

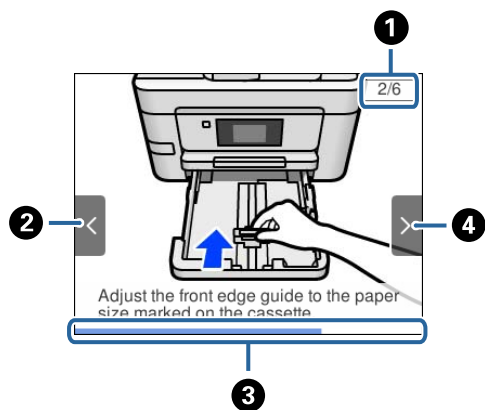


1	Consente di annullare l'immissione e di chiudere il tastierino a schermo.
2	Consente di confermare i numeri immessi e di chiudere il tastierino a schermo.
3	Consente di cancellare il numero immesso.

Visualizzazione di animazioni

Lo schermo LCD può essere impostato per la visualizzazione di animazioni relative a istruzioni operative quali il caricamento della carta o la rimozione di carta inceppata.

- ❑ Premere il pulsante  per visualizzare lo schermo di aiuto. Selezionare **Come fare per** e selezionare le voci che si desidera visualizzare.
- ❑ Selezionare **Come fare per** nella parte inferiore della schermata dell'operazione per visualizzare l'animazione sensibile al contesto.



❶	Indica il numero totale di passaggi e il numero del passaggio corrente. L'esempio sopra mostra il passaggio 2 di 6 passaggi.
❷	Premere il tasto ◀ per tornare al passaggio precedente.
❸	Indica l'avanzamento nel passaggio corrente. L'animazione si ripete quando la barra di avanzamento ha terminato la segnalazione.
❹	Premere il tasto ▶ per andare al passaggio successivo.

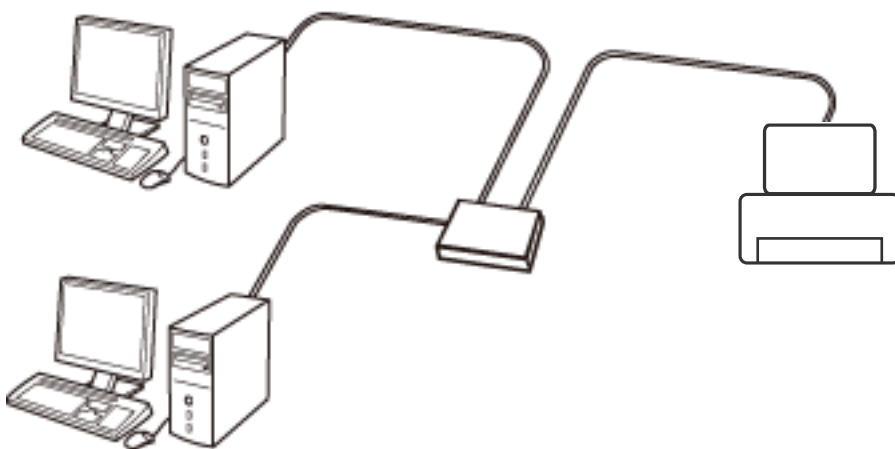
Impostazioni di Rete

Tipi di connessione rete

È possibile utilizzare i seguenti metodi di connessione.

Connessione Ethernet

Connettere la stampante a un hub utilizzando un cavo Ethernet.

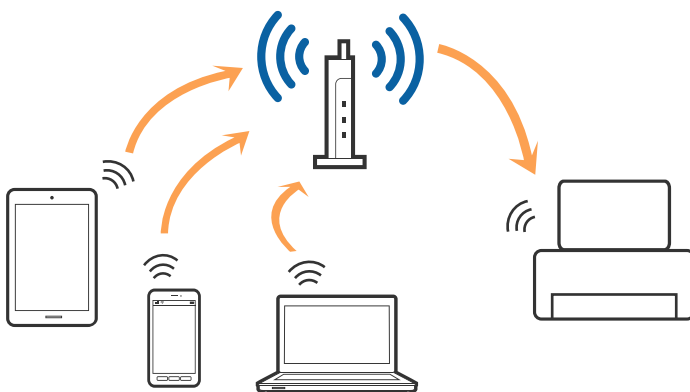


Informazioni correlate

➔ [“Effettuare Impostazioni di rete avanzate” a pagina 31](#)

Connessione Wi-Fi

Collegare la stampante e il computer o lo smart device all'access point. Questo è il metodo di connessione tipico per le reti domestiche o in ufficio dove i computer sono collegati in Wi-Fi attraverso l'access point.



Informazioni correlate

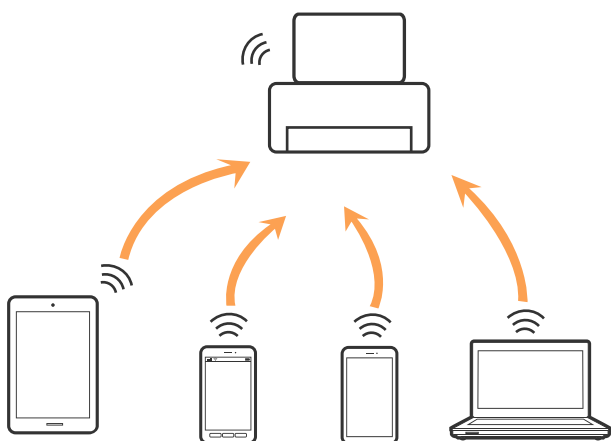
- ➔ “Connessione al computer” a pagina 23
- ➔ “Connessione a un dispositivo intelligente” a pagina 24
- ➔ “Configurazione di impostazioni Wi-Fi dalla stampante” a pagina 24

Connessione Wi-Fi Direct (AP semplice)

Utilizzare questo metodo di connessione quando non si utilizza Wi-Fi in ambiente domestico o aziendale o quando si desidera connettere direttamente la stampante e il dispositivo intelligente. In questo modo, la stampante funziona come un access point e risulta possibile connettere fino a quattro dispositivi alla stampante senza l'ausilio di un access point standard. Tuttavia, i dispositivi connessi direttamente alla stampante non possono comunicare tra loro tramite la stampante.

Nota:

La connessione Wi-Fi Direct (AP semplice) è un metodo di connessione progettato per sostituire la modalità Ad Hoc.



La stampante può venire simultaneamente connessa tramite Wi-Fi o Ethernet e in modalità Wi-Fi Direct (AP semplice). Tuttavia, se si inizia una connessione di rete in modalità Wi-Fi Direct (AP semplice) quando la stampante è connessa tramite Wi-Fi, la connessione Wi-Fi viene temporaneamente disconnessa.

Informazioni correlate

- ➔ “Configurazione delle impostazioni di connessione di Wi-Fi Direct (AP semplice)” a pagina 30

Connessione al computer

Si consiglia di utilizzare il programma di installazione per collegare la stampante al computer. Per avviare il programma di installazione, seguire uno dei metodi indicati.

 Impostazione da sito web

Accedere al seguente sito web, quindi immettere il nome del prodotto. Andare su **Impostazione**, quindi avviare la procedura di impostazione.

<http://epson.sn>

 Impostazione tramite il disco del software (solo per i modelli dotati di un disco software e per gli utenti in possesso di computer con unità di lettura disco.)

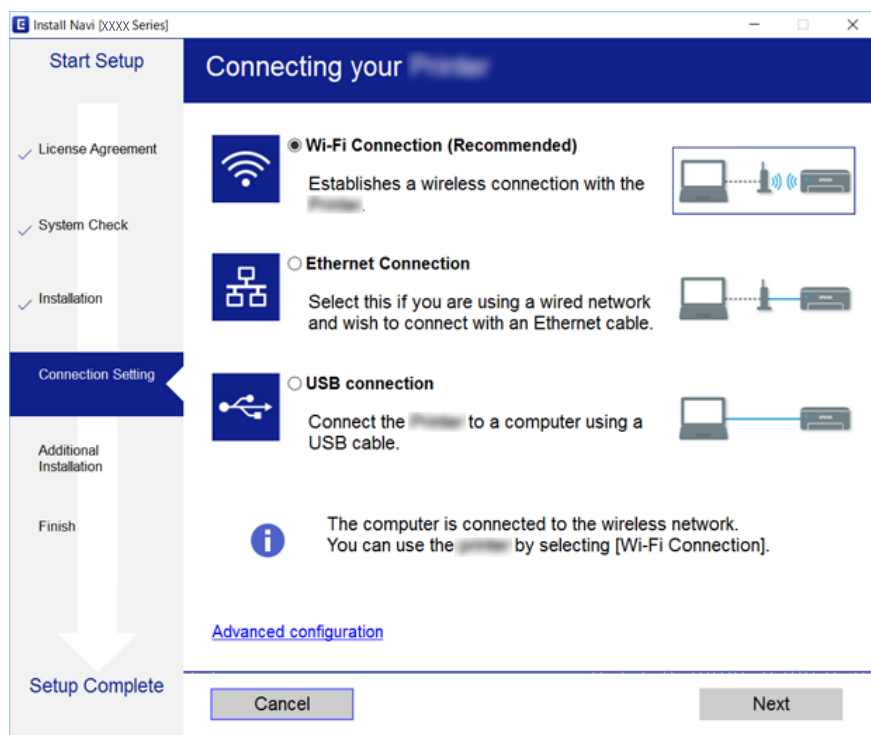
Inserire nel computer il disco del software e seguire le istruzioni visualizzate sullo schermo.

Impostazioni di Rete

Selezione dei metodi di connessione

Seguire le istruzioni sullo schermo fino a quando viene visualizzata la schermata seguente, quindi selezionare il metodo di connessione della stampante al computer.

Selezionare il tipo di connessione, quindi fare clic su **Avanti**.



Seguire le istruzioni visualizzate sullo schermo.

Connessione a un dispositivo intelligente

È possibile utilizzare la stampante da un dispositivo intelligente quando si collega la stampante alla stessa rete Wi-Fi (SSID) del dispositivo intelligente. Per utilizzare la stampante da un dispositivo intelligente, effettuare la configurazione dal seguente sito web. Accedere al sito dal dispositivo intelligente che si desidera collegare alla stampante.

<http://epson.sn> > Impostazione

Nota:

Se si desidera connettere alla stampante sia un computer che un dispositivo intelligente, si consiglia di connettere innanzitutto il computer.

Configurazione di impostazioni Wi-Fi dalla stampante

È possibile configurare le impostazioni di rete dal pannello di controllo della stampante in diversi modi. Scegliere il metodo di connessione che corrisponde all'ambiente e alle condizioni in uso.

Se si conoscono le informazioni per il punto di accesso quali ad esempio SSID e password, è possibile configurare le impostazioni manualmente.

Se il punto di accesso supporta WPS, è possibile configurare le impostazioni mediante la configurazione tasto.

Impostazioni di Rete

Dopo avere collegato la stampante alla rete, connettersi alla stampante dal dispositivo che si desidera utilizzare (computer, dispositivi intelligente, tablet e così via.)

Informazioni correlate

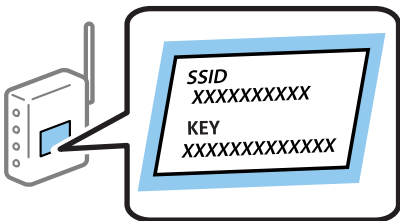
- ➔ “Effettuare manualmente le impostazioni Wi-Fi” a pagina 25
- ➔ “Effettuare le impostazioni Wi-Fi mediante la configurazione pulsante push (WPS)” a pagina 27
- ➔ “Effettuare le impostazioni Wi-Fi mediante configurazione codice PIN (WPS)” a pagina 28
- ➔ “Configurazione delle impostazioni di connessione di Wi-Fi Direct (AP semplice)” a pagina 30
- ➔ “Effettuare Impostazioni di rete avanzate” a pagina 31

Effettuare manualmente le impostazioni Wi-Fi

È possibile impostare manualmente le informazioni necessarie per la connessione a un punto di accesso dal pannello di controllo della stampante. Per impostare manualmente, occorrono l'SSID e la password per il punto di accesso.

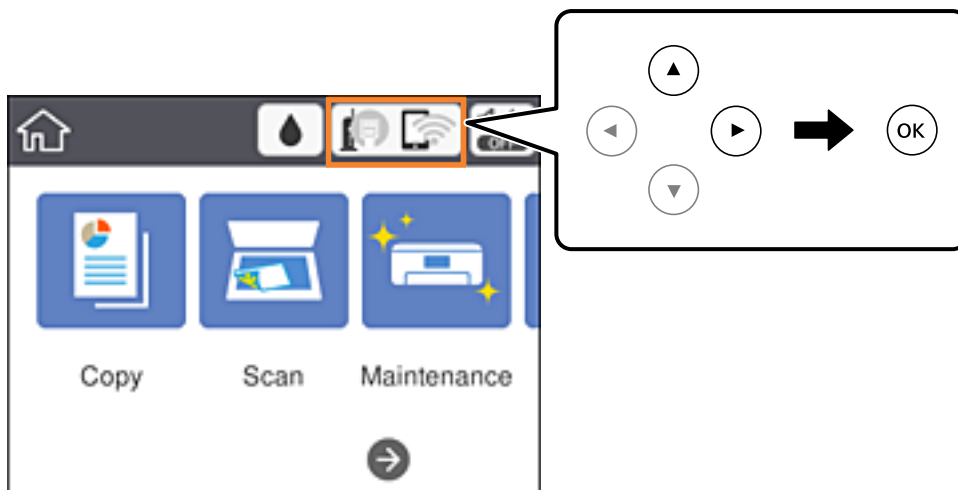
Nota:

Se si utilizza un punto di accesso con le relative impostazioni predefinite, l'SSID e la password sono presenti sull'etichetta. Se non si individuano l'SSID e la password, contattare il responsabile dell'impostazione del punto di accesso oppure consultare la relativa documentazione.



1. Selezionare  nella schermata iniziale.

Per selezionare una voce, spostarsi sulla voce utilizzando i pulsanti ▲, ▼, ◀, ▶, quindi premere il pulsante OK.



Impostazioni di Rete

2. Selezionare **Wi-Fi (consigliato)**.

Se la stampante è già stata connessa tramite Ethernet, selezionare **Router**.

3. Premere il pulsante OK.


Se la connessione di rete è già impostata, vengono visualizzati i dettagli sulla connessione. Selezionare **Modifica impostazioni** per modificare le impostazioni.

Se la stampante è già stata connessa tramite Ethernet, selezionare **Modifica a connessione Wi-Fi**, quindi selezionare **Sì** dopo aver letto il messaggio.

4. Selezionare **Procedura guidata configurazione Wi-Fi**.

5. Selezionare l'SSID per il punto di accesso.

Nota:

- Se l'SSID a cui connettersi non viene visualizzato sul pannello di controllo della stampante, premere il pulsante  per aggiornare l'elenco. Se non è ancora visualizzato, premere il pulsante **+** e immettere direttamente l'SSID.
- Se non si conosce l'SSID, controllare se si trova sull'etichetta del punto di accesso. Se si utilizza il punto di accesso con le relative impostazioni predefinite, usare l'SSID presente sull'etichetta.

6. Premere il pulsante OK, quindi inserire la password.

Nota:

- La password distingue maiuscole e minuscole.
- Se non si conosce la password, controllare se si trova sull'etichetta del punto di accesso. Se si utilizza il punto di accesso con le relative impostazioni predefinite, usare la password presente sull'etichetta. La password può essere denominata "Chiave", "Passphrase" e così via.
- Se non si conosce la password del punto di accesso, consultare la relativa documentazione o contattare il responsabile della configurazione.


7. Una volta terminato, selezionare **OK**.

8. Verificare le impostazioni e selezionare **Avvia configuraz..**

9. Selezionare **Ignora** per finire.

Nota:

In caso di errore di connessione, caricare carta comune di formato A4, quindi selezionare **Stampa rapporto di verifica** per stampare un report di connessione.

10. Premere il pulsante .

Informazioni correlate

- ➔ ["Funzionamento generale" a pagina 18](#)
- ➔ ["Immissione di caratteri" a pagina 19](#)
- ➔ ["Verifica dello stato della connessione di rete" a pagina 32](#)
- ➔ ["Quando non è possibile effettuare le impostazioni di rete" a pagina 160](#)

Effettuare le impostazioni Wi-Fi mediante la configurazione pulsante push (WPS)

È possibile impostare automaticamente una rete Wi-Fi premendo un pulsante sul punto di accesso. Se le seguenti condizioni sono soddisfatte, è possibile effettuare l'impostazione utilizzando questo metodo.

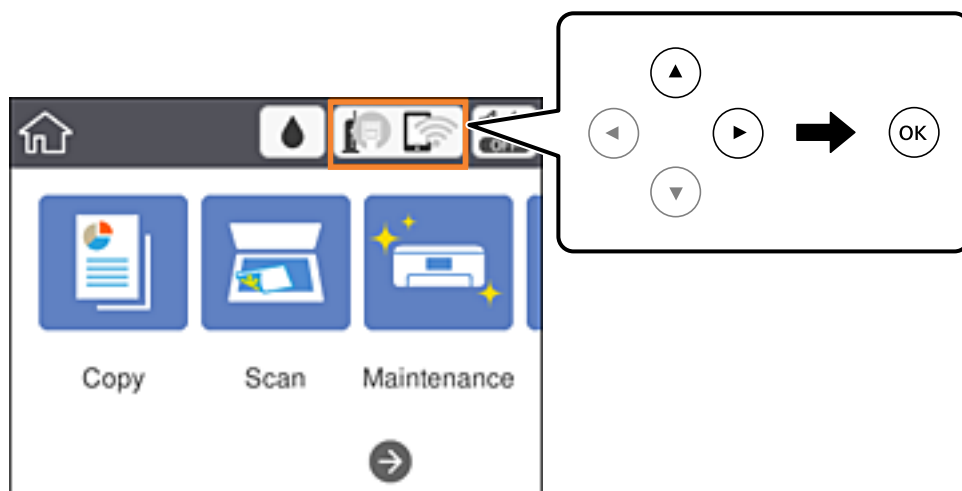
- ❑ Il punto di accesso deve essere compatibile WPS (Wi-Fi Protected Setup).
- ❑ La connessione Wi-Fi corrente deve essere stata stabilita premendo un pulsante sul punto di accesso.

Nota:

Se non si riesce a individuare il pulsante o se si sta effettuando l'impostazione tramite il software, vedere la documentazione fornita con il punto d'accesso.

1. Selezionare  nella schermata iniziale.

Per selezionare una voce, spostarsi sulla voce utilizzando i pulsanti ▲, ▼, ◀, ▶, quindi premere il pulsante OK.



2. Selezionare **Wi-Fi (consigliato)**.

Se la stampante è già stata connessa tramite Ethernet, selezionare **Router**.

3. Premere il pulsante OK.

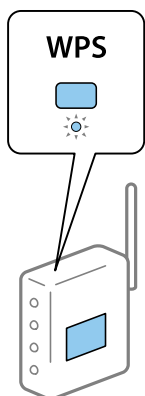
Se la connessione di rete è già impostata, vengono visualizzati i dettagli sulla connessione. Selezionare **Modifica impostazioni** per modificare le impostazioni.

Se la stampante è già stata connessa tramite Ethernet, selezionare **Modifica a connessione Wi-Fi.**, quindi selezionare **Sì** dopo aver letto il messaggio.

4. Selezionare **Configurazione tasto (WPS)**.

Impostazioni di Rete

5. Tenere premuto il pulsante [WPS] del punto di accesso finché la spia di protezione non lampeggia.



Se non si conosce la posizione del pulsante [WPS] o non sono presenti pulsanti sul punto di accesso, vedere la documentazione fornita con il punto di accesso per i dettagli.

6. Premere il tasto OK sulla stampante.

7. Chiudere la schermata.

La schermata si chiude automaticamente dopo un determinato periodo di tempo.

Nota:

Se la connessione non riesce, riavviare il punto di accesso, avvicinarlo alla stampante e riprovare. Se il problema persiste, stampare un report di connessione rete e controllare le possibili soluzioni.

8. Chiudere la schermata delle impostazioni della connessione di rete.

Informazioni correlate

- ➔ [“Funzionamento generale” a pagina 18](#)
- ➔ [“Verifica dello stato della connessione di rete” a pagina 32](#)
- ➔ [“Quando non è possibile effettuare le impostazioni di rete” a pagina 160](#)

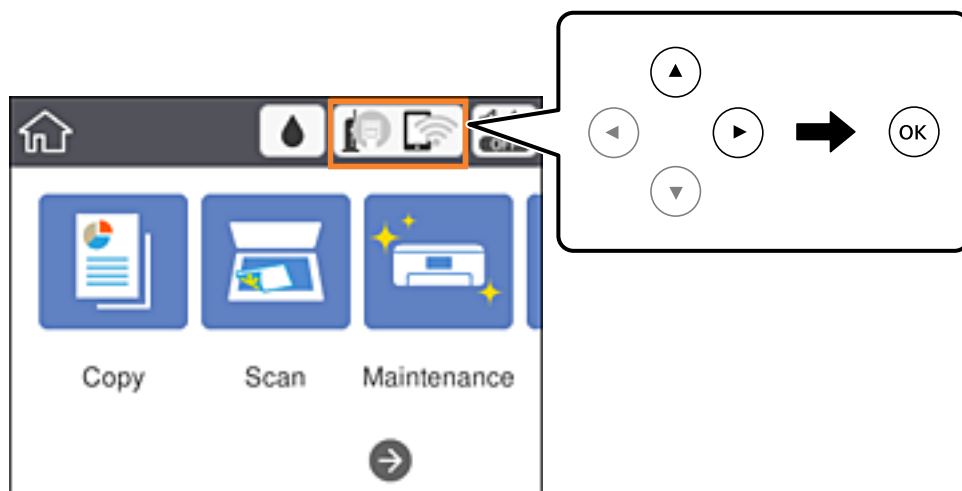
Effettuare le impostazioni Wi-Fi mediante configurazione codice PIN (WPS)

È possibile connettersi automaticamente a un punto di accesso tramite un codice PIN. È possibile utilizzare questo metodo di impostazione se il punto di accesso è dotato della funzionalità WPS (Wi-Fi Protected Setup). Utilizzare un computer per immettere un codice PIN nel punto di accesso.

Impostazioni di Rete

1. Selezionare  nella schermata iniziale.

Per selezionare una voce, spostarsi sulla voce utilizzando i pulsanti ▲, ▼, ◀, ▶, quindi premere il pulsante OK.



2. Selezionare **Wi-Fi (consigliato)**.

Se la stampante è già stata connessa tramite Ethernet, selezionare **Router**.

3. Premere il pulsante OK.

Se la connessione di rete è già impostata, vengono visualizzati i dettagli sulla connessione. Selezionare **Modifica impostazioni** per modificare le impostazioni.

Se la stampante è già stata connessa tramite Ethernet, selezionare **Modifica a connessione Wi-Fi.**, quindi selezionare **Sì** dopo aver letto il messaggio.

4. Scegliere **Altri > Configurazione PIN (WPS)**.

5. Utilizzare il computer per immettere il codice PIN (numero di otto cifre) visualizzato sul pannello di controllo della stampante nel punto di accesso entro due minuti.

Nota:

Per dettagli sull'immissione di un codice PIN, vedere la documentazione fornita con il punto di accesso in uso.

6. Premere il tasto OK sulla stampante.

7. Chiudere la schermata.

Se non si seleziona **Chiudi**, la schermata si chiude automaticamente dopo un determinato periodo di tempo.

Nota:

Se la connessione non riesce, riavviare il punto di accesso, avvicinarlo alla stampante e riprovare. Se il problema persiste, stampare un report di connessione e controllare le possibili soluzioni.

8. Chiudere la schermata delle impostazioni della connessione di rete.

Informazioni correlate

- ➔ “Funzionamento generale” a pagina 18
- ➔ “Verifica dello stato della connessione di rete” a pagina 32

Impostazioni di Rete

➔ “Quando non è possibile effettuare le impostazioni di rete” a pagina 160

Configurazione delle impostazioni di connessione di Wi-Fi Direct (AP semplice)

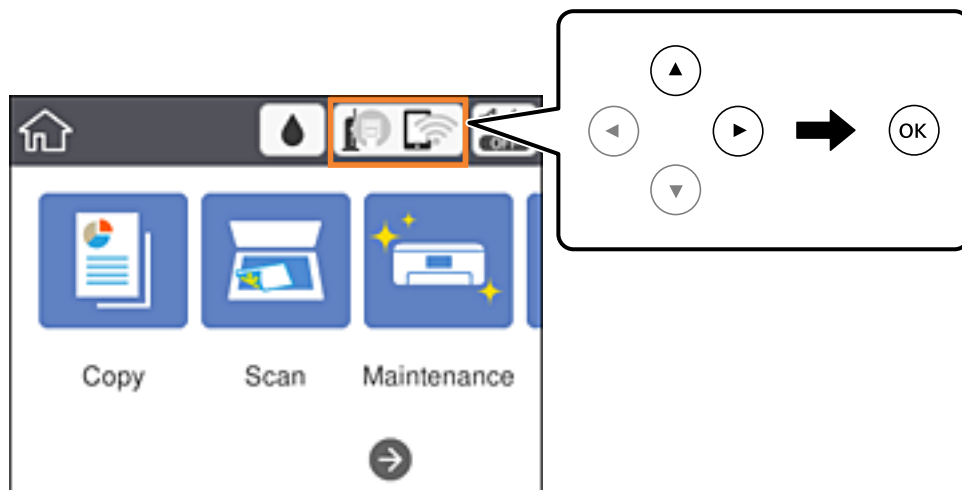
Questo metodo consente di connettere la stampante direttamente ai dispositivi senza l'uso di un punto di accesso. La stampante funziona da punto di accesso.

! Importante:

Quando ci si connette da un computer o un dispositivo intelligente alla stampante utilizzando la connessione Wi-Fi Direct (AP semplice), la stampante è connessa alla stessa rete Wi-Fi (SSID) del computer o del dispositivo intelligente e tra loro è stabilita una connessione. Dal momento che, se la stampante è spenta, il computer o il dispositivo intelligente è collegato automaticamente all'altra rete Wi-Fi collegabile, il computer non si collega alla precedente rete Wi-Fi se la stampante viene accesa. Connettersi al SSID della stampante attraverso la connessione Wi-Fi Direct (AP semplice) di nuovo dal computer o dal dispositivo intelligente. Se non si desidera attivare la connessione ogni volta che si accende o si spegne la stampante, si consiglia di utilizzare rete Wi-Fi collegando la stampante a un punto di accesso.

1. Selezionare  nella schermata iniziale.

Per selezionare una voce, spostarsi sulla voce utilizzando i pulsanti ▲, ▼, ◀, ▶, quindi premere il pulsante OK.



2. Selezionare **Wi-Fi Direct**.
3. Premere il pulsante OK.

Se sono state configurate le impostazioni Wi-Fi Direct (AP semplice), vengono visualizzate le informazioni di connessione dettagliate. Andare al passaggio 5.


4. Premere il pulsante OK per iniziare ad effettuare le impostazioni.
5. Controllare l'SSID e la password visualizzati sul pannello di controllo della stampante.

Nella schermata di connessione della rete del computer o nella schermata Wi-Fi del dispositivo intelligente, selezionare l'SSID visualizzato sul pannello di controllo della stampante per connettersi.

Impostazioni di Rete

Nota:

È possibile controllare il metodo di connessione sul sito Web. Per accedere al sito Web, acquisire il codice a barre visualizzato sul pannello di controllo della stampante utilizzando il dispositivo intelligente oppure inserire l'URL (<http://epson.sn>) sul computer, quindi accedere a **Impostazione**.

6. Immettere la password visualizzata sul pannello di controllo della stampante sul computer o sul dispositivo intelligente.
7. Una volta stabilita la connessione, selezionare **Ignora** sul pannello di controllo della stampante.
8. Premere il pulsante .

Informazioni correlate

- ➔ [“Funzionamento generale” a pagina 18](#)
- ➔ [“Verifica dello stato della connessione di rete” a pagina 32](#)
- ➔ [“Quando non è possibile effettuare le impostazioni di rete” a pagina 160](#)

Effettuare Impostazioni di rete avanzate

È possibile modificare il nome del dispositivo di rete, l'impostazione TCP/IP, il server proxy e altro ancora. Verificare l'ambiente di rete in uso prima di effettuare delle modifiche.

1. Selezionare **Impostazioni** nella schermata iniziale.
Per selezionare una voce, spostarsi sulla voce utilizzando i pulsanti ▲, ▼, ◀, ▶, quindi premere il pulsante OK.
2. Selezionare **Impostazioni generali > Impostazioni di rete > Avanzate**.
3. Selezionare la voce di menu per le impostazioni, quindi selezionare o specificare i valori delle impostazioni.

Informazioni correlate

- ➔ [“Funzionamento generale” a pagina 18](#)
- ➔ [“Voci di impostazione per impostazioni di rete avanzate” a pagina 31](#)

Voci di impostazione per impostazioni di rete avanzate

Selezionare la voce di menu per le impostazioni, quindi selezionare o specificare i valori delle impostazioni.

- Nome dispositivo
È possibile immettere i seguenti caratteri.
 - Vincolo dei caratteri: da 2 a 15 (occorrono almeno 2 caratteri)
 - Caratteri utilizzabili: A-Z, a-z, 0-9, -.
 - Caratteri non utilizzabili all'inizio: 0-9, -.
 - Caratteri non utilizzabili alla fine: -

Impostazioni di Rete

TCP/IP

Automatico

Selezionare se si utilizza un punto di accesso domestico o se l'indirizzo IP viene acquisito automaticamente tramite server DHCP.

Manuale

Selezionare se si desidera che l'indirizzo IP della stampante non venga cambiato. Immettere gli indirizzi per Indirizzo IP, Subnet Mask, e Gateway predefinito, quindi eseguire Server DNS le impostazioni secondo l'ambiente di rete.

Quando si seleziona **Auto** per le impostazioni di assegnazione dell'indirizzo IP, è possibile selezionare le impostazioni del server DNS da **Manuale** o **Auto**. Se non è possibile ottenere automaticamente l'indirizzo del server DNS, selezionare **Manuale**, quindi inserire direttamente l'indirizzo del server DNS primario e del server DNS secondario.

Server Proxy

Non usare

Selezionare quando si utilizza la stampante in un ambiente di rete domestico.

Usa

Selezionare quando si utilizza un server proxy nell'ambiente di rete in uso e si desidera impostarlo sulla stampante. Immettere l'indirizzo del server proxy e il numero di porta.

Indirizzo IPv6

Abilita

Selezionare questa funzione quando si utilizza un indirizzo IPv6.

Disabilita

Selezionare questa funzione quando si utilizza un indirizzo IPv4.

Vel. collegamento & stampa fronte/retro

Selezionare una velocità Ethernet adeguata ed eseguire l'impostazione duplex. Se si seleziona un'impostazione diversa da Auto, accertarsi che l'impostazione corrisponde alle impostazioni dell'hub che si sta utilizzando.

Auto

10BASE-T Half Duplex

10BASE-T Full Duplex

100BASE-TX Half Duplex

100BASE-TX Full Duplex

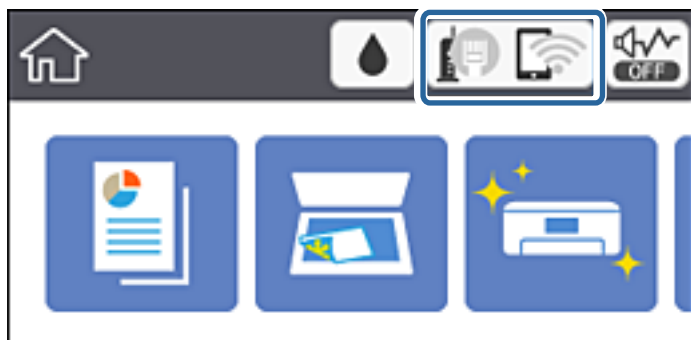
Verifica dello stato della connessione di rete

È possibile controllare lo stato della connessione di rete nel modo seguente.

Icone di rete

È possibile verificare lo stato di connessione e la potenza delle onde radio tramite l'icona di rete nella schermata iniziale della stampante.

Impostazioni di Rete



Informazioni correlate

➔ [“Icône visualizzate sul display LCD” a pagina 17](#)

Verifica delle informazioni dettagliate sulla rete dal pannello di controllo

Quando la stampante è connessa alla rete, è possibile visualizzare anche altre informazioni relative alla rete selezionando il menu della rete da verificare.

1. Selezionare **Impostazioni** nella schermata iniziale.

Per selezionare una voce, spostarsi sulla voce utilizzando i pulsanti ▲, ▼, ◀, ▶, quindi premere il pulsante OK.

2. Selezionare **Impostazioni generali** > **Impostazioni di rete** > **Stato rete**.

3. Per controllare altre informazioni, selezionare i menu da controllare.

Stato LAN cablata/Wi-Fi

Consente di visualizzare le informazioni di rete (nome del dispositivo, connessione, potenza del segnale, ottenimento dell'indirizzo IP e altro ancora) per connessioni Ethernet o Wi-Fi.

Stato di Wi-Fi Direct

Consente di visualizzare se l'opzione Wi-Fi Direct è attiva o meno per le connessioni Wi-Fi Direct.

Foglio di stato

Stampa un foglio di stato rete. Le informazioni per Ethernet, Wi-Fi Wi-Fi Direct, e altro ancora sono stampate su due o più pagine.

Stampa di un report di connessione di rete

È possibile stampare un report di connessione di rete per verificare lo stato tra la stampante e l'access point.

1. Caricare la carta.
2. Selezionare **Impostazioni** nella schermata iniziale.

Per selezionare una voce, spostarsi sulla voce utilizzando i pulsanti ▲, ▼, ◀, ▶, quindi premere il pulsante OK.

Impostazioni di Rete

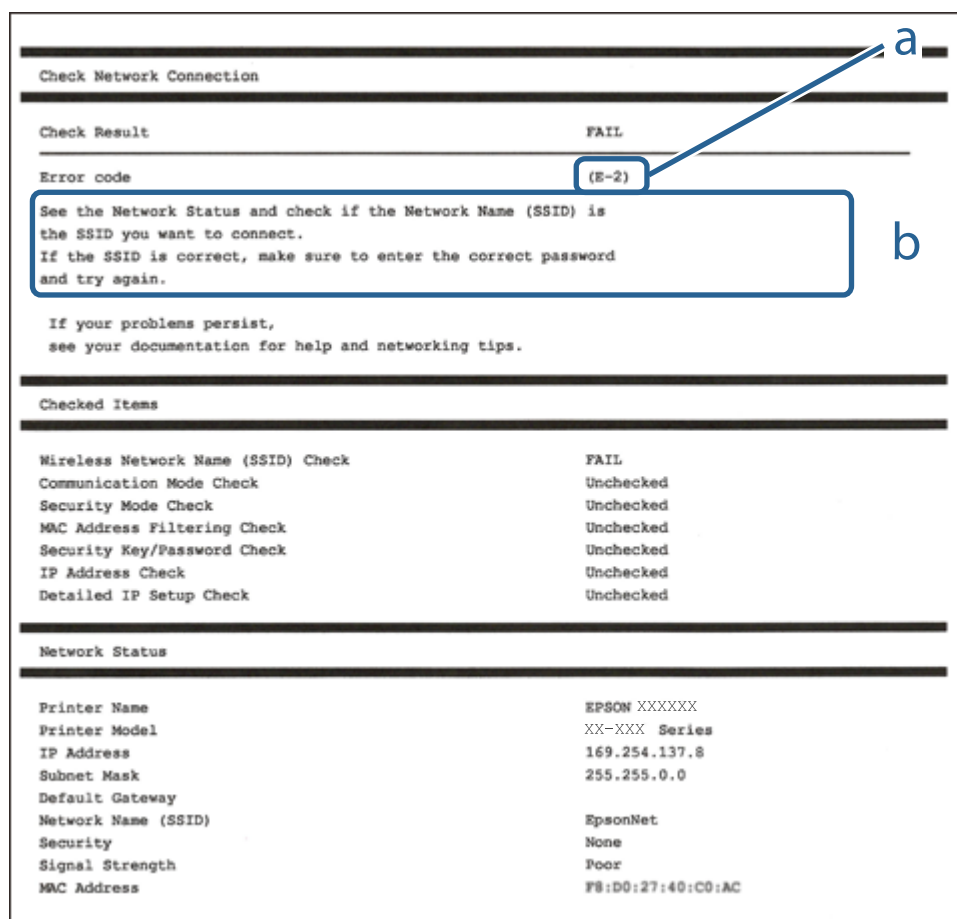
3. Selezionare **Impostazioni generali > Impostazioni di rete > Controllo connessione rete.**
Si avvia la verifica della connessione.
4. Selezionare **Stampa rapporto di verifica.**
5. Stampare il report di connessione di rete.
Se si è verificato un errore, controllare il report di connessione di rete e quindi seguire le soluzioni stampate.
6. Chiudere la schermata.

Informazioni correlate

➔ [“Messaggi e soluzioni sul report di connessione rete” a pagina 34](#)

Messaggi e soluzioni sul report di connessione rete

Controllare i messaggi e i codici di errore sul report di connessione rete, quindi seguire le soluzioni.



a. Codice di errore

b. Messaggi sull'ambiente di rete

Impostazioni di Rete

Informazioni correlate

- ➔ “E-1” a pagina 35
- ➔ “E-2, E-3, E-7” a pagina 35
- ➔ “E-5” a pagina 36
- ➔ “E-6” a pagina 37
- ➔ “E-8” a pagina 37
- ➔ “E-9” a pagina 37
- ➔ “E-10” a pagina 38
- ➔ “E-11” a pagina 38
- ➔ “E-12” a pagina 39
- ➔ “E-13” a pagina 40
- ➔ “Messaggio sull'ambiente di rete” a pagina 40

E-1

Messaggio:

Confermare che il cavo di rete sia collegato e che le periferiche di rete come hub, router o punto di accesso siano accese.

Soluzioni:

- Assicurarsi che il cavo Ethernet sia collegato saldamente alla stampante, all'hub in uso o a un altro dispositivo di rete.
- Assicurarsi che l'hub o l'altro dispositivo di rete siano accesi.

E-2, E-3, E-7

Messaggio:

Nessun nome di rete wireless (SSID) trovato. Confermare che il router/punto di accesso sia acceso e che le impostazioni della rete wireless (SSID) siano corrette. Contattare l'amministratore di rete per assistenza.

Nessun nome di rete wireless (SSID) trovato. Confermare che le impostazioni del nome della rete wireless (SSID) del PC che si desidera collegare siano corrette. Contattare l'amministratore di rete per assistenza.

La chiave di protezione/password inserita non corrisponde a quella impostata per il router/punto di accesso. Confermare la chiave di protezione/password. Contattare l'amministratore di rete per assistenza.

Soluzioni:

- Assicurarsi che l'access point in uso sia acceso.
- Verificare che il computer o il dispositivo in uso siano connessi correttamente all'access point.
- Spegnere l'access point. Attendere circa 10 secondi, quindi accenderlo nuovamente.
- Avvicinare la stampante all'access point e rimuovere eventuali ostacoli tra i due dispositivi.
- Se si è immesso l'SSID manualmente, verificare che sia corretto. Controllare l'SSID in **Stato della rete** sul report di connessione di rete.

Impostazioni di Rete

- Se si utilizza la configurazione tramite il pulsante push per stabilire una connessione di rete, assicurarsi che l'access point in uso supporti WPS. Non è possibile utilizzare la configurazione tramite il pulsante push se l'access point in uso non supporta WPS.
- Accertarsi che l'SSID utilizzi solo caratteri ASCII (caratteri alfanumerici e simboli). La stampante non è in grado di visualizzare un SSID che contiene caratteri diversi da quelli ASCII.
- Assicurarsi di conoscere l'SSID e la password personali prima di connettersi all'access point. Se si utilizza un punto di accesso con le relative impostazioni predefinite, l'SSID e la password sono riportati su un'etichetta apposta all'access point. Se non si conoscono l'SSID e la password, contattare il responsabile della configurazione del punto di accesso, oppure consultare la relativa documentazione.
- Se si desidera connettersi a un SSID generato tramite la funzione tethering con un dispositivo intelligente, controllare l'SSID e la password nella documentazione fornita con il dispositivo stesso.
- Se la connessione Wi-Fi si interrompe improvvisamente, verificare quanto segue. Se si è verificata una di queste condizioni, resettare le impostazioni di rete scaricando ed eseguendo il software dal seguente sito web.
<http://epson.sn> > **Impostazione**
 - Un altro dispositivo intelligente è stato aggiunto alla rete utilizzando il pulsante push.
 - La rete Wi-Fi è stata configurata utilizzando un metodo diverso dal pulsante push (WPS).

Informazioni correlate

- ➔ “Connessione al computer” a pagina 23
- ➔ “Configurazione di impostazioni Wi-Fi dalla stampante” a pagina 24

E-5

Messaggio:

Il Modo Protezione (ad es. WEP, WPA) non corrisponde all'impostazione corrente della stampante. Confermare il Modo Protezione. Contattare l'amministratore di rete per assistenza.

Soluzioni:

Assicurarsi che il tipo di sicurezza del punto di accesso sia impostato su una delle seguenti opzioni. In caso contrario, modificare il tipo di sicurezza del punto di accesso, quindi ripristinare le impostazioni di rete della stampante.

- WEP-64 bit (40 bit)
- WEP-128 bit (104 bit)
- WPA PSK (TKIP/AES)*
- WPA2 PSK (TKIP/AES)*
- WPA (TKIP/AES)
- WPA2 (TKIP/AES)

* WPA PSK è noto anche come WPA Personal. WPA2 PSK è noto anche come WPA2 Personal.

Impostazioni di Rete

E-6

Messaggio:

L'indirizzo MAC della stampante potrebbe essere filtrato. Verificare che il router/punto di accesso non abbia restrizioni come il filtraggio degli indirizzi MAC. Vedere la documentazione del router/punto di accesso o contattare l'amministratore di rete per assistenza.

Soluzioni:

- Verificare se il filtro dell'indirizzo MAC è disabilitato. Se è abilitato, registrare l'indirizzo MAC della stampante in modo che non sia filtrato. Per i dettagli, vedere la documentazione fornita in dotazione con il punto di accesso. È possibile verificare l'indirizzo MAC della stampante nella parte **Stato della rete** del report di connessione di rete.
- Se l'access point utilizza l'autenticazione condivisa con protezione WEP, assicurarsi che l'indice e la chiave di autenticazione siano corretti.

Informazioni correlate

- ➔ [“Voci di impostazione per impostazioni di rete avanzate” a pagina 31](#)
- ➔ [“Stampa di un foglio di stato rete” a pagina 41](#)

E-8

Messaggio:

L'indirizzo IP assegnato alla stampante non è corretto. Verificare la configurazione dell'indirizzo IP della periferica di rete (hub, router o punto di accesso). Contattare l'amministratore di rete per assistenza.

Soluzioni:

- Abilitare DHCP sull'access point se l'opzione Ottieni indirizzo IP della stampante è impostata su **Automatico**.
- Se l'opzione Ottieni indirizzo IP della stampante è impostata su Manuale, l'indirizzo IP impostato manualmente non è valido poiché è fuori intervallo (ad esempio: 0.0.0.0). Impostare un indirizzo IP valido dal pannello di controllo della stampante o tramite Web Config.

Informazioni correlate

- ➔ [“Voci di impostazione per impostazioni di rete avanzate” a pagina 31](#)

E-9

Messaggio:

Confermare le impostazioni di connessione e di rete del PC o altra periferica. La connessione con EpsonNet Setup è disponibile. Contattare l'amministratore di rete per assistenza.

Soluzioni:

- Controllare quanto segue.
- I dispositivi sono accesi.

Impostazioni di Rete

- L'accesso a Internet e ad altri computer o dispositivi di rete presenti sulla stessa rete può essere effettuato dai dispositivi che si desidera connettere alla stampante.

Se una volta effettuate queste verifiche non è ancora possibile collegare la stampante e i dispositivi di rete, spegnere l'access point. Attendere circa 10 secondi, quindi accenderlo nuovamente. Quindi, resettare le impostazioni di rete scaricando ed eseguendo il programma di installazione dal seguente sito web.

<http://epson.sn> > **Impostazione**

Informazioni correlate

➔ “Connessione al computer” a pagina 23

E-10

Messaggio:

Confermare le impostazioni di indirizzo IP, sottorete e gateway predefinito. La connessione con EpsonNet Setup è disponibile. Contattare l'amministratore di rete per assistenza.

Soluzioni:

Controllare quanto segue.

- Sono accesi altri dispositivi di rete.
- Gli indirizzi di rete (indirizzo IP, maschera di sottorete e gateway predefinito) sono corretti se Ottieni indirizzo IP della stampante è stato impostato a Manuale.

Se non sono corretti, ripristinare l'indirizzo di rete. È possibile verificare l'indirizzo IP, maschera di sottorete e gateway predefinito nella parte **Stato della rete** del report di connessione di rete.

Se DHCP è abilitato, impostare Ottieni indirizzo IP della stampante su **Automatico**. Se si desidera impostare l'indirizzo IP manualmente, controllare l'indirizzo IP della stampante dalla parte **Stato della rete** del report di connessione di rete, quindi selezionare Manuale sullo schermo delle impostazioni di rete. Impostare la maschera di sottorete su [255.255.255.0].

Se non è ancora possibile collegare la stampante e i dispositivi di rete, spegnere l'access point. Attendere circa 10 secondi, quindi accenderlo nuovamente.

Informazioni correlate

➔ “Voci di impostazione per impostazioni di rete avanzate” a pagina 31

➔ “Stampa di un foglio di stato rete” a pagina 41

E-11

Messaggio:

Impostazioni non completate. Confermare le impostazioni del gateway predefinito. La connessione con EpsonNet Setup è disponibile. Contattare l'amministratore di rete per assistenza.

Soluzioni:

Controllare quanto segue.

Impostazioni di Rete

- L'indirizzo gateway predefinito è corretto se si imposta il TCP/IP della stampante su Manuale.
- Il dispositivo impostato come gateway predefinito è acceso.

Impostare l'indirizzo gateway predefinito corretto. È possibile verificare l'indirizzo del gateway predefinito nella parte **Stato della rete** del report di connessione di rete.

Informazioni correlate

- ➔ [“Voci di impostazione per impostazioni di rete avanzate” a pagina 31](#)
- ➔ [“Stampa di un foglio di stato rete” a pagina 41](#)

E-12

Messaggio:

Confermare che -La chiave di protezione/password immessa sia corretta -L'indice della chiave di protezione/password sia impostato sul primo num. -Le impostazioni di indirizzo IP, sottorete o gateway predefinito siano corrette Contattare l'amministratore di rete per assistenza.

Soluzioni:

Controllare quanto segue.

- Sono accesi altri dispositivi di rete.
- Gli indirizzi di rete (indirizzo IP, subnet mask e gateway predefinito) sono corretti, se vengono inseriti manualmente.
- Gli indirizzi di rete di altri dispositivi (subnet mask e gateway predefinito) sono uguali.
- L'indirizzo IP non crea conflitti con altri dispositivi.

Se una volta effettuate queste verifiche non è ancora possibile collegare la stampante e i dispositivi di rete, provare quanto segue.

- Spegnere l'access point. Attendere circa 10 secondi, quindi accenderlo nuovamente.
- Effettuare nuovamente le impostazioni di rete utilizzando il programma di installazione. È possibile mandarlo in esecuzione dal seguente sito web.

<http://epson.sn> > **Impostazione**

- È possibile registrare varie password su un punto di accesso che adotta il tipo di protezione WEP. Se vengono registrate varie password, controllare se la prima password registrata è impostata sulla stampante.

Informazioni correlate

- ➔ [“Voci di impostazione per impostazioni di rete avanzate” a pagina 31](#)
- ➔ [“Connessione al computer” a pagina 23](#)

Impostazioni di Rete

E-13

Messaggio:

Confermare che -La chiave di protezione/password immessa sia corretta -L'indice della chiave di protezione/password sia impostato sul primo num. -Le impostazioni di connessione e di rete del PC o altra periferica siano corrette Contattare l'amministratore di rete per assistenza.

Soluzioni:

Controllare quanto segue.

- I dispositivi di rete, quali punto di accesso, hub e router, sono accesi.
- Impost. TCP/IP per i dispositivi di rete non è stato impostato manualmente.(Se Impost. TCP/IP della stampante viene impostato manualmente, mentre Impost. TCP/IP di altri dispositivi viene eseguito manualmente, la rete della stampante potrebbe differire da quella di altri dispositivi.)

Se il problema persiste dopo la verifica precedente, provare quanto segue.

- Spegnerne l'access point.Attendere circa 10 secondi, quindi accenderlo nuovamente.
- Effettuare le impostazioni di rete sul computer che è sulla stessa rete della stampante mediante il programma di installazione.È possibile mandarlo in esecuzione dal seguente sito web.

<http://epson.sn> > **Impostazione**

- È possibile registrare varie password su un punto di accesso che adotta il tipo di protezione WEP.Se vengono registrate varie password, controllare se la prima password registrata è impostata sulla stampante.

Informazioni correlate

- ➔ [“Voci di impostazione per impostazioni di rete avanzate” a pagina 31](#)
- ➔ [“Connessione al computer” a pagina 23](#)

Messaggio sull'ambiente di rete

Messaggio	Soluzione
*Sono stati rilevati più nomi di rete (SSID) che corrispondono al nome di rete (SSID) immesso. Confermare il nome di rete (SSID).	È possibile impostare lo stesso SSID su vari access point.Controllare le impostazioni degli access point e cambiare l'SSID.
Occorre migliorare l'ambiente Wi-Fi. Spegnerne il router e riaccenderlo. Se la connessione non migliora, consultare la documentazione del router wireless.	Dopo aver avvicinato la stampante all'access point e rimosso eventuali ostacoli tra loro, spegnere l'access point.Attendere circa 10 secondi, quindi accenderlo nuovamente.Se ancora non si connette, consultare la documentazione in dotazione con l' access point.
*Non possono essere collegati altri dispositivi. Scollegare un dispositivo per aggiungerne un altro	È allo stesso tempo possibile collegare fino a quattro computer e dispositivi intelligenti mediante Wi-Fi Direct (AP semplice).Per aggiungere un altro computer o dispositivo intelligente, scollegare uno dei primi dispositivi collegati.

Stampa di un foglio di stato rete

È possibile controllare le informazioni dettagliate della rete stampate.

1. Caricare la carta.
2. Selezionare **Impostazioni** nella schermata iniziale.
Per selezionare una voce, spostarsi sulla voce utilizzando i pulsanti ▲, ▼, ◀, ▶, quindi premere il pulsante OK.
3. Selezionare **Impostazioni generali** > **Impostazioni di rete** > **Stato rete**.
4. Selezionare **Foglio di stato**.
5. Leggere il messaggio e stampare il foglio di stato rete.
6. Chiudere la schermata.
La schermata si chiude automaticamente dopo un determinato periodo di tempo.

Sostituire o aggiungere nuovi access point

Se si modifica un SSID a causa della sostituzione di un access point, o un access point è aggiunto a una nuova rete, re-impostare le impostazioni Wi-Fi.

Informazioni correlate

➔ [“Modifica del metodo di connessione su un computer” a pagina 41](#)

Modifica del metodo di connessione su un computer

Utilizzo del programma di installazione e reimpostazione di un metodo di connessione diverso.

Impostazione da sito web

Accedere al seguente sito web, quindi immettere il nome del prodotto. Andare su **Impostazione**, quindi avviare la procedura di impostazione.

<http://epson.sn>

Impostazione tramite il disco del software (solo per i modelli dotati di un disco software e per gli utenti in possesso di computer con unità di lettura disco.)

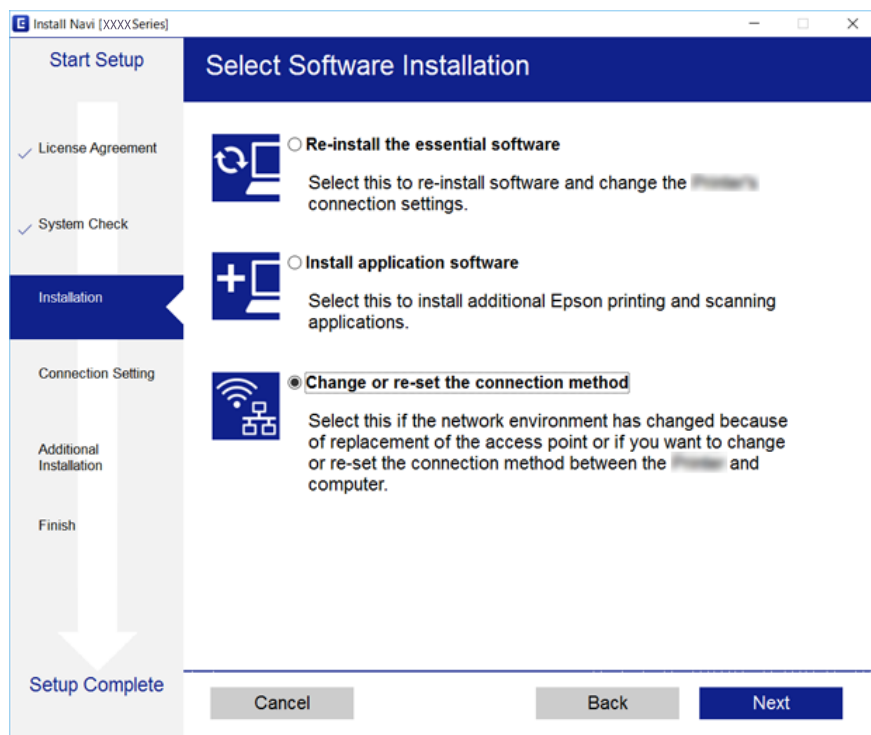
Inserire nel computer il disco del software e seguire le istruzioni visualizzate sullo schermo.

Selezione di modifica dei metodi di connessione

Seguire le istruzioni sullo schermo fino a visualizzare la seguente schermata.

Impostazioni di Rete

Selezionare **Cambia o reimposta il metodo di connessione** nella schermata Seleziona installazione software, quindi fare clic su **Avanti**.



Modifica della connessione della rete a Ethernet dal Pannello di controllo

Seguire i passaggi successivi per modificare la connessione della rete a Ethernet da Wi-Fi attraverso il pannello di controllo.

1. Selezionare **Impostazioni** nella schermata iniziale.

Per selezionare una voce, spostarsi sulla voce utilizzando i pulsanti ▲, ▼, ◀, ▶, quindi premere il pulsante OK.

2. Selezionare **Impostazioni generali > Impostazioni di rete > Configurazione LAN cablata**.
3. Premere il pulsante OK.
4. Connettere la stampante a un router utilizzando un cavo Ethernet.

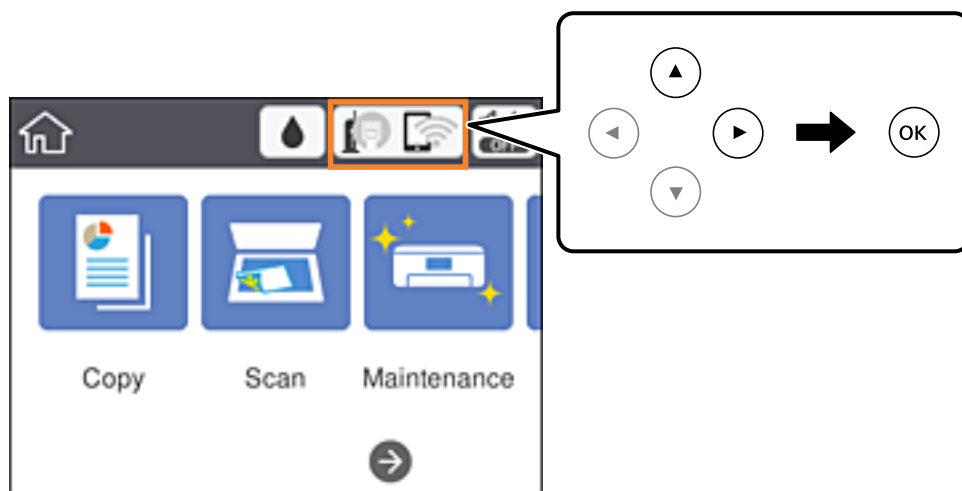
Disabilitazione del modo Wi-Fi dal pannello di controllo

Quando il modo Wi-Fi è disabilitato, la connessione Wi-Fi viene disconnessa.

Impostazioni di Rete

1. Selezionare  nella schermata iniziale.

Per selezionare una voce, spostarsi sulla voce utilizzando i pulsanti ▲, ▼, ◀, ▶, quindi premere il pulsante OK.



2. Selezionare **Wi-Fi (consigliato)**.
Viene visualizzato lo stato della rete.
3. Selezionare **Modifica impostazioni**.
4. Scegliere **Altri > Disabilita Wi-Fi**.
5. Leggere il messaggio, quindi iniziare la configurazione.
6. Quando viene visualizzato un messaggio di completamento, chiudere la schermata.
La schermata si chiude automaticamente dopo un determinato periodo di tempo.
7. Chiudere la schermata delle impostazioni della connessione di rete.

Disconnessione di Wi-Fi Direct (AP semplice) dal pannello di controllo

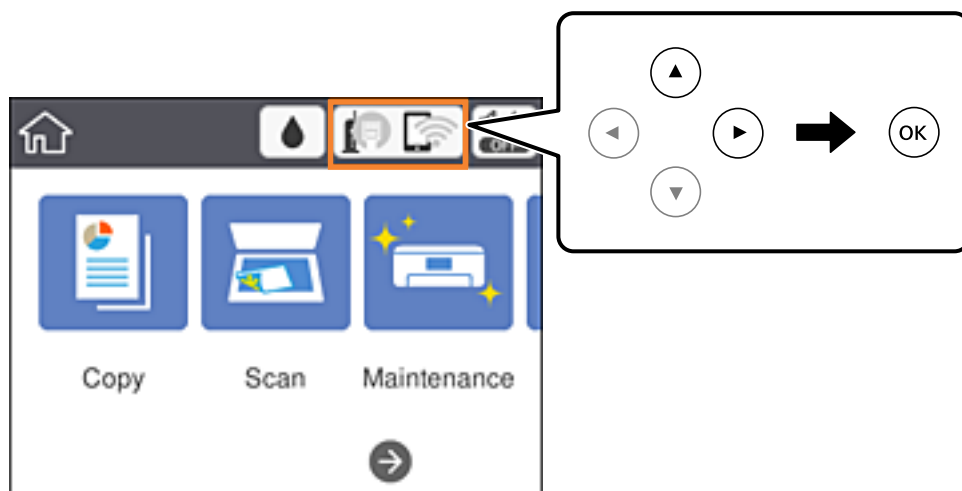
Nota:

Quando la connessione Wi-Fi Direct (AP semplice) è disattivata, tutti i computer e i dispositivi intelligenti connessi alla stampante con la connessione Wi-Fi Direct (AP semplice) sono disconnessi. Se si desidera disconnettere un dispositivo specifico, effettuare la disconnessione dal dispositivo invece che dalla stampante.

Impostazioni di Rete

1. Selezionare  nella schermata iniziale.

Per selezionare una voce, spostarsi sulla voce utilizzando i pulsanti ▲, ▼, ◀, ▶, quindi premere il pulsante OK.



2. Selezionare **Wi-Fi Direct**.
Vengono visualizzate le informazioni Wi-Fi Direct.
3. Selezionare **Modifica impostazioni**.
4. Selezionare **Disabilita Wi-Fi Direct**.
5. Leggere il messaggio, quindi iniziare la configurazione.
6. Quando viene visualizzato un messaggio di completamento, chiudere la schermata.
La schermata si chiude automaticamente dopo un determinato periodo di tempo.
7. Chiudere la schermata delle impostazioni della connessione di rete.

Ripristino delle impostazioni di rete dal pannello di controllo

È possibile ripristinare tutte le impostazioni di rete ai valori originali.

1. Selezionare **Impostazioni** nella schermata iniziale.
Per selezionare una voce, spostarsi sulla voce utilizzando i pulsanti ▲, ▼, ◀, ▶, quindi premere il pulsante OK.
2. Scegliere **Ripristina impostaz. predef. > Impostazioni di rete**.
3. Controllare il messaggio, quindi selezionare **Sì**.

Impostazioni di Rete

4. Quando viene visualizzato un messaggio di completamento, chiudere la schermata.
La schermata si chiude automaticamente dopo un determinato periodo di tempo.

Informazioni correlate

➔ [“Funzionamento generale” a pagina 18](#)

Preparazione della stampante

Caricamento della carta

Carta disponibile e capacità

Per ottenere una qualità di stampa ottimale, Epson consiglia di utilizzare carta originale Epson.

Carta originale Epson

Nome supporto	Formato	Capacità di caricamento (fogli)	Stampa fronte/retro	Stampa senza margini
Epson Bright White Ink Jet Paper	A4	120	Automatica e manuale*1	✓
Epson Ultra Glossy Photo Paper	A4, 13×18 cm (5×7 pollici), 10×15 cm (4×6 pollici)	20*2	-	✓
Epson Premium Glossy Photo Paper	A4, 13×18 cm (5×7 pollici), 16:9 formato ampio (102×181 mm), 10×15 cm (4×6 pollici)	20*2	-	✓
Epson Premium Semigloss Photo Paper	A4, 10×15 cm (4×6 pollici)	20*2	-	✓
Epson Photo Paper Glossy	A4, 13×18 cm (5×7 pollici), 10×15 cm (4×6 pollici)	20*2	-	✓
Epson Matte Paper-Heavyweight	A4	20	-	✓
Epson Double-Sided Matte Paper	A4	1	Manuale	✓
Epson Photo Quality Ink Jet Paper	A4	100	-	-

*1 È possibile caricare un massimo di 30 fogli già stampati su un lato.

*2 Se i fogli non vengono alimentati correttamente o la stampa presenta colori non omogenei o sbavature, caricare manualmente un foglio di carta alla volta.

Nota:

- La disponibilità della carta varia a seconda dei paesi. Per ottenere informazioni aggiornate sui tipi di carta disponibili nell'area di residenza, contattare l'assistenza Epson.
- Quando si stampa su carta originale Epson con un formato definito dall'utente, sono disponibili solo le impostazioni di qualità di stampa **Standard** e **Normale**. Sebbene alcune stampanti consentano di selezionare una qualità di stampa migliore, le stampe presenteranno una qualità **Standard** o **Normale**.

Preparazione della stampante

Carta disponibile in commercio

Nome supporto	Formato	Capacità di caricamento (fogli o buste)	Stampa fronte/retro	Stampa senza margini
Carta comune Carta autocopiante Carta intestata ^{*3}	Letter, A4	150	Automatica e manuale ^{*2}	✓
	B5, 16K (195×270 mm)	150	Automatica e manuale ^{*2}	-
	A5, A6, B6	150	Manuale ^{*2}	-
	Legal, Indiano-Legale, 8,5×13 pollici	1	Manuale	-
	Definite dall'utente ^{*1} (mm) Da 89×127 a 182×257 Da 215,9×297 a 1200	1	Manuale	-
	Definite dall'utente ^{*1} (mm) Da 182×257 a 215,9×297	1	Automatica e manuale	-
Busta	Busta n. 10, Busta DL, Busta C6	10	-	-

*1 Disponibile solo la stampa da computer o dispositivo intelligente.

*2 È possibile caricare un massimo di 30 fogli già stampati su un lato.

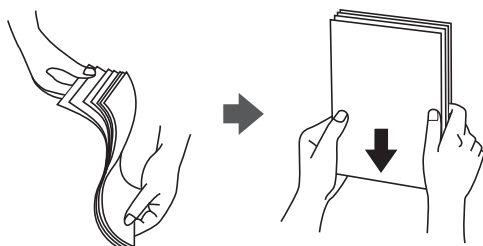
*3 Carta su cui sono pre-stampate informazioni come il nome del mittente o della società nell'intestazione. È necessario un margine di almeno 3 mm nella parte superiore della carta. La stampa fronte/retro e la stampa senza bordi non sono disponibili per la carta intestata.

Informazioni correlate

➔ [“Nomi e funzioni delle parti” a pagina 14](#)

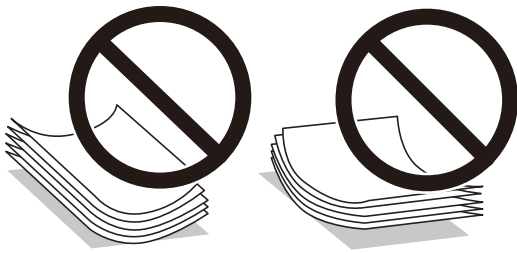
Precauzioni per la manipolazione della carta

- Consultare le istruzioni fornite con la carta.
- Smazzare i fogli e allinearne i bordi prima del caricamento. Non smazzare né incurvare fogli di carta fotografica, poiché ciò potrebbe danneggiare il lato stampabile.



Preparazione della stampante

- ❑ Se la carta è incurvata, prima di caricarla appiattirla o incurvarla leggermente in senso contrario. La stampa su carta incurvata può provocare inceppamenti o la visualizzazione di macchie di inchiostro sulle stampe.



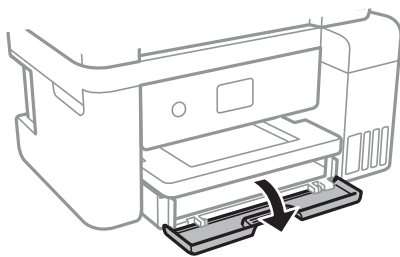
- ❑ Non utilizzare carta piegata, strappata, tagliata, umida, troppo spessa, troppo sottile o a cui sono stati applicati adesivi. Onde evitare che questi tipi di carta provochino inceppamenti o la visualizzazione di macchie di inchiostro sulle stampe.
- ❑ Verificare di utilizzare carta con fibra lato lungo. Se non si è sicuri del tipo di carta in uso, esaminare la confezione della carta o rivolgersi al produttore per una conferma delle specifiche.

Informazioni correlate

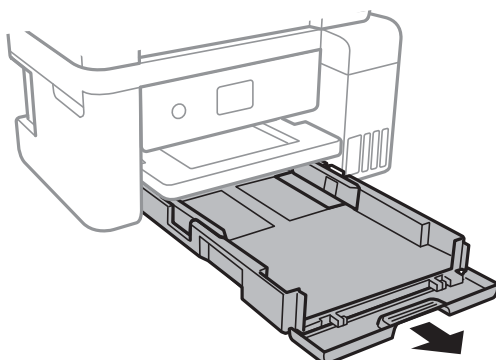
- ➔ [“Specifiche della stampante” a pagina 179](#)

Caricamento di carta nella Cassetto carta

1. Aprire il coperchio anteriore fino allo scatto.



2. Verificare che la stampante non sia in funzione ed estrarre il cassetto carta.



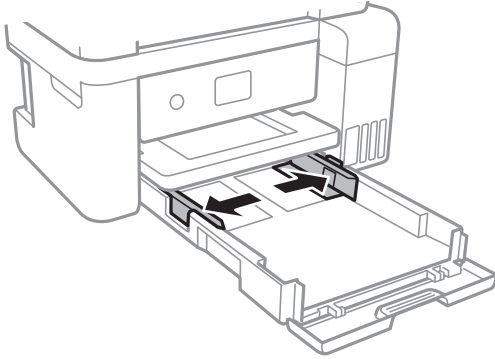
Preparazione della stampante



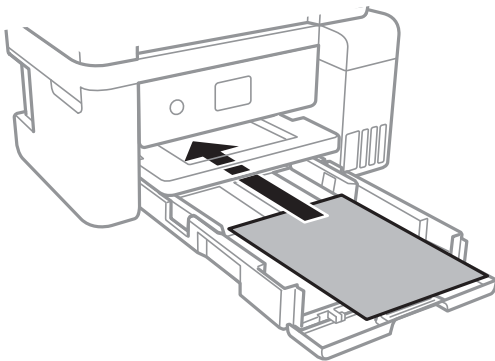
Importante:

Non è possibile rimuovere il cassetto carta.

3. Far scorrere le guide laterali fino al livello massimo consentito.



4. Caricare carta con il lato stampabile rivolto verso il basso fino a che non tocca la parte posteriore del cassetto carta.

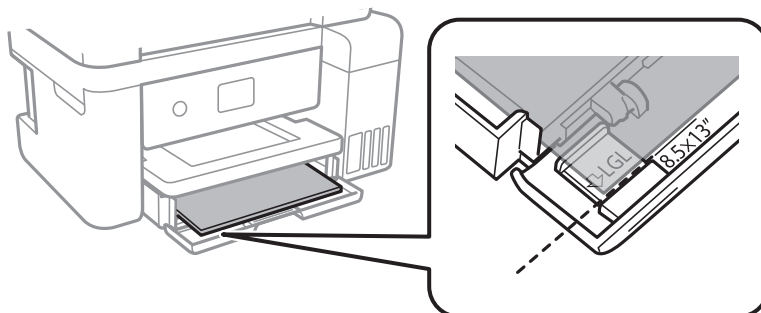


Importante:

Non oltrepassare il numero massimo di fogli specificato per il tipo di carta in uso.

- ❑ 8,5×13 pollici

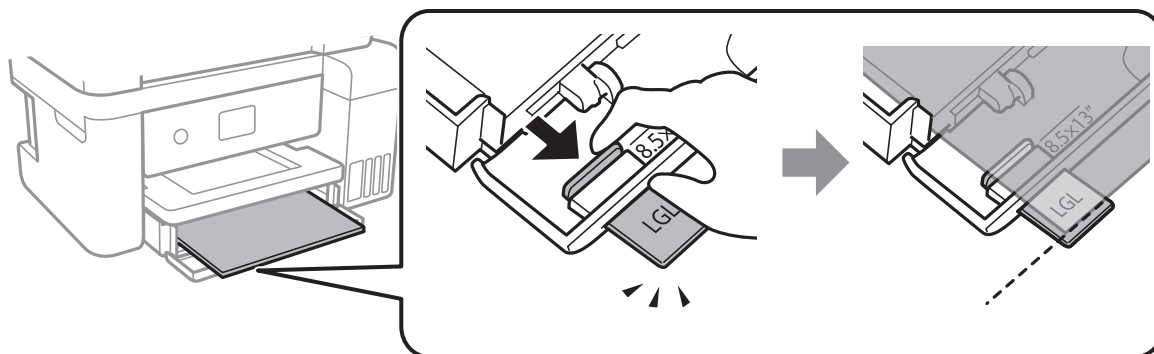
Caricare la carta servendosi della linea.



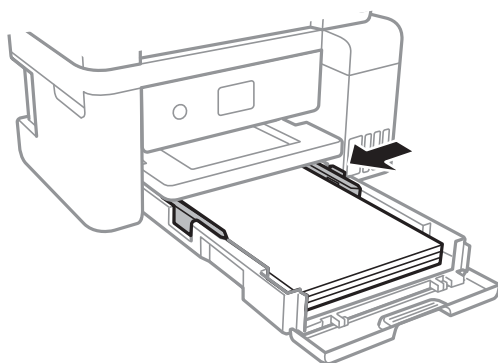
Preparazione della stampante

❑ Legal

Estrarre la guida per carta Legal e caricare la carta servendosi della linea.



5. Far scorrere le guide laterali fino ad allinearle ai bordi dei fogli.



6. Inserire delicatamente il cassetto carta.

7. Nel pannello di controllo, impostare il formato e il tipo di carta corrispondenti alla carta caricata nell'cassetto carta. Se il formato carta utilizzato non appare, selezionare **Definito dall'utente**.

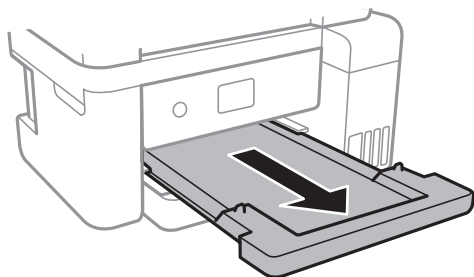
Per selezionare una voce, spostarsi sulla voce utilizzando i pulsanti ▲, ▼, ◀, ▶, quindi premere il pulsante OK.

Nota:

- ❑ È inoltre possibile visualizzare il formato e il tipo di carta impostati selezionando **Impostazioni > Impostazioni generali > Impostazioni stampante > Impostaz. di alimentazione > Impostazione carta**.
- ❑ Per la carta intestata, selezionare **Intestata** come tipo di carta.
- ❑ Per la carta intestata, se si stampa su carta di formato inferiore a quello impostato nel driver di stampa, la stampante potrebbe stampare oltre i bordi della carta, causando macchie di inchiostro sulle stampe e il depositarsi dell'inchiostro in eccesso all'interno della stampante. Assicurarsi di selezionare il formato carta corretto.
- ❑ La stampa fronte/retro e la stampa senza bordi non sono disponibili per la carta intestata. Inoltre, la velocità di stampa potrebbe diminuire.

Preparazione della stampante

8. Estrarre il vassoio di uscita.

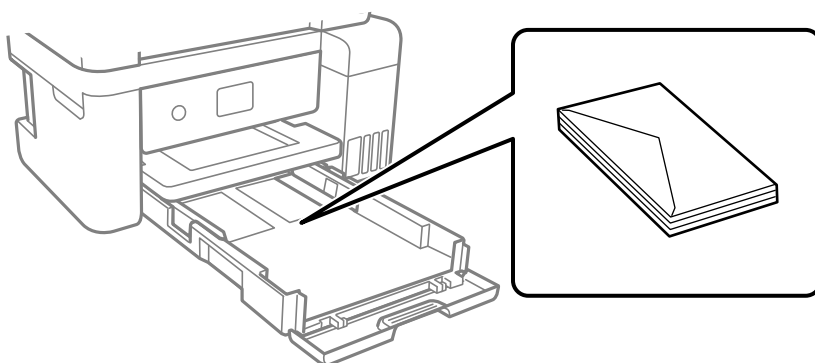


Informazioni correlate

- ➔ “Precauzioni per la manipolazione della carta” a pagina 47
- ➔ “Carta disponibile e capacità” a pagina 46
- ➔ “Elenco dei tipi di carta” a pagina 52
- ➔ “Caricamento di buste e precauzioni” a pagina 51

Caricamento di buste e precauzioni

Caricare le buste con il lembo rivolto verso l'alto, quindi allineare le guide laterali ai bordi delle buste.



- Smazzare le buste e allinearne i bordi prima del caricamento. Se le buste impilate si gonfiano a causa della presenza di aria, appiattirle prima di caricarle.



- Non utilizzare buste piegate o incurvate. Onde evitare che queste buste provochino inceppamenti o la visualizzazione di macchie di inchiostro sulle stampe.
- Non utilizzare buste con superfici adesive in corrispondenza del lembo o buste con finestra.
- Evitare di usare buste troppo sottili, poiché potrebbero incurvarsi durante la stampa.

Preparazione della stampante

Informazioni correlate

- ➔ [“Carta disponibile e capacità” a pagina 46](#)
- ➔ [“Caricamento di carta nella Cassetto carta” a pagina 48](#)

Elenco dei tipi di carta

Per ottenere risultati di stampa ottimali, selezionare il tipo di carta corrispondente alla carta caricata.

Nome supporto	Tipo di supporto	
	Pannello di controllo	Driver della stampante
Epson Bright White Ink Jet Paper	carte comuni	Carte comuni
Epson Ultra Glossy Photo Paper	Ultra Glossy	Carta fotografica lucida ""Ultra Glossy""
Epson Premium Glossy Photo Paper	Premium Glossy	Epson Premium Glossy
Epson Premium Semigloss Photo Paper	Premium Semigloss	Epson Premium Semigloss
Epson Photo Paper Glossy	Glossy	Photo Paper Glossy
Epson Matte Paper-Heavyweight Epson Double-Sided Matte Paper Epson Photo Quality Ink Jet Paper	Matte	Epson Matte

Posizionamento degli originali

Posizionare gli originali sul vetro dello scanner o nell'ADF.

L'ADF consente di eseguire la scansione di più originali contemporaneamente.

Tipi di originali disponibili per l'ADF

Formati carta disponibili	A4, Letter, 8,5×13 pollici, Legal
Tipo carta	Carta comune
Spessore carta (peso della carta)	Da 64 a 95 g/m ²
Capacità di caricamento	A4, Letter: 30 fogli o 3.3 mm 8,5×13 pollici, Legal: 10 fogli

Anche quando l'originale è conforme alle specifiche per supporti che possono essere posizionati nell'ADF, potrebbe non essere alimentato dall'ADF o la qualità di stampa potrebbe peggiorare a seconda delle proprietà o della qualità della carta.

Preparazione della stampante

! *Importante:*

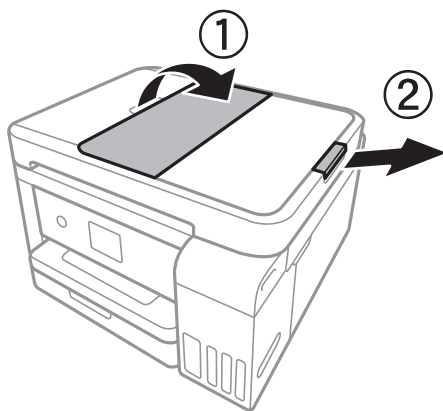
Non caricare fotografie o illustrazioni originali di valore nell'ADF. Un inceppamento potrebbe sgualcire o danneggiare l'originale. Eseguire la scansione di questi documenti sul vetro dello scanner.

Per prevenire eventuali inceppamenti, evitare di posizionare nell'ADF i tipi di originali elencati di seguito. Per tali documenti, utilizzare il vetro dello scanner.

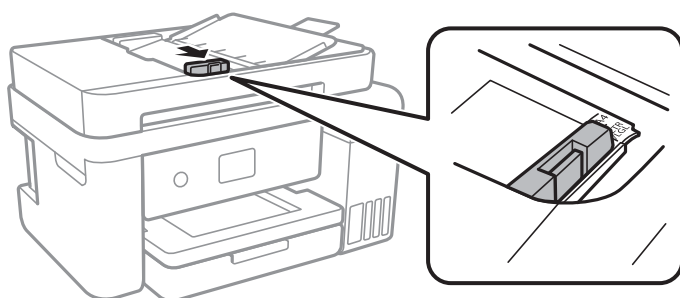
- Originali strappati, piegati, sgualciti, deteriorati o incurvati
- Originali con fori di rilegatura
- Originali fissati con nastro, graffette, fermagli e così via
- Originali ai quali sono stati applicati adesivi o etichette
- Originali tagliati in modo irregolare o non ad angolo retto
- Originali rilegati
- Lucidi, carta a trasferimento termico o carta carbone

Posizionamento di originali nell'ADF

1. Allineare i bordi degli originali.
2. Aprire il supporto documenti dell'ADF e prolungare l'estensione del vassoio di uscita dell'ADF.

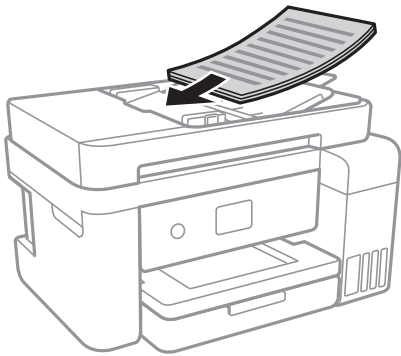


3. Afferrare e far scorrere la guida laterale dell'ADF verso l'esterno.



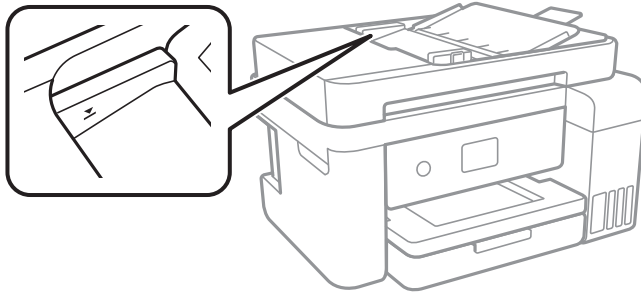
Preparazione della stampante

4. Posizionare gli originali a faccia in giù nell'ADF e quindi far scorrere la guida laterale dell'ADF sui bordi degli originali.



Importante:

- Non caricare gli originali sopra la linea indicata dal simbolo di triangolo sull'ADF.



- Non aggiungere originali mentre è in corso la scansione.

Informazioni correlate

➔ [“Tipi di originali disponibili per l'ADF” a pagina 52](#)

Posizionamento di originali sull'ADF per la copia di 2 pagine per foglio

Posizionare gli originali nella direzione mostrata nell'illustrazione, quindi selezionare l'impostazione per l'orientamento.

- Posizionamento degli originali verso l'alto: selezionare **Paesaggio** nel pannello di controllo, come descritto di seguito.

Copia > Impostazioni avanzate > Orientamento dell'originale > Paesaggio

Posizionare gli originali nell'ADF nella direzione della freccia.



Preparazione della stampante

- ❑ Posizionamento degli originali verso sinistra: selezionare **Verticale** nel pannello di controllo, come descritto di seguito.

Copia > Impostazioni avanzate > Orientamento dell'originale > Verticale

Posizionare gli originali nell'ADF nella direzione della freccia.



Posizionamento di originali sul Vetro dello scanner

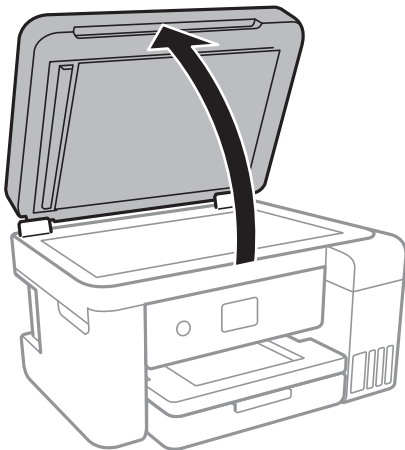
⚠ Attenzione:

Prestare attenzione affinché le mani e le dita non rimangano incastrate durante l'apertura o la chiusura del coperchio documenti. Ciò potrebbe causare lesioni.

! Importante:

Se si posizionano originali voluminosi, ad esempio libri, fare in modo che la luce esterna non venga riflessa direttamente sul vetro dello scanner.

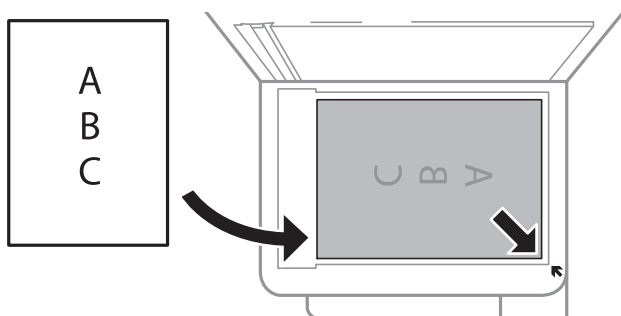
1. Aprire il coperchio documenti.



2. Rimuovere eventuali macchie o polvere dal vetro dello scanner.

Preparazione della stampante

- Collocare l'originale con il lato stampato rivolto verso il basso e farlo scorrere per allinearlo al contrassegno in corrispondenza dell'angolo.



Nota:

- ❑ L'area di 1,5 mm oltre il bordo inferiore e destro del vetro dello scanner non viene sottoposta a scansione.
- ❑ Se vengono posizionati originali sia nell'ADF, sia sul vetro dello scanner, vengono elaborati prima gli originali nell'ADF.

- Chiudere il coperchio delicatamente.



Importante:

Non applicare una forza eccessiva sul vetro dello scanner o sul coperchio documenti, per evitarne il danneggiamento.

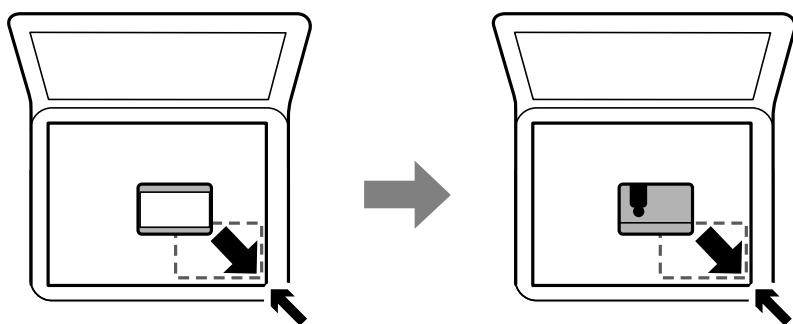
- Dopo la scansione, rimuovere gli originali.

Nota:

Se gli originali vengono mantenuti sul vetro dello scanner per un periodo di tempo prolungato, potrebbero aderire alla superficie del vetro.

Posizionamento di un documento di identità per la copia

Posizionare un documento di identità a una distanza di 5 mm dal contrassegno dell'angolo sul vetro dello scanner.



Opzioni di menu per Impostazioni

Selezionare **Impostazioni** sulla schermata iniziale della stampante per effettuare le varie impostazioni.

Opzioni di menu per Impostazioni generali

Selezionare i menu sul pannello di controllo come descritto di seguito.

Impostazioni > Impostazioni generali

Impostazioni base

Selezionare i menu sul pannello di controllo come descritto di seguito.

Impostazioni > Impostazioni generali > Impostazioni base

Luminosità LCD:

Consente di regolare la luminosità del display LCD.

Timer sospens.:

Regolare il periodo di tempo per entrare in modalità di sospensione (modalità di risparmio energetico) quando la stampante non ha eseguito alcuna operazione. Una volta trascorso l'intervallo di tempo impostato, lo schermo LCD si spegne.

Timer spegnimento:

Il prodotto può avere questa funzionalità o avere la funzionalità Imp. di spegn. a seconda del luogo di acquisto.

Selezionare questa impostazione per spegnere automaticamente la stampante quando non viene utilizzata per un periodo di tempo specificato. È possibile regolare l'intervallo di tempo che deve trascorrere prima che venga attivato il risparmio energetico. Un intervallo di attesa maggiore incide sul consumo energetico del prodotto. Prima di apportare qualsiasi modifica, valutare le eventuali ripercussioni ambientali.

Imp. di spegn.:

Il prodotto può avere questa funzionalità o avere la funzionalità Timer spegnimento a seconda del luogo di acquisto.

Spegni se inattivo

Selezionare questa impostazione per spegnere automaticamente la stampante se non viene utilizzata per un periodo di tempo specificato. Un intervallo di attesa maggiore incide sul consumo energetico del prodotto. Prima di apportare qualsiasi modifica, valutare le eventuali ripercussioni ambientali.

Spegni se disconnesso

Selezionare questa impostazione per spegnere la stampante dopo 30 minuti quando tutte le porte di rete compresa la porta LINE sono scollegate. Questa funzione potrebbe non essere disponibile in alcune aree geografiche.

Lingua/Language:

Selezionare la lingua utilizzata nello schermo LCD.

Timeout operazione:

Selezionare **Attiv** per tornare alla schermata iniziale se non viene eseguita alcuna operazione nell'intervallo di tempo specificato.

Preparazione della stampante

Tastiera:

Modificare il layout della tastiera sullo schermo LCD.

Informazioni correlate

- ➔ [“Risparmio energetico — Pannello di controllo” a pagina 64](#)
- ➔ [“Immissione di caratteri” a pagina 19](#)

Impostazioni stampante

Selezionare i menu sul pannello di controllo come descritto di seguito.

Impostazioni > Impostazioni generali > Impostazioni stampante

Impostaz. di alimentazione:

Impostazione carta:

Selezionare il formato e il tipo di carta caricati nell'origine carta. È possibile effettuare le **Impostazione carta preferita** per il formato e il tipo di carta.

Comm. autom. A4/Letter:

Selezionare **Attiv** per utilizzare la carta dell'origine carta impostata sul formato A4 se non è presente alcuna origine carta impostata sul formato Letter e la carta dell'origine carta impostata sul formato Letter se non è presente alcuna origine carta impostata sul formato A4.

Avviso di errore:

Selezionare **Attiv** per visualizzare un messaggio di errore quando il formato o tipo di carta selezionati non corrispondono alla carta caricata.

Visual. Autom. Configurazione carta:

Selezionare **Attiv** per visualizzare la schermata **Impostazione carta** quando si carica la carta nell'origine carta. Se si disabilita questa funzionalità, non è possibile stampare da iPhone o iPad utilizzando AirPrint.

Impostaz. stampa universali:

Tali impostazioni di stampa vengono applicate quando per la stampa si utilizza un dispositivo esterno anziché il driver della stampante.

Offset superiore:

Consente di regolare il margine superiore della carta.

Offset sinistro:

Consente di regolare il margine sinistro della carta.

Offset superiore in retro:

Consente di regolare il margine superiore del retro della pagina durante l'esecuzione della stampa in modalità fronte/retro.

Preparazione della stampante

Offset sinistro in retro:

Consente di regolare il margine sinistro del margine retro della pagina durante l'esecuzione della stampa in modalità fronte/retro.

Controlla larghezza carta:

Selezionare **Attiv** per controllare la larghezza della carta prima della stampa. Ciò impedisce che la stampa si estenda oltre i bordi del foglio quando viene impostato un formato carta errato; tuttavia potrebbe provocare il rallentamento della velocità di stampa.

Salta pagina vuota:

Ignora automaticamente le pagine vuote nei dati di stampa.

Risolutore aut. di errori:

Selezionare l'operazione da eseguire quando si verifica un errore della stampa fronte/retro o di memoria insufficiente.

Attiv

Consente di visualizzare un messaggio di avviso e stampa in modalità singolo lato quando si verifica un errore di stampa fronte/retro, oppure stampa solo ciò che la stampante è in grado di elaborare quando si verifica un errore di memoria piena.

Dis.

Viene visualizzato un messaggio di errore e la stampa viene annullata.

Modalità Silenziosa:

Selezionare **Attiv** per ridurre il rumore durante la stampa, tenendo conto che questo può ridurre la velocità di stampa. A seconda delle impostazioni di tipo di carta e qualità di stampa, potrebbero non notarsi differenze nel livello del rumore della stampante.

Tempo asciugatura inch.:

Selezionare il tempo di asciugatura dell'inchiostro che si desidera utilizzare quando si esegue la stampa fronte-retro. La stampante stampa l'altro lato del foglio dopo avere eseguito la stampa di un lato. Se la stampa è macchiata, aumentare l'impostazione del tempo.

Bidirezionale:

Selezionare **Attiva** per modificare la direzione di stampa. Stampa mentre la testina di stampa si sposta sia verso sinistra che verso destra. Se le linee orizzontali o verticali sulla stampa appaiono sfocate o fuori allineamento, disabilitando questa funzione il problema potrebbe venire risolto. Tuttavia, ciò può ridurre la velocità di stampa.

Connessione PC tramite USB:

Selezionare **Abilita** per consentire al computer di accedere alla stampante durante la connessione tramite USB. Quando è selezionata l'opzione **Disabilita**, la stampa e la scansione non inviate tramite connessione di rete sono limitate.

Impostazioni di rete

Selezionare i menu sul pannello di controllo come descritto di seguito.

Impostazioni > Impostazioni generali > Impostazioni di rete

Preparazione della stampante

Configurazione Wi-Fi:

Impostare o modificare le impostazioni della rete wireless. Scegliere il metodo di connessione tra quelli proposti di seguito, quindi osservare le istruzioni visualizzate sul pannello LCD.

- Wi-Fi (consigliato)
- Wi-Fi Direct

Configurazione LAN cablata:

Impostare o modificare una connessione di rete che utilizza un cavo LAN e un router. Quando viene scelta questa opzione le connessioni Wi-Fi sono disabilitate.

Stato rete:

Visualizza o stampa le impostazioni di rete correnti.

Controllo connessione rete:

Controlla la connessione di rete attuale e stampa un report. Se si verificano problemi di connessione, è possibile consultare il report per informazioni sulla relativa risoluzione.

Avanzate:

Effettuare le seguenti impostazioni dettagliate.

- Nome dispositivo
- TCP/IP
- Server Proxy
- Indirizzo IPv6
- Vel. collegamento & stampa fronte/retro

Informazioni correlate

- ➔ [“Effettuare manualmente le impostazioni Wi-Fi” a pagina 25](#)
- ➔ [“Effettuare le impostazioni Wi-Fi mediante la configurazione pulsante push \(WPS\)” a pagina 27](#)
- ➔ [“Effettuare le impostazioni Wi-Fi mediante configurazione codice PIN \(WPS\)” a pagina 28](#)
- ➔ [“Configurazione delle impostazioni di connessione di Wi-Fi Direct \(AP semplice\)” a pagina 30](#)
- ➔ [“Stampa di un foglio di stato rete” a pagina 41](#)
- ➔ [“Verifica dello stato della connessione di rete” a pagina 32](#)
- ➔ [“Modifica della connessione della rete a Ethernet dal Pannello di controllo” a pagina 42](#)
- ➔ [“Effettuare Impostazioni di rete avanzate” a pagina 31](#)

Impostazioni servizio web

Selezionare i menu sul pannello di controllo come descritto di seguito.

Impostazioni > Impostazioni generali > Impostazioni servizio web

Servizi Epson Connect:

Indica se la stampante è registrata e connessa a Epson Connect.

È possibile effettuare la registrazione al servizio selezionando **Registra** e seguendo le istruzioni.

Preparazione della stampante

Dopo la registrazione, è possibile modificare le seguenti impostazioni.

- Sospendi/Riprendi
- Non registrato

Per ulteriori informazioni, consultare il seguente sito web.

<https://www.epsonconnect.com/>

<http://www.epsonconnect.eu> (solo Europa)

Servizi Google Cloud Print:

Indica se la stampante è registrata e connessa ai servizi Google Cloud Print.

Dopo la registrazione, è possibile modificare le seguenti impostazioni.

- Abilita/Disabilita
- Non registrato

Per ulteriori informazioni sulla registrazione dei servizi Google Cloud Print, consultare il seguente sito web.

<https://www.epsonconnect.com/>

<http://www.epsonconnect.eu> (solo Europa)

Informazioni correlate

➔ “Stampare mediante un servizio di rete” a pagina 150

Opzioni di menu per Manutenzione

Selezionare i menu sul pannello di controllo come descritto di seguito.

Impostazioni > Manutenzione

Controllo ugelli testina:

Selezionare questa funzione per se gli ugelli della testina di stampa sono ostruiti. La stampante stampa un motivo per la verifica degli ugelli.

Pulizia testina:

Selezionare questa funzione per la pulizia degli ugelli ostruiti nella testina di stampa.

Pulizia profonda:

Selezionare questa funzione per sostituire tutto l'inchiostro all'interno dei tubicini di inchiostro. Viene consumato più inchiostro rispetto alla normale pulizia. Consultare le seguenti “Informazioni correlate” per avere maggiori dettagli sull'utilizzo di questa funzione.

Allineamento testina:

Utilizzare questa funzione per regolare la testina di stampa per il miglioramento della qualità di stampa.

- Allineamento di base

Selezionare questa funzione per regolare l'inclinazione della testina di stampa.

Preparazione della stampante

Allineamento verticale

Selezionare questa funzione se le stampe appaiono sfocate o il testo e le linee non sono allineati correttamente.

Allineamento riga dritta

Selezionare questa funzione per allineare le linee verticali.

Allineamento orizzontale

Selezionare questa funzione se nelle stampe appaiono bande orizzontali a intervalli regolari.

Ripristina livelli inchiostro:

Selezionare questa funzione per ripristinare i livelli di inchiostro al 100% quando si riempie il serbatoio.

Capacità residua casella di manutenz.:

Visualizza la durata approssimativa del contenitore di manutenzione. Un punto esclamativo “!” indica che il contenitore di manutenzione è quasi pieno. Il simbolo X indica che il contenitore di manutenzione è pieno.

Pulizia guida carta:

Selezionare questa funzione se ci sono macchie di inchiostro nei rulli interni. La stampante alimenta la carta per pulire i rulli interni.

Informazioni correlate

- ➔ [“Controllo e pulizia della testina di stampa” a pagina 125](#)
- ➔ [“Allineamento della testina di stampa” a pagina 128](#)
- ➔ [“Riempimento dei serbatoi dell’inchiostro” a pagina 118](#)
- ➔ [“Pulizia del percorso carta per macchie di inchiostro” a pagina 130](#)

Opzioni di menu per Stam. fog. di stato

Selezionare i menu sul pannello di controllo come descritto di seguito.

Impostazioni > Stam. fog. di stato

Configurazione foglio di stato:

Stampare fogli informativi indicanti lo stato e le impostazioni correnti della stampante.

Foglio di stato alimentazione:

Stampare fogli informativi indicanti lo stato dei materiali di consumo.

Foglio di cronologia uso:

Stampare fogli informativi indicanti la cronologia di utilizzo della stampante.

Opzioni di menu per Conteggio stampe

Selezionare i menu sul pannello di controllo come descritto di seguito.

Preparazione della stampante

Impostazioni > Conteggio stampe

Consente di visualizzare il numero totale di stampe, stampe in bianco e nero e stampe a colori dal momento in cui è stata acquistata la stampante.

Opzioni di menu per Impostazioni utente

Selezionare i menu sul pannello di controllo come descritto di seguito.

Impostazioni > Impostazioni utente

È possibile modificare le impostazioni predefinite dei seguenti menu.

- Copia
- Scansione su computer
- Scansione su Cloud

Opzioni di menu per Ripristina impostaz. predef.

Selezionare i menu sul pannello di controllo come descritto di seguito.

Impostazioni > Ripristina impostaz. predef.

Ripristina i seguenti menu alle impostazioni predefinite.

- Impostazioni di rete
- Impostazioni copia
- Imp. scansione
- Cancellare dati e impostazioni

Opzioni di menu per Aggiornamento firmware

Selezionare i menu sul pannello di controllo come descritto di seguito.

Impostazioni > Aggiornamento firmware

Aggiorna:

Verificare se sul server di rete è stata caricata la versione più recente del firmware. Se è disponibile un aggiornamento, è possibile selezionare se avviarlo o meno.

Notifica:

Selezionare **Attiv** per ricevere una notifica se è disponibile un aggiornamento del firmware.

Risparmio energia

La stampante entra in modalità di riposo o si spegne automaticamente se non vengono eseguite operazioni per un dato periodo di tempo. È possibile regolare l'intervallo di tempo che deve trascorrere prima che venga attivato il risparmio energetico. Un intervallo di attesa maggiore incide sul consumo energetico del prodotto. Prima di apportare qualsiasi modifica, valutare le eventuali ripercussioni ambientali.

A seconda del luogo di acquisto, la stampante può essere dotata di una funzionalità che la spegne automaticamente se non è connessa alla rete per 30 minuti.

Risparmio energetico — Pannello di controllo

1. Selezionare **Impostazioni** nella schermata iniziale.

Per selezionare una voce, spostarsi sulla voce utilizzando i pulsanti ▲, ▼, ◀, ▶, quindi premere il pulsante OK.

2. Scegliere **Impostazioni generali > Impostazioni base**.

3. Attenersi a una delle procedure indicate di seguito.

- Selezionare **Timer sospens.** o **Imp. di spegn.** > **Spegni se inattivo** o **Spegni se disconnesso**, e quindi eseguire le impostazioni.
- Selezionare **Timer sospens.** o **Timer spegnimento**, e effettuare le impostazioni.

Nota:

*Il prodotto può avere la funzionalità **Imp. di spegn.** o **Timer spegnimento** a seconda del luogo di acquisto.*

Stampa

Stampare dal driver della stampante su Windows

Accedere al driver della stampante

Quando si accede al driver della stampante dal pannello di controllo del computer, le impostazioni valgono per tutte le applicazioni.

Accesso al driver della stampante dal pannello di controllo

Windows 10/Windows Server 2016

Fare clic con il pulsante destro del mouse sul pulsante Start o tenerlo premuto, quindi scegliere **Pannello di controllo > Visualizza dispositivi e stampanti in Hardware e suoni**. Fare clic con il pulsante destro del mouse sulla stampante in uso o tenere premuto il pulsante corrispondente, quindi scegliere **Preferenze stampa**.

Windows 8.1/Windows 8/Windows Server 2012 R2/Windows Server 2012

Scegliere **Desktop > Impostazioni > Pannello di controllo > Visualizza dispositivi e stampanti in Hardware e suoni**. Fare clic con il pulsante destro del mouse sulla stampante in uso o tenere premuto il pulsante corrispondente, quindi scegliere **Preferenze stampa**.

Windows 7/Windows Server 2008 R2

Fare clic sul pulsante Start e scegliere **Pannello di controllo > Visualizza dispositivi e stampanti in Hardware e suoni**. Fare clic con il pulsante destro del mouse sulla stampante in uso e scegliere **Preferenze stampa**.

Windows Vista/Windows Server 2008

Fare clic sul pulsante Start e scegliere **Pannello di controllo > Stampanti in Hardware e suoni**. Fare clic con il pulsante destro del mouse sulla stampante in uso e scegliere **Selezionare le preferenze di stampa**.

Windows XP/Windows Server 2003 R2/Windows Server 2003

Fare clic sul pulsante Start e scegliere **Pannello di controllo > Stampanti e altro hardware > Stampanti e fax**. Fare clic con il pulsante destro del mouse sulla stampante in uso e scegliere **Preferenze stampa**.

Accesso al driver della stampante dall'icona della stampante nella barra delle applicazioni

L'icona di stampante nella barra delle applicazioni del desktop è un'icona di collegamento che consente di accedere rapidamente al driver della stampante.

Se si fa clic sull'icona di stampante e si seleziona **Impostazioni stampante**, è possibile accedere alla stessa finestra delle impostazioni stampante visualizzata dal pannello di controllo. Se si fa doppio clic su questa icona, è possibile verificare lo stato della stampante.

Nota:

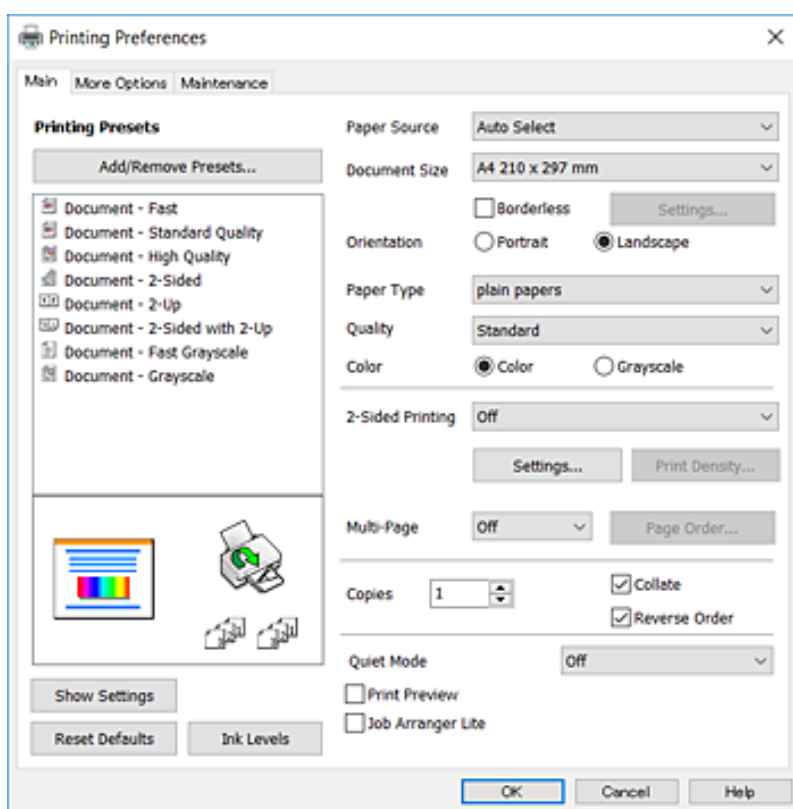
*Se l'icona di stampante non è visualizzata nella barra delle applicazioni, accedere alla finestra del driver della stampante, fare clic su **Preferenze di controllo** nella scheda **Utility** e quindi selezionare **Registrare l'icona di collegamento sulla barra delle applicazioni**.*

Nozioni base sulla stampa

Nota:

Le operazioni da eseguire potrebbero differire a seconda dell'applicazione in uso. Per ulteriori informazioni, consultare la guida in linea dell'applicazione.

1. Aprire il file da stampare.
Caricare carta nella stampante se non è già stata caricata.
2. Selezionare **Stampa** o **Formato di stampa** dal menu **File**.
3. Selezionare la stampante in uso.
4. Selezionare **Preferenze** o **Proprietà** per accedere alla finestra del driver della stampante.



5. Modificare le impostazioni come desiderato.
Per ulteriori informazioni, consultare le opzioni di menu del driver della stampante.

Nota:

- Per informazioni sulle voci di impostazione, vedere anche la guida in linea. Facendo clic con il tasto destro del mouse su una voce, viene visualizzata la ?.
- Selezionando **Anteprima di stampa**, è possibile visualizzare un'anteprima del documento prima di eseguire la stampa.

6. Fare clic su **OK** per chiudere la finestra del driver della stampante.

Stampa

7. Fare clic su **Stampa**.

Nota:

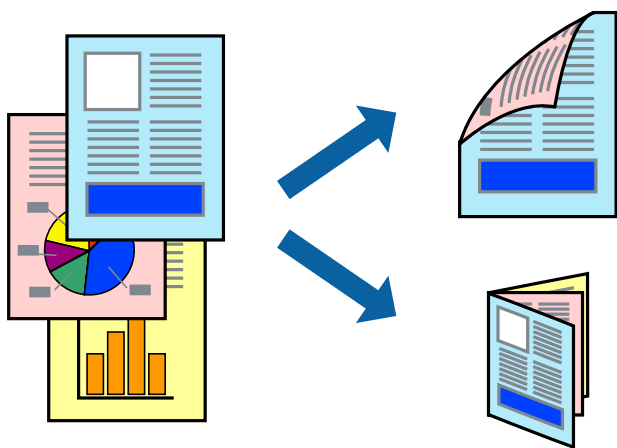
Selezionando **Anteprima di stampa**, viene visualizzata una finestra di anteprima. Per modificare le impostazioni, fare clic su **Annulla**, quindi ripetere la procedura dal Passaggio 2.

Informazioni correlate

- ➔ “Carta disponibile e capacità” a pagina 46
- ➔ “Caricamento di carta nella Cassetto carta” a pagina 48
- ➔ “Elenco dei tipi di carta” a pagina 52
- ➔ “Scheda Principale” a pagina 81

Stampa su 2 lati

È possibile stampare su entrambi i lati del foglio. Inoltre, è possibile stampare un opuscolo, che può essere creato riordinando le pagine e piegando la stampa.



Nota:

- La funzionalità non è disponibile per la stampa senza margini.
- È possibile utilizzare la stampa fronte/retro manuale e automatica. Durante la stampa fronte/retro manuale, capovolgere la carta per stampare sull'altro lato quando la stampante ha terminato di stampare sul primo.
- L'utilizzo di carta non adatta per la stampa fronte/retro potrebbe incidere sulla qualità di stampa e causare inceppamenti.
- A seconda del tipo di carta e dei dati di stampa, potrebbero verificarsi passaggi di inchiostro attraverso la carta.

Informazioni correlate

- ➔ “Carta disponibile e capacità” a pagina 46

Impostazioni di stampa

La stampa fronte/retro manuale è disponibile quando è attivo EPSON Status Monitor 3. Tuttavia, se si accede alla stampante da una rete oppure se la stampante è condivisa, potrebbe non essere disponibile.

Stampa

Nota:

Per attivare EPSON Status Monitor 3, fare clic su **Impostazioni avanzate** nella scheda **Utility**, quindi selezionare **Abilita EPSON Status Monitor 3**.

1. Nella scheda **Principale** del driver della stampante, selezionare un'opzione da **Stampa doppio lato**.
2. Fare clic su **Impostazioni manifesto**, configurare le impostazioni desiderate e fare clic su **OK**.

Impostare la **Densità stampa** come necessario. Questa impostazione non è disponibile quando si seleziona la stampa fronte/retro manuale.

Nota:

- Per stampare un fascicoletto pieghevole, selezionare **Opuscolo**.
- Quando si imposta l'opzione **Densità stampa**, è possibile regolare la densità di stampa in base al tipo di documento.
- La stampa potrebbe risultare lenta a seconda della combinazione di opzioni selezionate per **Seleziona tipo documento** nella finestra **Regolazione densità stampa** e per **Qualità** nella scheda **Principale**.

3. Fare clic su **Stampa**.

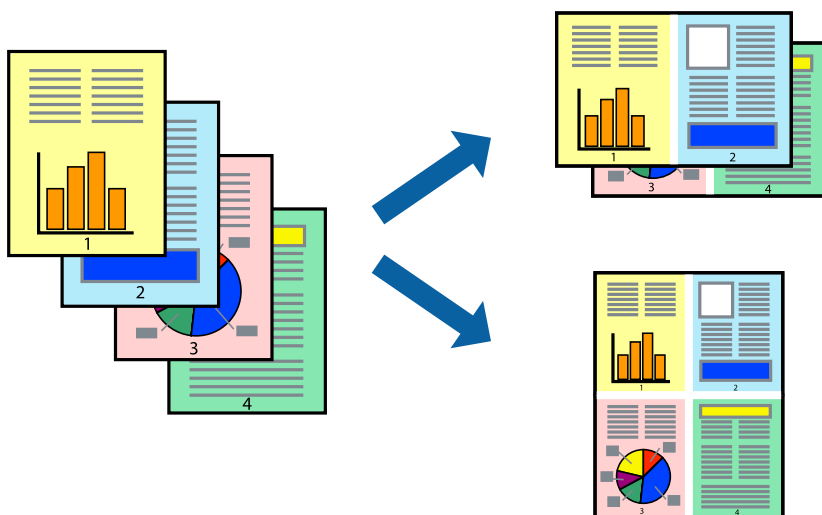
Per la stampa fronte/retro manuale, al termine della stampa del primo lato nel computer viene visualizzata una finestra popup. Seguire le istruzioni visualizzate sullo schermo.

Informazioni correlate

- ➔ “Nozioni base sulla stampa” a pagina 66
- ➔ “Scheda Principale” a pagina 81

Stampa di più pagine su un singolo foglio

È possibile stampare due o quattro pagine di dati su un singolo foglio di carta.



Impostazioni di stampa

Nella scheda **Principale** del driver della stampante, selezionare **2-su** o **4-su** come impostazione di **Multipagina**.

Nota:

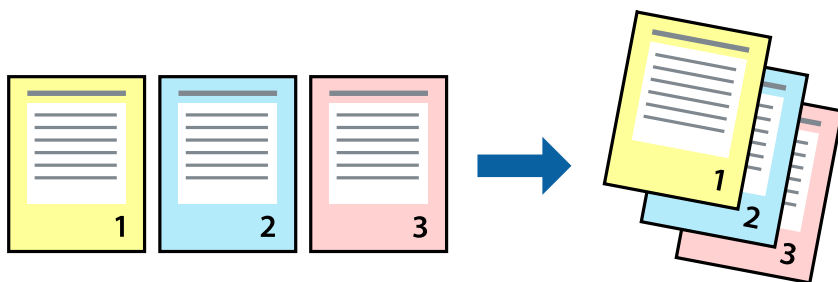
La funzionalità non è disponibile per la stampa senza margini.

Informazioni correlate

- ➔ “Nozioni base sulla stampa” a pagina 66
- ➔ “Scheda Principale” a pagina 81

Stampare e impilare le pagine in ordine (stampa in ordine inverso)

È possibile stampare dall'ultima pagina in modo che i documenti vengano impilati in ordine di pagina.

**Impostazioni di stampa**

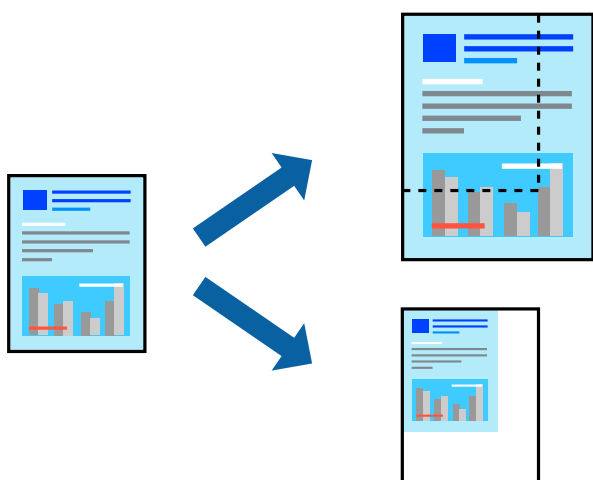
Nella scheda **Principale** del driver della stampante, selezionare **Ordine inverso**.

Informazioni correlate

- ➔ “Nozioni base sulla stampa” a pagina 66
- ➔ “Scheda Principale” a pagina 81

Stampa di un documento a dimensioni ingrandite o ridotte

È possibile ridurre o ingrandire il formato di un documento di una percentuale specifica, oppure adattarlo al formato carta caricato nella stampante.



Impostazioni di stampa

Nella scheda **Altre opzioni** del driver della stampante, selezionare il formato del documento dall'impostazione **Formato documento**. Selezionare il formato carta su cui si desidera stampare dall'impostazione **Emissione carta**. Selezionare **Stampa proporzionale**, quindi selezionare **Adatta alla Pagina** o **Zoom su**. Quando si seleziona **Zoom su**, inserire una percentuale.

Selezionare **Centro** per stampare le immagini al centro della pagina.

Nota:

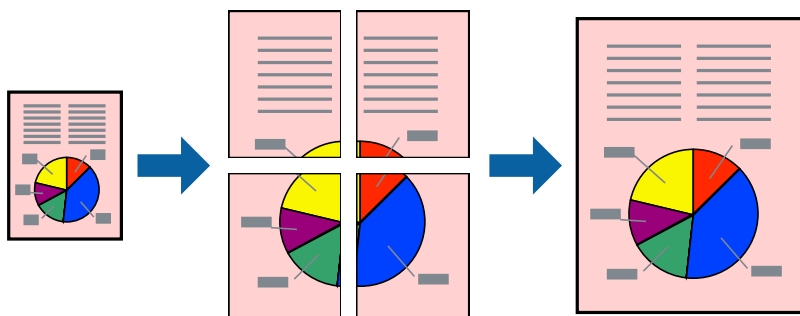
La funzionalità non è disponibile per la stampa senza margini.

Informazioni correlate

- ➔ [“Nozioni base sulla stampa” a pagina 66](#)
- ➔ [“Scheda Altre opzioni” a pagina 83](#)

Stampare un'immagine su più fogli per un ingrandimento (creazione di un manifesto)

Questa funzione consente di stampare un'immagine su più fogli di carta. È possibile creare un poster di dimensioni maggiori unendo i fogli.



Nota:

La funzionalità non è disponibile per la stampa senza margini.

Impostazioni di stampa

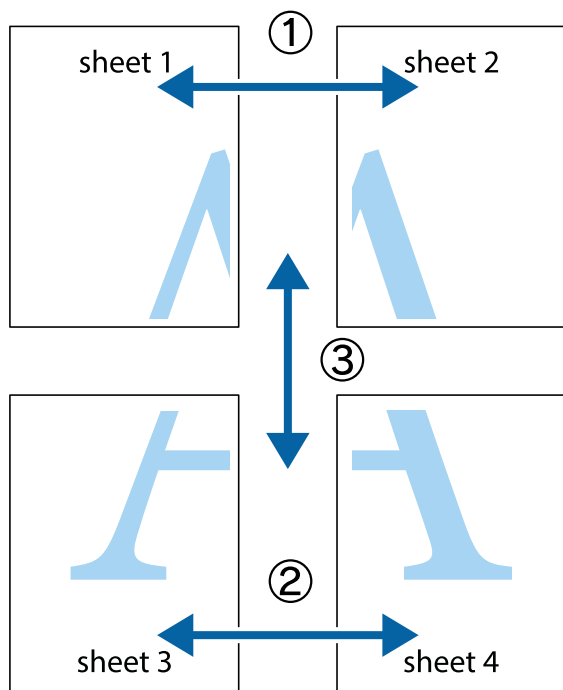
Nella scheda **Principale** del driver della stampante, selezionare **Poster 2x1**, **Poster 2x2**, **Poster 3x3** o **Poster 4x4** come impostazione per la stampa **Multipagina**. Facendo clic su **Impostazioni**, è possibile selezionare i pannelli che non si desidera stampare. Inoltre, è possibile selezionare le opzioni relative alla guida di taglio.

Informazioni correlate

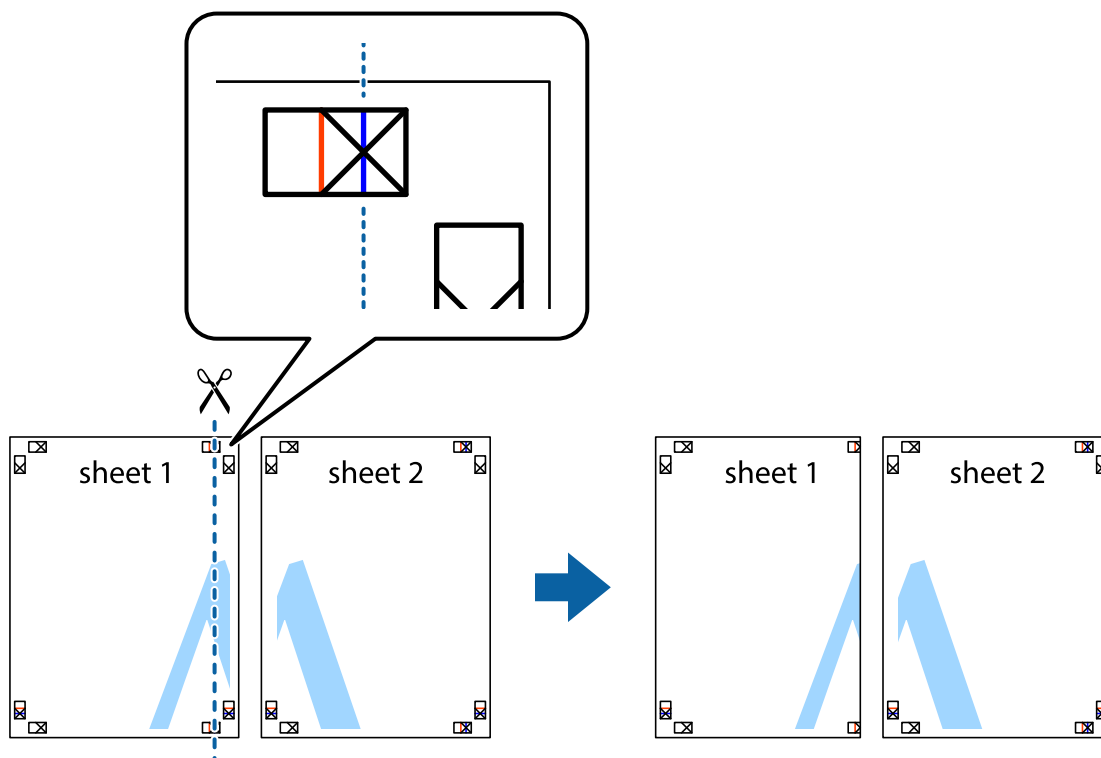
- ➔ [“Nozioni base sulla stampa” a pagina 66](#)
- ➔ [“Scheda Principale” a pagina 81](#)

Realizzazione di poster mediante Crocini di allineamento sovrapposti

Di seguito viene illustrato un esempio di come realizzare un poster quando è selezionata l'opzione **Poster 2x2** ed è selezionata l'opzione **Crocini di allineamento sovrapposti** in **Stampa guide di taglio**.

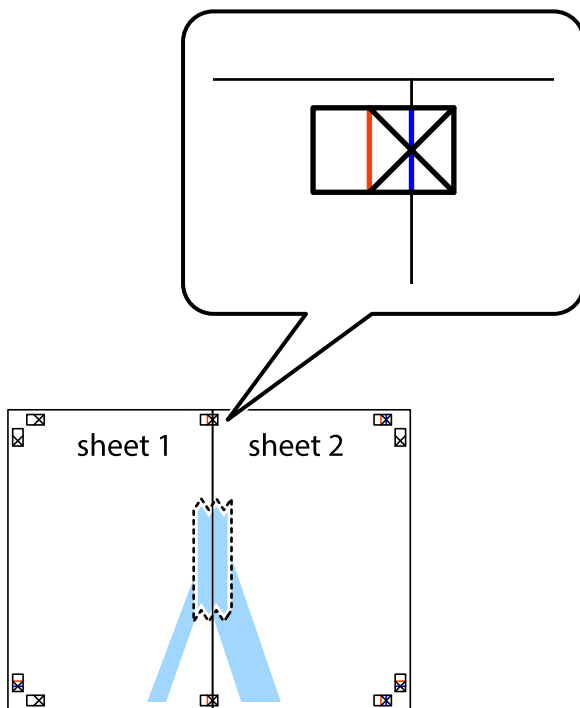


1. Preparare Sheet 1 e Sheet 2. Ritagliare i margini di Sheet 1 lungo la linea blu verticale che attraversa il centro del crocino superiore e inferiore.

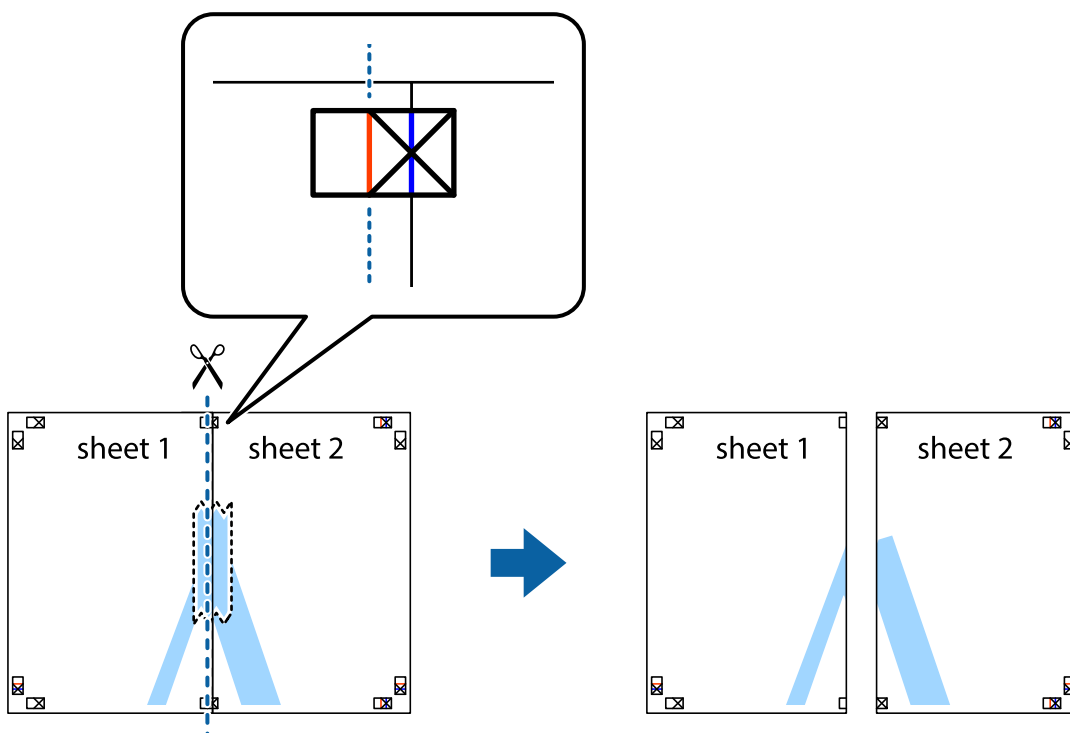


Stampa

2. Collocare il bordo di Sheet 1 sopra Sheet 2 e allineare i crocini, quindi fissare temporaneamente i due fogli applicando nastro adesivo sul retro.

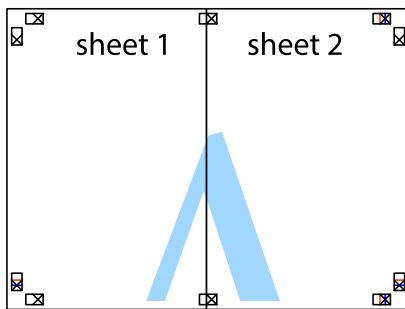


3. Tagliare in due i fogli uniti lungo la linea rossa verticale che attraversa i crocini di allineamento (la linea a sinistra dei crocini).

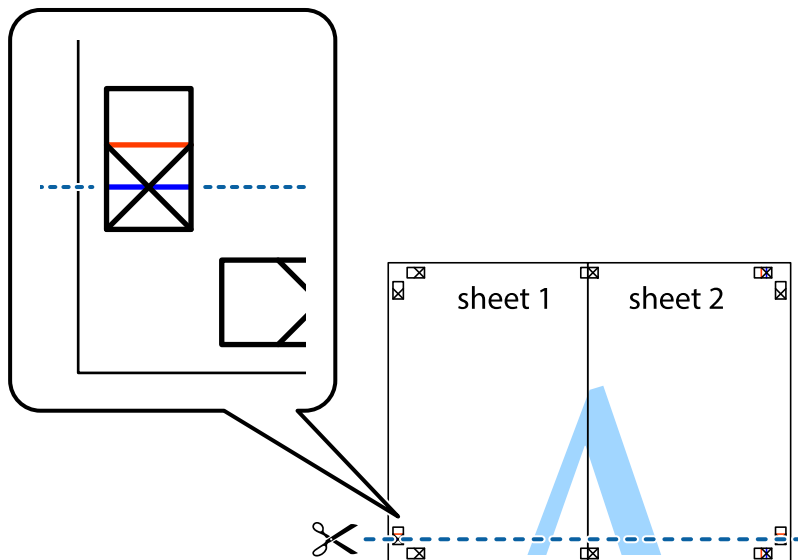


Stampa

4. Fissare i fogli applicando nastro adesivo sul retro.

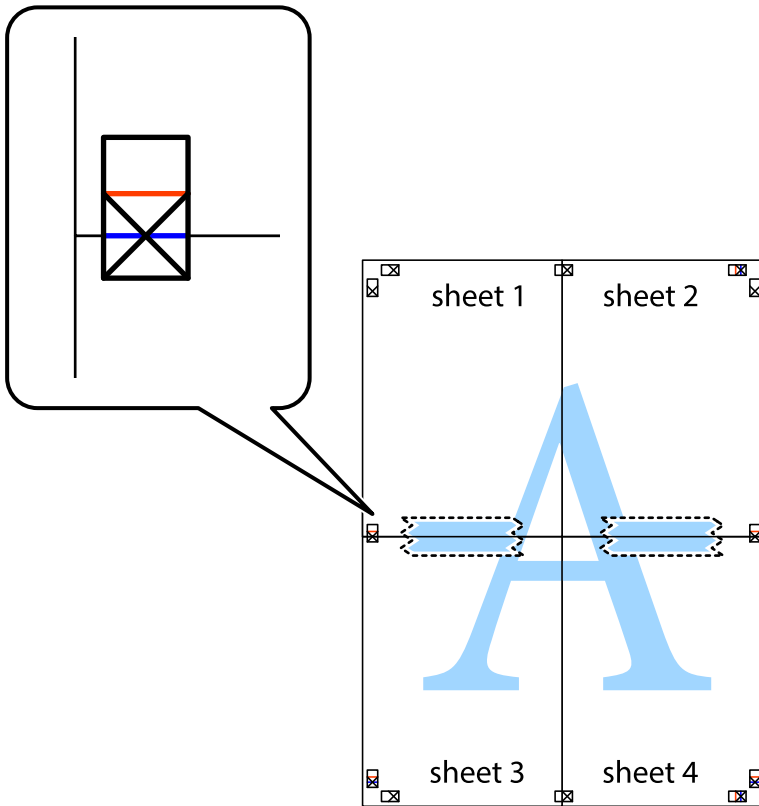


5. Ripetere i passaggi da 1 a 4 per unire Sheet 3 a Sheet 4.
6. Ritagliare i margini di Sheet 1 e Sheet 2 lungo la linea blu orizzontale che attraversa il centro del crocino destro e sinistro.



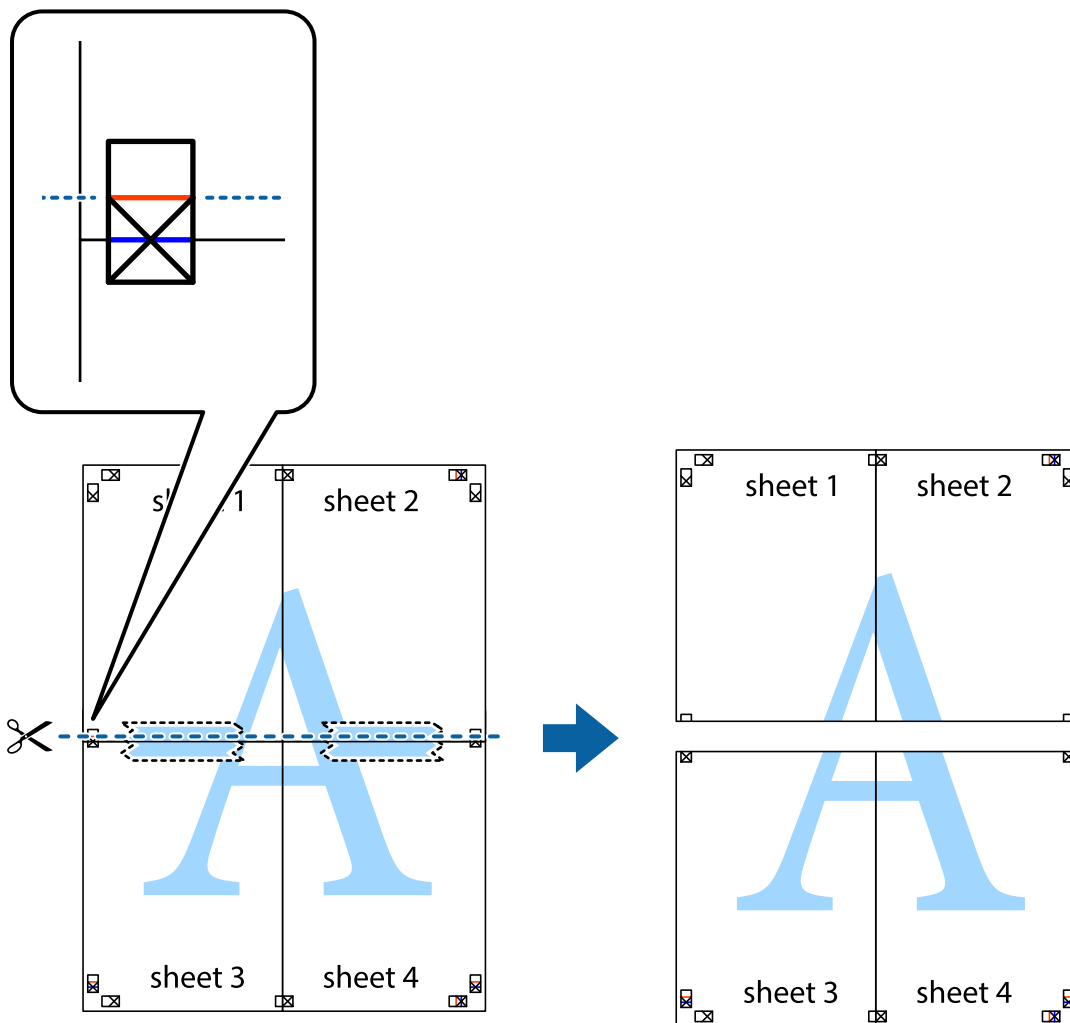
Stampa

7. Collocare il bordo di Sheet 1 e Sheet 2 sopra Sheet 3 e Sheet 4, allineare i crocini e fissare temporaneamente i fogli applicando nastro adesivo sul retro.

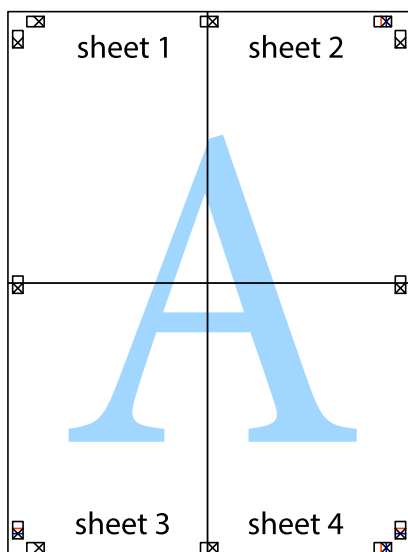


Stampa

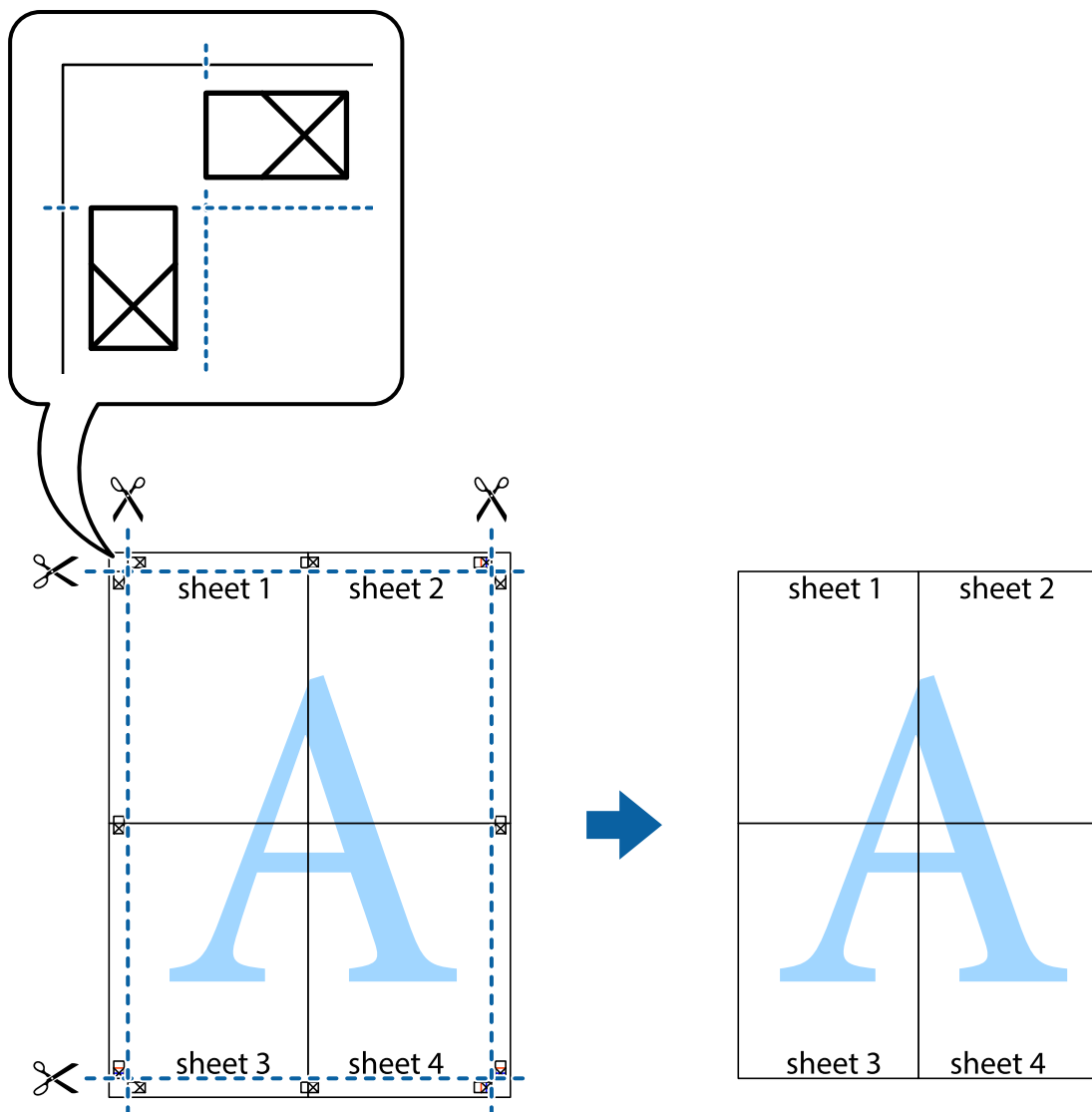
8. Tagliare in due i fogli uniti lungo la linea rossa orizzontale che attraversa i crocini di allineamento (la linea al di sopra dei crocini).



9. Fissare i fogli applicando nastro adesivo sul retro.

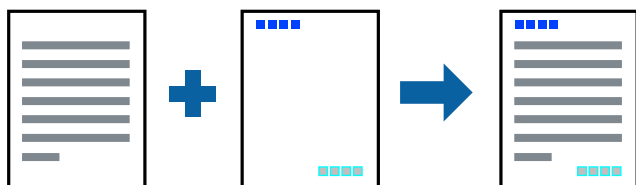


10. Ritagliare i margini rimanenti lungo la guida esterna.



Stampare con un'intestazione e un piè di pagina

È possibile stampare informazioni quali nome utente e data di stampa in intestazioni e piè di pagina.



Impostazioni di stampa

Sulla scheda **Altre opzioni** del driver della stampante, fare clic su **Funzioni filigrana**, quindi selezionare **Intestazione/Piè di pagina**. Fare clic su **Impostazioni**, quindi selezionare gli elementi che si desidera stampare.

Informazioni correlate

- ➔ “Nozioni base sulla stampa” a pagina 66
- ➔ “Scheda Altre opzioni” a pagina 83

Stampa di una filigrana

Nelle stampe è possibile includere una filigrana o una dicitura di protezione da copia, per esempio la scritta “Riservato”. Se si esegue la stampa con una dicitura di protezione da copia, le lettere nascoste appariranno se fotocopiate per distinguere l'originale dalle copie.



La dicitura di protezione da copia è disponibile nelle seguenti condizioni:

- Carta: carta comune, carta autocopiante
- Senza bordi: non selezionato
- Qualità: Standard
- Stampa fronte/retro automatica: non selezionato
- Correzione colore: Automatico

Nota:

È inoltre possibile aggiungere una filigrana o una dicitura di protezione da copia personalizzate.

Impostazioni di stampa

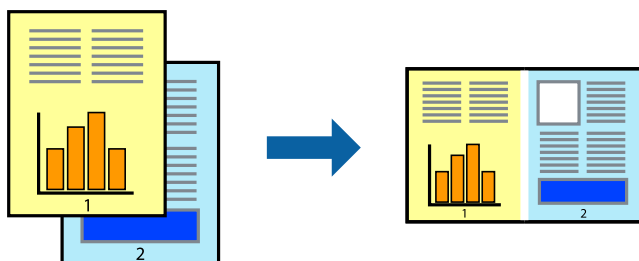
Sulla scheda **Altre opzioni** del driver della stampante, fare clic su **Funzioni filigrana**, quindi selezionare Motivo anti-copia o Filigrana. Fare clic su **Impostazioni** per modificare impostazioni quali le dimensioni, la densità o la posizione della dicitura o della filigrana.

Informazioni correlate

- ➔ “Nozioni base sulla stampa” a pagina 66
- ➔ “Scheda Altre opzioni” a pagina 83

Stampa di più file contemporaneamente

Organizzatore lavori rapido consente di combinare vari file creati in diverse applicazioni e di stamparli come unico lavoro di stampa. Per i file combinati, è possibile specificare le impostazioni di stampa quali il layout multipagina e la stampa fronte/retro.



Impostazioni di stampa

Nella scheda **Principale** del driver della stampante, selezionare **Organizzatore lavori rapido**. Quando si avvia la stampa, viene visualizzata la finestra Organizzatore lavori rapido. Mentre è aperta la finestra Organizzatore lavori rapido, aprire il file che si desidera combinare con il file corrente e ripetere i passaggi sopra descritti.

Se si seleziona un lavoro di stampa aggiunto al Progetto di stampa nella finestra Organizzatore lavori rapido, è possibile modificare il layout della pagina.

Fare clic su **Stampa** dal menu **File** per avviare la stampa.

Nota:

*Se si chiude la finestra Organizzatore lavori rapido prima di aggiungere tutti i dati di stampa al Progetto di stampa, il lavoro di stampa su cui si sta lavorando viene annullato. Fare clic su **Salva** dal menu **File** per salvare il lavoro corrente. L'estensione dei file salvati è ".ecl".*

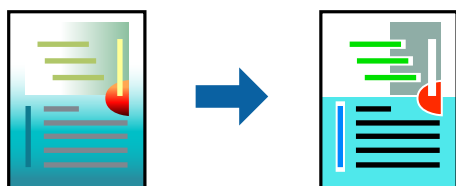
*Per aprire un Progetto di stampa, fare clic su **Organizzatore lavori rapido** nella scheda **Utility** del driver della stampante per aprire la finestra Organizzatore lavori rapido. Quindi, scegliere **Apri** dal menu **File** per selezionare il file.*

Informazioni correlate

- ➔ “Nozioni base sulla stampa” a pagina 66
- ➔ “Scheda Principale” a pagina 81

Stampare utilizzando la funzionalità di Stampa universale a colori

È possibile migliorare la visibilità dei testi e delle immagini nelle stampe.



La funzionalità Stampa colore universale è disponibile solo quando sono state configurate le impostazioni seguenti.

- Tipo di carta: carta comune
- Qualità: **Standard** o qualità più elevata

Stampa

- Colore di stampa: **Colore**
- Applicazioni: Microsoft® Office 2007 o versioni successive
- Formato testo: 96 pts o inferiore

Impostazioni di stampa

Nella scheda **Altre opzioni** del driver della stampante, selezionare **Opzioni immagine** nell'impostazione **Correzione colore**. Selezionare un'opzione dall'impostazione **Stampa colore universale**. Fare clic su **Opzioni di miglioramento** per effettuare ulteriori impostazioni.

Nota:

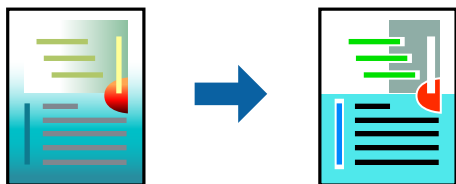
- Alcuni caratteri potrebbero essere modificati dai modelli, per esempio "+" può diventare "±".*
- I motivi e le sottolineature specifici di ogni applicazione potrebbero alterare il contenuto stampato utilizzando le seguenti impostazioni.*
- La qualità di stampa delle foto e di altre immagini potrebbe peggiorare se si utilizzano le impostazioni di Stampa colore universale.*
- La stampa viene eseguita più lentamente se si utilizzano le impostazioni di Stampa colore universale.*

Informazioni correlate

- ➔ [“Nozioni base sulla stampa” a pagina 66](#)
- ➔ [“Scheda Altre opzioni” a pagina 83](#)

Regolazione del colore di stampa

È possibile regolare i colori nel lavoro di stampa.



Nota:

Tali regolazioni non vengono applicate ai dati originali.

Impostazioni di stampa

Nella scheda **Altre opzioni** del driver della stampante, selezionare **Personal** come impostazione relativa al **Correzione colore**. Fare clic su **Avanzate** per aprire la finestra **Correzione colore**, quindi selezionare il metodo di correzione del colore.

Stampa

Nota:

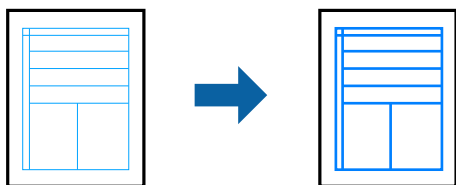
- ❑ **Automatico** è selezionato per impostazione predefinita sulla scheda **Altre opzioni**. Con questa impostazione, i colori vengono adattati automaticamente alle impostazioni relative al tipo di carta e alla qualità di stampa.
- ❑ **PhotoEnhance** nella finestra **Correzione colore** regola il colore analizzando la posizione del soggetto. Pertanto, se la posizione del soggetto è stata modificata mediante la riduzione, l'ingrandimento, il ritaglio o la rotazione dell'immagine, i colori potrebbero cambiare in modo imprevisto. La posizione del soggetto viene modificata anche quando si seleziona la stampa senza margini, che potrebbe pertanto comportare modifiche di colore. Se l'immagine è sfocata, il tono potrebbe non essere naturale. Se i colori cambiano notevolmente o assumono un aspetto poco naturale, non stampare in modalità **PhotoEnhance**.

Informazioni correlate

- ➔ “Nozioni base sulla stampa” a pagina 66
- ➔ “Scheda Altre opzioni” a pagina 83

Stampare evidenziando le linee sottili

È possibile aumentare lo spessore delle linee sottili, che altrimenti non sarebbero visibili nella stampa.



Impostazioni di stampa

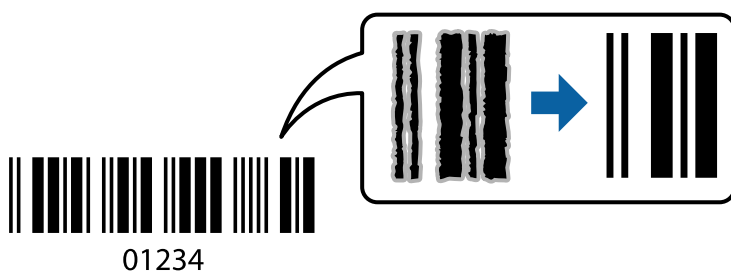
Nella scheda **Altre opzioni** del driver della stampante, selezionare **Opzioni immagine** nell'impostazione **Correzione colore**. Selezionare **Enfatizza linee sottili**.

Informazioni correlate

- ➔ “Nozioni base sulla stampa” a pagina 66
- ➔ “Scheda Altre opzioni” a pagina 83

Stampa nitida di codici a barre

È possibile stampare un codice a barre in modo nitido per facilitarne la scansione. Attivare questa funzione solo se il codice a barre stampato non può essere acquisito.



Stampa

È possibile utilizzare questa funzione in base alle indicazioni fornite di seguito.

Carta: Carta comune, Carta autocopiante o Buste

Qualità: **Standard, Vivace standard**

La qualità di stampa potrebbe cambiare al momento della stampa. La velocità di stampa potrebbe diminuire e la densità di stampa potrebbe aumentare.

Nota:

Non sempre è possibile ridurre la sfocatura; ciò dipende dalle circostanze.

Impostazioni di stampa

Sulla scheda **Utility** del driver della stampante, fare clic su **Impostazioni avanzate**, quindi selezionare **Modo Codice a barre**.

Informazioni correlate

➔ [“Nozioni base sulla stampa” a pagina 66](#)

➔ [“Scheda Utility” a pagina 83](#)

Annullamento della stampa

È possibile annullare un lavoro di stampa dal computer. Tuttavia, non è possibile annullare un lavoro di stampa già inviato alla stampante dal computer. Il lavoro di stampa deve essere annullato tramite il pannello di controllo della stampante.

Annullamento

Sul computer in uso, fare clic con il pulsante destro del mouse sulla stampante in **Dispositivi e stampanti**, **Stampante** o in **Stampanti e fax**. Fare clic su **Visualizza stampa in corso**, fare clic con il pulsante destro del mouse sul lavoro che si desidera annullare, quindi selezionare **Annulla**.

Opzioni di menu per il driver della stampante

Aprire la finestra di stampa in un'applicazione, selezionare la stampante e accedere alla finestra del driver della stampante.

Nota:

I menu variano in base all'opzione selezionata.

Scheda Principale

Preimpostazioni di stampa	Aggiungi/Rimuovi preimpostazioni	È possibile aggiungere o rimuovere le impostazioni predefinite di stampa utilizzate di frequente. Selezionare dall'elenco l'impostazione predefinita da utilizzare.
Mostra impostazioni	Consente di visualizzare un elenco di voci correntemente impostate sulle schede Principale e Altre opzioni .	

Stampa

Default	Consente di ripristinare tutte le impostazioni ai valori di fabbrica predefiniti. Anche le impostazioni sulla scheda Altre opzioni vengono ripristinate ai valori predefiniti.	
Livelli inchiostro	Mostra i livelli di inchiostro approssimativi.	
Origine carta	Selezionare l'origine carta dalla quale viene alimentata la carta. Selezionare Selezione automatica per scegliere automaticamente l'origine carta scelta nelle impostazioni di stampa sul pannello di controllo della stampante. Se la stampante dispone di una sola origine della carta, questa voce non viene visualizzata.	
Formato documento	Selezionare il formato carta su cui si desidera stampare. Se si seleziona Definito dall'utente , inserire la larghezza e l'altezza della carta.	
Senza margini	Consente di ingrandire i dati di stampa leggermente rispetto al formato carta, affinché attorno ai bordi dei fogli non venga stampato alcun margine. Fare clic su Impostazioni per selezionare la quantità di ingrandimento.	
Orientamento	Selezionare l'orientamento di stampa desiderato.	
Tipo di carta	Selezionare il tipo di carta sulla quale stampare.	
Qualità	Selezionare la qualità di stampa che si desidera utilizzare. Le impostazioni disponibili dipendono dal tipo di carta selezionato. Fare clic su Altre impostazioni per effettuare ulteriori impostazioni.	
Colore	Selezionare il colore del lavoro di stampa.	
Stampa doppio lato	Consente di eseguire la stampa fronte/retro.	
	Impostazioni manifesto	È possibile specificare il lato di rilegatura e i margini di rilegatura. Se si esegue la stampa di documenti multipagina, è possibile scegliere se stampare partendo dal lato anteriore o posteriore del foglio.
	Densità stampa	Selezionare il tipo di documento per regolare la densità di stampa. Se viene selezionata la densità di stampa appropriata, è possibile evitare che le immagini risultino visibili anche sull'altro lato del foglio. Selezionare Definito dall'utente per regolare la densità di stampa manualmente.
Multipagina	Consente di stampare più pagine su un unico foglio o di eseguire la stampa di manifesti. Fare clic su Ordine di pagina per specificare l'ordine di stampa delle pagine.	
Copie	Impostare il numero di copie da stampare.	
	Fascicola	Consente di stampare documenti multipagina fascicolati in ordine e suddivisi in gruppi.
	Ordine inverso	Consente di stampare dall'ultima pagina in modo che le pagine siano impilate nell'ordine corretto dopo la stampa.
Modo Quiete	Consente di ridurre il rumore prodotto dalla stampante. Tuttavia, se si abilita questa impostazione, la velocità di stampa può risultare minore.	
Anteprima di stampa	Visualizza un'anteprima del documento prima della stampa.	
Organizzatore lavori rapido	Selezionare per stampare mediante la funzionalità Organizzatore lavori rapido.	

Stampa

Scheda Altre opzioni

Preimpostazioni di stampa	Aggiungi/Rimuovi preimpostazioni	È possibile aggiungere o rimuovere le impostazioni predefinite di stampa utilizzate di frequente. Selezionare dall'elenco l'impostazione predefinita da utilizzare.
Mostra impostazioni	Consente di visualizzare un elenco di voci correntemente impostate sulle schede Principale e Altre opzioni .	
Default	Consente di ripristinare tutte le impostazioni ai valori di fabbrica predefiniti. Anche le impostazioni sulla scheda Principale vengono ripristinate ai valori predefiniti.	
Formato documento	Selezionare il formato del documento.	
Emissione carta	Selezionare il formato carta su cui si desidera stampare. Se la Emissione carta è diversa dal Formato documento , Stampa proporzionale viene selezionato automaticamente. Non è necessario selezionare questa opzione se si stampa senza ridurre o ingrandire le dimensioni di un documento.	
Stampa proporzionale	Consente di ridurre o ingrandire le dimensioni di un documento.	
	Adatta alla Pagina	Consente di ridurre o ingrandire il documento per adattarlo al formato carta selezionato in Emissione carta .
	Zoom su	Consente di stampare con una percentuale specifica.
	Centro	Consente di stampare immagini al centro della carta.
Correzione colore	Automatico	Consente di regolare automaticamente i colori delle immagini.
	Personal.	Consente di eseguire la correzione del colore manuale. Fare clic su Altre impostazioni per effettuare ulteriori impostazioni.
	Opzioni immagine	Attiva le opzioni relative alla qualità di stampa, come Stampa colore universale o Correggi occhi rossi. Inoltre, è possibile aumentare lo spessore delle linee sottili per renderle visibili sulle stampe.
Funzioni filigrana	Consente di effettuare le impostazioni relative alla dicitura di protezione da copia o alle filigrane.	
Impostazioni supplementari	Rotazione di 180°	Ruota le pagine di 180 gradi prima della stampa. Questa funzione è utile quando si stampa su carta, come le buste, che vengono caricate in una direzione fissa nella stampante.
	Alta velocità	Consente di stampare quando la testina di stampa si sposta in entrambe le direzioni. La stampa è più veloce, tuttavia la qualità di stampa potrebbe non essere ottimale.
	Immagine speculare	Inverte un'immagine per stamparla come apparirebbe in uno specchio.

Scheda Utility

Controllo ugelli	Consente di stampare un motivo di controllo degli ugelli per controllare se gli ugelli della testina di stampa sono ostruiti.
Pulizia testine	Consente di pulire gli ugelli ostruiti della testina di stampa. Poiché questa funzione usa un po' di inchiostro, pulire la testina di stampa solo se gli ugelli sono ostruiti.
Pulizia profonda	Consente di sostituire tutto l'inchiostro all'interno dei tubicini per migliorare la qualità di stampa.

Stampa

Organizzatore lavori rapido	Consente di aprire la finestra Organizzatore lavori rapido. Qui è possibile aprire e modificare i dati salvati in precedenza.
EPSON Status Monitor 3	Consente di aprire la finestra EPSON Status Monitor 3. Qui è possibile verificare lo stato della stampante e dei materiali di consumo.
Preferenze di controllo	Consente di effettuare le impostazioni relative alle voci della finestra EPSON Status Monitor 3.
Impostazioni avanzate	Consente di effettuare una varietà di impostazioni. Per ulteriori informazioni, fare clic con il tasto destro del mouse su ciascuna voce per visualizzare la ?.
Coda di stampa	Visualizza i lavori in attesa di stampa. È possibile verificare, mettere in pausa o riprendere i lavori di stampa.
Informazioni su stampante e opzioni	Consente di visualizzare il numero di fogli inseriti nella stampante o nell'ADF.
Lingua	Consente di modificare la lingua utilizzata nella finestra del driver della stampante. Per applicare le impostazioni, chiudere e aprire nuovamente il driver della stampante.
Aggiornamento software	Consente di avviare EPSON Software Updater per individuare su Internet le versioni più aggiornate delle applicazioni.
Assistenza tecnica	Consente di accedere al sito web del supporto tecnico Epson.

Stampare dal driver della stampante su Mac OS

Nozioni base sulla stampa

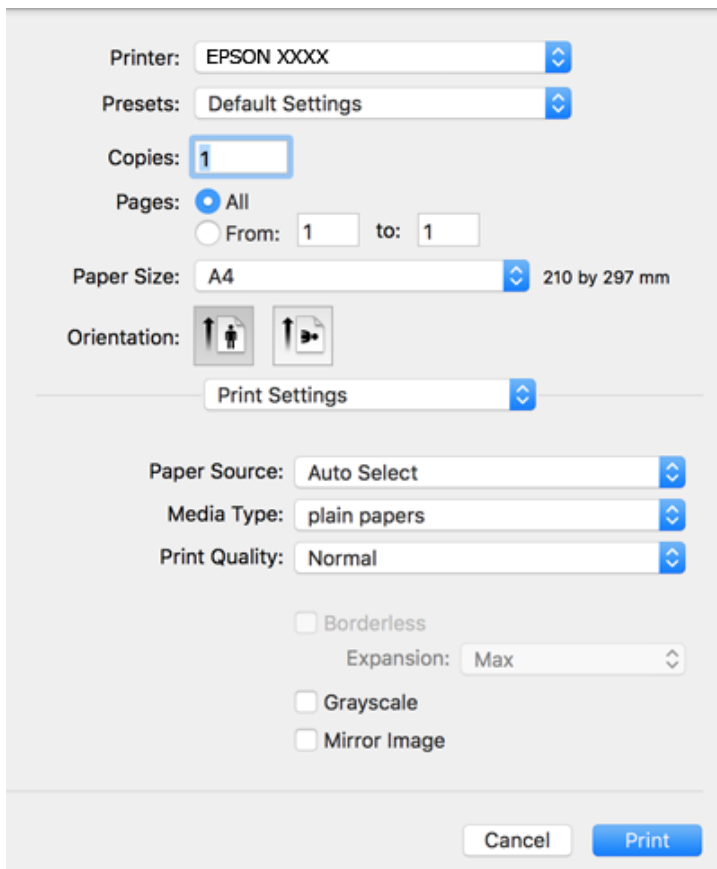
Nota:

Le operazioni da eseguire differiscono a seconda dell'applicazione in uso. Per ulteriori informazioni, consultare la guida in linea dell'applicazione.


1. Aprire il file da stampare.
Caricare carta nella stampante se non è già stata caricata.
2. Selezionare **Stampa** o un altro comando dal menu **File** per accedere alla finestra di dialogo di stampa.
Se necessario, fare clic su **Mostra dettagli** o su ▼ per espandere la finestra di stampa.
3. Selezionare la stampante in uso.

Stampa

- Scegliere **Impostazioni di stampa** dal menu a comparsa.

**Nota:**

In OS X Mountain Lion o versioni successive, la mancata visualizzazione del menu **Impostazioni di stampa** indica che il driver della stampante Epson non è stato installato correttamente.

Scegliere **Preferenze di Sistema** dal menu  > **Stampanti e Scanner** (oppure **Stampa e Scansione** o **Stampa e Fax**), rimuovere la stampante e aggiungerla di nuovo. Per informazioni sull'aggiunta di una stampante, visitare il collegamento indicato di seguito.

<http://epson.sn>

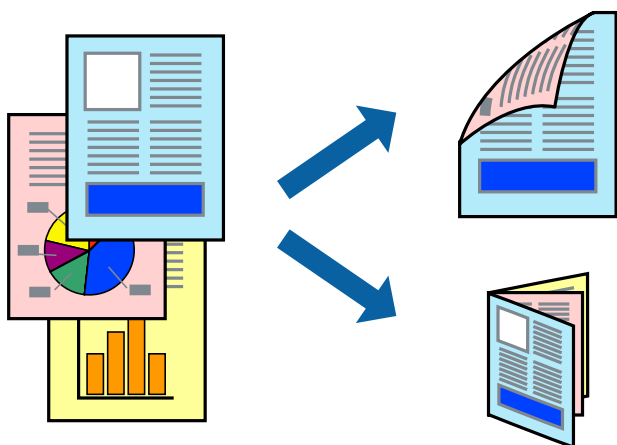
- Modificare le impostazioni come desiderato.
Per ulteriori informazioni, consultare le opzioni di menu del driver della stampante.
- Fare clic su **Stampa**.

Informazioni correlate

- ➔ “Carta disponibile e capacità” a pagina 46
- ➔ “Caricamento di carta nella Cassetto carta” a pagina 48
- ➔ “Elenco dei tipi di carta” a pagina 52
- ➔ “Opzioni di menu per Impostazioni di stampa” a pagina 91

Stampa su 2 lati

È possibile stampare su entrambi i lati del foglio.



Nota:

- La funzionalità non è disponibile per la stampa senza margini.
- L'utilizzo di carta non adatta per la stampa fronte/retro potrebbe incidere sulla qualità di stampa e causare inceppamenti.
- A seconda del tipo di carta e dei dati di stampa, potrebbero verificarsi passaggi di inchiostro attraverso la carta.

Informazioni correlate

➔ [“Carta disponibile e capacità” a pagina 46](#)

Impostazioni di stampa

Scegliere **Impostazioni stampa fronte/retro** dal menu a comparsa. Selezionare il metodo per la stampa fronte/retro, quindi configurare le impostazioni **Tipo documento**.

Nota:

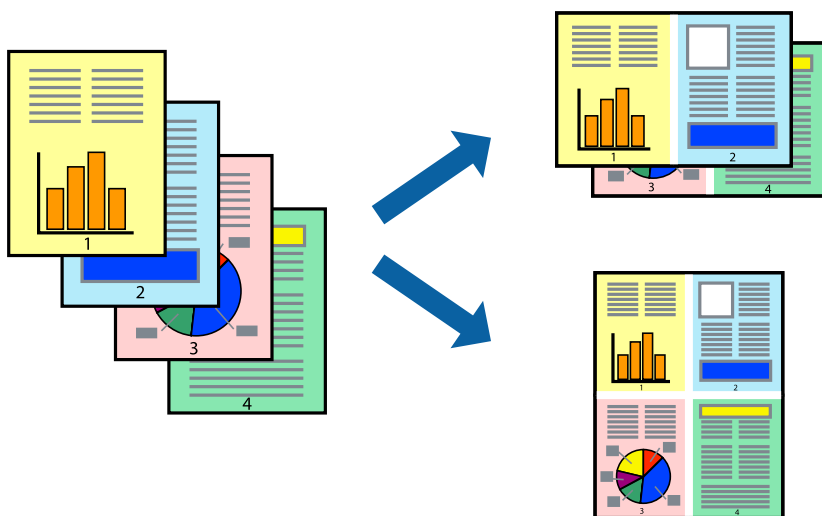
- La velocità di stampa può essere ridotta in base al tipo di documento.
- In caso di stampa di foto dense di dati, selezionare **Testo e grafica** o **Testo e foto** nell'impostazione **Tipo documento**. Se le stampe sono macchiate o l'inchiostro risulta visibile sull'altro lato della carta, regolare le opzioni **Densità stampa** e **Tempo asciugatura aumentato** in **Regolazioni**.

Informazioni correlate

- ➔ [“Nozioni base sulla stampa” a pagina 84](#)
- ➔ [“Opzioni di menu per Impostazioni stampa fronte/retro” a pagina 91](#)

Stampa di più pagine su un singolo foglio

È possibile stampare due o quattro pagine di dati su un singolo foglio di carta.



Impostazioni di stampa

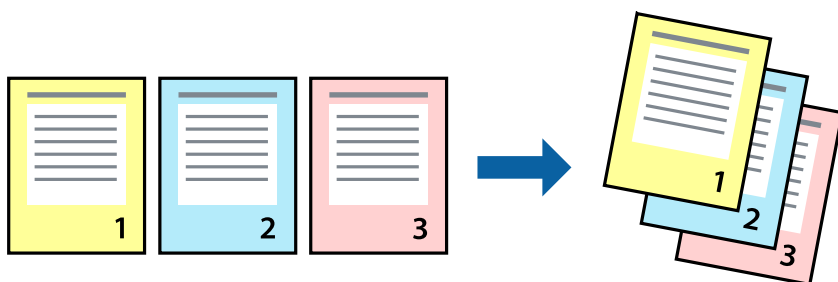
Scegliere **Layout** dal menu a comparsa. Impostare il numero di pagine in **Pagine per foglio**, l'**Orientamento** (ordine di pagina) e il **Margine**.

Informazioni correlate

- ➔ [“Nozioni base sulla stampa” a pagina 84](#)
- ➔ [“Opzioni di menu per il layout” a pagina 90](#)

Stampare e impilare le pagine in ordine (stampa in ordine inverso)

È possibile stampare dall'ultima pagina in modo che i documenti vengano impilati in ordine di pagina.



Impostazioni di stampa

Scegliere **Gestione carta** dal menu a comparsa. Selezionare **Inverti** come impostazione relativa all'**Ordine di pagina**.

Informazioni correlate

- ➔ “Nozioni base sulla stampa” a pagina 84
- ➔ “Opzioni di menu per la gestione carta” a pagina 90

Stampa di un documento a dimensioni ingrandite o ridotte

È possibile ridurre o ingrandire il formato di un documento di una percentuale specifica, oppure adattarlo al formato carta caricato nella stampante.

**Impostazioni di stampa**

Se si adatta la stampa al formato carta, selezionare **Gestione carta** dal menu a comparsa, quindi selezionare **Adatta in scala al foglio**. Impostare il formato della carta caricata nella stampante in **Dimensioni foglio di stampa**. Se si desidera ridurre il formato del documento, selezionare **Riduci solamente**.

Se si desidera stampare utilizzando una percentuale specifica, eseguire una delle seguenti operazioni.

- Selezionare **Stampa** dal menu **File** dell'applicazione. Selezionare **Stampante**, inserire una percentuale in **Adatta**, quindi fare clic su **Stampa**.
- Selezionare **Formato di stampa** dal menu **File** dell'applicazione. Selezionare la stampante in **Formato per**, inserire una percentuale in **Adatta**, quindi fare clic su **OK**.

Nota:

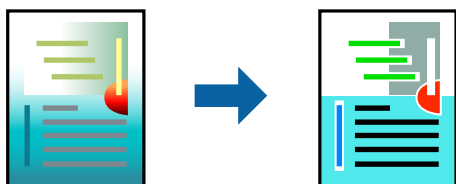
Applicare il formato carta impostato nell'applicazione all'impostazione **Formato carta**.

Informazioni correlate

- ➔ “Nozioni base sulla stampa” a pagina 84
- ➔ “Opzioni di menu per la gestione carta” a pagina 90

Regolazione del colore di stampa

È possibile regolare i colori nel lavoro di stampa.



Nota:

Tali regolazioni non vengono applicate ai dati originali.

Impostazioni di stampa

Selezionare **Corrispondenza colori** dal menu a comparsa, quindi selezionare **EPSON Regolazione colore**. Selezionare **Opzioni colore** dal menu a comparsa, quindi scegliere una delle opzioni disponibili. Fare clic sulla freccia accanto a **Impostazioni avanzate** ed effettuare ulteriori impostazioni.

Informazioni correlate

- ➔ “Nozioni base sulla stampa” a pagina 84
- ➔ “Opzioni di menu per la corrispondenza dei colori” a pagina 90
- ➔ “Opzioni di menu per Opzioni colore” a pagina 91


Annullamento della stampa

È possibile annullare un lavoro di stampa dal computer. Tuttavia, non è possibile annullare un lavoro di stampa già inviato alla stampante dal computer. Il lavoro di stampa deve essere annullato tramite il pannello di controllo della stampante.

Annullamento

Fare clic sull'icona della stampante nel **Dock**. Selezionare il lavoro da annullare, quindi eseguire una delle seguenti operazioni.

- OS X Mountain Lion o versioni successive

Fare clic su  accanto alla barra di avanzamento.

- Da Mac OS X v10.6.8 a v10.7.x

Fare clic su **Elimina**.

Opzioni di menu per il driver della stampante

Aprire la finestra di stampa in un'applicazione, selezionare la stampante e accedere alla finestra del driver della stampante.

Stampa

Nota:

I menu variano in base all'opzione selezionata.

Opzioni di menu per il layout

Pagine per foglio	Consente di selezionare il numero di pagine da stampare su un foglio.
Orientamento	Consente di specificare l'ordine di stampa delle pagine.
Bordo	Consente di stampare un bordo attorno alle pagine.
Inverti orientamento pagina	Ruota le pagine di 180 gradi prima della stampa. Selezionare questa voce quando si stampa su carta, come le buste, che vengono caricate in una direzione fissa nella stampante.
Capovolgi orizzontalmente	Inverte un'immagine per stamparla come apparirebbe in uno specchio.

Opzioni di menu per la corrispondenza dei colori

ColorSync	Selezionare il metodo di corrispondenza dei colori. Queste opzioni consentono di regolare i colori tra la stampante e lo schermo del computer per minimizzare le differenze di colore.
EPSON Regolazione colore	

Opzioni di menu per la gestione carta

Fascicola pagine	Consente di stampare documenti multipagina fascicolati in ordine e suddivisi in gruppi.	
Pagine da stampare	Selezionare per stampare solo le pagine pari o dispari.	
Ordine di pagina	Selezionare per stampare dalla prima o dall'ultima pagina.	
Adatta in scala al foglio	Consente di stampare una pagina adattandola in scala al formato carta caricato.	
	Dimensioni foglio di stampa	Selezionare il formato carta su cui eseguire la stampa.
	Riduci solamente	Selezionare se si desidera ridurre il formato del documento.

Opzioni di menu per la pagina di copertina

Stampa pagina di copertina	Selezionare se stampare o meno una pagina di copertina. Se si desidera aggiungere una copertina posteriore, selezionare Dietro al documento .
Tipo di pagina di copertina	Selezionare i contenuti della pagina di copertina.

Stampa

Opzioni di menu per Impostazioni di stampa

Origine carta	Selezionare l'origine carta dalla quale viene alimentata la carta. Se la stampante dispone di una sola origine della carta, questa voce non viene visualizzata. Se si seleziona Selezione automatica , viene selezionata automaticamente l'origine carta che corrisponde alle impostazioni carta della stampante.	
Supporto	Selezionare il tipo di carta sulla quale stampare.	
Qualità	Selezionare la qualità di stampa che si desidera utilizzare. Le opzioni variano a seconda del tipo di carta.	
Senza margini	Questa casella di controllo è selezionata quando viene scelto un formato carta senza margini.	
	Espansione	Nella stampa senza margini i dati di stampa vengono ingranditi leggermente rispetto al formato carta, affinché attorno ai bordi dei fogli non venga stampato alcun margine. Selezionare la percentuale di ingrandimento.
Scala di grigio	Selezionare quando si desidera stampare in bianco e nero o in scala di grigi.	
Immagine speculare	Inverte un'immagine per stamparla come apparirebbe in uno specchio.	

Opzioni di menu per Opzioni colore

Impostaz. manuali	Regolare i colori manualmente. In Impostazioni avanzate è possibile selezionare le impostazioni avanzate.
PhotoEnhance	Fornisce immagini più nitide e colori più brillanti regolando automaticamente il contrasto, la saturazione e la luminosità dei dati di immagine originali.
Off (Nessuna regolazione colore)	Consente di stampare senza migliorare o regolare il colore in alcun modo.

Opzioni di menu per Impostazioni stampa fronte/retro

Stampa doppio lato	Stampa su entrambi i lati del foglio.
--------------------	---------------------------------------

Configurazione delle impostazioni di funzionamento del driver della stampante (sistemi Mac OS)

Accedere alla finestra delle Impostazioni di funzionamento del driver della stampante per Mac OS

Scegliere **Preferenze di Sistema** dal menu  > **Stampanti e Scanner** (oppure **Stampa e Scansione** o **Stampa e Fax**), quindi selezionare la stampante in uso. Fare clic su **Opzioni e forniture** > **Opzioni** (o **Driver**).

Impostazioni di funzionamento del driver della stampante Mac OS

- Salta Pagina Vuota: Le pagine vuote non vengono stampate.
- Modo Quiet: consente di ridurre il rumore prodotto dalla stampa. Tuttavia, la velocità di stampa potrebbe diminuire.
- Genera documenti per archiviazione: Alimentare direttamente la carta in modo da facilitare la fascicolazione quando si stampano dati in orizzontale o fronte/retro. La stampa di buste non è supportata.
- Stampa alta velocità: La stampa viene eseguita quando la testina di stampa si sposta in entrambe le direzioni. La stampa è più veloce, tuttavia la qualità di stampa potrebbe non essere ottimale.
- Rimuovi bordi bianchi: rimuove i margini superflui durante la stampa senza margini.
- Notifiche di avvertenza: Consente di impostare la visualizzazione di notifiche di avviso del driver della stampante.
- Crea comunicazione bidirezionale: Nella maggior parte dei casi, l'impostazione dovrebbe essere impostata su **On**. Selezionare **Off** quando non è possibile reperire informazioni sulla stampante perché la stampante è condivisa con computer Windows all'interno di una rete o per qualsiasi altro motivo.

Stampa da dispositivi intelligenti

Utilizzo di Epson iPrint

Epson iPrint è un'applicazione che consente di stampare foto, documenti e pagine Web da dispositivi intelligenti quali smartphone o tablet. È possibile utilizzare la stampa locale, la stampa da un dispositivo intelligente connesso alla stessa rete wireless della stampante o la stampa da remoto da una posizione remota su Internet. Per eseguire la stampa remota, è necessario registrare la stampante in uso presso il servizio Epson Connect.



Informazioni correlate

➔ [“Stampare mediante un servizio di rete” a pagina 150](#)

Installazione di Epson iPrint

Epson iPrint può essere installato nel dispositivo intelligente in uso mediante l'URL o il codice QR indicati di seguito.

<http://ipr.to/c>

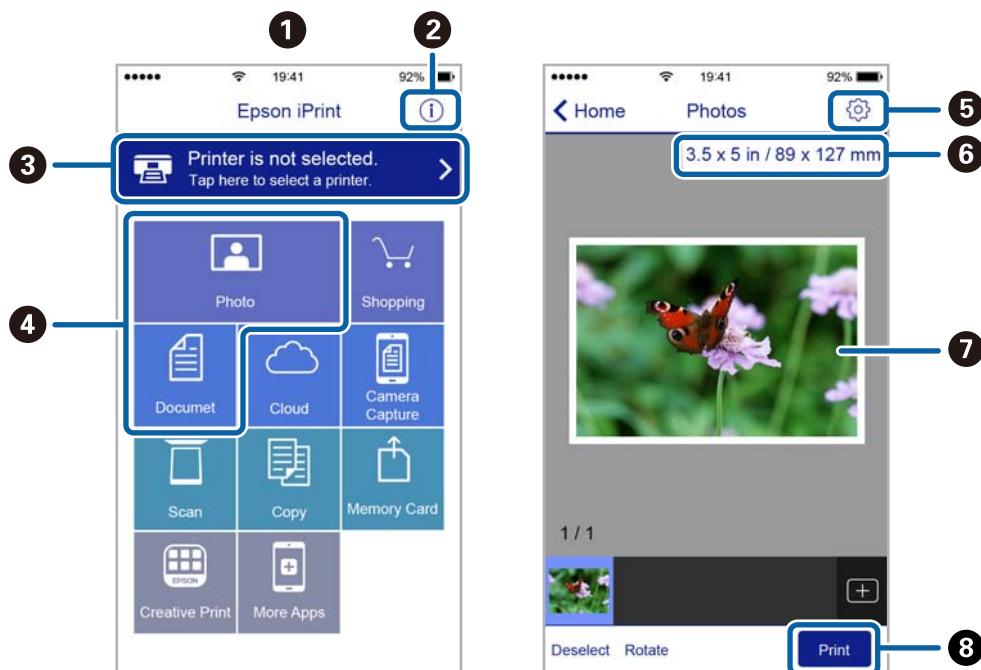


Stampa

Stampa tramite Epson iPrint

Avviare Epson iPrint nel dispositivo intelligente in uso. Nella schermata iniziale, selezionare l'elemento che si desidera utilizzare.

Le schermate illustrate di seguito sono soggette a modifica senza preavviso. I contenuti possono variare a seconda del prodotto.



1	Schermata iniziale visualizzata all'avvio dell'applicazione.
2	Consente di visualizzare informazioni sull'impostazione della stampante e domande frequenti.
3	Consente di visualizzare una schermata nella quale è possibile selezionare una stampante e configurarne le impostazioni. Una volta selezionata la stampante desiderata, non è necessario ripetere l'operazione.
4	Selezionare il tipo di elemento che si desidera stampare, ad esempio foto o documenti.
5	Consente di visualizzare una schermata nella quale è possibile configurare impostazioni di stampa quali il formato e il tipo di carta.
6	Visualizza il formato della carta. Quando viene visualizzato sotto forma di pulsante, premerlo per visualizzare le impostazioni carta correntemente impostate sulla stampante.
7	Consente di visualizzare le foto e i documenti selezionati.
8	Consente di avviare la stampa.

Nota:

Per eseguire la stampa dal menu del documento mediante un dispositivo iPhone, iPad e iPod touch nel quale è in esecuzione iOS, avviare Epson iPrint dopo aver trasferito il documento che si desidera stampare mediante la funzionalità di condivisione file di iTunes.

Utilizzo di Epson Print Enabler

È possibile stampare in modalità wireless documenti, e-mail, foto e pagine web direttamente da uno smartphone o tablet Android (Android v4.4 o versioni successive). Con pochi passaggi, il dispositivo Android rileva una stampante Epson collegata alla stessa rete wireless.

1. Caricare carta nella stampante.
2. Configurare la stampante per la stampa wireless.
3. Sul dispositivo Android, installare il plug-in Epson Print Enabler da Google Play.
4. Connettere il dispositivo Android alla stessa rete wireless della stampante.
5. Accedere alle **Impostazioni** del dispositivo Android, selezionare **Stampa** e abilitare Epson Print Enabler.
6. Da un'applicazione Android come Chrome, toccare l'icona del menu e stampare la schermata visualizzata.

Nota:

Se la stampante in uso non compare, toccare **Tutte le stampanti** e selezionare la propria stampante.

Informazioni correlate

- ➔ “Caricamento di carta nella Cassetto carta” a pagina 48
- ➔ “Connessione a un dispositivo intelligente” a pagina 24

Utilizzo di AirPrint

AirPrint consente la stampa wireless istantanea da iPhone, iPad e iPod touch dotati delle versioni più recenti di iOS e da computer Mac dotati delle versioni più recenti di OS X o macOS.



Nota:

Se sono stati disabilitati i messaggi sulla configurazione della carta sul pannello di controllo del prodotto in uso, non è possibile utilizzare AirPrint. Vedere il collegamento che segue per abilitare i messaggi, se necessario.

1. Caricare carta nel prodotto.
2. Impostare il prodotto per la stampa wireless. Vedere il collegamento che segue.
<http://epson.sn>
3. Connettere il dispositivo Apple alla stessa rete wireless utilizzata dal prodotto in uso.

Stampa

4. Selezionare il prodotto come destinazione nel dispositivo.


Nota:

Per ulteriori informazioni, vedere la pagina di AirPrint nel sito Web Apple.

Informazioni correlate

➔ [“Impostazioni stampante” a pagina 58](#)

Annullamento di un lavoro in corso

Premere il pulsante  sul pannello di controllo della stampante per annullare il lavoro di stampa in corso.

Copia

Istruzioni di base sulla copia

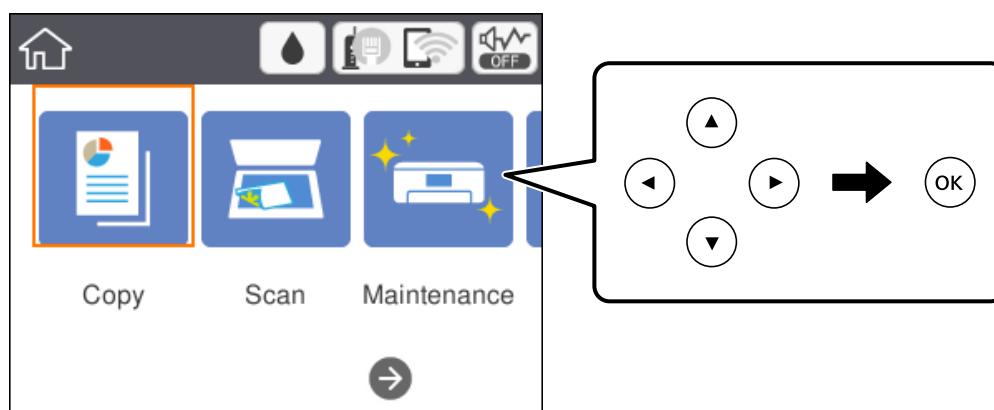
Questa sezione spiega i passaggi per eseguire una copia di base.

1. Collocare gli originali.

Se si desidera eseguire la copia di più originali, collocare tutti gli originali nell'ADF.

2. Selezionare **Copia** nella schermata iniziale.


Per selezionare una voce, spostarsi sulla voce utilizzando i pulsanti ▲, ▼, ◀, ▶, quindi premere il pulsante OK.




3. Verificare le impostazioni nella scheda **Copia**.

Selezionare la voce dell'impostazione da modificare, secondo necessità.

Nota:

- ❑ Selezionando la scheda **Impostazioni avanzate**, è possibile configurare impostazioni quali **Multipag** o **Qualità**.
- ❑ Se la combinazione di impostazioni necessarie non è disponibile, appare . Selezionare la voce per verificare i dettagli, quindi modificare le impostazioni.

4. Immettere il numero di copie desiderate.

5. Premere il pulsante .

Informazioni correlate

- ➔ [“Posizionamento degli originali” a pagina 52](#)
- ➔ [“Opzioni del menu di base per la copia” a pagina 97](#)
- ➔ [“Opzioni avanzate del menu per la copia” a pagina 98](#)
- ➔ [“Configurazione di base dello schermo” a pagina 17](#)

Copia su 2 lati

È possibile copiare più originali su entrambi i lati del foglio.

1. Selezionare **Copia** nella schermata iniziale.

Per selezionare una voce, spostarsi sulla voce utilizzando i pulsanti ▲, ▼, ◀, ▶, quindi premere il pulsante OK.

2. Selezionare la scheda **Copia** > , quindi selezionare **1>fronte/retro**.

Inoltre, è possibile specificare l'orientamento dell'originale e la posizione di rilegatura del risultato di copia.

3. Premere il pulsante ◊.

Informazioni correlate

➔ [“Istruzioni di base sulla copia” a pagina 96](#)

Copia di più originali in un solo foglio

È possibile copiare due originali su un singolo foglio.

1. Selezionare **Copia** nella schermata iniziale.

Per selezionare una voce, spostarsi sulla voce utilizzando i pulsanti ▲, ▼, ◀, ▶, quindi premere il pulsante OK.

2. Selezionare la scheda **Impostazioni avanzate** > **Multipag**, quindi selezionare **2 +**.

Inoltre, è possibile specificare l'ordine di disposizione e l'orientamento dell'originale.

3. Selezionare la scheda **Copia**, quindi premere il pulsante ◊.

Informazioni correlate

➔ [“Istruzioni di base sulla copia” a pagina 96](#)

Opzioni del menu di base per la copia

Nota:

Le opzioni potrebbero non essere disponibili a seconda delle altre impostazioni effettuate.

B/N:

Copia in bianco e nero (monocromatico) l'originale.

Colore:

Copia a colori l'originale.

Copia

(Fronte-retro):

Selezionare un layout fronte/retro.

1>fronte

Copia un lato di un originale su un singolo lato della carta.

1>fronte/retro

Copia due originali a singolo lato su entrambi i lati di un singolo foglio di carta. Selezionare l'orientamento dell'originale e la posizione di rilegatura della carta.

(Densità):

Aumentare il livello della densità quando i risultati della copia appaiono sbiaditi. Diminuire il livello di densità quando l'inchiostro tende a macchiare.

Opzioni avanzate del menu per la copia

Nota:

Le opzioni potrebbero non essere disponibili a seconda delle altre impostazioni effettuate.

ImpCarta:

Selezionare il formato carta e il tipo di carta.

Zoom:

Configura il rapporto di ingrandimento o riduzione. Se si desidera ridurre o ingrandire un originale di una percentuale specifica, selezionare il valore, quindi immettere una percentuale entro un intervallo compreso tra il 25 e il 400%.

Dim. effettive

Copia con ingrandimento al 100%.

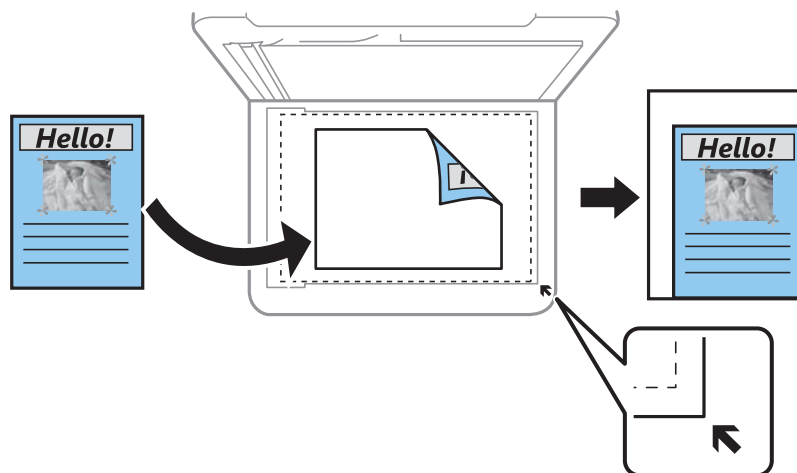
A4->A5 e altri

Ingrandisce o riduce automaticamente l'originale in base a un formato carta specifico.

Copia

Adat. pag. aut.

Rileva l'area di scansione e ingrandisce o riduce automaticamente l'originale in base al formato carta selezionato. Quando sono presenti dei margini bianchi attorno all'originale, i margini bianchi dal contrassegno d'angolo del vetro di scansione vengono rilevati come area di scansione mentre i margini sul lato opposto potrebbero venire tagliati.



Dim. documento:

Selezionare le dimensioni dell'originale. Quando si copiano originali di formato non standard, selezionare il formato più vicino a quello originale.

Multipag:

Pagina singola

Copia un originale a singolo lato su un singolo foglio carta.

2 +

Copia due originali a singolo lato su un singolo foglio con layout di due pagine su un foglio. Selezionare l'ordine di disposizione delle pagine e l'orientamento dell'originale.

Qualità:

Selezionare una qualità di stampa. **Migliore** offre stampe di qualità migliore a una velocità di stampa inferiore.

Orientamento dell'originale:

Selezionare l'orientamento dell'originale.

Rimuovi ombra:

Rimuove le ombre che appaiono attorno alle copie durante la copia su carta spessa, o che appaiono nella parte centrale delle copie durante la copia di un opuscolo.

Rim. segni for.:

Rimuove i segni di foratura della rilegatura dalle copie.

Copia Tessera ID:

Consente di acquisire entrambi i lati di un documento di identità ed eseguirne la copia su un singolo lato di un foglio A4.

Copia

Copia Senza bordo:

Esegue la copia senza margini attorno ai bordi. L'immagine viene ingrandita leggermente per consentire la rimozione dei margini dai bordi del foglio. Selezionare la quantità di ingrandimento dell'immagine nell'impostazione **Espansione**.

Cancella tutte le impostazioni:

Consente di ripristinare le impostazioni di copia predefinite.

Scansione

Scansione mediante il pannello di controllo

È possibile inviare le immagini acquisite dal pannello di controllo della stampante alle seguenti destinazioni.

Computer

È possibile salvare l'immagine acquisita su un computer connesso alla stampante. Prima di eseguire la scansione, installare Epson Scan 2 e Epson Event Manager sul computer.

Cloud

È possibile inviare le immagini acquisite a servizi cloud. Prima dell'acquisizione, configurare le impostazioni su Epson Connect.

Computer (WSD)

È possibile salvare l'immagine acquisita su un computer connesso alla stampante, usando la funzione WSD. Se si utilizza Windows 7/Windows Vista, è necessario configurare le impostazioni WSD sul computer prima della scansione.

Informazioni correlate

- ➔ [“Scansione su computer \(Event Manager\)” a pagina 101](#)
- ➔ [“Scansione nel cloud” a pagina 105](#)
- ➔ [“Scansione in un computer \(WSD\)” a pagina 107](#)

Scansione su computer (Event Manager)

Nota:

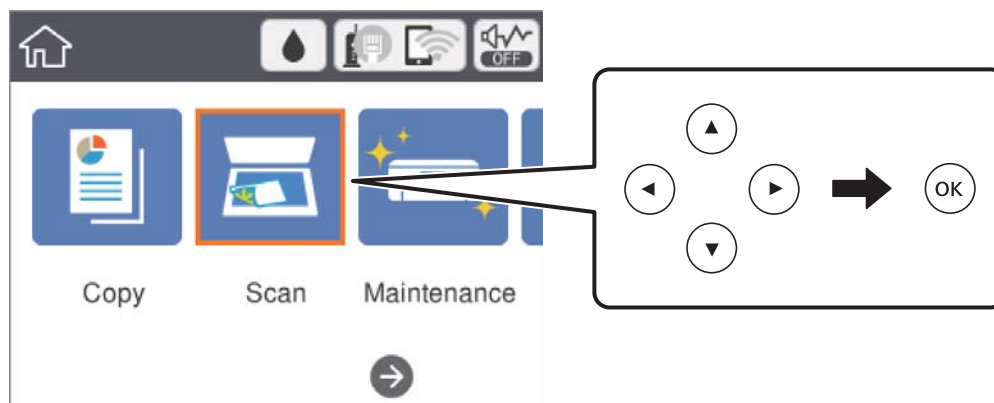
Prima di eseguire la scansione, installare Epson Scan 2 e Epson Event Manager sul computer.


1. Collocare gli originali.

Scansione

2. Selezionare **Scansione** nella schermata iniziale.



Per selezionare una voce, spostarsi sulla voce utilizzando i pulsanti ▲, ▼, ◀, ▶, quindi premere il pulsante OK.



3. Selezionare **Computer**.
4. Selezionare  per scegliere il computer nel quale si desidera salvare le immagini acquisite.

Nota:

- ❑ Quando la stampante è connessa a una rete, è possibile selezionare il computer sul quale salvare l'immagine acquisita. È possibile visualizzare fino a 20 computer nel pannello di controllo della stampante. Se si imposta **Nome scansione rete (alfanumerico)** in Epson Event Manager, il nome viene visualizzato nel pannello di controllo.

5. Selezionare  per scegliere come salvare l'immagine acquisita su un computer.
 - ❑ Salva come JPEG: Salva l'immagine acquisita in formato JPEG.
 - ❑ Salva come PDF: Salva l'immagine acquisita in formato PDF.
 - ❑ Allega all'e-mail: Avvia il client email sul computer in uso e allega automaticamente l'immagine a un messaggio email.
 - ❑ Segui impostazioni pers.: Salva l'immagine acquisita utilizzando le impostazioni su Epson Event Manager. È possibile modificare le impostazioni di scansione, come il formato di scansione e la cartella o il formato di salvataggio.
6. Premere il pulsante .

Informazioni correlate

➔ [“Posizionamento degli originali” a pagina 52](#)

Effettuare impostazioni personalizzate in Epson Event Manager

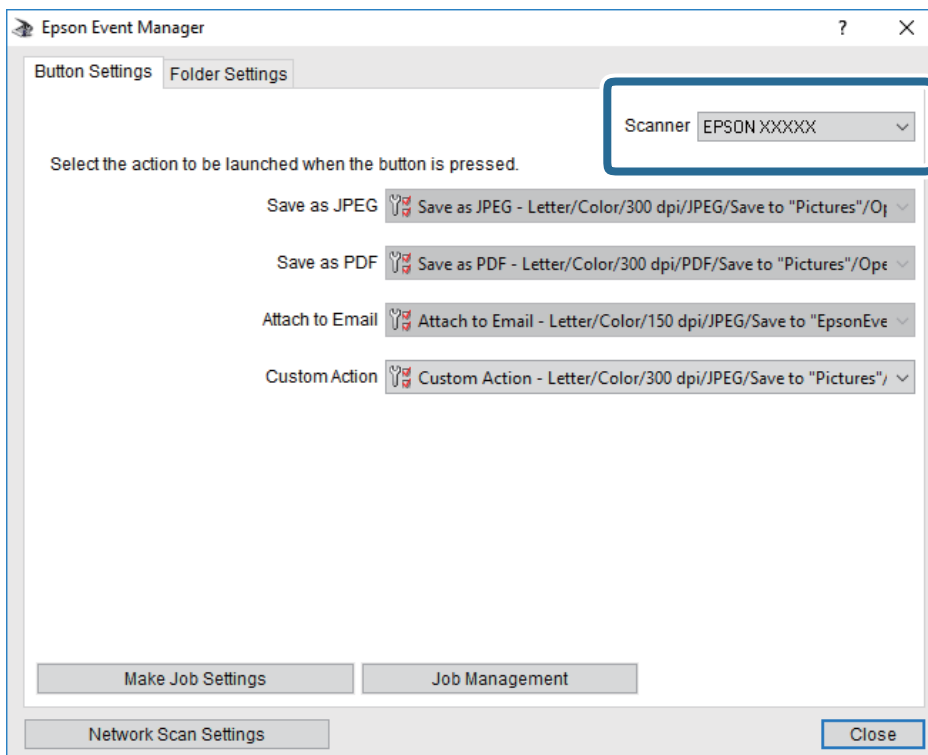
È possibile effettuare le impostazioni di scansione per **Segui impostazioni pers.** in Epson Event Manager.

Per dettagli, vedere la guida di Epson Event Manager.

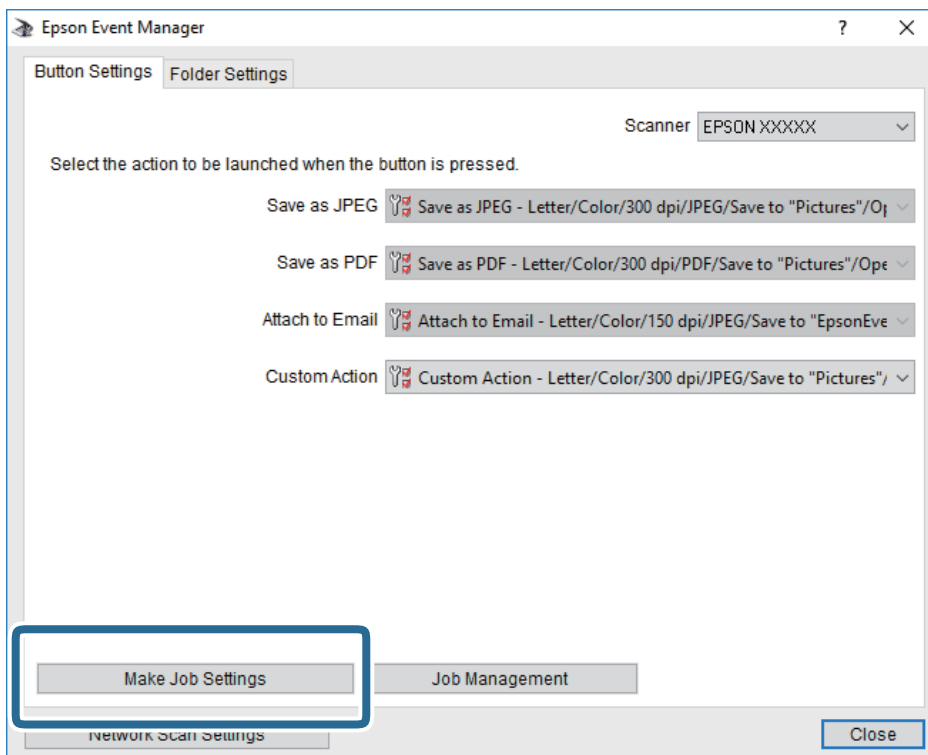
1. Avviare Epson Event Manager.

Scansione

- Assicurarsi che lo scanner in uso sia selezionato come lo **Scanner** nella scheda **Impostazioni tasto** della schermata iniziale.

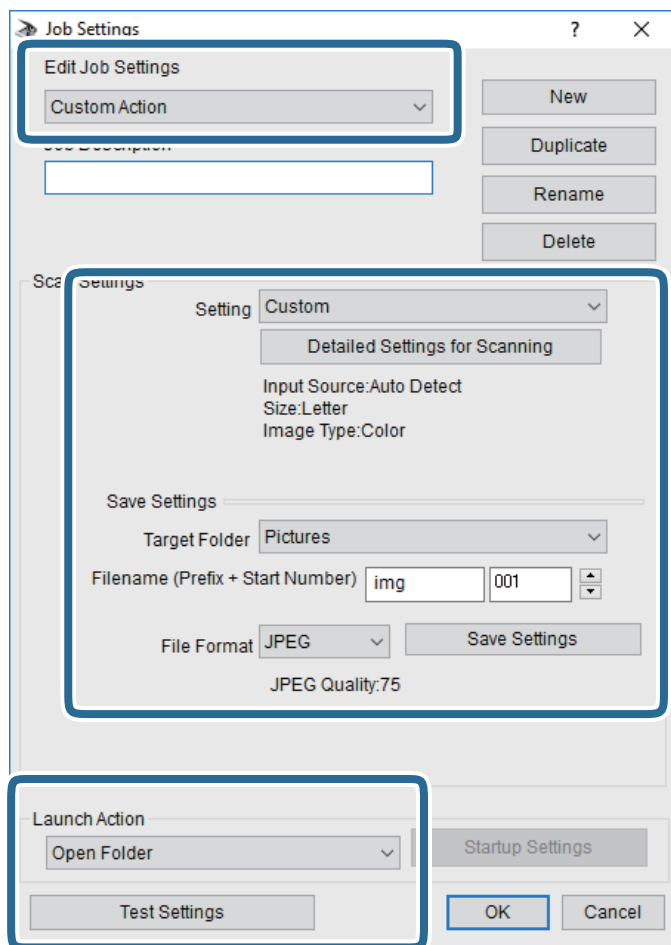


- Fare clic su **Definisci impostazioni lavoro**.



Scansione

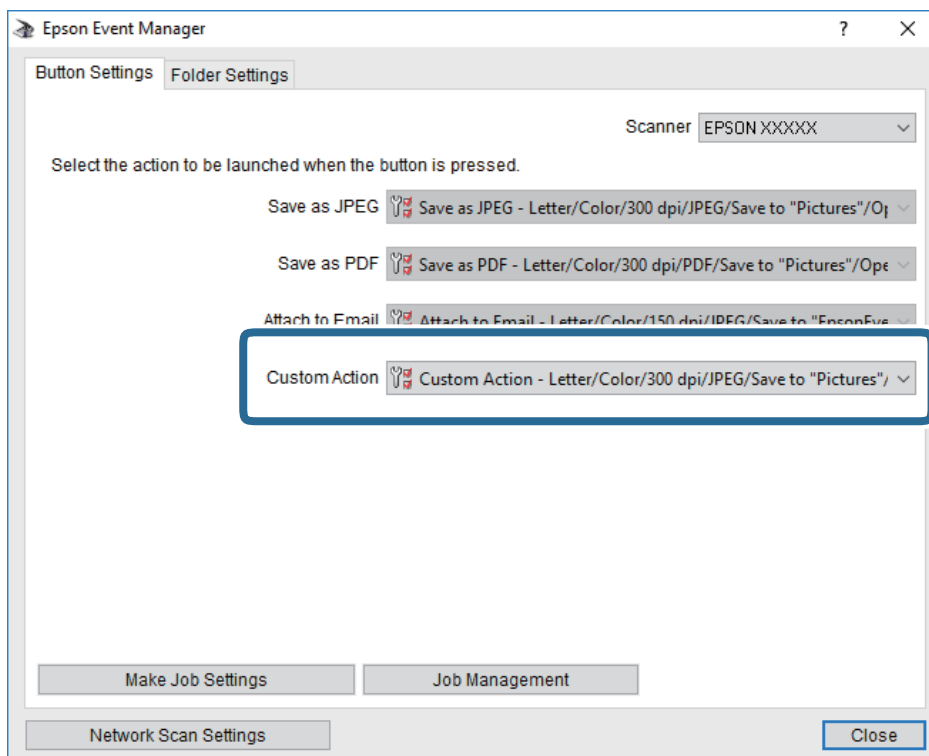
4. Effettuare le impostazioni di scansione nella schermata **Impostazioni lavoro**.



- Modifica impostazioni lavoro: Selezionare **Azione personalizzata**.
 - Impostazione: Eseguire la scansione utilizzando le impostazioni più adatte al tipo di originale selezionato. Fare clic su **Impostazioni dettagliate per scansione** per impostare le voci quali la risoluzione o il colore per il salvataggio dell'immagine acquisita.
 - Cartella destinazione: Selezionare la cartella di salvataggio per l'immagine acquisita.
 - Nome file (prefisso + numero iniziale): Modificare le impostazioni per il nome file che si desidera salvare.
 - Formato file: Selezionare il formato di salvataggio.
 - Avvia azione: Selezionare l'azione durante la scansione.
 - Prova impostazioni: Avvia la scansione di prova utilizzando le impostazioni correnti.
5. Fare clic su **OK** per tornare alla schermata iniziale.

Scansione

6. Verificare che sia selezionato **Azione personalizzata** nell'elenco **Azione personalizzata**.



7. Fare clic su **Chiudi** per chiudere Epson Event Manager.

Scansione nel cloud

È possibile inviare le immagini acquisite a servizi cloud. Prima di utilizzare questa funzione, effettuare le impostazioni tramite Epson Connect. Per ulteriori informazioni, vedere il seguente portale Web di Epson Connect.

<https://www.epsonconnect.com/>

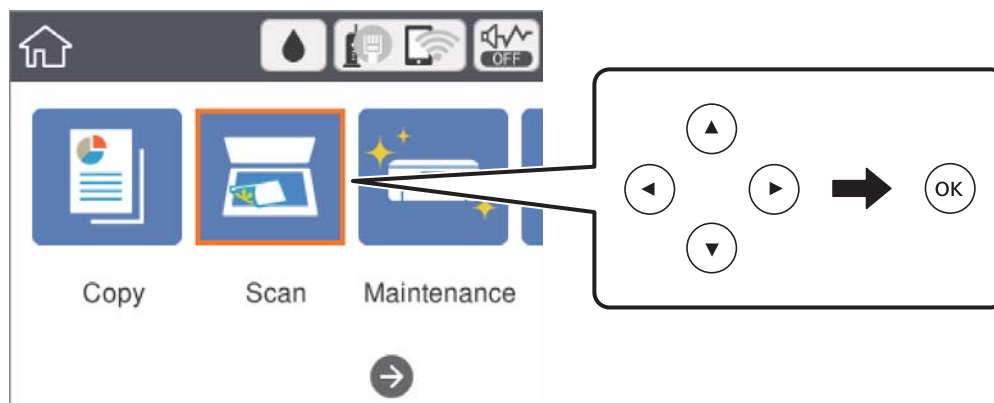
<http://www.epsonconnect.eu> (solo Europa)

1. Assicurarsi di aver effettuato le impostazioni utilizzando Epson Connect.
2. Collocare gli originali.

Scansione

3. Selezionare **Scansione** nella schermata iniziale.

Per selezionare una voce, spostarsi sulla voce utilizzando i pulsanti ▲, ▼, ◀, ▶, quindi premere il pulsante OK.



4. Selezionare **Cloud**.
5. Selezionare **+** nella parte superiore dello schermo, quindi selezionare una destinazione.
6. Impostare le voci nella scheda **Scansione**, come il formato di salvataggio.
7. Selezionare la scheda **Impostazioni avanzate**, quindi controllare le impostazioni e modificarle se necessario.
8. Selezionare la scheda **Scansione**, quindi premere il pulsante **◆**.

Informazioni correlate

➔ [“Posizionamento degli originali” a pagina 52](#)

Opzioni del menu di base per la scansione su Cloud

Nota:

Le opzioni potrebbero non essere disponibili a seconda delle altre impostazioni effettuate.

B/N/Colore:

Selezionare se si desidera effettuare la scansione a colori o in monocromia.

JPEG/PDF:

Selezionare il formato di salvataggio per l'immagine acquisita.

Opzioni avanzate del menu per la scansione su Cloud

Nota:

Le opzioni potrebbero non essere disponibili a seconda delle altre impostazioni effettuate.

Scansione

Scansione area:

Area di scansione:

Selezionare il formato di scansione. Per ritagliare lo spazio bianco attorno al testo o all'immagine durante la scansione, selezionare **Ritaglio automatico**. Per effettuare la scansione sull'area massima consentita dal vetro dello scanner, selezionare **Area massima**.

Orientamento dell'originale:

Selezionare l'orientamento dell'originale.

Tipo documento:

Selezionare il tipo di originale.

Densità:

Selezionare il contrasto dell'immagine acquisita.

Rimuovi ombra:

Rimuovere le ombre dell'originale che appaiono nell'immagine acquisita.

Intorno:

Rimuovere le ombre sul bordo degli originali.

Al centro:

Rimuovere le ombre del margine di rilegatura dell'opuscolo.

Rim. segni for.:

Rimuovere i segni di foratura che appaiono nell'immagine acquisita. È possibile specificare l'area dove cancellare i segni di foratura immettendo un valore nella casella a destra.

Posizione canc.:

Selezionare la posizione per rimuovere i segni di foratura.

Orientamento dell'originale:

Selezionare l'orientamento dell'originale.

Cancella tutte le impostazioni

Consente di ripristinare le impostazioni predefinite di scansione.

Scansione in un computer (WSD)

Nota:

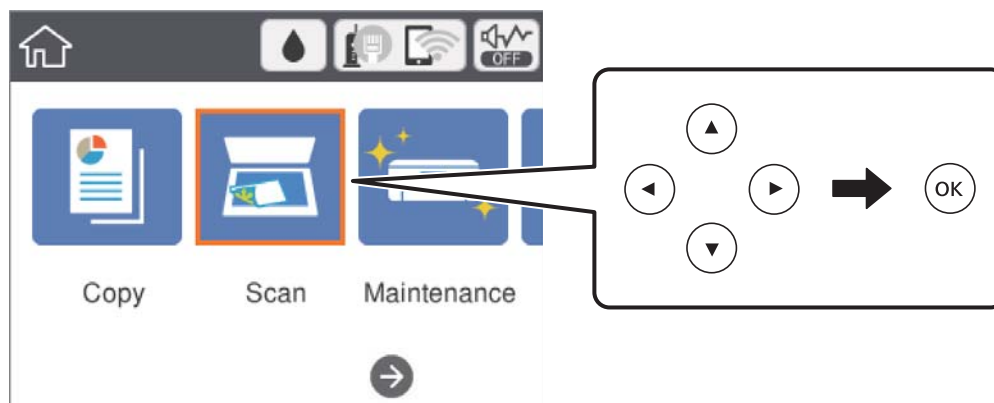
- Questa funzione è disponibile solo per i computer nei quali è in esecuzione Windows 10/Windows 8.1/Windows 8/Windows 7/Windows Vista.
- Se si utilizza Windows 7/Windows Vista, occorre impostare il computer preventivamente utilizzando questa funzione.

1. Collocare gli originali.

Scansione

2. Selezionare **Scansione** nella schermata iniziale.

Per selezionare una voce, spostarsi sulla voce utilizzando i pulsanti ▲, ▼, ◀, ▶, quindi premere il pulsante OK.



3. Selezionare **Computer (WSD)**.
4. Selezionare un computer.
5. Premere il pulsante ◊.

Impostazione di una porta WSD

In questa sezione viene descritto come impostare una porta WSD per Windows 7/Windows Vista.

Nota:

Per Windows 10/Windows 8.1/Windows 8, la porta WSD viene automaticamente impostata.

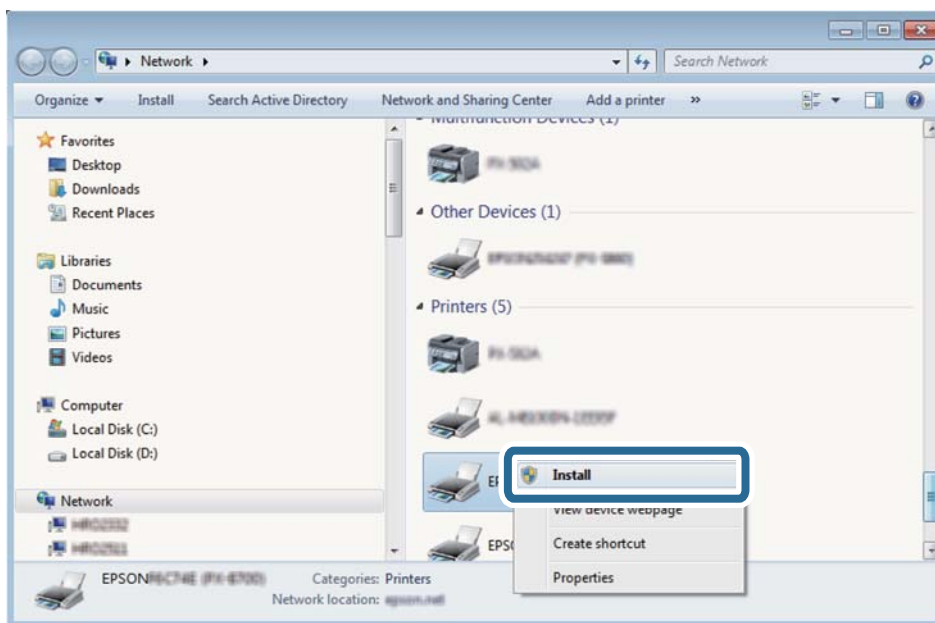
Per impostare una porta WSD, è necessario quanto segue.

- La stampante e il computer sono connessi alla rete.
- Il driver della stampante deve essere installato sul computer.

1. Accendere la stampante.
2. Fare clic su start, quindi fare clic su **Rete** sul computer.
3. Fare clic con il pulsante destro del mouse sulla stampante, quindi scegliere **Installa**.
Fare clic su **Continua** quando appare la schermata **Controllo dell'account utente**.

Scansione

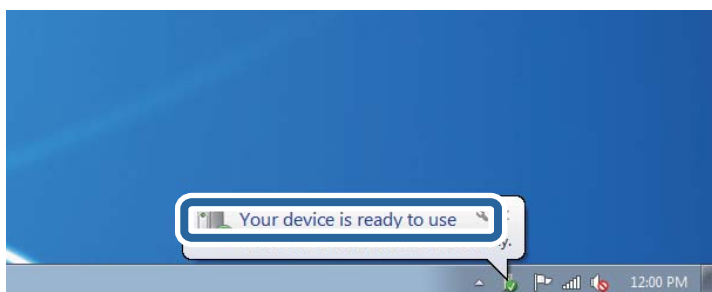
Fare clic su **Disinstalla** e ripetere se viene visualizzata la schermata **Disinstalla**.



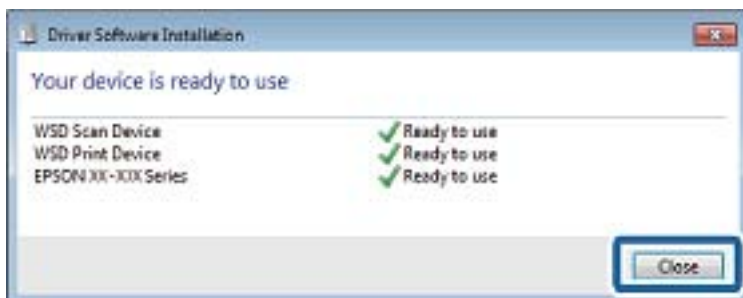
Nota:

Il nome stampante impostato sulla rete e il nome di modello (EPSON XXXXXX (XX-XXXX)) vengono visualizzati nella schermata di rete. È possibile controllare il nome stampante impostato sulla rete nel pannello di controllo della stampante o stampando un foglio di stato della rete.

4. Fare clic su **Il dispositivo è pronto per l'utilizzo**.



5. Controllare il messaggio e quindi fare clic su **Chiudi**.



6. Aprire la schermata **Dispositivi e stampanti**.

Windows 7

Fare clic su avvio > **Pannello di controllo** > **Hardware e suoni** (o **Hardware**) > **Dispositivi e stampanti**.

Scansione

- ❑ Windows Vista

Fare clic su start > **Pannello di controllo** > **Hardware e suoni** > **Stampanti**.

7. Verificare che sia visualizzata un'icona con il nome della stampante sulla rete.
Selezionare il nome stampante quando si usa con WSD.

Scansione da computer

Scansione tramite Epson Scan 2

È possibile eseguire una scansione mediante il driver dello scanner Epson Scan 2. È possibile eseguire scansioni di originali tramite impostazioni dettagliate adatte ai documenti di testo.

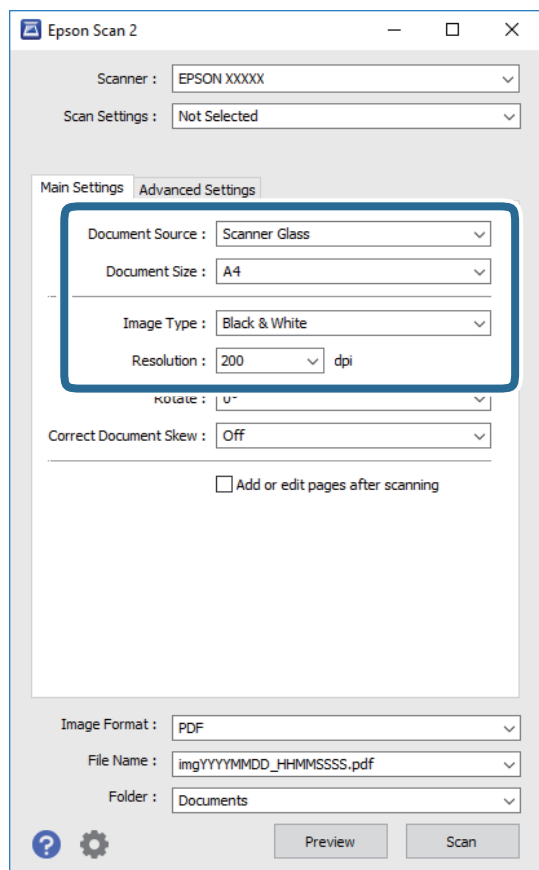
Per informazioni su ogni singola voce, vedere la guida in linea di Epson Scan 2.

1. Collocare l'originale.

Nota:

Se si desidera eseguire la scansione di più originali, collocarli sull'ADF.

2. Avviare Epson Scan 2.
3. Configurare le impostazioni seguenti nella scheda **Impostaz. principali**.



- ❑ Origine documento: selezionare la posizione dove è collocato l'originale.

Scansione

- Dimensione Documento: selezionare il formato dell'originale caricato.
- Tipo immagine: selezionare il colore di salvataggio dell'immagine acquisita.
- Risoluzione: selezionare la risoluzione.

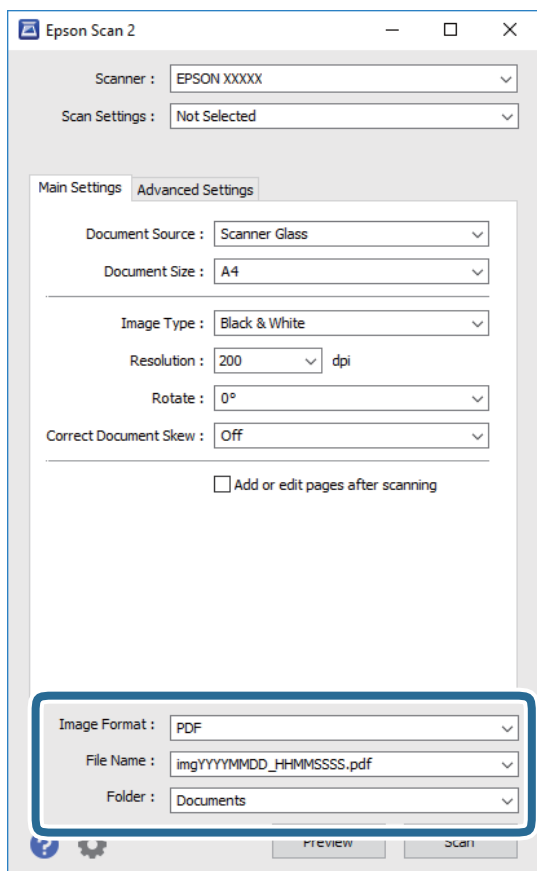
4. Configurare altre impostazioni se necessario.

- È possibile visualizzare in anteprima l'immagine acquisita facendo clic sul pulsante **Anteprima**. Si apre la finestra di anteprima, e viene visualizzata l'immagine in anteprima.
Quando si visualizza l'anteprima con ADF, l'originale viene espulso dall'ADF. Posizionare di nuovo l'originale espulso.
- Nella scheda **Impostazioni avanzate** è possibile effettuare impostazioni dettagliate di regolazione delle immagini adatti per i documenti di testo, come i seguenti.
 - Rimuovi sfondo: rimuovere lo sfondo degli originali.
 - Miglioramento testo: è possibile rendere più chiare e nitide le lettere sfocate nell'originale.
 - Separazione Area: è possibile rendere le lettere chiare e le immagini omogenee quando si esegue la scansione in bianco e nero di un documento contenente immagini.
 - Migliora Colore: è possibile migliorare il colore specificato per l'immagine acquisita, quindi salvarla in scala di grigi o in bianco e nero.
 - Soglia: è possibile regolare il bordo per l'immagine binaria monocromatica (bianco e nero).
 - Maschera di contrasto: è possibile migliorare e affinare i contorni dell'immagine.
 - Deretinatura: è possibile rimuovere i motivi a tratteggio incrociato (moiré) che appaiono durante la scansione di documenti stampati, come riviste.
 - Riempimento bordi: è possibile eliminare le ombre create attorno all'immagine acquisita.
 - Output Dual Image (solo Windows): è possibile fare un'unica acquisizione e salvare due immagini con diverse impostazioni di output contemporaneamente.

Nota:

Le opzioni potrebbero non essere disponibili a seconda delle altre impostazioni effettuate.

5. Impostare le impostazioni di salvataggio file.



- ❑ **Formato Immagine:** selezionare il formato di salvataggio dall'elenco.
È possibile effettuare impostazioni dettagliate per ciascun formato di salvataggio, tranne che per BITMAP e PNG. Selezionare **Opzioni** dall'elenco dopo aver selezionato il formato di salvataggio.
- ❑ **Nome File:** confermare il nome di salvataggio del file visualizzato.
È possibile modificare le impostazioni per il nome del file selezionando **Settaggi** dall'elenco.
- ❑ **Cartella:** selezionare dall'elenco la cartella di salvataggio dell'immagine acquisita.
È possibile selezionare un'altra cartella o crearne una nuova selezionando **Seleziona** dall'elenco.

6. Fare clic su **Acquisisci**.**Informazioni correlate**

- ➔ [“Posizionamento degli originali” a pagina 52](#)
- ➔ [“Applicazione per la scansione di documenti e immagini \(Epson Scan 2\)” a pagina 143](#)

Scansione da dispositivi intelligenti

Epson iPrint è un'applicazione che consente di effettuare la scansione di foto e documenti da un dispositivo intelligente, quale uno smartphone o un tablet, connesso alla stessa rete wireless della stampante. È possibile salvare i dati acquisiti in un dispositivo intelligente o in servizi Cloud, inviarli tramite e-mail o stamparli.



Installazione di Epson iPrint

Epson iPrint può essere installato nel dispositivo intelligente in uso mediante l'URL o il codice QR indicati di seguito.

<http://ipr.to/c>



Scansione tramite Epson iPrint

Avviare Epson iPrint nel dispositivo intelligente in uso. Nella schermata iniziale, selezionare l'elemento che si desidera utilizzare.

Scansione

Le schermate illustrate di seguito sono soggette a modifica senza preavviso.

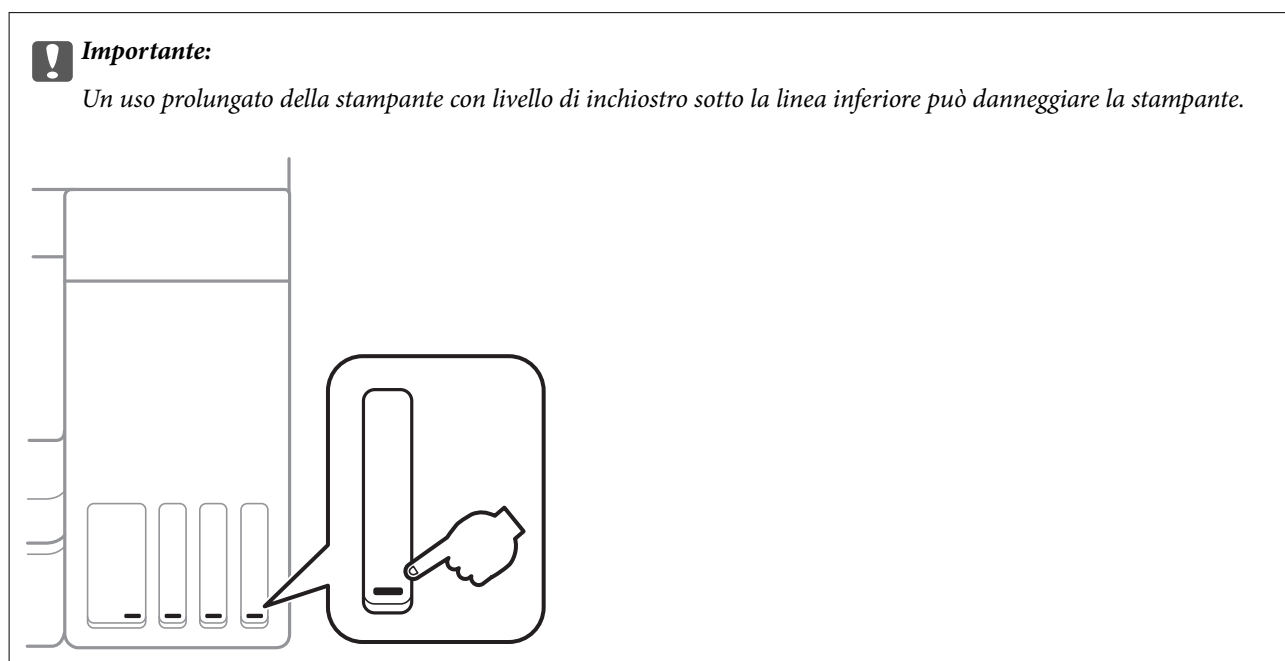


1	Schermata iniziale visualizzata all'avvio dell'applicazione.
2	Consente di visualizzare informazioni sull'impostazione della stampante e domande frequenti.
3	Consente di visualizzare una schermata nella quale è possibile selezionare una stampante e configurarne le impostazioni. Una volta selezionata la stampante desiderata, non è necessario ripetere l'operazione.
4	Consente di visualizzare la schermata di scansione.
5	Consente di visualizzare la schermata nella quale è possibile configurare impostazioni di scansione, ad esempio la risoluzione.
6	Consente di visualizzare le immagini acquisite.
7	Consente di avviare la scansione.
8	Consente di visualizzare la schermata nella quale è possibile salvare i dati acquisiti in un dispositivo intelligente o in servizi Cloud.
9	Consente di visualizzare la schermata nella quale è possibile inviare i dati acquisiti tramite e-mail.
10	Consente di visualizzare la schermata nella quale è possibile stampare i dati acquisiti.

Riempimento dell'inchiostro e sostituzione del contenitore di manutenzione

Verifica dello stato dell'inchiostro rimanente e del contenitore di manutenzione

Per verificare l'inchiostro effettivo residuo, controllare visivamente i livelli di inchiostro in tutti i serbatoi di inchiostro.



È possibile verificare i livelli di inchiostro approssimativi dal computer e la durata approssimativa del contenitore di manutenzione nel pannello di controllo o nel computer.

Verifica dello stato del contenitore di manutenzione — Pannello di controllo

1. Selezionare **Manutenzione** nella schermata iniziale.

Per selezionare una voce, spostarsi sulla voce utilizzando i pulsanti ▲, ▼, ◀, ▶, quindi premere il pulsante OK.

2. Selezionare **Capacità residua casella di manutenz..**

Verifica dello stato dell'inchiostro rimanente e del contenitore di manutenzione - Windows

1. Accedere alla finestra del driver della stampante.
2. Fare clic su **EPSON Status Monitor 3** nella scheda **Utility**.


Nota:

Se **EPSON Status Monitor 3** è disattivato, fare clic su **Impostazioni avanzate** nella scheda **Utility**, quindi selezionare **Abilita EPSON Status Monitor 3**.

Informazioni correlate

➔ [“Accedere al driver della stampante” a pagina 65](#)

Verifica dello stato dell'inchiostro rimanente e del contenitore di manutenzione — Mac OS

1. Scegliere **Preferenze di Sistema** dal menu  > **Stampanti e Scanner** (oppure **Stampa e Scansione** o **Stampa e Fax**), quindi selezionare la stampante in uso.
2. Fare clic su **Opzioni e forniture** > **Utility** > **Apri Utility Stampante**.
3. Fare clic su **EPSON Status Monitor**.

Codici delle boccette di inchiostro

Epson raccomanda l'uso di boccette di inchiostro originali Epson.

Di seguito vengono forniti i codici delle boccette di inchiostro originali Epson.

Per l'Europa

Prodotto	BK: Black (Nero)	C: Cyan (Ciano)	M: Magenta	Y: Yellow (Giallo)
ET-3750	102	102	102	102
L6170	101	101	101	101

Per l'Asia

BK: Black (Nero)	C: Cyan (Ciano)	M: Magenta	Y: Yellow (Giallo)
001	001	001	001

Riempimento dell'inchiostro e sostituzione del contenitore di manutenzione

Importante:

La garanzia Epson non copre i danni causati da inchiostro diverso da quello specificato, compreso inchiostro originale Epson non adatto per questa stampante o inchiostro di terzi.

Altri prodotti non originali Epson possono provocare danni non coperti dalle condizioni di garanzia Epson e, in determinate circostanze, causare un funzionamento non corretto della stampante.

Nota:

- Il codice delle boccette di inchiostro varia a seconda del luogo. Per avere i codici corretti per la vostra area, contattare l'assistenza Epson.
- Per gli utenti in Europa, visitare il seguente sito Web per informazioni sulle capacità delle boccette di inchiostro Epson.
<http://www.epson.eu/pageyield>

Informazioni correlate

- ➔ [“Sito Web di supporto” a pagina 191](#)

Precauzioni per l'uso delle boccette di inchiostro

Prima di riempire l'inchiostro, leggere le istruzioni che seguono.

Precauzioni per la manipolazione

- Utilizzare le boccette di inchiostro con il codice di parte corretto per questa stampante.
- Questa stampante richiede un uso attento dell'inchiostro. L'inchiostro potrebbe schizzare quando i serbatoi vengono riempiti di inchiostro. Se l'inchiostro dovesse venire a contatto con gli indumenti o altri oggetti, potrebbe non risultare rimovibile.
- Non scuotere troppo energicamente né strizzare le boccette di inchiostro.
- Una volta aperta una boccetta di inchiostro, si consiglia di usarla il prima possibile.
- Conservare le boccette di inchiostro a temperatura ambiente e non esporle alla luce solare diretta.
- Epson raccomanda di utilizzare la boccetta di inchiostro prima della data stampata sulla confezione.
- Conservare le boccette di inchiostro nello stesso locale della stampante.
- Quando si conserva o si trasporta una boccetta di inchiostro, non inclinare la boccetta e non sottoporla a urti o a variazioni di temperatura. Altrimenti, l'inchiostro potrebbe fuoriuscire anche se il cappuccio della boccetta è serrato saldamente. Assicurarsi di mantenere la boccetta di inchiostro in posizione verticale quando si serra il cappuccio e adottare le dovute precauzioni per evitare che l'inchiostro fuoriesca durante il trasporto, ad esempio mettendo la boccetta in una borsa.
- In caso di trasferimento della boccetta di inchiostro da un sito di conservazione più freddo, lasciare che la boccetta si scaldi a temperatura ambiente per almeno tre ore prima di utilizzarla.
- Non aprire la confezione della boccetta di inchiostro fino a quando non si è pronti per riempire il serbatoio di inchiostro. La boccetta di inchiostro viene fornita in una confezione sottovuoto per preservarne l'affidabilità. Se una boccetta di inchiostro viene mantenuta all'esterno della confezione per un periodo di tempo prolungato prima dell'utilizzo, potrebbe non essere possibile utilizzarla per la stampa.
- Un uso prolungato della stampante con livello di inchiostro sotto la linea inferiore può danneggiare la stampante. Riempire il serbatoio di inchiostro fino alla linea superiore quando la stampante non è in funzione. Per visualizzare le stime corrette del livello di inchiostro, resettare il livello di inchiostro dopo aver riempito il serbatoio.

Riempimento dell'inchiostro e sostituzione del contenitore di manutenzione

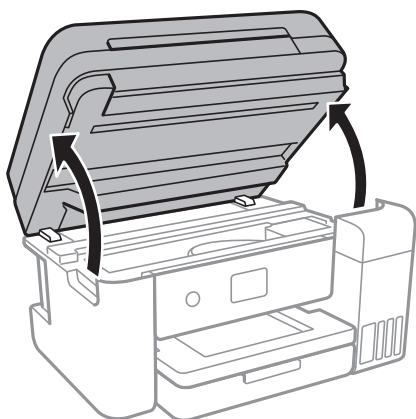
- ❑ Per garantire una qualità di stampa ottimale e consentire la protezione della testina di stampa, nel serbatoio di inchiostro viene conservata una piccola quantità di inchiostro anche quando viene indicata la necessità di riempimento. I livelli visualizzati non includono questa riserva.
- ❑ Per ottenere risultati di stampa ottimali, non mantenere livelli di inchiostro bassi per periodi di tempo prolungati.
- ❑ Sebbene le boccette di inchiostro possano contenere materiali riciclati, ciò non ha effetti sul funzionamento e sulle prestazioni della stampante.
- ❑ Le specifiche e l'aspetto della boccetta di inchiostro sono soggetti a modifica a scopo di miglioramento senza preavviso.
- ❑ I rendimenti stimati possono variare in base alle immagini stampate, al tipo di carta utilizzato, alla frequenza di stampa e a condizioni ambientali quali la temperatura.

Consumo di inchiostro

- ❑ Per garantire prestazioni ottimali della testina di stampa, l'inchiostro di tutti i serbatoi viene utilizzato non solo durante la stampa, ma anche durante operazioni di manutenzione quale la pulizia della testina.
- ❑ Quando si stampa in modalità monocromatica o in scala di grigi, è possibile che venga utilizzato inchiostro a colori anziché nero, in base al tipo di carta o alle impostazioni della qualità di stampa. Ciò avviene poiché per creare il nero viene utilizzata una miscela di inchiostro a colori.
- ❑ L'inchiostro delle boccette in dotazione con la stampante viene parzialmente utilizzato durante l'impostazione iniziale. Per produrre stampe di elevata qualità, la testina di stampa della stampante sarà completamente piena di inchiostro. Questo processo iniziale consuma una certa quantità di inchiostro e, pertanto, tali boccette consentiranno di stampare un numero inferiore di pagine rispetto alle boccette successive.

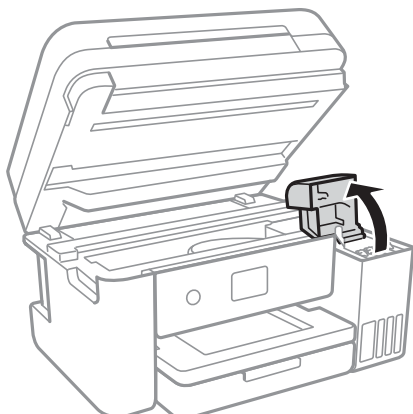
Riempimento dei serbatoi dell'inchiostro

1. Aprire l'unità scanner verificando che il coperchio documenti sia chiuso.



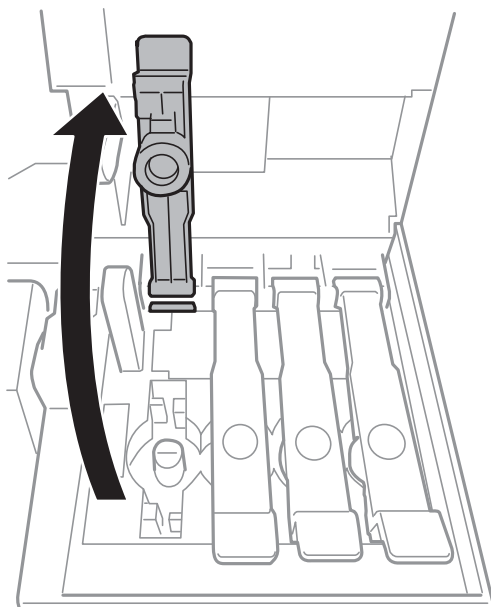
Riempimento dell'inchiostro e sostituzione del contenitore di manutenzione

2. Aprire il coperchio del serbatoio di inchiostro.



Sul pannello di controllo della stampante viene visualizzato un messaggio che chiede di riempire il serbatoio dell'inchiostro fino alla linea superiore. Selezionare **Avanti**.

3. Aprire il cappuccio sul serbatoio di inchiostro.

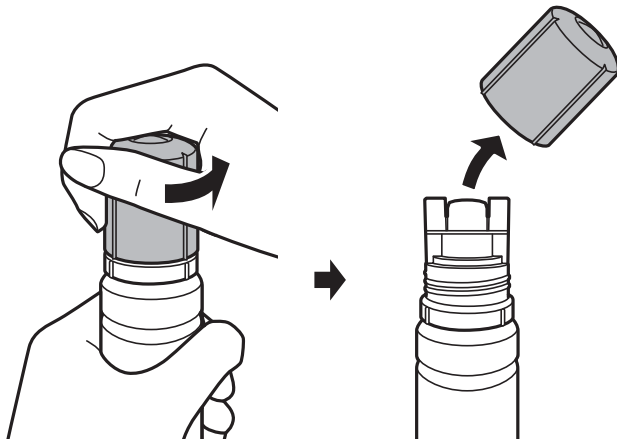


Importante:

Assicurarsi che il colore del serbatoio di inchiostro corrisponda al colore dell'inchiostro da riempire.

Riempimento dell'inchiostro e sostituzione del contenitore di manutenzione

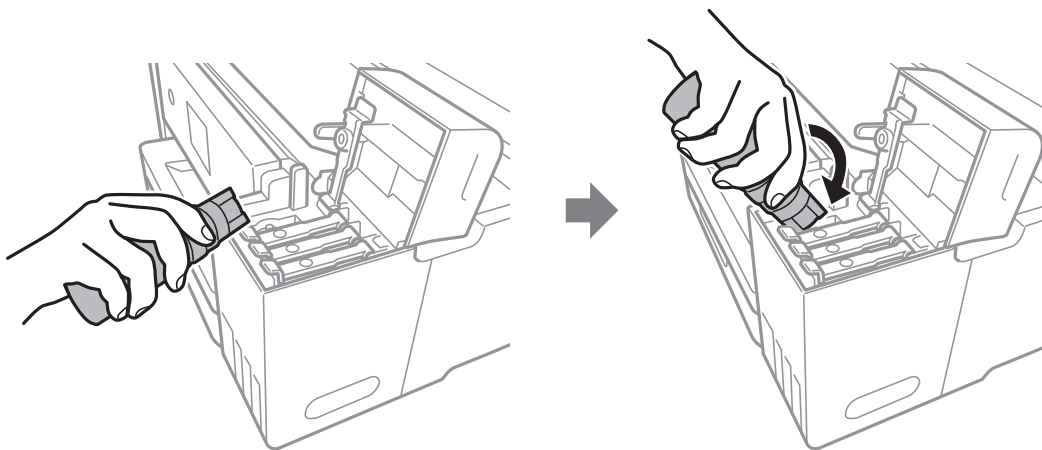
4. Tenendo la boccetta di inchiostro in posizione verticale, ruotare lentamente il cappuccio per rimuoverlo.



! Importante:

- ❑ Fare attenzione a non versare l'inchiostro.
- ❑ Non toccare la parte superiore della tanica di inchiostro dopo aver rimosso il cappuccio, per evitare di macchiarsi di inchiostro.

5. Posizionare la parte superiore della boccetta di inchiostro lungo l'alloggiamento davanti alla porta di riempimento, quindi collocare lentamente la bottiglia in posizione verticale per inserirla nella porta di riempimento.



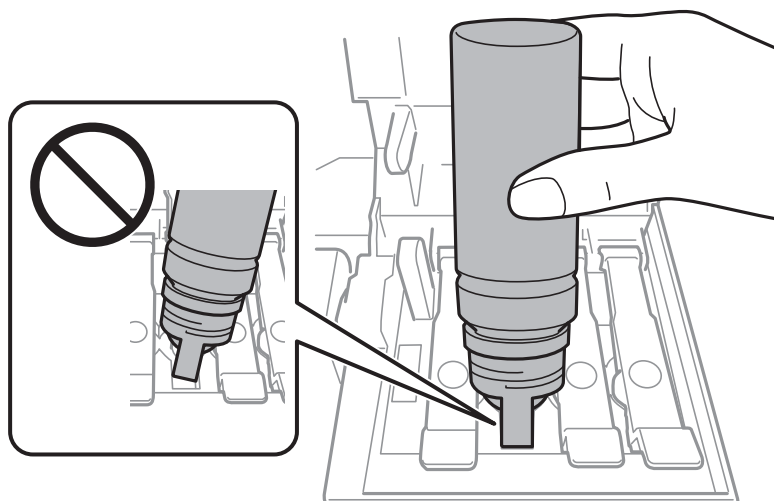
! Importante:

- Fare attenzione a non urtare la parte superiore della tanica di inchiostro con altri oggetti dopo averne rimosso il cappuccio, poiché l'inchiostro potrebbe fuoriuscire.

Riempimento dell'inchiostro e sostituzione del contenitore di manutenzione

6. Inserire la parte superiore della boccetta di inchiostro saldamente nella porta di riempimento del serbatoio per riempirlo con l'inchiostro.

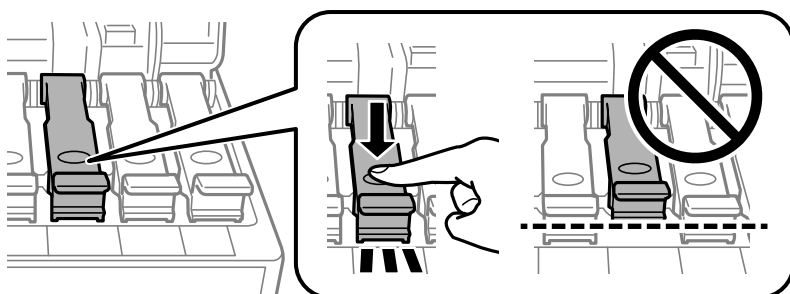
L'inchiostro viene versato nel serbatoio tenendo semplicemente in mano la boccetta, senza stringerla. Il flusso di inchiostro si interrompe automaticamente una volta raggiunta la linea superiore.



Nota:

Se l'inchiostro non fluisce dentro il serbatoio, rimuovere la bottiglia di inchiostro e provare a inserirla nuovamente.

7. Dopo aver aggiunto tutto l'inchiostro, rimuovere la boccetta di inchiostro e chiudere bene il cappuccio del serbatoio di inchiostro.



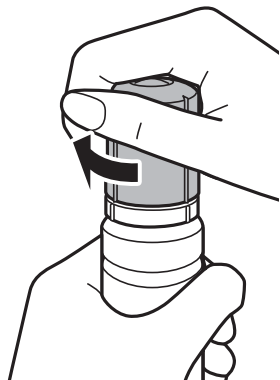
! Importante:

Non lasciare inserita la boccetta di inchiostro, perché potrebbe danneggiarsi provocando una fuoriuscita di inchiostro.

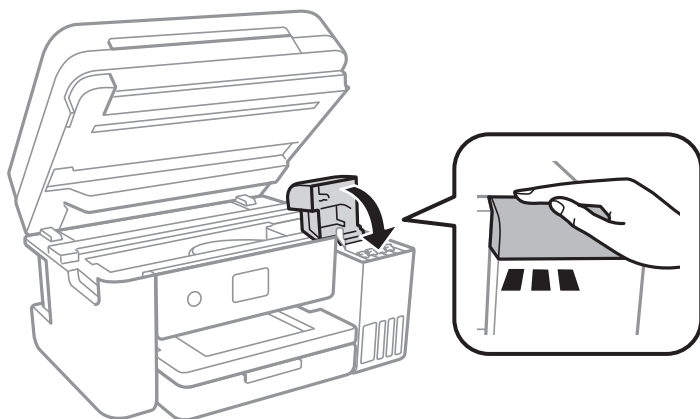
Riempimento dell'inchiostro e sostituzione del contenitore di manutenzione

Nota:

Se nella boccetta rimane dell'inchiostro, chiudere il cappuccio e conservare la boccetta in posizione verticale per usarla successivamente.



8. Chiudere saldamente il coperchio del serbatoio di inchiostro.



9. Chiudere l'unità scanner.
10. Selezionare il colore dell'inchiostro aggiunto fino alla linea superiore.
11. Selezionare **Ripristina**.
12. Verificare il messaggio, quindi selezionare **Ignora**.



Importante:

Se si continua a usare la stampante dopo aver resettato il livello di inchiostro senza aver riempito il serbatoio fino alla linea superiore, le stampe potrebbero essere effettuate senza inchiostro e ciò potrebbe danneggiare la stampante. Prima di iniziare a stampare, assicurarsi di aver controllato visivamente i livelli di inchiostro in tutti i serbatoi.

Informazioni correlate

- ➔ [“Codici delle boccette di inchiostro” a pagina 116](#)
- ➔ [“Precauzioni per l'uso delle boccette di inchiostro” a pagina 117](#)
- ➔ [“Fuoriuscita di inchiostro” a pagina 178](#)

Codice del contenitore di manutenzione

Epson consiglia di utilizzare un contenitore di manutenzione originale Epson.

Di seguito viene fornito il codice del contenitore di manutenzione originale Epson.

T04D0

**Importante:**

Una volta che un contenitore di manutenzione viene installato nella stampante, non può essere usato con altre stampanti.

Precauzioni per la manipolazione del contenitore di manutenzione

Prima di sostituire il contenitore di manutenzione, leggere le istruzioni riportate di seguito.

- Non toccare il chip IC verde sul lato del contenitore di manutenzione. Ciò potrebbe incidere sulle normali operazioni di funzionamento e stampa.
- Non sostituire il contenitore di manutenzione mentre è in corso la stampa, onde evitare fuoriuscite di inchiostro.
- Non rimuovere il contenitore di manutenzione e il relativo coperchio ad eccezione di quando lo si sostituisce, perché si possono verificare fuoriuscite di inchiostro.
- Non riutilizzare un contenitore di manutenzione precedentemente rimosso e rimasto inutilizzato a lungo. L'inchiostro all'interno del contenitore potrebbe solidificarsi, impedendo l'assorbimento di ulteriore inchiostro.
- Tenere il contenitore di manutenzione lontano dalla luce solare diretta.
- Non conservare il contenitore di manutenzione a temperature elevate o di congelamento.

Sostituzione del contenitore di manutenzione

Durante alcuni cicli di stampa, nel contenitore di manutenzione potrebbe accumularsi una piccola quantità di inchiostro. La stampante è stata progettata in modo che la stampa venga arrestata quando la capacità di assorbimento del contenitore di manutenzione raggiunge il limite massimo, al fine di prevenire fuoriuscite di inchiostro dal contenitore. La necessità e la frequenza di sostituire il tampone variano in base al numero di pagine stampate, al tipo di materiale utilizzato per la stampa e al numero di cicli di pulizia eseguiti dalla stampante.

Se viene visualizzato un messaggio di richiesta di sostituzione della casella di manutenzione, fare riferimento alle animazioni visualizzate nel pannello di controllo. La necessità di sostituire il contenitore non implica che il funzionamento della stampante non è conforme alle relative specifiche. Pertanto, la garanzia Epson non copre il costo di tale sostituzione. Si tratta di una parte che può essere sottoposta a manutenzione dall'utente.

Nota:

Quando il contenitore di manutenzione è saturo, non è possibile stampare fino alla relativa sostituzione, onde evitare fuoriuscite di inchiostro. Tuttavia, le funzionalità non di stampa continuano a essere disponibili.

Riempimento dell'inchiostro e sostituzione del contenitore di manutenzione

Informazioni correlate

- ➔ [“Codice del contenitore di manutenzione” a pagina 123](#)
- ➔ [“Precauzioni per la manipolazione del contenitore di manutenzione” a pagina 123](#)

Manutenzione della stampante

Controllo e pulizia della testina di stampa

Gli ugelli ostruiti possono causare stampe sbiadite, con strisce percettibili o colori diversi da quelli previsti. Quando la qualità della stampa comincia a peggiorare, verificare se gli ugelli sono ostruiti mediante la funzionalità di controllo degli ugelli. Se gli ugelli sono ostruiti, pulire la testina di stampa.

Importante:

- Durante la pulizia della testina, non aprire l'unità scanner e non spegnere la stampante. Se la pulizia della testina non viene completata, potrebbe essere impossibile stampare.*
- La pulizia della testina richiede l'utilizzo di una determinata quantità di inchiostro, pertanto si consiglia di eseguirla solo quando si osserva un peggioramento della qualità di stampa.*
- Quando l'inchiostro è scarso, potrebbe non risultare possibile pulire la testina di stampa.*
- Se la qualità di stampa non migliora dopo aver eseguito la procedura di verifica degli ugelli e pulizia della testina circa tre volte, non eseguire alcuna operazione di stampa per almeno 12 ore, quindi eseguire nuovamente la verifica degli ugelli e pulire di nuovo la testina se necessario. Si consiglia di spegnere la stampante. Se non si osserva un miglioramento della qualità di stampa, eseguire l'operazione Pulizia profonda. Se non si osserva ancora nessun miglioramento, contattare l'assistenza Epson.*
- Per evitare che l'inchiostro sulla testina di stampa si essichi, non scollegare la stampante dalla presa mentre è accesa.*


Controllo e pulizia della testina di stampa — Pannello di controllo

1. Caricare carta comune in formato A4 nella stampante.
2. Selezionare **Manutenzione** nella schermata iniziale.

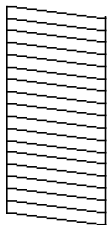
Per selezionare una voce, spostarsi sulla voce utilizzando i pulsanti ▲, ▼, ◀, ▶, quindi premere il pulsante OK.

3. Selezionare **Controllo ugelli testina**.
4. Seguire le istruzioni visualizzate sullo schermo per stampare il motivo di verifica ugelli.

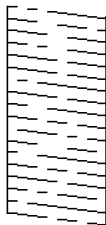
Manutenzione della stampante


- Esaminare il motivo stampato. Se sono presenti linee interrotte o segmenti mancanti come mostrato nel motivo “NG”, gli ugelli della testina di stampa potrebbero essere ostruiti. Procedere con il passaggio successivo. Se non si notano linee interrotte o segmenti mancanti come nel motivo seguente “OK”, gli ugelli non sono ostruiti. Selezionare  per chiudere la funzione di controllo ugelli.

OK



NG



- Selezionare  e seguire le istruzioni visualizzate sullo schermo per pulire la testina di stampa.
- Al termine dell'operazione di pulizia, stampare nuovamente il modello di controllo degli ugelli. Ripetere le operazioni di pulizia e stampa del modello fino a quando tutte le linee non vengono stampate per intero.

Informazioni correlate

➔ [“Caricamento di carta nella Cassetto carta” a pagina 48](#)

Controllo e pulizia della testina di stampa - Windows


- Caricare carta comune in formato A4 nella stampante.
- Accedere alla finestra del driver della stampante.
- Fare clic su **Controllo ugelli** nella scheda **Utility**.
- Seguire le istruzioni visualizzate sullo schermo.

Informazioni correlate

➔ [“Caricamento di carta nella Cassetto carta” a pagina 48](#)

➔ [“Accedere al driver della stampante” a pagina 65](#)

Controllo e pulizia della testina di stampa — Mac OS

- Caricare carta comune in formato A4 nella stampante.
- Scegliere **Preferenze di Sistema** dal menu  > **Stampanti e Scanner** (oppure **Stampa e Scansione** o **Stampa e Fax**), quindi selezionare la stampante in uso.
- Fare clic su **Opzioni e forniture** > **Utility** > **Apri Utility Stampante**.
- Fare clic su **Controllo ugelli**.

5. Seguire le istruzioni visualizzate sullo schermo.

Esecuzione di Pulizia profonda

L'utility **Pulizia profonda** consente di sostituire tutto l'inchiostro all'interno dei tubicini di inchiostro. Nelle situazioni seguenti, potrebbe risultare necessario utilizzare questa funzione per migliorare la qualità di stampa.

- Sono state effettuate delle stampe o le testine sono state pulite quando i livelli di inchiostro erano troppo bassi per poterli vedere nelle finestre del serbatoio dell'inchiostro.
- Sono state eseguite più volte le operazioni di verifica ugelli e pulizia della testina e la stampante è rimasta inattiva per almeno 12 ore, ma la qualità di stampa non è migliorata.

Prima di eseguire questa operazione, leggere le seguenti istruzioni.

 **Importante:**

Assicurarsi che vi sia inchiostro sufficiente nei serbatoi.

Controllare visivamente che tutti i serbatoi siano pieni almeno per un terzo della loro capacità. Bassi livelli di inchiostro durante la Pulizia profonda potrebbero danneggiare il prodotto.

 **Importante:**

Tra le operazioni di Pulizia profonda devono trascorrere almeno 12 ore.

Normalmente, un'unica Pulizia profonda dovrebbe risolvere il problema legato alla qualità di stampa entro 12 ore. Quindi, per evitare un uso non necessario di inchiostro, è necessario aspettare 12 ore prima di riprovare.

 **Importante:**

Potrebbe essere necessaria la sostituzione del contenitore di manutenzione.



L'inchiostro si deposita nel contenitore di manutenzione. Se si riempie, preparare e installare un contenitore di manutenzione sostitutivo per continuare a stampare.

Nota:

Quando il livello di inchiostro o lo spazio libero nel contenitore di manutenzione sono insufficienti per la Pulizia profonda, è impossibile eseguire questa operazione. Anche in questo caso, i livelli e lo spazio libero per la stampa possono rimanere.

Esecuzione di Pulizia profonda — Pannello di controllo

Prima dell'esecuzione, leggere le istruzioni relative a Pulizia profonda.

1. Spegner la stampante e premere contemporaneamente il pulsante  e il pulsante  per visualizzare la schermata di conferma.
2. Per eseguire l'operazione di Pulizia profonda, seguire le istruzioni a schermo.

Nota:

Se non è possibile eseguire l'operazione, risolvere i problemi visualizzati a schermo. Poi, seguire questa procedura dal punto 1 per eseguire nuovamente l'operazione.

3. Al termine dell'operazione, eseguire il controllo ugelli per verificare che gli ugelli non siano intasati.

Informazioni correlate

➔ [“Esecuzione di Pulizia profonda” a pagina 127](#)

Esecuzione di Pulizia profonda — Windows

1. Accedere alla finestra del driver della stampante.
2. Fare clic su **Pulizia profonda** nella scheda **Utility**.
3. Seguire le istruzioni visualizzate sullo schermo.


Nota:

Se non è possibile eseguire l'operazione, risolvere i problemi visualizzati nel pannello di controllo della stampante. Poi, seguire questa procedura dal punto 1 per eseguire nuovamente l'operazione.

Informazioni correlate

➔ [“Accedere al driver della stampante” a pagina 65](#)

Esecuzione di Pulizia profonda — Mac OS

1. Scegliere **Preferenze di Sistema** dal menu  > **Stampanti e Scanner** (oppure **Stampa e Scansione** o **Stampa e Fax**), quindi selezionare la stampante in uso.
2. Fare clic su **Opzioni e forniture** > **Utility** > **Apri Utility Stampante**.
3. Fare clic su **Pulizia profonda**.
4. Seguire le istruzioni visualizzate sullo schermo.

Nota:

Se non è possibile eseguire l'operazione, risolvere i problemi visualizzati nel pannello di controllo della stampante. Poi, seguire questa procedura dal punto 1 per eseguire nuovamente l'operazione.

Allineamento della testina di stampa

Se le righe verticali non sono allineate o le immagini risultano sfuocate, è necessario allineare la testina di stampa.

Allineamento della testina di stampa — Pannello di controllo

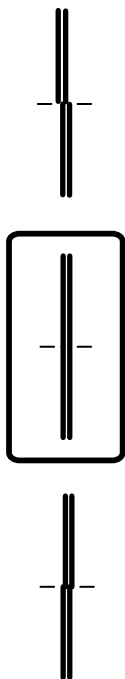
1. Caricare carta comune in formato A4 nella stampante.
2. Selezionare **Manutenzione** nella schermata iniziale.

Per selezionare una voce, spostarsi sulla voce utilizzando i pulsanti ▲, ▼, ◀, ▶, quindi premere il pulsante OK.

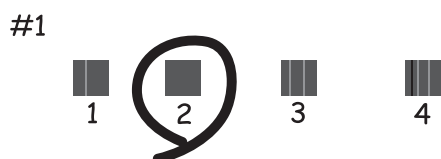
3. Selezionare **Allineamento testina**.

Manutenzione della stampante

4. Se le linee verticali sembrano disallineate o se le stampe appaiono sfocate, andare al passaggio 5. Se sono presenti strisce orizzontali a intervalli regolari, andare al passaggio 11.
5. Selezionare **Allineamento di base**, quindi seguire le istruzioni visualizzate sullo schermo per stampare un motivo di allineamento.
6. Seguire le istruzioni visualizzate per l'allineamento della testina di stampa.
Individuare e selezionare il numero del motivo con la riga verticale meno allineata.



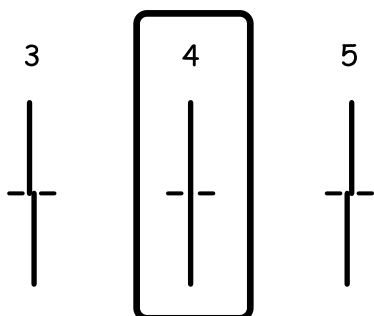
7. Selezionare **Allineamento verticale**, e quindi stampare un motivo di allineamento.
8. Individuare e selezionare il numero del motivo più uniforme di ogni gruppo.



9. Selezionare **Allineamento riga dritta**, e quindi stampare un motivo di allineamento.

Manutenzione della stampante

10. Individuare e selezionare il numero del motivo con la riga verticale meno allineata.



L'allineamento è stato completato.

11. Selezionare **Allineamento orizzontale**, quindi seguire le istruzioni visualizzate sullo schermo per stampare un motivo di allineamento.
12. Seguire le istruzioni visualizzate per l'allineamento della testina di stampa.
Individuare e selezionare il numero del motivo più unito e meno sovrapposto.



Informazioni correlate

➔ [“Caricamento di carta nella Cassetto carta” a pagina 48](#)

Pulizia del percorso carta

Se le stampe sono macchiate oppure se la carta non viene alimentata correttamente, pulire il rullo interno.



Importante:

Per pulire le parti interne della stampante, non utilizzare fazzoletti di carta, poiché gli ugelli della testina di stampa potrebbero ostruirsi.

Pulizia del percorso carta per macchie di inchiostro

Se le stampe sono macchiate o segnate, pulire il rullo interno.

Manutenzione della stampante

! *Importante:*

Per pulire le parti interne della stampante, non utilizzare fazzoletti di carta, poiché gli ugelli della testina di stampa potrebbero ostruirsi.

1. Caricare carta comune in formato A4 nella stampante.
2. Selezionare **Manutenzione** nella schermata iniziale.

Per selezionare una voce, spostarsi sulla voce utilizzando i pulsanti ▲, ▼, ◀, ▶, quindi premere il pulsante OK.

3. Selezionare **Pulizia guida carta**.
4. Seguire le istruzioni visualizzate per la pulizia del percorso carta.

Nota:


Ripetere la procedura fino a quando le tracce di inchiostro sulla carta non scompaiono.

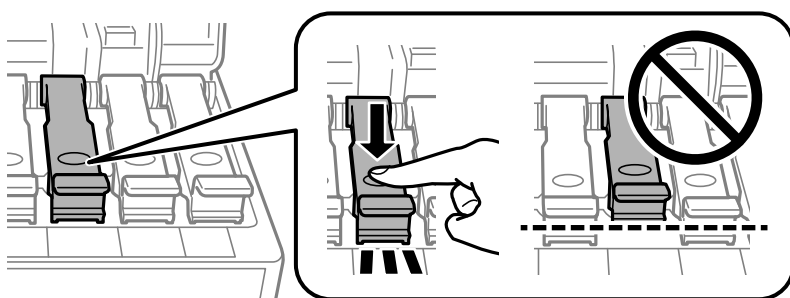
Informazioni correlate

➔ [“Caricamento di carta nella Cassetto carta” a pagina 48](#)

Pulizia del percorso carta per problemi di alimentazione della carta

Se la carta non viene alimentata correttamente dall'cassetto carta, pulire il rullo interno.

1. Spegner la stampante premendo il pulsante .
2. Scollegare il cavo di alimentazione, quindi disconnetterlo.
3. Assicurarsi che il cappuccio sul serbatoio di inchiostro sia ben chiuso.



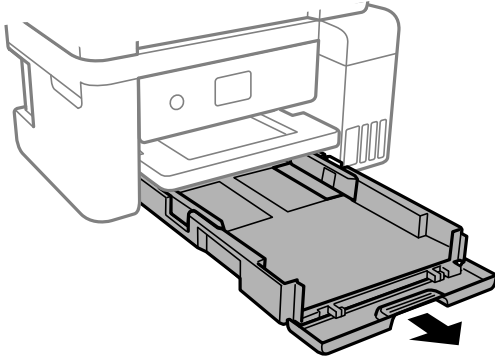
! *Importante:*

Se il cappuccio sul serbatoio di inchiostro non è ben chiuso, potrebbe fuoriuscire dell'inchiostro.

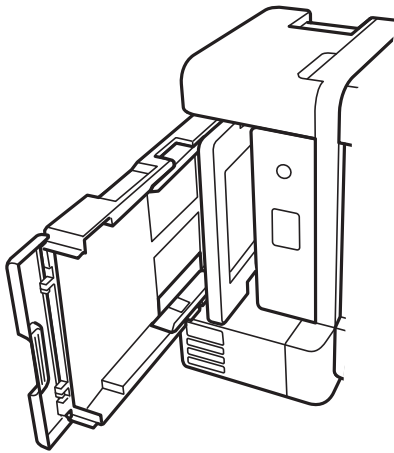
4. Chiudere l'unità scanner e il coperchio dell'ADF.

Manutenzione della stampante

5. Estrarre il cassetto carta e rimuovere la carta.



6. Poggiare la stampante sul fianco con il serbatoio di inchiostro nella parte inferiore.



Attenzione:

Prestare attenzione affinché le mani e le dita non rimangano incastrate mentre si colloca la stampante in posizione verticale. Ciò potrebbe causare lesioni.

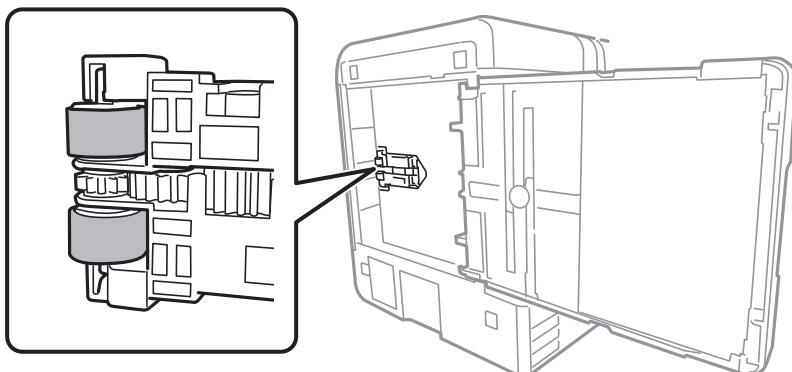


Importante:

Non lasciare la stampante in posizione verticale per un tempo prolungato.

Manutenzione della stampante

7. Inumidire un panno morbido con acqua, strizzarlo accuratamente, quindi pulire il rullo con il panno facendolo ruotare.



8. Riportare la stampante in posizione normale, quindi inserire il cassetto carta.
9. Collegare il cavo di alimentazione.

Pulizia dell'ADF

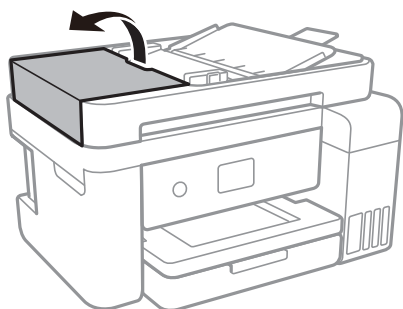
Se le immagini copiate o acquisite dall'ADF sono macchiate o gli originali non vengono alimentati correttamente nell'ADF, è necessario pulire l'ADF.



Importante:

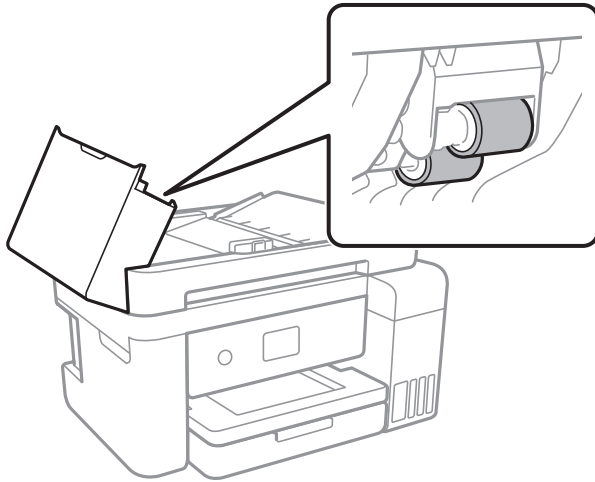
Non utilizzare mai alcool o diluenti per pulire la stampante. Tali agenti chimici possono danneggiare la stampante.

1. Aprire il coperchio dell'ADF.



Manutenzione della stampante

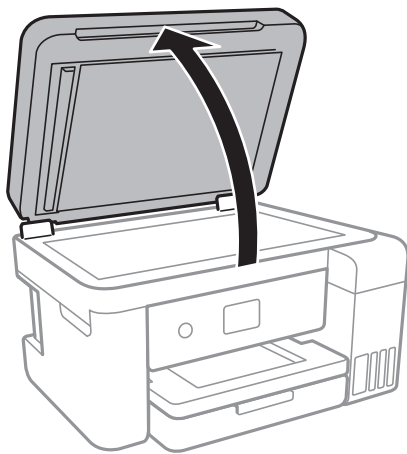
2. Pulire il rullo e la parte interna dell'ADF con un panno morbido e umido.



Importante:

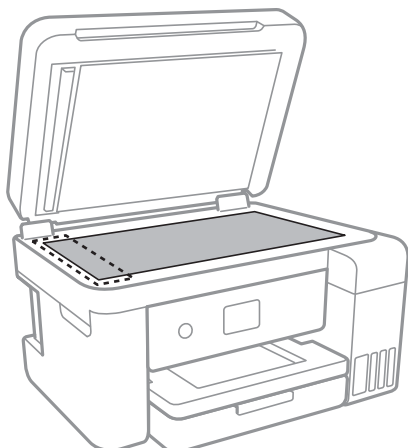
L'uso di un panno asciutto potrebbe danneggiare la superficie del rullo. Utilizzare l'ADF dopo che il rullo si è asciugato.

3. Aprire il coperchio documenti.




Manutenzione della stampante

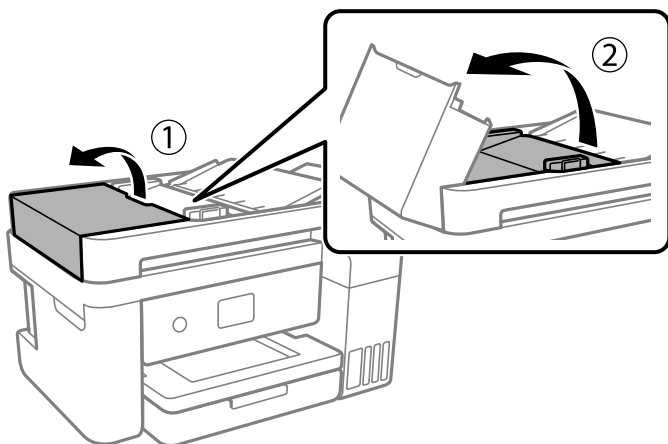
4. Pulire la parte mostrata nell'illustrazione.



! Importante:

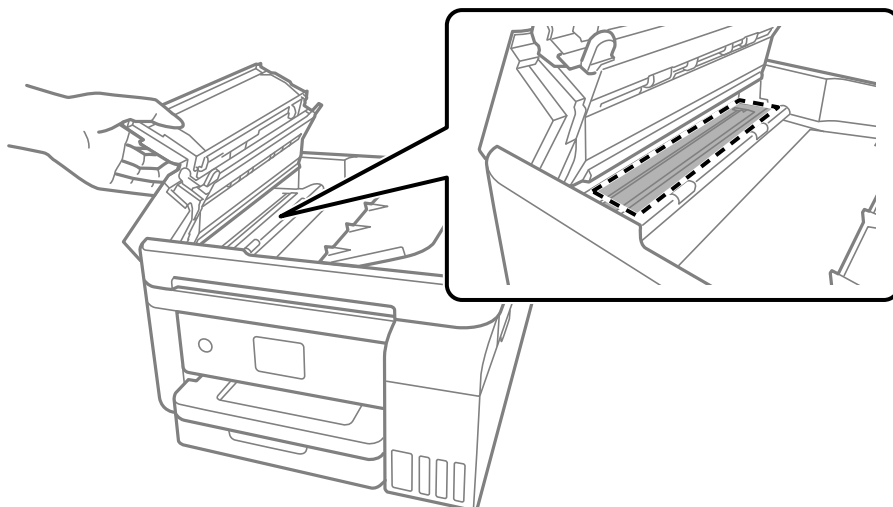
- Se la superficie in vetro è sporca di unto o altro materiale difficile da rimuovere, pulirla mediante un panno morbido con una piccola quantità di detergente per vetri. Asciugare tutto il liquido rimanente.
- Non esercitare una pressione eccessiva sulla superficie in vetro.
- Prestare attenzione affinché la superficie in vetro non venga graffiata né danneggiata. Il danneggiamento della superficie in vetro può incidere negativamente sulla qualità delle scansioni.

5. Se il problema non può essere risolto, spegnere la stampante premendo il tasto , aprire il coperchio dell'ADF e quindi sollevare il vassoio di alimentazione dell'ADF.



Manutenzione della stampante

6. Pulire la parte mostrata nell'illustrazione.



Pulizia del Vetro dello scanner

Quando le copie o le immagini di scansione appaiono macchiate, pulire il vetro dello scanner.

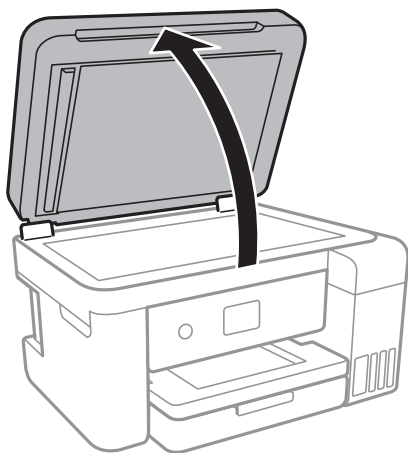
⚠ Attenzione:

Prestare attenzione affinché le mani e le dita non rimangano incastrate durante l'apertura o la chiusura del coperchio documenti. Ciò potrebbe causare lesioni.

! Importante:

Non utilizzare mai alcool o diluenti per pulire la stampante. Tali agenti chimici possono danneggiare la stampante.

1. Aprire il coperchio documenti.



Manutenzione della stampante

2. Pulire la superficie del vetro dello scanner con un panno morbido, asciutto e pulito.

! Importante:

- Se la superficie in vetro è sporca di unto o altro materiale difficile da rimuovere, pulirla mediante un panno morbido con una piccola quantità di detergente per vetri. Asciugare tutto il liquido rimanente.
- Non esercitare una pressione eccessiva sulla superficie in vetro.
- Prestare attenzione affinché la superficie in vetro non venga graffiata né danneggiata. Il danneggiamento della superficie in vetro può incidere negativamente sulla qualità delle scansioni.

Pulizia della pellicola semitrasparente


Se le stampe non migliorano dopo aver allineato la testina di stampa o aver pulito il percorso carta, la pellicola semitrasparente all'interno della stampante potrebbe essere macchiata.

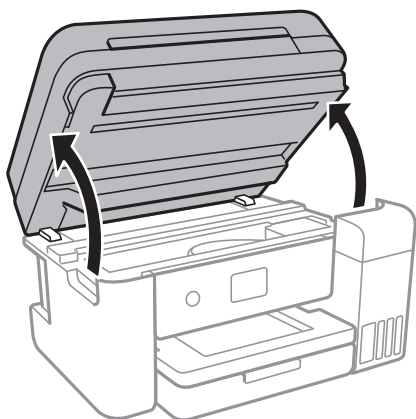
Strumenti necessari:

- Batuffoli di cotone (vari)
- Acqua con qualche goccia di detergente (2 o 3 gocce di detergente in 1/4 di tazza di acqua di rubinetto)
- Luce per controllare la presenza di macchie

! Importante:

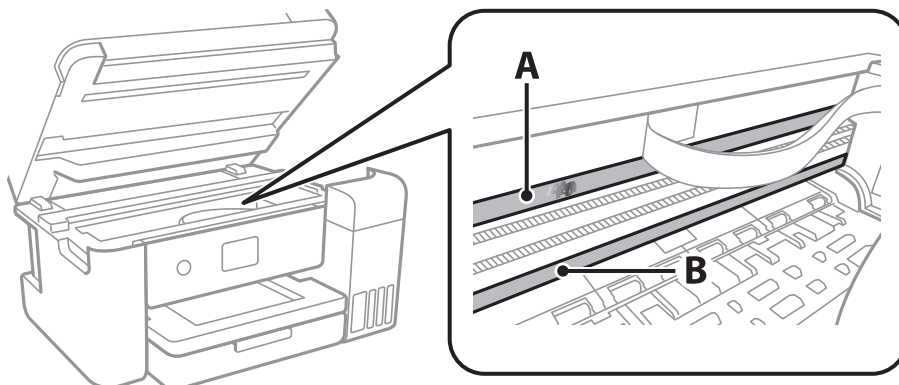
Non utilizzare nessun tipo di sostanza liquida per la pulizia diversa da acqua con qualche goccia di detergente.

1. Spegnerla stampante premendo il pulsante .
2. Aprire l'unità scanner.



Manutenzione della stampante

- Controllare se la pellicola semitrasparente è macchiata. È più facile individuare le macchie se si usa una luce. Se sono presenti delle macchie (come impronte o grasso) sulla pellicola semitrasparente (A), andare al passaggio successivo.



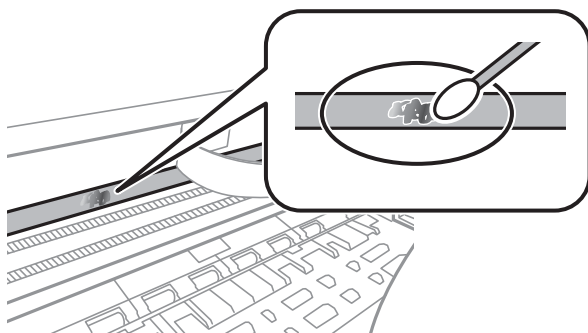
A: pellicola semitrasparente

B: binario

! **Importante:**

Fare attenzione a non toccare il binario (B). Diversamente, potrebbe non risultare possibile stampare. Non eliminare il grasso presente sul binario poiché serve per il suo funzionamento.

- Bagnare un batuffolo di cotone con acqua e qualche goccia di detergente in modo che non sgoccioli, quindi passarlo sulla parte macchiata.



! **Importante:**

Rimuovere la macchia con delicatezza. Se il batuffolo di cotone viene premuto con troppa forza sulla pellicola, le molle della pellicola potrebbero spostarsi e la stampante potrebbe danneggiarsi.

- Usare un nuovo batuffolo di cotone asciutto per pulire la pellicola.

! **Importante:**

Non lasciare fibre sulla pellicola.

Nota:

Per evitare che la macchia si allarghi, cambiare frequentemente il batuffolo di cotone.

Manutenzione della stampante

6. Ripetere i passaggi 4 e 5 fino a quando la macchia non è stata completamente rimossa dalla pellicola.
7. Verificare visivamente che la pellicola sia priva di macchie.

Verifica del numero totale di pagine alimentate nella stampante

È possibile verificare il numero totale di pagine alimentate nella stampante.

Verifica del numero totale di pagine alimentate nella stampante — Pannello di controllo

Le informazioni vengono stampate insieme al motivo di controllo ugelli.

1. Caricare carta comune in formato A4 nella stampante.
2. Selezionare **Manutenzione** nella schermata iniziale.

Per selezionare una voce, spostarsi sulla voce utilizzando i pulsanti ▲, ▼, ◀, ▶, quindi premere il pulsante OK.

3. Selezionare **Controllo ugelli testina**.
4. Seguire le istruzioni visualizzate sullo schermo per stampare il motivo di verifica ugelli.

Informazioni correlate

➔ [“Caricamento di carta nella Cassetto carta” a pagina 48](#)

Verifica del numero totale di pagine alimentate nella stampante - Windows

1. Accedere alla finestra del driver della stampante.
2. Fare clic su **Informazioni su stampante e opzioni** nella scheda **Utility**.

Informazioni correlate

➔ [“Accedere al driver della stampante” a pagina 65](#)

Verifica del numero totale di pagine alimentate nella stampante — Mac OS

1. Scegliere **Preferenze di Sistema** dal menu  > **Stampanti e Scanner** (oppure **Stampa e Scansione** o **Stampa e Fax**), quindi selezionare la stampante in uso.

Manutenzione della stampante

2. Fare clic su **Opzioni e forniture** > **Utility** > **Apri Utility Stampante**.
3. Fare clic su **Informazioni su stampante e opzioni**.

Informazioni sul servizio di rete e sul software

In questa sezione vengono descritti i servizi di rete e i prodotti software disponibili per la stampante dal sito web Epson o sul disco del software in dotazione.

Applicazione per configurare le operazioni di stampa (Web Config)

Web Config è un'applicazione che viene eseguita in un browser Web, quale Internet Explorer e Safari, su un computer o un dispositivo intelligente. È possibile confermare lo stato della stampante e modificare le impostazioni della stampante e del servizio di rete. Affinché sia possibile utilizzare Web Config, la stampante e il computer o dispositivo devono essere connessi alla stessa rete.

Sono supportati i browser seguenti.

Sistema operativo	Browser
Windows XP SP3 o versioni successive	Internet Explorer 8 o versioni successive, Firefox*, Chrome*
Mac OS X v10.6.8 o versioni successive	Safari*, Firefox*, Chrome*
iOS*	Safari*
Android 2.3 o versioni successive	Browser predefinito
Chrome OS*	Browser predefinito

* Utilizzare la versione più recente.

Esecuzione di Web Config su un browser Web

1. Verificare l'indirizzo IP della stampante.

Selezionare l'icona della rete sulla schermata iniziale della stampante, quindi selezionare il metodo di connessione attiva per confermare l'indirizzo IP della stampante.

Per selezionare una voce, spostarsi sulla voce utilizzando i pulsanti ▲, ▼, ◀, ▶, quindi premere il pulsante OK.

Nota:

È inoltre possibile controllare l'indirizzo IP stampando il report di connessione di rete.

2. Avviare un browser Web da un computer o un dispositivo intelligente e immettere l'indirizzo IP della stampante.

Formato:

IPv4: http://indirizzo IP della stampante/

IPv6: http://[indirizzo IP della stampante]/

Informazioni sul servizio di rete e sul software

Esempi:

IPv4: <http://192.168.100.201/>

IPv6: [http://\[2001:db8::1000:1\]/](http://[2001:db8::1000:1]/)

Nota:

Nei dispositivi intelligenti è possibile eseguire Web Config anche dalla schermata di manutenzione di Epson iPrint.

Informazioni correlate


- ➔ [“Stampa di un report di connessione di rete” a pagina 33](#)
- ➔ [“Utilizzo di Epson iPrint” a pagina 92](#)

Esecuzione di Web Config in sistemi Windows

Quando si collega un computer alla stampante tramite WSD, attenersi alle procedure di seguito per eseguire Web Config.

1. Accedere alla schermata dei dispositivi e delle stampanti nel sistema Windows.
 - Windows 10/Windows Server 2016
Fare clic con il pulsante destro del mouse sul pulsante Start o tenerlo premuto, quindi scegliere **Pannello di controllo** > **Visualizza dispositivi e stampanti** in **Hardware e suoni**.
 - Windows 8.1/Windows 8/Windows Server 2012 R2/Windows Server 2012
Selezionare **Desktop** > **Impostazioni** > **Pannello di controllo** > **Visualizza dispositivi e stampanti** in **Hardware e suoni** (o in **Hardware**).
 - Windows 7/Windows Server 2008 R2
Fare clic sul pulsante Start e scegliere **Pannello di controllo** > **Visualizza dispositivi e stampanti** in **Hardware e suoni**.
 - Windows Vista/Windows Server 2008
Fare clic sul pulsante Start e scegliere **Pannello di controllo** > **Stampanti** in **Hardware e suoni**.
2. Fare clic con il pulsante destro del mouse sulla stampante in uso e scegliere **Proprietà**.
3. Selezionare la scheda **Servizio Web** e fare clic sull'URL visualizzato.

Esecuzione di Web Config in sistemi Mac OS

1. Scegliere **Preferenze di Sistema** dal menu  > **Stampanti e Scanner** (oppure **Stampa e Scansione** o **Stampa e Fax**), quindi selezionare la stampante in uso.
2. Fare clic su **Opzioni e forniture** > **Mostra pagina web stampante**.

Applicazione per la scansione di documenti e immagini (Epson Scan 2)

Epson Scan 2 è un'applicazione per il controllo della scansione. Consente di regolare le dimensioni, la risoluzione, la luminosità, il contrasto e la qualità dell'immagine acquisita. È possibile avviare Epson Scan 2 anche da un'applicazione compatibile TWAIN. Per ulteriori informazioni, consultare la guida in linea dell'applicazione.

Avvio in sistemi Windows

Nota:

Nei sistemi operativi Windows Server accertarsi che sia installata la funzionalità *Esperienza desktop*.

Windows 10/Windows Server 2016

Fare clic sul pulsante start, quindi selezionare **EPSON > Epson Scan 2**.

Windows 8.1/Windows 8/Windows Server 2012 R2/Windows Server 2012

Immettere il nome dell'applicazione nell'accesso alla ricerca, quindi selezionare l'icona visualizzata.

Windows 7/Windows Vista/Windows XP/Windows Server 2008 R2/Windows Server 2008/Windows Server 2003 R2/Windows Server 2003

Fare clic sul pulsante Start e scegliere **Tutti i programmi** o **Programmi > EPSON > Epson Scan 2 > Epson Scan 2**.

Avvio in sistemi Mac OS

Nota:

Epson Scan 2 non supporta la funzionalità *Cambio utente rapido* di Mac OS. Disattivare tale funzionalità.

Selezionare **Vai > Applicazioni > Epson Software > Epson Scan 2**.

Informazioni correlate

➔ [“Scansione tramite Epson Scan 2” a pagina 110](#)

➔ [“Installazione delle applicazioni più recenti” a pagina 146](#)

Aggiunta dello scanner di rete

Prima di utilizzare Epson Scan 2, è necessario aggiungere lo scanner di rete.

1. Avviare il software, quindi fare clic su **Aggiungi** nella schermata **Impostazioni scanner**.

Nota:

Se l'opzione **Aggiungi** appare in grigio, fare clic su **Abilita modifica**.


Se appare la schermata principale di Epson Scan 2, è già stato collegato allo scanner. Se si desidera effettuare la connessione a un'altra rete, selezionare **Scanner > Settaggi** per aprire la schermata **Impostazioni scanner**.

2. Aggiungere lo scanner di rete. Inserire le seguenti voci, quindi fare clic su **Aggiungi**.

Modello: selezionare lo scanner a cui collegarsi.

Nome: inserire il nome dello scanner utilizzando un massimo di 32 caratteri.

Informazioni sul servizio di rete e sul software

- ❑ **Ricerca rete:** quando il computer e lo scanner sono collegati alla stessa rete, viene visualizzato l'indirizzo IP. Se non viene visualizzato, fare clic sul tasto . Se l'indirizzo IP non viene ancora visualizzato, fare clic su **Inserire l'indirizzo** e immettere direttamente l'indirizzo IP.

3. Selezionare lo scanner nella schermata **Impostazioni scanner**, quindi fare clic su **OK**.

Applicazione per configurare le operazioni di scansione dal pannello di controllo (Epson Event Manager)

Epson Event Manager è un'applicazione che consente di gestire le operazioni di scansione dal pannello di controllo e di salvare le relative immagini su computer. È possibile configurare impostazioni personalizzate, ad esempio il tipo di documento, il percorso della cartella di salvataggio e il formato immagine. Per ulteriori informazioni, consultare la guida in linea dell'applicazione.

Nota:

I sistemi operativi Windows Server non sono supportati.

Avvio in sistemi Windows

- ❑ Windows 10

Fare clic sul pulsante start e selezionare **Epson Software > Event Manager**.

- ❑ Windows 8.1/Windows 8

Immettere il nome dell'applicazione nell'accesso alla ricerca, quindi selezionare l'icona visualizzata.

- ❑ Windows 7/Windows Vista/Windows XP

Fare clic sul pulsante Start e selezionare **Tutti i programmi** o **Programmi > Epson Software > Event Manager**.

Avvio in sistemi Mac OS

Vai > Applicazioni > Epson Software > Event Manager.

Informazioni correlate

➔ [“Installazione delle applicazioni più recenti” a pagina 146](#)

Applicazione per modificare il layout delle foto (Epson Easy Photo Print)

Epson Easy Photo Print è un'applicazione che consente di stampare foto con diversi layout in tutta semplicità. È possibile visualizzare in anteprima le immagini e regolare le fotografie o la posizione. È inoltre possibile stampare foto con una cornice. Per ulteriori informazioni, consultare la guida in linea dell'applicazione.

Stampando su carta fotografica originale Epson, la qualità di stampa viene massimizzata e le stampe risultano brillanti e nitide.

Per eseguire la stampa senza margini utilizzando un'applicazione disponibile in commercio, effettuare le seguenti impostazioni.

Informazioni sul servizio di rete e sul software

- Creare dati di immagine appropriati per il formato carta. Se nell'applicazione in uso è disponibile un'impostazione del margine, impostare il margine su 0 mm.
- Abilitare l'impostazione di stampa senza margini nel driver della stampante.

Nota:

- I sistemi operativi Windows Server non sono supportati.
- Affinché sia possibile utilizzare l'applicazione, è necessario installare il driver della stampante.

Avvio in sistemi Windows

- Windows 10

Fare clic sul pulsante Start e selezionare **Epson Software > Epson Easy Photo Print**.

- Windows 8.1/Windows 8

Immettere il nome dell'applicazione nell'accesso alla ricerca, quindi selezionare l'icona visualizzata.

- Windows 7/Windows Vista/Windows XP

Fare clic sul pulsante start e scegliere **Tutti i programmi o Programmi > Epson Software > Epson Easy Photo Print**.

Avvio in sistemi Mac OS

Vai > Applicazioni > Epson Software > Epson Easy Photo Print.

Informazioni correlate

➔ [“Installazione delle applicazioni più recenti” a pagina 146](#)

Applicazione per la stampa di pagine web (E-Web Print)

E-Web Print è un'applicazione che consente di stampare pagine Web con diversi layout in tutta semplicità. Per ulteriori informazioni, consultare la guida in linea dell'applicazione. È possibile accedere alla guida in linea dal menu **E-Web Print** nella barra degli strumenti **E-Web Print**.

Nota:

- I sistemi operativi Windows Server non sono supportati.
- Verificare i browser supportati e la versione più recente dal sito di download.

Avvio

Dopo l'installazione di E-Web Print, l'applicazione viene visualizzata nel browser in uso. Fare clic su **Stampa** o su **Ritaglia**.

Informazioni correlate

➔ [“Installazione delle applicazioni più recenti” a pagina 146](#)

Strumenti di aggiornamento del software (EPSON Software Updater)

EPSON Software Updater è un'applicazione che verifica l'eventuale presenza di prodotti software nuovi o aggiornati in Internet e installa tali prodotti. È possibile aggiornare anche il firmware e il manuale della stampante.

Nota:

I sistemi operativi Windows Server non sono supportati.

Metodo di installazione

Scaricare EPSON Software Updater dal sito web di Epson.

Se si utilizza un computer Windows e non si è in grado di scaricarlo dal sito web, è possibile installarlo dal disco del software fornito.

<http://www.epson.com>

Avvio in sistemi Windows Windows 10

Fare clic sul pulsante start e selezionare **Epson Software > EPSON Software Updater**.

 Windows 8.1/Windows 8

Immettere il nome dell'applicazione nell'accesso alla ricerca, quindi selezionare l'icona visualizzata.

 Windows 7/Windows Vista/Windows XP

Fare clic sul pulsante Start e scegliere **Tutti i programmi o Programmi > Epson Software > EPSON Software Updater**.

Nota:

*È inoltre possibile avviare EPSON Software Updater facendo clic sull'icona di stampante nella barra delle applicazioni sul desktop e selezionando **Aggiornamento software**.*

Avvio in sistemi Mac OS

Selezionare **Vai > Applicazioni > Epson Software > EPSON Software Updater**.

Installazione delle applicazioni più recenti

Nota:

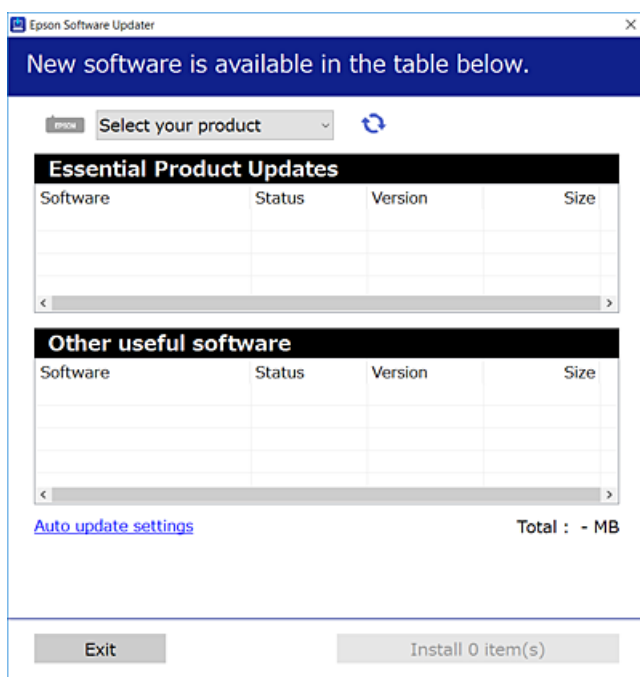
Affinché sia possibile reinstallare un'applicazione, è necessario innanzitutto disinstallarla.


1. Verificare che la stampante e il computer siano in grado di comunicare e che la stampante sia connessa a Internet.

Informazioni sul servizio di rete e sul software

2. Avviare EPSON Software Updater.

Lo screenshot mostra un esempio su Windows.



3. Per Windows, selezionare la stampante in uso, quindi fare clic su  per verificare le ultime applicazioni disponibili.
4. Selezionare le voci che si desidera installare o aggiornare, quindi fare clic sul pulsante di installazione.

Importante:

Non spegnere o scollegare la stampante dalla presa fino al completamento dell'aggiornamento; in caso contrario, la stampante potrebbe essere soggetta a funzionamenti difettosi.

Nota:

- È possibile scaricare le applicazioni più recenti dalla pagina principale di Epson.
<http://www.epson.com>
- Se si utilizzano i sistemi operativi Windows Server, non è possibile utilizzare EPSON Software Updater. Scaricare le applicazioni più recenti dal sito web Epson.

Informazioni correlate

- ➔ “Strumenti di aggiornamento del software (EPSON Software Updater)” a pagina 146
- ➔ “Disinstallazione di applicazioni” a pagina 148

Aggiornamento del firmware della stampante tramite il pannello di controllo

Se la stampante è collegata a Internet, è possibile aggiornare il firmware della stampante utilizzando il pannello di controllo. È inoltre possibile impostare la stampante affinché verifichi periodicamente eventuali aggiornamenti del firmware e notifichi l'utente della relativa disponibilità.

1. Selezionare **Impostazioni** nella schermata iniziale.

Per selezionare una voce, spostarsi sulla voce utilizzando i pulsanti ▲, ▼, ◀, ▶, quindi premere il pulsante OK.

2. Scegliere **Aggiornamento firmware > Aggiorna**.

Nota:

*Attivare **Notifica** per impostare la verifica periodica da parte della stampante degli aggiornamenti del firmware disponibili.*

3. Leggere il messaggio visualizzato a schermo e premere **Avvio verifica** per iniziare a cercare gli aggiornamenti disponibili.
4. Se sullo schermo LCD viene visualizzato un messaggio relativo alla disponibilità di un aggiornamento software, seguire le istruzioni sullo schermo per avviare l'aggiornamento.




Importante:

- Non spegnere o scollegare la stampante dalla presa fino al completamento dell'aggiornamento; in caso contrario, la stampante potrebbe essere soggetta a funzionamenti difettosi.
- Se l'aggiornamento del firmware non viene completato o non riesce, la stampante non si avvia normalmente e sullo schermo LCD appare "Recovery Mode" alla successiva accensione. In tal caso, occorre aggiornare nuovamente il firmware utilizzando un computer. Collegare la stampante al computer mediante un cavo USB. Con "Recovery Mode" visualizzato sulla stampante, non risulta possibile aggiornare il firmware in una connessione di rete. Sul computer, accedere al sito Web Epson locale e quindi scaricare il firmware della stampante più recente. Vedere le istruzioni sul sito Web per i passaggi successivi.

Disinstallazione di applicazioni

Eseguire l'accesso al computer come amministratore. Se viene richiesto, immettere la password di amministratore.

Disinstallazione di applicazioni — Windows

1. Premere il pulsante di alimentazione  per spegnere la stampante.
2. Chiudere tutte le applicazioni in esecuzione.
3. Aprire il **pannello di controllo**:

- Windows 10/Windows Server 2016

Fare clic con il pulsante destro del mouse sul pulsante start o tenerlo premuto, quindi scegliere **Pannello di controllo**.

Informazioni sul servizio di rete e sul software

- Windows 8.1/Windows 8/Windows Server 2012 R2/Windows Server 2012

Scegliere **Desktop > Impostazioni > Pannello di controllo**.

- Windows 7/Windows Vista/Windows XP/Windows Server 2008 R2/Windows Server 2008/Windows Server 2003 R2/Windows Server 2003

Fare clic sul pulsante Start e scegliere **Pannello di controllo**.

4. Aprire **Disinstalla un programma** (o **Installazione applicazioni**):

- Windows 10/Windows 8.1/Windows 8/Windows 7/Windows Vista/Windows Server 2016/Windows Server 2012 R2/Windows Server 2012/Windows Server 2008 R2/Windows Server 2008

Selezionare **Disinstalla un programma** in **Programmi**.

- Windows XP/Windows Server 2003 R2/Windows Server 2003

Fare clic su **Installazione applicazioni**.

5. Selezionare l'applicazione che si desidera disinstallare.

Non è possibile disinstallare il driver della stampante se sono presenti lavori di stampa. Eliminare i lavori o attendere che vengano stampati prima di procedere con la disinstallazione.

6. Disinstallare le applicazioni:

- Windows 10/Windows 8.1/Windows 8/Windows 7/Windows Vista/Windows Server 2016/Windows Server 2012 R2/Windows Server 2012/Windows Server 2008 R2/Windows Server 2008

Fare clic su **Disinstalla/Cambia** o su **Disinstalla**.

- Windows XP/Windows Server 2003 R2/Windows Server 2003

Fare clic su **Cambia/Rimuovi** o su **Rimuovi**.

Nota:

*Se viene visualizzata la finestra **Controllo account utente**, fare clic su **Continua**.*

7. Seguire le istruzioni visualizzate sullo schermo.

Disinstallazione di applicazioni — Mac OS

1. Scaricare Uninstaller mediante EPSON Software Updater.

Uninstaller deve essere scaricato una sola volta; non è necessario ripetere l'operazione ogni volta che si desidera disinstallare un'applicazione.

2. Premere il pulsante di alimentazione per spegnere la stampante.

3. Per disinstallare il driver della stampante, selezionare **Preferenze di Sistema** dal menu > **Stampanti e scanner** (o **Stampa e Scansione, Stampa e Fax**), quindi rimuovere la stampante dall'elenco delle stampanti attivate.

4. Chiudere tutte le applicazioni in esecuzione.

5. Selezionare **Vai > Applicazioni > Epson Software > Uninstaller**.

Informazioni sul servizio di rete e sul software

6. Selezionare l'applicazione che si desidera disinstallare e fare clic su **Rimuovi**.

 **Importante:**

Tutti i driver delle stampanti a getto di inchiostro Epson vengono rimossi dal computer mediante Uninstaller. Se si utilizzano più driver delle stampanti a getto di inchiostro Epson e si desidera eliminare solo alcuni driver, eliminare prima tutti i driver, quindi reinstallare i driver della stampante necessari.

Nota:

*Se l'applicazione che si desidera disinstallare non viene visualizzata nell'elenco delle applicazioni, non è possibile disinstallarla mediante Uninstaller. Per disinstallarla, scegliere **Vai > Applicazioni > Epson Software**, selezionare l'applicazione che si desidera disinstallare e trascinarla sull'icona del cestino.*

Informazioni correlate

- ➔ [“Strumenti di aggiornamento del software \(EPSON Software Updater\)” a pagina 146](#)

Stampare mediante un servizio di rete

Il servizio Epson Connect disponibile su Internet consente di eseguire operazioni di stampa da smartphone, tablet o computer portatili in qualsiasi momento e pressoché ovunque. Per utilizzare questo servizio, è necessario registrare l'utente e la stampante in Epson Connect.

Le funzioni disponibili su Internet sono le seguenti.

Email Print

Quando si invia un'e-mail con allegati, ad es. documenti o immagini, a un indirizzo e-mail assegnato alla stampante, è possibile stampare l'e-mail e gli allegati da postazioni remote, per esempio la propria stampante domestica o aziendale.

Epson iPrint

Questa applicazione è compatibile con iOS e Android e consente di eseguire stampe o scansioni da uno smartphone o un tablet. È possibile stampare documenti, immagini e siti web inviandoli direttamente a una stampante sulla stessa LAN wireless.

Scan to Cloud

Questa applicazione consente di inviare a un'altra stampante i dati acquisiti che si desidera stampare. Inoltre, è possibile caricare i dati acquisiti sui servizi cloud disponibili.

Remote Print Driver

Si tratta di un driver condiviso supportato da Remote Print Driver. Quando si esegue la stampa utilizzando una stampante in una postazione remota, è possibile stampare modificando la stampante nella tradizionale finestra delle applicazioni.

Per ulteriori informazioni, consultare il portale web Epson Connect.

<https://www.epsonconnect.com/>

<http://www.epsonconnect.eu> (solo Europa)

Risoluzione dei problemi

Controllo dello stato della stampante

Verifica di messaggi sullo schermo LCD

Se sullo schermo LCD viene visualizzato un messaggio di errore, per risolvere il problema seguire le istruzioni visualizzate o vedere le soluzioni sotto riportate.

Messaggi di errore	Soluzioni
<p>Errore stampante</p> <p>Riaccendere la stampante. Vedere la documentazione per i dettagli.</p>	<p>Rimuovere eventuali fogli di carta o materiali protettivi dalla stampante. Se il messaggio di errore continua a essere visualizzato, contattare il supporto Epson.</p>
<p>Carta esaurita in XX.</p>	<p>Caricare carta, quindi inserire completamente il cassetto carta.</p>
<p>Il riquadro inchiostro di stampa senza bordo è quasi alla fine della sua durata. Non è una parte sostituibile dall'utente. Contattare l'Assistenza Epson.</p>	<p>Per sostituire il tampone inchiostro* per la stampa senza bordi, contattare Epson o un centro assistenza Epson autorizzato. La parte non può essere sottoposta a manutenzione dall'utente. Il messaggio resta visualizzato fino alla sostituzione del tampone inchiostro.</p> <p>Selezionare Ignora per riprendere la stampa.</p>
<p>Il riquadro inchiostro di stampa senza bordo ha raggiunto la fine della sua durata. Non è una parte sostituibile dall'utente. Contattare l'Assistenza Epson.</p>	<p>Per sostituire il tampone inchiostro* per la stampa senza bordi, contattare Epson o un centro assistenza Epson autorizzato. La parte non può essere sottoposta a manutenzione dall'utente.</p> <p>Tuttavia, è possibile eseguire operazioni che non utilizzano inchiostro, ad esempio la scansione.</p>
<p>Visual. Autom. Configurazione carta impostato su Disattiva. Alcune funzioni non sono disponibili. Per i dettagli, vedere i documenti.</p>	<p>Se è disabilitato Visual. Autom. Configurazione carta, non è possibile utilizzare AirPrint.</p>
<p>La combinazione dell'indirizzo IP e della Subnet Mask non è valida. Consultare la documentazione per maggiori dettagli.</p>	<p>Inserire l'indirizzo IP o il gateway predefinito. Contattare la persona che effettua la configurazione di rete per assistenza.</p>
<p>Aggiornare il certificato root per usare i servizi cloud.</p>	<p>Eseguire Web Config, quindi aggiornare il certificato radice.</p>
<p>Verificare se le impostazioni della porta della Stampante (Come Indirizzo IP) o del driver della stampante è corretto dal computer.</p>	<p>Assicurarsi che la porta stampante sia selezionata correttamente in Proprietà > Porta dal menu Stampante come segue.</p> <p>Selezionare "USBXXX" per una connessione USB o "EpsonNet Print Port" per una connessione di rete.</p>
<p>Controllare se le impostazioni della porta o del driver stampante sono corrette dal computer. Vedere la documentazione per i dettagli.</p>	

Risoluzione dei problemi

Messaggi di errore	Soluzioni
Recovery Mode	<p>La stampante è stata avviata in modalità di recupero poiché l'aggiornamento del firmware non è riuscito. Per eseguire un nuovo tentativo di aggiornare il firmware, attenersi alla procedura descritta di seguito.</p> <ol style="list-style-type: none"> 1. Collegare il computer alla stampante mediante un cavo USB. (In modalità di recupero, non è possibile aggiornare il firmware attraverso una connessione di rete.) 2. Per ulteriori istruzioni, visitare il sito web Epson locale.

* Durante alcuni cicli di stampa, nel tampone inchiostro potrebbe accumularsi una piccola quantità di inchiostro. Il prodotto è stato progettato affinché la stampa venga interrotta quando il tampone raggiunge il limite massimo. La necessità e la frequenza di sostituire il tampone variano in base al numero di pagine stampate nella modalità di stampa senza margini. La necessità di sostituire il tampone non implica che la stampante abbia smesso di funzionare come previsto. Quando è necessario sostituire il tampone, viene visualizzato un avviso. L'operazione può essere eseguita solo da un centro assistenza Epson autorizzato. Pertanto, la garanzia Epson non copre il costo di tale sostituzione.

Informazioni correlate

- ➔ [“Come contattare l'assistenza Epson” a pagina 191](#)
- ➔ [“Installazione delle applicazioni più recenti” a pagina 146](#)
- ➔ [“Aggiornamento del firmware della stampante tramite il pannello di controllo” a pagina 148](#)

Controllo dello stato della stampante - Windows

1. Accedere alla finestra del driver della stampante.
2. Fare clic su **EPSON Status Monitor 3** nella scheda **Utility**.

Nota:

- Per controllare lo stato della stampante, è anche possibile fare doppio clic sull'icona di stampante nella barra delle applicazioni. Se l'icona di stampante non è presente nella barra delle applicazioni, fare clic su **Preferenze di controllo** nella scheda **Utility** e quindi selezionare **Registrare l'icona di collegamento sulla barra delle applicazioni**.
- Se **EPSON Status Monitor 3** è disattivato, fare clic su **Impostazioni avanzate** nella scheda **Utility**, quindi selezionare **Abilita EPSON Status Monitor 3**.

Informazioni correlate

- ➔ [“Accedere al driver della stampante” a pagina 65](#)

Controllo dello stato della stampante — Mac OS

1. Scegliere **Preferenze di Sistema** dal menu  > **Stampanti e Scanner** (oppure **Stampa e Scansione** o **Stampa e Fax**), quindi selezionare la stampante in uso.
2. Fare clic su **Opzioni e forniture** > **Utility** > **Apri Utility Stampante**.

3. Fare clic su **EPSON Status Monitor**.

È possibile controllare lo stato della stampante, i livelli di inchiostro e lo stato di errore.

Controllo dello stato del software

L'aggiornamento del software alla versione più recente potrebbe consentire di risolvere alcuni problemi. Per controllare lo stato del software, utilizzare lo strumento di aggiornamento del software.

Informazioni correlate

- ➔ [“Strumenti di aggiornamento del software \(EPSON Software Updater\)” a pagina 146](#)
- ➔ [“Come contattare l'assistenza Epson” a pagina 191](#)

Rimozione della carta inceppata

Per individuare e rimuovere la carta inceppata, inclusi eventuali pezzettini strappati, seguire le istruzioni visualizzate sullo schermo del pannello di controllo della stampante. Lo schermo LCD visualizza un'animazione che mostra come rimuovere la carta inceppata.



Attenzione:

Non toccare mai i pulsanti del pannello di controllo se una mano si trova all'interno della stampante. Se la stampante inizia a funzionare, potrebbe verificarsi un infortunio. Prestare attenzione a non toccare le parti sporgenti onde evitare infortuni.



Importante:

- Rimuovere la carta inceppata con cautela. Se la carta viene rimossa con forza eccessiva, la stampante potrebbe danneggiarsi.*
- Quando si rimuove la carta inceppata, non inclinare la stampante, non posizionarla verticalmente e non capovolverla, onde evitare fuoriuscite di inchiostro.*

Problemi di alimentazione della carta

Controllare i seguenti punti, quindi prendere le precauzioni adeguate per risolvere il problema.

- Collocare la stampante su una superficie piana e verificare che venga fatta funzionare nelle condizioni ambientali consigliate.
- Utilizzare carta supportata dalla stampante in uso.
- Seguire le precauzioni per la manipolazione della carta fornite nel presente manuale.
- Non oltrepassare il numero massimo di fogli specificato per il tipo di carta in uso.
- Assicurarsi che le impostazioni di formato e tipo di carta corrispondano con quelle effettive caricate sulla stampante.
- Pulire il rullo della stampante.

Risoluzione dei problemi

Informazioni correlate

- ➔ [“Specifiche ambientali” a pagina 184](#)
- ➔ [“Precauzioni per la manipolazione della carta” a pagina 47](#)
- ➔ [“Carta disponibile e capacità” a pagina 46](#)
- ➔ [“Elenco dei tipi di carta” a pagina 52](#)

Inceppamento carta

Caricare la carta nella direzione corretta e allineare le guide laterali ai bordi dei fogli.

Informazioni correlate

- ➔ [“Rimozione della carta inceppata” a pagina 153](#)
- ➔ [“Caricamento di carta nella Cassetto carta” a pagina 48](#)

Carta alimentata in modo obliquo

Caricare la carta nella direzione corretta e allineare le guide laterali ai bordi dei fogli.

Informazioni correlate

- ➔ [“Caricamento di carta nella Cassetto carta” a pagina 48](#)

Alimentazione contemporanea di più fogli di carta

Se durante la stampa fronte/retro manuale vengono alimentati più fogli contemporaneamente, prima di ricaricare la carta rimuovere tutti i fogli eventualmente caricati nella stampante.

La carta viene espulsa durante la stampa

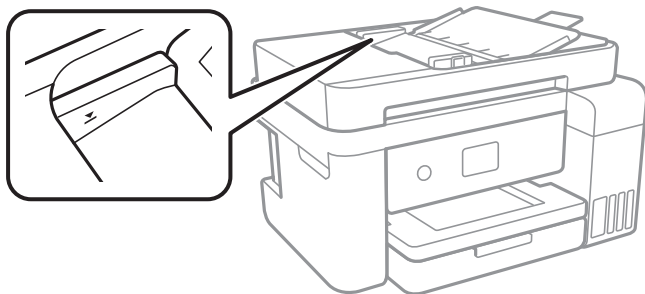
Quando si carica carta intestata (carta sulla cui intestazione vengono pre-stampate informazioni come il nome del mittente o della società), selezionare **Intestata** come impostazione del tipo di carta.

Mancata alimentazione degli originali nell'ADF

- Utilizzare originali supportati dall'ADF.
- Caricare gli originali nella direzione corretta e allineare le guide laterali dell'ADF ai bordi degli originali.
- Pulire le parti interne dell'ADF.

Risoluzione dei problemi


- ❑ Non caricare gli originali sopra la linea indicata dal simbolo di triangolo sull'ADF.





- ❑ Verificare che nella parte inferiore dello schermo venga visualizzata l'icona dell'ADF. Premere il pulsante ▲ o ▼ per visualizzare l'icona. In caso contrario, collocare nuovamente gli originali.

Problemi di alimentazione e del pannello di controllo

La stampante non si accende

- ❑ Verificare che il cavo di alimentazione sia collegato saldamente.
- ❑ Tenere premuto il pulsante  più a lungo.

La stampante non si spegne

Tenere premuto il pulsante  più a lungo. Se risulta comunque impossibile spegnere la stampante, scollegare il cavo di alimentazione. Per evitare che la testina di stampa si secchi, riaccendere la stampante e spegnerla mediante il pulsante .

Spegnimento automatico

- ❑ Selezionare **Impostazioni > Impostazioni generali > Impostazioni base > Imp. di spegn.**, e quindi disabilitare le impostazioni **Spegni se inattivo** e **Spegni se disconnesso**.
- ❑ Selezionare **Impostazioni > Impostazioni generali > Impostazioni base**, quindi disattivare l'impostazione **Timer spegnimento**.

Nota:

*Il prodotto può avere la funzionalità **Imp. di spegn.** o **Timer spegnimento** a seconda del luogo di acquisto.*

Il display LCD si scurisce

La stampante è in modalità di sospensione. Per ripristinare lo stato precedente del display LCD, premere un pulsante qualsiasi del pannello di controllo.

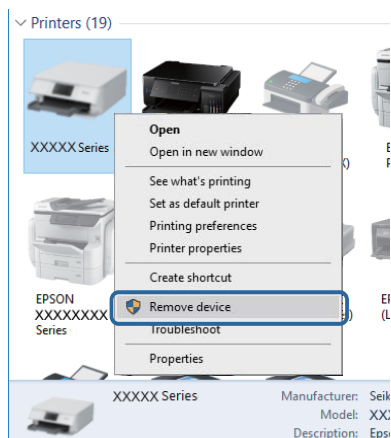
Impossibile stampare da un computer

Verifica della connessione (USB)

- ❑ Collegare saldamente il cavo USB alla stampante e al computer.
- ❑ Se si utilizza un hub USB, provare a collegare la stampante direttamente al computer.
- ❑ Se non è possibile riconoscere il cavo USB, utilizzare una porta diversa o sostituire il cavo USB.
- ❑ Se non è possibile stampare tramite una connessione USB, provare quanto segue.

Disconnettere il cavo USB dal computer. Fare clic con il pulsante destro del mouse sull'icona della stampante visualizzata sul computer, quindi selezionare **Rimuovi dispositivo**. Quindi, collegare il cavo USB al computer e fare una stampa di prova.

Configurare nuovamente la connessione USB attenendosi alla procedura riportata in questo manuale relativa alla modifica del metodo di connessione a un computer. Per maggiori dettagli, consultare le informazioni correlate qui sotto.



Verifica della connessione (rete)

- ❑ Dopo aver cambiato l'access point o il provider, provare a effettuare di nuovo le impostazioni di rete per la stampante. Connettere il computer o il dispositivo intelligente allo stesso SSID della stampante.
- ❑ Spegnere i dispositivi che si desidera connettere alla rete. Attendere circa 10 secondi, quindi accendere i dispositivi nel seguente ordine; access point, computer o dispositivo intelligente, e poi la stampante. Spostare la stampante e il computer o il dispositivo intelligente più vicino all'access point per facilitare la comunicazione delle onde radio, e poi provare a effettuare di nuovo le impostazioni di rete.
- ❑ Stampare il report di connessione di rete. Per maggiori dettagli, consultare le informazioni correlate qui sotto. Se il report indica che la connessione di rete non è riuscita, controllare il report connessione di rete e quindi seguire le soluzioni indicate.
- ❑ Se l'indirizzo IP assegnato alla stampante è 169.254.XXX.XXX e la maschera di sottorete è 255.255.0.0, l'indirizzo IP potrebbe non essere stato assegnato correttamente. Riavviare l'access point o ripristinare le impostazioni di rete della stampante. Se il problema non si risolve, consultare la documentazione relativa all'access point.
- ❑ Provare ad accedere a qualsiasi sito web dal computer per assicurarsi che le relative impostazioni di rete siano corrette. Se non è possibile accedere a qualsiasi sito web, il problema è a livello di computer. Verificare la connessione di rete del computer.

Risoluzione dei problemi

Informazioni correlate

➔ [“Connessione al computer” a pagina 23](#)

Verifica del software e dei dati

- Verificare che sia installato un driver della stampante originale Epson. In caso contrario, le funzioni disponibili sono limitate. Si consiglia di utilizzare un driver della stampante originale Epson. Per maggiori dettagli, consultare le informazioni correlate qui sotto.
- Se si sta stampando un'immagine con dati di grandi dimensioni, il computer potrebbe non disporre di una quantità di memoria sufficiente. Stampare a una risoluzione inferiore o con dimensioni ridotte.

Informazioni correlate

➔ [“Verifica dell'originalità del driver della stampante Epson” a pagina 157](#)

➔ [“Installazione delle applicazioni più recenti” a pagina 146](#)

Verifica dell'originalità del driver della stampante Epson

È possibile verificare se sul computer in uso sia installato un driver della stampante originale Epson in uno dei seguenti modi.

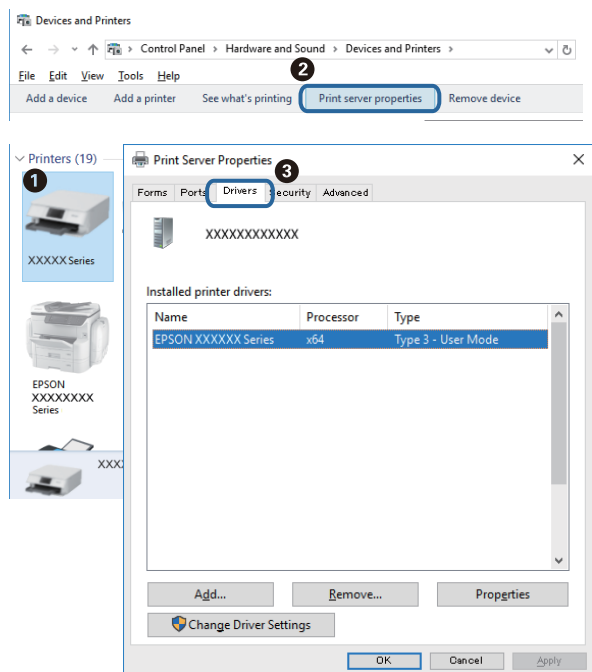
Windows

Selezionare **Pannello di controllo > Visualizza dispositivi e stampanti (Stampanti, Stampanti e fax)**, quindi procedere come segue per aprire la finestra delle proprietà del server di stampa.


- Windows 10/Windows 8.1/Windows 8/Windows 7/Windows Server 2016/Windows Server 2012 R2/Windows Server 2012/Windows Server 2008 R2
Fare clic sull'icona della stampante, quindi su **Proprietà server di stampa** nella parte superiore della finestra.
- Windows Vista/Windows Server 2008
Fare clic con il pulsante destro del mouse sulla cartella **Stampanti**, quindi fare clic su **Esegui come amministratore > Proprietà server**.
- Windows XP/Windows Server 2003 R2/Windows Server 2003
Dal menu **File**, selezionare **Proprietà server**.

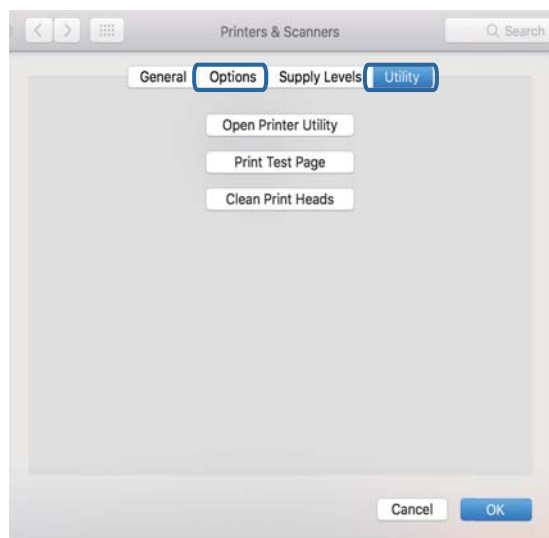
Risoluzione dei problemi

Fare clic sulla scheda **Driver**. Se il nome della stampante in uso compare nell'elenco, sul computer è installato un driver di stampa originale Epson.



Mac OS

Scegliere **Preferenze di Sistema** dal menu  > **Stampanti e Scanner** (oppure **Stampa e Scansione** o **Stampa e Fax**), quindi selezionare la stampante in uso. Fare clic su **Opzioni e forniture**; se nella finestra vengono visualizzate le schede **Opzioni** e **Utility**, sul computer è installato un driver di stampa originale Epson.

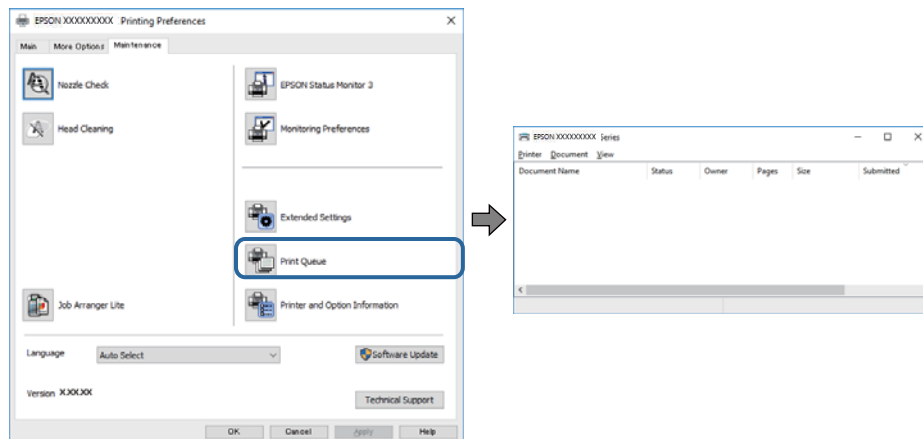


Informazioni correlate

➔ [“Installazione delle applicazioni più recenti”](#) a pagina 146

Verifica dello stato della stampante dal computer (Windows)

Fare clic su **Coda di stampa** nella scheda **Utility** del driver della stampante, quindi procedere come indicato di seguito.

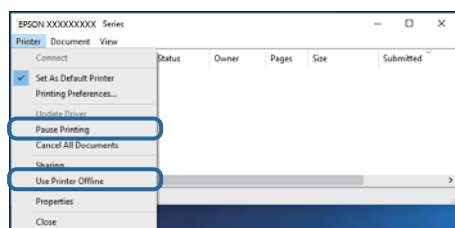


- ❑ Verificare l'eventuale presenza di lavori di stampa in pausa.

Se rimangono dei dati non necessari, selezionare **Annulla tutti i documenti** dal menu **Stampante**.

- ❑ Verificare che la stampante sia in linea e che non sia in sospeso.

Se la stampante non è in linea o è in sospeso, deselezionare l'impostazione corrispondente nel menu **Stampante**.



- ❑ Verificare che la stampante in uso sia impostata come stampante predefinita nel menu **Stampante** (la voce relativa alla stampante predefinita è contrassegnata da un segno di spunta).

Se la stampante in uso non è impostata come stampante predefinita, impostarla come tale. Se ci sono più icone in **Pannello di controllo > Visualizza dispositivi e stampanti (Stampanti, Stampanti e Fax)**, leggere quanto segue per selezionare l'icona.

Esempio:

Connessione USB: EPSON serie XXXX

Connessione di rete: EPSON serie XXXX (rete)

Se il driver della stampante viene installato più volte, potrebbero crearsi varie copie. Se si creano delle copie come "EPSON serie XXXX (copia 1)", fare clic con il tasto destro del mouse sull'icona del driver copiato, quindi fare clic su **Rimuovi dispositivo**.

- ❑ Assicurarsi che la porta stampante sia selezionata correttamente in **Proprietà > Porta** dal menu **Stampante** come segue.

Selezionare "**USBXXX**" per una connessione USB o "**EpsonNet Print Port**" per una connessione di rete.

Verifica dello stato della stampante dal computer (Mac OS)

Verificare che lo stato della stampante non sia impostato su **Pause**.

Selezionare **Preferenze di Sistema** dal menu  > **Stampanti e Scanner** (o **Stampa e Scansione**, **Stampa e Fax**), quindi fare doppio clic sulla stampante in uso. Se la stampante è in pausa, fare clic su **Riprendi** (o **Riprendi stampante**).

Quando non è possibile effettuare le impostazioni di rete

- ❑ Spegnere i dispositivi che si desidera connettere alla rete. Attendere circa 10 secondi, quindi accendere i dispositivi nel seguente ordine; access point, computer o dispositivo intelligente, e poi la stampante. Spostare la stampante e il computer o il dispositivo intelligente più vicino all'access point per facilitare la comunicazione delle onde radio, e poi provare a effettuare di nuovo le impostazioni di rete.
- ❑ Selezionare **Impostazioni** > **Impostazioni generali** > **Impostazioni di rete** > **Controllo connessione rete**, quindi stampare il report di connessione di rete. Se si è verificato un errore, controllare il report di connessione di rete e quindi seguire le soluzioni stampate.

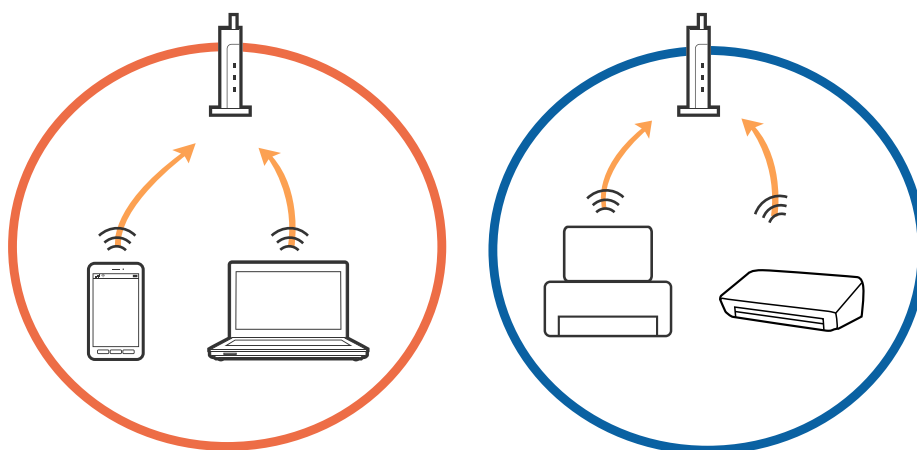
Informazioni correlate

- ➔ [“Stampa di un report di connessione di rete” a pagina 33](#)
- ➔ [“Messaggi e soluzioni sul report di connessione rete” a pagina 34](#)

Impossibile connettersi dai dispositivi anche se le impostazioni di rete non presentano problemi

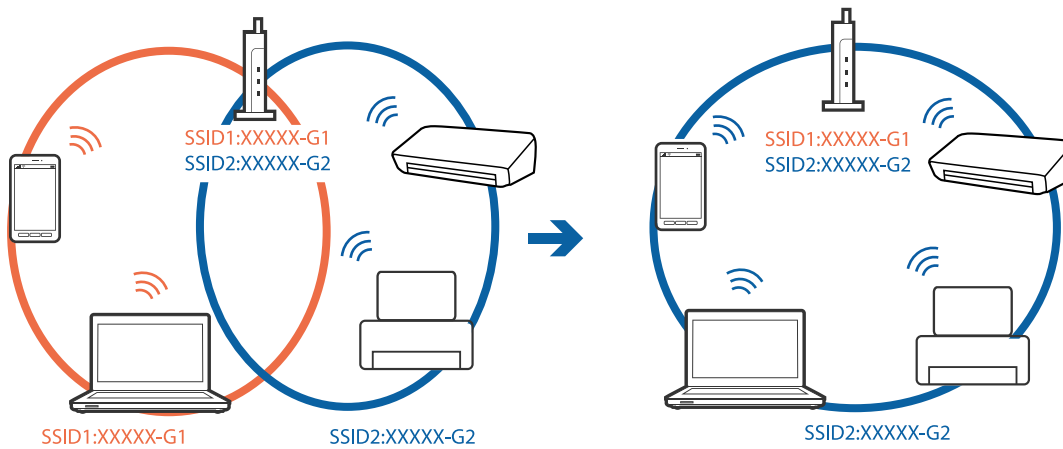
Se non è possibile connettersi dal computer o smart device alla stampante, anche se la connessione di rete non presenta alcun problema, vedere quanto segue.

- ❑ Quando si utilizzano più access point allo stesso tempo, potreste non essere in grado di utilizzare la stampante dal computer o dallo smart device a seconda delle impostazioni degli access point. Connettere il computer o lo smart device allo stesso access point della stampante.

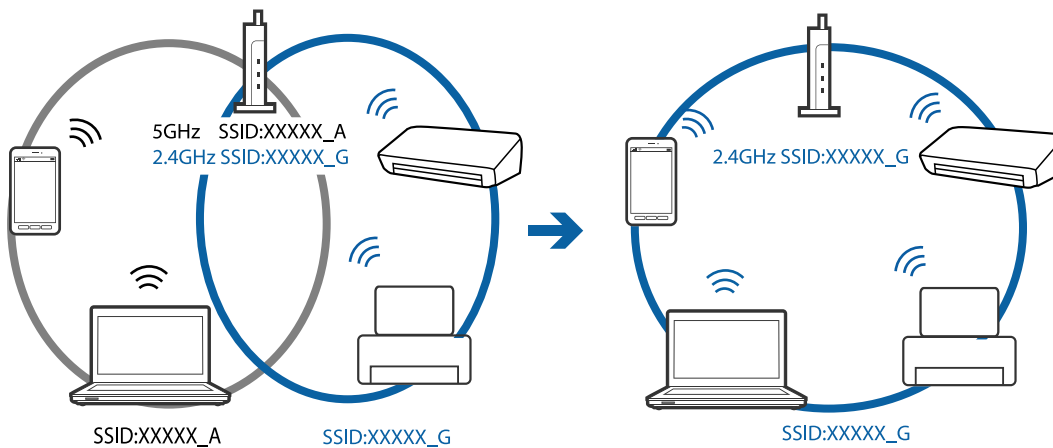


Risoluzione dei problemi

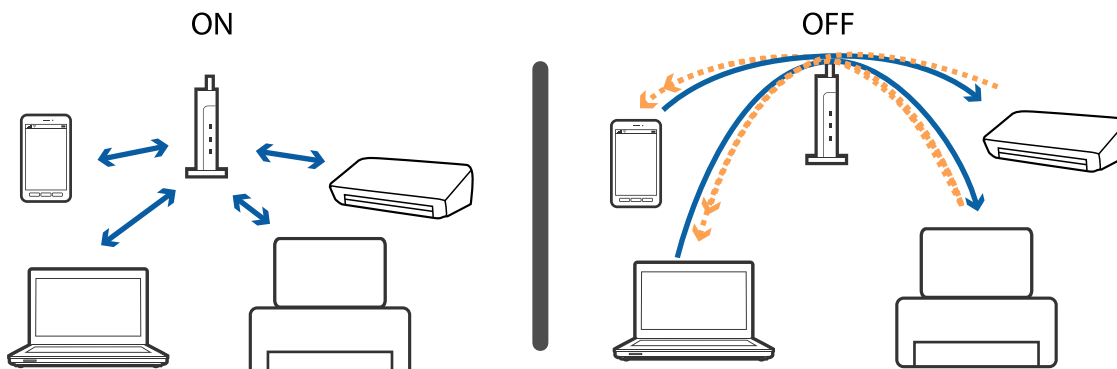
- ❑ Potreste non essere in grado di connettervi all'access point quando questo ha più SSID e i dispositivi sono collegati a diversi SSID sullo stesso access point. Connettere il computer o lo smart device allo stesso SSID della stampante.



- ❑ Un access point che è compatibile sia con IEEE802.11a che IEEE802.11g ha SSID di 2,4 GHz e 5 GHz. Se si collega il computer o lo smart device a un SSID a 5 GHz, non è possibile connettersi alla stampante perché questa supporta solo la comunicazione a 2,4 GHz. Connettere il computer o lo smart device allo stesso SSID della stampante.



- ❑ La maggior parte degli access point ha una funzionalità di separatore per la privacy che blocca la comunicazione tra dispositivi non autorizzati. Se non è possibile una comunicazione tra la stampante e il computer o lo smart device anche se sono connessi alla stessa rete, disabilitare il separatore per la privacy sull'access point. Consultare il manuale fornito con l'access point per ulteriori dettagli.



Informazioni correlate

➔ [“Controllo dell’SSID connesso alla stampante”](#) a pagina 162


Controllo dell’SSID connesso alla stampante

Selezionare **Impostazioni > Impostazioni generali > Impostazioni di rete > Stato rete**.

È possibile controllare l’SSID per Wi-Fi e Wi-Fi Direct da ognuno dei menu.

Controllo dell’SSID del computer

Windows

Fare clic su  nella barra delle applicazioni sul desktop. Controllare il nome dell’SSID connesso dall’elenco visualizzato.



Mac OS

Fare clic sull'icona Wi-Fi nella parte superiore dello schermo del computer. Appare un elenco di SSID e l'SSID collegato viene indicato con un segno di spunta.



Non si riesce a stampare da iPhone o iPad

- Connettere l'iPhone o iPad alla stessa rete (SSID) della stampante.
- Attivare **Visual. Autom. Configurazione carta** nei seguenti menu.
Impostazioni > Impostazioni generali > Impostazioni stampante > Impostaz. di alimentazione > Visual. Autom. Configurazione carta
- Abilitare l'impostazione AirPrint in Web Config.

Informazioni correlate

- ➔ [“Connessione a un dispositivo intelligente” a pagina 24](#)
- ➔ [“Applicazione per configurare le operazioni di stampa \(Web Config\)” a pagina 141](#)

Problemi nelle stampe

Documento stampato macchiato o manca colore

- Se non si è utilizzata la stampante per un lungo periodo di tempo, gli ugelli della testina di stampa potrebbero essere ostruiti e potrebbero non essere scaricate gocce di inchiostro. Eseguire un controllo degli ugelli; in presenza di ugelli della testina di stampa ostruiti, pulire la testina.
- Se è stata effettuata una stampa quando i livelli di inchiostro erano troppo bassi per essere rilevati nelle finestre del serbatoio dell'inchiostro, rifornire i serbatoi fino alle linee superiori, quindi utilizzare l'utility **Pulizia profonda** per sostituire l'inchiostro all'interno dei tubicini di inchiostro. Una volta utilizzata l'utility, eseguire un controllo degli ugelli per verificare se la qualità di stampa è migliorata.

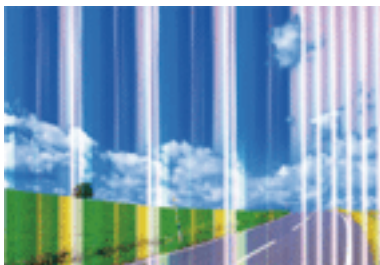
Informazioni correlate

- ➔ [“Controllo e pulizia della testina di stampa” a pagina 125](#)

Risoluzione dei problemi

- ➔ [“Riempimento dei serbatoi dell'inchiostro” a pagina 118](#)
- ➔ [“Esecuzione di Pulizia profonda” a pagina 127](#)

Compaiono bande o colori inattesi

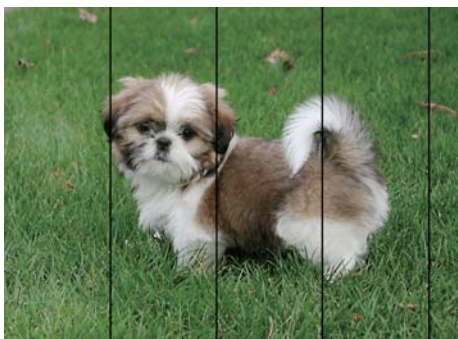


Gli ugelli della testina di stampa potrebbero essere ostruiti. Effettuare un controllo degli ugelli per verificare se gli ugelli della testina di stampa sono ostruiti. Pulire la testina di stampa se si riscontrano degli ugelli ostruiti.

Informazioni correlate

- ➔ [“Controllo e pulizia della testina di stampa” a pagina 125](#)

Appaiono strisce colorate a intervalli di circa 3.3 cm



- Selezionare le impostazioni appropriate per il tipo di carta caricato nella stampante.
- Allineare la testina di stampa tramite la funzione **Allineamento orizzontale**.
- Quando si stampa su carta comune, impostare una qualità di stampa superiore.

Informazioni correlate

- ➔ [“Elenco dei tipi di carta” a pagina 52](#)
- ➔ [“Allineamento della testina di stampa” a pagina 128](#)

Stampe sfocate, strisce verticali o allineamento difettoso



enthalten alle
Aufdruck. W
5008 "Regel

Allineare la testina di stampa tramite la funzione **Allineamento verticale**.

Informazioni correlate

➔ [“Allineamento della testina di stampa”](#) a pagina 128

La qualità di stampa non migliora anche dopo l’allineamento della testina di stampa

Durante la stampa bidirezionale (o ad alta velocità), la testina stampa mentre si sposta in entrambe le direzioni e le righe verticali potrebbero non essere allineate. Se la qualità di stampa non migliora, disabilitare la stampa bidirezionale (o ad alta velocità). Se questa impostazione viene disabilitata, la velocità di stampa può risultare inferiore.


Pannello di controllo

Disabilitare **Bidirezionale** in **Impostazioni** > **Impostazioni generali** > **Impostazioni stampante**.

Windows

Deselezionare **Alta velocità** nella scheda **Altre opzioni** del driver della stampante.

Mac OS

Scegliere **Preferenze di Sistema** dal menu  > **Stampanti e Scanner** (oppure **Stampa e Scansione** o **Stampa e Fax**), quindi selezionare la stampante in uso. Fare clic su **Opzioni e forniture** > **Opzioni** (o **Driver**). Selezionare **Off** in **Stampa alta velocità**.

Qualità di stampa mediocre

Se le stampe sono di qualità mediocre e presentano sfocature, strisce orizzontali, colori mancanti, colori sbiaditi e errori di allineamento, procedere come indicato di seguito.

Verifica della stampante

- Assicurarsi che il caricamento iniziale dell'inchiostro sia completo.
- Riempire il serbatoio dell'inchiostro se il livello di inchiostro scende sotto la linea inferiore.
- Eseguire un controllo degli ugelli; in presenza di ugelli della testina di stampa ostruiti, pulire la testina.
- Allineare la testina di stampa.

Risoluzione dei problemi

Verifica della carta

- Utilizzare carta supportata dalla stampante in uso.
- Non stampare su carta umida, danneggiata o troppo vecchia.
- Appiattare la carta incurvata e le buste gonfiate.
- Non impilare fogli di carta immediatamente dopo la stampa.
- Attendere che le stampe siano completamente asciutte prima di archivarle o metterle in esposizione. Per asciugare le stampe, evitare l'esposizione alla luce solare diretta, non utilizzare un asciugacapelli e non toccare il lato stampato dei fogli.
- Per la stampa di immagini o fotografie, Epson consiglia di utilizzare carta originale Epson anziché carta comune. Stampare sul lato stampabile della carta originale Epson.

Verifica delle impostazioni di stampa

- Selezionare le impostazioni appropriate per il tipo di carta caricato nella stampante.
- Stampare utilizzando un'impostazione di qualità superiore.

Verifica della boccetta di inchiostro

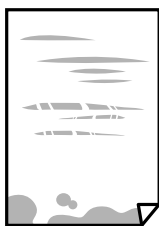
- Utilizzare le boccette di inchiostro con il codice di parte corretto per questa stampante.
- Epson raccomanda di utilizzare la boccetta di inchiostro prima della data stampata sulla confezione.
- Provare a utilizzare boccette di inchiostro originali Epson. Questo prodotto è studiato per regolare i colori in base all'uso di boccette di inchiostro originali Epson. L'uso di boccette di inchiostro non originali può causare una diminuzione della qualità di stampa.

Informazioni correlate

- ➔ [“Controllo e pulizia della testina di stampa” a pagina 125](#)
- ➔ [“Allineamento della testina di stampa” a pagina 128](#)
- ➔ [“Carta disponibile e capacità” a pagina 46](#)
- ➔ [“Elenco dei tipi di carta” a pagina 52](#)
- ➔ [“Precauzioni per la manipolazione della carta” a pagina 47](#)

Carta macchiata o segnata

- Quando appaiono delle strisce orizzontali oppure la parte superiore o inferiore della carta è macchiata, caricare carta nella direzione corretta e far scorrere le guide laterali sui bordi della carta.

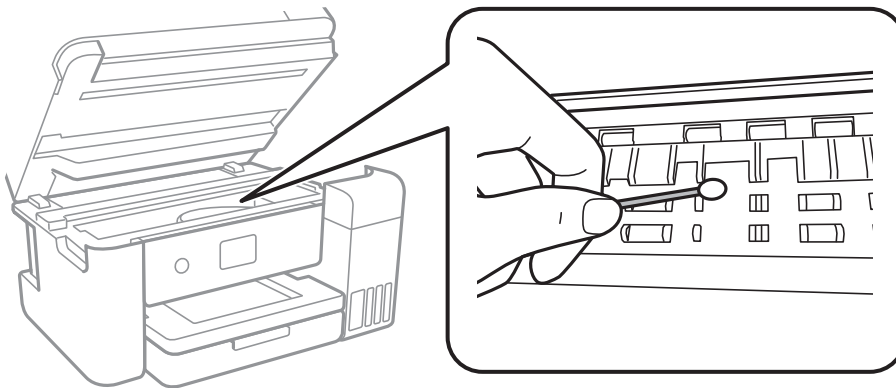


Risoluzione dei problemi

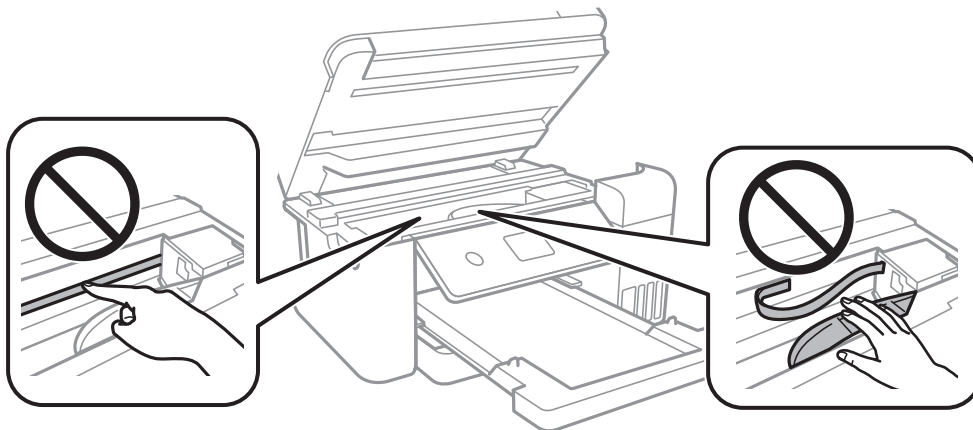
- ❑ Quando appaiono delle strisce verticali oppure la carta è macchiata, pulire il percorso della carta.



- ❑ Se il problema non si risolve dopo aver pulito il percorso della carta, la parte all'interno della stampante mostrata nella figura è macchiata. Spegnerla la stampante e togliere l'inchiostro con un batuffolo di cotone.



Non toccare il cavo piatto bianco, la pellicola semitrasparente e i tubicini di inchiostro all'interno della stampante, onde evitare il malfunzionamento della stessa.



- ❑ Posizionare la carta su una superficie piana per verificare se presenta delle pieghe. Se lo è, stirla bene.
- ❑ Se si esegue la stampa fronte/retro manuale, prima di ricaricare la carta verificare che l'inchiostro sia completamente asciutto.

Informazioni correlate

- ➔ [“Caricamento di carta nella Cassetto carta” a pagina 48](#)
- ➔ [“Pulizia del percorso carta per macchie di inchiostro” a pagina 130](#)

La carta si macchia durante la stampa fronte/retro automatica

Quando si utilizza la funzione di stampa automatica fronte/retro e si stampano dati a densità elevata quali immagini e grafici, impostare una densità di stampa minore e un tempo di asciugatura maggiore.

Informazioni correlate

➔ [“Impostazioni stampante” a pagina 58](#)

Le foto stampate risultano appiccicose

È possibile che la stampa sia stata eseguita sul lato sbagliato della carta fotografica. Accertarsi che la stampa sia eseguita sul lato stampabile.

Quando si stampa sul lato sbagliato della carta fotografica, è necessario pulire il percorso della carta.

Informazioni correlate

➔ [“Pulizia del percorso carta per macchie di inchiostro” a pagina 130](#)

Le immagini o le foto vengono stampate con colori indesiderati

Quando si stampa dal driver stampante di Windows, l'impostazione di regolazione foto automatica Epson viene applicata come impostazione predefinita a seconda del tipo di carta. Provare a cambiare l'impostazione.

Nella scheda **Altre opzioni** selezionare **Personal**. in **Correzione colore**, quindi fare clic su **Altre impostazioni**. Cambiare l'impostazione di **Correzione scena** da **Correz. automatica** ad altra opzione. Se la modifica dell'impostazione non funziona, utilizzare un metodo di correzione del colore diverso da **PhotoEnhance in Colore**.

Informazioni correlate

➔ [“Regolazione del colore di stampa” a pagina 79](#)

Impossibile stampare senza margini

Configurare l'impostazione senza margini nelle impostazioni di stampa. Se si seleziona un tipo di carta che non supporta la stampa senza margini, non è possibile selezionare **Senza margini**. Selezionare un tipo di carta che supporta la stampa senza margini.

Informazioni correlate

➔ [“Opzioni avanzate del menu per la copia” a pagina 98](#)

➔ [“Nozioni base sulla stampa” a pagina 66](#)

➔ [“Nozioni base sulla stampa” a pagina 84](#)

I bordi dell'immagine vengono tagliati durante la stampa senza margini

Durante la stampa senza margini, l'immagine viene ingrandita leggermente e l'area che fuoriesce viene ritagliata. Selezionare un'impostazione di ingrandimento inferiore.

Pannello di controllo

Cambiare l'impostazione di **Espansione**.

Windows

Fare clic su **Impostazioni** accanto alla casella di controllo **Senza margini** nella scheda **Principale** del driver della stampante e quindi modificare le impostazioni.

Mac OS

Cambiare l'impostazione **Espansione** nel menu **Impostazioni di stampa** della finestra di dialogo di stampa.

Informazioni correlate

➔ [“Opzioni avanzate del menu per la copia” a pagina 98](#)

Posizione, dimensioni o margini della stampa errati

Caricare la carta nella direzione corretta e allineare le guide laterali ai bordi dei fogli.

Quando si colloca un originale sul vetro dello scanner, allineare l'angolo dell'originale all'angolo contrassegnato da un simbolo sul vetro dello scanner. Se i bordi della copia risultano troncati, allontanare leggermente l'originale dall'angolo.

Quando si posizionano gli originali sul vetro dello scanner, pulire il vetro dello scanner e il coperchio documenti. La polvere e le macchie eventualmente presenti sul vetro potrebbero essere incluse nell'area di copia, dando origine a una posizione di copia errata o a immagini di dimensioni ridotte.

Selezionare il **Dim. documento** appropriato nelle impostazioni di copia.

Selezionare l'impostazione di formato carta appropriata.

Regolare il margine nell'applicazione affinché rientri nell'area stampabile.

Informazioni correlate

➔ [“Caricamento di carta nella Cassetto carta” a pagina 48](#)

➔ [“Posizionamento di originali sul Vetro dello scanner” a pagina 55](#)

➔ [“Pulizia del Vetro dello scanner” a pagina 136](#)

➔ [“Area stampabile” a pagina 179](#)

Stampa di caratteri errati o distorti

Collegare saldamente il cavo USB alla stampante e al computer.

Annullare eventuali lavori di stampa in sospenso.

Mentre è in corso la stampa, non attivare manualmente la modalità **Iberna** o la modalità **Sospendi** nel computer. Ciò potrebbe provocare la distorsione del testo nelle pagine stampate al successivo riavvio del computer.

Risoluzione dei problemi

- Se si utilizza il driver della stampante utilizzato in precedenza, i caratteri stampati possono risultare alterati. Assicurarsi che il driver della stampante che si sta utilizzando sia per questa stampante. Verificare il nome della stampante nella parte superiore della finestra del driver della stampante.

Inversione dell'immagine stampata

Deselezionare eventuali impostazioni relative a immagini speculari nel driver della stampante o nell'applicazione.

- Windows

Deselezionare l'opzione **Immagine speculare** nella scheda **Altre opzioni** del driver della stampante.

- Mac OS

Deselezionare la voce **Immagine speculare** nel menu **Impostazioni di stampa** della finestra di dialogo di stampa.

Motivi a mosaico nelle stampe

Per la stampa di immagini o fotografie, utilizzare dati ad alta risoluzione. Le immagini nei siti Web spesso sono a bassa risoluzione, anche se sembrano di ottima qualità quando visualizzate su schermo, pertanto i risultati di stampa potrebbero non essere ottimali.

Le immagini copiate presentano colori non omogenei, sbavature, puntini o righe

- Pulire il percorso carta.
- Pulire il vetro dello scanner.
- Pulire l'ADF.
- Durante il posizionamento di originali sul vetro dello scanner, non esercitare una pressione eccessiva sull'originale e sul coperchio documenti.
- Se la carta risulta macchiata, ridurre l'impostazione di densità della copia.

Informazioni correlate

- ➔ [“Pulizia del percorso carta per macchie di inchiostro” a pagina 130](#)
- ➔ [“Pulizia del Vetro dello scanner” a pagina 136](#)
- ➔ [“Opzioni del menu di base per la copia” a pagina 97](#)

Visualizzazione di motivi a tratteggio incrociato (moiré) nell'immagine copiata

Cambiare le impostazioni di riduzione e ingrandimento o collocare l'originale con un'angolazione leggermente diversa.

Informazioni correlate

- ➔ [“Opzioni del menu di base per la copia” a pagina 97](#)

Visualizzazione di un'immagine presente sul retro dell'originale nell'immagine copiata

- Se gli originali sono sottili, è necessario posizionarli sul vetro dello scanner e quindi coprirli con un foglio nero.
- Ridurre l'impostazione di densità della copia nel pannello di controllo.

Informazioni correlate

- ➔ [“Opzioni del menu di base per la copia” a pagina 97](#)

Impossibile risolvere il problema di stampa


Se il problema persiste dopo aver provato tutte le soluzioni indicate, tentare di disinstallare e reinstallare il driver della stampante.

Informazioni correlate



- ➔ [“Disinstallazione di applicazioni” a pagina 148](#)
- ➔ [“Installazione delle applicazioni più recenti” a pagina 146](#)

Altri problemi di stampa

Stampa troppo lenta

- Chiudere le applicazioni superflue.
- Diminuire l'impostazione di qualità. La stampa di alta qualità provoca il rallentamento della stampa.
- Attivare la stampa bidirezionale (o ad alta velocità). Se la funzionalità è attivata, le testine di stampa si spostano in entrambe le direzioni e la velocità di stampa aumenta.
 - Pannello di controllo
Nella schermata iniziale, selezionare **Impostazioni** > **Impostazioni generali** > **Impostazioni stampante** > **Bidirezionale** e attivare l'opzione.
 - Windows
Selezionare l'opzione **Alta velocità** nella scheda **Altre opzioni** del driver della stampante.
 - Mac OS
Scegliere **Preferenze di Sistema** dal menu  > **Stampanti e Scanner** (oppure **Stampa e Scansione** o **Stampa e Fax**), quindi selezionare la stampante in uso. Fare clic su **Opzioni e forniture** > **Opzioni** (o **Driver**). Selezionare **On** in **Stampa alta velocità**.

Risoluzione dei problemi


- Disattivare la modalità silenziosa. Tale funzionalità provoca il rallentamento della stampa.
 - Pannello di controllo
 - Selezionare  nella schermata iniziale e disattivare **Modalità Silenziosa**.
 - Windows
 - Selezionare **Off** in **Modo Quiete**, nella scheda **Principale** del driver della stampante.
 - Mac OS
 - Scegliere **Preferenze di Sistema** dal menu  > **Stampanti e Scanner** (oppure **Stampa e Scansione** o **Stampa e Fax**), quindi selezionare la stampante in uso. Fare clic su **Opzioni e forniture** > **Opzioni** (o **Driver**). Selezionare **Off** in **Modo Quiete**.

Notevole rallentamento della stampa durante la stampa ininterrotta

La stampa rallenta per evitare che il meccanismo della stampante si surriscaldi e venga danneggiato. È tuttavia possibile procedere con la stampa. Per tornare alla normale velocità di stampa, lasciare la stampante inattiva per almeno 30 minuti. La normale velocità di stampa non viene ripristinata se si scollega l'alimentazione.

Impossibile annullare la stampa da un computer con Mac OS X v10.6.8

Se si desidera arrestare la stampa dal computer in uso, effettuare le impostazioni che seguono.

Eseguire Web Config, quindi selezionare **Port9100** come impostazione di **Protocollo alta priorità** in **Impostazione AirPrint**. Scegliere **Preferenze di Sistema** dal menu  > **Stampanti e Scanner** (oppure **Stampa e Scansione** o **Stampa e Fax**), rimuovere la stampante e aggiungerla di nuovo.

Impossibile avviare la scansione

- Se si sta effettuando la scansione con l'alimentatore ADF, controllare che il coperchio documenti e il coperchio dell'ADF siano chiusi.
- Collegare saldamente il cavo USB alla stampante e al computer. Se si utilizza un hub USB, provare a collegare la stampante direttamente al computer.
- Se si effettua la scansione ad alta risoluzione su una rete, potrebbe verificarsi un errore di comunicazione. Ridurre la risoluzione.
- Assicurarsi che sia selezionata la stampante (o lo scanner) corretta su Epson Scan 2.

Controllare se la stampante viene riconosciuta quando si utilizza Windows

Nei sistemi Windows, verificare che in **Scanner e fotocamere digitali** sia visualizzata la stampante (scanner) in uso. La stampante (scanner) dovrebbe essere visualizzata nel formato "EPSON XXXXX (nome stampante)". Se non viene visualizzata, disinstallare e reinstallare Epson Scan 2. Per accedere alle impostazioni di **Scanner e fotocamere digitali**, attenersi alle procedure descritte di seguito.

Risoluzione dei problemi

Windows 10

Fare clic sul pulsante Start e selezionare **Sistema Windows > Pannello di controllo**, immettere “Scanner e fotocamere digitali” nell’accesso alla ricerca, fare clic su **Visualizza scanner e fotocamere** e verificare se viene visualizzata la stampante in uso.

Windows 8.1/Windows 8/Windows Server 2012 R2/Windows Server 2012

Selezionare **Desktop > Impostazioni > Pannello di controllo**, immettere “Scanner e fotocamere digitali” nell’accesso alla ricerca, fare clic su **Visualizza scanner e fotocamere** e verificare se viene visualizzata la stampante in uso.

Windows 7/Windows Server 2008 R2

Fare clic sul pulsante Start e scegliere **Pannello di controllo**, immettere “Scanner e fotocamere digitali” nell’accesso alla ricerca, fare clic su **Visualizza scanner e fotocamere** e verificare se viene visualizzata la stampante in uso.

Windows Vista/Windows Server 2008

Fare clic sul pulsante Start, scegliere **Pannello di controllo > Hardware e suono > Scanner e fotocamere digitali** e verificare se viene visualizzata la stampante in uso.

Windows XP/Windows Server 2003 R2/Windows Server 2003

Fare clic sul pulsante Start, scegliere **Pannello di controllo > Stampanti e altro hardware > Scanner e fotocamere digitali** e verificare se viene visualizzata la stampante in uso.

Informazioni correlate

- ➔ [“Disinstallazione di applicazioni” a pagina 148](#)
- ➔ [“Installazione delle applicazioni più recenti” a pagina 146](#)

Problemi nelle immagini acquisite

Compaiono colori irregolari, sporczia, punti, ecc. quando si scannerizza dal vetro dello scanner

- Pulire il vetro dello scanner.
- Rimuovere la sporczia o gli elementi estranei che aderiscono all’originale.
- Non premere con troppa forza l’originale o sul coperchio. Se si preme con troppa forza, possono verificarsi sfocature, macchie e punti.

Informazioni correlate

- ➔ [“Pulizia del Vetro dello scanner” a pagina 136](#)

Compare una linea retta quando si scannerizza da ADF

- Pulire l’ADF.
Possono comparire linee rette nell’immagine quando elementi estranei o sporczia entrano nell’ADF.
- Rimuovere la sporczia o gli elementi estranei che aderiscono all’originale.

Informazioni correlate

➔ [“Pulizia dell'ADF” a pagina 133](#)

La qualità dell'immagine è approssimativa

- In Epson Scan 2, regolare l'immagine utilizzando gli elementi nella scheda **Impostazioni avanzate**, quindi avviare la scansione.
- Se la risoluzione è bassa, provare ad aumentarla e quindi riavviare la scansione.

Informazioni correlate

➔ [“Scansione tramite Epson Scan 2” a pagina 110](#)

Compare l'offset nello sfondo delle immagini

Le immagini nel retro dell'originale possono comparire nell'immagine acquisita.

- In Epson Scan 2, selezionare la scheda **Impostazioni avanzate** quindi regolare la **Luminosità**. Questa funzione potrebbe non essere disponibile a seconda delle impostazioni della scheda **Impostaz. principali > Tipo immagine** o altre impostazioni nella scheda **Impostazioni avanzate**.
- In Epson Scan 2, selezionare la scheda **Impostazioni avanzate** e quindi **Opzione Immagine > Miglioramento testo**.
- Durante la scansione dal vetro dello scanner, posizionare un foglio di carta nera o un panno sull'originale.

Informazioni correlate

- ➔ [“Scansione tramite Epson Scan 2” a pagina 110](#)
- ➔ [“Posizionamento degli originali” a pagina 52](#)

Il testo è sfocato

- In Epson Scan 2, selezionare la scheda **Impostazioni avanzate** e quindi **Opzione Immagine > Miglioramento testo**.
- In Epson Scan 2, quando **Tipo immagine** nella scheda **Impostaz. principali** è impostato a **Bianco e Nero**, regolare il **Soglia** nella scheda **Impostazioni avanzate**. Quando si aumenta il **Soglia**, il nero diventa più forte.
- Se la risoluzione è bassa, provare ad aumentarla ed quindi effettuare la scansione.

Informazioni correlate

➔ [“Scansione tramite Epson Scan 2” a pagina 110](#)

Compare l'effetto moiré (retinature)

Se l'originale è un documento stampato, può comparire l'effetto moiré (retinature) nell'immagine scannerizzata.

Risoluzione dei problemi

- ❑ Sulla scheda **Impostazioni avanzate** in Epson Scan 2, impostare **Deretinatura**.



- ❑ Modificare la risoluzione, e quindi eseguire la scansione di nuovo.

Informazioni correlate

- ➔ [“Scansione tramite Epson Scan 2” a pagina 110](#)

Non è possibile effettuare la scansione dell'area corretta sul vetro dello scanner

- ❑ Assicurarsi che l'originale sia posizionato correttamente rispetto ai segni di allineamento.
- ❑ Se il bordo dell'immagine acquisita è mancante, spostare leggermente l'originale dal bordo del vetro dello scanner.
- ❑ Quando si effettua la scansione dal pannello di controllo e si seleziona la funzione di ritaglio automatico dell'area di scansione, rimuovere eventuali parti o lo sporco dal vetro dello scanner e dal coperchio documenti. Se c'è dello sporco attorno all'originale, l'area di scansione si espande per includerlo.

Informazioni correlate

- ➔ [“Posizionamento degli originali” a pagina 52](#)
- ➔ [“Pulizia del Vetro dello scanner” a pagina 136](#)

Il testo non viene riconosciuto correttamente quando si salva come Searchable PDF

- ❑ Nella finestra **Opzioni Formato Immagine** in Epson Scan 2, controllare che **Text Language (Lingua del Testo)** è impostato correttamente sulla scheda **Testo**.
- ❑ Controllare che l'originale sia posizionato dritto.
- ❑ Utilizzare un originale con testo in chiaro. Il riconoscimento del testo può ridursi nei seguenti casi.
 - ❑ Originali che sono stati copiati un certo numero di volte
 - ❑ Originali ricevuti via fax (con bassa risoluzione)
 - ❑ Originali in cui la spaziatura tra lettere o tra le righe è troppo piccola
 - ❑ Originali con righe o sottolineature nel testo
 - ❑ Originali con testo scritto a mano
 - ❑ Originali con pieghe o grinze

Risoluzione dei problemi

- ❑ In Epson Scan 2, quando **Tipo immagine** nella scheda **Impostaz. principali** è impostato a **Bianco e Nero**, regolare il **Soglia** nella scheda **Impostazioni avanzate**. Quando si aumenta il **Soglia**, l'area di colore nero diventa più grande.
- ❑ In Epson Scan 2, selezionare la scheda **Impostazioni avanzate** e quindi **Opzione Immagine > Miglioramento testo**.

Informazioni correlate

➔ [“Scansione tramite Epson Scan 2” a pagina 110](#)

Impossibile risolvere i problemi nell'immagine acquisita

Se avete provato tutte le soluzioni ma non hanno risolto il problema, inizializzare le impostazioni di Epson Scan 2 usando Epson Scan 2 Utility.

Nota:

Epson Scan 2 Utility è un'applicazione che viene fornita con Epson Scan 2.

1. Avviare Epson Scan 2 Utility.
 - ❑ Windows 10/Windows Server 2016
Fare clic sul pulsante Start e scegliere **EPSON > Epson Scan 2 Utility**.
 - ❑ Windows 8.1/Windows 8/Windows Server 2012 R2/Windows Server 2012
Immettere il nome dell'applicazione nell'accesso alla ricerca, quindi selezionare l'icona visualizzata.
 - ❑ Windows 7/Windows Vista/Windows XP/Windows Server 2008 R2/Windows Server 2008/Windows Server 2003 R2/Windows Server 2003
Fare clic sul tasto Avvio, quindi selezionare **Tutti i programmi o Programmi > EPSON > Epson Scan 2 > Epson Scan 2 Utility**.
 - ❑ Mac OS
Selezionare **Vai > Applicazioni > Epson Software > Epson Scan 2 Utility**.
2. Selezionare la scheda **Altre**.
3. Fare clic su **Ripristina**.

Nota:


Se l'inizializzazione non risolve il problema, disinstallare e reinstallare Epson Scan 2.

Informazioni correlate

- ➔ [“Disinstallazione di applicazioni” a pagina 148](#)
- ➔ [“Installazione delle applicazioni più recenti” a pagina 146](#)

Altri problemi di scansione

La velocità di scansione è lenta

- Ridurre la risoluzione e quindi eseguire di nuovo la scansione. Quando la risoluzione è elevata, può occorrere del tempo per eseguire la scansione.
- La velocità di scansione può essere ridotta a seconda della regolazione dell'immagine in Epson Scan 2.
- Nella schermata **Configurazione** che è visualizzata facendo clic sul pulsante  in Epson Scan 2, se si imposta **Modo Quiete** sulla scheda **Acquisisci**, la velocità di scansione potrebbe ridursi.

Informazioni correlate

➔ [“Scansione tramite Epson Scan 2” a pagina 110](#)

Interruzione della scansione durante la produzione di documenti PDF/Multi-TIFF

- Quando si esegue la scansione mediante Epson Scan 2, è possibile acquisire continuamente fino a 999 pagine in formato PDF e fino a 200 pagine in formato Multi-TIFF.
- Per la scansione di grandi volumi, è consigliabile utilizzare la scala di grigi.
- Incrementare lo spazio disponibile sul disco rigido del computer. Se non è disponibile spazio sufficiente, la scansione potrebbe interrompersi.
- Provare a eseguire la scansione a una risoluzione inferiore. Se la dimensione totale dei dati raggiunge il limite massimo, la scansione si interrompe.

Informazioni correlate

➔ [“Scansione tramite Epson Scan 2” a pagina 110](#)

Altri problemi


Leggere scosse elettriche quando si tocca la stampante

Se al computer sono connesse diverse periferiche, quando si tocca la stampante si potrebbe avvertire una leggera scossa elettrica. Installare un cavo di messa a terra che conduce al computer connesso alla stampante.

Funzionamento troppo rumoroso

Se la stampante è troppo rumorosa, abilitare **Modo Quiete**. Abilitando questa funzione, la velocità di stampa può risultare minore.

- Pannello di controllo


Selezionare  nella schermata iniziale e attivare **Modalità Silenziosa**.

Risoluzione dei problemi


- Driver della stampante Windows

Abilitare **Modo Quiete** sulla scheda **Principale**.

- Driver della stampante Mac OS

Scegliere **Preferenze di Sistema** dal menu  > **Stampanti e Scanner** (oppure **Stampa e Scansione** o **Stampa e Fax**), quindi selezionare la stampante in uso. Fare clic su **Opzioni e forniture** > **Opzioni** (o **Driver**). Selezionare **On** in **Modo Quiete**.

- Epson Scan 2

Cliccare il pulsante  per aprire la finestra **Configurazione**. Quindi, impostare **Modo Quiete** nella scheda **Acquisisci**.

Applicazione bloccata da un firewall (solo sistemi Windows)

Aggiungere l'applicazione all'elenco di programmi consentiti dal firewall di Windows nelle impostazioni di sicurezza del **Pannello di controllo**.

Viene visualizzato un messaggio di richiesta di reset dei livelli di inchiostro

Riempire tutti i serbatoi di inchiostro, o solo quelli specificati, selezionare il colore dell'inchiostro rabboccato sul display LCD e resettare i livelli di inchiostro.

A seconda delle condizioni d'uso, il messaggio potrebbe venire visualizzato quando è ancora presente dell'inchiostro nel serbatoio.

Fuoriuscita di inchiostro

- Se l'inchiostro aderisce all'area attorno al serbatoio, eliminarlo utilizzando un batuffolo di cotone o un panno pulito e liscio.
- Se l'inchiostro viene versato sul pavimento o sul piano di lavoro, rimuoverlo immediatamente. Una volta secca, sarà molto difficile rimuovere la macchia di inchiostro. Per evitare che la macchia si ingrandisca, tamponare l'inchiostro con un panno asciutto e pulirlo con un panno bagnato.
- Se l'inchiostro dovesse venire a contatto con le mani, lavarle con acqua e sapone.

Appendice

Specifiche tecniche

Specifiche della stampante

Posizionamento degli ugelli della testina di stampa		Ugelli dell'inchiostro nero: 400 Ugelli d'inchiostro a colori: 128 per ogni colore
Peso della carta*	Carta comune	Da 64 a 90 g/m ² (da 17 a 24 lb)
	Buste	Busta #10, DL, C6: 75 a 90 g/m ² (da 20 a 24 lb)

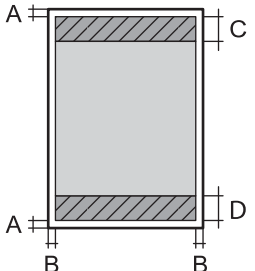
* Anche se lo spessore della carta rientra nell'intervallo consentito, la carta potrebbe non essere alimentata nella stampante o la qualità di stampa potrebbe peggiorare a seconda delle proprietà o della qualità della carta.

Area stampabile

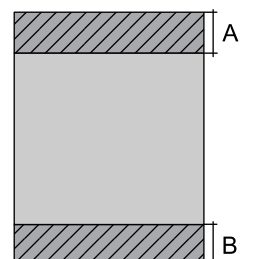
Area stampabile per fogli singoli

La qualità di stampa potrebbe risultare inferiore nelle aree ombreggiate a causa del meccanismo della stampante.

Stampa con margini

	A	3.0 mm (0.12 pollici)
	B	3.0 mm (0.12 pollici)
	C	41.0 mm (1.61 pollici)
	D	37.0 mm (1.46 pollici)

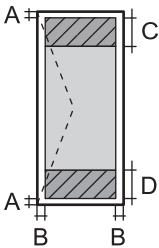
Stampa senza margini

	A	44.0 mm (1.73 pollici)
	B	40.0 mm (1.57 pollici)

Appendice

Area stampabile per buste

La qualità di stampa potrebbe risultare inferiore nelle aree ombreggiate a causa del meccanismo della stampante.

	A	3.0 mm (0.12")
	B	5.0 mm (0.20")
	C	18.0 mm (0.70")
	D	41.0 mm (1.61")

Specifiche dello scanner

Tipo di scanner	Piano fisso
Dispositivo fotoelettrico	CIS
Pixel reali	10200×14040 pixel (1200 dpi)
Dimensioni massime documenti	216×297 mm (8.5×11.7 pollici) A4, Letter
Risoluzione di scansione	1200 dpi (scansione principale) 2400 dpi (scansione secondaria)
Risoluzione di output	Da 50 a 9600 dpi con incrementi di 1 dpi
Intensità colore	Colori <input type="checkbox"/> 48 bit per pixel (interna), 16 bit per pixel per colore (interna) <input type="checkbox"/> 24 bit per pixel (esterna), 8 bit per pixel per colore (esterna) Scala di grigio <input type="checkbox"/> 16 bit per pixel per colore (interna) <input type="checkbox"/> 8 bit per pixel (esterna) Bianco e nero <input type="checkbox"/> 16 bit per pixel per colore (interna) <input type="checkbox"/> 1 bit per pixel (esterna)
Sorgente luminosa	LED

Specifiche dell'interfaccia

Computer	Hi-Speed USB
----------	--------------

Appendice

Lista funzioni di rete

Funzioni di rete e IPv4/IPv6

Funzioni		Supportato	Considerazioni	
Stampa di rete	EpsonNet Print (Windows)	IPv4	✓	-
	Standard TCP/IP (Windows)	IPv4, IPv6	✓	-
	Stampa WSD (Windows)	IPv4, IPv6	✓	Windows Vista o versioni successive
	Stampa Bonjour (Mac OS)	IPv4, IPv6	✓	-
	Stampa IPP (Windows, Mac OS)	IPv4, IPv6	✓	-
	Stampa UPnP	IPv4	-	Informazioni apparato
	Stampa PictBridge (Wi-Fi)	IPv4	-	Fotocamera digitale
	Epson Connect (Stampa Email)	IPv4	✓	-
	AirPrint (iOS, Mac OS)	IPv4, IPv6	✓	iOS 5 o versioni successive, Mac OS X v10.7 o versioni successive
	Google Cloud Print	IPv4, IPv6	✓	-
Scansione in rete	Epson Scan 2	IPv4, IPv6	✓	-
	Event Manager	IPv4	✓	-
	Epson Connect (Scansiona a Cloud)	IPv4	✓	-
	AirPrint (Scansione)	IPv4, IPv6	✓	OS X Mavericks o versioni successive
	ADF (scansione fronte/retro)		-	-
Fax	Invio di un fax	IPv4	-	-
	Ricezione di un fax	IPv4	-	-
	AirPrint (Invio fax)	IPv4, IPv6	-	-

Specifiche Wi-Fi

Standard	IEEE802.11b/g/n ^{*1, *2}
Intervallo di frequenza	2,4 GHz

Appendice

Potenza massima a radiofrequenza emessa	19.8 dBm (EIRP)
Modalità di coordinamento	Infrastruttura, Wi-Fi Direct (Simple AP)* ³
Protezione wireless	WEP (64/128bit), WPA2-PSK (AES)* ⁴

*1 Conforme allo standard IEEE 802.11b/g/n o IEEE 802.11b/g in base al luogo di acquisto.

*2 IEEE 802.11n è disponibile solo per HT20.

*3 Non supportata da IEEE 802.11b.

*4 Conforme agli standard WPA2 con supporto per WPA/WPA2 Personal.

Specifiche Ethernet

Standard	IEEE802.3i (10BASE-T)* ¹ IEEE802.3u (100BASE-TX) IEEE802.3az (Energy Efficient Ethernet)* ²
Modalità di comunicazione	Automatica, full duplex 10 Mbps, half duplex 10 Mbps, full duplex 100 Mbps, half duplex 100 Mbps
Connettore	RJ-45

*1 Per prevenire il rischio di interferenze radio, si consiglia di utilizzare un cavo a doppino intrecciato (STP) di categoria 5e o superiore.

*2 Il dispositivo connesso deve essere conforme agli standard IEEE802.3az.

Protocollo di sicurezza

SSL/TLS	HTTPS Server/Client, IPPS
---------	---------------------------

Servizi di terze parti supportati

AirPrint	Stampa	iOS 5 o versioni successive/Mac OS X v10.7.x o versioni successive
	Scansione	OS X Mavericks o versioni successive
Google Cloud Print		

Appendice

Dimensioni

Dimensioni	<p>Immagazzinamento</p> <ul style="list-style-type: none"> <input type="checkbox"/> Larghezza: 375 mm (14.8 pollici) <input type="checkbox"/> Profondità: 347 mm (13.7 pollici) <input type="checkbox"/> Altezza: 231 mm (9.1 pollici) <p>Stampa</p> <ul style="list-style-type: none"> <input type="checkbox"/> Larghezza: 417 mm (16.4 pollici) <input type="checkbox"/> Profondità: 503 mm (19.8 pollici) <input type="checkbox"/> Altezza: 255 mm (10.0 pollici)
Peso*	Circa 6.7 kg (14.8 lb)

* Inchiostro e cavo di alimentazione esclusi.

Specifiche elettriche

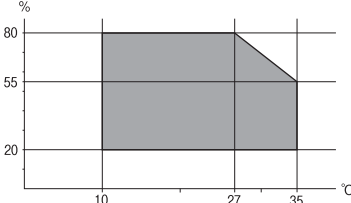
Modello	Modello da 100 a 240 V	Modello da 220 a 240 V
Intervallo di frequenza nominale	Da 50 a 60 Hz	Da 50 a 60 Hz
Corrente nominale	Da 0.4 a 0.2 A	0.2 A
Consumo energetico (con connessione USB)	<p>Solo copia: circa 12.0 W (ISO/IEC24712)</p> <p>Modalità stampante pronta: circa 5.3 W</p> <p>Modalità di riposo: circa 0.9 W</p> <p>Spegnimento: circa 0.2 W</p>	<p>Solo copia: circa 12.0 W (ISO/IEC24712)</p> <p>Modalità stampante pronta: circa 5.3 W</p> <p>Modalità di riposo: circa 0.9 W</p> <p>Spegnimento: circa 0.3 W</p>

Nota:

- Per informazioni sulla tensione, verificare l'etichetta sulla stampante.
- Per gli utenti europei, visitare il seguente sito Web per informazioni sul consumo energetico.
<http://www.epson.eu/energy-consumption>

Appendice

Specifiche ambientali

Funzionamento	<p>La stampante deve essere in base a quanto illustrato nel grafico sottostante.</p>  <p>Temperatura: da 10 a 35 °C (da 50 a 95 °F) Umidità: dal 20 all'80% di umidità relativa (senza condensa)</p>
Immagazzinamento	<p>Temperatura: da -20 a 40 °C (da -4 a 104 °F)* Umidità: dal 5 all'85% di umidità relativa (senza condensa)</p>

* È possibile eseguire la conservazione per un mese a 40°C (104°F).

Specifiche ambientali per le boccette di inchiostro

Temperatura di conservazione	Da -20 a 40 °C (da -4 a 104 °F)*
Temperatura di congelamento	<p>-15 °C (5 °F) L'inchiostro si scongela e può essere utilizzato dopo circa 2 ore a 25 °C (77 °F).</p>

* È possibile conservare la stampante per un mese a 40 °C (104 °F).

Requisiti di sistema

- Windows 10 (32 bit, 64 bit)/Windows 8.1 (32 bit, 64 bit)/Windows 8 (32 bit, 64 bit)/Windows 7 (32 bit, 64 bit)/Windows Vista (32 bit, 64 bit)/Windows XP SP3 o successiva (32 bit)/Windows XP Professional x64 Edition/Windows Server 2016/Windows Server 2012 R2/Windows Server 2012/Windows Server 2008 R2/Windows Server 2008/Windows Server 2003 R2/Windows Server 2003 SP2 o successiva
- macOS Sierra/OS X El Capitan/OS X Yosemite/OS X Mavericks/OS X Mountain Lion/Mac OS X v10.7.x/Mac OS X v10.6.8

Nota:

- Mac OS potrebbe non supportare alcune applicazioni e funzioni.
- UNIX File System (UFS) per Mac OS non è supportato.

Informazioni normative

Standard e approvazioni

Standard e approvazioni per il modello statunitense

Sicurezza	UL60950-1 CAN/CSA-C22.2 No.60950-1
EMC	FCC Part 15 Subpart B Class B CAN/CSA-CEI/IEC CISPR 22 Class B

L'apparecchiatura contiene il modulo wireless indicato di seguito.

Produttore: Askey Computer Corporation

Tipo: WLU6320-D69 (RoHS)

Il prodotto è conforme alla Parte 15 dei regolamenti FCC e RSS-210 dei regolamenti IC. Epson non può essere ritenuta responsabile per eventuali inadempienze ai requisiti di protezione derivanti da una modifica sconsigliata del prodotto. Il suo utilizzo è soggetto alle seguenti due condizioni: (1) il dispositivo non deve causare interferenze dannose e (2) il dispositivo deve accettare qualsiasi interferenza ricevute, incluse quelle che possono provocarne il malfunzionamento.

Per prevenire interferenze radio al servizio autorizzato, il dispositivo deve essere utilizzato in ambienti interni e lontano dalle finestre, in modo da garantire la massima schermatura. L'apparecchiatura (o la relativa antenna di trasmissione) può essere installata all'esterno previa autorizzazione.

Questa apparecchiatura rispetta i limiti di esposizione alle radiazioni FCC/IC stabiliti per un ambiente non controllato ed è conforme alle linee guida sull'esposizione alla frequenza radio (RF) FCC contenute nel Supplemento C delle norme sull'esposizione alla frequenza radio IC (RF) OET65 e RSS-102. Questa apparecchiatura deve essere installata e messa in funzione a una distanza minima di 7,9 pollici (20 cm) tra il radiatore e il corpo di una persona (escludendo le estremità: mani, polsi, piedi e caviglie).

Standard e approvazioni per il modello europeo

Per utenti europei

Con la presente, Seiko Epson Corporation dichiara che il modello di apparecchiature radio è conforme alla direttiva 2014/53/EU. Il testo integrale della dichiarazione di conformità UE è disponibile presso il seguente sito web.

<http://www.epson.eu/conformity>

C631A

Per l'uso esclusivo in Irlanda, Regno Unito, Austria, Germania, Liechtenstein, Svizzera, Francia, Belgio, Lussemburgo, Paesi Bassi, Italia, Portogallo, Spagna, Danimarca, Finlandia, Norvegia, Svezia, Islanda, Croazia, Cipro, Grecia, Slovenia, Malta, Bulgaria, Repubblica Ceca, Estonia, Ungheria, Lettonia, Lituania, Polonia, Romania e Slovacchia.

Epson non può essere ritenuta responsabile per eventuali inadempienze ai requisiti di protezione derivanti da una modifica sconsigliata dei prodotti.



Limitazioni sulla copia

Per garantire un uso responsabile e legale della stampante, è necessario rispettare le limitazioni seguenti.

La copia dei seguenti articoli è proibita dalla legge:

- Banconote, monete, titoli di stato e buoni del tesoro, titoli emessi da autorità municipali
- Francobolli non affrancati, cartoline preaffrancate e altri titoli postali con valore postale
- Marche da bollo governative e titoli emessi in base a procedura legale

La copia dei seguenti articoli deve essere eseguita con cautela:

- Titoli trasferibili privati (certificati azionari, buoni negoziabili, assegni e così via), tessere con validità mensile, biglietti scontati e così via.
- Passaporti, patenti di guida, certificati di sana costituzione, abbonamenti stradali, buoni pasto, biglietti e così via.

Nota:

La copia di tali articoli può anche risultare proibita dalla legge.

Uso responsabile di materiali protetti da copyright:

Le stampanti possono dare luogo a comportamenti illegali se vengono copiati materiali protetti dal diritto d'autore (copyright). A meno che non si operi dietro consiglio di un avvocato, prima di copiare materiale pubblicato è necessario agire in modo responsabile e rispettoso, ottenendo il permesso del detentore del copyright.

Trasporto e conservazione della stampante

Se è necessario conservare la stampante o trasportarla per eseguire riparazioni, attenersi alla procedura indicata di seguito.



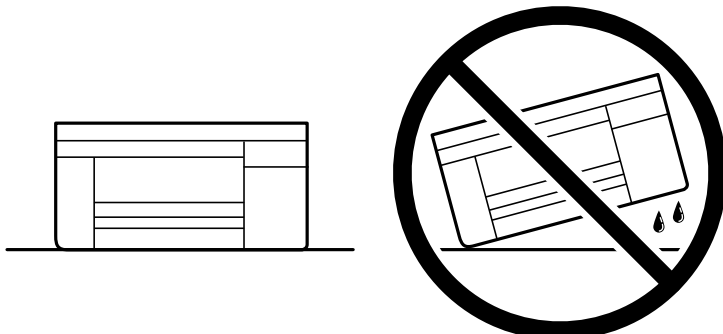
Attenzione:

Prestare attenzione affinché le mani e le dita non rimangano incastrate durante l'apertura o la chiusura dell'unità scanner. Ciò potrebbe causare lesioni.

Appendice


! *Importante:*

- ❑ *Per conservare o trasportare la stampante, collocarla nella borsa di plastica e richiudere la borsa. Non inclinare la stampante, non posizionarla verticalmente e non capovolgerla, onde evitare fuoriuscite di inchiostro.*



- ❑ *Quando si conserva o si trasporta una boccetta di inchiostro, non inclinare la boccetta e non sottoporla a urti o a variazioni di temperatura. Altrimenti, l'inchiostro potrebbe fuoriuscire anche se il cappuccio della boccetta è serrato saldamente. Assicurarsi di mantenere la boccetta di inchiostro in posizione verticale quando si serra il cappuccio e adottare le dovute precauzioni per evitare che l'inchiostro fuoriesca durante il trasporto, ad esempio mettendo la boccetta in una borsa.*
- ❑ *Non introdurre boccette di inchiostro aperte nella confezione insieme alla stampante.*



1. Spegnerne la stampante premendo il pulsante .
2. Verificare che la spia di alimentazione sia spenta, quindi scollegare il cavo di alimentazione.

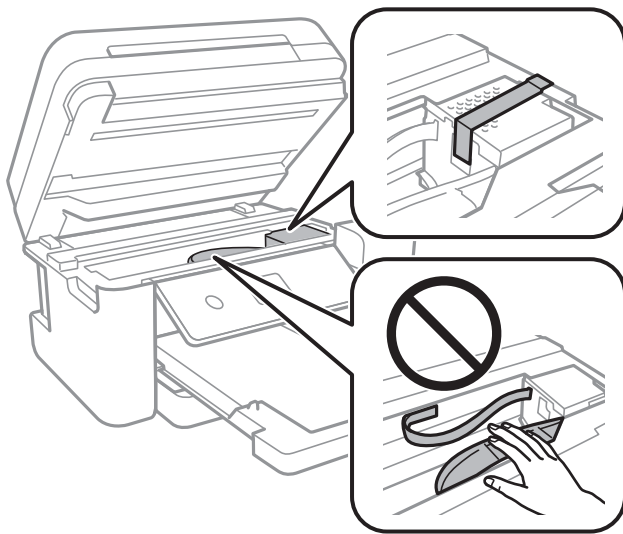
! *Importante:*

Quando la spia di alimentazione è spenta, è possibile scollegare il cavo di alimentazione. Se la spia non è spenta, la testina di stampa non ritorna nella posizione iniziale e l'inchiostro potrebbe seccarsi, rendendo impossibili future operazioni di stampa.

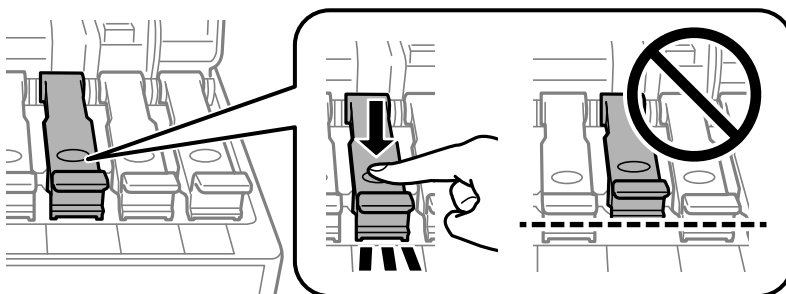
3. Scollegare tutti i cavi, ad esempio il cavo di alimentazione e il cavo USB.
4. Rimuovere tutta la carta dalla stampante.
5. Verificare che non vi siano originali nella stampante.

Appendice

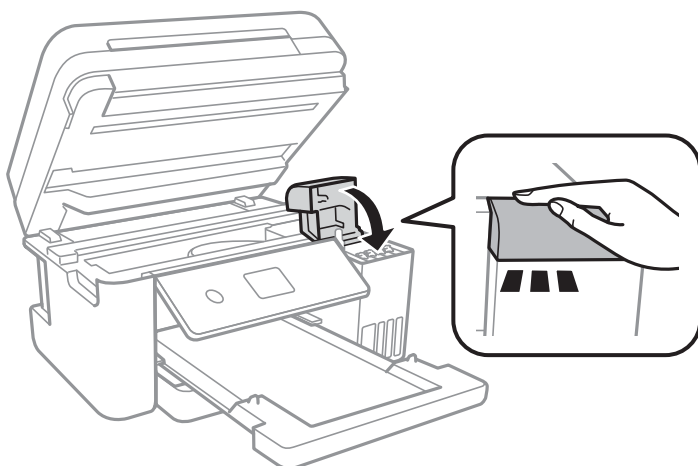
6. Aprire l'unità scanner verificando che il coperchio documenti sia chiuso. Fissare la testina di stampa al telaio con del nastro adesivo.



7. Assicurarsi di installare saldamente il cappuccio sul serbatoio di inchiostro.

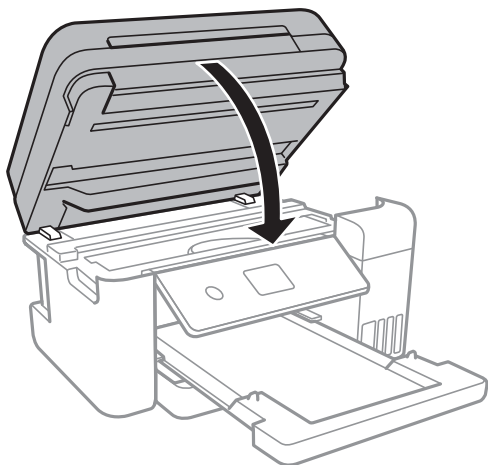


8. Chiudere bene il Coperchio del serbatoio dell'inchiostro.

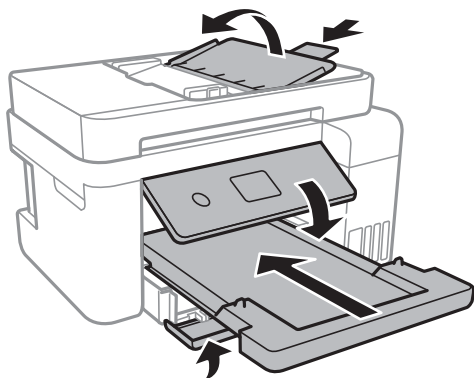


Appendice

9. Chiudere l'unità scanner.



10. Preparare la stampante per l'imballaggio come illustrato di seguito.



11. Collocare la stampante nella borsa di plastica e richiudere la borsa.
12. Riporre la stampante nella confezione originale utilizzando i materiali protettivi in dotazione.

! *Importante:*

Assicurarsi di mantenere la stampante in posizione orizzontale durante il trasporto o la conservazione inserendola nell'apposita confezione; in caso contrario, potrebbe verificarsi una fuoriuscita di inchiostro.

Quando si riutilizza la stampante, assicurarsi di rimuovere il nastro adesivo che fissa la testina di stampa. Se alla stampa successiva la qualità di stampa risulta inferiore, pulire e allineare la testina di stampa.

Informazioni correlate

- ➔ [“Nomi e funzioni delle parti” a pagina 14](#)
- ➔ [“Controllo e pulizia della testina di stampa” a pagina 125](#)
- ➔ [“Allineamento della testina di stampa” a pagina 128](#)

Copyright

Nessuna parte di questa pubblicazione può essere riprodotta, memorizzata in un sistema di recupero, trasmessa in qualsiasi forma e con qualsiasi mezzo, elettronico, meccanico, di fotocopiatura, registrazione o altro, senza il previo consenso scritto di Seiko Epson Corporation. Nessuna responsabilità viene assunta in relazione all'uso delle informazioni in essa contenute. Né ci si assume alcuna responsabilità per eventuali danni derivanti dall'uso delle informazioni qui contenute. Le informazioni qui contenute sono state progettate solo per l'uso con questo prodotto Epson. Epson non è responsabile per l'utilizzo di queste informazioni con altri prodotti.

Né Seiko Epson Corporation né le sue affiliate sono responsabili verso l'acquirente di questo prodotto o verso terzi per danni, perdite, costi o spese sostenute dall'acquirente o da terzi a seguito di incidente, cattivo uso o abuso di questo prodotto oppure modifiche non autorizzate, riparazioni o alterazioni questo prodotto, o ooure (esclusi gli Stati Uniti) la mancata stretta osservanza delle istruzioni operative e di manutenzione di Seiko Epson Corporation.

Seiko Epson Corporation e le sue affiliate non sono responsabili per eventuali danni o problemi derivanti dall'uso di opzioni o materiali di consumo diversi da quelli designati come prodotti originali Epson oppure prodotti approvati Epson da Seiko Epson Corporation.

Seiko Epson Corporation non potrà essere ritenuta responsabile per eventuali danni derivanti da interferenze elettromagnetiche che avvengono per l'uso di cavi di interfaccia diversi da quelli designati come prodotti approvati Epson da Seiko Epson Corporation.

© 2018 Seiko Epson Corporation

Il contenuto di questo manuale e le specifiche di questo prodotto sono soggette a modifiche senza preavviso.

Marchi

- ❑ EPSON® è un marchio registrato mentre EPSON EXCEED YOUR VISION o EXCEED YOUR VISION sono marchi di Seiko Epson Corporation.
- ❑ PRINT Image Matching™ e il logo PRINT Image Matching sono marchi di Seiko Epson Corporation. Copyright © 2001 Seiko Epson Corporation. All rights reserved.
- ❑ Epson Scan 2 software is based in part on the work of the Independent JPEG Group.
- ❑ libtiff
Copyright © 1988-1997 Sam Leffler
Copyright © 1991-1997 Silicon Graphics, Inc.
Permission to use, copy, modify, distribute, and sell this software and its documentation for any purpose is hereby granted without fee, provided that (i) the above copyright notices and this permission notice appear in all copies of the software and related documentation, and (ii) the names of Sam Leffler and Silicon Graphics may not be used in any advertising or publicity relating to the software without the specific, prior written permission of Sam Leffler and Silicon Graphics.
THE SOFTWARE IS PROVIDED "AS-IS" AND WITHOUT WARRANTY OF ANY KIND, EXPRESS, IMPLIED OR OTHERWISE, INCLUDING WITHOUT LIMITATION, ANY WARRANTY OF MERCHANTABILITY OR FITNESS FOR A PARTICULAR PURPOSE.
IN NO EVENT SHALL SAM LEFFLER OR SILICON GRAPHICS BE LIABLE FOR ANY SPECIAL, INCIDENTAL, INDIRECT OR CONSEQUENTIAL DAMAGES OF ANY KIND, OR ANY DAMAGES WHATSOEVER RESULTING FROM LOSS OF USE, DATA OR PROFITS, WHETHER OR NOT ADVISED OF THE POSSIBILITY OF DAMAGE, AND ON ANY THEORY OF LIABILITY, ARISING OUT OF OR IN CONNECTION WITH THE USE OR PERFORMANCE OF THIS SOFTWARE.
- ❑ QR Code is a registered trademark of DENSO WAVE INCORPORATED in Japan and other countries.
- ❑ Intel® is a registered trademark of Intel Corporation.

Appendice

- Microsoft®, Windows®, Windows Server®, and Windows Vista® are registered trademarks of Microsoft Corporation.
- Apple, Macintosh, macOS, OS X, Bonjour, ColorSync, Safari, AirPrint, the AirPrint Logo, iPad, iPhone, iPod touch, and iTunes are trademarks of Apple Inc., registered in the U.S. and other countries.
- Google Cloud Print, Chrome, Chrome OS, Google Play and Android are trademarks of Google Inc.
- Adobe and Adobe Reader are either registered trademarks or trademarks of Adobe Systems Incorporated in the United States and/or other countries.
- Avviso generale: gli altri nomi di prodotto qui riportati sono utilizzati solo a scopo identificativo e possono essere marchi dei rispettivi proprietari. Epson non rivendica alcun diritto su tali marchi.

Informazioni di assistenza

Sito Web di supporto

Per ulteriore assistenza, visitare il sito Web di supporto Epson indicato di seguito. Selezionare il paese o la regione di residenza e visitare la sezione relativa al supporto del sito Web Epson locale. Nel sito sono disponibili anche driver, domande frequenti, manuali e altro materiale scaricabile.

<http://support.epson.net/>

<http://www.epson.eu/Support> (Europa)

Se il prodotto Epson non funziona correttamente e non è possibile risolvere il problema, contattare i servizi di assistenza Epson.

Come contattare l'assistenza Epson

Prima di contattare Epson

Se il prodotto Epson in uso non funziona correttamente e non è possibile risolvere il problema attenendosi alle procedure di risoluzione dei problemi indicate nella documentazione del prodotto, contattare i servizi di assistenza Epson. Se l'elenco seguente non contiene alcun centro di assistenza Epson per l'area di residenza, contattare il rivenditore presso cui è stato acquistato il prodotto.

Il centro di assistenza Epson può rispondere più rapidamente se vengono fornite le seguenti informazioni:

- Numero di serie del prodotto
(L'etichetta con il numero di serie in genere si trova sul retro del prodotto.)
- Modello del prodotto
- Versione del software del prodotto
(Fare clic su **About**, **Version Info** o pulsanti simili nel software del prodotto.)
- Marca e modello del computer in uso
- Nome e versione del sistema operativo del computer
- Nome e versione delle applicazioni software generalmente utilizzate con il prodotto

Appendice

Nota:

A seconda del prodotto, le impostazioni di rete potrebbero essere memorizzate nell'apparecchio. In seguito a eventuali guasti o riparazioni del prodotto, le impostazioni potrebbero andare perse. Anche durante il periodo di garanzia, Epson non può essere ritenuta responsabile della perdita di dati e non è tenuta a eseguire il backup o il recupero impostazioni. Si consiglia pertanto di eseguire un backup dei dati o di prenderne nota.

Assistenza utenti - Europa

Per informazioni su come contattare l'assistenza Epson, consultare il documento di garanzia paneuropeo.

Assistenza utenti - Taiwan

Per informazioni, supporto e servizi di assistenza, contattare:

World Wide Web

<http://www.epson.com.tw>

Sono disponibili informazioni su specifiche dei prodotti, driver da scaricare e domande sui prodotti.

HelpDesk Epson

Telefono: +886-2-80242008

Gli operatori dell'HelpDesk sono in grado di rispondere per telefono ai seguenti quesiti:

- Richieste di informazioni commerciali e sui prodotti
- Domande sull'utilizzo dei prodotti o su eventuali problemi
- Richieste di informazioni sui centri di assistenza e sulla garanzia

Centro assistenza riparazioni

<http://www.tekcare.com.tw/branchMap.page>

Tekcare Corporation è un centro assistenza autorizzato per Epson Taiwan Technology & Trading Ltd.

Assistenza utenti - Singapore

Le fonti di informazione, supporto e servizi di assistenza presso Epson Singapore sono:

World Wide Web

<http://www.epson.com.sg>

Sono disponibili informazioni su specifiche dei prodotti, driver da scaricare, risposte alle domande frequenti, informazioni commerciali e supporto tecnico tramite e-mail.

HelpDesk Epson

Numero gratuito: 800-120-5564

Gli operatori dell'HelpDesk sono in grado di rispondere per telefono ai seguenti quesiti:

- Richieste di informazioni commerciali e sui prodotti
- Domande sull'utilizzo dei prodotti e risoluzione di problemi

Appendice

- Richieste di informazioni sui centri di assistenza e sulla garanzia

Assistenza utenti — Thailandia

Per informazioni, supporto e servizi di assistenza, contattare:

World Wide Web

<http://www.epson.co.th>

Sono disponibili informazioni su specifiche dei prodotti, driver da scaricare e risposte alle domande frequenti; inoltre, è possibile richiedere informazioni tramite e-mail.

Call center Epson

Telefono: 66-2685-9899

Email: support@eth.epson.co.th

Gli operatori del Call center sono in grado di rispondere per telefono ai seguenti quesiti:

- Richieste di informazioni commerciali e sui prodotti
- Domande sull'utilizzo dei prodotti o su eventuali problemi
- Richieste di informazioni sui centri di assistenza e sulla garanzia

Assistenza utenti — Vietnam

Per informazioni, supporto e servizi di assistenza, contattare:

Centro riparazioni Epson

65 Truong Dinh Street, District 1, Hochiminh City, Vietnam.

Telefono (Ho Chi Minh City): 84-8-3823-9239, 84-8-3825-6234

29 Tue Tinh, Quan Hai Ba Trung, Hanoi City, Vietnam

Telefono (Hanoi City): 84-4-3978-4785, 84-4-3978-4775

Assistenza utenti — Indonesia

Per informazioni, supporto e servizi di assistenza, contattare:

World Wide Web

<http://www.epson.co.id>

- Informazioni su specifiche dei prodotti e driver da scaricare
- Domande frequenti, informazioni commerciali, domande tramite e-mail

Hotline Epson

Telefono: +62-1500-766

Fax: +62-21-808-66-799

Appendice

Gli operatori della Hotline sono in grado di rispondere per telefono o per fax ai seguenti quesiti:

- Richieste di informazioni commerciali e sui prodotti
- Supporto tecnico

Centro riparazioni Epson

Provincia	Nome società	Indirizzo	Telefono E-mail
DKI JAKARTA	ESS JAKARTA MANGGADUA	Ruko Mall Mangga Dua No. 48 Jl. Arteri Mangga Dua, Jakarta Utara - DKI JAKARTA	(+6221) 62301104 jkt-admin@epson-indonesia.co.id
NORTH SUMATERA	ESC MEDAN	Jl. Bambu 2 Komplek Graha Niaga Nomor A-4, Medan - North Sumatera	(+6261) 42066090 / 42066091 mdn-adm@epson-indonesia.co.id
WEST JAWA	ESC BANDUNG	Jl. Cihampelas No. 48 A Bandung Jawa Barat 40116	(+6222) 4207033 bdg-admin@epson- indonesia.co.id
DI YOGYAKARTA	ESC YOGYAKARTA	YAP Square, Block A No. 6 Jl. C Simanjutak Yogyakarta - DIY	(+62274) 581065 ygy-admin@epson-indonesia.co.id
EAST JAWA	ESC SURABAYA	Hitech Mall Lt. 2 Block A No. 24 Jl. Kusuma Bangsa No. 116 - 118 Surabaya - JATIM	(+6231) 5355035 sby-admin@epson-indonesia.co.id
SOUTH SULAWESI	ESC MAKASSAR	Jl. Cendrawasih NO. 3A, kunjung mae, mariso, MAKASSAR - SULSEL 90125	(+62411) 8911071 mksr-admin@epson- indonesia.co.id
WEST KALIMANTAN	ESC PONTIANAK	Komp. A yani Sentra Bisnis G33, Jl. Ahmad Yani - Pontianak Kalimantan Barat	(+62561) 735507 / 767049 pontianak-admin@epson- indonesia.co.id
RIAU	ESC PEKANBARU	Jl. Tuanku Tambusai No.459A Pekanbaru Riau	(+62761) 8524695 pkb-admin@epson- indonesia.co.id
DKI JAKARTA	ESS JAKARTA SUDIRMAN	Wisma Keiai Lt. 1 Jl. Jenderal Sudirman Kav. 3 Jakarta Pusat - DKI JAKARTA 10220	(+6221) 5724335 ess@epson-indonesia.co.id
EAST JAWA	ESS SURABAYA	Ruko Surya Inti Jl. Jawa No 2-4 Kav. 29 Surabaya - Jawa Timur	(+6231) 5014949 esssby@epson-indonesia.co.id
BANTEN	ESS SERPONG	Ruko Mall WTC Matahari No. 953, Serpong- Banten	(+6221) 53167051 / 53167052 esstag@epson-indonesia.co.id
CENTRAL JAWA	ESS SEMARANG	Komplek Ruko Metro Plaza Block C20 Jl. MT Haryono No 970 Semarang - JAWA TENGAH	(+6224) 8313807 / 8417935 esssmg@epson-indonesia.co.id
EAST KALIMANTAN	ESC SAMARINDA	Jl. KH. Wahid Hasyim (M. Yamin) Kelurahan Sempaja Selatan Kecamatan Samarinda UTARA - SAMARINDA - KALTIM	(+62541) 7272904 escsmd@epson-indonesia.co.id

Appendice

Provincia	Nome società	Indirizzo	Telefono E-mail
SOUTH SUMATERA	ESC PALEMBANG	Jl. H.M Rasyid Nawawi No. 249 Kelurahan 9 Ilir Palembang Sumatera Selatan	(+62711) 311330 escplg@epson-indonesia.co.id
EAST JAVA	ESC JEMBER	Jl. Panglima Besar Sudirman Ruko no.1D Jember-Jawa Timur (Depan Balai Penelitian & Pengolahan Kakao)	(+62331) 488373 / 486468 jmr-admin@epson-indonesia.co.id
NORTH SULAWESI	ESC MANADO	Tekno Megamall Lt LG 11 TK 21, Kawasan Megamas Boulevard, Jl Piere Tendean, Manado - SULUT 95111	(+62431) 8890996 MND-ADMIN@EPSON-INDONESIA.CO.ID

Per altre città non elencate qui, chiamare la Hotline: 08071137766.

Assistenza utenti - Malaysia

Per informazioni, supporto e servizi di assistenza, contattare:

World Wide Web

<http://www.epson.com.my>

- Informazioni su specifiche dei prodotti e driver da scaricare
- Domande frequenti, informazioni commerciali, domande tramite e-mail

Call center Epson

Telefono: +60 1800-8-17349

- Richieste di informazioni commerciali e sui prodotti
- Domande sull'utilizzo dei prodotti o su eventuali problemi
- Richieste di informazioni sui centri di assistenza e sulla garanzia

Sede centrale

Telefono: 603-56288288

Fax: 603-5628 8388/603-5621 2088

Assistenza utenti - India

Per informazioni, supporto e servizi di assistenza, contattare:

World Wide Web

<http://www.epson.co.in>

Sono disponibili informazioni su specifiche dei prodotti, driver da scaricare e domande sui prodotti.

Appendice

Helpline

- Assistenza, informazioni sul prodotto e ordini di materiali di consumo (Linee BSNL)

Numero gratuito: 18004250011

Accessibile dalle 9 alle 18, da lunedì a sabato (tranne festivi)

- Assistenza (utenti CDMA e mobile)

Numero gratuito: 186030001600

Accessibile dalle 9 alle 18, da lunedì a sabato (tranne festivi)

Assistenza utenti — Filippine

Per ottenere assistenza tecnica e altri servizi post vendita, gli utenti sono invitati a contattare Epson Philippines Corporation presso i seguenti numeri di telefono e fax, nonché il seguente indirizzo e-mail:

World Wide Web

<http://www.epson.com.ph>

Sono disponibili informazioni su specifiche dei prodotti, driver da scaricare e risposte alle domande frequenti; inoltre, è possibile richiedere informazioni tramite e-mail.

Assistenza clienti Epson Philippines

Numero gratuito: (PLDT) 1-800-1069-37766

Numero gratuito: (Digitale) 1-800-3-0037766

Metro Manila: (+632)441-9030

Sito Web: <https://www.epson.com.ph/contact>

E-mail: customercare@epc.epson.com.ph

Accessibile dalle 9 alle 18, da lunedì a sabato (tranne festivi)

Gli operatori dell'HelpDesk sono in grado di rispondere per telefono ai seguenti quesiti:

- Richieste di informazioni commerciali e sui prodotti
- Domande sull'utilizzo dei prodotti o su eventuali problemi
- Richieste di informazioni sui centri di assistenza e sulla garanzia

Epson Philippines Corporation

Linea esterna: +632-706-2609

Fax: +632-706-2663