

ET-3750 / L6170 Series

**Пайдаланушы
нұсқаулығы**

Мазмұны

Осы нұсқаулық туралы

Нұсқаулықтарға кіріспе.	7
Ақпаратты іздеу үшін нұсқаулықты пайдалану.	7
Белгілер мен таңбалар.	9
Осы нұсқаулықта пайдаланылған сипаттамалар.	9
Операциялық жүйенің сілтемелері.	9

Маңызды нұсқаулар

Қауіпсіздік нұсқаулары.	11
Сия үшін қауіпсіздік нұсқаулары.	11
Принтердің ұсыныстары және ескертулері.	12
Принтерді орнату бойынша ұсыныстар мен ескертулер.	12
Принтерді пайдалану жөніндегі ұсыныстар мен ескертулер.	13
Принтерді тасымалдау не сақтау бойынша ұсыныстар мен ескертулер.	13
Принтерді сымсыз қосылыммен пайдалану жөніндегі ұсыныстар мен ескертулер.	13
СКД экранын пайдалану жөніндегі ұсыныстар мен ескертулер.	14
Жеке ақпаратыңызды қорғау.	14

Принтердің негіздері

Бөлшек атаулары мен функциялары.	15
Басқару тақтасы.	17
Негізгі экран конфигурациясы.	18
Сұйық кристалды экранда көрсетілген белгішелер.	18
Негізгі амалдар.	19
Таңбаларды енгізу.	20
Анимацияларды көру.	22

Желі параметрлері

Желі қосылымы түрлері.	23
Ethernet қосылымы.	23
Wi-Fi қосылымы.	23
Wi-Fi Direct (қарапайым AP) қосылымы.	24
Компьютерге қосу.	24
Смарт құрылғыға қосу.	25
Принтерден Wi-Fi реттеулерін жасау.	25

Wi-Fi реттеулерін қолмен жасау.	26
Түймені басу арқылы қауіпсіз реттеу (WPS) мүмкіндігі арқылы Wi-Fi реттеулерін жасау.	28
PIN кодын орнату (WPS) арқылы Wi-Fi реттеулерін жасау.	29
Wi-Fi Direct (қарапайым AP) қосылымының реттеулерін жасау.	31
Желінің қосымша параметрлерін орындау.	32
Желі қосылымының күйін тексеру.	34
Желі белгішесі.	34
Басқару тақтасынан егжей-тегжейлі желі ақпаратын қарап шығу.	34
Желі қосылымы есебін басып шығару.	35
Желі күйі парағын басып шығару.	42
Кіріс нүктелерін ауыстыру немесе жаңасын қосу.	43
Компьютерге қосылу әдісін өзгерту.	43
Басқару тақтасынан «Желі қосылымы» параметрін «Ethernet» параметріне өзгерту.	44
Wi-Fi мүмкіндігін басқару тақтасынан өшіру.	44
Wi-Fi Direct (қарапайым AP) байланысын басқару тақтасынан ажырату.	45
Желі параметрлерін басқару тақтасынан қалпына келтіру.	46

Принтерді дайындау

Қағаздарды салу.	47
Қолжетімді қағаз және сыйымдылықтар.	47
Қағазды Қағаз кассетасы ішіне салу.	49
Хатқалталарды салу және сақтық шаралары.	52
Қағаз түрлерінің тізімі.	53
Түпнұсқаларды орналастыру.	53
АҚБ үшін қолжетімді түпнұсқалар.	54
Түпнұсқаларды АҚБ үстіне қою.	54
Түпнұсқаларды Сканер әйнегі үстіне қою.	56
Параметрлер параметріне арналған мәзір опциялары.	57
Жалпы параметрлер параметріне арналған мәзір опциялары.	58
Қызмет көрсету параметріне арналған мәзір опциялары.	62

Мазмұны

Басып шығару күйінің парағы параметріне арналған мәзір опциялары. . .	63
Басып шығару есептеуіші параметріне арналған мәзір опциялары.	64
Пайдаланушы параметрлері параметріне арналған мәзір опциялары. .	64
Әдепкі парам. қалп. келтіру параметріне арналған мәзір опциялары. .	64
Микробағдарлама жаңартуы параметріне арналған мәзір опциялары. .	65
Қуатты үнемдеу.	65
Қуат үнемдеу — Басқару тақтасы.	65

Басып шығару

Windows жүйесінде принтер драйверінен басып шығару.	66
Принтер драйверінен кіру.	66
Басып шығару негіздері.	67
2 жақты басып шығару.	68
Бір парақта бірнеше бетті басып шығару. .	70
Бет реті бойынша басып шығару және орналастыру (кері ретпен басып шығару).	70
Кішірейтілген немесе үлкейтілген құжатты басып шығару.	71
Үлкейту үшін бір кескінді бірнеше параққа басып шығару (Плакат жасау). . .	72
Жоғарғы және төменгі деректемемен басып шығару.	78
Су белгісін басып шығару.	79
Бірнеше файлды бірге басып шығару. . . .	80
Түсті әмбебап басып шығару мүмкіндігі арқылы басып шығару.	80
Басып шығару түсін реттеу.	81
Жіңішке сызықтарды ерекшелеп басып шығару.	82
Анық штрих-кодтарды басып шығару. . . .	82
Басып шығаруды болдырмау.	83
Принтер драйверінің мәзір опциялары. . . .	83
Mac OS жүйесінде принтер драйверінен басып шығару.	86
Басып шығару негіздері.	86
2 жақта басып шығару.	88
Бір парақта бірнеше бетті басып шығару. .	89
Бет реті бойынша басып шығару және орналастыру (кері ретпен басып шығару).	89
Кішірейтілген немесе үлкейтілген құжатты басып шығару.	90
Басып шығару түсін реттеу.	91
Басып шығаруды болдырмау.	91

Принтер драйверінің мәзір опциялары. . . .	91
Mac OS принтер драйвері үшін жұмыс параметрлерін орнату.	93
Смарт құрылғылардан басып шығару.	94
Epson iPrint пайдалану.	94
Epson Print Enabler пайдалану.	96
AirPrint функциясын пайдалану.	96
Орындалып жатқан тапсырмадан бас тарту.	97

Көшіру

Көшіру негіздері.	98
2 жақты көшірме жасау.	99
Бірнеше түпнұсқаны бір параққа көшіру. . . .	99
Көшіруге арналған негізгі мәзір опциялары.	99
Көшіруге арналған қосымша мәзір опциялары.	100

Сканерлеу

Басқару тақтасының көмегімен сканерлеу. .	103
Компьютерге сканерлеу (Event Manager)	103
Бұлтқа сканерлеу.	107
Компьютерге сканерлеу (WSD).	109
Компьютерден сканерлеу.	112
Epson Scan 2 пайдалану арқылы сканерлеу.	112
Интеллектуалды құрылғылардан сканерлеу.	115
Epson iPrint орнату.	115
Epson iPrint пайдалану арқылы сканерлеу.	115

Сия толтыру және қолданылған сияға арналған қораптарды ауыстыру

Қалған сия мен қолданылған сияға арналған қораптың күйін тексеру.	117
Қолданылған сияға арналған қораптың күйін тексеру — Басқару тақтасы.	117
Қалған сия мен қолданылған сияға арналған қораптың күйін тексеру — Windows.	118
Қалған сия мен қолданылған сияға арналған қораптың күйін тексеру — Mac OS.	118
Сия бөтелкесінің кодтары.	118

Сия бөтелкесін ұстау туралы сақтандырулар.	119
Сия ыдыстарын толтыру.	120
Қызмет көрсету жәшігі коды.	125
Қолданылған сияға арналған қорапты пайдалану бойынша сақтандырулар.	125
Қолданылған сияға арналған қорапты ауыстыру.	125

Принтерге техникалық қызмет көрсету

Басып шығару механизмін тексеру және тазалау.	127
Басып шығару механизмін тексеру және тазалау — басқару тақтасы.	127
Басып шығару басын тексеру және тазалау - Windows.	128
Басып шығару механизмін тексеру және тазалау — Mac OS.	128
Күшейтілген тазалау мүмкіндігін іске қосу.	129
Күшейтілген тазалау мүмкіндігін іске қосу — Басқару тақтасы.	129
Күшейтілген тазалау қолданбасын іске қосу — Windows.	130
Күшейтілген тазалау мүмкіндігін іске қосу — Mac OS.	130
Басып шығару механизмін туралау.	131
Басып шығару механизмін туралау — басқару тақтасы.	131
Қағаз жолын тазалау.	133
Қағаздың өту жолын сиямен айғыздалудан тазалау.	133
Қағаз беру ақаулары болған кезде қағаздың өту жолын тазалау.	133
АҚБ құралын тазалау.	135
Сканер әйнегі тазалау.	138
Мөлдір пленканы тазалау.	139
Принтер арқылы берілген парақтардың жалпы санын тексеру.	141
Принтер арқылы берілген беттердің жалпы санын тексеру — Басқару тақтасы.	141
Принтер арқылы берілген беттердің жалпы санын тексеру — Windows.	141
Принтер арқылы берілген парақтардың жалпы санын тексеру — Mac OS.	142

Желі қызметі және бағдарламалық құрал ақпараты

Принтер жұмыстарын конфигурациялауға арналған қолданба (Web Config).	143
Веб-браузердегі Web Config функциясын іске қосу.	143
Web Config бағдарламасын Windows жүйесінде іске қосу.	144
Web Config бағдарламасын Mac OS жүйесінде іске қосу.	144
Сканерлеу құжаттарына және кескіндеріне арналған қолданба (Epson Scan 2).	145
Желілік сканерді қосу.	145
Басқару тақтасынан сканерлеу жұмыстарын конфигурациялауға арналған қолданба (Epson Event Manager).	146
Фотосуреттерді орналастыруға арналған қолданба (Epson Easy Photo Print).	146
Веб-беттерді басып шығаруға арналған қолданба (E-Web Print).	147
Бағдарламалық құралды жаңарту құралдары (EPSON Software Updater).	148
Соңғы қолданбаларды орнату.	148
Басқару тақтасы арқылы принтердің микробағдарламасын жаңарту.	150
Қолданбаларды жою.	150
Қолданбаларды жою — Windows.	150
Қолданбаларды жою — Mac OS.	151
Желілік қызмет арқылы басып шығару.	152

Ақаулықтарды шешу

Принтер күйін тексеру.	153
СКД экранындағы хабарларды тексеру.	153
Принтер күйін тексеру — Windows.	154
Принтер күйін тексеру — Mac OS.	154
Бағдарламалық құралдың күйін тексеру.	155
Кептелген қағазды шығару.	155
Қағаз дұрыс берілмейді.	155
Қағаздың кептелуі.	156
Қағаз қисық беріледі.	156
Бір уақытта бірнеше парақ қағаз беріледі.	156
Қағаз басып шығару кезінде шығады.	156
Түпнұсқа АҚБ құралына берілмейді.	156
Қуат және басқару тақтасының ақаулары.	157

Мазмұны

Қуат қосылмайды.	157	Басып шығарулар бөліміндегі мозаикаға ұқсас пішімдер.	173
Қуат өшірілмейді.	157	Көшірілген кескінде біркелкі емес түстер, жағылулар, нүктелер немесе түзу сызықтар пайда болады.	173
Қуат автоматты түрде өшеді.	157	Көшірілген кескінде муар (айқасқан тор) белгілері пайда болады.	173
СКД экраны күңгірттенеді.	157	Түпнұсқаның артқы жағындағы сурет көшірілген суретте пайда болады.	174
Компьютерден басып шығару мүмкін емес.	158	Басып шығару ақауын жою мүмкін болмады.	174
Қосылымды тексеру (USB).	158	Басып шығарудың басқа қиындықтары.	174
Қосылымды тексеру (желі).	158	Басып шығару тым баяу.	174
Бағдарламалық құралды және деректерді тексеру.	159	Үздіксіз басып шығару кезінде басып шығару кенеттен баяулайды.	175
Компьютерден принтердің күйін тексеру (Windows).	161	Mac OS X v10.6.8 жүйесін пайдаланатын компьютерден басып шығаруды тоқтату мүмкін емес.	175
Компьютерден принтердің күйін тексеру (Mac OS).	162	Сканерлеуді бастау мүмкін емес.	175
Желі реттеулерін жасау мүмкін болмағанда.	162	Сканерленген сурет ақаулары.	176
Желі параметрлерінде проблемалар болмаса да құрылғылардан қосылу мүмкін емес.	162	Сканер әйнегінен сканерлеген кезде біркелкі емес түстер, кір, дақтар, т.с.с. пайда болады.	176
Принтерге қосылған SSID идентификаторын тексеру.	164	ADF ішінен сканерлеген кезде түзу сызықтар пайда болады.	177
Компьютерге арналған SSID идентификаторын тексеру.	165	Кескін сапасы — қатпарлы.	177
iPhone немесе iPad құрылғысынан басып шығару мүмкін емес.	166	Кескіндердің фонында ығысу пайда болады.	177
Басып шығару ақаулары.	166	Мәтін бұрмаланған.	177
Басып шығарылған қағаз тырналған немесе бояу жоқ.	166	Муарлар (торлы көлеңкелер) пайда болады.	178
Жолақтар немесе күтпеген түстер пайда болады.	166	Сканер әйнегінде дұрыс аймақты сканерлеу мүмкін емес.	178
Түсті жолақ шамамен 3.3 см аралықпен шығады.	167	Ізделетін PDF пішімі ретінде сақтағанда мәтін дұрыс анықталмады.	178
Бұлдыр басып шығарулар, тік жолақ немесе қисаю.	167	Сканерленген кескінде проблемаларды шешу мүмкін емес.	179
Басып шығару сапасы нашар.	168	Басқа сканерлеу ақаулары.	180
Қағаз жағылған немесе желінген.	169	Сканерлеу жылдамдығы төмен.	180
Автоматты 2 жақты басып шығару кезінде қағаз былғанды.	170	Сканерлеу PDF/Multi-TIFF пішіміне сканерлегенде тоқтайды.	180
Басып шығарылған фотосуреттің беті ылғалды.	171	Басқа ақаулар.	180
Кескіндер не суреттер күтпеген түстермен басып шығарылады.	171	Принтерді ұстаған кезде сәл электр тогы соғады.	180
Жиектерсіз басып шығару мүмкін емес.	171	Жұмыс дыбыстары қатты.	181
Жиексіз басып шығару кезінде суреттің жиектері кесіледі.	171	Бағдарлама қауіпсіздік шлюзімен блокталды (текWindows үшін).	181
Басып шығарылатын құжаттың Позиция, Өлшем не Жиектер параметрлері қате.	172	Сия деңгейлерін қайта орнатуды ұсынатын хабар көрсетіледі.	181
Басып шығарылған таңбалар қате не бұрмаланған.	172	Төгілген сия.	181
Басып шығарылған кескін керісінше шыққан.	173		

Қосымша

Техникалық сипаттамалары.	182
Принтердің техникалық сипаттамалары.	182
Сканердің техникалық сипаттамалары.	183
Интерфейстің техникалық сипаттамалары.	183
Желі функциялары тізімі.	184
Wi-Fi сипаттамалары.	185
Ethernet сипаттамалары.	185
Қауіпсіздік протоколы.	185
Қолдау көрсетілетін үшінші тарап қызметтері.	185
Өлшемдер.	186
Электр техникалық сипаттамалары.	186
Қоршаған орта сипаттамалары.	187
Жүйе талаптары.	187
Заңға қатысты ақпарат.	188
Стандарттар және мақұлдаулар.	188
Көшіру шектеулері.	189
Принтерді тасымалдау және сақтау.	189
Авторлық құқық.	193
Сауда белгілері.	193
Қолдау көрсету қызметі.	194
Техникалық қолдау көрсету веб-торабы.	194
Epson қолдау көрсету орталығына хабарласу.	195

Осы нұсқаулық туралы

Нұсқаулықтарға кіріспе

Келесі нұсқаулықтар Epson принтерімен бірге беріледі. Нұсқаулықтардағыдай принтердің өзіндегі немесе Epson бағдарламалық құралының қолданбаларындағы әртүрлі анықтамалық ақпарат түрлерін тексеріңіз.

Маңызды қауіпсіздік нұсқаулары (қағаз нұсқаулық)

Принтердің қауіпсіз қолданылуын қамтамасыз ету үшін нұсқаулары берілген.

Осы жерден бастаңыз (қағаз нұсқаулық)

Принтерді орнату, бағдарламалық құралды орнату, принтерді қолдану және тағы басқа ақпаратпен қамтамасыз етеді.

Пайдаланушы нұсқаулығы (цифрлық нұсқаулық)

Осы нұсқаулық. Принтерді желіде пайдаланғанда принтерді пайдалану, желі параметрлері және проблемаларды шешу туралы жалпы ақпаратты және нұсқауларды береді.

Келесі әдістермен жоғарыдағы нұсқаулықтардың ең соңғы нұсқаларын ала аласыз.

Қағаз нұсқаулық

Epson Еуропа қолдау веб-сайтына <http://www.epson.eu/Support> мекенжайы бойынша немесе Epson дүниежүзілік қолдау веб-сайтына <http://support.epson.net/> мекенжайы бойынша кіріңіз.

Цифрлық нұсқаулық

Компьютерде EPSON Software Updater бағдарламасын іске қосыңыз. EPSON Software Updater бағдарламасы Epson бағдарламалық құралы қолданбаларының қолжетімді жаңартуларын және цифрлық нұсқаулықтарды тексереді әрі соңғы нұсқаулықтарды жүктеуге мүмкіндік береді.

Қатысты ақпарат

➔ “Бағдарламалық құралды жаңарту құралдары (EPSON Software Updater)” бетте 148

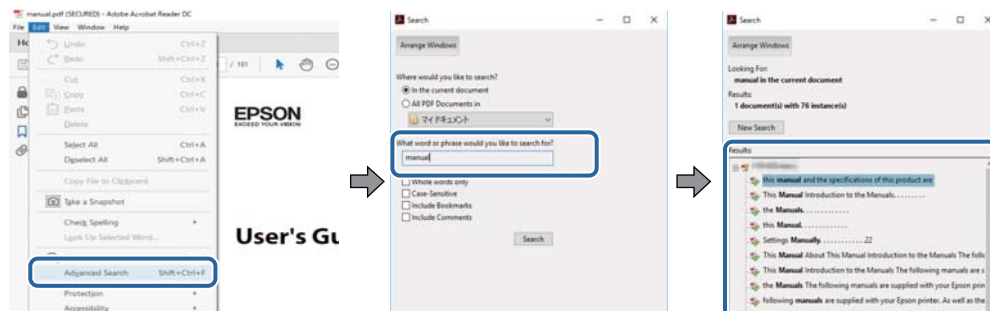
Ақпаратты іздеу үшін нұсқаулықты пайдалану

PDF нұсқаулығы ізделіп жатқан ақпаратты кілт сөз арқылы іздеуге немесе бетбелгіні пайдалану арқылы белгілі бір бөлімдерге тікелей өтуге мүмкіндік береді. Сондай-ақ қажетті беттерді ғана басып шығаруға болады. Бұл бөлімде компьютеріңіздегі Adobe Reader X ішінде ашылған PDF нұсқаулығын пайдалану әдісі түсіндіріледі.

Осы нұсқаулық туралы

Кілт сөз бойынша іздеу

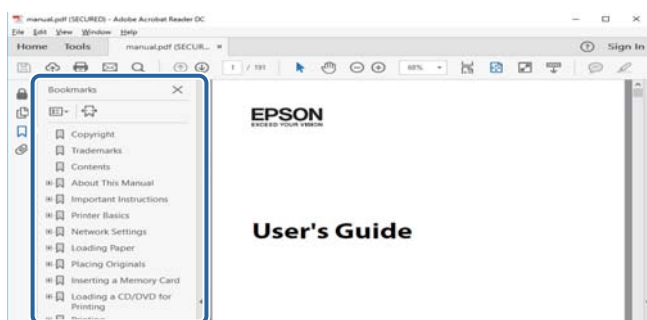
Өңдеу > **Кеңейтілген іздеу** тармағын басыңыз. Іздеу терезесінде табу керек ақпараттың кілт сөзін (мәтін) енгізіп, **Іздеу** түймесін басыңыз. Сәйкестіктер тізіммен беріледі. Көрсетілген сәйкестіктердің бетіне өту үшін, олардың бірін басыңыз.



Бетбегілерден тікелей өту

Сол бетке өту үшін, тақырыпты басыңыз. Сол бөлімдегі ең төменгі деңгей тақырыптарын көру үшін, + түймесін басыңыз. Алдыңғы бетке оралу үшін, пернетақтада келесі әрекетті орындаңыз.

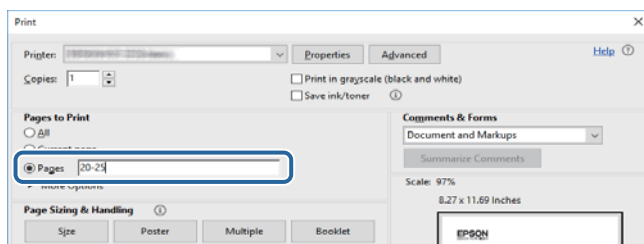
- ❑ Windows: **Alt** пернесін басып тұрып, ← пернесін басыңыз.
- ❑ Mac OS: Пәрмен пернесін басып тұрып, ← пернесін басыңыз.



Қажетті беттерді ғана басып шығару

Қажетті беттерді ғана шығарып алып, басып шығаруға болады. **Файл** мәзірінен **Басып шығару** түймесін басып, **Басып шығарылатын беттер** ішіндегі **Беттер** бөлімінде басып шығарылатын беттерді көрсетіңіз.

- ❑ Қатар тұрған беттерді көрсету үшін, бастапқы бет пен соңғы бет арасына сызықша қойыңыз.
Мысалы: 20-25
- ❑ Қатар тұрмаған беттерді көрсету үшін, беттерді үтірмен бөліңіз.
Мысалы: 5, 10, 15



Белгілер мен таңбалар



Абайлаңыз:

Дене жарақатын болдырмау үшін нұсқауларды мұқият орындау керек.



Маңызды:

Жабдықты зақымдауды болдырмау үшін нұсқауларды орындау керек.

Ескертпе:

Қосымша және анықтамалық ақпаратпен қамтамасыз етеді.

➔ қатысты ақпарат

Қатысты бөлімдерге байланысты.

Осы нұсқаулықта пайдаланылған сипаттамалар

- Принтер драйверінің экран суреттері және Epson Scan 2 (сканер драйверінің) экрандары Windows 10 немесе macOS Sierra жүйесінен алынған. Экрандарда бейнеленген мазмұн үлгіге және жағдайға байланысты өзгереді.
- Осы нұсқаулықта пайдаланылған принтер суреттер жай мысалдар болып табылады. Үлгіге байланысты азғантай айырмашылықтар болуы мүмкін болғанымен пайдалану әдісі бірдей.
- СКД экранындағы кейбір мәзір элементтері үлгіге және параметрлерге байланысты өзгеріп отырады.

Операциялық жүйенің сілтемелері

Windows

Осы нұсқаулықтағы «Windows 10», «Windows 8.1», «Windows 8», «Windows 7», «Windows Vista», «Windows XP», «Windows Server 2016», «Windows Server 2012 R2», «Windows Server 2012», «Windows Server 2008 R2», «Windows Server 2008», «Windows Server 2003 R2» және «Windows Server 2003» сияқты элементтер келесі операциялық жүйелерге қатысты. Оған қоса, «Windows» барлық нұсқаларға қатысты пайдаланылады.

- Microsoft® Windows® 10 операциялық жүйесі
- Microsoft® Windows® 8.1 операциялық жүйесі
- Microsoft® Windows® 8 операциялық жүйесі
- Microsoft® Windows® 7 операциялық жүйесі
- Microsoft® Windows Vista® операциялық жүйесі
- Microsoft® Windows® XP операциялық жүйесі

Осы нұсқаулық туралы

- Microsoft® Windows® XP Professional x64 Edition операциялық жүйесі
- Microsoft® Windows Server® 2016 операциялық жүйесі
- Microsoft® Windows Server® 2012 R2 операциялық жүйесі
- Microsoft® Windows Server® 2012 операциялық жүйесі
- Microsoft® Windows Server® 2008 R2 операциялық жүйесі
- Microsoft® Windows Server® 2008 операциялық жүйесі
- Microsoft® Windows Server® 2003 R2 операциялық жүйесі
- Microsoft® Windows Server® 2003 операциялық жүйесі

Mac OS

Осы нұсқаулықта «Mac OS» термині macOS Sierra, OS X El Capitan, OS X Yosemite, OS X Mavericks, OS X Mountain Lion, Mac OS X v10.7.x және Mac OS X v10.6.8 нұсқасына қатысты қолданылады.

Маңызды нұсқаулар

Қауіпсіздік нұсқаулары

Принтердің қауіпсіз жұмысын қамтамасыз ету үшін осы нұсқауларды оқып, орындаңыз. Болашақта пайдалану үшін нұсқаулықты сақтап қойыңыз. Сондай-ақ, принтерде көрсетілген барлық ескертулер мен нұсқауларды орындаңыз.

- Сіздің принтеріңізде қолданылған белгілердің кейбірі қауіпсіздікті қамтамасыз етіп, принтерді дұрыс пайдалануға көмектеседі. Бұл белгілердің мағынасын түсіну үшін мына веб-сайтқа кіріңіз.
<http://support.epson.net/symbols>
- Принтермен берілген қуат сымын ғана пайдаланыңыз және сымды басқа жабдықтармен қолданбаңыз. Принтермен басқа сымдарды пайдалану немесе берілген қуат сымын басқа жабдықпен пайдалану өрттің шығуына немесе электр тогының соғуына себеп болуы мүмкін.
- Айнымалы ток адаптерінің қуат сымы қатысты қауіпсіздік стандартына сәйкес келетініне көз жеткізіңіз.
- Принтердің нұсқаулығында нақты сипатталған жерлерден басқа қуат сымын, ашаны, принтер құрылғысын, сканер құрылғысын немесе басқа опцияларды өз бетіңізбен бөлшектеуге, өзгертуге немесе жөндеуге әрекеттенбеңіз.
- Принтерді ажыратып, келесі жағдайларда білікті маманға жөндетіңіз:
Қуат сымы немесе аша зақымдалғанда; принтерге сұйық зат кіргенде; принтер жерге түсірілгенде немесе корпусы зақымдалғанда; принтер қалыпты жұмыс істемегенде немесе өнімділігі айқын өзгергенде. Пайдалану нұсқауларында қамтылмаған реттеулерді орындамаңыз.
- Принтерді ашасы оңай қосылатын электр розеткасының жанына орналастырыңыз.
- Принтерді сыртқа, қатты кір немесе шаң жерге, судың, ыстық көздер бар жерге немесе соққы, діріл, жоғары температура немесе ылғал жерлерге орналастырмаңыз.
- Принтерге сұйық зат төгіп алмаңыз немесе принтерді дымқыл қолдарыңызбен қолданбаңыз.
- Принтерді кардиостимуляторлардан ең кемінде 22 см қашық сақтаңыз. Бұл принтерден шыққан радио толқындар кардиостимуляторлардың жұмысына кері әсерін тигізеді.
- Егер СКД экраны зақымдалса, дилеріңізге хабарласыңыз. Егер сұйық кристал қолыңызға тисе, қолыңызды сабындап жуыңыз. Егер сұйық кристал көзіңізге тисе, көзіңізді дереу сумен шайыңыз. Егер жақсылап шайғаннан кейін де ыңғайсыз немесе көру ақаулары болса, дереу дәрігерге қаралыңыз.

Сия үшін қауіпсіздік нұсқаулары

- Сия ыдыстарын, сия ыдыстарының қақпақтарын және ашылған сия бөтелкелерін немесе сия бөтелкелерінің қақпақтарын ұстағанда сияны ұстамауға тырысыңыз.
 - Егер сия теріңізге тисе, тиген жерді сабындап жуыңыз.
 - Егер сия көзіңізге тисе, дереу сумен жуып тастаңыз. Жақсылап жуғаннан кейін де ыңғайсыздық немесе көру қиындықтары туындаса, дереу дәрігерге қаралыңыз.
 - Егер аузыңызға сия кірсе, дереу дәрігерге қаралыңыз.

Маңызды нұсқаулар

- Қолданылған сияға арналған қорапты бөлшектемеңіз; әйтпесе сия көзіңізге немесе теріңізге тиіп кетуі мүмкін.
- Сия бөтелкесін тым қатты шайқамаңыз немесе оған қатты соққы түсірмеңіз, себебі ол сияның ағуына әкелуі мүмкін.
- Сия бөтелкелерін, картридж бөлімін және қолданылған сияға арналған қорапты балалардың қолы жетпейтін жерде сақтаңыз. Балаларға сия бөтелкелерінен және сия бөтелкесі қақпағынан ішуге немесе оларды ұстауға жол бермеңіз.

Принтердің ұсыныстары және ескертулері



Принтерді немесе мүліктеріңізді зақымдамау үшін мына нұсқауларды оқыңыз және орындаңыз. Нұсқаулықты келешекте пайдалану үшін сақтап қойыңыз.

Принтерді орнату бойынша ұсыныстар мен ескертулер

- Принтердегі желдеткіш тесіктерді және саңылауларды бітемеңіз немесе жаппаңыз.
- Принтердің белгісінде көрсетілген қуат көзін ғана пайдаланыңыз.
- Фото көшіру құрылғылары немесе ауа ағынын басқаратын жүйелер үнемі қосылып не өшіп тұратындықтан, розеткаларды бір тізбекте пайдаланбаңыз.
- Қабырға ток аударғыштар немесе автоматты таймерлер арқылы басқарылатын электр розеткаларын пайдаланбаңыз.
- Бүкіл компьютер жүйесін дауыс зорайтқыштар немесе сымсыз телефондардың негізгі блогы сияқты электромагниттік кедергілердің ықтимал көздерінен қашық сақтаңыз.
- Қуат сымын үйкелмейтін, кесілмейтін, тозбайтын, майыспайтын және ширатылмайтын жерге орналастырыңыз. Қуат сымының үстіне заттар қоймаңыз және қуат сымының басылуына немесе езілуіне жол бермеңіз. Барлық қуат сымдарының ұшын және оны электр тогын өңдегішке кіретін және шығатын жағын тік ұстауға аса назар аударыңыз.
- Егер принтермен ұзартқыш сым пайдалансаңыз, ұзартқыш сымға қосылған құрылғылардың жалпы номиналды тогы сымның номиналды тогынан аспайтынына көз жеткізіңіз. Оған қоса, қабырғалық розеткаға қосылған барлық құрылғылардың жалпы номиналды тогы қабырғалық розетканың номиналды тогынан аспайтынына көз жеткізіңіз.
- Егер принтерді Германияда пайдалануды жоспарласаңыз, ғимаратта принтерді қысқа тұйықталудан және тоқтың шамадан тыс жүктелуінен қорғайтын 10 немесе 16 амперлік ажыратқыш болуы тиіс.
- Принтерді компьютерге немесе басқа құрылғыға кабельмен жалғаған кезде, қосқыштары дұрыс бағытта екеніне көз жеткізіңіз. Әрбір қосқышта тек бір дұрыс бағыты бар. Қосқыштарды бұрыс бағытпен енгізу кабельмен жалғанған құрылғыларды зақымдауы мүмкін.
- Принтерді барлық бағытта оның негізінен асатын тегіс, тұрақты бетке орналастырыңыз. Принтер қисайып тұрса, дұрыс жұмыс істемейді.
- Құжат қақпағын толығымен көтере алу үшін принтердің жоғарғы жағында бос орын қалдырыңыз.
- Қағаз толығымен шығуы үшін принтердің алдыңғы жағында жеткілікті бос орын қалдырыңыз.
- Температурасы немесе ылғалдылығы жылдам ауысатын жерлерге орналастырмаңыз. Оған қоса, принтерді тікелей күн сәулесі, қатты жарық көздері немесе жылу көздерінен сақтаңыз.

Маңызды нұсқаулар

Принтерді пайдалану жөніндегі ұсыныстар мен ескертулер

- Принтердегі ұяларға заттар салмаңыз.
- Басып шығару барысында қолыңызды принтердің ішіне салмаңыз.
- Принтер ішіндегі ақ жалпақ кабельді және сия түтіктерін ұстамаңыз.
- Құрамында тез тұтанатын газы бар аэрозольді өнімдерді принтердің ішіне немесе айналасында қолданбаңыз. Солай жасау өртке себеп болуы мүмкін.
- Басып шығару механизмін қолмен қозғалтпаңыз; әйтпесе принтерді зақымдауыңыз мүмкін.
- Сканер құрылғысын жапқанда саусақтарыңызды қысып алмаңыз.
- Түпнұсқаларды қойған кезде Сканер әйнегі үстіне қатты баспаңыз.
- Сия деңгейі төменгі сызықтан төмен болғанда, принтерді ұзақ уақыт пайдалану принтерді зақымдауы мүмкін. Принтер істеп тұрмағанда сия ыдысын жоғарғы сызыққа дейін толтырыңыз. Қалған сияның дұрыс деңгейін көрсету үшін ыдысты толтырғаннан кейін сия деңгейін қайта орнатыңыз.
- Принтерді әрдайым  түймесінің көмегімен өшіріңіз. Принтерді  жарығының жыпылықтауы тоқтағанға дейін розеткадан ажыратпаңыз немесе қуатын өшірмеңіз.
- Егер принтерді ұзақ уақыт бойы пайдаланбайтын болсаңыз, қуат сымын электр розеткасынан ажыратып қойыңыз.

Принтерді тасымалдау не сақтау бойынша ұсыныстар мен ескертулер

- Принтерді сақтағанда немесе тасымалдағанда, оны еңкейтпеңіз, тігінен қоймаңыз немесе төңкермеңіз; әйтпесе, сия ағуы мүмкін.
- Принтерді тасымалдаудан бұрын басып шығару басы бастапқы күйде (оң жақ шетте) екеніне көз жеткізіңіз.

Принтерді сымсыз қосылыммен пайдалану жөніндегі ұсыныстар мен ескертулер

- Принтердің радио толқындары медициналық электрондық құралдарды зақымдап, олардың жұмысына теріс әсер етуі мүмкін. Бұл принтерді медициналық мекемелерде немесе медициналық құралдың жанында пайдаланған кезде мекемеге жауапты уәкілетті тұлғаның нұсқауларын сақтаңыз және медициналық құралдың барлық ескертулері мен нұсқауларына сүйеніңіз.
- Бұл принтердің радио толқындары автоматты есіктер немесе өрт дабылы секілді автоматты басқарылатын құрылғылардың жұмысына кері әсер етіп, ақау салдарынан оқыс оқиғаға әкелуі мүмкін. басқарылатын құрылғылардың жұмысына кері әсер етіп, ақау салдарынан оқыс оқиғаға әкелуі мүмкін. Бұл принтерді автоматты басқарылатын құрылғылардың жанында пайдаланған кезде сол құрылғылардың барлық ескертулері мен нұсқауларына сүйеніңіз.

СҚД экранын пайдалану жөніндегі ұсыныстар мен ескертулер

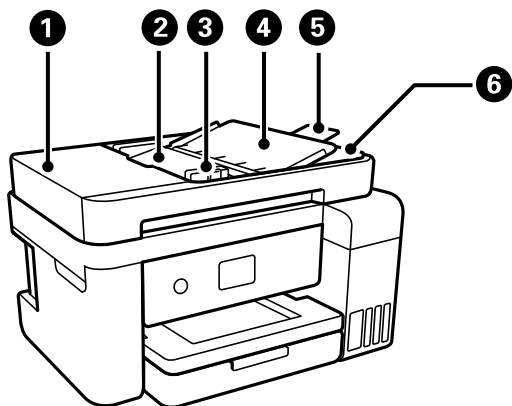
- ❑ СҚД экранында бірнеше кішкентай ашық немесе қара дақтар болуы мүмкін, оның мүмкіндіктеріне байланысты жарықтық тегіс таралмауы мүмкін. Бұл қалыпты жағдай және кез келген жағдайда да зақымдалғанын білдірмейді.
- ❑ Тазалау үшін тек құрғақ, жұмсақ шүберек пайдаланыңыз. Сұйықтық немесе химиялық тазартқыш құралдар қолданбаңыз.
- ❑ СҚД экранының сыртқы қақпағы ауыр соққы алса сынуы мүмкін. Егер экранның беті сынса немесе шытынаса дилерге хабарласыңыз, сынған бөліктерді ұстамаңыз немесе алып тастауға тырыспаңыз.

Жеке ақпаратыңызды қорғау

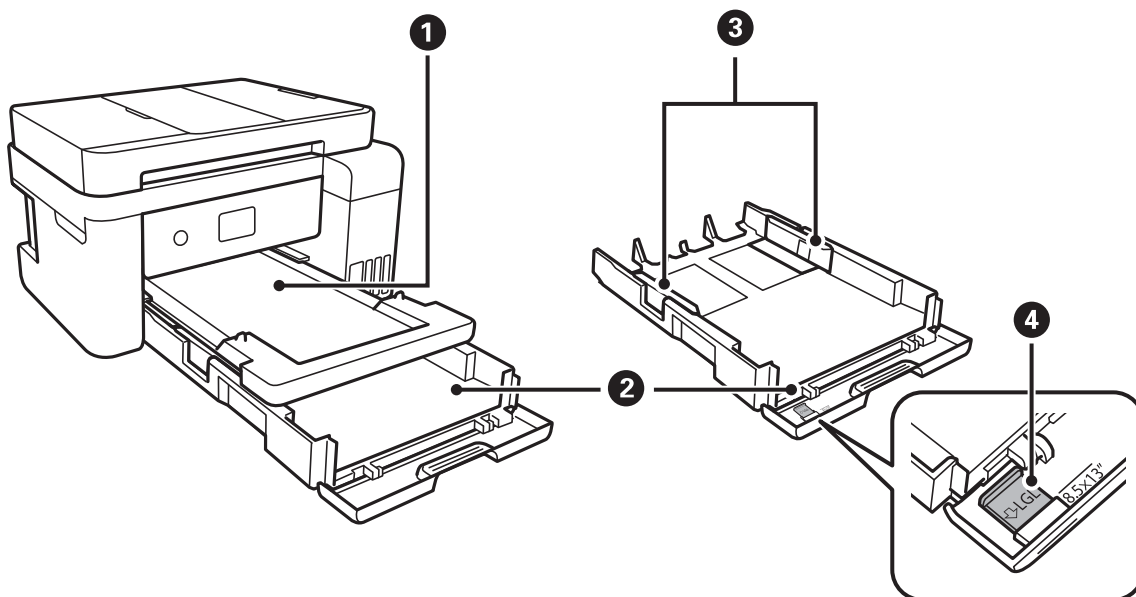
Егер принтерді біреуге берсеңіз немесе жойсаңыз, басқару тақтасында **Параметрлер > Әдепкі парам. қалп. келтіру > Барлық деректер мен параметрлерді өшіру** тармағын таңдау арқылы принтер жадында сақталған бүкіл жеке ақпаратты өшіріңіз.

Принтердің негіздері

Бөлшек атаулары мен функциялары

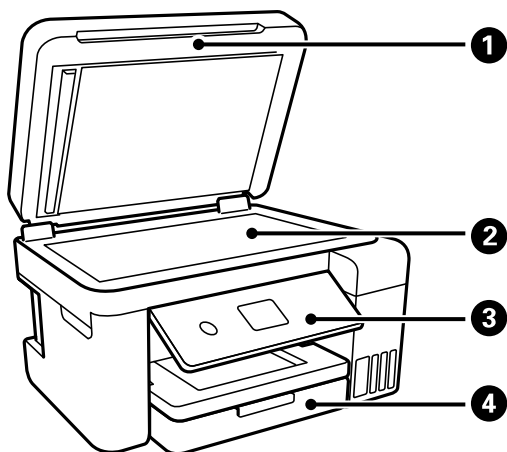


①	ADF (Автоматты құжат беру құралы) қақпағы	ADF құрылғысында кептелген түпнұсқаларды алған кезде ашыңыз.
②	ADF кіріс науасы	Түпнұсқаларды автоматты түрде береді.
③	ADF жиек бағыттағышы	Түпнұсқаларды принтерге тікелей береді.Түпнұсқалардың жиегіне сырғытыңыз.
④	ADF құжатын ұстау	Түпнұсқаларды ұстап тұрады.
⑤	ADF шығыс науасының кеңейтімі	ADF бөлімінен шығарылған legal өлшемді түпнұсқаларды ұстайды.ADF бөлімі арқылы legal өлшемді түпнұсқаларды сканерлегенде осыны созыңыз.
⑥	ADF шығыс науасы	ADF ішінен шығарылған түпнұсқаларды ұстайды.

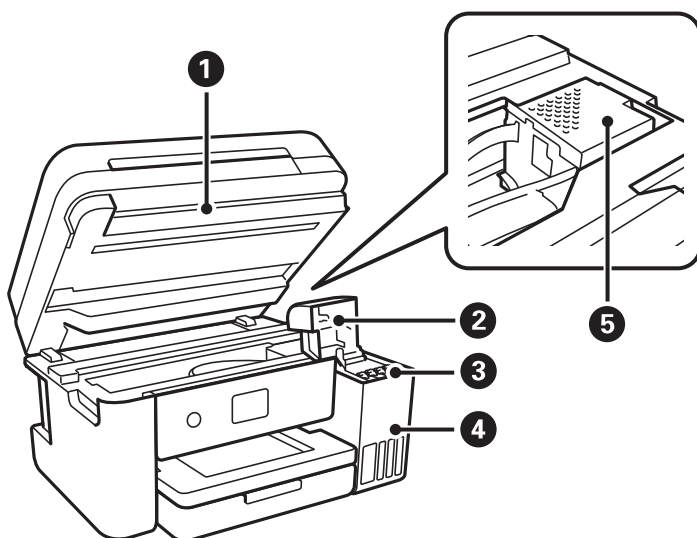


Принтердің негіздері

①	Шығыс науасы	Шыққан қағазды ұстайды.
②	Қағаз кассетасы	Қағазды салады.
③	Жиек бағыттауыштары	Қағазды тікелей принтерге береді. Қағаздың жиектеріне сырғытыңыз.
④	Legal қағаз бағыттауышы	Legal өлшемді қағазды салу үшін шығарып алыңыз.



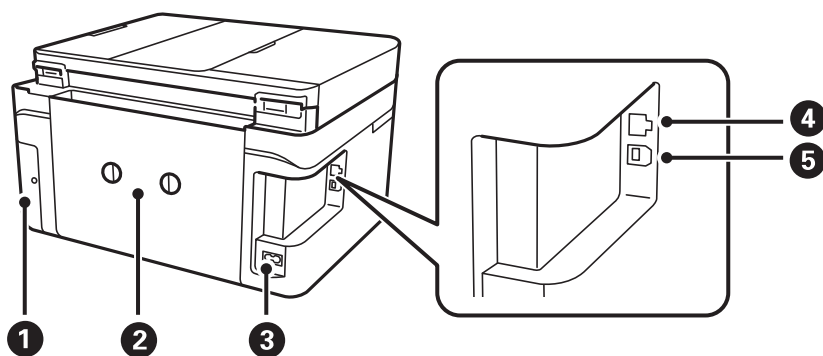
①	Құжат қақпағы	Сканерлеу барысында сыртқы шамды блоктайды.
②	Сканер әйнегі	Түпнұсқаларды қойыңыз.
③	Басқару тақтасы	Принтердің күйін көрсетіп, басып шығару реттеулерін жасауға мүмкіндік береді.
④	Алдыңғы қақпақ	Қағазды қағаз кассетасы ішіне салу үшін ашыңыз.



①	Сканер бөлігі	Орналастырылған түпнұсқаларды сканерлейді. Сия ыдысын толтыру немесе кептелген қағазды алып тастау үшін ашыңыз. Бұл жабдық жабық күйде болуы керек.
---	---------------	---

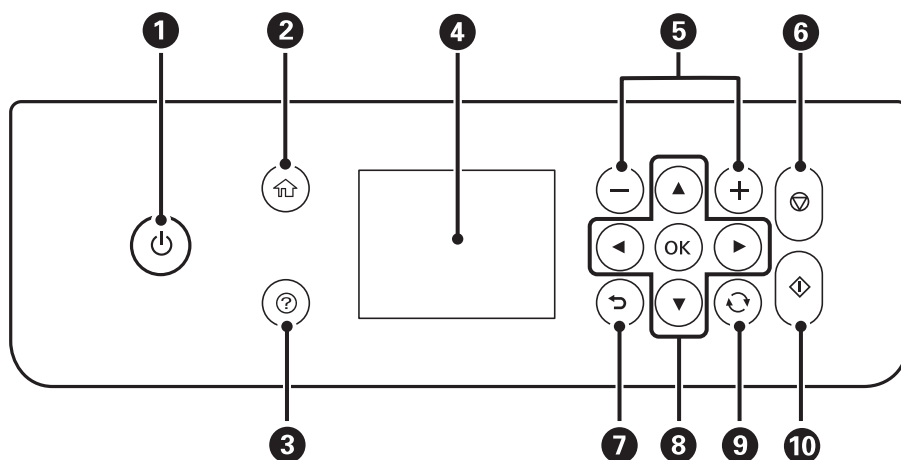
Принтердің негіздері

2	Сия ыдысының қақпағы	Сия ыдысын толтыру үшін ашыңыз.
3	Сия ыдысы (сия шишасы)	Сияны басып шығару механизмiне бередi.
4	Сия шишасы бөлiгi	Сия шишаларын қамтиды.
5	Басып шығару механизмi	Астындағы басып шығару механизмi шүмектерiнен сия шығарылады.



1	Сияға арналған қорап қақпағы	Сияға арналған қорапты ауыстыру кезінде алып тастаңыз. Сияға арналған қорап — тазалау немесе басып шығару барысында өте аз мөлшерде артық сияны жинайтын контейнер.
2	Артқы қақпақ	Кептелген қағазды шығарған кезде алыңыз.
3	Айнымалы ток кірісі	Қуат сымын қосады.
4	LAN порты	LAN кабелін қосады.
5	USB порты	Компьютерге қосу үшін USB кабелін қосады.

Басқару тақтасы



1	Принтерді қосады немесе өшіреді. Қуат шамы өшірілгенін тексергеннен кейін, қуат сымын ажыратыңыз.
2	Негізгі экранды көрсетеді.

Принтердің негіздері

3	Ақаулық болғанда шешімдерді көрсетеді.
4	Мәзірлер мен хабарларды көрсетеді. Мәзірді таңдау немесе реттеулер жасау үшін басқару тақтасындағы түймелерді пайдаланыңыз.
5	Басып шығарылатын беттер санын таңдайды.
6	Ағымдағы әрекетті тоқтатады.
7	Алдыңғы экранға қайтарады.
8	Мақсатты нысанға фокустау үшін ▲, ▼, ◀, ▶ түймелерін пайдаланыңыз, содан соң таңдалған мәзірді ашу немесе реттеулер жасау үшін OK түймесін басыңыз.
9	Жағдайға байланысты әртүрлі функцияларға қолданады.
10	Басып шығару немесе көшіру сияқты әрекетті бастайды.

Негізгі экран конфигурациясы



1	Принтерге белгішелер ретінде орнатылған элементтерді көрсетеді. Ағымдағы параметрлерді тексеру немесе әрбір параметр мәзіріне кіру үшін белгішені таңдаңыз. Бұл әрекет тақтасы негізгі экранда ғана көрсетіледі.
2	Әрбір режимді көрсетеді.
3	Қойындыларды ауыстырыңыз.
4	Параметр элементтерін көрсетеді. Параметрлерді орнату немесе өзгерту үшін әрбір элементті таңдаңыз. Элементтер әрбір режимге байланысты әртүрлі болады. Сұр болған элементтер қолжетімді емес. Олар неліктен қолжетімді емес екенін тексеру үшін элементті таңдаңыз.
5	Қолжетімді түймелер көрсетіледі.

Сұйық кристалды экранда көрсетілген белгішелер

Принтердің күйіне байланысты сұйық кристалды экранда келесі белгішелер көрсетіледі.

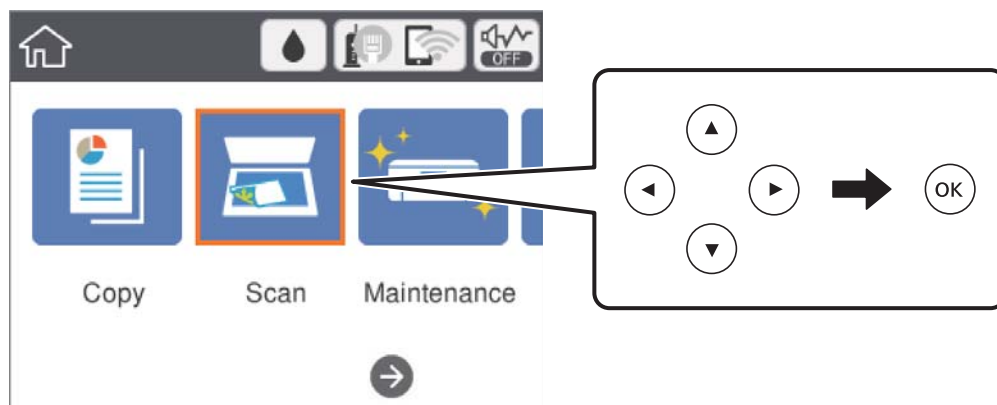
	Шығын материалдардың күйін көрсетеді. Қолданылған сияға арналған ыдыстың шамалас қызмет көрсету мерзімін тексеру үшін белгішені таңдаңыз.
--	--

Принтердің негіздері

	<p>Желі қосылымының күйін көрсетеді.</p> <p>Ағымдағы параметрлерді тексеріп, өзгерту үшін белгішені таңдаңыз. Бұл — келесі мәзірдің қысқа жолы.</p> <p>Параметрлер > Жалпы параметрлер > Желі параметрлері > Wi-Fi орнату</p>
	Принтер сымды (Ethernet) желіге қосылмаған немесе оны орнатпаңыз.
	Принтер сымды (Ethernet) желіге қосылған.
	Принтер сымсыз (Wi-Fi) желіге қосылмаған.
	Принтер SSID идентификаторын, орнатылмаған IP мекенжайын іздеуде немесе сымсыз (Wi-Fi) желіге байланысты проблемасы бар.
	<p>Принтер сымсыз (Wi-Fi) желіге қосылған.</p> <p>Жолақтар саны байланыс сигналының күшін көрсетеді. Жолақтар неғұрлым көп болса, байланыс соғұрлым күштірек болады.</p>
	Принтер Wi-Fi Direct (қарапайым AP) режиміндегі сымсыз (Wi-Fi) желіге қосылмаған.
	Принтер Wi-Fi Direct (қарапайым AP) режиміндегі сымсыз (Wi-Fi) желіге қосылған.
	<p>Принтер үшін Тыныш режимі параметрі орнатылғанын немесе орнатылмағанын көрсетеді. Осы мүмкіндік қосылғанда, жұмыс істеп тұрған принтерден шығатын шуыл азаяды, бірақ принтердің жылдамдығы төмендеуі мүмкін. Дегенмен таңдалған қағаз түрі мен басып шығару сапасына байланысты шуылдар азаймауы мүмкін.</p>
	Қосымша ақпарат бар екенін көрсетеді. Хабарды көрсету үшін белгішені таңдаңыз.
	Элементтері бар проблеманы көрсетеді. Проблеманы шешу әдісін қарап шығу үшін белгішені таңдаңыз.

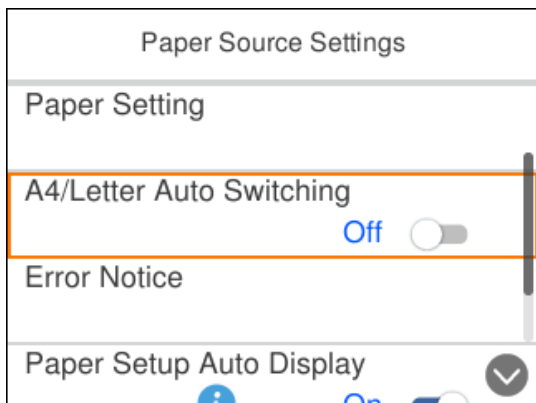
Негізгі амалдар

Элементтерді таңдау үшін ▲, ▼, ◀, ▶ түймелері арқылы фокусты жылжытыңыз немесе таңдауды растау немесе таңдалған мүмкіндікті іске қосу үшін OK түймесін басыңыз.

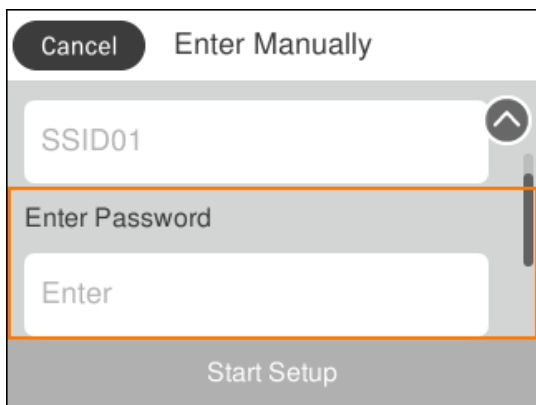


Принтердің негіздері

Элементті қосу немесе өшіру үшін ▲, ▼, ◀, ▶ түймелері арқылы фокусты орнату элементіне жылжытып, OK түймесін басыңыз.



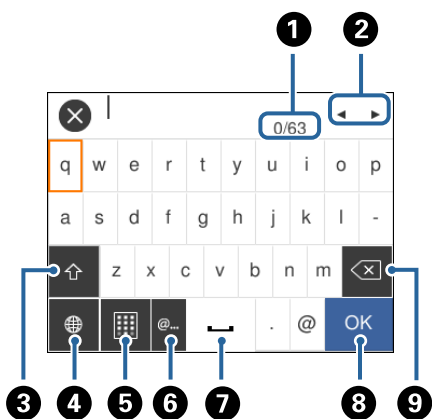
Мән, атау, мекенжай және тағы басқа элементтерді енгізу үшін ▲, ▼, ◀, ▶ түймелері арқылы фокусты кіріс өріске жылжытыңыз және экрандағы пернетақтаны көрсету үшін OK түймесін басыңыз.



Таңбаларды енгізу

Экрандық пернетақта



Таңбалар мен белгілерді желі параметрлерін орнатқанда және т.б. кезде экрандағы пернетақта арқылы енгізуге болады.



Принтердің негіздері

Ескертпе:

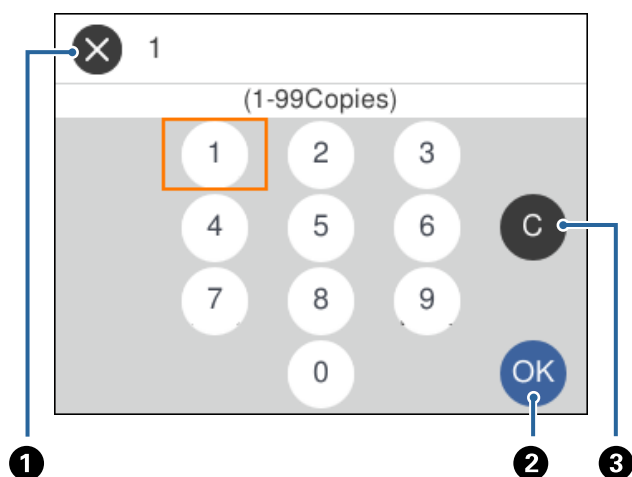
Қолжетімді белгішелер параметр элементіне байланысты өзгереді.

1	Таңбаның санын көрсетеді.
2	Көрсеткіні кіріс күйге жылжытады.
3	Жоғарғы регистр және төменгі регистр немесе сандар мен таңбалар арасында ауыстырады. Сондай-ақ  түймесін пайдалану арқылы оларды ауыстыруға болады.
4	Таңба түрін ауыстырады.Әріп және сан таңбаларын, белгілерді және умлаут пен диакритикалық арнайы таңбаларды енгізуге болады. Сондай-ақ  түймесін пайдалану арқылы оларды ауыстыруға болады.
5	Пернетақта схемасын өзгертеді.
6	Элементті жай ғана таңдау арқылы жиі пайдаланылатын электрондық пошта доменінің мекенжайларын немесе URL мекенжайларын енгізеді.
7	Бос орын енгізеді.
8	Таңбаны енгізеді.
9	Сол жақтағы таңбаны жояды.

Экрандық пернетақта

Көшірмелердің санын және т.б. мәндерді енгізгенде экрандық пернетақтаны пайдалану арқылы сандарды енгізуге болады.


Экрандық пернетақта арқылы үлкен сандарды оңай енгізуге болады.Кіші сандарды енгізгенде +/- түймелерін пайдаланыңыз.

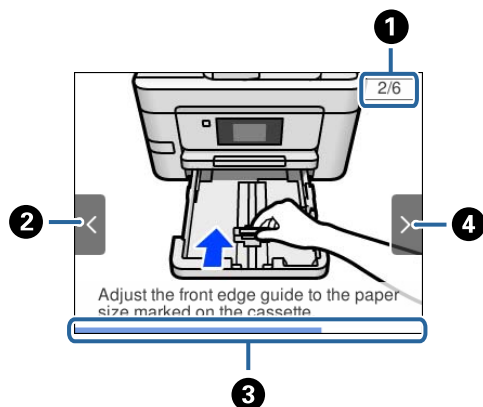


1	Енгізуден бас тартып, экрандық пернетақтаны жабады.
2	Енгізілген сандарды растап, экрандық пернетақтаны жабады.
3	Енгізілген санды өшіреді.

Анимацияларды көру

СКД экранында қағазды жүктеу немесе кептелген қағазды алып тастау сияқты пайдалану нұсқауларының анимацияларын көруге болады.

- ❑  түймесін басыңыз: анықтама экранын көрсетеді. **Пайд. жолы** параметрін таңдап, көру қажет элементтерді таңдаңыз.
- ❑ Операция экранының төменгі жағындағы **Пайдалану әдісі** параметрін таңдаңыз: контекст ескерілетін анимацияны көрсетеді.



1	Қадамдардың жалпы санын және ағымдағы қадам нөмірін көрсетеді. Жоғарыдағы мысалда 2/6 қадамын көрсетеді.
2	Алдыңғы экранға оралу үшін ◀ түймесін басыңыз.
3	Ағымдағы қадамның прогресін көрсетеді. Прогресс тақтасы соңына дейін жеткенде анимация қайталады.
4	Келесі қадамға жылжу үшін ▶ түймесін басыңыз.

Желі параметрлері

Желі қосылымы түрлері

Келесі қосылым әдістерін пайдалануға болады.

Ethernet қосылымы

Принтерді хабқа Ethernet кабелі арқылы қосыңыз.

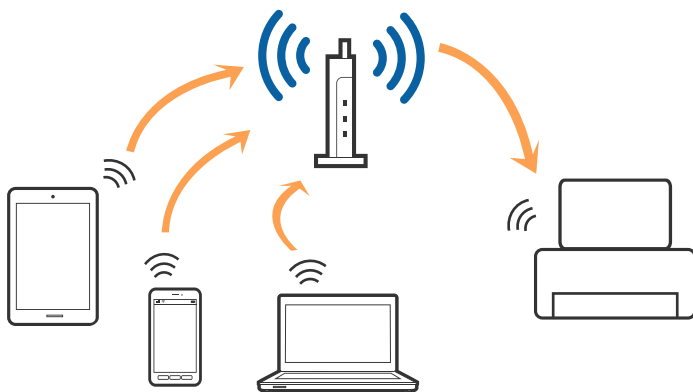


Қатысты ақпарат

➔ [“Желінің қосымша параметрлерін орындау” бетте 32](#)

Wi-Fi қосылымы

Принтерді және компьютерді немесе смарт құрылғыны кіру нүктесіне қосыңыз. Бұл компьютерлер Wi-Fi қосылымы арқылы кіру нүктесіне қосылған үй немесе кеңсе желілеріне арналған әдеттегі қосылу әдісі болып табылады.



Желі параметрлері

Қатысты ақпарат

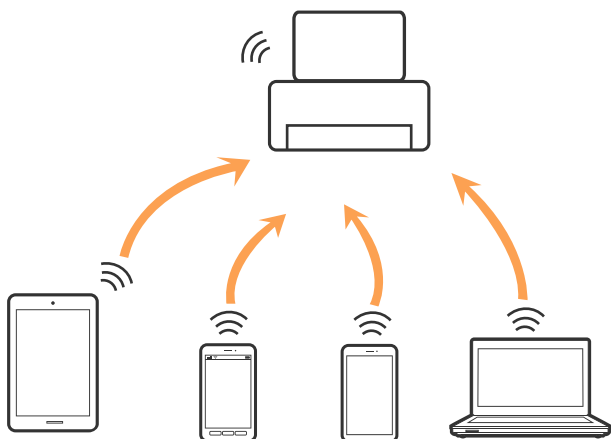
- ➔ “Компьютерге қосу” бетте 24
- ➔ “Смарт құрылғыға қосу” бетте 25
- ➔ “Принтерден Wi-Fi реттеулерін жасау” бетте 25

Wi-Fi Direct (қарапайым AP) қосылымы

Үйде немесе кеңседе Wi-Fi мүмкіндігін пайдаланбағанда немесе принтер мен компьютер немесе смарт құрылғыны тікелей қосу қажет болғанда осы қосылым әдісін пайдаланыңыз. Осы режимде принтер кіру нүктесі ретінде жұмыс істейді және стандартты кіру нүктесі болмаса да, принтерге төрт құрылғыға дейін қосуға болады. Дегенмен, принтерге тікелей қосылған құрылғылар принтер арқылы бір-бірімен байланыса алмайды.

Ескертпе:

Wi-Fi Direct (Simple AP) қосылымы — арнайы режимді ауыстыруға үшін жасалған қосылым әдісі.



Принтерді Wi-Fi немесе Ethernet арқылы және Wi-Fi Direct (қарапайым AP) қосылымын бірге қосуға болады. Дегенмен, принтер Wi-Fi мүмкіндігі арқылы қосылғанда Wi-Fi Direct (қарапайым AP) қосылымында желі қосылымын бастасаңыз, Wi-Fi мүмкіндігі уақытша ажыратылады.

Қатысты ақпарат

- ➔ “Wi-Fi Direct (қарапайым AP) қосылымының реттеулерін жасау” бетте 31

Компьютерге қосу

Принтерді компьютерге қосу үшін орнату құралын пайдалануды ұсынамыз. Келесі әдістердің бірі арқылы орнату құралын іске қосуға болады.

Веб-сайттан орнату

Келесі веб-сайтқа кіріп, өнім атауын енгізіңіз. **Реттеу** бөліміне өтіп, орнатуды бастаңыз.

<http://epson.sn>

Бағдарламалық құрал дискісі арқылы орнату (бағдарламалық құрал дискісімен келетін модельдерге және компьютерлерінде диск драйверлері бар пайдаланушыларға ғана арналған.)

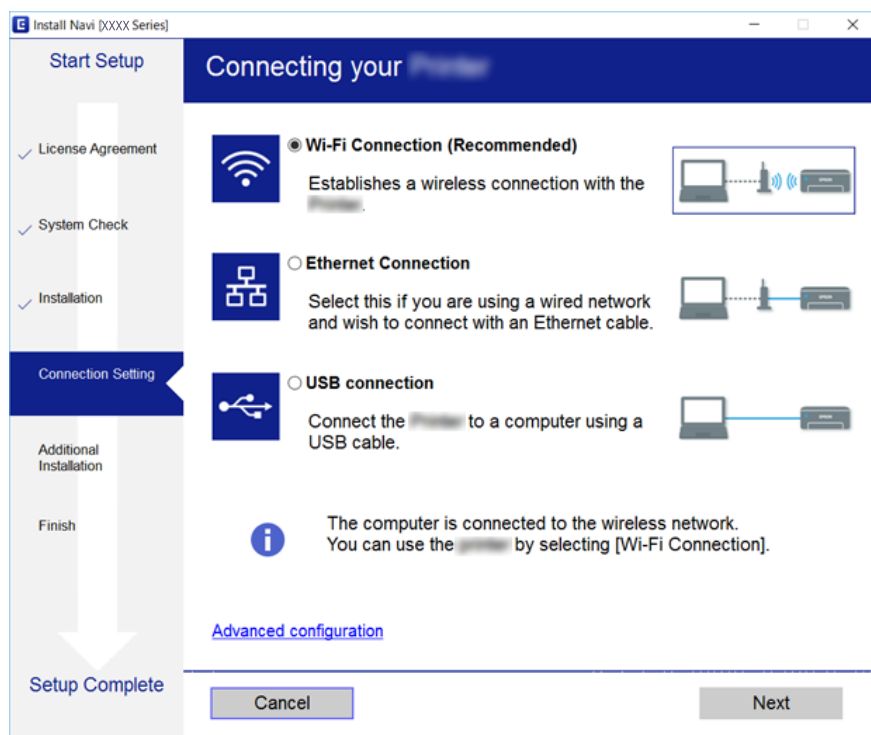
Бағдарламалық құрал дискісін компьютерге салып, экрандағы нұсқауларды орындаңыз.

Желі параметрлері

Қосылым әдістерін таңдау

Келесі экран көрсетілмегенше экрандағы нұсқауларды орындаңыз, содан соң принтердің компьютерге қосылу әдісін таңдаңыз.

Қосылым түрін таңдап, **Сосын** түймесін басыңыз.



Экрандағы нұсқауларды орындаңыз.

Смарт құрылғыға қосу

Принтерді смарт құрылғысының Wi-Fi желісіне (SSID) қосқанда принтерді смарт құрылғыдан пайдалануға болады. Принтерді смарт құрылғыдан пайдалану үшін келесі веб-сайттардан орнатыңыз. Принтерге қосу қажет смарт құрылғыдан веб-сайтқа кіріңіз.

<http://epson.sn> > Реттеу

Ескертпе:

Егер компьютер мен смарт құрылғыны принтерге бірдей уақытта қосу қажет болса, алдымен компьютерді қосуды ұсынамыз.

Принтерден Wi-Fi реттеулерін жасау

Принтердің басқару тақтасынан желі реттеулерін бірнеше әдіспен жасауға болады. Пайдаланып жатқан орта мен шарттарға сәйкес келетін қосылым әдісін таңдаңыз.

Егер SSID және құпия сөз сияқты кіру нүктесінің ақпаратын білсеңіз, реттеулерді қолмен жасауға болады.

Егер кіру нүктесі WPS параметрін қолдаса, түймені басу арқылы реттеулер жасауға болады.

Желі параметрлері

Принтерді желіге қосқаннан кейін пайдалану қажет құрылғыдан (компьютер, смарт құрылғы, планшет және т.б.) принтерді қосыңыз.

Қатысты ақпарат

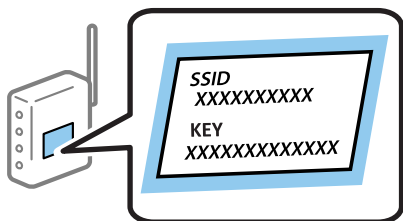
- ➔ “Wi-Fi реттеулерін қолмен жасау” бетте 26
- ➔ “Түймені басу арқылы қауіпсіз реттеу (WPS) мүмкіндігі арқылы Wi-Fi реттеулерін жасау” бетте 28
- ➔ “PIN кодын орнату (WPS) арқылы Wi-Fi реттеулерін жасау” бетте 29
- ➔ “Wi-Fi Direct (қарапайым AP) қосылымының реттеулерін жасау” бетте 31
- ➔ “Желінің қосымша параметрлерін орындау” бетте 32

Wi-Fi реттеулерін қолмен жасау

Принтердің басқару тақтасынан кіру нүктесіне қосылуға қажетті ақпаратты қолмен реттеуге болады. Қолмен реттеу үшін кіру нүктесіне SSID идентификаторы және құпия сөз қажет.

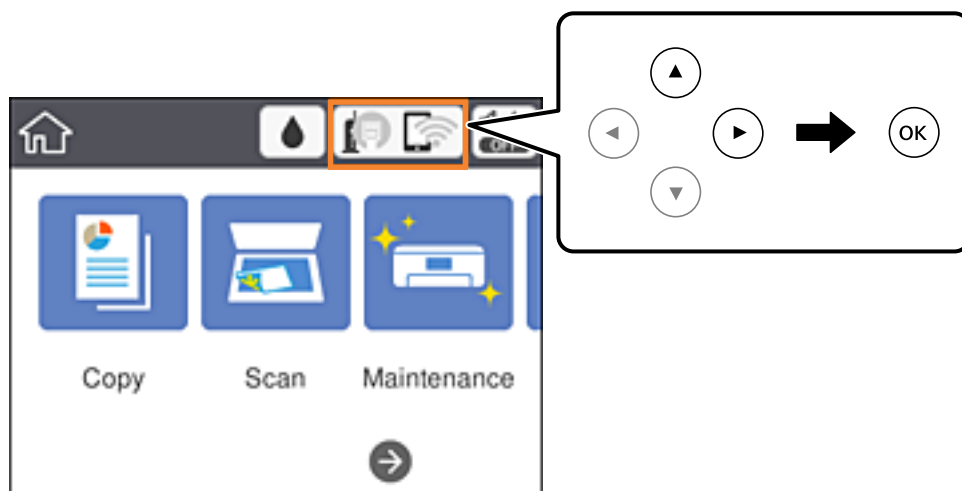
Ескертпе:

Егер кіру нүктесін оның әдепкі параметрлерімен пайдаланып жатсаңыз, SSID идентификаторы және құпия сөз жапсырмада орналасқан. Егер SSID идентификаторын және құпия сөзді білмесеңіз, кіру нүктесін орнатқан адамға хабарласыңыз немесе кіру нүктесімен бірге берілген құжаттаманы қараңыз.



1. Негізгі экраннан  параметрін таңдаңыз.

Элементті таңдау үшін, ▲, ▼, ◀, ▶ түймелерін пайдалану арқылы фокусты элементке жылжытып, OK түймесін басыңыз.



Желі параметрлері

2. **Wi-Fi (Ұсынылған)** параметрін таңдаңыз.

Егер принтер Ethernet қосылымы арқылы бұрыннан қосылса, **Роутер** параметрін таңдаңыз.

3. ОК түймесін басыңыз.


Егер желі қосылымы бұрыннан орнатылған болса, қосылым мәліметтері көрсетіледі. Параметрлерді өзгерту үшін **Параметрлерді өзг.** параметрін таңдаңыз.

Егер принтер Ethernet қосылымы арқылы бұрыннан қосылса, **Wi-Fi қосылымына өзгеріс енгізіңіз.** параметрін таңдаңыз, содан соң хабарды тексергеннен кейін **Иә** параметрін таңдаңыз.

4. **Wi-Fi орнату шебері** параметрін таңдаңыз.

5. Кіру нүктесіне арналған SSID идентификаторын таңдаңыз.

Ескертпе:

Егер қосуға қажетті SSID идентификаторы принтердің басқару тақтасында көрсетілмесе, тізімді жаңарту үшін  түймесін басыңыз. Егер ол әлі де көрсетілмесе, **+** түймесін басып, SSID идентификаторын қолмен енгізіңіз.

Егер SSID идентификаторын білмесеңіз, ол кіру нүктесінің жапсырмасында жазылғанын тексеріңіз. Егер кіру нүктесін оның әдепкі параметрлерімен пайдаланып жатсаңыз, жапсырмада жазылған SSID идентификаторын пайдаланыңыз.

6. ОК түймесін басып, құпия сөзді енгізіңіз.

Ескертпе:

Құпия сөзде регистр ескеріледі.

Егер құпия сөзді білмесеңіз, ол кіру нүктесінің жапсырмасында жазылғанын тексеріңіз. Егер кіру нүктесін оның әдепкі параметрлерімен пайдаланып жатсаңыз, жапсырмада жазылған құпия сөзді пайдаланыңыз. Сондай-ақ құпия сөз «Кілт», «Кодтық фраза» және тағы басқа деп те аталуы мүмкін.

Кіру нүктесіне арналған құпия сөзді білмесеңіз, кіру нүктесімен бірге берілетін құжаттаманы қараңыз немесе оны реттеген тұлғаға хабарласыңыз.

7. Аяқтағаннан кейін **ОК** параметрін таңдаңыз.

8. Параметрлерді тексеріп, содан кейін **Орнатуды бастау** параметрін таңдаңыз.

9. Аяқтау үшін **Жабу** параметрін таңдаңыз.

Ескертпе:

Егер қосылу сәтсіз аяқталса, A4 өлшеміндегі қарапайым қағазды салып, қосылымның есебін басып шығару үшін **Басып шығару тексерісінің есебі** параметрін таңдаңыз.

10.  түймесін басыңыз.

Қатысты ақпарат

➔ [“Негізгі амалдар” бетте 19](#)

➔ [“Таңбаларды енгізу” бетте 20](#)

➔ [“Желі қосылымының күйін тексеру” бетте 34](#)

➔ [“Желі реттеулерін жасау мүмкін болмағанда” бетте 162](#)

Желі параметрлері

Түймені басу арқылы қауіпсіз реттеу (WPS) мүмкіндігі арқылы Wi-Fi реттеулерін жасау

Кіру нүктесіндегі түймені басу арқылы Wi-Fi желісін автоматты түрде орната аласыз. Егер келесі шарттар орындалса, осы әдіс арқылы орната аласыз.

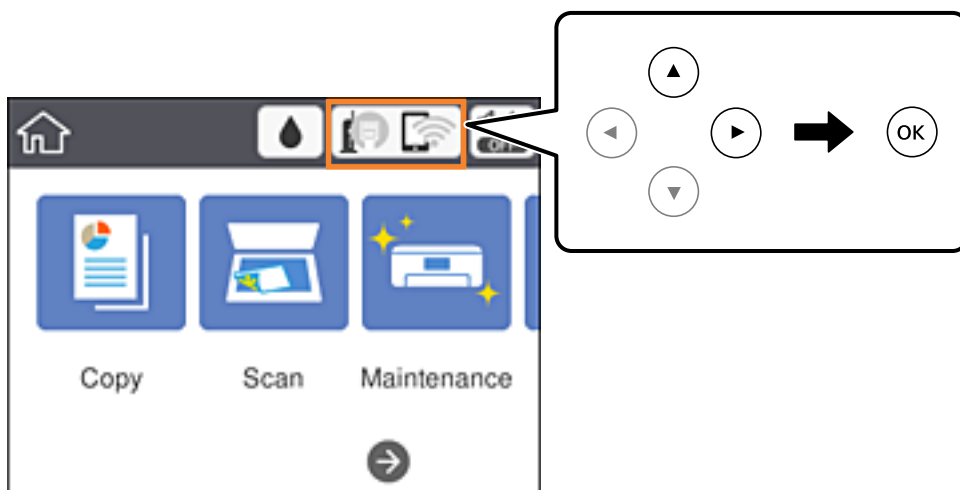
- Кіру нүктесі WPS (Wi-Fi қорғалған орнату) мүмкіндігімен үйлесімді.
- Ағымдағы Wi-Fi қосылымы кіру нүктесіндегі түймені басу арқылы орнатылған.

Ескертпе:

Түймені таба алмасаңыз немесе бағдарламалық құралдың көмегімен орнатсаңыз, кіру нүктесімен бірге берілген құжаттаманы қараңыз.

1. Негізгі экраннан  параметрін таңдаңыз.

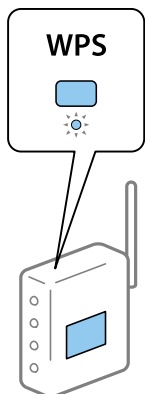
Элементті таңдау үшін, ▲, ▼, ◀, ▶ түймелерін пайдалану арқылы фокусты элементке жылжытып, OK түймесін басыңыз.



2. **Wi-Fi (Ұсынылған)** параметрін таңдаңыз.
Егер принтер Ethernet қосылымы арқылы бұрыннан қосылса, **Роутер** параметрін таңдаңыз.
3. OK түймесін басыңыз.
Егер желі қосылымы бұрыннан орнатылған болса, қосылым мәліметтері көрсетіледі. Параметрлерді өзгерту үшін **Параметрлерді өзг.** параметрін таңдаңыз.
Егер принтер Ethernet қосылымы арқылы бұрыннан қосылса, **Wi-Fi қосылымына өзгеріс енгізіңіз.** параметрін таңдаңыз, содан соң хабарды тексергеннен кейін **Иә** параметрін таңдаңыз.
4. **Түймені басу арқылы реттеу (WPS)** параметрін таңдаңыз.

Желі параметрлері

5. Кіру нүктесіндегі [WPS] түймесін қауіпсіздік индикаторы жыпылықтағанша басып тұрыңыз.



[WPS] түймесінің қайда орналасқанын білмесеңіз немесе кіру нүктесінде түймелер болмаса, мәліметтер алу үшін кіру нүктесімен бірге берілген құжаттаманы қараңыз.

6. Принтердегі ОК түймесін басыңыз.

7. Экранды жабыңыз.

Белгілі бір уақыттан кейін экран автоматты түрде жабылады.

Ескертпе:

Егер қосылым сәтсіз аяқталса, кіру нүктесін қайта іске қосып, оны принтерге жақындатыңыз, содан соң әрекетті қайталаңыз. Егер ол әлі де жұмыс істемесе, желі қосылымының есебін басып шығарып, шешімді тексеріңіз.

8. Желі қосылымының параметрлері экранын жабыңыз.

Қатысты ақпарат

- ➔ [“Негізгі амалдар” бетте 19](#)
- ➔ [“Желі қосылымының күйін тексеру” бетте 34](#)
- ➔ [“Желі реттеулерін жасау мүмкін болмағанда” бетте 162](#)

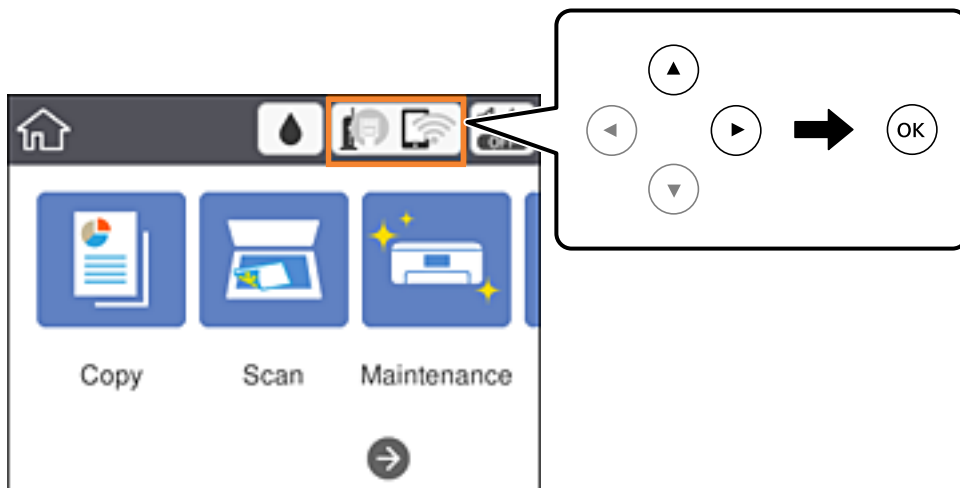
PIN кодын орнату (WPS) арқылы Wi-Fi реттеулерін жасау

PIN кодын пайдалану арқылы кіру нүктесіне автоматты түрде қосуға болады. Бұл әдісті кіру нүктесінде WPS (Wi-Fi қорғалған орнату) бар болғанда орнату үшін пайдалана аласыз. Кіру нүктесіне PIN кодын енгізу үшін компьютерді пайдаланыңыз.

Желі параметрлері

1. Негізгі экраннан  параметрін таңдаңыз.

Элементті таңдау үшін, ▲, ▼, ◀, ▶ түймелерін пайдалану арқылы фокусты элементке жылжытып, ОК түймесін басыңыз.



2. **Wi-Fi (Ұсынылған)** параметрін таңдаңыз.

Егер принтер Ethernet қосылымы арқылы бұрыннан қосылса, **Роутер** параметрін таңдаңыз.

3. ОК түймесін басыңыз.

Егер желі қосылымы бұрыннан орнатылған болса, қосылым мәліметтері көрсетіледі. Параметрлерді өзгерту үшін **Параметрлерді өзг.** параметрін таңдаңыз.

Егер принтер Ethernet қосылымы арқылы бұрыннан қосылса, **Wi-Fi қосылымына өзгеріс енгізіңіз.** параметрін таңдаңыз, содан соң хабарды тексергеннен кейін **Иә** параметрін таңдаңыз.

4. **Басқалар > PIN Код орнату (WPS)** параметрін таңдаңыз.

5. Принтердің басқару тақтасында көрсетілетін PIN кодын (сегіз цифрлық сан) кіру нүктесіне екі минут ішінде енгізу үшін компьютерді пайдаланыңыз.

Ескертпе:

PIN кодын енгізу туралы мәліметтер алу үшін, кіру нүктесімен бірге берілген құжаттаманы қараңыз.

6. Принтердегі ОК түймесін басыңыз.

7. Экранды жабыңыз.

Егер **Жабу** параметрін таңдамасаңыз, көрсетілген уақыттан кейін экран автоматты түрде жабылады.

Ескертпе:

Егер қосылым сәтсіз аяқталса, кіру нүктесін қайта іске қосып, оны принтерге жақындатыңыз, содан соң әрекетті қайталаңыз. Егер ол әлі де жұмыс істемесе, қосылым есебін басып шығарып, шешімді тексеріңіз.

8. Желі қосылымының параметрлері экранын жабыңыз.

Желі параметрлері

Қатысты ақпарат

- ➔ “Негізгі амалдар” бетте 19
- ➔ “Желі қосылымының күйін тексеру” бетте 34
- ➔ “Желі реттеулерін жасау мүмкін болмағанда” бетте 162

Wi-Fi Direct (қарапайым AP) қосылымының реттеулерін жасау

Бұл әдіс принтерді құрылғыға кіру нүктесінсіз тікелей қосуға мүмкіндік береді. Принтер кіру нүктесі ретінде жұмыс істейді.

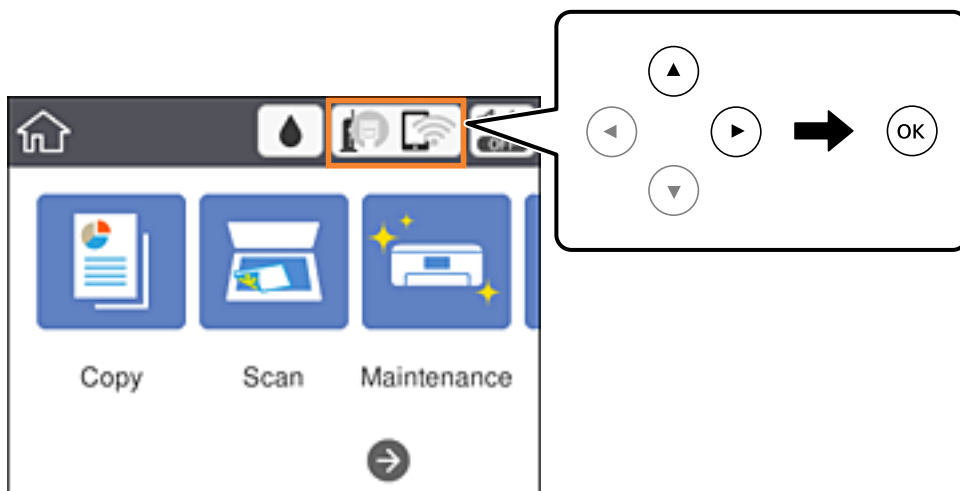


Маңызды:

Компьютерден немесе смарт құрылғыдан принтерге Wi-Fi Direct (қарапайым AP) қосылымы арқылы қосқанда, принтер компьютер немесе смарт құрылғы ретінде бірдей Wi-Fi желісіне (SSID) қосылып, олардың арасында байланыс орнатылады. Принтер өшірілсе, компьютер немесе смарт құрылғы басқа қосуға болатын Wi-Fi желілеріне автоматты түрде қосылғандықтан, принтер қосылса, ол алдыңғы Wi-Fi желісіне қосылмайды. Компьютерден немесе смарт құрылғыдан Wi-Fi Direct (қарапайым AP) қосылымына арналған принтердің SSID мүмкіндігіне қосыңыз. Принтерді әрбір қосып өшіргенде қосуды қаламасаңыз, принтерді кіру нүктесіне қосу арқылы Wi-Fi желісін пайдалануды ұсынамыз.

1. Негізгі экраннан  параметрін таңдаңыз.

Элементті таңдау үшін, ▲, ▼, ◀, ▶ түймелерін пайдалану арқылы фокусты элементке жылжытып, OK түймесін басыңыз.



2. **Wi-Fi Direct** параметрін таңдаңыз.

3. OK түймесін басыңыз.

Егер Wi-Fi Direct (қарапайым AP) реттеулерін жасасаңыз, толық қосылым ақпараты көрсетіледі. 5-қадамға өтіңіз.

4. Реттеулерді жасауды бастау үшін OK түймесін басыңыз.

Желі параметрлері

5. SSID параметрін және принтердің басқару тақтасында көрсетілетін құпия сөзді тексеріңіз.

Қосу үшін компьютердің желі қосылымы экранында немесе смарт құрылғының Wi-Fi экранында принтердің басқару тақтасында көрсетілетін SSID идентификаторын таңдаңыз.

Ескертпе:

*Веб-сайттағы қосылым әдісін тексеруге болады. Веб-сайтқа кіру үшін смарт құрылғы арқылы принтердің басқару тақтасында көрсетілетін QR кодын сканерлеңіз немесе компьютерге URL мекенжайын (<http://epson.sn>) енгізіңіз, содан соң **Реттеу** бөліміне өтіңіз.*

6. Компьютерге немесе смарт құрылғыға принтердің басқару тақтасында көрсетілетін құпия сөзді енгізіңіз.
7. Қосылым орнатылғаннан кейін принтердің басқару тақтасындағы **Жабу** параметрін таңдаңыз.
8. 🏠 түймесін басыңыз.

Қатысты ақпарат

- ➔ “Негізгі амалдар” бетте 19
- ➔ “Желі қосылымының күйін тексеру” бетте 34
- ➔ “Желі реттеулерін жасау мүмкін болмағанда” бетте 162

Желінің қосымша параметрлерін орындау

Құрылғы атауын, TCP/IP реттеуін, прокси серверін және басқа бөлімдерді өзгертуге болады. Өзгертулер жасаудың алдында желі ортасын тексеріңіз.

1. Негізгі экраннан **Параметрлер** параметрін таңдаңыз.
Элементті таңдау үшін, ▲, ▼, ◀, ▶ түймелерін пайдалану арқылы фокусты элементке жылжытып, ОК түймесін басыңыз.
2. **Жалпы параметрлер** > **Желі параметрлері** > **Қосымша** параметрін таңдаңыз.
3. Параметрлер үшін мәзір элементін таңдап, параметр мәндерін таңдаңыз немесе көрсетіңіз.

Қатысты ақпарат

- ➔ “Негізгі амалдар” бетте 19
- ➔ “Кеңейтілген желі параметрлеріне арналған элементтерді орнату” бетте 32

Кеңейтілген желі параметрлеріне арналған элементтерді орнату

Параметрлер үшін мәзір элементін таңдап, параметр мәндерін таңдаңыз немесе көрсетіңіз.

Желі параметрлері

Құрылғы атауы

Келесі таңбаларды енгізуге болады.

- Таңба шектеулері: 2 – 15 (кемінде 2 таңба енгізу қажет)
- Пайдалануға болатын таңбалар: A – Z, a – z, 0 – 9, -.
- Жоғарғы жақта пайдалануға болмайтын таңбалар: 0 – 9, -.
- Төменгі жақта пайдалануға болмайтын таңбалар: -

TCP/IP

Автоматты

Кіру нүктесін үйде пайдаланғанда немесе IP мекенжайының DHCP параметрі бойынша автоматты түрде алынуына мүмкіндік берген кезде таңдаңыз.

Қолмен

Принтердің IP мекенжайының өзгеруін қаламағанда таңдаңыз. IP мекенжайы, Қосалқы желі маскасы және Әдепкі шлюз параметрі үшін мекенжайларды енгізіп, желі ортасына сәйкес DNS сервері реттеулерін жасаңыз.

IP мекенжайын тағайындау параметрлері үшін **Авто** таңдасаңыз, DNS сервер параметрлерін **Қолмен** немесе **Авто** режимінен таңдауға болады. DNS сервер мекенжайын автоматты түрде ала алмасаңыз, **Қолмен** таңдап, бастапқы DNS сервері мен қосалқы DNS сервер мекенжайын тікелей енгізіңіз.

Прокси-сервер

Пайд. баңыз

Принтерді үй желісі ортасында пайдаланғанда таңдаңыз.

Пайда лану

Прокси серверді желі ортасында пайдаланғанда және оны принтерге орнату қажет болғанда таңдаңыз. Прокси серверінің мекенжайын және порт нөмірін енгізіңіз.

IPv6 мекенжайы

Қосу

IPv6 мекенжайын пайдаланғанда осыны таңдаңыз.

Өшіру

IPv4 мекенжайын пайдаланғанда осыны таңдаңыз.

Байланыс жылд-ғы және дупл. байл.

Тиісті Ethernet жылдамдығын және дуплексті параметрді таңдаңыз. Егер Авто параметрінен басқа параметрді таңдағанда, параметр пайдаланып жатқан хабтағы параметрлерге сәйкес болуы қажет.

Авто

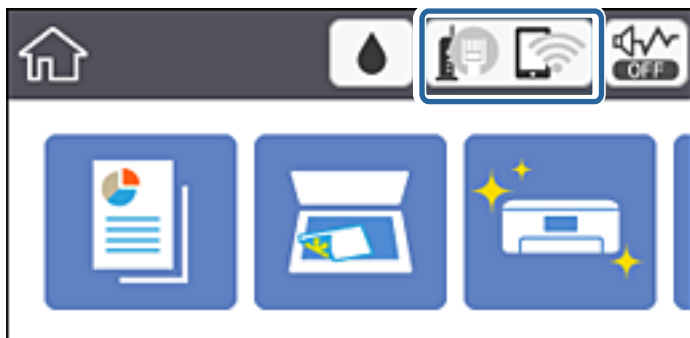
- 10BASE-T жарты екі жақты
- 10BASE-T толық екі жақты
- 100BASE-TX жарты екі жақты
- 100BASE-TX толық екі жақты

Желі қосылымының күйін тексеру

Желі қосылымы күйін келесі әдіспен тексеруге болады.

Желі белгішесі

Принтердің негізгі экранындағы желі белгішесі арқылы желі қосылымының күйін және радио толқынның күшін тексеруге болады.



Қатысты ақпарат

→ [“Сұйық кристалды экранда көрсетілген белгішелер” бетте 18](#)

Басқару тақтасынан егжей-тегжейлі желі ақпаратын қарап шығу

Принтер желіге қосылғанда, сондай-ақ тексеру қажет желі мәзірлерін таңдау арқылы басқа желіге қатысты ақпаратты көруге болады.

1. Негізгі экраннан **Параметрлер** параметрін таңдаңыз.

Элементті таңдау үшін, ▲, ▼, ◀, ▶ түймелерін пайдалану арқылы фокусты элементке жылжытып, ОК түймесін басыңыз.

2. **Жалпы параметрлер** > **Желі параметрлері** > **Желі күйі** параметрін таңдаңыз.

3. Ақпаратты тексеру үшін тексеру қажет мәзірлерді таңдаңыз.

Сымды LAN/Wi-Fi күйі

Ethernet немесе Wi-Fi қосылымдары үшін желі ақпаратын (құрылғы атауы, қосылым, сигнал күші, IP мекенжайын алу және тағы басқа) көрсетеді.

Wi-Fi Direct күйі

Wi-Fi Direct қосылымдары үшін Wi-Fi Direct қосылғанын немесе өшірілгенін көрсетеді.

Басып шығару күйінің парағы

Желі күйі туралы парақты басып шығарады. Ethernet, Wi-Fi, Wi-Fi Direct мүмкіндігіне арналған ақпарат пен басқа да мәліметтер екі немесе бірнеше бетте басып шығарылады.

Желі параметрлері

Желі қосылымы есебін басып шығару

Принтер мен кіру нүктесі арасындағы күйді тексеру үшін желі қосылымы есебін басып шығаруға болады.

1. Қағаздарды салыңыз.
2. Негізгі экраннан **Параметрлер** параметрін таңдаңыз.
Элементті таңдау үшін, ▲, ▼, ◀, ▶ түймелерін пайдалану арқылы фокусты элементке жылжытып, ОК түймесін басыңыз.
3. **Жалпы параметрлер > Желі параметрлері > Байланысты тексеру** параметрін таңдаңыз.
Қосылымды тексеру басталады.
4. **Басып шығару тексерісінің есебі** параметрін таңдаңыз.
5. Желі қосылымы есебін басып шығарыңыз.
Егер қате пайда болса, желі қосылымы есебін тексеріп, басып шығарылған шешімдерді орындаңыз.
6. Экранды жабыңыз.

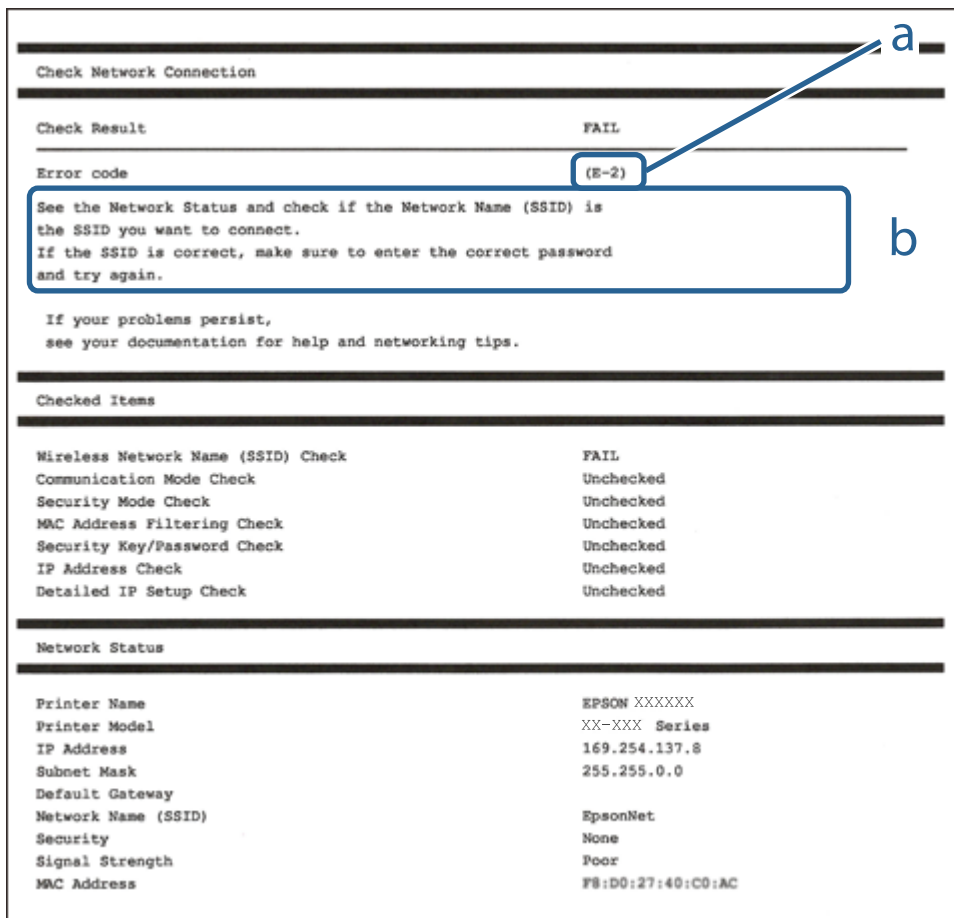
Қатысты ақпарат

➔ [“Желі қосылымының есебіндегі хабарлар және шешімдер” бетте 36](#)

Желі параметрлері

Желі қосылымының есебіндегі хабарлар және шешімдер

Желі қосылымының есебіндегі хабарлар мен қате кодтарын тексеріп, шешімдерді орындаңыз.



а. Қате коды

ә. Желі ортасындағы хабарлар

Қатысты ақпарат

- ➔ "E-1" бетте 37
- ➔ "E-2, E-3, E-7" бетте 37
- ➔ "E-5" бетте 38
- ➔ "E-6" бетте 38
- ➔ "E-8" бетте 39
- ➔ "E-9" бетте 39
- ➔ "E-10" бетте 40
- ➔ "E-11" бетте 40
- ➔ "E-12" бетте 41
- ➔ "E-13" бетте 41
- ➔ "Желі ортасындағы хабар" бетте 42

Желі параметрлері

E-1

Хабар:

Confirm that the network cable is connected and network devices such as hub, router, or access point are turned on.

Шешімдер:

- Ethernet кабелі принтерге және хабқа немесе басқа желі құрылғысына мұқият қосылғанын тексеріңіз.
- Хаб және басқа желі құрылғысы қосулы екенін тексеріңіз.

E-2, E-3, E-7

Хабар:

No wireless network names (SSID) found. Confirm that the router/access point is turned on and the wireless network (SSID) is set up correctly. Contact your network administrator for assistance.

No wireless network names (SSID) found. Confirm that the wireless network name (SSID) of the PC you wish to connect is set up correctly. Contact your network administrator for assistance.

Entered security key/password does not match the one set for your router/access point. Confirm security key/password. Contact your network administrator for assistance.

Шешімдер:

- Кіру нүктеңіз қосулы екендігін тексеріңіз.
- Компьютер немесе құрылғы кіру нүктесіне дұрыс қосылғанын растаңыз.
- Кіру нүктесін өшіріңіз.10 секундтай күтіп, қосыңыз.
- Принтерді кіру нүктесіне жақын қойып, олардың арасындағы кедергілерді алып тастаңыз.
- Егер SSID идентификаторын қолмен енгізсеңіз, оның дұрыс екенін тексеріңіз.Желі қосылымы есебіндегі **Network Status** бөлігінен SSID идентификаторын тексеріңіз.
- Желі қосылымын орнатуға түймені басу арқылы реттеуді пайдалансаңыз, кіру нүктеңіз WPS қолдайтынын тексеріңіз.Кіру нүктеңіз WPS қолдамаса, түймені басу арқылы реттеуді пайдалана алмайсыз.
- SSID тек ASCII таңбаларын (әріптік-сандық таңбалар мен белгілер) қолданатынын тексеріңіз.Принтер ASCII емес таңбаларды қамтитын SSID идентификаторын көрсете алмайды.
- Кіру нүктесіне қосудың алдында SSID идентификаторы мен құпия сөзіңізді білетініңізді тексеріңіз.Егер кіру нүктесін оның әдепкі параметрлерімен пайдаланып жатсаңыз, SSID идентификаторы мен құпия сөз кіру нүктесіндегі жапсырмада орналасқан.Егер SSID идентификаторыңыз бен құпия сөзді білмесеңіз, кіру нүктесін орнатқан адамға хабарласыңыз немесе кіру нүктесімен бірге берілген құжаттаманы қараңыз.
- Смарт құрылғыны байланыстырудан жасалған SSID идентификаторына қоссаңыз, смарт құрылғымен берілетін құжаттамадағы SSID идентификаторын және құпия сөзді тексеріңіз.

Желі параметрлері

- Егер Wi-Fi қосылымы күрт ажыратылса, төмендегі жағдайларды тексеріңіз. Келесі шарттардың қандай да бірі қолжетімді болса, келесі веб-сайттан бағдарламалық құралды жүктеу және іске қосу арқылы желі параметрлерін қалпына келтіріңіз.

<http://epson.sn> > **Реттеу**

- Басқа смарт құрылғы түймені басу арқылы реттеудің көмегімен желіге қосылған.
- Wi-Fi желісі түймені басу арқылы реттеудің басқа әдісімен реттелді.

Қатысты ақпарат

- ➔ “Компьютерге қосу” бетте 24
- ➔ “Принтерден Wi-Fi реттеулерін жасау” бетте 25

E-5

Хабар:

Security mode (e.g. WEP, WPA) does not match the current setting of the printer. Confirm security mode. Contact your network administrator for assistance.

Шешімдер:

Кіру нүктесінің қауіпсіздік түрі келесінің біреуіне орнатылғанын тексеріңіз. Егер орнатылмаса, кіру нүктесінде қауіпсіздік түрін өзгертіп, принтердің желі параметрлерін қайта орнатыңыз.

- WEP-64 биттік (40 биттік)
- WEP-128 биттік (104 биттік)
- WPA PSK (TKIP/AES)*
- WPA2 PSK (TKIP/AES)*
- WPA (TKIP/AES)
- WPA2 (TKIP/AES)

* WPA PSK «WPA Personal» деген атпен де белгілі. WPA2 PSK «WPA2 Personal» деген атпен де белгілі.

E-6

Хабар:

MAC address of your printer may be filtered. Check whether your router/access point has restrictions such as MAC address filtering. See the documentation of the router/access point or contact your network administrator for assistance.

Шешімдер:

- MAC мекенжайының сүзгіленуі өшірілгенін тексеріңіз. Егер ол қосұлы болса, принтердің MAC мекенжайын сүзгіленбеген ретінде тіркеңіз. Мәліметтер алу үшін кіру нүктесімен бірге берілген құжаттаманы қараңыз. Желі қосылымы есебіндегі **Network Status** бөлігінен принтердің MAC мекенжайын тексере аласыз.
- Егер кіру нүктесі ортақ пайдаланылатын аутентификацияны WEP қауіпсіздік түрімен пайдаланса, аутентификация кілті мен индексі дұрыс екенін тексеріңіз.

Желі параметрлері

Қатысты ақпарат

- ➔ “Кеңейтілген желі параметрлеріне арналған элементтерді орнату” бетте 32
- ➔ “Желі күйі парағын басып шығару” бетте 42

E-8

Хабар:

Incorrect IP address is assigned to the printer. Confirm IP address setup of the network device (hub, router, or access point). Contact your network administrator for assistance.

Шешімдер:

- Принтердің IP мекенжайын алу параметрі **Автоматты** күйіне орнатылса, кіру нүктесіндегі DHCP параметрін қосыңыз.
- Егер принтердің IP мекенжайын алу параметрі «Қолмен» күйіне орнатылса, қолмен орнатқан IP мекенжайы ауқымнан тыс (мысалы: 0.0.0.0) болуына қарай жарамсыз болады. Принтердің басқару тақтасынан немесе Web Config пайдалану арқылы жарамды IP мекенжайын орнатыңыз.

Қатысты ақпарат

- ➔ “Кеңейтілген желі параметрлеріне арналған элементтерді орнату” бетте 32

E-9

Хабар:

Confirm the connection and network setup of the PC or other device. Connection using the EpsonNet Setup is available. Contact your network administrator for assistance.

Шешімдер:

Келесіні тексеріңіз.

- Құрылғылар қосылған.
- Принтерге қосу қажет құрылғылардан интернетке және бірдей желідегі басқа компьютерлерге немесе желі құрылғыларына кіруге болады.

Жоғарыдағыны растағаннан кейін де принтеріңіз бен желілік құрылғыларыңыз жалғанбаса, кіру нүктесін өшіріңіз. 10 секундтай күтіп, қосыңыз. Кейін келесі веб-сайттан орнату құралын жүктеу және іске қосу арқылы желі параметрлерін қалпына келтіріңіз.

<http://epson.sn> > **Реттеу**

Қатысты ақпарат

- ➔ “Компьютерге қосу” бетте 24

Желі параметрлері

E-10

Хабар:

Confirm IP address, subnet mask, and default gateway setup. Connection using the EpsonNet Setup is available. Contact your network administrator for assistance.

Шешімдер:

Келесіні тексеріңіз.

- Желідегі басқа құрылғылар қосылады.
- Егер принтердің IP мекенжайын алу параметрін «Қолмен» режиміне орнатсаңыз, желі мекенжайлары (IP мекенжайы, қосалқы желі маскасы және әдепкі шлюз) дұрыс.

Егер олар қате болса, желі мекенжайын қайта орнатыңыз. Желі қосылымы есебіндегі **Network Status** бөлігінен IP мекенжайын, қосалқы желі маскасын және әдепкі шлюзді тексеруге болады.

DHCP параметрі қосылса, принтердің «IP мекенжайын алу» параметрін **Auto** күйіне өзгертіңіз. Егер IP мекенжайын қолмен орнату қажет болса, желі қосылымы есебіндегі **Network Status** бөлігінен принтердің IP мекенжайын тексеріңіз, содан соң желі параметрлері экранындағы «Қолмен» параметрін таңдаңыз. Қосалқы желі маскасын [255.255.255.0] мәніне орнатыңыз.

Принтеріңіз бен желілік құрылғыларыңыз әлі жалғанбаса, кіру нүктесін өшіріңіз. 10 секундтай күтіп, қосыңыз.

Қатысты ақпарат

- ➔ «[Keңейтілген желі параметрлеріне арналған элементтерді орнату](#)» бетте 32
- ➔ «[Желі күйі парағын басып шығару](#)» бетте 42

E-11

Хабар:

Setup is incomplete. Confirm default gateway setup. Connection using the EpsonNet Setup is available. Contact your network administrator for assistance.

Шешімдер:

Келесіні тексеріңіз.

- Принтердің TCP/IP реттеуі «Қолмен» күйіне орнатылса, әдепкі шлюз мекенжайы дұрыс.
- Әдепкі шлюз ретінде орнатылған құрылғы қосылады.

Дұрыс әдепкі шлюз мекенжайын орнатыңыз. Желі қосылымы есебіндегі **Network Status** бөлігінен әдепкі шлюз мекенжайын тексеруге болады.

Қатысты ақпарат

- ➔ «[Keңейтілген желі параметрлеріне арналған элементтерді орнату](#)» бетте 32
- ➔ «[Желі күйі парағын басып шығару](#)» бетте 42

Желі параметрлері

E-12

Хабар:

Confirm the following -Entered security key/password is correct -Index of the security key/password is set to the first number -IP address, subnet mask, or default gateway setup is correct Contact your network administrator for assistance.

Шешімдер:

Келесіні тексеріңіз.

- Желідегі басқа құрылғылар қосылады.
- Егер қолмен енгізсеңіз, желі мекенжайлары (IP мекенжайы, қосалқы желі маскасы және әдепкі шлюз) дұрыс.
- Басқа құрылғыларға (қосалқы желі маскасы және әдепкі шлюз) арналған желі мекенжайлары бірдей.
- IP мекенжайы басқа құрылғылармен қайшы келмейді.

Жоғарыдағыны растағаннан кейін де принтеріңіз бен желілік құрылғыларыңыз жалғанбаса, келесіні көріңіз.

- Кіру нүктесін өшіріңіз.10 секундтай күтіп, қосыңыз.
- Орнату құралы арқылы желі параметрлерін қайта реттеңіз.Оны келесі веб-сайттан іске қосуға болады.
<http://epson.sn> > **Реттеу**
- WEP қауіпсіздік түрін пайдаланатын кіру нүктесінде бірнеше құпия сөзді тіркеуге болады.Егер бірнеше құпия сөз тіркелсе, принтерге бірінші тіркелген құпия сөз орнатылғанын тексеріңіз.

Қатысты ақпарат

- ➔ "Кеңейтілген желі параметрлеріне арналған элементтерді орнату" бетте 32
- ➔ "Компьютерге қосу" бетте 24

E-13

Хабар:

Confirm the following -Entered security key/password is correct -Index of the security key/password is set to the first number -Connection and network setup of the PC or other device is correct Contact your network administrator for assistance.

Шешімдер:

Келесіні тексеріңіз.

- Кіру нүктесі, хаб және маршрутизатор сияқты желі құрылғылары қосылады.
- Желі құрылғыларына арналған TCP/IP реттеуі қолмен реттелмеген.(Егер принтердің TCP/IP реттеуі басқа желі құрылғыларына арналған TCP/IP реттеуінде қолмен орындалып жатқанда автоматты түрде орнатылса, принтердің желісі басқа құрылғыларға арналған желіден өзгеше болуы мүмкін.)

Егер ол жоғарыдағы бөлімді тексергеннен кейін де жұмыс істемесе, келесіні орындап көріңіз.

Желі параметрлері

- ❑ Кіру нүктесін өшіріңіз.10 секундтай күтіп, қосыңыз.
- ❑ Принтермен бірдей желіге қосылған компьютерге орнату құралы арқылы желілік реттеулер жасаңыз.Оны келесі веб-сайттан іске қосуға болады.
<http://epson.sn> > **Реттеу**
- ❑ WEP қауіпсіздік түрін пайдаланатын кіру нүктесіне бірнеше құпия сөзді тіркеуге болады.Егер бірнеше құпия сөз тіркелсе, принтерге бірінші тіркелген құпия сөз орнатылғанын тексеріңіз.

Қатысты ақпарат

- ➔ “Кеңейтілген желі параметрлеріне арналған элементтерді орнату” бетте 32
- ➔ “Компьютерге қосу” бетте 24

Желі ортасындағы хабар

Хабар	Шешім
*Multiple network names (SSID) that match your entered network name (SSID) have been detected. Confirm network name (SSID).	Әртүрлі кіру нүктелерінде бірдей SSID идентификаторы орнатылуы мүмкін.Кіру нүктелеріндегі параметрлерді тексеріп, SSID идентификаторын өзгертіңіз.
The Wi-Fi environment needs to be improved. Turn the wireless router off and then turn it on. If the connection does not improve, see the documentation for the wireless router.	Принтерді кіру нүктесіне жақындатып, олардың арасындағы қандай да бір кедергілерді алып тастағаннан кейін кіру нүктесін өшіріңіз.10 секундтай күтіп, қосыңыз.Егер ол әлі де қосылмаса, кіру нүктесімен бірге берілетін құжаттаманы қараңыз.
*No more devices can be connected. Disconnect one of the connected devices if you want to add another one.	Wi-Fi Direct (қарапайым AP) қосылымында ең көбі төрт компьютер мен смарт құрылғыны бір уақытта қосуға болады.Басқа компьютерді немесе смарт құрылғыны қосу үшін, алдымен, қосылған құрылғылардың біреуін ажыратыңыз.

Желі күйі парағын басып шығару

Толық желі ақпаратын басып шығару арқылы оны тексеруге болады.

1. Қағаздарды салыңыз.
2. Негізгі экраннан **Параметрлер** параметрін таңдаңыз.
Элементті таңдау үшін, ▲, ▼, ◀, ▶ түймелерін пайдалану арқылы фокусты элементке жылжытып, ОК түймесін басыңыз.
3. **Жалпы параметрлер** > **Желі параметрлері** > **Желі күйі** параметрін таңдаңыз.
4. **Басып шығару күйінің парағы** параметрін таңдаңыз.
5. Хабарды тексеріп, желі күйі парағын басып шығарыңыз.
6. Экранды жабыңыз.
Белгілі бір уақыттан кейін экран автоматты түрде жабылады.

Кіріс нүктелерін ауыстыру немесе жаңасын қосу

Кіріс нүктесінің ауысуына байланысты SSID идентификаторы өзгерсе немесе кіріс нүктесі қосылса және жаңа желі ортасы орнатылса, Wi-Fi параметрлерін қайта орнатыңыз.

Қатысты ақпарат

→ “Компьютерге қосылу әдісін өзгерту” бетте 43

Компьютерге қосылу әдісін өзгерту

Орнату құралын және қайта орнатуды басқа қосылым әдісінде пайдалану.

Веб-сайттан орнату

Келесі веб-сайтқа кіріп, өнім атауын енгізіңіз. **Реттеу** бөліміне өтіп, орнатуды бастаңыз.

<http://epson.sn>

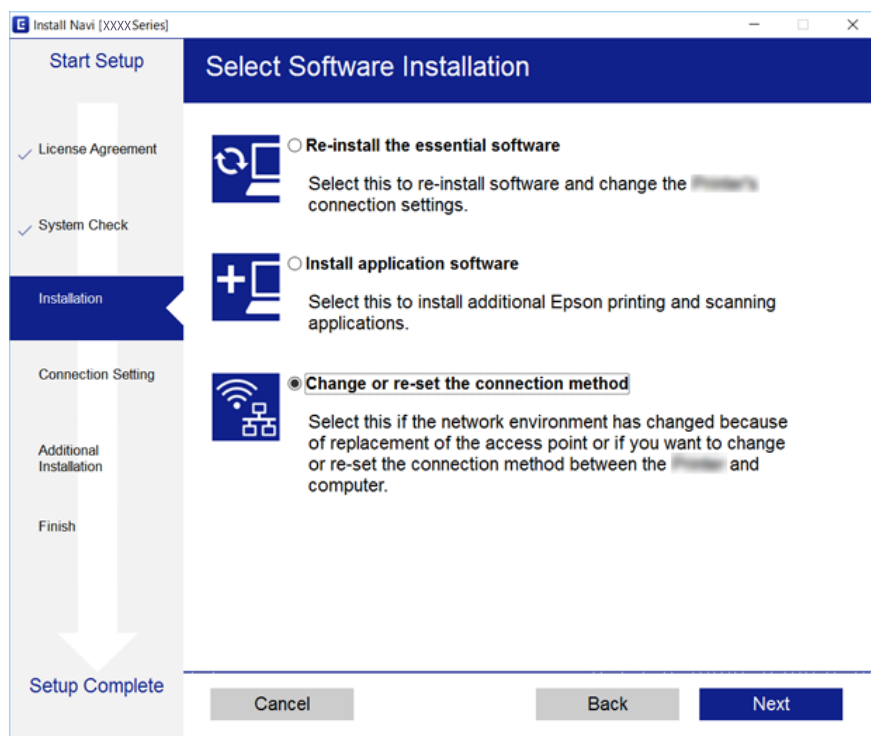
Бағдарламалық құрал дискісі арқылы орнату (бағдарламалық құрал дискісімен келетін модельдерге және компьютерлерінде диск драйверлері бар пайдаланушыларға ғана арналған.)

Бағдарламалық құрал дискісін компьютерге салып, экрандағы нұсқауларды орындаңыз.

Қосылым әдістерін өзгертуді таңдау

Экрандағы нұсқауларды келесі экран көрсетілгенше орындаңыз.

Бағдарламаны орнатуды таңдау терезесіндегі **Қосылым әдісін өзгерту немесе қайта орнату** параметрін таңдап, **Сосын** түймесін басыңыз.




Басқару тақтасынан «Желі қосылымы» параметрін «Ethernet» параметріне өзгерту

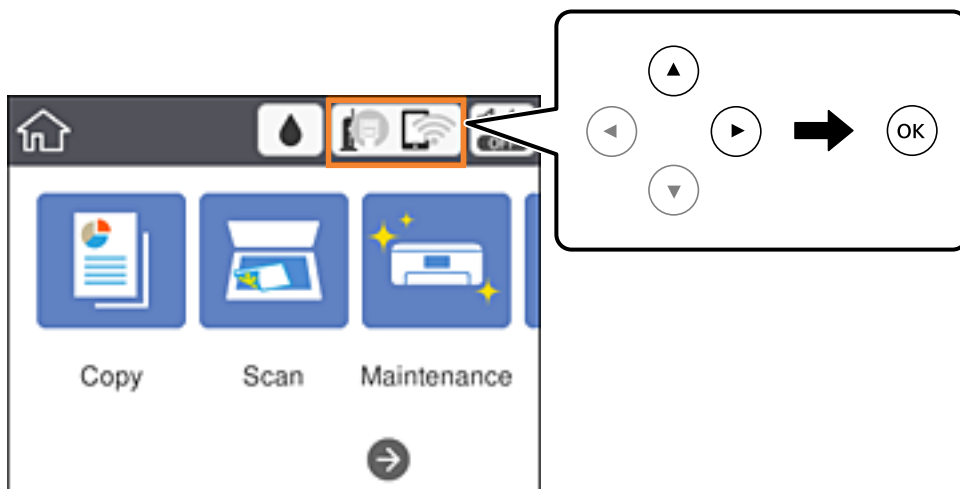
Желі қосылымын басқару тақтасынан «Wi-Fi» параметрінен «Ethernet» параметріне өзгерту үшін төмендегі қадамдарды орындаңыз.

- Негізгі экраннан **Параметрлер** таңдаңыз.
Элементті таңдау үшін, ▲, ▼, ◀, ▶ түймелерін пайдалану арқылы фокусты элементке жылжытып, OK түймесін басыңыз.
- Жалпы параметрлер > Желі параметрлері > Сымды LAN орнату** параметрін таңдаңыз.
- OK түймесін басыңыз.
- Принтерді маршрутизаторға Ethernet кабелі арқылы қосыңыз.

Wi-Fi мүмкіндігін басқару тақтасынан өшіру

Wi-Fi мүмкіндігі өшірілгенде Wi-Fi қосылымы ажыратылады.

- Негізгі экраннан  параметрін таңдаңыз.
Элементті таңдау үшін, ▲, ▼, ◀, ▶ түймелерін пайдалану арқылы фокусты элементке жылжытып, OK түймесін басыңыз.



- Wi-Fi (Ұсынылған)** параметрін таңдаңыз.
Желі күйі көрсетіледі.
- Параметрлерді өзг.** параметрін таңдаңыз.
- Басқалар > Wi-Fi өшіру** параметрін таңдаңыз.
- Хабарды тексеріп, реттеуді бастаңыз.

Желі параметрлері

6. Аяқталу хабары көрсетілгенде экранды жабыңыз.
Белгілі бір уақыттан кейін экран автоматты түрде жабылады.
7. Желі қосылымының параметрлері экранын жабыңыз.

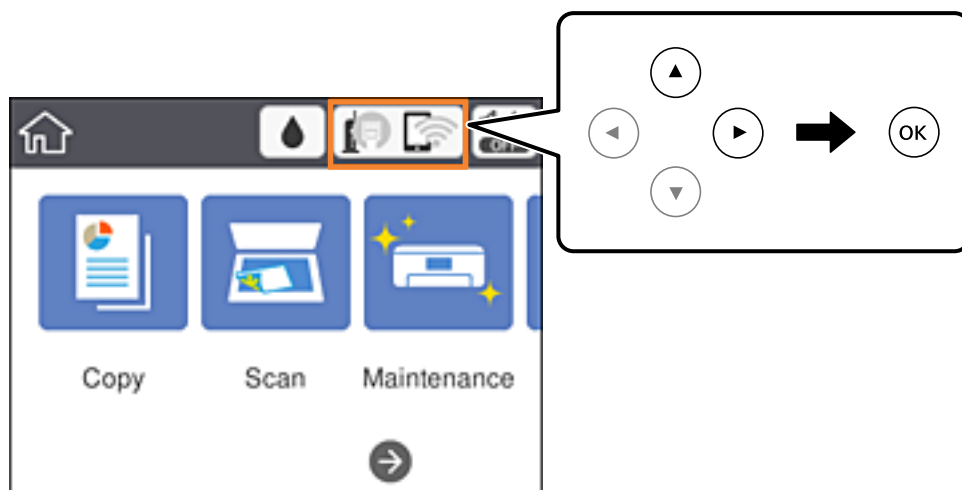
Wi-Fi Direct (қарапайым AP) байланысын басқару тақтасынан ажырату

Ескертпе:

Wi-Fi Direct (қарапайым AP) қосылымы өшірілгенде, Wi-Fi Direct (қарапайым AP) қосылымындағы принтерге қосылған барлық компьютерлер мен смарт құрылғылар ажыратылады. Егер белгілі бір құрылғыны ажырату қажет болса, принтерден емес, құрылғыдан ажыратыңыз.

1. Негізгі экраннан  параметрін таңдаңыз.

Элементті таңдау үшін, ▲, ▼, ◀, ▶ түймелерін пайдалану арқылы фокусты элементке жылжытып, OK түймесін басыңыз.



2. **Wi-Fi Direct** параметрін таңдаңыз.
Wi-Fi Direct ақпараты көрсетіледі.
3. **Параметрлерді өзг.** параметрін таңдаңыз.
4. **Wi-Fi Direct өшіру** параметрін таңдаңыз.
5. Хабарды тексеріп, орнатуды бастаңыз.
6. Аяқталу хабары көрсетілгенде экранды жабыңыз.
Белгілі бір уақыттан кейін экран автоматты түрде жабылады.
7. Желі қосылымының параметрлері экранын жабыңыз.

Желі параметрлерін басқару тақтасынан қалпына келтіру

Барлық желі параметрлерін әдеттегі мәндеріне қалпына келтіруге болады.

1. Негізгі экраннан **Параметрлер** параметрін таңдаңыз.

Элементті таңдау үшін, ▲, ▼, ◀, ▶ түймелерін пайдалану арқылы фокусты элементке жылжытып, ОК түймесін басыңыз.

2. **Әдепкі парам. қалп. келтіру > Желі параметрлері** параметрін таңдаңыз.

3. Хабарды тексеріп, **Иә** пәрменін таңдаңыз.

4. Аяқталу хабары көрсетілгенде экранды жабыңыз.

Белгілі бір уақыттан кейін экран автоматты түрде жабылады.

Қатысты ақпарат

➔ [“Негізгі амалдар” бетте 19](#)

Принтерді дайындау

Қағаздарды салу

Қолжетімді қағаз және сыйымдылықтар

Epson компаниясы жоғары сапалы баспаға қол жеткізу үшін түпнұсқалы Epson қағазын пайдалануды ұсынады.

Түпнұсқалы Epson қағазы

Баспа материалының атауы	Өлшемі	Жүктеу сыйымдылығы (парақтар)	2-жақты басып шығару	Жиексіз басып шығару
Epson Bright White Ink Jet Paper	A4	120	Автоматты, Қолмен*1	✓
Epson Ultra Glossy Photo Paper	A4, 13×18 см (5×7 дюйм), 10×15 см (4×6 дюйм)	20*2	-	✓
Epson Premium Glossy Photo Paper	A4, 13 ×18 см (5 ×7 дюйм), 16:9 кең өлшемі (102 ×181 мм), 10 ×15 см (4 ×6 дюйм)	20*2	-	✓
Epson Premium Semigloss Photo Paper	A4, 10×15 см (4×6 дюйм)	20*2	-	✓
Epson Photo Paper Glossy	A4, 13×18 см (5×7 дюйм), 10×15 см (4×6 дюйм)	20*2	-	✓
Epson Matte Paper-Heavyweight	A4	20	-	✓
Epson Double-Sided Matte Paper	A4	1	Қолмен	✓
Epson Photo Quality Ink Jet Paper	A4	100	-	-

*1 Бір жағы бұрыннан басып шығарылған қағаз үшін 30 параққа дейін салуға болады.

*2 Қағаз дұрыс берілмеген жағдайда немесе басып шығару түстері біркелкі не лас болған жағдайда қағаздың бір парағын бір уақытта жүктеу қажет.

Принтерді дайындау

Ескертпе:

- ❑ Қағаздың қолжетімді болуы орналасқан жеріне байланысты. Сіздің аймағыңызда қолжетімді қағаз туралы соңғы ақпарат үшін, Epson қолдау қызметіне хабарласыңыз.
- ❑ Шынайы Epson қағазында пайдаланушы көрсеткен өлшемде басып шығарған кезде тек **Стандартты** немесе **Normal** басып шығару сапасының параметрлері қолжетімді. Дегенмен, кейбір принтер драйверлері жақсырақ басып шығару сапасын таңдауға мүмкіндік береді, баспалар **Стандартты** немесе **Normal** көмегімен басып шығарылады.

Сатып алуға болатын қағаз

Баспа материалының атауы	Өлшемі	Салу сыйымдылығы (Парақтар немесе хатқалталар)	2-жақты басып шығару	Жиексіз басып шығару
Қарапайым қағаз Көшірме қағазы Letterhead*3	Letter, A4	150	Автоматты, Қолмен*2	✓
	B5, 16K (195×270 мм)	150	Автоматты, Қолмен*2	-
	A5, A6, B6	150	Қолмен*2	-
	Legal, Indian-Legal, 8,5×13 дюйм	1	Қолмен	-
	Пайдаланушы анықтаған*1 (мм) 89×127 – 182×257 215,9×297 – 1200	1	Қолмен	-
	Пайдаланушы анықтаған*1 (мм) 182×257 – 215,9×297	1	Автоматты, Қолмен	-
Хатқалта	Хатқалта №10, Хатқалта DL, Хатқалта C6	10	-	-

*1 Тек компьютерден немесе смарт құрылғыдан басып шығаруға болады.

*2 Бір жағы бұрыннан басып шығарылған қағаз үшін 30 параққа дейін салуға болады.

*3 Жоғарғы колонтитулда жіберушінің аты немесе компания атауы секілді ақпарат бар қағаз. Қағаздың жоғарғы жағында кемінде 3 мм жақтау болуы керек. 2 жақты және жиексіз басып шығару мөртаңба қағазына қолданылмайды.

Қатысты ақпарат

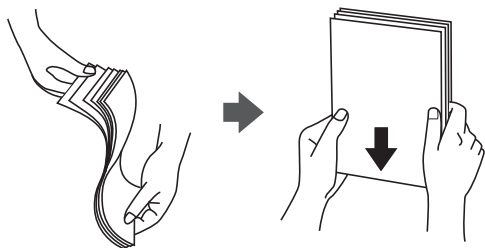
➔ [“Бөлшек атаулары мен функциялары” бетте 15](#)

Қағазды пайдалану туралы сақтандырулар

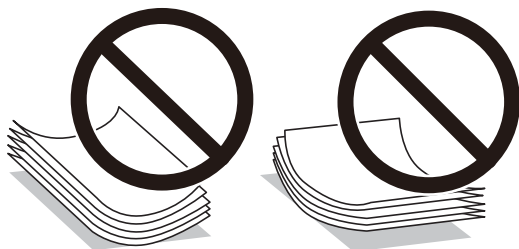
- ❑ Қағазбен бірге берілген нұсқау парақтарын оқыңыз.

Принтерді дайындау

- ❑ Қағазды салмас бұрын шеттерін желпіп және тегістеп жіберіңіз. Фотоқағазды желпімеңіз немесе орамаңыз. Бұлай істеу басылатын жағын зақымдауы мүмкін.



- ❑ Егер қағаз бүктеліп қалса, салмас бұрын оны жазыңыз немесе оны сәл ғана қарсы бағытта бүктеңіз. Оралған қағазда басып шығару қағаз кептелістерін және басып шығарылған материалда жағылуды тудыруы мүмкін.



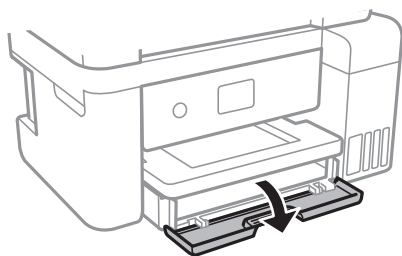
- ❑ Толқынды, жыртылған, кесілген, бүгілген, ылғалды, тым қалың, тым жұқа қағазды немесе жапсырмалар жабысқан қағазды пайдаланбаңыз. Бұл қағаз түрлерін пайдалану қағаз кептелістерін және басып шығарылған материалда жағылуды тудыруы мүмкін.
- ❑ Ұзын талшығы бар қағазды қолданғаныңызға көз жеткізіңіз. Егер қандай қағаз түрін қолданғаныңызға сенімді болмасаңыз, қағаздың орауышын тексеріңіз немесе қағаз сипаттамаларын растау үшін өндірушіге хабарласыңыз.

Қатысты ақпарат

➔ [“Принтердің техникалық сипаттамалары” бетте 182](#)

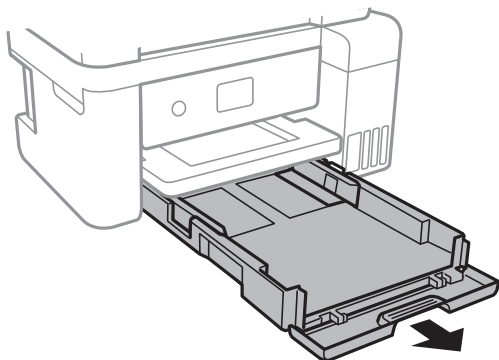
Қағазды Қағаз кассетасы ішіне салу

1. Алдыңғы қақпақты тық еткенше ашыңыз.



Принтерді дайындау

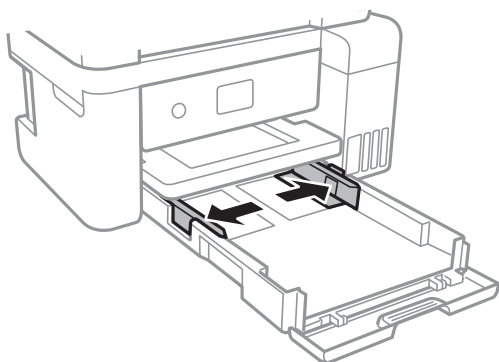
2. Принтер жұмыс істеп тұрмағанын тексеріңіз, одан кейін қағаз кассетасы құрылғысын сырғытыңыз.



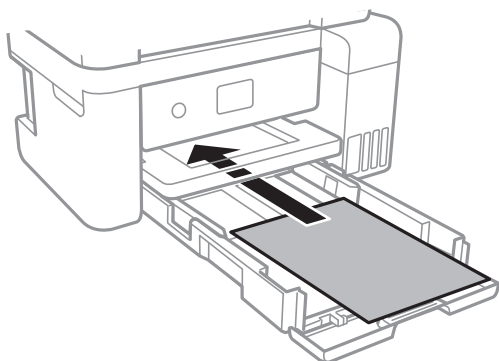
Маңызды:

қағаз кассетасы құрылғысын алып тастау мүмкін емес.

3. Жиек бағыттауыштарын өзінің максималды күйіне сырғытыңыз.



4. Қағазды басып шығаруға болатын бетін төмен қаратып қағаз кассетасы құрылғысының артына тигенше салыңыз.



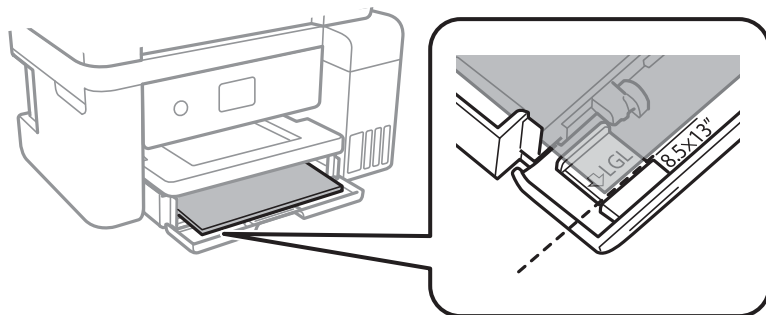
Маңызды:

Қағазды көрсетілген парақтар санынан асыра салуға болады.

Принтерді дайындау

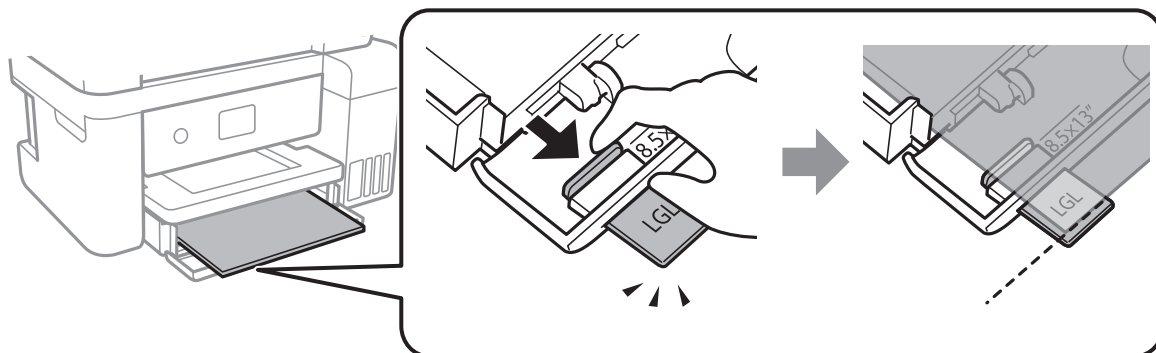
- ❑ 8,5×13 дюйм

Қағазды сызық бойынша салыңыз.

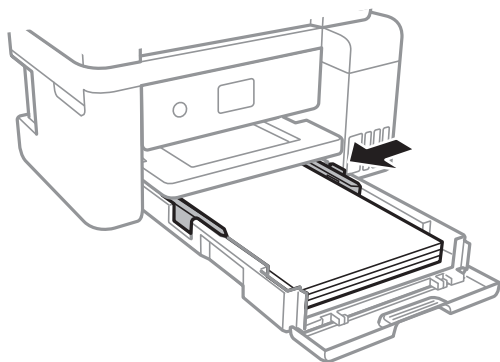


- ❑ Legal

Legal қағаз бағыттауышын шығарып алып, қағазды сызық арқылы салыңыз.



5. Жиек бағыттауыштарын қағаздың жиектеріне қарай сырғытыңыз.



6. қағаз кассетасы құрылғысын жаймен енгізіңіз.

7. Басқару тақтасында қағаз кассетасы ішіне салынған қағаздың өлшемін және қағаз түрін орнатыңыз. Егер қағаз өлшемі көрсетілмесе, **Пайдаланушылық** параметрін таңдаңыз.

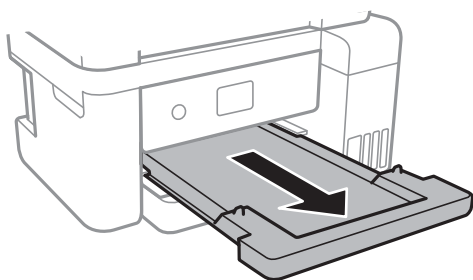
Элементті таңдау үшін, ▲, ▼, ◀, ▶ түймелерін пайдалану арқылы фокусты элементке жылжытып, ОК түймесін басыңыз.

Принтерді дайындау

Ескертпе:

- ❑ **Параметрлер > Жалпы параметрлер > Принтер параметрлері > Қағаз көзінің параметрлері > Қағаз параметрі** таңдау арқылы қағаз өлшемінің және қағаз түрінің параметрін көруге болады.
- ❑ Мөртаңба қағазы үшін **Ұйым мөртабаны** қағаз түрін таңдаңыз.
- ❑ Мөртаңба қағазы үшін: принтер драйверіндегі параметрден кішірек қағазда басып шығарсаңыз, принтер қағаз жиектерінің сыртына басып шығару мүмкін және бұл баспаларға сия жағылуына және принтерде артық сияның жиналып қалуына әкеледі. Қағаз өлшемінің дұрыс параметрін таңдағыныңызға көз жеткізіңіз.
- ❑ 2 жақты және жиексіз басып шығару мөртаңба қағазына қолданылмайды. Сонымен қатар, басып шығару жылдамдығы төмендеуі мүмкін.

8. Шығыс науасын сырғытыңыз.

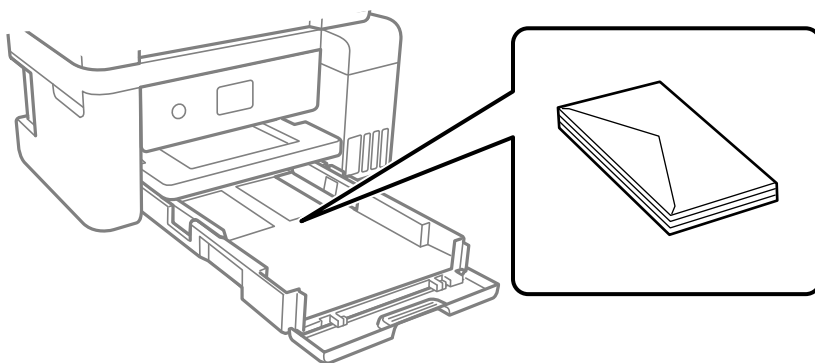


Қатысты ақпарат

- ➔ [“Қағазды пайдалану туралы сақтандырулар” бетте 48](#)
- ➔ [“Қолжетімді қағаз және сыйымдылықтар” бетте 47](#)
- ➔ [“Қағаз түрлерінің тізімі” бетте 53](#)
- ➔ [“Хатқалталарды салу және сақтық шаралары” бетте 52](#)

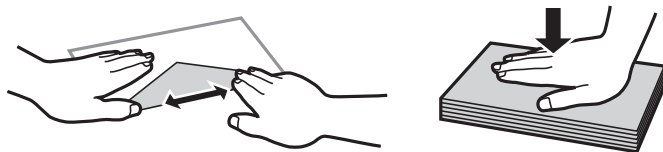
Хатқалталарды салу және сақтық шаралары

Хатқалталарды қанатымен жоғары қаратып салыңыз, содан соң жиек бағыттауыштарын хатқалталардың жиектеріне жылжытыңыз.



Принтерді дайындау

- ❑ Жүктеу алдында хатқалталардың жиектерін желпіңіз және туралаңыз. Сақталған хатқалталар ауамен томпайса, жүктеу алдында тегістеу үшін басыңыз.



- ❑ Оралған немесе бүгілген хатқалталарды пайдаланбаңыз. Бұл хатқалталарды пайдалану қағаз кептелістерін және басып шығарылған материалда жағылуды тудыруы мүмкін.
- ❑ Қанаттарында желімі бар хатқалталарды немесе терезесі бар хатқалталарды қолданбаңыз.
- ❑ Тым жұқа хатқалталарды пайдаланбауға тырысыңыз, себебі олар басып шығару барысында оралуы мүмкін.

Қатысты ақпарат

- ➔ [“Қолжетімді қағаз және сыйымдылықтар” бетте 47](#)
- ➔ [“Қағазды Қағаз кассетасы ішіне салу” бетте 49](#)

Қағаз түрлерінің тізімі

Оңтайлы басып шығару нәтижесін алу үшін қағазға сәйкес келетін қағаз түрін таңдаңыз.

Баспа материалының атауы	Тасушы түрі	
	Басқару тақтасы	Принтер драйвері
Epson Bright White Ink Jet Paper	қарапайым қағаздар	қарапайым қағаздар
Epson Ultra Glossy Photo Paper	Ultra Glossy	Epson Ultra Glossy
Epson Premium Glossy Photo Paper	Жоғ.сапалы жылтыр	Epson Premium Glossy
Epson Premium Semigloss Photo Paper	Жоғ.сап.жарт.жылт.	Epson Premium Semigloss
Epson Photo Paper Glossy	Glossy	Photo Paper Glossy
Epson Matte Paper-Heavyweight Epson Double-Sided Matte Paper Epson Photo Quality Ink Jet Paper	Matte	Epson Matte

Түпнұсқаларды орналастыру

Түпнұсқаларды Сканер әйнегі немесе АҚБ құралына қойыңыз.

Бірнеше түпнұсқаны АҚБ құралымен бір уақытта сканерлей аласыз.

АҚБ үшін қолжетімді түпнұсқалар

Қолжетімді қағаз өлшемдері	A4, Letter, 8,5×13 дюйм, Legal
Қағаз түрі	Қарапайым қағаз
Қағаздың қалыңдығы (Қағаздың салмағы)	64–95 г/м ²
Салу сыйымдылығы	A4, Letter: 30 парақ немесе 3.3 мм 8,5×13 дюйм, Legal: 10 парақ

Егер түпнұсқа АҚБ құралына қоюға болатын баспа материалының сипаттамаларына сәйкес болса да, ол АҚБ құрылғысынан берілмеуі мүмкін немесе қағаз сипаттарына немесе сапасына байланысты сканерлеу сапасы нашарлауы мүмкін.

❗ Маңызды:

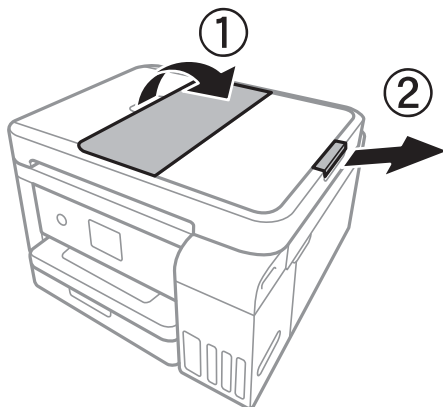
АҚБ құрылғысына фотосуреттерді немесе бағалы түпнұсқаларды салмаңыз. Кептелу түпнұсқаны мыжуы немесе зақымдауы мүмкін. Оның орнына осы құжаттарды Сканер әйнегі құрылғысында сканерлеңіз.

Қағаз кептелісін болдырмау үшін көрсетілген түпнұсқаларды АҚБ ішіне салмаңыз. Бұл түрлер үшін Сканер әйнегі қолданылуы тиіс.

- Жыртылған, бүктелген, мыжылған, бүлінген немесе иілген түпнұсқалар
- Түптеу тесіктері бар түпнұсқалар
- Таспа, степлер, қағаз қыстырғышының көмегімен бекітілген түпнұсқалар
- Бетінде жапсырмалары немесе затбелгілері бар түпнұсқалар
- Тең емес кесілген немесе қисайған түпнұсқалар
- Бекітілген түпнұсқалар
- Жоғарғы проектор қағазы, термиялы басып шығары қағазы немесе көшірме қағаз

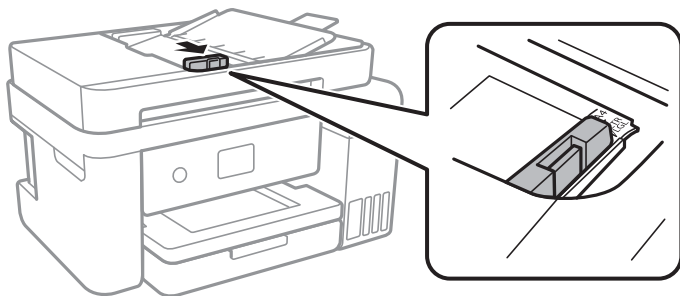
Түпнұсқаларды АҚБ үстіне қою

1. Түпнұсқалардың жиектерін туралаңыз.
2. ADF құжатын ұстау құрылғысын ашып, ADF шығыс науасын кеңейтіңіз.

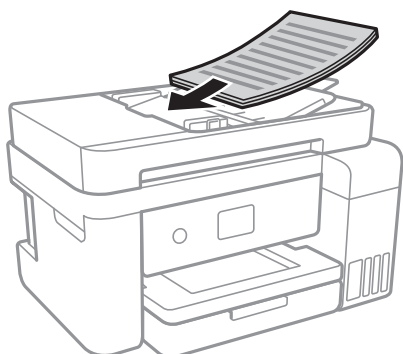


Принтерді дайындау

3. ADF жиек бағыттауышын қысып, сырғытып шығарыңыз.

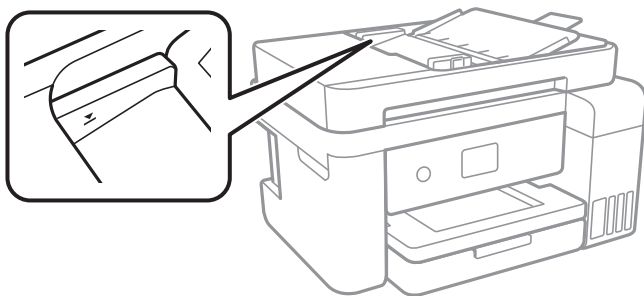


4. Түпнұсқаларды бетін жоғары қаратып ADF ішіне салып, ADF жиек бағытын түпнұсқалар жиегіне жылжытыңыз.



! Маңызды:

- ❑ Түпнұсқаларды ADF бөліміндегі үшбұрыш таңбасы арқылы көрсетілген сызықтан асырып салмаңыз.



- ❑ Сканирлеу кезінде түпнұсқаларды қоспаңыз.

Қатысты ақпарат

➔ [“АҚБ үшін қолжетімді түпнұсқалар” бетте 54](#)

Түпнұсқаларды ADF бөліміне 2-лік көшіру үшін салу

Түпнұсқаларды суретте көрсетілген бағытта салып, бағыт параметрін таңдаңыз.

Принтерді дайындау

- Түпнұсқаларды жоғары қаратып қою: Төменде сипатталғандай басқару тақтасындағы **Альбомдық** параметрін таңдаңыз.

Көшіру > Кеңейтілген параметрлер > Түпнұсқа бағыты > Альбомдық

Түпнұсқаларды АҚБ құрылғысына көрсеткі бағыты бойынша қойыңыз.



- Түпнұсқаларды сол жаққа қаратып қою: Төменде сипатталғандай басқару тақтасындағы **Портреттік** параметрін таңдаңыз.

Көшіру > Кеңейтілген параметрлер > Түпнұсқа бағыты > Портреттік

Түпнұсқаларды АҚБ құрылғысына көрсеткі бағыты бойынша қойыңыз.



Түпнұсқаларды Сканер әйнегі үстіне қою

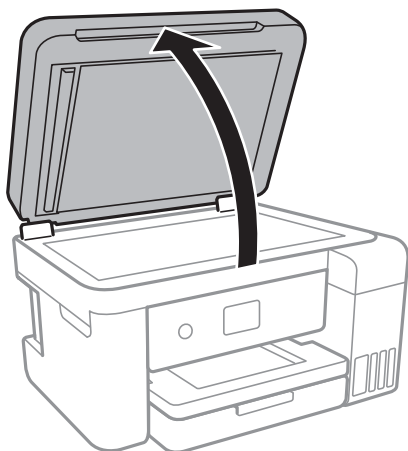
Абайлаңыз:

Құжат қақпағын ашу не жабу кезінде қолыңыздың не саусақтарыңыздың қыстырылып қалмауына мұқият болыңыз. Әйтпесе жарақат алуыңыз мүмкін.

Маңызды:

Кітаптар сияқты үлкен түпнұсқаларды қойғанда Сканер әйнегі ішіне сыртқы жарықтың тікелей түсуіне жол бермеңіз.

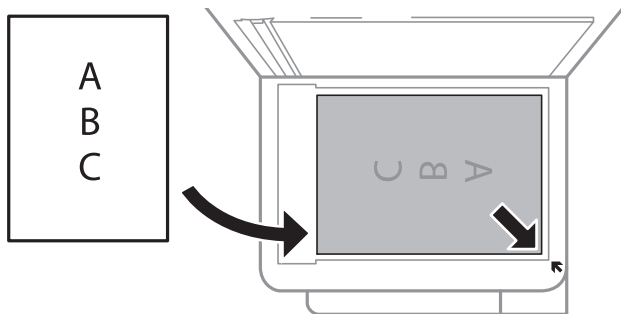
1. Құжат қақпағын ашыңыз.



2. Сканер әйнегі бетін шаңнан немесе дақтардан кетіріңіз.

Принтерді дайындау

3. Түпнұсқаны төмен қаратып қойып, бұрыш белгісіне қарай сырғытыңыз.



Ескертпе:

- ❑ Сканер әйнегі төменгі жиегінен немесе оң жақ жиегінен 1,5 мм ауқымы сканерленбейді.
- ❑ Түпнұсқалар АҚБ және Сканер әйнегі үстіне қойылған кезде, басымдық АҚБ үстіндегі түпнұсқаларға беріледі.

4. Қақпақты ақырындап жабыңыз.



Маңызды:

Сканер әйнегі немесе құжаттың қақпағына тым қатты күш түсірмеңіз. Әйтпесе олар зақымдалуы мүмкін.

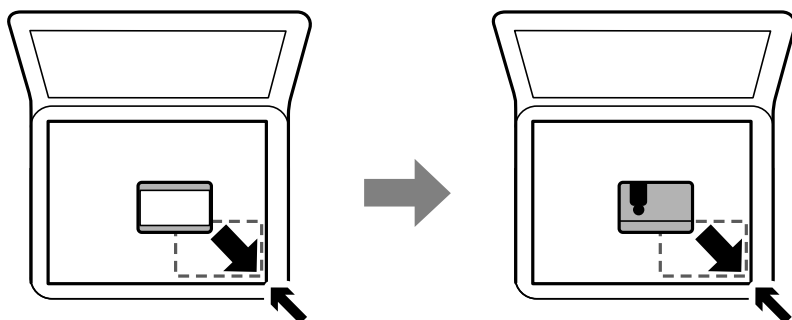
5. Сканерлегеннен кейін түпнұсқаларды алып тастаңыз.

Ескертпе:

Егер түпнұсқаларды Сканер әйнегі бетінде ұзақ уақыт қалдырсаңыз, түпнұсқа әйнектің бетіне жабысып қалуы мүмкін.

Көшірмесі жасалатын идентификатор картасын орналастыру

Идентификатор картасын Сканер әйнегі бұрыштық белгісінен 5 мм алыс орналастырыңыз.



Параметрлер параметріне арналған мәзір опциялары

Әртүрлі реттеулерді жасау үшін принтердің негізгі экранындағы **Параметрлер** түймесін таңдаңыз.

Жалпы параметрлер параметріне арналған мәзір опциялары

Төменде сипатталғандай басқару тақтасындағы мәзірлерді таңдаңыз.

Параметрлер > Жалпы параметрлер

Нег.параметрлер

Төменде сипатталғандай басқару тақтасындағы мәзірлерді таңдаңыз.

Параметрлер > Жалпы параметрлер > Нег.параметрлер

LCD жарықтығы:

СКД экранының жарықтығын реттейді.

Ұйқы таймері:

Принтер ешқандай әрекетті орындамағанда ұйқы режиміне (қуатты үнемдеу режимі) ауысатын уақыт аралығын реттеңіз.Орнаатылған уақыт өткеннен кейін СКД экраны өшеді.

Өшіру таймері:

Сатып алынған жерге байланысты сіздің өніміңізде осы мүмкіндік немесе Қуатты өш. парам. мүмкіндігі болуы мүмкін.

Принтер көрсетілген уақыт аралығында пайдаланылмаған кезде, оны автоматты түрде өшіру үшін осы параметрді таңдаңыз.Қуатты басқару функциясы қолданылмас бұрын уақытты реттей аласыз.Кез келген арттыру өнімнің энергияны тұтыну тиімділігіне әсер етеді.Қандай да бір өзгерту жасаудан бұрын қоршаған ортаға назар аударыңыз.

Қуатты өш. парам.:

Сатып алынған жерге байланысты сіздің өніміңізде осы мүмкіндік немесе Өшіру таймері мүмкіндігі болуы мүмкін.

Белсенді болмағанда қуатты өшіру

Егер принтер көрсетілген уақыт аралығында пайдаланылмаса, оны автоматты түрде өшіру үшін осы параметрді таңдаңыз.Кез келген арттыру өнімнің энергияны тұтыну тиімділігіне әсер етеді.Қандай да бір өзгерту жасаудан бұрын қоршаған ортаға назар аударыңыз.

Ажырағанда қуатты өшіру

Барлық желілік порт, оның ішінде LINE порты ажыратулы тұрғанда, 30 минуттан кейін принтерді өшіру үшін осы параметрді таңдаңыз.Бұл мүмкіндік аймаққа байланысты қолжетімді болмауы мүмкін.

Тіл/Language:

СКД экранында пайдаланылатын тілді таңдаңыз.

Операция уақытының аяқталуы:

Көрсетілген уақытта ешқандай әрекет орындалмағанда бастапқы экранға оралу үшін **Қосу** параметрін таңдаңыз.

Принтерді дайындау

Пернетақта:

СКД экрандағы пернетақтаның орналасуын өзгертіңіз.

Қатысты ақпарат

➔ “Қуат үнемдеу — Басқару тақтасы” бетте 65

➔ “Таңбаларды енгізу” бетте 20

Принтер параметрлері

Төменде сипатталғандай басқару тақтасындағы мәзірлерді таңдаңыз.

Параметрлер > Жалпы параметрлер > Принтер параметрлері

Қағаз көзінің параметрлері:

Қағаз параметрі:

Қағаз көзіне салған қағаз өлшемін және қағаз түрін таңдаңыз. Қағаз өлшемі мен қағаз түріне **Танд.қағаз пар-рі** жасауға болады.

A4/Letter автоматты түрде ауыстыру:

Letter өлшемі ретінде орнатылған қағаз көзі жоқ кезде қағазды A4 өлшемі ретінде орнатылған қағаз көзінен беру үшін **Қосу** параметрін таңдаңыз немесе қағазды A4 өлшемі ретінде орнатылған қағаз көзі жоқ кезде Letter өлшемі ретінде орнатылған қағаз көзінен беріңіз.

Қате туралы ескерту:

Таңдалған қағаз өлшемі немесе түрі жүктелген қағазға сәйкес болмағанда қате туралы хабарын көрсету үшін **Қосу** параметрін таңдаңыз.

Қағаз орнатуды автоматты көрсету:

Қағазды қағаз көзінде жүктегенде **Қағаз параметрі** экранын көрсету үшін **Қосу** параметрін таңдаңыз. Егер осы мүмкіндікті ажыратсаңыз, AirPrint мүмкіндігі арқылы iPhone немесе iPad құрылғысынан басып шығару мүмкін емес.

Әмбебап басып шығ. парам.:

Принтер драйверінің көмегінсіз сыртқы құрылғы арқылы басып шығарған кезде осы басып шығару параметрлері қолданылады.

Жоғарғы жылжыту:

Қағаздың жоғарғы жиегін реттеңіз.

Солға жылжыту:

Қағаздың сол жақ жиегін реттеңіз.

Екінші бетте жоғарғы жылжыту:

2 жақты басып шығару орындаған кезде беттің артқы жағының жоғарғы жиегін реттеңіз.

Принтерді дайындау

Екінші бетте солға жылжыту:

2 жақты басып шығару орындаған кезде беттің артқы жақтауынан сол жақ жиегін реттеңіз.

Қағаз енін тексеру:

Басып шығару алдында қағаз енін тексеру үшін **Қосу** параметрін таңдаңыз. Қағаз өлшемінің параметрлері қате болған кезде бұл қағаз жиектерінің сыртында басып шығаруға тыйым салады, бірақ басып шығару жылдамдығын азайтуы мүмкін.

Бос бетті өткізіп жіберу:

Басып шығару дерегіндегі бос беттерді автоматты түрде өткізіп жібереді.

Қатені автоматты түрде шешу:

2-жақты басып шығару қатесі немесе жад толы қатесі пайда болған кезде орындайтын әрекет таңдаңыз.

Қосу

2 жақты басып шығару қатесі пайда болғанда ескертуді көрсетіп, бір жақты режимінде басып шығарады немесе жад толы қатесі пайда болғанда принтер өңдей алатын элементті ғана басып шығарады.

Өш.

Қате туралы хабарды көрсетеді және басып шығарудан бас тартады.

Тыныш режимі:

Басып шығару барысында шуылды азайту үшін **Қосу** параметрін таңдаңыз, бірақ ол басып шығару жылдамдығын төмендетуі мүмкін. Таңдаған қағаз түрі мен басып шығару сапасының параметрлеріне байланысты принтердің шуыл деңгейінде өзгешелік болмауы мүмкін.

Сия кебу уақыты:

2 жақты басып шығаруды орындағанда пайдалану қажет сияның кебу уақытын таңдаңыз. Принтер бір жағын басып шығарғаннан кейін екінші жағын басып шығарады. Егер басып шығарылған материал былғанса, уақыт параметрін арттырыңыз.

Қос бағытты:

Басып шығару бағытын өзгерту үшін **Қосу** параметрін таңдаңыз; басып шығару механизмі солға және оңға жылжыған кезде басып шығарады. Басып шығарылған қағазда тік немесе көлденең сызылған сызықтар бұлдыр немесе қисық болып көрінсе, осы мүмкіндікті өшіру мәселені жоюы мүмкін, алайда бұлай жасау басып шығару жылдамдығын төмендетуі ықтимал.

USB арқылы ДК қосылымы:

USB кабелі арқылы қосылғанда компьютерге принтерге кіруге рұқсат беру үшін **Қосу** параметрін таңдаңыз. **Өшіру** параметрі таңдалғанда осы желі қосылымы арқылы жіберілмеген басып шығару мен сканерлеуге шектеу қойылады.

Желі параметрлері

Басқару тақтасындағы мәзірлерді төменде сипатталғандай таңдаңыз.

Принтерді дайындау

Параметрлер > Жалпы параметрлер > Желі параметрлері

Wi-Fi орнату:

Сымсыз желі параметрлерін орнатыңыз немесе өзгертіңіз. Келесіден қосылым әдісін таңдап, СКД тақтасындағы нұсқауларды орындаңыз.

- Wi-Fi (Ұсынылған)
- Wi-Fi Direct

Сымды LAN орнату:

LAN кабелі мен маршрутизаторын пайдаланатын желі қосылымын орнатыңыз немесе өзгертіңіз. Бұл пайдаланылғанда Wi-Fi қосылымдары ажыратылады.

Желі күйі:

Ағымдағы желі параметрлерін көрсетеді немесе басып шығарады.

Байланысты тексеру:

Ағымдағы желі қосылымын тексеріп, есепті басып шығарады. Егер қандай да бір қосылым ақауы болса, ақаулықты шешу үшін есепті қараңыз.

Қосымша:

Келесі толық параметрлерді реттеңіз.

- Құрылғы атауы
- TCP/IP
- Прокси-сервер
- IPv6 мекенжайы
- Байланыс жылд-ғы және дупл. байл.

Қатысты ақпарат

- ➔ ["Wi-Fi реттеулерін қолмен жасау" бетте 26](#)
- ➔ ["Түймені басу арқылы қауіпсіз реттеу \(WPS\) мүмкіндігі арқылы Wi-Fi реттеулерін жасау" бетте 28](#)
- ➔ ["PIN кодын орнату \(WPS\) арқылы Wi-Fi реттеулерін жасау" бетте 29](#)
- ➔ ["Wi-Fi Direct \(қарапайым AP\) қосылымының реттеулерін жасау" бетте 31](#)
- ➔ ["Желі күйі парағын басып шығару" бетте 42](#)
- ➔ ["Желі қосылымының күйін тексеру" бетте 34](#)
- ➔ ["Басқару тақтасынан «Желі қосылымы» параметрін «Ethernet» параметріне өзгерту" бетте 44](#)
- ➔ ["Желінің қосымша параметрлерін орындау" бетте 32](#)

Веб-қызмет параметрлері

Басқару тақтасындағы мәзірлерді төменде сипатталғандай таңдаңыз.

Параметрлер > Жалпы параметрлер > Веб-қызмет параметрлері

Принтерді дайындау

Epson Connect қызметтері:

Принтердің Epson Connect қызметіне тіркелгенін және қосылғанын көрсетеді.

Тіркеу түймесін таңдап, нұсқауларды орындау арқылы қызметке тіркелуге болады.

Тіркегенде келесі параметрлерді өзгертуге болады.

Тоқтату/Жалғастыру

Тіркеуден шығару

Мәліметтерді келесі веб-сайттан қараңыз.

<https://www.epsonconnect.com/>

<http://www.epsonconnect.eu> (тек Еуропа)

Google Cloud Print қызметтері:

Принтердің Google Cloud Print қызметіне тіркелгенін және қосылғанын көрсетеді.

Тіркегенде келесі параметрлерді өзгертуге болады.

Қосу/Өшіру

Тіркеуден шығару

Google Cloud Print қызметтеріне тіркеу туралы мәліметтерді алу үшін келесі веб-сайтты қараңыз.

<https://www.epsonconnect.com/>

<http://www.epsonconnect.eu> (тек Еуропа)

Қатысты ақпарат

➔ [“Желілік қызмет арқылы басып шығару” бетте 152](#)

Қызмет көрсету параметріне арналған мәзір опциялары

Басқару тақтасындағы мәзірлерді төменде сипатталғандай таңдаңыз.

Параметрлер > Қызмет көрсету

Басып шығару басы саңл. тексеру:

Басып шығару механизмінің саңылаулары бітелсе, тексеру үшін осы мүмкіндікті таңдаңыз. Принтер саңылауды тексеру үлгісін басып шығарады.

Басып шығару басын тазалау:

Басып шығару механизміндегі бітелген саңылауларды тазалау үшін осы мүмкіндікті таңдаңыз.

Күшейтілген тазалау:

Сия түтіктерінің ішіндегі бүкіл сияны ауыстыру үшін осы мүмкіндік таңдаңыз. Әдеттегі тазалаудан көбірек сия жұмсалады. Осы мүмкіндікті пайдалану туралы мәліметтерді «Қатысты ақпарат» бөлімінен қараңыз.

Принтерді дайындау

Басып шығару механизмін туралау:

Басып шығару сапасын жақсарту мақсатында басып шығару механизмін реттеу үшін осы мүмкіндікті пайдаланыңыз.

Негізгі туралау

Басып шығару механизмiнiң еңiсiн реттеу үшін осы мүмкіндікті таңдаңыз.

Тiк туралау

Егер баспалар бұлдыр немесе мәтiн және сызықтар жылжып кетсе, осы мүмкіндікті таңдаңыз.

Шектiк сызықты туралау

Тiк сызықтарды туралау үшін осы мүмкіндікті таңдаңыз.

Көлденеңiнен туралау

Егер көлденең жолақтар басып шығарулардағы бiрдей аралықтарда көрсетiлсе, осы мүмкіндікті таңдаңыз.

Сия деңгейлерiн ысыру:

Сия ыдысын толтырғанда сия деңгейлерiн 100% мәнiне қайта орнату үшін осы мүмкіндікті пайдаланыңыз.

Пайдаланылған сия қорабының сыйымд.:

Сияға арналған қораптың шамамен көрсетiлген қызмет мерзiмiн көрсетедi.! белгiсi көрсетiлгенде қолданылған сияға арналған қорап толуға жақын екенiн бiлдiредi.X белгiсi көрсетiлсе, қолданылған сияға арналған қорап толы екенiн бiлдiредi.

Қағаз бағыт. тазарту:

Егер iшкi роликтерде сия дақтары болса, осы мүмкіндікті таңдаңыз.Iшкi роликтердi тазалау үшін принтер қағазды бередi.

Қатысты ақпарат

- ➔ [“Басып шығару механизмiн тексеру және тазалау” бетте 127](#)
- ➔ [“Басып шығару механизмiн туралау” бетте 131](#)
- ➔ [“Сия ыдыстарын толтыру” бетте 120](#)
- ➔ [“Қағаздың өту жолын сиямен айғыздалудан тазалау” бетте 133](#)

Басып шығару күйiнiң парағы параметрiне арналған мәзiр опциялары

Төменде сипатталғандай басқару тақтасындағы мәзiрлердi таңдаңыз.

Параметрлер > Басып шығару күйiнiң парағы

Конфигурация күйi парағы:

Принтердiң ағымдағы күйiн және параметрлерiн көрсететiн ақпарат парақтарын басып шығарыңыз.

Принтерді дайындау

Ресурс күйінің парағы:

Тұтынылатын заттардың күйін көрсететін ақпарат парақтарын басып шығарыңыз.

Пайдалану журналы парағы:

Принтерді қолдану журналын көрсететін ақпарат парақтарын басып шығарыңыз.

Басып шығару есептеуіші параметріне арналған мәзір опциялары

Басқару тақтасындағы мәзірлерді төменде сипатталғандай таңдаңыз.

Параметрлер > Басып шығару есептеуіші

Басып шығарулардың жалпы санын, Қ/А басып шығаруларды және принтердің сатып алғаннан бастап түрлі түсті басып шығаруларды көрсетеді.

Пайдаланушы параметрлері параметріне арналған мәзір опциялары

Басқару тақтасындағы мәзірлерді төменде сипатталғандай таңдаңыз.

Параметрлер > Пайдаланушы параметрлері

Келесі мәзірлердің әдепкі параметрлерін өзгертуге болады.

- Көшіру
- Компьютерге сканерлеу
- Бұлтқа сканерлеу

Әдепкі парам. қалп. келтіру параметріне арналған мәзір опциялары

Басқару тақтасындағы мәзірлерді төменде сипатталғандай таңдаңыз.

Параметрлер > Әдепкі парам. қалп. келтіру

Келесі мәзірлерді әдепкі параметрлеріне қайта орнатады.

- Желі параметрлері
- Көшірме параметрлері
- Сканерлеу пар-і
- Барлық деректер мен параметрлерді өшіру

Микробағдарлама жаңартуы параметріне арналған мәзір опциялары

Басқару тақтасындағы мәзірлерді төменде сипатталғандай таңдаңыз.

Параметрлер > Микробағдарлама жаңартуы

Жаңарту:

Микробағдарламаның ең соңғы нұсқасы желі серверіне жүктелгенін тексеріңіз. Егер жаңарту қолжетімді болса, жаңартуды бастау не бастамауды таңдауға болады.

Хабарландыру:

Микробағдарлама жаңартуы қолжетімді болғанда хабарландыру алу үшін, **Қосу** күйін таңдаңыз.

Қуатты үнемдеу

Орнатылған уақытта ешбір әрекет жасалмаса, принтер автоматты түрде ұйқы режиміне өтеді. Қуатты басқару функциясы қолданылудан бұрын уақытты реттей аласыз. Қандай да бір көбейту өнімнің энергияны тұтыну тиімділігіне әсер етеді. Қандай да бір өзгерту жасаудан бұрын қоршаған ортаға назар аударыңыз.

Сатып алынған жерге байланысты принтерде желіге 30 минут ішінде қосылмаған жағдайда автоматты түрде өшіретін мүмкіндігі болуы мүмкін.

Қуат үнемдеу — Басқару тақтасы

1. Негізгі экраннан **Параметрлер** параметрін таңдаңыз.

Элементті таңдау үшін, ▲, ▼, ◀, ▶ түймелерін пайдалану арқылы фокусты элементке жылжытып, ОК түймесін басыңыз.

2. **Жалпы параметрлер > Нег. параметрлер** параметрін таңдаңыз.

3. Келесінің біреуін орындаңыз.

- Ұйқы таймері** не **Қуатты өш. парам. > Белсенді болмағанда қуатты өшіру** не **Ажырағанда қуатты өшіру** тармағын таңдаңыз, содан кейін параметрлерді реттеңіз.
- Ұйқы таймері** немесе **Өшіру таймері** таңдап, реттеулер жасаңыз.

Ескертпе:

Сатып алынған жерге байланысты сіздің өніміңізде **Қуатты өш. парам.** немесе **Өшіру таймері** мүмкіндігі болуы мүмкін.

Басып шығару

Windows жүйесінде принтер драйверінен басып шығару

Принтер драйверінен кіру

Компьютер басқару тақтасынан принтер драйверіне кірген кезде, параметрлер қолданбалардың барлығына қолданылады.

Басқару тақтасынан принтер драйверіне кіру

Windows 10/Windows Server 2016

Бастау түймесін тінтуірдің оң жағымен басыңыз немесе оны басып тұрыңыз, содан соң **Басқару тақтасы > Құрылғылар мен принтерлерді көру** түймесін **Жабдық және дыбыс** тармағынан таңдаңыз. Принтеріңізді тінтуірдің оң жақ түймесімен басыңыз немесе басып тұрыңыз да, **Басып шығару параметрлері** бөлімін таңдаңыз.

Windows 8.1/Windows 8/Windows Server 2012 R2/Windows Server 2012

Жұмыс үстелі > Параметрлер > Басқару тақтасы > Құрылғылар мен принтерлерді көру түймесін **Жабдық және дыбыс** тармағынан таңдаңыз. Принтеріңізді тінтуірдің оң жақ түймесімен басыңыз немесе басып тұрыңыз да, **Басып шығару параметрлері** бөлімін таңдаңыз.

Windows 7/Windows Server 2008 R2

Бастау түймесін басып, **Басқару тақтасы > Құрылғылар мен принтерлерді көру** түймесін **Жабдық және дыбыс** тармағынан таңдаңыз. Принтерді тінтуірдің оң жақ түймесімен басып, **Басып шығару параметрлері** бөлімін таңдаңыз.

Windows Vista/Windows Server 2008

Бастау түймесін басып, **Басқару тақтасы > Принтерлер** түймесін **Жабдық және дыбыс** тармағынан таңдаңыз. Принтерді тінтуірдің оң жақ түймесімен басып, **Басып шығару параметрлерін таңдау** бөлімін таңдаңыз.

Windows XP/Windows Server 2003 R2/Windows Server 2003

Бастау түймесін басыңыз және **Басқару тақтасы > Принтерлер және басқа жабдықтар > Принтерлер және факстар** таңдаңыз. Принтерді тінтуірдің оң жақ түймесімен басып, **Басып шығару параметрлері** бөлімін таңдаңыз.

Принтер драйверіне тапсырмалар тақтасындағы принтер белгішесінен қатынасу

Жұмыс үстелі тапсырмалар тақтасындағы принтер белгішесі — принтер драйверіне жылдам қатынасуға мүмкіндік беретін таңбаша белгіше.

Принтер белгішесін басып, **Принтер параметрлері** тармағын таңдасаңыз, басқару тақтасынан көрсетілетінмен бірдей принтер параметрлері терезесіне қатынасуға болады. Осы белгішені екі рет бассаңыз, принтердің күйін тексере аласыз.

Басып шығару

Ескертпе:

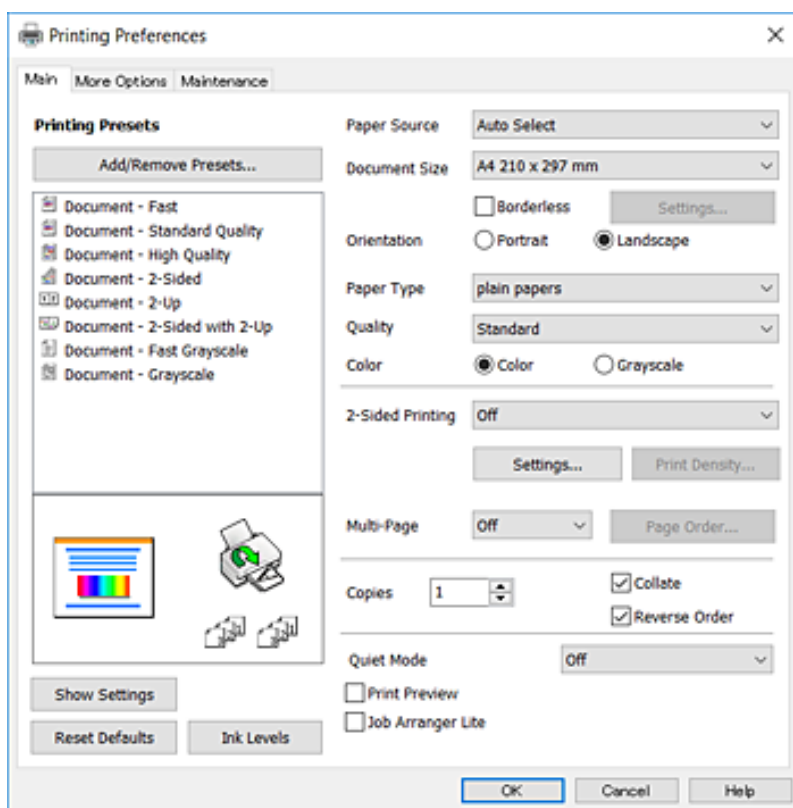
Тапсырмалар тақтасында принтер белгішесі көрсетілмесе, принтер драйверінің терезесін ашыңыз, **Басқарылатын теңшелімдер** түймесін **Қызмет көрсету** қойындысында басыңыз, содан кейін **Таңбаша белгішесін тапсырмалар тақтасына тіркеңіз** пәрменін таңдаңыз.

Басып шығару негіздері

Ескертпе:

Әрекеттер қолданбаға байланысты өзгеріп отыруы мүмкін. Мәліметтер алу үшін қолданбаның анықтамасын қараңыз.

1. Басып шығарғыңыз келген файлды ашыңыз.
Принтерге қағаз әлі салынбаса, салыңыз.
2. **Файл** мәзірінен **Басып шығару** немесе **Бетті реттеу** пәрменін таңдаңыз.
3. Принтеріңізді таңдаңыз.
4. Принтердің драйвер терезесіне кіру үшін **Параметрлер** немесе **Сипаттар** опциясын таңдаңыз.



5. Параметрлерді қажетінше өзгертіңіз.
Мәліметтер алу үшін принтер драйверінің мәзір опцияларын қараңыз.

Басып шығару

Ескертпе:

- ❑ *Орнату элементтерінің түсіндірмелерін интернеттегі анықтамадан да қарауға болады. Элементті тінтуірдің оң жағымен бассаңыз, **Анықтама** көрсетіледі.*
- ❑ **Басу алдын ала қарау** таңдаған кезде, басып шығармас бұрын құжаттың алдын ала көрінісін қарауға болады.

6. Принтер драйверінің терезесін жабу үшін **ОК** түймесін басыңыз.

7. **Басып шығару** түймесін басыңыз.

Ескертпе:

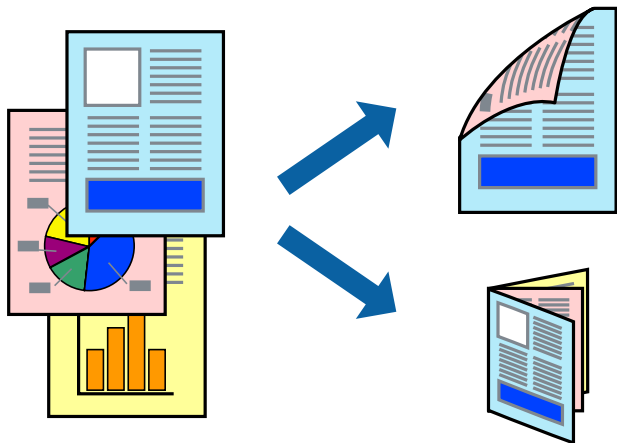
Басу алдын ала қарау таңдаған кезде, алдын ала көрініс терезесі көрсетіледі. Параметрлерді өзгерту үшін, **Бас тарту** түймесін басып, процедураны 2-қадамнан жалғастырыңыз.

Қатысты ақпарат

- ➔ "Қолжетімді қағаз және сыйымдылықтар" бетте 47
- ➔ "Қағазды Қағаз кассетасы ішіне салу" бетте 49
- ➔ "Қағаз түрлерінің тізімі" бетте 53
- ➔ "Басты қойындысы" бетте 83

2 жақты басып шығару

Қағаздың екі жағына да басып шығаруға болады. Сондай-ақ беттердің ретін қайта жасау және басып шығаруды бүктеу арқылы жасалатын кітапша басып шығаруға болады.



Ескертпе:

- ❑ *Бұл мүмкіндік жиексіз басып шығаруға жарамсыз.*
- ❑ *Автоматты және қолмен орындалатын 2 жақты басып шығаруды пайдалануға болады. Қолмен орындалатын 2 жақты басып шығару барысында принтер бірінші жағын басып шығарғаннан кейін екінші жағына басып шығару үшін қағазды аударыңыз.*
- ❑ *2 жақты басып шығару үшін жарамды қағазды пайдаланбаңыз, басып шығару сапасы төмендеуі және қағаз кептелістері орын алуы мүмкін.*
- ❑ *Қағазға және деректерге байланысты қағаздың екінші жағынан сия ағуы мүмкін.*

Басып шығару

Қатысты ақпарат

➔ [“Қолжетімді қағаз және сыйымдылықтар” бетте 47](#)

Басып шығару параметрлері

EPSON Status Monitor 3 қолданбасы қосылған кезде қолмен 2 жақты басып шығару мүмкіндігі қолжетімді. Дегенмен басып шығару принтерге желі арқылы қатынасқанда немесе ортақ принтер ретінде пайдаланған кезде қолжетімді болмауы мүмкін.

Ескертпе:

*EPSON Status Monitor 3 қолданбасын қосу үшін **Қызмет көрсету** қойындысындағы **Кеңейтілген параметрлер** түймесін басып, **EPSON Status Monitor 3 қосу** параметрін таңдаңыз.*

1. Принтер драйверінің **Басты** қойындысындағы **Екі жақты басып шығару** бөлімінен опцияны таңдаңыз.

2. **Settings** басып, сәйкес параметрлерді орнатыңыз, содан кейін **OK** түймесін басыңыз.

Қажет болса, **Баспа тығыздығы** мүмкіндігі үшін реттеулер жасаңыз. Қолмен 2 жақты басып шығаруды таңдағанда осы параметр қолжетімді емес.

Ескертпе:

Буктеулі кітапшаны басып шығару үшін **Кітапша** параметрін таңдаңыз.

Баспа тығыздығы параметрін орнатқанда құжаттың түріне байланысты басып шығару тығыздығын реттеуге болады.

Тығыздықты реттеуді басып шығару терезесінде **Құжат түрін таңдау** параметрі үшін және **Басты** қойындысында **Сапасы** параметрі үшін таңдалған опциялар тіркесіміне байланысты басып шығару баяу болуы мүмкін.

3. **Басып шығару** түймесін басыңыз.

Қолмен 2-жақты басып шығару үшін қағаздың бірінші жағы басып шығарылған кезде, компьютерде ашылмалы терезе бейнеленеді. Экрандағы нұсқауларды орындаңыз.

Қатысты ақпарат

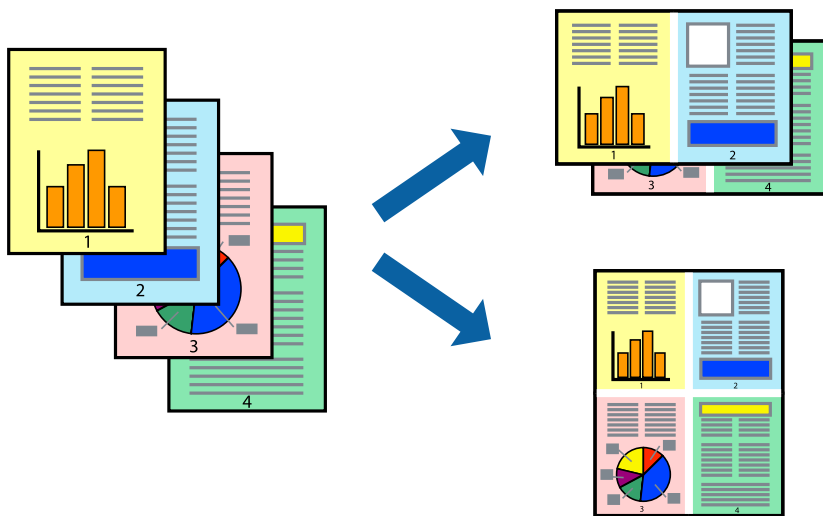
➔ [“Басып шығару негіздері” бетте 67](#)

➔ [“Басты қойындысы” бетте 83](#)

Басып шығару

Бір парақта бірнеше бетті басып шығару

Деректердің екі немесе төрт бетін бір парақ қағазда басып шығаруға болады.



Басып шығару параметрлері

Принтер драйверіндегі **Басты** қойындысынан **Бұрылыс** немесе **1-ге 4** опциясын **Көп бетті** параметрі ретінде таңдаңыз.

Ескертпе:

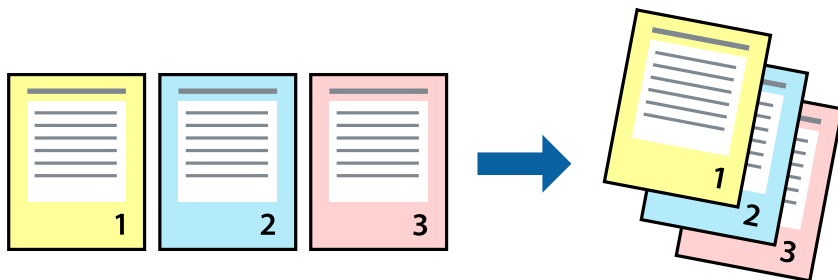
Бұл мүмкіндік жиексіз басып шығару үшін қол жеткізгісіз.

Қатысты ақпарат

- ➔ "Басып шығару негіздері" бетте 67
- ➔ "Басты қойындысы" бетте 83

Бет реті бойынша басып шығару және орналастыру (кері ретпен басып шығару)

Құжаттар бет ретімен орналасуы үшін соңғы беттен басып шығаруға болады.



Басып шығару параметрлері

Принтер драйверіндегі **Басты** қойындысынан **Кері рет** таңдаңыз.

Басып шығару

Қатысты ақпарат

- ➔ “Басып шығару негіздері” бетте 67
- ➔ “Басты қойындысы” бетте 83

Кішірейтілген немесе үлкейтілген құжатты басып шығару

Құжаттың өлшемін белгілі бір пайызда азайтуға не ұлғайтуға немесе принтерге салынған қағаз өлшеміне сәйкестіндіруге болады.



Басып шығару параметрлері

Принтер драйверінің **Қосымша опциялар** қойындысында **Құжат өлшемі** параметрінен құжат өлшемін таңдаңыз. **Шығыс қағазы** параметрінен басып шығару қажет қағаз өлшемін таңдаңыз. **Құжатты кішірейту/үлкейту** таңдап, **Бетке қиыстыру** немесе **Масштаб** таңдаңыз. **Масштаб** параметрін таңдағанда пайызды енгізіңіз.

Кескіндерді қағаздың ортасына басып шығару үшін **Ортада** опциясын таңдаңыз.

Ескертпе:

Бұл мүмкіндік жиексіз басып шығаруға жарамсыз.

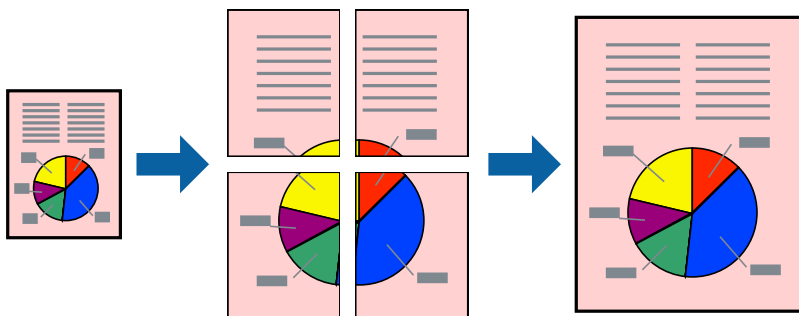
Қатысты ақпарат

- ➔ “Басып шығару негіздері” бетте 67
- ➔ “Қосымша опциялар қойындысы” бетте 85

Басып шығару

Үлкейту үшін бір кескінді бірнеше параққа басып шығару (Плакат жасау)

Бұл мүмкіндік бір суретті қағаздың бірнеше парағына басып шығаруға мүмкіндік береді. Оларды бірге басу арқылы үлкен плакат жасауға болады.



Ескертпе:

Бұл мүмкіндік жиексіз басып шығару үшін қол жеткізгісіз.

Басып шығару параметрлері

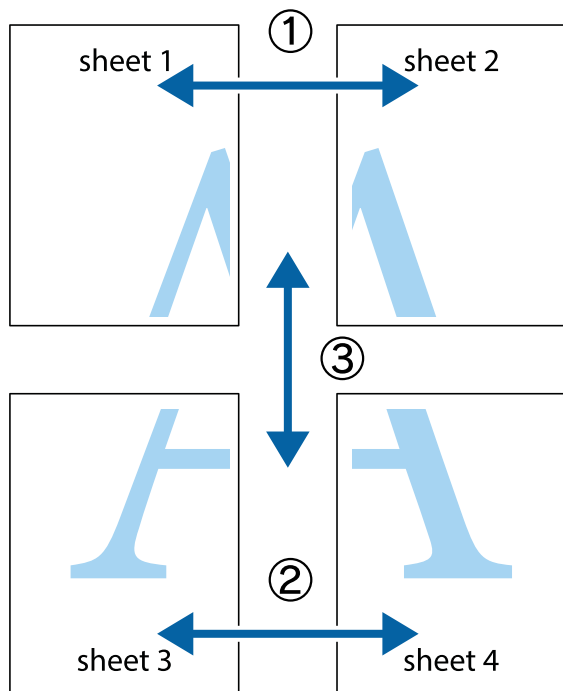
Принтер драйверіндегі **Басты** қойындысынан **Постер 2x1**, **Постер 2x2**, **Постер 3x3** немесе **Постер 4x4** опциясын **Көп бетті** параметрі ретінде таңдаңыз. **Параметрлер** түймесін бассаңыз, басып шығарғыңыз келмейтін тақталарды таңдауға болады. Сондай-ақ кесу үлгісін опцияларын таңдай аласыз.

Қатысты ақпарат

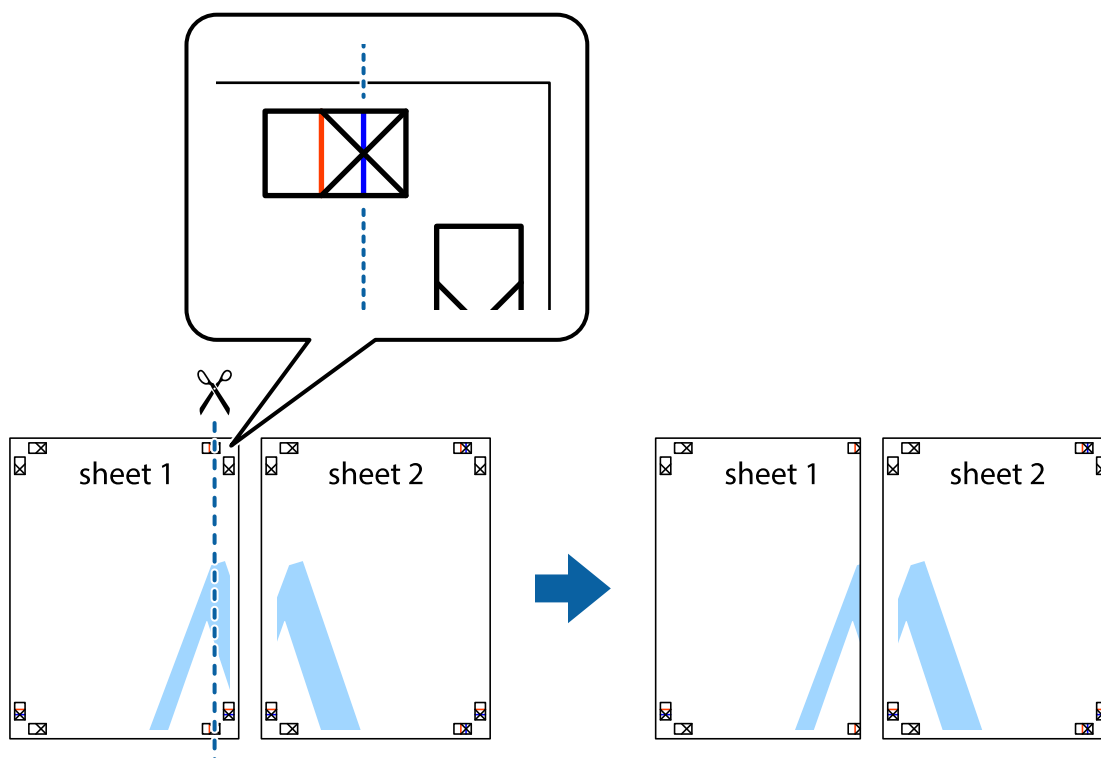
- ➔ ["Басып шығару негіздері"](#) бетте 67
- ➔ ["Басты қойындысы"](#) бетте 83

Қабаттастыру және туралау белгілері көмегімен плакаттар жасау

Мына жерде **Постер 2x2** таңдалғанда, and **Қабаттастыру және туралау белгілері** опциясын **Бағыттауыштарды басып шығару** ішінен таңдалған кезде плакат жасау әдісінің мысалы берілген.

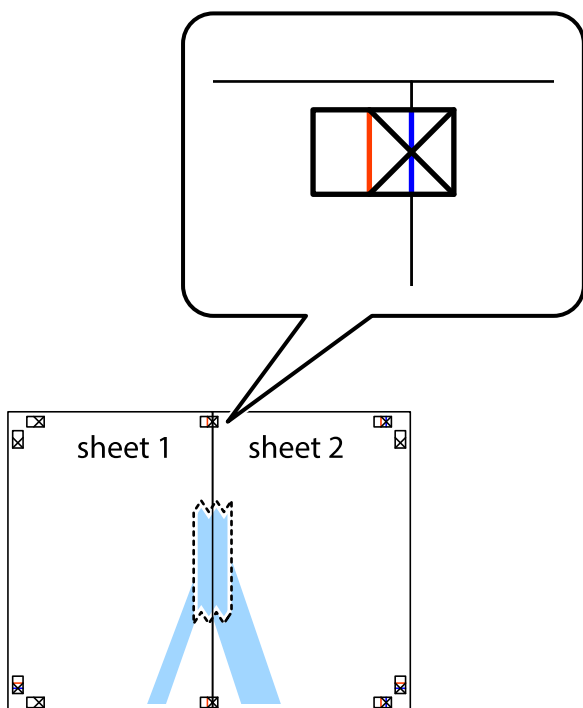


1. Sheet 1 және Sheet 2 дайындаңыз. Sheet 1 шеттерін тік көк сызықпен жоғарғы және төменгі айқас белгілердің ортасының бойымен кесіңіз.

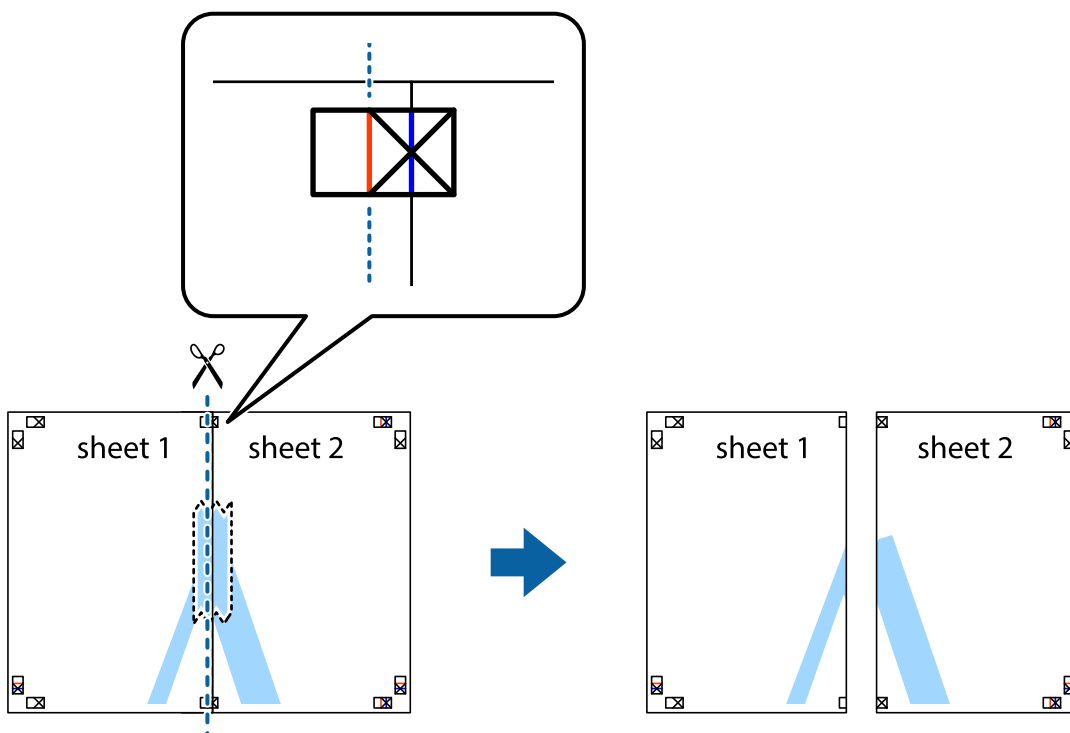


Басып шығару

- Sheet 1 жиегін Sheet 2 үстіне қойыңыз және айқас белгілерді туралаңыз, одан кейін екі парақты бірге артқы жағынан таспамен уақытша бекітіңіз.



- Таспамен бекітілген парақтарды екі тік қызыл сызықты бойлай туралау көрсеткіштері бойынша кесіңіз (бұл жолы айқас белгілердің сол жағындағы сызық).

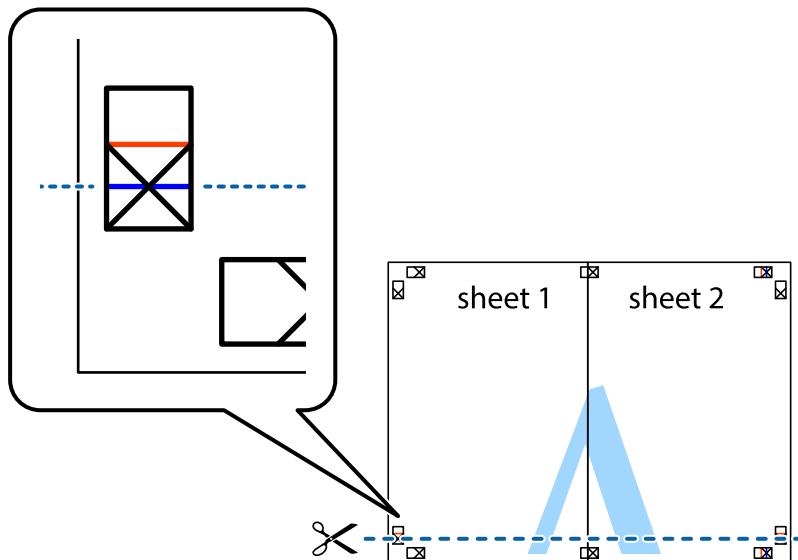


Басып шығару

4. Парақтарды артқы жағынан жабыстырыңыз.

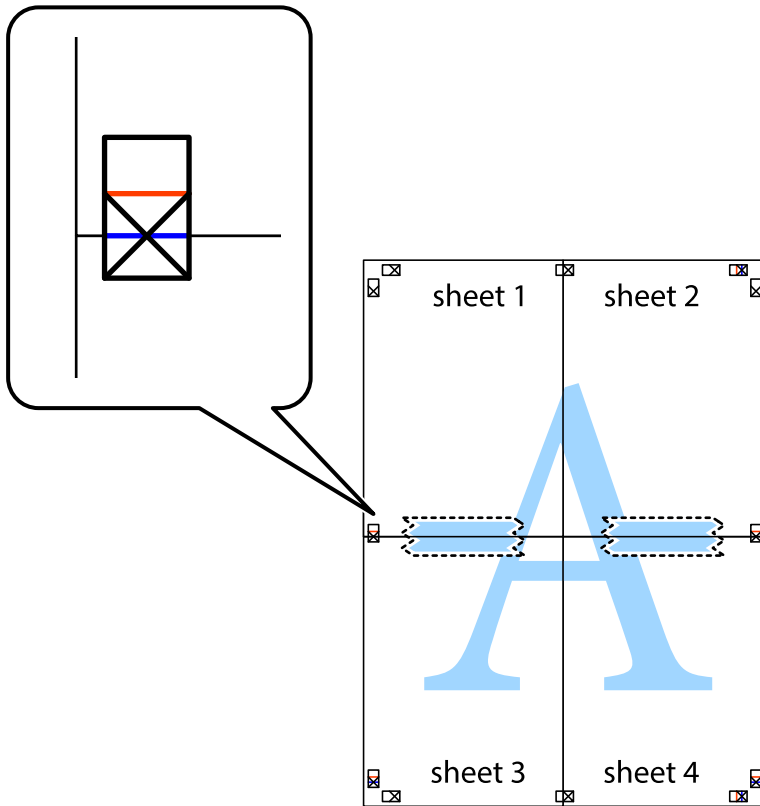


5. Sheet 3 және Sheet 4 бірге таспамен бекіту үшін 1-4 қадамдарды қайталаңыз.
6. Sheet 1 және Sheet 2 шеттерін көлденең көк сызықпен сол жақтағы және оң жақтағы айқас белгілердің ортасының бойымен кесіңіз.



Басып шығару

7. Sheet 1 және Sheet 2 жиектерін Sheet 3 пен Sheet 4 үстіне қойып, айқас белгілерді туралаңыз да, оларды бірге артқы жағынан таспамен уақытша бекітіңіз.

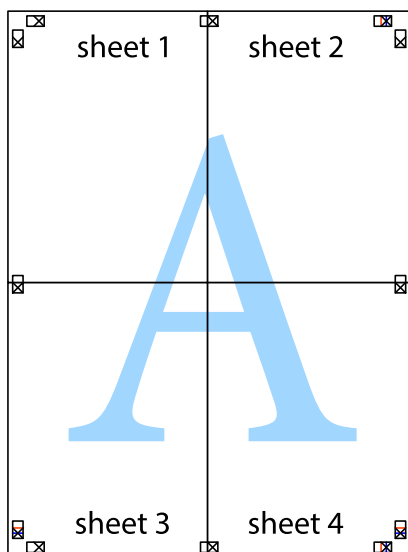


Басып шығару

8. Таспамен бекітілген парақтарды екі тік қызыл сызықты бойлай туралау көрсеткіштері бойынша кесіңіз (бұл жолы айқас белгілердің үстіндегі сызық).

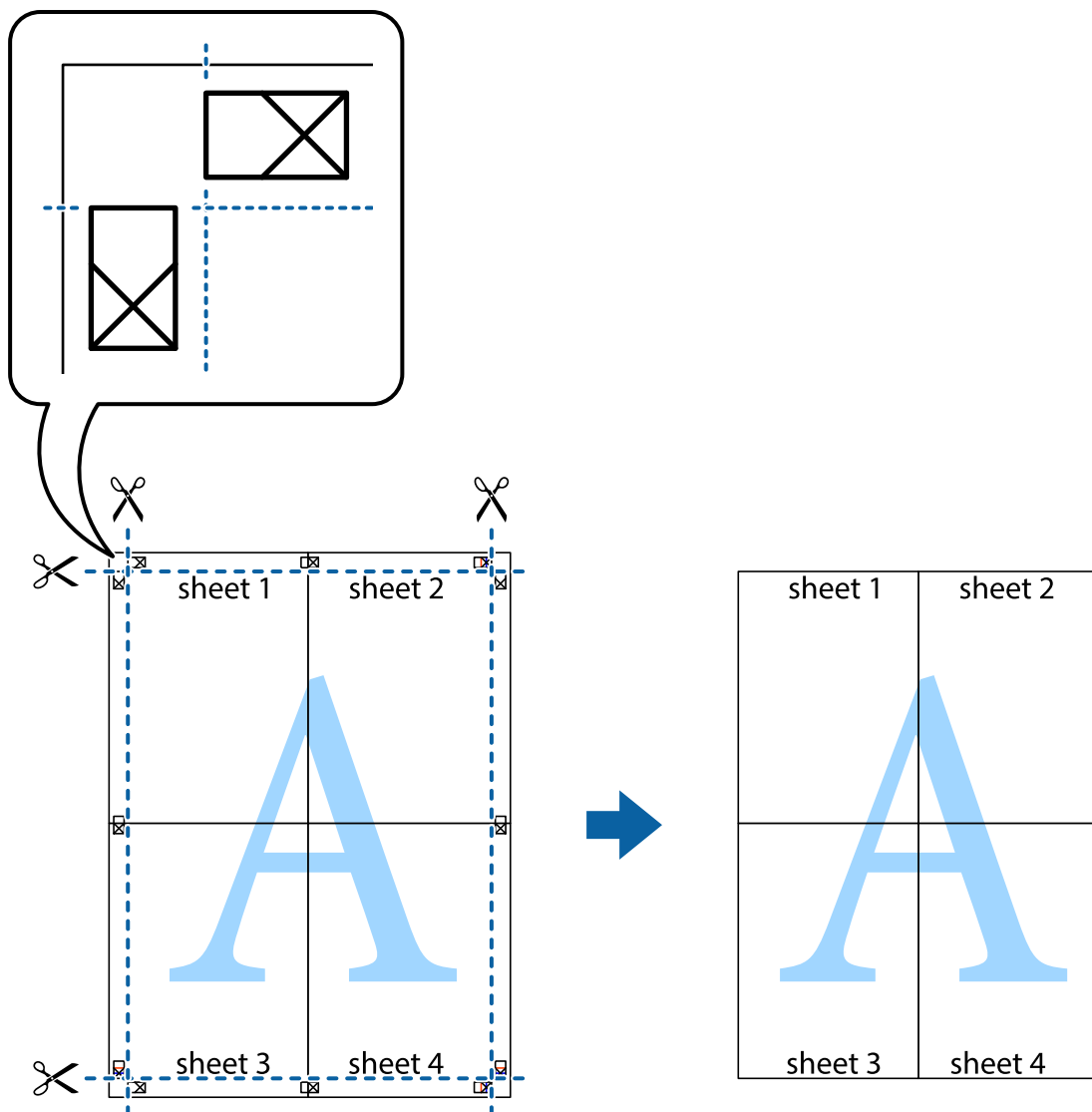


9. Парақтарды артқы жағынан жабыстырыңыз.



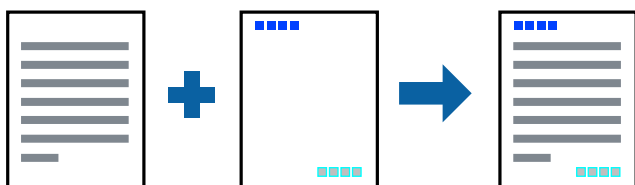
Басып шығару

10. Қалған шеттерін сыртқы бағыттауышты бойлай кесіңіз.



Жоғарғы және төменгі деректемемен басып шығару

Пайдаланушы аты мен басып шығару күні сияқты ақпаратты жоғарғы немесе төменгі деректемеде басып шығаруға болады.



Басып шығару

Басып шығару параметрлері

Принтер драйверінен **Қосымша опциялар** қойындысында **Су таңбасы мүмкіндіктері** түймесін басып, **Деректер атаулары** параметрін таңдаңыз. **Параметрлер** түймесін түртіп, басып шығару қажет элементтерді таңдаңыз.

Қатысты ақпарат

- ➔ “Басып шығару негіздері” бетте 67
- ➔ “Қосымша опциялар қойындысы” бетте 85

Су белгісін басып шығару

Баспаларыңызда «Құпия» немесе көшіруге қарсы үлгісі сияқты су таңбаны басып шығаруға болады. Егер көшіруге қарсы үлгісімен басып шығарсаңыз, түпнұсқаны көшірмелерден ажырату мақсатында фотокөшірмелегенде жасырылған әріптер көрсетіледі.



Көшіруге қарсы үлгі келесі жағдайларда қолжетімді:

- Қағаз: қарапайым қағаз, көшірме қағазы
- Жиексіз: Таңдалмаған
- Сапасы: Стандартты
- Автоматты 2 жақты басып шығару: таңдалмаған
- Түсті түзету: Автоматты

Ескертпе:

Сондай-ақ жеке су белгісін немесе көшіруге қарсы үлгіңізді қосуға болады.

Басып шығару параметрлері

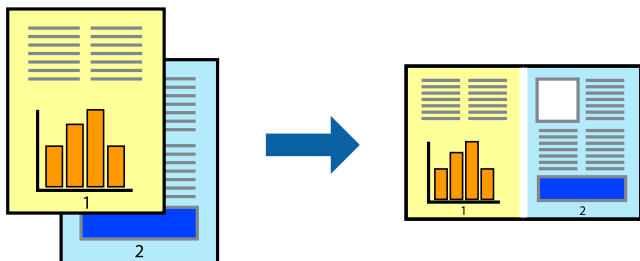
Принтер драйверіндегі **Қосымша опциялар** қойындысынан **Су таңбасы мүмкіндіктері** түймесін басып, Көшіруден қорғау әшекейі немесе Су белгісі таңдаңыз. Үлгінің өлшемі, қалыңдығы немесе қалпы немесе таңба сияқты мәліметтерді өзгерту үшін, **Параметрлер** түймесін басыңыз.

Қатысты ақпарат

- ➔ “Басып шығару негіздері” бетте 67
- ➔ “Қосымша опциялар қойындысы” бетте 85

Бірнеше файлды бірге басып шығару

Тапсырмаларды оңай реттеуіші сізге әртүрлі қолданбалар арқылы жасалған бірнеше файлды біріктіруге және оларды жалғыз баспа тапсырмасы ретінде басып шығаруға мүмкіндік береді. Бірнеше беттің орналасуы сияқты біріктірілген файлдар мен 2 жақты басып шығару үшін басып шығару параметрлерін көрсетуге болады.



Басып шығару параметрлері

Принтер драйверіндегі **Басты** қойындысынан **Тапсырмаларды оңай реттеуіші** таңдаңыз. Басып шығаруды бастаған кезде, Тапсырмаларды оңай реттеуіші терезесі көрсетіледі. Тапсырмаларды оңай реттеуіші терезесі ашылған кезде, ағымдағы файлмен біріктіріңіз келген файлды ашыңыз да, жоғарыдағы қадамдарды қайталаңыз.

Тапсырмаларды оңай реттеуіші терезесінде Жобаны басып шығару параметріне қосылған басып шығару тапсырмасын таңдаған кезде, бет орналасуын өңдеуге болады.

Басып шығаруды бастау үшін, **Файл** мәзірінен **Басып шығару** түймесін басыңыз.

Ескертпе:

*Барлық басып шығару деректерін Жобаны басып шығару тармағына қоспас бұрын Тапсырмаларды оңай реттеуіші терезесін жауып тастасаңыз, жұмыс істеп жатқан басып шығару тапсырмасынан бас тартылады. Ағымдағы тапсырманы сақтау үшін, **Файл** мәзірінен **Сақтау** түймесін басыңыз. Сақталған файлдардың кеңейтімі «.es!» болып табылады.*

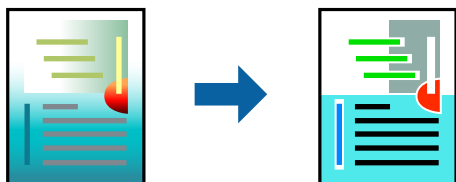
*Жобаны басып шығару ашу үшін, принтер драйверінің **Қызмет көрсету** қойындысынан **Тапсырмаларды оңай реттеуіші** түймесін басып, Тапсырмаларды оңай реттеуіші терезесін ашыңыз. Келесі, файлды таңдау үшін **Ашу** мәзірінен **Файл** параметрін таңдаңыз.*

Қатысты ақпарат

- ➔ "Басып шығару негіздері" бетте 67
- ➔ "Басты қойындысы" бетте 83

Түсті әмбебап басып шығару мүмкіндігі арқылы басып шығару

Басып шығарулардағы мәтіндер мен кескіндердің көрінуін жақсартуға болады.



Басып шығару

Түрлі-түсті әмбебап басып шығару мүмкіндігі келесі параметрлер таңдалған кезде ғана қолжетімді болады.

- Қағаз түрі: қарапайым қағаз
- Сапасы: **Стандартты** немесе жоғары сапа
- Басып шығару түсі: **Түс**
- Қолданбалар: Microsoft® Office 2007 немесе одан кейінгі
- Мәтін өлшемі: 96 нүкте немесе одан кішірек

Басып шығару параметрлері

Принтер драйверіндегі **Қосымша опциялар** қойындысынан **Түсті түзету** параметрінде **Сурет опциялары** түймесін түртіңіз. **Түрлі-түсті әмбебап басып шығару** параметрінен опцияны таңдаңыз. Қосымша параметрлерді орнату үшін, **Жақсарту опциялары** түймесін басыңыз.

Ескертпе:

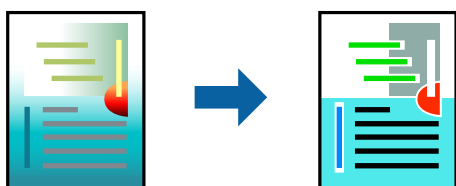
- Кейбір таңбалар үлгілер бойынша өзгеруі мүмкін, мысалы «+» таңбасы «±» түрінде пайда болады.
- Қолданбаға қатысты үлгілер мен астын сызулар осы параметрлер арқылы басып шығарылған мазмұнды өзгертуі мүмкін.
- Түрлі-түсті әмбебап басып шығару параметрлерін пайдаланған кезде, фотосуреттер мен басқа кескіндердегі басып шығару сапасы төмендеуі мүмкін.
- Түрлі-түсті әмбебап басып шығару параметрлерін пайдаланған кезде баяу басып шығарылады.

Қатысты ақпарат

- ➔ [“Басып шығару негіздері” бетте 67](#)
- ➔ [“Қосымша опциялар қойындысы” бетте 85](#)

Басып шығару түсін реттеу

Баспа тапсырмасында пайдаланылатын түстерді реттеуге болады.



Ескертпе:

Бұл реттеулер бастапқы деректерге қолданылмайды.

Басып шығару параметрлері

Принтер драйверіндегі **Қосымша опциялар** қойындысынан **Өзгертпелі** тармағын **Түсті түзету** параметрі ретінде таңдаңыз. **Түсті түзету** терезесін ашу үшін «Кеңейтілген» түймесін басып, түсті түзету әдісін таңдаңыз.

Басып шығару

Ескертпе:

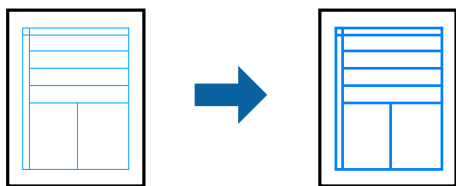
- ❑ **Автоматты** параметрі **Қосымша опциялар** қойындысында әдепкі ретінде таңдалған. Қағаз түрі мен басып шығару сапасының параметрлерін сәйкестендіру үшін, осы параметрмен түстер автоматты түрде реттеледі.
- ❑ **Түсті түзету** терезесіндегі **PhotoEnhance** режимі түсті нысанның орнын талдау арқылы реттейді. Сондықтан, егер нысанның орнын кескінді кішірейту, үлкейту, қиып алу немесе бұру арқылы өзгертсеңіз, түс кенеттен өзгеруі мүмкін. Жиісіз параметрді таңдау нысанның орнын өзгертеді, нәтижесінде түс те өзгереді. Егер кескін фокустан тыс болса, реңк табиғи емес болуы мүмкін. Егер түс өзгерсе немесе табиғи емес болса, онда **PhotoEnhance** режимінен басқа режимде басып шығарыңыз.

Қатысты ақпарат

- ➔ “Басып шығару негіздері” бетте 67
- ➔ “Қосымша опциялар қойындысы” бетте 85

Жіңішке сызықтарды ерекшелеп басып шығару

Тым жіңішке сызықтарды басып шығару үшін, оларды қалыңдатуға болады.



Басып шығару параметрлері

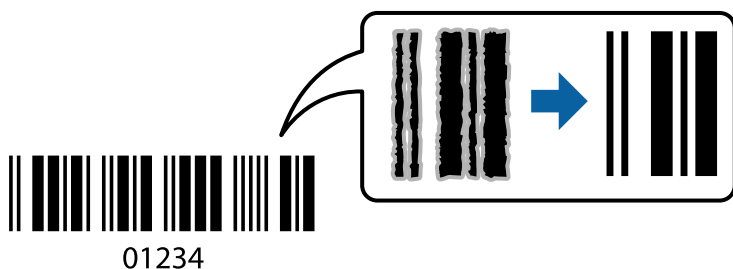
Принтер драйверіндегі **Қосымша опциялар** қойындысынан **Түсті түзету** параметрінде **Сурет опциялары** түймесін түртіңіз. **Жіңішке сызықтарды бөлектеу** параметрін таңдаңыз.

Қатысты ақпарат

- ➔ “Басып шығару негіздері” бетте 67
- ➔ “Қосымша опциялар қойындысы” бетте 85

Анық штрих-кодтарды басып шығару

Штрих-кодын анық басып шығаруға және оны сканерлеуге оңайлатуға болады. Егер басып шығарылған штрих-кодты сканерлеу мүмкін болмағанда ғана осы мүмкіндікті қосыңыз.



Басып шығару

Бұл мүмкіндікті келесі шарттар бойынша пайдалануға болады.

Қағаз: қарапайым қағаз, көшірме қағазы немесе хатқалта

Сапасы: **Стандартты, Стандартты қанық**

Басып шығарғанда басып шығару сапасы өзгертілуі мүмкін. Басып шығару жылдамдығы баяулап, басып шығару тығыздығы жоғарылауы мүмкін.

Ескертпе:

Шарттарға байланысты бұлыңғырлықты жою әрқашан мүмкін емес болуы ықтимал.

Басып шығару параметрлері

Принтер драйверінен **Қызмет көрсету** қойындысында **Кеңейтілген параметрлер** түймесін басып, **Штрихкод режимі** параметрін таңдаңыз.

Қатысты ақпарат

➔ [“Басып шығару негіздері” бетте 67](#)

➔ [“Қызмет көрсету қойындысы” бетте 85](#)

Басып шығаруды болдырмау

Компьютерде басып шығару тапсырмасынан бас тартуға болады. Алайда принтерге толығымен жіберілген басып шығару тапсырмасын компьютерден тоқтата алмайсыз. Бұл жағдайда, басып шығару тапсырмасын принтердегі басқару тақтасының көмегімен тоқтатыңыз.

Бас тарту

Компьютеріңізде **Құрылғылар мен принтерлер, Принтер** немесе **Принтерлер мен факстар** ішінен принтерді тінтуірдің оң жағымен басыңыз. **Ағымдағы басып шығаруды қарау** түймесін басыңыз, бас тартқыңыз келген тапсырманы тінтуірдің оң жақ түймесімен басып, **Бас тарту** пәрменін таңдаңыз.

Принтер драйверінің мәзір опциялары

Қолданбадан басып шығару терезесін ашып, принтерді таңдаңыз, сосын принтер драйвері терезесіне кіріңіз.

Ескертпе:

Мәзірлер таңдалған опцияға байланысты өзгереді.

Басты қойындысы

Бәрін басып шығару	Алдын ала орнатуларды қосу/жою	Жиі пайдаланылатын басып шығару параметрлері үшін жеке алдын ала орнатуларыңызды қосуға немесе жоюға болады. Тізімнен пайдалану қажет алдын ала орнатуды таңдаңыз.
--------------------	--------------------------------	--

Басып шығару

Параметрлерді көрсету	Ағымдағы уақытта Басты және Қосымша опциялар қойындыларында орнатылған элементтердің тізімін көрсетеді.	
Әдепкілерді қайта орнату	Барлық параметрлердің әдепкі зауыттық мәндерін қайтарыңыз. Қосымша опциялар қойындысындағы параметрлер де өздерінің әдепкі параметрлеріне қайта орнатылады.	
Сия деңгейлері	Сия деңгейлерін шамамен көрсетеді.	
Қағ. бастап. көзі	Қағаз берілетін қағаз көзін таңдаңыз. Принтердің басқару тақтасындағы басып шығару параметрлерінде таңдалған қағаз көзін автоматты түрде таңдау үшін Автоматты түрде таңдау параметрін таңдаңыз. Егер принтерде тек бір қағаз көзі болса, бұл элемент көрсетілмейді.	
Құжат өлшемі	Басып шығару қажет қағаз өлшемін таңдаңыз. Егер Пайдаланушылық параметрін таңдасаңыз, қағаз енін және биіктігін енгізіңіз.	
Жиексіз	Басып шығару деректерін қағаз өлшемінен қағаз шеттерінің айналасында ешқандай жиектер басылмайтындай аздап үлкейеді. Ұлғайту мөлшерін таңдау үшін Параметрлер тармағын басыңыз.	
Бағдар	Басып шығару үшін пайдалану қажет бағытты таңдаңыз.	
Қағаз түрі	Басып шығарылатын қағаз түрін таңдаңыз.	
Сапасы	Басып шығаруға пайдаланғыңыз келген басып шығару сапасын таңдаңыз. Қолжетімді параметрлер таңдалған қағаз түріне байланысты. Қосымша реттеулерді жасау үшін Қосымша параметрлер түймесін басыңыз.	
Түс	Басып шығару тапсырмасына түсті таңдаңыз.	
Екі жақты басып шығару	2 жақты басып шығаруға мүмкіндік береді.	
	Settings	Байланыстыру шетін және байланыстыру жиектерін көрсетуге болады. Көп бетті құжаттарды басып шығарғанда, басып шығаруды қағаздың алдынан немесе артынан бастауды таңдауға болады.
	Баспа тығыздығы	Басып шығару тығыздығын реттеу үшін құжат түрін таңдаңыз. Егер тиісті басып шығару тығыздығы таңдалса, кескіндерді арғы бетіне жағылуын болдырмауға болады. Басып шығару тығыздығын қолмен реттеу үшін Пайдаланушы анықтайтын параметрін таңдаңыз.
Көп бетті	Бір парақта бірнеше бетті басып шығаруға немесе постерді басып шығаруға мүмкіндік береді. Беттердің басып шығарылатын ретін көрсету үшін Басып шығару реті түймесін басыңыз.	
Көшірмелер	Басып шығару қажет көшірмелер санын орнатыңыз.	
	Іріктеу	Ретке жиналған және жинақтарға сақталған көп бетті құжаттарды басып шығарады.
	Кері рет	Басып шығарылғаннан кейін беттердің дұрыс ретпен орналасуы үшін соңғы беттен бастап басып шығаруға мүмкіндік береді.
Дыбыссыз режим	Принтерден шығатын шуылды азайтады. Дегенмен бұл басып шығару жылдамдығын азайтуы мүмкін.	
Басу алдын ала қарау	Басып шығарудан бұрын құжатыңыздың алдын ала қарауын көрсетеді.	
Тапсырмаларды оңай реттеуіші	Тапсырмаларды оңай реттеуіші мүмкіндігі арқылы басып шығару үшін таңдаңыз.	

Басып шығару

Қосымша опциялар қойындысы

Бәрін басып шығару	Алдын ала орнатуларды қосу/жою	Жиі пайдаланылатын басып шығару параметрлері үшін жеке алдын ала орнатуларыңызды қосуға немесе жоюға болады.Тізімнен пайдалану қажет алдын ала орнатуды таңдаңыз.
Параметрлерді көрсету	Ағымдағы уақытта Басты және Қосымша опциялар қойындыларында орнатылған элементтердің тізімін көрсетеді.	
Әдепкілерді қайта орнату	Барлық параметрлердің әдепкі зауыттық мәндерін қайтарыңыз. Басты қойындысындағы параметрлер де өздерінің әдепкі параметрлеріне қайта орнатылады.	
Құжат өлшемі	Құжаттың өлшемін таңдаңыз.	
Шығыс қағазы	Басып шығару қажет қағаз өлшемін таңдаңыз.Егер Шығыс қағазы параметрі Құжат өлшемі өлшемінен өзгеше болса, Құжатты кішірейту/үлкейту параметрі автоматты түрде таңдалады.Құжаттың өлшемін кішірейтпей немесе үлкейтпей басып шығарғанда оны таңдау қажет емес.	
Құжатты кішірейту/үлкейту	Құжаттың өлшемін кішірейтуге немесе үлкейтуге мүмкіндік береді.	
	Бетке қиыстыру	Шығыс қағазы бөлімінде таңдалған қағаз өлшеміне сыйдыру үшін құжатты автоматты түрде кішірейтіңіз немесе үлкейтіңіз.
	Масштаб	Арнайы пайызбен басып шығарады.
	Ортада	Кескіндерді қағаздың ортасында басып шығарады.
Түсті түзету	Автоматты	Кескіндердің түстерін автоматты түрде реттейді.
	Өзгертпелі	Түстерді қолмен түзетуді орындауға мүмкіндік береді.Қосымша реттеулер үшін Жетілдірілген түймесін басыңыз.
	Сурет опциялары	Түрлі-түсті әмбебап басып шығару немесе Көз қызыл-н түзету сияқты басып шығару сапасының опцияларын қосады.Сондай-ақ жіңішке сызықтарды басып шығаруларда көрінетін ету үшін оларды жуандатуға болады.
Су таңбасы мүмкіндіктері	Көшіруге қарсы үлгісі немесе су белгілері үшін реттеулер жасауға мүмкіндік береді.	
Қосымша параметрлер	180° бұру	Басып шығарудан бұрын 180 градусқа бұрады.Бұл мүмкіндік принтерде бекітілген бағытта салынатын хатқалталар сияқты қағазда басып шығарғанда пайдалы.
	Жоғары жылдамдық	Басып шығару механизмі екі бағытқа жылжыған кезде басып шығарады.Басып шығару жылдамдығы жоғары, бірақ сапасы төмендеуі мүмкін.
	Айна	Кескінді айналы көріністе көрсетілетіндей етіп басып шығаруға түрлендіреді.

Қызмет көрсету қойындысы

Саңылауды тексеру	Басып шығару механизмінің саңылауы бітелмегенін тексеру үшін саңылауды тексеру үлгісін басып шығарады.
Басып шығару басын тазалау	Басып шығару механизміндегі бітелген саңылауларды тазалайды.Бұл функция сияны пайдаланатындықтан, саңылаулар бітелсе, басып шығару механизмін ғана тазалаңыз.

Басып шығару

Күшейтілген тазалау	Басып шығару сапасын жақсарту үшін сия түтіктерінің ішіндегі барлық сияны ауыстырады.
Тапсырмаларды оңай реттеуіші	Тапсырмаларды оңай реттеуіші терезесін ашады. Мұнда алдында сақталған деректерді ашып, өңдеуге болады.
EPSON Status Monitor 3	EPSON Status Monitor 3 терезесін ашады. Принтердің және шығын материалдарының күйін тексеруге болады.
Басқарылатын теңшелімдер	EPSON Status Monitor 3 терезесіндегі элементтерге арналған реттеулерді жасауға мүмкіндік береді.
Кеңейтілген параметрлер	Әртүрлі реттеулерді жасауға мүмкіндік береді. Қосымша мәліметтер алу мақсатында Анықтама бөлімін көру үшін әрбір элементке тінтуірдің оң жағын басыңыз.
Бас. шығ-у кезегі	Басып шығарылу кезегіндегі тапсырмаларды көрсетеді. Басып шығару тапсырмаларын тексеруге, кідіртуге немесе жалғастыруға болады.
Принтер және опция туралы ақпарат	Принтерге немесе ADF құрылғысына берілетін қағаз парақтарының санын көрсетеді.
Тіл	Принтер драйверінің терезесінде пайдаланылатын тілді өзгертеді. Параметрлерді қолдану мақсатында принтер драйверін жауып, оны қайта ашыңыз.
Бағдарламаны жаңарту	Интернеттегі қолданбалардың соңғы нұсқасын тексеру үшін EPSON Software Updater қолданбасын іске қосыңыз.
Техникалық қолдау	Еpson техникалық қолдау веб-сайтына кіруге мүмкіндік береді.

Mac OS жүйесінде принтер драйверінен басып шығару

Басып шығару негіздері

Ескертпе:

Әрекеттер қолданбаға байланысты өзгеріп отырады. Мәліметтер алу үшін қолданбаның анықтамасын қараңыз.

1. Басып шығарғыңыз келген файлды ашыңыз.
Принтерге қағаз әлі салынбаса, салыңыз.
2. Басып шығару диалогтік терезесіне кіру үшін, **Файл** мәзірінен **Басып шығару** пәрменін немесе басқа пәрменді таңдаңыз.
Қажет болса, басып шығару терезесін кеңейту үшін **Мәліметтерді көрсету** немесе ▼ түймесін басыңыз.
3. Принтеріңізді таңдаңыз.

Басып шығару

4. Қалқымалы мәзірден **Принтер параметрлері** опциясын таңдаңыз.

Printer: EPSON XXXX

Presets: Default Settings

Copies: 1

Pages: All
 From: 1 to: 1

Paper Size: A4 210 by 297 mm

Orientation:

Print Settings

Paper Source: Auto Select

Media Type: plain papers

Print Quality: Normal

Borderless
Expansion: Max

Grayscale

Mirror Image

Cancel Print

Ескертпе:

OS X Mountain Lion немесе кейінгі нұсқасында **Принтер параметрлері** мәзірі көрсетілмесе, Epson принтерінің жетегі дұрыс емес орнатылған.

> **Принтерлер және сканерлер** (немесе **Басып шығару және сканерлеу, Басып шығару және факс**) мәзірінен **Жүйе параметрлері** таңдаңыз, принтерді алыңыз, содан кейін принтерді қайта қосыңыз. Принтерді қосу үшін, келесіні қараңыз.

<http://epson.sn>

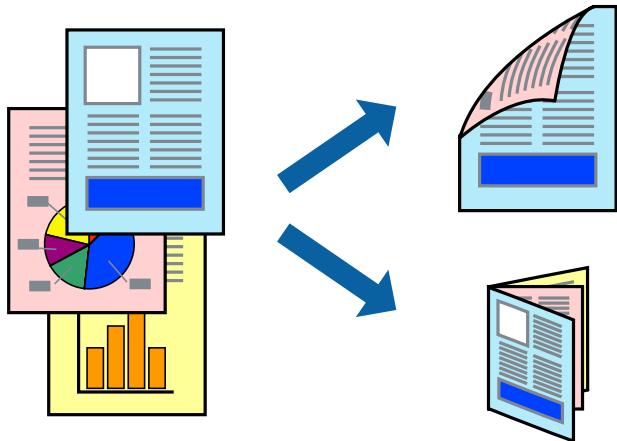
5. Параметрлерді қажетінше өзгертіңіз.
Мәліметтер алу үшін принтер драйверінің мәзір опцияларын қараңыз.
6. **Басып шығару** түймесін басыңыз.

Қатысты ақпарат

- ➔ “Қолжетімді қағаз және сыйымдылықтар” бетте 47
- ➔ “Қағазды Қағаз кассетасы ішіне салу” бетте 49
- ➔ “Қағаз түрлерінің тізімі” бетте 53
- ➔ “Принтер параметрлері параметріне арналған мәзір опциялары” бетте 93

2 жақта басып шығару

Қағаздың екі жағына да басып шығаруға болады.



Ескертпе:

- Бұл мүмкіндік жиексіз басып шығару үшін қол жеткізгісіз.
- 2 жақты басып шығару үшін жарамды қағазды пайдаланбасаңыз, басып шығару сапасы төмендеуі және қағаз кептелістері орын алуы мүмкін.
- Қағазға және деректерге байланысты қағаздың екінші жағынан сия ағуы мүмкін.

Қатысты ақпарат

➔ [“Қолжетімді қағаз және сыйымдылықтар” бетте 47](#)

Басып шығару параметрлері

Ашылмалы мәзірден **Two-sided Printing Settings** опциясын таңдаңыз. 2 жақты басып шығару әдісін таңдап, **Document Type** реттеулерін жасаңыз.

Ескертпе:

- Құжаттың түріне байланысты басып шығару жылдамдығы баяулауы мүмкін.
- Ықшам деректері бар фотосуреттерді басып шығарғанда **Document Type** параметрінде **Text & Graphics** немесе **Text & Photos** тармағын таңдаңыз. Егер басып шығарулар былғанған немесе сия қағаздың басқа бетіне ақса, **Adjustments** бөлімінде **Баспа тығыздығы** және **Increased Ink Drying Time** параметрін реттеңіз.

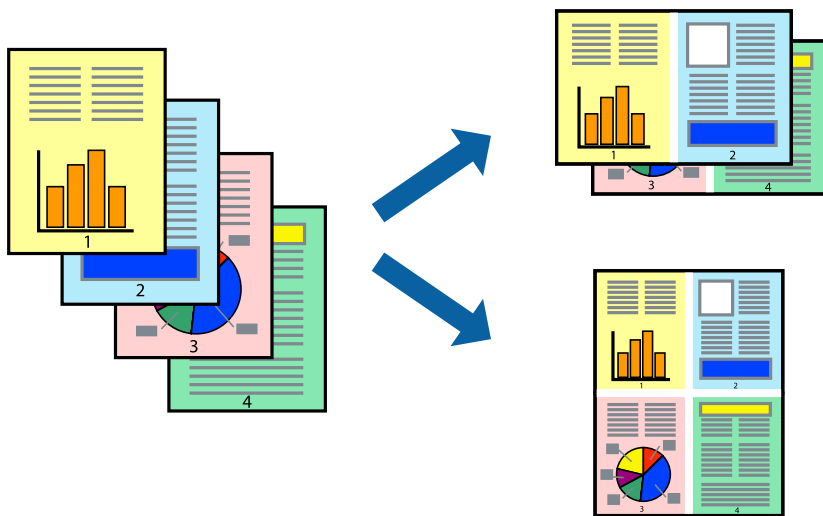
Қатысты ақпарат

- ➔ [“Басып шығару негіздері” бетте 86](#)
- ➔ [“Two-sided Printing Settings параметріне арналған мәзір опциялары” бетте 93](#)

Басып шығару

Бір парақта бірнеше бетті басып шығару

Деректердің екі немесе төрт бетін бір парақ қағазда басып шығаруға болады.



Басып шығару параметрлері

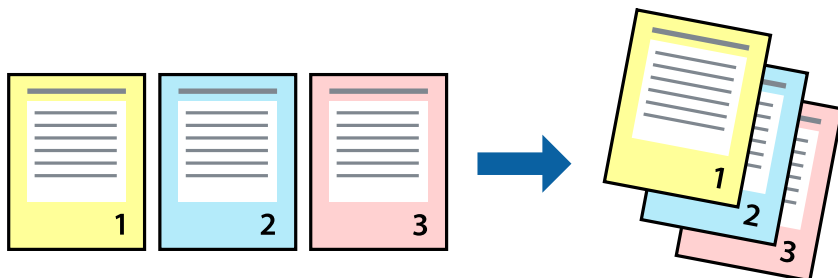
Қалқымалы мәзірден **Орналасу** параметрін таңдаңыз. **Параққа беттер** арқылы беттер санын, **Орналасу бағыты** (бет реті) және **Жиектер** орнатыңыз.

Қатысты ақпарат

- ➔ "Басып шығару негіздері" бетте 86
- ➔ "Орналасуға арналған мәзір параметрлері" бетте 92

Бет реті бойынша басып шығару және орналастыру (кері ретпен басып шығару)

Құжаттар бет ретімен орналасуы үшін соңғы беттен басып шығаруға болады.



Басып шығару параметрлері

Қалқымалы мәзірден **Қағазбен жұмыс істеу** параметрін таңдаңыз. **Кері бағытта** тармағын **Бет реті** параметрі ретінде таңдаңыз.

Басып шығару

Қатысты ақпарат

- ➔ “Басып шығару негіздері” бетте 86
- ➔ “Қағазды пайдалану бойынша мәзір опциялары” бетте 92

Кішірейтілген немесе үлкейтілген құжатты басып шығару

Құжаттың өлшемін белгілі бір пайызда азайтуға не ұлғайтуға немесе принтерге салынған қағаз өлшеміне сәйкестіндіруге болады.



Басып шығару параметрлері

Қағаз өлшеміне сәйкес басып шығарғанда ашылмалы мәзірден **Қағазды пайдалану** параметрін таңдап, **Қағаз өлшеміне сәйкес масштабтау** параметрін таңдаңыз. **Мақсатты қағаз өлшемі** бөлімінде принтерге салынған қағаз өлшемін таңдаңыз. Құжаттың өлшемін азайтқанда **Тек масштабты азайту** параметрін таңдаңыз.

Арнайы пайызда басып шығарғанда келесі параметрдің біреуін орындаңыз.

- Қолданбаның **Файл** мәзірінен **Басып шығару** параметрін таңдаңыз. **Принтер** параметрін таңдап, **Масштабтау** бөлімінде пайызды енгізіп, **Басып шығару** түймесін басыңыз.
- Қолданбаның **Файл** мәзірінен **Бетті орнату** параметрін таңдаңыз. **Пішімі** бөлімінде принтерді таңдап, **Масштабтау** ішіне пайызды енгізіп, **ОК** түймесін басыңыз.

Ескертпе:

Қолданбада орнатқан қағаз өлшемін **Қағаз өлшемі** параметрі ретінде таңдаңыз.

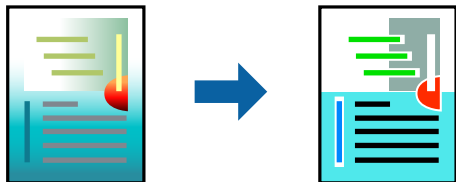
Қатысты ақпарат

- ➔ “Басып шығару негіздері” бетте 86
- ➔ “Қағазды пайдалану бойынша мәзір опциялары” бетте 92

Басып шығару

Басып шығару түсін реттеу

Баспа тапсырмасында пайдаланылатын түстерді реттеуге болады.



Ескертпе:

Бұл реттеулер бастапқы деректерге қолданылмайды.

Басып шығару параметрлері

Ашылмалы мәзірден **Түсті сәйкестендіру** пәрменін таңдаңыз, содан кейін **EPSON Color Controls** таңдаңыз. Ашылмалы мәзірден **Color Options** таңдаңыз, содан кейін қолжетімді опциялардың бірін таңдаңыз. **Кеңейтілген баптаулар** қасындағы көрсеткіні басып, егжей-тегжейлі реттеулер жасаңыз.

Қатысты ақпарат

- ➔ “Басып шығару негіздері” бетте 86
- ➔ “Түсті сәйкестендіруге арналған мәзір опциялары” бетте 92
- ➔ “Color Options параметріне арналған мәзір опциялары” бетте 93

Басып шығаруды болдырмау

Компьютерде басып шығару тапсырмасынан бас тартуға болады. Алайда принтерге толығымен жіберілген басып шығару тапсырмасын компьютерден тоқтата алмайсыз. Бұл жағдайда, басып шығару тапсырмасын принтердегі басқару тақтасының көмегімен тоқтатыңыз.

Бас тарту

Док-станция ішіндегі принтер белгішесін басыңыз. Бас тарту қажет тапсырманы таңдап, келесі әрекеттердің бірін орындаңыз.

- OS X Mountain Lion немесе кейінгі

Орындалу көрсеткішінің жанындағы  түймесін басыңыз.

- Mac OS X v10.6.8 — v10.7.x

Жою түймесін басыңыз.

Принтер драйверінің мәзір опциялары

Қолданбадан басып шығару терезесін ашып, принтерді таңдаңыз, сосын принтер драйвері терезесіне кіріңіз.

Басып шығару

Ескертпе:

Мәзірлер таңдалған опцияға байланысты өзгереді.

Орналасуға арналған мәзір параметрлері

Бір парақтағы беттер	Парақта басып шығарылатын беттердің санын таңдаңыз.
Орналасу бағыты	Беттер басып шығарылатын ретті көрсетіңіз.
Жиек	Беттердің айналасына жиек басып шығарады.
Беттің кері бағыты	Басып шығарудан бұрын 180 градусқа бұрады. Принтерде бекітілген бағытта жүктелетін хатқалталар сияқты қағазда басып шығарғанда осы элементті таңдаңыз.
Көлденеңінен аудару	Кескінді айналы көріністе көрсетілетіндей етіп басып шығаруға түрлендіреді.

Түсті сәйкестендіруге арналған мәзір опциялары

ColorSync	Түсті реттеуге арналған әдісті таңдаңыз. Түс айырмашылығын азайту үшін, бұл опциялар принтер мен компьютер дисплейі арасындағы түстерді реттейді.
EPSON Color Controls	

Қағазды пайдалану бойынша мәзір опциялары

Беттерді жинау	Ретімен жиналған және жинақтарға сұрыпталған бірнеше бетті қағаздарды басып шығарады.	
Басып шығарылатын беттер	Тек тақ беттерді немесе жұп беттерді басып шығаруды таңдаңыз.	
Бет реті	Үстіңгі беттен немесе астыңғы беттен басып шығаруды таңдаңыз.	
Қағаз өлшеміне қиыстыру үшін масштабтау	Салынған қағаз өлшемін сәйкес келетіндей басып шығарады.	
	Мақсатты қағаз өлшемі	Басып шығарылатын қағаз өлшемін таңдаңыз.
	Масштабын кішірейту ғана	Құжат өлшемін кішірейтетін кезді таңдаңыз.

Мұқаба бетке арналған мәзір опциялары

Мұқаба бетті басып шығару	Мұқаба бетті басып шығаруды немесе басып шығармауды таңдаңыз. Артқы мұқаба қосқыңыз келсе, Құжаттан кейін тармағын таңдаңыз.
Мұқаба бет түрі	Мұқаба беттің мазмұнын таңдаңыз.

Басып шығару

Принтер параметрлері параметріне арналған мәзір опциялары

Paper Source	Қағаз берілетін қағаз көзін таңдаңыз. Егер принтерде тек бір қағаз көзі болса, бұл элемент көрсетілмейді. Автоматты түрде таңдау параметрін таңдасаңыз, принтердегі қағаз параметріне сәйкес келетін қағаз көзін автоматты түрде таңдайды.	
Тасушы түрі	Басып шығарылатын қағаз түрін таңдаңыз.	
Print Quality	Басып шығаруға пайдаланғыңыз келген басып шығару сапасын таңдаңыз. Опциялар қағаз түріне байланысты әртүрлі болады.	
Жиексіз	Жиексіз қағаз өлшемін таңдағанда осы ұяшыққа белгі қойылады.	
	Кеңейту	Жиексіз басып шығару параметрінде басып шығару деректері қағаз шеттерінің айналасында ешқандай жиектер басылмайтындай қағаз өлшемінен аздап үлкейтеді. Үлкейту көлемін таңдаңыз.
Сұр реңк	Қара немесе сұр түс реңктерімен басып шығару қажет болғанда таңдаңыз.	
Mirror Image	Кескінді айналы көріністе көрсетілетіндей етіп басып шығаруға түрлендіреді.	

Color Options параметріне арналған мәзір опциялары


Қол баптаулары	Түсті қолмен реттейді. Кеңейтілген баптаулар ішінен егжей-тегжейлі параметрлерді таңдауға болады.
PhotoEnhance	Бастапқы кескін деректерінің контрастын, қанықтығын және жарықтығын автоматты реттеу арқылы анығырақ кескіндер мен қанығырақ түстер жасайды.
Off (No Color Adjustment)	Түсті еш жақсартпастан немесе реттеместен басып шығарыңыз.

Two-sided Printing Settings параметріне арналған мәзір опциялары

Two-sided Printing	Қағаздың екі жағында басып шығарады.
--------------------	--------------------------------------

Mac OS принтер драйвері үшін жұмыс параметрлерін орнату

Mac OS принтер драйверінің жұмыс параметрлері терезесіне кіру

Жүйе параметрлері тармағын  мәзірінен > **Принтерлер және сканерлер** (немесе **Басып шығару және сканерлеу, Басып шығару және факс**) тармағынан таңдап, принтерді таңдаңыз. **Опциялар және керек-жарақтар** > **Опциялар** (немесе **Драйвер**) түймесін басыңыз.

Mac OS принтер драйверінің жұмыс параметрлері

- Бос бетті өткізіп жіберу: бос беттерді басып шығаруға жол бермейді.
- Дыбыссыз режим: Тыныш басып шығарады.Алайда басып шығару жылдамдығы төмендеуі мүмкін.
- Файлға тігу үшін құжаттарды шығару: альбомдық деректерді немесе 2 жақты басып шығару кезінде қағазды оңай берілетіндей етіп беріңіз.Хатқалталарды басып шығаруға қолдау көрсетілмейді.
- High Speed Printing: басып шығару механизмі екі бағытқа жылжыған кезде басып шығарады.Басып шығару жылдамдығы жоғары, бірақ сапасы төмендеуі мүмкін.
- Беттің жиектерін алып тастау: Жиексіз басып шығару барысында қажетсіз шеттерді жояды.
- Warning Notifications: принтер драйверіне ескерту хабарландыруларын көрсетуге мүмкіндік береді.
- Establish bidirectional communication: әдетте ол **On** күйіне орнатылуы тиіс.Принтер **Off** желісінде компьютерлерімен ортақ пайдаланылатындықтан немесе басқа қандай да бір себеппен принтер ақпаратын алу мүмкін емес болғанда Windows таңдаңыз.

Смарт құрылғылардан басып шығару

Epson iPrint пайдалану

Epson iPrint — фотосуреттерді, құжаттарды және веб-беттерді смартфон немесе планшет сияқты интеллектуалды құрылғыдан басып шығаруға мүмкіндік беретін қолданба. Жергілікті басып шығаруды, принтермен бірдей сымсыз желіге қосылған смарт құрылғыдан басып шығаруды не қашықтан басып шығаруды, интернет арқылы қашықтағы орыннан басып шығаруды пайдалануға болады. Қашықтықтан басып шығару мүмкіндігін пайдалану үшін, принтерді Epson Connect қызметіне тіркеңіз.



Қатысты ақпарат

➔ [“Желілік қызмет арқылы басып шығару” бетте 152](#)

Epson iPrint орнату

Epson iPrint қолданбасын интеллектуалды құрылғыға келесі URL немесе QR кодыннан орнатуға болады.

Басып шығару

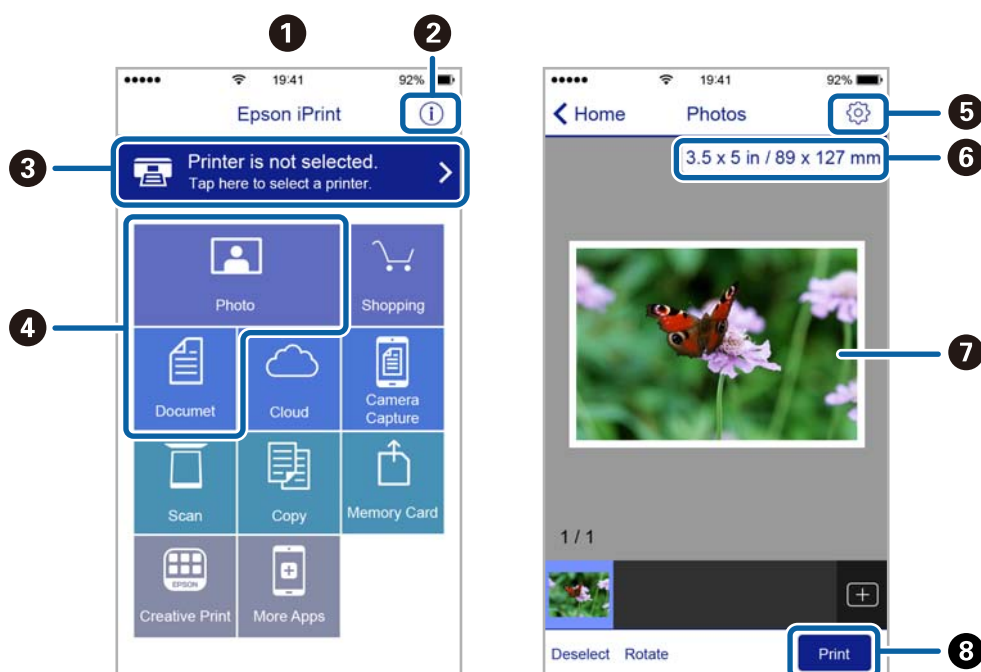
<http://ipr.to/c>



Epson iPrint пайдалана отырып басып шығару

Epson iPrint қолданбасын интеллектуалды құрылғыдан іске қосыңыз және негізгі экраннан пайдаланғыңыз келетін элементті таңдаңыз.

Келесі экрандарды ескертусіз өзгертуге болады. Өнімге байланысты құрамы әртүрлі болуы мүмкін.



1	Қолданба іске қосылған кезде негізгі экран көрсетіледі.
2	Принтерді орнату әдісі және жиі қойылатын сұрақтар туралы ақпаратты көрсетеді.
3	Принтерді таңдап, принтер параметрлерін жасай алатын экранды көрсетеді. Принтерді таңдаған соң келесі рет тағы да таңдаудың қажеті жоқ.
4	Фотосуреттер мен құжаттар сияқты нені басып шығарғыңыз келетінін таңдаңыз.
5	Қағаз өлшемі және қағаз түрі сияқты басып шығару параметрлерін жасау үшін экранды көрсетеді.
6	Қағаз өлшемін көрсетеді. Бұл түйме ретінде көрсетілген кезде принтерде орнатылған қағаз параметрлерін көрсету үшін осыны басыңыз.
7	Сіз таңдаған фотосуреттер мен құжаттарды көрсетеді.
8	Басып шығаруды бастайды.

Басып шығару

Ескертпе:

iPhone жүйесінде жұмыс істейтін iPad, iPod touch және iOS құрылғыларының көмегімен құжат мәзірінен басып шығару үшін, Epson iPrint ішіндегі файлды ортақ пайдалану функциясы арқылы басып шығарғыңыз келген құжатты тасымалдағаннан кейін iTunes функциясын іске қосыңыз.

Epson Print Enabler пайдалану

Құжаттарды, электрондық хабарларды, фотосуреттерді және веб-беттерді Android телефонынан немесе планшетінен (Android 4.4 немесе кейінгі нұсқасы) тікелей сымсыз басып шығаруға болады. Бірнеше түймені түртсеңіз, Android құрылғысы бір сымсыз желіге жалғанған Epson принтерін анықтайтын болады.

1. Қағазды принтерге салыңыз.
2. Принтеріңізді сымсыз басып шығаруға реттеңіз.
3. Android құрылғысында Google Play дүкенінен Epson Print Enabler қосылатын модулін орнатыңыз.
4. Android құрылғысын принтердікімен бірдей сымсыз желіге қосыңыз.
5. Android құрылғысынан **Параметрлер** бетіне өтіп, **Басып шығару** таңдаңыз, сосын Epson Print Enabler функциясын қосыңыз.
6. Chrome секілді Android қолданбасынан мәзір белгішесін түртіп, экранда көрсетілгенді басып шығарыңыз.

Ескертпе:

*Принтерді көрмесеңіз, **Барлық принтерлер** түймесін түртіп, принтерді таңдаңыз.*

Қатысты ақпарат

- ➔ ["Қағазды Қағаз кассетасы ішіне салу" бетте 49](#)
- ➔ ["Смарт құрылғыға қосу" бетте 25](#)

AirPrint функциясын пайдалану

AirPrint функциясы iOS жүйесінің ең соңғы нұсқасы орнатылған iPhone, iPad және iPod touch және OS X немесе macOS жүйесінің ең соңғы нұсқасы орнатылған Mac құрылғысынан жылдам сымсыз басып шығаруға мүмкіндік береді.



Басып шығару

Ескертпе:

Егер өнімнің басқару тақтасында қағаз конфигурациясының хабарлары көрсетілсе, AirPrint функциясын пайдалану мүмкін емес. Егер қажет болса, хабарларды қосу үшін төмендегі сілтемені қараңыз.

1. Қағазды өнімге салыңыз.
2. Өнімді сымсыз басып шығаруға реттеңіз. Төмендегі сілтемені қараңыз.
<http://epson.sn>
3. Apple құрылғысын өнім пайдаланатын бірдей сымсыз желіге қосыңыз.
4. Құрылғыдан өнімге басып шығарыңыз.


Ескертпе:

Мәліметтер алу үшін Apple веб-сайтындағы AirPrint бетін қараңыз.

Қатысты ақпарат

➔ “Принтер параметрлері” бетте 59

Орындалып жатқан тапсырмадан бас тарту

Орындалып жатқан басып шығару тапсырмасынан бас тарту үшін, принтердің басқару тақтасындағы  түймесін басыңыз.

Көшіру

Көшіру негіздері

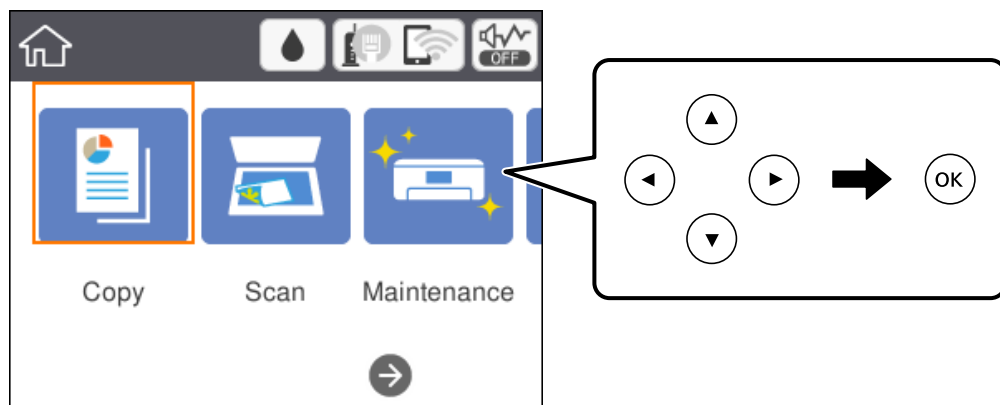
Бұл бөлімде негізгі көшіру қадамдары көрсетіледі.

1. Түпнұсқаларды қойыңыз.

Егер бірнеше түпнұсқаны көшіру қажет болса, барлық түпнұсқаларды ADF құрылғысына қойыңыз.

2. Негізгі экраннан **Көшіру** параметрін таңдаңыз.

Элементті таңдау үшін, ▲, ▼, ◀, ▶ түймелерін пайдалану арқылы фокусты элементке жылжытып, OK түймесін басыңыз.



3. **Көшіру** қойындысындағы параметрлерді тексеріңіз.

Параметрді қажетінше өзгерту үшін, оның элементін таңдаңыз.

Ескертпе:

- ❑ Егер **Кеңейтілген параметрлер** қойындысын таңдасаңыз, **Көп бет.** немесе **Сапа** сияқты орнатуларды орындауға болады.
- ❑ Егер қажетті параметрлер тіркесімі қолжетімді болмаса, **!** белгішесі көрсетіледі. Мәліметтерді тексеру үшін параметр элементін таңдап, параметрлерді өзгертіңіз.

4. Көшірмелер санын енгізіңіз.

5. ⬠ түймесін басыңыз.

Қатысты ақпарат


- ➔ "Түпнұсқаларды орналастыру" бетте 53
- ➔ "Көшіруге арналған негізгі мәзір опциялары" бетте 99
- ➔ "Көшіруге арналған қосымша мәзір опциялары" бетте 100
- ➔ "Негізгі экран конфигурациясы" бетте 18

2 жақты көшірме жасау

Бірнеше түпнұсқаны қағаздың екі жағына көшіруге болады.

1. Негізгі экраннан **Көшіру** параметрін таңдаңыз.

Элементті таңдау үшін, ▲, ▼, ◀, ▶ түймелерін пайдалану арқылы фокусты элементке жылжытып, ОК түймесін басыңыз.

2. **Көшіру** қойындысы >  тармағын таңдап, **1>2 жақты** параметрін таңдаңыз.

Сондай-ақ түпнұсқа бағытын және көшірме нәтижесінің байланыстыру күйін көрсетуге болады.

3. ◊ түймесін басыңыз.

Қатысты ақпарат

➔ [“Көшіру негіздері” бетте 98](#)

Бірнеше түпнұсқаны бір параққа көшіру

Екі түпнұсқаны қағаздың бір парағына көшіруге болады.

1. Негізгі экраннан **Көшіру** параметрін таңдаңыз.

Элементті таңдау үшін, ▲, ▼, ◀, ▶ түймелерін пайдалану арқылы фокусты элементке жылжытып, ОК түймесін басыңыз.

2. **Кеңейтілген параметрлер** қойындысы > **Көп бет.** тармағын таңдаңыз, содан соң **2-орн-у** параметрін таңдаңыз.

Сондай-ақ түпнұсқаның орналасу ретін және бағытын көрсетуге болады.

3. **Көшіру** қойындысын таңдап, ◊ түймесін басыңыз.

Қатысты ақпарат

➔ [“Көшіру негіздері” бетте 98](#)

Көшіруге арналған негізгі мәзір опциялары

Ескертпе:

Жасаған басқа реттеулерге байланысты элементтер қолжетімді болмауы мүмкін.

Ақ ж/е қара:

Түпнұсқаның ақ-қара (монохромды) көшірмесін жасайды.

Көшіру

Түс:

Түпнұсқаның түрлі түсті көшірмесін жасайды.



(2 жақты):

2 жақты орналасуды таңдаңыз.

1>1 жақты

Парақтың бір жағына түпнұсқаның бір жағын көшіреді.

1>2 жақты

Бір жақты екі түпнұсқаны бір парақтың екі жағына көшіреді. Түпнұсқаның бағытын және қағаздың байланыстыру күйін таңдаңыз.



(Интенсивтілік):

Көшіру нәтижелері бұлдыр болса, тығыздық деңгейін арттырыңыз. Сия жағылса, тығыздық деңгейін азайтыңыз.

Көшіруге арналған қосымша мәзір опциялары

Ескертпе:

Жасаған басқа реттеулерге байланысты элементтер қолжетімді болмауы мүмкін.

Қағ.прм.:

Қағаз өлшемін және қағаз түрін таңдаңыз.

Масштабт.:

Үлкейту немесе кішірейтуді ұлғайту коэффициентін конфигурациялайды. Егер түпнұсқаның өлшемін белгілі бір пайызға азайту немесе ұлғайту қажет болса, мәнді таңдап, 25 – 400 % аралығындағы пайызды енгізіңіз.

Нақты көлем

100 % ұлғайтуда көшіреді.

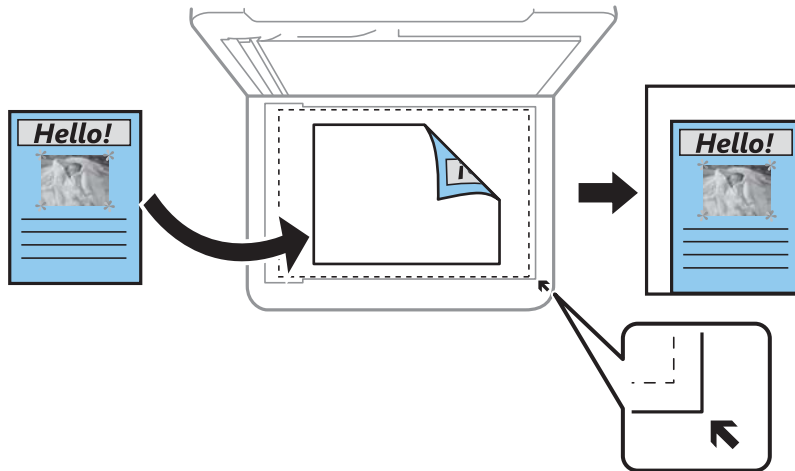
A4→A5 және басқалары

Белгілі бір қағаз өлшеміне сәйкестендіру үшін түпнұсқаны автоматты үлкейтеді немесе кішірейтеді.

Көшіру

Бт авт.бйм

Сканерлеу аумағын анықтап, таңдаған қағаз өлшеміне сәйкестендіру үшін түпнұсқаны автоматты түрде ұлғайтады немесе кішірейтеді. Түпнұсқаның айналасында ақ жиектер болғанда сканер әйнегінің бұрыштық белгісінен алынған ақ түсті жиектер сканерлеу аумағы ретінде анықталады, бірақ қарсы беттегі жиектер қиылуы мүмкін.



Құжат көлемі:

Түпнұсқаның өлшемін таңдаңыз. Стандартты емес өлшемдегі түпнұсқаларды көшіргенде түпнұсқаға жақын өлшемді таңдаңыз.

Көп бет.:

Бір бет

Бір жақты түпнұсқаны бір бетке көшіреді.

2-орн-у

Бір жақты екі түпнұсқаны бір бетке 2-лік пішімде көшіреді. Орналасу ретін және түпнұсқаның бағытын таңдаңыз.

Сапа:

Басып шығару сапасын таңдаңыз. **Жоғары сапалы** жоғары сапалы басып шығаруды қамтамасыз етеді, бірақ басып шығару жылдамдығы баяулауы мүмкін.

Түпнұсқа бағыты:

Түпнұсқаңыздың бағытын таңдаңыз.

Көлеңкені жою:

Қалың қағазды көшіргенде көшірмелердің айналасында пайда болатын немесе буклетті көшіргенде көшірмелердің ортасында пайда болатын көлеңкелерді жояды.

Тесілген саңыл-ды алу:

Көшіру кезінде байланысу саңылауларын жояды.

Идент-қ карта көшірмесі:

Идентификатор картасының екі жағын сканерлейді және А4 өлшемді қағаздың бір жағына көшіреді.

Көшіру

Шексіз көшірме:

Шеттерінде жиектері жоқ көшірмелер. Кескін қағаз шеттерінен жиектерді кетіру үшін азғантай үлкейтіледі. **Кеңейту** параметрінен қаншалықты ұлғайту керектігін таңдаңыз.

Барлық параметрлерді өшіру:

Көшіру параметрлерін әдепкі параметрлеріне қайта орнатады.

Сканерлеу

Басқару тақтасының көмегімен сканерлеу

Принтердің басқару тақтасынан сканерленген кескіндерді келесі жерге жіберуге болады.

Компьютер

Сканерленген кескінді принтерге қосылған компьютерге сақтауға болады. Сканерлемес бұрын компьютерге Epson Scan 2 және Epson Event Manager орнатыңыз.

Бұлт

Сканерленген кескіндерді бұлттық қызметтерге жіберуге болады. Сканерлеу алдында Epson Connect бөлімінде реттеулер жасаңыз.

Компьютер (WSD)

Сканерленген кескінді принтерге қосылған компьютерге WSD мүмкіндігі арқылы сақтауға болады. Егер Windows 7/Windows Vista жүйесін пайдаланып жатсаңыз, сканерлеу алдында компьютерде WSD реттеулерін жасау қажет.

Қатысты ақпарат

- ➔ ["Компьютерге сканерлеу \(Event Manager\)" бетте 103](#)
- ➔ ["Бұлтқа сканерлеу" бетте 107](#)
- ➔ ["Компьютерге сканерлеу \(WSD\)" бетте 109](#)

Компьютерге сканерлеу (Event Manager)

Ескертпе:

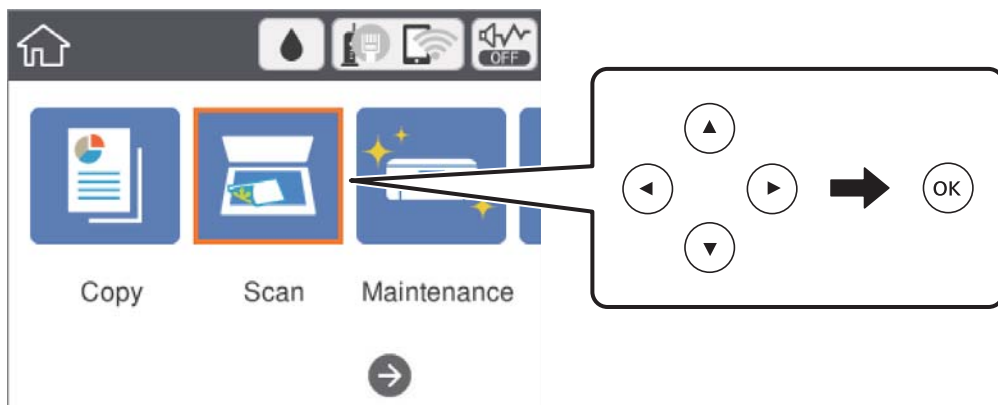
Сканерлемес бұрын компьютерге Epson Scan 2 және Epson Event Manager орнатыңыз.

1. Түпнұсқаларды қойыңыз.

Сканерлеу

2. Негізгі экраннан **Сканерлеу** параметрін таңдаңыз.

Элементті таңдау үшін, ▲, ▼, ◀, ▶ түймелерін пайдалану арқылы фокусты элементке жылжытып, OK түймесін басыңыз.



3. **Компьютер** параметрін таңдаңыз.

4. Сканерленген кескіндерді сақтайтын компьютерді таңдау үшін, + параметрін таңдаңыз.

Ескертпе:

□ Принтер желіге қосылған болса, сканерленген суретті сақтау қажет компьютерді таңдауға болады. Принтердің басқару тақтасында 20 компьютерге дейін көрсетуге болады. Егер **Network Scan Name (Alphanumeric)** параметрін Epson Event Manager қолданбасында орнатсаңыз, ол басқару тақтасында көрсетіледі.

5. Сканерленген кескінді компьютерге сақтау әдісін таңдау үшін + параметрін таңдаңыз.

- JPEG пішімінде сақтау: сканерленген кескінді JPEG пішімінде сақтайды.
- PDF пішімінде сақтау: сканерленген кескінді PDF пішімінде сақтайды.
- Эл. хабарға тіркеу: компьютердегі электрондық пошта клиентін іске қосады, одан кейін оны автоматты түрде электрондық поштаға тіркейді.
- Пайд. парам. орындау: сканерленген кескінді Epson Event Manager бөліміндегі параметрлер арқылы сақтайды. Сканерлеу өлшемі, сақтайтын қалта немесе сақтау пішімі сияқты сканерлеу параметрлерін өзгертуге болады.

6. ◊ түймесін басыңыз.

Қатысты ақпарат

➔ ["Түпнұсқаларды орналастыру" бетте 53](#)

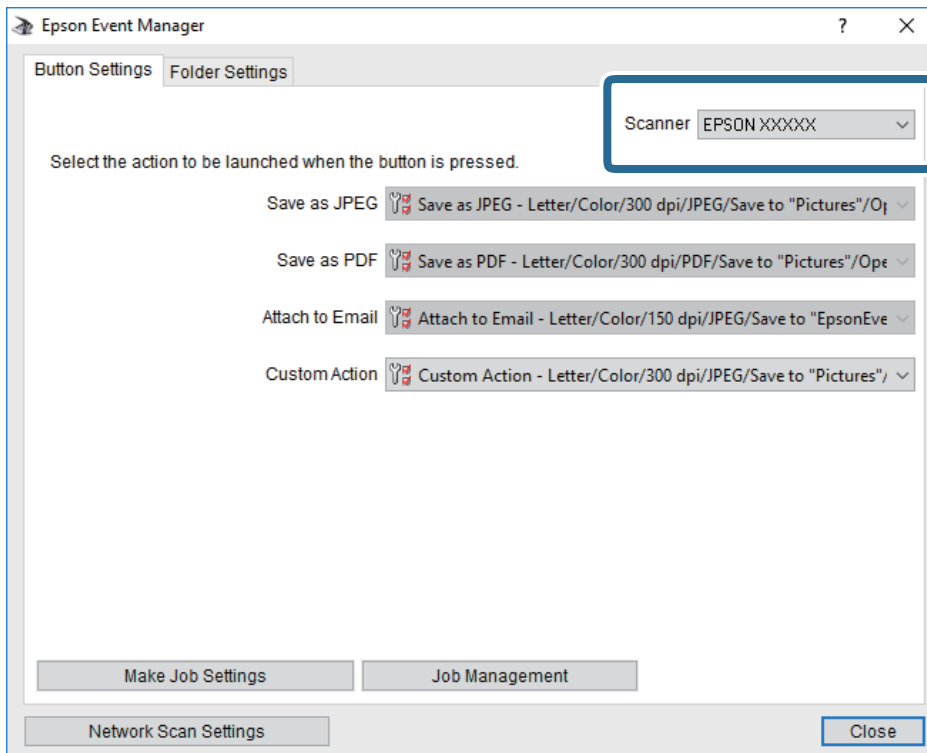
Epson Event Manager құралында реттелетін параметрлерді реттеу

Пайд. парам. орындау сканерлеу параметрлерін Epson Event Manager ішінде реттеуге болады. Мәліметтер алу үшін Epson Event Manager анықтамасын қараңыз.

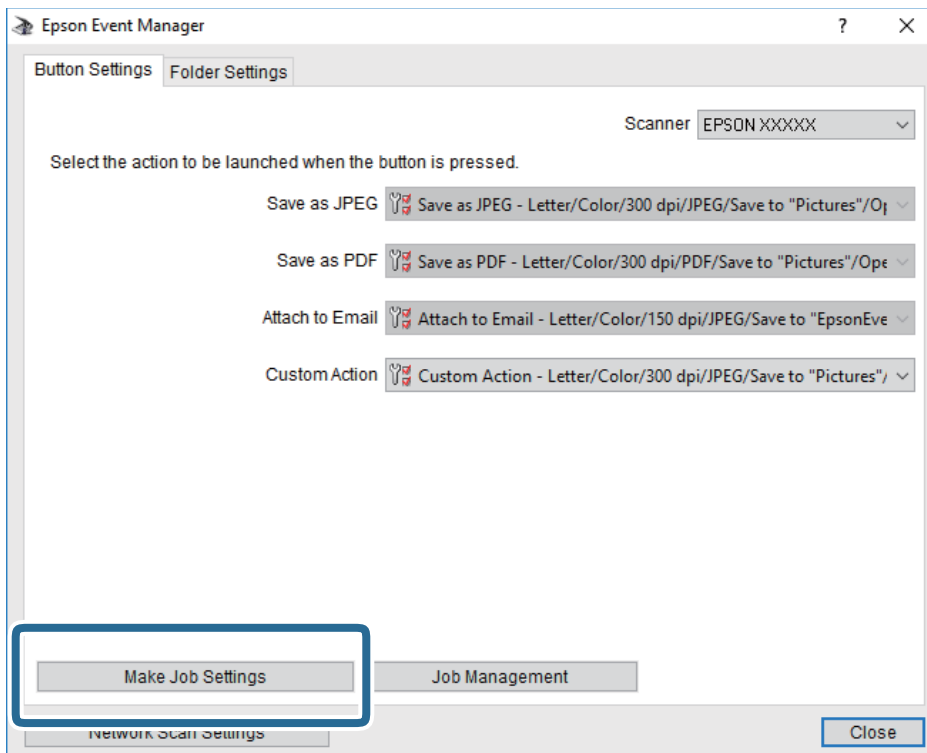
1. Epson Event Manager бағдарламасын іске қосыңыз.

Сканерлеу

- Негізгі терезедегі **Button Settings** қойындысында сканеріңіздің **Scanner** ретінде таңдалғанын тексеріңіз.

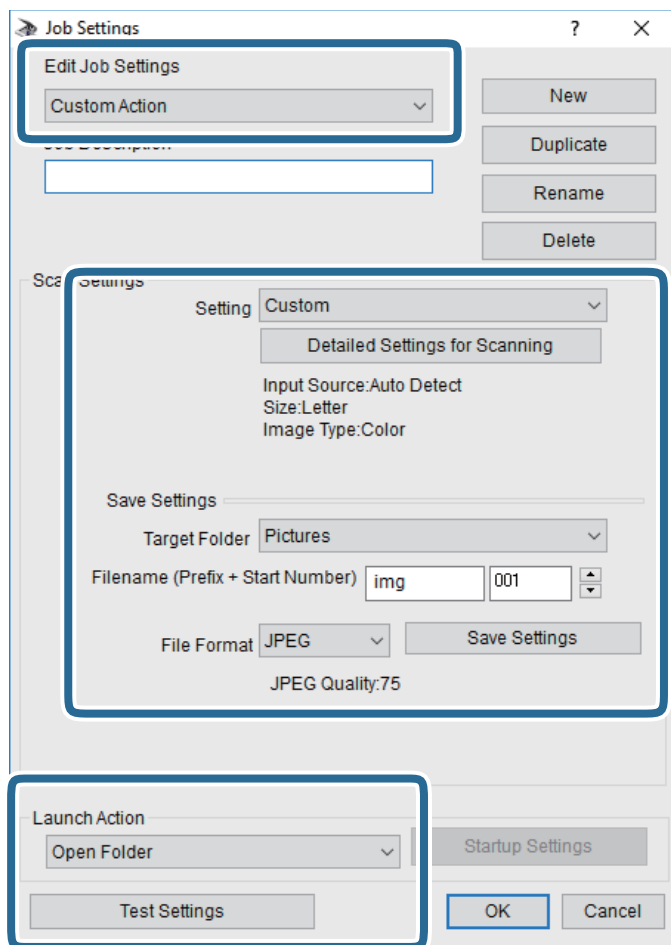


- Make Job Settings** түймесін басыңыз.



Сканерлеу

4. **Job Settings** терезесінде сканерлеу параметрлерін реттеңіз.

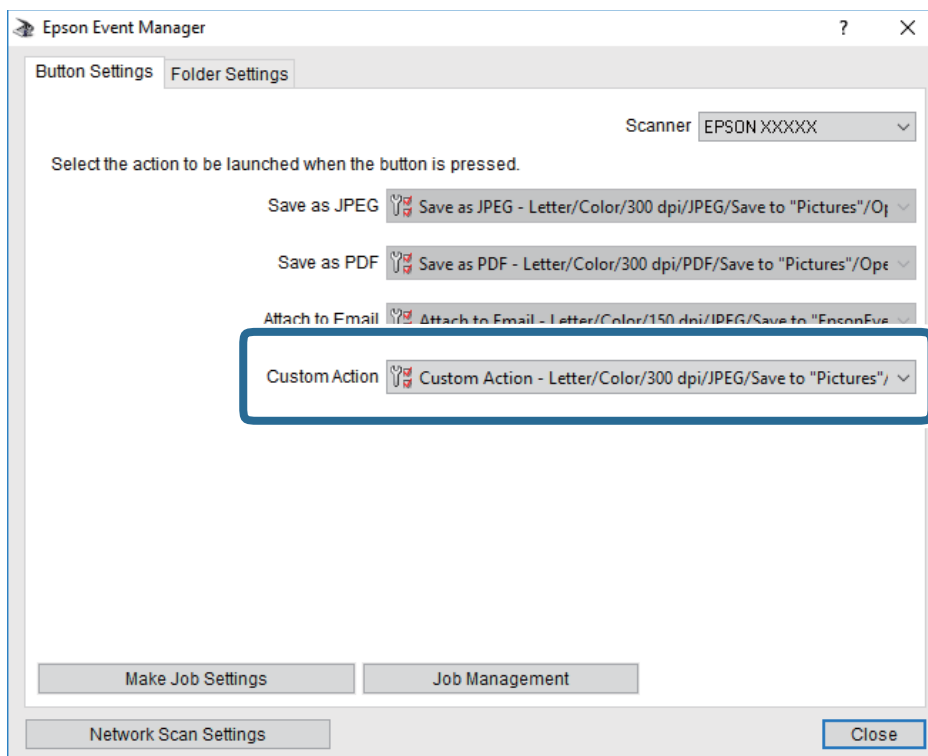


- Edit Job Settings: **Custom Action** параметрін таңдаңыз.
- Setting: Таңдалған түпнұсқа түріне ең жақсы келетін параметрлер арқылы сканерлеңіз. Сканерленген кескінді сақтау ажыратымдылығы немесе түс сияқты элементтерді реттеу үшін, **Detailed Settings for Scanning** түймесін басыңыз.
- Target Folder: Сканерленген кескінге арналған сақтау қалтасын таңдаңыз.
- Filename (Prefix + Start Number): Сақтау қажет файл атауының параметрлерін реттеңіз.
- File Format: Сақтау пішімін таңдаңыз.
- Launch Action: Сканерлеу кезінде әрекетті таңдаңыз.
- Test Settings: Ағымдағы параметрлер арқылы сканерлеу сынағын іске қосады.

5. Негізгі экранға оралу үшін, **OK** түймесін басыңыз.

Сканерлеу

6. **Custom Action** тізімінде **Custom Action** таңдалғанына көз жеткізіңіз.



7. Epson Event Manager жабу үшін, **Close** түймесін басыңыз.

Бұлтқа сканерлеу

Сканерленген кескіндерді бұлттық қызметтерге жіберуге болады. Бұл мүмкіндікті пайдаланудың алдында реттеулерді Epson Connect мүмкіндігі арқылы жасауға болады. Мәліметтер алу үшін келесі Epson Connect порталының веб-сайтынан қараңыз.

<https://www.epsonconnect.com/>

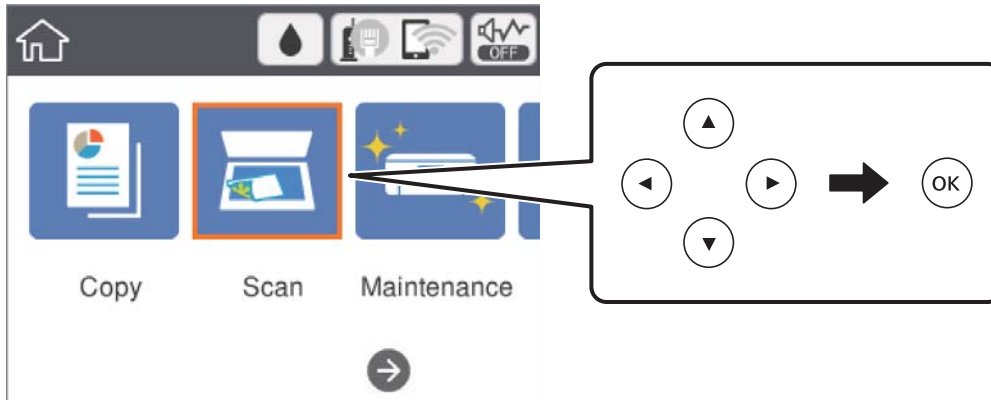
<http://www.epsonconnect.eu> (тек Еуропа)

1. Epson Connect мүмкіндігі арқылы реттеулерді жасағаныңызды тексеріңіз.
2. Түпнұсқаларды қойыңыз.

Сканерлеу

3. Негізгі экраннан **Сканерлеу** параметрін таңдаңыз.

Элементті таңдау үшін, ▲, ▼, ◀, ▶ түймелерін пайдалану арқылы фокусты элементке жылжытып, ОК түймесін басыңыз.



4. **Бұлт** параметрін таңдаңыз.
5. Экранның жоғарғы жағындағы **+** параметрін таңдап, орынды таңдаңыз.
6. **Сканерлеу** қойындысында сақтау пішімі сияқты элементтерді реттеңіз.
7. **Кеңейтілген параметрлер** қойындысын таңдап, параметрлерді тексеріңіз, қажет болса, оларды өзгертіңіз.
8. **Сканерлеу** қойындысын таңдап, **◇** түймесін басыңыз.

Қатысты ақпарат

➔ ["Түпнұсқаларды орналастыру" бетте 53](#)

Бұлтқа сканерлеуге арналған негізгі мәзір опциялары

Ескертпе:

Жасаған басқа реттеулерге байланысты элементтер қолжетімді болмауы мүмкін.

Ақ ж/е қара/Түс:

Түсті немесе бір түсті етіп сканерлеуді таңдаңыз.

JPEG/PDF:

Сканерленген кескінді сақтайтын пішімді таңдаңыз.

Бұлтқа сканерлеуге арналған кеңейтілген мәзір опциялары

Ескертпе:

Жасаған басқа реттеулерге байланысты элементтер қолжетімді болмауы мүмкін.

Сканерлеу

Скан. айма.:

Скан. айма.:

Сканерлеу өлшемін таңдаңыз. Сканерлеу барысында мәтіннің немесе кескіннің айналасынан ақ бос орынды қиып алу үшін **Автоматты түрде кесу** параметрін таңдаңыз. Сканер әйнегі ішіндегі максималды аймақты сканерлеу үшін, **Максималды аймақ** таңдаңыз.

Түпнұсқа бағыты:

Түпнұсқаның бағытын таңдаңыз.

Құжат түрі:

Түпнұсқаңыздың түрін таңдаңыз.

Интенсивтілік:

Сканерленген кескіннің контрастын таңдаңыз.

Көлеңкені жою:

Сканерленген кескінде көрсетілетін түпнұсқаның көлеңкелерді алып тастайды.

Айналасы:

Түпнұсқаның жиегіндегі көлеңкелерді алып тастайды.

Ортаңғы жағы:

Буклеттің біріктіру жиегінің көлеңкелерін алып тастайды.

Тесілген саңыл-ды алу:

Сканерленген кескінде көрсетілетін тесілген саңылауларды алып тастайды. Оң жақтағы ұяшыққа мәнді енгізу арқылы тесілген саңылауларды өшіру үшін аймақты көрсетуге болады.

Жою күйі:

Тесілген саңылауларды алып тастау үшін күйді таңдаңыз.

Түпнұсқа бағыты:

Түпнұсқаның бағытын таңдаңыз.

Барлық параметрлерді өшіру

Сканерлеу параметрлерін әдепкі параметрлеріне қайта орнатады.

Компьютерге сканерлеу (WSD)

Ескертпе:

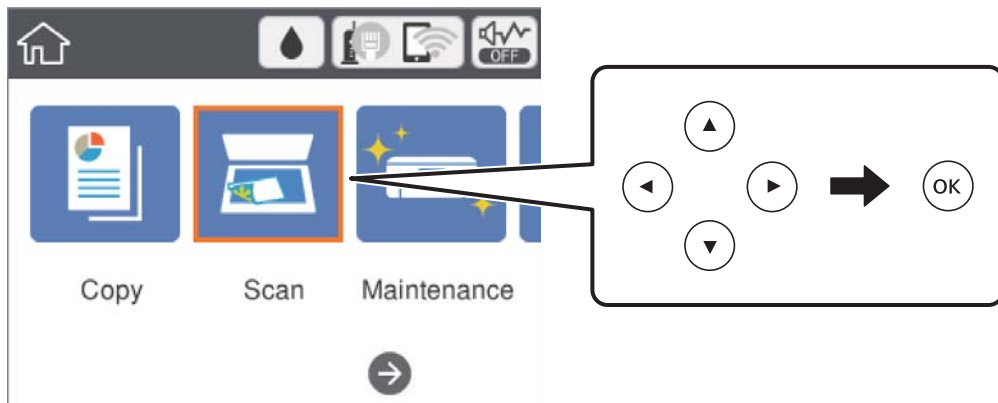
- Бұл мүмкіндік тек Windows 10/Windows 8.1/Windows 8/Windows 7/Windows Vista жүйесі орнатылған компьютерлер үшін қолжетімді.
- Егер Windows 7/Windows Vista жүйесін пайдаланатын болсаңыз, осы мүмкіндікті пайдалана отырып, компьютерді алдын ала орнатуыңыз қажет.

1. Түпнұсқаларды қойыңыз.

Сканерлеу

- Негізгі экраннан **Сканерлеу** параметрін таңдаңыз.

Элементті таңдау үшін, ▲, ▼, ◀, ▶ түймелерін пайдалану арқылы фокусты элементке жылжытып, ОК түймесін басыңыз.



- Компьютер (WSD)** параметрін таңдаңыз.
- Компьютерді таңдаңыз.
- ◆ түймесін басыңыз.

WSD портын орнату

Бұл бөлімде WSD портын Windows 7/Windows Vista үшін орнату әдісі сипатталады.

Ескертпе:

Windows 10/Windows 8.1/Windows 8 үшін WSD порты автоматты түрде орнатылады.

WSD портын орнату үшін келесілер қажет.

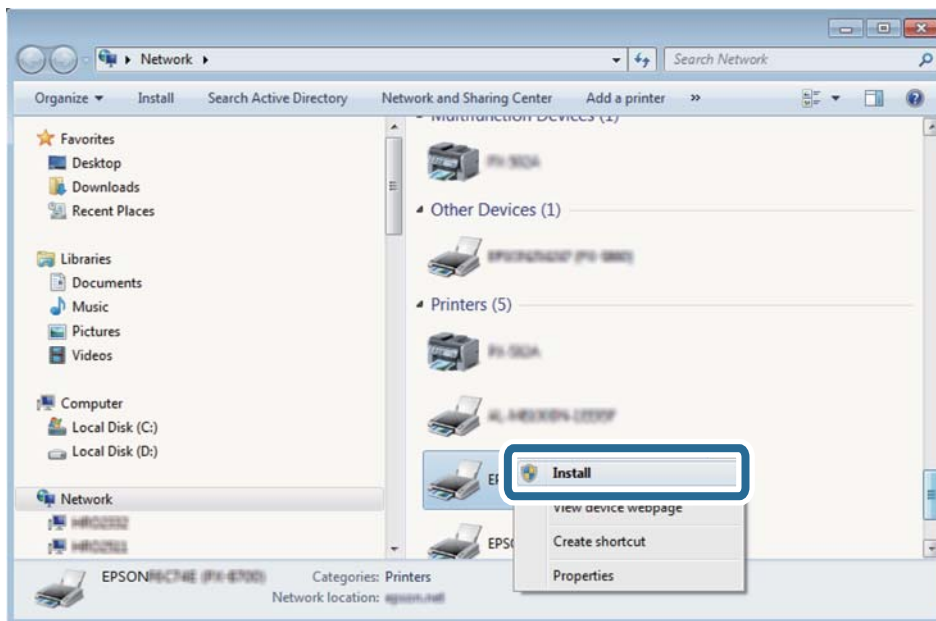
- Принтер мен компьютер желіге қосылған.
- Принтер драйвері компьютерге орнатылған.

- Принтерді іске қосыңыз.
- Бастау түймесін басыңыз, сонан соң компьютердегі **Желі** түймесін басыңыз.
- Принтерді тінтуірдің оң жағымен басып, **Орнату** опциясын таңдаңыз.

Пайдаланушының тіркелгісін басқару экраны көрсетілгенде **Жалғастыру** түймесін басыңыз.

Сканерлеу

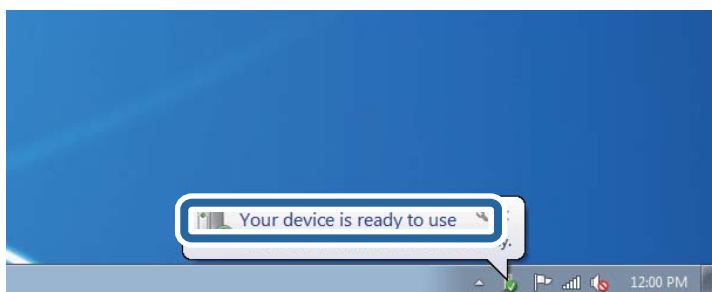
Жою экраны көрінсе, **Жою** түймесін басып, қайтадан бастаңыз.



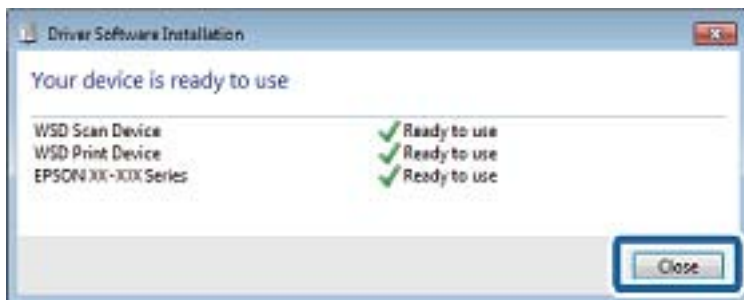
Ескертпе:

Желіде орнатылған принтер атауы мен модель атауы (EPSON XXXXXX (XX-XXXX)) желілік экранда көрсетіледі. Принтердің желіде орнатылған атауын принтердің басқару тақтасынан немесе желі күйі парағын басып шығару арқылы тексере аласыз.

4. **Құрылғыңыз пайдалануға дайын** түймесін басыңыз.



5. Хабарды тексеріп, **Жабу** түймесін басыңыз.



Сканерлеу

6. **Құрылғылар және принтерлер** экранын ашыңыз.

Windows 7

Бастау > **Басқару тақтасы** > **Аппараттық құралдар және дыбыс** (немесе **Аппараттық құралдар**) > **Құрылғылар және принтерлер** түймесін басыңыз.

Windows Vista

Бастау > **Басқару тақтасы** > **Аппараттық құралдар және дыбыс** > **Принтерлер** түймесін басыңыз.

7. Принтердің желідегі атауы бар белгішенің көрсетілгенін тексеріңіз.

WSD арқылы пайдаланғанда принтер атауын таңдаңыз.

Компьютерден сканерлеу

Epson Scan 2 пайдалану арқылы сканерлеу

«Epson Scan 2» сканер драйверін пайдалану арқылы сканерлеуге болады. Мәтіндік құжаттарға сәйкес келетін толық параметрлерді пайдалану арқылы түпнұсқаларды сканерлеуге болады.

Әр параметр элементінің түсіндірмесін алу үшін Epson Scan 2 анықтамасын қараңыз.

1. Түпнұсқаны қойыңыз.

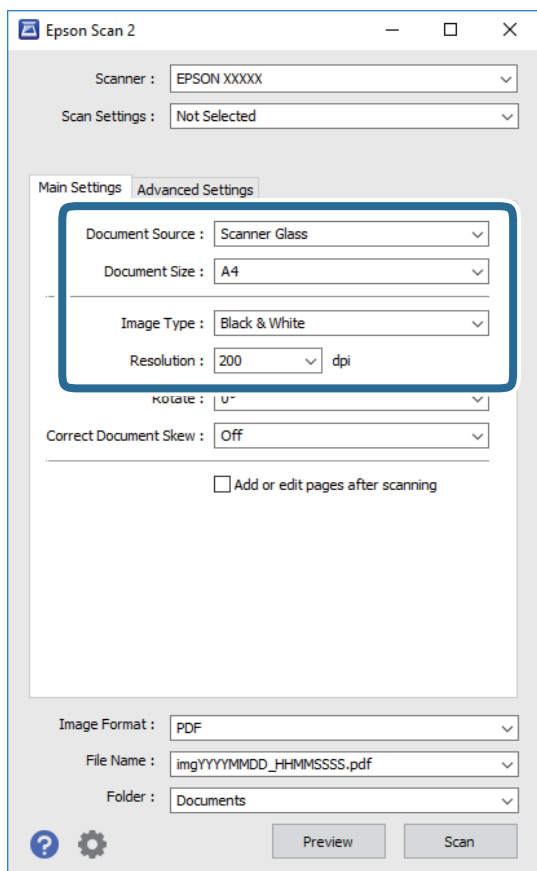
Ескертпе:

Егер бірнеше түпнұсқаны сканерлеу керек болса, оларды ADF құрылғысына салыңыз.

2. Epson Scan 2 бағдарламасын іске қосыңыз.

Сканерлеу

3. Негізгі параметрлер қойындысындағы келесі параметрлерді реттеңіз.



- Құжат көзі: түпнұсқа орналасатын көзді таңдаңыз.
- Құжат өлшемі: орналастырған түпнұсқаның өлшемін таңдаңыз.
- Кескін түрі: сканерленген кескінді сақтауға арналған түсті таңдаңыз.
- Ажыратымдылық: ажыратымдылықты таңдаңыз.

4. Қажет болса, басқа сканерлеу параметрлерін реттеңіз.

- Қарап алу** түймесін басу арқылы сканерленген кескінді алдын ала қарауға болады. Алдын ала қарау терезесі ашылып, алдын ала қаралған кескін көрсетіледі. ADF көмегімен алдын ала қараған кезде ADF бөлімінен түпнұсқа шығарылады. Шығарылған түпнұсқаны қайта салыңыз.

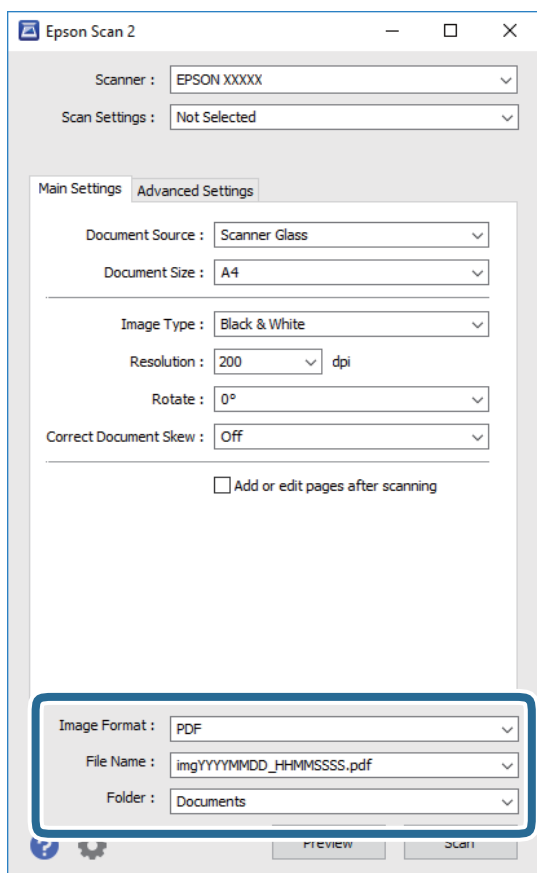
Сканерлеу

- ❑ **Кеңейтілген параметрлер** қойындысында келесі сияқты мәтіндік құжаттарға үйлесімді толық кескін реттеу параметрлерін жасауға болады.
 - ❑ Фонды жою: түпнұсқалардың фонын жойыңыз.
 - ❑ Мәтінді жақсарту: бұрмаланған әріптерді түпнұсқада анық әрі айқын етуге болады.
 - ❑ Аумақты автоматты түрде бөлу: құрамында кескіндер бар құжат үшін қара және ақ сканерлеу жасағанда әріптерді таза және кескіндерді анық етуге болады.
 - ❑ Түстерді күшейту: сканерленген кескін үшін көрсетілген түсті жақсартып, оны сұр реңкке немесе қара және ақ түске сақтауға болады.
 - ❑ Шек: жиікті монохромды екілік (қара және ақ) жүйеге реттеуге болады.
 - ❑ Бұлыңғырлау маскасы: кескіннің контурын күшейтуге және анық етуге болады.
 - ❑ Растрды алу: журнал сияқты басып шығарылған қағаздарды сканерлегенде пайда болатын қатпарлы үлгілерін (тор тәрізді көлеңкелер) жоюға болады.
 - ❑ Жиіктерді толтыру: сканерленген кескіннің айналасында пайда болған көлеңкені жоюға болады.
 - ❑ Қос кескін шығару (тек Windows): екі кескінді бір уақытта әртүрлі шығыс параметрлерімен сканерлеуге және сақтауға болады.

Ескерте:

Жасаған басқа реттеулерге байланысты элементтер қолжетімді болмауы мүмкін.

5. Файл сақтау параметрлерін орнатыңыз.



Сканерлеу

- ❑ Кескін пішімі: тізімнен сақтау пішімін таңдаңыз.
BMP және PNG пішімінен басқа әрбір сақтау пішімі үшін толық реттеулерді жасауға болады. Сақтау пішімін таңдағаннан кейін тізімнен **Опциялар** бөлімін таңдаңыз.
- ❑ Файл аты: көрсетілген сақтау файлының атауын растаңыз.
Тізімнен **Параметрлер** параметрін таңдау арқылы файл атауы үшін параметрлерді өзгертуге болады.
- ❑ Қалта: тізімнен сканерленген кескінге арналған сақтау қалтасын таңдаңыз.
Тізімнен **Таңдау** параметрін таңдау арқылы басқа қалтаны таңдауға немесе жаңа қалта жасауға болады.

6. **Сканерлеу** түймесін басыңыз.

Қатысты ақпарат

- ➔ “Түпнұсқаларды орналастыру” бетте 53
- ➔ “Сканерлеу құжаттарына және кескіндеріне арналған қолданба (Epson Scan 2)” бетте 145

Интеллектуалды құрылғылардан сканерлеу

Epson iPrint — принтермен бірдей сымсыз желіге қосылған смартфон немесе планшет сияқты смарт құрылғыдан фотосуреттерді және құжаттарды сканерлеуге мүмкіндік беретін қолданба. Сканерленген деректерді интеллектуалды құрылғыда немесе Cloud қызметтерінде сақтауға, электрондық пошта арқылы жіберуге немесе басып шығаруға болады.



Epson iPrint орнату

Epson iPrint қолданбасын интеллектуалды құрылғыға келесі URL немесе QR кодын орнатуға болады.

<http://ipr.to/c>



Epson iPrint пайдалану арқылы сканерлеу

Epson iPrint қолданбасын интеллектуалды құрылғыдан іске қосыңыз және негізгі экраннан пайдаланғыңыз келетін элементті таңдаңыз.

Сканерлеу

Келесі экрандарды ескертусіз өзгертуге болады.

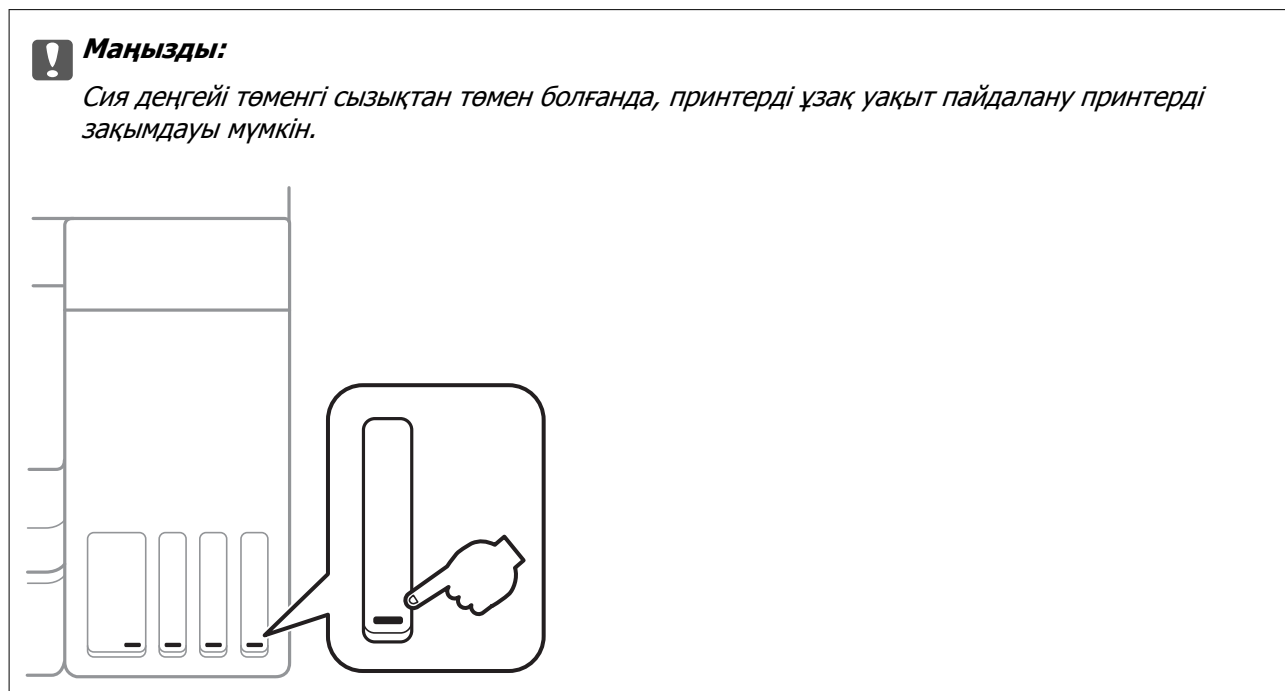


1	Қолданба іске қосылған кезде негізгі экран көрсетіледі.
2	Принтерді орнату әдісі және жиі қойылатын сұрақтар туралы ақпаратты көрсетеді.
3	Принтерді таңдап, принтер параметрлерін жасай алатын экранды көрсетеді. Принтерді таңдаған соң келесі рет тағы да таңдаудың қажеті жоқ.
4	Сканерлеу экранын көрсетеді.
5	Ажыратымдылық сияқты сканерлеу параметрлерін жасауға болатын экранды көрсетеді.
6	Сканерленген кескіндерді көрсетеді.
7	Сканерлеуді бастайды.
8	Сканерленген деректерді интеллектуалды құрылғыда немесе Cloud қызметтерінде сақтауға болатын экранды көрсетеді.
9	Сканерленген деректерді электрондық пошта арқылы жіберуге болатын экранды көрсетеді.
10	Сканерленген деректерді басып шығаруға болатын экранды көрсетеді.

Сия толтыру және қолданылған сияға арналған қораптарды ауыстыру

Қалған сия мен қолданылған сияға арналған қораптың күйін тексеру

Іс жүзінде қалған сияны тексеру үшін принтер ыдыстарының барлығында сия деңгейлерін қарап тексеріңіз.



Компьютерден сияның шамаланған деңгейлерін және басқару тақтасынан немесе компьютерден техникалық қызмет көрсету қорабының шамаланған қызмет көрсету мерзімін тексеруге болады.

Қолданылған сияға арналған қораптың күйін тексеру — Басқару тақтасы

- Негізгі экраннан **Қызмет көрсету** параметрін таңдаңыз.
Элементті таңдау үшін, ▲, ▼, ◀, ▶ түймелерін пайдалану арқылы фокусты элементке жылжытып, ОК түймесін басыңыз.
- Пайдаланылған сия қорабының сыйымд.** параметрін таңдаңыз.

Сия толтыру және қолданылған сияға арналған қораптарды ауыстыру

Қалған сия мен қолданылған сияға арналған қораптың күйін тексеру — Windows

1. Принтер драйверінің терезесіне өтіңіз.
2. **EPSON Status Monitor 3** қойындысындағы **Қызмет көрсету** түймесін басыңыз.


Ескертпе:

Егер **EPSON Status Monitor 3** ажыратылса, **Кеңейтілген параметрлер** қойындысындағы **Қызмет көрсету** түймесін басыңыз да, **EPSON Status Monitor 3** қосу таңдаңыз.

Қатысты ақпарат

➔ ["Принтер драйверінен кіру" бетте 66](#)

Қалған сия мен қолданылған сияға арналған қораптың күйін тексеру — Mac OS

1.  мәзірі > **Принтерлер және сканерлер** (немесе **Басып шығару және сканерлеу, Басып шығару және факс**) тармағынан **Жүйе параметрлері** тармағын таңдап, принтерді таңдаңыз.
2. **Параметрлер және жабдықтар** > **Утилиты** > **Принтер утилитасын ашу** түймесін басыңыз.
3. **EPSON Status Monitor** түймесін басыңыз.

Сия бөтелкесінің кодтары

Epson компаниясы түпнұсқа Epson сия бөтелкелерін пайдалануды ұсынады.

Келесілер түпнұсқа Epson сия бөтелкелеріне арналған кодтар болып табылады.

Еуропа үшін

Өнім	ВК: Black (Қара)	С: Суан (Көкшіл)	М: Magenta (Алқызыл)	Ү: Yellow (Сары)
ET-3750	102	102	102	102
L6170	101	101	101	101

Азия үшін

ВК: Black (Қара)	С: Суан (Көкшіл)	М: Magenta (Алқызыл)	Ү: Yellow (Сары)
001	001	001	001

Сия толтыру және қолданылған сияға арналған қораптарды ауыстыру

Маңызды:

Epson кепілдігі көрсетілген жағдайларды қоспағанда сияға байланысты, соның ішінде осы принтерге арналмаған кез келген шынайы Epson сиясына не кез келген үшінші тарап сиясына байланысты туындаған зақымды қамтымайды.

Epson компаниясы жасап шығармаған басқа өнімдер Epson компаниясының кепілдіктері қамтымайтын зиян тигізуі және белгілі бір жағдайларда принтердің қате әрекетін тудыруы мүмкін.

Ескертпе:

- Сия бөтелкесінің кодтары орынға байланысты өзгеше болуы мүмкін. Аймағыңыздағы дұрыс кодтар туралы ақпарат алу үшін Epson қолдау қызметіне хабарласыңыз.
- Еуропадағы пайдаланушылар үшін Epson сия бөтелкесін өндіру туралы ақпаратты келесі веб-сайтты қараңыз.
<http://www.epson.eu/pageyield>

Қатысты ақпарат

➔ “Техникалық қолдау көрсету веб-торабы” бетте 194

Сия бөтелкесін ұстау туралы сақтандырулар

Сияны толтыру алдында төмендегі нұсқауларды оқып шығыңыз.

Пайдалану бойынша сақтандырулар

- Осы принтер үшін дұрыс бөлшек коды бар сия бөтелкелерін пайдаланыңыз.
- Бұл принтер сияны абайлап пайдалануды қажет етеді. Сия ыдыстарын толтырғанда немесе сиямен толтырғанда сия шашырауы мүмкін. Киіміңізге немесе заттарыңызға тисе, сия кетпеуі мүмкін.
- Сия бөтелкелерін тым қатты шайқамаңыз немесе қыспаңыз.
- Сия бөтелкесін ашқаннан кейін оны барынша дереу пайдалануды ұсынамыз.
- Сия бөтелкелерін қалыпты бөлме температурасында сақтаңыз және тік күн сәулелерінен аулақ ұстаңыз.
- Epson сия бөтелкесін орамада басылған күнге дейін пайдалануды ұсынады.
- Сия бөтелкелерін принтермен бір ортада сақтаңыз.
- Сия бөтелкесін сақтаған немесе тасымалдаған кезде бөтелкені еңкейтпеңіз және соғылу немесе температураның ауысу ықпалын тигізбеңіз. Әйтпесе сия бөтелкесінің қақпағы мықтап жабылған болса да сия ағуы мүмкін. Қақпақты бекіткен кезде сия бөтелкесін міндетті түрде жоғары қаратыңыз және бөтелкені тасымалдаған кезде (мысалы, бөтелкені дорбаға қою) сия ақпайтындай шаралар қолданыңыз.
- Салқын сақтау орнынан бөлме ішіне әкелгенде пайдалану алдында сия бөтелкесінің бөлме температурасында кемінде үш сағат бойы жылуына мүмкіндік беріңіз.
- Сия ыдысын толтыруға дайын болғанша сия бөтелкесінің орамасын ашпаңыз. Сенімділігін сақтау үшін сия бөтелкесі вакууммен оралған. Егер пайдалану алдында сия бөтелкесін орамадан шығарылған күйде ұзақ уақытқа қалдырсаңыз, басып шығара алмауыңыз мүмкін.

Сия толтыру және қолданылған сияға арналған қораптарды ауыстыру

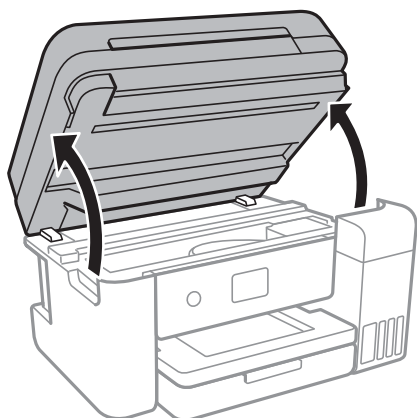
- ❑ Сия деңгейі төменгі сызықтан төмен болғанда, принтерді ұзақ уақыт пайдалану принтерді зақымдауы мүмкін. Принтер істеп тұрмағанда сия ыдысын жоғарғы сызыққа дейін толтырыңыз. Қалған сияның дұрыс деңгейін көрсету үшін ыдысты толтырғаннан кейін сия деңгейін қайта орнатыңыз.
- ❑ Жоғары басып шығару сапасын алу және басып шығару механизмін қорғау үшін принтер сияны толтыру қажеттілігін көрсеткенде сия ыдысында айнымалы сия қауіпсіздігі қоры қалады. Көрсетілген өнімділікте бұл резерв қамтылмаған.
- ❑ Оңтайлы басып шығару нәтижелері үшін төмен сия деңгейін ұзақ уақыт пайдаланбаңыз.
- ❑ Сия бөтелкелерінде қайта өңделген материалдар болуы мүмкін болғанымен, бұл принтердің қызметіне немесе өнімділігіне әсер етпейді.
- ❑ Жақсарту мақсатында сия бөтелкесінің техникалық сипаттамалары және сыртқы түрі алдын ала ескертусіз өзгертілуі мүмкін.
- ❑ Берілген ресурстар басып шығаратын суретке, қолданылған қағаз түріне, басып шығару жиілігіне және температура сияқты қоршаған орта шарттарына байланысты өзгереді.

Сияны тұтыну

- ❑ Басып шығару механизмінің оңтайлы өнімділігін сақтау үшін басып шығару кезінде ғана емес, басып шығару механизмін тазалау сияқты техникалық қызмет көрсету әрекеті кезінде де барлық сия ыдыстарынан біраз сия тұтынылады.
- ❑ Бір түспен немесе сұр түспен басып шығарған кезде, қағаз түріне немесе басып шығару параметрлеріне байланысты қара сияның орнына түрлі түсті сиялар қолданылуы мүмкін. Себебі қара түс жасау үшін түрлі түсті сиялардың қоспасы қолданылған.
- ❑ Принтермен бірге қамтамасыз етілген сия бөтелкелеріндегі сия бастапқы реттеу үшін ішінара пайдаланылады. Жоғары сапалы басып шығаруды қамтамасыз ету үшін, принтеріңіздегі басып шығару механизмі сиямен толығымен толтырылады. Бұл бір реттік процесс біраз сияны тұтынады, сондықтан бұл бөтелкелер келесі сия бөтелкелерімен салыстырғанда азырақ бетті басып шығару мүмкін.

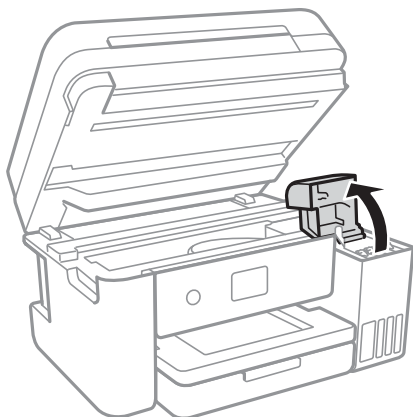
Сия ыдыстарын толтыру

1. Құжат қақпағы жабық күйде сканер бөлігін ашыңыз.



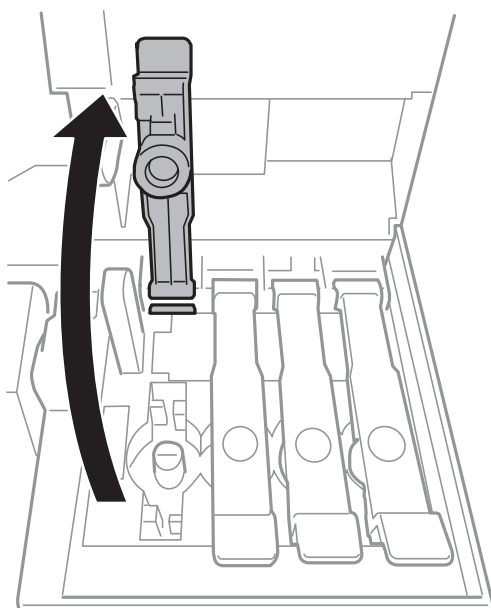
Сия толтыру және қолданылған сияға арналған қораптарды ауыстыру

- Сия ыдысының жабынын ашыңыз.



Принтердің басқару тақтасында көрсетілетін хабар сия ыдысын жоғарғы сызыққа дейін толтыруды сұрайды. **Келесі** параметрін таңдаңыз.

- Сия ыдысының қақпағын ашыңыз.

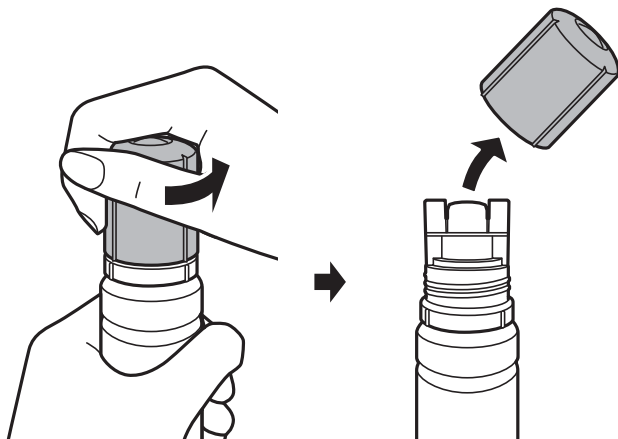


Маңызды:

Сия ыдысының түсі толтыру керек сия түсіне сәйкес екенін тексеріңіз.

Сия толтыру және қолданылған сияға арналған қораптарды ауыстыру

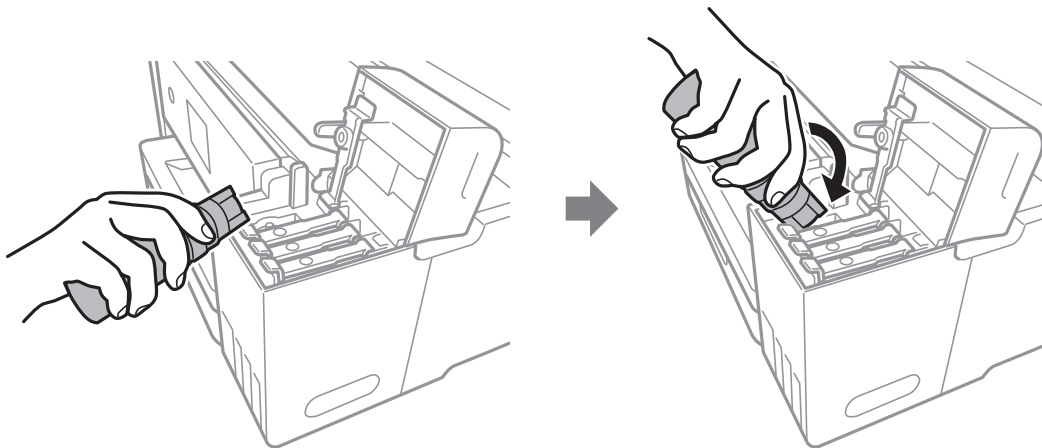
4. Сия бөтелкесін тік күйде ұстап тұрып, қақпақты жаймен бұрап, алып тастаңыз.



! Маңызды:

- Сияны төгіп алмауға тырысыңыз.
- Қақпақты алып тастағаннан кейін сия бөтелкесінің үстін ұстамаңыз, әйтпесе сия жағылып қалуы мүмкін.

5. Сия бөтелкесінің жоғарғы жағын толтыру портының алдындағы ұяшық бойынша орналастырып, бөтелкені толтыру портына енгізу үшін оны жаймен тұрғызыңыз.



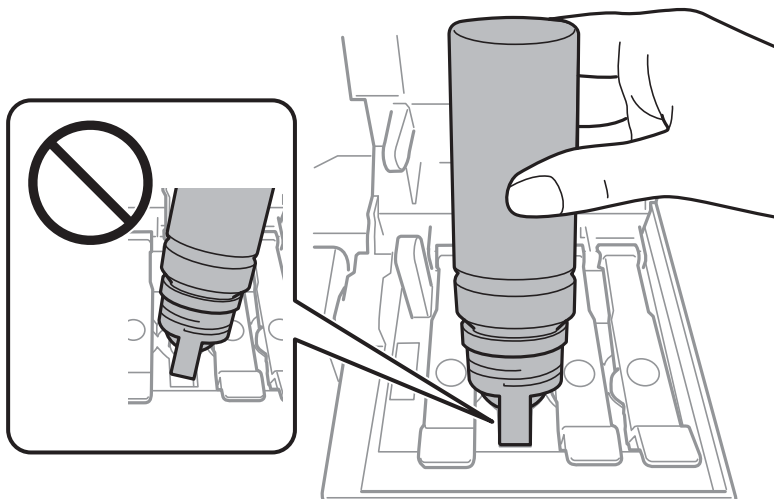
! Маңызды:

- Сия бөтелкесінің қақпағы алынғаннан кейін оны ешқандай затқа тигізбеңіз, әйтпесе сия төгілуі мүмкін.

Сия толтыру және қолданылған сияға арналған қораптарды ауыстыру

6. Ыдысқа сияны толтыру үшін сия бөтелкесінің жоғарғы жағын ыдыстың толтыру портына мықтап енгізіңіз.

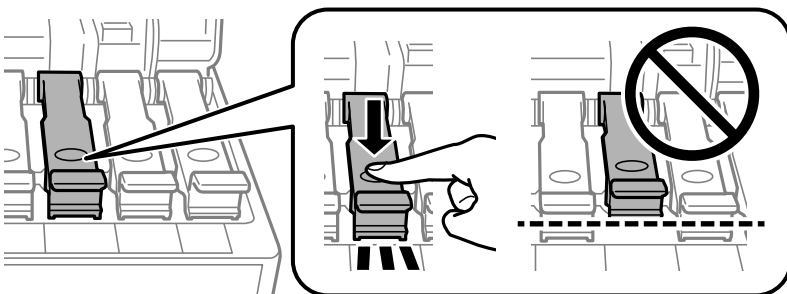
Бөтелкені қыспай, жай ұстап тұру арқылы сияны ыдысқа құйыңыз. Сия жоғарғы сызыққа дейін толғанда сия ағыны автоматты түрде тоқтайды.



Ескертпе:

Егер сия ыдысқа ақпаса, сия бөтелкесін алып тастап, қайта салып көріңіз.

7. Ыдысты толтыруды аяқтағанда, сия бөтелкесін алып тастап, сия ыдысының қақпағын мықтап жабыңыз.



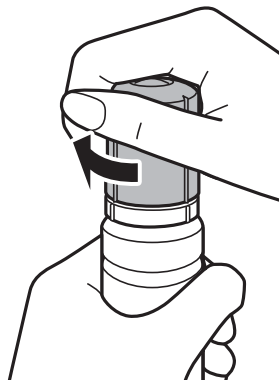
Маңызды:

Сия бөтелкесін салынған күйде қалдырмаңыз, кері жағдайда бөтелке зақымдалуы немесе сия ағуы мүмкін.

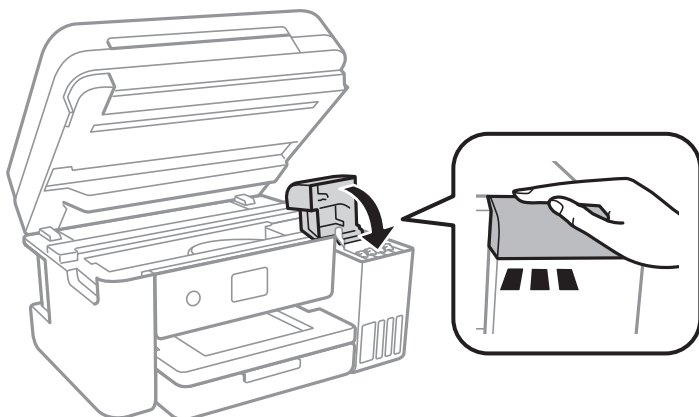
Сия толтыру және қолданылған сияға арналған қораптарды ауыстыру

Ескертпе:

Егер сия бөтелкесінде сия қалса, бөтелкені кейін пайдалану үшін қақпақты жауып, сақтап қойыңыз.



8. Сия ыдысының жабынын тығыз жабыңыз.



9. Сканер бөлігін жабыңыз.

10. Жоғарғы сызыққа дейін толтырған сияның түсін таңдаңыз.

11. **ҚалКл** параметрін таңдаңыз.

12. Хабарды растап, **Жабу** түймесін басыңыз.

Маңызды:

Егер сия ыдысын жоғарғы сызыққа толтырмай сия деңгейін қайта орнатқаннан кейін принтерді пайдалануды жалғастырсаңыз, басып шығару сиясыз орындалуы мүмкін және бұл принтерді зақымдауы мүмкін. Басып шығаруды бастаудың алдында барлық сия ыдыстарындағы сия деңгейлерін көзбен тексеріп шығыңыз.

Қатысты ақпарат

- ➔ [“Сия бөтелкесінің кодтары” бетте 118](#)
- ➔ [“Сия бөтелкесін ұстау туралы сақтандырулар” бетте 119](#)
- ➔ [“Төгілген сия” бетте 181](#)

Қызмет көрсету жәшігі коды

Erson түпнұсқа Erson қолданылған сия қораптарын қолдануды ұсынады.

Төменде шынайы Erson қызмет көрсету жәшігінің коды беріледі.

T04D0



Маңызды:

Техникалық қызмет көрсету қорабын принтерге орнатқаннан кейін оны басқа принтерлермен пайдалану мүмкін емес.

Қолданылған сияға арналған қорапты пайдалану бойынша сақтандырулар

Қолданылған сияға арналған қорапты ауыстырудан бұрын келесі нұсқауларды оқып шығыңыз.

- Техникалық қызмет көрсету қорабының жанындағы жасыл чипті қолмен ұстамаңыз. Солай жасау қалыпты жұмыс істеуді және басып шығаруды болдырмайды.
- Техникалық қызмет көрсету қорабын басып шығару барысында ауыстырмаңыз, сия ағуы мүмкін.
- Техникалық қызмет көрсету қорабын ауыстырған жағдайды қоспағанда техникалық қызмет көрсету қорабын және оның қақпағын алмаңыз; әйтпесе, сия ағуы мүмкін.
- Алынған және ұзақ уақыт тағылмаған техникалық қызмет көрсету қорабын қайта қолданбаңыз. Қораптың ішіндегі сия қоюланады және ешқандай сия сорылмайды.
- Техникалық қызмет көрсету қорабын тікелей күн сәулесінен қорғаңыз.
- Техникалық қызмет көрсету қорабын жоғары немесе мұздататын температураларда сақтамаңыз.

Қолданылған сияға арналған қорапты ауыстыру

Кейбір басып шығару айналымында артық сия мөлшері қолданылған сияға арналған қорапқа жиналуы мүмкін. Қолданылған сияға арналған қораптан сияның ақпауы үшін қолданылған сияға арналған қораптың сіңіру сыйымдылығы шегіне жеткен кезде принтер басып шығаруды тоқтату үшін жасалған. Бұл қаншалықты жиі қажет болатыны басып шығарылатын қағаз санына, басып шығаратын материал түріне және принтердің орындаған тазалау айналымының санына байланысты болады.

Қолданылған сияға арналған қорапты ауыстыру туралы сұрау хабары көрсетілгенде, басқару тақтасындағы анимацияларды қараңыз. Қорапты ауыстыру қажеттілігі принтердің өз техникалық сипаттамаларына сәйкес жұмыс істемей қалатынын білдірмейді. Бұл ауыстыру жұмысының құны Erson кепілдігіне кірмейді. Бұл — пайдаланушы жөндейтін бөлік.

Ескертпе:

Ол толған кезде сия ағуына жол бермес үшін қызмет көрсету жәшігі ауыстырылмайынша, басып шығару мүмкін болмайды. Алайда басып шығарудан басқа мүмкіндіктер жұмыс істейді.

Сия толтыру және қолданылған сияға арналған қораптарды ауыстыру

Қатысты ақпарат

- ➔ “Қызмет көрсету жәшігі коды” бетте 125
- ➔ “Қолданылған сияға арналған қорапты пайдалану бойынша сақтандырулар” бетте 125

Принтерге техникалық қызмет көрсету

Басып шығару механизмін тексеру және тазалау

Егер шүмектер бітелген болса, баспалар өңсіз болады, көрінетін жолақтар немесе күтпеген түстер пайда болады. Басып шығару сапасы төмендесе, шүмекті тексеру мүмкіндігін пайдаланып, шүмектердің бітелгенін тексеріңіз. Егер шүмектер бітелген болса, басып шығару механизмін тазалаңыз.


Маңызды:

- Сканер бөлігін ашпаңыз немесе басып шығару механизмін тазалау барысында принтерді өшірмеңіз. Механизмді тазалау аяқталмаса, басып шығару мүмкін болмайды.
- Басып шығару механизмді аздап сия қолданатын болғандықтан, басып шығару механизмін тек сапа нашарлаған кезде тазалаңыз.
- Сия аз болса, басып шығару механизмін тазалай алмауыңыз мүмкін.
- Егер басып шығару сапасы саңылауларды тексеруден және басып шығару механизмін үш рет тазалаудан кейін жақсармаса, кемінде 12 сағат бойы күтіңіз, содан соң қажет болса, саңылауларды тексеруді қайта орындаңыз және басып шығару механизмін тазалауды қайталаңыз. Принтерді өшіруге кеңес беріледі. Егер басып шығару сапасы әлі де жақсармаса, Күшейтілген тазалау қызметін іске қосыңыз. Егер ол әлі де жақсармаса, Epson қолдау көрсету қызметіне хабарласыңыз.
- Басып шығару механизмнің құрғап қалуын болдырмау үшін қуат қосулы кезде принтерді желіден ажыратпаңыз.

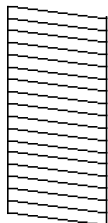
Басып шығару механизмін тексеру және тазалау — басқару тақтасы

1. Принтерге А4 өлшемді қарапайым қағазды салыңыз.
2. Негізгі экраннан **Қызмет көрсету** параметрін таңдаңыз.
Элементті таңдау үшін, ▲, ▼, ◀, ▶ түймелерін пайдалану арқылы фокусты элементке жылжытып, ОК түймесін басыңыз.
3. **Басып шығару басы саңл. тексеру** параметрін таңдаңыз.
4. Шүмек тексеру үлгісін басып шығару үшін экрандағы нұсқауларды орындаңыз.

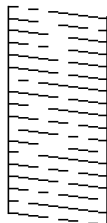
Принтерге техникалық қызмет көрсету


5. Басып шығарылған үлгіні тексеріңіз. Егер «NG» үлгісінде көрсетілгендей үзік сызықтар болса немесе сегменттер жоқ болса, басып шығару механизмінің шүмектері бітелген болуы мүмкін. Келесі қадамға өтіңіз. Келесі «OK» үлгісіндегідей үзік сызықтар немесе жоқ сегменттер болмаса, шүмектер бітелмеген. Саңылауды тексеру мүмкіндігін жабу үшін  параметрін таңдаңыз.

OK



NG



6.  параметрін таңдап, басып шығару механизмін тазалау үшін экрандағы нұсқауларды орындаңыз.
7. Тазалау аяқталған кезде, саңылауды тексеру үлгісін қайта басып шығарыңыз. Барлық жолдар толығымен басып шығарылғанша тазалауды және үлгіні басып шығаруды қайталаңыз.

Қатысты ақпарат

➔ [“Қағазды Қағаз кассетасы ішіне салу” бетте 49](#)

Басып шығару басын тексеру және тазалау - Windows


1. А4 өлшемді қарапайым қағазды принтерге жүктеңіз.
2. Принтер драйверінің терезесіне өтіңіз.
3. **Саңылауды тексеру** қойындысындағы **Қызмет көрсету** түймесін басыңыз.
4. Экрандағы нұсқауларды орындаңыз.

Қатысты ақпарат

➔ [“Қағазды Қағаз кассетасы ішіне салу” бетте 49](#)

➔ [“Принтер драйверінен кіру” бетте 66](#)

Басып шығару механизмін тексеру және тазалау — Mac OS

1. Принтерге А4 өлшемді қарапайым қағазды салыңыз.
2.  мәзірі > **Принтерлер және сканерлер** (немесе **Басып шығару және сканерлеу, Басып шығару және факс**) тармағынан **Жүйе параметрлері** тармағын таңдап, принтерді таңдаңыз.

Принтерге техникалық қызмет көрсету

3. **Параметрлер және жабдықтар > Утилиты > Принтер утилитасын ашу** түймесін басыңыз.
4. **Саңылауды тексеру** түймесін басыңыз.
5. Экрандағы нұсқауларды орындаңыз.

Күшейтілген тазалау мүмкіндігін іске қосу

Күшейтілген тазалау қызметтік бағдарламасы сия түтіктерінің ішіндегі бүкіл сияны ауыстыруға мүмкіндік береді. Келесі жағдайларда басып шығару сапасын жақсарту үшін осы мүмкіндікті пайдалану қажет болуы мүмкін.

- Сия деңгейлері сия ыдысы терезесінен қарауға тым төмен болғанда басып шығардыңыз немесе басып шығару механизмін тазалау әрекетін орындадыңыз.
- Саңылау тексеру және механизмді тазалау әрекетін бірнеше рет орындадыңыз, содан соң кемінде 12 сағат басып шығармай күттіңіз, бірақ басып шығару сапасы жақсармады.

Бұл мүмкіндікті іске қосудың алдында келесі нұсқауларды оқып шығыңыз.

Маңызды:

Сия ыдыстарында жеткілікті сия бар екенін тексеріңіз.

Барлық сия ыдыстары кемінде үштен бір бөлігіне толы екенін көзбен тексеріңіз. Күшейтілген тазалау қызметі барысында сия деңгейлері төмен болса, өнім зақымдалуы мүмкін.

Маңызды:

Әрбір Күшейтілген тазалау қызметінің арасына 12 сағат қажет болады.

Әдетте, бір Күшейтілген тазалау қызметі 12 сағат ішіндегі басып шығару ақауын шешуі қажет. Дегенмен қажетсіз сия пайдаланудың алдын алу үшін, әрекетті қайта пайдаланудың алдында 12 сағат күтіңіз.

Маңызды:

Қолданылған сияға арналған қорапты ауыстыру қажет болуы мүмкін.

Сия қолданылған сияға арналған қорапқа жиналады. Толуға жақындағанда басып шығаруды жалғастыру үшін, ауыстырылатын қолданылған сияға арналған қорапты орнатыңыз.



Ескертпе:

Күшейтілген тазалау қызметі үшін қолданылған сияға арналған қорапта сия деңгейлері немесе бос орын жеткіліксіз болса, осы мүмкіндікті іске қосу мүмкін емес. Мұндай жағдай болса да, басып шығаруға арналған сия деңгейлері мен бос орын сақталуы мүмкін.

Күшейтілген тазалау мүмкіндігін іске қосу — Басқару тақтасы

Осы мүмкіндікті іске қосудың алдында Күшейтілген тазалау мүмкіндігінің нұсқауларын оқыңыз.

Принтерге техникалық қызмет көрсету

1. Растау терезесін көрсету үшін принтерді өшіріңіз, содан соң  түймесін және  түймесін бір уақытта басыңыз.
2. Күшейтілген тазалау мүмкіндігін іске қосу үшін экрандық нұсқауларды орындаңыз.

Ескертпе:

Бұл функцияны іске қосу мүмкін болмаса, экранда көрсетілген проблемаларды шешіңіз. Содан соң осы мүмкіндікті қайта іске қосу үшін, осы процедураны 1-қадамнан бастап орындаңыз.

3. Бұл функцияны іске қосқаннан кейін саңылаулардың бітелмегеніне көз жеткізу үшін саңылау тексеруін орындаңыз.

Қатысты ақпарат

➔ [“Күшейтілген тазалау мүмкіндігін іске қосу” бетте 129](#)

Күшейтілген тазалау қолданбасын іске қосу — Windows

1. Принтер драйверінің терезесіне өтіңіз.
2. **Қызмет көрсету** қойындысындағы **Күшейтілген тазалау** түймесін басыңыз.
3. Экрандағы нұсқауларды орындаңыз.


Ескертпе:

Бұл функцияны іске қосу мүмкін болмаса, принтердің басқару тақтасында көрсетілетін проблемаларды шешіңіз. Содан соң осы мүмкіндікті қайта іске қосу үшін, осы процедураны 1-қадамнан бастап орындаңыз.

Қатысты ақпарат

➔ [“Принтер драйверінен кіру” бетте 66](#)

Күшейтілген тазалау мүмкіндігін іске қосу — Mac OS

1.  мәзірі > **Принтерлер және сканерлер** (немесе **Басып шығару және сканерлеу, Басып шығару және факс**) тармағынан **Жүйе параметрлері** тармағын таңдап, принтерді таңдаңыз.
2. **Параметрлер және жабдықтар** > **Утилиты** > **Принтер утилитасын ашу** түймесін басыңыз.
3. **Күшейтілген тазалау** түймесін басыңыз.
4. Экрандағы нұсқауларды орындаңыз.

Ескертпе:

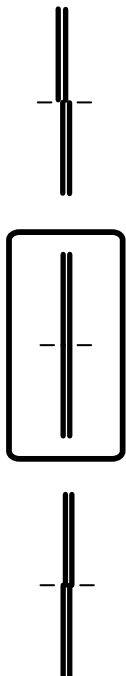
Бұл функцияны іске қосу мүмкін болмаса, принтердің басқару тақтасында көрсетілетін проблемаларды шешіңіз. Содан соң осы мүмкіндікті қайта іске қосу үшін, осы процедураны 1-қадамнан бастап орындаңыз.

Басып шығару механизмін туралау

Егер тік сызықтардың дұрыс емес туралануын немесе бұлдыраған кескіндерді байқасаңыз, басып шығару механизмін туралаңыз.

Басып шығару механизмін туралау — басқару тақтасы

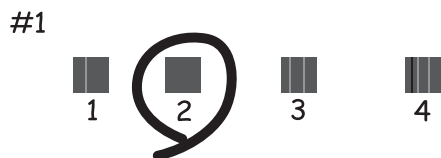
1. Принтерге А4 өлшемді жай қағазды салыңыз.
2. Негізгі экраннан **Қызмет көрсету** таңдаңыз.
Элементті таңдау үшін, ▲, ▼, ◀, ▶ түймелерін пайдалану арқылы фокусты элементке жылжытып, ОК түймесін басыңыз.
3. **Басып шығару механизмін туралау** параметрін таңдаңыз.
4. Егер тік сызықтар тураланбаған болып көрінсе немесе басып шығаруға бұлыңғыр болып көрінсе, 5-қадамға өтіңіз. Тең аралықтарда көлденең сызықты көрсеңіз, 11-қадамға өтіңіз.
5. **Негізгі туралау** параметрін таңдап, туралау үлгісін басып шығару үшін экрандық нұсқауларды орындаңыз.
6. Басып шығару механизмін туралау үшін экрандағы нұсқауларды орындаңыз.
Тік сызық ең аз жылжып кеткен өрнектің нөмірін тауып, таңдаңыз.



7. **Тік туралау** параметрін таңдап, туралау үлгісін басып шығарыңыз.

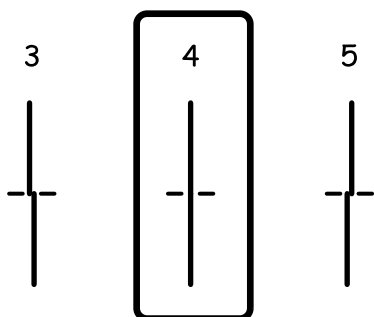
Принтерге техникалық қызмет көрсету

8. Әрбір топтағы ең тұтас үлгі нөмірін тауып, таңдаңыз.



9. **Шектік сызықты туралау** параметрін таңдап, туралау үлгісін басып шығарыңыз.

10. Тік сызық ең аз жылжып кеткен өрнектің нөмірін тауып, таңдаңыз.



Туралау аяқталды.

11. **Көлденеңінен туралау** параметрін таңдап, туралау үлгісін басып шығару үшін экрандық нұсқауларды орындаңыз.

12. Басып шығару механизмін туралау үшін экрандағы нұсқауларды орындаңыз.

Ең аз бөлінген және қабаттасқан үлгінің нөмірін тауып, таңдаңыз.



Қатысты ақпарат

➔ ["Қағазды Қағаз кассетасы ішіне салу" бетте 49](#)

Қағаз жолын тазалау

Басылған материалдар жағылған немесе қағаз дұрыс берілмесе, ішіндегі роликті тазалаңыз.



Маңызды:

Принтер ішін тазалау үшін папирос қағазды пайдаланбаңыз. Басып шығару механизмінің шүмектері талшықтармен бітелуі мүмкін.

Қағаздың өту жолын сиямен айғыздалудан тазалау

Егер басып шығарылған қағаз әлі де айғыз не сыдырылған болса, роликтің ішін тазалаңыз.



Маңызды:

Принтер ішін тазалау үшін папирос қағазды пайдаланбаңыз. Басып шығару механизмінің шүмектері талшықтармен бітелуі мүмкін.

1. А4 өлшемді қарапайым қағазды принтерге салыңыз.
2. Негізгі экраннан **Қызмет көрсету** параметрін таңдаңыз.
Элементті таңдау үшін, ▲, ▼, ◀, ▶ түймелерін пайдалану арқылы фокусты элементке жылжытып, ОК түймесін басыңыз.
3. **Қағаз бағыт. тазарту** параметрін таңдаңыз.
4. Қағаз жолын тазалау үшін экрандағы нұсқауларды орындаңыз.

Ескертпе:

Қағазға сия жағылмай тұрып осы процедураны қайталаңыз.

Қатысты ақпарат

➔ [“Қағазды Қағаз кассетасы ішіне салу” бетте 49](#)

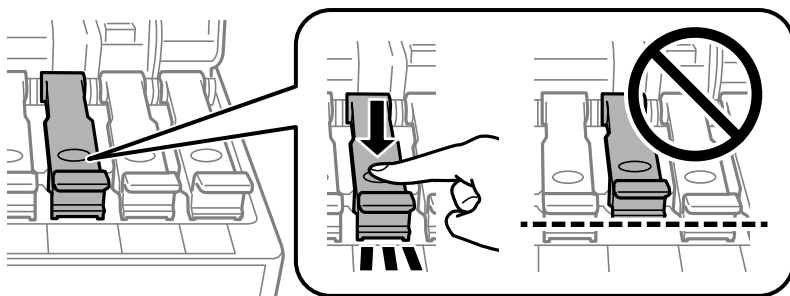
Қағаз беру ақаулары болған кезде қағаздың өту жолын тазалау

Егер қағаз қағаз кассетасы бөлімінен дұрыс берілмесе, басып шығарғыштың ішін тазалаңыз.

1. ⏻ түймесін басып, принтерді өшіріңіз.
2. Қуат сымын суырып, қуат кабелін ажыратыңыз.

Принтерге техникалық қызмет көрсету

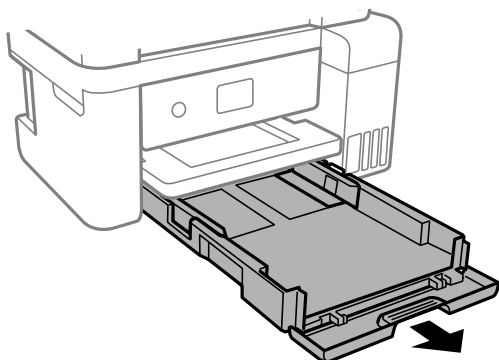
3. Сия ыдысының қақпағы мықтап жабылғанын тексеріңіз.



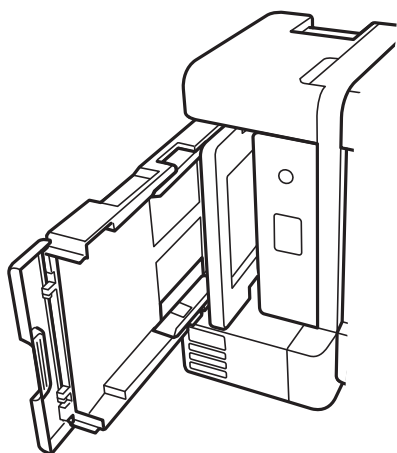
Маңызды:

Егер сия ыдысының қақпағы мықтап жабылмаса, сия төгілуі мүмкін.

4. Сканер бөлігін және ADF қақпағын жабыңыз.
5. қағаз кассетасы құрылғысын тартып, қағазды алып тастаңыз.



6. Принтерді төменгі жақтағы принтердің сия ыдысының бүйіріне орнатыңыз.



Принтерге техникалық қызмет көрсету

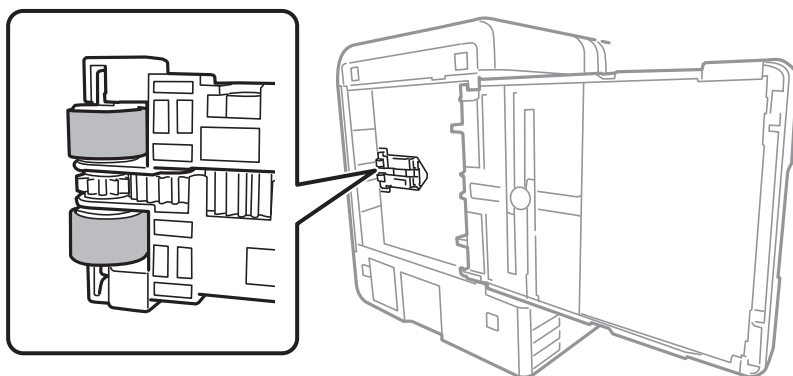
⚠ Абайлаңыз:

Принтерді орнатқанда қолыңызды немесе саусақтарыңызды қысып алмаңыз. Әйтпесе жарақат алуыңыз мүмкін.

! Маңызды:

Принтерді ұзақ уақытқа қалдырмаңыз.

7. Жұмсақ шүберекті суға малып, толық сығыңыз, содан соң роликті шүберекпен айналдырып сүртіңіз.



8. Принтерді қалыпты күйіне қайтарып, қағаз кассетасы құрылғысын салыңыз.

9. Қуат сымын қосыңыз.

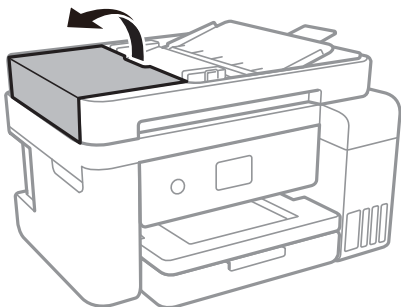
АҚБ құралын тазалау

АҚБ құралынан көшірілген немесе сканерленген кескіндер айғыздалса немесе түпнұсқалар АҚБ құралына дұрыс салынбаса, АҚБ құралын тазалаңыз.

! Маңызды:

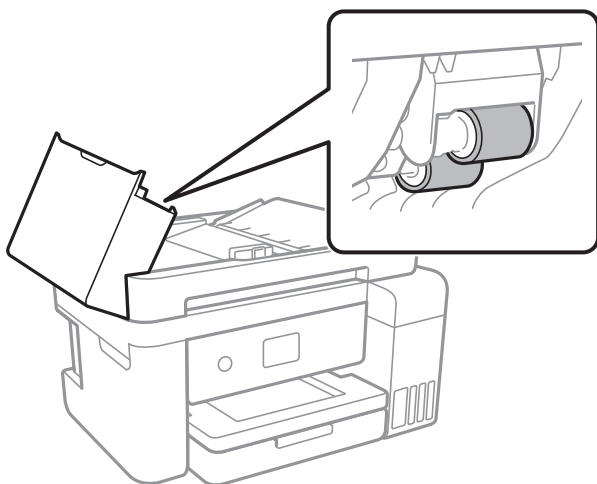
Принтерді тазалау үшін ешқашанда спирт немесе еріткіш қолданбаңыз. Бұл химиялық құралдар принтерді зақымдауы мүмкін.

1. АҚБ қақпағын ашыңыз.



Принтерге техникалық қызмет көрсету

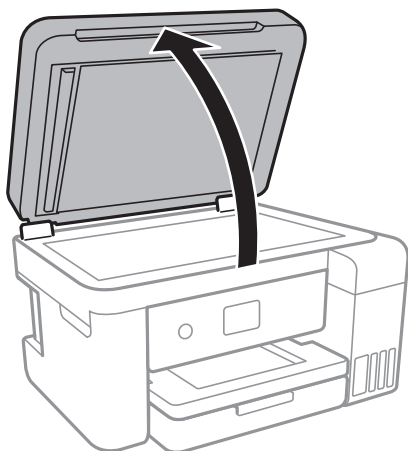
2. Роликті және АҚБ құралының ішкі жағын тазалау үшін жұмсақ, ылғалды шүберекті пайдаланыңыз.



Маңызды:

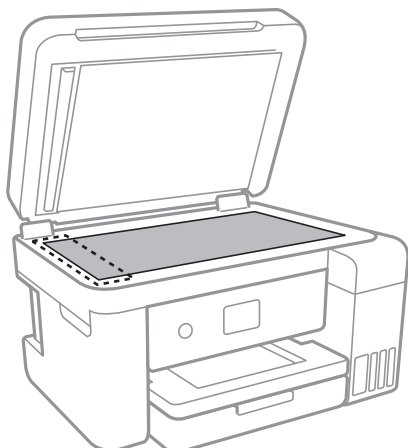
Құрғақ шүберекті пайдалансаңыз, роликтің бетін зақымдауы мүмкін. Ролик кепкеннен кейін АҚБ құрылғысын пайдаланыңыз.

3. Құжат қақпағын ашыңыз.



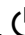
Принтерге техникалық қызмет көрсету

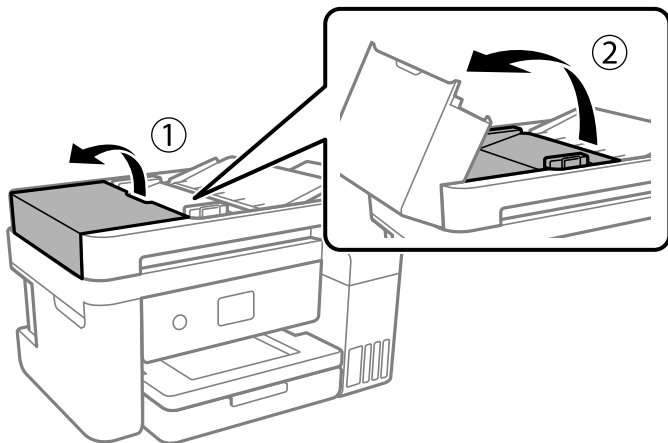
4. Суретте көрсетілген бөлікті тазалаңыз.



! Маңызды:

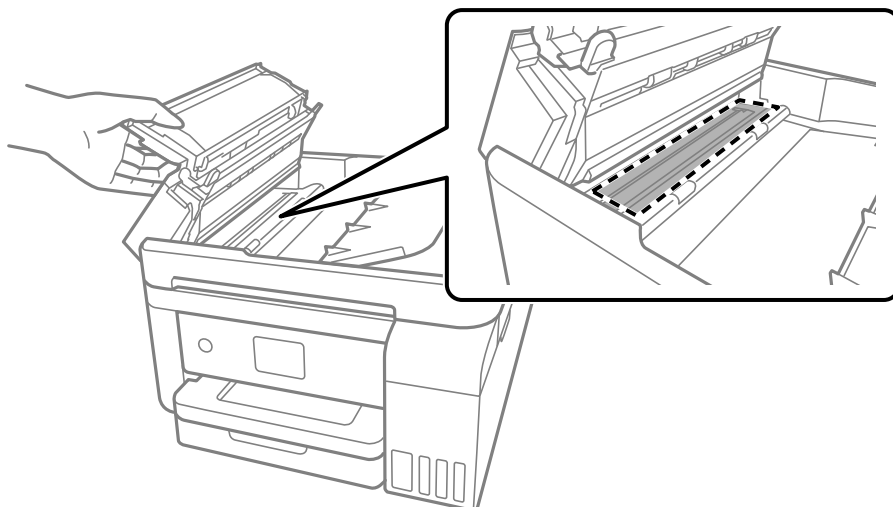
- ❑ Егер әйнектің беті майланса немесе кетіру қиын қатты материал болса, оны кетіру үшін аздап әйнек тазартқыш құралы мен жұмсақ шүберекті қолданыңыз. Барлық қалған сұйықтықты сүртіп алыңыз.
- ❑ Шыны бетті қатты басуға болмайды.
- ❑ Шыны бетіне сызат түспеуіне немесе зақымданбауына мұқият болыңыз. Зақымдалған әйнек беті сканерлеу сапасын төмендетеді.

5. Егер проблеманы жою мүмкін болмаса,  түймесін басу арқылы принтерді өшіріп, АҚБ қақпағын ашыңыз, содан соң АҚБ кіріс науасын көтеріңіз.



Принтерге техникалық қызмет көрсету

6. Суретте көрсетілген бөлікті тазалаңыз.



Сканер әйнегі тазалау

Көшірмелер немесе сканерленген кескіндер жағылған болса, Сканер әйнегі құрылғысын тазалаңыз.

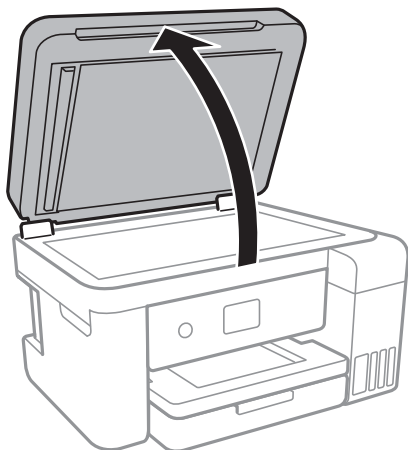
⚠ Абайлаңыз:

Құжат қақпағын ашу не жабу кезінде қолыңыздың не саусақтарыңыздың қыстырылып қалмауына мұқият болыңыз. Кері жағдайда, жарақат алуыңыз мүмкін.

! Маңызды:

Принтерді тазалау үшін ешқашанда спирт немесе еріткіш қолданбаңыз. Бұл химиялық құралдар принтерді зақымдауы мүмкін.

1. Құжат қақпағын ашыңыз.



Принтерге техникалық қызмет көрсету

2. Сканер әйнегі беткі жағын жұмсақ, құрғақ, таза шүберекпен тазалаңыз.

! Маңызды:

- Егер әйнектің беті майланса немесе кетіру қиын қатты материал болса, оны кетіру үшін аздап әйнек тазартқыш құралы мен жұмсақ шүберекті қолданыңыз. Барлық қалған сұйықтықты сүртіп алыңыз.
- Шыны бетті қатты басуға болмайды.
- Шыны бетіне сызат түспеуіне немесе зақымданбауына мұқият болыңыз. Зақымдалған әйнек беті сканерлеу сапасын төмендетеді.

Мөлдір пленканы тазалау


Басып шығару механизмін туралағаннан немесе қағаз жолын тазалағаннан кейін басып шығару жақсармаса, принтердің ішіндегі мөлдір пленка былғануы мүмкін.

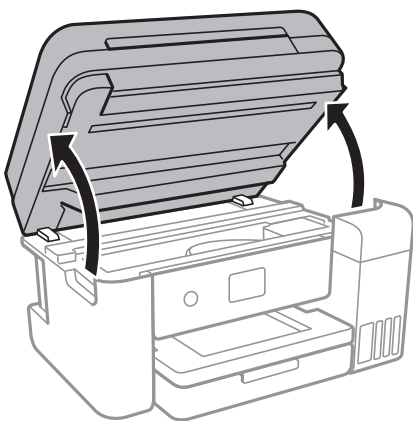
Қажетті элементтер:

- Мақта тампоны (бірнешеу)
- Жуу құралының бірнеше тамшысы бар су (1/4 ыдыс судағы жуу құралының 2–3 тамшысы)
- Жағылуларды тексеруге арналған жарық

! Маңызды:

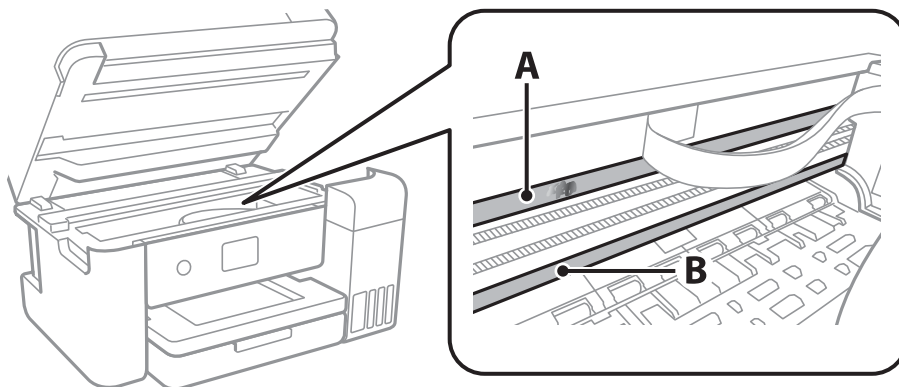
Жуу құралының бірнеше тамшысы қосылған судан басқа тазалау сұйықтығын пайдаланбаңыз.

1.  түймесін басып, принтерді өшіріңіз.
2. Сканер бөлігін ашыңыз.



Принтерге техникалық қызмет көрсету

3. Мөлдір пленка былғанбағанын тексеріңіз. Жарық арқылы майларды оңай көруге болады. Егер мөлдір пленкада (А) майланулар (мысалы, мөлдір пленкадағы саусақ іздері немесе май) болса, келесі қадамға өтіңіз.



A: Мөлдір пленка

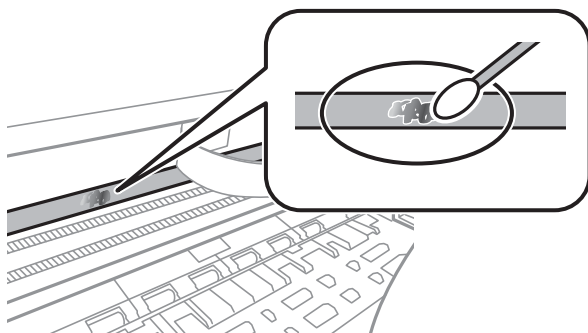
B: Рельс



Маңызды:

Рельсті ұстамаңыз (B). Әйтпесе басып шығарылмауы мүмкін. Рельстегі майды сүртпеңіз, себебі ол жұмысқа қажет.

4. Мақта тампонына су ақпайтындай етіп жуу құралының бірнеше тамшысын тамызып, былғанған бөлшекті сүртіңіз.



Маңызды:

Майды жаймен сүртіңіз. Егер мақта тампонын пленкаға тым қатты бассаңыз, пленканың серіппелері жылжып кетіп, принтер зақымдалуы мүмкін.

5. Пленканы сүрту үшін жаңа құрғақ мақта тампонын пайдаланыңыз.



Маңызды:

Пленкада ешқандай талшықтарды қалдырмаңыз.

Ескертпе:

Майдың таралуын болдырмау үшін мақта тампонын жаңасына ауыстырыңыз.

Принтерге техникалық қызмет көрсету

6. 4-ші және 5-ші қадамын пленканың былғанғаны кеткенше қайталаңыз.
7. Пленка былғанбағанын көзбен тексеріңіз.

Принтер арқылы берілген парақтардың жалпы санын тексеру

Принтер арқылы берілген парақтардың жалпы санын тексеруіңізге болады.

Принтер арқылы берілген беттердің жалпы санын тексеру — Басқару тақтасы

Ақпарат саңылауларды тексеру үлгісімен бірге басып шығарылады.

1. Принтерге А4 өлшемді қарапайым қағазды салыңыз.
2. Негізгі экраннан **Қызмет көрсету** параметрін таңдаңыз.
Элементті таңдау үшін, ▲, ▼, ◀, ▶ түймелерін пайдалану арқылы фокусты элементке жылжытып, ОК түймесін басыңыз.
3. **Басып шығару басы саңл. тексеру** параметрін таңдаңыз.
4. Шүмек тексеру үлгісін басып шығару үшін экрандағы нұсқауларды орындаңыз.

Қатысты ақпарат

➔ ["Қағазды Қағаз кассетасы ішіне салу" бетте 49](#)


Принтер арқылы берілген беттердің жалпы санын тексеру — Windows

1. Принтер драйверінің терезесіне өтіңіз.
2. **Принтер және опция туралы ақпарат** қойындысындағы **Қызмет көрсету** түймесін басыңыз.

Қатысты ақпарат

➔ ["Принтер драйверінен кіру" бетте 66](#)

Принтер арқылы берілген парақтардың жалпы санын тексеру — Mac OS

1.  мәзірі > **Принтерлер және сканерлер** (немесе **Басып шығару және сканерлеу, Басып шығару және факс**) тармағынан **Жүйе параметрлері** тармағын таңдап, принтерді таңдаңыз.
2. **Параметрлер және жабдықтар** > **Утилита** > **Принтер утилитасын ашу** түймесін басыңыз.
3. **Printer and Option Information** түймесін басыңыз.

Желі қызметі және бағдарламалық құрал ақпараты

Бұл бөлім Epson веб-сайтынан немесе берілген бағдарламалық құрал дискісінен алуға болатын желі қызметтері мен бағдарламалық құралды таныстырады.

Принтер жұмыстарын конфигурациялауға арналған қолданба (Web Config)

Web Config қолданбасы Internet Explorer және Safari компьютер немесе смарт құрылғыда жұмыс істейтіндей веб браузерде жұмыс істейтін қолданба. Принтердің күйін растауға немесе желі қызметі мен принтер параметрлерін өзгертуге болады. Web Config қолданбасын пайдалану үшін компьютер немесе принтерді және құрылғыны бірдей желіге қосыңыз.

Келесі браузерлерге қолдау көрсетіледі.

OS	Браузер
Windows XP SP3 немесе кейінгі	Internet Explorer 8 немесе кейінгі, Firefox*, Chrome*
Mac OS X v10.6.8 немесе кейінгі	Safari*, Firefox*, Chrome*
iOS*	Safari*
Android 2.3 немесе кейінгі	Әдепкі браузер
Chrome OS*	Әдепкі браузер

* Ең соңғы нұсқаны пайдаланыңыз.

Веб-браузердегі Web Config функциясын іске қосу

1. Принтердің IP мекенжайын тексеріңіз.

Принтердің негізгі экранындағы желі белгішесін таңдаңыз, содан соң принтердің IP мекенжайын растау үшін белсенді қосылым әдісін таңдаңыз.

Элементті таңдау үшін, ▲, ▼, ◀, ▶ түймелерін пайдалану арқылы фокусты элементке жылжытып, OK түймесін басыңыз.

Ескертпе:

Сондай-ақ желі қосылымының есебін басып шығару арқылы IP мекенжайын тексеруге болады.

2. Веб-браузерді компьютерден немесе смарт құрылғыдан іске қосыңыз, содан соң принтердің IP мекенжайын енгізіңіз.

Пішімі:

IPv4: http://принтердің IP мекенжайы/

IPv6: http://[принтердің IP мекенжайы]/

Желі қызметі және бағдарламалық құрал ақпараты

Мысалдар:

IPv4: <http://192.168.100.201/>

IPv6: [http://\[2001:db8::1000:1\]/](http://[2001:db8::1000:1]/)

Ескертпе:

Смарт құрылғыны пайдалану арқылы Epson iPrint техникалық қызмет көрсету экранындағы Web Config мүмкіндігін де іске қосуға болады.

Қатысты ақпарат


- ➔ “Желі қосылымы есебін басып шығару” бетте 35
- ➔ “Epson iPrint пайдалану” бетте 94

Web Config бағдарламасын Windows жүйесінде іске қосу

Компьютерді принтерге WSD арқылы қосқанда Web Config функциясын іске қосу үшін төмендегі қадамдарды орындаңыз.

1. Windows жүйесінде құрылғылар және принтерлер экранына қатынасыңыз.
 - Windows 10/Windows Server 2016
Бастау түймесін тінтуірдің оң жағымен басыңыз немесе оны басып тұрыңыз, содан соң **Басқару тақтасы > Құрылғылар мен принтерлерді көру** түймесін **Жабдық және дыбыс** тармағынан таңдаңыз.
 - Windows 8.1/Windows 8/Windows Server 2012 R2/Windows Server 2012
Жұмыс үстелі > Параметрлер > Басқару тақтасы > Құрылғылар мен принтерлерді көру тармағын **Жабдық және дыбыс** (немесе **Жабдық**) ішінде таңдаңыз.
 - Windows 7/Windows Server 2008 R2
Бастау түймесін басып, **Басқару тақтасы > Құрылғылар мен принтерлерді көру** түймесін **Жабдық және дыбыс** тармағынан таңдаңыз.
 - Windows Vista/Windows Server 2008
Бастау түймесін басып, **Басқару тақтасы > Принтерлер** түймесін **Жабдық және дыбыс** тармағынан таңдаңыз.
2. Принтерді тінтуірдің оң жақ түймешігімен басып, **Сипаттар** тармағын таңдаңыз.
3. **Веб-қызмет** қойындысын таңдап, URL мекенжайын басыңыз.

Web Config бағдарламасын Mac OS жүйесінде іске қосу

1. **Жүйе параметрлері** тармағын  мәзірінен **Принтерлер және сканерлер** (немесе **Басып шығару және сканерлеу, Басып шығару және факс**) тармағынан таңдап, принтерді таңдаңыз.
2. **Опциялар және шығын материалдары > Принтер веб-бетін көрсету** тармағын басыңыз.

Сканерлеу құжаттарына және кескіндеріне арналған қолданба (Epson Scan 2)

Epson Scan 2 деген сканерлеуді басқаруға арналған қолданба. Сканерленген суреттің өлшемін, ажыратымдылығын, жарықтығын, контрастын және сапасын реттеуге болады. Сондай-ақ, Epson Scan 2 қолданбасын TWAIN үйлесімді сканерлеу қолданбасынан іске қосуға болады. Мәліметтер алу үшін қолданбаның анықтамасын қараңыз.

Windows жүйесінде іске қосу

Ескертпе:

*Windows Server операциялық жүйелері үшін **Жұмыс үстелі тәжірибесі** мүмкіндігі орнатылғанын тексеріңіз.*

Windows 10/Windows Server 2016

Бастау түймесін басыңыз, содан соң **EPSON > Epson Scan 2** параметрін таңдаңыз.

Windows 8.1/Windows 8/Windows Server 2012 R2/Windows Server 2012

Іздеу жолағына бағдарлама атын енгізіп, көрсетілетін белгіні таңдаңыз.

Windows 7/Windows Vista/Windows XP/Windows Server 2008 R2/Windows Server 2008/Windows Server 2003 R2/Windows Server 2003

Бастау түймесін басыңыз, содан соң **Барлық бағдарламалар** немесе **Бағдарламалар > EPSON > Epson Scan 2 > Epson Scan 2** параметрін таңдаңыз.

Mac OS жүйесінде іске қосу

Ескертпе:

Epson Scan 2 қолданбасы Mac OS жүйесінің пайдаланушылардың жылдам қосылу қызметін қолдамайды. Пайдаланушылардың жылдам қосылу қызметін өшіріңіз.

Өту > Қолданбалар > Epson Software > Epson Scan 2 тармағын таңдаңыз.

Қатысты ақпарат

➔ ["Epson Scan 2 пайдалану арқылы сканерлеу" бетте 112](#)

➔ ["Соңғы қолданбаларды орнату" бетте 148](#)

Желілік сканерді қосу

Epson Scan 2 пайдаланбас бұрын, желілік сканерді қосуыңыз қажет.


1. Бағдарламалық құралды іске қосып, **Сканер параметрлері** терезесінен **Қосу** түймесін басыңыз.

Ескертпе:

Қосу сұр түсті болса, **Өңдеуді іске қосу** түймесін басыңыз.

*Epson Scan 2 негізгі терезесі көрсетілсе, ол сканерге қосылып қойған. Басқа желіге жалғағыңыз келсе, **Сканер параметрлері** терезесін ашу үшін, **Сканер > Параметрлер** тармағын таңдаңыз.*

Желі қызметі және бағдарламалық құрал ақпараты

- Желілік сканерді қосыңыз. Келесі элементтерді енгізіп, **Қосу** түймесін басыңыз.
 - Моделі:** Қосу қажет сканерді таңдаңыз.
 - Аты:** 32 таңбадан аспайтын сканер атауын енгізіңіз.
 - Желі іздеу:** Компьютер мен сканер бір желіде болған кезде, IP мекенжайы көрсетіледі. Көрсетілмесе,  түймесін басыңыз. IP мекенжайы әлі де көрсетілмесе, **Мекенжай енгізіңіз** түймесін басып, IP мекенжайын тікелей енгізіңіз.
- Сканер параметрлері** терезесінен сканерді таңдап, **ОК** түймесін басыңыз.

Басқару тақтасынан сканерлеу жұмыстарын конфигурациялауға арналған қолданба (Epson Event Manager)

Epson Event Manager — басқару тақтасынан сканерлеуді басқаруға және кескіндерді компьютерге сақтауға мүмкіндік беретін қолданба. Жеке параметрлерді құжат түрі, сақтау қалтасының орны және кескін пішімі сияқты алдын ала орнатымдар ретінде қосуға болады. Мәліметтер алу үшін қолданбаның анықтамасын қараңыз.

Ескертпе:

Windows Server операциялық жүйелері қолданылмайды.

Windows жүйесінде іске қосу

- Windows 10
Бастау түймесін басыңыз, содан соң **Epson Software > Event Manager** тармағын таңдаңыз.
- Windows 8.1/Windows 8
Іздеу жолағына қолданба атын енгізіп, көрсетілетін белгіні таңдаңыз.
- Windows 7/Windows Vista/Windows XP
Бастау түймесін басыңыз, содан соң **Барлық бағдарламалар** немесе **Бағдарламалар > Epson Software > Event Manager** тармағын таңдаңыз.

Mac OS жүйесінде іске қосу

Өту > Қолданбалар > Epson Software > Event Manager.

Қатысты ақпарат

➔ [“Соңғы қолданбаларды орнату” бетте 148](#)

Фотосуреттерді орналастыруға арналған қолданба (Epson Easy Photo Print)

Epson Easy Photo Print — әртүрлі орналасулары бар фотосуреттерді оңай басып шығаруға мүмкіндік беретін қолданба. Фотосурет кескінін алдын ала қарауға және кескіндерді немесе орынды реттеуге болады. Сондай-ақ фотосуреттерді жақтаумен басып шығаруға болады. Мәліметтер алу үшін қолданбаның анықтамасын қараңыз.

Желі қызметі және бағдарламалық құрал ақпараты

Түпнұсқа Epson фотоқағазында басып шығару арқылы сияның сапасы барынша артады және басылған материалдар қанық және анығырақ болады.

Коммерциялық қолданбаны пайдаланып жиексіз басып шығаруды орындау үшін төмендегі параметрлерді орнатыңыз.

- Қағаз өлшеміне сәйкестендіру үшін кескін деректерін жасаңыз. Егер пайдаланылатын қолданбада шек параметрі қолжетімді болса, шекті 0 мм-ге орнатыңыз.
- Принтер драйверінен жиексіз басып шығару параметрін қосыңыз.

Ескерте:

- Windows Server операциялық жүйелері қолданылмайды.*
- Бұл қолданбаны пайдалану үшін принтер драйверін орнату керек.*

Windows жүйесінде іске қосу

- Windows 10
Бастау түймесін басыңыз, содан соң **Epson Software > Epson Easy Photo Print** тармағын таңдаңыз.
- Windows 8.1/Windows 8
Іздеу жолағына қолданба атын енгізіп, көрсетілетін белгіні таңдаңыз.
- Windows 7/Windows Vista/Windows XP
Бастау түймесін басыңыз, содан соң **Барлық бағдарламалар** немесе **Бағдарламалар > Epson Software > Epson Easy Photo Print** тармағын таңдаңыз.

Mac OS жүйесінде іске қосу

Өту > Қолданбалар > Epson Software > Epson Easy Photo Print.

Қатысты ақпарат

➔ [“Соңғы қолданбаларды орнату” бетте 148](#)

Веб-беттерді басып шығаруға арналған қолданба (E-Web Print)

E-Web Print — әртүрлі орналасулары бар веб-беттерді оңай басып шығаруға мүмкіндік беретін қолданба. Мәліметтер алу үшін қолданбаның анықтамасын қараңыз. Анықтамаға **E-Web Print** құралдар тақтасындағы **E-Web Print** мәзірінен кіруге болады.

Ескерте:

- Windows Server операциялық жүйелері қолданылмайды.*
- Жүктеу сайтынан қолдау көрсетілетін браузерлерді және ең соңғы нұсқасын тексеріңіз.*

Іске қосу

E-Web Print орнатылғанда, ол браузерде көрсетіледі. **Print** немесе **Clip** басыңыз.

Қатысты ақпарат

➔ [“Соңғы қолданбаларды орнату” бетте 148](#)

Бағдарламалық құралды жаңарту құралдары (EPSON Software Updater)

EPSON Software Updater — интернеттегі жаңа не жаңартылған бағдарламалық құралды тексеретін және оны орнататын бағдарлама. Принтердің микробағдарламасын және нұсқаулығын жаңартуға болады.

Ескертпе:

Windows Server операциялық жүйесі қолданылмайды.

Орнату әдісі

Epson веб-сайтынан EPSON Software Updater қолданбасын жүктеп алыңыз.

Егер Windows компьютерін пайдаланып жатсаңыз және оны веб-сайттан жүктеу мүмкін болмаса, оны бірге берілетін дискіден жүктеуге болады.

<http://www.epson.com>

Windows жүйесінде іске қосу

Windows 10

Бастау түймесін басыңыз, содан соң **Epson Software > EPSON Software Updater** параметрін таңдаңыз.

Windows 8.1/Windows 8

Іздеу жолағына бағдарлама атын енгізіп, көрсетілетін белгіні таңдаңыз.

Windows 7/Windows Vista/Windows XP

Бастау түймесін басыңыз, содан соң **Барлық бағдарламалар** немесе **Бағдарламалар > Epson Software > EPSON Software Updater** тармағын таңдаңыз.

Ескертпе:

*Сондай-ақ, EPSON Software Updater қолданбасын жұмыс үстеліндегі тапсырмалар тақтасында принтер белгішесін басу, содан кейін **Бағдарламаны жаңарту** пәрменін таңдау арқылы іске қосуға болады.*

Mac OS жүйесінде іске қосу

Өту > Қолданбалар > Epson Software > EPSON Software Updater тармағын таңдаңыз.

Соңғы қолданбаларды орнату

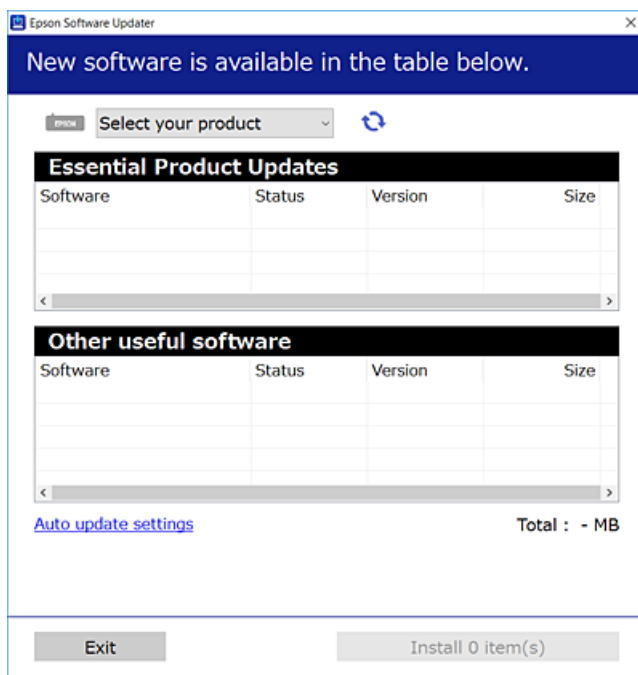
Ескертпе:


Қолданбаны қайта орнату кезінде алдымен оны жою керек.

1. Принтер мен компьютер байланысқа қолжетімді екенін және принтер интернетке қосылғанын тексеріңіз.

Желі қызметі және бағдарламалық құрал ақпараты

2. EPSON Software Updater бағдарламасын іске қосыңыз.
Скриншот Windows жүйесінің мысалы болып табылады.



3. Windows жүйесі үшін принтерді таңдаңыз, содан соң соңғы қолжетімді қолданбаларды тексеру үшін  түймесін басыңыз.
4. Орнату немесе жаңарту қажет элементтерді таңдап, орнату түймесін басыңыз.



Маңызды:

Принтерді жаңарту аяқталмағанша өшірмеңіз немесе ажыратпаңыз; кері жағдайда, принтер бұзылуы мүмкін.

Ескертпе:

- Соңғы қолданбаларды Epson веб-сайтынан жүктеуге болады.
<http://www.epson.com>
- Егер Windows Server операциялық жүйелерін пайдалансаңыз, EPSON Software Updater қолданбасын пайдалану мүмкін емес. Соңғы қолданбаларды Epson веб-сайтынан жүктеңіз.

Қатысты ақпарат

- ➔ "Бағдарламалық құралды жаңарту құралдары (EPSON Software Updater)" бетте 148
- ➔ "Қолданбаларды жою" бетте 150

Басқару тақтасы арқылы принтердің микробағдарламасын жаңарту

Егер принтер Интернетке қосылса, басқару тақтасы арқылы принтердің микробағдарламасын жаңартыңыз. Сондай-ақ, принтерді микробағдарлама жаңартуларын жүйелі түрде тексеруді және қолжетімді болса, ескертуді орнатуға болады.

1. Негізгі экраннан **Параметрлер** таңдаңыз.

Элементті таңдау үшін, ▲, ▼, ◀, ▶ түймелерін пайдалану арқылы фокусты элементке жылжытып, ОК түймесін басыңыз.

2. **Микробағдарлама жаңартуы > Жаңарту** параметрін таңдаңыз.

Ескертпе:

*Принтерді қолжетімді микробағдарлама жаңартуларын жүйелі түрде тексеретіндей орнату үшін **Хабарландыру** параметрін қосыңыз.*

3. Қолжетімді жаңартуларды іздеуді бастау үшін экранда көрсетілген хабарды тексеріп, **Тексеруді бастау** түймесін басыңыз.
4. Егер СҚД экранында микробағдарлама жаңартуы қолжетімді туралы ақпарат көрсетілсе, жаңартуды бастау үшін экрандық нұсқауларды орындаңыз.




Маңызды:

- *Принтерді жаңарту аяқталмағанша өшірмеңіз немесе ажыратпаңыз; кері жағдайда, принтер бұзылуы мүмкін.*
- *Егер микробағдарлама жаңартуы аяқталмаса немесе сәтті аяқталмаса, принтер қалыпты түрде қосылмайды және «Recovery Mode» мәтіні СҚД экранында көрсетілсе, келесіде принтер қосылады. Мұндай жағдайда компьютер арқылы микробағдарламаны жаңарту қажет. Принтерді компьютерге USB кабелі арқылы қосыңыз. «Recovery Mode» мәтіні принтерде көрсетіліп тұрғанда желі қосылымы арқылы микробағдарламаны жаңарту мүмкін емес. Компьютерде жергілікті Epson веб-сайтына кіріп, принтердің ең соңғы микробағдарламасын жүктеңіз. Келесі қадамдар туралы ақпарат алу үшін веб-сайттағы нұсқауларды қараңыз.*

Қолданбаларды жою

Компьютерге әкімші ретінде кіріңіз. Егер компьютер сұраса, әкімшінің құпия сөзін енгізіңіз.

Қолданбаларды жою — Windows

1. Принтерді өшіру үшін  түймесін басыңыз.
2. Барлық қосулы қолданбаларды жабыңыз.

Желі қызметі және бағдарламалық құрал ақпараты

3. **Басқару тақтасы** ашыңыз:

- Windows 10/Windows Server 2016

Бастау түймесін тінтуірдің оң жағымен басып тұрыңыз, содан соң **Басқару тақтасы** тармағын таңдаңыз.

- Windows 8.1/Windows 8/Windows Server 2012 R2/Windows Server 2012

Жұмыс үстелі > Параметрлер > Басқару тақтасы таңдаңыз.

- Windows 7/Windows Vista/Windows XP/Windows Server 2008 R2/Windows Server 2008/Windows Server 2003 R2/Windows Server 2003

Бастау түймесін басып, **Басқару тақтасы** таңдаңыз.

4. **Бағдарламаны жою** (немесе **Бағдарламаларды қосу немесе жою**) ашыңыз:

- Windows 10/Windows 8.1/Windows 8/Windows 7/Windows Vista/Windows Server 2016/Windows Server 2012 R2/Windows Server 2012/Windows Server 2008 R2/Windows Server 2008

Бағдарламалар ішінен **Бағдарламаны жою** ашыңыз.

- Windows XP/Windows Server 2003 R2/Windows Server 2003

Бағдарламаларды қосу немесе жою түймесін басыңыз.

5. Жойғыңыз келетін бағдарламаны таңдаңыз.

Басып шығару тапсырмалары болса, принтер драйверін жоя алмайсыз. Жойыңыз немесе жоймас бұрын тапсырмалардың басылып шығуын күтіңіз.

6. Қолданбаларды жою:

- Windows 10/Windows 8.1/Windows 8/Windows 7/Windows Vista/Windows Server 2016/Windows Server 2012 R2/Windows Server 2012/Windows Server 2008 R2/Windows Server 2008

Жою/өзгерту немесе **Жою** түймесін басыңыз.

- Windows XP/Windows Server 2003 R2/Windows Server 2003

Өзгерту/Жою немесе **Жою** түймесін басыңыз.

Ескертпе:

*Егер **Пайдаланушы тіркелгісін басқару** терезесі бейнеленсе, **Жалғастыру** түймесін басыңыз.*


7. Экрандағы нұсқауларды орындаңыз.

Қолданбаларды жою — Mac OS

1. Uninstaller бағдарламасын EPSON Software Updater көмегімен жүктеп алыңыз.

Uninstaller жүктелген соң, оны қайта бағдарламаны жойған сайын жүктеудің қажеті жоқ.

2. Принтерді өшіру үшін  түймесін басыңыз.

3. Принтер драйверін жою үшін **Жүйе параметрлері** тармағын  мәзірі > **Принтерлер және сканерлер** (немесе **Басып шығару және сканерлеу, Басып шығару және факс**) тармағынан таңдаңыз, содан кейін қосылған принтерлер тізімінен принтерді жойыңыз.

4. Барлық қосулы қолданбаларды жабыңыз.

5. **Өту > Қолданбалар > Epson Software > Uninstaller** тармағын таңдаңыз.

Желі қызметі және бағдарламалық құрал ақпараты

6. Жойғыңыз келетін бағдарламаны таңдап, **Uninstall** басыңыз.



Маңызды:

Uninstaller компьютердегі Epson принтерлері үшін барлық драйверлерді алып тастайды. Егер түрлі Epson сия принтерлерін пайдаланатын болсаңыз және тек кейбір драйверлерді жойғыңыз келсе, алдымен олардың барлығын жойып, қажетті принтерді қайта орнатыңыз.

Ескертпе:

*Егер қолданба тізімінен жойғыңыз келген қолданбаны таба алмасаңыз, қолданбаны Uninstaller көмегімен жоя алмайсыз. Бұл жағдайда **Өту > Бағдарламалар > Epson Software** таңдаңыз, жойғыңыз келетін бағдарламаны таңдаңыз да, оны қоқыс жәшігі белгісіне апарыңыз.*

Қатысты ақпарат

➔ "Бағдарламалық құралды жаңарту құралдары (EPSON Software Updater)" бетте 148

Желілік қызмет арқылы басып шығару

Интернетте қолжетімді Epson Connect пайдаланып смартфоннан, планшеттен немесе ноутбуктан кез келген уақытта және кез келген жерден дерлік басып шығаруға болады. Осы қызметті қолдану үшін, пайдаланушы мен принтерді Epson Connect қызметіне тіркеуіңіз керек.

Интернетте қолжетімді мүмкіндіктер төменде көрсетілген.

Email Print

Құжаттар немесе кескіндер сияқты тіркемелері бар электрондық хабарды принтерге тағайындалған электрондық мекенжайға жіберген кезде, сол электрондық хабар мен тіркемелерді үйіңіздің немесе кеңсенің принтері сияқты қашықтағы орындардан басып шығаруға болады.

Epson iPrint

Бұл қолданба iOS және Android жүйелеріне арналған және смартфоннан немесе планшеттен басып шығаруға немесе сканерлеуге мүмкіндік береді. Құжаттарды, кескіндерді және веб-сайттарды бір сымсыз LAN жүйесіндегі принтерге жіберу арқылы басып шығаруға болады.

Scan to Cloud

Бұл қолданба басқа принтерге басып шығару үшін, қажетті сканерленген деректерді жіберуге мүмкіндік береді. Сондай-ақ сканерленген деректерді қолжетімді бұлттық қызметтерге жүктеп салуға болады.

Remote Print Driver

Бұл — Қашықтағы басып шығару драйвері қолдау көрсеткен ортақ драйвер. Қашықта орналасқан принтер арқылы басып шығарған кезде, әдеттегі қолданбалар тізімінен принтерді өзгерту арқылы басып шығаруға болады.

Мәліметтер алу үшін Epson Connect веб-порталын қараңыз.

<https://www.epsonconnect.com/>

<http://www.epsonconnect.eu> (тек Еуропа)

Ақаулықтарды шешу

Принтер күйін тексеру

СКД экранындағы хабарларды тексеру

Егер СКД экранында қате хабарлар бейнеленсе, ақаулықты шешу үшін экрандағы нұсқауларды немесе төмендегі шешімдерді орындаңыз.

Қате хабарлары	Шешімдер
Принтер қатесі Принтерді қайта іске қосыңыз. Қосымша ақпарат алу үшін құжаттаманы қараңыз.	Қандай да бір қағазды не қорғаныш материалды принтерден алып тастаңыз. Егер қате туралы хабар көрсетілсе, Epson қолдау көрсету бөліміне хабарласыңыз.
XX ішіндегі қағаз шығып тұр.	Қағазды жүктеп, қағаз кассетасы құрылғысын толық салыңыз.
Принтердің жиексіз басып шығарушы сия сіңіретін төсемінің қызмет мерзімі аяқталады. Пайдаланушы оны өзі ауыстыра алмайды. Epson қолдау қызметіне хабарласыңыз.	Жиексіз басып шығару штемпельдік жастықшаны ауыстыру үшін Epson компаниясына немесе уәкілетті Epson қызмет жеткізушісіне хабарласыңыз*. Ол пайдаланушы тарапынан ауыстырылатын бөлшек емес. Хабар штемпельдік жастықша ауыстырылмағанша көрсетіледі. Басып шығаруды жалғастыру үшін, Жабу параметрін таңдаңыз.
Принтердің жиексіз басып шығарушы сия сіңіретін төсемінің қызмет мерзімі бітті. Пайдаланушы оны өзі ауыстыра алмайды. Epson қолдау қызметіне хабарласыңыз.	Жиексіз басып шығару штемпельдік жастықшаны ауыстыру үшін Epson компаниясына немесе уәкілетті Epson қызмет жеткізушісіне хабарласыңыз*. Ол пайдаланушы тарапынан ауыстырылатын бөлшек емес. Алайда, сканерлеу сияқты, сияны тұтынбайтын әрекеттерді пайдалануыңызға болады.
Қағаз орнатуды автоматты көрсету Өшірулі күйінде. Кейбір функциялар қолжетімсіз болуы мүмкін. Толық мәліметтерді құжаттамадан қараңыз.	Егер Қағаз орнатуды автоматты көрсету өшірілген болса, AirPrint драйверін пайдалану мүмкін емес.
IP мекенжайы мен қосалқы желі маскасының тіркесімі дұрыс емес. Қосымша мәлімет алу үшін құжаттаманы қараңыз.	Дұрыс IP мекенжайын немесе әдепкі шлюзді енгізіңіз. Көмек алу үшін желіні реттейтін тұлғаға хабарласыңыз.
Бұлттық қызметтерді пайдалану үшін түпкі сертификатты жаңартыңыз.	Web Config мүмкіндігін іске қосып, түбірлік сертификатты жаңартыңыз.
Принтер (IP мекенжайы сияқты) немесе принтер драйверінің порт параметрлері компьютер бойынша дұрыс екендігін тексеріңіз.	Принтер портының Принтер мәзірінен Сипат > Порт бөлімінде дұрыс таңдалғанын тексеріңіз. USB байланысы үшін « USBXXX » таңдаңыз немесе желілік қосылым үшін « EpsonNet Print Port » таңдаңыз.
Компьютер арқылы порт параметрлері мен принтер драйвері дұрыс екендігін тексеріңіз. Мәлімет алу үшін құжаттаманы қараңыз.	

Ақаулықтарды шешу

Қате хабарлары	Шешімдер
Recovery Mode	<p>Принтер қалпына келтіру режимінде іске қосылды, себебі микробағдарлама жаңартуы сәтсіз аяқталды. Микробағдарламаны қайта жаңартып көру үшін төмендегі қадамдарды орындаңыз.</p> <ol style="list-style-type: none"> 1. Компьютер мен принтерді USB кабелімен жалғаңыз. (Қалпына келтіру режимі барысында, микробағдарламаны желі қосылымы бойынша жаңарта алмайсыз.) 2. Қосымша нұсқаулар алу үшін жергілікті Epson веб-сайтына өтіңіз.

* Кейбір басып шығару айналымдарында сия жастықшасына кішкене артылған сия мөлшері жиналуы мүмкін. Жастықшадан сияның ағуын болдырмау үшін өнім жастықшаның жарамдылық мерзімі аяқталған кезде басып шығаруды тоқтатады. Бұл әрекеттің қаншалықты жиі қажет болатыны жиексіз басып шығару опциясының көмегімен басып шығарылған беттер санына байланысты өзгереді. Жастықшаны ауыстыру қажеттілігі принтердің өз техникалық сипаттамаларына сәйкес жұмыс істемей қалғанын білдірмейді. Принтер жастықшаның қай кезде ауыстырылу керектігін білдіреді және мұны өкілетті Epson қызмет жеткізушісі ғана орындай алады. Бұл ауыстыру жұмысының құны Epson кепілдігіне кірмейді.

Қатысты ақпарат

- ➔ [“Epson қолдау көрсету орталығына хабарласу” бетте 195](#)
- ➔ [“Соңғы қолданбаларды орнату” бетте 148](#)
- ➔ [“Басқару тақтасы арқылы принтердің микробағдарламасын жаңарту” бетте 150](#)

Принтер күйін тексеру — Windows

1. Принтер драйверінің терезесіне өтіңіз.
2. **EPSON Status Monitor 3** қойындысындағы **Қызмет көрсету** түймесін басыңыз.


Ескертпе:

- Сондай-ақ, принтердің күйін тапсырмалар тақтасында принтер белгішесін екі рет басу арқылы тексеруге болады. Принтер белгішесі тапсырмалар тақтасына қосылмаса, **Қызмет көрсету** қойындысында **Басқарылатын теңшелімдер** тармағын басыңыз, содан кейін **Таңбаша белгішесін тапсырмалар тақтасына тіркеңіз** пәрменін таңдаңыз.
- Егер **EPSON Status Monitor 3** ажыратылса, **Кеңейтілген параметрлер** қойындысындағы **Қызмет көрсету** түймесін басыңыз да, **EPSON Status Monitor 3** қосу таңдаңыз.

Қатысты ақпарат

- ➔ [“Принтер драйверінен кіру” бетте 66](#)

Принтер күйін тексеру — Mac OS

1.  мәзірі > **Принтерлер және сканерлер** (немесе **Басып шығару және сканерлеу, Басып шығару және факс**) тармағынан **Жүйе параметрлері** тармағын таңдап, принтерді таңдаңыз.

Ақаулықтарды шешу

2. **Параметрлер және жабдықтар > Утилиты > Принтер утилитасын ашу** түймесін басыңыз.
3. **EPSON Status Monitor** түймесін басыңыз.
Принтердің күйін, сия деңгейлерін және қате күйін тексеруге болады.

Бағдарламалық құралдың күйін тексеру

Бағдарламалық құралды ең соңғы нұсқасына жаңарту арқылы проблемаларды жоюға болады. Бағдарламалық құрал күйін тексеру үшін бағдарламалық құралдың жаңарту құралын пайдаланыңыз.

Қатысты ақпарат

- ➔ [“Бағдарламалық құралды жаңарту құралдары \(EPSON Software Updater\)” бетте 148](#)
- ➔ [“Epson қолдау көрсету орталығына хабарласу” бетте 195](#)

Кептелген қағазды шығару

Кептелген қағазды жыртылған бөліктерімен қоса анықтап, алып тастау үшін принтердің басқару тақтасында экрандық нұсқауларды орындаңыз. Сұйық кристалды экран кептелген қағазды алып тастау әдісін көрсететін анимацияны көрсетеді.



Абайлаңыз:

Қолдарыңыз принтердің ішінде болған кезде басқару панеліндегі түймелерді ешқашан баспаңыз. Егер принтер жұмыс істей бастаса, бұл жарақат алуды тудыруы мүмкін. Жарақатты болдырмау үшін, шығып тұрған жерлерге тимеңіз.



Маңызды:

- Кептелген қағазды ақырын алыңыз. Қағазды күшпен шығару принтерді зақымдауы мүмкін.
- Кептелген қағазды алып тастағанда, принтерді еңкейтпеңіз, тігінен қоймаңыз немесе төңкермеңіз; әйтпесе сия ағуы мүмкін.

Қағаз дұрыс берілмейді

Келесі пункттерді тексеріңіз және мәселені шешу үшін сәйкес шаралар қабылдаңыз.

- Принтерді тегіс бетке орнатып, ұсынылған орта жағдайларында жұмыс істетіңіз.
- Осы принтер қолдайтын қағазды пайдаланыңыз.
- Қағазды пайдалану бойынша сақтандыру шараларын орындаңыз.
- Қағазды көрсетілген парақтар санынан асыра салуға болмайды.
- Қағаз өлшемі мен қағаз түрі параметрлері нақты қағаз өлшеміне және принтерге салынған қағаз түріне сәйкес келетініне көз жеткізіңіз.

Ақаулықтарды шешу

- Принтердің ішіндегі роликтерді тазалаңыз.

Қатысты ақпарат

- ➔ [“Қоршаған орта сипаттамалары” бетте 187](#)
- ➔ [“Қағазды пайдалану туралы сақтандырулар” бетте 48](#)
- ➔ [“Қолжетімді қағаз және сыйымдылықтар” бетте 47](#)
- ➔ [“Қағаз түрлерінің тізімі” бетте 53](#)

Қағаздың кептелуі

Қағазды дұрыс бағытта жүктеп, жиек бағыттауыштарын қағаздың жиектеріне қарсы бағытта сырғытыңыз.

Қатысты ақпарат

- ➔ [“Кептелген қағазды шығару” бетте 155](#)
- ➔ [“Қағазды Қағаз кассетасы ішіне салу” бетте 49](#)

Қағаз қисық беріледі

Қағазды дұрыс бағытта жүктеп, жиек бағыттауыштарын қағаздың жиектеріне қарсы бағытта сырғытыңыз.

Қатысты ақпарат

- ➔ [“Қағазды Қағаз кассетасы ішіне салу” бетте 49](#)

Бір уақытта бірнеше парақ қағаз беріледі

Егер 2 жақты басып шығару кезінде бірнеше қағаз парағы салынса, қағазды қайта жүктеуден бұрын принтерге жүктелген бүкіл қағазды алып тастаңыз.

Қағаз басып шығару кезінде шығады

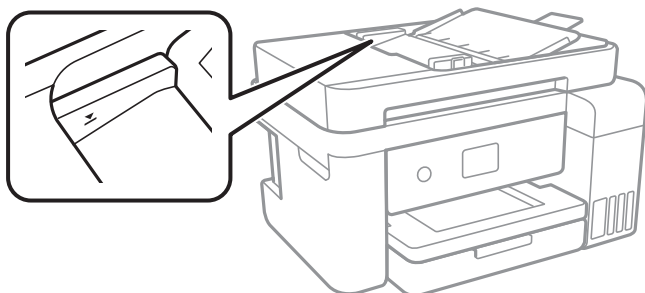
Мөртаңба (жоғарғы колонтитулда жіберушінің аты немесе компания атауы секілді ақпарат бар қағаз) қағазын салған кезде, **Ұйым мөртабаны** қағаз түрі параметрін таңдаңыз.

Түпнұсқа АҚБ құралына берілмейді

- АҚБ қолдайтын түпнұсқаларды пайдаланыңыз.
- Түпнұсқаларды дұрыс бағытта салыңыз және ADF жиек бағыттағыштарын түпнұсқалардың жиегімен сырғытыңыз.
- ADF ішін басып шығарыңыз.

Ақаулықтарды шешу


- ❑ Түпнұсқаларды ADF бөліміндегі үшбұрыш таңбасы арқылы көрсетілген сызықтан асырып салмаңыз.




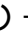
- ❑ ADF белгішесі экранның төменгі жағында қосулы екенін тексеріңіз. Белгішені көрсету үшін ▲ немесе ▼ түймесін басыңыз. Егер өшірулі болса, түпнұсқаларды қайта қойыңыз.

Қуат және басқару тақтасының ақаулары

Қуат қосылмайды

- ❑ Қуат сымы мықтап тағылғанына көз жеткізіңіз.
- ❑  түймесін сәл ұзағырақ ұстап тұрыңыз.

Қуат өшірілмейді

 түймесін сәл ұзағырақ ұстап тұрыңыз. Егер принтерді әлі де өшіре алмасаңыз, қуат сымын розеткадан ажыратыңыз. Басып шығару басының кебуіне жол бермеу үшін принтерді  түймесін басу арқылы қайтадан қосыңыз және өшіріңіз.

Қуат автоматты түрде өшеді

- ❑ **Параметрлер > Жалпы параметрлер > Нег.параметрлер > Қуатты өш. парам.** тармағын таңдаңыз, содан кейін **Белсенді болмағанда қуатты өшіру** және **Ажырағанда қуатты өшіру** параметрлерін өшіріңіз.
- ❑ **Параметрлер > Жалпы параметрлер > Нег.параметрлер** тармағын таңдаңыз, содан кейін **Өшіру таймері** параметрін өшіріңіз.

Ескертпе:

*Сатып алынған жерге байланысты сіздің өніміңізде **Қуатты өш. парам.** немесе **Өшіру таймері** мүмкіндігі болуы мүмкін.*

СКД экраны күңгірттенеді

Принтер ұйқы режимінде. СКД экранын қалыпты күйіне қайтару үшін басқару тақтасындағы кез келген түймені басыңыз.

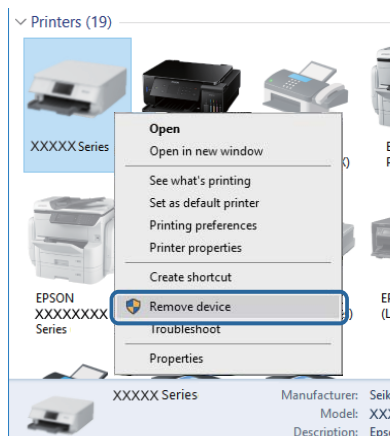
Компьютерден басып шығару мүмкін емес

Қосылымды тексеру (USB)

- ❑ USB кабелін принтерге және компьютерге мұқият жалғаңыз.
- ❑ Егер USB хабын пайдалансаңыз, принтерді компьютерге тікелей қосып көріңіз.
- ❑ USB кабелі анықталмаса, портты өзгертіңіз немесе USB кабелін өзгертіңіз.
- ❑ Принтер USB қосылымы арқылы басып шығарылмаса, келесі әдісті көріңіз.

USB кабелін компьютерден ажыратыңыз. Компьютерде көрсетілетін принтер белгішесін тінтуірдің оң жағымен басып, **Құрылғыны жою** параметрін таңдаңыз. Содан соң USB кабелін компьютерге қосып, басып шығару сынағын жасаңыз.

Компьютерге қосылу әдісін өзгерту үшін, осы нұсқаулықтағы қадамдарды орындау арқылы USB қосылымын қайта реттеңіз. Мәліметтер алу үшін, төмендегі қатысты ақпарат сілтемесін қараңыз.



Қосылымды тексеру (желі)

- ❑ Кіру нүктесін немесе провайдерді өзгерткенде принтерге арналған желі реттеулерін қайта жасап көріңіз. Компьютерді немесе смарт құрылғыны принтердікімен бірдей SSID идентификаторына қосыңыз.
- ❑ Желіге қосу қажет құрылғыларды өшіріңіз. Шамамен 10 секунд күтіп, құрылғыларды келесі ретпен қосыңыз: кіру нүктесі, компьютер немесе смарт құрылғы, содан соң принтер. Радио толқынды байланысты жақсарту үшін принтерді және компьютерді немесе смарт құрылғыны кіру нүктесіне жақындатып, желі реттеулерін қайта жасаңыз.
- ❑ Желі қосылымы есебін басып шығарыңыз. Мәліметтер алу үшін, төмендегі қатысты ақпарат сілтемесін қараңыз. Егер есеп желі қосылымы сәтсіз болғанын көрсетсе, желі қосылымының есебін тексеріп, басып шығарылған шешімдерді орындаңыз.
- ❑ Принтерге тағайындалған IP мекенжайы 169.254.XXX.XXX және қосалқы желі маскасы 255.255.0.0 болса, IP мекенжайының дұрыс тағайындалмауы мүмкін. Кіру нүктесін қайта іске қосыңыз немесе принтердің желілік параметрлерін қайта орнатыңыз. Егер бұл мәселені шешпесе, кіру нүктесінің құжаттамасын қараңыз.

Ақаулықтарды шешу

- ❑ Компьютердің желілік реттеулері дұрыс екенін тексеру үшін, компьютерден қандай да бір веб-сайтқа кіріп көріңіз. Егер қандай да бір веб-сайтқа кіру мүмкін болмаса, онда компьютерде ақау бар. Компьютердің желі қосылымын тексеріңіз.

Қатысты ақпарат

- ➔ ["Компьютерге қосу" бетте 24](#)

Бағдарламалық құралды және деректерді тексеру

- ❑ Түпнұсқа Epson принтер драйвері орнатылғанын тексеріңіз. Түпнұсқа Epson принтер драйвері орнатылмаса, қолжетімді функциялар шектеледі. Түпнұсқа Epson принтер драйверін пайдалануға кеңес береміз. Мәліметтер алу үшін, төмендегі қатысты ақпарат сілтемесін қараңыз.
- ❑ Үлкен өлшемді кескінді басып шығарып жатсаңыз, компьютерде жеткілікті жад болмауы мүмкін. Кескінді төмен ажыратымдылықпен немесе кішірек өлшемде басып шығарыңыз.

Қатысты ақпарат

- ➔ ["Түпнұсқа Epson принтер драйверлерін тексеру" бетте 159](#)
- ➔ ["Соңғы қолданбаларды орнату" бетте 148](#)

Түпнұсқа Epson принтер драйверлерін тексеру

Келесі әдістердің бірін пайдалану арқылы компьютеріңізге түпнұсқа Epson принтер драйверінің орнатылғанын тексеруге болады.

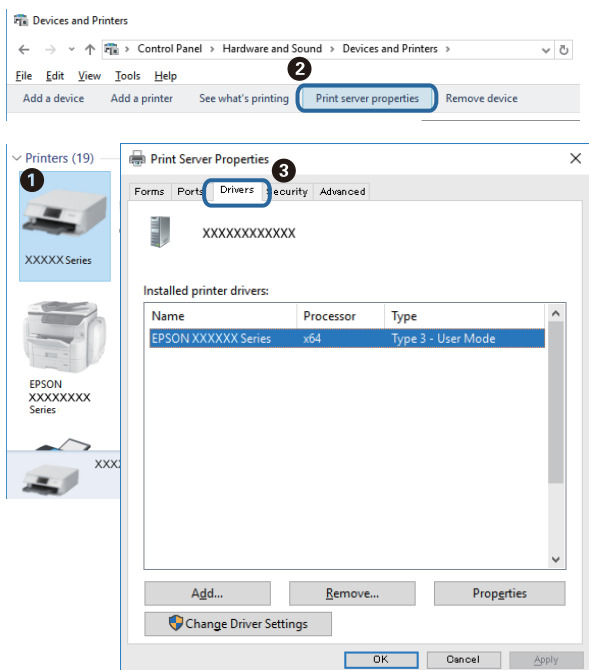
Windows

Принтер серверінің сипаттары терезесін ашу үшін, **Басқару тақтасы > Құрылғылар мен принтерлерді көру (Принтерлер, Принтерлер мен факстар)** тармағын таңдап, келесілерді орындаңыз.

- ❑ Windows 10/Windows 8.1/Windows 8/Windows 7/Windows Server 2016/Windows Server 2012 R2/Windows Server 2012/Windows Server 2008 R2
Принтер белгішесін басып, терезенің жоғарғы жағындағы **Сервер сипаттарын басып шығару** түймесін басыңыз.
- ❑ Windows Vista/Windows Server 2008
Принтерлер қалтасын тінтуірдің оң жағымен басып, **Әкімші ретінде іске қосу > Сервер сипаттары** түймесін басыңыз.
- ❑ Windows XP/Windows Server 2003 R2/Windows Server 2003
Файл мәзірінен **Сервер сипаттары** тармағын таңдаңыз.

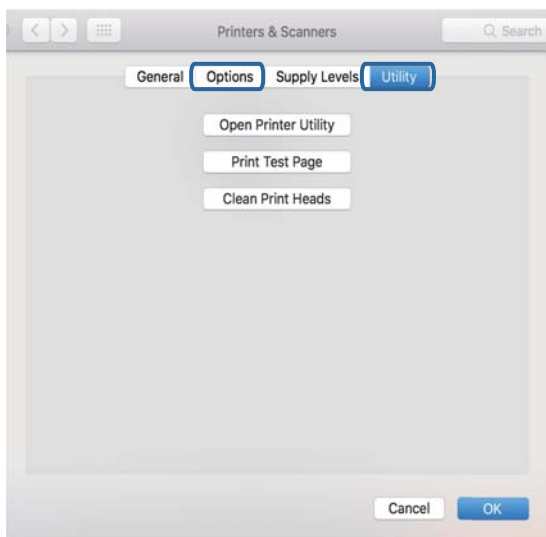
Ақаулықтарды шешу

Драйвер қойындысын басыңыз. Тізімде принтер атауы көрсетілсе, түпнұсқа Epson принтер драйвері компьютеріңізге орнатылған.



Mac OS

Apple мәзірі > **Принтерлер және сканерлер** (немесе **Басып шығару және сканерлеу, Басып шығару және факс**) тармағынан **Жүйе параметрлері** тармағын таңдап, принтерді таңдаңыз. **Опциялар және жабдықтар** түймесін басып, терезеде **Опциялар** қойындысы мен **Утилита** қойындысы көрсетілсе, түпнұсқа Epson принтер драйвері компьютерге орнатылады.



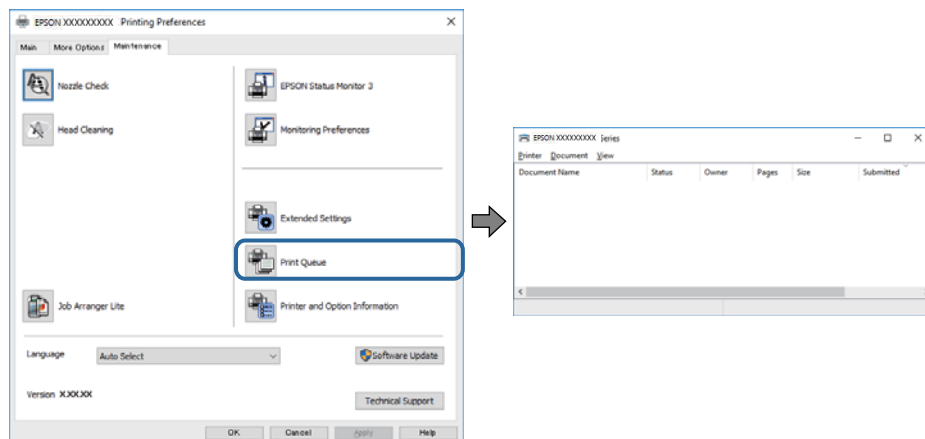
Қатысты ақпарат

➔ ["Соңғы қолданбаларды орнату" бетте 148](#)

Ақаулықтарды шешу

Компьютерден принтердің күйін тексеру (Windows)

Принтер драйверінің **Қызмет көрсету** қойындысынан **Бас. шығ-у кезегі** түймесін басып, келесіні тексеріңіз.

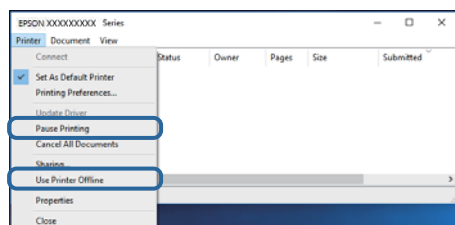


- Тоқтатылған басып шығару тапсырмаларының бар-жоғын тексеріңіз.

Қажет емес деректер қалса, **Принтер** мәзірінен **Барлық құжаттардан бас тарту** таңдаңыз.

- Принтердің дербес немесе бөгеліс күйде емес екеніне көз жеткізіңіз.

Егер принтер дербес немесе бөгеліс күйде болса, **Принтер** мәзірінен дербес немесе бөгеліс параметрін өшіріңіз.



- Принтер **Принтер** мәзірінен әдепкі принтер ретінде таңдалғанына көз жеткізіңіз (мәзір элементінде белгі болуы тиіс).

Егер принтер әдепкі принтер ретінде таңдалмаса, оны әдепкі принтер ретінде орнатыңыз. Егер **Басқару тақтасы > Құрылғылар мен принтерлерді көру (Принтерлер, Принтерлер және факстар)** бөлімінде бірнеше белгіше болса, белгішені таңдау үшін келесіні қараңыз.

Мысал

USB қосылымы: EPSON XXXX сериясы

Желі қосылымы: EPSON XXXX сериясы (желі)


Принтер драйверін бірнеше рет орнатсаңыз, принтер драйверінің көшірмелері жасалуы мүмкін. «EPSON XXXX сериясы (1-көшірме)» сияқты көшірмелер жасалса, көшірілген драйвер белгішесін тінтуірдің оң жағымен басып, **Құрылғыны жою** түймесін басыңыз.

- Принтер портының **Принтер** мәзірінен **Сипат > Порт** бөлімінде дұрыс таңдалғанын тексеріңіз.

USB байланысы үшін «**USBXXX**» таңдаңыз немесе желілік қосылым үшін «**EpsonNet Print Port**» таңдаңыз.

Компьютерден принтердің күйін тексеру (Mac OS)

Принтер күйі **Кідірту** күйінде емес екенін тексеріңіз.

 мәзірі > **Принтерлер және сканерлер** (немесе **Басып шығару және сканерлеу, Басып шығару және факс**) тармағынан **Жүйе параметрлері** таңдап, принтерді екі рет басыңыз. Принтер кідірілсе, **Қалпына келтіру** (не **Принтерді қалпына келтіру**) түймесін басыңыз.

Желі реттеулерін жасау мүмкін болмағанда

- ❑ Желіге қосу қажет құрылғыларды өшіріңіз. Шамамен 10 секунд күтіп, құрылғыларды келесі ретпен қосыңыз: кіру нүктесі, компьютер немесе смарт құрылғы, содан соң принтер. Радио толқынды байланысты жақсарту үшін принтерді және компьютерді немесе смарт құрылғыны кіру нүктесіне жақындатып, желі реттеулерін қайта жасаңыз.
- ❑ **Параметрлер > Жалпы параметрлер > Желі параметрлері > Байланысты тексеру** параметрін таңдап, желі қосылымының есебін басып шығарыңыз. Егер қате пайда болса, желі қосылымы есебін тексеріп, басып шығарылған шешімдерді орындаңыз.

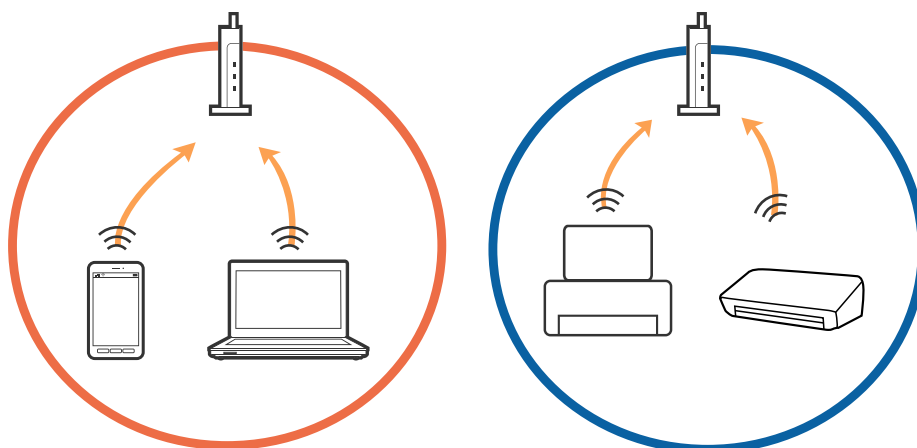
Қатысты ақпарат

- ➔ [“Желі қосылымы есебін басып шығару” бетте 35](#)
- ➔ [“Желі қосылымының есебіндегі хабарлар және шешімдер” бетте 36](#)

Желі параметрлерінде проблемалар болмаса да құрылғылардан қосылу мүмкін емес

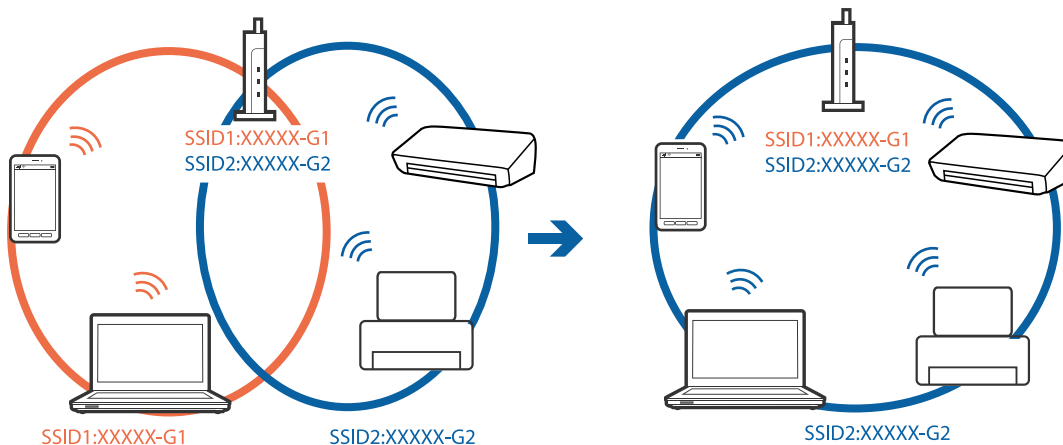
Егер компьютерден немесе смарт құрылғыдан принтерге желі қосылымының есебі ешқандай проблемаларды көрсетпесе де қосылу мүмкін болмаса, келесі бөлімді қараңыз.

- ❑ Бірнеше кіру көздерін бір уақытта пайдаланғанда, кіру нүктелерінің параметрлеріне байланысты компьютерден немесе смарт құрылғыдан принтерді пайдалану мүмкін болмауы ықтимал. Компьютерді немесе смарт құрылғыны принтердің кіру нүктесіне қосыңыз.

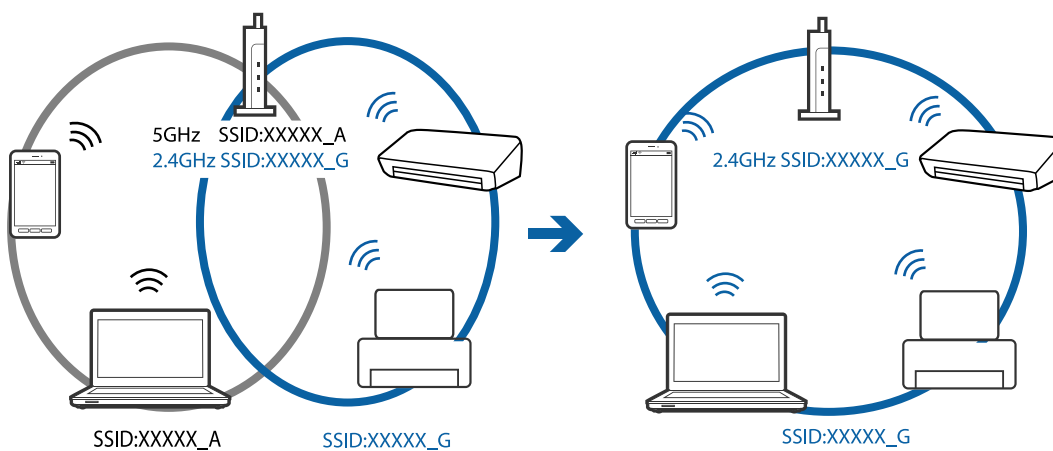


Ақаулықтарды шешу

- ❑ Кіру нүктесінде бірнеше SSID идентификаторлары болғанда және құрылғылар бірдей кіру нүктесіндегі әртүрлі SSID идентификаторларына қосылғанда кіру нүктесіне қосылу мүмкін болмауы ықтимал. Компьютерді немесе смарт құрылғыны принтердің SSID идентификаторына қосыңыз.

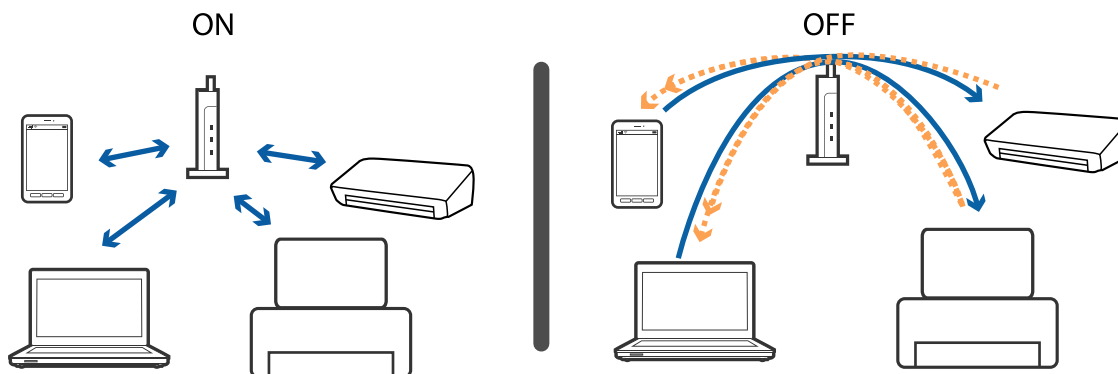


- ❑ IEEE802.11a және IEEE802.11g параметріне сәйкес келетін кіру нүктесінде 2,4 ГГц және 5 ГГц SSID идентификаторлары бар. Егер компьютерді немесе смарт құрылғыны 5 ГГц SSID идентификаторына қоссаңыз, принтерді қосу мүмкін емес, себебі принтер 2,4 ГГц байланысына ғана қолдау көрсетеді. Компьютерді немесе смарт құрылғыны принтердің SSID идентификаторына қосыңыз.



Ақаулықтарды шешу

- ❑ Көпшілік кіру нүктелерінде қосылған құрылғылар арасындағы байланысты блоктайтын құпиялылық бөлгіші мүмкіндігі бар. Егер принтер мен компьютер немесе смарт құрылғы бірдей желіге қосылса да олардың арасында байланысу мүмкін болмаса, кіру нүктесіндегі құпиялылық бөлгішті ажыратыңыз. Мәліметтер алу үшін кіру нүктесімен берілген нұсқаулықты қараңыз.



Қатысты ақпарат

➔ [“Принтерге қосылған SSID идентификаторын тексеру” бетте 164](#)

Принтерге қосылған SSID идентификаторын тексеру

Параметрлер > Жалпы параметрлер > Желі параметрлері > Желі күйі параметрін таңдаңыз.

Әрбір мәзірден Wi-Fi және Wi-Fi Direct мүмкіндігі үшін SSID идентификаторын тексеруге болады.

Компьютерге арналған SSID идентификаторын тексеру

Windows

Жұмыс үстеліндегі тапсырма науасындағы  түймесін басыңыз. Көрсетілген тізімнен қосылған SSID атауын тексеріңіз.



Mac OS

Компьютер экранының жоғарғы жағындағы Wi-Fi белгішесін басыңыз. SSID идентификаторларының тізімі көрсетіледі және қосылған SSID идентификаторы белгімен көрсетіледі.



iPhone немесе iPad құрылғысынан басып шығару мүмкін емес

- iPhone немесе iPad құрылғысын бірдей желіге (SSID) принтер ретінде қосыңыз.
- Қағаз орнатуды автоматты көрсету** параметрін келесі мәзірлерде қосыңыз.
Параметрлер > Жалпы параметрлер > Принтер параметрлері > Қағаз көзінің параметрлері > Қағаз орнатуды автоматты көрсету
- AirPrint параметрін Web Config бөлімінде қосыңыз.

Қатысты ақпарат

- ➔ [“Смарт құрылғыға қосу” бетте 25](#)
- ➔ [“Принтер жұмыстарын конфигурациялауға арналған қолданба \(Web Config\)” бетте 143](#)

Басып шығару ақаулары

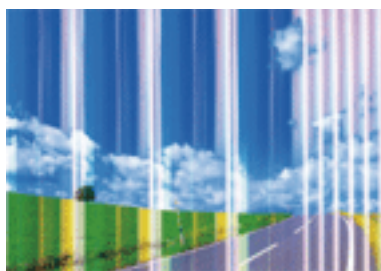
Басып шығарылған қағаз тырналған немесе бояу жоқ

- Егер принтерді ұзақ уақыт пайдаланбаған болсаңыз, басып шығару механизмінің шүмегі бітеліп қалуы не сия тамшылары шығарылмауы мүмкін. Шүмек тексеруін орындаңыз және басып шығару механизміндегі шүмектердің кез келгені бітелген жағдайда басып шығару механизмін тазалаңыз.
- Сия деңгейлері сия құтысының терезелерінде көрінбейтіндей тым төмен болған кезде басып шығарсаңыз, сия құтыларын жоғары сызыққа дейін қайта толтырып, сия түтіктерінің ішіндегі сияны ауыстыру үшін, **Күшейтілген тазалау** утилитасын пайдаланыңыз. Утилитаны пайдаланған соң, басып шығару сапасының артқанын көру үшін, шүмекті тексеріңіз.

Қатысты ақпарат

- ➔ [“Басып шығару механизмін тексеру және тазалау” бетте 127](#)
- ➔ [“Сия ыдыстарын толтыру” бетте 120](#)
- ➔ [“Күшейтілген тазалау мүмкіндігін іске қосу” бетте 129](#)

Жолақтар немесе күтпеген түстер пайда болады



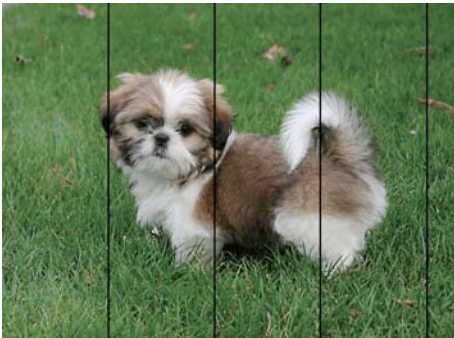
Ақаулықтарды шешу

Басып шығару механизмінің шүмектері бітелуі мүмкін. Басып шығару механизмінің шүмектері бітелгенін не бітелмегенін тексеру үшін шүмекті тексеріңіз. Басып шығару механизмі шүмектерінің бітелген болса, басып шығару механизмін тазалаңыз.

Қатысты ақпарат

➔ ["Басып шығару механизмін тексеру және тазалау" бетте 127](#)

Түсті жолақ шамамен 3.3 см аралықпен шығады



- Принтерге жүктелген түрге сәйкес келетін қағаз түрін таңдаңыз.
- Көлденеңінен туралау** мүмкіндігі көмегімен басып шығару механизмін туралаңыз.
- Қарапайым қағазда басып шығарғанда жоғары сапалы параметрмен басып шығарыңыз.

Қатысты ақпарат

➔ ["Қағаз түрлерінің тізімі" бетте 53](#)

➔ ["Басып шығару механизмін туралау" бетте 131](#)

Бұлдыр басып шығарулар, тік жолақ немесе қисаю



enthalten alle
Aufdruck. W
↓ 5008 "Regel

Тік туралау мүмкіндігі көмегімен басып шығару механизмін туралаңыз.

Қатысты ақпарат

➔ ["Басып шығару механизмін туралау" бетте 131](#)

Ақаулықтарды шешу

Басып шығару сапасы басып шығару механизмін туралағаннан кейін де жақсармайды

Қос бағытты (немесе жоғары жылдамдықты) басып шығару кезінде басып шығару механизмі екі бағытта жылжығанда да басып шығарады және тік сызықтар тура болмауы мүмкін. Егер басып шығару сапасы жақсармаса, қос бағытты (немесе жоғары жылдамдықты) параметрді өшіріңіз. Осы параметрді өшіру басып шығару жылдамдығын баяулатуы мүмкін.


- Басқару тақтасы

Параметрлер > Жалпы параметрлер > Принтер параметрлері бөліміндегі **Қос бағытты** параметрін өшіріңіз.

- Windows

Принтер драйверінің **Жоғары жылдамдық** қойындысындағы **Қосымша опциялар** параметрін өшіріңіз.

- Mac OS

 мәзірі > **Принтерлер және сканерлер** (немесе **Басып шығару және сканерлеу, Басып шығару және факс**) тармағынан **Жүйе параметрлері** тармағын таңдап, принтерді таңдаңыз. **Опциялар және керек-жарақтар > Опциялар** (немесе **Драйвер**) түймесін басыңыз. **Off** параметрін **High Speed Printing** параметрі ретінде таңдаңыз.

Басып шығару сапасы нашар

Басып шығару сапасы бұлдыр баспа, жолақтар, жетіспейтін түстер, күңгірт түстер, басып шығарулардағы қисаюға байланысты нашар болса, келесілерді тексеріңіз.

Принтерді тексеру

- Бастапқы сияны толтырудың аяқталғандығын тексеріңіз.
- Егер сия деңгейі төменгі сызықтан төмен болса, сия ыдысын толтырыңыз.
- Шүмек тексеруін орындаңыз және басып шығару механизміндегі шүмектердің кез келгені бітелген жағдайда басып шығару механизмін тазалаңыз.
- Басып шығару механизмін туралаңыз.

Қағазды тексеру

- Осы принтер қолдайтын қағазды пайдаланыңыз.
- Дымқыл, зақымдалған немесе тым ескі қағазда басып шығармаңыз.
- Қағаз бұралып кетсе немесе хатқалта қампайса, оны тегістеңіз.
- Басып шығарудан кейін қағазды бірден бумалап қоймаңыз.
- Толтыру немесе көрсетудің алдында басып шығарылған парақтарды толығымен құрғатыңыз. Басып шығарылған парақтарды құрғату барысында тікелей күн көзінің түсуіне жол бермеңіз, құрғатқышты пайдаланбаңыз және басып шығарылған бетті қолмен ұстамаңыз.
- Кескіндер немесе фотосуреттерді басып шығару кезінде Epson компаниясы қарапайым қағаздың орнына түпнұсқа Epson қағазын қолдануды ұсынады. Түпнұсқа Epson қағазының басылатын бетіне басып шығарыңыз.

Ақаулықтарды шешу

Басып шығару параметрлерін тексеру

- Принтерге жүктелген түрге сәйкес келетін қағаз түрін таңдаңыз.
- Жоғары сапа параметрімен басып шығарыңыз.

Сия бөтелкесін тексеру

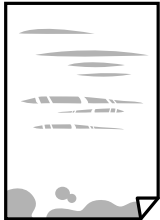
- Осы принтер үшін дұрыс бөлшек коды бар сия бөтелкелерін пайдаланыңыз.
- Epson сия бөтелкесін орамада басылған күнге дейін пайдалануды ұсынады.
- Түпнұсқа Epson сия бөтелкелерін пайдаланыңыз. Бұл өнім түпнұсқа Epson сия бөтелкелерін пайдалану негізінде түстерді реттейтіндей жасалған. Түпнұсқа емес сия бөтелкелерін пайдалану басып шығару сапасының төмендеуіне әкелуі мүмкін.

Қатысты ақпарат

- ➔ [“Басып шығару механизмін тексеру және тазалау” бетте 127](#)
- ➔ [“Басып шығару механизмін туралау” бетте 131](#)
- ➔ [“Қолжетімді қағаз және сыйымдылықтар” бетте 47](#)
- ➔ [“Қағаз түрлерінің тізімі” бетте 53](#)
- ➔ [“Қағазды пайдалану туралы сақтандырулар” бетте 48](#)

Қағаз жағылған немесе желінген

- Көлденең жолақтар пайда болса немесе қағаздың жоғарғы немесе төменгі жағы ластанса, қағазды дұрыс бағытта салыңыз және жиек бағыттауыштарын қағаздың жиектеріне жылжытыңыз.

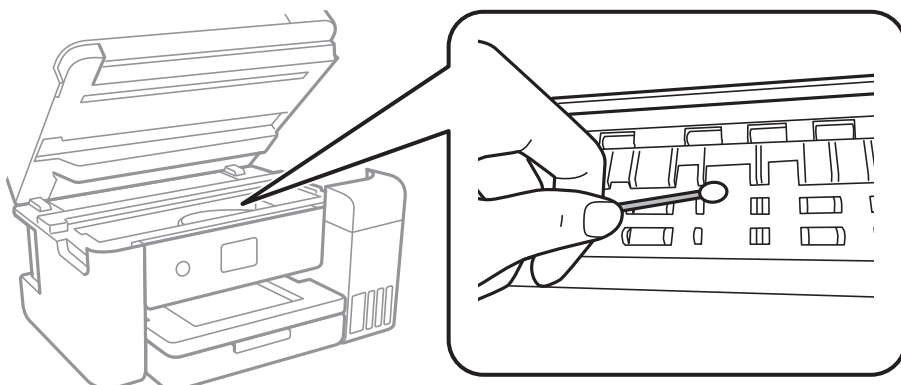


- Тік жолақ пайда болса немесе қағаз ластанса, қағаз жолын тазалаңыз.

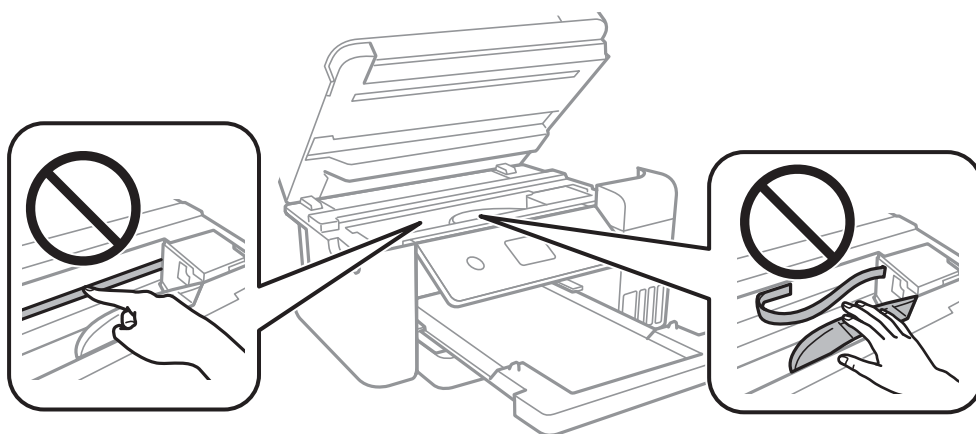


Ақаулықтарды шешу

- ❑ Қағаз жолын тазалағаннан кейін проблеманы жою мүмкін болмаса, суретте көрсетілген принтердің ішіндегі бөлшек былғанады. Принтерді өшіріп, мақта тампон арқылы сияны сүртіп тастаңыз.



Ақ, жалпақ кабельді, мөлдір пленканы және принтердің ішіндегі сия түтіктерін ұстамаңыз. Бұл зақымдалуға себеп болуы мүмкін.



- ❑ Қағаздың бұрмаланғанын тексеру үшін оны тегіс бетке қойыңыз. Егер ол бұрмаланған болса, оны тегістеңіз.
- ❑ Қолмен 2 жақты басып шығаруды орындағанда қағазды қайта салмас бұрын сияның толық кепкенін тексеріңіз.

Қатысты ақпарат

- ➔ ["Қағазды Қағаз кассетасы ішіне салу" бетте 49](#)
- ➔ ["Қағаздың өту жолын сиямен айғыздалудан тазалау" бетте 133](#)

Автоматты 2 жақты басып шығару кезінде қағаз былғанды

Автоматты 2 жақты басып шығару мүмкіндігін пайдалану кезінде және кескіндер мен суреттер сияқты жоғары тығыздық деректерін басып шығару кезінде төмендету үшін басып шығару тығыздығын және ұзарту үшін кептіру уақытын орнатыңыз.

Ақаулықтарды шешу

Қатысты ақпарат

→ [“Принтер параметрлері” бетте 59](#)

Басып шығарылған фотосуреттің беті ылғалды

Фотосурет қағазының дұрыс емес жағында басып шығарып жатқан болуыңыз мүмкін. Басып шығаруға арналған жағында басып шығарып жатқаныңызды тексеріңіз.

Фотосурет қағазының қате бетінде басып шығарғанда, қағаз жолын тазалау қажет.

Қатысты ақпарат

→ [“Қағаздың өту жолын сиямен айғыздалудан тазалау” бетте 133](#)

Кескіндер не суреттер күтпеген түстермен басып шығарылады

Windows принтерінің драйверінен басып шығарғанда, әдепкі бойынша Epson автоматты фотосуретті реттеу параметрі қағаз түріне байланысты қолданылады. Параметрді өзгертіп көріңіз.

Қосымша опциялар қойындысында **Түсті түзету** бөлімінен **Өзгертпелі** параметрін таңдаңыз, содан соң **Жетілдірілген** түймесін басыңыз. **Көріністі түзету** параметрін **Авто түзету** опциясынан басқа опцияға өзгертіңіз. Егер параметрді өзгерту жұмыс істемесе, **Түсті басқару** бөлімінде **PhotoEnhance** параметрінен басқа кез келген түс қосылымының әдісін пайдаланыңыз.

Қатысты ақпарат

→ [“Басып шығару түсін реттеу” бетте 81](#)

Жиектерсіз басып шығару мүмкін емес

Басып шығару параметрлерінде жиексіз параметрді жасаңыз. Жиексіз басып шығаруды қолдамайтын қағаз түрін таңдасаңыз, **Жиексіз** параметрін таңдай алмайсыз. Жиексіз басып шығаруды қолдайтын қағаз түрін таңдаңыз.

Қатысты ақпарат

→ [“Көшіруге арналған қосымша мәзір опциялары” бетте 100](#)

→ [“Басып шығару негіздері” бетте 67](#)

→ [“Басып шығару негіздері” бетте 86](#)

Жиексіз басып шығару кезінде суреттің жиектері кесіледі

Жиексіз басып шығару кезінде кескін аздап үлкейтіледі және шығып тұрған аумақ кесіледі. Кішірек үлкейту параметрін таңдаңыз.

Ақаулықтарды шешу

- ❑ Басқару тақтасы

Кеңейту параметрін өзгертіңіз.

- ❑ Windows

Принтер драйверінің **Басты** қойындысындағы **Жиексіз** ұяшығының жанындағы **Параметрлер** опциясын басып, параметрлерді өзгертіңіз.

- ❑ Mac OS

Басып шығару диалогының **Принтер параметрлері** мәзірінен **Кеңейту** параметрін өзгертіңіз.

Қатысты ақпарат

➔ [“Көшіруге арналған қосымша мәзір опциялары” бетте 100](#)

Басып шығарылатын құжаттың Позиция, Өлшем не Жиектер параметрлері қате

- ❑ Қағазды дұрыс бағытта жүктеп, жиек бағыттауыштарын қағаздың жиектеріне қарсы бағытта сырғытыңыз.
- ❑ Түпнұсқаларды Сканер әйнегі бетіне қойғанда түпнұсқаның бұрышын Сканер әйнегі жақтауының таңбасымен көрсетілген бұрышпен туралаңыз. Егер көшірменің жиектері қиып алынған болса, түпнұсқаны бұрыштан сәл алыстатыңыз.
- ❑ Түпнұсқаларды Сканер әйнегі бетіне қойғанда, Сканер әйнегі тазалаңыз және құжат қақпағын тазалаңыз. Егер шыныға шаң не лас тұрса, көшіру аймағына шаң мен лас тұрып, бұл қате басып шығару орналасуына немесе кішкентай кескіндерге әкелуі мүмкін.
- ❑ Көшіру параметрлеріндегі сәйкес **Құжат көлемі** параметрін таңдаңыз.
- ❑ Дұрыс қағаз өлшемі параметрін таңдаңыз.
- ❑ Қолданбада басылатын аумаққа сыятындай шет параметрін реттеңіз.

Қатысты ақпарат

- ➔ [“Қағазды Қағаз кассетасы ішіне салу” бетте 49](#)
- ➔ [“Түпнұсқаларды Сканер әйнегі үстіне қою” бетте 56](#)
- ➔ [“Сканер әйнегі тазалау” бетте 138](#)
- ➔ [“Басып шығарылатын аймақ” бетте 182](#)

Басып шығарылған таңбалар қате не бұрмаланған

- ❑ USB кабелін принтерге және компьютерге мұқият жалғаңыз.
- ❑ Кез келген уақытша тоқтатылған басып шығару тапсырмаларынан бас тартыңыз.
- ❑ Басып шығару кезінде компьютерді қолмен **Гибернация** режиміне не **Күту** режиміне қоймаңыз. Бұрмаланған мәтін беттері компьютерді іске қосқан келесі сәтте басып шығарылады.
- ❑ Егер бұған дейін пайдаланылған принтер драйверін пайдалансаңыз, басып шығарылған таңбалар бұрмалануы мүмкін. Принтер драйверін осы принтер үшін пайдаланып жатқаныңызды тексеріңіз. Принтер драйвері терезесінің жоғарғы жағындағы принтер атауын тексеріңіз.

Ақаулықтарды шешу

Басып шығарылған кескін керісінше шыққан

Принтер драйверіндегі немесе қолданбадағы кез келген айналы кескін параметрін алып тастаңыз.

Windows

Принтер драйверінің **Айна** қойындысындағы **Қосымша опциялар** параметрін өшіріңіз.

Mac OS

Басып шығару диалогтық терезесінің **Mirror Image** мәзірінде **Принтер параметрлері** ұяшығынан белгіні алыңыз.

Басып шығарулар бөліміндегі мозаикаға ұқсас пішімдер

Кескіндер немесе фотосуреттерді басып шығару кезінде жоғары ажыратымдылықты деректі пайдаланып басып шығарыңыз. Веб-сайттардағы кескіндер дисплейде жақсы көрінгенімен, жиі төмен ажыратымдылықпен беріледі, сондықтан басып шығару сапасы төмендеуі мүмкін.

Көшірілген кескінде біркелкі емес түстер, жағылулар, нүктелер немесе түзу сызықтар пайда болады

Қағаз жолын тазалаңыз.

Сканер әйнегі тазалаңыз.

ADF тазалаңыз.

Түпнұсқаларды Сканер әйнегі бетіне қойғанда түпнұсқа немесе құжат қақпағын тым қатты баспаңыз.

Қағаз ластанса, көшіру тығыздығы параметрін төмен мәнге қойыңыз.

Қатысты ақпарат

➔ [“Қағаздың өту жолын сиямен айғыздалудан тазалау” бетте 133](#)

➔ [“Сканер әйнегі тазалау” бетте 138](#)

➔ [“Көшіруге арналған негізгі мәзір опциялары” бетте 99](#)

Көшірілген кескінде муар (айқасқан тор) белгілері пайда болады

Кішірейту және үлкейту параметрін өзгертіңіз немесе түпнұсқаны сәл басқаша бұрышпен орналастырыңыз.

Қатысты ақпарат

➔ [“Көшіруге арналған негізгі мәзір опциялары” бетте 99](#)

Ақаулықтарды шешу

Түпнұсқаның артқы жағындағы сурет көшірілген суретте пайда болады

- Жұқа түпнұсқа үшін түпнұсқаны Сканер әйнегі үстіне қойыңыз және оның үстіне бір парақ қара қағаз қойыңыз.
- Басқару тақтасындағы көшіру тығыздығы параметрін азайтыңыз.

Қатысты ақпарат

➔ [“Көшіруге арналған негізгі мәзір опциялары” бетте 99](#)

Басып шығару ақауын жою мүмкін болмады.


Егер барлық шешімдерді байқап көрсеңіз және ақауды жоя алмасаңыз, принтер драйверін жойып, қайта орнатып көріңіз.

Қатысты ақпарат



- ➔ [“Қолданбаларды жою” бетте 150](#)
- ➔ [“Соңғы қолданбаларды орнату” бетте 148](#)

Басып шығарудың басқа қиындықтары

Басып шығару тым баяу

- Қажет емес қолданбаларды жабыңыз.
- Сапа параметрін төмен мәнге қойыңыз. Жоғары сапалы баспа басып шығару жылдамдығын баяулатады.
- Екі бағытты (не жоғары жылдамдықты) параметрді іске қосыңыз. Параметр қосылғанда басып шығару механизмі екі бағытта жылжығанда да басып шығарады және басып шығару жылдамдығы артады.
 - Басқару тақтасы
Негізгі экраннан **Параметрлер > Жалпы параметрлер > Принтер параметрлері > Қос бағытты** тармағын таңдап, оны қосыңыз.
 - Windows
Принтер драйверінің **Қосымша опциялар** қойындысында **Жоғары жылдамдық** таңдаңыз.
 - Mac OS
 мәзірі > **Принтерлер және сканерлер** (немесе **Басып шығару және сканерлеу, Басып шығару және факс**) тармағынан **Жүйе параметрлері** тармағын таңдап, принтерді таңдаңыз. **Опциялар және керек-жарақтар > Опциялар** (немесе **Драйвер**) түймесін басыңыз. **On** параметрін **High Speed Printing** параметрі ретінде таңдаңыз.

Ақаулықтарды шешу


- ❑ Үнсіз режимді ажыратыңыз. Бұл мүмкіндік басып шығару жылдамдығын баяулатады.
 - ❑ Басқару тақтасы
 - Негізгі экрандағы  параметрін таңдап, **Тыныш режимі** параметрін ажыратыңыз.
 - ❑ Windows
 - Өшіру** параметрін принтер драйверінің **Басты** қойындысындағы **Дыбыссыз режим** параметрі ретінде таңдаңыз.
 - ❑ Mac OS
 -  мәзірі > **Принтерлер және сканерлер** (немесе **Басып шығару және сканерлеу, Басып шығару және факс**) тармағынан **Жүйе параметрлері** тармағын таңдап, принтерді таңдаңыз. **Опциялар және керек-жарақтар** > **Опциялар** (немесе **Драйвер**) түймесін басыңыз. **Off** параметрін **Дыбыссыз режим** параметрі ретінде таңдаңыз.

Үздіксіз басып шығару кезінде басып шығару кенеттен баяулайды

Басып шығару механизмінің қызып кетіп, зақымдалуын болдырмау үшін басып шығару баяулайды. Дегенмен, басып шығаруды жалғастыруға болады. Қалыпты басып шығару жылдамдығына оралу үшін принтерді жұмыссыз 30 минутқа қалдырыңыз. Қуат өшірулі болса, басып шығару жылдамдығы қалыпты мәніне оралмайды.

Mac OS X v10.6.8 жүйесін пайдаланатын компьютерден басып шығаруды тоқтату мүмкін емес

Компьютеріңізден басып шығаруды тоқтатқыңыз келсе, келесі параметрлерді реттеңіз.

Web Config бағдарламасын іске қосыңыз, сонан соң **Port9100** портын **Ең жоғары басымдылық протоколы** параметрі ретінде **AirPrint орнату** бөлімінде таңдаңыз.  > **Принтерлер және сканерлер** (немесе **Басып шығару және сканерлеу, Басып шығару және факс**) мәзірінен **Жүйе параметрлері** таңдаңыз, принтерді алыңыз, содан кейін принтерді қайта қосыңыз.

Сканерлеуді бастау мүмкін емес

- ❑ Егер ADF көмегімен сканерлеп жатсаңыз, құжат және ADF қақпағы жабық екенін тексеріңіз.
- ❑ USB кабелін қауіпсіз түрде принтерге және компьютерге қосыңыз. Егер USB хабын пайдалансаңыз, принтерді компьютерге тікелей қосып көріңіз.
- ❑ Егер желі арқылы жоғары ажыратымдылықпен сканерлесеніз, байланыс қатесі орын алуы мүмкін. Ажыратымдылықты азайтыңыз.
- ❑ Epson Scan 2 құрылғысында дұрыс принтер (сканер) таңдалғанын тексеріңіз.

Windows жүйесін пайдаланғанда принтер анықталғанын немесе анықталмағанын тексеріңіз

Windows жүйесінде, принтер (сканер) **Сканер және камера** бөлімінде көрсетілетінін тексеріңіз. Принтер (сканер) «EPSON XXXXX (принтер атауы)» түрінде көрсетілуі керек. Егер принтер

Ақаулықтарды шешу

(сканер) көрсетілмесе, Epson Scan 2 бағдарламасын жойып, қайта орнатыңыз. **Сканер және камера** терезесіне кіру үшін төмендегіні қараңыз.

Windows 10

Бастау түймесін басып, **Windows жүйесі > Басқару тақтасы** тармағын таңдап, іздеу жолағына «Сканер және камера» деп жазып, **Сканерлер мен камераларды көру** түймесін басып, принтердің көрсетілгенін тексеріңіз.

Windows 8.1/Windows 8/Windows Server 2012 R2/Windows Server 2012

Жұмыс үстелі > Параметрлер > Басқару тақтасы тармағын таңдап, іздеу жолағына «Сканер және камера» деп енгізіңіз де, **Сканер және камера көрсету** түймесін басып, принтер көрсетілгенін тексеріңіз.

Windows 7/Windows Server 2008 R2

Бастау түймесін басып, **Басқару тақтасы** түймесін таңдап, іздеу жолағына «Сканер және камера» деп жазып, **Сканерлер мен камераларды көру** түймесін басып, принтердің көрсетілгенін тексеріңіз.

Windows Vista/Windows Server 2008

Бастау түймесін басып, **Басқару тақтасы > Жабдық және дыбыс > Сканерлер және камералар** тармағын таңдаңыз, содан соң принтер көрсетілгенін тексеріңіз.

Windows XP/Windows Server 2003 R2/Windows Server 2003

Бастау түймесін басып, **Басқару тақтасы > Принтерлер және басқа жабдық > Сканер және камералар** түймесін таңдап, принтер көрсетілгенін тексеріңіз.

Қатысты ақпарат

- ➔ [“Қолданбаларды жою” бетте 150](#)
- ➔ [“Соңғы қолданбаларды орнату” бетте 148](#)

Сканерленген сурет ақаулары

Сканер әйнегінен сканерлеген кезде біркелкі емес түстер, кір, дақтар, т.с.с. пайда болады

- Сканер әйнегін тазалаңыз.
- Түпнұсқаға жабысып қалған қоқыс пен жұққан кірді кетіріңіз.
- Түпнұсқаға немесе сканер қақпағына шамадан тыс күш түсірмеңіз. Егер шамадан тыс күшпен бассаңыз, сияның жағылуы, тамып кетуі немесе дақтардың түсуі орын алуы мүмкін.

Қатысты ақпарат

- ➔ [“Сканер әйнегі тазалау” бетте 138](#)

ADF ішінен сканерлеген кезде түзу сызықтар пайда болады

- ❑ ADF тазалаңыз.
ADF ішіне қоқыс түссе немесе ластанса, кескінде түзу сызықтар пайда болуы мүмкін.
- ❑ Түпнұсқаға жабысып қалған қоқыс пен жұққан кірді кетіріңіз.

Қатысты ақпарат

➔ [“АҚБ құралын тазалау” бетте 135](#)

Кескін сапасы — қатпарлы

- ❑ Epson Scan 2 бөлімінде **Кеңейтілген параметрлер** қойындысындағы элементтер арқылы кескінді реттеп, сканерлеңіз.
- ❑ Егер ажыратымдылық төмен болса, ажыратымдылықты арттырып, сканерлеп көріңіз.

Қатысты ақпарат

➔ [“Epson Scan 2 пайдалану арқылы сканерлеу” бетте 112](#)

Кескіндердің фонында ығысу пайда болады

Сканерленген кескінде түпнұсқаның артқы жағындағы кескіндер көрінуі мүмкін.

- ❑ Epson Scan 2 бөлімінде **Кеңейтілген параметрлер** қойындысын таңдаңыз, содан соң **Жарықтық** параметрін реттеңіз.
Бұл мүмкіндік **Негізгі параметрлер** қойындысы > **Кескін түрі** бөліміндегі параметрлерге немесе **Кеңейтілген параметрлер** қойындысындағы параметрлерге байланысты қолжетімді емес болуы мүмкін.
- ❑ Epson Scan 2 бөлімінде **Кеңейтілген параметрлер** қойындысын таңдап, **Кескін опциясы** > **Мәтінді жақсарту** параметрін таңдаңыз.
- ❑ Сканер әйнегінен сканерлегенде қара қағазды немесе үстел төсемесін түпнұсқа үстіне қойыңыз.

Қатысты ақпарат

➔ [“Epson Scan 2 пайдалану арқылы сканерлеу” бетте 112](#)

➔ [“Түпнұсқаларды орналастыру” бетте 53](#)

Мәтін бұрмаланған

- ❑ Epson Scan 2 бөлімінде **Кеңейтілген параметрлер** қойындысын таңдап, **Кескін опциясы** > **Мәтінді жақсарту** параметрін таңдаңыз.
- ❑ Epson Scan 2 бөлімінде **Кескін түрі** қойындысындағы **Негізгі параметрлер** параметрі **Ақ-қара** күйіне орнатылғанда **Шек** қойындысындағы **Кеңейтілген параметрлер** параметрін реттеңіз. **Шек** параметрін арттырғанда қара түс қоюлана түседі.

Ақаулықтарды шешу

- ❑ Егер ажыратымдылық төмен болса, ажыратымдылықты арттырып, сканерлеп көріңіз.

Қатысты ақпарат

- ➔ [“Epson Scan 2 пайдалану арқылы сканерлеу” бетте 112](#)

Муарлар (торлы көлеңкелер) пайда болады

Егер түпнұсқа басып шығарылған құжат болса, сканерленген кескінде муарлар (торлы көлеңкелер) пайда болуы мүмкін.

- ❑ Epson Scan 2 бағдарламасының **Кеңейтілген параметрлер** қойындысында **Растрды алу** параметрін орнатыңыз.



- ❑ Ажыратымдылықты өзгертіңіз, содан кейін қайта сканерлеңіз.

Қатысты ақпарат

- ➔ [“Epson Scan 2 пайдалану арқылы сканерлеу” бетте 112](#)

Сканер әйнегінде дұрыс аймақты сканерлеу мүмкін емес

- ❑ Түпнұсқа реттеу белгілеріне қарсы дұрыс орналастырылғанын тексеріңіз.
- ❑ Егер сканерленген кескіннің жиегі жоқ болса, түпнұсқаны сканер әйнегінің жиегінен сәл жылжытыңыз.
- ❑ Басқару тақтасынан сканерлегенде және автоматты сканерлеу аумағын қию функциясын таңдағанда, сканер әйнегінен және құжаттың қақпағынан кез келген қоқысты немесе шаңлы алып тастаңыз. Егер түпнұсқаның айналасында қанедай да бір қоқыс немесе шаң болса, оны қосу үшін сканерлеу аумағы кеңейеді.

Қатысты ақпарат

- ➔ [“Түпнұсқаларды орналастыру” бетте 53](#)
- ➔ [“Сканер әйнегі тазалау” бетте 138](#)

Ізделетін PDF пішімі ретінде сақтағанда мәтін дұрыс анықталмады

- ❑ **Кескінді пішімдеу опциялары** терезесіндегі Epson Scan 2 бөлімінде **Мәтін тілі** параметрі **Мәтін** қойындысында дұрыс орнатылғанын тексеріңіз.
- ❑ Түпнұсқа тік қойылғанын тексеріңіз.

Ақаулықтарды шешу

- Анық мәтін бар түпнұсқаны пайдаланыңыз. Түпнұсқалардың келесі түрлері үшін мәтіннің анықталуы төмендеуі мүмкін.
 - Бірнеше рет көшірілген түпнұсқалар
 - Факспен жіберілген түпнұсқалар (төмен ажыратымдылықта)
 - Әріп арасындағы немесе жол арасындағы аралық тым кішкентай түпнұсқалар
 - Шектік сызықтары немесе мәтін асты сызылған сызықтары бар түпнұсқалар
 - Қолмен жазылған мәтін бар түпнұсқалар
 - Қисықтар мыжырықтар бар түпнұсқалар
- Epson Scan 2 бөлімінде **Кескін түрі** қойындысындағы **Негізгі параметрлер** параметрі **Ақ-қара** күйіне орнатылғанда **Шек** қойындысындағы **Кеңейтілген параметрлер** параметрін реттеңіз. **Шек** параметрін арттырсаңыз, қара түс аймағы үлкейеді.
- Epson Scan 2 бөлімінде **Кеңейтілген параметрлер** қойындысын таңдап, **Кескін опциясы > Мәтінді жақсарту** параметрін таңдаңыз.

Қатысты ақпарат

→ [“Epson Scan 2 пайдалану арқылы сканерлеу” бетте 112](#)

Сканерленген кескінде проблемаларды шешу мүмкін емес

Егер барлық шешімдерді қолдансаңыз және проблема шешілмесе, Epson Scan 2 параметрлерін Epson Scan 2 Utility қолданбасы арқылы инициализациялаңыз.

Ескертпе:

Epson Scan 2 Utility — Epson Scan 2 мүмкіндігімен берілетін қолданба.

1. Epson Scan 2 Utility бағдарламасын іске қосыңыз.
 - Windows 10/Windows Server 2016
Бастау түймесін басып, **EPSON > Epson Scan 2 Utility** таңдаңыз.
 - Windows 8.1/Windows 8/Windows Server 2012 R2/Windows Server 2012
Іздеу жолағына бағдарлама атын енгізіп, көрсетілетін белгішені таңдаңыз.
 - Windows 7/Windows Vista/Windows XP/Windows Server 2008 R2/Windows Server 2008/
Windows Server 2003 R2/Windows Server 2003
Бастау түймесін басыңыз, содан соң **Барлық бағдарламалар** немесе **Бағдарламалар > EPSON > Epson Scan 2 > Epson Scan 2 Utility** параметрін таңдаңыз.
 - Mac OS
Өту > Бағдарламалар > Epson Software > Epson Scan 2 Utility тармағын таңдаңыз.
2. **Басқа** қойындысын таңдаңыз.
3. **Қайтару** түймесін басыңыз.

Ескертпе:


Егер инициализациялау проблеманы шешпесе, Epson Scan 2 қолданбасын жойып, қайта орнатыңыз.

Қатысты ақпарат

- ➔ [“Қолданбаларды жою” бетте 150](#)
- ➔ [“Соңғы қолданбаларды орнату” бетте 148](#)

Басқа сканерлеу ақаулары

Сканерлеу жылдамдығы төмен

- Ажыратымдылықты төмендетіп, қайта сканерлеңіз. Ажыратымдылық жоғары кезде сканерлеуге біраз уақыт кетуі мүмкін.
- Сканерлеу жылдамдығын Epson Scan 2 функциясындағы кескінді реттеу мүмкіндіктеріне байланысты төмендетуге болады.
- Epson Scan 2 функциясындағы  түймесін басу арқылы көрсетілген **Конфигурация** экранында **Сканерлеу** қойындысындағы **Дыбыссыз режим** режимін орнатқан жағдайда сканерлеу жылдамдығы төмендеуі мүмкін.

Қатысты ақпарат

- ➔ [“Epson Scan 2 пайдалану арқылы сканерлеу” бетте 112](#)

Сканерлеу PDF/Multi-TIFF пішіміне сканерлегенде тоқтайды

- Epson Scan 2 көмегімен сканерлеген кезде, PDF пішімінде 999 бетке дейін және Multi-TIFF пішімінде 200 бетке дейін үздіксіз сканерлеуге болады.
- Үлкен көлемдерді сканерлегенде сұр түс реңктерінде сканерлеу ұсынылады.
- Компьютердің қатты дискіндегі бос орынды арттырыңыз. Бос орын жеткіліксіз болса, сканерлеу тоқтауы мүмкін.
- Төменірек ажыратымдылықпен сканерлеп көріңіз. Деректердің жалпы өлшемі шекке жетсе, сканерлеу тоқтайды.

Қатысты ақпарат

- ➔ [“Epson Scan 2 пайдалану арқылы сканерлеу” бетте 112](#)

Басқа ақаулар

Принтерді ұстаған кезде сәл электр тогы соғады


Егер компьютерге көптеген сыртқы құрылғылар қосылған болса, принтерді ұстаған кезде сәл электр тогының соғуын сезесіз. Принтерге қосылған компьютерге жерге қосылған сым орнатыңыз.

Ақаулықтарды шешу

Жұмыс дыбыстары қатты

Егер қатты дыбыспен жұмыс істесе, **Дыбыссыз режим** қосыңыз. Бұл мүмкіндікті қосу басып шығару жылдамдығын азайтуы мүмкін.


- Басқару тақтасы

Негізгі экрандағы  параметрін таңдап, **Тыныш режимі** параметрін қосыңыз.


- Windows принтер драйвері

Дыбыссыз режим қойындысындағы **Басты** режимін қосыңыз.

- Mac OS принтер драйвері

 мәзірі > **Принтерлер және сканерлер** (немесе **Басып шығару және сканерлеу, Басып шығару және факс**) тармағынан **Жүйе параметрлері** тармағын таңдап, принтерді таңдаңыз. **Опциялар және керек-жарақтар** > **Опциялар** (немесе **Драйвер**) түймесін басыңыз. **Оп** параметрін **Дыбыссыз режим** параметрі ретінде таңдаңыз.

- Epson Scan 2

Конфигурация терезесін ашу үшін  түймесін басыңыз. Содан кейін **Дыбыссыз режим** қойындысындағы **Сканерлеу** режимін орнатыңыз.

Бағдарлама қауіпсіздік шлюзімен блокталды (тек Windows үшін)

Басқару тақтасы ішіндегі қауіпсіздік параметрлерінде қолданбаны Windows брандмауэры рұқсат еткен бағдарламаларға қосыңыз.

Сия деңгейлерін қайта орнатуды ұсынатын хабар көрсетіледі

Сия деңгейлерін қалпына келтіру үшін барлық немесе көрсетілген картридждерді толтырыңыз, сұйық кристалды экраннан толтырған түсті таңдаңыз, содан соң сия деңгейлерін қайта орнатыңыз.

Пайдалану жағдайларына байланысты құтыда әлі сия бар болса, хабар көрсетілуі мүмкін.

Төгілген сия

- Егер сия ыдыстың айналасына жабысып қалса, түксіз, таза шүберекпен немесе мақта тампонмен сүртіп тастаңыз.
- Егер сия тақтаға немесе еденге төгілсе, оны дереу сүртіп тастаңыз. Сия құрғап қалғанда дақты кетіру қиын болады. Дақтың таралуын болдырмау үшін сияны құрғақ шүберекпен сүртіңіз, содан соң ылғал шүберекпен сүртіп тастаңыз.
- Егер сия қолға жағылып қалса, оны сумен және сабынмен жуыңыз.

Қосымша

Техникалық сипаттамалары

Принтердің техникалық сипаттамалары

Басып шығару механизмі саңылауын қою		Қара сия саңылаулары: 400 Түсті сия саңылаулары: әрбір түс үшін 128
Қағаз салмағы*	Қарапайым қағаз	64 – 90 г/м ² (17 – 24 фунт)
	Хатқалталар	№10 хатқалта, DL, C6: 75 – 90 г/м ² (20 – 24 фунт)

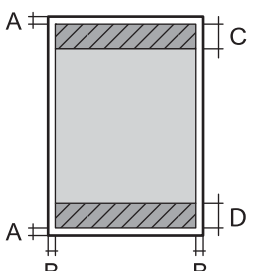
* Қағаз қалыңдығы осы ауқым ішінде болғанда да, қағаз принтерге берілмеуі мүмкін немесе қағаз сипаттарына немесе сапасына байланысты сканерлеу сапасы нашарлауы мүмкін.

Басып шығарылатын аймақ

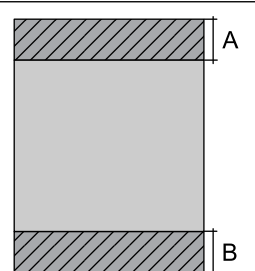
Жалғыз парақтар үшін басып шығарылатын аумақ

Принтер механизміне байланысты көлеңкелі аймақтарда басып шығару сапасы төмендеуі мүмкін.

Жиектермен басып шығару

	A	3.0 мм (0.12 дюйм)
	B	3.0 мм (0.12 дюйм)
	C	41.0 мм (1.61 дюйм)
	D	37.0 мм (1.46 дюйм)

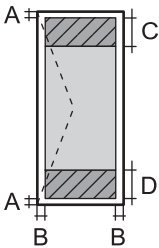
Жиексіз басып шығару

	A	44.0 мм (1.73 дюйм)
	B	40.0 мм (1.57 дюйм)

Қосымша

Хатқалталар үшін басып шығарылатын аумақ

Принтер механизмiне байланысты көлеңкелi аймақтарда басып шығару сапасы төмендеуi мүмкiн.

	A	3.0 мм (0.12 дюйм)
	B	5.0 мм (0.20 дюйм)
	C	18.0 мм (0.70 дюйм)
	D	41.0 мм (1.61 дюйм)

Сканердiң техникалық сипаттамалары

Сканер түрi	Планшет типтi
Фотоэлектр құрылғысы	CIS
Тиiмдi пикселдер	10200×14040 пиксел (1200 нүкте/дюйм)
Ең үлкен құжат көлемi	216×297 мм (8.5×11.7 дюйм) A4, Letter
Сканерлеу ажыратымдылығы	1200 нүкте/дюйм (негiзгi сканер) 2400 нүкте/дюйм (қосымша сканер)
Шығыс ажыратымдылық	50 – 9600 нүкте/дюйм, 1 нүкте/дюйм арту бойынша
Түс тереңдiгi	Түс <input type="checkbox"/> 48 бит/пиксел iшкi (16 бит/пиксел iшкi/түс iшкi) <input type="checkbox"/> 24 бит/пиксел сыртқы (8 бит/пиксел iшкi/түс сыртқы) Сұр түс реңктерi <input type="checkbox"/> 16 бит/пиксел iшкi <input type="checkbox"/> 8 бит/пиксел сыртқы Ақ-қара <input type="checkbox"/> 16 бит/пиксел iшкi <input type="checkbox"/> 1 бит/пиксел сыртқы
Жарық көзi	Жарық диод

Интерфейстiң техникалық сипаттамалары

Компьютер үшiн	Hi-Speed USB
----------------	--------------

Қосымша

Желі функциялары тізімі

Желі функциялары және IPv4/IPv6

Функциялары		Қолдау көрсетілетіні	Ескертпелер	
Желілік басып шығару	EpsonNet Print (Windows)	IPv4	✓	-
	Standard TCP/IP (Windows)	IPv4, IPv6	✓	-
	WSD басып шығару (Windows)	IPv4, IPv6	✓	Windows Vista немесе одан кейінгі
	Bonjour басып шығару (Mac OS)	IPv4, IPv6	✓	-
	IPP басып шығару (Windows, Mac OS)	IPv4, IPv6	✓	-
	UPnP басып шығару	IPv4	-	Ақпарат құрылғысы
	PictBridge басып шығару (Wi-Fi)	IPv4	-	Цифрлық фотокамера
	Epson Connect (электрондық пошталық басып шығару)	IPv4	✓	-
	AirPrint (iOS, Mac OS)	IPv4, IPv6	✓	iOS 5 немесе одан кейінгі, Mac OS X v10.7 немесе одан кейінгі
	Google Cloud Print	IPv4, IPv6	✓	-
Желілік сканерлеу	Epson Scan 2	IPv4, IPv6	✓	-
	Event Manager	IPv4	✓	-
	Epson Connect (бұлтқа сканерлеу)	IPv4	✓	-
	AirPrint (сканерлеу)	IPv4, IPv6	✓	OS X Mavericks немесе одан кейінгі
	ADF (2 жақты сканерлеу)		-	-
Факс	Факс жіберу	IPv4	-	-
	Факс алу	IPv4	-	-
	AirPrint (факс шығысы)	IPv4, IPv6	-	-

Қосымша

Wi-Fi сипаттамалары

Стандарттар	IEEE802.11b/g/n*1, *2
Жиілік ауқымы	2,4 ГГц
Берілетін ең жоғары радиожіілік қуаты	19.8 дБм (EIRP)
Координация режимдері	Инфрақұрылым, Wi-Fi Direct (қарапайым AP)*3
Сымсыз қауіпсіздік	WEP (64/128bit), WPA2-PSK (AES)*4

*1 Сатып алу орнына байланысты IEEE 802.11b/g/n немесе IEEE 802.11b/g стандартына сай келеді.

*2 IEEE802.11n стандарты тек HT20 құрылғысы үшін қолжетімді.

*3 IEEE802.11b үшін қолдау көрсетілмейді.

*4 WPA/WPA2 Personal үшін қолдау көрсететін WPA2 стандарттарына сәйкес келеді.

Ethernet сипаттамалары

Стандарттар	IEEE802.3i (10BASE-T)*1 IEEE802.3u (100BASE-TX) IEEE802.3az (Energy Efficient Ethernet)*2
Байланыс режимі	Автоматты, 10Мбит/с, толық дуплекс, 10Мбит/с жартылай дуплекс, 100 Мбит/с толық дуплекс, 100 Мбит/с жартылай дуплекс
Коннектор	RJ-45

*1 Радио кедергісінің қаупін болдырмау үшін, 5е санатын немесе жоғары STP (қалқаланған бұралған жұп) кабелін пайдаланыңыз.

*2 Жалғанған құрылғы IEEE802.3az стандарттарына сәйкес болуы тиіс.

Қауіпсіздік протоколы

SSL/TLS	HTTPS сервері/клиенті, IPPS
---------	-----------------------------

Қолдау көрсетілетін үшінші тарап қызметтері

AirPrint	Басып шығару	iOS 5 немесе одан кейінгі/Mac OS X v10.7.x немесе одан кейінгі
	Сканерлеу	OS X Mavericks немесе одан кейінгі
Google Cloud Print		

Қосымша

Өлшемдер

Өлшемдер	<p>Сақтау</p> <ul style="list-style-type: none"> <input type="checkbox"/> Ені: 375 мм (14.8 дюйм) <input type="checkbox"/> Тереңдігі: 347 мм (13.7 дюйм) <input type="checkbox"/> Биіктігі: 231 мм (9.1 дюйм) <p>Басып шығару</p> <ul style="list-style-type: none"> <input type="checkbox"/> Ені: 417 мм (16.4 дюйм) <input type="checkbox"/> Тереңдігі: 503 мм (19.8 дюйм) <input type="checkbox"/> Биіктігі: 255 мм (10.0 дюйм)
Салмағы*	Шамамен 6.7 кг (14.8 фунт)

* Сиясыз және қуат сымынсыз.

Электр техникалық сипаттамалары

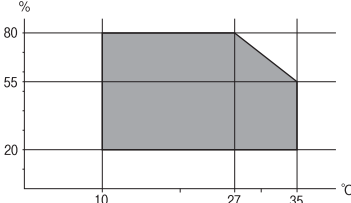
Үлгі	100 – 240 В үлгісі	220 – 240 В үлгісі
Номиналды жиілік ауқымы	50 – 60 Гц	50 – 60 Гц
Номиналды ток	0.4 – 0.2 А	0.2 А
Қуат тұтынуы (USB қосылымымен)	<p>Бөлек көшіру: шамамен 12.0 Вт (ISO/IEC24712)</p> <p>Дайын режимі: шамамен 5.3 Вт</p> <p>Күту режимі: шамамен 0.9 Вт</p> <p>Қуатты ажырату: шамамен 0.2 Вт</p>	<p>Бөлек көшіру: шамамен 12.0 Вт (ISO/IEC24712)</p> <p>Дайын режимі: шамамен 5.3 Вт</p> <p>Күту режимі: шамамен 0.9 Вт</p> <p>Қуатты ажырату: шамамен 0.3 Вт</p>

Ескертпе:

- Кернеуін принтердің жапсырмасын қараңыз.
- Еуропалық пайдаланушылар үшін қуат тұтыну жөніндегі мәліметтерді келесі веб-сайттан қараңыз.
<http://www.epson.eu/energy-consumption>

Қосымша

Қоршаған орта сипаттамалары

Әрекет	<p>Келесі суретте көрсетілген ауқым ішінде принтерді пайдаланыңыз.</p>  <p>Температура: 10 – 35°C (50 – 95°F) Ылғалдылық: 20 – 80% ҚЫ (конденсациясыз)</p>
Сақтау	<p>Температура: -20 – 40°C (-4 – 104°F)* Ылғалдылық: 5 – 85% ҚЫ (конденсациясыз)</p>

* Бір ай 40°C (104°F) температурада сақтауға болады.

Сия шишалары үшін қоршаған ортаның сипаттамалары

Сақтау температурасы	-20 және 40 °C арасында (-4 және 104 °F арасында)*
Қату температурасы	<p>-15 °C (5 °F) Сия 25 °C (77 °F) деңгейінде шамамен 2 сағаттан кейін ериді және пайдалануға жарамды болады.</p>

* 40 °C (104 °F) температурасында бір ай бойы сақтауға болады.

Жүйе талаптары

- Windows 10 (32 бит, 64 бит)/Windows 8.1 (32 бит, 64 бит)/Windows 8 (32 бит, 64 бит)/Windows 7 (32 бит, 64 бит)/Windows Vista (32 бит, 64 бит)/Windows XP SP3 немесе кейінгі нұсқасы (32 бит)/Windows XP Professional x64 Edition/Windows Server 2016/Windows Server 2012 R2/Windows Server 2012/Windows Server 2008 R2/Windows Server 2008/Windows Server 2003 R2/Windows Server 2003 SP2 немесе кейінгі нұсқасы
- macOS Sierra/OS X El Capitan/OS X Yosemite/OS X Mavericks/OS X Mountain Lion/Mac OS X v10.7.x/Mac OS X v10.6.8

Ескертпе:

- Mac OS кейбір қолданбалар мен мүмкіндіктерді қолдамауы мүмкін.
- UNIX файл жүйесі (UFS) Mac OS үшін қолданылмайды.

Заңға қатысты ақпарат

Стандарттар және мақұлдаулар

АҚШ үлгілері бойынша стандарттар мен мақұлдаулар

Қауіпсіздік	UL60950-1 CAN/CSA-C22.2 No.60950-1
Электромагниттік үйлесімділік	FCC Part 15 Subpart B Class B CAN/CSA-CEI/IEC CISPR 22 Class B

Бұл жабдықта келесі сымсыз модуль бар.

Өндіруші: Askey Computer Corporation

Түрі: WLU6320-D69 (RoHS)

Бұл құрылғы FCC ережелерінің Part 15 және IC ережелерінің RSS-210 стандартына сәйкес келеді. Epson компаниясы құрылғының ұсынылмаған өзгертулерінен болған қорғау талаптарына сәйкес келуі үшін кез келген қатеге жауапты болмайды. Әрекет келесі екі жағдайға байланысты: (1) бұл құрылғы зиянды кедергіге себеп болмайды және (2) бұл құрылғы қабылданған кедергіні қабылдауы керек, оның ішінде құрылғының қажетсіз әрекетіне себеп болатын кедергі бар.

Лицензияланған қызметке әсер ететін радио кедергісінің алдын алу үшін, бұл құрылғыны барынша қалқа жерде тұруы үшін, ғимарат ішінде және терезелерден қашық пайдалану керек. Сыртта орнатылған жабдық (немесе оның жіберу антеннасы) лицензиялануы керек.

Осы жабдық бақылаусыз орта үшін орнатылған FCC/IC радиация әсерінің шектеріне сай келеді және IC радиожилілік (РЖ) әсері ережелерінің OET65 және RSS-102 үшін С қосымшасындағы FCC радиожилілік (РЖ) әсерінің нұсқауларына сай келеді. Осы жабдықты радиатор адам денесінен (қол, білек, аяқ және тобықтан басқа) 7,9 дюйм (20 см) немесе одан алшақ қашықтықта болатындай етіп орнату және басқару керек.

Еуропалық үлгілер бойынша стандарттар мен мақұлдаулар

Еуропалық пайдаланушылар үшін

Бұл арқылы Seiko Epson Corporation компаниясы келесі радио жабдығының моделі 2014/53/EU Директивасымен сәйкес екенін мәлімдейді. Сәйкестіктің ЕО мәлімдемесінің толық мәтіні келесі веб-сайтта қолжетімді.

<http://www.epson.eu/conformity>

C631A

Тек Ирландияда, Ұлыбританияда, Австрияда, Германияда, Лихтенштейнде, Швейцарияда, Францияда, Бельгияда, Люксембургте, Нидерландыда, Италияда, Португалияда, Испанияда, Данияда, Финляндияда, Норвегияда, Швецияда, Исландияда, Хорватияда, Кипрде, Грецияда, Словенияда, Мальтада, Болгарияда, Чехияда, Эстонияда, Венгрияда, Латвияда, Литвада, Польшада, Румынияда және Словакияда пайдалануға арналған.

Қосымша

Erson компаниясы өнімдердің ұсынылмаған өзгертулерінен болған қорғау талаптарына сәйкес келуі үшін кез келген қатеге жауапты болмайды.



Көшіру шектеулері

Принтерді жауапты және заңды пайдалануды қамтамасыз ету үшін төмендегі шектеулерді орындаңыз.

Төмендегі элементтерді көшіруге заңмен тыйым салынады:

- банкноттар, тиындар, мемлекет шығарған бағалы қағаздар, мемлекеттік облигациялы бағалы қағаздар және муниципалдық бағалы қағаздар
- қолданылмаған пошта маркалары, таңбаланған ашық хаттар және басқа жарамды пошта алымы бар басқа ресми пошта заттары
- мемлекеттік акциздік маркалар және заңды іс рәсімімен шығарылған бағалы қағаздар

Төмендегі элементтерді көшіру кезінде абай болыңыз:

- жеке нарықтық бағалы қағаздар (акционерлік сертификаттар, берілетін соло вексельдер, банка чектері, т.б.), айлық билеттер, жеңілдік билеттері, т.б.
- паспорттар, жүргізуші куәліктері, фитнес купондар, жол билеттері, азық-түлік талондар, билеттер, т.б.

Ескертпе:

Бұл элементтерді көшіру заңмен тыйым салынған.

Авторлық құқықтары қорғалған материалдарды жауапты пайдалану:

авторлық құқықтары қорғалған материалдарды дұрыс көшірмеу салдарынан принтерлер дұрыс пайдаланылмауы мүмкін. Білікті заңгердің кеңесі бойынша әрекет етпесе, жарияланған материалды көшірмес бұрын авторлық құқық иесінің рұқсатын алып, жауапты болыңыз және құрметтеңіз.

Принтерді тасымалдау және сақтау

Принтерді сақтау қажет немесе оны жылжыту не жөндеу кезінде тасымалдау қажет кезде, принтерді орау үшін төмендегі қадамдарды орындаңыз.



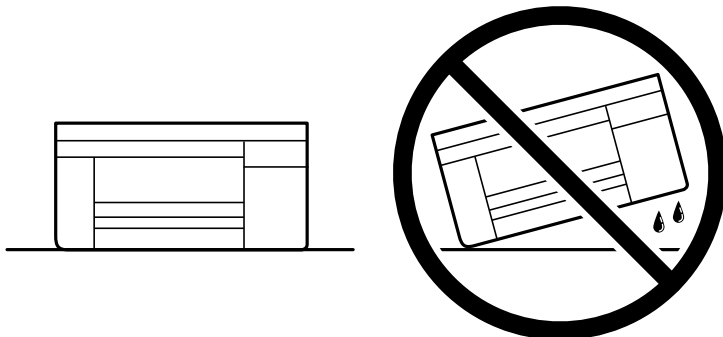
Абайлаңыз:

Сканер бөлігін ашу немесе жабу кезінде қолыңыздың не саусақтарыңыздың қыстырылып қалмауына мұқият болыңыз. Кері жағдайда, жарақат алуыңыз мүмкін.

Қосымша

! **Маңызды:**

- ❑ Принтерді сақтау не тасымалдау кезінде, принтерді пластикалық қапқа салып жабыңыз. Принтерді еңкейтпеңіз, тігінен қоймаңыз немесе төңкермеңіз; әйтпесе сия ағуы мүмкін.



- ❑ Сия бөтелкесін сақтаған немесе тасымалдаған кезде бөтелкені еңкейтпеңіз және соғылу немесе температураның ауысу ықпалын тигізбеңіз. Әйтпесе сия бөтелкесінің қақпағы мықтап жабылған болса да сия ағуы мүмкін. Қақпақты бекіткен кезде сия бөтелкесін міндетті түрде жоғары қаратыңыз және бөтелкені тасымалдаған кезде (мысалы, бөтелкені дорбаға қою) сия ақпайтындай шаралар қолданыңыз.
- ❑ Ашылған сия ыдыстарын принтермен бір қорапқа салмаңыз.



1. ⏻ түймесін басып, принтерді өшіріңіз.
2. Қуат шамының өшірілгенін тексеріңіз, қуат сымын ажыратыңыз.

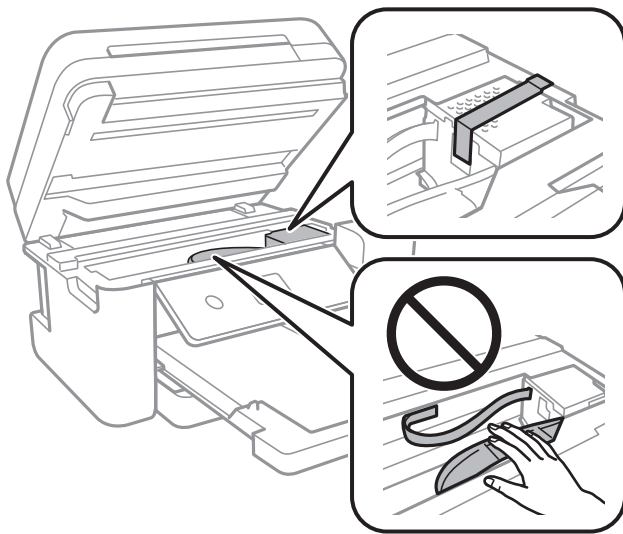
! **Маңызды:**

Қуат шамы өшірілген кезде қуат сымын ажыратыңыз. Олай болмаса, басып шығару механизмі бастапқы орнына оралмай, сияның құрғап қалуын тудырады және басып шығару мүмкін болмайды.

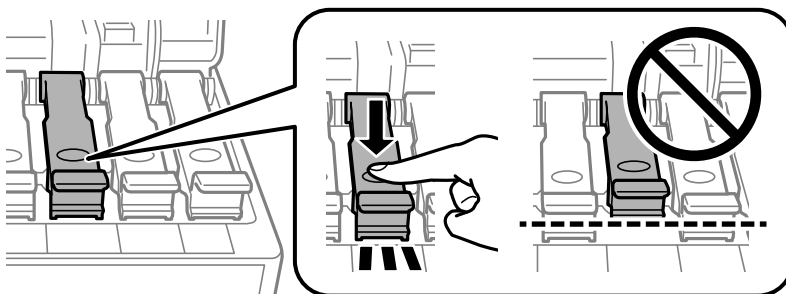
3. Қуат сымы және USB кабелі сияқты барлық кабельдерді ажыратыңыз.
4. Қағаздың барлығын принтерден алып тастаңыз.
5. Принтердің ішінде түпнұсқалардың жоқтығын тексеріңіз.

Қосымша

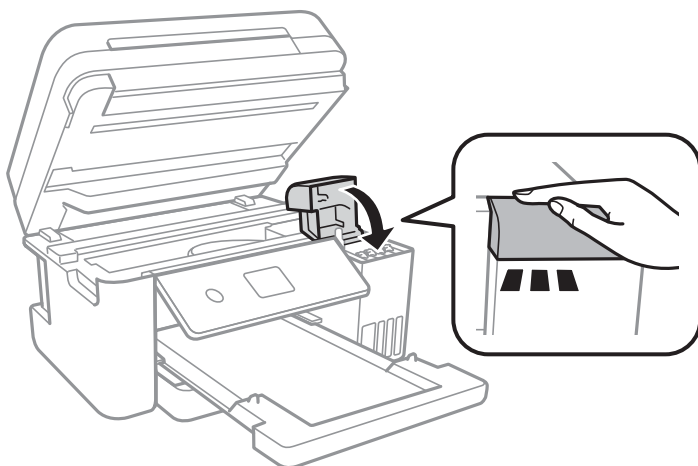
6. Құжат қақпағы жабық күйде сканер бөлігін ашыңыз. Басып шығару механизмін корпусқа лентамен бекітіңіз.



7. Сия бөтелкесінің қақпағын мықты етіп орнатыңыз.

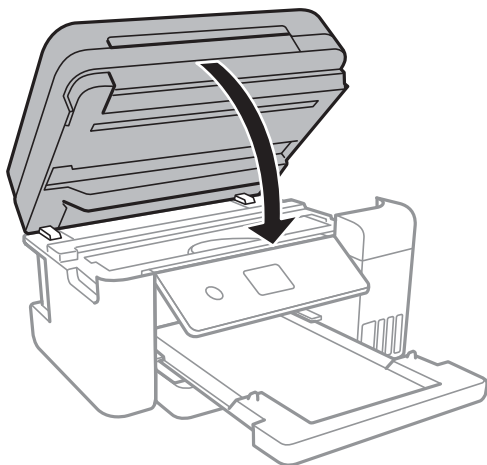


8. Сия ыдысының қақпағы мықтап жабыңыз.

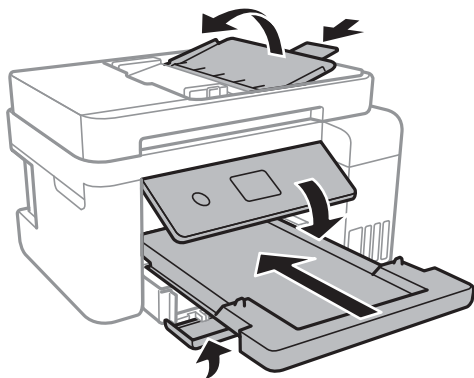


Қосымша

9. Сканер бөлігін жабыңыз.



10. Принтерді төменде көрсетілгендей орауға дайындаңыз.



11. Принтерді пластикалық қапқа салып жабыңыз.

12. Қорғағыш материалдарды пайдаланып, принтерді өз қорабына қаптаңыз.



Маңызды:

Принтер қапқа салып тасымалдау не сақтау кезінде, оның көлденең қойылғанына көз жеткізіңіз, әйтпесе сия ағып кетуі мүмкін.

Принтерді қайтадан пайдаланғанда басып шығару механизмін бекітетін лентаны алыңыз. Егер басып шығару сапасы келесі рет басып шығару кезінде төмендесе, басып шығару механизмін тазалап, туралаңыз.

Қатысты ақпарат

- ➔ [“Бөлшек атаулары мен функциялары” бетте 15](#)
- ➔ [“Басып шығару механизмін тексеру және тазалау” бетте 127](#)
- ➔ [“Басып шығару механизмін туралау” бетте 131](#)

Авторлық құқық

Seiko Epson Corporation алдын ала жазбаша келісімсіз осы өнімнің ешқандай бөлігін электрондық, механикалық, фотокөшіру, жазу жолдарымен қайта шығаруға, қалпына келтіру жүйесіне сақтауға немесе басқа пішінде не басқа жолмен өткізуге болмайды. Осы құжаттағы ақпаратты пайдалануға қатысты патенттік заңнаманы бұзу болып табылмайды. Осы құжаттағы ақпаратты пайдалану салдарынан болған зақымдарға жауапты болмайды. Мұнда қамтылған ақпарат осы Epson өнімімен пайдалануға ғана арналған. Epson компаниясы осы ақпараттың басқа өнімдерге қолданылуына жауапты емес.

Seiko Epson Corporation компаниясы және бөлімшелері апаттық жағдайда, осы өнімді дұрыс пайдаланбау немесе қиянат ету, рұқсатсыз өзгерту, жөндеу немесе өнімге өзгерістер енгізу салдарынан болатын зақымдарға, залалдарға, қаражат жұмсауға не шығындарға немесе (АҚШ-ты қоспағанда) Seiko Epson Corporation компаниясының пайдалану және қызмет көрсету нұсқаулықтарының қатаң сақталмауына осы өнімді сатып алушы немесе үшінші тарап алдында жауапты болмайды.

Seiko Epson Corporation компаниясы және оның бөлімшелері Epson компаниясының түпнұсқа өнімдері немесе Seiko Epson Corporation компаниясы мақұлдаған Epson өнімдері болып табылмайтын кез келген функцияларды немесе шығыс материалдарын пайдалану салдарынан болатын кез келген зақымдарға немесе ақауларға жауап болмайды.

Seiko Epson Corporation Epson бекітілген өнімдері деп танығаннан басқа интерфейс кабельдерін пайдаланудан болатын электромагниттік кедергіден туындаған қандай да бір зақымдарға Seiko Epson Corporation компаниясы жауапкершілік алмайды.

© 2018 Seiko Epson Corporation

Осы нұсқаулықтың мазмұны және өнімнің сипаттамалары алдын ала ескертусіз өзгертілуі мүмкін.

Сауда белгілері

- ❑ EPSON® — тіркелген сауда белгісі, ал EPSON EXCEED YOUR VISION немесе EXCEED YOUR VISION — Seiko Epson корпорациясының сауда белгісі.
- ❑ PRINT Image Matching™ және PRINT Image Matching логотиптері — Seiko Epson корпорациясының сауда белгілері. Copyright © 2001 Seiko Epson Corporation. All rights reserved.
- ❑ Epson Scan 2 software is based in part on the work of the Independent JPEG Group.

Қосымша

❑ libtiff

Copyright © 1988-1997 Sam Leffler

Copyright © 1991-1997 Silicon Graphics, Inc.

Permission to use, copy, modify, distribute, and sell this software and its documentation for any purpose is hereby granted without fee, provided that (i) the above copyright notices and this permission notice appear in all copies of the software and related documentation, and (ii) the names of Sam Leffler and Silicon Graphics may not be used in any advertising or publicity relating to the software without the specific, prior written permission of Sam Leffler and Silicon Graphics.

THE SOFTWARE IS PROVIDED "AS-IS" AND WITHOUT WARRANTY OF ANY KIND, EXPRESS, IMPLIED OR OTHERWISE, INCLUDING WITHOUT LIMITATION, ANY WARRANTY OF MERCHANTABILITY OR FITNESS FOR A PARTICULAR PURPOSE.

IN NO EVENT SHALL SAM LEFFLER OR SILICON GRAPHICS BE LIABLE FOR ANY SPECIAL, INCIDENTAL, INDIRECT OR CONSEQUENTIAL DAMAGES OF ANY KIND, OR ANY DAMAGES WHATSOEVER RESULTING FROM LOSS OF USE, DATA OR PROFITS, WHETHER OR NOT ADVISED OF THE POSSIBILITY OF DAMAGE, AND ON ANY THEORY OF LIABILITY, ARISING OUT OF OR IN CONNECTION WITH THE USE OR PERFORMANCE OF THIS SOFTWARE.

❑ QR Code is a registered trademark of DENSO WAVE INCORPORATED in Japan and other countries.

❑ Intel® is a registered trademark of Intel Corporation.

❑ Microsoft®, Windows®, Windows Server®, and Windows Vista® are registered trademarks of Microsoft Corporation.

❑ Apple, Macintosh, macOS, OS X, Bonjour, ColorSync, Safari, AirPrint, the AirPrint Logo, iPad, iPhone, iPod touch, and iTunes are trademarks of Apple Inc., registered in the U.S. and other countries.

❑ Google Cloud Print, Chrome, Chrome OS, Google Play and Android are trademarks of Google Inc.

❑ Adobe and Adobe Reader are either registered trademarks or trademarks of Adobe Systems Incorporated in the United States and/or other countries.

❑ Жалпы ескертпе: Осында пайдаланылған басқа өнім атаулары анықтама мақсатында берілген және өз иелерінің сауда белгілері болуы мүмкін. Epson осы таңбалардың барлық құқықтарынан бас тартады.

Қолдау көрсету қызметі

Техникалық қолдау көрсету веб-торабы

Егер қосымша көмек қажет болса, төменде көрсетілген Epson қолдау көрсету веб-торабын қараңыз. Еліңізді немесе аймағыңызды таңдаңыз және жергілікті Epson веб-торабының қолдау көрсету бөліміне өтіңіз. Ең соңғы драйверлер, ЖҚС, нұсқаулықтар немесе басқа жүктеулерді осы веб-тораптан алуға болады.

<http://support.epson.net/>

<http://www.epson.eu/Support> (Еуропа)

Егер Epson өніміңіз дұрыс жұмыс істемесе немесе ақаулықтарды шеше алмасаңыз, көмек алу үшін Epson қолдау көрсету қызметіне хабарласыңыз.

Epson қолдау көрсету орталығына хабарласу

Epson компаниясына хабарласу алдында

Егер Epson өнімі дұрыс емес жұмыс істеп жатса және өнім нұсқаулықтарындағы ақаулықтарды жою туралы ақпаратты пайдаланып мәселені шеше алмасаңыз, көмек алу үшін Epson қолдау қызметіне хабарласыңыз. Егер аумағыңыз үшін Epson төмендегі тізімде берілмеген болса, өнімді сатып алған жердегі дилерге хабарласыңыз.

Epson қолдау қызметі төмендегі ақпаратты берсеңіз, сізге әлдеқайда тезірек көмектесе алады:

- Өнімнің сериялық нөмірі
(Сериялық нөмір жапсырмасы әдетте өнімнің артында болады.)
- Өнім үлгісі
- Өнім бағдарламалық жасақтамасының нұсқасы
(**About, Version Info** түймесін немесе өнімнің бағдарламалық жасақтамасындағы ұқсас түймені басыңыз.)
- Компьютердің бренді және үлгісі
- Компьютердің операциялық жүйесінің атауы және нұсқасы
- Әдетте өніммен бірге пайдаланатын қолданбалардың атаулары және нұсқалары

Ескертпе:

Өнімге байланысты желі параметрлері өнімнің жадында сақталуы мүмкін. Өнімнің бұзылуына немесе жөндеуге байланысты параметрлер жоғалуы мүмкін. Epson кепілдік мерзімінде де кез келген деректердің жоғалуына, параметрлерді сақтық көшірмелеуге немесе қалпына келтіруге жауапты болмайды. Біз сізге жеке сақтық көшірме деректеріңізді жасауды немесе ескертпелер жазуды ұсынамыз.

Еуропадағы пайдаланушыларға көмек

Epson қолдау көрсету қызметімен хабарласу әдісі туралы ақпарат алу үшін жалпы еуропалық құжатын қараңыз.

Тайваньдағы пайдаланушылар үшін анықтама

Ақпарат, қолдау және қызметтер алуға арналған байланыс ақпараты:

Интернет желісі

<http://www.epson.com.tw>

Өнімнің техникалық сипаттамалары туралы ақпарат, жүктейтін драйверлер және өнімдердің сұраулары қол жетімді.

Epson қолдау көрсету қызметі

Телефон: +886-2-80242008

Біздің қолдау көрсету қызметі келесі сұрақтар бойынша телефон арқылы көмек көрсете алады:

- Сатып алу және өнім туралы ақпарат

Қосымша

- Өнімді пайдалануға қатысты сұраулар немесе ақаулар
- Жөндеуге немесе кепілдік қызметіне қатысты сұраулар

Жөндеу орталығы:

<http://www.tekcare.com.tw/branchMap.page>

TekCare корпорациясы - Epson Taiwan Technology & Trading Ltd. компаниясының өкілетті қызмет көрсету орталығы.

Сингапурдағы пайдаланушыларға көмек

Epson Singapore ақпарат көздері, қолдау және қызметтері:

Интернет желісі

<http://www.epson.com.sg>

Өнімнің техникалық сипаттамалары туралы ақпарат, жүктейтін драйверлер, жиі қойылатын сұрақтар (ЖҚС), сату сұраулары және техникалық қолдау көрсету электрондық пошта арқылы қол жетімді.

Epson қолдау көрсету қызметі

Тегін: 800-120-5564

Біздің қолдау көрсету қызметі келесі сұрақтар бойынша телефон арқылы көмек көрсете алады:

- Сатып алу және өнім туралы ақпарат
- Өнімді пайдалануға қатысты сұраулар немесе ақауларды жою
- Жөндеуге немесе кепілдік қызметіне қатысты сұраулар

Тайландтағы пайдаланушыларға көмек

Ақпарат, қолдау және қызметтер алуға арналған байланыс ақпараты:

Интернет желісі

<http://www.epson.co.th>

Өнімнің техникалық сипаттамалары туралы ақпарат, жүктейтін драйверлер, жиі қойылатын сұрақтар (ЖҚС) және электрондық пошталары қолжетімді.

Epson қоңырау шалу орталығы

Телефон: 66-2685-9899

Электрондық пошта: support@eth.epson.co.th

Байланыс орталығы тобы келесі сұрақтар бойынша телефон арқылы көмек көрсете алады:

- Сатып алу және өнім туралы ақпарат
- Өнімді пайдалануға қатысты сұраулар немесе ақаулар
- Жөндеу қызметіне және кепілдікке қатысты сұраулар

Қосымша

Вьетнамдағы пайдаланушыларға көмек

Ақпарат, қолдау және қызметтер алуға арналған байланыс ақпараты:

Еpson қызмет орталығы

65 Truong Dinh Street, District 1, Hochiminh City, Vietnam.

Телефон (Хошимин): 84-8-3823-9239, 84-8-3825-6234

29 Tue Tinh, Quan Hai Ba Trung, Hanoi City, Vietnam

Телефон (Ханой): 84-4-3978-4785, 84-4-3978-4775

Индонезиядағы пайдаланушыларға көмек

Ақпарат, қолдау және қызметтер алуға арналған байланыс ақпараты:

Интернет желісі

<http://www.epson.co.id>

- Өнімнің техникалық сипаттамалары туралы ақпарат, жүктейтін драйверлер
- Жиі қойылатын сұрақтар (ЖҚС), сату сұраулары, электрондық поштамен қойылған сұрақтар

Еpson жылдам желісі

Телефон: +62-1500-766

Факс: +62-21-808-66-799

Біздің жылдам желі келесі сұрақтар бойынша телефон немесе факс арқылы көмек көрсете алады:

- Сатып алу және өнім туралы ақпарат
- Техникалық қолдау көрсету

Еpson қызмет орталығы

Облыс	Компания атауы	Мекенжайы	Телефон Электрондық пошта
DKI JAKARTA	ESS JAKARTA MANGGADUA	Ruko Mall Mangga Dua No. 48 Jl. Arteri Mangga Dua, Jakarta Utara - DKI JAKARTA	(+6221) 62301104 jkt-admin@epson- indonesia.co.id
NORTH SUMATERA	ESC MEDAN	Jl. Bambu 2 Komplek Graha Niaga Nomor A-4, Medan - North Sumatera	(+6261) 42066090 / 42066091 mdn-adm@epson- indonesia.co.id
WEST JAWA	ESC BANDUNG	Jl. Cihampelas No. 48 A Bandung Jawa Barat 40116	(+6222) 4207033 bdg-admin@epson- indonesia.co.id
DI YOGYAKARTA	ESC YOGYAKARTA	YAP Square, Block A No. 6 Jl. C Simanjutak Yogyakarta - DIY	(+62274) 581065 ygy-admin@epson- indonesia.co.id

Қосымша

Облыс	Компания атауы	Мекенжайы	Телефон Электрондық пошта
EAST JAWA	ESC SURABAYA	Hitech Mall Lt. 2 Block A No. 24 Jl. Kusuma Bangsa No. 116 - 118 Surabaya - JATIM	(+6231) 5355035 sby-admin@epson-indonesia.co.id
SOUTH SULAWESI	ESC MAKASSAR	Jl. Cendrawasih NO. 3A, kunjung mae, mariso, MAKASSAR - SULSEL 90125	(+62411) 8911071 mksr-admin@epson-indonesia.co.id
WEST KALIMANTAN	ESC PONTIANAK	Komp. A yani Sentra Bisnis G33, Jl. Ahmad Yani - Pontianak Kalimantan Barat	(+62561) 735507 / 767049 pontianak-admin@epson-indonesia.co.id
RIAU	ESC PEKANBARU	Jl. Tuanku Tambusai No.459A Pekanbaru Riau	(+62761) 8524695 pkb-admin@epson-indonesia.co.id
DKI JAKARTA	ESS JAKARTA SUDIRMAN	Wisma Keiai Lt. 1 Jl. Jenderal Sudirman Kav. 3 Jakarta Pusat - DKI JAKARTA 10220	(+6221) 5724335 ess@epson-indonesia.co.id
EAST JAWA	ESS SURABAYA	Ruko Surya Inti Jl. Jawa No 2-4 Kav. 29 Surabaya - Jawa Timur	(+6231) 5014949 esssby@epson-indonesia.co.id
BANTEN	ESS SERPONG	Ruko Mall WTC Matahari No. 953, Serpong-Banten	(+6221) 53167051 / 53167052 esstag@epson-indonesia.co.id
CENTRAL JAWA	ESS SEMARANG	Komplek Ruko Metro Plaza Block C20 Jl. MT Haryono No 970 Semarang - JAWA TENGAH	(+6224) 8313807 / 8417935 esssmg@epson-indonesia.co.id
EAST KALIMANTAN	ESC SAMARINDA	Jl. KH. Wahid Hasyim (M. Yamin) Kelurahan Sempaja Selatan Kecamatan Samarinda UTARA - SAMARINDA - KALTIM	(+62541) 7272904 escsmd@epson-indonesia.co.id
SOUTH SUMATERA	ESC PALEMBANG	Jl. H.M Rasyid Nawawi No. 249 Kelurahan 9 Ilir Palembang Sumatera Selatan	(+62711) 311330 escplg@epson-indonesia.co.id
EAST JAVA	ESC JEMBER	Jl. Panglima Besar Sudirman Ruko no. 1D Jember-Jawa Timur (Depan Balai Penelitian & Pengolahan Kakao)	(+62331) 488373 / 486468 jmr-admin@epson-indonesia.co.id
NORTH SULAWESI	ESC MANADO	Tekno Megamall Lt LG 11 TK 21, Kawasan Megamas Boulevard, Jl Piere Tendean, Manado - SULUT 95111	(+62431) 8890996 MND-ADMIN@EPSON-INDONESIA.CO.ID

Мұнда көрсетілмеген басқа қалаларға арналған байланыс желісі: 08071137766.

Малайзиядағы пайдаланушыларға көмек

Ақпарат, қолдау және қызметтер алуға арналған байланыс ақпараты:

Қосымша

Интернет желісі

<http://www.epson.com.my>

- Өнімнің техникалық сипаттамалары туралы ақпарат, жүктейтін драйверлер
- Жиі қойылатын сұрақтар (ЖҚС), сату сұраулары, электрондық поштамен қойылған сұрақтар

Epson қоңырау шалу орталығы

Телефон: +60 1800-8-17349

- Сатып алу және өнім туралы ақпарат
- Өнімді пайдалануға қатысты сұраулар немесе ақаулар
- Жөндеуге немесе кепілдік қызметтеріне қатысты сұраулар

Басты кеңсе

Телефон: 603-56288288

Факс: 603-5628 8388/603-5621 2088

Үндістандағы пайдаланушыларға көмек

Ақпарат, қолдау және қызметтер алуға арналған байланыс ақпараты:

Интернет желісі

<http://www.epson.co.in>

Өнімнің техникалық сипаттамалары туралы ақпарат, жүктейтін драйверлер және өнімдердің сұраулары қол жетімді.

Телефон бойынша көмек көрсету қызметі

- Қызмет көрсету, өнім туралы ақпарат және тапсырыс беру шығындары (BSNL жолдары)
Тегін қоңырау шалу нөмірі: 18004250011
9:00 - 18:00 аралығында, дүйсенбіден бастап сенбіге дейін қол жетімді (мемлекеттік демалыс күндерінен тыс)
- Қызмет көрсету (CDMA және ұялы телефон пайдаланушылар)
Тегін қоңырау шалу нөмірі: 186030001600
9:00 - 18:00 аралығында, дүйсенбіден бастап сенбіге дейін қол жетімді (мемлекеттік демалыс күндерінен тыс)

Филиппиндегі пайдаланушыларға көмек

Техникалық қолдау көрсетілуі және сатып алғаннан кейінгі қызметтер көрсетілуі үшін пайдаланушылар төмендегі телефон, факс нөмірлері және электрондық пошта мекенжайы арқылы Epson Philippines корпорациясына қоңырау шалуы мүмкін:

Интернет желісі

<http://www.epson.com.ph>

Қосымша

Өнімнің техникалық сипаттамалары туралы ақпарат, жүктейтін драйверлер, жиі қойылатын сұрақтар (ЖҚС) және электрондық пошта сұраулары қолжетімді.

Epson Philippines тұтынушыларға қызмет көрсету

Тегін: (PLDT) 1-800-1069-37766

Тегін: (сандық) 1-800-3-0037766

Манила метросы: (+632)441-9030

Веб-сайт: <https://www.epson.com.ph/contact>

Электрондық пошта: customercare@epc.epson.com.ph

Дүйсенбіден сенбіге дейін 9:00 — 18:00 аралығында қолжетімді (мемлекеттік демалыс күндерінен тыс)

Тұтынушыларға қолдау көрсету қызметі келесі сұрақтар бойынша телефон арқылы көмек көрсете алады:

- Сатып алу және өнім туралы ақпарат
- Өнімді пайдалануға қатысты сұраулар немесе ақаулар
- Жөндеу қызметіне және кепілдікке қатысты сұраулар

Epson Philippines корпорациясы

Негізгі желі: +632-706-2609

Факс: +632-706-2663