

ET-3750 / L6170 Series

Brukerhåndbok

Innholdsfortegnelse

Om denne brukerhåndboken

Innledning til brukerhåndbøkene.	6
Bruke håndboken for å søke etter informasjon.	6
Merker og symboler.	8
Beskrivelser brukt i denne brukerhåndboken.	8
Operativsystemreferanser.	8

Viktige instruksjoner

Sikkerhetsinstruksjoner.	10
Sikkerhetsanvisninger for blekk.	10
Tips og advarsler som gjelder skriveren.	11
Varsler og advarsler for klargjøring av skriveren.	11
Tips og advarsler for bruk av skriveren.	11
Varsler og advarsler for transport eller oppbevaring av skriveren.	12
Tips og advarsler for bruk av skriveren med en trådløs tilkobling.	12
Tips og advarsler for bruk av LCD-skjermen.	12
Beskyttelse av personlige opplysninger.	12

Grunnleggende om skriveren

Delnavn og funksjoner.	13
Kontrollpanel.	15
Grunnleggende konfigurasjon av skjerm.	16
Ikoner vist på LCD-skjermen.	16
Grunnleggende handlinger.	17
Skrive inn tegn.	18
Se animasjoner.	20

Nettverksinnstillinger

Typer nettverkstilkobling.	21
Ethernet-tilkobling.	21
Wi-Fi-tilkobling.	21
Wi-Fi Direct (Enkelt tilgangspunkt)-tilkobling.	22
Tilkobling til en datamaskin.	22
Koble til en smartenhet.	23
Foreta Wi-Fi-innstillinger fra skriveren.	23
Angi Wi-Fi-innstillinger manuelt.	24
Utføre Wi-Fi-innstillinger med konfigurasjon med trykknapp (WPS).	26
Utføre Wi-Fi-innstillinger med konfigurasjon med PIN-kode (WPS).	27
Velge tilkoblingsinnstillinger for Wi-Fi Direct (Enkelt tilgangspunkt).	29

Velge avanserte nettverksinnstillinger.	30
Kontrollere statusen for nettverkstilkoblingen.	31
Nettverksikon.	31
Kontrollere detaljert nettverksinformasjon fra kontrollpanelet.	32
Skrive ut en tilkoblingsrapport for nettverket.	32
Skrive ut nettverksstatusarket.	39
Bytte ut eller legge til nye tilgangspunkter.	40
Endre tilkoblingsmetode til en datamaskin.	40
Endre nettverksinnstillingene til Ethernet fra kontrollpanelet.	41
Deaktivere Wi-Fi fra kontrollpanelet.	41
Koble fra Wi-Fi Direct (enkelt tilgangspunkt) fra kontrollpanelet.	42
Gjenopprette nettverksinnstillingene fra kontrollpanelet.	43

Forberede skriveren

Legge inn papir.	44
Tilgjengelig papir og kapasiteter.	44
Legg papir i Papirkassett.	46
Legge inn konvolutter og forholdsregler.	49
Liste over papirtyper.	50
Plassere originaler.	50
Tilgjengelige originaler for ADF-en.	50
Plassere originaler i ADF.	51
Plassere originaler på Skannerglassplaten.	53
Menyalternativer for Innst..	54
Menyalternativer for Generelle innstillinger.	54
Menyalternativer for Vedlikehold.	58
Menyalternativer for Skriv ut statusark.	59
Menyalternativer for Utskriftsteller.	60
Menyalternativer for Brukerinnstillinger.	60
Menyalternativer for Gjenopprett standardinnst..	60
Menyalternativer for Fastvareoppdatering.	60
Spare strøm.	61
Spare strøm — Kontrollpanel.	61

Utskrifter

Skrive ut fra skriverdriveren på Windows.	62
Tilgang til skriverdriveren.	62
Grunnleggende om utskrift.	62
Tosidig utskrift.	64
Skrive ut flere sider på ett ark.	65

Innholdsfortegnelse

Utskrift og stabling i siderekkefølgen (utskrift i omvendt rekkefølge).	66
Skrive ut et forminsket eller forstørret dokument.	66
Skrive ut ett bilde på flere ark for forstørrelse (lage en plakat).	67
Utskrift med topptekst og bunntekst.	73
Skrive ut et vannmerke.	74
Utskrift av flere filer samtidig.	75
Utskrift med Color Universal Print-funksjonen.	75
Justere utskriftsfargen.	76
Utskrift for å fremheve tynne linjer.	77
Skrive ut tydelige strekkoder.	77
Avbryt utskrift.	78
Menyalternativer for skriverdriveren.	78
Skrive ut fra skriverdriveren på Mac OS.	81
Grunnleggende om utskrift.	81
Tosidig utskrift.	82
Skrive ut flere sider på ett ark.	83
Utskrift og stabling i siderekkefølgen (utskrift i omvendt rekkefølge).	83
Skrive ut et forminsket eller forstørret dokument.	84
Justere utskriftsfargen.	85
Avbryt utskrift.	85
Menyalternativer for skriverdriveren.	85
Angi betjeningsinnstillinger for Mac OS skriverdriveren.	87
Skrive ut fra smartenheter.	88
Bruke Epson iPrint.	88
Bruke Epson Print Enabler.	89
Bruke AirPrint.	90
Kansellere en pågående jobb.	91
Kopiering	
Grunnleggende om kopiering.	92
Kopiering på to sider.	93
Kopiere flere originaler på ett ark.	93
Grunnleggende menyvalg for kopiering.	93
Avanserte menyvalg for kopiering.	94
Skanning	
Skanning ved bruk av kontrollpanelet.	96
Skanning til en datamaskin (Event Manager).	96
Skanning til skyen.	100
Skanning til en datamaskin (WSD).	102
Skanning fra en datamaskin.	105
Skanne ved hjelp av Epson Scan 2.	105

Skanning fra smartenheter.	108
Installere Epson iPrint.	108
Skanne ved hjelp av Epson iPrint.	108

Fylle blekk og bytte vedlikeholdsbokser

Kontrollere status for gjenværende blekk og vedlikeholdsboks.	110
Kontrollere status for vedlikeholdsboks — kontrollpanel.	110
Kontrollere status for gjenværende blekk og vedlikeholdsboks – Windows.	110
Kontrollere status for gjenværende blekk og vedlikeholdsboks — Mac OS.	111
Blekkflaskekoder.	111
Forholdsregler ved håndtering av blekkflasker.	112
Fylle på blekkbeholderne.	113
Vedlikeholdsboksens kode.	117
Forholdsregler ved håndtering av vedlikeholdsboks.	117
Bytte en vedlikeholdsboks.	117

Vedlikeholde skriveren

Kontrollere og rengjøre skriverhodet.	119
Kontrollere og rengjøre skriverhodet — Kontrollpanel.	119
Kontrollere og rengjøre skriverhodet – Windows.	120
Kontrollere og rengjøre skriverhodet — Mac OS.	120
Kjøre Trykkrens.	120
Kjøre Trykkrens — kontrollpanel.	121
Kjøre Trykkrens — Windows.	121
Kjøre Trykkrens — Mac OS.	122
Justere skriverhodet.	122
Justere skriverhodet — Kontrollpanel.	122
Rengjøring av papirbanen.	124
Rengjøring av papirbanen dersom det er blekkflekker.	124
Rengjøring av papirbane dersom det er papirmatingsproblemer.	125
Rengjøre ADF.	126
Rengjøre Skannerglassplaten.	129
Rengjøring av den gjennomsiktige filmen.	130
Kontrollere totalt antall sider som er matet gjennom skriveren.	132
Kontrollere totalt antall sider som er matet gjennom skriveren — Kontrollpanel.	132

Innholdsfortegnelse

Kontrollere totalt antall sider som er matet gjennom skriveren – Windows.	132	LCD-skjermen blir mørk.	148
Kontrollere totalt antall sider som er matet gjennom skriveren — Mac OS.	132	Kan ikke skrive ut fra datamaskin.	148
Nettverkstjeneste og programvareinformasjon		Sjekk tilkoblingen (USB).	148
Program for konfigurering av skriveroperasjoner (Web Config).	134	Sjekk tilkoblingen (nettverk).	149
Kjøre web-konfigurasjon på en nettleser.	134	Kontrollere programvare og data.	149
Kjøre Web Config i Windows.	135	Kontrollere skriverens status fra datamaskinen (Windows).	151
Kjøre Web Config i Mac OS.	135	Kontrollere skriverens status fra datamaskinen (Mac OS).	152
Programmer for skanning av dokumenter og bilder (Epson Scan 2).	135	Når du ikke kan angi nettverksinnstillinger.	152
Legge til nettverksskanneren.	136	Kan ikke koble til fra enheter selv om nettverksinnstillinger ikke er noen problemer.	153
Program for konfigurering av skanneoperasjoner fra kontrollpanelet (Epson Event Manager).	137	Kontrollere SSID-en som er koblet til skriveren.	154
Programmer for å angi oppsett for bilder (Epson Easy Photo Print).	137	Sjekk SSID på datamaskinen.	155
Program for utskrift av nettsider (E-Web Print).	138	Kan ikke skrive ut fra en iPhone eller iPad.	156
Oppdateringsverktøyene for programvare (EPSON Software Updater).	138	Utskriftsproblemer.	156
Installere de nyeste programmene.	139	Utskrift er stripete eller farge mangler.	156
Oppdatere skriverens fastvare ved hjelp av kontrollpanelet.	140	Striper eller uventede farger kan vises.	156
Avinstallere programmer.	141	Det er synlige fargede striper med en avstand på ca. 3.3 cm.	157
Avinstallere programmer — Windows.	141	Uklare utskrifter, vertikale striper eller forskyvning.	157
Avinstallere programmer — Mac OS.	142	Utskriftkvaliteten er dårlig.	158
Skrive ut med en nettverkstjeneste.	142	Papir er sølete eller stripete.	159
Løse problemer		Papiret er tilsølt med blekk ved automatisk 2-sidig utskrift.	160
Kontrollere skriverstatusen.	144	Utskrevne bilder er klebrige.	161
Kontrollere meldinger på LCD-skjermen.	144	Bilder eller fotografier blir skrevet ut med uventede farger.	161
Kontrollere skriverstatusen – Windows.	145	Kan ikke skrive ut uten marger.	161
Kontrollere skriverstatusen — Mac OS.	145	Kantene på bildet er beskåret ved utskrift uten kanter.	161
Sjekk programvarestatus.	146	Posisjonen, størrelsen eller marginene på utskriften er feil.	162
Fjerne papir som har satt seg fast.	146	Utskrevne tegn er feil eller fordreide.	162
Papir mates ikke riktig.	146	Det utskrevne bildet er speilvendt.	162
Papirstopp.	147	Mosaikkliknende mønstre på utskriftene.	163
Papir mater med vinkel.	147	Ujevne farger, søl, prikker eller rette linjer oppstår på det kopierte bildet.	163
Flere ark mates på én gang.	147	Moarémønster (kryssrastret) vises på det kopierte bildet.	163
Papir skytes ut under utskrift.	147	Et bilde av baksiden av originalen vises i det kopierte bildet.	163
Originaler mates ikke inn i ADF.	147	Utskriftsproblemet kan ikke fjernes.	163
Problemer med strøm og kontrollpanel.	148	Andre utskriftsproblemer.	164
Blir ikke slått på.	148	Utskriften går for sakte.	164
Blir ikke slått av.	148	Utskriften bremser kraftig ned ved kontinuerlig utskrift.	164
Strømmen slås av automatisk.	148	Kan ikke avbryte utskrift fra en datamaskin som kjører Mac OS X v10.6.8.	164
		Kan ikke starte skanning.	165

Innholdsfortegnelse

Problemer med skannede bilder.	166
Ujevne farger, skitt, flekker og så videre vises ved skanning fra skannerens glassplate.	166
Rette linjer vises ved skanning fra ADF.	166
Bildekvaliteten er ujevn.	166
Forskyvning vises i bakgrunnen av bilder.	166
Tekst er uklar.	167
Det kommer moaré (vevlignende skygger).	167
Kan ikke skanne riktig område på skanneglasset.	167
Tekst blir ikke riktig gjenkjent ved lagring som en Søkbar PDF.	168
Kan ikke løse problemer i det skannede bildet.	168
Andre problemer med skanneren.	169
Skanning går tregt.	169
Skanningen stopper ved skanning til PDF/Multi-TIFF.	169
Andre problemer.	169
Svakt elektrisk støt ved berøring av skriveren.	169
Driftslydene er høye.	169
Programmet er blokkert av en brannmur (kun for Windows).	170
Det vises en melding om at du må nullstille blekknivåene.	170
Sølt blekk.	170
Tillegg	
Tekniske spesifikasjoner.	171
Skriverspesifikasjoner.	171
Skannerspesifikasjoner.	172
Grensesnittspesifikasjoner.	172
Liste over nettverksfunksjoner.	173
Spesifikasjoner for wi-fi.	173
Ethernet-spesifikasjoner.	174
Sikkerhetsprotokoll.	174
Støttede tjenester fra tredjeparter.	174
Mål.	175
Elektriske spesifikasjoner.	175
Miljømessige spesifikasjoner.	176
Systemkrav.	176
Informasjon om forskrifter.	177
Standarder og godkjenninger.	177
Restriksjoner på kopiering.	178
Transportere og oppbevare skriveren.	178
Opphavsrett.	182
Varemerker.	182
Hvis du trenger hjelp.	183
Web-område for kundestøtte.	183
Kontakte Epson kundestøtte.	183

Om denne brukerhåndboken

Innledning til brukerhåndbøkene

Håndbøkene nedenfor følger med Epson-skriveren. I tillegg til håndbøkene finner du også diverse typer hjelpeinformasjon på selve skriveren og i Epson-programvaren.

- Viktige sikkerhetsinstruksjoner (papirhåndbok)
Gir deg instruksjoner om sikker bruk av denne skriveren.
- Start her (papirhåndbok)
Gir deg informasjon om konfigurering av skriveren, installering av programvaren, bruk av skriveren og liknende.
- Brukerhåndbok (digital håndbok)
Denne brukerhåndboken. Gir generell informasjon og instruksjoner om bruk av skriveren, om nettverksinnstillinger når skriveren brukes på et nettverk og om problemløsning.

Du kan hente de nyeste versjonene av håndbøkene ovenfor på følgende måter.

- Papirhåndbok
Gå til Epsons støttetider for Europa på <http://www.epson.eu/Support>, eller til Epsons globale støttesider på <http://support.epson.net/>.
- Digital håndbok
Start EPSON Software Updater på datamaskinen. EPSON Software Updater ser etter tilgjengelige oppdateringer for Epson-programvare og de digitale håndbøkene, og lar deg laste ned de nyeste versjonene.

Relatert informasjon

➔ [“Oppdateringsverktøyene for programvare \(EPSON Software Updater\)” på side 138](#)

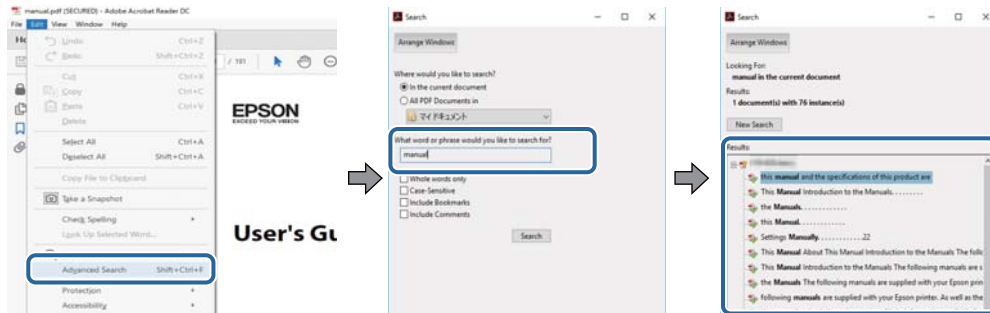
Bruke håndboken for å søke etter informasjon

PDF-håndboken lar deg søke etter informasjon du ser etter med nøkkelord, eller du kan hoppe direkte til bestemte avsnitt med bokmerkene. Du kan også bare skrive ut sidene du trenger. Dette avsnittet forklarer hvordan du bruker en PDF-håndbok som er åpnet i Adobe Reader X på datamaskinen din.

Om denne brukerhåndboken

Søke etter nøkkelord

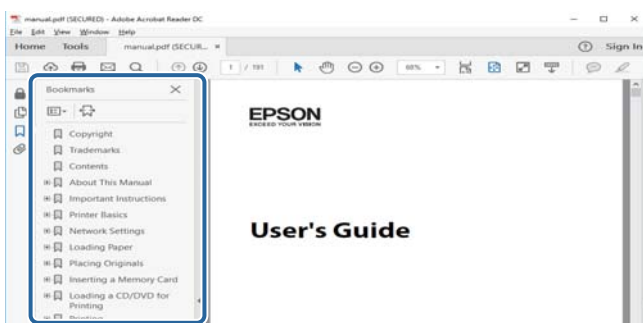
Klikk på **Rediger** > **Avansert søk**. Skriv inn nøkkelordet (tekst) for informasjonen du vil finne i søkevinduet, og klikk deretter på **Søk**. Treff vises som en liste. Klikk på et av treffene som vises for å gå til siden.



Hoppe direkte fra bokmerker

Klikk på en tittel for å hoppe til siden. Klikk på + for å se overskriftene på lavere nivå i avsnittet. For å gå tilbake til den forrige siden, utfører du følgende operasjon på tastaturet.

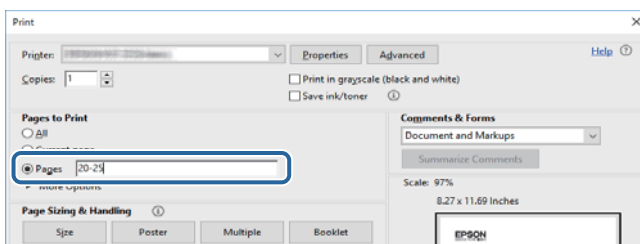
- Windows: Hold inne **Alt**, og trykk deretter på ←.
- Mac OS: Hold inne kommandotasten, og trykk deretter på ←.



Bare skrive ut sidene du trenger

Du kan hente og bare skrive ut sidene du trenger. Klikk på **Skriv ut** i **Fil**-menyen, og spesifiser deretter sidene du vil skrive ut i **Sider** i **Sider som skal skrives ut**.

- For å angi en serie med sider, skriver du en bindestrek mellom startsidene og sluttsidene.
For eksempel: 20-25
- For å spesifisere sider som ikke er i en serie, skiller du sidene med kommaer.
For eksempel: 5, 10, 15



Merker og symboler

**Forsiktig:**

Instruksjoner som må følges nøye for å unngå personskade.

**Forsiktighetsregel:**

Instruksjoner som må overholdes for å unngå å skade utstyret.

Merknad:

Gir utfyllende og referanseinformasjon.

➔-relatert informasjon

Koblinger til tilknyttede avsnitt.

Beskrivelser brukt i denne brukerhåndboken

- Skjermbildene av skriverdriveren og Epson Scan 2 (skannerdriver) stammer fra Windows 10 eller macOS Sierra. Innholdet som vises på skjermene, varierer avhengig av modellen og situasjonen.
- Illustrasjonene av skriveren som brukes i denne brukerhåndboken er kun eksempler. Selv om det kan være mindre forskjeller på modellen, er operasjonsmetoden den samme.
- Noen av menyelementene på LCD-skjermen kan variere avhengig av modell og innstillinger.

Operativsystemreferanser

Windows

I denne håndboken referer vilkår som «Windows 10», «Windows 8.1», «Windows 8», «Windows 7», «Windows Vista», «Windows XP», «Windows Server 2016», «Windows Server 2012 R2», «Windows Server 2012», «Windows Server 2008 R2», «Windows Server 2008», «Windows Server 2003 R2» og «Windows Server 2003» til følgende operativsystemer. I tillegg brukes «Windows» for å referere til alle versjoner.

- Microsoft® Windows® 10 operativsystem
- Microsoft® Windows® 8.1 operativsystem
- Microsoft® Windows® 8 operativsystem
- Microsoft® Windows® 7 operativsystem
- Microsoft® Windows Vista® operativsystem
- Microsoft® Windows® XP operativsystem
- Microsoft® Windows® XP Professional x64 Edition operativsystem
- Microsoft® Windows Server® 2016 operativsystem
- Microsoft® Windows Server® 2012 R2 operativsystem
- Microsoft® Windows Server® 2012 operativsystem

Om denne brukerhåndboken

- Microsoft® Windows Server® 2008 R2 operativsystem
- Microsoft® Windows Server® 2008 operativsystem
- Microsoft® Windows Server® 2003 R2 operativsystem
- Microsoft® Windows Server® 2003 operativsystem

Mac OS

I denne håndboken brukes «Mac OS» for å henvise til macOS Sierra, OS X El Capitan, OS X Yosemite, OS X Mavericks, OS X Mountain Lion, Mac OS X v10.7.x og Mac OS X v10.6.8.

Viktige instruksjoner

Sikkerhetsinstruksjoner

Les og følg disse instruksjonene for å sikre sikker bruk av skriveren. Sørg for at denne brukerhåndboken oppbevares for senere bruk. Pass også på at alle advarsler og instruksjoner markert på skriveren, følges.

- Noen av symbolene som brukes på skriveren er for å sikre sikker og riktig bruk av skriveren. Se følgende nettsted for å finne ut betydningen av symbolene.
<http://support.epson.net/symbols>
- Du må bare bruke strømledningen som følger med skriveren. Denne ledningen skal ikke brukes med annet utstyr. Bruk av andre strømledninger til denne skriveren, eller bruk av den medfølgende ledningen til annet utstyr, kan føre til brann eller elektrisk støt.
- Kontroller at strømledningen oppfyller lokale sikkerhetskrav.
- Forsøk aldri å demontere, modifisere eller reparere strømledningen, kontakten, skriverenheten, skannerenheten eller tilbehør på egenhånd, med mindre det spesifikt er angitt i håndboken for skriveren.
- Under følgende forhold må du koble fra skriveren og få utført service hos kvalifisert personell:
Strømkabelen eller kontakten er skadet, det har kommet væske inn i skriveren, skriveren har falt i gulvet eller kabinettet er skadet på annen måte, skriveren fungerer ikke normalt eller viser en betydelig endring i ytelse. Ikke juster kontrollmekanismer med mindre dette framgår av driftsinstruksjonene.
- Plasser skriveren nær et strømuttak der pluggen lett kan kobles fra.
- Ikke plasser eller lagre skriveren utendørs, nært smuss eller støv, vann, varmekilder, eller på steder som er utsatt for støt, vibrasjoner, høy temperatur eller fuktighet.
- Pass på at det ikke søles væske på skriveren, og at du ikke håndterer den med våte hender.
- Hold denne skriveren på minst 22 cm avstand fra pacemakere. Radiobølger fra denne skriveren kan ha uheldig innvirkning på driften av pacemakere.
- Kontakt forhandler dersom LCD-skjermen blir skadet. Dersom du får flytende krystalløsning på hendene, må du vaske dem grundig med såpe og vann. Dersom du får flytende krystalløsning i øynene, må du skylle dem med vann umiddelbart. Hvis du fremdeles har ubehag eller synsforstyrrelser etter grundig skylling, må du oppsøke lege umiddelbart.

Sikkerhetsanvisninger for blekk

- Pass på at du ikke får blekk på deg når du håndterer blekkbeholderne, hettene til blekkbeholderne og åpne blekkflasker eller hettene til blekkflasker.
 - Hvis du får blekk på huden, må du vaske grundig med såpe og vann.
 - Hvis du får blekk i øynene, må du øyeblikkelig skylle med vann. Hvis du fremdeles har ubehag eller synsforstyrrelser etter grundig skylling, må du oppsøke lege umiddelbart.
 - Hvis du får blekk i munnen, må du oppsøke lege umiddelbart.
- Ikke demonter vedlikeholdsboksen, da dette kan føre til at du får blekk i øynene eller på huden.
- Ikke rist en blekkflaske for hardt eller utsett den for harde støt da dette kan føre til at blekket lekker.
- Oppbevar blekkflasker, blekkbeholderenheten og vedlikeholdsboksen utilgjengelig for barn. Du må ikke la barn drikke fra eller håndtere blekkflaskene og hettene til blekkflaskene.

Tips og advarsler som gjelder skriveren

Disse instruksjonene må leses og følges for å unngå skade på skriveren og på eiendeler. Husk å ta vare på denne håndboken i tilfelle du trenger den senere.


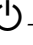
Varsler og advarsler for klargjøring av skriveren

- Ikke blokker eller dekk til luftehullene og åpningene på skriveren.
- Bruk bare den typen strømforsyning som er angitt på etiketten på skriveren.
- Unngå å bruke uttak på samme krets som kopimaskiner eller luftesystemer som slås av og på regelmessig.
- Unngå strømuttak som styres med veggbrytere eller tidsinnstillingsenheter.
- Hold hele datamaskinsystemet borte fra potensielle kilder for elektromagnetiske forstyrrelser, for eksempel høyttalere eller baseenheter for trådløse telefoner.
- Strømledningene må plasseres slik at de ikke kan utsettes for slitasje, kutt, rifter, krymping eller kinking. Ikke plasser noe oppå strømledningene, og ikke legg strømledningene slik at de kan bli tråkket på eller overkjørt. Vær spesielt oppmerksom på at strømledningene er helt strukket ut ved endene og der hvor de går inn i og ut av en transformator.
- Hvis du bruker en skjøteledning med skriveren, må du kontrollere at den totale mengden merkestrøm (ampere) for enhetene som er koblet til skjøteledningen, ikke overskrider tillatt merkestrøm for ledningen. Kontroller også at den totale merkestrømmen (ampere) for alle enhetene som er koblet til strømuttaket, ikke overskrider tillatt merkestrøm for strømuttaket.
- Hvis du skal bruke skriveren i Tyskland, må bygningsinstallasjonen være beskyttet med en overbelastningsbryter på 10 eller 16 ampere for å gi tilstrekkelig kortslutningsvern og overstrømsvern.
- Når du kobler skriveren til en datamaskin eller annet utstyr med en kabel, må du kontrollere at kontaktene står riktig vei. Det er bare én riktig måte å koble til kontaktene på. Hvis en kontakt blir tilkoblet feil vei, kan begge enhetene som kobles sammen med kabelen, bli skadet.
- Plasser skriveren på en flat, stabil overflate, som er større enn bunnen på skriveren i alle retninger. Skriveren vil ikke virke ordentlig hvis det står på skrå.
- Sørg for at det er plass over skriveren for å løfte dokumentdekslet helt opp.
- La det være nok plass foran skriveren slik at papiret kan komme helt ut.
- Unngå steder som er utsatt for hurtige endringer i temperatur og fuktighet. Hold også skriveren unna direkte sollys, sterkt lys og varmekilder.

Tips og advarsler for bruk av skriveren

- Ikke før inn gjenstander i sporene i skriveren.
- Ikke plasser hånden inn i skriveren under utskrift.
- Ikke berør den hvite, flate kabelen og blekkrorene inni skriveren.
- Ikke bruk aerosol-produkter som inneholder brennbare gasser, inne i eller rundt denne skriveren. Dette kan føre til brann.
- Ikke fjern skriverhodet for hånd, du kan skade skriveren.
- Vær forsiktig så du ikke setter fast fingrene når du lukker skannerenheten.
- Ikke trykk for hardt på skannerglassplaten når du plasserer originaldokumentene.

Viktige instruksjoner

- Skriveren kan bli ødelagt hvis du fortsetter å bruke den når blekknivået er under den nederste streken. Fyll tanken til den øvre linjen mens skriveren ikke er i bruk. Tilbakestill blekknivået etter du har fylt på tanken for å vise riktige overslag for blekknivå.
- Slå alltid av skriveren med  -knappen. Ikke trekk ut kontakten til skriveren eller slå av strømmen til kontakten før  -lyset slutter å blinke.
- Dersom du ikke skal bruke skriveren over en lengre periode, må du trekke ut strømledningen fra stikkontakten.

Varsler og advarsler for transport eller oppbevaring av skriveren

- Når du lagrer eller transporterer skriveren, må du ikke holde den på skrå, plassere den vertikalt eller snu den opp ned, ettersom den kan lekke blekk.
- Før du transporterer skriveren, påser du at skriverhodet er i startposisjon (helt til høyre).

Tips og advarsler for bruk av skriveren med en trådløs tilkobling

- Radiobølger fra skriveren kan forstyrre funksjonen til elektronisk utstyr til medisinsk bruk slik at utstyret ikke fungerer som det skal. Når skriveren brukes innen helsevesenet eller i nærheten av medisinsk utstyr, skal retningslinjer fra godkjent personell for helsevesenet følges. Dette gjelder også samtlige angitte advarsler og retningslinjer på det medisinske utstyret.
- Radiobølger fra skriveren kan forstyrre funksjonen til automatiserte enheter, slik som automatiske dører eller brannalarmer, og kan forårsake ulykker på grunn av funksjonsfeil. Når skriveren brukes i nærheten av automatiserte enheter, skal samtlige angitte advarsler og retningslinjer på enhetene følges.

Tips og advarsler for bruk av LCD-skjermen

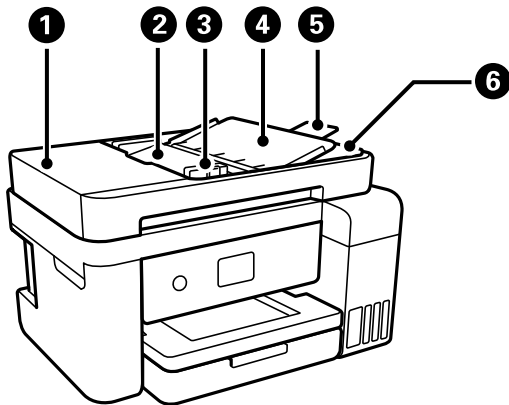
- LCD-skjermen kan ha noen få små lyse eller mørke prikker, og på grunn av funksjonene kan den ha ujevn lysstyrke. Dette er normalt, og betyr ikke at skjermen er skadet.
- Bruk kun en tørr, myk klut ved rengjøring. Ikke bruk væske eller kjemiske rensemidler.
- Det utvendige dekselet på LCD-skjermen kan knuse hvis det mottar et tungt slag. Kontakt forhandleren din hvis skjermens overflate får hakk eller sprekker, og ikke rør eller forsøk å fjerne de knuste bitene.

Beskyttelse av personlige opplysninger

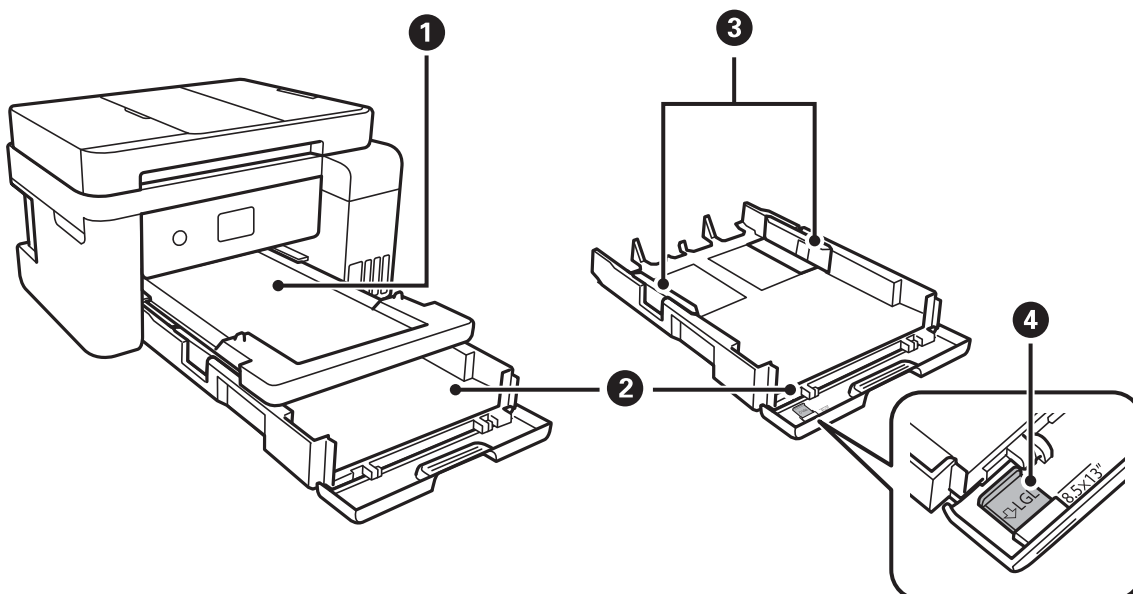
Hvis du gir skriveren til noen andre eller kaster den, slett all personlig informasjon lagret i skriverens minne ved å velge **Innst.** > **Gjenopprett standardinnst.** > **Fjern alle data og innstillinger** på kontrollpanelet.

Grunnleggende om skriveren

Delenavn og funksjoner

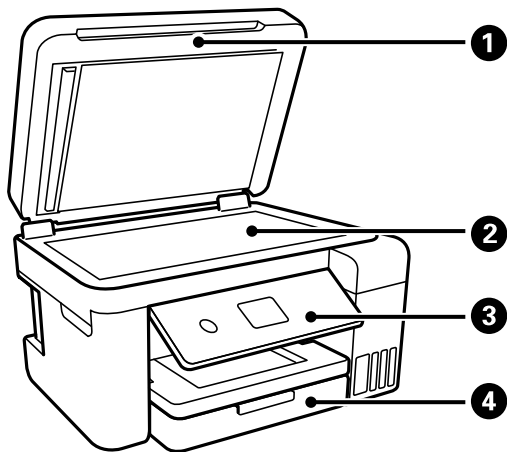


1	ADF ADF-deksel (automatisk dokumentmater)	Åpne ved fjerning av originaler som har satt seg fast i ADF.
2	ADF-innmatingsskuff	Mater originalene automatisk.
3	ADF-kantskinne	Mater originaldokumenter rett inn i skriveren. Trekk inn til kanten på originaldokumentene.
4	Støtte for ADF-dokument	Støtter originaler.
5	Forlengelse til ADF-utskriftsskuff	Holder originalene i Legal-størrelse som mates ut fra ADF-en. Sørg for at du trekker ut denne når du skanner originaler i Legal-størrelse med ADF-en.
6	ADF-utskriftsskuff	Holder originalene som mates ut fra ADF-en.

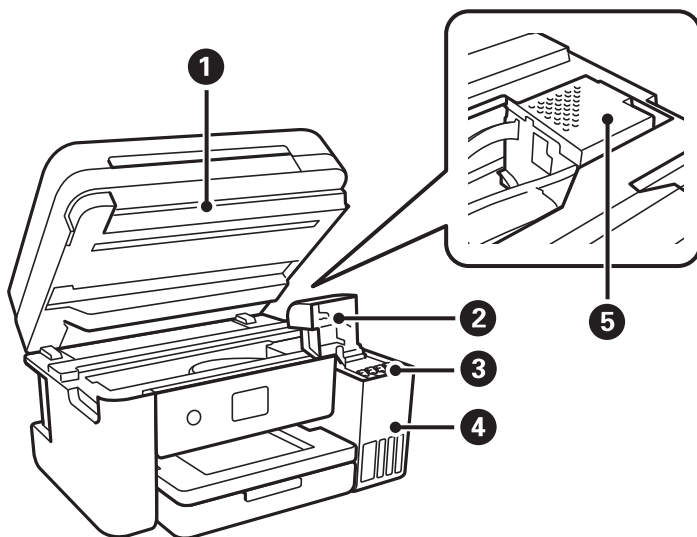


Grunnleggende om skriveren

❶	Utskriftsskuff	Holder papiret som kommer ut.
❷	Papirkassett	Legger inn papir.
❸	Kantskinner	Mater papiret rett inn i skriveren. Trekk inn til kantene på papiret.
❹	Skinne for Legal-papir	Dra ut for å legge i papir i Legal-størrelse.



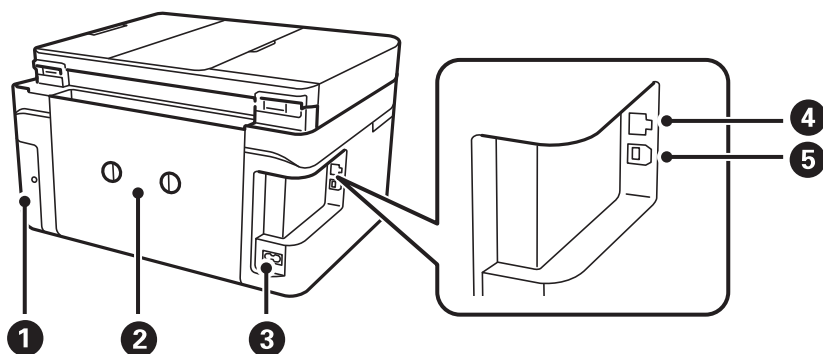
❶	Dokumentdeksel	Blokkerer eksternt lys under skanning.
❷	Skannerglassplaten	Plasser originalene.
❸	Kontrollpanel	Viser skriverens status og lar deg endre utskriftsinnstillinger.
❹	Frontdeksel	Åpne for å legge papir i papirkassetten.



❶	Skannerenhet	Skanner plasserte originaler. Åpne for fylle på blekkanken eller fjerne fastkjørt papir. Enheten skal være lukket til vanlig.
❷	Blekktankhette	Åpne for å fylle på blekkanken.

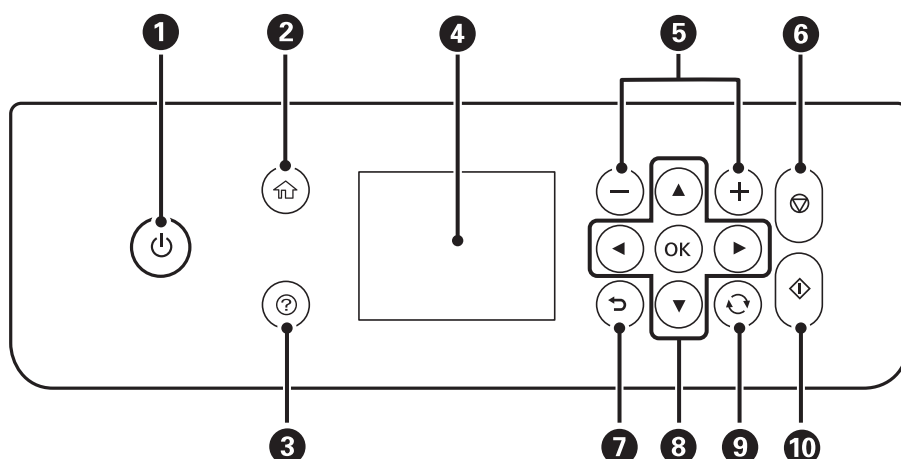
Grunnleggende om skriveren

3	Blekkbeholder	Forsyner skriverhodet med blekk.
4	Blekkbeholderenhet	Rommer blekkbeholderne.
5	Skriverhode	Blekk støtes ut under dysene på skriverhodet.



1	Deksel for vedlikeholdsbox	Fjern når du bytter ut vedlikeholdsboxen. Vedlikeholdsboxen er en beholder som samler inn en veldig liten mengde overskuddsblekk under rengjøring eller utskrift.
2	Baksidedeksel	Fjern ved fjerning av papir som har satt seg fast.
3	AC-inngang	Kobler til strømkabelen.
4	LAN-port	Kobles til en nettverkskabel.
5	USB-port	Kobler til en USB-kabel for å tilkoble med datamaskin.

Kontrollpanel



1	Slår skriveren på eller av. Koble fra strømkabelen når du har kontrollert at strømliset er av.
2	Viser hjem-skjermen.
3	Viser løsninger når du er i trøbbel.

Grunnleggende om skriveren

4	Viser menyer og meldinger. Bruk knapper på kontrollpanelet for å velge en meny eller angi innstillinger.
5	Velger antall sider som skal skrives ut.
6	Stopper pågående handling.
7	Tar deg tilbake til forrige skjerm.
8	Bruk knappene ▲, ▼, ◀, ▶ for å flytte fokus til målet, og trykk deretter OK for å åpne den valgte menyen eller for å angi innstillinger.
9	Gjelder for en rekke funksjoner, avhengig av situasjonen.
10	Starter en handling, slik som utskrift eller kopiering.

Grunnleggende konfigurering av skjerm



1	Viser elementer som har blitt installert for skriveren som ikoner. Velg ikonet for å sjekke gjeldende innstillinger eller åpne de ulike innstillingsmenyene. Denne handlingslinjen vises bare på startskjermen.
2	Vis hver modus.
3	Veksle mellom faner.
4	Indikerer innstillingselementene. Velg hvert element for å endre innstillingene. Elementene kan variere mellom modi. Inaktive elementer er ikke tilgjengelig. Velg elementet for å sjekke hvorfor det er utilgjengelig.
5	Tilgjengelige knapper vises.

Ikoner vist på LCD-skjermen

Følgende ikoner vises på LCD-skjermen, avhengig av skriverens status.

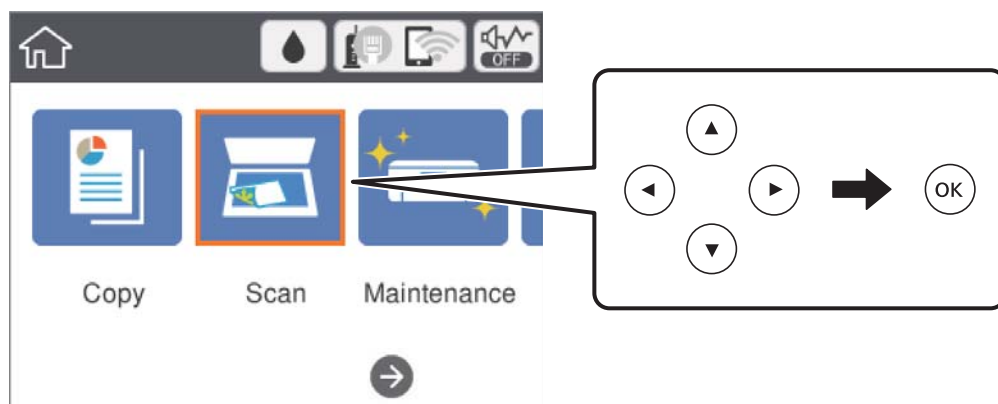
	Angir status for forbruksvarene. Velg ikonet for å sjekke omtrentlig levetid for vedlikeholdsboksen.
--	---

Grunnleggende om skriveren

	<p>Indikerer status for nettverkstilkobling.</p> <p>Velg ikonet for å kontrollere og endre gjeldende innstillinger. Dette er snarveien for følgende meny.</p> <p>Innst. > Generelle innstillinger > Nettverksinnstillinger > Wi-Fi-oppsett</p>
	Skriveren er tilkoblet et kablet (Ethernet)nettverk eller fjernet angivelse av denne.
	Skriveren er tilkoblet et kablet (Ethernet)nettverk.
	Skriveren er ikke tilkoblet et trådløst (Wi-Fi)nettverk.
	Skriveren søker etter SSID, IP-adresse med fjernet angivelse eller har problemer med et trådløst (Wi-Fi)-nettverk.
	<p>Indikerer at skriveren er koblet til et trådløst nettverk (Wi-Fi).</p> <p>Antall streker indikerer signalstyrken på tilkoblingen. Jo flere streker det er, jo sterkere tilkobling.</p>
	Skriveren er ikke koblet til et trådløst (Wi-Fi) nettverk i Wi-Fi Direct-modus (Enkelt tilgangspunkt).
	Skriveren er koblet til et trådløst (Wi-Fi) nettverk i Wi-Fi Direct-modus (Enkelt tilgangspunkt).
	<p>Indikerer hvorvidt Stillemodus er stilt inn for skriveren. Når funksjonen er aktivert, reduseres støyen fra skriveren under drift, men utskriftshastigheten kan påvirkes. Imidlertid kan støyen kanskje ikke reduseres avhengig av valgt papirtype og utskriftskvalitet.</p>
	Indikerer at det finnes ytterligere informasjon. Velg ikonet for å vise meldingen.
	Indikerer et problem med elementene. Velg ikonet for å sjekke hvordan du løser problemet.

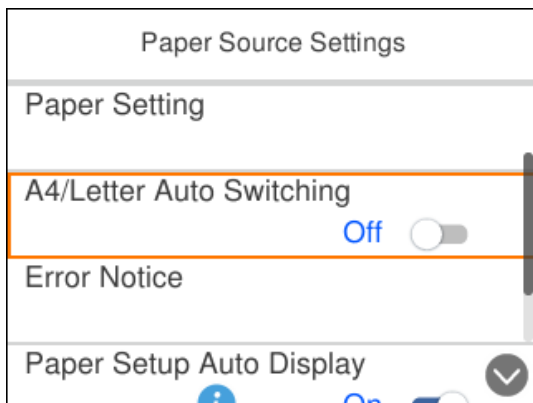
Grunnleggende handlinger

Flytt fokus med knappene ▲, ▼, ◀, ▶ for å velge elementene, og trykk deretter på OK-knappen for å bekrefte valget eller kjøre den valgte funksjonen.

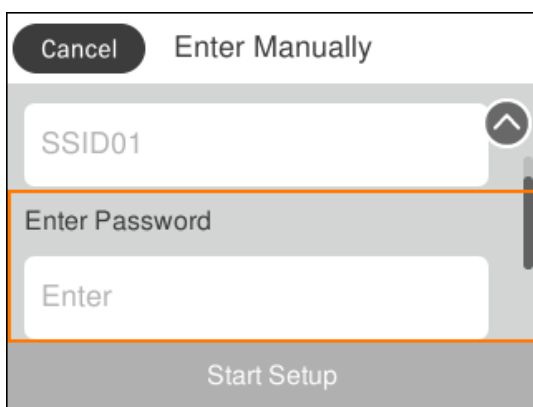


Grunnleggende om skriveren

Flytt fokus til innstillingselementet med knappene ▲, ▼, ◀, ▶, og trykk deretter på OK-knappen for å slå elementet på eller av.



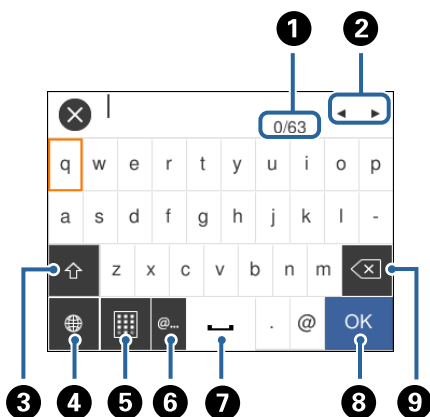
For å skrive inn verdien, navnet, adressen og så videre flytter du fokus til inndatafeltet med knappene ▲, ▼, ◀, ▶, og deretter trykker du på OK-knappen for å vise tastaturet på skjermen.



Skrive inn tegn

Skjermtastatur



Du kan skrive inn tegn og symboler ved å bruke skjermtastaturet når du endrer nettverksinnstillinger, osv.



Grunnleggende om skriveren

Merknad:

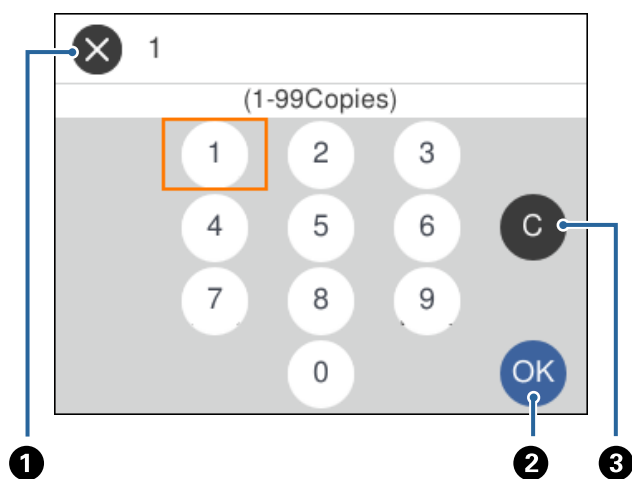
Tilgjengelige ikoner varierer i forhold til innstillingselementet.

1	Viser antall tegn.
2	Flytter markøren til inntastingssted.
3	Bytter mellom små og store bokstaver eller numre og symboler. Du kan også veksle mellom dem med  -knappen.
4	Bytter tegntype. Du kan angi alfanumerisk tegn, symboler og spesialtegn som omlyder og aksenter. Du kan også veksle mellom dem med  -knappen.
5	Endrer tastaturoppsett.
6	Legger inn ofte brukte e-postadresser eller nettadresser for domenet ved å velge elementet.
7	Legger inn et mellomrom.
8	Legger inn et tegn.
9	Sletter et tegn til venstre.

Talltastaturet på skjermen

Du kan angi tall med talltastaturet på skjermen når du skriver inn antall kopier, osv.


Skjermtastaturet gjør det enklere å skrive inn store tall. Bruk +/--knappene når du skriver inn mindre tall.

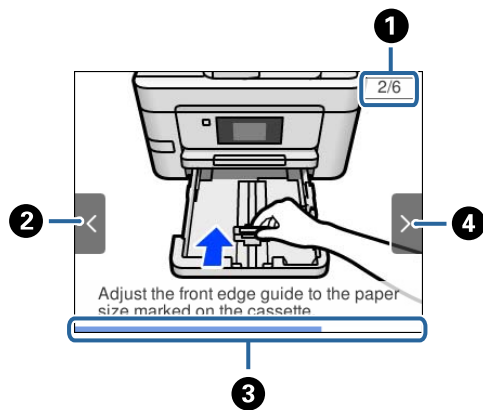


1	Avbryter innskrivingen og lukker talltastaturet på skjermen.
2	Bekrefter de innskrevne numrene og lukker talltastaturet på skjermen.
3	Fjerner det innskrevne nummeret.

Se animasjoner

Du kan se animasjoner av brukerinstruksjoner slik som innlegging av papir eller fjerning av fastkjørt papir på LCD-skjermen.

- ❑ Trykk på -knappen: Viser hjelpeskjermen. Velg **Hvordan**, og velg deretter elementene du ønsker å se.
- ❑ Velg **Hvordan** på høyre side av betjeningskjermen: Viser den forholdssensitive animasjonen.



❶	Viser totalt antall trinn og gjeldende trinn. I eksemplet ovenfor, viser det trinn 2 fra 6 trinnene.
❷	Trykk på ◀-knappen for å gå tilbake til forrige trinn.
❸	Viser fremdriften din gjennom neste trinn. Animasjonen gjentar seg når fremdriftslinjen når slutten.
❹	Trykk på ▶-knappen for å gå til neste trinn.

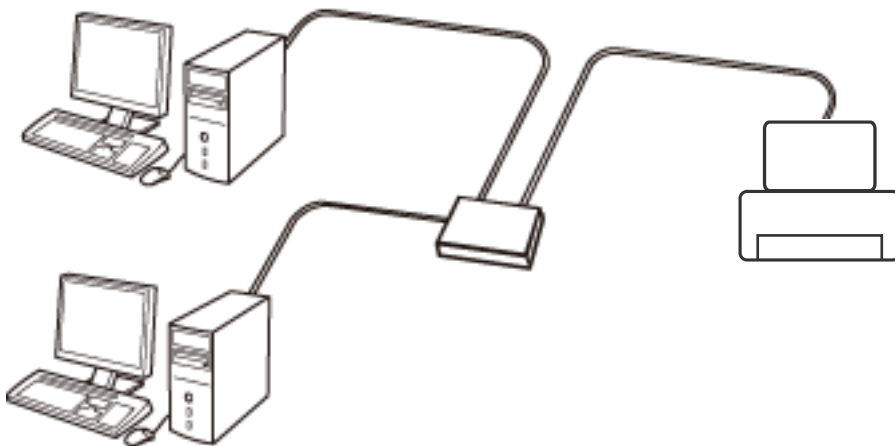
Nettverksinnstillinger

Typer nettverkstilkobling

Du kan bruke følgende tilkoblingsmetoder.

Ethernet-tilkobling

Koble skriveren til en hub med en Ethernet-kabel.

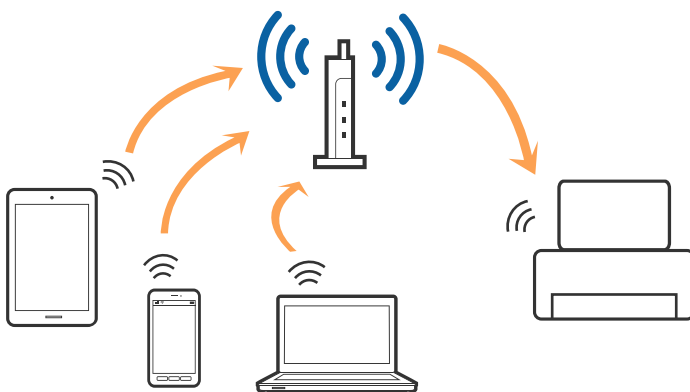


Relatert informasjon

➔ [“Velge avanserte nettverksinnstillinger”](#) på side 30

Wi-Fi-tilkobling

Koble skriveren og datamaskinen eller smartenheten til tilgangspunktet. Dette er den vanlige tilkoblingsmetoden for hjemme- eller kontornettverk der datamaskiner er koblet til Wi-Fi gjennom tilgangspunktet.



Relatert informasjon

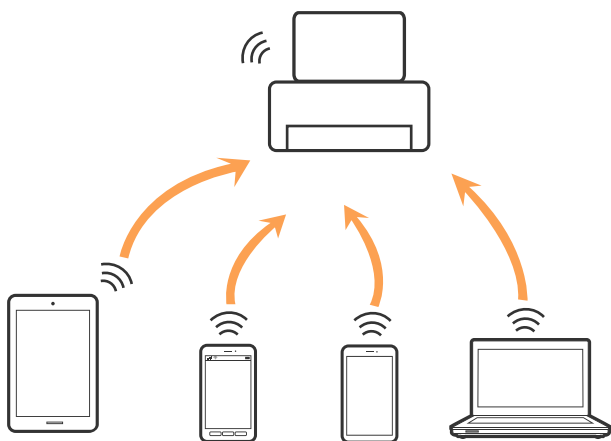
- ➔ “Tilkobling til en datamaskin” på side 22
- ➔ “Koble til en smartenhet” på side 23
- ➔ “Foreta Wi-Fi-innstillinger fra skriveren” på side 23

Wi-Fi Direct (Enkelt tilgangspunkt)-tilkobling

Bruk denne tilkoblingsmetoden når du ikke bruker Wi-Fi hjemme eller på kontoret, eller når du ønsker å koble skriveren direkte til datamaskinen eller smartenheten. I denne modusen fungerer skriveren som tilgangspunkt, og du kan koble inntil fire enheter til skriveren uten å måtte bruke et standard tilgangspunkt. Enheter som er direkte koblet til skriveren, kan imidlertid ikke kommunisere med hverandre gjennom skriveren.

Merknad:

Wi-Fi Direct (Enkelt tilgangspunkt)-tilkobling er en tilkoblingsmetode som er designet til å erstatte Ad Hoc-modus.



Skriveren kan kobles til med Wi-Fi eller Ethernet og Wi-Fi Direct (Enkelt tilgangspunkt)-tilkoblingen samtidig. Men hvis du starter en nettverkstilkobling i Wi-Fi Direct (Enkelt tilgangspunkt)-tilkobling når skriveren er koblet til med Wi-Fi, blir Wi-Fi midlertidig frakoblet.

Relatert informasjon

- ➔ “Velge tilkoblingsinnstillinger for Wi-Fi Direct (Enkelt tilgangspunkt)” på side 29

Tilkobling til en datamaskin

Vi anbefaler bruk av installasjonsprogrammet for å koble skriveren til en datamaskin. Du kan kjøre installasjonsprogrammet på én av metodene nedenfor.

- Konfigurere fra nettstedet

Gå til følgende nettside og tast inn produktnavnet. Gå til **Oppsett**, og start konfigurasjonen.

<http://epson.sn>

- Konfigurere ved bruk av programvareplanten (kun for modeller som kommer med programvareplate samt brukere som har datamaskin med platestasjon).

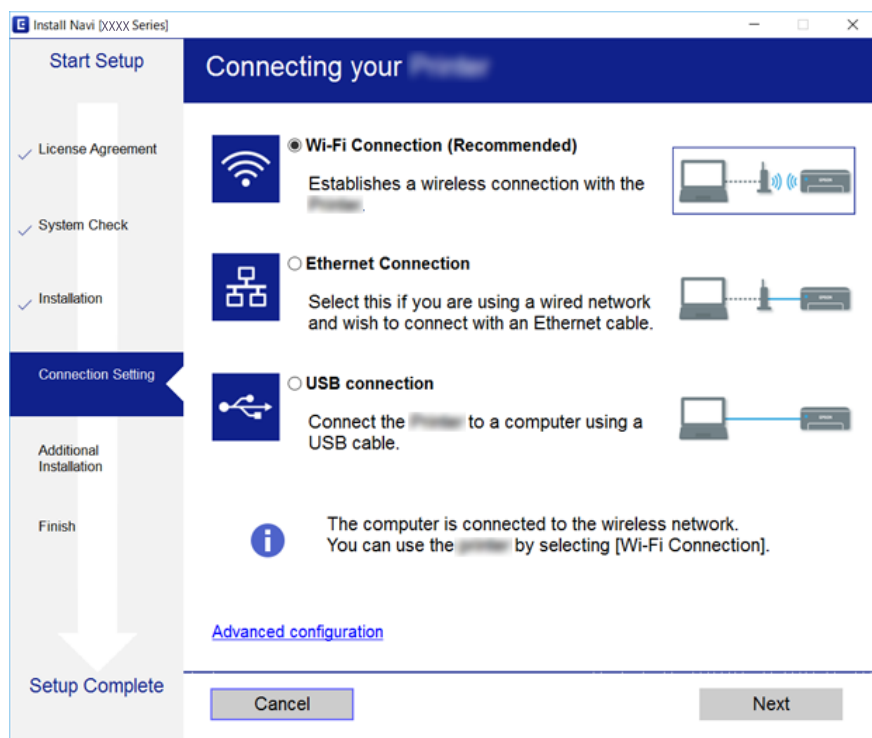
Sett inn programvareplaten i datamaskinen, og følg deretter instruksjonene på skjermen.

Nettverksinnstillinger

Velge tilkoblingsmetode

Følg anvisningene på skjermen frem til følgende skjerm vises, hvorpå du velger tilkoblingsmetode for skriveren og datamaskinen.

Velg tilkoblingstype og klikk så **Neste**.



Følg instruksjonene på skjermen.

Koble til en smartenhet

Du kan bruke skriveren fra en smartenhet når du kobler skriveren til samme Wi-Fi-nettverk (SSID) som smartenheten. Konfigurer fra følgende nettsted for å bruke skriveren fra en smartenhet. Åpne nettstedet fra smartenheten som du ønsker å koble til skriveren.

<http://epson.sn> > Oppsett

Merknad:

Dersom du vil koble en datamaskin og en smartenhet til skriveren, anbefaler vi at du kobler til datamaskinen først.

Foreta Wi-Fi-innstillinger fra skriveren

Du kan foreta nettverksinnstillinger fra skriverens kontrollpanel, på flere ulike måter. Velg en tilkoblingsmetode som passer med miljøet og forholdene du bruker enheten i.

Dersom du kjenner til informasjonen for tilgangspunktet, slik som SSID og passord, kan du foreta innstillinger manuelt.

Hvis tilgangspunktet støtter WPS, kan du foreta innstillinger ved å bruke en trykk-knapp-konfigurasjon.

Nettverksinnstillinger

Etter å ha koblet skriveren til nettverket, kobler du til skriveren fra enheten du ønsker å bruke (datamaskin, smart enhet, nettbrett, osv.)

Relatert informasjon

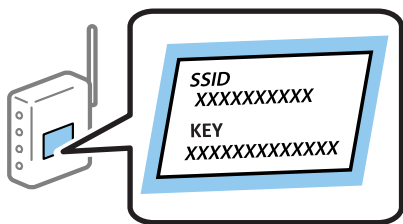
- ➔ “Angi Wi-Fi-innstillinger manuelt” på side 24
- ➔ “Utføre Wi-Fi-innstillinger med konfigurasjon med trykknapp (WPS)” på side 26
- ➔ “Utføre Wi-Fi-innstillinger med konfigurasjon med PIN-kode (WPS)” på side 27
- ➔ “Velge tilkoblingsinnstillinger for Wi-Fi Direct (Enkelt tilgangspunkt)” på side 29
- ➔ “Velge avanserte nettverksinnstillinger” på side 30

Angi Wi-Fi-innstillinger manuelt

Du kan sette opp manuelt informasjonen du trenger for å koble til et tilgangspunkt fra skriverens kontrollpanel. Vil du sette opp manuelt, trenger du SSID-en og passordet for et tilgangspunkt.

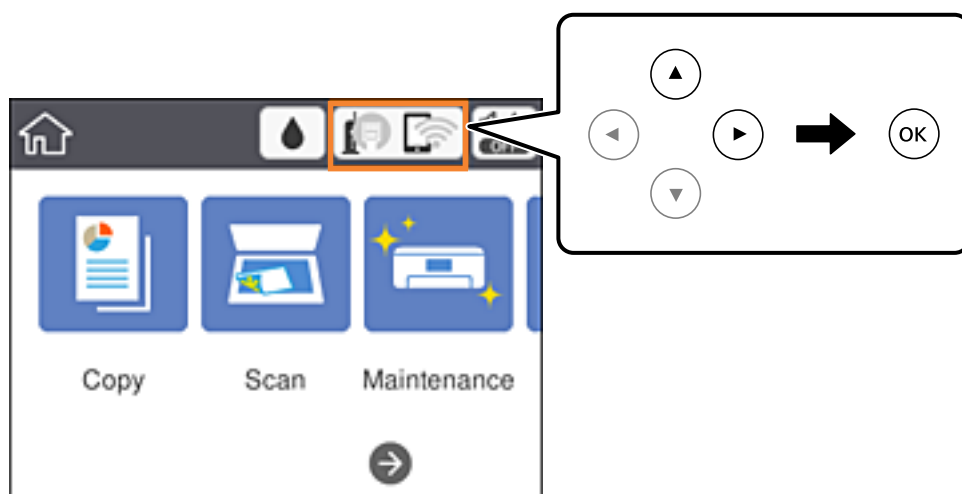
Merknad:

Hvis du bruker et tilgangspunkt med standard innstillinger, står SSID-en og passordet skrevet på etiketten. Hvis du ikke vet SSID-en og passordet, kontakter du personen som satte opp tilgangspunktet, eller du kan se i dokumentasjonen som fulgte med tilgangspunktet.



1. Velg  på startsidens.

Hvis du vil velge et element, flytt fokus til elementet med ▲-, ▼-, ◀- eller ▶-knappen, og trykk deretter på OK-knappen.



Nettverksinnstillinger

2. Velg **Wi-Fi (anbefalt)**.

Velg **Ruter** hvis skriveren allerede er tilkoblet via Ethernet.

3. Trykk OK-knappen.


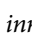
Tilkoblingsdetaljene vises hvis nettverkstilkoblingen allerede er satt opp. Velg **Endre innstillinger** for å endre innstillingene.

Hvis skriveren allerede er tilkoblet via Ethernet, velger du **Bytt til Wi-Fi-tilkobling**, og deretter velger du **Ja** etter du sjekker meldingen.

4. Velg **Konfigurasjonveiledning for Wi-Fi**.

5. Velg SSID-en for tilgangspunktet.

Merknad:

- Hvis SSID-en du ønsker å koble til, ikke vises i skriverens kontrollpanel, må du trykke på -knappen for å oppdatere listen. Hvis den fremdeles ikke vises, må du trykke på -knappen og deretter skrive inn SSID-en direkte.
- Hvis du ikke vet SSID-en, kan du se om den står skrevet på etiketten til tilgangspunktet. Hvis du bruker tilgangspunktet med standard innstillinger, bruker du SSID-en som står på etiketten.

6. Trykk på OK-knappen, og angi deretter passordet.

Merknad:

- Det er forskjell på store og små bokstaver i passordet.
- Hvis du ikke vet passordet, kan du se om det står skrevet på etiketten til tilgangspunktet. Hvis du bruker tilgangspunktet med standard innstillinger, bruker du passordet som står på etiketten. Passordet kan også kalles «nøkkel», «passfrase», og lignende.
- Hvis du ikke vet passordet for tilgangspunktet, ser du i dokumentasjonen som fulgte med tilgangspunktet, eller du kan kontakte personen som satte det opp.

7. Velg **OK** når du er ferdig.

8. Sjekk innstillingene, og velg deretter **Start oppsett**.

9. Velg **Avvis** for å fullføre.

Merknad:

Hvis tilkoblingen mislykkes, laster du inn et vanlig papirark i A4-størrelse, og velger deretter **Skriv ut kontrollrapport** for å skrive ut en tilkoblingsrapport for nettverket.

10. Trykk på -knappen.

Relatert informasjon

- ➔ [“Grunnleggende handlinger” på side 17](#)
- ➔ [“Skrive inn tegn” på side 18](#)
- ➔ [“Kontrollere statusen for nettverkstilkoblingen” på side 31](#)
- ➔ [“Når du ikke kan angi nettverksinnstillinger” på side 152](#)

Utføre Wi-Fi-innstillinger med konfigurasjon med trykknapp (WPS)

Du kan sette opp et Wi-Fi nettverk automatisk ved å trykke en knapp på tilgangspunktet. Hvis betingelsene nedenfor er oppfylt, kan du sette opp nettverket på denne måten.

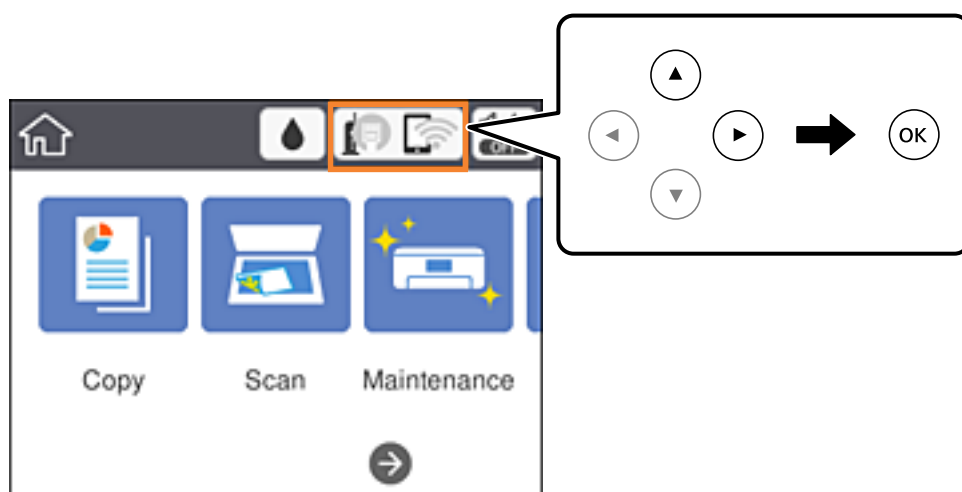
- Tilgangspunktet er kompatibelt med WPS (Wi-Fi Protected Setup).
- Gjeldende Wi-Fi-tilkobling ble opprettet ved å trykke en knapp på tilgangspunktet.

Merknad:

Hvis du ikke finner knappen eller du setter opp via programvaren, kan du se i dokumentasjonen som fulgte med tilgangspunktet.

1. Velg  på startskjermen.

Hvis du vil velge et element, flytt fokus til elementet med ▲-, ▼-, ◀- eller ▶-knappen, og trykk deretter på OK-knappen.



2. Velg **Wi-Fi (anbefalt)**.

Velg **Ruter** hvis skriveren allerede er tilkoblet via Ethernet.

3. Trykk OK-knappen.

Tilkoblingsdetaljene vises hvis nettverkstilkoblingen allerede er satt opp. Velg **Endre innstillinger** for å endre innstillingene.

Hvis skriveren allerede er tilkoblet via Ethernet, velger du **Bytt til Wi-Fi-tilkobling.**, og deretter velger du **Ja** etter du sjekker meldingen.

4. Velg **Trykknapp-oppsett (WPS)**.

Nettverksinnstillinger

5. Hold nede [WPS]-knappen på tilgangspunktet til sikkerhetslampen blinker.



Hvis du ikke vet hvor [WPS]-knappen er, eller det ikke er knapper på tilgangspunktet, kan du se i dokumentasjonen som fulgte med tilgangspunktet for nærmere informasjon.

6. Trykk på OK-knappen på skriveren.

7. Lukk skjermen.

Skjermen lukkes automatisk etter en viss tid.

Merknad:

Hvis tilkoblingen mislykkes, starter du tilgangspunktet på nytt, flytter det nærmere skriveren, og prøver igjen. Hvis det fremdeles ikke går, skriver du ut en tilkoblingsrapport for nettverk og prøver løsningen.

8. Lukk innstillingsskjermen for nettverkstilkoblingen.

Relatert informasjon

- ➔ [“Grunnleggende handlinger”](#) på side 17
- ➔ [“Kontrollere statusen for nettverkstilkoblingen”](#) på side 31
- ➔ [“Når du ikke kan angi nettverksinnstillinger”](#) på side 152

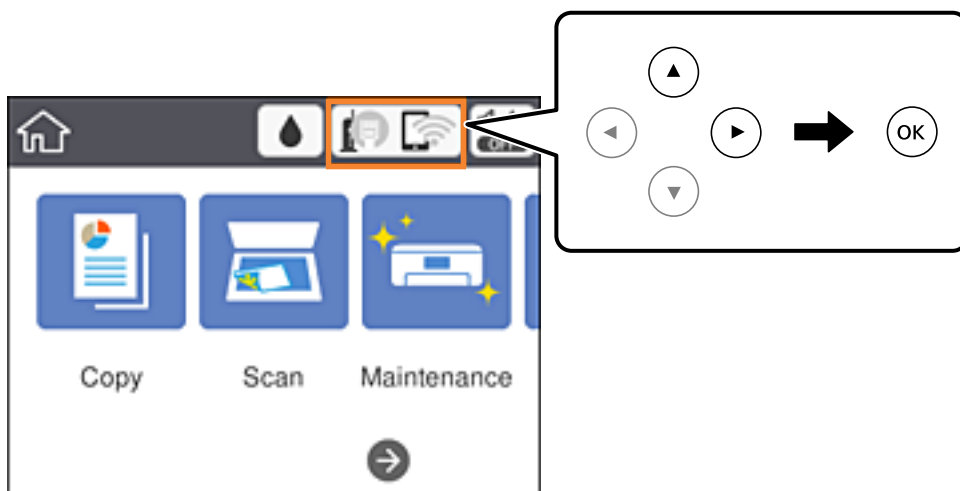
Utføre Wi-Fi-innstillinger med konfigurasjon med PIN-kode (WPS)

Du kan automatisk koble til et tilgangspunkt ved hjelp av en PIN-kode. Du kan bruke denne oppsettmetoden hvis tilgangspunktet er kompatibelt med WPS (Wi-Fi Protected Setup). Bruk en datamaskin til å skrive inn PIN-koden i tilgangspunktet.

Nettverksinnstillinger

1. Velg  på startskjermen.

Hvis du vil velge et element, flytt fokus til elementet med ▲-, ▼-, ◀- eller ▶-knappen, og trykk deretter på OK-knappen.



2. Velg **Wi-Fi (anbefalt)**.
Velg **Ruter** hvis skriveren allerede er tilkoblet via Ethernet.
3. Trykk OK-knappen.
Tilkoblingsdetaljene vises hvis nettverkstilkoblingen allerede er satt opp. Velg **Endre innstillinger** for å endre innstillingene.
Hvis skriveren allerede er tilkoblet via Ethernet, velger du **Bytt til Wi-Fi-tilkobling.**, og deretter velger du **Ja** etter du sjekker meldingen.
4. Velg **Annet > Oppsett av PIN (WPS)**.
5. Bruk datamaskinen til å skrive inn PIN-koden (et åttesifret nummer) som vises på skriverens kontrollpanel, i tilgangspunktet innen to minutter.
Merknad:
Se i dokumentasjonen som følger med tilgangspunktet hvis du vil vite mer om hvordan du skriver inn en PIN-kode.
6. Trykk på OK-knappen på skriveren.
7. Lukk skjermen.
Skjermen lukkes automatisk etter en viss tid hvis du ikke velger **Lukk**.
Merknad:
Hvis tilkoblingen mislykkes, starter du tilgangspunktet på nytt, flytter det nærmere skriveren, og prøver igjen. Hvis det fremdeles ikke går, skriver du ut en tilkoblingsrapport og prøver løsningen.
8. Lukk innstillingskjermen for nettverkstilkoblingen.

Relatert informasjon

- ➔ [“Grunnleggende handlinger” på side 17](#)
- ➔ [“Kontrollere statusen for nettverkstilkoblingen” på side 31](#)

Nettverksinnstillinger

➔ “Når du ikke kan angi nettverksinnstillinger” på side 152

Velg tilkoblingsinnstillinger for Wi-Fi Direct (Enkelt tilgangspunkt)

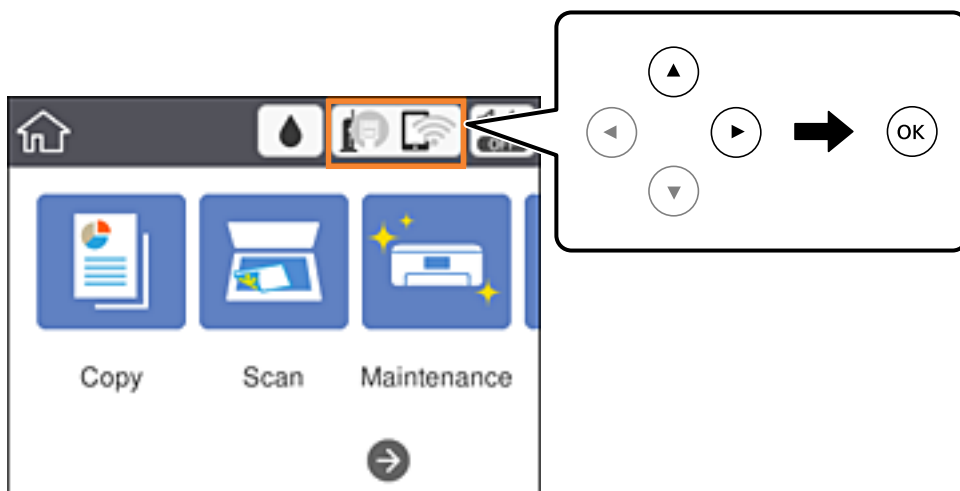
Med denne metoden kan du koble skriveren direkte til enheter uten et tilgangspunkt. Skriveren fungerer som tilgangspunkt.

! Forsiktighetsregel:

Når kobler til fra en datamaskin eller smartenhet til skriveren med Wi-Fi Direct (Enkelt tilgangspunkt)-tilkobling, blir skriveren koblet til samme Wi-Fi-nettverk (SSID) som datamaskinen eller smartenheten og kommunikasjon etableres mellom dem. Siden datamaskinen eller smartenheten blir koblet automatisk til det andre Wi-Fi-nettverket den kan kobles til hvis skriveren er slått av, blir den ikke koblet til det tidligere Wi-Fi-nettverket igjen hvis skriveren blir slått på. Koble til skriverens SSID for Wi-Fi Direct (Enkelt tilgangspunkt)-tilkobling fra datamaskinen eller smartenheten igjen. Hvis du ikke vil koble til hver gang du slår skriveren på eller av, anbefaler vi å bruke et Wi-Fi-nettverk ved å koble skriveren til et tilgangspunkt.

1. Trykk på  på startsidens.

Hvis du vil velge et element, flytt fokus til elementet med ▲-, ▼-, ◀- eller ▶-knappen, og trykk deretter på OK-knappen.




2. Velg **Wi-Fi Direct**.
3. Trykk OK-knappen.
Hvis du har angitt innstillinger for Wi-Fi Direct (Enkel AP), vises detaljert tilkoblingsinformasjon. Gå til trinn 5.
4. Trykk OK-knappen for å starte konfigureringen.
5. Kontroller SSID-en og passordet som vises på skriverens kontrollpanel.
Velg SSID som vises på skriverens kontrollpanel på datamaskinens skjermbilde for nettverkstilkobling eller smartenhetens Wi-Fi-skjerm for å koble til.

Nettverksinnstillinger

Merknad:

Du kan sjekke tilkoblingsmetode på nettsiden. For å gå til nettsiden skanner du QR-koden som vises på skriverens kontrollpanel ved å bruke smartenhet eller skrive inn URL-adressen (<http://epson.sn>) på datamaskinen, og gå så til **Oppsett**.

6. Skriv inn passordet som vises på skriverens kontrollpanel på datamaskinen eller smartenheten.
7. Når tilkoblingen er opprettet, velger du **Avvis** på skriverens kontrollpanel.
8. Trykk på -knappen.

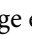
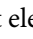
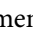
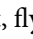
Relatert informasjon

- ➔ [“Grunnleggende handlinger” på side 17](#)
- ➔ [“Kontrollere statusen for nettverkstilkoblingen” på side 31](#)
- ➔ [“Når du ikke kan angi nettverksinnstillinger” på side 152](#)

Velge avanserte nettverksinnstillinger

Du kan endre navnet på nettverksenheten, TCP/IP-konfigurasjon, proxy-server også videre. Kontroller nettverksmiljøet før du gjør endringer.

1. Velg **Innst.** på startsidene.

Hvis du vil velge et element, flytt fokus til elementet med , ,  eller -knappen, og trykk deretter på OK-knappen.
2. Velg **Generelle innstillinger > Nettverksinnstillinger > Avansert**.
3. Velg menyalternativet for innstillinger og velg eller spesifiser verdiene.

Relatert informasjon

- ➔ [“Grunnleggende handlinger” på side 17](#)
- ➔ [“Angi element for avanserte nettverksinnstillinger” på side 30](#)

Angi element for avanserte nettverksinnstillinger

Velg menyalternativet for innstillinger og velg eller spesifiser verdiene.

- Enhetsnavn

Du kan skrive inn tegnene nedenfor.

 - Tegnbegrensninger; 2 til 15 (du må skrive inn minst 2 tegn)
 - Tegn som kan brukes: A til Z, a til z, 0 til 9, -.
 - Tegn du ikke kan bruke øverst: 0 til 9, -.
 - Tegn du ikke kan bruke nederst: -

Nettverksinnstillinger

TCP/IP

Auto

Velg denne når du bruker et tilgangspunkt hjemme eller du tillater at IP-adressen kan hentes automatisk av DHCP.

Manuell

Velg denne når du ikke vil at skriverens IP-adresse skal endres. Angi adressene for IP-adresse, Nettverksmaske, og Standard gateway, og foreta DNS-server-innstillinger i etter behov i henhold til nettverksmiljø.

Når du velger **Auto** som innstilling for anvisning av IP-adresse, kan du velge DNS-serverinnstillingene fra **Manuell** eller **Auto**. Hvis du ikke kan hente DNS-serveradressen automatisk, må du velge **Manuell**, og deretter skrive inn den primære DNS-serveren og den sekundære DNS-serveren direkte.

Proxyserver

Ikke bruk

Velg denne når du bruker skriveren i et hjemmenettverksmiljø.

Bruk

Velg denne når du bruker en proxy-server i nettverksmiljøet og du vil angi den for skriveren. Skriv inn proxy-serverens adresse og portnummer.

IPv6-adresse

Aktiver

Velg denne når du bruker en IPv6-adresse.

Deaktiver

Velg denne når du bruker en IPv4-adresse.

Koblingshastighet og dobbeltsidig

Velg en egnet Ethernet-hastighet og tosidig innstilling. Hvis du velger en annen innstilling enn Auto, må du sørge for at innstillingen samsvarer med innstillingene på huben du bruker.

Auto

10BASE-T Halv dupleks

10BASE-T Full dupleks

100BASE-TX Halv dupleks

100BASE-TX Full dupleks

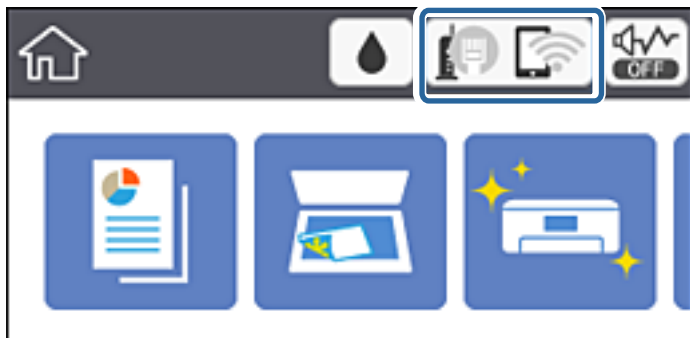
Kontrollere statusen for nettverkstilkoblingen

Du kan sjekke tilkoblingsstatus for nettverket på følgende vis.

Nettverksikon

Du kan kontrollere tilkoblingsstatus og styrken på radiobølgene ved hjelp av nettverksikonet på skriverens startside.

Nettverksinnstillinger



Relatert informasjon

➔ “Ikoner vist på LCD-skjermen” på side 16

Kontrollere detaljert nettverksinformasjon fra kontrollpanelet

Når skriveren er koblet til nettverket, kan du også vise annen nettverksrelatert informasjon ved å velge nettverksmenyene du vil kontrollere.

1. Velg **Innst.** på startsidene.

Hvis du vil velge et element, flytt fokus til elementet med ▲-, ▼-, ◀- eller ▶-knappen, og trykk deretter på OK-knappen.

2. Velg **Generelle innstillinger** > **Nettverksinnstillinger** > **Nettverkstatus**.

3. For å kontrollere informasjonen, kan du velge menyene du vil kontrollere.

- Status for kablet LAN/Wi-Fi

Viser nettverksinformasjon (enhetsnavn, tilkobling, signalstyrke, hent IP-adresse, også videre) for Ethernet eller Wi-Fi-tilkobling.

- Wi-Fi Direct-status

Viser hvorvidt Wi-Fi Direct er aktivert eller deaktivert for Wi-Fi Direct-tilkoblinger.

- statusark

Skriver ut et nettverksstatusark. Informasjonen for Ethernet, Wi-Fi, Wi-Fi Direct, og lignende skrives ut på én eller flere sider.

Skrive ut en tilkoblingsrapport for nettverket

Du kan skrive ut en tilkoblingsrapport for nettverket for å sjekke status mellom skriveren og tilgangspunktet.

1. Legg i papir.
2. Velg **Innst.** på startsidene.

Hvis du vil velge et element, flytt fokus til elementet med ▲-, ▼-, ◀- eller ▶-knappen, og trykk deretter på OK-knappen.

Nettverksinnstillinger

- Velg **Generelle innstillinger > Nettverksinnstillinger > Kontroller nettverkstilkoblingen**.
Tilkoblingskontrollen begynner.
- Velg **Skriv ut kontrollrapport**.
- Skriv ut tilkoblingsrapporten for nettverket.
Hvis det oppstår en feil, kontrollerer du tilkoblingsrapporten for nettverket og følger løsningene som står der.
- Lukk skjermen.

Relatert informasjon

➔ [“Meldinger og løsninger på tilkoblingsrapporten for nettverket”](#) på side 33

Meldinger og løsninger på tilkoblingsrapporten for nettverket

Kontroller meldingene og feilkodene på tilkoblingsrapporten for nettverket, og følg deretter løsningsforslagene.

Check Network Connection

Check Result FAIL

Error code (E-2)

See the Network Status and check if the Network Name (SSID) is the SSID you want to connect.
If the SSID is correct, make sure to enter the correct password and try again.

If your problems persist,
see your documentation for help and networking tips.

Checked Items

Wireless Network Name (SSID) Check	FAIL
Communication Mode Check	Unchecked
Security Mode Check	Unchecked
MAC Address Filtering Check	Unchecked
Security Key/Password Check	Unchecked
IP Address Check	Unchecked
Detailed IP Setup Check	Unchecked

Network Status

Printer Name	EPSON XXXXXX
Printer Model	XX-XXX Series
IP Address	169.254.137.8
Subnet Mask	255.255.0.0
Default Gateway	
Network Name (SSID)	EpsonNet
Security	None
Signal Strength	Poor
MAC Address	F8:D0:27:40:C0:AC

a. Feilkode

b. Meldinger om nettverksmiljøet

Nettverksinnstillinger

Relatert informasjon

- ➔ “E-1” på side 34
- ➔ “E-2, E-3, E-7” på side 34
- ➔ “E-5” på side 35
- ➔ “E-6” på side 35
- ➔ “E-8” på side 36
- ➔ “E-9” på side 36
- ➔ “E-10” på side 37
- ➔ “E-11” på side 37
- ➔ “E-12” på side 38
- ➔ “E-13” på side 38
- ➔ “Melding om nettverksmiljøet” på side 39

E-1

Melding:

Kontroller at nettverkskabelen er koblet til, og at nettverksenheter som hub, ruter eller tilgangspunkt er slått på.

Løsninger:

- Sørg for at Ethernet-kabelen er godt koblet til skriveren og til huben eller en annen nettverksenhet.
- Sørg for at huben eller den andre nettverksenheten er påslått.

E-2, E-3, E-7

Melding:

Finner ingen navn på trådløse nettverk (SSID). Kontroller at ruter/tilgangspunktet er slått på og at det trådløse nettverket (SSID) er riktig konfigurert. Kontakt systemansvarlig for å få hjelp.

Finner ingen navn på trådløse nettverk (SSID). Kontroller at navnet på det trådløse nettverket (SSID) til PCen du vil koble til, er riktig konfigurert. Kontakt systemansvarlig for å få hjelp.

Angitt sikkerhetsnøkkel/passord samsvarer ikke med det som er angitt for ruter/tilgangspunktet. Kontroller sikkerhetsnøkkel/passord. Kontakt systemansvarlig for å få hjelp.

Løsninger:

- Sørg for at tilgangspunktet er slått på.
- Bekreft at datamaskinen eller enheten er koblet til tilgangspunktet på riktig måte.
- Slå av tilgangspunktet. Vent i omtrent 10 sekunder og slå det på igjen.
- Plasser skriveren nærmere tilgangspunktet og fjern eventuelle hindringer mellom dem.
- Hvis du har skrevet inn SSID manuelt, må du sjekke at den stemmer. Sjekk SSID fra **Nettverksstatus**-delen av tilkoblingsrapporten for nettverket.
- Hvis du bruker en konfigurasjon med trykknapp for å etablere en nettverkstilkobling, må du sørge for at tilgangspunktet støtter WPS. Du kan ikke bruke en konfigurasjon med trykknapp hvis tilgangspunktet ikke støtter WPS.

Nettverksinnstillinger

- Sørg for at SSID-en bare bruke ASCII-tegn (alfanumeriske tegn og symboler).Skriveren kan ikke vise en SSID som bruker andre tegn enn ASCII-tegnsettet.
- Sørg for at du vet hva SSID-en og passordet er før du kobler deg til tilgangspunktet.Hvis du bruker et tilgangspunkt med standard innstillinger, står SSID-en og passordet skrevet på en etikett på tilgangspunktet.Hvis du ikke vet hva SSID-en og passordet er, kontakter du personen som satte opp tilgangspunktet, eller du kan se i dokumentasjonen som fulgte med tilgangspunktet.
- Hvis du kobler deg til en SSID som er generert fra en smartenhet for tilkobling, må du sjekke SSID og passord i dokumentasjonen som fulgte med smartenheten.
- Hvis Wi-Fi-forbindelsen plutselig blir brutt, kan du kontrollere forholdene nedenfor.Hvis noen av disse omstendighetene er gjeldende, må du tilbakestille nettverksinnstillingene ved å laste ned og kjøre programvaren fra følgende nettsted.

<http://epson.sn> > **Oppsett**

- En annen smartenhet ble lagt til nettverket med konfigurasjon med trykknapp.
- Wi-Fi-nettverket ble konfigurert med en annen metode enn konfigurasjon med trykknapp.

Relatert informasjon

- ➔ “Tilkobling til en datamaskin” på side 22
- ➔ “Foreta Wi-Fi-innstillinger fra skriveren” på side 23

E-5

Melding:

Sikkerhetsmodusen (f.eks. WEP, WPA) samsvarer ikke med gjeldende innstilling for skriveren. Kontroller sikkerhetsmodus. Kontakt systemansvarlig for å få hjelp.

Løsninger:

Kontroller at tilgangspunktets sikkerhetstype er stilt til én av følgende.Hvis ikke, må du endre sikkerhetstypen til tilgangspunktet og tilbakestille skriverens nettverksinnstillinger.

- WEP-64-biters (40-biters)
- WEP-128-biters (104-biters)
- WPA PSK (TKIP/AES)*
- WPA2 PSK (TKIP/AES)*
- WPA (TKIP/AES)
- WPA2 (TKIP/AES)

* : WPA PSK er også kjent som WPA Personal.WPA2 PSK er også kjent som WPA2 Personal.

E-6

Melding:

MAC-adressen til skriveren kan være filtrert. Kontroller om ruter/tilgangspunktet har begrensninger, f.eks. MAC-adressefiltrering. Se i dokumentasjonen for ruter/tilgangspunktet, eller kontakt systemansvarlig for å få hjelp.

Nettverksinnstillinger

Løsninger:

- Sjekk om filtrering av MAC-adresse er deaktivert. Hvis det er aktivert, må du registrere skriverens MAC-adresse slik at den ikke filtreres. Se i dokumentasjonen som fulgte med tilgangspunktet for nærmere informasjon. Du kan sjekke skriverens MAC-adresse fra **Nettverksstatus**-delen av tilkoblingsrapporten for nettverk.
- Hvis tilgangspunktet bruker delt autentisering med WEP-sikkerhet, må du sørge for at autentiseringsnøkkelen og indeksen er riktig.

Relatert informasjon

- ➔ [“Angi element for avanserte nettverksinnstillinger” på side 30](#)
- ➔ [“Skrive ut nettverksstatusarket” på side 39](#)

E-8

Melding:

Feil IP-adresse er tilordnet skriveren. Kontroller konfigurasjon av IP-adresse for nettverksenheten (hub, ruter eller tilgangspunkt). Kontakt systemansvarlig for å få hjelp.

Løsninger:

- Aktiver DHCP på tilgangspunktet hvis skriverens innstilling for Hent IP-adresse er satt til **Auto**.
- Hvis skriverens innstilling for Hent IP-adresse er satt til manuelt, er IP-adressen du oppga manuelt ugyldig fordi den er utenfor rekkevidde (for eksempel: 0.0.0.0). Angi en gyldig IP-adresse fra skriverens kontrollpanel eller ved å bruke Web Config.

Relatert informasjon

- ➔ [“Angi element for avanserte nettverksinnstillinger” på side 30](#)

E-9

Melding:

Kontroller tilkobling og nettverkskonfigurasjon på PC eller annen enhet. Tilkobling med EpsonNet-konfigurasjon er tilgjengelig. Kontakt systemansvarlig for å få hjelp.

Løsninger:

Kontroller følgende.

- Relevant utstyr er påslått.
- Du har tilgang til Internett og andre datamaskiner eller nettverksenheter på det samme nettverket fra enhetene du vil koble til skriveren.

Hvis skriveren og nettverksenhetene fremdeles ikke kobles sammen etter det ovenfor bekreftes, må du slå av tilgangspunktet. Vent i omtrent 10 sekunder og slå det på igjen. Tilbakestill deretter nettverksinnstillingene ved å laste ned og kjøre installeringsprogrammet fra følgende nettsted.

<http://epson.sn> > **Oppsett**

Nettverksinnstillinger

Relatert informasjon

➔ [“Tilkobling til en datamaskin” på side 22](#)

E-10

Melding:

Kontroller konfigurasjon av IP-adresse, nettverksmaske og standard gateway. Tilkobling med EpsonNet-konfigurasjon er tilgjengelig. Kontakt systemansvarlig for å få hjelp.

Løsninger:

Kontroller følgende.

- Annet utstyr på nettverket er påslått.
- Nettverksadresser (IP-adresse, nettmaske og standard gateway) er riktig hvis du har satt skriverens Hent IP-adresse til manuelt.

Tilbakestill en eventuell feil nettverksadresse. Du kan sjekke IP-adressen, nettmasken og standard gateway fra **Nettverksstatus**-delen av tilkoblingsrapporten for nettverk.

Hvis DHCP er aktivert, på du endre skriverens innstilling for Hent IP-adresse til **Auto**. Hvis du vil angi IP-adressen manuelt, kan du sjekke skriverens IP-adresse fra **Nettverksstatus**-delen av tilkoblingsrapporten for nettverk og så velge manuelt på skjermen for nettverksinnstillinger. Angi nettverksmasken [255.255.255.0].

Hvis skriveren og nettverksenhetene fremdeles ikke kobles sammen, må du slå av tilgangspunktet. Vent i omtrent 10 sekunder og slå det på igjen.

Relatert informasjon

➔ [“Angi element for avanserte nettverksinnstillinger” på side 30](#)

➔ [“Skrive ut nettverksstatusarket” på side 39](#)

E-11

Melding:

Konfigurasjonen er ufullstendig. Kontroller konfigurasjon av standard gateway. Tilkobling med EpsonNet-konfigurasjon er tilgjengelig. Kontakt systemansvarlig for å få hjelp.

Løsninger:

Kontroller følgende.

- Standard gateway-adresse er riktig hvis du setter skriverens TCP/IP-innstilling til manuelt.
- Enheten som er satt til å være standard gateway er påslått.

Angi riktig standard gateway-adresse. Du kan sjekke standard gateway-adresse fra **Nettverksstatus**-delen av tilkoblingsrapporten for nettverk.

Relatert informasjon

➔ [“Angi element for avanserte nettverksinnstillinger” på side 30](#)

Nettverksinnstillinger

➔ “Skrive ut nettverksstatusarket” på side 39

E-12

Melding:

Kontroller følgende - Angitt sikkerhetsnøkkel/passord er riktig - Indeksen for sikkerhetsnøkkelen/passordet er satt til det første tallet - Konfigurasjon av IP-adresse, nettverksmaske eller standard gateway er riktig Kontakt systemansvarlig for å få hjelp.

Løsninger:

Kontroller følgende.

- Annet utstyr på nettverket er påslått.
- Nettverksadressene (IP-adresse, nettmaske, og standard gateway) er riktige hvis du skriver dem inn manuelt.
- Nettverksadressene for annet utstyr (nettmaske og standard gateway) er de samme.
- IP-adressen er ikke i konflikt med andre enheter.

Hvis skriveren og nettverksenhetene fremdeles ikke kobles sammen etter det ovenfor bekreftes, kan du prøve det følgende.

- Slå av tilgangspunktet. Vent i omtrent 10 sekunder og slå det på igjen.
- Angi nettverksinnstillingene igjen med installeringsprogrammet. Du kan kjøre det fra følgende nettsted.
<http://epson.sn> > **Oppsett**
- Du kan registrere flere passord på et tilgangspunkt som bruker WEP-sikkerhetstypen. Hvis det er registrert flere passord, kontrollerer du at det først registrerte passordet er satt på skriveren.

Relatert informasjon

- ➔ “Angi element for avanserte nettverksinnstillinger” på side 30
- ➔ “Tilkobling til en datamaskin” på side 22

E-13

Melding:

Kontroller følgende - Angitt sikkerhetsnøkkel/passord er riktig - Indeksen for sikkerhetsnøkkelen/passordet er satt til det første tallet - Tilkobling og nettverkskonfigurasjon på PC eller annen enhet er riktig Kontakt systemansvarlig for å få hjelp.

Løsninger:

Kontroller følgende.

- Nettverksenheter, deriblant tilgangspunkt, hub og ruter, er påslått.
- TCP/IP-konfigurasjon for nettverksenheter har ikke blitt konfigurert manuelt. (Hvis skriverens TCP/IP-konfigurasjon blir konfigurert automatisk mens TCP/IP-konfigurasjon for andre nettverksenheter blir utført manuelt, kan skriverens nettverk være ulikt nettverket for andre enheter.)

Hvis den fortsatt ikke fungerer etter at du har undersøkt nevnte punkter, kan du prøve følgende.

Nettverksinnstillinger

- ❑ Slå av tilgangspunktet. Vent i omtrent 10 sekunder og slå det på igjen.
- ❑ Utfør nettverksinnstillinger på datamaskinen som er på samme nettverk som skriveren med installasjonsprogrammet. Du kan kjøre det fra følgende nettsted.
<http://epson.sn> > **Oppsett**
- ❑ Du kan registrere flere passord på et tilgangspunkt som bruker WEP-sikkerhetstypen. Hvis det er registrert flere passord, kontrollerer du at det først registrerte passordet er satt på skriveren.

Relatert informasjon

- ➔ “Angi element for avanserte nettverksinnstillinger” på side 30
- ➔ “Tilkobling til en datamaskin” på side 22

Melding om nettverksmiljøet

Melding	Løsning
*Det ble funnet flere nettverksnavn (SSID) som stemmer med nettverksnavnet (SSID) du har angitt. Bekreft nettverksnavn (SSID).	Samme SSID kan brukes på flere tilgangspunkt. Kontroller innstillingene på tilgangspunktene og endre SSID.
Wi-Fi-miljøet må forbedres. Slå den trådløse ruterer av og på. Hvis forbindelsen ikke bedres, ser du i dokumentasjonen til ruterer.	Etter du har flyttet skriveren nærmere tilgangspunktet og fjernet eventuelle hindre mellom dem, kan du slå av tilgangspunktet. Vent i omtrent 10 sekunder og slå det på igjen. Hvis det fremdeles ikke kobler seg til, kan du se dokumentasjonen som følger med tilgangspunktet.
* Flere enheter kan ikke kobles til. Koble fra en av de tilkoblede enhetene hvis du ønsker å legge til en ny.	Du kan koble deg til opptil fire datamaskiner og smartenheter samtidig med Wi-Fi Direct (Enkelt tilgangspunkt)-tilkobling. Hvis du vil legge til en ny datamaskin eller smartenhet, må du koble fra en av de tilkoblede enhetene først.

Skrive ut nettverksstatusarket

Du kan sjekke detaljert nettverksinformasjon ved å skrive det ut.

1. Legg i papir.
2. Velg **Innst.** på startsidene.
Hvis du vil velge et element, flytt fokus til elementet med ▲-, ▼-, ◀- eller ▶-knappen, og trykk deretter på OK-knappen.
3. Velg **Generelle innstillinger > Nettverksinnstillinger > Nettverkstatus.**
4. Velg **statusark.**
5. Kontroller meldingen, og skriv deretter ut nettverksstatusarket.
6. Lukk skjermen.
Skjermen lukkes automatisk etter en viss tid.

Bytte ut eller legge til nye tilgangspunkter

Dersom SSID endres på grunn av utskiftning av et tilgangspunkt, eller et tilgangspunkt legges til og et nytt nettverksmiljø etableres, må du angi Wi-Fi-innstillingene på nytt.

Relatert informasjon

➔ [“Endre tilkoblingsmetode til en datamaskin” på side 40](#)

Endre tilkoblingsmetode til en datamaskin

Bruke installasjonsprogrammet og konfigurere på nytt med en annen tilkoblingsmetode.

- Konfigurere fra nettstedet

Gå til følgende nettside og tast inn produktnavnet. Gå til **Oppsett**, og start konfigureringen.

<http://epson.sn>

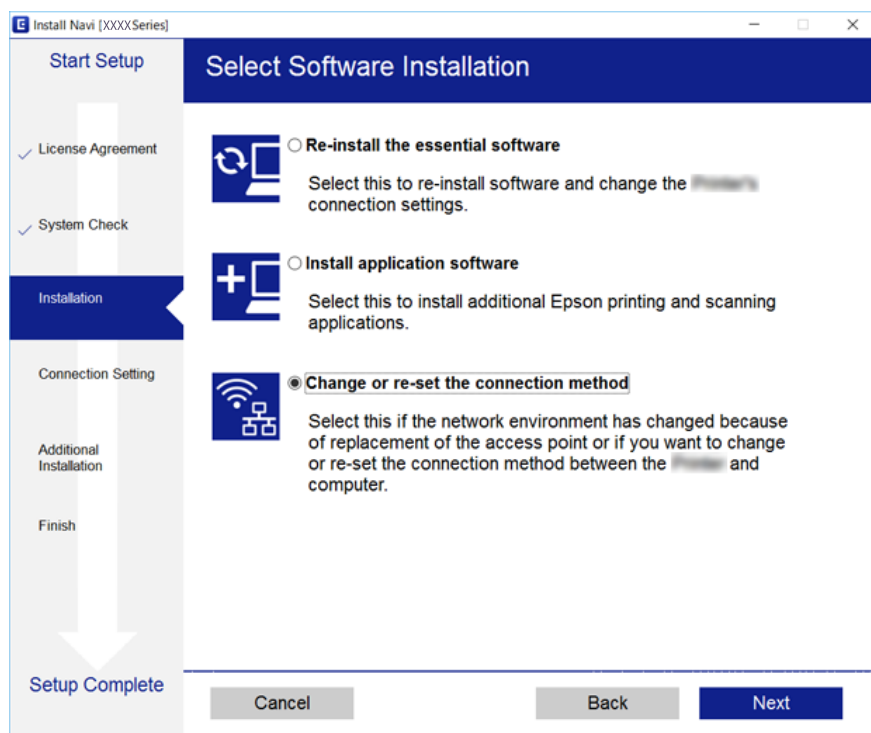
- Konfigurere ved bruk av programvareplanten (kun for modeller som kommer med programvareplate samt brukere som har datamaskin med platestasjon).

Sett inn programvareplaten i datamaskinen, og følg deretter instruksjonene på skjermen.

Velge/endre tilkoblingsmetode

Følg instruksjonene på skjermen helt til følgende skjerm vises.

Velg **Endre eller tilbakestill tilkoblingsmetode** på Velg programvareinstallering-skjermen, og klikk så **Neste**.



Endre nettverksinnstillingene til Ethernet fra kontrollpanelet

Følg trinnene under for å endre nettverkstilkoblingen til Ethernet fra Wi-Fi ved å bruke kontrollpanelet.

1. Velg **Innst.** på startsidene.

Hvis du vil velge et element, flytt fokus til elementet med ▲-, ▼-, ◀- eller ▶-knappen, og trykk deretter på OK-knappen.

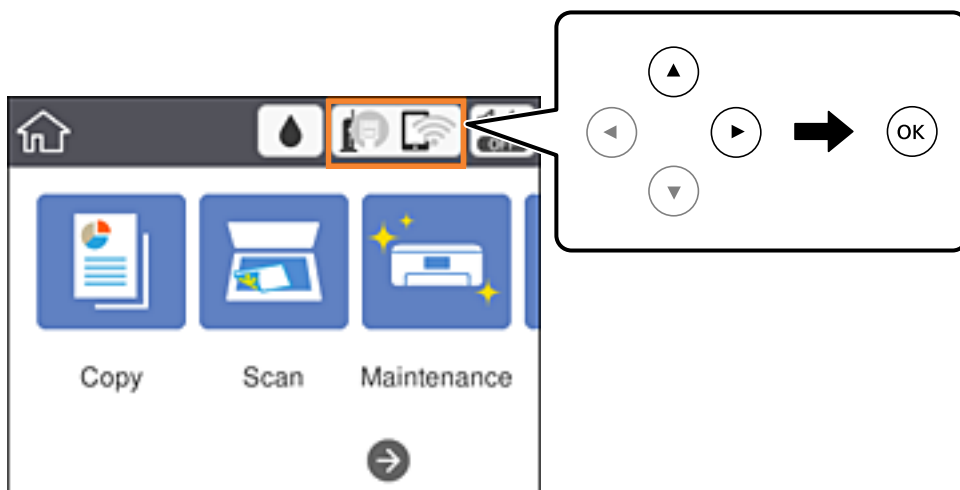
2. Velg **Generelle innstillinger > Nettverksinnstillinger > Oppsett av kablet LAN.**
3. Trykk OK-knappen.
4. Koble skriveren til en ruter med en Ethernet-kabel.

Deaktivere Wi-Fi fra kontrollpanelet

Når Wi-Fi deaktiveres, blir Wi-Fi-tilkoblingen koblet fra.

1. Velg  på startskjermen.

Hvis du vil velge et element, flytt fokus til elementet med ▲-, ▼-, ◀- eller ▶-knappen, og trykk deretter på OK-knappen.



2. Velg **Wi-Fi (anbefalt)**.
Nettverksstatus vises.
3. Velg **Endre innstillinger**.
4. Velg **Annet > Deaktiver Wi-Fi**.
5. Sjekk meldingen, og start deretter konfigurasjonen.

6. Lukk skjermen når en fullførelsesmelding vises.
Skjermen lukkes automatisk etter en viss tid.
7. Lukk innstillingsskjermen for nettverkstilkoblingen.

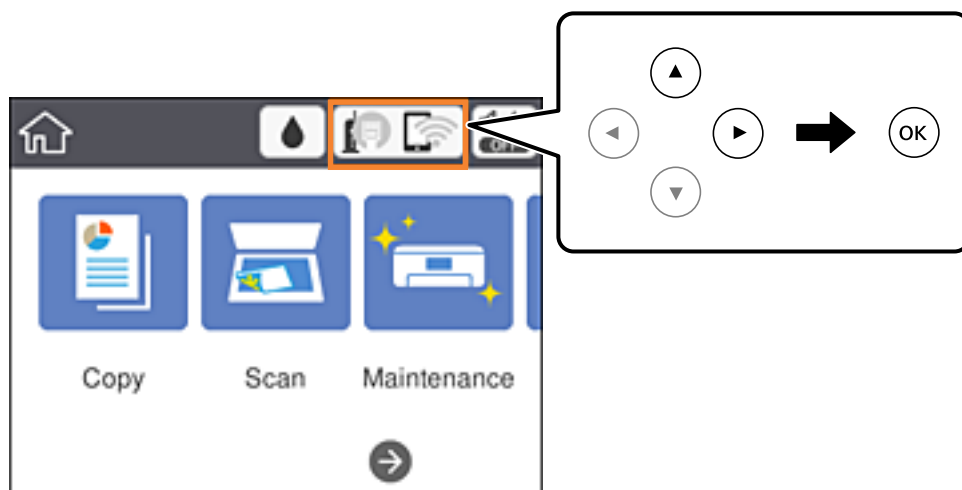
Koble fra Wi-Fi Direct (enkelt tilgangspunkt) fra kontrollpanelet

Merknad:

Når Wi-Fi Direct (Enkelt tilgangspunkt)-tilkobling deaktiveres, blir alle datamaskiner og smartenheter som er koblet til skriveren med Wi-Fi Direct (Enkelt tilgangspunkt)-tilkobling frakoblet. Hvis du vil koble fra en bestemt enhet, skal du koble den fra via enheten i stedet for via skriveren.

1. Velg  på startskjermen.

Hvis du vil velge et element, flytt fokus til elementet med ▲-, ▼-, ◀- eller ▶-knappen, og trykk deretter på OK-knappen.



2. Velg **Wi-Fi Direct**.
Informasjonen om Wi-Fi Direct vises.
3. Velg **Endre innstillinger**.
4. Velg **Deaktiver Wi-Fi Direct**.
5. Sjekk meldingen, og start deretter innstillingen.
6. Lukk skjermen når en fullførelsesmelding vises.
Skjermen lukkes automatisk etter en viss tid.
7. Lukk innstillingsskjermen for nettverkstilkoblingen.

Gjenopprette nettverksinnstillingene fra kontrollpanelet

Du kan gjenopprette alle nettverksinnstillinger til standardene.

1. Velg **Innst.** på startsidan.

Hvis du vil velge et element, flytt fokus til elementet med ▲-, ▼-, ◀- eller ▶-knappen, og trykk deretter på OK-knappen.

2. Velg **Gjenopprett standardinnst. > Nettverksinnstillinger.**

3. Les meldingen, og velg deretter **Ja.**

4. Lukk skjermen når en fullførelsesmelding vises.

Skjermen lukkes automatisk etter en viss tid.

Relatert informasjon

➔ [“Grunnleggende handlinger” på side 17](#)

Forberede skriveren

Legge inn papir

Tilgjengelig papir og kapasiteter

Epson anbefaler bruk av ekte Epson-papir for å sikre høy kvalitet på utskriftene.

Ekte Epson-papir

Medienavn	Størrelse	Lastekapasitet (ark)	Tosidig utskrift	Kantløs utskrift
Epson Bright White Ink Jet Paper	A4	120	Auto, Manuell*1	✓
Epson Ultra Glossy Photo Paper	A4, 13×18 cm (5×7 tommer), 10×15 cm (4×6 tommer)	20*2	-	✓
Epson Premium Glossy Photo Paper	A4, 13×18 cm (5×7 tommer), 16:9 bredformat (102×181 mm), 10×15 cm (4×6 tommer)	20*2	-	✓
Epson Premium Semigloss Photo Paper	A4, 10×15 cm (4×6 tommer)	20*2	-	✓
Epson Photo Paper Glossy	A4, 13×18 cm (5×7 tommer), 10×15 cm (4×6 tommer)	20*2	-	✓
Epson Matte Paper-Heavyweight	A4	20	-	✓
Epson Double-Sided Matte Paper	A4	1	Manuell	✓
Epson Photo Quality Ink Jet Paper	A4	100	-	-

*1 Du kan laste opptil 30 ark for papir med én side allerede utskrevet.

*2 Last et papirark av gangen hvis papiret ikke mates riktig, eller hvis utskriften har ujevne farger eller striper.

Merknad:

- Papirtilgjengelighet kan variere etter område. Kontakt Epson kundestøtte for siste informasjon om tilgjengelig papir i ditt område.
- Ved utskrift på ekte Epson-papir i en brukerdefinert størrelse, er kun **Standard** eller **Normal** utskriftsinnstillinger tilgjengelig. Selv om noen skriverdrivere lar deg velge en bedre utskriftskvalitet, skrives utskriftene ut med **Standard** eller **Normal**.

Forberede skriveren

Kommersielt tilgjengelig papir

Medienavn	Størrelse	Lastekapasitet (ark eller konvolutter)	Tosidig utskrift	Kantløs utskrift
Vanlig papir Kopipapir Brevhode* ³	Letter, A4	150	Auto, Manuell* ²	✓
	B5, 16K (195×270 mm)	150	Auto, Manuell* ²	-
	A5, A6, B6	150	Manuell* ²	-
	Legal, Indian-Legal, 8,5×13 tommer	1	Manuell	-
	Brukerdefinert* ¹ (mm) 89×127 til 182×257 215,9×297 til 1200	1	Manuell	-
	Brukerdefinert* ¹ (mm) 182×257 til 215,9×297	1	Auto, Manuell	-
Konvolutt	Konvolutt #10, Konvolutt DL, Konvolutt C6	10	-	-

*1 Kun utskrift fra datamaskin eller smartenhet er tilgjengelig.

*2 Du kan laste opptil 30 ark for papir med én side allerede utskrevet.

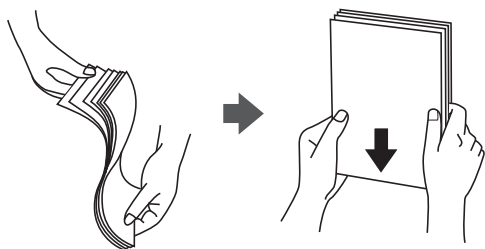
*3 Papir med forhåndstrykt toppetekst som inneholder informasjon som for eksempel avsenders navn eller bedrift. Det må være en margin på 3 mm eller mer øverst på papiret. Tosidig utskrift og utskrift uten kanter er ikke tilgjengelig for brevhodepapir.

Relatert informasjon

➔ [“Delnavn og funksjoner” på side 13](#)

Forholdsregler ved håndtering av papir

- Les instruksjonene som følger med papiret.
- Vift og samle kantene på papiret før de legges i. Ikke vift eller krøll fotopapir. Dette kan skade papirets utskriftsside.



Forberede skriveren

- ❑ Hvis papiret er krøllet, flat det ut eller bøy det lett i den motsatte retningen før det legges i. Utskrift på krøllet papir kan forårsake at papiret setter seg fast og søl på utskriften.



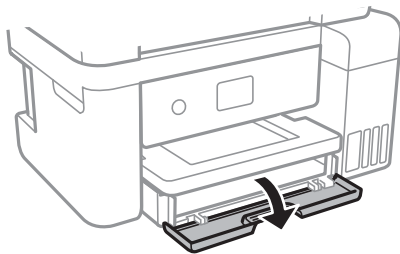
- ❑ Ikke bruk papir som er bølget, revet, klippet, brettet, fuktig, for tykt, for tynt, eller papir som har klistremerker. Bruk av slikt papir kan forårsake at papiret setter seg fast og søl på utskriften.
- ❑ Sørg for at du bruker langkornet papir. Hvis du ikke er sikker på hvilken type du bruker, kan du kontrollere papirets emballasje eller kontakte produsenten for å bekrefte papirspesifikasjonene.

Relatert informasjon

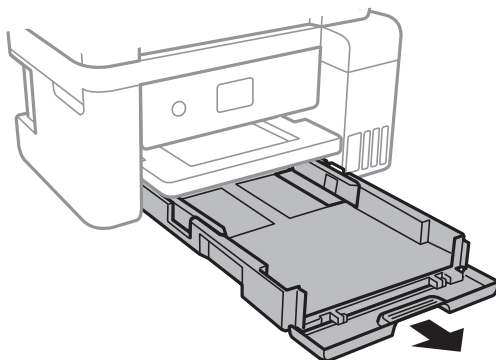
➔ [“Skriverspesifikasjoner” på side 171](#)

Legg papir i Papirkassett

1. Åpne frontdekselet til du hører et klikk.



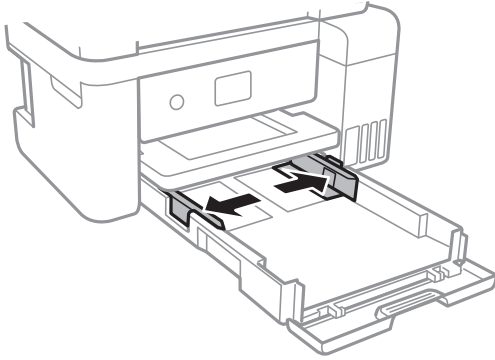
2. Kontroller at skriveren ikke kjører, og trekk deretter ut papirkassetten.

**Forsiktighetsregel:**

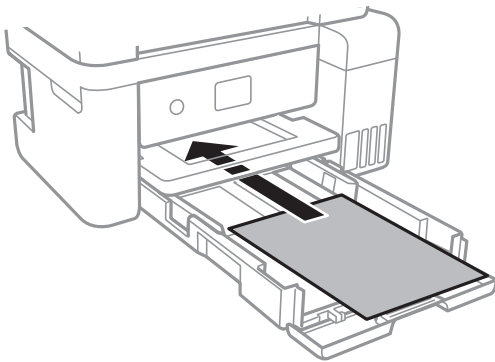
papirkassett kan ikke fjernes.

Forberede skriveren

3. Skyv kantskinnene ut til maksimal posisjon.



4. Last papiret til det berører baksiden av papirkassett med utskriftssiden vendt ned.

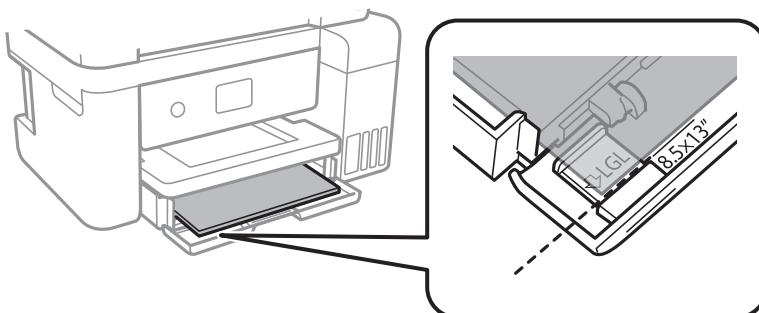


Forsiktighetsregel:

Ikke last mer enn maksimum antall ark som er spesifisert for papiret.

- ❑ 8,5×13 tommer

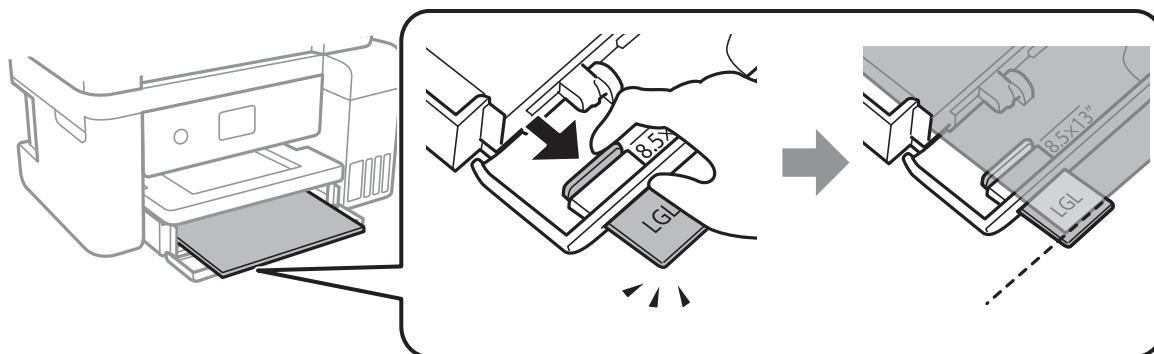
Legger inn papir med linjen.



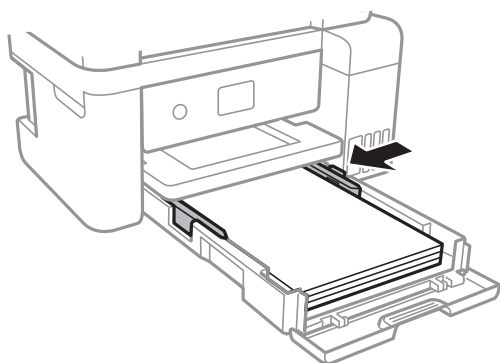
Forberede skriveren

 Legal

Trekk ut skinnen for Legal-papir og legger inn papir med linjen.



5. Trekk kantskinnene til kantene på papiret.



6. Sett papirkassett forsiktig inn.

7. Innstill størrelse og type på papiret du lastet i papirkassett på kontrollpanelet. Hvis din papirstørrelse ikke vises, velger du **Brukerdefinert**.

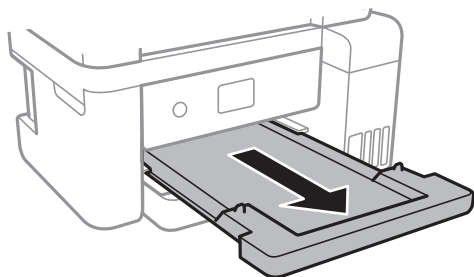
Hvis du vil velge et element, flytt fokus til elementet med ▲-, ▼-, ◀- eller ▶-knappen, og trykk deretter på OK-knappen.

Merknad:

- Du kan også vise skjermen som viser innstillingene for papirstørrelse og papirtype ved å velge **Innst. > Generelle innstillinger > Skriverinnstillinger > Papirkildeinnstillinger > Papirinnstilling**.
- For brevhodepapir velger du **Brevhode** som papirtype.
- For brevhodepapir, hvis du skriver ut på papir som er mindre enn innstillingen i skriverdriveren, kan skriveren trykke utenfor kantene på papiret, noe som kan føre til at utskriftene blir tilsmusset av blekk og at det bygger seg opp overflødig blekk inni skriveren. Pass på at du velger riktig innstilling for papirstørrelse.
- Tosidig utskrift og utskrift uten kanter er ikke tilgjengelig for brevhodepapir. Utskriftshastigheten kan også være langsommere.

Forberede skriveren

8. Trekk ut utskriftsskuffen.

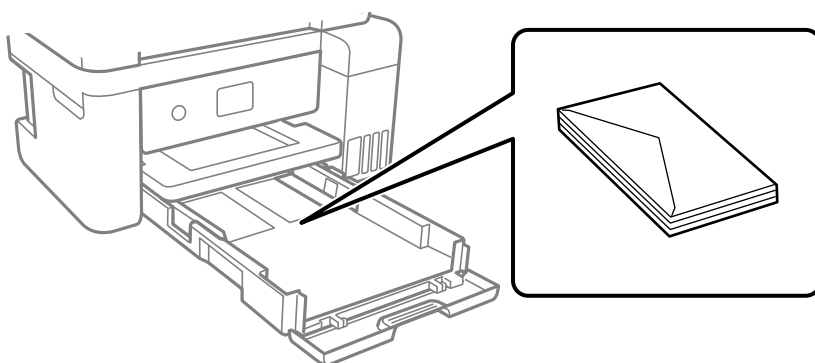


Relatert informasjon

- ➔ “Forholdsregler ved håndtering av papir” på side 45
- ➔ “Tilgjengelig papir og kapasiteter” på side 44
- ➔ “Liste over papirtyper” på side 50
- ➔ “Legge inn konvolutter og forholdsregler” på side 49

Legge inn konvolutter og forholdsregler

Legg inn konvolutter med klaffen vendt opp, og trekk deretter kantskinnene til kantene på konvoluttene.



- Vift og samle kantene på konvoluttene før de legges i. Når bunken med konvolutter fylles med luft, trykk dem ned slik at de flater ut før de legges i skriveren.



- Ikke bruk konvolutter som er krøllet eller brettet. Bruk av slike konvolutter kan forårsake at papiret setter seg fast og søl på utskriften.
- Ikke bruk konvolutter med klebende overflater på flikene eller konvolutter med vinduer.
- Unngå å bruke konvolutter som er for tynne ettersom de kan krølles under utskrift.

Forberede skriveren

Relatert informasjon

- ➔ “Tilgjengelig papir og kapasiteter” på side 44
- ➔ “Legg papir i Papirkassett” på side 46

Liste over papirtyper

Du oppnår best mulig utskriftsresultat ved å velge en papirtype som passer for papiret.

Medienavn	Medietype	
	Kontrollpanel	Skriverdriver
Epson Bright White Ink Jet Paper	vanlig papir	Vanlig papir
Epson Ultra Glossy Photo Paper	Ultra Glossy	Epson Ultra Glossy
Epson Premium Glossy Photo Paper	Premium Glossy	Epson Premium Glossy
Epson Premium Semigloss Photo Paper	Premium Semigloss	Epson Premium Semigloss
Epson Photo Paper Glossy	Glossy	Photo Paper Glossy
Epson Matte Paper-Heavyweight Epson Double-Sided Matte Paper Epson Photo Quality Ink Jet Paper	Matte	Epson Matte

Plassere originaler

Legg originaler på skannerglassplaten eller ADF.

Du kan skanne flere originaler samtidig med ADF.

Tilgjengelige originaler for ADF-en

Tilgjengelige papirstørrelser	A4, Letter, 8,5×13 tommer, Legal
Papirtype	Vanlig papir
Papirtykkelse (papirvekt)	64 til 95 g/m ²
Papirkapasitet	A4, Letter: 30 ark eller 3.3 mm 8,5×13 tommer, Legal: 10 ark

Selv når originalen møter spesifikasjonene for media som kan plasseres i ADF, vil den kanskje ikke mates fra ADF, eller skannekvaliteten kan forringes avhengig av papiregenskapene eller -kvaliteten.

**Forsiktighetsregel:**

Ikke mat fotografier eller verdifulle originale kunstverk inn i ADF. Feilmating kan krølle eller skade originalen. Skann disse dokumentene på skannerglassplaten i stedet.

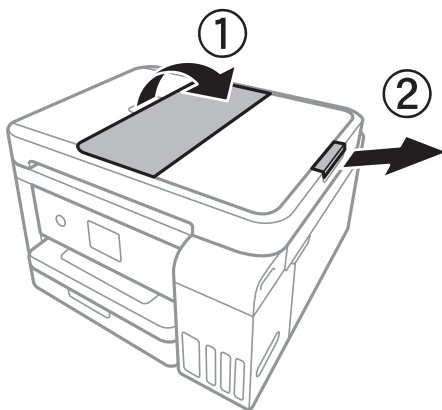
Forberede skriveren

Ikke legg disse originalene i ADF-en, så unngår du at papiret stopper opp. Bruk skannerglassplaten for disse typene.

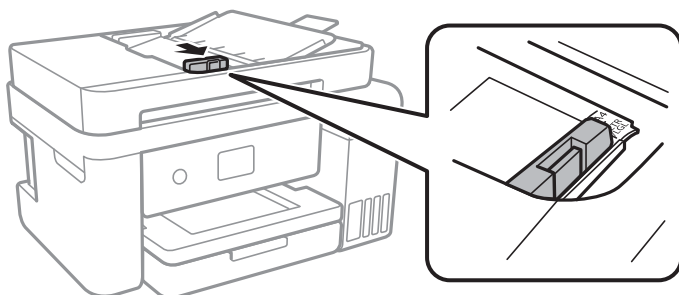
- Originaler som er revet, brettet, rynket, skadet eller krøllet
- Originaler med bindehull
- Originaler som er holdt sammen med teip, stifter, binders, osv.
- Originaler som har klistremerker eller etiketter på seg
- Originaler som er klippet ujevnt eller ikke i rett vinkel
- Originaler som er innbundet
- OHP-er, termotransferpapir eller glanspapir

Plassere originaler i ADF

1. Tilpass kantene på originalene.
2. Åpne ADF-dokumentstøtten og trekk ut forlengelsen til ADF-utskriftsskuffen.

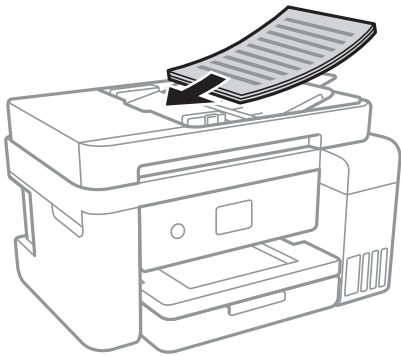


3. Klyp sammen og skyv ut ADF-kantskinne.



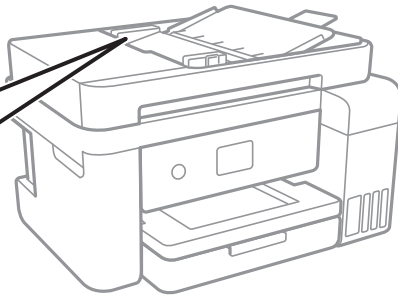
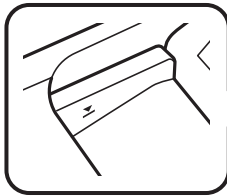
Forberede skriveren

4. Plasser originalene med forsiden opp i ADFen, og skyv deretter ADF-kantskinnen inn mot kanten på originalene.



Forsiktighetsregel:

- Du må ikke legge originaler over streken som vises med trekantsymbolet på ADF.



- Ikke legg til originaler under skanning.

Relatert informasjon

- ➔ ["Tilgjengelige originaler for ADF-en" på side 50](#)

Plassere originaler på ADF for 2-i-1-kopiering

Plasser originalene i riktig retning som vist på bildet, og velg retningsinnstilling.

- Plassere originaler i stående retning: Velg **Landskap** på kontrollpanelet som beskrevet nedenfor.

Kopi > Avanserte innstillinger > Originalens retning > Landskap

Plasser originalene på ADF i pilens retning.



Forberede skriveren

- ❑ Plasser originalene i venstre retning: Velg **Portrett** på kontrollpanelet som beskrevet nedenfor.

Kopi > Avanserte innstillinger > Originalens retning > Portrett

Plasser originalene på ADF i pilens retning.



Plassere originaler på Skannerglassplaten

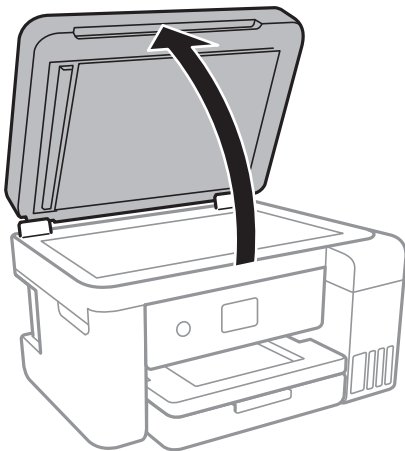
Forsiktig:

Vær forsiktig så du ikke setter fast hånden eller fingrene når du åpner eller lukker dokumentdekelet. Hvis ikke kan du bli skadet.

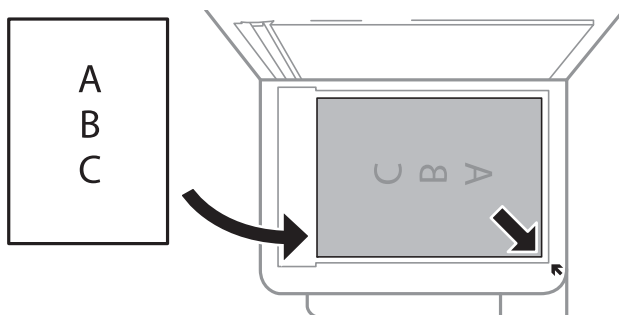
Forsiktighetsregel:

Ved plassering av store originaler slik som bøker, unngå at lys fra utsiden skinner direkte på skannerglassplaten.

1. Åpne dokumentdekelet.



2. Fjern alt støv og flekker på skannerglassplaten.
3. Plasser originalene vendt nedover og la dem gli mot hjørnemerket.



Forberede skriveren

Merknad:

- ❑ Et område på 1,5 mm fra bunnkanten og høyre kant av skannerglassplaten skannes ikke.
- ❑ Når originaler legges i ADF og på skannerglassplaten, gis originalene i ADF prioritet.

4. Lukk dekselet forsiktig.



Forsiktighetsregel:

Ikke bruk for mye kraft på skannerglassplaten eller dokumentdekselet. Ellers kan de skades.

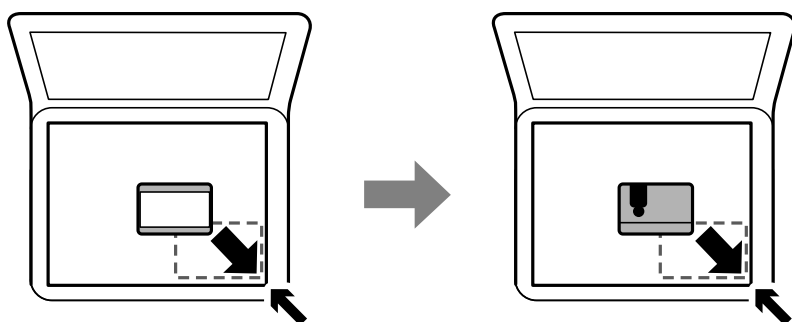
5. Fjern originalene når du er ferdig med å skanne.

Merknad:

Hvis du lar originalene ligge på skannerglassplaten i en lengre periode, kan det hende de klitrer seg til glassets overflate.

Plassere et ID-kort for kopiering

Plasser et ID-kort 5 mm unna hjørnemerket til skannerglassplaten.



Menyalternativer for Innst.

Velg **Innst.** på startskjermen på skriveren for å stille inn ulike innstillinger.

Menyalternativer for Generelle innstillinger

Velg menyene på kontrollpanelet som beskrevet nedenfor.

Innst. > Generelle innstillinger

Basisinnstillinger

Velg menyene på kontrollpanelet som beskrevet nedenfor.

Innst. > Generelle innstillinger > Basisinnstillinger

LCD-lysstyrke:

Justerer lysstyrken på LCD-skjermen.

Forberede skriveren

Innsovingstid:

Juster tidsperioden for å angi hvilemodus (strømsparingsmodus) når skriveren ikke har utført noen handlinger. LCD-skjermen blir svart når den innstilte tiden har gått.

Strøm av-tidtager:

Produktet kan ha denne funksjonen eller Avslåingsinnst. avhengig av kjøpssted.

Velg denne innstillingen for å slå skriveren av automatisk når den ikke er i bruk i løpet av en bestemt periode. Du kan justere tiden før strømstyring trer i kraft. En økning vil påvirke produktets strømforbruk. Ta hensyn til miljøet før du gjør noen endringer.

Avslåingsinnst.:

Produktet kan ha denne funksjonen eller Strøm av-tidtager avhengig av kjøpssted.

Slå av ved inaktiv

Velg denne innstillingen for å slå skriveren av automatisk dersom den ikke er i bruk i løpet av en bestemt periode. En økning vil påvirke produktets strømforbruk. Ta hensyn til miljøet før du gjør noen endringer.

Slå av ved frakobling

Denne innstillingen slår av skriveren etter 30 minutter når alle nettverksporner inkludert LINE-porten er frakoblet. Denne funksjonen er ikke tilgjengelig avhengig av region.

Språk/Language:

Velg språk for LCD-skjermen.

Tidsavbrudd for handling:

Velg **På** for å gå tilbake til det første skjermbildet når ingen handling utføres på det angitte tidspunktet.

Tastatur:

Endre oppsett av tastaturet på LCD-skjermen.

Relatert informasjon

➔ [“Spare strøm — Kontrollpanel” på side 61](#)

➔ [“Skrive inn tegn” på side 18](#)

Skriverinnstillinger

Velg menyene på kontrollpanelet som beskrevet nedenfor.

Innst. > Generelle innstillinger > Skriverinnstillinger

Papirkildeinnstillinger:

Papirinnstilling:

Velg papirstørrelsen og papirtypen du lastet inn i papirkilden. Du kan lage **Favoritt-papirinnstillinger** i papirformat og papirtype.

Forberede skriveren

A4/ Letter auto. bytte:

Velg **På** for å mate papir fra papirkilden som er innstilt som A4-størrelse når det ikke er noen papirkilde innstilt som Letter, eller mat fra papirkilden innstilt som Letter-størrelse det ikke er noen papirstørrelse innstilt som A4.

Feilmelding:

Velg **På** for å vise en feilmelding når valgt papirstørrelse eller -type ikke er det samme som papiret som er lastet i maskinen.

Automatisk visning av papiroppsett:

Velg **På** for å vise **Papirinnstilling**-skjermen når du legger papir i papirkilden. Hvis du deaktiverer denne funksjonen, kan du ikke skrive ut fra en iPhone eller iPad ved hjelp av AirPrint.

Universale utskriftsinnst.:

Disse utskriftsinnstillingene brukes ved utskrift fra en ekstern enhet uten bruk av skriverdriveren.

Øvre forskyvning:

Juster toppmargen på papiret.

Venstre forskyvning:

Juster venstremargen på papiret.

Øvre forskyvning bak:

Juster toppmargen for baksiden av siden ved tosidig utskrift.

Venstre forskyvning bak:

Juster venstremargen for baksiden av marginen på siden ved tosidig utskrift.

Sjekk papirbredde:

Velg **På** for å sjekke papirbredden før du skriver ut. Dette hindrer utskrift utover kantene på papiret når papirstørrelsesinnstillingen ikke er korrekt, men kan redusere utskriftshastigheten.

Sløyfing av tom side:

Hopper automatisk over tomme sider i utskriftsdataene.

Auto feilløsning:

Velg en handling å utføre når en tosidig utskriftsfeil eller minne fullt-feil oppstår.

På

Viser en advarsel og skriver ut i ensidig modus når det oppstår en feil med tosidig utskrift, eller skriver bare ut det skriveren kan behandle når det oppstår en feil slik som fullt minne.

Av

Viser en feilmelding og avbryter utskriften.

Stillemodus:

Velg **På** for å redusere støy under utskrift. Dette kan imidlertid gjøre utskriftshastigheten saktere. Avhengig av valgte innstillinger for papirtype og utskriftskvalitet, er det kanskje ingen forskjell på skriverens støynivå.

Forberede skriveren

Blekkørketid:

Velg tørketiden du ønsker å bruke når du utfører tosidig utskrift. Skriveren skriver ut på den andre siden etter å ha skrevet ut på den første. Hvis utskriften er tilsmusset kan du øke tidsinnstillingen.

Bidireksjonal:

Velg **På** for å skrive ut mens skriverhodet beveger seg både til venstre og til høyre. Hvis vertikale eller horisontale linjer på utskriften ser uklare ut eller er forskjøvet, kan det hjelpe å deaktivere funksjonen. Dette kan imidlertid redusere utskriftshastigheten.

PC-tilkobling via USB:

Velg **Aktiver** for å gi en datamaskin tilgang til skriveren når den er koblet til via USB. Når **Deaktiver** er valgt, blir utskrift og skanning som ikke er sendt over nettverket begrenset.

Nettverksinnstillinger

Velg menyene på kontrollpanelet som beskrevet nedenfor.

Innst. > Generelle innstillinger > Nettverksinnstillinger

Wi-Fi-oppsett:

Konfigurere eller endre innstillinger for trådløst nettverk. Velg tilkoblingsmetode blant de følgende, og følg så instruksjonene på LCD-skjermen.

- Wi-Fi (anbefalt)
- Wi-Fi Direct

Oppsett av kablet LAN:

Konfigurere eller endre en nettverksforbindelse som bruker en LAN-kabel og ruter. Når dette brukes, er Wi-Fi-tilkobling deaktivert.

Nettverkstatus:

Viser eller skriver ut nåværende nettverksinnstillinger.

Kontroller nettverkstilkoblingen:

Sjekker gjeldende nettverkstilkobling og skriver ut en rapport. Hvis det er problemer med tilkoblingen, kan du se rapporten for å løse problemet.

Avansert:

Foreta følgende detaljerte innstillinger.

- Enhetsnavn
- TCP/IP
- Proxyserver
- IPv6-adresse
- Koblingshastighet og dobbeltsidig

Relatert informasjon

➔ [“Angi Wi-Fi-innstillinger manuelt” på side 24](#)

Forberede skriveren

- ➔ “Utføre Wi-Fi-innstillinger med konfigurasjon med trykknapp (WPS)” på side 26
- ➔ “Utføre Wi-Fi-innstillinger med konfigurasjon med PIN-kode (WPS)” på side 27
- ➔ “Velge tilkoblingsinnstillinger for Wi-Fi Direct (Enkelt tilgangspunkt)” på side 29
- ➔ “Skrive ut nettverksstatusarket” på side 39
- ➔ “Kontrollere statusen for nettverkstilkoblingen” på side 31
- ➔ “Endre nettverksinnstillingene til Ethernet fra kontrollpanelet” på side 41
- ➔ “Velge avanserte nettverksinnstillinger” på side 30

Web-tjenesteinnstillinger

Velg menyene på kontrollpanelet som beskrevet nedenfor.

Innst. > Generelle innstillinger > Web-tjenesteinnstillinger

Epson Connect-tjenester:

Viser om skriveren er registrert og tilkoblet Epson Connect.

Du kan registrere til tjenesten ved å velge **Registrer** og følge instruksjonene.

Når du har registrert dem kan du endre følgende innstillinger.

Frakoble/fortsett

Avregistrer

For mer informasjon, se følgende nettside.

<https://www.epsonconnect.com/>

<http://www.epsonconnect.eu> (kun Europa)

Google Cloud utskriftstjenester:

Viser om skriveren er registrert og tilkoblet Google Cloud Print-tjenestene.

Når du har registrert dem kan du endre følgende innstillinger.

Aktiver/deaktiver

Avregistrer

For informasjon om hvordan du registrerer deg på Google Cloud Print-tjenestene kan du besøke følgende nettside.

<https://www.epsonconnect.com/>

<http://www.epsonconnect.eu> (kun Europa)

Relatert informasjon

- ➔ “Skrive ut med en nettverkstjeneste” på side 142

Menyalternativer for Vedlikehold

Velg menyene på kontrollpanelet som beskrevet nedenfor.

Innst. > Vedlikehold

Forberede skriveren

Dysekontroll skrivehode:

Velg denne funksjonen for å sjekke om skriverhodets dyser er tette. Skriveren skriver ut et mønster for å sjekke dysen.

Rengjøring av skrivehode:

Velg denne funksjonen for å rengjøre tette dyser på skriverhodet.

Trykkrens:

Velg denne funksjonen for å bytte alt blekket i blekkrørene. Dette forbruker mer blekk enn vanlig rengjøring. Les «Relatert informasjon» nedenfor for å se detaljer om bruk av denne funksjonen.

Hodeinnretting:

Bruk denne funksjonen til å justere skrivehodet for å forbedre utskriftskvaliteten.

Grunnleggende Justering

Velg denne funksjonen for å justere tiltingen av skrivehodet.

Vertikal justering

Velg denne funksjonen hvis utskriftene ser uskarp ut eller tekst og linjer er forskjøvet.

Rett linjustering

Velg denne funksjonen for å justere vertikale linjer.

Horisontal justering

Velg denne funksjonen hvis det vises vannrette striper med jevne mellomrom på utskriftene.

Tilbakestill blekknivåer:

Velg denne funksjonen for å tilbakestille blekknivåene til 100 % når du fyller på blekkbeholderen.

Kapasitet igjen i vedlikeholdsboks:

Viser omtrentlig levetid for vedlikeholdsboksen. Når !-merket vises, er vedlikeholdsboksen nesten full. Når X-merket vises, er vedlikeholdsboksen full.

Rengjøring papirskinne:

Velg denne funksjonen hvis det er blekkflekker på de interne rullene. Skriveren mater papir for å rengjøre de interne rullene.

Relatert informasjon

- ➔ [“Kontrollere og rengjøre skriverhodet” på side 119](#)
- ➔ [“Justere skriverhodet” på side 122](#)
- ➔ [“Fylle på blekkbeholderne” på side 113](#)
- ➔ [“Rengjøring av papirbanen dersom det er blekkflekker” på side 124](#)

Menyalternativer for Skriv ut statusark

Velg menyene på kontrollpanelet som beskrevet nedenfor.

Innst. > Skriv ut statusark

Forberede skriveren

Statusark for konfigurasjon:

Skriv ut informasjonsark som viser nåværende skriverstatus og innstillinger.

Statusark for forsyning:

Skriver ut informasjonsark som viser statusen for forbruksvarer.

Loggark for bruk:

Skriv ut informasjonsark som viser skriverens brukshistorie.

Menyalternativer for Utskriftsteller

Velg menyene på kontrollpanelet som beskrevet nedenfor.

Innst. > Utskriftsteller

Viser det totale antall utskrifter, utskrifter i svart-hvitt og farger fra det tidspunktet du kjøpte skriveren.

Menyalternativer for Brukerinnstillinger

Velg menyene på kontrollpanelet som beskrevet nedenfor.

Innst. > Brukerinnstillinger

Du kan endre standardinnstillingene for følgende menyer.

- Kopi
- Skann til datamaskin
- Skann til nettsky

Menyalternativer for Gjenopprett standardinnst.

Velg menyene på kontrollpanelet som beskrevet nedenfor.

Innst. > Gjenopprett standardinnst.

Tilbakestill menyene nedenfor til standard.

- Nettverksinnstillinger
- Kopiinnstillinger
- Skannerinnstillinger
- Fjern alle data og innstillinger

Menyalternativer for Fastvareoppdatering

Velg menyene på kontrollpanelet som beskrevet nedenfor.

Innst. > Fastvareoppdatering

Forberede skriveren

Oppdater:

Kontroller om den nyeste versjonen av fastvaren er lastet opp på nettverksserveren. Hvis det finnes en oppdatering, kan du velge om du vil oppdatere nå eller vente.

Varsel:

Velg **På** for å motta et varsel om en fastvare-oppdatering er tilgjengelig.

Spare strøm

Skriveren går over i hvilemodus eller den slår seg av automatisk hvis ingen handlinger blir utført innen en angitt tidsperiode. Du kan justere tiden før strømstyring trer i kraft. En økning vil påvirke produktets strømforbruk. Ta hensyn til miljøet før du gjør noen endringer.

Avhengig av kjøpssted, kan skriveren ha en funksjon som gjør at den slår seg av automatisk hvis den ikke er koblet til nettverket på 30 minutter.

Spare strøm — Kontrollpanel

1. Velg **Innst.** på startsidene.

Hvis du vil velge et element, flytt fokus til elementet med ▲-, ▼-, ◀- eller ▶-knappen, og trykk deretter på OK-knappen.

2. Velg **Generelle innstillinger** > **Basisinnstillinger**.

3. Gjør ett av følgende.

Velg **Innsovingstid** eller **Avslåingsinnst.** > **Slå av ved inaktiv** eller **Slå av ved frakobling**, og angi deretter innstillingene.

Velg **Innsovingstid** eller **Strøm av-tidtager**, og angi deretter innstillingene.

Merknad:

Produktet kan ha funksjonen **Avslåingsinnst.** eller **Strøm av-tidtager** avhengig av kjøpssted.

Utskrifter

Skrive ut fra skriverdriveren på Windows

Tilgang til skriverdriveren

Når du går inn på skriverdriveren fra datamaskinens kontrollpanel, brukes innstillingene på alle programmene.

Tilgang til skriveren fra kontrollpanelet

- Windows 10/Windows Server 2016

Høyreklikk startknappen, eller trykk og hold, og velg **Kontrollpanel > Vis enheter og skrivere i Maskinvare og lyd**. Høyreklikk på skriveren, eller trykk og holde på den, og velg deretter **Utskriftsinnstillinger**.

- Windows 8.1/Windows 8/Windows Server 2012 R2/Windows Server 2012

Velg **Skrivebord > Innstillinger > Kontrollpanel > Vis enheter og skrivere i Maskinvare og lyd**. Høyreklikk på skriveren, eller trykk og holde på den, og velg deretter **Utskriftsinnstillinger**.

- Windows 7/Windows Server 2008 R2

Klikk på startknappen og velg **Kontrollpanel > Vis enheter og skrivere i Maskinvare og lyd**. Høyreklikk på skriveren og velg **Utskriftsinnstillinger**.

- Windows Vista/Windows Server 2008

Klikk på startknappen og velg **Kontrollpanel > Skrivere i Maskinvare og lyd**. Høyreklikk på skriveren og velg **Velg utskriftsinnstillinger**.

- Windows XP/Windows Server 2003 R2/Windows Server 2003

Klikk på startknappen og velg **Kontrollpanel > Skrivere og annen maskinvare i Skrivere og telefakser**. Høyreklikk på skriveren og velg **Utskriftsinnstillinger**.

Åpne skriverdriveren fra skriverikonet på oppgavelinjen

Skriverikonet på oppgavelinjen til skrivebordet er et snarveisikon som gir rask tilgang til skriverdriveren.

Hvis du klikker skriverikonet og velger **Skriverinnstillinger**, kan du åpne det samme vinduet med skriverinnstillinger som det som vises fra kontrollpanelet. Hvis du dobbeltklikker dette ikonet, kan du kontrollere statusen til skriveren.

Merknad:

Hvis skriverikonet ikke vises på oppgavelinjen, åpner du vinduet til skriverdriveren, klikker **Kontrollinnstillinger** i kategorien **Vedlikehold**, og deretter velger du **Registrer snarveisikonet for oppgavelinjen**.

Grunnleggende om utskrift

Merknad:

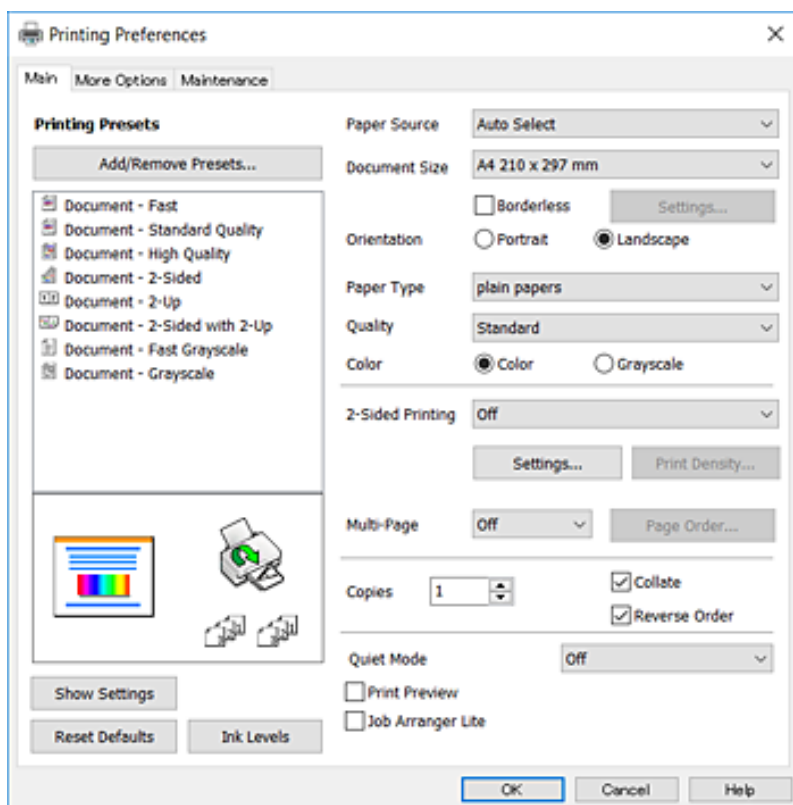
Bruk kan variere avhengig av programmet. Se hjelp i programmet for å få mer informasjon.

1. Åpne filen du vil skrive ut.

Legg papir i skriveren hvis du ikke allerede har gjort det.

Utskrifter

2. Velg **Skriv ut** eller **Sideinnstilling** fra **Fil**-menyen.
3. Velg skriveren.
4. Velg **Innstillinger** eller **Egenskaper** for å åpne skriverdrivervinduet.



5. Endre innstillingene ved behov.

Se menyalternativene for skriverdriveren for nærmere informasjon.

Merknad:

- Du kan også lese den elektroniske hjelpen for forklaringer av innstillingselementene. Høyreklikking på et element viser **Hjelp**.
- Når du velger **Forhåndsvisning**, kan du se en forhåndsvisning av dokumentet før du skriver det ut.

6. Klikk på **OK** for å lukke vinduet til skriverdriveren.

7. Klikk på **Skriv ut**.

Merknad:

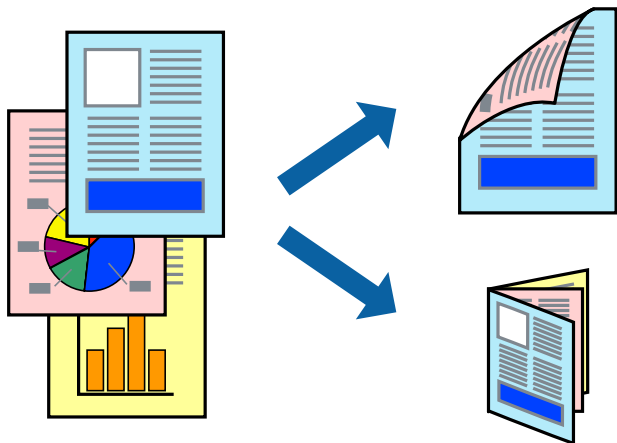
Når du velger **Forhåndsvisning**, vises et vindu for forhåndsvisning. Hvis du vil endre innstillingene, kan du klikke på **Avbryt**, og deretter gjenta prosedyren fra trinn 2.

Relatert informasjon

- ➔ “Tilgjengelig papir og kapasiteter” på side 44
- ➔ “Legg papir i Papirkassett” på side 46
- ➔ “Liste over papirtyper” på side 50
- ➔ “Hoved-fanen” på side 78

Tosidig utskrift

Du kan skrive ut på begge sider av papiret. Du kan også skrive ut en brosjyre som kan lages ved å endre rekkefølgen til sidene og brette utskriften.



Merknad:

- Denne funksjonen er ikke tilgjengelig for kantløs utskrift.
- Du kan bruke automatisk eller manuell tosidig utskrift. Ved manuell tosidig utskrift må du vende papiret for å skrive ut på den andre siden når skriveren har fullført utskriften på den første siden.
- Hvis du ikke bruker papir som er egnet for 2-sidig utskrift, kan utskriftskvaliteten reduseres og papiret kan sette seg fast.
- Avhengig av papir og data, kan blekk blø igjennom til den andre siden av papiret.

Relatert informasjon

➔ [“Tilgjengelig papir og kapasiteter” på side 44](#)

Utskriftsinnstillinger

Manuell 2-sidig utskrift er tilgjengelig når EPSON Status Monitor 3 er aktivert. Det er imidlertid kanskje ikke tilgjengelig når skriveren brukes over et nettverk, eller brukes som en delt skriver.

Merknad:

Hvis du vil bruke EPSON Status Monitor 3, klikker du på **Utvidede innstillinger** i **Vedlikehold**-fanen, og deretter velger du **Aktiver EPSON Status Monitor 3**.

1. I skriverdriverens **Hoved**-fanen velger du et alternativ fra **2-sidig utskrift**.
2. Klikk på **Innstillinger**, angi riktige innstillinger og klikk på **OK**.

Angi innstillinger for **Utskriftstetthet**, hvis det er nødvendig. Denne innstillingen er ikke tilgjengelig når du velger manuell tosidig utskrift.

Merknad:

- Hvis du vil skrive ut et falsert hefte, velger du **Hefte**.
- Når du angir **Utskriftstetthet** kan du justere utskriftstetthet i henhold til dokumenttypen.
- Utskrift kan være treg avhengig av kombinasjonen av alternativene som er valgt for **Velg dokumenttype** i **Justering** at utskriftstetthet-vinduet og for **Kvalitet** i **Hoved**-fanen.

Utskrifter

3. Klikk på **Skriv ut**.

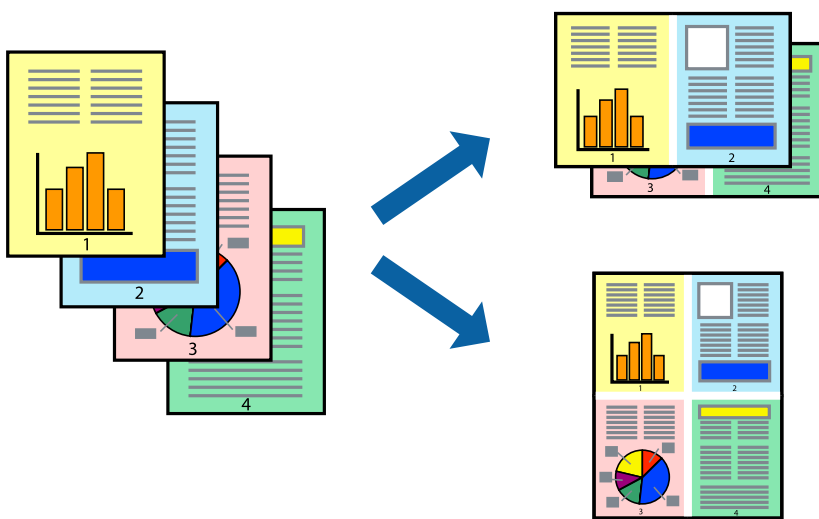
Når du skriver ut 2-sidig manuelt, vises et popup-vindu på datamaskinen når den første siden er skrevet ut. Følg instruksjonene på skjermen.

Relatert informasjon

- ➔ “Grunnleggende om utskrift” på side 62
- ➔ “Hoved-fanen” på side 78

Skrive ut flere sider på ett ark

Du kan skrive ut to eller fire sider med data på ett enkelt papirark.



Skriverinnstillinger

I skriverdriverens **Hoved**-fane, velger du **2 per ark** eller **4 per ark** som **Flere sider**-innstillingen.

Merknad:

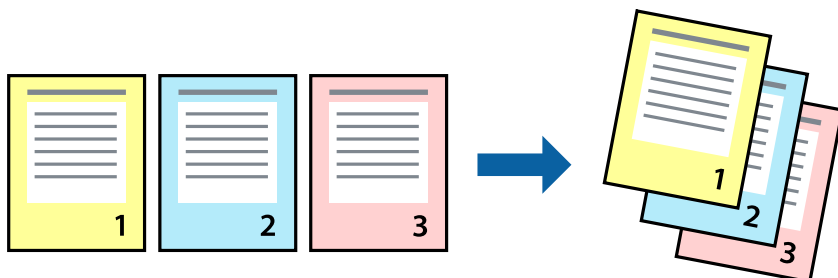
Denne funksjonen er ikke tilgjengelig for kantløs utskrift.

Relatert informasjon

- ➔ “Grunnleggende om utskrift” på side 62
- ➔ “Hoved-fanen” på side 78

Utskrift og stabling i siderekkefølgen (utskrift i omvendt rekkefølge)

Du kan skrive ut fra den siste siden, slik at dokumentene stables i siderekkefølgen.



Skriverinnstillinger

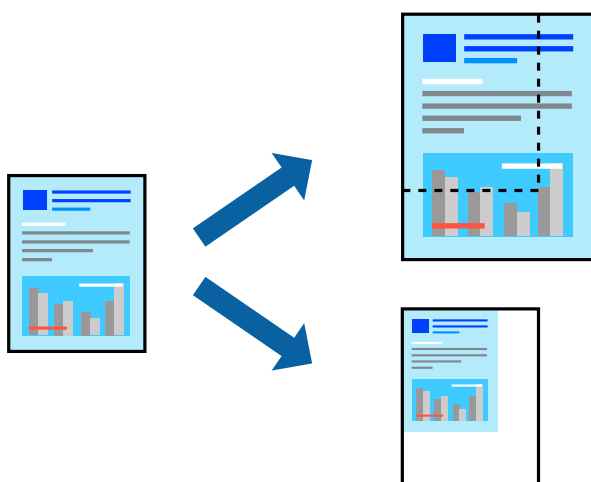
På skriverdriverens **Hoved**-fane velger du **Motsatt rekkefølge**.

Relatert informasjon

- ➔ [“Grunnleggende om utskrift” på side 62](#)
- ➔ [“Hoved-fanen” på side 78](#)

Skrive ut et forminsket eller forstørret dokument

Du kan forminske eller forstørre størrelsen på et dokument ved en bestemt prosentandel eller slik at den passer papirstørrelsen du la i skriveren.



Utskriftsinnstillinger

På skriverdriverens **Flere alternativer**-fane velger du dokumentstørrelse fra **Papirstørrelse**-innstillingen. Velg papirstørrelsen du ønsker å skrive ut på, i **Utdatapapir**-innstillingen. Velg **Forminsk/forstørr dokument**, og velg deretter **Tilpass til side** eller **Zoom til**. Skriv inn en prosentandel når du velger **Zoom til**.

Velg **Midtstilt** for å skrive ut bildene midt på siden.

Merknad:

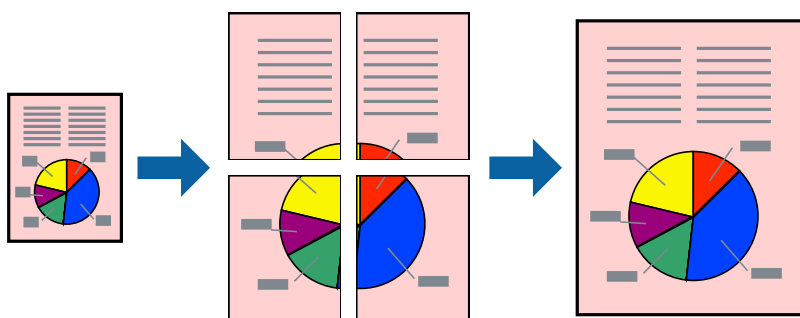
Denne funksjonen er ikke tilgjengelig for kantløs utskrift.

Relatert informasjon

- ➔ “Grunnleggende om utskrift” på side 62
- ➔ “Flere alternativer-fanen” på side 79

Skrive ut ett bilde på flere ark for forstørrelse (lage en plakat)

Denne funksjonen gjør at du kan skrive ut ett bilde på flere ark. Du kan lage en større plakat ved å lime utskriftene sammen.

**Merknad:**

Denne funksjonen er ikke tilgjengelig for kantløs utskrift.

Skriverinnstillinger

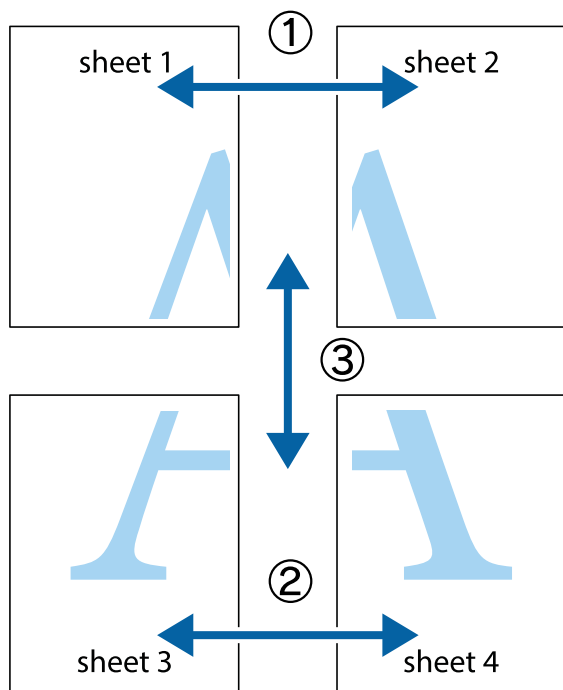
I skriverdriverens **Hoved**-fane, velger du **2x1 plakat**, **2x2 plakat**, **3x3 plakat** eller **4x4 plakat** som **Flere sider**-innstillingen. Hvis du klikker på **Innstillinger**, kan du også velge panelene du ikke ønsker å skrive ut. Du kan også velge alternativene for skjøreguiden.

Relatert informasjon

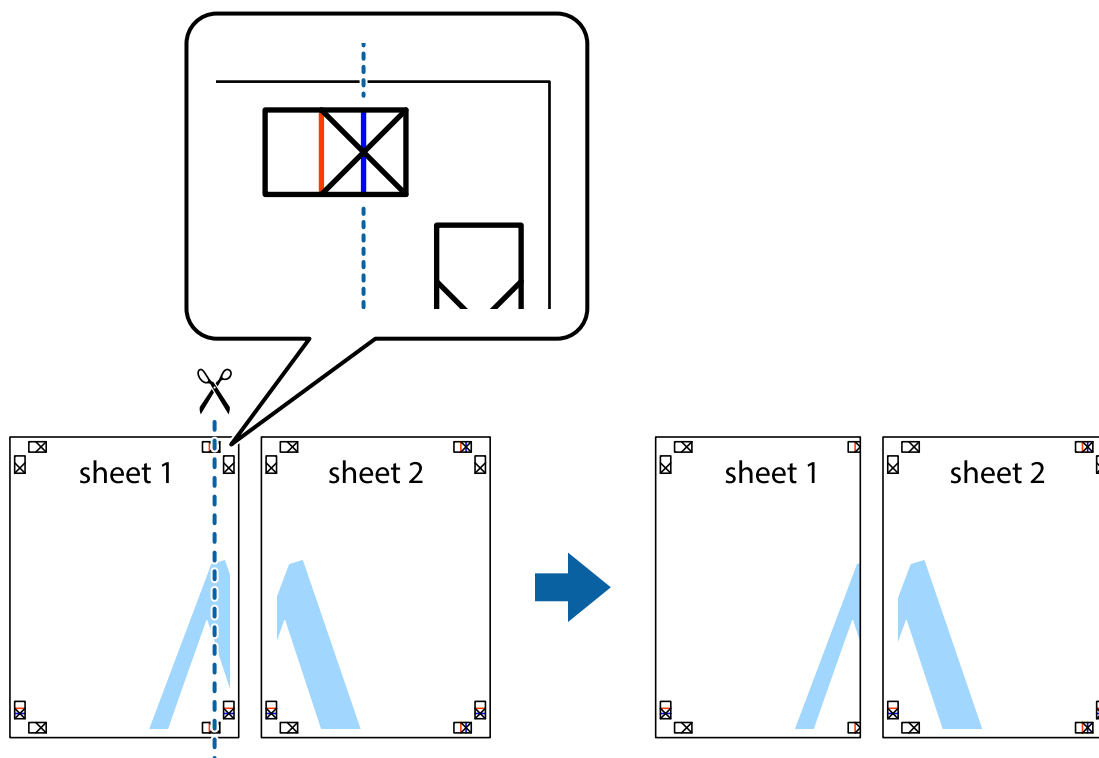
- ➔ “Grunnleggende om utskrift” på side 62
- ➔ “Hoved-fanen” på side 78

Lage plakater med Overlappende justeringsmerker

Her er et eksempel på hvordan man lager en poster når **2x2 plakat** er valgt, og **Overlappende justeringsmerker** er valgt i **Skriv ut kuttelinjer**.

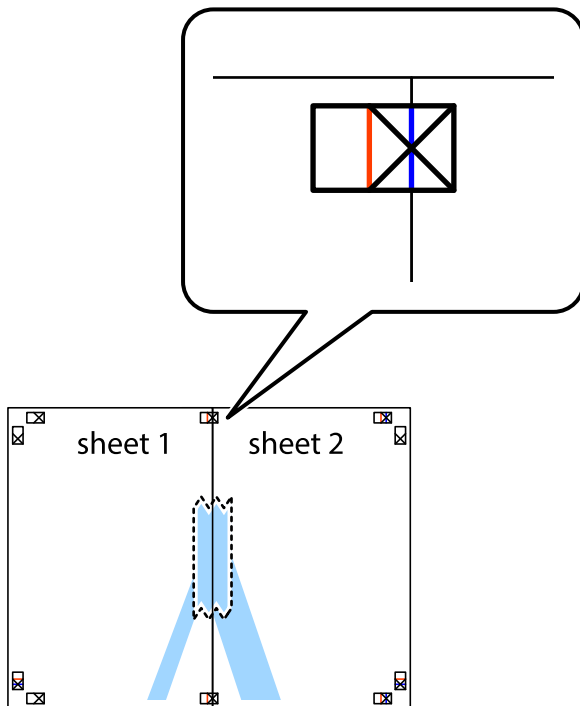


1. Forbered Sheet 1 og Sheet 2. Avskjær marginene på Sheet 1 sammen med den vertikale linjen gjennom midten av kryssmerkene i toppen og bunnen.

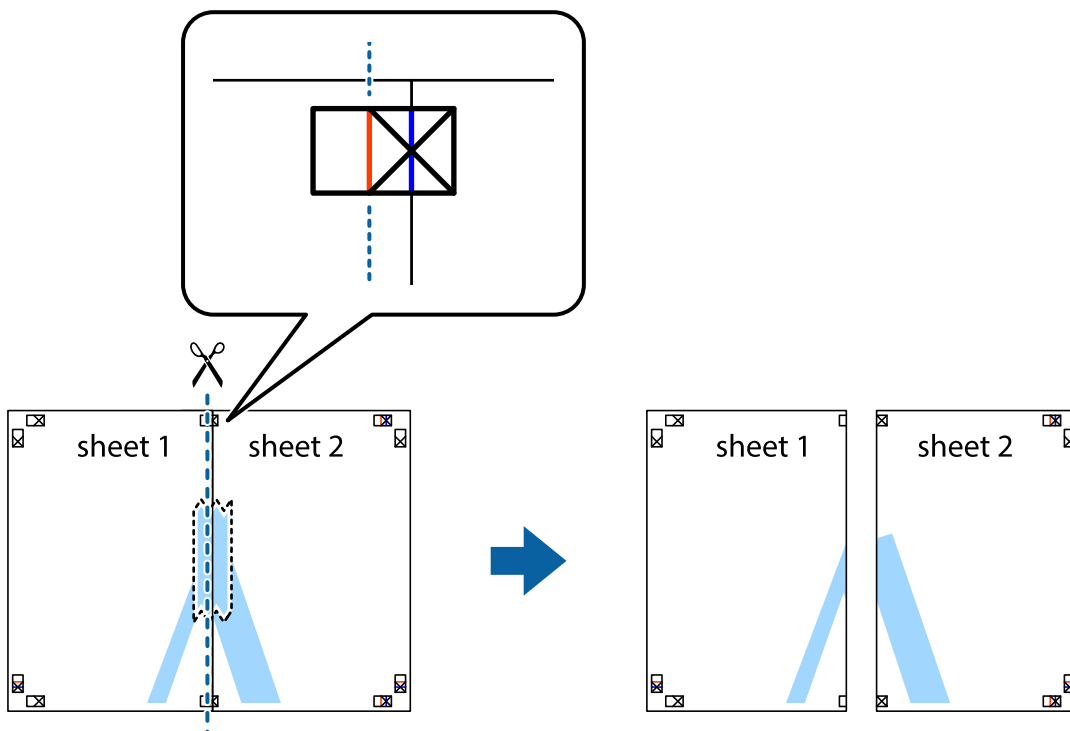


Utskrifter

2. Plasser kanten på Sheet 1 øverst på Sheet 2 og juster kryssmerkene, tape deretter de to arkene sammen midlertidig fra baksiden.

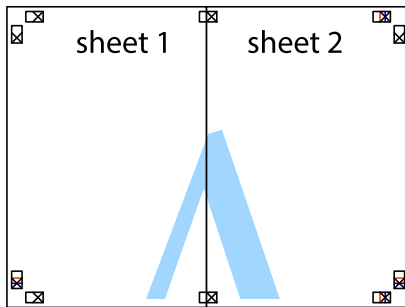


3. Klipp de sammenfestede arkene i to langs den lodrette røde linjen, gjennom justeringsmerkene (linjen til venstre for kryssmerkene denne gangen).

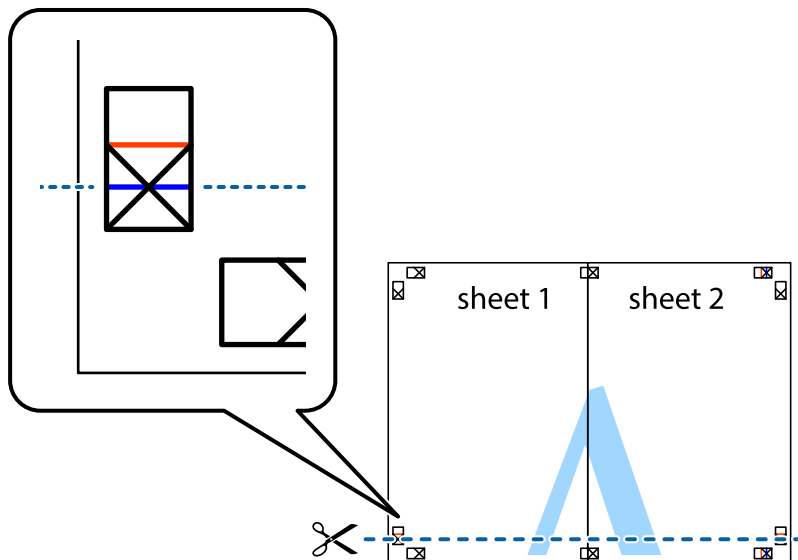


Utskrifter

4. Fest arkene sammen med tape på baksiden.

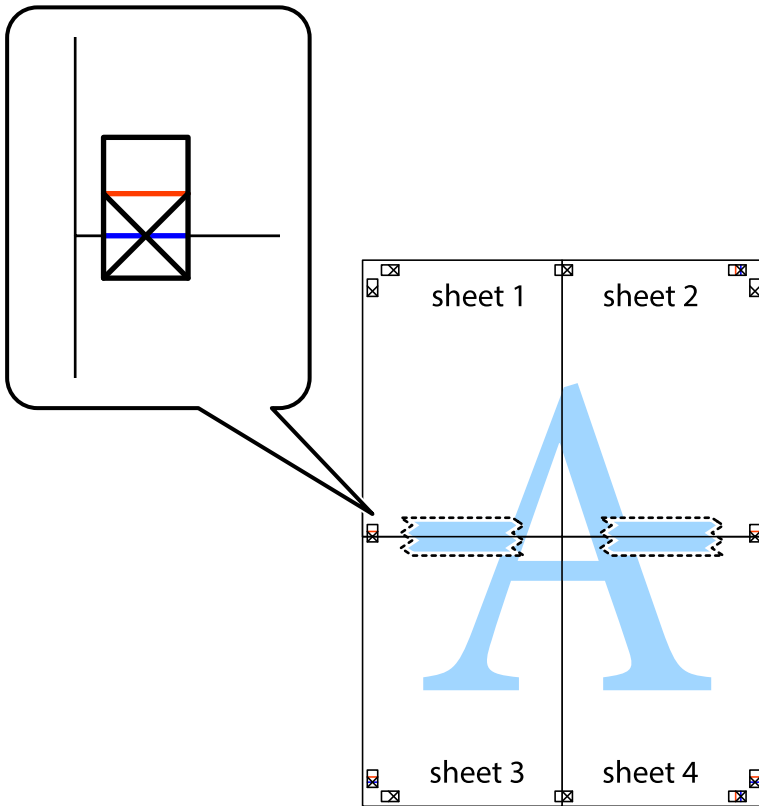


5. Gjenta trinn 1 til 4 for å tape Sheet 3 og Sheet 4 sammen.
6. Avskjær marginene på Sheet 1 og Sheet 2 sammen med den horisontale blåe linjen gjennom midten av kryssmerkene på høyre og venstre side.



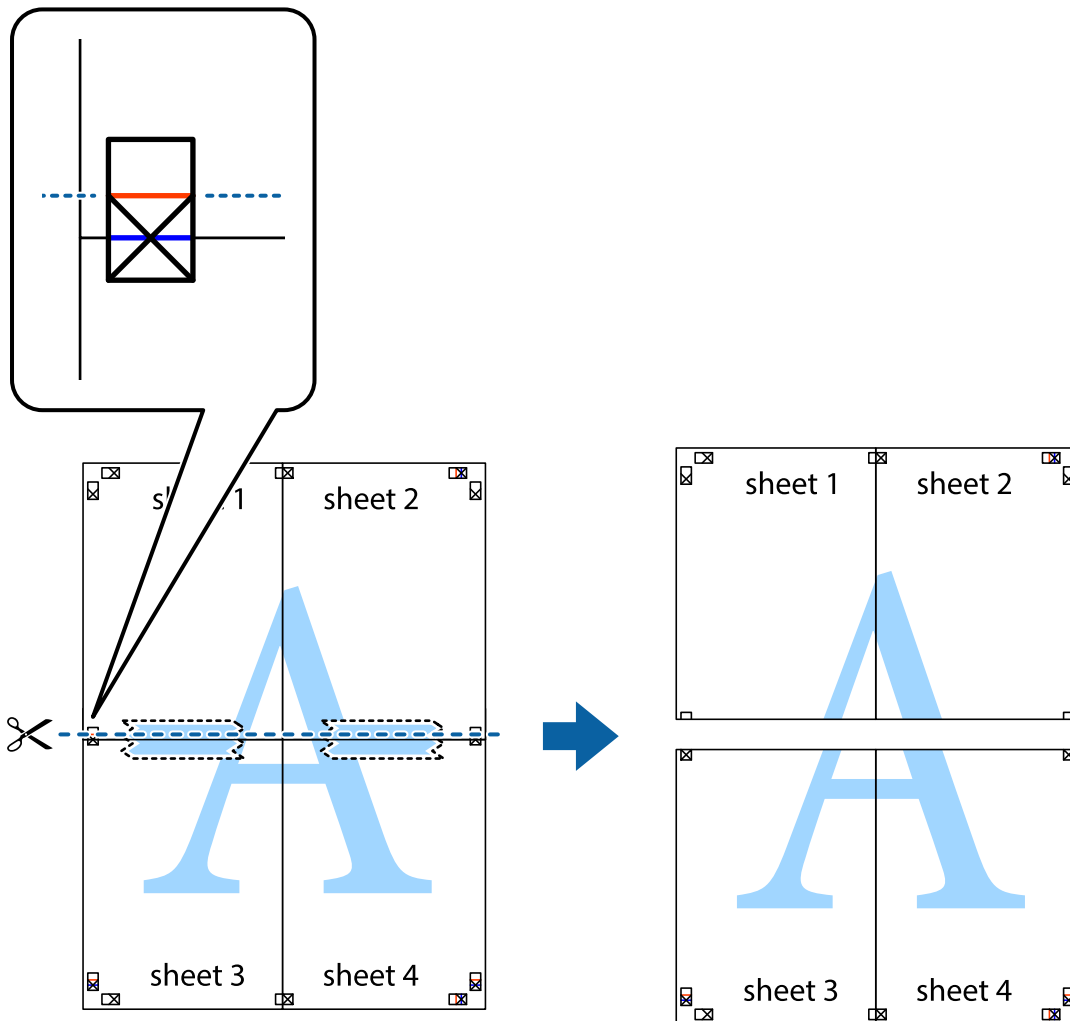
Utskrifter

7. Plasser kanten på Sheet 1 og Sheet 2 øverst på Sheet 3 Sheet 4 og juster kryssmerkene, tape dem deretter sammen midlertidig fra baksiden.

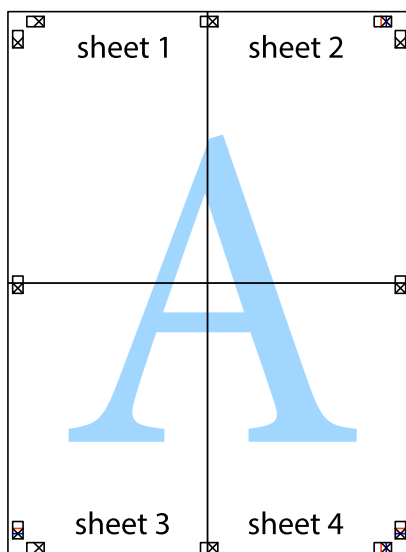


Utskrifter

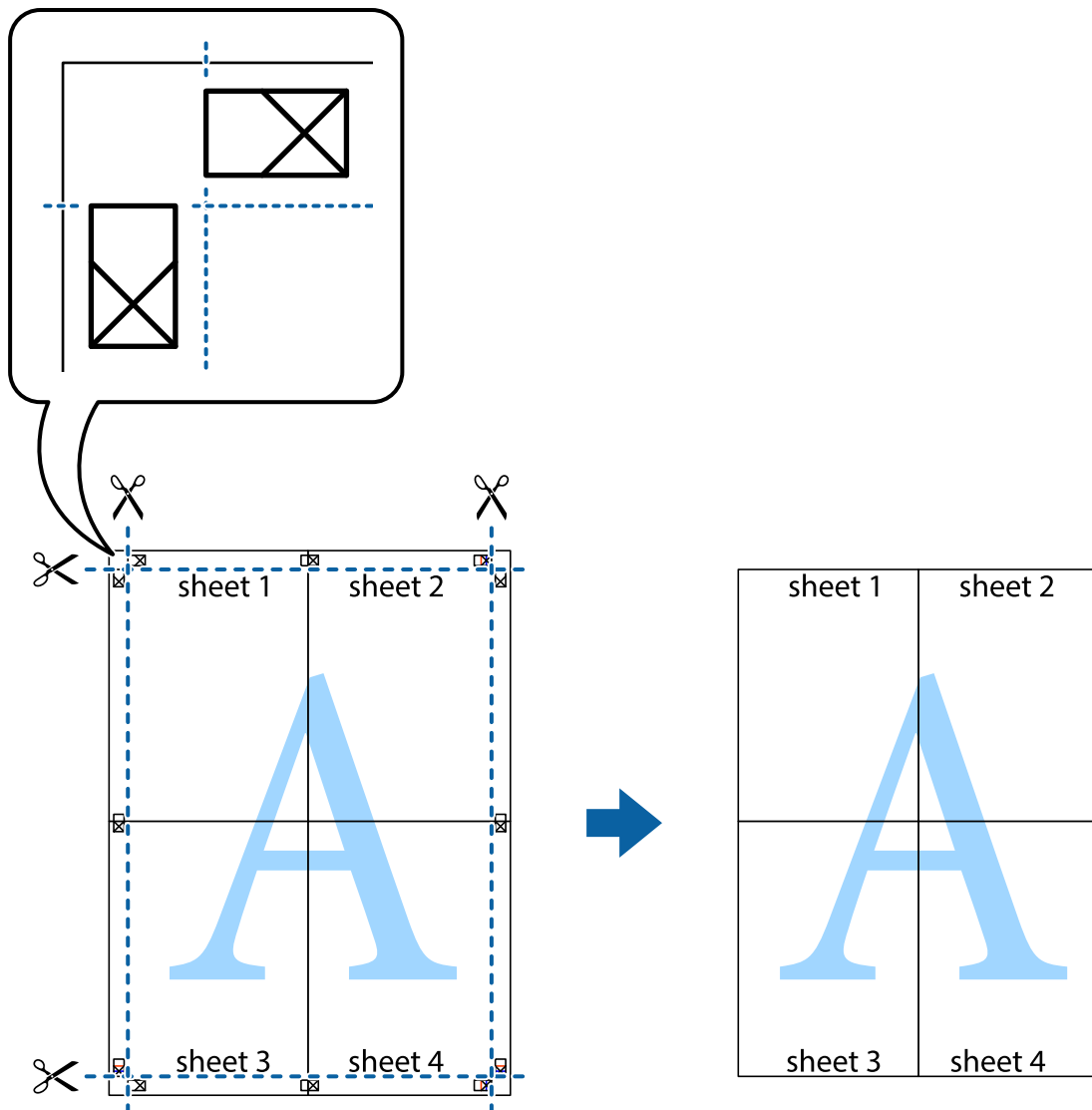
8. Klipp de sammenfestede arkene i to langs den vannrette røde linjen, gjennom justeringsmerkene (linjen over kryssmerkene denne gangen).



9. Fest arkene sammen med tape på baksiden.

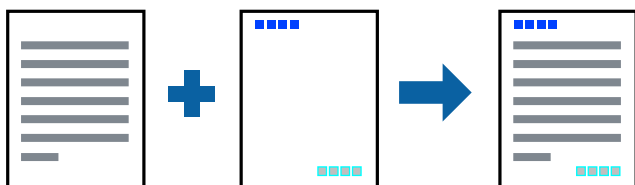


10. Klipp av de gjenværende margene langs den ytre linjen.



Utskrift med topp tekst og bunntekst

Du kan skrive ut informasjon, f.eks. brukernavn og utskriftsdato, som topp- og bunntekst.



Skriverinnstillinger

I skriverdriverens **Flere alternativer**-fane, klikker du på **Vannmerkefunksjoner**, og deretter velger du **Topptekst/ bunntekst**. Klikk på **Innstillinger**, og velg deretter elementene du vil skrive ut.

Relatert informasjon

- ➔ “Grunnleggende om utskrift” på side 62
- ➔ “Flere alternativer-fanen” på side 79

Skrive ut et vannmerke

Du kan skrive ut et vannmerke som «konfidensielt» eller et antikopi-mønster på utskriftene dine. Hvis du skriver ut mer et antikopi-mønster, vises de skjulte bokstavene når dokumentet fotokopieres for å skille originalen fra kopiene.



Antikopi-mønsteret er tilgjengelig ved følgende omstendigheter:

- Papir: Vanlig papir, kopipapir
- Grensefritt: Ikke valgt
- Kvalitet: Standard
- Automatisk 2-sidig utskrift: Ikke valgt
- Fargekorrigering: Automatisk

Merknad:

Du kan også legge til ditt eget vannmerke eller antikopi-mønster.

Skriverinnstillinger

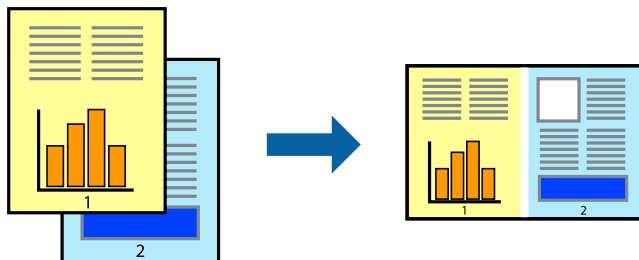
I skriverdriverens **Flere alternativer**-fane, klikker du på **Vannmerkefunksjoner**, og deretter velger du Antikopieringsmønster eller Vannmerke. Klikk på **Innstillinger** for å endre detaljer som størrelse, tetthet eller plassering for mønsteret eller merket.

Relatert informasjon

- ➔ “Grunnleggende om utskrift” på side 62
- ➔ “Flere alternativer-fanen” på side 79

Utskrift av flere filer samtidig

Med Enkel jobbtilpassing kan du kombinere flere filer opprettet i andre programmer, og skrive dem ut som én utskriftsjobb. Du kan spesifisere utskriftsinnstillingene for kombinerte filer, for eksempel flersidig layout og tosidig utskrift.



Skriverinnstillinger

På skriverdriverens **Hoved**-fane velger du **Enkel jobbtilpassing**. Enkel jobbtilpassing-vinduet vises når du starter utskrift. Når vinduet Enkel jobbtilpassing er åpent, åpner du filen som du vil kombinere med den gjeldende filen, og gjentar trinnene ovenfor.

Når du velger en utskriftsjobb som er lagt til Utskriftsprosjekt i Enkel jobbtilpassing-vinduet, kan du redigere sidelayouten.

Klikk på **Skriv ut** fra **Fil**-menyen for å starte utskrift.

Merknad:

Hvis du lukker Enkel jobbtilpassing-vinduet før du legger til alle utskriftsdataene på Utskriftsprosjekt, blir utskriftsjobben du jobber på, kansellert. Klikk på **Lagre** fra **Fil**-menyen for å lagre den nåværende jobben. Forlengelsene til de lagrede filene er «ecl».

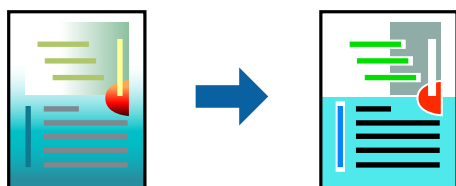
For å åpne en Utskriftsprosjekt, klikker du på **Enkel jobbtilpassing** i skriverdriverens **Vedlikehold**-fane for å åpne Enkel jobbtilpassing-vinduet. Etterpå velger du **Åpne** fra **Fil**-menyen for å velge filen.

Relatert informasjon

- ➔ [“Grunnleggende om utskrift” på side 62](#)
- ➔ [“Hoved-fanen” på side 78](#)

Utskrift med Color Universal Print-funksjonen

Du kan forsterke synligheten til tekst og bilder i utskrifter.



Utskrift med universalfarger er bare tilgjengelig når følgende innstillinger er valgt.

- Papirtype: Vanlig papir
- Kvalitet: **Standard** eller en høyere kvalitet

Utskrifter

- Utskriftsfarge: **Farge**
- Programmer: Microsoft® Office 2007 eller nyere
- Tekststørrelse: 96 punkter eller mindre

Skriverinnstillinger

I skriverdriverens **Flere alternativer**-fane, klikker du på **Bildealternativer** i **Fargekorrigering**-innstillingen. Velg et alternativ fra **Utskrift med universalfarger**-innstillingen. Klikk på **Alternativer for forbedring** for å angi flere innstillinger.

Merknad:

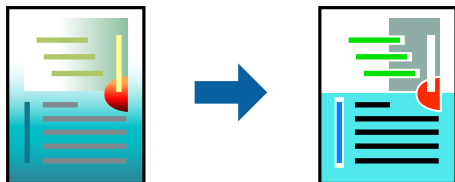
- Visse tegn kan endres av mønstre, for eksempel kan «+» vises som «±».*
- Programspesifikke mønstre og understreker kan endre innhold som skrives ut med disse innstillingene.*
- Utskriftskvaliteten kan gå ned i fotografier og andre bilder når du bruker Utskrift med universalfarger-innstillinger.*
- Utskrift er tregere når du bruker Utskrift med universalfarger-innstillinger.*

Relatert informasjon

- ➔ [“Grunnleggende om utskrift” på side 62](#)
- ➔ [“Flere alternativer-fanen” på side 79](#)

Justere utskriftsfargen

Du kan justere fargene som brukes på utskriften.



Merknad:

Disse justeringene lagres ikke i originalens data.

Skriverinnstillinger

I skriverdriverens **Flere alternativer**-fane, velger du **Egendef.** som **Fargekorrigering**-innstillingen. Klikk på **Avansert** for åpne **Fargekorrigering**-vinduet, og velg deretter metoden for fargeretting.

Merknad:

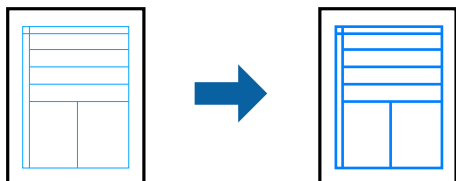
- Automatisk** velges som standard i **Flere alternativer**-fanen. Med denne innstillingen, blir fargene justert automatisk, slik at de matcher innstillingene for papirtype og utskriftskvalitet.
- PhotoEnhance** i **Fargekorrigering**-vinduet justerer fargen ved å analysere plasseringen til motivet. Hvis du har endret plasseringen for objektet ved å redusere, forstørre, beskjære eller rotere bildet, kan fargen endre seg uventet. Hvis du velger innstillingen uten kant, endres også plasseringen for motivet, noe som resulterer i fargeendringer. Hvis bildet er ute av fokus, kan tonen være unaturlig. Hvis fargen endres eller blir unaturlig, skriver du ut i en annen modus enn **PhotoEnhance**.

Relatert informasjon

- ➔ [“Grunnleggende om utskrift” på side 62](#)
- ➔ [“Flere alternativer-fanen” på side 79](#)

Utskrift for å fremheve tynne linjer

Du kan gjøre tynne linjer som er for tynne for utskrift, tykkere.

**Skriverinnstillinger**

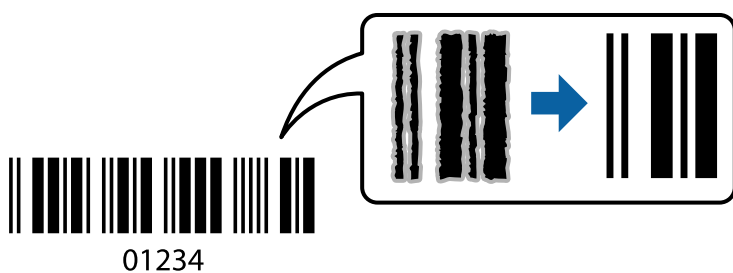
I skriverdriverens **Flere alternativer**-fane, klikker du på **Bildealternativer** i **Fargekorrigering**-innstillingen. Velg **Fremhev tynne linjer**.

Relatert informasjon

- ➔ [“Grunnleggende om utskrift” på side 62](#)
- ➔ [“Flere alternativer-fanen” på side 79](#)

Skrive ut tydelige strekkoder

Du kan skrive ut en tydelig strekkode og gjøre den enkel å skanne. Bruk kun denne funksjonen dersom strekkoden du skrev ut ikke kan skannes.



Du kan bruke denne funksjonen under følgende omstendigheter.

- Papir: Vanlig papir, kopipapir eller konvolutt
- Kvalitet: **Standard, Standard-Klar**

Utskriftskvaliteten kan endres under utskrift. Utskriftshastigheten kan bli lavere, og utskriftstettheten kan bli høyere.

Merknad:

Uskarphetsreduksjon er ikke alltid mulig, avhengig av omstendighetene.

Skriverinnstillinger

I skriverdriverens **Vedlikehold**-fane, klikker du på **Utvidede innstillinger**, og deretter velger du **Strekkodemodus**.

Relatert informasjon

- ➔ “Grunnleggende om utskrift” på side 62
- ➔ “Vedlikehold-fanen” på side 80

Avbryt utskrift

Du kan avbryte en utskriftsjobb fra datamaskinen. Du kan imidlertid ikke avbryte en utskriftsjobb fra datamaskinen når den er ferdigsendt til skriveren. I dette tilfellet må du avbryte jobben ved å bruke skriverens kontrollpanel.

Avbryte

Høyreklikk på skriveren din i **Enheter og skrivere**, **Skriver**, eller i **Skrivere og telefakser** på datamaskinen. Klikk på **Se hva som skrives ut**, høyreklikk på jobben du vil avbryte, og velg deretter **Avbryt**.

Menyalternativer for skriverdriveren

Åpne utskriftsvinduet i et program, velg skriveren, og åpne deretter vinduet for skriverdriveren.

Merknad:

Menyene varierer etter alternativet du valgte.

Hoved-fanen

Forhåndsdef. utskrifter	Legg til / fjern forhåndsinnstillinger	Du kan legge til eller fjerne dine egne forhåndsinnstillinger for utskriftsinnstillinger som brukes ofte. Velg forhåndsinnstillingen du vil bruke, fra listen.
Vis innstillinger	Viser en liste over elementer som for øyeblikket er angitt i Hoved- og Flere alternativer -fanen.	
Tilbakestill standardverdier	Returnerer alle innstillingene til fabrikkinnstillingene. Innstillingene i Flere alternativer -fanen tilbakestilles også til standardene.	
Blekknivå	Viser omtrentlige blekknivåer.	
Papirkilde	Velger papirkilden som papiret mates inn fra. Velg Velg automatisk for å automatisk velge papirkilden som er valgt i utskriftsinnstillingene på skriverens kontrollpanel. Dette alternativet vises ikke hvis skriveren bare har én papirkilde.	
Papirstørrelse	Velg papirstørrelsen du vil skrive ut på. Skriv inn papirbredden og -høyden hvis du valgte Brukerdefinert .	
Uten kant	Forstørrer utskriftsdataene litt mer enn papirstørrelsen, slik at ingen marginer skrives ut rundt kantene på papiret. Klikk Innstillinger for å velge hvor stor forstørrelsen skal være.	
Papirretning	Velg retningen du vil bruke for utskrift.	

Utskrifter

Papirtype	Velg papirtypen du vil skrive ut på.	
Kvalitet	Velg utskriftskvaliteten du vil bruke for utskrift. De tilgjengelige innstillingene er avhengig av papirtypen du velger. Klikk på Flere innstillinger for å angi flere innstillinger.	
Farge	Velg fargen for utskriftsjobben.	
2-sidig utskrift	Lar deg utføre tosidig utskrift.	
	Innstillinger	Du kan spesifisere bindekanten og bindemarginene. Når du skriver ut dokumenter på flere sider, kan du velge å skrive ut fra enten for- eller baksiden av siden.
	Utskriftstetthet	Velg dokumenttypen for å justere utskriftstettheten. Hvis den passende utskriftstettheten er valgt, kan du forhindre at bilder går gjennom til motsatt side. Velg Brukerdefinert for å justere utskriftstettheten manuelt.
Flere sider	Lar deg skrive ut flere sider på ett ark eller utføre utskrift av poster. Klikk på Siderekkefølge for å angi rekkefølgen sidene skal skrives ut i.	
Eksemplarer	Angi antall kopier du vil skrive ut.	
	Sorter	Skriver ut dokumenter på flere sider samlet i rekkefølge og sorterer dem i sett.
	Motsatt rekkefølge	Lar deg skrive ut fra den siste siden, slik at dokumentene stables i riktig rekkefølge etter utskrift.
Stillemodus	Reduserer støy fra skriveren. Dette kan imidlertid redusere utskriftshastigheten.	
Forhåndsvisning	Viser en forhåndsvisning av dokumentene før utskrift.	
Enkel jobbtilpassing	Velg for å skrive ut med Enkel jobbtilpassing-funksjonen.	

Flere alternativer-fanen

Forhåndsdef. utskrifter	Legg til / fjern forhåndsinnstillinger	Du kan legge til eller fjerne dine egne forhåndsinnstillinger for utskriftsinnstillinger som brukes ofte. Velg forhåndsinnstillingen du vil bruke, fra listen.
Vis innstillinger	Viser en liste over elementer som for øyeblikket er angitt i Hoved- og Flere alternativer- fanen.	
Tilbakestill standardverdier	Returnerer alle innstillingene til fabrikkinnstillingene. Innstillingene i Hoved- fanen tilbakestilles også til standardene.	
Papirstørrelse	Velg størrelsen på dokumentet ditt.	
Utdatapapir	Velg papirstørrelsen du vil skrive ut på. Hvis Utdatapapir er forskjellig fra Papirstørrelse , velges Forminsk/forstørr dokument automatisk. Du trenger ikke å velge det når du skriver ut uten å redusere eller forstørre størrelsen til dokumentet.	
Forminsk/forstørr dokument	Lar deg redusere eller forstørre størrelsen til et dokument.	
	Tilpass til side	Reduserer eller forstørre dokumentet automatisk til å passe til papirstørrelsen som er valgt i Utdatapapir .
	Zoom til	Skriver ut med en bestemt prosentandel.
	Midtstilt	Skriver ut bilder midt på papiret.

Utskrifter

Fargekorrigering	Automatisk	Justerer fargene til bilder automatisk.
	Egendef.	Lar deg utføre manuell fargeretting. Klikk på Avansert for å få tilgang til flere innstillinger.
	Bildealternativer	Aktiverer alternativer for utskriftskvalitet, for eksempel Utskrift med universalfarger eller Korrigering røde øyne. Du kan også gjøre tynne linjer tykkere for å gjøre dem synlige på utskriftene.
Vannmerkefunksjoner	Lar deg angi innstillinger for antikopi-mønstre eller vannmerker.	
Flere innstillinger	Drei 180°	Roterer sidene 180 grader før utskrift. Denne funksjonen er nyttig når du skriver ut på papir som konvolutter som lastes inn i faste retninger i skriveren.
	Høy hastighet	Skriver ut når skriverhodet beveger seg i begge retninger. Skriverhastigheten er høyere, men kvaliteten kan bli dårligere.
	Speilvend	Inverterer et bilde slik at det skrives ut som det hadde sett ut i et speil.

Vedlikehold-fanen

Dysekontroll	Skriver ut et dysekontrollmønster for å kontrollere om skriverhodets dysene er tette.
Hoderengjøring	Rengjør de tette dysene på skriverhodet. Ettersom denne funksjonen bruker litt blekk, bør du bare rengjøre skriverhodet hvis dysene er tette.
Trykkrens	Bytter ut alt blekket i blekkrørene for å forbedre utskriftskvaliteten.
Enkel jobbtilpassing	Åpner Enkel jobbtilpassing-vinduet. Her kan du åpne og redigere tidligere lagrede data.
EPSON Status Monitor 3	Åpner EPSON Status Monitor 3-vinduet. Her kan du bekrefte statusen til skriveren og forbruksvarene.
Kontrollinnstillinger	Lar deg angi innstillinger for elementer i EPSON Status Monitor 3-vinduet.
Utvidede innstillinger	Lar deg angi en rekke innstillinger. Høyreklikk på hvert element for å se Hjelp for mer informasjon.
Utskriftskø	Viser jobbene som venter på utskrift. Du kan sjekke jobber eller sette dem på pause eller gjenoppta dem.
Skriver- og alternativinformasjon	Viser antall papirark som er matet inn i skriveren eller ADF-en.
Språk	Endrer språket som brukes i vinduet for skriverdriveren. Lukk skriverdriveren og åpne den igjen for å bruke innstillingene.
Programvareoppdatering	Starter EPSON Software Updater for å se etter den nyeste versjonen av programmer på Internett.
Kundestøtte	Gir deg tilgang til nettstedet for Epsons kundestøtte.

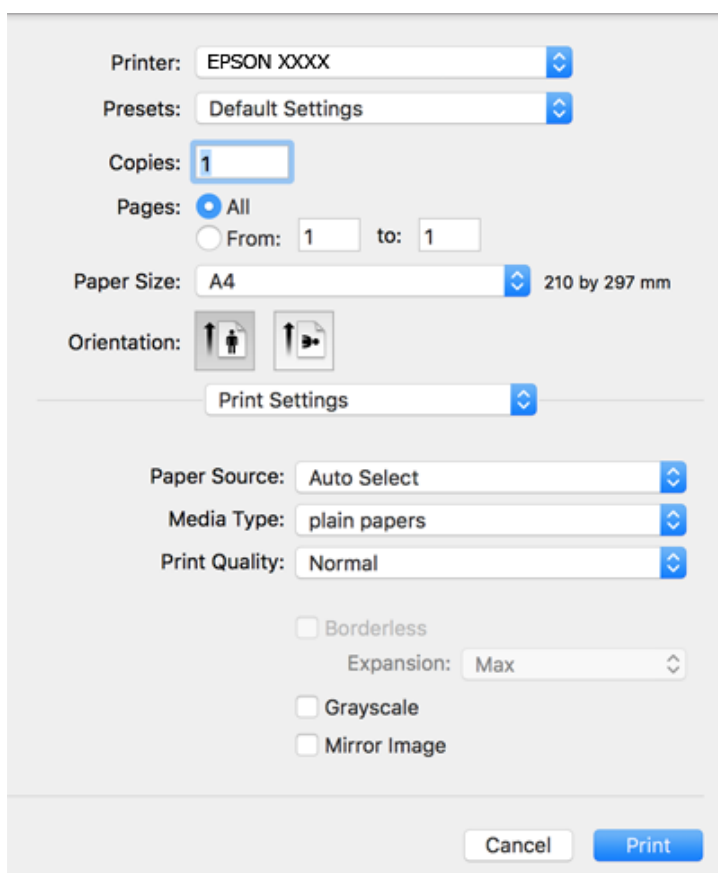
Skrive ut fra skriverdriveren på Mac OS

Grunnleggende om utskrift

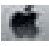
Merknad:

Operasjoner er forskjellige avhengig av programmet. Se hjelp i programmet for å få mer informasjon.

1. Åpne filen du vil skrive ut.
Legg papir i skriveren hvis du ikke allerede har gjort det.
2. Velg **Skriv ut** fra **Fil**-menyen, eller bruk en annen kommando for å åpne utskriftsdialogboksen.
Du kan om nødvendig klikke på **Vis detaljer** eller ▼ for å utvide utskriftsvinduet.
3. Velg skriveren.
4. Velg **Utskriftsinnstillinger** fra hurtigmenyen.

**Merknad:**

På OS X Mountain Lion eller nyere, hvis **Utskriftsinnstillinger**-menyen ikke vises, har ikke Epson skriverdriveren blitt riktig installert.

Velg **Systemvalg** fra  menyen > **Skrivere og skannere** (eller **Skriv ut og skann**, **Skriv ut og faks**), fjern skriveren, og legg den deretter til igjen. Se følgende for å legge til en skriver.

<http://epson.sn>

Utskrifter

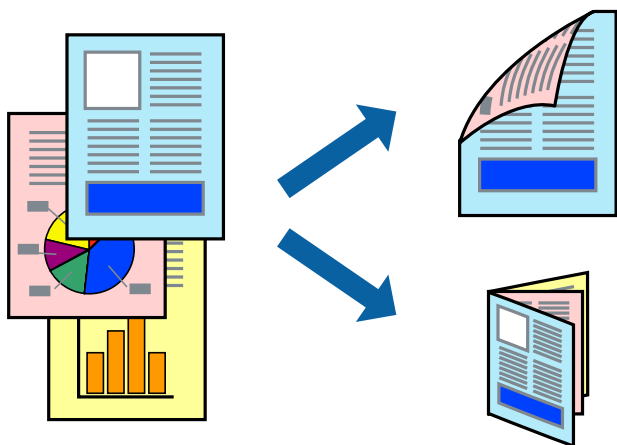
5. Endre innstillingene ved behov.
Se menyalternativene for skriverdriveren for nærmere informasjon.
6. Klikk på **Skriv ut**.

Relatert informasjon

- ➔ “Tilgjengelig papir og kapasiteter” på side 44
- ➔ “Legg papir i Papirkassett” på side 46
- ➔ “Liste over papirtyper” på side 50
- ➔ “Menyalternativer for Utskriftsinnstillinger” på side 86

Tosidig utskrift

Du kan skrive ut på begge sider av papiret.



Merknad:

- Denne funksjonen er ikke tilgjengelig for kantløs utskrift.
- Hvis du ikke bruker papir som er egnet for 2-sidig utskrift, kan utskriftskvaliteten reduseres og papiret kan sette seg fast.
- Avhengig av papir og data, kan blekk blø igjennom til den andre siden av papiret.

Relatert informasjon

- ➔ “Tilgjengelig papir og kapasiteter” på side 44

Utskriftsinnstillinger

Velg **Innst. for tosidig utskrift** fra hurtigmenyen. Velg metoden for tosidig utskrift, og angi deretter **Dokumenttype**-innstillingene.

Merknad:

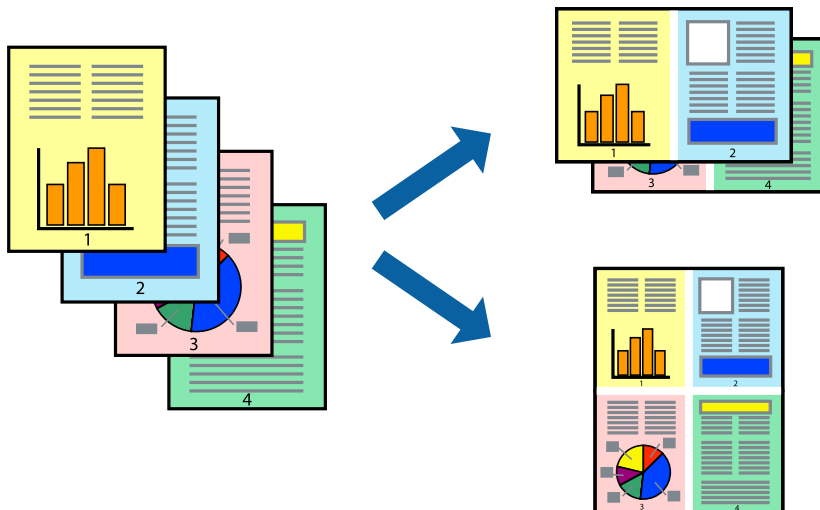
- Utskriftshastigheten kan gå ned avhengig av dokumenttypen.
- Når du skriver ut bilder med tette data, må du velge **Tekst og grafikk** eller **Tekst og bilder** i **Dokumenttype**-innstillingen. Hvis utskriftene er tilsmusset eller blekket trekker gjennom til den andre siden av papiret, må du justere **Utskriftstetthet** og **Økt tørketid for blekk** i **Justeringer**.

Relatert informasjon

- ➔ “Grunnleggende om utskrift” på side 81
- ➔ “Menyalternativer for Innst. for tosidig utskrift” på side 87

Skrive ut flere sider på ett ark

Du kan skrive ut to eller fire sider med data på ett enkelt papirark.

**Skriverinnstillinger**

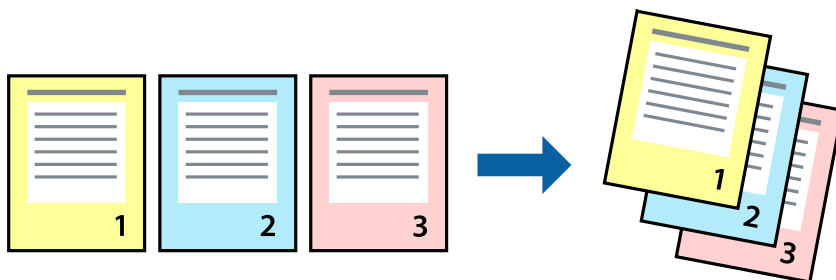
Velg **Oppsett** fra hurtigmenyen. Angi antall sider i **Sider per ark**, **Oppsettretning** (siderekkefølge), og **Kantlinje**.

Relatert informasjon

- ➔ “Grunnleggende om utskrift” på side 81
- ➔ “Menyalternativer for oppsett” på side 86

Utskrift og stabling i siderekkefølgen (utskrift i omvendt rekkefølge)

Du kan skrive ut fra den siste siden, slik at dokumentene stables i siderekkefølgen.



Skriverinnstillinger

Velg **Papirhåndtering** fra hurtigmenyen. Velg **Omvendt** som innstilling for **Siderekkfølge**.

Relatert informasjon

- ➔ “Grunnleggende om utskrift” på side 81
- ➔ “Menyalternativer for papirhåndtering” på side 86

Skrive ut et forminsket eller forstørret dokument

Du kan forminske eller forstørre størrelsen på et dokument ved en bestemt prosentandel eller slik at den passer papirstørrelsen du la i skriveren.



Utskriftsinnstillinger

Når du skriver ut slik at det passer til papirstørrelsen, velger du **Papirhåndtering** fra hurtigmenyen, og deretter velger du **Skaler til papirstørrelse**. Velg papirstørrelsen som du la i skriveren, i **Målpapirstørrelse**. Når du reduserer størrelsen til dokumentet, velger du **Bare skaler ned**.

Gjør et av følgende når du skriver ut ved en spesifikk prosentandel.

- Velg **Skriv ut** fra **Fil**-menyen i programmet. Velg **Skriver**, angi en prosentandel i **Skala**, og klikk deretter på **Skriv ut**.
- Velg **Sideoppsett** fra **Fil**-menyen i programmet. Velg skriveren din i **Formater for**, angi en prosentandel i **Skala**, og klikk deretter på **OK**.

Merknad:

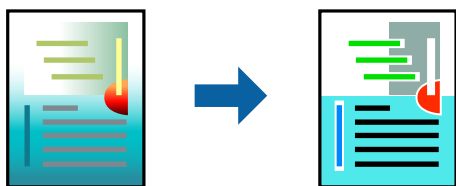
Velg papirstørrelsen du anga i programmet som **Papirstørrelse**.

Relatert informasjon

- ➔ “Grunnleggende om utskrift” på side 81
- ➔ “Menyalternativer for papirhåndtering” på side 86

Justere utskriftsfargen

Du kan justere fargene som brukes på utskriften.



Merknad:

Disse justeringene lagres ikke i originalens data.

Skriverinnstillinger

Velg **Fargetilpassing** fra hurtigmenyen, og velg deretter **EPSON Fargekontroller**. Velg **Fargealternativer** fra hurtigmenyen, og velg ett av de tilgjengelige alternativene. Klikk på pilen ved siden av **Avanserte innstillinger**, og angi deretter mer detaljerte innstillinger.

Relatert informasjon

- ➔ [“Grunnleggende om utskrift” på side 81](#)
- ➔ [“Menyalternativer for fargetilpassing” på side 86](#)
- ➔ [“Menyalternativer for Fargealternativer” på side 87](#)


Avbryt utskrift

Du kan avbryte en utskriftsjobb fra datamaskinen. Du kan imidlertid ikke avbryte en utskriftsjobb fra datamaskinen når den er ferdigsendt til skriveren. I dette tilfellet må du avbryte jobben ved å bruke skriverens kontrollpanel.

Avbryte

Klikk skriverikonet i **Forankre**. Velg jobben du vil avbryte, og gjør deretter et av følgende.

- OS X Mountain Lion eller nyere

Klikk på  ved siden av fremdriftsmåleren.

- Mac OS X v10.6.8 til v10.7.x

Klikk på **Slett**.

Menyalternativer for skriverdriveren

Åpne utskriftsvinduet i et program, velg skriveren, og åpne deretter vinduet for skriverdriveren.

Merknad:

Menyene varierer etter alternativet du valgte.

Menyalternativer for oppsett

Sider per ark	Velg antall sider som skal skrives ut på ett ark.
Retningen for oppsettet	Spesifiser rekkefølgen sidene blir skrevet ut.
Grense	Skriver ut en grense rundt sidene.
Omvendt sideretning	Roterer sidene 180 grader før utskrift. Velg dette elementet når du skriver ut på papir som konvolutter som lastes inn i faste retninger i skriveren.
Vend horisontalt	Inverterer et bilde slik at det skrives ut som det hadde sett ut i et speil.

Menyalternativer for fargetilpassing

ColorSync	Velg metoden for fargetilpassing. Disse alternativene justerer fargene mellom skriveren og datamaskinskjermen for å minimere fargeforskjellene.
EPSON Fargekontroller	

Menyalternativer for papirhåndtering

Samle sider	Skriver ut dokumenter på flere sider samlet i rekkefølge, og sorterer dem i sett.	
Sider som skal skrives ut	Velg for å bare skrive ut sider med oddetall eller sider med partall.	
Siderekkefølge	Velg for å skrive ut fra første eller siste side.	
Skaler til papirstørrelse	Skriver ut så det passer papirstørrelsen du la inn.	
	Målpapirstørrelser	Velg papirstørrelsen du skal skrive ut på.
	Skaler bare ned	Velg når du reduserer størrelsen til dokumentet.

Menyalternativer for omslagssiden

Skriv ut omslagsside	Velg hvorvidt du vil skrive ut en omslagsside. Når du vil legge til et bakre omslag, velger du Etter dokument .
Omslagssidetype	Velg innholdet på omslagssiden.

Menyalternativer for Utskriftsinnstillinger

Papirkilde	Velger papirkilden som papiret mates inn fra. Dette alternativet vises ikke hvis skriveren bare har én papirkilde. Hvis du velger Velg automatisk , velges papirkilden som matcher papirinnstillingene på skriveren automatisk.
Medietype	Velg papirtypen du vil skrive ut på.

Utskrifter

Utskriftskval.	Velg utskriftskvaliteten du vil bruke for utskrift. Alternativene kan variere avhengig av papirtypen.	
Uten kant	Denne avmerkingsboksen velges når du belger en kantløs papirstørrelse.	
	Utvidelse	Ved kantløs utskrift er utskriftsdata lett forstørret i forhold til papirstørrelsen, slik at ingen marginer skrives ut rundt kantene på papiret. Velg forstørrelse.
Gråtone	Velg når du vil skrive ut i svart/hvitt eller grånyanser.	
Speilvend	Inverterer et bilde slik at det skrives ut som det hadde sett ut i et speil.	

Menyalternativer for Fargealternativer

Manuelle innst.	Justerer fargen manuelt. Du kan velge detaljerte innstillinger i Avanserte innstillinger .
PhotoEnhance	Gir skarpere bilder og mer levende farger ved å justere kontrast, metning og lysstyrke automatisk i de originale bildedataene.
Av (Ingen fargejustering)	Skriv ut uten å forsterke eller justere fargen på noen måte.

Menyalternativer for Innst. for tosidig utskrift

Tosidig utskrift	Skriver ut på begge sider av papiret.
------------------	---------------------------------------

Angi betjeningsinnstillinger for Mac OS skriverdriveren

Åpne betjeningsinnstillinger-vinduet for skriverdriveren til Mac OS

Velg **Systemvalg** fra  menyen > **Skrivere og skannere** (eller **Skriv ut og skann**, **Skriv ut og faks**), og velg deretter skriveren. Klikk på **Valg og forbruksmateriell** > **Valg** (eller **Driver**).

Betjeningsinnstillinger for skriverdriveren til Mac OS

- Hopp over blank side: Unngår utskrift av tomme sider.
- Stillemodus: Skriver ut stille. Utskriftshastigheten kan imidlertid være langsommere.
- Skriver ut dokumenter til arkivering: Legg inn papiret slik at det er enkelt å arkivere ved utskrift av liggende eller tosidig utskrift. Utskrift på konvolutt støttes ikke.
- Utskrift med høy hastighet: Skriver ut når skriverhodet beveger seg i begge retninger. Skriverhastigheten er høyere, men kvaliteten kan bli dårligere.
- Fjern hvite kanter: Fjerner unødvendige marger ved kantløs utskrift.
- Advarsler: Gjør det mulig for å skriverdriveren å vise advarsler.
- Opprette toveis kommunikasjon: Vanligvis skal dette settes til **På**. Velg **Av** når det er umulig å innhente skriverinformasjon fordi skriveren er delt med Windows-datamaskiner på et nettverk eller av annen grunn.

Skrive ut fra smartenheter

Bruke Epson iPrint

Epson iPrint er et program som du kan bruke til å skrive ut bilder, dokumenter og nettsider fra en smartenhet som f.eks. en smarttelefon eller et nettbrett. Du kan bruke lokal utskrift, der du skriver ut fra en smartenhet som er koblet til samme trådløse nettverk som skriveren, eller ekstern utskrift, der du skriver ut fra en ekstern plassering via Internett. For å bruke ekstern utskrift, må du registrere skriveren din i Epson Connect-service.



Relatert informasjon

➔ [“Skrive ut med en nettverkstjeneste” på side 142](#)

Installere Epson iPrint

Du kan installere Epson iPrint på smartenheten din fra følgende URL eller QR kode.

<http://ipr.to/c>

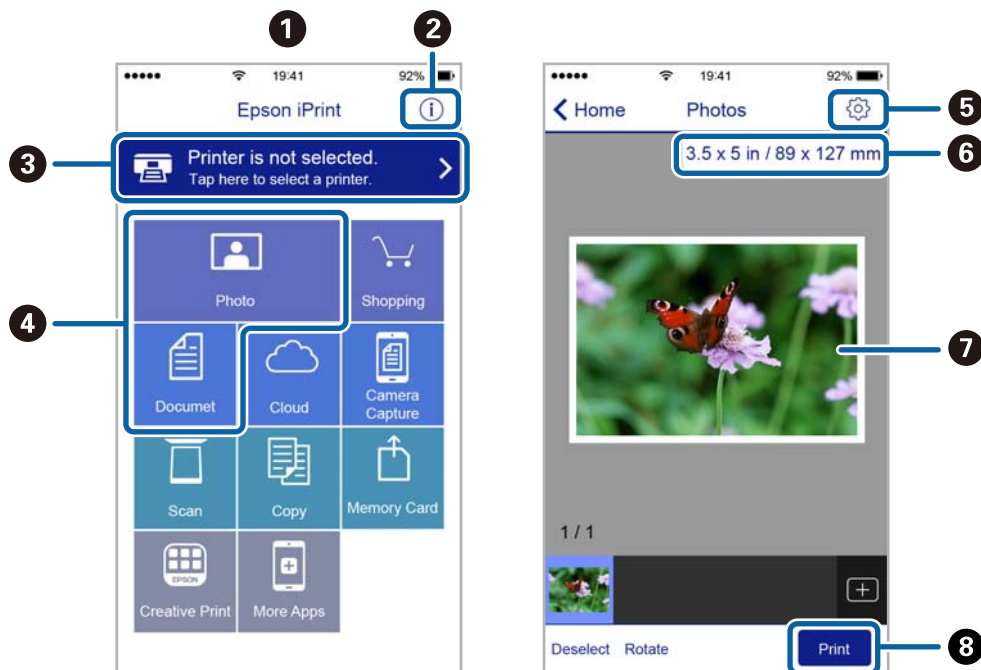


Skrive ut med Epson iPrint

Start Epson iPrint fra smartenheten din og velg elementet som du ønsker å bruke fra hjem-skjermen.

Utskrifter

De følgende skjermbildene er gjenstand for endring uten varsel. Innholdet kan variere avhengig av produktet.



1	Hjem-skjermen vises når programmet startes.
2	Viser informasjon om hvordan skriveren settes opp og en OSS.
3	Viser skjermen hvor du kan velge skriveren og utføre skriverinnstillinger. Når du har valgt skriveren, trenger du ikke velge den igjen neste gang.
4	Velg det du ønsker å skrive ut, som f.eks. bilder og dokumenter.
5	Viser skjermen hvor du kan utføre skriverinnstillinger slik som papirstørrelse og papirtype.
6	Viser papirstørrelse. Når denne knappen vises, trykker du den for å vise papirinnstillingene som er angitt på skriveren.
7	Viser foto og bilder som du har valgt.
8	Starter utskrift.

Merknad:

Vil du skrive ut fra dokumentmenyen med iPhone, iPad og iPod touch som kjører iOS, starter du Epson iPrint etter at du har overført dokumentet du vil skrive ut ved hjelp av fildelingsfunksjonen i iTunes.

Bruke Epson Print Enabler

Du kan skrive ut dokumenter, e-poster, bilder og nettsteder trådløst rett fra Android-telefoner eller -nettbrett (Android v4.4 eller nyere). Med et par trykk kan Android-enheten din oppdage en Epson-skriver som er koblet til samme trådløse nettverk.

1. Legg papir i skriveren.
2. Konfigurer skriveren for trådløs utskrift.

Utskrifter

3. Installer programtillegget Epson Print Enabler på Android-enheten fra Google Play.
4. Koble Android-enheten din til det samme trådløse nettverket som skriveren din bruker.
5. Gå til **Innstillinger** på Android-enheten, velg **Utskrift**, og aktiver deretter Epson Print Enabler.
6. Fra et Android-program, for eksempel Chrome, trykker du på menyikonet og skriver ut det som vises på skjermen.

Merknad:

Hvis du ikke ser skriveren din, trykker du på **Alle skrivere** og velger skriveren din.

Relatert informasjon

- ➔ “Legg papir i Papirkassett” på side 46
- ➔ “Koble til en smartenhet” på side 23

Bruke AirPrint

Med AirPrint kan du skrive ut trådløst direkte fra iPhone, iPad og iPod touch med den nyeste versjonen av iOS, og fra Mac med den nyeste versjonen av OS X eller macOS.



Merknad:

Hvis du deaktiverer meldinger om papirkonfigurasjon på produktets kontrollpanel, kan du ikke bruke AirPrint. Se koblingen nedenfor for å aktivere meldingene hvis det er nødvendig.

1. Legg papir i produktet.
2. Sett opp produktet for trådløs utskrift. Se koblingen nedenfor.
<http://epson.sn>
3. Koble Apple-enheten til det samme trådløse nettverket som produktet bruker.
4. Skriv ut fra enheten til produktet.

Merknad:

Se på AirPrint-siden på nettstedet til Apple for mer informasjon.

Relatert informasjon

- ➔ “Skriverinnstillinger” på side 55

Kansellere en pågående jobb

Trykk på -knappen på skriverens kontrollpanel for å avbryte den pågående utskriftsjobben.

Kopiering

Grunnleggende om kopiering

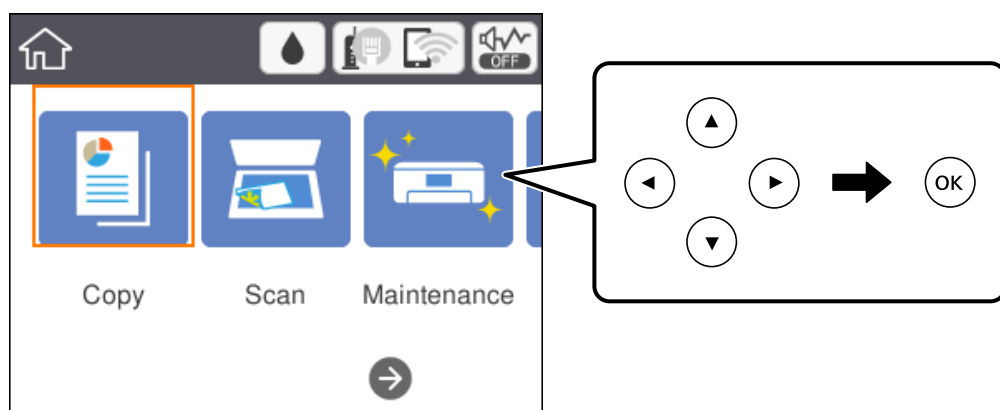
Denne delen forklarer prosedyren for grunnleggende kopiering.

1. Plasser originalene.

Hvis du vil kopiere flere originaler, plasserer du alle originalene på ADF.

2. Velg **Kopi** på startsidene.


Hvis du vil velge et element, flytt fokus til elementet med ▲-, ▼-, ◀- eller ▶-knappen, og trykk deretter på OK-knappen.




3. Sjekk innstillingene i kategorien **Kopi**.

Velg innstillingselementet for å endre det etter behov.

Merknad:

- ❑ Hvis du velger **Avanserte innstillinger**-fanen kan du foreta innstillinger som **Fl. Sider** og **Kvalitet**.
- ❑ Hvis kombinasjonen av innstillinger ikke er tilgjengelig, vil  vises. Velg innstillingselementet for å sjekke detaljene, og endre deretter innstillingene.

4. Angi antall kopier.

5. Trykk -knappen.

Relatert informasjon

- ➔ “Plassere originaler” på side 50
- ➔ “Grunnleggende menyvalg for kopiering” på side 93
- ➔ “Avanserte menyvalg for kopiering” på side 94
- ➔ “Grunnleggende konfigurasjon av skjerm” på side 16

Kopiering på to sider

Du kan kopiere flere originaler på begge sider av papiret.

1. Velg **Kopi** på startsidene.

Hvis du vil velge et element, flytt fokus til elementet med ▲-, ▼-, ◀- eller ▶-knappen, og trykk deretter på OK-knappen.

2. Velg **Kopi**-fanen > , og velg deretter **1>2-sidig**.

Du kan også spesifisere retningen til originalen og bindeposisjonen til kopieresultatet.

3. Trykk ◊-knappen.

Relatert informasjon

➔ [“Grunnleggende om kopiering” på side 92](#)

Kopiere flere originaler på ett ark

Du kan kopiere to originaler på et enkelt ark.

1. Velg **Kopi** på startsidene.

Hvis du vil velge et element, flytt fokus til elementet med ▲-, ▼-, ◀- eller ▶-knappen, og trykk deretter på OK-knappen.

2. Velg **Avanserte innstillinger**-fanen > **Fl. Sider**, og velg **2-opp**.

Du kan også spesifisere oppsettsekvensen og retningen til originalen.

3. Velg **Kopi**-fanen, og trykk deretter ◊-knappen.

Relatert informasjon

➔ [“Grunnleggende om kopiering” på side 92](#)

Grunnleggende menyvalg for kopiering

Merknad:

Elementene er muligens ikke tilgjengelig avhengig av andre innstillinger du valgte.

SH:

Kopierer originalen i svart/hvitt (monokrom).

Farge:

Kopierer originalen i farger.

Kopiering

(2-sidig):

Velg tosidig sideoppsett.

1>1-sidig

Kopierer den ene siden av en original over på den ene siden av papiret.

1>2-sidig

Kopierer to enkeltsidige originaler over på begge sidene av et enkeltark. Velg orientering av originalen og bindeposisjon for papiret.

(Tetthet):

Øk nivået for tetthet hvis kopien blir svak. Reduser nivået for tetthet hvis blekket flyter utover.

Avanserte menyvalg for kopiering

Merknad:

Elementene er muligens ikke tilgjengelig avhengig av andre innstillinger du valgte.

Pap.innst.:

Velg papirstørrelse og papirtype.

Zoom:

Stiller forstørrelsesforhold til utvidelse eller reduksjon. Hvis du ønsker å redusere eller forstørre originalen med en bestemt prosent, velger du riktig verdi mellom 25 og 400 %.

Faktisk stør.

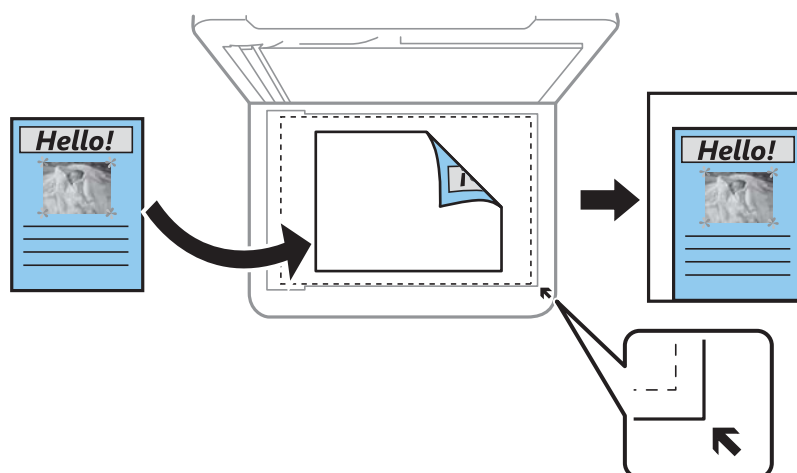
Kopierer med 100 % forstørrelse.

A4->A5 og andre

Forstørker eller forminsker originalen automatisk etter en bestemt papirstørrelse.

Autosidetilp.

Registrerer skanneområdet og forstørker eller forminsker originalen automatisk slik at den passer til valgt papirstørrelse. Når det er hvite marger rundt originalen, registreres de hvite margene fra hjørnemerket på skannerglassplaten som skanneområdet, mens margene på motsatt side kan bli beskåret.



Kopiering

Dokumentstørr:

Velg størrelsen på originalen din. Når du kopierer andre størrelser enn standardstørrelser, velger du størrelsen som er nærmest originalen.

Fl. Sider:

Enkeltside

Kopierer en enkeltsidig original over på ett enkeltark.

2-opp

Kopierer to enkeltsidige originaler over på et enkeltark med oppsettet 2-i-1. Velg oppsett, rekkefølge og retning for originalen.

Kvalitet:

Velg utskriftskvalitet. **Beste** gir utskrifter av høyere kvalitet, men utskriftshastigheten kan være lavere.

Originalens retning:

Velg retningen på originalen.

Fjern skygge:

Fjerner skygger som vises rundt kopier, når det kopieres på tykt papir eller som vises i midten av kopien ved kopiering av en brosjyre.

Fjern hull:

Fjerner bindingshullene ved kopiering.

ID-kortkopi:

Skanner begge sidene på et ID-kort og kopierer dem på én side av papir i A4-størrelse.

Kopi uten kant:

Kopierer uten marger rundt kantene. Bildet forstørres litt for å fjerne marger fra kantene på papiret. Velg hvor mye du skal forstørre i **Utvidelse**-innstillingen.

Fjern alt:

Tilbakestiller kopieringsinnstillingene til standard.

Skanning

Skanning ved bruk av kontrollpanelet

Du kan sende skannede bilder fra skriverens kontrollpanel til følgende destinasjoner.

Datamaskin

Du kan lagre det skannede bildet på en datamaskin som er koblet til skriveren. Før skanning, installer Epson Scan 2 og Epson Event Manager på datamaskinen.

Nettsky

Du kan sende skannede bilder til nettskytjenester. Angi innstillingene på Epson Connect før du skanner.

Datamaskin (WSD)

Du kan lagre det skannede bildet på en datamaskin som er koblet til skriveren ved å bruke WSD-funksjonen. Hvis du bruker Windows 7/Windows Vista, må du angi WSD-innstillingene på datamaskinen før du skanner.

Relatert informasjon

- ➔ [“Skanning til en datamaskin \(Event Manager\)”](#) på side 96
- ➔ [“Skanning til skyen”](#) på side 100
- ➔ [“Skanning til en datamaskin \(WSD\)”](#) på side 102

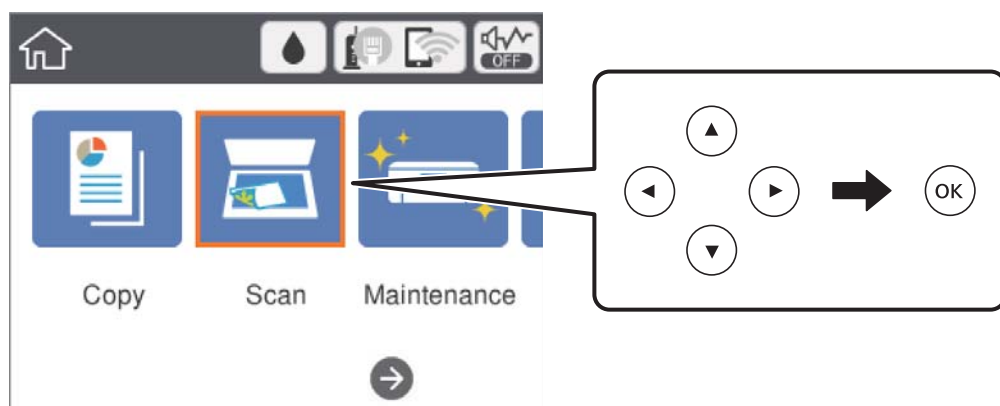
Skanning til en datamaskin (Event Manager)

Merknad:

Før skanning, installer *Epson Scan 2* og *Epson Event Manager* på datamaskinen.


1. Plasser originalene.
2. Velg **Skann** på startsidene.

Hvis du vil velge et element, flytt fokus til elementet med ▲-, ▼-, ◀- eller ▶-knappen, og trykk deretter på OK-knappen.




Skanning

3. Velg **Datamaskin**.

4. Velg  for å velge datamaskinen som du vil lagre de skannede bildene på.

Merknad:

Når skriveren er koblet til et nettverk, kan du velge datamaskinen der du vil lagre det skannede bildet. Du kan se opptil 20 datamaskiner på skriverens kontrollpanel. Hvis du angir **Navn på nettverksskanning (alfanumerisk)** på Epson Event Manager, vises det på kontrollpanelet.


5. Velg  for å velge hvordan du skal lagre det skannede bildet til en datamaskin.

Lagre som JPEG: Lagrer det skannede bildet i JPEG-format.

Lagre PDF: Lagrer det skannede bildet i PDF-format.

Legg ved e-post: Starter e-postprogrammet på datamaskinen og legger deretter bildet automatisk ved en e-post.

Følg egendefinert innstilling: Lagrer det skannede bildet ved hjelp av innstillingene på Epson Event Manager. Du kan endre skanneinnstillinger, for eksempel skannestørrelse, mappe å lagre til eller lagringsformat.

6. Trykk -knappen.

Relatert informasjon

➔ [“Plassere originaler” på side 50](#)

Lage egendefinerte innstillinger i Epson Event Manager

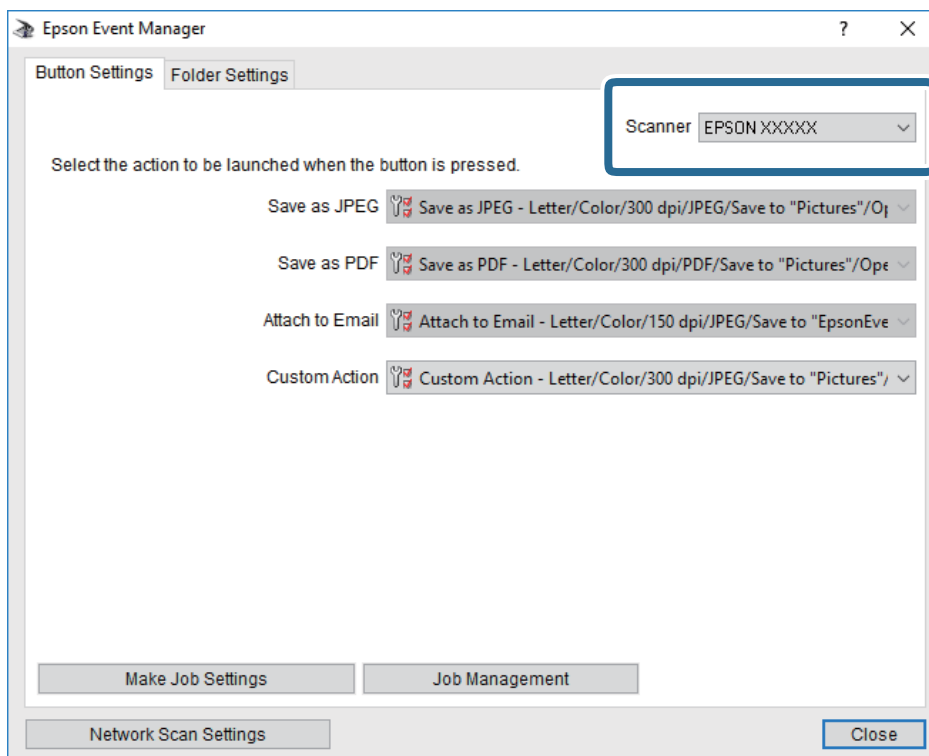
Du kan angi skanneinnstillingene for **Følg egendefinert innstilling** i Epson Event Manager.

Se i hjelpen for Epson Event Manager for nærmere informasjon.

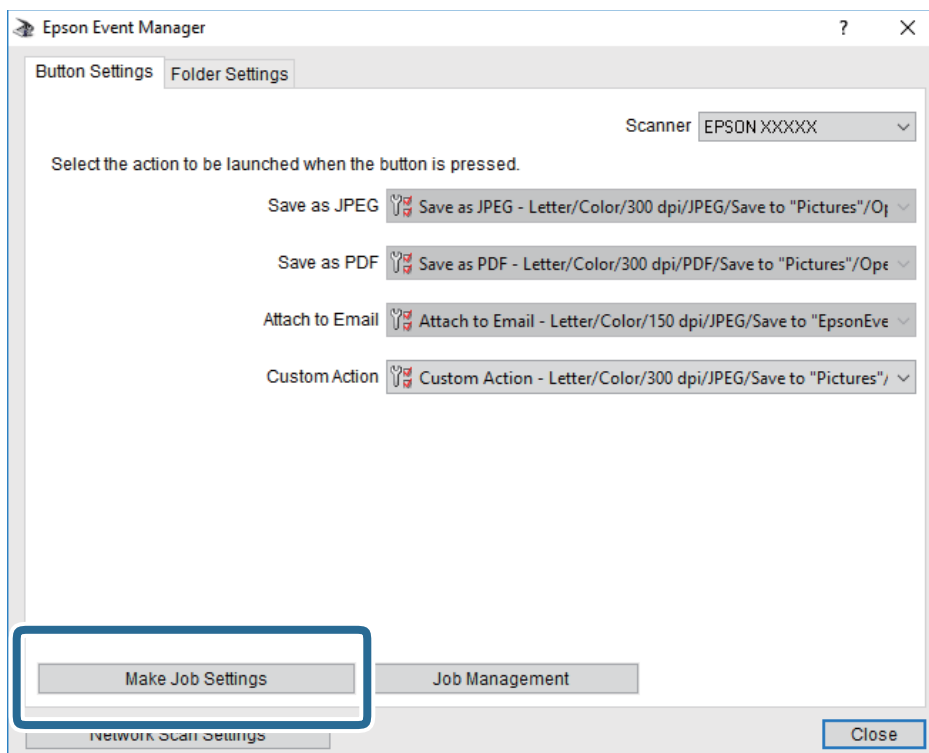
1. Start Epson Event Manager.

Skanning

2. Kontroller at skanneren er valgt som **Skanner** på fanen **Knappinnstillinger** på hovedskjermen.

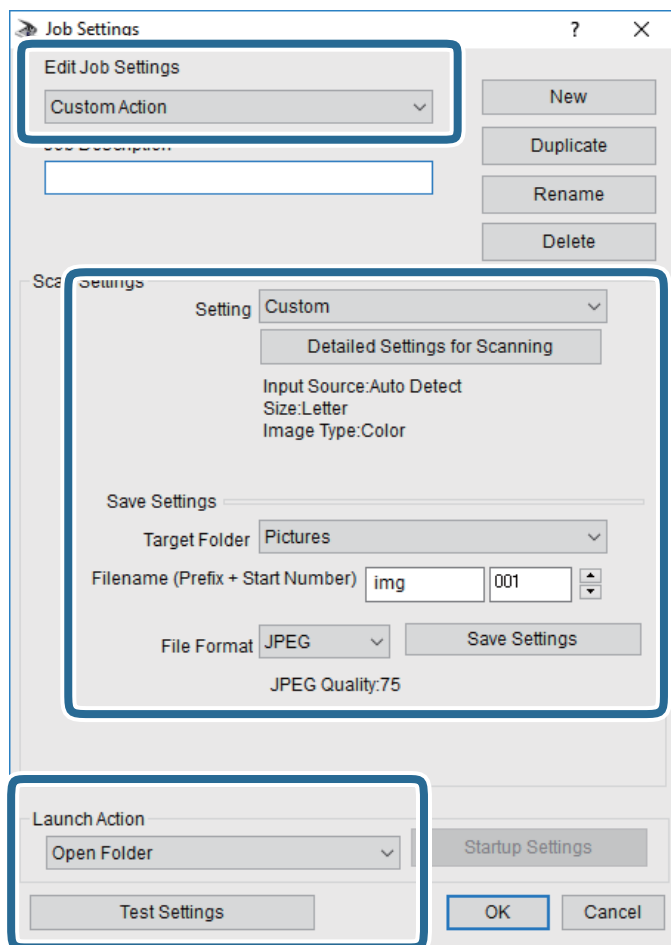


3. Klikk på **Utfør jobbinnstillinger**.



Skanning

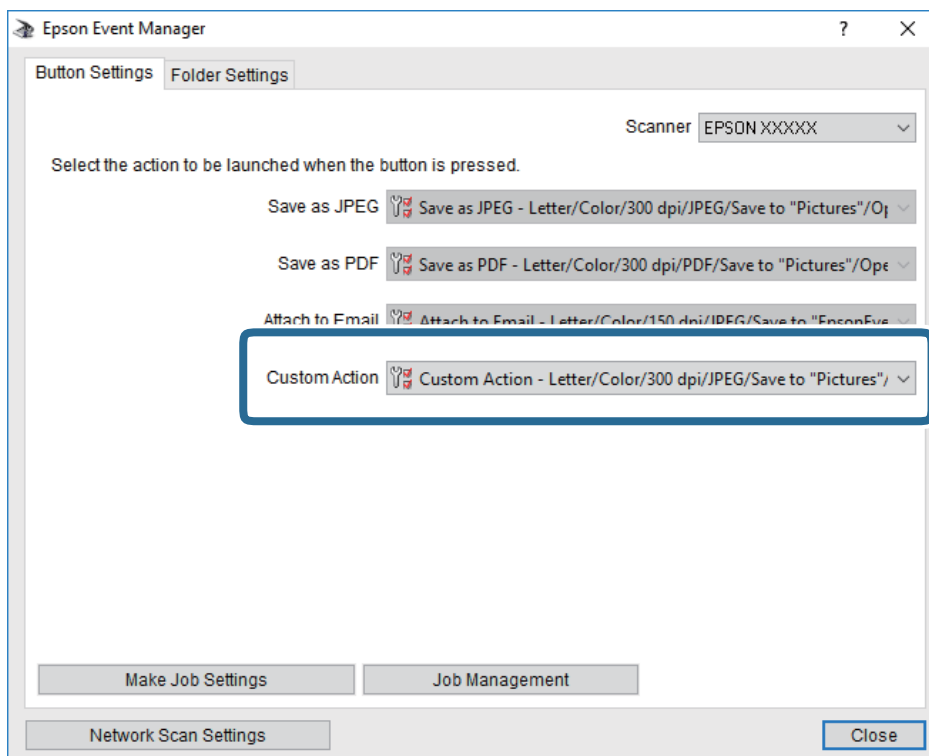
4. Angi skanneinnstillingene på **Jobbinnstillinger**-skjermbildet.



- Rediger jobbinnstillinger: Velg **Egendefinert handling**.
 - Innstilling: Skann bruker de beste innstillingene for den valgte originaltypen. Klikk **Detaljerte innstillinger for skanning** for å angi elementer som oppløsning eller farge for lagring av det skannede bildet.
 - Målmappe: Velg lagre mappe for det skannede bildet.
 - Filnavn (Prefiks + startnummer): Endre innstillingene for filnavnet du ønsker å lagre.
 - Filformat: Velg lagringsformat.
 - Utfør handling: Velg handlingen når du skanner.
 - Testinnstillinger: Starter testskanning med gjeldende innstillinger.
5. Klikk **Ok** for å gå tilbake til hovedskjermen.

Skanning

- Pass på at **Egendefinert handling** er valgt på listen **Egendefinert handling**.



- Klikk **Lukk** for å lukke Epson Event Manager.

Skanning til skyen

Du kan sende skannede bilder til nettskytjenester. Før du bruker denne funksjonen utfører du innstillingene ved hjelp av Epson Connect. Se portalnettstedet Epson Connect nedenfor hvis du vil vite mer.

<https://www.epsonconnect.com/>

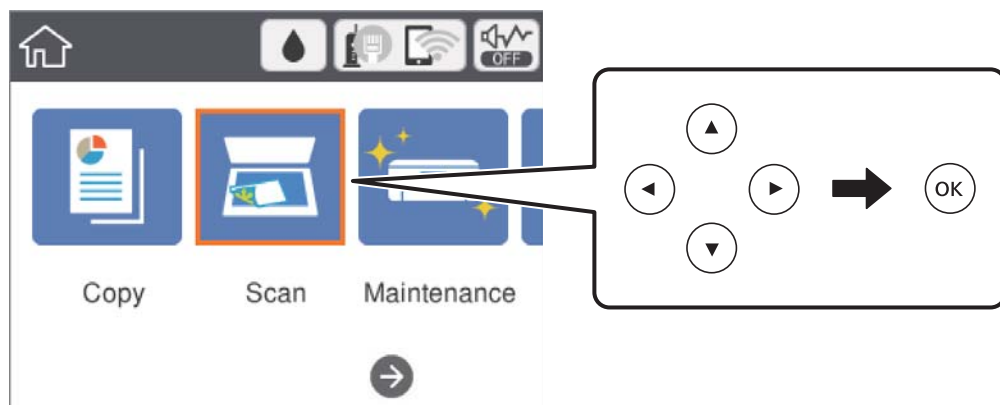
<http://www.epsonconnect.eu> (kun Europa)

- Pass på at du har utført innstillinger ved hjelp av Epson Connect.
- Plasser originalene.

Skanning

3. Velg **Skann** på startside.

Hvis du vil velge et element, flytt fokus til elementet med ▲-, ▼-, ◀- eller ▶-knappen, og trykk deretter på OK-knappen.



4. Velg **Nettsky**.
5. Velg **+** øverst på skjermen, og velg så en destinasjon.
6. Angi innstillinger i **Skann** kategorien slik som lagringsformat.
7. Velg **Avanserte innstillinger**-fanen, og kontroller deretter innstillingene før du endrer dem hvis nødvendig.
8. Velg **Skann**-fanen, og trykk deretter **◊**-knappen.

Relatert informasjon

➔ [“Plassere originaler” på side 50](#)

Grunnleggende menyvalg for skanning til nettskyen

Merknad:

Elementene er muligens ikke tilgjengelig avhengig av andre innstillinger du valgte.

SH/Farge:

Velg om bildet skal skannes i farger eller svart/hvitt.

JPEG/PDF:

Velg formatet som du ønsker å lagre det skannede bildet i.

Avanserte menyvalg for skanning til nettskyen

Merknad:

Elementene er muligens ikke tilgjengelig avhengig av andre innstillinger du valgte.

Skanning

Skanneområde:

Skanneområde:

Velg skannestørrelse. Vil du beskjære det hvite feltet rundt teksten eller bildet når du skanner, velger du **Autobeskjær**. Vil du skanne med maksimalt område av skannerglassplaten, velger du **Maks. område**.

Originalens retning:

Velg retningen på originalen.

Dokumenttype:

Velg type for originalen din.

Tetthet:

Velg kontrasten for det skannede bildet.

Fjern skygge:

Fjern skyggene fra originalen som vises på det skannede bildet.

Omkrans:

Fjern skyggene fra kanten på originalen.

Midtre:

Fjern skyggene fra bindingen på brosjyren.

Fjern hull:

Fjern hullene som vises på det skannede bildet. Du kan spesifisere hvilket område du vil fjerne hullene fra ved å angi en verdi i boksen til høyre.

Slett posisjon:

Velg posisjon for å fjerne hullene.

Originalens retning:

Velg retningen på originalen.

Fjern alt

Tilbakestiller skanneinnstillingene til standard.

Skanning til en datamaskin (WSD)

Merknad:

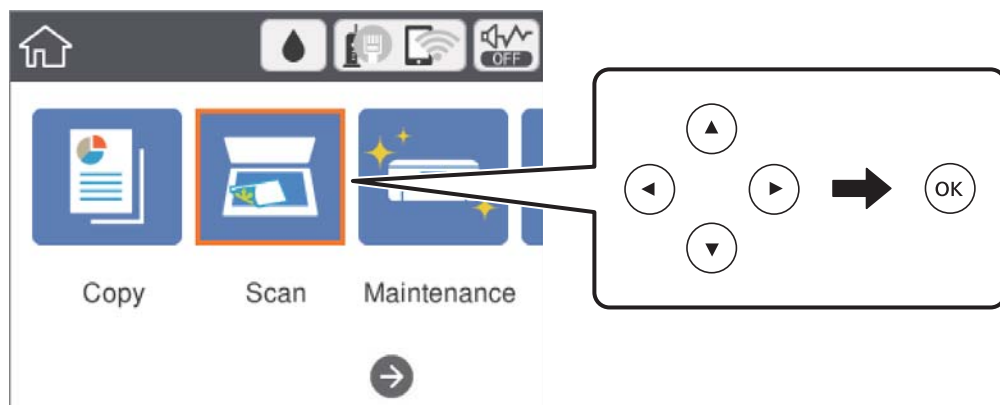
- Denne funksjonen er kun tilgjengelig på datamaskiner som kjører Windows 10/Windows 8.1/Windows 8/Windows 7/Windows Vista.
- Hvis du bruker Windows 7/Windows Vista, må du sette opp datamaskinen på forhånd med denne funksjonen.

1. Plasser originalene.

Skanning

2. Velg **Skann** på startside.

Hvis du vil velge et element, flytt fokus til elementet med ▲-, ▼-, ◀- eller ▶-knappen, og trykk deretter på OK-knappen.



3. Velg **Datamaskin (WSD)**.
4. Velg en datamaskin.
5. Trykk ◊-knappen.

Konfigurere en WSD-port

Dette avsnittet beskriver hvordan du setter opp en WSD-port for Windows 7/Windows Vista.

Merknad:

For Windows 10/Windows 8.1/Windows 8 settes WSD-porten opp automatisk.

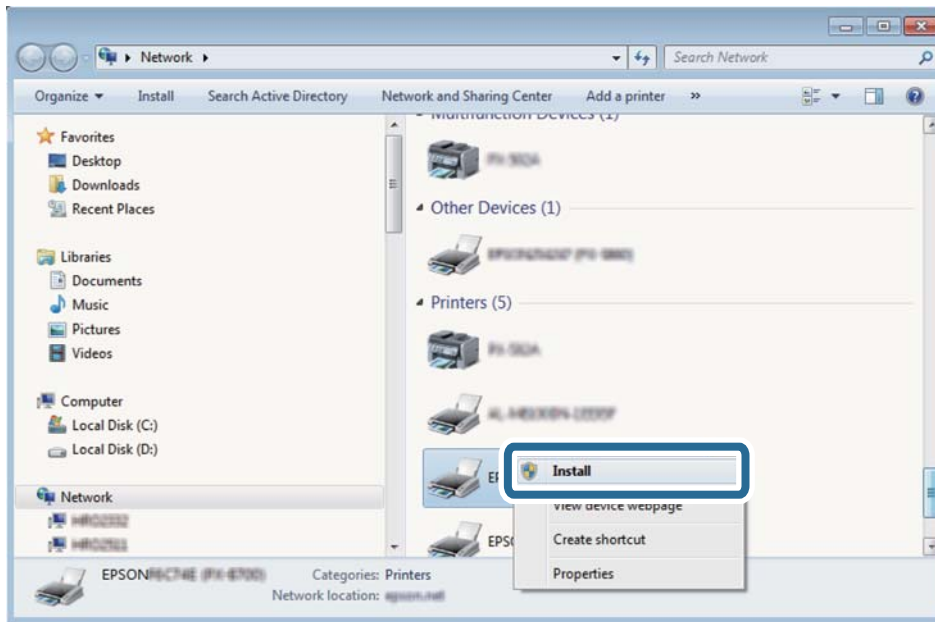
Følgende er nødvendig for å sette opp en WSD-port.

- Skriveren og datamaskinen er koblet til nettverket.
- Skriverdriveren er installert på datamaskinen.

1. Slå på skriveren.
2. Klikk startknappen og deretter **Nettverk** på datamaskinen.
3. Høyreklikk skriveren, og klikk deretter **Installer**.
Klikk **Hald fram** når **Brukarkontroll**-skjermen vises.

Skanning

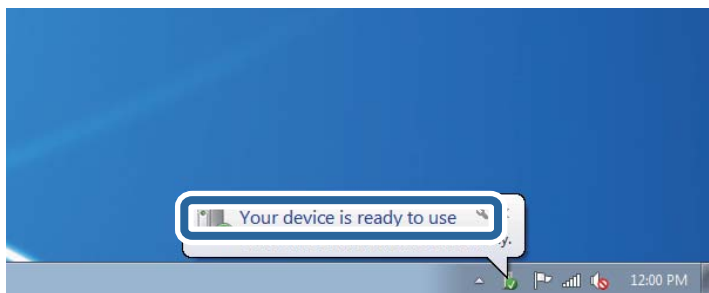
Klikk **Avinstaller**, og start på nytt hvis skjermbildet **Avinstaller** vises.



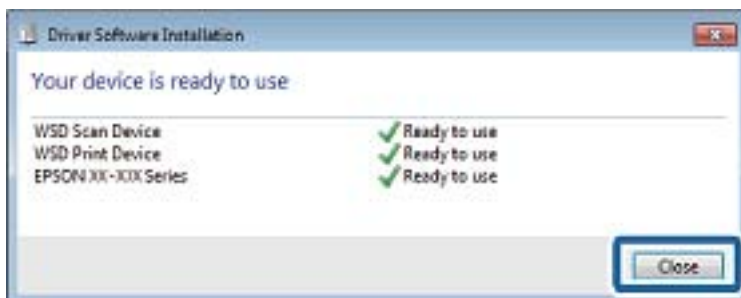
Merknad:

Skrivernavnet du har angitt på nettverket og modellnavnet (EPSON XXXXXX (XX-XXXX)) vises på nettverksskjermen. Du finner skrivernavnet som er angitt på nettverket, på skriverens kontrollpanel eller ved å skrive ut et nettverksstatusark.

4. Klikk **Enheten er klar til bruk**.



5. Les meldingen, og klikk deretter **Lukk**.



6. Åpne **Enheter og skrivere**-skjermen.

- Windows 7

Klikk Start > **Kontrollpanel** > **Maskinvare og lyd** (eller **Maskinvare**) > **Enheter og skrivere**.

- ❑ Windows Vista

Klikk startknappen > **Kontrollpanel** > **Maskinvare og lyd** > **Skrivere**.

7. Kontroller at det vises et ikon med skriverens navn på nettverket.

Velg skrivernavnet når du bruker WSD.

Skanning fra en datamaskin

Skanne ved hjelp av Epson Scan 2

Du kan skanne ved hjelp av skannerdriveren «Epson Scan 2». Du kan skanne originaler med detaljerte innstillinger som er egnet for tekstdokumenter.

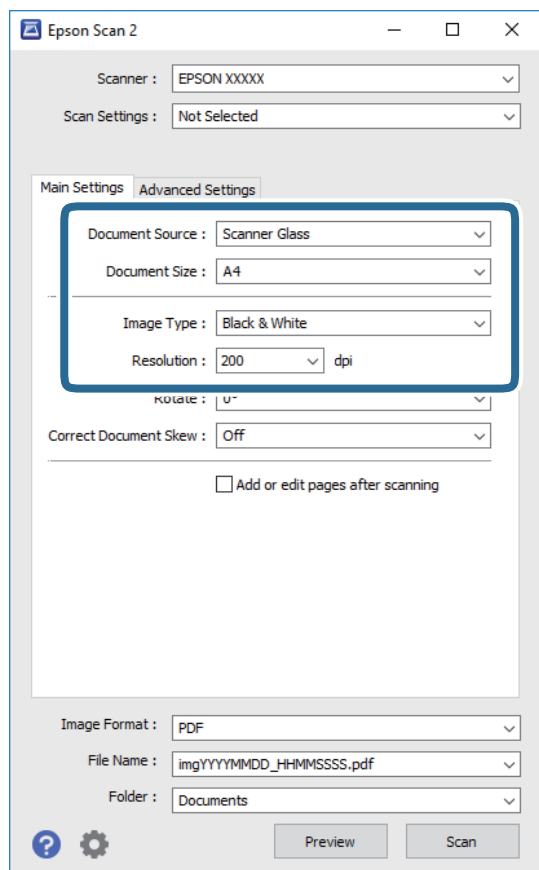
Se Epson Scan 2-hjelp for å forklaringer om hvert element.

1. Plasser originalen.

Merknad:

Hvis du vil skanne flere originaler, plasserer du dem på ADF.

2. Start Epson Scan 2.
3. Utfør følgende innstillinger i kategorien **Hovedinnstillinger**.



- ❑ Dokumentkilde: Velg kilden der originalen plasseres.

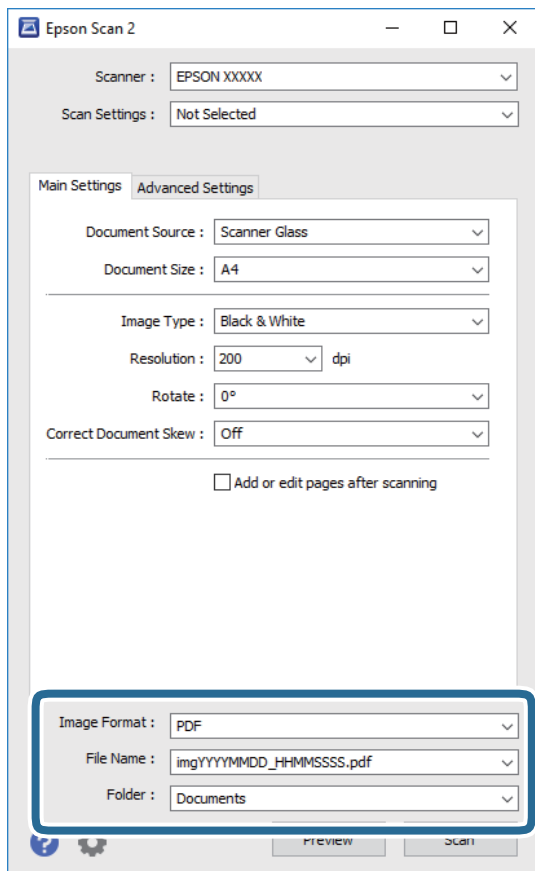
Skanning

- Dokumentstørrelse: Velg størrelsen av originalen du plasserte.
 - Bildetype: Velg fargen for lagring av det skannede bildet.
 - Oppløsning: Velg oppløsningen.
4. Angi andre skanneinnstillinger ved behov.
- Du kan forhåndsvisne det skannede bildet ved å klikke **Forhåndsvisning**-knappen. Forhåndsvisningsvinduet åpnes og det og det forhåndsvisste bildet vises.
Når du forhåndsviser med ADF, blir originalen utløst fra ADF. Plasser originalen som blir matet ut igjen.
 - I **Avanserte innstillinger**-fanen kan du utføre bildejusteringer med detaljerte innstillinger som er egnet for tekstdokumenter slik som det følgende.
 - Fjern bakgrunn: Fjern bakgrunnen til originalene.
 - Tekstforbedring: Du kan gjøre uskarpe bokstaver i originalen klare og skarpe.
 - Automatisk feltsegmentering: Du kan gjøre bokstaver klare og bilder jevne ved utføring av svart-hvitt-skanning for et dokument som inneholder bilder.
 - Fargeforbedring: Du kan forsterke fargen som er spesifisert for det skannede bildet, og deretter lagre det i gråskala eller svart-hvitt.
 - Grenseverdi: Du kan justere grensen for todelt monokrom (svart-hvitt).
 - Korrigering av uskarphet: Du kan forsterke og spisse konturene til bildet.
 - Derastrering: Du kan fjerne moare mønster (vevlignende skygger) som dukker opp når du skanner utskrevet papir, slik som et blad.
 - Kantfyll: Du kan fjerne skyggen som opprettes rundt det skannede bildet.
 - Dual Image-utdata (bare for Windows): Du kan skanne én gang og lagre to bilder med forskjellige utdatainnstillinger samtidig.

Merknad:

Elementene er muligens ikke tilgjengelig avhengig av andre innstillinger du valgte.

5. Angi innstillinger for fillagringen.



- Bildeformat: Velg lagringsformatet fra listen.
Du kan angi detaljerte innstillinger for hvert lagringsformat med unntak av BITMAP og PNG. Velg **Alternativer** fra listen etter du har valgt lagringsformat.
- Filnavn: Bekreft lagringsnavnet som vises for filen.
Du kan endre innstillinger for filnavnet ved å velge **Innst.** fra listen.
- Mappe: Velg lagringsmappen for det skannede bildet fra listen.
Du kan velge en annen mappe eller opprette en ny mappe ved å velge **Velg** fra listen.

6. Klikk på **Skann**.**Relatert informasjon**

- ➔ “Plassere originaler” på side 50
- ➔ “Programmer for skanning av dokumenter og bilder (Epson Scan 2)” på side 135

Skanning fra smartenheter

Med programmet Epson iPrint kan du skanne bilder og dokumenter fra en smartenhet, slik som en smarttelefon eller et nettbrett, som er koblet til det samme trådløse nettverket som skriveren. Du kan lagre skannede data på en smartenhet eller i nettsky-tjenester, sende per e-post eller skrive de ut.



Installere Epson iPrint

Du kan installere Epson iPrint på smartenheten din fra følgende URL eller QR kode.

<http://ipr.to/c>



Skanne ved hjelp av Epson iPrint

Start Epson iPrint fra smartenheten din og velg elementet som du ønsker å bruke fra hjem-skjermen.

Skanning

De følgende skjermbildene er gjenstand for endring uten varsel.

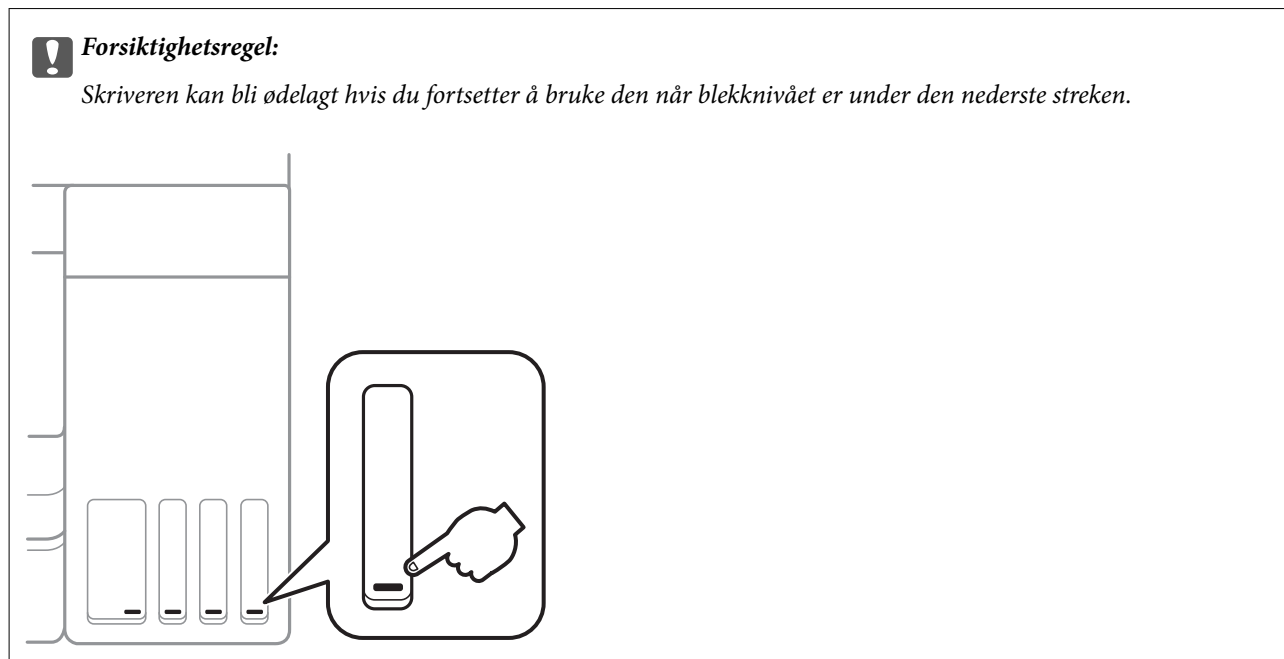


1	Hjem-skjermen vises når programmet startes.
2	Viser informasjon om hvordan skriveren settes opp og en OSS.
3	Viser skjermen hvor du kan velge skriveren og utføre skriverinnstillinger. Når du har valgt skriveren, trenger du ikke velge den igjen neste gang.
4	Viser skanningskjermen.
5	Viser skjermen hvor du kan utføre innstillinger som f.eks. oppløsning.
6	Vise de skannede bildene.
7	Starter skanning.
8	Viser skjermen hvor du kan lagre skannet data på en smartenhet eller nettsky-tjeneste.
9	Viser skjermen hvor du kan sende skannet data per e-post.
10	Viser skjermen hvor du kan skrive ut skannet data.

Fylle blekk og bytte vedlikeholdsbokser

Kontrollere status for gjenværende blekk og vedlikeholdsboks

Vil du vite hvor mye blekk som faktisk er igjen, kan du sjekke blekknivåene visuelt på skriverens beholdere.



Du kan sjekke omtrentlige blekknivåer fra datamaskinen, og den omtrentlige levetiden for vedlikeholdsboksen på kontrollpanelet eller på datamaskinen.

Kontrollere status for vedlikeholdsboks — kontrollpanel

1. Velg **Vedlikehold** på startsidene.

Hvis du vil velge et element, flytt fokus til elementet med ▲-, ▼-, ◀- eller ▶-knappen, og trykk deretter på OK-knappen.

2. Velg **Kapasitet igjen i vedlikeholdsboks**.

Kontrollere status for gjenværende blekk og vedlikeholdsboks – Windows

1. Gå til skriverdrivervinduet.

Fylle blekk og bytte vedlikeholdsbokser

- Klikk på **EPSON Status Monitor 3** i kategorien **Vedlikehold**.


Merknad:

Hvis **EPSON Status Monitor 3** er deaktivert, klikker du på **Utvidede innstillinger** i kategorien **Vedlikehold**, og velger deretter **Aktiver EPSON Status Monitor 3**.

Relatert informasjon

➔ [“Tilgang til skriverdriveren” på side 62](#)

Kontrollere status for gjenværende blekk og vedlikeholdsboks — Mac OS

- Velg **Systemvalg** fra  menyen > **Skrivere og skannere** (eller **Skriv ut og skann**, **Skriv ut og faks**), og velg deretter skriveren.
- Klikk på **Valg og forbruksmateriell** > **Verktøy** > **Åpne Skriververktøy**.
- Klikk på **EPSON Status Monitor**.

Blekkflaskekoder

Epson anbefaler at du bruker ekte Epson-blekkflasker.

Nedenfor står kodene for ekte Epson-blekkflasker.

For Europa

Produkt	BK: Black (Svart)	C: Cyan	M: Magenta	Y: Yellow (Gul)
ET-3750	102	102	102	102
L6170	101	101	101	101

For Asia

BK: Black (Svart)	C: Cyan	M: Magenta	Y: Yellow (Gul)
001	001	001	001



Forsiktighetsregel:

Epson-garantien dekker ikke skader forårsaket av bruk av annet enn spesifisert blekk, inkludert ekte Epson-blekk som ikke er laget for denne skriveren eller blekk fra tredjepart.

Andre produkter som ikke er produsert av Epson kan forårsake skader som ikke dekkes av Epsons garanti, og kan under visse forhold føre til feil på skriveren.

Fylle blekk og bytte vedlikeholdsbokser

Merknad:

- Blekkhuskoder kan variere fra sted til sted. Kontakt Epsons kundestøtte for riktige koder for området ditt.
- Brukere i Europa finner informasjon om ytelsen til Epsons blekkflasker på følgende nettsted.
<http://www.epson.eu/pageyield>

Relatert informasjon

- ➔ “Web-område for kundestøtte” på side 183

Forholdsregler ved håndtering av blekkflasker

Les instruksjonene nedenfor før du fyller på blekk.

Forholdsregler ved håndtering

- Bruk blekkflasker med riktig artikkelkode for denne skriveren.
- Denne skriveren krever at blekk håndteres forsiktig. Det kan sprute blekk når blekkbeholderne fylles med blekk for første gang eller på nytt. Hvis du får blekk på klær eller eiendeler, får du kanskje ikke fjernet det.
- Ikke rist for hard eller klem blekkflaskene.
- Når du åpner en blekkflaske, anbefaler vi at du bruker den så snart som mulig.
- Oppbevar blekkflasker ved normal romtemperatur og hold dem unna direkte sollys.
- Epson anbefaler at blekkflasken brukes innen datoen som er trykt på forpakningen.
- Oppbevar blekkflaskene i samme miljø som skriveren.
- Når du skal oppbevare eller transportere blekkflasker, må ikke flasken plasseres på skrå eller utsettes for støt eller temperaturforandringer. Ellers kan det lekke blekk selv om hetten er godt festet på blekkflasken. Sørg for at blekkflasken står oppreist når du fester hetten, og ta forholdsregler for å forhindre at blekket lekker under transport av flasken, for eksempel ved å legge flasken i en pose.
- Når du har tatt med en blekkflaske inn fra et kaldt oppbevaringssted, skal den få varmes opp til romtemperatur i minst tre timer før du bruker den.
- Vent med å åpne esken med blekkflasken til du skal fylle blekkbeholderen. Blekkflasken er vakuumpakket for å ivareta driftssikkerheten. Hvis du lar en blekkflaske stå pakket ut lenge før du bruker den, kan det hende du ikke får skrevet ut som normalt.
- Skriveren kan bli ødelagt hvis du fortsetter å bruke den når blekknivået er under den nederste streken. Fyll tanken til den øvre linjen mens skriveren ikke er i bruk. Tilbakestill blekknivået etter du har fylt på tanken for å vise riktige overslag for blekknivå.
- For å sikre at du har førsteklases utskriftskvalitet og bidra til å beskytte skriverhodet, vil det alltid være igjen litt blekk i blekkbeholderen når skriveren angir at du må fylle på mer blekk. Mengden som angis, inkluderer ikke denne reserven.
- For optimale utskriftsresultater må du ikke ha lave blekknivåer over lenger tid.
- Selv om blekkflaskene kan inneholde resirkulert materiale, påvirker ikke dette skriverens funksjon eller ytelse.
- Spesifikasjoner og utseende på blekkflasken kan endres uten varsel for forbedringer.
- Hvor mange sider som kan skrives ut, vil avhenge av hva du skriver ut, papirtypen som benyttes, utskriftsfrekvensen og miljømessige betingelser, for eksempel temperatur.

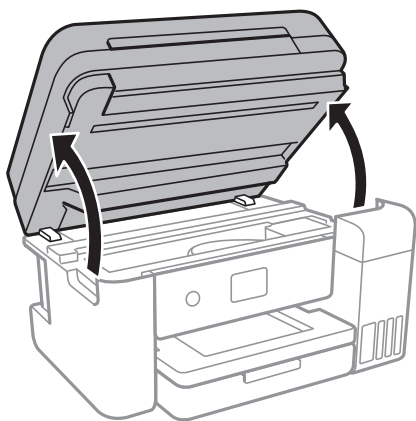
Fylle blekk og bytte vedlikeholdsbokser

Blekkforbruk

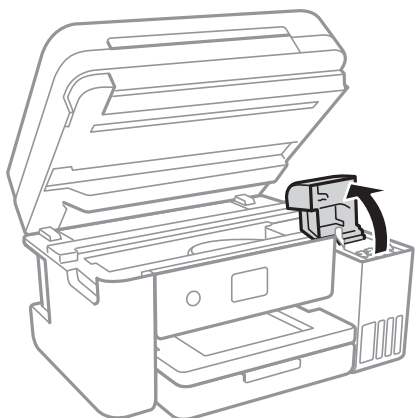
- ❑ For å opprettholde maksimal ytelse for skriverhodet, vil alle blekkbeholderne bruke litt blekk utenom utskrift, slik som til vedlikehold ved rengjøring av skriverhodet.
- ❑ Når du skriver ut i svart-hvitt eller gråtoner, kan det hende at farget blekk brukes i stedet for svart blekk, avhengig av papirtypen og utskriftskvalitetsinnstillingene. Dette er fordi en blanding av farget blekk brukes til å lage svart.
- ❑ Blekket i blekkflaskene som følger med skriveren, brukes også til å sette opp skriveren. Skriverhodet i skriveren fylles fullstendig opp med blekk for å sikre utskrifter av høy kvalitet. Denne engangsprosessen bruker en del blekk, og derfor kan disse blekkflaskene skrive ut færre sider sammenliknet med senere blekkflasker.

Fylle på blekkbeholderne

1. Åpne skannerenheten med dokumentdekselet lukket.



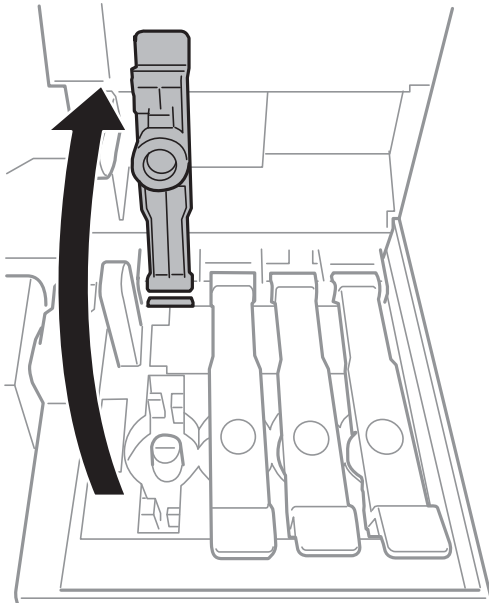
2. Åpne dekselet på blekkbeholderen.



En melding som ber deg om å fylle på blekktanken til den øvre linjen, vises på skriverens kontrollpanel. Velg **Neste**.

Fylle blekk og bytte vedlikeholdsbokser

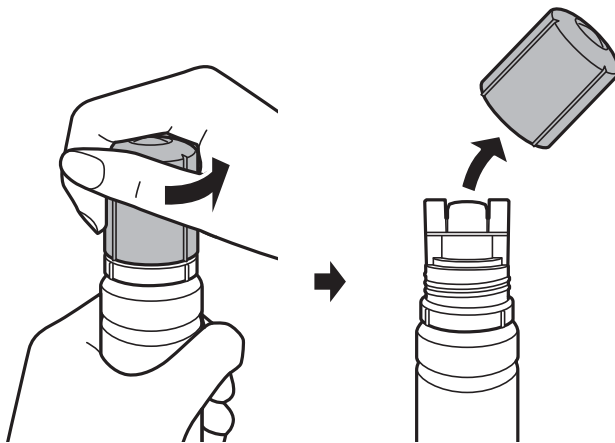
3. Åpne hetten på blekkbeholderen.



Forsiktighetsregel:

Kontroller at fargen på blekkbeholderen samsvarer med blekkfargen du vil fylle på.

4. Vri hetten sakte for å fjerne den mens du holder blekkbeholderen i stående stilling.

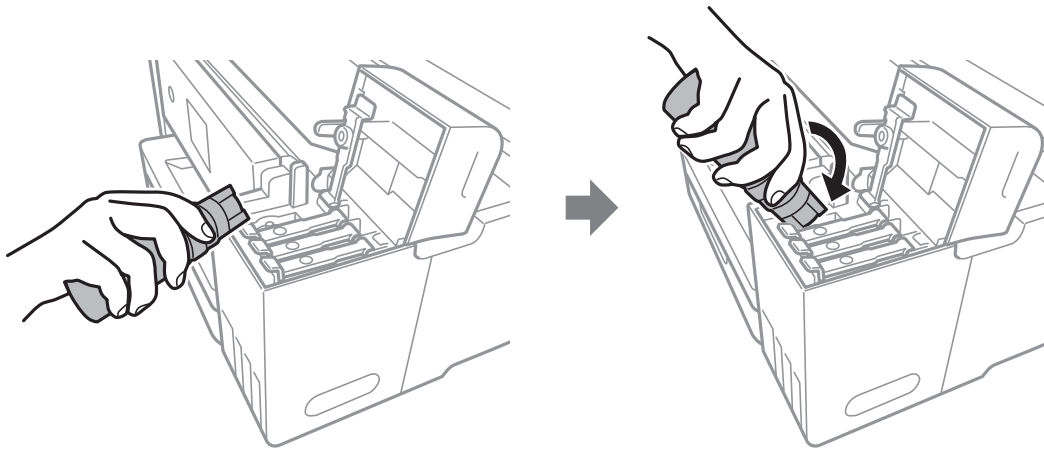


Forsiktighetsregel:

- Vær forsiktig så du ikke søler med blekket.
- Ikke berør toppen av blekkflasken etter du har fjernet hetten, eller kan du bli tilgriset med blekk.

Fylle blekk og bytte vedlikeholdsbokser

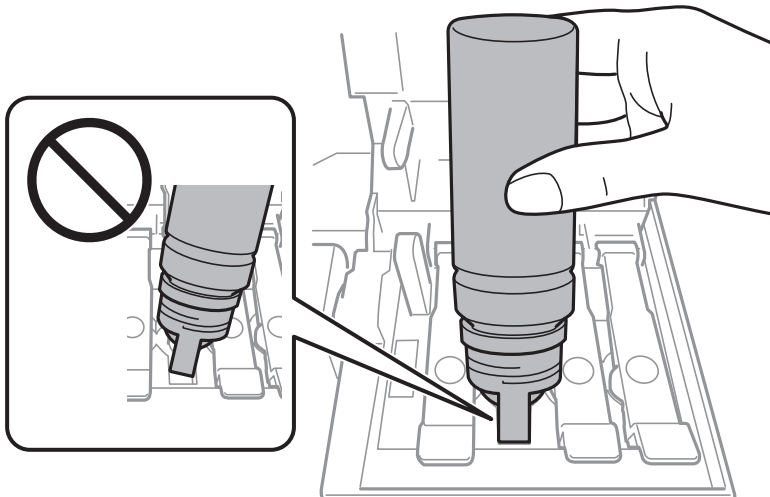
5. Plasser toppen av blekkflasken langs sporet foran på fylleporten, og sett flasken deretter sakte opp for å sette den inn i fylleporten.



Forsiktighetsregel:

Ikke la toppen av blekkflasken treffe gjenstander etter du har fjernet hetten, ellers kan du søle blekk.

6. Sett toppen av blekkflasken godt inn i fylleporten til beholderen for å fylle den med blekk.
Blekket renner inn i tanken — du trenger bare å holde flasken normal, uten å trykke på den. Blekkflyten stopper automatisk når blekket når den øvre linjen.

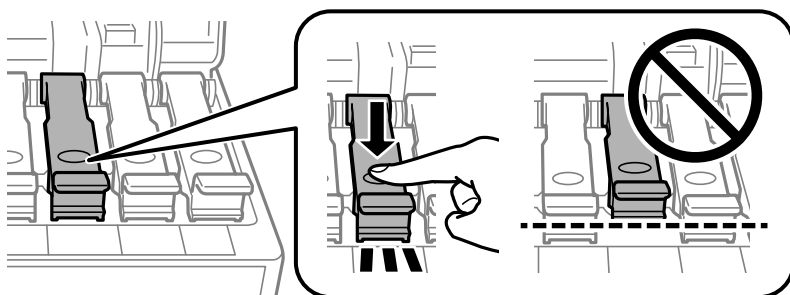


Merknad:

Hvis blekket ikke begynner å flyte inn i tanken, må du fjerne blekkflasken og prøve å sette den inn igjen.

Fylle blekk og bytte vedlikeholdsbokser

7. Når du er ferdig med å fylle på blekket, fjerner du blekkflasken, og deretter lukker du hetten til blekkbeholderen godt.

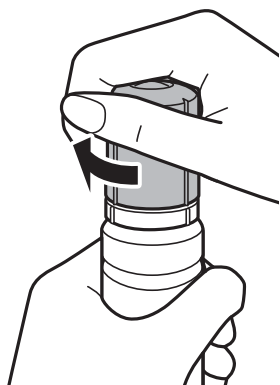


! **Forsiktighetsregel:**

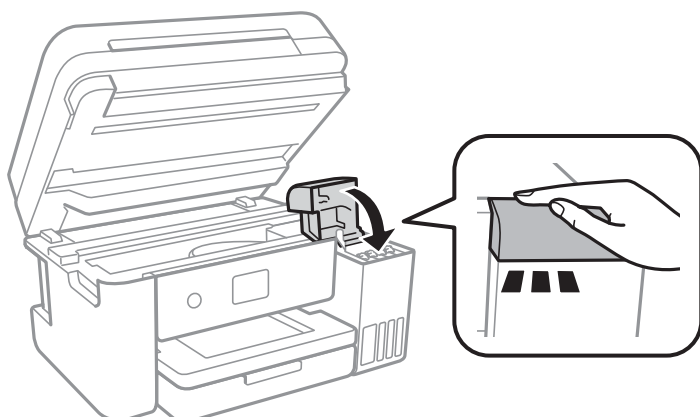
Ikke la flasken bli stående i, ellers kan flasken bli skadet eller blekk kan lekke.

Merknad:

Hvis det fremdeles er blekk i blekkflasken, kan du stramme hetten og lagre flasken stående for senere bruk.



8. Lukk dekslet til blekkbeholderen godt.



9. Lukk skannerenheten.
10. Velg fargen til blekket du fylte på til den øvre linjen.
11. Velg **Tilbakest..**

Fylle blekk og bytte vedlikeholdsbokser

12. Bekreft meldingen, og velg deretter **Avvis**.

 **Forsiktighetsregel:**

Hvis du fortsetter å bruke skriveren etter du har nullstilt blekknivået, uten at du har fylt blekkbeholderen til den øvre linjen, kan utskrift utføres uten blekk, og dette kan skade skriveren. Sørg for at du foretar en visuell sjekk av blekknivået i alle blekkbeholderne før du starter utskrift.

Relatert informasjon

- ➔ [“Blekkflaskekoder” på side 111](#)
- ➔ [“Forholdsregler ved håndtering av blekkflasker” på side 112](#)
- ➔ [“Sølt blekk” på side 170](#)

Vedlikeholdsboksens kode

Epson anbefaler bruk av ekte vedlikeholdsbokser fra Epson.

Følgende er koden for den ekte Epson-vedlikeholdsboksen.

T04D0

 **Forsiktighetsregel:**

Når en vedlikeholdsboks er installert i et skriver, kan den ikke brukes i andre skrivere.

Forholdsregler ved håndtering av vedlikeholdsboks

Les følgende instruksjoner før du bytter vedlikeholdsboksen.

- Ikke ta på det grønne kretskortet på siden av vedlikeholdsboksen. Dette kan hindre normal bruk og utskrift.
- Ikke bytt ut vedlikeholdsboksen under utskrift, da dette kan føre til blekklekkasje.
- Ikke ta ut vedlikeholdsboksen og dekslet med unntak av når du bytter den, da dette kan føre til blekklekkasje.
- Ikke bruk en vedlikeholdsboks på nytt hvis den er tatt ut og har stått frakoblet i en lengre periode. Blekket i boksen vil ha størknet, og mer blekk kan ikke absorberes.
- Hold vedlikeholdsboksen unna direkte sollys.
- Ikke lagre vedlikeholdsboksen ved høye eller frysende temperaturer.

Bytte en vedlikeholdsboks

I enkelte utskriftssykluser kan veldig små mengder av overskuddsblekk samles i vedlikeholdsboksen. Skriveren er utviklet for å stanse utskrift når absorberingskapasiteten til vedlikeholdsboksen har nådd grensen, for å hindre blekklekkasje fra vedlikeholdsboksen. Om dette må gjøres, og evt. hvor ofte, varierer avhengig av hvor mange sider du skriver ut, type materiale du skriver ut på, og antall rengjøringscykluser skriveren utfører.

Når en melding vises som ber deg erstatte vedlikeholdsboksen, kan du se animasjonene som vises på kontrollpanelet. At det er nødvendig å skifte ut boksen, betyr ikke at skriveren har sluttet å fungere i henhold til

Fylle blekk og bytte vedlikeholdsbokser

spesifikasjonene. Epson-garantien dekker ikke kostnadene for denne utskiftingen. Det er en del som brukeren kan skifte ut.

Merknad:

Når den er full, kan du ikke skrive ut før vedlikeholdsboksen er skiftet ut for å unngå blekklekkasje. Ikke-utskriftsfunksjoner er imidlertid tilgjengelige.

Relatert informasjon

- ➔ [“Vedlikeholdsboksens kode” på side 117](#)
- ➔ [“Forholdsregler ved håndtering av vedlikeholdsboks” på side 117](#)

Vedlikeholde skriveren

Kontrollere og rengjøre skriverhodet


Hvis dysene er tette, blir utskriftene svake, det er synlige striper, eller uventede farger vises. Når utskriftskvaliteten er redusert, bruker du dysekontrollfunksjonen til å kontrollere om dysene er tette. Hvis dysene er tette, rengjør du skriverhodet.

Forsiktighetsregel:

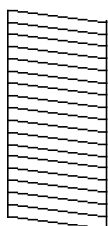
- Ikke åpne skannerenheten eller slå av skriveren under rengjøring av skriverhodet. Hvis rengjøringen av skriverhodet er ufullstendig, kan du kanskje ikke skrive ut.
- Ettersom rengjøring av skriverhodet bruker opp litt blekk, bør du bare rengjøre skriverhodet hvis kvaliteten blir dårligere.
- Når det er lite blekk, kan du ikke rengjøre skriverhodet.
- Hvis utskriftskvaliteten ikke er forbedret etter gjentatte dysekontroller og rengjøring av skriverhodet tre ganger, må du vente i minst 12 timer uten å skrive ut, og deretter kjøre dysekontrollen på nytt og gjenta rengjøring av skriverhodet om nødvendig. Vi anbefaler at du slår av skriveren. Kjør Trykkrens hvis utskriftskvaliteten fremdeles ikke er forbedret. Kontakt Epsons kundestøtte hvis den fremdeles ikke er bedre.
- Vil du unngå at skriverhodet tørker ut, skal du ikke koble fra skriveren mens strømmen er på.

Kontrollere og rengjøre skriverhodet — Kontrollpanel

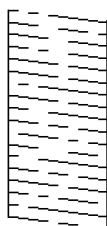
1. Legg vanlig papir i A4-størrelse i skriveren.
2. Velg **Vedlikehold** på startsidene.

Hvis du vil velge et element, flytt fokus til elementet med ▲-, ▼-, ◀- eller ▶-knappen, og trykk deretter på OK-knappen.
3. Velg **Dysekontroll skrivehode**.
4. Følg instruksjonene på skjermen for å skrive ut dysekontrollmønsteret.
5. Undersøk det trykte mønsteret. Hvis det er brutte linjer eller manglende partier som vist i «NG»-mønsteret, kan skriverhodet dysene være tette. Gå til neste trinn. Hvis du ikke kan se brutte linjer eller manglende partier som vist i følgende «OK»-mønster, er dysene ikke tette. Velg  for å lukke dysekontrollfunksjonen.


OK



NG



Vedlikeholde skriveren

6. Velg  og følg anvisningene på skjermen for å rengjøre skriverhodet.
7. Når rengjøringen er fullført, skriver du ut kontrollmønsteret for dysene på nytt. Gjenta rengjøringen og utskriftsmønsteret til alle linjer er fullstendig skrevet ut.

Relatert informasjon

➔ [“Legg papir i Papirkassett” på side 46](#)

Kontrollere og rengjøre skriverhodet – Windows


1. Legg vanlig papir i A4-størrelse i skriveren.
2. Gå til skriverdrivervinduet.
3. Klikk på **Dysekontroll** i kategorien **Vedlikehold**.
4. Følg instruksjonene på skjermen.

Relatert informasjon

➔ [“Legg papir i Papirkassett” på side 46](#)

➔ [“Tilgang til skriverdriveren” på side 62](#)

Kontrollere og rengjøre skriverhodet — Mac OS

1. Legg vanlig papir i A4-størrelse i skriveren.
2. Velg **Systemvalg** fra  menyen > **Skrivere og skannere** (eller **Skriv ut og skann**, **Skriv ut og faks**), og velg deretter skriveren.
3. Klikk på **Valg og forbruksmaterieill** > **Verktøy** > **Åpne Skriververktøy**.
4. Klikk på **Dysekontroll**.
5. Følg instruksjonene på skjermen.

Kjøre Trykkrens

Med verktøyet **Trykkrens** kan du bytte alt blekket som ligger i blekkørerne. I de følgende situasjonene må du muligens bruke denne funksjonen for å forbedre utskriftskvaliteten.

- Du skrev ut eller utførte hoderengjøring når blekknivåene var for lave til å være synlige i blekkvinduene.
- Du utførte dysesjekken og hoderengjøringen flere ganger, og deretter ventet du i minst 12 timer uten å skrive ut, men utskriftskvaliteten ble ikke forbedret.

Les følgende instruksjoner før du kjører denne funksjonen.

Vedlikeholde skriveren

! **Forsiktighetsregel:**

Sørg for at det er nok blekk i blekktankene.

Sjekk visuelt at alle blekktankene er minst en tredjedels fulle. Lave blekknivået ved Trykkrens kan skade produktet.

! **Forsiktighetsregel:**

Et intervall på 12 timer kreves mellom hver Trykkrens.

Vanligvis skal en enkelt Trykkrens løse problemet med utskriftskvalitet innen 12 timer. Derfor må du vente 12 timer før du prøver den igjen for å unngå unødvendig blekkforbruk.

! **Forsiktighetsregel:**

Uskiftning av vedlikeholdsboxen kan være nødvendig.



Blekk må anbringes i vedlikeholdsboxen. Hvis den blir full, må du forberede og montere en ny vedlikeholdsbox for å fortsette utskrift.

Merknad:

Når blekknivåene eller den ledige plassen i vedlikeholdsboxen ikke er tilstrekkelige for Trykkrens, kan du ikke kjøre denne funksjonen. Selv i dette tilfellet kan nivåene og ledig plass for utskrift være igjen.

Kjøre Trykkrens — kontrollpanel

Les instruksjonene for Trykkrens før du kjører denne funksjonen.

1. Slå av skriveren og trykk på  - og -knappen samtidig for å vise bekreftelsesskjermen.
2. Følg instruksjonene på skjermen for å kjøre Trykkrens-funksjonen.

Merknad:

Hvis du ikke kan kjøre funksjonen, løser du problemene som vises på skjermen. Følg deretter prosedyren fra trinn 1 for å kjøre denne funksjonen igjen.

3. Når du har kjørt funksjonen, utfører du en dysekontroll for å påse at dysene ikke er tette.

Relatert informasjon

➔ [“Kjøre Trykkrens” på side 120](#)

Kjøre Trykkrens — Windows

1. Gå til skriverdrivervinduet.
2. Klikk på **Trykkrens** i kategorien **Vedlikehold**.
3. Følg instruksjonene på skjermen.


Merknad:

Hvis du ikke kan kjøre funksjonen, må du løse problemene som vises på skriverens kontrollpanel. Følg deretter prosedyren fra trinn 1 for å kjøre denne funksjonen igjen.

Relatert informasjon

➔ [“Tilgang til skriverdriveren”](#) på side 62

Kjøre Trykkrens — Mac OS

1. Velg **Systemvalg** fra  menyen > **Skrivere og skannere** (eller **Skriv ut og skann**, **Skriv ut og faks**), og velg deretter skriveren.
2. Klikk på **Valg og forbruksmateriell** > **Verktøy** > **Åpne Skriververktøy**.
3. Klikk på **Trykkrens**.
4. Følg instruksjonene på skjermen.

Merknad:

Hvis du ikke kan kjøre funksjonen, må du løse problemene som vises på skriverens kontrollpanel. Følg deretter prosedyren fra trinn 1 for å kjøre denne funksjonen igjen.

Justere skriverhodet

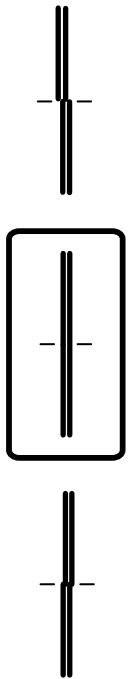
Hvis du oppdager forskyvning av vertikale linjer eller uklare bilder, juster skriverhodet.

Justere skriverhodet — Kontrollpanel

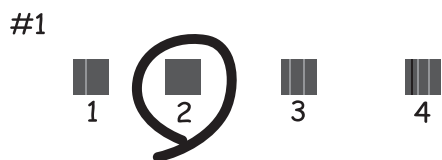
1. Legg vanlig papir i A4-størrelse i skriveren.
2. Velg **Vedlikehold** på startsidene.
Hvis du vil velge et element, flytt fokus til elementet med ▲-, ▼-, ◀- eller ▶-knappen, og trykk deretter på OK-knappen.
3. Velg **Hodeinnretting**.
4. Hvis vertikale linjer ser feil ut, eller hvis utskriftene dine er uskarpe, gå til trinn 5. Hvis du regelmessig ser horisontale striper, gå til trinn 11.
5. Velg **Grunnleggende Justering**, og følg deretter instruksjonene på skjermen for å skrive ut et tilpassingsmønster.

Vedlikeholde skriveren

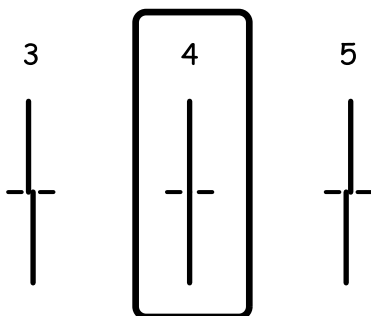
6. Følg instruksjonene på skjermen for å tilpasse skriverhodet.
Finn og velg nummeret for mønsteret som har færrest feiljusterte vertikale linjer.



7. Velg **Vertikal justering**, og skriv deretter ut et tilpassingsmønster.
8. Finn og velg mønsternummeret for det tetteste mønsteret i hver gruppe.



9. Velg **Rett linjejustering**, og skriv deretter ut et tilpassingsmønster.
10. Finn og velg nummeret for mønsteret som har færrest feiljusterte vertikale linjer.



Tilpassing er fullført.

Vedlikeholde skriveren

11. Velg **Horisontal justering**, og følg deretter instruksjonene på skjermen for å skrive ut et tilpassingsmønster.
12. Følg instruksjonene på skjermen for å tilpasse skriverhodet.
Finn og velg nummeret for det minst separerte og overlappende mønsteret.



Relatert informasjon

➔ [“Legg papir i Papirkassett” på side 46](#)

Rengjøring av papirbanen

Når utskriftene er sølete, eller papiret ikke mates på riktig måte, må rullen rengjøres på innsiden.

**Forsiktighetsregel:**

Ikke bruk servietter for å rengjøre skriveren innvendig. Skriverhodedysene kan tilstoppes av lo.

Rengjøring av papirbanen dersom det er blekkflekker

Når utskriftene er sølete eller stripete, må rullen rengjøres på innsiden.

**Forsiktighetsregel:**

Ikke bruk servietter for å rengjøre skriveren innvendig. Skriverhodedysene kan tilstoppes av lo.

1. Legg vanlig papir i A4-størrelse i skriveren.
2. Velg **Vedlikehold** på startsidene.
Hvis du vil velge et element, flytt fokus til elementet med ▲-, ▼-, ◀- eller ▶-knappen, og trykk deretter på OK-knappen.
3. Velg **Rengjøring papirskinne**.
4. Følg instruksjonene på skjermen for å rengjøre papirbanen.

Merknad:


Gjenta denne prosedyren til papiret ikke lenger har blekkflekker.

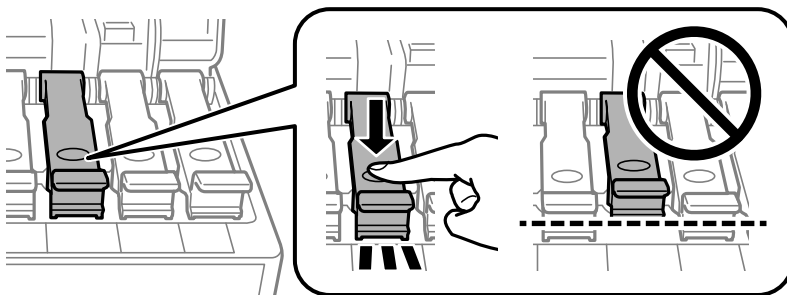
Relatert informasjon

➔ [“Legg papir i Papirkassett” på side 46](#)

Rengjøring av papirbane dersom det er papirmatingsproblemer

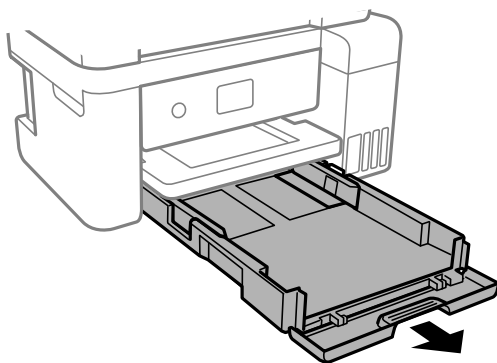
Når papiret ikke mates fra papirkassett på riktig måte, må rullen rengjøres på innsiden.

1. Slå skriveren av ved å trykke på -knappen.
2. Trekk ut strømledningen og ta så av strømledningen.
3. Sørg for at hetten til blekktanken er godt lukket.

**Forsiktighetsregel:**

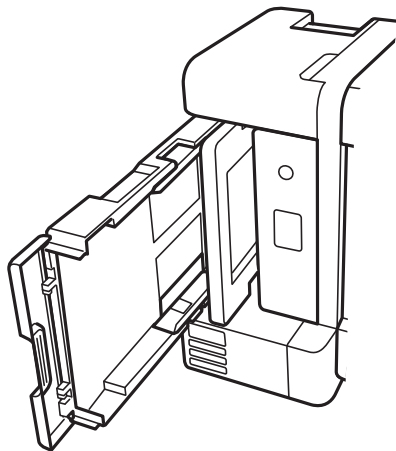
Blekket kan lekke hvis hetten til blekktanken ikke er godt lukket.

4. Lukk skannerenheten og ADF-dekselet.
5. Trekk ut papirkassett, og fjern deretter papiret.



Vedlikeholde skriveren

- Sett opp skriveren på siden med skriverens blekktank nederst.



Forsiktig:

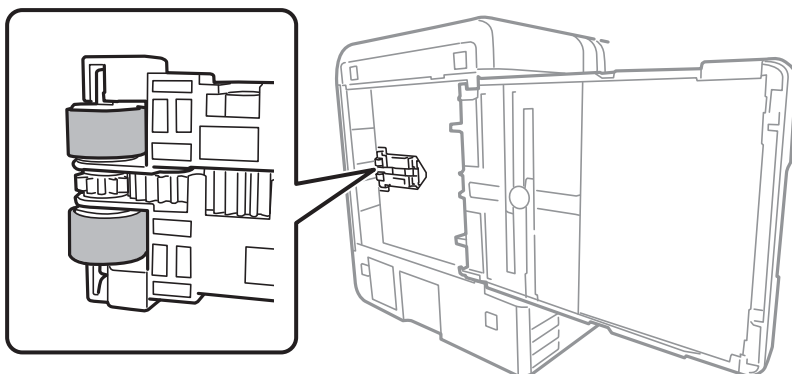
Vær forsiktig så du ikke setter fast hånden eller fingrene når du setter opp skriveren. Hvis ikke kan du bli skadet.



Forsiktighetsregel:

Ikke la skriveren bli stående over lengre tid.

- Fukt en myk klut med vann, vri den godt og tørk av rullen mens du roterer den med kluten.



- Returner skriveren til den vanlige posisjonen og sett så inn papirkassett.
- Koble til strømkabelen.

Rengjøre ADF

Når kopierte eller skannede bilder fra ADFen er sølete eller originalene ikke mates inn i ADFen på riktig måte, må du rengjøre ADFen.

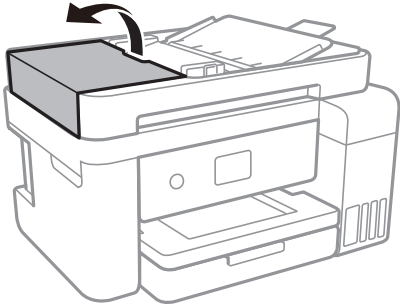
Vedlikeholde skriveren



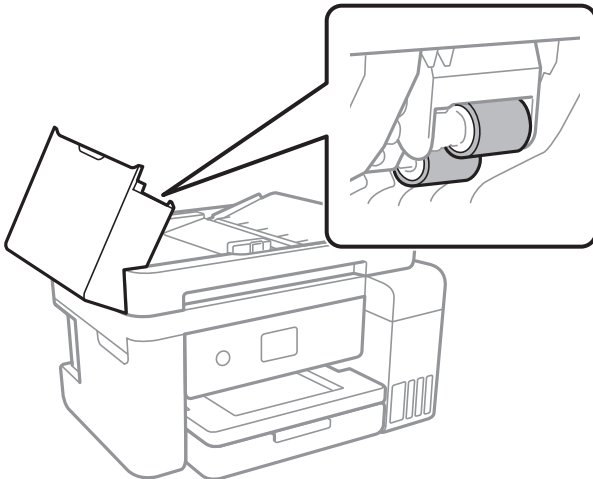
Forsiktighetsregel:

Bruk aldri alkohol eller løsemidler til å rengjøre skriveren. Disse kjemikaliene kan skade skriveren.

1. Åpne ADF-dekselet.



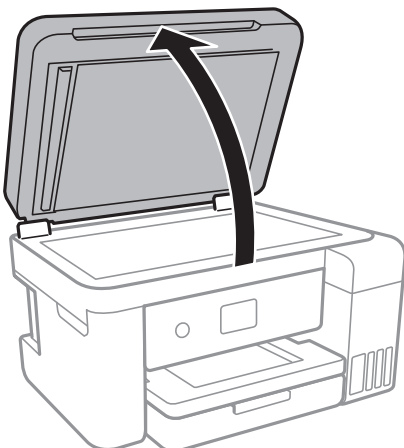
2. Bruk en myk, fuktet klut til å rengjøre valsen og ADF-en innvendig.



Forsiktighetsregel:

Brukes en tørr klut kan overflaten på valsen ta skade. Bruk ADF først etter at valsen er tørr.

3. Åpne dokumentdekselet.




Vedlikeholde skriveren

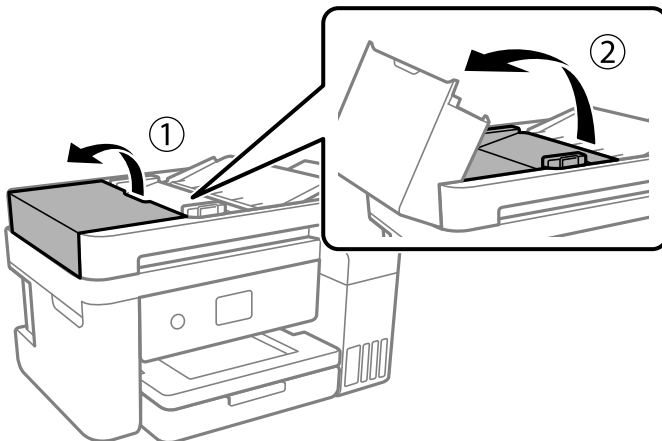
4. Rengjør delen som vises på illustrasjonen.



Forsiktighetsregel:

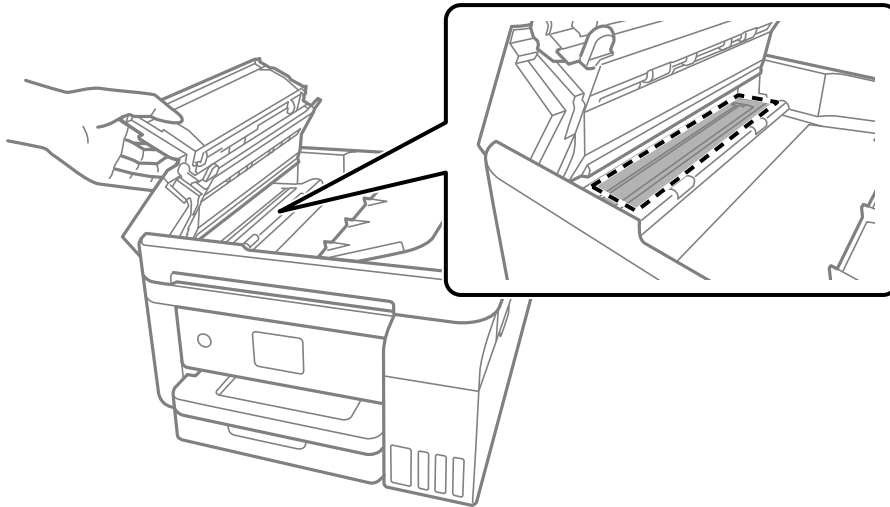
- Dersom det er sølt fett eller annet materiale som er vanskelig å fjerne, på glassplaten, kan du bruke litt glassrengjøringsmiddel og en myk klut for å fjerne det. Tørk av alle rester av væske.
- Ikke press for hardt på glassoverflaten.
- Vær forsiktig så du ikke riper opp eller skader overflaten på glasset. En skadet glassplate kan medføre dårligere skannekvalitet.

5. Hvis problemet ikke kan fjernes, slå av skriveren ved å trykke på -knappen, åpne ADF-dekselet og løft deretter ADF-innskuffen.



Vedlikeholde skriveren

6. Rengjør delen som vises på illustrasjonen.



Rengjøre Skannerglassplaten

Hvis det blir flekker eller riper på kopiene eller de skannede bildene, må du rengjøre skannerglassplaten.

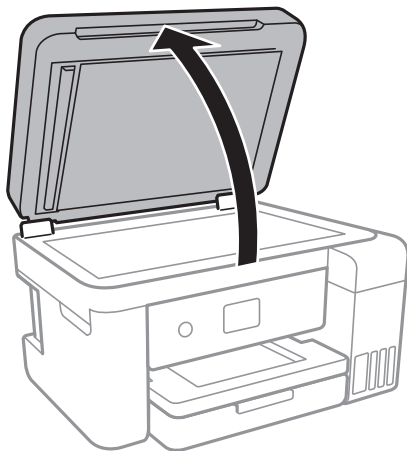
 **Forsiktig:**

Vær forsiktig så du ikke setter fast hånden eller fingrene når du åpner eller lukker dokumentdekelet. Hvis ikke kan du bli skadet.

 **Forsiktighetsregel:**

Bruk aldri alkohol eller løsemidler til å rengjøre skriveren. Disse kjemikaliene kan skade skriveren.

1. Åpne dokumentdekelet.



Vedlikeholde skriveren

2. Bruk en myk, tørr og ren klut for å rengjøre overflaten av skannerglassplaten.

**Forsiktighetsregel:**

- Dersom det er sølt fett eller annet materiale som er vanskelig å fjerne, på glassplaten, kan du bruke litt glassrengjøringsmiddel og en myk klut for å fjerne det. Tørk av alle rester av væske.
- Ikke press for hardt på glassoverflaten.
- Vær forsiktig så du ikke riper opp eller skader overflaten på glasset. En skadet glassplate kan medføre dårligere skannekvalitet.

Rengjøring av den gjennomsiktige filmen


Når utskriftene ikke forbedres av å justere skriverhodet eller rengjøre papirbanen, kan den gjennomsiktige filmen inni skriveren være tilsmusset.

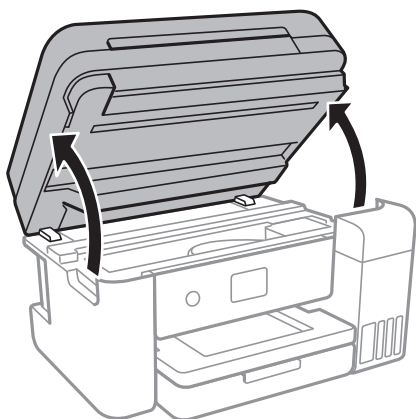
Nødvendige gjenstander:

- Bomullspinner (flere)
- Vann med noen få dråper med vaskemiddel (2 til 3 dråper vaskemiddel i 1/4 kopp vann)
- Lys for å se etter tilsmussing

**Forsiktighetsregel:**

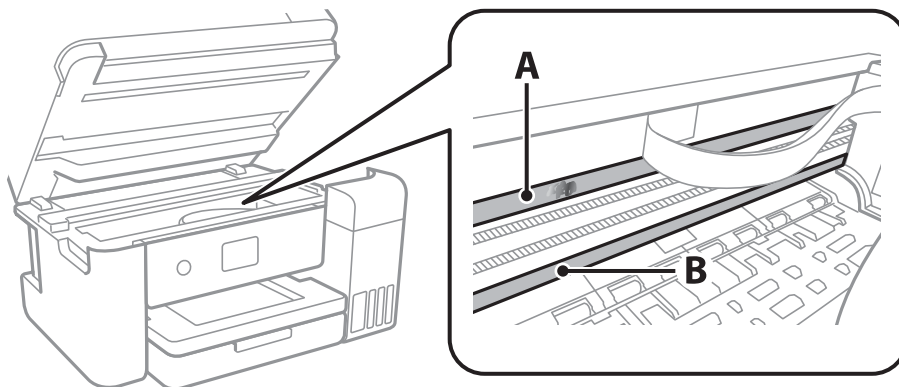
Ikke bruk annen rensevæske enn vann med noen få dråper med vaskemiddel.

1. Slå skriveren av ved å trykke på -knappen.
2. Åpne skannerenheten.



Vedlikeholde skriveren

3. Sjekk om den gjennomsiktige filmen er tilsmusset. Det er enkelt å se tilsmussing hvis du bruker et lys. Gå til neste trinn hvis det er tilsmussing (for eksempel fingeravtrykk eller fett) på den gjennomsiktige filmen (A).



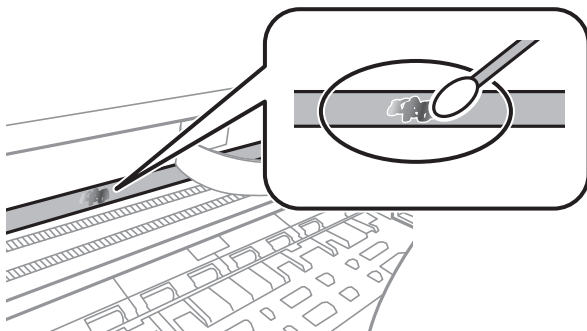
A: Gjennomsiktig film

B: Skinne

**Forsiktighetsregel:**

Vær forsiktig så du ikke berører skinnen (B). Ellers kan du muligens ikke skrive ut. Ikke tørk av fett på skinnen, da det er nødvendig for operasjoner.

4. Fukt en bomullspinne med vannet med noen få dråper med vaskemiddel slik at den ikke drypper vann, og tørk deretter den tilsmussede delen.

**Forsiktighetsregel:**

Tørk tilsmussingen forsiktig av. Hvis du trykker bomullspinnen for hardt mot filmen, kan fjæringen til filmen forskyves, og skriveren kan bli skadet.

5. Bruk en ny, tørr bomullspinne til å tørke filmen.

**Forsiktighetsregel:**

Ikke etterlat fibre på filmen.

Merknad:

Skift ut bomullspinnen med en ny bomullspinne ofte for å forhindre at tilsmussingen sprer seg.

Vedlikeholde skriveren

6. Gjenta trinn 4 og 5 til filmen ikke er tilsmusset.
7. Sjekk visuelt at filmen ikke er tilsmusset.

Kontrollere totalt antall sider som er matet gjennom skriveren

Du kan kontrollere det totale antallet sider som er matet gjennom skriveren.

Kontrollere totalt antall sider som er matet gjennom skriveren — Kontrollpanel

Informasjonen skrives ut sammen med dysekontrollmønsteret.

1. Legg vanlig papir i A4-størrelse i skriveren.
2. Velg **Vedlikehold** på startsidene.

Hvis du vil velge et element, flytt fokus til elementet med ▲-, ▼-, ◀- eller ▶-knappen, og trykk deretter på OK-knappen.

3. Velg **Dysekontroll skrivehode**.
4. Følg instruksjonene på skjermen for å skrive ut dysekontrollmønsteret.

Relatert informasjon

➔ [“Legg papir i Papirkassett” på side 46](#)

Kontrollere totalt antall sider som er matet gjennom skriveren – Windows

1. Gå til skriverdrivervinduet.
2. Klikk på **Skriver- og alternativinformasjon** i kategorien **Vedlikehold**.

Relatert informasjon

➔ [“Tilgang til skriverdriveren” på side 62](#)

Kontrollere totalt antall sider som er matet gjennom skriveren — Mac OS

1. Velg **Systemvalg** fra  menyen > **Skrivere og skannere** (eller **Skriv ut og skann**, **Skriv ut og faks**), og velg deretter skriveren.

Vedlikeholde skriveren

2. Klikk på **Valg og forbruksmateriell > Verktøy > Åpne Skriververktøy**.
3. Klikk på **Skriver- og alternativinformasjon**.

Nettverkstjeneste og programvareinformasjon

Denne delen introduserer nettverkstjenester og produkter som er tilgjengelig for skriveren fra Epsons nettside eller den medfølgende CD-en.

Program for konfigurering av skriveroperasjoner (Web Config)

Web Config er et program som kjøres i en nettleser, slik som Internet Explorer og Safari, på en datamaskin eller smartenhet. Du kan bekrefte skriverens status eller endre nettverkstjenesten og skriverinnstillingene. Koble skriveren og datamaskinen eller enheten til det samme nettverket for å bruke Web Config.

Følgende nettlesere støttes.

OS	Nettleser
Windows XP SP3 eller nyere	Internet Explorer 8 eller nyere, Firefox*, Chrome*
Mac OS X v10.6.8 eller nyere	Safari*, Firefox*, Chrome*
iOS*	Safari*
Android 2.3 eller nyere	Standard nettleser
Chrome OS*	Standard nettleser

* Bruk kun den siste versjonen.

Kjøre web-konfigurasjon på en nettleser

1. Kontroller skriverens IP-adresse.

Velg nettverksikonet på skriverens startskjerm bilde og velg den aktive tilkoblingsmetoden for å bekrefte skriverens IP-adresse.

Hvis du vil velge et element, flytt fokus til elementet med ▲-, ▼-, ◀- eller ▶-knappen, og trykk deretter på OK-knappen.

Merknad:

Du kan også sjekke IP ved å skrive ut tilkoblingsrapporten for nettverk.

2. Start en nettleser fra en datamaskin eller en smartenhet, og fyll deretter inn skriverens IP-adresse.

Format:

IPv4: http://skriverens IP-adresse/

IPv6: http://[skriverens IP-adresse]/

Eksempler:

Nettverkstjeneste og programvareinformasjon

IPv4: <http://192.168.100.201/>

IPv6: [http://\[2001:db8::1000:1\]/](http://[2001:db8::1000:1]/)

Merknad:

Ved hjelp av smartenheten kan du også kjøre Web Config fra vedlikeholdsskjermen i Epson iPrint.

Relatert informasjon


- ➔ [“Skrive ut en tilkoblingsrapport for nettverket” på side 32](#)
- ➔ [“Bruke Epson iPrint” på side 88](#)

Kjøre Web Config i Windows

Når du skal koble en datamaskin til skriveren med WSD, følger du trinnene nedenfor for å kjøre Web Config.

1. Gå inn på enheter og skrivere-skjermen i Windows.
 - Windows 10/Windows Server 2016
Høyreklikk startknappen, eller trykk og hold, og velg **Kontrollpanel > Vis enheter og skrivere i Maskinvare og lyd**.
 - Windows 8.1/Windows 8/Windows Server 2012 R2/Windows Server 2012
Velg **Skrivebord > Innstillinger > Kontrollpanel > Vis enheter og skrivere i Maskinvare og lyd** (eller **Maskinvare**).
 - Windows 7/Windows Server 2008 R2
Klikk på startknappen og velg **Kontrollpanel > Vis enheter og skrivere i Maskinvare og lyd**.
 - Windows Vista/Windows Server 2008
Klikk på startknappen og velg **Kontrollpanel > Skrivere i Maskinvare og lyd**.
2. Høyreklikk på skriveren og velg **Egenskaper**.
3. Velg kategorien **Web Service** og klikk på URL.

Kjøre Web Config i Mac OS

1. Velg **Systemvalg** fra  menyen > **Skrivere og skannere** (eller **Skriv ut og skann, Skriv ut og faks**), og velg deretter skriveren.
2. Klikk **Valg og forbruksmateriell > Vis nettstedet for skriveren**.

Programmer for skanning av dokumenter og bilder (Epson Scan 2)

Epson Scan 2 er et program for å kontrollere skanning. Du kan justere størrelsen, oppløsningen, lysstyrken, kontrasten og kvaliteten for det skannede bildet. Du kan også starte Epson Scan 2 fra TWAIN-kompatible skanneprogrammer. Se hjelp i programmet for å få mer informasjon.

Nettverkstjeneste og programvareinformasjon

Starte i Windows

Merknad:

For Windows Server-operativsystemer, må du sørge for at **Opplevs som skrivebordsprogram-funksjonen** er installert.

- Windows 10/Windows Server 2016

Klikk startknappen, og velg deretter **EPSON > Epson Scan 2**.

- Windows 8.1/Windows 8/Windows Server 2012 R2/Windows Server 2012

Angi programvarens navn i søkeboksen og velg deretter det viste ikonet.

- Windows 7/Windows Vista/Windows XP/Windows Server 2008 R2/Windows Server 2008/Windows Server 2003 R2/Windows Server 2003

Klikk startknappen og velg deretter **Alle programmer** eller **Programmer > EPSON > Epson Scan 2 > Epson Scan 2**.

Starte i Mac OS

Merknad:

Epson Scan 2 støtter ikke funksjonen Raskt brukerbytte i Mac OS. Slå av raskt brukerbytte.

Velg **Gå > Programmer > Epson Software > Epson Scan 2**.

Relatert informasjon

- ➔ [“Skanne ved hjelp av Epson Scan 2” på side 105](#)
- ➔ [“Installere de nyeste programmene” på side 139](#)

Legge til nettverksskanneren


Før du bruker Epson Scan 2, må du legge til nettverksskanneren.

1. Start programvaren, og klikk deretter på **Legg til** på **Skannerinnstillinger**-skjermen.

Merknad:

- Hvis **Legg til** er grått, kan du klikke på **Aktiver redigering**.
- Hvis hovedskjermen til Epson Scan 2 vises, er den allerede koblet til skanneren. Hvis du vil koble til et annet nettverk, velger du **Skanner > Innst. for å åpne Skannerinnstillinger**-skjermen.

2. Legg til nettverksskanneren. Angi følgende elementer, og klikk deretter på **Legg til**.

- Modell:** Velg skanneren du vil koble til.
- Navn:** Skriv inn skannernavnet med opptil 32 tegn.
- Søk etter nettverk:** IP-adressen vises når datamaskinen og skanneren er på samme nettverk. Klikk på -knappen hvis den ikke vises. Hvis IP-adressen fremdeles ikke vises, må du velge **Skriv inn adresse**, og deretter skrive inn IP-adressen direkte.

3. Velg skanneren fra **Skannerinnstillinger**-skjermen, og klikk deretter på **OK**.

Program for konfigurering av skanneoperasjoner fra kontrollpanelet (Epson Event Manager)

Epson Event Manager er et program som gjør at du kan håndtere skanning fra kontrollpanelet, og lagre bilder på en datamaskin. Du kan legge til dine egne innstillinger som forhåndsinnstillinger, slik som f.eks. dokumenttype, plassering av mappe for lagring og bildeformatet. Se hjelp i programmet for å få mer informasjon.

Merknad:

Windows Server-operativsystemer er ikke støttet.

Starte i Windows Windows 10

Klikk startknappen, og velg deretter **Epson Software > Event Manager**.

 Windows 8.1/Windows 8

Angi programvarens navn i søkeboksen og velg deretter det viste ikonet.

 Windows 7/Windows Vista/Windows XP

Klikk startknappen, og velg deretter **Alle programmer** eller **Programmer > Epson Software > Event Manager**.

Starte i Mac OS

Gå > **Programmer > Epson Software > Event Manager**.

Relatert informasjon

➔ [“Installere de nyeste programmene” på side 139](#)

Programmer for å angi oppsett for bilder (Epson Easy Photo Print)

Epson Easy Photo Print er et program som gjør at du enkelt kan skrive ut bilder med forskjellige oppsett. Du kan forhåndsvisne bildet og justere bildene eller posisjonen. Du kan også skrive ut bilder med ramme. Se hjelp i programmet for å få mer informasjon.

Når du skriver ut på ekte Epson-fotopapir, får du best mulig blekkkvalitet og utskriftene blir skarpe og fargesterke.

Vil du skrive ut uten kanter fra et vanlig program, velger du innstillingene nedenfor.

- Lag bildedata som passer til papirstørrelsen. Hvis margininnstillinger er tilgjengelig i programmet du bruker, setter du margen til 0 mm.
- Aktiver innstillingen for utskrift uten kanter i skriverdriveren.

Merknad:

- Windows Server-operativsystemer er ikke støttet.*
- For å bruke dette programmet, må skriverdriveren installeres.*

Starte i Windows Windows 10

Klikk på startknappen, og velg deretter **Epson Software > Epson Easy Photo Print**.

Nettverkstjeneste og programvareinformasjon

- Windows 8.1/Windows 8

Angi programvarens navn i søkeboksen og velg deretter det viste ikonet.

- Windows 7/Windows Vista/Windows XP

Klikk startknappen, og velg deretter **Alle programmer** eller **Programmer** > **Epson Software** > **Epson Easy Photo Print**.

Starte i Mac OS

Gå > **Programmer** > **Epson Software** > **Epson Easy Photo Print**.

Relatert informasjon

➔ [“Installere de nyeste programmene” på side 139](#)

Program for utskrift av nettsider (E-Web Print)

E-Web Print er et program som gjør at du enkelt kan skrive ut nettsider med forskjellige oppsett. Se hjelp i programmet for å få mer informasjon. Du kan gå inn i hjelp fra **E-Web Print**-menyen i verktøyslinjen **E-Web Print**.

Merknad:

- Windows Server-operativsystemer er ikke støttet.*
- Se etter støttede nettlesere og den nyeste versjonen fra nedlastingssiden.*

Start

Når du installerer E-Web Print, vises den i nettleseren din. Klikk på **Print** eller **Clip**.

Relatert informasjon

➔ [“Installere de nyeste programmene” på side 139](#)

Oppdateringsverktøyene for programvare (EPSON Software Updater)

EPSON Software Updater er et program som ser etter ny eller oppdatert programvare på Internett og installerer den. Du kan også oppdatere skriverens fastvare og brukerhåndbok.

Merknad:

Windows Server-operativsystemer er ikke støttet.

Installeringsmetode

Last ned EPSON Software Updater fra Epson-nettstedet.

Hvis du bruker en Windows-datamaskin og ikke kan laste det ned fra nettstedet, kan du installere det fra den medfølgende programvare-CD-en.

<http://www.epson.com>

Nettverkstjeneste og programvareinformasjon

Starte i Windows

❑ Windows 10

Klikk startknappen, og velg deretter **Epson Software > EPSON Software Updater**.

❑ Windows 8.1/Windows 8

Angi programvarens navn i søkeboksen og velg deretter det viste ikonet.

❑ Windows 7/Windows Vista/Windows XP

Klikk på startknappen, og velg deretter **Alle programmer** eller **Programmer > Epson Software > EPSON Software Updater**.

Merknad:

Du kan også starte EPSON Software Updater ved å klikke skriverikonet på oppgavelinjen på skrivebordet og deretter velge **Programvareoppdatering**.

Starte i Mac OS

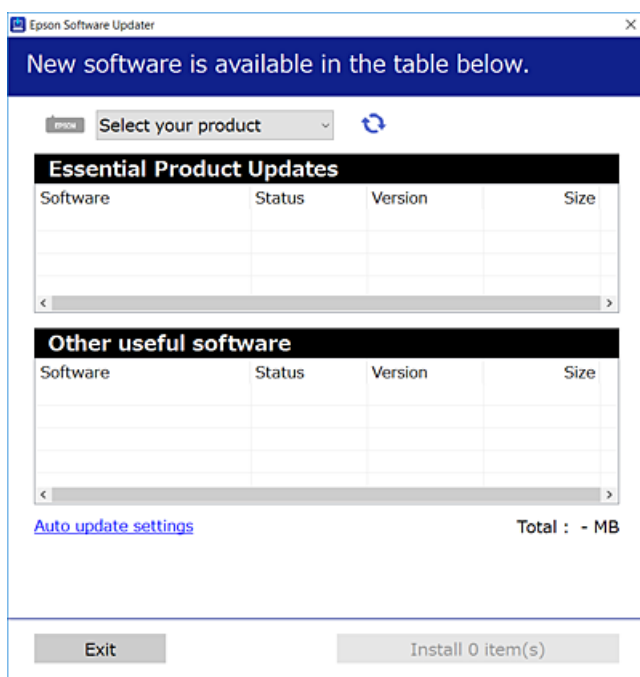
Velg **Gå > Programmer > Epson Software > EPSON Software Updater**.


Installere de nyeste programmene

Merknad:

Når et program skal installeres på nytt, må det først avinstalleres.

1. Sørg for at skriveren og datamaskinen er tilgjengelige for kommunikasjon, og at skriveren er koblet til Internett.
2. Start EPSON Software Updater.
Skjermbildet er et eksempel for Windows.



3. Velg skriveren din for Windows, og klikk deretter på  for å se etter de nyeste programversjonene.

Nettverkstjeneste og programvareinformasjon

4. Velg elementene du vil installere eller oppdatere, og klikk deretter på installeringsknappen.

**Forsiktighetsregel:**

Du må ikke slå av eller trekke ut kontakten til skriveren før oppdateringen er fullført, for ellers kan det oppstå feil på skriveren.

Merknad:

- Du kan laste ned de nyeste programmene fra Epson-nettstedet.
<http://www.epson.com>
- Hvis du bruker Windows Server-operativsystemer, kan du ikke bruke EPSON Software Updater. Last ned nyeste programmene fra Epson-nettstedet.

Relatert informasjon

- ➔ “Oppdateringsverktøyene for programvare (EPSON Software Updater)” på side 138
- ➔ “Avinstallere programmer” på side 141

Oppdatere skriverens fastvare ved hjelp av kontrollpanelet

Hvis skriveren er koblet til Internett, kan du oppdatere skriverens fastvare via kontrollpanelet. Du kan også angi at skriveren jevnlig skal se etter fastvareoppdateringer og varsle deg hvis det er noen.

1. Velg **Innst.** på startsidene.

Hvis du vil velge et element, flytt fokus til elementet med ▲-, ▼-, ◀- eller ▶-knappen, og trykk deretter på OK-knappen.

2. Velg **Fastvareoppdatering > Oppdater.**

Merknad:

Aktiver **Varsel** for å angi at skriveren jevnlig skal se etter tilgjengelige fastvareoppdateringer.

3. Sjekk meldingen som vises på skjermen, og trykk på **Begynn å sjekke** for å begynne å se etter tilgjengelige oppdateringer.
4. Hvis det vises en melding på LCD-skjermen om at det finnes en fastvareoppdatering, følger du instruksjonene på skjermen for å starte oppdateringen.


**Forsiktighetsregel:**

- Du må ikke slå av eller trekke ut kontakten til skriveren før oppdateringen er fullført, for ellers kan det oppstå feil på skriveren.
- Hvis fastvareoppdateringen ikke fullføres eller er vellykket, så starter ikke skriveren som normalt og meldingen «Recovery Mode» vises på LCD-skjermen neste gang skriveren blir slått på. I så fall må du oppdatere fastvaren på nytt ved hjelp av datamaskinen. Koble skriveren til datamaskinen med en USB-kabel. Når «Recovery Mode» vises på skriveren, kan du ikke oppdatere fastvaren via en nettverkstilkobling. På datamaskinen går du til det lokale nettstedet til Epson, og deretter laster du ned den nyeste skriverfastvaren. Se i instruksjonene på nettstedet for hva du skal gjøre videre.



Avinstallere programmer

Logg på datamaskinen din som administrator. Skriv inn administratorpassordet hvis du blir bedt om det.

Avinstallere programmer — Windows

1. Trykk på -knappen for å slå av skriveren.
 2. Avslutt alle programmer som kjører.
 3. Åpne **Kontrollpanel**:
 - Windows 10/Windows Server 2016
Høyreklikk startknappen, eller trykk og hold, og velg **Kontrollpanel**.
 - Windows 8.1/Windows 8/Windows Server 2012 R2/Windows Server 2012
Velg **Skrivebord > Innstillinger > Kontrollpanel**.
 - Windows 7/Windows Vista/Windows XP/Windows Server 2008 R2/Windows Server 2008/Windows Server 2003 R2/Windows Server 2003
Klikk startknappen og velg **Kontrollpanel**.
 4. Åpne **Avinstaller et program** (eller **Legg til eller fjern programmer**):
 - Windows 10/Windows 8.1/Windows 8/Windows 7/Windows Vista/Windows Server 2016/Windows Server 2012 R2/Windows Server 2012/Windows Server 2008 R2/Windows Server 2008
Velg **Avinstaller et program** i **Programmer**.
 - Windows XP/Windows Server 2003 R2/Windows Server 2003
Klikk på **Legg til eller fjern programmer**.
 5. Velg programmet du ønsker å avinstallere.
Du kan ikke avinstallere skriverdriveren hvis det finnes noen utskriftsjobber. Slett eller vent til de er skrevet ut før du avinstallerer.
 6. Avinstaller programmene:
 - Windows 10/Windows 8.1/Windows 8/Windows 7/Windows Vista/Windows Server 2016/Windows Server 2012 R2/Windows Server 2012/Windows Server 2008 R2/Windows Server 2008
Klikk på **Avinstaller/endre** eller **Avinstaller**.
 - Windows XP/Windows Server 2003 R2/Windows Server 2003
Klikk på **Endre/fjern** eller **Fjern**.
- Merknad:**
Hvis vinduet **Brukerkontroll** vises, klikker du på **Fortsett**.
7. Følg instruksjonene på skjermen.

Avinstallere programmer — Mac OS

1. Last ned Uninstaller ved hjelp av EPSON Software Updater.
Når du har lastet ned Uninstaller, trenger du ikke å laste den ned på nytt igjen hver gang du avinstallerer programmet.
2. Trykk på -knappen for å slå av skriveren.
3. Hvis du vil avinstallere skriverdriveren, velger du **Systemvalg** fra -menyen > **Skrivere og skannere** (eller **Skriv ut og skann**, **Skriv ut og faks**), og deretter fjerner du skriveren fra listen over aktiverte skrivere.
4. Avslutt alle programmer som kjører.
5. Velg **Gå** > **Programmer** > **Epson Software** > **Uninstaller**.
6. Velg programmet du ønsker å avinstallere, og klikk deretter på **Avinstaller**.

**Forsiktighetsregel:**

Uninstaller fjerner alle drivere for Epson inkjet-skrivere på datamaskinen. Hvis du bruker flere Epson inkjet-skrivere og du kun ønsker å slette noen drivere, sletter du alle sammen først, og installerer deretter nødvendig skriverdriver på nytt.

Merknad:

Hvis du ikke finner programmet du vil avinstallere i programlisten, kan du ikke avinstallere programmet ved hjelp av Uninstaller. I denne situasjonen velger du **Gå** > **Programmer** > **Epson Software**, velger programmet du ønsker å avinstallere og drar det deretter til søppel-ikonet.

Relatert informasjon

➔ [“Oppdateringsverktøyene for programvare \(EPSON Software Updater\)” på side 138](#)

Skrive ut med en nettverkstjeneste

Når du bruker Epson Connect-tjenesten som er tilgjengelig på Internett, kan du skrive ut fra smarttelefon, nettbrett eller bærbar PC når som helst og nær sagt hvor som helst. For å bruke denne tjenesten, må du registrere brukeren og skriveren i Epson Connect.

Følgende funksjoner er tilgjengelige på Internett.

 Email Print

Når du sender en e-post med vedlegg, for eksempel dokumenter eller bilder, til en e-postadresse som er tilordnet til skriveren, kan du skrive ut den e-posten og vedleggene fra eksterne beliggenheter, for eksempel skriveren hjemme eller på kontoret.

 Epson iPrint

Denne appen er for iOS and Android, og lar deg skrive ut eller skanne fra en smarttelefon eller et nettbrett. Du kan skrive ut dokumenter, bilder og nettsteder ved å sende dem direkte til en skriver på samme trådløse LAN.

 Scan to Cloud

Med denne appen kan du sende de skannede dataene du vil skrive ut, til en annen skriver. Du kan også laste opp skannede data til tilgjengelige skytjenester.

Nettverkstjeneste og programvareinformasjon

Remote Print Driver

Dette er en delt driver som støttes av den eksterne skriverdriveren. Når du skriver ut med en skriver på en ekstern beliggenhet, kan du skrive ut ved å endre skriveren på det vanlige appvinduet.

Se Epson Connect-nettportalen for mer informasjon.

<https://www.epsonconnect.com/>

<http://www.epsonconnect.eu> (kun Europa)

Løse problemer

Kontrollere skriverstatusen

Kontrollere meldinger på LCD-skjermen

Hvis det vises en feilmelding på LCD-skjermen, følger du instruksjonene på skjermen eller løsningene under for å løse problemet.

Feilmeldinger	Løsninger
Skriverfeil Slå på skriveren igjen. Se dokumentasjonen for mer informasjon.	Fjern alt papir eller beskyttende materiale i skriveren. Hvis feilmeldingen fortsatt vises, må du kontakte Epsons kundestøtte.
Papir tomt i XX.	Legg i papir og sett så papirkassett helt inn.
Skriverens stempelpute for utskrift uten kant nærmer seg slutten av levetid. Dette er ikke en del som brukere kan skifte ut selv. Kontakt Epsons kundestøtte.	Kontakt Epson eller en autorisert Epson-tjenesteleverandør for å skifte ut blekkputen for utskrift uten kanter*. Det er ikke en del som brukeren kan skifte ut. Meldingen vises til blekkputen er skiftet ut. Velg Avvis for å gjenoppta utskrift.
Skriverens stempelpute for utskrift uten kant har nådd slutten av sin levetid. Dette er ikke en del som brukere kan skifte ut selv. Kontakt Epsons kundestøtte.	Kontakt Epson eller en autorisert Epson-tjenesteleverandør for å skifte ut blekkputen for utskrift uten kanter*. Det er ikke en del som brukeren kan skifte ut. Du kan imidlertid gjøre operasjoner som ikke bruker blekk, for eksempel skanning.
Automatisk visning av papiroppsett er satt til Av. Noen funksjoner kan være utilgjengelige. Du finner mer informasjon i dokumentasjonen.	Hvis Automatisk visning av papiroppsett er deaktivert, kan du ikke bruke AirPrint.
Kombinasjonen av IP-adresse og nettverksmaske er ugyldig. Se i dokumentasjonen for mer informasjon.	Angi riktig IP-adresse eller standard gateway. Kontakt personen som konfigurerte nettverket for assistanse.
Oppdater rotsertifikatet for å bruke nettskytjenester.	Kjør Web Config, og oppdater deretter rotsertifikatet.
Kontroller at portinnstillingene for skriveren (for eksempel IP-adresse) eller skriverdriveren riktige på datamaskinen.	Kontroller at skriverporten er valgt riktig i Egenskap > Port fra Skriver -menyen som vist nedenfor. Velg « USBXXX » for USB-tilkobling eller « EpsonNet Print Port » for nettverkstilkobling.
Kontroller at portinnstillinger og skriverdriveren er riktige på datamaskinen. Se i dokumentasjonen for mer informasjon.	

Løse problemer

Feilmeldinger	Løsninger
Recovery Mode	<p>Skriveren startet opp i gjenopprettingsmodus fordi fastvareoppdateringen mislyktes. Følg fremgangsmåten nedenfor for å prøve å oppdatere fastvaren på nytt.</p> <ol style="list-style-type: none"> 1. Koble sammen datamaskinen og skriveren med en USB-kabel. (Du kan ikke oppdatere fastvaren via en nettverkstilkobling i gjenopprettingsmodus.) 2. Besøk det lokale Epson-nettstedet for videre instruksjoner.

* I enkelte utskriftssykluser kan veldig små mengder av overskuddsblekk samles i blekkputen. Produktet er utviklet for å stanse utskrift når blekkputen har nådd grensen, for å hindre blekklekkasje fra blekkputen. Om dette må gjøres, og evt. hvor ofte, varierer avhengig av hvor mange sider du skriver med kantløs utskrift. At det er nødvendig å skifte ut blekkputen, betyr ikke at skriveren har sluttet å fungere i henhold til spesifikasjonene. Skriveren vil varsle deg når blekkputen må byttes ut. Dette kan bare gjøres av en autorisert Epson-tjenesteleverandør. Epson-garantien dekker ikke kostnadene for denne utskiftingen.

Relatert informasjon

- ➔ [“Kontakte Epson kundestøtte” på side 183](#)
- ➔ [“Installere de nyeste programmene” på side 139](#)
- ➔ [“Oppdatere skriverens fastvare ved hjelp av kontrollpanelet” på side 140](#)

Kontrollere skriverstatusen – Windows

1. Gå til skriverdrivervinduet.
2. Klikk på **EPSON Status Monitor 3** i kategorien **Vedlikehold**.


Merknad:

- Du kan også kontrollere skriverstatusen ved å dobbeltklikke skriverikonet på oppgavelinjen. Hvis skriverikonet ikke er lagt til på oppgavelinjen, klikker du **Kontrollinnstillinger** i kategorien **Vedlikehold**, og deretter velger du **Registrer snarveisikonet for oppgavelinjen**.
- Hvis **EPSON Status Monitor 3** er deaktivert, klikker du på **Utvidede innstillinger** i kategorien **Vedlikehold**, og velger deretter **Aktiver EPSON Status Monitor 3**.

Relatert informasjon

- ➔ [“Tilgang til skriverdriveren” på side 62](#)

Kontrollere skriverstatusen — Mac OS

1. Velg **Systemvalg** fra  menyen > **Skrivere og skannere** (eller **Skriv ut og skann**, **Skriv ut og faks**), og velg deretter skriveren.
2. Klikk på **Valg og forbruksmateriell** > **Verktøy** > **Åpne Skriververktøy**.
3. Klikk på **EPSON Status Monitor**.
Du kan sjekke skriverens status, blekknivåer og feilstatus.

Sjekke programvarestatus

Du kan kanskje løse problemet ved å oppdatere programvaren til siste versjon. For å sjekke programvarestatus, bruker du verktøy for programvareoppdatering.

Relatert informasjon

- ➔ [“Oppdateringsverktøyene for programvare \(EPSON Software Updater\)”](#) på side 138
- ➔ [“Kontakte Epson kundestøtte”](#) på side 183

Fjerne papir som har satt seg fast

Følg instruksjonene på skjermen på skriverens kontrollpanel for å finne og fjerne papiret som har satt seg fast, inkludert istykkerrevne biter. LCD-skjermen viser en animasjon som viser hvordan du kan fjerne fastkjørt papir.

**Forsiktig:**

Aldri trykk på knappene på kontrollpanelet mens hånden din er inni skriveren. Hvis skriveren starter, kan dette forårsake skade. Vær forsiktig slik at du ikke berører deler som stikker ut, de kan skade deg.

**Forsiktighetsregel:**

- Fjern forsiktig alt papir som har satt seg fast. Hvis papiret fjernes på en voldsom måte, kan det skade skriveren.
- Når du fjerner fastkjørt papir, må du ikke holde skriveren på skrå, plassere den vertikalt eller snu den opp ned, ettersom den kan lekke blekk.

Papir mates ikke riktig

Sjekk følgende punkter, og ta de nødvendige skritt for å løse problemet.

- Plasser skriveren på et flatt underlag og bruk den i anbefalt bruksmiljø.
- Bruk papir som støttes av denne skriveren.
- Følg forholdsreglene for håndtering av papir.
- Ikke last mer enn maksimum antall ark som er spesifisert for papiret.
- Kontroller at papirstørrelse og papirtype samsvarer med den faktiske papirstørrelsen og papirtypen som er lagt i skriveren.
- Rengjør rullen i skriveren.

Relatert informasjon

- ➔ [“Miljømessige spesifikasjoner”](#) på side 176
- ➔ [“Forholdsregler ved håndtering av papir”](#) på side 45
- ➔ [“Tilgjengelig papir og kapasiteter”](#) på side 44
- ➔ [“Liste over papirtyper”](#) på side 50

Papirstopp

Legg papiret i riktig retning, og skyv kantskinnene til kantene av papiret.

Relatert informasjon

- ➔ “Fjerne papir som har satt seg fast” på side 146
- ➔ “Legg papir i Papirkassett” på side 46

Papir mater med vinkel

Legg papiret i riktig retning, og skyv kantskinnene til kantene av papiret.

Relatert informasjon

- ➔ “Legg papir i Papirkassett” på side 46

Flere ark mates på én gang

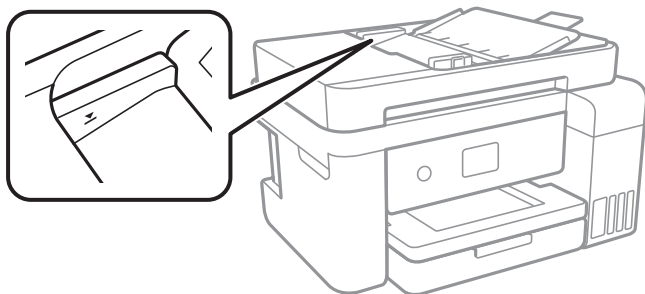
Når flere ark blir matet inn samtidig i løpet av tosidig utskrift, må du fjerne alt papir som er lastet i skriveren før du laster papiret på nytt.

Papir skytes ut under utskrift

Når du legger inn brevhodepapir (papir med forhåndstrykt topp tekst som inneholder informasjon som for eksempel avsenders navn eller bedrift), velger du **Brevhode** som papirtypeinnstilling.

Originaler mates ikke inn i ADF


- Bruk originalene som er støttet av ADF.
- Legg originalene i riktig retning, og skyv ADF kantskinnene til kantene av originalene.
- Rengjør ADFen innvendig.
- Du må ikke legge originaler over streken som vises med trekantsymbolet på ADF.





- Kontroller at ADF-ikonet er på nederst på skjermen. Trykk på ▲- eller ▼-knappen for å vise ikonet. Hvis det er av, legg originalene i på nytt.

Problemer med strøm og kontrollpanel

Blir ikke slått på

- Kontroller at strømledningen er satt ordentlig i.
- Hold inne -knappen litt lengre.

Blir ikke slått av

Hold inne -knappen litt lengre. Hvis du fremdeles ikke kan slå av skriveren, kobler du fra strømledningen. Slå på skriveren igjen og slå den av ved å trykke på -knappen. Du må gjøre dette for å forhindre at skriverhodet tørker ut.

Strømmen slås av automatisk

- Velg **Innst. > Generelle innstillinger > Basisinnstillinger > Avslåingsinnst.**, og deaktiverer innstillingene **Slå av ved inaktiv** og **Slå av ved frakobling**.
- Velg **Innst. > Generelle innstillinger > Basisinnstillinger**, og deaktiver innstillingen for **Strøm av-tidtager**.

Merknad:

*Produktet kan ha funksjonen **Avslåingsinnst.** eller **Strøm av-tidtager** avhengig av kjøpssted.*

LCD-skjermen blir mørk

Skriveren er i hvilemodus. Trykk på en hvilken som helst knapp på kontrollpanelet for å aktivere LCD-skjermen igjen.

Kan ikke skrive ut fra datamaskin

Sjekke tilkoblingen (USB)

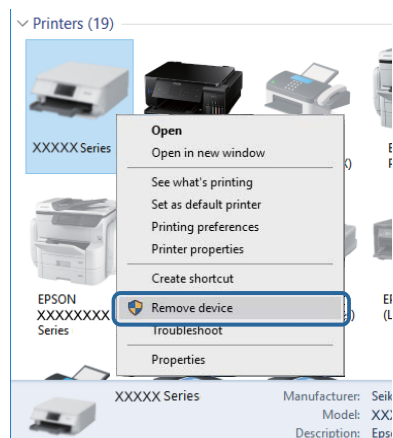
- Koble USB-kabelen forsvarlig til skriveren og datamaskinen.
- Hvis du bruker en USB-hub, må du prøve å koble skriveren direkte til datamaskinen.
- Hvis USB-kabelen ikke kan gjenkjennes, må du endre porten eller USB-kabelen.

Løse problemer

- ❑ Prøv det følgende hvis skriveren ikke kan skrive ut med en USB-tilkobling.

Koble USB-kabelen fra datamaskinen. Høyreklikk skriverikonet som vises på datamaskinen og velg så **Fjern enhet**. Koble så USB-kabelen til datamaskinen og prøv en prøveutskrift.

Tilbakestill USB-tilkoblingen ved å følge trinnene i denne bruksanvisningen for endring av tilkoblingsmetoden til en datamaskin. Se lenken til relatert informasjon nedenfor hvis du vil ha mer informasjon.



Sjekke tilkoblingen (nettverk)

- ❑ Når du har endret tilgangspunkt eller leverandør, kan du prøve å angi nettverksinnstillinger for skriveren igjen. Koble datamaskinen eller smartenheten til samme SSID som skriveren.
- ❑ Slå av enhetene du vil koble til nettverket. Vent i omtrent 10 sekunder og slå så på enhetene i følgende rekkefølge: tilgangspunkt, datamaskin eller smartenhet og så skriveren. Flytt skriveren og datamaskinen eller smartenheten nærmere tilgangspunktet for å hjelpe med radiobølgekommunikasjon, og prøv så å angi nettverksinnstillinger igjen.
- ❑ Skriv ut tilkoblingsrapporten for nettverket. Se lenken til relatert informasjon nedenfor hvis du vil ha mer informasjon. Hvis rapporten viser at nettverkstilkoblingen mislyktes, kan du sjekke tilkoblingsrapporten for nettverket og så følge løsningene som skrives ut.
- ❑ Hvis IP-adressen som er tilordnet til skriveren, er 169.254.XXX.XXX, og nettverksmasken er 255.255.0.0, kan ikke IP-adressen tilordnes på riktig måte. Start tilgangspunktet på nytt eller tilbakestill nettverksinnstillingene for skriveren. Hvis dette ikke løser problemer, må du lese dokumentasjonen for tilgangspunktet.
- ❑ Prøv å åpne hvilken som helst nettside fra datamaskinen for å sørge for at datamaskinens nettverksinnstillinger er riktige. Hvis du ikke kan åpne noen nettsider, er det et problem på datamaskinen. Kontroller nettverkstilkoblingen på datamaskinen.

Relatert informasjon

- ➔ [“Tilkobling til en datamaskin”](#) på side 22

Kontrollere programvare og data

- ❑ Sørg for at en ekte Epson-skriverdriver er installert. Hvis en ekte Epson-skriverdriver ikke er installert, er de tilgjengelige funksjonene begrenset. Vi anbefaler at du bruker en ekte Epson-skriverdriver. Se lenken til relatert informasjon nedenfor hvis du vil ha mer informasjon.
- ❑ Hvis du skriver ut et bilde med stor datastørrelse, kan det hende at skriveren ikke har nok minne. Skriv ut bildet med en lavere oppløsning eller i en mindre størrelse.

Relatert informasjon

- ➔ “Se etter ekte Epson-skriverdrivere” på side 150
- ➔ “Installere de nyeste programmene” på side 139

Se etter ekte Epson-skriverdrivere

Du kan sjekke at en ekte Epson-skriverdriver er installert på datamaskinen ved å bruke en av følgende metoder.

Windows

Velg **Kontrollpanel > Vis enheter og skrivere (Skrivere, Skrivere og telefakser)**, og gjør deretter følgende for å åpne vinduet med egenskaper for utskriftserveren.

- Windows 10/Windows 8.1/Windows 8/Windows 7/Windows Server 2016/Windows Server 2012 R2/Windows Server 2012/Windows Server 2008 R2

Klikk på skriverikonet, og klikk deretter på **Egenskaper for utskriftserver** øverst i vinduet.

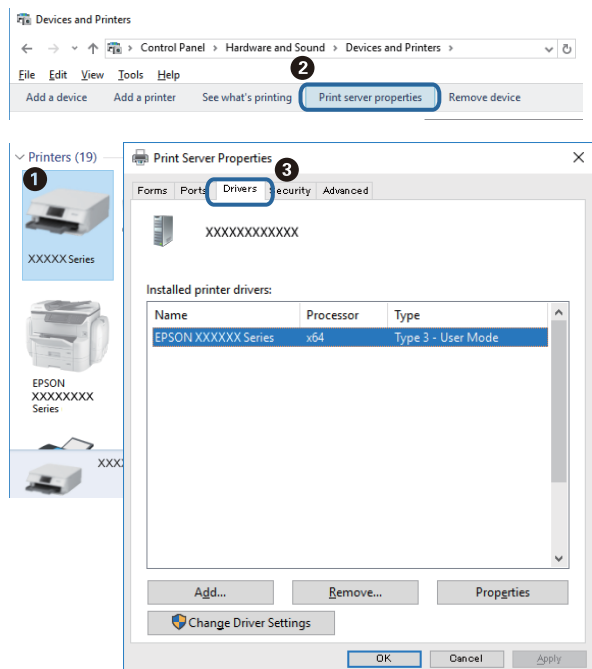
- Windows Vista/Windows Server 2008

Høyreklikk på **Skrivere**-mappen, og klikk deretter på **Kjør som administrator > Serveregenskaper**.

- Windows XP/Windows Server 2003 R2/Windows Server 2003


Fra **Fil**-menyen velger du **Serveregenskaper**.

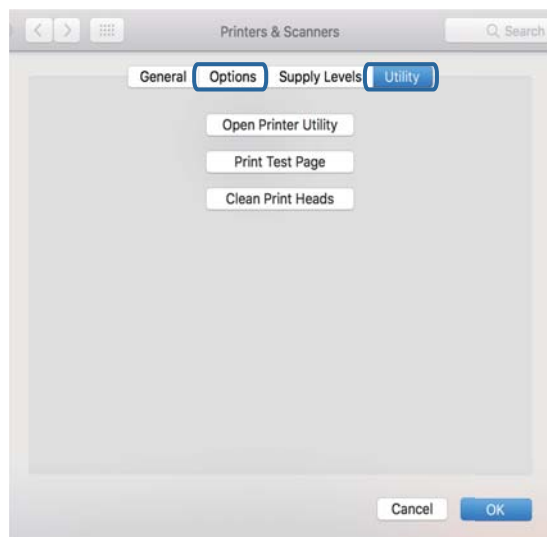
Klikk på **Driver**-fanen. Hvis skrivernavnet ditt vises i listen, er en ekte Epson-skriverdriver installert på datamaskinen.



Løse problemer

Mac OS

Velg **Systemvalg** fra  menyen > **Skrivere og skannere** (eller **Skriv ut og skann**, **Skriv ut og faks**), og velg deretter skriveren. Klikk på **Valg og forbruksmateriell** — hvis **Valg**-fanen og **Verktøy**-fanen vises i vinduet, er en ekte Epson-skriverdriver installert på datamaskinen.

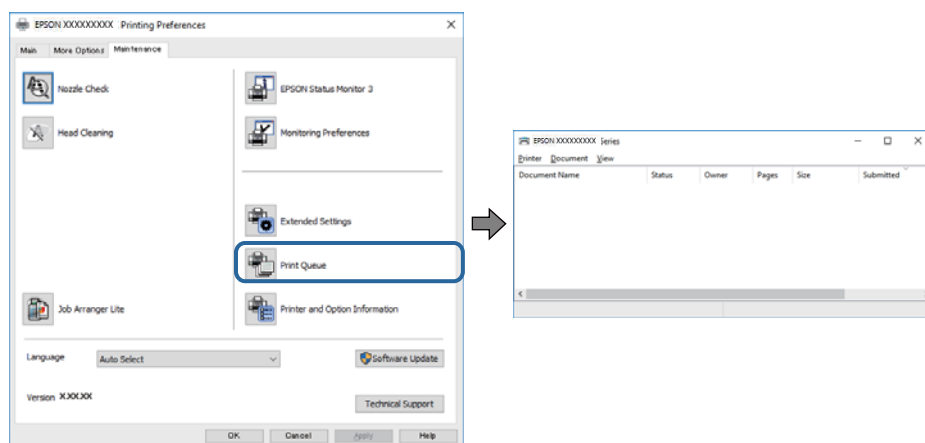


Relatert informasjon

➔ [“Installere de nyeste programmene” på side 139](#)

Kontrollere skriverens status fra datamaskinen (Windows)

Klikk **Utskriftskø** i skriverdriverens kategori **Vedlikehold** og deretter kontroller følgende.



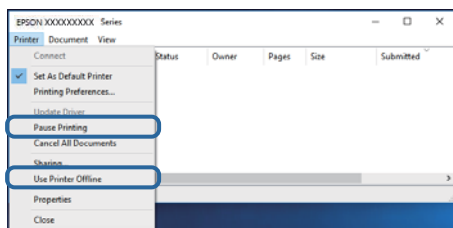
Sjekk om det finnes utskriftsjobber som er midlertidig stanset.

Hvis unødvendige data gjenstår, velger du **Avbryt alle dokumenter** fra **Skriver**-menyen.

Løse problemer

- Kontroller at skriveren ikke er frakoblet eller venter.

Hvis skriveren er frakoblet eller venter, fjerner du innstillingen for frakoblet eller venter på **Skriver**-menyen.



- Påse at skriveren er valgt som standardskriver i **Skriver**-menyen (det skal være en hake ved menyelementet).

Hvis skriveren ikke er valgt som standardskriver, angir du den som standard. Hvis det er flere ikoner i **Kontrollpanel** > **Vis enheter og skrivere (Skrivere, Skrivere og telefakser)**, ser du det følgende for å velge ikonet.

Eksempel)

USB-tilkobling: EPSON XXXX-serien

Nettverkstilkobling: EPSON XXXX-serien (nettverk)

Hvis du installerte skriverdriveren flere ganger, kan kopier av skriverdriveren opprettes. Hvis kopier, for eksempel «EPSON XXXX Series (kopi 1)» opprettes, høyreklikker du på ikonet til den kopierte driveren, og deretter klikker du på **Fjern enhet**.

- Kontroller at skriverporten er valgt riktig i **Egenskap** > **Port** fra **Skriver**-menyen som vist nedenfor.

Velg «USBXXX» for USB-tilkobling eller «EpsonNet Print Port» for nettverkstilkobling.

Kontrollere skriverens status fra datamaskinen (Mac OS)

Sørg for at skriverstatusen ikke er **Pause**.

Velg **Systemvalg** fra -menyen > **Skrivere og skannere** (eller **Skriv ut og skann**, **Skriv ut og faks**), og dobbeltklikk deretter på skriveren. Hvis skriveren er satt på pause, klikker du **Fortsett** (eller **Fortsett utskrift**).

Når du ikke kan angi nettverksinnstillinger

- Slå av enhetene du vil koble til nettverket. Vent i omtrent 10 sekunder og slå så på enhetene i følgende rekkefølge: tilgangspunkt, datamaskin eller smartenhet og så skriveren. Flytt skriveren og datamaskinen eller smartenheten nærmere tilgangspunktet for å hjelpe med radiobølgekommunikasjon, og prøv så å angi nettverksinnstillinger igjen.
- Velg **Innst.** > **Generelle innstillinger** > **Nettverksinnstillinger** > **Kontroller nettverkstilkoblingen**, og skriv deretter ut tilkoblingsrapporten for nettverket. Hvis det oppstår en feil, kontrollerer du tilkoblingsrapporten for nettverket og følger løsningene som står der.

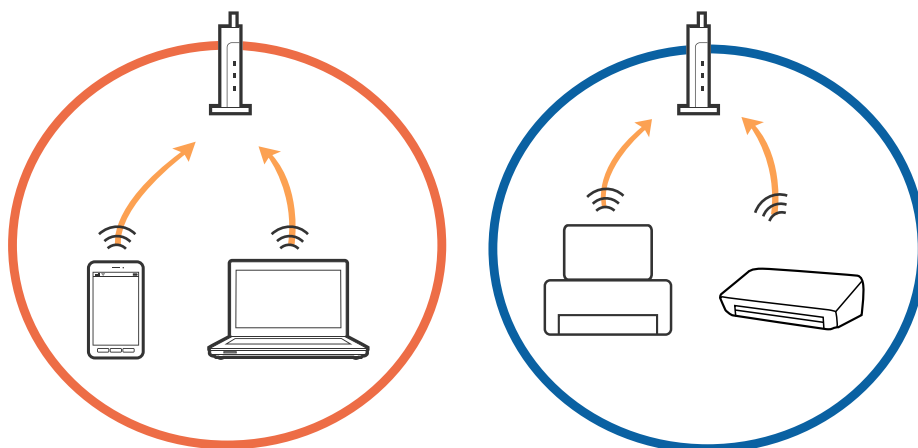
Relatert informasjon

- ➔ «Skrive ut en tilkoblingsrapport for nettverket» på side 32
- ➔ «Meldinger og løsninger på tilkoblingsrapporten for nettverket» på side 33

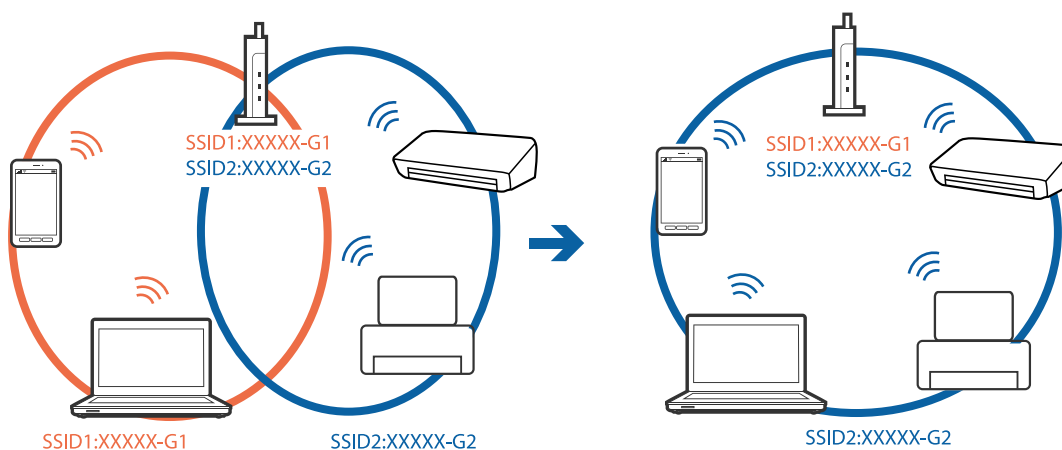
Kan ikke koble til fra enheter selv om nettverksinnstillinger ikke er noen problemer

Hvis du ikke kan koble til fra datamaskinen eller smartenheten til skriveren selv om rapporten for nettverksinnstillingen ikke viser noen problemer, kan du se det følgende.

- ❑ Når du bruker flere tilgangspunkter samtidig, kan du muligens ikke bruke skriveren fra datamaskinen eller smartenheten, avhengig av innstillingene til tilgangspunktet. Koble datamaskinen eller smartenheten til samme tilgangspunkt som skriveren.

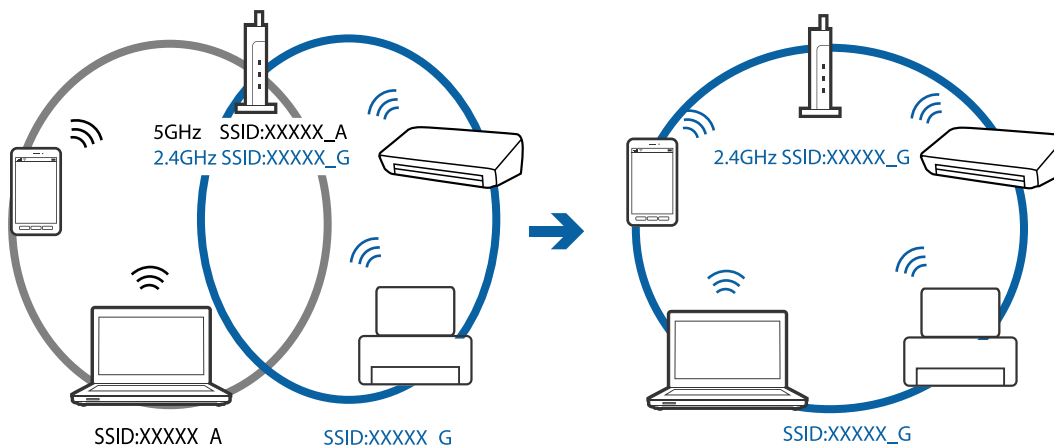


- ❑ Du kan muligens ikke koble til tilgangspunktet når tilgangspunktet har flere SSID-er og enheter er koblet til forskjellige SSID-er på samme tilgangspunkt. Koble datamaskinen eller smartenheten til samme SSID som skriveren.

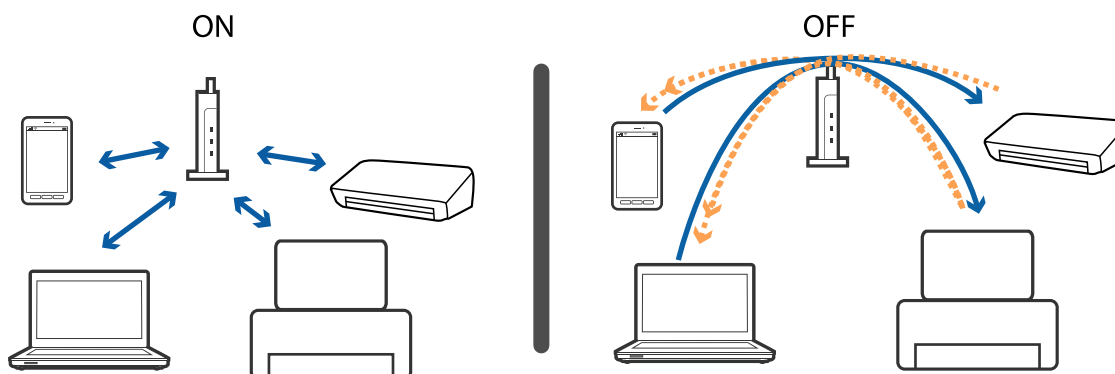


Løse problemer

- Et tilgangspunkt som er kompatibelt med både IEEE 802.11a og IEEE 802.11g har SSID-er på 2,4 GHz og 5 GHz. Hvis du kobler datamaskinen eller smartenheten til en SSID på 5 GHz, kan du ikke koble til skriveren da skriveren bare støtter kommunikasjon over 2,4 GHz. Koble datamaskinen eller smartenheten til samme SSID som skriveren.



- De fleste tilgangspunktene har en funksjon for personvernsskilling som blokkerer kommunikasjon mellom tilkoblede enheter. Hvis du ikke kan kommunisere mellom skriver og datamaskin eller smartenhet, selv om de er koblet til samme nettverk, må du deaktivere personvernsskillingen på tilgangspunktet. Se bruksanvisningen som fulgte med tilgangspunktet for mer informasjon.



Relatert informasjon

- ➔ [“Kontrollere SSID-en som er koblet til skriveren” på side 154](#)


Kontrollere SSID-en som er koblet til skriveren

Velg **Innst. > Generelle innstillinger > Nettverksinnstillinger > Nettverkstatus**.

Du kan sjekke SSID for Wi-Fi og Wi-Fi Direct fra hver meny.

Sjekke SSID på datamaskinen

Windows

Klikk på  i oppgavelinjen på skrivebordet. Sjekk navnet på tilkoblet SSID i den viste listen.



Mac OS

Klikk på Wi-Fi-ikonet øverst på dataskjermen. En liste over SSID-er vises, og den tilkoblede SSID-en er markert med en hake.



Kan ikke skrive ut fra en iPhone eller iPad

- Koble iPhone eller iPad til samme nettverk (SSID) som skriveren.
- Aktiver **Automatisk visning av papiroppsett** i følgende menyer.
Innst. > Generelle innstillinger > Skriverinnstillinger > Papirkildeinnstillinger > Automatisk visning av papiroppsett
- Aktiver innstillingen AirPrint på Web Config.

Relatert informasjon

- ➔ [“Koble til en smartenhet” på side 23](#)
- ➔ [“Program for konfigurering av skriveroperasjoner \(Web Config\)” på side 134](#)

Utskriftsproblemer

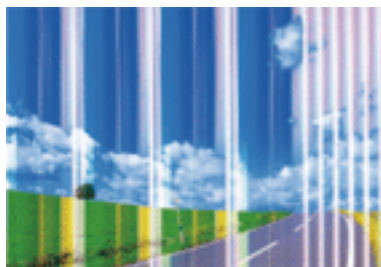
Utskrift er stripete eller farge mangler

- Hvis du ikke har brukt skriveren på lang tid, kan dysene i skrivehodet bli tilstoppet, og blekkdråpene kan ikke slippes ut. Utfør en dysekontroll og rengjør deretter skriverhodet hvis noen av dysene er tette.
- Hvis du gjorde utskrift mens blekknivåene var for lave til å kunne oppdages i blekkbeholdervisningen, fyller du på blekkbeholderene til de når øverste strek, og bruker så **Trykkrens**-verktøyet for å erstatte blekket i blekkrorene. Etter bruk av dette verktøyet, må du sjekke dysen for å se om utskriftskvaliteten har bedret seg.

Relatert informasjon

- ➔ [“Kontrollere og rengjøre skriverhodet” på side 119](#)
- ➔ [“Fylle på blekkbeholderne” på side 113](#)
- ➔ [“Kjøre Trykkrens” på side 120](#)

Striper eller uventede farger kan vises

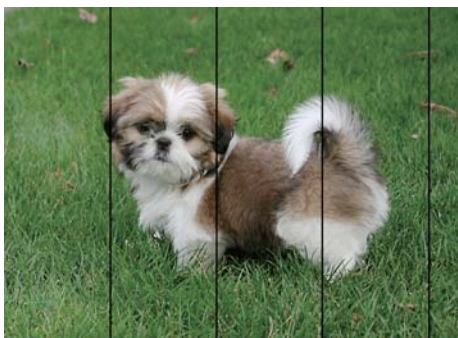


Skriverhodedysene kan være tette. Utfør dysekontroll for å kontrollere om skriverhodedysene er tette. Rengjør skriverhodet hvis noen av skriverhodedysene er tette.

Relatert informasjon

- ➔ [“Kontrollere og rengjøre skriverhodet” på side 119](#)

Det er synlige fargede striper med en avstand på ca. 3.3 cm



- Velg riktig papirtypeinnstilling for papirtypen som er lagt i skriveren.
- Juster skriverhodet ved hjelp av funksjonen **Horisontal justering**.
- Når du skriver ut på vanlig papir, skal du bruke en innstilling for høyere kvalitet.

Relatert informasjon

- ➔ [“Liste over papirtyper” på side 50](#)
- ➔ [“Justere skriverhodet” på side 122](#)

Uklare utskrifter, vertikale striper eller forskyvning



enthalten alle
 i Aufdruck. W
 ↓ 5008 "Regel

Juster skriverhodet ved hjelp av funksjonen **Vertikal justering**.

Relatert informasjon

- ➔ [“Justere skriverhodet” på side 122](#)


Utskriftskvaliteten blir ikke bedre selv om jeg har justert skriverhodet

Under toveis utskrift (eller med høy hastighet) skriver skriverhodet ut mens det beveger seg i begge retninger, og da kan vertikale linjer bli forskyvet. Hvis utskriftskvaliteten ikke blir noe bedre, kan du deaktivere toveis (eller høyhastighets) innstilling. Utskriftshastigheten kan bli tregere når du deaktiverer denne innstillingen.

- Kontrollpanel
 - Deaktiver **Bidireksjonal** i **Innst. > Generelle innstillinger > Skriverinnstillinger**.
- Windows
 - Fjern merket for **Høy hastighet** i kategorien **Flere alternativer** i skriverdriveren.

Løse problemer

Mac OS

Velg **Systemvalg** fra  menyen > **Skrivere og skannere** (eller **Skriv ut og skann**, **Skriv ut og faks**), og velg deretter skriveren. Klikk på **Valg og forbruksmateriell** > **Valg** (eller **Driver**). Velg **Av** som innstillingen for **Utskrift med høy hastighet**.

Utskriftkvaliteten er dårlig

Kontroller følgende hvis utskriftskvaliteten er dårlig — uklar utskrift, striper, manglende farger, svake farger og forskyvning av utskriftene.

Kontrollere skriveren

- Kontroller at den første blekkloadingen blir fullført.
- Fyll på blekk hvis blekknivået er under den nederste streken.
- Utfør en dysekontroll og rengjør deretter skriverhodet hvis noen av dysene er tette.
- Juster skriverhodet.

Kontrollere papiret

- Bruk papir som støttes av denne skriveren.
- Ikke skriv ut på papir som er fuktig, skadet eller for gammelt.
- Hvis papiret er krøllet eller en konvolutt er åpnet, flat det ut.
- Ikke stable papiret umiddelbart etter utskrift.
- Tørk utskriftene fullstendig før lagring eller visning. Unngå direkte sollys, ikke benytt en tørrer og ikke berør den utskrevne siden av papiret ved tørking av utskriftene.
- Når bilder eller foto skrives ut, anbefaler Epson bruk av ekte Epson papir i stedet for vanlig papir. Skriv ut på det ekte Epson-papirets utskriftsside.

Kontrollere skriverinnstillinger

- Velg riktig papirtypeinnstilling for papirtypen som er lagt i skriveren.
- Skriv ut med en høyere kvalitetsinnstilling.

Kontrollere blekkflasken

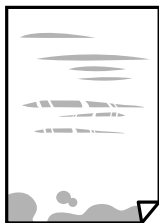
- Bruk blekkflasker med riktig artikkelkode for denne skriveren.
- Epson anbefaler at blekkflasken brukes innen datoen som er trykt på forpakningen.
- Bruk helst ekte Epson-blekkflasker. Dette produktet er utviklet for å justere farger basert på at det brukes ekte Epson-blekkflasker. Bruk av uekte blekkflasker kan føre til dårligere utskriftskvalitet.

Relatert informasjon

- ➔ [“Kontrollere og rengjøre skriverhodet” på side 119](#)
- ➔ [“Justere skriverhodet” på side 122](#)
- ➔ [“Tilgjengelig papir og kapasiteter” på side 44](#)
- ➔ [“Liste over papirtyper” på side 50](#)
- ➔ [“Forholdsregler ved håndtering av papir” på side 45](#)

Papir er sølete eller stripete

- Når horisontale striper flyter utover øverst eller nederst på papiret, må du legge papiret i riktig retning og skyve kantskinnene inn mot kantene på papiret.

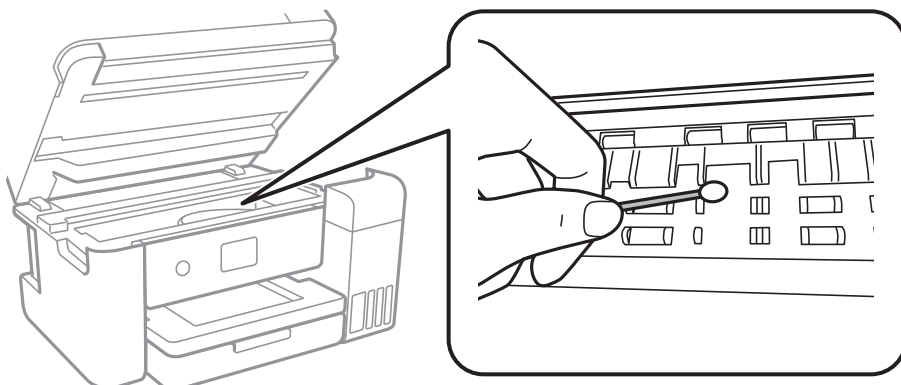


- Rengjør papirbanen når det er synlige vertikale striper eller papiret flyter utover.

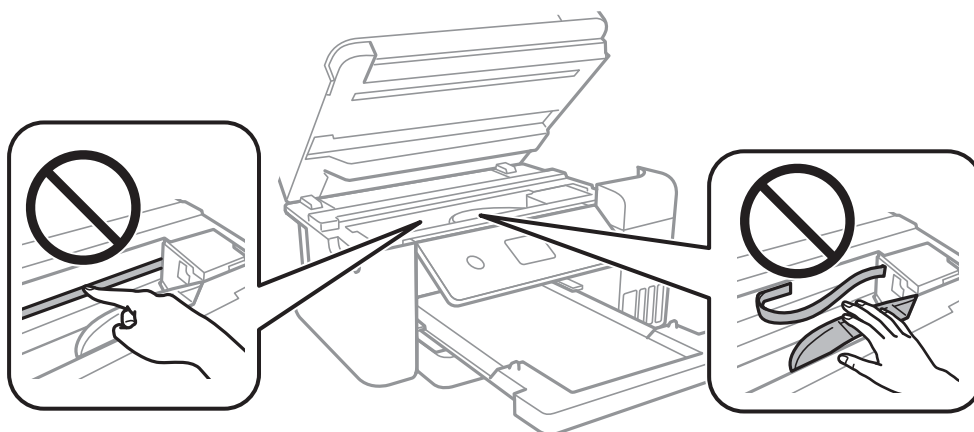


Løse problemer

- ❑ Når problemet ikke fjernes etter du har rengjort papirbanen, er delen inni skriveren som vises i illustrasjonen tilsmusset. Slå av skriveren, og tørk deretter av blekket med en bomullspinne.



Ikke berør den hvite, flate kabelen, den gjennomsiktige filmen eller blekkkrøene inni skriveren. Dette kan føre til feilfunksjon.



- ❑ Plasser papiret på en flat overflate for å sjekke om det er krøllet. Hvis det er det, må du flate det ut.
- ❑ Ved manuell 2-sidig utskrift må du sørge for at blekket har tørket helt før papiret legges i på nytt.

Relatert informasjon

- ➔ [“Legg papir i Papirkassett” på side 46](#)
- ➔ [“Rengjøring av papirbanen dersom det er blekkflekker” på side 124](#)

Papiret er tilsølt med blekk ved automatisk 2-sidig utskrift

Ved bruk av funksjonen for automatisk 2-sidig utskrift og utskrift av data med høy tetthet, slik som bilder og grafer, angir du lavere utskriftstetthet og lengre tørketid.

Relatert informasjon

- ➔ [“Skriverinnstillinger” på side 55](#)

Utskrevne bilder er klebrige

Du kan ha skrevet ut på feil side av bildepapiret. Sørg for at du skriver ut på den utskriftbare siden.

Du må rengjøre papirbanen når du skriver ut på feil side av bildepapiret.

Relatert informasjon

➔ [“Rengjøring av papirbanen dersom det er blekkflekker” på side 124](#)

Bilder eller fotografier blir skrevet ut med uventede farger

Når du skriver ut fra Windows-skriverdriveren, brukes Epsons innstilling for automatisk bildejustering som standard, avhengig av papirtypen. Prøv å endre innstillingen.

I **Flere alternativer**-fanen velger du **Egendef.** i **Fargekorrigering**, og så klikker du **Avansert**. Endre **Scenekorrigering**-innstillingen fra **Autokorrigering** til et annet alternativ. Hvis det ikke hjelper å endre innstillingen, kan du bruke en annen metode for fargekorrigering enn **PhotoEnhance** i **Fargebehandling**.

Relatert informasjon

➔ [“Justere utskriftsfargen” på side 76](#)

Kan ikke skrive ut uten marger

Velg innstilling for uten kanter i utskriftsinnstillingene. Hvis du velger en papirtype som ikke støtter utskrift uten kanter, kan du heller ikke velge **Uten kant**. Velg en papirtype som støtter utskrift uten kanter.

Relatert informasjon

➔ [“Avanserte menyvalg for kopiering” på side 94](#)

➔ [“Grunnleggende om utskrift” på side 62](#)

➔ [“Grunnleggende om utskrift” på side 81](#)

Kantene på bildet er beskåret ved utskrift uten kanter

Ved utskrift uten kanter blir bildet litt forstørret og området utenfor blir beskåret. Velg en forstørring som ikke er så stor.

Kontrollpanel

Endre innstillingen **Utvidelse**.

Windows

Merk av for **Innstillinger** ved siden av **Uten kant** på skriverdriverens **Hoved**-kategori, og endre deretter innstillingen.

Mac OS

Endre innstillingen **Utvidelse** på **Utskriftsinnstillinger**-menyen for utskriftsdialogboksen.

Relatert informasjon

- ➔ [“Avanserte menyvalg for kopiering” på side 94](#)

Posisjonen, størrelsen eller marginene på utskriften er feil

- Legg papiret i riktig retning, og skyv kantskinnene til kantene av papiret.
- Når du plasserer originalene på skannerglassplaten, må du tilpasse hjørnet på originalen med hjørnet indikert av et symbol på rammen på skannerglassplaten. Hvis kantene av kopien beskjæres, flytter du originalen litt bort fra hjørnet.
- Når du legger originalene på skannerglassplaten, skal du rengjøre skannerglassplaten og dokumentdekelet. Hvis det er støv eller flekker på glasset, kan kopieringsområdet bli utvidet til å inkludere støvet eller flekkene, noe som fører til feil kopieringsposisjon eller små bilder.
- Velg riktig **Dokumentstør.** i kopieringsinnstillingene.
- Velg riktig innstilling for papirstørrelse.
- Juster margininnstillingene i programmet slik at det faller innenfor utskriftsområdet.

Relatert informasjon

- ➔ [“Legg papir i Papirkassett” på side 46](#)
- ➔ [“Plassere originaler på Skannerglassplaten” på side 53](#)
- ➔ [“Rengjøre Skannerglassplaten” på side 129](#)
- ➔ [“Utskriftsområde” på side 171](#)

Utskrevne tegn er feil eller fordreide

- Koble USB-kabelen forsvarlig til skriveren og datamaskinen.
- Avbryt alle utskriftsjobber som er midlertidig stanset.
- Ikke sett datamaskinen i **Dvalemodus**-modus eller **Hvilemodus**-modus manuelt under utskrift. Sider med fordreid tekst kan ble skrevet ut neste gang du starter datamaskinen.
- Hvis du bruker skriverdriveren du tidligere har brukt, kan utskrevne tegn bli fordreide. Sørg for at skriverdriveren du bruker er riktig for din skriver. Sjekk skrivernavnet øverst i skriverdriver-vinduet.

Det utskrevne bildet er speilvendt

Fjern innstillinger for speilvendt i skriverdriveren eller i programmet.

- Windows
Fjern **Speilvend** fra skriverdriverens kategori **Flere alternativer**.
- Mac OS
Fjern **Speilvend** fra **Utskriftsinnstillinger**-menyen for utskriftsdialogen.

Mosaikklignende mønstre på utskriftene

Ved utskrift av bilder eller foto, skriv ut med data i høy oppløsning. Bilder på nettsted har ofte en lav oppløsning selv om de ser fine ut på skjermen, så utskriftskvaliteten kan reduseres.

Ujevne farger, søl, prikker eller rette linjer oppstår på det kopierte bildet

- Rengjør papirbanen.
- Rengjør skannerglassplaten.
- Rengjør ADF.
- Ikke trykk for hardt på originalen eller dokumentdekselet når du plasserer originalene på skannerglassplaten.
- Når papiret er sølete, senker du innstillingene for tetthet på kopien.

Relatert informasjon

- ➔ [“Rengjøring av papirbanen dersom det er blekkflekker” på side 124](#)
- ➔ [“Rengjøre Skannerglassplaten” på side 129](#)
- ➔ [“Grunnleggende menyvalg for kopiering” på side 93](#)

Moarémønster (kryssrastret) vises på det kopierte bildet

Endre innstillingen for forstørrelse og forminskning eller plasser originalen i en litt annerledes vinkel.

Relatert informasjon

- ➔ [“Grunnleggende menyvalg for kopiering” på side 93](#)

Et bilde av baksiden av originalen vises i det kopierte bildet

- Hvis originalen er tynn, legger du den på skannerglassplaten, og legger deretter et svart papir over.
- Senk innstillingen for kopitetthet på kontrollpanelet.

Relatert informasjon

- ➔ [“Grunnleggende menyvalg for kopiering” på side 93](#)

Utskriftsproblemet kan ikke fjernes

Hvis du har prøvd alle løsningene og ikke har løst problemet, må du prøve å avinstallere skriveren og installere den på nytt.

Relatert informasjon

- ➔ [“Avinstallere programmer” på side 141](#)

➔ “Installere de nyeste programmene” på side 139


Andre utskriftsproblemer


Utskriften går for sakte

- Lukk unødvendige programmer.
- Velg en lavere kvalitetsinnstilling. Utskrifter av høyere kvalitet senker utskriftshastigheten.
- Aktiver toveis (eller høyhastighets) innstilling. Når denne innstillingen er aktivert, skriver skriverhodet ut mens det beveger seg i begge retninger, og utskriftshastigheten øker.
 - Kontrollpanel


På startskjermen velger du **Innst.** > **Generelle innstillinger** > **Skriverinnstillinger** > **Bidireksjonal**, og deretter aktiverer du den.
 - Windows

Velg **Høy hastighet** fra skriverdriverens kategori **Flere alternativer**.
 - Mac OS

Velg **Systemvalg** fra  menyen > **Skrivere og skannere** (eller **Skriv ut og skann**, **Skriv ut og faks**), og velg deretter skriveren. Klikk på **Valg og forbruksmaterieil** > **Valg** (eller **Driver**). Velg **På** som innstillingen for **Utskrift med høy hastighet**.
- Deaktiver stillemodus. Denne funksjonen senker utskriftshastigheten.
 - Kontrollpanel

Velg  på startskjermen, og deaktiver deretter **Stillemodus**.
 - Windows

Velg **Av** som innstillingen for **Stillemodus**, i kategorien **Hoved** for skriverdriveren.
 - Mac OS

Velg **Systemvalg** fra  menyen > **Skrivere og skannere** (eller **Skriv ut og skann**, **Skriv ut og faks**), og velg deretter skriveren. Klikk på **Valg og forbruksmaterieil** > **Valg** (eller **Driver**). Velg **Av** som innstillingen for **Stillemodus**.

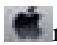
Utskriften bremser kraftig ned ved kontinuerlig utskrift

Utskriften bremser ned for å forhindre at skrivermekanismen overopphetes og skades. Du kan imidlertid fortsette å skrive ut. Hvis du vil returnere til normal utskriftshastighet, må du la skriveren hvile i minst 30 minutter. Utskriftshastigheten vil ikke returnere til normalen hvis skriveren er slått av.

Kan ikke avbryte utskrift fra en datamaskin som kjører Mac OS X v10.6.8

Hvis du vil stanse utskrift fra datamaskinen, velger du innstillingene nedenfor.

Løse problemer

Kjør Web Config, og velg deretter **Port9100** som innstilling for **Protokoll med høyeste prioritet** i **AirPrint-oppsett**. Velg **Systemvalg** fra  menyen > **Skrivere og skannere** (eller **Skriv ut og skann**, **Skriv ut og faks**), fjern skriveren, og legg den deretter til igjen.

Kan ikke starte skanning

- Hvis du skanner med ADF, må du kontrollere at dokumentdekselet og ADF-dekselet er lukket.
- Koble USB-kabelen forsvarlig til skriveren og datamaskinen. Hvis du bruker en USB-hub, må du prøve å koble skriveren direkte til datamaskinen.
- Hvis du skanner med høy oppløsning over et nettverk, kan det oppstå kommunikasjonsfeil. Velg lavere oppløsning.
- Sørg for at riktig skriver (skanner) er valgt i Epson Scan 2.

Sjekk om skriveren blir gjenkjent eller ikke når du bruker Windows

I Windows påser du at skriveren (skanneren) vises i **Skanner og kamera**. Skriveren (skanneren) skal vises som «EPSON XXXXX (skrivernavn)». Hvis skriveren (skanneren) ikke vises, avinstallerer du Epson Scan 2 og installerer den på nytt. Se følgende for å åpne **Skanner og kamera**.

- Windows 10
Klikk på startknappen og velg **Windows-system** > **Kontrollpanel**, angi «Skanner og kamera» i søkeboksen, klikk på **Vis Skanner og kamera**, og kontroller om skriveren vises.
- Windows 8.1/Windows 8/Windows Server 2012 R2/Windows Server 2012
Velg **Skrivebord** > **Innstillinger** > **Kontrollpanel**, angi «Skanner og kamera» i søkeboksen, klikk på **Vis Skanner og kamera**, og kontroller om skriveren vises.
- Windows 7/Windows Server 2008 R2
Klikk på startknappen og velg **Kontrollpanel**, angi «Skanner og kamera» i søkeboksen, klikk på **Vis Skanner og kamera**, og kontroller om skriveren vises.
- Windows Vista/Windows Server 2008
Klikk på startknappen, velg **Kontrollpanel** > **Maskinvare og lyd** > **Skannere og kameraer**, og kontroller deretter om skriveren vises.
- Windows XP/Windows Server 2003 R2/Windows Server 2003
Klikk på startknappen, velg **Kontrollpanel** > **Skrivere og annen maskinvare** > **Skanner og kamera**, og kontroller deretter om skriveren vises.

Relatert informasjon

- ➔ [“Avinstallere programmer” på side 141](#)
- ➔ [“Installere de nyeste programmene” på side 139](#)

Problemer med skannede bilder

Ujevne farger, skitt, flekker og så videre vises ved skanning fra skannerens glassplate

- Rengjør skannerglasset.
- Fjern alt søppel og skitt som fester seg til originalen.
- Ikke trykk for hardt på originalen eller dokumentdekslet. Hvis du trykker med for mye makt, kan det føre til uskarphet, smuss og flekker.

Relatert informasjon

➔ [“Rengjøre Skannerglassplaten” på side 129](#)

Rette linjer vises ved skanning fra ADF

- Rengjør ADF.
Rette linjer kan vises på bildet hvis søppel og skitt har kommet inn i ADF.
- Fjern alt søppel og skitt som fester seg til originalen.

Relatert informasjon

➔ [“Rengjøre ADF” på side 126](#)

Bildekvaliteten er ujevn

- I Epson Scan 2 justerer du bildet med elementer i **Avanserte innstillinger**-fanen og så skanner du.
- Dersom oppløsningen er lav, kan du prøve å øke oppløsningen og så skanne.

Relatert informasjon

➔ [“Skanne ved hjelp av Epson Scan 2” på side 105](#)

Forskyvning vises i bakgrunnen av bilder

Bilder på baksiden av originalen kan vises på det skannede bildet.

- I Epson Scan 2, velger du **Avanserte innstillinger**-fanen og så justerer du **Lysstyrke**.
Denne funksjonen er muligens ikke tilgjengelig avhengig av innstillingene i **Hovedinnstillinger**-fanen > **Bildetype** eller andre innstillinger i **Avanserte innstillinger**-fanen.
- I Epson Scan 2, velger du **Avanserte innstillinger**-fanen og så **Bildealternativ** > **Tekstforbedring**.
- Når du skanner fra skannerglasset, kan du plassere et svart papir eller et skriveunderlag over originalen.

Relatert informasjon

- ➔ [“Skanne ved hjelp av Epson Scan 2” på side 105](#)
- ➔ [“Plassere originaler” på side 50](#)

Tekst er uklar

- I Epson Scan 2, velger du **Avanserte innstillinger**-fanen og så **Bildealternativ > Tekstforbedring**.
- I Epson Scan 2, når **Bildetype** på **Hovedinnstillinger**-fanen er satt til **Svart-hvitt**, justerer du **Grenseverdi** på **Avanserte innstillinger**-fanen. Når du øker **Grenseverdi**, blir svart sterkere.
- Dersom oppløsningen er lav, kan du prøve å øke oppløsningen og så skanne.

Relatert informasjon

- ➔ [“Skanne ved hjelp av Epson Scan 2” på side 105](#)

Det kommer moaré (vevlignende skygger)

Hvis originalen er et trykt dokument, kan moaré (vevlignende skygger) komme på det skannede bildet.

- På **Avanserte innstillinger**-fanen i Epson Scan 2 velger du **Derastrering**.



- Endre oppløsningen, og skann på nytt.

Relatert informasjon

- ➔ [“Skanne ved hjelp av Epson Scan 2” på side 105](#)

Kan ikke skanne riktig område på skanneglasset

- Sørg for at originalen er riktig plassert mot innstillingsmerkene.
- Dersom kanten av det skannede bildet mangler, kan du flytte originalen litt unna kanten av skannerglasset.
- Når du skanner fra kontrollpanelet og velger funksjonen for automatisk avklipping av skanneområdet, må du fjerne eventuelt skrot og skitt fra skannerglasset og dokumentdekslet. Hvis det er skrot eller skitt rundt originalen, utvides skanneområdet til å inkludere det.

Relatert informasjon

- ➔ [“Plassere originaler” på side 50](#)
- ➔ [“Rengjøre Skannerglassplaten” på side 129](#)

Tekst blir ikke riktig gjenkjent ved lagring som en Søkbar PDF

- I **Alternativer for bildeformat**-vinduet i Epson Scan 2, må du sjekke at **Tekstspråk** er riktig angitt i **Tekst-fanen**.
- Sjekk at originalene plasseres rett.
- Bruk en original med klar tekst. Tekstgjenkjennelse kan avta for følgende originaltyper.
 - Originaler som har blitt kopiert en rekke ganger
 - Originaler mottatt via faks (ved lav oppløsning)
 - Originaler der mellomrommet mellom bokstaver eller linjer er for lite
 - Originaler med linjer eller understreking over teksten
 - Originaler med håndskrevet tekst
 - Originaler med brett eller krøller
- I Epson Scan 2, når **Bildetype** på **Hovedinnstillinger**-fanen er satt til **Svart-hvitt**, justerer du **Grenseverdi** på **Avanserte innstillinger**-fanen. Når du øker **Grenseverdi**, blir det svarte området større.
- I Epson Scan 2, velger du **Avanserte innstillinger**-fanen og så **Bildealternativ** > **Tekstforbedring**.

Relatert informasjon

- ➔ [“Skanne ved hjelp av Epson Scan 2” på side 105](#)

Kan ikke løse problemer i det skannede bildet

Hvis du har prøvd alle løsningene og ikke har løst problemet, kan du starte Epson Scan 2-innstillingene med Epson Scan 2 Utility.

Merknad:

Epson Scan 2 Utility er et program som følger med Epson Scan 2.

1. Start Epson Scan 2 Utility.
 - Windows 10/Windows Server 2016
Klikk på startknappen og velg **EPSON** > **Epson Scan 2 Utility**.
 - Windows 8.1/Windows 8/Windows Server 2012 R2/Windows Server 2012
Angi programvarens navn i søkeboksen og velg deretter det viste ikonet.
 - Windows 7/Windows Vista/Windows XP/Windows Server 2008 R2/Windows Server 2008/Windows Server 2003 R2/Windows Server 2003
Klikk startknappen og velg **Alle programmer** eller **Programmer** > **EPSON** > **Epson Scan 2** > **Epson Scan 2 Utility**.
 - Mac OS
Velg **Gå** > **Programmer** > **Epson Software** > **Epson Scan 2 Utility**.
2. Velg **Annet**-fanen.
3. Klikk på **Tilbakestill**.

Merknad:


Dersom oppstart ikke løser problemet, må du avinstallere og reinstallere Epson Scan 2.

Relatert informasjon

- ➔ [“Avinstallere programmer” på side 141](#)
- ➔ [“Installere de nyeste programmene” på side 139](#)

Andre problemer med skanneren

Skanning går tregt

- Reduser oppløsning, og skann på nytt. Når oppløsningen er høy, kan skanning ta litt tid.
- Skannehastigheten kan reduseres som følge av bildejusteringsfunksjonene i Epson Scan 2.
- Hvis du velger **Stillemodus** i kategorien **Skann** på **Konfigurasjon**-skjermen som vises ved å klikke -knappen i Epson Scan 2, kan skannehastigheten reduseres.

Relatert informasjon

- ➔ [“Skanne ved hjelp av Epson Scan 2” på side 105](#)

Skanningen stopper ved skanning til PDF/Multi-TIFF

- Når du skanner med Epson Scan 2, kan du sammenhengende skanne opptil 999 sider i PDF-format, og opptil 200 sider i Multi-TIFF-format.
- Ved skanning av store volumer, anbefaler vi å bruke gråskala.
- Øk ledig plass på datamaskinens harddisk. Skanning kan stoppe hvis det ikke er tilstrekkelig ledig plass.
- Prøv skanning med en lavere oppløsning. Skanning stopper hvis total datamengde når grensen.

Relatert informasjon

- ➔ [“Skanne ved hjelp av Epson Scan 2” på side 105](#)

Andre problemer

Svakt elektrisk støt ved berøring av skriveren


Hvis mange eksterne enheter er koblet til skriveren, kan du føle et svakt elektrisk støt når du tar på skriveren. Installer en jordledning til datamaskinen som er koblet til skriveren.

Driftslydene er høye

Hvis driftslydene er for høye, kan du aktivere **Stillemodus**. Aktiverer du denne funksjonen, kan det imidlertid redusere utskriftshastigheten.

Løse problemer

Kontrollpanel

Velg  på startskjermen, og aktiver deretter **Stillemodus**.


Windows skriverdriver

Aktiver **Stillemodus** i kategorien **Hoved**.

Mac OS skriverdriver

Velg **Systemvalg** fra  menyen > **Skrivere og skannere** (eller **Skriv ut og skann**, **Skriv ut og faks**), og velg deretter skriveren. Klikk på **Valg og forbruksmaterie** > **Valg** (eller **Driver**). Velg **På** som innstillingen for **Stillemodus**.

Epson Scan 2

Klikk -knappen for å åpne vinduet **Konfigurasjon**. Angi så **Stillemodus** i fanen **Skann**.

Programmet er blokkert av en brannmur (kun for Windows)

Legg programmet til på Windows-brannmurens liste over tillatte programmer i sikkerhetsinnstillingene i **Control Panel**.

Det vises en melding om at du må nullstille blekknivåene

Fyll på blekk i alle eller de angitte blekktankene, velg fargen du fylte på i LCD-skjermen, og tilbakestill deretter blekknivåene.

Avhengig av bruksforholdene kan meldingen vises selv om det er blekk igjen i beholderen.

Sølt blekk

- Hvis blekk setter seg fast på området rundt tanken, må du tørke det av med en lofri, ren klut eller en bomullspinne.
- Hvis blekk søles på skrivebordet eller gulvet, må du tørke det bort umiddelbart. Det er vanskelig å fjerne flekken når blekket tørker. Stryk over blekket med en tørr klut og tørk det deretter bort med en fuktig klut for å forhindre at flekken sprer seg.
- Hvis du får blekk på hendene, må du vaske dem med vann og såpe.

Tillegg

Tekniske spesifikasjoner

Skriverspesifikasjoner

Plassering av utskriftshodets dyse		Dyser for svart blekk: 400 Dyser for fargeblekk: 128 for hver farge
Papirvekt*	Vanlig papir	64 til 90 g/m ² (17 til 24 lb)
	Konvolutter	Konvolutt #10, DL, C6: 75 til 90 g/m ² (20 til 24 lb)

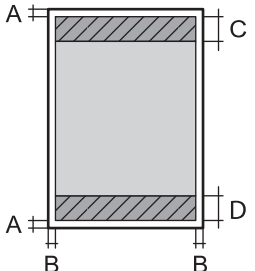
* Selv når papirtykkelsen er innenfor dette området, vil papiret kanskje ikke mates i skriveren, eller skannekvaliteten kan forringes avhengig av papiregenskapene eller -kvaliteten.

Utskriftsområde

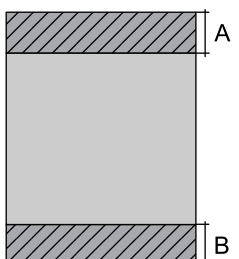
Utskrivbart område for enkeltark

Utskriftskvaliteten kan reduseres i de skraverte områdene på grunn av skrivers mekanisme.

Skrive ut med kanter

	A	3.0 mm (0.12 tommer)
	B	3.0 mm (0.12 tommer)
	C	41.0 mm (1.61 tommer)
	D	37.0 mm (1.46 tommer)

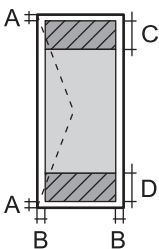
Kantløs utskrift

	A	44.0 mm (1.73 tommer)
	B	40.0 mm (1.57 tommer)

Tillegg

Utskrivbart område for konvolutter

Utskriftskvaliteten kan reduseres i de skraverete områdene på grunn av skriverens mekanisme.

	A	3.0 mm (0.12 tommer)
	B	5.0 mm (0.20 tommer)
	C	18.0 mm (0.70 tommer)
	D	41.0 mm (1.61 tommer)

Skannerspesifikasjoner

Skannertype	Flatbed
Fotoelektrisk enhet	CIS
Effektive piksler	10200×14040 piksler (1200 dpi)
Maksimum dokumentstørrelse	216×297 mm (8.5×11.7 tommer) A4, Letter
Skanningsoppløsning	1200 dpi (hovedskanning) 2400 dpi (subskanning)
Utmatingsoppløsning	50 til 9600 dpi i 1 dpi økninger
Fargedybder	<p>Farge</p> <ul style="list-style-type: none"> <input type="checkbox"/> 48 biter per piksel intern (16 biter per piksel per intern farge) <input type="checkbox"/> 24 biter per piksel ekstern (8 biter per piksel per fargeekstern) <p>Gråskala</p> <ul style="list-style-type: none"> <input type="checkbox"/> 16 biter per piksel per intern <input type="checkbox"/> 8 biter per piksel per ekstern <p>Svart og hvit</p> <ul style="list-style-type: none"> <input type="checkbox"/> 16 biter per piksel per intern <input type="checkbox"/> 1 biter per piksel per ekstern
Lyskilde	LED

Grensesnittspesifikasjoner

For datamaskin	Høyhastighets USB
----------------	-------------------

Tillegg

Liste over nettverksfunksjoner

Nettverksfunksjoner og IPv4/IPv6

Funksjoner			Støttede	Merknader
Nettverksutskrift	EpsonNet Print (Windows)	IPv4	✓	-
	Standard TCP/IP (Windows)	IPv4, IPv6	✓	-
	WSD-utskrift (Windows)	IPv4, IPv6	✓	Windows Vista eller nyere
	Bonjour-utskrift (Mac OS)	IPv4, IPv6	✓	-
	IPP-utskrift (Windows, Mac OS)	IPv4, IPv6	✓	-
	UPnP-utskrift	IPv4	-	Informasjonsenhet
	Utskrift med PictBridge (Wi-Fi)	IPv4	-	Digitalkamera
	Epson Connect (utskrift av e-post)	IPv4	✓	-
	AirPrint (iOS, Mac OS)	IPv4, IPv6	✓	iOS 5 eller nyere, Mac OS X v10.7 eller nyere
	Google Cloud Print	IPv4, IPv6	✓	-
Nettverksskanning	Epson Scan 2	IPv4, IPv6	✓	-
	Event Manager	IPv4	✓	-
	Epson Connect (skanning til nettsky)	IPv4	✓	-
	AirPrint (skann)	IPv4, IPv6	✓	OS X Mavericks eller nyere
	ADF (tosidig skanning)		-	-
Faks	Send en faks	IPv4	-	-
	Motta en faks	IPv4	-	-
	AirPrint (faks ut)	IPv4, IPv6	-	-

Spesifikasjoner for wi-fi

Standarder	IEEE802.11b/g/n ^{*1,*2}
Frekvensområde	2,4 GHz
Maksimal radiofrekvenskraft overført	19.8 dBm (EIRP)
Koordinasjonsmoduser	Infrastruktur, Wi-Fi Direct (Enkelt tilgangspunkt) ^{*3}

Tillegg

Trådløs sikkerhet	WEP (64/128bit), WPA2-PSK (AES)*4
-------------------	-----------------------------------

- *1 Overholder enten IEEE 802.11b/g/n eller IEEE 802.11b/g avhengig av kjøpssted.
- *2 IEEE 802.11n er kun tilgjengelig for HT20.
- *3 Støttes ikke for IEEE 802.11b.
- *4 Overholder WPA2-standarder med støtte for WPA/WPA2 Personal.

Ethernet-spesifikasjoner

Standarder	IEEE802.3i (10BASE-T)*1 IEEE802.3u (100BASE-TX) IEEE802.3az (Energieffektivt Ethernet)*2
Kommunikasjonsmodus	Auto, 10Mbps Full duplex, 10Mbps Halv duplex, 100Mbps Full duplex, 100Mbps Halv duplex
Konnektor	RJ-45

- *1 Bruk en kategori 5e eller høyere STP-kabel (skjermet tvunnet par) for å forhindre risiko for radiointerferens.
- *2 Den tilkoblede enheten skal være i samsvar med IEEE802.3az-standardene.

Sikkerhetsprotokoll

SSL/TLS	HTTPS Server/Client, IPPS
---------	---------------------------

Støttede tjenester fra tredjeparter

AirPrint	Utskrift	iOS 5 eller nyere/Mac OS X v10.7.x eller nyere
	Skann	OS X Mavericks eller nyere
Google Cloud Print		

Tillegg

Mål

Mål	<p>Oppbevaring</p> <ul style="list-style-type: none"> <input type="checkbox"/> Bredde: 375 mm (14.8 tommer) <input type="checkbox"/> Dybde: 347 mm (13.7 tommer) <input type="checkbox"/> Høyde: 231 mm (9.1 tommer) <p>Skriver ut</p> <ul style="list-style-type: none"> <input type="checkbox"/> Bredde: 417 mm (16.4 tommer) <input type="checkbox"/> Dybde: 503 mm (19.8 tommer) <input type="checkbox"/> Høyde: 255 mm (10.0 tommer)
Vekt*	Omtrent 6.7 kg (14.8 lb)

* Uten blekk og strømkabel.

Elektriske spesifikasjoner

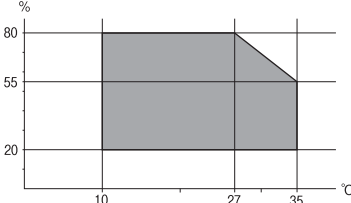
Modell	Modell 100 til 240 V	Modell 220 til 240 V
Nominelt frekvensområde	50 til 60 Hz	50 til 60 Hz
Nominell strøm	0.4 til 0.2 A	0.2 A
Strømforbruk (med USB-tilkobling)	<p>Frittstående kopiering: ca. 12.0 W (ISO/IEC24712)</p> <p>Klarmodus: ca. 5.3 W</p> <p>Hvilemodus: ca. 0.9 W</p> <p>Strøm av: ca. 0.2 W</p>	<p>Frittstående kopiering: ca. 12.0 W (ISO/IEC24712)</p> <p>Klarmodus: ca. 5.3 W</p> <p>Hvilemodus: ca. 0.9 W</p> <p>Strøm av: ca. 0.3 W</p>

Merknad:

- Se skriverens spenning på typeskiltet.
- For europeiske brukere: Se følgende nettsted for detaljer om strømforbruk.
<http://www.epson.eu/energy-consumption>

Tillegg

Miljømessige spesifikasjoner

Bruk	<p>Bruk skriveren innenfor området som vises i den følgende grafen.</p>  <p>Temperatur: 10 til 35°C (50 til 95°F) Fuktighet: 20 til 80 % RF (uten kondensering)</p>
Oppbevaring	<p>Temperatur: -20 til 40°C (-4 til 104°F)* Fuktighet: 5 til 85 % RH (uten kondensering)</p>

* Du kan lagre den ved 40°C (104°F) i én måned.

Miljømessige spesifikasjoner for blekkflasker

Lagringstemperatur	-20 to 40 °C (-4 to 104 °F)*
Frysetemperatur	<p>-15 °C (5 °F) Blekk tiner og kan brukes etter ca. 2 timer ved 25 °C (77 °F).</p>

* Du kan lagre den ved 40 °C (104 °F) i én måned.

Systemkrav

- Windows 10 (32-bit, 64-bit)/Windows 8.1 (32-bit, 64-bit)/Windows 8 (32-bit, 64-bit)/Windows 7 (32-bit, 64-bit)/Windows Vista (32-bit, 64-bit)/Windows XP SP3 eller nyere (32-bit)/Windows XP Professional x64 Edition/Windows Server 2016/Windows Server 2012 R2/Windows Server 2012/Windows Server 2008 R2/Windows Server 2008/Windows Server 2003 R2/Windows Server 2003 SP2 eller nyere
- macOS Sierra/OS X El Capitan/OS X Yosemite/OS X Mavericks/OS X Mountain Lion/Mac OS X v10.7.x/Mac OS X v10.6.8

Merknad:

- Mac OS støtter ikke enkelte programmer og funksjoner.
- (UFS) (UNIX File System) for Mac OS er ikke støttet.

Informasjon om forskrifter

Standarder og godkjenninger

Standarder og godkjenninger for amerikansk modell

Sikkerhet	UL60950-1 CAN/CSA-C22.2 No.60950-1
EMC	FCC Part 15 Subpart B Class B CAN/CSA-CEI/IEC CISPR 22 Class B

Utstyret inneholder følgende trådløsmodul.

Produsent: Askey Computer Corporation

Type: WLU6320-D69 (RoHS)

Dette produktet oppfyller del 15 av FCC-reglene og RSS-210 av IC-reglene. Epson kan ikke ta ansvar for manglende overhold av beskyttelseskravene som følge av en ikke anbefalt endring av produktet. Bruk er underlagt følgende to bestingelser: (1) denne enheten forårsaker ingen skadelige forstyrrelser, og (2) denne enheten må godta eventuell mottatt interferens, inkludert interferens som kan føre til uønsket drift av enheten.

For å forhindre radiointerferens til den lisensierte tjenesten er denne innretningen ment til bruk innendørs og på avstand fra vinduer for å gi maksimal skjerming. Utstyr (eller overføringsantennen) som er installert utendørs, er underlagt lisens.

Dette utstyret overholder FCC/IC-grenser for strålingseksponering for et ukontrollert miljø og overholder FCC-veiledninger for radiofrekvensseksponering (RF) i bilag C til OET65 og RSS-102 fra IC-reglene for radiofrekvensseksponering (RF). Dette utstyret skal installeres og drives slik at radiatoren er minst 20 cm (7,9 tommer) eller mer unna en persons kropp (inkludert ekstremiteter: hender, hånledd, føtter og ankler).

Standarder og godkjenninger for europeisk modell

For europeiske brukere

Seiko Epson Corporation erklærer herved at følgende radioutstyrmodell er i samsvar med direktiv 2014/53/EU. Den fullstendige teksten for EU-samsvarserklæringen er tilgjengelig på følgende nettside:

<http://www.epson.eu/conformity>

C631A

Bare for bruk i Irland, Storbritannia, Østerrike, Tyskland, Liechtenstein, Sveits, Frankrike, Belgia, Luxemburg, Nederland, Italia, Portugal, Spania, Danmark, Finland, Norge, Sverige, Island, Kypros, Hellas, Slovenia, Malta, Bulgaria, Tsjekia, Estland, Ungarn, Latvia, Litauen, Polen, Romania og Slovakia.

Epson kan ikke ta ansvar for manglende overhold av beskyttelseskravene som følge av en ikke anbefalt endring av produktene.



Restriksjoner på kopiering

Vær oppmerksom på følgende begrensninger for å sikre at du bruker skriveren på en ansvarlig og lovlig måte.

Kopiering av følgende enheter er forbudt ved lov:

- Pengesedler, mynter, omsettelige verdipapirer utstedt av myndighetene, statsobligasjoner og andre obligasjoner
- Ubrukte frimerker, forhåndsfrankerte postkort og andre offisielle postrelaterte enheter som har gyldig porto
- Stempelmerker og ihendehaverpapirer utstedt i henhold til lov

Vær forsiktig med kopiering av følgende enheter:

- Private omsettelige verdipapirer (aksjesertifikater, omsetningspapirer, sjekker osv.), månedlige adgangskort, bevillingsdokumenter osv.
- Pass, førerkort, helseattester, veipasseringsbilletter, matkuponger, billetter osv.

Merknad:

Det kan også være forbudt ved lov å kopiere disse elementene.

Ansvarlig bruk av opphavsrettbeskyttet materiale:

Skrivere kan misbrukes til ulovlig kopiering av opphavsrettslig beskyttet materiale. Med mindre du handler etter råd fra en kompetent advokat, er det ansvarlig og respektfull praksis å innhente tillatelse fra rettighetshaver før du kopierer publisert materiale.

Transportere og oppbevare skriveren

Hvis du trenger å oppbevare skriveren eller transportere den ved flytting eller reparasjon, følg trinnene nedenfor for innpakking av skriveren.



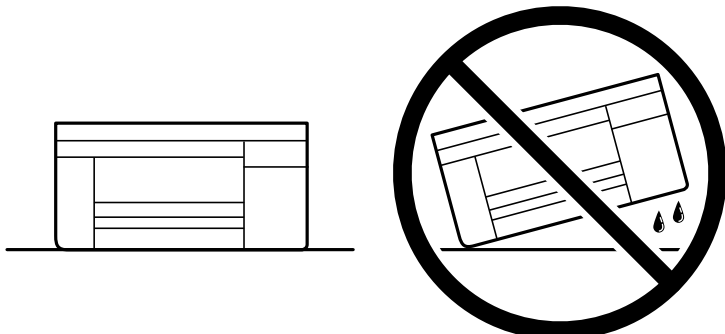
Forsiktig:

Vær forsiktig så du ikke setter fast hånden eller fingrene når du åpner eller lukker skannerenheten. Hvis ikke kan du bli skadet.

Tillegg


! Forsiktighetsregel:

- ❑ Når du oppbevarer eller transporterer skriveren, må du plassere skriveren i plastposen og lukke den igjen. Du må ikke holde skriveren på skrå, plassere den vertikalt eller snu den opp ned, ettersom den kan lekke blekk.



- ❑ Når du skal oppbevare eller transportere blekkflasker, må ikke flasken plasseres på skrå eller utsettes for støt eller temperaturforandringer. Ellers kan det lekke blekk selv om hetten er godt festet på blekkflasken. Sørg for at blekkflasken står oppreist når du fester hetten, og ta forholdsregler for å forhindre at blekket lekker under transport av flasken, for eksempel ved å legge flasken i en pose.
- ❑ Åpne blekkflasker skal ikke plasseres i samme eske som skriveren.



1. Slå skriveren av ved å trykke på -knappen.
2. Sørg for at strømlyset slås av, og deretter trekk ut strømkabelen.

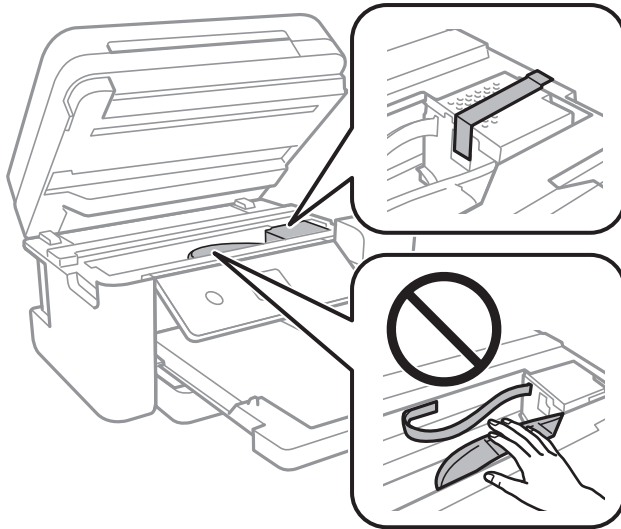
! Forsiktighetsregel:

Koble fra strømkabelen når strømlyset er av. Hvis ikke, vil ikke skriverhodet gå tilbake i hjem-posisjon. Dette forårsaker at blekket tørker ut, og utskrift kan bli umulig.

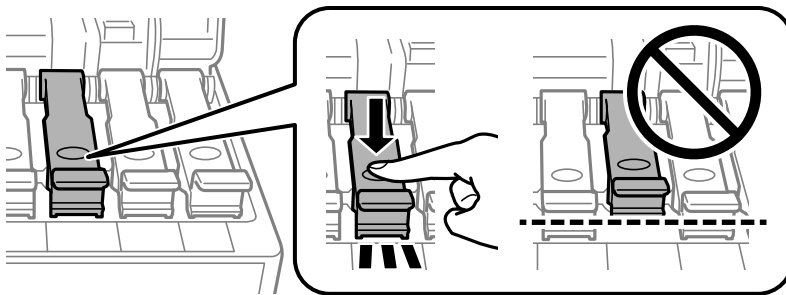
3. Koble fra alle kabler slik som strømkabel og USB-kabel.
4. Fjern alt papiret fra skriveren.
5. Sørg for at det ikke er noen originaler i skriveren.

Tillegg

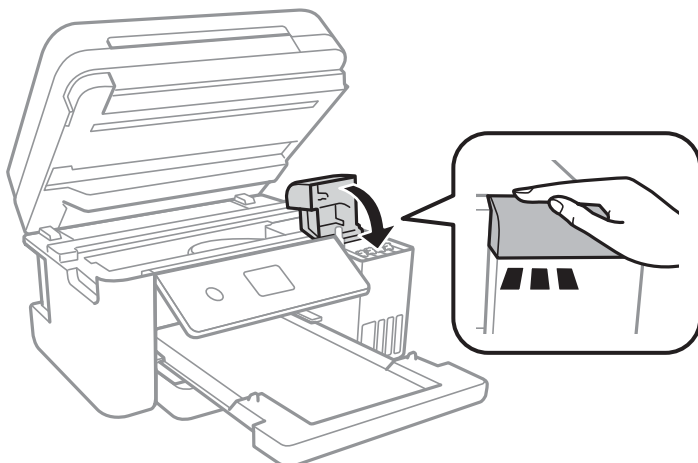
6. Åpne skannerenheten med dokumentdekslet lukket. Fest skriverhodet med teip til beholderen.



7. Sørg for at du fester hetten godt på blekkbeholderen.

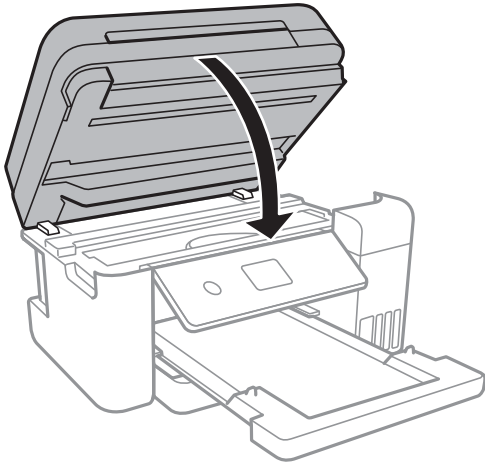


8. Lukk Blekkbeholderdeksel godt.

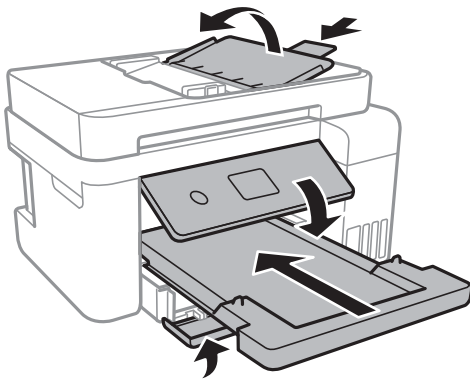


Tillegg

9. Lukk skannerenheten.



10. Forbered pakking av skriveren som vist nedenfor.



11. Plasser skriveren i plastposen og lukk den igjen.
12. Benytt beskyttelsesmaterialet og pakk skriveren ned i boksen.



Forsiktighetsregel:

Påse at skriveren står vannrett under transport eller oppbevaring ved å pakke den ned i esken den kom i, for å unngå at den lekker blekk.

Husk å fjerne teipen som sikrer skriverhodet før du bruker skriveren igjen. Hvis utskriftskvaliteten er redusert neste gang du skriver ut, rengjør og tilpass skriverhodet.

Relatert informasjon

- ➔ [“Delnavn og funksjoner” på side 13](#)
- ➔ [“Kontrollere og rengjøre skriverhodet” på side 119](#)
- ➔ [“Justere skriverhodet” på side 122](#)

Opphavsrett

Ingen deler av denne publikasjonen kan reproduseres, lagres i et gjenfinningsystem eller overføres i noen form eller på noen måte, elektronisk, mekanisk, ved fotokopiering, innspilling eller annet, uten skriftlig forhåndstillatelse fra Seiko Epson Corporation. Ingen patentansvar forutsatt med hensyn til bruk av informasjonen i dette dokumentet. Det tas heller ikke noe ansvar for skader som følge av bruk av informasjonen i dette dokumentet. Informasjonen i dette dokumentet er kun beregnet for bruk av dette Epson-produktet. Epson er ikke ansvarlig for bruk av denne informasjonen i forbindelse med andre produkter.

Verken Seiko Epson Corporation eller dets datterselskaper er ansvarlig overfor kjøperen av dette produktet eller tredjeparter for skader, tap, kostnader eller utgifter som kjøper eller tredjepart som følge av ulykke, feil bruk eller misbruk av dette produktet eller uautoriserte modifikasjoner, reparasjoner eller endringer på dette produktet, eller (unntatt i USA) manglende overholdelse av Seiko Epson Corporations drifts- og vedlikeholdsinstruksjoner.

Seiko Epson Corporation og dets datterselskaper kan ikke holdes ansvarlig for skader eller problemer som oppstår ved bruk av tilleggsutstyr eller noen forbruksprodukter andre enn dem som er angitt som originale Epson-produkter eller Epson-godkjente produkter av Seiko Epson Corporation.

Seiko Epson Corporation skal ikke holdes ansvarlig for eventuelle skader som følge av elektromagnetiske forstyrrelser som oppstår ved bruk av andre grensesnittkabler enn de som er angitt som Epson-godkjente produkter av Seiko Epson Corporation.

© 2018 Seiko Epson Corporation

Innholdet i denne håndboken og spesifikasjonene for dette produktet kan endres uten varsel.

Varemerker

- ❑ EPSON® er et registrert varemerke, og EPSON EXCEED YOUR VISION eller EXCEED YOUR VISION er varemerker for Seiko Epson Corporation.
- ❑ PRINT Image Matching™ og PRINT Image Matching-logoen er varemerker for Seiko Epson Corporation. Copyright © 2001 Seiko Epson Corporation. All rights reserved.
- ❑ Epson Scan 2 software is based in part on the work of the Independent JPEG Group.
- ❑ libtiff

Copyright © 1988-1997 Sam Leffler

Copyright © 1991-1997 Silicon Graphics, Inc.

Permission to use, copy, modify, distribute, and sell this software and its documentation for any purpose is hereby granted without fee, provided that (i) the above copyright notices and this permission notice appear in all copies of the software and related documentation, and (ii) the names of Sam Leffler and Silicon Graphics may not be used in any advertising or publicity relating to the software without the specific, prior written permission of Sam Leffler and Silicon Graphics.

THE SOFTWARE IS PROVIDED "AS-IS" AND WITHOUT WARRANTY OF ANY KIND, EXPRESS, IMPLIED OR OTHERWISE, INCLUDING WITHOUT LIMITATION, ANY WARRANTY OF MERCHANTABILITY OR FITNESS FOR A PARTICULAR PURPOSE.

IN NO EVENT SHALL SAM LEFFLER OR SILICON GRAPHICS BE LIABLE FOR ANY SPECIAL, INCIDENTAL, INDIRECT OR CONSEQUENTIAL DAMAGES OF ANY KIND, OR ANY DAMAGES WHATSOEVER RESULTING FROM LOSS OF USE, DATA OR PROFITS, WHETHER OR NOT ADVISED OF THE POSSIBILITY OF DAMAGE, AND ON ANY THEORY OF LIABILITY, ARISING OUT OF OR IN CONNECTION WITH THE USE OR PERFORMANCE OF THIS SOFTWARE.

- ❑ QR Code is a registered trademark of DENSO WAVE INCORPORATED in Japan and other countries.
- ❑ Intel® is a registered trademark of Intel Corporation.

Tillegg

- Microsoft®, Windows®, Windows Server®, and Windows Vista® are registered trademarks of Microsoft Corporation.
- Apple, Macintosh, macOS, OS X, Bonjour, ColorSync, Safari, AirPrint, the AirPrint Logo, iPad, iPhone, iPod touch, and iTunes are trademarks of Apple Inc., registered in the U.S. and other countries.
- Google Cloud Print, Chrome, Chrome OS, Google Play and Android are trademarks of Google Inc.
- Adobe and Adobe Reader are either registered trademarks or trademarks of Adobe Systems Incorporated in the United States and/or other countries.
- Generell merknad: Andre produktnavn som brukes i denne publikasjonen, brukes bare i identifikasjonsøyemed, og kan være varemerker for sine respektive eiere. Epson fraskriver seg alle rettigheter til slike merker.

Hvis du trenger hjelp

Web-område for kundestøtte

Hvis du trenger mer hjelp, kan du gå til Epsons nettsted for kundestøtte nedenfor. Velg ditt land eller område, og gå til støttedelen på ditt lokale Epson-nettsted. De nyeste driverne, svar på vanlige spørsmål, håndbøker eller annet nedlastbart materiale, er også tilgjengelig på nettstedet.

<http://support.epson.net/>

<http://www.epson.eu/Support> (Europa)

Hvis Epson-produktet ikke fungerer ordentlig, og du ikke kan løse problemet, kontakter du Epsons kundestøtte for å få hjelp.

Kontakte Epson kundestøtte

Før du kontakter Epson

Hvis Epson-produktet ikke fungerer ordentlig, og du ikke kan løse problemet ved hjelp av feilsøkingsinformasjonen i produkthåndbøkene, må du kontakte Epsons kundestøtte for å få hjelp. Hvis Epson kundestøtte for området ditt ikke står oppført nedenfor, kontakter du forhandleren du kjøpte produktet av.

Epson kundestøtte kan hjelpe deg mye raskere hvis du oppgir følgende informasjon:

- Serienummeret for produktet
(Etiketten med serienummeret er vanligvis plassert bak på produktet.)
- Produktmodell
- Programvareversjon
(Klikk på **About**, **Version Info**, eller en lignende knapp i produktprogramvaren.)
- Merke og modell på datamaskinen du bruker
- Navn og versjonsnummer på operativsystemet på datamaskinen
- Navn og versjoner på programmene du vanligvis bruker med produktet

Tillegg

Merknad:

Avhengig av produktet, kan nettverksinnstillinger lagres i produktets minne. Ved feil eller reparasjon av et produkt, kan innstillinger gå tapt. Epson skal ikke holdes ansvarlig for eventuelle tap av data, for sikkerhetskopiering eller gjenoppretting av innstillinger, selv i løpet av en garantiperiode. Vi anbefaler at du selv sikkerhetskopierer data eller noterer dem ned.

Hjelp for brukere i Europa

Se i dokumentet Pan-European Warranty Document for å finne informasjon om hvordan du kontakter Epson kundestøtte.

Hjelp for brukere i Taiwan

Kontaktsted for informasjon, kundestøtte og tjenester er:

Internett

<http://www.epson.com.tw>

Informasjon om produktspesifikasjoner, drivere for nedlasting og produktspørsmål er tilgjengelige.

Epsons sentralbord

Telefon: +886-2-80242008

Sentralbordbetjeningen kan hjelpe deg med følgende over telefon:

- Salgsspørsmål og produktinformasjon
- Spørsmål eller problemer knyttet til bruk av produktet
- Spørsmål om reparasjonstjenester og garantier

Reparasjons- og servicesenter:

<http://www.tekcare.com.tw/branchMap.page>

TekCare Corporation er et autorisert servicesenter for Epson Taiwan Technology & Trading Ltd.

Hjelp for brukere i Singapore

Følgende kilder til informasjon, støtte og tjenester er tilgjengelige fra Epson Singapore:

Internett

<http://www.epson.com.sg>

Informasjon om produktspesifikasjoner, drivere for nedlasting, svar på vanlige spørsmål, salgsspørsmål og kundestøtte via e-post er tilgjengelig.

Epsons sentralbord

Grønt nummer: 800-120-5564

Sentralbordbetjeningen kan hjelpe deg med følgende over telefon:

- Salgsspørsmål og produktinformasjon
- Spørsmål eller feilsøking knyttet til bruk av produktet

Tillegg

- Spørsmål om reparasjonstjenester og garantier

Hjelp for brukere i Thailand

Kontaktsted for informasjon, kundestøtte og tjenester er:

Internett

<http://www.epson.co.th>

Informasjon om produktspesifikasjoner, drivere for nedlasting, svar på vanlige spørsmål og e-post er tilgjengelig.

Epsons kundestøtte

Telefon: 66-2685-9899

E-post: support@eth.epson.co.th

Kundestøtteteamet vårt kan hjelpe deg med følgende over telefon:

- Salgsspørsmål og produktinformasjon
- Spørsmål eller problemer knyttet til bruk av produktet
- Spørsmål om reparasjonstjenester og garantier

Hjelp for brukere i Vietnam

Kontaktsted for informasjon, kundestøtte og tjenester er:

Epson servicesenter

65 Truong Dinh Street, District 1, Hochiminh City, Vietnam.

Telefon (Ho Chi Minh City): 84-8-3823-9239, 84-8-3825-6234

29 Tue Tinh, Quan Hai Ba Trung, Hanoi City, Vietnam

Telefon (Hanoi City): 84-4-3978-4785, 84-4-3978-4775

Hjelp for brukere i Indonesia

Kontaktsted for informasjon, kundestøtte og tjenester er:

Internett

<http://www.epson.co.id>

- Informasjon om produktspesifikasjoner, drivere for nedlasting
- Svar på vanlige spørsmål, salgsspørsmål, spørsmål via e-post

Epson direkte

Telefon: +62-1500-766

Faks: +62-21-808-66-799

Betjeningen på direktelinjen kan hjelpe deg med følgende over telefon eller faks:

Tillegg

- Salgsspørsmål og produktinformasjon
- Kundestøtte

Epson servicesenter

Provins	Firmanavn	Adresse	Telefon E-post
DKI JAKARTA	ESS JAKARTA MANGGADUA	Ruko Mall Mangga Dua No. 48 Jl. Arteri Mangga Dua, Jakarta Utara - DKI JAKARTA	(+6221) 62301104 jkt-admin@epson-indonesia.co.id
NORTH SUMATERA	ESC MEDAN	Jl. Bambu 2 Komplek Graha Niaga Nomor A-4, Medan - North Sumatera	(+6261) 42066090 / 42066091 mdn-adm@epson-indonesia.co.id
WEST JAWA	ESC BANDUNG	Jl. Cihampelas No. 48 A Bandung Jawa Barat 40116	(+6222) 4207033 bdg-admin@epson- indonesia.co.id
DI YOGYAKARTA	ESC YOGYAKARTA	YAP Square, Block A No. 6 Jl. C Simanjutak Yogyakarta - DIY	(+62274) 581065 ygy-admin@epson-indonesia.co.id
EAST JAWA	ESC SURABAYA	Hitech Mall Lt. 2 Block A No. 24 Jl. Kusuma Bangsa No. 116 - 118 Surabaya - JATIM	(+6231) 5355035 sby-admin@epson-indonesia.co.id
SOUTH SULAWESI	ESC MAKASSAR	Jl. Cendrawasih NO. 3A, kunjung mae, mariso, MAKASSAR - SULSEL 90125	(+62411) 8911071 mksr-admin@epson- indonesia.co.id
WEST KALIMANTAN	ESC PONTIANAK	Komp. A yani Sentra Bisnis G33, Jl. Ahmad Yani - Pontianak Kalimantan Barat	(+62561) 735507 / 767049 pontianak-admin@epson- indonesia.co.id
RIAU	ESC PEKANBARU	Jl. Tuanku Tambusai No.459A Pekanbaru Riau	(+62761) 8524695 pkb-admin@epson- indonesia.co.id
DKI JAKARTA	ESS JAKARTA SUDIRMAN	Wisma Keiai Lt. 1 Jl. Jenderal Sudirman Kav. 3 Jakarta Pusat - DKI JAKARTA 10220	(+6221) 5724335 ess@epson-indonesia.co.id
EAST JAWA	ESS SURABAYA	Ruko Surya Inti Jl. Jawa No 2-4 Kav. 29 Surabaya - Jawa Timur	(+6231) 5014949 esssby@epson-indonesia.co.id
BANTEN	ESS SERPONG	Ruko Mall WTC Matahari No. 953, Serpong- Banten	(+6221) 53167051 / 53167052 esstag@epson-indonesia.co.id
CENTRAL JAWA	ESS SEMARANG	Komplek Ruko Metro Plaza Block C20 Jl. MT Haryono No 970 Semarang - JAWA TENGAH	(+6224) 8313807 / 8417935 esssmg@epson-indonesia.co.id
EAST KALIMANTAN	ESC SAMARINDA	Jl. KH. Wahid Hasyim (M. Yamin) Kelurahan Sempaja Selatan Kecamatan Samarinda UTARA - SAMARINDA - KALTIM	(+62541) 7272904 escsmd@epson-indonesia.co.id
SOUTH SUMATERA	ESC PALEMBANG	Jl. H.M Rasyid Nawawi No. 249 Kelurahan 9 Ilir Palembang Sumatera Selatan	(+62711) 311330 escplg@epson-indonesia.co.id

Tillegg

Provins	Firmanavn	Adresse	Telefon E-post
EAST JAVA	ESC JEMBER	JL. Panglima Besar Sudirman Ruko no.1D Jember-Jawa Timur (Depan Balai Penelitian & Pengolahan Kakao)	(+62331) 488373 / 486468 jmr-admin@epson-indonesia.co.id
NORTH SULAWESI	ESC MANADO	Tekno Megamall Lt LG 11 TK 21, Kawasan Megamas Boulevard, Jl Piere Tendean, Manado - SULUT 95111	(+62431) 8890996 MND-ADMIN@EPSON- INDONESIA.CO.ID

For andre byer som ikke står oppført her, ringer du direkte til: 08071137766.

Hjelp for brukere i Malaysia

Kontaktsted for informasjon, kundestøtte og tjenester er:

Internett

<http://www.epson.com.my>

- Informasjon om produktspesifikasjoner, drivere for nedlasting
- Svar på vanlige spørsmål, salgsspørsmål, spørsmål via e-post

Epsons kundestøtte

Telefon: +60 1800-8-17349

- Salgsspørsmål og produktinformasjon
- Spørsmål eller problemer knyttet til bruk av produktet
- Spørsmål om reparasjonstjenester og garantier

Hovedkontor

Telefon: 603-56288288

Faks: 603-5628 8388/603-5621 2088

Hjelp for brukere i India

Kontaktsted for informasjon, kundestøtte og tjenester er:

Internett

<http://www.epson.co.in>

Informasjon om produktspesifikasjoner, drivere for nedlasting og produktspørsmål er tilgjengelige.

Telefonhjelp

- Service, produktinformasjon og bestille forbruksvarer (BSNL Lines)

Grønt nummer: 18004250011

Åpent kl. 9.00–18.00, mandag til lørdag (unntatt i ferier)

Tillegg

- Service (CDMA- og mobilbrukere)

Grønt nummer: 186030001600

Åpent kl. 9.00–18.00, mandag til lørdag (unntatt i ferier)

Hjelp for brukere på Filippinene

Brukere kan kontakte Epson Philippines Corporation for å få kundestøtte samt tilgang til andre tjenester knyttet til produktkjøp på telefon- og faksnumrene samt på e-postadressen nedenfor:

Internett

<http://www.epson.com.ph>

Informasjon om produktspesifikasjoner, drivere for nedlasting, svar på vanlige spørsmål og e-postspørsmål er tilgjengelig.

Epson Philippines kundestøtte

Grønt nummer: (PLDT) 1-800-1069-37766

Grønt nummer: (Digitalt) 1-800-3-0037766

Metro Manila: (+632)441-9030

Nettsted: <https://www.epson.com.ph/contact>

E-post: customercare@epc.epson.com.ph

Åpent kl. 9.00–18.00, mandag til lørdag (unntatt i ferier)

Kundestøttebehandlerne kan hjelpe deg med følgende over telefon:

- Salgsspørsmål og produktinformasjon
- Spørsmål eller problemer knyttet til bruk av produktet
- Spørsmål om reparasjonstjenester og garantier

Epson Philippines Corporation

Fra utlandet: +632-706-2609

Faks: +632-706-2663