

**ET-3750 / L6170 Series**

# **Ghidul utilizatorului**

## Cuprins

### Despre acest manual

Introducere. . . . .	6
Utilizarea manualului pentru căutarea informațiilor. . . . .	6
Mărci și simboluri. . . . .	8
Figurile utilizate în acest manual. . . . .	8
Referințe la sisteme de operare. . . . .	8

### Instrucțiuni importante

Instrucțiuni de securitate. . . . .	10
Instrucțiuni de siguranță privind cerneala. . . . .	10
Sfaturi și avertismente legate de imprimantă. . . . .	11
Sfaturi și avertismente pentru configurarea imprimantei. . . . .	11
Sfaturi și avertismente pentru utilizarea imprimantei. . . . .	11
Sfaturi și avertismente pentru transportul sau depozitarea imprimantei. . . . .	12
Sfaturi și avertismente pentru utilizarea imprimantei cu o conexiune wireless. . . . .	12
Sfaturi și avertismente pentru utilizarea ecranului LCD. . . . .	12
Protejarea informațiilor personale. . . . .	13

### Informații de bază despre imprimantă

Denumirea și funcțiile componentelor. . . . .	14
Panou de control. . . . .	16
Configurarea ecranului de bază. . . . .	17
Pictograme afișate pe ecranul LCD. . . . .	17
Operații de bază. . . . .	18
Introducerea caracterelor. . . . .	19
Vizualizarea animațiilor. . . . .	21

### Setări de rețea

Tipuri de conexiune în rețea. . . . .	22
Conexiune Ethernet. . . . .	22
Conexiune Wi-Fi. . . . .	22
Conexiune Wi-Fi Direct (Simple AP). . . . .	23
Conectarea la un computer. . . . .	23
Conectarea la un dispozitiv inteligent. . . . .	24
Efectuarea setărilor Wi-Fi de la imprimantă. . . . .	24
Efectuarea setărilor Wi-Fi manual. . . . .	25
Efectuarea setărilor Wi-Fi prin Push Button Setup (WPS). . . . .	26

Efectuarea setărilor prin PIN Code Setup (Configurare cod PIN) (WPS). . . . .	28
Efectuarea setărilor de conexiune Wi-Fi Direct (AP simplu). . . . .	29
Efectuarea setărilor de rețea avansate. . . . .	31
Verificarea stării conexiunii la rețea. . . . .	32
Pictogramă de rețea. . . . .	32
Verificarea informațiilor de rețea detaliate de la panoul de control. . . . .	32
Tipărirea unui raport de conexiune la rețea. . . . .	33
Tipărirea unei fișe de stare a rețelei. . . . .	40
Înlocuirea sau adăugarea de puncte de acces noi. . . . .	41
Schimbarea metodei de conectare la un computer. . . . .	41
Modificarea conexiunii de rețea la Ethernet de la panoul de control. . . . .	42
Dezactivarea Wi-Fi de la panoul de control. . . . .	42
Întreruperea conexiunii Wi-Fi Direct (AP simplu) de la panoul de control. . . . .	43
Restabilirea setărilor de rețea de la panoul de control. . . . .	44

### Pregătirea imprimantei

Încărcarea tipurilor de hârtie. . . . .	45
Hârtia disponibilă și capacitățile. . . . .	45
Încărcarea hârtiei în suportul de Casetă de hârtie. . . . .	47
Încărcarea plicurilor și măsurile de precauție. . . . .	50
Lista tipurilor de hârtie. . . . .	51
Așezarea originalelor. . . . .	51
Originale disponibile pentru ADF. . . . .	51
Așezarea originalelor pe unitatea ADF. . . . .	52
Așezarea originalelor pe Geamul scannerului. . . . .	54
Opțiunile meniului Setări. . . . .	55
Opțiunile meniului Setări generale. . . . .	55
Opțiunile meniului Întreținere. . . . .	60
Opțiunile meniului Imprimare foaie stare. . . . .	61
Opțiunile meniului Contor imprimare. . . . .	61
Opțiunile meniului Setări utilizator. . . . .	61
Opțiunile meniului Restaurare setări implicite. . . . .	61
Opțiunile meniului Actualizare firmware. . . . .	62
Economisirea energiei. . . . .	62
Economisirea energiei — Panou de control. . . . .	62

## Cuprins

**Tipărirea**

Tipărirea de la driverul de imprimantă pe Windows. . . . .	63
Accesarea driverului de imprimantă. . . . .	63
Informații de bază despre tipărire. . . . .	63
Tipărirea pe 2 fețe. . . . .	65
Tipărirea mai multor pagini pe o singură coală. . . . .	66
Tipărirea și stivuirea în ordinea paginilor (Tipărirea în ordine inversă). . . . .	67
Tipărirea unui document micșorat sau mărit. . . . .	67
Tipărirea unei imagini pe mai multe coli pentru mărire (crearea unui poster). . . . .	68
Tipărirea cu antet și subsol. . . . .	74
Tipărirea unei inscripții. . . . .	75
Tipărirea mai multor fișiere simultan. . . . .	76
Tipărirea utilizând funcția Color Universal Print. . . . .	76
Ajustarea culorii de tipărire. . . . .	77
Tipărirea pentru scoaterea în evidență a liniilor subțiri. . . . .	78
Tipărirea codurilor de bare clare. . . . .	78
Anularea tipăririi. . . . .	79
Opțiuni de meniu pentru driverul de imprimantă. . . . .	79
Tipărirea de la driverul de imprimantă pe Mac OS. . . . .	82
Informații de bază despre tipărire. . . . .	82
Tipărirea pe 2 fețe. . . . .	84
Tipărirea mai multor pagini pe o singură coală. . . . .	85
Tipărirea și stivuirea în ordinea paginilor (Tipărirea în ordine inversă). . . . .	85
Tipărirea unui document micșorat sau mărit. . . . .	86
Ajustarea culorii de tipărire. . . . .	87
Anularea tipăririi. . . . .	87
Opțiuni de meniu pentru driverul de imprimantă. . . . .	87
Realizarea setărilor operaționale din driver-ul imprimantei pentru Mac OS. . . . .	89
Imprimarea de pe dispozitivele inteligente. . . . .	90
Utilizarea caracteristicii Epson iPrint. . . . .	90
Utilizarea Epson Print Enabler. . . . .	91
Utilizarea caracteristicii AirPrint. . . . .	92
Anularea operațiunii în curs. . . . .	93

**Copierea**

Informații de bază privind copiere. . . . .	94
Copierea pe 2 fețe. . . . .	95
Copierea mai multor originale pe aceeași pagină. . . . .	95
Opțiuni de meniu de bază pentru copiere. . . . .	95
Opțiuni de meniu avansate pentru copiere. . . . .	96

**Scanarea**

Scanarea de la panoul de control. . . . .	99
Scanarea la computer (Event Manager). . . . .	99
Scanarea pe un server Cloud. . . . .	103
Scanarea pe un computer (WSD). . . . .	105
Tipărirea de pe un computer. . . . .	108
Efectuarea scanării utilizând Epson Scan 2. . . . .	108
Scanarea de pe dispozitivele inteligente. . . . .	111
Instalarea Epson iPrint. . . . .	111
Efectuarea scanării utilizând Epson iPrint. . . . .	111

**Reumplerea cu cerneală și înlocuirea casetelor de întreținere**

Verificarea stării cernelii rămase și a casetei de întreținere. . . . .	113
Verificarea stării casetei de întreținere — Panou de control. . . . .	113
Verificarea stării cernelii rămase și a casetei de întreținere - Windows. . . . .	113
Verificarea stării cernelii rămase și a casetei de întreținere — Mac OS. . . . .	114
Codurile de pe sticlele cu cerneală. . . . .	114
Precauții la manevrarea sticlelor cu cerneală. . . . .	115
Reumplerea rezervoarelor de cerneală. . . . .	116
Codul casetei de întreținere. . . . .	120
Precauții pentru manipularea casetei de întreținere. . . . .	120
Înlocuirea unei casete de întreținere. . . . .	120

**Întreținerea imprimantei**

Verificarea și curățarea capului de tipărire. . . . .	122
Verificarea și curățarea capului de tipărire — Panou de control. . . . .	122
Verificarea și curățarea capului de imprimare - Windows. . . . .	123
Verificarea și curățarea capului de tipărire — Mac OS. . . . .	123
Rularea utilitarului Curățare intensivă. . . . .	124
Rularea utilitarului Curățare intensivă — Panou de control. . . . .	124
Rularea utilitarului Curățare intensivă — Windows. . . . .	125
Rularea utilitarului Curățare intensivă — Mac OS. . . . .	125
Alinierea capului de imprimare. . . . .	125
Alinierea capului de tipărire — Panoul de control. . . . .	125

## Cuprins

Curățarea traseului hârtiei. . . . .	127
Curățarea traseului hârtiei pentru evitarea petelor de cerneală. . . . .	127
Curățarea traseului hârtiei pentru a elimina problemele de alimentare a hârtiei. . . . .	128
Curățarea ADF (Alimentatorul automat de documente). . . . .	130
Curățarea Geamul scannerului. . . . .	133
Curățarea filmului translucid. . . . .	134
Verificarea numărului total de pagini alimentate prin imprimantă. . . . .	136
Verificarea numărului total de pagini alimentate prin imprimantă — Panou de control. . . . .	136
Verificarea numărului total de pagini alimentate prin imprimantă - Windows. . . . .	136
Verificarea numărului total de pagini alimentate prin imprimantă — Mac OS. . . . .	136

## **Informații despre serviciul de rețea și despre software**

Aplicație pentru configurarea operațiilor imprimantei (Web Config). . . . .	138
Executarea utilitarului Web Config într-un browser web. . . . .	138
Executarea utilitarului Web Config în Windows	139
Executarea utilitarului Web Config în Mac OS. . . . .	139
Aplicație pentru scanarea documentelor și imaginilor (Epson Scan 2). . . . .	140
Adăugarea scannerului de rețea. . . . .	140
Aplicație pentru configurarea operațiilor de scanare de la panoul de control (Epson Event Manager). . . . .	141
Aplicație pentru configurarea fotografiilor (Epson Easy Photo Print). . . . .	141
Aplicație pentru tipărirea paginilor web (E-Web Print). . . . .	142
Instrumente de actualizare software (EPSON Software Updater). . . . .	142
Instalarea celor mai recente aplicații. . . . .	143
Actualizarea programului firmware al imprimantei de la panoul de control. . . . .	144
Dezinstalarea aplicațiilor. . . . .	145
Dezinstalarea aplicațiilor — Windows. . . . .	145
Dezinstalarea aplicațiilor — Mac OS. . . . .	146
Tipărirea utilizând un serviciu de rețea. . . . .	147

## **Soluționarea problemelor**

Verificarea stării imprimantei. . . . .	148
Verificarea mesajelor pe ecranul LCD. . . . .	148
Verificarea stării imprimantei - Windows. . . . .	149
Verificarea stării imprimantei — Mac OS. . . . .	149
Verificarea stării software-ului. . . . .	150
Scoaterea hârtiei blocate. . . . .	150
Hârtia nu este alimentată corect. . . . .	150
Hârtia se blochează. . . . .	151
Hârtia este alimentată oblic. . . . .	151
Sunt alimentate mai multe coli de hârtie în același timp. . . . .	151
Hârtia este ejectată în timpul tipăririi. . . . .	151
Originalele nu sunt alimentate în alimentatorul automat de documente. . . . .	151
Probleme cu privire la alimentarea cu energie și panoul de control. . . . .	152
Imprimanta nu pornește. . . . .	152
Imprimanta nu se oprește. . . . .	152
Alimentarea se oprește automat. . . . .	152
Ecranul LCD se întunecă. . . . .	152
Nu se poate efectua tipărirea de la un computer. . . . .	152
Verificarea conexiunii (USB). . . . .	152
Verificarea conexiunii (rețea). . . . .	153
Verificarea software-ului și a datelor. . . . .	153
Verificarea stării imprimantei de la computer (Windows). . . . .	155
Verificarea stării imprimantei de la computer (Mac OS). . . . .	156
Când nu se pot realiza setările de rețea. . . . .	156
Conectarea de la dispozitive este imposibilă, chiar dacă setările de rețea nu prezintă probleme. . . . .	157
Verificarea SSID conectat la imprimantă. . . . .	158
Verificarea SSID pentru computer. . . . .	159
Nu se poate tipări de la un iPhone sau iPad. . . . .	160
Probleme de tipărire. . . . .	160
Apar urme de uzură din cauza frecării pe hârtie sau lipsesc culori. . . . .	160
Apar benzi sau culori neașteptate. . . . .	160
Apar benzi colorate la intervale de aproximativ 3.3 cm. . . . .	161
Tipăriri neclare, benzi verticale sau aliniere incorectă. . . . .	161
Calitatea tipăririi este slabă. . . . .	162
Hârtia este pătată sau zgâriată. . . . .	163
Hârtia se pătează în timpul tipăririi automate față-verso. . . . .	164
Fotografiile tipărite sunt lipicioase. . . . .	165

## Cuprins

Imaginile sau fotografiile sunt imprimate în culori neașteptate. . . . .	165
Tipărirea fără margini nu poate fi efectuată. . . . .	165
Marginile imaginii sunt tăiate în timpul tipăririi fără margini. . . . .	165
Poziția, formatul sau marginile materialului tipărit sunt incorecte. . . . .	166
Caracterele tipărite sunt incorecte sau corupte. . . . .	166
Imaginea tipărită este inversată. . . . .	166
Modele tip mozaic în imaginile tipărite. . . . .	167
Culori neuniforme, pete, puncte sau linii drepte apar în imaginea copiată. . . . .	167
Pe imaginea copiată apar modele neclare (de tip hașură). . . . .	167
Pe imaginea copiată apare o imagine de pe verso-ul originalului. . . . .	167
Problema de tipărire nu a putut fi soluționată. . . . .	167
Alte probleme de imprimare. . . . .	168
Tipărirea se face prea încet. . . . .	168
Tipărirea este încetinită drastic în timpul operațiilor de tipărire continuă. . . . .	168
Nu se poate anula tipărirea de la un computer care rulează Mac OS X v10.6.8. . . . .	169
Scanarea nu începe. . . . .	169
Probleme cu privire la imaginile scanate. . . . .	170
Culori lipsite de omogenitate, murdărie, pete etc. apar la scanarea de pe geamul scannerului. . . . .	170
Apar linii drepte la scanarea din ADF. . . . .	170
Calitatea imaginii lasă de dorit. . . . .	170
Fundalul imaginilor prezintă ofset. . . . .	170
Textul este neclar. . . . .	171
Apar modele moiré (umbre sub formă de plasă) . . . . .	171
Nu se poate scana suprafața corectă pe geamul scannerului. . . . .	171
Textul nu este corect recunoscut la salvarea în formatul PDF căutabil. . . . .	172
Nu se pot rezolva problemele imaginii scanate. . . . .	172
Alte probleme de scanare. . . . .	173
Viteza de scanare este redusă. . . . .	173
Scanarea se oprește dacă scanați în format PDF/Multi-TIFF. . . . .	173
Alte probleme. . . . .	173
Un ușor șoc electric la atingerea imprimantei. . . . .	173
Funcționarea imprimantei este zgomotoasă. . . . .	174
Aplicația este blocată de un firewall (numai Windows). . . . .	174
Pe ecran este afișat un mesaj în care se solicită resetarea nivelurilor cernelii. . . . .	174
Cerneală vărsată. . . . .	174

**Anexă**

Specificații tehnice. . . . .	175
Specificațiile imprimantei. . . . .	175
Specificațiile scannerului. . . . .	176
Specificațiile interfeței. . . . .	176
Listă cu funcții de rețea. . . . .	177
Specificații Wi-Fi. . . . .	177
Specificații Ethernet. . . . .	178
Protocol de securitate. . . . .	178
Servicii compatibile oferite de terți. . . . .	178
Dimensiuni. . . . .	179
Specificații electrice. . . . .	179
Specificații de mediu. . . . .	180
Cerințele sistemului. . . . .	180
Informații de reglementare. . . . .	181
Standarde și aprobări. . . . .	181
Restricții la copiere. . . . .	182
Transportarea și depozitarea imprimantei. . . . .	182
Drept de proprietate intelectuală. . . . .	186
Mărci înregistrate. . . . .	186
Unde puteți obține ajutor. . . . .	187
Site-ul web de asistență tehnică. . . . .	187
Contactarea serviciului de asistență clienți. . . . .	187

# Despre acest manual

---

## Introducere

Următoarele manuale sunt livrate împreună cu imprimanta dvs. Epson. În afara manualelor, consultați diversele tipuri de informații de ajutor disponibile de pe imprimantă sau din cadrul aplicațiilor software Epson.

- Instrucțiuni importante privind siguranța (manual tipărit pe hârtie)

Vă oferă instrucțiuni pentru a facilita utilizarea în siguranță a acestei imprimante.

- Începeți aici (manual tipărit pe hârtie)

Include informații referitoare la configurarea imprimantei, instalarea programelor software, utilizarea imprimantei etc.

- Ghidul utilizatorului (manual digital)

Acest manual. Oferă informații generale și instrucțiuni privind utilizarea imprimantei, setările de rețea la utilizarea imprimantei într-o rețea, precum și instrucțiuni privind rezolvarea problemelor.

Puteți obține cele mai recente versiuni ale manualelor enumerate mai sus folosind metodele următoare.

- Manual pe hârtie

Vizitați site-ul web de asistență Epson pentru Europa la adresa <http://www.epson.eu/Support> sau site-ul web de asistență Epson global la adresa <http://support.epson.net/>.

- Manual digital

Lansați EPSON Software Updater pe computer. EPSON Software Updater verifică dacă există actualizări disponibile ale aplicațiilor software Epson și ale manualelor digitale, permițându-vă să descărcați cele mai recente versiuni.

### Informații conexe

- ➔ „Instrumente de actualizare software (EPSON Software Updater)” la pagina 142

---

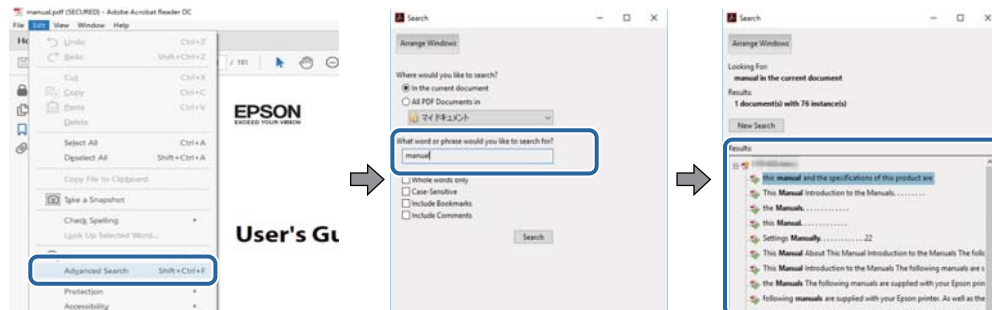
## Utilizarea manualului pentru căutarea informațiilor

Manualul PDF permite căutarea de informații în funcție de cuvinte cheie sau puteți accesa direct anumite secțiuni cu ajutorul marcajelor. De asemenea, puteți tipări numai paginile de care aveți nevoie. În această secțiune se explică modul de utilizare a unui manual PDF deschis în Adobe Reader X pe un computer.

## Despre acest manual

### Căutarea după cuvinte cheie

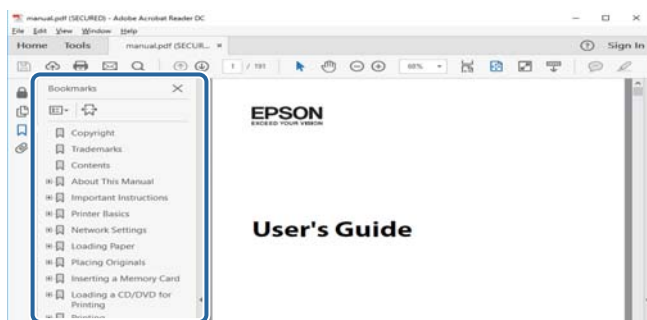
Faceți clic pe **Editare** > **Căutare avansată**. Introduceți cuvântul cheie (textul) pentru informațiile pe care doriți să le găsiți în fereastra de căutare, apoi faceți clic pe **Căutare**. Corespondențele sunt marcate sub forma unei liste. Faceți clic pe una dintre corespondențe pentru a accesa pagina respectivă.



### Accesul direct de la marcaje

Faceți clic pe un titlu pentru a accesa pagina respectivă. Faceți clic pe + pentru a vizualiza titlurile de nivel inferior din secțiunea respectivă. Pentru a reveni la pagina precedentă, efectuați următoarea operație la tastatură.

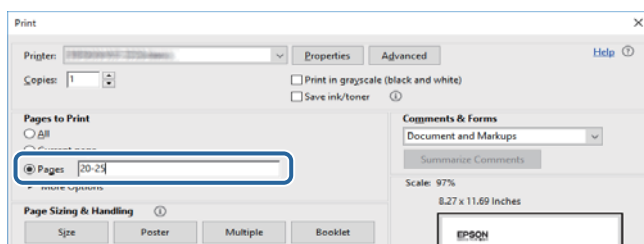
- Windows: Mențineți apăsată tasta **Alt**, apoi apăsați pe <.
- Mac OS: Mențineți apăsată tasta **Command**, apoi apăsați pe <.



### Imprimarea numai a paginilor necesare

Puteți extrage și tipări numai paginile de care aveți nevoie. Faceți clic pe **Tipărire** în meniul **Fișier**, apoi specificați paginile pe care doriți să le imprimați în opțiunea **Pagini** din **Pagini de tipărit**.

- Pentru a specifica o serie de pagini, introduceți o cratimă între pagina de început și cea de sfârșit.  
Exemplu: 20-25
- Pentru a specifica pagini care nu se află într-o serie, separați paginile prin virgule.  
Exemplu: 5, 10, 15



---

## Mărci și simboluri

**Atenție:**

Instrucțiuni care trebuie respectate cu atenție pentru evitarea accidentărilor.

**Important:**

Instrucțiuni care trebuie respectate pentru evitarea deteriorării echipamentului.

**Notă:**

Furnizează informații suplimentare și de referință.

➔ Informații conexe

Legături către secțiunile relevante.

---

## Figurile utilizate în acest manual

- Capturile de ecran cu driver-ul imprimantei și Epson Scan 2 (driver-ul scannerului) sunt efectuate în Windows 10 sau macOS Sierra. Conținutul afișat pe ecran diferă în funcție de model și situație.
- Figurile în care este prezentată imprimanta utilizată în acest manual sunt doar niște exemple. Cu toate că în funcție de model pot exista mici diferențe, modul de funcționare este același.
- Unele elemente din meniul afișat pe ecranul LCD diferă în funcție de model și de setările definite.

---

## Referințe la sisteme de operare

### Windows

În acest manual, termeni precum „Windows 10”, „Windows 8.1”, „Windows 8”, „Windows 7”, „Windows Vista”, „Windows XP”, „Windows Server 2016”, „Windows Server 2012 R2”, „Windows Server 2012”, „Windows Server 2008 R2”, „Windows Server 2008”, „Windows Server 2003 R2” și „Windows Server 2003” se referă la următoarele sisteme de operare. În plus, termenul „Windows” este utilizat cu referire la toate versiunile.

- Sistem de operare Microsoft® Windows® 10
- Sistem de operare Microsoft® Windows® 8.1
- Sistem de operare Microsoft® Windows® 8
- Sistem de operare Microsoft® Windows® 7
- Sistem de operare Microsoft® Windows Vista®
- Sistem de operare Microsoft® Windows® XP
- Sistem de operare Microsoft® Windows® XP Professional x64 Edition
- Sistem de operare Microsoft® Windows Server® 2016
- Sistem de operare Microsoft® Windows Server® 2012 R2
- Sistem de operare Microsoft® Windows Server® 2012



## Despre acest manual

- Sistem de operare Microsoft® Windows Server® 2008 R2
- Sistem de operare Microsoft® Windows Server® 2008
- Sistem de operare Microsoft® Windows Server® 2003 R2
- Sistem de operare Microsoft® Windows Server® 2003

## Mac OS

În acest manual, termenul „Mac OS” este utilizat cu referire la macOS Sierra, OS X El Capitan, OS X Yosemite, OS X Mavericks, OS X Mountain Lion, Mac OS X v10.7.x și Mac OS X v10.6.8.

# Instrucțiuni importante

## Instrucțiuni de securitate

Citiți și respectați aceste instrucțiuni pentru a asigura utilizarea în siguranță a acestei imprimante. Păstrați acest manual pentru a-l putea consulta ulterior. De asemenea, trebuie să respectați toate avertismentele și instrucțiunile afișate pe imprimantă.

- Unele simboluri folosite pe imprimanta dvs. au rolul de a asigura utilizarea în siguranță și corespunzătoare a imprimantei. Vizitați următorul site web pentru a afla mai multe despre semnificația simbolurilor.  
<http://support.epson.net/symbols>
- Folosiți doar cablul de alimentare furnizat împreună cu imprimanta și nu folosiți cablul cu niciun alt echipament. În urma folosirii altor cabluri cu această imprimantă sau a folosirii cablului livrat cu alte echipamente, există pericolul de incendiu sau de electrocutare.
- Asigurați-vă de conformitatea cablului de alimentare cu c.a. cu standardele de siguranță locale.
- Nu dezamblați, modificați sau încercați să reparați cablul de alimentare, priza, imprimanta, scannerul sau alte componente, cu excepția cazurilor explicate expres în manualele imprimantei.
- Deconectați imprimanta de la priză și apelați la personal de service autorizat pentru reparații în următoarele condiții:  
Cablul de alimentare sau priza sunt deteriorate; în imprimantă a pătruns lichid; imprimanta a fost supusă șocurilor mecanice sau carcasa este deteriorată; imprimanta nu funcționează normal sau prezintă modificări clare în funcționare. Nu reglați butoanele care nu sunt incluse în instrucțiunile de funcționare.
- Amplasați imprimanta în apropierea unei prize de rețea de unde fișa poate fi deconectată cu ușurință.
- Nu amplasați sau depozitați imprimanta afară, lângă surse excesive de mizerie sau praf, apă, sau lângă surse de încălzire, sau în locații în care se produc șocuri, vibrații, valori mari de temperatură și umiditate.
- Nu vărsați lichide pe imprimantă și nu manevrați imprimanta cu mâinile ude.
- Țineți imprimanta la o distanță de cel puțin 22 cm față de stimulatoarele cardiace. Este posibil ca undele radio generate de imprimantă să afecteze în mod negativ funcționarea stimulatoarelor cardiace.
- În cazul în care ecranul LCD este defect, contactați furnizorul. Dacă soluția cu cristale lichide ajunge pe mâinile dumneavoastră, spălați-le cu atenție cu apă și săpun. Dacă soluția cu cristale lichide vă intră în ochi, spălați imediat cu jet de apă. Dacă starea de disconfort sau problemele de vedere persistă după o clătire temeinică, solicitați imediat asistență medicală.

## Instrucțiuni de siguranță privind cerneala

- Fiți atenți, nu atingeți cerneala în timp ce manevrați rezervoarele de cerneală, capacele rezervoarelor de cerneală și sticlele cu cerneală deschise sau capacele sticlelor cu cerneală.
  - Dacă cerneala intră în contact cu pielea, spălați temeinic zona afectată cu apă și săpun.
  - Dacă cerneala intră în contact cu ochii, clătiți imediat cu apă. Dacă starea de disconfort sau problemele de vedere persistă după o clătire temeinică, solicitați imediat asistență medicală.
  - Dacă cerneala vă pătrunde în gură, consultați imediat un medic.
- Nu dezamblați caseta de întreținere, deoarece există riscul ca aceasta să intre în contact cu ochii sau cu pielea.

## Instrucțiuni importante

- Nu scuturați prea puternic sticla de cerneală și nu o supuneți la șocuri intense, deoarece pot apărea scurgeri de cerneală.
- Nu lăsați sticlele de cerneală, unitatea rezervorului de cerneală și caseta de întreținere la îndemâna copiilor. Nu lăsați copiii să bea din sticlă sau să manevreze sticlele cu cerneală și capacele sticlelor cu cerneală.

---

## Sfaturi și avertismente legate de imprimantă

Citiți și urmați aceste instrucțiuni, pentru a evita deteriorarea imprimantei sau a altor echipamente personale. Păstrați acest manual pentru referințe ulterioare.



## Sfaturi și avertismente pentru configurarea imprimantei

- Nu blocați și nu acoperiți orificiile de ventilație și deschiderile imprimantei.
- Utilizați numai surse de alimentare de tipul indicat pe eticheta imprimantei.
- Evitați utilizarea prizelor pe același circuit cu fotocopiatoarele sau sistemele de climatizare ce pornesc și se opresc periodic.
- Evitați prizele electrice controlate prin comutatoare de perete sau temporizatoare automate.
- Mențineți întregul computer departe de sursele potențiale de interferențe electromagnetice cum ar fi difuzoarele sau unitățile de bază ale telefoanelor fără fir.
- Cablurile de alimentare trebuie amplasate astfel încât să se evite frecările, tăieturile, rosăturile, îndoirile și răsucirile. Nu așezați obiecte peste cablurile de alimentare cu curent și nu permiteți amplasarea cablurilor în zonele în care se circulă. Fiți foarte atenți și păstrați toate cablurile de alimentare drepte la capete și în punctele în care intră și ies din transformator.
- Dacă folosiți un prelungitor, verificați dacă intensitatea nominală a aparatelor conectate la acesta nu depășește intensitatea nominală a prelungitorului respectiv. De asemenea, verificați dacă intensitatea nominală a aparatelor conectate la priză nu depășește intensitatea nominală a prizei respective.
- Dacă intenționați să utilizați imprimanta în Germania, instalația electrică a clădirii trebuie protejată de un disjuncteur de 10 sau 16 A pentru asigurarea unei protecții adecvate la scurtcircuit și supratensiune pentru produs.
- La conectarea imprimantei la un computer sau la alt dispozitiv printr-un cablu, asigurați orientarea corectă a conectorilor. Fiecare conector are o singură orientare corectă. Introducerea unui conector cu orientare incorectă poate cauza deteriorarea ambelor dispozitive conectate prin cablu.
- Amplasați imprimanta pe o suprafață orizontală stabilă ce depășește perimetrul bazei în toate direcțiile. Imprimanta nu va funcționa corect dacă este înclinată.
- Lăsați un spațiu deasupra imprimantei, pentru a putea deschide complet capacul pentru documente.
- Lăsați spațiu suficient în fața imprimantei pentru evacuarea completă a hârtiei.
- Evitați locurile expuse modificărilor bruște de temperatură și umiditate. De asemenea, păstrați imprimanta departe de lumina solară directă, sursele de lumină puternică și de căldură.

## Sfaturi și avertismente pentru utilizarea imprimantei

- Nu introduceți obiecte prin fantele imprimantei.
- Nu introduceți mâinile în interiorul imprimantei în timpul tipăririi.

### Instrucțiuni importante

- Nu atingeți cablu alb plat și tuburile de cerneală din interiorul imprimantei.
- Nu folosiți în interiorul sau în exteriorul imprimantei produse cu aerosoli care conțin gaze inflamabile. Asemenea acțiuni pot cauza incendii.
- Nu mutați capul de tipărire cu mâna; în caz contrar imprimanta se poate defecta.
- Atenție să nu vă prindeți degetele atunci când închideți unitatea de scanare.
- La așezarea originalului, nu apăsați prea tare pe geamul scannerului.
- Dacă utilizați în continuare imprimanta după ce nivelul cernelii a coborât sub marcajul inferior, imprimanta se poate defecta. Umpleți rezervorul de cerneală până la linia superioară atunci când imprimanta nu funcționează. Pentru a afișa valorile estimate corecte ale nivelului de cerneală, resetați nivelul de cerneală după umplerea rezervorului.
- Opriti întotdeauna imprimanta folosind butonul . Nu scoateți imprimanta din priză și nu opriți alimentarea de la sursă decât după ce indicatorul  nu mai pâlpâie.
- Dacă urmează să nu folosiți imprimanta pentru o perioadă lungă de timp, deconectați cablul de alimentare din priza de curent.

### Sfaturi și avertismente pentru transportul sau depozitarea imprimantei

- Dacă depozitați sau transportați imprimanta, încercați să nu o înclinați, să nu o așezați vertical sau să nu o răsuciți; în caz contrar cerneala se poate scurge din cartușe.
- Înainte de a transporta imprimanta, capul de tipărire trebuie să se afle în poziția de repaus (extremă dreapta); verificați.

### Sfaturi și avertismente pentru utilizarea imprimantei cu o conexiune wireless

- Undele radio emise de această imprimantă pot afecta negativ funcționarea echipamentelor electronice medicale, determinând funcționarea incorectă a acestora. Dacă utilizați această imprimantă într-o unitate medicală sau în apropierea unui echipament medical, respectați instrucțiunile primite de la personalul autorizat de respectiva unitate medicală și respectați toate avertizările și instrucțiunile afișate pe echipamentul medical.
- Undele radio emise de această imprimantă pot afecta negativ funcționarea dispozitivelor cu control automat precum ușile automate sau alarmele de incendiu și pot determina producerea unor accidente datorită funcționării defectuoase a acestora. Dacă utilizați această imprimantă în apropierea unor dispozitive cu control automat, respectați toate avertizările și instrucțiunile afișate pe aceste dispozitive.

### Sfaturi și avertismente pentru utilizarea ecranului LCD

- Ecranul LCD poate conține câteva mici puncte strălucitoare sau negre și datorită caracteristicilor sale poate avea o strălucire inegală. Acestea fenomene sunt normale și nu înseamnă că ecranul este defect.
- Utilizați o laveta uscată, moale pentru curățare. Nu folosiți substanțe de curățat lichide sau chimice.
- Capacul exterior al ecranului LCD se poate rupe în cazul unui impact puternic. Contactați distribuitorul dacă suprafața ecranului se ciobește sau se crapă și nu atingeți și nu încercați să scoateți bucățile sparte.

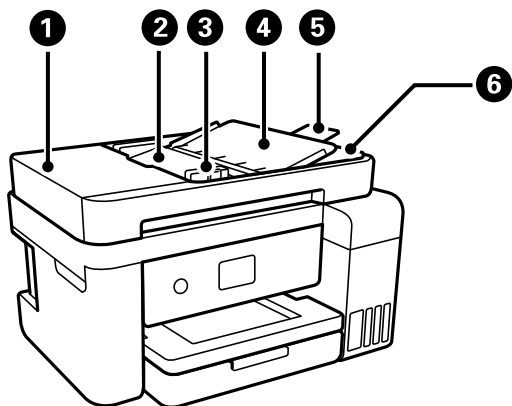
---

## **Protejarea informațiilor personale**

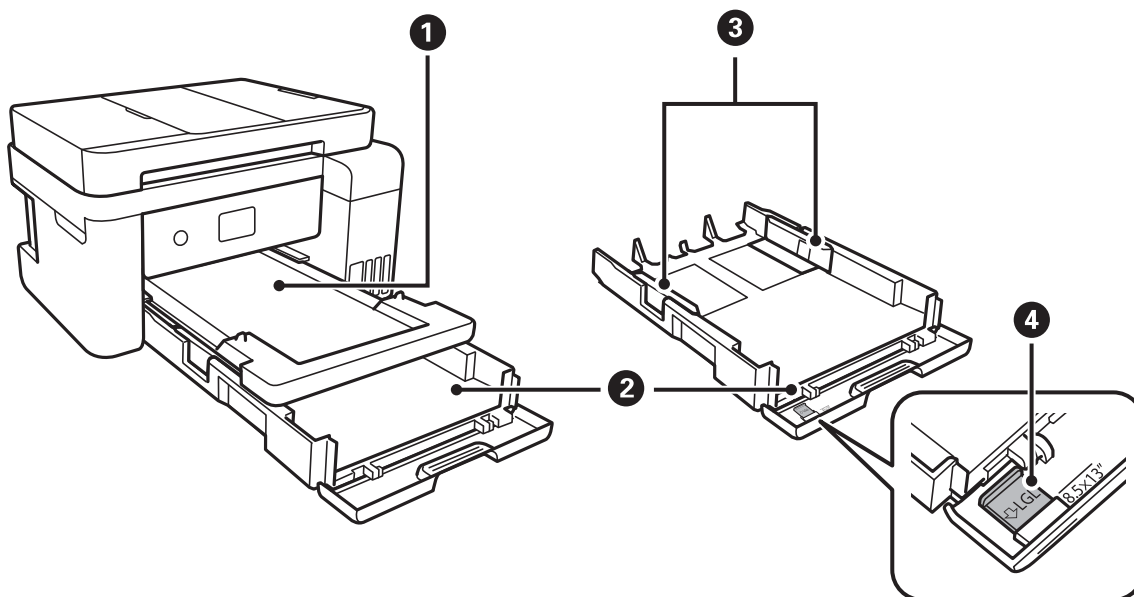
Dacă dați imprimanta unei alte persoane sau dacă o aruncați, ștergeți toate informațiile personale stocate în memoria imprimantei selectând **Setări > Restaurare setări implicite > Ștergeți toate datele și setările** de pe panoul de control.

# Informații de bază despre imprimantă

## Denumirea și funcțiile componentelor

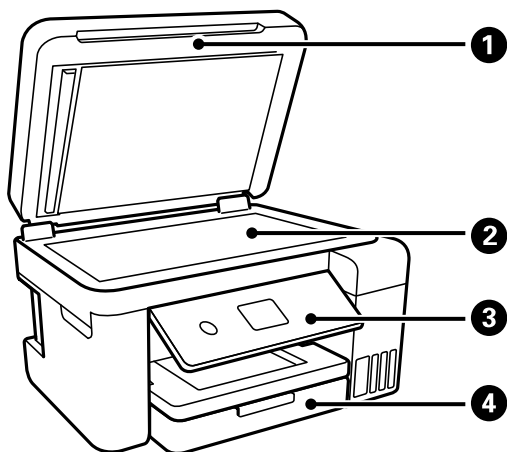


1	Capac ADF (alimentator automat documente)	Deschideți pentru a scoate originalele blocate în unitatea ADF.
2	Tavă de intrare ADF	Alimentează automat originalele.
3	Ghidaj de margine ADF	Alimentează imprimanta cu originale.Împingeți până la marginile originalelor.
4	Suport de documente ADF	Asigură suportul originalelor.
5	Extensie tavă de ieșire a unității ADF	Reține originalele de format Legal extrase din ADF.Asigurați-vă că utilizați extensia atunci când scanați documente de format Legal utilizând ADF.
6	Tavă de ieșire ADF	Reține originalele evacuate din unitatea ADF.

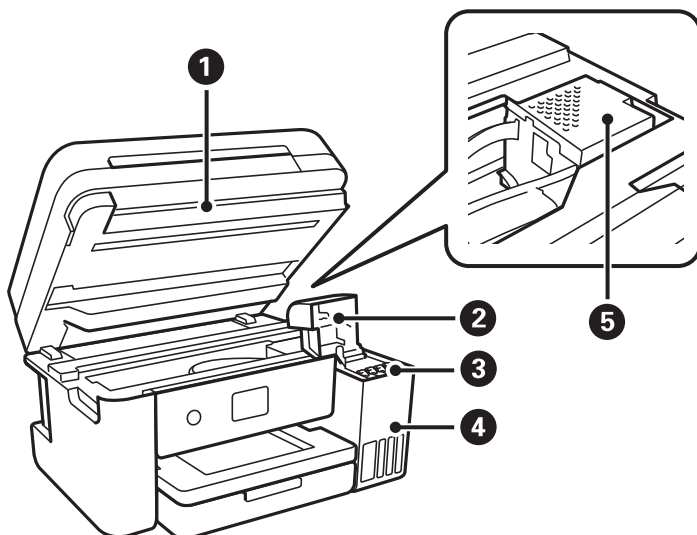


## Informații de bază despre imprimantă

❶	Tavă de ieșire	Ține hârtia evacuată.
❷	Casetă de hârtie	Asigură încărcarea hârtiei.
❸	Ghidaje margine	Alimentează hârtia direct în imprimantă. Împingeți până la marginile hârtiei.
❹	Ghidaj format Legal	Glisați la exterior pentru a încărca hârtia de format Legal.



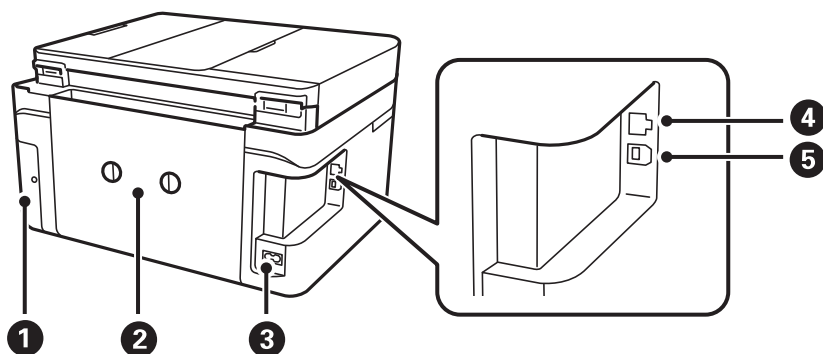
❶	Capac pentru documente	Blochează accesul luminii din exterior în timpul scanării.
❷	Geamul scannerului	Așezați originalele.
❸	Panou de control	Indică starea imprimantei și vă permite să efectuați setările de tipărire.
❹	Capac frontal	Deschideți pentru a încărca hârtie în casetă de hârtie.



❶	Scanner	Scanează originalele încărcate. Deschideți pentru a reumple rezervorul de cerneală sau pentru a elimina hârtia blocată. În general, această unitate trebuie să fie închisă.
❷	Capac rezervor de cerneală	Deschideți pentru a reumple rezervorul de cerneală.

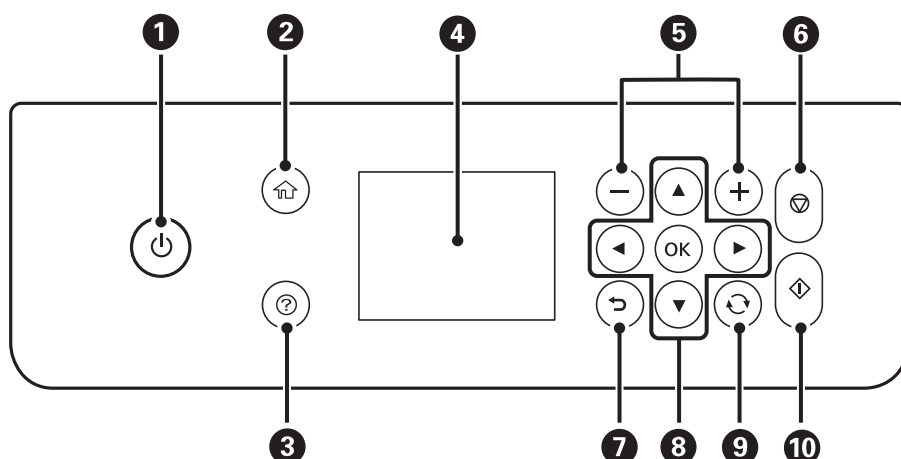
## Informații de bază despre imprimantă

3	Rezervor de cerneală	Alimentează cu cerneală capul de tipărire.
4	Unitate rezervor de cerneală	Conține rezervoarele de cerneală.
5	Cap de tipărire	Cerneala iese prin duzele capului de imprimare din partea de jos.



1	Capacul casetei de întreținere	Scoateți-l pentru a înlocui caseta de întreținere. Caseta de întreținere este un recipient care colectează o cantitate foarte redusă de cerneală în exces în timpul curățării sau al imprimării.
2	Capac spate	Îndepărtați înainte de a scoate hârtia blocată.
3	Intrare c.a.	Permite conectarea cablului de alimentare.
4	Port LAN	Conectează un cablu LAN.
5	Port USB	Pentru conectarea la un computer, utilizați un cablu USB.

## Panou de control



1	Pornește sau oprește imprimanta. Deconectați cablul de alimentare după ce verificați că indicatorul de alimentare s-a stins.
2	Afișează ecranul inițial.
3	Afișează soluții atunci când întâmpinați probleme.



## Informații de bază despre imprimantă

4	Determină afișarea meniurilor și mesajelor. Utilizați butoanele de la panoul de control pentru a selecta un meniu sau pentru a face setări.
5	Pentru selectarea numărului de pagini care va fi tipărit.
6	Oprește operația curentă.
7	Determină revenirea la ecranul anterior.
8	Utilizați butoanele ▲ ▼ ◀ ▶ pentru a muta focalizarea la țintă, apoi apăsați pe butonul OK pentru a deschide meniul selectat sau pentru a face setări.
9	Este aplicabilă unei varietăți de funcții, în funcție de situație.
10	Începe o operație, de exemplu, tipărirea sau copierea.

## Configurarea ecranului de bază



1	Indică elementele care au fost configurate pentru imprimantă sub formă de pictograme. Selectați pictograma pentru a verifica setările curente sau pentru a accesa fiecare meniu de setări. Această bară de acțiune este afișată numai pe ecranul de pornire.
2	Afișează fiecare mod.
3	Comutați filele.
4	Indică elementele de setare. Selectați fiecare element pentru a seta sau modifica setările. Elementele variază în funcție de fiecare mod. Elementele estompate cu gri nu sunt disponibile. Selectați elementul pentru a verifica de ce sunt indisponibile.
5	Pe ecran sunt afișate butoanele disponibile.

## Pictograme afișate pe ecranul LCD

Următoarele pictograme sunt afișate pe ecranul LCD, în funcție de starea imprimantei.

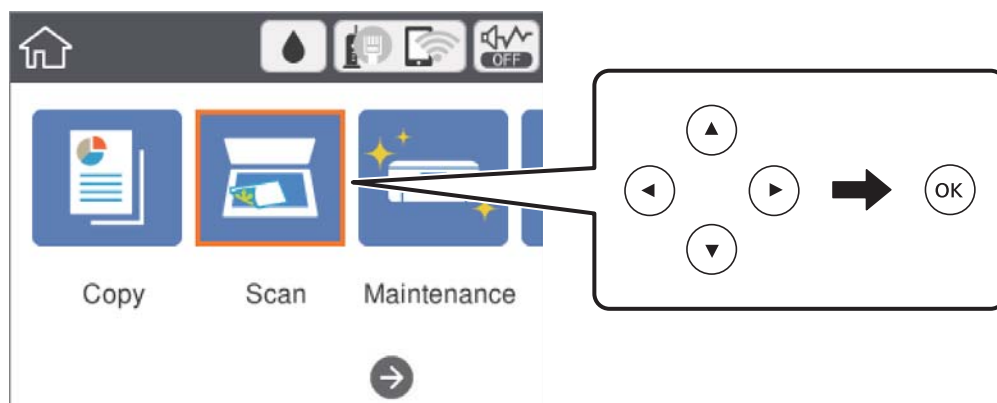
	Indică starea consumabilelor. Selectați pictograma pentru a verifica durata de service aproximativă a casetei de întreținere.
--	--

## Informații de bază despre imprimantă

	<p>Indică starea conexiunii la rețea.</p> <p>Selectați pictograma pentru a verifica și modifica setările curente. Aceasta este o comandă rapidă pentru meniul următor.</p> <p><b>Setări &gt; Setări generale &gt; Setări rețea &gt; Configurare Wi-Fi</b></p>
	Imprimanta nu este conectată la o rețea prin fir (Ethernet) sau nu este setată.
	Imprimanta este conectată la o rețea cu fir (Ethernet).
	Imprimanta nu este conectată la o rețea fără fir (Wi-Fi).
	Imprimanta caută SSID, adresă de IP neresetată, sau are o problemă cu o rețea fără fir (Wi-Fi).
	<p>Imprimanta este conectată la o rețea fără fir (Wi-Fi).</p> <p>Numărul de bare indică puterea semnalului conexiunii. Cu cât sunt afișate mai multe bare, cu atât mai puternică este conexiunea.</p>
	Imprimanta nu este conectată la o rețea fără fir (Wi-Fi) în modul Wi-Fi Direct (Simple AP).
	Imprimanta este conectată la o rețea fără fir (Wi-Fi) în modul Wi-Fi Direct (Simple AP).
	<p>Indică dacă <b>Mod silențios</b> este setat sau nu pentru imprimantă. Când această funcție este activată, zgomotul generat de operarea imprimantei este redus, dar viteza de imprimare se poate reduce la rândul ei. Totuși, este posibil ca zgomotul să nu fie redus, acest lucru depinzând de tipul hârtiei și de calitatea tipăririi selectate.</p>
	Indică faptul că există informații suplimentare. Selectați pictograma pentru a afișa mesajul.
	Indică o problemă cu elementele. Selectați pictograma pentru a consulta modul de rezolvare a problemei.

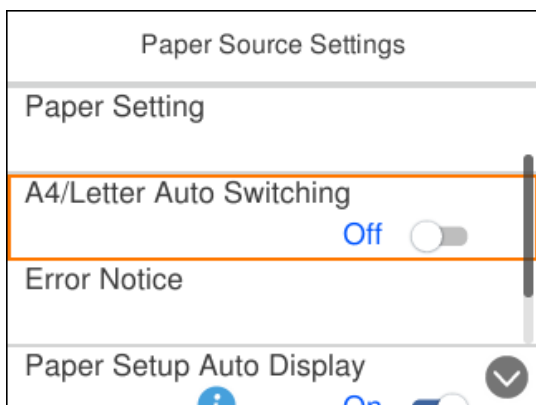
## Operații de bază

Mutați focalizarea utilizând butoanele ▲▼◀▶ pentru a selecta elementele, apoi apăsați pe butonul OK pentru a confirma selecția dumneavoastră sau pentru a rula funcția selectată.

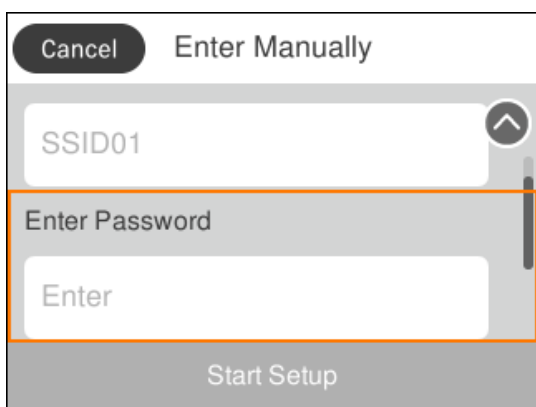


## Informații de bază despre imprimantă

Mutați focalizarea pe elementul de setare utilizând butoanele ▲▼◀▶, apoi apăsați pe butonul OK pentru a activa sau dezactiva elementul.



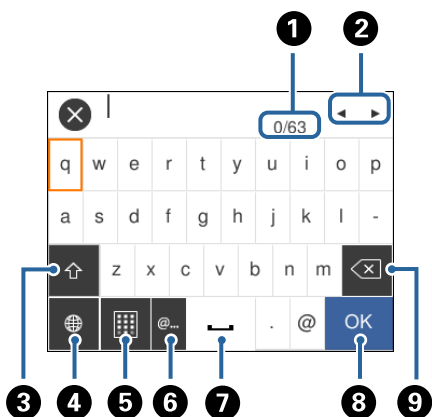
Pentru a introduce valoarea, numele, adresa etc., mutați focalizarea la câmpul de introducere utilizând butoanele ▲▼◀▶, apoi apăsați butonul OK pentru a afișa tastatura de pe ecran.



## Introducerea caracterelor

### Tastatură afișată pe ecran



Puteți introduce caractere și simboluri utilizând tastatura afișată pe ecran atunci când realizați setări de rețea etc.



## Informații de bază despre imprimantă

### Notă:

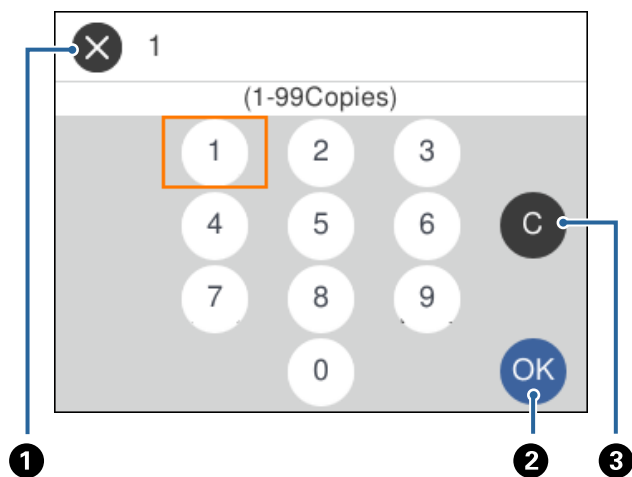
Pictogramele disponibile diferă în funcție de articolul setat.

1	Indică numărul caracterelor.
2	Deplasează cursorul la poziția de intrare.
3	Comută între majuscule și minuscule sau numere și simboluri. De asemenea, puteți comuta utilizând butonul  .
4	Comută între tipurile de caractere. Puteți introduce caractere alfanumerice, simboluri și caractere speciale precum diacritice și accente. De asemenea, puteți comuta utilizând butonul  .
5	Schimbă configurația tastaturii.
6	Introduce adrese de domenii e-mail utilizate frecvent sau adrese URL prin simpla selectare a elementului.
7	Introduce un spațiu.
8	Introduce un caracter.
9	Șterge un caracter spre stânga.

### Tastatură numerică afișată pe ecran

Puteți introduce numere utilizând tastatura afișată pe ecran atunci când introduceți numărul de exemplare etc.

Tastatura de pe ecran facilitează introducerea numerelor mai mari. Când introduceți un număr mai mic, utilizați butoanele +/-.

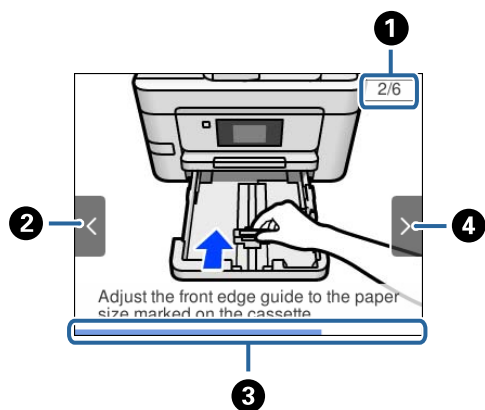


1	Anulează introducerea și închide tastatura numerică de pe ecran.
2	Confirmă numerele introduse și închide tastatura numerică de pe ecran.
3	Șterge numărul introdus.

## Vizualizarea animațiilor

Puteți vizualiza animații ale instrucțiunilor de operare, precum încărcarea hârtiei sau eliminarea hârtiei blocate, pe ecranul LCD.

- ❑ Apăsați pe butonul (?): Afișează ecranul de ajutor. Selectați **Modul de a** și selectați elementele pe care doriți să le vizualizați.
- ❑ Selectați **Modul de a** în partea de jos a ecranului de operare: Sunt afișate animații în funcție de context.



❶	Indică numărul total de pași și numărul pasului curent. În exemplul de mai sus este prezentat pasul 2 din 6 pași.
❷	Apăsați pe butonul ◀ pentru a reveni la pasul anterior.
❸	Indică progresul în cadrul pasului curent. Animația se repetă când bara de progres ajunge în capăt.
❹	Apăsați pe butonul ▶ pentru a trece la pasul următor.

# Setări de rețea

## Tipuri de conexiune în rețea

Puteți utiliza următoarele metode de conectare.

### Conexiune Ethernet

Conectați imprimanta la un hub cu ajutorul unui cablu Ethernet.

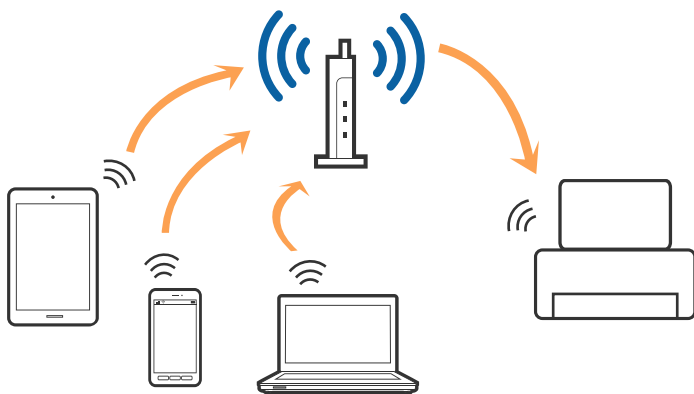


#### Informații conexe

➔ [„Efectuarea setărilor de rețea avansate” la pagina 31](#)

### Conexiune Wi-Fi

Conectați imprimanta și computerul sau dispozitivul inteligent la punctul de acces. Aceasta este metoda specifică de conexiune pentru rețelele de domiciliu sau de birou unde computerele sunt conectate prin Wi-Fi prin intermediul punctului de acces.



**Informații conexe**

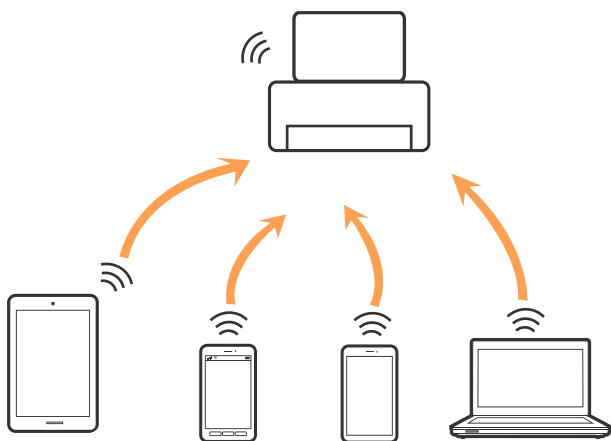
- ➔ „Conectarea la un computer” la pagina 23
- ➔ „Conectarea la un dispozitiv inteligent” la pagina 24
- ➔ „Efectuarea setărilor Wi-Fi de la imprimantă” la pagina 24

**Conexiune Wi-Fi Direct (Simple AP)**

Utilizați această metodă de conectare atunci când nu utilizați Wi-Fi la domiciliu sau la birou sau atunci când doriți să conectați direct imprimanta și dispozitivul inteligent. În acest mod, imprimanta acționează ca punct de acces și puteți conecta până la patru dispozitive la imprimantă, fără a fi necesară utilizarea unui punct de acces standard. Totuși, dispozitivele conectate direct la imprimantă nu pot comunica între ele prin intermediul imprimantei.

**Notă:**

Conexiunea Wi-Fi Direct (Simple AP) este o metodă de conectare concepută pentru a înlocui modul Ad Hoc.



Imprimanta poate fi conectată prin Wi-Fi sau Ethernet și conexiune Wi-Fi Direct (Simple AP) simultan. Totuși, dacă inițiați o conexiune la rețea în modul Wi-Fi Direct (Simple AP) atunci când imprimanta este conectată prin Wi-Fi, Wi-Fi va fi deconectat temporar.

**Informații conexe**

- ➔ „Efectuarea setărilor de conexiune Wi-Fi Direct (AP simplu)” la pagina 29

**Conectarea la un computer**

Recomandăm utilizarea programului de instalare pentru conectarea imprimantei la un computer. Puteți rula programul de instalare utilizând una dintre următoarele metode.

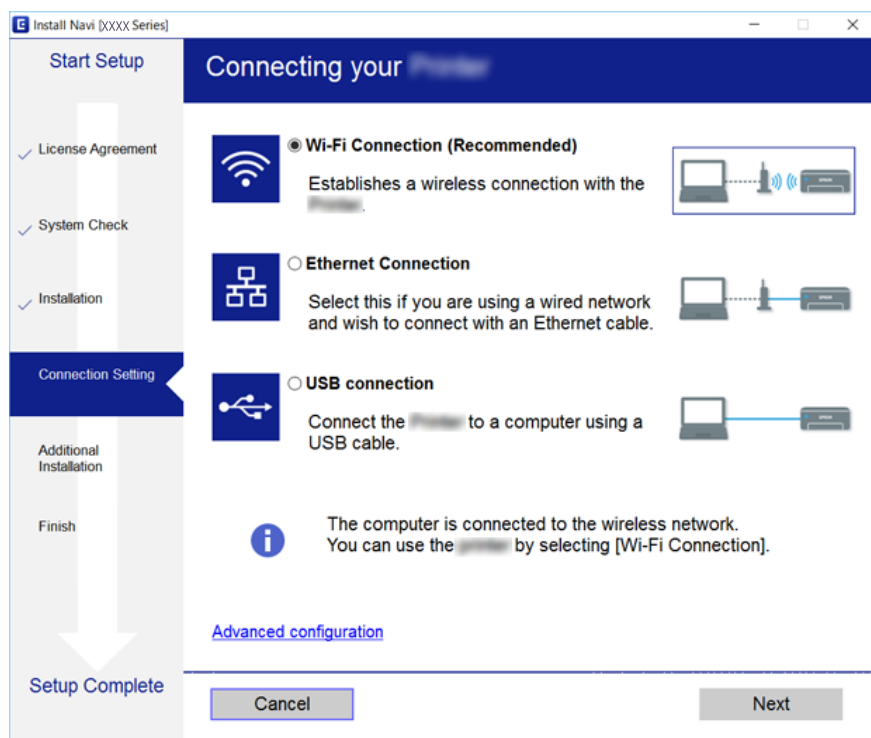
- Configurarea de pe site-ul web  
Accesați următorul site web și introduceți numele produsului. Mergeți la **Configurarea** și apoi începeți configurarea.  
<http://epson.sn>
- Configurarea utilizând discul cu software (numai pentru modelele prevăzute cu un disc cu software și utilizatorii cu computere prevăzute cu unități de disc)  
Introduceți discul cu software în computer și urmați instrucțiunile de pe ecran.

## Setări de rețea

### Selectarea metodelor de conectare

Urmați instrucțiunile de pe ecran până la afișarea ecranului următor, apoi selectați metoda de conectare a imprimantei la computer.

Selectați tipul de conexiune și faceți clic pe **Înainte**.



Urmați instrucțiunile afișate pe ecran.

## Conectarea la un dispozitiv inteligent

Puteți utiliza imprimanta de la un dispozitiv inteligent atunci când conectați imprimanta la aceeași rețea Wi-Fi (SSID) ca dispozitivul inteligent. Pentru a utiliza imprimanta de la un dispozitiv inteligent, efectuați configurarea respectând indicațiile de pe următorul website. Accesați website-ul de pe dispozitivul inteligent pe care doriți să-l conectați la imprimantă.

<http://epson.sn> > **Configurarea**

#### **Notă:**

*Dacă doriți să conectați un computer și un dispozitiv smart la imprimantă în același timp, recomandăm conectarea mai întâi a computerului.*

## Efectuarea setărilor Wi-Fi de la imprimantă

Puteți efectua setări de rețea de la panoul de control al imprimantei, în mai multe moduri. Alegeți metoda de conexiune care corespunde mediului și condițiilor de utilizare.

În cazul în care cunoașteți informațiile pentru punctul de acces, precum SSID și parola, puteți efectua setările manual.

Dacă punctul de acces acceptă WPS, puteți efectua setările folosind configurarea prin apăsarea unui buton.



## Setări de rețea

După conectarea imprimantei la rețea, conectați-vă la imprimantă de la dispozitivul pe care doriți să îl utilizați (computer, dispozitiv inteligent, tabletă etc.)

### Informații conexe

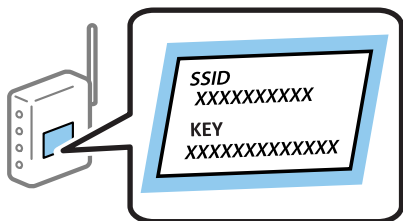
- ➔ „Efectuarea setărilor Wi-Fi manual” la pagina 25
- ➔ „Efectuarea setărilor Wi-Fi prin Push Button Setup (WPS)” la pagina 26
- ➔ „Efectuarea setărilor prin PIN Code Setup (Configurare cod PIN) (WPS)” la pagina 28
- ➔ „Efectuarea setărilor de conexiune Wi-Fi Direct (AP simplu)” la pagina 29
- ➔ „Efectuarea setărilor de rețea avansate” la pagina 31

## Efectuarea setărilor Wi-Fi manual

Puteți configura manual informațiile necesare pentru conectarea la un punct de acces de la panoul de control al imprimantei. Pentru configurare manuală, aveți nevoie de SSID-ul și parola unui punct de acces.

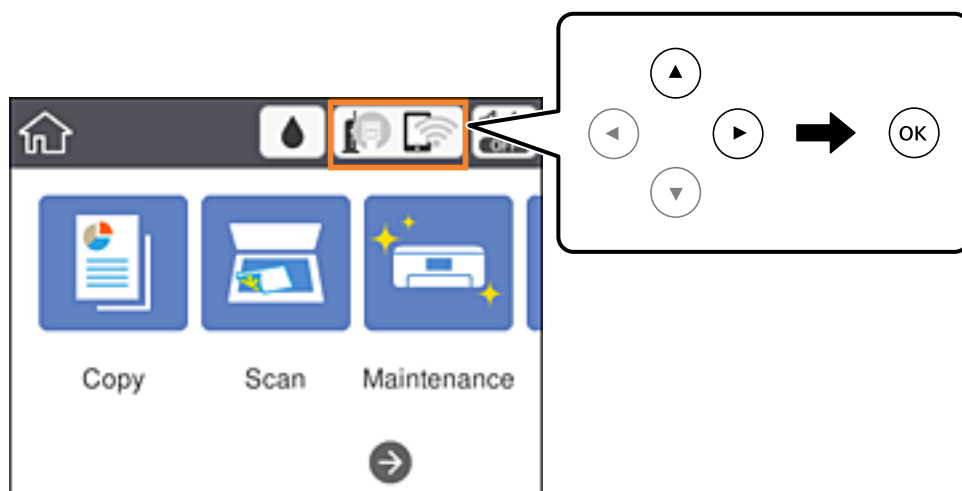
### Notă:

*Dacă utilizați un punct de acces cu setările implicite, SSID-ul și parola se află pe etichetă. Dacă nu cunoașteți SSID-ul și parola, contactați persoana care a configurat punctul de acces sau consultați documentația furnizată cu punctul de acces.*



1. Selectați  pe ecranul de pornire.

Pentru a selecta un element, mutați focalizarea pe element utilizând butoanele ▲▼◀▶ și apăsați pe butonul OK.



2. Selectați **Wi-Fi (Recom.)**.

Dacă imprimanta a fost deja conectată prin Ethernet, selectați **Ruter**.

## Setări de rețea

3. Apăsați butonul OK.



În cazul în care conexiunea la rețea este deja configurată, sunt afișate detaliile conexiunii. Selectați **Modificați setările** pentru a modifica setările.

Dacă imprimanta a fost deja conectată prin Ethernet, selectați **Schimbați la conexiunea Wi-Fi.**, apoi selectați **Da** după verificarea mesajului.

4. Selectați **Expert configurare Wi-Fi.**

5. Selectați SSID pentru punctul de acces.

**Notă:**

- Dacă SSID-ul la care doriți să vă conectați nu este afișat pe panoul de control al imprimantei, apăsați pe butonul  pentru a actualiza lista. Dacă acesta tot nu este afișat, apăsați pe butonul  și apoi introduceți SSID direct.
- Dacă nu cunoașteți SSID-ul, verificați dacă acesta este scris pe eticheta punctului de acces. Dacă utilizați punctul de acces cu setările sale implicite, utilizați SSID-ul scris pe etichetă.

6. Apăsați butonul OK și apoi introduceți parola.

**Notă:**

- Parola depinde de tipul caracterelor.
- Dacă nu cunoașteți parola, verificați dacă aceasta este scrisă pe eticheta punctului de acces. Dacă utilizați punctul de acces cu setările sale implicite, utilizați parola scrisă pe etichetă. Parola mai poate fi denumită „cheie”, „expresie de acces” etc.
- Dacă nu cunoașteți parola punctului de acces, consultați documentația furnizată cu punctul de acces sau contactați persoana care l-a configurat.


7. Când ați finalizat, selectați **OK.**

8. Verificați setările, apoi selectați **Pornire configurare.**

9. Selectați **Renunțare** pentru a finaliza.

**Notă:**

În cazul în care conectarea nu reușește, încărcați hârtie simplă de format A4 și selectați **Raport verificare imprimare** pentru a tipări un raport de conexiune.

10. Apăsați butonul .

### Informații conexe

- ➔ „Operații de bază” la pagina 18
- ➔ „Introducerea caracterelor” la pagina 19
- ➔ „Verificarea stării conexiunii la rețea” la pagina 32
- ➔ „Când nu se pot realiza setările de rețea” la pagina 156

## Efectuarea setărilor Wi-Fi prin Push Button Setup (WPS)

Puteți configura automat o rețea Wi-Fi prin apăsarea unui buton pe punctul de acces. Dacă sunt îndeplinite următoarele condiții, puteți efectua configurarea utilizând această metodă.

- Punctul de acces este compatibil cu WPS (Wi-Fi Protected Setup — Configurare protejată Wi-Fi).
- Conexiunea Wi-Fi curentă a fost stabilită prin apăsarea unui buton pe punctul de acces.

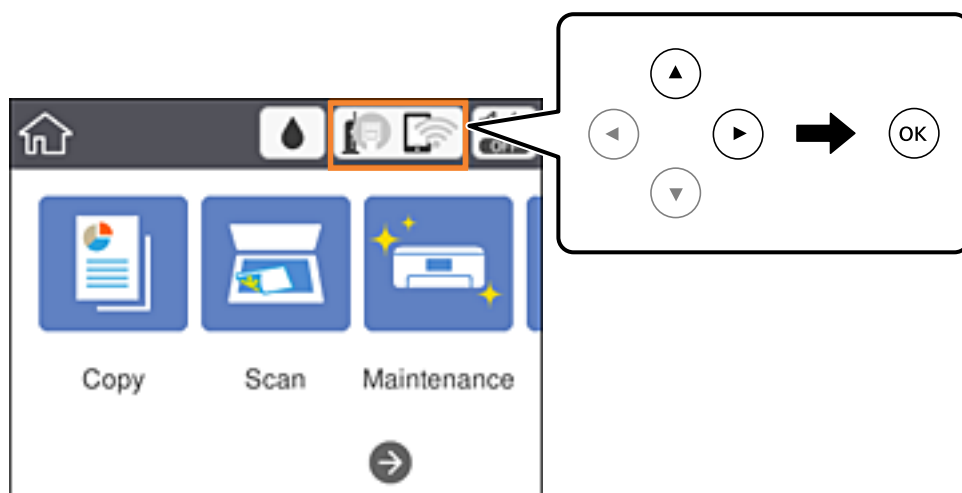
## Setări de rețea

### Notă:

Dacă nu puteți găsi butonul sau efectuați configurarea utilizând software-ul, consultați documentația furnizată cu punctul de acces.

1. Selectați  pe ecranul de pornire.

Pentru a selecta un element, mutați focalizarea pe element utilizând butoanele ▲▼◀▶ și apăsați pe butonul OK.



2. Selectați **Wi-Fi (Recom.)**.

Dacă imprimanta a fost deja conectată prin Ethernet, selectați **Ruter**.

3. Apăsați pe butonul OK.

În cazul în care conexiunea la rețea este deja configurată, sunt afișate detaliile conexiunii. Selectați **Modificați setările** pentru a modifica setările.

Dacă imprimanta a fost deja conectată prin Ethernet, selectați **Schimbați la conexiunea Wi-Fi.**, apoi selectați **Da** după verificarea mesajului.

4. Selectați **Configurare cu buton fizic (WPS)**.

5. Țineți apăsat butonul [WPS] de pe punctul de acces, până când indicatorul luminos de securitate luminează intermitent.



## Setări de rețea

Dacă nu știți unde este butonul [WPS] sau nu există butoane pe punctul de acces, consultați documentația furnizată cu punctul de acces pentru detalii.

6. Apăsați butonul OK de pe imprimantă.
7. Închideți ecranul.  
Ecranul se va închide automat după o anumită perioadă de timp.

**Notă:**

*În caz de întrerupere a conexiunii, reporniți punctul de acces, apropiați-l de imprimantă și încercați din nou. Dacă problema nu poate fi remediată, tipăriți un raport de conexiune la rețea și verificați soluția.*

8. Închideți ecranul cu setările conexiunii de rețea.

### Informații conexe

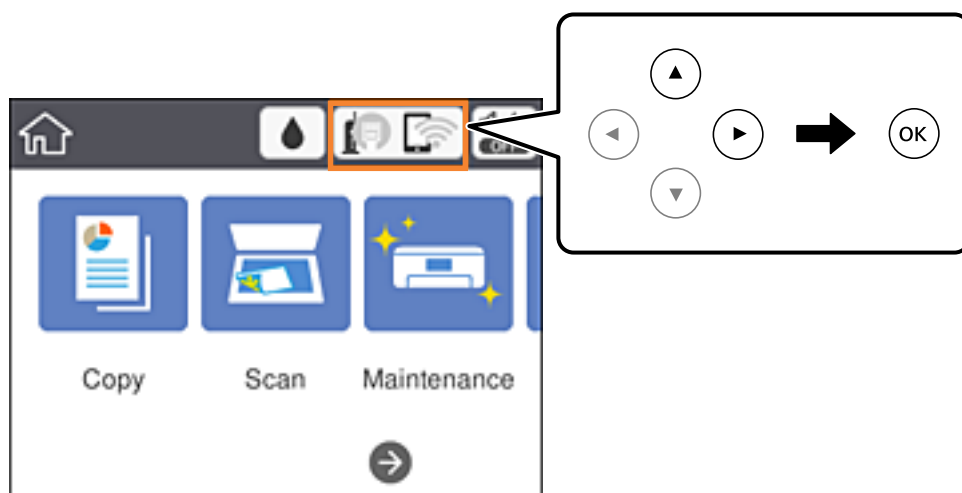
- ➔ „Operații de bază” la pagina 18
- ➔ „Verificarea stării conexiunii la rețea” la pagina 32
- ➔ „Când nu se pot realiza setările de rețea” la pagina 156

## Efectuarea setărilor prin PIN Code Setup (Configurare cod PIN) (WPS)

Vă puteți conecta automat la un punct de acces prin utilizarea unui cod PIN. Puteți utiliza această metodă pentru a configura dacă un punct de acces este capabil de WPS (Wi-Fi Protected Setup — Configurare protejată Wi-Fi). Utilizați un computer pentru a introduce un cod PIN în punctul de acces.

1. Selectați  pe ecranul de pornire.

Pentru a selecta un element, mutați focalizarea pe element utilizând butoanele ▲▼◀▶ și apăsați pe butonul OK.



2. Selectați **Wi-Fi (Recom.)**.  
Dacă imprimanta a fost deja conectată prin Ethernet, selectați **Ruter**.

## Setări de rețea

3. Apăsați pe butonul OK.

În cazul în care conexiunea la rețea este deja configurată, sunt afișate detaliile conexiunii. Selectați **Modificați setările** pentru a modifica setările.

Dacă imprimanta a fost deja conectată prin Ethernet, selectați **Schimbați la conexiunea Wi-Fi.**, apoi selectați **Da** după verificarea mesajului.

4. Selectați **Altele > Config cod PIN (WPS)**.

5. Utilizați computerul pentru a introduce codul PIN (un număr format din opt cifre) afișat la panoul de control al imprimantei în punctul de acces în interval de două minute.

**Notă:**

*Consultați documentația furnizată cu punctul de acces pentru detalii privind introducerea unui cod PIN.*

6. Apăsați butonul OK de pe imprimantă.

7. Închideți ecranul.

Ecranul se va închide automat, după o anumită perioadă de timp, dacă nu selectați **Închidere**.

**Notă:**

*În caz de întrerupere a conexiunii, reporniți punctul de acces, apropiați-l de imprimantă și încercați din nou. Dacă problema nu poate fi remediată, tipăriți un raport de conexiune și verificați soluția.*

8. Închideți ecranul cu setările conexiunii de rețea.

### Informații conexe

- ➔ „Operații de bază” la pagina 18
- ➔ „Verificarea stării conexiunii la rețea” la pagina 32
- ➔ „Când nu se pot realiza setările de rețea” la pagina 156

## Efectuarea setărilor de conexiune Wi-Fi Direct (AP simplu)

Această metodă permite conectarea imprimantei direct la dispozitive fără un punct de acces. Imprimanta se comportă ca un punct de acces.



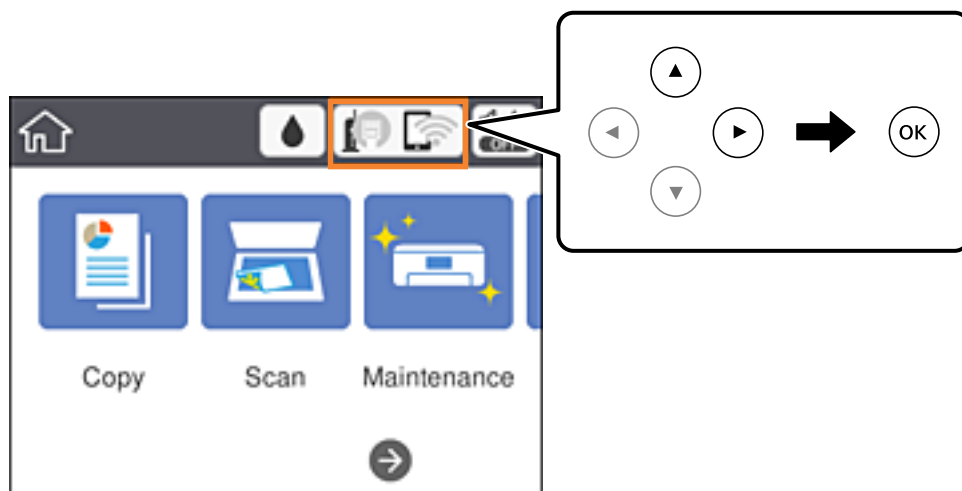
**Important:**

*Când efectuați conexiunea de la un computer sau dispozitiv inteligent la imprimantă utilizând conexiunea Wi-Fi Direct (Simple AP), imprimanta este conectată la aceeași rețea Wi-Fi (SSID) la care este conectat computerul sau dispozitivul inteligent, iar comunicarea este stabilită între ele. Deoarece computerul sau dispozitivul inteligent este conectat automat la alte rețele Wi-Fi conectabile dacă imprimanta este oprită, acesta nu va fi conectat din nou la rețeaua Wi-Fi anterioară dacă imprimanta este repornită. Efectuați conexiunea la SSID al imprimantei pentru Wi-Fi Direct (Simple AP) de la computer sau dispozitivul inteligent din nou. Dacă nu doriți să vă conectați la fiecare pornire sau oprire a imprimantei, se recomandă utilizarea unei rețele Wi-Fi prin conectarea imprimantei la un punct de acces.*

## Setări de rețea

1. Selectați  pe ecranul de pornire.

Pentru a selecta un element, mutați focalizarea pe element utilizând butoanele ▲▼◀▶ și apăsați pe butonul OK.



2. Selectați **Wi-Fi Direct**.

3. Apăsați butonul OK.

Dacă ați efectuat setările Wi-Fi Direct (Simple AP), sunt afișate informații de conexiune detaliate. Treceți la pasul 5.


4. Apăsați pe butonul OK pentru a începe efectuarea setărilor.

5. Verificați SSID și parola afișate pe panoul de control al imprimantei.

Pe ecranul de conexiune la rețea al computerului sau pe ecranul Wi-Fi al dispozitivului inteligent, selectați SSID afișat pe panoul de control al imprimantei pentru a vă conecta.

**Notă:**

Puteți verifica metoda de conectare pe website. Pentru a accesa website-ul, scanați codul QR afișat pe panoul de control al imprimantei utilizând dispozitivul inteligent sau introduceți adresa URL (<http://epson.sn>) pe computer și apoi mergeți la **Configurarea**.

6. Introduceți parola afișată pe panoul de control al imprimantei în dispozitivul inteligent sau computer.
7. După stabilirea conexiunii, selectați **Renunțare** la panoul de control al imprimantei.
8. Apăsați butonul .

### Informații conexe

- ➔ „Operații de bază” la pagina 18
- ➔ „Verificarea stării conexiunii la rețea” la pagina 32
- ➔ „Când nu se pot realiza setările de rețea” la pagina 156

## Efectuarea setărilor de rețea avansate

Puteți modifica numele dispozitivului de rețea, configurarea TCP/IP, serverul proxy etc. Verificați mediul de rețea înainte de a face modificări.

1. Selectați **Setări** pe ecranul de pornire.

Pentru a selecta un element, mutați focalizarea pe element utilizând butoanele ▲▼◀▶ și apăsați pe butonul OK.

2. Selectați **Setări generale > Setări rețea > Complex**.

3. Selectați elementul de meniu pentru setări și apoi selectați sau specificați valorile de setare.

### Informații conexe

➔ „Operații de bază” la pagina 18

➔ „Setarea elementelor pentru setări de rețea avansate” la pagina 31

## Setarea elementelor pentru setări de rețea avansate

Selectați elementul de meniu pentru setări și apoi selectați sau specificați valorile de setare.

### Nume dispozitiv

Puteți introduce următoarele caractere.

Limite de caractere: 2 – 15 (trebuie să introduceți cel puțin 2 caractere)

Caractere utilizabile: de la A la Z, de la a la z, de la 0 la 9, -.

Caractere care nu pot fi utilizate la început: 0 – 9, -.

Caractere care nu pot fi utilizate la sfârșit: -

### TCP/IP

#### Automat

Selectați dacă utilizați un punct de acces la domiciliu sau dacă permiteți obținerea automată a adresei IP prin intermediul DHCP.

#### Manual

Selectați dacă nu doriți modificarea adresei IP a imprimantei. Introduceți adresele pentru Adresă IP, Mască subrețea și Gateway implicit și efectuați setările Server DNS conform mediului dumneavoastră de rețea.

Când selectați **Auto** pentru setările de atribuire a adresei IP, puteți selecta setările serverului DNS din **Manual** sau **Auto**. Dacă nu puteți obține automat adresa serverului DNS, selectați **Manual**, apoi introduceți direct adresa serverului DNS principal și a serverului DNS secundar.

### Server proxy

#### Nu se utiliz.

Selectați atunci când utilizați imprimanta într-un mediu de tip rețea la domiciliu.

#### Se utiliz.

Selectați atunci când utilizați un server proxy în mediul dvs. de rețea și doriți să îl definiți la imprimantă. Introduceți adresa și numărul de port ale serverului proxy.

## Setări de rețea

### Adresă IPv6

#### Activare

Selectați atunci când utilizați o adresă IPv6.

#### Dezactivare

Selectați atunci când utilizați o adresă IPv4.

### Viteză link și duplex

Selectați viteza Ethernet corespunzătoare și setarea duplex. Dacă selectați o altă setare decât Auto, asigurați-vă că setarea corespunde setărilor de pe hub-ul utilizat.

#### Auto

#### 10BASE-T semi-duplex

#### 10BASE-T duplex complet

#### 100BASE-TX semi-duplex

#### 100BASE-TX duplex complet

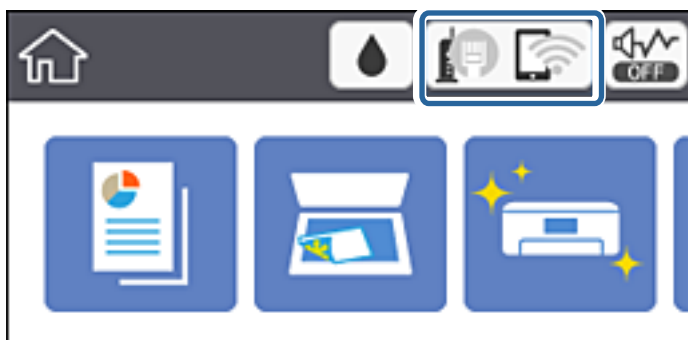
---

## Verificarea stării conexiunii la rețea

Puteți verifica starea conexiunii la rețea în următorul mod.

### Pictogramă de rețea

Puteți verifica starea conexiunii la rețea și intensitatea unei radio utilizând pictograma de rețea de pe ecranul de pornire al imprimantei.



### Informații conexe

➔ „Pictograme afișate pe ecranul LCD” la pagina 17

## Verificarea informațiilor de rețea detaliate de la panoul de control

Când imprimanta este conectată la rețea, puteți vizualiza și alte informații privind rețeaua selectând meniurile de rețea pe care doriți să le verificați.



## Setări de rețea

1. Selectați **Setări** pe ecranul de pornire.

Pentru a selecta un element, mutați focalizarea pe element utilizând butoanele ▲▼◀▶ și apăsați pe butonul OK.

2. Selectați **Setări generale** > **Setări rețea** > **Stare rețea**.

3. Pentru a verifica informațiile, selectați meniurile pe care doriți să le verificați.

- Stare rețea cu fir LAN/Wi-Fi

Afișează informațiile despre rețea (nume dispozitiv, conexiune, intensitate semnal, obținere adresă IP și altele) pentru conexiuni Ethernet sau Wi-Fi.

- Stare Wi-Fi Direct

Indică dacă Wi-Fi Direct este activat sau dezactivat pentru conexiunile Wi-Fi Direct.

- Imprimare foaie stare

Tipărește o fișă de stare a rețelei. Informațiile pentru Ethernet, Wi-Fi, Wi-Fi Direct și altele sunt imprimante pe două sau mai multe pagini.

## Tipărirea unui raport de conexiune la rețea

Puteți tipări un raport de conexiune la rețea pentru a verifica starea conexiunii dintre imprimantă și punctul de acces.

1. Încărcați hârtii.

2. Selectați **Setări** pe ecranul de pornire.

Pentru a selecta un element, mutați focalizarea pe element utilizând butoanele ▲▼◀▶ și apăsați pe butonul OK.

3. Selectați **Setări generale** > **Setări rețea** > **Verificare conexiune**.

Începe verificarea conexiunii.

4. Selectați **Raport verificare imprimare**.

5. Tipăriți raportul de conexiune la rețea.

Dacă a intervenit o eroare, verificați raportul de conexiune la rețea, apoi urmați soluțiile tipărite.

6. Închideți ecranul.

### Informații conexe

➔ „Mesaje și soluții în raportul de conexiune la rețea” la pagina 34

## Setări de rețea

## Mesaje și soluții în raportul de conexiune la rețea

Citiți mesajele și codurile de eroare din raportul de conexiune la rețea, apoi urmați soluțiile oferite.

The screenshot shows a network connection report with the following sections:

- Check Network Connection**
- Check Result**: FAIL
- Error code**: (E-2) (highlighted with a blue box and arrow 'a')
- Message**: See the Network Status and check if the Network Name (SSID) is the SSID you want to connect. If the SSID is correct, make sure to enter the correct password and try again. (highlighted with a blue box and arrow 'b')
- Tip**: If your problems persist, see your documentation for help and networking tips.
- Checked Items**
- Network Status**

Checked Items	
Wireless Network Name (SSID) Check	FAIL
Communication Mode Check	Unchecked
Security Mode Check	Unchecked
MAC Address Filtering Check	Unchecked
Security Key/Password Check	Unchecked
IP Address Check	Unchecked
Detailed IP Setup Check	Unchecked

Network Status	
Printer Name	EPSON XXXXXX
Printer Model	XX-XXX Series
IP Address	169.254.137.8
Subnet Mask	255.255.0.0
Default Gateway	
Network Name (SSID)	EpsonNet
Security	None
Signal Strength	Poor
MAC Address	F8:D0:27:40:C0:AC

- a. Cod de eroare
- b. Mesaje în mediul de rețea

## Informații conexe

- ➔ „E-1” la pagina 35
- ➔ „E-2, E-3, E-7” la pagina 35
- ➔ „E-5” la pagina 36
- ➔ „E-6” la pagina 36
- ➔ „E-8” la pagina 37
- ➔ „E-9” la pagina 37
- ➔ „E-10” la pagina 38
- ➔ „E-11” la pagina 38
- ➔ „E-12” la pagina 39
- ➔ „E-13” la pagina 39
- ➔ „Mesaj în mediul de rețea” la pagina 40

## Setări de rețea

### E-1

#### Mesaj:

Verificați dacă este conectat cablul de rețea, și dacă dispozitivele de rețea precum hubul, ruterul sau punctul de acces sunt deschise.

#### Soluții:

- Asigurați-vă că un cablu Ethernet este conectat corespunzător la imprimantă și la un hub sau la un alt dispozitiv de rețea.
- Asigurați-vă că hubul sau alt dispozitiv de rețea este pornit.

### E-2, E-3, E-7

#### Mesaj:

Nu s-a găsit niciun nume de rețea locală fără fir (SSID). Verificați dacă ruterul/punctul de acces este deschis și dacă numele rețelei fără fir (SSID) este configurat corect. Pentru asistență, contactați administratorul dumneavoastră de rețea.

Nu s-a găsit niciun nume de rețea locală fără fir (SSID). Verificați dacă numele rețelei fără fir (SSID) a calculatorului pe care doriți să îl conectați este configurat corect. Pentru asistență, contactați administratorul dumneavoastră de rețea.

Cheia/parola de securitate introdusă nu corespunde cu cea definită pentru ruterul/punctul de acces. Verificați cheia/parola de securitate. Pentru asistență, contactați administratorul dumneavoastră de rețea.

#### Soluții:

- Asigurați-vă că punctul dumneavoastră de acces este pornit.
- Verificați dacă computerul dumneavoastră sau alte dispozitive sunt corect conectate la punctul de acces.
- Opriti punctul de acces. Așteptați circa 10 secunde, apoi porniți-l.
- Amplasați imprimanta mai aproape de punctul de acces și eliminați orice obstacole dintre acestea.
- Dacă ați introdus SSID manual, verificați dacă este corect. Verificați SSID din secțiunea **Starea rețelei** de pe raportul de conexiune la rețea.
- Dacă utilizați configurarea prin apăsarea unui buton pentru a stabili o conexiune de rețea, asigurați-vă că punctul de acces acceptă WPS. Nu puteți utiliza configurația prin apăsarea unui buton dacă punctul de acces nu acceptă WPS.
- Asigurați-vă că SSID-ul utilizează numai caractere ASCII (caractere și simboluri alfanumerice). Imprimanta nu poate afișa un SSID care conține alte caractere non-ASCII.
- Verificați să cunoașteți SSID-ul și parola dumneavoastră înainte de conectarea la punctul de acces. Dacă utilizați un punct de acces cu setările implicite, SSID-ul și parola se află pe o etichetă amplasată pe punctul de acces. Dacă nu cunoașteți SSID-ul și parola dumneavoastră, contactați persoana care a configurat punctul de acces sau consultați documentația furnizată cu punctul de acces.
- Dacă vă conectați la un SSID generat folosind un dispozitiv inteligent cu funcție de tethering, verificați SSID-ul și parola în documentația furnizată cu dispozitivul inteligent.

## Setări de rețea

- În cazul întreruperii bruște a conexiunii Wi-Fi, verificați elementele de mai jos. Dacă sunt valabile oricare dintre aceste condiții, reinițializați setările de rețea prin descărcarea și rularea software-ului de pe următorul site web.  
<http://epson.sn> > **Configurarea**
- Un alt dispozitiv inteligent a fost adăugat la rețea folosind configurarea prin apăsarea unui buton.
- Rețeaua Wi-Fi a fost configurată utilizând altă metodă decât configurarea prin apăsarea unui buton.

### Informații conexe

- ➔ „Conectarea la un computer” la pagina 23
- ➔ „Efectuarea setărilor Wi-Fi de la imprimantă” la pagina 24

## E-5

### Mesaj:

Modul de securitate (de ex. WEP, WPA) nu corespunde cu setările actuale ale imprimantei. Verificați modul de securitate. Pentru asistență, contactați administratorul dumneavoastră de rețea.

### Soluții:

Asigurați-vă că tipul de securitate al punctului de acces este setat la una dintre următoarele opțiuni. Dacă nu este, modificați tipul de securitate al punctului de acces și reinițializați setările de rețea ale imprimantei.

- WEP-64 biți (40 biți)
- WEP-128 biți (104 biți)
- WPA PSK (TKIP/AES)\*
- WPA2 PSK (TKIP/AES)\*
- WPA (TKIP/AES)
- WPA2 (TKIP/AES)

\* WPA PSK este cunoscut și ca WPA Personal. WPA2 PSK este cunoscut și ca WPA2 Personal.

## E-6

### Mesaj:

Adresa MAC a imprimantei dvs. poate fi filtrată. Verificați dacă ruterul/punctul de acces are restricții precum filtrarea adresei MAC. Consultați documentația ruterului/punctului de acces sau contactați administratorul rețelei dumneavoastră pentru asistență.

### Soluții:

- Verificați dacă filtrarea de adresă MAC este dezactivată. Dacă este activată, înregistrați adresa MAC a imprimantei astfel încât să nu fie filtrată. Consultați documentația furnizată cu punctul de acces pentru detalii. Puteți verifica adresa MAC a imprimantei din secțiunea **Starea rețelei** de pe raportul de conexiune la rețea.
- Dacă punctul de acces utilizează autentificarea partajată cu metoda de securitate WEP, asigurați-vă că indexul și cheia de autentificare sunt corecte.

## Setări de rețea

### Informații conexe

- ➔ „Setarea elementelor pentru setări de rețea avansate” la pagina 31
- ➔ „Tipărirea unei fișe de stare a rețelei” la pagina 40

## E-8

### Mesaj:

Imprimantei dumneavoastră i-a fost alocată o adresă IP incorectă. Verificați configurarea adresei IP a dispozitivului de rețea (hub, ruter sau punct de acces). Pentru asistență, contactați administratorul dumneavoastră de rețea.

### Soluții:

- Activați DHCP la punctul de acces dacă parametrul Obținere adresă IP al imprimantei este setat la **Auto**.
- Dacă parametrul Obținere adresă IP al imprimantei este setat la Manual, adresa IP pe care ați definit-o manual este nevalidă, deoarece se află în afara intervalului (de exemplu: 0.0.0.0).Setați o adresă IP validă de la panoul de control al imprimantei sau utilizând Web Config.

### Informații conexe

- ➔ „Setarea elementelor pentru setări de rețea avansate” la pagina 31

## E-9

### Mesaj:

Verificați configurarea conexiunii și a rețelei calculatorului sau a altui dispozitiv. Conectarea folosind EpsonNet Setup este disponibilă. Pentru asistență, contactați administratorul dumneavoastră de rețea.

### Soluții:

Verificați următoarele aspecte.

- Dispozitivele sunt pornite.
- Puteți accesa Internetul și alte computere sau dispozitive din rețea de pe aceeași rețea de la dispozitivele pe care doriți să le conectați la imprimantă.

Dacă nu se reușește conectarea imprimantei și a dispozitivelor de rețea după confirmarea aspectelor de mai sus, opriți punctul de acces.Așteptați circa 10 secunde, apoi porniți-l.Apoi reinițializați setările de rețea prin descărcarea și rularea programului de instalare de pe următorul site web.

<http://epson.sn> > **Configurarea**

### Informații conexe

- ➔ „Conectarea la un computer” la pagina 23

## Setări de rețea

### E-10

#### Mesaj:

Verificați modul de configurare a adresei IP, măștii de subrețea și adresei gateway implicite. Conectarea folosind EpsonNet Setup este disponibilă. Pentru asistență, contactați administratorul dumneavoastră de rețea.

#### Soluții:

Verificați următoarele aspecte.

- Alte dispozitive din rețea sunt pornite.
- Adresele de rețea (adresa IP, masca de subrețea și gateway-ul implicit) sunt corecte dacă ați setat parametrul Obținere adresă IP al imprimantei la Manual.

Reinițializați adresa de rețea dacă aceste valori sunt incorecte. Puteți verifica adresa IP, masca de subrețea și gateway-ul implicit din secțiunea **Starea rețelei** de pe raportul de conexiune la rețea.

Dacă DHCP este activat, modificați valoarea parametrului Obținere adresă IP al imprimantei la **Auto**. Dacă doriți să setați adresa IP manual, verificați adresa IP a imprimantei din secțiunea **Starea rețelei** de pe raportul de conexiune la rețea și apoi selectați Manual pe ecranul de setări de rețea. Definiți masca de subrețea [255.255.255.0].

Dacă nu se reușește conectarea imprimantei și a dispozitivelor de rețea, opriți punctul de acces. Așteptați circa 10 secunde, apoi porniți-l.

#### Informații conexe

- ➔ [„Setarea elementelor pentru setări de rețea avansate” la pagina 31](#)
- ➔ [„Tipărirea unei fișe de stare a rețelei” la pagina 40](#)

### E-11

#### Mesaj:

Configurarea incompletă. Verificați configurare adresei gateway implicite. Conectarea folosind EpsonNet Setup este disponibilă. Pentru asistență, contactați administratorul dumneavoastră de rețea.

#### Soluții:

Verificați următoarele aspecte.

- Adresa gateway-ului implicit este corectă dacă setați valoarea parametrului Configurare TCP/IP al imprimantei la Manual.
- Dispozitivul definit ca gateway implicit este pornit.

Definiți adresa corectă a gateway-ului implicit. Puteți verifica adresa de gateway implicit din secțiunea **Starea rețelei** de pe raportul de conexiune la rețea.

#### Informații conexe

- ➔ [„Setarea elementelor pentru setări de rețea avansate” la pagina 31](#)
- ➔ [„Tipărirea unei fișe de stare a rețelei” la pagina 40](#)

**Setări de rețea****E-12****Mesaj:**

Verificați următoarele -cheia/parola de securitate introdusă este corectă -indexul cheii/parolei de securitate este definit la primul număr -adresa IP, masca de subrețea sau configurarea porții implicite este corectă Pentru asistență, contactați administratorul dumneavoastră de rețea.

**Soluții:**

Verificați următoarele aspecte.

- Alte dispozitive din rețea sunt pornite.
- Adresele de rețea (adresa IP, masca de subrețea și gateway-ul implicit) sunt corecte dacă le introduceți manual.
- Adresele de rețea ale altor dispozitive (mască de subrețea și gateway implicit) sunt aceleași.
- Adresa IP nu intră în conflict cu alte dispozitive.

Dacă nu se reușește conectarea imprimantei și a dispozitivelor de rețea după confirmarea aspectelor de mai sus, încercați următoarele.

- Opriiți punctul de acces.Așteptați circa 10 secunde, apoi porniți-l.
- Reefecuați setările de rețea cu ajutorul programului de instalare.O puteți executa de pe următorul website.  
<http://epson.sn> > **Configurarea**
- Puteți înregistra mai multe parole la un punct de acces care utilizează tipul de securitate WEP.Dacă sunt înregistrate mai multe parole, verificați dacă prima parolă înregistrată este definită la imprimantă.

**Informații conexe**

- ➔ „Setarea elementelor pentru setări de rețea avansate” la pagina 31
- ➔ „Conectarea la un computer” la pagina 23

**E-13****Mesaj:**

Verificați următoarele -cheia/parola de securitate introdusă este corectă -indexul cheii/parolei de securitate este definit la primul număr -configurarea conexiunii și a rețelei calculatorului sau a altui dispozitiv este corectă Pentru asistență, contactați administratorul dumneavoastră de rețea.

**Soluții:**

Verificați următoarele aspecte.

- Dispozitivele de rețea precum punctul de acces, hubul și routerul sunt pornite.
- Parametrul Configurare TCP/IP pentru dispozitivele de rețea nu a fost configurat manual.(Dacă parametrul Configurare TCP/IP al imprimantei este definit automat, iar configurarea TCP/IP a altor dispozitive din rețea este efectuată manual, este posibil ca rețeaua imprimantei să difere de rețeaua altor dispozitive.)

Dacă problema nu se remediază după verificarea aspectelor de mai sus, încercați următoarele soluții.

- Opriiți punctul de acces.Așteptați circa 10 secunde, apoi porniți-l.

## Setări de rețea

- ❑ Efectuați setările de rețea pe computerul aflat în aceeași rețea cu imprimanta, folosind aplicația de instalare. O puteți executa de pe următorul website.

<http://epson.sn> > **Configurarea**

- ❑ Puteți înregistra mai multe parole la un punct de acces care utilizează tipul de securitate WEP. Dacă sunt înregistrate mai multe parole, verificați dacă prima parolă înregistrată este definită la imprimantă.

### Informații conexe

- ➔ „Setarea elementelor pentru setări de rețea avansate” la pagina 31
- ➔ „Conectarea la un computer” la pagina 23

## Mesaj în mediul de rețea

Mesaj	Soluție
*Au fost detectate mai multe nume de rețele (SSID) care corespund numelui de rețea (SSID) introdus de dumneavoastră. Verificați numele de rețea (SSID).	Este posibil ca același SSID să fie setat pe mai multe puncte de acces. Verificați setările de la punctele de acces și modificați SSID.
Mediul Wi-Fi necesită îmbunătățire. Opriți ruterul fără fir și apoi reporniți-l. Dacă nu se îmbunătățește conexiunea, consultați documentația ruterului fără fir.	După mutarea imprimantei mai aproape de punctul de acces și eliminarea obstacolelor dintre acestea, opriți punctul de acces. Așteptați circa 10 secunde, apoi porniți-l. În cazul în care conexiunea tot nu poate fi efectuată, consultați documentația furnizată cu punctul de acces.
*Nu se mai pot conecta alte dispozitive. Deconectați unul din dispozitivele conectate dacă doriți să adăugați un altul.	Puteți conecta simultan până la patru computere și dispozitive inteligente în cazul conexiunii Wi-Fi Direct (Simple AP). Pentru a adăuga un alt computer sau dispozitiv inteligent, deconectați mai întâi unul dintre dispozitivele conectate.

## Tipărirea unei fișe de stare a rețelei

Puteți verifica informațiile detaliate despre rețea prin tipărirea acestora.

1. Încărcați hârtii.
2. Selectați **Setări** pe ecranul de pornire.  
Pentru a selecta un element, mutați focalizarea pe element utilizând butoanele ▲▼◀▶ și apăsați pe butonul OK.
3. Selectați **Setări generale** > **Setări rețea** > **Stare rețea**.
4. Selectați **Imprimare foaie stare**.
5. Verificați mesajul și tipăriți pagina de stare a rețelei.
6. Închideți ecranul.  
Ecranul se va închide automat după o anumită perioadă de timp.



## Înlocuirea sau adăugarea de puncte de acces noi

Dacă SSID se modifică din cauza înlocuirii unui punct de acces sau s-a adăugat un punct de acces și s-a creat un nou mediu de rețea, reinițializați setările Wi-Fi.

### Informații conexe

➔ „Schimbarea metodei de conectare la un computer” la pagina 41

## Schimbarea metodei de conectare la un computer

Utilizați programul de instalare și reconfigurați cu o altă metodă de conectare.

- Configurarea de pe site-ul web

Accesați următorul site web și introduceți numele produsului. Mergeți la **Configurarea** și apoi începeți configurarea.

<http://epson.sn>

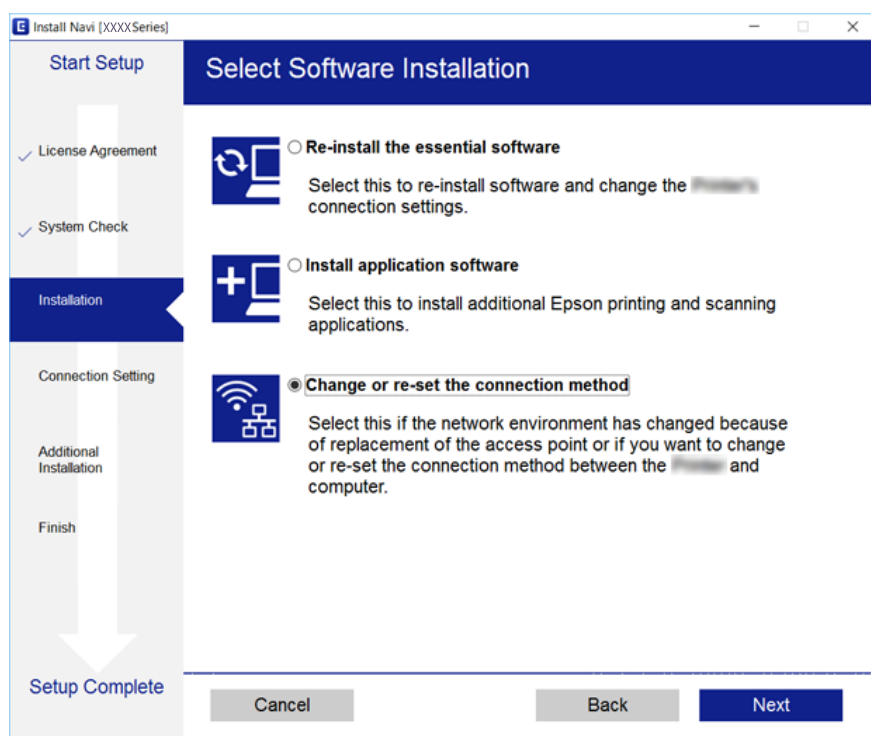
- Configurarea utilizând discul cu software (numai pentru modelele prevăzute cu un disc cu software și utilizatorii cu computere prevăzute cu unități de disc)

Introduceți discul cu software în computer și urmați instrucțiunile de pe ecran.

### Selectarea opțiunii de modificare a metodelor de conectare

Urmați instrucțiunile de pe ecran până la afișarea ecranului următor.

Selectați opțiunea **Modificați sau setați din nou metoda de conectare** în ecranul Selectați Instalare program software, apoi faceți clic pe **Înainte**.



## Modificarea conexiunii de rețea la Ethernet de la panoul de control

Urmați pașii de mai jos pentru a schimba conexiunea de rețea la Ethernet de la Wi-Fi utilizând panoul de control.

1. Selectați **Setări** pe ecranul de pornire.

Pentru a selecta un element, mutați focalizarea pe element utilizând butoanele ▲▼◀▶ și apăsați pe butonul OK.

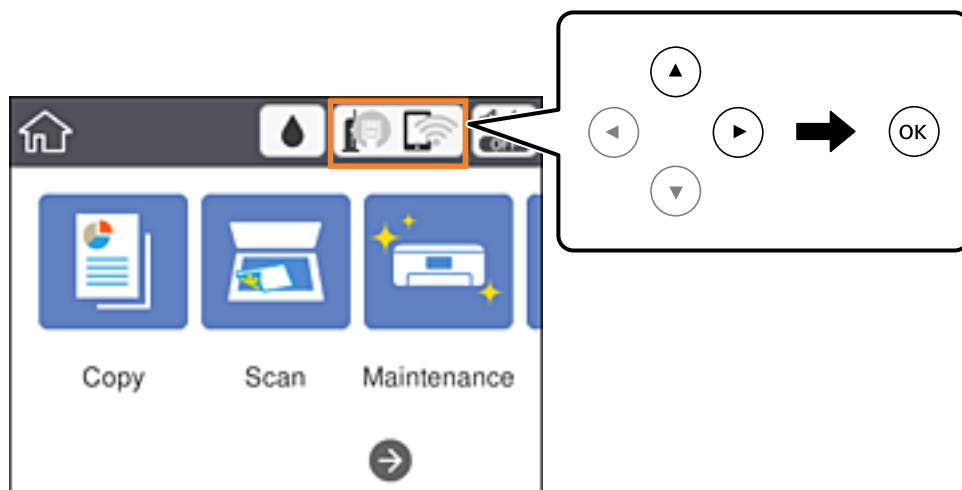
2. Selectați **Setări generale** > **Setări rețea** > **Configurare LAN prin fir**.
3. Apăsați pe butonul OK.
4. Conectați imprimanta la un router utilizând un cablu Ethernet.

## Dezactivarea Wi-Fi de la panoul de control

Când Wi-Fi este dezactivat, conexiunea Wi-Fi este întreruptă.

1. Selectați  pe ecranul de pornire.

Pentru a selecta un element, mutați focalizarea pe element utilizând butoanele ▲▼◀▶ și apăsați pe butonul OK.



2. Selectați **Wi-Fi (Recom.)**.  
Este afișată starea rețelei.
3. Selectați **Modificați setările**.
4. Selectați **Altele** > **Dezactivare Wi-Fi**.
5. Verificați mesajul și începeți configurarea.

## Setări de rețea

6. Când se afișează un mesaj de finalizare, închideți ecranul.  
Ecranul se va închide automat după o anumită perioadă de timp.
7. Închideți ecranul cu setările conexiunii de rețea.

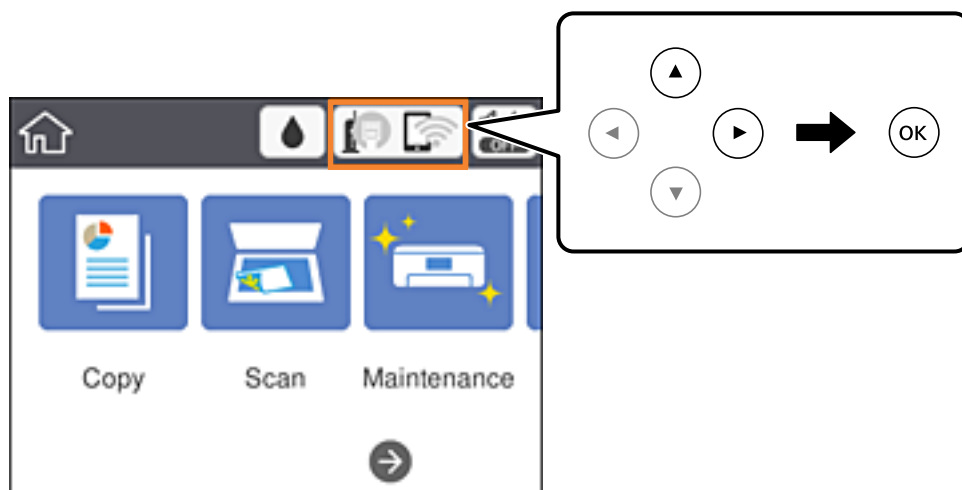
## Înteruperea conexiunii Wi-Fi Direct (AP simplu) de la panoul de control

### Notă:

Când conexiunea Wi-Fi Direct (Simple AP) este dezactivată, toate computerele și dispozitivele inteligente conectate la imprimantă în conexiunea Wi-Fi Direct (Simple AP) sunt deconectate. Dacă doriți să deconectați un anumit dispozitiv, deconectați-vă de la dispozitiv, nu de la imprimantă.

1. Selectați  pe ecranul de pornire.

Pentru a selecta un element, mutați focalizarea pe element utilizând butoanele ▲▼◀▶ și apăsați pe butonul OK.



2. Selectați **Wi-Fi Direct**.  
Sunt afișate informațiile Wi-Fi Direct.
3. Selectați **Modificați setările**.
4. Selectați **Dezactivare Wi-Fi Direct**.
5. Verificați mesajul și începeți setarea.
6. Când se afișează un mesaj de finalizare, închideți ecranul.  
Ecranul se va închide automat după o anumită perioadă de timp.
7. Închideți ecranul cu setările conexiunii de rețea.

---

## Restabilirea setărilor de rețea de la panoul de control

Puteți restabili toate setările rețelei la setările implicite.

1. Selectați **Setări** pe ecranul de pornire.

Pentru a selecta un element, mutați focalizarea pe element utilizând butoanele ▲▼◀▶ și apăsați pe butonul OK.

2. Selectați **Restaurare setări implicite > Setări rețea**.

3. Verificați mesajul și apoi selectați **Da**.

4. Când se afișează un mesaj de finalizare, închideți ecranul.

Ecranul se va închide automat după o anumită perioadă de timp.

### Informații conexe

➔ [„Operații de bază” la pagina 18](#)

# Pregătirea imprimantei

## Încărcarea tipurilor de hârtie

### Hârtia disponibilă și capacitățile

Epson vă recomandă să utilizați hârtie originală Epson pentru a obține tipărituri de foarte bună calitate.

#### Hârtia originală Epson

Nume suport de tipărire	Dimensiune	Capacitate de încărcare (foi)	Tipărire pe ambele părți	Tipărire fără margini
Epson Bright White Ink Jet Paper	A4	120	Automat, Manual*1	✓
Epson Ultra Glossy Photo Paper	A4, 13×18 cm (5×7 in.), 10×15 cm (4×6 in.)	20*2	-	✓
Epson Premium Glossy Photo Paper	A4, 13×18 cm (5×7 in.), 16:9 format lat (102×181 mm), 10×15 cm (4×6 in.)	20*2	-	✓
Epson Premium Semigloss Photo Paper	A4, 10×15 cm (4×6 in.)	20*2	-	✓
Epson Photo Paper Glossy	A4, 13×18 cm (5×7 in.), 10×15 cm (4×6 in.)	20*2	-	✓
Epson Matte Paper-Heavyweight	A4	20	-	✓
Epson Double-Sided Matte Paper	A4	1	Manual	✓
Epson Photo Quality Ink Jet Paper	A4	100	-	-

\*1 Puteți încărca până la 30 de coli de hârtie cu o parte deja tipărită.

\*2 Încărcați o coală de hârtie odată în cazul în care hârtia nu este alimentată corect sau în cazul în care rezultatul tipăririi are culori neuniforme sau pete.

#### Notă:

- Disponibilitatea hârtiei diferă în funcție de localizarea dumneavoastră. Pentru a afla cele mai recente informații referitoare la hârtia disponibilă în zona dumneavoastră, contactați serviciul de asistență Epson.
- Atunci când tipăriți pe hârtie originală Epson la o dimensiune definită de utilizator, este disponibilă numai setarea de calitate a tipărire **Standard** sau **Normal**. Cu toate că unele drivere vă permit să selectați o calitate superioară a tipăririi, materialele vor fi tipărite cu utilizarea setării **Standard** sau **Normal**.

## Pregătirea imprimantei

### Hârtie disponibilă în comerț

Nume suport de tipărire	Dimensiune	Capacitate de încărcare (Coli sau plicuri)	Tipărire pe ambele părți	Tipărire fără margini
Hârtie normală Hârtie de copiator Hârtie cu antet* <sup>3</sup>	Letter, A4	150	Automat, Manual* <sup>2</sup>	✓
	B5, 16K (195×270 mm)	150	Automat, Manual* <sup>2</sup>	-
	A5, A6, B6	150	Manual* <sup>2</sup>	-
	Legal, Indian-Legal, 8,5×13 in.	1	Manual	-
	Definit de utilizator* <sup>1</sup> (mm) Între 89×127 și 182×257 Între 215,9×297 și 1200	1	Manual	-
	Definit de utilizator* <sup>1</sup> (mm) Între 182×257 și 215,9×297	1	Automat, Manual	-
Plic	Plic #10, Plic DL, Plic C6	10	-	-

\*1 Este disponibilă numai tipărirea de la computer sau de pe dispozitive inteligente.

\*2 Puteți încărca până la 30 de coli de hârtie cu o parte deja tipărită.

\*3 Hârtie pe care informații precum numele expeditorului sau numele corporației sunt pre-tipărite în antet. Trebuie să existe o margine de 3 mm sau mai mult în partea de sus a hârtiei. Tipărirea pe ambele părți și tipărirea fără margini nu sunt posibile pentru hârtia cu antet.

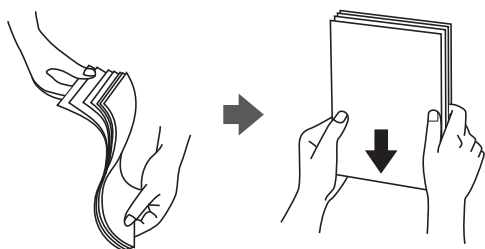
### Informații conexe

➔ „Denumirea și funcțiile componentelor” la pagina 14

### Precauții la manevrarea hârtiei

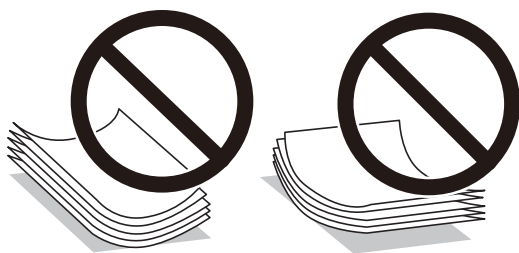
Citiți fișa cu instrucțiuni primită cu hârtia.

Răsfoiți și aliniați marginile hârtiei înainte de a o încărca. Nu răsfoiți și nu îndoiți hârtia foto. În caz contrar, fața pe care se face tipărirea poate fi afectată.



## Pregătirea imprimantei

- ❑ Dacă hârtia este îndoită, aplatizați-o sau îndoiți-o ușor în direcția opusă înainte de a o încărca. Dacă tipăriți pe hârtia îndoită pot apărea blocaje de hârtie și pete pe documentul tipărit.



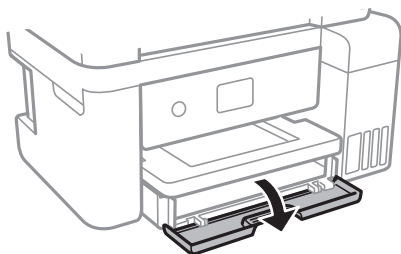
- ❑ Nu utilizați hârtie ondulată, șifonată, tăiată, pliată, umedă, prea groasă, prea subțire sau hârtie pe care sunt lipite etichete. Dacă utilizați aceste tipuri de hârtie, pot apărea blocaje de hârtie și pete pe documentul tipărit.
- ❑ Utilizați doar hârtie long-grain. Dacă nu sunteți sigur în privința tipului de hârtie utilizat, verificați ambalajul acestuia sau contactați producătorul pentru a confirma specificațiile hârtiei.

### Informații conexe

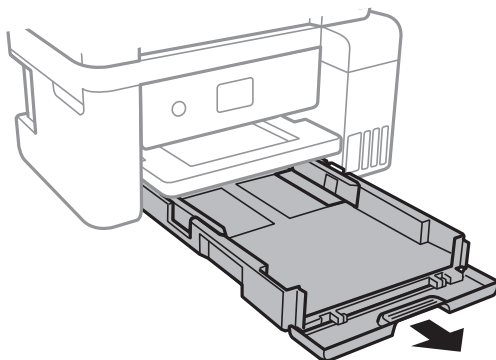
➔ „Specificațiile imprimantei” la pagina 175

## Încărcarea hârtiei în suportul de Casetă de hârtie

1. Deschideți capacul frontal până la auzirea unui clic.



2. Asigurați-vă că imprimanta nu funcționează, apoi glisați la exterior casetă de hârtie.

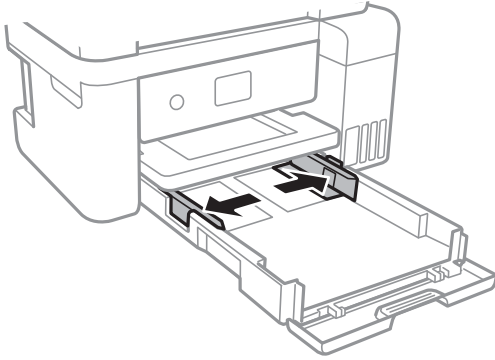


**Important:**

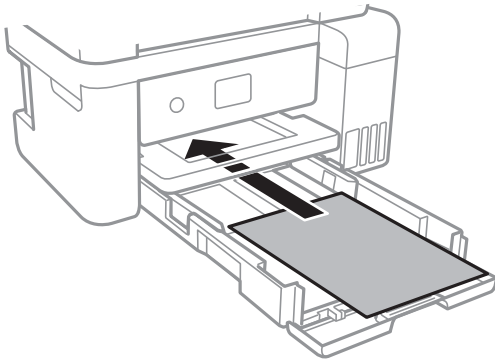
*casetă de hârtie nu poate fi scoasă.*

## Pregătirea imprimantei

3. Împingeți ghidajele de margine în poziția maximă.



4. Cu fața tipăribilă în jos, încărcați hârtie până când atinge partea din spate a casetă de hârtie.

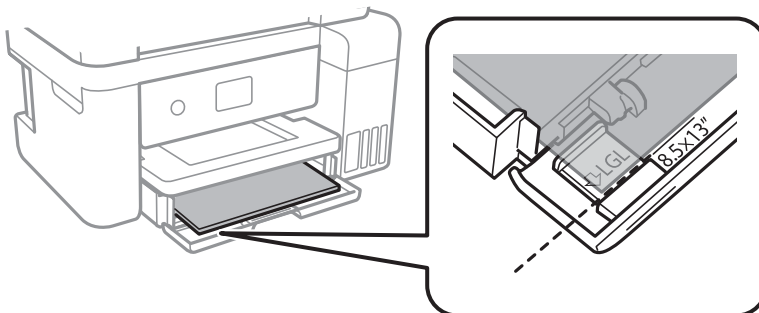


**Important:**

*Nu încărcați mai multă hârtie decât numărul maxim de coli specificat pentru hârtia respectivă.*

- ❑ 8,5×13 in.

Încărcați hârtie utilizând linia.

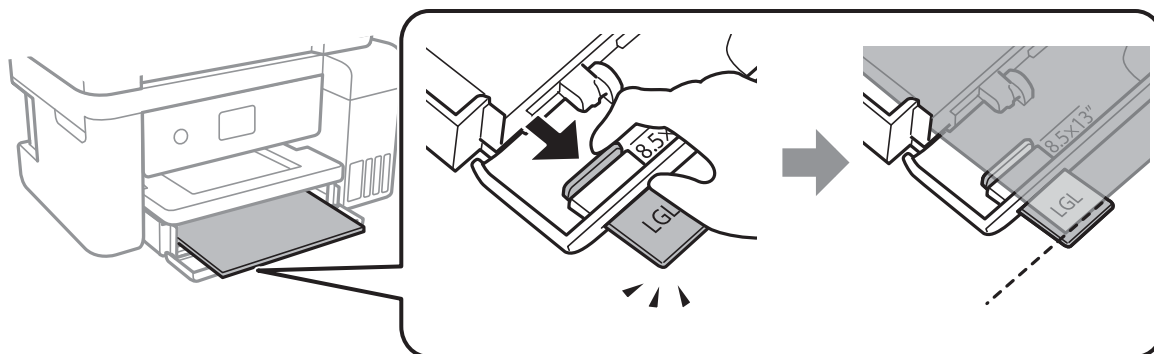




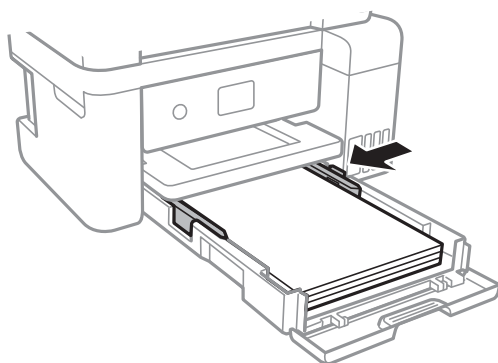
## Pregătirea imprimantei

### ❑ Legal

Extrageți ghidajul pentru hârtie Legal și încărcați hârtie utilizând linia.



5. Împingeți ghidajele de margine până la marginile hârtiei.



6. Introduceți ușor și cu atenție casetă de hârtie.

7. De la panoul de control, setați dimensiunea și tipul hârtiei încărcate în casetă de hârtie. Dacă nu este afișată dimensiunea hârtiei, selectați **Personalizată**.

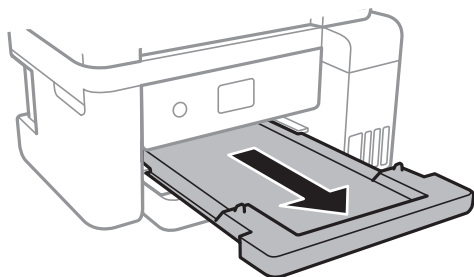
Pentru a selecta un element, mutați focalizarea pe element utilizând butoanele ▲▼◀▶ și apăsați pe butonul OK.

#### **Notă:**

- ❑ De asemenea, puteți afișa setările privind dimensiunea paginii și tipul de hârtie selectând **Setări > Setări generale > Setări imprimantă > Setări sursă hârtie > Setare hârtie**.
- ❑ Pentru hârtie cu antet, selectați **Hârtie cu antet** ca tip de hârtie.
- ❑ Pentru hârtia cu antet, dacă tipăriți pe hârtie mai mică decât setarea din driverul imprimantei, imprimanta poate tipări dincolo de marginile hârtiei, ceea ce poate duce la urme de cerneală pe tipăriri și la exces de cerneală în interiorul imprimantei. Asigurați-vă că selectați setarea corectă pentru formatul hârtiei.
- ❑ Tipărirea pe ambele părți și tipărirea fără margini nu sunt posibile pentru hârtia cu antet. De asemenea, viteza de tipărire ar putea fi mai lentă.

## Pregătirea imprimantei

8. Glisați în exterior tava de ieșire.

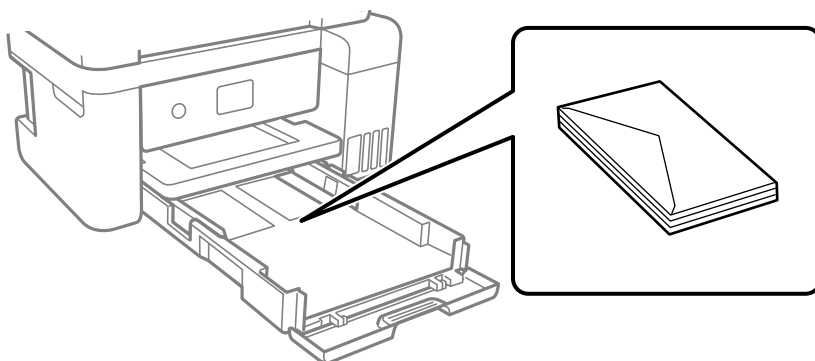


### Informații conexe

- ➔ „Precauții la manevrarea hârtiei” la pagina 46
- ➔ „Hârtia disponibilă și capacitățile” la pagina 45
- ➔ „Lista tipurilor de hârtie” la pagina 51
- ➔ „Încărcarea plicurilor și măsurile de precauție” la pagina 50

## Încărcarea plicurilor și măsurile de precauție

Încărcați plicurile cu clapa în sus și glisați ghidajele de margine până la marginile plicurilor.



- Răsfoiți și aliniați marginile plicurilor înainte de a le încărca. Dacă în plicurile stivuite este aer, apăsați-le pentru a le aplatiza înainte de a le încărca.



- Nu utilizați plicuri ondulate sau îndoite. Dacă utilizați astfel de plicuri, pot apărea blocaje de hârtie și pete pe documentul tipărit.
- Nu utilizați plicuri cu adeziv pe clapă și nici plicuri cu fereastră.
- Evitați să utilizați plicuri prea subțiri, deoarece acestea se pot ondula la tipărire.

## Pregătirea imprimantei

### Informații conexe

- ➔ „Hârtia disponibilă și capacitățile” la pagina 45
- ➔ „Încărcarea hârtiei în suportul de Casetă de hârtie” la pagina 47

## Lista tipurilor de hârtie

Pentru a obține rezultate de tipărire optime, selectați tipul de hârtie corespunzător hârtiei.

Nume suport de tipărire	Tip suport	
	Panou de control	Driver imprimantă
Epson Bright White Ink Jet Paper	hârtii normale	hârtii normale
Epson Ultra Glossy Photo Paper	Ultra Glossy	Epson Ultra Glossy
Epson Premium Glossy Photo Paper	Premium Glossy	Epson Premium Glossy
Epson Premium Semigloss Photo Paper	Premium Semigloss	Epson Premium Semigloss
Epson Photo Paper Glossy	Glossy	Photo Paper Glossy
Epson Matte Paper-Heavyweight Epson Double-Sided Matte Paper Epson Photo Quality Ink Jet Paper	Matte	Epson Matte

## Așezarea originalelor

Amplasați originalele pe geamul scannerului sau în alimentatorul automat de documente (ADF).

Puteți scana mai multe originale în același timp folosind unitatea ADF.

## Originale disponibile pentru ADF

Dimensiuni de hârtie disponibile	A4, Letter, 8,5×13 in., Legal
Tip hârtie	Hârtie normală
Grosime a hârtiei (Greutatea hârtiei)	Între 64 și 95 g/m <sup>2</sup>
Capacitate de încărcare	A4, Letter: 30 de coli sau 3.3 mm 8,5×13 in., Legal: 10 coli

Chiar dacă documentul original îndeplinește specificațiile pentru suporturi media care pot fi amplasate în ADF, este posibil ca alimentarea din ADF să nu poată fi realizată sau calitatea scanării să se reducă în funcție de proprietățile sau calitatea hârtiei.

## Pregătirea imprimantei

### **!** Important:

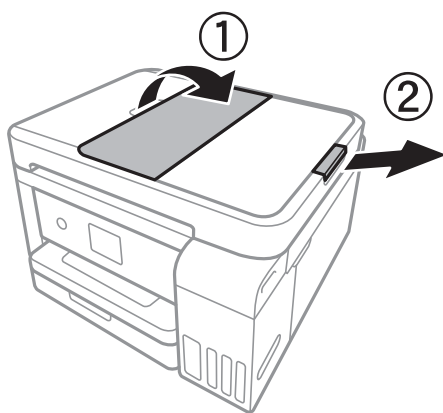
*Nu alimentați fotografii sau lucrări de artă valoroase în ADF. Alimentarea incorectă poate încreți sau distruge originalul. În loc de aceasta, scanați aceste documente pe geamul scannerului.*

Pentru a preveni blocarea hârtiei, evitați să introduceți următoarele originale în ADF. Pentru aceste tipuri, utilizați geamul scannerului.

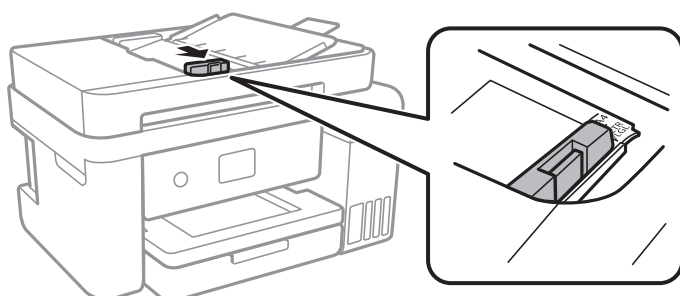
- Originale care sunt rupte, pliate, cu încrețituri, deteriorate sau îndoite
- Originale cu găuri pentru îndosariere
- Originale prinse împreună cu bandă adezivă, capse, agrafe etc.
- Originale pe care sunt lipite autocolante sau etichete
- Originale care sunt tăiate într-o formă neregulată sau care nu au unghiuri drepte
- Originale care sunt legate
- OHP-uri, hârtie cu transfer termic sau cu spate din carbon

## Așezarea originalelor pe unitatea ADF

1. Aliniați marginile originalelor.
2. Deschideți suportul pentru documente ADF și deschideți extensia tăvii de ieșire ADF.

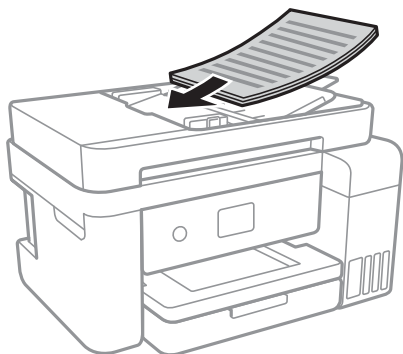


3. Ciupiți și glisați spre exterior ghidajul de margine al ADF.



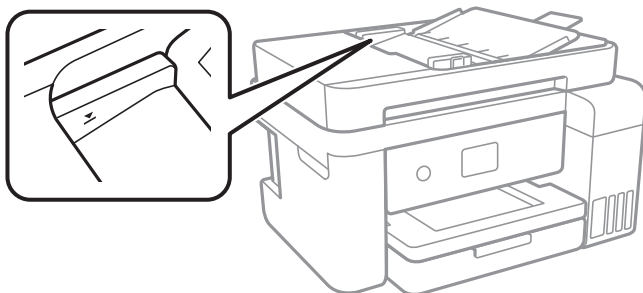
## Pregătirea imprimantei

4. Amplasați originalele cu fața în sus în ADF, apoi glisați ghidajul de margine ADF la marginea originalelor.



### ! Important:

- Nu încărcați originale deasupra liniei indicate prin simbolul triunghiular de pe ADF.



- Nu adăugați originale în timp ce scanați.

### Informații conexe

➔ „Originale disponibile pentru ADF” la pagina 51

## Așezarea originalelor pe ADF pentru copierea 2-sus

Așezați originalele în direcția indicată în imagine și selectați setarea privind orientarea.

- Amplasarea originalilor orientate în sus: Selectați **Peisaj** pe panoul de control, după cum se descrie mai jos.

**Copiere > Setări avansate > Orientare original > Peisaj**

Amplasați originalele pe ADF în direcția săgeții.



## Pregătirea imprimantei

- ❑ Amplasarea originalelor orientate spre stânga: Selectați **Portret** pe panoul de control, după cum se descrie mai jos.

**Copiere > Setări avansate > Orientare original > Portret**

Amplasați originalele pe ADF în direcția săgeții.



## Așezarea originalelor pe Geamul scannerului

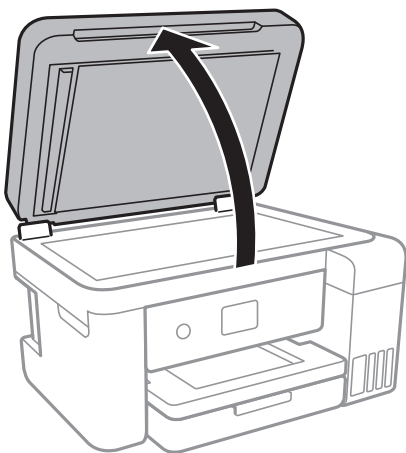
### ⚠ **Atenție:**

*Aveți grijă să nu vă prindeți degetele atunci când deschideți sau închideți capacul pentru documente. În caz contrar, riscați să vă răniți.*

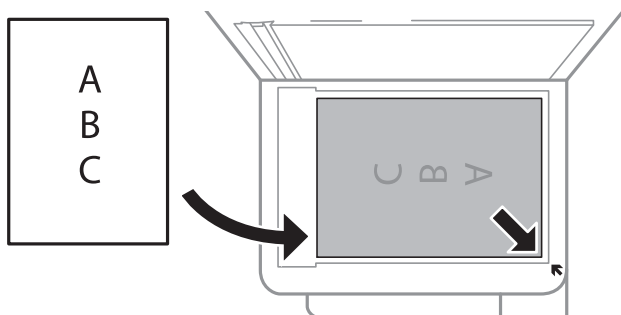
### ❗ **Important:**

*La așezarea unor originale voluminoase, de exemplu a cărților, încercați să nu permiteți luminii exterioare să cadă direct pe geamul scannerului.*

1. Deschideți capacul pentru documente.



2. Eliminați praful sau petele de pe geamul scannerului.
3. Așezați originalul cu fața în jos și glisați-l către marcajul din colț.



## Pregătirea imprimantei

**Notă:**

- ❑ O porțiune de cca. 1,5 mm de la marginea inferioară și de la marginea din dreapta a geamului scannerului nu este scanată.
- ❑ Dacă ați așezat originale în unitatea ADF și pe geamul scannerului, vor avea prioritate originalele din unitatea ADF.

4. Închideți capacul cu grijă.



**Important:**

Nu aplicați prea multă forță pe geamul scannerului sau pe capacul de document. În caz contrar, acestea se pot deteriora.

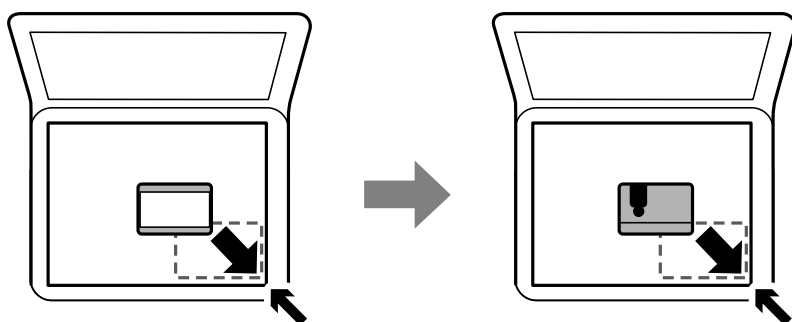
5. Îndepărtați originalele după scanare.

**Notă:**

Dacă lăsați un document original pe geamul scannerului o perioadă de timp mai lungă, este posibil ca acesta să se lipească de suprafața sticlei.

## Amplasarea unui card de identitate pentru copiere

Amplasați un card de identitate la 5 mm distanță de marcajul de colț al geamului scannerului.



---

## Opțiunile meniului Setări

Selectați **Setări** pe ecranul de pornire al imprimantei pentru a efectua diverse setări.

### Opțiunile meniului Setări generale

Selectați meniurile din panoul de control conform descrierii de mai jos.

**Setări > Setări generale**

### Setări de bază

Selectați meniurile din panoul de control conform descrierii de mai jos.

**Setări > Setări generale > Setări de bază**

## Pregătirea imprimantei

### Luminozitate LCD:

Ajustați luminozitatea ecranului LCD.

### Temporiz. oprire:

Ajustați perioada de timp pentru intrare în modul inactiv (mod de economisire energie) atunci când imprimanta nu a mai efectuat nicio operațiune. Ecranul LCD se va închide după ce timpul setat s-a scurs.

### Temporizator oprire:

Produsul dvs. ar putea avea această caracteristică sau caracteristica Setări oprire, în funcție de locația de achiziție.

Selectați această setare pentru a opri imprimanta automat când aceasta nu este utilizată într-o perioadă specificată de timp. Puteți regla timpul înainte de aplicarea modului de gestionare a energiei. Orice creștere va afecta eficiența energetică a produsului. Luați în considerare mediul înconjurător înainte de a efectua vreo modificare.

### Setări oprire:

Produsul dvs. ar putea avea această caracteristică sau caracteristica Temporizator oprire, în funcție de locația de achiziție.

#### Oprește în caz de inactivitate

Selectați această setare pentru a opri imprimanta automat dacă aceasta nu este utilizată într-o perioadă specificată de timp. Orice creștere va afecta eficiența energetică a produsului. Luați în considerare mediul înconjurător înainte de a efectua vreo modificare.

#### Oprește în caz de deconectare

Selectați această setare pentru a opri imprimanta după 30 de minute dacă au fost deconectate toate porturile de rețea, inclusiv portul LINE. În funcție de regiune, este posibil ca această caracteristică să nu fie inclusă.

### Limbă/Language:

Selectați limba utilizată pe ecranul LCD.

### Operația a expirat:

Selectați **Act.** pentru a reveni la ecranul inițial dacă nu au fost efectuate operațiuni într-un anumit interval de timp.

### Tastatură:

Modificați aspectul tastaturii pe ecranul LCD.

## Informații conexe

➔ „Economisirea energiei — Panou de control” la pagina 62

➔ „Introducerea caracterelor” la pagina 19

## Setări imprimantă

Selectați meniurile din panoul de control conform descrierii de mai jos.

**Setări > Setări generale > Setări imprimantă**



## Pregătirea imprimantei

### Setări sursă hârtie:

#### Setare hârtie:

Selectați dimensiunea paginii și tipul hârtiei pe care ați încărcat-o în sursa de hârtie. Puteți efectua **Set. pr. hârt.** relativ la formatul și tipul hârtiei.

#### Comut. auto. A4/Letter:

Selectați **Act.** pentru a alimenta hârtie din sursa de hârtie pentru formatul A4, dacă nu mai există hârtie în sursa pentru Letter, sau din sursa pentru formatul Letter, dacă nu există hârtie în sursa pentru A4.

#### Notificare de eroare:

Selectați **Act.** pentru a afișa un mesaj de eroare atunci când formatul de hârtie selectat sau tipul nu corespund hârtiei încărcate.

#### Afișare automată configurare hârtie:

Selectați **Act.** pentru a afișa ecranul **Setare hârtie** la încărcarea hârtiei în sursa de hârtie. Dacă dezactivați această funcție, nu puteți tipări de la un iPhone sau iPad utilizând AirPrint.

### Setări universale imprimare:

Aceste setări de tipărire sunt aplicate atunci când tipăriți utilizând un dispozitiv extern, fără a utiliza driver-ul imprimantei.

#### Compensare sus:

Ajustați marginea superioară a hârtiei.

#### Compensare stânga:

Ajustați marginea din stânga a hârtiei.

#### Compensare sus pt spate:

Ajustați marginea superioară pentru verso atunci când tipăriți pe ambele fețe.

#### Compensare stânga pt spate:

Ajustați marginea din stânga pentru marginea din spate atunci când tipăriți pe ambele fețe.

#### Verificare lățime hârtie:

Selectați **Act.** pentru a verifica lățimea hârtiei înainte de tipărire. Acest lucru previne tipărirea în afara marginilor hârtiei atunci când setarea de dimensiune a hârtiei nu este corectă, dar este posibil ca tipărirea să dureze mai mult.

#### Omitere pagini goale:

Paginile albe sunt omise de la tipărire în mod automat.

### Util. soluț. autom. prob.:

Selectați o acțiune de efectuat la apariția unei erori de tipărire pe ambele părți sau de memorie plină.

#### Act.

Afișează un avertisment și tipărește în modul cu o singură față atunci când apare o eroare la tipărirea față-verso, sau tipărește doar datele care au putut fi procesate de imprimantă atunci când apare o eroare de memorie plină.

## Pregătirea imprimantei

### Dez.

Afișează un mesaj de eroare și anulează tipărirea.

### Mod silențios:

Selectați **Act.** pentru a reduce zgomotul în timpul tipăririi, însă acest lucru va reduce viteza de tipărire. În funcție de setările selectate pentru tipul de hârtie și calitate a tipăririi, este posibil să nu existe variații ale nivelului de zgomot al imprimantei.

### Timp de uscare cerneală:

Selectați timpul de uscare cerneală pe care doriți să îl utilizați atunci când tipăriți pe ambele fețe. Imprimanta tipărește cealaltă față după ce o tipărește pe prima. Dacă tipărirea este murdară, măriți setarea de timp.

### Bidirecțional:

Selectați **Activat** pentru a modifica direcție de tipărire; Tipărește în timp ce capul de tipărire se deplasează spre stânga și spre dreapta. Dacă liniile verticale sau orizontale de pe exemplarul tipărit apar închețosate sau nealiniat, este posibil ca dezactivarea caracteristicii să remedieze problema; totuși, acest procedeu poate duce la reducerea vitezei de tipărire.

### Conexiune PC prin USB:

Selectați **Activare** pentru a permite unui computer să acceseze imprimanta atunci când este conectat prin USB. Când se selectează **Dezactivare**, tipărirea și scanarea care nu sunt trimise prin rețea sunt restricționate.

## Setări rețea

Selectați meniurile din panoul de control conform descrierii de mai jos.

### Setări > Setări generale > Setări rețea

#### Configurare Wi-Fi:

Configurați sau modificați setările de rețea fără fir. Alegeți metoda de conexiune din următoarele și apoi urmați instrucțiunile afișate pe panoul LCD.

Wi-Fi (Recom.)

Wi-Fi Direct

#### Configurare LAN prin fir:

Configurați sau modificați o conexiune la rețea care utilizează un cablu LAN și un router. Când se utilizează acest mod, conexiunile Wi-Fi sunt dezactivate.

#### Stare rețea:

Afișează sau tipărește setările de rețea curente.

#### Verificare conexiune:

Efectuează o verificare a conexiunii la rețea curente și tipărește un raport. Dacă există probleme cu conexiunea, consultați raportul pentru a rezolva problema.

#### Complex:

Efectuați următoarele setări detaliate.

## Pregătirea imprimantei

- Nume dispozitiv
- TCP/IP
- Server proxy
- Adresă IPv6
- Viteză link și duplex

### Informații conexe

- ➔ „Efectuarea setărilor Wi-Fi manual” la pagina 25
- ➔ „Efectuarea setărilor Wi-Fi prin Push Button Setup (WPS)” la pagina 26
- ➔ „Efectuarea setărilor prin PIN Code Setup (Configurare cod PIN) (WPS)” la pagina 28
- ➔ „Efectuarea setărilor de conexiune Wi-Fi Direct (AP simplu)” la pagina 29
- ➔ „Tipărirea unei fișe de stare a rețelei” la pagina 40
- ➔ „Verificarea stării conexiunii la rețea” la pagina 32
- ➔ „Modificarea conexiunii de rețea la Ethernet de la panoul de control” la pagina 42
- ➔ „Efectuarea setărilor de rețea avansate” la pagina 31

## Setări serviciu web

Selectați meniurile din panoul de control conform descrierii de mai jos.

### Setări > Setări generale > Setări serviciu web

#### Servicii Epson Connect:

Indică dacă imprimanta este înregistrată și conectată la Epson Connect.

Vă puteți înregistra la serviciu selectând **Înregistrare** și urmând instrucțiunile.

Dacă imprimanta este înregistrată, puteți modifica următoarele setări.

- Suspendare/Reluare
- Anulare înregistrare

Pentru detalii, consultați următorul site web.

<https://www.epsonconnect.com/>

<http://www.epsonconnect.eu> (doar Europa)

#### Servicii Google Cloud Print:

Indică dacă imprimanta este înregistrată și conectată la serviciile de tipărire din Cloud Google.

Dacă imprimanta este înregistrată, puteți modifica următoarele setări.

- Activare/Dezactivare
- Anulare înregistrare

Pentru detalii privind înregistrarea la serviciile de tipărire din cloud Google, consultați următorul site web.

<https://www.epsonconnect.com/>

<http://www.epsonconnect.eu> (doar Europa)

## Pregătirea imprimantei

### Informații conexe

➔ „Tipărirea utilizând un serviciu de rețea” la pagina 147

## Opțiunile meniului Întreținere

Selectați meniurile din panoul de control conform descrierii de mai jos.

### Setări > Întreținere

#### Verif. duză cap imprimare:

Selectați această funcție pentru a verifica dacă duzele capului de tipărire sunt înfundate. Imprimanta tipărește un model de verificare a duzelor.

#### Curățare cap imprimare:

Selectați această funcție pentru a curăța duzele înfundate ale capului de tipărire.

#### Curățare intensivă:

Selectați această funcție pentru a înlocui în totalitate cerneala din tuburile de cerneală. La această operație se consumă mai multă cerneală decât la curățarea normală. Consultați „Informații corelate” pentru detalii privind utilizarea acestei funcții.

#### Aliniere cap imprimare:

Utilizați această caracteristică pentru a ajusta capul de tipărire pentru a îmbunătăți calitatea tipăririi.

##### Aliniere de bază

Selectați această funcție pentru a regla înclinarea capului de tipărire.

##### Aliniere pe verticală

Selectați această caracteristică dacă materialele tipărite sunt neclare sau dacă textul și liniile nu sunt aliniate corect.

##### Aliniere linii

Selectați această funcție pentru a alinia liniile verticale.

##### Aliniere pe orizontală

Selectați această caracteristică dacă în materialele tipărite apar benzi orizontale la intervale regulate.

#### Resetați nivelul de cerneală:

Selectați această funcție pentru a reseta nivelurile cernelii la 100% atunci când reumpleți rezervorul de cerneală.

#### Capacitatea rămasă a cutiei de întreținere:

Afișează durata de funcționare aproximativă a casetei de întreținere. Când se afișează semnul !, caseta de întreținere este aproape plină. Când se afișează semnul X, caseta de întreținere este plină.

#### Curățare marcaj hârtie:

Selectați această funcție dacă există pete de cerneală pe rolele interne. Imprimanta alimentează hârtie pentru a curăța rolele interne.

## Pregătirea imprimantei

### Informații conexe

- ➔ „Verificarea și curățarea capului de tipărire” la pagina 122
- ➔ „Alinierea capului de imprimare” la pagina 125
- ➔ „Reumplerea rezervoarelor de cerneală” la pagina 116
- ➔ „Curățarea traseului hârtiei pentru evitarea petelor de cerneală” la pagina 127

## Opțiunile meniului Imprimare foaie stare

Selectați meniurile din panoul de control conform descrierii de mai jos.

### Setări > Imprimare foaie stare

Foaie stare configurare:

Imprimă o pagină cu informații care indică starea și setările curente ale imprimantei.

Foaie stare aprovizionare:

Tipărește coli cu informații care indică starea consumabilelor.

Foaie istoric utilizare:

Imprimă o pagină cu informații care indică istoricul de utilizare al imprimantei.

## Opțiunile meniului Contor imprimare

Selectați meniurile din panoul de control conform descrierii de mai jos.

### Setări > Contor imprimare

Afișează numărul total de tipăriri, tipăririle alb-negru și tipăririle color efectuate din momentul în care ați achiziționat imprimanta.

## Opțiunile meniului Setări utilizator

Selectați meniurile din panoul de control conform descrierii de mai jos.

### Setări > Setări utilizator

Puteți modifica setările implicite ale următoarelor meniuri.

- Copiere
- Scanare către computer
- Scanare în Cloud

## Opțiunile meniului Restaurare setări implicite

Selectați meniurile din panoul de control conform descrierii de mai jos.

### Setări > Restaurare setări implicite

## Pregătirea imprimantei

Resetează următoarele meniuri la valorile implicite.

- Setări rețea
- Setări copiere
- Setări scanare
- Ștergeți toate datele și setările

## Opțiunile meniului Actualizare firmware

Selectați meniurile din panoul de control conform descrierii de mai jos.

### Setări > Actualizare firmware

#### Actualizare:

Verificați dacă în serverul de rețea a fost încărcată versiunea cea mai recentă a programului firmware. Dacă este disponibilă o actualizare, puteți selecta dacă să inițiați sau nu actualizarea.

#### Notificare:

Selectați **Act.** pentru a primi o notificare dacă este disponibilă o actualizare firmware.

---

## Economisirea energiei

Imprimanta va intra în modul inactiv sau se va închide automat dacă nu efectuați nicio operație într-un anumit interval de timp. Puteți regla timpul înainte de aplicarea modului de gestionare a energiei. Orice creștere va afecta eficiența energetică a produsului. Luați în considerare mediul înconjurător înainte de a efectua vreo modificare.

În funcție de locul de achiziționare, imprimanta poate avea o caracteristică prin care se oprește în mod automat dacă nu este conectată la rețea timp de 30 de minute.

## Economisirea energiei — Panou de control

1. Selectați **Setări** pe ecranul de pornire.

Pentru a selecta un element, mutați focalizarea pe element utilizând butoanele ▲▼◀▶ și apăsați pe butonul OK.

2. Selectați **Setări generale > Setări de bază**.

3. Procedați în unul dintre următoarele moduri.

- Selectați **Temporiz. oprire** sau **Setări oprire > Oprire în caz de inactivitate** sau **Oprire în caz de deconectare**, apoi realizați setările.
- Selectați **Temporiz. oprire** sau **Temporizator oprire**, apoi realizați setările.

#### Notă:

Produsul dvs. ar putea avea caracteristica **Setări oprire** sau caracteristica **Temporizator oprire**, în funcție de locația de achiziționare.

# Tipărirea

---

## Tipărirea de la driverul de imprimantă pe Windows

### Accesarea driverului de imprimantă

La accesarea driverului de imprimantă de la panoul de control al computerului, setările sunt aplicate tuturor aplicațiilor.

#### Accesarea driver-ului imprimantei de la panoul de control

- Windows 10/Windows Server 2016  
Faceți clic dreapta pe butonul Start sau țineți apăsat pe acesta și apoi selectați **Panou de control > Vizualizare dispozitive și imprimante** din **Hardware și sunete**. Faceți clic dreapta pe imprimantă sau apăsați și țineți apăsat și apoi selectați **Preferințe imprimare**.
- Windows 8.1/Windows 8/Windows Server 2012 R2/Windows Server 2012  
Selectați **Desktop > Setări > Panou de control > Vizualizare dispozitive și imprimante** din **Hardware și sunete**. Faceți clic dreapta pe imprimantă sau apăsați și țineți apăsat și apoi selectați **Preferințe imprimare**.
- Windows 7/Windows Server 2008 R2  
Faceți clic pe butonul Start și selectați **Panou de control > Vizualizare dispozitive și imprimante** din **Hardware și sunete**. Faceți clic dreapta pe imprimantă și selectați **Preferințe imprimare**.
- Windows Vista/Windows Server 2008  
Faceți clic pe butonul Start și selectați **Panou de control > Imprimante** din **Hardware și sunete**. Faceți clic dreapta pe imprimantă și selectați **Selectare preferințe imprimare**.
- Windows XP/Windows Server 2003 R2/Windows Server 2003  
Faceți clic pe butonul Start și selectați **Panou de control > Imprimante și alte dispozitive hardware > Imprimante și faxuri**. Faceți clic dreapta pe imprimantă și selectați **Preferințe imprimare**.

#### Accesarea driverului de imprimantă folosind pictograma imprimantei din bara de activități

Pictograma imprimantei din bara de activități de pe desktop este pictograma unei comenzi rapide care permite accesarea rapidă a driverului imprimantei.

Dacă faceți clic pe pictograma imprimantei și selectați **Setări imprimantă**, puteți accesa aceeași fereastră cu setările imprimantei ca și cea afișată pe panoul de control. Dacă faceți dublu clic pe această pictogramă, puteți verifica starea imprimantei.

**Notă:**

*Dacă pictograma imprimantei nu este afișată în bara de activități, accesați fereastra driverului imprimantei, faceți clic pe **Preferințe de monitorizare** din fila **Întreținere** și apoi selectați **Înregistrați pictograma comenzii rapide în bara de activități**.*

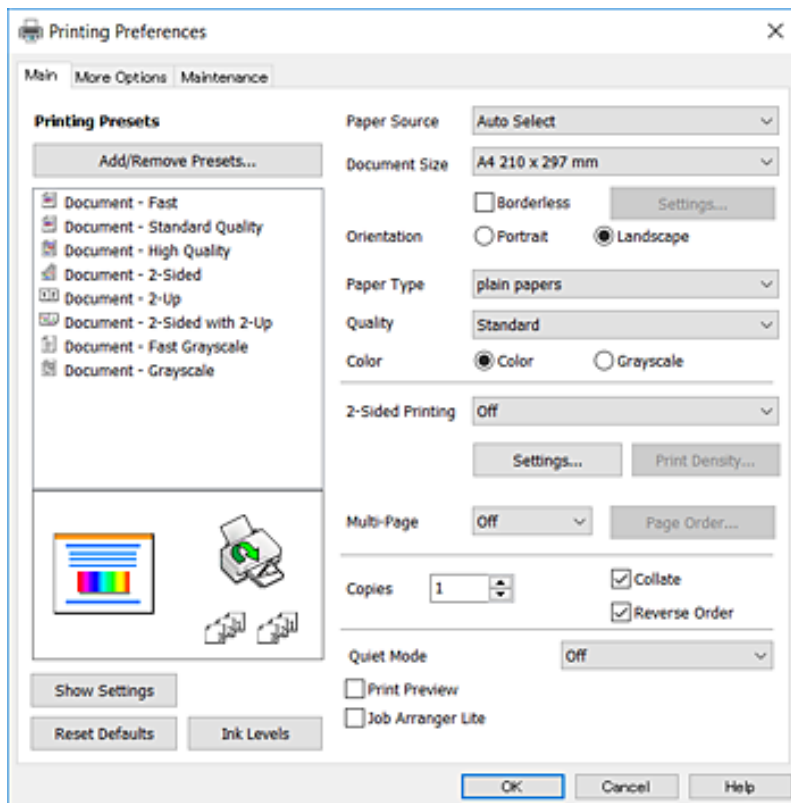
### Informații de bază despre tipărire

**Notă:**

*Operațiunile pot să difere în funcție de aplicație. Consultați secțiunea de ajutor a aplicației pentru detalii.*

## Tipărirea

1. Deschideți fișierul pe care doriți să-l tipăriți.  
Încărcați hârtie în imprimantă, dacă aceasta nu a fost încărcată deja.
2. Selectați **Tipărire** sau **Configurare pagină** din meniul **Fișier**.
3. Selectați imprimanta.
4. Selectați **Preferințe** sau **Proprietăți** pentru a accesa fereastra driver-ului de imprimantă.



5. Modificați setările după cum este necesar.  
Consultați opțiunile de meniu ale driverului de imprimantă pentru detalii.

### Notă:

- Puteți consultați și asistența online pentru explicații cu privire la setarea elementelor. Prin clic dreapta pe un element se afișează **Ajutor**.
- Când selectați **Vizualizare**, puteți vedea o previzualizare a documentului înainte de tipărire.

6. Faceți clic pe **OK** pentru a închide fereastra driverului de imprimantă.
7. Faceți clic pe **Tipărire**.

### Notă:

Când selectați **Vizualizare**, se afișează o fereastră de previzualizare. Pentru a modifica setările, faceți clic pe **Anulare** și repetați procedura de la pasul 2.

## Informații conexe

- ➔ „Hârtia disponibilă și capacitățile” la pagina 45
- ➔ „Încărcarea hârtiei în suportul de Casetă de hârtie” la pagina 47

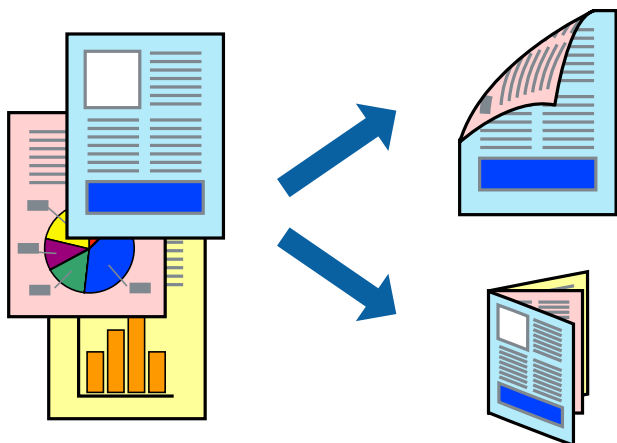


## Tipărirea

- ➔ „Lista tipurilor de hârtie” la pagina 51
- ➔ „Fila Principal” la pagina 79

### Tipărirea pe 2 fețe

Puteți tipări pe ambele părți ale hârtiei. Puteți tipări, de asemenea, o broșură care poate fi creată prin reordonarea paginilor și plierea paginilor tipărite.



#### Notă:

- Această caracteristică nu este disponibilă pentru tipărirea fără margini.
- Puteți utiliza tipărirea pe 2 fețe manuală și automată. În timpul tipăririi manuale pe 2 fețe, întoarceți hârtia pentru tipărirea pe cealaltă parte atunci când imprimanta a terminat de tipărit pe prima față.
- Dacă nu utilizați hârtie adecvată pentru tipărirea față-verso, calitatea tipăririi se poate reduce și hârtia se poate bloca.
- În funcție de hârtia folosită și de datele tipărite, cerneala poate trece pe cealaltă parte a hârtiei.

#### Informații conexe

- ➔ „Hârtia disponibilă și capacitățile” la pagina 45

### Setări de imprimare

Tipărirea manuală pe 2 fețe este disponibilă atunci când este activată aplicația EPSON Status Monitor 3. Totuși, este posibil ca această funcție să nu fie disponibilă dacă imprimanta este accesată prin rețea sau dacă este utilizată ca imprimantă partajată.

#### Notă:

Pentru a activa EPSON Status Monitor 3, faceți clic pe **Setări extinse** în fila **Întreținere**, apoi selectați **Activare EPSON Status Monitor 3**.

1. În fila **Principal** a driverului de imprimantă, selectați o opțiune **Tipărire duplex**.
2. Faceți clic pe **Parametrii**, realizați setările corespunzătoare, apoi faceți clic pe **OK**.

Efectuați setările din **Densitate tipărire**, dacă este necesar. Această setare nu este disponibilă atunci când selectați tipărirea manuală pe 2 fețe.

## Tipărirea

### Notă:

- Pentru a tipări o broșură pliată, selectați **Broșură**.
- Când setați **Densitate tipărire**, puteți ajusta densitatea de imprimare în funcție de tipul documentului.
- S-ar putea ca tipărirea să fie mai lentă în funcție de combinația de opțiuni selectată pentru **Selectați tipul documentului** din fereastra Reglarea densității de tipărire și pentru **Calitate** din fila **Principal**.

### 3. Faceți clic pe **Tipărire**.

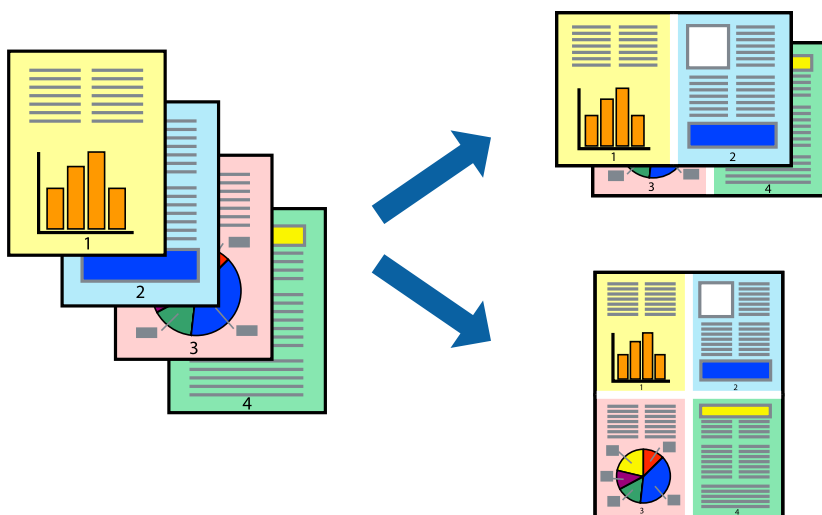
Pentru tipărirea manuală pe 2 fețe, după tipărirea primei fețe, pe computer este afișată o fereastră contextuală (pop-up). Urmăriți instrucțiunile afișate pe ecran.

### Informații conexe

- ➔ „Informații de bază despre tipărire” la pagina 63
- ➔ „Fila Principal” la pagina 79

## Tipărirea mai multor pagini pe o singură coală

Puteți tipări două sau patru pagini de date pe o singură coală de hârtie.



## Setări de tipărire

În fila **Principal** a driverului de imprimantă, selectați **2 pe o foaie** sau **4 pe o foaie** ca setare pentru opțiunea **Pagini multiple**.

### Notă:

Această caracteristică nu este disponibilă pentru tipărirea fără margini.

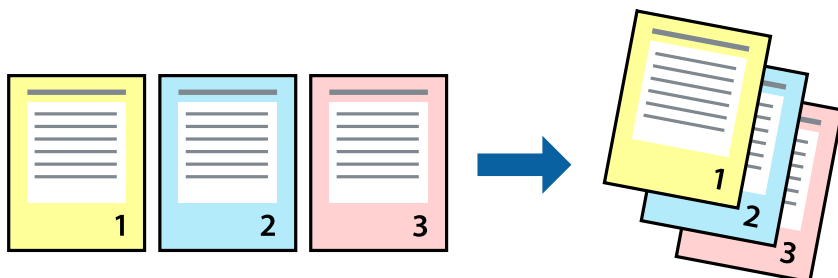
### Informații conexe

- ➔ „Informații de bază despre tipărire” la pagina 63
- ➔ „Fila Principal” la pagina 79

## Tipărirea

### Tipărirea și stivuirea în ordinea paginilor (Tipărirea în ordine inversă)

Puteți tipări începând de la ultima pagină, astfel încât documentele să fie stivuite în ordinea paginilor.



### Setări de tipărire

În fila **Principal** a driverului de imprimantă, selectați **Ordine inversă**.

#### Informații conexe

- ➔ „Informații de bază despre tipărire” la pagina 63
- ➔ „Fila Principal” la pagina 79

### Tipărirea unui document micșorat sau mărit

Puteți micșora sau mări cu un anumit procent dimensiunea unui document sau astfel încât acesta să corespundă formatului de hârtie încărcat în imprimantă.



### Setări de imprimare

În fila **Mai multe opțiuni** a driverului de imprimantă, selectați formatul documentului din setarea **Dimensiuni document**. Selectați formatul de hârtie pe care doriți să imprimați din setarea **Rezultat tipărire**. Selectați **Micșorare/Mărire document**, apoi selectați **Adaptare la format pagină** sau **Mărire la**. Când selectați **Mărire la**, introduceți un procent.

## Tipărirea

Selecționați **Centru** pentru a tipări imaginile din centrul paginii.

**Notă:**

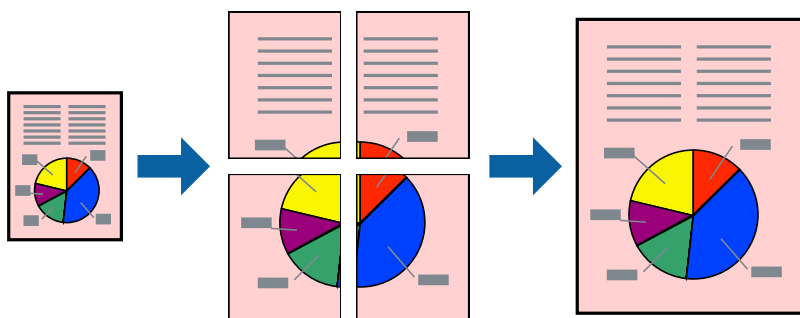
Această caracteristică nu este disponibilă pentru tipărirea fără margini.

### Informații conexe

- ➔ „Informații de bază despre tipărire” la pagina 63
- ➔ „Fila Mai multe opțiuni” la pagina 80

## Tipărirea unei imagini pe mai multe coli pentru mărire (crearea unui poster)

Această caracteristică vă permite să tipăriți o imagine pe mai multe coli de hârtie. Puteți să creați un poster mai mare prin lipirea acestor coli.



**Notă:**

Această caracteristică nu este disponibilă pentru tipărirea fără margini.

## Setări de tipărire

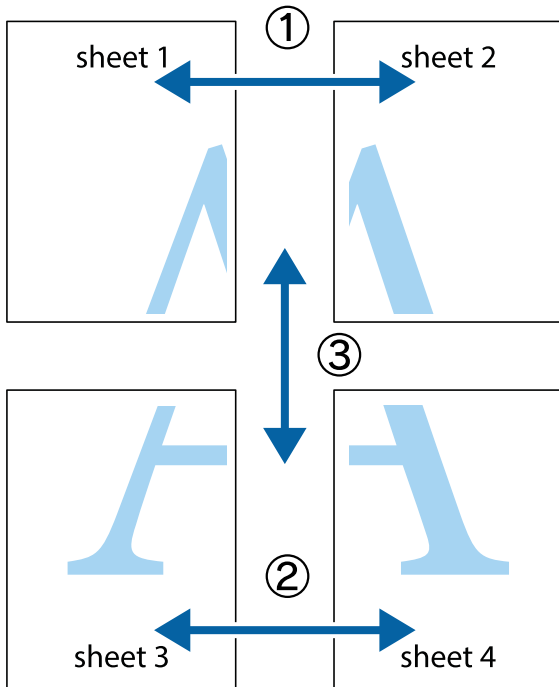
În fila **Principal** a driverului de imprimantă, selecționați **2x1 Poster**, **2x2 Poster**, **3x3 Poster** sau **4x4 Poster** ca setare pentru **Pagini multiple**. Dacă faceți clic pe **Parametrii**, puteți selecta panourile pe care nu doriți să le tipăriți. De asemenea, puteți selecta opțiunile pentru ghidajul de tăiere.

### Informații conexe

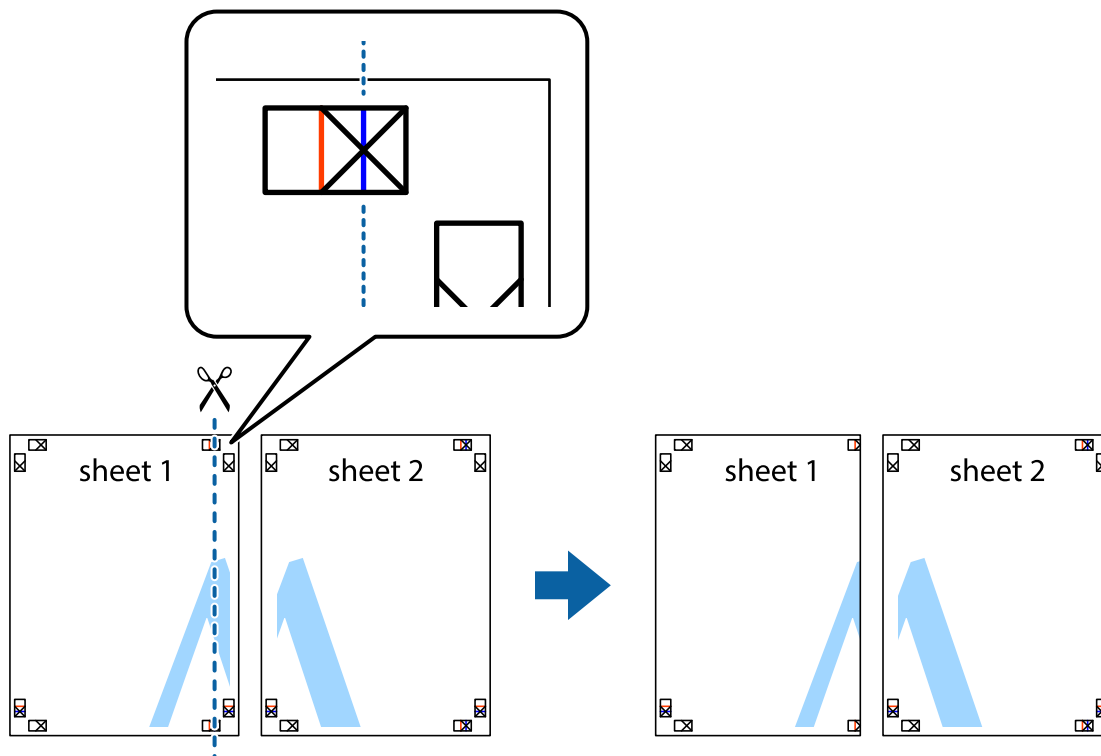
- ➔ „Informații de bază despre tipărire” la pagina 63
- ➔ „Fila Principal” la pagina 79

## Creare de afișe utilizând Suprapunere repere de aliniere

Iată un exemplu despre cum puteți crea un afiș cu opțiunea **2x2 Poster** selectată, și opțiunea **Suprapunere repere de aliniere** selectată în **Tipărire ghidaje de tăiere**.

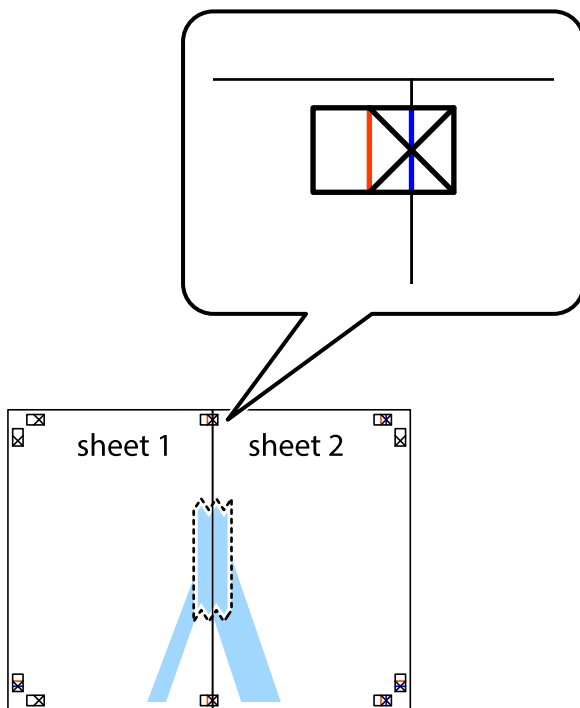


1. Pregătiți Sheet 1 și Sheet 2. Tăiați marginile Sheet 1 de-a lungul liniei verticale albastre, prin mijlocul marcajelor în cruce de sus și de jos.

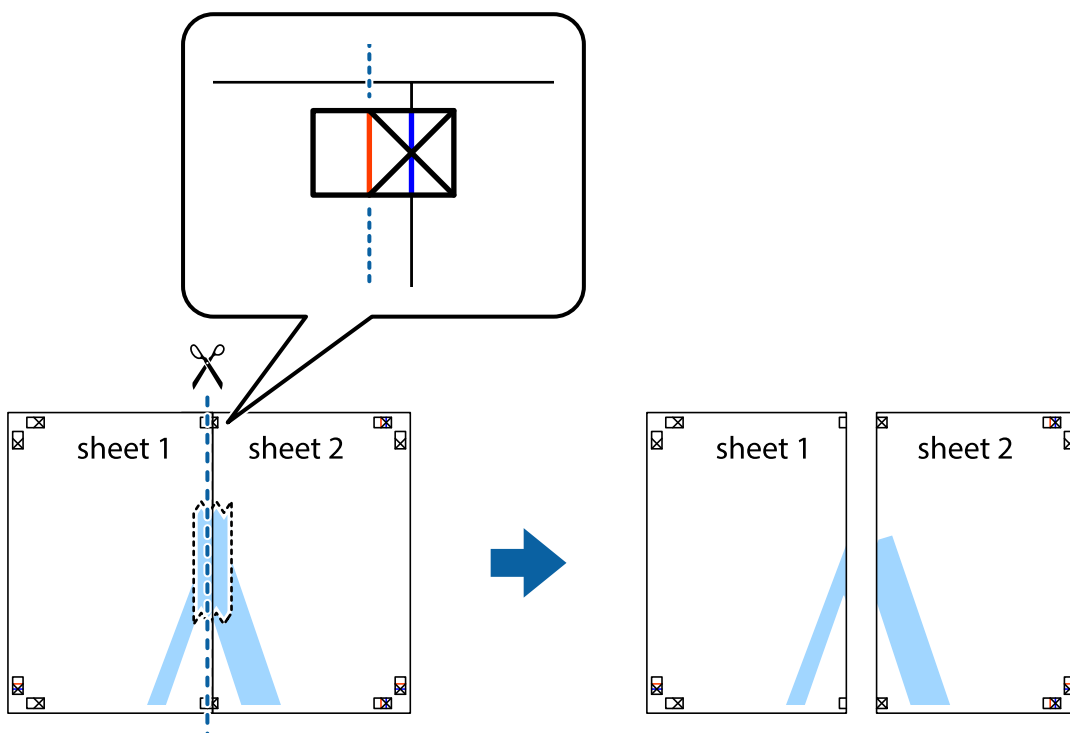


## Tipărirea

2. Așezați Sheet 1 peste Sheet 2 și aliniați marcajele în cruce, apoi lipiți temporar cele două coli cu bandă adezivă pe spate.



3. Taiiați colile lipite în două, de-a lungul liniei verticale roșii, prin marcajele de aliniere (de această dată, linia din partea stângă a marcajelor în cruce).

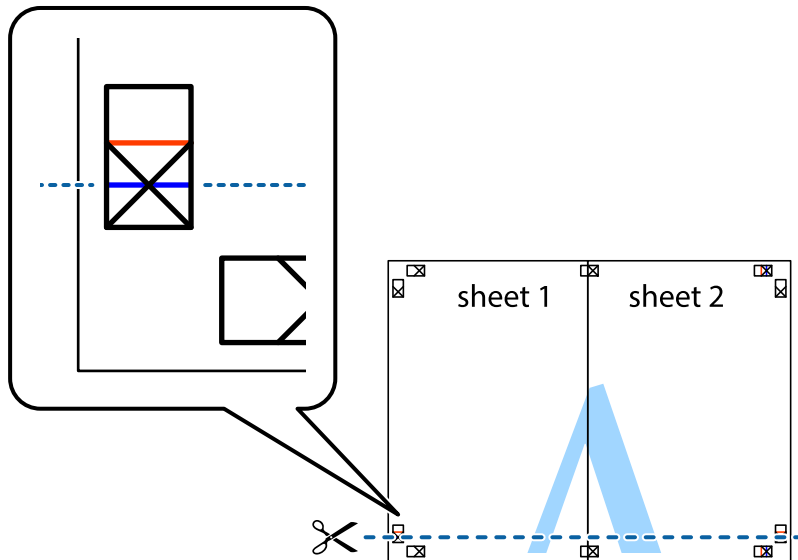


## Tipărirea

4. Lipiți colile cu bandă adezivă pe spate.

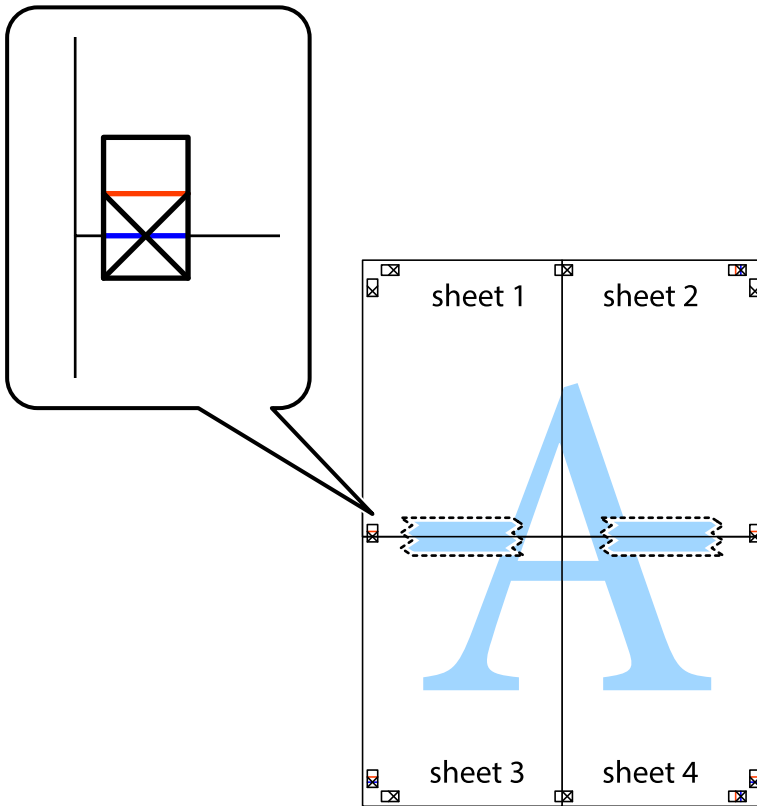


5. Repetați pașii 1 - 4 pentru a lipi Sheet 3 și Sheet 4
6. Tăiați marginile Sheet 1 și Sheet 2 de-a lungul liniei verticale albastre, prin mijlocul marcajelor în cruce din stânga și din dreapta.



## Tipărirea

7. Așezați Sheet 1 și Sheet 2 peste Sheet 3 și Sheet 4 și aliniați marcajele în cruce, apoi lipiți temporar cele două coli cu bandă adezivă pe spate.





### Tipărirea

8. Tăiați colile lipite în două, de-a lungul liniei orizontale roșii, prin marcajele de aliniere (de această dată, linia de deasupra marcajelor în cruce).

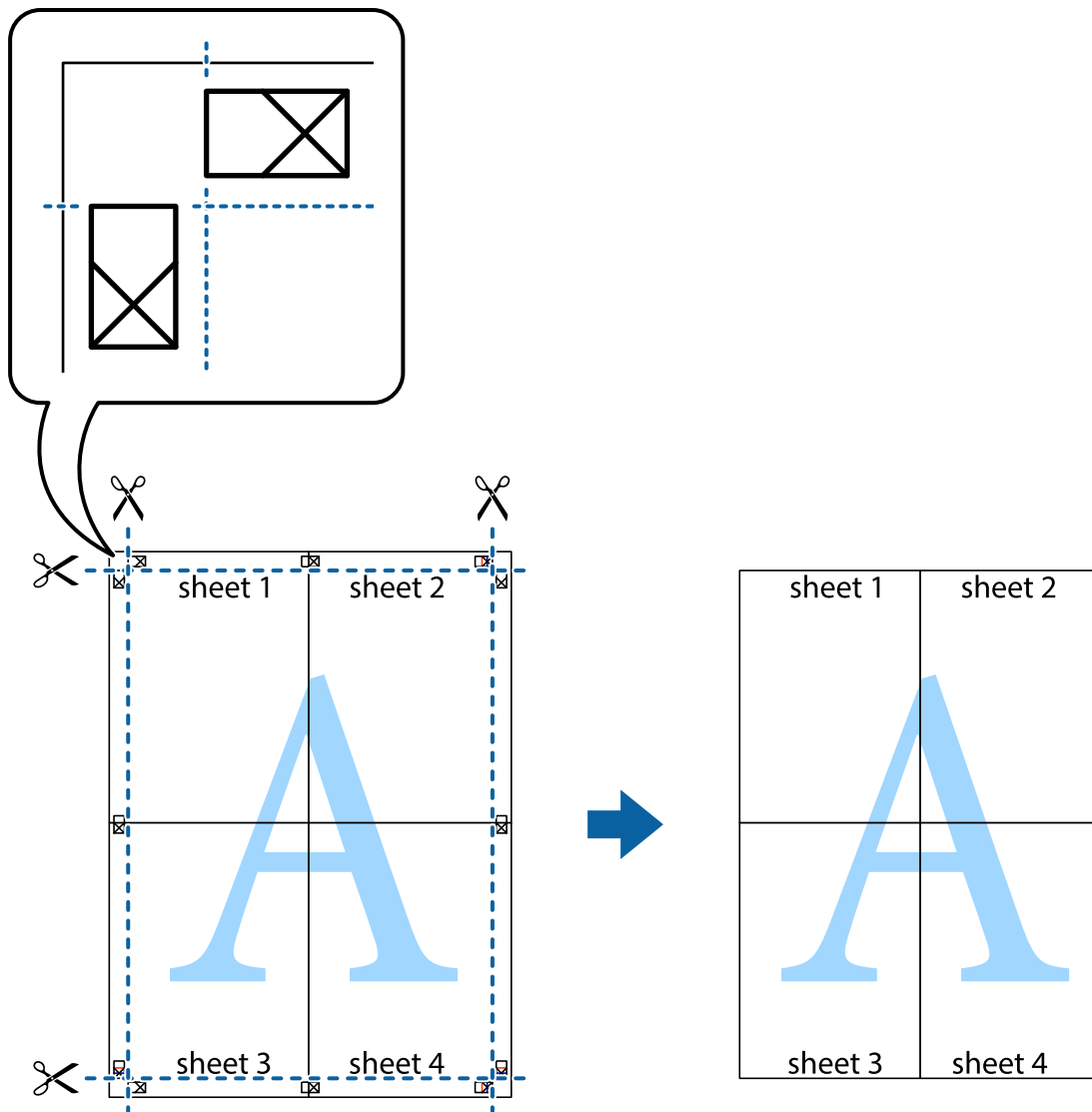


9. Lipiți colile cu bandă adezivă pe spate.



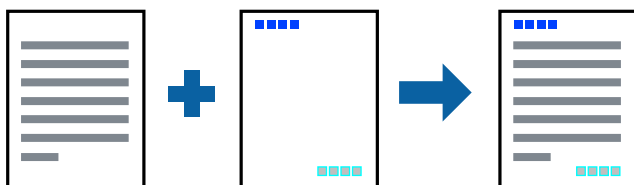
## Tipărirea

10. Tăiați marginile rămase de-a lungul ghidajului extern.



## Tipărirea cu antet și subsol

Puteți tipări informații precum numele de utilizator și data tipării în antete sau subsoluri.



## Setări de tipărire

În fila **Mai multe opțiuni** a driverului de imprimantă, faceți clic pe **Funcțiile de inscripționare**, apoi selectați **Antet/Subsol**. Faceți clic pe **Parametrii** și selectați elementele pe care doriți să le tipăriți.

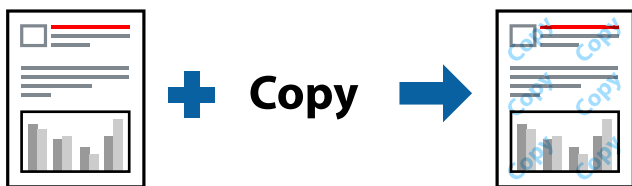
## Tipărirea

### Informații conexe

- ➔ „Informații de bază despre tipărire” la pagina 63
- ➔ „Fila Mai multe opțiuni” la pagina 80

## Tipărirea unei inscripții

Puteți tipări o inscripție, precum „Confidențial”, sau un model anticopiere pe materialele tipărite. Dacă tipăriți cu un model anticopiere, literele ascunse apar atunci când sunt fotocopiate, pentru a distinge originalul de copii.



Modelul anticopiere este disponibil în următoarele condiții:

- Hârtie: hârtie obișnuită, hârtie de copiere
- Fără margini: nu este selectată
- Calitate: Standard
- Tipărire automată pe 2 fețe: Nu este selectată
- Corectare culoare: Automat

#### **Notă:**

*De asemenea puteți adăuga propria inscripție sau propriul model anti-copiere.*

## Setări de tipărire

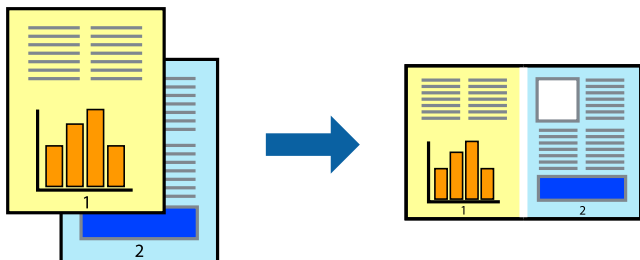
În fila **Mai multe opțiuni** a driverului de imprimantă, faceți clic pe **Funcțiile de inscripționare**, apoi selectați Șablon anticopiere sau Inscripționare. Faceți clic pe **Parametrii** pentru a schimba detalii precum dimensiunea, densitatea sau poziție modelului sau a marcajului.

### Informații conexe

- ➔ „Informații de bază despre tipărire” la pagina 63
- ➔ „Fila Mai multe opțiuni” la pagina 80

## Tipărirea mai multor fișiere simultan

Organizator comenzi vers. lite vă permite să combinați mai multe fișiere create de diferite aplicații și să le tipăriți sub forma unei singure sarcini de tipărire. Puteți specifica setările de imprimare pentru fișiere combinate, de ex. aspectul cu pagini multiple și tipărirea față-verso.



## Setări de tipărire

În fila **Principal** a driverului de imprimantă, selectați **Organizator comenzi vers. lite**. Când începeți tipărirea, se afișează fereastra Organizator comenzi vers. lite. Cu fereastra Organizator comenzi vers. lite deschisă, deschideți fișierul pe care doriți să îl combinați cu fișierul curent și apoi repetați pașii de mai sus.

Când selectați o sarcină de tipărire adăugată la Tipărire proiect în fereastra Organizator comenzi vers. lite, puteți edita aspectul paginii.

Faceți clic pe **Tipărire** din meniul **Fișier** pentru a începe tipărirea.

### Notă:

*Dacă închideți fereastra Organizator comenzi vers. lite înainte de a adăuga toate datele de tipărit la Tipărire proiect, sarcina de tipărire la care lucrați este anulată. Faceți clic pe **Salvare** din meniul **Fișier** pentru a salva sarcina curentă. Extensia fișierelor salvate este „.ecl”.*

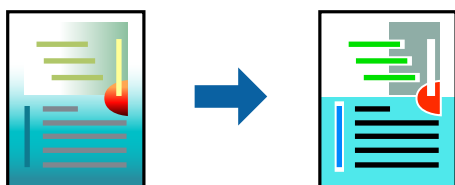
*Pentru a deschide un Tipărire proiect, faceți clic pe **Organizator comenzi vers. lite** din fila **Întreținere** a driverului de imprimantă pentru a deschide fereastra Organizator comenzi vers. lite. Apoi, selectați **Deschidere** din meniul **Fișier** pentru a selecta un fișier.*

### Informații conexe

- ➔ [„Informații de bază despre tipărire” la pagina 63](#)
- ➔ [„Fila Principal” la pagina 79](#)

## Tipărirea utilizând funcția Color Universal Print

Puteți îmbunătăți vizibilitatea textelor și a imaginilor din exemplarele imprimate.



Tipărire culori universale este disponibilă doar la selectarea următoarelor setări.

- Tip hârtie: Hârtie simplă

## Tipărirea

- Calitate: **Standard** sau o calitate mai ridicată
- Culoare imprimare: **Color**
- Aplicații: Microsoft® Office 2007 sau ulterior
- Dimensiune text: 96 puncte sau mai puțin

### Setări de tipărire

În fila **Mai multe opțiuni** a driverului de imprimare, faceți clic pe **Opțiuni imagine** în setarea **Corectare culoare**. Selectați o opțiune din setarea **Tipărire culori universale**. Faceți clic pe **Opțiuni de îmbunătățire** pentru a efectua și alte setări.

#### Notă:

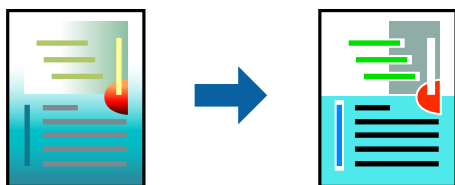
- Anumite caractere pot fi modificate de modele, precum „+” care apare ca „±”.
- Modelele specifice aplicațiilor și sublinierile pot modifica conținutul tipărit cu ajutorul acestor setări.
- Calitatea tipăririi se poate reduce la fotografii și alte imagini atunci când utilizați setările **Tipărire culori universale**.
- Tipărirea este mai lentă atunci când utilizați setările **Tipărire culori universale**.

#### Informații conexe

- ➔ „Informații de bază despre tipărire” la pagina 63
- ➔ „Fila Mai multe opțiuni” la pagina 80

### Ajustarea culorii de tipărire

Puteți ajusta culorile utilizate în comanda de tipărire.



#### Notă:

Aceste ajustări nu vor fi aplicate datelor originale.

### Setări de tipărire

În fila **Mai multe opțiuni** a driverului de imprimantă, selectați **Personalizat** ca setare pentru opțiunea **Corectare culoare**. Faceți clic pe **Avansat** pentru a deschide fereastra **Corectare culoare**, apoi selectați metoda de corecție a culorii.

## Tipărirea

### Notă:

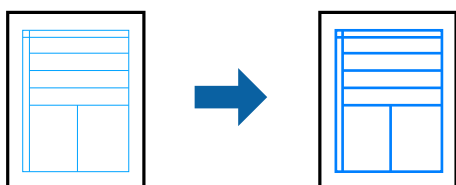
- ❑ Opțiunea **Automat** este selectată ca implicită în fila **Mai multe opțiuni**. Prin această setare, culorile sunt automat ajustate în funcție de tipul de hârtie folosit și de setările de calitate a tipăririi.
- ❑ Opțiunea **PhotoEnhance** din fereastra **Corectare culoare** ajustează culoarea analizând locația subiectului. Ca urmare, dacă ați modificat locația subiectului micșorând, mărinđ, tăind sau rotind imaginea, culoarea se poate modifica în mod neașteptat. Selectarea setării pentru tipărirea fără margini modifică de asemenea locația subiectului și determină schimbări de culoare. Dacă imaginea este defocalizată, tonurile ar putea fi nenaturale. În cazul schimbării culorii sau dacă aceasta devine nenaturală, tipăriți într-un mod diferit de **PhotoEnhance**.

### Informații conexe

- ➔ „Informații de bază despre tipărire” la pagina 63
- ➔ „Fila Mai multe opțiuni” la pagina 80

## Tipărirea pentru scoaterea în evidență a liniilor subțiri

Puteți îngroșa liniile prea subțiri pentru a fi tipărite.



## Setări de tipărire

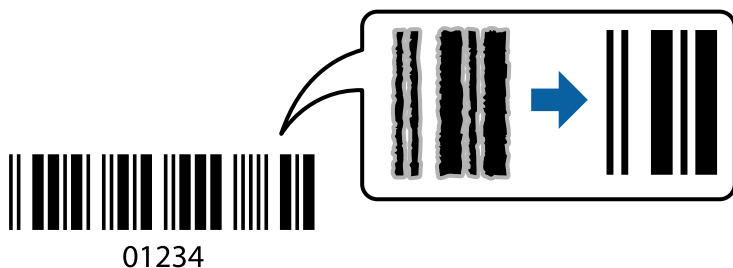
În fila **Mai multe opțiuni** a driverului de imprimare, faceți clic pe **Opțiuni imagine** în setarea **Corectare culoare**. Selectați **Accentuare linii fine**.

### Informații conexe

- ➔ „Informații de bază despre tipărire” la pagina 63
- ➔ „Fila Mai multe opțiuni” la pagina 80

## Tipărirea codurilor de bare clare

Puteți tipări un cod de bare în mod clar, pentru a fi ușor de scanat. Activați această funcție doar dacă nu puteți scana codul de bare tipărit.



Puteți utiliza această funcție în următoarele condiții.

## Tipărirea

- Hârtie: hârtie obișnuită, hârtie de copiere sau plic
- Calitate: **Standard, Standard-Vibrant**

Calitatea tipăririi se poate modifica în timp ce tipăriți. Viteza de tipărire se poate reduce, iar densitatea de tipărire va deveni mai ridicată.

### Notă:

*Eliminarea neclarității ar putea să nu fie posibilă întotdeauna, în funcție de circumstanțe.*

## Setări de tipărire

În fila **Întreținere** a driverului de imprimantă, faceți clic pe **Setări extinse**, apoi selectați **Mod cod de bare**.

### Informații conexe

- ➔ „Informații de bază despre tipărire” la pagina 63
- ➔ „Fila Întreținere” la pagina 81

## Anularea tipăririi

Puteți anula o sarcină de tipărire de la computer. Nu puteți anula o sarcină de tipărire de la computer, odată ce aceasta a fost complet trimisă către imprimantă. În acest caz, anulați operația de tipărire de la panoul de control de pe imprimantă.

## Anulare

La computer, faceți clic dreapta pe imprimantă în **Dispozitive și imprimante, Imprimantă** sau în **Imprimante și faxuri**. Faceți clic pe **Vizualizați ce se tipărește**, faceți clic dreapta pe sarcina pe care doriți să o anulați și apoi selectați **Anulare**.

## Opțiuni de meniu pentru driverul de imprimantă

Deschideți fereastra de tipărire într-o aplicație, selectați imprimanta și apoi accesați fereastra driverului de imprimantă.

### Notă:

*Meniurile diferă în funcție de opțiunea selectată.*

## Fila Principal

Presetări tipărire	Ad./eliminare presetări	Puteți adăuga sau elimina propriile presetări pentru setări de tipărire frecvent utilizate. Selectați presetarea pe care doriți să o utilizați din listă.
Afișare parametrii	Afișează o listă cu elemente setate în prezent din filele <b>Principal</b> și <b>Mai multe opțiuni</b> .	
Rev. param impliciți	Reduceți toate setările la valorile implicite din fabrică. Setările din fila <b>Mai multe opțiuni</b> sunt, de asemenea, readuse la valorile implicite.	
Nivele de cerneală	Afișează nivelurile aproximative de cerneală.	

## Tipărirea

Sursă hârtie	<p>Selecționați sursa de hârtie din care se alimentează imprimanta. Selecționați <b>Selectare automată</b> pentru a selecta automat sursa de hârtie selectată în setările de imprimare de la panoul de control al imprimantei.</p> <p>Dacă imprimanta are o singură sursă de hârtie, atunci această opțiune nu va fi afișată.</p>	
Dimensiuni document	<p>Selecționați formatul de hârtie pe care doriți să tipăriți. Dacă selecționați <b>Personalizată</b>, introduceți lățimea și înălțimea hârtiei.</p>	
Fără margini	<p>Datele de tipărire sunt mărite puțin dincolo de formatul hârtiei, astfel încât pe hârtie să nu fie tipărite margini. Faceți clic pe <b>Parametrii</b> pentru a selecta valoarea cu care imaginea va fi mărită.</p>	
Orientare	<p>Selecționați orientarea pe care doriți să utilizați la tipărire.</p>	
Tip hârtie	<p>Selecționați tipul de hârtie pe care se tipărește.</p>	
Calitate	<p>Selecționați calitatea de tipărire pe care doriți să o utilizați. Setările disponibile sunt dependente de tipul de hârtie selectat. Faceți clic pe <b>Mai multe setări</b> pentru a efectua alte setări.</p>	
Color	<p>Selecționați culoarea comenzii de tipărire.</p>	
Tipărire duplex	<p>Permite efectuarea tipăririi pe 2 fețe.</p>	
	Parametrii	<p>Puteți specifica muchia de legare și marginile de legare. La tipărirea documentelor cu mai multe pagini, puteți selecta să tipăriți de pe fața sau de pe versoul paginii.</p>
	Densitate tipărire	<p>Selecționați tipul documentului pentru a regla densitatea de tipărire. Dacă se selectează densitatea corespunzătoare de tipărire, puteți preveni deplasarea imaginii pe cealaltă față a colii de hârtie. Selecționați <b>Personalizată</b> pentru a regla manual densitatea de tipărire.</p>
Pagini multiple	<p>Permite tipărirea mai multor pagini pe o coală sau tipărirea de postere. Faceți clic pe <b>Ordine pagini</b> pentru a specifica ordinea de tipărire a paginilor.</p>	
Copii	<p>Setați numărul de copii pe care doriți să îl tipăriți.</p>	
	Asamblare	<p>Tipărește documente cu mai multe pagini colajonate în ordine și sortate pe seturi.</p>
	Ordine inversă	<p>Permite tipărirea de la ultima pagină, astfel încât paginile să fie stivuite în ordinea corectă după tipărire.</p>
Modul silențios	<p>Reduce zgomotul produs de imprimantă. Totuși, activarea acestei opțiuni poate duce la reducerea vitezei.</p>	
Vizualizare	<p>Afișează o previzualizare a documentului înainte de tipărire.</p>	
Organizator comenzi vers. lite	<p>Selecționați să tipăriți utilizând funcția Organizator comenzi vers. lite.</p>	

## Fila Mai multe opțiuni

Presetări tipărire	Ad./eliminare presetări	Puteți adăuga sau elimina propriile presetări pentru setări de tipărire frecvent utilizate. Selecționați presetarea pe care doriți să o utilizați din listă.
Afișare parametrii	Afișează o listă cu elemente setate în prezent din filele <b>Principal</b> și <b>Mai multe opțiuni</b> .	
Rev. param impliciți	Reduceți toate setările la valorile implicite din fabrică. Setările din fila <b>Principal</b> sunt, de asemenea, readuse la valorile implicite.	



## Tipărirea

Dimensiuni document	Selectați formatul documentului.	
Rezultat tipărire	Selectați formatul de hârtie pe care doriți să tipăriți. Dacă <b>Rezultat tipărire</b> diferă de <b>Dimensiuni document</b> , opțiunea <b>Micșorare/Mărire document</b> este selectată automat. Nu trebuie să selectați această opțiune atunci când tipăriți fără a reduce sau a mări formatul unui document.	
Micșorare/Mărire document	Permite reducerea sau mărirea formatului unui document.	
	Adaptare la format pagină	Reduce sau mărește automat documentul astfel încât să se adapteze la formatul de hârtie selectat în <b>Rezultat tipărire</b> .
	Mărire la	Tipărește cu un anumit procent.
	Centru	Tipărește imaginile în centrul hârtiei.
Corectare culoare	Automat	Reglează automat culorile imaginilor.
	Personalizat	Permite efectuarea corecției manuale a culorilor. Faceți clic pe <b>Avansat</b> pentru alte setări.
	Opțiuni imagine	Activează opțiuni de calitate a imprimării precum Tipărire culori universale sau Elim.ef.ochi roșii. De asemenea, puteți îngroșa liniile subțiri pentru a le face vizibile în materialele tipărite.
Funcțiile de inscripționare	Permite efectuarea de setări pentru modelele anti-copiere sau filigrane.	
Setări suplimentare	Rotație cu 180°	Rotește paginile cu 180 de grade înainte de a le tipări. Această funcție este utilă atunci când tipăriți pe hârtie precum plicurile, care sunt încărcate într-o direcție fixă în imprimantă.
	Rapid	Tipărește atunci când capul de imprimare se deplasează în ambele direcții. Viteza de tipărire este mai mare, dar calitatea poate scădea.
	Imagine în oglindă	Inversează o imagine, astfel încât să se tipărească așa cum ar apărea într-o oglindă.

## Fila Întreținere

Curățare duză	Tipărește un model de verificare a duzelor pentru a verifica dacă duzele capului de tipărire sunt înfundate.
Curățare cap	Curăță duzele înfundate ale capului de tipărire. Deoarece această funcție utilizează o anumită cantitate de cerneală, curățați capul de tipărire numai dacă duzele sunt înfundate.
Curățare intensivă	Înlocuiește întreaga cantitate de cerneală din tuburile de cerneală pentru a îmbunătăți calitatea tipăririi.
Organizator comenzi vers. lite	Deschide fereastra Organizator comenzi vers. lite. Aici, puteți deschide și edita datele salvate anterior.
EPSON Status Monitor 3	Deschide fereastra EPSON Status Monitor 3. Aici, puteți confirma starea imprimantei și consumabilele.
Preferințe de monitorizare	Permite efectuarea de setări pentru elementele din fereastra EPSON Status Monitor 3.
Setări extinse	Permite efectuarea unui mare număr de setări. Faceți clic dreapta pe fiecare element pentru a vizualiza Ajutor pentru mai multe detalii.

## Tipărirea

Coadă tipărire	Afișează lucrările care așteaptă să fie tipărite. Puteți verifica, pune pauză sau relua lucrările de tipărire.
Informații despre imprimantă și opțiuni	Afișează numărul de coli de hârtie introduse în imprimantă sau în ADF.
Limbă	Modifică limba utilizată în fereastra driverului imprimantei. Pentru a aplica setările, închideți driverul de imprimantă și apoi redeschideți-l.
Actualizare software	Pornește EPSON Software Updater pentru a verifica versiunea cea mai recentă a aplicațiilor pe internet.
Asistență tehnică	Permite accesarea site-ului web de asistență tehnică Epson.

---

## Tipărirea de la driverul de imprimantă pe Mac OS

### Informații de bază despre tipărire

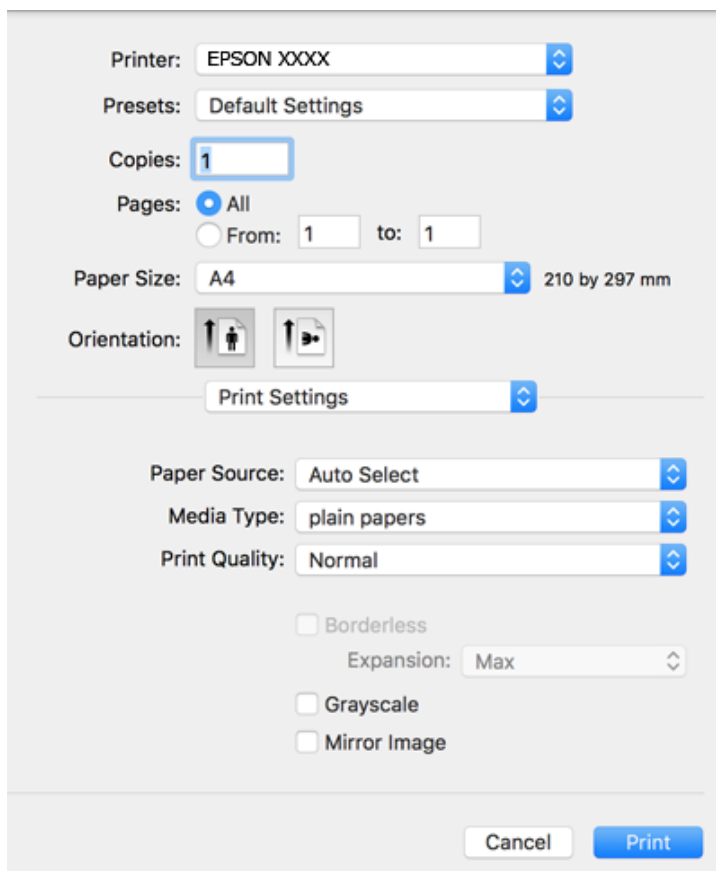
**Notă:**

Operațiile diferă în funcție de aplicație. Consultați secțiunea de ajutor a aplicației pentru detalii.

1. Deschideți fișierul pe care doriți să-l tipăriți.  
Încărcați hârtie în imprimantă, dacă aceasta nu a fost încărcată deja.
2. Selectați **Tipărește** din meniul **Fișier** sau o altă comandă pentru a accesa caseta de dialog pentru tipărire.  
Dacă este cazul, faceți clic pe **Afișare detalii** sau ▼ pentru a extinde fereastra de tipărire.
3. Selectați imprimanta.


## Tipărirea

4. Selectați **Setări tipărire** din meniul contextual.



### Notă:

Pe OS X Mountain Lion sau versiuni ulterioare, dacă meniul **Setări tipărire** nu este afișat, driverul imprimantei Epson nu a fost instalat corect.

Selectați **Preferințe sistem** din meniul  > **Imprimante și scanere** (sau **Tipărire și scanare**, **Tipărire și fax**), ștergeți driverul imprimantei și apoi adăugați din nou imprimanta. Pentru a adăuga imprimanta urmați instrucțiunile de mai jos.

<http://epson.sn>

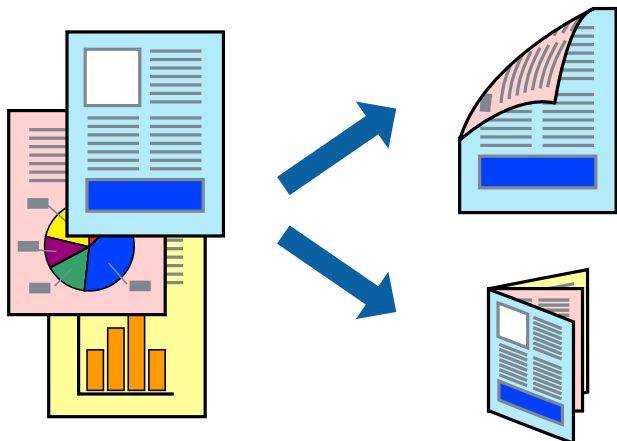
5. Modificați setările după cum este necesar.  
 Consultați opțiunile de meniu ale driverului de imprimantă pentru detalii.
6. Faceți clic pe **Tipărire**.

### Informații conexe

- ➔ „Hârtia disponibilă și capacitățile” la pagina 45
- ➔ „Încărcarea hârtiei în suportul de Casetă de hârtie” la pagina 47
- ➔ „Lista tipurilor de hârtie” la pagina 51
- ➔ „Opțiunile meniului Setări tipărire” la pagina 89

## Tipărirea pe 2 fețe

Puteți tipări pe ambele fețe ale hârtiei.



### Notă:

- Această caracteristică nu este disponibilă pentru tipărirea fără margini.
- Dacă nu utilizați hârtie adecvată pentru tipărirea față-verso, calitatea tipăririi se poate reduce și hârtia se poate bloca.
- În funcție de hârtia folosită și de datele tipărite, cerneala poate trece pe cealaltă parte a hârtiei.

### Informații conexe

➔ „Hârtia disponibilă și capacitățile” la pagina 45

## Setări de imprimare

Selectați **Setări tipărire față-verso** din meniul contextual. Selectați metoda de tipărire pe 2 fețe, apoi efectuați setările **Tip document**.

### Notă:

- Este posibil ca viteza de tipărire să se reducă, în funcție de tipul documentului.
- La tipărirea fotografiilor cu date dense, selectați **Text și grafice** sau **Text și fotografii** în setarea **Tip document**. Dacă materialele tipărite sunt pătate sau cerneala se întinde pe cealaltă parte a hârtiei, reglați **Densitate tipărire** și **Timp de uscare a cernelii** crescut în **Reglări**.

### Informații conexe

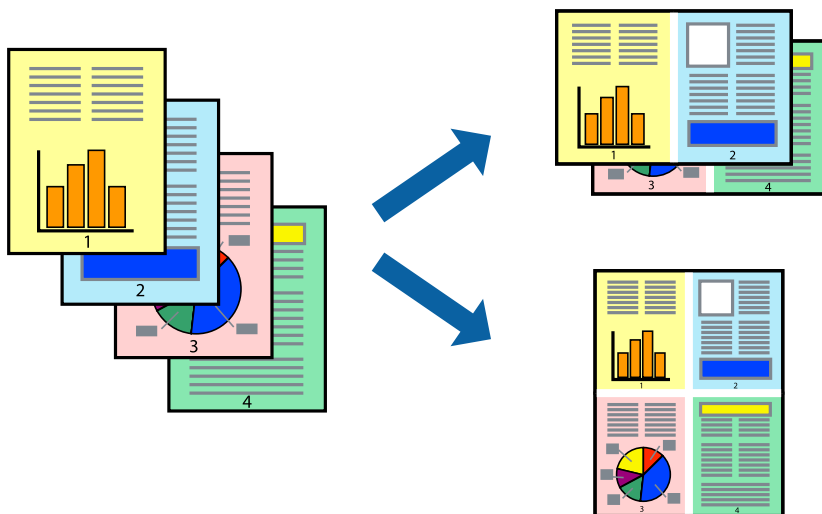
➔ „Informații de bază despre tipărire” la pagina 82

➔ „Opțiunile meniului Setări tipărire față-verso” la pagina 89

## Tipărirea

### Tipărirea mai multor pagini pe o singură coală

Puteți tipări două sau patru pagini de date pe o singură coală de hârtie.



### Setări de tipărire

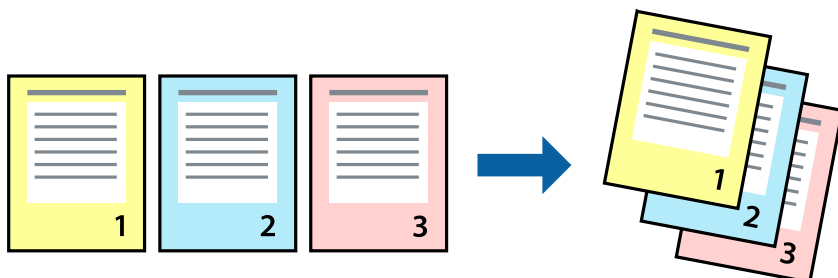
Selecționați **Aspect** din meniul contextual (pop-up). Setează numărul de pagini din **Pagini pe coală**, **Direcție aspect** (ordine pagini) și **Margine**.

#### Informații conexe

- ➔ „Informații de bază despre tipărire” la pagina 82
- ➔ „Opțiuni de meniu pentru aspect” la pagina 88

### Tipărirea și stivuirea în ordinea paginilor (Tipărirea în ordine inversă)

Puteți tipări începând de la ultima pagină, astfel încât documentele să fie stivuite în ordinea paginilor.



### Setări de tipărire

Selecționați **Manipulare hârtie** din meniul contextual (pop-up). Selecționați **Invers** ca setare pentru **Ordine pagini**.

## Tipărirea

### Informații conexe

- ➔ „Informații de bază despre tipărire” la pagina 82
- ➔ „Opțiuni de meniu pentru manipularea hârtiei” la pagina 88

## Tipărirea unui document micșorat sau mărit

Puteți micșora sau mări cu un anumit procent dimensiunea unui document sau astfel încât acesta să corespundă formatului de hârtie încărcat în imprimantă.



## Setări de imprimare

Când tipăriți cu adaptare la formatul hârtiei, selectați **Manipulare hârtie** din meniul pop-up, apoi selectați **Scalare la formatul hârtiei**. Selectați formatul hârtiei încărcate în imprimantă în **Format hârtie destinație**. Când reduceți dimensiunea documentului, selectați **Numai reducere proporțională**.

Când imprimați la un anumit procentaj, efectuați una din următoarele operații.

- Selectați **Tipărire** din meniul **Fișier** al aplicației. Selectați **Imprimantă**, introduceți un procent în **Scală**, apoi faceți clic pe **Imprimare**.
- Selectați **Configurare pagină** din meniul **Fișier** al aplicației. Selectați imprimanta în **Format pentru**, introduceți un procent în **Scală**, apoi faceți clic pe **OK**.

### Notă:

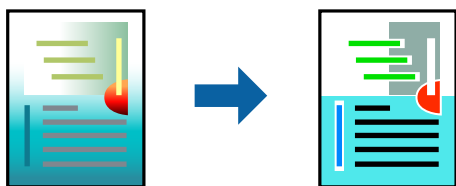
Selectați formatul hârtiei setat în aplicație ca setare pentru **Format hârtie**.

### Informații conexe

- ➔ „Informații de bază despre tipărire” la pagina 82
- ➔ „Opțiuni de meniu pentru manipularea hârtiei” la pagina 88

## Ajustarea culorii de tipărire

Puteți ajusta culorile utilizate în comanda de tipărire.



### Notă:

Aceste ajustări nu vor fi aplicate datelor originale.

## Setări de tipărire

Selectați **Potrivire culoare** din meniul pop-up al driver-ului imprimantei și apoi selectați **EPSON Color Controls**. Selectați **Opțiuni culoare** din meniul pop-up și apoi selectați una dintre opțiunile disponibile. Faceți clic pe săgeata din dreptul opțiunii **Setări avansate** și definiți setările mai detaliate.

### Informații conexe

- ➔ „Informații de bază despre tipărire” la pagina 82
- ➔ „Opțiuni de meniu pentru potrivirea de culoare” la pagina 88
- ➔ „Opțiunile meniului Opțiuni culoare” la pagina 89


## Anularea tipăririi

Puteți anula o sarcină de tipărire de la computer. Nu puteți anula o sarcină de tipărire de la computer, odată ce aceasta a fost complet trimisă către imprimantă. În acest caz, anulați operația de tipărire de la panoul de control de pe imprimantă.

## Anulare

Faceți clic pe pictograma imprimantei din **Andocare**. Selectați sarcina pe care doriți să o anulați, apoi efectuați una dintre următoarele operații.

- OS X Mountain Lion sau superior

Faceți clic pe  de lângă contorul de progres.

- Mac OS X v10.6.8 — v10.7.x

Faceți clic pe **Ștergere**.

## Opțiuni de meniu pentru driverul de imprimantă

Deschideți fereastra de tipărire într-o aplicație, selectați imprimanta și apoi accesați fereastra driverului de imprimantă.

## Tipărirea

### Notă:

Meniurile diferă în funcție de opțiunea selectată.

### Opțiuni de meniu pentru aspect

Pagini per coală	Selectați numărul de pagini care va fi tipărit pe o coală.
Direcție aspect	Specifică ordinea în care se vor tipări paginile.
Margine	Tipărește o margine în jurul paginilor.
Inversare orientare pagină	Rotește paginile cu 180 de grade înainte de a le tipări. Selectați acest element atunci când tipăriți pe hârtie precum plicurile, care sunt încărcate într-o direcție fixă în imprimantă.
Întoarcere pe orizontală	Inversează o imagine, astfel încât să se tipărească așa cum ar apărea într-o oglindă.

### Opțiuni de meniu pentru potrivirea de culoare

ColorSync	Selectați metoda pentru ajustarea culorilor. Aceste opțiuni ajustează culorile între imprimantă și afișajul computerului, pentru a reduce diferența de culori.
EPSON Color Controls	

### Opțiuni de meniu pentru manipularea hârtiei

Colaționare pagini	Tipăriți documente formate din mai multe pagini, colaționate în ordine și sortate pe seturi.	
Pagini de tipărit	Selectați să tipăriți numai paginile pare sau pe cele impare.	
Ordine pagini	Selectați să tipăriți de la prima sau de la ultima pagină.	
Scalare la formatul hârtiei	Tipărește în funcție de formatul hârtiei încărcate.	
	Format hârtie destinație	Selectați formatul de hârtie pe care se va tipări.
	Numai reducere	Selectați la reducerea formatului documentului.

### Opțiuni de meniu pentru copertă

Tipărire copertă	Selectați dacă doriți sau nu tipărirea unei coperti. Când doriți să adăugați o copertă spate, selectați <b>După document</b> .
Tip copertă	Selectați conținutul coperti.



## Tipărirea

### Opțiunile meniului Setări tipărire

Sursă hârtie	Selectați sursa de hârtie din care se alimentează imprimanta. Dacă imprimanta are o singură sursă de hârtie, atunci această opțiune nu va fi afișată. Opțiunea <b>Selectare automată</b> selectează sursa de hârtie care corespunde automat setării hârtiei de la imprimantă.	
Tip media	Selectați tipul de hârtie pe care se tipărește.	
Calitate tipărire	Selectați calitatea de tipărire pe care doriți să o utilizați. Opțiunile variază în funcție de tipul hârtiei.	
Fără margini	Această casetă de selectare este bifată atunci când selectați un format de hârtie fără margini.	
	Expansiune	La tipărirea fără margini, datele de tipărire sunt puțin mărite, depășind dimensiunile paginii astfel încât pe hârtie să nu fie tipărite margini. Selectați valoarea cu care imaginea va fi mărită.
Scală de gri	Selectați când doriți să tipăriți cu negru sau în nuanțe de gri.	
Imag în oglindă	Inversează o imagine, astfel încât să se tipărească așa cum ar apărea într-o oglindă.	

### Opțiunile meniului Opțiuni culoare


Setări manuale	Reglează manual culorile. În <b>Setări avansate</b> , puteți selecta setări detaliate.
PhotoEnhance	Obțineți imagini mai clare și culori mai vii prin ajustarea automată a contrastului, saturației și a luminozității datelor imaginii originale.
Dezactivat (Fără ajustarea culorii)	Tipăriți fără îmbunătățirea sau ajustarea culorilor.

### Opțiunile meniului Setări tipărire față-verso

Tipărire față-verso	Tipărește pe ambele părți ale hârtiei.
---------------------	--

## Realizarea setărilor operaționale din driver-ul imprimantei pentru Mac OS

### Accesarea ferestrei cu setări operaționale din driverul de imprimantă Mac OS

Selectați **Preferințe sistem** din meniul  > **Imprimante și scanere** (sau **Tipărire și scanare**, **Tipărire și fax**) și apoi selectați imprimanta. Faceți clic pe **Opțiuni și consumabile** > **Opțiuni** (sau **Driver**).

### Setările operaționale din driverul imprimantei Mac OS

- Omite pagina albă: Evită tipărirea paginilor goale.
- Modul silențios: Tipărește fără zgomot. Totuși, viteza de tipărire ar putea fi mai lentă.

## Tipărirea

- Evacuare documente pentru îndosariere: Alimentează hârtia astfel încât îndosarierea este ușoară la tipărirea peisajelor sau la tipărirea față-verso. Tipărirea pe plic nu este acceptată.
- Tipărire rapidă: Tipărește atunci când capul de tipărire se deplasează în ambele direcții. Viteza de tipărire este mai mare, dar calitatea poate scădea.
- Eliminarea marginilor albe: Elimină marginile inutile în cadrul tipăririi fără margini.
- Notificări de avertizare: Permite driver-ului imprimantei să afișeze notificări de avertizare.
- Stabilirea comunicării bidirecționale: De obicei, această opțiune trebuie setată la **Activat**. Selectați **Dezactivat** atunci când obținerea informațiilor de la imprimantă este imposibilă, deoarece imprimanta este partajată cu alte computere Windows dintr-o rețea, sau din orice alt motiv.

---

## Imprimarea de pe dispozitivele inteligente

### Utilizarea caracteristicii Epson iPrint

Epson iPrint este o aplicație care permite imprimarea fotografiilor, a documentelor și a paginilor web de pe dispozitive inteligente precum un smartphone sau o tabletă. Puteți utiliza imprimarea locală, imprimarea de pe un dispozitiv inteligent conectat la aceeași rețea fără fir ca și imprimanta sau imprimarea la distanță, imprimând prin rețeaua internet. Pentru a utiliza imprimarea la distanță, înregistrați imprimanta la serviciul Epson Connect.



#### Informații conexe

➔ „Tipărirea utilizând un serviciu de rețea” la pagina 147

### Instalarea Epson iPrint

Puteți instala Epson iPrint pe dispozitivul inteligent de la adresa URL sau folosind codul QR de mai jos.

<http://ipr.to/c>

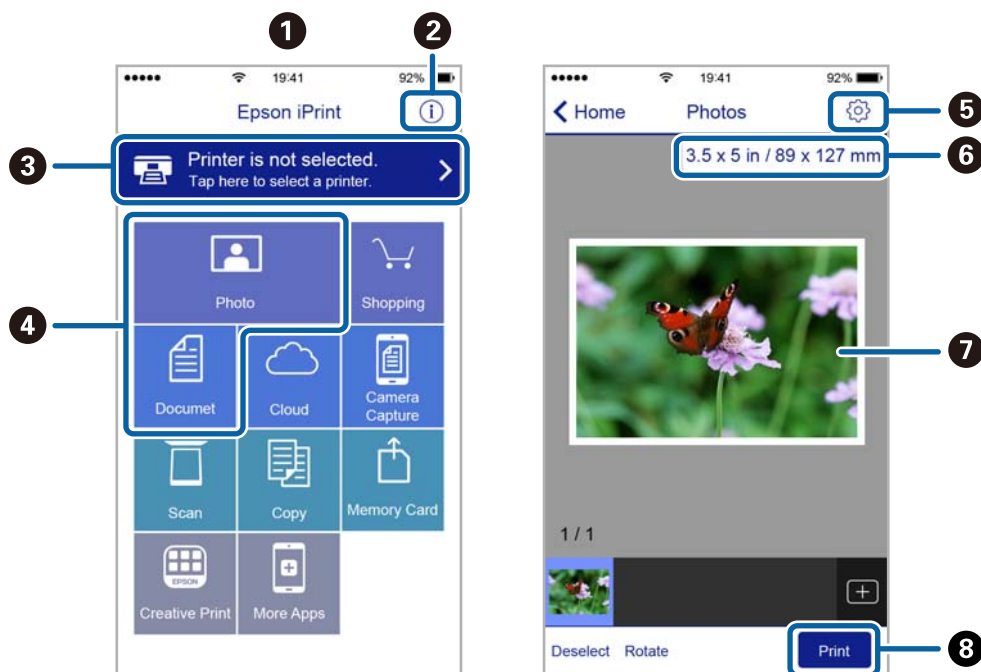


### Imprimarea folosind Epson iPrint

Deschideți Epson iPrint de pe dispozitivul inteligent și selectați din ecranul de pornire elementul pe care doriți să îl utilizați.

## Tipărirea

Următoarele ecrane se pot modifica fără notificare prealabilă. Conținutul poate varia în funcție de produs.



1	Ecranul de pornire afișat la deschiderea aplicației.
2	Sunt afișate informații referitoare la configurarea imprimantei și răspunsuri la întrebări frecvente.
3	Este afișat ecranul din care puteți selecta imprimanta și puteți defini setările imprimantei. După selectarea imprimantei, aceasta nu va trebui să fie reselectată la următoarea utilizare.
4	Selectați ce doriți să imprimați, de exemplu fotografii și documente.
5	Este afișat ecranul pentru definirea setărilor imprimantei de exemplu formatul de hârtie sau tipul de hârtie.
6	Afișează dimensiunea hârtiei. Atunci când aceasta este afișată sub forma unui buton, apăsați butonul pentru a afișa setarea de hârtie configurată în acel moment pe imprimantă.
7	Sunt afișate fotografiile sau documentele selectate.
8	Imprimarea începe.

### Notă:

Pentru a imprima din meniul documentului folosind iPhone, iPad și iPod touch pe care rulează iOS, deschideți Epson iPrint după ce ați transferat documentul pe care doriți să îl imprimați folosind funcția de partajare a fișierelor din iTunes.

## Utilizarea Epson Print Enabler

Puteți tipări fără fir documentele, mesajele e-mail, fotografiile și paginile web de pe telefonul sau tableta Android (Android v4.4 sau ulterioară). Din câteva atingeri, dispozitivul Android va descoperi o imprimantă Epson conectată la aceeași rețea fără fir.

1. Încărcați hârtie în imprimantă.
2. Configurați imprimanta pentru tipărirea fără fir.

## Tipărirea

3. La dispozitivul Android, instalați modulul plugin Epson Print Enabler din Google Play.
4. Conectați dispozitivul Android la aceeași rețea fără fir pe care o utilizează imprimanta.
5. Accesați **Setări** la dispozitivul Android, selectați **Tipărire**, apoi activați Epson Print Enabler.
6. De la o aplicație Android precum Chrome, atingeți pictograma de meniu și tipăriți întreg conținutul ecranului.

**Notă:**

*Dacă nu vedeți imprimanta, atingeți **Toate imprimantele** și selectați imprimanta.*

### Informații conexe

- ➔ „Încărcarea hârtiei în suportul de Casetă de hârtie” la pagina 47
- ➔ „Conectarea la un dispozitiv inteligent” la pagina 24

## Utilizarea caracteristicii AirPrint

AirPrint permite tipărirea fără fir instantanee de pe iPhone, iPad și iPod touch cu cea mai recentă versiune a sistemului de operare iOS, precum și de la computere Mac cu cea mai recentă versiune a sistemului de operare OS X sau macOS.



**Notă:**

*Dacă ați dezactivat mesajele de configurare a hârtiei la panoul de control al produsului dvs., nu puteți utiliza funcția AirPrint. Consultați linkul de mai jos pentru a activa mesajele, dacă este necesar.*

1. Încărcați hârtie în produs.
2. Configurați produsul pentru tipărirea wireless. Consultați linkul de mai jos.  
<http://epson.sn>
3. Conectați dispozitivul Apple la aceeași rețea wireless pe care o utilizează produsul dvs.
4. Tipăriți de pe dispozitivul dvs. pe produsul dvs.

**Notă:**


*Pentru detalii, consultați pagina AirPrint de pe site-ul web Apple.*

### Informații conexe

- ➔ „Setări imprimantă” la pagina 56

---

## Anularea operațiunii în curs

Apăsați pe butonul  pe panoul de control al imprimantei pentru a anula operațiunea de tipărire în curs.

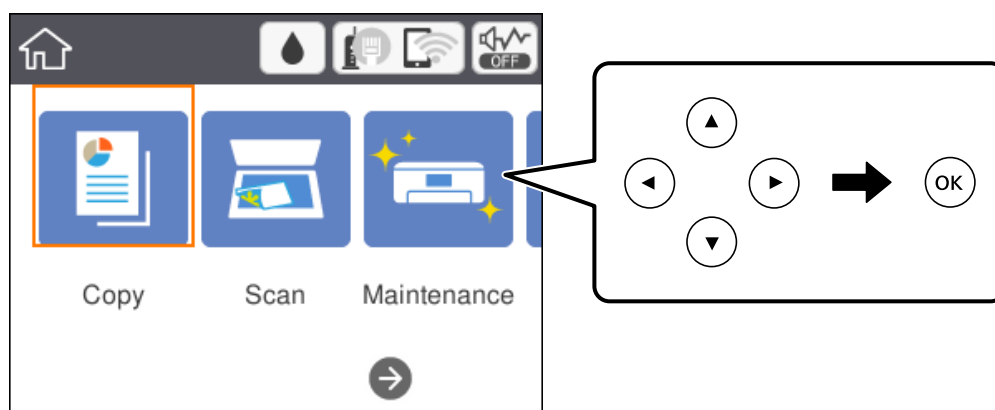
# Copierea

## Informații de bază privind copiere

Această secțiune explică pașii pentru o copiere simplă.

1. Așezați originalele.  
Dacă doriți să scanați mai multe originale, așezați toate originalele pe ADF.
2. Selectați **Copiere** pe ecranul de pornire.


Pentru a selecta un element, mutați focalizarea pe element utilizând butoanele ▲▼◀▶ și apăsați pe butonul OK.




3. Verificați setările din fila **Copiere**.

Atingeți elementul de setare pentru a-l modifica după necesități.

**Notă:**

- Dacă selectați fila **Setări avansate**, puteți efectua setări precum **Pg. mlt.** sau **Calitate**.
- În cazul în care combinația de setări necesară nu este disponibilă, se afișează . Selectați elementul de setare pentru a verifica detaliile și modificați setările.

4. Introduceți numărul de exemplare.
5. Apăsați pe butonul .

### Informații conexe

- ➔ „Așezarea originalelor” la pagina 51
- ➔ „Opțiuni de meniu de bază pentru copiere” la pagina 95
- ➔ „Opțiuni de meniu avansate pentru copiere” la pagina 96
- ➔ „Configurarea ecranului de bază” la pagina 17

---

## Copierea pe 2 fețe

Puteți copia mai multe originale pe ambele fețe ale colii de hârtie.

1. Selectați **Copiere** pe ecranul de pornire.

Pentru a selecta un element, mutați focalizarea pe element utilizând butoanele ▲▼◀▶ și apăsați pe butonul OK.

2. Selectați fila **Copiere** > , apoi selectați **1>2-fețe**.

De asemenea, puteți specifica orientarea originalului și poziția de legare a rezultatului copierii.

3. Apăsați pe butonul ◊.

### Informații conexe

➔ [„Informații de bază privind copiere” la pagina 94](#)

---

## Copierea mai multor originale pe aceeași pagină

Puteți copia două originale pe o singură coală de hârtie.

1. Selectați **Copiere** pe ecranul de pornire.

Pentru a selecta un element, mutați focalizarea pe element utilizând butoanele ▲▼◀▶ și apăsați pe butonul OK.

2. Selectați fila **Setări avansate** > **Pg. mlt.**, apoi selectați **2-sus**.

De asemenea, puteți specifica ordinea formatului și orientarea originalului.

3. Selectați fila **Copiere**, apoi apăsați pe butonul ◊.

### Informații conexe

➔ [„Informații de bază privind copiere” la pagina 94](#)

---

## Opțiuni de meniu de bază pentru copiere

### Notă:

*Este posibil ca elementele să nu fie disponibile, în funcție de alte setări efectuate.*

#### A&N:

Copiază originalul în alb și negru (monocrom).

#### Culoare:

Copiază originalul în culori.

## Copierea

### (2 fețe):

Selectați aspectul față-verso.

1>1-fețe

Copiază o parte a unui original pe o singură coală de hârtie.

1>2-fețe

Copiază două originale pe o singură pagină pe ambele fețe ale unei coli de hârtie individuale.

Selectați orientarea originalului și poziția de legare a hârtiei.

### (Densitate):

Dacă rezultatul obținut la copiere este prea estompat, măriți densitatea. Reduceți nivelul densității atunci când cerneala pătează.

---

## Opțiuni de meniu avansate pentru copiere

### **Notă:**

*Este posibil ca elementele să nu fie disponibile, în funcție de alte setări efectuate.*

#### Setare hârtie:

Selectați formatul și tipul hârtiei.

#### Zoom:

Configurează raportul de mărire sau micșorare. Dacă doriți să reduceți sau să măriți un original cu un anumit procent, selectați valoarea și introduceți un procent într-un interval cuprins între 25 și 400%.

Dimens. reală

Copiază la o mărire de 100%.

A4->A5 și altele

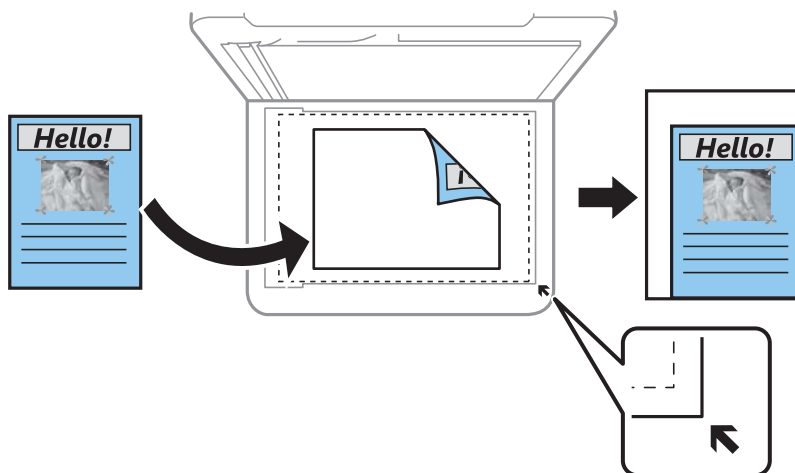
Mărește sau micșorează automat originalul pentru a se adapta la un anumit format de hârtie.



## Copierea

### Potr. aut. pag.

Detectează zona de scanare și mărește sau micșorează automat originalul pentru a se adapta la formatul de hârtie selectat. Acolo unde există margini albe în jurul originalului, marginile albe de la marcajul de colț al geamului scannerului sunt detectate ca zonă de scanare, dar este posibil ca marginile de pe partea opusă să fie tăiate.



### Dimensiune doc.:

Selectați dimensiunea originalului. La copierea unor originale de dimensiune atipică, selectați cea mai apropiată dimensiune de original.

### Pg. mlt.:

#### Pagină individuală

Copiază un original cu două fețe pe o singură coală.

#### 2-sus

Copiază două originale de o singură pagină pe o singură foaie de hârtie folosind aspectul 2 copii pe pagină. Selectați ordinea formatului și orientarea originalului.

### Calitate:

Selectați calitatea tipăririi. **Cea mai bună** asigură tipărirea de o calitate mai ridicată, dar este posibil ca viteza de tipărire să fie mai redusă.

### Orientare original:

Selectați orientarea originalelor.

### Eliminare umbră:

Elimină umbrele care apar în jurul copiilor la copierea hârtiei groase sau care apar în centrul copiilor atunci când copiați o broșură.

### Elim găuri perf:

Elimină orificiile de legare la copiere.

### Copiere carte de identitate:

Scanează ambele fețe ale unui act de identitate și le copiază pe aceeași parte ale unei coli A4.

## Copierea

### Copiere fr. marg.:

Copiază fără să adauge margini în jurul muchiilor. Imaginea este puțin mărită pentru a elimina marginile de pe muchiile hârtiei. Selectați mărirea în setarea **Extindere**.

### Golire totală setări:

Resetează setările de copiere la valorile implicite.

# Scanarea

## Scanarea de la panoul de control

Puteți trimite imaginile scanate de la panoul de control al imprimantei la următoarele destinații.

### Computer

Puteți salva imaginea scanată pe un computer conectat la imprimantă. Înainte de scanare, instalați Epson Scan 2 și Epson Event Manager în computer.

### Cloud

Puteți trimite imaginile scanate către serviciile cloud. Înainte de a scana, realizați setări la Epson Connect.

### Computer (WSD)

Puteți salva imaginea scanată la un computer conectat la imprimantă, utilizând funcția WSD. Dacă utilizați Windows 7/Windows Vista, trebuie să realizați setările WSD la computer înainte de a scana.

### Informații conexe

- ➔ „Scanarea la computer (Event Manager)” la pagina 99
- ➔ „Scanarea pe un server Cloud” la pagina 103
- ➔ „Scanarea pe un computer (WSD)” la pagina 105

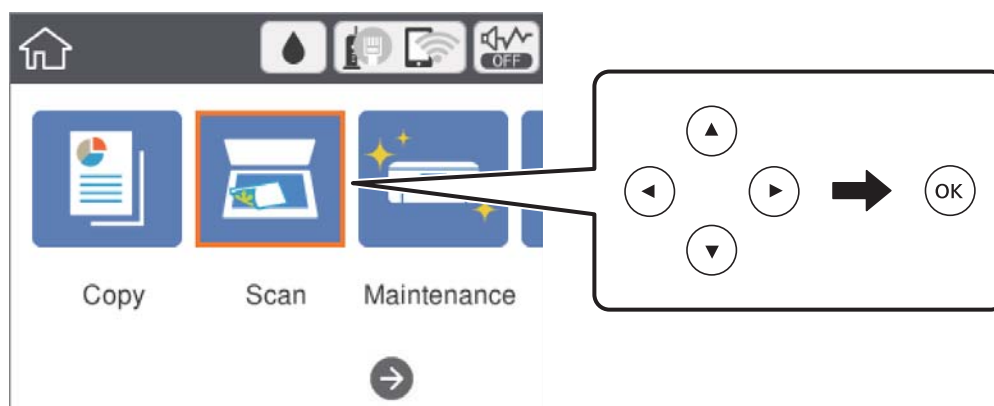
## Scanarea la computer (Event Manager)

### Notă:

Înainte de scanare, instalați Epson Scan 2 și Epson Event Manager în computer.

1. Așezați originalele.
2. Selectați **Scanare** pe ecranul de pornire.

Pentru a selecta un element, mutați focalizarea pe element utilizând butoanele ▲▼◀▶ și apăsați pe butonul OK.




## Scanarea

3. Selectați **Computer**.

4. Selectați  pentru a selecta computerul pe care doriți să salvați imaginile scanate.

**Notă:**

Când imprimanta este conectată la o rețea, puteți selecta computerul pe care doriți să salvați imaginea scanată. Puteți afișa până la 20 de computere în panoul de control al imprimantei. Dacă setați **Denumire scanner în rețea (alfanumerică)** în Epson Event Manager, acesta va fi afișat pe panoul de control.


5. Selectați  pentru a selecta modul de salvare a imaginii scanate în computer.

Salvare ca JPEG: Salvează imaginea scanată în format JPEG.

Salv. ca PDF: Salvează imaginea scanată în format PDF.

Atașare la e-mail: Lansează clientul de e-mail pe computer, după care atașează în mod automat imaginea la un mesaj e-mail.

Urm. setarea partic.: Salvează imaginea scanată utilizând setările din Epson Event Manager. Puteți modifica setările de scanare, precum formatul de scanare, folderul în care se face salvarea sau formatul de salvare.

6. Apăsați pe butonul .

### Informații conexe

➔ [„Așezarea originalelor” la pagina 51](#)

## Efectuarea setărilor personalizate în Epson Event Manager

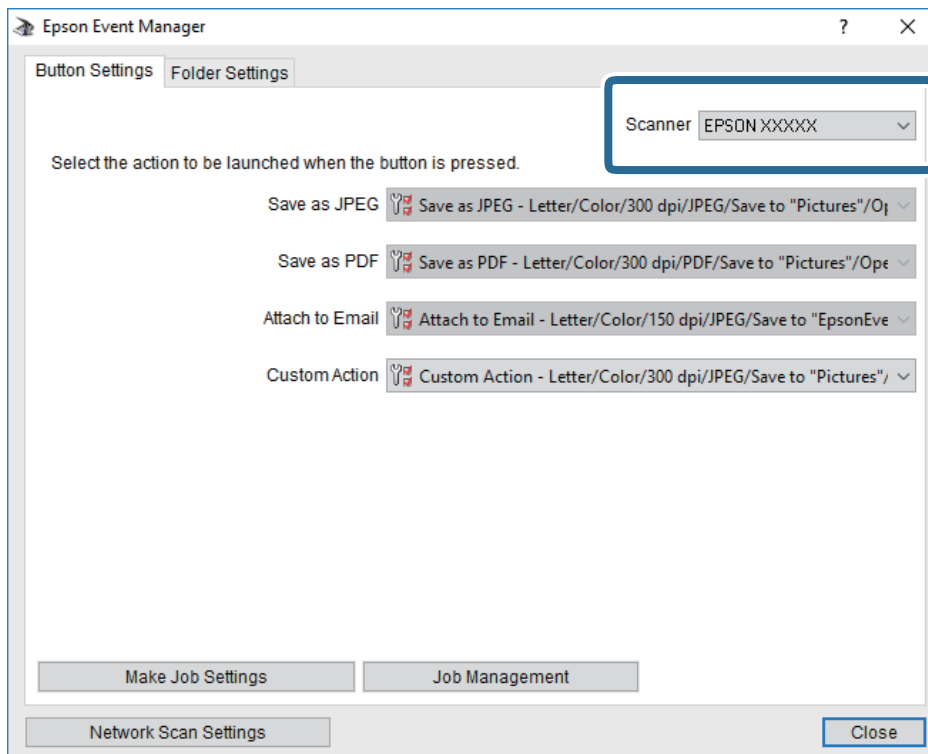
Puteți stabili setările de scanare pentru **Urm. setarea partic.** în Epson Event Manager.

Consultați secțiunea de ajutor Epson Event Manager pentru detalii.

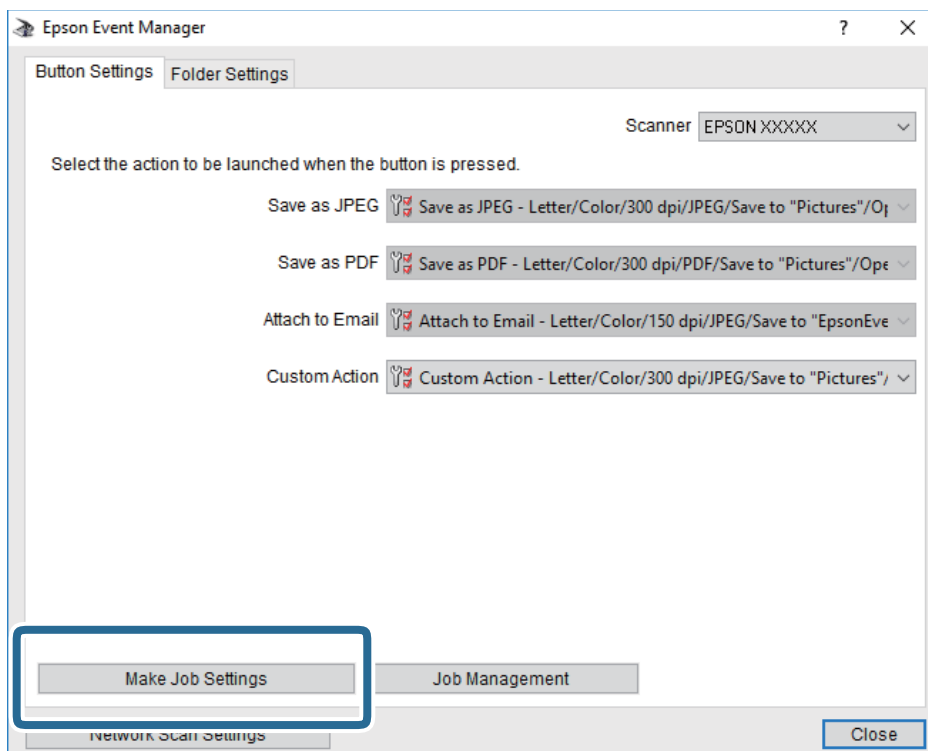
1. Porniți Epson Event Manager.

## Scanarea

- Asigurați-vă că scannerul este selectat ca **Scanner** în fila **Configurare buton** de pe ecranul principal.

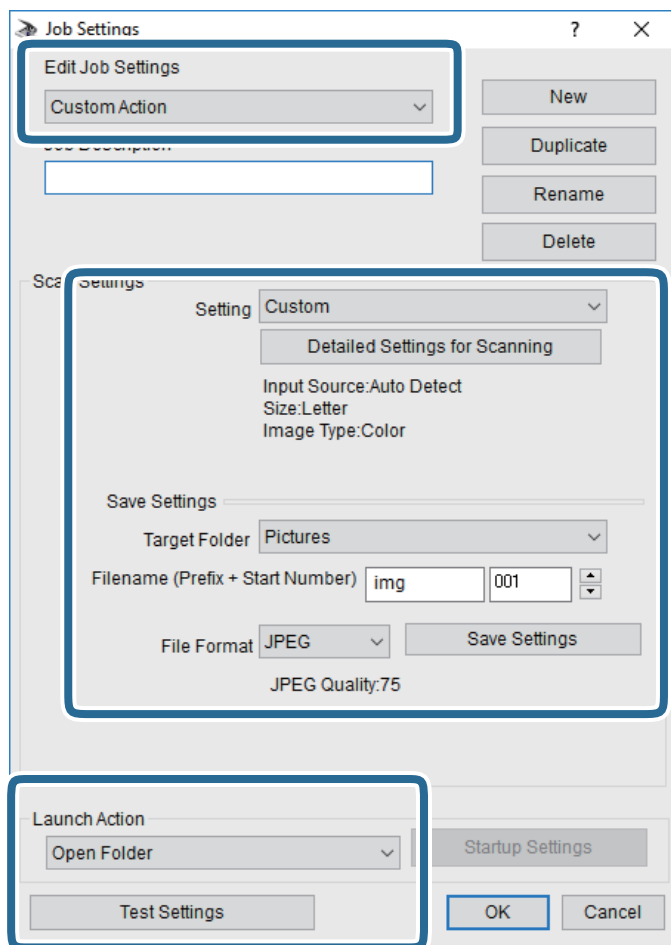


- Faceți clic pe **Configurare parametrii comandă**.



## Scanarea

4. Efectuați setările de scanare pe ecranul **Configurare comandă**.

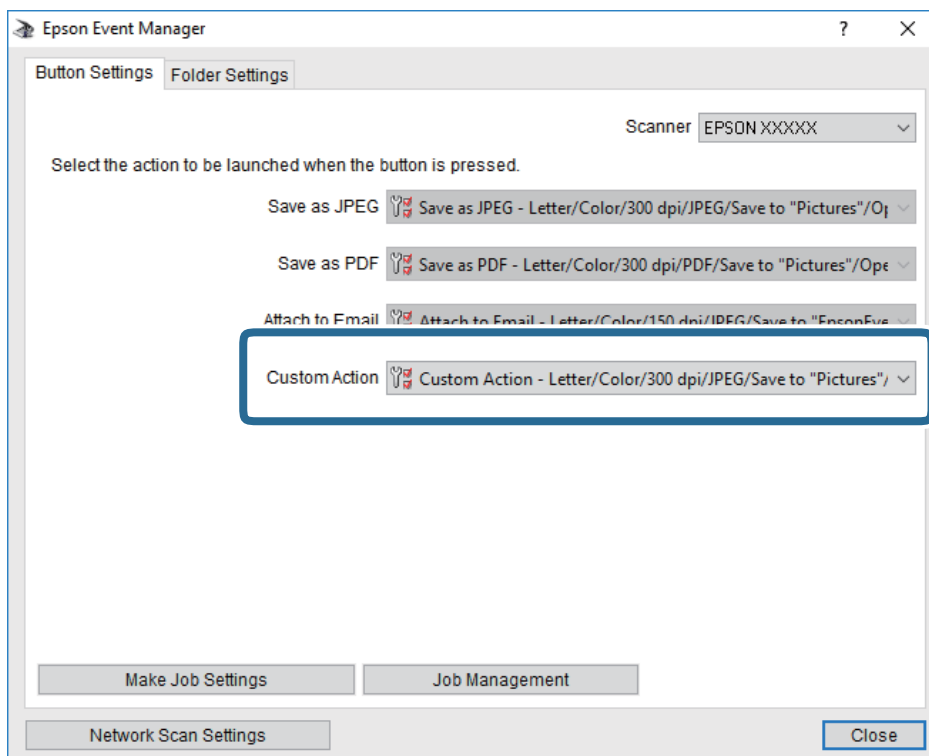


- Editare parametrii de configurare comandă: Selectați **Acțiune personalizată**.
- Configurare: Scanați utilizând cele mai bune setări pentru tipul de original selectat. Faceți clic pe **Configurare detaliată pentru scanare** pentru a seta elemente precum rezoluția sau culoarea pentru salvarea imaginii scanate.
- Director țintă: Selectați folderul de salvare pentru imaginea scanată.
- Denumire fișier (prefix + număr inițial): Modificați setările pentru numele de fișier pe care doriți să îl salvați.
- Format fișier: Selectați formatul de salvare.
- Lansare acțiune: Selectați operația efectuată la scanare.
- Configurare parametrii de test: Începe scanarea de test utilizând setările curente.

5. Faceți clic pe **OK** pentru a reveni la ecranul principal.

## Scanarea

6. Asigurați-vă că **Acțiune personalizată** este selectată în lista **Acțiune personalizată**.



7. Faceți clic pe **Închidere** pentru a închide Epson Event Manager.

## Scanarea pe un server Cloud

Puteți trimite imaginile scanate către serviciile cloud. Înainte de a utiliza această caracteristică, efectuați setările utilizând Epson Connect. Consultați următorul site web al portalului Epson Connect pentru detalii.

<https://www.epsonconnect.com/>

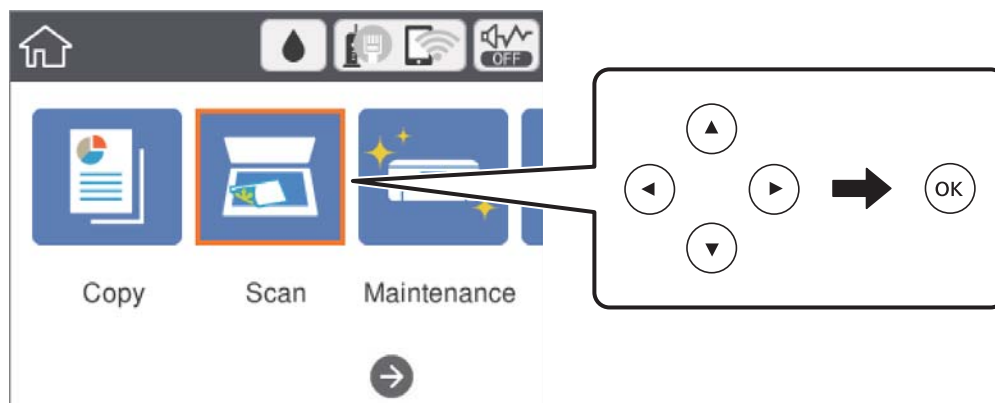
<http://www.epsonconnect.eu> (doar Europa)

1. Asigurați-vă că ați efectuat setările utilizând Epson Connect.
2. Așezați originalele.

## Scanarea

3. Selectați **Scanare** pe ecranul de pornire.

Pentru a selecta un element, mutați focalizarea pe element utilizând butoanele ▲▼◀▶ și apăsați pe butonul OK.



4. Selectați **Cloud**.
5. Selectați **+** în partea de sus a ecranului și selectați o destinație.
6. Setări elementele din fila **Scanare**, cum ar fi formatul de salvare.
7. Selectați **Setări avansate**, apoi verificați setările și modificați-le, dacă este necesar.
8. Selectați fila **Scanare**, apoi apăsați pe butonul **◊**.

### Informații conexe

➔ „Așezarea originalelor” la pagina 51

## Opțiuni de meniu de bază pentru scanarea în cloud

### Notă:

*Este posibil ca elementele să nu fie disponibile, în funcție de alte setări efectuate.*

#### A&N/Culoare:

Selectați dacă scanarea se va efectua în culori sau monocrom.

#### JPEG/PDF:

Selectați formatul în care va fi salvată imaginea scanată.

## Opțiuni de meniu avansate pentru scanarea în cloud

### Notă:

*Este posibil ca elementele să nu fie disponibile, în funcție de alte setări efectuate.*



## Scanarea

### Zon scan:

Zonă scanare:

Selectați formatul de scanare. Pentru a decupa spațiul alb din jurul textului sau al imaginii la scanare, selectați **Trunchiere auto**. Pentru a scana pe suprafața maximă permisă a geamul scannerului, selectați **Zonă maximă**.

Orientare original:

Selectați orientarea originalelor.

### Tip document:

Selectați tipul originalelor.

### Densitate:

Selectați contrastul imaginii scanate.

### Eliminare umbră:

Elimină umbrele originalului care apar pe imaginea scanată.

Împrejur:

Elimină umbrele de la marginea originalului.

Centru:

Elimină umbrele de la marginea de legare a broșurii.

### Elim găuri perf:

Elimină găurile de perforare care apar în imaginea scanată. Puteți specifica zona de ștergere a orificiilor de perforare introducând o valoare în caseta din dreapta.

Poziție ștergere:

Selectați poziția pentru a elimina orificiile de perforare.

Orientare original:

Selectați orientarea originalului.

### Golire totală setări

Resetează setările de scanare la valorile implicite.

## Scanarea pe un computer (WSD)

### Notă:

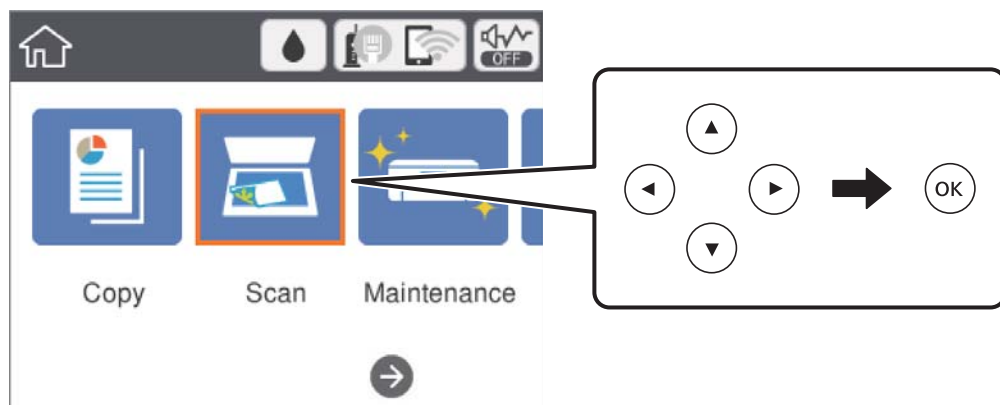
- Această caracteristică este disponibilă doar pentru computerele care rulează Windows 10/Windows 8.1/Windows 8/Windows 7/Windows Vista.
- Dacă utilizați Windows 7/Windows Vista, va trebui să configurați computerul în avans utilizând această caracteristică.

1. Așezați originalele.

## Scanarea

2. Selectați **Scanare** pe ecranul de pornire.

Pentru a selecta un element, mutați focalizarea pe element utilizând butoanele ▲▼◀▶ și apăsați pe butonul OK.



3. Selectați **Computer (WSD)**.
4. Selectați un computer.
5. Apăsați pe butonul ◊.

## Configurarea unui port WSD

Această secțiune explică modul de configurare a unui port WSD pentru Windows 7/Windows Vista.

### **Notă:**

*Pentru Windows 10/Windows 8.1/Windows 8, portul WSD este configurat automat.*

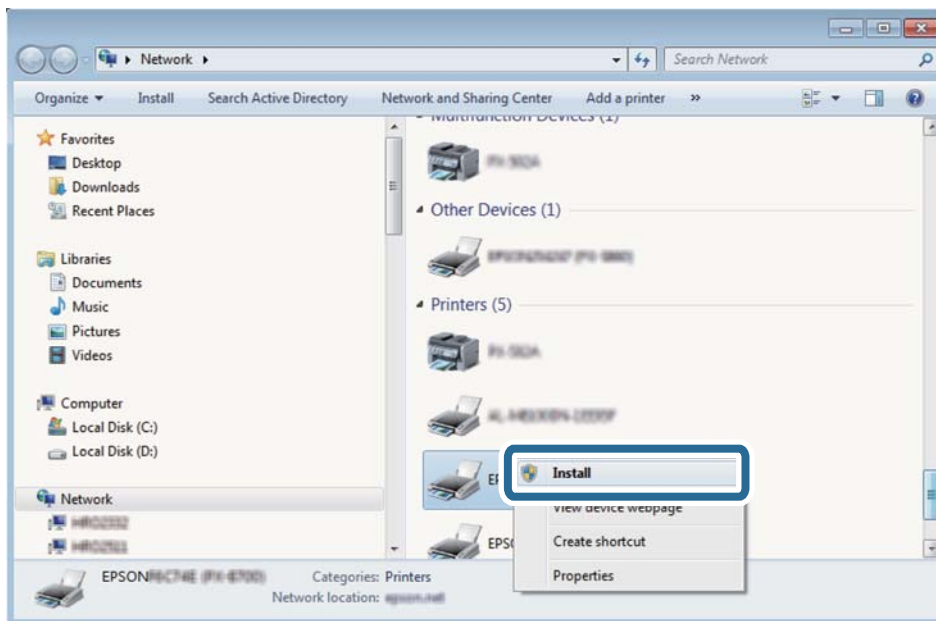
Următoarele sunt necesare pentru configurarea unui port WSD.

- Imprimanta și computerul sunt conectate la rețea.
- Driverul imprimantei este instalat pe computer.

1. Porniți imprimanta.
2. Executați clic pe Start și apoi clic pe **Rețea** pe computer.
3. Executați clic-dreapta pe imprimantă și apoi clic pe **Instalare**.  
Executați clic pe **Continuare** când este afișat ecranul **Control cont utilizator**.

## Scanarea

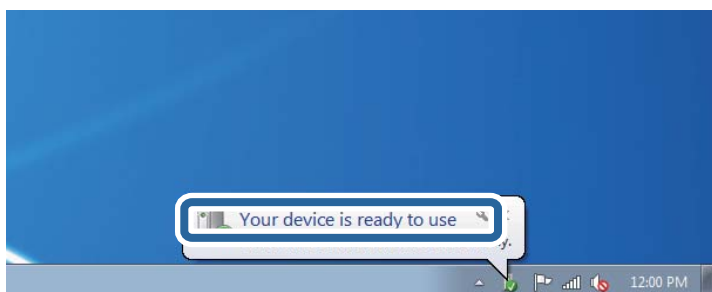
Executați clic pe **Dezinstalare** și începeți din nou dacă ecranul **Dezinstalare** este afișat.



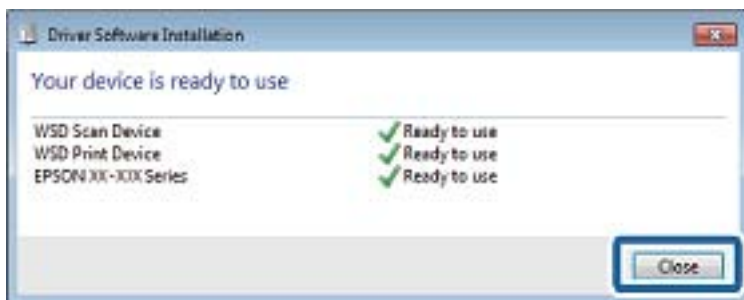
### Notă:

Numele imprimantei setat în rețea și numele modelului (EPSON XXXXXX (XX-XXXX)) sunt afișate pe ecranul de rețea. Puteți verifica numele de imprimantă setat în rețea pe panoul de control al imprimantei sau prin tipărirea unei fișe de stare a rețelei.

- Executați clic pe **Dispozitivul este pregătit pentru a fi utilizat**.



- Verificați mesajul și apoi executați clic pe **Închidere**.



## Scanarea

6. Deschideți ecranul **Dispozitive și imprimante**.

Windows 7

Executați clic pe Start > **Panou de control** > **Hardware și sunete** (sau **Hardware**) > **Dispozitive și imprimante**.

Windows Vista

Executați clic pe Start > **Panou de control** > **Hardware și sunete** > **Imprimante**.

7. Verificați dacă este afișată o pictogramă cu numele imprimantei în rețea.

Selectați numele imprimantei atunci când utilizați WSD.

---

## Tipărirea de pe un computer

### Efectuarea scanării utilizând Epson Scan 2

Puteți scana folosind driverul scannerului „Epson Scan 2”. Puteți scana originale folosind setări detaliate care sunt adecvate pentru documentele text.

Consultați meniul de ajutor al programului Epson Scan 2 pentru informații despre fiecare opțiune care poate fi definită.

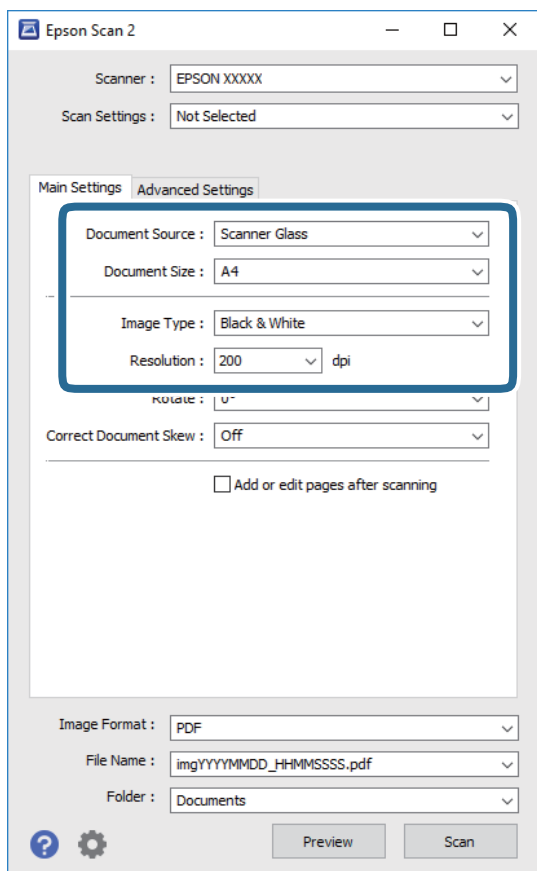
1. Așezați originalul.

**Notă:**

*Dacă doriți să scanați mai multe originale, plasați-le pe ADF.*

2. Porniți Epson Scan 2.

## Scanarea

3. Efectuați următoarele setări din fila **Setări principale**.

- Sursă document: Selectați sursa unde este poziționat originalul.
- Dimensiune document: Selectați formatul originalului poziționat.
- Tip imagine: Selectați culoarea pentru a salva imaginea scanată.
- Rezoluție: Selectați rezoluția.

## 4. Efectuați alte setări de scanare, dacă este necesar.

- Puteți previzualiza imaginea scanată, executând clic pe butonul **Examinare**. Se deschide fereastra de previzualizare, iar imaginea previzualizată este afișată.

Atunci când examinați folosind ADF, originalul este scos din ADF. Amplasați originalul ejectat din nou.

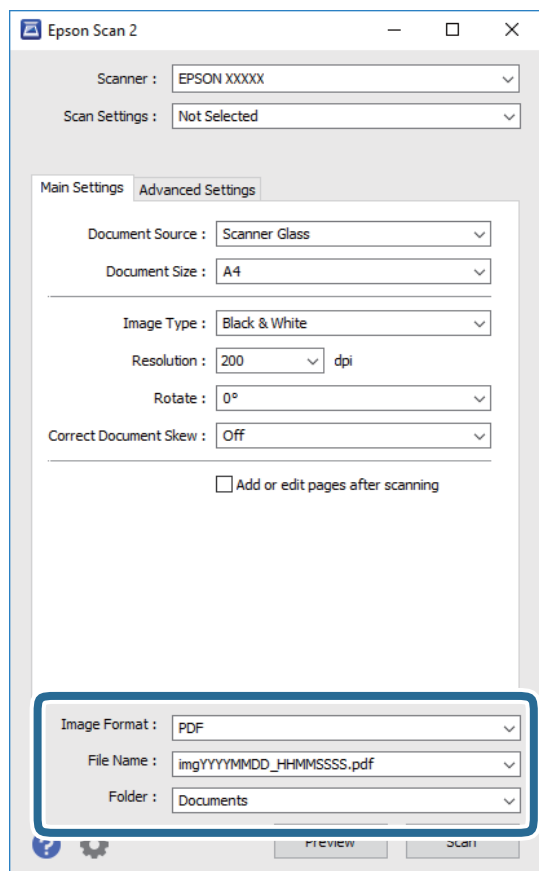
## Scanarea

- Pe fila **Setări avansate**, puteți efectua ajustările de imagine detaliate folosind setări adecvate pentru documente cu text, precum următoarele.
  - Eliminare fundal:** Eliminați fundalul originalelor.
  - Îmbunătățire text:** Selectați pentru a spori claritatea și precizia literelor neclare din original.
  - Segmentarea automată a ariei:** Selectați pentru ca literele să fie mai clare, iar imaginile mai uniforme atunci când efectuați scanarea alb-negru pentru un document conținând imagini.
  - Intensificare culoare:** Selectați pentru a îmbunătăți culoarea specificată pentru imaginea scanată, apoi salvați-o în nuanțe de gri sau în alb-negru.
  - Prag:** Puteți regla chenarul pentru imagine binară monocromă (alb și negru).
  - Unsharp Mask:** Puteți îmbunătăți și accentua claritatea conturilor din imagine.
  - Filtrare descreen:** Puteți elimina modelele de tip moar (umbre de tip rețea) care apar la scanarea hârtiei tipărite, precum o revistă.
  - Umplere margine:** Puteți elimina umbra creată în jurul imaginii scanate.
  - Ieșire Dual Image (numai Windows):** Puteți scana o dată și salva simultan două imagini cu setări de ieșire diferite.

### **Notă:**

*Este posibil ca elementele să nu fie disponibile, în funcție de alte setări efectuate.*

### 5. Setări setările de salvare fișier.



## Scanarea

- Format imagine:** Selectați formatul de salvare din listă.  
Puteți efectua setări detaliate pentru fiecare format de salvare, cu excepția BITMAP și PNG. Selectați **Opțiuni** din listă, după selectarea formatului de salvare.
- Nume fișier:** Confirmați numele fișierului de salvare afișat.  
Puteți modifica setările pentru numele fișierului, selectând **Setări** din listă.
- Folder:** Selectați folderul de salvare pentru imaginea scanată din listă.  
Puteți selecta un alt folder sau crea un folder nou, selectând **Selectare** din listă.

6. Faceți clic pe **Scanare**.

### Informații conexe

- ➔ „Așezarea originalelor” la pagina 51
- ➔ „Aplicație pentru scanarea documentelor și imaginilor (Epson Scan 2)” la pagina 140

---

## Scanarea de pe dispozitivele inteligente

Epson iPrint este o aplicație care permite scanarea fotografiilor și a documentelor de pe un dispozitiv inteligent, precum un smartphone sau o tabletă, conectat la aceeași rețea fără fir ca și imprimanta. Puteți salva datele scanate pe un dispozitiv inteligent sau pe serviciile Cloud, le puteți trimite prin email sau le puteți imprima.



### Instalarea Epson iPrint

Puteți instala Epson iPrint pe dispozitivul inteligent de la adresa URL sau folosind codul QR de mai jos.

<http://ipr.to/c>



### Efectuarea scanării utilizând Epson iPrint

Deschideți Epson iPrint de pe dispozitivul inteligent și selectați din ecranul de pornire elementul pe care doriți să îl utilizați.

## Scanarea

Următoarele ecrane se pot modifica fără notificare prealabilă.



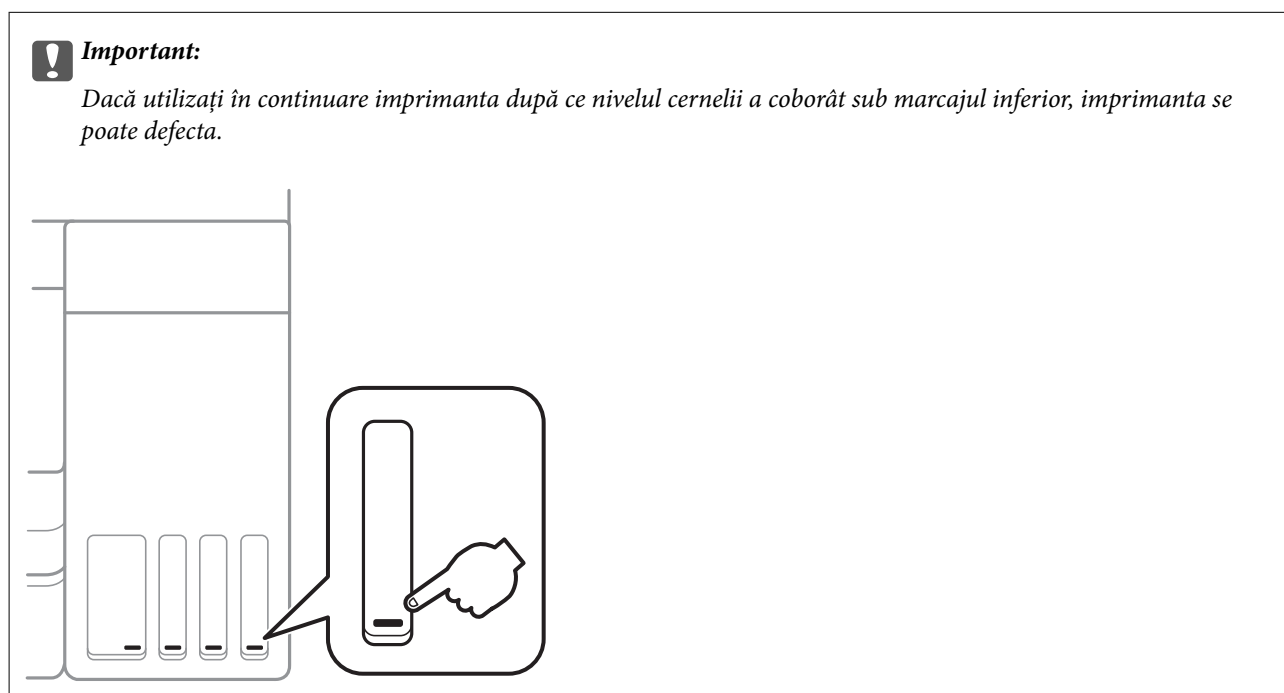
1	Ecranul de pornire afișat la deschiderea aplicației.
2	Sunt afișate informații referitoare la configurarea imprimantei și răspunsuri la întrebări frecvente.
3	Este afișat ecranul din care puteți selecta imprimanta și puteți defini setările imprimantei. După selectarea imprimantei, aceasta nu va trebui să fie reselectată la următoarea utilizare.
4	Afișează ecranul de scanare.
5	Afișează ecranul din care puteți defini setările de scanare, de exemplu rezoluția.
6	Afișează imaginile scanate.
7	Scanarea începe.
8	Afișează ecranul din care puteți salva datele scanate pe un dispozitiv inteligent sau pe serviciile Cloud.
9	Afișează ecranul din care puteți trimite datele scanate prin email.
10	Afișează ecranul din care puteți imprima datele scanate.



# Reumplerea cu cerneală și înlocuirea casetelor de întreținere

## Verificarea stării cernelii rămase și a casetei de întreținere.

Pentru a confirma cantitatea de cerneală rămasă de fapt, verificați vizual nivelurile cernelii din rezervoarele imprimantei.



Puteți verifica nivelurile aproximative de cerneală de la computer, respectiv durata aproximativă de utilizare a casetei de service de la panoul de control sau de la computer.

## Verificarea stării casetei de întreținere — Panou de control

1. Selectați **Întreținere** pe ecranul de pornire.

Pentru a selecta un element, mutați focalizarea pe element utilizând butoanele ▲▼◀▶ și apăsați pe butonul OK.

2. Selectați **Capacitatea rămasă a cutiei de întreținere**.

## Verificarea stării cernelii rămase și a casetei de întreținere - Windows

1. Accesați fereastra pentru driver-ul imprimantei.

## Reumplerea cu cerneală și înlocuirea casetelor de întreținere

- Faceți clic pe **EPSON Status Monitor 3** din fila **Întreținere**.


**Notă:**

Dacă **EPSON Status Monitor 3** este dezactivată, faceți clic pe **Setări extinse** din fila **Întreținere** și apoi selectați **Activare EPSON Status Monitor 3**.

### Informații conexe

➔ „Accesarea driverului de imprimantă” la pagina 63

## Verificarea stării cernelii rămase și a casetei de întreținere — Mac OS

- Selectați **Preferințe sistem** din meniul  > **Imprimante și scanere** (sau **Tipărire și scanare**, **Tipărire și fax**) și apoi selectați imprimanta.
- Faceți clic pe **Opțiuni și consumabile** > **Utilitar** > **Deschidere utilitar imprimantă**.
- Faceți clic pe **EPSON Status Monitor**.

## Codurile de pe sticlele cu cerneală

Epson recomandă utilizarea sticlelor de cerneală originale Epson.

Mai jos sunt prezentate codurile sticlelor cu cerneală originală Epson.

Pentru Europa

Produs	BK: Black (Negru)	C: Cyan	M: Magenta	Y: Yellow (Galben)
ET-3750	102	102	102	102
L6170	101	101	101	101

Pentru Asia

BK: Black (Negru)	C: Cyan	M: Magenta	Y: Yellow (Galben)
001	001	001	001

 **Important:**

Garanția oferită de Epson nu acoperă deteriorările cauzate de utilizarea unor cerneluri diferite de cele specificate, inclusiv a cernelurilor originale Epson care nu sunt destinate acestei imprimante sau oricărui tip de cerneală de la terți.

Alte produse care nu sunt fabricate de Epson pot produce defecțiuni care nu sunt acoperite de garanțiile oferite de Epson, și în anumite condiții, poate determina funcționarea aleatorie a imprimantei Epson.

## Reumplerea cu cerneală și înlocuirea casetelor de întreținere

### Notă:

- Codurile sticlelor de cerneală pot varia în funcție de locație. Pentru codurile corecte în zona dumneavoastră, contactați serviciul de asistență Epson.
- Pentru utilizatorii din Europa, pentru informații despre randamentul sticlelor cu cerneală Epson, vizitați următorul site web.  
<http://www.epson.eu/pageyield>

### Informații conexe

- ➔ „Site-ul web de asistență tehnică” la pagina 187

---

## Precauții la manevrarea sticlelor cu cerneală

Înainte de a efectua operația de reumplere cu cerneală, citiți instrucțiunile de mai jos.

### Precauții la manevrare

- Utilizați sticle de cerneală pe care este inscripționat codul corect pentru această imprimantă.
- Această imprimantă necesită manevrarea atentă a cernelii. În timpul umplerii sau reumplerii rezervoarelor cu cerneală, aceasta poate fi împrăștiată. Dacă cerneala ajunge pe hainele sau pe lucrurile dumneavoastră, acestea se vor păta.
- Nu scuturați prea puternic și nu strângeți sticlele de cerneală.
- După deschiderea unei sticle de cerneală, recomandăm utilizarea acesteia în cel mai scurt timp.
- Depozitați sticlele de cerneală la temperatura normală a camerei și nu le lăsați sub acțiunea directă a luminii solare.
- Epson recomandă utilizarea sticlei de cerneală înainte de expirarea datei inscripționate pe ambalaj.
- Depozitați sticlele de cerneală în același mediu cu imprimanta.
- Dacă depozitați sau transportați o sticlă de cerneală, nu înclinați sticla și nu o supuneți la șocuri sau la modificări de temperatură. În caz contrar, cerneala se poate scurge chiar dacă ați închis foarte bine capacul sticlei de cerneală. Țineți sticla de cerneală dreaptă în timp ce înșurubați capacul și luați măsuri de precauție pentru a preveni scurgerea cernelii în timpul transportului, de exemplu, la introducerea sticlei într-un recipient.
- După ce ați adus o sticlă de cerneală în interior dintr-un depozit rece, lăsați-o să ajungă la temperatura camerei cel puțin trei ore înainte de a o utiliza.
- Nu deschideți ambalajul sticlei de cerneală decât în momentul în care sunteți pregătit să umpleți rezervorul de cerneală. Sticla de cerneală este ambalată în vid pentru a-și păstra caracteristicile. Dacă lăsați o sticlă de cerneală neambalată mai mult timp înainte de a o utiliza, este posibil să nu puteți tipări normal.
- Dacă utilizați în continuare imprimanta după ce nivelul cernelii a coborât sub marcajul inferior, imprimanta se poate defecta. Umpleți rezervorul de cerneală până la linia superioară atunci când imprimanta nu funcționează. Pentru a afișa valorile estimate corecte ale nivelului de cerneală, resetați nivelul de cerneală după umplerea rezervorului.
- Pentru a vă asigura că obțineți o calitate foarte bună de tipărire și pentru a vă ajuta să protejați capul de tipărire, în momentul în care imprimanta solicită reumplerea cu cerneală, în rezervorul de cerneală mai este o cantitate variabilă de cerneală, de siguranță. Randamentul indicat pentru dumneavoastră nu include această rezervă.
- Pentru rezultate de imprimare optime, nu mențineți niveluri reduse de cerneală pentru perioade extinse de timp.
- Cu toate că sticlele de cerneală pot conține materiale reciclate, acest lucru nu afectează funcționarea sau performanțele imprimantei.

## Reumplerea cu cerneală și înlocuirea casetelor de întreținere

- ❑ Specificațiile și aspectul sticlei de cerneală pot fi modificate fără notificare prealabilă, pentru a fi îmbunătățite.
- ❑ Consumurile indicate pot varia în funcție de imaginile pe care le tipăriți, tipul de hârtie folosit, frecvența tipăririi și condițiile de mediu, precum temperatura.

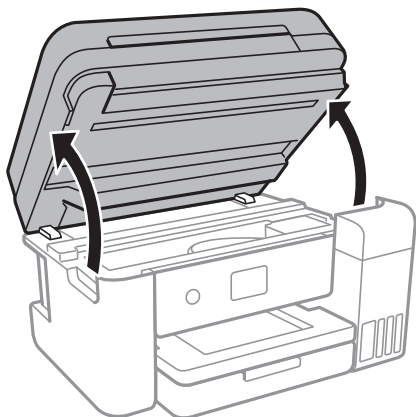
### Consumul de cerneală

- ❑ Pentru a păstra în condiții optime performanțele capului de tipărire, din toate rezervoarele de cerneală se consumă o anumită cantitate de cerneală nu numai în timpul tipăririi, dar și în timpul operațiilor de întreținere de exemplu la curățarea capului de tipărire.
- ❑ La tipărirea monocromă sau în tonuri de gri, se pot utiliza cernelurile colorate în locul cernelii negre, în funcție de tipul de hârtie sau de setările calității de imprimare. Asta deoarece se utilizează un amestec de cerneluri colorate pentru a crea culoarea neagră.
- ❑ O parte din cerneala din sticlele de cerneală primite la cumpărarea imprimantei va fi utilizată în timpul instalării inițiale. Pentru a produce documente tipărite de foarte bună calitate, capul de tipărire al imprimantei trebuie să fie complet încărcat cu cerneală. Acest proces consumă o cantitate de cerneală și din acest motiv cu aceste sticle veți tipări mai puține pagini decât cu următoarele.

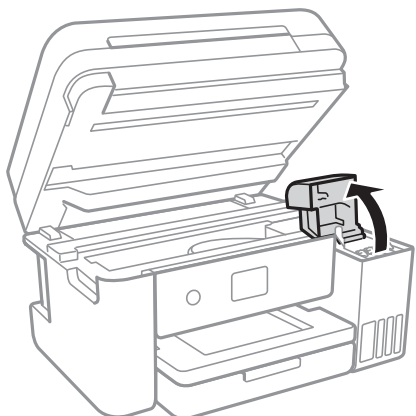
---

## Reumplerea rezervoarelor de cerneală

1. Deschideți unitatea de scanare cu capacul pentru documente închis.



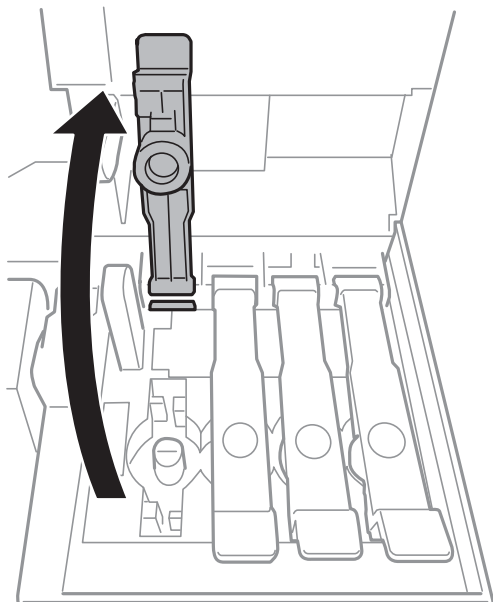
2. Deschideți capacul rezervorului de cerneală.



## Reumplerea cu cerneală și înlocuirea casetelor de întreținere

La panoul de control al imprimantei se afișează un mesaj, prin care se solicită reumplerea rezervorului cu cerneală la linia superioară. Selectați **Următorul**.

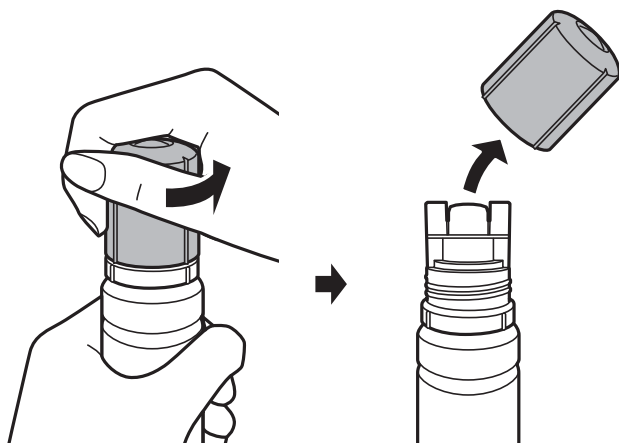
3. Deschideți bușonul rezervorului de cerneală.



**!** *Important:*

*Culoarea din rezervorul de cerneală trebuie să corespundă cu culoarea de cerneală pe care doriți să o reumpleți.*

4. Ținând sticla de cerneală în direcție verticală, rotiți lent bușonul pentru a-l scoate.

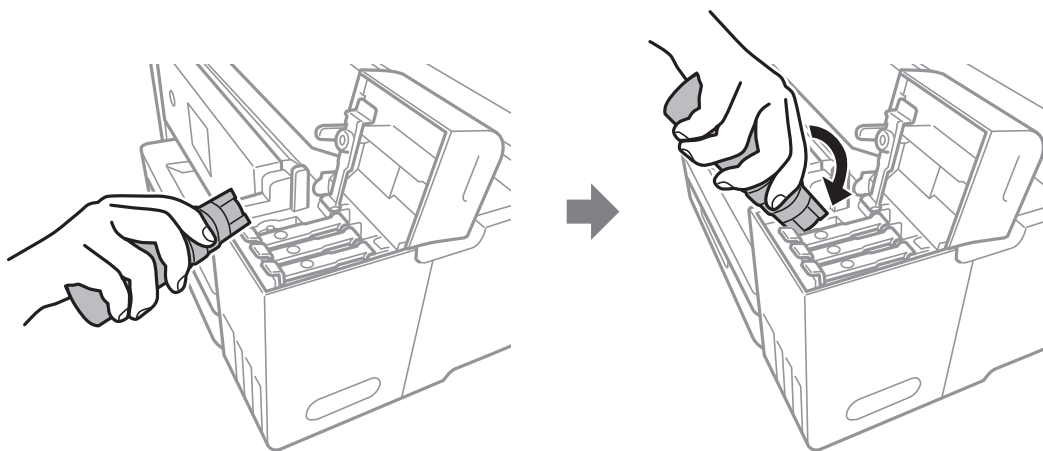


**!** *Important:*

- Fiți atenți să nu vărsați cerneala.
- Nu atingeți partea de sus a sticlei de cerneală după scoaterea capacului; în caz contrar, vă puteți păta cu cerneală.

## Reumplerea cu cerneală și înlocuirea casetelor de întreținere

5. Poziționați partea de sus a sticlei de cerneală de-a lungul slotului din partea frontală a portului de umplere și așezați lent sticla pentru a o introduce în portul de umplere.

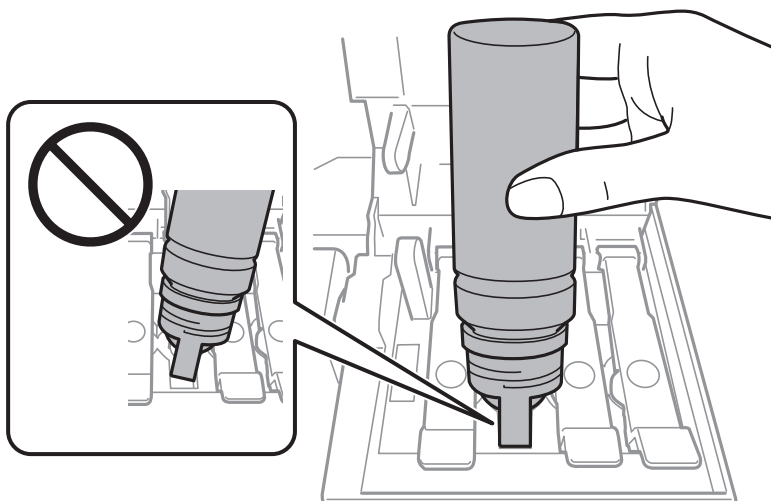


**! Important:**

*Nu loviți partea de sus a sticlei de cerneală de obiecte după scoaterea capacului; în caz contrar, cerneala se poate vărsa.*

6. Introduceți partea de sus a sticlei de cerneală în siguranță în portul de umplere a rezervorului, pentru a reumple rezervorul cu cerneală.

Cerneala curge în rezervor prin simpla menținere a sticlei în poziție normală, fără a strânge. Fluxul de cerneală se oprește automat atunci când cerneala ajunge la linia superioară.

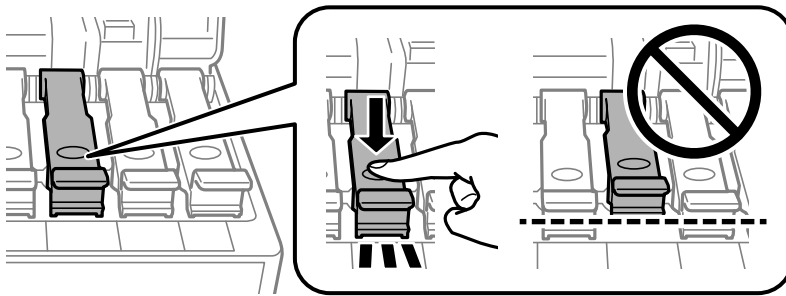


**Notă:**

*În cazul în care cerneala nu începe să curgă în rezervor, scoateți sticla de cerneală și încercați să o reintroduceți.*

## Reumplerea cu cerneală și înlocuirea casetelor de întreținere

7. Când ați terminat reumplerea cu cerneală, scoateți sticla cu cerneală și apoi închideți bine bușonul rezervorului de cerneală.

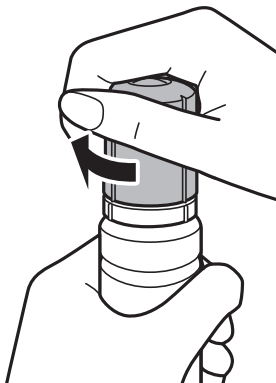


**! Important:**

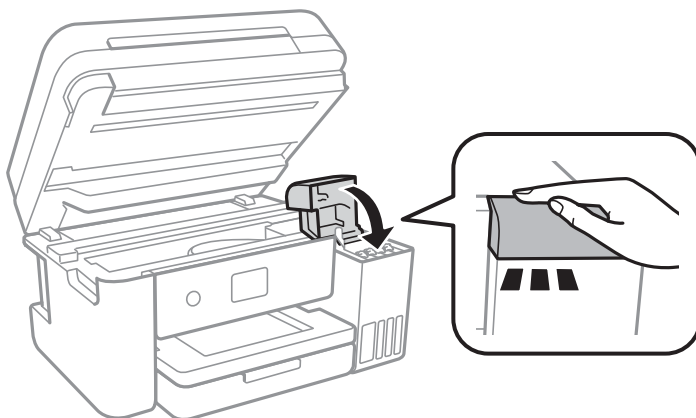
Nu lăsați sticla de cerneală introdusă; în caz contrar, sticla se poate deteriora sau cerneala se poate scurge.

**Notă:**

Dacă rămâne cerneală în sticla de cerneală, strângeți capacul și depozitați sticla în poziție verticală, pentru utilizare ulterioară.



8. Închideți ferm capacul rezervorului de cerneală.



9. Închideți unitatea de scanare.
10. Selectați culoarea cernelii cu care ați completat până la linia superioară.
11. Selectați **Resetare**.

## Reumplerea cu cerneală și înlocuirea casetelor de întreținere

12. Confirmați mesajul și apoi selectați **Renunțare**.

**! Important:**

În cazul în care continuați să utilizați imprimanta după resetarea nivelului de cerneală fără reumplerea rezervorului de cerneală până la linia superioară, imprimarea se poate efectua fără cerneală, ceea ce poate deteriora imprimanta. Înainte de a începe imprimarea, verificați vizual nivelurile de cerneală în toate rezervoarele de cerneală.

### Informații conexe

- ➔ „Codurile de pe sticlele cu cerneală” la pagina 114
- ➔ „Precauții la manevrarea sticlelor cu cerneală” la pagina 115
- ➔ „Cerneală vărsată” la pagina 174

## Codul casetei de întreținere

Epson recomandă utilizarea unei casete de întreținere originale Epson.

În continuare aveți codul casetei de întreținere originale Epson.

T04D0

**! Important:**

După ce caseta de întreținere a fost instalată într-o imprimantă, aceasta nu mai poate fi utilizată cu alte imprimante.

## Precauții pentru manipularea casetei de întreținere

Citiți următoarele instrucțiuni înainte de a înlocui caseta de întreținere.

- Nu atingeți circuitul integrat verde de pe partea laterală a casetei de întreținere. Această acțiune poate împiedica funcționarea și tipărirea normală.
- Nu înlocuiți caseta de întreținere în timpul tipării; în caz contrar pot apărea scurgeri.
- Nu scoateți caseta de întreținere și capacul acesteia cu excepția cazului în care înlocuiți caseta de întreținere; în caz contrar, cerneala se poate scurge.
- Nu reutilizați o casetă de întreținere care a fost demontată și lăsată deconectată pe o perioadă îndelungată de timp. Este posibil ca cerneala din caseta de întreținere să se fi întărit și nu mai poate fi absorbită cerneală.
- Țineți caseta de întreținere departe de lumina directă a soarelui.
- Nu depozitați caseta de întreținere la temperaturi ridicate sau de îngheț.

## Înlocuirea unei casete de întreținere

În unele cicluri de tipărire, în caseta de întreținere se poate aduna o cantitate mică de cerneală în exces. Pentru a preveni scurgerea cernelii din caseta de întreținere, imprimanta este proiectată astfel încât să oprească tipărirea la atingerea limitei pentru capacitatea de absorbție a casetei de întreținere. Dacă și cât de des este necesară înlocuirea,



## Reumplerea cu cerneală și înlocuirea casetelor de întreținere

depinde de numărul de pagini tipărite, tipul materialului de tipărit și numărul ciclurilor de curățare pe care le execută imprimanta.

Când este afișat un mesaj care vă solicită să înlocuiți caseta de întreținere, consultați animațiile afișate pe panoul de control. Necesitatea de a înlocui caseta de întreținere nu înseamnă că imprimanta nu mai funcționează în conformitate cu specificațiile sale. Garanția Epson nu acoperă cheltuielile acestei înlocuiri. Este o componentă ce poate fi întreținută de către utilizator.

**Notă:**

*Când caseta de întreținere este plină, nu mai puteți tipări decât după schimbarea acesteia, pentru a evita scurgerile de cerneală. Totuși, veți putea utiliza caracteristicile nelegate de tipărire.*

### Informații conexe

- ➔ „Codul casetei de întreținere” la pagina 120
- ➔ „Precauții pentru manipularea casetei de întreținere” la pagina 120

# Întreținerea imprimantei

## Verificarea și curățarea capului de tipărire

Dacă duzele sunt înfundate, rezultatul tipăririi este estompat, apar benzi vizibile sau culori neașteptate. În cazul reducerii calității de tipărire, utilizați caracteristica de verificare a duzelor pentru a verifica dacă sunt înfundate duzele. Dacă sunt înfundate, curățați capul de imprimare.

### Important:

- Nu deschideți unitatea de scanare și nu închideți imprimanta în timpul efectuării operației de curățare a capului de tipărire. Dacă operația de curățare a capului de tipărire nu s-a terminat, nu veți putea tipări.
- Deoarece la curățarea capului este folosită cerneală, se recomandă curățarea capului de tipărire numai când scade calitatea materialelor tipărite.
- Dacă nivelul cernelii este scăzut, probabil nu veți putea curăța capul de tipărire.
- În cazul în care calitatea tipăririi nu s-a îmbunătățit după ce ați repetat operația de verificare a duzelor și după ce ați curățat capul de trei ori, așteptați cel puțin 12 ore fără să tipăriți, și apoi repetați verificarea duzelor și curățarea capului de tipărire dacă este necesar. Vă recomandăm să opriți imprimanta. În cazul în care calitatea continuă să se mențină la un nivel redus, rulați Curățare intensivă. Dacă îmbunătățirile de calitate continuă să nu apară, contactați serviciul de asistență Epson.
- Pentru a preveni uscarea capului de imprimare, nu scoateți imprimanta din priză în timp ce este pornită.

## Verificarea și curățarea capului de tipărire — Panou de control

1. Încărcați hârtie normală A4 în imprimantă.


2. Selectați **Întreținere** pe ecranul de pornire.

Pentru a selecta un element, mutați focalizarea pe element utilizând butoanele ▲▼◀▶ și apăsați pe butonul OK.

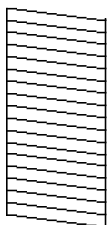
3. Selectați **Verif. duză cap imprimare**.

4. Urmați instrucțiunile de pe ecran pentru a tipări un model de verificare a duzelor.

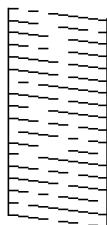
## Întreținerea imprimantei


5. Verificați modelul tipărit. Dacă există linii întrerupte sau segmente lipsă, așa cum este indicat în modelul „NG”, duzele capului de tipărire pot fi înfundate. Treceți la pasul următor. Dacă nu observați linii întrerupte sau segmente lipsă, așa cum este indicat în modelul „OK”, duzele nu sunt înfundate. Selectați  pentru a închide funcția de verificare duze.

**OK**



**NG**



6. Selectați  și urmați instrucțiunile de pe ecran pentru a curăța capul de tipărire.
7. La finalizarea operației de curățare, imprimați din nou modelul de verificare a duzelor. Repetați operația de curățare și tipărirea modelului până la tipărirea completă a tuturor liniilor.

### Informații conexe

➔ „Încărcarea hârtiei în suportul de Casetă de hârtie” la pagina 47

## Verificarea și curățarea capului de imprimare - Windows


1. Încărcați hârtie normală A4 în imprimantă.
2. Accesați fereastra pentru driver-ul imprimantei.
3. Faceți clic pe **Curățare duză** din fila **Întreținere**.
4. Urmați instrucțiunile afișate pe ecran.

### Informații conexe

➔ „Încărcarea hârtiei în suportul de Casetă de hârtie” la pagina 47

➔ „Accesarea driverului de imprimantă” la pagina 63

## Verificarea și curățarea capului de tipărire — Mac OS

1. Încărcați hârtie normală A4 în imprimantă.
2. Selectați **Preferințe sistem** din meniul  > **Imprimante și scanere** (sau **Tipărire și scanare**, **Tipărire și fax**) și apoi selectați imprimanta.
3. Faceți clic pe **Opțiuni și consumabile** > **Utilitar** > **Deschidere utilitar imprimantă**.
4. Faceți clic pe **Curățare duză**.

## Întreținerea imprimantei

5. Urmați instrucțiunile afișate pe ecran.

### Rularea utilitarului Curățare intensivă

Utilitarul **Curățare intensivă** permite înlocuirea în totalitate a cernelii din tuburile de cerneală. În următoarele situații, se recomandă utilizarea acestei funcții pentru îmbunătățirea calității tipăririi.

- Ați tipărit sau ați efectuat curățarea capului atunci când nivelurile de cerneală erau prea reduse pentru a fi vizibile în ferestrele rezervorului de cerneală.
- Ați efectuat de mai multe ori verificarea duzelor și curățarea capului, apoi ați așteptat timp de cel puțin 12 ore fără a tipări, dar calitatea tipăririi s-a menținut la o valoare redusă.

Înainte de a rula această funcție, citiți următoarele instrucțiuni.

**!** **Important:**

*Asigurați-vă că există cerneală suficientă în rezervoare.*

*Verificați vizual dacă toate rezervoarele de cerneală sunt pline până la cel puțin o treime. Un nivel redus de cerneală în timpul operației Curățare intensivă poate deteriora produsul.*

**!** **Important:**

*Este necesar un interval de 12 ore între două operații Curățare intensivă.*

*În mod normal, o singură operație Curățare intensivă trebuie să rezolve problema de calitate a tipăririi în termen de 12 ore. Ca atare, pentru a evita un consum inutil de cerneală, trebuie să așteptați 12 ore înainte de a încerca din nou.*

**!** **Important:**

*Este posibil să fie necesară înlocuirea casetei de întreținere.*



*Cerneala va fi depozitată în caseta de întreținere. Dacă aceasta se umple, trebuie să pregătiți și să instalați o casetă de întreținere de schimb, pentru a continua tipărirea.*

**Notă:**

*Când nivelurile de cerneală sau spațiul liber din caseta de întreținere sunt insuficiente pentru operația Curățare intensivă, această funcție nu poate fi utilizată. Chiar și în acest caz, nivelurile și spațiul liber pentru tipărire se mențin.*

### Rularea utilitarului Curățare intensivă — Panou de control

Citiți instrucțiunile pentru Curățare intensivă înainte de a rula această funcție.

1. Opriti imprimanta și apoi apăsați simultan pe butonul  și pe butonul  pentru a afișa ecranul de confirmare.
2. Urmați instrucțiunile de pe ecran pentru a rula funcția Curățare intensivă.

**Notă:**

*Dacă nu puteți efectua această funcție, rezolvați problemele afișate pe ecran. Apoi, urmați această procedură de la pasul 1 pentru a rula din nou această funcție.*

## Întreținerea imprimantei

3. După efectuarea acestei funcții, efectuați verificarea duzelor pentru a vă asigura că acestea nu sunt înfundate.

### Informații conexe

➔ „Rularea utilitarului Curățare intensivă” la pagina 124

## Rularea utilitarului Curățare intensivă — Windows

1. Accesați fereastra pentru driver-ul imprimantei.
2. Faceți clic pe **Curățare intensivă** din fila **Întreținere**.
3. Urmați instrucțiunile afișate pe ecran.


### Notă:

*Dacă nu puteți efectua această funcție, rezolvați problemele care sunt afișate în panoul de control al imprimantei. Apoi, urmați această procedură de la pasul 1 pentru a rula din nou această funcție.*

### Informații conexe

➔ „Accesarea driverului de imprimantă” la pagina 63

## Rularea utilitarului Curățare intensivă — Mac OS

1. Selectați **Preferințe sistem** din meniul  > **Imprimante și scanere** (sau **Tipărire și scanare**, **Tipărire și fax**) și apoi selectați imprimanta.
2. Faceți clic pe **Opțiuni și consumabile** > **Utilitar** > **Deschidere utilitar imprimantă**.
3. Faceți clic pe **Curățare intensivă**.
4. Urmați instrucțiunile afișate pe ecran.

### Notă:

*Dacă nu puteți efectua această funcție, rezolvați problemele care sunt afișate în panoul de control al imprimantei. Apoi, urmați această procedură de la pasul 1 pentru a rula din nou această funcție.*


---

## Alinierea capului de imprimare

Dacă observați o decalare a liniilor verticale sau dacă imaginile sunt neclare, aliniați capul de tipărire.

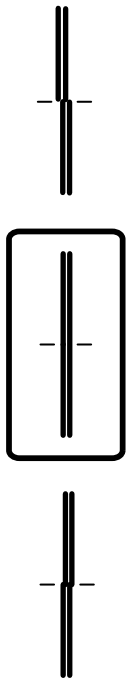
## Alinierea capului de tipărire — Panoul de control

1. Încărcați hârtie normală A4 în imprimantă.
2. Selectați **Întreținere** pe ecranul de pornire.

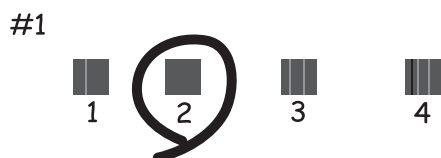
Pentru a selecta un element, mutați focalizarea pe element utilizând butoanele  și apăsați pe butonul OK.

## Întreținerea imprimantei

3. Selectați **Aliniere cap imprimare**.
4. Dacă liniile verticale arată nealiniat sau tipărirea sunt neclare, mergeți la pasul 5. Dacă vedeți benzi orizontale la intervale regulate, mergeți la pasul 11.
5. Selectați **Aliniere de bază** și urmați instrucțiunile de pe ecran pentru a tipări un model de aliniere.
6. Urmăriți instrucțiunile de pe ecran pentru a alinia capul de imprimare.  
Găsiți și selectați numărul modelului care are linia verticală cel mai puțin nealiniată.



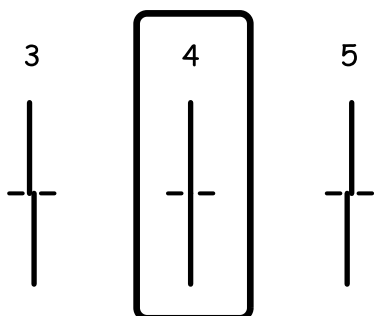
7. Selectați **Aliniere pe verticală** și apoi tipăriți un model de aliniere.
8. Găsiți și selectați numărul modelului cel mai plin din fiecare grup.



9. Selectați **Aliniere linii** și apoi tipăriți un model de aliniere.

## Întreținerea imprimantei

10. Găsiți și selectați numărul modelului care are linia verticală cel mai puțin nealiniată.



Alinierea este completă.

11. Selectați **Aliniere pe orizontală** și urmați instrucțiunile de pe ecran pentru a tipări un model de aliniere.

12. Urmăriți instrucțiunile de pe ecran pentru a alinia capul de imprimare.

Găsiți și selectați numărul modelului cu cele mai mici defecte de separare și suprapunere.



### Informații conexe

➔ [„Încărcarea hârtiei în suportul de Casetă de hârtie” la pagina 47](#)

## Curățarea traseului hârtiei

Dacă documentele tipărite sunt pătate sau dacă hârtia nu este alimentată corect, curățați rola din interior.



### **Important:**

*Nu utilizați șervețele de hârtie pentru a curăța interiorul imprimantei. Duzele capului de imprimare ar putea fi înfundate cu scame.*

## Curățarea traseului hârtiei pentru evitarea petelor de cerneală

Atunci când materialele tipărite prezintă cerneală întinsă sau ștersă, curățați rola din interior.

## Întreținerea imprimantei

### **!** Important:

Nu utilizați șervețele de hârtie pentru a curăța interiorul imprimantei. Duzele capului de imprimare ar putea fi înfundate cu scame.

1. Încărcați hârtie normală format A4 în imprimantă.

2. Selectați **Întreținere** pe ecranul de pornire.

Pentru a selecta un element, mutați focalizarea pe element utilizând butoanele ▲▼◀▶ și apăsați pe butonul OK.

3. Selectați **Curățare marcaj hârtie**.

4. Pentru a curăța traseul hârtiei, urmați instrucțiunile de pe ecran.

#### Notă:


Repețați această procedură până când hârtia nu mai este pătată cu cerneală.

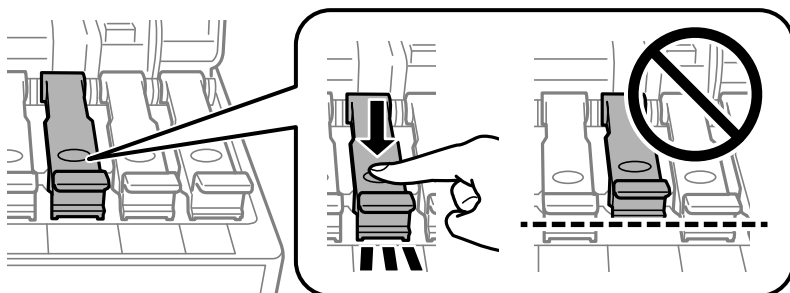
### Informații conexe

➔ „Încărcarea hârtiei în suportul de Casetă de hârtie” la pagina 47

## Curățarea traseului hârtiei pentru a elimina problemele de alimentare a hârtiei

Atunci când hârtia nu este alimentată în mod corect de la casetă de hârtie, curățați rola din interior.

1. Opriți imprimanta apăsând pe butonul .
2. Scoateți din priză și deconectați cablul de alimentare.
3. Asigurați-vă că închideți bine capacul rezervorului de cerneală.



### **!** Important:

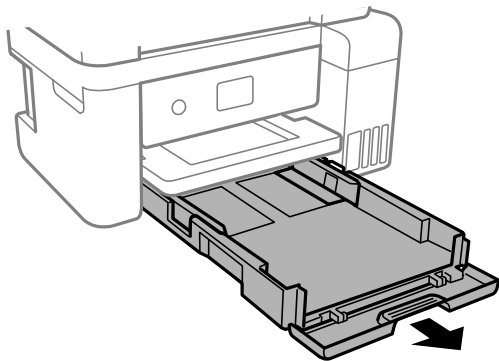
În cazul în care capacul rezervorului de cerneală nu este bine închis, sunt posibile scurgeri de cerneală.

4. Închideți unitatea de scanare și capacul ADF.

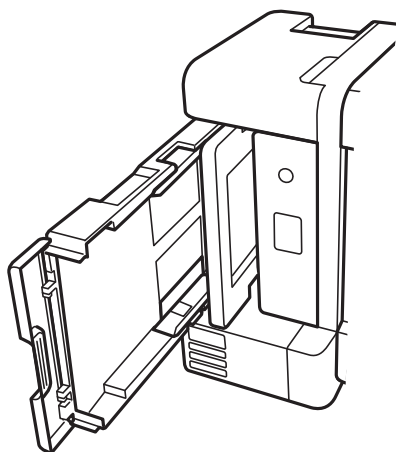


## Întreținerea imprimantei

5. Trageți afară casetă de hârtie și scoateți hârtia.



6. Așezați imprimanta pe o parte, cu rezervorul de cerneală amplasat în partea de jos.



**⚠ Atenție:**

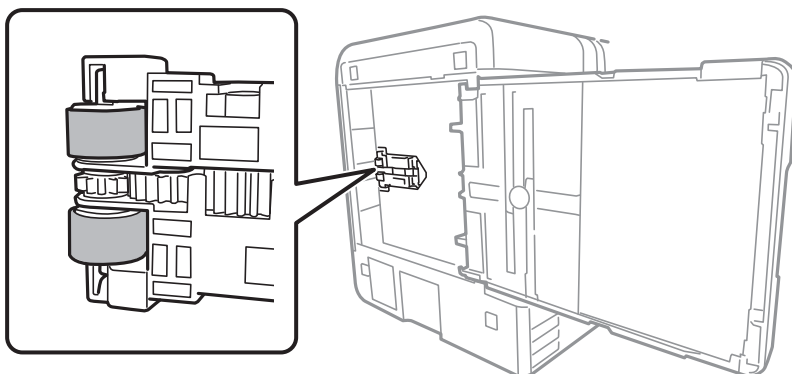
*Aveți grijă să nu vă prindeți mâna sau degetele atunci când așezați imprimanta vertical. În caz contrar, riscați să vă răniți.*

**! Important:**

*Nu lăsați imprimanta așezată vertical pentru mult timp.*

## Întreținerea imprimantei

7. Înmuiați o lavetă moale în apă, stoarceți-o bine și ștergeți rola, rotind-o cu ajutorul lavetei.



8. Readuceți imprimanta în poziție normală și introduceți casetă de hârtie.
9. Conectați cablul de alimentare.

---

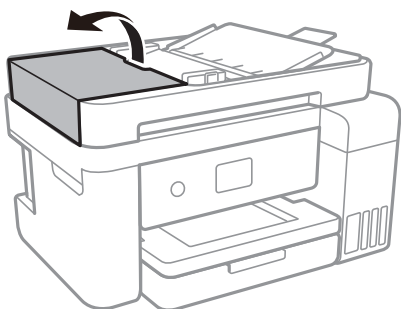
## Curățarea ADF (Alimentatorul automat de documente)

Dacă imaginile copiate sau scanate folosind unitatea ADF sunt pătate sau dacă originalele nu sunt alimentate corect în unitatea ADF, curățați unitatea ADF.

**!** *Important:*

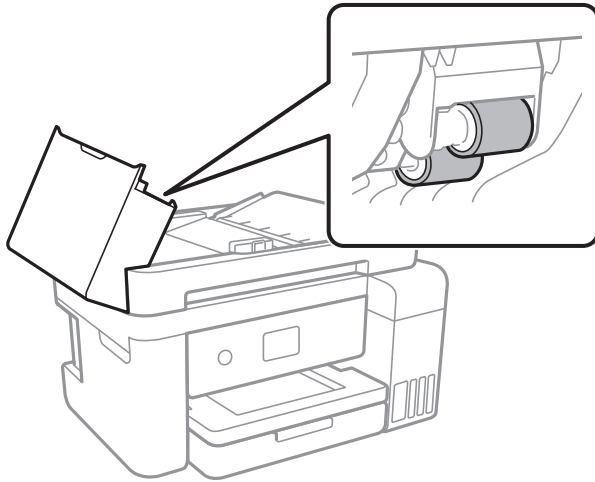
*Nu utilizați niciodată alcool sau solvenți pentru a curăța imprimanta. Aceste substanțe chimice pot deteriora imprimanta.*

1. Deschideți capacul ADF.



## Întreținerea imprimantei

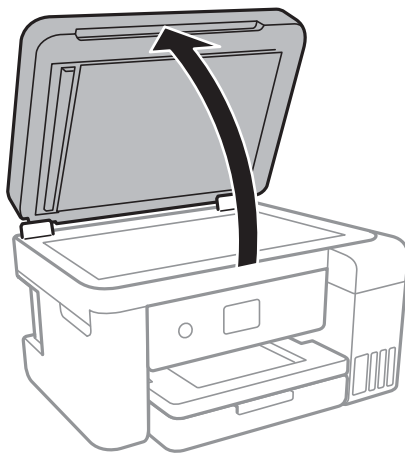
2. Folosiți o cârpă moale, ușor umezită pentru a curăța rola și interiorul ADF.



**! Important:**

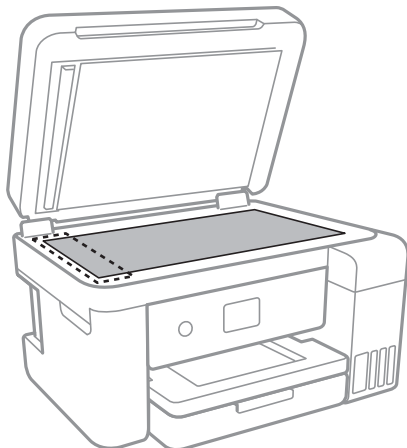
*Folosirea unei cârpe uscate ar putea duce la deteriorarea suprafeței rolei. Utilizați ADF doar după ce rola s-a uscat.*

3. Deschideți capacul pentru documente.




## Întreținerea imprimantei

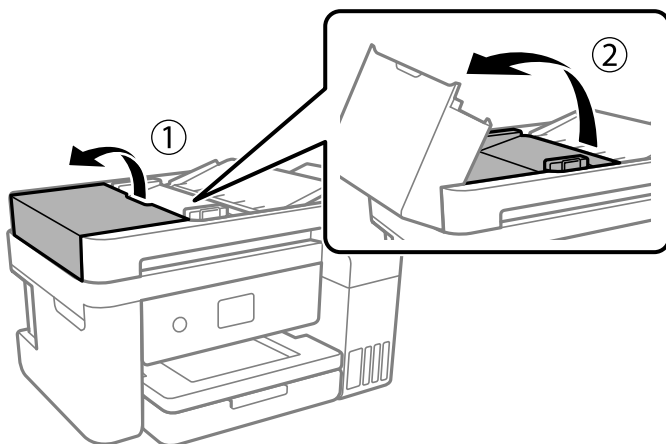
4. Curățați piesa indicată în ilustrație.



**! Important:**

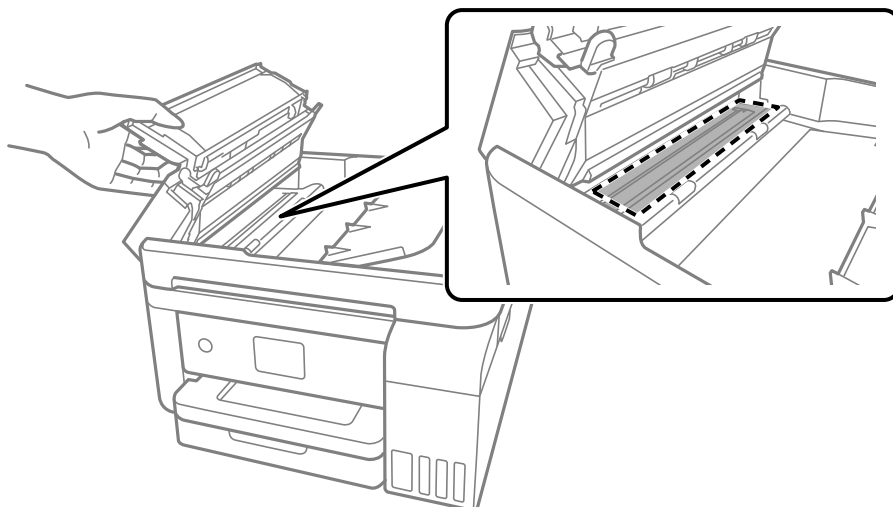
- Dacă suprafața de sticlă este pătată cu grăsimi sau cu un alt material greu de îndepărtat, folosiți o cantitate mică de soluție pentru curățat sticlă și o cârpă moale. Îndepărtați tot lichidul.
- Nu apăsați prea tare pe suprafața de sticlă.
- Aveți grijă să nu zgâriați și să nu deteriorați suprafața de sticlă. Dacă suprafața de sticlă este deteriorată, poate scădea calitatea scanării.

5. Dacă problema nu poate fi eliminată, opriți imprimanta apăsând butonul , deschideți capacul ADF și apoi ridicați tava de alimentare ADF.



## Întreținerea imprimantei

6. Curățați piesa indicată în ilustrație.



---

## Curățarea Geamului scannerului

În cazul în care copiile sau imaginile scanate sunt pătate, curățați geamul scannerului.

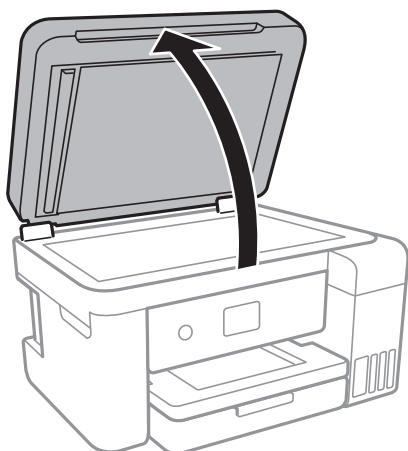
**⚠ Atenție:**

*Aveți grijă să nu vă prindeți degetele atunci când deschideți sau închideți capacul pentru documente. În caz contrar, riscați să vă răniți.*

**! Important:**

*Nu utilizați niciodată alcool sau solvenți pentru a curăța imprimanta. Aceste substanțe chimice pot deteriora imprimanta.*

1. Deschideți capacul pentru documente.



## Întreținerea imprimantei

2. Folosiți o cârpă curată, moale și uscată pentru a curăța suprafața geamului scannerului.

**!** **Important:**

- Dacă suprafața de sticlă este pătată cu grăsimi sau cu un alt material greu de îndepărtat, folosiți o cantitate mică de soluție pentru curățat sticla și o cârpă moale. Îndepărtați tot lichidul.
- Nu apăsați prea tare pe suprafața de sticlă.
- Aveți grijă să nu zgâriați și să nu deteriorați suprafața de sticlă. Dacă suprafața de sticlă este deteriorată, poate scădea calitatea scanării.

---

## Curățarea filmului translucid

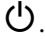
Când calitatea imprimării nu se îmbunătățește după alinierea capului de tipărire sau curățarea traseului hârtiei, este posibil ca filmul translucid din interiorul imprimantei să se deterioreze.

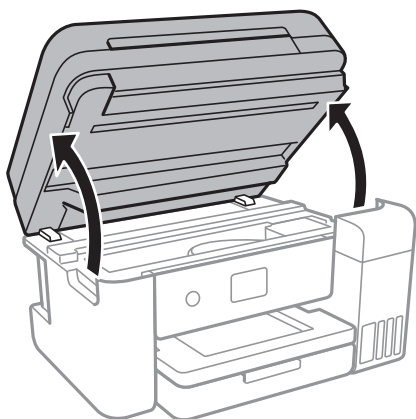
Articole necesare:

- Bețișoare igienice (mai multe)
- Apă cu câteva picături de detergent (2 sau 3 picături de detergent în 1/4 ceașcă de apă de la robinet)
- Lumină pentru verificarea petelor

**!** **Important:**

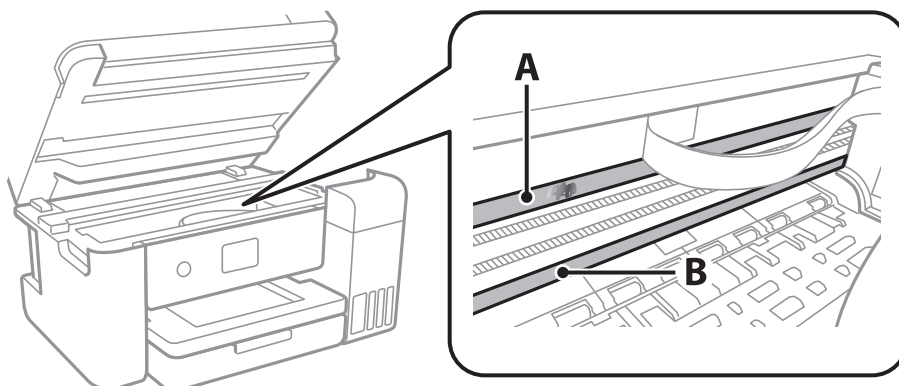
*Nu utilizați alt lichid de curățare în afara apei cu câteva picături de detergent.*

1. Opriți imprimanta apăsând pe butonul .
2. Deschideți unitatea de scanare.



## Întreținerea imprimantei

3. Verificați dacă filmul translucid este pătat. Petele sunt mai ușor vizibile dacă utilizați o sursă de lumină. Dacă există pete (de ex., urme de degete sau grăsime) pe filmul translucid (A), treceți la pasul următor.



A: Film translucid

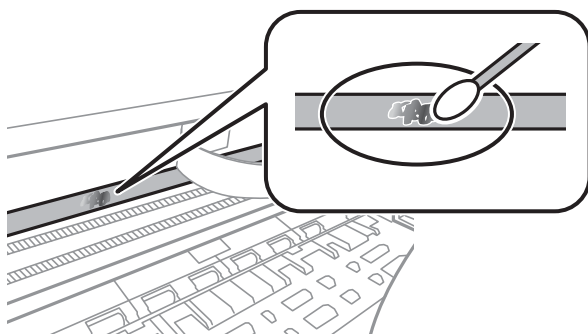
B: Șină



**Important:**

Aveți grijă să nu atingeți șina (B). În caz contrar, este posibil să nu puteți tipări. Nu ștergeți unsoarea de pe șină, deoarece aceasta este necesară pentru funcționare.

4. Umeziți un bețișor igienic cu apă cu câteva picături de detergent, astfel încât să nu picure apă, apoi ștergeți partea pătată.



**Important:**

Ștergeți ușor pata. Dacă apăsați prea puternic bețișorul pe film, arcurile filmului se pot disloca, iar imprimanta se poate deteriora.

5. Utilizați un bețișor igienic nou, uscat, pentru a șterge filmul.



**Important:**

Nu lăsați fibre pe film.

**Notă:**

Pentru a preveni întinderea petei, înlocuiți frecvent bețișorul igienic cu unul nou.

6. Repetați pașii 4 și 5 până la eliminarea petelor de pe film.

## Întreținerea imprimantei

7. Verificați vizual ca filmul să nu prezinte pete.

---

## Verificarea numărului total de pagini alimentate prin imprimantă

Puteți verifica numărul total de pagini alimentate prin imprimantă.

## Verificarea numărului total de pagini alimentate prin imprimantă — Panou de control

Informația va fi tipărită odată cu modelul de verificare a duzelor.

1. Încărcați hârtie normală A4 în imprimantă.
2. Selectați **Întreținere** pe ecranul de pornire.

Pentru a selecta un element, mutați focalizarea pe element utilizând butoanele ▲▼◀▶ și apăsați pe butonul OK.

3. Selectați **Verif. duză cap imprimare**.
4. Urmați instrucțiunile de pe ecran pentru a tipări un model de verificare a duzelor.

### Informații conexe

➔ [„Încărcarea hârtiei în suportul de Casetă de hârtie” la pagina 47](#)


## Verificarea numărului total de pagini alimentate prin imprimantă - Windows

1. Accesați fereastra pentru driver-ul imprimantei.
2. Faceți clic pe **Informații despre imprimantă și opțiuni** din fila **Întreținere**.

### Informații conexe

➔ [„Accesarea driverului de imprimantă” la pagina 63](#)

## Verificarea numărului total de pagini alimentate prin imprimantă — Mac OS

1. Selectați **Preferințe sistem** din meniul  > **Imprimante și scanere** (sau **Tipărire și scanare**, **Tipărire și fax**) și apoi selectați imprimanta.
2. Faceți clic pe **Opțiuni și consumabile** > **Utilitar** > **Deschidere utilitar imprimantă**.



## Întreținerea imprimantei

3. Faceți clic pe **Printer and Option Information**.

# Informații despre serviciul de rețea și despre software

Această secțiune prezintă serviciile de rețea și produsele software disponibile pentru imprimanta dvs. de pe site-ul web Epson sau CD-ul cu software furnizat.

## Aplicație pentru configurarea operațiilor imprimantei (Web Config)

Web Config este o aplicație care rulează într-un browser web, de exemplu în Internet Explorer și Safari, pe un computer sau pe un dispozitiv inteligent. Puteți confirma starea imprimantei sau puteți modifica serviciul de rețea și setările imprimantei. Pentru a utiliza aplicația Web Config, conectați imprimanta și computerul sau dispozitivul inteligent în aceeași rețea.

Sunt acceptate următoarele browsere.

Sistem de operare	Browser
Windows XP SP3 sau superior	Internet Explorer 8 sau superior, Firefox*, Chrome*
Mac OS X v10.6.8 sau superior	Safari*, Firefox*, Chrome*
iOS*	Safari*
Android 2.3 sau superior	Browser implicit
Chrome OS*	Browser implicit

\* Utilizați cea mai recentă versiune.

## Executarea utilitarului Web Config într-un browser web

1. Verificați adresa IP a imprimantei.

Selectați pictograma de rețea pe ecranul de pornire al imprimantei și apoi selectați metoda de conectare activă pentru a confirma adresa IP a imprimantei.

Pentru a selecta un element, mutați focalizarea pe element utilizând butoanele ▲▼◀▶ și apăsați pe butonul OK.

**Notă:**

*De asemenea, puteți verifica adresa IP tipărind raportul de conexiune la rețea.*

2. Lansați un browser web de pe un computer sau un dispozitiv inteligent și apoi introduceți adresa IP a imprimantei.

Format:

IPv4: http://adresa IP a imprimantei/

IPv6: http://[adresa IP a imprimantei]/

## Informații despre serviciul de rețea și despre software

Exemple:

IPv4: <http://192.168.100.201/>

IPv6: [http://\[2001:db8::1000:1\]/](http://[2001:db8::1000:1]/)

**Notă:**

Utilizând dispozitivul inteligent, puteți executa aplicația *Web Config* din ecranul de întreținere al Epson iPrint.

### Informații conexe


- ➔ „Tipărirea unui raport de conexiune la rețea” la pagina 33
- ➔ „Utilizarea caracteristicii Epson iPrint” la pagina 90

## Executarea utilitarului Web Config în Windows

Atunci când conectați un computer la imprimantă prin utilizarea WSD, urmați pașii de mai jos pentru a executa utilitarul Web Config.

1. Accesați ecranul pentru dispozitive și imprimante din Windows.
  - Windows 10/Windows Server 2016  
Faceți clic dreapta pe butonul Start sau țineți apăsat pe acesta și apoi selectați **Panou de control > Vizualizare dispozitive și imprimante din Hardware și sunete**.
  - Windows 8.1/Windows 8/Windows Server 2012 R2/Windows Server 2012  
Selectați **Desktop > Setări > Panou de control > Vizualizare dispozitive și imprimante din Hardware și sunete** (sau din **Hardware**).
  - Windows 7/Windows Server 2008 R2  
Faceți clic pe butonul Start și selectați **Panou de control > Vizualizare dispozitive și imprimante din Hardware și sunete**.
  - Windows Vista/Windows Server 2008  
Faceți clic pe butonul Start și selectați **Panou de control > Imprimante din Hardware și sunete**.
2. Faceți clic dreapta pe imprimantă și selectați **Proprietăți**.
3. Selectați fila **Serviciu web** și faceți clic pe adresa URL.

## Executarea utilitarului Web Config în Mac OS

1. Selectați **Preferințe sistem** din meniul  > **Imprimante și scanere** (sau **Tipărire și scanare, Tipărire și fax**) și apoi selectați imprimanta.
2. Faceți clic pe **Opțiuni și consumabile > Pagina web Afișare imprimantă**.

---

## Aplicație pentru scanarea documentelor și imaginilor (Epson Scan 2)

Epson Scan 2 este o aplicație pentru controlul operației de scanare. Puteți regla formatul, rezoluția, luminozitatea, contrastul și calitatea imaginii scanate. De asemenea, puteți porni Epson Scan 2 și dintr-o aplicație de scanare compatibilă TWAIN. Consultați secțiunea de ajutor a aplicației pentru detalii.

### Pornirea în Windows

**Notă:**

Pentru sistemele de operare Windows Server, asigurați-vă că funcția **Experiență desktop** este instalată.

Windows 10/Windows Server 2016

Executați clic pe butonul Start și apoi selectați **EPSON > Epson Scan 2**.

Windows 8.1/Windows 8/Windows Server 2012 R2/Windows Server 2012

Introduceți numele aplicației în câmpul de căutare, apoi selectați pictograma afișată.

Windows 7/Windows Vista/Windows XP/Windows Server 2008 R2/Windows Server 2008/Windows Server 2003 R2/Windows Server 2003

Faceți clic pe butonul Start și apoi selectați **Toate programele** sau **Programe > EPSON > Epson Scan 2 > Epson Scan 2**.

### Pornirea în Mac OS

**Notă:**

Epson Scan 2 nu acceptă caracteristica de schimbare rapidă a utilizatorului din Mac OS. Dezactivați caracteristica de schimbare rapidă a utilizatorului.

Selectați **Start > Aplicații > Epson Software > Epson Scan 2**.

### Informații conexe

➔ „Efectuarea scanării utilizând Epson Scan 2” la pagina 108

➔ „Instalarea celor mai recente aplicații” la pagina 143

## Adăugarea scannerului de rețea

Înainte de a utiliza Epson Scan 2, trebuie să adăugați scannerul de rețea.

1. Inițializați software-ul și faceți clic pe **Adăugare** de pe ecranul **Setări scanner**.

**Notă:**

Dacă opțiunea **Adăugare** este estompată, faceți clic pe **Activare editare**.


Dacă este afișat ecranul principal al Epson Scan 2, conectarea cu scannerul a fost deja realizată. Dacă doriți să vă conectați la o altă rețea, selectați **Scanner > Setări** pentru a deschide ecranul **Setări scanner**.

2. Adăugați scannerul de rețea. Introduceți elementele următoare și faceți clic pe **Adăugare**.

**Model:** Selectați scannerul la care doriți să vă conectați.

**Nume:** Introduceți numele scannerului, utilizând maximum 32 de caractere.

## Informații despre serviciul de rețea și despre software

- Căutare rețea:** Când computerul și scannerul se află în aceeași rețea, se afișează adresa IP. Dacă nu se afișează, faceți clic pe butonul . Dacă adresa IP tot nu se afișează, faceți clic pe **Introduceți adresa** și apoi introduceți adresa IP direct.

3. Selectați scannerul pe ecranul **Setări scanner**, apoi faceți clic **OK**.

---

## Aplicație pentru configurarea operațiilor de scanare de la panoul de control (Epson Event Manager)

Epson Event Manager este o aplicație care permite gestionarea scanării de la panoul de control și salvarea imaginilor pe un calculator. Puteți adăuga propriile dumneavoastră setări ca setări prestabilite, de exemplu tipul de document, calea către directorul în care se face salvarea și formatul imaginii. Consultați secțiunea de ajutor a aplicației pentru detalii.

### Notă:

Sistemele de operare Windows Server nu sunt acceptate.

### Pornirea în Windows

- Windows 10

Executați clic pe butonul Start și apoi selectați **Epson Software > Event Manager**.

- Windows 8.1/Windows 8

Introduceți numele aplicației în câmpul de căutare, apoi selectați pictograma afișată.

- Windows 7/Windows Vista/Windows XP

Faceți clic pe butonul Start, apoi selectați **Toate programele** sau **Programe > Epson Software > Event Manager**.

### Pornirea în Mac OS

**Start > Aplicații > Epson Software > Event Manager**.

### Informații conexe

➔ [„Instalarea celor mai recente aplicații” la pagina 143](#)

---

## Aplicație pentru configurarea fotografiilor (Epson Easy Photo Print)

Epson Easy Photo Print este o aplicație care permite tipărirea cu ușurință a fotografiilor folosind diferite aspecte. Puteți examina imaginea fotografiei și ajusta imaginile sau poziția. De asemenea, puteți tipări fotografiile cu o ramă. Consultați secțiunea de ajutor a aplicației pentru detalii.

Dacă tipăriți pe hârtie foto originală Epson, calitatea cernelii va fi folosită la maximum, iar documentele tipărite vor avea culori vii și vor fi clare.

Pentru a tipări fără margini folosind aplicațiile disponibile în comerț, utilizați următoarele setări.

- Creați date de imagine în conformitate cu formatul de hârtie. Dacă în aplicația pe care o folosiți există o opțiune de definire a marginii, definiți pentru margine valoarea 0 mm.

## Informații despre serviciul de rețea și despre software

- Activați opțiunea de tipărire fără margini în driverul imprimantei.

### Notă:

- Sistemele de operare Windows Server nu sunt acceptate.
- Pentru a utiliza această aplicație, driverul de imprimantă trebuie să fie instalat.

### Pornirea în Windows

- Windows 10

Faceți clic pe butonul Start și selectați **Epson Software > Epson Easy Photo Print**.

- Windows 8.1/Windows 8

Introduceți numele aplicației în câmpul de căutare, apoi selectați pictograma afișată.

- Windows 7/Windows Vista/Windows XP

Faceți clic pe butonul Start, apoi selectați **Toate programele** sau **Programe > Epson Software > Epson Easy Photo Print**.

### Pornirea în Mac OS

**Start > Aplicații > Epson Software > Epson Easy Photo Print**.

### Informații conexe

➔ [„Instalarea celor mai recente aplicații” la pagina 143](#)

---

## Aplicație pentru tipărirea paginilor web (E-Web Print)

E-Web Print este o aplicație care permite să tipăriți cu ușurință pagini web folosind diferite aspecte. Consultați secțiunea de ajutor a aplicației pentru detalii. Puteți accesa informațiile ajutătoare din meniul **E-Web Print** de pe bara de instrumente **E-Web Print**.

### Notă:

- Sistemele de operare Windows Server nu sunt acceptate.
- Consultați site-ul de descărcări pentru a afla care sunt browserele acceptate și cea mai recentă versiune.

### Pornirea

Atunci când instalați E-Web Print, bara corespunzătoare va fi afișată în browser. Faceți clic pe **Print** sau pe **Clip**.

### Informații conexe

➔ [„Instalarea celor mai recente aplicații” la pagina 143](#)

---

## Instrumente de actualizare software (EPSON Software Updater)

EPSON Software Updater este o aplicație care caută versiuni software noi sau actualizate pe Internet și le instalează. De asemenea, puteți actualiza firmware-ul și manualul imprimantei.

## Informații despre serviciul de rețea și despre software

**Notă:**

Sistemele de operare Windows Server nu sunt acceptate.

### Metodă de instalare

Descărcați EPSON Software Updater de pe site-ul web Epson.

Dacă folosiți un computer cu Windows și nu puteți descărca aplicația de pe website, o puteți instala de pe discul cu software furnizat.

<http://www.epson.com>

### Pornirea în Windows

Windows 10

Executați clic pe butonul Start și apoi selectați **Epson Software > EPSON Software Updater**.

Windows 8.1/Windows 8

Introduceți numele aplicației în câmpul de căutare, apoi selectați pictograma afișată.

Windows 7/Windows Vista/Windows XP

Faceți clic pe butonul Start și apoi selectați **Toate programele** sau **Programe > Epson Software > EPSON Software Updater**.

**Notă:**

De asemenea, puteți porni EPSON Software Updater făcând clic pe pictograma imprimantei din bara de activități de pe desktop și apoi selectați **Actualizare software**.

### Pornirea în Mac OS

Selectați **Start > Aplicații > Epson Software > EPSON Software Updater**.

---

## Instalarea celor mai recente aplicații

**Notă:**

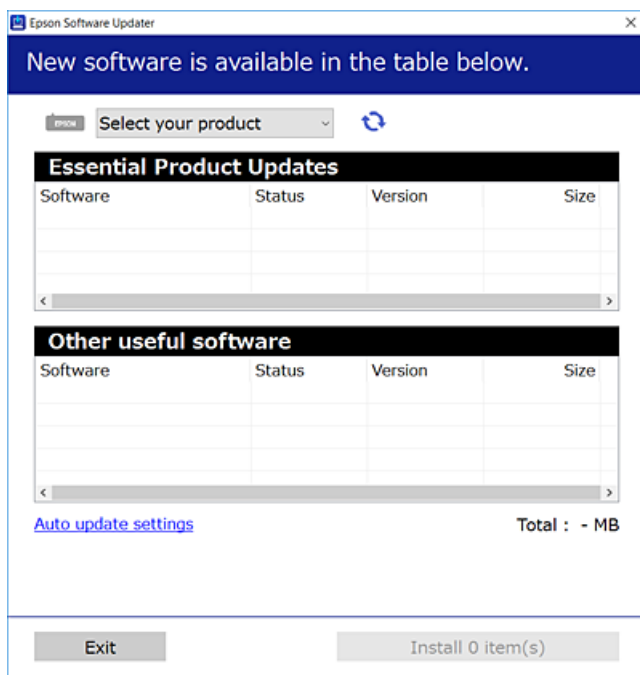
Pentru a reinstala o aplicație, aceasta trebuie să fie mai întâi dezinstalată.


1. Asigurați-vă că imprimanta și computerul sunt disponibile pentru comunicații și că imprimanta este conectată la internet.

## Informații despre serviciul de rețea și despre software

- Porniți EPSON Software Updater.

Captura de ecran este Windows.



- Pentru Windows, selectați imprimanta, apoi faceți clic pe  pentru cele mai recente aplicații disponibile.
- Selectați elementele pe care doriți să le instalați sau să le actualizați, apoi faceți clic pe butonul de instalare.

### **Important:**

Nu opriți și nu deconectați imprimanta de la sursa de alimentare electrică înainte de finalizarea actualizării; în caz contrar, imprimanta poate suferi o defecțiune.

### **Notă:**

- Puteți descărca aplicațiile cele mai recente de pe site-ul web Epson.  
<http://www.epson.com>
- Dacă utilizați sistemele de operare Windows Server, nu puteți utiliza EPSON Software Updater. Descărcați aplicațiile cele mai recente de pe site-ul web Epson.

### Informații conexe

- ➔ „Instrumente de actualizare software (EPSON Software Updater)” la pagina 142
- ➔ „Dezinstalarea aplicațiilor” la pagina 145

## Actualizarea programului firmware al imprimantei de la panoul de control

Dacă imprimanta este conectată la internet, puteți actualiza programul firmware al acesteia utilizând panoul de control. De asemenea, puteți configura imprimanta să verifice cu regularitate actualizările firmware și să vă notifice dacă acestea există.



## Informații despre serviciul de rețea și despre software

1. Selectați **Setări** pe ecranul de pornire.

Pentru a selecta un element, mutați focalizarea pe element utilizând butoanele ▲▼◀▶ și apăsați pe butonul OK.

2. Selectați **Actualizare firmware > Actualizare**.

**Notă:**

Activați **Notificare** pentru a configura imprimanta să verifice cu regularitate actualizările firmware disponibile.

3. Consultați mesajul afișat pe ecran și apăsați pe **Începere verificare** pentru a începe căutarea actualizărilor disponibile.
4. Dacă pe ecranul LCD este afișat un mesaj care vă informează că este disponibilă o actualizare firmware, urmați instrucțiunile de pe ecran pentru a începe actualizarea.


**! Important:**

- ❑ Nu opriți și nu deconectați imprimanta de la sursa de alimentare electrică înainte de finalizarea actualizării; în caz contrar, imprimanta poate suferi o defecțiune.
- ❑ Dacă actualizarea firmware nu este finalizată sau nu a reușit, imprimanta nu pornește normal, iar la viitoarea pornire a imprimantei se afișează mesajul „Recovery Mode” pe ecranul LCD. În această situație, trebuie să actualizați din nou programul firmware cu ajutorul unui computer. Conectați imprimanta la computer cu ajutorul unui cablu USB. Când la imprimantă este afișat mesajul „Recovery Mode”, actualizarea firmware prin intermediul unei conexiuni de rețea nu este posibilă. De la computer, accesați site-ul web Epson local și descărcați cea mai recentă versiune a programului firmware al imprimantei. Pentru etapele următoare, consultați instrucțiunile de pe site-ul web.

## Dezinstalarea aplicațiilor

Conectați-vă la computer ca administrator. Introduceți parola de administrator dacă vă este solicitat acest lucru.

### Dezinstalarea aplicațiilor — Windows

1. Apăsați pe butonul  pentru a închide imprimanta.
2. Închideți toate aplicațiile care rulează.
3. Deschideți **Panou de control**:
  - ❑ Windows 10/Windows Server 2016  
Faceți clic dreapta pe butonul Start și țineți-l apăsat, apoi selectați **Panou de control**.
  - ❑ Windows 8.1/Windows 8/Windows Server 2012 R2/Windows Server 2012  
Selectați **Desktop > Setări > Panou de control**.
  - ❑ Windows 7/Windows Vista/Windows XP/Windows Server 2008 R2/Windows Server 2008/Windows Server 2003 R2/Windows Server 2003  
Faceți clic pe butonul Start și selectați **Panou de control**.

## Informații despre serviciul de rețea și despre software

4. Deschideți **Dezinstalare program** (sau **Adăugare sau eliminare programe**):

- Windows 10/Windows 8.1/Windows 8/Windows 7/Windows Vista/Windows Server 2016/Windows Server 2012 R2/Windows Server 2012/Windows Server 2008 R2/Windows Server 2008

Selectați **Dezinstalare program** din **Programe**.

- Windows XP/Windows Server 2003 R2/Windows Server 2003

Faceți clic pe **Adăugare sau eliminare programe**.

5. Selectați aplicația pe care doriți să o dezinstalați.

Dezinstalarea driverului de imprimantă nu este posibilă dacă există sarcini de tipărire. Ștergeți sarcinile de tipărire sau așteptați tipărirea acestora înainte de a dezinstala.

6. Dezinstalați aplicațiile:

- Windows 10/Windows 8.1/Windows 8/Windows 7/Windows Vista/Windows Server 2016/Windows Server 2012 R2/Windows Server 2012/Windows Server 2008 R2/Windows Server 2008

Faceți clic pe **Dezinstalare/Modificare** sau pe **Dezinstalare**.

- Windows XP/Windows Server 2003 R2/Windows Server 2003

Faceți clic pe **Modificare/Eliminare** sau pe **Eliminare**.

**Notă:**


*Dacă este afișată fereastra **Control cont utilizator**, faceți clic pe **Continuare**.*


7. Urmați instrucțiunile afișate pe ecran.

## Dezinstalarea aplicațiilor — Mac OS

1. Descărcați Uninstaller utilizând EPSON Software Updater.

După ce ați descărcat Uninstaller, nu mai trebuie să îl descărcați din nou de fiecare dată când dezinstalați aplicația.

2. Apăsați pe butonul  pentru a închide imprimanta.

3. Pentru a dezinstala driverul de imprimantă, selectați **Preferințe sistem** din  meniul > **Imprimante și scanere** (sau **Tipărire și scanare**, **Tipărire și fax**) și apoi scoateți imprimanta din lista cu imprimante activate.

4. Închideți toate aplicațiile care rulează.

5. Selectați **Start > Aplicații > Epson Software > Uninstaller**.

6. Selectați aplicația pe care doriți să o dezinstalați și apoi faceți clic pe **Uninstall**.



**Important:**

*Uninstaller elimină toate driver-ele de imprimante Epson inkjet de pe computer. Dacă utilizați mai multe imprimante Epson și doriți să ștergeți doar anumite drivere, ștergeți-le mai întâi pe toate și apoi reinstalați-le pe cele necesare.*

## Informații despre serviciul de rețea și despre software

### Notă:

Dacă nu găsiți aplicația pe care doriți să o dezinstalați în lista de aplicații, nu o puteți dezinstala utilizând Uninstaller. În acest caz, selectați **Salt** > **Aplicații** > **Epson Software**, selectați aplicația pe care doriți să o dezinstalați și apoi trageți-o peste pictograma pentru coșul de gunoi.

### Informații conexe

➔ „Instrumente de actualizare software (EPSON Software Updater)” la pagina 142

---

## Tipărirea utilizând un serviciu de rețea

Utilizând serviciul Epson Connect disponibil prin internet, puteți tipări de pe smartphone, tabletă sau laptop oricând și practic oriunde. Pentru a utiliza acest serviciu, trebuie să înregistrați utilizatorul și imprimanta în Epson Connect.

Caracteristicile disponibile prin internet sunt enumerate mai jos.

#### Email Print

Când trimiteți un e-mail cu fișiere atașate, precum documente sau imagini, la o adresă de e-mail atribuită imprimantei, puteți imprima mesajul respectiv și fișierele atașate din locații aflate la distanță, precum imprimanta de acasă sau de la birou.

#### Epson iPrint

Această aplicație este pentru iOS și Android și vă permite să tipăriți sau să scanați de la un smartphone sau o tabletă. Puteți tipări documente, imagini și site-uri web trimițându-le direct la o imprimantă din aceeași rețea LAN wireless.

#### Scan to Cloud

Această aplicație vă permite să trimiteți datele scanate pe care doriți să le tipăriți la o altă imprimantă. De asemenea, puteți încărca imaginile scanate către serviciile Cloud disponibile.

#### Remote Print Driver

Acesta este un driver partajat, compatibil cu Remote Print Driver. Când tipăriți utilizând o imprimantă dintr-o locație aflată la distanță, puteți tipări prin modificarea imprimantei din fereastra uzuală a aplicației.

Consultați portalul web Epson Connect pentru detalii.

<https://www.epsonconnect.com/>

<http://www.epsonconnect.eu> (doar Europa)

# Soluționarea problemelor

## Verificarea stării imprimantei

### Verificarea mesajelor pe ecranul LCD

Dacă este afișat un mesaj de eroare pe ecranul LCD, urmați instrucțiunile de pe ecran sau soluțiile de mai jos pentru a rezolva problema.

Mesaje de eroare	Soluții
Eroare imprimantă Porniți imprimanta din nou. Pentru mai multe detalii, consultați documentația.	Scoateți hârtia sau materialele de protecție din imprimantă. Dacă mesajul de eroare este afișat în continuare, contactați personalul de asistență Epson.
Lipsă hârtie în XX.	Încărcați hârtia și apoi introduceți casetă de hârtie complet.
Absorbantul de cerneală la imprimarea fără margini al impr. se apropie de finalul dur. de funcț. Nu e o piesă înloc. de utiliz. Contactați asist. Epson.	Contactați Epson sau un furnizor de service Epson autorizat pentru înlocuirea tamponului de cerneală pentru tipărirea fără margini*. Această componentă nu poate fi înlocuită de utilizator. Mesajul va fi afișat până la înlocuirea tamponului de cerneală.  Selectați <b>Renunțare</b> pentru a relua tipărirea.
Absorbantul de cerneală la imprimarea fără margini al impr. a ajuns la finalul dur. de funcț. Nu e o piesă înloc. de utiliz. Contactați asist. Epson.	Contactați Epson sau un furnizor de service Epson autorizat pentru înlocuirea tamponului de cerneală pentru tipărirea fără margini*. Această componentă nu poate fi înlocuită de utilizator.  Totuși, puteți să efectuați operații care nu necesită cerneală, cum ar fi scanarea.
Afișare automată configurare hârtie este setat la Dezactivat. Unele funcții pot să nu fie disponibile. Pentru detalii, consultați documentația.	Dacă funcția <b>Afișare automată configurare hârtie</b> este dezactivată, nu puteți utiliza AirPrint.
Combinarea de adresă IP și mască subrețea este nevalidă. Pentru mai multe detalii, consultați documentația.	Introduceți adresa IP corectă sau gateway-ul implicit. Contactați persoana care a configurat rețeaua pentru asistență.
Actualizați certificatul rădăcină pentru a utiliza servicii cloud.	Rulați Web Config și actualizați certificatul rădăcină.
Verificați dacă setările portului pentru imprimantă (precum Adresă IP) sau driverul imprimantei este corect pe computer.	Asigurați-vă că portul de imprimantă este selectat corect în <b>Proprietate &gt; Port</b> din meniul <b>Imprimantă</b> în modul următor.  Selectați „ <b>USBXXX</b> ” pentru o conexiune USB, sau „ <b>EpsonNet Print Port</b> ” pentru o conexiune prin rețea.
Verificați cu ajutorul computerului dacă setările portului sau driverul imprimantei este corect. Pentru detalii, consultați documentația.	

## Soluționarea problemelor

Mesaje de eroare	Soluții
Recovery Mode	<p>Imprimanta a pornit în modul de recuperare deoarece actualizarea firmware-ului a eșuat. Uurmați pașii de mai jos pentru a încerca din nou să actualizați firmware-ul.</p> <ol style="list-style-type: none"> <li>1. Conectați computerul și imprimanta utilizând un cablu USB. (În cadrul modului de recuperare nu puteți actualiza firmware-ul printr-o conexiune de rețea.)</li> <li>2. Vizitați site-ul web Epson local pentru instrucțiuni suplimentare.</li> </ol>

\* În cadrul anumitor cicluri de tipărire, este posibil ca pe tamponul de cerneală să se acumuleze un mic surplus de cerneală. Pentru a împiedica scurgerile de cerneală din tampon, produsul se va opri când a fost atinsă limita de uzură a tamponului. Momentul și frecvența de înlocuire a acestuia variază în funcție de numărul de pagini tipărite cu opțiunea de tipărire fără margini. Necesitatea de a înlocui tamponul nu înseamnă că imprimanta nu mai funcționează în conformitate cu specificațiile sale. Imprimanta va afișa un mesaj când trebuie înlocuit tamponul de cerneală, iar această operație poate fi executată numai la un furnizor de servicii autorizat Epson. Garanția Epson nu acoperă cheltuielile acestei înlocuiri.

### Informații conexe

- ➔ [„Contactarea serviciului de asistență clienți” la pagina 187](#)
- ➔ [„Instalarea celor mai recente aplicații” la pagina 143](#)
- ➔ [„Actualizarea programului firmware al imprimantei de la panoul de control” la pagina 144](#)

## Verificarea stării imprimantei - Windows

1. Accesați fereastra pentru driver-ul imprimantei.
2. Faceți clic pe **EPSON Status Monitor 3** din fila **Întreținere**.


#### Notă:

- De asemenea, puteți verifica starea imprimantei făcând dublu clic pe pictograma imprimantei din bara de activități. Dacă pictograma imprimantei nu este adăugată în bara de activități, faceți clic pe **Preferințe de monitorizare** din fila **Întreținere** și apoi selectați **Înregistrați pictograma comenzii rapide în bara de activități**.
- Dacă **EPSON Status Monitor 3** este dezactivată, faceți clic pe **Setări extinse** din fila **Întreținere** și apoi selectați **Activare EPSON Status Monitor 3**.

### Informații conexe

- ➔ [„Accesarea driverului de imprimantă” la pagina 63](#)

## Verificarea stării imprimantei — Mac OS

1. Selectați **Preferințe sistem** din meniul  > **Imprimante și scanere** (sau **Tipărire și scanare**, **Tipărire și fax**) și apoi selectați imprimanta.
2. Faceți clic pe **Opțiuni și consumabile** > **Utilitar** > **Deschidere utilitar imprimantă**.
3. Faceți clic pe **EPSON Status Monitor**.  
Puteți verifica starea imprimantei, nivelurile de cerneală și starea erorilor.

---

## Verificarea stării software-ului

Anumite probleme ar putea fi soluționate prin actualizarea software-ului la ultima versiune. Pentru a verifica starea software-ului, folosiți instrumentul de actualizare software.

### Informații conexe

- ➔ „Instrumente de actualizare software (EPSON Software Updater)” la pagina 142
- ➔ „Contactarea serviciului de asistență clienți” la pagina 187

---

## Scoaterea hârtiei blocate

Urmați instrucțiunile de pe panoul de control al imprimantei pentru a localiza și îndepărta hârtia blocată, inclusiv toate bucățile rupte. Ecranul LCD afișează o animație care vă prezintă modul în care să eliminați hârtia blocată.



### Atenție:

*Nu atingeți butoanele de pe panoul de control în timp ce mâna dumneavoastră este în interiorul imprimantei. Dacă imprimanta începe să funcționeze, vă puteți răni. Aveți grijă să nu atingeți părțile proeminente pentru a nu vă răni.*



### Important:

- Scoateți cu atenție hârtia blocată. Dacă scoateți hârtia forțat, imprimanta se poate defecta.
- La scoaterea hârtiei blocate, evitați să înclinați imprimanta, să o așezați vertical sau să o răsturnați; în caz contrar, cerneala se poate scurge.

---

## Hârtia nu este alimentată corect

Verificați următoarele aspecte și luați măsurile corespunzătoare pentru a rezolva problema.

- Așezați imprimanta pe o suprafață plană și utilizați imprimanta în condițiile de mediu recomandate.
- Utilizați hârtie compatibilă cu această imprimantă.
- Respectați precauțiile de manevrare a hârtiei.
- Nu încărcați mai multă hârtie decât numărul maxim de coli specificat pentru hârtia respectivă.
- Asigurați-vă că setările pentru dimensiunea hârtiei și tipul hârtiei corespund dimensiunii și tipului hârtiei introduse în imprimantă.
- Curățați rola din interiorul imprimantei.

### Informații conexe

- ➔ „Specificații de mediu” la pagina 180
- ➔ „Precauții la manevrarea hârtiei” la pagina 46
- ➔ „Hârtia disponibilă și capacitățile” la pagina 45
- ➔ „Lista tipurilor de hârtie” la pagina 51

## Hârtia se blochează

Încărcați hârtia în direcția corectă și împingeți ghidajele de margine spre marginile hârtiei.

### Informații conexe

- ➔ „Scoaterea hârtiei blocate” la pagina 150
- ➔ „Încărcarea hârtiei în suportul de Casetă de hârtie” la pagina 47

## Hârtia este alimentată oblic

Încărcați hârtia în direcția corectă și împingeți ghidajele de margine spre marginile hârtiei.

### Informații conexe

- ➔ „Încărcarea hârtiei în suportul de Casetă de hârtie” la pagina 47

## Sunt alimentate mai multe coli de hârtie în același timp

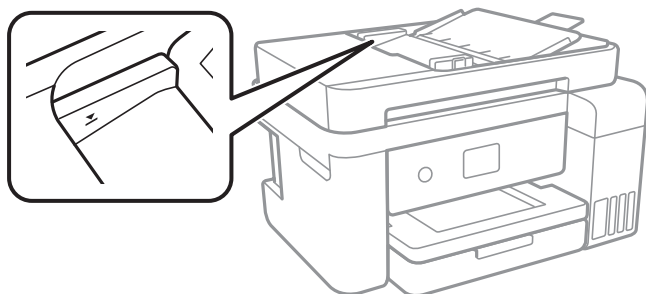
Atunci când sunt alimentate simultan mai multe coli de hârtie în timpul tipăririi manuale pe ambele părți, scoateți toate colile din imprimantă înainte de a reîncărca hârtia.

## Hârtia este ejectată în timpul tipăririi

Când încărcați hârtie cu antet (hârtie pe care informații cum ar fi numele expeditorului sau numele corporației sunt pre-tipărite în antet), selectați **Hârtie cu antet** ca setare a tipului de hârtie.

## Originalele nu sunt alimentare în alimentatorul automat de documente

- Utilizați originale acceptate de alimentatorul automat de documente.
- Încărcați originalele în direcția corectă și împingeți ghidajele de margine ale unității ADF spre marginile originalelor.
- Curățați interiorul alimentatorului automat de documente.
- Nu încărcați originale deasupra liniei indicate prin simbolul triunghiular de pe ADF.




## Soluționarea problemelor

- Verificați dacă pictograma ADF este afișată la baza ecranului. Apăsați pe butonul ▲ sau ▼ pentru a afișa pictograma. Dacă nu este afișată, re poziționați originalele.



---

## Probleme cu privire la alimentarea cu energie și panoul de control

### Imprimanta nu pornește

- Verificați dacă ați conectat bine cablul de alimentare.
- Țineți apăsat mai mult timp butonul .

### Imprimanta nu se oprește

Țineți apăsat mai mult timp butonul . Dacă tot nu puteți opri imprimanta, deconectați cablul de alimentare. Pentru a preveni uscarea capului de imprimare, reporniți imprimanta și opriți-o din nou apăsând butonul .

### Alimentarea se oprește automat

- Selectați **Setări > Setări generale > Setări de bază > Setări oprire** și apoi dezactivați setările **Oprire în caz de inactivitate** și **Oprire în caz de deconectare**.
- Selectați **Setări > Setări generale > Setări de bază** și dezactivați setarea **Temporizator oprire**.

**Notă:**

*Produsul dvs. ar putea avea caracteristica **Setări oprire** sau caracteristica **Temporizator oprire**, în funcție de locația de achiziționare.*

### Ecranul LCD se întunecă

Imprimanta este în modul de repaus. Apăsați orice buton de pe panoul de control pentru a reactiva ecranul LCD.

---

## Nu se poate efectua tipărirea de la un computer

### Verificarea conexiunii (USB)

- Conectați corect cablul USB dintre imprimantă și computer.
- Dacă utilizați un hub USB, încercați să conectați imprimanta direct la computer.
- În cazul în care cablul USB nu poate fi recunoscut, modificați portul sau schimbați cablul USB.

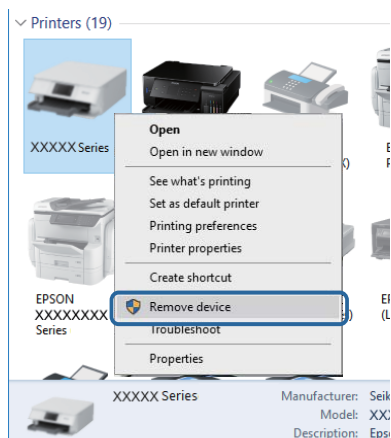


## Soluționarea problemelor

- ❑ Dacă imprimanta nu poate să tipărească utilizând o conexiune USB, încercați următoarele.

Deconectați cablul USB de la computer. Faceți clic dreapta pe pictograma de imprimantă afișată pe computer, apoi selectați **Eliminare dispozitiv**. Apoi, conectați cablul USB la computer și încercați o tipărire de test.

Resetați conexiunea USB parcurgând pașii din acest manual pentru modificarea metodei de conectare la un computer. Consultați linkul de informații corelat de mai jos pentru detalii.



## Verificarea conexiunii (rețea)

- ❑ La modificarea punctului de acces sau a furnizorului, încercați să refaceți setările de rețea pentru imprimantă. Conectați computerul sau dispozitivul inteligent la același SSID ca imprimanta.
- ❑ Oprii dispozitivele pe care doriți să le conectați la rețea. Așteptați circa 10 secunde și porniți dispozitivele în următoarea ordine: punctul de acces, computerul sau dispozitivul inteligent și apoi imprimanta. Reduceți distanța dintre imprimantă, computer sau dispozitivul inteligent față de punctul de acces, pentru a facilita comunicațiile prin undă radio, apoi încercați să realizați din nou setările de rețea.
- ❑ Tipăriți raportul de conexiune la rețea. Consultați linkul de informații corelat de mai jos pentru detalii. Dacă raportul indică faptul că respectiva conexiune la rețea a eșuat, verificați raportul de conexiune la rețea și apoi urmați soluțiile tipărite.
- ❑ Dacă adresa IP atribuită imprimantei este 169.254.XXX.XXX, iar masca de subrețea este 255.255.0.0, este posibil ca adresa IP să nu fie atribuită corespunzător. Reporniți punctul de acces sau resetați setările de rețea ale imprimantei. Dacă nu rezolvați problema în acest mod, consultați documentația punctului de acces.
- ❑ Încercați să accesați orice site web de la computer, pentru a vă asigura că setările de rețea ale computerului sunt corecte. Dacă nu puteți accesa niciun site web, există o problemă cu computerul. Verificați conexiunea computerului la rețea.

### Informații conexe

- ➔ [„Conectarea la un computer” la pagina 23](#)

## Verificarea software-ului și a datelor

- ❑ Asigurați-vă că este instalat un driver de imprimantă Epson original. Dacă nu este instalat un driver de imprimantă Epson original, funcțiile disponibile sunt limitate. Recomandăm utilizarea unui driver de imprimantă Epson original. Consultați linkul de informații corelat de mai jos pentru detalii.
- ❑ Dacă imprimați o imagine de mari dimensiuni, este posibil ca respectivul computer să nu aibă suficientă memorie. Tipăriți imaginea la o rezoluție mai mică sau la dimensiuni mai mici.

## Soluționarea problemelor

### Informații conexe

- ➔ „Verificarea autenticității driverelor de imprimantă Epson” la pagina 154
- ➔ „Instalarea celor mai recente aplicații” la pagina 143

## Verificarea autenticității driverelor de imprimantă Epson

Puteți verifica dacă în computerul dumneavoastră este instalat un driver Epson original utilizând una dintre următoarele metode.

### Windows

Selecționați **Panou de control > Vizualizare dispozitive și imprimante (Imprimante, Imprimante și faxuri)**, apoi efectuați următoarele pentru a deschide fereastra de proprietăți a serverului de imprimantă.

- Windows 10/Windows 8.1/Windows 8/Windows 7/Windows Server 2016/Windows Server 2012 R2/Windows Server 2012/Windows Server 2008 R2

Faceți clic pe pictograma imprimantei, apoi faceți clic pe **Proprietăți server tipărire** în partea de sus a ferestrei.

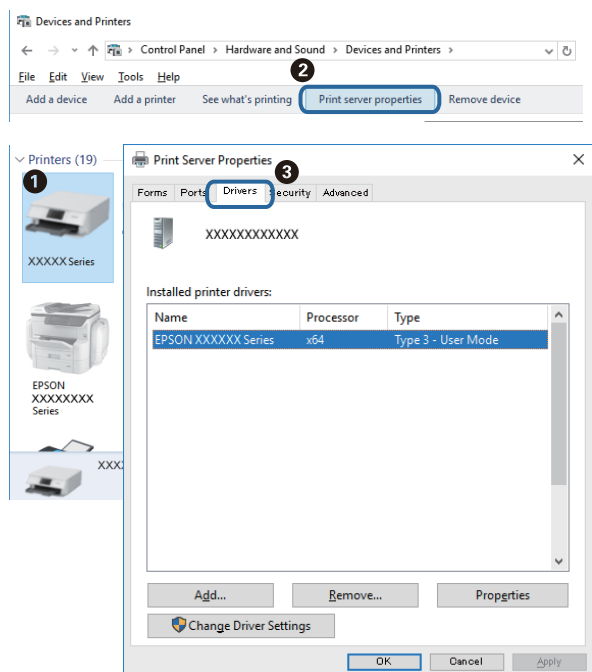
- Windows Vista/Windows Server 2008

Faceți clic dreapta pe folderul **Imprimante**, apoi faceți clic pe **Executare ca administrator > Proprietăți server**.

- Windows XP/Windows Server 2003 R2/Windows Server 2003


Din meniul **Fișier**, selecționați **Proprietăți server**.

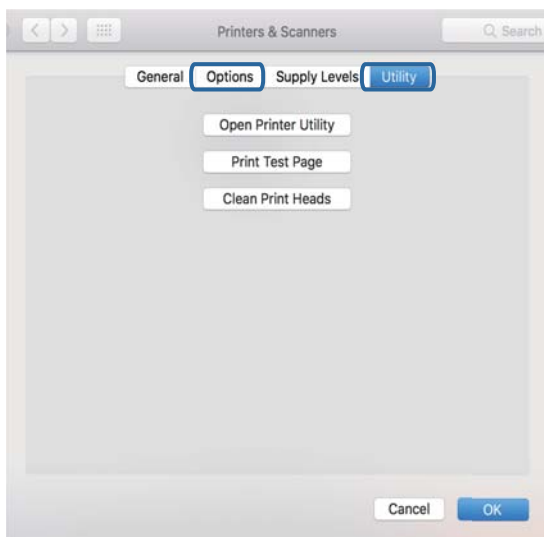
Faceți clic pe fila **Driver**. Dacă numele imprimantei este afișat în listă, în computer este instalat un driver de imprimantă Epson original.



## Soluționarea problemelor

### Mac OS

Selecționați **Preferințe sistem** din meniul  > **Imprimante și scanere** (sau **Tipărire și scanare**, **Tipărire și fax**) și apoi selecționați imprimanta. Faceți **Opțiuni și consumabile** și, dacă fila **Opțiuni** și fila **Utilitar** sunt afișate în fereastră, în computer este instalat un driver de imprimantă Epson original.

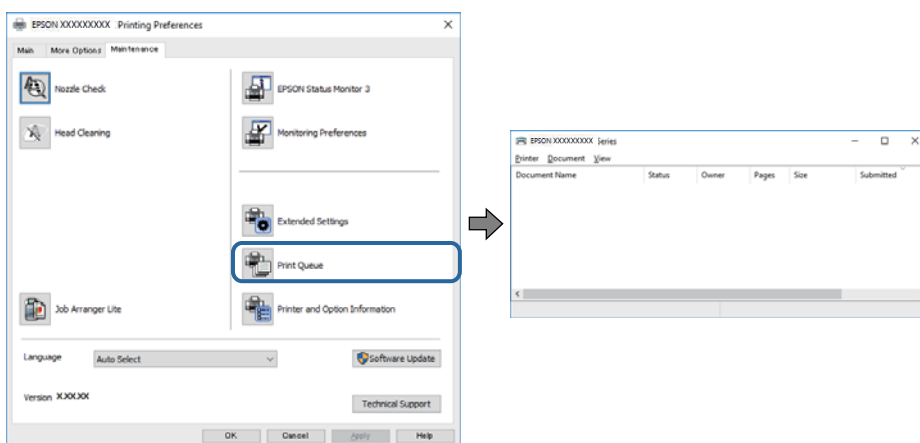


### Informații conexe

➔ „Instalarea celor mai recente aplicații” la pagina 143

## Verificarea stării imprimantei de la computer (Windows)

Executați clic pe **Coadă tipărire** din fila de driver imprimantă **Întreținere** și apoi verificați următoarele.



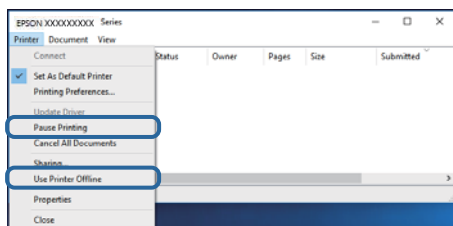
Verificați dacă există comenzi de tipărire întrerupte.

Dacă au rămas date care nu sunt necesare, selecționați **Anulare toate documentele** din meniul **Imprimantă**.

## Soluționarea problemelor

- ❑ Asigurați-vă că imprimanta nu este offline sau în așteptare.

Dacă imprimanta este offline sau în așteptare, deselectați setarea offline sau în așteptare din meniul **Imprimantă**.



- ❑ Asigurați-vă că imprimanta este selectată ca imprimantă implicită din meniul **Imprimantă** (ar trebui să existe o bifă pe elementul de meniu).

Dacă imprimanta nu este selectată ca implicită, setați-o ca imprimantă implicită. Dacă există mai multe pictograme în **Panou de control > Vizualizare dispozitive și imprimante (Imprimante, Imprimante și faxuri)**, citiți instrucțiunile de mai jos pentru a selecta pictograma.

Exemplu)

Conexiune USB: EPSON XXXX Series

Conexiune de rețea: EPSON XXXX Series (rețea)


Dacă instalați driverul de imprimantă de mai multe ori, este posibilă crearea de copii ale driverului de imprimantă. Dacă se creează copii precum „EPSON XXXX Series (copie 1)”, faceți clic dreapta pe pictograma driverului copiat și faceți clic pe **Eliminare dispozitiv**.

- ❑ Asigurați-vă că portul de imprimantă este selectat corect în **Proprietate > Port** din meniul **Imprimantă** în modul următor.

Selectați „USBXXX” pentru o conexiune USB, sau „EpsonNet Print Port” pentru o conexiune prin rețea.

## Verificarea stării imprimantei de la computer (Mac OS)

Asigurați-vă că starea imprimantei nu este **Pauză**.

Selectați **Preferințe sistem** din meniul  > **Imprimante și scanere** (sau **Tipărire și scanare**, **Tipărire și fax**) și apoi faceți dublu clic pe imprimantă. Dacă imprimanta este în pauză, faceți clic pe **Reluare** (sau **Reluare imprimantă**).

## Când nu se pot realiza setările de rețea

- ❑ Oprii dispozitivele pe care doriți să le conectați la rețea. Așteptați circa 10 secunde și porniți dispozitivele în următoarea ordine: punctul de acces, computerul sau dispozitivul inteligent și apoi imprimanta. Reduceți distanța dintre imprimantă, computer sau dispozitivul inteligent față de punctul de acces, pentru a facilita comunicațiile prin undă radio, apoi încercați să realizați din nou setările de rețea.
- ❑ Selectați **Setări > Setări generale > Setări rețea > Verificare conexiune** și tipăriți raportul de conexiune la rețea. Dacă a intervenit o eroare, verificați raportul de conexiune la rețea, apoi urmați soluțiile tipărite.

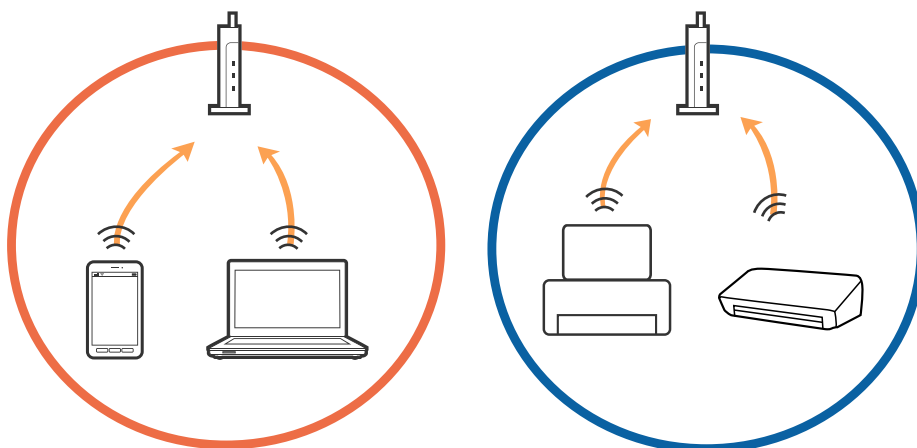
### Informații conexe

- ➔ „Tipărirea unui raport de conexiune la rețea” la pagina 33
- ➔ „Mesaje și soluții în raportul de conexiune la rețea” la pagina 34

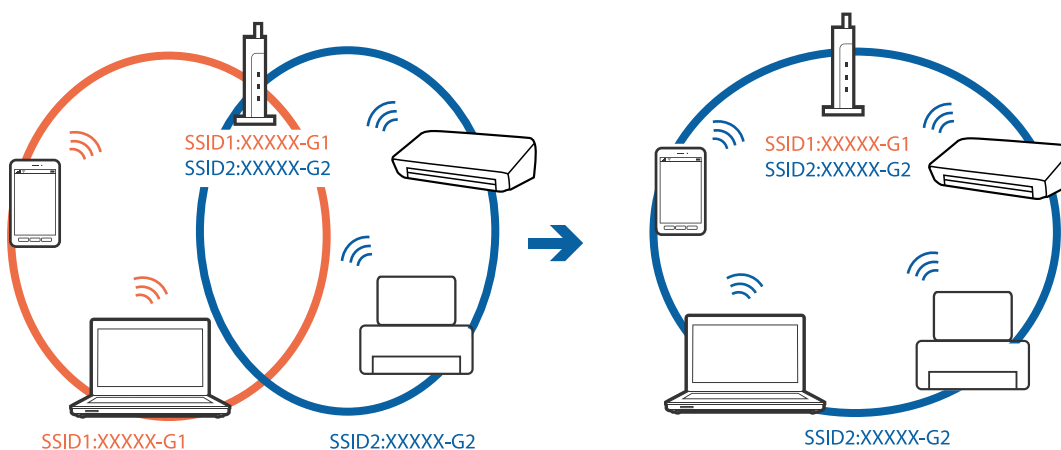
## Conectarea de la dispozitive este imposibilă, chiar dacă setările de rețea nu prezintă probleme

Dacă nu vă puteți conecta de la computer sau de la dispozitivul inteligent la imprimantă, chiar dacă raportul de conexiune la rețea nu indică probleme, consultați informațiile de mai jos.

- ❑ Când utilizați mai multe puncte de acces simultan, este posibil să nu puteți utiliza imprimanta de la computer sau de la dispozitivul inteligent, în funcție de setările punctelor de acces. Conectați computerul sau dispozitivul inteligent la același punct de acces ca imprimanta.

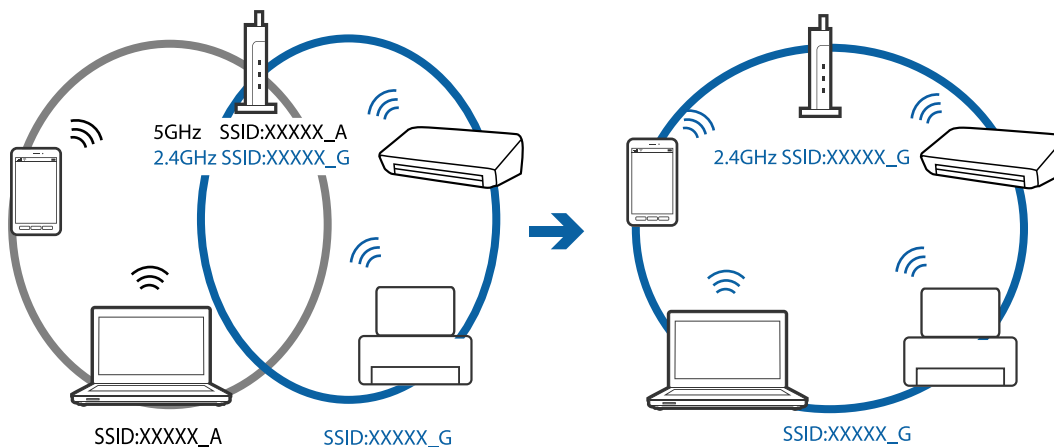


- ❑ Este posibil să nu vă puteți conecta la punctul de acces atunci când acesta are mai multe SSID-uri, iar dispozitivele sunt conectate la SSID-uri diferite de la același punct de acces. Conectați computerul sau dispozitivul inteligent la același SSID ca imprimanta.

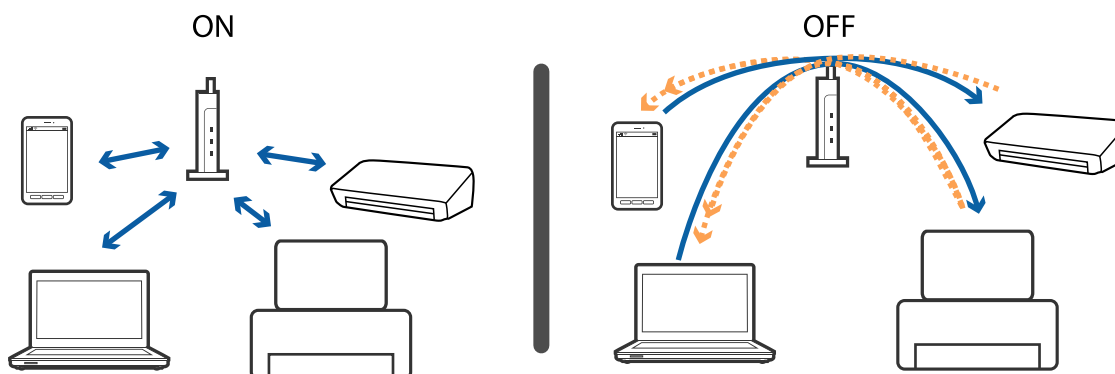


## Soluționarea problemelor

- Un punct de acces compatibil atât IEEE802.11a, cât și IEEE802.11g, are SSID-uri de 2,4 GHz, respectiv 5 GHz. În cazul în care conectați computerul sau dispozitivul inteligent la un SSID de 5 GHz, nu vă puteți conecta la imprimantă, deoarece aceasta acceptă comunicații numai la 2,4 GHz. Conectați computerul sau dispozitivul inteligent la același SSID ca imprimanta.



- Majoritatea punctelor de acces dispun de un separator de confidențialitate, care blochează comunicațiile între dispozitivele conectate. Dacă nu se poate realiza comunicația între imprimantă și computer sau dispozitivul inteligent, deși acestea sunt conectate la aceeași rețea, dezactivați separatorul de confidențialitate de la punctul de acces. Pentru mai multe detalii, consultați manualul furnizat o dată cu punctul de alimentare.



### Informații conexe

- ➔ „Verificarea SSID conectat la imprimantă” la pagina 158

## Verificarea SSID conectat la imprimantă

Selectați **Setări** > **Setări generale** > **Setări rețea** > **Stare rețea**.

Puteți verifica SSID pentru Wi-Fi și Wi-Fi Direct din fiecare meniu.

## Verificarea SSID pentru computer

### Windows

Executați clic pe  în bara de activități de pe desktop. Verificați numele SSID conectat din lista afișată.



### Mac OS

Faceți clic pe pictograma Wi-Fi din partea de sus a ecranului computerului. O listă de SSID-uri este afișată, iar SSID-ul conectat este indicat cu un marcaj de validare.



---

## Nu se poate tipări de la un iPhone sau iPad

- Conectați iPhone sau iPad la aceeași rețea (SSID) ca imprimanta.
- Activați **Afișare automată configurare hârtie** în următoarele meniuri.  
Setări > Setări generale > Setări imprimantă > Setări sursă hârtie > Afișare automată configurare hârtie
- Activați setarea AirPrint în Web Config.

### Informații conexe

- ➔ [„Conectarea la un dispozitiv inteligent” la pagina 24](#)
- ➔ [„Aplicație pentru configurarea operațiilor imprimantei \(Web Config\)” la pagina 138](#)

---

## Probleme de tipărire

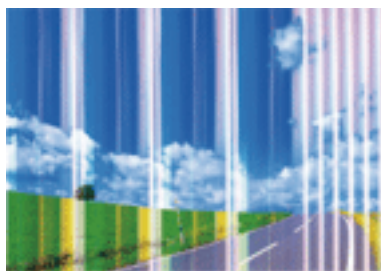
### Apar urme de uzură din cauza frecării pe hârtie sau lipsesc culori

- Dacă nu ați utilizat imprimanta o perioadă îndelungată, este posibil ca duzele capului de tipărire să se fi astupat, ceea ce poate face ca picăturile de cerneală să nu poată ieși. Efectuați o verificare a duzelor și apoi curățați capul de tipărire dacă vreuna dintre duzele capului de tipărire este înfundată.
- Dacă ați tipărit când nivelurile de cerneală erau prea scăzute pentru a putea fi vizibile în ferestrele corespunzătoare rezervoarelor de cerneală, reumpleți rezervoarele de cerneală până la marcajele de sus, apoi utilizați utilitarul **Curățare intensivă** pentru a înlocui cerneala din interiorul tuburilor de cerneală. După utilizarea utilitarului, efectuați o verificare a duzelor pentru a vedea dacă s-a îmbunătățit calitatea tipăririi.

### Informații conexe

- ➔ [„Verificarea și curățarea capului de tipărire” la pagina 122](#)
- ➔ [„Reumplerea rezervoarelor de cerneală” la pagina 116](#)
- ➔ [„Rularea utilitarului Curățare intensivă” la pagina 124](#)

### Apar benzi sau culori neașteptate



Duzele capului de tipărire ar putea fi înfundate. Efectuați o verificare a duzei pentru a verifica dacă duzele capului de tipărire sunt înfundate. Curățați capul de tipărire dacă vreuna dintre duzele capului de tipărire este înfundată.



### Informații conexe

➔ „Verificarea și curățarea capului de tipărire” la pagina 122

## Apar benzi colorate la intervale de aproximativ 3.3 cm



- Selectați setarea adecvată pentru tipul de hârtie în funcție de tipul de hârtie încărcat în imprimantă.
- Aliniați capul de tipărire utilizând caracteristica **Aliniere pe orizontală**.
- La tipărirea pe hârtie simplă, tipăriți folosind o setare de calitate mai ridicată.

### Informații conexe

➔ „Lista tipurilor de hârtie” la pagina 51

➔ „Alinierea capului de imprimare” la pagina 125

## Tipăriri neclare, benzi verticale sau aliniere incorectă



enthalten alle  
Aufdruck. W  
↓ 5008 "Regel

Aliniați capul de tipărire utilizând caracteristica **Aliniere pe verticală**.

### Informații conexe

➔ „Alinierea capului de imprimare” la pagina 125

## Calitatea imprimării nu se îmbunătățește nici după alinierea capului de imprimare

În timpul imprimării bidirecționale (sau de mare viteză), capul de imprimare imprimă când se deplasează în ambele direcții, iar liniile verticale ar putea fi alinate incorect. În cazul în care calitatea imprimării nu se

## Soluționarea problemelor

îmbunătățește, dezactivați setarea bidirecțională (sau de mare viteză).Dezactivarea acestei setări ar putea determina reducerea vitezei de imprimare.


### Panou de control

Dezactivați **Bidirecțional** în **Setări > Setări generale > Setări imprimantă**.

### Windows

Deselectați opțiunea **Rapid** din driverul de imprimantă, din fila **Mai multe opțiuni**.

### Mac OS

Selectați **Preferințe sistem** din meniul  > **Imprimante și scanere** (sau **Tipărire și scanare, Tipărire și fax**) și apoi selectați imprimanta.Faceți clic pe **Opțiuni și consumabile > Opțiuni** (sau **Driver**).Selectați **Dezactivat** ca setare pentru **Tipărire rapidă**.

## Calitatea tipăririi este slabă

Verificați următoarele în cazul în care calitatea tipăririi este proastă, iar pe documentele tipărite apar zone neclare, benzi, culori lipsă, culori estompate și alinieri incorecte.

### Verificarea imprimantei

- Asigurați-vă că procesul inițial de încărcare a cernelii s-a terminat.
- Reumpleți rezervorul de cerneală dacă nivelul cernelii scade sub linia inferioară.
- Efectuați o verificare a duzelor și apoi curățați capul de tipărire dacă vreuna dintre duzele capului de tipărire este înfundată.
- Aliniați capul de tipărire.

### Verificarea hârtiei

- Utilizați hârtie compatibilă cu această imprimantă.
- Nu tipăriți pe hârtie umedă, cu defecțiuni sau prea veche.
- Dacă hârtia este îndoită sau plicurile sunt umflate, aplatizați-le.
- Nu stivuiți hârtia imediat după tipărire.
- Uscați complet documentele tipărite înainte de a le îndosaria sau de a le afișa.La uscarea documentelor tipărite, nu le expuneți la soare, nu utilizați un uscător și nu atingeți fața tipărită a hârtiei.
- La tipărirea imaginilor și a fotografiilor, Epson recomandă utilizarea hârtiei originale Epson, nu a hârtiei normale.Tipăriți pe fața de tipărit a hârtiei originale Epson.

### Verificarea setărilor de tipărire

- Selectați setarea adecvată pentru tipul de hârtie în funcție de tipul de hârtie încărcat în imprimantă.
- Imprimați folosind o setare de calitate superioară.

### Verificarea sticlei de cerneală

- Utilizați sticle de cerneală pe care este inscripționat codul corect pentru această imprimantă.
- Epson recomandă utilizarea sticlei de cerneală înainte de expirarea datei inscripționate pe ambalaj.
- Încercați să utilizați sticle cu cerneală originală Epson.Acest produs este proiectat pentru a ajusta culorile în ipoteza că folosiți sticle de cerneală originale Epson.Utilizarea sticlelor de cerneală neoriginale poate determina scăderea calității tipăririi.

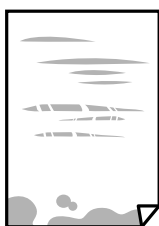
## Soluționarea problemelor

### Informații conexe

- ➔ „Verificarea și curățarea capului de tipărire” la pagina 122
- ➔ „Alinierea capului de imprimare” la pagina 125
- ➔ „Hârtia disponibilă și capacitățile” la pagina 45
- ➔ „Lista tipurilor de hârtie” la pagina 51
- ➔ „Precauții la manevrarea hârtiei” la pagina 46

### Hârtia este pătată sau zgâriată

- Când apar benzi orizontale sau când partea de sus sau de jos a hârtiei se murdărește, încărcați hârtia în direcția corectă și glisați ghidajele de margine la marginile hârtiei.

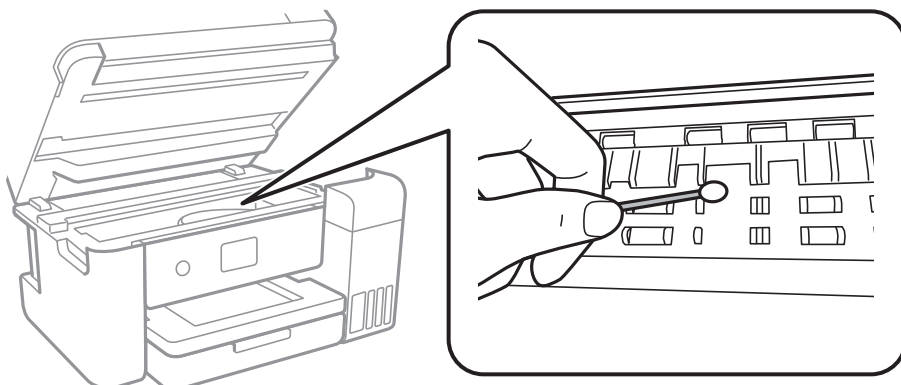


- Când apar benzi verticale sau hârtia se murdărește, curățați calea de hârtie.

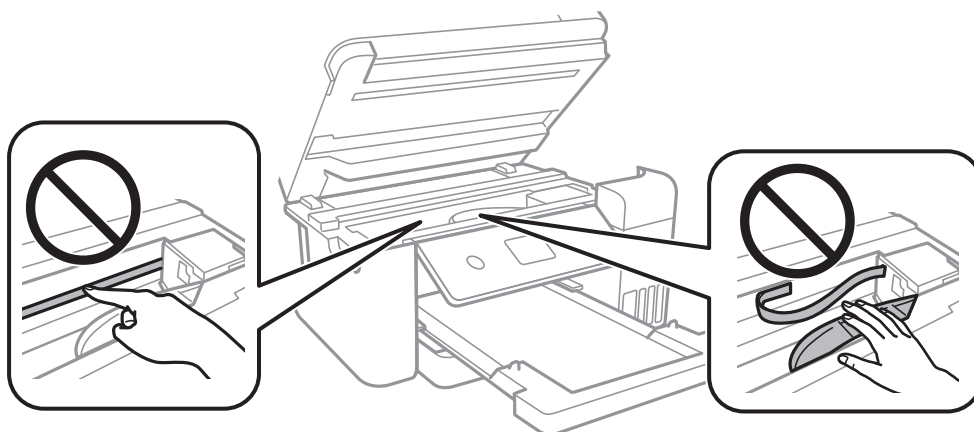


## Soluționarea problemelor

- ❑ Când problema nu poate fi eliminată după curățarea traseului hârtiei, piesa din interiorul imprimantei prezentată în ilustrație este pătată. Opriți imprimanta și ștergeți hârtia utilizând un bețișor igienic.



Nu atingeți cablul alb plat, filmul translucid și tuburile de cerneală din interiorul imprimantei. În caz contrar se poate produce o defecțiune.



- ❑ Amplasați hârtia pe o suprafață plană pentru a verifica dacă este ondulat. Dacă da, îndreptați-o.
- ❑ Dacă efectuați o tipărire manuală pe ambele fețe ale hârtiei, asigurați-vă că cerneala s-a uscat complet înainte de a reîncărca hârtia.

### Informații conexe

- ➔ „Încărcarea hârtiei în suportul de Casetă de hârtie” la pagina 47
- ➔ „Curățarea traseului hârtiei pentru evitarea petelor de cerneală” la pagina 127

## Hârtia se pătează în timpul tipăririi automate față-verso

Când utilizați caracteristica de tipărire automată față-verso și tipăriți date de mare densitate, precum imagini și grafice, reduceți densitatea de tipărire și măriți durata de uscare.

### Informații conexe

- ➔ „Setări imprimantă” la pagina 56

## Fotografiile tipărite sunt lipicioase

Probabil ați tipărit pe partea greșită a hârtiei foto. Asigurați-vă că tipăriți pe partea tipăribilă.

La tipărirea pe partea incorectă a hârtiei foto, trebuie să curățați traseul hârtiei.

### Informații conexe

➔ [„Curățarea traseului hârtiei pentru evitarea petelor de cerneală” la pagina 127](#)

## Imaginile sau fotografiile sunt imprimate în culori neașteptate

La tipărirea din driverul de imprimantă Windows, setarea de ajustare automată a fotografiei Epson este aplicată în mod implicit în funcție de tipul hârtiei. Încercați să modificați setarea.

Pe fila **Mai multe opțiuni**, selectați **Personalizat** în **Corectare culoare** și apoi executați clic pe **Avansat**. Modificați setarea **Corecție scenă** din **Autocorectare** la orice altă opțiune. Dacă modificarea setării nu are niciun efect, utilizați orice altă metodă de corectare a culorilor în afară de **PhotoEnhance** din **Management culori**.

### Informații conexe

➔ [„Ajustarea culorii de tipărire” la pagina 77](#)

## Tipărirea fără margini nu poate fi efectuată

Efectuați setarea de tipărire fără margini în setările de tipărire. Dacă selectați un tip de hârtie care nu poate fi folosit la tipărirea fără margini, nu puteți selecta **Fără margini**. Selectați un tip de hârtie compatibil cu tipărirea fără margini.

### Informații conexe

➔ [„Opțiuni de meniu avansate pentru copiere” la pagina 96](#)

➔ [„Informații de bază despre tipărire” la pagina 63](#)

➔ [„Informații de bază despre tipărire” la pagina 82](#)

## Marginile imaginii sunt tăiate în timpul tipăririi fără margini

La tipărirea fără margini, imaginea este ușor mărită, iar zona care iese în afară este tăiată. Selectați o setare de mărire mai mică.

Panou de control

Modificați setarea **Extindere**.

Windows

Executați clic pe **Parametrii** de lângă caseta de validare **Fără margini** din fila **Principal** a driverului imprimantei și apoi schimbați setările.

Mac OS

Schimbați setarea **Expansiune** din meniul **Setări tipărire** al casetei de dialog pentru tipărire.

## Soluționarea problemelor

### Informații conexe

➔ „Opțiuni de meniu avansate pentru copiere” la pagina 96

## Poziția, formatul sau marginile materialului tipărit sunt incorecte

- Încărcați hârtia în direcția corectă și împingeți ghidajele de margine spre marginile hârtiei.
- La așezarea originalelor pe geamul scannerului, aliniați colțul originalului cu colțul marcat cu un simbol pe rama de pe geamul scannerului. Dacă marginile unei copii sunt trunchiate, deplasați ușor originalul dinspre colț.
- La așezarea documentelor originale pe geamul scannerului, curățați geamul scannerului și capacul pentru documente. Dacă există praf sau pete pe suprafața de sticlă, zona de copiere ar putea fi extinsă pentru a include praful sau petele, creând o poziție de copiere incorectă, sau imaginea ar putea fi micșorată.
- Selectați opțiunea corespunzătoare pentru **Dimensiune doc.** în setările de copiere.
- Selectați setarea corectă pentru formatul hârtiei.
- Din aplicație, ajustați valoarea definită pentru margine, astfel încât aceasta să se găsească în zona tipăribilă.

### Informații conexe

➔ „Încărcarea hârtiei în suportul de Casetă de hârtie” la pagina 47

➔ „Așezarea originalelor pe Geamul scannerului” la pagina 54

➔ „Curățarea Geamul scannerului” la pagina 133

➔ „Zona tipăribilă” la pagina 175

## Caracterele tipărite sunt incorecte sau corupte

- Conectați corect cablul USB dintre imprimantă și computer.
- Anulați comenzile de tipărire întrerupte.
- Nu treceți computerul manual în modul **Hibernare** sau **Repaus** în timpul tipăririi. Riscați să se tipărească automat pagini cu text corupt la următoarea pornire a computerului.
- Dacă utilizați driverul de imprimantă pe care l-ați utilizat anterior, caracterele tipărite pot fi deformate. Asigurați-vă că driverul de imprimantă utilizat este adecvat acestei imprimante. Verificați numele imprimantei în partea de sus a ferestrei driverului de imprimantă.

## Imaginea tipărită este inversată

Deselectați toate setările pentru imagini în oglindă din driver-ul imprimantei sau aplicație.

Windows

Deselectați opțiunea **Imagine în oglindă** din driverul de imprimantă, din fila **Mai multe opțiuni**.

Mac OS

Deselectați opțiunea **Imag în oglindă** din caseta de dialog a meniului **Setări tipărire**.

## Modele tip mozaic în imaginile tipărite

La tipărirea imaginilor sau a fotografiilor, tipăriți folosind date cu rezoluție înaltă. Imaginile de pe site-urile web au în general o rezoluție scăzută, totuși acestea pot fi afișate bine pe ecran, la tipărire calitatea poate scădea.

## Culori neuniforme, pete, puncte sau linii drepte apar în imaginea copiată

- Curățați traseul hârtiei.
- Curățați geamul scannerului.
- Curățați ADF.
- Nu apăsați prea tare pe original sau pe capacul pentru documente când așezați originalele pe geamul scannerului.
- Când pe hârtie apar pete, reduceți setarea referitoare la densitatea pentru copiere.

### Informații conexe

- ➔ „Curățarea traseului hârtiei pentru evitarea petelor de cerneală” la pagina 127
- ➔ „Curățarea Geamul scannerului” la pagina 133
- ➔ „Opțiuni de meniu de bază pentru copiere” la pagina 95

## Pe imaginea copiată apar modele neclare (de tip hașură)

Schimbați setarea de micșorare/mărire sau așezați originalul la un unghi ușor diferit.

### Informații conexe

- ➔ „Opțiuni de meniu de bază pentru copiere” la pagina 95

## Pe imaginea copiată apare o imagine de pe verso-ul originalului

- În cazul unui original subțire, așezați originalul pe geamul scannerului și apoi așezați o hârtie neagră peste acesta.
- Micșorați setarea pentru densitatea de copiere de pe panoul de control.

### Informații conexe

- ➔ „Opțiuni de meniu de bază pentru copiere” la pagina 95

## Problema de tipărire nu a putut fi soluționată

Dacă ați încercat toate soluțiile de mai jos și nu ați rezolvat problema, încercați să dezinstalați și apoi să reinstalați driver-ul imprimantei.

### Informații conexe




- ➔ „Dezinstalarea aplicațiilor” la pagina 145

➔ „Instalarea celor mai recente aplicații” la pagina 143

---

## Alte probleme de imprimare

### Tipărirea se face prea încet

- Închideți toate aplicațiile de care nu aveți nevoie.
- Reduceți setarea referitoare la calitate. Dacă selectați o calitate înaltă a tipăririi, viteza de tipărire se va reduce.
- Activați opțiunea de tipărirea bidirecțională (sau viteză ridicată). Dacă această setare este activată, capul de tipărire va tipări în ambele direcții, iar viteza de tipărire va crește.
  - Panou de control  
Din ecranul de pornire, selectați **Setări > Setări generale > Setări imprimantă > Bidirecțional** și apoi activați.
  - Windows  
Selectați **Rapid** din fila **Mai multe opțiuni** a driverului imprimantei.
  - Mac OS  
Selectați **Preferințe sistem** din meniul  > **Imprimante și scanere** (sau **Tipărire și scanare, Tipărire și fax**) și apoi selectați imprimanta. Faceți clic pe **Opțiuni și consumabile > Opțiuni** (sau **Driver**). Selectați **Activat** ca setare pentru **Tipărire rapidă**.
- Dezactivați modul silențios. Această caracteristică încetinește viteza de tipărire.
  - Panou de control  
Selectați  pe ecranul de pornire și dezactivați **Mod silențios**.
  - Windows  
Selectați **Oprit** ca setare pentru **Modul silențios** din fila **Principal** a driver-ului imprimantei.
  - Mac OS  
Selectați **Preferințe sistem** din meniul  > **Imprimante și scanere** (sau **Tipărire și scanare, Tipărire și fax**) și apoi selectați imprimanta. Faceți clic pe **Opțiuni și consumabile > Opțiuni** (sau **Driver**). Selectați **Dezactivat** ca setare pentru **Modul silențios**.

### Tipărirea este încetinită drastic în timpul operațiilor de tipărire continuă


Tipărirea este încetinită pentru a preveni supraîncălzirea și deteriorarea componentelor mecanice ale imprimantei. Însă puteți continua tipărirea. Pentru a reveni la viteza de tipărire normală, lăsați imprimanta în repaus timp de cel puțin 30 de minute. Viteza de tipărire nu revine la normal dacă alimentarea este oprită.



## Nu se poate anula tipărirea de la un computer care rulează Mac OS X v10.6.8

Dacă doriți să opriți tipărirea de la computer, efectuați următoarele setări.

Executați Web Config și apoi selectați **Port9100** ca setare **Protocol cu prioritate principală** în **Configurare**

**AirPrint**. Selectați **Preferințe sistem** din meniul  > **Imprimante și scanere** (sau **Tipărire și scanare, Tipărire și fax**), ștergeți driverul imprimantei și apoi adăugați din nou imprimanta.

---

## Scanarea nu începe

- Dacă scanați folosind unitatea ADF, verificați dacă ați închis capacul pentru documente și capacul unității ADF.
- Conectați corect cablul USB dintre imprimantă și computer. Dacă utilizați un hub USB, încercați să conectați imprimanta direct la computer.
- Dacă scanați la rezoluție înaltă printr-o rețea, poate avea loc o eroare de comunicare. Micșorați rezoluția.
- Asigurați-vă că ați selectat imprimanta (scannerul) corectă în Epson Scan 2.

### Verificați dacă imprimanta este recunoscută sau nu atunci când utilizați Windows

În Windows, asigurați-vă că imprimanta (scannerul) este afișat(ă) în **Scanner și aparat foto**. Imprimanta (scannerul) ar trebui să fie afișat(ă) ca „EPSON XXXXX (numele imprimantei)”. Dacă imprimanta (scannerul) nu este afișat(ă), dezinstalați și apoi reinstalați Epson Scan 2. Consultați următoarele pentru a accesa **Scanner și aparat foto**.

#### Windows 10

Executați clic pe butonul Start și apoi selectați **Sistem Windows > Panou de control**, introduceți „Scanner și Cameră” în bara de căutare, executați clic pe **Vizualizare scanere și camere** și apoi verificați dacă imprimanta este afișată.

#### Windows 8.1/Windows 8/Windows Server 2012 R2/Windows Server 2012

Selectați **Desktop > Setări > Panou de control**, introduceți „Scanner și aparat foto” în caseta de căutare, faceți clic pe **Afișare scanner și aparat foto** și apoi verificați dacă este afișată imprimanta.

#### Windows 7/Windows Server 2008 R2

Faceți clic pe butonul Start și selectați **Panou de control**, introduceți „Scanner și aparat foto” în caseta de căutare, faceți clic pe **Vizualizare scanere și aparate foto** și apoi verificați dacă este afișată imprimanta.

#### Windows Vista/Windows Server 2008

Faceți clic pe butonul Start, selectați **Panou de control > Hardware și sunete > Scanere și aparate foto** și apoi verificați dacă imprimanta este afișată.

#### Windows XP/Windows Server 2003 R2/Windows Server 2003

Faceți clic pe butonul Start, selectați **Panou de control > Imprimante și alte dispozitive hardware > Scanere și aparate foto** și apoi verificați dacă este afișată imprimanta.

### Informații conexe

➔ „Dezinstalarea aplicațiilor” la pagina 145

➔ „Instalarea celor mai recente aplicații” la pagina 143

---

## Probleme cu privire la imaginile scanate

### Culori lipsite de omogenitate, murdărie, pete etc. apar la scanarea de pe geamul scannerului

- Curățați geamul scannerului.
- Îndepărtați resturile sau murdăria care aderă la original.
- Nu apăsați cu prea multă forță pe original sau pe capacul pentru document. Dacă apăsați cu prea multă forță, pot apărea neclarități, mâzgălituri sau pete.

#### Informații conexe

➔ „Curățarea Geamul scannerului” la pagina 133

### Apar linii drepte la scanarea din ADF

- Curățați ADF.  
Pot apărea linii drepte în imagine când pătrund resturi sau murdărie în ADF.
- Îndepărtați resturile sau murdăria care aderă la original.

#### Informații conexe

➔ „Curățarea ADF (Alimentatorul automat de documente)” la pagina 130

### Calitatea imaginii lasă de dorit

- În Epson Scan 2, reglați imaginea utilizând elementele din fila **Setări avansate**, apoi scanați.
- Dacă rezoluția este redusă, încercați să măriți rezoluția și apoi să scanați.

#### Informații conexe

➔ „Efectuarea scanării utilizând Epson Scan 2” la pagina 108

### Fundalul imaginilor prezintă ofset

Este posibil ca imaginile situate pe verso-ul originalului să apară pe imaginea scanată.

- În Epson Scan 2, selectați fila **Setări avansate**, apoi reglați opțiunea **Luminoz..**  
Este posibil ca această caracteristică să nu fie disponibilă, în funcție de setările din fila **Setări principale > Tip imagine** sau alte setări din fila **Setări avansate**.
- În Epson Scan 2, selectați fila **Setări avansate**, apoi **Opțiune imagine > Îmbunătățire text**.
- La scanarea de pe geamul scannerului, așezați o coală de hârtie neagră sau o folie de protecție pentru birou peste original.

## Soluționarea problemelor

### Informații conexe

- ➔ „Efectuarea scanării utilizând Epson Scan 2” la pagina 108
- ➔ „Așezarea originalelor” la pagina 51

## Textul este neclar

- În Epson Scan 2, selectați fila **Setări avansate**, apoi **Opțiuni imagine > Îmbunătățire text**.
- În Epson Scan 2, când opțiunea **Tip imagine** din fila **Setări principale** este setată la **Alb negru**, reglați **Prag** din fila **Setări avansate**. La mărirea valorii **Prag**, negrul devine mai intens.
- Dacă rezoluția este redusă, încercați să măriți rezoluția și apoi să scanați.

### Informații conexe

- ➔ „Efectuarea scanării utilizând Epson Scan 2” la pagina 108

## Apar modele moiré (umbre sub formă de plasă)

Dacă originalul este un document imprimat, este posibil să apară modele moiré (umbre sub formă de plasă) în imaginea scanată.

- În fila **Setări avansate** din Epson Scan 2, selectați **Filtrare descreen**.



- Modificați rezoluția și încercați să scanați din nou.

### Informații conexe

- ➔ „Efectuarea scanării utilizând Epson Scan 2” la pagina 108

## Nu se poate scana suprafața corectă pe geamul scannerului

- Asigurați-vă că originalul este poziționat corect în raport cu marcajele de aliniere.
- Dacă marginea imaginii scanate lipsește, îndepărtați ușor originalul de marginea geamului scannerului.
- La scanarea de la panoul de control și selectarea funcției de trunchiere automată la suprafața de scanare, eliminați reziduurile sau murdăria de la geamul scannerului și de pe capacul pentru documente. Dacă există reziduuri sau murdărie în jurul originalului, domeniul de scanare se va extinde, pentru a le include.

### Informații conexe

- ➔ „Așezarea originalelor” la pagina 51
- ➔ „Curățarea Geamul scannerului” la pagina 133

## Textul nu este corect recunoscut la salvarea în formatul PDF căutabil

- În fereastra **Opțiuni format imagine** din Epson Scan 2, verificați că opțiunea **Limbă text** este setată corect în fila **Text**.
- Verificați dacă originalul este amplasat drept.
- Utilizați un original cu text clar. Este posibil ca recunoașterea textului să nu fie posibilă pentru următoarele tipuri de originale.
  - Originale care au fost copiate de mai multe ori
  - Originale primite prin fax (la rezoluții reduse)
  - Originale la care spațierea dintre litere, respectiv dintre rânduri, este prea redusă
  - Originale cu linii trase cu rigla sau subliniere pe deasupra textului
  - Originale cu text scris de mână
  - Originale cu încrețituri sau cute
- În Epson Scan 2, când opțiunea **Tip imagine** din fila **Setări principale** este setată la **Alb negru**, reglați **Prag** din fila **Setări avansate**. La creșterea valorii **Prag**, zona culorii negre devine mai mare.
- În Epson Scan 2, selectați fila **Setări avansate**, apoi **Opțiune imagine > Îmbunătățire text**.

### Informații conexe

- ➔ [„Efectuarea scanării utilizând Epson Scan 2” la pagina 108](#)

## Nu se pot rezolva problemele imaginii scanate

Dacă ați încercat toate soluțiile și nu ați rezolvat problema, inițializați setările Epson Scan 2 utilizând Epson Scan 2 Utility.

### Notă:

*Epson Scan 2 Utility este o aplicație livrată cu Epson Scan 2.*

1. Deschideți Epson Scan 2 Utility.
  - Windows 10/Windows Server 2016  
Faceți clic pe butonul Start și apoi selectați **EPSON > Epson Scan 2 Utility**.
  - Windows 8.1/Windows 8/Windows Server 2012 R2/Windows Server 2012  
Introduceți numele aplicației în câmpul de căutare, apoi selectați pictograma afișată.
  - Windows 7/Windows Vista/Windows XP/Windows Server 2008 R2/Windows Server 2008/Windows Server 2003 R2/Windows Server 2003  
Faceți clic pe butonul Start, apoi selectați **Toate programele** sau **Programe > EPSON > Epson Scan 2 Utility > Epson Scan 2**.
  - Mac OS  
Selectați **Start > Aplicații > Epson Software > Epson Scan 2 Utility**.
2. Selectați fila **Altul**.

## Soluționarea problemelor

3. Faceți clic pe **Reinițializ.**.

**Notă:**

Dacă inițializarea nu rezolvă problema, dezinstalați și reinstalați Epson Scan 2.


### Informații conexe

- ➔ „Dezinstalarea aplicațiilor” la pagina 145
- ➔ „Instalarea celor mai recente aplicații” la pagina 143

---

## Alte probleme de scanare

### Viteza de scanare este redusă

- Reduceți rezoluția și apoi reluați scanarea. Când rezoluția este înaltă, scanarea ar putea dura mai mult timp.
- Viteza de scanare ar putea fi redusă în funcție de caracteristicile de ajustare ale imaginii din Epson Scan 2.
- Pe ecranul **Configurare**, care poate fi afișat făcându-se clic pe butonul  din Epson Scan 2, dacă setați **Modul silențios** pe fila **Scanare**, viteza de scanare ar putea fi redusă.

### Informații conexe

- ➔ „Efectuarea scanării utilizând Epson Scan 2” la pagina 108

### Scanarea se oprește dacă scanați în format PDF/Multi-TIFF

- Când scanați utilizând Epson Scan 2, puteți scana continuu până la 999 de pagini în format PDF și până la 200 de pagini în format Multi-TIFF.
- Dacă scanați volume mari, vă recomandăm să scanați în tonuri de gri.
- Eliberați cât mai mult spațiu pe hard discul calculatorului. Scanarea se poate opri dacă nu este suficient spațiu disponibil.
- Încercați să reduceți rezoluția de scanare. Scanarea se oprește dacă dimensiunea totală a datelor a ajuns la valoarea limită.

### Informații conexe

- ➔ „Efectuarea scanării utilizând Epson Scan 2” la pagina 108

---

## Alte probleme


### Un ușor șoc electric la atingerea imprimantei

Dacă există multe periferice conectate la computer, s-ar putea să simțiți un ușor șoc electric atunci când atingeți imprimanta. Instalați un cablu de împământare la computerul conectat la imprimantă.

## Funcționarea imprimantei este zgomotoasă

Dacă imprimanta este prea zgomotoasă, activați **Modul silențios**. Este posibil ca activarea acestei caracteristici să determine reducerea vitezei de tipărire.


- Panou de control

Selectați  pe ecranul de pornire și activați **Mod silențios**.

- Driverul de imprimantă pentru Windows

Activați **Modul silențios** din fila **Principal**.

- Driverul de imprimantă pentru Mac OS

Selectați **Preferințe sistem** din meniul  > **Imprimante și scanere** (sau **Tipărire și scanare**, **Tipărire și fax**) și apoi selectați imprimanta. Faceți clic pe **Opțiuni și consumabile** > **Opțiuni** (sau **Driver**). Selectați **Activat** ca setare pentru **Modul silențios**.

- Epson Scan 2

Faceți clic pe butonul  pentru a deschide fereastra **Configurare**. Apoi, setați opțiunea **Modul silențios** din fila **Scanare**.

## Aplicația este blocată de un firewall (numai Windows)

Adăugați aplicația în lista cu programe permise de Windows în setările de securitate din fereastra **Panou de control**.

## Pe ecran este afișat un mesaj în care se solicită resetarea nivelurilor cernelii

Reumpleți toate rezervoarele de cerneală specificate, din ecranul LCD selectați culoarea pentru care ați efectuat reumplerea și apoi resetați nivelurile cernelii.

În funcție de condițiile de utilizare, mesajul poate să fie afișat chiar dacă în rezervor încă mai este cerneală.

## Cerneală vărsată

- În cazul în care cerneala se lipește pe porțiunea din jurul rezervorului, ștergeți-o utilizând o lavetă curată, fără scame, sau un bețișor cu vată.
- Dacă se varsă cerneală pe birou sau pe podea, ștergeți-o imediat. După uscarea cernelii, pata va fi mai dificil de înlăturat. Pentru a preveni dispersarea petei, ștergeți cerneala cu o lavetă uscată, apoi curățați cu o lavetă umedă.
- Dacă mâinile intră în contact cu cerneala, spălați-le cu apă și săpun.

# Anexă

## Specificații tehnice

### Specificațiile imprimantei

Amplasarea duzelor capului de imprimare		Duze pentru cerneală neagră: 400 Duze pentru cerneală color: 128 pentru fiecare culoare
Densitate hârtie*	Hârtie normală	64 – 90 g/m <sup>2</sup> (17 – 24 lv)
	Plicuri	Plic #10, DL, C6: de la 75 la 90 g/m <sup>2</sup> (de la 20 la 24 lv)

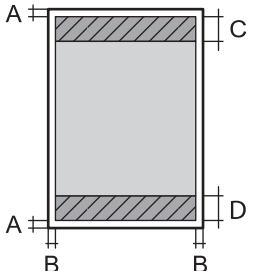
\* Chiar și când grosimea hârtiei se încadrează în acest interval, hârtia nu poate fi alimentată în imprimantă sau calitatea tipăririi se poate reduce în funcție de proprietățile sau calitatea hârtiei.

### Zona tipăribilă

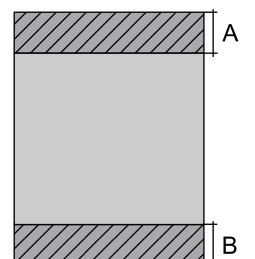
#### Zona tipăribilă pentru coli individuale

Calitatea tipăririi poate să scadă în zonele umbrite datorită mecanismului imprimantei.

#### Tipărire cu margini

	A	3.0 mm (0.12 in.)
	B	3.0 mm (0.12 in.)
	C	41.0 mm (1.61 in.)
	D	37.0 mm (1.46 in.)

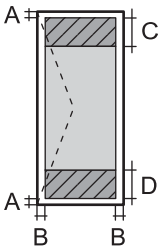
#### Tipărire fără margini

	A	44.0 mm (1.73 in.)
	B	40.0 mm (1.57 in.)

## Anexă

### Zonă tipăribilă pentru plicuri

Calitatea tipăririi poate să scadă în zonele umbrite datorită mecanismului imprimantei.

	A	3.0 mm (0.12 in.)
	B	5.0 mm (0.20 in.)
	C	18.0 mm (0.70 in.)
	D	41.0 mm (1.61 in.)

## Specificațiile scannerului

Tip scanner	Flatbed
Dispozitiv fotoelectric	CIS
Număr de pixeli efectiv	10200×14040 de pixeli (1200 dpi)
Dimensiune maximă document	216×297 mm (8.5×11.7 in.) A4, Letter
Rezoluție de scanare	1200 dpi (scanare principală) 2400 dpi (scanare secundară)
Rezoluție de ieșire	50 – 9600 dpi în incrementuri de 1 dpi.
Profundzime de culoare	Color <input type="checkbox"/> 48 biți pe pixel intern (16 biți pe pixel pe culoare intern) <input type="checkbox"/> 24 biți pe pixel extern (8 biți pe pixel pe culoare extern) Tonuri de gri <input type="checkbox"/> 16 biți pe pixel intern <input type="checkbox"/> 8 biți pe pixel extern Alb-negru <input type="checkbox"/> 16 biți pe pixel intern <input type="checkbox"/> 1 biți pe pixel extern
Sursă de lumină	LED

## Specificațiile interfeței

Pentru computer	USB de viteză ridicată
-----------------	------------------------



## Anexă

## Listă cu funcții de rețea

## Funcții de rețea și IPv4/IPv6

Funcții			Acceptată	Observații
Tipărire în rețea	EpsonNet Print (Windows)	IPv4	✓	-
	Standard TCP/IP (Windows)	IPv4, IPv6	✓	-
	Tipărire WSD (Windows)	IPv4, IPv6	✓	Windows Vista sau superior
	Tipărire Bonjour (Mac OS)	IPv4, IPv6	✓	-
	Tipărire IPP (Windows, Mac OS)	IPv4, IPv6	✓	-
	Tipărire UPnP	IPv4	-	Informații despre dispozitiv
	PictBridge Tipărire (Wi-Fi)	IPv4	-	Cameră digitală
	Epson Connect (Tipărire e-mail)	IPv4	✓	-
	AirPrint (iOS, Mac OS)	IPv4, IPv6	✓	iOS 5 sau mai nou, Mac OS X v10.7 sau mai nou
	Google Cloud Print	IPv4, IPv6	✓	-
Scanare în rețea	Epson Scan 2	IPv4, IPv6	✓	-
	Event Manager	IPv4	✓	-
	Epson Connect (Scanare în Cloud)	IPv4	✓	-
	AirPrint (Scanare)	IPv4, IPv6	✓	OS X Mavericks sau superior
	ADF (scanare față-verso)		-	-
Fax	Trimitere fax	IPv4	-	-
	Primire fax	IPv4	-	-
	AirPrint (Faxout)	IPv4, IPv6	-	-

## Specificații Wi-Fi

Standarde	IEEE802.11b/g/n <sup>*1,*2</sup>
Interval de frecvențe	2,4 GHz
Putere de radiofrecvență maximă transmisă	19.8 dBm (EIRP)

## Anexă

Moduri coordonare	Infrastructură, Wi-Fi Direct (Simple AP) <sup>*3</sup>
Protocoale de securitate wireless	WEP (64/128bit), WPA2-PSK (AES) <sup>*4</sup>

\*1 Este conform cu IEEE 802.11b/g/n sau IEEE 802.11b/g, în funcție de locația de achiziționare.

\*2 IEEE 802.11n este disponibilă doar pentru HT20.

\*3 Nu este acceptat pentru IEEE 802.11b.

\*4 Compatibilitate cu standardele WPA2, acceptă WPA/WPA2 Personal.

## Specificații Ethernet

Standarde	IEEE802.3i (10BASE-T) <sup>*1</sup> IEEE802.3u (100BASE-TX) IEEE802.3az (Ethernet eficient energetic) <sup>*2</sup>
Mod de comunicare	Auto, 10Mbps full-duplex, 10Mbps semi-duplex, 100Mbps full-duplex, 100Mbps semi-duplex
Conector	RJ-45

\*1 Utilizați un cablu STP (shielded twisted pair) din categoria 5e sau superioară, pentru a preveni riscul de producere a interferențelor radio.

\*2 Dispozitivul conectat trebuie să fie conform cu standardele IEEE802.3az.

## Protocol de securitate

SSL/TLS	HTTPS Server/Client, IPPS
---------	---------------------------

## Servicii compatibile oferite de terți

AirPrint	Tipărire	iOS 5 sau superior/Mac OS X v10.7.x sau superior
	Scanare	OS X Mavericks sau superior
Google Cloud Print		

## Anexă

## Dimensiuni

Dimensiuni	<p>Stocare</p> <ul style="list-style-type: none"> <li><input type="checkbox"/> Lățime: 375 mm (14.8 in.)</li> <li><input type="checkbox"/> Adâncime: 347 mm (13.7 in.)</li> <li><input type="checkbox"/> Înălțime: 231 mm (9.1 in.)</li> </ul> <p>Tipărire</p> <ul style="list-style-type: none"> <li><input type="checkbox"/> Lățime: 417 mm (16.4 in.)</li> <li><input type="checkbox"/> Adâncime: 503 mm (19.8 in.)</li> <li><input type="checkbox"/> Înălțime: 255 mm (10.0 in.)</li> </ul>
Greutate*	Aprox. 6.7 kg (14.8 lb.)

\* Fără cerneală și cablul de alimentare.

## Specificații electrice

Model	Model cu 100 – 240 V	Model cu 220 – 240 V
Interval de frecvențe nominal	50 – 60 Hz	50 – 60 Hz
Intensitate nominală	0.4 – 0.2 A	0.2 A
Putere consumată (cu conectare USB)	<p>Copiere autonomă: Aprox. 12.0 W (ISO/IEC24712)</p> <p>Mod de pregătire: Aprox. 5.3 W</p> <p>Mod inactiv: Aprox. 0.9 W</p> <p>Oprire: Aprox. 0.2 W</p>	<p>Copiere autonomă: Aprox. 12.0 W (ISO/IEC24712)</p> <p>Mod de pregătire: Aprox. 5.3 W</p> <p>Mod inactiv: Aprox. 0.9 W</p> <p>Oprire: Aprox. 0.3 W</p>

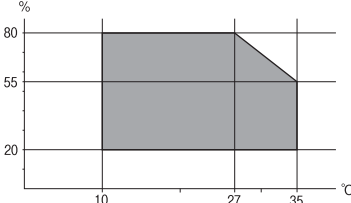
**Notă:**

- Pentru a afla tensiunea de funcționare, verificați eticheta imprimantei.
- Pentru utilizatorii din Europa, consultați site-ul web următor pentru a obține detalii referitoare la consumul de energie electrică.

<http://www.epson.eu/energy-consumption>

## Anexă

## Specificații de mediu

Funcționare	<p>Utilizați imprimanta în intervalul indicat în graficul de mai jos.</p>  <p>Temperatură: de la 10 până la 35°C (de la 50 până la 95 °F)          Umiditate: 20 – 80% umiditate relativă (fără condens)</p>
Stocare	<p>Temperatură: de la -20 până la 40°C (de la -4 până la 104 °F)*          Umiditate: 5 – 85% umiditate relativă (fără condens)</p>

\* Puteți depozita timp de o lună la 40°C (104°F).

## Specificațiile de mediu pentru sticlele de cerneală

Temperatură de depozitare	-20 - 40 °C (-4 - 104 °F)*
Temperatură de îngheț	<p>-15 °C (5 °F)          Cerneala se dezgheață și poate fi utilizată după aproximativ 2 ore la 25 °C (77 °F).</p>

\* Se poate depozita timp de o lună la 40 °C (104 °F).

## Cerințele sistemului

- Windows 10 (32 biți, 64 biți)/Windows 8.1 (32 biți, 64 biți)/Windows 8 (32 biți, 64 biți)/Windows 7 (32 biți, 64 biți)/Windows Vista (32 biți, 64 biți)/Windows XP SP3 sau ulterior (32 biți)/Windows XP Professional x64 Edition/Windows Server 2016/Windows Server 2012 R2/Windows Server 2012/Windows Server 2008 R2/Windows Server 2008/Windows Server 2003 R2/Windows Server 2003 SP2 sau ulterior
- macOS Sierra/OS X El Capitan/OS X Yosemite/OS X Mavericks/OS X Mountain Lion/Mac OS X v10.7.x/Mac OS X v10.6.8

**Notă:**

- Este posibil ca Mac OS să nu fie compatibil cu anumite aplicații și funcții.
- Sistemul de fișiere UNIX (UFS) pentru Mac OS nu este suportat.

## Informații de reglementare

### Standarde și aprobări

#### Standarde și aprobări pentru modelul comercializat în S.U.A.

Siguranță	UL60950-1 CAN/CSA-C22.2 No.60950-1
EMC	FCC Part 15 Subpart B Class B CAN/CSA-CEI/IEC CISPR 22 Class B

Acest echipament conține următorul modul wireless.

Producător: Askey Computer Corporation

Tip: WLU6320-D69 (RoHS)

Acest produs este în conformitate cu prevederile din secțiunea 15 a reglementărilor FCC și cu secțiunea RSS-210 a reglementărilor IC. Compania Epson nu își asumă responsabilitatea în cazul nerespectării cerințelor de protecție cauzate de o modificare nerecomandată a produsului. Înainte de utilizare, trebuie respectate următoarele două condiții: (1) acest dispozitiv probabil nu produce interferențe periculoase și (2) acest dispozitiv trebuie să accepte orice interferențe permise, inclusiv interferențele care pot avea ca efect funcționarea incorectă a aparatului.

Pentru a preîntâmpina interferențele radio cu serviciul licențiat, acest dispozitiv este destinat utilizării în spații închise și departe de ferestre pentru a asigura o protecție maximă. Echipamentul (sau antena de transmisie a acestuia) care este instalat în exterior este supus licențierii.

Acest echipament respectă limitele FCC/IC privind expunerea la radiații stabilite pentru un mediu necontrolat și respectă orientările FCC privind expunerea la radiofrecvență (RF) din Anexa C la OET65 și specificațiile RSS-102 din regulamentul IC privind expunerea la radiofrecvență (RF). Acest echipament trebuie instalat și utilizat astfel încât radiatorul să se afle la o distanță de cel puțin 7,9 in. (20 cm) față de corpul unei persoane (cu excepția extremităților: mâini, încheieturile mâinilor, picioare și glezne).

#### Standarde și aprobări pentru modelul comercializat în U.E.

Pentru utilizatorii din Europa

Prin prezenta, Seiko Epson Corporation declară că următorul model cu echipament radio este în conformitate cu Directiva 2014/53/EU. Textul complet al declarației de conformitate UE este disponibil pe următorul site web.

<http://www.epson.eu/conformity>

C631A

Se utilizează numai în Irlanda, Marea Britanie, Austria, Germania, Liechtenstein, Elveția, Franța, Belgia, Luxemburg, Olanda, Italia, Portugalia, Spania, Danemarca, Finlanda, Norvegia, Suedia, Islanda, Croația, Cipru, Grecia, Slovenia, Malta, Bulgaria, Cehia, Estonia, Ungaria, Letonia, Lituania, Polonia, România și în Slovacia.

Compania Epson nu își asumă responsabilitatea în cazul nerespectării cerințelor de protecție cauzate de o modificare nerecomandată a produsului.



## Restricții la copiere

Urmăriți restricțiile de mai jos pentru a asigura o utilizare responsabilă și legală a imprimantei.

Copierea următoarelor articole este interzisă prin lege:

- Bilete de bancă, monede, titluri de plasament emise de guvern, obligațiuni emise de guvern titluri de garanție emise de o municipalitate
- Timbre poștale nefolosite, cărți poștale pretimbrate și alte articole oficiale poștale care poartă o valoare valabilă
- Timbre fiscale emise de guvern și obligațiuni emise în conformitate cu procedurile legale

Copiați cu atenție următoarele articole:

- Titluri private de plasamente (certIFICATE de acțiuni, obligațiuni negociabile, cecuri, etc.), abonamente lunare, permise de concesiune, etc.
- Pașapoarte, carnet de conducere, garanții de bună funcționare, permise de drum, tichete de masă, tichete etc.

**Notă:**

*Copierea acestor articole poate fi interzisă și prin lege.*

Utilizarea responsabilă a materialelor cu drepturi de autor:

Imprimantele pot fi întrebuințate greșit prin copierea neautorizată de materiale sub incidența legislației privind drepturile de proprietate intelectuală. În cazul în care nu acționați în urma unui sfat primit de la un avocat, folosiți documentele în mod responsabil și cu respect prin obținerea acordului titularului dreptului de proprietate înainte de copierea materialului publicat.

---

## Transportarea și depozitarea imprimantei

Dacă trebuie să depozitați imprimanta sau să o transportați pentru a o muta sau pentru reparații, urmați instrucțiunile de mai jos pentru ambalarea imprimantei.

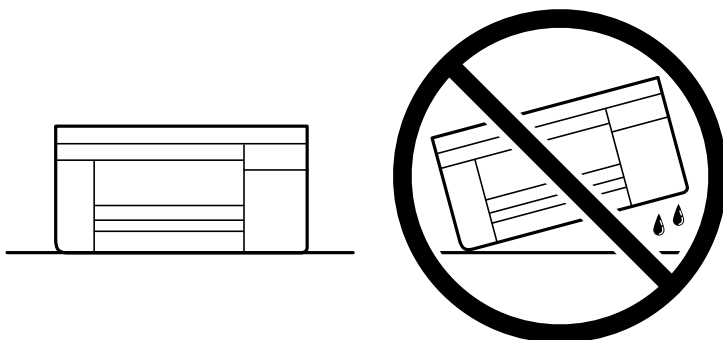
 **Atenție:**

*Aveți grijă să nu vă prindeți degetele atunci când deschideți sau închideți unitatea de scanare. În caz contrar, riscați să vă răniți.*

## Anexă


**!** Important:

- ❑ La depozitarea sau transportarea imprimantei, amplasați imprimanta în punga de plastic și pliați punga pentru a o închide. Evitați să înclinați imprimanta, să o așezați vertical sau să o răsturnați; în caz contrar, cerneala se poate scurge.



- ❑ Dacă depozitați sau transportați o sticlă de cerneală, nu înclinați sticla și nu o supuneți la șocuri sau la modificări de temperatură. În caz contrar, cerneala se poate scurge chiar dacă ați închis foarte bine capacul sticlei de cerneală. Țineți sticla de cerneală dreaptă în timp ce înșurubați capacul și luați măsuri de precauție pentru a preveni scurgerea cernelii în timpul transportului, de exemplu, la introducerea sticlei într-un recipient.
- ❑ Nu așezați sticlele desigilate în cutia imprimantei.



1. Opriți imprimanta apăsând pe butonul .
2. Verificați dacă indicatorul de alimentare s-a stins și apoi scoateți cablul de alimentare.

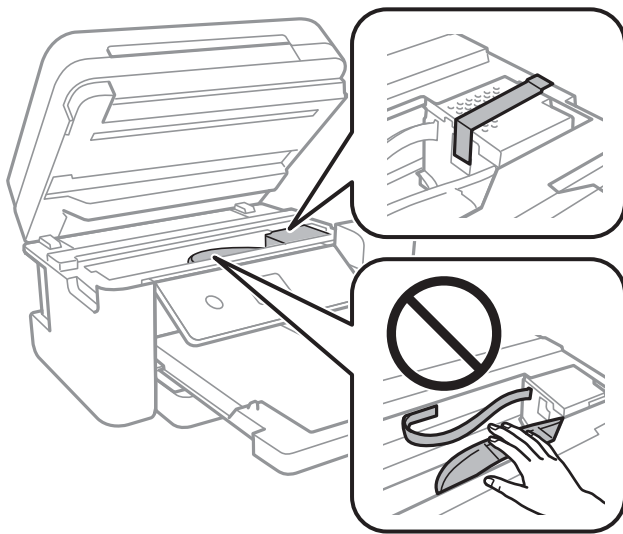
**!** Important:

Deconectați cablul de alimentare după stingerea indicatorului de alimentare. În caz contrar, capul de tipărire nu va reveni în poziția inițială, iar cerneala se va usca; în acest caz este posibil să nu mai puteți tipări.

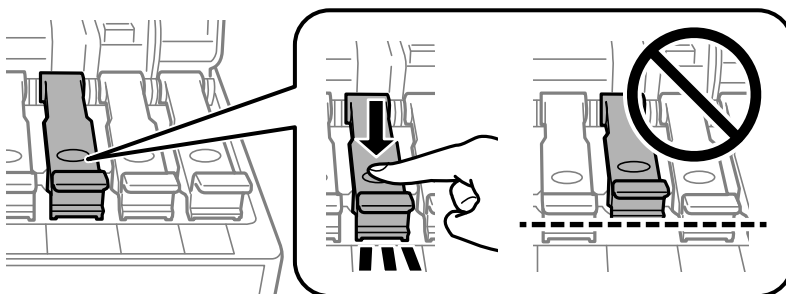
3. Deconectați toate cablurile, de exemplu cablul de alimentare și cablul USB.
4. Scoateți toată hârtia din imprimantă.
5. Asigurați-vă că în imprimantă nu au rămas documente originale.

**Anexă**

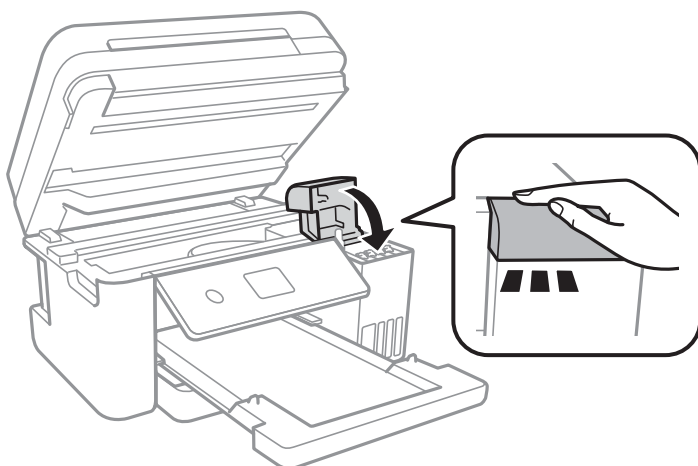
6. Deschideți unitatea de scanare cu capacul pentru documente închis. Fixați capul de tipărire de carcasă cu bandă adezivă.



7. Asigurați-vă că închideți bine capacul rezervorului de cerneală.



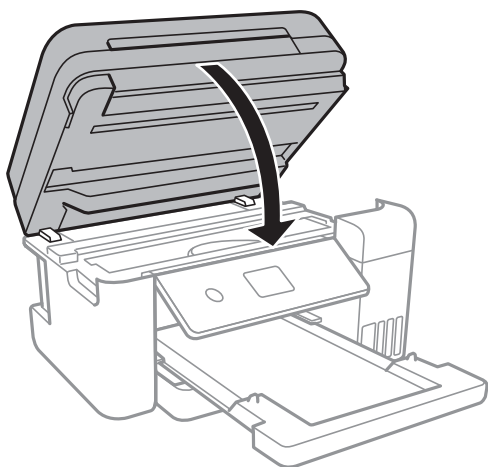
8. Închideți bine Capac rezervor de cerneală.



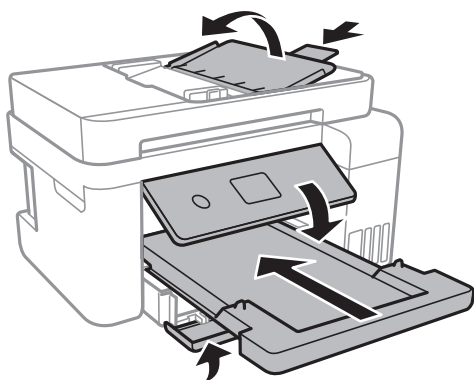


## Anexă

9. Închideți unitatea de scanare.



10. Pregătiți-vă să ambalați imprimanta urmând instrucțiunile de mai jos.



11. Amplașați imprimanta în punga de plastic și pliați punga pentru a o închide.

12. Ambalați imprimanta în cutia acesteia folosind materialele de protecție.

**!** *Important:*

*Asigurați-vă că țineți imprimanta orizontal atunci când o transportați sau depozitați ambalând-o în cutia sa; în caz contrar, cerneala se poate scurge.*

Când veți utiliza din nou imprimanta, nu uitați să scoateți banda adezivă care fixează capul de tipărire. În cazul în care calitatea tipăririi a scăzut la următoarea tipărire, curățați și aliniați capul de tipărire.

### Informații conexe

- ➔ „Denumirea și funcțiile componentelor” la pagina 14
- ➔ „Verificarea și curățarea capului de tipărire” la pagina 122
- ➔ „Alinierea capului de imprimare” la pagina 125

---

## Drept de proprietate intelectuală

Nicio parte a acestei publicații nu poate fi reprodusă, stocată pe un sistem de preluare sau transmisă în orice formă sau prin orice mijloc electronic, mecanic, prin fotocopiare, înregistrare sau în alt mod, fără permisiunea scrisă prealabilă a Seiko Epson Corporation. Nu se presupune nicio responsabilitate în ceea ce privește brevetele relativ la utilizarea informațiilor incluse în prezentul manual. De asemenea, nu se presupune nicio responsabilitate pentru daune rezultând din utilizarea informațiilor incluse în prezentul manual. Informațiile incluse în prezentul manual sunt destinate a fi utilizate numai cu acest produs Epson. Epson nu este responsabilă de utilizarea acestor informații prin aplicarea la alte produse.

Nici Seiko Epson Corporation și nici filialele sale nu vor fi responsabile față de persoana care a achiziționat acest produs sau față de terți pentru daune, pierderi, costuri sau cheltuieli suportate de achizitor sau de terți ca rezultat al unui accident, utilizări eronate sau abuzive a acestui produs sau a unor modificări sau reparații neautorizate ale acestui produs sau (exclusiv teritoriul S.U.A.) nerespectarea strictă a instrucțiunilor de operare și de întreținere ale Seiko Epson Corporation.

Seiko Epson Corporation și filialele sale nu vor fi responsabile pentru nicio daună sau problemă apărută ca urmare a utilizării opțiunilor sau a altor produse consumabile altele decât cele desemnate de către Seiko Epson Corporation ca fiind produse originale Epson sau produse aprobate Epson.

Seiko Epson Corporation nu va fi responsabilă pentru nicio daună rezultată ca urmare a interferențelor electromagnetice care survine în urma utilizării oricăror cabluri de interfață altele decât cele desemnate ca produse aprobate Epson de către Seiko Epson Corporation.

© 2018 Seiko Epson Corporation

Conținutul acestui manual și specificațiile acestui produs se pot modifica fără notificare prealabilă.

---

## Mărci înregistrate

- EPSON® este o marcă comercială înregistrată, iar EPSON EXCEED YOUR VISION sau EXCEED YOUR VISION este o marcă comercială a Seiko Epson Corporation.
- PRINT Image Matching™ și sigla PRINT Image Matching sunt mărci comerciale ale Seiko Epson Corporation. Copyright © 2001 Seiko Epson Corporation. All rights reserved.
- Epson Scan 2 software is based in part on the work of the Independent JPEG Group.
- libtiff

Copyright © 1988-1997 Sam Leffler

Copyright © 1991-1997 Silicon Graphics, Inc.

Permission to use, copy, modify, distribute, and sell this software and its documentation for any purpose is hereby granted without fee, provided that (i) the above copyright notices and this permission notice appear in all copies of the software and related documentation, and (ii) the names of Sam Leffler and Silicon Graphics may not be used in any advertising or publicity relating to the software without the specific, prior written permission of Sam Leffler and Silicon Graphics.

THE SOFTWARE IS PROVIDED "AS-IS" AND WITHOUT WARRANTY OF ANY KIND, EXPRESS, IMPLIED OR OTHERWISE, INCLUDING WITHOUT LIMITATION, ANY WARRANTY OF MERCHANTABILITY OR FITNESS FOR A PARTICULAR PURPOSE.

IN NO EVENT SHALL SAM LEFFLER OR SILICON GRAPHICS BE LIABLE FOR ANY SPECIAL, INCIDENTAL, INDIRECT OR CONSEQUENTIAL DAMAGES OF ANY KIND, OR ANY DAMAGES WHATSOEVER RESULTING FROM LOSS OF USE, DATA OR PROFITS, WHETHER OR NOT ADVISED OF THE POSSIBILITY OF DAMAGE, AND ON ANY THEORY OF LIABILITY, ARISING OUT OF OR IN CONNECTION WITH THE USE OR PERFORMANCE OF THIS SOFTWARE.

## Anexă

- QR Code is a registered trademark of DENSO WAVE INCORPORATED in Japan and other countries.
- Intel® is a registered trademark of Intel Corporation.
- Microsoft®, Windows®, Windows Server®, and Windows Vista® are registered trademarks of Microsoft Corporation.
- Apple, Macintosh, macOS, OS X, Bonjour, ColorSync, Safari, AirPrint, the AirPrint Logo, iPad, iPhone, iPod touch, and iTunes are trademarks of Apple Inc., registered in the U.S. and other countries.
- Google Cloud Print, Chrome, Chrome OS, Google Play and Android are trademarks of Google Inc.
- Adobe and Adobe Reader are either registered trademarks or trademarks of Adobe Systems Incorporated in the United States and/or other countries.
- Notă generală: În publicația de față sunt utilizate alte nume de produse doar în scopuri de identificare și acestea pot fi mărci comerciale ale proprietarilor respectivi. Epson își declină orice drepturi asupra acestor mărci.

---

## Unde puteți obține ajutor

### Site-ul web de asistență tehnică

Dacă aveți nevoie de ajutor suplimentare, vizitați site-ul web de asistență al Epson de mai jos. Selectați țara sau regiunea dumneavoastră și accesați secțiunea de asistență a site-ului web Epson local. Pe acest site sunt disponibile și cele mai recente drivere, întrebări frecvente, manuale și alte materiale care pot fi descărcate.

<http://support.epson.net/>

<http://www.epson.eu/Support> (Europa)

Dacă produsul dumneavoastră Epson nu funcționează corect și nu puteți rezolva problema, contactați serviciul de asistență clienți de la Epson.

### Contactarea serviciului de asistență clienți

#### Înainte de a contacta Epson

Dacă produsul Epson nu funcționează corect și nu puteți rezolva problema folosind informațiile de depanare din manualele produselor, contactați serviciul tehnic al Epson pentru asistență. Dacă serviciul de asistență Epson pentru zona dumneavoastră nu apare în lista de mai jos, contactați distribuitorul de la care ați cumpărat produsul.

Serviciul de asistență Epson vă va putea ajuta mult mai repede dacă la puneți la dispoziție următoarele informații:

- Numărul de serie al produsului  
(Eticheta cu numărul de serie se găsește în general pe spatele produsului.)
- Modelul produsului
- Versiunea software a produsului  
(Faceți clic pe **About**, **Version Info**, sau pe un buton similar din software-ul produsului.)
- Marca și modelul de calculator utilizat
- Numele sistemului de operare instalat pe calculator și versiunea
- Numele și versiunile aplicațiilor software utilizate în general cu produsul

## Anexă

### Notă:

În funcție de produs, setările de rețea se pot stoca în memoria produsului. În urma defectării sau reparării produsului, setările se pot pierde. Epson nu își asumă responsabilitatea pentru pierderea datelor, pentru copierea de rezervă sau recuperarea setărilor, nici chiar în perioada de garanție. Vă recomandăm să creați propria copie de rezervă a datelor sau să le notați.

## Ajutor pentru utilizatorii din Europa

Verificați Documentul de garanție pan-europeană pentru informații referitoare la modul în care puteți contacta serviciul de asistență Epson.

## Ajutor pentru utilizatorii din Taiwan

Datele de contact pentru informații, asistență și servicii sunt:

### World Wide Web

<http://www.epson.com.tw>

Sunt disponibile informații asupra specificațiilor produselor, drivere pentru descărcare și solicitări despre produse.

### Serviciul de asistență Epson

Telefon: +886-2-80242008

Serviciul nostru de asistență vă poate ajuta în următoarele privințe la telefon:

- Solicitări cu privire la vânzări și informații despre produse
- Întrebări sau probleme legate de utilizarea produselor
- Solicitări privind activitățile de service și garanția

### Centru de asistență pentru reparații:

<http://www.tekcare.com.tw/branchMap.page>

TekCare este un centru de service autorizat pentru Epson Taiwan Technology & Trading Ltd.

## Ajutor pentru utilizatorii din Singapore

Sursele de informare, asistență și serviciile disponibile de la Epson Singapore sunt:

### World Wide Web

<http://www.epson.com.sg>

Prin e-mail, sunt disponibile informații asupra specificațiilor produselor, drivere pentru descărcare, întrebări adresate frecvente (FAQ), solicitări asupra vânzărilor și asistență tehnică.

### Serviciul de asistență Epson

Număr gratuit: 800-120-5564

Serviciul nostru de asistență prin telefon vă poate ajuta în următoarele privințe:

- Solicitări cu privire la vânzări și informații despre produse

## Anexă

- Întrebări despre modul de utilizare al produsului sau privind rezolvarea unor probleme
- Solicitări privind activitățile de service și garanția

### Ajutor pentru utilizatorii din Tailanda

Datele de contact pentru informații, asistență și servicii sunt:

#### World Wide Web

<http://www.epson.co.th>

Prin e-mail, sunt disponibile informații asupra specificațiilor produselor, drivere pentru descărcare, întrebări adresate frecvente (FAQ) și asistență prin e-mail.

#### Centrul de apeluri Epson

Telefon: 66-2685-9899

Email: [support@eth.epson.co.th](mailto:support@eth.epson.co.th)

Departamentul nostru Centru de apeluri vă poate ajuta să rezolvați prin telefon următoarele probleme:

- Solicitări cu privire la vânzări și informații despre produse
- Întrebări sau probleme legate de utilizarea produselor
- Solicitări privind activitățile de service și garanția

### Ajutor pentru utilizatorii din Vietnam

Datele de contact pentru informații, asistență și servicii sunt:

#### Centrul de service Epson

65 Truong Dinh Street, District 1, Hochiminh City, Vietnam.

Telefon (Ho Chi Minh City): 84-8-3823-9239, 84-8-3825-6234

29 Tue Tinh, Quan Hai Ba Trung, Hanoi City, Vietnam

Telefon (Hanoi City): 84-4-3978-4785, 84-4-3978-4775

### Ajutor pentru utilizatorii din Indonezia

Datele de contact pentru informații, asistență și servicii sunt:

#### World Wide Web

<http://www.epson.co.id>

- Informații asupra specificațiilor produselor, drivere pentru descărcare
- Întrebări adresate frecvent (FAQ), solicitări cu privire la vânzări, întrebări prin e-mail

#### Epson Hotline

Telefon: +62-1500-766

## Anexă

Fax: +62-21-808-66-799

Serviciul nostru de asistență telefonică vă stă la dispoziție, prin telefon sau prin fax pentru:

- Solicitări cu privire la vânzări și informații despre produse
- Asistență tehnică

## Centrul de service Epson

Provincie	Nume companie	Adresa	Telefon E-mail
DKI JAKARTA	ESS JAKARTA MANGGADUA	Ruko Mall Mangga Dua No. 48 Jl. Arteri Mangga Dua, Jakarta Utara - DKI JAKARTA	(+6221) 62301104 jkt-admin@epson-indonesia.co.id
NORTH SUMATERA	ESC MEDAN	Jl. Bambu 2 Komplek Graha Niaga Nomor A-4, Medan - North Sumatera	(+6261) 42066090 / 42066091 mdn-adm@epson-indonesia.co.id
WEST JAWA	ESC BANDUNG	Jl. Cihampelas No. 48 A Bandung Jawa Barat 40116	(+6222) 4207033 bdg-admin@epson- indonesia.co.id
DI YOGYAKARTA	ESC YOGYAKARTA	YAP Square, Block A No. 6 Jl. C Simanjutak Yogyakarta - DIY	(+62274) 581065 ygy-admin@epson-indonesia.co.id
EAST JAWA	ESC SURABAYA	Hitech Mall Lt. 2 Block A No. 24 Jl. Kusuma Bangsa No. 116 - 118 Surabaya - JATIM	(+6231) 5355035 sby-admin@epson-indonesia.co.id
SOUTH SULAWESI	ESC MAKASSAR	Jl. Cendrawasih NO. 3A, kunjung mae, mariso, MAKASSAR - SULSEL 90125	(+62411) 8911071 mksr-admin@epson- indonesia.co.id
WEST KALIMANTAN	ESC PONTIANAK	Komp. A yani Sentra Bisnis G33, Jl. Ahmad Yani - Pontianak Kalimantan Barat	(+62561) 735507 / 767049 pontianak-admin@epson- indonesia.co.id
RIAU	ESC PEKANBARU	Jl. Tuanku Tambusai No.459A Pekanbaru Riau	(+62761) 8524695 pkb-admin@epson- indonesia.co.id
DKI JAKARTA	ESS JAKARTA SUDIRMAN	Wisma Keiai Lt. 1 Jl. Jenderal Sudirman Kav. 3 Jakarta Pusat - DKI JAKARTA 10220	(+6221) 5724335 ess@epson-indonesia.co.id
EAST JAWA	ESS SURABAYA	Ruko Surya Inti Jl. Jawa No 2-4 Kav. 29 Surabaya - Jawa Timur	(+6231) 5014949 esssby@epson-indonesia.co.id
BANTEN	ESS SERPONG	Ruko Mall WTC Matahari No. 953, Serpong- Banten	(+6221) 53167051 / 53167052 esstag@epson-indonesia.co.id
CENTRAL JAWA	ESS SEMARANG	Komplek Ruko Metro Plaza Block C20 Jl. MT Haryono No 970 Semarang - JAWA TENGAH	(+6224) 8313807 / 8417935 esssmg@epson-indonesia.co.id
EAST KALIMANTAN	ESC SAMARINDA	Jl. KH. Wahid Hasyim (M. Yamin) Kelurahan Sempaja Selatan Kecamatan Samarinda UTARA - SAMARINDA - KALTIM	(+62541) 7272904 escsmd@epson-indonesia.co.id

**Anexă**

<b>Provincie</b>	<b>Nume companie</b>	<b>Adresa</b>	<b>Telefon E-mail</b>
SOUTH SUMATERA	ESC PALEMBANG	Jl. H.M Rasyid Nawawi No. 249 Kelurahan 9 Ilir Palembang Sumatera Selatan	(+62711) 311330 escplg@epson-indonesia.co.id
EAST JAVA	ESC JEMBER	Jl. Panglima Besar Sudirman Ruko no.1D Jember-Jawa Timur (Depan Balai Penelitian & Pengolahan Kakao)	(+62331) 488373 / 486468 jmr-admin@epson-indonesia.co.id
NORTH SULAWESI	ESC MANADO	Tekno Megamall Lt LG 11 TK 21, Kawasan Megamas Boulevard, Jl Piere Tendean, Manado - SULUT 95111	(+62431) 8890996 MND-ADMIN@EPSON-INDONESIA.CO.ID

Pentru orașele care nu apar în această listă, vă rugăm să sunați la linia de asistență: 08071137766.

**Ajutor pentru utilizatorii din Malaezia**

Datele de contact pentru informații, asistență și servicii sunt:

**World Wide Web**

<http://www.epson.com.my>

- Informații asupra specificațiilor produselor, drivere pentru descărcare
- Întrebări adresate frecvent (FAQ), solicitări cu privire la vânzări, întrebări prin e-mail

**Centrul de apeluri Epson**

Telefon: +60 1800-8-17349

- Solicitări cu privire la vânzări și informații despre produse
- Întrebări sau probleme legate de utilizarea produselor
- Solicitări privind serviciile de reparații și garanția

**Sediul principal**

Telefon: 603-56288288

Fax: 603-5628 8388/603-5621 2088

**Ajutor pentru utilizatorii din India**

Datele de contact pentru informații, asistență și servicii sunt:

**World Wide Web**

<http://www.epson.co.in>

Sunt disponibile informații asupra specificațiilor produselor, drivere pentru descărcare și solicitări despre produse.

## Anexă

### Linia de asistență

- Service, informații despre produs și comenzi de consumabile (linii BSNL)

Număr gratuit: 18004250011

Program de lucru 9am - 6pm, de luni până sâmbătă (cu excepția sărbătorilor legale)

- Service (pentru utilizatorii CDMA & servicii mobile)

Număr gratuit: 186030001600

Program de lucru 9am - 6pm, de luni până sâmbătă (cu excepția sărbătorilor legale)

### Ajutor pentru utilizatorii din Filipine

Pentru a primi asistență tehnică și alte servicii post-vânzare, utilizatorii sunt invitați să contacteze Epson Philippines Corporation la numerele de telefon și de fax și la adresa de e-mail de mai jos:

#### World Wide Web

<http://www.epson.com.ph>

Prin e-mail, sunt disponibile informații asupra specificațiilor produselor, drivere pentru descărcare, întrebări adresate frecvente (FAQ) și asistență prin e-mail.

#### Epson Philippines — Servicii pentru clienți

Număr gratuit: (PLDT) 1-800-1069-37766

Număr gratuit: (digital) 1-800-3-0037766

Metro Manila: (+632)441-9030

Site web: <https://www.epson.com.ph/contact>

E-mail: [customercare@epc.epson.com.ph](mailto:customercare@epc.epson.com.ph)

Program de lucru 9am – 6pm, de luni până sâmbătă (cu excepția sărbătorilor legale)

Departamentul nostru de Servicii pentru clienți vă poate ajuta să rezolvați prin telefon următoarele probleme:

- Solicitări cu privire la vânzări și informații despre produse
- Întrebări sau probleme legate de utilizarea produselor
- Solicitări privind activitățile de service și garanția

#### Epson Philippines Corporation

Linie principală: +632-706-2609

Fax: +632-706-2663