

**ET-3750 / L6170 Series**

# **Korisnički vodič**

## Sadržaj

### O ovom priručniku

|   |   |
|---|---|
| Upoznavanje sa priručnicima. . . . .                    | 6 |
| Korišćenje priručnika za traženje informacija. . . . .  | 6 |
| Oznake i simboli. . . . .                               | 8 |
| Opisi korišćeni u ovom priručniku. . . . .              | 8 |
| Reference koje se odnose na operativne sisteme. . . . . | 8 |

### Važna uputstva

|   |    |
|---|----|
| Bezbednosna uputstva. . . . .                                       | 10 |
| Bezbednosna uputstva za mastilo. . . . .                            | 10 |
| Saveti i upozorenja u vezi sa štampačem. . . . .                    | 11 |
| Saveti i upozorenja za podešavanje štampača. . . . .                | 11 |
| Saveti i upozorenja za upotrebu štampača. . . . .                   | 11 |
| Saveti i upozorenja za transport ili skladištenje štampača. . . . . | 12 |
| Saveti i upozorenja za upotrebu štampača sa bežičnom vezom. . . . . | 12 |
| Saveti i upozorenja za upotrebu LCD ekrana. . . . .                 | 12 |
| Zaštita vaših ličnih informacija. . . . .                           | 12 |

### Osnovne informacije o štampaču

|  |    |
|--|----|
| Nazivi i funkcije delova. . . . .              | 13 |
| Kontrolna tabla. . . . .                       | 15 |
| Osnovna konfiguracija ekrana. . . . .          | 16 |
| Ikone koje su prikazane na LCD ekranu. . . . . | 16 |
| Osnovne operacije. . . . .                     | 17 |
| Unos znakova. . . . .                          | 18 |
| Gledanje animacija. . . . .                    | 20 |

### Podešavanja mreže

|   |    |
|---|----|
| Tipovi mrežnog povezivanja. . . . .                                       | 21 |
| Ethernet veza. . . . .  | 21 |
| Bežična veza. . . . .   | 21 |
| Wi-Fi Direct (Simple AP) veza. . . . .                                    | 22 |
| Povezivanje sa računarnom. . . . .  | 22 |
| Povezivanje sa pametnim uređajem. . . . .                                 | 23 |
| Obavljanje Wi-Fi podešavanja sa štampača. . . . .                         | 23 |
| Ručno vršenje podešavanja bežične mreže. . . . .                          | 24 |
| Podešavanje bežične mreže pomoću postavke tastera (WPS). . . . .          | 25 |
| Vršenje podešavanja bežične mreže pomoću postavke PIN koda (WPS). . . . . | 27 |
| Vršenje podešavanja Wi-Fi Direct veze (Simple AP režim). . . . .          | 28 |

|  |    |
|--|----|
| Obavljanje naprednih podešavanja mreže. . . . .                        | 30 |
| Provera statusa mrežne veze. . . . .                                   | 31 |
| Ikona mreže. . . . .   | 31 |
| Provera detaljnih informacija o mreži sa kontrolne table. . . . .      | 31 |
| Štampanje izveštaja o mrežnom povezivanju. . . . .                     | 32 |
| Štampanje lista mrežnog statusa. . . . .                               | 39 |
| Zamena ili dodavanje novih pristupnih tačaka. . . . .                  | 39 |
| Promena načina povezivanja sa računarnom. . . . .                      | 39 |
| Promena mrežne veze na Ethernet sa kontrolne table. . . . .            | 40 |
| Onemogućavanje bežične mreže sa kontrolne table. . . . .               | 41 |
| Prekid Wi-Fi Direct (Simple AP režim) veze sa kontrolne table. . . . . | 41 |
| Vraćanje podešavanja mreže sa kontrolne table. . . . .                 | 42 |

### Priprema štampača

|  |    |
|--|----|
| Ubacivanje papira. . . . .   | 44 |
| Dostupan papir i kapaciteti. . . . .                                       | 44 |
| Ubacivanje papira u Kasetu za papir. . . . .                               | 46 |
| Ubacivanje koverata i mere predostrožnosti. . . . .                        | 49 |
| Lista tipa papira. . . . .   | 50 |
| Postavljanje originala. . . . .  | 50 |
| Originali dostupni za automatski mehanizam za uvlačenje papira. . . . .    | 50 |
| Postavljanje originala u automatski mehanizam za uvlačenje papira. . . . . | 51 |
| Postavljanje originala na staklo skenera (Staklo skenera). . . . .         | 53 |
| Opcije menija za Podešavanja. . . . .                                      | 54 |
| Opcije menija za Opšte postavke. . . . .                                   | 54 |
| Opcije menija za Održavanje. . . . .                                       | 59 |
| Opcije menija za Štampaj list statusa. . . . .                             | 60 |
| Opcije menija za Brojač kopija. . . . .                                    | 60 |
| Opcije menija za Korisničke postavke. . . . .                              | 60 |
| Opcije menija za Vрати podrazumevana podešavanja. . . . .                  | 61 |
| Opcije menija za Ažuriranje firmvera. . . . .                              | 61 |
| Štednja električne energije. . . . .                                       | 61 |
| Ušteda energije — kontrolna tabla. . . . .                                 | 61 |

### Štampanje

|  |    |
|--|----|
| Štampanje iz upravljačkog programa štampača u operativnom sistemu Windows. . . . . | 63 |
|--|----|

## Sadržaj

|  |    |
|--|----|
| Pristupanje upravljačkom programu štampača. . . . .  | 63 |
| Osnovne informacije o štampanju. . . . .   | 63 |
| Dvostrano štampanje. . . . .   | 65 |
| Štampanje više stranica na jednom listu. . . . .   | 66 |
| Štampanje i slaganje stranica po redu<br>(Štampanje obrnutim redosledom). . . . .                          | 67 |
| Štampanje smanjenog ili povećanog<br>dokumenta. . . . .  | 67 |
| Štampanje jedne slike na više listova radi<br>uvećanja (Pravljenje postera). . . . .                       | 68 |
| Štampanje sa zaglavljem i podnožjem. . . . .   | 74 |
| Štampanje vodenog žiga. . . . .  | 75 |
| Štampanje više datoteka istovremeno. . . . .   | 76 |
| Štampanje pomoću funkcije Color Universal<br>Print. . . . .  | 76 |
| Prilagođavanje boje štampanja. . . . .   | 77 |
| Štampanje sa naglašavanjem tankih linija. . . . .  | 78 |
| Štampanje jasnih prugastih kodova. . . . .   | 78 |
| Otkazivanje štampanja. . . . .   | 79 |
| Opcije menija za upravljački program štampača. . . . .   | 79 |
| Štampanje iz upravljačkog programa štampača u<br>operativnom sistemu Mac OS. . . . .                       | 82 |
| Osnovne informacije o štampanju. . . . .   | 82 |
| Dvostrano štampanje. . . . .   | 84 |
| Štampanje više stranica na jednom listu. . . . .   | 85 |
| Štampanje i slaganje stranica po redu<br>(Štampanje obrnutim redosledom). . . . .                          | 85 |
| Štampanje smanjenog ili povećanog<br>dokumenta. . . . .  | 86 |
| Prilagođavanje boje štampanja. . . . .   | 87 |
| Otkazivanje štampanja. . . . .   | 87 |
| Opcije menija za upravljački program štampača. . . . .   | 87 |
| Određivanje radnih podešavanja za<br>upravljački program štampača u operativnom<br>sistemu Mac OS. . . . . | 89 |
| Štampanje pomoću pametnih uređaja. . . . .   | 90 |
| Korišćenje funkcije Epson iPrint. . . . .  | 90 |
| Korišćenje aplikacije Epson Print Enabler. . . . .   | 91 |
| Korišćenje funkcije AirPrint. . . . .  | 92 |
| Otkazivanje zadatka koji je u toku. . . . .  | 93 |
| <b>Kopiranje</b>   |    |
| Osnove kopiranja. . . . .  | 94 |
| Dvostrano kopiranje. . . . .   | 95 |
| Kopiranje više originala na jednu stranu. . . . .  | 95 |
| Osnovne opcije menija za kopiranje. . . . .  | 95 |
| Napredne opcije menija za kopiranje. . . . .   | 96 |

**Skeniranje**

|  |     |
|--|-----|
| Skeniranje pomoću kontrolne table. . . . .       | 99  |
| Skeniranje na računar (Event Manager). . . . .   | 99  |
| Skeniranje u računarski oblak. . . . .           | 103 |
| Skeniranje na računar (WSD). . . . .             | 105 |
| Skeniranje sa računara. . . . .                  | 108 |
| Skeniranje pomoću programa Epson Scan 2. . . . . | 108 |
| Skeniranje pomoću pametnih uređaja. . . . .      | 111 |
| Instaliranje aplikacije Epson iPrint. . . . .    | 111 |
| Skeniranje pomoću programa Epson iPrint. . . . . | 111 |

**Dopunjavanje mastila i zamena kutija za održavanje**

|   |     |
|---|-----|
| Provera statusa preostalog mastila i kutije za<br>održavanje. . . . .           | 113 |
| Provera statusa kutije za održavanje —<br>kontrolna tabla. . . . .              | 113 |
| Provera statusa preostalog mastila i kutije za<br>održavanje – Windows. . . . . | 113 |
| Provera statusa preostalog mastila i kutije za<br>održavanje — Mac OS. . . . .  | 114 |
| Kodovi bočica sa mastilom. . . . .  | 114 |
| Mere opreza pri rukovanju bočicom sa mastilom. . . . .                          | 115 |
| Punjenje rezervoara sa mastilom. . . . .  | 116 |
| Šifra kutije za održavanje. . . . .   | 120 |
| Mere predostrožnosti prilikom rukovanja kutije<br>za održavanje. . . . .        | 120 |
| Zamena kutije za održavanje. . . . .  | 120 |

**Održavanje štampača**

|   |     |
|---|-----|
| Provera i čišćenje glave za štampanje. . . . .                      | 122 |
| Provera i čišćenje glave za štampanje —<br>kontrolna tabla. . . . . | 122 |
| Proveravanje i čišćenje glave za štampanje –<br>Windows. . . . .    | 123 |
| Provera i čišćenje glave za štampanje — Mac<br>OS. . . . .          | 123 |
| Vršenje Potpuno čišćenje. . . . .                                   | 123 |
| Vršenje Potpuno čišćenje — kontrolna tabla. . . . .                 | 124 |
| Vršenje Potpuno čišćenje — Windows. . . . .                         | 124 |
| Vršenje Potpuno čišćenje — Mac OS. . . . .                          | 125 |
| Poravnavanje glave za štampanje. . . . .                            | 125 |
| Poravnavanje glave za štampanje —<br>kontrolna tabla. . . . .       | 125 |
| Čišćenje putanje papira. . . . .                                    | 127 |
| Čišćenje mrlja od mastila sa putanje papira. . . . .                | 127 |

## Sadržaj

|  |     |  |     |
|--|-----|--|-----|
| Čišćenje putanje papira od problema sa<br>uvlačenjem papira. . . . .                                   | 128 | Provera statusa softvera. . . . .  | 149 |
| Čišćenje automatskog mehanizma za uvlačenje<br>papira. . . . .   | 129 | Vađenje zaglavljene papira. . . . .  | 149 |
| Čišćenje Staklo skenera. . . . .   | 132 | Papir se ne uvlači pravilno. . . . .   | 149 |
| Čišćenje providnog filma. . . . .  | 133 | Zaglavljivanje papira. . . . .   | 150 |
| Provera ukupnog broja stranica koje su prošle<br>kroz štampač. . . . .                                 | 135 | Papir se uvlači iskošeno. . . . .  | 150 |
| Provera ukupnog broja stranica koje su prošle<br>kroz štampač — kontrolna tabla. . . . .               | 135 | Više listova papira se uvlači odjednom. . . . .  | 150 |
| Provera ukupnog broja stranica koje su prošle<br>kroz štampač - Windows. . . . .                       | 135 | Papir je izbačen tokom štampanja. . . . .  | 150 |
| Provera ukupnog broja stranica koje su prošle<br>kroz štampač — Mac OS. . . . .                        | 136 | Original se ne uvlači u automatski<br>mehanizam za uvlačenje papira. . . . .                   | 150 |
| <b>Mrežna usluga i informacije o<br/>softveru</b>  |     | Problemi sa napajanjem i kontrolnom tablom. . . . .  | 151 |
| Aplikacija za podešavanje operacija štampača<br>(Web Config). . . . .                                  | 137 | Napajanje se ne uključuje. . . . .   | 151 |
| Pokretanje veb-konfiguracije iz pregledača. . . . .  | 137 | Napajanje se ne isključuje. . . . .  | 151 |
| Pokretanje aplikacije Web Config u<br>operativnom sistemu Windows. . . . .                             | 138 | Napajanje se automatski isključuje. . . . .  | 151 |
| Pokretanje aplikacije Web Config u<br>operativnom sistemu Mac OS. . . . .                              | 138 | LCD ekran je zatamnjen. . . . .  | 151 |
| Aplikacija za skeniranje dokumenata i slika<br>(Epson Scan 2). . . . .                                 | 138 | Štampanje sa računara nije moguće. . . . .   | 151 |
| Dodavanje mrežnog skenera. . . . .   | 139 | Provera veze (USB). . . . .  | 151 |
| Aplikacija za konfiguraciju operacije skeniranja<br>na kontrolnoj tabli (Epson Event Manager). . . . . | 140 | Provera priključka (Mreža). . . . .  | 152 |
| Aplikacija za izdavanje fotografija (Epson Easy<br>Photo Print). . . . .                               | 140 | Provera Softvera i Podataka. . . . .   | 152 |
| Aplikacija za štampanje veb-stranica (E-Web<br>Print). . . . .   | 141 | Provera statusa štampača sa računara<br>(Windows). . . . .                                     | 154 |
| Alatke za ažuriranje softvera (EPSON Software<br>Updater). . . . .                                     | 141 | Provera statusa štampača sa računara (Mac OS)  | 155 |
| Instaliranje najnovijih aplikacija. . . . .  | 142 | Kada ne možete da izvršite podešavanja mreže. . . . .  | 155 |
| Ažuriranje osnovnog softvera štampača pomoću<br>kontrolne table. . . . .                               | 144 | Ne možete se povezati sa uređaja, iako<br>podešavanja mreže ne predstavljaju probleme. . . . . | 156 |
| Deinstaliranje aplikacija. . . . .   | 144 | Provera SSID povezanog sa štampačem. . . . .   | 157 |
| Deinstaliranje aplikacija — Windows. . . . .   | 144 | Provera SSID za računar. . . . .   | 158 |
| Deinstaliranje aplikacija — Mac OS. . . . .  | 145 | Štampanje sa iPhone ili iPad nije moguće. . . . .  | 159 |
| Štampanje pomoću mrežnog servisa. . . . .  | 146 | Problemi sa odštampanim materijalom. . . . .   | 159 |
| <b>Rešavanje problema</b>  |     | Otisak je izgužvan ili nedostaju boje. . . . .   | 159 |
| Provera statusa štampača. . . . .  | 147 | Pojavljuju se trake ili neočekivane boje. . . . .  | 159 |
| Provera poruka na LCD ekranu. . . . .  | 147 | Obojene trake se pojavljuju na otprilike 3.3 cm. . . . .                                       | 160 |
| Provera statusa štampača – Windows. . . . .  | 148 | Zamagljeni otisci, pojava vertikalnih traka ili<br>neusklađenosti. . . . .                     | 160 |
| Provera statusa štampača — Mac OS. . . . .   | 148 | Kvalitet štampe je loš. . . . .  | 161 |
|  |     | Papir je umrljan ili izgužvan. . . . .   | 162 |
|  |     | Papir se umrlja tokom automatskog<br>dvostranog štampanja. . . . .                             | 163 |
|  |     | Štampane fotografije su lepljive. . . . .  | 164 |
|  |     | Slike ili fotografije se štampaju u<br>neočekivanim bojama. . . . .                            | 164 |
|  |     | Štampanje bez margina nije moguće. . . . .   | 164 |
|  |     | Ivice slike bivaju izrezane prilikom štampanja<br>bez ivica. . . . .                           | 164 |
|  |     | Položaj, veličina ili margine odštampanog<br>dokumenta nisu ispravni. . . . .                  | 165 |
|  |     | Odštampani znakovi nisu tačni ili su izobličeni. . . . .                                       | 165 |
|  |     | Odštampana slika je izvrnuta. . . . .  | 165 |
|  |     | Šabloni u obliku mozaika na otiscima. . . . .  | 166 |
|  |     | Na kopiranoj slici pojavljuju se nejednake<br>boje, mrlje, tačke ili prave linije. . . . .     | 166 |

## Sadržaj

|   |     |   |     |
|---|-----|---|-----|
| Talasaste linije (moiré) se pojavljuju na kopiranoj slici. . . . .  | 166 | Bezbednosni protokol. . . . .                         | 177 |
| Slika sa druge strane originala se pojavljuje na kopiranoj slici. . . . .                                 | 166 | Podržane eksterne usluge. . . . .                     | 177 |
| Problem sa odštampanim materijalom nije moguće rešiti. . . . .  | 166 | Dimenzije. . . . .                                    | 178 |
| Drugi problemi sa štampanjem. . . . .   | 167 | Specifikacije napajanja. . . . .                      | 178 |
| Štampanje je suviše sporo. . . . .  | 167 | Specifikacije u vezi sa okruženjem. . . . .           | 179 |
| Štampanje se značajno usporava tokom neprekidnog štampanja. . . . .                                       | 167 | Zahtevi sistema. . . . .                              | 179 |
| Nije moguće otkazati štampanje sa računara sa instaliranim operativnim sistemom Mac OS X v10.6.8. . . . . | 168 | Informacije u vezi sa propisima. . . . .              | 180 |
| Započinjanje skeniranja nije moguće. . . . .  | 168 | Standardi i odobrenja. . . . .                        | 180 |
| Problemi sa skeniranom slikom. . . . .  | 169 | Ograničenja u vezi sa kopiranjem. . . . .             | 181 |
| Nejednake boje, prašina, mrlje i sl. se pojavljuju prilikom skeniranja sa stakla skenera                  | 169 | Transport i skladištenje štampača. . . . .            | 181 |
| Pojavljaju se ravne linije prilikom skeniranja sa ADF-a. . . . .  | 169 | Autorska prava. . . . .                               | 185 |
| Kvalitet slike je grub. . . . .   | 169 | Zaštitni znakovi. . . . .                             | 185 |
| Pomak se pojavljuje u pozadini slika. . . . .   | 169 | Kako dobiti pomoć. . . . .                            | 186 |
| Tekst je nejasan. . . . .   | 170 | Veb-sajt za tehničku podršku. . . . .                 | 186 |
| Pojavljaju se moare obrasci (mrežolike senke). . . . .  | 170 | Kontaktiranje Epson-ove podrške za korisnike. . . . . | 186 |
| Ne može se skenirati tačna oblast na staklu skenera. . . . .  | 170 |   |     |
| Tekst se ne prepoznaje pravilno kada se sačuva kao Pretraživ PDF. . . . .                                 | 171 |   |     |
| Ne mogu se rešiti problemi na skeniranoj slici. . . . .   | 171 |   |     |
| Ostali problemi sa skeniranjem. . . . .   | 172 |   |     |
| Skeniranje je sporo. . . . .  | 172 |   |     |
| Skeniranje se zaustavlja prilikom skeniranja u PDF/Multi-TIFF. . . . .                                    | 172 |   |     |
| Drugi problemi. . . . .   | 172 |   |     |
| Blagi strujni udar prilikom dodirivanja štampača. . . . .   | 172 |   |     |
| Uređaj pravi buku dok radi. . . . .   | 173 |   |     |
| Zaštitni zid blokira aplikaciju (samo za Windows). . . . .  | 173 |   |     |
| Prikazuje se poruka koja od vas traži da ponovo postavite nivoe mastila. . . . .                          | 173 |   |     |
| Prosuto mastilo. . . . .  | 173 |   |     |
| <b>Dodatak</b>  |     |   |     |
| Tehničke specifikacije. . . . .   | 174 |   |     |
| Specifikacije štampača. . . . .   | 174 |   |     |
| Specifikacije skenera. . . . .  | 175 |   |     |
| Specifikacije interfejsa. . . . .   | 175 |   |     |
| Lista mrežnih funkcija. . . . .   | 176 |   |     |
| Specifikacije bežične veze. . . . .   | 176 |   |     |
| Ethernet specifikacije. . . . .   | 177 |   |     |

# O ovom priručniku

---

## Upoznavanje sa priručnicima

Sledeći priručnici su priloženi uz vaš Epson štampač. Pored informacija u priručnicima, pogledajte i razne pomoćne informacije koje su dostupne na samom štampaču ili u Epson softverskim aplikacijama.

**Važne mere zaštite (papirni priručnik)**

Pružava vam uputstva za bezbedno korišćenje ovog štampača.

**Počnite ovde (papirni priručnik)**

Daje informacije o podešavanju štampača, instalaciji softvera, korišćenju štampača, i sl.

**Korisnički vodič (digitalni priručnik)**

Ovaj priručnik. Daje opšte informacije i uputstva o upotrebi štampača, o podešavanjima mreže prilikom korišćenja štampača na mreži i o rešavanju problema.

Najnovije verzije navedenih priručnika možete da dobijete na sledeće načine.

**Papirni priručnik**

Posetite Epson Europe internet prezentaciju za podršku na adresi <http://www.epson.eu/Support> ili globalnu Epson internet prezentaciju za podršku na adresi <http://support.epson.net/>.

**Digitalni priručnik**

Pokrenite EPSON Software Updater na računaru. EPSON Software Updater proverava da li su dostupna ažuriranja Epson softverskih aplikacija i digitalnih priručnika i omogućava vam da preuzmete ona najnovija.

### Povezane informacije

➔ [“Alatke za ažuriranje softvera \(EPSON Software Updater\)” na strani 141](#)

---

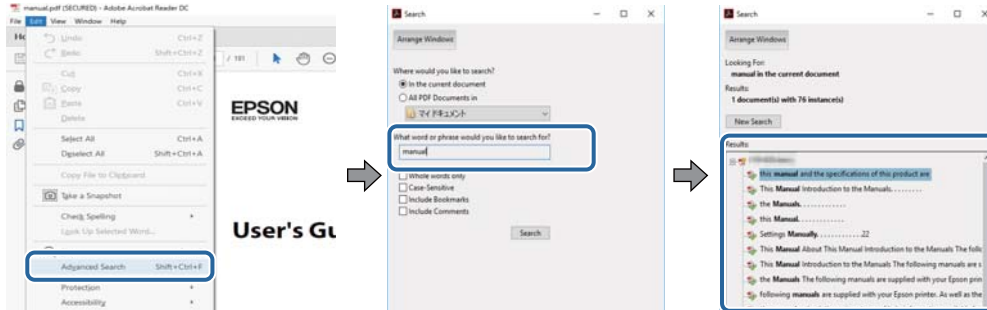
## Korišćenje priručnika za traženje informacija

Priručnik u PDF formatu omogućava vam da informacije koje su vam potrebne tražite pomoću ključnih reči, kao i da pomoću obeleživača skočite direktno na određena poglavlja. Takođe možete odštampati samo one stranice koje su vam potrebne. U ovom poglavlju je objašnjeno kako se priručnik u PDF formatu koristi kada ga otvorite u programu Adobe Reader X na svom računaru.

## O ovom priručniku

### Pretraživanje pomoću ključnih reči

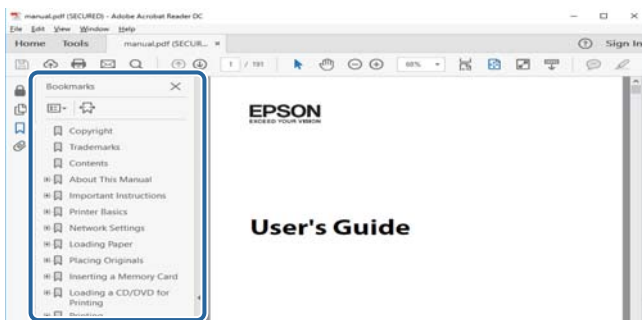
Kliknite na **Uredi > Napredna pretraga**. Unesite ključnu reč (tekst) za informacije koje želite da pronađete u prozoru za pretraživanje, a zatim kliknite na **Pretraži**. Rezultati su prikazani u vidu spiska. Kliknite na jedan od prikazanih rezultata kako biste skočili na tu stranu.



### Direktan skok iz obeleživača

Kliknite na naslov kako biste skočili na tu stranicu. Kliknite na + kako biste videli naslove nižeg nivoa u tom poglavlju. Da biste se vratili na prethodnu stranicu, izvršite sledeće operacije na svojoj tastaturi.

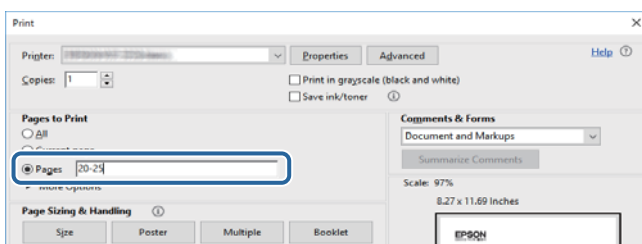
- Windows: Pritisnite i držite **Alt**, a zatim pritisnite **←**.
- Mac OS: Pritisnite i držite taster komanda, a zatim pritisnite **←**.



### Štampanje samo onih stranica koje su vam potrebne

Možete izdvojiti i odštampati samo one stranice koje su vam potrebne. Kliknite na **Štampanje** u meniju **Datoteka**, a zatim navedite stranice koje želite da štampate u stavki **Stranice u Stranice za štampanje**.

- Da biste naveli niz stranica, unesite crticu između prve i poslednje stranice.  
Na primer: 20-25
- Da biste naveli stranice koje nisu u nizu, stranice odvojite zarezima.  
Na primer: 5, 10, 15



---

## Oznake i simboli

**Oprez:**

Uputstva koja se moraju strogo pratiti kako bi se izbegle telesne povrede.

**Važno:**

Uputstva koja se moraju poštovati kako ne bi došlo do oštećenja opreme.

**Napomena:**

Obezbeđuje dodatne i referentne informacije.

➔ Povezane informacije

Veze do povezanih odeljaka.

---

## Opisi korišćeni u ovom priručniku

- Snimci ekrana sa upravljačkim programom za štampač i Epson Scan 2 (upravljački program za skener) ekrani su sa operativnih sistema Windows 10 ili macOS Sierra. Sadržaj prikazan na ekranu varira u zavisnosti od modela i situacije.
- Ilustracije štampača korišćene u ovom priručniku predstavljaju samo primere. Iako može postojati mala razlika u zavisnosti od modela, način rada je isti.
- Neke od stavki menija na LCD ekranu variraju u zavisnosti od modela i podešavanja.

---

## Reference koje se odnose na operativne sisteme

**Windows**

Termini u ovom priručniku poput „Windows 10”, „Windows 8.1”, „Windows 8”, „Windows 7”, „Windows Vista”, „Windows XP”, „Windows Server 2016”, „Windows Server 2012 R2”, „Windows Server 2012”, „Windows Server 2008 R2”, „Windows Server 2008”, „Windows Server 2003 R2” i „Windows Server 2003” odnose se na operativne sisteme navedene u nastavku. Pored toga, termin „Windows” odnosi se na sve verzije.

- Operativni sistem Microsoft® Windows® 10
- Operativni sistem Microsoft® Windows® 8.1
- Operativni sistem Microsoft® Windows® 8
- Operativni sistem Microsoft® Windows® 7
- Operativni sistem Microsoft® Windows Vista®
- Operativni sistem Microsoft® Windows® XP
- Operativni sistem Microsoft® Windows® XP Professional x64 Edition
- Operativni sistem Microsoft® Windows Server® 2016
- Operativni sistem Microsoft® Windows Server® 2012 R2



## O ovom priručniku

- Operativni sistem Microsoft® Windows Server® 2012
- Operativni sistem Microsoft® Windows Server® 2008 R2
- Operativni sistem Microsoft® Windows Server® 2008
- Operativni sistem Microsoft® Windows Server® 2003 R2
- Operativni sistem Microsoft® Windows Server® 2003

### Mac OS

U ovom priručniku „Mac OS” se koristi za upućivanje na macOS Sierra, OS X El Capitan, OS X Yosemite, OS X Mavericks, OS X Mountain Lion, Mac OS X v10.7.x i Mac OS X v10.6.8.

# Važna uputstva

---

## Bezbednosna uputstva

Pročitajte i poštujte ova uputstva da biste osigurali bezbednu upotrebu ovog štampača. Obavezno sačuvajte ovaj priručnik za kasniju upotrebu. Pored toga, obavezno poštujete sva upozorenja i uputstva naznačena na štampaču.

- Pojedini simboli korišćeni na štampaču su prisutni radi osiguravanja bezbednosti i pravilne upotrebe štampača. Posetite sledeći veb-sajt da biste saznali značenje simbola.

<http://support.epson.net/symbols>

- Koristite isključivo kabl za napajanje koji je dostavljen uz ovaj štampač i nemojte koristiti kabl ni sa kakvom drugom opremom. Korišćenje drugih kablova sa ovim štampačem ili korišćenje priloženog kabla za napajanje druge opreme može da dovede do požara ili strujnog udara.
- Proverite da li kabl za naizmeničnu struju koji koristite ispunjava važeće lokalne bezbednosne standarde.
- Ni u kom slučaju nemojte rastavljati, modifikovati niti pokušavati da sami popravite kabl za napajanje, utikač, štampač, skener ili opcionalne uređaje, osim onako kako je konkretno objašnjeno u priručnicima za štampač.
- U sledećim situacijama isključite štampač iz struje, a servisiranje prepustite kvalifikovanom tehničkom osoblju: Kabl za napajanje ili utikač su oštećeni; u proizvod je prodrla tečnost; proizvod je pao ili je kućište oštećeno; proizvod ne radi normalno ili su mu performanse znatno promenjene. Nemojte podešavati kontrole koje nisu obrađene u uputstvu za upotrebu.
- Postavite štampač pored zidne utičnice tako da se utikač može lako isključiti iz struje.
- Nemojte postavljati niti odlagati štampač na otvorenom, na izuzetno prljavim ili prašnjavim mestima, u blizini vode ili izvora toplote, kao ni na mestima koja su izložena potresima, vibracijama, visokim temperaturama ili vlažnosti vazduha.
- Vodite računa da ne prospete tečnost na štampač i da uređajem ne rukujete mokrim rukama.
- Držite štampač najmanje 22 cm od srčanih pejsmejkera. Radiotalasi koji potiču od ovog štampača mogu negativno da utiču na rad srčanih pejsmejkera.
- Ako se LCD ekran ošteti, obratite se distributeru. Ako vam rastvor tečnih kristala dospe na ruke, dobro ih operite sapunom i vodom. Ako vam rastvor tečnih kristala dospe u oči, odmah ih isperite vodom. Ako i nakon temeljnog ispiranja osećate neprijatnost ili imate probleme s vidom, odmah se obratite lekaru.

## Bezbednosna uputstva za mastilo

- Pazite da ne dodirnete mastilo prilikom rukovanja rezervoarima sa mastilom, zatvaračima rezervoara sa mastilom i otvorenim bočicama sa mastilom ili zatvaračima bočica sa mastilom.
  - Ako vam boja dospe na kožu, temeljno je operite sapunom i vodom.
  - Ako vam boja dospe u oči, odmah ih isperite vodom. Ako i nakon temeljnog ispiranja osećate neprijatnost ili imate probleme s vidom, odmah se obratite lekaru.
  - Ako vam boja uđe u usta, odmah posetite lekara.
- Nemojte rasklapati kutiju za održavanje. U suprotnom, mastilo može da vam dospe u oči ili na kožu.
- Bočicu s mastilom nemojte suviše energično mućkati ili je izlagati jakim udarcima pošto to može dovesti do curenja mastila.

## Važna uputstva

- Bočice sa mastilom, jedinicu sa rezervoarima sa mastilom i kutiju za održavanje držite van domašaja dece. Nemojte dozvoliti deci da piju iz bočica sa mastilom i zatvarača bočica sa mastilom niti da rukuju njima.

---

## Saveti i upozorenja u vezi sa štampačem

Pročitajte ova uputstva i pridržavajte ih se da ne biste oštetili štampač ili svoju imovinu. Obavezno sačuvajte ovaj priručnik radi buduće upotrebe.



## Saveti i upozorenja za podešavanje štampača

- Nemojte zatvarati niti pokrivati ventilacione i ostale otvore na proizvodu.
- Koristite samo tip napajanja koji je naveden na nalepnici štampača.
- Izbegavajte korišćenje utičnica na strujnom kolu na koje su priključeni uređaji za fotokopiranje ili ventilacioni sistemi koji se često uključuju i isključuju.
- Izbegavajte korišćenje utičnica sa zidnim prekidačem ili automatskim tajmerom.
- Držite ceo računarski sistem dalje od potencijalnih izvora elektromagnetnih smetnji, kao što su zvučnici i baze bežičnih telefona.
- Kablove za napajanje je potrebno postaviti tako da se izbegne njihovo grebanje, zasecanje, rasplitanje, prelamanje i savijanje. Nemojte stavljati nikakve predmete na kablove za napajanje i vodite računa da se kablovi za napajanje ne gaze i da se ne prelazi preko njih. Posebno vodite računa da svi kablovi za napajanje budu ispravljani na krajevima, kao i na mestu gde ulaze u transformator i izlaze iz njega.
- Ako sa štampačem koristite produžni kabl, vodite računa da ukupna amperaža uređaja koje ste priključili na produžni kabl ne prekorači amperažu kabla. Takođe vodite računa da ukupna amperaža svih uređaja koje ste priključili u zidnu utičnicu ne prekorači amperažu zidne utičnice.
- Ako nameravate da koristite štampač u Nemačkoj, instalacije u zgradi moraju biti zaštićene prekidačem od 10 ili 16 ampera kako bi se obezbedila odgovarajuća zaštita proizvoda od kratkog spoja i prenapona.
- Prilikom priključivanja uređaja na računar ili neki drugi uređaj pomoću kabla, vodite računa da priključci budu pravilno okrenuti. Svaki priključak ima samo jedan pravilan položaj. Ako ubacite pogrešan kraj priključka, možete oštetiti oba uređaja koja povezujete kablom.
- Postavite štampač na ravnu i stabilnu površinu koja je duža i šira od osnove štampača. Štampač neće pravilno raditi ako je nagnut.
- Ostavite slobodan prostor iznad štampača, tako da možete potpuno da podignete poklopac za dokumente.
- Ostavite dovoljno prostora ispred štampača, tako da papir može u potpunosti da se izbaci.
- Izbegavajte mesta izložena naglim promenama temperature i vlažnosti vazduha. Takođe, držite štampač dalje od direktne sunčeve svetlosti, jakog svetla i toplotnih izvora.

## Saveti i upozorenja za upotrebu štampača

- Nemojte ubacivati nikakve predmete kroz otvore na štampaču.
- Nemojte da stavljate ruku u štampač dok je štampanje u toku.
- Nemojte dodirivati ravni beli kabl i creva za mastilo unutar štampača.
- Unutar štampača ili oko njega nemojte da koristite proizvode koji se raspršuju i koji sadrže zapaljive gasove. To može izazvati požar.

## Važna uputstva

- Nemojte pomerati glavu za štampanje rukom; u suprotnom, može doći do oštećenja štampača.
- Vodite računa da ne priključite prste prilikom zatvaranja skenera.
- Nemojte prejako da pritiskate staklo skenera prilikom postavljanja originala.
- Nastavak upotrebe štampača kada je nivo mastila ispod donje linije može dovesti do oštećenja štampača. Napunite rezervoar s mastilom do gornje linije dok štampač ne radi. Da bi se prikazale pravilne procene nivoa mastila, ponovo postavite nivo mastila nakon punjenja rezervoara.
- Uvek isključujte štampač pomoću dugmeta . Nemojte da isključujete kabl štampača niti da isključujete napajanje utičnice dok lampica  ne prestane da treperi.
- Ako duže vreme ne nameravate da koristite štampač, obavezno isključite kabl za napajanje iz utičnice za struju.

## Saveti i upozorenja za transport ili skladištenje štampača

- Prilikom skladištenja ili transporta nemojte naginjati štampač, postavljati ga vertikalno niti okretati naopako. U suprotnom, može doći do curenja boje.
- Pre transportovanja štampača se postarajte da glava za štampanje bude na početnom položaju (sasvim desno).

## Saveti i upozorenja za upotrebu štampača sa bežičnom vezom

- Radio talasi koje emituje ovaj štampač mogu imati negativan uticaj na elektronsku medicinsku opremu, što može izazvati greške u radu. Kada ovaj štampač koristite u medicinskim ustanovama ili u blizini medicinske opreme, pratite uputstva ovlašćenog osoblja koje predstavlja medicinsku ustanovu i pratite sva upozorenja i uputstva prikazana na medicinskoj opremi.
- Radio talasi koje emituje ovaj štampač mogu imati negativan uticaj na rad automatski kontrolisanih uređaja kao što su automatska vrata ili protivpožarni alarmi i mogu dovesti do nesreća usled nepravilnog rada. Kada ovaj štampač koristite u blizini automatski kontrolisanih uređaja, pratite sva upozorenja i uputstva prikazana na ovim uređajima.

## Saveti i upozorenja za upotrebu LCD ekrana

- Na LCD ekranu možete primetiti nekoliko svetlih ili tamnih tačkica, a zbog svojih karakteristika, može biti i neravnomerno osvetljen. To je normalno i ne znači da je ekran na bilo koji način oštećen.
- Za čišćenje koristite samo suhu mekanu krpu. Nemojte da koristite tečnosti niti hemijska sredstva za čišćenje.
- Spoljni prekrivač LCD ekrana se može polomiti ukoliko primi jak udarac. Obratite se svom distributeru ako površina ekrana ispuca ili počne da se kruni, i nemojte dodirivati ili pokušavati da uklonite polomljene delove.

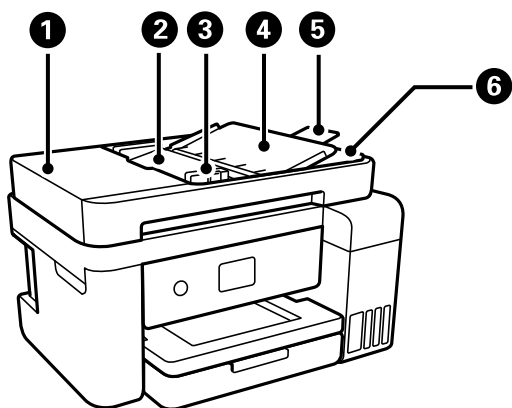
---

## Zaštita vaših ličnih informacija

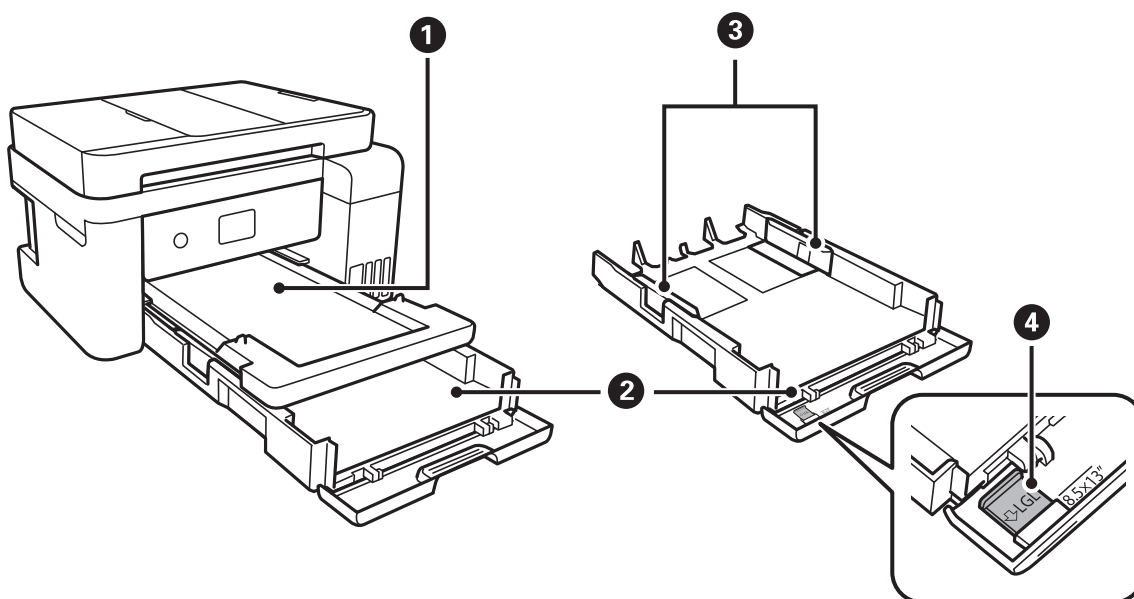
Ako štampač date nekom drugom ili ga bacite, obrišite sve lične podatke sačuvane u memoriji štampača tako što ćete izabrati **Podešavanja > Vрати podrazumevana podešavanja > Očisti sve podatke i podešavanja** na kontrolnoj tabli.

# Osnovne informacije o štampaču

## Nazivi i funkcije delova

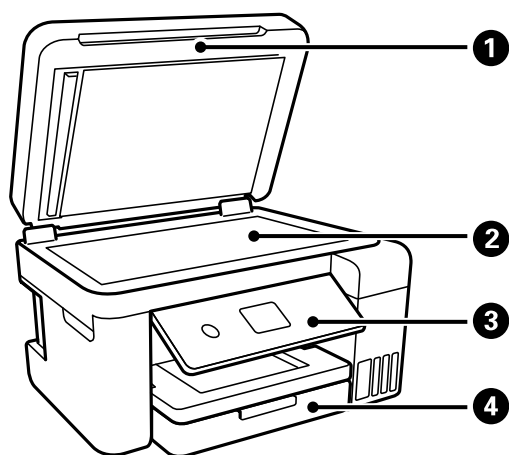


|   |   |  |
|---|---|--|
| 1 | ADF (automatski mehanizam za uvlačenje papira) poklopac                     | Otvorite prilikom vađenja originala zaglavljenih u ADF.  |
| 2 | ADF ulazni podmetač   | Automatski ubacuje originale.  |
| 3 | ADF vođica za papir   | Uvlači originale direktno u štampač. Gurnite do ivica originala.   |
| 4 | Držać za dokumente automatskog mehanizma za uvlačenje papira                | Drži originale.  |
| 5 | Produžetak izlaznog podmetača automatskog mehanizma za uvlačenje dokumenata | Drži originale veličine legal izbačene iz ADF. Vodite računa o tome da ovo produžite kada skenirate originale veličine legal pomoću ADF. |
| 6 | ADF izlazni podmetač  | Drži originale izbačene iz ADF.  |

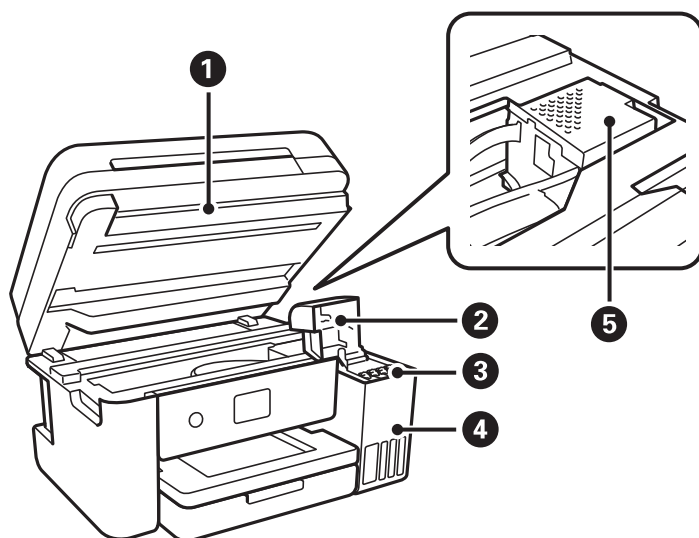


## Osnovne informacije o štampaču

|   |                                   |   |
|---|-----------------------------------|---|
| 1 | Izlazni podmetač                  | Drži izbačeni papir.                                      |
| 2 | Kaseta za papir                   | Ubacuje papir.  |
| 3 | Vođice za papir                   | Uvlači papir direktno u štampač. Gurnite do ivice papira. |
| 4 | Vođica za papir za veličinu legal | Izvučite da biste ubacili papir veličine legal.           |



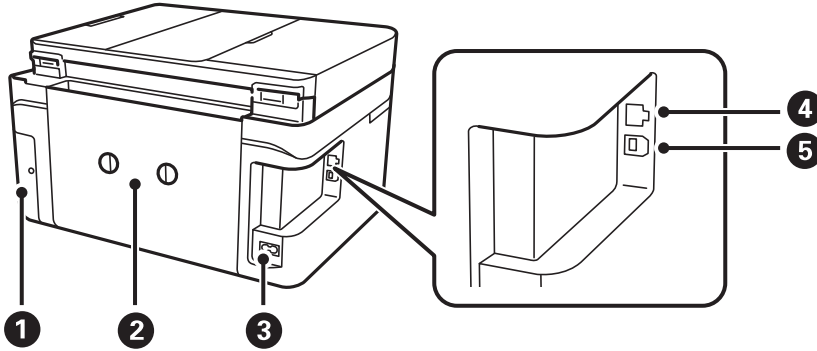
|   |                  |   |
|---|------------------|---|
| 1 | Poklopac skenera | Blokira spoljnu svetlost prilikom skeniranja.                               |
| 2 | Staklo skenera   | Postavite originale.  |
| 3 | Kontrolna tabla  | Pokazuje status štampača i omogućava vam da izvršite podešavanja štampanja. |
| 4 | Prednji poklopac | Otvorite da biste ubacili papir u kaseta za papir.                          |



|   |        |  |
|---|--------|--|
| 1 | Skener | Skenira postavljene originalne dokumente. Otvorite da biste dopunili rezervoar s mastilom ili uklonili zaglavljene papir. Ova jedinica bi trebalo da se drži zatvorenom. |
|---|--------|--|

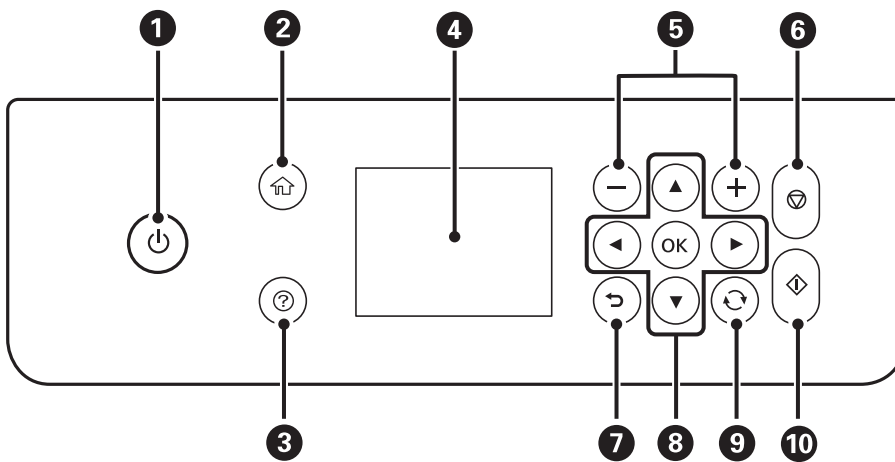
## Osnovne informacije o štampaču

|   |                                     |   |
|---|-------------------------------------|---|
| 2 | Poklopac rezervoara s mastilom      | Otvorite da biste dopunili rezervoar s mastilom.        |
| 3 | Rezervoar sa mastilom               | Dovodi mastilo do glave za štampanje.                   |
| 4 | Jedinica sa rezervoarima s mastilom | Sadrži rezervoare s mastilom.                           |
| 5 | Glava za štampanje                  | Mastilo se izbacuje sa dna mlaznica glave za štampanje. |



|   |                               |  |
|---|-------------------------------|--|
| 1 | Poklopac kutije za održavanje | Uklonite prilikom zamene kutije za održavanje. Kutija za održavanje je posuda u koju se sakuplja veoma mala količina viška mastila tokom čišćenja ili štampanja. |
| 2 | Zadnji valjak                 | Uklonite prilikom izvlačenja zaglavljenog papira.  |
| 3 | Ulaz za naizmeničnu struju    | Priključuje kabl za napajanje.   |
| 4 | LAN priključak                | Priključuje LAN kabl.  |
| 5 | USB priključak                | Priključak za USB kabl za povezivanje sa računarom.  |

## Kontrolna tabla

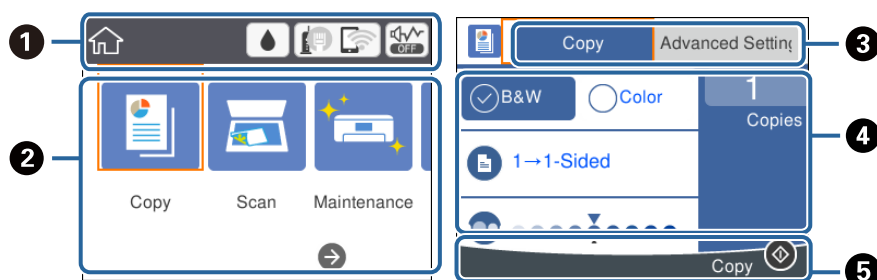


|   |   |
|---|---|
| 1 | Uključivanje ili isključivanje štampača.<br>Isključite kabl za napajanje nakon što se uverite da je lampica napajanja isključena. |
|---|---|

## Osnovne informacije o štampaču

|    |  |
|----|--|
| 2  | Prikazuje početni ekran.   |
| 3  | Prikazuje rešenja kada imate problema.   |
| 4  | Prikazuje menije i poruke. Za biranje menija ili vršenje podešavanja koristite dugmad na kontrolnoj tabli.   |
| 5  | Bira broj stranica za štampanje.   |
| 6  | Zaustavljanje trenutne radnje.   |
| 7  | Povratak na prethodni ekran.   |
| 8  | Koristite dugmad ▲▼◀▶ da biste premestili fokus na željenu stavku, a zatim pritisnite dugme OK da biste otvorili izabrani meni ili izvršili podešavanja. |
| 9  | Važi za različite funkcije u zavisnosti od situacije.  |
| 10 | Pokreće radnju kao što je štampanje ili kopiranje.   |

## Osnovna konfiguracija ekrana



|   |   |
|---|---|
| 1 | Pokazuje stavke koje su podešene za štampač kao ikone. Izaberite ikonu da biste proverili aktuelna podešavanja ili pristupili svakom meniju za podešavanje.<br>Ova traka aktivnosti se prikazuje samo na početnom ekranu.                       |
| 2 | Prikazuje svaki režim.  |
| 3 | Menja kartice.  |
| 4 | Pokazuje stavke za podešavanje. Izaberite svaku stavku da biste izmenili podešavanja. Stavke se razlikuju u zavisnosti od svakog režima.<br>Stavke osenčene sivom bojom nisu dostupne. Izaberite stavku da biste proverili zašto nije dostupna. |
| 5 | Prikazana su dostupna dugmad.   |

## Ikone koje su prikazane na LCD ekranu

Sledeće ikone će biti prikazane na LCD ekranu štampača u zavisnosti od statusa štampača.

|  |   |
|--|---|
|  | Ukazuje na status potrošnog materijala.<br>Izaberite ovu ikonu da biste proverili približan radni vek kutije za održavanje. |
|--|---|

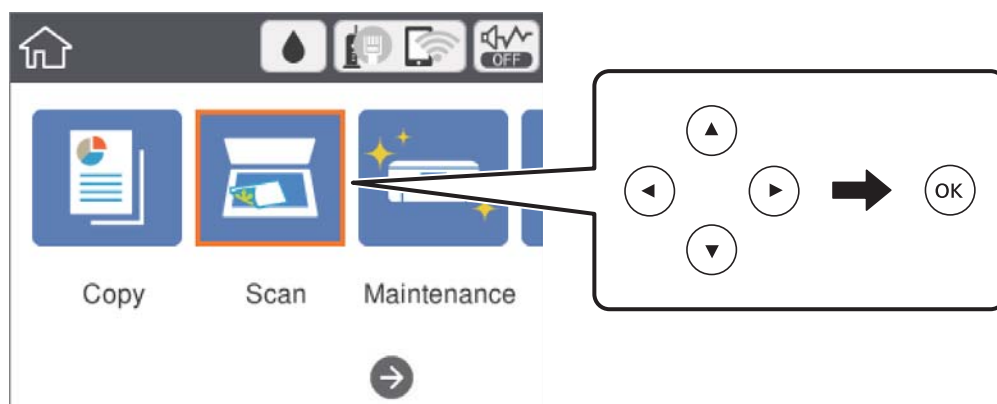


## Osnovne informacije o štampaču

|  |  |
|--|--|
|  | <p>Pokazuje status veze.</p> <p>Izaberite ovu ikonu da biste proverili i izmenili trenutna podešavanja. Ovo je prečica za sledeći meni.</p> <p><b>Podešavanja &gt; Opšte postavke &gt; Mrežne postavke &gt; Podešavanje Wi-Fi-a</b></p>  |
|  | <p>Štampač nije povezan na ožičenu (Ethernet) mrežu ili ga resetujte.</p>  |
|  | <p>Štampač je povezan na ožičenu (Ethernet) mrežu.</p>   |
|  | <p>Štampač nije povezan na bežičnu (Wi-Fi) mrežu.</p>  |
|  | <p>Štampač traži SSID, resetovanu IP adresu, ili ima problem sa bežičnom (Wi-Fi) mrežom.</p>   |
|  | <p>Štampač je povezan na bežičnu (Wi-Fi) mrežu.</p> <p>Broj podeljaka pokazuje jačinu signala veze. Što je više podeljaka popunjeno, veza je jača.</p>   |
|  | <p>Štampač nije povezan na bežičnu (Wi-Fi) mrežu u Wi-Fi Direct (Simple AP) režimu.</p>  |
|  | <p>Štampač je povezan na bežičnu (Wi-Fi) mrežu u Wi-Fi Direct (Simple AP) režimu.</p>  |
|  | <p>Pokazuje da li je <b>Tih režim</b> podešen za štampač ili ne. Omogućavanjem ove funkcije, buka koju štampač stvara prilikom rada se smanjuje, ali može da se uspori brzina štampanja. Međutim, buka se možda neće smanjiti zavisno od izabranog tipa papira i kvaliteta štampe.</p> |
|  | <p>Pokazuje da postoje dodatne informacije. Izaberite ovu ikonu da biste prikazali poruku.</p>   |
|  | <p>Ukazuje na problem sa stavkama. Izaberite ovu ikonu da biste proverili kako da rešite problem.</p>  |

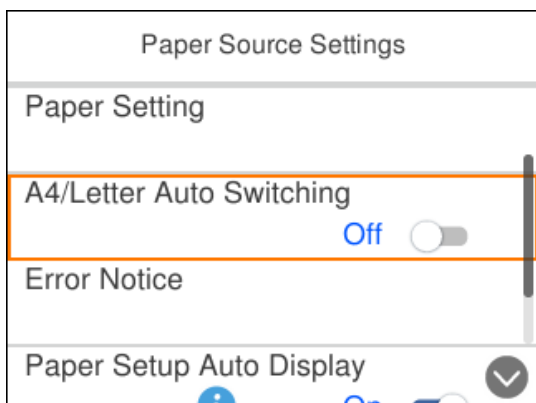
## Osnovne operacije

Pomerajte fokus pomoću dugmadi ▲▼◀▶ da biste izabrali stavke, a zatim pritisnite dugme OK da biste potvrdili svoj izbor ili pokrenuli izabranu funkciju.

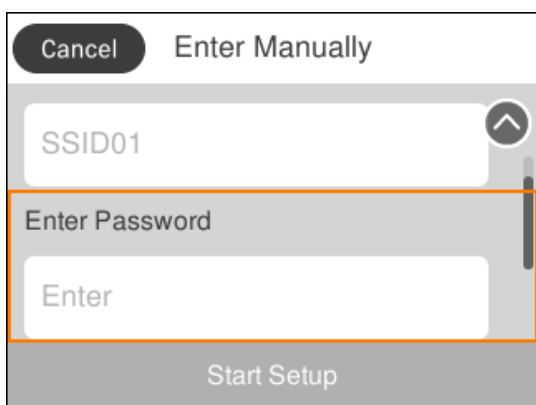


## Osnovne informacije o štampaču

Pomerite fokus na stavku za podešavanje pomoću dugmadi ▲▼◀▶, a zatim pritisnite dugme OK kako biste stavku uključili ili isključili.



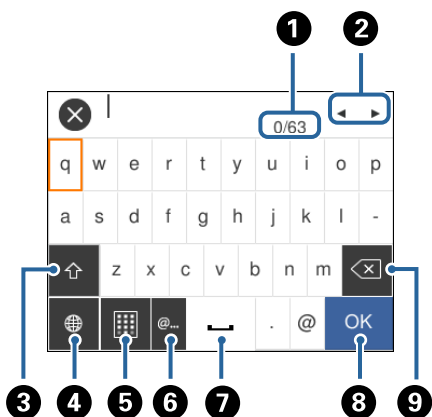
Da biste uneli vrednost, ime, adresu itd, pomerite fokus na polje za unos pomoću dugmadi ▲▼◀▶, a zatim pritisnite dugme OK da bi se na ekranu prikazala tastatura.



## Unos znakova

### Alfanumerička tastatura na ekranu



Možete unositi znakove i simbole pomoću tastature na ekranu prilikom unosa mrežnih podešavanja itd.



## Osnovne informacije o štampaču

### Napomena:

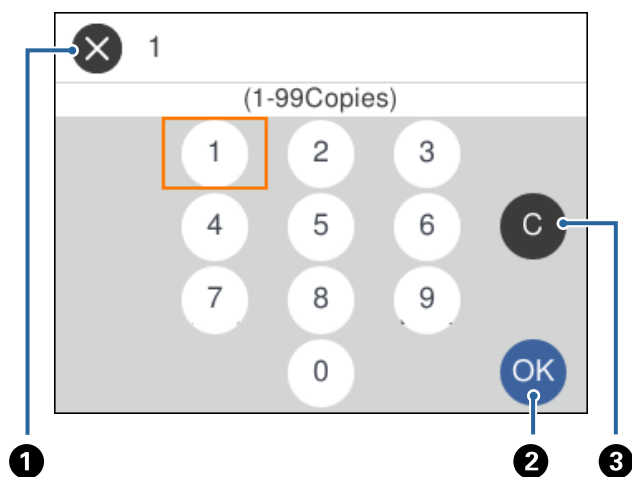
Ikone koje su dostupne se mogu razlikovati u zavisnosti od stavke u podešavanjima.

|   |   |
|---|---|
| 1 | Pokazuje broj znakova.  |
| 2 | Pomera pokazivač na položaj za unos.  |
| 3 | Prebacuje se sa malih slova na velika ili brojeve i simbole i obrnuto.<br>Možete se prebacivati s jednih na druge i pomoću dugmeta  .  |
| 4 | Menja tip znakova. Možete uneti alfanumeričke znakove, simbole i posebne znakove kao što su umlaut (preglas) i akcenti.<br>Možete se prebacivati s jednih na druge i pomoću dugmeta  . |
| 5 | Menja raspored na tastaturi.  |
| 6 | Unosi često korišćene adrese domena e-pošte ili internet adrese jednostavnim izborom stavke.  |
| 7 | Unosi razmak.   |
| 8 | Unosi znak.   |
| 9 | Briše znakove levo od sebe.   |

### Numerička tastatura na ekranu

Kada unosite broj kopija i slično, brojeve možete unositi pomoću numeričke tastature na ekranu.


Tastatura na ekranu olakšava unošenje većih brojeva. Kada unosite manji broj, koristite dugmad +/-.

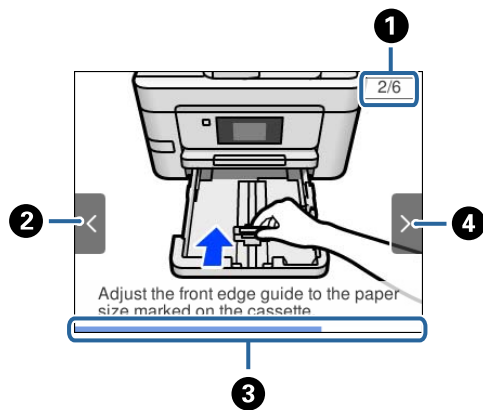


|   |  |
|---|--|
| 1 | Otkazuje unos i zatvara tastaturu na ekranu.           |
| 2 | Potvrđuje unete brojeve i zatvara tastaturu na ekranu. |
| 3 | Briše uneti broj.                                      |

## Gledanje animacija

Možete gledati animacije uputstava za upotrebu, kao što su umetanje papira ili vađenje zaglavljenog papira, na LCD ekranu.

- Pritisnite dugme : prikazuje ekran za pomoć. Izaberite **Kako da**, a zatim izaberite stavke koje želite da vidite.
- Izaberite **Kako da** u dnu radnog ekrana: Prikazuje animacije u vezi sa kontekstom.



|          |   |
|----------|---|
| <b>1</b> | Pokazuje ukupan broj koraka i broj trenutnog koraka.<br>U gornjem primeru, pokazuje korak 2 od 6 koraka.  |
| <b>2</b> | Pritisnite dugme ◀ da biste se vratili na prethodni korak.  |
| <b>3</b> | Pokazuje napredovanje kroz trenutni korak. Animacija se ponavlja kada traka o napredovanju dostigne kraj. |
| <b>4</b> | Pritisnite dugme ▶ da biste prešli na sledeći korak.  |

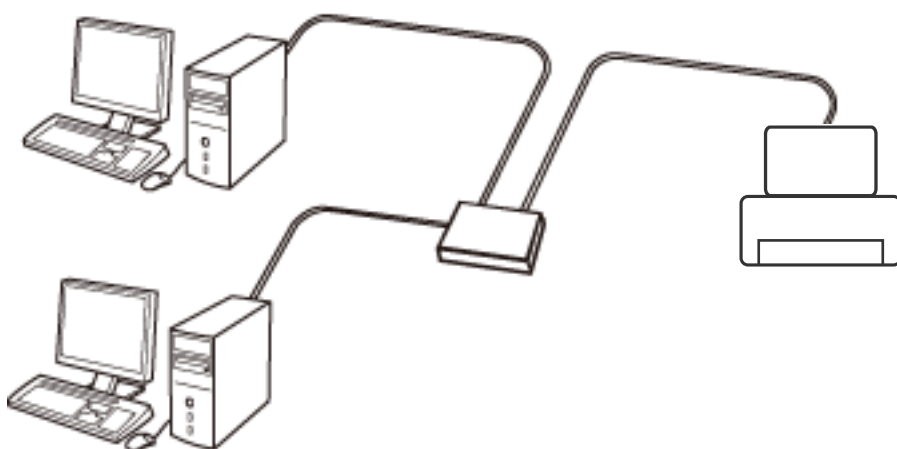
# Podešavanja mreže

## Tipovi mrežnog povezivanja

Možete koristiti sledeće metode povezivanja.

### Ethernet veza

Povežite štampač na čvorište pomoću Ethernet kabla.

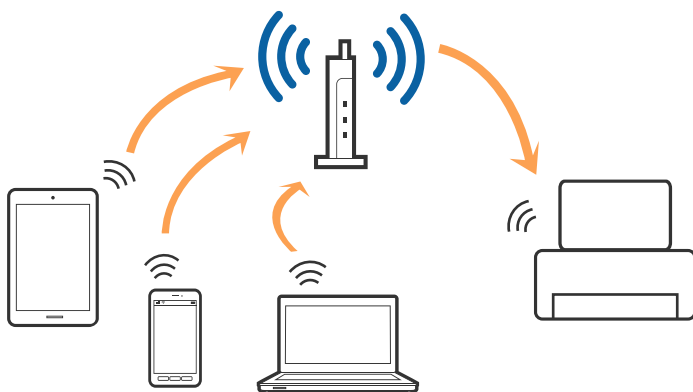


#### Povezane informacije

➔ [“Obavljanje naprednih podešavanja mreže” na strani 30](#)

### Bežična veza

Povežite štampač i računar ili pametni uređaj sa pristupnom tačkom. Ovo je tipičan način povezivanja za kućne ili kancelarijske mreže, kod kojih su računari povezani bežično putem pristupne tačke.



**Povezane informacije**

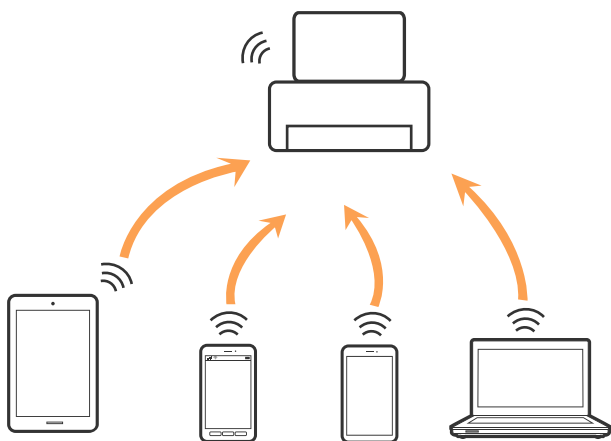
- ➔ “Povezivanje sa računarom” na strani 22
- ➔ “Povezivanje sa pametnim uređajem” na strani 23
- ➔ “Obavljanje Wi-Fi podešavanja sa štampača” na strani 23

**Wi-Fi Direct (Simple AP) veza**

Koristite ovaj način povezivanja kada ne koristite Wi-Fi kod kuće ili u kancelariji, ili kada hoćete direktno da povežete štampač i računar ili pametni uređaj. U ovom režimu štampač se ponaša kao pristupna tačka i možete da povežete do četiri uređaja sa štampačem, a da ne morate da koristite standardnu pristupnu tačku. Međutim, uređaji koji su direktno povezani sa štampačem ne mogu međusobno komunicirati preko štampača.

**Napomena:**

*Wi-Fi Direct (Simple AP) režim je način povezivanja koji je osmišljen da zameni Ad Hoc režim.*



Štampač se može povezati pomoću bežičnog interneta Wi-Fi ili Ethernet, i Wi-Fi Direct (Simple AP) režima istovremeno. Međutim, ako pokrenete mrežno povezivanje u Wi-Fi Direct (Simple AP) režimu kada je štampač povezan putem Wi-Fi mreže, Wi-Fi se privremeno isključuje.

**Povezane informacije**

- ➔ “Vršenje podešavanja Wi-Fi Direct veze (Simple AP režim)” na strani 28

**Povezivanje sa računarom**

Preporučujemo da koristite alat za instalaciju da biste povezali štampač sa računarom. Možete pokrenuti alat za instalaciju pomoću jednog od sledećih načina.

- Podešavanje sa veb-sajta

Pristupite sledećem veb-sajtu i zatim unesite naziv proizvoda. Idite na **Podešavanje** a zatim započnite podešavanja.

<http://epson.sn>

- Podešavanje pomoću diska sa softverom (samo za modele koji se isporučuju sa diskom sa softverom i korisnike sa računarima sa diskom sa upravljačkim programima).

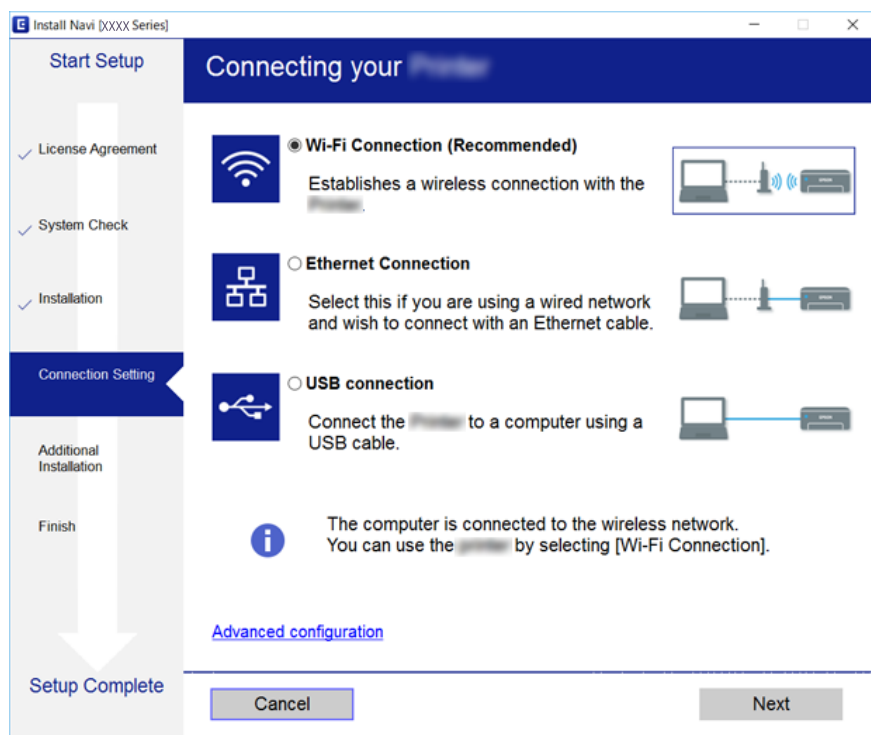
Ubacite disk sa softverom u računar i zatim sledite uputstva na ekranu.

## Podešavanja mreže

### Izbor načina povezivanja

Sledite uputstva na ekranu dok se ne prikaže sledeći prozor, a zatim izaberite način povezivanja štampača na računar.

Izaberite vrstu povezivanja i zatim kliknite na dugme **Dalje**.



Pratite uputstva na ekranu.

## Povezivanje sa pametnim uređajem

Možete koristiti štampač sa pametnog uređaja kada povežete štampač na isti SSID bežične mreže kao i pametni uređaj. Da biste koristili štampač sa pametnog uređaja, podesite sa sledećeg veb-sajta. Pristupite veb-sajtu sa pametnog uređaja koji želite da povežete sa štampačem.

<http://epson.sn> > **Podešavanje**

### **Napomena:**

*Ako želite da povežete računar i pametni uređaj sa štampačem istovremeno, preporučujemo da prvo povežete računar.*

## Obavljanje Wi-Fi podešavanja sa štampača

Možete izvršiti podešavanja mreže sa kontrolne table štampača na nekoliko načina. Izaberite način povezivanja koji odgovara okruženju i uslovima koje koristite.

Ako znate informacije za pristupnu tačku, kao što su SSID i lozinka, možete ručno izvršiti podešavanja.

Ako pristupna tačka podržava WPS, možete izvršiti podešavanja koristeći podešavanja pomoću tastera.

Nakon priključivanja štampača na mrežu, priključite štampač sa uređaja koji želite da koristite (računar, pametni uređaj, tablet itd).

## Podešavanja mreže

### Povezane informacije

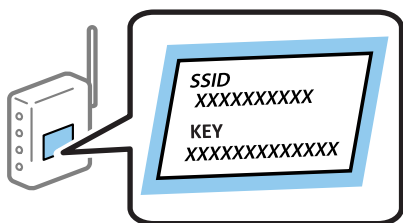
- ➔ “Ručno vršenje podešavanja bežične mreže” na strani 24
- ➔ “Podešavanje bežične mreže pomoću postavke tastera (WPS)” na strani 25
- ➔ “Vršenje podešavanja bežične mreže pomoću postavke PIN koda (WPS)” na strani 27
- ➔ “Vršenje podešavanja Wi-Fi Direct veze (Simple AP režim)” na strani 28
- ➔ “Obavljanje naprednih podešavanja mreže” na strani 30

## Ručno vršenje podešavanja bežične mreže

Možete ručno podesiti informacije koje su potrebne za pristupnu tačku sa kontrolne table štampača. Za ručno podešavanje su vam potrebni SSID i lozinka za pristupnu tačku.

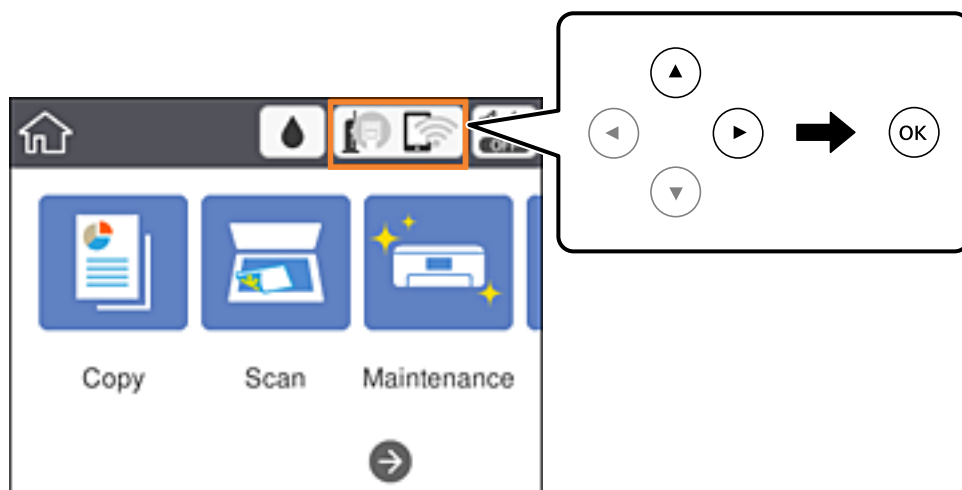
### Napomena:

Ako koristite pristupnu tačku sa njenim standardnim podešavanjima, SSID i lozinka nalaze se na nalepnici. Ako ne znate SSID i lozinku, obratite se osobi koja je instalirala pristupnu tačku ili pogledajte dokumentaciju koja je priložena uz pristupnu tačku.



1. Izaberite  na početnom ekranu.

Da biste izabrali stavku, premestite fokus na stavku pomoću dugmadi ▲▼◀▶, a zatim pritisnite dugme OK.



2. Izaberite **Wi-Fi (preporučeno)**.

Ako je štampač već povezan na Ethernet, izaberite **Ruter**.



## Podešavanja mreže

3. Pritisnite dugme OK.


Ako je mrežno povezivanje već podešeno, prikazuju se podaci o vezi. Izaberite **Promeni postavke** da biste promenili podešavanja.

Ako je štampač već povezan na Ethernet, izaberite **Promenite na Wi-Fi vezu.**, a zatim izaberite **Da** nakon što proverite poruku.

4. Izaberite **Čarobnjak za podešavanje Wi-Fi veze.**

5. Izaberite SSID za pristupnu tačku.

**Napomena:**

- Ako SSID na koji želite da se povežete nije prikazan na kontrolnoj tabli štampača, pritisnite dugme  kako biste ažurirali listu. Ako i dalje nije prikazan, pritisnite dugme **+**, a zatim direktno unesite SSID.
- Ako ne znate SSID, proverite da li je zapisana na nalepnici pristupne tačke. Ako koristite pristupnu tačku sa njenim standardnim podešavanjima, koristite SSID koji je ispisan na nalepnici.

6. Pritisnite dugme OK, a zatim unesite lozinku.

**Napomena:**

- U lozinki se razlikuju velika i mala slova.
- Ako ne znate lozinku, proverite da li je zapisana na nalepnici pristupne tačke. Ako koristite pristupnu tačku sa njenim standardnim podešavanjima, koristite lozinku koja se napisana na nalepnici. Lozinka se može zvati i ključ ili pristupna fraza itd.
- Ako ne znate lozinku za pristupnu tačku, pogledajte dokumentaciju koja je priložena uz pristupnu tačku ili se obratite osobi koja je instalirala pristupnu tačku.


7. Kad završite, izaberite **U redu.**

8. Proverite podešavanja, a zatim izaberite **Počni podešavanje.**

9. Izaberite **Odbaci** da biste završili.

**Napomena:**

Ako ne uspete da se povežete, ubacite običan papir veličine A4, a zatim izaberite **Odšampaj izveštaj o proveri** da biste odšampali izveštaj o povezivanju.

10. Pritisnite dugme .

### Povezane informacije

- ➔ [“Osnovne operacije” na strani 17](#)
- ➔ [“Unos znakova” na strani 18](#)
- ➔ [“Provera statusa mrežne veze” na strani 31](#)
- ➔ [“Kada ne možete da izvršite podešavanja mreže” na strani 155](#)

## Podešavanje bežične mreže pomoću postavke tastera (WPS)

Wi-Fi mrežu možete automatski da podesite pritiskom na dugme na pristupnoj tački. Ako su zadovoljeni sledeći uslovi, možete da je podesite na ovaj način.

- Pristupna tačka je kompatibilna sa WPS (Wi-Fi Protected Setup).
- Trenutna Wi-Fi veza je uspostavljena pritiskom na dugme na pristupnoj tački.

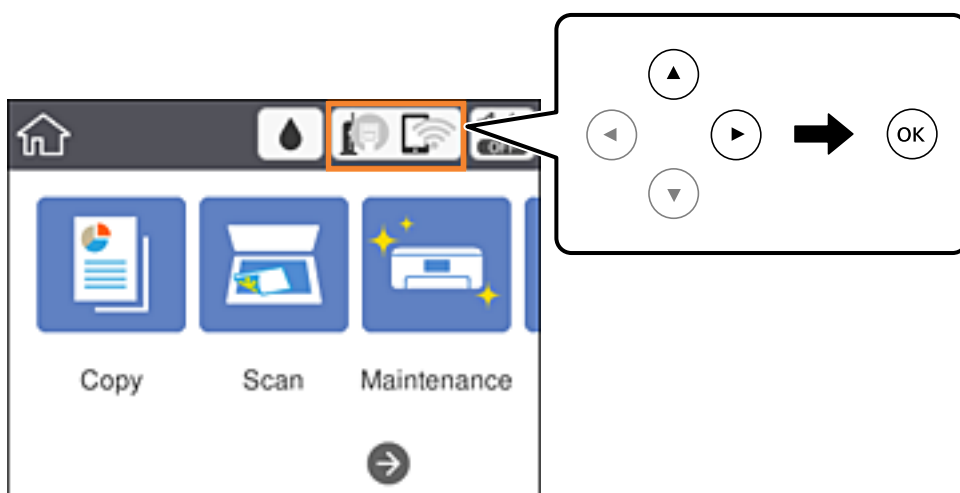
## Podešavanja mreže

### Napomena:

Ako ne možete da nađete dugme ili ako obavljate podešavanje pomoću softvera, pogledajte dokumentaciju priloženu uz pristupnu tačku.

1. Izaberite  na početnom ekranu.

Da biste izabrali stavku, premestite fokus na stavku pomoću dugmadi ▲▼◀▶, a zatim pritisnite dugme OK.



2. Izaberite **Wi-Fi (preporučeno)**.

Ako je štampač već povezan na Ethernet, izaberite **Ruter**.

3. Pritisnite dugme OK.

Ako je mrežno povezivanje već podešeno, prikazuju se podaci o vezi. Izaberite **Promeni postavke** da biste promenili podešavanja.

Ako je štampač već povezan na Ethernet, izaberite **Promenite na Wi-Fi vezu.**, a zatim izaberite **Da** nakon što proverite poruku.

4. Izaberite **Podešavanje tastera (WPS)**.

5. Zadržite pritisnuto dugme [WPS] na pristupnoj tački dok lampica bezbednosti ne zatreperi.



Ako ne znate gde se nalazi dugme [WPS] ili na pristupnoj tački nema dugmića, potražite detalje u dokumentaciji koja je priložena uz pristupnu tačku.

## Podešavanja mreže

6. Pritisnite dugme OK na štampaču.

7. Zatvorite ekran.

Ekran se nakon određenog vremena zatvara automatski.

### Napomena:

*Ako povezivanje ne uspe, restartujte pristupnu tačku, pomerite je bliže štampaču i pokušajte ponovo. Ako i dalje ne funkcioniše, odštamajte izveštaj o mrežnom povezivanju i proverite rešenje.*

8. Zatvorite ekran za podešavanje mrežne veze.

### Povezane informacije

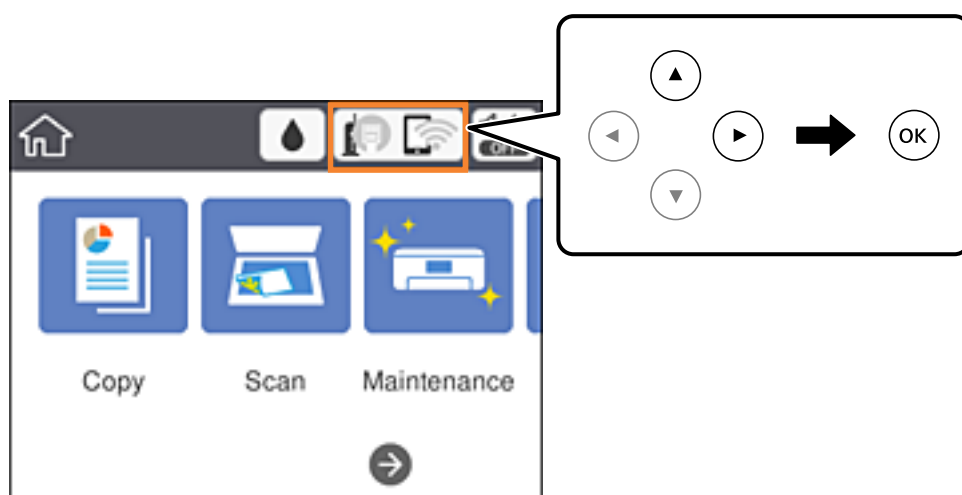
- ➔ “Osnovne operacije” na strani 17
- ➔ “Provera statusa mrežne veze” na strani 31
- ➔ “Kada ne možete da izvršite podešavanja mreže” na strani 155

## Vršenje podešavanja bežične mreže pomoću postavke PIN koda (WPS)

Možete automatski da se povežete na pristupnu tačku pomoću PIN koda. Ovaj način možete da koristite za podešavanje ako pristupna tačka ima mogućnost WPS (Wi-Fi Protected Setup (Wi-Fi zaštićeno podešavanje)). Pomoću računara unesite PIN kod u pristupnu tačku.

1. Izaberite  na početnom ekranu.

Da biste izabrali stavku, premestite fokus na stavku pomoću dugmadi ▲▼◀▶, a zatim pritisnite dugme OK.



2. Izaberite **Wi-Fi (preporučeno)**.

Ako je štampač već povezan na Ethernet, izaberite **Ruter**.

3. Pritisnite dugme OK.

Ako je mrežno povezivanje već podešeno, prikazuju se podaci o vezi. Izaberite **Promeni postavke** da biste promenili podešavanja.

## Podešavanja mreže

Ako je štampač već povezan na Ethernet, izaberite **Promenite na Wi-Fi vezu.**, a zatim izaberite **Da** nakon što proverite poruku.

4. Izaberite **Drugo > Podešavanje PIN koda (WPS)**.
5. Koristite računar da biste uneli PIN kod (osmocifreni broj) prikazan na kontrolnoj tabli štampača u pristupnu tačku u roku od dva minuta.

**Napomena:**

*Detalje o unošenju PIN koda potražite u dokumentaciji priloženoj uz pristupnu tačku.*

6. Pritisnite dugme OK na štampaču.
7. Zatvorite ekran.

Ako ne izaberete **Zatvori**, ekran se automatski zatvara posle određenog vremena.

**Napomena:**

*Ako povezivanje ne uspe, restartujte pristupnu tačku, pomerite je bliže štampaču i pokušajte ponovo. Ako i dalje ne funkcioniše, odštampajte izveštaj o povezivanju i proverite rešenje.*

8. Zatvorite ekran za podešavanje mrežne veze.

### Povezane informacije

- ➔ [“Osnovne operacije” na strani 17](#)
- ➔ [“Provera statusa mrežne veze” na strani 31](#)
- ➔ [“Kada ne možete da izvršite podešavanja mreže” na strani 155](#)

## Vršenje podešavanja Wi-Fi Direct veze (Simple AP režim)

Ovaj način vam omogućava da povežete štampač direktno sa uređajima bez pristupne tačke. Štampač se ponaša kao pristupna tačka.



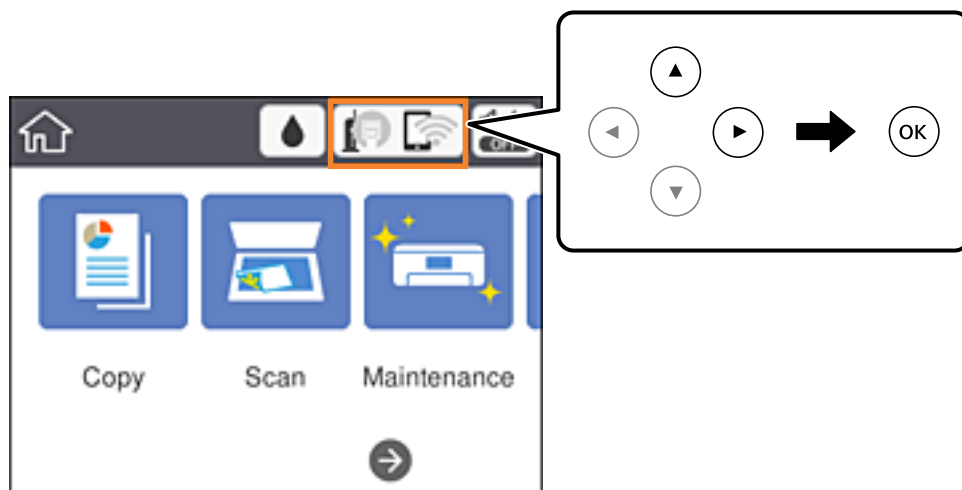
**Važno:**

*Kada se povežete sa štampačem sa računara ili pametnog uređaja pomoću Wi-Fi Direct (Simple AP) režima povezivanja, štampač je priključen na istu bežičnu mrežu (SSID) kao i računar ili pametni uređaj i između njih se uspostavlja komunikacija. Pošto se računar ili pametni uređaj automatski priključuje na drugu bežičnu mrežu na koju se može priključiti ako je štampač isključen, on se ne priključuje ponovo na prethodnu bežičnu mrežu ako se štampač uključi. Ponovo se priključite na SSID štampača u Wi-Fi Direct (Simple AP) režimu sa računara ili pametnog uređaja. Ako ne želite da se priključite svaki put kada se štampač uključi ili isključi, preporučujemo da koristite bežičnu mrežu tako što ćete povezati štampač sa pristupnom tačkom.*

## Podešavanja mreže

1. Izaberite  na početnom ekranu.

Da biste izabrali stavku, premestite fokus na stavku pomoću dugmadi ▲▼◀▶, a zatim pritisnite dugme OK.



2. Izaberite **Wi-Fi Direct**.

3. Pritisnite dugme OK.

Ako ste izvršili podešavanja veze Wi-Fi Direct (Simple AP), prikazuju se detaljne informacije o povezivanju. Pređite na korak 5.

4. Pritisnite dugme OK da biste pokrenuli izvršenje podešavanja.

5. Proverite SSID i lozinku prikazanu na kontrolnoj tabli štampača.


Na ekranu mrežne veze računara ili ekranu bežične mreže pametnog uređaja izaberite SSID koji je prikazan na kontrolnoj tabli štampača da biste ih povezali.

### **Napomena:**

Možete proveriti način povezivanja na veb-sajtu. Da biste pristupili veb-sajtu, skenirajte QR kod koji je prikazan na kontrolnoj tabli štampača uz pomoć pametnog uređaja ili uđite na URL (<http://epson.sn>) na računaru, a zatim idite na **Podešavanje**.

6. Unesite lozinku prikazanu na kontrolnoj tabli štampača na računar ili pametni uređaj.

7. Nakon što se veza uspostavi, izaberite **Odbaci** na kontrolnoj tabli štampača.

8. Pritisnite dugme .

### **Povezane informacije**

- ➔ “Osnovne operacije” na strani 17
- ➔ “Provera statusa mrežne veze” na strani 31
- ➔ “Kada ne možete da izvršite podešavanja mreže” na strani 155

## Obavljanje naprednih podešavanja mreže

Možete promeniti naziv mrežnoj uređaja, TCP/IP podešavanja, ovlašćeni server itd. Proverite svoje mrežno okruženje pre nego što izvršite promene.

1. Izaberite **Podešavanja** na početnom ekranu.

Da biste izabrali stavku, premestite fokus na stavku pomoću dugmadi ▲▼◀▶, a zatim pritisnite dugme OK.

2. Izaberite **Opšte postavke > Mrežne postavke > Napredno**.
3. Izaberite stavku menija za podešavanje a zatim izaberite ili naznačite vrednosti postavke.

### Povezane informacije

- ➔ [“Osnovne operacije” na strani 17](#)
- ➔ [“Stavke za podešavanje naprednih mrežnih postavki” na strani 30](#)

## Stavke za podešavanje naprednih mrežnih postavki

Izaberite stavku menija za podešavanje a zatim izaberite ili naznačite vrednosti postavke.

### Ime uređaja

Možete izabrati sledeće znakove.

- Ograničenje za znakove: 2 do 15 (morate uneti bar dva znaka)
- Znakovi koje možete koristiti: A do Z, a do z, 0 do 9, -.
- Znakovi koje ne možete koristiti na vrhu: 0 do 9, -.
- Znakovi koje ne možete koristiti na dnu: -

### TCP/IP

#### Automatski

Izaberite kada koristite pristupnu tačku kod kuće ili omogućavate da DHCP automatski pribavi IP adresu.

#### Ručno

Izaberite kada ne želite da se IP adresa štampača promeni. Unesite adrese za IP adresa, Maska podmreže, i Podraz. mrež. prol., i izvršite podešavanja DNS server u skladu sa vašim mrežnim okruženjem.

Kada izaberete **Aut.** kao podešavanja za dodeljivanje IP adrese, podešavanja DNS servera možete izabrati u stavki **Ručno** ili **Aut.** Ako adresu DNS servera ne možete da dobijete automatski, izaberite **Ručno**, a zatim direktno unesite adresu primarnog DNS servera i sekundarnog DNS servera.

### Proksi server

#### Ne koristi

Izaberite kada koristite štampač u kućnom mrežnom okruženju.

#### Koristi

Izaberite kada koristite ovlašćeni server u svom mrežnom okruženju i želite da ga podesite na svom štampaču. Unesite adresu ovlašćenog servera i broj priključka (port).

## Podešavanja mreže

- IPv6 adresa
  - Omogući  
Izaberite ovo kada koristite IPv6 adresu.
  - Onemogući  
Izaberite ovo kada koristite IPv4 adresu.
- Brzina veze i dupleks  
Izaberite odgovarajuću brzinu za Ethernet i dvostranu postavku. Ako izaberete neko drugo podešavanje osim Aut., vodite računa da to podešavanje odgovara podešavanjima na čvorištu koje koristite.
  - Aut.
  - 10BASE-T poludupleks
  - 10BASE-T puni dupleks
  - 100BASE-TX poludupleks
  - 100BASE-TX puni dupleks

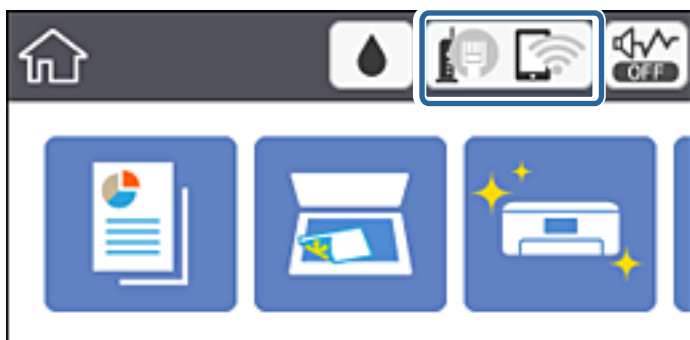
---

## Provera statusa mrežne veze

Možete proveriti status mrežnog povezivanja na sledeći način.

### Ikona mreže

Možete proveriti status mrežnog povezivanja i jačinu radio talasa uz pomoć ikone za mrežu na početnom ekranu štampača.



### Povezane informacije

➔ [“Ikone koje su prikazane na LCD ekranu” na strani 16](#)

## Provera detaljnih informacija o mreži sa kontrolne table

Kad je štampač povezan na mrežu, možete videti i ostale informacije u vezi sa mrežom izborom menija za mrežu koje želite da proverite.

## Podešavanja mreže

1. Izaberite **Podešavanja** na početnom ekranu.

Da biste izabrali stavku, premestite fokus na stavku pomoću dugmadi ▲▼◀▶, a zatim pritisnite dugme OK.

2. Izaberite **Opšte postavke > Mrežne postavke > Status mreže**.

3. Da biste pogledali informacije, izaberite menije koje želite da pogledate.

- Status kablovske LAN/Wi-Fi mreže

Prikazuje informacije o mreži (naziv uređaja, jačinu signala, IP adresa za preuzimanje itd) za Ethernet ili Wi-Fi veze.

- Status Wi-Fi Direct

Prikazuje da li je Wi-Fi Direct omogućen ili onemogućen za Wi-Fi Direct veze.

- Odštampaj list sa statusom

Štampanje lista mrežnog statusa. Informacije za Ethernet, Wi-Fi, Wi-Fi Direct itd. štampaju se na dve ili više strana.

## Štampanje izveštaja o mrežnom povezivanju

Možete odštampati izveštaj o mrežnom povezivanju kako biste proverili status između štampača i pristupne tačke.

1. Ubacite papire.

2. Izaberite **Podešavanja** na početnom ekranu.

Da biste izabrali stavku, premestite fokus na stavku pomoću dugmadi ▲▼◀▶, a zatim pritisnite dugme OK.

3. Izaberite **Opšte postavke > Mrežne postavke > Provera veze**.

Provera veze započinje.

4. Izaberite **Odštampaj izveštaj o proveru**.

5. Odštampajte izveštaj o mrežnom povezivanju.

Ako je došlo do greške, proverite izveštaj o mrežnom povezivanju, a zatim sledite odštampana rešenja.

6. Zatvorite ekran.

### Povezane informacije

➔ [“Poruke i rešenja u izveštaju o mrežnom povezivanju” na strani 33](#)



## Podešavanja mreže

## Poruke i rešenja u izveštaju o mrežnom povezivanju

Proverite poruke i šifre grešaka u izveštaju o mrežnom povezivanju, a zatim sledite rešenja.

| Check Network Connection   |                   |
|--|-------------------|
| Check Result   | FAIL              |
| Error code   | (E-2)             |
| <p>See the Network Status and check if the Network Name (SSID) is the SSID you want to connect.<br/>If the SSID is correct, make sure to enter the correct password and try again.</p> <p>If your problems persist, see your documentation for help and networking tips.</p> |                   |
| Checked Items  |                   |
| Wireless Network Name (SSID) Check   | FAIL              |
| Communication Mode Check   | Unchecked         |
| Security Mode Check  | Unchecked         |
| MAC Address Filtering Check  | Unchecked         |
| Security Key/Password Check  | Unchecked         |
| IP Address Check   | Unchecked         |
| Detailed IP Setup Check  | Unchecked         |
| Network Status   |                   |
| Printer Name   | EPSON XXXXXX      |
| Printer Model  | XX-XXX Series     |
| IP Address   | 169.254.137.8     |
| Subnet Mask  | 255.255.0.0       |
| Default Gateway  |                   |
| Network Name (SSID)  | EpsonNet          |
| Security   | None              |
| Signal Strength  | Poor              |
| MAC Address  | F8:D0:27:40:C0:AC |

a. Šifra greške

b. Poruke o mrežnom povezivanju

## Povezane informacije

- ➔ “E-1” na strani 34
- ➔ “E-2, E-3, E-7” na strani 34
- ➔ “E-5” na strani 35
- ➔ “E-6” na strani 35
- ➔ “E-8” na strani 36
- ➔ “E-9” na strani 36
- ➔ “E-10” na strani 36
- ➔ “E-11” na strani 37
- ➔ “E-12” na strani 37
- ➔ “E-13” na strani 38
- ➔ “Poruka o mrežnom povezivanju” na strani 39

## Podešavanje mreže

### E-1

#### Poruka:

Confirm that the network cable is connected and network devices such as hub, router, or access point are turned on.

#### Rešenja:

- Proverite da li je Ethernet kabl priključen na vaš računar, čvorište ili drugi mrežni uređaj.
- Proverite da li je vaše čvorište ili drugi mrežni uređaj uključen.

### E-2, E-3, E-7

#### Poruka:

No wireless network names (SSID) found. Confirm that the router/access point is turned on and the wireless network (SSID) is set up correctly. Contact your network administrator for assistance.

No wireless network names (SSID) found. Confirm that the wireless network name (SSID) of the PC you wish to connect is set up correctly. Contact your network administrator for assistance.

Entered security key/password does not match the one set for your router/access point. Confirm security key/password. Contact your network administrator for assistance.

#### Rešenja:

- Vodite računa da je vaša pristupna tačka uključena.
- Potvrdite da je računar ili uređaji pravilno priključen na pristupnu tačku.
- Isključite pristupnu tačku. Sačekajte oko 10 sekundi, a zatim je uključite.
- Postavite štampač bliže pristupnoj tački i uklonite sve prepreke između njih.
- Ako ste ručno uneli SSID, proverite da li je tačan. Proverite SSID iz dela **Network Status** u izveštaju o mrežnom povezivanju.
- Ako koristite podešavanje pomoću tastature da biste uspostavili mrežno povezivanje, postarajte se da pristupna tačka podržava WPS. Ne možete da koristite podešavanje pomoću tastature ako pristupna tačka nije podržana WPS.
- Postarajte se da SSID korišćeni za ASCII znakove (alfanumerički znakovi i simboli). Štampač ne može da prikaže SSID koji ne sadrži ASCII znakove.
- Postarajte se da znate vašu SSID i lozinku pre priključivanja na pristupnu tačku. Ako koristite pristupnu tačku sa njenim standardnim podešavanjima, SSID i lozinka nalaze se na nalepnici pristupne tačke. Ako ne znate vašu SSID i lozinku, obratite se osobi koja je instalirala pristupnu tačku ili pogledajte dokumentaciju koja je priložena uz pristupnu tačku.
- Ako povezujete na SSID dobijenom pomoću funkcije povezivanja na pametnom uređaju, proverite SSID i lozinku u dokumentaciji isporučenoj sa pametnim uređajem.
- Ako se Wi-Fi veza iznenada prekine, proverite sledeće. Ako su bilo koji od ovih uslova važeći, resetujte mrežne postavke preuzimanjem i pokretanjem softvera sa sledećeg veb-sajta.

<http://epson.sn> > **Podešavanje**

- Još jedan pametan uređaj je dodat na mrežu koristeći podešavanje pomoću tastera.
- Wi-Fi mreža je podešena koristeći neki drugi metod osim podešavanja pomoću tastera.

## Podešavanja mreže

### Povezane informacije

- ➔ [“Povezivanje sa računarom” na strani 22](#)
- ➔ [“Obavljanje Wi-Fi podešavanja sa štampača” na strani 23](#)

## E-5

### Poruka:

Security mode (e.g. WEP, WPA) does not match the current setting of the printer. Confirm security mode. Contact your network administrator for assistance.

### Rešenja:

Vodite računa da tip bezbednosti pristupne tačke bude podešen na jedan od sledećih. Ako nije, promenite tip bezbednosti na pristupnoj tački i zatim resetujte mrežna podešavanja štampača.

- WEP-64 bita (40 bita)
- WEP-128 bita (104 bita)
- WPA PSK (TKIP/AES)\*
- WPA2 PSK (TKIP/AES)\*
- WPA (TKIP/AES)
- WPA2 (TKIP/AES)

\* WPA PSK takođe poznat pod nazivom WPA Personal. WPA2 PSK je takođe poznat pod nazivom WPA2 Personal.

## E-6

### Poruka:

MAC address of your printer may be filtered. Check whether your router/access point has restrictions such as MAC address filtering. See the documentation of the router/access point or contact your network administrator for assistance.

### Rešenja:

- Proverite da li je filtriranje MAC adresa onemogućeno. Ako je omogućeno, registrujte MAC adresu štampača, tako da se ne filtrira. Detalje potražite u dokumentaciji priloženoj uz pristupnu tačku. MAC adresu štampača možete da proverite u koloni **Network Status** u izveštaju o mrežnom povezivanju.
- Ako je provera identiteta pristupne tačke omogućena na WEP metodu bezbednosti, proverite da li su autorizacijski ključ i indeks tačni.

### Povezane informacije

- ➔ [“Stavke za podešavanje naprednih mrežnih postavki” na strani 30](#)
- ➔ [“Štampanje lista mrežnog statusa” na strani 39](#)

## Podešavanja mreže

### E-8

#### Poruka:

Incorrect IP address is assigned to the printer. Confirm IP address setup of the network device (hub, router, or access point). Contact your network administrator for assistance.

#### Rešenja:

- Omogućite DHCP na pristupnoj tački ako je Pribavljanje IP adrese podešeno na automatsko **Auto**.
- Ako je Pribavljanje IP adrese štampača podešeno na ručno, IP adresa koju ste ručno podesili je nevažeće zato što je izvan opsega (na primer: 0.0.0.0). Podesite važeću IP adresu sa kontrolne table štampača ili pomoću Web Config.

#### Povezane informacije

➔ [“Stavke za podešavanje naprednih mrežnih postavki” na strani 30](#)

### E-9

#### Poruka:

Confirm the connection and network setup of the PC or other device. Connection using the EpsonNet Setup is available. Contact your network administrator for assistance.

#### Rešenja:

Proverite sledeće.

- Uređaji su uključeni.
- Možete pristupiti internetu i drugim računarima ili mrežnim uređajima na istoj mreži sa uređaja koje želite da povežete sa štampačem.

Ako se i dalje ne povezuje na štampač i mrežni uređaj nakon prethodne potvrde, isključite pristupnu tačku. Sačekajte oko 10 sekundi, a zatim je uključite. Zatim ponovo postavite mrežne postavke preuzimanjem i pokretanjem instalacije softvera sa sledećeg veb-sajta.

<http://epson.sn> > **Podešavanje**

#### Povezane informacije

➔ [“Povezivanje sa računarom” na strani 22](#)

### E-10

#### Poruka:

Confirm IP address, subnet mask, and default gateway setup. Connection using the EpsonNet Setup is available. Contact your network administrator for assistance.

#### Rešenja:

Proverite sledeće.

## Podešavanja mreže

- Drugi uređaji na mreži su uključeni.
- Mrežne adrese (IP adresa, maska podmreže i podrazumevani mrežni prolaz) su tačne ako ste podesili Pribavljanje IP adrese na ručno.

Resetujte mrežne adrese ako nisu tačne. IP adresu štampača, masku podmreže i podrazumevani mrežni prolaz možete da proverite u koloni **Network Status** u izveštaju o mrežnom povezivanju.

Ako je DHCP omogućeno, promenite Pribavljanje adrese štampača na automatsko **Auto**. Ako želite ručno da podesite IP adresu, proverite IP adresu štampača u koloni **Network Status** u izveštaju o mrežnom povezivanju, a zatim izaberite Ručno na ekranu za podešavanje mreže. Podesite masku podmreže na [255.255.255.0].

Ako se i dalje ne povezuje na štampač i mrežni uređaj, isključite pristupnu tačku. Sačekajte oko 10 sekundi, a zatim je uključite.

### Povezane informacije

- ➔ [“Stavke za podešavanje naprednih mrežnih postavki” na strani 30](#)
- ➔ [“Štampanje lista mrežnog statusa” na strani 39](#)

## E-11

### Poruka:

Setup is incomplete. Confirm default gateway setup. Connection using the EpsonNet Setup is available. Contact your network administrator for assistance.

### Rešenja:

Proverite sledeće.

- Adresa podrazumevanog mrežnog prolaza je tačna ako odredite Podešavanje TCP/IP na Ručno.
- Uređaj koji je određen kao podrazumevani mrežni prolaz je uključen.

Odredite tačnu adresu podrazumevanog mrežnog prolaza. Adresa podrazumevanog mrežnog prolaza možete da proverite u koloni **Network Status** u izveštaju o mrežnom povezivanju.

### Povezane informacije

- ➔ [“Stavke za podešavanje naprednih mrežnih postavki” na strani 30](#)
- ➔ [“Štampanje lista mrežnog statusa” na strani 39](#)

## E-12

### Poruka:

Confirm the following -Entered security key/password is correct -Index of the security key/password is set to the first number -IP address, subnet mask, or default gateway setup is correct Contact your network administrator for assistance.

### Rešenja:

Proverite sledeće.

- Drugi uređaji na mreži su uključeni.

## Podešavanja mreže

- Mrežne adrese (IP adresa, maska podmreže i podrazumevani mrežni prolaz) su tačne ako ste ih uneli ručno.
- Mrežne adrese za druge uređaje (maska podmreže i podrazumevani mrežni prolaz) su iste.
- Ne postoji konflikt između IP adrese i ostalih uređaja.

Ako se i dalje ne povezuje na štampač i mrežni uređaj nakon prethodne potvrde, pokušajte sledeće.

- Isključite pristupnu tačku. Sačekajte oko 10 sekundi, a zatim je uključite.
- Unesite podešavanja mreže ponovo pomoću instalacije. Možete ga pokrenuti sa sledećeg veb-sajta.  
<http://epson.sn> > **Podešavanje**
- Možete registrovati nekoliko lozinki na pristupnoj tački koja koristi WEP tip bezbednosti. Ako je registrovano nekoliko lozinki, proverite da li je prva registrovana lozinka podešena na štampaču.

### Povezane informacije

- ➔ “Stavke za podešavanje naprednih mrežnih postavki” na strani 30
- ➔ “Povezivanje sa računarnom” na strani 22

## E-13

### Poruka:

Confirm the following -Entered security key/password is correct -Index of the security key/password is set to the first number -Connection and network setup of the PC or other device is correct Contact your network administrator for assistance.

### Rešenja:

Proverite sledeće.

- Mrežni uređaji, kao što su pristupna tačka, čvorište i mrežni usmerivač, su uključeni.
- Podešavanje TCP/IP za mrežne uređaje nije ručno namešteno. (Ako je Podešavanje TCP/IP namešteno na automatsko, dok je Podešavanje TCP/IP za ostale mrežne uređaje izvršeno ručno, mreža štampača može biti različita od mreže za ostale uređaje.)

Ako nakon provere navedenog i dalje ne radi, pokušajte sledeće.

- Isključite pristupnu tačku. Sačekajte oko 10 sekundi, a zatim je uključite.
- Izvršite podešavanja mreže na računaru koji je povezan na istu mrežu kao štampač pomoću alata za instalaciju. Možete ga pokrenuti sa sledećeg veb-sajta.  
<http://epson.sn> > **Podešavanje**
- Možete registrovati nekoliko lozinki na pristupnoj tački koja koristi WEP tip bezbednosti. Ako je registrovano nekoliko lozinki, proverite da li je prva registrovana lozinka podešena na štampaču.

### Povezane informacije

- ➔ “Stavke za podešavanje naprednih mrežnih postavki” na strani 30
- ➔ “Povezivanje sa računarnom” na strani 22

## Poruka o mrežnom povezivanju

| Poruka   | Rešenje  |
|--|--|
| *Multiple network names (SSID) that match your entered network name (SSID) have been detected. Confirm network name (SSID).  | Isti SSID može biti podešen na nekoliko pristupnih tačaka. Proverite podešavanja na pristupnim tačkama i promenite SSID.   |
| The Wi-Fi environment needs to be improved. Turn the wireless router off and then turn it on. If the connection does not improve, see the documentation for the wireless router. | Nakon što štampač približite pristupnoj tački i uklonite sve prepreke između njih, isključite pristupnu tačku. Sačekajte oko 10 sekundi, a zatim je uključite. Ako se i dalje ne povezuje, pogledajte dokumentaciju koja je isporučena uz pristupnu tačku. |
| *No more devices can be connected. Disconnect one of the connected devices if you want to add another one.   | Možete da povežete do četiri računara ili pametna uređaja u režimu Wi-Fi Direct (Simple AP). Da biste dodali još jedan računar ili pametni uređaj, prvo prekinite vezu za jedan od povezanih uređaja.  |

## Štampanje lista mrežnog statusa

Možete proveriti detaljne informacije o mreži tako što ćete ga odštampati.

1. Ubacite papire.

2. Izaberite **Podešavanja** na početnom ekranu.

Da biste izabrali stavku, premestite fokus na stavku pomoću dugmadi ▲▼◀▶, a zatim pritisnite dugme OK.

3. Izaberite **Opšte postavke > Mrežne postavke > Status mreže**.

4. Izaberite **Odštampaj list sa statusom**.

5. Proverite poruku, a zatim odštamajte list mrežnog statusa.

6. Zatvorite ekran.

Ekran se nakon određenog vremena zatvara automatski.

## Zamena ili dodavanje novih pristupnih tačaka

Ako se SSID promeni zbog zamene pristupne tačke, ili se pristupna tačka doda i uspostavi novo mrežno okruženje, resetujte podešavanje bežične mreže.

### Povezane informacije

➔ [“Promena načina povezivanja sa računarom” na strani 39](#)

## Promena načina povezivanja sa računarom

Pomoću alata za instalaciju i resetovanje u različitom načinu povezivanja.

## Podešavanja mreže

### Podešavanje sa veb-sajta

Pristupite sledećem veb-sajtu i zatim unesite naziv proizvoda. Idite na **Podešavanje** a zatim započnite podešavanja.

<http://epson.sn>

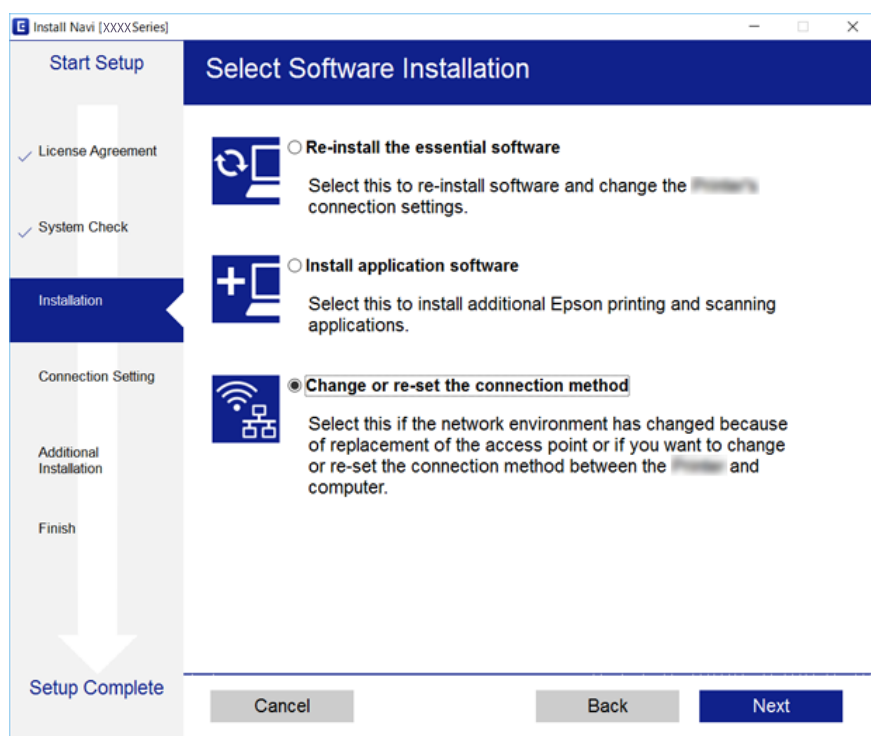
### Podešavanje pomoću diska sa softverom (samo za modele koji se isporučuju sa diskom sa softverom i korisnike sa računarima sa diskom sa upravljačkim programima).

Ubacite disk sa softverom u računar i zatim sledite uputstva na ekranu.

## Izbor Promena načina povezivanja

Sledite uputstva na ekranu dok se ne prikaže sledeći prozor.

Izaberite **Promena ili ponovno podešavanje metoda povezivanja** na ekranu Izaberite instalaciju softvera i zatim kliknite na **Dalje**.



## Promena mrežne veze na Ethernet sa kontrolne table

Sledite navedene korake da biste promenili mrežnu vezu sa bežične (Wi-Fi) na Ethernet pomoću kontrolne table.

1. Izaberite **Podešavanja** na početnom ekranu.

Da biste izabrali stavku, premestite fokus na stavku pomoću dugmadi ▲▼◀▶, a zatim pritisnite dugme OK.

2. Izaberite **Opšte postavke > Mrežne postavke > Podešavanje ožičene lokalne mreže**.
3. Pritisnite dugme OK.
4. Povežite štampač na usmerivač pomoću Ethernet kabla.

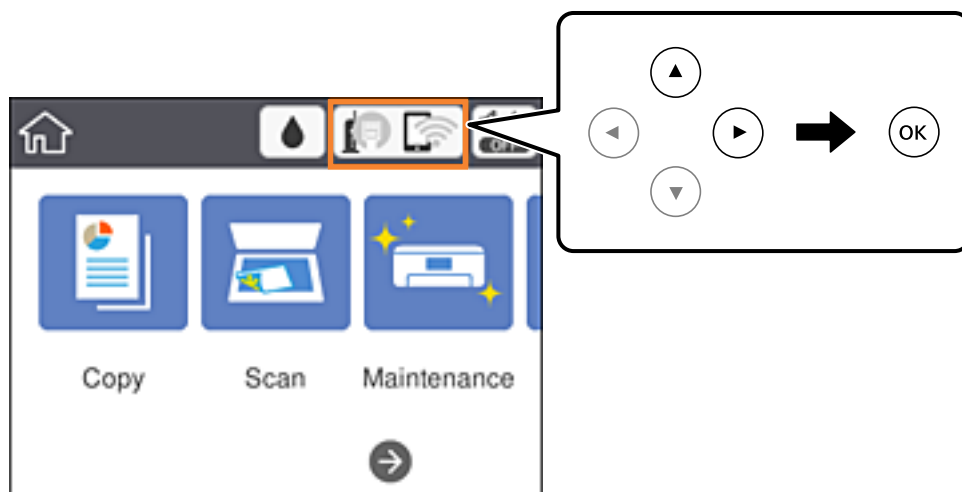


## Onemogućavanje bežične mreže sa kontrolne table

Kada je bežična mreža onemogućena, Wi-Fi veza je isključena.

1. Izaberite  na početnom ekranu.

Da biste izabrali stavku, premestite fokus na stavku pomoću dugmadi ▲▼◀▶, a zatim pritisnite dugme OK.



2. Izaberite **Wi-Fi (preporučeno)**.  
Prikazuje se status mreže.
3. Izaberite **Promeni postavke**.
4. Izaberite **Drugo > Onemogući Wi-Fi**.
5. Proverite poruku, a zatim započnite podešavanje.
6. Kada se prikaže poruka o završetku, zatvorite ekran.  
Ekran se nakon određenog vremena zatvara automatski.
7. Zatvorite ekran za podešavanje mrežne veze.

## Prekid Wi-Fi Direct (Simple AP režim) veze sa kontrolne table

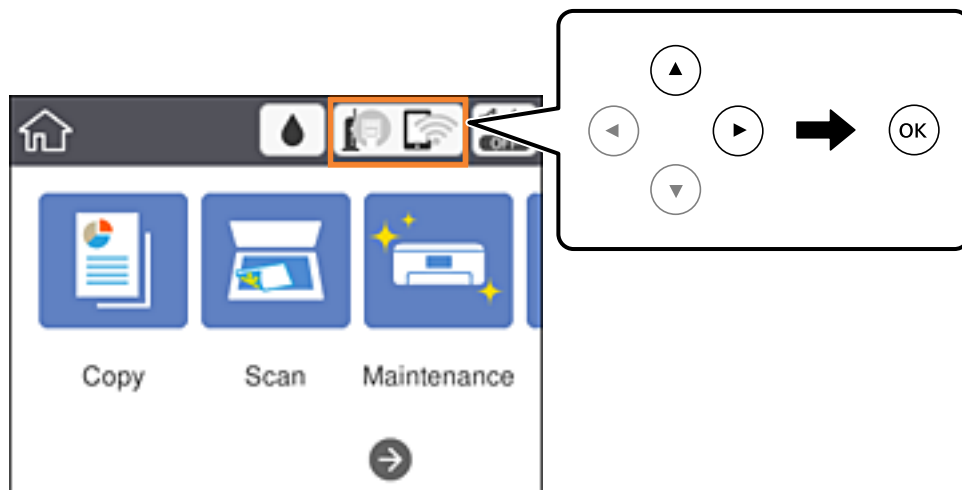
### **Napomena:**

Kada je veza Wi-Fi Direct (Simple AP) onemogućena, svi računari i pametni uređaji priključeni na štampač u režimu Wi-Fi Direct (Simple AP) nisu povezani. Ako želite da prekinete vezu za određeni uređaj, prekinite je sa uređaja umesto sa štampača.

## Podešavanja mreže

1. Izaberite  na početnom ekranu.

Da biste izabrali stavku, premestite fokus na stavku pomoću dugmadi ▲▼◀▶, a zatim pritisnite dugme OK.



2. Izaberite **Wi-Fi Direct**.  
Prikazuju se informacije Wi-Fi Direct.
3. Izaberite **Promeni postavke**.
4. Izaberite **Onemogući Wi-Fi Direct**.
5. Proverite poruku, a zatim započnite podešavanje postavki.
6. Kada se prikaže poruka o završetku, zatvorite ekran.  
Ekran se nakon određenog vremena zatvara automatski.
7. Zatvorite ekran za podešavanje mrežne veze.

---

## Vraćanje podešavanja mreže sa kontrolne table

Sve mrežne postavke možete da vratite na podrazumevane vrednosti.

1. Izaberite **Podešavanja** na početnom ekranu.  
Da biste izabrali stavku, premestite fokus na stavku pomoću dugmadi ▲▼◀▶, a zatim pritisnite dugme OK.
2. Izaberite **Vrati podrazumevana podešavanja > Mrežne postavke**.
3. Proverite poruku, a zatim izaberite **Da**.
4. Kada se prikaže poruka o završetku, zatvorite ekran.  
Ekran se nakon određenog vremena zatvara automatski.

## Podešavanja mreže

### Povezane informacije

➔ [“Osnovne operacije” na strani 17](#)

# Priprema štampača

## Ubacivanje papira

### Dostupan papir i kapaciteti

Kompanija Epson preporučuje upotrebu originalnog Epson papira da bi se osiguralo dobijanje otisaka visokog kvaliteta.

#### Originalni Epson papir

| Naziv medijuma                      | Veličina   | Prihvatni kapacitet (listovi) | Dvostrano štampanje | Štampanje bez ivica |
|-------------------------------------|--|-------------------------------|---------------------|---------------------|
| Epson Bright White Ink Jet Paper    | A4   | 120                           | Automatski, ručno*1 | ✓                   |
| Epson Ultra Glossy Photo Paper      | A4, 13×18 cm (5×7 inča), 10×15 cm (4×6 inča)                           | 20*2                          | -                   | ✓                   |
| Epson Premium Glossy Photo Paper    | A4, 13×18 cm (5×7 inča), 16:9 široki (102×181 mm), 10×15 cm (4×6 inča) | 20*2                          | -                   | ✓                   |
| Epson Premium Semigloss Photo Paper | A4, 10×15 cm (4×6 inča)  | 20*2                          | -                   | ✓                   |
| Epson Photo Paper Glossy            | A4, 13×18 cm (5×7 inča), 10×15 cm (4×6 inča)                           | 20*2                          | -                   | ✓                   |
| Epson Matte Paper-Heavyweight       | A4   | 20                            | -                   | ✓                   |
| Epson Double-Sided Matte Paper      | A4   | 1                             | Ručno               | ✓                   |
| Epson Photo Quality Ink Jet Paper   | A4   | 100                           | -                   | -                   |

\*1 Možete ubaciti najviše 30 listova sa već odštampanom jednom stranom.

\*2 Ako se papir ne uvlači ispravno ili otisak ima nejednake boje ili mrlje, ubacujte listove papira jedan po jedan.

#### Napomena:

- Dostupnost papira zavisi od lokacije. Za najažurnije informacije o papiru dostupnom u vašoj okolini obratite se službi za podršku kompanije Epson.
- Kada štampate na originalnom Epson papiru pri veličini navedenoj od strane korisnika, od podešavanja kvaliteta štampanja su dostupna samo **Standardno** ili **Normal**. Iako vam pojedini upravljački programi štampača omogućavaju da izaberete bolji kvalitet štampe, otisci se štampaju pomoću **Standardno** ili **Normal**.

## Priprema štampača

## Papir koji je dostupan u prodaji

| Naziv medijuma                                | Veličina   | Prihvatni kapacitet (listovi ili koverta) | Dvostrano štampanje             | Štampanje bez ivica |
|---|--|---|---------------------------------|---------------------|
| Običan papir                                  | Letter, A4   | 150                                       | Automatski, ručno <sup>*2</sup> | ✓                   |
| Papir za kopiranje                            | B5, 16K (195×270 mm)   | 150                                       | Automatski, ručno <sup>*2</sup> | -                   |
| Papir sa odštampanim zaglavljem <sup>*3</sup> | A5, A6, B6   | 150                                       | Ručno <sup>*2</sup>             | -                   |
|   | Legal, Indian-Legal, 8,5×13 inča   | 1   | Ručno                           | -                   |
|   | Korisnički definisano <sup>*1</sup> (mm)<br>Od 89×127 do 182×257<br>Od 215,9×297 do 1200 | 1   | Ručno                           | -                   |
|   | Korisnički definisano <sup>*1</sup> (mm)<br>Od 182×257 do 215,9×297                      | 1   | Automatski, ručno               | -                   |
| Koverta                                       | Koverta br. 10, koverta DL, koverta C6   | 10  | -                               | -                   |

\*1 Dostupno je samo štampanje sa računara ili pametnog uređaja.

\*2 Možete ubaciti najviše 30 listova sa već odštampanom jednom stranom.

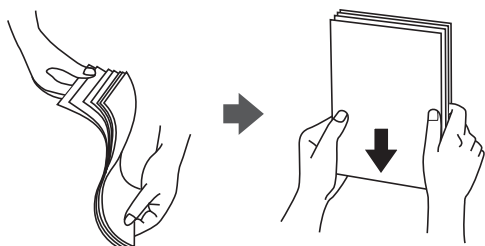
\*3 Papir na kome su informacije kao što je ime pošiljaoca ili naziv korporacije prethodno su štampani u zaglavju. Na vrhu papira mora biti margina od 3 mm i više. Dvostrano štampanje i štampanje bez ivica nije dostupno za papir sa odštampanim zaglavljem.

## Povezane informacije

➔ [“Nazivi i funkcije delova” na strani 13](#)

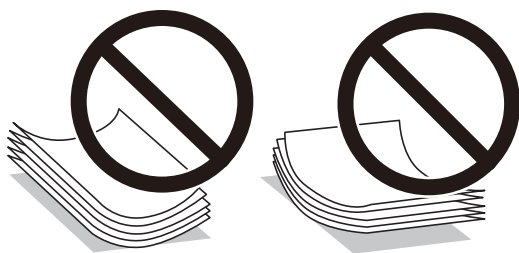
## Mere opreza pri rukovanju papirom

- Pročitajte listove sa uputstvima priložene uz papir.
- Pre ubacivanja, rastresite i poravnajte ivice papira. Nemojte rastresati ili savijati foto papir. To može dovesti do oštećenja strane za štampanje.



## Priprema štampača

- ❑ Ako je papir uvijen, pre ubacivanja ga poravnajte ili ga blago savijte u suprotnom pravcu. Štampanje na uvijenom papiru može prouzrokovati zaglavljivanje papira i mrlje na otiscima.



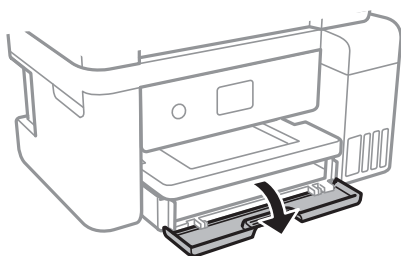
- ❑ Nemojte koristiti papir koji je naboran, pocepan, sečen, presavijen, vlažan, previše deo, previše tanak ili papir na koji su nalepljene nalepnice. Upotreba ovakvih vrsta papira može prouzrokovati zaglavljivanje papira i mrlje na otiscima.
- ❑ Postarajte se da koristite papir sa dužim vlaknima. Ukoliko niste sigurni koji tip papira koristite, proverite ambalažu papira ili se obratite proizvođaču da biste potvrdili specifikacije papira.

### Povezane informacije

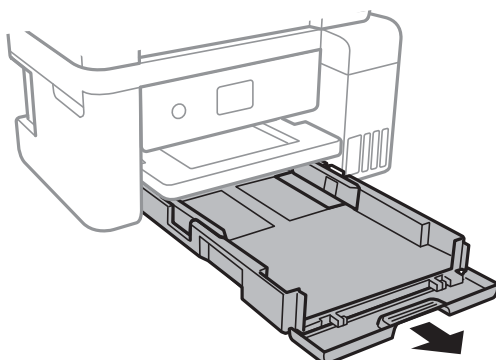
- ➔ [“Specifikacije štampača” na strani 174](#)

## Ubacivanje papira u Kasetu za papir

1. Otvorite prednji poklopac dok ne škljocne.



2. Uverite se da štampač ne radi, a zatim izvucite kasetu za papir.



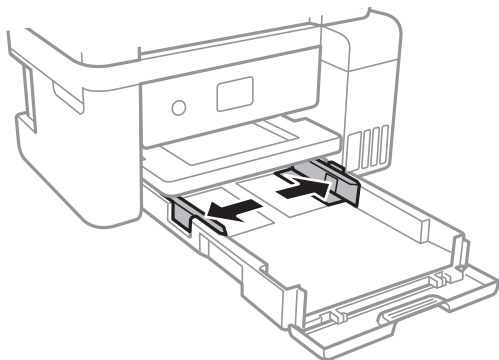
## Priprema štampača



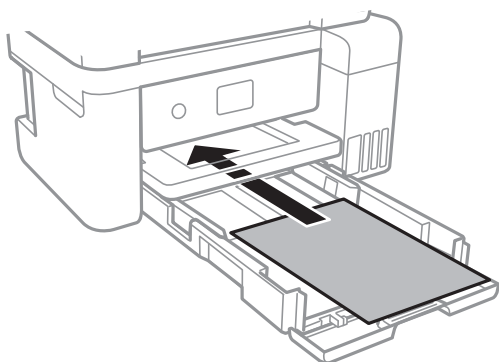
**Važno:**

*kaseta za papir se ne može izvaditi.*

3. Pomerite ivične vođice u maksimalni položaj.



4. Okrenite papir tako da strana na koju se štampa gleda nadole, a zatim ga ubacite dok ne dodirne zadnji deo kasete za papir.

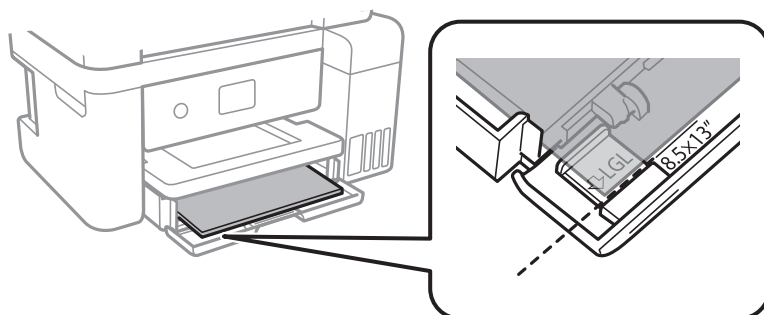


**Važno:**

*Nemojte ubacivati veći broj listova od maksimalnog broja navedenog za taj papir.*

- ❑ 8,5×13 in.

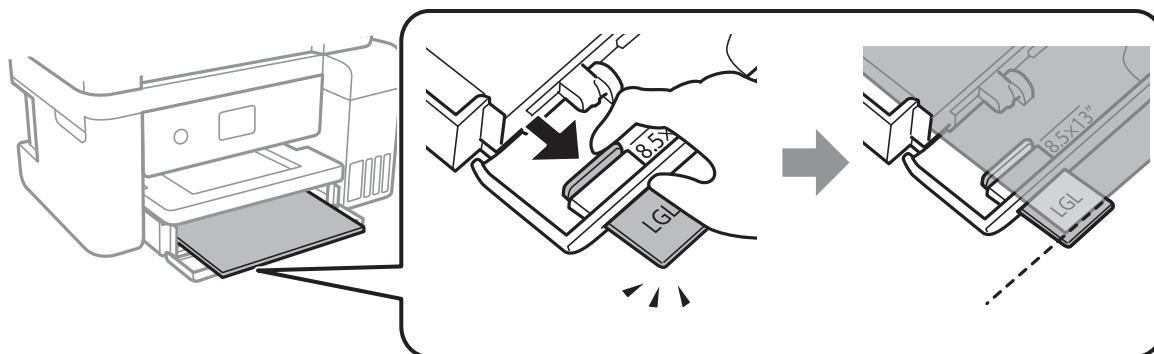
Ubacite papir koristeći liniju.



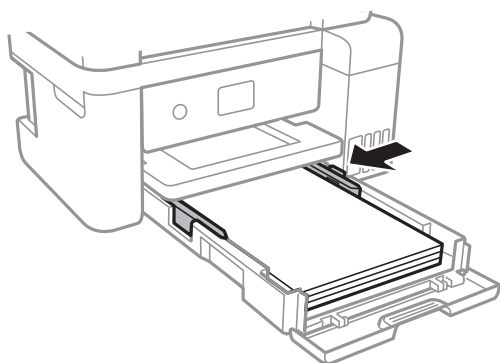
## Priprema štampača

### ❑ Legal

Izvučite vođicu za papir veličine legal i ubacite papir koristeći liniju.



5. Povucite vođice ka ivicama papira.



6. Lagano ubacite kasetu za papir.

7. Na kontrolnoj tabli podesite veličinu i tip papira koji ste ubacili u kasetu za papir. Ako vaš format papira nije prikazan, izaberite **Odr.koris..**

Da biste izabrali stavku, premestite fokus na stavku pomoću dugmadi ▲▼◀▶, a zatim pritisnite dugme OK.

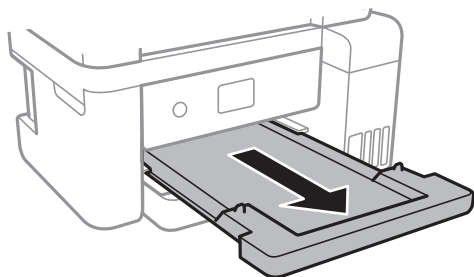
#### **Napomena:**

- ❑ Takođe možete prikazati ekran za podešavanje formata i tipa papira izborom **Podešavanja > Opšte postavke > Podešavanja štampača > Podešavanje izvora papira > Postavka papira.**
- ❑ Za papir sa odštampanim zaglavljem, izaberite **Memorandum** kao tip papira.
- ❑ Za papir sa odštampanim zaglavljem, ako štampate na papiru koji je manji od podešavanja u upravljačkom programu štampača, štampač može da štampa izvan ivica papira što može dovesti do mrlja na vašim otiscima i skupljanja viška mastila unutar štampača. Vodite računa da izaberete odgovarajuću podešavanje za veličinu papira.
- ❑ Dvostrano štampanje i štampanje bez ivica nije dostupno za papir sa odštampanim zaglavljem. Takođe, štampanje može da bude usporeno.



## Priprema štampača

8. Izvucite izlazni podmetač.

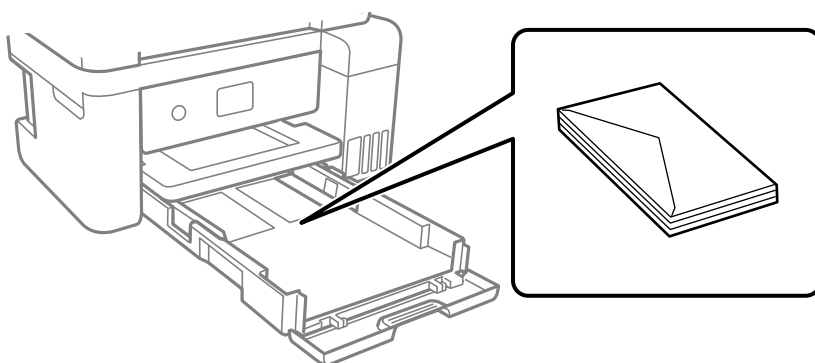


### Povezane informacije

- ➔ “Mere opreza pri rukovanju papirom” na strani 45
- ➔ “Dostupan papir i kapaciteti” na strani 44
- ➔ “Lista tipa papira” na strani 50
- ➔ “Ubacivanje koverata i mere predostrožnosti” na strani 49

## Ubacivanje koverata i mere predostrožnosti

Postavite koverte tako da preklop bude okrenut nagore, a zatim povucite vođice do ivica koverata.



- Pre ubacivanja, rastresite i poravnajte ivice koverti. Kada se u naslaganim kovertama nalazi vazduh, pre ubacivanja ih pritisnite da biste ih spljoštali.



- Nemojte koristiti koverti koje su uvijene ili savijene. Upotreba ovakvih koverti može prouzrokovati zaglavljanje papira i mrlje na otiscima.
- Nemojte koristiti koverti sa lepljivim površinama na preklopima ili koverti sa providnom folijom.
- Izbegavajte upotrebu koverti koje su previše tanke jer se mogu uviti tokom štampanja.

## Priprema štampača

### Povezane informacije

- ➔ [“Dostupan papir i kapaciteti” na strani 44](#)
- ➔ [“Ubacivanje papira u Kasetu za papir” na strani 46](#)

## Lista tipa papira

Da biste dobili najbolje rezultate štampe, izaberite odgovarajući tip papira.

| Naziv medijuma   | Tip medijuma     |                                |
|--|------------------|--------------------------------|
|  | Kontrolna tabla  | Upravljački program štampača   |
| Epson Bright White Ink Jet Paper   | običan papir(i)  | Običan papir                   |
| Epson Ultra Glossy Photo Paper   | Ultra Glossy     | Epson ultra sjajni papir       |
| Epson Premium Glossy Photo Paper   | Prem. sjajan     | Epson premium sjajni papir     |
| Epson Premium Semigloss Photo Paper  | Prem. polusjajan | Epson premium polusjajni papir |
| Epson Photo Paper Glossy   | Sjajni           | Photo Paper Glossy             |
| Epson Matte Paper-Heavyweight<br>Epson Double-Sided Matte Paper<br>Epson Photo Quality Ink Jet Paper | Mat              | Epson matirani papir           |

## Postavljanje originala

Stavite originale na staklo skenera ili automatski mehanizam za uvlačenje papira.

Pomoću automatskog mehanizma za uvlačenje papira možete da skenirate više originala istovremeno.

## Originali dostupni za automatski mehanizam za uvlačenje papira

|                                 |   |
|---------------------------------|---|
| Dostupne veličine papira        | A4, Letter, 8,5×13 inča, Legal                                      |
| Tip papira                      | Običan papir  |
| Debljina papira (težina papira) | 64 do 95 g/m <sup>2</sup>   |
| Prihvatni kapacitet             | A4, Letter: 30 listova ili 3.3 mm<br>8,5×13 inča, Legal: 10 listova |

Čak i kada original zadovoljava specifikacije za medijume koji se mogu postaviti u automatski mehanizam za uvlačenje papira, možda ga automatski mehanizam za uvlačenje papira neće uvući ili kvalitet skeniranja može opasti zavisno od svojstava ili kvaliteta papira.

## Priprema štampača



### Važno:

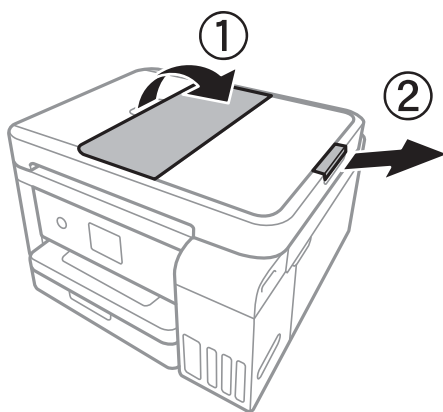
Nemojte uvlačiti fotografije ili vredne originalne umetničke radove u automatski mehanizam za uvlačenje papira. Original se može izgužvati ili oštetiti zbog pogrešnog uvlačenja. Umesto toga, skenirajte takve dokumente na staklo skenera.

Da biste sprečili zaglavljivanje papira, izbegavajte da u automatski mehanizam za uvlačenje papira ubacujete sledeće originale. Za ove tipove koristite staklo skenera.

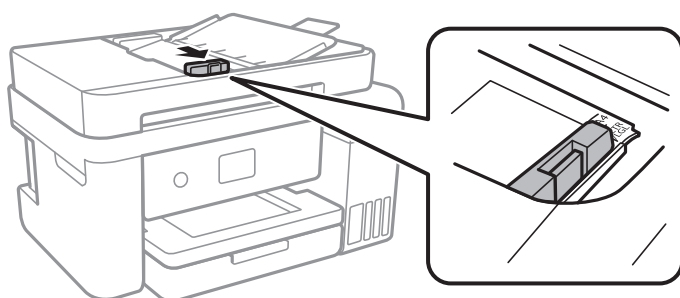
- Originali koji su pocepani, savijeni, naborani, pohabani ili uvijeni
- Originali sa rupama za povezivanje
- Originali spojeni lepljivom trakom, spajalicama, zaheftani originali itd.
- Originali na koje su zalepljene nalepnice ili oznake
- Originali koji su nepravilno isečeni ili čije ivice nisu pod pravim uglom
- Originali koji su ukoričeni
- Papir za projektore, termički papir ili indigo papir

## Postavljenje originala u automatski mehanizam za uvlačenje papira

1. Poravnajte ivice originala.
2. Otvorite držač za dokumente automatskog mehanizma za uvlačenje papira i izvucite produžetak izlaznog podmetača.

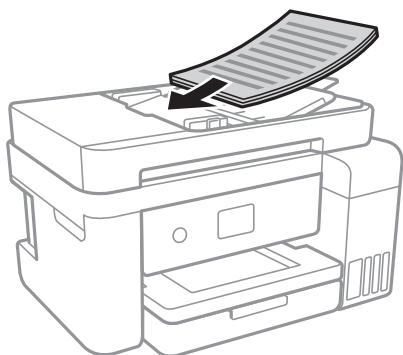


3. Uхватite, stegnite i izvucite vođicu za papir automatskog mehanizma za uvlačenje papira.



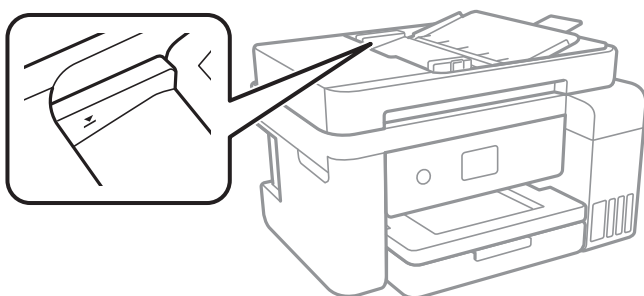
## Priprema štampača

4. Postavite originale u automatski mehanizam za uvlačenje papira licem prema gore, a zatim povucite vođicu za papir do ivice originala.



**!** **Važno:**

- Ne ubacujte originale iznad linije označene simbolom trougla na automatskom mehanizmu za uvlačenje papira.



- Tokom skeniranja nemojte dodavati originale.

### Povezane informacije

➔ [“Originali dostupni za automatski mehanizam za uvlačenje papira” na strani 50](#)

## Stavljanje originala u ADF radi dvodelnog kopiranja

Stavite originale u smeru prikazanom na slici, a zatim izaberite podešavanje orijentacije.

- Vertikalno postavljanje originala: Izaberite **Horizontalno** na kontrolnoj tabli na način opisan u nastavku.

**Kopiranje > Napredne postavke > Orijentacija originala > Horizontalno**

Postavite originale u automatski mehanizam za uvlačenje papira u smeru strelice.



## Priprema štampača

- ❑ Postavljanje originala ulevo: Izaberite **Vertikalno** na kontrolnoj tabli na način opisan u nastavku.

**Kopiranje > Napredne postavke > Orijentacija originala > Vertikalno**

Postavite originale u automatski mehanizam za uvlačenje papira u smeru strelice.



## Postavljanje originala na staklo skenera (Staklo skenera)

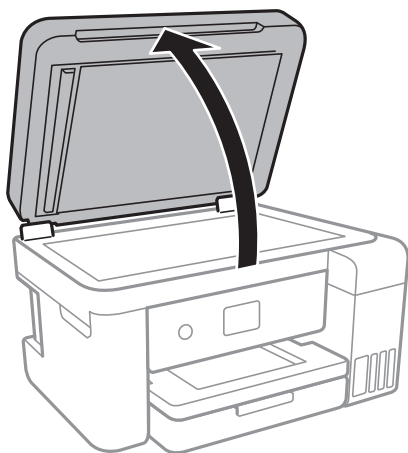
### **Oprez:**

*Vodite računa da ne priklještite ruku ili prste kada otvarate ili zatvarate poklopac skenera. U suprotnom se možete povrediti.*

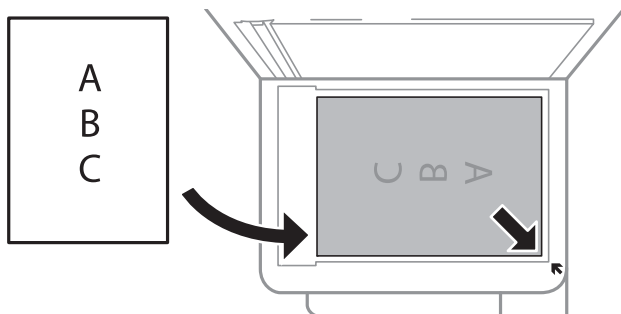
### **Važno:**

*Kada postavljate glomazne originale kao što su knjige, sprečite da spoljna svetlost padne direktno na staklo skenera (staklo skenera).*

1. Otvorite poklopac za dokumente.



2. Uklonite prašinu ili mrlje sa stakla skenera (staklo skenera).
3. Postavite originale okrenute nadole i pomerite ih do oznake u uglu.



## Priprema štampača

### Napomena:

- Površina od 1,5 mm od donje ivice ili desne ivice (staklo skenera) nije obuhvaćena prilikom skeniranja.
- Kada su originali postavljeni u automatski mehanizam za uvlačenje papira i na staklo skenera (staklo skenera), prioritet imaju originali u automatskom mehanizmu za uvlačenje papira (ADF).

4. Pažljivo zatvorite poklopac.



### Važno:

Nemojte previše pritiskati staklo skenera niti poklopac za dokumente. U suprotnom bi se mogli oštetiti.

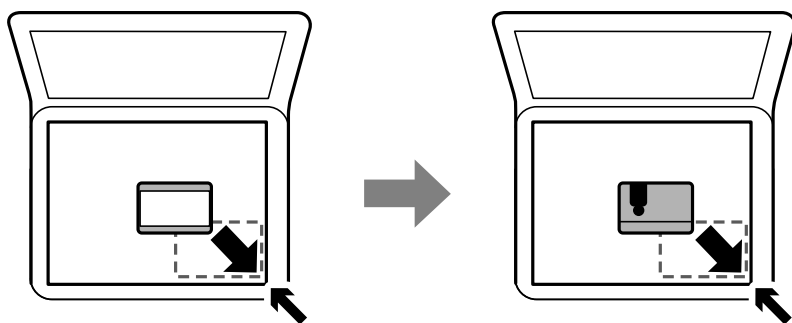
5. Izvadite originale nakon skeniranja.

### Napomena:

Ako duže vreme ostavite originale na staklu skenera (staklo skenera), mogu se zalepiti za staklenu površinu.

## Postavljanje identifikacione kartice radi kopiranja

Identifikacionu karticu postavite na 5 mm od oznake u uglu staklo skenera.



## Opcije menija za Podešavanja

Izaberite **Podešavanja** na početnom ekranu štampača da biste izvršili razna podešavanja.

### Opcije menija za Opšte postavke

Izaberite menije na kontrolnoj tabli kao što je ispod opisano.

**Podešavanja > Opšte postavke**

### Osn. podešavanja

Izaberite menije na kontrolnoj tabli kao što je ispod opisano.

**Podešavanja > Opšte postavke > Osn. podešavanja**

Osvetljenost LCD-a:

Prilagođavanje osvetljenja LCD ekrana.

## Priprema štampača

### Tajmer za spavanje:

Podesite vremenski period za ulaženje u režim mirovanja (režim za uštedu energije) kada štampač nije izvršio nijednu operaciju. Kada prođe podešeno vreme, LCD ekran postaje crn.

### Merač vremena za isključivanje:

Vaš proizvod može da poseduje ovu funkciju ili funkciju Pod. isključivanja, u zavisnosti od lokacije kupovine.

Izaberite ovo podešavanje da biste automatski isključili štampač kada se ne koristi određeno vreme. Možete prilagoditi vreme pre nego što se primeni upravljanje napajanjem. Svako povećanje će negativno uticati na energetska efikasnost proizvoda. Pre nego što napravite izmenu, razmislite o uticaju na životnu sredinu.

### Pod. isključivanja:

Vaš proizvod može da poseduje ovu funkciju ili funkciju Merač vremena za isključivanje, u zavisnosti od lokacije kupovine.

#### Isključivanje usled neaktivnosti

Izaberite ovo podešavanje da biste automatski isključili štampač ako se ne koristi određeno vreme. Svako povećanje će negativno uticati na energetska efikasnost proizvoda. Pre nego što napravite izmenu, razmislite o uticaju na životnu sredinu.

#### Isključivanje usled prekida veze

Izaberite ovo podešavanje da biste isključili štampač nakon 30 minuta kada je veza sa svim mrežnim portovima, uključujući port LINE, prekinuta. U zavisnosti od modela i regiona, ova funkcija možda neće biti dostupna.

### Jezik/Language:

Izaberite jezik koji se koristi na LCD ekranu.

### Vreme čekanja na radnju:

Izaberite **Uklj.** da biste se vratili na početni ekran kada za određeno vreme nije izvršena nijedna operacija.

### Tastatura:

Izmenite raspored na tastaturi na LCD ekranu.

### Povezane informacije

- ➔ [“Ušteda energije — kontrolna tabla” na strani 61](#)
- ➔ [“Unos znakova” na strani 18](#)

## Podešavanja štampača

Izaberite menije na kontrolnoj tabli kao što je ispod opisano.

**Podešavanja > Opšte postavke > Podešavanja štampača**

## Priprema štampača

### Podešavanje izvora papira:

#### Postavka papira:

Izaberite veličinu i tip papira koji ste ubacili u izvora papira. Možete izvršiti **Omilj.pos.pap.** u opcijama veličine i tipa papira.

#### Automatsko prebacivanje A4/Pismo:

Izaberite **Uklj.** da biste uvukli papir iz izvora papira koji je podešen za format A4 ukoliko ne postoji izvor podešen za format Pismo (Letter), ili uvucite iz izvora papira koji je podešen za format Pismo (Letter) kada ne postoji izvor papira podešen za format A4.

#### Obaveštenje o grešci:

Izaberite **Uklj.** da biste prikazali poruku o grešci kada izabrana veličina ili tip papira ne odgovaraju umetnutom papiru.

#### Automatski prikaz podešavanja papira:

Izaberite **Uklj.** da biste prikazali ekran **Postavka papira** prilikom umetanja papira u izvor papira. Ako onemogućite ovu funkciju, ne možete štampati sa uređaja iPhone ili iPad koristeći AirPrint.

### Podešavanja univ. štampe:

Ova podešavanja štampanja se primenjuju kada štamplete pomoću spoljnog uređaja bez korišćenja upravljačkog programa štampača.

#### Gornji pomak:

Prilagođavanje gornje margine papira.

#### Levi pomak:

Prilagođavanje leve margine papira.

#### Gornji pomak otpozadi:

Prilagođavanje gornje margine za poledinu strane prilikom dvostranog štampanja.

#### Levi pomak otpozadi:

Prilagođavanje leve margine za marginu na poledini strane prilikom dvostranog štampanja.

#### Provera širine papira:

Izaberite **Uklj.** da biste proverili širinu papira pre štampanja. Ova opcija sprečava štampanje izvan ivica papira kada je podešavanje veličine papira neispravno, ali može smanjiti brzinu štampanja.

#### Preskoči praznu stranu:

Automatsko preskakanje praznih strana u podacima koji se štampaju.

### Automatsko ignorisanje grešaka:

Izaberite radnju koju treba preduzeti kada dođe do greške kod dvostranog štampanja ili pune memorije.



## Priprema štampača

### Uklj.

Prikazuje upozorenje i štampa jednostrano kada se pojavi greška u dvostranom štampanju, ili štampa samo ono što štampač može da obradi kada se pojavi greška da je memorija puna.

### Isklj.

Prikazuje poruku o grešci i otkazuje štampanje.

### Tihi režim:

Izaberite **Uklj.** da biste smanjili buku prilikom štampanja, ali na taj način se može smanjiti brzina štampanja. Zavisno od vrste papira i podešavanja kvaliteta štampe koje ste izabrali, možda neće biti razlike u nivou buke koju štampač proizvodi.

### Vreme sušenja mastila:

Izaberite vreme sušenja mastila koje želite da koristite prilikom dvostranog štampanja. Štampač štampa drugu stranu nakon što odštampa prvu stranu. Ako je otisak umrljan, povećajte podešavanje vremena.

### Dvosmerno:

Izaberite **Uklj.** da promenite smer štampanja; Štampanje dok se glava za štampanje kreće nalevo i nadesno. Ako vertikalne ili horizontalne linije na otisku izgledaju zamagljeno ili nisu poravnate, onemogućavanje ove funkcije možda može da reši problem; međutim, tako može i da se smanji brzina štampanja.

### Veza sa računarnom preko USB-a:

Izaberite **Omogućići** da biste omogućili da računar pristupi štampaču kada je priključen preko USB-a. Kada je izabrano **Onemogućići**, štampanje i skeniranje koje se ne šalje preko mrežnog povezivanja je ograničeno.

## Mrežne postavke

Izaberite menije na kontrolnoj tabli kao što je ispod opisano.

### **Podešavanja > Opšte postavke > Mrežne postavke**

#### Podešavanje Wi-Fi-a:

Podesite ili izmenite podešavanja bežične mreže. Izaberite način povezivanja između sledećih i zatim sledite uputstva na LCD tabli.

Wi-Fi (preporučeno)

Wi-Fi Direct

#### Podešavanje ožičene lokalne mreže:

Podesite ili izmenite podešavanja mreže koja koristi LAN kabl ili mrežni usmerivač. Kada se to koristi, bežične veze su onemogućene.

#### Status mreže:

Štampanje ili prikaz trenutnih mrežnih podešavanja.

## Priprema štampača

### Provera veze:

Proverava trenutnu vezu sa mrežom i štampa izveštaj. Ukoliko postoje problemi sa vezom, rešenje potražite u izveštaju.

### Napredno:

Izvršite sledeća detaljna podešavanja.

- Ime uređaja
- TCP/IP
- Proksi server
- IPv6 adresa
- Brzina veze i dupleks

### Povezane informacije

- ➔ “Ručno vršenje podešavanja bežične mreže” na strani 24
- ➔ “Podešavanje bežične mreže pomoću postavke tastera (WPS)” na strani 25
- ➔ “Vršenje podešavanja bežične mreže pomoću postavke PIN koda (WPS)” na strani 27
- ➔ “Vršenje podešavanja Wi-Fi Direct veze (Simple AP režim)” na strani 28
- ➔ “Štampanje lista mrežnog statusa” na strani 39
- ➔ “Provera statusa mrežne veze” na strani 31
- ➔ “Promena mrežne veze na Ethernet sa kontrolne table” na strani 40
- ➔ “Obavljanje naprednih podešavanja mreže” na strani 30

## Postavke veb usluge

Izaberite menije na kontrolnoj tabli kao što je ispod opisano.

### Podešavanja > Opšte postavke > Postavke veb usluge

#### Epson Connect usluge:

Prikazuje da li je štampač registrovan i povezan sa Epson Connect.

Možete se registrovati za uslugu tako što ćete izabrati **Registruj** i slediti uputstva.

Kada se registrujete, možete promeniti sledeća podešavanja.

- Suspenduj/Nastavi
- Deregistruj

Radi detaljnijih podataka, pogledajte sledeći veb-sajt.

<https://www.epsonconnect.com/>

<http://www.epsonconnect.eu> (samo Evropa)

#### Usluge Google Cloud Print:

Prikazuje da li je štampač registrovan i povezan sa uslugama Google Cloud Print.

Kada se registrujete, možete promeniti sledeća podešavanja.

- Omogućiti/onemogućiti

## Priprema štampača

- Deregistruj

Radi detaljnijih podataka o registrowanju na usluge Google Cloud Print, pogledajte sledeći veb-sajt.

<https://www.epsonconnect.com/>

<http://www.epsonconnect.eu> (samo Evropa)

### Povezane informacije

- ➔ “Štampanje pomoću mrežnog servisa” na strani 146

## Opcije menija za Održavanje

Izaberite menije na kontrolnoj tabli kao što je ispod opisano.

### Podešavanja > Održavanje

#### Provera mlaz. glave za štamp.:

Izaberite ovu funkciju ako su mlaznice glave za štampanje začepljene. Štampač štampa šablon za proveru mlaznica.

#### Čišćenje glave štampača:

Izaberite ovu opciju da biste očistili začepljene mlaznice u glavi za štampanje.

#### Potpuno čišćenje:

Izaberite ovu funkciju da zamenite svo mastilo unutar creva za mastilo. Potrošnja mastila je veća nego prilikom uobičajenog čišćenja. Više detalja o korišćenju ove funkcije pogledajte u stavki „Povezane informacije” ispod.

#### Poravnanje glave za štampanje:

Koristite ovu funkciju za prilagođavanje glave za štampanje radi poboljšanja kvaliteta štampe.

- Osnovno Poravnanje

Izaberite ovu funkciju za prilagođavanje nagiba glave za štampanje.

- Vertikalno poravnanje

Izaberite ovu funkciju ako otisci izgledaju zamagljeno ili ako tekst i redovi nisu poravnati.

- Poravnanje linija vođica

Izaberite ovu funkciju da biste poravnali vertikalne linije.

- Horizontalno poravnanje

Izaberite ovu funkciju ako se pojave horizontalne trake u pravilnim intervalima na vašim otiscima.

#### Poništite nivoe mastila:

Izaberite ovu funkciju da ponovo podesite nivoe mastila na 100 % kada dopunjavate rezervoar s mastilom.

#### Preostali kapacitet kutije za mastilo:

Prikazuje približni vek trajanja kutije za održavanje. Kada se prikaže znak !, kutija za održavanje je skoro puna. Kada se prikaže znak X, kutija za održavanje je puna.

## Priprema štampača

Čišćenje vođice za papir:

Izaberite ovu funkciju ako se pojave mrlje od mastila na unutrašnjim valjcima. Štampač uvlači papir da bi očistio unutrašnje valjke.

### Povezane informacije

- ➔ “Provera i čišćenje glave za štampanje” na strani 122
- ➔ “Poravnavanje glave za štampanje” na strani 125
- ➔ “Punjenje rezervoara sa mastilom” na strani 116
- ➔ “Čišćenje mrlja od mastila sa putanje papira” na strani 127

## Opcije menija za Štampaj list statusa

Izaberite menije na kontrolnoj tabli kao što je ispod opisano.

### Podešavanja > Štampaj list statusa

List sa statusom konfiguracije:

Štampanje listova sa podacima koji pokazuju trenutni status i podešavanja štampača.

Dostavi list statusa:

Štampanje listova sa podacima koji pokazuju status potrošnog materijala.

List sa istorijom korišćenja:

Štampanje listova sa podacima koji pokazuju istoriju korišćenja štampača.

## Opcije menija za Brojač kopija

Izaberite menije na kontrolnoj tabli kao što je ispod opisano.

### Podešavanja > Brojač kopija

Prikazuje ukupan broj kopija, crno-belih kopija i kopija u boji od trenutka kada ste kupili štampač.

## Opcije menija za Korisničke postavke

Izaberite menije na kontrolnoj tabli kao što je ispod opisano.

### Podešavanja > Korisničke postavke

Možete promeniti standardna podešavanja sledećih menija.

- Kopiranje
- Skeniraj na računar
- Skeniraj u oblak

## Opcije menija za Vрати podrazumevana podešavanja

Izaberite menije na kontrolnoj tabli kao što je ispod opisano.

### Podešavanja > Vрати podrazumevana podešavanja

Ponovno postavljanje sledećih menija na podrazumevane vrednosti.

- Mrežne postavke
- Podešavanja kopiranja
- Podeš. skeniranja
- Očisti sve podatke i podešavanja

## Opcije menija za Ažuriranje firmvera

Izaberite menije na kontrolnoj tabli kao što je ispod opisano.

### Podešavanja > Ažuriranje firmvera

Ažuriraj:

Proverite da li je najnovija verzija osnovnog softvera učitana na mrežni server. Ako je dostupna ažurirana verzija, možete izabrati da li da pokrenete ažuriranje ili ne.

Obaveštenje:

Izaberite **Uklj.** da biste primili obaveštenje da je ažurirana verzija osnovnog softvera dostupna.

---

## Štednja električne energije

Štampač automatski ulazi u režim mirovanja ili se gasi ako se u određenom vremenskom periodu ne izvrši nijedna radnja. Možete prilagoditi vreme pre nego što se primeni upravljanje napajanjem. Svako povećanje će negativno uticati na energetska efikasnost proizvoda. Pre nego što napravite izmenu, razmislite o uticaju na životnu sredinu.

U zavisnosti od lokacije kupovine, štampač možda poseduje funkciju koja ga automatski isključuje ako nije povezan na mrežu u periodu od 30 minuta.

## Ušteda energije — kontrolna tabla

1. Izaberite **Podešavanja** na početnom ekranu.

Da biste izabrali stavku, premestite fokus na stavku pomoću dugmadi ▲▼◀▶, a zatim pritisnite dugme OK.

2. Izaberite **Opšte postavke > Osn. podešavanja**.

3. Izvršite jedan od sledećih postupaka.

- Izaberite **Tajmer za spavanje ili Pod. isključivanja > Isključivanje usled neaktivnosti ili Isključivanje usled prekida veze**, a zatim unesite podešavanja.
- Izaberite **Tajmer za spavanje ili Merač vremena za isključivanje**, a zatim unesite podešavanja.

## Priprema štampača

***Napomena:***

*Vaš proizvod može da poseduje funkciju **Pod. isključivanja** ili **Merač vremena za isključivanje**, u zavisnosti od lokacije kupovine.*

# Štampanje

---

## Štampanje iz upravljačkog programa štampača u operativnom sistemu Windows

### Pristupanje upravljačkom programu štampača

Prilikom pristupanja upravljačkom programu štampača sa kontrolne table računara, podešavanja se primenjuju na sve aplikacije.

#### Pristupanje upravljačkom programu štampača sa kontrolne table

Windows 10/Windows Server 2016

Desni klik na dugme Start ili pritisnite i držite ga, a zatim izaberite **Kontrolna tabla > Prikaz uređaja i štampača u Hardver i zvuk**. Desnim dugmetom miša kliknite na štampač ili pritisnite i zadržite, a zatim izaberite **Izbori pri štampanju**.

Windows 8.1/Windows 8/Windows Server 2012 R2/Windows Server 2012

Izaberite **Radna površina > Podešavanja > Kontrolna tabla > Prikaz uređaja i štampača u Hardver i zvuk**. Desnim dugmetom miša kliknite na štampač ili pritisnite i zadržite, a zatim izaberite **Izbori pri štampanju**.

Windows 7/Windows Server 2008 R2

Kliknite na dugme Start i izaberite **Kontrolna tabla > Prikaz uređaja i štampača u Hardver i zvuk**. Desnim dugmetom kliknite na štampač i izaberite **Izbori pri štampanju**.

Windows Vista/Windows Server 2008

Kliknite na dugme Start i izaberite **Kontrolna tabla > Štampači u Hardver i zvuk**. Desnim dugmetom kliknite na štampač, a zatim na **Izaberite izbore pri štampanju**.

Windows XP/Windows Server 2003 R2/Windows Server 2003

Kliknite na dugme Start i izaberite **Kontrolna tabla > Štampači i drugi hardver > Štampači i faks uređaji**. Desnim dugmetom kliknite na štampač i izaberite **Izbori pri štampanju**.

#### Pristupanje upravljačkom programu štampača pomoću ikone štampača na traci zadataka

Ikona štampača u traci zadataka na radnoj površini je prečica koja vam omogućava da brzo pristupite upravljačkom programu štampača.

Ako kliknete na ikonu štampača i izaberete **Podešavanja štampača**, možete pristupiti istom prozoru za podešavanje štampača kao što je onaj koji se prikazuje iz kontrolne table. Ako dva puta kliknete na ovu ikonu, možete proveriti status štampača.

**Napomena:**

Ako ikona štampača nije prikazana na traci zadataka, pristupite prozoru upravljačkog programa štampača, kliknite na **Karakteristike nadgledanja** na kartici **Održavanje**, a zatim izaberite **Registrujte ikonu prečice u traci zadataka**.

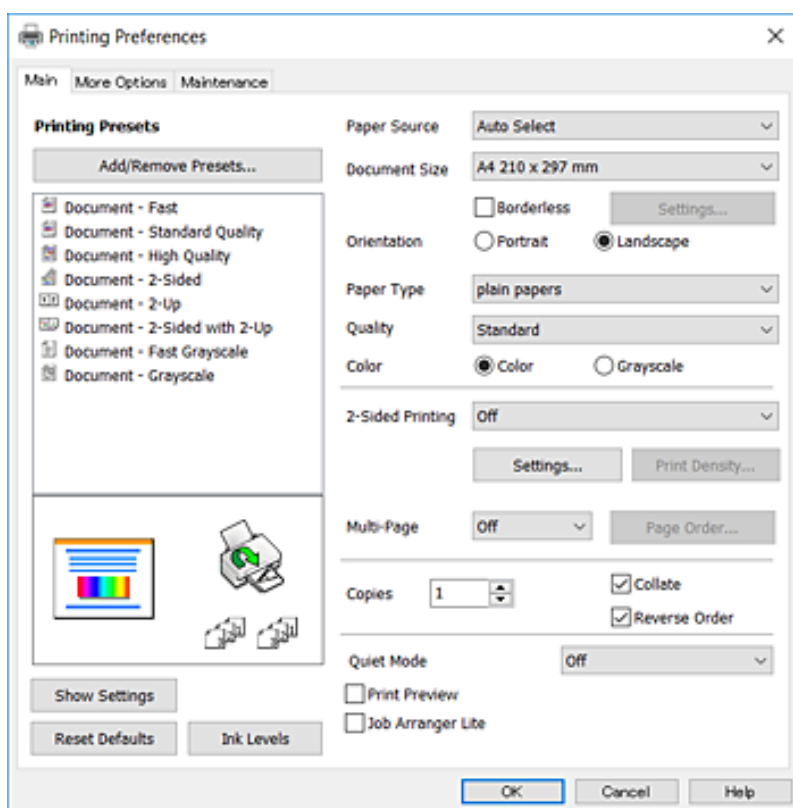
### Osnovne informacije o štampanju

**Napomena:**

Postupci se mogu razlikovati u zavisnosti od aplikacije. Više informacija potražite u funkciji za pomoć date aplikacije.

## Štampanje

1. Otvorite datoteku koju želite da odštampate.  
Ubacite papir u štampač ako to već nije urađeno.
2. Izaberite **Štampanje** ili **Podešavanje stranice** u meniju **Datoteka**.
3. Izaberite štampač.
4. Izaberite **Željene opcije** ili **Svojstva** da biste pristupili prozoru drajvera štampača.



5. Po potrebi izmenite podešavanja.  
Detalje potražite u opcijama menija za upravljački program štampača.
6. Kliknite na **OK** da biste zatvorili prozor upravljačkog programa štampača.
7. Kliknite na **Štampanje**.

### Napomena:

Kada izaberete **Pregled pre štampe**, prikazuje se prozor za pregled. Da biste izmenili podešavanja, kliknite na **Odustani**, a zatim ponovite postupak iz koraka 2.

### Povezane informacije

- ➔ “Dostupan papir i kapaciteti” na strani 44
- ➔ “Ubacivanje papira u Kasetu za papir” na strani 46

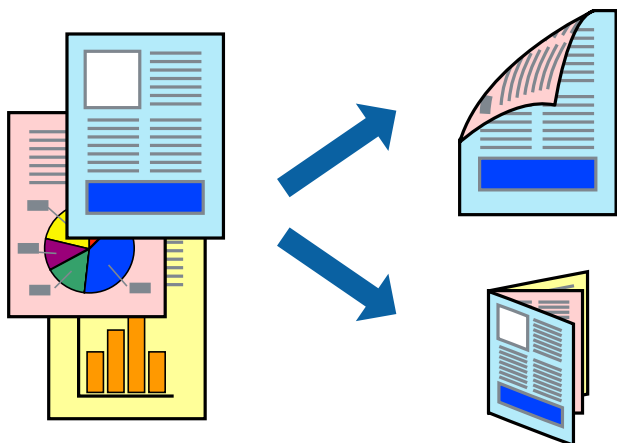


## Štampanje

- ➔ “Lista tipa papira” na strani 50
- ➔ “Kartica Glavni” na strani 79

## Dvostrano štampanje

Možete štampati na obe strane papira. Takođe možete da štampate svesku koju možete da napravite tako što ćete napraviti nov redosled stranica i saviti otisak.



### Napomena:

- Ova funkcija nije dostupna za štampanje bez ivica.
- Možete koristiti automatsko i ručno dvostrano štampanje. Tokom ručnog dvostranog štampanja, okrenite papir da se štampanje izvrši na drugoj strani kada štampač završi štampanje prve strane.
- Ako ne koristite papir pogodan za dvostrano štampanje, kvalitet štampe može opasti i može doći do zaglavlivanja papira.
- U zavisnosti od papira i podataka, mastilo može proći do druge strane papira.

### Povezane informacije

- ➔ “Dostupan papir i kapaciteti” na strani 44

## Podešavanja štampača

Ručno dvostrano štampanje je dostupno kada je EPSON Status Monitor 3 omogućen. Međutim, ono može biti nedostupno kada se štampaču pristupa preko mreže ili se koristi kao deljeni štampač.

### Napomena:

Da biste omogućili EPSON Status Monitor 3, kliknite na **Proširena podešavanja** na kartici **Održavanje**, a zatim izaberite **Uključi EPSON Status Monitor 3**.

1. Na kartici **Glavni** upravljačkog programa štampača, izaberite opciju sa **Obostrana štampa**.
2. Kliknite na **Settings**, odredite željena podešavanja, a zatim kliknite na **U redu**.

Po potrebi izvršite podešavanja za **Gustina štampe**. Ovo podešavanje nije dostupno kada odaberete ručno dvostrano štampanje.

## Štampanje

### Napomena:

- Da biste odštampali savijenu brošuru, izaberite **Brošura**.
- Prilikom podešavanja stavke **Gustina štampe**, gustinu štampe možete prilagoditi vrsti dokumenta.
- Štampanje može biti usporeno u zavisnosti od kombinacije opcija koje su izabrane za **Odaberite vrstu dokumenta** u prozoru **Podešavanje gustine štampe** i za **Kvalitet** na kartici **Glavni**.

### 3. Kliknite na **Štampanje**.

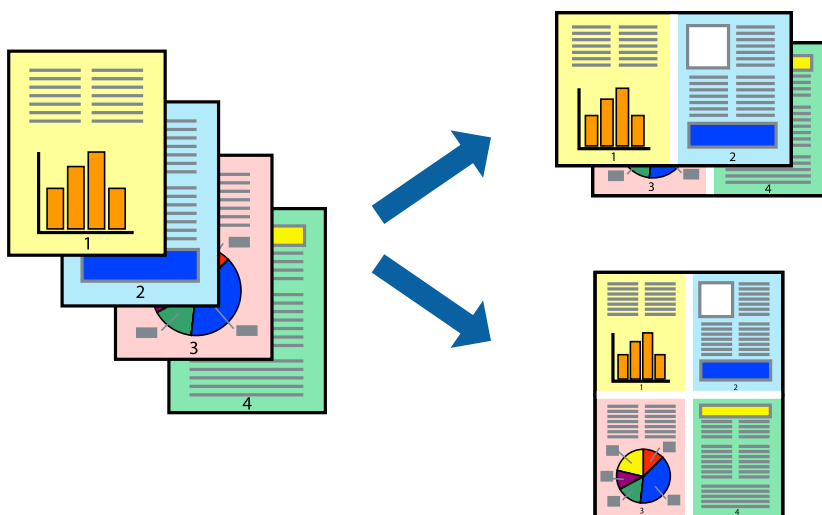
Kod ručnog dvostranog štampanja, kada se završi štampanje prve stranice, iskaćući prozor se prikazuje na računaru. Pratite uputstva na ekranu.

### Povezane informacije

- ➔ “Osnovne informacije o štampanju” na strani 63
- ➔ “Kartica Glavni” na strani 79

## Štampanje više stranica na jednom listu

Možete da odštampate dve ili četiri stranice podataka na jednom listu papira.



## Postavke za štampanje

Na kartici **Glavni** upravljačkog programa štampača izaberite **Dvodelno** ili **Četvorodelno** za podešavanje stavke **Višestрана**.

### Napomena:

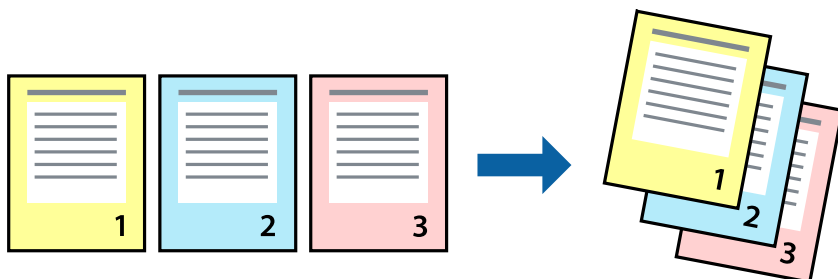
Ova funkcija nije dostupna za štampanje bez ivica.

### Povezane informacije

- ➔ “Osnovne informacije o štampanju” na strani 63
- ➔ “Kartica Glavni” na strani 79

## Štampanje i slaganje stranica po redu (Štampanje obrnutim redosledom)

Možete da štampate počev od poslednje strane, tako da stranice nakon štampanja budu složene pravilnim redosledom.



### Postavke za štampanje

Na kartici **Glavni** upravljačkog programa štampača izaberite **Obrnuti redosled**.

#### Povezane informacije

- ➔ “Osnovne informacije o štampanju” na strani 63
- ➔ “Kartica Glavni” na strani 79

## Štampanje smanjenog ili povećanog dokumenta

Možete da umanjite ili uvećate dokument za određeni procenat ili da biste ga prilagodili veličini papira koju ste ubacili u štampač.



### Podešavanja štampača

Na kartici **Još opcija** upravljačkog programa štampača, u podešavanju **Veličina dokumenta**, izaberite veličinu dokumenta. U podešavanju **Izlazni papir** izaberite veličinu papira na kojoj želite da štampate. Izaberite **Smanji/povećaj dokument**, a zatim izaberite **Prilagodi strani** ili **Uvećaj na**. Kada izaberete **Uvećaj na**, unesite procenat.

## Štampanje

Izaberite **Centar** da biste slike odštampali na sredini stranice.

**Napomena:**

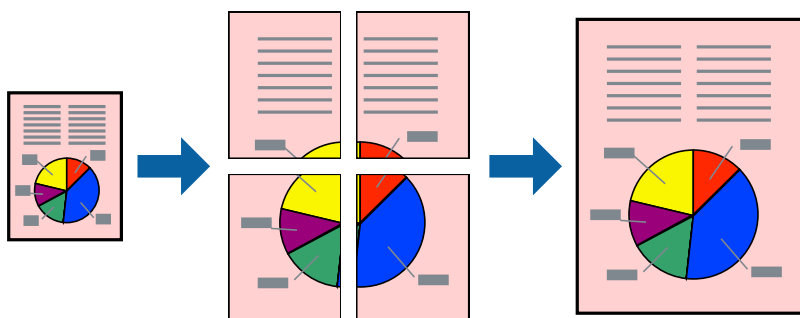
Ova funkcija nije dostupna za štampanje bez ivica.

**Povezane informacije**

- ➔ “Osnovne informacije o štampanju” na strani 63
- ➔ “Kartica Još opcija” na strani 80

## Štampanje jedne slike na više listova radi uvećanja (Pravljenje postera)

Ova funkcija vam omogućava da odštampate jednu sliku na više listova papira. Njihovim spajanjem možete da napravite veliki poster.



**Napomena:**

Ova funkcija nije dostupna za štampanje bez ivica.

## Podešavanja štampača

Na kartici upravljačkog programa štampača **Glavni** izaberite **Plakat 2x1**, **Plakat 2x2**, **Plakat 3x3**, ili **Plakat 4x4** kao podešavanje za **Višestрана**. Ako kliknete na **Podešavanja**, možete da izaberete polja koja ne želite da štampate. Takođe možete da izaberete opcije vodiča za sečenje.

**Povezane informacije**

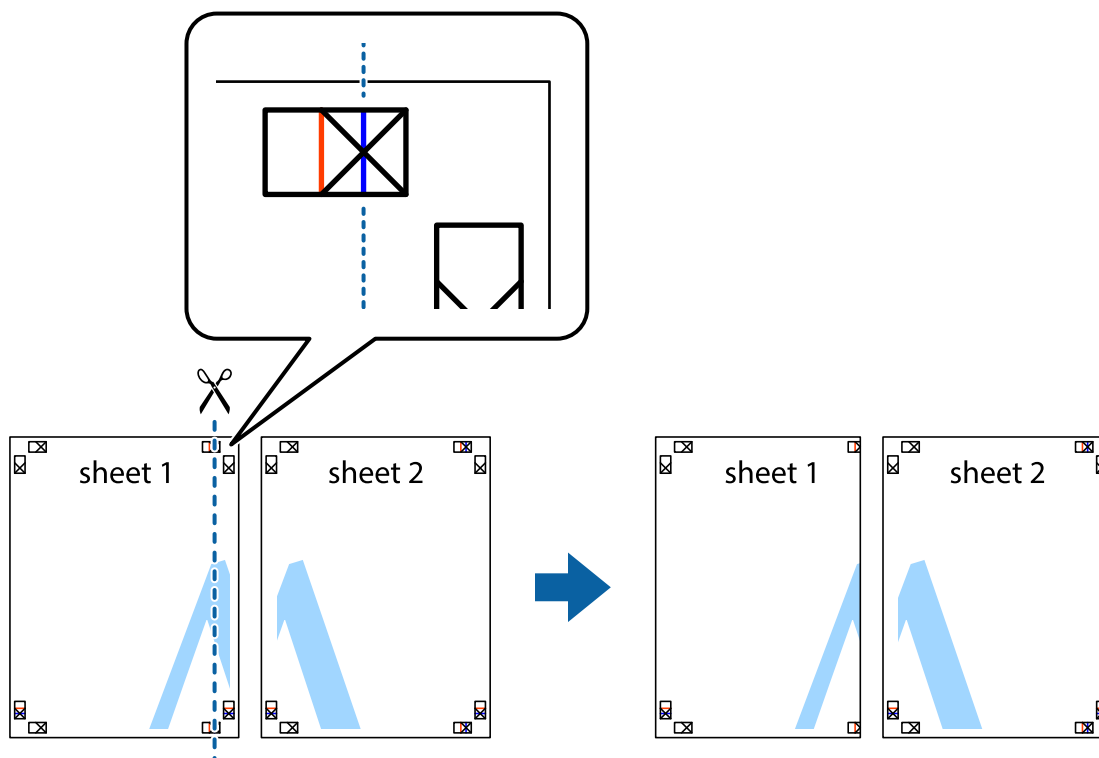
- ➔ “Osnovne informacije o štampanju” na strani 63
- ➔ “Kartica Glavni” na strani 79

## Pravljenje postera pomoću Preklapanje oznaka za poravnavanje

Evo primera za to kako da napravite poster kada se izabere **Plakat 2x2** i **Preklapanje oznaka za poravnavanje** se izabere u **Štampaj linije za sečenje**.

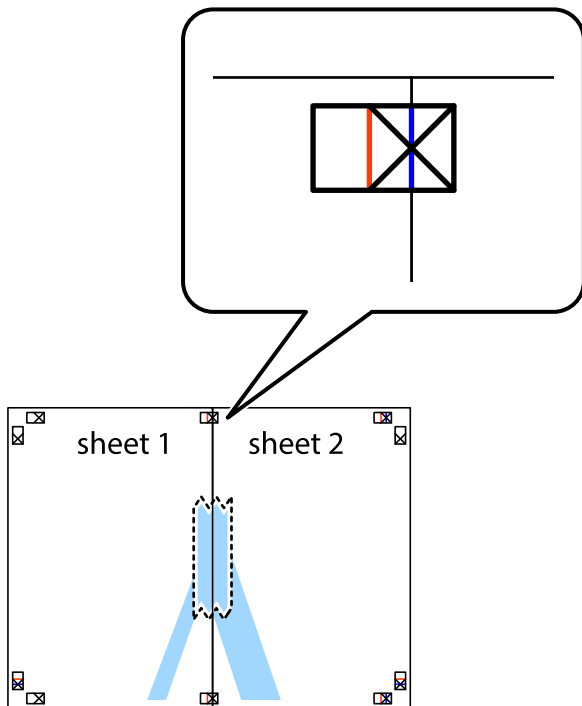


1. Pripremite Sheet 1 i Sheet 2. Isecite margine Sheet 1 duž vertikalne plave linije kroz centar gornjeg i donjeg krstića.



## Štampanje

- Postavite ivicu Sheet 1 preko Sheet 2 i poravnajte krstiče, a zatim privremeno zalepite listove jedan za drugi sa zadnje strane.



- Isecite zalepljene listove na dva dela duž vertikalne crvene linije kroz oznake za poravnanje (ovoga puta linija je levo od krstića).

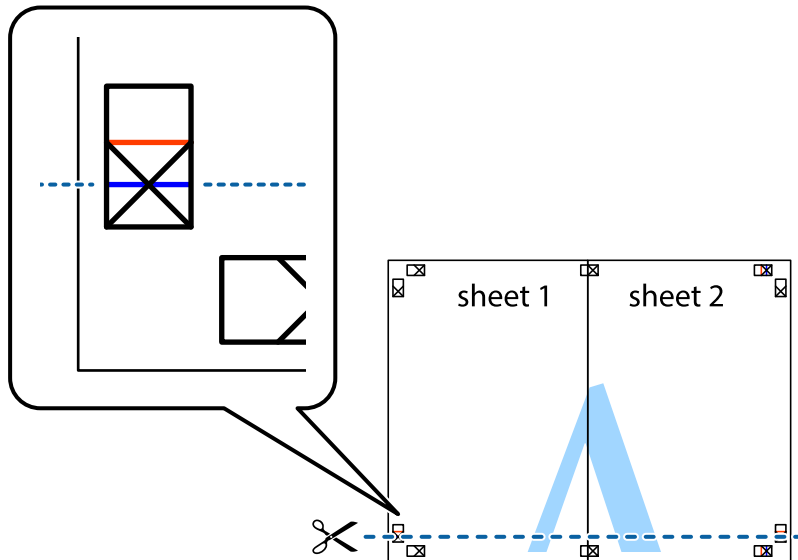


## Štampanje

4. Zalepite listove jedan za drugi sa zadnje strane.

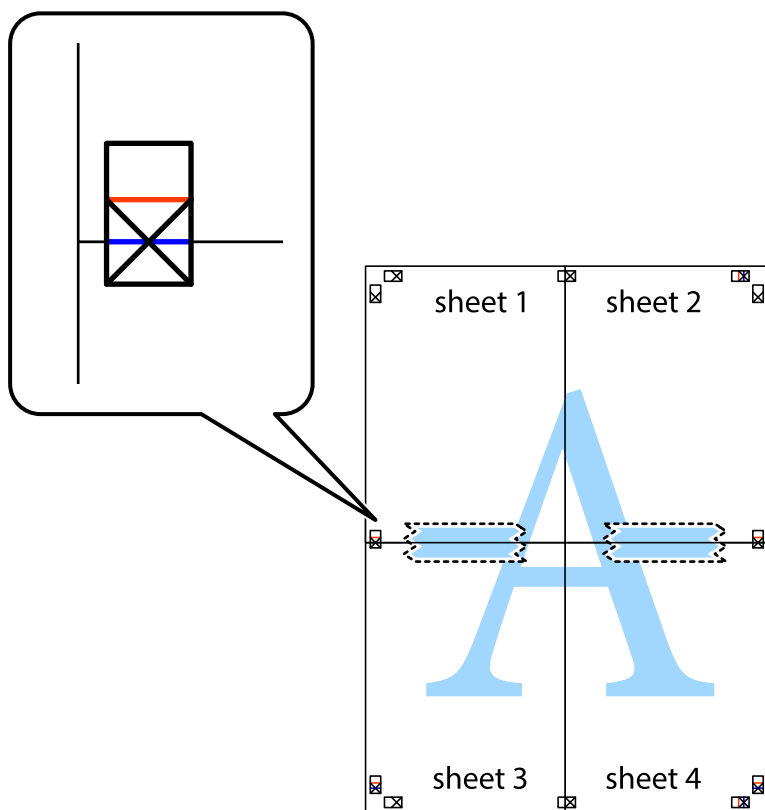


5. Ponovite korake 1–4 kako biste zalepili Sheet 3 i Sheet 4.
6. Isecite margine Sheet 1 i Sheet 2 duž horizontalne plave linije kroz centar krstića sa leve i desne strane.



## Štampanje

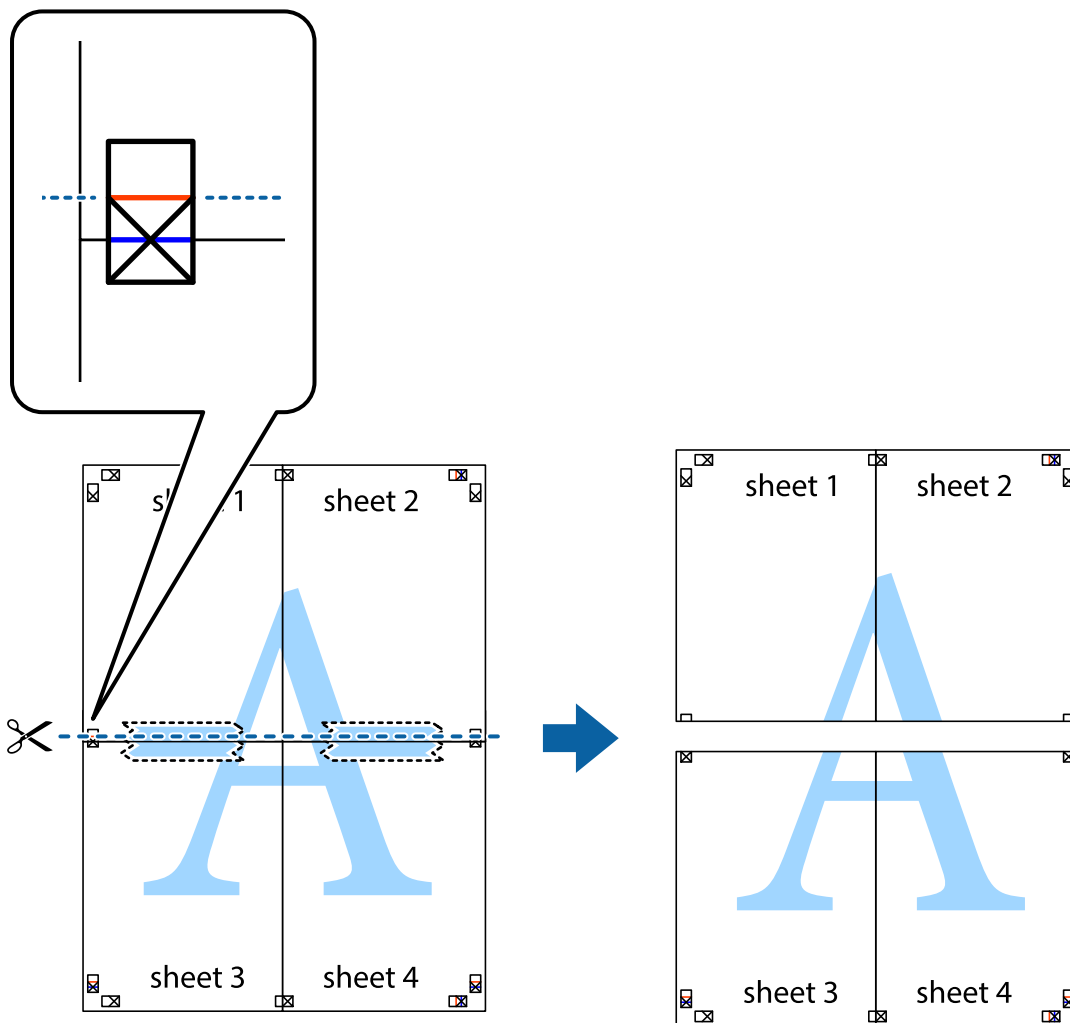
7. Postavite ivicu Sheet 1 i Sheet 2 preko Sheet 3 i Sheet 4 i poravnajte krstiče, a zatim ih privremeno zalepite sa zadnje strane.



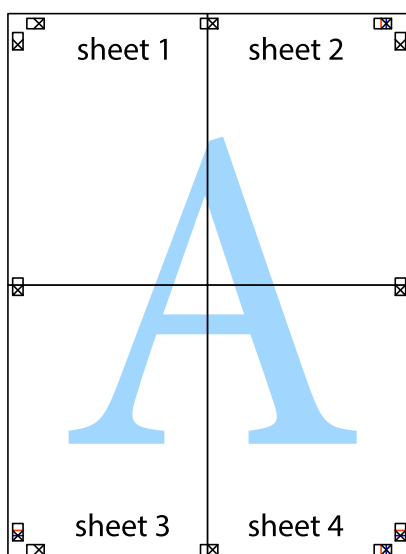


## Štampanje

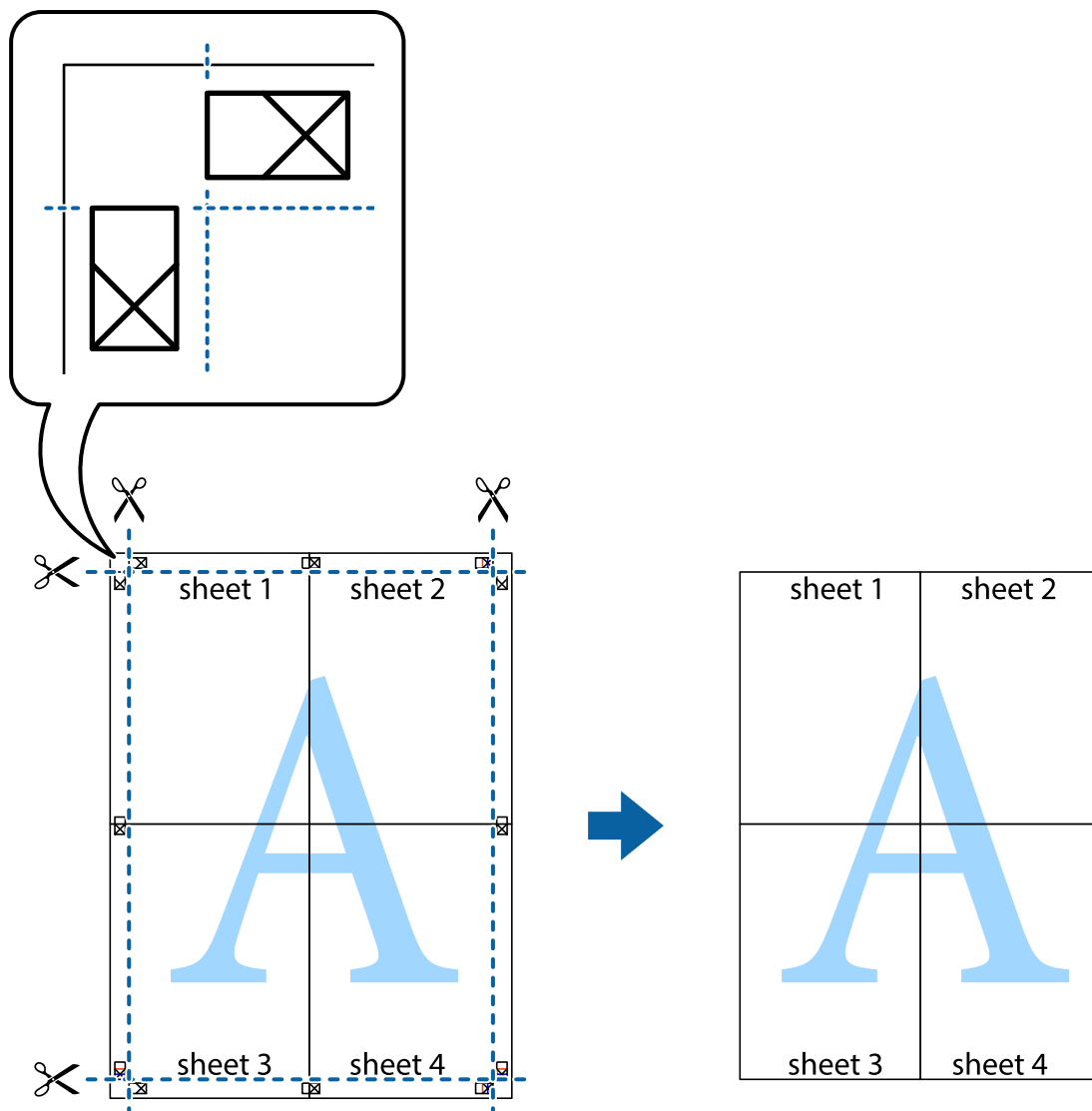
8. Isecite zalepljene listove na dva dela duž horizontalne crvene linije kroz oznake za poravnanje (ovoga puta linija je iznad krstića).



9. Zalepite listove jedan za drugi sa zadnje strane.

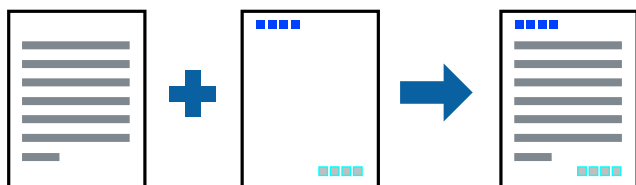


10. Isecite preostale krstiče oko spoljnih vodiča.



## Štampanje sa zaglavljem i podnožjem

Informacije kao što su korisničko ime i datum štampanja možete štampati kao zaglavlje ili podnožje.



## Postavke za štampanje

Na kartici **Još opcija** upravljačkog programa štampača, kliknite na **Funkcije vodenog žiga**, a zatim izaberite **Zaglavlje/Podnožje**. Dodirnite **Podేశavanje** i izaberite stavke koje želite da odštampate.

## Štampanje

### Povezane informacije

- ➔ [“Osnovne informacije o štampanju” na strani 63](#)
- ➔ [“Kartica Još opcija” na strani 80](#)

## Štampanje vodenog žiga

Na odštampanom materijalu možete da odštamplate vodeni žig (recimo, „Poverljivo”) ili zaštitni šablon protiv kopiranja. Ako štamplate sa zaštitnim šablonom protiv kopiranja, skrivena slova se pojavljuju prilikom fotokopiranja kako bi se original razlikovao od kopija.



Zaštitni šablon protiv kopiranja je dostupan pod sledećim uslovima:

- Papir: običan papir, papir za kopiranje
- Bez ivica: Nije izabrano
- Kvalitet: Standardno
- Automatsko dvostrano štampanje: nije izabrano
- Ispravka boje: Automatski

### **Napomena:**

*Možete i da dodate svoj vodeni žig ili zaštitni šablon protiv kopiranja.*

## Postavke za štampanje

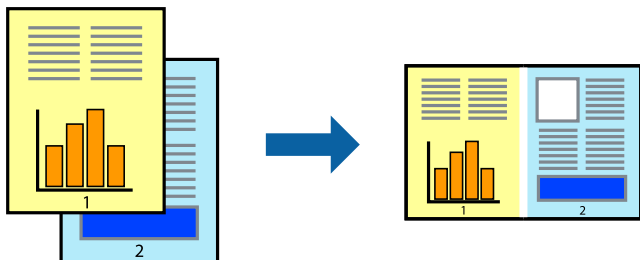
Na kartici **Još opcija** upravljačkog programa štampača, kliknite na **Funkcije vodenog žiga**, a zatim izaberite **Obrazac zaštite od kopiranja** ili **Vodeni žig**. Kliknite na **Podešavanja** da biste izmenili detalje kao što su veličina, gustina ili položaj šablona ili žiga.

### Povezane informacije

- ➔ [“Osnovne informacije o štampanju” na strani 63](#)
- ➔ [“Kartica Još opcija” na strani 80](#)

## Štampanje više datoteka istovremeno

Jednostavni uređivač poslova vam omogućava da kombinujete nekoliko datoteka napravljenih u različitim aplikacijama i da ih odštampate odjednom. Za kombinovane datoteke možete da odredite podešavanja štampanja kao što su raspored štampanja dokumenata sa više strana i dvostrano štampanje.



### Postavke za štampanje

Na kartici **Glavni** upravljačkog programa štampača izaberite **Jednostavni uređivač poslova**. Kada počnete da štampate, prikazuje se prozor Jednostavni uređivač poslova. Dok je prozor Jednostavni uređivač poslova otvoren, otvorite datoteku koju želite da kombinujete sa trenutnom datotekom i ponovite gore navedene korake.

Kada izaberete zadatak za štampanje dodat u Štampaj projekat u prozoru Jednostavni uređivač poslova, možete urediti izgled stranice.

Kliknite na **Štampaj** u meniju **Datoteka** da biste počeli da štampate.

#### Napomena:

Ako zatvorite prozor Jednostavni uređivač poslova pre nego što dodate sve podatke za štampanje u Štampaj projekat, zadatak za štampanje na kom trenutno radite je otkazan. Kliknite na **Snimi** u meniju **Datoteka** kako biste sačuvali trenutni zadatak. Oznaka tipa sačuvanih datoteka je „.ecl”.

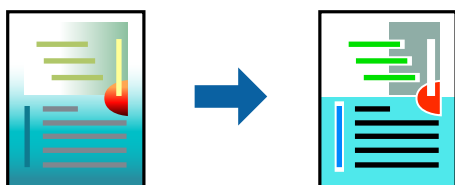
Da biste otvorili Štampaj projekat, kliknite na **Jednostavni uređivač poslova** na kartici **Održavanje** upravljačkog programa štampača da biste otvorili prozor Jednostavni uređivač poslova. Zatim izaberite **Otvori** u meniju **Datoteka** da biste otvorili datoteku.

#### Povezane informacije

- ➔ [“Osnovne informacije o štampanju” na strani 63](#)
- ➔ [“Kartica Glavni” na strani 79](#)

## Štampanje pomoću funkcije Color Universal Print

Možete pojačati vidljivost teksta i slika na otiscima.



Funkcija Univerzalno štampanje u boji je dostupna samo kada su izabrana sledeća podešavanja.

- Vrsta papira: običan papir

## Štampanje

- Kvalitet: **Standardno** ili veći kvalitet
- Boja štampanja: **Boja**
- Aplikacije: Microsoft® Office 2007 ili noviji
- Veličina teksta: 96 pt. ili manje

### Postavke za štampanje

Na kartici **Još opcija** upravljačkog programa štampača kliknite na **Opcije za slike** u stavki **Ispravka boje**. Izaberite opciju iz podešavanja **Univerzalno štampanje u boji**. Kliknite na **Opcije poboljšanja** da biste uneli ostala podešavanja.

#### **Napomena:**

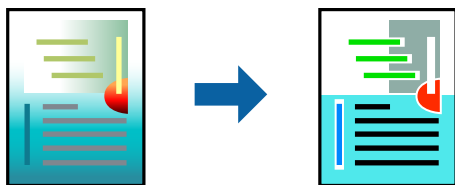
- Izvesni znakovi mogu se zameniti oblicima, kao što su „+” koje izgleda kao „±”.
- Oblici i podvlačenja koja su specifična za određenu aplikaciju mogu izmeniti sadržaj odštampan uz pomoć ovih podešavanja.
- Kvalitet štampanja može opasti na fotografijama i drugim slikama kada se koristi podešavanje Univerzalno štampanje u boji.
- Štampanje je sporije kada se koristi podešavanje Univerzalno štampanje u boji.

#### **Povezane informacije**

- ➔ [“Osnovne informacije o štampanju” na strani 63](#)
- ➔ [“Kartica Još opcija” na strani 80](#)

### Prilagođavanje boje štampanja

Možete prilagoditi boje koje se koriste za zadatak štampanja.



#### **Napomena:**

Ova prilagođavanja se ne primenjuju na originalne podatke.

### Postavke za štampanje

Na kartici **Još opcija** upravljačkog programa štampača, izaberite **Prilagođeno** kao podešavanje za **Ispravka boje**. Kliknite na **Napredne postavke** da biste otvorili prozor **Ispravka boje**, a zatim izaberite metod korekcije boja.

## Štampanje

### Napomena:

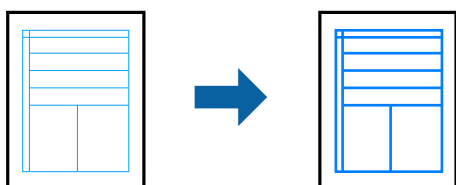
- ❑ **Automatski** je izabrano kao standardna postavka na kartici **Još opcija**. Uz ovo podešavanje boje se automatski prilagođavaju podešavanjima vrste papira i kvaliteta štampe.
- ❑ **PhotoEnhance** u prozoru **Ispravka boje** prilagođava boju analiziranjem lokacije subjekta. Prema tome, ako ste promenili lokaciju subjekta smanjivanjem, povećavanjem, opsecanjem ili rotiranjem slike, može se desiti da se boja neočekivano izmeni. Izbor podešavanja bez okvira takođe menja lokaciju subjekta, što dovodi do promena boje. Ako je slika van fokusa, može se desiti da ton bude neprirodan. Ako se boja promeni ili postane neprirodna, stampajte u drugim režimima, osim režima **PhotoEnhance**.

### Povezane informacije

- ➔ “Osnovne informacije o štampanju” na strani 63
- ➔ “Kartica Još opcija” na strani 80

## Štampanje sa naglašavanjem tankih linija

Možete podebljati tanke linije koje su suviše tanke da bi bile odštampane.



## Postavke za štampanje

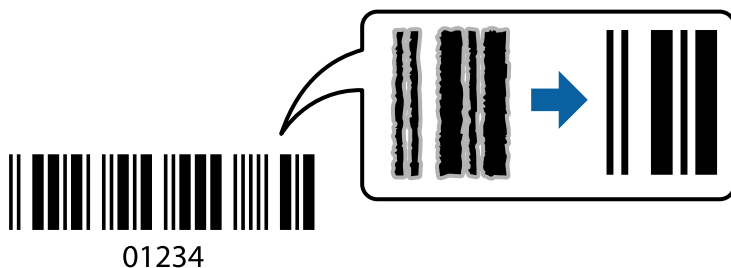
Na kartici **Još opcija** upravljačkog programa štampača kliknite na **Opcije za slike** u stavki **Ispravka boje**. Izaberite **Naglasni tanke linije**.

### Povezane informacije

- ➔ “Osnovne informacije o štampanju” na strani 63
- ➔ “Kartica Još opcija” na strani 80

## Štampanje jasnih prugastih kodova

Možete jasno odštampati prugasti kod i time olakšati njegovo skeniranje. Omogućite ovu funkciju samo ako prugasti kod koji se odštampali ne može da se skenira.



Možete koristiti ovu funkciju pod sledećim uslovima.

## Štampanje

- Papir: običan papir, papir za kopiranje, ili koverta
- Kvalitet: **Standardno, Standardno-živopisno**

Kvalitet štampanja može da se promeni prilikom štampanja. Brzina štampanja može postati sporija i gustina štampanja može postati bolja.

### *Napomena:*

*Uklanjanje zamagljenosti možda neće uvek biti moguće zavisno od okolnosti.*

## Postavke za štampanje

Na kartici **Održavanje** upravljačkog programa štampača, kliknite na **Proširena podešavanja**, a zatim izaberite **Režim bar koda**.

### Povezane informacije

- ➔ [“Osnovne informacije o štampanju” na strani 63](#)
- ➔ [“Kartica Održavanje” na strani 81](#)

## Otkazivanje štampanja

Možete otkazati zadatak štampanja sa računara. Međutim, ne možete sa računara da otkazete zadatak štampanja nakon što ga potpuno pošaljete u štampač. U tom slučaju, zadatak štampanja otkazite pomoću kontrolne table na štampaču.

## Poništavanje

Na računaru desnim tasterom miša kliknite na štampač u **Uređaji i štampači, Štampač**, ili u **Štampači i faksovi**. Kliknite na **Pogledaj šta se štampa**, desnim tasterom miša kliknite na zadatak koji želite da otkazete, a zatim izaberite opciju **Otkazi**.

## Opcije menija za upravljački program štampača

Otvorite prozor za štampanje u nekoj aplikaciji, izaberite štampač, a zatim pristupite prozoru za upravljački program štampača.

### *Napomena:*

*Meniji se razlikuju u zavisnosti od toga koju ste opciju izabrali.*

## Kartica Glavni

|                              |  |   |
|------------------------------|--|---|
| Prethod. podešav. štampe     | Dodaj/Ukloni prethodna podešavanja   | Možete dodati ili ukloniti svoje unapred podešene postavke za često korišćena podešavanja štampanja. Sa liste izaberite unapred podešene postavke koji želite da koristite. |
| Prikaži podešavanja          | Prikazuje listu stavki koje su trenutno podešene u karticama <b>Glavni</b> i <b>Još opcija</b> .                                 |   |
| Ponovo postavi osnov. vredn. | Vratite sva podešavanja na fabričke vrednosti. Podešavanja na kartici <b>Još opcija</b> se takođe vraćaju na fabričke vrednosti. |   |

## Štampanje

|                              |  |   |
|------------------------------|--|---|
| Nivoi mastila                | Prikazuje približne nivoe mastila.   |   |
| Izvor papira                 | Izaberite izvor papira iz kog se papir uvlači. Izaberite <b>Automatski odaberi</b> da izvor papira izabran u podešavanjima štampanja na kontrolnoj tabli štampača bude izabran automatski.<br>Ako štampač ima samo jedan izvor papira, ova stavka se ne prikazuje. |   |
| Veličina dokumenta           | Izaberite veličinu papira na koju želite da štampate. Ako izaberete <b>Određeno od strane korisnika</b> , unesite širinu i visinu papira.  |   |
| Bez okvira                   | Malo uvećava podatke za štampanje u odnosu na veličinu papira, tako da se margine oko ivica papira ne štampaju. Kliknite na <b>Podešavanja</b> da biste izabrali uvećanje.   |   |
| Položaj                      | Izaberite položaj koji želite da koristite prilikom štampanja.   |   |
| Vrsta papira                 | Izaberite tip papira na koji štampate.   |   |
| Kvalitet                     | Izaberite kvalitet štampe koji želite da koristite prilikom štampanja. Dostupna podešavanja zavise od vrste papira koju ste izabrali. Kliknite na <b>Još podešavanja</b> da biste izvršili dalja podešavanja.  |   |
| Boja                         | Izaberite boju za svoj zadatak štampanja.  |   |
| Obostrana štampa             | Omogućava dvostrano štampanje.   |   |
|                              | Settings   | Možete navesti ivicu za povezivanje i margine za povezivanje. Prilikom štampanja dokumenata sa više strana, možete izabrati da štampanje počne ili od prednje ili od zadnje strane lista.   |
|                              | Gustina štampe   | Izaberite vrstu dokumenta da prilagodite gustinu štampe. Ako se odabere odgovarajuća gustina štampe, možete sprečiti da vam boje na slikama probiju na drugu stranu. Izaberite <b>Korisnički definisano</b> da biste ručno podesili gustinu štampe. |
| Višestrana                   | Omogućava vam da štampate nekoliko stranica na jednom listu ili da vršite štampanje postera. Kliknite na <b>Redosled strana</b> da biste naveli redosled po kom će stranice biti odštampane.   |   |
| Copies                       | Podesite broj primeraka koji želite da odštampate.   |   |
|                              | Poređaj  | Štampa dokumente sa više strana tako da budu upareni i složeni u skupove.   |
|                              | Obrnuti redosled   | Omogućava vam da štampate počev od poslednje strane, tako da stranice nakon štampanja budu složene pravilnim redosledom.  |
| Tihi režim                   | Smanjuje buku koju štampač proizvodi. Međutim, ako se ovo podešavanje omogući, može da smanji brzinu štampanja.  |   |
| Pregled pre štampe           | Prikazuje pregled vašeg dokumenta pre štampanja.   |   |
| Jednostavni uređivač poslova | Izaberite da biste štampali pomoću funkcije Jednostavni uređivač poslova.  |   |

## Kartica Još opcija

|                          |   |   |
|--------------------------|---|---|
| Prethod. podešav. štampe | Dodaj/Ukloni prethodna podešavanja  | Možete dodati ili ukloniti svoje unapred podešene postavke za često korišćena podešavanja štampanja. Sa liste izaberite unapred podešene postavke koji želite da koristite. |
| Prikaži podešavanja      | Prikazuje listu stavki koje su trenutno podešene u karticama <b>Glavni i Još opcija</b> . |   |



## Štampanje

|                              |   |   |
|------------------------------|---|---|
| Ponovo postavi osnov. vredn. | Vratite sva podešavanja na fabričke vrednosti. Podešavanja na kartici <b>Glavni</b> se takođe vraćaju na fabričke vrednosti.  |   |
| Veličina dokumenta           | Izaberite veličinu svog dokumenta.  |   |
| Izlazni papir                | Izaberite veličinu papira na koju želite da štampate. Ako se <b>Izlazni papir</b> razlikuje u odnosu na <b>Veličina dokumenta</b> , automatski se bira <b>Smanji/povećaj dokument</b> . Ne morate da ga izaberete kada štampate bez umanjavanja ili uvećavanja dokumenta. |   |
| Smanji/povećaj dokument      | Omogućava vam da umanjite ili uvećate veličinu dokumenta.   |   |
|                              | Prilagodi strani  | Automatski umanjite ili uvećajte dokument da bi stao na veličinu papira izabranu u <b>Izlazni papir</b> .   |
|                              | Uvećaj na   | Štampa s određenim procentom umanjavanja ili uvećanja.  |
|                              | Centar  | Štampa slike na sredinu papira.   |
| Ispravka boje                | Automatski  | Automatski podešava boje slika.   |
|                              | Prilagođeno   | Omogućava vam da vršite ručne korekcije boja. Kliknite na <b>Napredno</b> da biste izvršili dalja podešavanja.  |
|                              | Opcije za slike   | Omogućava opcije za kvalitet štampe kao što su Univerzalno štampanje u boji ili Popr. efek crv očiju. Takođe možete da podebljate tanke linije da biste ih učinili vidljivim na otiscima. |
| Funkcije vodenog žiga        | Omogućava vam da izvršite podešavanja zaštitnog šablona protiv kopiranja ili vodenih žigova.  |   |
| Dodatna podešavanja          | Okreni za 180°  | Rotira stranice za 180 stepeni pre štampanja. Ova funkcija je korisna kada štampate na papiru poput koverata, koje se u štampač uvek ubacuju u istom smeru.                               |
|                              | Velika brzina   | Štampa kada se glava za štampanje kreće u oba smera. Štampanje je brže, ali kvalitet može da opadne.  |
|                              | Odras u ogledalu  | Okreće sliku da je odštampa kao da je odraz u ogledalu.   |

## Kartica Održavanje

|                              |   |
|------------------------------|---|
| Provera mlaznica             | Štampa šablon za proveru mlaznica da bi se proverilo da li su mlaznice glave za štampanje začepljene.   |
| Čišćenje glave               | Čisti začepljene mlaznice u glavi za štampanje. Budući da ova funkcija koristi određenu količinu mastila, čistite glavu za štampanje samo ako su mlaznice začepljene. |
| Potpuno čišćenje             | Vrši zamenu sveg mastila unutar creva za mastilo s ciljem poboljšanja kvaliteta štampe.   |
| Jednostavni uređivač poslova | Otvora prozor Jednostavni uređivač poslova. Ovde možete otvoriti i menjati prethodno sačuvane podatke.  |
| EPSON Status Monitor 3       | Otvora prozor EPSON Status Monitor 3. Možete potvrditi status štampača i potrošnog materijala.  |
| Karakteristike nadgledanja   | Omogućava vam da izvršite podešavanja stavki u prozoru EPSON Status Monitor 3.  |
| Proširena podešavanja        | Omogućava vam da izvršite različita podešavanja. Kliknite desnim tasterom miša na svaku stavku da vidite Pomoć za detaljnije informacije.                             |

## Štampanje

|                                   |   |
|-----------------------------------|---|
| Red za štampu                     | Prikazuje zadatke koji čekaju da budu odštampani. Možete da proveravate, pauzirate ili nastavljate zadatke štampanja.   |
| Informacije o štampaču i opcijama | Prikazuje broj listova papira uvučenih u štampač ili u automatski mehanizam za uvlačenje papira.  |
| Jezik                             | Menja jezik koji se koristi u prozoru upravljačkog programa štampača. Da biste primenili podešavanja, zatvorite upravljački program štampača, a zatim ga ponovo otvorite. |
| Ažuriranje programske podrške     | Pokreće EPSON Software Updater da bi proverio da li na internetu postoji novija verzija aplikacija.   |
| Tehnička podrška                  | Omogućava vam pristup veb-sajtu za tehničku podršku kompanije Epson.  |

---

## Štampanje iz upravljačkog programa štampača u operativnom sistemu Mac OS

### Osnovne informacije o štampanju

**Napomena:**

*Postupci se razlikuju u zavisnosti od aplikacije. Više informacija potražite u funkciji za pomoć date aplikacije.*

- Otvorite datoteku koju želite da odštamplate.  
Ubacite papir u štampač ako to već nije urađeno.
- Izaberite **Štampanje** u meniju **Datoteka** ili neku drugu komandu kako biste pristupili dijalogu za štampanje.  
Ako je neophodno, kliknite na **Prikaži detalje** ili ▼ da biste proširili prozor za štampanje.
- Izaberite štampač.

## Štampanje

4. Izaberite **Podešavanje štampe** u iskačućem meniju.

**Napomena:**

U operativnom sistemu OS X Mountain Lion ili novijem, ako meni **Podešavanje štampe** nije prikazan, upravljački program Epson štampača nije pravilno instaliran.

Izaberite **Željene postavke sistema** u meniju  > **Štampači i skeneri** (ili **Štampanje i skeniranje**, **Štampanje i faks**), uklonite štampač, a zatim ga ponovo dodajte. Vidite sledeće da biste dodali štampač.

<http://epson.sn>

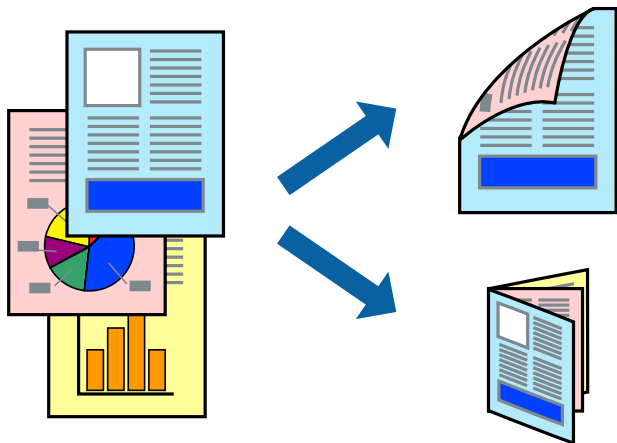
5. Po potrebi izmenite podešavanja.  
 Detalje potražite u opcijama menija za upravljački program štampača.
6. Kliknite na **Štampanje**.

**Povezane informacije**

- ➔ “Dostupan papir i kapaciteti” na strani 44
- ➔ “Ubacivanje papira u Kasetu za papir” na strani 46
- ➔ “Lista tipa papira” na strani 50
- ➔ “Opcije menija za Podešavanje štampe” na strani 89

## Dvostrano štampanje

Možete štampati na obe strane papira.



### Napomena:

- Ova funkcija nije dostupna za štampanje bez ivica.
- Ako ne koristite papir pogodan za dvostrano štampanje, kvalitet štampe može opasti i može doći do zaglavljivanja papira.
- U zavisnosti od papira i podataka, mastilo može proći do druge strane papira.

### Povezane informacije

➔ [“Dostupan papir i kapaciteti” na strani 44](#)

## Podešavanja štampača

Izaberite **Two-sided Printing Settings** u iskaćućem meniju. Izaberite način dvostranog štampanja, a zatim izvršite podešavanja za **Document Type**.

### Napomena:

- Brzina štampanja može biti umanjena u zavisnosti od vrste dokumenta.
- Prilikom štampanja fotografija s velikom gustom podataka, izaberite **Text & Graphics** ili **Text & Photos** u podešavanju **Document Type**. Ako su otisci zamrljani ili mastilo probija na drugu stranu papira, prilagodite **Gustina štampe** i **Increased Ink Drying Time** u stavki **Adjustments**.

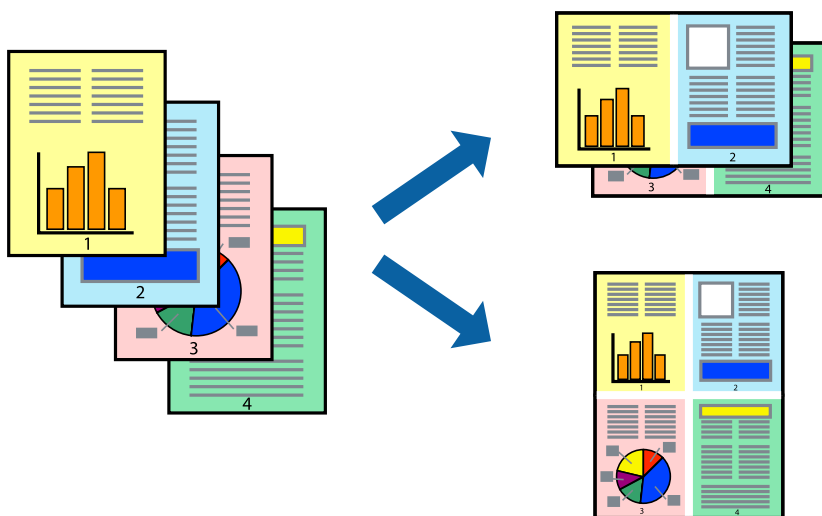
### Povezane informacije

- ➔ [“Osnovne informacije o štampanju” na strani 82](#)
- ➔ [“Opcije menija za Two-sided Printing Settings” na strani 89](#)

## Štampanje

## Štampanje više stranica na jednom listu

Možete da odštampate dve ili četiri stranice podataka na jednom listu papira.



## Postavke za štampanje

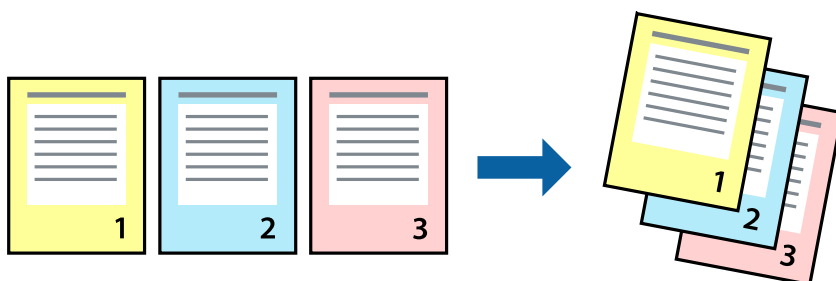
Izaberite **Raspored** u iskaćućem meniju. Odredite broj stranica u opciji **Stranice po listu**, **Smer rasporeda** (redosled stranica) i **Ivica**.

## Povezane informacije

- ➔ [“Osnovne informacije o štampanju” na strani 82](#)
- ➔ [“Opcije menija za raspored” na strani 88](#)

## Štampanje i slaganje stranica po redu (Štampanje obrnutim redosledom)

Možete da štampate počev od poslednje strane, tako da stranice nakon štampanja budu složene pravilnim redosledom.



## Postavke za štampanje

Izaberite stavku **Rukovanje papirom** u iskaćućem meniju. Izaberite **Obrnuto** kao podešavanje stavke **Redosled stranica**.

## Štampanje

### Povezane informacije

- ➔ “Osnovne informacije o štampanju” na strani 82
- ➔ “Opcije menija za rukovanje papirom” na strani 88

## Štampanje smanjenog ili povećanog dokumenta

Možete da umanjite ili uvećate dokument za određeni procenat ili da biste ga prilagodili veličini papira koju ste ubacili u štampač.



### Podešavanja štampača

Prilikom štampanja koje odgovara veličini papira, sa iskačućeg menija izaberite **Rukovanje papirom**, a zatim izaberite **Prilagodi veličini papira**. Izaberite veličinu papira koji ste ubacili u štampač u stavki **Veličina odredišnog papira**. Kada smanjujete veličinu dokumenta, izaberite **Samo umanji**.

Kada štampate menjajući veličinu dokumenta za određeni procenat, uradite nešto od sledećeg.

- Izaberite **Štampanje** u meniju **Datoteka** u aplikaciji. Izaberite **Štampač**, unesite procenat u stavku **Prilagodi**, a zatim kliknite na **Štampanje**.
- Izaberite **Podešavanje stranice** iz menija **Datoteka** u aplikaciji. U stavki **Formatiraj za** izaberite svoj štampač, u stavku **Prilagodi** unesite procenat, a zatim kliknite na **U redu**.

#### **Napomena:**

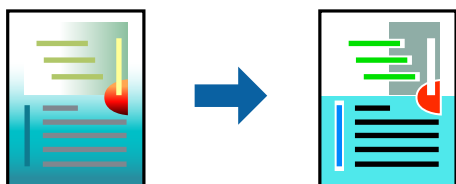
Izaberite veličinu papira koju ste podesili u aplikaciji u stavki **Veličina papira**.

### Povezane informacije

- ➔ “Osnovne informacije o štampanju” na strani 82
- ➔ “Opcije menija za rukovanje papirom” na strani 88

## Prilagođavanje boje štampanja

Možete prilagoditi boje koje se koriste za zadatak štampanja.



### *Napomena:*

*Ova prilagođavanja se ne primenjuju na originalne podatke.*

## Postavke za štampanje

U iskačućem meniju izaberite **Izlazna fioka**, a zatim izaberite **EPSON Color Controls**. U iskačućem meniju izaberite **Color Options**, a zatim izaberite jednu od dostupnih opcija. Kliknite na strelicu pored **Napredna podešavanja** i izvršite detaljnija podešavanja.

### Povezane informacije

- ➔ [“Osnovne informacije o štampanju” na strani 82](#)
- ➔ [“Opcije menija za poklapanje boja” na strani 88](#)
- ➔ [“Opcije menija za Color Options” na strani 89](#)


## Otkazivanje štampanja

Možete otkazati zadatak štampanja sa računara. Međutim, ne možete sa računara da otkazete zadatak štampanja nakon što ga potpuno pošaljete u štampač. U tom slučaju, zadatak štampanja otkazite pomoću kontrolne table na štampaču.

## Poništavanje

Kliknite na ikonu štampača na traci **Platforma**. Izaberite zadatak koji želite da poništite, a zatim uradite nešto od sledećeg.

- OS X Mountain Lion ili noviji

Kliknite na  pored pokazivača toka.

- Mac OS X v10.6.8 do v10.7.x

Kliknite na **Izbriši**.

## Opcije menija za upravljački program štampača

Otvorite prozor za štampanje u nekoj aplikaciji, izaberite štampač, a zatim pristupite prozoru za upravljački program štampača.

## Štampanje

### Napomena:

Meniji se razlikuju u zavisnosti od toga koju ste opciju izabrali.

### Opcije menija za raspored

|                          |  |
|--------------------------|--|
| Broj stranica po listu   | Izaberite broj stranica koje će biti odštampane na jednom listu.   |
| Smer rasporeda           | Navedite redosled po kom će stranice biti štampane.  |
| Ivica                    | Štampa ivicu oko stranica.   |
| Obrnuti položaj stranice | Rotira stranice za 180 stepeni pre štampanja. Izaberite ovu stavku kada štampate na papiru poput koverata, koje se u štampač uvek ubacuju u istom smeru. |
| Okreni vodoravno         | Okreće sliku da je odštampa kao da je odraz u ogledalu.  |

### Opcije menija za poklapanje boja

|                      |  |
|----------------------|--|
| ColorSync            | Izaberite način podešavanja boja. Ova opcija vrši podešavanje boja između štampača i ekrana računara kako bi se razlike u bojama svele na najmanju meru. |
| EPSON Color Controls |  |

### Opcije menija za rukovanje papirom

|                           |  |  |
|---------------------------|--|--|
| Upari stranice            | Štampa dokumente sa više strana upareno redom i složeno u skupove. |  |
| Stranice za štampanje     | Izaberite da biste štampali samo neparne ili samo parne stranice.  |  |
| Redosled stranica         | Izaberite da biste štampali od početka ili od poslednje strane.    |  |
| Prilagodi veličini papira | Štampa vršeći prilagođavanje veličini papira koji ste ubacili.     |  |
|                           | Veličina odredišnog papira   | Izaberite veličinu papira na koji ćete štampati.         |
|                           | Prilagodi samo umanjivanjem  | Izaberite ovu stavku kada smanjujete veličinu dokumenta. |

### Opcije menija za naslovnu stranu

|                           |  |
|---------------------------|--|
| Štampanje naslovne strane | Izaberite da li želite da odštampate naslovnu stranu ili ne. Kada želite da dodate zadnju koranicu, izaberite <b>Nakon dokumenta</b> . |
| Vrsta naslovne strane     | Izaberite sadržaj naslovne strane.   |



## Štampanje

## Opcije menija za Podešavanje štampe

|                   |   |
|-------------------|---|
| Paper Source      | Izaberite izvor papira iz kog se papir uvlači. Ako štampač ima samo jedan izvor papira, ova stavka se ne prikazuje. Izbor stavke <b>Automatski odaberi</b> automatski bira izvor papira koji odgovara podešavanju za papir na štampaču. |
| Media Type        | Izaberite tip papira na koji štampate.  |
| Print Quality     | Izaberite kvalitet štampe koji želite da koristite prilikom štampanja. Opcije se razlikuju u zavisnosti od vrste papira.  |
| Bez okvira        | Ovo polje je izabrano kada izaberete veličinu papira bez ivica.   |
|                   | Širenje<br>Kod štampanja bez ivica, podaci za štampanje su malo uvećani u odnosu na veličinu papira, tako da se margine oko ivica papira ne štampaju. Izaberite uvećanje.   |
| Sivo nijansiranje | Izaberite kada želite da štampate samo crnom bojom ili u nijansama sive.  |
| Mirror Image      | Okreće sliku da je odštampa kao da je odraz u ogledalu.   |

## Opcije menija za Color Options

|                                    |  |
|------------------------------------|--|
| Ručna podešavanja                  | Ručno podešava boju. U stavki <b>Napredna podešavanja</b> možete izabrati detaljne postavke.                         |
| PhotoEnhance                       | Daje oštrije slike i življe boje automatskim prilagođavanjem kontrasta, zasićenja i osvetljenosti originalnih slika. |
| Isključeno (Nema podešavanja boje) | Štampanje bez ikakvog pojačavanja ili podešavanja boje.  |

## Opcije menija za Two-sided Printing Settings

|                    |                              |
|--------------------|------------------------------|
| Two-sided Printing | Štampa na obe strane papira. |
|--------------------|------------------------------|

## Određivanje radnih podešavanja za upravljački program štampača u operativnom sistemu Mac OS

### Pristup prozoru sa radnim podešavanjima upravljačkog programa štampača za operativni sistem Mac OS

Izaberite **Željene postavke sistema** u meniju  > **Štampači i skeneri** (ili **Štampanje i skeniranje, Štampanje i faks**), a zatim izaberite štampač. Kliknite na **Opcije i materijal za štampanje** > **Opcije** (ili **Upravljački program**).

### Radna podešavanja upravljačkog programa štampača za operativni sistem Mac OS

Preskoči praznu stranu: Izbegava štampanje praznih stranica.

## Štampanje

- Tihi režim: Štampa tiho. Međutim, štampanje može da bude usporeno.
- Dokumenti na izlazu su za arhiviranje: Uvucite papir tako da bude jednostavno doterivanje prilikom štampanja horizontalnih podataka ili dvostrano štampanje. Štampanje koverata nije podržano.
- High Speed Printing: Štampa kada se glava za štampanje kreće u oba smera. Štampanje je brže, ali kvalitet može da opadne.
- Ukloni beli okvir: Uklanja nepotrebne margine tokom štampanja bez ivica.
- Upozorenja: Omogućava da upravljački program štampača prikazuje upozorenja.
- Uspostavljanje dvosmerne komunikacije: Ova opcija obično treba da bude podešena na **On**. Izaberite **Off** kada je dobijanje informacija o štampaču nemoguće zbog toga što se štampač deli sa računarima sa operativnim sistemom Windows na mreži ili iz bilo kog drugog razloga.

---

## Štampanje pomoću pametnih uređaja

### Korišćenje funkcije Epson iPrint

Epson iPrint je aplikacija koja vam omogućava da štampate fotografije, dokumente i internet stranice sa pametnih uređaja kao što su pametni telefon ili tablet. Možete obaviti lokalno štampanje sa pametnog uređaja koji je povezan na istu bežičnu mrežu kao vaš štampač ili daljinsko štampanje, štampanje sa udaljene lokacije putem interneta. Da biste koristili daljinsko štampanje, registrujte svoj štampač za Epson Connect uslugu.



#### Povezane informacije

➔ “Štampanje pomoću mrežnog servisa” na strani 146

### Instaliranje aplikacije Epson iPrint

Epson iPrint možete instalirati na vašem pametnom uređaju sa sledeće URL adrese ili pomoću ovog QR koda.

<http://ipr.to/c>

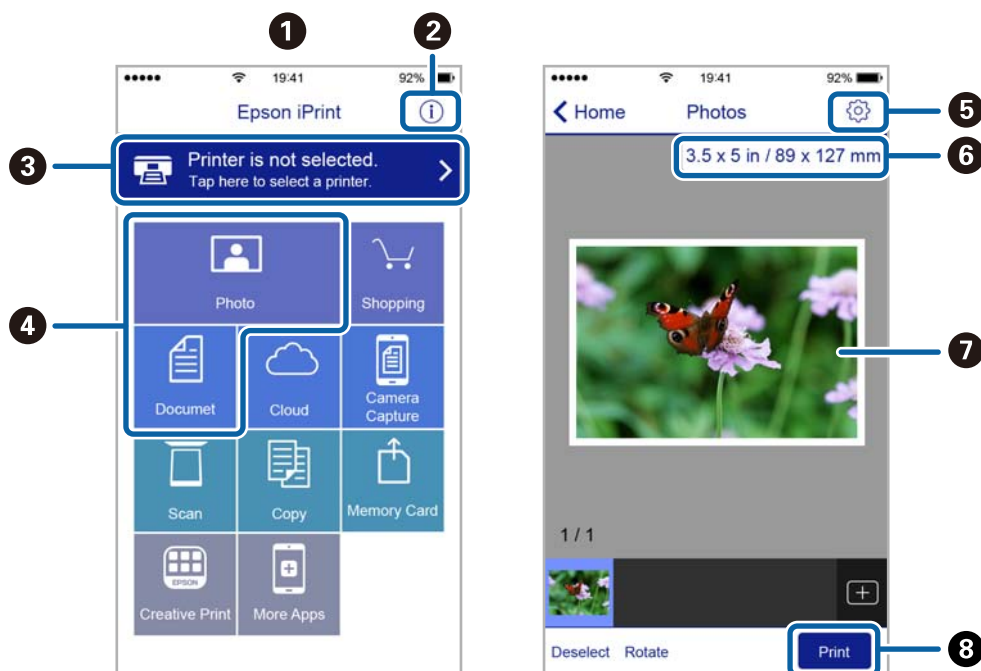


### Štampanje pomoću aplikacije Epson iPrint

Epson iPrint pokrenite sa vašeg pametnog uređaja i sa početnog ekrana izaberite stavku koju želite da koristite.

## Štampanje

Sledeći ekrani su podložni promenama bez prethodnog obaveštenja. Sadržaj može da se razlikuje u zavisnosti od proizvoda.



|   |  |
|---|--|
| 1 | Početni ekran koji se prikazuje pri pokretanju aplikacije.   |
| 2 | Prikazuje informacije o podešavanju štampača i često postavljana pitanja.  |
| 3 | Prikazuje ekran na kome možete izabrati i podesiti štampač. Kada ste jednom izabrali štampač, sledeći put ga ne morate birati ponovo.              |
| 4 | Izaberite šta želite da štampate, npr. slike i dokumente.  |
| 5 | Prikazuje ekran na kome možete izvršiti podešavanja štampanja kao što je veličina ili tip papira.  |
| 6 | Prikazuje veličinu papira. Kada je prikazano kao dugme, pritisnite ga da biste prikazali podešavanja papira koja su trenutno podešena na štampaču. |
| 7 | Prikazuje slike i dokumente koje ste izabrali.   |
| 8 | Pokreće štampanje.   |

**Napomena:**

Da biste štampali iz menija dokumenta koristeći iPhone, iPad i iPod touch sa operativnim sistemom iOS, pokrenite Epson iPrint nakon prebacivanja dokumenta koji želite da štampate pomoću funkcije deljenja datoteka u aplikaciji iTunes.

## Korišćenje aplikacije Epson Print Enabler

Možete putem bežične veze da štampate svoje dokumente, e-poštu, fotografije i veb-stranice direktno sa svog Android telefona ili tableta (Android v4.4 ili novija). Pomoću svega nekoliko dodira, vaš Android uređaj će otkriti Epsonov štampač koji je povezan na istu bežičnu mrežu.

1. Ubacite papir u štampač.
2. Podesite svoj štampač za bežično štampanje.

## Štampanje

3. Na svoj Android uređaj instalirajte plugin Epson Print Enabler iz Google Play.
4. Povežite svoj Android uređaj na istu bežičnu mrežu koju koristi vaš štampač.
5. Idite na **Podešavanja** na svom Android uređaju, izaberite **Štampanje**, a zatim omogućite Epson Print Enabler.
6. Iz Android aplikacije kao što je Chrome, dodirnite ikonu menija i odšampajte ono što je na ekranu.

**Napomena:**

*Ako ne vidite svoj štampač, dodirnite **Svi štampači** i izaberite svoj štampač.*

### Povezane informacije

- ➔ “Ubacivanje papira u Kasetu za papir” na strani 46
- ➔ “Povezivanje sa pametnim uređajem” na strani 23

## Korišćenje funkcije AirPrint

AirPrint omogućava trenutno bežično štampanje sa ajfona, ajpeda i ajpada sa najnovijom verzijom operativnog sistema iOS, i sa Mac-a sa najnovijom verzijom operativnog sistema OS X ili macOS.



**Napomena:**

*Ako ste onemogućili poruke o konfiguraciji papira na kontrolnoj tabli svog proizvoda, ne možete koristiti AirPrint. Pogledajte sledeći link da biste po potrebi omogućili poruke.*

1. Ubacite papir u svoj proizvod.
2. Podesite svoj proizvod za bežično štampanje. Pogledajte sledeći link.  
<http://epson.sn>
3. Vaš Apple uređaj povežite na istu bežičnu mrežu koju koristi vaš proizvod.
4. Šampajte sa vašeg uređaja na vašem proizvodu.

**Napomena:**


*Radi detaljnijih informacija pogledajte stranu AirPrint na Apple veb-sajtu.*

### Povezane informacije

- ➔ “Podešavanja štampača” na strani 55

---

## Otkazivanje zadatka koji je u toku

Pritisnite dugme  na kontrolnoj tabli štampača da biste poništili zadatak štampanja koji je u toku.

# Kopiranje

## Osnove kopiranja

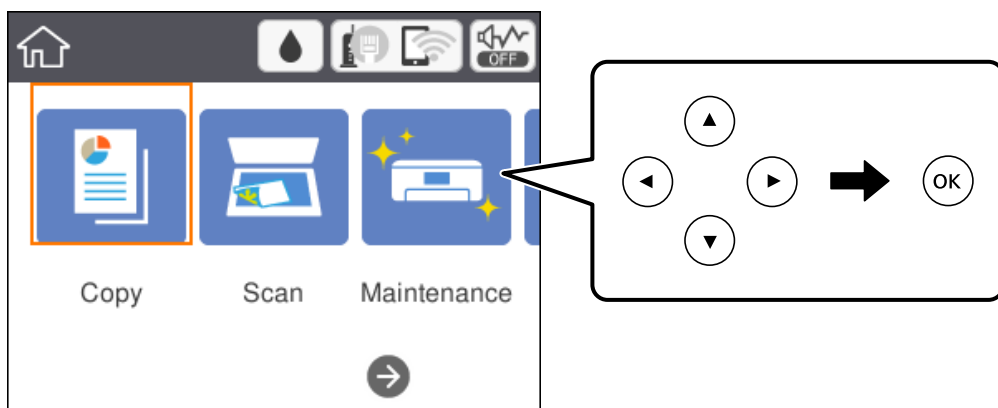
Ovo poglavlje opisuje korake za osnovno kopiranje.

1. Postavite originale.

Ako želite da kopirate više originala, postavite sve originale na ADF.

2. Izaberite **Kopiranje** na početnom ekranu.


Da biste izabrali stavku, premestite fokus na stavku pomoću dugmadi ▲▼◀▶, a zatim pritisnite dugme OK.



3. Odredite podešavanja na kartici **Kopiranje**.

Po potrebi izaberite stavku za podešavanje da biste je promenili.

**Napomena:**

- ❑ Ako izaberete karticu **Napredne postavke**, možete izvršiti podešavanja poput **Višestrano** ili **Kvalitet**.
- ❑ Ako kombinacija podešavanja koju tražite nije dostupna, prikazuje se . Izaberite stavku za podešavanje da biste proverili detalje, a zatim izmenite podešavanja.

4. Unesite broj kopija.
5. Pritisnite dugme ◊.

### Povezane informacije

- ➔ [“Postavljanje originala” na strani 50](#)
- ➔ [“Osnovne opcije menija za kopiranje” na strani 95](#)
- ➔ [“Napredne opcije menija za kopiranje” na strani 96](#)
- ➔ [“Osnovna konfiguracija ekrana” na strani 16](#)

---

## Dvostrano kopiranje

Možete kopirati više originala na obe strane papira.

1. Izaberite **Kopiranje** na početnom ekranu.

Da biste izabrali stavku, premestite fokus na stavku pomoću dugmadi ▲▼◀▶, a zatim pritisnite dugme OK.

2. Izaberite karticu **Kopiranje** > , a zatim izaberite **1-strano>2-strano**.

Možete takođe navesti položaj originala i položaj za povezivanje napravljene kopije.

3. Pritisnite dugme ◊.

### Povezane informacije

➔ [“Osnove kopiranja” na strani 94](#)

---

## Kopiranje više originala na jednu stranu

Na jedan list papira možete kopirati dva originala.

1. Izaberite **Kopiranje** na početnom ekranu.

Da biste izabrali stavku, premestite fokus na stavku pomoću dugmadi ▲▼◀▶, a zatim pritisnite dugme OK.

2. Izaberite karticu **Napredne postavke** > **Višestrano**, a zatim izaberite **2**.

Možete takođe podesiti i raspored i položaj originala.

3. Izaberite karticu **Kopiranje**, a zatim pritisnite dugme ◊.

### Povezane informacije

➔ [“Osnove kopiranja” na strani 94](#)

---

## Osnovne opcije menija za kopiranje

### Napomena:

*Stavke možda neće biti dostupne, zavisno od ostalih podešavanja koja se izvršili.*

Crno-belo:

Kopiranje originala kao crno-belog (jednobojno).

U boji:

Kopiranje originala u boji.

## Kopiranje

### (Dvostrano):

Izaberite dvostrani raspored.

- 1-strano

Kopira jednu stranu originala na jednu stranu papira.

- 1-strano>2-strano

Kopira dva jednostrana originala na obe strane pojedinačnog lista papira. Izaberite položaj originala i položaj za povezivanje papira.

### (Gustina):

Povećajte nivo gustine kada su rezultati kopiranja bleđi. Smanjite nivo gustine kada se stvaraju mrlje od mastila.

---

## Napredne opcije menija za kopiranje

### **Napomena:**

*Stavke možda neće biti dostupne, zavisno od ostalih podešavanja koja se izvršili.*

#### Postavke papira:

Izaberite veličinu i tip papira.

#### Uvećanje:

Konfiguriše razmeru uvećanja ili umanjena. Ako želite da smanjite ili povećate veličinu originala za određeni procenat, izaberite vrednost, a zatim unesite procenat u opsegu od 25 do 400 %.

- Stvarna veličina

Kopiranje uz 100 % uvećanje.

- A4→A5 i drugo

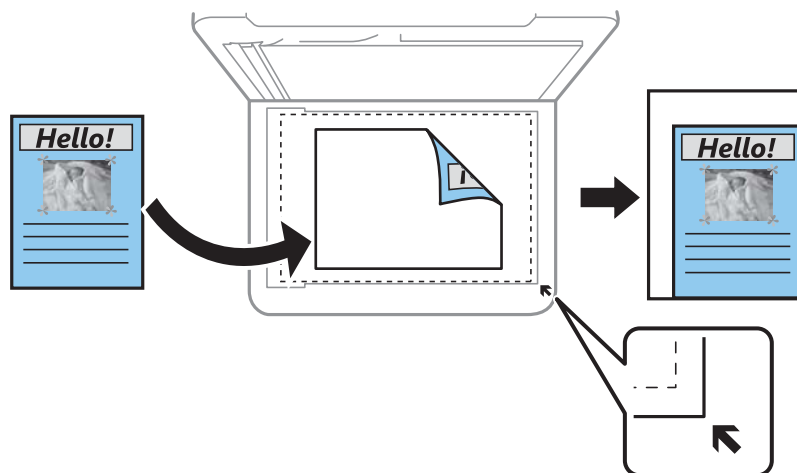
Automatsko uvećavanje ili smanjivanje originala kako bi odgovarao veličini papira.



## Kopiranje

### Aut. uk. u st.

Otkrivanje skenirane oblasti i automatsko uvećavanje ili smanjivanje originala kako bi odgovarao veličini papira koju ste izabrali. Ako oko originala postoje bele margine, bele margine na oznakama u uglu stakla skenera registruju se kao oblast skeniranja, ali margine na suprotnoj strani mogu biti izrezane.



### Veličina dokumenta:

Izaberite veličinu originala. Kada kopirate originale nestandardne veličine, izaberite veličinu koja je najpribližnija originalu.

### Višestrano:

#### Pojed. stranica

Kopiranje jednostranog originala na jedan list.

#### 2

Kopiranje dva jednostrana originalna dokumenta na jedan list u dvostrukom rasporedu. Izaberite raspored i položaj originala.

### Kvalitet:

Izaberite kvalitet štampanja. **Najbolje** omogućava štampanje boljeg kvaliteta, ali brzina štampanja može biti manja.

### Orijentacija originala:

Izaberite položaj originala.

### Uklanjanje senke:

Uklanjanje senke koje se pojavljuju po ivicama kopija prilikom kopiranja debelog papira ili u centru papira prilikom kopiranja brošure.

### Uklanjanje rupa od bušenja:

Uklanjanje rupa za povezivanje prilikom kopiranja.

### Kopija ID kartice:

Skenira obe strane lične karte i kopira ih na jednu stranu papira formata A4.

## Kopiranje

### Kopiranje bez ivica:

Kopiranje bez margina oko ivica. Slika je malo uvećana da bi se uklonile margine oko ivica papira. Izaberite koliko želite da uvećate u podešavanju **Proširenje**.

### Bris. svih pod.:

Ponovno postavljanje podešavanja kopiranja na podrazumevane vrednosti.

# Skeniranje

## Skeniranje pomoću kontrolne table

Skenirane slike s kontrolne table štampača možete slati na sledeća odredišta.

### Računar

Skenirane slike možete sačuvati na računar povezan sa štampačem. Pre skeniranja instalirajte Epson Scan 2 i Epson Event Manager na računar.

### Oblak

Skenirane slike možete poslati u računarski oblak. Pre skeniranja, izvršite podešavanja na Epson Connect.

### Računar (WSD)

Skenirane slike možete sačuvati na računar povezan sa štampačem koristeći funkciju WSD. Ako koristite Windows 7/Windows Vista, pre skeniranja treba da izvršite podešavanje za WSD na svom računaru.

### Povezane informacije

- ➔ [“Skeniranje na računar \(Event Manager\)” na strani 99](#)
- ➔ [“Skeniranje u računarski oblak” na strani 103](#)
- ➔ [“Skeniranje na računar \(WSD\)” na strani 105](#)

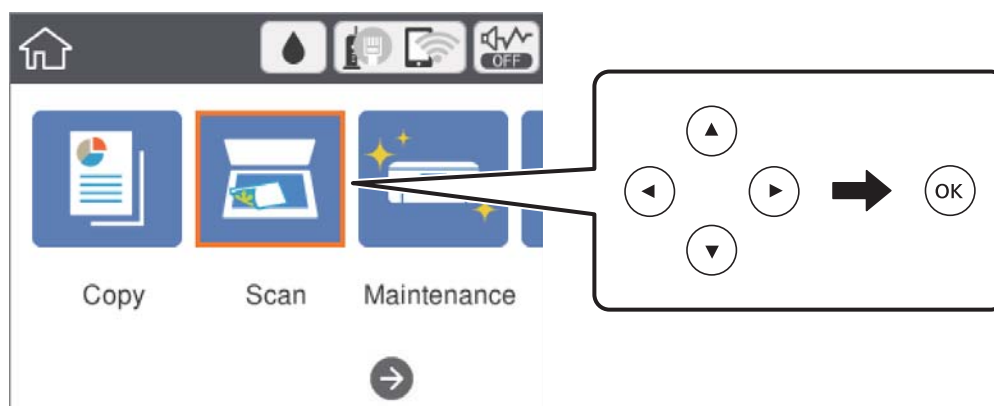
## Skeniranje na računar (Event Manager)

### Napomena:

Pre skeniranja instalirajte Epson Scan 2 i Epson Event Manager na računar.


1. Postavite originale.
2. Izaberite **Skeniranje** na početnom ekranu.

Da biste izabrali stavku, premestite fokus na stavku pomoću dugmadi ▲▼◀▶, a zatim pritisnite dugme OK.




## Skeniranje

3. Izaberite **Računar**.

4. Izaberite  da biste izabrali računar na kome želite da sačuvate skenirane slike.

**Napomena:**

Kada je štampač povezan na mrežu, možete da izaberete računar na kome želite da sačuvate skeniranu sliku. Možete prikazati do 20 računara na kontrolnoj tabli štampača. Ako izaberete **Network Scan Name (Alphanumeric)** na Epson Event Manager, on se prikazuje na kontrolnoj tabli.


5. Izaberite  da biste izabrali kako da sačuvate skeniranu sliku na računar.

Sačuvaj kao JPEG: čuva skeniranu sliku u JPEG formatu.

Sačuvaj kao PDF: čuva skeniranu sliku u PDF formatu.

Pril. uz por. e-poš.: pokreće klijent za e-poštu na računaru, a zatim je automatski prilaže uz poruku.

Sledi prilagođene postavke: Čuvanje skenirane slike uz pomoć podešavanja Epson Event Manager. Možete izmeniti podešavanja skeniranja, kao što su veličina skeniranja, fascikla za čuvanje ili format sačuvane datoteke.

6. Pritisnite dugme .

### Povezane informacije

➔ [“Postavljanje originala” na strani 50](#)

## Vršenje prilagođenih podešavanja Epson Event Manager

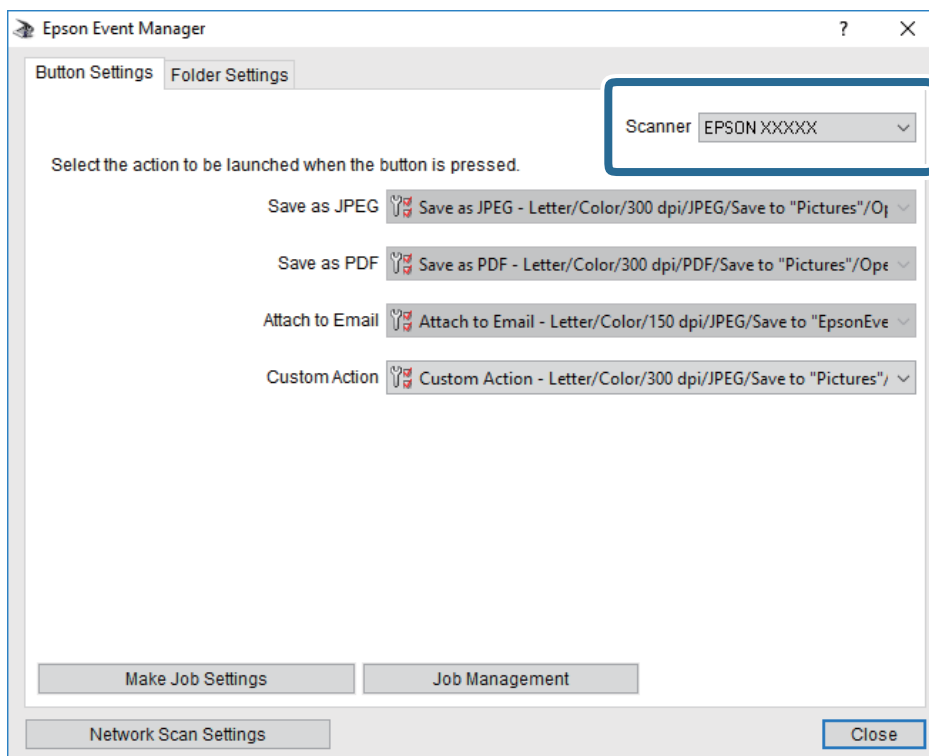
Možete odrediti podešavanja skeniranja za **Sledi prilagođene postavke** u Epson Event Manager.

Više informacija potražite u programu Epson Event Manager.

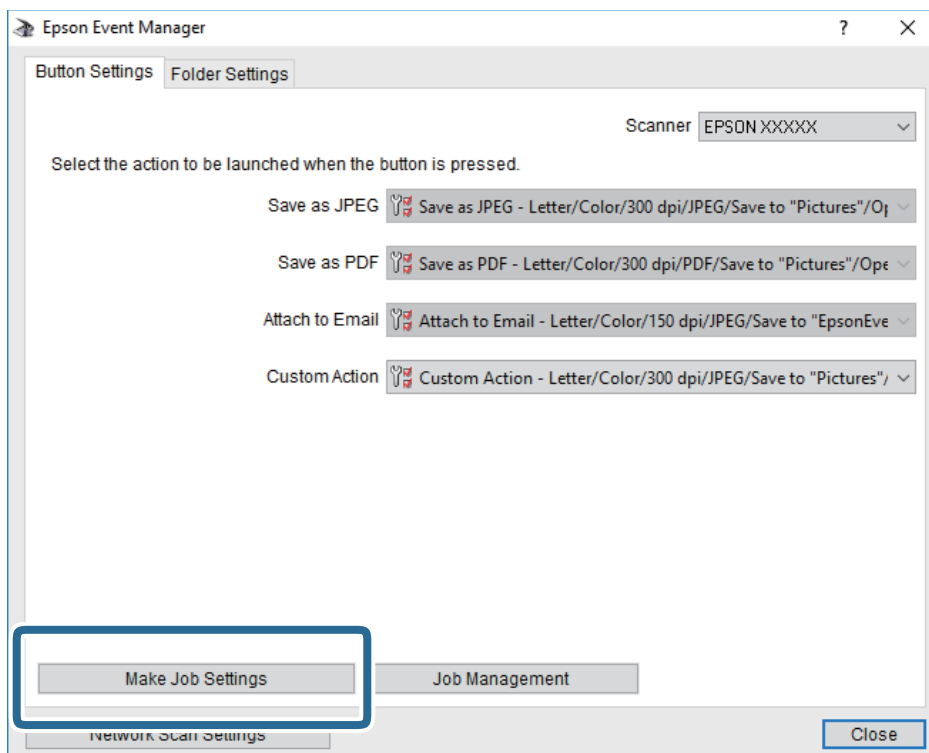
1. Pokrenite Epson Event Manager.

## Skeniranje

2. Proverite da li je vaš skener izabran kao **Scanner** na kartici **Button Settings** na glavnom ekranu.

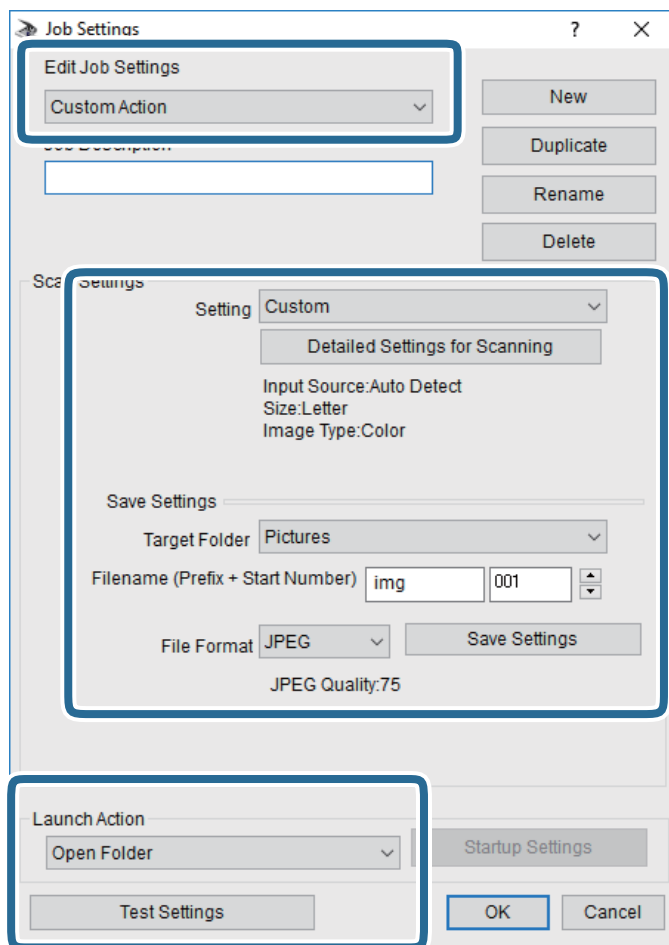


3. Kliknite na **Make Job Settings**.



## Skeniranje

4. Izvršite podešavanja skeniranja na ekranu **Job Settings**.

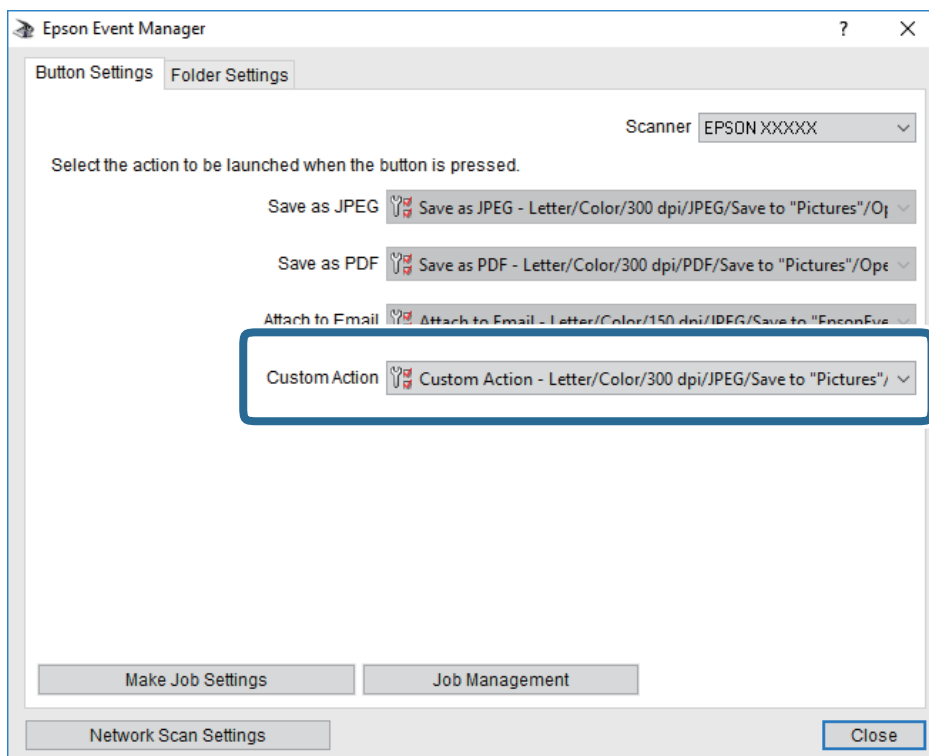


- Edit Job Settings: Izaberite **Custom Action**.
- Setting: Skenirajte koristeći najbolja podešavanja za izabrani tip originala. Kliknite na **Detailed Settings for Scanning** da biste podesili stavke kao što su rezolucija ili boja za čuvanje skenirane slike.
- Target Folder: Izaberite fasciklu za čuvanje skenirane slike sa liste.
- Filename (Prefix + Start Number): Izmijenite podešavanja za naziv datoteke koju želite da sačuvate.
- File Format: Izaberite format za čuvanje datoteke.
- Launch Action: Izaberite aktivnost prilikom skeniranja.
- Test Settings: Pokretanje probnog skeniranja pomoću aktuelnih podešavanja.

5. Kliknite na **OK** da biste se vratili na glavni ekran.

## Skeniranje

6. Proverite da li je aplikacija **Custom Action** izabrana na listi **Custom Action**.



7. Kliknite na **Close** da biste zatvorili Epson Event Manager.

## Skeniranje u računarski oblak

Skenirane slike možete poslati u računarski oblak. Pre korišćenja ove funkcije izvršite podešavanja pomoću Epson Connect. Više informacija potražite na sledećem veb-sajtu Epson Connect.

<https://www.epsonconnect.com/>

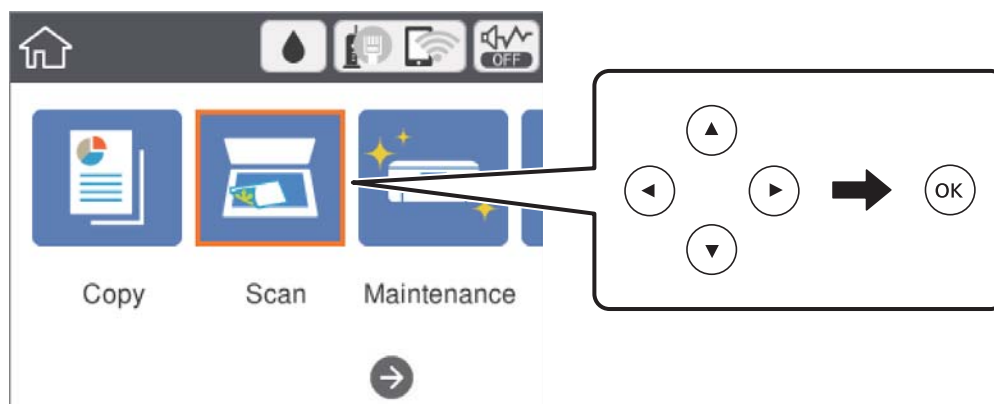
<http://www.epsonconnect.eu> (samo Evropa)

1. Proverite da li ste izvršili podešavanja pomoću Epson Connect.
2. Postavite originale.

## Skeniranje

- Izaberite **Skeniranje** na početnom ekranu.

Da biste izabrali stavku, premestite fokus na stavku pomoću dugmadi ▲▼◀▶, a zatim pritisnite dugme OK.



- Izaberite **Oblak**.
- Izaberite **+** na vrhu ekrana, a zatim izaberite određište.
- Podesite stavke na kartici **Skeniranje**, kao što su format za čuvanje.
- Izaberite karticu **Napredne postavke**, a zatim proverite podešavanja, te ih po potrebi izmenite.
- Izaberite karticu **Skeniranje**, a zatim pritisnite dugme **◇**.

### Povezane informacije

➔ [“Postavljanje originala” na strani 50](#)

## Osnovne opcije menija za skeniranje u računarski oblak

### Napomena:

*Stavke možda neće biti dostupne, zavisno od ostalih podešavanja koja se izvršili.*

Crno-belo/U boji:

Izaberite da li želite skeniranje u boji ili crno-belo.

JPEG/PDF:

Izaberite format u kom želite da sačuvate skeniranu sliku.

## Napredne opcije menija za skeniranje u računarski oblak

### Napomena:

*Stavke možda neće biti dostupne, zavisno od ostalih podešavanja koja se izvršili.*



## Skeniranje

### Obl.sken.:

Površ. skenir.:

Izaberite format skeniranja. Za izrezivanje belih površina oko teksta ili slike prilikom skeniranja izaberite **Automatsko opsecanje**. Za skeniranje na maksimalnoj oblasti staklo skenera izaberite **Maksimalna oblast**.

Orijentacija originala:

Izaberite položaj originala.

### Vrsta dokumenta:

Izaberite tip originala.

### Gustina:

Izaberite kontrast za skeniranu sliku.

### Uklanjanje senke:

Uklonite senke originala koje se pojavljuju na skeniranoj slici.

Okružujuće:

Uklonite senke na ivici originala.

Centar:

Uklonite senke na margini za spajanje brošure.

### Uklanj. rupa od bušenja:

Uklonite probušene rupice koje se pojavljuju na skeniranoj slici. Možete odrediti oblast za brisanje probušenih rupica unošenjem vrednosti u polje sa desne strane.

Položaj brisanja:

Izaberite položaj za uklanjanje probušenih rupica.

Orijentacija originala:

Izaberite položaj originala.

### Bris. svih pod.

Ponovno postavljanje podešavanja skeniranja na podrazumevane vrednosti.

## Skeniranje na računar (WSD)

### Napomena:

Ova funkcija je dostupna samo za računare sa operativnim sistemom Windows 10/Windows 8.1/Windows 8/Windows 7/Windows Vista.

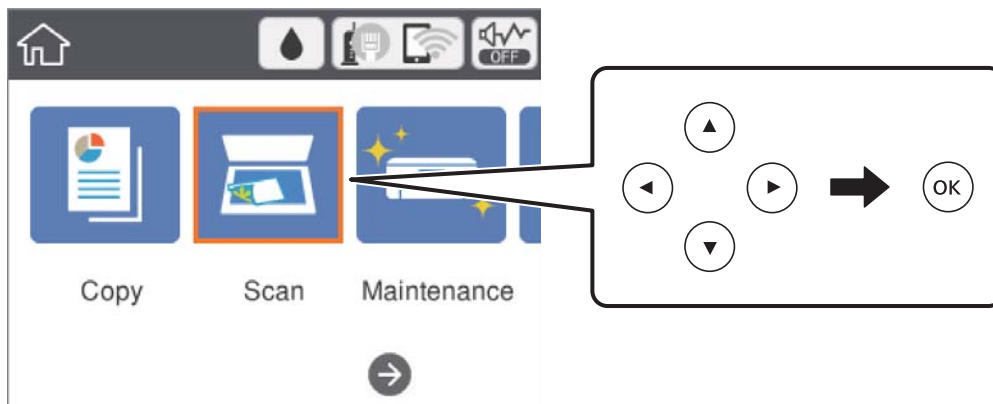
Ako koristite Windows 7/Windows Vista, treba unapred da podesite računar pomoću ove funkcije.

1. Postavite originale.

## Skeniranje

- Izaberite **Skeniranje** na početnom ekranu.

Da biste izabrali stavku, premestite fokus na stavku pomoću dugmadi ▲▼◀▶, a zatim pritisnite dugme OK.



- Izaberite **Računar (WSD)**.
- Izaberite računar.
- Pritisnite dugme ◊.

## Podešavanje WSD ulaza

U ovom odeljku je objašnjeno kako se podešava WSD ulaz kod operativnog sistema Windows 7/Windows Vista.

### **Napomena:**

*Kod operativnog sistema Windows 10/Windows 8.1/Windows 8, WSD ulaz se automatski podešava.*

Za podešavanje WSD ulaza potrebno je sledeće.

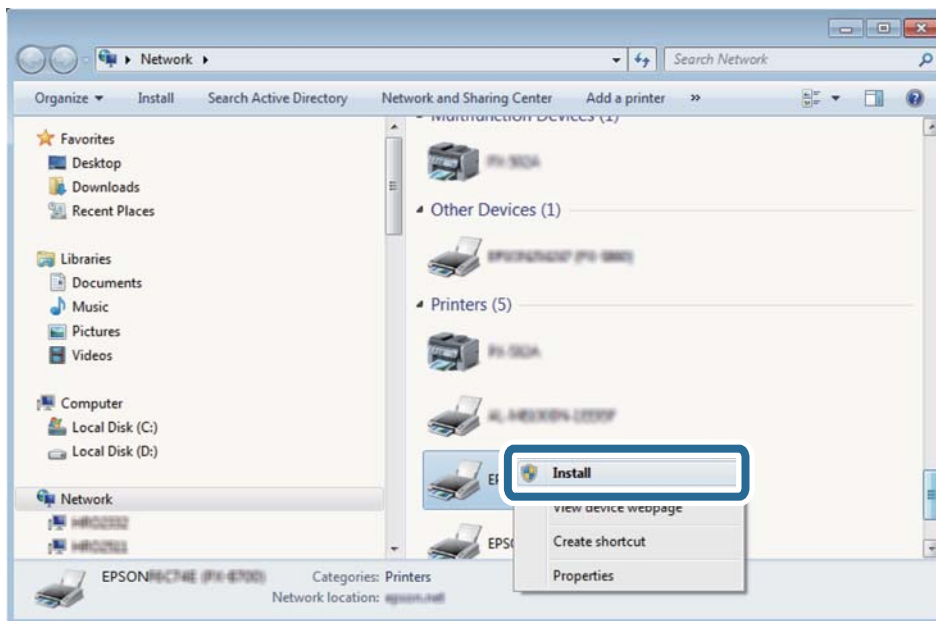
- Štampač i računar su povezani na mrežu.
- Na računaru je instaliran upravljački program štampača.

- Uključite štampač.
- Na računaru kliknite na početak a zatim kliknite na **Mreža**.
- Kliknite desnim tasterom miša na štampač a zatim kliknite na **Instaliraj**.

Kad se prikaže ekran **Kontrola korisničkog naloga**, kliknite na **Nastavi**.

## Skeniranje

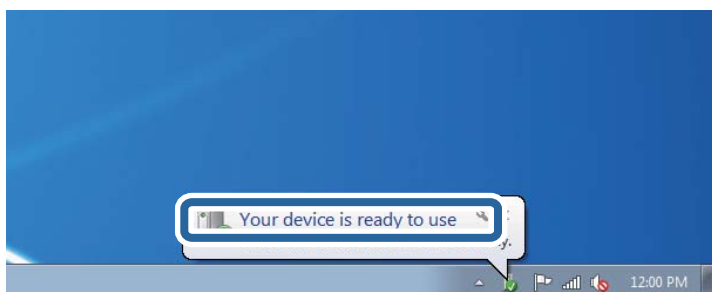
Ako se prikaže ekran **Deinstaliraj**, kliknite na **Deinstaliraj** i počnite ispočetka.



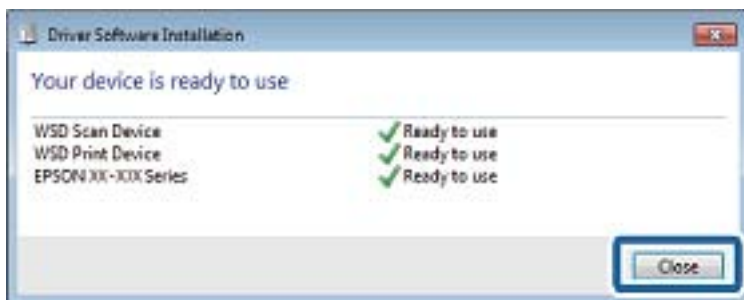
### **Napomena:**

Naziv štampača koji ste podesili na mreži i naziv modela (EPSON XXXXXX (XX-XXXX)) prikazuju se na ekranu mreže. Naziv štampača koji je podešen na mreži možete da proverite na kontrolnoj tabli štampača ili tako što ćete odštampati list statusa mreže.

4. Kliknite na **Vaš uređaj je spreman za upotrebu**.



5. Proverite poruku a zatim kliknite na **Zatvori**.



6. Otvorite ekran **Uređaji i štampači**.

- Windows 7

Kliknite na početak > **Kontrolna tabla** > **Hardver i zvuk** ili **Hardver** > **Uređaji i štampači**.

## Skeniranje

- Windows Vista

Kliknite na početak > **Kontrolna tabla** > **Hardver i zvuk** > **Štampači**.

7. Proverite da li je na mreži prikazana ikona sa nazivom štampača.

Kada koristite WSD, izaberite naziv štampača.

## Skeniranje sa računara

### Skeniranje pomoću programa Epson Scan 2

Možete da vršite skeniranje pomoću upravljačkog programa skenera „Epson Scan 2”.Originale možete da skenirate koristeći detaljna podešavanja koja odgovaraju tekstualnim dokumentima.

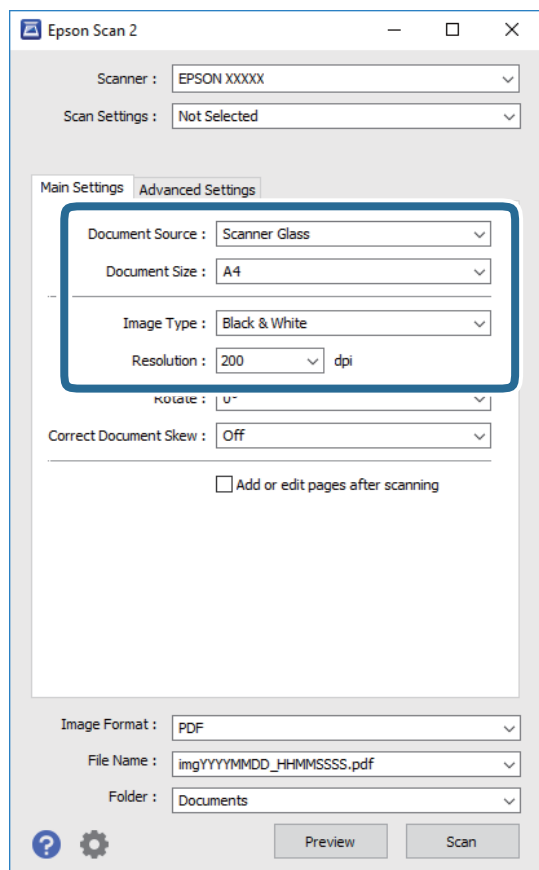
Objašnjenja svake od stavki u podešavanjima potražite u pomoći za program Epson Scan 2.

1. Postavite original.

**Napomena:**

*Ako želite da skenirate više originala, stavite ih u ADF.*

2. Pokrenite Epson Scan 2.
3. Odredite dolenađena podešavanja na kartici **Glavna podešavanja**.



- Izvor dokumenta: izaberite izvor u kom je smešten original.

## Skeniranje

- Veličina dokumenta: izaberite veličinu originala koji ste postavili.
- Vrsta slike: izaberite boju za čuvanje skenirane slike.
- Rezolucija: izaberite rezoluciju.

#### 4. Po potrebi izvršite ostala podešavanja za skeniranje.

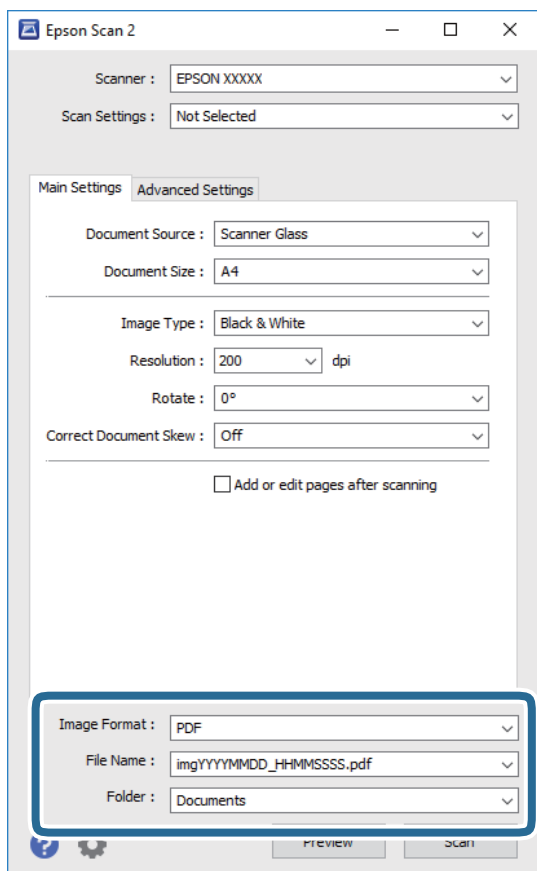
- Možete pregledati skeniranu sliku klikom na dugme **Pregled**. Prozor za pregled se otvara i prikazuje se slika za prethodni pregled.  
Kada pregledate koristeći ADF, original se izbacuje iz ADF. Ponovo postavite izbačeni original.
- Na kartici **Napredna podešavanja** možete izvršiti detaljna podešavanja slike koja su pogodna za tekstualne dokumente, kao što su sledeća.
  - Ukloni pozadinu: uklonite pozadinu originala.
  - Pобоljšanje teksta: možete očistiti i izoštriti zamagljena slova u originalu.
  - Automatska segmentacija oblasti: možete očistiti slova i poravnati slike kada vršite crno-belo skeniranje za dokument koji sadrži slike.
  - Pобоljšanje boje: možete pojačati određenu boju na skeniranoj slici, a zatim je sačuvati u nijansama slive ili kao crno-belu.
  - Granica: možete prilagoditi ivicu monohromatske binarne slike (crno-bele).
  - Maska neoštine: možete poboljšati i izoštriti konture slike.
  - Deekranizacija: možete ukloniti talasaste šare (mrežaste senke) koje se pojavljuju kada se skeniraju štampani papiri kao što je časopis.
  - Popunjavanje ivica: možete da uklonite senku koja se javi oko skenirane slike.
  - Izlaz sa dve slike (samo Windows): možete skenirati jedanput i sačuvati dve slike istovremeno s različitim izlaznim podešavanjima.

#### **Napomena:**

*Stavke možda neće biti dostupne, zavisno od ostalih podešavanja koja se izvršili.*

## Skeniranje

## 5. Postavite podešavanja za čuvanje datoteka.



- Format slike: izaberite format čuvanja sa liste.

Možete izvršiti detaljna podešavanja za svaki format čuvanja, osim za BITMAP i PNG. Izaberite **Opcije** sa liste nakon što izaberete format za čuvanje datoteke.

- Naziv datoteke: potvrdite prikazani naziv datoteke za čuvanje.

Možete izmeniti podešavanja naziva datoteke izborom **Podešavanja** sa liste.

- Fascikla: izaberite fasciklu za čuvanje skenirane slike sa liste.

Možete izabrati drugu fasciklu ili napraviti novu fasciklu izborom **Izaberite** sa liste.

6. Kliknite na **Skeniraj**.**Povezane informacije**

➔ [“Postavljanje originala” na strani 50](#)

➔ [“Aplikacija za skeniranje dokumenata i slika \(Epson Scan 2\)” na strani 138](#)

---

## Skeniranje pomoću pametnih uređaja

Epson iPrint je aplikacija koja vam omogućava da skenirate slike i dokumente pomoću pametnog uređaja, kao što je pametni telefon ili tablet računar, koji je povezan na istu bežičnu mrežu kao i vaš štampač. Skenirane podatke možete sačuvati na pametnom uređaju ili u računarskom oblaku, poslati ih e-poštom ili odštampati.



### Instaliranje aplikacije Epson iPrint

Epson iPrint možete instalirati na vašem pametnom uređaju sa sledeće URL adrese ili pomoću ovog QR koda.

<http://ipr.to/c>



### Skeniranje pomoću programa Epson iPrint

Epson iPrint pokrenite sa vašeg pametnog uređaja i sa početnog ekrana izaberite stavku koju želite da koristite.

## Skeniranje

Sledeći ekrani su podložni promenama bez prethodnog obaveštenja.



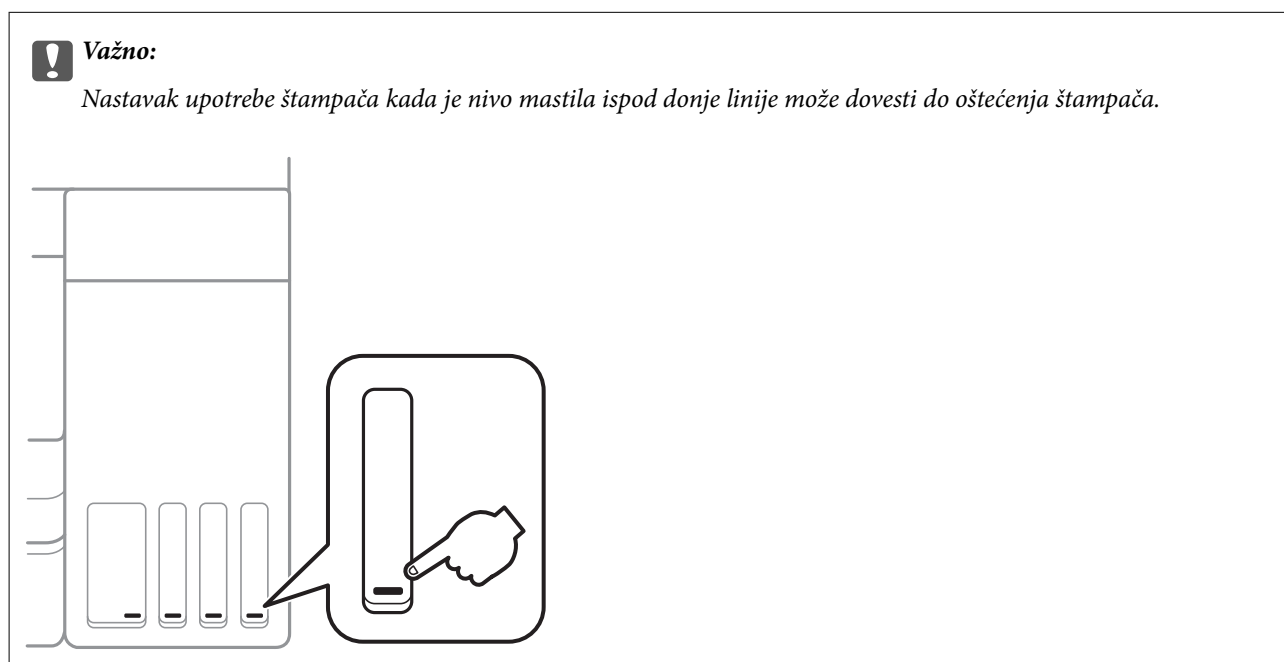
|    |   |
|----|---|
| 1  | Početni ekran koji se prikazuje pri pokretanju aplikacije.  |
| 2  | Prikazuje informacije o podešavanju štampača i često postavljana pitanja.   |
| 3  | Prikazuje ekran na kome možete izabrati i podesiti štampač. Kada ste jednom izabrali štampač, sledeći put ga ne morate birati ponovo. |
| 4  | Prikazuje ekran za skeniranje.  |
| 5  | Prikazuje ekran na kome možete izvršiti podešavanje opcija skeniranja kao što je rezolucija.  |
| 6  | Prikazuje skenirane slike.  |
| 7  | Pokreće skeniranje.   |
| 8  | Prikazuje ekran na kome možete sačuvati skenirane podatke na pametni uređaj ili računarski oblak.                                     |
| 9  | Prikazuje ekran na kome možete skenirane podatke poslati e-poštom.  |
| 10 | Prikazuje ekran na kome možete odštampati skenirane podatke.  |



# Dopunjavanje mastila i zamena kutija za održavanje

## Provera statusa preostalog mastila i kutije za održavanje

Da biste potvrdili stvarnu količinu preostalog mastila, vizuelno proverite nivoe mastila u svim rezervoarima štampača.



Približne nivoe mastila možete proveriti na računaru, a približni vek trajanja kutije za održavanje na kontrolnoj tabli ili računaru.

### Provera statusa kutije za održavanje — kontrolna tabla

1. Izaberite **Održavanje** na početnom ekranu.

Da biste izabrali stavku, premestite fokus na stavku pomoću dugmadi ▲▼◀▶, a zatim pritisnite dugme OK.

2. Izaberite **Preostali kapacitet kutije za mastilo**.

### Provera statusa preostalog mastila i kutije za održavanje – Windows

1. Pristupite prozoru upravljačkog programa štampača.

## Dopunjavanje mastila i zamena kutija za održavanje

- Kliknite na **EPSON Status Monitor 3** na kartici **Održavanje**.


**Napomena:**

Ako je **EPSON Status Monitor 3** onemogućen, kliknite na **Proširena podešavanja** na kartici **Održavanje**, a zatim izaberite **Uključi EPSON Status Monitor 3**.

### Povezane informacije

➔ [“Pristupanje upravljačkom programu štampača” na strani 63](#)

## Provera statusa preostalog mastila i kutije za održavanje — Mac OS

- Izaberite **Željene postavke sistema** u meniju  > **Štampači i skeneri** (ili **Štampanje i skeniranje, Štampanje i faks**), a zatim izaberite štampač.
- Kliknite na **Opcije i materijal za štampanje** > **Uslužni program** > **Otvori uslužni program štampača**.
- Kliknite na **EPSON Status Monitor**.

## Kodovi bočica sa mastilom

Kompanija Epson preporučuje upotrebu originalnih Epson bočica sa mastilom.

Slede kodovi za originalne Epson bočice sa mastilom.

Za Evropu

| Proizvod | BK: Black (Crna) | C: Cyan (Tirkizna) | M: Magenta (Ružičasta) | Y: Yellow (Žuta) |
|----------|------------------|--------------------|------------------------|------------------|
| ET-3750  | 102              | 102                | 102                    | 102              |
| L6170    | 101              | 101                | 101                    | 101              |

Za Aziju

| BK: Black (Crna) | C: Cyan (Tirkizna) | M: Magenta (Ružičasta) | Y: Yellow (Žuta) |
|------------------|--------------------|------------------------|------------------|
| 001              | 001                | 001                    | 001              |



**Važno:**

Garancija kompanije Epson ne pokriva oštećenja do kojih dođe usled korišćenja mastila koja nisu navedena, uključujući i originalna Epson mastila koja nisu namenjena za ovaj štampač ili bilo koja mastila drugih proizvođača.

Drugi proizvodi, koje ne proizvodi kompanija Epson, mogu dovesti do oštećenja koje nije pokriveno garancijama kompanije Epson i pod određenim uslovima mogu dovesti do nepredvidivog ponašanja štampača.

## Dopunjavanje mastila i zamena kutija za održavanje

### Napomena:

- Kodovi flašica sa mastilom mogu da se razlikuju u zavisnosti od lokacije. Za pravilne šifre u vašoj oblasti, obratite se službi za podršku kompanije Epson.
- Korisnici u Evropi mogu naći informacije o kapacitetima bočica sa mastilom kompanije Epson na sledećoj internet prezentaciji.  
<http://www.epson.eu/pageyield>

### Povezane informacije

- ➔ “Veb-sajt za tehničku podršku” na strani 186

## Mere opreza pri rukovanju bočicom sa mastilom

Pre punjenja mastila pročitajte sledeća uputstva.

### Mere opreza pri rukovanju

- Koristite bočice sa mastilom označene odgovarajućom šifrom dela za ovaj štampač.
- Ovaj štampač zahteva pažljivo rukovanje mastilom. Mastilo se može prosuti prilikom punjenja rezervoara sa mastilom. Ako mastilo dođe u dodir sa vašom odećom ili predmetima, može biti nemoguće ukloniti ga.
- Boce s mastilom nemojte mućkati suviše energično ili ih suviše stiskati.
- Kada bočicu s mastilom otvorite, preporučujemo vam da je iskoristite što pre.
- Čuvajte bočice sa mastilom na sobnoj temperaturi i nemojte ih izlagati direktnoj sunčevoj svetlosti.
- Kompanija Epson preporučuje upotrebu bočica sa mastilom pre datuma odštampalog na pakovanju.
- Bočice sa mastilom skladištite u istoj okolini kao i štampač.
- Kada skladištite ili transportujete bočicu sa mastilom, nemojte nakretati bočicu i nemojte je podvrgavati udarcima ili promenama temperature. U suprotnom, mastilo može procuriti, čak i ako je zatvarač bočice čvrsto zatvoren. Uverite se da je bočica sa mastilom uspravna kada pričvršćujete zatvarač i preduzmite mere predostrožnosti da sprečite curenje mastila prilikom transporta bočice, na primer, stavite bočicu u vrećicu.
- Nakon što unesete bočicu sa mastilom unutra iz prostorije za hladno skladištenje, ostavite je da se zagreje na sobnoj temperaturi najmanje tri sata pre upotrebe.
- Nemojte otvarati pakovanje bočice sa mastilom dok ne budete spremni da napunite rezervoar sa mastilom. Pakovanje bočice sa mastilom je vakumirano da bi se održala njegova pouzdanost. Ako bočicu sa mastilom ostavite otpakovanu na duže vreme pre nego što je upotrebite, normalno štampanje možda neće biti moguće.
- Nastavak upotrebe štampača kada je nivo mastila ispod donje linije može dovesti do oštećenja štampača. Napunite rezervoar s mastilom do gornje linije dok štampač ne radi. Da bi se prikazale pravilne procene nivoa mastila, ponovo postavite nivo mastila nakon punjenja rezervoara.
- Da bi se postigao vrhunski kvalitet štampe i da bi se zaštitila glava za štampanje, promenljiva bezbednosna rezerva boje ostaje u rezervoaru sa mastilom kad vas štampač obavesti da je vreme da dopunite mastilo. Navedeni kapaciteti ne uključuju ovu rezervu.
- Za optimalne rezultate štampanja, nemojte dozvoliti da štampač duže vreme radi s niskim nivoom mastila.
- Iako bočica sa mastilom može sadržati reciklirane materijale, to ne utiče na funkcionisanje ili učinak štampača.
- Specifikacije i izgled bočice sa mastilom su podložni promeni radi unapređenja bez prethodnog obaveštenja.
- Navedeni broj otisaka može se razlikovati zavisno od slika koje štamptate, tipa papira koji koristite, učestalosti štampanja, kao i ambijentalnih uslova, kao što je temperatura.

## Dopunjavanje mastila i zamena kutija za održavanje

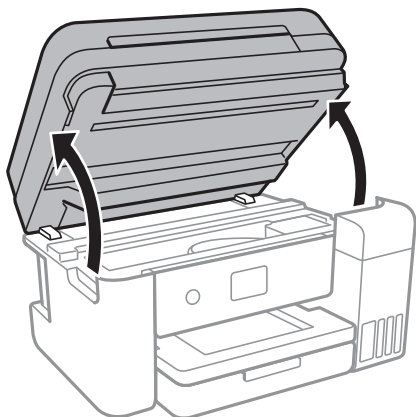
### Potrošnja mastila

- ❑ Da bi se održao optimalni učinak glave za štampanje, određena količina mastila iz svih rezervoara sa mastilom se troši tokom štampanja, ali takođe i tokom operacija održavanja, kao što je čišćenje glave za štampanje.
- ❑ Prilikom monohromatskog štampanja ili štampanja u nijansama sive mogu se koristiti druge boje umesto crne, u zavisnosti od tipa papira ili podešavanja kvaliteta štampanja. Razlog je to što se za dobijanje crne boje koristi mešavina boja.
- ❑ Mastilo iz bočica sa mastilom koje su priložene uz vaš štampač, delom se troši prilikom početnog podešavanja. Da bi se dobili otisci visokog kvaliteta, glava za štampanje vašeg štampača će biti u potpunosti napunjena mastilom. Ovaj jednokratni proces troši određenu količinu mastila i stoga, ove bočice mogu odštampati manje stranica u odnosu na naredne bočice sa mastilom.

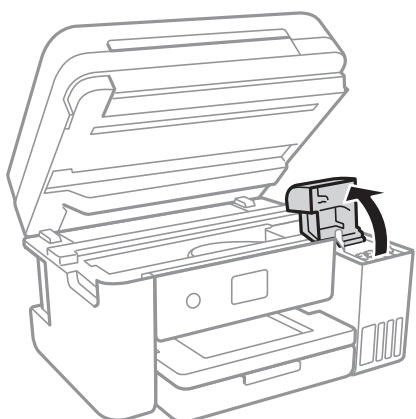
---

## Punjenje rezervoara sa mastilom

1. Otvorite skener sa zatvorenim poklopcem skenera.



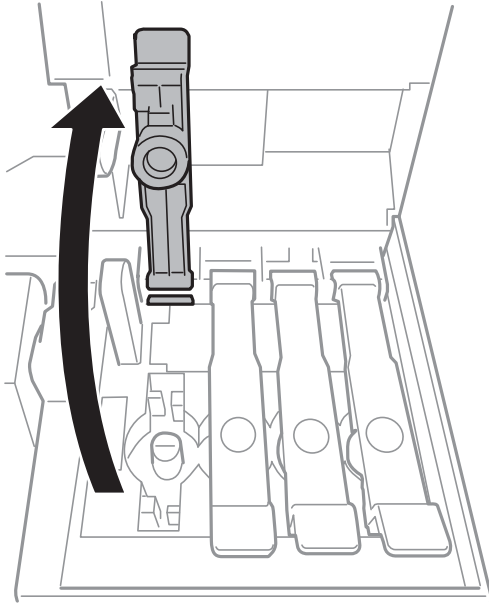
2. Otvorite poklopac rezervoara s mastilom.



Na kontrolnoj tabli štampača prikazuje se poruka koja od vas traži da dopunite rezervoar s mastilom do gornje linije. Izaberite **Sledeće**.

## Dopunjavanje mastila i zamena kutija za održavanje

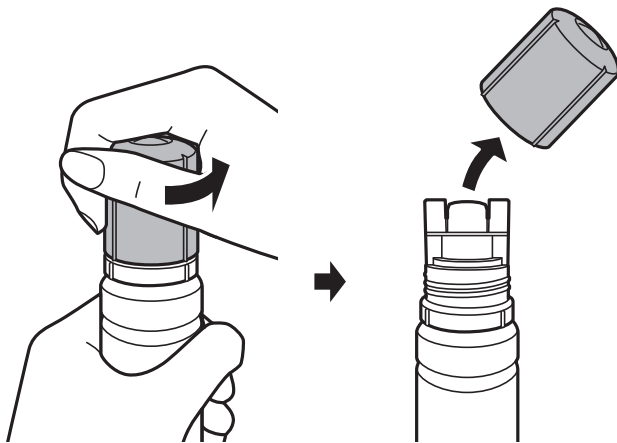
3. Otvorite zatvarač rezervoara s mastilom.



**Važno:**

*Uverite se da boja mastila odgovara boji mastila koje želite da dopunite.*

4. Držeći bočicu s mastilom u uspravnom položaju, polako okrenite zatvarač kako biste ga uklonili.

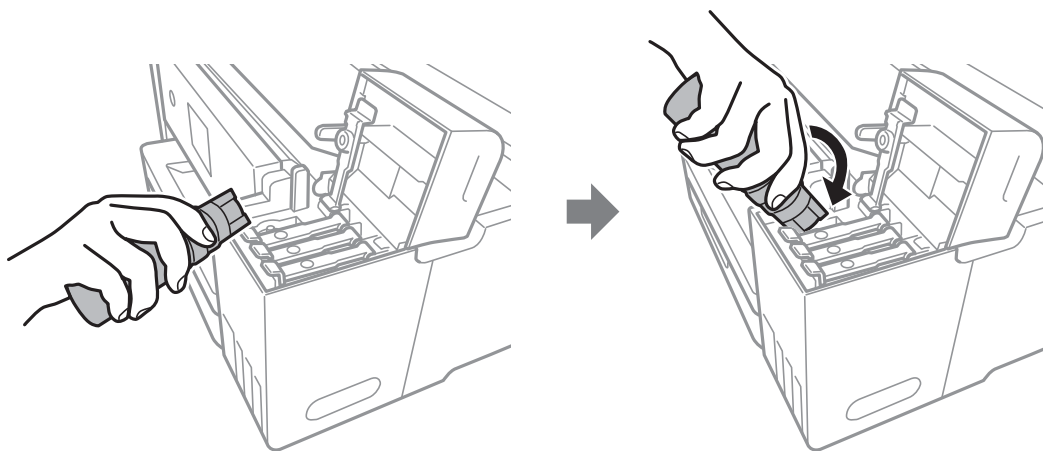


**Važno:**

- Pazite da ne prospete mastilo.
- Nemojte dirati vrh bočice s mastilom nakon skidanja zatvarača; u protivnom se možete umrljati mastilom.

## Dopunjavanje mastila i zamena kutija za održavanje

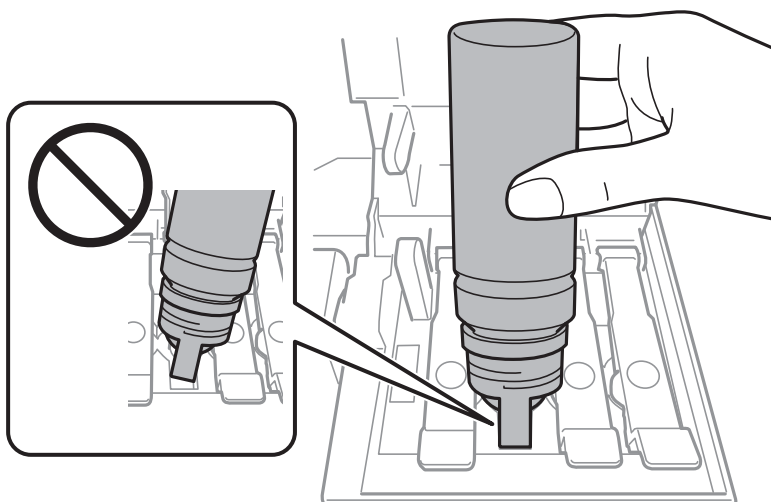
5. Postavite vrh bočice s mastilom naspram otvora s prednje strane ulaza za punjenje, a zatim polako uspravite bočicu kako biste je ubacili u ulaz za punjenje.



**Važno:**

*Nemojte dozvoliti da vrh bočice s mastilom udari o neki predmet nakon skidanja zatvarača; u protivnom može doći do prosipanja mastila.*

6. Ubacite vrh bočice s mastilom u ulaz za punjenje da stoji čvrsto kako biste dopunili rezervoar mastilom. Mastilo curi u rezervoar samim običnim držanjem bočice, bez stiskanja. Mastilo automatski prestaje da curi kada se rezervoar napuni do gornje linije.

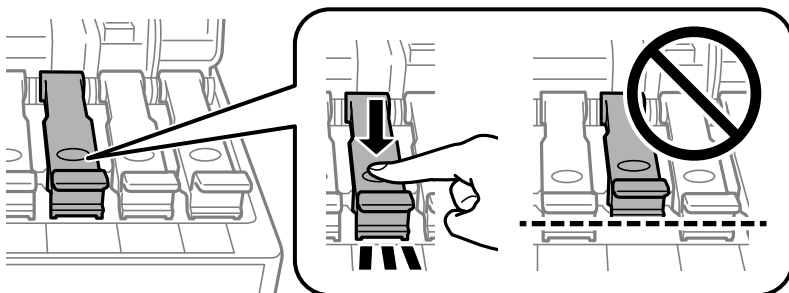


**Napomena:**

*Ako mastilo ne počne da teče u rezervoar, uklonite bočicu s mastilom i pokušajte ponovo da je postavite.*

## Dopunjavanje mastila i zamena kutija za održavanje

7. Kada ste završili s dopunjavanjem mastila, uklonite bočicu s mastilom, a zatim čvrsto zatvorite zatvarač bočice s mastilom.

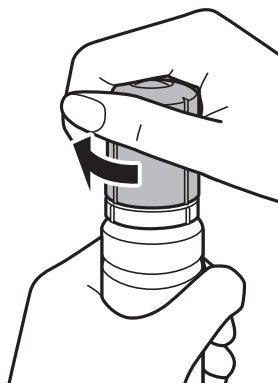


**!** **Važno:**

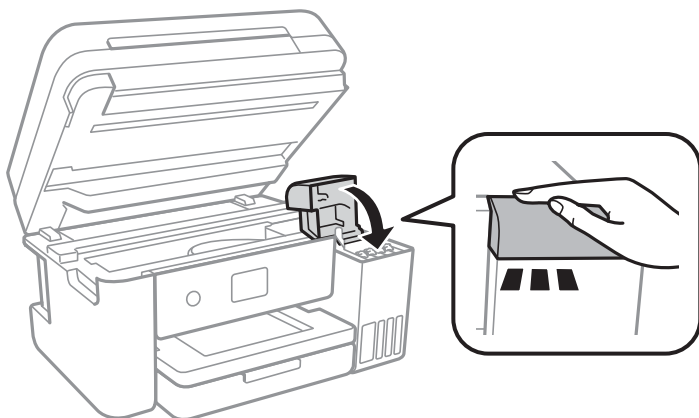
Nemojte ostavljati bočicu s mastilom postavljenu; u protivnom može doći do oštećenja bočice ili curenja mastila.

**Napomena:**

Ako u bočici preostane mastila, zategnite zatvarač i čuvajte bočicu u uspravnom položaju za kasniju upotrebu.



8. Čvrsto zatvorite poklopac rezervoara s mastilom.



9. Zatvorite skener.
10. Izaberite boju mastila koju ste dopunili do gornje linije.
11. Izaberite **Resetuj**.

## Dopunjavanje mastila i zamena kutija za održavanje

12. Potvrdite poruku, a zatim izaberite **Odbaci**.



**Važno:**

*Ako nastavite da koristite štampač nakon ponovnog postavljanja nivoa mastila, a da niste dopunili rezervoar s mastilom do gornje linije, štampanje može biti vršeno bez mastila, što može oštetiti štampač. Pre nego što počnete da štampate, obavezno vizuelno proverite nivo mastila u svim rezervoarima s mastilom.*

### Povezane informacije

- ➔ [“Kodovi bočica sa mastilom” na strani 114](#)
- ➔ [“Mere opreza pri rukovanju bočicom sa mastilom” na strani 115](#)
- ➔ [“Prosuto mastilo” na strani 173](#)

## Šifra kutije za održavanje

Epson preporučuje da koristite originalne Epson kutije za održavanje.

Sledi šifra za originalnu Epson kutiju za održavanje.

T04D0



**Važno:**

*Kada se kutija za održavanje postavi u štampač, ona se ne može koristiti sa drugim štampačima.*

## Mere predostrožnosti prilikom rukovanja kutije za održavanje

Pročitajte dolenađena uputstva pre zamene kutije za održavanje.

- Nemojte dodirivati zeleni IC čip sa strane kutije za održavanje. To može onemogućiti normalan rad i štampanje.
- Nemojte da menjate kutiju za održavanje tokom štampanja, jer se može desiti da boja iscuri.
- Nemojte uklanjati kutiju za održavanje i njen poklopac osim kada je menjate; u suprotnom, može doći do curenja mastila.
- Nemojte ponovo da koristite kutiju za održavanje koju ste izvadili i koju niste koristili duži vremenski period. Boja u kutiji se stvrdnula i kutija ne može više da upija boju.
- Kutiju za održavanje držite podalje od direktne sunčeve svetlosti.
- Nemojte odlagati kutiju za održavanje na visokim ili temperaturama ili temperaturama ispod nule.

## Zamena kutije za održavanje

U nekim ciklusima štampanja može se desiti da se veoma mala količina suvišne boje prikupi u kutiji za održavanje. Da bi se sprečilo curenje iz kutije za održavanje, štampač je projektovan tako da prestane da štampa kad kapacitet upijanja kutije za održavanje dostigne granicu. Da li će to i koliko često biti potrebno zavisi od broja stranica koje štampate, tipa materijala koji štampate i broja ciklusa čišćenja koje štampač obavlja.



## Dopunjavanje mastila i zamena kutija za održavanje

Kada se prikaže poruka u kojoj se od vas traži da zamenite kutiju za održavanje, pogledajte animacije prikazane na kontrolnoj tabli. To što je potrebno zameniti kutiju ne znači da je vaš štampač prestao da radi u skladu sa svojim specifikacijama. Garancija kompanije Epson ne obuhvata trošak ove zamene. To je deo koji može da servisira korisnik.

### ***Napomena:***

*Kada kutija za održavanje bude puna, nećete moći da štampate dok se ne zameni, kako bi se izbeglo curenje boje. Međutim, sve funkcije osim štampanja biće i dalje dostupne.*

### **Povezane informacije**

- ➔ [“Šifra kutije za održavanje” na strani 120](#)
- ➔ [“Mere predostrožnosti prilikom rukovanja kutije za održavanje” na strani 120](#)

# Održavanje štampača

## Provera i čišćenje glave za štampanje


Ako su mlaznice začepljene, otisci postaju bleđi, vide se trake ili se pojavljuju neočekivane boje. Kada kvalitet štampe opadne, upotrebite funkciju provere mlaznica i proverite da li su mlaznice začepljene. Ako su mlaznice začepljene, očistite glavu za štampanje.



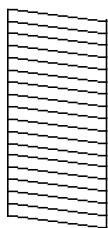
### Važno:

- Nemojte otvarati skener ili isključivati štampač tokom čišćenja glave. Ako se čišćenje glave ne završi, štampanje možda neće biti moguće.
- Pošto se za čišćenje glave za štampanje koristi određena količina boje, čistite glavu samo ako kvalitet opadne.
- Kada je nivo mastila nizak, možda nećete biti u mogućnosti da očistite glavu za štampanje.
- Ukoliko se kvalitet štampanja ne poboljša nakon što se tri puta ponovi provera mlaznica i čišćenje glave, nemojte štampati najmanje 12 sati, a zatim ponovo pokrenite proveru mlaznica i čišćenje glave, ukoliko to bude potrebno. Preporučujemo da isključite štampač. Ako se kvalitet ni tada ne popravi, pokrenite Potpuno čišćenje. Ako se ni tada ne popravi, kontaktirajte službu za podršku kompanije Epson.
- Da biste sprečili isušivanje glave za štampanje, nemojte štampač isključivati sa napajanja kada je uključen.

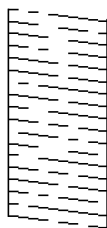
## Provera i čišćenje glave za štampanje — kontrolna tabla

1. Ubacite običan papir formata A4 u štampač.
2. Izaberite **Održavanje** na početnom ekranu.  
Da biste izabrali stavku, premestite fokus na stavku pomoću dugmadi ▲▼◀▶, a zatim pritisnite dugme OK.
3. Izaberite **Provera mlaz. glave za štamp.**.
4. Pratite uputstva na ekranu za štampanje šablona za proveru mlaznica.
5. Pregledajte odštampani šablon. Ako ima isprekidanih linija ili neki segmenti nedostaju, kao što je prikazano na šablonu „NG”, moguće je da su mlaznice glave za štampanje začepljene. Pređite na sledeći korak. Ako ne možete da nađete isprekidane linije ili segmente koji nedostaju, kao na sledećem šablonu „OK”, mlaznice nisu začepljene. Izaberite  da biste isključili funkciju provere mlaznica.


OK



NG



## Održavanje štampača

6. Izaberite , a zatim pratite uputstva na ekranu za čišćenje glave za štampanje.
7. Nakon završetka čišćenja, ponovo odštampajte šablon za proveru mlaznica. Ponavljajte čišćenje i štampanje šablona dok sve linije ne budu potpuno odštampane.

### Povezane informacije

- ➔ [“Ubacivanje papira u Kasetu za papir” na strani 46](#)


## Proveravanje i čišćenje glave za štampanje – Windows

1. Ubacite običan papir formata A4 u štampač.
2. Pristupite prozoru drajvera štampača.
3. Kliknite na **Provera mlaznica** na kartici **Održavanje**.
4. Sledite uputstva na ekranu.

### Povezane informacije

- ➔ [“Ubacivanje papira u Kasetu za papir” na strani 46](#)
- ➔ [“Pristupanje upravljačkom programu štampača” na strani 63](#)

## Provera i čišćenje glave za štampanje — Mac OS

1. Ubacite običan papir formata A4 u štampač.
2. Izaberite **Željene postavke sistema** u meniju  > **Štampači i skeneri** (ili **Štampanje i skeniranje, Štampanje i faks**), a zatim izaberite štampač.
3. Kliknite na **Opcije i materijal za štampanje** > **Uslužni program** > **Otvori uslužni program štampača**.
4. Kliknite na **Provera mlaznica**.
5. Pratite uputstva na ekranu.

---

## Vršenje Potpuno čišćenje

Uslužni program **Potpuno čišćenje** vam omogućava da zamenite svo mastilo unutar creva za mastilo. U sledećim situacijama ćete možda morati da upotrebite ovu funkciju da biste poboljšali kvalitet štampe.

- Izvršili ste štampanje ili čišćenje glave za štampanje kada su nivoi mastila bili suviše niski da bi se videli na prozorima rezervoara s mastilom.
- Izvršili se proveru mlaznica i čišćenje glave za štampanje nekoliko puta, a zatim sačekali da prođe najmanje 12 sati bez štampanja, ali se kvalitet štampe još uvek nije popravio.

Pre nego što pokrenete ovu funkciju pročitajte sledeća uputstva.

## Održavanje štampača



### Važno:

Povedite računa o tome da u rezervoarima ima dovoljno mastila.

Vizuelno proverite da li su svi rezervoari s mastilom puni barem do jedne trećine. Nizak nivo mastila tokom vršenja funkcije Potpuno čišćenje može da ošteti proizvod.



### Važno:

Između funkcija Potpuno čišćenje treba da protekne period od 12 sati.

Jedan Potpuno čišćenje bi obično trebalo da reši pitanje kvaliteta štampe u roku od 12 sati. Zbog toga morate sačekati 12 sati pre nego što ponovo pokušate da ga pokrenete, kako bi se izbeglo nepotrebno trošenje mastila.



### Važno:

Može biti potrebna zamena kutije za održavanje.



Mastilo će se taložiti u kutiju za održavanje. Ako se napuni, morate pripremiti i postaviti zamensku kutiju za održavanje da biste nastavili štampanje.

### Napomena:

Kada su nivoi mastila ili slobodan prostor u kutiji za održavanje nedovoljni za vršenje funkcije Potpuno čišćenje, tu operaciju ne možete izvršiti. Čak i u tom slučaju može ostati mastila i slobodnog prostora za štampanje.

## Vršenje Potpuno čišćenje — kontrolna tabla

Pre nego što izvršite Potpuno čišćenje, pročitajte uputstva.

1. Isključite štampač, a zatim istovremeno pritisnite dugme  i dugme  da biste prikazali ekran za potvrdu.
2. Pratite uputstva na ekranu da biste izvršili operaciju Potpuno čišćenje.

### Napomena:

Ako ne možete da izvršite ovu operaciju, rešite probleme koji su prikazani na ekranu. Zatim sledite ovaj postupak od koraka 1 kako biste ponovo izvršili ovu operaciju.

3. Nakon vršenja ove operacije izvršite proveru mlaznica kako biste proverili da nisu začepljene.

### Povezane informacije

➔ [“Vršenje Potpuno čišćenje” na strani 123](#)

## Vršenje Potpuno čišćenje — Windows

1. Pristupite prozoru upravljačkog programa štampača.
2. Kliknite na **Potpuno čišćenje** na kartici **Održavanje**.

## Održavanje štampača

3. Pratite uputstva na ekranu.


**Napomena:**

Ako ne možete da izvršite ovu operaciju, rešite probleme koji su prikazani na kontrolnoj tabli štampača. Zatim sledite ovaj postupak od koraka 1 kako biste ponovo izvršili ovu operaciju.

### Povezane informacije

- ➔ [“Pristupanje upravljačkom programu štampača” na strani 63](#)

## Vršenje Potpuno čišćenje — Mac OS

1. Izaberite **Željene postavke sistema** u meniju  > **Štampači i skeneri** (ili **Štampanje i skeniranje, Štampanje i faks**), a zatim izaberite štampač.
2. Kliknite na **Opcije i materijal za štampanje** > **Uslužni program** > **Otvori uslužni program štampača**.
3. Kliknite na **Potpuno čišćenje**.
4. Pratite uputstva na ekranu.

**Napomena:**

Ako ne možete da izvršite ovu operaciju, rešite probleme koji su prikazani na kontrolnoj tabli štampača. Zatim sledite ovaj postupak od koraka 1 kako biste ponovo izvršili ovu operaciju.

---

## Poravnavanje glave za štampanje

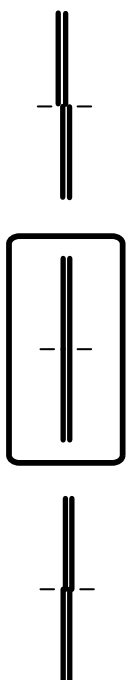
Ako primetite neusklađenost vertikalnih linija ili zamrljane slike, poravnajte glavu za štampanje.

### Poravnavanje glave za štampanje — kontrolna tabla

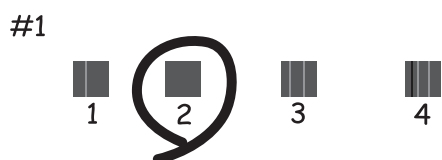
1. Ubacite običan papir formata A4 u štampač.
2. Izaberite **Održavanje** na početnom ekranu.  
Da biste izabrali stavku, premestite fokus na stavku pomoću dugmadi ▲▼◀▶, a zatim pritisnite dugme OK.
3. Izaberite **Poravnanje glave za štampanje**.
4. Ako vertikalne linije izgledaju neravno ili ako vaši otisci izgledaju zamagljeno, pređite na korak 5. Ako uočite horizontalne trake u pravilnim intervalima, pređite na korak 11.
5. Izaberite **Osnovno Poravnanje**, a zatim pratite uputstva na ekranu da biste odštampani šablon za poravnavanje.

## Održavanje štampača

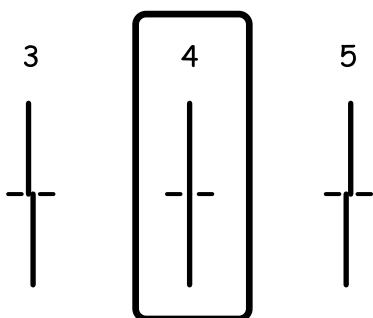
6. Pratite uputstva na ekranu da biste poravnali glavu za štampanje.  
 Pronađite šablon sa najmanje vertikalnih linija koje nisu poravnate i izaberite njegov broj.



7. Izaberite **Vertikalno poravnanje**, a zatim odštamajte šablon za poravnavanje.  
 8. Pronađite najčistiju šaru u svakoj grupi i izaberite njen broj.



9. Izaberite **Poravnanje linija vođica**, a zatim odštamajte šablon za poravnavanje.  
 10. Pronađite šablon sa najmanje vertikalnih linija koje nisu poravnate i izaberite njegov broj.



Poravnavanje je završeno.

## Održavanje štampača

11. Izaberite **Horizontalno poravnanje**, a zatim pratite uputstva na ekranu da biste odštampali šablon za poravnavanje.
12. Pratite uputstva na ekranu da biste poravnali glavu za štampanje.  
Pronađite šaru sa najmanje razmaka i preklapanja i izaberite njen broj.



### Povezane informacije

➔ [“Ubacivanje papira u Kasetu za papir” na strani 46](#)

## Čišćenje putanje papira

Kada su otisci zamrljani ili se papir ne uvlači pravilno, očistite unutrašnje valjke.



**Važno:**

*Nemojte čistiti unutrašnjost štampača flis-papirom. Niti mogu da začepi mlaznice glave za štampanje.*

## Čišćenje mrlja od mastila sa putanje papira

Kada su otisci zamrljani ili izgužvani, očistite unutrašnji valjak.



**Važno:**

*Nemojte čistiti unutrašnjost štampača flis-papirom. Niti mogu da začepi mlaznice glave za štampanje.*

1. Ubacite običan papir formata A4 u štampač.
2. Izaberite **Održavanje** na početnom ekranu.  
Da biste izabrali stavku, premestite fokus na stavku pomoću dugmadi ▲▼◀▶, a zatim pritisnite dugme OK.
3. Izaberite **Čišćenje vođice za papir**.
4. Pratite uputstva na ekranu da biste očistili putanju papira.

**Napomena:**

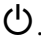
*Ponavljajte ovaj postupak dok papir više ne bude umrljan mastilom.*

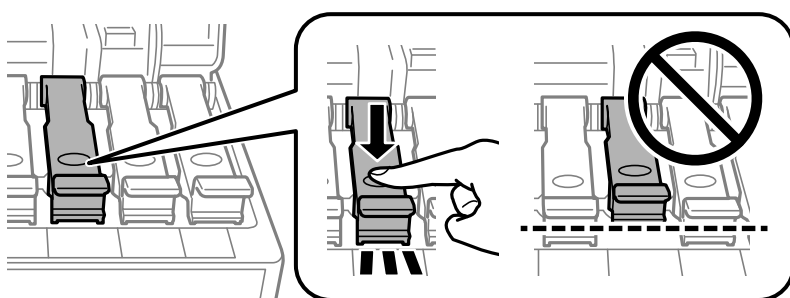
**Povezane informacije**

➔ “Ubacivanje papira u Kasetu za papir” na strani 46

**Čišćenje putanje papira od problema sa uvlačenjem papira**

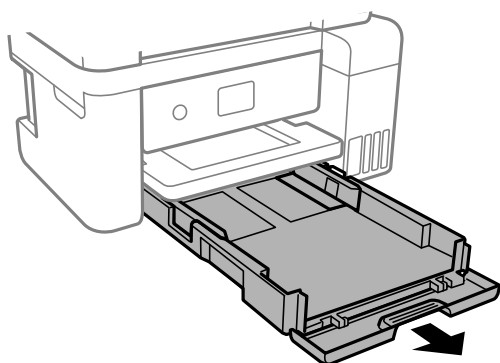
Kada se papir ne uvlači ispravno sa kasetu za papir, očistite unutrašnji valjak.

1. Isključite štampač pritiskom na dugme .
2. Isključite kabl sa napajanja, a zatim ga izvucite.
3. Proverite da li je poklopac rezervoara s mastilom čvrsto zatvoren.

**Važno:**

*Ako poklopac rezervoara s mastilom nije čvrsto zatvoren, može doći do curenja mastila.*

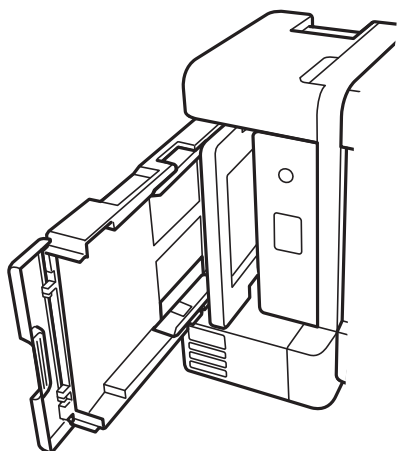
4. Zatvorite skener i spustite poklopac automatskog mehanizma za uvlačenje papira.
5. Izvucite kasetu za papir, a zatim izvadite papir.





## Održavanje štampača

- Postavite štampač na bok tako da rezervoar s mastilom bude na dnu.



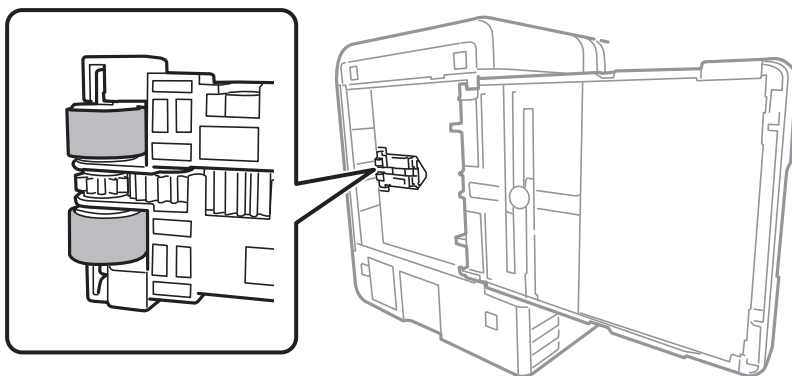
**⚠ Oprez:**

Vodite računa da ne prikleštite ruku ili prste kada otvarate ili zatvarate poklopac štampača. U suprotnom se možete povrediti.

**! Važno:**

Nemojte dugo ostavljati štampač u uspravnom položaju.

- Navlažite meku tkaninu vodom, dobro je iscedite, a zatim njome obrišite valjak dok ga okrećete.



- Vratite štampač u normalan položaj, a zatim ubacite kasetu za papir.
- Priključite kabl za napajanje.

## Čišćenje automatskog mehanizma za uvlačenje papira

Kada su kopirane ili skenirane slike iz automatskog mehanizma za uvlačenje papira umrljane ili se originali ne uvlače pravilno u automatski mehanizam za uvlačenje papira, očistite automatski mehanizam za uvlačenje papira.

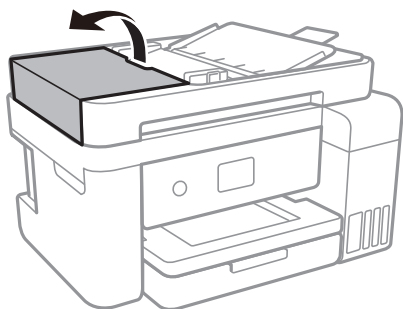
## Održavanje štampača



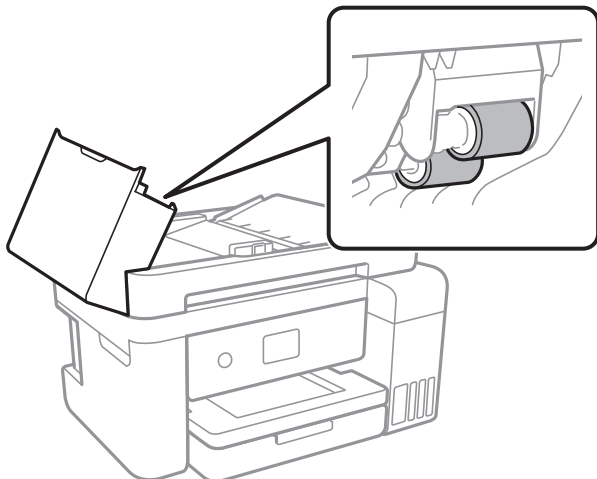
**Važno:**

*Za čišćenje štampača nemojte koristiti alkohol niti razređivače. Ove hemikalije mogu da oštete štampač.*

1. Otvorite poklopac automatskog mehanizma za uvlačenje papira.



2. Očistite valjak i unutrašnjost automatskog mehanizma mekanom, vlažnom krpom.

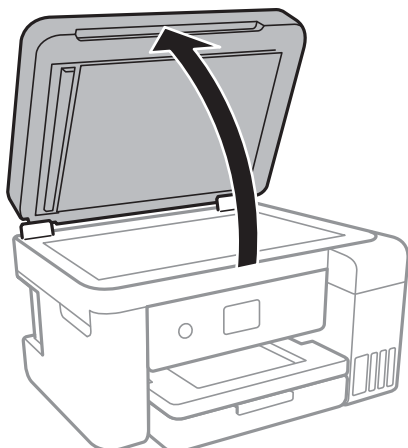


**Važno:**

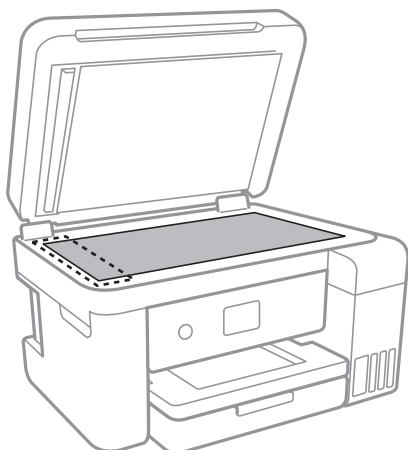
*Korišćenje suve krpe može oštetiti površinu valjka. Koristite automatski mehanizam za uvlačenje papira nakon što se valjak osuši.*

## Održavanje štampača

3. Otvorite poklopac za dokumente.




4. Očistite deo koji je prikazan na ilustraciji.

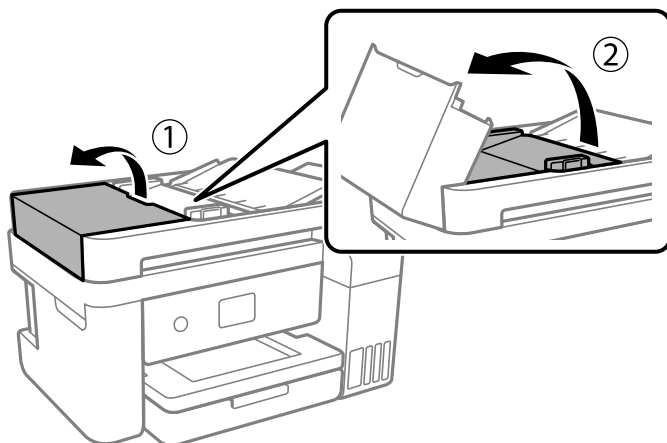


**Važno:**

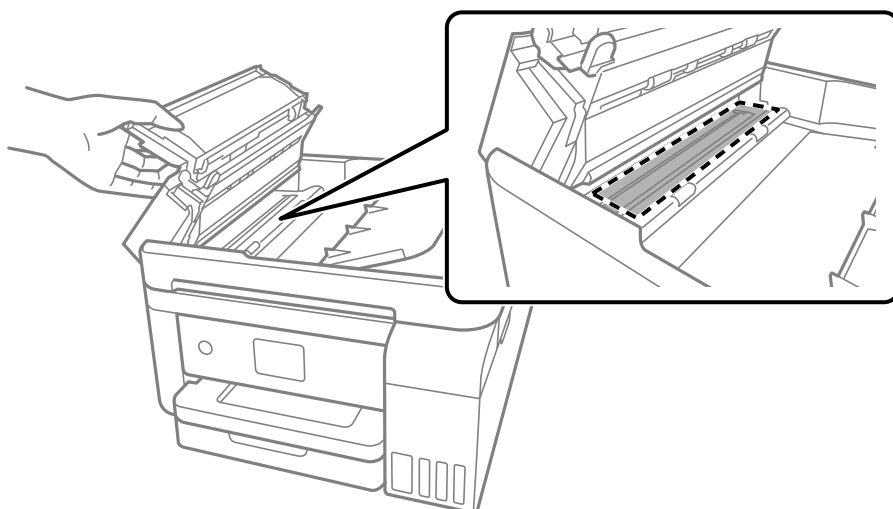
- Ako na staklenoj površini ima masnih mrlja ili drugih materija koje se teško skidaju, očistite ih mekom krpom na koju ćete naneti malu količinu sredstva za čišćenje stakla. Obrišite svu preostalu tečnost.
- Nemojte prejako pritiskati staklenu površinu.
- Pazite da ne ogrebete ili oštetite površinu stakla. Ako se staklena površina ošteti, kvalitet skeniranja može opasti.

## Održavanje štampača

5. Ako problem ne može da se reši, isključite štampač pritiskom na dugme , otvorite poklopac automatskog mehanizma za uvlačenje papira, a zatim podignite ulazni podmetač automatskog mehanizma za uvlačenje papira.



6. Očistite deo koji je prikazan na ilustraciji.



## Čišćenje Staklo skenera

Kada su kopije ili skenirane slike zamrljane, očistite staklo skenera.

 **Oprez:**

Vodite računa da ne priklješite ruku ili prste kada otvarate ili zatvarate poklopac skenera. U suprotnom se možete povrediti.

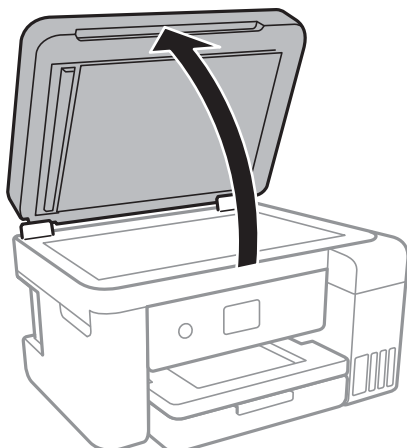


**Važno:**

Za čišćenje štampača nemojte koristiti alkohol niti razređivače. Ove hemikalije mogu da oštete štampač.

## Održavanje štampača

1. Otvorite poklopac za dokumente.



2. Očistite površinu staklo skenera mekom, suvom i čistom krpom.

**!** **Važno:**

- Ako na staklenoj površini ima masnih mrlja ili drugih materija koje se teško skidaju, očistite ih mekom krpom na koju ćete naneti malu količinu sredstva za čišćenje stakla. Obrišite svu preostalu tečnost.
- Nemojte prejako pritiskati staklenu površinu.
- Pazite da ne ogrebete ili oštetite površinu stakla. Ako se staklena površina ošteti, kvalitet skeniranja može opasti.

---

## Čišćenje providnog filma

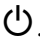
Kada se otisak ne poboljša nakon poravnavanja glave štampača ili čišćenja putanje papira, moguće je da je providni film unutar štampača umrljan.

Potreban materijal:

- Pamučni štapići za uši (nekoliko)
- Voda s nekoliko kapi deterdženta (2 do 3 kapljice deterdženta u 1/4 šolje vode sa česme)
- Lampa za proveru umrljanosti

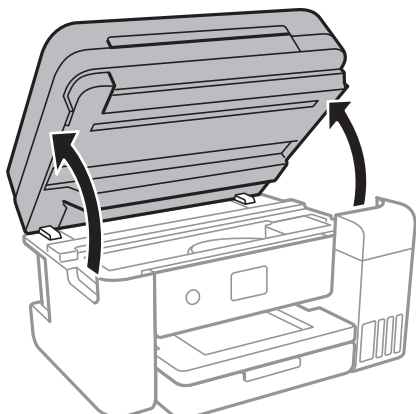
**!** **Važno:**

Nemojte koristiti drugu tečnost za čišćenje osim vode u koju je dodato nekoliko kapi deterdženta.

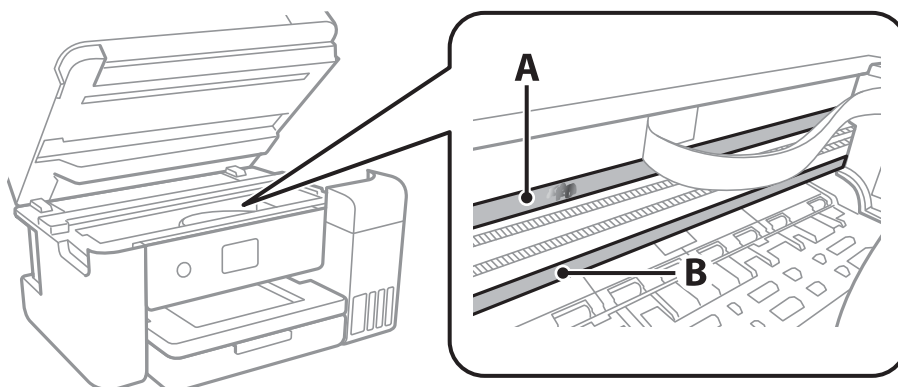
1. Isključite štampač pritiskom na dugme .

## Održavanje štampača

2. Otvorite skener.



3. Proverite da li je providni film umrljan. Mrlje se lakše vide ako koristite lampu. Ako na providnom filmu (A) ima mrlja (kao što su otisci prstiju ili masnoća), pređite na sledeći korak.



A: providni film

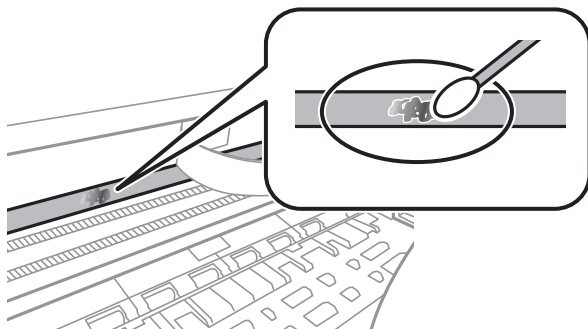
B: šina



**Važno:**

Vodite računa o tome da ne dodirujete šinu (B). U suprotnom možda nećete moći da štampate. Nemojte brisati masnoću sa šine, pošto je neophodna za rad.

4. Navlažite pamučni štapić za uši vodom u koju je dodato nekoliko kapi deterdženta tako da s njega ne kaplje voda, a zatim obrišite umrljani deo.



## Održavanje štampača



### **Važno:**

Nežno obrišite mrlju. Ako pamučnim štapićem suviše jako pritisnete film, može doći do pomeranja opruga filma i oštećenja štampača.

5. Upotrebite nov suv pamučni štapić da obrišete film.



### **Važno:**

Nemojte ostaviti vlakna na filmu.

### **Napomena:**

Da biste sprečili širenje mrlje, često zamenite pamučni štapić novim.

6. Ponavljajte korake 4 i 5 dok film ne bude bez mrlja.
7. Vizuelno proverite da li je film bez mrlja.

---

## Provera ukupnog broja stranica koje su prošle kroz štampač

Možete proveriti ukupan broj stranica koje su prošle kroz štampač.

### Provera ukupnog broja stranica koje su prošle kroz štampač — kontrolna tabla

Informacije se štampaju zajedno sa šablonom za proveru mlaznica.

1. Ubacite običan papir formata A4 u štampač.
2. Izaberite **Održavanje** na početnom ekranu.

Da biste izabrali stavku, premestite fokus na stavku pomoću dugmadi ▲▼◀▶, a zatim pritisnite dugme OK.

3. Izaberite **Provera mlaz. glave za štamp.**.
4. Pratite uputstva na ekranu za štampanje šablona za proveru mlaznica.

### **Povezane informacije**

➔ [“Ubacivanje papira u Kasetu za papir” na strani 46](#)

### Provera ukupnog broja stranica koje su prošle kroz štampač - Windows

1. Pristupite prozoru drajvera štampača.


## Održavanje štampača

2. Kliknite na **Informacije o štampaču i opcijama** na kartici **Održavanje**.

### Povezane informacije

- ➔ [“Pristupanje upravljačkom programu štampača” na strani 63](#)

## Provera ukupnog broja stranica koje su prošle kroz štampač — Mac OS

1. Izaberite **Željene postavke sistema** u meniju  > **Štampači i skeneri** (ili **Štampanje i skeniranje**, **Štampanje i faks**), a zatim izaberite štampač.
2. Kliknite na **Opcije i materijal za štampanje** > **Uslužni program** > **Otvori uslužni program štampača**.
3. Kliknite na **Printer and Option Information**.



# Mrežna usluga i informacije o softveru

Ovaj odeljak predstavlja mrežne usluge i softverske proizvode koji su dostupni za vaš štampač sa internet prezentacije kompanije Epson ili priloženog diska sa softverom.

## Aplikacija za podešavanje operacija štampača (Web Config)

Web Config je aplikacija koja radi u okviru veb pregledača kao što je Internet Explorer i Safari, na računaru ili pametnom uređaju. Možete potvrditi status štampača ili promeniti podešavanja mrežne usluge i štampača. Da biste koristili Web Config, povežite štampač i računar ili pametni uređaj na istu mrežu.

Podržani su sledeći pregledači.

| Operativni sistem           | Pregledač   |
|-----------------------------|---|
| Windows XP SP3 ili noviji   | Internet Explorer 8 ili noviji, Firefox*, Chrome* |
| Mac OS X v10.6.8 ili noviji | Safari*, Firefox*, Chrome*                        |
| iOS*                        | Safari*   |
| Android 2.3 ili noviji      | Podrazumevani pregledač                           |
| Chrome OS*                  | Podrazumevani pregledač                           |

\* Koristite najnoviju verziju.

## Pokretanje veb-konfiguracije iz pregledača

1. Proverite IP adresu štampača.

Izaberite ikonu za mrežu na početnom ekranu štampača, a zatim izaberite aktivni način povezivanja da biste proverili IP adresu štampača.

Da biste izabrali stavku, premestite fokus na stavku pomoću dugmadi ▲▼◀▶, a zatim pritisnite dugme OK.

### **Napomena:**

IP adresu možete da proverite i štampanjem izveštaja o mrežnoj vezi.

2. Pokrenite veb pregledač na računaru ili pametnom uređaju, a zatim unesite IP adresu štampača.

Format:

IPv4: http://IP adresa štampača/

IPv6: http://[IP adresa štampača]/

Primeri:

IPv4: http://192.168.100.201/

IPv6: http://[2001:db8::1000:1]/

**Napomena:**

Na pametnom uređaju takođe možete pokrenuti aplikaciju Web Config na ekranu za održavanje aplikacije Epson iPrint.

**Povezane informacije**


- ➔ “Štampanje izveštaja o mrežnom povezivanju” na strani 32
- ➔ “Korišćenje funkcije Epson iPrint” na strani 90

**Pokretanje aplikacije Web Config u operativnom sistemu Windows**

Prilikom povezivanja računara na štampač pomoću WSD, pratite korake u nastavku da biste pokrenuli Web Config.

1. Pristupite ekranu uređaja i štampača u operativnom sistemu Windows.
  - Windows 10/Windows Server 2016  
Desni klik na dugme Start ili pritisnite i držite ga, a zatim izaberite **Kontrolna tabla > Prikaz uređaja i štampača u Hardver i zvuk**.
  - Windows 8.1/Windows 8/Windows Server 2012 R2/Windows Server 2012  
Izaberite **Radna površina > Podešavanja > Kontrolna tabla > Prikaz uređaja i štampača u Hardver i zvuk** (ili **Hardver**).
  - Windows 7/Windows Server 2008 R2  
Kliknite na dugme Start i izaberite **Kontrolna tabla > Prikaz uređaja i štampača u Hardver i zvuk**.
  - Windows Vista/Windows Server 2008  
Kliknite na dugme Start i izaberite **Kontrolna tabla > Štampači u Hardver i zvuk**.
2. Desnim tasterom miša kliknite na štampač i izaberite **Svojstva**.
3. Izaberite karticu **Veb usluga** i kliknite na URL.

**Pokretanje aplikacije Web Config u operativnom sistemu Mac OS**

1. Izaberite **Željene postavke sistema** u meniju  > **Štampači i skeneri** (ili **Štampanje i skeniranje, Štampanje i faks**), a zatim izaberite štampač.
2. Kliknite na **Opcije i materijal za štampanje > Prikaži veb-stranicu štampača**.

**Aplikacija za skeniranje dokumenata i slika (Epson Scan 2)**

Epson Scan 2 je aplikacija koja kontroliše skeniranje. Možete da podesite veličinu, rezoluciju, osvetljenost, kontrast i kvalitet skenirane slike. Epson Scan 2 možete da pokrenete i iz aplikacija koje su usklađene sa interfejsom TWAIN. Više informacija potražite u funkciji za pomoć date aplikacije.

## Mrežna usluga i informacije o softveru

### Započinjanje u operativnom sistemu Windows

**Napomena:**

Kod operativnih sistema Windows Server, povedite računa da bude instalirana funkcija **Utisak pri radu s računarom**.

- Windows 10/Windows Server 2016

Kliknite na dugme Start i zatim izaberite **EPSON > Epson Scan 2**.

- Windows 8.1/Windows 8/Windows Server 2012 R2/Windows Server 2012

Unesite naziv aplikacije u polje za pretragu, a zatim izaberite prikazanu ikonu.

- Windows 7/Windows Vista/Windows XP/Windows Server 2008 R2/Windows Server 2008/Windows Server 2003 R2/Windows Server 2003

Kliknite na dugme za početak, a zatim izaberite **Svi programi ili Programi > EPSON > Epson Scan 2 > Epson Scan 2**.

### Započinjanje u operativnom sistemu Mac OS

**Napomena:**

Epson Scan 2 ne podržava funkciju brze zamene korisnika na operativnom sistemu Mac OS. Isključite brzu zamenu korisnika.

Izaberite **Kreni > Aplikacije > Epson Software > Epson Scan 2**.

### Povezane informacije

- ➔ [“Skeniranje pomoću programa Epson Scan 2” na strani 108](#)
- ➔ [“Instaliranje najnovijih aplikacija” na strani 142](#)

## Dodavanje mrežnog skenera

Pre upotrebe Epson Scan 2 treba da dodate mrežni skener.

1. Pokrenite softver, a zatim kliknite na **Dodaj** na ekranu **Podešavanja skenera**.

**Napomena:**


Ako je **Dodaj** osenčeno sivom bojom, kliknite na **Omogući uređivanje**.

Ako se prikaže glavni ekran Epson Scan 2, već je povezan sa skenerom. Ako želite da ga povežete sa drugom mrežom, izaberite **Skener > Podešavanja** da biste otvorili ekran **Podešavanja skenera**.

2. Dodajte mrežni skener. Unesite sledeće stavke, a zatim kliknite na **Dodaj**.

**Model:** Izaberite skener sa kojim želite da se povežete.

**Ime:** Unesite naziv skenera do maksimalno 32 znaka.

**Pretraga mreža:** Kada su računar i skener na istoj mreži, prikazuje se IP adresa. Ako nije prikazana, kliknite na dugme . Ako IP adresa i dalje nije prikazana, kliknite na **Unesite adresu**, pa zatim direktno unesite IP adresu.

3. Izaberite skener na ekranu **Podešavanja skenera**, a zatim kliknite na dugme **U redu**.

---

## Aplikacija za konfiguraciju operacije skeniranja na kontrolnoj tabli (Epson Event Manager)

Epson Event Manager je aplikacija koja vam omogućava da skeniranjem upravljate pomoću kontrolne table i da slike sačuvate na računar. Svoja podešavanja možete dodati kao unapred određene postavke, kao što su vrsta dokumenta, lokacija fascikle za čuvanje i format slike. Više informacija potražite u funkciji za pomoć date aplikacije.

### **Napomena:**

*Operativni sistemi Windows Server nisu podržani.*

### **Započinjanje u operativnom sistemu Windows**

#### Windows 10

Kliknite na dugme Start i zatim izaberite **Epson Software > Event Manager**.

#### Windows 8.1/Windows 8

Unesite naziv aplikacije u polje za pretragu, a zatim izaberite prikazanu ikonu.

#### Windows 7/Windows Vista/Windows XP

Kliknite na dugme Start i zatim izaberite **Svi programi ili Programi > Epson Software > Event Manager**.

### **Započinjanje u operativnom sistemu Mac OS**

**Kreni > Aplikacije > Epson Software > Event Manager.**

### **Povezane informacije**

➔ [“Instaliranje najnovijih aplikacija” na strani 142](#)

---

## Aplikacija za izdavanje fotografija (Epson Easy Photo Print)

Epson Easy Photo Print je aplikacija koja vam omogućava da lako štampate fotografije u različitim rasporedima. Možete pregledati sliku fotografije i prilagoditi slike ili položaje. Takođe možete štampati fotografiju sa okvirom. Više informacija potražite u funkciji za pomoć date aplikacije.

Štampanjem na originalnom Epson foto papiru kvalitet mastila se ispoljava u najvećoj mogućoj meri i otisci su živi i jasni.

Da biste izvršili štampanje bez ivica pomoću aplikacija dostupnih na tržištu, izvršite sledeća podešavanja.

- Napravite sliku koja odgovara veličini papira. Ako je u aplikaciji koju koristite omogućeno podešavanje margina, podesite ih na 0 mm.
- Omogućite podešavanje za štampanje bez ivica u upravljačkom programu štampača.

### **Napomena:**

*Operativni sistemi Windows Server nisu podržani.*

*Da biste koristili ovu aplikaciju, upravljački program štampača mora biti instaliran.*

### Započinjanje u operativnom sistemu Windows

Windows 10

Kliknite na dugme Start i zatim izaberite **Epson Software > Epson Easy Photo Print**.

Windows 8.1/Windows 8

Unesite naziv aplikacije u polje za pretragu, a zatim izaberite prikazanu ikonu.

Windows 7/Windows Vista/Windows XP

Kliknite na dugme Start i zatim izaberite **Svi programi ili Programi > Epson Software > Epson Easy Photo Print**.

### Započinjanje u operativnom sistemu Mac OS

**Kreni > Aplikacije > Epson Software > Epson Easy Photo Print**.

### Povezane informacije

➔ [“Instaliranje najnovijih aplikacija” na strani 142](#)

---

## Aplikacija za štampanje veb-stranica (E-Web Print)

E-Web Print je aplikacija koja vam omogućava da lako štampate veb-stranice sa različitim rasporedima. Više informacija potražite u funkciji za pomoć date aplikacije. Pomoć možete dobiti iz menija **E-Web Print** na traci sa alatima **E-Web Print**.

#### *Napomena:*

Operativni sistemi Windows Server nisu podržani.

Proverite podržane pregledače i najnoviju verziju sa sajta za preuzimanje.

### Pokretanje

Kada instalirate aplikaciju E-Web Print, biće prikazana u vašem pregledaču. Kliknite na **Print** ili **Clip**.

### Povezane informacije

➔ [“Instaliranje najnovijih aplikacija” na strani 142](#)

---

## Alatke za ažuriranje softvera (EPSON Software Updater)

EPSON Software Updater je aplikacija koja proverava da li na internetu ima novog ili ažuriranog softvera i instalira ga. Takođe možete da ažurirate osnovni softver štampača i priručnik.

#### *Napomena:*

*Operativni sistemi Windows Server nisu podržani.*

### Način instaliranja

Preuzmite EPSON Software Updater sa Epsonovog veb-sajta.

## Mrežna usluga i informacije o softveru

Ako koristite Windows na računaru i ne možete da ga preuzmete sa veb-sajta, možete ga instalirati sa priloženog CD-a sa softverom.

<http://www.epson.com>

### Započinjanje u operativnom sistemu Windows

Windows 10

Kliknite na dugme Start i zatim izaberite **Epson Software > EPSON Software Updater**.

Windows 8.1/Windows 8

Unesite naziv aplikacije u polje za pretragu, a zatim izaberite prikazanu ikonu.

Windows 7/Windows Vista/Windows XP

Kliknite na dugme Start, a zatim izaberite **Svi programi ili Programi > Epson Software > EPSON Software Updater**.

**Napomena:**

*EPSON Software Updater takođe možete pokrenuti klikom na ikonu štampača u traci zadataka na radnoj površini, a zatim izborom **Ažuriranje programske podrške**.*

### Započinjanje u operativnom sistemu Mac OS

Izaberite **Kreni > Aplikacije > Epson Software > EPSON Software Updater**.

---

## Instaliranje najnovijih aplikacija

**Napomena:**

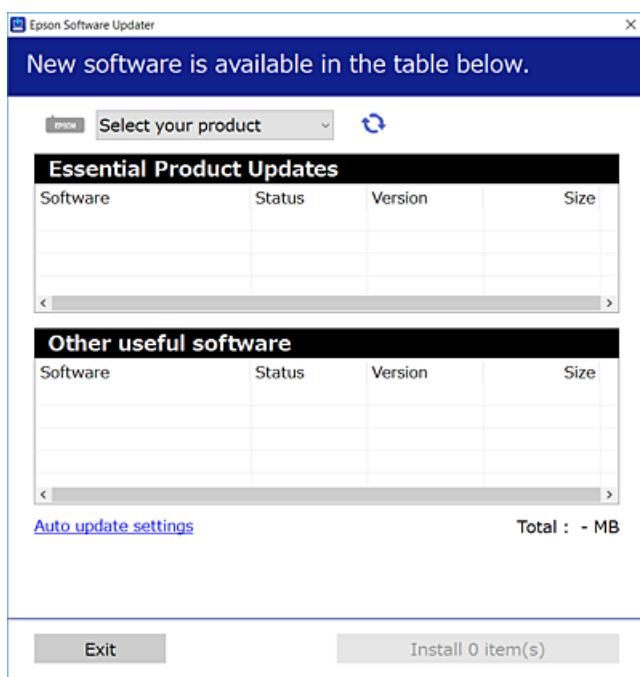
*Pre ponovne instalacije aplikacije, istu morate prvo deinstalirati.*


1. Uverite se da su štampač i računar dostupni za komunikaciju i da je štampač povezan sa internetom.

## Mrežna usluga i informacije o softveru

2. Pokrenite EPSON Software Updater.

Slika ekrana je primer za Windows.



3. Za Windows, izaberite svoj štampač, a zatim kliknite na  da biste proverili da li ima novih dostupnih aplikacija.
4. Izaberite stavke koje želite da instalirate ili ažurirate, a zatim kliknite na dugme za instaliranje.



**Važno:**

*Nemojte da isključujete kabl štampača niti da isključujete štampač dok se ažuriranje ne završi; u suprotnom štampač može nepravilno da radi.*

**Napomena:**

- Najnovije aplikacije možete preuzeti sa veb-sajta kompanije Epson.  
<http://www.epson.com>
- Ako koristite operativne sisteme Windows Server, ne možete koristiti EPSON Software Updater. Najnovije aplikacije preuzmite sa veb-sajta kompanije Epson.

**Povezane informacije**

- ➔ [“Alatke za ažuriranje softvera \(EPSON Software Updater\)” na strani 141](#)
- ➔ [“Deinstaliranje aplikacija” na strani 144](#)

---

## Ažuriranje osnovnog softvera štampača pomoću kontrolne table

Ako je štampač povezan na internet, možete ažurirati osnovni softver štampača pomoću kontrolne table. Takođe možete podesiti da štampač redovno proverava ažurirane verzije osnovnog softvera i obavesti vas ako ima dostupnih.

1. Izaberite **Podešavanja** na početnom ekranu.

Da biste izabrali stavku, premestite fokus na stavku pomoću dugmadi ▲▼◀▶, a zatim pritisnite dugme OK.

2. Izaberite **Ažuriranje firmvera > Ažuriraj**.

**Napomena:**

Omogućite opciju **Obaveštenje** da biste podesili da štampač redovno proverava dostupne ažurirane verzije osnovnog softvera.

3. Proverite poruku prikazanu na ekranu i pritisnite **Započni proveru** da biste započeli traženje dostupnih ažuriranih verzija.
4. Ako je na LCD ekranu prikazana poruka koja vas obaveštava da je dostupna ažurirana verzija osnovnog softvera, sledite uputstva na ekranu da biste pokrenuli ažuriranje.



**Važno:**


- Nemojte da isključujete kabl štampača niti da isključujete štampač dok se ažuriranje ne završi; u suprotnom štampač može nepravilno da radi.
- Ako ažuriranje osnovnog softvera nije završeno ili je neuspešno, štampač se ne pokreće uobičajeno i prikazuje se „Recovery Mode“ na LCD ekranu sledeći put kada se štampač uključi. U tom slučaju treba ponovo da ažurirate osnovni softver pomoću računara. Povežite štampač na računar pomoću USB kabla. Kada je na štampaču prikazano „Recovery Mode“, ne možete ažurirati osnovni softver preko mrežnog povezivanja. Pristupite svom lokalnom Epsonovom veb-sajtu sa računara i zatim preuzmite najnoviji osnovni softver štampača. Pogledajte uputstva na veb-sajtu radi sledećih koraka.

---

## Deinstaliranje aplikacija

Prijavite se na računar kao administrator. Unesite administratorsku lozinku ako je računar zatraži.

### Deinstaliranje aplikacija — Windows

1. Pritisnite dugme  da biste isključili štampač.
2. Zatvorite sve pokrenute aplikacije.
3. Otvorite **Kontrolnu tablu**:

- Windows 10/Windows Server 2016

Desni klik na dugme Start i držite ga, a zatim izaberite **Kontrolna tabla**.



## Mrežna usluga i informacije o softveru

- Windows 8.1/Windows 8/Windows Server 2012 R2/Windows Server 2012

Izaberite **Radna površina > Podešavanja > Kontrolna tabla**.

- Windows 7/Windows Vista/Windows XP/Windows Server 2008 R2/Windows Server 2008/Windows Server 2003 R2/Windows Server 2003

Kliknite na dugme za početak i izaberite **Kontrolna tabla**.

4. Otvorite **Uklonite instalaciju programa** (ili **Dodaj ili ukloni programe**):

- Windows 10/Windows 8.1/Windows 8/Windows 7/Windows Vista/Windows Server 2016/Windows Server 2012 R2/Windows Server 2012/Windows Server 2008 R2/Windows Server 2008

Izaberite **Uklonite instalaciju programa** u **Programima**.

- Windows XP/Windows Server 2003 R2/Windows Server 2003

Kliknite na **Dodaj ili ukloni programe**.

5. Izaberite aplikaciju koju želite da deinstalirate.

Ne možete deinstalirati upravljački program štampača ako postoje bilo kakvi zadaci za štampanje. Izbrišite ili sačekajte da se odštampaju pre deinstaliranja.

6. Deinstalirajte aplikacije:

- Windows 10/Windows 8.1/Windows 8/Windows 7/Windows Vista/Windows Server 2016/Windows Server 2012 R2/Windows Server 2012/Windows Server 2008 R2/Windows Server 2008

Kliknite na **Deinstaliraj/promeni** ili **Deinstaliraj**.

- Windows XP/Windows Server 2003 R2/Windows Server 2003

Kliknite na **Promeni/ukloni** ili **Ukloni**.

### **Napomena:**


*Ako se prikaže prozor **Kontrola korisničkog naloga** kliknite na **Nastavi**.*


7. Pratite uputstva na ekranu.

## Deinstaliranje aplikacija — Mac OS

1. Preuzmite Uninstaller koristeći EPSON Software Updater.

Ako preuzmete Uninstaller, nećete morati da je preuzimate svaki put kada deinstalirate aplikaciju.

2. Pritisnite dugme  da biste isključili štampač.

3. Da biste deinstalirali upravljački program štampača, izaberite **Željene postavke sistema** u meniju  > **Štampači i skeneri** (ili **Štampanje i skeniranje**, **Štampanje i faks**), a zatim uklonite štampač iz liste omogućenih štampača.

4. Zatvorite sve pokrenute aplikacije.

5. Izaberite **Kreni > Aplikacije > Epson Software > Uninstaller**.

## Mrežna usluga i informacije o softveru

6. Izaberite aplikaciju koju želite da deinstalirate i kliknite na **Uninstall**.

**Važno:**

*Uninstaller uklanja sve drajvere za Epson inkjet štampače sa računara. Ako koristite više Epson inkjet štampača i želite da izbrišete samo neke drajvere, prvo ih sve izbrišite, a zatim ponovo instalirajte potrebne drajvere štampača.*

**Napomena:**

*Ako na listi ne možete da nađete aplikaciju koju želite da deinstalirate, to znači da ta aplikacija ne može da se deinstalira preko funkcije Uninstaller. U tom slučaju izaberite **Idi > Aplikacije > Epson Software**, izaberite aplikaciju koju želite da deinstalirate i prevucite je na ikonu korpe za smeće.*

**Povezane informacije**

- ➔ [“Alatke za ažuriranje softvera \(EPSON Software Updater\)” na strani 141](#)

---

## Štampanje pomoću mrežnog servisa

Korišćenjem usluge Epson Connect dostupne preko interneta, možete štampati sa svog pametnog telefona, tableta ili laptop računara u bilo koje vreme i praktično svuda. Da biste koristili ovu uslugu, treba da registrujete korisnika i štampač na serveru Epson Connect.

Sledeće funkcije su dostupne preko interneta.

 Email Print

Kada šaljete elektronsku poruku sa priložima kao što su dokumenti ili slike na elektronsku adresu koja je dodeljena štampaču, možete da odštampate tu poruku i dodatke sa udaljenih lokacija, kao što su vaš kućni ili kancelarijski štampač.

 Epson iPrint

Ova aplikacija je za iOS i Android i omogućava vam da štampate ili skenirate sa pametnog telefona ili tableta. Možete da štampate dokumente, slike i veb-sajtove tako što ćete ih poslati direktno na štampač na istu bežičnu LAN.

 Scan to Cloud

Ova aplikacija vam omogućava da šaljete skenirane podatke koje želite da odštampate na drugi štampač. Takođe možete prebaciti skenirane podatke na dostupan računarski oblak.

 Remote Print Driver

Ovo je zajednički upravljački program podržan od strane upravljačkog programa za daljinsko štampanje — Remote Print. Kada štampate uz pomoć štampača na udaljenoj lokaciji, možete štampati tako što ćete promeniti štampač na uobičajenom prozoru za aplikacije.

Više informacija potražite na mrežnom portalu Epson Connect.

<https://www.epsonconnect.com/>

<http://www.epsonconnect.eu> (samo Evropa)

# Rešavanje problema

## Provera statusa štampača

### Provera poruka na LCD ekranu

Ako je na LCD ekranu prikazana neka poruka o grešci, sledite uputstva na ekranu ili rešenja u nastavku da biste rešili problem.

| Poruke o greškama   | Rešenja   |
|---|---|
| Greška štampača<br>Ponovo uključite štampač. Više detalja potražite u dokumentaciji.  | Uklonite sav papir ili zaštitni materijal u štampaču. Ako se poruka o grešci i dalje prikazuje, obratite se podršci kompanije Epson.  |
| Nestalo je papira u XX.   | Umetnite papir, a zatim ubacite kasetu za papir sasvim do kraja.  |
| Jastuče za mastilo štampanja bez ivice štampača je pri kraju svog radnog veka. To nije deo koji korisnik može da zameni. Obratite se Epson podršci.     | Obratite se kompaniji Epson ili ovlašćenom servisnom predstavniku kompanije Epson za zamenu jastučeta za mastilo za štampanja bez ivica*. To nije deo koji može da servisira korisnik. Poruka će biti prikazana dok se jastuče za mastilo ne zameni.<br><br>Izaberite <b>Odbaci</b> da biste nastavili štampanje. |
| Jastuče za mastilo štampanja bez ivice štampača je dostiglo kraj svog radnog veka. To nije deo koji korisnik može da zameni. Obratite se Epson podršci. | Obratite se kompaniji Epson ili ovlašćenom servisnom predstavniku kompanije Epson za zamenu jastučeta za mastilo za štampanja bez ivica*. To nije deo koji može da servisira korisnik.<br><br>Međutim, možete da izvršite operacije koje ne koriste mastilo, npr. skeniranje.                                     |
| Automatski prikaz podešavanja papira je podešeno na Isključeno. Pojedine funkcije možda nisu dostupne. Detalje potražite u dokumentaciji.               | Ako je podešavanje <b>Automatski prikaz podešavanja papira</b> onemogućeno, ne možete koristiti aplikaciju AirPrint.  |
| Kombinacija IP adrese i maske podmreže nije tačna. Više detalja potražite u dokumentaciji.  | Unesite tačnu IP adresu ili podrazumevani mrežni prolaz. Obratite se osobi koja je instalirala mrežu radi pomoći.   |
| Ažurirajte koreni sertifikat da biste koristili usluge u oblaku.  | Pokrenite Web Config, a zatim ažurirajte osnovni sertifikat.  |
| Pomoću računara proverite da li su postavke ulaza štampača (kao što je IP adresa) ili upravljačkog programa štampača tačne.                             | Uverite se da je u odeljku <b>Svojtvo &gt; Priključak</b> u meniju <b>Štampač</b> pravilno izabran štampač.<br><br>Izaberite „ <b>USBXXX</b> “ za USB vezu ili „ <b>EpsonNet Print Port</b> “ za mrežnu vezu.   |
| Pomoću računara proverite da li su postavke ulaza ili upravljačkog programa štampača tačne. Detalje potražite u dokumentaciji.                          |   |

## Rešavanje problema

| Poruke o greškama | Rešenja   |
|-------------------|---|
| Recovery Mode     | <p>Štampač je pokrenut u režimu oporavka zato što ažuriranje osnovnog softvera nije uspeo. Sledite dolenađene korake da biste ponovo pokušali da ažurirate osnovni softver.</p> <ol style="list-style-type: none"> <li>1. Povežite računar i štampač USB kablom. (Tokom režima oporavka ne možete da ažurirate osnovni softver preko mrežne veze.)</li> <li>2. Dalja uputstva potražite na lokalnom Epson veb-sajtu.</li> </ol> |

\* Kod nekih ciklusa štampanja može da se desi da se veoma mala količina prekomerne boje prikupi u jastučetu za boju. Da bi se sprečilo curenje iz jastučeta, proizvod je projektovan tako da prekine štampanje kada se dostigne kapacitet jastučeta. Od broja stranica koje štampate koristeći opciju štampanja bez ivica zavisice da li će ovo biti potrebno i koliko često. To što je potrebno zameniti jastuče ne znači da je vaš štampač prestao da radi u skladu sa svojim specifikacijama. Štampač će vas obavestiti kada bude potrebna zamena jastučeta, a to može da obavi samo ovlašćeni predstavnik servisa kompanije Epson. Garancija kompanije Epson ne obuhvata trošak ove zamene.

## Povezane informacije

- ➔ [“Kontaktiranje Epson-ove podrške za korisnike” na strani 186](#)
- ➔ [“Instaliranje najnovijih aplikacija” na strani 142](#)
- ➔ [“Ažuriranje osnovnog softvera štampača pomoću kontrolne table” na strani 144](#)

## Provera statusa štampača – Windows

1. Pristupite prozoru drajvera štampača.
2. Kliknite na **EPSON Status Monitor 3** na kartici **Održavanje**.


**Napomena:**

- Status štampača takođe možete proveriti dvostrukim klikom na ikonu štampača na traci zadataka. Ako ikona štampača nije dodata na traku zadataka, kliknite na **Karakteristike nadgledanja** na kartici **Održavanje**, a zatim izaberite **Registrujte ikonu prečice u traci zadatka**.
- Ako je **EPSON Status Monitor 3** onemogućen, kliknite na **Proširena podešavanja** na kartici **Održavanje**, a zatim izaberite **Uključi EPSON Status Monitor 3**.

## Povezane informacije

- ➔ [“Pristupanje upravljačkom programu štampača” na strani 63](#)

## Provera statusa štampača — Mac OS

1. Izaberite **Željene postavke sistema** u meniju  > **Štampači i skeneri** (ili **Štampanje i skeniranje, Štampanje i faks**), a zatim izaberite štampač.
2. Kliknite na **Opcije i materijal za štampanje** > **Uslužni program** > **Otvori uslužni program štampača**.
3. Kliknite na **EPSON Status Monitor**.  
Možete proveriti status štampača, nivoe mastila i status grešaka.

---

## Provera statusa softvera

Problem možda možete da rešite tako što ćete ažurirati softver na najnoviju verziju. Da biste proverili status softvera, koristite alat za ažuriranje softvera.

### Povezane informacije

- ➔ [“Alatke za ažuriranje softvera \(EPSON Software Updater\)” na strani 141](#)
- ➔ [“Kontaktiranje Epson-ove podrške za korisnike” na strani 186](#)

---

## Vađenje zaglavljelog papira

Sledite uputstva na ekranu u kontrolnoj tabli štampača da biste pronašli i izvadili zaglavljene papir, uključujući i pocepane parčiće, ako ih ima. Na LCD ekranu prikazuje se animacija koja vam pokazuje kako da uklonite zaglavljene papir.

**Oprez:**

*Nikada nemojte dodirivati dugmad na kontrolnoj tabli kada vam je ruka unutar štampača. Ako štampač počne da radi, može izazvati povredu. Pazite da ne dodirnete delove koji vire da biste izbegli povredu.*

**Važno:**

- Pažljivo izvadite zaglavljene papir. Naglo vađenje papira može dovesti do oštećenja štampača.
- Prilikom uklanjanja zaglavljelog papira nemojte naginjati štampač, postavljati ga vertikalno niti okretati naopako. U suprotnom, može doći do curenja mastila.

---

## Papir se ne uvlači pravilno

Proverite sledeće stavke, a zatim preduzmite potrebne mere da biste rešili problem.

- Štampač postavite na ravnu površinu i upotrebljavajte ga u preporučenim uslovima okoline.
- Koristite papir koji ovaj štampač podržava.
- Poštujte mere opreza za rukovanje papirom.
- Nemojte ubacivati veći broj listova od maksimalnog broja navedenog za taj papir.
- Uverite se da se podešavanja za veličinu papira i tip papira slažu sa stvarnom veličinom papira i tipom papira koji je ubačen u štampač.
- Očistite valjak unutar skenera.

### Povezane informacije

- ➔ [“Specifikacije u vezi sa okruženjem” na strani 179](#)
- ➔ [“Mere opreza pri rukovanju papirom” na strani 45](#)
- ➔ [“Dostupan papir i kapaciteti” na strani 44](#)
- ➔ [“Lista tipa papira” na strani 50](#)

## Zaglavljivanje papira

Ubacite papir okrenut na odgovarajuću stranu i pomerite vođice za papir do ivica papira.

### Povezane informacije

- ➔ “Vađenje zaglavljenog papira” na strani 149
- ➔ “Ubacivanje papira u Kasetu za papir” na strani 46

## Papir se uvlači iskošeno

Ubacite papir okrenut na odgovarajuću stranu i pomerite vođice za papir do ivica papira.

### Povezane informacije

- ➔ “Ubacivanje papira u Kasetu za papir” na strani 46

## Više listova papira se uvlači odjednom

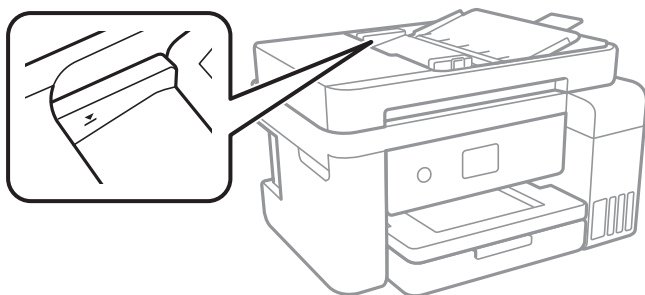
Ako se tokom ručnog dvostranog štampanja nekoliko listova papira uvlači odjednom, izvadite sav papir koji je ubačen u štampač i ponovo ga ubacite.

## Papir je izbačen tokom štampanja

Kada ubacite papir sa odštampanim zaglavljem (papir na kome informacije kao što su ime pošiljaoca ili korporacije su prethodno odštampani u zaglavljju), izaberite **Memorandum** kao podešavanje vrste papira.

## Original se ne uvlači u automatski mehanizam za uvlačenje papira

- Koristite originale koje automatski mehanizam za uvlačenje podržava.
- Ubacite originale okrenute na odgovarajuću stranu i pomerite vođice za papir automatskog mehanizma za uvlačenje papira do ivica originala.
- Očistite unutrašnjost automatskog mehanizma za uvlačenje papira.
- Ne ubacujte originale iznad linije označene simbolom trougla na automatskom mehanizmu za uvlačenje papira.




- Proverite da li je ikona automatskog mehanizma za uvlačenje papira uključena na dnu ekrana. Pritisnite dugme ▲ ili ▼ da biste prikazali ikonu. Ako je isključena, ponovo postavite originale.



---

## Problemi sa napajanjem i kontrolnom tablom

### Napajanje se ne uključuje

- Postarajte se da kabl za napajanje bude čvrsto priključen.
- Malo duže držite pritisnuto dugme .

### Napajanje se ne isključuje

Malo duže držite pritisnuto dugme . Ako i dalje ne možete da isključite štampač, iskopčajte kabl za napajanje. Da biste sprečili isušivanje glave za štampanje, ponovo uključite štampač i isključite ga pritiskom na dugme .

### Napajanje se automatski isključuje

- Izaberite **Podešavanja > Opšte postavke > Osn. podešavanja > Pod. isključivanja**, a zatim onemogućite podešavanja **Isključivanje usled neaktivnosti** i **Isključivanje usled prekida veze**.
- Izaberite **Podešavanja > Opšte postavke > Osn. podešavanja**, a zatim onemogućite podešavanje **Merač vremena za isključivanje**.

**Napomena:**

Vaš proizvod može da poseduje funkciju **Pod. isključivanja** ili **Merač vremena za isključivanje**, u zavisnosti od lokacije kupovine.

### LCD ekran je zatamnjen

Štampač je u režimu mirovanja. Pritisnite bilo koje dugme na kontrolnoj tabli da biste vratili LCD ekran u prethodno stanje.

---

## Štampanje sa računara nije moguće

### Provera veze (USB)

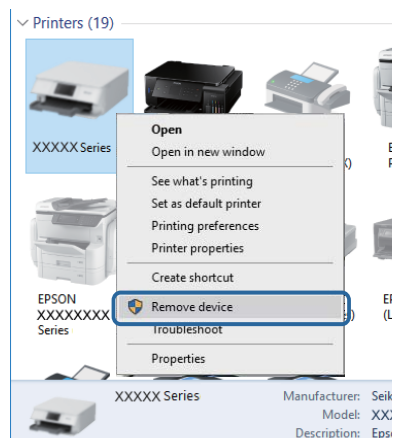
- Dobro povežite USB kabl sa štampačem i računarom.
- Ako koristite USB čvorište, pokušajte da priključite štampač direktno na računar.
- Ako se USB kabl ne prepoznaje, promenite priključak, ili promenite USB kabl.

## Rešavanje problema

- ❑ Ako štampač ne može da štampa pomoću USB priključka, pokušajte sledeće.

Isključite USB kabl iz računara. Desni klik miša na ikonu štampača na računaru i izaberite **Ukloni uređaj**. Onda priključite USB kabl na računar i pokušajte da uradite probno štampanje.

Resetujte USB priključak prateći sledeće korake u ovom priručniku za promenu načina povezivanja sa računarom. Pogledajte ispod link sa ostalim detaljnim informacijama.



## Provera priključka (Mreža)

- ❑ Kada promenite pristupnu tačku ili pružaoca usluga, pokušajte ponovo da izvršite podešavanja mreže za štampač. Priključite računar ili pametni uređaj na isti SSID kao i štampač.
- ❑ Isključite uređaje koje želite da priključite na mrežu. Sačekajte oko 10 sekundi i zatim uključite uređaje sledećim redosledom: pristupna tačka, računar ili pametni uređaj i zatim štampač. Približite štampač i računar ili pametni uređaj pristupnoj tački da biste pomogli pri komunikaciji radio talasima, a zatim pokušajte da ponovo izvršite podešavanja mreže.
- ❑ Odštampajte izveštaj o mrežnom povezivanju. Detalje potražite na vezi za povezane informacije ispod. Ako izveštaj pokazuje da mrežno povezivanje nije uspeo, proverite izveštaj o mrežnom povezivanju, a zatim sledite odštampana rešenja.
- ❑ Ako je štampaču dodeljena IP adresa 169.254.XXX.XXX, a podmrežna maska je 255.255.0.0, moguće je da IP adresa nije pravilno dodeljena. Ponovo pokrenite pristupnu tačku ili ponovo postavite mrežna podešavanja za štampač. Ako time problem ne bude otklonjen, pogledajte dokumentaciju za pristupnu tačku.
- ❑ Pokušajte da pristupite nekom veb-sajtu sa svog računara da biste se uverili da su podešavanja mreže na vašem računaru tačna. Ako ne možete da pristupite nijednom veb-sajtu, postoji problem na računaru. Proverite mrežno povezivanje računara.

### Povezane informacije

- ➔ [“Povezivanje sa računarom” na strani 22](#)

## Provera Softvera i Podataka

- ❑ Postarajte se da je originalan program Espon štampača instaliran. Ako originalan program Espon štampača nije instaliran, dostupne funkcije su ograničene. Preporučujemo korišćenje originalan programa Espon štampača. Pogledajte ispod link sa ostalim detaljnim informacijama.
- ❑ Ako štampate sliku koja se sastoji od velike količine podataka, računar možda neće imati dovoljno memorije. Štampajte sliku niže rezolucije ili manje veličine.



## Rešavanje problema

## Povezane informacije

- ➔ “Provera originalnog upravljačkog programa Epson štampača” na strani 153
- ➔ “Instaliranje najnovijih aplikacija” na strani 142

## Provera originalnog upravljačkog programa Epson štampača

Možete proveriti da li je originalni upravljački program Epson štampača instaliran na vašem računaru pomoću jednog od sledećih načina.

## Windows

Izaberite **Kontrolna tabla > Prikaz uređaja i štampača (Štampači, Štampači i faks)**, a zatim uradite sledeće kako biste otvorili prozor sa svojstvima servera štampača.

- Windows 10/Windows 8.1/Windows 8/Windows 7/Windows Server 2016/Windows Server 2012 R2/Windows Server 2012/Windows Server 2008 R2

Kliknite na ikonu štampača, a zatim kliknite na **Svojstva servera štampača** na vrhu prozora.

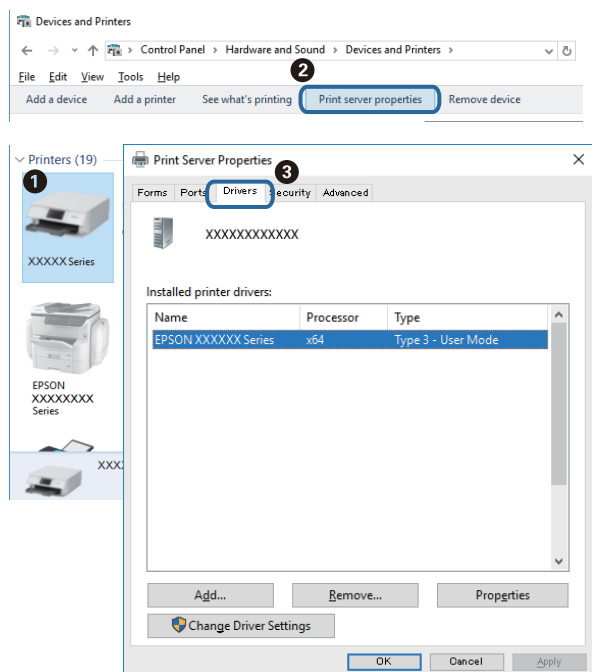
- Windows Vista/Windows Server 2008

Kliknite desnim na fasciklu **Štampači**, zatim kliknite **Pokreni kao administrator > Svojstva servera**.

- Windows XP/Windows Server 2003 R2/Windows Server 2003

Iz menija **Fascikle**, izaberite **Svojstva servera**.

Kliknite na karticu **Upravljački program**. Ako se ime štampača prikaže na listi, originalni upravljački program Epson štampača je instaliran na vašem računaru.



## Mac OS

Izaberite **Željene postavke sistema** u meniju  > **Štampači i skeneri** (ili **Štampanje i skeniranje**, **Štampanje i faks**), a zatim izaberite štampač. Kliknite na **Opcije i materijal za štampanje**, i ako su kartica **Opcije** i kartica

## Rešavanje problema

**Uslužni program** prikazane na prozoru, originalni upravljački program Epson štampača je instaliran na vašem računaru.

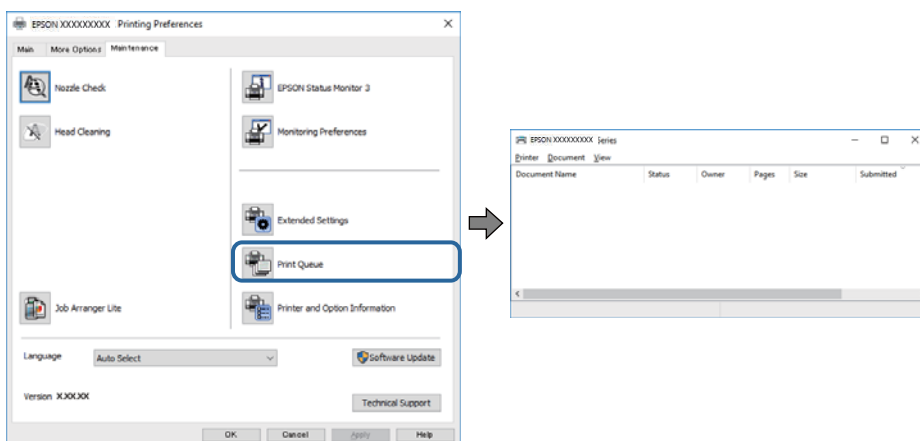


### Povezane informacije

➔ [“Instaliranje najnovijih aplikacija” na strani 142](#)

## Provera statusa štampača sa računara (Windows)

Kliknite na **Red za štampu** na kartici **Održavanje** upravljačkog programa štampača, a zatim proverite sledeće.



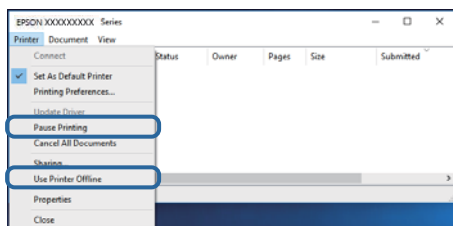
Proverite da li ima pauziranih zadataka štampanja.

Ako ima nepotrebnih podataka, izaberite **Otkazi sve dokumente** na meniju **Štampač**.

## Rešavanje problema

- ❑ Postarajte se da štampač nije neaktivan ili na čekanju.

Ako je štampač neaktivan ili na čekanju, opozovite podešavanje neaktivnosti ili čekanja u meniju **Štampač**.



- ❑ Postarajte se da štampač bude izabran kao podrazumevani štampač u meniju **Štampač** (trebalo bi da na stavci u meniju stoji znak potvrde).

Ako štampač nije izabran kao podrazumevani, podesite ga kao podrazumevani štampač. Ako se u **Kontrolna tabla > Pogledaj uređaje i štampače (Štampači, Štampači i faksovi)** nalazi više ikona, pogledajte sledeće kako biste izabrali ikonu.

Primer)

USB veza: EPSON XXXX Series

Mrežna veza: EPSON XXXX Series (mreža)


Ako upravljački program štampača instalirate više puta, može se dogoditi da budu napravljene kopije upravljačkog programa štampača. Ako budu napravljene kopije poput „EPSON XXXX Series (kopija 1)”, kliknite desnim tasterom miša na kopiranu ikonu upravljačkog programa, a zatim kliknite na **Ukloni uređaj**.

- ❑ Uverite se da je u odeljku **Svojstvo > Port** u meniju **Štampač** pravilno izabran štampač.

Izaberite „USBXXX” za USB vezu ili „EpsonNet Print Port” za mrežnu vezu.

## Provera statusa štampača sa računara (Mac OS)

Postarajte se da status štampača ne bude **Pauza**.

Izaberite **Željene postavke sistema** u meniju  > **Štampači i skeneri** (ili **Štampanje i skeniranje, Štampanje i faks**), a zatim dva puta kliknite na štampač. Ako je štampač pauziran, kliknite na **Nastavi** (ili **Nastavi rad štampača**).

## Kada ne možete da izvršite podešavanja mreže

- ❑ Isključite uređaje koje želite da priključite na mrežu. Sačekajte oko 10 sekundi i zatim uključite uređaje sledećim redosledom: pristupna tačka, računar ili pametni uređaj i zatim štampač. Približite štampač i računar ili pametni uređaj pristupnoj tački da biste pomogli pri komunikaciji radio talasima, a zatim pokušajte da ponovo izvršite podešavanja mreže.
- ❑ Izaberite **Podešavanja > Opšte postavke > Mrežne postavke > Provera veze**, a zatim odštampajte izveštaj o mrežnom povezivanju. Ako je došlo do greške, proverite izveštaj o mrežnom povezivanju, a zatim sledite odštampana rešenja.

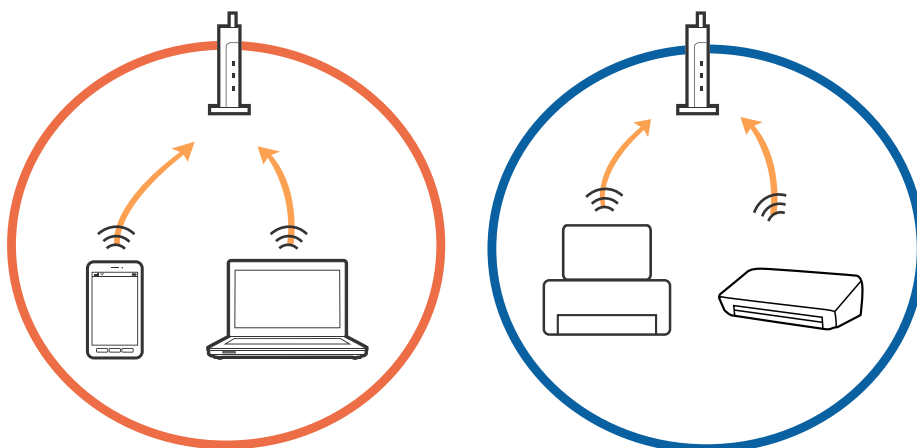
### Povezane informacije

- ➔ [“Štampanje izveštaja o mrežnom povezivanju” na strani 32](#)
- ➔ [“Poruke i rešenja u izveštaju o mrežnom povezivanju” na strani 33](#)

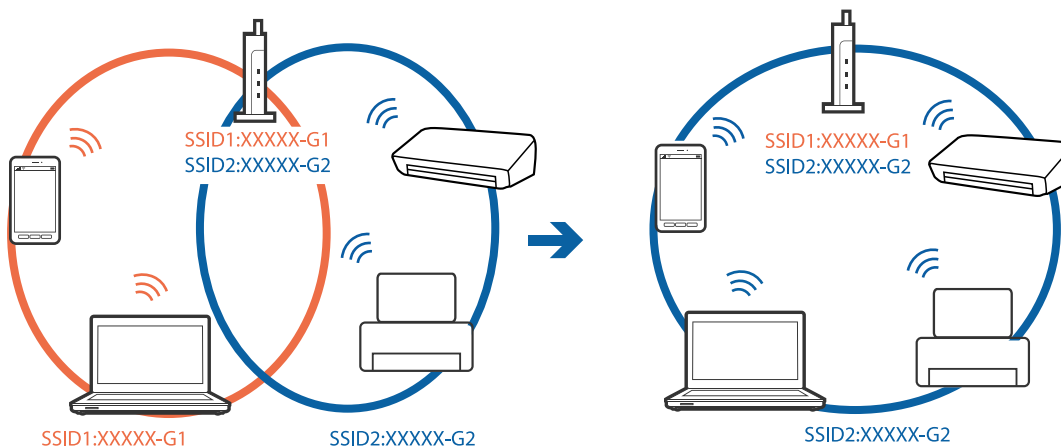
## Ne možete se povezati sa uređaja, iako podešavanja mreže ne predstavljaju probleme

Ako ne možete da se povežete sa štampačem preko računara ili pametnog uređaja, iako izveštaj o mrežnom povezivanju ne pokazuje nikakve probleme, pogledajte sledeće.

- ❑ Kada koristite više pristupnih tačaka istovremeno, možda nećete moći da koristite štampač sa računara ili pametnog uređaja, zavisno od podešavanja pristupnih tačaka. Priključite računar ili pametni uređaj na istu pristupnu tačku kao i štampač.

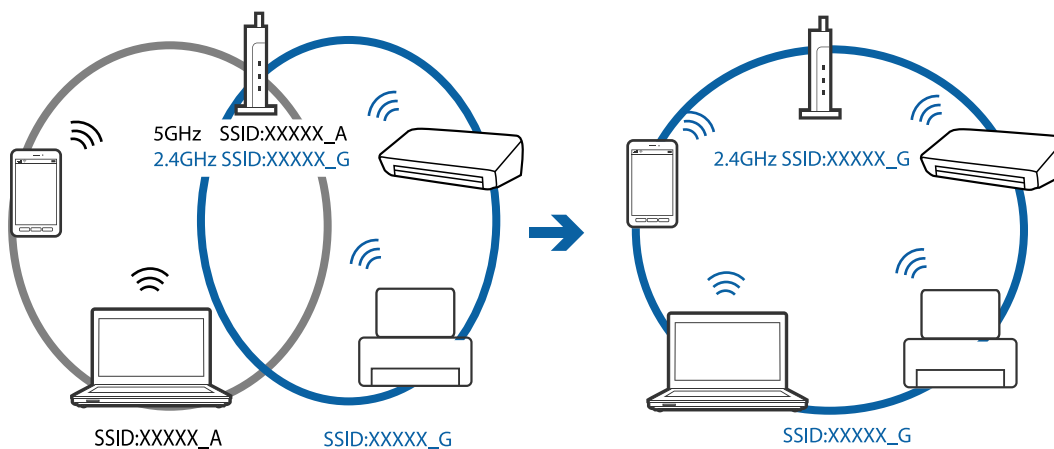


- ❑ Možda nećete moći da se povežete sa pristupnom tačkom kada pristupna tačka ima više identifikatora skupa usluga (SSID) i uređaji su priključeni na različite identifikatore skupa usluga na istoj pristupnoj tački. Priključite računar ili pametni uređaj na isti SSID kao i štampač.

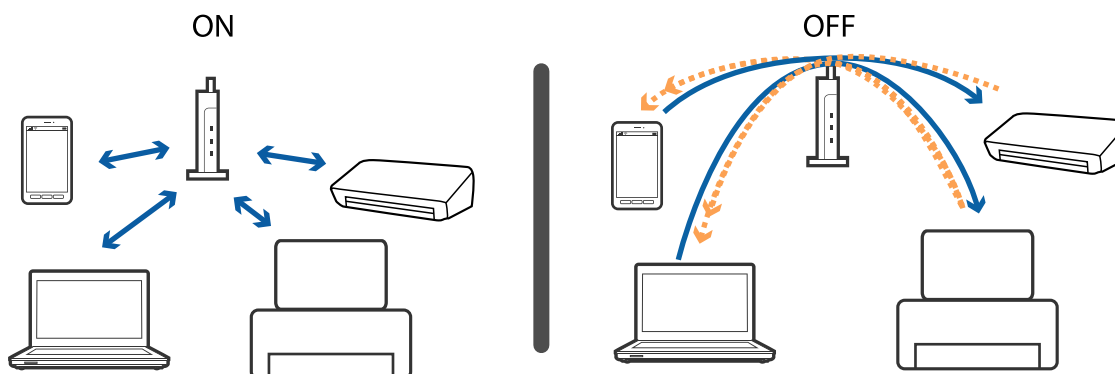


## Rešavanje problema

- ❑ Pristupna tačka koja je usaglašena sa IEEE802.11a i IEEE802.11g ima SSID-e od 2,4 GHz i 5 GHz. Ako priključite računar ili pametni uređaj na 5 GHz SSID, ne možete da se priključite na štampač, jer štampač podržava komunikaciju samo putem 2,4 GHz. Priključite računar ili pametni uređaj na isti SSID kao i štampač.



- ❑ Većina pristupnih tačaka ima funkciju razdelnika privatnosti koja blokira komunikaciju između priključenih uređaja. Ako ne možete da komunicirate između štampača i računara ili pametnog uređaja, čak i ako su priključeni na istu mrežu, onemogućite razdelnik privatnosti na pristupnoj tački. Pogledajte priručnik isporučen sa pristupnom tačkom radi detaljnijih podataka.



## Povezane informacije

- ➔ [“Provera SSID povezanog sa štampačem” na strani 157](#)


## Provera SSID povezanog sa štampačem

Izaberite **Podšavanja > Opšte postavke > Mrežne postavke > Status mreže**.

Možete proveriti SSID za Wi-Fi i Wi-Fi Direct iz svakog menija.

## Provera SSID za računar

### Operativni sistem Windows

Kliknite na  na tabli sa zadacima na radnoj površini. Proverite naziv povezanog SSID-a sa prikazane liste.



### Mac OS

Kliknite na ikonu Wi-Fi na vrhu ekrana računara. Prikazuje se lista SSID-a i povezani SSID je označen kvačicom.



---

## Štampanje sa iPhone ili iPad nije moguće

- Povežite iPhone ili iPad na istu mrežu (SSID) kao štampač.
- Omogućite **Automatski prikaz podešavanja papira** u sledećim menijima.  
**Podešavanja > Opšte postavke > Podešavanja štampača > Podešavanje izvora papira > Automatski prikaz podešavanja papira**
- Omogućite podešavanje AirPrint na Web Config.

### Povezane informacije

- ➔ [“Povezivanje sa pametnim uređajem” na strani 23](#)
- ➔ [“Aplikacija za podešavanje operacija štampača \(Web Config\)” na strani 137](#)

---

## Problemi sa odštampanim materijalom

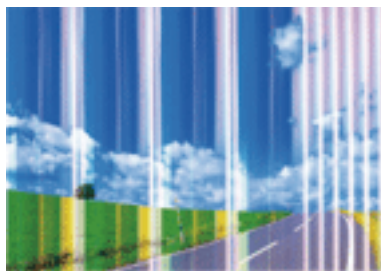
### Otisak je izgužvan ili nedostaju boje

- Ako niste koristili štampač duže vreme, mlaznice glave za štampanje su možda začepljene i kapljice mastila možda nisu ispuštene. Obavite proveru mlaznica, a zatim očistite glavu za štampanje ako je bilo koja od mlaznica glave za štampanje začepljena.
- Ako ste štampali dok su nivoi mastila bili suviše niski, kako se videlo na prozorčićima rezervoara sa mastilom, dopunite rezervoare sa mastilom do gornjih linija, a zatim koristite uslužni program **Potpuno čišćenje** da zamenite mastilo u cevčicama za mastilo. Nakon što upotrebite ovaj uslužni program, izvršite proveru mlaznica da biste proverili da li se kvalitet štampe poboljšao.

### Povezane informacije

- ➔ [“Provera i čišćenje glave za štampanje” na strani 122](#)
- ➔ [“Punjenje rezervoara sa mastilom” na strani 116](#)
- ➔ [“Vršenje Potpuno čišćenje” na strani 123](#)

### Pojavljaju se trake ili neočekivane boje

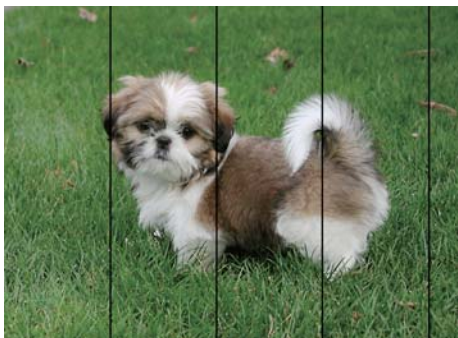


Moguće je da su mlaznice glave za štampanje začepljene. Izvršite proveru mlaznica da biste se uverili da li su mlaznice glave za štampanje začepljene. Očistite glavu za štampanje ako je bilo koja od mlaznica glave za štampanje začepljena.

### Povezane informacije

➔ [“Provera i čišćenje glave za štampanje” na strani 122](#)

## Obojene trake se pojavljuju na otprilike 3.3 cm



- Izaberite odgovarajuće podešavanje vrste papira koje odgovara vrsti papira koji je ubačen u štampač.
- Poravnajte glavu za štampanje pomoću funkcije **Horizontalno poravnanje**.
- Kada štampate na običnom papiru, štampajte koristeći podešavanje za visoki kvalitet.

### Povezane informacije

➔ [“Lista tipa papira” na strani 50](#)

➔ [“Poravnavanje glave za štampanje” na strani 125](#)

## Zamagljeni otisci, pojava vertikalnih traka ili neusklađenosti



enthalten alle  
Aufdruck. W  
↓ 5008 "Regel

Poravnajte glavu za štampanje pomoću funkcije **Vertikalno poravnanje**.

### Povezane informacije

➔ [“Poravnavanje glave za štampanje” na strani 125](#)

## Kvalitet štampe se ne poboljšava čak ni posle poravnanja glave za štampanje

Tokom dvosmernog štampanja (ili štampanja velikom brzinom), glava za štampanje štampa krećući se u oba smera, pa se može desiti da vertikalne linije ne budu poravnate. Ako se kvalitet štampe ne poboljša, onemogućite dvosmerno podešavanje (ili podešavanje za veliku brzinu). Onemogućavanjem ovog podešavanja može da se smanji brzina štampanja.



## Rešavanje problema

### Kontrolna tabla

Onemogućite **Dvosmerno** u **Podešavanja > Opšte postavke > Podešavanja štampača**.

### Windows

Opozovite izbor opcije **Velika brzina** na kartici **Još opcija** upravljačkog programa štampača.

### Mac OS

Izaberite **Željene postavke sistema** u meniju  > **Štampači i skeneri** (ili **Štampanje i skeniranje, Štampanje i faks**), a zatim izaberite štampač. Kliknite na **Opcije i materijal za štampanje > Opcije** (ili **Upravljački program**). Izaberite **Off** za podešavanje **High Speed Printing**.

## Kvalitet štampe je loš

Ako je kvalitet štampe loš usled zamrljanih otisaka, pojavljivanja traka, nedostatka boja, izbledelih boja i lošeg poravnanja na otiscima, proverite sledeće.

### Provera štampača

- Uverite se da je početno punjenje mastilom završeno.
- Napunite rezervoar sa mastilom kada je nivo mastila ispod donje linije.
- Obavite proveru mlaznica, a zatim očistite glavu za štampanje ako je bilo koja od mlaznica glave za štampanje začepljena.
- Poravnajte glavu za štampanje.

### Provera papira

- Koristite papir koji ovaj štampač podržava.
- Nemojte štampati na papiru koji je vlažan, oštećen ili previše star.
- Ako je papir uvijen ili je koverta naduvana, spljoštite ih.
- Papire nemojte slagati odmah nakon štampanja.
- Otiske u potpunosti osušite pre arhiviranja ili prikazivanja. Prilikom sušenja otisaka, izbegavajte direktnu sunčevu svetlost, nemojte koristiti fen i nemojte dodirivati stranu papira na kojoj je štampano.
- Prilikom štampanja slika i fotografija, kompanija Epson preporučuje upotrebu originalnog Epson papira umesto običnog papira. Štamajte na strani originalnog Epson papira koja je pogodna za štampanje.

### Provera podešavanja štampanja

- Izaberite odgovarajuće podešavanje vrste papira koje odgovara vrsti papira koji je ubačen u štampač.
- Štamajte koristeći podešavanje boljeg kvaliteta.

### Provera bočice s mastilom

- Koristite bočice sa mastilom označene odgovarajućom šifrom dela za ovaj štampač.
- Kompanija Epson preporučuje upotrebu bočica sa mastilom pre datuma odštampnog na pakovanju.
- Probajte da koristite originalne Epson bočice sa mastilom. Ovaj proizvod je predviđen da prilagođava boje na osnovu upotrebe originalnih Epson bočica sa mastilom. Upotreba neoriginalnih bočica sa mastilom može izazvati opadanje kvaliteta štampe.

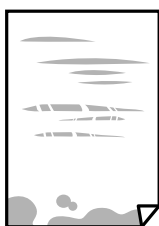
## Rešavanje problema

### Povezane informacije

- ➔ “Provera i čišćenje glave za štampanje” na strani 122
- ➔ “Poravnavanje glave za štampanje” na strani 125
- ➔ “Dostupan papir i kapaciteti” na strani 44
- ➔ “Lista tipa papira” na strani 50
- ➔ “Mere opreza pri rukovanju papirom” na strani 45

### Papir je umrljan ili izgužvan

- Kada se u vrhu ili u dnu papira pojave horizontalne trake ili je papir umrljan, ubacite papir u odgovarajućem smeru i povucite ivične vođice uz rubove papira.

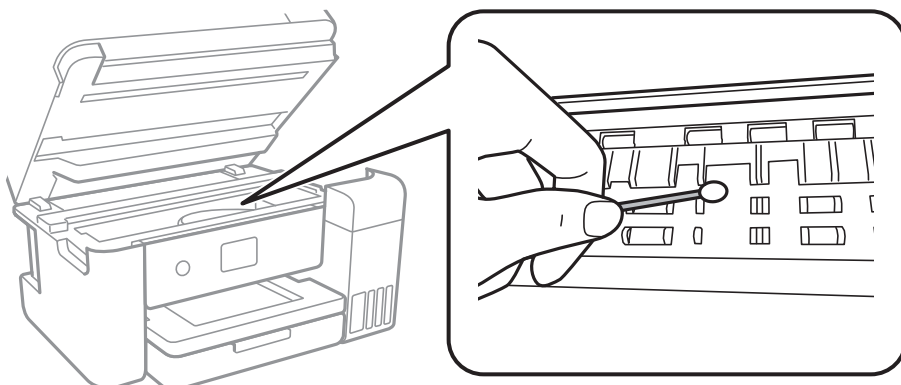


- Kada se javljaju vertikalne trake ili je papir umrljan, očistite putanju papira.

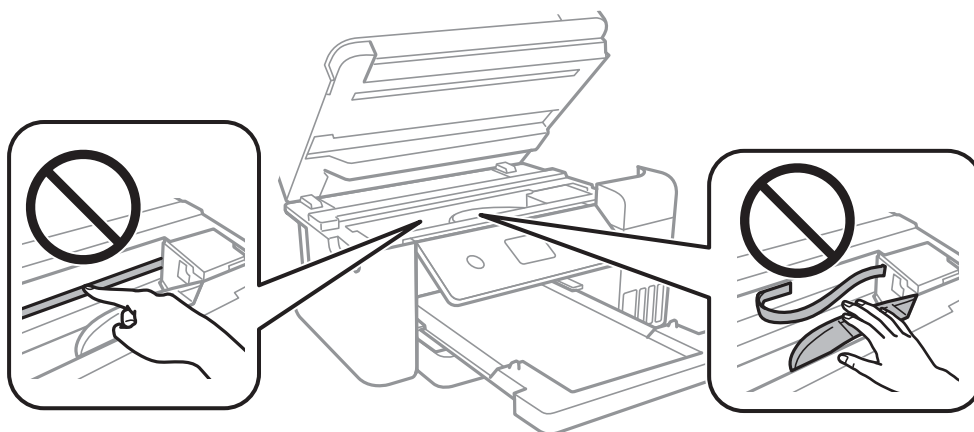


## Rešavanje problema

- ❑ Kada problem ne može da se otkloni nakon čišćenja putanje papira, to znači da je deo unutar štampača koji je prikazan na slici umrljan. Isključite štampač, a zatim obrišite mastilo pomoću pamučnog štapića za uši.



Nemojte dodirivati ravni beli kabl, providni film i creva za mastilo unutar štampača. To može izazvati kvar.



- ❑ Postavite papir na ravnu površinu da biste proverili da li je uvijen. Ako jeste, ispravite ga.
- ❑ Kada obavljate ručno dvostrano štampanje, uverite se da se mastilo u potpunosti osušilo pre ponovnog ubacivanja papira.

### Povezane informacije

- ➔ [“Ubacivanje papira u Kasetu za papir” na strani 46](#)
- ➔ [“Čišćenje mrlja od mastila sa putanje papira” na strani 127](#)

## Papir se umrlja tokom automatskog dvostranog štampanja

Kada koristite funkciju automatskog dvostranog štampanja i štamplete podatke velike gustine, kao što su slike i grafikoni, podesite gustinu štampanja na nižu vrednost i vreme sušenja na dužu vrednost.

### Povezane informacije

- ➔ [“Podešavanja štampača” na strani 55](#)

## Štampane fotografije su lepljive

Možda štampate na pogrešnoj strani foto papira. Proverite da li štampate na strani predviđenoj za štampanje. Kada se štampa sa pogrešne strane foto papira, morate da očistite putanju papira.

### Povezane informacije

➔ [“Čišćenje mrlja od mastila sa putanje papira” na strani 127](#)

## Slike ili fotografije se štampaju u neočekivanim bojama

Kada štampate iz Windows upravljačkog programa štampača, standardno se primenjuje Epsonovo automatsko podešavanje fotografija zavisno od vrste papira. Pokušajte da promenite podešavanje.

Na kartici **Još opcija** izaberite **Prilagođeno** u **Ispravka boje**, a zatim kliknite na **Napredno**. Promenite podešavanje **Doterivanje prizora** sa **Autom. doterivanje** na neku drugu opciju. Ako se podešavanja ne mogu izmeniti, koristite bilo koji metod korekcije boja osim **PhotoEnhance** u **Upravljanje bojom**.

### Povezane informacije

➔ [“Prilagođavanje boje štampanja” na strani 77](#)

## Štampanje bez margina nije moguće

U postavkama štampanja podesite štampanje bez ivica. Ako izaberete vrstu papira koja ne podržava štampanje bez ivica, ne možete izabrati **Bez okvira**. Izaberite vrstu papira koja podržava štampanje bez ivica.

### Povezane informacije

➔ [“Napredne opcije menija za kopiranje” na strani 96](#)

➔ [“Osnovne informacije o štampanju” na strani 63](#)

➔ [“Osnovne informacije o štampanju” na strani 82](#)

## Ivice slike bivaju izrezane prilikom štampanja bez ivica

Tokom štampanja bez ivica, slika je blago uvećana, a oblast koja izlazi iz okvira je izrezana. Izaberite nižu postavku uvećanja.

#### Kontrolna tabla

Promenite **Proširenje** podešavanje.

#### Windows

Kliknite na **Podešavanja** pored polja za potvrdu **Bez okvira** na kartici drajvera štampača **Glavni** a zatim izmenite postavke.

#### Mac OS

Izmenite postavke **Širenje** u meniju dijaloga za štampanje **Podešavanje štampe**.

## Rešavanje problema

### Povezane informacije

- ➔ [“Napredne opcije menija za kopiranje” na strani 96](#)

## Položaj, veličina ili margine odštampanog dokumenta nisu ispravni

- Ubacite papir okrenut na odgovarajuću stranu i pomerite vođice za papir do ivica papira.
- Prilikom postavljanja originala na staklo skenera, poravnajte ugao originala sa uglom obeleženim simbolom na okviru staklo skenera. Ako su ivice kopije isečene, odmaknite original od ugla.
- Prilikom stavljanja originala na staklo skenera (staklo skenera), očistite staklo skenera (staklo skenera) i poklopac za dokumente. Ako na staklu ima prašine ili mrlja, može se desiti da se oblast za kopiranje poveća kako bi se prašina ili mrlje obuhvatili, što dovodi do pogrešnog položaja za kopiranje ili smanjivanja slike.
- Izaberite odgovarajuću vrednost za **Veličina dokumenta** u podešavanjima kopiranja.
- Izaberite odgovarajuću postavku veličine papira.
- Prilagodite podešavanje margina u aplikaciji tako da bude u okviru oblasti na kojoj se može štampati.

### Povezane informacije

- ➔ [“Ubacivanje papira u Kasetu za papir” na strani 46](#)
- ➔ [“Postavljanje originala na staklo skenera \(Staklo skenera\)” na strani 53](#)
- ➔ [“Čišćenje Staklo skenera” na strani 132](#)
- ➔ [“Površina na kojoj se može štampati” na strani 174](#)

## Odštampani znakovi nisu tačni ili su izobličeni

- Dobro povežite USB kabl sa štampačem i računarom.
- Otkazite sve pauzirane poslove štampanja.
- Nemojte ručno stavljati računar u režim **Hibernacija** ili **Mirovanje** kada je štampanje u toku. Sledeći put kada uključite računar može doći do štampanja stranica sa izobličanim tekstom.
- Ako koristite upravljački program štampača koji ste prethodno koristili, odštampani znakovi mogu biti izobličeni. Proverite da li je upravljački program štampača koji koristite namenjen za ovaj štampač. Proverite naziv štampača na vrhu prozora upravljačkog programa štampača.

## Odštampana slika je izvrnuta

Opozovite podešavanja štampanja slike u vidu odraza u drajveru štampača ili u aplikaciji, ako su podešena.

- Windows
  - Opozovite **Odras u ogledalu** na kartici **Još opcija** drajvera štampača.
- Mac OS
  - Opozovite **Mirror Image** iz menija **Podešavanje štampe** dijaloga za štampanje.

## Šabloni u obliku mozaika na otiscima

Kada štampate slike ili fotografije, koristite podatke visoke rezolucije. Slike na veb-sajtovima su često niske rezolucije, iako izgledaju dovoljno dobro na ekranu, pa kvalitet štampe može opasti.

## Na kopiranoj slici pojavljuju se nejednake boje, mrlje, tačke ili prave linije

- Očistite putanju papira.
- Obrišite staklo skenera (staklo skenera).
- Očistite automatski mehanizam za uvlačenje papira.
- Nemojte previše jako pritiskati original ili poklopac skenera kada postavljate originale na staklo skenera (staklo skenera).
- Kada se stvaraju mrlje na papiru, smanjite podešavanje gustine kopiranja.

### Povezane informacije

- ➔ [“Čišćenje mrlja od mastila sa putanje papira” na strani 127](#)
- ➔ [“Čišćenje Staklo skenera” na strani 132](#)
- ➔ [“Osnovne opcije menija za kopiranje” na strani 95](#)

## Talasaste linije (moiré) se pojavljuju na kopiranoj slici

Promenite podešavanje smanjenja ili povećavanja ili postavite original pod neznatno drugačijim uglom.

### Povezane informacije

- ➔ [“Osnovne opcije menija za kopiranje” na strani 95](#)

## Slika sa druge strane originala se pojavljuje na kopiranoj slici

- Ako je original tanak, postavite ga na staklo skenera, a zatim preko njega stavite crni papir.
- Smanjite podešavanje gustine kopiranja na kontrolnoj tabli.

### Povezane informacije

- ➔ [“Osnovne opcije menija za kopiranje” na strani 95](#)

## Problem sa odštampanim materijalom nije moguće rešiti

Ako ste isprobali sva rešenja i time niste rešili problem, pokušajte da deinstalirate drajver štampača, a zatim ga ponovo instalirate.




**Povezane informacije**

- ➔ “Deinstaliranje aplikacija” na strani 144
- ➔ “Instaliranje najnovijih aplikacija” na strani 142

---

## Drugi problemi sa štampanjem

### Štampanje je suviše sporo


- Zatvorite sve nepotrebne aplikacije.
- Smanjite podešavanje kvaliteta.Štampanje visokog kvaliteta usporava brzinu štampanja.
- Omogućite dvosmerno podešavanje (ili podešavanje za veliku brzinu).Kada je ovo podešavanje omogućeno, glava za štampanje štampa krećući se u oba smera, pa se brzina štampanja uvećava.
  - Kontrolna tabla  
Na početnom ekranu izaberite **Podešavanja > Opšte postavke > Podešavanja štampača > Dvosmerno**, a zatim ga omogućite.
  - Windows  
Izaberite **Velika brzina** na kartici **Još opcija** upravljačkog programa štampača.
  - Mac OS  
Izaberite **Željene postavke sistema** u meniju  > **Štampači i skeneri** (ili **Štampanje i skeniranje, Štampanje i faks**), a zatim izaberite štampač.Kliknite na **Opcije i materijal za štampanje > Opcije** (ili **Upravljački program**).Izaberite **On** za podešavanje **High Speed Printing**.
- Onemogućavanje nečujnog režima.Ova funkcija usporava štampanje.
  - Kontrolna tabla  
Izaberite  na početnom ekranu, a zatim onemogućite **Tihi režim**.
  - Windows  
Izaberite **Isključeno** za podešavanje **Tihi režim** na kartici **Glavni** u upravljačkom programu štampača.
  - Mac OS  
Izaberite **Željene postavke sistema** u meniju  > **Štampači i skeneri** (ili **Štampanje i skeniranje, Štampanje i faks**), a zatim izaberite štampač.Kliknite na **Opcije i materijal za štampanje > Opcije** (ili **Upravljački program**).Izaberite **Off** za podešavanje **Tihi režim**.

### Štampanje se značajno usporava tokom neprekidnog štampanja

Štampanje se usporava da bi se sprečilo pregrevanje i oštećenje mehanizma štampača. Međutim, možete da nastavite da štampate. Da biste povratili normalnu brzinu štampanja, ostavite štampač da miruje najmanje 30 minuta. Brzina štampanja se neće vratiti na normalnu ako je napajanje isključeno.

## Nije moguće otkazati štampanje sa računara sa instaliranim operativnim sistemom Mac OS X v10.6.8

Ako želite da prekinete štampanje sa računara, obavite sledeće postavke.

Pokrenite aplikaciju Web Config a zatim izaberite **Port9100** kao postavku za **Protokol najvišeg prioriteta** u odeljku **Podešavanje AirPrint**. Izaberite **Željene postavke sistema** u meniju  > **Štampači i skeneri** (ili **Štampanje i skeniranje, Štampanje i faks**), uklonite štampač, a zatim ga ponovo dodajte.

---

## Započinjanje skeniranja nije moguće

- Ako obavljate skeniranje pomoću ADF, proverite da li su poklopac skenera i ADF poklopac spušteni.
- Dobro povežite USB kabl sa štampačem i računarom. Ako koristite USB čvorište, pokušajte da priključite štampač direktno na računar.
- Ako skenirate u visokoj rezoluciji preko mreže, može doći do greške u komunikaciji. Smanjite rezoluciju.
- Vodite računa da bude izabran tačan štampač (skener) na Epson Scan 2.

### Proverite da li je štampač prepoznat ili ne kada koristite Windows

U operativnom sistemu Windows proverite da li se štampač (skener) prikazuje u odeljku **Skeneri i fotoaparati**. Štampač (skener) bi trebalo da bude prikazan kao „EPSON XXXXX (ime štampača)”. Ako štampač (skener) nije prikazan, deinstalirajte i ponovo instalirajte Epson Scan 2. Da biste pristupili odeljku **Skeneri i fotoaparati**, pogledajte dolenaedene informacije.

#### Windows 10

Kliknite na dugme Start a zatim izaberite **Windows Sistem > Kontrolna tabla**, u polje za pretragu unesite „Skener i fotoaparat”, kliknite na **Prikaži skenere i fotoaparate** i proverite da li je štampač prikazan.

#### Windows 8.1/Windows 8/Windows Server 2012 R2/Windows Server 2012

Izaberite **Radna površina > Podešavanja > Kontrolna tabla**, u polje za pretragu unesite „Skener i fotoaparat”, kliknite na **Prikaži skenere i fotoaparate** i proverite da li je štampač prikazan.

#### Windows 7/Windows Server 2008 R2

Kliknite na dugme Start i izaberite **Kontrolna tabla**, u polje za pretragu unesite „Skener i fotoaparat”, kliknite na **Prikaži skenere i fotoaparate** i proverite da li je štampač prikazan.

#### Windows Vista/Windows Server 2008

Kliknite na dugme Start, izaberite **Kontrolna tabla > Hardver i zvuk > Skeneri i fotoaparati**, a zatim proverite da li je štampač prikazan.

#### Windows XP/Windows Server 2003 R2/Windows Server 2003

Kliknite na dugme Start, izaberite **Kontrolna tabla > Štampači i drugi hardver > Skeneri i fotoaparati**, a zatim proverite da li je štampač prikazan.

### Povezane informacije

- ➔ [“Deinstaliranje aplikacija” na strani 144](#)
- ➔ [“Instaliranje najnovijih aplikacija” na strani 142](#)



---

## Problemi sa skeniranom slikom

### Nejednake boje, prašina, mrlje i sl. se pojavljuju prilikom skeniranja sa stakla skenera

- Očistite staklo skenera.
- Uklonite otpatke ili prašinu koja se uhvatila za original.
- Ne pritiskajte previše original niti poklopac za dokumente. Ako previše pritiskate, može doći do pojave zamućenja, razmazivanja i mrlja.

#### Povezane informacije

- ➔ [“Čišćenje Staklo skenera” na strani 132](#)

### Pojavljaju se ravne linije prilikom skeniranja sa ADF-a

- Očistite ADF  
Ravne linije mogu da se pojave na slici kada otpaci ili prašina dospeju u ADF.
- Uklonite otpatke ili prašinu koja se uhvatila za original.

#### Povezane informacije

- ➔ [“Čišćenje automatskog mehanizma za uvlačenje papira” na strani 129](#)

### Kvalitet slike je grub

- U Epson Scan 2, podesite sliku pomoću stavki na kartici **Napredna podešavanja** i zatim skenirajte.
- Ako je rezolucija niska, pokušajte da povećate rezoluciju i zatim skenirajte.

#### Povezane informacije

- ➔ [“Skeniranje pomoću programa Epson Scan 2” na strani 108](#)

### Pomak se pojavljuje u pozadini slika

Slike sa pozadine originala mogu se pojaviti na skeniranoj slici.

- U Epson Scan 2, izaberite karticu **Napredna podešavanja** i zatim podesite **Osvetljenje**.  
Ova funkcija možda neće biti dostupna zavisno od podešavanja na kartici **Glavna podešavanja > Vrsta slike** ili drugih podešavanja na kartici **Napredna podešavanja**.
- U Epson Scan 2, izaberite karticu **Napredna podešavanja** i zatim **Opcija slike > Poboljšanje teksta**.
- Kada skenirate sa stakla skenera, postavite crni papir ili podlogu za radni sto preko originala.

## Rešavanje problema

### Povezane informacije

- ➔ “Skeniranje pomoću programa Epson Scan 2” na strani 108
- ➔ “Postavljanje originala” na strani 50

## Tekst je nejasan

- U Epson Scan 2, izaberite karticu **Napredna podešavanja** i zatim **Opcija slike > Poboljšanje teksta**.
- U Epson Scan 2, kada je **Vrsta slike** na kartici **Glavna podešavanja** podešen na **Crno-belo**, podesite **Granica** na kartici **Napredna podešavanja**. Kada povećate **Granica**, crna postaje jača.
- Ako je rezolucija niska, pokušajte da povećate rezoluciju i zatim skenirajte.

### Povezane informacije

- ➔ “Skeniranje pomoću programa Epson Scan 2” na strani 108

## Pojavljaju se moare obrasci (mrežolike senke)

Ako je original štampani dokument, moare obrasci (mrežolike senke) mogu da se pojave na skeniranoj slici.

- Na kartici **Napredna podešavanja** u programu Epson Scan 2, podesite **Deekranizacija**.



- Promenite rezoluciju, a zatim ponovite skeniranje.

### Povezane informacije

- ➔ “Skeniranje pomoću programa Epson Scan 2” na strani 108

## Ne može se skenirati tačna oblast na staklu skenera

- Proverite da li original leži pravilno uz oznake za poravnavanje.
- Ako nedostaje ivica skenirane slike, malo pomerite original od ivice stakla skenera.
- Kada skenirate sa kontrolne table i izaberete funkciju automatskog opsecanja oblasti skeniranja, uklonite sve smeće i prljavštinu sa stakla skenera i poklopca za dokumente. Ako originala ima bilo kakvog smeća ili prljavštine, opseg skeniranja se povećava da bi ih obuhvatio.

### Povezane informacije

- ➔ “Postavljanje originala” na strani 50
- ➔ “Čišćenje Staklo skenera” na strani 132

## Tekst se ne prepoznaje pravilno kada se sačuva kao Pretraživ PDF

- U prozoru **Opcije formata slike** u Epson Scan 2, proverite da li je **Jezik teksta** pravilno postavljen na kartici **Tekst**.
- Proverite da li je original ravno postavljen.
- Koristite original sa jasnim tekstom. Prepoznavanje teksta može opasti za sledeće tipove originala.
  - Originali koji su kopirani više puta
  - Originali primljeni faksom (niska rezolucija)
  - Originali na kojima je razmak između slova ili redova suviše mali
  - Originali sa išpartanim linijama ili podvlačenjem preko teksta
  - Originali sa ručno pisanim tekstom
  - Originali sa pregibima ili naborima
- U Epson Scan 2, kada je **Vrsta slike** na kartici **Glavna podešavanja** podešen na **Crno-belo**, podesite **Granica** na kartici **Napredna podešavanja**. Kada povećate **Granica**, oblast crne boje postaje veća.
- U Epson Scan 2, izaberite karticu **Napredna podešavanja** i zatim **Opcija slike > Poboljšanje teksta**.

### Povezane informacije

- ➔ [“Skeniranje pomoću programa Epson Scan 2” na strani 108](#)

## Ne mogu se rešiti problemi na skeniranoj slici

Ako se isprobali sva rešenja i niste rešili problem, pokrenite podešavanja Epson Scan 2 pomoću Epson Scan 2 Utility.

### **Napomena:**

*Epson Scan 2 Utility je aplikacija koja se isporučuje uz Epson Scan 2.*

1. Pokrenite Epson Scan 2 Utility.
  - Windows 10/Windows Server 2016  
Kliknite na dugme start, a zatim izaberite **EPSON > Epson Scan 2 Utility**.
  - Windows 8.1/Windows 8/Windows Server 2012 R2/Windows Server 2012  
Unesite naziv aplikacije u polje za pretragu, a zatim izaberite prikazanu ikonu.
  - Windows 7/Windows Vista/Windows XP/Windows Server 2008 R2/Windows Server 2008/Windows Server 2003 R2/Windows Server 2003  
Kliknite na dugme Start i izaberite **Svi programi ili Programi > EPSON > Epson Scan 2 Utility > Epson Scan 2**.
  - Mac OS  
Izaberite **Kreni > Aplikacije > Epson Software > Epson Scan 2 Utility**.
2. Izaberite karticu **Drugo**.
3. Kliknite na **Resetuj**.

### **Napomena:**

*Ako pokretanje postupka ne reši problem, deinstalirajte i ponovo instalirajte Epson Scan 2.*


**Povezane informacije**

- ➔ [“Deinstaliranje aplikacija” na strani 144](#)
- ➔ [“Instaliranje najnovijih aplikacija” na strani 142](#)

---

## Ostali problemi sa skeniranjem

### Skeniranje je sporo

- Smanjite rezoluciju, a zatim ponovite skeniranje. Kada je rezolucija visoka, skeniranje može da potraje neko vreme.
- Brzina skeniranja možda ne može da se smanji, u zavisnosti od funkcija prilagođavanja slike u programu Epson Scan 2.
- Na ekranu **Konfiguracija**, koji se prikazuje klikom na dugme  u programu Epson Scan 2, ako podesite **Tih** režim na kartici **Skeniraj** brzina skeniranja može da bude smanjena.

**Povezane informacije**

- ➔ [“Skeniranje pomoću programa Epson Scan 2” na strani 108](#)

### Skeniranje se zaustavlja prilikom skeniranja u PDF/Multi-TIFF

- Ako skenirate koristeći Epson Scan 2, možete neprekidno da skenirate najviše 999 stranica u PDF formatu i najviše 200 stranica u formatu Multi-TIFF.
- Za skeniranje velikih količina dokumenata, preporučujemo skeniranje u nijansama sive.
- Povećajte prazan prostor na tvrdom disku računara. Skeniranje se može zaustaviti ako nema dovoljno praznog prostora.
- Probajte da skenirate u nižoj rezoluciji. Skeniranje se prekida ako ukupna količina podataka dostigne ograničenje.

**Povezane informacije**

- ➔ [“Skeniranje pomoću programa Epson Scan 2” na strani 108](#)

---

## Drugi problemi


### Blagi strujni udar prilikom dodirivanja štampača

Ako je mnogo perifernih uređaja priključeno na računar, može se desiti da osetite blagi strujni udar kada dodirnete štampač. Instalirajte žicu za uzemljenje u računar sa kojim je priključen štampač.

## Uređaj pravi buku dok radi

Ako je buka u toku rada uređaja prevelika, omogućite **Tihi režim**. Omogućavanjem ove funkcije može da se smanji brzina štampanja.


- Kontrolna tabla

Izaberite  na početnom ekranu, a zatim omogućite **Tihi režim**.

- Drajver za štampač za Windows

Omogućite **Tihi režim** na kartici **Glavni**.

- Drajver za štampač za Mac OS

Izaberite **Željene postavke sistema** u meniju  > **Štampači i skeneri** (ili **Štampanje i skeniranje, Štampanje i faks**), a zatim izaberite štampač. Kliknite na **Opcije i materijal za štampanje** > **Opcije** (ili **Upravljački program**). Izaberite **On** za podešavanje **Tihi režim**.

- Epson Scan 2

Kliknite na dugme  da biste otvorili prozor **Konfiguracija**. Zatim podesite **Tihi režim** na kartici **Skeniraj**.

## Zaštitni zid blokira aplikaciju (samo za Windows)

Dodajte aplikaciju u dozvoljene programe Windows zaštitnog zida u bezbednosnim postavkama na **Kontrolnoj tabli**.

## Prikazuje se poruka koja od vas traži da ponovo postavite nivoe mastila

Dopunite sve navedene rezervoare sa mastilom, izaberite boju koju ste dopunili na LCD ekranu, a zatim ponovo postavite nivoe mastila.

U zavisnosti od uslova upotrebe, ova poruka se može prikazati i kada u rezervoaru još ima mastila.

## Prosuto mastilo

- Ako se mastilo taloži oko rezervoara, obrišite ga pomoću čiste tkanine bez dlačica ili pamučnog štapića za uši.
- Ako se mastilo prolije po stolu ili podu, odmah ga obrišite. Kada se mastilo osuši, uklanjanje mrlje će biti teško. Da biste sprečili širenje mrlje, upijte mastilo pomoću suve tkanine, a zatim površinu obrišite vlažnom tkaninom.
- Ako vam mastilo dospe na ruke, operite ih vodom i sapunom.

# Dodatak

## Tehničke specifikacije

### Specifikacije štampača

|   |              |  |
|---|--------------|--|
| Postavljanje mlaznica na glavi za štampanje |              | Mlaznice za crnu boju: 400<br>Mlaznice za ostale boje: 128 za svaku boju |
| Težina papira*                              | Običan papir | 64 do 90 g/m <sup>2</sup> (17 do 24 funti)                               |
|   | Koverta      | Koverta br.10, DL, C6: 75 do 90 g/m <sup>2</sup> (20 do 24 funti)        |

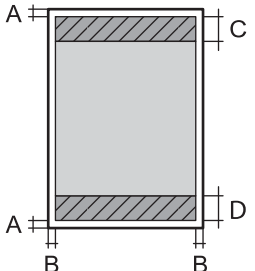
\* Čak i kada je debljina papira u okviru ovog opsega, možda ga štampač neće uvući ili kvalitet skeniranja može opasti zavisno od svojstava ili kvaliteta papira.

### Površina na kojoj se može štampati

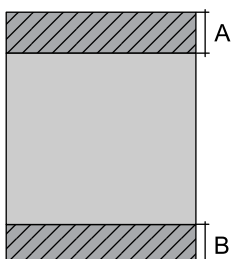
#### *Površina na kojoj se može štampati za pojedinačne listove*

Kvalitet štampe može opasti u osenčenim oblastima usled mehanizma štampača.

#### Štampanje sa okvirima

|   |   |                     |
|---|---|---------------------|
|  | A | 3.0 mm (0.12 inča)  |
|   | B | 3.0 mm (0.12 inča)  |
|   | C | 41.0 mm (1.61 inča) |
|   | D | 37.0 mm (1.46 inča) |

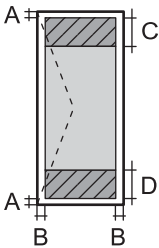
#### Štampanje bez ivica

|   |   |                     |
|---|---|---------------------|
|  | A | 44.0 mm (1.73 inča) |
|   | B | 40.0 mm (1.57 inča) |

## Dodatak

**Površina na kojoj se može štampati za koverte**

Kvalitet štampe može opasti u osenčenim oblastima usled mehanizma štampača.

|   |   |                     |
|---|---|---------------------|
|  | A | 3.0 mm (0.12 inča)  |
|   | B | 5.0 mm (0.20 inča)  |
|   | C | 18.0 mm (0.70 inča) |
|   | D | 41.0 mm (1.61 inča) |

**Specifikacije skenera**

|                               |  |
|-------------------------------|--|
| Tip skenera                   | Tanki skener   |
| Fotoelektrični uređaj         | CIS  |
| Broj efektivnih piksela       | 10200×14040 piksela (1200 tpi)   |
| Maksimalna veličina dokumenta | 216×297 mm (8.5×11.7 inča)<br>A4, Letter   |
| Rezolucija skeniranja         | 1200 tpi (glavno skeniranje)<br>2400 tpi (podređeno skeniranje)  |
| Izlazna rezolucija            | 50 do 9600 tpi u koracima od 1 tpi   |
| Dubina boje                   | Boja<br><input type="checkbox"/> 48 bita po pikselu interno (16 bita po pikselu po boji interno)<br><input type="checkbox"/> 24 bita po pikselu eksterno (8 bita po pikselu po boji eksterno)<br>Nijanse sive<br><input type="checkbox"/> 16 bita po pikselu interno<br><input type="checkbox"/> 8 bita po pikselu eksterno<br>Crno-belo<br><input type="checkbox"/> 16 bita po pikselu interno<br><input type="checkbox"/> 1 bita po pikselu eksterno |
| Izvor svetla                  | LED  |

**Specifikacije interfejsa**

|            |                   |
|------------|-------------------|
| Za računar | USB velike brzine |
|------------|-------------------|

## Lista mrežnih funkcija

### Mrežne funkcije i protokoli IPv4/IPv6

| Funkcija               |   |            | Podržana | Napomene                                    |
|------------------------|---|------------|----------|---|
| Štampanje preko mreže  | EpsonNet Print (Windows)                      | IPv4       | ✓        | -   |
|                        | Standard TCP/IP (Windows)                     | IPv4, IPv6 | ✓        | -   |
|                        | WSD štampanje (Windows)                       | IPv4, IPv6 | ✓        | Windows Vista ili noviji                    |
|                        | Bonjour štampanje (Mac OS)                    | IPv4, IPv6 | ✓        | -   |
|                        | IPP štampanje (Windows, Mac OS)               | IPv4, IPv6 | ✓        | -   |
|                        | UPnP štampanje                                | IPv4       | -        | Primena informacija                         |
|                        | PictBridge štampanje (Wi-Fi)                  | IPv4       | -        | Digitalni fotoaparati                       |
|                        | Epson Connect (štampanje e-pošte)             | IPv4       | ✓        | -   |
|                        | AirPrint (iOS, Mac OS)                        | IPv4, IPv6 | ✓        | iOS 5 ili noviji, Mac OS X v10.7 ili noviji |
|                        | Google Cloud Print                            | IPv4, IPv6 | ✓        | -   |
| Skeniranje preko mreže | Epson Scan 2                                  | IPv4, IPv6 | ✓        | -   |
|                        | Event Manager                                 | IPv4       | ✓        | -   |
|                        | Epson Connect (skeniranje u računarski oblak) | IPv4       | ✓        | -   |
|                        | AirPrint (skeniranje)                         | IPv4, IPv6 | ✓        | OS X Mavericks ili noviji                   |
|                        | ADF (dvostrano skeniranje)                    |            | -        | -   |
| Faks                   | Slanje faksova                                | IPv4       | -        | -   |
|                        | Primanje faksova                              | IPv4       | -        | -   |
|                        | AirPrint (Faxout)                             | IPv4, IPv6 | -        | -   |

## Specifikacije bežične veze

|  |  |
|--|--|
| Standardi                                  | IEEE802.11b/g/n <sup>*1,*2</sup>                       |
| Opseg frekvencije                          | 2,4 GHz  |
| Maksimalna emitovana radiofrekventna snaga | 19.8 dBm (EIRP)  |
| Režimi za koordinaciju                     | Infrastruktura, Wi-Fi Direct (Simple AP) <sup>*3</sup> |



## Dodatak

|                                |                                   |
|--------------------------------|-----------------------------------|
| Sistemi zaštite bežičnih mreža | WEP (64/128bit), WPA2-PSK (AES)*4 |
|--------------------------------|-----------------------------------|

\*1 Usaglašen je sa IEEE 802.11b/g/n ili IEEE 802.11b/g u zavisnosti od mesta kupovine.

\*2 IEEE802.11n je dostupno samo za HT20.

\*3 Nije podržan za IEEE 802.11b.

\*4 Pridržava se standarda WPA2 sa podrškom za WPA/WPA2 Personal.

## Ethernet specifikacije

|                     |  |
|---------------------|--|
| Standardi           | IEEE802.3i (10BASE-T)*1<br>IEEE802.3u (100BASE-TX)<br>IEEE802.3az (Energetski efikasan Ethernet)*2 |
| Komunikacioni režim | Automatski, 10Mbps Full duplex, 10Mbps Half duplex,<br>100Mbps Full duplex, 100Mbps Half duplex    |
| Priključak          | RJ-45  |

\*1 Koristite STP (Shielded twisted pair)(kabl sa upredenim paricama) kabl kategorije 5e ili više radi sprečavanja rizika od smetnji na radio talasima.

\*2 Povezani uređaj treba da je usaglašen sa IEEE802.3az standardima.

## Bezbednosni protokol

|         |                            |
|---------|----------------------------|
| SSL/TLS | HTTPS server/klijent, IPPS |
|---------|----------------------------|

## Podržane eksterne usluge

|                    |            |  |
|--------------------|------------|--|
| AirPrint           | Štampanje  | iOS 5 ili noviji/Mac OS X v10.7.x ili noviji |
|                    | Skeniranje | OS X Mavericks ili noviji                    |
| Google Cloud Print |            |  |

## Dodatak

## Dimenzije

|           |   |
|-----------|---|
| Dimenzije | <p>Skladištenje</p> <ul style="list-style-type: none"> <li><input type="checkbox"/> Širina: 375 mm (14.8 inča)</li> <li><input type="checkbox"/> Dubina: 347 mm (13.7 inča)</li> <li><input type="checkbox"/> Visina: 231 mm (9.1 inča)</li> </ul> <p>Štampanje</p> <ul style="list-style-type: none"> <li><input type="checkbox"/> Širina: 417 mm (16.4 inča)</li> <li><input type="checkbox"/> Dubina: 503 mm (19.8 inča)</li> <li><input type="checkbox"/> Visina: 255 mm (10.0 inča)</li> </ul> |
| Težina *  | Oko 6.7 kg (14.8 funti)   |

\* Bez mastila i kabla za napajanje.

## Specifikacije napajanja

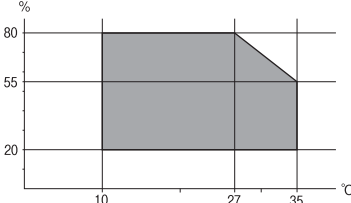
| Model                           | Model za 100 do 240 V   | Model za 220 do 240 V   |
|---------------------------------|---|---|
| Nazivni frekventni opseg        | 50 do 60 Hz   | 50 do 60 Hz   |
| Nazivna struja                  | 0.4 do 0.2 A  | 0.2 A   |
| Potrošnja struje (sa USB vezom) | <p>Samo kopiranje: pribl. 12.0 W (ISO/IEC24712)</p> <p>Režim pripravnosti: pribl. 5.3 W</p> <p>Režim spavanja: pribl. 0.9 W</p> <p>Isključeno napajanje: pribl. 0.2 W</p> | <p>Samo kopiranje: pribl. 12.0 W (ISO/IEC24712)</p> <p>Režim pripravnosti: pribl. 5.3 W</p> <p>Režim spavanja: pribl. 0.9 W</p> <p>Isključeno napajanje: pribl. 0.3 W</p> |

**Napomena:**

- Na nalepnici na štampaču pogledajte njegov napon.
- Korisnici u Evropi treba da potraže detalje o potrošnji električne energije na sledećoj internet stranici.  
<http://www.epson.eu/energy-consumption>

## Dodatak

## Specifikacije u vezi sa okruženjem

|              |   |
|--------------|---|
| Rad          | <p>Koristite štampač u opsegu prikazanom na sledećem grafiku.</p>  <p>Temperatura: 10 do 35°C (50 do 95°F)<br/>Vlažnost: 20 do 80% relativne vlažnosti vazduha (bez kondenzacije)</p> |
| Skladištenje | <p>Temperatura: -20 do 40°C (-4 do 104°F)*<br/>Vlažnost: 5 do 85% relativne vlažnosti vazduha (bez kondenzacije)</p>  |

\* Može se skladištiti mesec dana pri temperaturi od 40°C (104°F).

## Specifikacije koje se tiču životne sredine za flašice sa mastilom

|                         |  |
|-------------------------|--|
| Temperatura za čuvanje  | -20 do 40 °C (-4 do 104 °F)*   |
| Temperatura zamrzavanja | <p>-15 °C (5 °F)<br/>Mastilo se otapa i postaje upotrebljivo nakon približno 2 sata na temperaturi od 25 °C (77 °F).</p> |

\* Može se skladištiti mesec dana pri temperaturi od 40 °C (104 °F).

## Zahtevi sistema

- Windows 10 (32 bita, 64 bita)/Windows 8.1 (32 bita, 64 bita)/Windows 8 (32 bita, 64 bita)/Windows 7 (32 bita, 64 bita)/Windows Vista (32 bita, 64 bita)/Windows XP SP3 ili noviji (32 bita)/Windows XP Professional x64 Edition/Windows Server 2016/Windows Server 2012 R2/Windows Server 2012/Windows Server 2008 R2/Windows Server 2008/Windows Server 2003 R2/Windows Server 2003 SP2 ili noviji
- macOS Sierra/OS X El Capitan/OS X Yosemite/OS X Mavericks/OS X Mountain Lion/Mac OS X v10.7.x/Mac OS X v10.6.8

**Napomena:**

- Mac OS možda neće podržavati neke aplikacije i funkcije.
- UNIX sistem datoteka (UFS) za Mac OS nije podržan.

## Informacije u vezi sa propisima

### Standardi i odobrenja

#### Standardi i odobrenja za model za SAD

|                                |   |
|--------------------------------|---|
| Bezbednost                     | UL60950-1<br>CAN/CSA-C22.2 No.60950-1                             |
| Elektromagnetna kompatibilnost | FCC Part 15 Subpart B Class B<br>CAN/CSA-CEI/IEC CISPR 22 Class B |

Ova oprema sadrži bežični modul koji je naveden u nastavku.

Proizvođač: Askey Computer Corporation

Tip: WLU6320-D69 (RoHS)

Ovaj proizvod je u skladu sa delom 15 pravila FCC i RSS-210 pravila IC. Epson ne preuzima odgovornost ni za kakvo nepoštovanje zahteva za zaštitu nastalo nepreporučenim modifikovanjem proizvoda. Rad mora da ispuni sledeća dva uslova: (1) ovaj uređaj ne sme da izaziva štetne smetnje i (2) ovaj uređaj mora da prihvati sve primljene smetnje, uključujući i smetnje koje mogu da izazovu neželjeno ponašanje uređaja.

Da bi se sprečile radio smetnje licenciranog uređaja, predviđeno je da se uređaj koristi u zatvorenom prostoru i dalje od prozora kako bi se obezbedila maksimalna zaštita. Oprema (ili njena antena za odašiljanje) koja se instalira na otvorenom podleže licenciranju.

Ova oprema ispunjava FCC/IC granice izloženosti radijaciji propisane za nekontrolisano okruženje i ispunjava FCC smernice za izloženost radio frekvenciji (RF) u Dodatku C za OET65 i RSS-102 pravila za izlaganje IC radio frekvenciji (RF). Ova oprema treba da bude instalirana i da se njom upravlja tako da hladnjak bude minimalno 7,9 inča (20 cm) ili više od tela druge osobe (isključujući ekstremitete: ruke, zglobovi, stopala i članci).

#### Standardi i odobrenja za model za Evropu

Za evropske korisnike

Ovim putem kompanija Seiko Epson izjavljuje da je sledeći model radio opreme usaglašen sa Direktivom 2014/53/EU. Puni tekst izjave o usaglašenosti sa standardima EU dostupan je na sledećem veb-sajtu.

<http://www.epson.eu/conformity>

C631A

Za upotrebu samo u Irskoj, Ujedinjenom Kraljevstvu, Austriji, Nemačkoj, Lihtenštajnu, Švajcarskoj, Francuskoj, Belgiji, Luksemburgu, Holandiji, Italiji, Portugalu, Španiji, Danskoj, Finskoj, Norveškoj, Švedskoj, Islandu, Hrvatskoj, Kipru, Grčkoj, Sloveniji, Malti, Bugarskoj, Češkoj, Estoniji, Mađarskoj, Letoniji, Litvaniji, Poljskoj, Rumuniji i Slovačkoj.

Epson ne preuzima odgovornost ni za kakvo nepoštovanje zahteva za zaštitu nastalo nepreporučenim modifikovanjem proizvoda.



## Ograničenja u vezi sa kopiranjem

Pridržavajte se sledećih ograničenja kako biste odgovorno i legalno koristili štampač.

Kopiranje sledećih stavki je zabranjeno zakonom:

- Papirne novčanice, metalni novac, državne hartije od vrednosti koje se mogu prodati, državne obveznice i municipalne obveznice
- Neiskorišćene poštanske markice, razglednice sa unapred odštampanim markicama i ostala zvanična poštanska roba sa važećom poštarinom
- Državne taksene marke i hartije od vrednosti izdate na osnovu pravnog postupka

Budite obazrivi ako kopirate sledeće stavke:

- Privatne hartije od vrednosti koje se mogu prodati (akcije, prenosive menice, čekovi itd.), mesečne propusnice, markice za prevoz itd.
- Pasoši, vozačke dozvole, papiri sa tehničkog pregleda, nalepnice za korišćenje autoputeva, bonovi za hranu, karte itd.

### **Napomena:**

*Kopiranje ovih stavki je možda takođe zabranjeno zakonom.*

Odgovorna upotreba materijala zaštićenih autorskim pravima:

Štampači se mogu zloupotrebiti nedozvoljenim kopiranjem materijala zaštićenih autorskim pravima. Osim ako ne postupate po savetu iskusnog pravnika, pokažite odgovornost i poštovanje tako što ćete objavljeni materijal kopirati samo uz prethodnu dozvolu od strane vlasnika autorskog prava.

---

## Transport i skladištenje štampača

Kada želite da skladištite štampač ili da ga transportujete prilikom selidbe ili zbog popravke, pratite korake navedene ispod da biste zapakovali štampač.



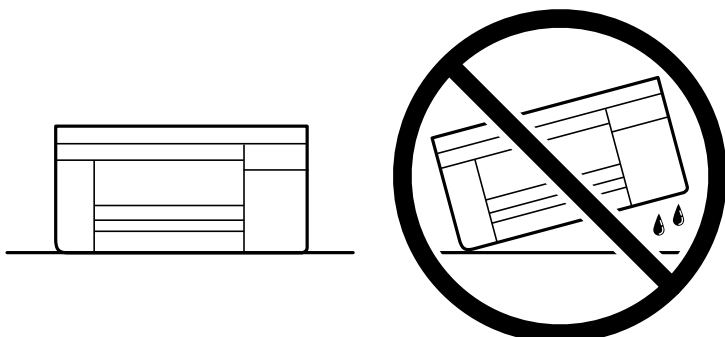
### **Oprez:**

*Vodite računa da ne priključite ruku ili prste kada otvarate ili zatvarate skener. U suprotnom se možete povrediti.*

## Dodatak

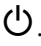
**!** **Važno:**

- ❑ Kada odlažete ili transportujete štampač, postavite štampač u plastičnu kesu i zatvorite je. Nemojte ga nagnjati, postavljati vertikalno niti okretati naopako. U suprotnom, može doći do curenja mastila.



- ❑ Kada skladištite ili transportujete bočicu sa mastilom, nemojte nakretati bočicu i nemojte je podvrgavati udarcima ili promjenama temperature. U suprotnom, mastilo može procuriti, čak i ako je zatvarač bočice čvrsto zatvoren. Uverite se da je bočica sa mastilom uspravna kada pričvršćujete zatvarač i preduzmite mere predostrožnosti da sprečite curenje mastila prilikom transporta bočice, na primer, stavite bočicu u vrećicu.
- ❑ Nemojte stavljati otvorene bočice mastila u kutiju sa štampačem.



1. Isključite štampač pritiskom na dugme .
2. Uverite se da se lampica napajanja ugasila, a zatim isključite kabl za napajanje.

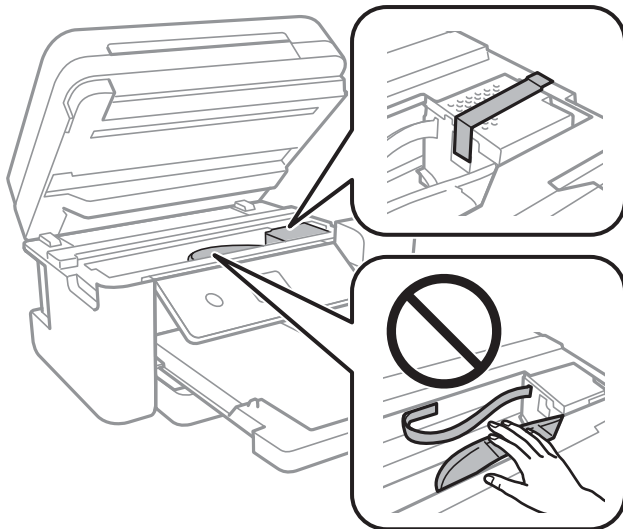
**!** **Važno:**

Isključite kabl za napajanje kada je lampica indikatora isključena. U suprotnom, glava za štampanje se neće vratiti u početni položaj što će izazvati sušenje mastila, a štampanje može postati nemoguće.

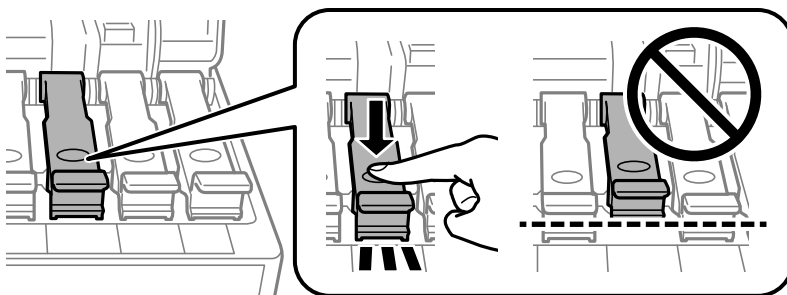
3. Isključite sve kablove, kao što su kabl za napajanje i USB kabl.
4. Uklonite sav papir iz štampača.
5. Uverite se da u štampaču nema originala.

**Dodatak**

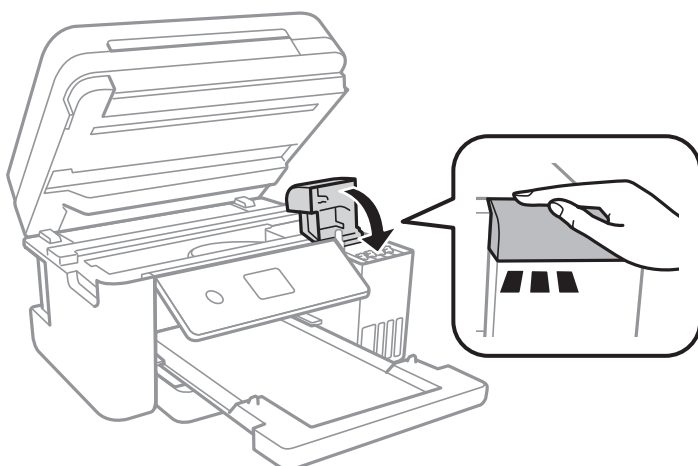
6. Otvorite skener sa zatvorenim poklopcem skenera. Glavu za štampanje trakom pričvrstite za kućište.



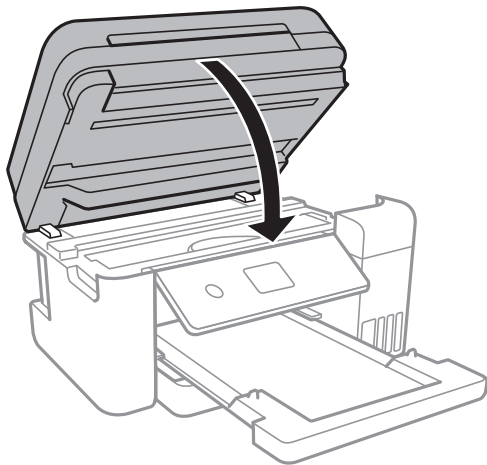
7. Povedite računala da čvrsto postavite zatvarač rezervoara sa mastilom.



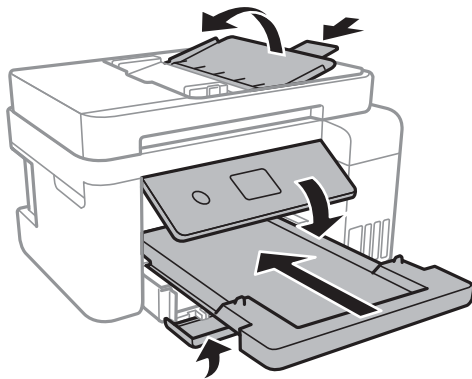
8. Čvrsto zatvorite Poklopac rezervoara sa mastilom.



9. Zatvorite skener.



10. Pripremite štampač za pakovanje kao što je prikazano ispod.



11. Postavite štampač u plastičnu kesu i zatvorite je.  
12. Zapakujte štampač u kutiju koristeći zaštitne materijale.



**Važno:**

*Postarajte se da držite štampač horizontalno u toku transporta ili skladištenjem u svoju kutiju; u suprotnom može doći do curenja mastila.*

Kada ponovo budete koristili štampač, uverite se da ste uklonili traku kojom je glava za štampanje bila pričvršćena. Ako primetite da je pri sledećem štampanju kvalitet štampe opao, očistite i poravnajte glavu za štampanje.

**Povezane informacije**

- ➔ [“Nazivi i funkcije delova” na strani 13](#)
- ➔ [“Provera i čišćenje glave za štampanje” na strani 122](#)
- ➔ [“Poravnavanje glave za štampanje” na strani 125](#)



---

## Autorska prava

Nijedan deo ove publikacije ne sme se reprodukovati, uskladištiti u sistemu za preuzimanje ili prenositi u bilo kom obliku ili na bilo koji način: elektronski, mehanički, fotokopiranjem, snimanjem ili na drugi način, bez prethodne pismene dozvole korporacije Seiko Epson. Upotrebom informacija koje se nalaze u ovom dokumentu ne preuzima se nikakva odgovornost za patente. Ne preuzima se odgovornost ni za štete koje nastanu usled korišćenja informacija iz ovog dokumenta. Informacije navedene u ovom dokumentu su namenjene samo za upotrebu s ovim proizvodom kompanije Epson. Epson nije odgovoran za upotrebu ovih informacija s drugim proizvodima.

Korporacija Seiko Epson i njena povezana društva ne odgovaraju kupcu ovog proizvoda niti drugim licima za štetu, gubitke, potraživanja ili troškove nastale usled nezgode, nepravilne upotrebe ili zloupotrebe ovog proizvoda, neovlašćenih modifikacija, popravki ili izmena proizvoda i (osim u SAD) nedoslednog pridržavanja uputstava korporacije Seiko Epson za rad i održavanje proizvoda.

Korporacija Seiko Epson i njena povezana društva nisu odgovorni ni za kakvu štetu ili probleme nastale usled korišćenja opcionih ili potrošnih proizvoda koje korporacija Seiko Epson nije označila kao originalne Epsonove proizvode oznakom Original Epson Products ili odobrene Epsonove proizvode oznakom Epson Approved Products.

Korporacija Seiko Epson nije odgovorna ni za kakvu štetu nastalu usled elektromagnetnih smetnji do kojih dolazi zbog korišćenja interfejs kablova koje korporacija Seiko Epson nije označila kao odobrene Epsonove proizvode oznakom Epson Approved Products.

© 2018 Seiko Epson Corporation

Sadržaj ovog priručnika i specifikacije ovog proizvoda podložni su promenama bez prethodne najave.

---

## Zaštitni znakovi

- EPSON® predstavlja registrovani žig, a EPSON EXCEED YOUR VISION ili EXCEED YOUR VISION žig korporacije Seiko Epson.
- PRINT Image Matching™ i PRINT Image Matching logotip su žigovi korporacije Seiko Epson. Copyright © 2001 Seiko Epson Corporation. All rights reserved.
- Epson Scan 2 software is based in part on the work of the Independent JPEG Group.
- libtiff

Copyright © 1988-1997 Sam Leffler

Copyright © 1991-1997 Silicon Graphics, Inc.

Permission to use, copy, modify, distribute, and sell this software and its documentation for any purpose is hereby granted without fee, provided that (i) the above copyright notices and this permission notice appear in all copies of the software and related documentation, and (ii) the names of Sam Leffler and Silicon Graphics may not be used in any advertising or publicity relating to the software without the specific, prior written permission of Sam Leffler and Silicon Graphics.

THE SOFTWARE IS PROVIDED "AS-IS" AND WITHOUT WARRANTY OF ANY KIND, EXPRESS, IMPLIED OR OTHERWISE, INCLUDING WITHOUT LIMITATION, ANY WARRANTY OF MERCHANTABILITY OR FITNESS FOR A PARTICULAR PURPOSE.

IN NO EVENT SHALL SAM LEFFLER OR SILICON GRAPHICS BE LIABLE FOR ANY SPECIAL, INCIDENTAL, INDIRECT OR CONSEQUENTIAL DAMAGES OF ANY KIND, OR ANY DAMAGES WHATSOEVER RESULTING FROM LOSS OF USE, DATA OR PROFITS, WHETHER OR NOT ADVISED OF THE POSSIBILITY OF DAMAGE, AND ON ANY THEORY OF LIABILITY, ARISING OUT OF OR IN CONNECTION WITH THE USE OR PERFORMANCE OF THIS SOFTWARE.

- QR Code is a registered trademark of DENSO WAVE INCORPORATED in Japan and other countries.

## Dodatak

- Intel® is a registered trademark of Intel Corporation.
- Microsoft®, Windows®, Windows Server®, and Windows Vista® are registered trademarks of Microsoft Corporation.
- Apple, Macintosh, macOS, OS X, Bonjour, ColorSync, Safari, AirPrint, the AirPrint Logo, iPad, iPhone, iPod touch, and iTunes are trademarks of Apple Inc., registered in the U.S. and other countries.
- Google Cloud Print, Chrome, Chrome OS, Google Play and Android are trademarks of Google Inc.
- Adobe and Adobe Reader are either registered trademarks or trademarks of Adobe Systems Incorporated in the United States and/or other countries.
- Opšta napomena: ostali nazivi proizvoda upotrebljeni su u ovom dokumentu isključivo u identifikacione svrhe i možda predstavljaju zaštitne znakove svojih vlasnika. Epson se odriče svih prava na te žigove.

---

## Kako dobiti pomoć

### Veb-sajt za tehničku podršku

Ako vam je potrebna dodatna pomoć, posetite Epson-ov veb-sajt za podršku koji je naveden u nastavku. Izaberite zemlju ili region i idite na odeljak za podršku na lokalnom Epson veb-sajtu. Na sajtu možete da nađete i najnovije drajvere, odgovore na česta pitanja, priručnike i ostali materijal za preuzimanje.

<http://support.epson.net/>

<http://www.epson.eu/Support> (Evropa)

Ako vaš Epson proizvod ne radi pravilno i ne možete da rešite problem, za pomoć se obratite Epson-ovoj korisničkoj službi.

## Kontaktiranje Epson-ove podrške za korisnike

### Pre nego što se obratite kompaniji Epson

Ako vaš proizvod kompanije Epson ne radi pravilno i vi ne možete da rešite problem pomoću informacija za rešavanje problema u priručnicima vašeg proizvoda, za pomoć se obratite službi za podršku kompanije Epson. Ako služba za podršku kompanije Epson za vašu oblast nije navedena ispod, obratite se distributeru kod koga ste proizvod kupili.

Predstavnici službe za podršku kompanije Epson će biti u mogućnosti da vam pomognu mnogo brže ako im pružite sledeće informacije:

- Serijski broj proizvoda  
(Oznaka sa serijskim brojem proizvoda se obično nalazi sa zadnje strane proizvoda.)
- Model proizvoda
- Verziju softvera proizvoda  
(Kliknite na **About**, **Version Info**, ili slično dugme u okviru softvera proizvoda.)
- Marku i model vašeg računara
- Naziv i verziju operativnog sistema vašeg računara
- Nazivi i verzije softverskih aplikacija koje obično koristite sa vašim proizvodom

## Dodatak

### **Napomena:**

*U zavisnosti od proizvoda, u njegovoj memoriji mogu biti smeštene mrežne postavke. Postavke mogu da se izgube usled kvara ili popravke proizvoda. Epson neće biti odgovoran za gubitak bilo kojih podataka niti za pravljenje rezervnih kopija ili vraćanje postavki, čak ni tokom garantnog roka. Preporučujemo vam da sami napravite rezervne kopije svojih podataka ili da vodite beleške.*

## **Pomoć za korisnike u Evropi**

Informacije o načinu kontaktiranja Epsonove korisničke podrške potražite u panevropskoj garanciji.

## **Pomoć za korisnike na Tajvanu**

Kontakti za informacije, podršku i servis su:

### **Internet**

<http://www.epson.com.tw>

Dostupne su informacije o specifikacijama proizvoda, drajveri za preuzimanje i pitanja u vezi s proizvodom.

### **Epson služba za pomoć korisnicima**

Telefon: +886-2-80242008

Naš tim službe za pomoć korisnicima vam preko telefona može pomoći u vezi sa sledećim pitanjima:

- Pitanja u vezi s prodajom i informacije o proizvodu
- Pitanja ili problemi u vezi s korišćenjem proizvoda
- Pitanja u vezi s popravkom i garancijom

### **Servisni centar za popravke:**

<http://www.tekcare.com.tw/branchMap.page>

TekCare korporacija je ovlašćeni servisni centar za Epson Taiwan Technology & Trading Ltd.

## **Pomoć za korisnike u Singapuru**

Izvori informacija, podrška i usluge koje pruža Epson Singapore su:

### **Internet**

<http://www.epson.com.sg>

Dostupne su informacije o specifikacijama proizvoda, drajveri za preuzimanje, odgovori na česta pitanja, pitanja u vezi s prodajom i tehnička podrška preko e-pošte.

### **Epson služba za pomoć korisnicima**

Besplatan telefon: 800-120-5564

Naš tim službe za pomoć korisnicima vam preko telefona može pomoći u vezi sa sledećim pitanjima:

- Pitanja u vezi s prodajom i informacije o proizvodu
- Pitanja u vezi s korišćenjem proizvoda ili rešavanjem problema

- Pitanja u vezi s popravkom i garancijom

## **Pomoć za korisnike na Tajlandu**

Kontakti za informacije, podršku i servis su:

### **Internet**

<http://www.epson.co.th>

Dostupne su informacije o specifikacijama proizvoda, drajveri za preuzimanje, odgovori na česta pitanja i e-pošta.

### **Epson kol-centar**

Telefon: 66-2685-9899

Adresa e-pošte: support@eth.epson.co.th

Naš tim u kol-centru vam preko telefona može pomoći u vezi sa sledećim pitanjima:

- Pitanja u vezi s prodajom i informacije o proizvodu
- Pitanja ili problemi u vezi s korišćenjem proizvoda
- Pitanja u vezi s popravkom i garancijom

## **Pomoć za korisnike u Vijetnamu**

Kontakti za informacije, podršku i servis su:

### **Epson servisni centar**

65 Truong Dinh Street, District 1, Hochiminh City, Vietnam.

Telefon (Ho Chi Minh City): 84-8-3823-9239, 84-8-3825-6234

29 Tue Tinh, Quan Hai Ba Trung, Hanoi City, Vietnam

Telefon (Hanoi City): 84-4-3978-4785, 84-4-3978-4775

## **Pomoć za korisnike u Indoneziji**

Kontakti za informacije, podršku i servis su:

### **Internet**

<http://www.epson.co.id>

- Informacije o specifikacijama proizvoda, drajveri za preuzimanje
- Odgovori na česta pitanja, pitanja u vezi s prodajom, pitanja putem e-pošte

### **Epson linija za pomoć korisnicima**

Telefon: +62-1500-766

Faks: +62-21-808-66-799

Naš tim na liniji za pomoć korisnicima vam preko telefona ili faksa može pomoći u vezi sa sledećim pitanjima:

## Dodatak

- Pitanja u vezi s prodajom i informacije o proizvodu
- Tehnička podrška

## Epson servisni centar

| Pokrajna           | Naziv kompanije          | Adresa   | Telefon<br>E-adresa   |
|--------------------|--------------------------|--|---|
| DKI JAKARTA        | ESS JAKARTA<br>MANGGADUA | Ruko Mall Mangga Dua No. 48 Jl. Arteri<br>Mangga Dua, Jakarta Utara - DKI JAKARTA                              | (+6221) 62301104<br>jkt-admin@epson-indonesia.co.id                   |
| NORTH<br>SUMATERA  | ESC MEDAN                | Jl. Bambu 2 Komplek Graha Niaga Nomor<br>A-4, Medan - North Sumatera   | (+6261) 42066090 / 42066091<br>mdn-adm@epson-indonesia.co.id          |
| WEST JAWA          | ESC BANDUNG              | Jl. Cihampelas No. 48 A Bandung Jawa<br>Barat 40116  | (+6222) 4207033<br>bdg-admin@epson-<br>indonesia.co.id                |
| DI<br>YOGYAKARTA   | ESC YOGYAKARTA           | YAP Square, Block A No. 6 Jl. C Simanjutak<br>Yogyakarta - DIY   | (+62274) 581065<br>ygy-admin@epson-indonesia.co.id                    |
| EAST JAWA          | ESC SURABAYA             | Hitech Mall Lt. 2 Block A No. 24 Jl. Kusuma<br>Bangsa No. 116 - 118 Surabaya - JATIM                           | (+6231) 5355035<br>sby-admin@epson-indonesia.co.id                    |
| SOUTH<br>SULAWESI  | ESC MAKASSAR             | Jl. Cendrawasih NO. 3A, kunjung mae,<br>mariso, MAKASSAR - SULSEL 90125  | (+62411) 8911071<br>mksr-admin@epson-<br>indonesia.co.id              |
| WEST<br>KALIMANTAN | ESC PONTIANAK            | Komp. A yani Sentra Bisnis G33, Jl. Ahmad<br>Yani - Pontianak Kalimantan Barat                                 | (+62561) 735507 / 767049<br>pontianak-admin@epson-<br>indonesia.co.id |
| RIAU               | ESC PEKANBARU            | Jl. Tuanku Tambusai No.459A Pekanbaru<br>Riau  | (+62761) 8524695<br>pkb-admin@epson-<br>indonesia.co.id               |
| DKI JAKARTA        | ESS JAKARTA<br>SUDIRMAN  | Wisma Keiai Lt. 1 Jl. Jenderal Sudirman Kav.<br>3 Jakarta Pusat - DKI JAKARTA 10220                            | (+6221) 5724335<br>ess@epson-indonesia.co.id                          |
| EAST JAWA          | ESS SURABAYA             | Ruko Surya Inti Jl. Jawa No 2-4 Kav. 29<br>Surabaya - Jawa Timur   | (+6231) 5014949<br>esssby@epson-indonesia.co.id                       |
| BANTEN             | ESS SERPONG              | Ruko Mall WTC Matahari No. 953, Serpong-<br>Banten   | (+6221) 53167051 / 53167052<br>esstag@epson-indonesia.co.id           |
| CENTRAL<br>JAWA    | ESS SEMARANG             | Komplek Ruko Metro Plaza Block C20 Jl. MT<br>Haryono No 970 Semarang - JAWA TENGAH                             | (+6224) 8313807 / 8417935<br>esssmg@epson-indonesia.co.id             |
| EAST<br>KALIMANTAN | ESC SAMARINDA            | Jl. KH. Wahid Hasyim (M. Yamin) Kelurahan<br>Sempaja Selatan Kecamatan Samarinda<br>UTARA - SAMARINDA - KALTIM | (+62541) 7272904<br>escsmd@epson-indonesia.co.id                      |
| SOUTH<br>SUMATERA  | ESC PALEMBANG            | Jl. H.M Rasyid Nawawi No. 249 Kelurahan 9<br>Ilir Palembang Sumatera Selatan                                   | (+62711) 311330<br>escplg@epson-indonesia.co.id                       |

## Dodatak

| Pokrajna          | Naziv kompanije | Adresa   | Telefon<br>E-adresa   |
|-------------------|-----------------|--|---|
| EAST JAVA         | ESC JEMBER      | JL. Panglima Besar Sudirman Ruko no.1D<br>Jember-Jawa Timur (Depan Balai Penelitian<br>& Pengolahan Kakao) | (+62331) 488373 / 486468<br>jmr-admin@epson-indonesia.co.id |
| NORTH<br>SULAWESI | ESC MANADO      | Tekno Megamall Lt LG 11 TK 21, Kawasan<br>Megamas Boulevard, Jl Piere Tendean,<br>Manado - SULUT 95111     | (+62431) 8890996<br>MND-ADMIN@EPSON-<br>INDONESIA.CO.ID     |

Za druge gradove koji ovde nisu navedeni, pozovite liniju za pomoć korisnicima na telefon: 08071137766.

## Pomoć za korisnike u Maleziji

Kontakti za informacije, podršku i servis su:

### Internet

<http://www.epson.com.my>

- Informacije o specifikacijama proizvoda, drajveri za preuzimanje
- Odgovori na česta pitanja, pitanja u vezi s prodajom, pitanja putem e-pošte

### Epson kol-centar

Telefon: +60 1800-8-17349

- Pitanja u vezi s prodajom i informacije o proizvodu
- Pitanja ili problemi u vezi s korišćenjem proizvoda
- Pitanja u vezi s popravkom i garancijom

### Sedište

Telefon: 603-56288288

Faks: 603-5628 8388/603-5621 2088

## Pomoć za korisnike u Indiji

Kontakti za informacije, podršku i servis su:

### Internet

<http://www.epson.co.in>

Dostupne su informacije o specifikacijama proizvoda, drajveri za preuzimanje i pitanja u vezi s proizvodom.

### Linija za pomoć korisnicima

- Servis, informacije o proizvodu i poručivanje potrošnog materijala (BSNL linije)  
Besplatan broj: 18004250011  
Dostupan od 9 do 18, od ponedeljka do subote (osim državnim praznicima)

## Dodatak

Servis (CDMA i mobilni korisnici)

Besplatan broj: 186030001600

Dostupan od 9 do 18, od ponedjeljka do subote (osim državnim praznicima)

## Pomoć za korisnike na Filipinima

Za tehničku podršku kao i ostale usluge nakon prodaje, pozivamo korisnike da kontaktiraju Epson Philippines Corporation na brojeve telefona, faksa i adresu e-pošte navedene u nastavku:

### Internet

<http://www.epson.com.ph>

Dostupne su informacije o specifikacijama proizvoda, drajveri za preuzimanje, odgovori na često postavljana i pitanja putem e-pošte.

### Epson Philippines briga o kupcima

Besplatan telefon: (PLTD) 1-800-1069-37766

Besplatan telefon: (Digital) 1-800-3-0037766

Metro Manila: (+632)441-9030

Veb-stranica: <https://www.epson.com.ph/contact>

E-adresa: [customercare@epc.epson.com.ph](mailto:customercare@epc.epson.com.ph)

Dostupan od 9 do 18, od ponedjeljka do subote (osim državnim praznicima)

Naš tim za brigu o kupcima vam preko telefona može pomoći u vezi sa sledećim pitanjima:

- Pitanja u vezi s prodajom i informacije o proizvodu
- Pitanja ili problemi u vezi s korišćenjem proizvoda
- Pitanja u vezi s popravkom i garancijom

### Epson Philippines Corporation

Centralna linija: +632-706-2609

Faks: +632-706-2663