

Korisnički vodič

Autorsko pravo i zaštitni žigovi

Autorsko pravo i zaštitni žigovi

Nijedan deo ove publikacije ne sme se reprodukovati, uskladištiti u sistemu za preuzimanje ili prenositi u bilo kojem obliku ili na bilo koji način, elektronski, mehanički, fotokopiranjem, snimanjem i na ostale načine, bez izričitog pismenog odobrenja korporacije Seiko Epson. Upotrebom informacija koje se nalaze u ovom dokumentu ne preuzima se nikakva odgovornost za patente. Ne preuzima se odgovornost ni za štete koje nastanu usled korišćenja informacija iz ovog dokumenta. Informacije u ovom dokumentu namenjene su isključivo za upotrebu uz ovaj Epson proizvod. Kompanija Epson ne odgovara za bilo kakvu primenu ovih informacija na druge proizvode.

Korporacija Seiko Epson i njeni partneri neće biti odgovorni kupcu ovog proizvoda ili trećim stranama za štete, gubitke, potraživanja ili troškove koji su posledica nesreće, nepravilne upotrebe ili zloupotrebe ovog proizvoda, nedozvoljenih modifikacija, popravki ili izmena proizvoda i (osim u SAD) nedoslednog pridržavanja uputstava korporacije Seiko Epson za rad i održavanje proizvoda.

Korporacija Seiko Epson i njeni partneri neće biti odgovorni za bilo kakve štete ili probleme koji su posledica upotrebe opcionalnih ili potrošnih proizvoda koje korporacija Seiko Epson nije označila kao Original Epson Products ili Epson Approved Products.

Korporacija Seiko Epson neće se smatrati odgovornom za bilo kakve štete nastale usled elektromagnetnih smetnji do kojih dođe usled upotrebe interfejs kablova koje korporacija Seiko Epson nije označila kao Epson Approved Products.

EPSON® je registrovani zaštitni žig a EPSON EXCEED YOUR VISION ili EXCEED YOUR VISION su zaštitni žigovi korporacije Seiko Epson.

PRINT Image Matching™ i PRINT Image Matching logotip su zaštitni žigovi korporacije Seiko Epson. Copyright © 2001 Seiko Epson Corporation. All rights reserved.

Intel® je registrovani zaštitni žig korporacije Intel.

PowerPC® je registrovani zaštitni žig korporacije International Business Machines.

Microsoft®, Windows® i Windows Vista® su registrovani zaštitni žigovi korporacije Microsoft.

Apple®, Macintosh®, Mac OS®, i OS X® su registrovani zaštitni znaci kompanije Apple Inc.

Adobe, Adobe Reader, Acrobat i Photoshop su registrovani zaštitni znaci kompanije Adobe systems Incorporated, koji mogu biti registrovani u određenim pravnim sistemima.

Opšta napomena: Ostala imena proizvoda upotrebljena su u ovom dokumentu isključivo u identifikacione svrhe i možda predstavljaju zaštitne žigove svojih vlasnika. Epson se odriče svih prava na te znakove.

Autorsko pravo © 2013 Seiko Epson Corporation. All rights reserved.

Sadržaj ovog priručnika i specifikacije ovog proizvoda podležu izmeni bez obaveštenja.

Sadržaj

Autorsko pravo i zaštitni žigovi

Autorsko pravo i zaštitni žigovi. 2

Uvod

Gde se mogu naći informacije. 5

Znaci za oprez, važne informacije i napomene. 5

Verzije operativnih sistema. 5

Važna uputstva

Bezbednosna uputstva. 7

Saveti i upozorenja u vezi sa uređajem. 7

Postavljanje/korišćenje proizvoda. 7

Rukovanje mastilom. 8

Upoznavanje sa vašim proizvodom

Delovi proizvoda. 10

Vodič za kontrolnu tablu. 12

Dugmad. 12

Lampice. 12

Rukovanje papirom

Uvod u korišćenje, umetanje i skladištenje medijuma. 13

Skladištenje papira. 13

Izbor papira. 13

Postavke tipa papira iz upravljačkog programa štampača. 16

Ubacivanje papira. 17

Ubacivanje koverti. 19

Štampanje

Upravljački program štampača i Status Monitor 22

Pristupanje upravljačkom programu štampača u operativnom sistemu Windows. 22

Pristupanje upravljačkom programu štampača u operativnom sistemu Mac OS X. 23

Osnovne operacije. 24

Osnove štampanja. 24

Otkazivanje štampanja. 28

Ostale opcije. 29

Lako štampanje fotografija. 29

Unapred podešene postavke proizvoda (samo za OS Windows). 30

Dvostrano štampanje (samo za OS Windows) 31

Štampanje sa uklapanjem u stranicu. 32

Štampanje Pages per sheet (Broj strana po listu). 33

Deljenje proizvoda za štampanje. 35

Postavke za operativni sistem Windows. 35

Postavke za operativni sistem Mac OS X. 38

Informacije o bočicama s mastilom

Punjenje mastilom

Bezbednosna uputstva u vezi sa bočicama sa mastilom, mere predostrožnosti i specifikacije. . . . 40

Bezbednosna uputstva. 40

Mere predostrožnosti pri punjenju mastilom 40

Specifikacije bočica sa mastilom. 41

Provera nivoa mastila. 41

Punjenje spremišta za mastilo. 42

Održavanje proizvoda i softvera

Proveravanje mlaznica na glavi za štampanje. 46

Korišćenje pomoćnog programa Nozzle Check (Provera mlaznica) u operativnom sistemu Windows. 46

Korišćenje pomoćnog programa Nozzle Check (Provera mlaznica) u operativnom sistemu Mac OS X. 46

Korišćenje kontrolne table. 47

Čišćenje glave za štampanje. 47

Korišćenje pomoćnog programa Head Cleaning (Čišćenje glave) u operativnom sistemu Windows. 48

Korišćenje pomoćnog programa Head Cleaning (Čišćenje glave) u operativnom sistemu Mac OS X. 48

Korišćenje kontrolne table. 49

Poravnavanje glave za štampanje. 49

Korišćenje pomoćnog programa Print Head Alignment (Poravnanje glave za štampanje) u operativnom sistemu Windows. 49

Sadržaj

Korišćenje pomoćnog programa Print Head Alignment (Poravnanje glave za štampanje) u operativnom sistemu Mac OS X.	50
Promena mastila u cevima za mastilo.	50
Korišćenje alatke Power Ink Flushing (Ispiranje mastila pod jakim pritiskom) za Windows.	51
Korišćenje alatke Power Ink Flushing (Ispiranje mastila pod jakim pritiskom) za Mac OS X.	51
Ušteda energije.	52
Za operativni sistem Windows.	52
Za operativni sistem Mac OS X.	52
Tiši rad štampača.	53
Za operativni sistem Windows.	53
Za operativni sistem Mac OS X.	53
Provera broja uvučenih listova papira.	53
Čišćenje proizvoda.	54
Čišćenje spoljašnjosti proizvoda.	54
Čišćenje unutrašnjosti proizvoda.	54
Transport proizvoda.	54
Provera i instalacija softvera.	57
Provera softvera koji je instaliran na računaru	57
Instalacija softvera.	58
Deinstaliranje softvera.	58
Za operativni sistem Windows.	58
Za operativni sistem Mac OS X.	59

Indikatori grešaka**Otklanjanje problema u štampanju**

Utvrđivanje problema.	63
Provera statusa proizvoda.	63
Zaglavlivanje papira.	65
Uklanjanje zaglavljenog papira iz proizvoda.	65
Sprečavanje zaglavlivanja papira.	67
Pomoć u vezi sa kvalitetom štampe.	67
Horizontalno savijanje.	68
Vertikalno savijanje ili neporavnanje.	69
Boje su netačne ili nedostaju.	69
Mutan ili razmazan otisak.	70
Razni problemi u vezi sa štampanjem.	70
Netačni ili izobličeni znakovi.	70
Neispravne margine.	71
Otisak je malo zakošen.	71
Obrnuta slika.	71
Prazne stranice izlaze iz štampača.	72

Strana na kojoj se štampa je razmazana ili izgrebana.	72
Štampač suviše sporo štampa.	72
Papir se ne uvlači ispravno.	73
Papir se ne uvlači.	73
Uvlači se nekoliko listova odjednom.	73
Papir se ne uvlači ispravno.	74
Papir ne izlazi u potpunosti ili je zgužvan.	74
Proizvod ne štampa.	74
Sve lampice su ugašene.	74
Lampice su se upalile a zatim ugasile.	74
Upaljena je samo lampica napajanja.	75

Informacije o proizvodu

Sistemske zahteve.	76
Za operativni sistem Windows.	76
Za operativni sistem Mac OS X.	76
Tehničke specifikacije.	76
Specifikacije štampača.	76
Mehanika.	79
Električni podaci.	79
Okolina.	80
Standardi i odobrenja.	80
Interfejs.	80

Kako dobiti pomoć

Web lokacija za tehničku podršku.	81
Kontaktiranje Epsonove podrške za korisnike.	81
Pre nego što kontaktirate Epson.	81
Pomoć za korisnike u Evropi.	82
Pomoć za korisnike na Tajvanu.	82
Pomoć za korisnike u Singapuru.	83
Pomoć za korisnike na Tajlandu.	83
Pomoć za korisnike u Vijetnamu.	84
Pomoć za korisnike u Indoneziji.	84
Pomoć za korisnike u Hongkongu.	84
Pomoć za korisnike u Maleziji.	85
Pomoć za korisnike u Indiji.	85
Pomoć za korisnike na Filipinima.	86

Indeks

Uvod

Gde se mogu naći informacije

Na Epsonovom veb sajtu za podršku dostupne su najnovije verzije sledećih priručnika.

<http://www.epson.eu/Support> (Evropa)

<http://support.epson.net/> (neevropske zemlje)

Počnite ovde (štampan):

Pružajući informacije o konfigurisanju uređaja i instalaciji softvera.

Korisnički vodič (PDF):

Pružajući detaljna uputstva za rukovanje, bezbednost i otklanjanje problema. Pogledajte ovaj vodič kada uređaj koristite sa računarom.

Za prikazivanje PDF priručnika vam je potreban softver Adobe Acrobat Reader 5.0 ili noviji ili Adobe Reader.

Znaci za oprez, važne informacije i napomene

Znaci za oprez, važne informacije i napomene u ovom priručniku prikazani su kao na slici ispod i imaju sledeće značenje.



Pažnja

mora se strogo pratiti kako bi se izbegle telesne povrede.



Važno

mora se poštovati kako ne bi došlo do oštećenja opreme.

Napomena

sadrži korisne savete i ograničenja za rad uređaja.

Verzije operativnih sistema

U ovom priručniku, koriste se sledeće skraćenice.

- Windows 8 se odnosi Windows 8, Windows 8 Pro i Windows 8.1.
- Windows 7 se odnosi na operativne sisteme Windows 7 Home Basic, Windows 7 Home Premium, Windows 7 Professional i Windows 7 Ultimate.
- Windows Vista se odnosi na Windows Vista Home Basic Edition, Windows Vista Home Premium Edition, Windows Vista Business Edition, Windows Vista Enterprise Edition i Windows Vista Ultimate Edition.

Uvod

- ❑ Windows XP se odnosi na Windows XP Home Edition, Windows XP Professional x64 Edition i Windows XP Professional.
- ❑ U ovom priručniku, Mac OS X 10.9.x refers to OS X Mavericks and Mac OS X 10.8.x se odnosi na OS X Mountain Lion. Pored toga, Mac OS X se odnosi na Mac OS X 10.9.x, Mac OS X 10.8.x, Mac OS X 10.7.x, Mac OS X 10.6.x i Mac OS X 10.5.8.

Važna uputstva

Bezbednosna uputstva

Pročitajte i pridržavajte se ovih uputstava kako biste obezbedili bezbedno korišćenje ovog uređaja. Obavezno sačuvajte ovaj vodič za podsećanje u budućnosti. Takođe, obavezno se pridržavajte svih upozorenja i uputstava označenih na proizvodu.

- Koristite isključivo kabl za napajanje isporučen uz ovaj uređaj i nemojte koristiti kabl sa nekom drugom opremom. Korišćenje drugih kablova sa ovim uređajem ili korišćenje priloženog kabla za napajanje sa drugom opremom može da dovede do požara ili strujnog udara.
- Proverite da li AC kabl za napajanje koji koristite ispunjava važeće lokalne bezbednosne standarde.
- Ni u kom slučaju nemojte rastavljati, modifikovati ili pokušavati da sami popravite kabl za napajanje, utikač, štampač ili opcionalne uređaje, osim kao što je konkretno objašnjeno u uputstvima za proizvod.
- U sledećim situacijama, proizvod isključite iz struje, a servisiranje prepustite kvalifikovanom tehničkom osoblju:
Kabl za napajanje ili utikač su oštećeni; u proizvod je ušla tečnost; proizvod je pao ili je kućište oštećeno; proizvod ne radi normalno ili su mu performanse znatno promenjene. Ne podešavajte kontrole koje nisu obrađene u uputstvu za upotrebu.
- Proizvod postavite pored zidne utičnice tako da se utikač može lako isključiti iz struje.
- Proizvod nemojte postavljati niti odlagati na otvorenom, na izuzetno prljavim ili prašnjavim mestima, u blizini vode, toplotnih izvora, kao ni na mestima koja su izložena potresima, vibracijama, visokim temperaturama ili vlažnosti vazduha.
- Vodite računa da ne prospete tečnost na uređaj i da uređajem ne rukujete mokrim rukama.


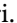
Saveti i upozorenja u vezi sa uređajem

Pročitajte i pažljivo se pridržavajte ovih uputstava da biste izbegli oštećenje uređaja ili svoje imovine. Obavezno sačuvajte ovaj vodič za podsećanje u budućnosti.

Postavljanje/korišćenje proizvoda

- Ne zatvarajte i ne pokrivajte ventilacione otvore i ostale otvore na proizvodu.
- Koristite isključivo tip napajanja koji je naveden na nalepnici proizvoda.
- Izbegavajte korišćenje utičnica na istom strujnom kolu na koje su priključeni fotokopir uređaji ili ventilacioni sistemi koji se često uključuju i isključuju.
- Izbegavajte korišćenje utičnica sa zidnim prekidačem ili automatskim tajmerom.
- Držite ceo računarski sistem dalje od potencijalnih izvora elektromagnetnih smetnji, kao što su zvučnici i baze bežičnih telefona.

Važna uputstva

- ❑ Kablove za napajanje treba postaviti tako da se izbegne njihovo grebanje, zasecanje, rasplitanje, prelamanje i savijanje. Ne stavljajte nikakve predmete na kablove za napajanje i vodite računa da se kablovi za napajanje ne gaze i da se ne prelazi preko njih. Posebno vodite računa da svi kablovi za napajanje budu ispravljani na krajevima, kao i na mestu gde ulaze i izlaze iz transformatora.
- ❑ Ako sa proizvodom koristite produžni kabl, vodite računa da ukupna amperaža uređaja koje ste priključili na produžni kabl ne prekorači amperažu kabla. Takođe vodite računa da ukupna amperaža svih uređaja koje ste priključili u zidnu utičnicu ne prekorači amperažu zidne utičnice.
- ❑ Ako proizvod nameravate da koristite u Nemačkoj, instalacije u zgradi moraju biti zaštićene prekidačem od 10 ili 16 A kako bi se obezbedila odgovarajuća zaštita proizvoda od kratkog spoja i prenapona.
- ❑ Pri povezivanju proizvoda na računar ili neki drugi uređaj pomoću kabla, vodite računa da priključci budu pravilno okrenuti. Svaki priključak ima samo jedan pravilan položaj. Ako umetnete pogrešan kraj priključka, možete oštetiti oba uređaja koja povezujete kablom.
- ❑ Proizvod postavite na ravnu i stabilnu površinu koja je duža i šira od osnove proizvoda. Ako proizvod stavljate uza zid, ostavite više od 10 cm prostora između zadnje strane proizvoda i zida. Proizvod neće pravilno raditi ako je nagnut.
- ❑ Pri skladištenju ili transportu proizvoda, nemojte ga naginjati, postavljati ga vertikalno niti okretati naopako. U suprotnom, može doći do curenja mastila.
- ❑ Ostavite dovoljno mesta iza proizvoda za kablove, kao i iznad proizvoda, kako biste mogli do kraja podići poklopac štampača.
- ❑ Izbegavajte mesta izložena naglim promenama temperature i vlažnosti vazduha. Proizvod takođe držite dalje od direktne sunčeve svetlosti, jakog svetla i toplotnih izvora.
- ❑ Ne umećite nikakve objekte kroz otvore na proizvodu.
- ❑ Ne stavljajte ruku unutar proizvoda tokom štampanja.
- ❑ Ne dodirujte ravni beli kabl i cevi za mastilo u proizvodu.
- ❑ Unutar i oko proizvoda ne koristite aerosol proizvode koji sadrže zapaljive gasove. To može izazvati požar.
- ❑ Ne pomerajte glavu za štampanje rukom; u protivnom možete oštetiti proizvod.
- ❑ Proizvod uvek isključujte pomoću dugmeta . Nemojte vaditi kabl proizvoda ili isključivati napajanje utičnice dok lampica  ne prestane da treperi.
- ❑ Pre transporta proizvoda uverite se da je glava za štampanje u početnoj (krajnjoj desnoj) poziciji.
- ❑ Ako neko od spremišta za mastilo nije napunjen do donje linije, dopunite mastilo što pre. Nastavak upotrebe proizvoda ako je nivo mastila ispod donje linije na spremištima može dovesti do oštećenja proizvoda.
- ❑ Ako duže vreme ne nameravate da koristite proizvod, vodite računa da izvučete kabl za napajanje iz električne utičnice.

Rukovanje mastilom

Bezbednosna uputstva u vezi sa mastilom i savete/upozorenja u vezi sa proizvodom ćemo dati u povezanom odeljku.

Važna uputstva

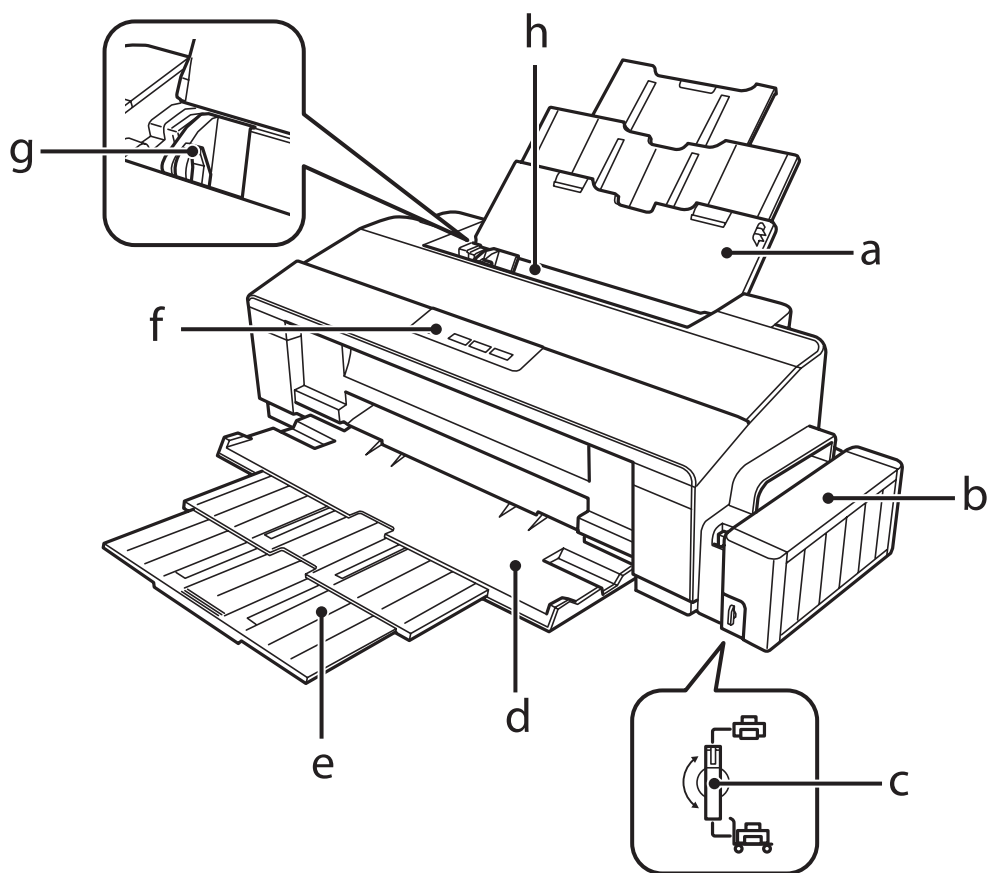
➔ “Punjenje mastilom” na strani 40

Upoznavanje sa vašim proizvodom

Delovi proizvoda

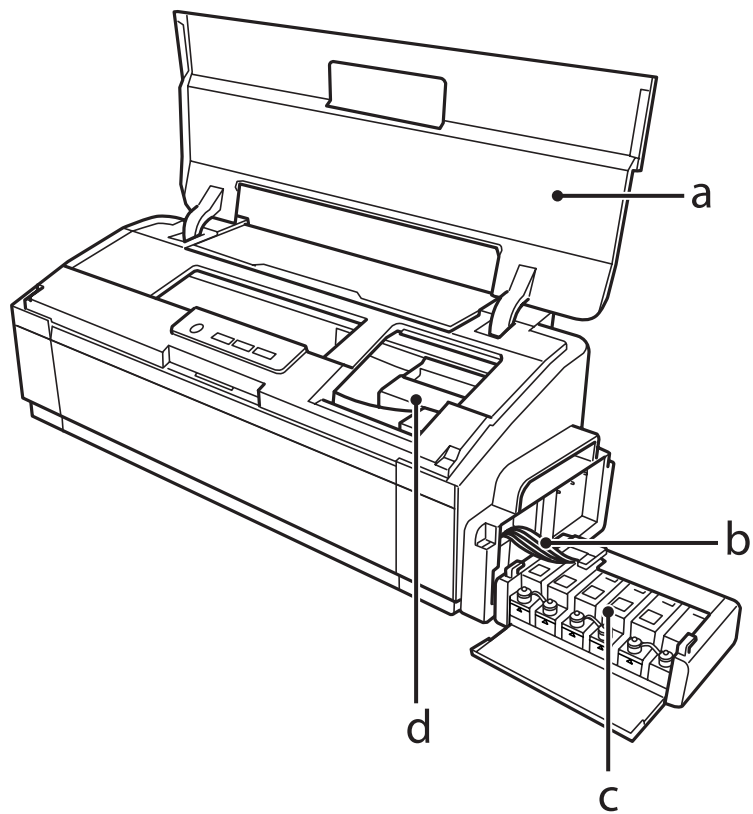
Napomena:

Ilustracije u ovom priručniku su sa sličnog modela proizvoda. Iako kod vašeg proizvoda mogu da postoje razlike, način rukovanja je isti.



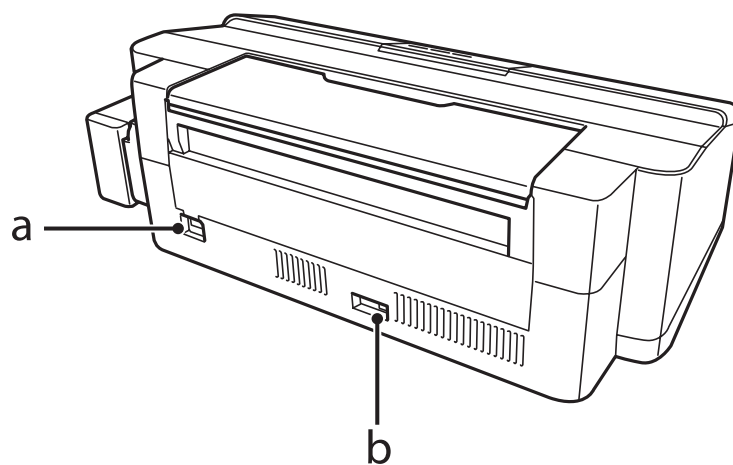
a.	Držač za papir
b.	Jedinica sa spremištima za mastilo
c.	Brava za transport
d.	Izlazno ležište
e.	Produžetak izlaznog ležišta
f.	Kontrolna tabla
g.	Vođica za papir
h.	Mehanizam za uvlačenje papira sa zadnje strane

Upoznavanje sa vašim proizvodom



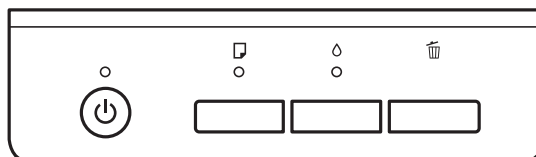
a.	Poklopac štampača
b.	Cevi za mastilo
c.	Spremišta za mastilo*
d.	Glava za štampanje (u ovom odeljku)

* Na štampaču L1300, spremište za mastilo sa desne strane je lažno spremište. L1800 ima šest spremišta za mastilo.



a.	AC ulaz
b.	USB priključak

Vodič za kontrolnu tablu



Dugmad

Dugmad	Funkcije
⏻	Uključivanje ili isključivanje proizvoda.
📄*	Uvlačenje papira u proizvod i njegovo izbacivanje radi čišćenja. ➔ "Čišćenje unutrašnjosti proizvoda" na strani 54
💧	Da biste izvršili čišćenje glave za štampanje, držite pritisnuto tri sekunde dok lampica ⏻ ne počne da treperi. ➔ "Čišćenje glave za štampanje" na strani 47
🗑️	Otkazivanje zadatka štampanja ili prekid štampanja.

* Dok držite pritisnuto dugme 📄, uključite proizvod da biste odštampali probnu stranu sa šarom za proveru mlaznica.

➔ ["Proveravanje mlaznica na glavi za štampanje" na strani 46](#)

Lampice

Lampice	Funkcije
⏻	Pali se kada se proizvod uključi. Treperi kada se proizvod pokreće, isključuje, prima podatke, štampa, tokom punjenja mastilom, uvlačenja i izbacivanja papira ili čišćenja glave za štampanje.
📄	➔ "Indikatori grešaka" na strani 61
💧	➔ "Indikatori grešaka" na strani 61

Rukovanje papirom

Uvod u korišćenje, umetanje i skladištenje medijuma

Možete dobiti dobre rezultate sa većinom običnih papira. Međutim, papiri sa premazom daju bolji kvalitet otisaka jer upijaju manje mastila.

Kompanija Epson nudi specijalne papire koji su kreirani za mastilo koje se koristi u Epson mlaznim štampačima i preporučuje njihovu upotrebu kako bi se garantovali rezultati visokog kvaliteta.

Pri umetanju specijalnog papira kompanije Epson, prvo pročitajte uputstvo koje ste dobili uz papir i imajte u vidu sledeće smernice.

Napomena:

- ❑ Stavite papir u mehanizam za uvlačenje papira sa zadnje strane tako da strana na kojoj se štampa bude okrenuta nagore. Strana na kojoj se štampa obično je belja ili sjajnija. Za više informacija pogledajte uputstvo u pakovanju papira. Neke vrste papira imaju isečene uglove kao pomoć pri određivanju pravog smera za umetanje.
- ❑ Ako je papir savijen, izravnajte ga ili ga blago savijte u suprotnom smeru pre umetanja. Štampanje na uvrnutom papiru može dovesti do razmazivanja mastila po otisku.



Skladištenje papira

Neiskorišćeni papir vratite u originalno pakovanje čim završite sa štampanjem. Prilikom rukovanja specijalnim medijima, kompanija Epson preporučuje da otiske čuvate u plastičnoj kesi koja se zatvara. Neupotrebljeni papir i otiske čuvajte dalje od visokih temperatura, vlage i direktne sunčeve svetlosti.

Izbor papira

Za prihvatne kapacitete papira i drugih medija pogledajte tabelu ispod.

L1300

Rukovanje papirom

Tip medijuma	Veličina	Prihvatni kapacitet (broj listova)
Običan papir*1	Letter*2	Do 12 mm
	A3*2	Do 5 mm
	B4*2	Do 5 mm
	A4*2	Do 12 mm
	B5*2	Do 12 mm
	A5*2	Do 12 mm
	A6*2	Do 12 mm
	Legal*2	Po jedan list
	Korisnički definisana veličina*3	Po jedan list
Koverat	#10	10
	DL	10
	C4	10
	C6	10
Epson Bright White Ink Jet Paper (Blještavo beli papir za inkdžet štampače)	A4*3	Do 80 listova
Epson Matte Paper - Heavyweight (Matirani papir - tvrdi)	A3+	Do 10 listova
	A3	Do 10 listova
	A4	Do 30 listova
Epson Premium Glossy Photo Paper (Premium sjajni foto papir)	A3+	Do 10 listova
	A3	Do 10 listova
	A4	Do 30 listova
	10 × 15 cm (4 × 6 in.)	Do 30 listova
	13 × 18 cm (5 × 7 in.)	Do 20 listova
	16:9 široki	Do 20 listova

L1800

Rukovanje papirom

Tip medijuma	Veličina	Prihvatni kapacitet (broj listova)	Štampanje bez okvira ^{*4}
Običan papir*1	Letter*2	Do 12 mm	-
	A3*2	Do 5 mm	-
	B4*2	Do 5 mm	-
	A4*2	Do 12 mm	-
	B5*2	Do 12 mm	-
	A5*2	Do 12 mm	-
	A6*2	Do 12 mm	-
	Legal*2	Po jedan list	-
	Korisnički definisana veličina*3	Po jedan list	-
Koverat	#10	10	-
	DL	10	-
	C4	10	-
	C6	10	-
Epson Bright White Ink Jet Paper (Blještavo beli papir za inkdžet štampače)	A4*2	Do 80 listova	-
Epson Ultra Glossy Photo Paper (Ultra sjajni foto papir)	A4	Do 20 listova	✓
	10 × 15 cm (4 × 6 in.)	Do 20 listova	✓
	13 × 18 cm (5 × 7 in.)	Do 20 listova	✓
Epson Photo Quality Ink Jet Paper (Papir za inkdžet štampače foto kvaliteta)	A3+	Do 50 listova	-
	A3	Do 50 listova	-
	A4	Do 100 listova	-
Epson Matte Paper - Heavyweight (Matirani papir - tvrdi)	A3+	Do 10 listova	✓
	A3	Do 10 listova	✓
	A4	Do 30 listova	✓
Epson Double-Sided Matte Paper (Dvostrani matirani papir)	A4*3	Po jedan list	-

Rukovanje papirom

Tip medijuma	Veličina	Prihvatni kapacitet (broj listova)	Štampanje bez okvira ^{*4}
Epson Premium Glossy Photo Paper (Premium sjajni foto papir)	A3+	Do 10 listova	✓
	A3	Do 10 listova	✓
	A4	Do 30 listova	✓
	10 × 15 cm (4 × 6 in.)	Do 30 listova	✓
	13 × 18 cm (5 × 7 in.)	Do 20 listova	✓
	16:9 široki	Do 20 listova	✓
Epson Premium Semigloss Photo Paper (Premium polusjajni foto papir)	A3+	Do 10 listova	✓
	A3	Do 10 listova	✓
	A4	Do 30 listova	✓
	10 × 15 cm (4 × 6 in.)	Do 30 listova	✓
Epson Photo Paper Glossy (Foto papir sjajni)*	A3+	Do 10 listova	✓
	A3	Do 10 listova	✓
	A4	Do 30 listova	✓
	10 × 15 cm (4 × 6 in.)	Do 30 listova	✓
	13 × 18 cm (5 × 7 in.)	Do 20 listova	✓
Epson Iron-On Cool Peel Transfer Paper (Papir za opre- nošenje štampe pomoću pegle)	A4	Po jedan list	-
Photo Stickers 16 (Foto nalepnice 16)	A6	Po jedan list	-

*1 Papir mase od 64 g/m² (17 lb) do 90 g/m² (24 lb).

*2 Prihvatni kapacitet za ručno dvostrano štampanje je 30 listova.

*3 Prihvatni kapacitet za ručno dvostrano štampanje je 1 list.

*4 Štampanje bez okvira je dostupno samo za L1800.

Postavke tipa papira iz upravljačkog programa štampača

Proizvod se automatski prilagođava tipu papira koji izaberete u postavkama za štampanje. Zato je podešavanje tipa papira veoma važno. Ta postavka obaveštava proizvod o tome koju vrstu papira koristite i podešava količinu mastila u skladu sa tim. U sledećoj tabeli data je lista postavki koje bi trebalo da izaberete za papir.

Za ovaj papir	Tip papira u upravljačkom programu štampača
Običan papir*	plain papers (običan papir)
Epson Bright White Ink Jet Paper (Blještavo beli papir za inkdžet štampače)*	plain papers (običan papir)
Epson Epson Iron-On Cool Peel Transfer Paper (Papir za opre- nošenje štampe pomoću pegle)	plain papers (običan papir)

Rukovanje papirom

Za ovaj papir	Tip papira u upravljačkom programu štampača
Epson Ultra Glossy Photo Paper (Ultra sjajni foto papir)	Epson Ultra Glossy (Epson ultra sjajni papir)
Epson Premium Glossy Photo Paper (Premium sjajni foto papir)*	Epson Premium Glossy (Epson premium sjajni papir)
Epson Premium Semigloss Photo Paper (Premium polusjajni foto papir)	Epson Premium Semigloss (Epson premium polusjajni papir)
Epson Photo Paper Glossy (Foto papir sjajni)*	Photo Paper Glossy
Epson Matte Paper - Heavyweight (Matirani papir - tvrdi)*	Epson Matte (Epson matirani papir)
Epson Double-Sided Matte Paper (Dvostrani matirani papir)	Epson Matte (Epson matirani papir)
Epson Photo Quality Ink Jet Paper (Papir za inkdžet štampače foto kvaliteta)*	Epson Photo Quality Ink Jet (Papir za inkdžet štampače foto kvaliteta)
Photo Stickers 16 (Foto nalepnice 16)	Epson Photo Stickers (Foto nalepnice)
Koverta	Envelope (Koverat)

* Navedeni tipovi papira su kompatibilni sa funkcijama Exif Print i PRINT Image Matching. Za više informacija pogledajte dokumentaciju koju ste dobili u kompletu sa digitalnim fotoaparatom koji podržava funkciju Exif Print ili PRINT Image Matching.

Napomena:

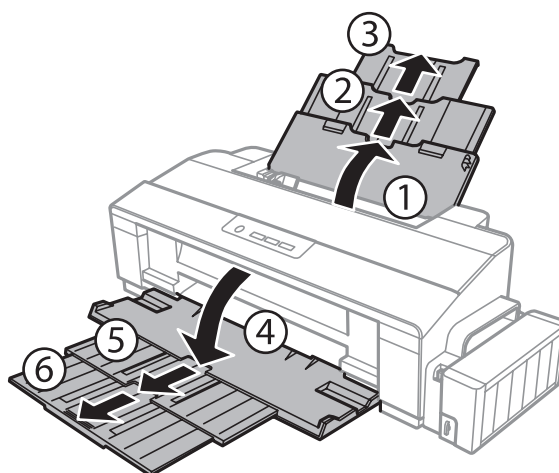
Dostupnost specijalnih medijuma razlikuje se zavisno od lokacije. Za najnovije informacije o dostupnosti medijuma u vašoj oblasti, obratite se Epson podršci.

➔ [“Web lokacija za tehničku podršku” na strani 81](#)

Ubacivanje papira

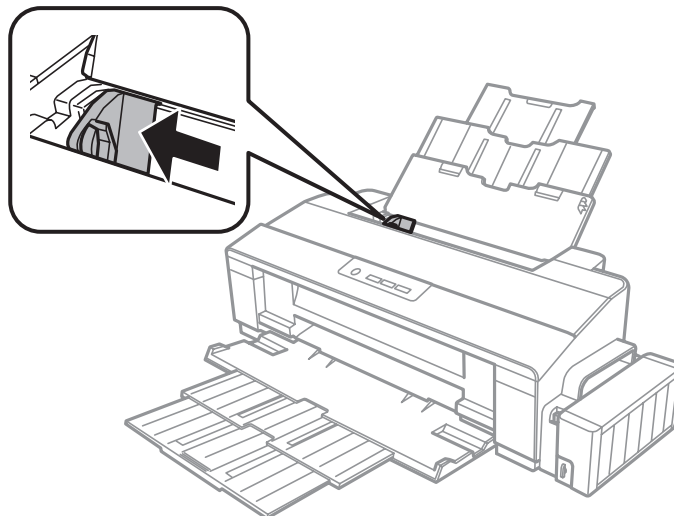
Za umetanje papira, pratite sledeće korake:

- 1 Otvorite nosač papira i izlazno ležište.



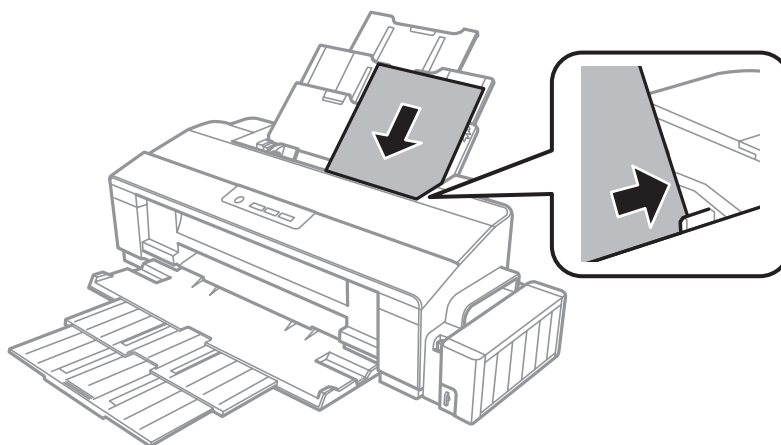
Rukovanje papirom

- 2 Povucite vođicu papira u levu stranu.



- 3 Razlistajte ris papira, a onda ga lagano lupite po ravnoj površini da biste izravnali ivice.

- 4 Ubacite papir sa stranom za štampanje okrenutom nagore, prema desnoj strani mehanizma za uvlačenje papira sa zadnje strane. Strana za štampanje je obično belja ili sjajnija od druge strane.

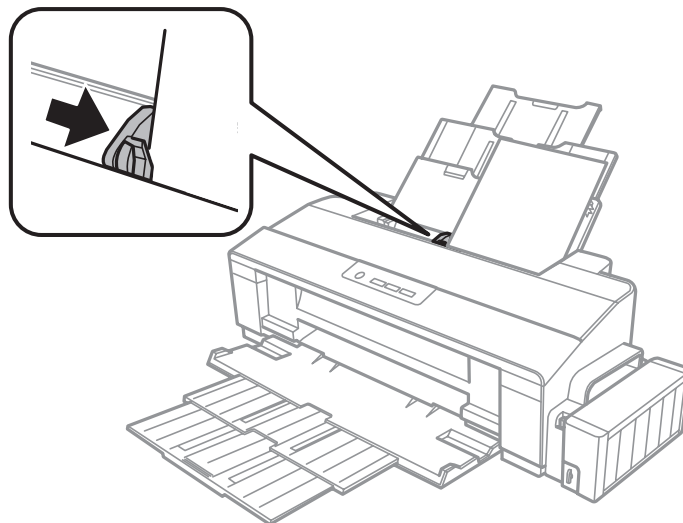


Napomena:

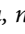
Uvek ubacujte papir u mehanizam za uvlačenje papira sa zadnje strane sa kraćom stranom napred, čak i kada štampate horizontalno orijentisane slike.

Rukovanje papirom

- 5** Povucite vođicu papira uz levu ivicu papira, ali ne preblizu.



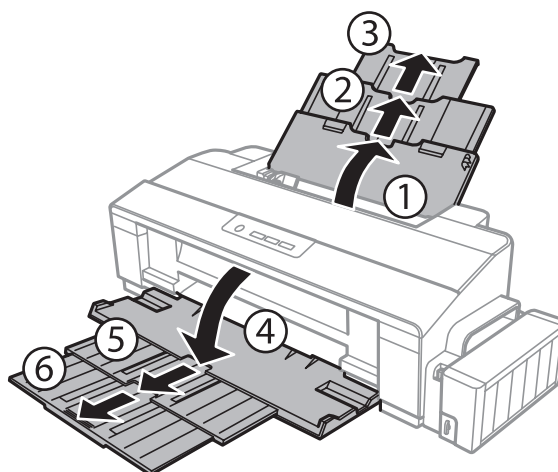
Napomena:

- ❑ Ostavite dovoljno prostora ispred uređaja da može u potpunosti da izbaci papir.
 - ❑ U slučaju običnog papira, ne ubacujte papir iznad strelice  koja se nalazi na unutrašnjoj strani vođice. U slučaju specijalnih Epson medija, uverite se da je broj listova manji od granične vrednosti za taj tip medija.
- ➔ [“Izbor papira” na strani 13](#)

Ubacivanje koverti

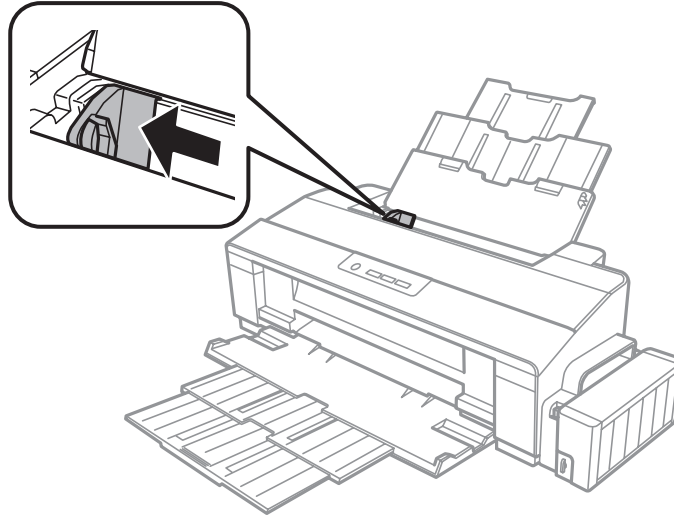
Za umetanje koverti, pratite sledeće korake:

- 1** Otvorite nosač papira i izlazno ležište.

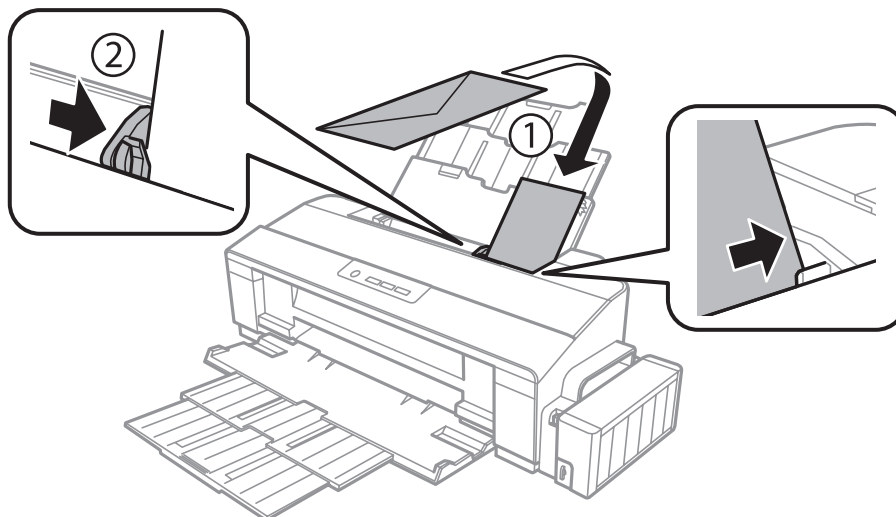


Rukovanje papirom

- 2** Povucite vođicu papira u levu stranu.



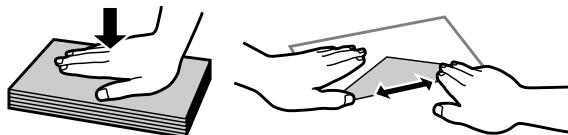
- 3** Stavite kovertu sa kraćom ivicom napred i preklopom okrenutim nadole uz desnu ivicu mehanizma za uvlačenje papira sa zadnje strane. Zatim povucite vođicu uz levu ivicu kovertu, ali ne preblizu.



Rukovanje papirom

Napomena:

- Debljina i mogućnost savijanja koverata se značajno razlikuju u zavisnosti od vrste. Ukoliko ukupna debljina više koverata prevazilazi ograničenje za običan papir, pritisnite koverte pre ubacivanja da biste ih spljoštali. Ukoliko kvalitet štampanja opadne kada se ubaci više koverata, ubacujte jednu po jednu kovertu.
- Nemojte koristiti koverte koji su izvijeni ili preklopljeni.
- Pre ubacivanja poravnajte koverte i preklope koverata.



- Pre umetanja, poravnajte ivicu koverte koja se prva uvlači u štampač.
- Izbegavajte korišćenje koverti koje su previše tanke, jer se mogu saviti u toku štampanja.
- Poravnajte ivice koverata pre ubacivanja.

Štampanje

Upravljački program štampača i Status Monitor

Upravljački program štampača nudi vam veliki izbor postavki kako biste dobili najbolje rezultate štampanja. Monitor statusa i programske alatke štampača pomažu vam da proveravate proizvod i održavate ga u vrhunskom radnom stanju.

Napomena za korisnike operativnog sistema Windows:

- ❑ Vaš upravljački program štampača automatski pronalazi i instalira najnoviju verziju upravljačkog programa štampača sa Web lokacije kompanije Epson. Kliknite na dugme **Software Update (Ažuriranje programske podrške)** u prozoru upravljačkog programa vašeg štampača **Maintenance (Održavanje)** a zatim pratite uputstva na ekranu. Ako se dugme ne pojavljuje na ekranu **Maintenance (Održavanje)**, postavite pokazivač miša na **All Programs (Svi programi)** ili na **Programs (Programi)** u Windows meniju Start i pogledajte u fascikli EPSON.
- ❑ Ako želite da promenite jezik upravljačkog programa, izaberite željeni jezik u okviru postavke **Language (Jezik)** u prozoru **Maintenance (Održavanje)** upravljačkog programa štampača. U zavisnosti od lokacije, ova funkcija može biti nedostupna.

Pristupanje upravljačkom programu štampača u operativnom sistemu Windows

Upravljačkom programu štampača možete pristupiti iz većine Windows aplikacija, Windows Start menija, kao i sa taskbar (traci zadataka).

Da bi se određene postavke primenjivale samo na aplikaciju koju koristite, pristupite upravljačkom programu štampača iz te aplikacije.

Da bi se određene postavke primenjivale na sve Windows aplikacije, pristupite upravljačkom programu štampača sa radne površine ili taskbar (traka zadataka).

Za pristupanje upravljačkom programu štampača, pogledajte sledeće odeljke.

Napomena:

Snimci ekrana upravljačkog programa štampača koji su upotrebljeni u uputstvu Korisnički vodič potiču iz operativnog sistema Windows 7.

Iz Windows aplikacija

- 1** Kliknite na stavku **Print (Odštampaj)** ili **Print Setup (Podesi parametre za štampu)** u meniju File (Datoteka).
- 2** U prozoru koji će se pojaviti, kliknite na stavku **Printer (Štampač)**, **Setup (Podešavanje)**, **Options (Opcije)**, **Preferences (Prioriteti)** ili **Properties (Svojstva)**. (U zavisnosti od aplikacije, možda ćete morati da kliknete na jedno od ove dugmadi ili na više njih.)

Sa radne površine

- ❑ **Windows 8:**
Izaberite **Desktop (Radna površina)**, **Settings (Postavke)** charm (prečica) i **Control Panel (Kontrolna tabla)**. Zatim izaberite **Devices and Printers (Uređaji i štampači)** u kategoriji **Hardware and Sound (hardver i zvuk)**. Kliknite desnim tasterom miša na proizvod ili pritisnite i zadržite proizvod i izaberite **Printing preferences (Postavke štampanja)**.
- ❑ **Windows 7:**
Kliknite na dugme Start, pa izaberite stavku **Devices and Printers (Uređaji i štampači)**. Zatim desnim tasterom miša kliknite na željeni proizvod i izaberite stavku **Printing preferences (Izbori pri štampanju)**.
- ❑ **Windows Vista:**
Kliknite na dugme Start, izaberite stavku **Control Panel (Kontrolna tabla)**, zatim izaberite **Printer (Štampač)** iz kategorije **Hardware and Sound (Hardver i zvuk)**. Zatim izaberite proizvod a zatim kliknite na **Select printing preferences (Izaberite izbore pri štampanju)**.
- ❑ **Windows XP:**
Kliknite na **Start**, **Control Panel (Kontrolna tabla)**, (**Printers and Other Hardware (Štampači i drugi hardver)**) a zatim na **Printers and Faxes (Štampači i faksovi)**. Izaberite proizvod, zatim kliknite na **Printing Preferences (Poželjne opcije štampanja)** u meniju File (Datoteka).


Sa ikone prečice na taskbar (traci zadataka)

Kliknite desnim tasterom miša na ikonu na taskbar (traci zadataka), zatim izaberite opciju **Printer Settings**.

Da biste dodali ikonu prečice u Windows taskbar (traci zadataka), pristupite upravljačkom programu štampača iz menija Start kao što je opisano iznad. Zatim kliknite na karticu **Maintenance (Održavanje)** a onda na dugme **Monitoring Preferences (Karakteristike nadgledanja)**. U prozoru Monitoring Preferences (Karakteristike nadgledanja), označite polje za potvrdu **Shortcut Icon (Ikona prečice)**.

Dobijanje informacija preko pomoći na mreži

U prozoru upravljačkog programa štampača, to možete učiniti na neki od sledećih načina.

- ❑ Desnim tasterom miša kliknite na stavku, zatim kliknite na **Help (Pomoć)**.
- ❑ Kliknite na dugme  u gornjem desnom uglu prozora, zatim kliknite na željenu stavku (samo u operativnom sistemu Windows XP).

Pristupanje upravljačkom programu štampača u operativnom sistemu Mac OS X

U sledećoj tabeli opisano je kako se pristupa dijalogima upravljačkog programa štampača.

Dijalog	Kako mu pristupiti
Page Setup (Podešavanje stranice)	Kliknite na stavku Page Setup (Podešavanje stranice) iz menija File (Datoteka) u okviru aplikacije. Napomena: <i>U zavisnosti od aplikacije, meni Page Setup (Podešavanje stranice) možda se neće nalaziti u meniju File (Datoteka).</i>

Štampanje

Print (Štampaj)	Kliknite na stavku Print (Štampaj) iz menija File (Datoteka) u okviru aplikacije.
Epson Printer Utility 4	<p>U operativnom sistemu Mac OS X 10.9, 10.8 ili 10.7, kliknite na System Preferences (Postavke sistema) u meniju Apple a zatim kliknite na Printers & Scanners (Štampači i skeneri) (u operativnom sistemu Mac OS X 10.9) ili Print & Scan (Štampanje i skeniranje) (u operativnom sistemu Mac OS X 10.8 ili 10.7). Izaberite svoj proizvod sa liste Printers (Štampači), kliknite na Options & Supplies (Opcije i materijal), Utility (Pomoćni program) a zatim na Open Printer Utility (Otvori pomoćni program za štampač).</p> <p>U operativnom sistemu Mac OS X 10.6, kliknite na System Preferences (Postavke sistema) u Apple meniju a zatim kliknite na Print & Fax (Štampanje i faks). Izaberite svoj proizvod sa liste Printers, kliknite na Options & Supplies (Opcije i materijal), Utility (Pomoćni program) a zatim na Open Printer Utility (Otvori pomoćni program za štampač).</p> <p>U operativnom sistemu Mac OS X 10.5, kliknite na System Preferences (Postavke sistema) u Apple meniju a zatim kliknite na Print & Fax (Štampanje i faks). Izaberite svoj proizvod sa liste Printers (Štampači), kliknite na Open Print Queue (Otvori red za štampanje) a zatim na dugme Utility (Pomoćni program).</p>

Osnovne operacije

Osnove štampanja

Napomena:

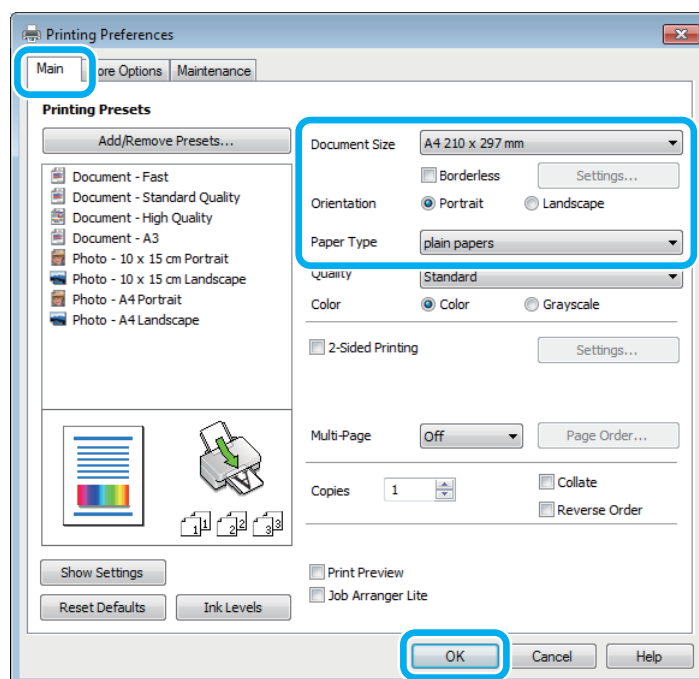
- Snimci ekrana u ovom uputstvu mogu se razlikovati u zavisnosti od modela.
- Pre štampanja pravilno ubacite papir.
 - ➔ “Ubacivanje papira” na strani 17
 - ➔ “Ubacivanje koverti” na strani 19
- Podatke o području štampanja potražite u sledećem odeljku.
 - ➔ “Površina za štampanje” na strani 77
- Nakon što obavite podešavanja, odštamajte jednu probnu kopiju i proučite rezultate pre štampanja celog zadatka.

Osnovne postavke proizvoda za OS Windows

- 1 Otvorite datoteku koju želite da odštamate.

Štampanje

- 2 Pristupite postavkama štampača.
 ➔ “Pristupanje upravljačkom programu štampača u operativnom sistemu Windows” na strani 22

**Napomena:**

Ovaj snimak ekrana upravljačkog programa štampača je sa modela L1800. Štampanje bez okvira nije dostupno za model L1300.

- 3 Kliknite na **Main (Glavni)** karticu.
- 4 Izaberite odgovarajuću postavku za Document Size (Veličina dokumenta). Možete definisati i prilagođeni format papira. Za više informacija pogledajte elektronsku pomoć.
- 5 L1300:
Pređite na korak 6.

L1800:

Stavite oznaku na **Borderless (Bez okvira)** da biste štampali fotografije bez okvira..

➔ “Izbor papira” na strani 13

Ako želite da kontrolišete količinu slike koja će prelaziti van ivica papira, kliknite na dugme **Settings (Podešavanja)**, izaberite **Auto Expand (Automatsko širenje)** kao Method of Enlargement (Način uvećanja) a zatim podesite klizač **Amount of Enlargement (Iznos uvećanja)**.

- 6 Izaberite opciju **Portrait (Uspravan)** (vertikalno) ili opciju **Landscape (Pejzaž)** (horizontalno) da biste izmenili orijentaciju otiska.

Napomena:

Izaberite **Landscape (Pejzaž)** kada štampate na kovertama.

Štampanje

- 7** Izaberite odgovarajuću postavku za Paper Type (Vrsta papira).
 ➔ “Postavke tipa papira iz upravljačkog programa štampača” na strani 16

Napomena:

Kvalitet štampanja se automatski prilagođava za izabrani Paper Type (Vrsta papira).

- 8** Kliknite na dugme OK (U redu) da biste zatvorili prozor sa postavkama štampača.

Napomena:

Da biste promenili napredne postavke, pogledajte odgovarajući odeljak.

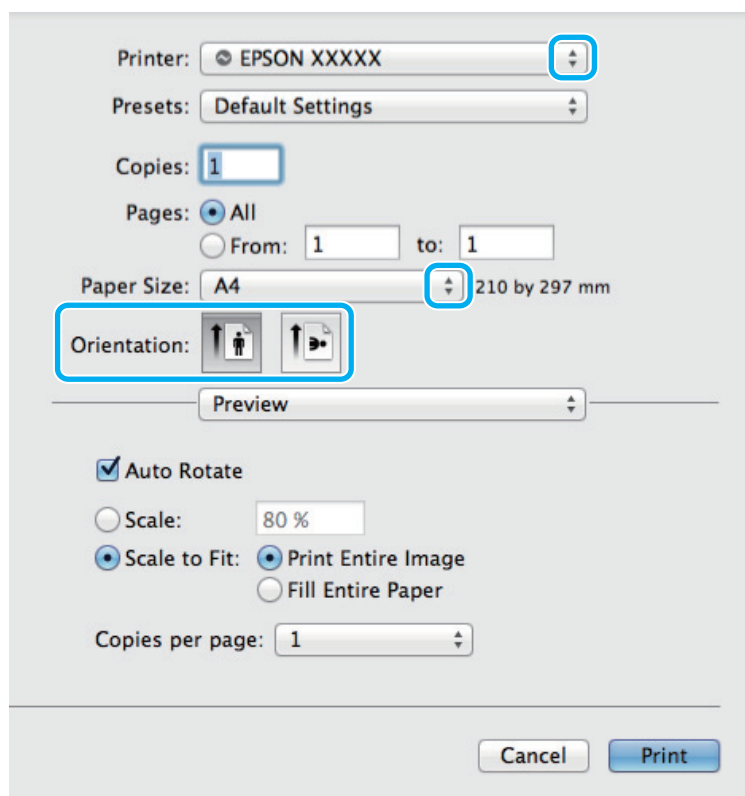
- 9** Odšampajte datoteku.

Osnovne postavke proizvoda za OS Mac OS X

Napomena:

Snimci ekrana sa prozorima upravljačkog programa štampača dati u ovom odeljku potiču iz operativnog sistema Mac OS X 10.7.

- 1** Otvorite datoteku koju želite da odšampate.
- 2** Pristupite dijalogu Print (Štampaj).
 ➔ “Pristupanje upravljačkom programu štampača u operativnom sistemu Mac OS X” na strani 23



Štampanje

Napomena:

Ako se prikaže pojednostavljeni dijalog, kliknite na dugme **Show Details (Prikaži detalje)** (za Mac OS X 10.9, 10.8 ili 10.7) ili dugme ▼ (za Mac OS X 10.6 ili 10.5) da biste proširili ovaj dijalog.

3

Izaberite proizvod koji koristite u okviru postavke Printer (Štampač).

Napomena:

U zavisnosti od aplikacije koju koristite, možda nećete moći da izaberete neke stavke iz ovog dijaloga. U tom slučaju, kliknite na stavku **Page Setup (Podešavanje stranice)** u meniju File (Datoteka) u okviru aplikacije i podesite postavke.

4

Izaberite odgovarajuću postavku stavke Paper Size (Veličina papira).

5

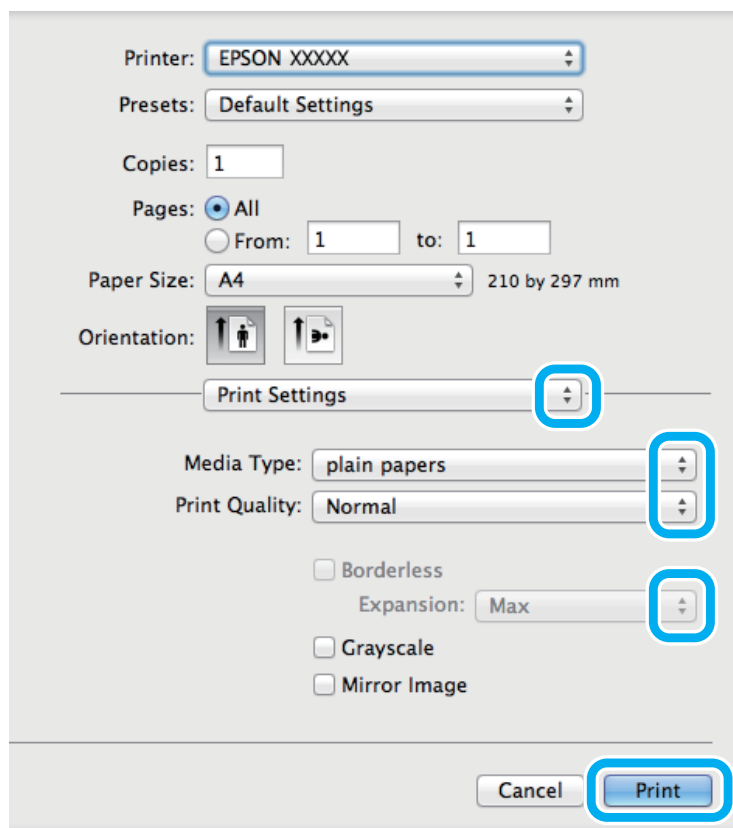
Izaberite odgovarajuću postavku stavke Orientation (Orijentacija).

Napomena:

Kada štampate na kovertima, izaberite horizontalnu orijentaciju.

6

Izaberite stavku **Print Settings (Podešavanje štampe)** iz iskačućeg menija.

**Napomena:**

Ovaj snimak ekrana upravljačkog programa štampača je sa modela L1800. Štampanje bez okvira nije dostupno za model L1300.

Štampanje


- 7** Izaberite odgovarajuću postavku stavke Media Type (Tip medija).
➔ “Postavke tipa papira iz upravljačkog programa štampača” na strani 16
- 8** L1300:
Pređite na korak 9.

L1800:
Izaberite odgovarajuću postavku Expansion (Širenje) tokom štampanja bez okvira da biste kontrolisali količinu slike koja prelazi preko ivica papira.
- 9** Kliknite na dugme **Print (Štampaj)** da započnete štampanje.

Otkazivanje štampanja

Ako je potrebno da otkazete štampanje, pratite uputstva iz odgovarajućeg odeljka.

Korišćenje dugmeta na proizvodu

Pritisnite dugme  da biste otkazali zadatak štampanja koji je u toku.

Za operativni sistem Windows

Napomena:

Ne možete otkazati zadatak za štampanje koji je već kompletno poslat proizvodu. U tom slučaju, zadatak za štampanje otkazite na proizvodu.

- 1** Pristupite aplikaciji EPSON Status Monitor 3.
➔ “Za operativni sistem Windows” na strani 63
- 2** Kliknite na dugme **Print Queue (Red za štampu)**. Prikazaće se Windows Spooler (Windows upravljač štampanja na čekanju).
- 3** Desnim tasterom miša kliknite na zadatak koji želite da otkazete, zatim izaberite opciju **Cancel (Otkazi)**.

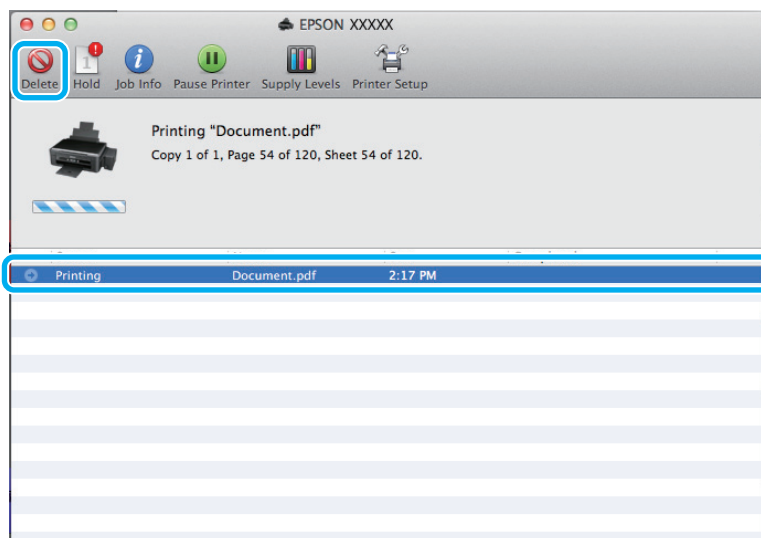
Za operativni sistem Mac OS X


Da biste otkazali zadatak za štampanje, pratite sledeće korake.

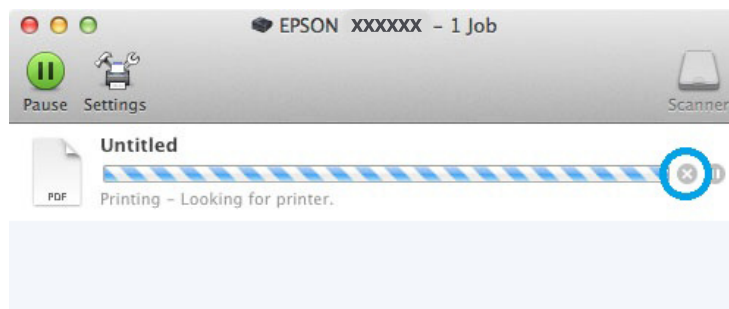
- 1** Kliknite na ikonu proizvoda na traci Dock (Usidri).
- 2** Na listi Document Name (Ime dokumenta), izaberite dokument koji se štampa.

Štampanje

- 3** Kliknite na dugme **Delete (Obriši)** da otkazete zadatak za štampanje.



U operativnom sistemu Mac OS X 10.9 ili 10.8:
Kliknite na dugme  da otkazete zadatak za štampanje.



Ostale opcije

Lako štampanje fotografija



Softver Epson Easy Photo Print vam omogućava da raspoređujete i štamplete digitalne slike na raznim tipovima papira. Postupna uputstva u prozoru vam omogućavaju da prikazete slike pre štampanja i dobijete željene efekte bez potrebe za teškim podešavanjima.

Pomoću funkcije Quick Print (Brzo štampanje) možete da obavljate štampanje jednim klikom sa postavkama koje vi podesite.

Napomena:

Ovaj softver je dostupan samo za L1800.

Pokretanje softvera Epson Easy Photo Print

Za operativni sistem Windows

- ❑ Kliknite dva puta na ikonu **Epson Easy Photo Print** na radnoj površini.
- ❑ **U operativnom sistemu Windows 8:**
Kliknite desnim tasterom miša na ekran **Start** ili povucite od donje ili gornje ivice ekrana **Start** i izaberite **All apps (Sve aplikacije)**, zatim izaberite **Easy Photo Print** u softveru **Epson Software**.

Za operativne sisteme Windows 7 i Vista:

Kliknite na dume za start, postavite pokazivač miša na **All Programs (Svi programi)**, kliknite na **Epson Software** a zatim kliknite na **Easy Photo Print**.

Za operativni sistem Windows XP:

Kliknite na **Start**, postavite pokazivač miša na **All Programs (Svi programi)**, postavite pokazivač miša na **Epson Software** a zatim kliknite na **Easy Photo Print**.

Za operativni sistem Mac OS X

Kliknite dva puta na fasciklu **Applications (Aplikacije)** na čvrstom disku vašeg računara sa operativnim sistemom Mac OS X, zatim dva puta kliknite na fascikle **Epson Software** i na **Easy Photo Print** i na kraju kliknite dva puta na ikonu **Easy Photo Print**.

Unapred podešene postavke proizvoda (samo za OS Windows)

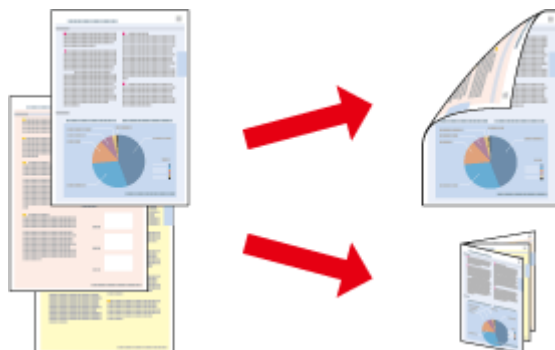
Unapred podešene postavke štampanja ubrzavaju štampanje. Takođe možete da podesite sopstvene unapred podešene postavke.

Postavke proizvoda za operativni sistem Windows

- 1** Pristupite postavkama štampača.
➔ [“Pristupanje upravljačkom programu štampača u operativnom sistemu Windows” na strani 22](#)
- 2** Izaberite stavku **Printing Presets (Prethod. podešav. štampe)** na kartici **Main (Glavni)**. Postavke proizvoda se automatski podešavaju na vrednosti prikazane u iskaćućem prozoru.

Dvostrano štampanje (samo za OS Windows)

Koristite upravljački program štampača za štampanje na obe strane papira.



Dostupna su dva tipa dvostranog štampanja: standardna i presavijena brošura.

Dvostrano štampanje je dostupno samo za sledeće vrste i formate papira.

Papir	Veličina
Običan papir	Legal, Letter, A3, A4, B4, B5, A5, A6, korisnički definisana veličina
Epson Bright White Ink Jet Paper (Blještavo beli papir za inkdžet štampače)	A4
Epson Double-Sided Matte Paper (Dvostrani matirani papir)	A4

Napomena:

- Ova funkcija nije dostupna u operativnom sistemu Mac OS X.
- Ova mogućnost nije dostupna sa svim postavkama.
- Moguće je da ova funkcija ne bude dostupna kada se proizvodu pristupa preko mreže ili ako se proizvod koristi kao deljeni štampač.
- Prihvatni kapacitet se razlikuje prilikom dvostranog štampanja.
➔ "Izbor papira" na strani 13
- Koristite samo papir koji je prikladan za dvostrano štampanje. U suprotnom, može doći do opadanja kvaliteta otisaka.
- Zavisno od papira i količine mastila za štampanje teksta i slika, mastilo se može probiti na drugu stranu papira.
- Prilikom dvostranog štampanja može da dođe do razmazivanja površine papira.
- Ova funkcija je dostupna samo kada je omogućen EPSON Status Monitor 3. Da omogućite status monitor, pristupite upravljačkom programu štampača i kliknite na karticu **Maintenance (Održavanje)** a zatim na **Extended Settings (Proširena podešavanja)** dugme. U Extended Settings (Proširena podešavanja) prozoru, označite **Enable EPSON Status Monitor 3 (Uključi EPSON Status Monitor 3)** polje za potvrdu.

Postavke proizvoda za operativni sistem Windows

- 1 Pristupite postavkama štampača.
➔ "Pristupanje upravljačkom programu štampača u operativnom sistemu Windows" na strani 22

Štampanje

2 Označite **2-Sided Printing (Obostrana štampa)** polje za potvrdu.

3 Kliknite na **Settings (Podešavanja)** i obavite odgovarajuća podešavanja.

Napomena:

Ako želite da štampate presavijenu brošuru, izaberite **Booklet (Brošura)**.

4 Proverite druge postavke i štampajte.

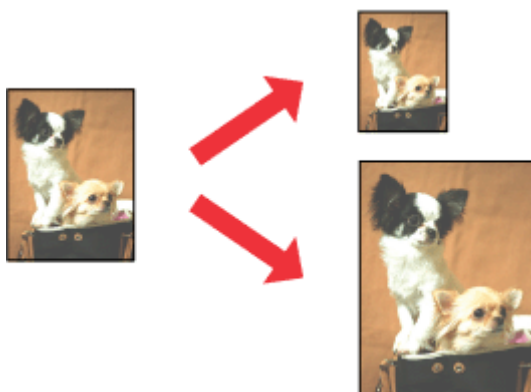
Napomena:

U zavisnosti od aplikacije koju koristite, dobijena margina za povezivanje možda će se razlikovati od izabраниh postavki. Pre nego što odštampate ceo zadatak, eksperimentišite na nekoliko papira da biste videli kakve ćete rezultate dobiti.

Pre nego što ponovo ubacite papir, uverite se da je mastilo potpuno suvo.

Štampanje sa uklapanjem u stranicu

Omogućava automatsko povećavanje ili smanjivanje veličine dokumenta kako bi se uklopio u format papira koji ste izabrali u upravljačkom programu štampača.



Napomena:

Ova mogućnost nije dostupna sa svim postavkama.

Postavke proizvoda za operativni sistem Windows

1 Pristupite postavkama štampača.
➔ [“Pristupanje upravljačkom programu štampača u operativnom sistemu Windows” na strani 22](#)

2 Izaberite stavku **Reduce/Enlarge Document (Smanji/povećaj dokument)** i stavku **Fit to Page (Prilagodi strani)** na kartici More Options (Još opcija) a zatim izaberite format papira koji koristite u stavci Output Paper (Izlazni papir).

3 Proverite druge postavke i štampajte.

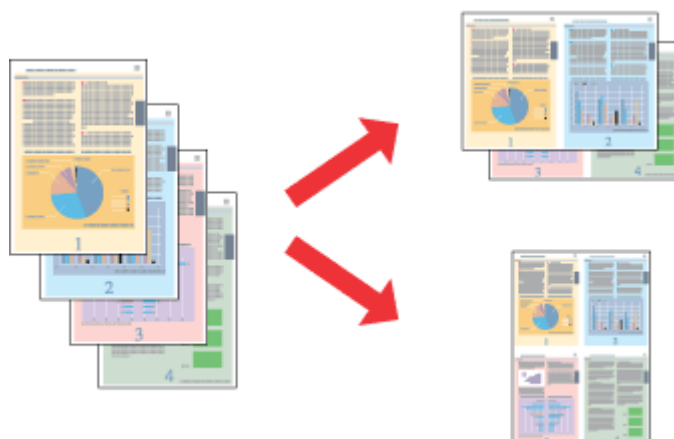
Štampanje

Postavke proizvoda za operativni sistem Mac OS X

- 1 Pristupite dijalogu Print (Štampaj).
➔ [“Pristupanje upravljačkom programu štampača u operativnom sistemu Mac OS X” na strani 23](#)
- 2 Izaberite opciju **Scale to fit paper size (Izmeni veličinu da odgovara veličini papira)** kao postavku stavke Destination Paper Size (Veličina određiškog papira) u oknu Paper Handling (Rukovanje papirom) i izaberite željeni format papira sa iskačućeg menija.
- 3 Proverite druge postavke i štampajte.

Štampanje Pages per sheet (Broj strana po listu)

Omogućava vam da koristite upravljački program štampača za štampanje dve ili četiri stranice na jednom listu papira.

**Napomena:**

Ova mogućnost nije dostupna sa svim postavkama.

Postavke proizvoda za operativni sistem Windows

- 1 Pristupite postavkama štampača.
➔ [“Pristupanje upravljačkom programu štampača u operativnom sistemu Windows” na strani 22](#)
- 2 Izaberite opciju **2-Up (Dvodjelno)** ili **4-Up (Četvorodelno)** kao postavku stavke Multi-Page (Višestrana) na kartici Main (Glavni).
- 3 Kliknite na **Page Order (Redosled strana)** i obavite odgovarajuća podešavanja.
- 4 Proverite druge postavke i štampajte.

Štampanje

Postavke proizvoda za operativni sistem Mac OS X

- 1** Pristupite dijalogu Print (Štampaj).
➔ [“Pristupanje upravljačkom programu štampača u operativnom sistemu Mac OS X” na strani 23](#)
- 2** Izaberite željeni broj Pages per Sheet (Broj stranica po listu) i željeni Layout Direction (Smer raspoređivanja) (redosled stranica) u oknu Layout (Raspored).
- 3** Proverite druge postavke i štampajte.

Deljenje proizvoda za štampanje

Postavke za operativni sistem Windows

Ova uputstva će vam pomoći da podesite proizvod tako da drugi korisnici na mreži mogu da ga dele.

Najpre ćete proizvod podesiti kao deljeni štampač na računaru sa kojim je direktno povezan. Zatim ćete proizvod dodati na svaki računar na mreži koji će moći da mu pristupi.

Napomena:

- Ova uputstva se odnose samo na male mreže. Da biste delili proizvod na velikoj mreži, obratite se administratoru mreže.
- Snimci ekrana u sledećem odeljku potiču iz operativnog sistema Windows 7.

Podešavanje proizvoda za deljenje

Napomena:

- Da biste proizvod konfigurisali kao deljeni štampač u operativnom sistemu Windows 8, 7 ili Vista, potrebno je da imate administratorski nalog i lozinku ako ste se prijavili kao standardni korisnik.
- Da biste proizvod podesili kao deljeni štampač u OS Windows XP, neophodno je da se prijavite na nalog Computer Administrator (Administrator računara).

Pratite niže navedene korake na računaru koji je direktno povezan sa štampačem:

1**Windows 8:**

Izaberite **Desktop (Radna površina)**, **Settings (Postavke)** charm (prečica) i **Control Panel (Kontrolna tabla)**. Zatim izaberite **Devices and Printers (Uređaji i štampači)** u kategoriji **Hardware and Sound (hardver i zvuk)**.

Windows 7:

Kliknite na dugme **Start**, pa izaberite stavku **Devices and Printers (Uređaji i štampači)**.

Windows Vista:

Kliknite na dugme **Start**, izaberite stavku **Control Panel (Kontrolna tabla)**, zatim izaberite **Printer (Štampač)** iz kategorije **Hardware and Sound (Hardver i zvuk)**.

Windows XP:

Kliknite na dugme **Start**, izaberite stavku **Control Panel (Kontrolna tabla)**, zatim izaberite **Printers and Faxes (Štampači i faksovi)** iz kategorije **Printers and Other Hardware (Štampači i drugi hardver)**.

2**Windows 8 i 7:**

Kliknite desnim tasterom miša na proizvod ili pritisnite i zadržite proizvod i izaberite **Printer preferences (Postavke štampača)** a zatim izaberite **Sharing (Deljenje)**. Zatim izaberite dugme **Change Sharing Options (Promeni opcije deljenja)**.

Windows Vista:

Desnim tasterom miša kliknite na ikonu proizvoda a zatim kliknite na **Sharing (Deljenje)**. Kliknite na dugme **Change sharing options (Promeni opcije deljenja)**, a zatim na **Continue (Nastavi)**.

Štampanje

Windows XP:

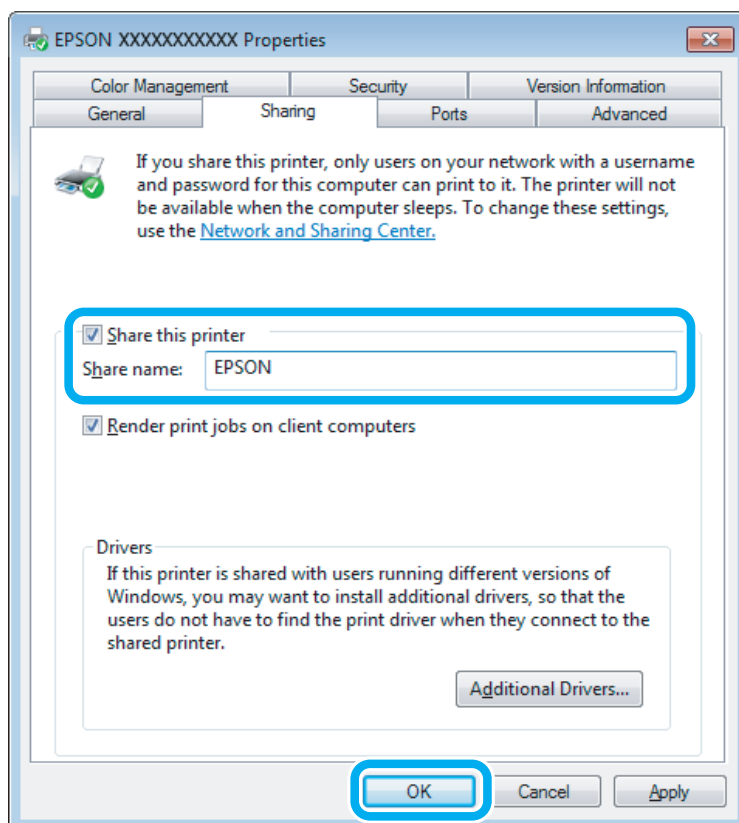
Desnim tasterom miša kliknite na ikonu proizvoda, zatim kliknite na **Sharing (Deljenje)**.

3

Izaberite opciju **Share this printer (Deli ovaj štampač)**, zatim unesite ime za deljenje.

Napomena:

Nemojte koristiti razmake niti crtice u imenu za deljenje.



Ako želite da automatski preuzmete upravljačke programe za štampač za računare na kojima je pokrenuta druga verzija operativnog sistema Windows, kliknite na stavku **Additional Drivers (Dodatni upravljački programi)** pa izaberite okruženje i operativne sisteme drugih računara. Kliknite na **OK**, zatim ubacite disk sa softverom proizvoda.

4

Kliknite na dugme **OK** ili **Close (Zatvori)** (ako ste instalirali dodatne upravljačke programe).

Dodavanje proizvoda na druge računare u mreži

Pratite ove korake da biste dodali proizvod na svaki računar u mreži koji će mu pristupiti.

Napomena:

Proizvod mora biti podešen kao deljeni štampač na računaru sa kojim je povezan da biste mogli da mu pristupite sa drugog računara.

➔ "Podešavanje proizvoda za deljenje" na strani 35.

Štampanje

1

Windows 8:

Izaberite **Desktop (Radna površina)**, **Settings (Postavke)** charm (prečica) i **Control Panel (Kontrolna tabla)**. Zatim izaberite **Devices and Printers (Uređaji i štampači)** u kategoriji **Hardware and Sound (hardver i zvuk)**.

Windows 7:

Kliknite na dugme **Start**, pa izaberite stavku **Devices and Printers (Uređaji i štampači)**.

Windows Vista:

Kliknite na dugme **Start**, izaberite stavku **Control Panel (Kontrolna tabla)**, zatim izaberite **Printer (Štampač)** iz kategorije **Hardware and Sound (Hardver i zvuk)**.

Windows XP:

Kliknite na dugme **Start**, izaberite stavku **Control Panel (Kontrolna tabla)**, zatim izaberite **Printers and Faxes (Štampači i faksovi)** iz kategorije **Printers and Other Hardware (Štampači i drugi hardver)**.

2

Windows 8, 7 i Vista:

Izaberite dugme **Add a printer (Dodaj štampač)**.

Windows XP:

Kliknite na dugme **Add a printer (Dodaj štampač)**. Prikazaće se **Add Printer Wizard (Čarobnjak za dodavanje štampača)**. Kliknite na dugme **Next (Dalje)**.

3

Windows 8:

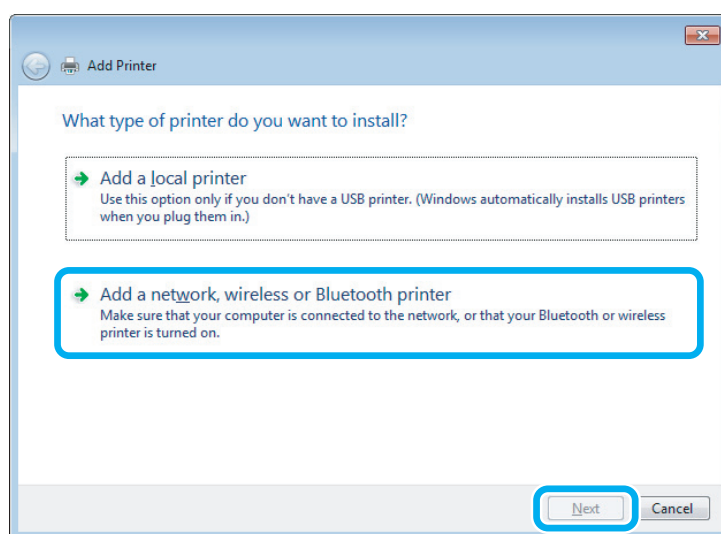
Pređite na korak 4.

Windows 7 i Vista:

Kliknite na stavku **Add a network, wireless or Bluetooth printer (Dodaj mrežni, bežični ili Bluetooth štampač)**, a zatim na **Next (Dalje)**.

Windows XP:

Kliknite na **A network printer, or a printer attached to another computer (Mrežni štampač ili štampač koji je priključen na drugi računar)**, a zatim na **Next (Dalje)**.



4

Pratite uputstva na ekranu da biste izabrali proizvod koji želite da koristite.

Štampanje

Napomena:

*U zavisnosti od operativnog sistema i konfiguracije računara na koji je proizvod priključen, Add Printer Wizard (Čarobnjak za dodavanje štampača) će možda tražiti da instalirate upravljački program proizvoda sa diska sa softverom proizvoda. Kliknite na dugme **Have Disk (Sa diska)** pa pratite uputstva na ekranu.*

Postavke za operativni sistem Mac OS X

Da biste podesili svoj proizvod na mreži u Mac OS X, koristite podešavanje stavke Printer Sharing (Deljenje štampača). Detalje potražite u Macintosh dokumentaciji.

Informacije o bočicama s mastilom

Sa ovim proizvodima možete koristiti sledeće bočice sa mastilom:

Proizvod	Bočice sa mastilom	Broj dela
L1300	Black (Crna)	T6641
	Cyan (Tirkizna)	T6642
	Magenta (Ružičasta)	T6643
	Yellow (Žuta)	T6644

Proizvod	Bočice sa mastilom	Broj dela
L1800	Black (Crna)	T6731
	Cyan (Tirkizna)	T6732
	Magenta (Ružičasta)	T6733
	Yellow (Žuta)	T6734
	Light Cyan (Svetlo tirkizna)	T6735
	Light Magenta (Svetlo ružičasta)	T6736



Važno:

Korišćenje nekog drugog originalnog Epson mastila umesto naznačenog može da izazove oštećenja koja nisu pokrivena Epson garancijom.

Napomena:

Nisu sve bočice s mastilom dostupne u svim regionima.

Boja	L1300: Black (Crna), Magenta (Ružičasta), Cyan (Tirkizna), Yellow (Žuta) L1800: Black (Crna), Magenta (Ružičasta), Cyan (Tirkizna), Yellow (Žuta), Light Magenta (Svetlo ružičasta), Light Cyan (Svetlo tirkizna)
Temperatura	Skladištenje: -20 do 40 °C (-4 do 104 °F) 1 mesec na 40 °C (104 °F) Smrzavanje: * -16 °C (3,2 °F)

* Mastilo se topi i može se koristiti nakon oko 3 sata na 25 °C (77 °F).

Punjenje mastilom

Bezbednosna uputstva u vezi sa bočicama sa mastilom, mere predostrožnosti i specifikacije

Bezbednosna uputstva

Pri rukovanju mastilom, pridržavajte se sledećih smernica:

- Bočice i jedinicu sa spremištima za mastilo držite van domašaja dece. Nemojte dopustiti deci da rukuju ili piju iz bočica ili poklopca bočice sa mastilom.
- Nemojte naginjati ili tresti bočicu sa mastilom po otvaranju; ovo može dovesti do curenja.
- Pazite da ne dotaknete mastilo prilikom rukovanja spremištima i otvorenim bočicama za mastilo kao i njihovim poklopcima.
Ako vam mastilo dospe na kožu, temeljno operite tu površinu sapunom i vodom.
Ako vam mastilo dospe u oči, odmah ih isperite vodom. Ako i nakon temeljnog ispiranja osećate smetnje ili imate probleme s vidom, odmah se obratite lekaru.
Ako vam mastilo uđe u usta odmah ga ispljunite i odmah posetite lekara.

Mere predostrožnosti pri punjenju mastilom

Pre punjenja mastilom pročitajte sva uputstva iz ovog odeljka.

- Koristite bočice sa mastilom sa odgovarajućim brojem artikla za ovaj proizvod.
➔ [“Informacije o bočicama s mastilom” na strani 39](#)
- Epson preporučuje da koristite originalne Epson bočice sa mastilom. Kompanija Epson ne može garantovati za kvalitet mastila koje nije originalno. Upotreba mastila koje nije originalno može izazvati oštećenja koja ne pokriva garancija kompanije Epson a pod određenim okolnostima, može izazvati nepredviđeno ponašanje proizvoda.
- Drugi proizvodi koje ne proizvodi Epson mogu izazvati oštećenja koja ne pokriva garancija kompanije Epson, a pod određenim okolnostima, mogu izazvati nepredviđeno ponašanje proizvoda.
- Ovaj proizvod zahteva pažljivo rukovanje mastilom. Mastilo se može prosuti prilikom punjenja spremišta za mastilo. Ako vam mastilo dospe na odeću ili druge predmete, možda neće biti moguće ukloniti ga.
- Da bi se održao optimalan rad glave za štampanje, malo mastila se troši iz svih spremišta za mastilo ne samo tokom štampanja već i tokom operacija održavanja kao što je čišćenje glave za štampanje.
- Nemojte otvarati pakovanje bočica sa mastilom pre nego što ste spremni da napunite spremište za mastilo. Bočica sa mastilom je hermetički zapakovana da bi se očuvala njena pouzdanost. Ako bočicu sa mastilom ostavite duže vreme raspakovanu pre korišćenja, možda neće moći normalno da se koristi za štampanje.
- Ako neko od spremišta za mastilo nije napunjen do donje linije, dopunite mastilo što pre. Nastavak upotrebe proizvoda ako je nivo mastila ispod donje linije na spremištima može dovesti do oštećenja proizvoda.

Punjenje mastilom

- ❑ Nakon što ste bočicu sa mastilom uneli iz hladne prostorije za skladištenje, ostavite je najmanje tri sata da se zagreje do sobne temperature, pa je tek onda upotrebite.
- ❑ Bočice sa mastilom čuvajte na hladnom i tamnom mestu.
- ❑ Bočice sa mastilom čuvajte u istom okruženju kao i proizvod. Prilikom skladištenja ili transporta otvorene bočice sa mastilom, nemojte naginjati bočicu ili je izlagati udarcima ili promenama temperature. U protivnom, mastilo može iscuriti čak iako je poklopac bočice sa mastilom čvrsto zatvoren. Držite bočicu uspravno prilikom zatvaranja poklopca, a prilikom transporta, preduzmite mere da sprečite curenje mastila.

Specifikacije bočica sa mastilom

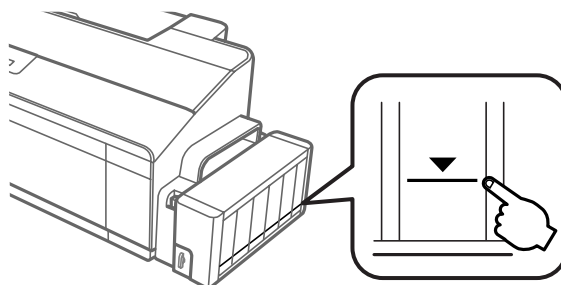
- ❑ Epson preporučuje da bočicu sa mastilom upotrebite pre datuma koji je odštampan na pakovanju.
- ❑ Bočice sa mastilom koje ste dobili uz proizvod delimično se troše prilikom početnog podešavanja. Kako bi se dobili otisci visokog kvaliteta, glava za štampanje u proizvodu potpuno se puni mastilom. Ovaj jednokratni proces troši određenu količinu mastila, pa ćete zato sa ovim bočicama dobiti možda manji broj otisaka u odnosu na sledeće bočice sa mastilom.
- ❑ Navedeni broj otisaka može se razlikovati zavisno od slika koje štampate, tipa papira koji koristite, učestalosti štampanja, kao i okolnih uslova, kao što je temperatura.
- ❑ Iako bočice sa mastilom mogu sadržati reciklirane materijale, to ne utiče na rad i radni učinak proizvoda.
- ❑ Prilikom štampanja u jednoj boji ili u nijansama sive može doći do upotrebe mastila u boji umesto crnog mastila u zavisnosti od tipa papira ili postavki kvaliteta štampanja. To je zato što se za dobijanje crne boje koristi mešavina mastila u boji.

Provera nivoa mastila

Da biste proverili stvarnu preostalu količinu mastila, proverite nivo mastila u svim spremištima proizvoda.

! Važno:

- ❑ *Ako neko spremište za mastilo nije napunjeno do donje linije, napunite ga do gornje linije na spremištu za mastilo. Nastavak upotrebe proizvoda ako je nivo mastila ispod donje linije na spremištima može dovesti do oštećenja proizvoda.*



- ❑ *L1300 ima dva spremišta za crno mastilo. Vodite računa da nivo mastila u oba spremišta bude iznad donje linije.*

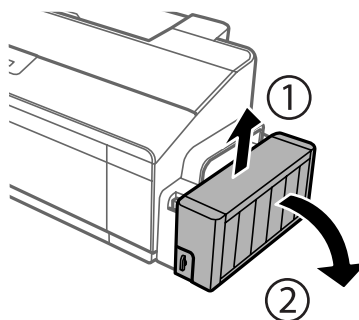
Punjenje spremišta za mastilo

Napomena:

Na ilustracijama je prikazano kako se puni krajnje levo spremište za mastilo. Međutim, uputstva su ista za sve vrste mastila.

Mastilo se može dopuniti u bilo kom trenutku.

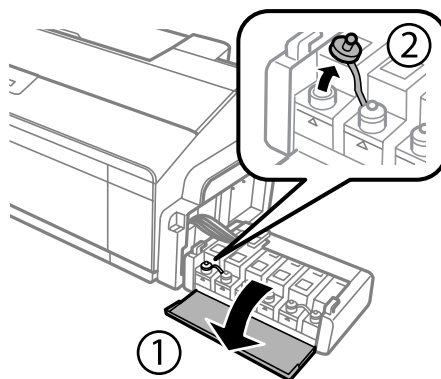
- 1 Otkočite jedinicu sa spremištima za mastilo i spustite je.



Napomena:

Nemojte vući cevi.

- 2 Otvorite poklopac jedinice sa spremištima za mastilo, a zatim skinite poklopac spremišta.

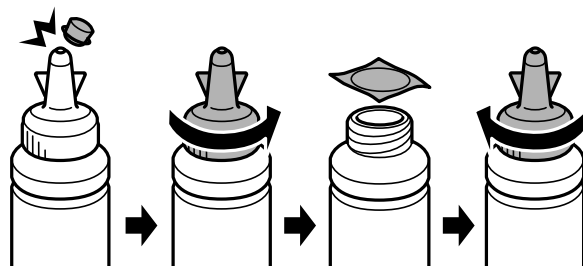


Napomena:

- Pazite da ne prospete mastilo.
- Uverite se da boja spremišta za mastilo odgovara boji mastila koje želite da dopunite.

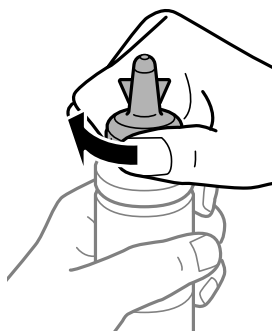
Punjenje mastilom

- 3** Skinite vrh poklopca, uklonite poklopac bočice sa mastilom, uklonite zaštitu sa bočice i onda vratite poklopac.



! **Važno:**

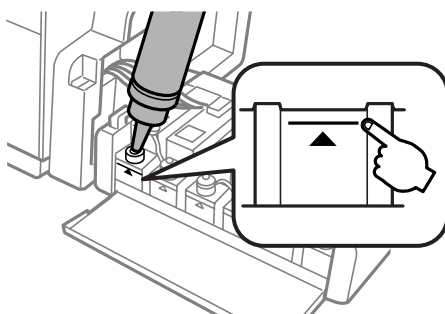
Čvrsto zatvorite poklopac bočice sa mastilom; u protivnom može doći do curenja mastila.



Napomena:

Nemojte bacati vrh poklopca. Ukoliko posle dopune spremišta za mastilo u bočici ostane mastila, iskoristite vrh poklopca da zatvorite poklopac bočice.

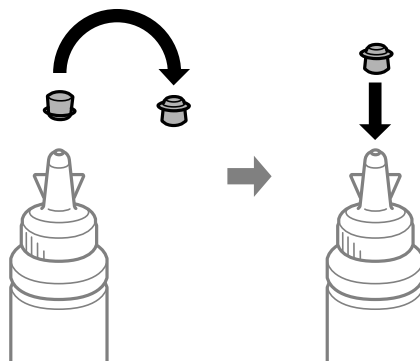
- 4** Spremište za mastilo napunite mastilom odgovarajuće boje do gornje linije na spremištu za mastilo.



Punjenje mastilom

Napomena:

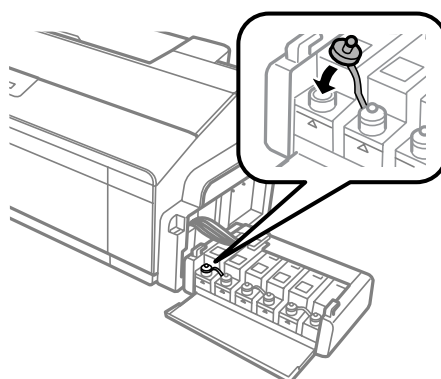
- ❑ Ukoliko posle punjenja spremišta za mastilo do gornje linije u bočici ostane mastila, čvrsto je zatvorite pomoću poklopca i uskladištite bočicu u uspravnom položaju radi kasnije upotrebe.



- ❑ Na štampaču L1300, spremište za mastilo sa desne strane je lažno spremište. L1800 ima šest spremišta za mastilo.

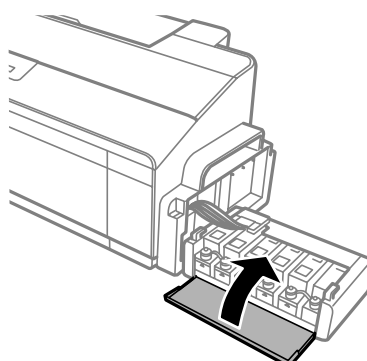
5

Čvrsto zatvorite poklopac spremišta za mastilo.



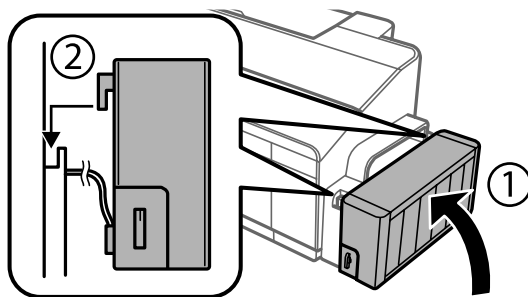
6

Zatvorite poklopac jedinice sa spremištima za mastilo.



Punjenje mastilom

- 7** Zakačite jedinicu sa spremištima za mastilo na proizvod.



Održavanje proizvoda i softvera

Proveravanje mlaznica na glavi za štampanje

Ako utvrdite da je otisak neočekivano bled ili da nedostaju tačke, problem ćete možda moći da identifikujete pregledanjem mlaznica.

Mlaznice na glavi za štampanje možete proveriti sa računara pomoću programske alatke Nozzle Check (Provera mlaznica) ili pomoću dugmadi na proizvodu.

Korišćenje pomoćnog programa Nozzle Check (Provera mlaznica) u operativnom sistemu Windows

Pratite ispod navedena uputstva da biste koristili program Nozzle Check (Provera mlaznica).

- 1 Uverite se da se na kontrolnoj tabli ne prikazuju nikakva upozorenja ili greške.
- 2 Proverite da li se u mehanizmu za uvlačenje papira sa zadnje strane nalazi papir formata A4.
- 3 Kliinute desnim tasterom miša na ikonu na taskbar (traci zadataka), zatim izaberite opciju **Nozzle Check (Provera mlaznica)**.

Ako ikona proizvoda nije prikazana, pogledajte sledeći odeljak da biste je dodali.

➔ [“Sa ikone prečice na taskbar \(traci zadataka\)” na strani 23](#)

- 4 Pratite uputstva na ekranu.

Korišćenje pomoćnog programa Nozzle Check (Provera mlaznica) u operativnom sistemu Mac OS X


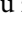
Pratite ispod navedena uputstva da biste koristili program Nozzle Check (Provera mlaznica).

- 1 Uverite se da se na kontrolnoj tabli ne prikazuju nikakva upozorenja ili greške.
- 2 Proverite da li se u mehanizmu za uvlačenje papira sa zadnje strane nalazi papir formata A4.
- 3 Pokrenite program Epson Printer Utility 4.
➔ [“Pristupanje upravljačkom programu štampača u operativnom sistemu Mac OS X” na strani 23](#)
- 4 Kliknite na ikonu **Nozzle Check (Provera mlaznica)**.

- 5 Pratite uputstva na ekranu.

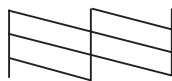
Korišćenje kontrolne table

Sledite niže opisane korake da biste proverili mlaznice na glavi za štampanje pomoću dugmadi proizvoda.

- 1 Uverite se da nije upaljena nijedna lampica koja ukazuje na grešku.
- 2 Isključite proizvod.
- 3 Proverite da li se u mehanizmu za uvlačenje papira sa zadnje strane nalazi papir formata A4 ili Letter.
- 4 Držeći pritisnuto dugme , pritisnite dugme  da biste uključili proizvod.
- 5 Kada se proizvod isključi, pustite oba dugmeta. Proizvod štampa šaru za proveru mlaznica.

U nastavku su prikazana dva primera šare za proveru mlaznica.

Uporedite kvalitet odštampane stranice za proveru sa primerom prikazanim u nastavku. Ako nema problema sa kvalitetom štampe kao što su praznine ili nedostajući segmenti u redovima teksta, glava za štampanje je u redu.



Ako neki segment odštampanih redova nedostaje kao što je prikazano u nastavku, to može da znači da je mlaznica za mastilo začepljena ili da glava za štampanje nije poravnata.



- ➔ [“Čišćenje glave za štampanje” na strani 47](#)
- ➔ [“Poravnavanje glave za štampanje” na strani 49](#)

Čišćenje glave za štampanje

Ako utvrdite da je otisak neočekivano bled ili da nedostaju tačke, te probleme ćete možda moći da identifikujete čišćenjem glave za štampanje, čime ćete osigurati ispravno izbacivanje mastila od strane mlaznica.

Mlaznice na glavi za štampanje možete očistiti pomoću računara iz programske alatke Head Cleaning (Čišćenje glave) u upravljačkom programu štampača ili pomoću dugmadi na proizvodu.

Održavanje proizvoda i softvera

**Važno:**

- Nemojte otvarati poklopac štampača ili isključivati proizvod tokom čišćenja glave. Ako čišćenje glave nije završeno, možda nećete biti u mogućnosti da štampate.
- Ako se kvalitet štampe ne popravi posle ponavljanja ove procedure tri puta, isključite proizvod i sačekajte najmanje dvanaest sati. Zatim ponovo obavite proveru mlaznica i po potrebi ponovite čišćenje proizvoda. Ako kvalitet štampe i dalje nije popravljen, obratite se službi za podršku kompanije Epson.

Napomena:

- Pošto se pri čišćenju glave za štampanje koristi malo mastila iz svih spremišta, glavu za štampanje čistite samo ako opadne kvalitet štampe; na primer, ako je otisak mutan ili ako boje nisu ispravne ili nedostaju.
- Najpre upotrebite programsku alatku Nozzle Check (Provera mlaznica) da biste se uverili da je potrebno očistiti glavu za štampanje. Na ovaj način se štedi mastilo.
- Kada je nivo mastila nizak, možda nećete moći da očistite glavu za štampanje. Pripremite novu bočicu sa mastilom.
- Da biste održali kvalitet štampe, preporučuje se da redovno odštampate nekoliko stranica.

Korišćenje pomoćnog programa Head Cleaning (Čišćenje glave) u operativnom sistemu Windows

Pratite ispod navedene korake kako biste očistili glavu za štampanje pomoću alatke Head Cleaning (Čišćenje glave).

1

Uverite se da je brava za transport postavljena u poziciju otključano

2

Uverite se da se na kontrolnoj tabli ne prikazuju nikakva upozorenja ili greške.

3

Kliknite desnim tasterom miša na ikonu na taskbar (traci zadataka), zatim izaberite opciju **Head Cleaning (Čišćenje glave)**.

Ako ikona proizvoda nije prikazana, pogledajte sledeći odeljak da biste je dodali.

➔ [“Sa ikone prečice na taskbar \(traci zadataka\)” na strani 23](#)

4

Pratite uputstva na ekranu.

Korišćenje pomoćnog programa Head Cleaning (Čišćenje glave) u operativnom sistemu Mac OS X

Pratite ispod navedene korake kako biste očistili glavu za štampanje pomoću alatke Head Cleaning (Čišćenje glave).

1

Uverite se da je brava za transport postavljena u poziciju otključano

2

Uverite se da se na kontrolnoj tabli ne prikazuju nikakva upozorenja ili greške.

3

Pokrenite program Epson Printer Utility 4.


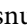
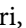

➔ [“Pristupanje upravljačkom programu štampača u operativnom sistemu Mac OS X” na strani 23](#)

Održavanje proizvoda i softvera

- 4 Kliknite na ikonu **Head Cleaning** (Čišćenje glave).
- 5 Pratite uputstva na ekranu.

Korišćenje kontrolne table

Sledite niže opisane korake da biste očistili glavu za štampanje pomoću dugmadi proizvoda.

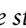
- 1 Uverite se da je brava za transport postavljena u poziciju otključano .
- 2 Uverite se da nije upaljena nijedna lampica koja ukazuje na grešku.
- 3 Zadržite dugme  pritisnuto tri sekunde.
Proizvod počinje da čisti glavu za štampanje i lampica  počinje da treperi.
- 4 Kada lampica  prestane da treperi, odšampajte šaru za proveru mlaznica da biste se uverili da je glava čista.
➔ [“Proveravanje mlaznica na glavi za štampanje” na strani 46](#)

Poravnavanje glave za štampanje

Ako primetite pojavu nedoravnatih vertikalnih linija ili horizontalno savijanje, taj problem možda možete rešiti pomoću alatke **Print Head Alignment** (Poravnanje glave za štampanje) u upravljačkom programu štampača.

Pogledajte odgovarajući odeljak ispod.

Napomena:

Nemojte pritiskati dugme  da biste otkazali štampanje tokom štampanja probne strane pomoću alatke **Print Head Alignment** (Poravnanje glave za štampanje).

Korišćenje pomoćnog programa **Print Head Alignment** (Poravnanje glave za štampanje) u operativnom sistemu Windows

Pratite sledeće korake kako biste očistili glavu za štampanje pomoću alatke **Print Head Alignment** (Poravnanje glave za štampanje).

- 1 Uverite se da se na kontrolnoj tabli ne prikazuju nikakva upozorenja ili greške.
- 2 Proverite da li se u mehanizmu za uvlačenje papira sa zadnje strane nalazi papir formata A4.

Održavanje proizvoda i softvera

- 3 Kliiinite desnim tasterom miša na ikonu na taskbar (traci zadataka), zatim izaberite opciju **Print Head Alignment (Poravnanje glave za štampanje)**.

Ako ikona proizvoda nije prikazana, pogledajte sledeći odeljak da biste je dodali.

➔ [“Sa ikone prečice na taskbar \(traci zadataka\)” na strani 23](#)

- 4 Pratite uputstva na ekranu da biste obavili poravnavanje glave za štampanje.

Korišćenje pomoćnog programa Print Head Alignment (Poravnanje glave za štampanje) u operativnom sistemu Mac OS X

Pratite sledeće korake kako biste očistili glavu za štampanje pomoću alatke Print Head Alignment (Poravnanje glave za štampanje).

- 1 Uverite se da se na kontrolnoj tabli ne prikazuju nikakva upozorenja ili greške.
- 2 Proverite da li se u mehanizmu za uvlačenje papira sa zadnje strane nalazi papir formata A4.
- 3 Pokrenite program Epson Printer Utility 4.
➔ [“Pristupanje upravljačkom programu štampača u operativnom sistemu Mac OS X” na strani 23](#)
- 4 Kliknite na ikonu **Print Head Alignment (Poravnanje glave za štampanje)**.
- 5 Pratite uputstva na ekranu da biste obavili poravnavanje glave za štampanje.

Promena mastila u cevima za mastilo

Ako proizvod dugo niste koristili i na otiscima primetite pojavu traka ili da nedostaju boje, može biti potrebno da zamenite mastilo u cevima da biste rešili problem.

Alatka Power Ink Flushing (Ispiranje mastila pod jakim pritiskom) vam omogućava da zamenite svo mastilo unutar cevi za mastilo.

**Važno:**

Ova funkcija troši veliku količinu mastila. Pre korišćenja ove funkcije proverite da li ima dovoljno mastila u spremištima za mastilo proizvoda. Ukoliko nema dovoljno mastila, dopunite spremišta za mastilo.


Održavanje proizvoda i softvera

Napomena:

- ❑ Ova funkcija utiče na radni vek jastučića za mastilo. Upotrebom ove funkcije, jastučići za mastilo ranije dolaze do kraja radnog veka. Obratite se službi za podršku kompanije Epson ili ovlašćenom Epson serviseru da biste zatražili zamenu pre nego što istekne njihov radni vek. To nije deo koji može da servisira korisnik.
- ❑ Nakon što upotrebite alatku Power Ink Flushing (Ispiranje mastila pod jakim pritiskom), isključite proizvod i sačekajte najmanje dvanaest sati. Korišćenjem ove funkcije posle dvanaest sati se poboljšava kvalitet štampe, međutim, ona se ne može ponovo koristiti u roku od dvanaest sati od prvog korišćenja. Ukoliko, pošto ste probali sve gore navedene metode, i dalje ne možete da rešite problem, obratite se Epson podršci.


Korišćenje alatke Power Ink Flushing (Ispiranje mastila pod jakim pritiskom) za Windows

Pratite ispod navedena uputstva da biste koristili alatku Power Ink Flushing (Ispiranje mastila pod jakim pritiskom).

- 1 Uverite se da je brava za transport postavljena u poziciju otključano .
- 2 Uverite se da se na kontrolnoj tabli ne prikazuju nikakva upozorenja ili greške.
- 3 Pristupite upravljačkom programu štampača.
➔ [“Pristupanje upravljačkom programu štampača u operativnom sistemu Windows” na strani 22](#)
- 4 Kliknite na karticu **Maintenance (Održavanje)**, a zatim kliknite na dugme **Power Ink Flushing (Ispiranje mastila pod jakim pritiskom)**.
- 5 Pratite uputstva na ekranu.

Korišćenje alatke Power Ink Flushing (Ispiranje mastila pod jakim pritiskom) za Mac OS X

Pratite ispod navedena uputstva da biste koristili alatku Power Ink Flushing (Ispiranje mastila pod jakim pritiskom).

- 1 Uverite se da je brava za transport postavljena u poziciju otključano .
- 2 Uverite se da se na kontrolnoj tabli ne prikazuju nikakva upozorenja ili greške.
- 3 Pokrenite program Epson Printer Utility 4.
➔ [“Pristupanje upravljačkom programu štampača u operativnom sistemu Mac OS X” na strani 23](#)
- 4 Kliknite na ikonu **Power Ink Flushing (Ispiranje mastila pod jakim pritiskom)**.
- 5 Pratite uputstva na ekranu.

Ušteda energije

Proizvod ulazi u režim spavanja ili se automatski isključuje ako u definisanom periodu ne bude obavljena nijedna operacija.

Vreme pre aktiviranja upravljanja potrošnjom energije možete da podesite. Svako njegovo produženje će uticati na energetska efikasnost proizvoda. Pre nego što unesete bilo kakve izmene, imajte u vidu zaštitu životne sredine.

Da biste podesili vreme, sledite niže opisane korake.

Za operativni sistem Windows

- 1 Pristupite postavkama štampača.
➔ [“Pristupanje upravljačkom programu štampača u operativnom sistemu Windows” na strani 22](#)
- 2 Kliknite na karticu **Maintenance (Održavanje)** a zatim na dugme **Printer and Option Information (Informacije o štampaču i opcijama)**.
- 3 Izaberite **Off (Isključeno)**, **30 minutes (30 minuta)**, **1 hour (1 sat)**, **2 hours (2 sata)**, **4 hours (4 sata)**, **8 hours (8 sati)** ili **12 hours (12 sati)** kao postavku stavke Power Off Timer (Tajmer za isključivanje napajanja) i kliknite na dugme **Send (Pošalji)**.
- 4 Izaberite **3 minutes (3 minuta)**, **5 minutes (5 minuta)**, **10 minutes (10 minuta)** ili **15 minutes (15 minuta)** kao postavku za Sleep Timer (Tajmer za uspavlivanje) i kliknite na dugme **Send (Pošalji)**.
- 5 Pritisnite dugme **OK (U redu)**.

Za operativni sistem Mac OS X

- 1 Pokrenite program Epson Printer Utility 4.
➔ [“Pristupanje upravljačkom programu štampača u operativnom sistemu Mac OS X” na strani 23](#)
- 2 Pritisnite dugme **Printer Settings (Postavke štampača)**. Pojavljuje se ekran Printer Settings (Postavke štampača).
- 3 Izaberite **Off (Isključeno)**, **30 minutes (30 minuta)**, **1 hour (1 sat)**, **2 hours (2 sata)**, **4 hours (4 sata)**, **8 hours (8 sata)** ili **12 hours (12 sata)** kao postavku stavke Power Off Timer (Tajmer za isključivanje napajanja).
- 4 Izaberite **3 minutes (3 minuta)**, **5 minutes (5 minuta)**, **10 minutes (10 minuta)** ili **15 minutes (15 minuta)** kao postavku za Sleep Timer (Tajmer za uspavlivanje).
- 5 Pritisnite dugme **Apply**.

Tiši rad štampača

Napomena:

Ova funkcija je dostupna samo za L1300.

Rad štampača možete da učinite tišim vez promene kvaliteta štampe. Međutim, brzina štampanja može da bude smanjena.

Za operativni sistem Windows

- 1 Pristupite postavkama štampača.
➔ [“Pristupanje upravljačkom programu štampača u operativnom sistemu Windows” na strani 22](#)
- 2 U prozoru **Main (Glavni)** izaberite **Off (Isključeno)** ili **On (Uključ.)** za **Quiet Mode (Tihi režim)**.

Za operativni sistem Mac OS X

- 1 Kliknite na **System Preferences (Postavke sistema)** u meniju Apple.
- 2 Kliknite na **Printers & Scanners (Štampači i skeneri)** (u operativnom sistemu Mac OS X 10.9), **Print & Scan (Štampanje i skeniranje)** (u operativnom sistemu Mac OS X 10.8 ili 10.7) ili **Print & Fax (Štampanje i faks)** (u operativnom sistemu Mac OS X 10.6 ili 10.5) a zatim izaberite svoj proizvod na listi Printers (Štampači).
- 3 Kliknite na **Options & Supplies (Opcije i materijal)** a zatim **Driver (Upravljački program)**.
- 4 Izaberite **Off (Isključeno)** ili **On (Uključ.)** za Quiet Mode (Tihi režim).

Provera broja uvučenih listova papira

Pomoću upravljačkog programa štampača možete proveriti broj uvučenih listova papira.

Kliknite na dugme **Printer and Option Information (Informacije o štampaču i opcijama)** u prozoru Maintenance (Održavanje) upravljačkog programa vašeg štampača (za Windows) ili u Epson Printer Utility 4 (za Mac OS X).

Čišćenje proizvoda

Čišćenje spoljašnjosti proizvoda

Da biste očuvali najbolje performanse proizvoda, detaljno ga očistite nekoliko puta godišnje pridržavajući se sledećih uputstava.

**Važno:**

Za čišćenje proizvoda nemojte koristiti alkohol niti razređivače. Te hemikalije mogu da oštete proizvod.

Napomena:

Zatvorite nosač papira i izlazno ležište kada ne koristite proizvod da biste ga zaštitili od prašine.

Čišćenje unutrašnjosti proizvoda

**Pažnja:**

Vodite računa da ne dodirujete delove unutar proizvoda.

**Važno:**

- Vodite računa da voda ne dođe u dodir sa elektronskim komponentama.*
- Ne prskajte unutrašnjost proizvoda sredstvima za podmazivanje.*
- Neodgovarajuća ulja mogu oštetiti mehanizam. Ako je potrebno podmazivanje, obratite se distributeru ili kvalifikovanom serviseru.*

1

Uverite se da nije upaljena nijedna lampica koja ukazuje na grešku.

2

Ubacite nekoliko listova papira formata A4 ili većeg.

3

Pritisnite dugme  da biste uvukli ili izbacili papir.

4

Po potrebi, ponovite korak 3.

Transport proizvoda

Ako prenosite proizvod na veća rastojanja, potrebno je da ga pripremite za transport u originalnoj kutiji ili kutiji sličnih dimenzija.

Održavanje proizvoda i softvera



Važno:

- ❑ Pri skladištenju ili transportu proizvoda, nemojte ga nagnjati, postavljati ga vertikalno niti okretati naopako. U suprotnom, može doći do curenja mastila.
- ❑ Prilikom skladištenja ili transporta otvorene bočice sa mastilom, nemojte nagnjati bočicu ili je izlagati udarcima ili promjenama temperature. U protivnom, mastilo može iscuriti čak iako je poklopac bočice sa mastilom čvrsto zatvoren. Držite bočicu uspravno prilikom zatvaranja poklopca, a prilikom transporta, preduzmite mere da sprečite curenje mastila.

1

Otvorite poklopac štampača i proverite da li je glava za štampanje u svom početnom položaju sa desne strane.

Napomena:

Ako glava za štampanje nije u početnom položaju, uključite proizvod i sačekajte da se glava za štampanje pomeri u krajnji desni položaj. Zatim isključite proizvod.

2

Isključite proizvod i izvucite kabl za napajanje iz utičnice.

3

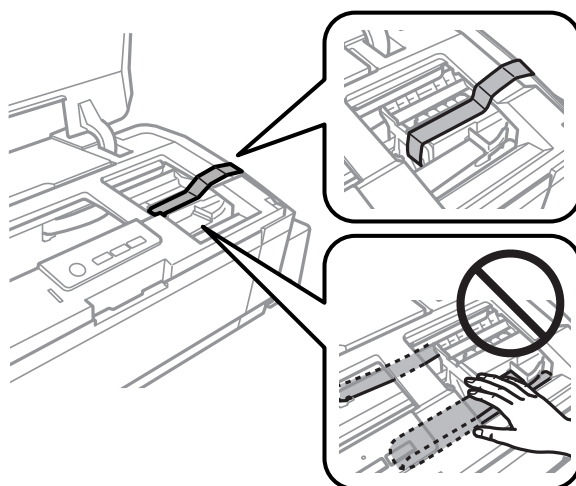
Isključite kabl za povezivanje iz proizvoda.

4

Uklonite sav papir iz mehanizma za uvlačenje papira sa zadnje strane.

5

Otvorite poklopac štampača. Pričvrstite glavu za štampanje pomoću trake, kao što je prikazano ispod, a zatim zatvorite poklopac štampača.

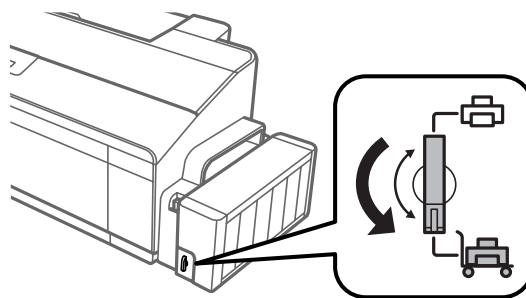


Napomena:

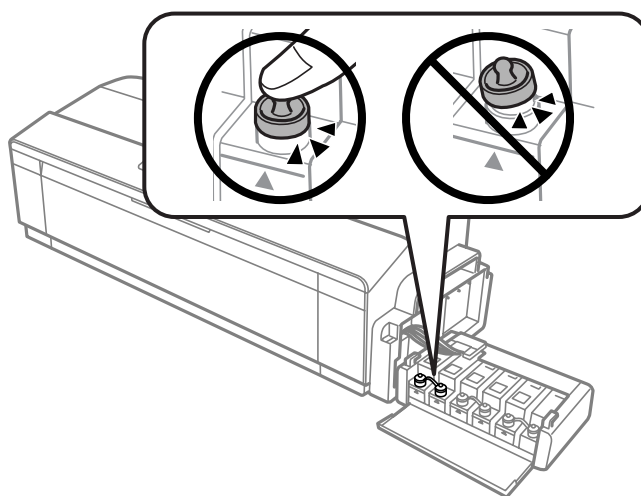
Ne dodirujte ravni beli kabl i cevi za mastilo u proizvodu.

Održavanje proizvoda i softvera

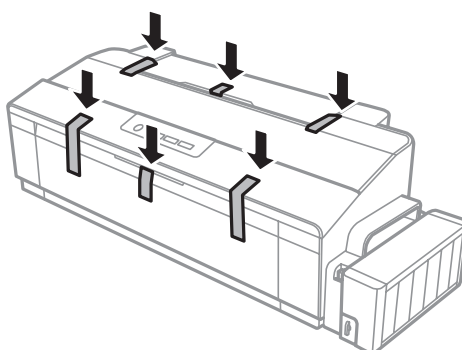
- 6** Postavite bravu za transport u poziciju zaključano.



- 7** Otkočite jedinicu sa spremištima za mastilo i spustite je a zatim povedite računa da dobro zatvorite poklopac spremišta za mastilo. Zakačite jedinicu sa spremištima za mastilo na proizvod.



- 8** Ako su izlazno ležište i držač papira izvučeni, zatvorite ih. Pričvrstite obe strane izlaznog ležišta i držač papira na spoljno kućište proizvoda trakom kao što je prikazano na sledećoj ilustraciji.



- 9** Ponovo zapakujte proizvod u kutiju, koristeći zaštitne materijale koje ste dobili uz njega.

Održavanje proizvoda i softvera

**Važno:**

- Proizvod držite u horizontalnom položaju tokom transporta. U protivnom, može doći do curenja mastila.
- Pošto ga premestite, uklonite traku koja obezbeđuje glavu za štampanje i poklopce spremišta za mastilo, a zatim postavite bravu za transport u poziciju otključano . Ukoliko primetite da je opao kvalitet štampanja, pokrenite ciklus čišćenja ili obavite poravnavanje glave za štampanje.
- Nemojte stavljati otvorene bočice sa mastilom u kutiju sa proizvodom.

Provera i instalacija softvera

Provera softvera koji je instaliran na računaru

Da biste koristili funkcije koje su opisane u uputstvu Korisnički vodič, potrebno je da instalirate sledeći softver.

- Epson Driver and Utilities (Epsonov upravljački program i pomoćni programi)
- Epson Easy Photo Print (samo za L1800)

Sledite dolenaedene korake da biste proverili da li je softver instaliran na vašem računaru.

Za operativni sistem Windows

1

Windows 8: Izaberite **Desktop (Radna površina)**, **Settings (Postavke)** charm (prečica) i **Control Panel (Kontrolna tabla)**.

Windows 7 i Vista: Kliknite na dugme za start i izaberite **Control Panel (Kontrolna tabla)**.

Windows XP: Kliknite na **Start** i izaberite **Control Panel (Kontrolna tabla)**.

2

Windows 8, 7 and Vista: Kliknite na **Uninstall a program (Uklonite instalaciju programa)** u kategoriji **Programs (Programi)**.

Windows XP: Dvapat kliknite na ikonu **Add or Remove Programs (Dodaj ili ukloni programe)**.

3

Proverite listu programa koji su trenutno instalirani.

Za operativni sistem Mac OS X

1

Dvapat kliknite na **Macintosh HD**.

2

Dvapat kliknite na **Epson Software** folder u folderu **Applications (Aplikacije)** i proverite sadržaj.

Održavanje proizvoda i softvera

Napomena:

- ❑ Folder Applications (Aplikacije) sadrži softver trećih strana.
- ❑ Da biste proverili da li je upravljački program štampača instaliran, kliknite na **System Preferences (Postavke sistema)** u meniju Apple a zatim kliknite na **Printers & Scanners (Štampači i skeneri)** (u operativnom sistemu Mac OS X 10.9), **Print & Scan (Štampanje i skeniranje)** (u operativnom sistemu Mac OS X 10.8 ili 10.7) ili **Print & Fax (Štampanje i faks)** (u operativnom sistemu Mac OS X 10.6 ili 10.5). Zatim nađite svoj proizvod u Printers (Štampači) listi.

Instalacija softvera

Ubacite disk sa softverom za proizvod koji ste dobili sa vašim proizvodom i izaberite softver koji želite da instalirate na ekranu Software Select (Izbor softvera).

Ako koristite Mac OS X ili ako vaš računar nema CD/DVD uređaj, posetite sledeću Epson veb-lokaciju da biste preuzeli i instalirali softver.

<http://support.epson.net/setupnavi/>

Deinstaliranje softvera

Možda će biti potrebno da deinstalirate a zatim ponovo instalirate softver da biste rešili određene probleme ili prilikom nadogradnje operativnog sistema.

U sledećem odeljku možete naći informacije o načinu određivanja koje su aplikacije instalirane.

➔ “Provera softvera koji je instaliran na računaru” na strani 57

Za operativni sistem Windows

Napomena:

- ❑ Ako se prijavite kao standardni korisnik u OS Windows 8, 7 i Vista, potrebni su vam administratorski nalog i lozinka.
- ❑ U OS Windows XP je neophodno da je prijavite kao Computer Administrator (Administrator računara).

- 1 Isključite proizvod.
- 2 Isključite kabl interfejsa proizvoda iz računara.
- 3 Uradite nešto od sledećeg.

Windows 8: Izaberite **Desktop (Radna površina)**, **Settings (Postavke)** charm (prečica) i **Control Panel (Kontrolna tabla)**.

Windows 7 i Vista: Kliknite na dugme za start i izaberite **Control Panel (Kontrolna tabla)**.

Windows XP: Kliknite na **Start** i izaberite **Control Panel (Kontrolna tabla)**.

Održavanje proizvoda i softvera

4 Uradite nešto od sledećeg.

Windows 8, 7 and Vista: Kliknite na **Uninstall a program (Uklonite instalaciju programa)** u kategoriji Programs (Programi).

Windows XP: Dvaput kliknite na ikonu **Add or Remove Programs (Dodaj ili ukloni programe)**.

5 Izaberite softver koji želite da deinstalirate, recimo upravljački program vašeg proizvoda i aplikaciju, na prikazanoj listi.

6 Uradite nešto od sledećeg.

Windows 8 i 7: Izaberite **Uninstall/Change (Deinstaliraj/promeni)** ili **Uninstall/Change (Deinstaliraj/Izmeni)**.

Windows Vista: Kliknite na **Uninstall/Change (Deinstaliraj/promeni)** ili **Uninstall (Deinstaliraj)**, a zatim kliknite na **Continue (Nastavi)** u prozoru User Account Control (Kontrola korisničkog naloga).

Windows XP: Kliknite na **Change/Remove (Promeni/ukloni)** ili **Remove (Ukloni)**.

Napomena:

Ako u koraku 5 izaberete da deinstalirate upravljački program štampača na vašem proizvodu, izaberite ikonu vašeg proizvoda a zatim kliknite na **OK**.

7 Kada se pojavi prozor za potvrdu, kliknite na **Yes (Da)** ili **Next (Dalje)**.

8 Pratite uputstva na ekranu.

U nekim slučajevima, može se pojaviti poruka koja od vas zahteva da resetujete računar. Ako je to slučaj, izaberite **I want to restart my computer now (Želim sada da restartujem računar)** i kliknite na **Finish (Završi)**.

Za operativni sistem Mac OS X

Napomena:

- Da biste deinstalirali softver potrebno je da preuzmete *Uninstaller*.
Pristupite sajtu na:
<http://www.epson.com>
Zatim izaberite deo za podršku na svom lokalnom Epson sajtu.
- Da biste mogli da deinstalirate aplikacije, potrebno je da se prijavite sa nalogom *Computer Administrator (Administrator računara)*.
Ako se prijavite kao korisnik sa ograničenim nalogom, nećete moći da deinstalirate programe.
- U zavisnosti od aplikacije, program za instalaciju može biti odvojen od programa za deinstalaciju.

1 Zatvorite sve aktivne aplikacije.

2 Kliknite dva puta na ikonu **Uninstaller** na vašem čvrstom disku na kojem je instaliran Mac OS X.

Održavanje proizvoda i softvera

- 3 Označite polja za potvrdu za softver koji želite da deinstalirate, recimo upravljački program vašeg štampača i aplikaciju, na prikazanoj listi.
- 4 Kliknite na opciju **Uninstall (Deinstaliraj)**.
- 5 Pratite uputstva na ekranu.

Ako ne možete da nađete softver koji želite da deinstalirate u Uninstaller prozoru, dvaput kliknite na **Applications (Aplikacije)** folder na svom Mac OS X čvrstom disku, izaberite aplikaciju koju želite da deinstalirate, zatim je prevucite na ikonu **Trash (Otpaci)**.













Napomena:

*Ako deinstalirate upravljački program štampača a naziv vašeg proizvoda ostane u prozoru **Printers & Scanners (Štampači i skeneri)** (za Mac OS X 10.9) ili **Print & Scan (Štampanje i skeniranje)** (za Mac OS X 10.8 ili 10.7) ili **Print & Fax (Štampanje i faks)** (za Mac OS X 10.6 ili 10.5), izaberite naziv svog proizvoda i kliknite na dugme - **ukloni**.*


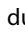


Indikatori grešaka

Pomoću lampica na proizvodu možete da identifikujete mnogo uobičajenih problema kod proizvoda. Ako proizvod prestane da radi i lampice u upaljene ili trepere, upotrebite sledeću tabelu da biste dijagnostikovali problem a zatim sledite preporučene korektivne mere.

● = uključena, ○ = isključena,  = treperi sporo,  = treperi brzo

Lampice	Problem i rešenje	
 	Nema papira	
	Papir nije ubačen.	Ubacite papir u mehanizam za uvlačenje papira sa zadnje strane a zatim pritisnite dugme  . Proizvod nastavlja da štampa i lampica se gasi.
	Uvlačenje više listova papira	
	Uvučeno je više listova papira odjednom.	Pravilno ubacite papir u mehanizam za uvlačenje papira sa zadnje strane i pritisnite dugme  . Ako papir ostane u proizvodu, pogledajte "Zaglavljivanje papira" na strani 65 .
 	Zaglavljivanje papira	
	Papir se zaglavio u proizvodu.	➔ "Zaglavljivanje papira" na strani 65
	Otvoren poklopac*1	
	Kada počnete da štampate, poklopac štampača je otvoren.	Zatvorite poklopac štampača. Zadatak štampanja možete da otkazete tako što ćete pritisnuti dugme  .
      Trepere naizmenično	Održavanje	
	Radni vek jastučića za mastilo u proizvodu je blizu kraja ili je istekao.*2	Obratite se kompaniji Epson ili ovlašćenom Epson serviseru da biste zamenili jastučić za mastilo. Ako radni vek jastučića za mastilo nije istekao, možete da nastavite štampanje tako što ćete pritisnuti dugme  . To nije deo koji može da servisira korisnik.
     	Fatalna greška	
	Kod proizvoda je došlo do nepoznate greške.	Isključite proizvod. Zatim izvadite zaglavljene papir. ➔ "Zaglavljivanje papira" na strani 65 Potom ponovo uključite proizvod. Ako greška ne bude otklonjena, obratite se svom prodavcu.

Indikatori grešaka

Lampice	Problem i rešenje	
	Čekanje na prvo punjenje mastilom (nije spreman za štampanje)	
	Prvo punjenje mastilom možda nije dovršeno.	Napunite spremište pomoću svih priloženih bočica s mastilom. Zatim uključite proizvod i pritisnite dugme  u trajanju od 3 sekunde dok lampica  ne počne da treperi da biste započeli punjenje mastilom. Punjenje mastilom traje oko 20 minuta. sačekajte da lampica  ostane upaljena.

*1 Ova funkcija je dostupna samo za L1300.

*2 U nekim ciklusima štampanja u jastučetu za mastilo može da se nakupi vrlo mala količina viška mastila. Da bi se sprečilo curenje iz jastučeta, proizvod je projektovan tako da prestane da štampa kada jastuče dostigne svoje ograničenje. Da li će to i koliko često biti potrebno zavisice od broja stranica koje štampate, tipa materijala koji štampate i broja ciklusa čišćenja koje proizvod obavlja. To što je potrebno zameniti jastuče ne znači da je vaš uređaj prestao da radi u skladu sa svojim specifikacijama. Proizvod će vas obavestiti kada bude potrebna zamena jastučeta a to može da obavi samo ovlašćeni Epson serviser. Garancija kompanije Epson ne pokriva trošak ove zamene.

Otklanjanje problema u štampanju

Utvrđivanje problema

Otklanjanje problema sa proizvodom najbolje je obavljati u dva koraka: najpre identifikujte problem, zatim primenite moguća rešenja dok ne rešite problem.

Informacije koje su vam potrebne za utvrđivanje i rešavanje najčešćih problema dostupne su na lokaciji za rešavanje problema na mreži, na kontrolnoj tabli, ili u alatki Status Monitor. Pogledajte odgovarajući odeljak ispod.

Ako imate problem sa kvalitetom štampe, problem u štampanju koji nije u vezi sa kvalitetom štampe, problem sa uvlačenjem papira ili vaš proizvod uopšte ne štampa, pogledajte odgovarajući odeljak.

Da biste rešili problem, možda će biti potrebno da otkazete štampanje.

➔ [“Otkazivanje štampanja” na strani 28](#)

Provera statusa proizvoda

Ako se problem pojavi tokom štampanja, u prozoru Status Monitor-a će se pojaviti poruka o grešci.

Ako se pojavi poruka koja ukazuje na to da su jastučići za mastilo proizvoda skoro potpuno istrošeni, kontaktirajte podršku Epsona da biste ih zamenili. Poruka će se prikazivati u pravilnim intervalima dok se ne zamene jastučići za mastilo. Kada su jastučići za mastilo natopljeni, proizvod prestaje da radi i potrebna je podrška Epsona da biste nastavili sa štampanjem.

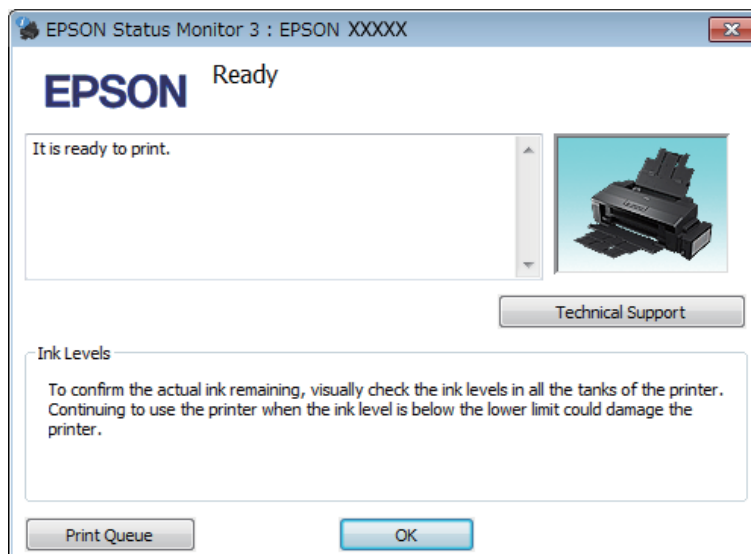
Za operativni sistem Windows

Programskoj alatki EPSON Status Monitor 3 se može pristupiti na dva načina:

- Dvaput kliknite na ikonu prečice za proizvod na traci a alatkama u OS Windows. Da biste dodali ikonu prečice na traku zadataka, pogledajte sledeći odeljak:
 - ➔ [“Sa ikone prečice na taskbar \(traci zadataka\)” na strani 23](#)
- Pokrenite upravljački program štampača, kliknite na karticu **Maintenance (Održavanje)**, zatim kliknite na dugme **EPSON Status Monitor 3**.

Otklanjanje problema u štampanju

Kada pristupite programskoj alatki EPSON Status Monitor 3, pojavljuje se sledeći prozor:



Napomena:

Ako se EPSON Status Monitor 3 ne pojavi, pristupite upravljačkom programu štampača i kliknite na karticu **Maintenance (Održavanje)** a zatim na dugme **Extended Settings (Proširena podešavanja)**. U **Extended Settings (Proširena podešavanja)** prozoru, označite **Enable EPSON Status Monitor 3 (Uključi EPSON Status Monitor 3)** polje za potvrdu.

EPSON Status Monitor 3 pruža sledeće informacije:

- Technical Support (Tehnička podrška):**
Kliknite na **Technical Support (Tehnička podrška)** da biste pristupili veb stranici tehničke pomoći kompanije Epson.
- Print Queue (Red za štampu):**
Windows Spooler (Windows upravljač štampanja na čekanju) možete prikazati ako kliknete na **Print Queue (Red za štampu)**.

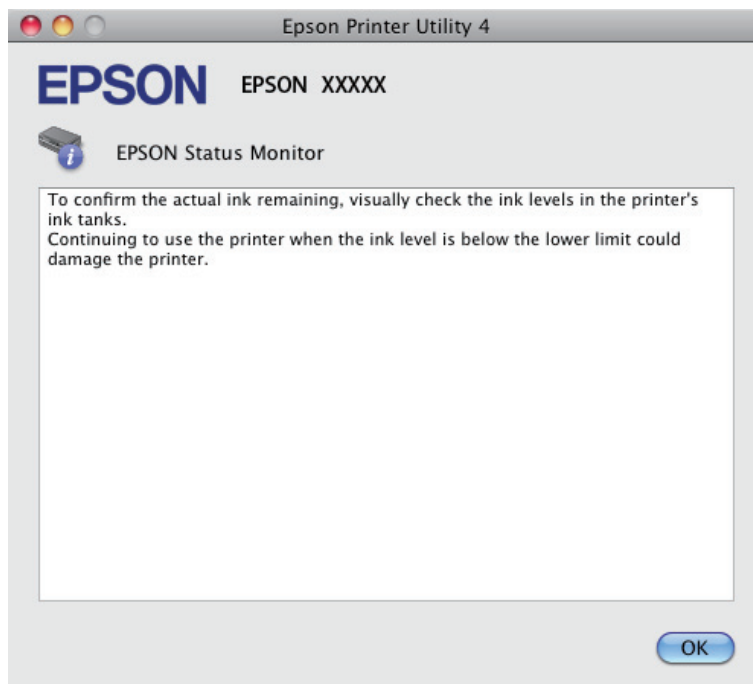
Za operativni sistem Mac OS X

Pratite sledeće korake da biste pristupili aplikaciji EPSON Status Monitor.

- 1** Pokrenite program Epson Printer Utility 4.
➔ [“Pristupanje upravljačkom programu štampača u operativnom sistemu Mac OS X”](#) na strani 23

Otklanjanje problema u štampanju

- 2** Kliknite na ikonu **EPSON Status Monitor**. Prikazaće se EPSON Status Monitor.



Zaglavljivanje papira



Pažnja:


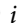

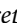

Nikada ne dodirujte dugmad na kontrolnoj tabli dok vam je ruka unutar proizvoda.



Važno:

Pazite da bez potrebe ne vučete kablove ili cevi za mastilo, ili dodirujete druge komponente unutar proizvoda. U protivnom, može doći do curenja mastila ili oštećenja proizvoda.

Napomena:

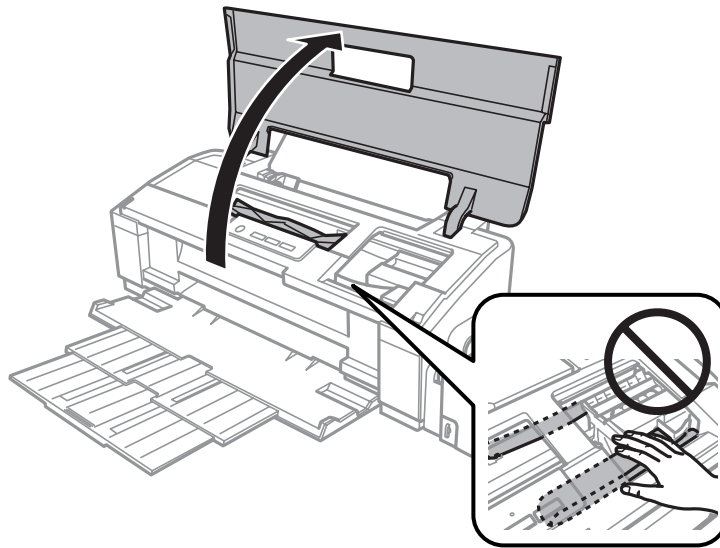
- Otkazite zadatak za štampanje ako upravljački program štampača prikaže poruku kojom se to traži.
- Ako lampice  i  trepere, pritisnite dugme  da biste isključili a zatim ponovo uključili proizvod. Ako treperi samo lampica , pritisnite dugme .

Uklanjanje zaglavljeneog papira iz proizvoda

- 1** Otvorite poklopac štampača.

Otklanjanje problema u štampanju

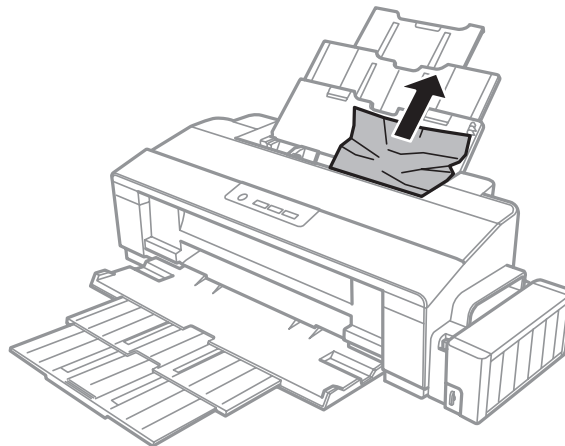
- 2** Uklonite sav papir iznutra, uključujući i pocepane delove.



Napomena:

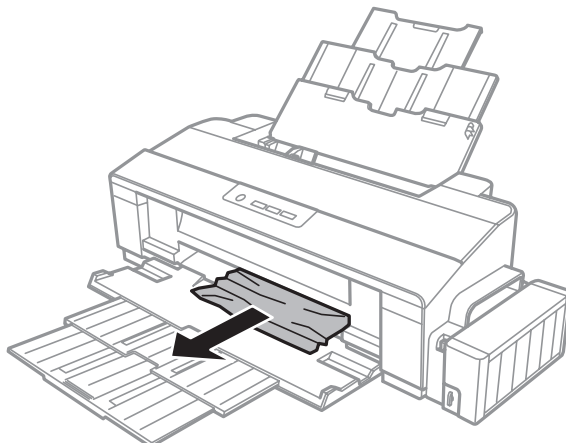
Ne dodirujte ravni beli kabl i cevi za mastilo u proizvodu.


- 3** Zatvorite poklopac štampača. Ukoliko zaglavljani papir ostane blizu mehanizma za uvlačenje papira sa zadnje strane, pažljivo uklonite papir.



Otklanjanje problema u štampanju

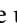
- 4** Ukoliko zaglavljeni papir ostane unutar izlaznog ležišta, pažljivo uklonite papir.



- 5** Pažljivo ponovo ubacite papir i pritisnite dugme  da biste nastavili štampanje.

Sprečavanje zaglavljivanja papira






Ako se papir često zaglavљуje, proverite sledeće stvari.

- Papir je gladak, a nije uvijen niti izgužvan.
- Koristite papir visokog kvaliteta.
- Papir je ubačen u mehanizam za uvlačenje papira sa zadnje strane sa stranom na kojoj se štampa okrenutom nagore.
- Ris papira je razlistan pre ubacivanja.
- U slučaju običnog papira, nemojte ubacivati papir iznad linije koja se nalazi neposredno ispod strelice  koja se nalazi na unutrašnjoj strani vođice.
U slučaju specijalnih Epson medija, uverite se da je broj listova manji od granične vrednosti za taj tip medija.
➔ [“Izbor papira” na strani 13](#)
- Vođica je prislonjena uz levu ivicu papira.
- Proizvod je postavljen na ravnu i stabilnu površinu koja je duža i šira od osnove štampača. Proizvod neće pravilno raditi ako je nagnut.

Pomoć u vezi sa kvalitetom štampe

Ako imate problema sa kvalitetom štampe, uporedite ih sa ilustracijama ispod. Kliknite na naziv ispod ilustracije koja ja najbližnja vašim otiscima.

Otklanjanje problema u štampanju

<p>enthalten alle i Aufdruck. W ↓ 5008 "Regel"</p> <p>Dobar uzorak</p>	 <p>Dobar uzorak</p>
<p>enthalten alle i Aufdruck. W ↓ 5008 "Regel"</p> <p>→ "Horizontalno savijanje" na strani 68</p>	<p>enthalten alle i Aufdruck. W ↓ 5008 "Regel"</p> <p>→ "Vertikalno savijanje ili nepravnanje" na strani 69</p>
 <p>→ "Horizontalno savijanje" na strani 68</p>	 <p>→ "Vertikalno savijanje ili nepravnanje" na strani 69</p>
 <p>→ "Boje su netačne ili nedostaju" na strani 69</p>	 <p>→ "Mutan ili razmazan otisak" na strani 70</p>

Horizontalno savijanje

- Uverite se da je strana papira na kojoj se štampa (belja i sjajnija strana) okrenuta nagore u mehanizmu za uvlačenje papira sa zadnje strane.
- Pokrenite programsku alatku Head Cleaning (Čišćenje glave) da biste očistili začepljene mlaznice.
 - "Čišćenje glave za štampanje" na strani 47
- Ako duže vreme niste koristili proizvod, upotrebite alatku Power Ink Flushing (Ispiranje mastila pod jakim pritiskom) upravljačkog programa štampača.
 - "Promena mastila u cevima za mastilo" na strani 50
- Trudite se da koristite originalne Epson bočice sa mastilom.
- Uverite se da tip papira koji je izabran u upravljačkom programu štampača odgovara tipu papira koji se nalazi u proizvodu.
 - "Postavke tipa papira iz upravljačkog programa štampača" na strani 16

Vertikalno savijanje ili neporavnanje

- ❑ Uverite se da je strana papira na kojoj se štampa (belja i sjajnija strana) okrenuta nagore u mehanizmu za uvlačenje papira sa zadnje strane.
- ❑ Pokrenite programsku alatku Head Cleaning (Čišćenje glave) da biste očistili začepljene mlaznice.
➔ “Čišćenje glave za štampanje” na strani 47
- ❑ Ako duže vreme niste koristili proizvod, upotrebite alatku Power Ink Flushing (Ispiranje mastila pod jakim pritiskom) upravljačkog programa štampača.
➔ “Promena mastila u cevima za mastilo” na strani 50
- ❑ Pokrenite pomoćni program Print Head Alignment (Poravnanje glave za štampanje).
➔ “Poravnavanje glave za štampanje” na strani 49
- ❑ U operativnom sistemu Windows, opozovite izbor u polju za potvrdu **High Speed (Velika brzina)** u prozoru More Options (Još opcija) upravljačkog programa štampača. Za više informacija pogledajte pomoć na mreži. U Mac OS X, izaberite **Off (Isključeno)** u opciji High Speed Printing (Štampanje velikom brzinom). Da biste prikazali High Speed Printing (Štampanje velikom brzinom), prođite kroz sledeće menije: **System Preferences (Postavke sistema)**, **Printers & Scanners (Štampači i skeneri)** (za Mac OS X 10.9) ili **Print & Scan (Štampanje i skeniranje)** (za Mac OS X 10.8 ili 10.7) ili **Print & Fax (Štampanje i faks)** (za Mac OS X 10.6 or 10.5), vaš proizvod (na listi Printers (Štampači)), **Options & Supplies (Opcije i materijal)** a zatim **Driver (Upravljački program)**.
- ❑ Uverite se da tip papira koji je izabran u upravljačkom programu štampača odgovara tipu papira koji se nalazi u proizvodu.
➔ “Postavke tipa papira iz upravljačkog programa štampača” na strani 16

Boje su netačne ili nedostaju

- ❑ Uverite se da je početno punjenje mastilom završeno.
- ❑ Proverite spremište za mastilo. Ako je spremište za mastilo prazno, odmah ga dopunite i pokrenite alatku Head Cleaning (Čišćenje glave).
➔ “Čišćenje glave za štampanje” na strani 47
- ❑ Uverite se da je brava za transport postavljena u poziciju otključano.
- ❑ U operativnom sistemu Windows, obrišite postavku **Grayscale (Sivo nijansiranje)** u prozoru Main (Glavni) upravljačkog programa za štampač. U operativnom sistemu Mac OS X, obrišite postavku **Grayscale (Sivo nijansiranje)** u Print Settings (Podešavanje štampe) u Print (Štampanje) dijalogu upravljačkog programa štampača. Za više informacija pogledajte pomoć na mreži.
- ❑ Podesite postavke za boju u aplikaciji ili u postavkama upravljačkog programa za štampač. U operativnom sistemu Windows, proverite prozor More Options (Još opcija). U operativnom sistemu Mac OS X, proverite dijalog Color Options (Opcije za boje) iz dijaloga Print (Štampanje). Za više informacija pogledajte pomoć na mreži.
- ❑ Pokrenite programsku alatku Head Cleaning (Čišćenje glave) da biste očistili začepljene mlaznice.
➔ “Čišćenje glave za štampanje” na strani 47

Otklanjanje problema u štampanju

- ❑ Ako duže vreme niste koristili proizvod, upotrebite alatku Power Ink Flushing (Ispiranje mastila pod jakim pritiskom) upravljačkog programa štampača.
 - ➔ [“Promena mastila u cevima za mastilo” na strani 50](#)
- ❑ Nastojte da koristite originalne Epson bočice sa mastilom i papir koji preporučuje Epson.

Mutan ili razmazan otisak

- ❑ Nastojte da koristite originalne Epson bočice sa mastilom i papir koji preporučuje Epson.
- ❑ Proizvod postavite na ravnu i stabilnu površinu koja je duža i šira od osnove štampača. Proizvod neće pravilno raditi ako je nagnut.
- ❑ Uverite se da papir nije oštećen, prljav niti previše star.
- ❑ Uverite se da je papir suv i da je strana papira na kojoj se štampa (belja i sjajnija strana) okrenuta nagore u mehanizmu za uvlačenje papira sa zadnje strane.
- ❑ Ako je papir savijen ka strani na kojoj se štampa, izravnajte ga ili ga blago savijte u suprotnom smeru.
- ❑ Uverite se da tip papira koji je izabran u upravljačkom programu štampača odgovara tipu papira koji se nalazi u proizvodu.
 - ➔ [“Postavke tipa papira iz upravljačkog programa štampača” na strani 16](#)
- ❑ Uklanjajte svaki list iz izlaznog ležišta nakon štampanja.
- ❑ Nemojte dodirivati stranu sjajnog papira na kojoj se štampa i nemojte dozvoliti da ona dođe u kontakt sa drugim predmetima. Za rukovanje otiscima pratite uputstva za korišćenje papira.
- ❑ Pokrenite programsku alatku Head Cleaning (Čišćenje glave) da biste očistili začepljene mlaznice.
 - ➔ [“Čišćenje glave za štampanje” na strani 47](#)
- ❑ Ako duže vreme niste koristili proizvod, upotrebite alatku Power Ink Flushing (Ispiranje mastila pod jakim pritiskom) upravljačkog programa štampača.
 - ➔ [“Promena mastila u cevima za mastilo” na strani 50](#)
- ❑ Pokrenite pomoćni program Print Head Alignment (Poravnanje glave za štampanje).
 - ➔ [“Poravnanje glave za štampanje” na strani 49](#)
- ❑ Ako je nakon štampanja po papiru razmazano mastilo, očistite unutrašnjost proizvoda.
 - ➔ [“Čišćenje unutrašnjosti proizvoda” na strani 54](#)

Razni problemi u vezi sa štampanjem

Netačni ili izobličeni znakovi

- ❑ Obrišite sve zaustavljene poslove štampanja.
 - ➔ [“Otkazivanje štampanja” na strani 28](#)
- ❑ Isključite proizvod i računar. Uverite se da je kabl proizvoda za povezivanje pravilno priključen.

Otklanjanje problema u štampanju

- ❑ Deinstalirajte upravljački program štampača pa ga ponovo instalirajte.
 - ➔ “Deinstaliranje softvera” na strani 58
- ❑ Ako računar ručno uvedete u režim Hibernata (Hibernacija) ili Sleep mode (režim spavanja) dok računar šalje zadatak štampanja, stranice koje su ostale mogu biti odštampane sledeći put kada pokrenete računar.

Neispravne margine

- ❑ Proverite da li je papir pravilno ubačen u mehanizam za uvlačenje papira sa zadnje strane.
 - ➔ “Ubacivanje papira” na strani 17
 - ➔ “Ubacivanje koverti” na strani 19
- ❑ Proverite postavke za margine u aplikaciji. Uverite se da se margine nalaze unutar površine za štampanje na stranici.
 - ➔ “Površina za štampanje” na strani 77
- ❑ Uverite se da su izabrane odgovarajuće postavke u upravljačkom programu za štampač u vezi sa veličinom papira koji koristite.
U operativnom sistemu Windows, proverite prozor Main (Glavni).
U operativnom sistemu Mac OS X, proverite dijalog Page Setup (Podešavanje stranice) ili dijalog Print (Štampanje).
- ❑ Deinstalirajte upravljački program štampača pa ga ponovo instalirajte.
 - ➔ “Deinstaliranje softvera” na strani 58

Otisak je malo zakošen

- ❑ Proverite da li je papir pravilno ubačen u mehanizam za uvlačenje papira sa zadnje strane.
 - ➔ “Ubacivanje papira” na strani 17
 - ➔ “Ubacivanje koverti” na strani 19
- ❑ Ako je opcija **Draft (Grubo)** izabrana kao vrednost za Quality (Kvalitet) u prozoru Main (Glavni) u upravljačkom programu vašeg štampača (za Windows) ili je izabrana opcija **Fast Economy (Brzo ekon.)** kao vrednost za Print Quality (Kvalitet štampanja) u Print Settings (Podešavanje štampe) (za Mac OS X), izaberite drugu postavku.

Obrnuta slika

- ❑ U operativnom sistemu Windows, opozovite izbor u polju za potvrdu **Mirror Image (Odraz u ogledalu)** u prozoru More Options (Još opcija) upravljačkog programa štampača ili isključite postavku Mirror Image (Odraz u ogledalu) u aplikaciji koju koristite.
U operativnom sistemu Mac OS X, opozovite izbor u polju za potvrdu **Mirror Image (Odraz u ogledalu)** u prozoru **Print Settings (Podešavanje štampe)** u dijalogu Print (Štampanje) upravljačkog programa štampača, ili isključite postavku Mirror Image (Odraz u ogledalu) u aplikaciji koju koristite.
Uputstva potražite u pomoći na mreži za upravljački program za štampač ili za aplikaciju.
- ❑ Deinstalirajte upravljački program štampača pa ga ponovo instalirajte.
 - ➔ “Deinstaliranje softvera” na strani 58

Prazne stranice izlaze iz štampača

- Proverite spremište za mastilo. Ako je spremište za mastilo prazno, odmah ga dopunite i pokrenite alatku Head Cleaning (Čišćenje glave).
➔ “Čišćenje glave za štampanje” na strani 47
- Uverite se da su izabrane odgovarajuće postavke u upravljačkom programu za štampač u vezi sa veličinom papira koji koristite.
U operativnom sistemu Windows, proverite prozor Main (Glavni).
U operativnom sistemu Mac OS X, proverite dijalog Page Setup (Podešavanje stranice) ili dijalog Print (Štampanje).
- U operativnom sistemu Windows, izaberite postavku **Skip Blank Page (Preskoči praznu stranu)** tako što ćete kliknuti na dugme **Extended Settings (Proširena podešavanja)** u prozoru Maintenance (Održavanje) upravljačkog programa štampača.
U Mac OS X, izaberite **On (Uključ.)** u opciji Skip Blank Page (Preskoči praznu stranu). Da biste prikazali Skip Blank Page (Preskoči praznu stranu), prođite kroz sledeće menije: **System Preferences (Postavke sistema)**, **Printers & Scanners (Štampači i skeneri)** (za Mac OS X 10.9) ili **Print & Scan (Štampanje i skeniranje)** (za Mac OS X 10.8 ili 10.7) ili **Print & Fax (Štampanje i faks)** (za Mac OS X 10.6 or 10.5), vaš proizvod (na listi Printers (Štampači)), **Options & Supplies (Opcije i materijal)** a zatim **Driver (Upravljački program)**.
- Deinstalirajte upravljački program štampača pa ga ponovo instalirajte.
➔ “Deinstaliranje softvera” na strani 58

Strana na kojoj se štampa je razmazana ili izgrebana

- Ako je papir savijen ka strani na kojoj se štampa, izravnajte ga ili ga blago savijte u suprotnom smeru.
- U operativnom sistemu Windows, izaberite **Thick paper and envelopes (Debeo papir i koverta)** u postavci Extended Settings (Proširena podešavanja) na kartici Maintenance (Održavanje) upravljačkog programa vašeg štampača.

U operativnom sistemu Mac OS X 10.5.8, izaberite **On (Uključ.)** u stavci Thick paper and envelopes (Debeo papir i koverta). Da biste prikazali Thick paper and envelopes (Debeo papir i koverta), prođite kroz sledeće menije: **System Preferences (Postavke sistema)**, **Printers & Scanners (Štampači i skeneri)** (za Mac OS X 10.9) ili **Print & Scan (Štampanje i skeniranje)** (za Mac OS X 10.8 ili 10.7) ili **Print & Fax (Štampanje i faks)** (za Mac OS X 10.6 or 10.5.8), vaš proizvod (na listi Printers (Štampači)), **Options & Supplies (Opcije i materijal)** a zatim **Driver (Upravljački program)**.
- Ubacite i izbacite običan papir nekoliko puta.
➔ “Čišćenje unutrašnjosti proizvoda” na strani 54
- Deinstalirajte upravljački program štampača pa ga ponovo instalirajte.
➔ “Deinstaliranje softvera” na strani 58

Štampač suviše sporo štampa

- Uverite se da tip papira koji je izabran u upravljačkom programu štampača odgovara tipu papira koji se nalazi u proizvodu.
➔ “Postavke tipa papira iz upravljačkog programa štampača” na strani 16


Otklanjanje problema u štampanju

- ❑ U operativnom sistemu Windows, izaberite niži **Quality (Kvalitet)** u Main (Glavni) prozoru upravljačkog programa štampača.
U operativnom sistemu Mac OS X, izaberite niži **Print Quality (Kvalitet štampanja)** u **Print Settings (Podešavanje štampe)** dijalogu iz dijaloga **Print (Štampanje)** upravljačkog programa vašeg štampača.
 - ➔ [“Pristupanje upravljačkom programu štampača u operativnom sistemu Windows” na strani 22](#)
 - ➔ [“Pristupanje upravljačkom programu štampača u operativnom sistemu Mac OS X” na strani 23](#)
- ❑ Zatvorite sve nepotrebne aplikacije.
- ❑ Ako duže vreme neprestano štampate, štampanje može biti veoma sporo. Ovo se obavlja kako bi se smanjila brzina štampanja i kako bi se sprečilo pregrevanje i oštećenje mehanizma proizvoda. U tom slučaju možete nastaviti sa štampanjem, ali se preporučuje da prekinete i ostavite proizvod uključen najmanje 30 minuta. (Proizvod se neće povratiti kada je isključen.) Nakon ponovnog pokretanja, proizvod će štampati uobičajenom brzinom.
- ❑ Deinstalirajte upravljački program štampača pa ga ponovo instalirajte.
 - ➔ [“Deinstaliranje softvera” na strani 58](#)


Papir se ne uvlači ispravno

Papir se ne uvlači

Uklonite ris papira pa proverite sledeće stvari:

- ❑ Papir nije uvijen niti izgužvan.
- ❑ Papir nije prestar. Za više informacija pogledajte uputstvo u pakovanju papira.
- ❑ U slučaju običnog papira, nemojte ubacivati papir iznad linije koja se nalazi neposredno ispod strelice  koja se nalazi na unutrašnjoj strani vođice.
U slučaju specijalnih Epson medija, uverite se da je broj listova manji od granične vrednosti za taj tip medija.
 - ➔ [“Izbor papira” na strani 13](#)
- ❑ Papir nije zaglavljnjen u proizvodu. Ako jeste, uklonite zaglavljnjeni papir.
 - ➔ [“Zaglavljivanje papira” na strani 65](#)
- ❑ Pratili ste posebna uputstva za ubacivanje koja ste dobili uz papir.
- ❑ Papir nema rupe za smeštanje u registrator.

Uvlači se nekoliko listova odjednom

- ❑ U slučaju običnog papira, nemojte ubacivati papir iznad linije koja se nalazi neposredno ispod strelice  koja se nalazi na unutrašnjoj strani vođice.
U slučaju specijalnih Epson medija, uverite se da je broj listova manji od granične vrednosti za taj tip medija.
 - ➔ [“Izbor papira” na strani 13](#)
- ❑ Uverite se da je vođica prislonjena uz levu ivicu papira.
- ❑ Uverite se da papir nije savijen niti presavijen. Ako jeste, ispravite ga ili ga malo savijte na drugu stranu pre nego što ga ubacite.


Otklanjanje problema u štampanju

- Uklonite ris papira i uverite se da papir nije previše tanak.
➔ “Papir” na strani 76
- Razlistajte ivice risa kako biste odvojili listove pa ponovo ubacite papir.
- Ako se štampa previše kopija, proverite postavku Copies (Kopije) u upravljačkom programu štampača na sledeći način, a proverite i postavke u aplikaciji.
U operativnom sistemu Windows, proverite postavku Copies (Kopije) u prozoru Main (Glavni).
Mac OS X, označite postavku Copies (Kopije) u dijalogu Print (Štampaj).

Papir se ne uvlači ispravno

Ako ste papir umetnuli previše duboko, proizvod neće moći pravilno da ga uvlači. Isključite proizvod i pažljivo uklonite papir. Zatim uključite proizvod i pravilno ubacite papir.

Papir ne izlazi u potpunosti ili je zgužvan


- Ako se papir ne izbacuje u potpunosti, pritisnite dugme  da biste ga izbacili. Ako je papir zaglavljnjen u proizvodu, uklonite ga tako što ćete pratiti uputstva iz sledećeg odeljka.
➔ “Zaglavljivanje papira” na strani 65
- Ako je papir zgužvan kada izađe iz štampača, moguće je da je vlažan ili previše tanak. Ubacite novi ris papira.

Napomena:

Papir koji ne koristite uskladištite u originalnom pakovanju na suvom mestu.

Proizvod ne štampa

Sve lampice su ugašene

- Pritisnite dugme  da biste se uverili da je štampač uključen.
- Uverite se da je kabl za napajanje čvrsto priključen.
- Proverite ispravnost zidne utičnice, kao i da li se njen rad kontroliše pomoću prekidača ili tajmera.

Lampice su se upalile a zatim ugasile

Moguće je da se napon proizvoda ne poklapa sa naponom struje u utičnici. Isključite proizvod i odmah izvucite kabl za napajanje iz utičnice. Zatim pogledajte etiketu na poleđini proizvoda.



Pažnja:

Ako se napon ne poklapa, NEMOJTE PONOVO PRIKLJUČIVATI PROIZVOD. Obratite se svom prodavcu.

Upaljena je samo lampica napajanja

- ❑ Isključite proizvod i računar. Uverite se da je kabl proizvoda za povezivanje pravilno priključen.
- ❑ Ako koristite USB interfejs, uverite se da kabl zadovoljava standard USB.
- ❑ Ako ste proizvod sa računarom povezali preko USB čvorišta, proizvod povežite na prvo čvorište od vašeg računara. Ako vaš računar nije prepoznao upravljački program za štampač, pokušajte direktno da povežete proizvod na računar, bez USB čvorišta.
- ❑ Ako ste proizvod povezali sa računarom preko USB čvorišta, proverite da li vaš računar prepoznaje USB čvorište.
- ❑ Ako pokušavate da odšampate veliku sliku, moguće je da računar ne poseduje dovoljno memorije. Pokušajte da smanjite rezoluciju slike ili da odšampate manju verziju slike. Možda ćete morati da instalirate dodatnu memoriju u računar.
- ❑ Ako koristite operativni sistem Windows, zaustavljene zadatke za štampanje možete ukloniti pomoću funkcije Windows Spooler (Windows upravljač štampanja na čekanju).
 - ➔ [“Otkazivanje štampanja” na strani 28](#)
- ❑ Deinstalirajte upravljački program štampača pa ga ponovo instalirajte.
 - ➔ [“Deinstaliranje softvera” na strani 58](#)

Informacije o proizvodu

Sistemske zahteve

Za operativni sistem Windows

Sistem	Računarski interfejs
Windows 8.1 (32-bitni, 64-bitni), Windows 8 (32-bitni, 64-bitni), 7 (32-bitni, 64-bitni), Vista (32-bitni, 64-bitni), XP SP1 ili noviji (32-bitni), ili XP Professional x64 Edition	USB

Za operativni sistem Mac OS X

Sistem	Računarski interfejs
Mac OS X 10.5.8, 10.6.x, 10.7.x, 10.8.x, 10.9.x	USB

Napomena:

UNIX File System (UFS) za Mac OS X nije podržan.

Tehničke specifikacije

Napomena:

Specifikacije podležu promeni bez prethodnog obaveštenja.

Specifikacije štampača

Putanja papira	Uvlačenje papira sa zadnje strane, ulaz odozgo
Kapacitet	12 mm (0,5 in.)

Papir

Napomena:

- Pošto kvalitet svake marke ili tipa papira zavisi od proizvođača i može se promeniti, Epson ne može garantovati za kvalitet papira drugih proizvođača i tipova papira. Pre kupovine velikih količina papira ili štampanja velikih zadataka obavezno testirajte papir.
- Loš kvalitet papira može smanjiti kvalitet štampe i dovesti do zaglavlivanja papira i drugih problema. Ako naiđete na probleme, pređite na kvalitetniju klasu papira.

Informacije o proizvodu

Pojedinačni listovi:

Veličina	A3 297 × 420 mm A4 210 × 297 mm 10 × 15 cm (4 × 6 in.) 13 × 18 cm (5 × 7 in.) A6 105 × 148 mm A5 148 × 210 mm B5 182 × 257 mm 9 × 13 cm (3,5 × 5 in.) 13 × 20 cm (5 × 8 in.) 20 × 25 cm (8 × 10 in.) 16:9 široki (102 × 181 mm) 100 × 148 mm Letter 8 1/2 × 11 in. Legal 8 1/2 × 14 in.
Tipovi papira	Obični papir ili specijalni papir kompanije Epson
Debljina (za obični papir)	0,08 do 0,11 mm (0,003 do 0,004 in.)
Težina (za obični papir)	64 g/m ² (17 lb) do 90 g/m ² (24 lb)

Koverte:

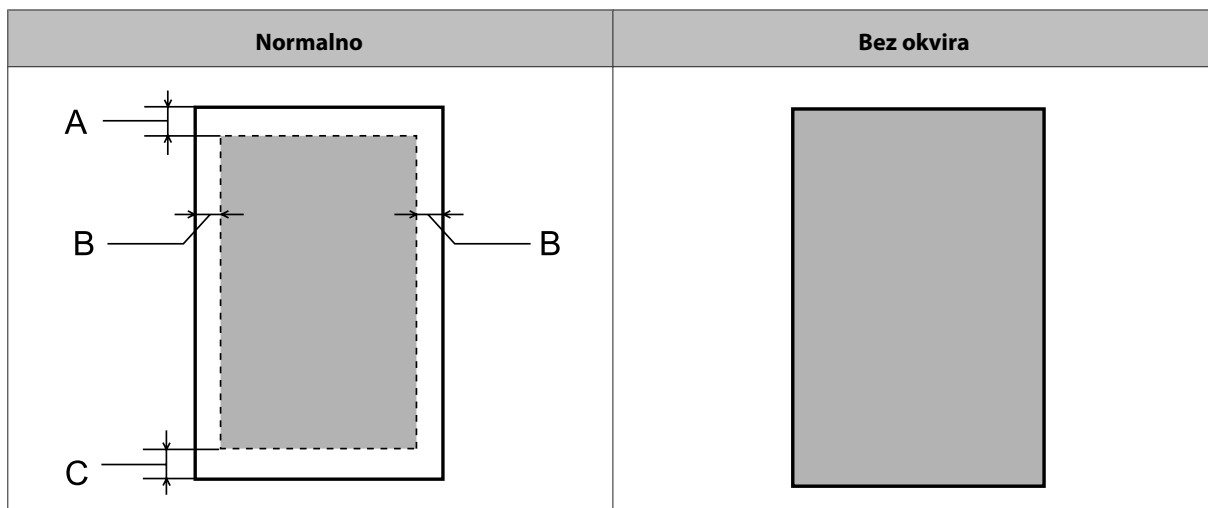
Veličina	Koverat #10 4 1/8 × 9 1/2 in. Koverat DL 110 × 220 mm Koverat C4 229 × 324 mm Koverat C6 114 × 162 mm
Tipovi papira	Običan papir
Težina	75 g/m ² (20 lb) do 90 g/m ² (24 lb)

Površina za štampanje

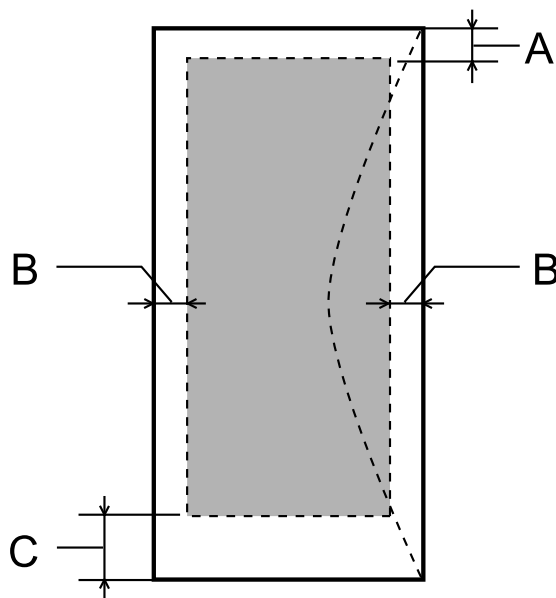
Istaknuti odeljci pokazuju površinu za štampanje.

Pojedinačni listovi:

Informacije o proizvodu



Koverta:



Tip medijuma	Minimalna margina	
	Pojedinačni listovi	Koverta
A	3,0 mm (0,12 in.)	3,0 mm (0,12 in.)
B	3,0 mm (0,12 in.)	5,0 mm (0,20 in.)
C	3,0 mm (0,12 in.)	20 mm (0,78 in.)

Napomena:

- U zavisnosti od tipa papira, kvalitet štampe može opasti pri vrhu i dnu otiska ili ta površina može biti razmazana.
- Štampanje bez okvira je dostupno samo za L1800.

Informacije o proizvodu

Mehanika

Dimenzije	Skladištenje Širina: 705 mm (27,8 inča) Dubina: 322 mm (12,7 inča) Visina: 215 mm (8,5 inča)
	Štampanje* Širina: 705 mm (27,8 inča) Dubina: 798 mm (31,4 inča) Visina: 415 mm (16,3 inča)
Težina	L1300: Oko 12,2 kg (26,9 lb) bez mastila i kabla za napajanje. L1800: Oko 12,5 kg (27,6 lb) bez mastila i kabla za napajanje.

* Sa izvučenim izlaznim ležištem, produžetkom izlaznog ležišta i držačem papira.

Električni podaci

L1300

	Model od 100–120 V	Model od 220–240 V
Raspon ulaznog napona	90 do 132 V	198 do 264 V
Nominalni frekventni opseg	50 do 60 Hz	50 do 60 Hz
Raspon ulazne frekvencije	49,5 do 60,5 Hz	49,5 do 60,5 Hz
Nominalna jačina struje	0,7 A	0,4 A
Potrošnja energije	Štampanje	Pribl. 19 W (ISO/IEC24712)
	Režim pripravnosti	Pribl. 6,4 W
	Režim mirovanja	Pribl. 1,4 W
	Isključen	Pribl. 0,4 W

L1800

	Model od 100–120 V	Model od 220–240 V
Raspon ulaznog napona	90 do 132 V	198 do 264 V
Nominalni frekventni opseg	50 do 60 Hz	50 do 60 Hz
Raspon ulazne frekvencije	49,5 do 60,5 Hz	49,5 do 60,5 Hz
Nominalna jačina struje	0,6 A	0,3 A

Informacije o proizvodu

Potrošnja energije	Štampanje	Pribl. 15 W (ISO/IEC24712)	Pribl. 16 W (ISO/IEC24712)
	Režim pripravnosti	Pribl. 6,3 W	Pribl. 6,8 W
	Režim mirovanja	Pribl. 2,0 W	Pribl. 2,2 W
	Isključen	Pribl. 0,4 W	Pribl. 0,4 W

Napomena:

Napon proverite na nalepnici sa zadnje strane proizvoda.

Okolina

Temperatura	Radna: 10 do 35 °C (50 do 95 °F) Skladištenje: -20 do 40 °C (-4 do 104 °F) 1 mesec na 40 °C (104 °F)
Vlažnost vazduha	Radna:* 20 do 80 % RVV Čuvanje:* 5 do 85 % RVV

* Bez kondenzacije

Standardi i odobrenja

Evropski model:

Direktiva za niskonaponske uređaje 2006/95/EC	EN60950-1
EMC direktiva 2004/108/EC	EN55022 klasa B EN61000-3-2 EN61000-3-3 EN55024

Interfejs

USB — Kompatibilan sa USB 2.0 specifikacijama

Kako dobiti pomoć

Web lokacija za tehničku podršku

Web lokacija za tehničku podršku kompanije Epson obezbeđuje pomoć za probleme koje ne možete rešiti pomoću informacija za rešavanje problema koje se nalaze u dokumentaciji proizvoda. Ako imate Web pregledač i vezu sa Internetom, pristupite ovoj lokaciji na adresi:

<http://support.epson.net/>
<http://www.epson.eu/Support> (Evropa)

Ako su vam potrebni najnoviji upravljački programi, najčešća pitanja ili drugi sadržaji za preuzimanje, lokaciji pristupite na adresi:

<http://www.epson.com>
<http://www.epson.eu/Support> (Evropa)

Zatim izaberite deo za podršku na vašoj lokalnoj Epson Web lokaciji.

Kontaktiranje Epsonove podrške za korisnike

Pre nego što kontaktirate Epson

Ako vaš Epson proizvod ne radi pravilno i ne možete da otklonite problem pomoću informacija za rešavanje problema koje se nalaze u dokumentaciji proizvoda, za pomoć se obratite Epsonovoj korisničkoj službi. Ako Epsonova korisnička podrška za vašu oblast nije navedena na sledećoj listi, obratite se distributeru od kojeg ste kupili proizvod.

Epsonova korisnička podrška će moći brže da vam pomogne ako im obezbedite sledeće informacije:

- Serijski broj proizvoda
(Nalepnica sa serijskim brojem proizvoda obično se nalazi sa zadnje strane proizvoda.)
- Model proizvoda
- Verzija softvera za proizvod
(Kliknite na dugme **About**, **Version Info** ili slično dugme u okviru softvera proizvoda.)
- Proizvođač i model vašeg računara
- Ime i verziju operativnog sistema na vašem računaru
- Imena i verzije softverskih aplikacija koje obično koristite sa proizvodom
- Broj uvučenih listova papira
➔ [“Provera broja uvučenih listova papira” na strani 53](#)

Pomoć za korisnike u Evropi

Informacije o načinu kontaktiranja Epsonove korisničke podrške potražite u **Panevropskoj garanciji**.

Pomoć za korisnike na Tajvanu

Kontakti za informacije, podršku i servis su:

World Wide Web (<http://www.epson.com.tw>)

Dostupne su informacije o specifikacijama proizvoda, drajveri za preuzimanje i pitanja u vezi s proizvodom.

Epson služba za pomoć korisnicima (telefon: +02-80242008)

Naš HelpDesk tim vam preko telefona može pomoći u vezi sa sledećim pitanjima:

- Pitanja u vezi s prodajom i informacije o proizvodu
- Pitanja ili problemi u vezi s korišćenjem proizvoda
- Pitanja u vezi s popravkom i garancijom

Servisni centar za popravke:

Broj telefona	Broj faksa	Adresa
02-23416969	02-23417070	No. 20, Beiping E. Rd., Zhongzheng Dist., Taipei City 100, Taiwan
02-27491234	02-27495955	1F., No. 16, Sec. 5, Nanjing E. Rd., Songshan Dist., Taipei City 105, Taiwan
02-32340688	02-32345299	No. 1, Ln. 359, Sec. 2, Zhongshan Rd., Zhonghe City, Taipei County 235, Taiwan
039-605007	039-600969	No. 342-1, Guangrong Rd., Luodong Township, Yilan County 265, Taiwan
038-312966	038-312977	No. 87, Guolian 2nd Rd., Hualien City, Hualien County 970, Taiwan
03-2810606	03-2810707	No. 413, Huannan Rd., Pingzhen City, Taoyuan County 324, Taiwan
03-5325077	03-5320092	1F., No. 9, Ln. 379, Sec. 1, Jingguo Rd., North Dist., Hsinchu City 300, Taiwan
04-23291388	04-23291338	3F., No. 510, Yingcai Rd., West Dist., Taichung City 403, Taiwan
04-2338-0879	04-2338-6639	No.209, Xinxing Rd., Wuri Dist., Taichung City 414, Tajvan (R.O.C.)
05-2784222	05-2784555	No. 463, Zhongxiao Rd., East Dist., Chiayi City 600, Taiwan
06-2221666	06-2112555	No. 141, Gongyuan N. Rd., North Dist., Tainan City 704, Taiwan

Kako dobiti pomoć

Broj telefona	Broj faksa	Adresa
07-5520918	07-5540926	1F., No. 337, Minghua Rd., Gushan Dist., Kaohsiung City 804, Taiwan
07-3222445	07-3218085	No. 51, Shandong St., Sanmin Dist., Kaohsiung City 807, Taiwan
08-7344771	08-7344802	1F., No. 113, Shengli Rd., Pingtung City, Pingtung County 900, Taiwan

Pomoć za korisnike u Singapuru

Izvori informacija, podrška i usluge koje pruža Epson Singapore su:

World Wide Web (<http://www.epson.com.sg>)

Dostupne su informacije o specifikacijama proizvoda, dražveri za preuzimanje, često postavljana pitanja (FAQ), pitanja u vezi s prodajom i tehnička podrška preko e-maila.

Epson služba za pomoć korisnicima (telefon: (65) 6586 3111)

Naš HelpDesk tim vam preko telefona može pomoći u vezi sa sledećim pitanjima:

- Pitanja u vezi s prodajom i informacije o proizvodu
- Pitanja ili problemi u vezi s korišćenjem proizvoda
- Pitanja u vezi s popravkom i garancijom

Pomoć za korisnike na Tajlandu

Kontakti za informacije, podršku i servis su:

World Wide Web (<http://www.epson.co.th>)

Dostupne su informacije o specifikacijama proizvoda, dražveri za preuzimanje, često postavljana pitanja (FAQ) i e-mail.

Epson linija za pomoć korisnicima (telefon: (66) 2685-9899)

Naš Hotline tim vam preko telefona može pomoći u vezi sa sledećim pitanjima:

- Pitanja u vezi s prodajom i informacije o proizvodu
- Pitanja ili problemi u vezi s korišćenjem proizvoda
- Pitanja u vezi s popravkom i garancijom

Pomoć za korisnike u Vijetnamu

Kontakti za informacije, podršku i servis su:

Epson linija za pomoć kori- 84-8-823-9239
snicima (telefon):

Servisni centar: 59 Truong Dinh Street, District 1, Hochiminh City
Vietnam

Pomoć za korisnike u Indoneziji

Kontakti za informacije, podršku i servis su:

World Wide Web (<http://www.epson.co.id>)

- Informacije o specifikacijama proizvoda, drajveri za preuzimanje
- Često postavljana pitanja (FAQ), pitanja u vezi s prodajom, pitanja putem e-maila

Epson linija za pomoć korisnicima

- Pitanja u vezi s prodajom i informacije o proizvodu
- Tehnička podrška

Telefon: (62) 21-572 4151

Faks: (62) 21-572 4357

Pomoć za korisnike u Hongkongu

Pozivamo vas da kontaktirate Epson Hong Kong Limited da biste dobili tehničku podršku kao i druge postprodajne usluge.

Glavna stranica na internetu

Epson Hong Kong je postavio na internet lokalnu glavnu stranicu na kineskom i engleskom da bi korisnicima pružio sledeće informacije:

- Informacije o proizvodu
- Odgovori na često postavljana pitanja (FAQs)
- Najnovije verzije drajvera za Epson proizvode

Korisnici mogu da pristupe našoj World Wide Web glavnoj stranici na:

<http://www.epson.com.hk>

Hotline za tehničku podršku

Takođe možete kontaktirati naše tehničko osoblje na sledeće brojeve telefona i faksa:

Telefon: (852) 2827-8911

Faks: (852) 2827-4383

Pomoć za korisnike u Maleziji

Kontakti za informacije, podršku i servis su:

World Wide Web (<http://www.epson.com.my>)

- Informacije o specifikacijama proizvoda, drajveri za preuzimanje
- Često postavljana pitanja (FAQ), pitanja u vezi s prodajom, pitanja putem e-maila

Epson Trading (M) Sdn. Bhd.

Glavna kancelarija.

Telefon: 603-55-215 888

Faks: 603-56288388/399

Epson služba za pomoć korisnicima

- Pitanja u vezi s prodajom i informacije o proizvodu (Infolinija)

Telefon: 603-56288222

- Pitanja u vezi s popravkom i garancijom, korišćenjem proizvoda i tehničkom podrškom (Tehnolinija)

Telefon: 603-56288333

Pomoć za korisnike u Indiji

Kontakti za informacije, podršku i servis su:

World Wide Web (<http://www.epson.co.in>)

Dostupne su informacije o specifikacijama proizvoda, drajveri za preuzimanje i pitanja u vezi s proizvodom.

Kako dobiti pomoć**Epson India glavna kancelarija — Bangalore**

Telefon: 080-30515000

Faks: 30515005

Epson India regionalne kancelarije:

Lokacija	Broj telefona	Broj faksa
Mumbai	022-28261515/16/17	022-28257287
Delhi	011-30615000	011-30615005
Chennai	044-30277500	044-30277575
Kolkata	033-22831589/90	033-22831591
Hyderabad	040-66331738/39	040-66328633
Cochin	0484-2357950	0484-2357950
Coimbatore	0422-2380002	Ne postoji
Pune	020-30286000/30286001/30286002	020-30286000
Ahmedabad	079-26407176/77	079-26407347

Linija za pomoć korisnicima

Za servis, informacije o proizvodu ili naručivanje bočice s mastilom — 18004250011 (9.00 – 21.00) — ovo je besplatan broj.

Za servis (CDMA i mobilni korisnici) — 3900 1600 (9.00 – 18.00) prefiks je lokalni STD kod

Pomoć za korisnike na Filipinima

Za tehničku podršku kao i ostale postprodajne usluge, pozivamo korisnike da kontaktiraju Epson Philippines Corporation na brojeve telefona i faksa i e-mail adresu ispod:

Međumesna linija: (63-2) 706 2609

Faks: (63-2) 706 2665

Helpdesk direktna linija: (63-2) 706 2625

E-adresa: epchelpdesk@epc.epson.com.ph

World Wide Web (<http://www.epson.com.ph>)

Dostupne su informacije o specifikacijama proizvoda, drajveri za preuzimanje, često postavljana pitanja (FAQ) i pitanja na e-mail.

Kako dobiti pomoć

Besplatan broj 1800-1069-EPSON(37766)

Naš Hotline tim vam preko telefona može pomoći u vezi sa sledećim pitanjima:

- Pitanja u vezi s prodajom i informacije o proizvodu
- Pitanja ili problemi u vezi s korišćenjem proizvoda
- Pitanja u vezi s popravkom i garancijom

Indeks**A**

Autorsko pravo.....2

B

Bezbednosne informacije.....7

Brzina

povećavanje.....72

Brzina štampanja

povećavanje.....72

Č

Čišćenje

glava za štampanje.....47

Čišćenje glave

Mac OS X.....48

Windows.....48

D

Deljenje štampača

Mac OS X.....38

Windows.....35

Dokumenti

štampanje.....24

Dugmad

kontrolna tabla.....12

Dvostrano štampanje.....31

E

Easy Photo Print.....29

Epson

Easy Photo Print.....29

papir.....13

F

Fotografija

softver.....29

G

Glava za štampanje

čišćenje.....47

dugmad proizvoda.....49

poravnavanje.....49

provera.....46

Greške

štampanje.....63

H

Horizontalno savijanje.....68

I

Isporuka proizvoda.....54

K

Kablovi za povezivanje.....80

Kontaktiranje Epson.....81

Kontrolna tabla.....12

Koverte

površina za štampanje.....78

ubacivanje.....19

Kvalitet štampe

poboljšavanje.....67

L

Lampice

kontrolna tabla.....12

M

Mac OS X

pristupanje postavkama proizvoda.....23

provera statusa proizvoda.....64

Margine

problemi.....71

Mastilo

mere predostrožnosti.....40

Mutni otisci.....70

N

Neporavnanje.....69

Netačni znakovi.....70

O

Obrnuta slika.....71

Otkazivanje štampanja.....28

Mac OS X.....28

Windows.....28

P

Papir

Epson specijalni papir.....13

gužvanje.....74

kapacitet ubacivanja.....13

Indeks

površina za štampanje.....	77
problemi sa uvlačenjem.....	73
specifikacije.....	76
ubacivanje.....	17
zaglavljivanje.....	65
Pomoć	
Epson.....	81
Poravnavanje glave za štampanje.....	49
Postavke proizvoda	
pristupanje u Mac OS X.....	23
pristupanje u OS Windows.....	22
tajmer isključivanja napajanja.....	52
Prazne stranice.....	72
Problemi	
brzina štampanja.....	72
identifikovanje.....	63
kontaktiranje Epson.....	81
margine.....	71
mutni otisci.....	70
netačne boje.....	69
netačni znakovi.....	70
obrnuta slika.....	71
prazne stranice.....	72
proizvod ne štampa.....	74
razmazani otisci.....	70, 72
rešavanje.....	81
savijanje.....	68, 69
štampanje.....	63
uvlačenje papira.....	73
zaglavljivanje papira.....	65
Problemi sa bojom.....	69
Proizvod	
čišćenje.....	54
delovi.....	10
provera statusa.....	63
transport.....	54
Promena veličine stranica.....	32
Provera mlaznica.....	46
dugmad proizvoda.....	47
Mac OS X.....	46
Windows.....	46
Punjenje spremišta za mastilo.....	42
R	
Razmazani otisci.....	70, 72
S	
Savijanje.....	68, 69
Servis.....	81
Sistemske zahteve.....	76
Smanjivanje stranica.....	32
Softver	
deinstalacija.....	58
Specifikacije	
mehanika.....	79
papir.....	76
standardi i odobrenja.....	80
štampanje.....	76
Specifikacije površine za štampanje.....	77

Status Monitor	
Mac OS X.....	64

Š

Štampanje	
dvostrano.....	31
otkazivanje.....	28
početne postavke.....	30
prečica.....	30
tekst.....	24
uklopi u stranicu.....	32
više stranica po listu.....	33
Štampanje sa uklapanjem u stranicu.....	32
Štampanje više stranica po listu.....	33

T

Tehnička podrška.....	81
Tekst	
štampanje dokumenata.....	24
Transport proizvoda.....	54

U

Ubacivanje	
kovrte.....	19
papir.....	13, 17
Upravljački program	
deinstalacija.....	58
pristupanje u Mac OS X.....	23
pristupanje u OS Windows.....	22
Upravljanje zadacima za štampanje	
Windows.....	63
USB	
priključak.....	80
Uvećavanje stranica.....	32

V

Više stranica po listu.....	33
-----------------------------	----

W

Windows	
pristupanje postavkama proizvoda.....	22
provera statusa proizvoda.....	63
upravljanje zadacima za štampanje.....	63

Z

Zaštitni žigovi.....	2
----------------------	---