

Посібник користувача

Авторське право і торгові марки

Авторське право і торгові марки

Без попереднього письмового дозволу корпорації Seiko Epson жодну частину цього документа не можна відтворювати, зберігати в пошуковій системі або передавати в будь-якому вигляді й будь-якими засобами: електронними, механічними, фотографічними, шляхом відеозапису або іншим способом. Використання інформації, яка тут міститься не пов'язане з жодними патентними зобов'язаннями. Крім того, не передбачається жодна відповідальність за шкоду, завдану в результаті використання цієї інформації. Інформація, що міститься у даному документі, стосується тільки цього виробу EPSON. Корпорація Epson не несе відповідальності за будь-які наслідки застосування цієї інформації до інших виробів.

Корпорація Seiko Epson та її філії не несуть відповідальності за шкоду, збитки, витрати або видатки покупця цього виробу чи третіх осіб внаслідок нещасного випадку, неправильного або неналежного використання цього виробу, його несанкціонованої модифікації, ремонту чи внесення змін, або ж (за винятком США) недотримання інструкцій з експлуатації й технічного обслуговування, наданих корпорацією Seiko Epson.

Ані корпорація Seiko Epson, ані її філії не несуть відповідальності за будь-яку шкоду або проблеми, що виникнуть у результаті використання будь-яких параметрів або будь-яких продуктів споживання, відмінних від тих, які призначені корпорацією Seiko Epson як Original Epson Products (оригінальні продукти Epson) або Epson Approved Products (продукти, затверджені корпорацією Epson).

Корпорація Seiko Epson не несе відповідальності за будь-яку шкоду, завдану електромагнітним впливом будь-якого інтерфейсного кабелю, використаного у будь-який спосіб, якщо цей кабель не є продуктом, затвердженим корпорацією Seiko Epson.

EPSON® — зареєстрована торгова марка, а EPSON EXCEED YOUR VISION або EXCEED YOUR VISION — торгові марки корпорації Seiko Epson.

PRINT Image Matching™ і товарний знак PRINT Image Matching є торговими марками корпорації Seiko Epson. Copyright © 2001 Seiko Epson Corporation. All rights reserved.

Intel® — це зареєстрована торгова марка корпорації Intel.

PowerPC® — це зареєстрована торгова марка корпорації International Business Machines.

Microsoft®, Windows® і Windows Vista® — це зареєстровані торгові марки корпорації Microsoft.

Apple®, Macintosh®, Mac OS® та OS X® — зареєстровані торгові марки корпорації Apple Inc.

Adobe, Adobe Reader, Acrobat і Photoshop — торгові марки корпорації Adobe Systems Incorporated, які можуть бути зареєстрованими у певних юрисдикціях.

Загальне зауваження: інші назви продуктів, використані тут, призначені лише для ідентифікації і можуть бути торговими марками відповідних власників. Корпорація Epson відмовляється від будь-яких або всіх прав на ці торгові марки.

Copyright © 2013 Seiko Epson Corporation. All rights reserved.

Вміст цього посібника й технічні характеристики продукту можуть змінюватися без попередження.

Зміст

Авторське право і торгові марки

Авторське право і торгові марки. 2

Вступ

Зміст супровідної документації. 6

Застереження, Важливо та Примітка. 6

Версії операційної системи. 6

Важливі вказівки

Вказівки з безпеки. 8

Попередження і застереження щодо продукту
. 8

Встановлення/використання пристрою. 8

Поводження з чорнилом. 10

Знайомство із приладом

Компоненти приладу. 11

Опис панелі керування. 13

Кнопки. 13

Індикатори. 13

Поводження з папером

Загальна інформація щодо використання,
завантаження та зберігання носіїв інформації
. 14

Зберігання паперу. 14

Вибір паперу. 14

Налаштування типу паперу з драйвера
принтера. 17

Завантаження паперу. 18

Завантаження конвертів. 21

Друкування

Драйвер принтера і службова програма Status
Monitor. 23

Доступ до драйвера принтера у Windows. 23

Доступ до драйвера принтера в Mac OS X. 24

Основні функції. 25

Основи друку. 25

Скасування друку. 29

Інші функції. 30

Зручний друк фотографій. 30

Попередньо налаштовані параметри
приладу (лише для Windows). 31

2-сторонній друк (лише для Windows). 32

Друкування з масштабуванням за розміром
сторінки. 33

Друк Pages per sheet (Сторінок на аркуші)
. 34

Спільний друк на пристрої. 36

Налаштування у Windows. 36

Налаштування у Mac OS X. 39

Інформація про чорнило у флаконах

Доливання чорнил

Пляшки з чорнилами: вказівки з безпечного
використання, застереження та технічні
характеристики. 41

Вказівки з безпеки. 41

Застереження щодо доливання чорнил. 41

Технічні характеристики пляшок із
чорнилами. 42

Перевірка рівнів чорнил. 42

Доливання чорнила в чорнильні контейнери
. 43

Обслуговування пристрою і програмне забезпечення

Перевірка сопел друкувальної голівки. 47

Використання утиліти Nozzle Check
(Перевірка сопел) для Windows. 47

Використання утиліти Nozzle Check
(Перевірка сопел) для Mac OS X. 47

На панелі керування. 48

Очищення друкувальної голівки. 48

Використання утиліти Head Cleaning
(Прочищення голівки) для Windows. 49

Використання утиліти Head Cleaning
(Прочищення голівки) для Mac OS X. 49

На панелі керування. 50

Вирівнювання друкувальної голівки. 50

Використання утиліти Print Head
Alignment (Калібрування друкувальної
голівки) для Windows. 50

Використання утиліти Print Head Alignment (Калібрування друкувальної голівки) для Mac OS X.	51
Заміна чорнил усередині чорнильних трубок	51
Використання утиліти Power Ink Flushing (Технологічне прочищення чорнил) в ОС Windows.	52
Використання утиліти Power Ink Flushing (Технологічне прочищення чорнил) в ОС Mac OS X.	52
Економія електроенергії.	53
Для ОС Windows.	53
Для ОС Mac OS X.	53
Тихша робота принтера.	54
Для Windows.	54
Для Mac OS X.	54
Перевірка кількості поданих аркушів паперу	54
Очищення пристрою.	54
Очищення пристрою ззовні.	54
Очищення пристрою всередині.	55
Транспортування пристрою.	55
Перевірка та встановлення програмного забезпечення.	58
Перевірка комп'ютера на наявність встановленого програмного забезпечення	58
Інсталяція програмного забезпечення.	59
Видалення програмного забезпечення.	59
Для ОС Windows.	59
Для ОС Mac OS X.	60

Індикатори помилок

Виправлення неполадок у режимі друку

Діагностика неполадки.	64
Перевірка стану пристрою.	64
Зім'ятий папір.	66
Видалення зім'ятого паперу зсередини пристрою.	66
Запобігання зминанню паперу.	68
Довідка з якості друку.	68
Горизонтальні смуги.	69
Вертикальні смуги або відхилення.	70
Неправильні або відсутні кольори.	70
Розпливчастий або розмазаний відбиток.	71

Різні проблеми друку.	72
Неприпустимі чи неправильні символи.	72
Неправильні поля.	72
Роздруківки мають невеликий нахил.	72
Перевернуте зображення.	73
Друк пустих сторінок.	73
Надрукований бік розмазався чи подряпався.	73
Друк надто повільний.	74
Папір неправильно подається.	74
Папір не подається.	74
Подається декілька аркушів одночасно.	75
Папір подається неправильно.	75
Папір не виходить із принтера повністю або виходить зім'ятим.	75
Пристрій не друкує.	75
Усі індикатори вимкнені.	75
Індикатори вмикаються, а потім гаснуть.	76
Світиться лише індикатор живлення.	76

Інформація про продукт

Системні вимоги.	77
Для ОС Windows.	77
Для ОС Mac OS X.	77
Технічні характеристики.	77
Технічні характеристики принтера.	77
Механічні характеристики.	80
Електричні характеристики.	80
Умови навколишнього середовища.	81
Стандарти й санкції.	81
Інтерфейс.	81

Джерела довідкової інформації

Веб-сайт технічної підтримки.	82
Звернення у відділ підтримки компанії Epson	82
Перед зверненням до компанії Epson.	82
Підтримка користувачів у Європі.	83
Підтримка користувачів у Таїланді.	83
Підтримка користувачів у Сінгапурі.	84
Підтримка користувачів у Таїланді.	84
Підтримка користувачів у В'єтнамі.	85
Підтримка користувачів в Індонезії.	85
Підтримка користувачів у Гонконгу.	85
Підтримка користувачів у Малайзії.	86
Підтримка користувачів в Індії.	86
Підтримка користувачів у Філіппінах.	87

Показчик

Вступ

Зміст супровідної документації

Останні версії вказаних нижче посібників доступні на веб-сайті підтримки компанії Epson.

<http://www.epson.eu/Support> (Європа)

<http://support.epson.net/> (інші країни)

Встановлення (друкований документ):

Містить відомості щодо налаштування приладу і встановлення програмного забезпечення.

Посібник користувача (файл PDF):

у ньому надано детальні вказівки з користування, безпеки та усунення несправностей. Звертайтеся до цього посібника у разі використання продукту з комп'ютером.

Щоб відкрити посібник у форматі PDF, потрібно мати Adobe Acrobat Reader 5.0 або пізнішої версії чи Adobe Reader.

Застереження, Важливо та Примітка

«Застереження», «Важливо» та «Примітка» мають у цьому посібнику вказані нижче позначки та значення.



Застереження

необхідно ретельно дотримуватися, щоб уникнути тілесних ушкоджень.



Важливо

треба дотримуватись, щоб уникнути пошкодження устаткування.

Примітка

містить важливі підказки та обмеження щодо використання продукту.

Версії операційної системи

У цьому посібнику використовуються наступні скорочення.

- Windows 8 стосується версій Windows 8, Windows 8 Pro та Windows 8.1.
- Windows 7 стосується Windows 7 Home Basic, Windows 7 Home Premium, Windows 7 Professional та Windows 7 Ultimate.
- Windows Vista стосується Windows Vista Home Basic Edition, Windows Vista Home Premium Edition, Windows Vista Business Edition, Windows Vista Enterprise Edition та Windows Vista Ultimate Edition.

Вступ

- ❑ Windows XP стосується Windows XP Home Edition, Windows XP Professional x64 Edition та Windows XP Professional.
- ❑ У цьому посібнику Mac OS X 10.9.x стосується OS X Mavericks, а Mac OS X 10.8.x стосується OS X Mountain Lion. Крім того, Mac OS X стосується Mac OS X 10.9.x, Mac OS X 10.8.x, Mac OS X 10.7.x, Mac OS X 10.6.x та Mac OS X 10.5.8.

Важливі вказівки

Вказівки з безпеки

Для безпечного використання цього продукту ознайомтеся і дотримуйтеся цих вказівок. Обов'язково збережіть цей посібник для майбутніх потреб. Також слід обов'язково дотримуватися всіх указівок і попереджень на маркуванні принтера.

- Використовуйте лише той шнур живлення, який постачався з продуктом, і не використовуйте цей шнур з будь-яким іншим обладнанням. Використання інших шнурів з цим продуктом або шнура із цього комплекту з іншими пристроями може спричинити пожежу чи ураження електричним струмом.
- Переконайтеся, що шнур живлення відповідає місцевим стандартам безпеки.
- Не розбирайте, не модифікуйте та не намагайтеся самостійно відремонтувати шнур живлення, штепсель, блок принтера чи додаткові пристрої за винятком випадків, описаних у посібнику з користування продуктом.
- У разі виникнення описаних нижче проблем відключіть прилад від електричної мережі й зверніться за допомогою до кваліфікованих спеціалістів:
пошкодження шнура живлення або штепселя; потрапляння рідини у прилад; падіння приладу або пошкодження корпусу; неналежна робота приладу або суттєва зміна його експлуатаційних характеристик. Не користуйтеся засобами керування, які не описані в інструкції з експлуатації.
- Прилад слід розмішувати біля розетки, щоб його було легко відключити від електричної мережі.
- Не розмішуйте і не зберігайте прилад надворі, у брудних, курних чи вологих місцях, біля джерел опалення, у місцях, які піддаються струсам або вібрації, а також у місцях з високою температурою або вологістю.
- Слідкуйте, щоб на продукт не потрапила рідина та не користуйтеся пристроєм з мокрими руками.


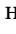
Попередження і застереження щодо продукту

Щоб уникнути пошкодження продукту чи власного майна, ознайомтеся і дотримуйтеся перелічених нижче вказівок. Обов'язково збережіть цей посібник для майбутніх потреб.

Встановлення/використання пристрою

- Не перекривайте та не закривайте вентиляційні та інші отвори приладу.
- Використовуйте джерело живлення лише того типу, який вказаний на маркуванні приладу.
- Уникайте використання розеток мережі, до якої підключені фотокопіювальні пристрої або кондиціонери, які постійно вмикаються й вимикаються.
- Уникайте використання розеток, керованих настінними вимикачами або автоматичними таймерами.

Важливі вказівки

- ❑ Тримайте комп'ютерну систему на безпечній відстані від можливих джерел електромагнітних полів, таких як динаміки або бази бездротових телефонів.
- ❑ Шнури живлення слід розташовувати так, щоб уникати їх стирання, порізів, зношування, стискання й утворення вузлів. Не ставте на шнур живлення предмети, не згинайте його й не наступайте на нього. З особливою обережністю слідкуйте за тим, щоб усі шнури живлення були прямими на кінцях і в точках входу в трансформатор і виходу з нього.
- ❑ Якщо для підключення приладу використовується подовжувач, переконайтеся, що загальний номінальний струм пристроїв, увімкнутих у цей подовжувач, не перевищує номінальні характеристики подовжувача. Також переконайтеся, що загальний номінальний струм пристроїв, увімкнутих у розетку, не перевищує номінальні характеристики розетки.
- ❑ Якщо прилад використовується у Німеччині, мережа живлення у приміщенні повинна бути захищена автоматичним вимикачем на 10 А або 16 А в якості запобіжного заходу на випадок короткого замикання або надмірного струму.
- ❑ Під час підключення приладу до комп'ютера або іншого пристрою за допомогою кабелю дотримуйтеся правильної орієнтації роз'ємів. Кожен роз'єм має лише одну правильну орієнтацію. Неправильне підключення роз'єму може призвести до пошкодження обох пристроїв, підключених до кабелю.
- ❑ Прилад слід встановлювати посередині рівної стійкої поверхні, розміри якої перевищують габарити пристрою. Якщо прилад встановлюється біля стіни, відстань між його задньою поверхнею й стіною повинна бути щонайменше 10 см. Прилад не буде працювати нормально, якщо він установлений на похилій поверхні.
- ❑ При зберіганні або транспортуванні приладу не нахилийте його, не ставте на бік і не перевертайте — це може призвести до витікання чорнила.
- ❑ Слідкуйте за тим, щоб за приладом було достатньо місця для кабелів, а над ним — достатньо місця, щоб повністю підняти кришку принтера.
- ❑ Уникайте місць зі швидкими змінами температури та вологості. Не піддавайте принтер впливу прямого сонячного проміння, потужних джерел світла або тепла.
- ❑ Не встромляйте сторонні предмети в отвори приладу.
- ❑ Не вставляйте руки у прилад під час друку.
- ❑ Не торкайтеся плаского білого кабелю та чорних трубок усередині приладу.
- ❑ Не застосовуйте всередині приладу або біля нього аерозолі, які містять легкозаймисті гази. Це може призвести до пожежі.
- ❑ Не переміщуйте друкувальну голівку руками, інакше існує ризик пошкодити прилад.
- ❑ Обов'язково вимикайте принтер за допомогою вимикача . Не витягайте штепсель приладу та не вимикайте живлення розетки, доки індикатор  не перестане блимати.
- ❑ Перед перевезенням приладу переконайтеся, що друкувальна голівка перебуває у вихідному (крайньому правому) положенні.
- ❑ Якщо в будь-якому з картриджів рівень чорнила нижчий за нижню межу, потрібно якомога раніше його наповнити. Якщо тривалий час використовувати пристрій, де рівень чорнил у картриджах нижчий за нижню межу, це може призвести до пошкодження пристрою.

Важливі вказівки

- ❑ Якщо планується тривала перерва у використанні приладу, відключіть його від розетки електричної мережі.

Поводження з чорнилом

Вказівки з техніки безпеки під час використання чорнил і поради або попередження щодо експлуатації приладу наведено у відповідному розділі.

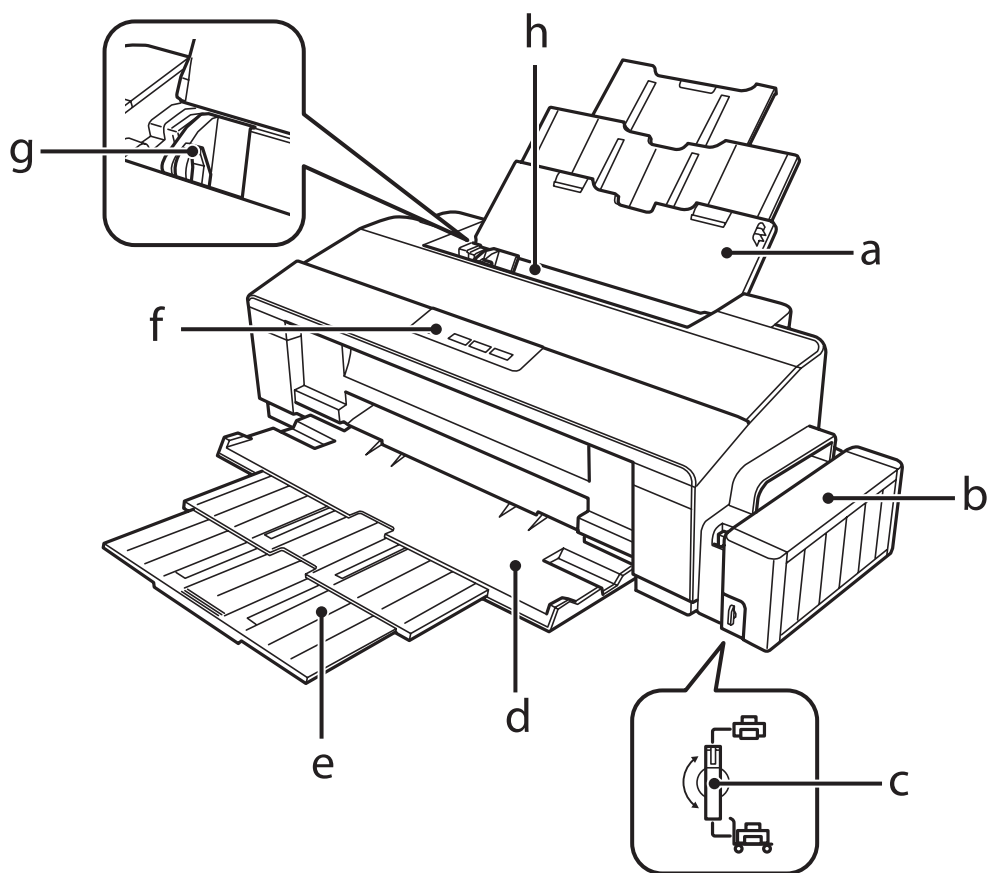
- ➔ [«Доливання чорнил» на сторінці 41](#)

Знайомство із приладом

Компоненти приладу

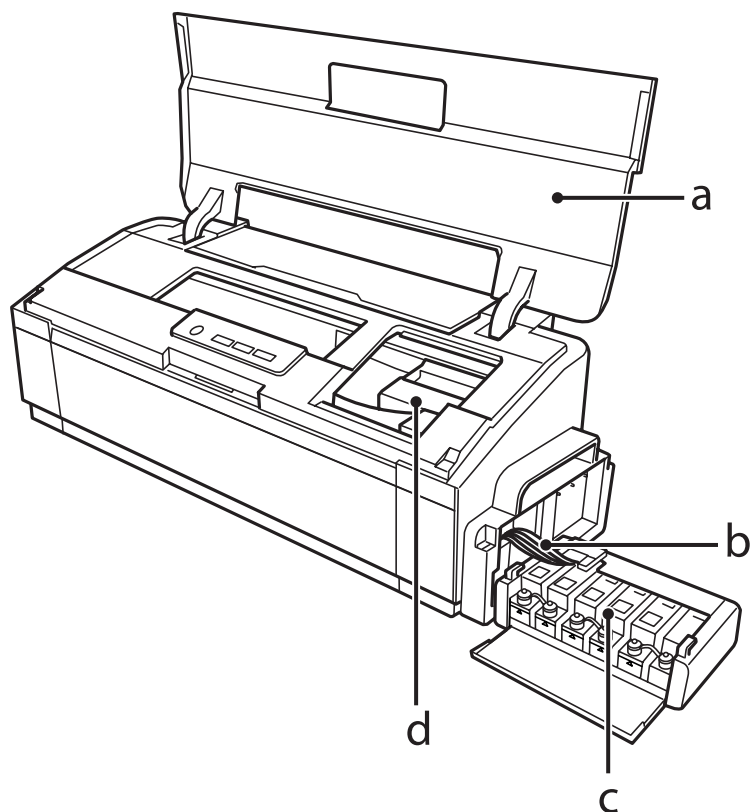
Примітка.

На ілюстраціях у цьому посібнику показано одну з моделей приладу. Зовнішній вигляд приладу може відрізнятися від зображення на малюнках, однак спосіб його експлуатації такий самий.



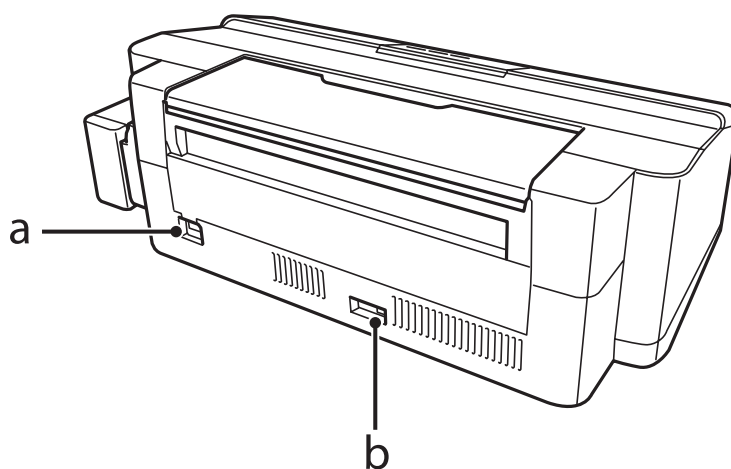
a.	Пюпітр
b.	Блок чорнильних картриджів
c.	Замок для транспортування
d.	Вихідний лоток
e.	Надставка вихідного лотка
f.	Панель керування
g.	Напрямна
h.	Пристрій задньої подачі паперу

Знайомство із приладом



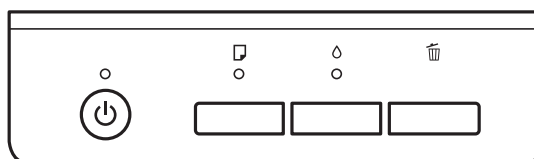
a.	Кришка принтера
b.	Чорнильні трубки
c.	Контейнери чорнильних картриджів (чорнильні картриджі) *
d.	Друкувальна головка (під цим відсіком)

* На пристрої L1300 чорнильний картридж, розташований скраю праворуч, порожній. Пристрій L1800 містить шість картриджів.



a.	Гніздо для шнура живлення змінного струму
b.	Порт USB

Опис панелі керування



Кнопки

Кнопки	Функції
	Вмикає чи вимикає пристрій.
	Подає папір у пристрій, а тоді виводить його чистим. ➔ «Очищення пристрою всередині» на сторінці 55
	Щоб очистити друкувальну голівку, натисніть та утримуйте упродовж трьох секунд, доки не почне блимати індикатор .
	Скасовує завдання друку або зупиняє друк.

* Утримуючи натиснутою кнопку , увімкніть пристрій, щоб надрукувати аркуш перевірки сопел.

➔ [«Перевірка сопел друкувальної голівки» на сторінці 47](#)

Індикатори

Індикатори	Функції
	Світиться, коли прилад увімкнений. Блимає, коли пристрій запускається, вимикається, отримує дані, друкує, заправляє чорнило, завантажує чи виводить папір або очищує друкувальну голівку.
	➔ «Індикатори помилок» на сторінці 62
	➔ «Індикатори помилок» на сторінці 62

Поводження з папером

Загальна інформація щодо використання, завантаження та зберігання носіїв інформації

Хороших результатів можна досягнути з переважною більшістю типів простого паперу. Однак для отримання відбитків найкращої якості рекомендується використовувати крейдований папір, який вбирає менше чорнила.

Компанія Epson випускає особливий папір, розроблений спеціально для чорнил, які використовуються в струменевих пристроях Epson, і рекомендує застосовувати цей папір для забезпечення високої якості друку.

Завантажуючи спеціальний папір, який розповсюджується компанією Epson, ознайомтеся з інструкціями на вкладених у пачку аркушах, і майте на увазі наведені нижче положення.

Примітка.

- Завантажте папір у задній пристрій подачі паперу лицьовою стороною догори. Ця сторона за звичай біліша або гладкіша. Докладнішу інформацію див. на аркушах з інструкціями, які містяться в пачці. На папері деяких типів для полегшення орієнтації аркушів під час їхнього завантаження обтинаються кути.
- Якщо аркуші зігнуті, вирівняйте їх перед завантаженням або обережно вигніть у протилежному напрямку. Відбитки на деформованому папері можуть вийти розмазаними.



Зберігання паперу

Одразу після завершення друку поверніть невикористаний папір у вихідну упаковку. Відбитки на спеціальних носіях рекомендується зберігати у пластикових пакетах. Чистий папір і відбитки слід зберігати у сухому місці подалі від джерел тепла і прямих сонячних променів.

Вибір паперу

Інформацію про ресурс завантаження паперу та інших носіїв див. у наведеній нижче таблиці.

L1300

Поводження з папером

Тип матеріалу	Розмір	Ресурс завантаження (аркуші)
Звичайний папір*1	Letter*2	До 12 мм
	A3*2	До 5 мм
	B4*2	До 5 мм
	A4*2	До 12 мм
	B5*2	До 12 мм
	A5*2	До 12 мм
	A6*2	До 12 мм
	Legal*2	Один аркуш одночасно
	Користувачський розмір*3	Один аркуш одночасно
Конверти	#10	10
	DL	10
	C4	10
	C6	10
Epson Bright White Ink Jet Paper (Яскраво-білий папір для струменевого друку)	A4*3	До 80 аркушів
Epson Matte Paper - Heavyweight (Матовий папір підвищеної щільності)	A3+	До 10 аркушів
	A3	До 10 аркушів
	A4	До 30 аркушів
Epson Premium Glossy Photo Paper (Глянцевий фотопапір найвищої якості)	A3+	До 10 аркушів
	A3	До 10 аркушів
	A4	До 30 аркушів
	10 × 15 см (4 × 6 дюймів)	До 30 аркушів
	13 × 18 см (5 × 7 дюймів)	До 20 аркушів
	Широкий формат 16:9	До 20 аркушів

L1800

Поводження з папером

Тип матеріалу	Розмір	Ресурс завантаження (аркуші)	Друк без полів ^{*4}
Звичайний папір*1	Letter*2	До 12 мм	-
	A3*2	До 5 мм	-
	B4*2	До 5 мм	-
	A4*2	До 12 мм	-
	B5*2	До 12 мм	-
	A5*2	До 12 мм	-
	A6*2	До 12 мм	-
	Legal*2	Один аркуш одночасно	-
	Користувацький розмір*3	Один аркуш одночасно	-
Конверти	#10	10	-
	DL	10	-
	C4	10	-
	C6	10	-
Epson Bright White Ink Jet Paper (Яскраво-білий папір для струменевого друку)	A4*2	До 80 аркушів	-
Epson Ultra Glossy Photo Paper (Ультраглянцевий фотопапір)	A4	До 20 аркушів	✓
	10 × 15 см (4 × 6 дюймів)	До 20 аркушів	✓
	13 × 18 см (5 × 7 дюймів)	До 20 аркушів	✓
Epson Photo Quality Ink Jet Paper (Фотопапір для струменевого друку)	A3+	До 50 аркушів	-
	A3	До 50 аркушів	-
	A4	До 100 аркушів	-
Epson Matte Paper - Heavyweight (Матовий папір підвищеної щільності)	A3+	До 10 аркушів	✓
	A3	До 10 аркушів	✓
	A4	До 30 аркушів	✓
Epson Double-Sided Matte Paper (Двобічний матовий папір)	A4*3	Один аркуш одночасно	-

Поводження з папером

Тип матеріалу	Розмір	Ресурс завантаження (аркуші)	Друк без полів ^{*4}
Epson Premium Glossy Photo Paper (Глянцевий фотопапір найвищої якості)	A3+	До 10 аркушів	✓
	A3	До 10 аркушів	✓
	A4	До 30 аркушів	✓
	10 × 15 см (4 × 6 дюймів)	До 30 аркушів	✓
	13 × 18 см (5 × 7 дюймів)	До 20 аркушів	✓
	Широкий формат 16:9	До 20 аркушів	✓
Epson Premium Semigloss Photo Paper (Напівглянцевий фотопапір найвищої якості)	A3+	До 10 аркушів	✓
	A3	До 10 аркушів	✓
	A4	До 30 аркушів	✓
	10 × 15 см (4 × 6 дюймів)	До 30 аркушів	✓
Glossy Photo Paper (Глянцевий фотопапір) Epson	A3+	До 10 аркушів	✓
	A3	До 10 аркушів	✓
	A4	До 30 аркушів	✓
	10 × 15 см (4 × 6 дюймів)	До 30 аркушів	✓
	13 × 18 см (5 × 7 дюймів)	До 20 аркушів	✓
Epson Iron-On Cool Peel Transfer Paper (Папір для перенесення зображень на тканину)	A4	Один аркуш одночасно	-
Photo Stickers 16 (Фотонаклейки 16)	A6	Один аркуш одночасно	-

*1 Папір вагою від 64 г/м² (17 фунтів) до 90 г/м² (24 фунти).

*2 Ресурс завантаження для 2-стороннього друку вручну — 30 аркушів.

*3 Для ручного двостороннього друку норма завантаження становить 1 аркуш.

*4 Друк без полів доступний тільки на пристрої L1800.

Налаштування типу паперу з драйвера принтера

Пристрій автоматично прилаштовується до типу паперу, вибраного в параметрах друку. Саме тому настройки типу паперу є такими важливими. Вони дають змогу передати пристрою інформацію про тип паперу, який використовується, і налаштувати інтенсивність витрати чорнил. У таблиці нижче наведено перелік параметрів, які слід вибрати для паперу.

Поводження з папером

Для цього паперу	Тип паперу у драйвері принтера
Звичайний папір*	plain papers (простий папір)
Epson Bright White Ink Jet Paper (Яскраво-білий папір для струменевого друку)*	plain papers (простий папір)
Epson Iron-On Cool Peel Transfer Paper (Папір для перенесення зображень на тканину)	plain papers (простий папір)
Epson Ultra Glossy Photo Paper (Ультраглянцевий фотопапір)	Epson Ultra Glossy
Epson Premium Glossy Photo Paper (Глянцевий фотопапір найвищої якості)*	Epson Premium Glossy
Epson Premium Semigloss Photo Paper (Напівглянцевий фотопапір найвищої якості)	Epson Premium Semigloss
Glossy Photo Paper (Глянцевий фотопапір) Epson	Photo Paper Glossy
Epson Matte Paper - Heavyweight (Матовий папір підвищеної щільності)*	Epson Matte
Epson Double-Sided Matte Paper (Двобічний матовий папір)	Epson Matte
Epson Photo Quality Ink Jet Paper (Фотопапір для струменевого друку)*	Epson Photo Quality Ink Jet
Photo Stickers 16 (Фотонаклейки 16)	Epson Photo Stickers
Конверти	Envelope (Конверти)

* Ці типи паперу сумісні з функціями Exif Print і PRINT Image Matching. Для отримання докладнішої інформації див. документацію, що входить до комплекту постачання цифрової фотокамери, сумісної з функціями Exif Print чи PRINT Image Matching.

Примітка.

Наявність особливих носіїв залежить від країни. Щодо останньої інформації про наявність носіїв інформації у вашій країні звертайтеся у відділ підтримки компанії Epson.

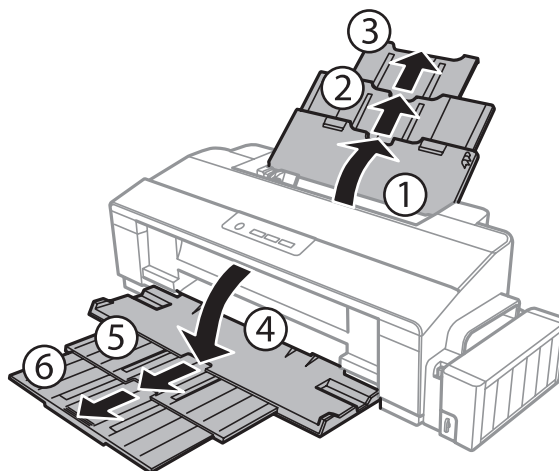
➔ [«Веб-сайт технічної підтримки» на сторінці 82](#)

Завантаження паперу

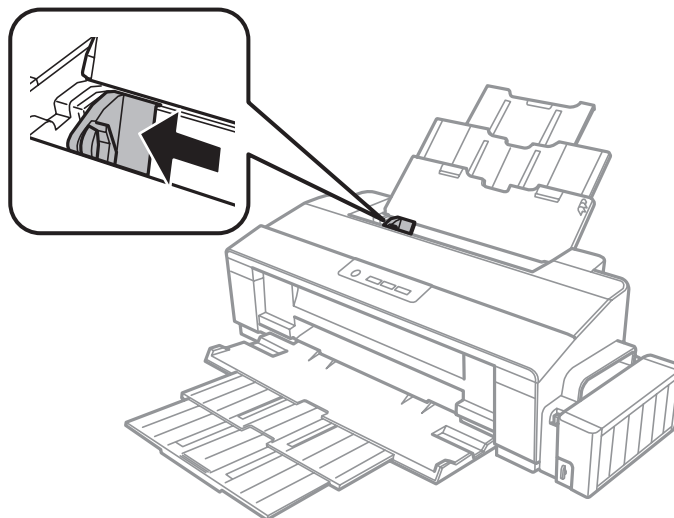
Завантажуйте папір, дотримуючись описаної нижче процедури.

Поводження з папером

- 1 Витягніть пюпітр і вихідний лоток.



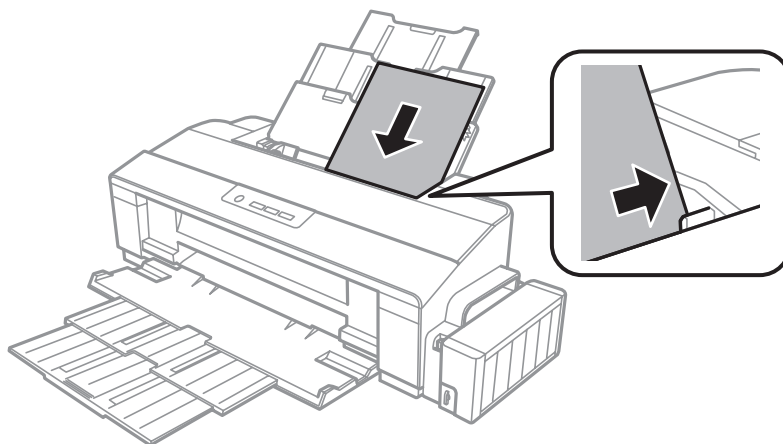
- 2 Перемістіть напрямну вліво.



- 3 Щоб вирівняти краї, спочатку потрусіть стопку паперу, а потім постукайте нею по рівній поверхні.

Поводження з папером

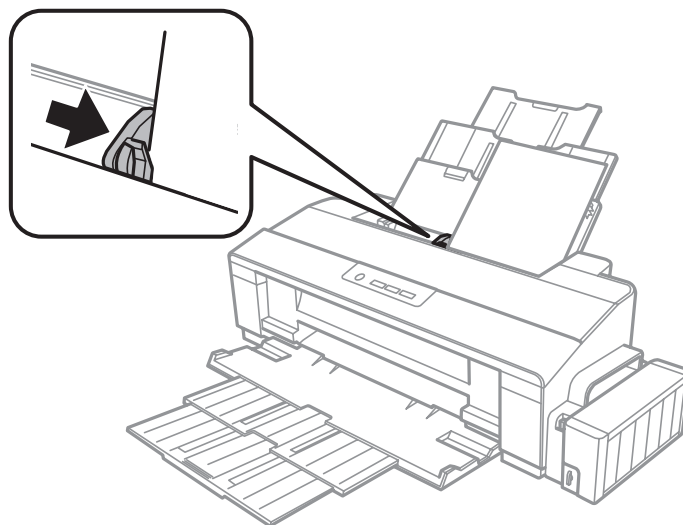
- 4** Завантажте папір стороною, призначеною для друку, догори впритул до правої сторони пристрою задньої подачі паперу. Сторона паперу, призначена для друку, зазвичай виглядає більшою або блискучішою за іншу.



Примітка.

Завжди завантажуйте папір у пристрій задньої подачі вузьким краєм вперед, навіть коли друкуєте зображення з альбомною орієнтацією.

- 5** Присуньте бічну напрямну до лівого краю паперу, але не впритул.



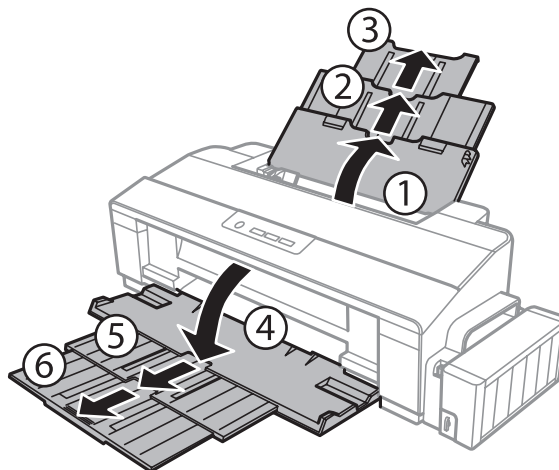
Примітка.

- ❑ Перед приладом має бути достатньо місця, щоб аркуші могли вільно виходити після друкування.
 - ❑ Не слід завантажувати звичайний папір вище мітки зі стрілкою \equiv на внутрішній поверхні рамки. У разі використання спеціальних носіїв Epson переконайтеся, що кількість аркушів менша за граничне значення, визначене для носія.
- ➔ «Вибір паперу» на сторінці 14

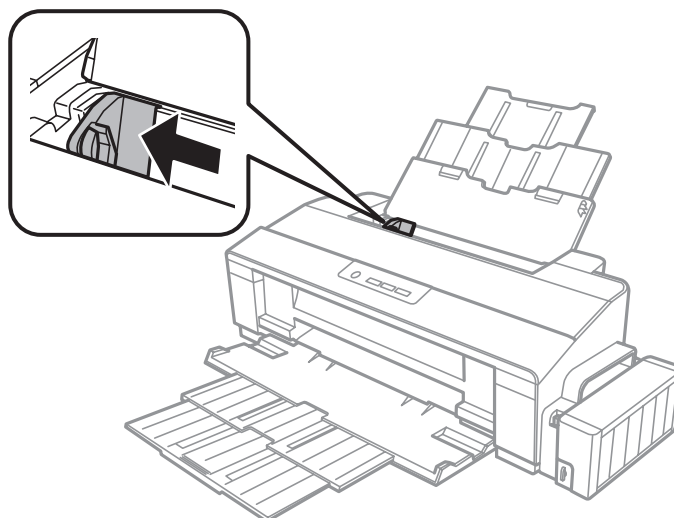
Завантаження конвертів

Завантажуйте конверти, дотримуючись описаної нижче процедури.

- 1 Витягніть пюпітр і вихідний лоток.

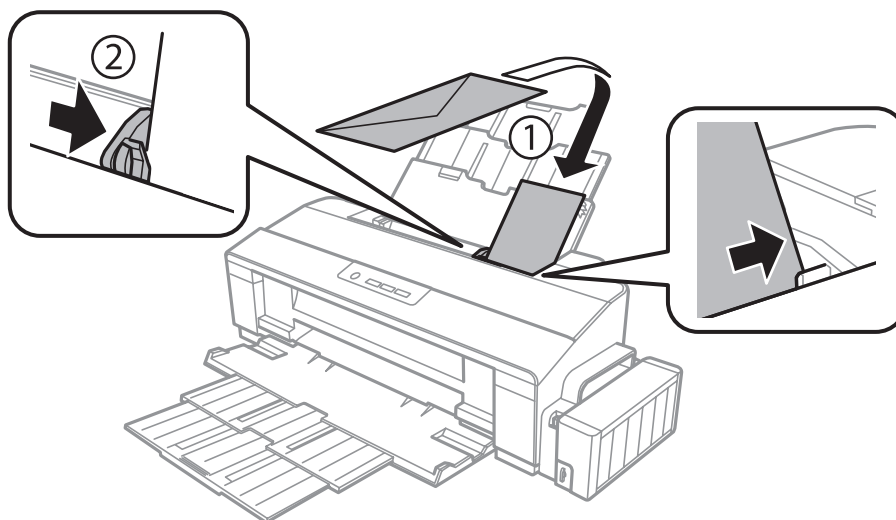


- 2 Перемістіть напрямну вліво.



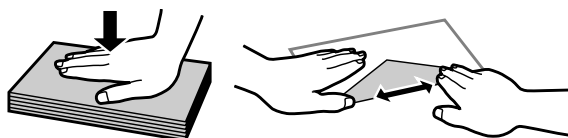
Поводження з папером

- 3** Покладіть конверти впритул до правого краю заднього лотка подачі паперу вузьким краєм вперед і клапаном донизу. Потім присуньте бічну напрямну до лівого краю конвертів, але не впритул.



Примітка.

- Товщина та гнучкість конвертів значно різняться. Якщо загальна товщина стопки конвертів перевищує обмеження, установлене для звичайного паперу, натисніть на конверти перед завантаженням, щоб розгладити їх. Якщо після завантаження стопки конвертів якість друку погіршилася, завантажуйте конверти один за одним.
- Не використовуйте зім'яті або зігнуті конверти.
- Перед завантаженням вирівняйте конверти і їхні клапани.



- Перед завантаженням конвертів вирівнюйте їхні передні краї.
- Не використовуйте занадто тонкі конверти, тому що в процесі друку вони можуть закрутитися.
- Перед завантаженням вирівняйте краї конвертів.

Друкування

Драйвер принтера і службова програма Status Monitor

Драйвер принтера дає змогу робити вибір із великого набору параметрів і досягати найкращої якості друку. Монітор стану і службові програми принтера дають змогу перевіряти роботу пристрою і підтримувати його в найкращому робочому стані.

Примітка для користувачів ОС Windows:

- ❑ Ваш драйвер принтера автоматично знаходить і встановлює останню версію драйвера принтера з веб-сайту Epson. Натисніть кнопку **Software Update (Оновлення програмного забезпечення)** у вікні **Maintenance (Сервіс)** драйвера принтера та дотримуйтесь подальших вказівок на екрані. Якщо у вікні **Maintenance (Сервіс)** цієї кнопки немає, виберіть в ОС Windows пункт **All Programs (Усі програми)** чи **Programs (Програми)** у меню «Пуск» і перегляньте папку **EPSON**.
- ❑ Щоб змінити мову драйвера, оберіть бажану мову зі списку **Language (Мова)** у вікні **Maintenance (Сервіс)** драйвера принтера. Ця функція може бути недоступна в залежності від вашого місцезнаходження.

Доступ до драйвера принтера у Windows

До драйвера принтера можна увійти через з більшість програм Windows, із меню Windows Start (Пуск) чи taskbar (панель задач).

Для налаштування параметрів, які будуть застосовуватися лише до програми, яка використовується, отримайте доступ до драйвера принтера з цієї програми.

Для налаштування параметрів, які будуть застосовуватися до всіх прикладних програм Windows, відкрийте драйвер принтера з меню з taskbar (панель задач).

Зверніться до відповідних розділів для доступу до драйвера принтера.

Примітка.

У цьому Посібник користувача наведені знімки вікон драйвера принтера з ОС Windows 7.

Із програм Windows

1

Натисніть **Print (Друк)** або **Print Setup (Настройка друку)** у меню **File (Файл)**.

2

У вікні, яке з'явиться, натисніть **Printer (Принтер)**, **Setup (Настройка)**, **Options (Параметри)**, **Preferences (Вибране)** або **Properties (Властивості)**. (Залежно від програми знадобиться натиснути одну кнопку або їх послідовність.)

Друкування

3 робочого стола

- ❑ **Windows 8:**
Виберіть **Desktop (Робочий стіл)**, **charm** (ключова кнопка) **Settings (Параметри)**, та **Control Panel (Панель керування)**. Тоді виберіть **Devices and Printers (Пристрої та принтери)** у категорії **Hardware and Sound (Устаткування та звук)**. Натисніть на пристрої правою кнопкою миші або натисніть та утримуйте пристрій, а тоді виберіть **Printing preferences (Настройки друку)**.
- ❑ **Windows 7:**
Натисніть кнопку «Пуск» та оберіть **Devices and Printers (Пристрої та принтери)**. Після цього клацніть на пристрої правою кнопкою миші і виберіть у контекстному меню пункт **Printing preferences (Настройки друку)**.
- ❑ **Windows Vista:**
Натисніть кнопку «Пуск», тоді **Control Panel (Панель керування)** та виберіть **Printer (Принтер)** із категорії **Hardware and Sound (Устаткування та звук)**. Виберіть пристрій і натисніть **Select printing preferences (Вибір параметрів друку)**.
- ❑ **Windows XP:**
Натисніть **Start (Пуск)**, **Control Panel (Панель керування)**, (**Printers and Other Hardware (Принтери та інші пристрої)**), а тоді **Printers and Faxes (Принтери й факси)**. Виберіть пристрій, а тоді натисніть **Printing Preferences (Настройка друку)** у меню **File (Файл)**.


Доступ до драйвера за допомогою піктограми на taskbar (панель задач)

Клацніть правою кнопкою миші на піктограмі пристрою на taskbar (панель задач), а тоді виберіть **Printer Settings (Параметри принтера)**.

Щоб додати піктограму на Windows taskbar (панель задач), спочатку увійдіть до драйвера принтера через меню **Start (Пуск)**, як вказано вище. Потім перейдіть на вкладку **Maintenance (Сервіс)** і натисніть кнопку **Monitoring Preferences (Контрольовані параметри)**. У вікні **Monitoring Preferences (Контрольовані параметри)** встановіть прапорець **Shortcut Icon (Значок ярлика)**.

Отримання інформації в електронній довідковій системі

У вікні драйвера принтера спробуйте виконати одну з наступних процедур.

- ❑ Натисніть правою кнопкою миші елемент та оберіть **Help (Довідка)**.
- ❑ У верхньому правому куті вікна наатисніть кнопку , а тоді клацніть потрібний елемент (лише для Windows XP).

Доступ до драйвера принтера в Mac OS X

У наведеній нижче таблиці описані способи відкриття діалогового вікна драйвера принтера.

Діалогове вікно	Спосіб доступу
Page Setup (Параметри сторінки)	У меню програми виберіть «Файл» та натисніть Page Setup (Параметри сторінки) . <i>Примітка.</i> Залежно від програми пункт <i>Page Setup (Параметри сторінки)</i> може бути недоступний через меню «Файл».

Друкування

Print (Друк)	У меню програми виберіть «Файл» та натисніть Print (Друк) .
Epson Printer Utility 4	<p>Для Mac OS X 10.9, 10.8 або 10.7, натисніть System Preferences (Системні налаштування) у меню Apple, а тоді натисніть Printers & Scanners (Принтери та сканери) (для Mac OS X 10.9) або Print & Scan (Друк і сканування) (для Mac OS X 10.8 або 10.7). Виберіть свій пристрій зі списку Printers (Принтери), натисніть Options & Supplies (Налаштування та живлення), Utility (Утиліта), а тоді клацніть Open Printer Utility (Відкрити утиліту принтера).</p> <p>У ОС Mac OS X 10.6 виберіть пункт System Preferences (Системні налаштування) у меню Apple, а потім виберіть Print & Fax (Друк і факс). Виберіть свій пристрій зі списку Printers (Принтери), натисніть Options & Supplies (Налаштування та живлення), Utility (Утиліта), а тоді клацніть Open Printer Utility (Відкрити утиліту принтера).</p> <p>У ОС Mac OS X 10.5 виберіть пункт System Preferences (Системні налаштування) у меню Apple, а потім виберіть Print & Fax (Друк і факс). Виберіть свій пристрій зі списку Printers (Принтери), натисніть Open Print Queue (Відкрити чергу друку), а тоді клацніть кнопку Utility (Утиліта).</p>

Основні функції

Основи друку

Примітка.

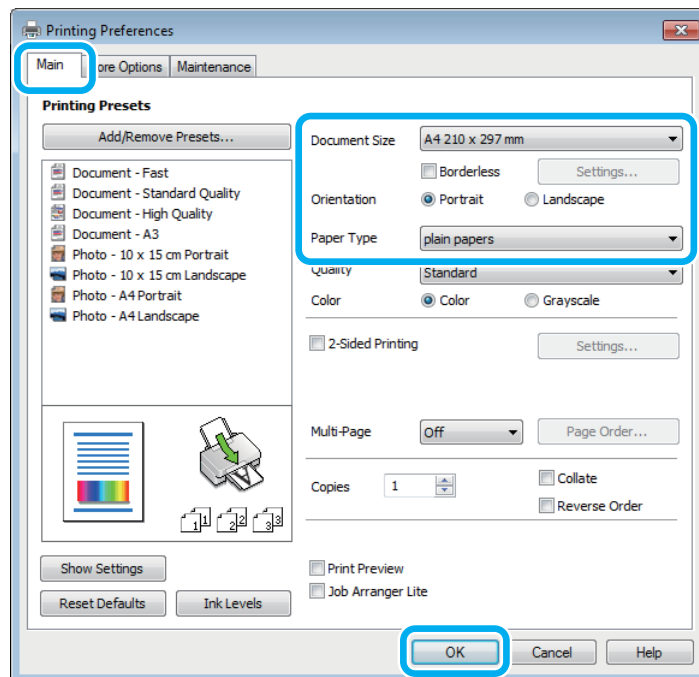
- Наведені в цьому посібнику знімки екрана можуть різнитися залежно від моделі.
- Перш ніж почати друк, завантажте як слід папір.
 - ➔ «Завантаження паперу» на сторінці 18
 - ➔ «Завантаження конвертів» на сторінці 21
- Відомості про область для друку див. у цьому розділі:
 - ➔ «Область друку» на сторінці 79
- Після встановлення параметрів перед друком усього матеріалу надрукуйте один пробний відбиток і перевірте результат.

Основні параметри пристрою для Windows

- 1 Відкрийте файл, який потрібно надрукувати.

Друкування

- 2 Відкрийте настройки принтера.
 ➔ «Доступ до драйвера принтера у Windows» на сторінці 23

**Примітка.**

Цей знімок екрана було зроблено у драйвері принтера для L1800. Друк без полів недоступний для пристрою L1300.

- 3 Перейдіть на вкладку **Main (Головне)**.
- 4 Виберіть потрібне значення параметра Document Size (Розмір документа). Можна також вибрати нестандартний формат паперу. Докладніші відомості з цього питання див. у електронній довідці.
- 5 L1300:
Перейдіть до пункту 6.

L1800:

Установіть прапорець **Borderless (Без полів)**, щоб надрукувати фотографії без полів.

➔ «Вибір паперу» на сторінці 14

Якщо бажаєте контролювати, яка частина зображення потрапить за межі паперу, натисніть кнопку **Settings (Настройки)**, виберіть пункт **Auto Expand (Авторозширення)** як значення параметра Method of Enlargement (Спосіб збільшення), а потім налаштуйте повзунок **Amount of Enlargement (Рівень збільшення)**.

- 6 Виберіть потрібну орієнтацію відбитка — **Portrait (Книжкова)** (вузький відбиток) або **Landscape (Ландшафт)** (широкий відбиток).

Примітка.

Для друкування на конвертах слід вибрати орієнтацію **Landscape (Ландшафт)**.

Друкування

- 7 Виберіть потрібне значення параметра Paper Type (Тип паперу).
➔ «Налаштування типу паперу з драйвера принтера» на сторінці 17

Примітка.

Якість друку автоматично налаштовується відповідно до вибраного значення параметра Paper Type (Тип паперу).

- 8 Закрийте вікно з параметрами друку, натиснувши кнопку **ОК**.

Примітка.

Вказівки щодо налаштування спеціальних параметрів див. у відповідних розділах.

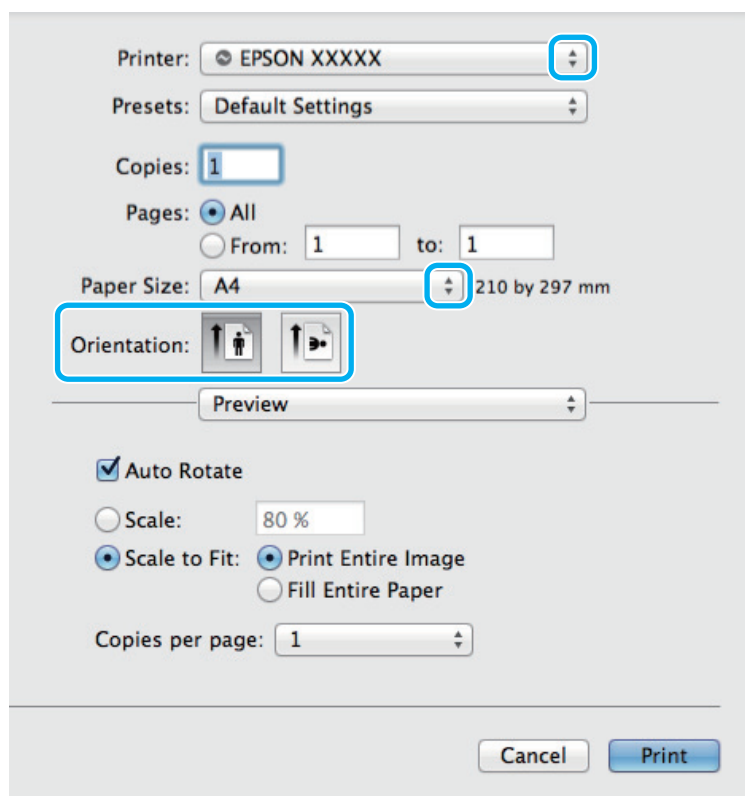
- 9 Роздрукуйте файл.

Основні параметри пристрою для Mac OS X

Примітка.

У цьому розділі наведено знімки екрана з вікон драйвера принтера в ОС Mac OS X 10.7.

- 1 Відкрийте файл, який потрібно надрукувати.
- 2 Відкрийте діалогове вікно Print (Друк).
➔ «Доступ до драйвера принтера в Mac OS X» на сторінці 24



Друкування

Примітка.

У разі відображення спрощеного діалогового вікна, натисніть кнопку **Show Details (Відобразити деталі)** (для Mac OS X 10.9, 10.8 або 10.7) або кнопку ▼ (для Mac OS X 10.6 або 10.5), щоб розгорнути це вікно.

3

Оберіть пристрій, що використовується як параметр Printer (Принтер).

Примітка.

Залежно від програми деякі елементи у цьому діалоговому вікні можуть бути недоступні. У такому випадку оберіть **Page Setup (Параметри сторінки)** у меню «Файл» програми та зробіть потрібні налаштування.

4

Оберіть потрібне значення параметра Paper Size (Розмір паперу).

5

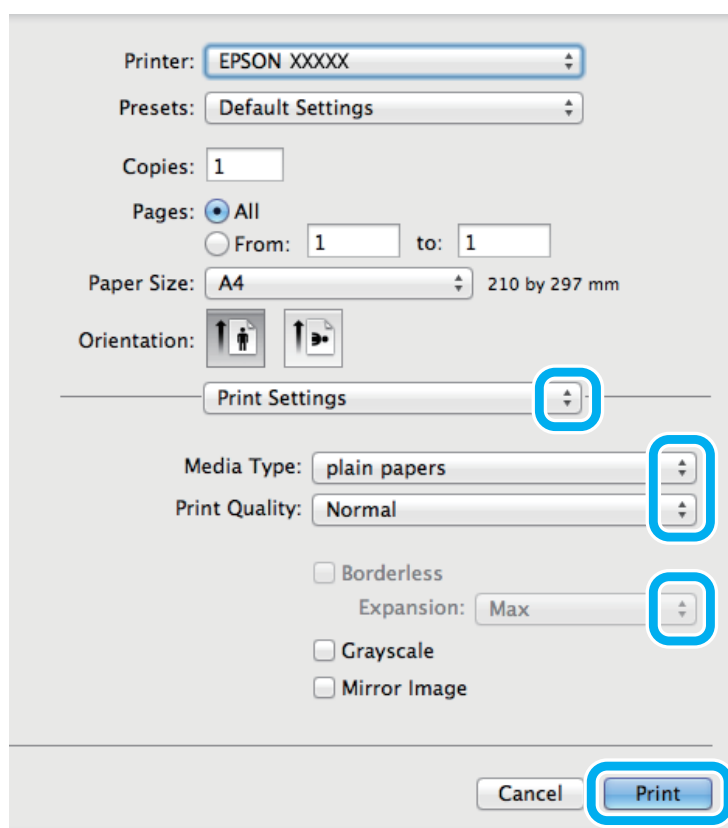
Виберіть потрібне значення параметра Orientation (Положення).

Примітка.

У разі друку на конвертах вибирайте альбомну орієнтацію.

6

Оберіть у спливаючому меню **Print Settings (Настройки друку)**.



Друкування

Примітка.

Цей знімок екрана було зроблено у драйвері принтера для L1800. Друк без полів недоступний для пристрою L1300.


- 7** Виберіть потрібне значення параметра Media Type (Тип носія).
➔ [«Налаштування типу паперу з драйвера принтера» на сторінці 17](#)
- 8** L1300:
Перейдіть до пункту 9.

L1800:
Виберіть відповідне значення параметра Expansion (Розширити) під час друку без полів, щоб налаштувати, яка частина зображення потрапить за межі аркуша.
- 9** Розпочніть друк, натиснувши кнопку **Print (Друк)**.

Скасування друку

Якщо потрібно відмовитися від друку, виконайте дії, описані у відповідному розділі нижче.

Використання кнопки пристрою

Завдання на друк, яке вже виконується, можна скасувати кнопкою .

Для ОС Windows

Примітка.

Неможливо скасувати завдання друку, повністю надіслане на пристрій. У такому разі завдання на друк можна скасувати засобами пристрою.

- 1** Відкрийте вікно EPSON Status Monitor 3.
➔ [«Для ОС Windows» на сторінці 64](#)
- 2** Натисніть кнопку **Print Queue (Черга друку)**. З'явиться Windows Spooler (Черга принтера Windows).
- 3** Натисніть правою кнопкою миші на завдання друку, яке потрібно скасувати, а потім виберіть **Cancel (Скасувати)**.

Для ОС Mac OS X

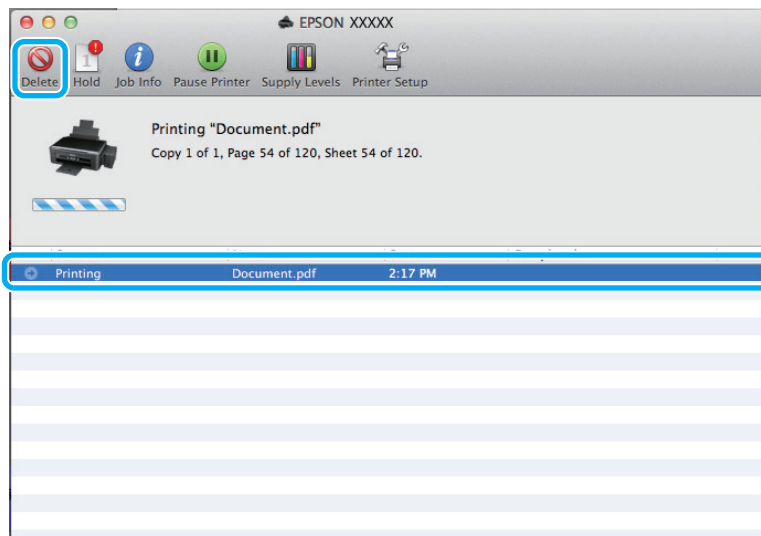
Для того, щоб скасувати завдання на друк, виконайте наступні дії.

- 1** Натисніть на піктограму вашого пристрою у вікні Dock (Панель швидкого запуску).
- 2** У списку Document Name (Назва документа) виберіть документ, який друкується.


Друкування

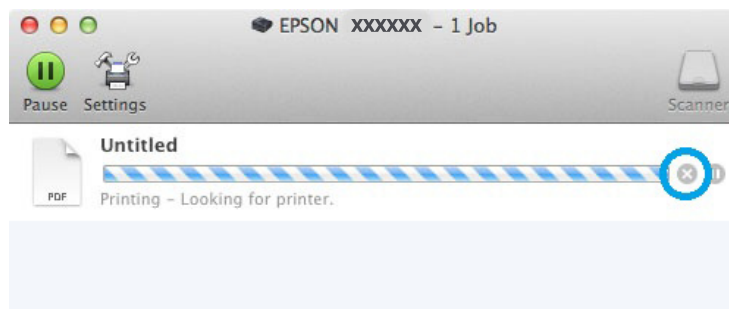
3

Щоб скасувати друк, натисніть кнопку **Delete (Видалити)**.



Для Mac OS X 10.9 або 10.8:

Щоб скасувати друк, натисніть кнопку .



Інші функції

Зручний друк фотографій



Програма Epson Easy Photo Print дає змогу розташовувати й друкувати цифрові зображення на папері різного типу. Поетапні інструкції у вікні цієї програми дають змогу попередньо переглядати зображення перед друком і надати їм потрібних ефектів, не вносячи складних змін у параметри.

За допомогою функції Quick Print можна одним натисканням кнопки надрукувати зображення з визначеними параметрами.

Друкування

Примітка.

Це програмне забезпечення доступне тільки на пристрої L1800.

Запуск Epson Easy Photo Print

Для ОС Windows

- ❑ Двічі клацніть ярлик програми **Epson Easy Photo Print** на робочому столі.
- ❑ Для **Windows 8:**
клацніть правою кнопкою миші на екрані **Start (Пуск)** або проведіть знизу або згори по екрану **Start (Пуск)** та виберіть **All apps (Усі програми)**, а тоді натисніть **Easy Photo Print** у **Epson Software**.

Для користувачів Windows 7 та Vista:

Натисніть кнопку «Пуск», наведіть на **All Programs (Усі програми)**, натисніть **Epson Software**, а тоді **Easy Photo Print**.

Для користувачів Windows XP:

Натисніть **Start (Пуск)**, наведіть на **All Programs (Усі програми)**, **Epson Software**, а тоді натисніть **Easy Photo Print**.

Для ОС Mac OS X

Двічі клацніть папку **Applications (Програми)** на жорсткому диску Mac OS X, тоді по черзі відкрийте папки **Epson Software** та **Easy Photo Print**, а тоді двічі клацніть на піктограмі **Easy Photo Print**.

Попередньо налаштовані параметри приладу (лише для Windows)

Попередні налаштування драйвера принтера надзвичайно спрощують друк. Можна внести свої попередні налаштування.

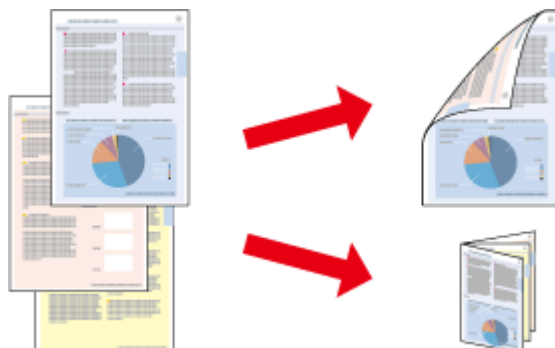
Налаштування пристрою для Windows

- 1** Відкрийте настройки принтера.
➔ [«Доступ до драйвера принтера у Windows» на сторінці 23](#)
- 2** Виберіть **Printing Presets (Попередні настройки друку)** у вкладці **Main (Головне)**. У спливаючому вікні буде відображено автоматичні налаштування пристрою.

Друкування

2-сторонній друк (лише для Windows)

За допомогою драйвера принтера можна друкувати на обох сторонах аркуша.



Передбачені два типи двостороннього друку: стандартний і буклет.

Двосторонній друк можливий лише з використанням наступних типів і форматів паперу.

Папір	Розмір
Звичайний папір	Legal, Letter, A3, A4, B4, B5, A5, A6, Користувачський розмір
Epson Bright White Ink Jet Paper (Яскраво-білий папір для струменевого друку)	A4
Epson Double-Sided Matte Paper (Двобічний матовий папір)	A4

Примітка.

- Ця функція недоступна для Mac OS X.
- Ця функція може бути недоступна за певних налаштувань.
- Ця функція може бути недоступна у разі спільного користування принтером або доступу до нього через мережу.
- Для двостороннього друку передбачено інший ресурс завантаження.
➔ «Вибір паперу» на сторінці 14
- Використовуйте лише папір, придатний для двостороннього друку. Інакше може погіршитися якість друку.
- Залежно від типу паперу й кількості чорнила, яке використовується на друку тексту й зображень, чорнило може проступати на іншу сторону паперу.
- У процесі двостороннього друку зображення на папері може бути розмитим.
- Ця функція доступна лише тоді, коли увімкнено EPSON Status Monitor 3. Щоб увімкнути функцію контролю стану, відкрийте вікно драйвера принтера, перейдіть на вкладку **Maintenance (Сервіс)** і натисніть кнопку **Extended Settings (Розширені параметри)**. У вікні **Extended Settings (Розширені параметри)** встановіть прапорець **Enable EPSON Status Monitor 3 (Увімкнути EPSON Status Monitor 3)**.

Налаштування пристрою для Windows

1

Відкрийте настройки принтера.

➔ «Доступ до драйвера принтера у Windows» на сторінці 23

Друкування

2 Встановіть прапорець **2-Sided Printing** (Двосторонній друк).

3 Натисніть **Settings** (Налаштування) і задайте потрібні параметри.

Примітка.

Якщо потрібно надрукувати буклет, натисніть **Booklet** (Буклет).

4 Перевірте інші параметри та розпочніть друк.

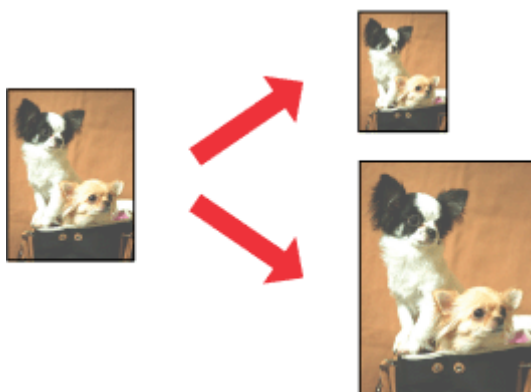
Примітка.

У залежності від програми, фактична ширина поля для переплетення може відрізнятися від заданої. Перед тим як виконувати друк у повному обсязі, проекспериментуйте на декількох аркушах, щоб перевірити, якими насправді будуть результати.

Перевірте, чи повністю вислохло чорнило, перш ніж перезавантажувати папір.

Друкування з масштабуванням за розміром сторінки

Дає змогу автоматично збільшувати або зменшувати розмір документа, щоб припасувати його до розміру паперу, вибраного для драйвера принтера.



Примітка.

Ця функція може бути недоступна за певних налаштувань.

Налаштування пристрою для Windows

1 Відкрийте налаштування принтера.
➔ [«Доступ до драйвера принтера у Windows» на сторінці 23](#)

2 Виберіть **Reduce/Enlarge Document** (Зменшити/Збільшити документ) та **Fit to Page** (За розміром сторінки) у вкладці **More Options** (Додаткові налаштування), а тоді із меню **Output Paper** (Вихідний папір) виберіть потрібний формат паперу.

3 Перевірте інші параметри та розпочніть друк.

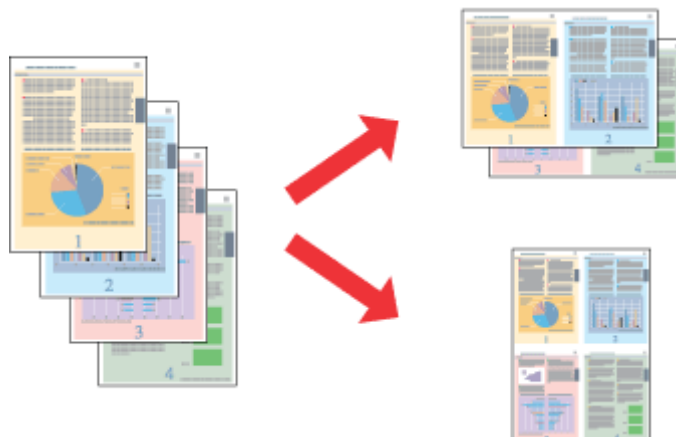
Друкування

Налаштування пристрою для Mac OS X

- 1 Відкрийте діалогове вікно Print (Друк).
➔ «Доступ до драйвера принтера в Mac OS X» на сторінці 24
- 2 На панелі Paper Handling (Користування папером) виберіть **Scale to fit paper size (Змінити до розміру паперу)** для Destination Paper Size (Розмір цільового паперу) та виберіть зі спадного меню потрібний формат паперу.
- 3 Перевірте інші параметри та розпочніть друк.

Друк Pages per sheet (Сторінок на аркуші)

Дає змогу за допомогою драйвера принтера друкувати по дві або по чотири сторінки на одному аркуші паперу.



Примітка.

Ця функція може бути недоступна за певних налаштувань.

Налаштування пристрою для Windows

- 1 Відкрийте настройки принтера.
➔ «Доступ до драйвера принтера у Windows» на сторінці 23
- 2 У вкладці Main (Головне) виберіть **2-Up (2 на сторінці)** або **4-Up (4 на сторінці)** для друку Multi-Page (Багато сторінок).
- 3 Натисніть **Page Order (Порядок сторінок)** і задайте потрібні параметри.
- 4 Перевірте інші параметри та розпочніть друк.

Друкування

Налаштування пристрою для Mac OS X

- 1** Відкрийте діалогове вікно Print (Друк).
➔ [«Доступ до драйвера принтера в Mac OS X» на сторінці 24](#)
- 2** Виберіть потрібну кількість Pages per Sheet (Сторінок на аркуші) та Layout Direction (Напрямок макету) (порядок сторінок) на панелі Layout (Макет).
- 3** Перевірте інші параметри та розпочніть друк.

Спільний друк на пристрої

Налаштування у Windows

Нижче описується налаштування пристрою для його спільного використання в мережі.

Спочатку налаштуйте пристрій як спільний у комп'ютері, до якого він безпосередньо підключений. Потім додайте пристрій до кожного комп'ютера в мережі, з якого повинен бути доступ до принтера.

Примітка.

- Ці вказівки придатні лише для малих мереж. Щоб налаштувати спільне використання пристрою у великій мережі, зверніться до мережевого адміністратора.
- У цьому розділі подано знімки екрана з Windows 7.

Налаштування пристрою як сумісного ресурсу

Примітка.

- Для встановлення пристрою як принтера для спільного використання у Windows 8, 7 або Vista вам буде потрібен обліковий запис із правами адміністратора та паролем, якщо ви реєструєтесь як стандартний користувач.
- Щоб налаштувати пристрій для спільного друку в ОС Windows XP, потрібно увійти до облікового запису Computer Administrator (Адміністратор комп'ютера).

Виконайте наступні дії на комп'ютері, безпосередньо підключеному до пристрою.

1

Windows 8:

Виберіть **Desktop (Робочий стіл)**, **charm** (ключова кнопка) **Settings (Параметри)**, та **Control Panel (Панель керування)**. Тоді виберіть **Devices and Printers (Пристрої та принтери)** у категорії **Hardware and Sound (Устаткування та звук)**.

Windows 7:

Натисніть кнопку «Пуск» та оберіть **Devices and Printers (Пристрої та принтери)**.

Windows Vista:

Натисніть кнопку «Пуск», виберіть пункт меню **Control Panel (Панель керування)**, потім виберіть пункт **Printer (Принтер)** у розділі **Hardware and Sound (Устаткування та звук)**.

Windows XP:

Натисніть кнопку **Start (Пуск)** та оберіть **Control Panel (Панель керування)**, а потім натисніть **Printers and Faxes (Принтери й факси)** у категорії **Printers and Other Hardware (Принтери та інші пристрої)**.

Друкування

2

Windows 8 та 7:

Натисніть на пристрої правою кнопкою миші або натисніть та утримуйте пристрій, а тоді виберіть **Printer properties (Властивості принтера)**, а тоді виберіть **Sharing (Спільний доступ)**. Після цього натисніть кнопку **Change Sharing Options (Змінити опції спільного використання)**.

Windows Vista:

Натисніть правою кнопкою миші піктограму пристрою та оберіть пункт **Sharing (Доступ)**. Натисніть кнопку **Change sharing options (Змінити параметри доступу)**, а потім — **Continue (Продовжити)**.

Windows XP:

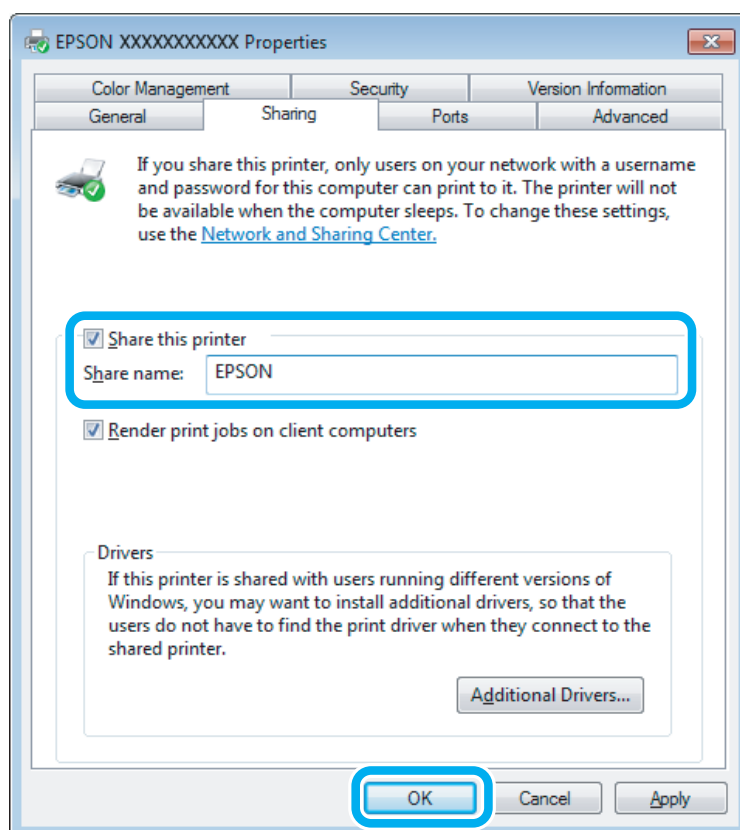
Натисніть правою кнопкою миші піктограму пристрою та оберіть пункт **Sharing (Доступ)**.

3

Оберіть команду **Share this printer (Загальний доступ до цього принтера)**, а потім введіть ім'я загального ресурсу.

Примітка.

Не використовуйте в назві спільного ресурсу пробіли і дефіси.



Якщо потрібно, щоб драйвери принтера автоматично завантажувалися на комп'ютери з різними версіями Windows, натисніть **Additional Drivers (Додаткові драйвери)** й виберіть середовище та операційні системи інших комп'ютерів. Клацніть **OK** і вставте диск з програмним забезпеченням до пристрою.

4

Натисніть кнопку **OK** або **Close (Закрити)** (після установки додаткових драйверів).

Друкування

Додавання пристрою на інші комп'ютери в мережі

Додайте пристрій на кожний комп'ютер у мережі, який матиме до нього доступ.

Примітка.

Щоб до пристрою можна було отримати доступ з іншого комп'ютера, він повинен бути налаштований для спільного використання на комп'ютері, до якого він підключений.

➔ «Налаштування пристрою як сумісного ресурсу» на сторінці 36.

1

Windows 8:

Виберіть **Desktop (Робочий стіл)**, **charm** (ключова кнопка) **Settings (Параметри)**, та **Control Panel (Панель керування)**. Тоді виберіть **Devices and Printers (Пристрої та принтери)** у категорії **Hardware and Sound (Устаткування та звук)**.

Windows 7:

Натисніть кнопку «Пуск» та оберіть **Devices and Printers (Пристрої та принтери)**.

Windows Vista:

Натисніть кнопку «Пуск», виберіть пункт меню **Control Panel (Панель керування)**, потім виберіть пункт **Printer (Принтер)** у розділі **Hardware and Sound (Устаткування та звук)**.

Windows XP:

Натисніть кнопку **Start (Пуск)** та оберіть **Control Panel (Панель керування)**, а потім натисніть **Printers and Faxes (Принтери й факси)** у категорії **Printers and Other Hardware (Принтери та інші пристрої)**.

2

Windows 8, 7 та Vista:

Натисніть кнопку **Add a printer (Додати принтер)**.

Windows XP:

Натисніть кнопку **Add a printer (Додати принтер)**. З'явиться **Add Printer Wizard (Майстер установлення принтерів)**. Натисніть кнопку **Next (Далі)**.

3

Windows 8:

Перейдіть до пункту 4.

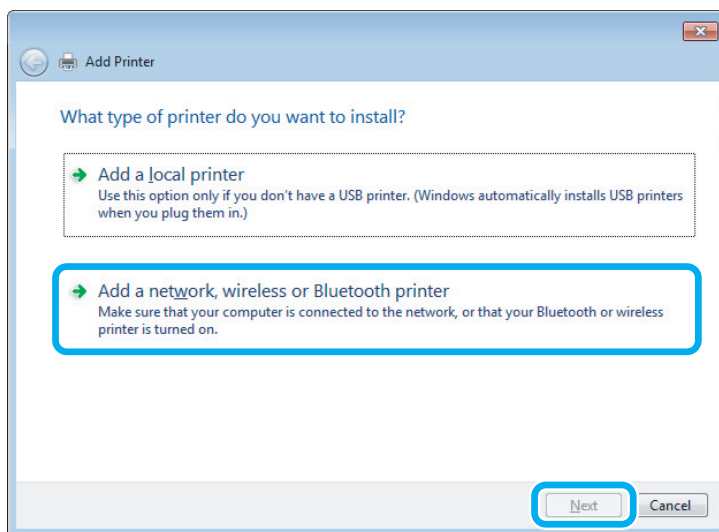
Windows 7 та Vista:

Оберіть пункт **Add a network, wireless or Bluetooth printer (Додати принтер з інтерфейсом інтерфейсом Bluetooth, мережний або безпроводовий принтер)**, а потім — натисніть кнопку **Next (Далі)**.

Друкування

Windows XP:

Оберіть варіант **A network printer, or a printer attached to another computer** (Мережевий принтер або принтер, підключений до іншого комп'ютера), а потім натисніть кнопку **Next** (Далі).

**4**

Виконуйте вказівки на екрані, щоб вибрати пристрій, який хочете використовувати.

Примітка.

Залежно від операційної системи й конфігурації комп'ютера, до якого підключений пристрій, *Add Printer Wizard* (Майстер встановлення принтерів) може запропонувати встановити драйвер принтера з компакт-диска з програмного забезпечення принтера. Натисніть кнопку **Have Disk** (Установити з диска) й дотримуйтеся вказівок на екрані.

Налаштування у Mac OS X

Щоб налаштувати пристрій для мережі Mac OS X, використовуйте параметри **Printer Sharing** (Спільний доступ до принтерів). Докладнішу інформацію з цього питання див. у документації до комп'ютера Macintosh.

Інформація про чорнило у флаконах

Інформація про чорнило у флаконах

Для пристрою можна використовувати перелічені нижче типи чорнил.

Пристрій	Чорнило у флаконах	Номери деталей
L1300	Black (Чорний)	T6641
	Cyan (Блакитний)	T6642
	Magenta (Малиновий)	T6643
	Yellow (Жовтий)	T6644

Пристрій	Чорнило у флаконах	Номери деталей
L1800	Black (Чорний)	T6731
	Cyan (Блакитний)	T6732
	Magenta (Малиновий)	T6733
	Yellow (Жовтий)	T6734
	Light Cyan (Світло-блакитний)	T6735
	Light Magenta (Світло-малиновий)	T6736

**Важливо**

Використання інших оригінальних чорнил Epson, ніж перелічені тут, може призвести до пошкоджень, які не покриваються гарантією Epson.

Примітка.

Не всі чорнила у флаконах доступні у всіх регіонах.

Колір	L1300: Black (Чорний), Magenta (Малиновий), Cyan (Блакитний), Yellow (Жовтий) L1800: Black (Чорний), Magenta (Малиновий), Cyan (Блакитний), Yellow (Жовтий), Light Magenta (Світло-малиновий), Light Cyan (Світло-блакитний)
Температура	Зберігання: від -20 до 40 °C (від -4 до 104 °F); 1 місяць за температури 40 °C (104 °F) Замерзання:* -16 °C (3,2 °F)

* Чорнило буде придатним для використання після розморожування протягом 3 годин при температурі 25 °C (77 °F).

Доливання чорнил

Пляшки з чорнилами: вказівки з безпечного використання, застереження та технічні характеристики

Вказівки з безпеки

Під час роботи з чорнилами слід дотримуватися таких рекомендацій.

- Тримайте пляшки з чорнилами та блок чорнильних контейнерів поза досяжністю дітей. Не дозволяйте дітям пити із пляшок із чорнилами або робити будь-що з ними та їхніми кришками.
- Не нахилийте або не струшуйте пляшку з чорнилом після зняття захисної плівки, оскільки це може призвести до протікання.
- Будьте обережні, щоб не торкнутися чорнила під час будь-яких операцій із чорнильними контейнерами та їхніми заглушками або з відкритими пляшками з чорнилами та їхніми кришками. У разі потрапляння чорнила на шкіру ретельно змийте його водою з милом. У разі потрапляння чорнила в очі негайно змийте його водою. Якщо після ретельного промивання залишаються неприємні відчуття або погіршиться зір, негайно зверніться до лікаря. У разі потрапляння чорнил до рота їх потрібно негайно виплюнути й одразу звернутися до лікаря.

Застереження щодо доливання чорнил

Перед доливанням чорнил ознайомтеся з усіма інструкціями, які містяться в цьому розділі.

- Використовуйте на цьому приладі пляшки з чорнилами із правильним номером деталі.
➔ [«Інформація про чорнило у флаконах» на сторінці 40](#)
- Компанія Epson рекомендує використовувати фірмові пляшки з чорнилами Epson. Компанія Epson не гарантує якість і надійність чорнила інших виробників. Використання чорнил інших виробників може призвести до поломки, що виходить за межі гарантій, які надаються компанією Epson, і за певних обставин — до непередбачуваної поведінки пристрою.
- Використання продуктів виробництва інших компаній може призвести до пошкоджень, на які гарантії компанії Epson не розповсюджуються; за певних обставин це може призвести до нестабільної роботи приладу.
- Цей прилад вимагає обережного поводження з чорнилом. Чорнило може розлитися під час наповнення чорнильних контейнерів або доливання. Якщо чорнило потрапить на одяг або особисті речі, можливо, його не вдасться вивести.
- Щоб забезпечити оптимальну ефективність роботи друкувальної голівки, прилад споживає певну кількість чорнил з усіх чорнильних контейнерів не лише під час друку, але й під час обслуговування, наприклад під час чищення друкувальної голівки.

Доливання чорнил

- ❑ Відкривайте упаковку пляшок із чорнилами лише безпосередньо перед наповненням чорнильних контейнерів. Пляшка з чорнилом запакована в герметичну упаковку, що дає змогу підтримувати її надійність на належному рівні. Якщо довго не використовувати розпаковану пляшку з чорнилами, це може внеможливити нормальний друк.
- ❑ Якщо в будь-якому з картриджів рівень чорнила нижчий за нижню межу, потрібно якомога раніше його наповнити. Якщо тривалий час використовувати пристрій, де рівень чорнил у картриджах нижчий за нижню межу, це може призвести до пошкодження пристрою.
- ❑ Якщо пляшка з чорнилом принесена в тепле приміщення з холодного місця зберігання, не використовуйте її, доки вона не нагріється до кімнатної температури протягом трьох годин (щонайменше).
- ❑ Зберігайте пляшки з чорнилами у прохолодному темному місці.
- ❑ Зберігайте пляшки з чорнилами в тих самих умовах, що і прилад. Під час зберігання або перевезення пляшки з чорнилом після зняття з неї захисної плівки не нахиляйте пляшку та оберігайте її від ударів і змінення температури. Інакше чорнило може протекти, навіть якщо кришка на пляшці з чорнилом туго затягнута. Під час затягування кришки пляшка з чорнилом має перебувати у вертикальному положенні. У разі перевезення пляшки слід обов'язково вжити заходів для попередження протікання чорнила.

Технічні характеристики пляшок із чорнилами

- ❑ Компанія Epson рекомендує використати пляшку з чорнилом до дати, указаній на упаковці.
- ❑ Пляшки з чорнилами, що входять у комплект постачання приладу, частково використані під час його початкового налаштування. Для отримання високоякісних роздруківок друкувальна головка буде повністю наповнена чорнилами. На цей однократний процес витрачається певна кількість чорнил, і тому цих пляшок із чорнилами може вистачити на друк меншої кількості сторінок порівняно з наступними пляшками.
- ❑ Витрати чорнила залежать від зображень, які ви роздруковуєте, типу паперу, частоти використання та умов довкілля, наприклад, температури.
- ❑ Хоча до складу пляшок із чорнилами можуть входити перероблені матеріали, це не впливає на функціональність або ефективність продукту.
- ❑ Під час друку у чорно-білому режимі чи у відтінках сірого, в залежності від типу паперу та параметрів якості друку, замість чорних чорнил можуть використовуватися кольорові. Це стається тому, що для створення чорного кольору використовується суміш кольорових чорнил.

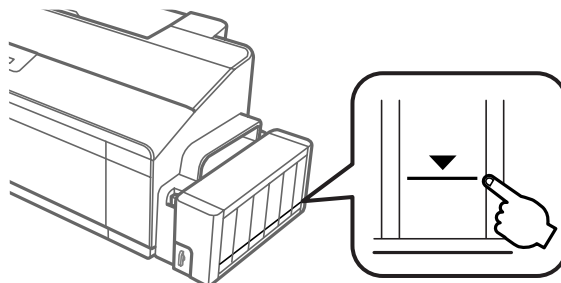
Перевірка рівнів чорнил

Щоб перевірити фактичну кількість чорнила, що залишилось, візуально перевірте рівень чорнил у всіх картриджах пристрою.

Доливання чорнил

! Важливо

- ❑ Якщо у якомусь із картриджів чорнило не сягає нижньої лінії, заповніть його до верхньої лінії. Якщо тривалий час використовувати пристрій, де рівень чорнил у картриджах нижчий за нижню межу, це може призвести до пошкодження пристрою.



- ❑ Пристрій L1300 містить два чорних картриджа. Перевірте, чи рівень чорнил в обох картриджах вищий за нижню межу.

Доливання чорнила в чорнильні контейнери

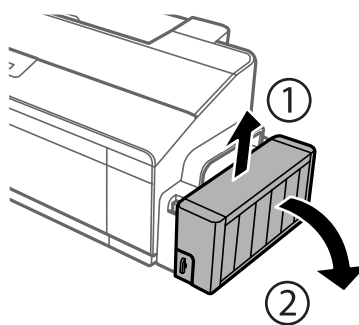
Примітка.

На малюнках показано, як доливати чорнило в крайній лівий контейнер. Однак ці вказівки дійсні також і для всіх інших типів чорнил.

Чорнило можна долити в будь-який час.

1

Від'єднайте блок чорнильних контейнерів від приладу та покладіть його.

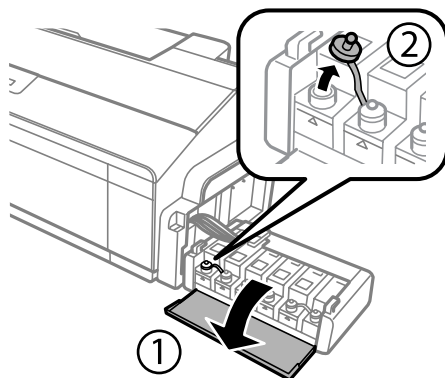


Примітка.

Не тягніть за трубки.

Доливання чорнил

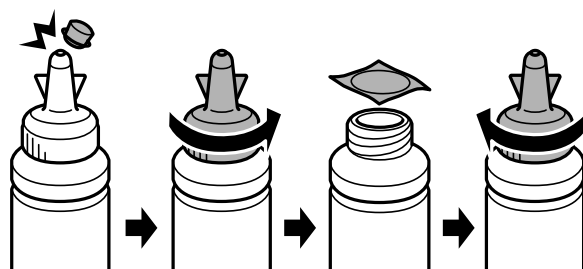
- 2** Відкрийте кришку блока чорнильних контейнерів і зніміть із чорнильного контейнера заглушку.



Примітка.

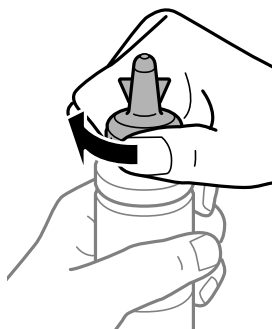
- Будьте обережні, щоб не допустити розливання чорнила.
- Переконайтеся, що колір чорнильного контейнера збігається з кольором чорнила, яке потрібно долити.

- 3** Від'єднайте ковпачок кришки, зніміть із пляшки з чорнилом кришку та захисну плівку, а потім затягніть кришку.



! Важливо

Щільно закрийте кришку флакона з чорнилом, інакше воно може протекти.



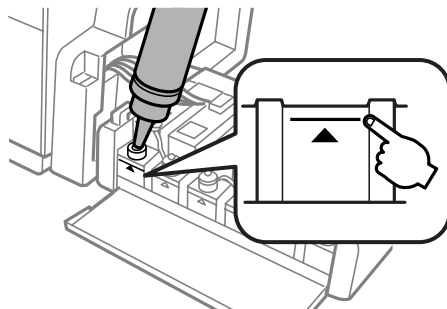
Примітка.

Не викидайте ковпачок кришки. Якщо після заповнення контейнера у пляшці з чорнилом залишилася деяка кількість чорнила, закрийте кришку пляшки ковпачком.

Доливання чорнил

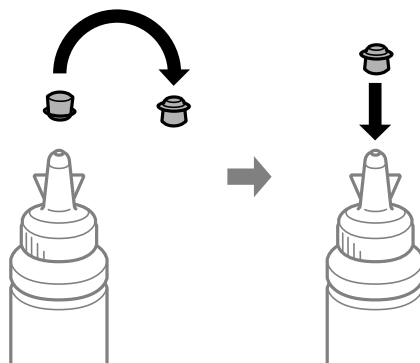
4

Долейте в чорнильний контейнер чорнило відповідного кольору до верхньої лінії на контейнері.



Примітка.

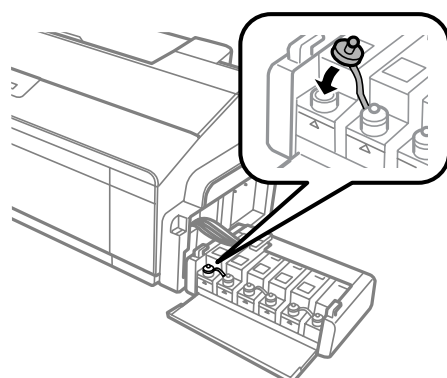
- ❑ Якщо після заповнення чорнильного контейнера до верхньої лінії у пляшці з чорнилом залишилася деяка кількість чорнила, для можливості її використання в майбутньому щільно закрийте її кришкою та поставте на зберігання у вертикальному положенні.



- ❑ На пристрої L1300 чорнильний картридж, розташований скраю праворуч, порожній. Пристрій L1800 містить шість картриджів.

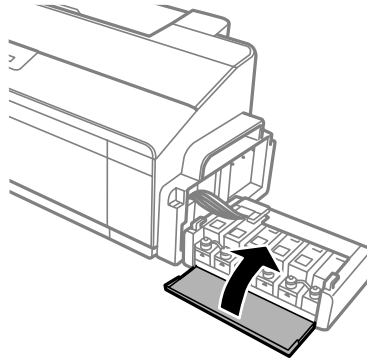
5

Щільно закрийте кришку чорнильного картриджа.

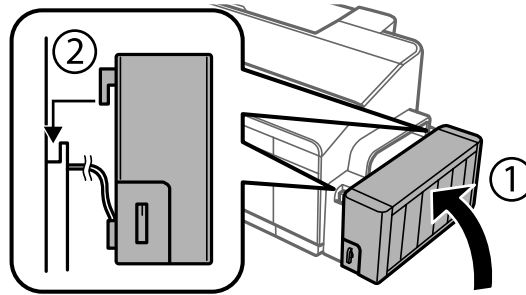


Доливання чорнил

- 6** Закрийте кришку блока чорнильних контейнерів.



- 7** Приєднайте блок чорнильних контейнерів до приладу.



Обслуговування пристрою і програмне забезпечення

Перевірка сопел друкувальної голівки

Якщо роздруківка несподівано виявиться тьмяною, або якщо на ній відсутні певні фрагменти, можливо, причину проблеми можна буде з'ясувати, перевіривши сопла друкувальної голівки.

Це можна зробити з комп'ютера за допомогою утиліти Nozzle Check (Перевірка сопел) або за допомогою кнопок принтера.

Використання утиліти Nozzle Check (Перевірка сопел) для Windows

Щоб скористатися утилітою Nozzle Check (Перевірка сопел) виконайте вказані нижче дії.

- 1 Перевірте, чи на панелі керування немає попереджень чи повідомлень про помилку.
- 2 Переконайтеся, що в пристрій задньої подачі завантажено папір формату А4.
- 3 Клацніть правою кнопкою миші на піктограмі пристрою на taskbar (панель задач), а тоді виберіть **Nozzle Check (Перевірка сопел)**.

Якщо піктограма пристрою не з'являється, прочитайте вказівки про додавання піктограми у відповідному розділі.

➔ [«Доступ до драйвера за допомогою піктограми на taskbar \(панель задач\)»](#) на сторінці 24

- 4 Дотримуйтеся вказівок на екрані.

Використання утиліти Nozzle Check (Перевірка сопел) для Mac OS X

Щоб скористатися утилітою Nozzle Check (Перевірка сопел) виконайте вказані нижче дії.



- 1 Перевірте, чи на панелі керування немає попереджень чи повідомлень про помилку.
- 2 Переконайтеся, що в пристрій задньої подачі завантажено папір формату А4.
- 3 Відкрийте вікно Epson Printer Utility 4.
➔ [«Доступ до драйвера принтера в Mac OS X»](#) на сторінці 24

Обслуговування пристрою і програмне забезпечення

- 4 Клацніть піктограму **Nozzle Check** (Перевірка сопел).
- 5 Дотримуйтеся вказівок на екрані.

На панелі керування

Для того, щоб перевірити сопла друкувальної головки за допомогою кнопок на пристрої, виконайте такі дії.

- 1 Переконайтеся, що жоден індикатор не сигналізує про помилку.
- 2 Вимкніть прилад.
- 3 Переконайтеся, що в задній лоток подачі завантажено папір формату A4 або Letter.
- 4 Натисніть кнопку , не відпускаючи її, увімкніть пристрій кнопкою .
- 5 Коли пристрій увімкнеться, відпустіть обидві кнопки. Пристрій надрукує шаблон перевірки сопел.

Нижче наведені два приклади перевірки сопел.

Порівняйте якість друку тестової сторінки з наведеним нижче зразком. Якщо немає дефектів друку, таких як пропуски або відсутні сегменти тестових ліній, тоді друкувальна головка в порядку.



Якщо ж якісь частини надрукованих ліній відсутні, як на малюнку нижче, це може свідчити про те, що чорнило погано проходить через сопло, або про нерівне положення друкувальної голівки.



- ➔ [«Очищення друкувальної гоівки» на сторінці 48](#)
- ➔ [«Вирівнювання друкувальної голівки» на сторінці 50](#)

Очищення друкувальної гоівки

Якщо роздруківка несподівано виявиться тьмяною, або якщо на ній відсутні певні фрагменти, можливо, причину проблеми можна буде усунути, прочистивши сопла друкувальної голівки.

Це можна зробити з комп'ютера за допомогою утиліти Head Cleaning (Прочищення голівки), яка є складовою частиною драйвера принтера, або за допомогою кнопок на пристрої.

Обслуговування пристрою і програмне забезпечення

**Важливо**

- ❑ Під час чищення друкувальної головки не можна відкривати кришку або вимикати пристрій. Доки не завершиться очищення головки, друкувати на принтері буде неможливо.
- ❑ Якщо після приблизно трьох процедур очищення якість друку не поліпилася, вимкніть пристрій і зачекайте щонайменше дванадцять годин. Потім знову перевірте сопла й за необхідності повторіть очищення голівки. Якщо якість друку все ж таки не поліпшиться, зверніться у службу підтримки компанії Epson.

Примітка.

- ❑ Під час чищення друкувальної голівки з усіх чорнильних контейнерів витрачається невелика кількість чорнила, тому очищайте друкувальну голівку лише в разі погіршення якості друку, наприклад якщо роздруківки розмазані, або якщо кольори неправильні або відсутні.
- ❑ Спочатку скористайтеся утилітою Nozzle Check (Перевірка сопел), щоб дізнатися, чи потребує очищення друкувальна голівка. Це дає змогу заощадити чорнила.
- ❑ Якщо бракує чорнила, можливо, прочистити друкувальну голівку не вдасться. Підготуйте нову пляшку з чорнилом.
- ❑ Для забезпечення якісного друку радимо регулярно друкувати по декілька сторінок.

Використання утиліти Head Cleaning (Прочищення голівки) для Windows

Щоб очистити друкувальну голівку, виконайте за допомогою утиліти Head Cleaning (Прочищення голівки) вказані нижче дії.

- 1 Перевірте, чи замок для транспортування переведено у відкрите положення
- 2 Перевірте, чи на панелі керування немає попереджень чи повідомлень про помилку.
- 3 Клацніть правою кнопкою миші на піктограмі пристрою на taskbar (панель задач), а тоді виберіть **Head Cleaning (Прочищення голівки)**.

Якщо піктограма пристрою не з'являється, прочитайте вказівки про додавання піктограми у відповідному розділі.
➔ [«Доступ до драйвера за допомогою піктограми на taskbar \(панель задач\)» на сторінці 24](#)
- 4 Дотримуйтеся вказівок на екрані.

Використання утиліти Head Cleaning (Прочищення голівки) для Mac OS X

Щоб очистити друкувальну голівку, виконайте за допомогою утиліти Head Cleaning (Прочищення голівки) вказані нижче дії.


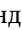

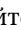
- 1 Перевірте, чи замок для транспортування переведено у відкрите положення

Обслуговування пристрою і програмне забезпечення

- 2 Перевірте, чи на панелі керування немає попереджень чи повідомлень про помилку.
- 3 Відкрийте вікно Epson Printer Utility 4.
➔ [«Доступ до драйвера принтера в Mac OS X» на сторінці 24](#)
- 4 Клацніть піктограму **Head Cleaning (Прочищення голівки)**.
- 5 Дотримуйтеся вказівок на екрані.

На панелі керування

Для того, щоб очистити друкувальну голівку за допомогою кнопок на пристрої, виконайте такі дії.

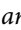
- 1 Перевірте, чи замок для транспортування переведено у відкрите положення .
- 2 Переконайтеся, що жоден індикатор не сигналізує про помилку.
- 3 Натисніть і утримуйте кнопку  протягом трьох секунд.
Пристрій почне очищення друкувальної голівки, а індикатор  почне блимати.
- 4 Коли індикатор  припинить блимати, надрукуйте шаблон перевірки сопел, щоб упевнитися в чистоті друкувальної голівки.
➔ [«Перевірка сопел друкувальної голівки» на сторінці 47](#)

Вирівнювання друкувальної голівки

Якщо на відбитках помітне неточне суміщення вертикальних ліній або горизонтальні смуги, спробуйте виконати калібрування друкувальної голівки за допомогою утиліти Print Head Alignment (Калібрування друкувальної голівки) у драйвері принтера.

Див. відповідний розділ нижче.

Примітка.

Не натискайте кнопки , щоб скасувати друк шаблону перевірки, який виконується з утиліти Print Head Alignment (Калібрування друкувальної голівки).

Використання утиліти Print Head Alignment (Калібрування друкувальної голівки) для Windows

Щоб відкалібрувати друкувальну голівку, виконайте за допомогою утиліти Print Head Alignment (Калібрування друкувальної голівки) вказані нижче дії.

Обслуговування пристрою і програмне забезпечення

- 1 Перевірте, чи на панелі керування немає попереджень чи повідомлень про помилку.
- 2 Переконайтеся, що в пристрій задньої подачі завантажено папір формату А4.
- 3 Клацніть правою кнопкою миші на піктограмі пристрою на taskbar (панель задач), а тоді виберіть **Print Head Alignment (Калібрування друкувальної голівки)**.

Якщо піктограма пристрою не з'являється, прочитайте вказівки про додавання піктограми у відповідному розділі.
➔ [«Доступ до драйвера за допомогою піктограми на taskbar \(панель задач\)»](#) на сторінці 24
- 4 Відкалібруйте друкувальну голівку, дотримуючись вказівок на екрані.

Використання утиліти Print Head Alignment (Калібрування друкувальної голівки) для Mac OS X

Щоб відкалібрувати друкувальну голівку, виконайте за допомогою утиліти Print Head Alignment (Калібрування друкувальної голівки) вказані нижче дії.

- 1 Перевірте, чи на панелі керування немає попереджень чи повідомлень про помилку.
- 2 Переконайтеся, що в пристрій задньої подачі завантажено папір формату А4.
- 3 Відкрийте вікно Epson Printer Utility 4.
➔ [«Доступ до драйвера принтера в Mac OS X»](#) на сторінці 24
- 4 Клацніть піктограму **Print Head Alignment (Калібрування друкувальної голівки)**.
- 5 Відкалібруйте друкувальну голівку, дотримуючись вказівок на екрані.

Заміна чорнил усередині чорнильних трубок

Якщо ви тривалий час не використовували пристрій, а тоді на роздруківках помітили смуги чи відсутні кольори, можливо, щоб вирішити цю проблему, знадобиться замінити чорнило всередині чорнильних трубок.

Утиліта Power Ink Flushing (Технологічне проčiщення чорнил) дає змогу замінити всі чорнила всередині чорнильних трубок.



Важливо

Під час використання цієї функції витрачається велика кількість чорнил. Перш ніж використовувати цю функцію, переконайтеся, що чорнильні контейнери приладу містять достатню кількість чорнила. Якщо чорнила недостатньо, долийте його в чорнильні контейнери.


Обслуговування пристрою і програмне забезпечення

Примітка.

- ❑ Ця функція впливає на термін служби чорнильних прокладок. У разі використання цієї функції ресурс чорнильних прокладок вичерпується раніше. Зверніться до служби підтримки Epson або авторизований сервісний центр Epson, щоб зробити заміну до завершення їхнього терміну використання. Ця частина не може самостійно обслуговуватися користувачем.
- ❑ Скориставшись утилітою Power Ink Flushing (Технологічне очищення чорнил), вимкніть пристрій та зачекайте щонайменше дванадцять годин. Використання цієї функції покращує якість друку через дванадцять годин, однак не можна її через дванадцять годин використовувати ще раз. Якщо проблему не вдається усунути жодним з описаних вище способів, зверніться до служби підтримки компанії Epson.


Використання утиліти Power Ink Flushing (Технологічне очищення чорнил) в ОС Windows

Щоб скористатися утилітою Power Ink Flushing (Технологічне очищення чорнил), виконайте наведені нижче дії.

- 1 Перевірте, чи замок для транспортування переведено у відкрите положення .
- 2 Перевірте, чи на панелі керування немає попереджень чи повідомлень про помилку.
- 3 Відкрийте драйвер принтера.
➔ [«Доступ до драйвера принтера у Windows» на сторінці 23](#)
- 4 Перейдіть на вкладку **Maintenance (Сервіс)** і натисніть кнопку **Power Ink Flushing (Технологічне очищення чорнил)**.
- 5 Дотримуйтеся вказівок на екрані.

Використання утиліти Power Ink Flushing (Технологічне очищення чорнил) в ОС Mac OS X

Щоб скористатися утилітою Power Ink Flushing (Технологічне очищення чорнил), виконайте наведені нижче дії.

- 1 Перевірте, чи замок для транспортування переведено у відкрите положення .
- 2 Перевірте, чи на панелі керування немає попереджень чи повідомлень про помилку.
- 3 Відкрийте вікно Epson Printer Utility 4.
➔ [«Доступ до драйвера принтера в Mac OS X» на сторінці 24](#)
- 4 Клацніть піктограму утиліти **Power Ink Flushing (Технологічне очищення чорнил)**.

- 5 Дотримуйтеся вказівок на екрані.

Економія електроенергії

Якщо за встановлений період часу не буде виконуватися жодних дій, продукт перейде до режиму очікування або автоматично вимкнеться.

Проміжок часу, після якого починає діяти функція керування живленням, можна змінювати. Збільшення цього проміжку може призвести до підвищення енергоспоживання приладу. Перед внесенням змін у ці настройки подумайте про вплив на навколишнє середовище.

Порядок настройки таймера.

Для ОС Windows

- 1 Відкрийте настройки принтера.
➔ [«Доступ до драйвера принтера у Windows» на сторінці 23](#)
- 2 Натисніть вкладку **Maintenance (Сервіс)**, а тоді клацніть кнопку **Printer and Option Information (Інформація про принтер та опції)**.
- 3 Виберіть **Off (Викл.)**, **30 minutes (30 хвилин)**, **1 hour (1 година)**, **2 hours (2 години)**, **4 hours (4 години)**, **8 hours (8 годин)** або **12 hours (12 годин)** для параметра Power Off Timer (Таймер вимкнення), а тоді натисніть кнопку **Send (Надіслати)**.
- 4 Виберіть **3 minutes (3 хвилини)**, **5 minutes (5 хвилин)**, **10 minutes (хвилин)** або **15 minutes (15 хвилин)** як значення для параметра Sleep Timer (Таймер сну) і натисніть кнопку **Send (Надіслати)**.
- 5 Клацніть **ОК**.

Для ОС Mac OS X

- 1 Відкрийте вікно Epson Printer Utility 4.
➔ [«Доступ до драйвера принтера в Mac OS X» на сторінці 24](#)
- 2 Натисніть кнопку **Printer Settings (Параметри принтера)**. Відкриється вікно Printer Settings (Параметри принтера).
- 3 Виберіть значення **Off (Викл.)**, **30 minutes (30 хвилин)**, **1 hour (1 година)**, **2 hours (2 год.)**, **4 hours (4 год.)**, **8 hours (8 год.)** або **12 hours (12 год.)** як параметр для Power Off Timer (Таймер вимкнення).
- 4 Виберіть **3 minutes (3 хвилини)**, **5 minutes (5 хвилин)**, **10 minutes (10 хвилин)** або **15 minutes (15 хвилин)** як значення для параметра Sleep Timer (Таймер сну).
- 5 Натисніть кнопку **Apply (Застосувати)**.

Тихша робота принтера

Примітка.

Ця функція доступна тільки на пристрої L1300.

Можна налаштувати принтер на тихшу роботу, не змінюючи якість друку. Однак швидкість друку може зменшитися.

Для Windows

- 1 Відкрийте настройки принтера.
➔ «Доступ до драйвера принтера у Windows» на сторінці 23
- 2 У вікні **Main (Головне)** виберіть **Off (Викл.)** або **On (Вкл.)** як значення для **Quiet Mode (Реж. без пов-нь)**.

Для Mac OS X

- 1 Натисніть **System Preferences (Системні налаштування)** у меню Apple.
- 2 Натисніть **Printers & Scanners (Принтери та сканери)** (для Mac OS X 10.9), **Print & Scan (Друк і сканування)** (для Mac OS X 10.8 або 10.7) або **Print & Fax (Друк і факс)** (для Mac OS X 10.6 або 10.5), а тоді виберіть пристрій зі списку **Printers (Принтери)**.
- 3 Клацніть **Options & Supplies (Налаштування та живлення)** та **Driver (Драйвер)**.
- 4 Виберіть **Off (Викл.)** або **On (Вкл.)** як значення для **Quiet Mode (Реж. без пов-ня)**.

Перевірка кількості поданих аркушів паперу

Кількість поданих аркушів паперу можна перевірити у драйвері принтера.

Натисніть кнопку **Printer and Option Information (Інформація про принтер та опції)** у вікні драйвера принтера **Maintenance (Сервіс)** (в ОС Windows) або у програмі **Epson Printer Utility 4** (в ОС Mac OS X).

Очищення пристрою

Очищення пристрою ззовні

Щоб підтримувати пристрій у робочому стані, ретельно очищайте його декілька разів на рік, дотримуючись вказівок нижче.

Обслуговування пристрою і програмне забезпечення



Важливо

Не застосовуйте для очищення пристрою спирт або розчинник. Ці хімічні речовини можуть призвести до його пошкодження.

Примітка.

Коли пристрій не використовується, закривайте пюпітр і вихідний лоток, щоб у пристрій не потрапляв пил.

Очищення пристрою всередині



Застереження.

Будьте обережними й не торкайтеся внутрішніх частин пристрою.



Важливо

- Не допускайте потрапляння води на електронні компоненти пристрою.
- Не розпилюйте змащувальні речовини всередині пристрою.
- Невідповідні оливи можуть пошкодити механізм. Якщо виникне потреба в змащуванні, зверніться до дилера або до кваліфікованого технічного спеціаліста.


1

Переконайтеся, що жоден індикатор не сигналізує про помилку.

2

Завантажте кілька аркушів звичайного паперу A4/Letter або більшого формату.

3

Натисніть кнопку , щоб виконати подачу і виведення паперу.

4

Повторіть крок 3 при потребі.

Транспортування пристрою

Перед переміщенням пристрою на значні відстані його потрібно підготувати, упакувавши в оригінальну або приблизно таку ж за розміром коробку.



Важливо

- При зберіганні або транспортуванні приладу не нахилийте його, не ставте на бік і не перевертайте — це може призвести до витікання чорнила.
- Під час зберігання або перевезення пляшки з чорнилом після зняття з неї захисної плівки не нахилийте пляшку та оберігайте її від ударів і змінення температури. Інакше чорнило може протекти, навіть якщо кришка на пляшці з чорнилом туго затягнута. Під час затягування кришки пляшка з чорнилом має перебувати у вертикальному положенні. У разі перевезення пляшки слід обов'язково взяти заходів для попередження протікання чорнила.

Обслуговування пристрою і програмне забезпечення

- 1 Відкрийте кришку принтера і перевірте, чи друкувальна голівка знаходиться у вихідному положенні (праворуч).

Примітка.

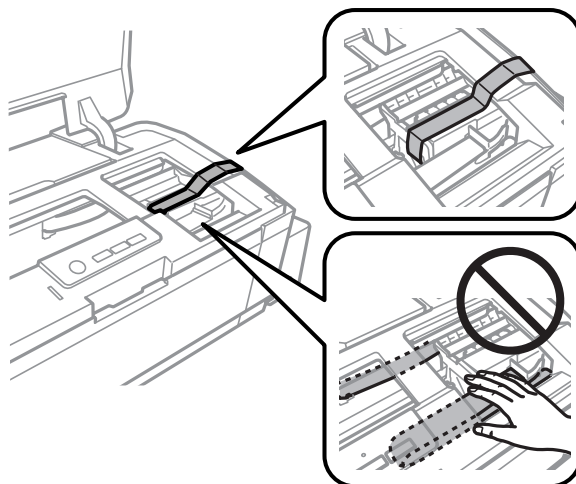
Якщо друкувальна голівка не знаходиться в початковій позиції праворуч, включіть пристрій і чекайте доки вона не займе крайнє праве положення. Після цього вимкніть пристрій.

- 2 Вимкніть прилад і від'єднайте його шнур живлення від електромережі.

- 3 Від'єднайте від приладу інтерфейсний кабель.

- 4 Видаліть із пристрою задньої подачі паперу весь папір.

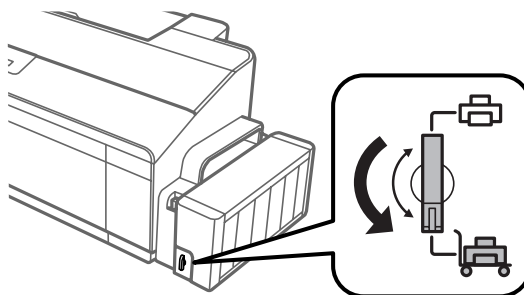
- 5 Відкрийте кришку принтера. Закріпіть клейкою стрічкою друкувальну голівку, як указано нижче, а потім закрийте кришку принтера.



Примітка.

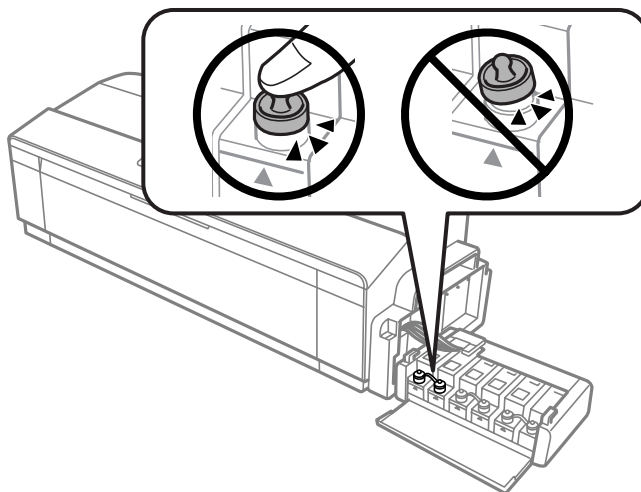
Не торкайтеся плаского білого кабелю та чорних трубок усередині приладу.

- 6 Переведіть транспортний фіксатор у положення блокування.

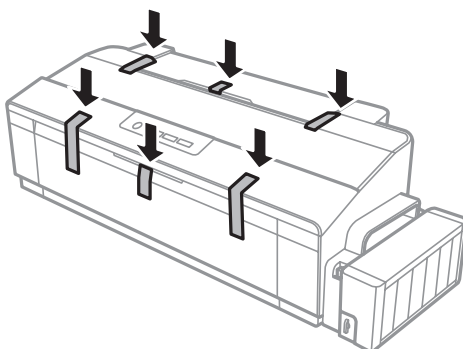


Обслуговування пристрою і програмне забезпечення

- 7** Відкріпіть блок чорнильних картриджів з пристрою та покладіть на поверхню, а тоді переконайтеся, що кожна кришка щільно закрита на картриджі. Приєднайте блок чорнильних контейнерів до пристрою.




- 8** Якщо вихідний лоток та пюпітр витягнуті, закрийте їх. Закріпіть за допомогою клейкої стрічки обидві сторони вихідного лотка та пюпітра на зовнішньому корпусі пристрою, як це показано на малюнку нижче.



- 9** Спакуйте прилад у коробку, використовуючи пакувальні матеріали, з якими він продавався.



Важливо

- Під час транспортування не нахильте і не перевертайте принтер. Інакше може протекти чорнило.
- Після перенесення, зніміть клейку стрічку, що фіксувала друкувальну голівку та кришки чорнильних картриджів, а тоді переведіть замок для транспортування у відкрите положення . Якщо ви помітите погіршення якості друку, виконайте цикл очищення або вирівняйте друкувальну голівку.
- Не кладіть у коробку із приладом відкриті пляшки з чорнилами.

Перевірка та встановлення програмного забезпечення

Перевірка комп'ютера на наявність встановленого програмного забезпечення

Щоб скористатись функціями, описаними в цьому Посібник користувача, вам потрібно встановити вказане нижче програмне забезпечення.

- Epson Driver and Utilities (Драйвер та утиліти Epson)
- Epson Easy Photo Print (тільки для L1800)

Щоб з'ясувати, чи встановлене це програмне забезпечення на комп'ютері, виконайте описані нижче дії.

Для ОС Windows

1 Windows 8: виберіть **Desktop (Робочий стіл)**, **charm** (ключова кнопка) **Settings (Параметри)** та **Control Panel (Панель керування)**.

Windows 7 та Vista: натисніть кнопку «Пуск» і виберіть пункт **Control Panel (Панель керування)**.

Windows XP: Клацніть **Start (Пуск)** і виберіть **Control Panel (Панель керування)**.

2 Windows 8, 7 та Vista: натисніть **Uninstall a program (Видалити програму)** у категорії Programs (Програми).

Windows XP: Двічі клацніть піктограму **Add or Remove Programs (Інсталяція та видалення програм)**.

3 Перегляньте список встановлених програм.

Для ОС Mac OS X

1 Двічі клацніть том **Macintosh HD**.

2 Двічі клацніть папку **Epson Software** всередині папки Applications (Програми) і перегляньте її вміст.

Примітка.

- У папці Applications (Програми) знаходиться програмне забезпечення сторонніх розробників.
- Щоб перевірити, що драйвер принтера встановлено, натисніть **System Preferences (Системні налаштування)** у меню Apple та клацніть **Printers & Scanners (Принтери та сканери)** (для Mac OS X 10.9), **Print & Scan (Друк і сканування)** (для Mac OS X 10.8 або 10.7) or **Print & Fax (Друк і факс)** (для Mac OS X 10.6 або 10.5). Перевірте, чи є даний прилад у списку Printers (Принтери).

Інсталяція програмного забезпечення

Вставте у дисковод диск з програмним забезпеченням для пристрою з комплекту постачання і виберіть у вікні Software Select (Вибір програмного забезпечення) програми, які потрібно встановити.

Якщо ви використовуєте Mac OS X або якщо на вашому комп'ютері немає дисковода для CD/DVD, перейдіть на вказаний нижче веб-сайт Epson, щоб завантажити й встановити програмне забезпечення.

<http://support.epson.net/setupnavi/>

Видалення програмного забезпечення

При вирішенні певних проблем або оновленні операційної системи може знадобитися видалити програмне забезпечення, а потім знову його встановити.

Щоб дізнатися, як виявити встановлені програми, див. вказаний розділ.

➔ [«Перевірка комп'ютера на наявність встановленого програмного забезпечення» на сторінці 58](#)

Для ОС Windows

Примітка.

- В ОС Windows 8, 7 та Vista користувачам, які входять у систему як звичайні користувачі, необхідно мати обліковий запис та пароль адміністратора.
- Для входу в ОС Windows XP слід використовувати дані облікового запису Computer Administrator (Адміністратор комп'ютера).

1 Вимкніть прилад.

2 Від'єднайте інтерфейсний кабель приладу від комп'ютера.

3 Виконайте одну з наведених нижче дій.

Windows 8: виберіть **Desktop (Робочий стіл)**, charm (ключова кнопка) **Settings (Параметри)** та **Control Panel (Панель керування)**.

Windows 7 та Vista: натисніть кнопку «Пуск» і виберіть пункт **Control Panel (Панель керування)**.

Windows XP: Клацніть **Start (Пуск)** і виберіть **Control Panel (Панель керування)**.

4 Виконайте одну з наведених нижче дій.

Windows 8, 7 та Vista: натисніть **Uninstall a program (Видалити програму)** у категорії Programs (Програми).

Windows XP: Двічі клацніть піктограму **Add or Remove Programs (Інсталяція та видалення програм)**.

Обслуговування пристрою і програмне забезпечення

5 Виберіть у списку на екрані програмне забезпечення, яке потрібно видалити, наприклад, драйвер чи іншу програму.

6 Виконайте одну з наведених нижче дій.

Windows 8 і 7: натисніть кнопку **Uninstall/Change (Видалити/змінити)** або **Uninstall (Видалити)**.

Windows Vista: Натисніть **Uninstall/Change (Видалити/змінити)** або **Uninstall (Видалити)**, а тоді клацніть **Continue (Продовжити)** у вікні User Account Control (Керування обліковими записами користувачів).

Windows XP: Клацніть **Change/Remove (Змінити/Видалити)** або **Remove (Видалити)**.

Примітка.

Якщо потрібно видалити драйвер принтера з програмного забезпечення приладу (див. дію 5), виберіть піктограму приладу і натисніть кнопку **ОК**.

7 У вікні підтвердження, яке з'явиться, натисніть кнопку **Yes (Так)** або кнопку **Next (Далі)**.

8 Дотримуйтеся вказівок на екрані.

У деяких випадках з'являється повідомлення, в якому пропонується перезавантажити комп'ютер. Якщо так, перевірте, чи стоїть позначка навпроти **I want to restart my computer now (Перезавантажити комп'ютер зараз)**, та натисніть **Finish (Готово)**.

Для ОС Mac OS X

Примітка.

- Щоб видалити програмне забезпечення пристрою, необхідно спочатку завантажити програму *Uninstaller*.
Адреса веб-сайта:
<http://www.epson.com>
Виберіть розділ служби підтримки на регіональному веб-сайті компанії Epson.
- Для видалення прикладних програм необхідно увійти до системи під обліковим записом *Computer Administrator (Адміністратор комп'ютера)*.
Користувач з обмеженими правами доступу не може видаляти програми.
- Установка й видалення деяких програм здійснюється різними додатками.

1 Закрийте всі програми, які виконуються.

2 Двічі клацніть піктограму **Uninstaller** на жорсткому диску Mac OS X.

3 Встановіть прапорці поруч з програмним забезпеченням, яке потрібно видалити, наприклад, драйвером чи іншою програмою.

4 Клацніть **Uninstall (Видалити)**.

Обслуговування пристрою і програмне забезпечення

5

Дотримуйтеся вказівок на екрані.

Якщо у вікні Uninstaller не вдається знайти програмне забезпечення, яке потрібно видалити, двічі клацніть на папці **Applications (Програми)**, яка знаходиться на жорсткому диску ОС Mac OS X, виберіть програму, яку потрібно видалити, і перетягніть її на піктограму **Trash (Кошик)**.









Примітка.

Якщо ви видалите драйвер принтера, а назва пристрою залишиться у вікні *Printers & Scanners (Принтери та сканери)* (для Mac OS X 10.9), *Print & Scan (Друк і сканування)* (для Mac OS X 10.8 або 10.7) або *Print & Fax (Друк і факс)* (для Mac OS X 10.6 або 10.5), виберіть назву свого пристрою і натисніть кнопку - **remove (видалити)**.





Індикатори помилок

Багато поширених проблем із пристроєм можна визначити за допомогою його індикаторів. Якщо пристрій перестав друкувати, а індикатори світяться або блимають, діагностуйте проблему за допомогою наведеної нижче таблиці та виконайте дії, рекомендовані для виправлення помилки.

● = світяться, ○ = вимкнений, ● (з променями) = блимає з малою частотою ● (з променями) = блимає з великою частотою

Індикатори	Проблеми і способи їх усунування	
 ●	Немає паперу.	
	Папір не завантажений.	Завантажте папір у задній лоток подачі, а тоді натисніть кнопку  . Процес друку поновиться, а індикатор згасне.
	Подано декілька аркушів одночасно	
	Подано більше одного аркуша за раз.	Правильно завантажте папір у задній лоток подачі, а тоді натисніть кнопку  . Якщо папір залишився у пристрої, див. «Зім'ятий папір» на сторінці 66.
 ● (з променями)	Папір зім'явся	
	Папір у пристрої зім'явся.	➔ «Зім'ятий папір» на сторінці 66
	Кришка відкрита *1	
	Коли ви починаєте друк, кришка принтера відкрита.	Закрийте кришку принтера. Можна скасувати завдання друку, натиснувши кнопку  .
 ○ ● (з променями) ● (з променями) Блимають по черзі	Технічне обслуговування	
	У пристрої закінчується строк експлуатації прокладки, що вбирає чорнило.*2	Зверніться до Epson або в авторизований сервісний центр Epson, щоб зробити заміну чорнильних прокладок. Якщо строк експлуатації чорнильних прокладок ще не завершився, відновити друк можна, натиснувши на кнопку  . Ця частина не може самостійно обслуговуватися користувачем.
 ○ ● (з променями) ● (з променями)	Незворотна помилка	
	Відбулася невідома помилка пристрою.	Вимкніть прилад. Обережно витягніть зім'ятий папір. ➔ «Зім'ятий папір» на сторінці 66 Потім знову ввімкніть пристрій. Якщо проблему усунути не вдається, зверніться до продавця.

Індикатори помилок

Індикатори	Проблеми і способи їх усунення	
	Зачекайте, доки заправиться початкове чорнило (пристрій не готовий до друку)	
	Початкове зарядження чорнилом могло не завершитися.	Наповніть чорнильні картриджі за допомогою флаконів з чорнилом, що постачалися в комплекті. Тоді увімкніть пристрій та натисніть кнопку  упродовж 3 секунд, доки індикатор  не почне блимати, що свідчить про початок зарядження чорнилом. Зарядження чорнила триває приблизно 20 хвилин. Зачекайте, доки індикатор  не почне світитися.

*1 Ця функція доступна тільки на пристрої L1300.

*2 За деякі цикли друку на чорнильній прокладці може зібратися дуже мала кількість надлишкового чорнила. Щоб запобігти протіканню з прокладки, пристрій було зроблено так, щоб друк припинявся, коли прокладка буде переповнена чорнилом. Частота заміни цих прокладок залежатиме від кількості надрукованих сторінок, типу матеріалу, який використовується та кількості циклів очищення, здійснених пристроєм. Потреба у заміні прокладок не означає, що ресурс пристрою вже вичерпано відповідно до його технічних характеристик. Пристрій повідомить, коли прокладки підлягатимуть заміні. Заміну може зробити тільки авторизований сервісний центр Epson. Гарантія Epson не покриває вартість заміни.

Виправлення неполадок у режимі друку

Діагностика неполадки

Усунення несправностей пристрою найкраще здійснювати у два етапи: спочатку діагностика проблеми, а потім — реалізація можливих способів її вирішення до усунення проблеми.

Інформацію, потрібну для виявлення причин найрозповсюдженіших проблем і їх вирішення, можна знайти, відкривши інтерактивний засіб усунення проблем, панель керування або монітор стану. Див. відповідний розділ нижче.

У разі виникнення проблем, пов'язаних та не пов'язаних з якістю друку, з подачею паперу, а також у разі несправності пристрою, див. відповідний розділ.

Для вирішення проблеми, можливо, доведеться скасувати друк.

➔ [«Скасування друку» на сторінці 29](#)

Перевірка стану пристрою

Якщо під час друку виникає проблема, у вікні монітора стану з'являється повідомлення про помилку.

Якщо відображається помилка про завершення терміну експлуатації чорнильних прокладок, зверніться до служби технічної підтримки Epson для їх заміни. Це повідомлення систематично відображатиметься, доки не буде замінено чорнильні прокладки. Коли чорнильні прокладки переповнюються, пристрій зупиняється, а щоб продовжити друк, потрібно звернутися до служби технічної підтримки Epson.

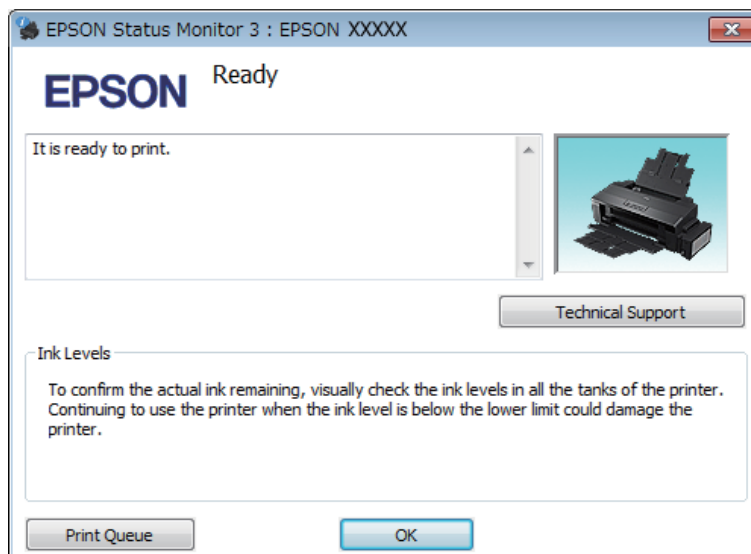
Для ОС Windows

Відкрити вікно програми EPSON Status Monitor 3 можна отримати двома способами.

- Двічі натисніть піктограму пристрою на панелі завдань Windows. Опис процесу додавання піктограми на панель завдань див. у розділі:
 - ➔ [«Доступ до драйвера за допомогою піктограми на taskbar \(панель задач\)» на сторінці 24](#)
- Відкрийте драйвер принтера, перейдіть на вкладку **Maintenance (Сервіс)** та натисніть кнопку **EPSON Status Monitor 3**.

Виправлення неполадок у режимі друку

Після відкриття програми EPSON Status Monitor 3 відобразиться таке вікно:



Примітка.

Якщо вікно EPSON Status Monitor 3 не відображається, відкрийте вікно драйвера принтера, перейдіть на вкладку **Maintenance (Сервіс)** і натисніть кнопку **Extended Settings (Розширені параметри)**. У вікні **Extended Settings (Розширені параметри)** встановіть прапорець **Enable EPSON Status Monitor 3 (Увімкнути EPSON Status Monitor 3)**.

У вікні програми EPSON Status Monitor 3 відображається така інформація.

- Technical Support (Технічна підтримка):**
Натисніть **Technical Support (Технічна підтримка)**, що перейти на веб-сторінку технічної підтримки Epson.
- Print Queue (Черга друку):**
Відкрити Windows Spooler (Черга принтера Windows) можна натиснувши **Print Queue (Черга друку)**.

Для ОС Mac OS X

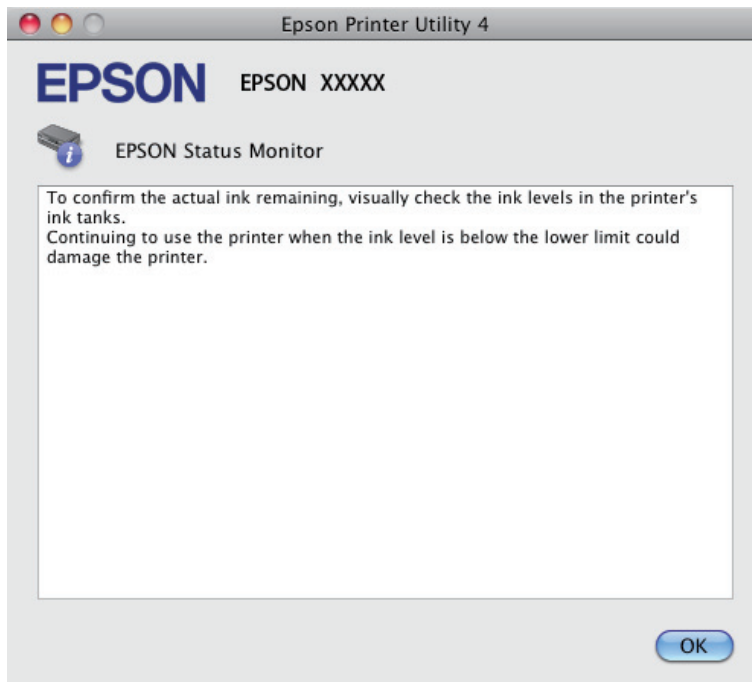
Щоб відкрити EPSON Status Monitor виконайте вказані дії.

- 1** Відкрийте вікно Epson Printer Utility 4.
➔ [«Доступ до драйвера принтера в Mac OS X»](#) на сторінці 24

Виправлення неполадок у режимі друку

2

Клацніть піктограму **EPSON Status Monitor**. З'явиться EPSON Status Monitor.



Зім'ятий папір



Застереження.






Ніколи не торкайтесь кнопок на панелі керування, коли ваша рука перебуває всередині пристрою.



Важливо

Будьте обережні, щоб випадково не потягти кабелі або чорнильні трубки чи не торкнутись інших компонентів усередині пристрою. Інакше може протекти чорнило, або пристрій може бути пошкоджений.

Примітка.

- Скасуйте завдання друку, якщо у драйвері принтера з'явилося відповідне повідомлення.
- Якщо блимають індикатори  та , натисніть кнопку , щоб вимкнути, а тоді ще раз увімкнути пристрій. Якщо блимає тільки індикатор , натисніть кнопку .

Видалення зім'ятого паперу зсередини пристрою

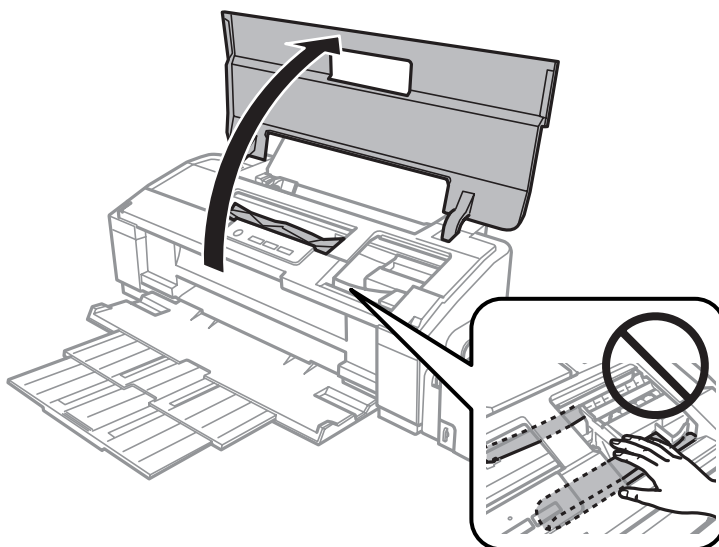
1

Відкрийте кришку принтера.

Виправлення неполадок у режимі друку

2

Витягніть увесь папір, порвані шматки, тоді закрийте кришку принтера.

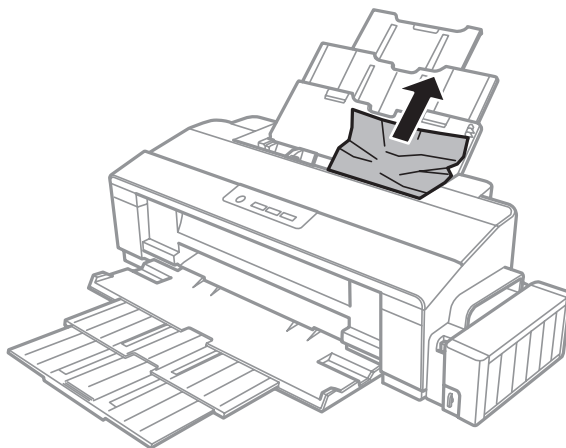


Примітка.

Не торкайтеся плоского білого кабелю та чорних трубок усередині пристрою.

3

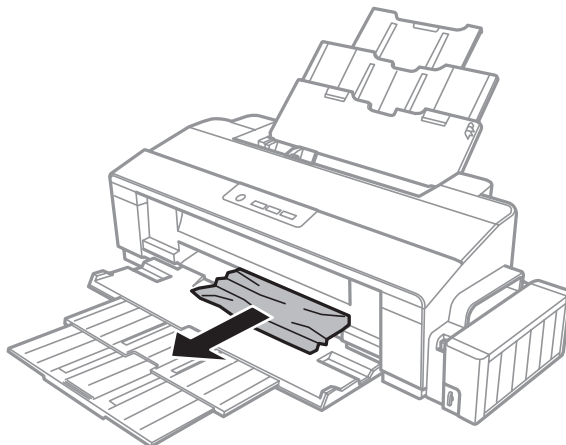
Закрийте кришку принтера. Якщо зім'ятий папір залишився біля заднього лотка подачі, обережно витягніть цей папір.




Виправлення неполадок у режимі друку

4

Якщо зім'ятий папір залишився всередині вихідного лотка, обережно витягніть цей папір.

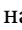


5

Обережно перезавантажте папір та натисніть кнопку , щоб відновити друк.

Запобігання зминанню паперу






Якщо папір часто зминається, перевірте наступне.

- Папір гладкий, не деформований і не зігнутий.
- Використовується папір високої якості.
- Папір у пристрої задньої подачі лежить лицьовою стороною догори.
- Аркуші паперу в стопці розділені один від одного шляхом продування.
- При завантаженні звичайного паперу стопка не повинна перекривати лінію під стрілкою  на внутрішній поверхні бічної напрямної.
У разі використання спеціальних носіїв Epson переконайтеся, що кількість аркушів менша за граничне значення, визначене для носія.
➔ [«Вибір паперу» на сторінці 14](#)
- Бічна напрямна щільно прилягає до лівого краю паперу.
- Пристрій встановлено на плоскій стабільній поверхні та він не виступає за її межі в жодному напрямку. Пристрій не буде працювати як слід, якщо він нахилений.

Довідка з якості друку

Якщо виникла проблема, пов'язана з якістю друку, порівняйте її з наведеними нижче малюнками. Натисніть підпис під малюнком, який найбільше схожий на отримані вами відбитки.

Виправлення неполадок у режимі друку

<p>enthalten alle Aufdruck. W 5008 "Regel</p> <p>Якісний зразок</p>	 <p>Якісний зразок</p>
<p>enthalten alle Aufdruck. W 5008 "Regel</p> <p>→ «Горизонтальні смуги» на сторінці 69</p>	<p>enthalten alle Aufdruck. W 5008 "Regel</p> <p>→ «Вертикальні смуги або відхилення» на сторінці 70</p>
 <p>→ «Горизонтальні смуги» на сторінці 69</p>	 <p>→ «Вертикальні смуги або відхилення» на сторінці 70</p>
 <p>→ «Неправильні або відсутні кольори» на сторінці 70</p>	 <p>→ «Розпливчастий або розмазаний відбиток» на сторінці 71</p>

Горизонтальні смуги

- Перевірте, чи у пристрої задньої подачі папір покладено лицьовою стороною (біліша або більш гладенька) вгору.
- Запустіть утиліту Head Cleaning (Прочищення голівки), щоб прочистити сопла, які можуть бути забитими.
 - «Очищення друкувальної гоівки» на сторінці 48
- Якщо ви тривалий час не користувалися пристроєм, скористайтеся утилітою драйвера принтера Power Ink Flushing (Технологічне очищення чорнил).
 - «Заміна чорнил усередині чорнильних трубок» на сторінці 51
- Намагайтеся користуватися фірмовими пляшками з чорнилами Epson.

Виправлення неполадок у режимі друку

- ❑ Переконайтеся, що вибраний у драйвері принтера тип паперу відповідає типу паперу, завантаженому у прилад.
 - ➔ [«Налаштування типу паперу з драйвера принтера» на сторінці 17](#)

Вертикальні смуги або відхилення

- ❑ Перевірте, чи у пристрої задньої подачі папір покладено лицьовою стороною (біліша або більш гладенька) вгору.
- ❑ Запустіть утиліту Head Cleaning (Прочищення голівки), щоб прочистити сопла, які можуть бути забитими.
 - ➔ [«Очищення друкувальної гоівки» на сторінці 48](#)
- ❑ Якщо ви тривалий час не користувалися пристроєм, скористайтеся утилітою драйвера принтера Power Ink Flushing (Технологічне очищення чорнил).
 - ➔ [«Заміна чорнил усередині чорнильних трубок» на сторінці 51](#)
- ❑ Запустіть утиліту Print Head Alignment (Калібрування друкувальної голівки).
 - ➔ [«Вирівнювання друкувальної голівки» на сторінці 50](#)
- ❑ В ОС Windows зніміть прапорець **High Speed (Всока швидкість)** у вікні More Options (Додаткові настройки) драйвера принтера. Докладнішу інформацію див. у електронній довідці. Для Mac OS X виберіть **Off (Викл.)** із High Speed Printing (Високошвидкісний друк). Щоб відобразити High Speed Printing (Високошвидкісний друк), пройдіть таким шляхом меню: **System Preferences (Системні налаштування), Printers & Scanners (Принтери та сканери)** (для Mac OS X 10.9) або **Print & Scan (Друк і сканування)** (для Mac OS X 10.8 або 10.7) або **Print & Fax (Друк і факс)** (для Mac OS X 10.6 або 10.5), ваш пристрій (у списку Printers (Принтери)), **Options & Supplies (Налаштування та живлення)**, а тоді **Driver (Драйвер)**.
- ❑ Перевірте, що вибраний у драйвері принтера тип паперу відповідає типу паперу, завантаженому в пристрій.
 - ➔ [«Налаштування типу паперу з драйвера принтера» на сторінці 17](#)

Неправильні або відсутні кольори

- ❑ Переконайтеся, що початкове наповнення системи чорнилом завершилося.
- ❑ Перевірте стан чорнильний картридж. Якщо картридж порожній, негайно наповніть його чорнилом та запустіть утиліту Head Cleaning (Прочищення голівки).
 - ➔ [«Очищення друкувальної гоівки» на сторінці 48](#)
- ❑ Переконайтеся, що транспортний фіксатор переведено в положення розблокування.
- ❑ В ОС Windows зніміть прапорець **Grayscale (Відтінки сірого)** у вікні Main (Головне) драйвера принтера. Для Mac OS X, очистіть значення **Grayscale (Відтінки сірого)** у параметрі Print Settings (Настройки друку) в діалоговому вікні Print (Друк) драйвера принтера. Докладнішу інформацію див. у електронній довідці.

Виправлення неполадок у режимі друку

- ❑ Налаштуйте параметри кольорів у програмі або у вікні додаткових параметрів драйвера принтера. В ОС Windows перевірте вікно More Options (Додаткові настройки). Для Mac OS X поставте галочку у діалоговому вікні Color Options (Параметри кольору) із вікна Print (Друк).
Докладнішу інформацію див. у електронній довідці.
- ❑ Запустіть утиліту Head Cleaning (Прочищення голівки), щоб прочистити сопла, які можуть бути забитими.
➔ [«Очищення друкувальної гоівки» на сторінці 48](#)
- ❑ Якщо ви тривалий час не користувалися пристроєм, скористайтеся утилітою драйвера принтера Power Ink Flushing (Технологічне очищення чорнил).
➔ [«Заміна чорнил усередині чорнильних трубок» на сторінці 51](#)
- ❑ Намагайтеся користуватися фірмовими пляшками з чорнилами Epson і папером, рекомендованим компанією Epson.

Розпливчастий або розмазаний відбиток

- ❑ Намагайтеся користуватися фірмовими пляшками з чорнилами Epson і папером, рекомендованим компанією Epson.
- ❑ Перевірте, чи пристрій встановлено на плоскій стабільній поверхні та він не виступає за її межі в жодному напрямку. Пристрій не буде працювати як слід, якщо він нахилений.
- ❑ Переконайтеся, що папір не пошкоджений, не брудний і не занадто старий.
- ❑ Перевірте, чи папір сухий та розташований у пристрої задньої подачі лицьовою стороною (біліша або більш гладенька) вгору.
- ❑ Якщо папір вигнутий у сторону, придатну для друку, вирівняйте його або обережно вигніть у протилежному напрямку.
- ❑ Перевірте, що вибраний у драйвері принтера тип паперу відповідає типу паперу, завантаженому в пристрій.
➔ [«Налаштування типу паперу з драйвера принтера» на сторінці 17](#)
- ❑ Виймайте кожен аркуш із вихідного лотка після завершення друку.
- ❑ Друкуючи на глянцевому папері, не торкайтеся придатної для друку сторони й не допускайте її контакту з якимись предметами. Поводьтеся з відбитками відповідно до вказівок щодо поводження з папером, на якому вони надруковані.
- ❑ Запустіть утиліту Head Cleaning (Прочищення голівки), щоб прочистити сопла, які можуть бути забитими.
➔ [«Очищення друкувальної гоівки» на сторінці 48](#)
- ❑ Якщо ви тривалий час не користувалися пристроєм, скористайтеся утилітою драйвера принтера Power Ink Flushing (Технологічне очищення чорнил).
➔ [«Заміна чорнил усередині чорнильних трубок» на сторінці 51](#)
- ❑ Запустіть утиліту Print Head Alignment (Калібрування друкувальної голівки).
➔ [«Вирівнювання друкувальної голівки» на сторінці 50](#)

Виправлення неполадок у режимі друку

- ❑ Якщо папір забруднений чорнилами після друку, почистіть його зсередини.
➔ [«Очищення пристрою всередині» на сторінці 55](#)

Різні проблеми друку

Неприпустимі чи неправильні символи

- ❑ Скасуйте всі призупинені завдання на друк.
➔ [«Скасування друку» на сторінці 29](#)
- ❑ Вимкніть пристрій і комп'ютер. Переконайтеся у надійності підключення інтерфейсного кабелю пристрою.
- ❑ Видаліть драйвер принтера, а потім повторно його встановіть.
➔ [«Видалення програмного забезпечення» на сторінці 59](#)
- ❑ Якщо вручну перевести комп'ютер у Hibernate (Режим глибокого сну) або Sleep mode (Режим сну), поки комп'ютер надсилає завдання друку, то неточно передані сторінки тексту можуть бути надруковані, коли комп'ютер буде увімкнено наступного разу.

Неправильні поля

- ❑ Переконайтеся, що в пристрій задньої подачі правильно завантажено папір.
➔ [«Завантаження паперу» на сторінці 18](#)
➔ [«Завантаження конвертів» на сторінці 21](#)
- ❑ Перевірте параметри полів, налаштовані в програмі. Переконайтеся, що поля не виходять за межі області аркуша, придатної для друку.
➔ [«Область друку» на сторінці 79](#)
- ❑ Переконайтеся, що параметри драйвера принтера відповідають розмірові паперу, який використовується.
Для Windows перевірте вікно Main (Головне).
У Mac OS X перевірте діалогові вікна Page Setup (Параметри сторінки) або Print (Друк).
- ❑ Видаліть драйвер принтера, а потім повторно його встановіть.
➔ [«Видалення програмного забезпечення» на сторінці 59](#)

Роздруківки мають невеликий нахил

- ❑ Переконайтеся, що в пристрій задньої подачі правильно завантажено папір.
➔ [«Завантаження паперу» на сторінці 18](#)
➔ [«Завантаження конвертів» на сторінці 21](#)
- ❑ Якщо у вікні Main (Головне) драйвера принтера для параметра Quality (Якість) вибрано значення **Draft (Чернетка)** (для Windows) або у Print Settings (Настройки друку) для параметра Print Quality (Якість друку) вибрано значення **Fast Economy (Швидка економія)** (для Mac OS X), то вкажіть інші значення.

Перевернуте зображення

- ❑ В ОС Windows зніміть прапорець **Mirror Image (Дзеркальне зображення)** у вікні More Options (Додаткові настройки) драйвера принтера або вимкніть настройку Mirror Image (Дзеркальне зображення) у прикладній програмі.
Для Mac OS X зніміть позначку навпроти **Mirror Image (Дзеркальне зображення)** у **Print Settings (Настройки друку)** в діалоговому вікні Print (Друк) драйвера принтера або вимкніть параметр Mirror Image (Дзеркальне зображення) у своїй програмі.
Опис цього процесу див. в електронній довідці з драйвера принтера або програми.
- ❑ Видаліть драйвер принтера, а потім повторно його встановіть.
 - ➔ [«Видалення програмного забезпечення» на сторінці 59](#)

Друк пустих сторінок

- ❑ Перевірте стан чорнильний картридж. Якщо картридж порожній, негайно наповніть його чорнилом та запустіть утиліту Head Cleaning (Прочищення голівки).
 - ➔ [«Очищення друкувальної гоівки» на сторінці 48](#)
- ❑ Переконайтеся, що параметри драйвера принтера відповідають розмірові паперу, який використовується.
Для Windows перевірте вікно Main (Головне).
У Mac OS X перевірте діалогові вікна Page Setup (Параметри сторінки) або Print (Друк).
- ❑ В ОС Windows встановіть прапорець **Skip Blank Page (Пропустити чисту сторінку)**, натиснувши кнопку **Extended Settings (Розширені параметри)** у вікні Maintenance (Сервіс) драйвера принтера. Для Mac OS X виберіть **On (Вкл.)** із Skip Blank Page (Пропустити чисту сторінку). Щоб відобразити Skip Blank Page (Пропустити чисту сторінку), пройдіть таким шляхом меню: **System Preferences (Системні налаштування), Printers & Scanners (Принтери та сканери)** (для Mac OS X 10.9) або **Print & Scan (Друк і сканування)** (для Mac OS X 10.8 або 10.7) або **Print & Fax (Друк і факс)** (для Mac OS X 10.6 або 10.5), ваш пристрій (у списку Printers (Принтери)), **Options & Supplies (Налаштування та живлення)**, а тоді **Driver (Драйвер)**.
- ❑ Видаліть драйвер принтера, а потім повторно його встановіть.
 - ➔ [«Видалення програмного забезпечення» на сторінці 59](#)

Надрукований бік розмазався чи подряпався

- ❑ Якщо папір вигнутий у сторону, придатну для друку, вирівняйте його або обережно вигніть у протилежному напрямку.
- ❑ У Windows виберіть **Thick paper and envelopes (Щільний папір і конверти)** з меню Extended Settings (Розширені параметри) у вкладці Maintenance (Сервіс) драйвера принтера.
У Mac OS X 10.5.8 виберіть **On (Вкл.)** зі списку Thick paper and envelopes (Щільний папір і конверти). Щоб відобразити Thick Paper and Envelopes (Щільний папір і конверти), пройдіть таким шляхом меню: **System Preferences (Системні налаштування), Printers & Scanners (Принтери та сканери)** (для Mac OS X 10.9) або **Print & Scan (Друк і сканування)** (для Mac OS X 10.8 або 10.7) або **Print & Fax (Друк і факс)** (для Mac OS X 10.6 або 10.5.8), ваш пристрій (у списку Printers (Принтери)), **Options & Supplies (Налаштування та живлення)**, а тоді **Driver (Драйвер)**.

Виправлення неполадок у режимі друку

- ❑ Кілька разів завантажте і витягніть звичайний папір.
 - ➔ «Очищення пристрою всередині» на сторінці 55
- ❑ Видаліть драйвер принтера, а потім повторно його встановіть.
 - ➔ «Видалення програмного забезпечення» на сторінці 59

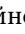
Друк надто повільний

- ❑ Перевірте, що вибраний у драйвері принтера тип паперу відповідає типу паперу, завантаженому в пристрій.
 - ➔ «Налаштування типу паперу з драйвера принтера» на сторінці 17
- ❑ В ОС Windows виберіть нижчий рівень для параметра **Quality (Якість)** у вікні Main (Головне) драйвера принтера.
Для Mac OS X виберіть нижчу Print Quality (Якість друку) у діалоговому вікні Print Settings (Настройки друку), що відкривається з вікна Print (Друк) драйвера принтера.
 - ➔ «Доступ до драйвера принтера у Windows» на сторінці 23
 - ➔ «Доступ до драйвера принтера в Mac OS X» на сторінці 24
- ❑ Закрийте всі непотрібні програми.
- ❑ Якщо безперервно друкувати протягом тривалого часу, друк може дуже сповільнитися. Це робиться, щоб уповільнити друк і запобігти перегріванню механізму пристрою або пошкодженню головки. Якщо це станеться, можна продовжити друкування, але рекомендується його зупинити, і не користуватися пристроєм принаймні 30 хвилин, але не вимикати. (Увімкнутий пристрій не відновлюється.) Після повторного увімкнення пристрій почне друкувати зі звичайною швидкістю.
- ❑ Видаліть драйвер принтера, а потім повторно його встановіть.
 - ➔ «Видалення програмного забезпечення» на сторінці 59

Папір неправильно подається

Папір не подається

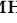
Вийміть стопку паперу й переконайтеся в наступному.

- ❑ Папір не деформований і не зігнутий.
- ❑ Папір не занадто старий. Докладнішу інформацію див. у інструкціях, які додаються до паперу.
- ❑ При завантаженні звичайного паперу стопка не повинна перекривати лінію під стрілкою  на внутрішній поверхні бічної напрямної.
У разі використання спеціальних носіїв Epson переконайтеся, що кількість аркушів менша за граничне значення, визначене для носія.
 - ➔ «Вибір паперу» на сторінці 14
- ❑ Папір не зім'явся всередині пристрою. Якщо це сталося, вийміть зім'ятий папір.
 - ➔ «Зім'ятий папір» на сторінці 66
- ❑ Під час завантаження паперу виконувалися всі інструкції, які додаються до цього паперу.

Виправлення неполадок у режимі друку

- На папері немає отворів для підшивання.


Подається декілька аркушів одночасно

- При завантаженні звичайного паперу стопка не повинна перекривати лінію під стрілкою  на внутрішній поверхні бічної напрямної.
У разі використання спеціальних носіїв Epson переконайтеся, що кількість аркушів менша за граничне значення, визначене для носія.
➔ «Вибір паперу» на сторінці 14
- Переконайтеся, що бічна напрямна щільно прилягає до лівого краю паперу.
- Переконайтеся, що папір не деформований і не зігнутий. Якщо це так, перед завантаженням розігніть його або обережно вигніть у протилежному напрямку.
- Вийміть стопку паперу й переконайтеся, що папір не занадто тонкий.
➔ «Папір» на сторінці 78
- Потрусіть краї аркушів, щоб відділити їх один від одного, а потім повторно завантажте папір у лоток.
- Якщо друкується занадто багато копій, перевірте параметр Copies (Копії) у вікні драйвера принтера, а також у програмі, з якої здійснюється друк.
В ОС Windows перевірте параметр Copies (Копії) у вікні Main (Головне).
Для Mac OS X поставте позначку біля параметра Copies (Копії) у вікні Print (Друк).

Папір подається неправильно

Якщо папір завантажений у пристрій занадто далеко, він не зможе подаватися правильно. Вимкніть пристрій та обережно вийміть папір. Потім увімкніть пристрій і знову завантажте папір.

Папір не виходить із принтера повністю або виходить зім'ятим

- Якщо папір не видаляється повністю, щоб видалити папір, натисніть кнопку . Якщо папір зім'яло всередині пристрою, видаліть його згідно з інструкцією, яку подано у наступному розділі.
➔ «Зім'ятий папір» на сторінці 66
- Якщо папір виходить зім'ятим, можливо, він вологий або занадто тонкий. Завантажте нову стопку паперу.

Примітка.

Зберігайте папір, який не використовується, у вихідній упаковці в сухому місці.

Пристрій не друкує

Усі індикатори вимкнені

- Перевірте, чи увімкнутий пристрій, натиснувши кнопку .

Виправлення неполадок у режимі друку

- Перевірте, чи шнур живлення правильно увімкнутий в розетку.
- Переконайтеся у справності розетки електроживлення й у тому, що вона не вимкнута настінним вимикачем або таймером.

Індикатори вмикаються, а потім гаснуть

Можливо, напруга живлення пристрою не відповідає напрузі в електричній мережі. Негайно вимкніть пристрій і витягніть штепсельну вилку з розетки. Потім перевірте наклейку на задній панелі пристрою.



Застереження:

Якщо значення напруги не співпадають, НЕ ВСТАВЛЯЙТЕ ШТЕПСЕЛЬ У РОЗЕТКУ. Зверніться до дилера.

Світиться лише індикатор живлення

- Вимкніть пристрій і комп'ютер. Переконайтеся у надійності підключення інтерфейсного кабелю пристрою.
- Якщо використовується USB-інтерфейс, переконайтеся, що кабель задовольняє стандартам USB.
- Якщо потрібно під'єднати пристрій до комп'ютера через USB-концентратор, то підключіть його до концентратора першого рівня з вашого комп'ютера. Якщо драйвер принтера не розпізнаватиметься на комп'ютері, спробуйте підключити пристрій безпосередньо до комп'ютера, без USB-концентратора.
- Якщо ви під'єднуєте пристрій до комп'ютера через USB-концентратор, переконайтеся, що ваш комп'ютер розпізнає цей концентратор.
- Під час спроби надрукувати велике зображення у принтера може не вистачити пам'яті. Спробуйте зменшити роздільну здатність зображення або надрукувати зображення меншого розміру. Можливо, доведеться установити в комп'ютер додаткову пам'ять.
- Користувачі Windows мають змогу очистити будь-яке громіздке завдання принтера за допомогою Windows Spooler (Черга принтера Windows).
 - ➔ «Скасування друку» на сторінці 29
- Видаліть драйвер принтера, а потім повторно його встановіть.
 - ➔ «Видалення програмного забезпечення» на сторінці 59

Інформація про продукт

Системні вимоги

Для ОС Windows

Система	Інтерфейс ПК
Windows 8.1 (32-розрядна, 64-розрядна), Windows 8 (32-розрядна, 64-розрядна), 7 (32-розрядна, 64-розрядна), Vista (32-розрядна, 64-розрядна), XP SP1 або вища (32-розрядна) або XP Professional x64 Edition	USB

Для ОС Mac OS X

Система	Інтерфейс ПК
Mac OS X 10.5.8, 10.6.x, 10.7.x, 10.8.x, 10.9.x	USB

Примітка.

Не підтримується файлова система UNIX File System (UFS) для операційної системи Mac OS X.

Технічні характеристики

Примітка.

Характеристики можуть змінюватися без попередження.

Технічні характеристики принтера

Паперопровідний тракт	Задня подача паперу, верхнє завантаження
Ємність	12 мм (0,5 дюймів)

Інформація про продукт

Папір

Примітка.

- ❑ Оскільки виробники будь-коли можуть змінити якість своєї продукції або певного типу цієї продукції, компанія Epson не може засвідчити якість будь-якої марки або типу паперу, що не виробляється компанією Epson. Перед тим як придбати багато паперу або надрукувати великий об'єм матеріалу, завжди проводьте тести на зразках.
- ❑ Папір низької якості може призвести до погіршення якості друку, до змінання паперу й інших проблем. У разі виникнення таких проблем, перейдіть до використання паперу вищої якості.

Звичайні аркуші:

Розмір	A3 297×420 мм A4 210 × 297 mm 10 × 15 см (4 × 6 дюймів) 13 × 18 см (5 × 7 дюймів) A6 105 × 148 mm A5 148 × 210 mm B5 182 × 257 mm 9 × 13 см (3,5 × 5 дюймів) 13 × 20 см (5 × 8 дюймів) 20 × 25 см (8 × 10 дюймів) 16:9 wide size (102 × 181 mm) 100 × 148 mm Letter 8 1/2 × 11 in Legal 8 1/2 × 14 in
Типи паперу	Звичайний високосортний папір або спеціальний папір, який розповсюджується компанією Epson
Товщина (для звичайного паперу)	від 0,08 до 0,11 мм (від 0,003 до 0,004 дюймів)
Вага (для звичайного паперу)	від 64 г/м ² (17 фунтів) до 90 г/м ² (24 фунти)

Конверти:

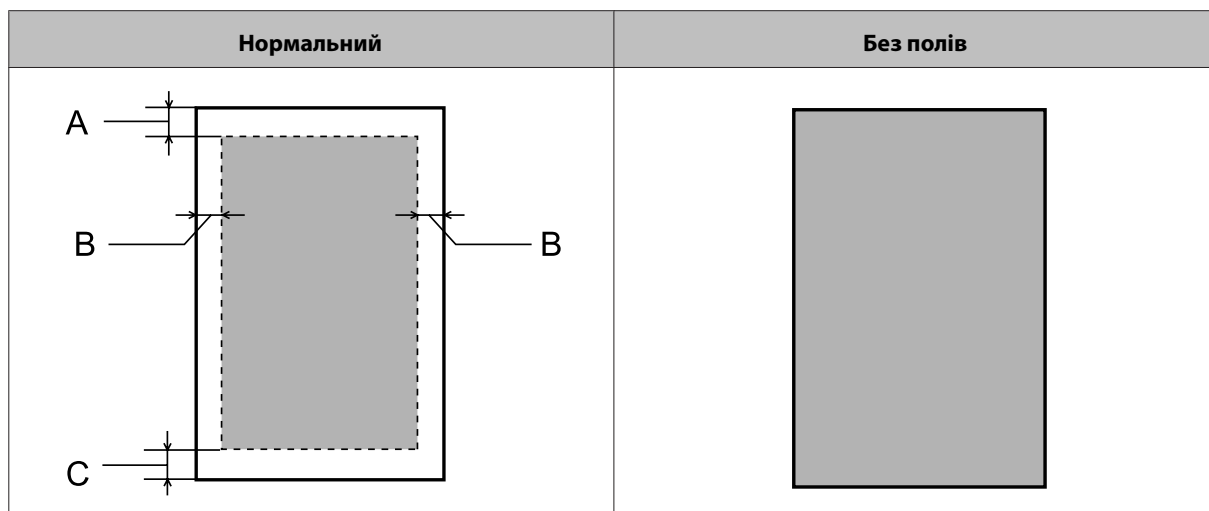
Розмір	Конверти #10 4 1/8 × 9 1/2 in Конверти DL 110 × 220 mm Конверти C4 229 × 324 mm Конверти C6 114 × 162 mm
Типи паперу	Звичайний папір
Вага	від 75 г/м ² (20 фунтів) до 90 г/м ² (24 фунти)

Інформація про продукт

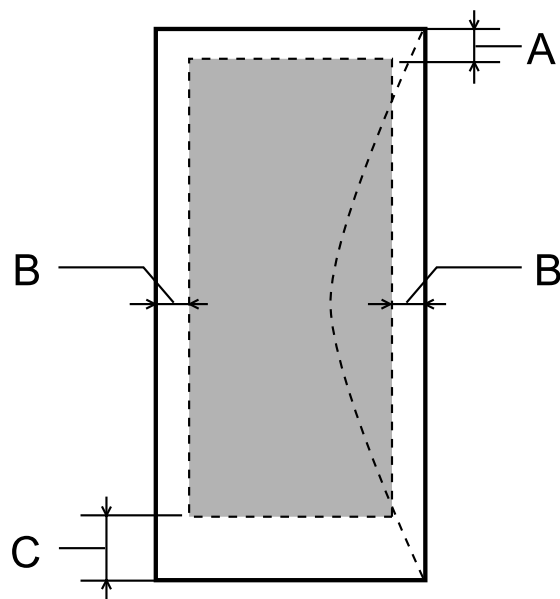
Область друку

Область друку виділена кольором.

Звичайні аркуші:



Конверти:



	Мінімальні поля	
Тип матеріалу	Звичайні аркуші	Конверти
A	3,0 мм (0,12 дюймів)	3,0 мм (0,12 дюймів)
B	3,0 мм (0,12 дюймів)	5,0 мм (0,20 дюймів)
C	3,0 мм (0,12 дюймів)	20 мм (0,78 дюймів)

Інформація про продукт

Примітка.

- При друкуванні на папері деяких типів верхня та нижня ділянки відбитку можуть бути неякісними або розмазаними.
- Друк без полів доступний тільки на пристрої L1800.

Механічні характеристики

Габарити	Зберігання Ширина: 705 мм (27,8 дюйма) Довжина: 322 мм (12,7 дюйма) Висота: 215 мм (8,5 дюйма)
	Друк* Ширина: 705 мм (27,8 дюйма) Довжина: 798 мм (31,4 дюйма) Висота: 415 мм (16,3 дюйма)
Вага	L1300: приблизно 12,2 кг (26,9 фунтів) без чорнила і шнура живлення. L1800: приблизно 12,5 кг (27,6 фунтів) без чорнила і шнура живлення.

* Разом з вихідним лотком, подовжувачем вихідного лотка та пюпітром.

Електричні характеристики

L1300

		Модуль 100–120 В	Модель 220–240 В
Діапазон вхідної напруги		Від 90 до 132 В	Від 198 до 264 В
Діапазон номінальної частоти		Від 50 до 60 Гц	Від 50 до 60 Гц
Діапазон вхідної частоти		Від 49,5 до 60,5 Гц	Від 49,5 до 60,5 Гц
Номінальний струм		0,7 А	0,4 А
Потужність, яка споживається	Друкування	Прибл. 19 Вт (ISO/IEC24712)	Прибл. 20 Вт (ISO/IEC24712)
	Режим готовності	Прибл. 6,4 Вт	Прибл. 6,9 Вт
	Режим очікування	Прибл. 1,4 Вт	Прибл. 1,6 Вт
	У вимкненому стані	Прибл. 0,4 Вт	Прибл. 0,4 Вт

L1800

		Модуль 100–120 В	Модель 220–240 В
Діапазон вхідної напруги		Від 90 до 132 В	Від 198 до 264 В
Діапазон номінальної частоти		Від 50 до 60 Гц	Від 50 до 60 Гц

Інформація про продукт

Діапазон вхідної частоти		Від 49,5 до 60,5 Гц	Від 49,5 до 60,5 Гц
Номинальний струм		0,6 А	0,3 А
Потужність, яка споживається	Друкування	Прибл. 15 Вт (ISO/IEC24712)	Прибл. 16 Вт (ISO/IEC24712)
	Режим готовності	Прибл. 6,3 Вт	Прибл. 6,8 Вт
	Режим очікування	Прибл. 2,0 Вт	Прибл. 2,2 Вт
	У вимкненому стані	Прибл. 0,4 Вт	Прибл. 0,4 Вт

Примітка.

Напруга живлення пристрою вказана на етикетці на задній панелі.

Умови навколишнього середовища

Температура	Експлуатація: від 10 до 35 °C (від 50 до 95 °F); Зберігання: від -20 до 40 °C (від -4 до 104 °F); 1 місяць за температури 40 °C (104 °F)
Відносна вологість	Експлуатація:* від 20 до 80 % відносної вологості Зберігання:* від 5 до 85 % відносної вологості

* Без конденсації

Стандарти й санкції

Модель для Європи:

Директива про низький струм 2006/95/EC	EN60950-1
Директива EMC 2004/108/EC	EN55022 клас B EN61000-3-2 EN61000-3-3 EN55024

Інтерфейс

USB — сумісність зі специфікацією USB 2.0

Джерела довідкової інформації

Веб-сайт технічної підтримки

Веб-сайт технічної підтримки компанії Epson надає допомогу в разі виникнення проблем, які не вдається вирішити за допомогою інформації, яка міститься у супровідній документації до виробу. За наявності веб-браузера й з'єднання з Інтернетом відвідайте веб-сайт за адресою:

<http://support.epson.net/>
<http://www.epson.eu/Support> (Європа)

Останні драйвери, відповіді на запитання, які часто задаються, посібники та інші доступні для завантаження матеріали можна знайти на веб-сайті за адресою:

<http://www.epson.com>
<http://www.epson.eu/Support> (Європа)

Зайдіть на сайт, виберіть розділ відділу підтримки свого місцевого веб-сайту Epson.

Звернення у відділ підтримки компанії Epson

Перед зверненням до компанії Epson

Якщо виріб компанії Epson не працює належним чином, а вирішити проблему за допомогою інформації, що міститься в супровідній документації до виробу не вдається, зверніться за допомогою у службу підтримки користувачів. Якщо у місці вашого перебування немає відділу підтримки компанії Epson, зверніться до дилера, в якого було придбано цей продукт.

Відділ підтримки компанії Epson надасть допомогу значно швидше за умови надання наступної інформації:

- Серійний номер продукту
(Етикетка із серійним номером продукту розташована на задній стороні продукту.)
- Модель продукту
- Версія програмного забезпечення продукту
(Натисніть **About**, **Version Info** або подібну кнопку в програмі до пристрою.)
- Марка й модель комп'ютера
- Операційна система комп'ютера і її версія
- Назви й версії програм, які за звичай використовуються з продуктом
- Кількість поданих аркушів паперу
➔ «Перевірка кількості поданих аркушів паперу» на сторінці 54

Підтримка користувачів у Європі

Контактні дані відділу підтримки компанії Epson див. у документі **Загальноєвропейська гарантія**.

Підтримка користувачів у Таїланді

За підтримкою й послугами можна звертатися за наведеними нижче контактами:

Веб-сайт (<http://www.epson.com.tw>)

Тут можна знайти інформацію про технічні характеристики продуктів, драйвери для завантаження, а також замовити продукти.

Служба підтримки Epson (телефон: +02-80242008)

Персонал довідкового столу допоможе вирішити по телефону такі питання:

- зробити замовлення продуктів і отримати інформацію про них;
- отримати відповіді на запитання про використання продуктів або проблеми, які виникають;
- замовити послуги, пов'язані з ремонтом і гарантійним обслуговуванням.

Сервісний центр:

Номер телефону	Номер факсу	Адреса
02-23416969	02-23417070	No. 20, Beiping E. Rd., Zhongzheng Dist., Taipei City 100, Taiwan
02-27491234	02-27495955	1F., No. 16, Sec. 5, Nanjing E. Rd., Songshan Dist., Taipei City 105, Taiwan
02-32340688	02-32345299	No. 1, Ln. 359, Sec. 2, Zhongshan Rd., Zhonghe City, Taipei County 235, Taiwan
039-605007	039-600969	No. 342-1, Guangrong Rd., Luodong Township, Yilan County 265, Taiwan
038-312966	038-312977	No. 87, Guolian 2nd Rd., Hualien City, Hualien County 970, Taiwan
03-2810606	03-2810707	No. 413, Huannan Rd., Pingzhen City, Taoyuan County 324, Taiwan
03-5325077	03-5320092	1F., No. 9, Ln. 379, Sec. 1, Jingguo Rd., North Dist., Hsinchu City 300, Taiwan
04-23291388	04-23291338	3F., No. 510, Yingcai Rd., West Dist., Taichung City 403, Taiwan
04-2338-0879	04-2338-6639	No.209, Xinxing Rd., Wuri Dist., Taichung City 414, Тайвань (R.O.C.)
05-2784222	05-2784555	No. 463, Zhongxiao Rd., East Dist., Chiayi City 600, Taiwan
06-2221666	06-2112555	No. 141, Gongyuan N. Rd., North Dist., Tainan City 704, Taiwan

Джерела довідкової інформації

Номер телефону	Номер факсу	Адреса
07-5520918	07-5540926	1F., No. 337, Minghua Rd., Gushan Dist., Kaohsiung City 804, Taiwan
07-3222445	07-3218085	No. 51, Shandong St., Sanmin Dist., Kaohsiung City 807, Taiwan
08-7344771	08-7344802	1F., No. 113, Shengli Rd., Pingtung City, Pingtung County 900, Taiwan

Підтримка користувачів у Сінгапурі

Наведемо дані про джерела інформації, відділи підтримки й сервісні центри компанії Epson, які є в Сінгапурі.

Веб-сайт (<http://www.epson.com.sg>)

Тут можна знайти інформацію про технічні характеристики, драйвери для завантаження, відповіді на запитання, які часто задаються, зробити замовлення або звернутися за технічною підтримкою по електронній пошті.

Довідкова служба Epson (телефон: (65) 6586 3111)

Персонал довідкового столу допоможе вирішити по телефону такі питання:

- зробити замовлення продуктів і отримати інформацію про них;
- отримати відповіді на запитання про використання продуктів або проблеми, які виникають;
- замовити послуги, пов'язані з ремонтом і гарантійним обслуговуванням.

Підтримка користувачів у Таїланді

За підтримкою й послугами можна звертатися за наведеними нижче контактами:

Веб-сайт (<http://www.epson.co.th>)

Тут можна знайти інформацію про технічні характеристики, драйвери для завантаження, відповіді на запитання, які часто задаються, або звернутися із запитаннями по електронній пошті.

Гаряча лінія Epson (телефон: (66) 2685-9899)

Персонал гарячої лінії допоможе вирішити по телефону такі питання:

- зробити замовлення продуктів і отримати інформацію про них;
- отримати відповіді на запитання про використання продуктів або проблеми, які виникають;
- замовити послуги, пов'язані з ремонтом і гарантійним обслуговуванням.

Підтримка користувачів у В'єтнамі

За підтримкою й послугами можна звертатися за наведеними нижче контактами:

Гаряча лінія Epson (теле-фон): 84-8-823-9239

Сервісний центр: 59 Truong Dinh Street, District 1, Hochiminh City, Vietnam

Підтримка користувачів в Індонезії

За підтримкою й послугами можна звертатися за наведеними нижче контактами:

Веб-сайт (<http://www.epson.co.id>)

- Тут можна знайти інформацію про технічні характеристики, драйвери для завантаження,
- отримати відповіді на запитання, які часто задаються, зробити замовлення або задати запитання електронною поштою.

Гаряча лінія Epson

- зробити замовлення продуктів і отримати інформацію про них;
- Технічна підтримка

Телефон: (62) 21-572 4151

Факс: (62) 21-572 4357

Підтримка користувачів у Гонконгу

У компанії Epson Hong Kong Limited будуть раді користувачам, які звернуться за технічною підтримкою, а також за іншими послугами, які надаються після продажу.

Домашня сторінка в Інтернеті

Компанія Epson Hong Kong розмістила в Інтернеті місцеву домашню сторінку китайською і англійською мовами, де користувачам надається така інформація:

- відомості про продукт;
- відповіді на запитання, які часто задаються;
- найновіші версії драйверів до продуктів Epson.

Користувачі можуть отримати доступ до домашньої веб-сторінки за адресою:

Джерела довідкової інформації

<http://www.epson.com.hk>

Гаряча лінія технічної підтримки

До технічних спеціалістів компанії можна звернутися за такими номерами телефону й факсу:

Телефон: (852) 2827-8911

Факс: (852) 2827-4383

Підтримка користувачів у Малайзії

За підтримкою й послугами можна звертатися за наведеними нижче контактами:

Веб-сайт (<http://www.epson.com.my>)

- Тут можна знайти інформацію про технічні характеристики, драйвери для завантаження,
- отримати відповіді на запитання, які часто задаються, зробити замовлення або задати запитання електронною поштою.

Epson Trading (M) Sdn. Bhd.

Головний офіс.

Телефон: 603-55-215 888

Факс: 603-56288388/399

Відділ допомоги Epson

- зробити замовлення продуктів і отримати інформацію про них (інформаційна лінія)

Телефон: 603-56288222

- Замовлення послуг із ремонту й гарантійного обслуговування, консультацій з користування продуктами й отримання технічної підтримки (технічна лінія)

Телефон: 603-56288333

Підтримка користувачів в Індії

За підтримкою й послугами можна звертатися за наведеними нижче контактами:

Веб-сайт (<http://www.epson.co.in>)

Тут можна знайти інформацію про технічні характеристики продуктів, драйвери для завантаження, а також замовити продукти.

Джерела довідкової інформації

Головний офіс Epson India — Бангалор

Телефон: 080-30515000

Факс: 30515005

Регіональні офіси Epson:

Розміщення	Номер телефону	Номер факсу
Mumbai	022-28261515/16/17	022-28257287
Delhi	011-30615000	011-30615005
Chennai	044-30277500	044-30277575
Kolkata	033-22831589/90	033-22831591
Hyderabad	040-66331738/39	040-66328633
Cochin	0484-2357950	0484-2357950
Coimbatore	0422-2380002	NA
Pune	020-30286000/30286001/30286002	020-30286000
Ahmedabad	079-26407176/77	079-26407347

Лінія допомоги

Для обслуговування, інформації про продукти чи для замовлення флакона з чорнилом — 18004250011 (9.00–21.00) — Це безкоштовний номер.

Для обслуговування (CDMA і мобільні користувачі) — 3900 1600 (9.00–18.00) додати місцевий код STD

Підтримка користувачів у Філіппінах

У компанії Epson Philippines Corporation будуть раді користувачам, які звернуться за технічною підтримкою, а також за іншими послугами, які надаються після продажу. Звертайтеся за наведеними нижче телефонами, факсами й адресами електронної пошти.

Міжміська лінія: (63-2) 706 2609

Факс: (63-2) 706 2665

Пряма лінія довідково-го столу: (63-2) 706 2625

Електронна адреса: epchelpdesk@epc.epson.com.ph

Веб-сайт (<http://www.epson.com.ph>)

Джерела довідкової інформації

Тут можна знайти інформацію про технічні характеристики, драйвери для завантаження, відповіді на запитання, які часто задаються, або звернутися із запитаннями по електронній пошті.

Безкоштовний номер 1800-1069-EPSON(37766)

Персонал гарячої лінії допоможе вирішити по телефону такі питання:

- зробити замовлення продуктів і отримати інформацію про них;
- отримати відповіді на запитання про використання продуктів або проблеми, які виникають;
- замовити послуги, пов'язані з ремонтом і гарантійним обслуговуванням.

Показчик**E**

Easy Photo Print.....	30
Epson	
Easy Photo Print.....	30
папір.....	14

M

Mac OS X	
доступ до параметрів приладу.....	24
перевірка стану пристрою.....	65

S

Status Monitor	
Mac OS X.....	65

U

USB	
роз'єм.....	81

W

Windows	
доступ до параметрів приладу.....	23
керування завданнями друку.....	64
перевірка стану пристрою.....	64

A

Авторське право.....	2
----------------------	---

Б

Багато сторінок на одному аркуші.....	34
---------------------------------------	----

В

Відхилення.....	70
Вказівки з безпеки.....	8

Г

Горизонтальні смуги.....	69
--------------------------	----

Д

Двосторонній друк.....	32
Дзеркальне зображення.....	73

Довідка	
Epson.....	82
Документи	
друк.....	25
Доливання чорнила в чорнильні контейнери.....	43
Драйвер	
видалення.....	59
доступ в ОС Mac OS X.....	24
доступ в ОС Windows.....	23
Друк	
2-сторонній.....	32
багато сторінок на одному аркуші.....	34
за форматом паперу.....	33
попередні налаштування.....	31
скасування.....	29
текст.....	25
ярлик.....	31
Друк за форматом паперу.....	33
Друк кількох сторінок на одному аркуші.....	34
Друкувальна голівка	
калібрування.....	50
очищення.....	48
перевірка.....	47

З

Завантаження	
конверти.....	21
папір.....	14, 18
Збільшення сторінок.....	33
Зв'язок із компанією Epson.....	82
Зменшення розміру сторінки.....	33
Зміна розмірів сторінок.....	33

I

Індикатори	
панель керування.....	13
Інтерфейсні кабелі.....	81

К

Калібрування друкувальної голівки.....	50
Керування завданнями друку	
Windows.....	64
Кнопки	
панель керування.....	13
Конверти	
завантаження.....	21
область друку.....	79

Н

Неприпустимі символи.....	72
---------------------------	----

Показчик

О

Обслуговування.....	82
Очищення	
друкувальна голівка.....	48
Очищення головки	
кнопки пристрою.....	50
Очищення друкувальної голівки	
Mac OS X.....	49
Windows.....	49

П

Панель керування.....	13
Папір	
завантаження.....	18
змінання.....	66, 75
область друку.....	79
проблеми подачі.....	74
ресурс завантаження.....	14
спеціальний папір Epson.....	14
технічні характеристики.....	78
Параметри приладу	
доступ в ОС Mac OS X.....	24
доступ в ОС Windows.....	23
таймер вимкнення.....	53
Перевезення приладу.....	55
Перевірка сопел.....	47
Mac OS X.....	47
Windows.....	47
кнопки пристрою.....	48
Поля	
проблеми.....	72
Помилки	
друк.....	64
Порожні сторінки.....	73
Прилад	
компоненти.....	11
очищення.....	54
перевірка стану.....	64
транспортування.....	55
Проблеми	
дзеркальне зображення.....	73
діагностика.....	64
друк.....	64
зв'язок із компанією Epson.....	82
змінання паперу.....	66
неправильні кольори.....	70
неприпустимі символи.....	72
подача паперу.....	74
поля.....	72
порожні сторінки.....	73
пристрій не друкує.....	75
розмазані роздруківки.....	71, 73
розпливчасті роздруківки.....	71
смуги.....	69, 70
усунення проблем.....	82
швидкість друку.....	74
Проблеми з кольорами.....	70
Програмне забезпечення	
видалення.....	59

Р

Розмазані роздруківки.....	71, 73
Розпливчасті роздруківки.....	71

С

Системні вимоги.....	77
Скасування друку.....	29
Mac OS X.....	29
Windows.....	29
Смуги.....	69, 70
Спільне використання принтера	
Mac OS X.....	39
Windows.....	36

Т

Текст	
друк документів.....	25
Технічна підтримка.....	82
Технічні характеристики	
механічні характеристики.....	80
папір.....	78
принтер.....	77
стандарти й санкції.....	81
Технічні характеристики області друку.....	79
Торгові марки.....	2
Транспортування приладу.....	55

Ф

Фото	
програмне забезпечення.....	30

Ч

Чорнило	
застереження.....	41

Ш

Швидкість	
збільшення.....	74
Швидкість друку	
збільшення.....	74

Я

Якість друку	
поліпшення.....	68