



EN	Setup Guide
DE	Installationshandbuch
FR	Guide d'installation
IT	Guida di installazione
ES	Guía de instalación
CA	Manual d'instal·lació
PT	Manual de instalação
NL	Installatiehandleiding
DA	Installationsvejledning
FI	Asennusopas
NO	Installeringshåndbok
SV	Installationshandbok
CS	Instalační příručka
HU	Üzembe helyezés útmutató
PL	Podręcznik konfiguracji i instalacji
SK	Inštalácia príručka
BG	Ръководство за инсталация
RO	Ghid de instalare
EE	Seadistusjuhend
LV	Uzstādīšanas instrukcija
LT	Parengties vadovas
EL	Οδηγός εγκατάστασης
TR	Kurulum kılavuzu
SL	Priročnik za namestitev
HR	Vodič za postavu
MK	Упатство за поставување
SR	Упутство за postavljanje
RU	Руководство по установке
KK	Орнату нұсқаулығы
AR	دليل الإعداد
FA	راهنمای تنظیم

For detailed information and safety recommendations, refer to the User's Guide (Installed with the software).

Ausführliche Informationen und Sicherheitsempfehlungen finden Sie im Benutzerhandbuch, das mit der Software installiert wurde.

Pour plus d'informations et des recommandations concernant la sécurité, reportez-vous au Guide de l'utilisateur (installé avec le logiciel).

Per informazioni dettagliate e suggerimenti sulla sicurezza consultare la Guida per l'utente installata con il software.

Para obtener información detallada y recomendaciones sobre seguridad consulte la Guía de usuario (instalada con el software).

Per obtenir informació detallada consulti el Manual d'usuari (instal·lat amb el software).

Para mais informações e recomendações sobre segurança, consulte o Manual do Utilizador (instalado com o software).

Raadpleeg de gebruikershandleiding (geïnstalleerd met de software) voor meer informatie en veiligheidsvoorschriften

Der findes yderligere oplysninger og anbefalinger om sikkerhed i brugervejledningen (installeret sammen med softwaren).

Lisätietoja ja turvaohjeita on Käyttöoppaassa (asennetaan ohjelmiston kanssa).

Hvis du vil ha mer detaljert informasjon og sikkerhetsanbefalinger, kan du se i brukerhåndboken (som installeres med programvaren).

Detaljerad information och säkerhetsföreskrifter finns i Användarhandboken (installeras tillsammans med programmet).

Podrobné informácie a bezpečnostní doporučení najdete v Uživatelské příručce (instaluje se společně se softwarem).

Részletes információk és a biztonsággal kapcsolatos tudnivalók a szoftverrel együtt telepített használati útmutatóban találhatók.

Szczegółowe informacje oraz zalecenia dotyczące bezpieczeństwa zawiera Podręcznik użytkownika (instalowany razem z oprogramowaniem).

Podrobné informácie a bezpečnostné odporúčanie nájdete v Uživatelskej príručke (inštaluje sa spolu so softvérom).

Подробна информация и препоръки за безопасност ще намерите в Ръководството за потребителя (инсталирано със софтуера).

Pentru informații detaliate și recomandări cu privire la siguranță, consultați User's Guide (Ghidul utilizatorului) (instalat cu software-ul).

Lähemat teavet ja ohutusaseid soovitusi vt (koos tarkvaraga installeeritud) kasutusjuhendist User's Guide.

Sikāku informāciju un ieteikumus par drošību skat. Lietotāja rokasgrāmatā (tiek instalēta kopā ar programmu).

Detaliesnės informacijos ir saugos patarimų ieškokite vartotojo vadove (įdiegtame kartu su programine įranga).

Για περισσότερες πληροφορίες και συστάσεις για την ασφάλεια, ανατρέξτε στον Οδηγό χρήσης (εγκαταστάθηκε μαζί με το λογισμικό).

Ayrıntılı bilgi ve güvenlik önerileri için lütfen (yazılımla yüklenmiş olan) Kullanım Kılavuzu na bakın.

Podrobnejše informacije in varnostna priporočila najdete v uporabniškem priročniku (namesti se skupaj s programsko opremo).

Detaljne informacije i preporuke o sigurnosti pogledajte u Korisničkom priručniku (instaliranom sa softverom).

За подетални информации и препораки за безбедноста видете во "Корисничкиот прирачник" (што се инсталира заедно со софтверот).

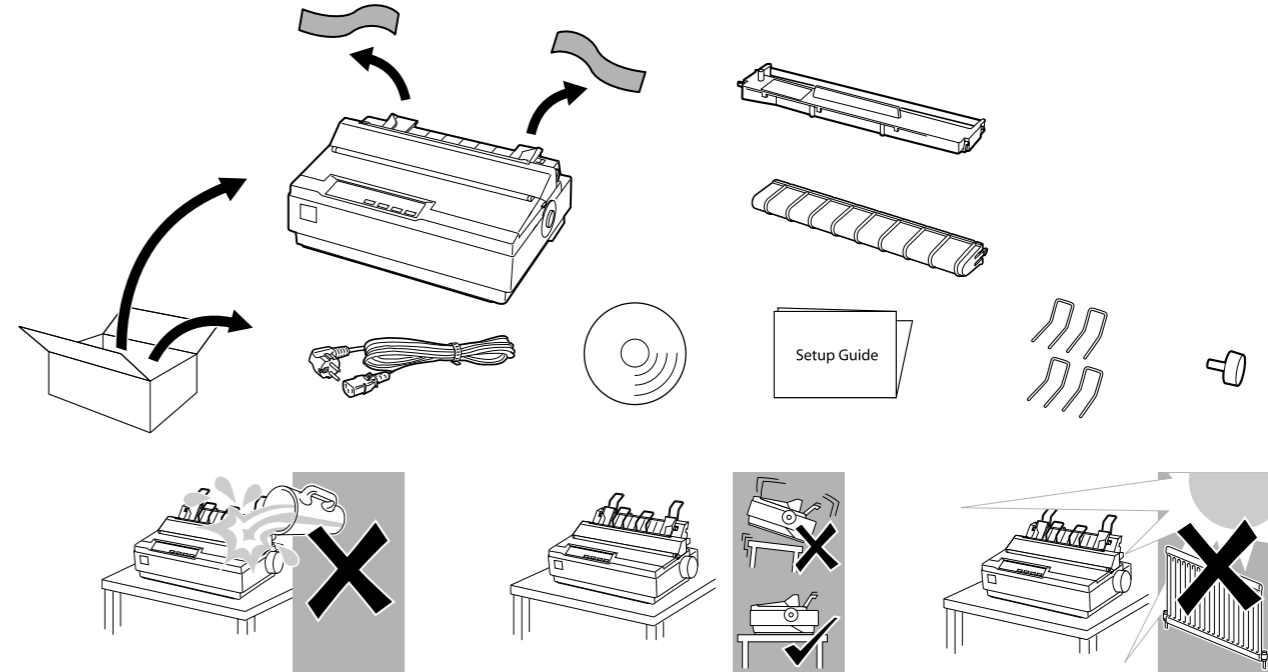
За detaljne informacije i mere bezbednosti pogledajte Korisničko uputstvo (instalirano zajedno sa softverom).

Для поучения подробных сведений и рекомендаций по безопасности см. Руководство пользователя (поставляется вместе с программным обеспечением).

Толығырақ ақпаратты және қауіпсіздік туралы кеңестерді Пайдаланушы нұсқаулығынан қараңыз (компьютерлік бағдарламамен бірге орнатылған).

للحصول على معلومات مفصلة وتوصيات الأمان، ارجع إلى User's Guide (دليل المستخدم) (التي تأتي مع البرنامج).

برای اطلاعات مشروح به راهنمای مراجعه (با نرم افزار نصب شده) رجوع شود.



Standards and Approvals

Für Verbraucher aus Deutschland

Maschinenlärminformations-Verordnung 3. GPSGV: Der höchste Schalldruckpegel beträgt 70 dB(A) oder weniger gemäß EN ISO 7779.

Das Gerät ist nicht für die Benutzung im unmittelbaren Gesichtsfeld am Bildschirmarbeitsplatz vorgesehen. Um störende Reflexionen am Bildschirmarbeitsplatz zu vermeiden, darf dieses Produkt nicht im unmittelbaren Gesichtsfeld platziert werden.

Importeur:

Epson Europe B.V.

Azië building, Atlas ArenA, Hoogoorddreef 5, 1101 BA Amsterdam, The Netherlands

Türkiye'deki kullanıcılar için

AEEE Yönetmeliğine Uygundur.

Для українських користувачів

Обладнання відповідає вимогам Технічного регламенту обмеження використання деяких небезпечних речовин в електричному та електронному обладнанні.

Indication of the manufacturer and the importer in accordance with requirements of directive 2011/65/EU (RoHS)

Manufacturer: SEIKO EPSON CORPORATION

3-5, Owa 3-chome, Suwa-shi, Nagano-ken 392-8502 Japan

Telephone 81-266-52-3131

Fax 81-266-52-8409

Importer: EPSON EUROPE B.V.

Azië building, Atlas ArenA, Hoogoorddreef 5, 1101 BA Amsterdam Zuidoost The Netherlands

Telephone 31-20-314-5000

No part of this publication may be reproduced, stored in a retrieval system, or transmitted in any form or by any means, electronic, mechanical, photocopying, recording, or otherwise, without the prior written permission of Seiko Epson Corporation. No patent liability is assumed with respect to use of the information contained herein.

Neither is any liability assumed for damages resulting from the use of the information contained herein.

Neither Seiko Epson Corporation nor its affiliates shall be liable to the purchaser of this product or third parties for damages, losses, costs, or expenses incurred by the purchaser or third parties as a result of: accident, misuse, or abuse of this product or unauthorized modifications, repairs, or alterations to this product, or (excluding the U.S.) failure to strictly comply with Seiko Epson Corporation's operating and maintenance instructions. Seiko Epson Corporation and its affiliates shall not be liable against any damages or problems arising from the use of any options or any consumable products other than those designated as Original Epson Products or Epson Approved Products by Seiko Epson Corporation.

EPSON and EXCEED YOUR VISION are registered trademarks of Seiko Epson Corporation.

Microsoft®, Windows®, Windows NT®, and Windows Vista® are registered trademarks of Microsoft Corporation in the United States and/or other countries.

General Notice: Other product names used herein are for identification purposes only and may be trademarks of their respective owners.

Epson disclaims any and all rights in those marks.

The contents of this manual are subject to change without notice.

Copyright © 2013 Seiko Epson Corporation. All rights reserved.

Printed in XXXXXX

