

WF-6590 Series

Brugervejledning

Copyright

Ingen del af dette dokument må gengives, gemmes i et lagringssystem eller overføres på nogen måde eller med nogle midler, elektronisk, mekanisk, fotokopiering, optagelse eller på nogen måde uden forud skriftlig tilladelse fra Seiko Epson Corporation. Der påtages intet ansvar for patenter vedrørende brug af information indeholdt heri. Der påtages heller ikke noget ansvar for skader, som følge af brugen af disse oplysninger. Oplysningerne heri er kun beregnet til brug med dette produkt fra Epson. Epson er ikke ansvarlig for nogen brug af disse oplysninger, ved anvendelse på andre produkter.

Hverken køberen af dette produkt eller tredjepart kan holde Seiko Epson Corporation eller associerede selskaber ansvarlig for skader, tab, omkostninger eller udgifter, som køberen eller tredjepart har pådraget sig som følge af uheld, forkert brug eller misbrug af dette produkt eller uautoriserede modifikationer, reparationer eller ændringer af dette produkt, eller hvis (gælder ikke i USA) Seiko Epson Corporations retningslinjer for betjening og vedligeholdelse ikke er fulgt nøje.

Seiko Epson Corporation og Seiko Epson Corporations associerede selskaber er ikke ansvarlig for skader eller problemer, der måtte opstå som følge af brug af andet ekstraudstyr eller andre forbrugsvarer end det udstyr eller de forbrugsvarer, som Seiko Epson Corporation har angivet som Original Epson Products (originale Epson-produkter) eller Epson Approved Products (produkter, der er godkendt af Epson).

Seiko Epson Corporation kan ikke holdes ansvarlig for eventuelle skader, der måtte opstå som følge af elektromagnetisk interferens, som stammer fra brug af andre interfacekabler end dem, som Seiko Epson Corporation har angivet som Epson Approved Products (produkter godkendt af Epson).

© 2016 Seiko Epson Corporation. All rights reserved.

Indholdet i denne vejledning og specifikationerne for dette produkt kan ændres uden varsel.

Varemærker

❑ EPSON® er et registreret varemærke, og EPSON EXCEED YOUR VISION eller EXCEED YOUR VISION er et varemærke tilhørende Seiko Epson Corporation.

❑ EPSON Scan software is based in part on the work of the Independent JPEG Group.

❑ libtiff

Copyright © 1988-1997 Sam Leffler

Copyright © 1991-1997 Silicon Graphics, Inc.

Permission to use, copy, modify, distribute, and sell this software and its documentation for any purpose is hereby granted without fee, provided that (i) the above copyright notices and this permission notice appear in all copies of the software and related documentation, and (ii) the names of Sam Leffler and Silicon Graphics may not be used in any advertising or publicity relating to the software without the specific, prior written permission of Sam Leffler and Silicon Graphics.

THE SOFTWARE IS PROVIDED "AS-IS" AND WITHOUT WARRANTY OF ANY KIND, EXPRESS, IMPLIED OR OTHERWISE, INCLUDING WITHOUT LIMITATION, ANY WARRANTY OF MERCHANTABILITY OR FITNESS FOR A PARTICULAR PURPOSE.

IN NO EVENT SHALL SAM LEFFLER OR SILICON GRAPHICS BE LIABLE FOR ANY SPECIAL, INCIDENTAL, INDIRECT OR CONSEQUENTIAL DAMAGES OF ANY KIND, OR ANY DAMAGES WHATSOEVER RESULTING FROM LOSS OF USE, DATA OR PROFITS, WHETHER OR NOT ADVISED OF THE POSSIBILITY OF DAMAGE, AND ON ANY THEORY OF LIABILITY, ARISING OUT OF OR IN CONNECTION WITH THE USE OR PERFORMANCE OF THIS SOFTWARE.

❑ Microsoft®, Windows®, and Windows Vista® are registered trademarks of Microsoft Corporation.

❑ Apple, Macintosh, Mac OS, OS X, Bonjour, Safari, iPad, iPhone, iPod touch, and iTunes are trademarks of Apple Inc., registered in the U.S. and other countries. AirPrint and the AirPrint logo are trademarks of Apple Inc.

❑ Google Cloud Print™, Chrome™, Chrome OS™, and Android™ are trademarks of Google Inc.

❑ Adobe, Adobe Reader, Acrobat, and Photoshop are trademarks of Adobe systems Incorporated, which may be registered in certain jurisdictions.

❑ Monotype is a trademark of Monotype Imaging, Inc. registered in the United States Patent and Trademark Office and may be registered in certain jurisdictions.

❑ Albertus, Arial, and Times New Roman are trademarks of The Monotype Corporation.

❑ ITC Avant Garde, ITC Bookman, ITC Zapf-Chancery, and ITC Zapf Dingbats are trademarks of International Typeface Corporation registered in the United States Patent and Trademark Office and may be registered in certain jurisdictions.

❑ Clarendon, Helvetica, New Century Schoolbook, Palatino, Times and Univers are registered trademarks of Heidelberger Druckmaschinen AG, which may be registered in certain jurisdictions, exclusively licensed through Linotype Library GmbH, a wholly owned subsidiary of Heidelberger Druckmaschinen AG.

❑ Wingdings is a registered trademark of Microsoft Corporation in the United States and other countries.

❑ Antique Olive is a registered trademark of Marcel Olive and may be registered in certain jurisdictions.

❑ Marigold is a trademark of AlphaOmega Typography.

❑ Coronet is a registered trademark of Ludlow Type Foundry.

❑ PCL is the registered trademark of Hewlett-Packard Company.

Varemærker

Getopt

Copyright © 1987, 1993, 1994 The Regents of the University of California. All rights reserved.

Redistribution and use in source and binary forms, with or without modification, are permitted provided that the following conditions are met:

1. Redistributions of source code must retain the above copyright notice, this list of conditions and the following disclaimer.
2. Redistributions in binary form must reproduce the above copyright notice, this list of conditions and the following disclaimer in the documentation and/or other materials provided with the distribution.
4. Neither the name of the University nor the names of its contributors may be used to endorse or promote products derived from this software without specific prior written permission.

THIS SOFTWARE IS PROVIDED BY THE REGENTS AND CONTRIBUTORS "AS IS" AND ANY EXPRESS OR IMPLIED WARRANTIES, INCLUDING, BUT NOT LIMITED TO, THE IMPLIED WARRANTIES OF MERCHANTABILITY AND FITNESS FOR A PARTICULAR PURPOSE ARE DISCLAIMED. IN NO EVENT SHALL THE REGENTS OR CONTRIBUTORS BE LIABLE FOR ANY DIRECT, INDIRECT, INCIDENTAL, SPECIAL, EXEMPLARY, OR CONSEQUENTIAL DAMAGES (INCLUDING, BUT NOT LIMITED TO, PROCUREMENT OF SUBSTITUTE GOODS OR SERVICES; LOSS OF USE, DATA, OR PROFITS; OR BUSINESS INTERRUPTION) HOWEVER CAUSED AND ON ANY THEORY OF LIABILITY, WHETHER IN CONTRACT, STRICT LIABILITY, OR TORT (INCLUDING NEGLIGENCE OR OTHERWISE) ARISING IN ANY WAY OUT OF THE USE OF THIS SOFTWARE, EVEN IF ADVISED OF THE POSSIBILITY OF SUCH DAMAGE.

Arcfour

This code illustrates a sample implementation of the Arcfour algorithm.

Copyright © April 29, 1997 Kalle Kaukonen. All Rights Reserved.

Redistribution and use in source and binary forms, with or without modification, are permitted provided that this copyright notice and disclaimer are retained.

THIS SOFTWARE IS PROVIDED BY KALLE KAUKONEN AND CONTRIBUTORS "AS IS" AND ANY EXPRESS OR IMPLIED WARRANTIES, INCLUDING, BUT NOT LIMITED TO, THE IMPLIED WARRANTIES OF MERCHANTABILITY AND FITNESS FOR A PARTICULAR PURPOSE ARE DISCLAIMED. IN NO EVENT SHALL KALLE KAUKONEN OR CONTRIBUTORS BE LIABLE FOR ANY DIRECT, INDIRECT, INCIDENTAL, SPECIAL, EXEMPLARY, OR CONSEQUENTIAL DAMAGES (INCLUDING, BUT NOT LIMITED TO, PROCUREMENT OF SUBSTITUTE GOODS OR SERVICES; LOSS OF USE, DATA, OR PROFITS; OR BUSINESS INTERRUPTION) HOWEVER CAUSED AND ON ANY THEORY OF LIABILITY, WHETHER IN CONTRACT, STRICT LIABILITY, OR TORT (INCLUDING NEGLIGENCE OR OTHERWISE) ARISING IN ANY WAY OUT OF THE USE OF THIS SOFTWARE, EVEN IF ADVISED OF THE POSSIBILITY OF SUCH DAMAGE.

microSDHC Logo is a trademark of SD-3C, LLC.

Bemærk: microSDHC-kortet er indbygget i produktet og kan ikke fjernes.



Intel® is a registered trademark of Intel Corporation.

Bemærk: Bemærk: Andre produktnavne, der nævnes heri, anvendes udelukkende til identifikationsformål og kan være varemærker tilhørende deres respektive ejervirksomheder. Epson frasiger sig alle rettigheder til disse mærker.

Indholdsfortegnelse

Copyright

Varemærker

Om denne vejledning

Præsentation af vejledninger.	9
Mærker og symboler.	9
Anvendte beskrivelser i denne vejledning.	10
Henvisninger til operativsystemer.	10

Vigtige instruktioner

Sikkerhedsvejledning.	11
Rådgivning og advarsler for printeren.	12
Rådgivning og advarsler for konfiguration/ brug af printeren.	12
Rådgivning og advarsler for brug af printeren med en trådløs forbindelse.	13
Rådgivning og advarsler for brug af den berøringfølsomme skærm.	14
Beskyttelse af dine personoplysninger.	14

Administratorindstillinger

Låsning af printerindstillingerne vha. en administratoradgangskode.	15
Sådan låses printerindstillingerne op.	15
Begrænsninger af brugerfunktioner.	15

Printerens basisfunktioner

Delene navne og funktioner.	17
Betjeningspanel.	21
Knapper og indikatorer.	21
Ikonerne på LCD-skærmen.	21
Ikoner på skærmtastaturet på LCD-skærmen.	23
Menupunkter.	23
KopierTilstand.	23
Scan.	25
Funktionen Fax.	27
Hukom. enhed.	28
Opsætning.	29
Funktionen til kontaktpersoner.	40
Funktionen til faste indstillinger.	41
Statusmenu.	41

Ilægning af papir

Forholdsregler ved håndtering af papir.	42
Anvendeligt papir og kapaciteter.	43
Liste over papirtyper.	45
Ilægning af papir i Papirkassette.	46
Ilægning af papir i Bageste papirindføring.	48
Ilægning af papir i Forreste papirføderbakke.	51

Placering af originaler

Anvendelige originaler i den automatiske dokumentføder.	53
Anbringelse af originaler på den automatiske dokumentføder.	53
Anbringelse af originaler på Scannerglaspladen.	55

Administration af kontaktpersoner

Registrering af kontaktpersoner.	57
Registrering af grupperede kontaktpersoner.	58
Registrering og sikkerhedskopiering af kontaktpersoner vha. en computer.	58

Udskrivning

Udskrivning fra betjeningspanelet.	59
Udskrivning fra en computer.	59
Godkendelse af brugere i printerdriveren, når funktionen til brugerbegrænsning er aktiveret (kun Windows).	60
Grundlæggende udskrivning – Windows.	60
Grundlæggende udskrivning – Mac OS X.	62
Udskrivning på to sider.	64
Udskrivning af flere sider på ét ark.	66
Udskrivning, som passer til papirstørrelsen.	67
Udskrivning af flere filer samlet (kun for Windows).	69
Udskriver et billede på flere ark, for at lave en plakat (kun i Windows).	70
Udskrivning vha. de avancerede funktioner.	76
Udskrivning vha. en PostScript-printerdriver.	79
Udskrivning vha. en PostScript-printerdriver – Windows.	79
Udskrivning vha. en PostScript-printerdriver – Mac OS X.	81
Indstillingspunkter for PostScript- printerdriveren.	83
Udskrivning fra smartenheder.	83

Indholdsfortegnelse

Brug af Epson iPrint.	83
Brug af AirPrint.	86
Annullering af udskrivningen.	86
Annullering af udskrivningen – printerknop.	87
Annullering af udskrivningen – statusmenuen.	87
Annullering af udskrivningen – Windows.	87
Annullering af udskrivningen – Mac OS X.	87

Kopiering**Scanning**

Scanning vha. betjeningspanelet.	89
Scanning til en e-mail.	89
Scanning til en netværksmappe eller FTP-server.	90
Scanning til en hukommelsesenhed.	91
Scanning til et cloud-system.	91
Sådan scanner du med Document Capture Pro.	92
Scanning til en computer (WSD).	93
Scanning fra en computer.	93
Godkendelse af brugere, når der bruges adgangskontrol i EPSON Scan (kun Windows).	94
Scanning i Office-tilstand.	94
Scanning i Professional-tilstand.	96
Scanning fra smartenheder.	98
Scanning ved at sætte smartenheder i kontakt med NFC-mærke.	99

Faxning

Konfiguration af en fax.	101
Tilslutning til en telefonlinje.	101
Grundlæggende faxindstillinger.	104
Afsendelse af faxer.	106
Grundlæggende funktioner til faxafsendelse.	106
Forskellige måder at sende faxer.	108
Modtagelse af faxer.	112
Indstilling af modtagerindstillingen.	112
Forskellige måder at modtage faxer.	113
Sådan gemmes og videresendes modtagne faxer	115
Brug af andre faxfunktioner.	120
Udskrivning af en faxrapport og -liste.	120
Sikkerhedsindstillinger for faxning.	121
Kontrol af faxjob.	122

Udskiftning af blækpatroner og andre forbrugsvarer

Kontrollerer status for resterende blæk og vedligeholdelsesboksen.	125
Kontrollerer status for resterende blæk og vedligeholdelsesboksen – betjeningspanel.	125
Kontrollerer status for resterende blæk og vedligeholdelsesboksen – Windows.	125
Statuskontrol af resterende blæk og vedligeholdelsesboksen - Mac OS X.	125
Blækpatronskoder.	126
Forholdsregler ved håndtering af blækpatroner.	126
Udskiftning af blækpatroner.	127
Koden på vedligeholdelsesboksen.	129
Forholdsregler ved håndtering af vedligeholdelsesbokse.	129
Udskiftning af en vedligeholdelsesboks.	130
Koder for Vedligeholdelsesruller.	131
Udskiftning af Vedligeholdelsesruller i Papirkassette 1.	131
Udskiftning af Vedligeholdelsesruller i Papirkassette 2 til 3.	135
Midlertidig udskrivning med sort blæk.	138
Midlertidig udskrivning med sort blæk – Windows.	139
Midlertidig udskrivning med sort blæk – Mac OS X.	140
Sådan spares der på sort blæk, når niveauet for sort blæk er lavt (kun Windows).	141

Forbedring af udskrivnings- og scanningskvaliteten

Kontrol og rengøring af skrivehovedet.	142
Kontrol og rengøring af skrivehovedet – betjeningspanelet.	142
Kontrol og rengøring af skrivehovedet – Windows.	143
Kontrol og rengøring af skrivehovedet – Mac OS X.	143
Justering af skrivehovedet.	144
Forbedre vandrette striber.	145
Rengøring af papirbanen.	145
Rengøring af den automatiske dokumentføder.	146
Rengøring af Scannerglaspladen.	149

Indholdsfortegnelse

Oplysninger om programmer og netværkstjenester

Epson Connect-tjeneste.	150
Web Config.	150
Sådan køres Web Config på en webbrowser.	151
Kører Web Config i Windows.	151
Kører Web Config i Mac OS X.	151
Nødvendige programmer.	152
Windows-printerdriver.	152
Mac OS X-printerdriver.	153
EPSON Scan (scannerdriver).	154
Document Capture Pro.	155
PC-FAX-driver (faxdriver).	155
FAX Utility.	156
E-Web Print (kun Windows).	156
EPSON Software Updater.	156
EpsonNet Config.	157
Afinstallation af programmer.	157
Afinstallation af programmer – Windows.	157
Afinstallation af programmer – Mac OS X.	158
Installation af programmer.	159
Installation af en PostScript-printerdriver.	159
Installation af Epsons universelle printerdriver (kun til Windows).	162
Opdatering af programmer og firmware.	163

Løsning af problemer

Kontrol af printerens status.	164
Kontrol af meddelelser på LCD-skærmen.	164
Fejlkode i statusmenuen.	165
Kontrol af printerens status – Windows.	171
Kontrol af printerens status – Mac OS X.	171
Fjernelse af fastklemmt papir.	171
Sådan fjernes fastklemmt papir fra frontlågen (A)	172
Sådan fjernes fastklemmt papir fra Bageste papirindføring (B1).	172
Sådan fjernes fastklemmt papir fra Forreste papirføderbakke (B2).	173
Sådan fjernes fastklemmt papir fra Papirkassette (C1/C2/C3).	174
Sådan fjernes fastklemmt papir fra Bagerste låge 1 (D1) og Bagerste låge 2 (D2).	175
Sådan fjernes fastklemmt papir fra Bageste låge (E).	176
Sådan fjernes fastklemmt papir fra den automatiske dokumentføder (F).	177
Papiret indføres ikke korrekt.	179

Originalen indføres ikke i den automatiske dokumentføder.	180
Problem med strømmen og betjeningspanelet.	181
Der tændes ikke for strømmen.	181
Der slukkes ikke for strømmen.	181
Printeren slukker under brug.	181
Der slukkes automatisk for strømmen.	181
LCD-skærmen bliver mørk.	182
Der udskrives ikke.	182
Problemer med udskrifterne.	183
Udskriftskvaliteten er dårlig.	183
Kopikvaliteten er dårlig.	184
Der er et billede af originalens bagside på kopien.	184
Positionen eller størrelsen af eller margenen for udskriften er forkert.	184
Papir er sløret eller udtværet.	185
De udskrevne tegn er forkerte eller forvanskede	186
Det udskrevne billede er vendt om.	186
Utilsigtet udskrivning på 2 sider.	186
Udskrivningsproblemet kunne ikke løses.	186
Andre udskrivningsproblemer.	187
Udskrivningen går for langsomt.	187
Udskrivningen bliver markant langsommere ved uafbrudt udskrivning.	187
Problemer med PostScript-printerdriveren.	187
Der kan ikke udskrives, når PostScript-printerdriveren bruges.	188
Der udskrives ikke korrekt, når PostScript-printerdriveren bruges.	188
Udskriftskvaliteten er dårlig, når PostScript-printerdriveren bruges.	188
Udskrivningen er for langsom, når PostScript-printerdriveren bruges.	188
Der kan ikke startes en scanning.	188
Problemer med det scannede billede.	189
Scanningskvaliteten er dårlig.	189
Tegn er slørede.	190
Der er et billede af originalens bagside på det scannede billede.	190
Der er stigemønstre (moiré) på det scannede billede.	190
Scanningsområdet eller -retningen er forkert.	191
Problemet med det scannede billede kunne ikke løses.	191
Andre scanningsproblemer.	192
Eksempelvisningen i miniature fungerer ikke ordentligt.	192
Scanningen går for langsomt.	192
Kan ikke sende det scannede billede via e-mail.	192

Indholdsfortegnelse

Scanningen stopper, når der scannes til PDF/ Multi-TIFF.	192	Systemkrav.	206
Problemer med at sende og modtage faxer.	192	Oplysninger om skrifttyper.	207
Der kan ikke sendes eller modtages faxer.	192	Mulige skrifttyper for PostScript.	207
Der kan ikke sendes faxer.	194	Mulige skrifttyper for PCL.	208
Der kan ikke sendes faxer til en bestemt modtager.	194	Liste over symbolsæt.	209
Der kan ikke sendes faxer på et bestemt tidspunkt.	194	Lovmæssige oplysninger.	214
Der kan ikke modtages faxer.	195	Standarder og godkendelser.	214
Fejl fordi hukommelsen er fuld.	195	German Blue Angel.	215
Kvaliteten af sendte faxer er dårlig.	196	Kopieringsbegrænsninger.	215
Faxer sendes i den forkerte størrelse.	196	Strømbesparelse.	216
Kvaliteten af modtagne faxer er dårlig.	196	Strømbesparelse - betjeningspanel.	216
Modtagne faxer udskrives ikke.	197	Transport af printeren.	216
Andre faxningsproblemer.	197	Montering af ekstraudstyret.	218
Der kan ikke foretages opkald via den tilsluttede telefon.	197	Delkode for den ekstra papirkassette.	218
Der kan ikke modtages stemmeopkald på telefonsvareren.	197	Montering af ekstra papirkassetteenheder.	218
Afsenderens faxnummer vises ikke på modtagne faxer, eller nummeret er forkert.	197	Adgang til ekstern USB-enhed fra en computer.	223
Kan ikke videresende modtagne dokumenter til e-mail-adresser.	197	Sådan begrænses adgangen til en ekstern USB-enhed fra en computer.	224
Andre problemer.	198	Brug af e-mail-serveren.	225
Lille elektrisk stød, når der røres ved printeren.	198	Konfiguration af mailserver.	225
Driftslydene er høje.	198	Punkter under indstillingerne for e-mail- serveren.	226
Datoen og klokkeslættet er forkert.	198	Sådan kontrolleres en e-mail-serverforbindelse.	227
Hukommelsesenheden genkendes ikke.	198	Sådan får du hjælp.	227
Der kan ikke gemmes data på en hukommelsesenhed.	199	Websted for teknisk support.	227
Hvis du har glemt din adgangskode.	199	Kontakt til Epsons supportafdeling.	228
Programmet blokeres af en firewall (kun Windows).	199		
 Tillæg			
Tekniske specifikationer.	200		
Printerspecifikationer.	200		
Scannerspecifikationer.	201		
Grænsefladespecifikationer.	201		
Faxspecifikationer.	201		
Wi-Fi-specifikationer.	202		
Ethernet-specifikationer.	202		
Sikkerhedsprotokol.	203		
Understøttede tredjepartstjenester.	203		
Specifikationer for eksterne USB-enheder.	203		
Specifikationer for understøttede data.	204		
Mål.	204		
Elektriske specifikationer.	205		
Miljømæssige specifikationer.	206		

Om denne vejledning

Præsentation af vejledninger

De nyeste versioner af følgende vejledninger kan hentes på Epsons supportwebsted.

<http://www.epson.eu/Support> (Europa)

<http://support.epson.net/> (uden for Europa)

Vigtige sikkerhedsanvisninger (trykt vejledning)

Giver dig anvisninger for at garantere den sikre brug af printeren. Denne vejledning følger muligvis ikke med afhængigt af modellen og området.

Start her (trykt vejledning)

Giver dig information om installation af printeren og softwaren.

Brugervejledning (PDF-vejledning)

Denne vejledning. Indeholder generelle oplysninger om og anvisninger til brug af printeren og løsning af problemer.

Netværksvejledning (PDF-vejledning)

Indeholder oplysninger om netværksindstillinger og løsning af problemer, når printeren bruges på et netværk.

Administratorvejledning (PDF-vejledning)

Giver netværksadministratorer oplysninger om styring og printerindstillinger.

Ud over de ovennævnte vejledninger findes der forskellige typer hjælpeoplysninger på selve printeren og i Epson-programmerne.

Mærker og symboler



Forsigtig:

Vejledninger, som skal følges omhyggeligt for at undgå personskader.



Vigtigt:

Vejledninger, som skal følges for at undgå beskadigelse af udstyret.

Bemærk:

Giver yderligere oplysninger samt referencer.

➔ Relaterede oplysninger

Link til relaterede afsnit.

Anvendte beskrivelser i denne vejledning

- Skærmbillederne af printerdriveren og EPSON Scan (scannerdriveren) er fra Windows 8.1 eller Mac OS X v10.10.x. Det viste skærmindehold varierer afhængigt af modellen og situationen.
- Printerens illustrationer, som anvendes i denne vejledning, er kun eksempler. Selvom der kan være små forskelle afhængigt af modellen, er betjeningsmetoden den samme.
- Nogle af menupunkterne på LCD-skærmen varierer afhængigt af modellen og indstillingerne.

Henvisninger til operativsystemer

Windows

I denne vejledning henviser termer som "Windows 8.1", "Windows 8", "Windows 7", "Windows Vista", "Windows XP", "Windows Server 2012 R2", "Windows Server 2012", "Windows Server 2008 R2", "Windows Server 2008", "Windows Server 2003 R2", og "Windows Server 2003" til følgende operativsystemer. Termen Windows bruges desuden til at henvise til alle versioner.

- Microsoft® Windows® 8.1 operativsystemet
- Microsoft® Windows® 8 operativsystemet
- Microsoft® Windows® 7 operativsystemet
- Microsoft® Windows Vista® operativsystemet
- Microsoft® Windows® XP operativsystemet
- Microsoft® Windows® XP Professional x64 Edition operativsystemet
- Microsoft® Windows Server® 2012 R2 operativsystemet
- Microsoft® Windows Server® 2012 operativsystemet
- Microsoft® Windows Server® 2008 R2 operativsystemet
- Microsoft® Windows Server® 2008 operativsystemet
- Microsoft® Windows Server® 2003 R2 operativsystemet
- Microsoft® Windows Server® 2003 operativsystemet

Mac OS X

I denne vejledning, henviser "Mac OS X v10.10.x" til OS X Yosemite, "Mac OS X v10.9.x" henviser til OS X Mavericks og "Mac OS X v10.8.x" henviser til OS X Mountain Lion. Desuden bruges Mac OS X til at henvise til Mac OS X v10.10.x, Mac OS X v10.9.x, Mac OS X v10.8.x, Mac OS X v10.7.x og Mac OS X v10.6.8.

Vigtige instruktioner

Sikkerhedsvejledning

Læs og følg disse anvisninger for at sikre, at printeren bruges på en sikker måde. Sørg for at gemme denne vejledning til fremtidig brug. Sørg også for at følge alle advarsler og instruktioner, som er angivet på printeren.

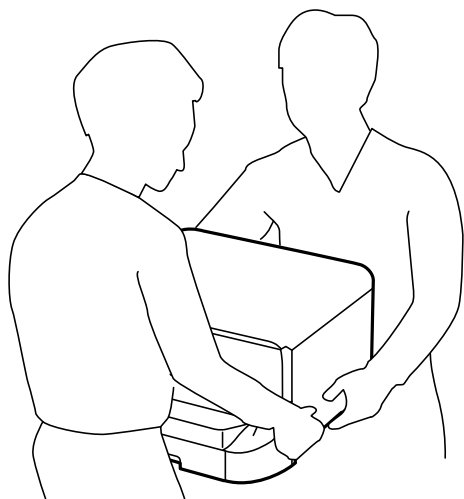
- ❑ Nogle af symbolerne på din printer er beregnet til at sikre din sikkerhed, samt korrekt brug af printeren. På følgende hjemmeside kan du lære, hvad symbolerne betyder.

<http://support.epson.net/symbols>

- ❑ Brug kun det strømkabel, der fulgte med printeren, og brug ikke kablet til andet udstyr. Brug af andre kabler med denne printer eller brug af det medfølgende kabel med andet udstyr kan resultere i brand eller elektrisk stød.
- ❑ Sørg for, at netledningen opfylder de relevante lokale sikkerhedsstandarder.
- ❑ Du må aldrig selv skille strømkablet, stikket, printerenheden, scannerenheden eller ekstraudstyret ad eller ændre eller forsøge at reparere disse ting, medmindre det specifikt forklares i vejledningerne til printeren.
- ❑ Tag printerens stik ud, og sørg for, at produktet efterses af kvalificerede serviceteknikere, hvis følgende gør sig gældende:
Netledningen eller stikket er beskadiget, der er kommet væske ind i printeren, printeren er blevet tabt, eller dækslet er beskadiget, printeren fungerer ikke normalt eller udviser en markant ændring af ydeevnen. Juster ikke reguleringsenheder, der ikke nævnt i betjeningsvejledningen.
- ❑ Anbring printeren i nærheden af en stikkontakt, hvor stikket nemt kan tages ud af stikkontakten.
- ❑ Opstil ikke printeren udendørs, i nærheden af meget snavs eller støv, i nærheden af varmekilder eller på steder, der er udsat for stød, vibrationer, høje temperaturer eller fugtighed.
- ❑ Pas på ikke at spilde væske på printeren, og håndter ikke printeren med våde hænder.
- ❑ Sørg for, at printeren er mindst 22 cm fra hjertepacemakere. Radiobølger fra denne printer kan påvirke hjertepacemakere negativt.
- ❑ Kontakt forhandleren, hvis LCD-skærmen beskadiges. Hvis du får opløsningen af flydende krystaller på hænderne, skal du væske dem grundigt med sæbe og vand. Hvis du får opløsningen af flydende krystaller i øjnene, skal du omgående skylle dem med vand. Kontakt straks en læge, hvis du stadig oplever ubehag eller har problemer med synet, efter at øjnene er blevet skyllet grundigt.
- ❑ Undgå at bruge telefonen under en elektrisk storm. Der kan være en lille risiko for elektrisk stød fra lynnedslag.
- ❑ Brug ikke en telefon til at rapportere en gaslækage i nærheden af lækagen.

Vigtige instruktioner

- Printeren er tung og bør ikke løftes eller bæres af færre end to personer. Ved løftning af printeren skal to eller flere personer indtage de korrekte positioner som vist nedenfor.



- Vær forsigtig, når du håndterer brugte blækpatroner, da der kan være blæk omkring blækudgangen.
 - Hvis du får blæk på huden, skal du vaske området omhyggeligt med vand og sæbe.
 - Hvis du får blæk i øjnene, skal du straks skylle dem med vand. Hvis du stadig oplever ubehag eller problemer med synet, efter at du har skyllet øjnene grundigt, bør du straks søge læge.
 - Hvis du får blæk i munden, skal du omgående søge læge.
- Skil ikke blækpatronen eller vedligeholdelsesboksen ad. Ellers risikerer du at få blæk i øjnene eller på huden.
- Ryst ikke blækpatronerne for kraftigt, da der kan lække blæk fra patronerne.
- Opbevar blækpatronerne og vedligeholdelsesboksen utilgængeligt for børn.



Rådgivning og advarsler for printeren

Læs og følg disse instruktioner for at undgå beskadigelse af printeren eller din ejendom. Sørg for at gemme denne vejledning til fremtidig reference.

Rådgivning og advarsler for konfiguration/brug af printeren

- Undgå at blokere eller tildække ventilationshullerne og åbningerne i printeren.
- Brug kun den type strømkilde, der er angivet på printerens mærkat.
- Undgå at bruge stikkontakter på samme strømkreds som fotokopimaskiner eller luftreguleringssystemer, der jævnligt tændes og slukkes.
- Brug ikke strømudtag, der styres af vægkontakter eller automatiske timere.
- Hold hele computersystemet på afstand af potentielle kilder til elektromagnetisk interferens, f.eks. højttalere eller basestationer til trådløse telefoner.

Vigtige instruktioner

- Strømforsyningsledningerne skal placeres, så der undgås slitage og skarpe genstande, og de må ikke blive krøllede eller snoede. Undlad at placere objekter oven på strømforsyningsledningerne, og placer ikke strømforsyningsledninger, så der kan trædes på dem eller køres hen over dem. Vær især omhyggelig med at holde strømforsyningsledningerne lige i enderne og på de punkter, hvor de går ind i eller ud af transformatoren.
- Hvis du bruger en forlængerledning sammen med printeren, skal du sørge for, at den samlede amperedimensionering for de enheder, der er tilsluttet forlængerledningen, ikke overstiger ledningens amperedimensionering. Kontrollér desuden, at den samlede amperedimensionering for alle de enheder, der er tilsluttet stikkontakten, ikke overstiger stikkontaktens amperedimensionering.
- Hvis du planlægger at bruge printeren i Tyskland, skal byggeinstallationen beskyttes ved hjælp af et 10- eller 16-amperes relæ, så printeren beskyttes tilstrækkeligt mod kortslutning og for høj strømspænding.
- Ved tilslutning af printeren til en computer eller en anden enhed med et kabel, skal du sikre, at kabelstikkene vender korrekt. Hvert stik skal vende på en bestemt måde. Hvis et stik vender forkert, når du sætter det i, kan det beskadige begge de enheder, der er tilsluttet via kablet.
- Anbring printeren på en jævn, stabil overflade, der er større end printerens bundareal, så der er plads hele vejen rundt om printeren. Printeren fungerer ikke korrekt, hvis den står skævt.
- Ved opbevaring eller transport af printeren skal du undgå at vippe den, stille den lodret eller vende den på hovedet, da der i så fald kan løbe blæk ud.
- Gør plads oven over printeren, så dokumentlågen kan åbnes helt.
- Sørg for plads nok foran printeren, så papiret kan skubbes helt ud.
- Undgå steder, hvor der forekommer hurtige temperatur- eller fugtighedsændringer. Udsæt heller ikke printeren for direkte sollys, stærkt lys eller varmekilder.
- Undgå at indføre genstande gennem hullerne i printeren.
- Før ikke hånden ind i printeren under udskrivning.
- Rør ikke ved det hvide flade kabel inde i printeren.
- Brug ikke spraydåseprodukter, der indeholder letantændelige gasser, i eller i nærheden af printeren. Dette kan føre til brand.
- Flyt ikke blækpatronholderen med hånden, da printeren derved kan tage skade.
- Pas på, at du ikke klemmer fingrene, når du lukker dokumentlågen.
- Tryk ikke for hårdt på scannerglaspladen, når du placerer originaler på det.
- Sluk altid printeren på knappen . Tag ikke stikket til printeren ud, og sluk ikke for strømmen, før indikatoren  holder op med at blinke.
- Kontrollér, at skrivehovedet er i udgangspositionen (længst til højre), og at blækpatronerne er på plads, inden printeren transporteres.
- Hvis printeren ikke skal bruges i en længere periode, skal du tage stikket ud af stikkontakten.

Rådgivning og advarsler for brug af printeren med en trådløs forbindelse

- Radiobølger fra denne printer kan påvirke brugen af medicinsk, elektronisk udstyr negativt og forårsage fejlfunktion. Når denne printer bruges på hospitaler eller lignende eller i nærheden af medicinsk udstyr, skal anvisningerne fra autoriseret personale på hospitalet eller lignende følges, og alle advarsler og anvisninger på det medicinske udstyr overholdes.

Vigtige instruktioner

- Radiobølger fra denne printer kan påvirke brugen af automatisk styrede enheder som f.eks. automatiske døre eller brandalarmer negativt, hvilket kan forårsage uheld pga. fejlfunktion. Følg alle advarsler og anvisninger på disse enheder, når denne printer bruges i nærheden af automatisk styrede enheder.

Rådgivning og advarsler for brug af den berøringsfølsomme skærm

- LCD-skærmen kan indeholde nogle få små lyse eller mørke pletter, og den kan have en uensartet lysstyrke pga. sine funktioner. Det er normalt og betyder ikke, at skærmen er beskadiget.
- Brug kun en tør, blød klud til rengøring. Brug ikke væske eller kemiske rengøringsmidler.
- Det udvendige lag på den berøringsfølsomme skærm kan gå i stykker, hvis det udsættes for hårde stød eller pres. Kontakt din forhandler, hvis paneloverfladen krakelerer eller revner, og undlad at forsøge at fjerne de ødelagte dele.
- Tryk let på den berøringsfølsomme skærm med en finger. Tryk ikke hårdt på den, og brug ikke neglene.
- Undlad at bruge skarpe genstande, som f.eks. kuglepenne eller skarpe blyanter osv., til at foretage handlinger.
- Hvis der opstår kondensering inden i den berøringsfølsomme skærm pga. pludselige temperatur- eller fugtighedsændringer, kan funktionen af den forringes.

Beskyttelse af dine personoplysninger

Når du giver printeren væk eller kasserer den, skal du slette de personlige oplysninger, der er gemt i printerens hukommelse ved at vælge **Opsætning > Systemadministration > Gendan standardindstil. > Ryd alle data og indstillinger.** på betjeningspanelet.

Administratorindstillinger

Låsning af printerindstillingerne vha. en administratoradgangskode

Du kan indstille en administratoradgangskode til at låse printerindstillingerne, så de ikke kan ændres af andre brugere. Du kan låse følgende indstillinger.

- Systemadministration
- Strømbesp.tilstand
- Forindst.
- Kontaktpers.

Indstillingerne kan ikke ændres uden at indtaste adgangskoden. Denne adgangskode kræves også, når du foretager indstillinger vha. Web Config eller EpsonNet Config.

**Vigtigt:**

Husk din adgangskoden. Hvis du glemmer adgangskoden, skal du kontakte Epson support.

1. Vælg **Opsæt.** fra startskærmen.
2. Vælg **Administratorindstillinger > Administratoradgangskode.**
3. Vælg **Register**, og angiv så en adgangskode.
4. Angiv adgangskoden en gang til.
5. Vælg indstillingen **Låseindstilling**, og aktivér den.

Sådan låses printerindstillingerne op

1. Vælg **Opsæt.** fra startskærmen.
2. Vælg **Administratorindstillinger.**
3. Indtast administratoradgangskoden.
4. Vælg indstillingen **Låseindstilling**, og deaktiver den.

Begrænsninger af brugerfunktioner

Bemærk:

Mac OS X understøttes ikke.

Administratorindstillinger

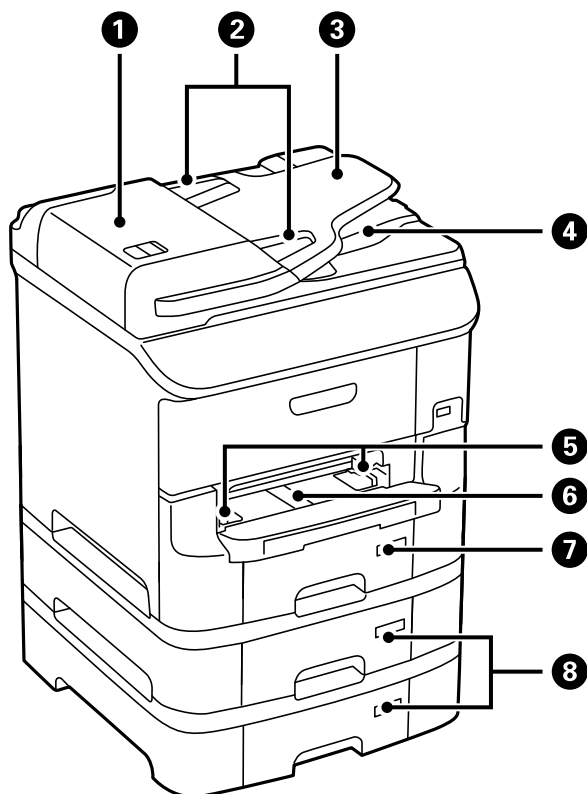
Administratoren kan begrænse printerfunktionerne for enkelte brugere. For at kunne bruge en begrænset funktion skal brugeren indtaste et id og en adgangskode på betjeningspanelet. Du kan bruge denne funktion til at undgå misbrug af printeren.

Brug Web Config til at konfigurere begrænsningsindstillingerne på en computer. Der er yderligere oplysninger i *Administratorvejledning*.

Når du har konfigureret indstillingerne på computeren, skal du aktivere funktionen til brugerbegrænsning på printeren. Vælg **Opsæt.** > **Systemadministration** > **Sikkerhedsindst.** > **Adgangskontrol** fra startskærmen, og aktivér så funktionen.

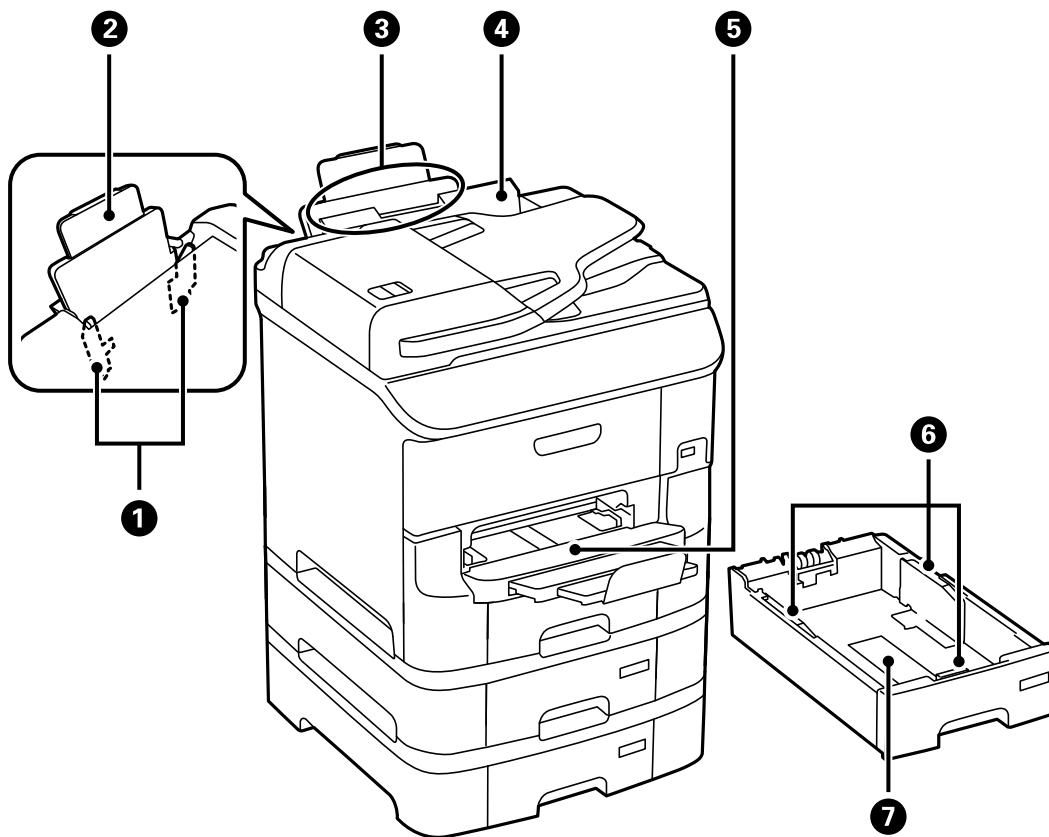
Printerens basisfunktioner

Delenes navne og funktioner



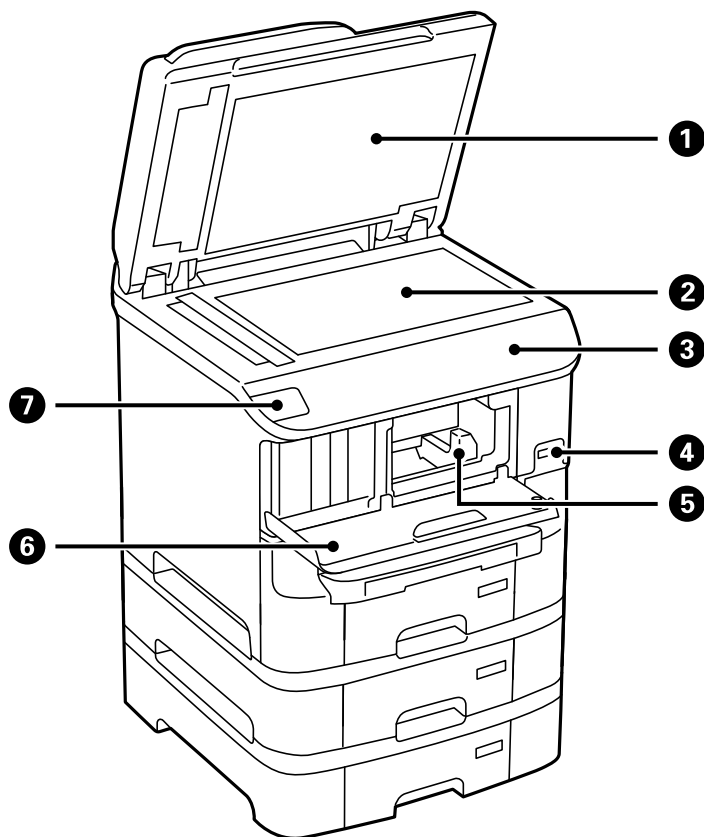
1	Låge til den automatiske dokumentføder (F)	Åbnes, når der skal fjernes originaler, der sidder fast i den automatiske dokumentføder.
2	Kantsstyr	Fører originalerne direkte ind i printerens. Skub kantstyrene ud til originalernes kanter.
3	ADF-indbakke	Fører originalerne automatisk ind.
4	Udbakken på den automatiske dokumentføder	Rummer de originaler, der skubbes af den automatiske dokumentføder.
5	Kantsstyr	Fører papiret direkte ind i printerens. Skub kantstyrene ud til papirets kanter.
6	Forreste papirføderbakke (B2)	Læg et ark papir i ad gangen manuelt.
7	Papirkassette 1 (C1)	Indfører papir.
8	Papirkassette 2 til 3 (C2 til C3)	Ekstra papirkassetter. Indfører papir.

Printerens basisfunktioner



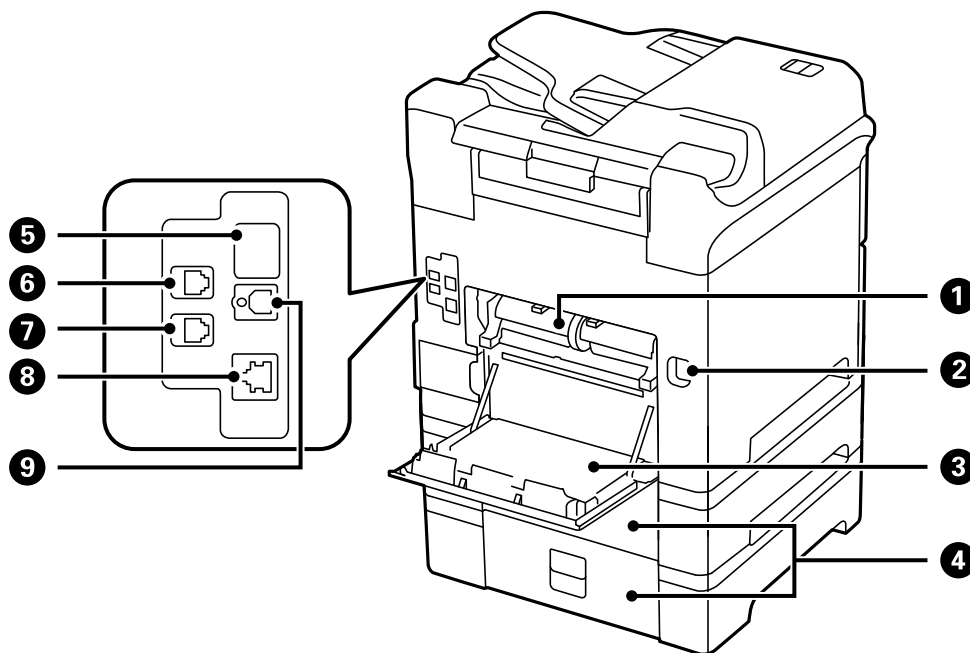
1	Kantstyr	Fører papiret direkte ind i printeren. Skub kantstyrene ud til papirets kanter.
2	Papirstøtte	Understøtter det ilagte papir.
3	Bageste papirindføring (B1)	Indfører papir.
4	Afskærmning til dokumentføder	Forhindrer, at fremmedlegemer kommer ind i printeren. Hold normalt denne afskærmning lukket.
5	Udskriftsbakke	Rummer det udskubbede papir.
6	Kantstyr	Fører papiret direkte ind i printeren. Skub kantstyrene ud til papirets kanter.
7	Papirkassette	Indfører papir.

Printerens basisfunktioner



1	Dokumentlåge	Blokerer det eksterne lys under scanningen.
2	Scannerglaspladen	Scanner anbragte originaler.
3	Betjeningspanel	Bruges til at betjene printeren.
4	Ekstern brugergrænseflades USB-port	Tilslutter hukommelsesenheder.
5	Skrivehoved	Afgiver blæk.
6	Frontlåge (A)	Åbnes, når blækpatronerne udskiftes, eller hvis et fastklemt papir inde i printeren skal fjernes.
7	NFC-mærke	Før en smartenhed over mærket for direkte at udskrive eller scanne fra smartenheden.

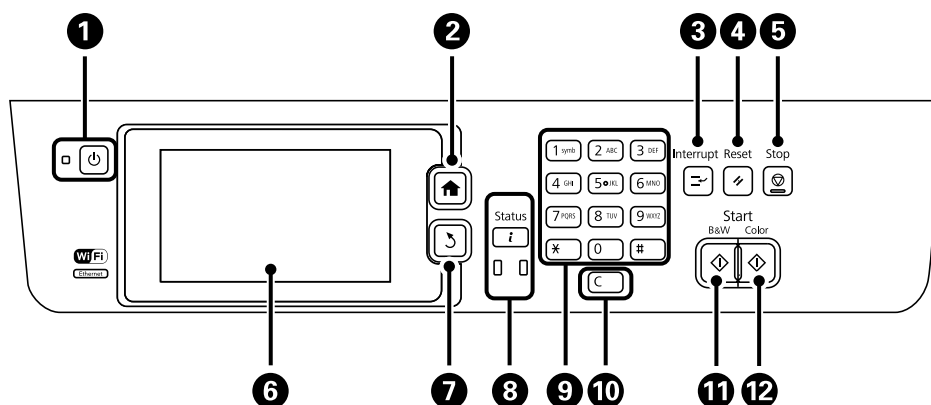
Printerens basisfunktioner



1	Bagerste låge 2 (D2)	Fjernes, når vedligeholdelsesruller skal skiftes, eller hvis et fastklemt papir skal fjernes.
2	AC-indgang	Bruges til tilslutning af strømkablet.
3	Bagerste låge 1 (D1)	Åbnes, når vedligeholdelsesruller udskiftes, eller fastklemt papir fjernes.
4	Bagerste låge (E)	Låger til de ekstra papirkassetter. Åbnes, når vedligeholdelsesruller udskiftes, eller fastklemt papir fjernes.
5	Ekstra USB-port	USB-port til fremtidig brug. Fjern ikke klistermærket.
6	LINE-port	Bruges til tilslutning af en telefonlinje.
7	EXT.-port	Bruges til tilslutning af telefonenheder.
8	LAN-port	Bruges til tilslutning af et LAN-kabel.
9	USB-port	Bruges til tilslutning af et USB-kabel.

Betjeningspanel

Knapper og indikatorer




















1		Bruges til at tænde eller slukke for printeren. Tag strømkablet ud, når strømindikatoren er slukket.
2		Viser startskærmen.
3		Stopper det nuværende job midlertidigt og gør det muligt at afbryde et andet job. Tryk på denne knap igen, når du vil genstarte et job, som er stoppet midlertidigt.
4		Nulstiller de nuværende indstillinger til de forrige indstillinger.
5		Den nuværende funktion stoppes.
6	-	Viser menuer og meddelelser. Tryk på LCD-skærmen for at vælge en menu, og rul ved at stryge en finger hen over skærmen.
7		Vender tilbage til den forrige skærm.
8		Viser Statusmenu . Du kan kontrollere printerens status og joboversigt. Fejlindikatoren i venstre side blinker eller tændes, når der opstår en fejl. Dataindikatoren i højre side blinker, når printer behandler data. Den tændes, når der er køsatte job.
9	0 - 9 *, #	Bruges til at indtaste tal, tegn og symboler.
10	c	Rydder antalsindstillinger, f.eks. antallet af kopier.
11		Starter udskrivning, kopiering, scanning og faxning i sort og hvid.
12		Starter udskrivning, kopiering, scanning og faxning i farve.

Ikonerne på LCD-skærmen

Følgende ikoner vises på LCD-skærmen afhængigt af printerens status. Tryk på netværksikonet for at kontrollere de nuværende netværksindstillinger og foretage Wi-Fi-indstillinger.

Printerens basisfunktioner

	Tryk på dette ikon for at få vist betjeningsvejledningen, f.eks. for hvordan du ilægger papir, og hvordan originaler placeres.
	Tændes, når der er placeret originaler i den automatiske dokumentføder.
	Tænder, når blækpatronerne er ved at løbe tør, eller vedligeholdelsesboksen er ved at være fuld. Tryk på knappen i , og vælg så Printeroplysninger for at kontrollere statussen.
	Tænder, når blækpatronerne er løbet tør, eller vedligeholdelsesboksen er fuld. Tryk på knappen i , og vælg så Printeroplysninger for at kontrollere statussen.
	Tændes, når modtagne dokumenter, som endnu ikke er blevet læst, udskrevet eller gemt, er gemt i produktets hukommelse.
	Tænder, mens printeren modtager eller sender faxer.
	Viser brugen af faxhukommelsen.
	Angiver, at faxhukommelsen er fuld.
	Angiver antallet af uafsluttede eller ulæste modtagne faxer. Dette ikon vises i fax-ikonet. Hvis der modtages mere end 10 faxer, ændres ikonet til 10+ . Du kan læse mere i afsnittet, der beskriver hvad der vises, når en modtaget fax ikke er blevet behandlet.
	Tændes, når printeren er forbundet til et ledningsforbundet (Ethernet) netværk.
	Tændes, når printeren er forbundet til et trådløst (Wi-Fi) netværk. Antallet af linjer viser signalstyrken for forbindelsen. Jo flere linjer der er, jo stærkere er forbindelsen.
	Angiver, at der er et problem med printerens trådløse (Wi-Fi) netværksforbindelse, eller at printeren søger efter en trådløs (Wi-Fi) netværksforbindelse.
	Angiver, at printeren er forbundet til et trådløst (Wi-Fi) netværk i Ad hoc-tilstand.
	Angiver, at printeren er forbundet til et trådløst (Wi-Fi) netværk i Wi-Fi Direct-tilstand.
	Angiver, at printeren er forbundet til et trådløst (Wi-Fi) netværk i Simple AP-tilstand.
	Angiver, at funktionen til brugerbegrænsning er aktiveret. Tryk på dette ikon for at logge på printeren. Du skal indtaste et brugernavn og en adgangskode. Kontakt din printeradministrator for at få loginoplysningerne.
	Angiver, at en bruger med adgangsrettigheder er logget på.

Printerens basisfunktioner

Relaterede oplysninger










- ➔ “Fejl fordi hukommelsen er fuld” på side 195
- ➔ “Meddelelser om uafsluttede modtagne faxer” på side 122

Ikoner på skærmtastaturet på LCD-skærmen

Du kan indtaste tegn og symboler vha. skærmtastaturet for at registrere en kontaktperson, foretage netværksindstillinger osv. De følgende ikoner vises på skærmen med skærmtastaturet.

Bemærk:

De viste ikoner varierer afhængigt af indstillingspunktet.

	Skifter mellem store og små bogstaver.
  	Skifter tegntypen. 123#: Bruges til at indtaste tal og symboler. ABC: Bruges til at indtaste bogstaver. ÁÁÁ: Bruges til at indtaste specialtegn som f.eks. omlyd og accenter.
	Ændrer tastaturets layout.
	Bruges til at indtaste et mellemrum.
	Sletter tegnet til venstre.
	Bruges til at indtaste et tegn.
	Tilføjer en pause (holder tre sekunders pause), når der ringes op. Der angives en bindestreg (-) som pausetegn.

Menupunkter



KopierTilstand

Bemærk:

- De viste menuer varierer afhængigt af det layout, du har valgt.
- Tryk på **Indstillinger** for at få vist de skjulte indstillingsmenuer.

Menu	Indstillinger og forklaringer
Antal kopier	Angiv antallet af kopier.

Printerens basisfunktioner

Menu	Indstillinger og forklaringer	
Layout	Med kant	Kopierer afgrænset rundt langs kanterne.
	2-op	Kopierer originaler med flere sider på et enkelt ark.
	4-op	Når du placerer originaler i ADF'en, skal du lægge dem i føderen fra den øverste eller venstre kant. Ilæg lodrette originaler som vist nedenfor, og vælg Stående fra Dokumentretn..  Ilæg vandrette originaler som vist herunder, og vælg Liggende fra Dokumentretn.. 
	ID-kort	Scanner begge sider af et id-kort og kopierer på den ene side af et ark A4-papir.
Dokumentstr.	Vælg størrelsen af din original.	
Zoom	Forstørrer eller formindsker originalen. Vælg Tilpas side aut. for at tilpasse originalen til papirstørrelsen for den valgte papirkilde.	
Papir- kilde	Vælg den papirkilde, du vil bruge. Auto: Papiret indføres automatisk vha. de indstillinger for Papiropsætning , du foretog, da du ilagde papiret. Front. indføringsåbning: Vælg den papirstørrelse og papirtype, du lagde i forreste papirføderbakke .	
2-sidet	Vælg 2-sidet layout. Vælg et layout, tryk på Avanceret , og vælg så sammenbindingen for din original og papiret.	
Dokumentretn.	Vælg retningen af din original.	
Kvalitet	Vælg typen af din original. Tekst: Giver hurtigere udskrivning, men udskrifterne kan være utydelige. Billede: Giver udskrifter med højere kvalitet, men udskrivningshastigheden kan være langsommere.	
Tæthed	Indstil tætheden for dine kopier.	
Layout-rækkef.	Vælg kopilayoutet for flere sider, når du har valgt 2-op eller 4-op som indstilling for Layout .	
Fjern skygge	Fjerner de skygger, som forekommer midt på kopier, når der kopieres et hæfte, eller som forekommer omkring kopier, når der kopieres tykt papir.	
Fjern huller	Fjerner indbindingshullerne, når der kopieres.	
Sætvis kopiering	Udskriver flere kopier af flere originaler i rækkefølge og sorterer dem i sæt.	
Tørretid	Vælg tørretiden.	
Avancerede indstillinger	Juster billedindstillingerne som f.eks. kontrast og mætning.	

Printerens basisfunktioner

Scan

E-mail

Menu	Indstillinger og forklaringer	
Kontaktpers.	Vælg de e-mail-adresser, det scannede billede skal sendes til, fra listen over kontaktpersoner.	
Menu	E-mailindstillinger	Emne: Indtast et emne for e-mailen. Præfiks til filnavn: Indtast et præfiks for navnet på den fil, der skal sendes.
	Grundindstillinger	Se listen over menuer i Indstillinger .
	Scannerapport	Udskriver en oversigt over, hvornår der er blevet sendt scannede filer og til hvilke e-mail-adresser.

Netværksmappe/FTP

Menu	Indstillinger og forklaringer	
Kontaktpers.	Vælg en mappe, som det scannede billede skal gemmes i, fra listen over kontaktpersoner. Du behøver ikke foretage placeringsindstillinger, når du har valgt en mappe fra listen med kontaktpersoner.	
Placering	Kommunikationstilstand	Vælg kommunikationstilstanden.
	Placering	Vælg mappestien for det sted, det scannede billede skal gemmes.
	Brugernavn	Angiv et brugernavn for den valgte mappe.
	Adgangskode	Angiv en adgangskode for den valgte mappe.
	Forbindelsestilstand	Vælg forbindelsestilstanden.
	Portnummer	Indtast et portnummer.
Format	Vælg det format, det scannede billede skal gemmes i. Når du vælger TIFF (enkelt side) , kan du kun bruge sort-hvid scanning.	
Menu	Filindstillinger	Indtast et præfiks for filnavnet i Præfiks til filnavn .
	Grundindstillinger	Se listen over menuer i Indstillinger .
	Scannerapport	Udskriver en oversigt over, hvornår der er blevet sendt scannede filer, og hvilke mapper de er blevet sendt til.

Hukommelsesenhed

Menu	Indstillinger og forklaringer
Format	Vælg det format, det scannede billede skal gemmes i. Når du vælger TIFF (flere sider) , kan du kun bruge sort-hvid scanning.
Indstillinger	Se listen over menuer i Indstillinger .

Printerens basisfunktioner

Cloud

Menu	Indstillinger og forklaringer
Format	Vælg det format, det scannede billede skal gemmes i.
Indstillinger	Se listen over menuer i Indstillinger .

Document Capture Pro

Der er ingen indstillingspunkter i denne menu.

Computer (WSD)

Der er ingen indstillingspunkter i denne menu.

Indstillinger

Bemærk:

De viste menuer varierer afhængigt af destinationstypen, f.eks. e-mail eller mappe, og det format, de scannede billeder gemmes i.

Menu	Indstillinger og forklaringer
Format	Vælg det format, det scannede billede skal gemmes i. Hvis denne funktion bruges til at sende et scannet billede via e-mail, og TIFF (enkelt side) eller TIFF (flere sider) er valgt som formatet, er det kun muligt at scanne i sort/hvid.
Opløsning	Vælg scanningsopløsningen.
Scan-området	Vælg scanningsområdet. Auto. Beskær.:Beskærer de hvide områder omkring teksten eller billedet, når der scannes. Maks. område:Scanner det maksimale scanningsområde af scannerpladen eller den automatiske dokumentføder.
2-sidet	Scanner begge sider af originalen. Når du foretager en 2-sidet scanning, skal du vælge Bindende retning og derefter vælge indbindingspositionen for originalen.
Dokumenttype	Vælg originaltypen.
Tæthed	Vælg kontrasten af det scannede billede.
Dokumentretn.	Vælg retningen af din original.
Kompres.forh.	Vælg, hvor meget det scannede billede skal komprimeres.
PDF-indstillinger	Når du har valgt PDF som det format, dokumentet skal gemmes i, kan du bruge disse indstillinger til at beskytte PDF-filerne. Adgangskode til åbning af dokument:Opretter en PDF-fil, hvortil der kræves en adgangskode, når den åbnes. Adgangskode for tillad.:Opretter en PDF-fil, hvortil der kræves en adgangskode, når den udskrives eller redigeres.
Maks.str. på vedhæft.	Vælg den maksimale størrelse for filer, som kan være vedhæftet e-mailen.
Fjern skygge	Fjerner skygger rundt om det scannede billede, når tykt papir scannes.

Printerens basisfunktioner

Relaterede oplysninger

- ➔ “Sådan scanner du med Document Capture Pro” på side 92
- ➔ “Document Capture Pro” på side 155

Funktionen Fax

Vælg **Fax** > **Menu** fra startskærmen. Du kan åbne nogle af indstillingsmenuerne direkte fra skærmen **Fax**.

Menu	Indstillinger og forklaringer	
Fax sende-indstillinger	Opløsning	Vælg opløsningen for den udgående fax. Vælg Billede for originaler, som både indeholder tekst og billeder.
	Tæthed	Indstil tætheden for den udgående fax.
	Dokumentstr. (glas)	Vælg størrelsen og retningen for den original, du placerede på scannerglaspladen.
	ADF 2-sidet	Når du sender en sort-hvid fax, scannes begge sider af den original, som placeres i den automatiske dokumentfører.
	Send direkte	Der er flere oplysninger på siderne med en beskrivelse af disse funktioner.
	Prioritet send	
	Konst. scanning fra ADF	
	Overførelsesrapport	Udskriver automatisk en overførelsesrapport, når du har sendt en fax. Vælg Udskriv ved fejl for kun at udskrive en rapport, når der opstår en fejl.
Send fax senere	Der er flere oplysninger på siderne med en beskrivelse af disse funktioner.	
Polling modtag		
Polling send		
Gem faxdata		
Fax rapport	Liste over faxindst.	Udskriver de nuværende faxindstillinger.
	Faxlog	Udskriver automatisk en overførelsesrapport, når du har sendt en fax. Du kan indstille denne rapport til at udskrives automatisk i følgende menu. Opsæt. > Systemadministration > Faxindstillinger > Indst. for udgang > Autom. udskr. faxlog
	Sidste overførsel	Udskriver en rapport for den forrige fax, som blev sendt eller modtaget vha. polling-funktionen.
	Gemte faxdokumenter	Udskriver en liste over faxdokumenter, som er gemt i printerens hukommelse, f.eks. uafsluttede job.
	Protokol sporing	Udskriver en detaljeret rapport for den forrige fax, som blev sendt eller modtaget.

Relaterede oplysninger

- ➔ “Afsendelse af mange sider af et sort-hvidt dokument (Send direkte)” på side 111

Printerens basisfunktioner

- ➔ “Afsendelse af en prioriteret fax (Prioritet send)” på side 111
- ➔ “Afsendelse af dokumenter i forskellige størrelser vha. den automatiske dokumentføder (Konst. scanning fra ADF)” på side 111
- ➔ “Afsendelse af faxer på et bestemt tidspunkt (Send fax senere)” på side 109
- ➔ “Modtagelse af faxer vha. polling-funktionen (Polling modtag)” på side 114
- ➔ “Afsendelse af faxer, så de kan hentes, når det passer modtageren (Polling send)” på side 110
- ➔ “Sådan gemmes en fax uden at angive en modtager (Gem faxdata)” på side 110

Hukom. enhed

Bemærk:

Hukommelsesenhed er en fællesbetegnelse for eksterne USB-enheder som f.eks. USB-flashdrev.

Filformat

Menu	Indstillinger og forklaringer
JPEG	Vælg filformatet for den fil, du vil udskrive.
TIFF	
PDF	

Indstillinger

Bemærk:

De viste menuer varierer afhængigt af det valgte filformat.

Menu	Indstillinger og forklaringer
Antal udskrifter	Angiv antallet af udskrifter.

Printerens basisfunktioner

Menu	Indstillinger og forklaringer	
Indstillinger	Papir- kilde	Vælg den papirkilde, du vil bruge. Vælg den papirstørrelse og -type, der lægges i, mens Front. indføringsåbning er valgt.
	Kvalitet	Vælg udskriftskvaliteten. Udskrivningshastigheden kan reduceres, hvis du vælger Bedste .
	Dato	Vælg formatet for datoen på udskrifterne.
	Tilpas ramme	Beskærer den øverste og nederste kant af billedet, så det passer til den valgte papirstørrelse. Hvis denne indstilling slås fra, resulterer det i margener i billedets venstre og højre side.
	Tovejs	Vælg, hvilken side der skal afgives blæk, når skrivehovedet flyttes. Aktivér denne indstilling under normal brug. Aktiveret: Der udskrives, når skrivehovedet bevæges i begge retninger. Deaktiveret: Der udskrives kun, når skrivehovedet bevæges i en retning. Udskriftskvaliteten forbedres, men udskrivningshastigheden er langsom.
	2-sidet	Vælg 2-sidet layout. Aktiver 2-sidet udskrivning, og vælg derefter bindingsplaceringen og tørretiden.
	Udskrivningsrækkefølge	Sidste side øverst: Der udskrives fra den første side af en fil. Første side øverst: Der udskrives fra den sidste side af en fil.
Billedjusteringer	Fix billede	Vælg metoden til billedkorrektion. Til: Forbedrer automatisk billedet vha. Epsons unikke teknologi til billedanalyse og billedbehandling. P.I.M.: Justerer billedet vha. dit kameras PRINT Image Matching- eller Exif Print-oplysninger.
	Fix røde øjne	Retter røde øjne i fotos. Rettelserne påvirker ikke den originale fil, kun udskrifterne. Afhængigt af fototypen rettes andre dele af billedet end øjnene muligvis.
Muligheder	Vælg billeder	Med Vælg alle billeder vælges alle billederne på hukommelsesenheden.
	Vælg gruppe	Vælg denne menu for at vælge en anden gruppe.

Opsætning

Menu	Indstillinger og forklaringer
Blækniveauer	Viser det omtrentlige niveau af det resterende blæk samt vedligeholdelsesboksen. Blækpatronerne er ved at løbe tør, eller vedligeholdelsesboksen er næsten fuld, når der vises et !-ikon.

Printerens basisfunktioner

Menu	Indstillinger og forklaringer	
Vedligeholdelse	Skrivehoved dysetjek	Udskriver et mønster til at kontrollere, om skrivehovedets dyser er tilstoppede.
	Skrivehovedrensning	Rengør tilstoppede dyser på skrivehovedet.
	Tilpas printheadet	Justerer skrivehovedet for at forbedre udskriftskvaliteten. Kør Linjustering , hvis tekst og linjer er fejljusterede. Kør Lodret justering , hvis dine udskrifter er uskarpe. Kør Vandret justering , hvis der er vandrette striber med jævne mellemrum på udskrifterne.
	Forbedr vandrette striber	Brug denne funktion, hvis der er vandrette striber på udskrifterne, efter at du har prøvet Skivehovedrensning og Vandret justering . Med denne funktion kan du justere mere præcist end med Vandret justering .
	Kraftigt papir	Reducerer udtværet blæk under udskrivningen. Aktivér kun denne funktion, når der er udtværet blæk på udskrifterne, da det kan resultere i en langsommere udskrivningshastighed.
	Rensning af papirstyr	Brug denne funktion til at indføre papir til rengøring, når der er blækpletter på de interne ruller.
	Fjern papir	Brug denne funktion, hvis der stadig er nogle afrevne stykker papir inden i printeren, efter du har fjernet fastklemmt papir.
	Oplysninger om vedl.h.ruller	Viser statussen for vedligeholdelsesruller for papirkassette i Status for vedl.h.ruller . Når du har udskiftet vedligeholdelsesruller, skal du vælge Nulstil tæller for vedl.h.ruller for at nulstille tælleren for den papirkassette, du udskiftede vedligeholdelsesruller i.
Papiropsætning	Vælg den papirstørrelse og papirtype, du lagde i papirkilden.	
Udskrift at statusark	Statusark for konfiguration	Udskriver et informationsark med den nuværende printerstatus og de nuværende indstillinger.
	Statusark for forsyning	Udskriver et informationsark med statussen for forbrugsvarer.
	Statusark for brugshistorik	Udskriver et informationsark med en brugsoversigt for printeren.
	PS3 skrifttypliste	Udskriver en liste over skrifttyper, som kan bruges til en PostScript-printer.
	PCL skrifttypliste	Udskriver en liste med skrifttyper, der er understøttet af PCL-printere.

Printerens basisfunktioner

Menu	Indstillinger og forklaringer	
Netværksstatus	Kabelforb. LAN/Wi-Fi status	Viser de aktuelle netværksindstillinger.
	Wi-Fi Direct Status	Viser de aktuelle Wi-Fi Direct-indstillinger.
	Status for e-mailserver	Viser de nuværende indstillinger for e-mail-serveren.
	Epson Connect-status	Viser, om printeren er registreret og forbundet til Epson Connect- eller Google Cloud Print-tjenesten.
	Google Cloud Print-status	Der er flere oplysninger på webstedet med Epson Connect-portalen. https://www.epsonconnect.com/ http://www.epsonconnect.eu (kun Europa)
	Document Capture Pro status	Viser de aktuelle Document Capture Pro indstillinger indstillinger.
	Udskriv statusark	Viser eller udskriver de aktuelle netværksindstillinger.
Administratorindstillinger	Disse menuer gør det muligt for en administrator at registrere en administratoradgangskode til at beskytte printerindstillingerne, så de ikke kan ændres af andre brugere.	
	Administratoradgangskode	Indstil, skift eller nulstil administratoradgangskoden. Hvis du glemmer adgangskoden, skal du kontakte Epson support.
	Låseindstilling	Du skal angive en administratoradgangskode, når du angiver indstillingerne for Systemadministration , og når du ændrer indstillingerne for Strømbesp.tilstand, Forindst. og kontaktpersonerne.
Systemadministration	Læs mere på siderne med beskrivelse af disse funktioner.	

Relaterede oplysninger

➔ “Systemadministration” på side 31

Systemadministration

Vælg **Opsætning** fra startskærmen, og vælg så **Systemadministration**.

Menu	Indstillinger og forklaringer
Printerindstillinger	Se listen over menuer i Printerindstillinger .

Printerens basisfunktioner

Menu	Indstillinger og forklaringer		
Almindelige indstil.	LCD-lysstyrke	Juster lysstyrken for LCD-skærmen.	
	Lyd	Juster lydstyrken, og vælg lydtypen.	
	Sleep-timer	Vælg det tidsrum, der går, inden printeren går i dvaletilstand (den energibesparende tilstand), når der ikke foretages nogen handlinger. LCD-skærmen slukkes, når det angivne tidsrum er gået.	
	Indstillinger for slukning	Dit produkt har muligvis denne funktion eller funktionen Sluk-timer , afhængig af dets fremstillingsdato og hvor det er købt.	
		Sluk hvis inaktiv	Du kan justere tiden, inden der anvendes strømstyring. Enhver øgning vil påvirke produktets energieffektivitet. Tag hensyn til miljøet, inden du foretager eventuelle ændringer.
		Sluk hvis afbrudt	Slukker for printeren efter 30 minutter, hvis alle netværksportene, herunder LINE-porten, er afbrudt.
	Sluk-timer	Du kan justere tiden, inden der anvendes strømstyring. Enhver øgning vil påvirke produktets energieffektivitet. Tag hensyn til miljøet, inden du foretager eventuelle ændringer. Vi anbefaler, at du deaktiverer denne funktion, når du bruger fax.	
	Dato/tid-indstillinger	Dato/tid	Angiv den nuværende dato og det nuværende klokkeslæt.
		Sommertid	Vælg den indstilling for sommertid, som gælder for dit område.
		Tidsforskel	Angiv tidsforskellen mellem den lokale tidszone og UTC-tidszonen (Coordinated Universal Time).
	Land/Region	Vælg landet eller området.	
	Sprog/Language	Vælg displaysproget.	
	Tiden gået for handling	Hvis denne funktion er aktiveret, vender LCD-skærmen tilbage til startskærmen, når der ikke er foretaget nogen handlinger i ca. tre minutter. Denne funktion aktiveres automatisk, når funktionen til brugerbegrænsning aktiveres.	

Printerens basisfunktioner

Menu	Indstillinger og forklaringer		
Netværksindstilling er	Netværksstatus	Viser eller udskriver netværksindstillingerne og forbindelsesstatus.	
	Wi-Fi opsætning	Wi-Fi opsætningsguide	Der er yderligere oplysninger i <i>Netværksvejledning</i> .
		Trykknop opsætning (WPS)	
		PIN-kode opsætning (WPS)	
		Wi-Fi autom. tilslutning	
	Deaktiver Wi-Fi	Du vil muligvis kunne løse netværksproblemer ved at deaktivere Wi-Fi-indstillingerne eller foretage Wi-Fi-indstillingerne igen. Der er yderligere oplysninger i <i>Netværksvejledning</i> .	
	Opsætning af Wi-Fi Direct	Der er yderligere oplysninger i <i>Netværksvejledning</i> .	
Tjek af forbindelse	Kontrollerer status for netværksforbindelsen og udskriver rapporten for kontrol af netværksforbindelsen. Hvis der er problemer med forbindelsen, skal du se kontrolrapporten for at løse problemet.		
Avanceret opsætning	Der er yderligere oplysninger i <i>Netværksvejledning</i> .		
Epson Connect-tjeneste	Du kan afbryde eller fortsætte Epson Connect- eller Google Cloud Print-tjenesten eller annullere brugen af tjenesterne (gendanne standardindstillingerne).		
Google Cloud Printtjeneste	Der er flere oplysninger på webstedet med Epson Connect-portalen. https://www.epsonconnect.com/ http://www.epsonconnect.eu (kun Europa)		
Document Capture Pro indstillinger	Vælg driftsfunktionen, som du ønsker at bruge til at scanne originalerne med Document Capture Pro.		
Kopiindstill.	De indstillinger, som er foretaget under Standardindst. bruger , vises som standardindstillinger for hver funktion. Du kan læse mere om hver indstilling på listen over menuerne.		
scanningsindstillinger			
Faxindstillinger	Se listen over menuer i Faxindstillinger .		

Printerens basisfunktioner

Menu	Indstillinger og forklaringer		
Universelle udsk.indst.	Disse udskriftsindstillinger bruges, når der udskrives fra en ekstern enhed uden brug af printerdriver, eller når der udskrives fra en PostScript-printerdriver eller PCL-printerdriver.		
	Top forskydn.	Juster den øverste eller venstre margen af papiret.	
	Venstre forskydn.		
	Top forskydn. i sort	Juster den øverste eller venstre margen for bagsiden af siden, når du foretager 2-sidet udskrivning.	
	Venstre forskydn. i sort		
	Tjek papirbredde	Kontrollerer papirbredden, inden udskrivningen startes på printeren. Dette forhindrer udskrivning ud over papirkanten, hvis indstillingen for papirstørrelsen er forkert. Men udskriftet kan dog være lidt længere.	
	Tørretid	Vælg tørretiden, når der foretages 2-sidet udskrivning.	
	Spring blank side over	Springer automatisk tomme sider i udskriftsdataene over.	
	Konfiguration af PDL Print	Se listen over menuer i Konfiguration af PDL Print .	
Sikkerhedsindst.	Adgangskontrol	Administratoradgangskoden kræves for at bruge printeren. Vælg, om job, der ikke har de nødvendige godkendelsesoplysninger, skal tillades.	
	Slet alle fortrolige jobs	Sletter alle gemte fortrolige job.	
Strømbesp.tilstand	Der findes følgende indstillinger for den strømbesparende tilstand. Når disse indstillinger er deaktiverede, anvendes de indstillinger, som er foretaget under Almindelige indstil.		
	Konfigurer	Sleep-timer	Vælg det tidsrum, der går, inden printeren går i dvaletilstand (den energibesparende tilstand), når der ikke foretages nogen handlinger. LCD-skærmen slukkes, når det angivne tidsrum er gået.
		LCD-lysstyrke	Juster lysstyrken for LCD-skærmen.
		2-sidet (kopi)	2-sidet kopiering bruges som standardindstilling.
		2-sidet (hukommelse)	2-sidet udskrivning bruges som standardindstilling.
Ryd data fra intern hukom.	Indstillingerne for en PostScript-printerdriver og PCL-printerdriver slettes. Vælg Ryd alle for at slette alle data for en PostScript-printerdriver og PCL-printerdriver, der er gemt i printerens hukommelse.		
Gendan standardindstil.	Nulstiller de valgte indstillinger til standardindstillingerne.		

Relaterede oplysninger

- ➔ “KopierTilstand” på side 23
- ➔ “Scan” på side 25

Printerens basisfunktioner

- ➔ “Printerindstillinger” på side 35
- ➔ “Faxindstillinger” på side 36
- ➔ “Brug af e-mail-serveren” på side 225
- ➔ “Konfiguration af PDL Print” på side 39

Printerindstillinger

Vælg **Opsætning** > **Systemadministration** > **Printerindstillinger** på startskærmen.

Menu	Indstillinger og forklaringer	
Indstill. for papirkilde	Prior. bag. papirindf.	Prioriterer indføring af papir fra bageste papirindføring.
	A4/Letter autom. skift	Indfører papir fra den papirkilde, der er indstillet som A4-format, når der ikke er en papirkilde, der er indstillet som Letter, eller indfører papir fra den papirkilde, der er indstillet som Letter-format, når der ikke er en papirkilde, der er indstillet som A4.
	Indstill. for auto valg	Angiv, hvilken papirkilde der skal indføres papir fra, når der bruges funktioner som kopiering og faxning. Når der er flere tilgængelige papirkilder, indføres der papir fra den papirkilde, hvis papirindstillinger passer til kopi- eller udskriftsjobbet.
	Fejlmeddelelse	Viser en fejlmeddelelse, når indstillingerne for papirstørrelse eller -type i Papiropsætning og udskriftsindstillingerne ikke passer sammen.
USB I/F timeout-indstil.	Angiv den tid i sekunder, der skal gå, før USB-kommunikationen med en computer afbrydes, efter printeren modtager et udskriftsjob fra en PostScript-printerdriver eller PCL-printerdriver. Hvis jobbet afslutning ikke er klart defineret af PostScript- eller PCL-printerdriveren, kan det resultere i uafbrudt USB-kommunikation. Når dette sker, afslutter printeren kommunikationen efter det angivne tidsrum. Indtast 0 (nul), hvis du ikke vil afslutte kommunikationen.	
Udskrivningsprog	Vælg udskrivningssproget til USB-grænsefladen eller netværksgrænsefladen.	
Auto fejlløsning	<p>Vælg den handling, der skal udføres, når der opstår en fejl for 2-sidet udskrivning, eller fordi hukommelsen er fuld.</p> <p><input type="checkbox"/> Fejl for 2-sidet udskrivning</p> <p>Aktiveret: Hvis der sendes et 2-sidet job, når der ikke er noget tilgængeligt papir, som understøtter 2-sidet udskrivning, vises der en fejlmeddelelse på printeren, hvorefter der automatisk udskrives på én side af papiret.</p> <p>Deaktiveret: Der vises en fejlmeddelelse på printeren, og udskrivningen annulleres.</p> <p><input type="checkbox"/> Fejl fordi hukommelsen er fuld</p> <p>Aktiveret: Hvis printerens hukommelse bliver fuld under udskrivningen, vises der en fejlmeddelelse på printeren, hvorefter kun den del af dataene, som printeren kunne behandle, udskrives.</p> <p>Deaktiveret: Der vises en fejlmeddelelse på printeren, og udskrivningen annulleres.</p>	
Interface til hukommelsesenhed	Hukommel.enhed	Vælg om printeren skal kunne få adgang til en indsat hukommelsesenhed. Deaktiver denne funktion hvis du vil forhindre, at data gemmes på hukommelsesenheden. Dette forhindrer, at fortrolige dokumenter kan fjernes illegalt.
	Fildeling	Vælg, om der skal kunne skrives til hukommelsesenheden fra en computer, der er tilsluttet via en USB-forbindelse, eller en netværksforbundet computer.

Printerens basisfunktioner

Menu	Indstillinger og forklaringer
PC-forbindelse via USB	Vælg om printerens skal tillade adgang fra en computer, som er forbundet via USB. Deaktiver denne funktion for at forhindre udskrivning og scanning af dokumenter, som ikke blev sendt via en netværksforbindelse.
Papirindføringsassistent	Forhindrer, at flere ark papir indføres via papirkassette 1 på samme tid, men gør udskrivningen langsommere.

Faxindstillinger

Vælg **Opsæt.** > **Systemadministration** > **Faxindstillinger** fra startskærmen.

Menu	Indstillinger og forklaringer	
Standardindst. bruger	De indstillinger, som foretages i denne menu, bruges som standardindstillingerne for afsendelse af faxer. Der er oplysninger om indstillingspunkterne i listen over menuer for funktionen Fax.	
Sendeindstillinger	Batch-send	Der er flere oplysninger på siderne med en beskrivelse af disse funktioner.
	Gem fejldata	Gemmer dokumenter, som ikke blev sendt, i printerens hukommelse. Du kan sende dokumenterne igen fra Statusmenu .
Modtag.indstillinger	Modtagerindstillinger	Vælg modtagerindstillingen.
	DRD	Hvis du abonnerer på en tjeneste med forskellige ringetoner fra dit telefonselskab, skal du vælge det ringemønster, der skal bruges til indkommende faxer (eller vælge Til).
	Ring før svar	Vælg det antal ringetoner, der skal forekomme, inden printerens automatisk modtager en fax. Vælg "0" (nul), hvis der skal modtages faxer uden ringetoner.
	Fjernmodtag.	Når du besvarer et indkommende faxopkald på en telefon, som er sluttet til printerens, kan du starte modtagelsen af faxen ved at indtaste koden vha. telefonen.

Printerens basisfunktioner

Menu	Indstillinger og forklaringer	
Indst. for udgang	Fax-udgang	Du kan indstille, at modtagne dokumenter skal gemmes i indbakken, på en hukommelsesenhed eller på en computer, eller at dokumenterne videresendes.
	Auto-reduktion	Formindsker store modtagne dokumenter, så de passer til papiret i papirkilden. Det er ikke altid muligt at formindske dokumenterne afhængigt af de modtagne data. Hvis denne funktion er deaktiveret, udskrives store dokumenter i deres originale størrelse på flere ark, eller også skubbes der muligvis en tom anden side ud.
	Auto-rotation	Roterer automatisk for at udskrive på papir i A5-format, når der modtages et dokument i liggende retning i A5-formatet, og indstillingen for papirkilde er indstillet til A5. Udskriver på papir i A4-format, når denne funktion er aktiveret.
	Sorteringsstak	Udskriver modtagne dokumenter fra den sidste side (udskrivning i faldende rækkefølge), så de udskrevne dokumenter stables i den rigtige rækkefølge. Når printeren ikke har så megen ledig hukommelse tilbage, er denne funktion muligvis ikke tilgængelig.
	Udskrivningsafbrud.tid	Aktivér denne indstilling, og angiv Tid til stop og Tid til genst. for at stoppe udskrivning af dokumenter, som modtages i løbet af det angivne tidsrum, og i stedet gemme dem i hukommelsen. Når printeren ikke har så megen ledig hukommelse tilbage, er denne funktion muligvis ikke tilgængelig. Du kan kontrollere og udskrive de dokumenter, som modtages i løbet af dette tidsrum, fra Statusmenu . Denne funktion kan bruges til at undgå støj om natten eller til undgå, at fortrolige dokumenter afsløres, mens du er væk.
	Videresender rapport	Udskriver en rapport efter videresendelse af et modtaget dokument.
	Vedhæft billed til rapp.	Udskriver en Overførelsesrapport med et billede af den første side af det sendte dokument. Til(stort billede): Udskriver den øverste del af siden uden at formindske den. Til(lille billede): Udskriver hele siden, idet den formindskes, så den passer til rapporten.
	Autom. udskr. faxlog	Udskriver automatisk faxloggen. Til(hver 30): Udskriver en log, hver gang der er gennemført 30 faxjob. Til(tid): Udskriver loggen på et bestemt tidspunkt. Hvis antallet af faxjob overstiger 30, udskrives loggen imidlertid inden det angivne tidspunkt.
	Rapportformat	Vælg et andet format for faxrapporter end Protokol sporing . Vælg Detalje for at udskrive med fejlkoder.

Printerens basisfunktioner

Menu	Indstillinger og forklaringer	
Grundindstillinger	Faxhastig.	Vælg hastigheden for faxoverførsel. Vi anbefaler at vælge Lang.(9.600bps) , hvis der ofte opstår en kommunikationsfejl, når der sendes/modtages en fax til/fra udlandet, eller når du bruger en IP-telefontjeneste (VoIP).
	ECM	Fejl rettes automatisk i faxoverførslen (fejlrretningstilstand), som for det meste skyldes støj på telefonlinjen. Hvis denne funktion deaktiveres, kan du ikke sende eller modtage dokumenter i farve.
	Sporing af opkaldstone	Registrerer en ringetone, før der ringes op. Hvis printeren er sluttet til en PBX- (Private Branch Exchange) eller digital telefonlinje, kan det mislykkes at starte opringningen på printeren. I denne situation skal du ændre indstillingen Linjetype til PBX . Hvis det ikke virker, skal du deaktivere denne funktion. Hvis du deaktiverer denne funktion, kan det imidlertid resultere i, at det første ciffer af faxnummeret forsvinder, og at faxen sendes til det forkerte nummer.
	Opkald	Vælg den type telefonsystem, du har sluttet printeren til. Når du har valgt indstillingen Puls , kan du midlertidigt skifte opkaldstilstanden fra puls til tone ved at trykke på * ("T" indtastes), mens der indtastes et nummer på den øverste faxskærm. Afhængigt af regionen vises denne indstilling muligvis ikke.
	Linjetype	Vælg den linjetype, du har sluttet printeren til. Der er yderligere oplysninger på siden med en beskrivelse af indstillingerne for PBX.
	Toptekst	Indtast afsenderens navn og faxnummeret. Disse oplysninger vises i faxhovedet på udgående faxer. Du kan indtaste op til 40 tegn for dit navn og op til 20 cifre for dit faxnummer.
Sikkerhedsindst.	Begræns. i direk. opkald	Aktivér denne funktion for at forhindre, at faxnumre indtastes manuelt, så brugeren kun kan vælge modtagere fra listen over kontaktpersoner eller oversigten over sendte faxer. Vælg Indtast to gange for at kræve, at brugeren indtaster faxnummeret igen, når et nummer indtastes manuelt.
	Bekræft adresseliste	Der vises en skærm til bekræftelse af modtagerne, inden overførslen startes.
	Indst. adgangsk. til indbak.	Vælg at beskytte indbakken med en adgangskode for at forhindre, at brugerne kan se modtagne faxer. Vælg Skift for at ændre adgangskoden, og vælg Nulstil for at annullere funktionen til beskyttelse vha. en adgangskode. Når du ændrer eller nulstiller adgangskoden, skal du bruge den nuværende adgangskode.
	Auto. ryd backup-data	Faxdokumenter, som er slettet vha. betjeningspanelet, forsvinder fra LCD-skærmen, men sikkerhedskopierne af dem gemmes midlertidigt i hukommelsen. Følgende funktioner kan bruges til at slette sikkerhedskopier.
	Ryd backup-data	Auto. ryd backup-data: Sletter automatisk sikkerhedskopier, hver gang et sendt eller modtaget dokument slettes. Ryd backup-data: Sletter alle sikkerhedskopier. Kør denne funktion, før du giver printeren til en anden eller kasserer den.
Tjek faxforbindelse	Kontrollerer, om printeren er forbundet til telefonlinjen og klar til faxoverførsel, og resultaterne af kontrollen udskrives på almindeligt papir i A4-format.	
Guide til faxindstil.	Vælg denne funktion for at foretage grundlæggende faxindstillinger ved at følge anvisningerne på skærmen. Der er yderligere oplysninger på siden med en beskrivelse af indstillingerne for PBX.	

Printerens basisfunktioner

Relaterede oplysninger

- ➔ “Funktionen Fax” på side 27
- ➔ “Sådan gemmes og videresendes modtagne faxer” på side 115
- ➔ “Afsendelse af flere faxer til samme modtager samtidig (Batch-send)” på side 111
- ➔ “Grundlæggende faxindstillinger” på side 104

Konfiguration af PDL Print

Vælg Opsæt. > Systemadministration > Universelle udsk.indst. > Konfiguration af PDL Print fra startskærmen.

Menu	Indstillinger og forklaringer	
Almindelige indstil.	Papirstørrelse	Vælg papirstørrelsen.
	Papirtype	Vælg papirtypen.
	Retning	Vælg udskrivningsretningen.
	Kvalitet	Vælg udskriftskvaliteten.
	Blækbesparestil st.	Der spares blæk ved at reducere udskrivningstætheden.
	Udskrivningsrækkefølge	Sidste side øverst: Der udskrives fra den første side af en fil. Første side øverst: Der udskrives fra den sidste side af en fil.
	Antal eksemplarer	Indstil antallet af kopier.
	Bindende margin	Indstil indbindingspositionen.
	Auto papirudskub	Skubber automatisk papir ud, når udskrivningen stoppes under et udskriftsjob.
	2-sidet udskrift	Udfører 2-sidet udskrivning.

Printerens basisfunktioner

Menu	Indstillinger og forklaringer	
PCL-menu	Skrifttypekilde	Blivende: Vælg denne indstilling for at bruge en forudinstalleret skrifttype på printeren. Download: Vælg denne indstilling for at bruge en skrifttype, du har downloadet.
	Skrifttypenr.	Vælg standardskrifttypenummeret for standardskrifttypekilden. De mulige numre varierer afhængigt af de indstillinger, du har foretaget.
	Tegn pr. tomme	Angiv standardantallet af tegn pr. tomme for skrifttypen, hvis den er skalerbar og har fast afstand. Du kan vælge mellem 0,44 til 99,99 tegn pr. tomme med intervaller på 0,01. Dette punkt vises muligvis ikke afhængigt af indstillingerne for skrifttypekilde eller skrifttypenummer.
	Punktstr.	Angiv standardhøjden for skrifttypen, hvis den er skalerbar og proportional. Du kan vælge mellem 4,00 til 999,75 punkter med intervaller på 0,25. Dette punkt vises muligvis ikke afhængigt af indstillingerne for skrifttypekilde eller skrifttypenummer.
	Tegnsæt	Vælg standardsættet af symboler. Hvis den skrifttype, du valgte under indstillingen for skrifttypekilde og skrifttypenummer, ikke er tilgængelig med den nye indstilling for symbolsættet, erstattes indstillingen for skrifttypekilde og skrifttypenummer automatisk med standardværdien, IBM-US .
	Linjer	Indstil antallet af linjer for den valgte papirstørrelse og -retning. Dette resulterer også i en ændring af linjeafstanden (VMI), og den nye VMI-værdi gemmes på printeren. Det betyder, at senere ændringer af indstillingerne for sidestørrelsen eller -retningen resulterer i ændringer af værdien for Linjer baseret på den gemte VMI-værdi.
	CR-funktion	Vælg kommandoen for ny linje, når der udskrives vha. en driver fra et bestemt operativsystem.
	LF-funktion	
	Tildel papirkilde	Indstil tildelingen for kommandoen for valg af papirkilde. Når 4 vælges, indstilles kommandoerne som kompatible med HP LaserJet 4. Når 4K er valgt, indstilles kommandoerne som kompatible med HP LaserJet 4000, 5000 og 8000. Når 5S er valgt, indstilles kommandoerne som kompatible med HP LaserJet 5S.
PS3-menu	Fejlark	Udskriver et ark med fejlstatussen, når der opstår en PostScript-fejl under udskrivning, og der opstår en hvilken som helst fejl under udskrivning af en PDF-fil.
	Farve	Vælg farvefunktionen for PostScript-udskrivning.
	Binær	Aktivér denne funktion, når der udskrives data, som indeholder binære billeder. Disse indstillinger er kun tilgængelig, når printeren er forbundet til netværket. Programmet sender muligvis de binære data, selvom indstillingen for printerdriveren er sat til ASCII, men du kan udskrive dataene, når denne funktion er aktiveret.
	PDF papistr.	Vælg papirstørrelsen, når der udskrives en PDF-fil. Hvis Auto er valgt, afgøres papirstørrelsen baseret på størrelsen af den første side, der udskrives.

Funktionen til kontaktpersoner

Menu	Beskrivelse
Menu	Registrerer kontaktpersoner og en gruppe over kontaktpersoner, eller udskriver listen over kontaktpersoner.

Printerens basisfunktioner

Menu	Beskrivelse
Vis	Vælg, om alle kontaktpersonerne skal vises eller kun kontaktpersonerne for hver funktion. LDAP gør det muligt at søge i de kontaktpersoner, der er registreret på LDAP-serveren.

Relaterede oplysninger

➔ [“Administration af kontaktpersoner” på side 57](#)

Funktionen til faste indstillinger

Du kan registrere ofte brugte kopi-, fax- og scanneindstillinger som faste indstillinger. Du registrerer en fast indstilling ved at vælge **Forindst.** fra startskærmen, vælge **Tilføj ny** og så vælge den funktion, du vil registrere en kontaktperson for. Foretag de nødvendige indstillinger, tryk på **Gem**, og indtast så et navn for den faste indstilling.

Du indlæser en registreret fast indstilling ved at vælge den fra listen.

Tryk på **Forudindstilling** på skærmen for de enkelte funktioner. Du kan registrere den nuværende adresse (undtagen adresser, som er blevet indtastet direkte, og kontaktpersonerne på LDAP-adresselisten) og de nuværende indstillinger.

Menu	Beskrivelse
Menu	Viser oplysningerne om de registrerede faste indstillinger og gør det muligt at ændre deres navne samt redigere og slette dem.

Statusmenu

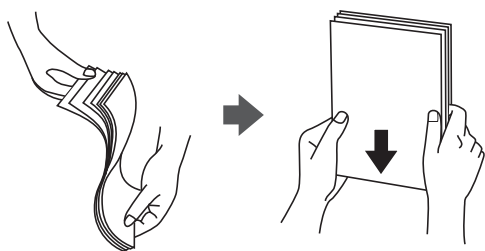
Tryk på knappen **i** på betjeningspanelet.

Menu	Beskrivelse
Printeroplysninger	Viser statussen for forbrugsvarene og evt. fejl, der måtte være opstået på printeren. Vælg en fejl på listen for at få vist fejlmeddelelsen.
Jobovervågning	Viser en liste over igangværende job og job, som venter på at blive behandlet. Du kan også annullere job.
Jobhistorik	Viser joboversigten. Hvis et job er mislykket, vises der en fejlkode i oversigten.
Joblager	Vælg Indbakke for at se de modtagne faxer, som er gemt i printerens hukommelse.
Fortroligt job	Viser en liste over job, der er indstillet en adgangskode for. Hvis du vil udskrive et job, skal du vælge jobbet og indtaste adgangskoden.

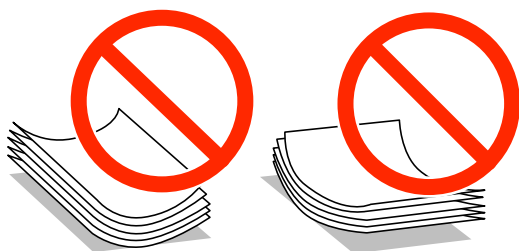
Ilægning af papir

Forholdsregler ved håndtering af papir

- ❑ Læs de instruktionsark, som fulgte med papiret.
- ❑ Luft papiret, og ret dets kanter ind, før det lægges i. Luft og krøl ikke fotopapir. Dette kan beskadige papirets udskriftsside.



- ❑ Hvis papiret er krøllet, skal du rette det ud eller bøje det en smule i den modsatte retning, inden du lægger det i. Hvis der udskrives på krøllet papir, kan det resultere i papirstop og udtværet blæk på udskrifterne.



- ❑ Brug ikke papir, som er bølget, iturevet, klippet, foldet, fugtigt, for tykt, for tyndt eller papir med klistermærker. Hvis der udskrives på sådant papir, kan det resultere i papirstop og udtværet blæk på udskrifterne.
- ❑ Kontrollér, at der anvendes langfibret papir. Hvis du ikke er sikker på, hvilken slags papir der anvendes, kan du se på papirets emballage eller kontakte producenten for at få oplyst papirets specifikationer.
- ❑ Luft konvolutterne, og ret kanterne ind, før de lægges i. Når du lufter konvolutstakken, skal du trykke ned på den for at glatte konvolutterne ud før ilægning.



- ❑ Brug ikke konvolutter, der er krøllede eller bøjeede. Brug af disse konvolutter medfører papirstop og udtværing på udskriften.
- ❑ Brug ikke konvolutter med selvklæbende overflader på flapperne eller rudekonvolutter.
- ❑ Brug ikke for tynde konvolutter, da de kan krølle under udskrivningen.

Relaterede oplysninger➔ [“Printerspecifikationer” på side 200](#)

Anvendeligt papir og kapaciteter

Epson anbefaler brug af originalt Epson-papir for at sikre udskrifter i høj kvalitet.

Originalt Epson-papir**Bemærk:***Ægte Epson-papir understøttes ikke, når der udskrives med Epsons universelle printerdriver.*

Papirnavn	Størrelse	Ilægningsskapacitet (ark)				2-sidet udskrivning
		Papirkasse tte 1	Papirkasse tte 2 til 3	Bageste papirindføring	Forreste papirføder bakke	
Epson Bright White Ink Jet Paper	A4	400	400	50	1	Automatisk, manuel*
Epson Ultra Glossy Photo Paper	A4, 13×18 cm (5×7"), 10×15 cm (4×6")	–	–	20	–	–
Epson Premium Glossy Photo Paper	A4, 13×20 cm (5×8"), 13×18 cm (5×7"), 16:9 bredformat (102×181 mm), 10×15 cm (4×6")	–	–	20	–	–
Epson Premium Semigloss Photo Paper	A4, 10×15 cm (4×6")	–	–	20	–	–
Epson Photo Paper Glossy	A4, 13×18 cm (5×7"), 10×15 cm (4×6")	–	–	20	–	–
Epson Matte Paper-Heavyweight	A4	–	–	20	–	–
Epson Photo Quality Ink Jet Paper	A4	–	–	70	–	–

* Brug kun bageste papirindføring til manuel udskrivning af 2-sidede udskriftsjob. Du kan lægge op til 30 ark papir i, hvor der allerede er udskrevet på en side.

Ilægning af papir

Bemærk:

- Hvilke papirer der kan fås, afhænger af området. Hvis du ønsker oplysninger om, hvilket papir der kan fås i dit område, skal du kontakte Epsons support.
- Ved udskrivning på ægte Epson-papir med en brugerdefineret størrelse er indstillingerne for udskriftskvalitet **Standard** eller **Normal** kun tilgængelige. Selvom du kan vælge en bedre udskriftskvalitet med visse printerdrivere, bliver udskrifterne udskrevet ved hjælp af **Standard** eller **Normal**.

Kommercielt tilgængeligt papir

Papirnavn	Størrelse	Ilægningsskapacitet (ark eller konvolutter)				2-sidet udskrivning
		Papirkasse 1	Papirkasse 2 til 3	Bageste papirindføring	Forreste papirføderbakke	
Almindeligt papir Kopipapir Brevpapir Genbrugspapir Farvet papir Fortrykt papir	Legal, Letter, A4, B5, A5, 16K (195×270 mm)	Op til linjen under ▼-symbolet inden for kantstyret.		80	1	Automatisk, manuel ^{*1*2}
	B6, A6, Executive	Op til linjen under ▼-symbolet inden for kantstyret.	–	80	1	Manuel ^{*1*2}
	Halv brevformat	–	–	80	1	
Almindeligt papir Kopipapir Brevpapir Genbrugspapir Farvet papir Fortrykt papir	Brugerdefineret (mm) 100×148 til 215,9×355,6	Op til linjen under ▼-symbolet inden for kantstyret. ^{*4}	–	–	–	–
	Brugerdefineret (mm) 55×127 til 105×148, 215,9×355,6 til 215,9×1200	–	–	1	–	Manuel
	Brugerdefineret (mm) 105×148 til 148×210	–	–	80	1	Manuel ^{*1*2}
	Brugerdefineret (mm) 148×210 til 215,9×355,6	Op til linjen under ▼-symbolet inden for kantstyret. ^{*4}		80	1	Automatisk, manuel ^{*1*2}
Tykt papir	Letter, A4, B5, A5	–	–	10	–	Manuel ^{*3}

Ilægning af papir

Papirnavn	Størrelse	Ilægningskapacitet (ark eller konvolutter)				2-sidet udskrivning
		Papirkasse 1	Papirkasse 2 til 3	Bageste papirindføring	Forreste papirføderbakke	
Konvolut	Konvolut #10, Konvolut DL, Konvolut C6	–	–	10	–	–
	Konvolut C4	–	–	1	–	–

- *1 Brug kun bageste papirindføring til manuel udskrivning af 2-sidede udskriftsjob.
- *2 Du kan ilægge op til 30 ark papir, hvor der allerede er udskrevet på en side.
- *3 Du kan ilægge op til 5 ark papir, hvor der allerede er udskrevet på en side.
- *4 Tilgængeligt, når du bruger en kombination af den seneste firmware og driver. Du kan downloade dem fra Epsons supportwebsted.

Relaterede oplysninger

- ➔ [“Delenes navne og funktioner”](#) på side 17
- ➔ [“Websted for teknisk support”](#) på side 227

Liste over papirtyper

Vælg papirtypen, som passer til papiret for at få de bedste udskriftsresultater.

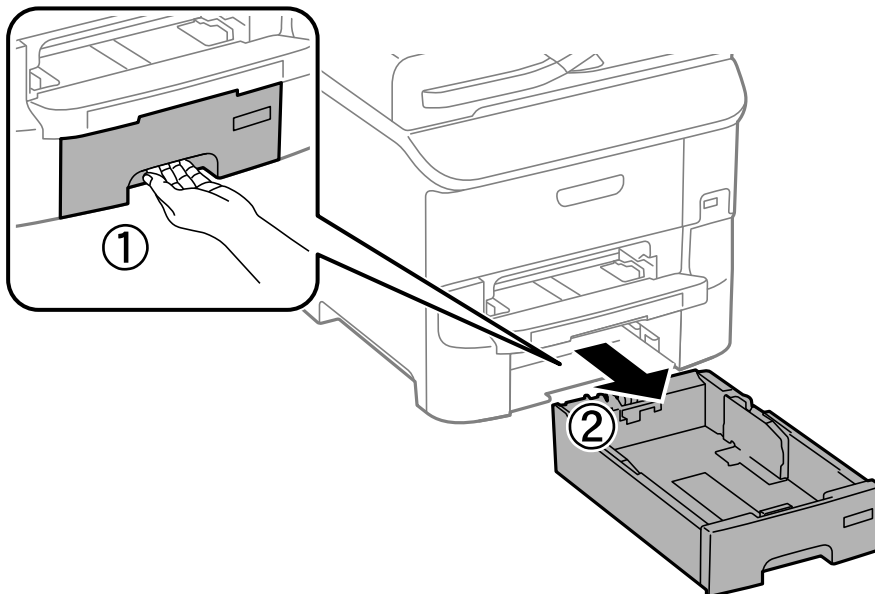
Papirnavn	Medietype			
	Betjeningspanel	Printerdriver	PostScript-printerdriver	Epsons universelle printerdriver
Kopipapir, almindeligt papir Epson Bright White Ink Jet Paper	almindelige papirer	almindelige papirer	Plain	Almindeligt
Brevpapir	Brevhoved	Brevhoved	Letterhead	Brevhoved
Genbrugspapir	Genbrugspapir	Genbrugspapir	Recycled	Genbrugspapir
Farvet papir	Farve	Farve	Color	Farve
Fortrykt papir	Fortrykt	Fortrykt	Preprinted	Fortrykt
Epson Ultra Glossy Photo Paper	Ultra Glossy	Epson Ultra Glossy	Epson Ultra Glossy	-
Epson Premium Glossy Photo Paper	Premium Glossy	Epson Premium Glossy	Epson Premium Glossy	-
Epson Premium Semigloss Photo Paper	Premium Semigloss	Epson Premium Semigloss	Epson Premium Semigloss	-

Ilægning af papir

Papirnavn	Medietype			
	Betjeningspanel	Printerdriver	PostScript-printerdriver	Epsons universelle printerdriver
Epson Photo Paper Glossy	Glossy	Photo Paper Glossy	Photo Paper Glossy	-
Epson Matte Paper-Heavyweight Epson Photo Quality Ink Jet Paper	Matte	Epson Matte	Epson Matte	-
Tykt papir	Kraftigt papir	Kraftigt papir	Thick	Tykt
Konvolut	Konvolut	Konvolut	Envelope	Konvolut

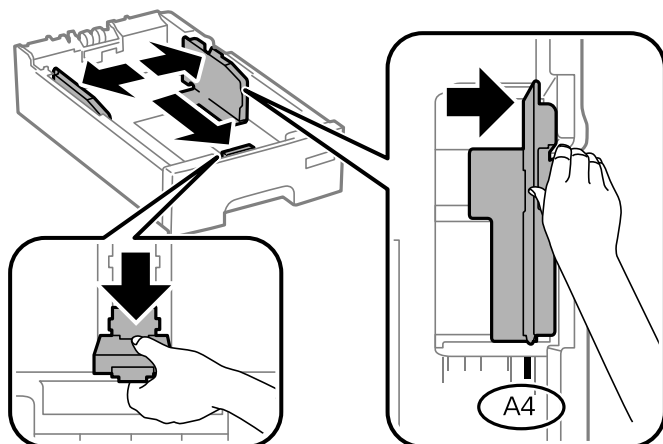
Ilægning af papir i Papirkassette

1. Kontrollér, at printeren ikke er i brug, og træk så papirkassette ud.

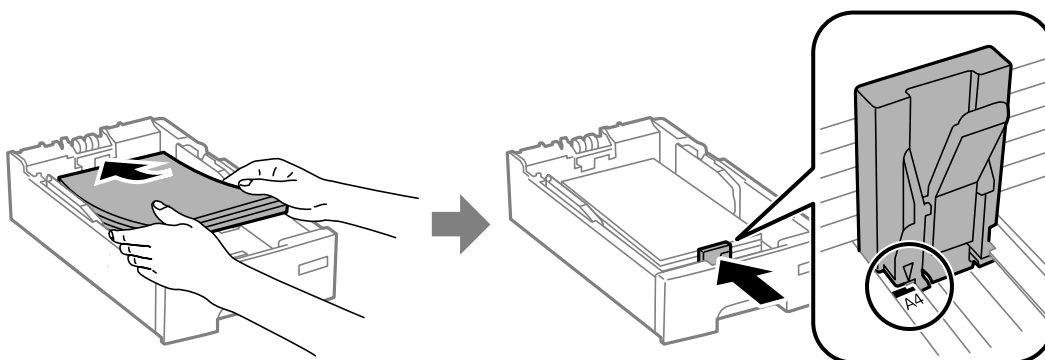


Ilægning af papir

2. Skub det forreste kantstyr til den maksimale position, og skub så kantstyrene i siderne for at justere dem til den papirstørrelse, du vil bruge.



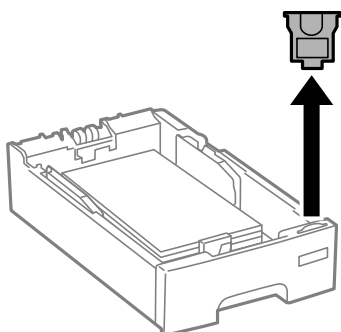
3. Læg papiret med udskriftssiden nedad, og skub så det forreste kantstyr til siden af papiret.



! **Vigtigt:**

Læg ikke mere papir i end det maksimale antal ark, som er angivet for papiret. Fyld højst almindeligt papir i til linjen, der er vist med symbolet ▼ på kantstyret.

4. Sørg for, at mærkaten for papirstørrelsen svarer til størrelsen af det papir, der er lagt i papirkassetten. Hvis den ikke svarer til papiret, skal du fjerne holderen og ændre papirstørrelsen på mærkaten.



5. Tryk papirkassette helt ind.

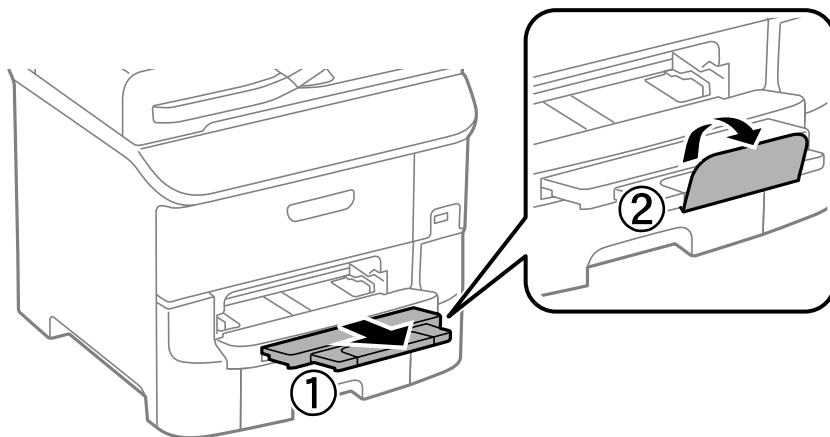
Ilægning af papir

- Foretag indstillingerne for størrelsen og typen af det papir, du lagde i papirkassette, på betjeningspanelet.

Bemærk:

Du kan også få vist skærbilledet for papirstørrelse ved at vælge **Opsætning > Papiropsætning**.

- Træk udskriftsbakken ud.

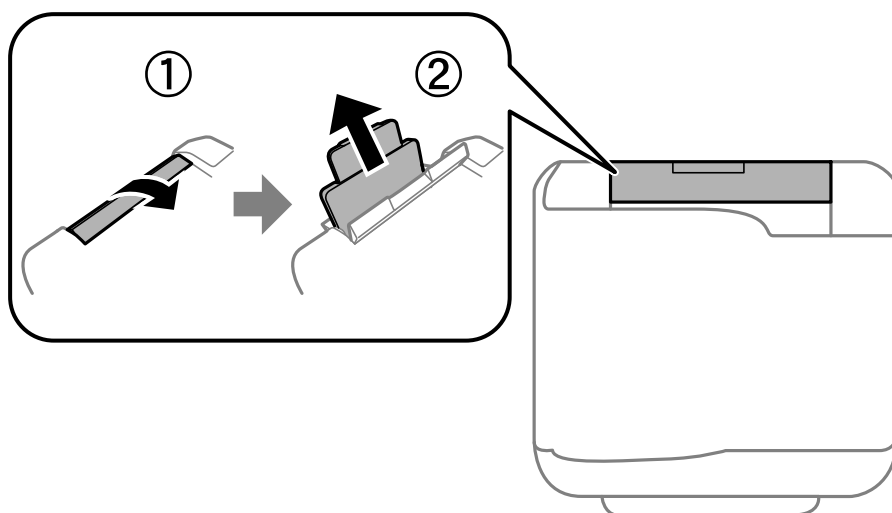


Relaterede oplysninger

- ➔ “Forholdsregler ved håndtering af papir” på side 42
- ➔ “Anvendeligt papir og kapaciteter” på side 43

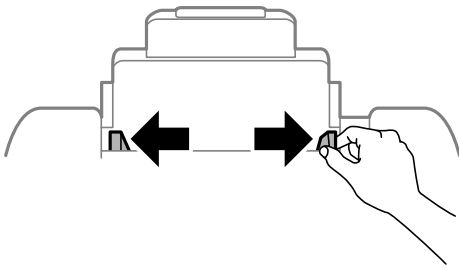
Ilægning af papir i Bageste papirindføring

- Åbn afskærmningen til dokumentføderen, og træk papirstøtten ud.

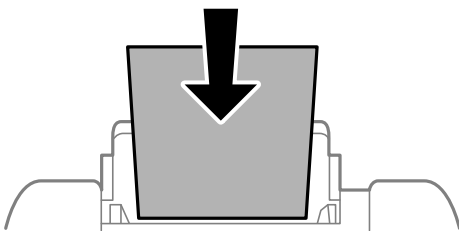


Ilægning af papir

2. Juster kantstyrene.



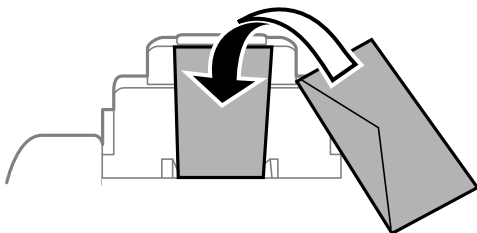
3. Læg papiret i midten af bageste papirindføring med udskriftssiden opad.



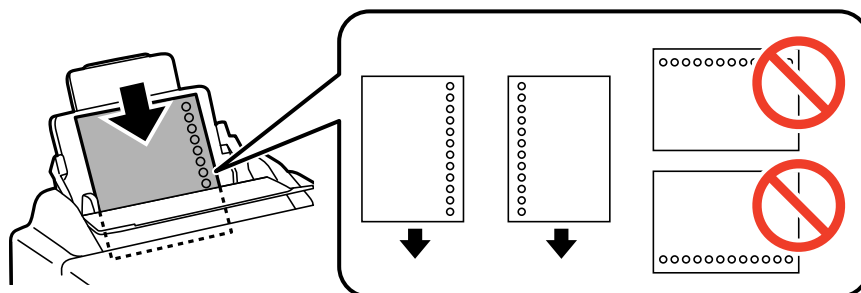
! **Vigtigt:**

- Læg ikke mere papir i end det maksimale antal ark, som er angivet for papiret. Læg ikke almindeligt papir i over linjen lige under symbolet ▼ inde i kantstyret.
- Læg papiret i med den korte kant først. Når du har indstillet den lange kant som bredden af den brugerdefinerede størrelse, skal du imidlertid lægge papir i med den lange kant først.

- Kuverter



- Hullet papir



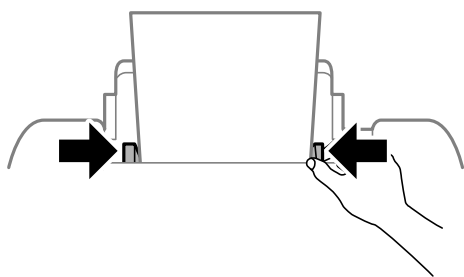
Ilægning af papir

Bemærk:

Du kan bruge hullet papir under følgende forhold. Automatisk 2-sidet udskrivning kan ikke bruges sammen med hullet papir.

- ❑ *Ilægningskapacitet: Et ark*
- ❑ *Mulige størrelser: A4, B5, A5, A6, B6, Letter, Legal*
- ❑ *Indbindingshuller: Ilæg ikke papir med indbindingshuller øverst eller nederst. Juster filens udskrivningsposition, så du undgår udskrivning over hullerne.*

4. Skub kantstyrene ud til papirets kanter.

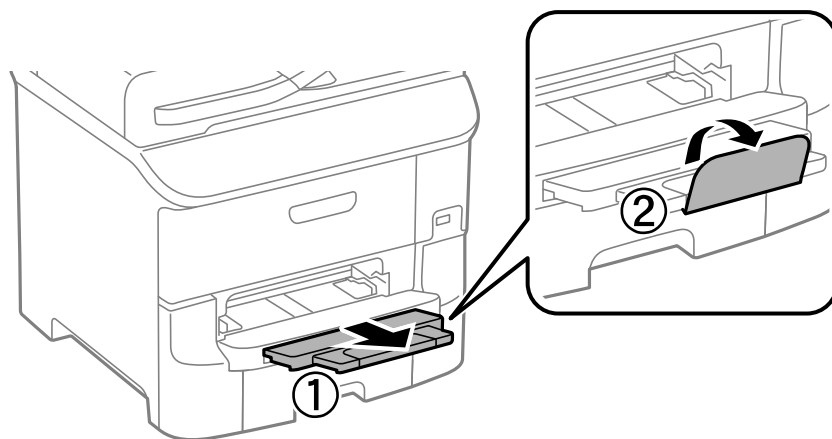


5. Foretag indstillingerne for størrelsen og typen af det papir, du lagde i bageste papirindføring, på betjeningspanelet.

Bemærk:

Du kan også få vist skærmbilledet for papirstørrelse ved at vælge **Opsætning > Papiropsætning**.

6. Skub udskriftsbakken ud.



Bemærk:

Læg det resterende papir tilbage i pakken. Hvis du lader det ligge i printerens, kan papiret krølle, eller udskriftskvaliteten forringes.

Relaterede oplysninger

- ➔ [“Forholdsregler ved håndtering af papir” på side 42](#)
- ➔ [“Anvendeligt papir og kapaciteter” på side 43](#)

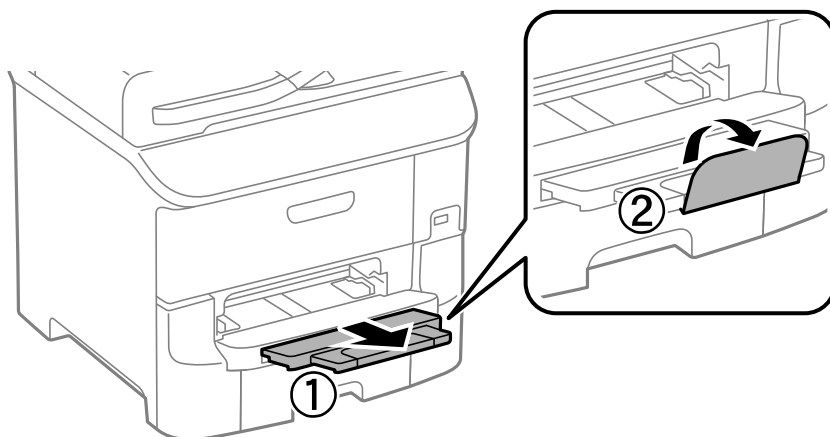
Ilægning af papir i Forreste papirføderbakke

Du kan kun lægge ét ark papir i forreste papirføderbakke. Da forreste papirføderbakke også fungerer som udskriftsbakke, kan du ikke ilægge papir under udskrivningen.

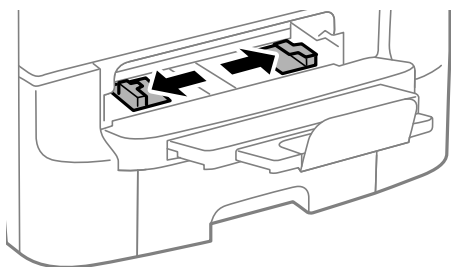
! **Vigtigt:**

Du kan lægge papir med en tykkelse på 0.08 til 0.11 mm i forreste papirføderbakke. Selvom tykkelsen er inden for dette område, kan det imidlertid ske, at visse papirer ikke indføres korrekt afhængigt af deres hårdhed.

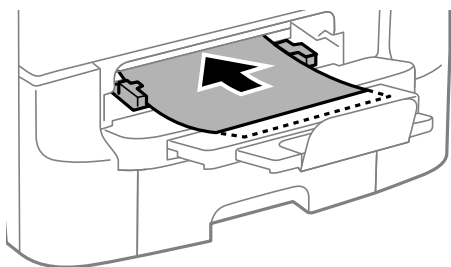
1. Skub udskriftsbakken ud.



2. Skub kantstyrene for at justere dem til den papirstørrelse, du vil bruge.



3. Læg papiret i med udskriftssiden nedad, indtil printeren trækker papiret delvist ind.



Ilægning af papir



Vigtigt:

- Læg papiret i med den korte kant først. Når du har indstillet den lange kant som bredden af den brugerdefinerede størrelse, skal du imidlertid lægge papir i med den lange kant først.
- Hold papiret lige for at undgå, at det indføres skævt.

Bemærk:

Hvis printeren ikke trækker papiret ind, skal du lægge det i igen.

Relaterede oplysninger

- ➔ [“Forholdsregler ved håndtering af papir” på side 42](#)
- ➔ [“Anvendeligt papir og kapaciteter” på side 43](#)

Placering af originaler

Placer originalerne på scannerglaspladen eller i den automatiske dokumentføder. Brug scannerglaspladen til originaler, som ikke understøttes af den automatiske dokumentføder.

Du kan scanne flere originaler og begge sider af originalerne på samme tid med den automatiske dokumentføder.

Anvendelige originaler i den automatiske dokumentføder

Mulige papirstørrelser	A6 i liggende format, A5 til Legal (Maks. 215,9×355,6 mm)
Papirtype	Almindeligt papir
Papirtykkelse (papirets vægt)	52 til 105 g/m ²
Ilægningskapacitet	50 ark eller 5 mm

Selv når originalen opfylder specifikationerne for de medier, der kan placeres i den automatiske dokumentfremfører, bliver den muligvis ikke fremført af den automatiske dokumentfremfører, eller scanningskvaliteten kan falde afhængig af papirets egenskaber eller kvalitet.

**Vigtigt:**

Undlad at indføre fotografier eller værdifulde originale kunstværker i den automatiske dokumentfremfører. Forkert indføring kan krølle eller beskadige originalen. Scan disse dokumenter på scannerglaspladen i stedet.

Undlad at anbringe følgende originaler i den automatiske dokumentføder for at undgå papirstop. Brug scannerglaspladen til disse typer.

- Originaler, der er revne, foldede, rynkede, forværrede eller krøllede
- Originaler med indbindingshuller
- Originaler, der holdes sammen med tape, hæfteklammer, clips osv.
- Originalerne, hvorpå der sidder klistermærker eller mærkater
- Originaler, der ikke er jævnt skåret eller ikke er retvinklede
- Originaler, der er indbundne
- Overheads eller varmeoverføringspapir eller karbonpapir

Anbringelse af originaler på den automatiske dokumentføder

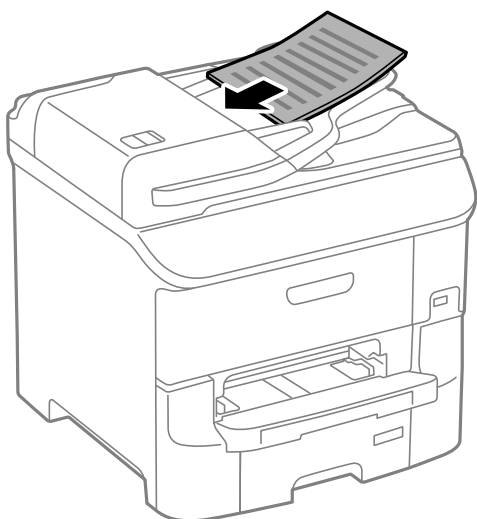
1. Ret originalernes kanter ind.

Placering af originaler

2. Skub den automatiske dokumentføders kantstyr.



3. Placer originalerne midt i den automatiske dokumentføder med udskriftssiden opad.



Vigtigt:

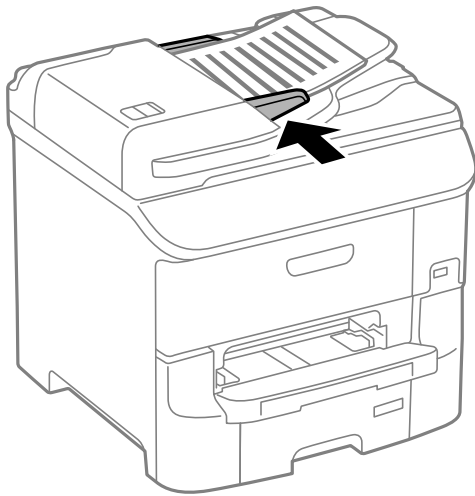
Ilæg ikke originaler over linjen under symbolet ▼ inde i kantstyret på den automatiske dokumentføder.

Bemærk:

Du kan placere originaler, som er mindre end A4, så den lange kant vender mod den automatiske dokumentføder.

Placering af originaler

4. Skub den automatiske dokumentføders kantstyr ud til originalens kanter.



Relaterede oplysninger

- ➔ [“Anvendelige originaler i den automatiske dokumentføder” på side 53](#)

Anbringelse af originaler på Scannerglaspladen



Forsigtig:

Pas på, at du ikke klemmer fingrene, når du lukker dokumentlågen. Ellers kan du komme til skade.

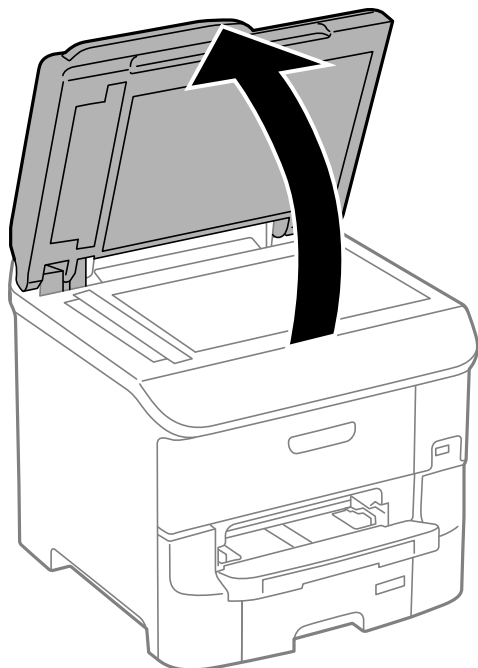


Vigtigt:

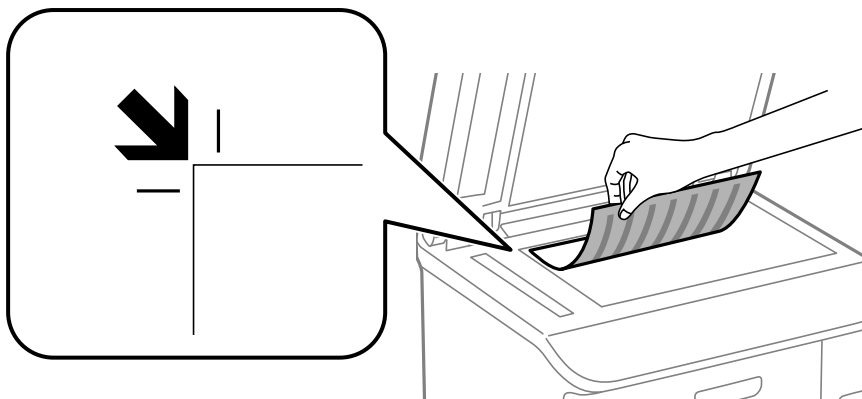
Ved anbringelse af voluminøse originaler, som f.eks. bøger, skal udvendigt lys forhindres i at skinne direkte i scannerglaspladen.

Placering af originaler

1. Åbn dokumentlåget.



2. Fjern evt. støv eller snavs på scannerglaspladen.
3. Placer originalen, så den vender nedad, og skub den hen til mærket i hjørnet.



Bemærk:

- ❑ Et område på 1,5 mm fra kanterne af scannerglaspladen scannes ikke.
- ❑ Når der anbringes originaler i den automatiske dokumentføder og på scannerglaspladen, bliver originalerne i ADF'en prioriteret.

4. Luk forsigtigt låget.



Vigtigt:

Tryk ikke for hårdt på scannerglaspladen eller dokumentlåget. Ellers kan de blive beskadiget.

Bemærk:

Fjern originalerne, når de er scannet eller kopieret. Hvis du lader originalerne ligge for længe på scannerglaspladen, kan de komme til at hænge fast på glasoverfladen.

Administration af kontaktpersoner

Hvis du angiver en liste over kontaktpersoner, kan du nemt angive destinationer. Det kan angives op til 200 poster, og kontaktlisten kan bruges, når faxnumre indtastes, når der angives en destination for at vedhæfte et scannet billede til en e-mail, og når et scannet billede gemmes i en netværksmappe.

Du kan også registrere kontaktpersoner på LDAP-serveren. Der er flere oplysninger om at registrere kontaktpersoner på LDAP-serveren i *Administratorvejledning*.

Registrering af kontaktpersoner

Bemærk:

Inden du registrerer kontakter, skal du sørge for, også at have konfigureret indstillingerne for e-mail-serveren for at kunne bruge e-mail-adressen.


1. Vælg **Kontaktpers.** fra startskærmen, funktionen **Scan** eller funktionen **Fax**.
2. Tryk på **Menu**, og vælg så **Tilføj indgang**.
3. Vælg hvilken slags kontakt, som du vil registrere.
 - Fax: Registrer en kontakt (faxnummer), for at sende en fax.
 - E-mail: Registrer en e-mailadresse, for at sende et scannet billede eller videresende en modtaget fax.
 - Netværksmappe/FTP: Registrer en netværksmappe, for at gemme et scannet billede eller en modtaget fax.

Bemærk:

Denne skærm vises, når du åbner listen over kontaktpersoner fra startskærmen.

4. Vælg det nummer, du ønsker at registrere.
5. Foretag de nødvendige indstillinger for hver funktion.

Bemærk:

Når du indtaster et faxnummer, skal du indtaste en ekstern adgangskode i starten af faxnummeret, hvis du bruger et PBX-telefonsystem, og du skal bruge den eksterne adgangskode til at ringe op til en ekstern linje. Hvis adgangskoden er blevet indstillet under **Linjetype**, skal du indtaste et nummertegn (#) i stedet for den faktiske adgangskode. Indtast en bindestreg for at tilføje en pause (på tre sekunder) under opkaldet ved at trykke på .

6. Tryk på **Gem**.

Bemærk:

- For at redigere eller slette et indlæg, skal du trykke på informationsikonet til højre for det pågældende indlæg, og tryk derefter på **Rediger** eller **Slet**.
- Der kan angives en adresse, der er registreret i LDAP-serveren i den lokale kontaktliste på printerens. Vis en post, og tryk derefter på **Gem**.

Relaterede oplysninger

➔ [“Brug af e-mail-serveren” på side 225](#)

Registrering af grupperede kontaktpersoner

Ved at føje kontaktpersoner til en gruppe kan du sende en fax eller et scannet billede via e-mail til flere destinationer samtidig.

1. Vælg **Kontaktpers.** fra startskærmen, funktionen **Scan** eller funktionen **Fax**.
2. Tryk på **Menu**, og vælg så **Tilføj gruppe**.
3. Vælg hvilken slags gruppeadresse, som du vil registrere.
 - Fax: Registrer en kontakt (faxnummer), for at sende en fax.
 - E-mail: Registrer en e-mailadresse, for at sende et scannet billede eller videresende en modtaget fax.

Bemærk:

Denne skærm vises, når du åbner listen over kontaktpersoner fra startskærmen.

4. Vælg det nummer, du ønsker at registrere.
5. Indtast **Navn** og **Indeksord**, og tryk så på **Forts..**
6. Tryk på afkrydsningsfeltet for de kontaktpersoner, du vil registrere i gruppen.

Bemærk:

- Du kan registrere op til 199 kontaktpersoner.
- Du fravælger en kontaktperson ved at trykke på afkrydsningsfeltet igen.

7. Tryk på **Gem**.

Bemærk:

*For at redigere eller slette en grupperet kontakt, skal du trykke på informationsikonet til højre for den pågældende grupperet kontakt, og tryk derefter på **Rediger** eller **Slet**.*

Registrering og sikkerhedskopiering af kontaktpersoner vha. en computer

Du kan registrere og sikkerhedskopiere kontaktpersoner på printeren vha. EpsonNet Config. Der er flere oplysninger i brugervejledningen til EpsonNet Config.

Dataene for kontaktpersonerne kan gå tabt pga. en printerfejl. Vi anbefaler, at du tager en sikkerhedskopi af dataene, når du opdaterer dem. Epson er ikke ansvarlig for mistede data, for sikkerhedskopiering eller gendannelse af data og/eller indstillinger, heller ikke under en garantiperiode.

Relaterede oplysninger

➔ [“EpsonNet Config” på side 157](#)

Udskrivning

Udskrivning fra betjeningspanelet

Du kan udskrive data, der er gemt på en hukommelsesenhed (f.eks. et USB-flashdrev) direkte.


1. Læg papir i printeren.
2. Sæt en hukommelsesenhed i printerens eksterne USB-port.
3. Vælg **Hukom. enhed** fra startskærmen.
4. Vælg et filformat.


Bemærk:

Hvis der er mere end 999 billeder på din hukommelsesenhed, opdeles billederne automatisk i grupper, og skærmen til gruppevalg vises. Vælg den gruppe, som indeholder det billede, du vil udskrive. Billeder sorteres ud fra den dato, de er taget. Hvis du vil vælge en anden gruppe, skal du vælge **Muligheder > Vælg gruppe**.

5. Vælg den fil, du vil udskrive.
6. Indtast antallet af udskrifter vha. det numeriske tastatur.

Bemærk:

Når du vælger JPEG som filformatet, kan du justere billedet. Tryk på **Justeringer**. Du kan også tilføje flere billeder. Tryk på knappen , eller stryg en finger vandret over skærmen for at vælge billedet.

7. Tryk på **Indstillinger**, og foretag så udskriftsindstillingerne.
8. Tryk på knappen .

Relaterede oplysninger

- ➔ [“Ilægning af papir i Papirkassette” på side 46](#)
- ➔ [“Ilægning af papir i Bageste papirindføring” på side 48](#)
- ➔ [“Ilægning af papir i Forreste papirføderbakke” på side 51](#)
- ➔ [“Delenes navne og funktioner” på side 17](#)
- ➔ [“Hukom. enhed” på side 28](#)

Udskrivning fra en computer

Hvis der er nogle af indstillingerne for printerdriveren, du ikke kan ændre, kan de være blevet begrænsede af administratoren. Kontakt din printeradministrator for at få hjælp.

Godkendelse af brugere i printerdriveren, når funktionen til brugerbegrænsning er aktiveret (kun Windows)

Når funktionen til brugerbegrænsning er aktiveret, kræves der et bruger-id og en adgangskode for at udskrive. Registrer bruger-id'et og adgangskoden i printerdriveren. Hvis du ikke kender adgangskoden, skal du kontakte printeradministratoren.

1. Åbn vinduet for printerdriveren.
2. Klik på **Oplysninger om printer og indstillinger** på fanen **Vedligeholdelse**.
3. Vælg **Gem indstillinger for adgangskontrol**, klik på **Indstillinger**, og indtast så brugernavnet og adgangskoden.

Relaterede oplysninger

➔ [“Windows-printerdriver” på side 152](#)

Grundlæggende udskrivning – Windows

Bemærk:

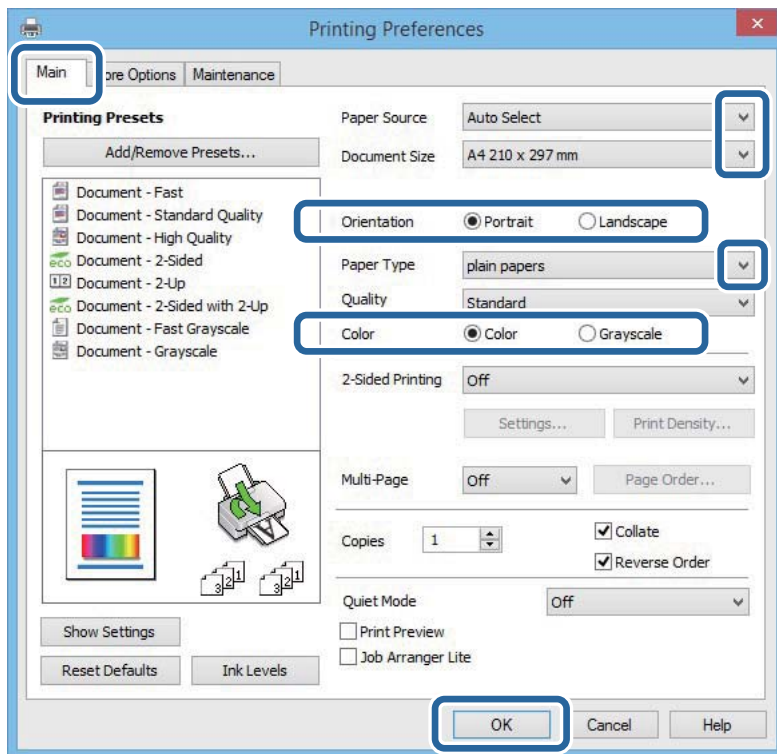
Der er forklaringer af indstillingspunkterne i den online hjælp. Højreklik på et punkt, og klik så på **Hjælp**.

Brugen kan variere afhængigt af programmet. Der er flere oplysninger i hjælpen til programmet.

1. Læg papir i printerens.
2. Åbn den fil, du vil udskrive.
3. Vælg **Udskriv** eller **Indstil printer** i menuen **Filer**.
4. Vælg din printer.

Udskrivning

5. Vælg **Indstillinger** eller **Egenskaber** for at åbne vinduet for printerdriveren.



6. Foretag følgende indstillinger.

- Papirkilde: Vælg den papirkilde, du lagde papiret i.
- Papirstørrelse: Vælg den papirstørrelse, du har lagt i printeren.
- Retning: Vælg den papirretning, du indstillede i programmet.
- Papirtype: Vælg den papirtype, du lagde i.
- Farve: Vælg **Gråtoneskala**, når du vil udskrive i sort-hvid eller gråtoner.

Bemærk:

- Hvis du udskriver data med stor tæthedegrad på almindeligt papir, brevpapir eller fortrykt papir, skal du vælge *Standard-levende* som indstillingen for Kvalitet for at gøre din udskrift mere levende.
- Ved udskrivning af konvolutter skal du vælge *Liggende* som indstillingen for **Retning**.

7. Klik på **OK** for at lukke vinduet for printerdriveren.

8. Klik på **Udskriv**.

Relaterede oplysninger

- ➔ “Anvendeligt papir og kapaciteter” på side 43
- ➔ “Ilægning af papir i Papirkassette” på side 46
- ➔ “Ilægning af papir i Bageste papirindføring” på side 48
- ➔ “Ilægning af papir i Forreste papirføderbakke” på side 51
- ➔ “Liste over papirtyper” på side 45
- ➔ “Godkendelse af brugere i printerdriveren, når funktionen til brugerbegrænsning er aktiveret (kun Windows)” på side 60

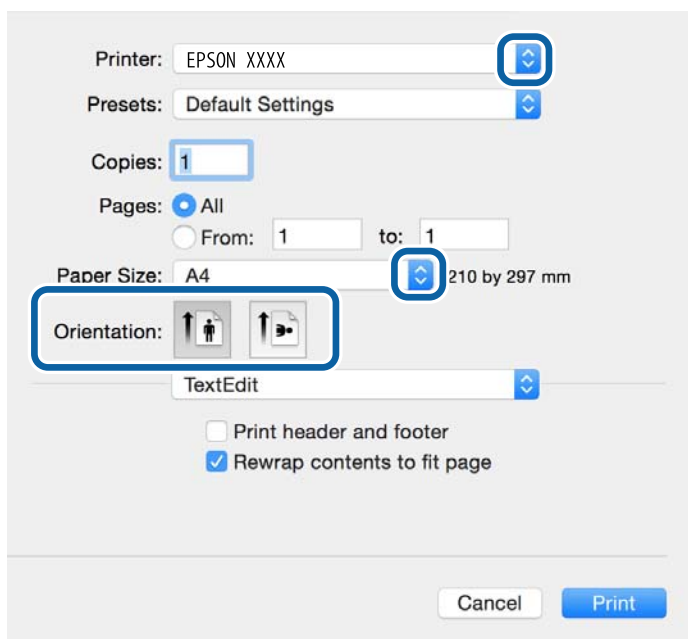
Grundlæggende udskrivning – Mac OS X

Bemærk:

Handlinger varierer afhængigt af programmet. Der er flere oplysninger i hjælpen til programmet.

1. Læg papir i printeren.
2. Åbn den fil, du vil udskrive.
3. Vælg **Udskriv** i menuen **Filer** eller en anden kommando for at vise udskriftsdialogboksen.

Hvis det er nødvendigt, skal du klikke på **Vis info** eller ▼ for at udvide udskrivningsvinduet.



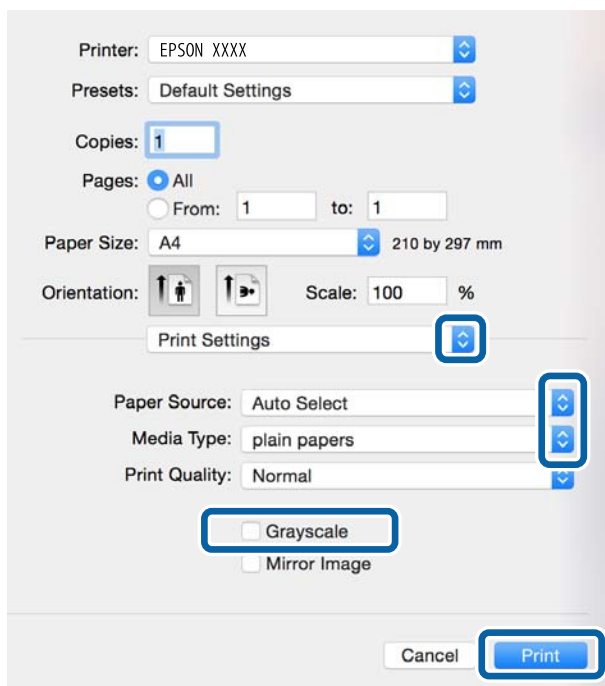
4. Foretag følgende indstillinger.
 - Printer: Vælg din printer.
 - Forudvalgte indstillinger: Dette vælges, når du ønsker at bruge de registrerede indstillinger.
 - Papirstørrelse: Vælg den papirstørrelse, du har lagt i printeren.
 - Retning: Vælg den papirretning, du indstillede i programmet.

Bemærk:

Vælg liggende retning, når du udskriver på konvolutter.


Udskrivning

5. Vælg **Udskriftsindstillinger** i pop op-menuen.



Bemærk:

Epson-printerdriveren er ikke blevet installeret korrekt, hvis der på Mac OS X v10.8.x eller senere ikke vises menuen **Udskriftsindstillinger**.

Vælg **Systemindstillinger** i menuen  > **Printere & Scannere** (eller **Udskriv & Scan**, **Udskriv & Fax**), fjern printeren, og tilføj printeren derefter igen. Hvis du vil tilføje en printer, skal du se følgende.

<http://epson.sn>

6. Foretag følgende indstillinger.

- Papirkilde: Vælg den papirkilde, du lagde papiret i.
- Medietype: Vælg den papirtype, du lagde i.
- Gråtoneskala: Vælges, når du vil udskrive i sort/hvid eller gråtoner.

Bemærk:

Hvis du udskriver data med stor tæthedegrad på almindeligt papir, brevpapir eller fortrykt papir, skal du vælge **Normal-levende** som indstilling for **Udskriftskval.** for at gøre udskriftet mere levende.

7. Klik på **Udskriv**.

Relaterede oplysninger

- ➔ “Anvendeligt papir og kapaciteter” på side 43
- ➔ “Ilægning af papir i Papirkassette” på side 46
- ➔ “Ilægning af papir i Bageste papirindføring” på side 48
- ➔ “Ilægning af papir i Forreste papirføderbakke” på side 51
- ➔ “Liste over papirtyper” på side 45

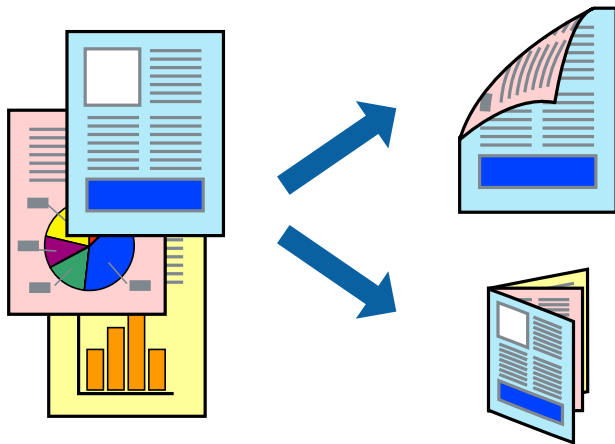
Udskrivning på to sider

Du kan bruge en af de følgende metoder til at udskrive på begge sider af papiret.

- Automatisk 2-sidet udskrivning
- Manuel 2-sidet udskrivning (kun Windows)

Når den første side er udskrevet, skal du vende papiret om for at udskrive på den anden side.

Du kan også udskrive et hæfte, som skabes ved at folde udskriften (kun Windows).



Bemærk:

- Hvis du ikke bruger papir, som er egnet til 2-sidet udskrivning, kan udskriftskvaliteten forringes, og der kan opstå papirstop.
- Alt afhængigt af papiret og dataene, kan det ske, at blækket trænger igennem til den anden side af papiret.

Relaterede oplysninger

➔ [“Anvendeligt papir og kapaciteter” på side 43](#)

Udskrivning på to sider – Windows

Bemærk:

- Manuel 2-sidet udskrivning kan bruges, når **EPSON Status Monitor 3** er aktiveret. Hvis **EPSON Status Monitor 3** er deaktiveret, skal du åbne printerdriveren, klikke på **Udvidede indstillinger** på fanen **Vedligeholdelse** og så vælge **Aktiver EPSON Status Monitor 3**.
- Manuel 2-sidet udskrivning er muligvis ikke tilgængelig, hvis der opnås adgang til printerens via et netværk, eller hvis printerens bruges som en delt printer.

1. Læg papir i printerens.
2. Åbn den fil, du vil udskrive.
3. Åbn vinduet for printerdriveren.
4. Vælg **Auto (indbinding langs den lange kant)**, **Auto (indbinding langs den korte kant)**, **Manuel (indbinding langs den lange kant)** eller **Manuel (indbinding langs den korte kant)** i 2-sidet udskrivning på fanen **Hovedmenu**.

Udskrivning

- Klik på **Indstillinger**, foretag de nødvendige indstillinger, og klik så på **OK**.

Bemærk:

Hvis du vil udskrive et foldet hæfte, skal du vælge **Hæfte**.

- Klik på **Udskrivningstæthed**, vælg dokumenttypen under **Vælg dokumenttype**, og klik så på **OK**.

Med printerdriveren indstilles indstillingerne for **Justeringer** automatisk for den pågældende dokumenttype.

Bemærk:

Udskrivningen kan være langsom alt afhængigt af kombinationen af de valgte indstillinger for **Vælg dokumenttype** i vinduet **Justering af udskriftstæthed** og for **Kvalitet** på fanen **Hovedmenu**.

Indstillingen **Justering af udskriftstæthed** er ikke tilgængelig for manuel 2-sidet udskrivning.

- Indstil de andre punkter på fanerne **Hovedmenu** og **Flere indstillinger** som nødvendigt, og klik så på **OK**.

- Klik på **Udskriv**.

Når du bruger manuel 2-sidet udskrivning, vises der et pop op-vindue på computeren, når den første side er blevet udskrevet. Følg vejledningen på skærmen.

Relaterede oplysninger

- ➔ [“Ilægning af papir i Papirkassette”](#) på side 46
- ➔ [“Ilægning af papir i Bageste papirindføring”](#) på side 48
- ➔ [“Ilægning af papir i Forreste papirføderbakke”](#) på side 51
- ➔ [“Grundlæggende udskrivning – Windows”](#) på side 60

Udskrivning på to sider – Mac OS X

- Læg papir i printerens.
- Åbn den fil, du vil udskrive.
- Vis udskriftsdialogboksen.
- Vælg **Indst. for tosidet udskrivning** i pop op-menuen.
- Vælg indbindingerne og **Dokumenttype**.

Bemærk:

Udskrivningen kan være langsom alt afhængigt af indstillingen for **Dokumenttype**.

Hvis du udskriver data med stor tæthedsgang som f.eks. fotos eller diagrammer, skal du vælge **Tekst og grafik** eller **Tekst og fotos** som indstilling for **Dokumenttype**. Hvis der er mærker på udskrivningen, eller billedet trænger igennem til bagsiden af papiret, skal du justere udskriftstætheden og blæktørretiden ved at klikke på pilemærket ud for **Justeringer**.

- Indstil de andre punkter som nødvendigt.
- Klik på **Udskriv**.

Relaterede oplysninger

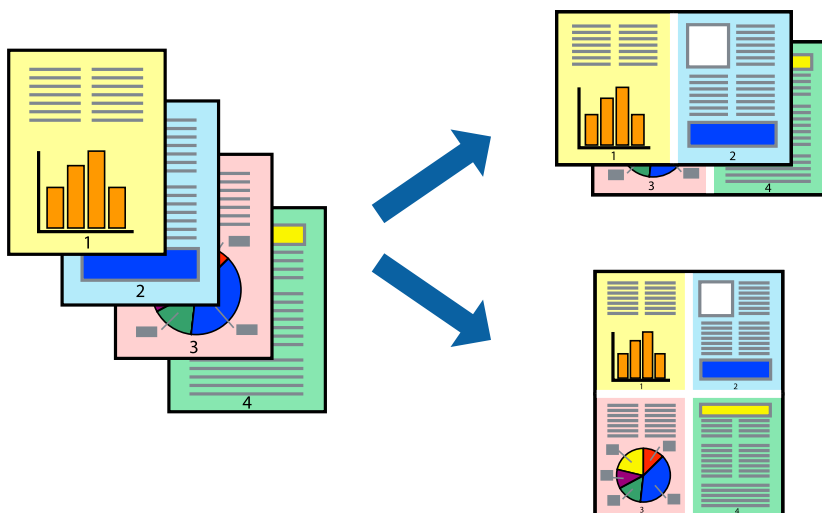
- ➔ [“Ilægning af papir i Papirkassette”](#) på side 46

Udskrivning

- ➔ “Ilægning af papir i Bageste papirindføring” på side 48
- ➔ “Ilægning af papir i Forreste papirføderbakke” på side 51
- ➔ “Grundlæggende udskrivning – Mac OS X” på side 62

Udskrivning af flere sider på ét ark

Du kan udskrive to eller fire sider af data på et enkelt ark papir.



Udskrivning af flere sider på ét ark – Windows

1. Læg papir i printeren.
2. Åbn den fil, du vil udskrive.
3. Åbn vinduet for printerdriveren.
4. Vælg **2-op** eller **4-op** som indstilling for **Flere sider** på fanen **Hovedmenu**.
5. Klik på **Siderækkefølge**, foretag de nødvendige indstillinger, og klik så på **OK** for at lukke vinduet.
6. Indstil de andre punkter på fanerne **Hovedmenu** og **Flere indstillinger** som nødvendigt, og klik så på **OK**.
7. Klik på **Udskriv**.

Relaterede oplysninger

- ➔ “Ilægning af papir i Papirkassette” på side 46
- ➔ “Ilægning af papir i Bageste papirindføring” på side 48
- ➔ “Ilægning af papir i Forreste papirføderbakke” på side 51
- ➔ “Grundlæggende udskrivning – Windows” på side 60

Udskrivning af flere sider på ét ark – Mac OS X

1. Læg papir i printeren.
2. Åbn den fil, du vil udskrive.
3. Vis udskriftsdialogboksen.
4. Vælg **Layout** i pop op-menuen.
5. Angiv antallet af sider under **Sider pr. ark**, **Retning** (siderækkefølgen) og **Kant**.
6. Indstil de andre punkter som nødvendigt.
7. Klik på **Udskriv**.

Relaterede oplysninger

- ➔ [“Ilægning af papir i Papirkassette”](#) på side 46
- ➔ [“Ilægning af papir i Bageste papirindføring”](#) på side 48
- ➔ [“Ilægning af papir i Forreste papirføderbakke”](#) på side 51
- ➔ [“Grundlæggende udskrivning – Mac OS X”](#) på side 62

Udskrivning, som passer til papirstørrelsen

Du kan foretage en udskrivning, som passer til den papirstørrelse, du har lagt i printeren.



Udskrivning, som passer til papirstørrelsen – Windows

1. Læg papir i printeren.
2. Åbn den fil, du vil udskrive.
3. Åbn vinduet for printerdriveren.
4. Foretag følgende indstillinger på fanen **Flere indstillinger**.
 - Papirstørrelse: Vælg den papirstørrelse, du indstillede i programmet.

Udskrivning

- ❑ Outputpapir: Vælg den papirstørrelse, du har lagt i printeren.

Tilpas til side vælges automatisk.

Bemærk:

*Hvis du vil udskrive et formindsket billede midt på siden, skal du vælge **Centrer**.*

5. Indstil de andre punkter på fanerne **Hovedmenu** og **Flere indstillinger** som nødvendigt, og klik så på **OK**.
6. Klik på **Udskriv**.

Relaterede oplysninger

- ➔ “Ilægning af papir i Papirkassette” på side 46
- ➔ “Ilægning af papir i Bageste papirindføring” på side 48
- ➔ “Ilægning af papir i Forreste papirføderbakke” på side 51
- ➔ “Grundlæggende udskrivning – Windows” på side 60

Udskrivning, som passer til papirstørrelsen – Mac OS X

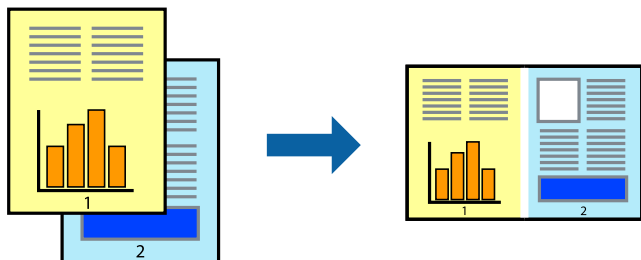
1. Læg papir i printeren.
2. Åbn den fil, du vil udskrive.
3. Vis udskriftsdialogboksen.
4. Vælg størrelsen på det papir, du indstillede i programmet, som **Papirstørrelse**.
5. Vælg **Papirhåndtering** i pop op-menuen.
6. Vælg **Skaler til papirstørrelse**.
7. Vælg den papirstørrelse, du lagde i printeren, som indstilling for **Modtagerpapirstr.**
8. Indstil de andre punkter som nødvendigt.
9. Klik på **Udskriv**.

Relaterede oplysninger

- ➔ “Ilægning af papir i Papirkassette” på side 46
- ➔ “Ilægning af papir i Bageste papirindføring” på side 48
- ➔ “Ilægning af papir i Forreste papirføderbakke” på side 51
- ➔ “Grundlæggende udskrivning – Mac OS X” på side 62

Udskrivning af flere filer samlet (kun for Windows)

Med **Jobarrangør Lite** kan du kombinere flere filer, som er oprettet i forskellige programmer, og udskrive dem som et enkelt udskriftsjob. Du kan angive udskriftsindstillingerne for kombinerede filer, f.eks. layout, udskrivningsrækkefølge og retning.



Bemærk:

Hvis du vil åbne et **Udskrivningsprojekt**, som er gemt i **Jobarrangør Lite**, skal du klikke på **Jobarrangør Lite** på fanen **Vedligeholdelse** i printerdriveren. Herefter skal du vælge **Åbn** i menuen **Filer** for at vælge filen. Filtypenavnet for de gemte filer er ".ecl".

1. Læg papir i printerens.
2. Åbn den fil, du vil udskrive.
3. Åbn vinduet for printerdriveren.
4. Vælg **Jobarrangør Lite** på fanen **Hovedmenu**.
5. Klik på **OK** for at lukke vinduet for printerdriveren.
6. Klik på **Udskriv**.
Vinduet for **Jobarrangør Lite** vises, og udskriftsjobbet føjes til **Udskrivningsprojekt**.
7. Lad vinduet for **Jobarrangør Lite** være åbent, åbn den fil, du vil kombinere med den nuværende fil, og gentag så trin 3 til 6.

Bemærk:

Hvis du lukker vinduet **Jobarrangør Lite**, bliver det ugemte **Udskrivningsprojekt** slettet. Vælg **Gem** i menuen **Filer** for at udskrive på et senere tidspunkt.

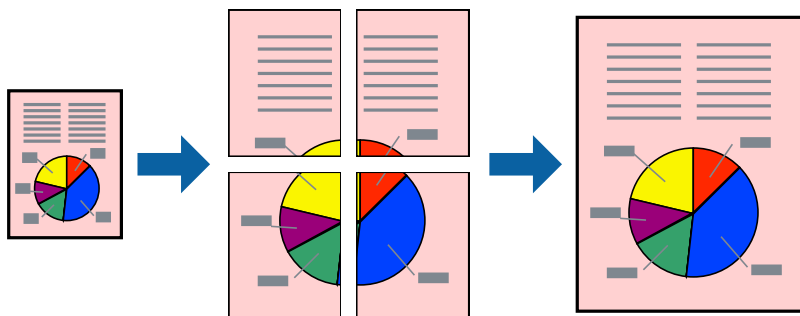
8. Vælg menuerne **Layout** og **Rediger** i **Jobarrangør Lite** for at redigere **Udskrivningsprojekt** efter behov.
9. Vælg **Udskriv** i menuen **Filer**.

Relaterede oplysninger

- ➔ "Ilægning af papir i Papirkassette" på side 46
- ➔ "Ilægning af papir i Bageste papirindføring" på side 48
- ➔ "Ilægning af papir i Forreste papirføderbakke" på side 51
- ➔ "Grundlæggende udskrivning – Windows" på side 60

Udskriver et billede på flere ark, for at lave en plakat (kun i Windows)

Med denne funktion kan du udskrive et billede på flere ark papir. Derefter kan du lave en stor plakat, ved at tape arkene sammen.



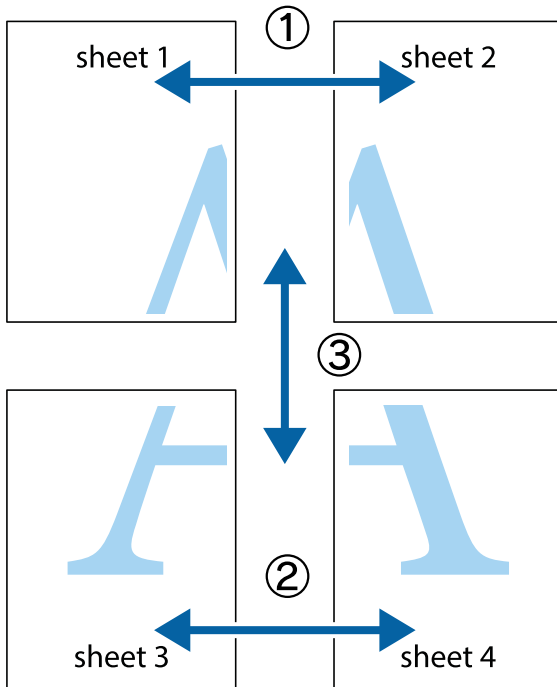
1. Læg papir i printeren.
2. Åbn den fil, du vil udskrive.
3. Åbn vinduet for printerdriveren.
4. Vælg **2x1 plakat**, **2x2 plakat**, **3x3 plakat** eller **4x4 plakat** under **Flere sider** på fanen **Hovedmenu**.
5. Klik på **Indstillinger**, foretag de nødvendige indstillinger, og klik så på **OK**.
6. Indstil de andre punkter på fanerne **Hovedmenu** og **Flere indstillinger** som nødvendigt, og klik så på **OK**.
7. Klik på **Udskriv**.

Relaterede oplysninger

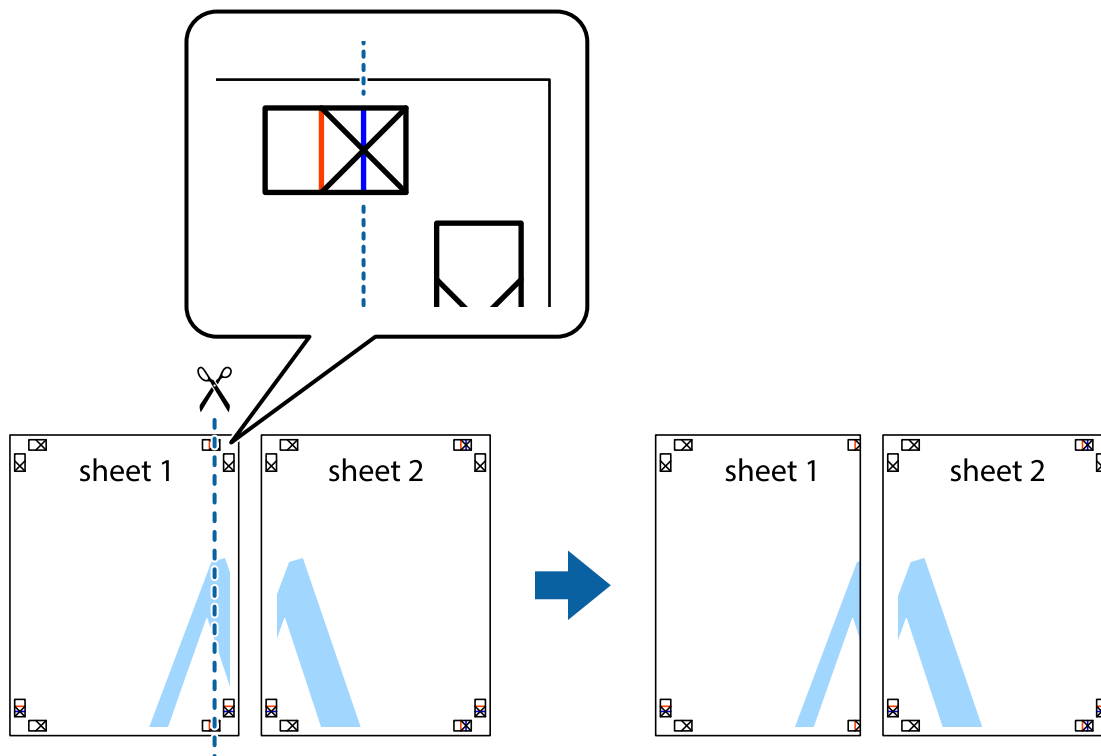
- ➔ ["Ilægning af papir i Papirkassette"](#) på side 46
- ➔ ["Ilægning af papir i Bageste papirindføring"](#) på side 48
- ➔ ["Ilægning af papir i Forreste papirføderbakke"](#) på side 51
- ➔ ["Grundlæggende udskrivning – Windows"](#) på side 60

Fremstilling af plakater vha. Overlappende justeringsmærker

Her er et eksempel på, hvordan man laver en plakat, når **2x2 plakat** er valgt, og **Overlappende justeringsmærker** er valgt under **Udskriv beskæringslinjer**.

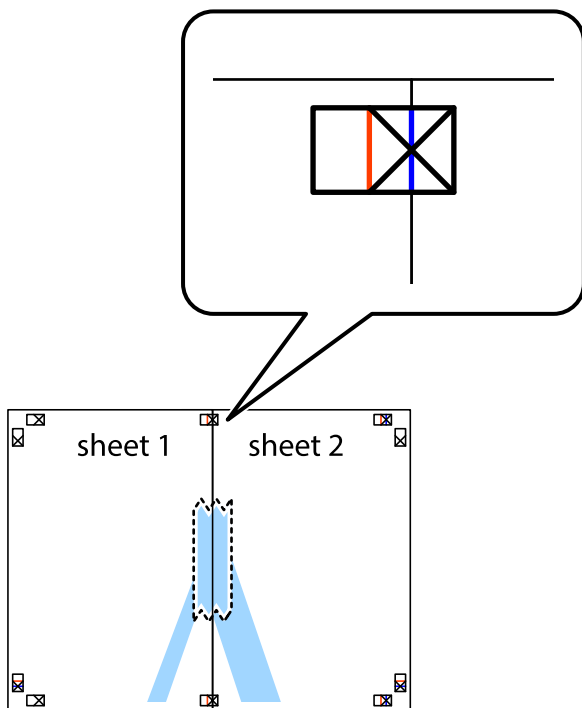


1. Forbered Sheet 1 og Sheet 2. Klip margenen af Sheet 1 langs den lodrette blå linje, som løber gennem midten af krydsmærket øverst og nederst på siden.

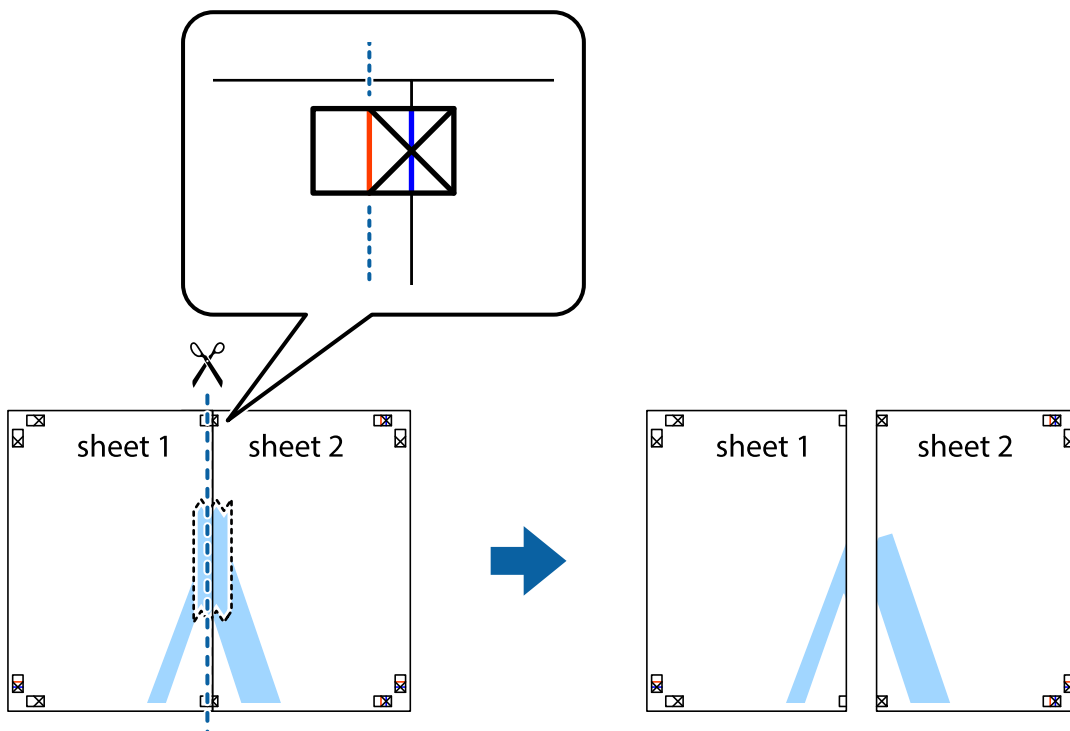


Udskrivning

- Placer kanten af Sheet 1 oven på Sheet 2, så krydsmærkerne passer sammen, og tape så de to ark sammen midlertidigt på bagsiden.

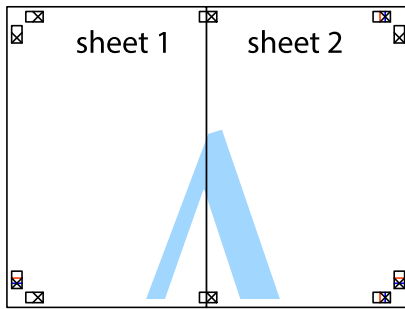


- Klip de sammentapede ark i to langs den lodrette røde linje, som løber gennem justeringsmærkerne (denne gang er det linjen til venstre for krydsmærkerne).

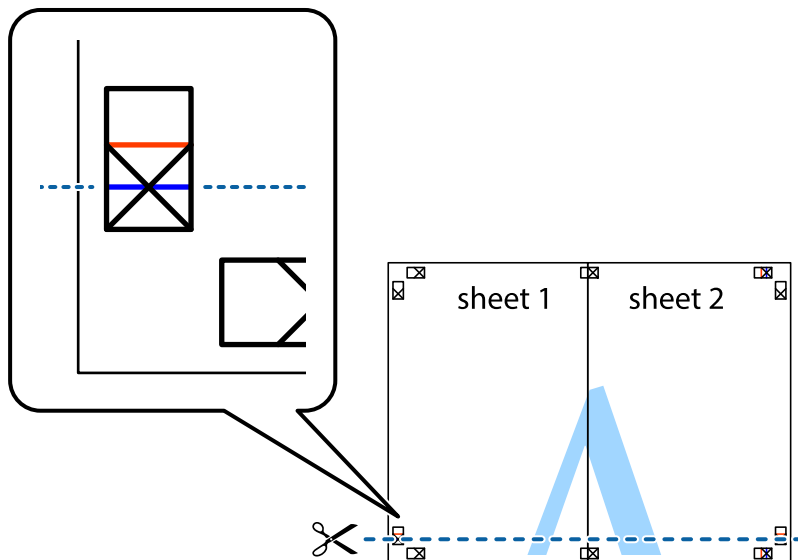


Udskrivning

4. Tape arkene sammen bagfra.

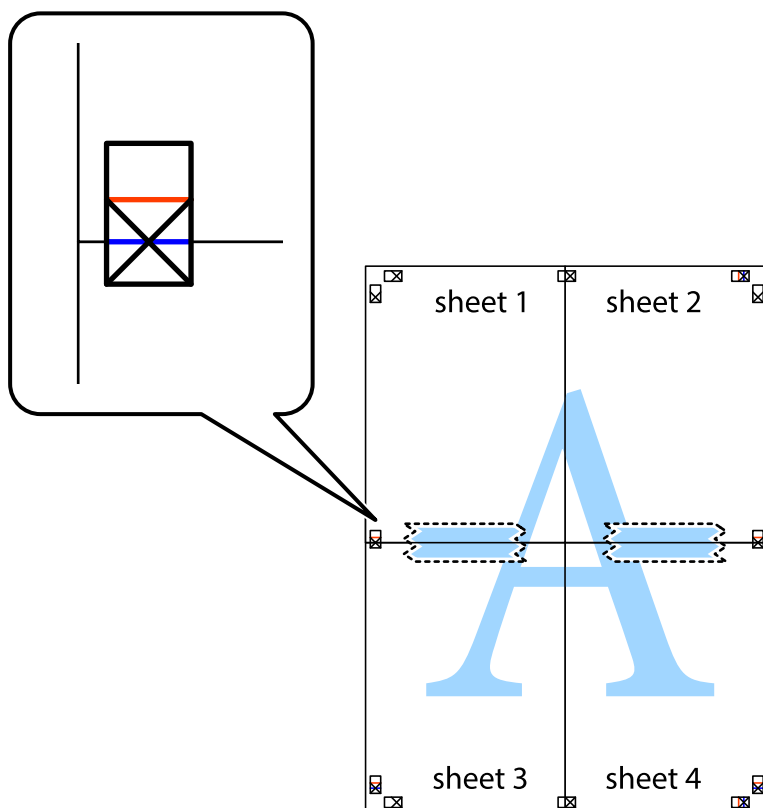


5. Gentag trin 1 til 4 for at tape Sheet 3 og Sheet 4 sammen.
6. Klip margenen af Sheet 1 og Sheet 2 langs den vandrette blå linje, som løber gennem midten af krydsmærket i venstre og højre side.



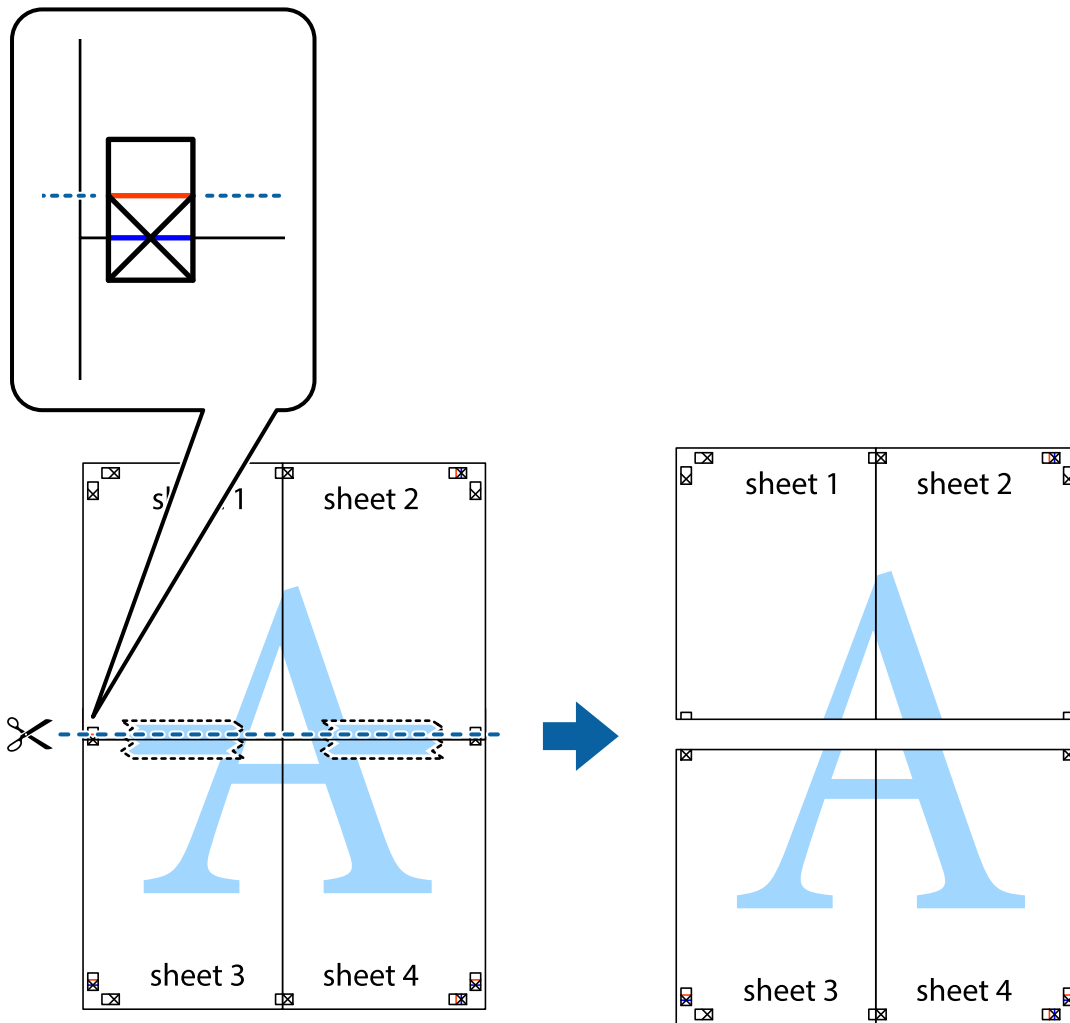
Udskrivning

7. Anbring kanten af Sheet 1 og Sheet 2 oven på Sheet 3 og Sheet 4, så krydsmærkerne passer sammen, og tape så arkene sammen midlertidigt på bagsiden.

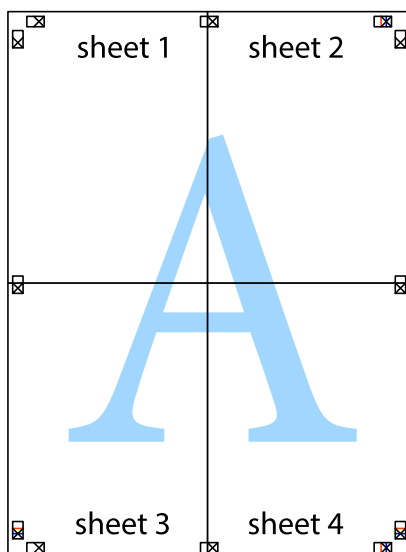


Udskrivning

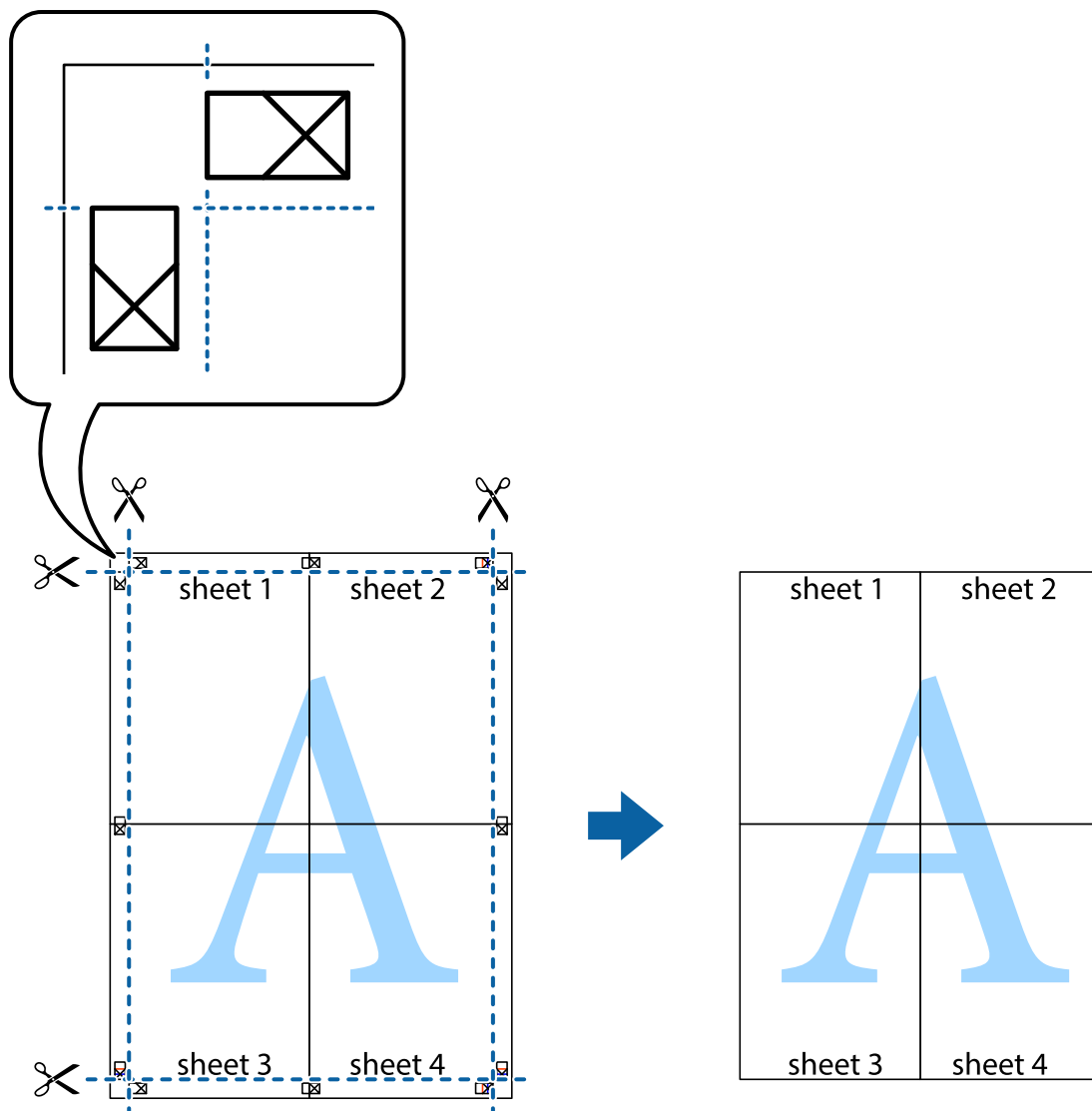
- Klip de sammentapede ark i to langs den vandrette røde linje, som løber gennem justeringsmærkerne (denne gang er det linjen oven for krydsmærkerne).



- Tape arkene sammen bagfra.



10. Klip de resterende margener af langs yderste linje.



Udskrivning vha. de avancerede funktioner

I dette afsnit præsenteres en række ekstra layout- og udskrivningsfunktioner, som findes i printerdriveren.

Relaterede oplysninger

- ➔ [“Windows-printerdriver” på side 152](#)
- ➔ [“Mac OS X-printerdriver” på side 153](#)

Tilføjelse af en fast udskriftsindstilling til let udskrivning

Hvis du opretter din egen faste indstilling med de udskrivningsindstillinger, du bruger ofte, i printerdriveren, kan du nemt udskrive ved at vælge denne faste udskrivningsindstilling fra listen.

Udskrivning

Windows

Du kan tilføje din egen faste indstilling ved at angive indstillinger for f.eks. **Papirstørrelse** og **Papirtype** på fanen **Hovedmenu** eller **Flere indstillinger** og så klikke på **Tilføj/fjern faste indstillinger** under **Faste udsk. indstillinger**.

Bemærk:

*Hvis du vil slette en tilføjet, fast indstilling, skal du klikke på **Tilføj/fjern faste indstillinger**, vælg navnet på den faste indstilling, du vil slette fra listen og derefter slette den.*

Mac OS X

Åbn udskrivningsdialogboksen. Du kan tilføje din egen faste indstilling ved at angive indstillinger for f.eks. **Papirstørrelse** og **Medietype** og så gemme de aktuelle indstillinger som en fast indstilling under **Forindst.**

Bemærk:

*Hvis du vil slette en tilføjet fast indstilling, skal du klikke på **Faste indstillinger** > **Vis faste indstillinger**, vælg navnet på den faste indstilling, du vil slette fra listen og derefter slette den.*

Udskrivning af et formindsket eller forstørret dokument

Du kan formindske eller forstørre et dokumentes størrelse med en bestemt procent.

Windows

Indstil **Papirstørrelse** på fanen **Flere indstillinger**. Vælg **Formindsk/forstør dokument**, **Zoom til**, og angiv så en procent.

Mac OS X

Vælg **Sidelayout** i menuen **Filer**. Vælg indstillingerne for **Format for** og **Papirstørrelse**, og angiv en procentsats i **Skaler**. Luk vinduet, og udskriv ved at følge de grundlæggende udskrivningsvejledningen.

Justering af udskriftsfarven

Du kan justere de farver, som bruges til et udskriftsjob.

Med **PhotoEnhance** produceres der skarpere billeder og mere levende farver, idet kontrasten, mætningen og lysstyrken for de originale billeddata automatisk justeres.

Bemærk:

- Disse justeringer påvirker ikke de originale data.*
- Med **PhotoEnhance** justeres farven ved at analysere motivets placering. Hvis du har ændret motivets placering ved at formindske, forstørre, beskære eller rotere billedet, kan farven derfor ændres uventet. Hvis billedet er uskarpt, kan farvetonen blive unaturlig. Hvis farven ændres eller ser unaturlig ud, skal du udskrive med en anden funktion end **PhotoEnhance**.*

Windows

Vælg metoden til farvekorrektion fra **Farvekorrektion** på fanen **Flere indstillinger**.

Hvis du vælger **Automatisk**, justeres farverne automatisk til papirtypen og indstillingerne for udskrivningskvalitet. Hvis du vælger **Tilpasset** og klikker på **Avanceret**, kan du foretage dine egne indstillinger.

Udskrivning

Mac OS X

Vis udskriftsdialogboksen. Vælg **Farvetilpasning** fra popup-menuen, og vælg derefter **EPSON Farveindstillinger**. Vælg **Farveindstillinger** fra popup-menuen, og vælg derefter en af de tilgængelige indstillinger. Klik på pilen ved siden af **Avancerede indstillinger**, og foretag de nødvendige indstillinger.

Udskrivning af et anti-kopimønster (kun Windows)

Du kan udskrive dokumenter med usynlige bogstaver som f.eks. "Kopi". Disse bogstaver kan ses, når dokumentet fotokopieres, så kopierne kan skelnes fra originalen. Du kan også tilføje dit eget anti-kopimønster.

Bemærk:

Denne funktion er kun tilgængelig, når følgende indstillinger er valgt.

- Papirtype: almindelige papirer*
- Kvalitet: Standard*
- Automatisk 2-sidet udskrivning: Deaktiveret*
- Farvekorrektio n: Automatisk*
- Papir med bred bane: Deaktiveret*

Klik på **Vandmærkefunktioner** på fanen **Flere indstillinger**, og vælg så et anti-kopimønster. Klik på **Indstillinger** for at ændre indstillinger som f.eks. størrelsen og tætheden.

Udskrivning af et vandmærke (kun for Windows)

Du kan udskrive et vandmærke som f.eks. "Fortroligt" på dine udskrifter. Du kan også tilføje dit eget vandmærke.

Klik på **Vandmærkefunktioner** på fanen **Flere indstillinger**, og vælg så et vandmærke. Klik på **Indstillinger** for at ændre indstillinger som f.eks. vandmærkets tæthed og placering.

Udskrivning af sidehoved og sidefod (kun Windows)

Du kan udskrive oplysninger som f.eks. et brugernavn og en udskrivningsdato som sidehoved eller sidefod.

Klik på **Vandmærkefunktioner** på fanen **Flere indstillinger**, og vælg så **Sidehoved/sidefod**. Klik på **Indstillinger**, og vælg så de nødvendige punkter i rullelisten.

Indstilling af en adgangskode for et udskriftsjob (kun Windows)

Du kan indstille en adgangskode for et udskriftsjob for at forhindre, at det udskrives, før adgangskoden indtastes på printerens betjeningspanel.

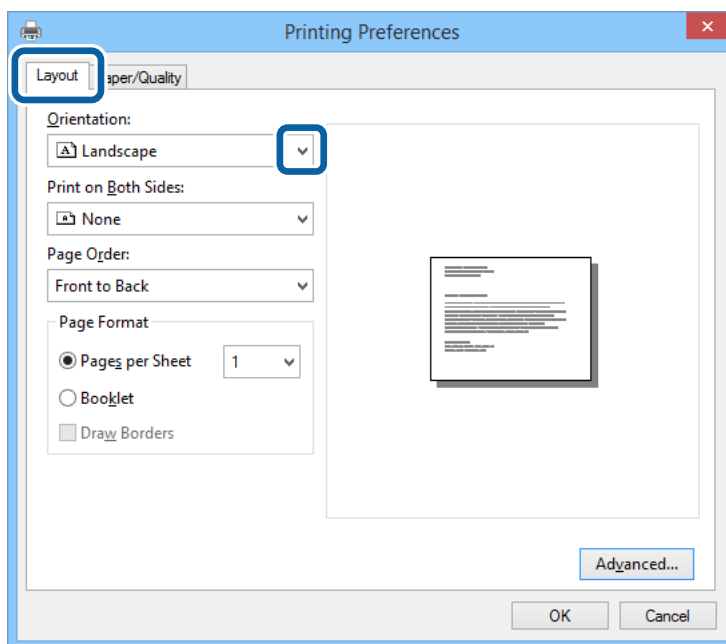
Vælg **Fortroligt job** på fanen **Flere indstillinger**, og indtast så en adgangskode.

For at kunne udskrive jobbet, skal du trykke på knappen **i** på printerens betjeningspanel og så vælge **Fortroligt job**. Vælg jobbet, og indtast adgangskoden.

Udskrivning vha. en PostScript-printerdriver

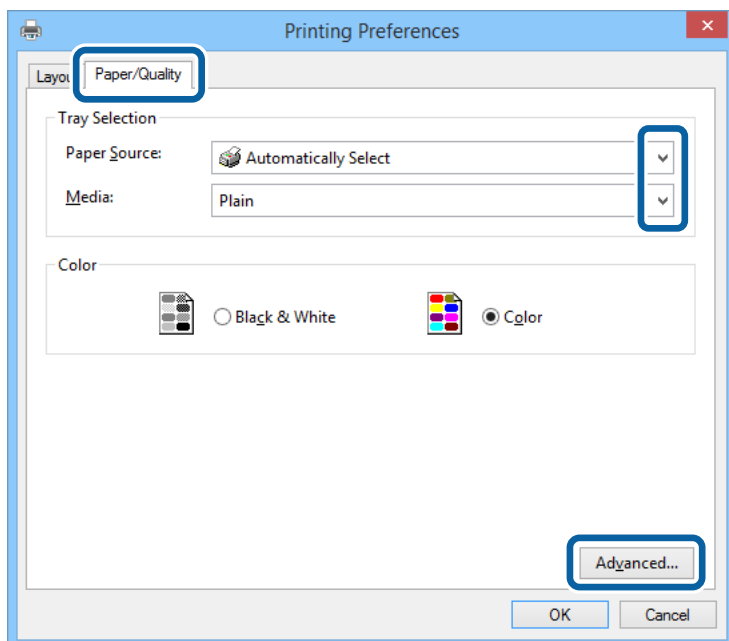
Udskrivning vha. en PostScript-printerdriver – Windows

1. Læg papir i printeren.
2. Åbn den fil, du vil udskrive.
3. Åbn vinduet for PostScript-printerdriveren.
4. Vælg den retning, du angav i programmet, som **Retning** på fanen **Layout**.



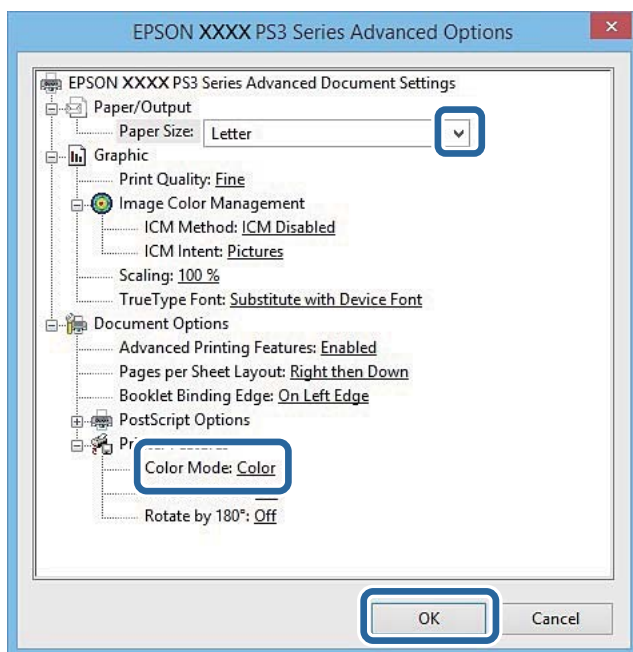
Udskrivning

5. Foretag følgende indstillinger på fanen **Papir/kvalitet**.



- Papirkilde: Vælg den papirkilde, du lagde papiret i.
- Papir: Vælg den papirtype, du lagde i.

6. Klik på **Avanceret**, foretag følgende indstillinger, og klik så på **OK**.



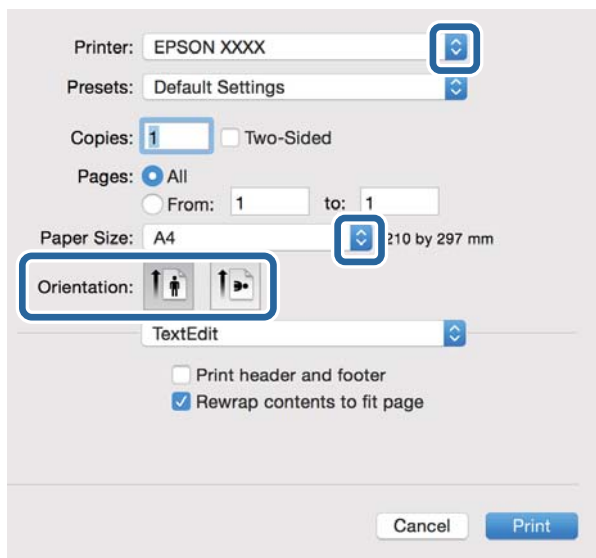
- Papirstørrelse: Vælg den papirstørrelse, du har lagt i printerens.
- Color Mode: Vælg, om der skal udskrives i fuld farve eller sort-hvid.

7. Klik på **OK**.

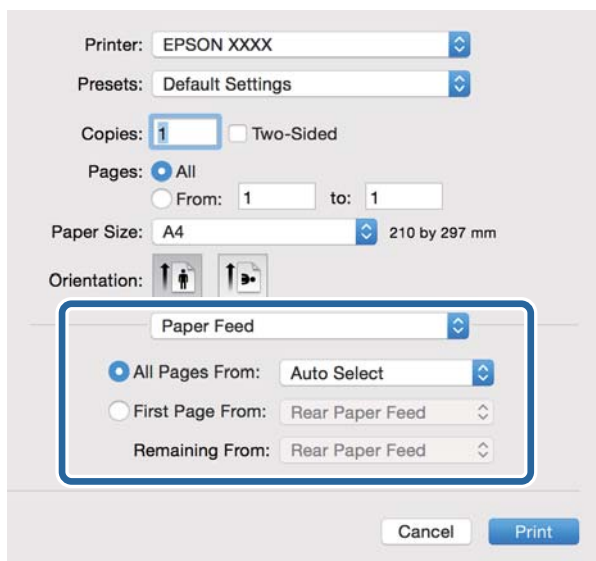
8. Klik på **Udskriv**.

Udskrivning vha. en PostScript-printerdriver – Mac OS X

1. Læg papir i printeren.
2. Åbn den fil, du vil udskrive.
3. Vis udskriftsdialogboksen.

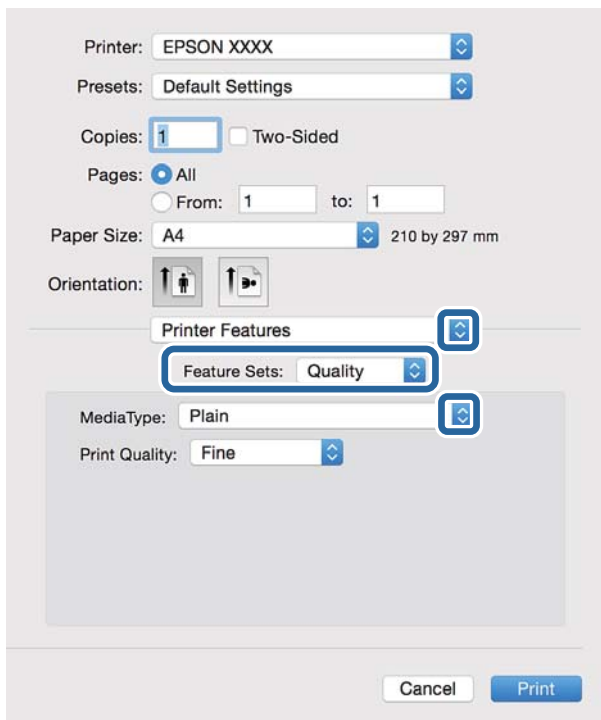


4. Foretag følgende indstillinger.
 - Printer: Vælg din printer.
 - Papirstørrelse: Vælg den papirstørrelse, du har lagt i printeren.
 - Retning: Vælg den papirretning, du indstillede i programmet.
5. Vælg **Papirforsyning** i pop op-menuen, og vælg så den papirkilde, du lagde papiret i.

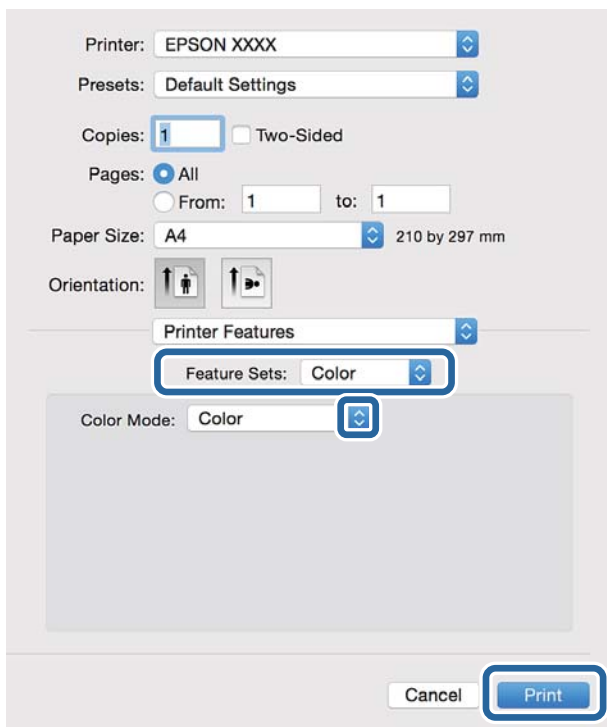


Udskrivning

- Vælg **Printerfunktioner** i pop op-menuen, vælg **Quality** som indstillingen for **Funktionsæt**, og vælg så den type papir, du lagde i, som indstillingen for **MediaType**.



- Vælg **Color** som indstillingen for **Funktionsæt**, og vælg så indstillingen for **Color Mode**.



- Klik på **Udskriv**.

Indstillingspunkter for PostScript-printerdriveren

Bemærk:

Tilgængeligheden af disse indstillinger varierer afhængigt af modellen.

Color Mode	Vælg, om der skal udskrives i farve eller sort-hvid.
Ink Save Mode	Der spares blæk ved at reducere udskrivningstætheden.
Rotate by 180°	Dataene roteres 180 grader inden udskrivningen.

Udskrivning fra smartenheder

Brug af Epson iPrint

Epson iPrinter et program, hvormed du kan udskrive fotos, dokumenter og websider fra en smartenhed, som f.eks. en smartphone eller tablet. Du kan bruge lokal udskrivning, udskrivning fra en smart-enhed, der er sluttet til samme trådløse netværk som printerens, eller fjernudskrivning, udskrivning fra et fjernsted via internettet. Registrer printerens i Epson Connect-tjenesten for at bruge fjernudskrivning.



Relaterede oplysninger

➔ [“Epson Connect-tjeneste” på side 150](#)

Installere Epson iPrint

Du kan installere Epson iPrint på din smartenhed fra følgende URL eller QR-kode.

<http://ipr.to/c>

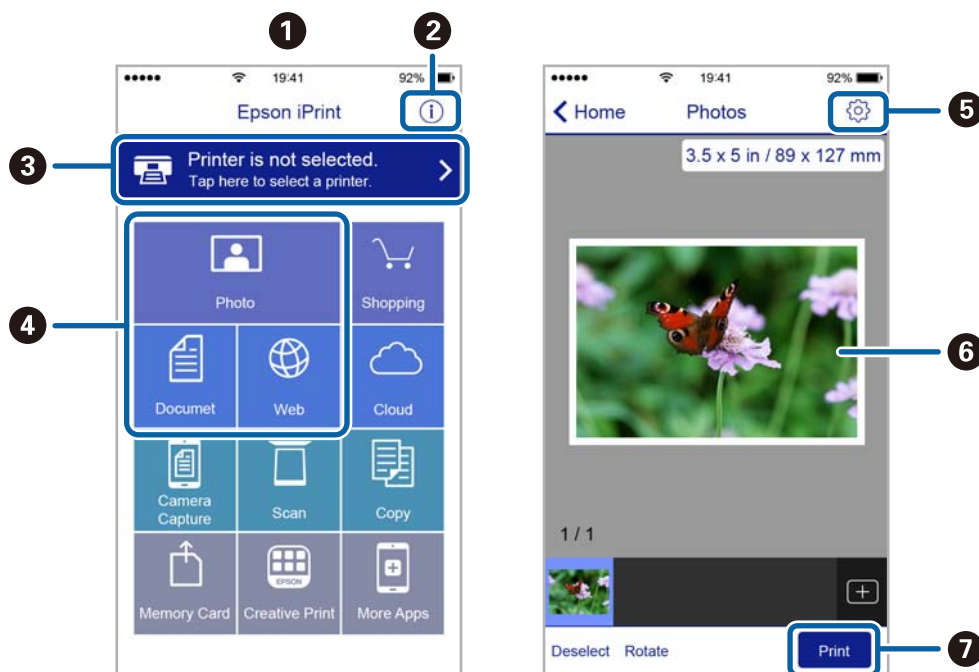


Udskrivning vha. Epson iPrint

Start Epson iPrint på smartenheden, og vælg på startskærmen det element, du gerne vil bruge.

Udskrivning

Følgende skærbilleder er udsat for ændringer uden varsel.



1	Det startskærbillede, der vises, når programmet starter.
2	Viser oplysninger om, hvordan printeren skal konfigureres, og FAQ.
3	Viser det skærbillede, hvor du kan vælge printeren og foretage printerindstillinger. Når du har valgt printeren, skal du ikke vælge den igen næste gang.
4	Vælg det, du gerne vil udskrive, som f.eks. fotos, dokumenter og websider.
5	Viser det skærbillede, hvor der foretages udskriftsindstillinger, som f.eks. papirstørrelse og papirtype.
6	Viser fotos og dokumenter, som du har valgt.
7	Startere udskrivningen.

Bemærk:

Hvis du vil udskrive fra dokumentmenuen vha. iPhone, iPad og iPod touch, der kører iOS, skal du starte Epson iPrint efter at have overført det dokument, du vil udskrive, vha. fildelingsfunktionen i iTunes.

Udskrivning ved at sætte smart-enheder i kontakt med NFC-mærke

Du kan forbinde printeren og din smart-enhed automatisk og udskrive ved at bringe NFC-antennen på en smart-enhed, der kører Android 4.0 eller senere og understøtter NFC (Near Field Communication) i kontakt med printerens NFC-mærke.

NFC-antennens placering varierer afhængigt af smart-enheden. Der er flere oplysninger i dokumentationen, som følger med smart-enheden.

Udskrivning

! **Vigtigt:**

- Kontroller, at Wi-Fi Direct Simple AP-tilstand kører. Der er yderligere oplysninger i Netværksvejledning.
- Aktiver NFC-funktionen på din smart-enhed.
- Kontroller, at Epson iPrint er installeret på smart-enheden. Hvis ikke, skal du sætte smart-enhedens NFC-mærkeantenne mod printerens NFC-mærke og installere det.

Bemærk:

- Hvis printeren ikke kommunikerer med smart-enheden, selv efter at du har sat den mod mærket, kan du prøve at justere smart-enhedens position og sætte den mod mærket igen.
- Hvis der er genstande i vejen, som f.eks. metal, mellem printerens NFC-mærke og smart-enhedens NFC-antenne, kan printeren muligvis ikke kommunikere sig med smart-enheden.
- Denne funktion bruger Simple AP-tilstanden i Wi-Fi Direct til at oprette forbindelse til printeren. Du kan forbinde op til fire enheder til printeren samtidigt. Der er yderligere oplysninger i Netværksvejledning.
- Du kan ikke bruge denne funktion, hvis du har ændret adgangskoden for Wi-Fi Direct Simple AP-tilstanden. Gendan den oprindelige adgangskode for at bruge denne funktion.

1. Læg papir i printeren.
2. Sæt smart-enhedens NFC-antenne mode printerens NFC-mærke.



Epson iPrint starter.

3. På Epson iPrint-startskærmen skal du sætte din smart-enheds NFC-antenne mod printerens NFC-mærke igen.

Printeren og smart-enheden er forbundet.

4. Vis det billede, du vil udskrive.
5. Sæt smart-enhedens NFC-antenne mod printerens NFC-mærke igen.
Udskrivning starter.

Relaterede oplysninger

- ➔ ["Ilægning af papir i Papirkassette" på side 46](#)

- ➔ [“Ilægning af papir i Bageste papirindføring” på side 48](#)
- ➔ [“Ilægning af papir i Forreste papirføderbakke” på side 51](#)

Brug af AirPrint

Med AirPrint kan du trådløst udskrive til din printer med funktionen AirPrint fra din iOS-enhed ved hjælp af den nyeste iOS-version og fra din Mac OS X v10.7.x eller senere.



Bemærk:

Der er flere oplysninger på [AirPrint-siden på webstedet for Apple](#).

1. Læg papir i printeren.
2. Forbind din enhed til det samme trådløse netværk, som printeren bruger.
3. Udskriv fra din enhed til printeren.

Relaterede oplysninger

- ➔ [“Ilægning af papir i Papirkassette” på side 46](#)
- ➔ [“Ilægning af papir i Bageste papirindføring” på side 48](#)
- ➔ [“Ilægning af papir i Forreste papirføderbakke” på side 51](#)
- ➔ [“Systemadministration” på side 31](#)

annullering af udskrivningen

Bemærk:

- I Windows kan du ikke annullere et udskriftsjob fra computeren, når det er blevet sendt til printeren. I et sådant tilfælde skal du annullere jobbet via printerens betjeningspanel.
- Når du udskriver flere sider fra Mac OS X, kan du ikke annullere alle udskriftsjobbene fra betjeningspanelet. I et sådant tilfælde skal du annullere udskriftsjobbet på computeren.
- Hvis du har sendt et udskriftsjob fra Mac OS X v10.6.8 via netværket, kan du muligvis ikke annullere udskrivningen på computeren. I et sådant tilfælde skal du annullere jobbet via printerens betjeningspanel. Du skal ændre indstillingerne i Web Config for at kunne annullere udskrivningen på computeren. Se [Netværksvejledning](#) for yderligere oplysninger.

annullering af udskrivningen – printerknop

Tryk på knappen  for at annullere det igangværende udskriftsjob.

annullering af udskrivningen – statusmenuen

1. Tryk på knappen **i** for at åbne **Statusmenu**.
2. Vælg **Jobovervågning > Udskriftsjob**.
Igangværende job og job på standby vises på listen.
3. Vælg det job, du vil annullere.
4. Tryk på **Annuller**.


annullering af udskrivningen – Windows

1. Åbn vinduet for printerdriveren.
2. Vælg fanen **Vedligeholdelse**.
3. Klik på **Udskriftskø**.
4. Højreklik på det job, du vil annullere, og vælg derefter **Annuller**.

Relaterede oplysninger

➔ [“Windows-printerdriver” på side 152](#)

annullering af udskrivningen – Mac OS X


1. Klik på printerikonet i **Dock**.
2. Vælg det job, du vil annullere.
3. Annuller jobbet.
 - Mac OS X v10.8.x eller senere
Klik på  ud for statusindikatoren.
 - Mac OS X v10.6.8 til v10.7.x
Klik på **Slet**.

Kopiering

1. Læg papir i printeren.
2. Anbring originalerne.
3. Vælg **Kopier** fra startskærmen.
4. Indtast antallet af kopier vha. det numeriske tastatur.
5. Tryk på **Layout**, og vælg så det ønskede layout.
6. Foretag evt. andre indstillinger efter behov. Du kan foretage detaljerede indstillinger ved at trykke på **Indstillinger**.

Bemærk:

- Tryk på **Forudindstilling** for at gemme dine indstillinger som en fast indstilling.
- Tryk på **Forh.visn.** for at se et eksempel på resultaterne af kopieringen. Du kan imidlertid ikke se en eksempelvisning, når du har lagt originalerne i den automatiske dokumentfoder.

7. Tryk på knappen .

Relaterede oplysninger

- ➔ [“Ilægning af papir i Papirkassette” på side 46](#)
- ➔ [“Ilægning af papir i Bageste papirindføring” på side 48](#)
- ➔ [“Ilægning af papir i Forreste papirfoderbakke” på side 51](#)
- ➔ [“Placering af originaler” på side 53](#)
- ➔ [“KopierTilstand” på side 23](#)
- ➔ [“Funktionen til faste indstillinger” på side 41](#)

Scanning

Scanning vha. betjeningspanelet

Scanning til en e-mail

Du kan sende scannede billedfiler via e-mail direkte fra printeren via en forudkonfigureret e-mail-server. Inden du bruger denne funktion, skal du konfigurere e-mail-serveren.

Du kan angive e-mail-adressen ved at indtaste den direkte, men det kan være nemmere at registrere e-mail-adressen på listen over kontaktpersoner først.

Bemærk:

- Inden du bruger denne funktion, skal du sørge for, at printerens indstillinger for **Dato/tid** og **Tidsforskel** er ens. Du kan få adgang til menuerne fra **Systemadministration > Almindelige indstil.**
- Ved at bruge funktionen **Document Capture Pro** på betjeningspanelet i stedet for denne funktion, kan du sende e-mails direkte. Inden du bruger denne funktion, skal du sørge for du har registreret et job til at sende e-mail i Document Capture Pro og at computeren er tændt.

1. Anbring originalerne.
2. Vælg **Scan** fra startskærmen.
3. Vælg **E-mail**.
4. Indtast e-mail-adresserne.
 - Sådan vælger du modtageren fra listen over kontaktpersoner: Tryk på **Kontaktpers.**, tryk på afkrydsningsfeltet for at markere en kontaktperson, og tryk så på **Forts.**
 - Sådan vælger du fra historikken: Tryk på **Historik**, tryk på feltet for at markere en historik, og tryk derefter på **Føj til destination**.
 - Sådan indtaster du e-mail-adressen manuelt: Vælg **Indtast e-mailadresse**, indtast e-mailadressen, og tryk derefter på enter-knappen for neden til højre på skærmen. Hvis du allerede har indtastet andre e-mailadresser, skal du trykke på **Indtast e-mailadresse** igen, for at indtaste endnu en e-mailadresse.


Bemærk:

Du kan sende e-mail til op til 10 individuelle e-mail-adresser og grupper.

5. Tryk på **Menu**, og foretag så indstillingerne for **E-mailindstillinger** og **Grundindstillinger**.

Bemærk:

- Du kan angive den maksimale størrelse for filer, som kan vedhæftes en e-mail, under **Maks.str. på vedhæft.**
- Når du vælger PDF som filformatet, kan du indstille en adgangskode til at beskytte filen. Vælg **PDF-indstillinger**, og foretag så indstillingerne.
- Tryk på **Forudindstilling** for at gemme dine indstillinger som en fast indstilling.

6. Tryk på knappen .

Det scannede billede sendes via e-mail.

Relaterede oplysninger

- ➔ “Systemadministration” på side 31
- ➔ “Konfiguration af mailserver” på side 225
- ➔ “Administration af kontaktpersoner” på side 57
- ➔ “Placering af originaler” på side 53
- ➔ “Scan” på side 25
- ➔ “Funktionen til faste indstillinger” på side 41
- ➔ “Sådan scanner du med Document Capture Pro” på side 92

Scanning til en netværksmappe eller FTP-server

Du kan gemme det scannede billede i en angivet mappe på et netværk. Du kan angive mappen ved at indtaste mappestien direkte, men det kan være nemmere at registrere mappeoplysningerne på listen over kontaktpersoner først.

Bemærk:

Inden du bruger denne funktion, skal du sørge for, at printerens indstillinger for **Dato/tid** og **Tidsforskel** er ens. Du kan få adgang til menuerne fra **Systemadministration > Almindelige indstil..**

1. Anbring originalerne.
2. Vælg **Scan** fra startskærmen.
3. Vælg **Netværksmappe/FTP**.
4. Angiv mappen.
 - Sådan vælger du modtageren fra listen over kontaktpersoner: Tryk på **Kontaktpers.**, vælg en kontaktperson, og tryk så på **Forts..**
 - Sådan indtaster du mappestien direkte: Tryk på **Indtast placering**. Vælg **Kommunikationstilstand**, angiv mappestien som **Placering**, og foretag så de øvrige mappeindstillinger.

Bemærk:

Indtast mappestien i følgende format.

Når du bruger SMB som kommunikationstilstand:


`\\hostnavn\mappenavn`

Når du bruger FTP som kommunikationstilstand:

`ftp://hostnavn/mappenavn`

5. Tryk på **Format**, og vælg så filformatet.
6. Tryk på **Menu**, og foretag så indstillingerne for **Filindstillinger** og **Grundindstillinger**.

Bemærk:

- Når du vælger PDF som filformatet, kan du indstille en adgangskode til at beskytte filen. Vælg **PDF-indstillinger**, og foretag så indstillingerne.
 - Tryk på **Forudindstilling** for at gemme dine indstillinger som en fast indstilling.
7. Tryk på knappen .
- Det scannede billede gemmes.

Relaterede oplysninger


- ➔ “Administration af kontaktpersoner” på side 57
- ➔ “Placering af originaler” på side 53
- ➔ “Scan” på side 25
- ➔ “Funktionen til faste indstillinger” på side 41

Scanning til en hukommelsesenhed

Du kan gemme det scannede billede på en hukommelsesenhed.

1. Sæt en hukommelsesenhed i printerens eksterne USB-port.
2. Anbring originalerne.
3. Vælg **Scan** fra startskærmen.
4. Vælg **Hukommelsesenhed**.
5. Tryk på **Format**, og vælg så det format, filen skal gemmes i.
6. Tryk på **Indstillinger**, og foretag så scanningsindstillingerne.

Bemærk:

- Når du vælger PDF som filformatet, kan du indstille en adgangskode til at beskytte filen. Vælg **PDF-indstillinger**, og foretag så indstillingerne.
 - Tryk på **Forudindstilling** for at gemme dine indstillinger som en fast indstilling.
7. Tryk på knappen .
- Det scannede billede gemmes.

Relaterede oplysninger

- ➔ “Delenes navne og funktioner” på side 17
- ➔ “Placering af originaler” på side 53
- ➔ “Scan” på side 25
- ➔ “Funktionen til faste indstillinger” på side 41

Scanning til et cloud-system

Du kan sende scannede billeder til skytjenester ved hjælp af Epson Connect.

Der er yderligere oplysninger på webstedet med Epson Connect-portalen.

<https://www.epsonconnect.com/>

<http://www.epsonconnect.eu> (kun Europa)

Sådan scanner du med Document Capture Pro

Du kan scanne originalen vha. de indstillinger, som er angivet i Document Capture Pro. Indstil driftsfunktionen på betjeningspanelet inden du scanner.

Relaterede oplysninger

- ➔ [“Document Capture Pro” på side 155](#)
- ➔ [“Sådan indstilles driftsfunktionen” på side 92](#)
- ➔ [“Sådan scanner du med indstillingerne i Document Capture Pro” på side 92](#)

Sådan indstilles driftsfunktionen

Inden du scanner, skal du indstille driftsfunktionen på betjeningspanelet, så den passer med computer hvorpå Document Capture Pro er installeret.

1. Vælg **Opsætning** fra startskærmen.
2. Vælg **Systemadministration > Document Capture Pro indstillinger**.
3. Vælg driftsfunktionen.
 - Klientfunktion:** Vælg dette, hvis Document Capture Pro er installeret i Windows eller i Mac OS X.
 - Serverfunktion:** Vælg dette, hvis Document Capture Pro er installeret på en Windows Server. Indtast derefter serveradressen.
4. Hvis du har ændret driftsfunktionen, skal du se om indstillingerne er korrekte, og tryk derefter på **Udført**.

Relaterede oplysninger

- ➔ [“Systemadministration” på side 31](#)
- ➔ [“Document Capture Pro” på side 155](#)
- ➔ [“Sådan scanner du med indstillingerne i Document Capture Pro” på side 92](#)

Sådan scanner du med indstillingerne i Document Capture Pro

Bemærk:

- Inden scanningen skal du installere Document Capture Pro og foretage indstillingerne for jobbet.*
- Forbind printeren og computeren (server) til netværket, inden du scanner.*
- Indstil driftsfunktionen på betjeningspanelet, inden du scanner.*

1. Anbring originalerne.
2. Vælg **Scan** fra startskærmen.
3. Vælg **Document Capture Pro**.

Scanning

- Tryk på **Vælg pc**, og vælg så den computer, der er registreret for jobbet i Document Capture Pro.

Bemærk:


- Printerens betjeningspanel viser op til 100 computere, hvorpå Document Capture Pro er installeret.*
- Hvis du har valgt **Option** > **Network Scanning Settings**, og aktiveret **Protect with password** i Document Capture Pro eller Document Capture, skal du indtaste en adgangskode.*
- Hvis **Serverfunktion** er valgt som driftsfunktion, kan du springe dette trin over.*

- Vælg jobbet.

Bemærk:

- Hvis du har valgt **Protect with password** i scannerindstillingerne i Document Capture Pro Server, skal du indtaste en adgangskode.*
- Hvis du kun har indstillet ét job, skal du gå videre til næste trin.*

- Tryk på det område, hvor jobbets indhold vises, og kontrollér detaljerne for jobbet.

- Tryk på knappen .

Det scannede billede gemmes.


Relaterede oplysninger

- ➔ ["Sådan indstilles driftsfunktionen" på side 92](#)
- ➔ ["Document Capture Pro" på side 155](#)
- ➔ ["Placering af originaler" på side 53](#)

Scanning til en computer (WSD)

Bemærk:

- Denne funktion kan kun bruges på computere med Windows 8.1/Windows 8/Windows 7/Windows Vista.*
- Hvis du bruger Windows 7/Windows Vista, skal du først indstille din computer med denne funktion. Der er yderligere oplysninger i [Netværksvejledning](#).*

- Anbring originalerne.
- Vælg **Scan** fra startskærmen.
- Vælg **Computer (WSD)**.
- Vælg en computer.
- Tryk på knappen .

Scanning fra en computer

Scan ved hjælp af scannerens driver "EPSON Scan". Der er en forklaring for hvert indstillingspunkt i hjælpen til EPSON Scan.

Godkendelse af brugere, når der bruges adgangskontrol i EPSON Scan (kun Windows)

Når funktionen til adgangskontrol er aktiveret for en printer, skal du indtaste et bruger-id og en adgangskode, når du scanner. Registrer et brugernavn og en adgangskode i EPSON Scan. Hvis du ikke kender adgangskoden, skal du kontakte printeradministratoren.

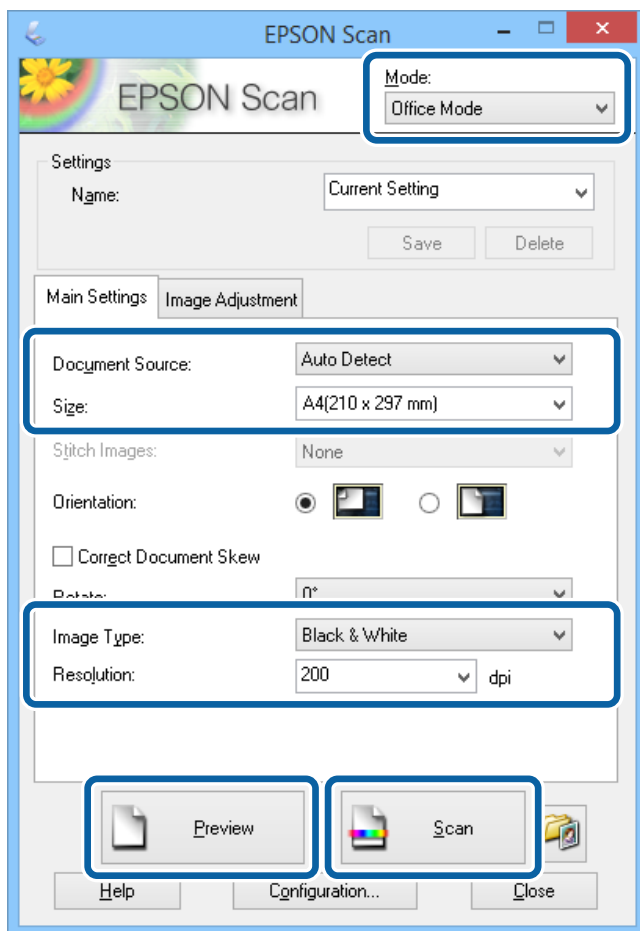
1. Åbn indstillingerne for EPSON Scan.
 - Windows 8.1/Windows 8/Windows Server 2012 R2/Windows Server 2012
Skriv "Indstillinger for EPSON Scan" i søgeamuletten, og vælg så det viste ikon.
 - Med undtagelse af Windows 8.1/Windows 8/Windows Server 2012 R2/Windows Server 2012
Klik på startknappen, og vælg **Alle programmer** eller **Programmer > EPSON > EPSON Scan > Indstillinger for EPSON Scan**.
2. Klik på **Adgangskontrol**.
3. Indtast brugernavnet og adgangskoden.

Scanning i Office-tilstand

Du kan hurtigt scanne mange tekstdokumenter.

1. Anbring originalerne.
2. Start EPSON Scan.

3. Vælg **Office-tilstand** i listen **Tilstand**.



4. Foretag følgende indstillinger på fanen **Hovedindstillinger**.
- Dokumentkilde: Vælg den dokumentkilde, du har placeret originalen i.
 - Størrelse: Vælg størrelsen af din original.
 - Billedtype: Vælg typen af det billede, du vil scanne.
 - Opløsning: Vælg opløsningen for det billede, du vil scanne.

5. Klik på **Eksempel**.

Vinduet med eksempelvisningen åbnes.

Bemærk:

Hvis du har lagt originaler i den automatiske dokumentfoder, skubbes den første side af originalerne ud, når eksempelvisningen er færdig. Placer den første side af dokumentet oven på resten af siderne, og læg så hele originalen i den automatiske dokumentfoder.

6. Bekræft eksempelvisningen, og foretag de nødvendige indstillinger på fanen **Billedjusteringer**.

Bemærk:

Du kan justere billedet, f.eks. ved at foretage tekstforbedringer.

7. Klik på **Scan**.

Scanning

- Foretag de ønskede indstillinger i vinduet **Indstillinger for arkivering**, og klik så på **OK**.

Det scannede billede gemmes i den angivne mappe.

Bemærk:

Når du vælger PDF som indstillingen for **Billedformat**, kan du indstille en adgangskode til at beskytte filen. Klik på **Indstillinger**, vælg fanen **Sikkerhed**, og foretag så indstillingerne.

Relaterede oplysninger

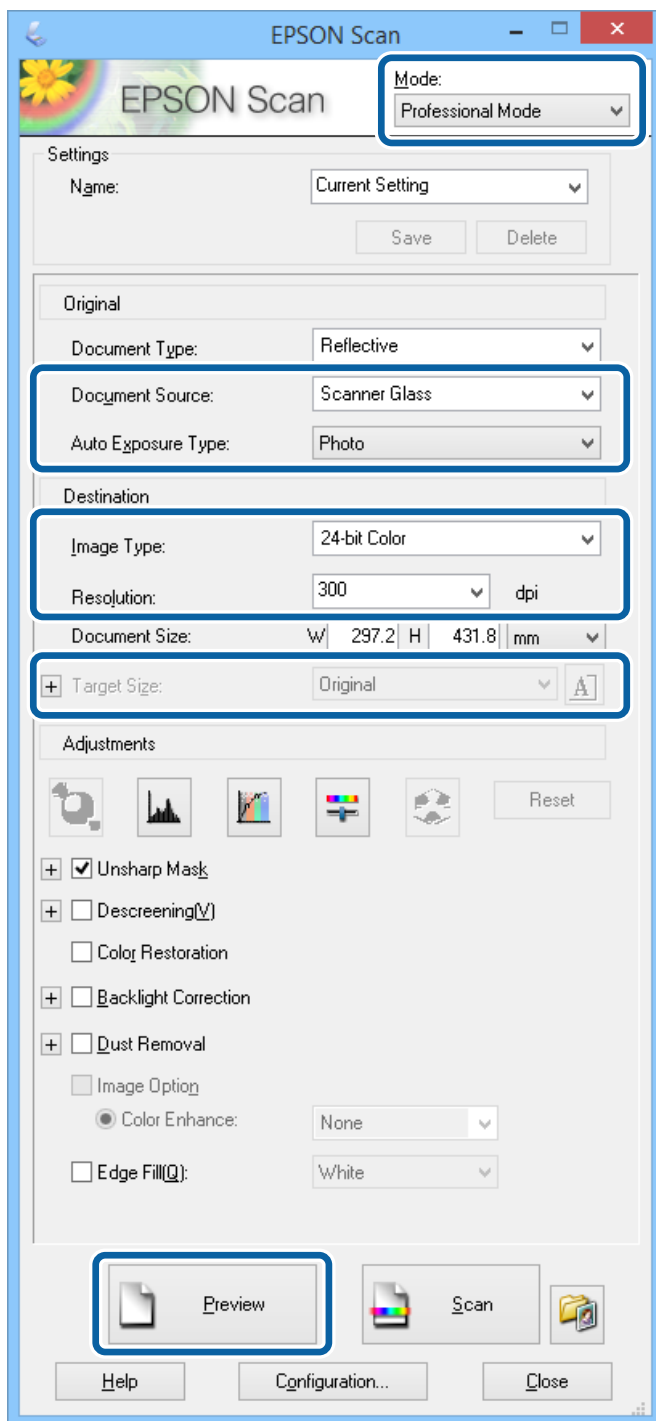
- ➔ [“Placering af originaler” på side 53](#)
- ➔ [“EPSON Scan \(scannerdriver\)” på side 154](#)

Scanning i Professional-tilstand

Du kan scanne billeder, mens du justerer kvaliteten og farven. Denne tilstand anbefales til erfarne brugere.

- Anbring originalerne.
- Start EPSON Scan.

3. Vælg **Professional-tilstand** i listen **Tilstand**.



4. Foretag følgende indstillinger.

- Dokumentkilde: Vælg den dokumentkilde, du har placeret originalen i.
- Automatisk eksponeringstype: Vælg den eksponeringstype, som passer til din original.
- Billedtype: Vælg typen af det billede, du vil scanne.
- Opløsning: Vælg opløsningen for det billede, du vil scanne.
- Målstørrelse: Vælg den billedstørrelse, der skal scannes til.

Scanning

5. Klik på **Eksempel**.

Vinduet med eksempelvisningen åbnes.

Bemærk:

Hvis du har lagt originaler i den automatiske dokumentfoder, skubbes den første side af originalerne ud, når eksempelvisningen er færdig. Placer den første side af dokumentet oven på resten af siderne, og læg så hele originalen i den automatiske dokumentfoder.

6. Kontrollér eksempelvisningen, og juster billedet efter behov.

Bemærk:

Du kan foretage flere billedjusteringer, f.eks. forbedring af farven, skarpheden og kontrasten.

7. Klik på **Scan**.

8. Foretag de ønskede indstillinger i vinduet **Indstillinger for arkivering**, og klik så på **OK**.

Det scannede billede gemmes i den angivne mappe.

Bemærk:

Når du vælger PDF som indstillingen for **Billedformat**, kan du indstille en adgangskode til at beskytte filen. Klik på **Indstillinger**, vælg fanen **Sikkerhed**, og foretag så indstillingerne.

Relaterede oplysninger

- ➔ “Placering af originaler” på side 53
- ➔ “EPSON Scan (scannerdriver)” på side 154

Scanning fra smartenheder

Epson iPrint er et program, hvormed du kan scanne fotos og dokumenter fra en smartenhed, som f.eks. en smartphone eller tablet, der er forbundet til det samme trådløse netværk som printeren. Du kan gemme de scannede data på en smartenhed eller i skytjenester, sende dem via e-mail eller udskrive dem.

Du kan installere Epson iPrint på din smartenhed fra følgende URL eller QR-kode.

<http://ipr.to/c>

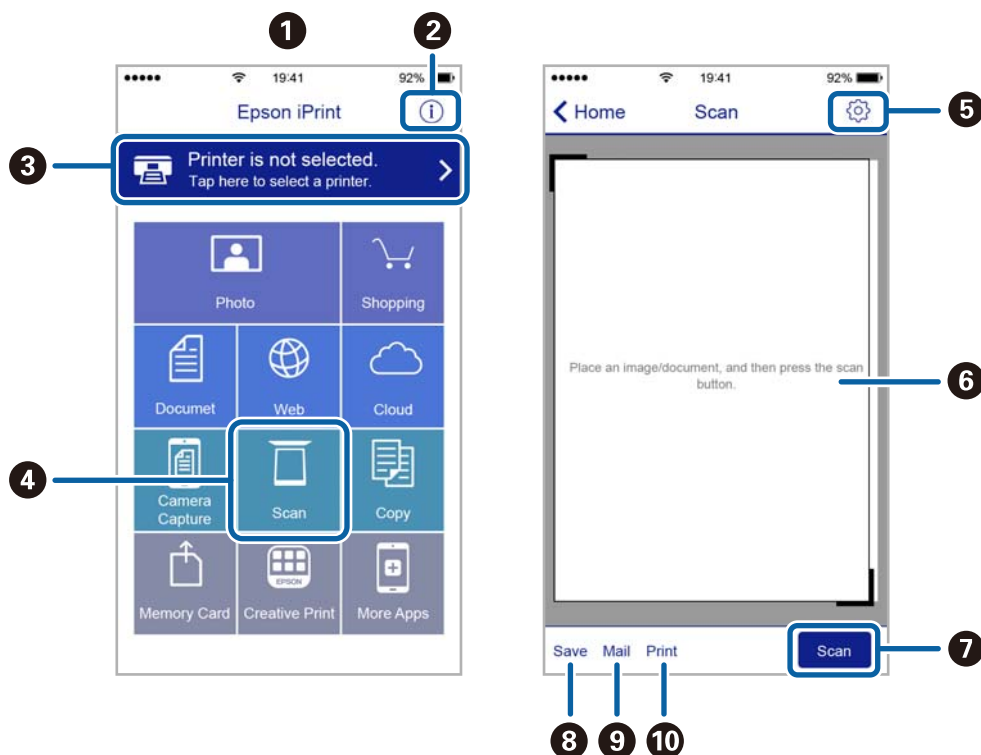


Brug af Epson iPrint

Start Epson iPrint på smartenheden, og vælg på startskærmen det element, du gerne vil bruge.

Scanning

Følgende skærbilleder er udsat for ændringer uden varsel.



1	Det startskærbillede, der vises, når programmet starter.
2	Viser oplysninger om, hvordan printeren skal konfigureres, og FAQ.
3	Viser det skærbillede, hvor du kan vælge printeren og foretage printerindstillinger. Når du har valgt printeren, skal du ikke vælge den igen næste gang.
4	Viser scanningskærbilledet.
5	Viser det skærbillede, hvor du kan foretage indstillinger, som f.eks. opløsning.
6	Viser scannede billeder.
7	Starter scanningen.
8	Viser det skærbillede, hvor du kan gemme scannede data til en smartenhed eller skytjenester.
9	Viser det skærbillede, hvor du kan sende scannede data via e-mail.
10	Viser det skærbillede, hvor du kan udskrive scannede data.

Scanning ved at sætte smartenheder i kontakt med NFC-mærke

Selvom printeren og din smartenhed ikke er forbundne, kan du forbinde dem automatisk og scanne ved at sætte NFC-antennen på en smartenhed, der kører Android 4.0 eller senere og understøtter NFC (Near Field Communication), i kontakt med printerens NFC-mærke.

NFC-antennens placering varierer afhængigt af smartenheden. Der er flere oplysninger i dokumentationen, som følger med smartenheden.

! **Vigtigt:**

- ❑ Sørg for, at Wi-Fi Direct Simple AP-tilstand kører. Der er yderligere oplysninger i Netværksvejledning.
- ❑ Sørg for, at Epson iPrint er installeret på smartenheden. Hvis ikke den er, skal du sætte smartenhedens antenne til NFC-mærket i kontakt med printerens NFC-mærke, og installer den.

Bemærk:

- ❑ Hvis printeren ikke kommunikerer sig med smartenheden, selv efter at du har sat den i kontakt med mærket, kan du prøve at justere smartenhedens position og sætte den i kontakt med mærket igen.
- ❑ Hvis der er genstande i vejen, som f.eks. metal, mellem printerens NFC-mærke og smartehnedens NFC-antenne, kan printeren muligvis ikke kommunikere sig med smartenheden.
- ❑ Denne funktion bruger Simple AP-tilstanden i Wi-Fi Direct til at oprette forbindelse til printeren. Du kan forbinde op til fire enheder til printeren samtidigt. Der er yderligere oplysninger i Netværksvejledning.
- ❑ Hvis du har ændret adgangskoden til Wi-Fi Direct Simple AP, kan denne funktion ikke bruges. Gendan den oprindelige adgangskode, for at bruge denne funktion.

1. Sæt smartenhedens NFC-antenne i kontakt med printerens NFC-mærke.



Epson iPrint starter.

2. På Epson iPrint-startskærmen skal du sætte din smartenheds NFC-antenne i kontakt med printerens NFC-mærke igen.

Printeren og smartenheden er forbundne.

3. Anbring originalerne i printeren.
4. Viser Epson iPrint-scanningsskærmen.
5. Sæt smartenhedens NFC-antenne i kontakt med printerens NFC-mærke igen.

Scanningen starter.

Faxning

Konfiguration af en fax

Tilslutning til en telefonlinje

Kompatible telefonlinjer

Du kan bruge printeren på almindelige analoge telefonlinjer (PSTN – Public Switched Telephone Network) og PBX-telefonsystemer (Private Branch Exchange).

Du vil muligvis ikke kunne bruge printeren med følgende telefonlinjer eller -systemer.

- VoIP-telefonlinjer som f.eks. DSL eller fiberoptiske digitaltjenester
- Digitale telefonlinjer (ISDN)
- Visse PBX-telefonsystemer
- Når der er adaptere som f.eks. terminalkort, VoIP-adaptere, telefonlinjefordelere eller DSL-routere mellem telefonstikket og printeren

Tilslutning af printeren til en telefonlinje

Forbind printeren til et telefonstik med et RJ-11 (6P2C) telefonkabel. Når du forbinder en telefon til printeren, skal du bruge endnu et RJ-11 (6P2C) telefonkabel.

Afhængigt af området kan der følge et telefonkabel med printeren. I så fald skal dette kabel bruges.

Du er muligvis nødt til at slutte telefonkablet til en adapter til dit land eller område.

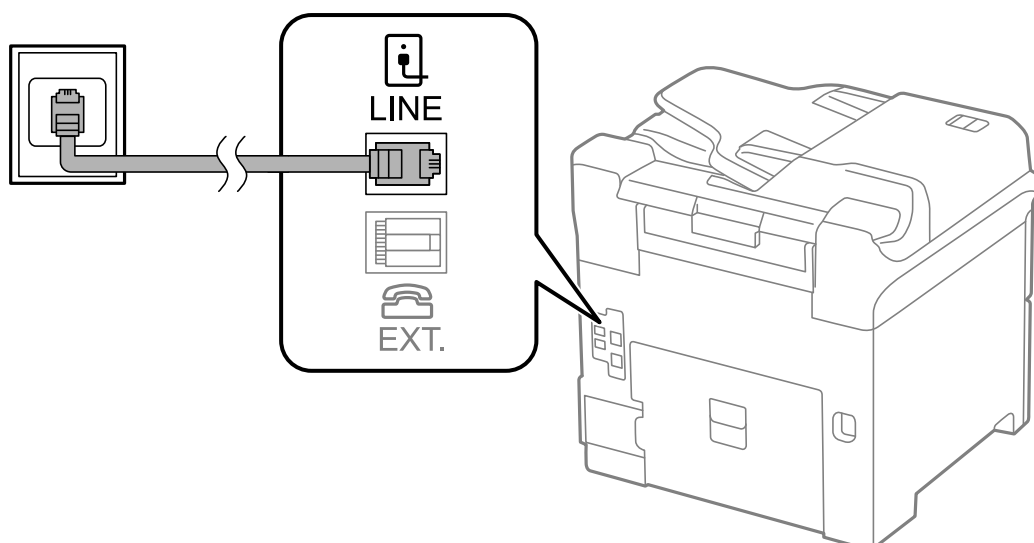
**Vigtigt:**

Fjern kun låget fra EXT.-porten på printeren, når du slutter telefonen til printeren. Fjern ikke låget, hvis du ikke tilslutter en telefon.

I områder, hvor der ofte er lynnedslag, anbefaler vi, at du bruger et overspændingsbeskyttet strømudtag.

Tilslutning til en almindelig telefonlinje (PSTN) eller PBX

Slut et telefonkabel fra telefonstikket eller PBX-porten til LINE-porten på bagsiden af printeren.

**Relaterede oplysninger**

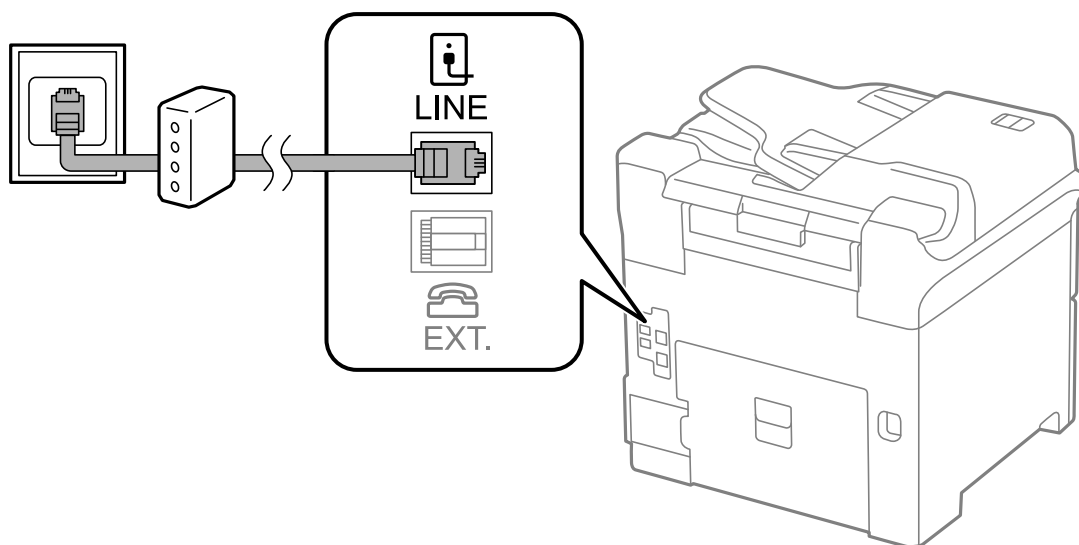
➔ ["Indstillinger for et PBX-telefonsystem" på side 105](#)

Tilslutning til DSL eller ISDN

Slut et telefonkabel fra DSL-modemmet eller ISDN-terminalkortet til LINE-porten på bagsiden af printeren. Der er flere oplysninger i den dokumentation, som fulgte med modemmet eller adapteren.

Bemærk:

Hvis dit DSL-modem ikke har et indbygget DSL-filter, skal du slutte det til et separat DSL-filter.

**Tilslutning af telefonen til printeren**

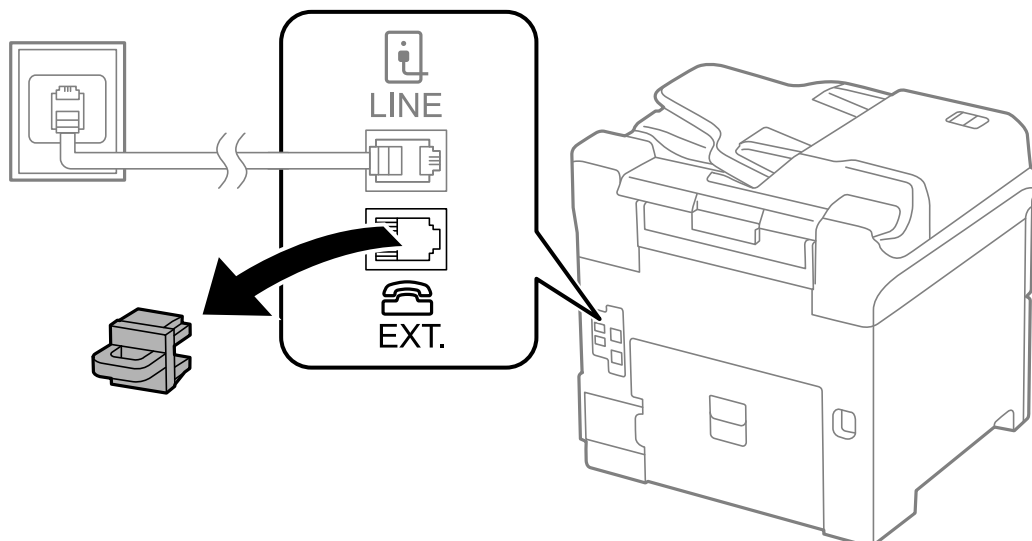
Når du bruger printeren og telefonen på en enkelt telefonlinje, skal du slutte telefonen til printeren.

Faxning

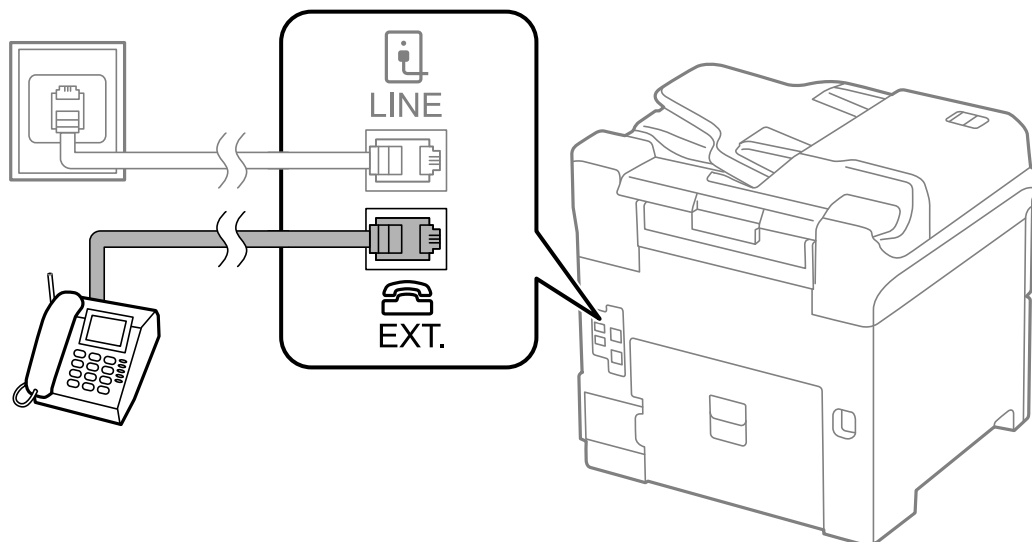
Bemærk:

- ❑ Hvis din telefon har en faxfunktion, skal du deaktivere faxfunktionen, inden du tilslutter telefonen. Der er flere oplysninger i de vejledninger, som fulgte med telefonen.
- ❑ Hvis du forbinder en telefonsvarer, skal du sørge for, at printerens **Ring før svar** indstillinger er sat til et højere antal end antallet af ringetoner for telefonsvareren.

1. Fjern låget fra EXT.-porten på bagsiden af printeren.



2. Opret forbindelse mellem telefonen og EXT.-porten vha. et telefonkabel.

**Vigtigt:**

Når der deles en enkelt telefonlinje, skal du sørge for at slutte telefonen til EXT.-porten på printerens. Hvis du deler linjen for at tilslutte telefonen og printerens separat, fungerer telefonen og printerens ikke korrekt.

3. Løft røret på den tilsluttede telefon, og bekræft, at meddelelsen [Telefonlinjen er i brug.] vises på LCD-skærmen.

Hvis meddelelsen ikke vises, skal du kontrollere, at telefonkablet er sluttet sikkert til EXT.-porten.

Relaterede oplysninger

➔ [“Indstillinger for telefonsvareren” på side 113](#)

Grundlæggende faxindstillinger

Du skal først foretage de grundlæggende faxindstillinger som f.eks. **Modtagerindstillinger** vha. **Guide til faxindstil.** og så konfigurere de andre indstillinger efter behov.

Guide til faxindstil. vises automatisk, første gang printeren tændes. Når du har foretaget indstillingerne, behøver du ikke foretage dem igen, medmindre forbindelsesforholdene ændres.

Hvis en administrator har låst indstillingerne, er det kun administratoren, som kan foretage indstillingerne.

Grundlæggende faxindstillinger vha. Guide til faxindstil.

Foretag de grundlæggende faxindstillinger ved at følge anvisningerne på skærmen.

1. Slut printeren til telefonlinjen.

**Vigtigt:**

Da der køres en automatisk kontrol af faxforbindelsen ved guidens afslutning, skal du sørge for at slutte printeren til telefonlinjen, inden du starter guiden.

2. Vælg **Opsætning** fra startskærmen.
3. Vælg **Systemadministration > Faxindstillinger > Guide til faxindstil.**, og tryk så på **Start**.
Guiden startes.
4. På skærmen til indtastning af faxhoved skal du indtaste et afsendernavn som f.eks. dit virksomhedsnavn.
Bemærk:
Dit afsendernavn og faxnummer vises som faxhovedet for udgående faxer.
5. På skærmen til indtastning af telefonnummer skal du indtaste dit faxnummer.
6. På skærmen **DRD-indstilling** skal du foretage følgende indstillinger.
 - Hvis du abonnerer på en tjeneste med forskellige ringetoner fra dit telefonselskab: Tryk på **Forts.**, vælg det ringemønster, der skal bruges til indkommende faxer, og gå så til trin 9. **Modtagerindstillinger** indstilles automatisk til **Auto**.
 - Hvis du ikke har brug for at indstille dette punkt: Tryk på **Spring over**, og gå så til det næste trin.
Bemærk:
 - Med en tjeneste med forskellige ringetoner, som udbydes af mange telefonselskaber (den kaldes forskellige ting af de forskellige selskaber), kan du have flere telefonnumre på samme telefonlinje. Hvert nummer har sit eget ringemønster. Du kan bruge et nummer til stemmeopkald og et andet til faxopkald. Vælg det ringemønster, som er tilknyttet faxopkald, under **DRD**.*
 - Afhængigt af området vises **Til** og **Fra** som de mulige indstillinger for **DRD**. Vælg **Til** for at bruge funktionen til forskellige ringetoner.*
7. På skærmen **Indst. af modtagtilstand** skal du vælge, om du bruger den telefon, som er sluttet til printeren.
 - Når den er tilsluttet: Tryk på **Ja**, og gå til det næste trin.

Faxning

- Når den ikke er tilsluttet: Tryk på **Nej**, og gå til trin 9. **Modtagerindstillinger** indstilles til **Auto**.
- 8. På skærmen **Indst. af modtagtilstand** skal du vælge, om du vil modtage faxer automatisk.
 - Hvis de skal modtages automatisk: Tryk på **Ja**. **Modtagerindstillinger** indstilles til **Auto**.
 - Hvis de skal modtages manuelt: Tryk på **Nej**. **Modtagerindstillinger** indstilles til **Manuel**.
- 9. På skærmen **Bekræft Indstillinger** skal du kontrollere de indstillinger, du har foretaget, og så trykke på **Forts..**
Hvis du vil rette eller ændre indstillingerne, skal du trykke på knappen ↵.
- 10. Tryk på **Start** for at køre kontrollen af faxforbindelsen, og tryk på knappen ⬠, når du bliver bedt om at udskrive resultatet af kontrollen.

Der udskrives en rapport over resultatet af kontrollen, som indeholder en forbindelsesstatus.

Bemærk:

- Hvis der rapporteres fejl, skal du følge anvisningerne i rapporten for at løse dem.
- Hvis skærmen **Vælg linjetype** vises, skal du vælge linjetypen. Hvis du slutter printeren til et PBX-telefonsystem eller terminalkort, skal du vælge **PBX**.
- Hvis skærmen **Vælg Sporing af opk.tone** vises, skal du vælge **Deaktiver**.
Hvis denne funktion indstilles til **Deaktiver**, kan det imidlertid resultere i, at printeren springer det første ciffer af et faxnummer over, og at faxen sendes til det forkerte nummer.

Relaterede oplysninger

- ➔ [“Tilslutning af printeren til en telefonlinje”](#) på side 101
- ➔ [“Indstilling af modtagerindstillingen”](#) på side 112
- ➔ [“Indstillinger for et PBX-telefonsystem”](#) på side 105
- ➔ [“Faxindstillinger”](#) på side 36

Foretagelse af grundlæggende faxindstillinger enkeltvist

Du kan foretage faxindstillinger uden at bruge guiden til faxindstillinger ved at vælge indstillingsmenuerne enkeltvist. De indstillinger, som er konfigureret vha. guiden, kan også ændres. Der er yderligere oplysninger i listen over menuer for faxindstillinger.

Relaterede oplysninger

- ➔ [“Faxindstillinger”](#) på side 36

Indstillinger for et PBX-telefonsystem

Foretag følgende indstillinger, når printeren bruges på kontorer med lokalnumre, hvor der kræves eksterne adgangskoder som f.eks. 0 og 9 for at ringe op til en ekstern linje.

1. Vælg **Opsætning** fra startskærmen.
2. Vælg **Systemadministration > Faxindstillinger > Grundindstillinger > Linjetype**.
3. Vælg **PBX**.

Faxning

4. På skærmen **Adgangskode** skal du vælge **Brug**.
5. Tryk på feltet **Adgangskode**, angiv den eksterne adgangskode for dit telefonsystem, og tryk så på returtasten i nederste højre hjørne af skærmen.
Adgangskoden gemmes på printeren. Når du sender en fax til et eksternt faxnummer, skal du indtaste # (nummertegn) i stedet for adgangskoden.

Bemærk:

Når # (nummertegn) indtastes i starten af faxnummeret, erstatter printeren # med den gemte adgangskode, når der ringes op. At bruge # er en hjælp til at undgå forbindelsesproblemer, når der oprettes forbindelse til en ekstern linje.

Indstilling af papirkilde til modtagelse af faxer

Du kan indstille printeren således, at der ikke anvendes specifikke papirkilder til udskrivning af modtagne dokumenter og faxrapporter. Alle papirkilderne er som standard aktiveret til udskrivning af faxer. Du skal bruge denne funktion, hvis du ikke vil anvende papir fra en bestemt papirkilde til udskrivning af faxer.

1. Vælg **Opsæt**. fra startskærmen.
2. Vælg **Systemadministration > Printerindstillinger > Indstill. for papirkilde > Indstill. for auto valg > Fax**.
3. Vælg den papirkilde, du ikke vil bruge til at udskrive faxer, og deaktiver den.

Afsendelse af faxer

Grundlæggende funktioner til faxafsendelse

Du kan sende faxer i farve eller sort-hvid. Når du sender en fax i sort-hvid, kan du se et eksempel på det scannede billede på LCD-skærmen inden afsendelsen.

Bemærk:

- Hvis faxnummeret er optaget, eller der er et problem, ringer printeren automatisk op igen efter et minut.
- Du kan reservere op til 50 sort-hvide faxjob, selvom telefonlinjen bruges til et stemmeopkald, afsendelse af en anden fax eller modtagelse af en fax. Du kan kontrollere eller annullere reservede faxjob fra **Jobovervågning i Statusmenu**.
- Hvis du har aktiveret funktionen **Gem fejldata**, gemmes mislykkede faxer, og du vil kunne sende dem igen fra **Jobovervågning i Statusmenu**.

Afsendelse af faxer vha. betjeningspanelet

1. Anbring originalerne.

Bemærk:


Du kan sende op til 100 sider på en gang, men du kan muligvis ikke sende faxer, selvom de er under 100 sider, afhængigt af hvor meget hukommelse der er tilbage.

2. Vælg **Fax** fra startskærmen.
3. Angiv modtageren.
 - Sådan angives modtageren manuelt: Indtast numre vha. det numeriske tastatur på betjeningspanelet eller LCD-skærmen, og tryk så på returtasten i nederste højre hjørne af skærmen.

Faxning

- Sådan vælger du modtageren fra listen over kontaktpersoner: Tryk på **Kontaktpers.**, tryk på afkrydsningsfeltet for at markere en kontaktperson, og tryk så på **Forts.**
- Sådan vælger du modtageren fra oversigten over sendte faxer: Tryk på **Historik**, vælg en modtager, og tryk så på **Menu > Send til dette nr.**

Bemærk:




- Du kan sende den samme sort-hvide fax til op til 200 modtagere. En farvefax kan kun sendes til én modtager ad gangen.
- Hvis du vil tilføje en pause (på tre sekunder) under opringningen, skal du indtaste en bindestreg ved at trykke på .
- Når **Begræns. i direk. opkald** er aktiveret under **Sikkerhedsindst.**, kan du kun vælge faxmodtagere fra listen over kontaktpersoner eller oversigten over sendte faxer. Du kan ikke indtaste et faxnummer manuelt.
- Hvis du indstiller en ekstern adgangskode under **Linjetype**, skal du indtaste "#" (nummertegn) i stedet for den faktiske eksterne adgangskode i starten af faxnummeret.
- Hvis du vil slette indtastede modtagere, skal du åbne listen over modtagere ved at trykke på det felt på skærmen, hvor der vises et faxnummer eller antallet af modtagere, vælge modtageren på listen og så vælge **Slet fra listen**.

4. Tryk på **Menu**, vælg **Fax sende-indstillinger**, og foretag så indstillinger for f.eks. opløsningen og afsendelsesmetoden efter behov.

Bemærk:

- Hvis du vil sende 2-sidede originaler, skal du aktivere **ADF 2-sidet**. Du kan imidlertid ikke sende faxer i farve med denne indstilling.
- Tryk på **Forudindstilling** på den øverste faxskærm for at gemme de nuværende indstillinger og modtagerne i **Forudindstilling**. Modtagere gemmes muligvis ikke, afhængig af hvordan du specificerede modtagerne, som f.eks. ved at indtaste et fax-nummer manuelt.


5. Når du sender en sort-hvid fax, skal du trykke på **Forh.vis.** på den øverste faxskærm for at kontrollere det scannede dokument.

- : Skærmen flyttes i pilenes retning.
- : Forstørrer eller formindsker.
- : Går til den forrige eller næste side.
- Prøv igen: Annullerer eksempelvisningen.
- Vis: Viser eller skjuler funktionsikonerne.


Bemærk:

- Du kan ikke sende faxen i farve efter en eksempelvisning.
- Når **Send direkte** er aktiveret, kan du ikke se en eksempelvisning.
- Når skærmen med eksempelvisningen har været inaktiv i 20 sekunder, sendes faxen automatisk.
- Billedkvaliteten for en sendt fax kan afvige fra eksempelvisningen, afhængigt af hvilke funktioner modtagerens maskine har.

Faxning

- Tryk på knappen .

Bemærk:

- Hvis du vil annullere afsendelsen, skal du trykke på knappen .
- Det tager længere at sende en fax i farve, fordi printerens skal scanne og sende samtidig. Når der sendes en farvefax på printerens, kan de andre funktioner ikke bruges.

Relaterede oplysninger

- ➔ [“Placering af originaler” på side 53](#)
- ➔ [“Funktionen Fax” på side 27](#)
- ➔ [“Kontrol af faxjob” på side 122](#)
- ➔ [“Administration af kontaktpersoner” på side 57](#)
- ➔ [“Funktionen til faste indstillinger” på side 41](#)


Afsendelse af faxer ved at ringe op fra den eksterne telefon

Du kan sende en fax ved at ringe op vha. den tilsluttede telefon, når du vil tale i telefon, inden du sender en fax, eller når modtagerens faxmaskine ikke automatisk skifter til faxfunktionen.

- Anbring originalerne.

Bemærk:

Du kan sende op til 100 sider i én overførsel.

- Løft røret på den tilsluttede telefon, og indtast så modtagerens faxnummer på telefonen.
- Tryk på **Start fax** på printerens betjeningspanel, og tryk så på **Send**.
- Tryk på **Menu**, vælg **Fax sende-indstillinger**, og foretag så indstillinger for f.eks. opløsningen og afsendelsesmetoden efter behov.
- Når du hører en faxtone, skal du trykke på knappen  og så lægge på.

Bemærk:

Når der ringes til et nummer vha. den tilsluttede telefon, tager det længere at sende en fax, fordi printerens skal scanne og sende samtidig. Mens faxen sendes, kan de andre funktioner ikke bruges.

Relaterede oplysninger

- ➔ [“Placering af originaler” på side 53](#)
- ➔ [“Funktionen Fax” på side 27](#)

Forskellige måder at sende faxer

Afsendelse af faxer efter bekræftelse af modtagerens status

Du kan sende en fax, samtidig med at du lytter til lyde eller stemmer via printerens højttaler, mens du ringer op, kommunikerer og overfører. Du kan også bruge denne funktion, når du vil modtage en fax fra en tjeneste til fax-polling ved at følge stemmevejledningen.

Faxning

1. Anbring originalerne.

2. Vælg **Fax** fra startskærmen.

3. Tryk på **Lagt på**.

Bemærk:


Du kan justere lydstyrken for højtaleren.

4. Angiv modtageren.

5. Når du hører en faxtone, skal du trykke på **Send/modtag** og så trykke på **Send**.

Bemærk:

Når du modtager en fax fra en tjeneste til fax-polling, og du lytter til stemmevejledningen, skal du følge vejledningen for at vælge printerfunktionerne.

6. Tryk på knappen .

Relaterede oplysninger

- ➔ [“Afsendelse af faxer vha. betjeningspanelet” på side 106](#)
- ➔ [“Modtagelse af faxer vha. polling-funktionen \(Polling modtag\)” på side 114](#)
- ➔ [“Placering af originaler” på side 53](#)
- ➔ [“Funktionen Fax” på side 27](#)

Afsendelse af faxer på et bestemt tidspunkt (Send fax senere)

Du kan indstille en fax til afsendelse på et bestemt tidspunkt. Der kan kun sendes sort-hvide faxer, når der angives et senere tidspunkt til afsendelse.

1. Anbring originalerne.


2. Vælg **Fax** fra startskærmen.

3. Angiv modtageren.

4. Tryk på **Menu**, og vælg så **Send fax senere**.

5. Tryk på **Til**, indtast det tidspunkt, faxen skal sendes på, og tryk på **OK**.

6. Tryk på **Menu**, vælg **Fax sende-indstillinger**, og foretag så indstillinger for f.eks. opløsningen og afsendelsesmetoden efter behov.

7. Tryk på knappen .

Bemærk:

*Hvis du vil annullere faxen, kan du gøre det fra **Jobovervågning** i **Statusmenu**.*

Relaterede oplysninger


- ➔ [“Afsendelse af faxer vha. betjeningspanelet” på side 106](#)
- ➔ [“Placering af originaler” på side 53](#)

Faxning

- ➔ [“Funktionen Fax” på side 27](#)
- ➔ [“Kontrol af faxjob” på side 122](#)

Sådan gemmes en fax uden at angive en modtager (Gem faxdata)

Du kan gemme op til 100 sider af et enkelt dokument i sort-hvid. Hermed kan du spare den tid, det tager at scanne dokumentet, når du ofte har brug for at sende det samme dokument.

1. Anbring originalerne.
2. Vælg **Fax** fra startskærmen.
3. Tryk på **Menu**, vælg **Gem faxdata**, og aktivér så funktionen.
4. Tryk på **Menu**, vælg **Fax sende-indstillinger**, og foretag så indstillinger for f.eks. opløsningen og afsendelsesmetoden efter behov.
5. Tryk på knappen  (sort-hvid).


Du kan sende det gemte dokument fra **Jobovervågning** i **Statusmenu**.

Relaterede oplysninger

- ➔ [“Afsendelse af faxer vha. betjeningspanelet” på side 106](#)
- ➔ [“Placering af originaler” på side 53](#)
- ➔ [“Funktionen Fax” på side 27](#)
- ➔ [“Kontrol af faxjob” på side 122](#)

Afsendelse af faxer, så de kan hentes, når det passer modtageren (Polling send)

Du kan gemme op til 100 sider af et enkelt dokument i sort-hvid til afsendelse vha. funktionen til fax-polling. Det gemte dokument sendes, når der anmodes om det fra en anden faxmaskine, som har en funktion til at modtage faxer vha. polling.

1. Anbring originalerne.
2. Vælg **Fax** fra startskærmen.
3. Tryk på **Menu**, vælg **Polling send**, og aktivér så funktionen.
4. Tryk på **Menu**, vælg **Fax sende-indstillinger**, og foretag så indstillinger for f.eks. opløsningen og afsendelsesmetoden efter behov.
5. Tryk på knappen  (sort-hvid).

Hvis du vil slette det gemte dokument, kan du gøre det fra **Jobovervågning** i **Statusmenu**.

Relaterede oplysninger

- ➔ [“Afsendelse af faxer vha. betjeningspanelet” på side 106](#)

Faxning

- ➔ “Placering af originaler” på side 53
- ➔ “Funktionen Fax” på side 27
- ➔ “Kontrol af faxjob” på side 122

Afsendelse af mange sider af et sort-hvidt dokument (Send direkte)

Når der sendes en sort-hvid fax, gemmes det scannede dokument midlertidigt i printerens hukommelse. Afsendelse af mange sider kan derfor resultere i, at printerens hukommelse opbruges, og afsendelsen af faxen stoppes. Du kan undgå dette ved at aktivere funktionen **Send direkte**, men det vil dog tage længere at sende faxen, fordi printeren skal scanne og sende samtidig. Du kan bruge denne funktion, når der kun er én modtager.

Vælg **Fax > Menu > Fax sende-indstillinger > Send direkte > Til** fra startskærmen.

Afsendelse af en prioriteret fax (Prioritet send)

Du kan sende et dokument, som haster, før de andre faxer, som er i kø til at blive sendt.

Vælg **Fax > Menu > Fax sende-indstillinger > Prioritet send > Til** fra startskærmen.

Bemærk:

Du kan ikke sende dit dokument prioriteret, mens en af følgende funktioner er i gang, fordi printeren ikke kan acceptere en anden fax.

- Afsendelse af en sort-hvid fax med funktionen *Send direkte* aktiveret
- Afsendelse af en farvefax
- Afsendelse af en fax vha. en tilsluttet telefon
- Afsendelse af en fax, som sendes fra computeren

Afsendelse af dokumenter i forskellige størrelser vha. den automatiske dokumentføder (Konst. scanning fra ADF)

Hvis du placerer dokumenter i forskellige størrelser i den automatiske dokumentføder, sendes alle originalerne i den samme størrelse som den største af dem. Du kan sende dem i deres originale størrelser ved at sortere dem og placere dem i den automatiske dokumentføder efter størrelse, eller ved at placere dem en ad gangen.

Inden du placerer originalerne, skal du vælge **Fax > Menu > Fax sende-indstillinger > Konst. scanning fra ADF > Til** fra startskærmen. Følg vejledningen på skærmen for at placere originalerne.

De scannede dokumenter gemmes på printeren og sendes som ét dokument.

Bemærk:

Hvis du lader printeren være i 20 sekunder, efter du bliver bedt om at lægge de næste originaler i, holder printeren op med at gemme dokumentet og begynder at sende det.

Afsendelse af flere faxer til samme modtager samtidig (Batch-send)

Hvis der er flere faxer, som er i kø til afsendelse til samme modtager, kan du indstille printeren til at gruppere dem for at sende dem samtidig. Der kan sendes op til 5 dokumenter (op til 100 sider i alt) samtidig. Dette er en hjælp til at spare på forbindelsesgebyrer ved at reducere antallet af overførsler.

Vælg **Opsæt. > Systemadministration > Faxindstillinger > Sende-indstillinger > Batch-send > Til** fra startskærmen.

Faxning

Bemærk:

- Faxer med planlagt afsendelse grupperes også, når modtageren og tidspunktet for afsendelse stemmer overens.
- Batch-send** anvendes ikke til følgende faxjob.
 - Sort-hvide faxer med funktionen **Prioritet send** aktiveret
 - Sort-hvide faxer med funktionen **Send direkte** aktiveret
 - Farvefaxer
 - Faxer, som er sendt fra computeren

Afsendelse af en fax fra en computer

Du kan sende faxer fra computeren vha. FAX Utility og PC-FAX-driveren. Der er en brugervejledning i hjælpen til FAX Utility og PC-FAX-driveren.

Relaterede oplysninger

- ➔ [“PC-FAX-driver \(faxdriver\)” på side 155](#)
- ➔ [“FAX Utility” på side 156](#)

Modtagelse af faxer

Indstilling af modtagerindstillingen

Du kan angive **Modtagerindstillinger** vha. **Guide til faxindstil.** Når du konfigurerer faxfunktionen første gang, anbefaler vi at bruge **Guide til faxindstil.** Hvis du vil ændre indstillingerne for **Modtagerindstillinger** enkeltvist, skal du følge trinnene nedenfor.

1. Vælg **Opsætning** fra startskærmen.
2. Vælg **Systemadministration > Faxindstillinger > Modtag.indstillinger > Modtagerindstillinger**.
3. Vælg, hvordan der skal modtages faxer.
 - Auto:** Anbefales til brugere, som modtager mange faxer. Der modtages automatisk en fax på printerens efter det angivne antal ringetoner.

**Vigtigt:**

Når du ikke slutter en telefon til printerens, skal du vælge funktionen **Auto**.

- Manuel:** Anbefalet til brugere, som ikke bruger faxfunktionen ofte, eller som vil modtage faxer efter at have besvaret opkald via den tilsluttede telefon. Når der modtages en fax, skal du løfte telefonrøret og så betjene printerens.

Bemærk:

Hvis du aktiverer funktionen **Fjernmodtag.**, kan modtagelsen af en fax startes ved at bruge den tilsluttede telefon.

Relaterede oplysninger

- ➔ “Grundlæggende faxindstillinger vha. Guide til faxindstil.” på side 104
- ➔ “Manuel modtagelse af faxer” på side 113
- ➔ “Modtagelse af faxer vha. en tilsluttet telefon (Fjernmodtag.)” på side 113

Indstillinger for telefonsvareren

Du skal foretage en række indstillinger for at kunne bruge en telefonsvarer.

- Indstil printerens **Modtagerindstillinger** til **Auto**.
- Indstil printerens indstilling for **Ring før svar** til et højere antal end antallet af ringetoner for telefonsvareren. Ellers kan telefonsvareren ikke modtage stemmeopkald for at optage indtalte beskeder. Der er flere oplysninger om indstillingerne for telefonsvareren i de vejledninger, som fulgte med den.
Indstillingen **Ring før svar** vises muligvis ikke afhængigt af regionen.

Relaterede oplysninger

- ➔ “Faxindstillinger” på side 36


Forskellige måder at modtage faxer**Manuel modtagelse af faxer**

Når du tilslutter en telefon og indstiller **Modtagerindstillinger** på printeren til **Manuel**, skal du følge nedenstående trin for at modtage faxer.

1. Når telefonen ringer, skal du løfte røret.
2. Når du hører en faxtone, skal du trykke på **Start fax** på LCD-skærmen på printeren.

Bemærk:

*Hvis du aktiverer funktionen **Fjernmodtag.**, kan modtagelsen af en fax startes ved at bruge den tilsluttede telefon.*

3. Tryk på **Modtag**.
4. Tryk på knappen , og læg så røret på.

Relaterede oplysninger

- ➔ “Modtagelse af faxer vha. en tilsluttet telefon (Fjernmodtag.)” på side 113
- ➔ “Indstilling af papirkilde til modtagelse af faxer” på side 106

Modtagelse af faxer vha. en tilsluttet telefon (Fjernmodtag.)

For at kunne modtage en fax manuelt skal du betjene printeren, når du har løftet telefonrøret. Hvis du bruger funktionen **Fjernmodtag.**, kan du starte modtagelsen af en fax ved blot at bruge telefonen.

Funktionen **Fjernmodtag.** kan bruges til telefoner, som understøtter tonesignaler.

Relaterede oplysninger

➔ “Manuel modtagelse af faxer” på side 113

Konfiguration af Fjernmodtag.

1. Vælg **Opsætning** fra startskærmen.
2. Vælg **Systemadministration > Faxindstillinger > Modtag.indstillinger > Fjernmodtag..**
3. Når du har aktiveret **Fjernmodtag.**, skal du indtaste en kode på to cifre (0 til 9, * og # kan bruges) i feltet **Startkode.**
4. Tryk på **OK.**

Brug af Fjernmodtag.

1. Når telefonen ringer, skal du løfte røret.
2. Når du hører en faxtone, skal du indtaste startkoden på telefonen.
3. Når du har bekræftet, at modtagelsen af faxen er startet på printerens, skal du lægge på.

Modtagelse af faxer vha. polling-funktionen (Polling modtag)

Du kan modtage en fax, som er gemt på en anden fax-maskine, ved at taste fax-nummeret. Brug denne funktion til at modtage et dokument fra en fax-informationstjeneste. Hvis fax-informationstjenesten har en audio-guide-funktion, som du skal følge for at kunne modtage et dokument, kan du ikke bruge denne funktion.


Bemærk:

*For at modtage et dokument fra en fax-informationstjeneste, som bruger en audio-guide-funktion, skal du taste fax-nummeret vha. funktionen **Lagt på** eller den tilsluttede mobiltelefon og betjene telefonen og printerens iht. audio-guiden.*

1. Vælg **Fax** fra startskærmen.
2. Vælg **Menu > Polling modtag**, og aktivér så funktionen.
3. Indtast faxnummeret.

Bemærk:

*Når **Begræns. i direk. opkald i Sikkerhedsindst.** er aktiveret, kan du kun vælge modtagere fra listen over kontaktpersoner eller oversigten over sendte faxer. Du kan ikke indtaste et faxnummer manuelt.*

4. Tryk på knappen .

Relaterede oplysninger

➔ “Afsendelse af faxer efter bekræftelse af modtagerens status” på side 108

➔ “Afsendelse af faxer ved at ringe op fra den eksterne telefon” på side 108

Sådan gemmes og videresendes modtagne faxer

Printeren indeholder følgende funktioner, der bruges til at gemme og videresende modtagne faxer.

- Sådan gemmes dokumenterne i printerens indbakke
- Sådan gemmes dokumenterne på en ekstern enhed
- Sådan gemmes dokumenterne på en computer
- Sådan videresendes dokumenterne til en anden faxmaskine, en e-mail-adresse eller en delt mappe på et netværk

Bemærk:

- De ovennævnte funktioner kan bruges samtidig. Hvis du bruger dem alle på samme tid, gemmes modtagne dokumenter i indbakken, til en ekstern enhed eller på en computer, og sendes til den angivne destination.*
- Hvis der er modtagne dokumenter, der ikke er blevet læst, gemt eller videresendt, vises antallet af uafsluttede job i fax-ikonet.*

Relaterede oplysninger

- ➔ [“Sådan gemmes modtagne faxer i indbakken” på side 115](#)
- ➔ [“Sådan gemmes modtagne faxer på en ekstern enhed” på side 116](#)
- ➔ [“Sådan gemmes de modtagne faxmeddelelser på en computer” på side 117](#)
- ➔ [“Videresende modtagne fax” på side 119](#)
- ➔ [“Meddelelser om uafsluttede modtagne faxer” på side 122](#)

Sådan gemmes modtagne faxer i indbakken

Du kan vælge at gemme modtagne faxer i printerens indbakke. Der kan gemmes op til 100 dokumenter. Hvis du bruger denne funktion, udskrives modtagne dokumenter ikke automatisk. Du kan se dem på printerens LCD-skærm og udskrive dem efter behov.

Bemærk:

Der er muligvis ikke muligt at gemme 100 dokumenter afhængigt af brugsbetingelserne, såsom størrelsen på de gemte dokumenter, og brug af flere faxfunktioner på samme tid.

Sådan indstilles systemet til at gemme modtagne faxer i indbakken

1. Vælg **Opsæt.** fra startskærmen.
2. Vælg **Systemadministration > Faxindstillinger > Indst. for udgang > Fax-udgang.**
3. Kontroller de aktuelle indstillinger, som vises på skærmen, og tryk på **Indstillinger.**
4. Vælg **Gem til Indbakke > Ja.**
5. Vælg hvilken indstillingen der skal bruges, når indbakken er fuld.
 - Mod og udskriv faxer:** Printerens udskriver alle modtagne dokumenter, som ikke kan gemmes i indbakken.
 - Afvis indgående faxer:** Printerens besvarer ikke indgående faxopkald.

Kontrol af modtagne faxer på LCD-skærmen


1. Vælg **Fax** fra startskærmen.

Bemærk:

Hvis der er modtagne faxer, der ikke er blevet læst, vises antallet af ulæste dokumenter i fax-ikonet på startskærmen.


2. Vælg **Åbn Indbakke**.
3. Hvis indbakken er beskyttet med en adgangskode, skal du indtaste adgangskoden til indbakken eller administratoradgangskoden.
4. Vælg den fax, der skal vises, på listen.

Faxens indhold vises.

- : Roterer billedet mod højre med 90 grader.

- : Skærmen flyttes i pilenes retning.

- : Forstørrer eller formindsker.

- : Går til den forrige eller næste side.

- Vis**: Viser eller skjuler funktionsikonerne.

- : Sletter de viste dokumenter.

5. Tryk på **Menu**, vælg, om det dokument, du har set, skal udskrives eller slettes, og følg derefter vejledningen på skærmen.

! Vigtigt:

Hvis printeren løber tør for hukommelse, er det muligvis ikke muligt at modtage eller sende faxer. Slet dokumenter, som du allerede har læst eller som er blevet udskrevet.

Relaterede oplysninger

- ➔ [“Meddelelser om uafsluttede modtagne faxer” på side 122](#)
- ➔ [“Faxindstillinger” på side 36](#)

Sådan gemmes modtagne faxer på en ekstern enhed


Du kan vælge at konvertere modtagne dokumenter til PDF-format, og gemme dem på en ekstern enhed, der er forbundet til printeren. Du kan vælge at udskrive dokumenterne automatisk, når de gemmes på enheden.

! Vigtigt:

Hold enheden tilsluttet printeren så længe som muligt. Hvis enheden forbliver afbrudt, gemmer printeren midlertidigt de modtagne dokumenter, hvilket kan fylde hukommelsen op, så du ikke kan sende eller modtage faxer. Når printeren midlertidigt gemmer dokumenter, vises antallet af uafsluttede jobs i fax-ikonet på startskærmen.

1. Forbind en ekstern enhed til printeren.

Faxning

2. Vælg **Opsæt.** fra startskærmen.
3. Vælg **Systemadministration > Faxindstillinger > Indst. for udgang > Fax-udgang.**
4. Kontroller de aktuelle indstillinger, som vises på skærmen, og tryk på **Indstillinger.**
5. Vælg **Andre indstillinger > Opret mappe til Gem.**
6. Læs meddelelsen på skærmen, og tryk derefter på **Opret.**
Der oprettes en mappe til at gemme de modtagne dokumenter i enhedens hukommelse.
7. Tryk på knappen  knappen for at vende tilbage til skærmen **Fax-udgang** skærmen.
8. Vælg **Gem til hukommelsesenhed > Ja.** For at udskrive dokumenterne automatisk, når de gemmes på enheden, skal du vælge **Ja og udskriv.**

Relaterede oplysninger

➔ [“Meddelelser om uafsluttede modtagne faxer” på side 122](#)

Sådan gemmes de modtagne faxmeddelelser på en computer

Du kan vælge at konvertere modtagne dokumenter til PDF-format, og gemme dem på en computer, der er forbundet til printeren. Du kan også vælge at udskrive dokumenterne automatisk, når de gemmes på computeren.

Du skal bruge FAX Utility til at foretage indstillingen. Installer FAX Utility på computeren.

Windows-instruktionerne til FAX Utility vil variere afhængigt af den anvendte version. Dette dokument indeholder instruktioner til Version 1.XX. For FAX Utility Version 2.XX til Windows skal du se **Grundlæggende betjeninger** i onlinhjælpen FAX Utility. For at kontrollere, hvilken version du bruger, skal du højreklikke på titellinjen i FAX Utility og derefter klikke på **Versionsoplysninger.**



Vigtigt:

- Indstil printerens modtagelsesfunktion på **Auto.**
- Modtagne dokumenter gemmes midlertidigt i printerens hukommelse, før dokumenterne gemmes på computeren, der er indstillet til at gemme faxerne. Hvis hukommelsen bliver fuld, og der opstår en fejl, er det ikke muligt at sende og modtage faxer, så hold computeren, der er indstillet til at gemme faxerne, tændt. Antallet af dokumenter, der midlertidigt gemmes i printerens hukommelse, vises i fax-ikonet på startskærmen.

1. Start FAX Utility på computeren, der er forbundet til printeren.
2. Åbn indstillingskærmen i FAX Utility.

Bemærk:

Hvis der vises en skærm med indtastning af adgangskode, skal du indtaste adgangskoden. Hvis du ikke kender adgangskoden, skal du kontakte printeradministratoren.

- Windows

Tryk på **Faxindstillinger for printer**, vælg printeren, og tryk derefter på **Indst. for udskrivning af modtagne faxer.**

Faxning

- Mac OS X

Tryk på **Faxmodtagelsesmonitor**, vælg printeren, og tryk derefter på **Indst. for udskrivning af modtagne faxer**.

3. Klik på **Gem faxer på denne computer**, og klik derefter på **Gennemse** for at angive den mappe, de modtagne dokumenter skal gemmes i.

Bemærk:

*Hvis du har konfigureret indstillingen **Services > MS Network** i Web Config til, at godkende brugerne for de kan dele filer og gemme modtagne faxer på computeren, skal du registrere brugernavnet og adgangskoden til brugergodkendelsen på computeren.*

- Windows:

Klik på **Gem**. Indtast brugernavnet og adgangskoden, og gem dem på den viste skærm.

- Mac OS X:

*Hvis du sender indstillingerne til printeren i det næste trin, vises en meddelelse om, at brugergodkendelse er påkrævet. Klik på **OK** for at åbne siden, hvor brugergodkendelsesoplysningerne indtastes. Indtast brugernavnet og adgangskoden, og vælg derefter **Husk denne adgangskode i min nøglering** for at registrere godkendelsesoplysningerne. Når du har registreret godkendelsesoplysninger i **nøgleringen**, vises brugergodkendelsessiden ikke efterfølgende.*

4. Foretag de andre indstillinger efter behov.

Bemærk:

Du kan læse mere om indstillinger og proceduren i skærmen med hjælp til indstillinger i FAX Utility.

5. Send oplysningerne om indstillingerne til din printer.

- Windows

Klik på **OK**.

- Mac OS X

Klik på **Send**.

Hvis du vil gemme og udskrive på samme tid, skal du gå til næste trin.

6. Vælg **Opsæt. > Systemadministration > Faxindstillinger > Indst. for udgang** på printerens betjeningspanel.

7. I skærmen **Fax-udgang** skal du vælge **Indstillinger**, **Gem til computer** og derefter vælge **Ja og udskriv**.

Bemærk:

*Hvis de modtagne dokumenter ikke længere skal gemmes på computeren, skal du indstille **Gem til computer** til **Nej**. Du kan også bruge FAX Utility til at ændre indstillingen. Det er dog ikke muligt at gemme indstillingen via FAX Utility hvis du har modtagne faxmeddelelser, der ikke er blevet gemt på computeren.*

Relaterede oplysninger

- ➔ [“Indstilling af modtagerindstillingen” på side 112](#)
- ➔ [“FAX Utility” på side 156](#)
- ➔ [“Meddelelser om uafsluttede modtagne faxer” på side 122](#)
- ➔ [“Sådan begrænses adgangen til en ekstern USB-enhed fra en computer” på side 224](#)

Videresende modtagne fax

Du kan indstille til at videresende modtagne dokumenter til en anden faxmaskine eller konvertere dokumenterne til PDF-format og videresende dem til en delt mappe på et netværk eller til en e-mailadresse. Videresendte dokumenter slettes fra printeren. Du skal først registrere destinationen, der skal videresendes til, på din liste over kontaktpersoner. For at videresende til en e-mailadresse, skal du også konfigurere indstillingerne til e-mail-serveren.

Bemærk:

- Dokumenter i farve kan ikke videresendes til en anden faxmaskine. De behandles som dokumenter, som ikke kunne videresendes.*
- Inden du bruger denne funktion, skal du sørge for, at printerens indstillinger for **Dato/tid** og **Tidsforskel** er ens. Du kan få adgang til menuerne fra **Systemadministration** > **Almindelige indstil.***

1. Vælg **Opsæt.** på startskærmen.
2. Vælg **Systemadministration** > **Faxindstillinger** > **Indst. for udgang** > **Fax-udgang.**
3. Kontroller de aktuelle indstillinger, som vises på skærmen, og tryk på **Indstillinger.**
4. Vælg **Videresend** > **Ja.**

Bemærk:

*Hvis dokumenterne skal udskrives automatisk, når de videresendes, skal du vælge **Ja** og **udskriv.***

5. Vælg **Andre indstillinger** > **Videresend hvor?**
6. Vælg destinationerne til videresendelse på listen over kontaktpersoner.

Bemærk:

- Tryk på **Vis** for at sortere kontaktpersonerne efter printerens funktion.*
- Du kan angive op til fem destinationer, der skal videresendes til. Tryk på afkrydsningsfeltet for at vælge destinationen. Tryk igen for at annullere valget.*

7. Når du er færdig med at vælge destinationerne til videresendelse, skal du trykke på **Forts..**
8. Sørg for, at destinationerne til videresendelse er korrekt, og tryk derefter på **Luk.**
9. Vælg **Indst. når vids. mislyk.**
10. Vælg om du vil udskrive modtagne dokumenter eller gemme dem i printerens indbakke, når videresendelsen mislykkedes.

 **Vigtigt:**

Hvis du vælger at gemme dokumenterne, der ikke kunne videresendes, i din indbakke, skal du huske at slette dokumenterne i indbakken, når du har kontrolleret dem. Hvis der er dokumenter i printerkoen, eller som ikke kunne videresendes, vises antallet af uafsluttede job i fax-ikonet på startskærmen.

Faxning

11. Når dokumenterne videresendes til en e-mailadresse, kan du angive et emne for e-mailen. Vælg **E-mailemne til videresendelse** og indtast emnet.

Bemærk:

- Hvis du har valgt en delt mappe på et netværk eller en e-mailadresse som videresendelsesdestination, anbefaler vi, at du udfører en test, om du kan sende et scannet billede til destinationen i scannetilstand. Vælg **Scan > E-mail** eller **Scan > Netværksmappe/FTP** fra startskærmen, vælg destinationen og start derefter scanningen.
- Du kan vælge at modtage en meddelelse om ny fax på en Windows, når modtagne dokumenter gemmes i en delt mappe på et netværk. Brug FAX Utility til at foretage indstillingerne. Der er flere oplysninger i hjælpen til FAX Utility.

Relaterede oplysninger

- ➔ “Systemadministration” på side 31
- ➔ “Administration af kontaktpersoner” på side 57
- ➔ “Brug af e-mail-serveren” på side 225
- ➔ “Kontrol af modtagne faxer på LCD-skærmen” på side 116
- ➔ “Meddelelser om uafsluttede modtagne faxer” på side 122
- ➔ “Scanning til en e-mail” på side 89
- ➔ “Scanning til en netværksmappe eller FTP-server” på side 90
- ➔ “FAX Utility” på side 156

Brug af andre faxfunktioner

Udskrivning af en faxrapport og -liste

Manuel udskrivning af en faxrapport

1. Vælg **Fax** fra startskærmen.
2. Vælg **Menu > Fax rapport**.
3. Vælg den rapport, der skal udskrives, og følg så vejledningen på skærmen.

Bemærk:

Du kan ændre formatet for rapporten. Fra startskærmen skal du vælge **Opsætning > Systemadministration > Faxindstillinger > Indst. for udgang** og så ændre indstillingerne for **Vedhæft billed til rapp.** eller **Rapportformat**.

Relaterede oplysninger

- ➔ “Funktionen Fax” på side 27
- ➔ “Faxindstillinger” på side 36

Konfiguration af automatisk udskrivning af faxrapporter

Du kan indstille de følgende faxrapporter til at udskrives automatisk.

Faxning

Overførelsesrapport

Fra startskærmen skal du vælge **Opsæt.** > **Systemadministration** > **Faxindstillinger** > **Standardindst. bruger** > **Overførelsesrapport** og så vælge **Udskriv** eller **Udskriv ved fejl**.

Bemærk:

*Hvis du vil ændre indstillingen, når der sendes en fax, skal du trykke på **Menu** på den øverste faxskærm og så vælge **Fax sende-indstillinger** > **Overførelsesrapport**.*

Videresender rapport

Fra startskærmen skal du vælge **Opsæt.** > **Systemadministration** > **Faxindstillinger** > **Indst. for udgang** > **Videresender rapport** og så vælge **Udskriv** eller **Udskriv ved fejl**.

Faxlog

Fra startskærmen skal du vælge **Opsæt.** > **Systemadministration** > **Faxindstillinger** > **Indst. for udgang** > **Autom. udskr. faxlog** og så vælge **Til(hver 30)** eller **Til(tid)**.

Relaterede oplysninger

➔ [“Funktionen Fax” på side 27](#)

➔ [“Faxindstillinger” på side 36](#)

Sikkerhedsindstillinger for faxning

Du kan foretage sikkerhedsindstillinger for at undgå, at en fax sendes til den forkerte modtager, eller at modtagne dokumenter bliver væk eller set af uvedkommende. Du også slette sikkerhedskopierede faxdata.

1. Vælg **Opsætning** fra startskærmen.
2. Vælg **Systemadministration** > **Faxindstillinger** > **Sikkerhedsindst..**
3. Vælg menuen, og foretag så indstillingerne.

Relaterede oplysninger

➔ [“Faxindstillinger” på side 36](#)

Kontrol af faxjob

Meddelelser om uafsluttede modtagne faxer

Hvis der er uafsluttede modtagne dokumenter, vises antallet af uafsluttede job i fax-ikonet på startskærmen. Du kan se definitionen af "uafsluttede" i tabellen nedenfor.



Bemærk:

Hvis du bruger mere end én af udskrivnings-faxindstillingerne, kan antallet af uafsluttede job vises som "2" eller "3", selv om kun én fax er blevet modtaget. Hvis du f.eks. har valgt at gemme faxer i indbakken og på en computer, og du modtager en fax, vises antallet af uafsluttede job som "2", hvis faxen ikke er blevet gemt i indbakken og på en computer.

Indstilling af modtagne fax-udskrivninger	Status for uafsluttede job
Udskrivning af*1	Modtagne dokumenter venter på at blive udskrevet eller udskrivning er i gang.
Sådan gemmes dokumenterne i indbakken	Der er ulæste modtagne dokumenter i indbakken.
Sådan gemmes dokumenterne på en ekstern enhed	Der er modtagne dokumenter, der ikke er blevet gemt på enheden, da der ikke er forbundet nogen enheder til printeren med en mappe til at gemme modtagne dokumenter i, eller af andre grunde.
Sådan gemmes dokumenterne på en computer	Der er modtagne dokumenter, der ikke er blevet gemt på computeren, fordi computeren er i dvale, eller af andre grunde.
Videresendelse	Der er modtagne dokumenter, der ikke er blevet videresendt eller som ikke kunne videresendes*2.

*1 : Hvis du ikke har indstillet nogen af fax-udskrivningsindstillingerne, eller hvis du har valgt at udskrive modtagne dokumenter og gemme dem på en ekstern enhed eller en computer.

*2 : Hvis du har valgt at gemme dokumenter, der ikke kunne videresendes i indbakken, er der ulæste dokumenter, der ikke kunne videresendes i indbakken. Hvis du har valgt at udskrive dokumenter, der ikke kunne videresendes, er udskrivningen ikke blevet udført.

Relaterede oplysninger

- ➔ ["Sådan gemmes modtagne faxer i indbakken" på side 115](#)
- ➔ ["Sådan gemmes modtagne faxer på en ekstern enhed" på side 116](#)
- ➔ ["Sådan gemmes de modtagne faxmeddelelser på en computer" på side 117](#)

- ➔ “Videresende modtagne fax” på side 119
- ➔ “Kontrol af modtagne faxer på LCD-skærmen” på side 116
- ➔ “Kontrol af igangværende faxjob” på side 123

Kontrol af igangværende faxjob

Du kan kontrollere, annullere, udskrive, gensende eller slette følgende faxdokumenter.

- Modtagne dokumenter, som ikke er blevet udskrevet endnu.
- Dokumenter, som ikke er blevet sendt endnu.
- Dokumenter, som er gemt vha. **Polling send** eller **Gem faxdata**.
- Dokumenter, som det ikke lykkedes at sende (hvis du har aktiveret **Gem fejldata**).
- Modtagne dokumenter, der ikke er gemt på en computer eller på en ekstern enhed

1. Tryk på knappen **i**.
2. Vælg **Jobovervågning**, og vælg så **Kommunikationsjob** eller **Udskriftsjob**.
3. Vælg et job, som skal kontrolleres.

Kontrol af oversigten over faxjob

Du kan kontrollere oversigten over sendte eller modtagne faxjob. Loggene over modtagne faxer inkluderer de modtagne dokumenter, så du kan udskrive dem igen. Du kan ikke udskrive eller gensende sendte dokumenter fra loggen over sendte faxer.

1. Tryk på knappen **i**.
2. Vælg **Jobhistorik**, og vælg så **Modtag job** eller **Send Job**.
3. Vælg et job, som skal kontrolleres.

Bemærk:

*Alle de modtagne dokumenter gemmes i **Jobhistorik**, så du kan udskrive dem igen, men de slettes i kronologisk rækkefølge, når printerens hukommelse opbruges.*

Kontrol af de modtagne dokumenter i indbakken

Du kan kontrollere de modtagne dokumenter, som er gemt i printerens indbakke.

1. Tryk på knappen **i**.
2. Vælg **Joblager**, og vælg så **Indbakke**.

Bemærk:

*Tryk på **Menu** for at få vist menuerne for udskrivning eller sletning af alle dokumenterne i indbakken.*

3. Vælg en fax, som skal kontrolleres.
Dokumentets indhold vises.

Faxning

Bemærk:

- Tryk på **Menu**, og vælg så **Detaljer** for at se detaljerede oplysninger som f.eks. datoen og tidspunktet samt afsenderen.
- Der kan ikke modtages og sendes faxer på printereren, når hukommelsen er fuld. Vi anbefaler at slette de dokumenter, du har set eller udskrevet.

Udskiftning af blækpatroner og andre forbrugsvarer

Kontrollerer status for resterende blæk og vedligeholdelsesboksen

Du kan kontrollere blækniveauet og vedligeholdelsesboksens resterende holdbarhed med kontrolpanelet eller med computeren.

Kontrollerer status for resterende blæk og vedligeholdelsesboksen – betjeningspanel

1. Tryk på **i** knappen på betjeningspanelet.
2. Vælg **Printeroplysninger**.

Bemærk:

Indikatoren i højre side viser den ledige plads i vedligeholdelsesboksen.

Kontrollerer status for resterende blæk og vedligeholdelsesboksen – Windows

1. Åbn vinduet for printerdriveren.
2. Klik på **EPSON Status Monitor 3** på fanen **Vedligeholdelse**, og klik så på **Detaljer**.


Bemærk:

Hvis **EPSON Status Monitor 3** er deaktiveret, skal du klikke på **Udvidede indstillinger** på fanen **Vedligeholdelse** og så vælge **Aktiver EPSON Status Monitor 3**.

Relaterede oplysninger

➔ [“Windows-printerdriver” på side 152](#)

Statuskontrol af resterende blæk og vedligeholdelsesboksen - Mac OS X

1. Vælg **Systemindstillinger** i menuen  > **Printere & Scannere** (eller **Udskriv & Scan**, **Udskriv & Fax**), og vælg så printerens navn.
2. Klik på **Indstillinger & Forsyninger** > **Hjælpeværktøj** > **Åbn printerværktøj**.
3. Klik på **EPSON Status Monitor**.

Blækpatronskoder

Epson anbefaler brug af originale Epson-blækpatroner. Epson kan ikke garantere kvaliteten eller pålideligheden af ikke-originalt blæk. Brugen af ikke-originalt blæk kan muligvis forårsage skader, der ikke er omfattet af Epsons garantier, og kan under visse omstændigheder medføre, at printeren ikke virker korrekt. Oplysninger om niveauerne for ikke-originalt blæk vises muligvis ikke.

Koderne for ægte Epson-blækpatroner vises nedenfor.

Black (Sort)	Cyan	Magenta	Yellow (Gul)
T9081	T9082	T9083	T9084
T9071	T9072	T9073	T9074

Bemærk:

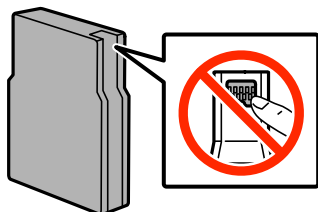
- Ikke alle patroner er tilgængelige i alle regioner.
- Brugere i Europa kan besøge følgende websted for oplysninger om Epsons blækpatroner.
<http://www.epson.eu/pageyield>

Forholdsregler ved håndtering af blækpatroner

Læs følgende instruktioner, inden du udskifter blækpatroner.

Forholdsregler ved håndtering

- Opbevar blækpatroner ved almindelig stuetemperatur og væk fra direkte sollys.
- Epson anbefaler, at blækpatronen bruges før den dato, der er trykt på pakken.
- For at opnå de bedste resultater, bør du opbruge blækpatronen inden for 6 måneder efter installation.
- Giv blækpatronen tid til at varme op til stuetemperatur i mindst tre timer, inden den tages i brug, når den hentes fra et koldt sted.
- Rør ikke ved delene, der er vist på illustrationen. Dette kan medføre, at normal drift og udskrivning ikke er mulig.



- Sæt alle patroner i. Ellers kan du ikke udskrive.
- Flyt ikke blækpatronholderen med hånden, da printeren derved kan tage skade.
- Sluk ikke for printeren under påfyldning af blæk. Hvis påfyldningen af blækket ikke er afsluttet, kan du muligvis ikke udskrive.
- Efterlad ikke printeren uden blækpatroner. Ellers risikerer du, at blækrester i skrivehovedets dyser tørrer ud, og i så fald kan du ikke udskrive.

Udskiftning af blækpatroner og andre forbrugsvarer

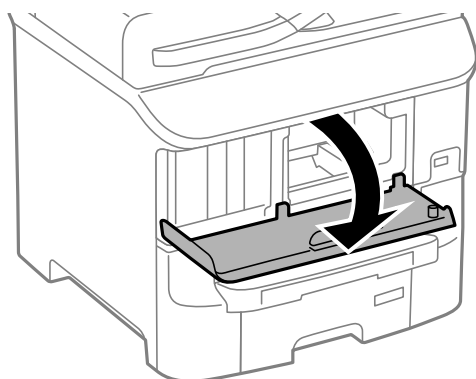
- Hvis du midlertidigt vil fjerne en blækpatron, skal du beskytte blækudgangen mod snavs og støv. Opbevar blækpatronen i samme omgivelser som printeren. Blækudgangen er forsynet med en ventil, der er designet til at indeholde overskydende blæk. Der er ikke behov for at forsyne dine egne dæksler eller propper.
- Fjernede blækpatroner kan have blæk omkring blækudgangen, så pas på, du ikke får blæk på det omgivende område, når du fjerner patronerne.
- Denne printer bruger blækpatroner, der er forsynet med en grøn chip, som måler oplysninger, f.eks. den resterende mængde blæk på hver patron. Dette betyder, at selvom patronen bliver fjernet fra printeren, inden den er brugt op, kan du stadigvæk bruge den, hvis du sætter den tilbage i printeren.
- For at sikre dig en førsteklasses udskriftskvalitet og for at beskytte skrivehovedet, er der stadig en variabel blækreserve i patronen, når printeren angiver, at patronen skal udskiftes. Den angivne udskriftsmængde inkluderer ikke denne reserve.
- Selvom blækpatronerne kan indeholde genbrugsmateriale, påvirker det ikke printerens funktion eller ydeevne.
- Blækpatronens specifikationer og udseende er af hensyn til forbedringer udsat for ændringer uden varsel.
- Blækpatronen må ikke skilles ad eller omdannes, da du ellers ikke vil kunne udskrive normalt.
- Undgå at tabe produktet eller støde det mod hårde genstande. Ellers risikerer du, at blækket løber ud.
- Du kan ikke udskifte med blækpatronerne, der fulgte med printeren.
- Den angivne udskriftsmængde kan variere afhængigt af de billeder, du udskriver, og den papirtype, du bruger, udskrivningshyppigheden og de omgivende forhold som f.eks. temperatur.

Blækforbrug

- For at opretholde optimal ydelse for skrivehovedet forbruges der noget blæk fra alle patroner, ikke kun ved udskrivning, men også ved vedligeholdelsesoperationer såsom rensning af skrivehovedet.
- Under udskrivning i monokrom eller gråtoneskala kan der blive brugt farveblæk i stedet for sort blæk, afhængigt af papirtypen eller udskriftskvalitetsindstillingerne. Dette er på grund af, at der bruges en blanding af farveblæk til at skabe sort.
- Blækket i patronerne, der følger med printeren, bruges delvist op under den første installation. For at kunne fremstille udskrifter af høj kvalitet skal skrivehovedet i printeren være helt fyldt med blæk. Denne enkeltstående proces forbruger en mængde blæk, og derfor kan der muligvis udskrives færre sider med disse patroner end med efterfølgende blækpatroner.

Udskiftning af blækpatroner

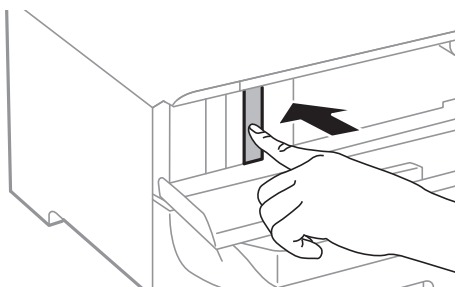
1. Åbn frontlågen.



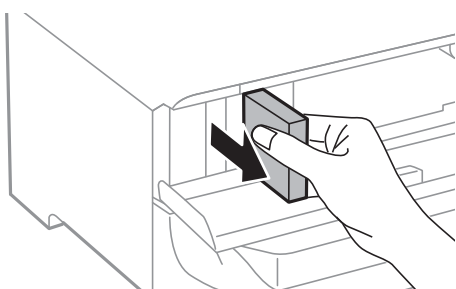
Udskiftning af blækpatroner og andre forbrugsvarer

2. Skub den blækpatron, du vil udskifte, indad.

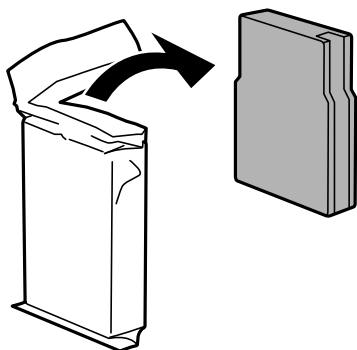
Blækpatronen vil stikke en smule ud.



3. Tag blækpatronen ud af printeren.

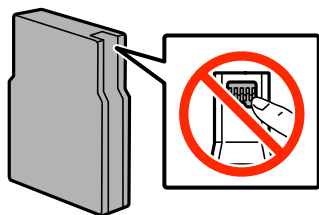


4. Tag den nye blækpatron ud af emballagen.



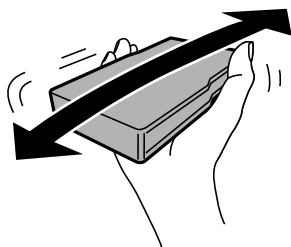
! **Vigtigt:**

Rør ikke ved delene, der er vist på illustrationen. Dette kan medføre, at normal drift og udskrivning ikke er mulig.



Udskiftning af blækpatroner og andre forbrugsvarer

5. Ryst blækpatronen vandret i 5 sekunder ved at flytte den frem og tilbage ca. 10 cm 15 gange.



6. Sæt patronen i printeren, og tryk, indtil den klikker på plads.

Bemærk:

Hvis funktionen **Tjek** vises på betjeningspanelet, skal du trykke på den for at kontrollere, om patronerne er isat korrekt.

7. Luk frontlågen.

Relaterede oplysninger

- ➔ [“Blækpatronskoder” på side 126](#)
- ➔ [“Forholdsregler ved håndtering af blækpatroner” på side 126](#)

Koden på vedligeholdelsesboksen

Epson anbefaler brug af en original Epson-vedligeholdelsesboks.

Koden for den ægte Epson-vedligeholdelsesboks vises nedenfor.

T6712

Forholdsregler ved håndtering af vedligeholdelsesbokse

Læs følgende instruktioner, inden du udskifter vedligeholdelsesboksen.

- Undlad at røre den grønne chip på siden af vedligeholdelsesboksen. Dette kan medføre, at normal drift og udskrivning ikke er mulig.
- Fjern ikke filmen ovenpå boksen, da der i så fald kan løbe blæk ud.
- Vip ikke med den brugte vedligeholdelsesboks, før den er forseglet i plastikposen. Ellers risikerer du, at blækket løber ud.
- Hold vedligeholdelsesboksen væk fra direkte sollys.
- Udskift ikke vedligeholdelsesboksen under udskrivningen. Ellers risikerer du, at blækket løber ud.
- Genbrug ikke en vedligeholdelsesboks, som er blevet fjernet og har været afmonteret i en længere periode. Blækket i boksen kan være tørret ud, og der kan ikke absorberes mere blæk.

Udskiftning af en vedligeholdelsesboks

Under nogle udskrivningscykluser kan en meget lille mængde overflødig blæk opsamles i vedligeholdelsesboksen. For at forhindre at der spildes blæk fra vedligeholdelsesboksen, er printeren designet til at stoppe udskrivningen, når grænsen for vedligeholdelsesboksens absorberingsevne er nået. Om og hvor ofte dette vil være nødvendigt, vil variere afhængigt af antallet af sider, du udskriver, typen af materiale, der udskrives, og antallet af rengøringscykluser, som udføres på printeren. Udskift vedligeholdelsesboksen, når du bliver bedt om det. Epson Status Monitor, LCD-skærmen eller lamperne på betjeningspanelet viser, når denne del skal udskiftes. Behovet for udskiftning af boksen betyder ikke, at printeren er holdt op med at virke, som beskrevet i specifikationerne. Epson-garantien dækker derfor ikke omkostningen for denne udskiftning. Denne del kan udskiftes af brugeren.

Bemærk:

Når den er fuld, kan du ikke udskrive, før vedligeholdelsesboksen er udskiftet, hvilket er en hjælp til at undgå spildt blæk. Du kan imidlertid godt udføre funktioner som at sende faxer og gemme data på en ekstern USB-enhed.

1. Tag den nye vedligeholdelsesboks ud af emballagen.

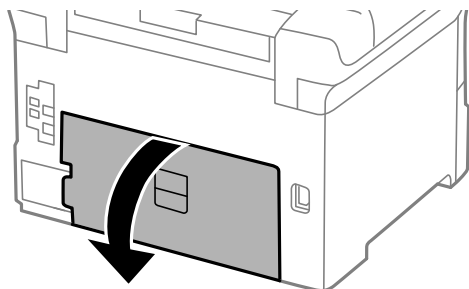
**Vigtigt:**

- Undlad at røre den grønne chip på siden af vedligeholdelsesboksen. Dette kan medføre, at normal drift og udskrivning ikke er mulig.
- Fjern ikke filmen ovenpå boksen, da der i så fald kan løbe blæk ud.

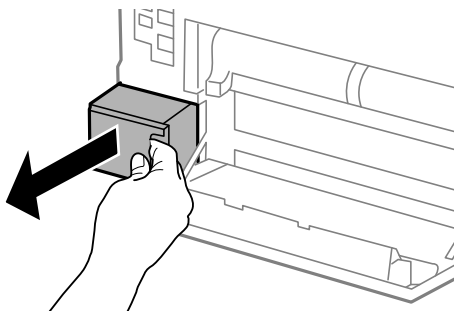
Bemærk:

Der følger en gennemsigtig pose til den brugte vedligeholdelsesboks med den nye vedligeholdelsesboks.

2. Åbn bagerste låge 1.

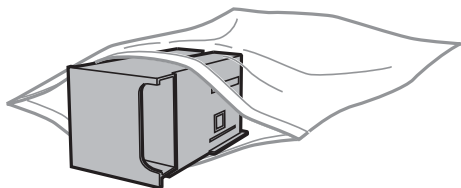


3. Fjern den brugte vedligeholdelsesboks.



Udskiftning af blækpatroner og andre forbrugsvarer

4. Kom den brugte vedligeholdelsesboks i den gennemsigtige pose, som fulgte med den nye vedligeholdelsesboks, og luk posen.



! **Vigtigt:**

- Filmen på vedligeholdelsesboksen må ikke fjernes.
- Vip ikke med den brugte vedligeholdelsesboks, før den er forseglet i plastikposen. Ellers risikerer du, at blækket løber ud.

5. Skub den nye vedligeholdelsesboks helt ind i printeren.
6. Luk bagerste låge 1.

Relaterede oplysninger

- ➔ [“Koden på vedligeholdelsesboksen” på side 129](#)
- ➔ [“Forholdsregler ved håndtering af vedligeholdelsesbokse” på side 129](#)

Koder for Vedligeholdelsesruller

Epson anbefaler brug af ægte Epson-vedligeholdelsesruller.

De har følgende koder:

Vedligeholdelsesruller af papirkassette 1: S210046

Vedligeholdelsesruller af papirkassette 2 til 3: S210047

Udskiftning af Vedligeholdelsesruller i Papirkassette

1

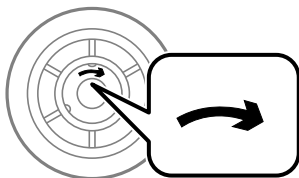
Der er to steder til udskiftning af vedligeholdelsesruller: På printerens bagside (to ruller) og på papirkassette (en rulle).

Udskiftning af blækpatroner og andre forbrugsvarer


1. Tag de nye vedligeholdelsesruller ud af emballagen.

! **Vigtigt:**

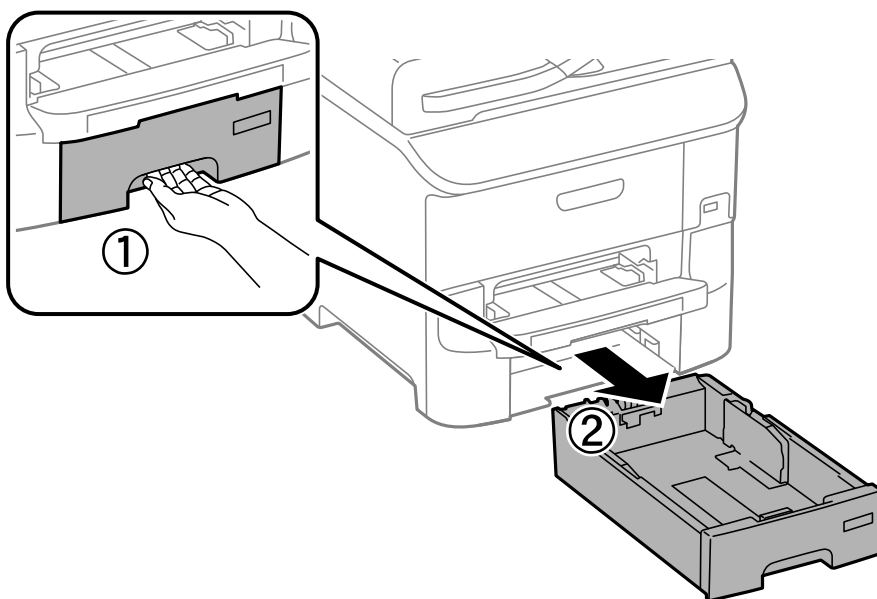
- ❑ *vedligeholdelsesruller til papirkassette 1 og papirkassette 2 til 3 er forskellige. Kontrollér retningen af pilen på midten af vedligeholdelsesruller, og sørg for, at vedligeholdelsesruller er beregnet til papirkassette 1. Hvis du sætter de forkerte ruller i, kan printeren muligvis ikke indføre papiret.*



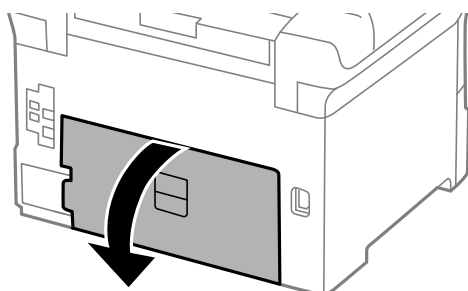
- ❑ *Vær omhyggelig med ikke tilsnavse overfladen af vedligeholdelsesruller. Hvis der samler sig støv på overfladen af vedligeholdelsesruller, skal du rengøre rullerne med en blød og tør klud.*

2. Sluk for printeren ved at trykke på knappen , og tag så strømkablet ud.

3. Træk papirkassette 1 ud.

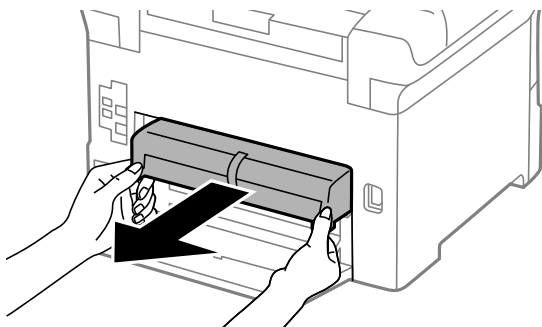


4. Ven printeren om, og åbn bagerste låge 1.

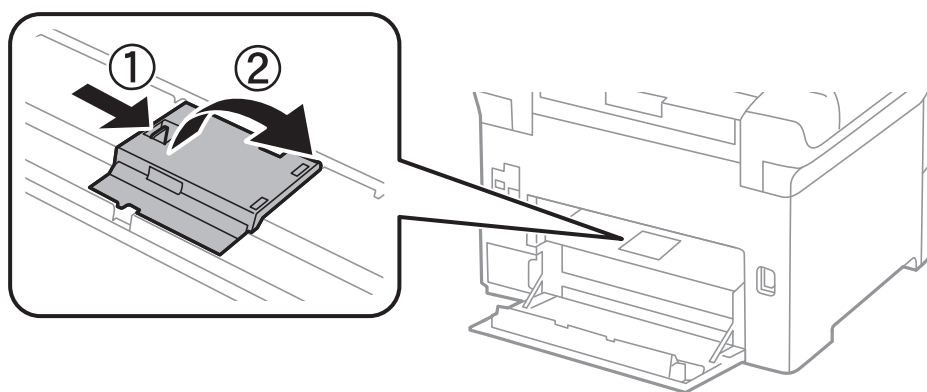


Udskiftning af blækpatroner og andre forbrugsvarer

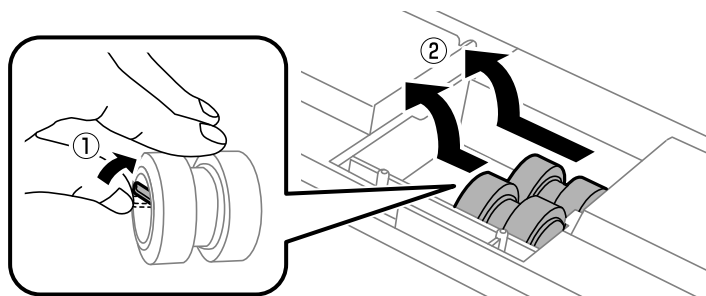
5. Træk bagerste låge 2 ud.



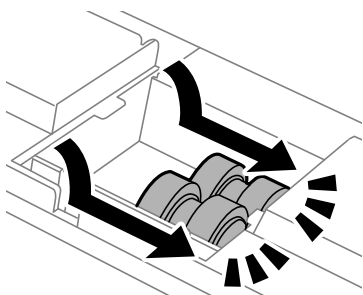
6. Fjern dækslet inden i printerens bagende.



7. Skub de to brugte vedligeholdelsesruller ud, og fjern dem.



8. Sæt to nye vedligeholdelsesruller i, så de klikker på plads.

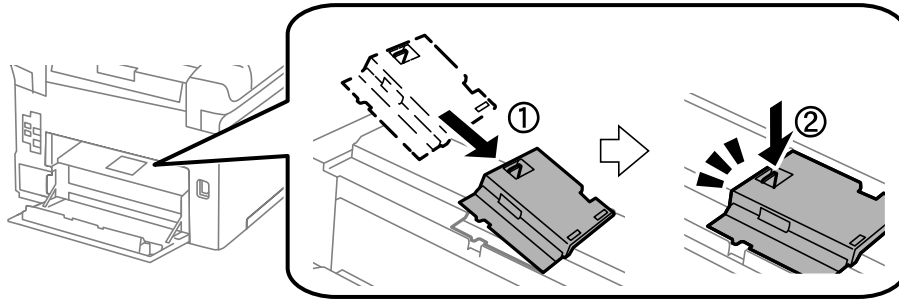


Bemærk:

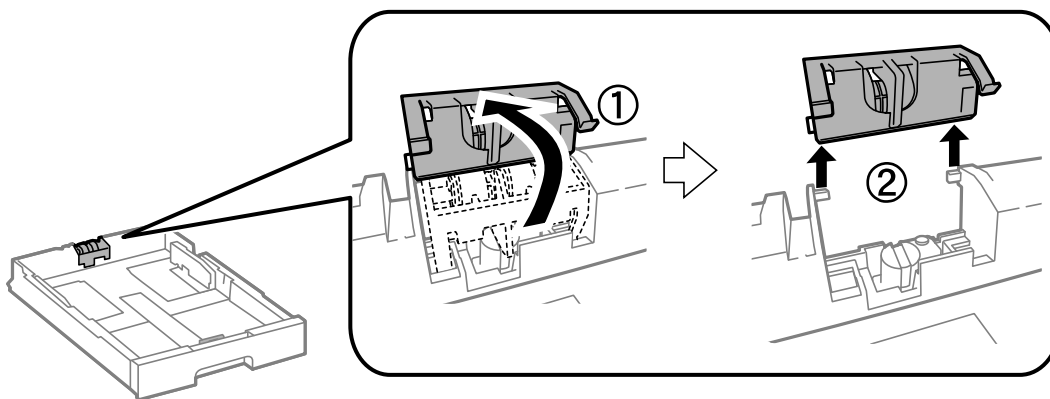
Sæt vedligeholdelsesruller i ved at rulle dem, så de nemt kan sættes i.

Udskiftning af blækpatroner og andre forbrugsvarer

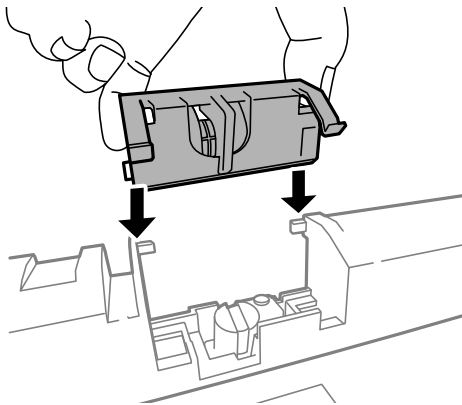
9. Sæt dækslet inde i printerens bagende på igen.



10. Hold vedligeholdelsesrulle til papirkassette op ved at rulle den op, og tag den ud.

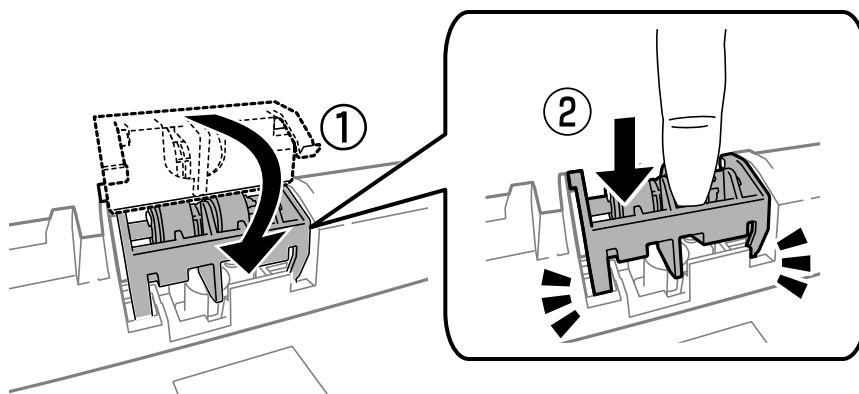


11. Sæt den nye vedligeholdelsesrulle i papirkassette.



Udskiftning af blækpatroner og andre forbrugsvarer

12. Hold vedligeholdelsesrulle nede.



13. Sæt bagerste låge 2 på, luk bagerste låge 1, og sæt så papirkassette i.
14. Tænd for printeren, vælg **Opsæt.** > **Vedligeholdelse** > **Oplysninger om vedl.h.ruller** > **Nulstil tæller for vedl.h.ruller**, og vælg så den papirkassette, hvor du udskiftede vedligeholdelsesruller.

Relaterede oplysninger

➔ [“Koder for Vedligeholdelsesruller” på side 131](#)

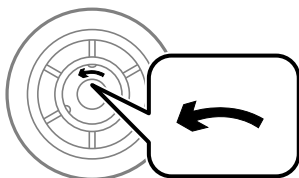
Udskiftning af Vedligeholdelsesruller i Papirkassette 2 til 3

Der er to steder til udskiftning af vedligeholdelsesruller: på printerens bagside (to ruller) og på papirkassette (en rulle).


1. Tag de nye vedligeholdelsesruller ud af emballagen.

! **Vigtigt:**

- ❑ *vedligeholdelsesruller til papirkassette 1 og papirkassette 2 til 3 er forskellige. Kontrollér retningen af pilen på midten af vedligeholdelsesruller, og sørg for, at vedligeholdelsesruller er beregnet til papirkassette 2 til 3. Hvis du sætter de forkerte ruller i, kan printeren muligvis ikke indføre papiret.*

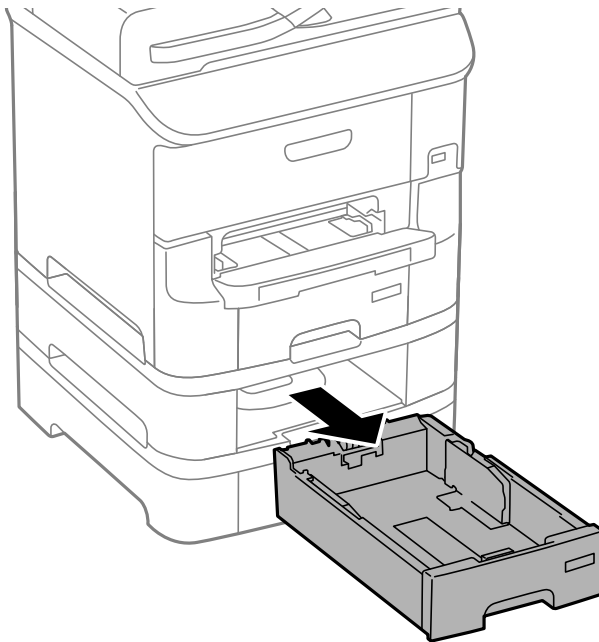


- ❑ *Vær omhyggelig med ikke tilsnarke overfladen af vedligeholdelsesruller. Hvis der samler sig støv på overfladen af vedligeholdelsesruller, skal du rengøre rullerne med en blød og tør klud.*

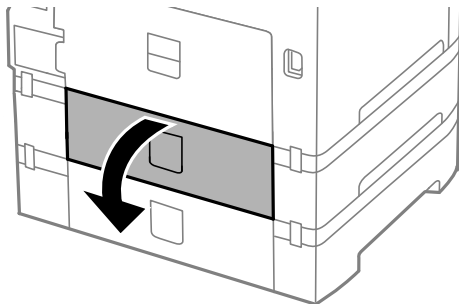
2. Sluk for printeren ved at trykke på knappen , og tag så strømkablet ud.

Udskiftning af blækpatroner og andre forbrugsvarer

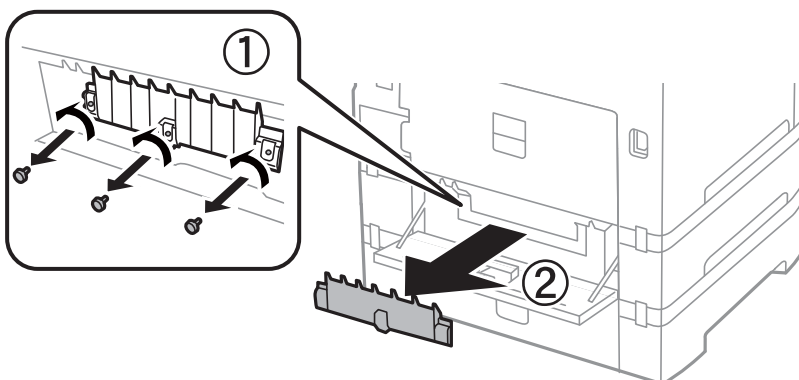
- Træk den papirkassette ud, hvor rullerne skal placeres.



- Vend printeren, og åbn printerens bagerste låge.

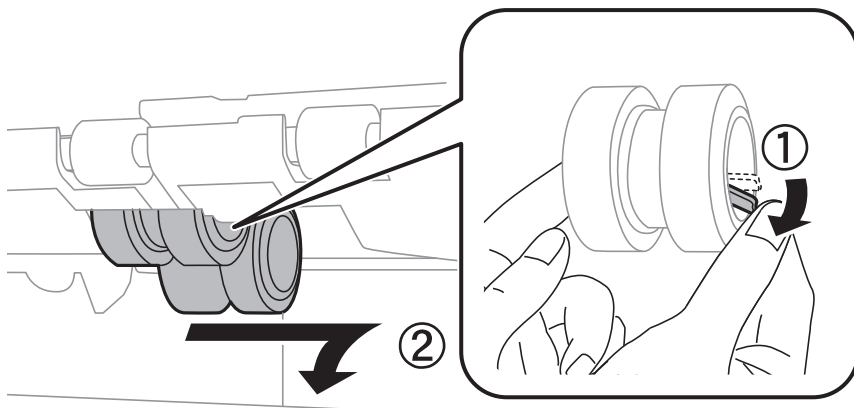


- Fjern skruerne med en skruetrækker, og fjern så det indvendige dæksel på bagsiden af printeren.

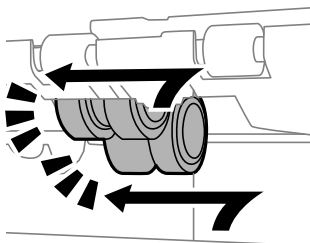


Udskiftning af blækpatroner og andre forbrugsvarer

6. Skub de to brugte vedligeholdelsesruller ud, og fjern dem.



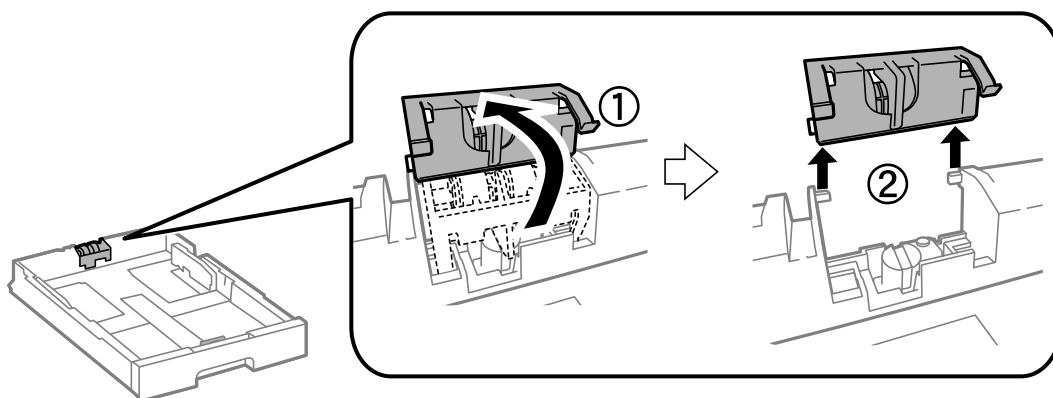
7. Sæt to nye vedligeholdelsesruller i, så de klikker på plads.



Bemærk:

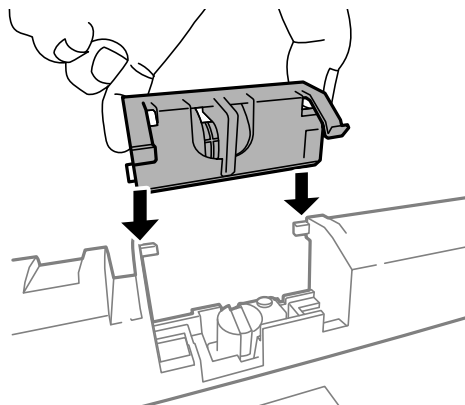
Sæt vedligeholdelsesruller i ved at rulle dem, så de nemt kan sættes i.

8. Hold vedligeholdelsesrulle til papirkassette op ved at rulle den op, og tag den ud.

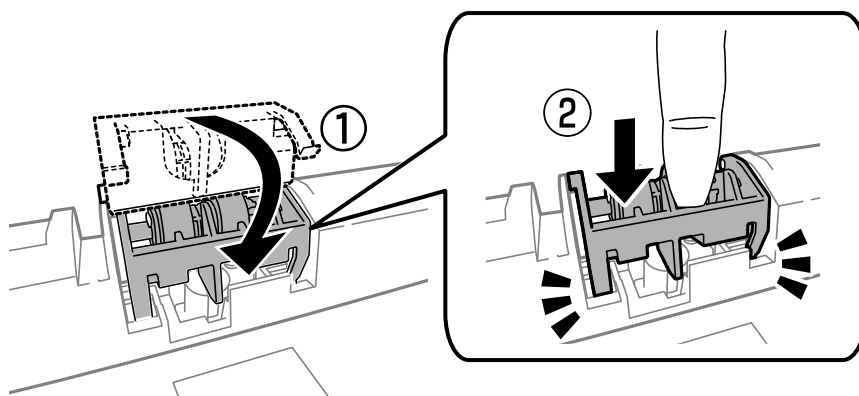


Udskiftning af blækpatroner og andre forbrugsvarer

9. Sæt den nye vedligeholdelsesrulle i papirkassette.



10. Hold vedligeholdelsesrulle nede.



11. Fastgør skrueerne for at sætte dækslet på igen, og luk bagerste låge.
12. Sæt papirkassette i.
13. Tænd for printeren, vælg **Opsæt.** > **Vedligeholdelse** > **Oplysninger om vedl.h.ruller** > **Nulstil tæller for vedl.h.ruller**, og vælg så den papirkassette, hvor du udskiftede vedligeholdelsesruller.

Relaterede oplysninger

➔ [“Koder for Vedligeholdelsesruller” på side 131](#)

Midlertidig udskrivning med sort blæk

Når farveblækket er brugt op, men der stadig er sort blæk tilbage, kan du fortsætte udskrivningen i et kort stykke tid kun med sort blæk vha. følgende indstillinger.

- Papirtype: almindelige papirer, Konvolut
- Farve: **Gråtoneskala**
- EPSON Status Monitor 3: Aktiveret (kun for Windows)

Da denne funktion kun kan bruges i ca. fem dage, skal du udskifte den brugte blækpatron så hurtigt som muligt.

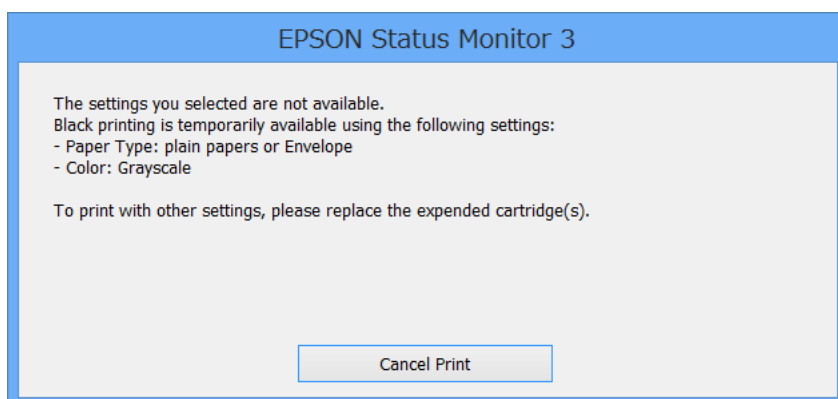
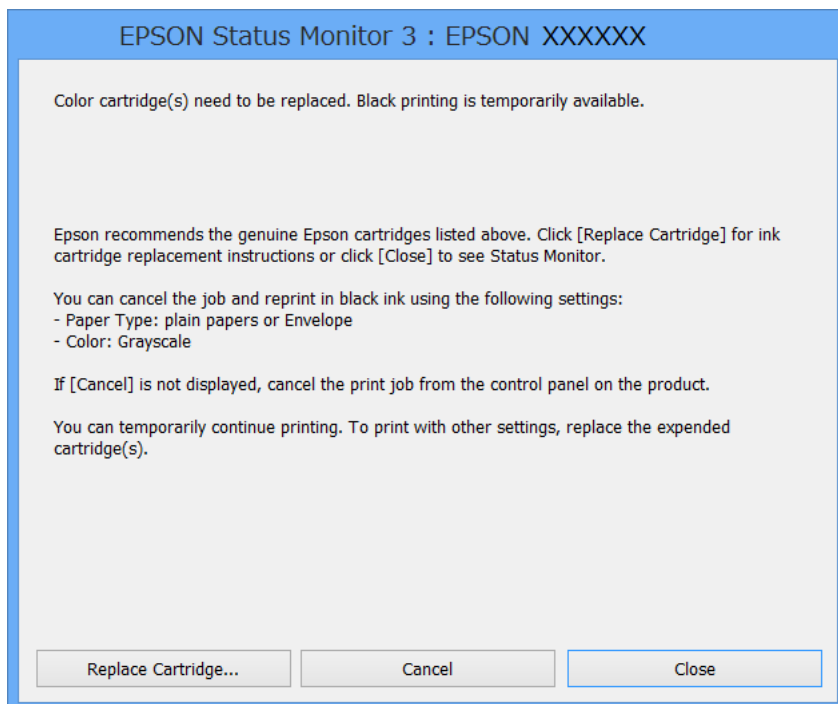
Udskiftning af blækpatroner og andre forbrugsvarer

Bemærk:

- Hvis **EPSON Status Monitor 3** er deaktiveret, skal du åbne printerdriveren, klikke på **Udvidede indstillinger** på fanen **Vedligeholdelse** og så vælge **Aktiver EPSON Status Monitor 3**.
- Det tidsrum, denne funktion kan bruges i, varierer afhængigt af brugsforholdene.

Midlertidig udskrivning med sort blæk – Windows

1. Når følgende vindue vises, skal du annullere udskrivningen.



Bemærk:

Hvis du ikke kan annullere udskrivningen fra computeren, skal du annullere den på printerens betjeningspanel.

2. Åbn vinduet for printerdriveren.
3. Vælg **almindelige papirer** eller **Konvolut** som indstilling for **Papirtype** på fanen **Hovedmenu**.
4. Vælg **Gråtoneskala**.

Udskiftning af blækpatroner og andre forbrugsvarer

5. Indstil de andre punkter på fanerne **Hovedmenu** og **Flere indstillinger** som nødvendigt, og klik så på **OK**.
6. Klik på **Udskriv**.
7. Klik på **Udskriv i sort** i det viste vindue.

Relaterede oplysninger

- ➔ “Ilægning af papir i Papirkassette” på side 46
- ➔ “Ilægning af papir i Bageste papirindføring” på side 48
- ➔ “Ilægning af papir i Forreste papirføderbakke” på side 51
- ➔ “Grundlæggende udskrivning – Windows” på side 60

Midlertidig udskrivning med sort blæk – Mac OS X


Bemærk:

For at kunne bruge denne funktion via et netværk skal der oprettes forbindelse med **Bonjour**.

1. Klik på printerikonet i **Dock**.
2. Annuller jobbet.

Bemærk:

Hvis du ikke kan annullere udskrivningen fra computeren, skal du annullere den på printerens betjeningspanel.

3. Vælg **Systemindstillinger** i menuen  > **Printere & Scannere** (eller **Udskriv & Scan, Udskriv & Fax**), og vælg så printeren. Klik på **Indstillinger & Forsyninger** > **Indstillinger** (eller **Driver**).
4. Vælg **Til** for indstillingen **Tillad midlertidig udskrivning i sort**.
5. Vis udskriftsdialogboksen.
6. Vælg **Udskriftsindstillinger** i pop op-menuen.
7. Vælg **almindelige papirer** eller **Konvolut** som indstilling for **Medietype**.
8. Vælg **Gråtoneskala**.
9. Indstil de andre punkter som nødvendigt.
10. Klik på **Udskriv**.

Relaterede oplysninger

- ➔ “Annullering af udskrivningen – Mac OS X” på side 87
- ➔ “Ilægning af papir i Papirkassette” på side 46
- ➔ “Ilægning af papir i Bageste papirindføring” på side 48
- ➔ “Ilægning af papir i Forreste papirføderbakke” på side 51
- ➔ “Grundlæggende udskrivning – Mac OS X” på side 62

Sådan spares der på sort blæk, når niveauet for sort blæk er lavt (kun Windows)

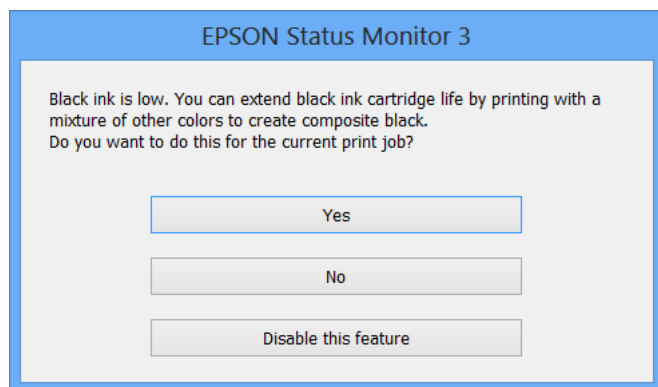
Når niveauet for sort blæk er ved at være lavt, og der er nok farveblæk tilbage, kan du bruge en blanding af farveblæk til at skabe sort blæk. Du kan fortsætte med at udskrive, mens du forbereder en ny sort blækpatron.

Denne funktion kan kun bruges, når du vælger følgende indstillinger i printerdriveren.

- Papirtype: **almindelige papirer**
- Kvalitet: **Standard**
- EPSON Status Monitor 3: Aktiveret

Bemærk:

- Hvis **EPSON Status Monitor 3** er deaktiveret, skal du åbne printerdriveren, klikke på **Udvidede indstillinger** på fanen **Vedligeholdelse** og så vælge **Aktiver EPSON Status Monitor 3**.
- Sammenblandet sort ser anderledes ud end rent sort. Desuden er udskrivningshastigheden reduceret.
- Der bruges også sort blæk til at vedligeholde skriveskovedet.



Indstillinger	Beskrivelse
Ja	Vælg denne indstilling for at bruge en blanding af farveblæk til at danne sort. Dette vindue vises, næste gang du udskriver et lignende job.
Nej	Vælg denne indstilling for at fortsætte med at bruge det resterende sorte blæk. Dette vindue vises, næste gang du udskriver et lignende job.
Deaktivering af denne funktion	Vælg denne indstilling for at fortsætte med at bruge det resterende sorte blæk. Dette vindue vises ikke, før du udskifter den sorte blækpatron, og dens blækniveau bliver lavt.

Forbedring af udskrivnings- og scanningskvaliteten


Kontrol og rengøring af skrivehovedet

Hvis dyserne er tilstoppede, bliver udskrifterne utydelige, eller også er der linjer eller uventede farver på dem. Når udskriftskvaliteten er forringet, skal du bruge funktionen til dysetjek til at kontrollere, om dyserne er tilstoppede. Hvis dyserne er tilstoppede, skal du rengøre skrivehovedet. Du kan udføre et dysecheck og en rengøring af skrivehovedet fra betjeningspanelet eller computeren.

**Vigtigt:**

Luk ikke det forreste dæksel op, og undlad at slukke printeren, mens skrivehovedet renses. Hvis rensningen af skrivehovedet ikke gøres færdig, kan du muligvis ikke udskrive.

Bemærk:

- Rensning af skrivehovedet kræver blæk, og derfor bør du kun rense skrivehovedet, hvis kvaliteten forringes.
- Når blækniveauet er lavt, kan du muligvis ikke rense skrivehovedet. Udskift først blækpatronen.
- Hvis udskriftskvaliteten ikke er forbedret, efter at du har gentaget et dysecheck og en rengøring af skrivehovedet ca. 4 gange, skal du vente i mindst 6 timer uden at udskrive, og så køre dysechecket igen og gentage rengøringen af skrivehovedet, hvis det er nødvendigt. Vi anbefaler at slukke for printeren. Kontakt Epsons supportafdeling, hvis udskriftskvaliteten stadig ikke er blevet bedre.
- For at undgå at skrivehovedet tørrer ud, skal du altid slukke for printeren ved at trykke på knappen .
- Vi anbefaler, at der udskrives et par sider regelmæssigt, for at sikre at skrivehovedet fungerer bedst muligt.

Kontrol og rengøring af skrivehovedet – betjeningspanelet

1. Læg almindeligt A4-papir i printeren.
2. Vælg **Opsætning** fra startskærmen.
3. Vælg **Vedligeholdelse > Skrivehoved dysetjek**.
4. Følg vejledningen på skærmen for at udskrive et dysetjekmønster.

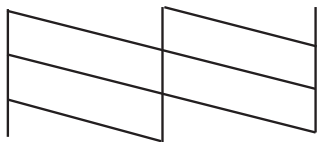
Bemærk:

Tjekmønsteret kan variere afhængigt af modellen.

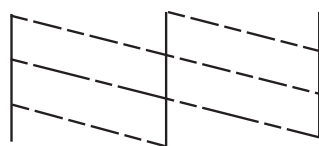
Forbedring af udskrivnings- og scanningskvaliteten

5. Sammenlign det udskrevne tjekmønster med eksemplet vist herunder.

- Alle linjerne er udskrevet: Skrivehovedets dyser er ikke tilstoppede. Luk funktionen Dysekontrol.



- Der er brudte linjer eller manglende segmenter: Skrivehovedets dyser kan være tilstoppede. Gå til næste trin.



6. Følg vejledningen på skærmen for at rengøre skrivehovedet.
7. Printerens udskriver dysekontrolmønsteret igen, når rengøringen er overstået. Gentag rensningen og udskrivningen af mønsteret, indtil alle linjer er udskrevet helt.

Relaterede oplysninger

- ➔ ["Ilægning af papir i Papirkassette" på side 46](#)
- ➔ ["Ilægning af papir i Bageste papirindføring" på side 48](#)

Kontrol og rengøring af skrivehovedet – Windows

1. Læg almindeligt A4-papir i printerens.
2. Åbn vinduet for printerdriveren.
3. Klik på **Dysecheck** på fanen **Vedligeholdelse**.
4. Følg vejledningen på skærmen.


Relaterede oplysninger

- ➔ ["Ilægning af papir i Papirkassette" på side 46](#)
- ➔ ["Ilægning af papir i Bageste papirindføring" på side 48](#)
- ➔ ["Windows-printerdriver" på side 152](#)

Kontrol og rengøring af skrivehovedet – Mac OS X

1. Læg almindeligt A4-papir i printerens.

Forbedring af udskrivnings- og scanningskvaliteten

- Vælg **Systemindstillinger** i menuen  > **Printere & Scannere** (eller **Udskriv & Scan, Udskriv & Fax**), og vælg så printeren.
- Klik på **Indstillinger & Forsyninger** > **Hjælpeværktøj** > **Åbn printerværktøj**.
- Klik på **Dysecheck**.
- Følg vejledningen på skærmen.

Relaterede oplysninger

- ➔ [“Ilægning af papir i Papirkassette” på side 46](#)
- ➔ [“Ilægning af papir i Bageste papirindføring” på side 48](#)

Justering af skriveskovedet

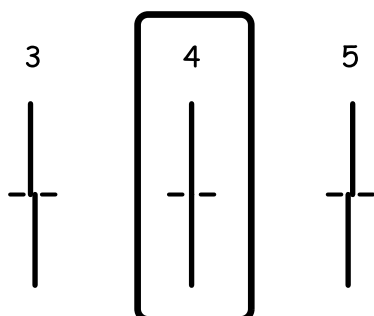
Juster skriveskovedet, hvis du opdager en fejljustering i lodrette linjer eller utydelige billeder.

- Læg almindeligt A4-papir i printeren.
- Vælg **Opsætning** fra startskærmen.
- Vælg **Vedligeholdelse** > **Tilpas printheadet**.
- Vælg en af justeringsmenuerne og følg vejledningen på skærmen for at udskrive et justeringsmønster.
 - Linjustering: Vælg denne funktion, hvis de lodrette linjer er fejljusterede.
 - Lodret justering: Vælg denne funktion, hvis dine udskrifter er uskarpe.
 - Vandret justering: Vælg denne funktion, hvis der er vandrette striber med jævne mellemrum.
- Følg vejledningen på skærmen for at justere skriveskovedet.

Bemærk:

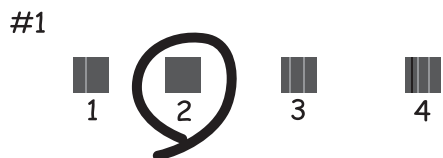
Justeringsmønstrene kan afvige lidt fra de aktuelle billeder, men procedurerne er de samme.

- Linjustering: Find og indtast nummeret for det mønster, som har de færreste fejljusterede lodrette linjer.



Forbedring af udskrivings- og scanningskvaliteten

- Lodret justering: Find og indtast nummeret for det mest solide mønster i hver gruppe.



- Vandret justering: Find og indtast nummeret for det mønster, som er mindst separeret og overlappet i hver gruppe.



Relaterede oplysninger

- ➔ [“Ilægning af papir i Papirkassette” på side 46](#)
- ➔ [“Ilægning af papir i Bageste papirindføring” på side 48](#)

Forbedre vandrette striber

Hvis der er vandrette striber på udskrifterne, efter at du har prøvet **Skrivehovedrensning** og **Vandret justering**, skal du finindstille den vandrette justering.

1. Vælg **Opsætning** fra startskærmen.
2. Vælg **Vedligeholdelse** > **Forbedr vandrette striber**.
3. Følg anvisningerne på skærmen for at udføre vandret justering.

Rengøring af papirbanen

Hvis udskrifterne stadig er slørede eller udtværede, skal du rengøre den indvendige rulle.

Forbedring af udskrivnings- og scanningskvaliteten

**Vigtigt:**

Brug ikke servietter til at rengøre printeren indvendigt. Skrivehovedets dyser kan blive tilstoppede, hvis der kommer fnug på dem.

1. Kontroller, at der ikke er støv eller pletter på scannerglaspladen og dokumentlåget.
2. Læg almindeligt A4-papir i papirkilden, som du ønsker at rengøre.
3. Vælg **Opsætning** fra startskærmen.
4. Vælg **Vedligeholdelse > Rensning af papirstyr**.
5. Vælg papirkilden, og følg så vejledningen på skærmen for at rengøre papirbanen.
6. Gentag denne proces, indtil der ikke er udtværet blæk på papiret. Hvis udskrifterne stadig er slørede eller udtværede, skal du rengøre de andre papirkilder.

Bemærk:

Hvis der er en problem med papirindføringen på bageste papirindføring og hvis du har et renseark, som fulgte med originalpapiret fra Epson, kan problemet muligvis løses ved at bruge rensesepapiret i stedet for et almindeligt A4-papir. Hvis du bruger rensesarket, skal det lægges i bageste papirindføring i henhold til vejledningerne, der fulgte med arket. Hvis der vises et papiropsætningskærm, skal du lade papirindstillingerne være, som de er.

Relaterede oplysninger

➔ [“Ilægning af papir i Bageste papirindføring” på side 48](#)

Rengøring af den automatiske dokumentfører

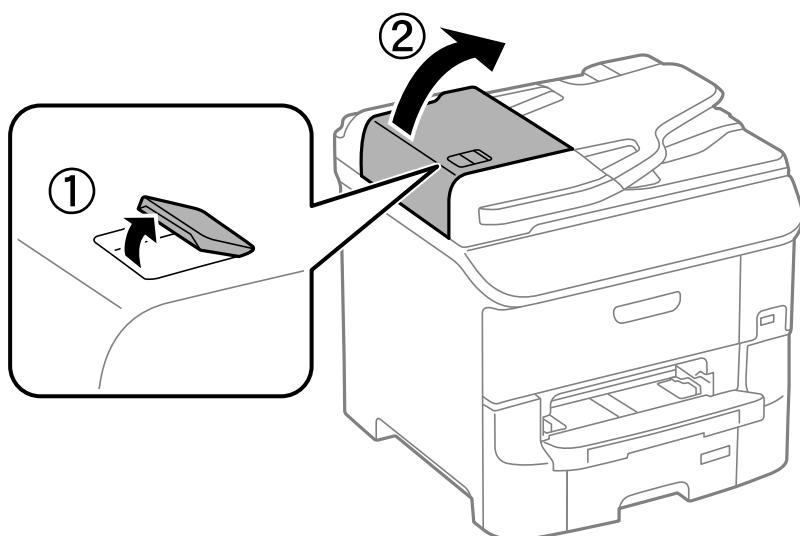
Rens den automatiske dokumentfører, når de kopierede eller scannede billeder fra denne er udtværede, eller når originalerne ikke føres ind i ADF'en korrekt.

**Vigtigt:**

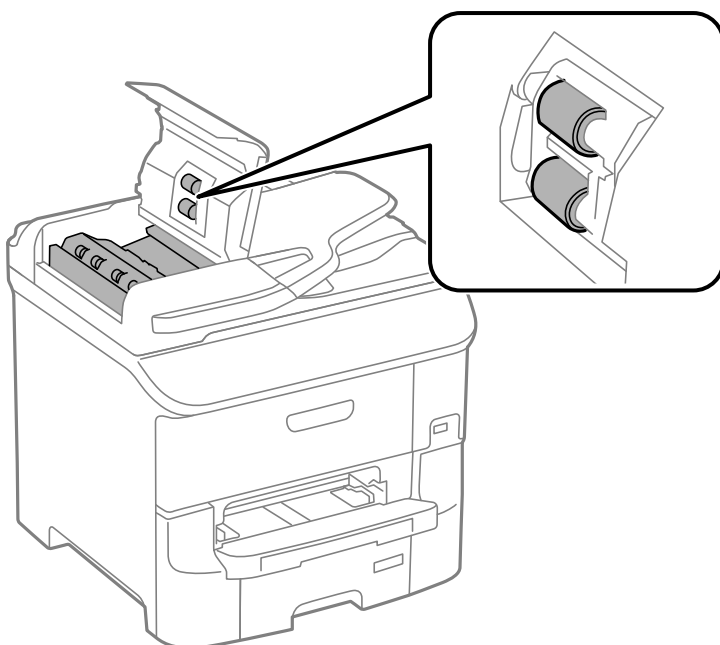
Brug aldrig alkohol eller fortynder til rengøring af printeren. Disse kemikalier kan beskadige printeren.

Forbedring af udskrivnings- og scanningskvaliteten

1. Åbn dækslet på den automatiske dokumentfører.

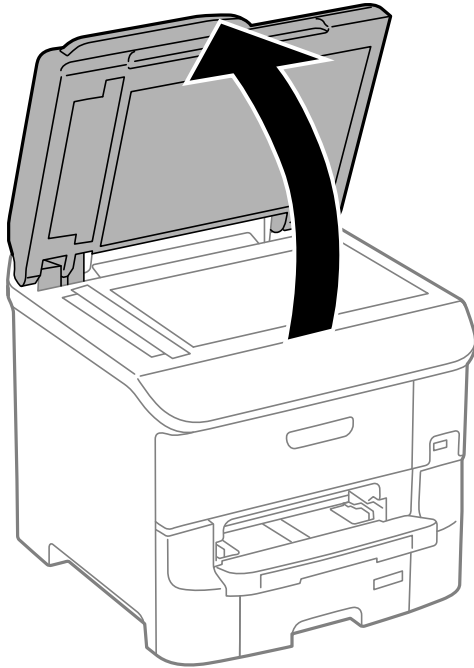


2. Brug en blød, tør og ren klud til at rengøre rullen og det indre af den automatiske dokumentfører.

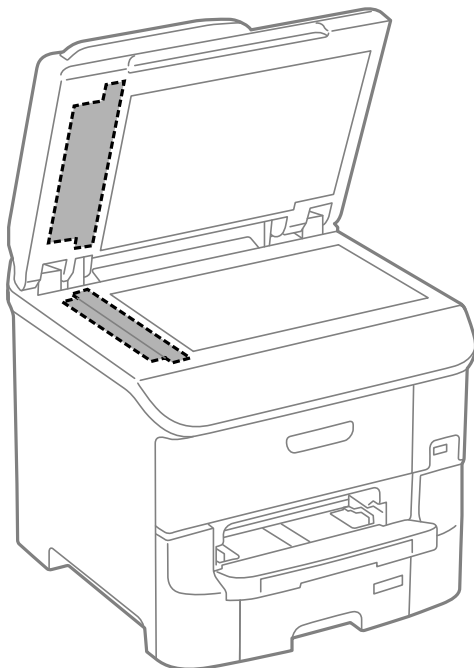


Forbedring af udskrivnings- og scanningskvaliteten

3. Åbn dokumentlågen.



4. Rengør den del, som vises på illustrationen.



Bemærk:

- Hvis der kommer fedt eller andet materiale, der er svært at fjerne, på glaspladen, skal du bruge en lille smule rengøringsmiddel til glasflader og en blød klud til rengøringen. Tør al overskydende væske af.
- Tryk ikke for hårdt på glasoverfladen.
- Vær omhyggelig med ikke at ridse eller beskadige overfladen af glasset. En beskadiget glasoverflade kan forringe scanningskvaliteten.

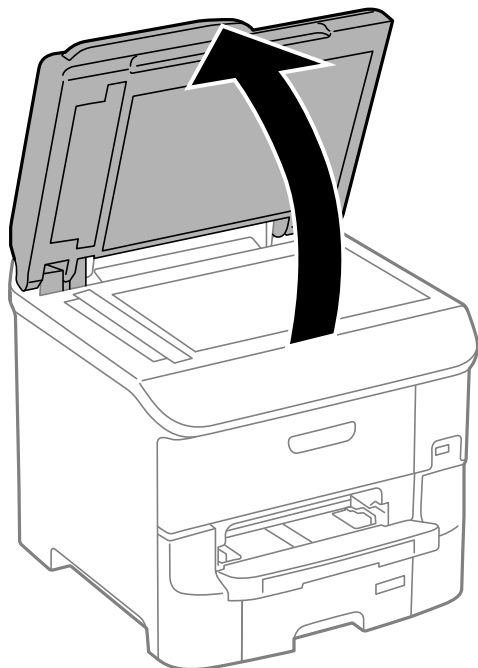
Rengøring af Scannerglaspladen

Når der er udtværet blæk eller mærker på kopier eller scannede billeder, skal du rengøre scannerglaspladen.

**Vigtigt:**

Brug aldrig alkohol eller fortynder til rengøring af printerens. Disse kemikalier kan beskadige printerens.

1. Åbn dokumentlågen.



2. Brug en tør, blød og ren klud til rengøring af overfladen af scannerglaspladen.

Bemærk:

- Hvis der kommer fedt eller andet materiale, der er svært at fjerne, på glaspladen, skal du bruge en lille smule rengøringsmiddel til glasflader og en blød klud til rengøringen. Tør al overskydende væske af.
- Tryk ikke for hårdt på glasoverfladen.
- Vær omhyggelig med ikke at ridse eller beskadige overfladen af glasset. En beskadiget glasoverflade kan forringe scanningskvaliteten.

Oplysninger om programmer og netværkstjenester

Epson Connect-tjeneste

Med Epson Connect-tjenesten, der er tilgængelig på internettet, kan du udskrive fra din smartphone, tablet eller bærbare computer – når som helst og stort set hvor som helst.

Følgende funktioner er tilgængelige på internettet.

Email Print	Epson iPrint-fjernudskrivning	Scan to Cloud	Remote Print Driver
✓	✓	✓	✓

Der er yderligere oplysninger på webstedet med Epson Connect-portalen.

<https://www.epsonconnect.com/>

<http://www.epsonconnect.eu> (kun Europa)

Web Config

Web Config er et program, der kan køres i webbrowserne som f.eks. Internet Explorer og Chrome på computere og intelligente enheder. Du kan bekræfte printerstatussen eller ændre netværkstjenesten og printerens indstillinger. Hvis du vil bruge Web Config, skal du forbinde computeren eller enheden til samme netværk som printerens.

Bemærk:


Følgende browsere er understøttet.

Operativsystem	Browser
Windows XP eller senere	Internet Explorer 8 eller senere, Firefox*, Chrome*
Mac OS X v10.5.8 eller senere	Safari*, Firefox*, Chrome*
iOS*	Safari*
Android 2.3 eller senere	Standardbrowser
Chrome OS*	Standardbrowser

* Brug den nyeste version.

Sådan køres Web Config på en webbrowser

1. Kontrollér printerens IP-adresse.

Tryk på netværksikonet (for eksempel ) på startskærmen, og kontrollér derefter printerens IP-adresse.

2. Start en webbrowser på en computer eller smartenhed, og indtast så printerens IP-adresse.

Format:

IPv4: http://printerens IP-adresse/

IPv6: http://[printerens IP-adresse]/

Eksempler:

IPv4: http://192.168.100.201/

IPv6: http://[2001:db8::1000:1]/

Bemærk:

Ved hjælp af smartenheden kan du også køre Web Config fra vedligeholdelseskærmen i Epson iPrint.

Relaterede oplysninger


➔ [“Udskrivning vha. Epson iPrint” på side 83](#)

Kører Web Config i Windows

Når du forbinder en computer til printerens vha. WSD, skal du følge nedenstående trin for at køre Web Config.

1. Få adgang til enhederne og printerens skærbillede i Windows.
 - Windows 8.1/Windows 8/Windows Server 2012 R2/Windows Server 2012
Vælg **Skrivebord** > **Indstillinger** > **Kontrolpanel** > **Vis enheder og printere** i **Hardware og lyd** (eller **Hardware**).
 - Windows 7/Windows Server 2008 R2
Klik på startknappen, og vælg **Kontrolpanel** > **Vis enheder og printere** i **Hardware og lyd**.
 - Windows Vista/Windows Server 2008
Klik på startknappen, og vælg **Kontrolpanel** > **Printere** i **Hardware og lyd**.
2. Højreklik på din printer, og vælg **Egenskaber**.
3. Vælg fanen **Webtjeneste**, og klik på URL'en.

Kører Web Config i Mac OS X

1. Vælg **Systemindstillinger** i menuen  > **Printere & Scannere** (eller **Udskriv & Scan**, **Udskriv & Fax**), og vælg så printerens.
2. Klik på **Indstillinger & forsyninger** > **Vis printerens webside**.

Nødvendige programmer

Windows-printerdriver

Printerdriveren er et program, som bruges til at styre printeren i overensstemmelse med udskrivningskommandoer fra andre programmer. Du opnår den bedste udskrivningskvalitet ved at foretage indstillinger i printerdriveren. Du kan også kontrollere printerens status og holde den i bedst mulig driftsmæssig stand vha. programmet for printerdriveren.

Bemærk:

Du kan ændre sproget for printerdriveren. Vælg det sprog, du vil bruge, under **Sprog** på fanen **Vedligeholdelse**.

Adgang til printerdriveren fra programmer

Hvis du vil angive indstillinger, der kun skal gælde for det program, du bruger, skal du åbne printerdriveren fra det pågældende program.

Vælg **Udskriv** eller **Indstil printer** i menuen **Filer**. Vælg din printer, og klik på **Indstillinger** eller **Egenskaber**.

Bemærk:

Brugen varierer afhængigt af programmet. Der er flere oplysninger i hjælpen til programmet.

Adgang til printerdriveren fra betjeningspanelet

Hvis du vil angive indstillinger, der skal gælde for alle programmer, skal du åbne printerdriveren fra betjeningspanelet.

- Windows 8.1/Windows 8/Windows Server 2012 R2/Windows Server 2012

Vælg **Skrivebord** > **Indstillinger** > **Kontrolpanel** > **Vis enheder og printere** i **Hardware og lyd**. Højreklik på din printer, eller hold fingeren nede på den, og vælg **Udskriftsindstillinger**.

- Windows 7/Windows Server 2008 R2

Klik på startknappen, og vælg **Kontrolpanel** > **Vis enheder og printere** i **Hardware og lyd**. Højreklik på din printer, og vælg **Udskriftsindstillinger**.

- Windows Vista/Windows Server 2008

Klik på startknappen, og vælg **Kontrolpanel** > **Printere** i **Hardware og lyd**. Højreklik på din printer, og vælg **Valg af udskriftsindstillinger**.

- Windows XP/Windows Server 2003 R2/Windows Server 2003

Klik på startknappen, og vælg **Kontrolpanel** > **Printere og anden hardware** > **Printere og faxenheder**. Højreklik på din printer, og vælg **Udskriftsindstillinger**.

Start af programmet

Åbn vinduet for printerdriveren. Klik på fanen **Vedligeholdelse**.

Begrænsning af indstillinger for Windows-printerdriveren

Du kan låse nogle af printerdriverens indstillinger, så andre ikke kan ændre dem.

Bemærk:

Log på computeren som administrator.

Oplysninger om programmer og netværkstjenester

1. Åbn fanen **Valgfri indstillinger** under printeregenskaberne.
 - Windows 8.1/Windows 8/Windows Server 2012
Vælg **Skrivebord > Indstillinger > Kontrolpanel > Vis enheder og printere i Hardware og lyd**. Højreklik på din printer, eller hold fingeren nede på den, og vælg **Printeregenskaber**. Klik på fanen **Valgfri indstillinger**.
 - Windows 7/Windows Server 2008 R2
Klik på startknappen, og vælg **Kontrolpanel > Vis enheder og printere i Hardware og lyd**. Højreklik på din printer, og vælg **Printeregenskaber**. Klik på fanen **Valgfri indstillinger**.
 - Windows Vista/Windows Server 2008
Klik på startknappen, og vælg **Kontrolpanel > Printere i Hardware og lyd**. Højreklik på din printer, og vælg så **Egenskaber**. Klik på fanen **Valgfri indstillinger**.
 - Windows XP/Windows Server 2003 R2/Windows Server 2003
Klik på startknappen, og vælg **Kontrolpanel > Printere og anden hardware > Printere og faxenheder**. Højreklik på din printer, og vælg så **Egenskaber**. Klik på fanen **Valgfri indstillinger**.
2. Klik på **Driverindstillinger**.
3. Vælg den funktion, du vil begrænse.
Der er forklaringer af indstillingspunkterne i den online hjælp.
4. Klik på **OK**.

Driftsmæssige indstillinger for Windows-printerdriveren

Du kan foretage indstillinger, som f.eks. aktivering af **EPSON Status Monitor 3**.

1. Åbn vinduet for printerdriveren.
2. Klik på **Udvidede indstillinger** på fanen **Vedligeholdelse**.
3. Foretag de nødvendige indstillinger, og klik så på **OK**.
Der er forklaringer af indstillingspunkterne i den online hjælp.

Relaterede oplysninger

➔ [“Windows-printerdriver” på side 152](#)

Mac OS X-printerdriver

Printerdriveren er et program, som bruges til at styre printeren i overensstemmelse med udskrivningskommandoer fra andre programmer. Du opnår den bedste udskrivningskvalitet ved at foretage indstillinger i printerdriveren. Du kan også kontrollere printerens status og holde den i bedst mulig driftsmæssig stand vha. programmet for printerdriveren.

Adgang til printerdriveren fra programmer

Vælg **Udskriv** i **Arkivmenuen**. Hvis det er nødvendigt, skal du klikke på **Vis info** eller ▼ for at udvide udskrivningsvinduet.

Oplysninger om programmer og netværkstjenester

Bemærk:


Brugen varierer afhængigt af programmet. Der er flere oplysninger i hjælpen til programmet.

Start af programmet

Vælg **Systemindstillinger** fra menuen  > **Printere & Scannere** (eller **Udskriv & Scan**, **Udskriv & Fax**), og vælg så printeren. Klik på **Indstillinger & Forsyninger** > **Hjælpeværktøj** > **Åbn printerværktøj**.

Driftsmæssige indstillinger for Mac OS X-printerdriveren

Du kan foretage forskellige indstillinger som f.eks. at springe tomme sider over og aktivere/deaktivere højhastighedsudskrivning.

1. Vælg **Systemindstillinger** fra menuen  > **Printere & Scannere** (eller **Udskriv & Scan**, **Udskriv & Fax**), og vælg så printeren. Klik på **Indstillinger & Forsyninger** > **Indstillinger** (eller **Driver**).
2. Foretag de nødvendige indstillinger, og klik så på **OK**.
 - Tykt papir og konvolutter:** Forhindrer, at blækket tværer ud, når der udskrives på tykt papir. Udskrivningshastigheden kan dog være langsommere.
 - Spring over tom side:** Tomme sider udskrives ikke.
 - Lydsvag tilst.:** Der udskrives stille. Udskrivningshastigheden kan dog være langsommere.
 - Tillad midlertidig udskrivning i sort:** Der udskrives kun med sort blæk midlertidigt.
 - Højhastighedsudskrivning:** Der udskrives, når skrivehovedet bevæges i begge retninger. Udskrivningshastigheden er højere, men kvaliteten kan forringes.
 - Advarselsmeddelelser:** Det tillades, at der vises advarsler fra printerdriveren.
 - Opret tovejskommunikation:** Skal normalt indstilles til **Til**. Vælg **Fra**, når det er umuligt at hente printeroplysningerne, fordi printeren deles med Windows-computere på et netværk, eller af andre årsager.
 - Nederste bakke:** Føj de ekstra papirkassetter til papirkilden.

Bemærk:

Tilgængeligheden af disse indstillinger varierer afhængigt af modellen.

Relaterede oplysninger

➔ [“Midlertidig udskrivning med sort blæk” på side 138](#)

EPSON Scan (scannerdriver)

EPSON Scan er et program til at styre udskrivningen. Du kan justere størrelsen, opløsningen, lysstyrken, kontrasten og kvaliteten af det scannede billede.

Bemærk:

Du kan også starte EPSON Scan fra et TWAIN-kompatibelt scanningsprogram.

Start af programmet på Windows

Bemærk:

For Windows Server-operativsystemer skal du installere funktionen **Computeroplevelse**.

Oplysninger om programmer og netværkstjenester

- Windows 8.1/Windows 8/Windows Server 2012 R2/Windows Server 2012

Indtast programnavnet i søgeamulettten, og vælg så det viste ikon.

- Undtagen Windows 8.1/Windows 8/Windows Server 2012 R2/Windows Server 2012

Klik på startknappen, og vælg **Alle programmer** eller **Programmer** > **EPSON** > **EPSON Scan** > **EPSON Scan**.

Start af programmet på Mac OS X

Bemærk:

EPSON Scan understøtter ikke Mac OS X-funktionen til hurtigt skift af bruger. Deaktiver funktionen til hurtigt skift af bruger.

Vælg **Gå** > **Programmer** > **Epson Software** > **EPSON Scan**.

Document Capture Pro

Document Capture Pro er et program, der bruges til at konfigurere indstillingerne for scannede billeder, der er blevet sendt fra printeren til en computer over et netværk.

Document Capture Pro er beregnet til Windows. I Mac OS X, skal du bruge Document Capture, og i Windows Server skal du bruge Document Capture Pro Server.

Det er muligt, at konfigurere forskellige scanningsindstillinger på computeren, såsom hvilket filformat og hvilken mappe filerne skal gemmes i, og hvor filerne skal videresendes til. Filerne kan også gemmes som et scanningsjob. Det er muligt, at gemme op til 30 scanningsjobs, og køre disse jobs fra computeren eller fra printeren ved brug af kontrolpanelet. Vælg **Scan** > **Document Capture Pro** fra startskærmen.

Du kan læse mere om, hvordan programmet bruges i hjælpeafsnittet i Document Capture Pro.

Sådan starter du i Windows

- Windows 8.1/Windows 8/Windows Server 2012 R2/Windows Server 2012

Indtast programnavnet i søgeamulettten, og vælg så det viste ikon.

- Undtagen Windows 8.1/Windows 8/Windows Server 2012 R2/Windows Server 2012

Klik på startknappen, og vælg **Alle programmer** eller **Programmer** > **Epson Software** > **Document Capture Pro**.

Sådan starter du i Mac OS X

Vælg **Gå** > **Programmer** > **Epson Software** > **Document Capture**.

PC-FAX-driver (faxdriver)

PC-FAX-driveren er et program, som gør det muligt at sende et dokument, der er oprettet i et separat program, som en fax direkte fra computeren. PC-FAX-driveren installeres, når du installerer FAX Utility. Der er flere oplysninger i hjælpen til programmet.

Bemærk:

- Windows Server-operativsystemer understøttes ikke.*

- Fremgangsmåden varierer, afhængigt af det program du brugte til at oprette dokumentet. Der er flere oplysninger i hjælpen til programmet.*

Oplysninger om programmer og netværkstjenester

Åbning af programmet fra Windows

Vælg **Udskriv** eller **Indstil printer** i menuen **Filer** i programmet. Vælg din printer (FAX), og klik på **Indstillinger** eller **Egenskaber**.

Åbning af programmet fra Mac OS X

Vælg **Udskriv** i **Arkivmenuen** i programmet. Vælg din printer (FAX) som indstilling for **Printer**, og vælg derefter **Faxindstillinger** eller **Modtagerindstillinger** i pop op-menuen.

FAX Utility

FAX Utility er et program, som gør det muligt at konfigurere forskellige indstillinger for afsendelse af faxer fra en computer. Du kan oprette eller redigere den liste over kontaktpersoner, som skal bruges, når der sendes en fax, indstille, at modtagne faxer skal gemmes i PDF-format på computeren, osv. Der er flere oplysninger i hjælpen til programmet.

Bemærk:

- Windows Server-operativsystemer understøttes ikke.
- Sørg for, at printerdriveren for denne printer er blevet installeret før installation af FAX Utility. Dette inkluderer ikke PostScript-printerdriveren og Epsons universelle printerdriver.

Start af programmet på Windows

- Windows 8.1/Windows 8
Indtast programnavnet i søgeamulettens, og vælg så det viste ikon.
- Windows 7/Windows Vista/Windows XP
Klik på startknappen, og vælg **Alle programmer** (eller **Programmer**) > **Epson Software** > **FAX Utility**.

Start af programmet på Mac OS X

Vælg **Systemindstillinger** fra menuen  > **Printere & Scannere** (eller **Udskriv & Scan**, **Udskriv & Fax**), og vælg så printeren (faxmaskinen). Klik på **Indstillinger & Forsyninger** > **Hjælpeværktøj** > **Åbn printerværktøj**.

E-Web Print (kun Windows)

E-Web Print er et program, hvormed du nemt kan udskrive websider med forskellige layouts. Der er flere oplysninger i hjælpen til programmet. Du kan gå ind i hjælpen i menuen **E-Web Print** på værktøjslinjen **E-Web Print**.

Bemærk:

Windows Server-operativsystemer understøttes ikke.

Start af programmet

Når du installerer programmet E-Web Print, vises det i browseren. Klik på **Print** eller **Clip**.

EPSON Software Updater

EPSON Software Updater er et program, som kan bruges til at søge efter ny eller opdateret software på internettet og at installere den. Du kan også opdatere printerens firmware og vejledning.

Oplysninger om programmer og netværkstjenester

Bemærk:

Windows Server-operativsystemer understøttes ikke.

Start af programmet på Windows

- Windows 8.1/Windows 8

Indtast programnavnet i søgeamulettten, og vælg så det viste ikon.

- Windows 7/Windows Vista/Windows XP

Klik på startknappen, og vælg **Alle programmer** (eller **Programmer**) > **Epson Software** > **EPSON Software Updater**.

Start af programmet på Mac OS X

Vælg **Gå > Programmer > Epson Software > EPSON Software Updater**.

EpsonNet Config

EpsonNet Config er et program, som gør det muligt at indstille adresser og protokoller for netværksgrænsefladen. Du finder flere oplysninger i betjeningsvejledningen til EpsonNet Config eller programmets hjælp.

Start af programmet på Windows

- Windows 8.1/Windows 8/Windows Server 2012 R2/Windows Server 2012

Indtast programnavnet i søgeamulettten, og vælg så det viste ikon.

- Undtagen Windows 8.1/Windows 8/Windows Server 2012 R2/Windows Server 2012

Klik på startknappen, og vælg **Alle programmer** (eller **Programmer**) > **EpsonNet** > **EpsonNet Config V4** > **EpsonNet Config**.

Start af programmet på Mac OS X


Vælg **Gå > Programmer > Epson Software > EpsonNet > EpsonNet Config V4 > EpsonNet Config**.

Afinstallation af programmer

Bemærk:

Log på computeren som administrator. Hvis du bliver bedt om det, skal du indtaste administratoradgangskoden.

Afinstallation af programmer – Windows

1. Tryk på knappen  for at slukke for printeren.

2. Luk alle programmer, der kører.

3. Åbn **Kontrolpanel**:

- Windows 8.1/Windows 8/Windows Server 2012 R2/Windows Server 2012

Vælg **Skrivebord > Indstillinger > Kontrolpanel**.

Oplysninger om programmer og netværkstjenester

- Undtagen Windows 8.1/Windows 8/Windows Server 2012 R2/Windows Server 2012

Klik på startknappen, og vælg **Kontrolpanel**.

4. Åbn **Fjern et program** (eller **Tilføj eller fjern programmer**):

- Windows 8.1/Windows 8/Windows 7/Windows Vista/Windows Server 2012 R2/Windows Server 2012/Windows Server 2008 R2/Windows Server 2008

Vælg **Fjern et program** under **Programmer**.

- Windows XP/Windows Server 2003 R2/Windows Server 2003

Klik på **Tilføj eller fjern programmer**.

5. Vælg det program, du vil afinstallere.

6. Afinstaller programmerne:

- Windows 8.1/Windows 8/Windows 7/Windows Vista/Windows Server 2012 R2/Windows Server 2012/Windows Server 2008 R2/Windows Server 2008

Klik på **Fjern/rediger** eller **Fjern**.

- Windows XP/Windows Server 2003 R2/Windows Server 2003

Klik på **Rediger/fjern** eller **Fjern**.

Bemærk:

*Hvis vinduet **Kontrol af brugerkonti** vises, skal du klikke på **Fortsæt**.*

7. Følg vejledningen på skærmen.


Afinstallation af programmer – Mac OS X

1. Download Uninstaller vha. EPSON Software Updater.

Når du har downloadet Uninstaller, behøver du ikke downloade det igen, hver gang du afinstallerer programmet.

2. Tryk på knappen for at slukke for printeren.

3. Hvis du vil afinstallere printerdriveren eller PC-FAX-driveren, skal du vælge **Systemindstillinger** fra menuen

 > **Printere & Scannere** (eller **Udskriv & Scan**, **Udskriv & Fax**), og så fjerne printeren fra listen over aktiverede printere.

4. Luk alle programmer, der kører.

5. Vælg **Gå > Programmer > Epson Software > Uninstaller**.

6. Vælg det program, du vil afinstallere, og klik så på **Afinstaller**.



Vigtigt:

Med Uninstaller fjernes alle drivere til Epson-blækstråleprintere fra computeren. Hvis du bruger flere Epson-blækstråleprintere, og du kun vil slette nogle af driverne, skal du først slette dem alle sammen og så installere den nødvendige printerdriver igen.

Oplysninger om programmer og netværkstjenester

Bemærk:

Hvis du ikke kan finde det program, du vil afinstallere, på listen over programmer, kan du ikke afinstallere det vha. Uninstaller. I så fald skal du vælge **Gå > Programmer > Epson Software**, vælge det program, du vil afinstallere, og så trække det til skraldespandsikonet.

Relaterede oplysninger

➔ [“EPSON Software Updater” på side 156](#)

Installation af programmer

Hvis din computer er forbundet til et netværk, skal du installere de nyeste programmer, der fås på webstedet. Hvis du ikke kan hente programmerne fra webstedet, skal du installere dem fra den disk med software, der fulgte med printeren.

Bemærk:

- Log på computeren som administrator. Hvis du bliver bedt om det, skal du indtaste administratoradgangskoden.
- Når du geninstallerer et program, skal du først afinstallere det.

1. Luk alle programmer, der kører.
2. Når du installerer printerdriveren eller EPSON Scan, skal du afbryde forbindelsen mellem printeren og computeren midlertidigt.

Bemærk:

Forbind ikke printeren og computeren, før du bliver bedt om at gøre det.

3. Installer programmerne ved at følge vejledningen på webstedet nedenfor.

<http://epson.sn>

Bemærk:

Installer Document Capture Pro fra nedenstående websted.

<http://support.epson.net/>

http://assets.epson-europe.com/gb/en/document_capture_pro/index.html (Europa)

Relaterede oplysninger

➔ [“Afinstallation af programmer” på side 157](#)

Installation af en PostScript-printerdriver

Installation af en PostScript-printerdriver vha. USB-grænsefladen – Windows

1. Deaktiver alle antivirusprogrammer.

Oplysninger om programmer og netværkstjenester

2. Indsæt den softwaredisk, der fulgte med printeren, i computeren, og hent filen "Driver/PostScript/eppsnt.inf".

Bemærk:

Hvis din computer ikke har et cd/dvd-drev, skal du downloade printerdriveren fra Epsons supportwebsted.

<http://www.epson.eu/Support> (Europa)

<http://support.epson.net/> (uden for Europa)

3. Slut printeren til computeren vha. et USB-kabel, og tænd så for printeren.

Bemærk:

I Windows Vista/Windows XP skal du klikke på **Spørg mig igen senere**, når skærmen **Der er fundet ny hardware** vises.

4. Tilføj en printer.

- Windows 8.1/Windows 8/Windows Server 2012 R2/Windows Server 2012

Vælg **Skrivebord > Indstillinger > Kontrolpanel > Vis enheder og printere i Hardware og lyd**, og klik så på **Tilføj en printer**.

- Windows 7/Windows Server 2008 R2

Klik på startknappen, vælg **Kontrolpanel > Vis enheder og printere i Hardware og lyd**, og klik så på **Tilføj en printer**.

- Windows Vista/Windows Server 2008

Klik på startknappen, vælg **Kontrolpanel > Printere i Hardware og lyd**, og klik så på **Tilføj en printer**.

- Windows XP/Windows Server 2003 R2/Windows Server 2003

Klik på startknappen, vælg **Kontrolpanel > Printere og anden hardware > Printere og faxenheder > Tilføj en printer**, og klik så på **Næste**.

5. Tilføj en lokal printer.

- Windows 8.1/Windows 8/Windows Server 2012 R2/Windows Server 2012

Klik på **Den printer, jeg søger efter, findes ikke på listen**, vælg **Tilføj en lokal printer eller en netværksprinter med manuelle indstillinger**, og klik så på **Næste**.

- Windows 7/Windows Vista/Windows Server 2008 R2/Windows Server 2008

Klik på **Tilføj en lokal printer**.

- Windows XP/Windows Server 2003 R2/Windows Server 2003

Vælg **Lokal printer, der er tilsluttet denne computer**, ryd **Find og installer min Plug and Play-printer automatisk**, og klik så på **Næste**.

6. Vælg **Brug en eksisterende port**, vælg **USB001 (Virtuel printerport til USB)**, og klik så på **Næste**.

7. Klik på **Har diskette/cd**, angiv den "eppsnt.inf"-fil, som findes på softwaredisken, eller som du har downloadet fra webstedet, og klik så på **OK**.

8. Vælg din printer, og klik på **Næste**.

9. Følg vejledningen på skærmen for at gennemføre resten af installationen.

Installation af en PostScript-printerdriver vha. netværksgrænsefladen – Windows

1. Vælg **Opsæt. > Netværksstatus > Kabelforb. LAN/Wi-Fi status** på betjeningspanelet, og bekræft IP-adressen.

Oplysninger om programmer og netværkstjenester

2. Deaktiver alle antivirusprogrammer.
3. Tænd for printeren.
4. Sæt softwaredisken, der fulgte med printeren, i computeren, og hent filen "Driver/PostScript/eppsnt.inf".

Bemærk:

Hvis din computer ikke har et cd/dvd-drev, skal du downloade printerdriveren fra Epsons supportwebsted.

<http://www.epson.eu/Support> (Europa)

<http://support.epson.net/> (uden for Europa)

5. Tilføj en printer.
 - Windows 8.1/Windows 8/Windows Server 2012 R2/Windows Server 2012
Vælg **Skrivebord > Indstillinger > Kontrolpanel > Vis enheder og printere i Hardware og lyd** og klik derefter på **Tilføj en printer**.
 - Windows 7/Windows Server 2008 R2
Klik på startknappen, vælg **Kontrolpanel > Vis enheder og printere i Hardware og lyd** og klik derefter på **Tilføj en printer**.
 - Windows Vista/Windows Server 2008
Klik på startknappen, vælg **Kontrolpanel > Printere i Hardware og lyd** og klik derefter på **Tilføj en printer**.
 - Windows XP/Windows Server 2003 R2/Windows Server 2003
Klik på startknappen, vælg **Kontrolpanel > Printere og anden hardware > Printere og faxenheder > Tilføj en printer** og klik derefter på **Næste**.
6. Tilføj en lokal printer.
 - Windows 8.1/Windows 8/Windows Server 2012 R2/Windows Server 2012
Klik på **Den printer, jeg søger efter, findes ikke på listen**, vælg **Tilføj en lokal printer eller en netværksprinter med manuelle indstillinger**, og klik så på **Næste**.
 - Windows 7/Windows Vista/Windows Server 2008 R2/Windows Server 2008
Klik på **Tilføj en lokal printer**.
 - Windows XP/Windows Server 2003 R2/Windows Server 2003
Vælg **Lokal printer, der er tilsluttet denne computer**, ryd **Find og installer min Plug and Play-printer automatisk**, og klik så på **Næste**.
7. Vælg **Opret en ny port**, vælg **TCP/IP-standardport**, og klik så på **Næste**.

Bemærk:
*I Windows XP/Windows Server 2003 R2/Windows Server 2003 skal du klikke på **Næste**, når skærmen **Guiden Tilføj standard TCP/IP-printerport** vises.*
8. Indtast printerens IP-adresse, og klik på **Næste**.

Bemærk:
*I Windows XP/Windows Server 2003 R2/Windows Server 2003 skal du klikke på **Udfør**, når skærmen **Guiden Tilføj standard TCP/IP-printerport** vises.*
9. Klik på **Har diskette/cd**, angiv den "eppsnt.inf"-fil, som findes på softwaredisken, eller som du har downloadet fra webstedet, og klik så på **OK**.
10. Vælg din printer, og klik på **Næste**.

Oplysninger om programmer og netværkstjenester

11. Følg vejledningen på skærmen for at gennemføre resten af installationen.

Installation af en PostScript-printerdriver – Mac OS X


Download printerdriveren fra Epson Support-webstedet, og installer den.

<http://www.epson.eu/Support> (Europa)

<http://support.epson.net/> (uden for Europa)

Du skal bruge printerens IP-adresse under installation af printerdriveren. Bekræft IP-adressen ved at vælge **Opsæt.** > **Netværksstatus** > **Kabelforb. LAN/Wi-Fi status** på betjeningspanelet.

Tilføjelse af printerdriveren (kun Mac OS X)

1. Vælg **Systemindstillinger** fra menuen  > **Printere & Scannere** (eller **Udskriv & Scan, Udskriv & Fax**).
2. Klik på +, og vælg så **funktionen til at tilføje en anden printer eller scanner**.
3. Vælg din printer, og klik på **Tilføj**.

Bemærk:

- Hvis din printer ikke er på listen, skal du kontrollere, at den er sluttet korrekt til computeren, og at printeren er tændt.
- For en USB-, IP- eller Bonjour-forbindelse skal du indstille den ekstra papirkassette manuelt, når du har tilføjet printerdriveren.

Relaterede oplysninger

➔ “Indstilling af den ekstra papirkassette i printerdriveren – Mac OS X” på side 223

Installation af Epsons universelle printerdriver (kun til Windows)

Epson universalprinterdriveren er den universelle PCL6-kompatible printerdriver. Når du har installeret denne driver*, kan du udskrive fra enhver Epson-printer, som understøtter denne printerdriver.

* Da dette er en generisk printerdriver, er printfunktionerne begrænset i forhold til den printerdriver, som er udviklet specielt til denne printer.

Slut printeren til det samme netværk som computeren, og følg derefter nedenstående procedure for at installere printerdriveren.

1. Hent driverens eksekverbare fil fra Epsons supportwebsted.
<http://www.epson.eu/Support> (kun Europa)
<http://support.epson.net/>
2. Dobbeltklik på den eksekverbare fil.
3. Følg vejledningen på skærmen for at gennemføre resten af installationen.

Bemærk:

Hvis du bruger en Windows-computer, og du ikke kan hente driveren fra webstedet, skal du installere den fra den disk med software, der fulgte med printeren. Gå til "Driver\Universal".

Opdatering af programmer og firmware

Du kan muligvis løse visse problemer og forbedre eller tilføje funktioner ved at opdatere programmerne og firmwaren. Sørg for, at du bruger den seneste version af programmerne og firmwaren.

1. Sørg for, at der er forbindelse mellem printeren og computeren, og at computeren har forbindelse til internettet.
2. Start EPSON Software Updater, og opdater programmerne eller firmwaren.



Vigtigt:

Sluk ikke for computeren eller printeren under opdateringen.

Bemærk:

Hvis du ikke kan finde det program, du vil opdatere, på listen over programmer, kan du ikke opdatere det vha. EPSON Software Updater. Søg efter de seneste versioner af programmerne på det lokale Epson-websted.

<http://www.epson.com>

Relaterede oplysninger

➔ [“EPSON Software Updater” på side 156](#)

Løsning af problemer

Kontrol af printerens status

Du kan kontrollere fejlmeddelelser og de omtrentlige blækniveauer på LCD-skærmen eller computeren.

Kontrol af meddelelser på LCD-skærmen

Hvis der vises en fejlmeddelelse på LCD-skærmen, skal du følge instruktionerne på skærmen eller løsningerne nedenfor for at løse problemet.

Fejlmeddelelser	Løsninger
Printerfejl. Sluk for strømmen og tænd igen. Se dokumentation for yderligere oplysninger.	Fjern evt. papir eller beskyttende materialer i printerens og papirkassette. Hvis fejlmeddelelsen stadig vises efter at du har slukket og tændt printerens igen, skal du kontakte Epson support.
Printerfejl. Se dokumentationen for yderligere oplysninger.	Printeren kan være beskadiget. Kontakt Epson eller en autoriseret Epson-tjenesteudbyder angående reparation. Funktioner uden udskrivning, f.eks. scanning, kan dog godt bruges.
For mange papirkassetter installeret. Sluk for strømmen og afinstaller de ekstra enheder. Se dokumentationen for yderligere oplysninger.	Det er muligt at indsætte op til 2 ekstra papirkassetter. Med hensyn til andre ekstra papirkassetter skal du afinstallere dem ved at følge trinene til installation i omvendt rækkefølge.
Kan ikke udskrive, da XX ikke fungerer. Du kan udskrive fra en anden papirkilde.	Sluk for strømmen og tænd så for den igen, og sæt så papirkassette i igen. Hvis fejlmeddelelsen stadig vises, skal du kontakte Epson eller en autoriseret Epson-tjenesteudbyder angående reparation.
Vedl.hold.ruller på XX skal snart udskiftes.	vedligeholdelsesruller skal udskiftes regelmæssigt. Papiret indføres ikke korrekt fra papirkassette, når det er tid til at udskifte dem. Forbered de nye vedligeholdelsesruller.
Vedl.hold.ruller på XX skal udskiftes.	Udskift vedligeholdelsesruller. Når du har udskiftet rullerne, skal du vælge Opsæt. > Vedligeholdelse > Oplysninger om vedl.h.ruller > Nulstil tæller for vedl.h.ruller og så vælge den papirkassette, du har udskiftet vedligeholdelsesruller i.
Du skal udskifte følgende blækpatroner.	For at sikre dig en førsteklasses udskriftskvalitet og for at beskytte skriveskovedet, er der stadig en variabel blækreserve i patronen, når printerens angiver, at patronen skal udskiftes. Udskift patronen, når du bliver bedt om det.
Ingen ringetone registreret.	Problemet kan muligvis løses ved at vælge Opsæt. > Systemadministration > Faxindstillinger > Grundindstillinger > Linjetype og så vælge PBX . Hvis dit telefonsystem kræver en ekstern adgangskode for at ringe op til en ekstern linje, skal du indstille adgangskoden, efter du vælger PBX . Brug # (nummertegn) i stedet for den faktiske adgangskode, når der indtastes et eksternt faxnummer. Derved gøres forbindelsen mere sikker. Hvis fejlmeddelelsen stadig vises, skal du deaktivere indstillingerne for Sporing af opkaldstone . Hvis du deaktiverer denne funktion, kan det imidlertid resultere i, at det første ciffer af faxnummeret forsvinder, og at faxen sendes til det forkerte nummer.

Løsning af problemer

Fejlmeddelelser	Løsninger
Kunne ikke modtage faxer, da fax-datakapaciteten er fuld. Tryk på [i] for info.	<p>Modtagne faxer kan ophobe sig uden at blive behandlet på grund af følgende.</p> <ul style="list-style-type: none"> <input type="checkbox"/> Kan ikke udskrives, da der opstod en printerfejl. Fjern printerfejlen. For at se oplysninger og evt. løsninger på fejlen, skal du trykke på knappen i, og derefter vælge Printeroplysninger. <input type="checkbox"/> Kan ikke gemmes i computeren eller enhedens hukommelse. For at se om modtagne faxer er blevet gemt, skal du trykke på knappen i, og derefter vælge Jobovervågning > Kommunikationsjob. For at gemme modtagne faxer, skal du tænde for computeren eller forbinde en enhed til printeren.
Kombinationen af IP- adressen og undernetmasken er ugyldig. Se dokumentationen.	Se <i>Netværksvejledning</i> .
Recovery Mode	<p>Printeren er startet i gendannelsestilstand, fordi firmwareopdateringen mislykkedes. Følg trinnene nedenfor for at forsøge at opdatere firmwaren igen.</p> <ol style="list-style-type: none"> 1. Opret forbindelse mellem computeren og printeren vha. et USB-kabel. Under gendannelsestilstanden kan du ikke opdatere firmwaren via en netværksforbindelse. 2. Der er flere instruktioner på det lokale Epson-websted.

Relaterede oplysninger

- ➔ [“Kontakt til Epsons supportafdeling” på side 228](#)
- ➔ [“Montering af ekstraudstyret” på side 218](#)
- ➔ [“Udskiftning af Vedligeholdelsesruller i Papirkassette 1” på side 131](#)
- ➔ [“Udskiftning af Vedligeholdelsesruller i Papirkassette 2 til 3” på side 135](#)
- ➔ [“Installation af programmer” på side 159](#)
- ➔ [“Opdatering af programmer og firmware” på side 163](#)

Fejlkode i statusmenuen

Hvis et job ikke gennemføres, skal du se fejlkoden til hvert job i historikken. Du kan se fejlkoden ved at trykke på knappen **i** og derefter vælge **Jobhistorik**. Følgende tabel indeholder en oversigt over problemer og deres løsninger.

Kode	Problem	Løsning
001	Produktet blev slukket pga. en strømafbrydelse.	-
101	Hukommelsen er fuld.	<p>Prøv nedenstående metoder for at reducere størrelsen af udskriftsjobbet.</p> <ul style="list-style-type: none"> <input type="checkbox"/> Reducer udskriftskvaliteten og opløsningen. <input type="checkbox"/> Skift indstillingerne for format. <input type="checkbox"/> Reducer antallet af billeder, bogstaver eller skrifttyper, som bruges i udskriftsjobbet.

Løsning af problemer

Kode	Problem	Løsning
102	Sætvis udskrivning er mislykket pga. mangel på ledig hukommelse.	<ul style="list-style-type: none"> <input type="checkbox"/> Vælg Opsætning > Systemadministration > Ryd data fra intern hukom. > Ryd skrifttype og makro, og slet derefter de skrifttyper og makroer, du har downloadet. <input type="checkbox"/> Prøv nedenstående metoder for at reducere størrelsen af udskriftsjobbet. Hvis du ikke vil bruge disse metoder, skal du prøve at udskrive én kopi ad gangen. <ul style="list-style-type: none"> <input type="checkbox"/> Reducer udskriftskvaliteten og opløsningen. <input type="checkbox"/> Skift indstillingerne for format. <input type="checkbox"/> Reducer antallet af billeder, bogstaver eller skrifttyper, som bruges i udskriftsjobbet.
103	Udskriftskvaliteten er blevet reduceret pga. mangel på ledig hukommelse.	<p>Hvis du ikke vil reducere udskriftskvaliteten, skal du prøve følgende metoder til at reducere størrelsen af udskriftsjobbet.</p> <ul style="list-style-type: none"> <input type="checkbox"/> Skift indstillingerne for format. <input type="checkbox"/> Reducer antallet af billeder, bogstaver eller skrifttyper, som bruges i udskriftsjobbet.
104	Udskrivning i omvendt rækkefølge er mislykket pga. mangel på ledig hukommelse.	<ul style="list-style-type: none"> <input type="checkbox"/> Vælg Opsætning > Systemadministration > Ryd data fra intern hukom. > Ryd skrifttype og makro, og slet derefter de skrifttyper og makroer, du har downloadet. <input type="checkbox"/> Hvis du vil udskrive i omvendt rækkefølge, skal du prøve følgende metoder til at reducere størrelsen af udskriftsjobbet. <ul style="list-style-type: none"> <input type="checkbox"/> Reducer udskriftskvaliteten og opløsningen. <input type="checkbox"/> Skift indstillingerne for format. <input type="checkbox"/> Reducer antallet af billeder, bogstaver eller skrifttyper, som bruges i udskriftsjobbet.
106	Der kan ikke udskrives fra computeren pga. indstillinger for adgangskontrol.	Kontakt din printeradministrator.
107	Brugergodkendelse mislykkedes. Jobbet er blevet annulleret.	<ul style="list-style-type: none"> <input type="checkbox"/> Kontrollér, at brugernavnet og adgangskoden er korrekte. <input type="checkbox"/> Vælg Opsætning > Systemadministration > Sikkerhedsindst. > Adgangskontrol. Aktiver brugerbegrænsningsfunktionen, og udfør derefter jobbet uden godkendelsesoplysninger.
108	Fortrolige jobdata blev slettet, da der blev slukket for produktet.	-
109	Den modtagne fax var allerede slettet.	-

Løsning af problemer

Kode	Problem	Løsning
110	Jobbet blev kun udskrevet på én side, fordi det ilagte papir ikke understøtter dobbeltsidet udskrivning.	Hvis du vil foretage 2-sidet udskrivning, skal du lægge papir i, som understøtter 2-sidet udskrivning.
111	Der er ikke så megen ledig hukommelse tilbage.	<p>Prøv nedenstående metoder for at reducere størrelsen af udskriftsjobbet.</p> <ul style="list-style-type: none"> <input type="checkbox"/> Reducer udskriftskvaliteten og opløsningen. <input type="checkbox"/> Skift indstillingerne for format. <input type="checkbox"/> Reducer antallet af billeder, bogstaver eller skrifttyper, som bruges i udskriftsjobbet.
201	Hukommelsen er fuld.	<ul style="list-style-type: none"> <input type="checkbox"/> Udskriv modtagne faxer fra Jobovervågning i Statusmenu. <input type="checkbox"/> Slet modtagne faxer, som er gemt i indbakken, fra Joblager i Statusmenu. <input type="checkbox"/> Hvis du sender en sort-hvid fax til en enkelt destination, kan du sende den vha. funktionen Send direkte. <input type="checkbox"/> Opdel dine originaler i to eller flere stakke for at sende dem ad flere omgange.
202	Linjen blev afbrudt af modtagerens maskine.	Vent lidt, og prøv så igen.
203	Produktet kan ikke registrere opkaldstone.	<ul style="list-style-type: none"> <input type="checkbox"/> Kontrollér, at telefonkablet er sluttet korrekt til, og at telefonlinjen virker. <input type="checkbox"/> Når printeren er sluttet til et PBX-telefonsystem eller terminalkort, skal du ændre indstillingen for Linjetype til PBX. <input type="checkbox"/> Vælg Opsætning > Systemadministration > Faxindstillinger > Grundindstillinger > Sporing af opkaldstone, og deaktiver derefter ringetoneindstillingen.
204	Den modtagende maskine er optaget.	Vent lidt, og prøv så igen.
205	Den modtagende maskine svarer ikke.	Vent lidt, og prøv så igen.
206	Telefonkablet er ikke sluttet korrekt til LINE- og EXT-porten på produktet.	Kontrollér forbindelsen af LINE-porten og EXT-porten på printeren.
207	Produktet er ikke sluttet til telefonlinjen.	Slut telefonkablet til telefonlinjen.
208	Faxen kunne ikke sendes til nogle af de angivne modtagere.	Udskriv en Faxlog- eller Sidste overførsel- rapport med en faxhistorik fra Fax rapport i fax-tilstanden for at kontrollere den mislykkede destination. Når indstillingen Gem fejldata er aktiveret, kan du gensende en fax fra Jobovervågning i Statusmenu .
301	Der er ikke nok ledig lagerplads til at gemme dataene på hukommelsesenheden.	<ul style="list-style-type: none"> <input type="checkbox"/> Øg lagerpladsen på hukommelsesenheden. <input type="checkbox"/> Reducer antallet af dokumenter. <input type="checkbox"/> Reducer scanningsopløsningen, eller øg komprimeringsforholdet for at reducere størrelsen af det scannede billede.
302	Hukommelsesenheden er skrivebeskyttet.	Deaktiver skrivebeskyttelsen på hukommelsesenheden.

Løsning af problemer

Kode	Problem	Løsning
303	Der er ikke oprettet en mappe til at gemme det scannede billede.	Isæt en anden hukommelsesenhed.
304	Hukommelsesenheden er blevet fjernet.	Sæt hukommelsesenheden i igen.
305	Der opstod en fejl, da dataene blev gemt på hukommelsesenheden.	Hvis der søges adgang til den eksterne enhed fra en computer, skal du vente lidt og derefter prøve igen.
306	Hukommelsen er fuld.	Vent til andre igangværende job er færdige.
311	Der opstod en DNS-fejl.	<ul style="list-style-type: none"> <input type="checkbox"/> Vælg Opsætning > Systemadministration > Netværksindstillinger > Avanceret opsætning > DNS-server, og kontrollér derefter DNS-indstillingerne. <input type="checkbox"/> Kontrollér DNS-indstillingerne for serveren, computeren eller adgangspunktet.
312	Der opstod en godkendelsesfejl.	Vælg Opsætning > Systemadministration > Netværksindstillinger > Avanceret opsætning > E-mail-server > Serverindstillinger , og kontrollér derefter serverindstillingerne.
313	Der opstod en kommunikationsfejl.	<ul style="list-style-type: none"> <input type="checkbox"/> Vælg Opsætning > Systemadministration > Netværksindstillinger > Avanceret opsætning > E-mail-server > Serverindstillinger for at kontrollere indstillingerne for e-mailserveren. Du kan kontrollere årsagen til fejlen ved at køre kontrol af forbindelser. <input type="checkbox"/> Metoden, hvormed indstillingerne og e-mail-serveren godkendes, er muligvis ikke ens. Når du vælger Fra som godkendelsesmetode, skal du sørge for, at godkendelsesmetoden af e-mail-serveren er indstillet til Ingen. <input type="checkbox"/> Kontrollér netværksforbindelsen. Der er yderligere oplysninger i <i>Netværksvejledning</i>.
314	Dataenes størrelse overskrider den maksimale størrelse for vedhæftede filer.	<ul style="list-style-type: none"> <input type="checkbox"/> Øg indstillingen for Maks.str. på vedhæft. under scanningsindstillingerne. <input type="checkbox"/> Reducer scanningsopløsningen, eller øg komprimeringsforholdet for at reducere størrelsen af det scannede billede.
315	Hukommelsen er fuld.	Prøv igen, når de igangværende job er færdige.
321	Der opstod en DNS-fejl.	<ul style="list-style-type: none"> <input type="checkbox"/> Vælg Opsætning > Systemadministration > Netværksindstillinger > Avanceret opsætning > DNS-server, og kontrollér derefter DNS-indstillingerne. <input type="checkbox"/> Kontrollér DNS-indstillingerne for serveren, computeren eller adgangspunktet.
322	Der opstod en godkendelsesfejl.	Kontrollér indstillingerne for Placering .
323	Der opstod en kommunikationsfejl.	<ul style="list-style-type: none"> <input type="checkbox"/> Kontrollér indstillingerne for Placering. <input type="checkbox"/> Kontrollér netværksforbindelsen. Der er yderligere oplysninger i <i>Netværksvejledning</i>.

Løsning af problemer

Kode	Problem	Løsning
324	Der findes allerede en fil med det samme navn i den angivne mappe.	<input type="checkbox"/> Slet filen med det samme navn. <input type="checkbox"/> Skift præfikset for filnavnet i Filindstillinger .
325	Der er ikke nok ledig lagerplads i den angivne mappe.	<input type="checkbox"/> Øg lagerpladsen i den angivne mappe. <input type="checkbox"/> Reducer antallet af dokumenter. <input type="checkbox"/> Reducer scanningsopløsningen, eller øg komprimeringsforholdet for at reducere størrelsen af det scannede billede.
327	Hukommelsen er fuld.	Vent til andre igangværende job er færdige.
328	Destinationen var forkert, eller også findes den ikke.	Kontrollér indstillingerne for Placering .
331	Der opstod en kommunikationsfejl, da destinationslisten blev hentet.	Kontrollér netværksforbindelsen. Der er yderligere oplysninger i <i>Netværksvejledning</i> .
332	Der er ikke nok ledig lagerplads til at gemme det scannede billede på destinationen.	Reducer antallet af dokumenter.
333	Destinationen kunne ikke findes, fordi destinationsoplysningerne blev overført til serveren, inden det scannede billede blev sendt.	Vælg destinationen igen.
334	Der opstod en fejl under afsendelse af det scannede billede.	-
341	Der opstod en kommunikationsfejl.	<input type="checkbox"/> Kontrollér forbindelserne for printeren og computeren. Hvis du opretter forbindelse via et netværk, skal du se <i>Netværksvejledning</i> . <input type="checkbox"/> Sørg for, at Document Capture Pro er installeret på computeren.
401	Der er ikke nok ledig lagerplads til at gemme dataene på hukommelsesenheden.	Øg lagerpladsen på hukommelsesenheden.
402	Hukommelsesenheden er skrivebeskyttet.	Deaktiver skrivebeskyttelsen på hukommelsesenheden.
404	Hukommelsesenheden er blevet fjernet.	Sæt hukommelsesenheden i igen.
405	Der opstod en fejl, da dataene blev gemt på hukommelsesenheden.	<input type="checkbox"/> Sæt hukommelsesenheden i igen. <input type="checkbox"/> Brug en anden hukommelsesenhed, hvor du har oprettet en mappe ved hjælp af funktionen Opret mappe til Gem .
411	Der opstod en DNS-fejl.	<input type="checkbox"/> Vælg Opsætning > Systemadministration > Netværksindstillinger > Avanceret opsætning > DNS-server , og kontrollér derefter DNS-indstillingerne. <input type="checkbox"/> Kontrollér DNS-indstillingerne for serveren, computeren eller adgangspunktet.
412	Der opstod en godkendelsesfejl.	Vælg Opsætning > Systemadministration > Netværksindstillinger > Avanceret opsætning > E-mail-server > Serverindstillinger , og kontrollér derefter serverindstillingerne.

Løsning af problemer

Kode	Problem	Løsning
413	Der opstod en kommunikationsfejl.	<ul style="list-style-type: none"> <input type="checkbox"/> Vælg Opsætning > Systemadministration > Netværksindstillinger > Avanceret opsætning > E-mail-server > Serverindstillinger for at kontrollere indstillingerne for e-mailserveren. Du kan kontrollere årsagen til fejlen ved at køre kontrol af forbindelser. <input type="checkbox"/> Metoden, hvormed indstillingerne og e-mail-serveren godkendes, er muligvis ikke ens. Når du vælger Fra som godkendelsesmetode, skal du sørge for, at godkendelsesmetoden af e-mail-serveren er indstillet til Ingen. <input type="checkbox"/> Kontrollér netværksforbindelsen. Der er yderligere oplysninger i <i>Netværksvejledning</i>.
421	Der opstod en DNS-fejl.	<ul style="list-style-type: none"> <input type="checkbox"/> Vælg Opsætning > Systemadministration > Netværksindstillinger > Avanceret opsætning > DNS-server, og kontrollér derefter DNS-indstillingerne. <input type="checkbox"/> Kontrollér DNS-indstillingerne for serveren, computeren eller adgangspunktet.
422	Der opstod en godkendelsesfejl.	Vælg Opsæt. > Systemadministration > Faxindstillinger > Indst. for udgang > Fax-udgang > Andre indstillinger , og kontrollér så indstillingerne for den mappe, som er valgt under Videresend hvor? .
423	Der opstod en kommunikationsfejl. Det er også muligt, at en fil med det samme navn er åben, eller at filen er skrivebeskyttet.	<ul style="list-style-type: none"> <input type="checkbox"/> Kontrollér netværksforbindelsen. Der er yderligere oplysninger i <i>Netværksvejledning</i>. <input type="checkbox"/> Vælg Opsæt. > Systemadministration > Faxindstillinger > Indst. for udgang > Fax-udgang > Andre indstillinger, og kontrollér så indstillingerne for den mappe, som er valgt under Videresend hvor?. <input type="checkbox"/> Luk filen med det samme navn, eller deaktivér skrivebeskyttelsen.
425	Der er ikke nok ledig lagerplads i den mappe, som dokumentet skal videresendes til.	Øg lagerpladsen i den mappe, som dokumentet skal videresendes til.
428	Destinationen var forkert, eller også findes den ikke.	Vælg Opsæt. > Systemadministration > Faxindstillinger > Indst. for udgang > Fax-udgang > Andre indstillinger , og kontrollér så indstillingerne for den mappe, som er valgt under Videresend hvor? .

Relaterede oplysninger

- ➔ ["Tilslutning til en telefonlinje" på side 101](#)
- ➔ ["Scan" på side 25](#)
- ➔ ["Faxindstillinger" på side 36](#)
- ➔ ["Anvendeligt papir og kapaciteter" på side 43](#)
- ➔ ["Brug af e-mail-serveren" på side 225](#)

Kontrol af printerens status – Windows

1. Åbn vinduet for printerdriveren.
2. Klik på EPSON Status Monitor 3 på fanen **Vedligeholdelse**, og klik så på **Detaljer**.


Bemærk:

Hvis EPSON Status Monitor 3 er deaktiveret, skal du klikke på **Udvidede indstillinger** på fanen **Vedligeholdelse** og så vælge **Aktiver EPSON Status Monitor 3**.

Relaterede oplysninger

➔ [“Windows-printerdriver” på side 152](#)

Kontrol af printerens status – Mac OS X

1. Vælg **Systemindstillinger** i menuen  > **Printere & Scannere** (eller **Udskriv & Scan, Udskriv & Fax**), og vælg så printerens.
2. Klik på **Indstillinger & Forsyninger** > **Hjælpeværktøj** > **Åbn printerværktøj**.
3. Klik på **EPSON Status Monitor**.

Fjernelse af fastklemmt papir

Følg vejledningen på skærmen på printerens betjeningspanel for at finde og fjerne det fastklemte papir inklusive evt. iturevne stykker papir.

 **Forsigtig:**

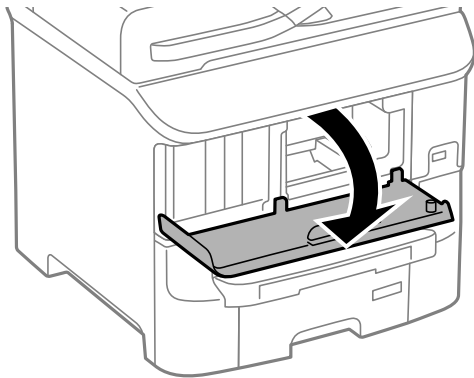
Rør ikke ved knapperne på betjeningspanelet, mens du har hånden inde i printerens. Hvis printerens går i gang, kan det resultere i personskade. Pas på ikke at røre ved de dele, som stikker frem, for at undgå personskade.

 **Vigtigt:**

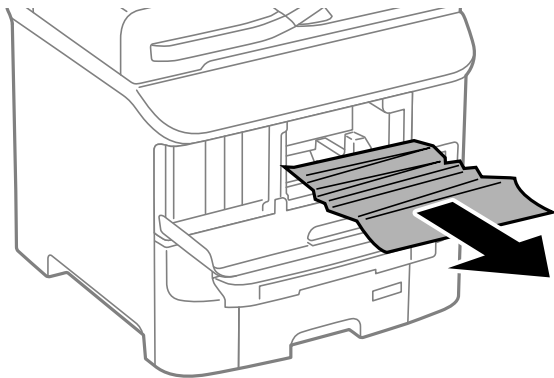
Fjern forsigtigt det fastklemte papir. Hvis du er for hårdhændet, når du fjerner det fastklemte papir, kan det skade printerens.

Sådan fjernes fastklemt papir fra frontlågen (A)

1. Åbn frontlågen.



2. Fjern det fastklemte papir.



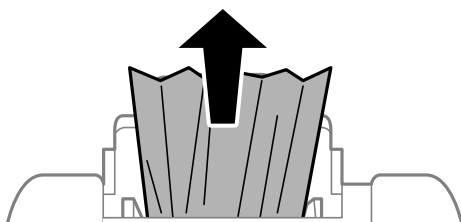
Vigtigt:

Rør ikke ved delene inde i printeren. Dette kan føre til en fejlfunktion.

3. Luk frontlågen.

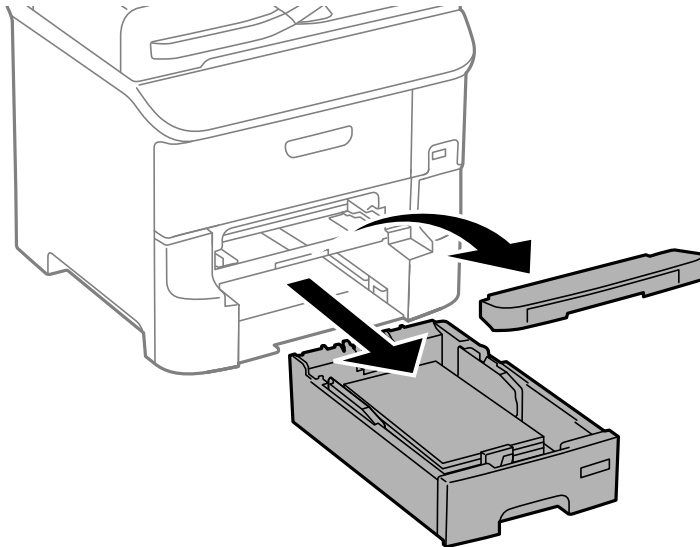
Sådan fjernes fastklemt papir fra Bageste papirindføring (B1)

Fjern det fastklemte papir.

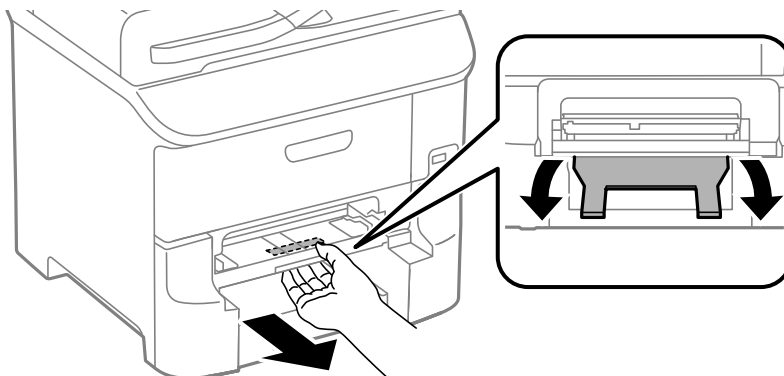


Sådan fjernes fastklemt papir fra Forreste papirføderbakke (B2)

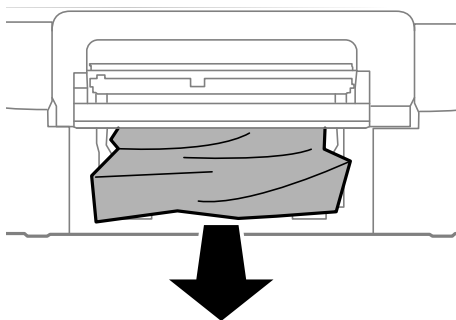
1. Fjern udskriftsbakken, og træk papirkassette ud.



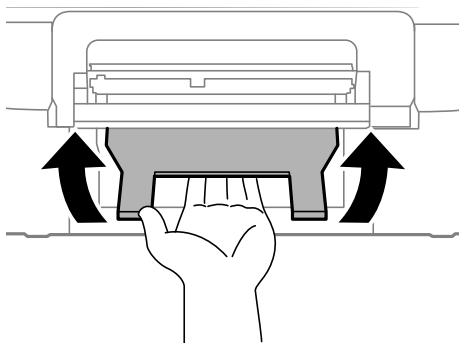
2. Træk i håndtaget.
Dækslet kan tages af.



3. Fjern det fastklemte papir.



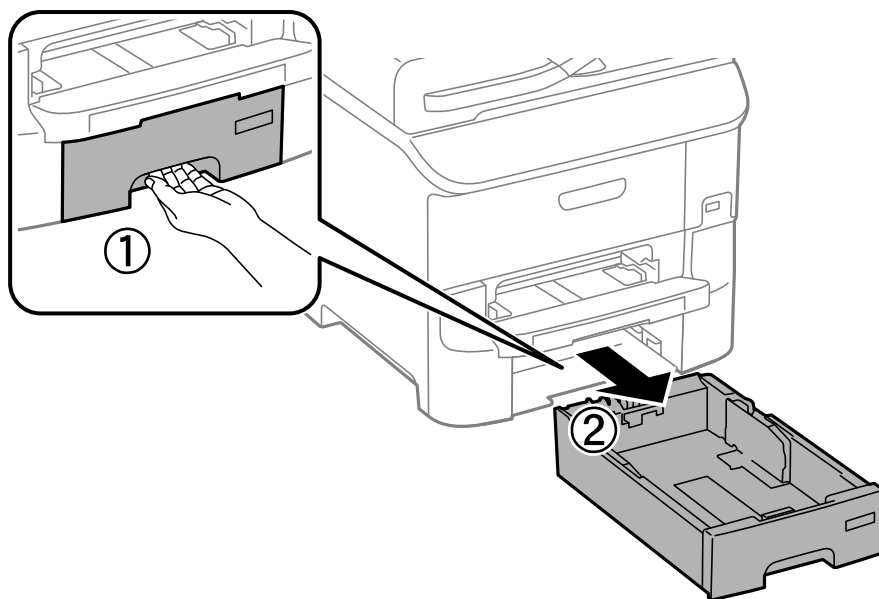
4. Sæt dækslet på igen.



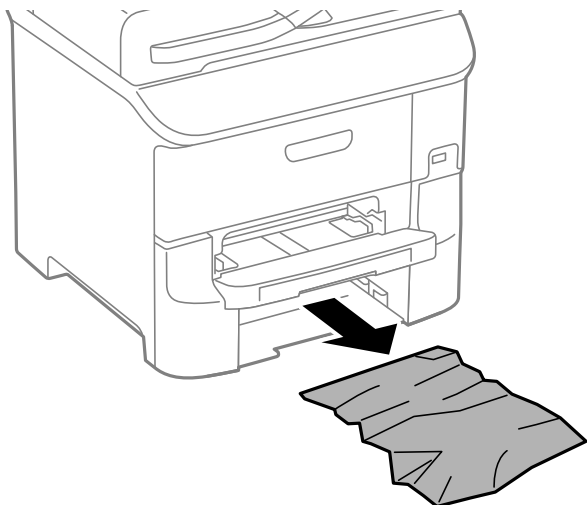
5. Sæt papirkassette i, og sæt så udskriftsbakken på.

Sådan fjernes fastklemt papir fra Papirkassette (C1/C2/C3)

1. Træk papirkassette ud.



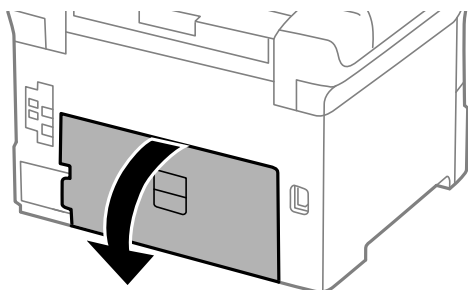
2. Fjern det fastklemte papir.



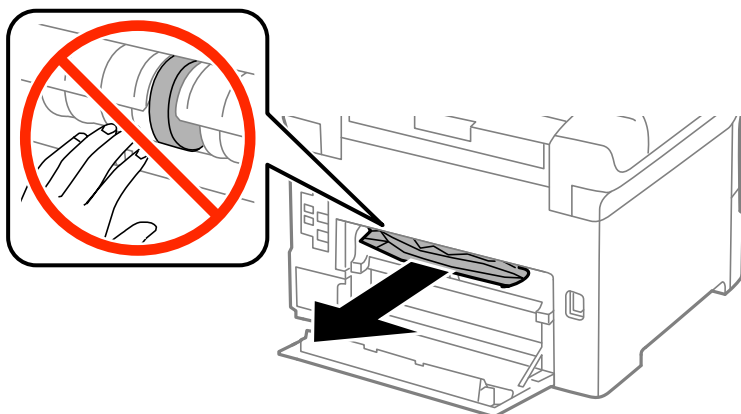
3. Isæt papirkassette.

Sådan fjernes fastklemt papir fra Bagerste låge 1 (D1) og Bagerste låge 2 (D2)

1. Åbn bagerste låge 1.



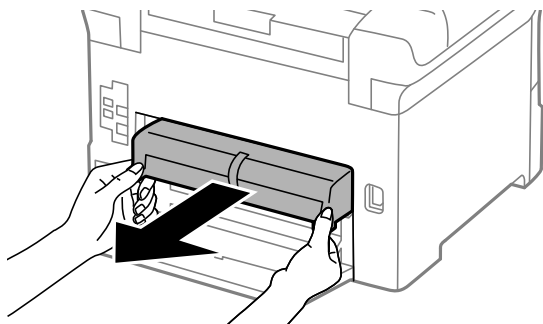
2. Fjern det fastklemte papir.



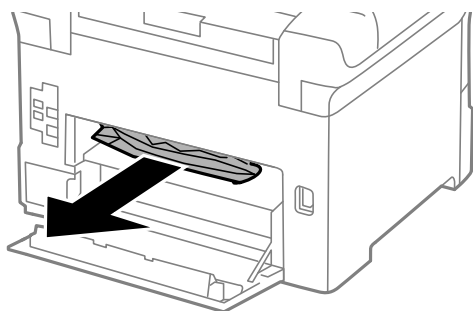
Bemærk:

Hvis du ikke kan fjerne papiret, skal du trække lidt i bagerste låge 2.

3. Træk bagerste låge 2 ud.



4. Fjern det fastklemte papir.

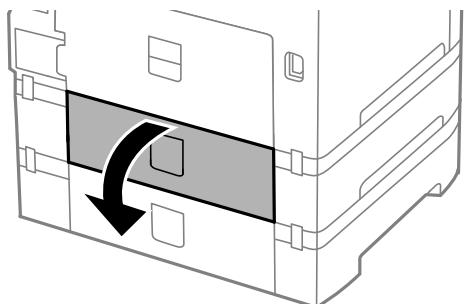


5. Sæt bagerste låge 2 i.

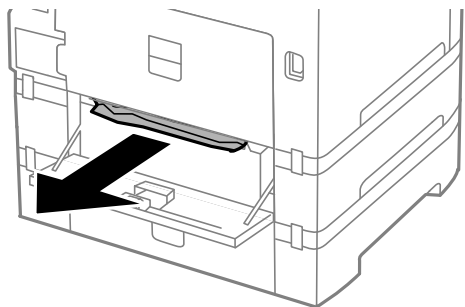
6. Luk bagerste låge 1.

Sådan fjernes fastklemt papir fra Bageste låge (E)

1. Åbn bagerste låge.



2. Fjern det fastklemte papir.



3. Luk bagerste låge.

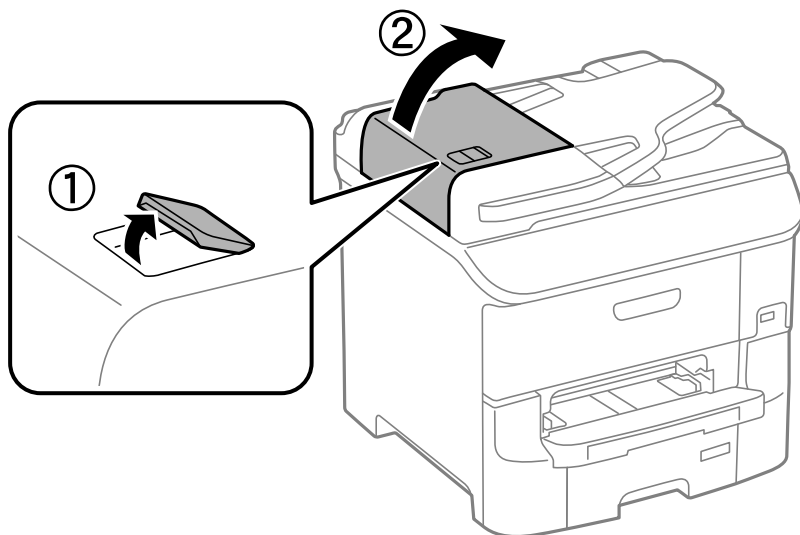
Sådan fjernes fastklemt papir fra den automatiske dokumentføder (F)



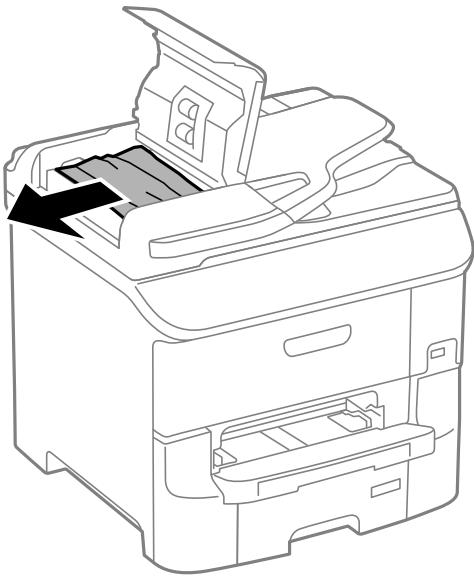
Forsigtig:

Pas på, at du ikke får din hånd eller dine fingre i klemme, når du åbner eller lukker dokumentlågen. Ellers kan du komme til skade.

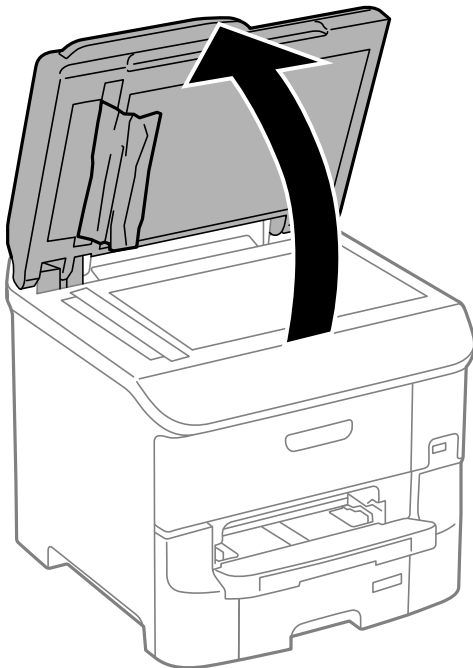
1. Løft håndtaget, og åbn lågen til den automatiske dokumentføder.



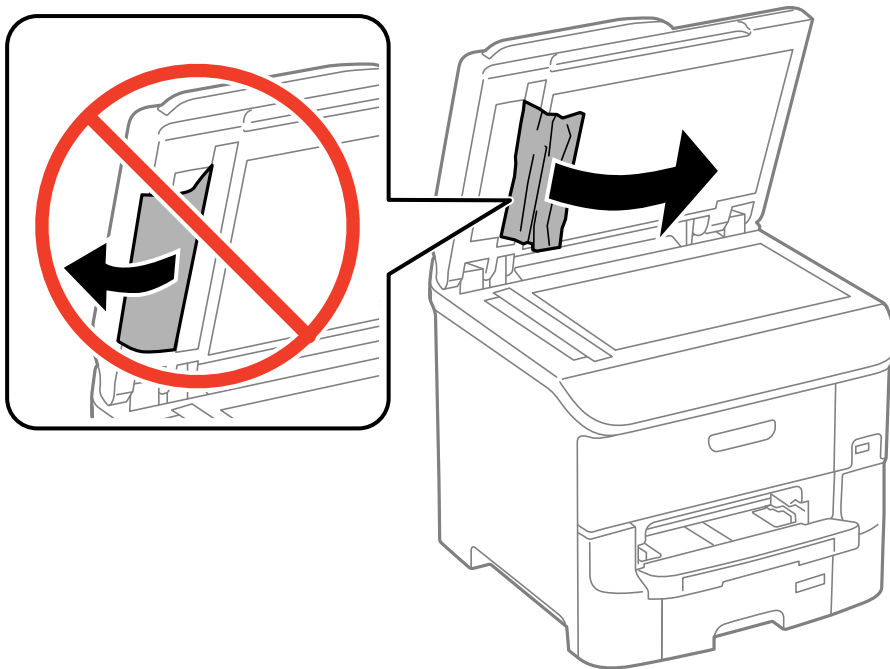
2. Fjern det fastklemte papir.



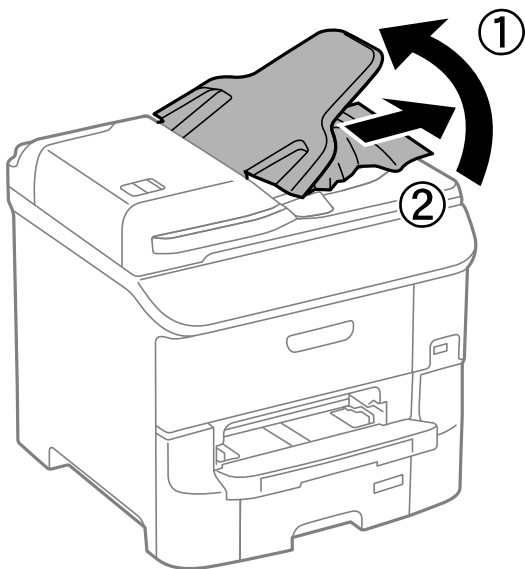
3. Luk lågen til den automatiske dokumentfører.
4. Åbn dokumentlågen.



5. Fjern det fastklemte papir.



6. Luk dokumentlågen.
7. Løft indbakken for den automatiske dokumentføder, og fjern så det fastklemte papir.



Papiret indføres ikke korrekt

Kontrollér følgende, hvis papiret sidder fast, indføres skævt, der indføres flere ark papir samtidig, der ikke indføres papir, eller papiret skubbes du.

- Placer printeren på en flad overflade, og brug den under de anbefalede omgivende forhold.
- Brug papir, som understøttes af denne printer.

Løsning af problemer

- Følg forholdsreglerne for håndtering af papir.
- Ilæg papiret i den rigtige retning, og skub kantstyrene mod papirets kanter.
- Læg ikke mere papir i end det maksimale antal ark, som er angivet for papiret. Læg ikke almindeligt papir i over linjen lige under symbolet ▼ inde i kantstyret.
- Sæt papirkassette i, så den er skubbet helt ind.
- Når papiret ikke indføres efter udskiftning af vedligeholdelsesruller, er rullerne muligvis ikke blevet udskiftet korrekt. Kontrollér, om de er blevet udskiftet korrekt.
- Hvis du har tilføjet ekstra papirkassetter, skal du foretage indstillinger i printerdriveren.
- Når der vises en fejlmeddelelse om, at der intet papir er, selvom der er lagt papir i bageste papirindføring, skal du igen ilægge papir i midten af bageste papirindføring.
- Når flere ark papir indføres samtidig under manuel 2-sidet udskrivning, skal du fjerne evt. papir, som er lagt i papirkilden, inden du lægger papir i igen.
- Læg papir i, og skub det ud uden at udskrive for at rengøre papirbanen.
- Luk frontlågen, hvis du åbnede den under udskrivning. Hvis frontlågen er åben under udskrivning, stoppes udskriftsjobbet midlertidigt.
- Åbn ikke bagerste låge under udskrivningen. Dette fører til papirstop.
- Vedligeholdelsesruller kan være ved slutningen af deres levetid. Vælg **Opsæt. > Vedligeholdelse > Oplysninger om vedl.h.ruller > Status for vedl.h.ruller**, og udskift så vedligeholdelsesruller efter behov.
- Sørg for, at indstillingerne for papirstørrelse og papirtype for papirkilden er korrekte.
- Aktiver **Papirindføringsassistent** i menuen **Systemadministration > Printerindstillinger**, når der indføres flere ark papir fra papirkassette 1 på samme tid.

Relaterede oplysninger

- ➔ [“Miljømæssige specifikationer” på side 206](#)
- ➔ [“Anvendeligt papir og kapaciteter” på side 43](#)
- ➔ [“Forholdsregler ved håndtering af papir” på side 42](#)
- ➔ [“Ilægning af papir i Papirkassette” på side 46](#)
- ➔ [“Ilægning af papir i Bageste papirindføring” på side 48](#)
- ➔ [“Ilægning af papir i Forreste papirføderbakke” på side 51](#)
- ➔ [“Udskiftning af Vedligeholdelsesruller i Papirkassette 1” på side 131](#)
- ➔ [“Udskiftning af Vedligeholdelsesruller i Papirkassette 2 til 3” på side 135](#)
- ➔ [“Indstilling af den ekstra papirkassette i printerdriveren” på side 223](#)
- ➔ [“Rengøring af papirbanen” på side 145](#)
- ➔ [“Ilægning af papir i Papirkassette” på side 46](#)
- ➔ [“Ilægning af papir i Bageste papirindføring” på side 48](#)
- ➔ [“Printerindstillinger” på side 35](#)

Originalen indføres ikke i den automatiske dokumentføder

- Brug originaler, som understøttes af den automatiske dokumentføder.
- Ilæg originaler i den korrekte retning, og skub kantstyrene på den automatiske dokumentføder mod originalernes kanter.

Løsning af problemer


- Rengør den automatiske dokumentføder indvendigt.
- Læg ikke originaler i over linjen lige under symbolet ▼ inde i kantstyret på den automatiske dokumentføder.
- Kontrollér, at ikonet for den automatiske dokumentføder vises på betjeningspanelet. Hvis det ikke vises, skal du anbringe originalerne igen.

Relaterede oplysninger



- ➔ [“Anvendelige originaler i den automatiske dokumentføder” på side 53](#)
- ➔ [“Anbringelse af originaler på den automatiske dokumentføder” på side 53](#)
- ➔ [“Rengøring af den automatiske dokumentføder” på side 146](#)

Problem med strømmen og betjeningspanelet

Der tændes ikke for strømmen

- Hold -knappen nede lidt længere.
- Sørg for, at strømkablet er sat korrekt i.

Der slukkes ikke for strømmen

Hold -knappen nede lidt længere. Hvis du stadig ikke kan slukke for printeren, skal du tage strømkablet ud. Tænd for printeren igen, og sluk for den ved at trykke på -knappen for at undgå, at skrivehovedet tørrer ud.

Printeren slukker under brug

Træk strømledningen ud, sæt den i igen, og tænd derefter for printeren igen. Hvis dette ikke løser problemet, skal du kontakte Epson support.

Der slukkes automatisk for strømmen

- Vælg **Indstillinger for slukning** i **Systemadministration**, og deaktiver derefter indstillingerne **Sluk hvis inaktiv** og **Sluk hvis afbrudt**.
- Deaktiver indstillingen **Sluk-timer** i **Systemadministration**.

Bemærk:

*Dit produkt kan have funktionen **Indstillinger for slukning** eller **Sluk-timer** afhængig af produktionsdato og købssted.*

Relaterede oplysninger

- ➔ [“Systemadministration” på side 31](#)


LCD-skærmen bliver mørk

Printeren er i dvaletilstand. Tryk på en hvilken som helst knap på betjeningspanelet for at aktivere LCD-skærmens tidligere tilstand.

Der udskrives ikke

Kontrollér følgende, hvis printerens ikke fungerer, eller der ikke udskrives.

- Når funktionen til brugerbegrænsning er aktiveret, kræves der et bruger-id og en adgangskode for at udskrive. Hvis du ikke kender adgangskoden, skal du kontakte printeradministratoren.
- På Mac OS X kan der muligvis ikke udskrives på printerens, når funktionen til brugerbegrænsning er aktiveret. Kontakt din printeradministrator.
- Sæt USB-stikket helt ind i printerens og computerens.
- Hvis du bruger en USB-hub, skal du prøve at slutte printerens direkte til computerens.
- Hvis du bruger printerens over et netværk, skal du sørge for, at printerens har forbindelse til netværket. Du kan kontrollere statussen ved at kigge på indikatorerne på betjeningspanelet eller ved at udskrive arket med netværksstatussen. Se *Netværksvejledning*, hvis printerens ikke er forbundet til netværket.
- Hvis du udskriver et billede med stor datamængde, har computerens muligvis ikke nok hukommelse. Udskriv billedet i en lavere opløsning eller mindre størrelse.
- I Windows skal du klikke på **Udskriftskø** på fanen **Vedligeholdelse** i printerdriverens og så kontrollere følgende.
 - Kontrollér om der er udskriftsjob, som er stoppet midlertidigt. Hvis det er nødvendigt, skal du annullere udskrivningen.
 - Sørg for, at printerens ikke er offline eller i venteposition. Hvis printerens er offline eller i venteposition, skal du fravælge indstillingen for offline eller venteposition i menuen **Printer**.
 - Sørg for, at printerens er valgt som standardprinter i menuen **Printer** (der bør være et flueben ud for menupunktet). Hvis printerens ikke er valgt som standardprinter, skal du indstille den som standardprinter.
- På Mac OS X skal du sørge for, at printerstatussen ikke er **Pause**.

Vælg **Systemindstillinger** fra menuen  > **Printere & Scannere** (eller **Udskriv & Scan**, **Udskriv & Fax**), og dobbeltklik så på printerens. Hvis printerens er sat på pause, skal du klikke på **Genoptag** (eller **Genoptag printer**).
- Udfør et dysecheck, og rengør skrivehovedet, hvis nogle af dyserne på det er tilstoppede.
- Hvis du bruger printerens via AirPrint, skal du aktivere indstillingen AirPrint under Web Config. Hvis denne indstilling er deaktiveret, kan du ikke bruge AirPrint.


Relaterede oplysninger

- ➔ [“Annullering af udskrivningen” på side 86](#)
- ➔ [“Kontrol og rengøring af skrivehovedet” på side 142](#)

Problemer med udskrifterne

Udskriftskvaliteten er dårlig

Kontroller følgende, hvis udskriftskvaliteten er dårlig på grund af utydelige udskrifter, striber, manglende eller blege farver, fejljustering og mosaiklignende mønstre i udskrifterne.

- Brug papir, der understøttes af printeren.
- Udskriv ikke på papir, der er fugtigt, beskadiget eller for gammelt.
- Hvis papiret er krøllet eller konvolutten er pustet op, skal du glatte det ud.
- Ved udskrivning af billeder eller fotos skal der udskrives ved hjælp af højopløsningsdata. Billeder på websteder er ofte i lav opløsning, selvom de ser godt nok ud på skærmen. Du kan derfor godt reducere billedkvaliteten.
- Vælg den passende indstilling for papirtype på betjeningspanelet eller i printerdriveren i forhold til den papirtype, der er i printeren.
- Udskriv ved hjælp af en højkvalitetsindstilling på betjeningspanelet eller i printerdriveren.
- Hvis du har valgt **Standard-levende** som indstillingen for kvaliteten i Windows-printerdriveren, skal du ændre den til **Standard**. Hvis du har valgt **Normal-levende** som indstillingen for kvaliteten i Mac OS X-printerdriveren, skal du ændre den til **Normal**.
- Når billeder eller fotos bliver udskrevet med uforventede farver, skal du justere farven og så udskrive igen. Funktionen for automatisk farvekorrektion bruger standardkorrektionstilstanden i **PhotoEnhance**. Prøv en anden korrektionstilstand i **PhotoEnhance** ved at vælge en anden indstilling end **Automatisk** (eller **Automatisk**) som indstilling for **Motivkorrektion** (eller **Scenesporing**). Hvis problemet fortsætter, kan du bruge en anden funktion til farvekorrektion end **PhotoEnhance**.
- Deaktiver tovejsindstillingen (højhastighedsindstillingen). Når denne indstilling er aktiveret, udskrives der, når skrivehovedet bevæges i begge retninger, og lodrette linjer kan være fejljusterede. Hvis du deaktiverer denne indstilling, kan udskrivningen blive langsommere.
 - Betjeningspanel
Når du udskriver filer i JPEG- eller TIFF-format, skal du trykke på **Indstillinger** og så deaktivere **Tovejs**.
 - Windows
Fjern markeringen af **Høj hastighed** på fanen **Flere indstillinger** i printerdriveren.
 - Mac OS X
Vælg **Systemindstillinger** i menuen  > **Printere & Scannere** (eller **Udskriv & Scan**, **Udskriv & Fax**), og vælg så printeren. Klik på **Indstillinger & Forsyninger** > **Indstillinger** (eller **Driver**). Vælg **Fra** for indstillingen **Højhastighedsudskrivning**.
- Udfør et dysetjek, og rens skrivehovedet, hvis nogen af dyserne på skrivehovedet er tilstoppede.
- Juster skrivehovedet. Hvis der er vandrette striber på udskrifterne, efter at du har prøvet **Skrivehovedrensning** og **Vandret justering**, skal du vælge **Opsætning** > **Vedligeholdelse** > **Forbedr vandrette striber** for at finindstille den vandrette justering.
- Undlad at lægge papir oven på hinanden lige efter udskrivning.
- Udskrifterne skal tørre fuldstændigt, inden de arkiveres eller vises. Når du tørrer udskrifterne, skal du undgå direkte sollys, du må ikke bruge en hårtørrer, og du må ikke røre ved den udskrevne side.
- Brug så vidt muligt altid originale Epson-blækpatroner. Produktet er designet således, at farverne kan justeres i forhold til brug af originale Epson-blækpatroner. Hvis du bruger ikke-originale blækpatroner, kan udskriftskvaliteten forringes.

Løsning af problemer

- Epson anbefaler, at blækpatronen bruges før den dato, der er trykt på pakken.
- For at opnå de bedste resultater, bør du opbruge blækpatronen inden for 6 måneder efter installation.
- Epson anbefaler brug af originalt Epson-papir ved udskrivning af billeder eller fotos i stedet for almindeligt papir. Udskriv på udskriftssiden af det originale Epson-papir.

Relaterede oplysninger

- ➔ [“Forholdsregler ved håndtering af papir” på side 42](#)
- ➔ [“Liste over papirtyper” på side 45](#)
- ➔ [“Justering af udskriftsfarven” på side 77](#)
- ➔ [“Kontrol og rengøring af skrivehovedet” på side 142](#)
- ➔ [“Justering af skrivehovedet” på side 144](#)
- ➔ [“Forbedre vandrette striber” på side 145](#)
- ➔ [“Anvendeligt papir og kapaciteter” på side 43](#)

Kopikvaliteten er dårlig

Kontrollér følgende, hvis der er ujævne farver, udtværing, prikker eller lige linjer på kopierne.

- Læg papir i, og skub det ud uden at udskrive for at rengøre papirbanen.
- Rengør scannerglaspladen.
- Rengør den automatiske dokumentføder.
- Tryk ikke for hårdt på originalen eller dokumentlågen, når du placerer originalerne på scannerglaspladen. Ujævne farver, udtværing eller prikker kan opstå, hvis der trykkes for hårdt på originalen eller dokumentlågen.
- Hvis der er et stigemønster (moiré), skal du ændre indstillingen for formindskelse og forstørrelse eller placere originalen i en lidt anderledes vinkel.

Relaterede oplysninger

- ➔ [“Rengøring af papirbanen” på side 145](#)
- ➔ [“Rengøring af Scannerglaspladen” på side 149](#)
- ➔ [“Rengøring af den automatiske dokumentføder” på side 146](#)
- ➔ [“Udskriftskvaliteten er dårlig” på side 183](#)

Der er et billede af originalens bagside på kopien

- Hvis du bruger en tynd original, skal du placere originalen på scannerglaspladen, og så placere et stykke sort papir oven på den.
- Reducer indstillingen for tætheden for kopiering på betjeningspanelet.

Positionen eller størrelsen af eller margenen for udskriften er forkert

- Ilæg papiret i den rigtige retning, og skub kantstyrene mod papirets kanter.

Løsning af problemer


- Når du placerer originalerne på scannerglaspladen, skal hjørnet af originalen være på linje med det hjørne, som er angivet vha. et symbol på rammen af scannerens glasplade. Hvis kopiens kanter er beskåret, skal du flytte originalen en smule væk fra hjørnet.
- Rengør scannerglaspladen og dokumentlågen. Hvis der er støv eller snavs på glasset, kan kopieringsområdet udvides, så støvet eller snavset inkluderes, og det resulterer i en forkert udskrivningsposition eller små billeder.
- Vælg den rigtige størrelsesindstilling for originalen på betjeningspanelet.
- Vælg den rigtige indstilling for papirstørrelsen på betjeningspanelet eller i printerdriveren.
- Juster indstillingen for margenen i programmet, så den er inden for udskriftsområdet.

Relaterede oplysninger

- ➔ ["Ilægning af papir i Papirkassette" på side 46](#)
- ➔ ["Ilægning af papir i Bageste papirindføring" på side 48](#)
- ➔ ["Ilægning af papir i Forreste papirføderbakke" på side 51](#)
- ➔ ["Placering af originaler" på side 53](#)
- ➔ ["Rengøring af Scannerglaspladen" på side 149](#)
- ➔ ["Udskriftsområde" på side 200](#)

Papir er sløret eller udtværet

Kontrollér følgende, hvis papiret er sløret eller udtværet ved udskrivning.

- Rengør papirbanen.
- Rengør scannerglaspladen og dokumentlågen.
- Læg papir i den korrekte retning.
- Når du udfører en manuel 2-sidet udskrivning, skal du sikre dig, at blækket er helt tørt, inden du lægger papiret i printeren igen.
- Aktivér funktionen til reducere af udtværing for tykt papir. Hvis du aktiverer denne funktion, kan udskriftskvaliteten forringes, eller udskrivningen blive langsommere. Derfor bør denne funktion normalt være deaktiveret.
 - Betjeningspanel
Vælg **Opsæt.** > **Vedligeholdelse** fra startskærmen, og aktivér så **Kraftigt papir**.
 - Windows
Klik på **Udvidede indstillinger** på fanen **Vedligeholdelse** i printerdriveren, og vælg så **Tykt papir og konvolutter**.
 - Mac OS X
Vælg **Systemindstillinger** i menuen  > **Printere & Scannere** (eller **Udskriv & Scan, Udskriv & Fax**), og vælg så printeren. Klik på **Indstillinger & Forsyninger** > **Indstillinger** (eller **Driver**). Vælg **Til** for indstillingen **Tykt papir og konvolutter**.
- I Windows skal du, hvis dokumentet stadig er udtværet, efter du har valgt indstillingen **Tykt papir og konvolutter**, vælge **Papir med bred bane** i vinduet **Udvidede indstillinger** i printerdriveren.
- Når der udskrives data med stor tæthedegrad som f.eks. billeder eller diagrammer vha. automatisk 2-sidet udskrivning, skal du reducere indstillingen for udskrivningstætheden og vælge en længere tørretid.
- Hvis blæk udtværes på papiret under kopiering, skal du sænke indstillingen for kopitæthed i betjeningspanelet.

Relaterede oplysninger

- ➔ [“Rengøring af papirbanen”](#) på side 145
- ➔ [“Rengøring af Scannerglaspladen”](#) på side 149
- ➔ [“Ilægning af papir i Papirkassette”](#) på side 46
- ➔ [“Ilægning af papir i Bageste papirindføring”](#) på side 48
- ➔ [“Ilægning af papir i Forreste papirføderbakke”](#) på side 51
- ➔ [“Udskriftskvaliteten er dårlig”](#) på side 183

De udskrevne tegn er forkerte eller forvanskede

- Sæt USB-stikket helt ind i printerens og computerens.
- Annuller evt. udskriftsjob, der er stoppet midlertidigt.
- Du må ikke manuelt sætte computeren i tilstanden **Dvale** eller **Slumring**, mens der udskrives. Der kan udskrives sider med forvansket tekst, næste gang du starter computeren.

Relaterede oplysninger

- ➔ [“Annullering af udskrivningen”](#) på side 86

Det udskrevne billede er vendt om

Fjern evt. indstillinger for spejlbilleder i printerdriveren eller programmet.

- Windows
Fjern markeringen af **Spejlbillede** på fanen **Flere indstillinger** i printerdriveren.
- Mac OS X
Fjern **Spejlbillede** fra printerdialogboksens menu **Udskriftsindstillinger**.

Utsigtet udskrivning på 2 sider

Rydder indstillinger for 2-sidet udskrivning i printerdriveren.

- Windows
Vælg **Fra fr 2-sidet udskrivning** på fanen **Hovedmenu** i printerdriveren.
- Mac OS X
Vælg **Fra fr Tosidet udskrivning** fra menuen **Indst. for tosidet udskrivning** i printerens dialogboks.

Udskrivningsproblemet kunne ikke løses

Hvis du har prøvet alle løsninger og ikke har fundet en løsning på problemet, skal du prøve at afinstallere og så geninstallere printerdriveren.



Relaterede oplysninger

- ➔ [“Afinstallation af programmer”](#) på side 157

➔ [“Installation af programmer” på side 159](#)

Andre udskrivningsproblemer

Udskrivningen går for langsomt

- Luk alle overflødige programmer.
- Reducer kvalitetsindstillingen på betjeningspanelet eller i printerdriveren. Udskrivning ved høj kvalitet reducerer udskrivningshastigheden.
- Aktivér tovejsindstillingen (eller højhastighedsindstillingen). Når denne indstilling er aktiveret, udskrives der, når skrivehovedet bevæges i begge retninger, og udskrivningshastigheden øges.
 - Betjeningspanel
Tryk på **Indstillinger**, og aktivér **Tovejs** ved udskrivning af JPEG og TIFF.
 - Windows
Vælg **Høj hastighed** på fanen **Flere indstillinger** i printerdriveren.
 - Mac OS X
Vælg **Systemindstillinger** i menuen  > **Printere & Scannere** (eller **Udskriv & Scan, Udskriv & Fax**), og vælg så printeren. Klik på **Indstillinger & Forsyninger** > **Indstillinger** (eller **Driver**). Vælg **Til** for indstillingen **Højhastighedsudskrivning**.
- Deaktiver **Lydsvag tilst..**
 - Windows
Vælg **Fra** som indstilling for **Lydsvag tilst.** på fanen **Hovedmenu** i printerdriveren.
 - Mac OS X
Vælg **Systemindstillinger** i menuen  > **Printere & Scannere** (eller **Udskriv & Scan, Udskriv & Fax**), og vælg så printeren. Klik på **Indstillinger & Forsyninger** > **Indstillinger** (eller **Driver**). Vælg **Fra** for indstillingen **Lydsvag tilst..**

Udskrivningen bliver markant langsommere ved uafbrudt udskrivning

Udskrivningen bliver langsommere for at undgå, at udskrivningsmekanismen overophedes og beskadiges. Du kan imidlertid godt fortsætte udskrivningen. Lad printeren stå i mindst 30 minutter for at vende tilbage til normal udskrivningshastighed. Udskrivningshastigheden bliver ikke normal, hvis der er slukket.

Problemer med PostScript-printerdriveren

Bemærk:

Menupunkterne og teksten i printerdriveren kan variere afhængigt af din computers miljø.

Der kan ikke udskrives, når PostScript-printerdriveren bruges

- Indstil **Udskrivningssprog** til **Auto** eller **PS3** på betjeningspanelet.
- Hvis du ikke kan udskrive tekstdata, selvom **Tekstregistrering** er aktiveret på betjeningspanelet, skal du indstille **Udskrivningssprog** til **PS3**.
- I Windows kan der muligvis ikke udskrives, hvis der er sendt et stort antal job. Vælg **Udskriv direkte til printer** på fanen **Avanceret** i printeregenskaberne.

Relaterede oplysninger

➔ [“Systemadministration” på side 31](#)

Der udskrives ikke korrekt, når PostScript-printerdriveren bruges

- Hvis filen er oprettet i et program, hvor du kan ændre dataformatet, f.eks. Adobe Photoshop, skal du sørge for, at indstillingerne i programmet passer til indstillingerne i printerdriveren.
- EPS-filer, som er oprettet i binært format, udskrives muligvis ikke korrekt. Indstil formatet til **ASCII**, når du opretter EPS-filer i et program.
- I Windows kan der ikke udskrives binære data på printer, når den er sluttet til computeren via en USB-grænseflade. Indstil **Output-protokol** på fanen **Enhedsindstillinger** i printeregenskaberne til **ASCII** eller **TBCP**.
- I Windows skal du vælge de rigtige erstatningsskrifttyper på fanen **Enhedsindstillinger** i printeregenskaberne.

Udskriftskvaliteten er dårlig, når PostScript-printerdriveren bruges

Du kan ikke foretage farveindstillinger på fanen **Papir/Kvalitet** i printerdriveren. Klik på **Avanceret**, og indstil så **Color Mode**.

Udskrivningen er for langsom, når PostScript-printerdriveren bruges

Indstil **Print Quality** til **Fast** i printerdriveren.

Der kan ikke startes en scanning

- Når funktionen til adgangskontrol er aktiveret for en printer, skal du indtaste et bruger-id og en adgangskode, når du scanner. Hvis du ikke kender adgangskoden, skal du kontakte systemadministratoren.
- Når funktionen til adgangskontrol er aktiveret, kan der muligvis ikke scannes med Mac OS X. Kontakt din systemadministrator.
- Hvis du scanner med den automatiske dokumentfoder, skal du kontrollere, at dokumentlågen og lågen til den automatiske dokumentfoder er lukkede.
- Slut USB-kablet sikkert til printer og computer.
- Hvis du bruger en USB-hub, skal du prøve at slutte printer direkte til computeren.

Løsning af problemer

- Hvis du ikke kan scanne over et netværk, bedes du se afsnittet *Netværksvejledning*.
- Hvis du scanner med høj opløsning over et netværk, kan der opstå en kommunikationsfejl. Reducer opløsningen.
- Sørg for at vælge den rigtige printer (scanner), hvis der vises en liste over scannere, når du starter EPSON Scan.
- Hvis du bruger TWAIN-kompatible programmer, skal du vælge den printer (scanner), du bruger.
- I Windows skal du sørge for, at printeren (scanneren) vises under **Scannere og kameraer**. Printeren (scanneren) bør vises som "EPSON XXXXX (printernavn)". Hvis printeren (scanneren) ikke vises, skal du afinstallere og så geninstallere EPSON Scan. Der er oplysninger om, hvordan **Scannere og kameraer** åbnes, nedenfor.
 - Windows 8.1/Windows 8/Windows Server 2012 R2/Windows Server 2012
Vælg **Skrivebord > Indstillinger > Kontrolpanel**, og skriv "scanner og kamera" i søgeamuletten, klik på **Vis scannere og kameraer**, og kontrollér så, om printeren vises.
 - Windows 7/Windows Server 2008 R2
Klik på startknappen, og vælg **Kontrolpanel**, skriv "scanner og kamera" i søgeamuletten, klik på **Vis scannere og kameraer**, og kontrollér så, om printeren vises.
 - Windows Vista/Windows Server 2008
Klik på startknappen, og vælg **Kontrolpanel > Hardware og lyd > Scannere og kameraer**, og kontrollér så, om printeren vises.
 - Windows XP/Windows Server 2003 R2/Windows Server 2003
Klik på startknappen, og vælg **Kontrolpanel > Printere og anden hardware > Scannere og kameraer**, og kontrollér så, om printeren vises.
- Hvis du ikke kan scanne vha. TWAIN-kompatible programmer, skal du afinstallere og så geninstallere det TWAIN-kompatible program.
- Hvis du bruger Mac OS X med en Intel-processor, skal du – hvis der er installeret andre Epson-scannerdrivere end EPSON Scan, f.eks. Rosetta eller PPC – afinstallere dem og EPSON Scan og så geninstallere EPSON Scan.

Relaterede oplysninger

- ➔ ["Afinstallation af programmer" på side 157](#)
- ➔ ["Installation af programmer" på side 159](#)

Problemer med det scannede billede

Scanningskvaliteten er dårlig

- Rengør scannerglaspladen.
- Rengør ADF.
- Tryk ikke for hårdt på originalen eller dokumentets omslag, når du anbringer originalerne på scannerglaspladen. Der kan forekomme ujævne farver, udtværinger eller pletter, når originalen eller dokumentets omslag trykkes for hårdt.
- Fjern støv fra originalen.
- Indstil den rigtige dokumenttype.
- Scan med en højere opløsning.

Løsning af problemer

- Juster billedet i EPSON Scan, og foretag så scanningen. Der er yderligere oplysninger i hjælpen til EPSON Scan.
- Hvis du ønsker at fjerne skyggerne på kanterne af originalkopierne, skal du aktivere **Fjern skygge**. Dette kan ikke indstilles i **Document Capture Pro**.

Relaterede oplysninger

- ➔ [“Rengøring af Scannerglaspladen” på side 149](#)
- ➔ [“Rengøring af den automatiske dokumentføder” på side 146](#)
- ➔ [“Scan” på side 25](#)

Tegn er slørede

- I **Office-tilstand** i EPSON Scan skal du vælge **Billedindstilling** på fanen **Billedjusteringer** og så vælge **Tekstforbedring**.
- I **Professional-tilstand** i EPSON Scan skal du vælge **Dokument** som **Automatisk eksponeringstype** under **Original**.
- Juster tærskelværdierne i EPSON Scan.
 - Office-tilstand**
Vælg **Sort-hvid** som **Billedtype** på fanen **Hovedindstillinger**, og juster så tærskelværdien på fanen **Billedjusteringer**.
 - Professional-tilstand**
Vælg **Sort-hvid** som **Billedtype**, og juster så tærskelværdien.
- Scan med en højere opløsning.

Der er et billede af originalens bagside på det scannede billede

- Hvis du bruger en tynd original, skal du placere originalen på scannerglaspladen, og så placere et stykke sort papir oven på den.
- Foretag de nødvendige indstillinger for dokumenttypen på betjeningspanelet eller i EPSON Scan.
- I **Office-tilstand** i EPSON Scan skal du vælge **Billedindstilling** på fanen **Billedjusteringer** og så vælge **Tekstforbedring**.

Relaterede oplysninger

- ➔ [“Scan” på side 25](#)

Der er stigemønstre (moiré) på det scannede billede

- Placer originalen i en lidt anden vinkel.
- Vælg **Fjernelse af moiré** i EPSON Scan.
- Ændr opløsningen.

Relaterede oplysninger

➔ [“Scan” på side 25](#)

Scanningsområdet eller -retningen er forkert

- Når du placerer originalerne på scannerglaspladen, skal hjørnet af originalen være på linje med det hjørne, som er angivet vha. et symbol på rammen af scannerglaspladen. Hvis det scannede billedes kanter er beskåret, skal du flytte originalen en smule væk fra hjørnet.
- Rengør scannerglaspladen og dokumentlågen. Hvis der er støv eller snavs på glasset, kan scanningsområdet udvides, så støvet eller snavset inkluderes, og det resulterer i en forkert scanningsposition eller små billeder.
- Når du lægger flere originaler på scannerglaspladen for at scanne dem enkeltvist, men de scannes til en enkelt fil, skal du placere originalerne mindst 20 mm fra hinanden. Hvis problemet fortsætter, skal du lægge en original i ad gangen.
- Når du scanner fra betjeningspanelet, skal du indstille scanningsområdet korrekt.
- Når du scanner vha. eksempelvisningen i miniature i EPSON Scan, skal du flytte originalen 4,5 mm væk fra kanten af scannerglaspladen. I andre situationer skal du flytte originalen 1,5 mm væk fra kanten af scannerglaspladen.
- Når du bruger eksempelvisningen i miniature for en stor original i **Professional-tilstand**, er scanningsområdet muligvis ikke korrekt. Når der vises en eksempelvisning i EPSON Scan, skal du oprette markeringsrammer på det område, du vil scanne, på fanen **Normal** i vinduet **Eksempel**.
- Klik på **Konfiguration** i EPSON Scan, og fjern markeringen af **Automatisk Fotoorientering** på fanen **Eksempel**.
- Hvis **Automatisk Fotoorientering** i EPSON Scan ikke fungerer efter hensigten, skal du se hjælpen til EPSON Scan.
- Når du scanner med EPSON Scan, kan det tilgængelige scanningsområde være begrænset, hvis indstillingen for opløsningen er for høj. Reducer opløsningen, eller juster scanningsområdet i vinduet **Eksempel**.

Relaterede oplysninger

➔ [“Placering af originaler” på side 53](#)

➔ [“Rengøring af Scannerglaspladen” på side 149](#)

➔ [“Scan” på side 25](#)

Problemet med det scannede billede kunne ikke løses

Hvis du har prøvet alle løsninger men ikke har løst problemet, skal du klikke på **Konfiguration** i EPSON Scan-vinduet og så klikke på **Nulstil alt** på fanen **Andet** for at initialisere EPSON Scan-indstillingerne. Hvis initialiseringen ikke løser problemet, skal du afinstallere og geninstallere EPSON Scan.

Relaterede oplysninger

➔ [“Afinstallation af programmer” på side 157](#)

➔ [“Installation af programmer” på side 159](#)

Andre scanningsproblemer

Eksempelvisningen i miniature fungerer ikke ordentligt

Se hjælpen til EPSON Scan.

Scanningen går for langsomt

Reducer opløsningen.

Relaterede oplysninger

➔ [“Scan” på side 25](#)

Kan ikke sende det scannede billede via e-mail

Sørg for, at du har konfigureret indstillingerne for din e-mail-server.

Relaterede oplysninger

➔ [“Konfiguration af mailserver” på side 225](#)

Scanningen stopper, når der scannes til PDF/Multi-TIFF

- Når du scanner med EPSON Scan, kan du løbende scanne op til 999 sider i PDF-format og op til 200 sider i Multi-TIFF-format. Hvis du bruger kontrolpanelet til at scanne med, kan du løbende scanne op til 100 enkeltsidet sider med ADF, og op til 200 dobbeltsidet sider med ADF, og du kan scanne med scannerglaspladen.
- Vi anbefaler at scanne i gråtoner ved scanning af store mængder.
- Øg den ledige plads på computerens harddisk. Scanningen kan stoppe, hvis der ikke er nok ledig diskplads.
- Prøv at scanne i en lavere opløsning. Scanningen stopper, hvis den samlede datastørrelse når grænsen.

Relaterede oplysninger



➔ [“Scan” på side 25](#)

Problemer med at sende og modtage faxer

Der kan ikke sendes eller modtages faxer

- Brug **Tjek faxforbindelse** på betjeningspanelet til at køre den automatiske kontrol af faxforbindelsen. Prøv løsningerne i rapporten.
- Kontrollér den fejlkode, som vises for det mislykkede faxjob, og prøv de løsninger, som er beskrevet i listen med fejlkoder.

Løsning af problemer

- Kontrollér indstillingen for **Linjetype**. Det kan muligvis løse problemet, hvis du indstiller funktionen til **PBX**. Hvis dit telefonsystem kræver en ekstern adgangskode for at ringe op til en ekstern linje, skal du registrere adgangskoden på printeren og indtaste # (nummertegn) i starten af faxnummeret ved afsendelse.
- Hvis der opstår en kommunikationsfejl, skal du ændre indstillingen **Faxhastig**, til **Lang.(9.600bps)** på betjeningspanelet.
- Kontrollér, at telefonstikket virker, ved slutte en telefon til det og teste det. Hvis du ikke kan foretage eller modtage opkald, skal du kontakte dit telefonselskab.
- Hvis du skal oprette forbindelse til en DSL-telefonlinje, skal du bruge et DSL-modem med et indbygget DSL-filter eller installere et særskilt DSL-filter på linjen. Kontakt din DSL-udbyder.
- Hvis du slutter printeren til en DSL-telefonlinje, skal du slutte printeren direkte til et telefonstik for at se, om der kan sendes en fax fra printeren. Hvis det fungerer, kan problemet skyldes DSL-filteret. Kontakt din DSL-udbyder.
- Aktivér indstillingen **ECM** på betjeningspanelet. Der kan ikke sendes eller modtages farvefaxer, når **ECM** er deaktiveret.
- Sørg for, at printeren er forbundet med et USB-kabel eller netværk, og at PC-FAX-driveren er installeret på computeren, før der sendes eller modtages faxer på computeren. PC-FAX-driveren installeres sammen med FAX Utility.
- I Windows skal du sørge for, at printeren (faxmaskinen) vises under **Enheder og printere, Printer** eller **Printere og anden hardware**. Printeren (faxmaskinen) vises som "EPSON XXXXX (FAX)". Hvis printeren (faxmaskinen) ikke vises, skal du afinstallere og så geninstallere FAX Utility. Der er oplysninger om, hvordan **Enheder og printere, Printer** eller **Printere og anden hardware** åbnes, nedenfor.
 - Windows 8.1/Windows 8
Vælg **Skrivebord > Indstillinger > Kontrolpanel > Vis enheder og printere i Hardware og lyd** eller **Hardware**.
 - Windows 7
Klik på startknappen, og vælg **Kontrolpanel > Vis enheder og printere i Hardware og lyd** eller **Hardware**.
 - Windows Vista
Klik på startknappen, og vælg **Kontrolpanel > Printere i Hardware og lyd**.
 - Windows XP
Klik på knappen Start, og vælg **Indstillinger > Betjeningspanel > Printere og anden hardware > Printere og faxenheder**.
- I Mac OS X skal du kontrollere følgende.
 - Vælg **Systemindstillinger** fra  menuen > **Printere og scannere** (eller **Print & Scan, Print & fax**), og kontrollér, at printeren (fax) vises. Printeren (fax) vises som "FAX XXXX (USB)" eller "FAX XXXX (IP)". Klik på [+], og tilføj printeren (fax), hvis printeren (fax) ikke kan ses.
 - Vælg **Systemindstillinger** fra  menuen > **Printere og scannere** (eller **Print og scan, Print og fax**), og dobbeltklik derefter på printeren (fax). Hvis printeren er sat på pause, skal du klikke på **Genoptag** (eller **Genoptag printer**).

Relaterede oplysninger

- ➔ ["Faxindstillinger" på side 36](#)
- ➔ ["Fejlkode i statusmenuen" på side 165](#)
- ➔ ["Indstillinger for et PBX-telefonsystem" på side 105](#)
- ➔ ["Tilslutning af printeren til en telefonlinje" på side 101](#)

Løsning af problemer

- ➔ [“Afinstallation af programmer” på side 157](#)
- ➔ [“Installation af programmer” på side 159](#)

Der kan ikke sendes faxer


- Når funktionen til brugerbegrænsning er aktiveret, kræves der et brugernavn og en adgangskode for at bruge printeren. Kontakt din administrator, hvis du ikke kender adgangskoden.
- Hvis funktionen til brugerbegrænsning er blevet aktiveret, og du sender en fax fra en computer, foretages brugergodkendelsen vha. det brugernavn og den adgangskode, som er indstillet i printerdriveren. Hvis du ikke kan sende en fax pga. en godkendelsesfejl, skal du kontakte administratoren.
- Konfigurer oplysningerne til faxhovedet for udgående faxer på betjeningspanelet. Nogle faxmaskiner afviser automatisk indkommende faxer, som ikke indeholder oplysninger i faxhovedet.
- Hvis du har blokeret dit opkalds-id, skal du fjerne blokeringen. Visse telefoner eller faxmaskiner afviser automatisk anonyme opkald.
- Spørg modtageren, om faxnummeret er korrekt, og om modtagerens faxmaskine er klar til at modtage en fax.

Relaterede oplysninger

- ➔ [“Faxindstillinger” på side 36](#)
- ➔ [“Der kan ikke sendes eller modtages faxer” på side 192](#)

Der kan ikke sendes faxer til en bestemt modtager

Kontrollér følgende, hvis du ikke kan sende faxer til en bestemt modtager pga. en fejl.

- Hvis dit opkald ikke besvares på modtagerens maskine, inden for 50 sekunder efter opringningen fra printeren er afsluttet, resulterer opkaldet i en fejl. Ring op vha. funktionen **Lagt på** eller en tilsluttet telefon for at kontrollere, hvor længe det tager, før du hører en faxtone. Hvis det tager længere end 50 sekunder, skal du tilføje pauser efter faxnummeret for at sende faxen. Tryk på  for at indtaste pausen. Der indtastes en bindestreg som pausetegn. En pause varer ca. tre sekunder. Tilføj flere pauser, hvis det er nødvendigt.
- Hvis du har valgt modtageren fra listen over kontaktpersoner, skal du kontrollere, at de registrerede oplysninger er korrekte. Hvis oplysningerne er korrekte, skal du vælge modtageren fra listen over kontaktpersoner, trykke på **Rediger** og ændre **Faxhastig.** til **Lang.(9.600bps)**.

Relaterede oplysninger

- ➔ [“Afsendelse af faxer efter bekræftelse af modtagerens status” på side 108](#)
- ➔ [“Afsendelse af faxer ved at ringe op fra den eksterne telefon” på side 108](#)
- ➔ [“Administration af kontaktpersoner” på side 57](#)
- ➔ [“Der kan ikke sendes eller modtages faxer” på side 192](#)

Der kan ikke sendes faxer på et bestemt tidspunkt

Indstil datoen og klokkeslættet korrekt på betjeningspanelet.

Løsning af problemer

Relaterede oplysninger

- ➔ [“Afsendelse af faxer på et bestemt tidspunkt \(Send fax senere\)”](#) på side 109
- ➔ [“Systemadministration”](#) på side 31

Der kan ikke modtages faxer

- Hvis du abonnerer på en tjeneste til videresendelse af opkald, kan der muligvis ikke modtages faxer på printeren. Kontakt tjenesteudbyderen.
- Hvis du ikke har sluttet en telefon til printeren, skal du indstille **Modtagerindstillinger** til **Auto** på betjeningspanelet.
- Under følgende betingelser løber printeren tør for hukommelse og kan ikke modtage faxer. Hvis hukommelsen bliver fuld, kan du læse hvad du skal gøre i fejlfindingsafsnittet.
 - Der er blevet gemt 100 modtagne dokumenter i indbakken.
 - Printerens hukommelse er fuld (100%).

Relaterede oplysninger

- ➔ [“Faxindstillinger”](#) på side 36
- ➔ [“Der kan ikke sendes eller modtages faxer”](#) på side 192
- ➔ [“Fejl fordi hukommelsen er fuld”](#) på side 195

Fejl fordi hukommelsen er fuld

- Hvis printeren er indstillet til at gemme modtagne faxer i indbakken, skal du slette de modtagne faxer, du allerede har læst, fra indbakken.
- Hvis printeren er indstillet til at gemme modtagne faxer på en computer, skal du tænde for den computer, der er indstillet til at gemme faxerne. Når faxerne er gemt på computeren, slettes de fra printerens hukommelse.
- Hvis printeren er indstillet til at gemme modtagne faxer på en hukommelsesenhed, skal du slutte den enhed, hvor du har oprettet en mappe til at gemme faxer, til printeren. Når faxerne er gemt på enheden, slettes de fra printerens hukommelse. Sørg for, at der er nok ledig hukommelse på enheden, og at den ikke er skrivebeskyttet.
- Selvom hukommelsen er fuld, kan du sende en sort-hvid fax vha. funktionen **Send direkte**. Eller også kan du opdele dine originaler i to eller flere stakke for at sende dem ad flere omgange.
- Hvis en modtaget fax ikke kan udskrives på printeren pga. en printerfejl, f.eks. et papirstop, får du muligvis fejlbeskeden Hukommelse fuld. Løs printerproblemet, og bed afsenderen om at sende faxen igen.

Relaterede oplysninger

- ➔ [“Sådan gemmes modtagne faxer i indbakken”](#) på side 115
- ➔ [“Sådan gemmes de modtagne faxmeddelelser på en computer”](#) på side 117
- ➔ [“Sådan gemmes modtagne faxer på en ekstern enhed”](#) på side 116
- ➔ [“Afsendelse af mange sider af et sort-hvidt dokument \(Send direkte\)”](#) på side 111
- ➔ [“Fjernelse af fastklemt papir”](#) på side 171
- ➔ [“Udskiftning af blækpatroner”](#) på side 127

Kvaliteten af sendte faxer er dårlig

- Rengør scannerpladen.
- Rengør den automatiske dokumentføder.
- Skift indstillingen for **Opløsning** på betjeningspanelet. Hvis dine originaler både indeholder tekst og fotos, skal du vælge **Billede**.
- Skift indstillingen for **Tæthed** på betjeningspanelet.
- Hvis du ikke er sikker på, hvilke funktioner modtagerens faxmaskine har, skal du aktivere funktionen **Send direkte** eller vælge **Fin** som indstillingen for **Opløsning**.
Hvis du vælger **Superfin** eller **Ultrafin** for en sort-hvid fax og sender faxen uden at bruge funktionen **Send direkte**, reduceres opløsningen muligvis automatisk på printerens.
- Aktivér indstillingen **ECM** på betjeningspanelet.

Relaterede oplysninger

- ➔ [“Funktionen Fax” på side 27](#)
- ➔ [“Faxindstillinger” på side 36](#)
- ➔ [“Rengøring af Scannerpladen” på side 149](#)
- ➔ [“Rengøring af den automatiske dokumentføder” på side 146](#)

Faxer sendes i den forkerte størrelse

- Når du sender en fax vha. scannerpladen, skal du placere originalen korrekt, så dens hjørner er på linje med mærket. Vælg originalens størrelse på betjeningspanelet.
- Rengør scannerpladen og dokumentlågen. Hvis der er støv eller snavs på glasset, kan scanningsområdet udvides, så støvet eller snavset inkluderes, og det resulterer i en forkert scanningsposition eller små billeder.

Relaterede oplysninger

- ➔ [“Funktionen Fax” på side 27](#)
- ➔ [“Placering af originaler” på side 53](#)
- ➔ [“Rengøring af Scannerpladen” på side 149](#)

Kvaliteten af modtagne faxer er dårlig

- Aktivér indstillingen **ECM** på betjeningspanelet.
- Kontakt afsenderen, og bed vedkommende om at sende faxen med en funktion til højere kvalitet.
- Udskriv den modtagne fax igen. Vælg **Jobhistorik** fra **Statusmenu** for at udskrive faxen igen.

Relaterede oplysninger

- ➔ [“Faxindstillinger” på side 36](#)
- ➔ [“Kontrol af oversigten over faxjob” på side 123](#)

Modtagne faxer udskrives ikke

- Hvis der er opstået en fejl på printeren, f.eks. pga. et papirstop, kan modtagne faxer ikke udskrives på printeren. Kontrollér printeren.
- Hvis printeren er indstillet til at gemme modtagne faxer i indbakken, udskrives de modtagne faxer ikke automatisk. Kontrollér indstillingen for **Fax-udgang**.

Relaterede oplysninger

- ➔ [“Kontrol af printerens status” på side 164](#)
- ➔ [“Fjernelse af fastklemt papir” på side 171](#)
- ➔ [“Udskiftning af blækpatroner” på side 127](#)
- ➔ [“Sådan gemmes modtagne faxer i indbakken” på side 115](#)

Andre faxningsproblemer

Der kan ikke foretages opkald via den tilsluttede telefon

Slut telefonen til EXT.-porten på printeren, og løft røret. Hvis du ikke kan høre en ringetone i telefonrøret, skal du tilslutte telefonkablet korrekt.

Relaterede oplysninger

- ➔ [“Tilslutning af telefonen til printeren” på side 102](#)

Der kan ikke modtages stemmeopkald på telefonsvareren

På betjeningspanelet skal du indstille printerindstillingen **Ring før svar** til et højere antal end antallet af ringetoner for telefonsvareren.

Relaterede oplysninger

- ➔ [“Faxindstillinger” på side 36](#)
- ➔ [“Indstillinger for telefonsvareren” på side 113](#)

Afsenderens faxnummer vises ikke på modtagne faxer, eller nummeret er forkert

Afsenderen har muligvis ikke angivet oplysningerne til faxhovedet eller har muligvis angivet dem forkert. Kontakt afsenderen.

Kan ikke videresende modtagne dokumenter til e-mail-adresser

- E-mail-server**-indstillingerne for printeren er muligvis ikke konfigureret. Konfigurer indstillingerne for e-mail-serveren.

Løsning af problemer

- Der er muligvis registreret en forkert e-mail-adresse i listen over kontaktpersoner. Sørg for, at adressen i listen over kontaktpersoner er korrekt.

Relaterede oplysninger

- ➔ [“Brug af e-mail-serveren” på side 225](#)
- ➔ [“Administration af kontaktpersoner” på side 57](#)

Andre problemer

Lille elektrisk stød, når der røres ved printeren

Hvis der er sluttet mange enheder til computeren, mærker du muligvis et lille elektrisk stød, når du rører ved printeren. Installer en jordledning for den computer, som er sluttet til printeren.


Driftslydene er høje

Hvis driftslydene er for høje, skal du aktivere **Lydsvag tilst.** Hvis denne funktion slås til, kan de sænke udskrivningshastigheden.

- Windows-printerdriver

Vælg **Til** som indstilling for **Lydsvag tilst.** på fanen **Hovedmenu**.

- Mac OS X-printerdriver

Vælg **Systemindstillinger** fra menuen  > **Printere & Scannere** (eller **Udskriv & Scan, Udskriv & Fax**), og vælg så printeren. Klik på **Indstillinger & Forsyninger** > **Indstillinger** (eller **Driver**). Vælg **Til** for indstillingen **Lydsvag tilst.**

Datoen og klokkeslættet er forkert

Indstil datoen og klokkeslættet korrekt på betjeningspanelet. Efter en strømafbrydelse pga. af et lynnedslag eller hvis printeren har været slukket meget længe, kan urets klokkeslæt være forkert.

Relaterede oplysninger

- ➔ [“Systemadministration” på side 31](#)

Hukommelsesenheden genkendes ikke

Aktivér hukommelsesenheden under indstillingen **Interface til hukommelsesenhed** på betjeningspanelet.

Relaterede oplysninger

- ➔ [“Systemadministration” på side 31](#)

Der kan ikke gemmes data på en hukommelsesenhed

- ❑ Sæt hukommelsesenheden i printeren, og vælg så **Fax-udgang** > **Andre indstillinger** > **Opret mappe til Gem** for at oprette en mappe til at gemme dokumenterne på hukommelsesenheden. Du kan ikke bruge en hukommelsesenhed, som ikke har en mappe.
- ❑ Kontrollér, at hukommelsesenheden ikke er skrivebeskyttet.
- ❑ Kontrollér, at der er nok ledig hukommelse på hukommelsesenheden. Hvis den ledige hukommelse er lav, kan dataene ikke gemmes.

Relaterede oplysninger

- ➔ [“Sådan gemmes modtagne faxer på en ekstern enhed” på side 116](#)
- ➔ [“Systemadministration” på side 31](#)

Hvis du har glemt din adgangskode

Hvis du glemmer administratoradgangskoden, skal du kontakte Epson support.

Relaterede oplysninger

- ➔ [“Kontakt til Epsons supportafdeling” på side 228](#)

Programmet blokeres af en firewall (kun Windows)

Føj programmet til de af firewallen tilladte programmer i Windows i sikkerhedsindstillinger på **Kontrolpanel**.

Tillæg

Tekniske specifikationer

Printerspecifikationer

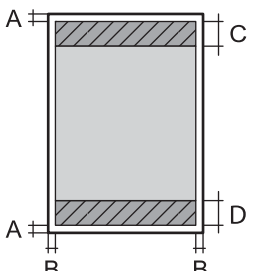
Placering af dyserne på skrivehovedet		Dyserne til sort blæk: 400×2 rækker Dyserne til farvet blæk: 400×2 rækker for hver farve
Papirets vægt*	Almindeligt papir	64 til 90 g/m ² (17 til 24 pund)
	Tykt papir	91 til 256 g/m ² (25 til 68 pund)
	Konvolut	Konvolut #10, DL, C6: 75 til 90 g/m ² (20 til 24 pund) Konvolut C4: 80 til 100 g/m ² (21 til 26 pund)

* Selv når papirets tykkelse ligger inden for dette område, kan papiret muligvis ikke fremføres i printeren, eller udskriftskvaliteten kan falde, afhængigt af papirets egenskaber eller kvalitet.

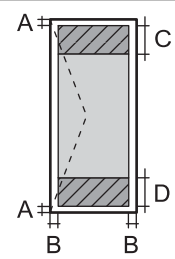
Udskriftsområde

Udskriftskvaliteten kan forringes i de skyggelagte områder på grund af printerens mekanisme.

Enkelte ark

	A	3.0 mm (0.12 tommer)
	B	3.0 mm (0.12 tommer)
	C	46.0 mm (1.81 tommer)
	D	51.0 mm (2.01 tommer)

Konvolutter

	A	3.0 mm (0.12 tommer)
	B	Undtagen C4: 5.0 mm (0.20 tommer) C4: 9.5 mm (0.37 tommer)
	C	51.0 mm (2.01 tommer)
	D	46.0 mm (1.81 tommer)

Scannerspecifikationer

Scannertype	Flatbed
Fotoelektrisk enhed	CIS
Effektiv opløsning (pixel)	10200×16800 pixel ved 1200 dpi
Maksimal dokumentstørrelse	215.9×355.6 mm (8.5×14.0 tommer) Legal
Scanneopløsning	1200 dpi (hovedscanning) 2400 dpi (sekundær scanning)
Output-opløsning	50 til 4800, 7200, 9600 dpi (50 til 4800 dpi med intervaller på 1 dpi)
Farvedybde	Farve <input type="checkbox"/> 10 bit pr. pixel pr. intern farve <input type="checkbox"/> 8 bit pr. pixel pr. ekstern farve Sort-hvid <input type="checkbox"/> 10 bit pr. pixel pr. intern farve <input type="checkbox"/> 1 eller 8 bit pr. pixel pr. ekstern farve
Lyskilde	LED

Grænsefladespecifikationer

For Computer	Hi-Speed USB
For eksterne USB-enheder	Hi-Speed USB

Faxspecifikationer

Faxtype	Brugervenlig faxfunktion (walk-up) i sort-hvid og farve (ITU-T Super Group 3)
Understøttede linjer	Almindelige analoge telefonlinjer, PBX-telefonsystemer (Private Branch Exchange)
Hastighed	Op til 33.6 kbps

Tillæg

Opløsning	Monokrom <input type="checkbox"/> Standard: 203×98 dpi <input type="checkbox"/> Fin: 203×196 dpi <input type="checkbox"/> Superfin: 203×392 dpi <input type="checkbox"/> Ultrafin: 406×392 dpi <input type="checkbox"/> Billede: 203×196 dpi Farve <input type="checkbox"/> Fin: 200×200 dpi <input type="checkbox"/> Billede: 200×200 dpi
Sidehukommelse	Op til 550 sider (når diagrammet ITU-T No.1 modtages i sort-hvid i kladdetilstand)
Genopkald*	2 gange (med intervaller på 1 minut)
Grænseflade	RJ-11-telefonlinje, RJ-11-telefonforbindelse

* Specifikationerne kan variere alt efter det enkelte land eller område.

Wi-Fi-specifikationer

Standarder	IEEE802.11b/g/n* ¹
Frekvensområde	2,4 GHz
Maksimal transmitteret radiofrekvensstyrke	19.8 dBm (EIRP)
Koordinationstilstande	Infrastruktur, Ad hoc* ² , Wi-Fi Direct* ³ * ⁴
Sikkerhedsfunktioner for trådløse forbindelser	WEP (64/128bit), WPA2-PSK (AES)* ⁵ , WPA2-Enterprise

*1 I overensstemmelse med enten IEEE 802.11b/g/n eller IEEE 802.11b/g, afhængig af hvor produktet er købt.

*2 Ikke understøttet for IEEE 802.11n.

*3 Ikke understøttet for IEEE 802.11b.

*4 Enkel AP-tilstand er kompatibel med en Wi-Fi-forbindelse (infrastruktur) eller en Ethernet-forbindelse. Der er yderligere oplysninger i *Netværksvejledning*.

*5 Opfylder WPA2-standarder med understøttelse af WPA/WPA2 Personal.

Ethernet-specifikationer

Standarder	IEEE802.3i (10BASE-T)* ¹ IEEE802.3u (100BASE-TX) IEEE802.3ab (1000BASE-T)* ¹ IEEE802.3az (energieffektivt Ethernet)* ²
------------	--

Tillæg

Kommunikationstilstand	Automatisk, 10 Mbps med fuld duplex, 10 Mbps med halv duplex, 100 Mbps med fuld duplex, 100 Mbps med halv duplex
Tilslutning	RJ-45

*1 Brug kategori 5e eller højere STP-kabel (Shielded twisted pair) for at undgå risiko for radiointerferens.

*2 Den tilsluttede enhed skal overholde IEEE802.3az-standarder.

Sikkerhedsprotokol

IEEE802.1X*	
IPsec/IP-filtrering	
SSL/TLS	HTTPS-server/klient
	IPPS
SMTPS (STARTTLS, SSL/TLS)	
SNMPv3	

* Du skal bruge en enhed, som opfylder IEEE802.1X, til forbindelser.

Understøttede tredjepartstjenester

AirPrint	Udskrivning	iOS 5 eller senere/Mac OS X v10.7.x eller senere
	Scanning	Mac OS X v10.9.x eller senere
	Fax	Mac OS X v10.8.x eller senere
Google Cloud Print		

Specifikationer for eksterne USB-enheder

Enheder	De maksimale kapaciteter
MO-drev*	1,3 GB
Harddisk* USB-flashdrev	2 TB (formateret som FAT, FAT32 eller exFAT.)

* Vi anbefaler ikke, at der bruges eksterne USB-enheder, som får strøm via USB-kablet. Brug kun eksterne USB-enheder med deres egne strømkilder med vekselstrøm.

Du kan ikke bruge følgende enheder:

- En enhed, som kræver en særlig driver
- En enhed med sikkerhedsindstillinger (adgangskode, kryptering osv.)

Tillæg

- En enhed med en indbygget USB-hub

Epson kan ikke garantere alle funktioner på eksternt tilsluttede enheder.

Specifikationer for understøttede data

Filformat	JPEG med Exif Version 2.3-standarden taget med digitalkameraer, kompatibel med DCF ^{*1} -version 1.0 eller 2.0 ^{*2} TIFF 6.0-kompatible billeder som angivet nedenfor <input type="checkbox"/> Farvebilleder i fuld RGB (ikke komprimerede) <input type="checkbox"/> Binære billeder (ikke komprimerede eller CCITT-indkodede) Datafil, som er kompatibel med PDF Version 1.7
Billedstørrelse	Vandret: 80 til 10200 pixel Lodret: 80 til 10200 pixel
Filstørrelse	Mindre end 2 GB
Det maksimale antal filer	JPEG: 9990 ^{*3} TIFF: 999 PDF: 999

*1 Design rule for Camera File system.

*2 Fotodata, som er gemt på digitalkameraer med indbygget hukommelse, understøttes ikke.

*3 Der kan vises op til 999 filer samtidig. Hvis antallet af filer overstiger 999, vises filerne i grupper.

Bemærk:

"?" vises på LCD-skærmen, når billedfilen ikke kan genkendes på printerens. I dette tilfælde vil der, hvis du vælger et layout med flere billeder, udskrives tomme afsnit.

Mål

Kun printerens

Mål	Opbevaring <input type="checkbox"/> Bredde: 516 mm (20.3 tommer) <input type="checkbox"/> Dybde: 522 mm (20.6 tommer) <input type="checkbox"/> Højde: 514 mm (20.2") Udskrivning <input type="checkbox"/> Bredde: 516 mm (20.3 tommer) <input type="checkbox"/> Dybde: 756 mm (29.8 tommer) <input type="checkbox"/> Højde: 540 mm (21.3")
Vægt*	Ca. 31.0 kg (68.3 pund)

* Uden blækpatronerne og strømkablet.

Tillæg

Printere med ekstraudstyr

Dette er printernes mål med 2 ekstra papirkassetter.

Mål	<p>Opbevaring</p> <ul style="list-style-type: none"> <input type="checkbox"/> Bredde: 516 mm (20.3 tommer) <input type="checkbox"/> Dybde: 527 mm (20.7 tommer) <input type="checkbox"/> Højde: 770 mm (30.3") <p>Udskrivning</p> <ul style="list-style-type: none"> <input type="checkbox"/> Bredde: 516 mm (20.3 tommer) <input type="checkbox"/> Dybde: 756 mm (29.8 tommer) <input type="checkbox"/> Højde: 796 mm (31.3")
Vægt*	Ca. 49.2 kg (108.5 pund)

* Uden blækpatronerne og strømkablet.

Elektriske specifikationer

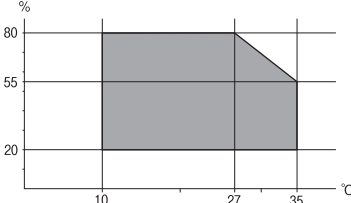
Model	Model 100 til 240 V	Model 100 til 240 V* ¹	Model 220 til 240 V
Nominelt frekvensområde	50 til 60 Hz	50 til 60 Hz	50 til 60 Hz
Nominel strømstyrke	1.2 til 0.6 A	1.2 til 0.6 A	0.8 A
Strømforbrug (med USB-forbindelse)	<p>Kun kopiering: Ca. 36 W (ISO/IEC24712)</p> <p>Klar-tilstand: Ca. 16 W</p> <p>Dvaletilstand: Ca. 2.7 W</p> <p>Slukket: Ca. 0.5 W</p>	<p>Kun kopiering: Ca. 36 W (ISO/IEC24712)</p> <p>Klar-tilstand: Ca. 16 W</p> <p>Dvaletilstand: Ca. 2.7 W</p> <p>Slukket: Ca. 0.2 W</p>	<p>Kun kopiering: Ca. 36 W (ISO/IEC24712)</p> <p>Klar-tilstand: Ca. 17 W</p> <p>Dvaletilstand: Ca. 2.9 W</p> <p>Slukket: Ca. 0.5 W</p>

*1 For brugere i Europa, som har købt modeller med 100 til 240 V efter januar 2018.

Bemærk:

- Oplysninger om printerens spænding finder du på mærkaten på printeren.
- Europæiske brugere kan besøge følgende websted for oplysninger om strømforbruget.
<http://www.epson.eu/energy-consumption>
- Strømforbruget for brugere i Belgien kan variere ved kopiering.
Du finder de nyeste specifikationer på <http://www.epson.be>.

Miljømæssige specifikationer

Drift	<p>Brug printeren inden for det område, der vises på følgende graf.</p>  <p>Temperatur: 10 til 35 °C Luftfugtighed: 20 til 80 % relativ luftfugtighed (uden kondensation)</p>
Opbevaring	<p>Temperatur: -20 til 40 °C* Luftfugtighed: 5 til 85 % relativ luftfugtighed (uden kondensation)</p>

* Kan opbevares ved 40 °C i en måned.

Miljømæssige specifikationer for blækpatroner

Opbevaringstemperatur	-20 til 40 °C (-4 til 104 °F)*
Frysningstemperatur	<p>-23 °C (-9.4 °F) Blækket tøs op og kan anvendes efter ca. 3 timer ved 25 °C (77 °F).</p>

* Kan opbevares ved 40 °C (104 °F) i en måned.

Systemkrav

- Windows 8.1 (32-bit, 64-bit)/Windows 8 (32-bit, 64-bit)/Windows 7 (32-bit, 64-bit)/Windows Vista (32-bit, 64-bit)/Windows XP Professional x64 Edition/Windows XP (32-bit)/Windows Server 2012 R2/Windows Server 2012/Windows Server 2008 R2/Windows Server 2008 (32-bit, 64-bit)/Windows Server 2003 R2 (32-bit, 64-bit)/Windows Server 2003 (32-bit, 64-bit)
- Mac OS X v10.10.x/Mac OS X v10.9.x/Mac OS X v10.8.x/Mac OS X v10.7.x/Mac OS X v10.6.8

Bemærk:

- Mac OS X understøtter muligvis ikke alle applikationer og funktioner.
- Filsystemet UNIX (UFS) understøttes ikke i Mac OS X.

Oplysninger om skrifttyper

Mulige skrifttyper for PostScript

Skrifttypens navn	Gruppe	Tilsvarende HP-skrifttype
Nimbus Mono	Medium, Bold, Italic, Bold Italic	Courier
Letter Gothic	Medium, Bold, Italic	Letter Gothic
Nimbus Mono PS	Regular, Bold, Oblique, Bold Oblique	CourierPS
Nimbus Roman No4	Medium, Bold, Italic, Bold Italic	CG Times
URW Classico	Medium, Bold, Italic, Bold Italic	CG Omega
URW Coronet	-	Coronet
URW Clarendon Condensed	-	Clarendon Condensed
URW Classic Sans	Medium, Bold, Italic, Bold Italic	Univers
URW Classic Sans Condensed	Medium, Bold, Italic, Bold Italic	Univers Condensed
Antique Olive	Medium, Bold, Italic	Antique Olive
Garamond	Antiqua, Halbfett, Kursiv, Kursiv Halbfett	Garamond
Mauritius	-	Marigold
Algiers	Medium, Extra Bold	Albertus
NimbusSansNo2	Medium, Bold, Italic, Bold Italic	Arial
Nimbus Roman No9	Medium, Bold, Italic, Bold Italic	Times New Roman
Nimbus Sans	Medium, Bold, Oblique, Bold Oblique	Helvetica
Nimbus Sans Narrow	Medium, Bold, Oblique, Bold Oblique	Helvetica Narrow
Palladio	Roman, Bold, Italic, Bold Italic	Palatino
URW Gothic	Book, Demi, Book Oblique, Demi Oblique	ITC Avant Garde
URW Bookman	Light, Demi, Light Italic, Demi Italic	ITC Bookman
URW Century Schoolbook	Roman, Bold, Italic, Bold Italic	New Century Schoolbook
Nimbus Roman	Medium, Bold, Italic, Bold Italic	Times
URW Chancery Medium Italic	-	ITC Zapf Chancery Italic
Symbol	-	Symbol
URW Dingbats	-	Wingdings
Dingbats	-	ITC Zapf Dingbats
Standard Symbol	-	SymbolPS

Mulige skrifttyper for PCL

Skalerbare skrifttyper

Skrifttypens navn	Gruppe	Tilsvarende HP-skrifttype	Symbolsæt
Nimbus Mono	Medium, Bold, Italic, Bold Italic	Courier	1
Letter Gothic	Medium, Bold, Italic	Letter Gothic	1
Nimbus Mono PS	Regular, Bold, Oblique, Bold Oblique	CourierPS	3
Nimbus Roman No4	Medium, Bold, Italic, Bold Italic	CG Times	2
URW Classico	Medium, Bold, Italic, Bold Italic	CG Omega	3
URW Coronet	-	Coronet	3
URW Clarendon Condensed	-	Clarendon Condensed	3
URW Classic Sans	Medium, Bold, Italic, Bold Italic	Univers	2
URW Classic Sans Condensed	Medium, Bold, Italic, Bold Italic	Univers Condensed	3
Antique Olive	Medium, Bold, Italic	Antique Olive	3
Garamond	Antiqua, Halbfett, Kursiv, Kursiv Halbfett	Garamond	3
Mauritius	-	Marigold	3
Algiers	Medium, Extra Bold	Albertus	3
NimbusSansNo2	Medium, Bold, Italic, Bold Italic	Arial	3
Nimbus Roman No9	Medium, Bold, Italic, Bold Italic	Times New	3
Nimbus Sans	Medium, Bold, Oblique, Bold Oblique	Helvetica	3
Nimbus Sans Narrow	Medium, Bold, Oblique, Bold Oblique	Helvetica Narrow	3
Palladio	Roman, Bold, Italic, Bold Italic	Palatino	3
URW Gothic	Book, Demi, Book Oblique, Demi Oblique	ITC Avant Garde	3
URW Bookman	Light, Demi, Light Italic, Demi Italic	ITC Bookman	3
URW Century Schoolbook	Roman, Bold, Italic, Bold Italic	New Century Schoolbook	3
Nimbus Roman	Medium, Bold, Italic, Bold Italic	Times	3
URW Chancery Medium Italic	-	ITC Zapf Chancery Italic	3
Symbol	-	Symbol	4
URW Dingbats	-	Wingdings	5
Dingbats	-	ITC Zapf Dingbats	6
Standard Symbol	-	SymbolPS	4

Tillæg

Skriftypens navn	Gruppe	Tilsvarende HP-skrifttype	Symbolsæt
URW David	Medium, Bold	HP David	7
URW Narkis	Medium, Bold	HP Narkis Tam	7
URW Miryam	Medium, Bold, Italic	HP Miryam	7
URW Koufi	Medium, Bold	Koufi	8
URW Naskh	Medium, Bold	Naskh	8
URW Ryadh	Medium, Bold	Ryadh	8

Bitmap-skrifttype

Skriftypens navn	Symbolsæt
Line Printer	9

Bitmap-skrifttype for OCR/stregkode (kun til PCL5)

Skriftypens navn	Gruppe	Symbolsæt
OCR A	-	10
OCR B	-	11
Code39	9.37cpi, 4.68cpi	12
EAN/UPC	Medium, Bold	13

Bemærk:

Alt afhængigt af udskriftstæthed eller papirets kvalitet eller farve er skrifttyperne OCR A, OCR B, Code39 og EAN/UPC muligvis ikke læselige. Udskriv en prøve, og kontrollér, at skrifttyperne kan læses, inden du udskriver større mængder.

Relaterede oplysninger

- ➔ ["Liste over symbolsæt for PCL 5" på side 210](#)
- ➔ ["Listen over symbolsættene på PCL 6" på side 212](#)

Liste over symbolsæt

Din printer kan bruge en række symbolsæt. Mange af disse symbolsæt er kun forskellige med hensyn til de internationale tegn, som er specifikke for de forskellige sprog.

Når du overvejer, hvilken skrifttype du skal bruge, bør du også overveje, hvilket symbolsæt, der skal kombineres med skrifttypen.

Bemærk:

Da de fleste skrifttyper og symboler håndteres automatisk i de fleste programmer, vil du sandsynligvis aldrig skulle justere printerens indstillinger. Hvis du skriver dine egne programmer til printerkontrol, eller hvis du bruger ældre software, som ikke kan kontrollere skrifttyper, skal du imidlertid se følgende afsnit med oplysninger om symbolsæt.

Liste over symbolsæt for PCL 5

Symbolsættets navn	Attribut	Skriftypens klassifikation												
		1	2	3	4	5	6	7	8	9	10	11	12	13
Norweg1	0D	✓	✓	✓	-	-	-	-	-	-	-	-	-	-
Roman Extension	0E	-	-	-	-	-	-	-	-	✓	-	-	-	-
Italian	0I	✓	✓	✓	-	-	-	-	-	-	-	-	-	-
ECM94-1	0N	✓	✓	✓	-	-	-	-	-	✓	-	-	-	-
Swedis2	0S	✓	✓	✓	-	-	-	-	-	-	-	-	-	-
ANSI ASCII	0U	✓	✓	✓	-	-	-	✓	✓	-	-	-	-	-
UK	1E	✓	✓	✓	-	-	-	-	-	-	-	-	-	-
French2	1F	✓	✓	✓	-	-	-	-	-	-	-	-	-	-
German	1G	✓	✓	✓	-	-	-	-	-	-	-	-	-	-
Legal	1U	✓	✓	✓	-	-	-	-	-	✓	-	-	-	-
8859-2 ISO	2N	✓	✓	✓	-	-	-	-	-	✓	-	-	-	-
Spanish	2S	✓	✓	✓	-	-	-	-	-	-	-	-	-	-
ISO 8859/4 Latin 4	4N	✓	✓	✓	-	-	-	-	-	-	-	-	-	-
Roman-9	4U	✓	✓	✓	-	-	-	-	-	-	-	-	-	-
PsMath	5M	✓	✓	✓	-	-	-	✓	✓	-	-	-	-	-
8859-9 ISO	5N	✓	✓	✓	-	-	-	-	-	✓	-	-	-	-
WiTurkish	5T	✓	✓	✓	-	-	-	-	-	-	-	-	-	-
MsPublishin	6J	✓	✓	✓	-	-	-	-	-	-	-	-	-	-
VeMath	6M	✓	✓	✓	-	-	-	-	-	-	-	-	-	-
8859-10ISO	6N	✓	✓	✓	-	-	-	-	-	✓	-	-	-	-
DeskTop	7J	✓	✓	✓	-	-	-	-	-	-	-	-	-	-
Math-8	8M	✓	✓	✓	-	-	-	✓	✓	-	-	-	-	-
Roman-8	8U	✓	✓	✓	-	-	-	-	-	✓	-	-	-	-
WiE.Europe	9E	✓	✓	✓	-	-	-	-	-	-	-	-	-	-
Pc1004	9J	✓	✓	✓	-	-	-	-	-	-	-	-	-	-
8859-15ISO	9N	✓	✓	✓	-	-	-	-	-	✓	-	-	-	-
PcTk437	9T	✓	✓	✓	-	-	-	-	-	-	-	-	-	-
Windows	9U	✓	✓	✓	-	-	-	-	-	-	-	-	-	-

Tillæg

Symbolsættets navn	Attribut	Skriftypens klassifikation												
		1	2	3	4	5	6	7	8	9	10	11	12	13
Pstext	10J	✓	✓	✓	-	-	-	-	-	-	-	-	-	-
IBM-US	10U	✓	✓	✓	-	-	-	-	-	✓	-	-	-	-
IBM-DN	11U	✓	✓	✓	-	-	-	-	-	✓	-	-	-	-
McText	12J	✓	✓	✓	-	-	-	-	-	-	-	-	-	-
PcMultiling	12U	✓	✓	✓	-	-	-	-	-	✓	-	-	-	-
VeInternati	13J	✓	✓	✓	-	-	-	-	-	-	-	-	-	-
PcEur858	13U	✓	✓	✓	-	-	-	-	-	-	-	-	-	-
VeUS	14J	✓	✓	✓	-	-	-	-	-	-	-	-	-	-
PiFont	15U	✓	✓	✓	-	-	-	-	-	-	-	-	-	-
PcE.Europe	17U	✓	✓	✓	-	-	-	-	-	-	-	-	-	-
Unicode 3.0	18N	✓	✓	✓	-	-	-	✓	✓	-	-	-	-	-
WiBALT	19L	✓	✓	✓	-	-	-	-	-	-	-	-	-	-
WiAnsi	19U	✓	✓	✓	-	-	-	-	-	-	-	-	-	-
PcBlit775	26U	✓	✓	✓	-	-	-	-	-	-	-	-	-	-
Pc866Cyr	3R	✓	✓	-	-	-	-	-	-	-	-	-	-	-
Greek8	8G	✓	✓	-	-	-	-	-	-	-	-	-	-	-
WinGrk	9G	✓	✓	-	-	-	-	-	-	-	-	-	-	-
WinCyr	9R	✓	✓	-	-	-	-	-	-	-	-	-	-	-
Pc851Grk	10G	✓	✓	-	-	-	-	-	-	-	-	-	-	-
ISOCyr	10N	✓	✓	-	-	-	-	-	-	✓	-	-	-	-
Pc8Grk	12G	✓	✓	-	-	-	-	-	-	-	-	-	-	-
ISOGrk	12N	✓	✓	-	-	-	-	-	-	-	-	-	-	-
Pc866Ukr	14R	✓	✓	-	-	-	-	-	-	-	-	-	-	-
Hebrew7	0H	✓	-	-	-	-	-	✓	-	-	-	-	-	-
8859-8 ISO	7H	✓	-	-	-	-	-	✓	-	-	-	-	-	-
Hebrew8	8H	✓	-	-	-	-	-	✓	-	-	-	-	-	-
Pc862Heb	15H	✓	-	-	-	-	-	✓	-	-	-	-	-	-
PC-862, Hebrew	15Q	✓	-	-	-	-	-	✓	-	-	-	-	-	-
Arabic8	8V	-	-	-	-	-	-	-	✓	-	-	-	-	-
HPWARA	9V	-	-	-	-	-	-	-	✓	-	-	-	-	-

Tillæg

Symbolsættets navn	Attribut	Skrifttypens klassifikation												
		1	2	3	4	5	6	7	8	9	10	11	12	13
Pc864Ara	10V	-	-	-	-	-	-	-	✓	-	-	-	-	-
Symbol	19M	-	-	-	✓	-	-	-	-	-	-	-	-	-
Wingdings	579L	-	-	-	-	✓	-	-	-	-	-	-	-	-
ZapfDingbats	14L	-	-	-	-	-	✓	-	-	-	-	-	-	-
OCR A	00	-	-	-	-	-	-	-	-	-	✓	-	-	-
OCR B	10	-	-	-	-	-	-	-	-	-	-	✓	-	-
OCR B Extension	3Q	-	-	-	-	-	-	-	-	-	-	✓	-	-
Code3-9	0Y	-	-	-	-	-	-	-	-	-	-	-	✓	-
EAN/UPC	8Y	-	-	-	-	-	-	-	-	-	-	-	-	✓

Listen over symbolsættene på PCL 6

Symbolsættets navn	Attribut	Skrifttypens klassifikation								
		1	2	3	4	5	6	7	8	9
ISO Norwegian	4	✓	✓	✓	-	-	-	-	-	-
ISO Italian	9	✓	✓	✓	-	-	-	-	-	-
ISO 8859-1 Latin 1	14	✓	✓	✓	-	-	-	-	-	✓
ISO Swedish	19	✓	✓	✓	-	-	-	-	-	-
ASCII	21	✓	✓	✓	-	-	-	✓	✓	-
ISO United Kingdom	37	✓	✓	✓	-	-	-	-	-	-
ISO French	38	✓	✓	✓	-	-	-	-	-	-
ISO German	39	✓	✓	✓	-	-	-	-	-	-
Legal	53	✓	✓	✓	-	-	-	-	-	✓
ISO 8859-2 Latin 2	78	✓	✓	✓	-	-	-	-	-	✓
ISO Spanish	83	✓	✓	✓	-	-	-	-	-	-
Roman-9	149	✓	✓	✓	-	-	-	-	-	-
PS Math	173	✓	✓	✓	-	-	-	✓	✓	-
ISO 8859-9 Latin 5	174	✓	✓	✓	-	-	-	-	-	✓
Windows 3.1 Latin 5	180	✓	✓	✓	-	-	-	-	-	-
Microsoft Publishing	202	✓	✓	✓	-	-	-	-	-	-

Tillæg

Symbolsættets navn	Attribut	Skrifttypens klassifikation								
		1	2	3	4	5	6	7	8	9
ISO 8859/10 Latin 6	206	✓	✓	✓	-	-	-	-	-	✓
DeskTop	234	✓	✓	✓	-	-	-	-	-	-
Math-8	269	✓	✓	✓	-	-	-	✓	✓	-
Roman-8	277	✓	✓	✓	-	-	-	-	-	✓
Windows 3.1 Latin 2	293	✓	✓	✓	-	-	-	-	-	-
Pc1004	298	✓	✓	✓	-	-	-	-	-	-
ISO 8859-15 Latin 9	302	✓	✓	✓	-	-	-	-	-	✓
PC-Turkish	308	✓	✓	✓	-	-	-	-	-	-
Windows 3.0	309	✓	✓	✓	-	-	-	-	-	-
PS Text	330	✓	✓	✓	-	-	-	-	-	-
PC-8	341	✓	✓	✓	-	-	-	-	-	✓
PC-8 D/N	373	✓	✓	✓	-	-	-	-	-	✓
MC Text	394	✓	✓	✓	-	-	-	-	-	-
PC-850	405	✓	✓	✓	-	-	-	-	-	✓
PcEur858	437	✓	✓	✓	-	-	-	-	-	-
Pi Font	501	✓	✓	✓	-	-	-	-	-	-
PC852	565	✓	✓	✓	-	-	-	-	-	-
Unicode 3.0	590	✓	✓	✓	-	-	-	✓	✓	-
WBALT	620	✓	✓	✓	-	-	-	-	-	-
Windows 3.1 Latin 1	629	✓	✓	✓	-	-	-	-	-	-
PC-755	853	✓	✓	✓	-	-	-	-	-	-
Wingdings	18540	-	-	-	-	✓	-	-	-	-
Symbol	621	-	-	-	✓	-	-	-	-	-
ZapfDingbats	460	-	-	-	-	-	✓	-	-	-
PC-866, Cyrillic	114	✓	✓	-	-	-	-	-	-	-
Greek8	263	✓	✓	-	-	-	-	-	-	-
Windows Greek	295	✓	✓	-	-	-	-	-	-	-
Windows Cyrillic	306	✓	✓	-	-	-	-	-	-	-
PC-851, Greek	327	✓	✓	-	-	-	-	-	-	-
ISO 8859/5 Cyrillic	334	✓	✓	-	-	-	-	-	-	✓

Tillæg

Symbolsættets navn	Attribut	Skrifttypens klassifikation								
		1	2	3	4	5	6	7	8	9
PC-8, Greek	391	✓	✓	-	-	-	-	-	-	-
ISO 8859/7 Greek	398	✓	✓	-	-	-	-	-	-	-
PC-866 UKR	466	✓	✓	-	-	-	-	-	-	-
Hebrew7	8	✓	-	-	-	-	-	✓	-	-
ISO 8859/8 Hebrew	232	✓	-	-	-	-	-	✓	-	-
Hebrew8	264	✓	-	-	-	-	-	✓	-	-
PC-862, Hebrew	488	✓	-	-	-	-	-	✓	-	-
Arabic8	278	-	-	-	-	-	-	-	✓	-
HPWARA	310	-	-	-	-	-	-	-	✓	-
PC-864, Arabic	342	-	-	-	-	-	-	-	✓	-

Lovmæssige oplysninger

Standarder og godkendelser

Standarder og godkendelser for den amerikanske model

Sikkerhed	UL60950-1 CAN/CSA-C22.2 No.60950-1
EMC	FCC Part 15 Subpart B Class B CAN/CSA-CEI/IEC CISPR 22 Class B

Dette udstyr indeholder følgende trådløse modul.

Producent: Askey Computer Corporation

Type: WLU6320-D69 (RoHS)

Dette produkt overholder afsnit 15 i FCC-reglerne og RSS-210 af IC-reglerne. Epson påtager sig ikke ansvar for eventuel mangel på at leve op til beskyttelseskravene som følge af en ikke-anbefalet ændring af produktet. Dette produkt må kun bruges på følgende to betingelser: (1) denne enhed forårsager muligvis ikke skadelig interferens, og (2) denne enhed skal acceptere eventuel modtaget interferens inkl. interferens, der kan forårsage uventet funktion af enheden.

For at forhindre radiointerferens til den tilladte tjeneste, bør enheden betjenes indendørs og væk fra vinduer for derved at opnå maksimal afskærmning. Udstyr (eller dets sendeantenne), der er installeret udendørs, er underlagt licens.

Dette udstyr overholder FCC/IC grænseværdier for strålingseksponering angivet for et ukontrolleret miljø og opfylder FCC radiofrekvens(RF)-retningslinjer vedrørende eksponering i tillæg C til OET65 og RSS-102 i IC

radiofrekvens (RF)-regler for eksponering. Dette udstyr bør installeres og betjenes, således at strålingsdelen holdes mindst 7,9 tommer (20 cm) eller mere væk fra en persons legeme (bortset fra ekstremiteter: hænder, håndled, fødder og ankler).

Standarder og godkendelser for den europæiske model

Til brugere i Europa

Seiko Epson Corporation erklærer hermed, at følgende radioudstørsmodel er i overensstemmelse med direktiv 2014/53/EU. Den fulde ordlyd af EU-overensstemmelseserklæringen er tilgængelig på følgende websted.

<http://www.epson.eu/conformity>

C551A

Må kun bruges i Irland, Storbritannien, Østrig, Tyskland, Liechtenstein, Schweiz, Frankrig, Belgien, Luxemburg, Holland, Italien, Portugal, Spanien, Danmark, Finland, Norge, Sverige, Island, Kroatien, Cypern, Grækenland, Slovenien, Malta, Bulgarien, Tjekkiet, Estland, Ungarn, Letland, Litauen, Polen, Rumænien og Slovakiet.

Epson påtager sig ikke ansvar for eventuel mangel på at leve op til beskyttelseskravene som følge af en ikke-anbefalet ændring af produkterne.



German Blue Angel

Printeren overholder standarderne for German Blue Angel. På følgende websted kan du se de nødvendige specifikationer for Blue Angel-standarden.

<http://www.epson.de/blauerengel>

Kopieringsbegrænsninger

Overhold følgende begrænsninger for at sikre ansvarlig og lovlig brug af printerens.

Kopiering af følgende emner er forbudt:

- Pengesedler, mønter, børsrapporter, obligationer og værdipapirer
- Ubrugte frimærker, forudstemplede postkort og anden officiel post, der er gyldigt frankeret
- Stempelmærker og værdipapirer, der er udstedt i henhold til juridiske procedurer

Vær forsigtig, når du kopierer følgende emner:

- Private værdipapirer (aktiecertifikater, checks osv.), månedlige overførsler, rabatkort osv.
- Pas, kørekort, garantier, kvitteringer for betalte vejafgifter, madkuponer, billetter osv.

Bemærk:

Kopiering af disse ting kan også være forbudt ved lov.

Ansvarlig brug af ophavsretligt beskyttet materiale:

Printere kan misbruges til ulovlig kopiering af ophavsretligt beskyttet materiale. Hvis du ikke har en fuldmagt, bør du udvise ansvarlighed og omtanke ved at indhente tilladelse fra indehaveren af ophavsretten, inden du kopierer det ophavsretligt beskyttede materiale.

Strømbesparelse

Printeren går automatisk i dvaletilstand eller slukkes, hvis der ikke foretages nogen handlinger i et indstillet tidsrum. Du kan justere det tidsrum, der går, inden der anvendes strømstyring. Enhver forøgelse vil påvirke printerens energieffektivitet. Tag venligst hensyn til miljøet, inden du foretager eventuelle ændringer.

Strømbesparelse - betjeningspanel

1. Skift til **Opsætning** på startskærmen, og vælg derefter **Systemadministration**.
2. Vælg **Almindelige indstil..**
3. Gør et af følgende.
 - Vælg **Sleep-timer** eller **Indstillinger for slukning > Sluk hvis inaktiv**, og foretag derefter indstillingerne.
 - Vælg **Sleep-timer** eller **Sluk-timer**, og foretag derefter indstillinger.

Bemærk:

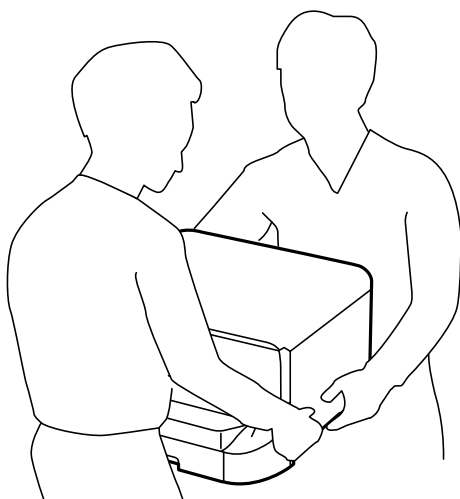
*Dit produkt kan have funktionen **Indstillinger for slukning** eller **Sluk-timer** afhængig af produktionsdato og købssted.*

Transport af printerens

Gør følgende for at pakke printerens sammen, når du skal transportere printerens af hensyn til flytning eller reparation.

Forsigtig:


- Når du bærer printeren, skal du løfte den i en stabil stilling. Hvis du løfter printeren i en ustabil stilling, kan der resultere i personskade.
- Printeren er tung og bør altid bæres af to eller flere personer under transport, og når den pakkes ud.
- Når printeren løftes, skal I placere hænderne i de positioner, som er vist nedenfor. Hvis printeren løftes ved at holde den i andre positioner, kan printeren tabes, eller også kan I få fingrene i klemme, når printeren sættes ned.



- Når printeren bæres, må den ikke vippe mere end 10 grader, ellers kan den tabes.

Vigtigt:

- Ved opbevaring eller transport af printeren skal du undgå at vippe den, stille den lodret eller vende den på hovedet, da der i så fald kan løbe blæk ud.
- Lad blækpatronen sidde i produktet. Hvis du fjerner blækpatronen, kan det medføre udtørring af skrivelhovedet, hvilket kan forhindre printeren i at udskrive.
- Vedligeholdelsesboksen skal blive siddende. Ellers risikerer du, at blækket løber ud under transport.

1. Sluk for printeren ved at trykke på knappen .
2. Sørg for, at strømlyset slukkes, og tag så strømkablet ud af stikket.

Vigtigt:

Tag strømkablet ud, når strømindikatoren er slukket. Ellers vender skriverhovedet ikke tilbage til startpositionen, hvilket får blækket til at tørre, og udskrivning bliver umulig.

3. Alle kabler, som f.eks. strømkablet og USB-kablet, skal kobles fra.
4. Fjern alt papir fra printeren.
5. Kontrollér, at der ikke er originaler på printeren.
6. Gem papirstøtten og udbakken.

7. Tag den ekstra kassette ud, hvis den sidder i printeren.
8. Pak printeren ned i kassen, og gør brug af det beskyttende materiale.

Bemærk:

Rens og juster skrivehovedet, hvis udskriftskvaliteten er forringet næste gang, du udskriver.

Relaterede oplysninger

- ➔ [“Delenes navne og funktioner” på side 17](#)
- ➔ [“Kontrol og rengøring af skrivehovedet” på side 142](#)
- ➔ [“Justering af skrivehovedet” på side 144](#)

Montering af ekstraudstyret

Delkode for den ekstra papirkassette

Koden for den ekstra papirkassette er angivet nedenfor.

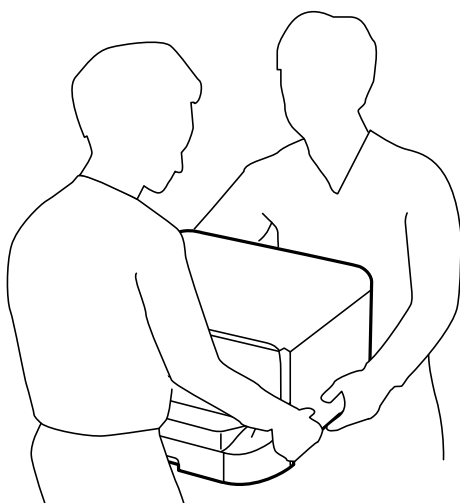
500-Sheet Optional Cassette Unit (C12C932011)


Montering af ekstra papirkassetteenheder

Der kan installeres op til 2 papirkassetteenheder.

⚠ Forsigtig:

- Sørg for at slukke for printeren og tage strømkablet samt øvrige kabler ud af den, inden installationen startes. Ellers kan strømkablet blive beskadiget, hvilket kan resultere i brand eller elektrisk stød.
- Når printeren løftes, skal I placere hænderne i de positioner, som er vist nedenfor. Hvis printeren løftes ved at holde den i andre positioner, kan printeren tabes, eller også kan I få fingrene i klemme, når printeren sættes ned.



1. Sluk for printeren ved at trykke på knappen , og tag så strømkablet ud.

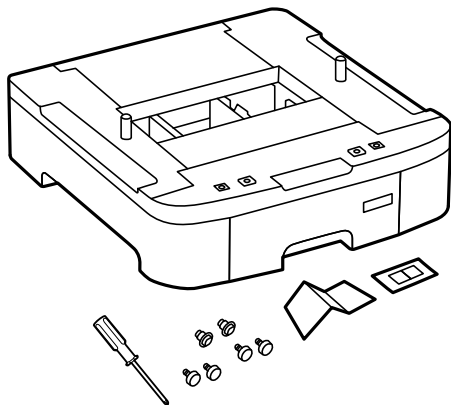
Tillæg

2. Tag evt. andre tilsluttede kabler ud.

Bemærk:

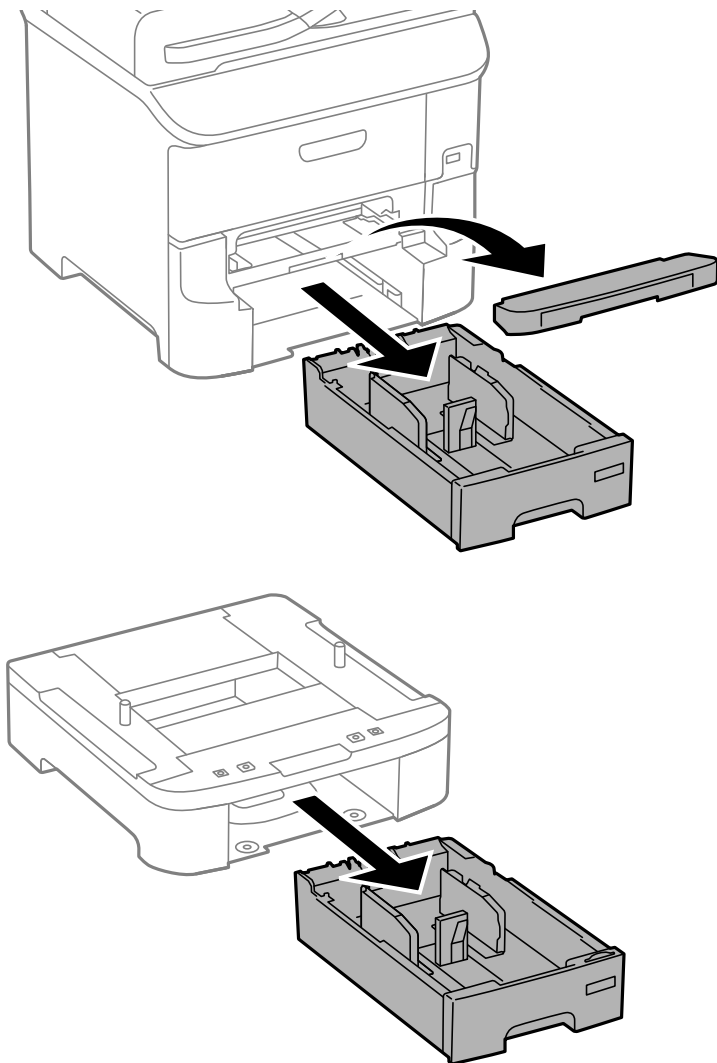
Hvis der er installeret flere ekstra papirkassetter, skal du også afinstallere dem.

3. Tag den ekstra papirkassette ud af kassen, og fjern evt. beskyttende materialer.
4. Kontrollér de leverede varer.

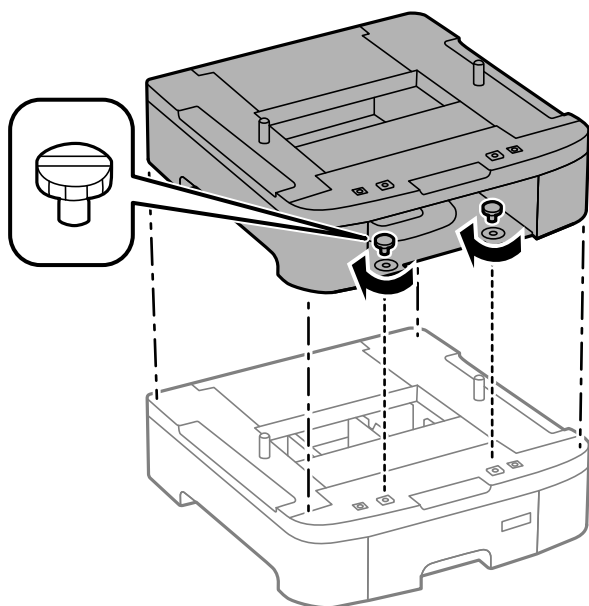


5. Placer den ekstra papirkassette det sted, du vil opstille printeren.

6. Fjern udskriftsbakken, og træk papirkassette ud.

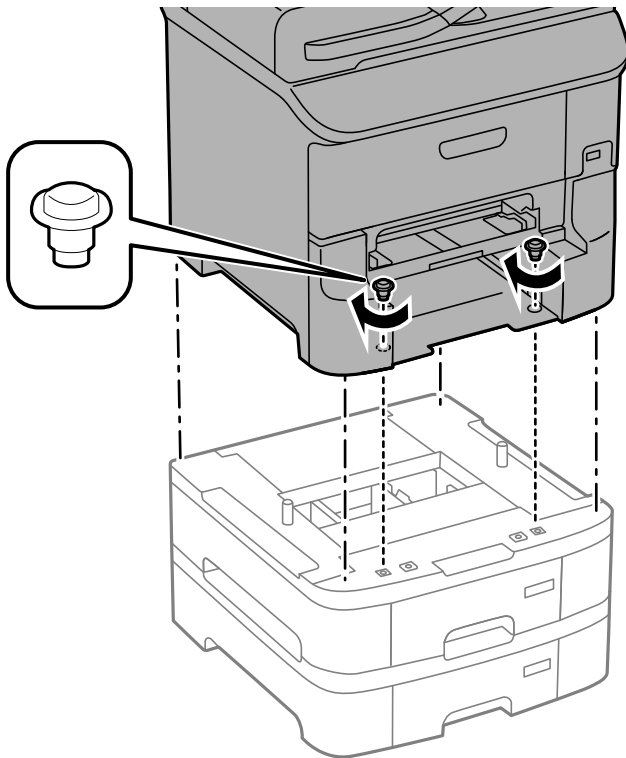


7. Anbring alle de ekstra papirkassetter oven på hinanden, og fastgør dem så med skruerne.



Tillæg

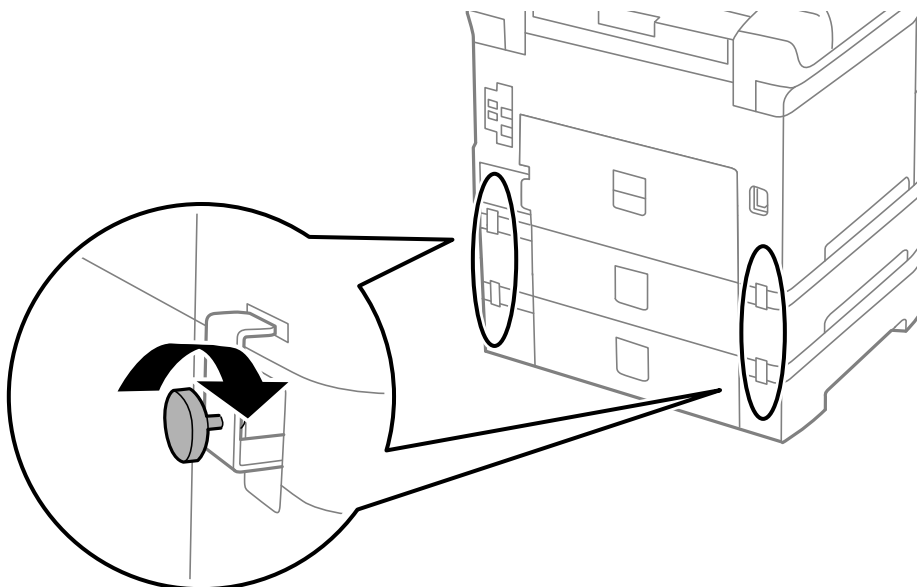
8. Stil forsigtigt printeren på den ekstra papirkassette. Sørg for, at hjørnerne passer, og spænd dem derefter fast med skruetrækkeren, der fulgte med papirkassetten.



Bemærk:

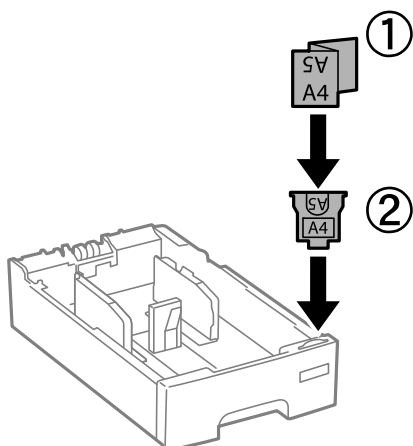
Alt afhængigt af opsætningen, kan der være nogle skrue til overs efter samlingen.

9. Fastgør den ekstra papirkassette og printeren bagpå vha. monteringsdelene og skrueerne.

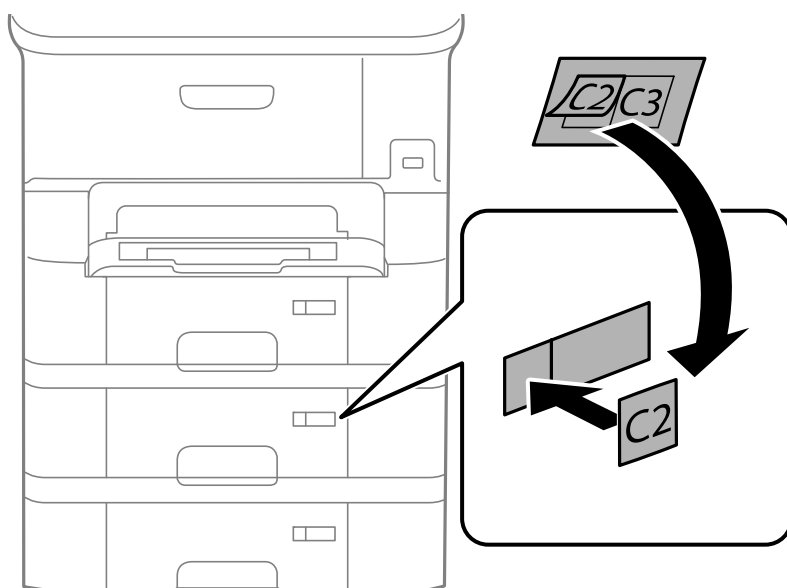



Tillæg

10. Kom et mærke, som viser den størrelse papir, der skal lægges i kassetten, i holderen.



11. Sæt papirkassette i, og fastgør derefter udskriftsbakken.
12. Påsæt klistermærket med angivelse af kassettenummeret.



13. Sæt strømkablet samt evt. andre kabler i igen, og tilslut så printeren.
14. Tænd for printeren ved at trykke på knappen .
15. Træk den ekstra papirkassette ud, og sæt den i igen for at kontrollere, at den ekstra papirkassette vises på skærmen **Papiropsætning**.

Bemærk:

Når du afinstallerer den ekstra papirkassette, skal du slukke for printeren, tage strømkablet samt øvrige kabler ud, og så foretage installationsprocessen i omvendt rækkefølge.

Fortsæt med indstillingerne for printerdriveren.

Relaterede oplysninger

➔ ["Delkode for den ekstra papirkassette"](#) på side 218

Indstilling af den ekstra papirkassette i printerdriveren

For at den installerede ekstra papirkassette kan bruges, skal printerdriveren have de nødvendige oplysninger.


Indstilling af den ekstra papirkassette i printerdriveren – Windows

Bemærk:

Log på computeren som administrator.

1. Åbn fanen **Valgfri indstillinger** i printeregenskaberne.
 - Windows 8.1/Windows 8/Windows Server 2012 R2/Windows Server 2012
Vælg **Skrivebord** > **Indstillinger** > **Kontrolpanel** > **Vis enheder og printere** i **Hardware og lyd**. Højreklik på din printer, eller hold fingeren nede på den, vælg **Printeregenskaber**, og klik så på fanen **Valgfri indstillinger**.
 - Windows 7/Windows Server 2008 R2
Klik på startknappen, og vælg **Kontrolpanel** > **Vis enheder og printere** i **Hardware og lyd**. Højreklik på din printer, vælg **Printeregenskaber**, og klik så på fanen **Valgfri indstillinger**.
 - Windows Vista/Windows Server 2008
Klik på startknappen, og vælg **Kontrolpanel** > **Printere** i **Hardware og lyd**. Højreklik på din printer, vælg **Egenskab**, og klik så på **Valgfri indstillinger**.
 - Windows XP/Windows Server 2003 R2/Windows Server 2003
Klik på startknappen, og vælg **Kontrolpanel** > **Printere og anden hardware** > **Printere og faxenheder**. Højreklik på din printer, vælg **Egenskab**, og klik så på fanen **Valgfri indstillinger**.
2. Vælg **Hent fra printer**, og klik på **Hent**.
Oplysningerne om **Valgfrie papirkilder** vises i **Oplysninger om aktuelt printer**.
3. Klik på **OK**.

Indstilling af den ekstra papirkassette i printerdriveren – Mac OS X

1. Vælg **Systemindstillinger** i menuen  > **Printere & Scannere** (eller **Udskriv & Scan**, **Udskriv & Fax**), og vælg så printerens navn. Klik på **Indstillinger & Forsyninger** > **Indstillinger** (eller **Driver**).
2. Indstil **Nederste bakke** i overensstemmelse med antallet af papirkassetter.
3. Klik på **OK**.

Adgang til ekstern USB-enhed fra en computer

Der kan skrives og læses data på en ekstern USB-enhed som f.eks. et USB-flashdrev, der er sat ind i printerens USB-port fra en computer.

! **Vigtigt:**

- Når en ekstern enhed, der er indsat i printeren mellem computere forbundet via USB og netværk, deles, er det kun tilladt at skrive til computere, der er forbundet via de metoder, der er valgt på printeren. Indtast **Opsætning** på betjeningspanelet, og vælg **Systemadministration > Printerindstillinger > Interface til hukommelsesenhed > Fildeling** samt en forbindelsesmetode for at skrive til den eksterne USB-enhed. Data kan læses af computere forbundet via USB og netværk.
- Indtast **Opsætning** på betjeningspanelet, og vælg **Systemadministration > Printerindstillinger > Interface til hukommelsesenhed > Fildeling > Netværk** for at skrive til den eksterne USB-enhed, der er forbundet til computeren over et netværk.

Bemærk:

Det tager et stykke tid at indlæse data fra en computer, hvis en stor ekstern USB-enhed som f.eks 2TB HDD er forbundet.

Windows

Vælg en ekstern USB-enhed i **Computer** eller **Denne computer**. Der vises data fra den eksterne USB-enhed.

Bemærk:

Tilknyt en USB-port som netværksdrev, hvis printeren blev forbundet til netværket uden brug af softwaredisken eller Web Installer. Åbn **Kør** og indtast et printernavn \\XXXXXX eller en printers IP-adresse \\XXX.XXX.XXX.XXX for at **Åbne**. Højre-klik på en enheds ikon for at tildele netværket. Netværksdrevet vises i **Computer** eller **Denne computer**.

Mac OS X

Vælg et tilsvarende enhedsikon. Der vises data fra den eksterne USB-enhed.

Bemærk:

- For at fjerne en ekstern USB-enhed, skal du trække og slippe enhedsikonet til papirkurv-ikonet. Ellers kan det ske, at data på det delte drev ikke vises rigtigt, når en anden ekstern USB-enhed indsættes.
- For at få adgang til en ekstern lagerenhed via netværket, skal du vælge **Go > Connect to Server** i menuen på skrivebordet. Indtast et printernavn cifs://XXXXXX eller smb://XXXXXX (hvor "xxxxx" er printernavnet) i feltet **Serveradresse**, og tryk derefter på **Forbind**.

Relaterede oplysninger

- ➔ ["Systemadministration" på side 31](#)
- ➔ ["Specifikationer for eksterne USB-enheder" på side 203](#)

Sådan begrænses adgangen til en ekstern USB-enhed fra en computer

Du kan indstille, at brugeren skal godkendes, før denne kan udføre følgende handlinger.

- Adgang fra en computer til en ekstern USB-enhed, såsom en USB-flashhukommelse, der er tilsluttet printeren.
- Sådan gemmes de modtagne faxer på en computer med FAX Utility.

Brug Web Config eller Epson Net Config til, at foretage indstillingerne. Følgende beskriver proceduren i Web Config.

1. Start Web Config på computeren, der er forbundet til det samme netværk som printeren.
2. I vinduet **Web Config**, skal du vælge **Services > MS Network**.

3. Vælg **Use Microsoft network sharing**.
4. Vælg **Enable** ved punktet **Enable a user authentication for sharing a file and saving a fax on a computer**.
5. Indtast et brugernavn og en adgangskode som brugergodkendelse, og klik derefter på **Next**.
6. Bekræft dine indtastede oplysninger, og klik derefter på **OK**.

Bemærk:

Du kan se de aktuelle indstillinger på et statusark, der kan udskrives i følgende menu.

Opsæt. > **Netværksstatus** > **Udskriv statusark**

Relaterede oplysninger

- ➔ [“Web Config” på side 150](#)
- ➔ [“Adgang til ekstern USB-enhed fra en computer” på side 223](#)
- ➔ [“Sådan gemmes de modtagne faxmeddelelser på en computer” på side 117](#)

Brug af e-mail-serveren

For at bruge e-mail-funktionerne, som f.eks. funktionerne søgning eller videresendelse af fax, skal du konfigurere e-mail-serveren.

Konfiguration af mailserver

Kontroller følgende, før du konfigurerer mailserveren.

- Printerens er sluttet til netværket.
- Oplysningerne om e-mail-server såsom dokumenterne fra din serviceudbyder, som du brugte til opsætning af e-mail på computeren.

Bemærk:

Hvis du bruger en gratis e-mail-tjeneste som f.eks. internet-e-mail, skal du søge efter de oplysninger om e-mail-serveren, du skal bruge, på internettet.

1. Vælg **Opsætning** fra startskærmen.
2. Vælg **Systemadministration** > **Netværksindstillinger** > **Avanceret opsætning**.
3. Vælg **E-mail-server** > **Serverindstillinger**.

4. Vælg godkendelsesmetoden for den e-mail-server, du bruger.

**Vigtigt:**

Følgende godkendelsesmetoder er tilgængelige.

- Ingen
- SMTP (SMTP AUTH)
- POP før SMTP

Kontakt din internetudbyder for at kontrollere godkendelsesmetoden til e-mail-serveren.

Printeren kan muligvis ikke kommunikere med en e-mail-server, selvom godkendelsesmetoden er tilgængelig, da sikkerheden kan være forbedret (SSL-kommunikation kan f.eks. være nødvendig). Gå ind på Epsons supportwebsted for at få de seneste oplysninger.

<http://www.epson.eu/Support> (Europa)

<http://support.epson.net/> (uden for Europa)

5. Foretag de relevante indstillinger.

De nødvendige indstillinger varierer afhængig af godkendelsesmetoden. Indtast oplysningerne for den e-mail-server, du bruger.

6. Tryk på **OK**.

7. Vælg **Tjek af forbindelse** for at kontrollere, at printeren er forbundet til e-mail-serveren.

Bemærk:

- Kontroller, om indstillingerne for e-mail-serveren er korrekte, hvis der vises en fejlmeddelelse.
- Hvis du ikke kan sende en e-mail, selvom kontrollen af forbindelsen lykkes, skal du kontrollere godkendelsesmetoden for den e-mail-server, du bruger.

Relaterede oplysninger

➔ [“Punkter under indstillingerne for e-mail-serveren” på side 226](#)

Punkter under indstillingerne for e-mail-serveren

Punkter	Forklaringer
Godkendelsesmetode	Viser den valgte godkendelsesmetode.
Godkendt konto	Hvis du vælger SMTP-AUTH eller POP før SMTP som Godkendelsesmetode , skal du indtaste brugernavnet (e-mailadressen), der er registreret på e-mail-serveren. Du må højst bruge 255 tegn.
Godkendt adgangskode	Hvis du vælger SMTP-AUTH eller POP før SMTP som Godkendelsesmetode , skal du indtaste adgangskoden til den godkendte konto. Du må højst bruge 20 tegn.
Afsender e-mailadresse	Angiv e-mailadressen, som printerens bruger til at sende e-mails. Du kan angive den eksisterende e-mailadresse. For at gøre det klart, at e-mailen bliver sendt fra printerens, kan du oprette en adresse særligt til printerens og indtast den her.

Tillæg

Punkter	Forklaringer
SMTP-serveradresse	Indtast server-adressen på serveren, der sender e-mailen (SMTP-server).
SMTP-server portnr.	Indtast portnummeret på serveren, der sender e-mailen (SMTP-server).
POP3 serveradresse	Hvis du vælger POP før SMTP som Godkendelsesmetode , skal du indtaste serveradressen på serveren, der modtager e-mailen (POP3-server).
POP3 server portnr.	Hvis du vælger POP før SMTP som Godkendelsesmetode , skal du indtaste portnummeret på e-mail-serveren, der modtager e-mailen (POP3-server).
Sikker forbindelse	Hvis du vælger SMTP-AUTH eller Fra som Godkendelsesmetode , skal du metoden til den sikre forbindelse.

Sådan kontrolleres en e-mail-serverforbindelse

1. Vælg **Opsætning** på startskærmen.
2. Vælg **Systemadministration > Netværksindstillinger > Avanceret opsætning**.
3. Vælg **E-mail-server > Tjek af forbindelse** for at se om printeren er forbundet til e-mail-serveren.

Bemærk:

- Hvis der vises en fejlmeddelelse, skal du kontrollere om indstillingerne for e-mail-serveren er korrekt.
- Hvis du ikke kan sende en e-mail på trods af, at forbindelsen er oprettet, skal du kontrollere metoden, hvormed e-mail-serveren godkendes.

Sådan får du hjælp

Websted for teknisk support

Hvis du har brug for yderligere hjælp, kan du besøge Epsons websted for support, som er angivet nedenfor. Vælg dit land eller område, og gå til supportafsnittet på dit lokale Epson-websted. Du kan også finde de seneste drivere, ofte stillede spørgsmål, vejledninger eller andre materialer, som kan downloades, på dette websted.

<http://support.epson.net/>

<http://www.epson.eu/Support> (Europa)

Hvis dit Epson-produkt ikke fungerer korrekt, og du ikke kan løse problemet, kan du kontakte Epsons kundesupport for at få hjælp.

Kontakt til Epsons supportafdeling

Inden du kontakter Epson

Hvis dit Epson-produkt ikke fungerer korrekt, og du ikke kan løse problemet vha. fejlfindingsoplysningerne i dine produktvejledninger, kan du kontakte Epsons kundesupportservice for at få hjælp. Kontakt den forhandler, hvor du købte produktet, hvis der ikke er anført en Epson-supportafdeling for dit område herunder.

Epson-supportafdelingen kan hjælpe dig meget hurtigere, hvis du oplyser følgende:

- Produktets serienummer

Mærkatens serienummer er normalt placeret på produktets bagside.

- Produktmodel

- Produktets softwareversion

(Klik på **Om**, **Versionsoplysninger** eller en lignende knap i produktsoftwaren)

- Din computers mærke og model

- Din computers operativsystems navn og version

- Navne og versioner for de programmer, du normalt bruger sammen med produktet

Bemærk:

Afhængigt af produktet lagres opkaldslistedata for fax og/eller netværksindstillinger muligvis i produktets hukommelse. Ved sammenbrud eller reparation af et produkt, mistes data og/eller indstillinger muligvis. Epson er ikke ansvarlig for mistede data, for sikkerhedskopiering eller gendannelse af data og/eller indstillinger, selv ikke i en garantiperiode. Vi anbefaler, at du laver dine egne sikkerhedskopier eller tager noter.

Hjælp til brugere i Europa

I dit paneuropæiske garantibevis finder du oplysninger om, hvordan du kontakter Epsons supportafdeling.