

WF-6590 Series

Käyttöopas

Tekijänoikeudet

Mitään tämän julkaisun osaa ei saa jäljentää, tallentaa mihinkään palautusjärjestelmään tai lähettää missään muodossa, elektronisesti, mekaanisesti, valokopioimalla, tallentamalla tai muuten ilman Seiko Epson Corporationilta edeltä käsin saatua kirjallista lupaa. Mitään avointa vastuuta ei oteta tähän sisältyvien tietojen käytöstä. Mitään vastuuta ei oteta myöskään vahingoista, jotka ovat seurausta tässä asiakirjassa olevien tietojen käytöstä. Tähän asiakirjaan sisältyvät tiedot on tarkoitettu käytettäväksi vain tämän Epson-tuotteen kanssa. Epson ei ole vastuussa mistään näiden tietojen käytöstä muihin tuotteisiin sovellettuna.

Seiko Epson Corporation tai sen tytäryhtiöt eivät ole vastuussa tämän tuotteen hankkijalle tai kolmansille osapuolille mahdollisesti aiheutuvista vahingoista, menetyksistä, kustannuksista tai kuluista, jotka aiheutuvat onnettomuudesta, tämän tuotteen väärinkäytöstä tai siihen tehdystä luvattomista muunnoksista, korjauksista tai muutoksista tai (Yhdysvaltoja lukuun ottamatta) siitä, että Seiko Epson Corporationin antamia käyttö- ja huolto-ohjeita ei noudateta tarkoin.

Seiko Epson Corporation ja sen tytäryhtiöt eivät ole vastuussa vahingoista tai vaikeuksista, jotka aiheutuvat muiden lisävarusteiden tai tarvikkeiden kuin Seiko Epson Corporationin ilmoittamien alkuperäisten Epson-tuotteiden tai Epson-hyväksynnän saaneiden tuotteiden käytöstä.

Seiko Epson Corporation ei vastaa sähkömagneettisista häiriöistä johtuvista vahingoista, mikäli niihin on syytä muiden kuin Epson-hyväksynnän saaneiden liitäntäkaapeleiden käyttö.

© 2016 Seiko Epson Corporation. All rights reserved.

Tämän oppaan sisältö ja tämän tuotteen tekniset tiedot saattavat muuttua ilman erillistä ilmoitusta.

Tavaramerkit

- ❑ EPSON® on rekisteröity tavaramerkki, ja EPSON EXCEED YOUR VISION ja EXCEED YOUR VISION ovat Seiko Epson Corporationin tavaramerkkejä.
- ❑ EPSON Scan software is based in part on the work of the Independent JPEG Group.
- ❑ libtiff

Copyright © 1988-1997 Sam Leffler

Copyright © 1991-1997 Silicon Graphics, Inc.

Permission to use, copy, modify, distribute, and sell this software and its documentation for any purpose is hereby granted without fee, provided that (i) the above copyright notices and this permission notice appear in all copies of the software and related documentation, and (ii) the names of Sam Leffler and Silicon Graphics may not be used in any advertising or publicity relating to the software without the specific, prior written permission of Sam Leffler and Silicon Graphics.

THE SOFTWARE IS PROVIDED "AS-IS" AND WITHOUT WARRANTY OF ANY KIND, EXPRESS, IMPLIED OR OTHERWISE, INCLUDING WITHOUT LIMITATION, ANY WARRANTY OF MERCHANTABILITY OR FITNESS FOR A PARTICULAR PURPOSE.

IN NO EVENT SHALL SAM LEFFLER OR SILICON GRAPHICS BE LIABLE FOR ANY SPECIAL, INCIDENTAL, INDIRECT OR CONSEQUENTIAL DAMAGES OF ANY KIND, OR ANY DAMAGES WHATSOEVER RESULTING FROM LOSS OF USE, DATA OR PROFITS, WHETHER OR NOT ADVISED OF THE POSSIBILITY OF DAMAGE, AND ON ANY THEORY OF LIABILITY, ARISING OUT OF OR IN CONNECTION WITH THE USE OR PERFORMANCE OF THIS SOFTWARE.

- ❑ Microsoft®, Windows®, and Windows Vista® are registered trademarks of Microsoft Corporation.
- ❑ Apple, Macintosh, Mac OS, OS X, Bonjour, Safari, iPad, iPhone, iPod touch, and iTunes are trademarks of Apple Inc., registered in the U.S. and other countries. AirPrint and the AirPrint logo are trademarks of Apple Inc.
- ❑ Google Cloud Print™, Chrome™, Chrome OS™, and Android™ are trademarks of Google Inc.
- ❑ Adobe, Adobe Reader, Acrobat, and Photoshop are trademarks of Adobe systems Incorporated, which may be registered in certain jurisdictions.
- ❑ Monotype is a trademark of Monotype Imaging, Inc. registered in the United States Patent and Trademark Office and may be registered in certain jurisdictions.
- ❑ Albertus, Arial, and Times New Roman are trademarks of The Monotype Corporation.
- ❑ ITC Avant Garde, ITC Bookman, ITC Zapf-Chancery, and ITC Zapf Dingbats are trademarks of International Typeface Corporation registered in the United States Patent and Trademark Office and may be registered in certain jurisdictions.
- ❑ Clarendon, Helvetica, New Century Schoolbook, Palatino, Times and Univers are registered trademarks of Heidelberger Druckmaschinen AG, which may be registered in certain jurisdictions, exclusively licensed through Linotype Library GmbH, a wholly owned subsidiary of Heidelberger Druckmaschinen AG.
- ❑ Wingdings is a registered trademark of Microsoft Corporation in the United States and other countries.
- ❑ Antique Olive is a registered trademark of Marcel Olive and may be registered in certain jurisdictions.
- ❑ Marigold is a trademark of AlphaOmega Typography.
- ❑ Coronet is a registered trademark of Ludlow Type Foundry.
- ❑ PCL is the registered trademark of Hewlett-Packard Company.

Tavaramerkit

Getopt

Copyright © 1987, 1993, 1994 The Regents of the University of California. All rights reserved.

Redistribution and use in source and binary forms, with or without modification, are permitted provided that the following conditions are met:

1. Redistributions of source code must retain the above copyright notice, this list of conditions and the following disclaimer.
2. Redistributions in binary form must reproduce the above copyright notice, this list of conditions and the following disclaimer in the documentation and/or other materials provided with the distribution.
4. Neither the name of the University nor the names of its contributors may be used to endorse or promote products derived from this software without specific prior written permission.

THIS SOFTWARE IS PROVIDED BY THE REGENTS AND CONTRIBUTORS "AS IS" AND ANY EXPRESS OR IMPLIED WARRANTIES, INCLUDING, BUT NOT LIMITED TO, THE IMPLIED WARRANTIES OF MERCHANTABILITY AND FITNESS FOR A PARTICULAR PURPOSE ARE DISCLAIMED. IN NO EVENT SHALL THE REGENTS OR CONTRIBUTORS BE LIABLE FOR ANY DIRECT, INDIRECT, INCIDENTAL, SPECIAL, EXEMPLARY, OR CONSEQUENTIAL DAMAGES (INCLUDING, BUT NOT LIMITED TO, PROCUREMENT OF SUBSTITUTE GOODS OR SERVICES; LOSS OF USE, DATA, OR PROFITS; OR BUSINESS INTERRUPTION) HOWEVER CAUSED AND ON ANY THEORY OF LIABILITY, WHETHER IN CONTRACT, STRICT LIABILITY, OR TORT (INCLUDING NEGLIGENCE OR OTHERWISE) ARISING IN ANY WAY OUT OF THE USE OF THIS SOFTWARE, EVEN IF ADVISED OF THE POSSIBILITY OF SUCH DAMAGE.

Arcfour

This code illustrates a sample implementation of the Arcfour algorithm.

Copyright © April 29, 1997 Kalle Kaukonen. All Rights Reserved.

Redistribution and use in source and binary forms, with or without modification, are permitted provided that this copyright notice and disclaimer are retained.

THIS SOFTWARE IS PROVIDED BY KALLE KAUKONEN AND CONTRIBUTORS "AS IS" AND ANY EXPRESS OR IMPLIED WARRANTIES, INCLUDING, BUT NOT LIMITED TO, THE IMPLIED WARRANTIES OF MERCHANTABILITY AND FITNESS FOR A PARTICULAR PURPOSE ARE DISCLAIMED. IN NO EVENT SHALL KALLE KAUKONEN OR CONTRIBUTORS BE LIABLE FOR ANY DIRECT, INDIRECT, INCIDENTAL, SPECIAL, EXEMPLARY, OR CONSEQUENTIAL DAMAGES (INCLUDING, BUT NOT LIMITED TO, PROCUREMENT OF SUBSTITUTE GOODS OR SERVICES; LOSS OF USE, DATA, OR PROFITS; OR BUSINESS INTERRUPTION) HOWEVER CAUSED AND ON ANY THEORY OF LIABILITY, WHETHER IN CONTRACT, STRICT LIABILITY, OR TORT (INCLUDING NEGLIGENCE OR OTHERWISE) ARISING IN ANY WAY OUT OF THE USE OF THIS SOFTWARE, EVEN IF ADVISED OF THE POSSIBILITY OF SUCH DAMAGE.

microSDHC Logo is a trademark of SD-3C, LLC.

Huomaa: microSDHC on kiinteä osa tuotetta, eikä sitä voi irrottaa.



Intel® is a registered trademark of Intel Corporation.

Yleinen ilmoitus: Muut julkaisussa käytetyt tuotenimet on mainittu vain tunnistamistarkoituksessa, ja ne saattavat olla vastaavien omistajiensa tavaramerkkejä. Epson ei vaadi itselleen mitään oikeuksia näihin tuotenimiin.

Sisältö

Tekijänoikeudet

Tavaramerkit

Tietoa tästä oppaasta

Käyttöoppaiden esittely.	9
Merkinnät ja symbolit.	9
Tässä käyttöoppaassa käytetyt kuvaukset.	10
Käyttöjärjestelmien viitteet.	10

Tärkeitä ohjeita

Turvallinen käyttö.	11
Tulostinta koskevia turvallisuusohjeita ja varoituksia.	12
Tulostimen käyttöönottoa ja käyttöä koskevia neuvoja ja varoituksia.	12
Langattoman yhteyden välityksellä tapahtuvaa tulostimen käyttöä koskevia neuvoja ja varoituksia.	13
Kosketusnäytön käyttöä koskevia neuvoja ja varoituksia.	14
Henkilökohtaisten tietojen suojaaminen.	14

Pääkäyttäjän asetukset

Tulostinasetusten lukitseminen pääkäyttäjän salasanalla.	15
Tulostinasetusten vapauttaminen.	15
Käyttäjän toimintojen rajoitukset.	15

Tulostimen perustiedot

Osien nimet ja toiminnot.	17
Ohjauspaneeli.	21
Painikkeet ja valot.	21
Nestekidenäytöllä näkyvät kuvakkeet.	21
Näytön näppäimistöllä näkyvät kuvakkeet.	23
Valikkokohteet.	23
Kopioi-tila.	23
Hae Tila.	25
Faksi-tila.	27
Tallennus- laite.	28
Asetus Tila.	29
Yhteystietotila.	39
Esiasetustila.	40
Tilavalikko.	40

Paperin lisääminen

Paperin käsittelyn varotoimenpiteet.	41
Käytössä oleva paperi ja kapasiteetti.	42
Luettelo paperityypeistä.	44
Paperin lisääminen, Paperikasetti.	45
Paperin lisääminen Takaosan paperinsyöttöön.	47
Paperin lisääminen Paperin etusyöttöaukkoön.	50

Alkuperäisasiakirjojen lisääminen

Automaattisessa arkinsyöttölaitteessa käytettävät alkuperäiskappaleet.	52
Alkuperäiskappaleiden asettaminen automaattiseen arkinsyöttölaitteeseen.	52
Alkuperäiskappaleiden asettaminen Valotustasolle.	54

Yhteystietojen hallinta

Yhteystietojen tallentaminen.	56
Yhteystietoryhmien tallentaminen.	57
Yhteystietojen rekisteröinti ja varmuuskopiointi tietokoneen avulla.	57

Tulostaminen

Tulostaminen ohjauspaneelistä.	58
Tietokoneelta tulostaminen.	58
Käyttäjien varmentaminen tulostinajurilla, kun käytönrajoitus on käytössä (vain Windows).	59
Tulostamisen perustiedot – Windows.	59
Tulostamisen perustiedot – Mac OS X.	61
Kaksipuolinen tulostus.	63
Useiden sivujen tulostaminen yhdelle arkille.	65
Tulostaminen paperikoon mukaan.	66
Useiden tiedostojen tulostaminen yhtä aikaa (vain Windows).	68
Yhden kuvan tulostaminen useille arkeille julisteen luomiseksi (vain Windows).	69
Erikoistoiminnoilla tulostaminen.	75
Tulostaminen PostScript-tulostinajurilla.	78
Tulostaminen PostScript-tulostinajurilla - Windows.	78
Tulostaminen PostScript-tulostinajurilla - Mac OS X.	80
Asetuskohteet PostScript-tulostinajurille.	82
Tulostaminen älylaitteilta.	82
Käyttäen Epson iPrint-ominaisuutta.	82

Käyttäen AirPrint-ominaisuutta.	85
Tulostuksen peruuttaminen.	85
Tulostuksen peruuttaminen - Tulostuspainike.	86
Tulostuksen peruuttaminen - Tilavalikko.	86
Tulostuksen peruuttaminen: Windows.	86
Tulostuksen peruuttaminen: Mac OS X.	86

Kopiointi

Skannaus

Skannaus ohjauspaneelista.	88
Skannaus sähköpostiin.	88
Skannaaminen verkkokansioon tai FTP-palvelimelle.	89
Skannaus tallennuslaitteelle.	90
Skannaus pilveen.	90
Skannaaminen Document Capture Pro -ohjelmistolla.	91
Skannaus tietokoneelle (WDS).	92
Skannaus tietokoneelta.	92
Käyttäjien varmentaminen käytettäessä käyttöoikeuksien valvontaa EPSON Scan-skannauksessa (vain Windows).	93
Skannaus Office-tila-tilassa.	93
Skannaus Professional-tila-tilassa.	95
Skannaaminen älylaitteilta.	97
Skannaaminen koskettamalla NFC Tagä älylaitteella.	98

Faksaus

Faksin asetus.	100
Kytkeminen puhelinlinjaan.	100
Faksin perusasetusten määrittäminen.	103
Faksien lähettäminen.	105
Faksien lähettämisen perustoiminnot.	105
Eri tapoja faksin lähettämisen.	107
Faksien vastaanotto.	111
Vastaanottotilan asettaminen.	111
Eri tapoja faksin vastaanottamiseen.	112
Vastaanotettujen faksien tallennus ja uudelleenlähetytys.	113
Muiden faksimominaisuuksien käyttäminen.	119
Faksiraportin ja luettelon tulostaminen.	119
Faksin turva-asetukset.	120
Faksitöiden tarkistus.	120

Mustekasettien ja muiden kuluvien osien vaihtaminen

Jäljellä olevan mustemäärän ja huoltolaatikon tilan tarkistus.	123
Jäljellä olevan mustemäärän ja huoltolaatikon tilan tarkistus - ohjauspaneeli.	123
Jäljellä olevan mustemäärän ja huoltolaatikon tilan tarkistus - Windows.	123
Jäljellä olevan musteen ja hukkavärisäiliön tilan tarkistaminen - Mac OS X.	123
Mustekasettien koodit.	124
Mustekasetin käsittelyn varotoimenpiteet.	124
Mustekasettien vaihtaminen.	125
Huoltolaatikon koodi.	127
Huoltolaatikon käsittelyn varotoimenpiteet.	127
Huoltolaatikon vaihtaminen.	128
kunnossapito rullien, koodit.	129
Vaihtaminen kunnossapito rullien, Paperikasetti 1	129
Vaihtaminen kunnossapito rullien, Paperikasetit 2-3.	133
Väliaikainen tulostaminen mustalla musteella.	136
Väliaikainen tulostaminen mustalla musteella: Windows.	137
Väliaikainen tulostaminen mustalla musteella: Mac OS X.	138
Mustan musteen säästäminen, kun musta muste on vähissä (vain Windows).	139

Tulostus- ja skannauslaadun parantaminen

Tulostuspään tarkistaminen ja puhdistaminen.	140
Tulostuspään tarkistaminen ja puhdistaminen: ohjauspaneeli.	140
Tulostuspään tarkistaminen ja puhdistaminen: Windows.	141
Tulostuspään tarkistaminen ja puhdistaminen: Mac OS X.	141
Tulostuspään kohdistaminen.	142
Vaakajuovien parantaminen.	143
Paperipolun puhdistaminen.	143
Automaattisen arkinsyöttölaitteen puhdistaminen	144
Valotustason puhdistaminen.	147

Käyttökohteet ja tiedot verkkopalvelusta

Epson Connect -palvelu.	148
---------------------------------	-----

Web Config.	148
Web Confign suorittaminen verkkoselaimella.	148
Web Confign suorittaminen Windows-käyttöjärjestelmässä.	149
Web Confign suorittaminen Mac OS X-käyttöjärjestelmässä.	149
Tarvittavat sovellukset.	150
Windows-tulostinohjain.	150
Mac OS X-tulostinohjain.	151
EPSON Scan (skanneriohjain).	152
Document Capture Pro.	153
PC-FAX-ohjain (faksiohjain).	153
FAX Utility.	154
E-Web Print (vain Windows).	154
EPSON Software Updater.	154
EpsonNet Config.	155
Sovellusten asennusten poistaminen.	155
Sovellusten asennusten poistaminen: Windows.	155
Sovellusten asennusten poistaminen: Mac OS X.	156
Sovellusten asentaminen.	157
PostScript-tulostinajurin asentaminen.	157
Epson Universal -tulostinohjaimen asentaminen (vain Windows).	160
Sovellusten ja laiteohjelmiston päivittäminen.	160
 Ongelmien ratkaiseminen	
Tulostimen tilan tarkistaminen.	162
Nestekidenäytön viestien tarkistaminen.	162
Virhekoodit tilavalikossa.	163
Tulostimen tilan tarkistaminen: Windows.	169
Tulostimen tilan tarkistaminen: Mac OS X.	169
Paperitukoksen irrottaminen.	169
Paperitukoksen irrottaminen etukannesta (A).	170
Paperitukoksen irrottaminen, Takaosan paperinsyöttö (B1).	170
Paperitukoksen irrottaminen, Paperin etusyöttöaukko (B2).	171
Paperitukoksen poistaminen kohteesta Paperikasetti (C1/C2/C3).	172
Paperitukoksen irrottaminen, Takakansi 1 (D1) and Takakansi 2 (D2).	173
Paperitukoksen irrottaminen, Takakansi (E).	174
Paperitukoksen irrottaminen, automaattinen arkinsyöttölaite (F).	175
Paperi ei syöty oikein.	177
Automaattinen asiakirjansyöttölaite ei imaise alkuperäistä asiakirjaa.	178
Virta- ja ohjauspaneeliongelmat.	179
Virran kytkeminen ei onnistu.	179

Virran sammuttaminen ei onnistu.	179
Tulostin sammuu kesken käytön.	179
Virta sammuu automaattisesti.	179
Nestekidenäyttö tummenee.	180
Tulostin ei tulosta.	180
Tulosteisiin liittyvät ongelmat.	181
Huono tulostuslaatu.	181
Kopiointilaatu on heikko.	182
Kopioidussa kuvassa näkyy alkuperäisen asiakirjan kääntöpuolen kuva.	182
Tulosteen asento, koko tai marginaalit ovat väärät.	182
Paperissa on mustetahroja tai naarmuja.	183
Tulostetut merkit ovat vääriä tai vääristyneitä.	184
Tulostettu kuva on käänteinen.	184
Kahdelle puolelle tulostaminen vahingossa.	184
Tulostusongelmaa ei saatu ratkaistua.	184
Muita tulostusongelmia.	185
Tulostus on liian hidasta.	185
Tulostus hidastuu huomattavasti jatkuvan tulostuksen aikana.	185
PostScript-tulostinohjaimen ongelmat.	185
Tulostin ei tulosta PostScript-tulostinohjaimella.	186
Tulostin ei tulosta oikein käytettäessä PostScript-tulostinohjainta.	186
Tulostuslaatu on heikko käytettäessä PostScript-tulostinohjainta.	186
Tulostaminen on hidasta käytettäessä PostScript-tulostinohjainta.	186
Skannaus ei käynnisty.	186
Skannatussa kuvassa esiintyviä ongelmia.	187
Skannauslaatu on heikko.	187
Merkit ovat vääristyneet.	188
Skannatussa kuvassa näkyy alkuperäisen asiakirjan kääntöpuolen kuva.	188
Skannatussa kuvassa näkyy moiré-kuvioita.	188
Skannausalue tai -suunta ei ole oikea.	189
Skannausongelmaa ei saatu ratkaistua.	189
Muita skannausongelmia.	189
Pikkukuvaesikatselu ei toimi kunnolla.	189
Skannaus on liian hidasta.	190
Skannattua kuvaa ei voi lähettää sähköpostitse.	190
Skannaus pysähtyy skannattaessa PDF- tai Multi-TIFF-tiedostomuotoon.	190
Ongelmia faksien lähettämisessä ja vastaanottamisessa.	190
Faksia ei voi lähettää tai vastaanottaa.	190
Faksin lähettäminen ei onnistu.	192
Faksin lähettäminen tietyille vastaanottajalle ei onnistu.	192

Faksin lähettäminen tiettyinä ajankohtana ei onnistu.	192	Energiansäästö - ohjauspaneeli.	214
Faksin vastaanottaminen ei onnistu.	193	Tulostimen kuljettaminen.	214
Muisti täynnä -virhe.	193	Lisävarusteena saatavien yksikköjen asentaminen.	216
Lähetettyjen faksien laatu on heikko.	193	Lisävarusteena hankittavat paperikasettiyksiköt	216
Faksit lähtevät väärän kokoisina.	194	Valinnaisten paperikasettiyksiköiden asentaminen.	216
Vastaanotettavien faksien laatu on heikko.	194	Ulkoisen USB-laitteen käyttö tietokoneelta.	221
Saapuneet faksit eivät tulostu.	194	Ulkoisen USB-laitteen käytön rajoittaminen tietokoneesta.	222
Muut fakseihin liittyvät ongelmat.	195	Sähköpostipalvelimen käyttö.	223
Kytkeytyllä puhelimella ei voi soittaa puheluita.	195	Sähköpostipalvelimen määrittäminen.	223
Vastaaja ei voi vastata äänipuheluihin.	195	Sähköpostipalvelimen asetuskohteet.	224
Lähettäjän faksinumero ei näy vastaanottajan fakseissa tai numero on väärä.	195	Sähköpostipalvelimen yhteyden tarkistaminen.	225
Vastaanotettuja asiakirjoja ei voi lähettää edelleen sähköpostiosoitteisiin.	195	Asiakastukipalvelut.	225
Muut ongelmat.	196	Teknisen tuen verkkosivusto.	225
Heikko sähköisku tulostinta kosketettaessa.	196	Yhteydenotto Epsonin tukeen.	226
Toimintäänneet ovat voimakkaita.	196		
Päivämäärä ja kellonaika ovat väärät.	196		
Muistilaitetta ei tunnisteta.	196		
Tietojen tallennus muistitikulle ei onnistu.	196		
Salasana on unohtunut.	197		
Palomuuuri estää sovelluksen (vain Windows).	197		
Liite			
Tekniset tiedot.	198		
Tulostimen ominaisuudet.	198		
Skannerin tekniset tiedot.	199		
Käyttöliittymän tekniset tiedot.	199		
Faksin tekniset tiedot.	199		
Wi-Fi-yhteyden ominaisuudet.	200		
Ethernet-yhteyden ominaisuudet.	200		
Tietoturvaprotokolla.	201		
Tuetut kolmansien osapuolten palvelut.	201		
Ulkoisen USB-laitteen tekniset tiedot.	201		
Tuetut datamääritykset.	202		
Mitat.	202		
Sähkötekniset ominaisuudet.	203		
Ympäristöä koskevat tekniset tiedot.	204		
Järjestelmävaatimukset.	204		
Fonttitiedot.	205		
PostScript-fontit.	205		
PCL:ssä käytössä olevat fontit.	206		
Merkistöluettelo.	207		
Säädöksiä koskevat tiedot.	212		
Standardit ja hyväksynnät.	212		
Saksan Blue Angel -ympäristömerkki.	213		
Kopiointirajoitukset.	213		
Energiansäästö.	214		

Tietoa tästä oppaasta

Käyttöoppaiden esittely

Viimeisimmät versiot seuraavista käyttöoppaista ovat saatavilla Epsonin tukisivustolta.

<http://www.epson.eu/Support> (Eurooppa)

<http://support.epson.net/> (Euroopan ulkopuoliset alueet)

Tärkeitä turvallisuusohjeita (painettu käyttöopas)

Tästä oppaasta löytyy ohjeet tulostimen turvalliseen käyttöön. Tätä käyttöopasta ei toimiteta kaikkien mallien mukana eikä kaikilla alueilla.

Aloita tästä (painettu käyttöopas)

Sisältää ohjeet tulostimen käyttöönottoa ja ohjelmiston asentamista varten.

Käyttöopas (PDF-käyttöopas)

Tämä käyttöopas antaa yleisluontoisia tietoja ja ohjeita tulostimen käyttämiseen sekä vianmääritykseen.

Verkko-opas (PDF-käyttöopas)

Antaa tietoja verkon asetuksista ja vianmäärityksestä tilanteissa, joissa tulostinta käytetään verkon välityksellä.

Järjestelmänvalvojan opas (PDF-käyttöopas)

Tarjoaa verkon järjestelmänvalvojille tietoa hallinta- ja tulostinasetuksista.

Edellä mainittujen oppaiden lisäksi ohjeita on saatavilla myös itse tulostimesta ja Epson-sovelluksista.

Merkinnät ja symbolit



Vaara:

Ohjeita on noudatettava huolellisesti henkilövahinkojen välttämiseksi.



Tärkeää:

Ohjeita on noudatettava laitteiston vahingoittumisen välttämiseksi.

Huomautus:

Tarjoaa täydentäviä ja viitteellisiä tietoja.

➔ Liittyvät tiedot

Linkit asianomaisiin kappaleisiin.

Tässä käyttöoppaassa käytetyt kuvaukset

- Tulostinajurin ja EPSON Scanin (skanneriajurin) näyttöjen näyttöruutukuvat ovat Windows 8.1- tai Mac OS X v10.10.x -käyttöjärjestelmistä. Näytöllä näkyvät tiedot vaihtelevat laitemallin ja käyttötilanteen mukaan.
- Käyttöoppaassa käytetyt kuvat ovat vain esimerkkejä. Vaikka mallien välillä voi olla pieniä eroja, toimintaperiaatteet ovat samat.
- Jotkin LCD-näytön valikon osista vaihtelevat mallista ja asetuksista riippuen.

Käyttöjärjestelmien viitteet

Windows

Tässä oppaassa termeillä kuten "Windows 8.1", "Windows 8", "Windows 7", "Windows Vista", "Windows XP", "Windows Server 2012 R2", "Windows Server 2012", "Windows Server 2008 R2", "Windows Server 2008", "Windows Server 2003 R2" ja "Windows Server 2003" viitataan seuraaviin käyttöjärjestelmiin. Tämän lisäksi "Windows" tarkoittaa kaikkia sen versioita.

- Microsoft® Windows® 8.1-käyttöjärjestelmä
- Microsoft® Windows® 8-käyttöjärjestelmä
- Microsoft® Windows® 7-käyttöjärjestelmä
- Microsoft® Windows Vista®-käyttöjärjestelmä
- Microsoft® Windows® XP-käyttöjärjestelmä
- Microsoft® Windows® XP Professional x64 Edition-käyttöjärjestelmä
- Microsoft® Windows Server® 2012 R2-käyttöjärjestelmä
- Microsoft® Windows Server® 2012-käyttöjärjestelmä
- Microsoft® Windows Server® 2008 R2-käyttöjärjestelmä
- Microsoft® Windows Server® 2008-käyttöjärjestelmä
- Microsoft® Windows Server® 2003 R2-käyttöjärjestelmä
- Microsoft® Windows Server® 2003-käyttöjärjestelmä

Mac OS X

Tässä käyttöoppaassa "Mac OS X v10.10.x" B OS X Yosemite, "Mac OS X v10.9.x" viittaa käyttöjärjestelmään OS X Mavericks ja "Mac OS X v10.8.x" viittaa käyttöjärjestelmään OS X Mountain Lion. Tämän lisäksi "Mac OS X" tarkoittaa versioita "Mac OS X v10.10.x", "Mac OS X v10.9.x", "Mac OS X v10.8.x", "Mac OS X v10.7.x" ja "Mac OS X v10.6.8".

Tärkeitä ohjeita

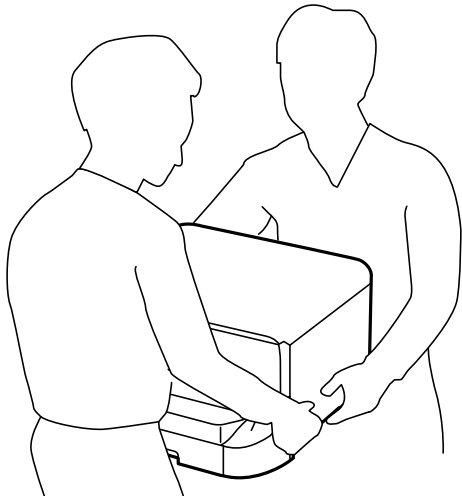
Turvallinen käyttö

Varmista tulostimen turvallinen käyttö noudattamalla seuraavia ohjeita. Säilytä tämä käyttöopas myöhempää käyttöä varten. Muista lisäksi noudattaa kaikkia tulostimeen merkittyjä varoituksia ja ohjeita.

- Eräiden tulostimessa käytettyjen symbolien tarkoitus on varmistaa tulostimen turvallinen ja oikea käyttö. Siirry seuraavalle web-sivustolle lukeaksesi lisää symbolien merkityksestä.
<http://support.epson.net/symbols>
- Käytä vain tulostimen mukana toimitettua virtajohtoa. Älä käytä virtajohtoa muissa laitteissa. Muiden virtajohtojen käyttäminen tulostimessa tai tulostimen mukana toimitetun virtajohdon käyttäminen muissa laitteissa voi aiheuttaa tulipalon tai sähköiskun vaaran.
- Varmista, että virtajohto on paikallisten turvallisuussäädösten mukainen.
- Älä pura, muuta tai yritä korjata virtajohtoa, pistoketta, tulostinyksikköä, skanneriyksikköä tai sen lisävarustetta itse muutoin kuin tulostimen ohjeissa mainituin tavoin.
- Irrota tulostin sähköverkosta ja vie se ammattitaitoiseen huoltoon seuraavissa tilanteissa:
Verkkojohto tai -pistoke on vahingoittunut, tulostimeen on päässyt nestettä, tulostin on pudonnut tai sen kotelo on vahingoittunut, tulostin ei toimi normaalisti tai sen toiminta on muuttunut huomattavasti. Muuta ainoastaan käyttöohjeissa mainittuja säätöjä.
- Sijoita tulostin lähelle pistorasiaa niin, että sen verkkopistoke on helppo irrottaa.
- Älä pidä tai säilytä tulostinta ulkotiloissa, likaisten tai pölyisten paikkojen, veden, lämmönlähteiden tai sellaisten paikkojen läheisyydessä, joissa se voi altistua iskuille, tärinälle, korkeille lämpötiloille tai kosteudelle.
- Älä kaada tai läikytä nestettä tulostimen päälle äläkä käsittele tulostinta märin käsin.
- Pidä tulostin vähintään 22 cm:n etäisyydellä sydämentahdistimista. Tulostimen lähettämät radioaallot voivat vaikuttaa haitallisesti sydämentahdistinten toimintaan.
- Jos nestekidenäyttö on vaurioitunut, ota yhteyttä jälleenmyyjään. Jos nestekidenäytön nestettä roiskuu käsiin, pese kädet huolellisesti vedellä ja saippualla. Jos nestekidenäytön nestettä joutuu silmiin, huuhtelee silmät välittömästi vedellä. Jos huolellisen huuhtelun jälkeen silmissä on ärsytystä tai näköhäiriöitä, mene välittömästi lääkäriin.
- Vältä puhelimen käyttöä ukkosella. Salammat voivat aiheuttaa sähköiskuvaaran.
- Älä käytä puhelinta kaasuvuodosta ilmoittamiseen, jos vuoto on puhelimen lähellä.

Tärkeitä ohjeita

- Tulostin on painava, joten sen nostamiseen ja kantamiseen tarvitaan vähintään kaksi henkilöä. Kun tulostinta nostetaan, näiden kahden tai useamman henkilön tulee asettautua alla olevan kuvan mukaisiin asentoihin.



- Käsittele käytettyjä mustekasetteja varoen, sillä musteensyöttöaukon ympärillä voi olla mustetta.
 - Jos mustetta pääsee iholle, muste on pestävä perusteellisesti pois vedellä ja saippualla.
 - Jos mustetta joutuu silmiin, huuhtelee ne välittömästi vedellä. Jos huolellisen huuhtelun jälkeen silmissä on ärsytystä tai näköhäiriöitä, mene välittömästi lääkäriin.
 - Jos mustetta joutuu suuhun, ota viipymättä yhteys lääkäriin.
- Älä hajota mustekasettia ja huoltolaatikkaa, sillä muuten mustetta saattaa joutua silmiin tai iholle.
- Älä ravista mustekasetteja liian voimakkaasti; muutoin kaseteista voi vuotaa mustetta.
- Pidä mustekasetit ja huoltolaatikko poissa lasten ulottuvilta.



Tulostinta koskevia turvallisuusohjeita ja varoituksia

Lue ohjeet ja noudata niitä, jotta tulostin tai muu omaisuutesi ei vahingoitu. Säilytä tämä opas myöhempää käyttöä varten.

Tulostimen käyttöönottoa ja käyttöä koskevia neuvoja ja varoituksia

- Älä tuki tai peitä tulostimessa olevia aukkoja.
- Käytä vain tulostimen tyyppikilven mukaista virtalähdettä.
- Vältä sellaisissa virtapiireissä olevia pistorasioita, joihin on jo kytketty kopiokoneita tai jatkuvasti käynnistyviä ja sammuvia laitteita, esimerkiksi ilmastointilaitteita.
- Vältä pistorasioita, jotka on varustettu seinäkatkaisimella tai automaattiajastimella.
- Pidä koko tietokonejärjestelmä riittävän etäällä mahdollisista sähkömagneettisten häiriöiden lähteistä, kuten kaiuttimista ja langattomien puhelinten pöytäyksiköistä.

Tärkeitä ohjeita

- Aseta virtajohto niin, että se on suojassa hankautumiselta, teräviltä kulmilta ja taittumiselta. Älä sijoita esineitä virtajohdon päälle ja siirrä virtajohto syrjään kulkureitiltä. Huolehdi siitä, että virtajohto on suorassa kummastakin päästään ja verkkolaitteen kiinnityskohdasta.
- Jos kytket tulostimen sähköverkkoon jatkojohdon kautta, varmista, ettei jatkojohtoon kytkettyjen laitteiden yhteenlaskettu ampeeriarvo ylitä johdolle määritettyä ampeeriarvoa. Varmista myös, ettei kaikkien samaan pistorasiaan kytkettyjen laitteiden yhteenlaskettu ampeerimäärä ylitä pistorasialle määritettyä ampeeriarvoa.
- Jos käytät tulostinta Saksassa, talokytKentä tulee suojata 10 tai 16 ampeerin virrankatkaisijalla, joka suojaa tulostinta oikosuluilta ja ylivirtapiikeiltä.
- Kun liität tulostimen tietokoneeseen tai muuhun laitteeseen kaapelilla, varmista liitinten suunta. Kukin liitin voidaan liittää ainoastaan yhdellä tavalla. Liittimen kytkeminen väärin voi vahingoittaa molempia kaapelilla liitettäviä laitteita.
- Sijoita tulostin tasaiselle, tukevalle alustalle, joka on joka suuntaan tulostinta leveämpi. Tulostin ei toimi oikein, jos se on kallellaan.
- Vältä tulostimen säilytyksen tai kuljetuksen aikana kallistamasta tulostinta tai kääntämästä sitä pystyasentoon tai ylösalaisin, sillä muuten siitä voi vuotaa mustetta.
- Varmista, että tulostimen yläpuolella on tarpeeksi tilaa, jotta asiakirjakansi voidaan nostaa kokonaan ylös.
- Jätä tulostimen eteen tarpeeksi tilaa, jotta tulosteet mahtuvat tulemaan kokonaan ulos.
- Vältä paikkoja, joissa lämpötila ja kosteus vaihtelevat nopeasti. Älä altista tulostinta suoralle auringonvalolle, muulle voimakkaalle valolle tai lämmönlähteille.
- Älä työnnä mitään esineitä tulostimen sisään sen aukoista.
- Älä työnnä kättäsi tulostimen sisään tulostuksen aikana.
- Älä kosketa tulostimen sisällä olevaa valkoista lattakaapelia.
- Älä suihkuta tulostimen sisälle tai tulostimen lähellä aerosoleja, jotka sisältävät syttyviä kaasuja. Tällöin voi syttyä tulipalo.
- Älä siirrä tulostuspäätä käsin. Tulostin saattaa vaurioitua.
- Varo asiakirjakantta sulkiessasi, että sormet eivät jää väliin.
- Älä paina valotustasoa liian kovaa asettaessasi sille alkuperäiskappaletta.
- Katkaise tulostimesta virta aina painamalla -painiketta. Älä irrota tulostinta pistorasiasta tai katkaise virtaa, ennen kuin merkkivalo  lakkaa vilkkumasta.
- Varmista ennen tulostimen kuljettamista, että tulostuspää on perusasennossa (äärioikealla) ja mustekasetit ovat oikein paikoillaan.
- Jos tulostin on pitkään käyttämättömänä, irrota virtajohto pistorasiasta.

Langattoman yhteyden välityksellä tapahtuvaa tulostimen käyttöä koskevia neuvoja ja varoituksia

- Tämän tulostimen synnyttämät radioaallot voivat heikentää lääkinnällisten sähkölaitteiden toimintaa ja aiheuttaa niiden toimintahäiriöitä. Kun tätä tulostinta käytetään lääkintätiloissa tai lääkintälaitteiden läheisyydessä, noudata valtuutetun lääkintähenkilökunnan neuvoja ja ota huomioon kaikki lääkintälaitteeseen kiinnitetyt varoitukset ja ohjeet.
- Tämän tulostimen synnyttämät radioaallot voivat heikentää automaattisesti ohjattujen laitteiden, kuten automaattiovien tai palohälytinten toimintaa, mikä voi johtaa toimintahäiriöiden aiheuttamiin onnettomuuksiin. Kun käytät tätä tulostinta automaattisesti ohjattujen laitteiden lähellä, noudata kaikkia näihin laitteisiin kiinnitettyjä varoituksia ja ohjeita.

Tärkeitä ohjeita

Kosketusnäytön käyttöä koskevia neuvoja ja varoituksia

- Nestekidenäytössä saattaa olla muutama pieni kirkas tai tumma piste, ja sen ominaisuuksien takia näytön kirkkaus voi olla epätasainen. Tämä on normaalia eikä tarkoita, että näyttö olisi viallinen.
- Käytä näytön puhdistamiseen ainoastaan kuivaa ja pehmeää liinaa. Älä käytä nestemäisiä tai kemiallisia puhdistusaineita.
- Kosketusnäytön kehys voi rikkoutua, jos siihen kohdistuu voimakas isku. Jos paneelin pinta kolhiutuu tai halkeaa, ota yhteys jälleenmyyjään. Älä koske irrallisiin osiin.
- Paina kosketusnäyttöä varovasti sormella. Älä paina alustaa liian voimakkaasti tai käytä sitä kynnellä.
- Älä käytä toimintojen suorittamiseen teräviä esineitä, kuten kuulakärkikynää tai terävää lyijykynää.
- Lämpötilan tai kosteuden nopeasta vaihtelusta voi aiheutua kosteuden tiivistymistä kosketusnäytön sisälle, mikä saattaa heikentää suorituskykyä.

Henkilökohtaisten tietojen suojaaminen

Jos luovutat tulostimen jollekulle tai hävität sen, tyhjennä kaikki laitteen muistiin tallennetut henkilökohtaiset tiedot valitsemalla ohjauspaneelissa **Asetus > Järjestelmän hallinta > Palauta oletusasetukset > Tyhj. kaikki tied. ja asetuks..**

Pääkäyttäjän asetukset

Tulostinasetusten lukitseminen pääkäyttäjän salasanalla

Voit asettaa pääkäyttäjän salasanan, jolla lukitaan tulostimen asetukset niin, ettei toinen käyttäjä voi niitä muuttaa. Voit lukita seuraavat asetukset.

- Järjestelmän hallinta
- Virransäästötila
- Esiaset
- Yhteystiedot

Et voi muuttaa asetuksia syöttämättä salasanaa. Salasana tarvitaan myös, jos teet asetuksia käyttämällä Web Config tai EpsonNet Config.

**Tärkeää:**

Pidä salasana muistissa. Jos unohdat salasanan, ota yhteys Epson-tukeen.

1. Valitse **Asetus** Home-näytöltä.
2. Valitse **Järjestelmänvalv. asetukset** > **Järj.valvojan salasana**.
3. Valitse **Rekisteröi** ja kirjoita sitten salasana.
4. Kirjoita salasana uudelleen.
5. Valitse **Lukkoasetus** ja ota se käyttöön.

Tulostinasetusten vapauttaminen

1. Valitse **Asetus** Home-näytöltä.
2. Valitse **Järjestelmänvalv. asetukset**.
3. Kirjoita pääkäyttäjän salasana.
4. Valitse **Lukkoasetus** ja ota se pois käytöstä.

Käyttäjän toimintojen rajoitukset

Huomautus:

Mac OS X ei tueta.

Pääkäyttäjän asetukset

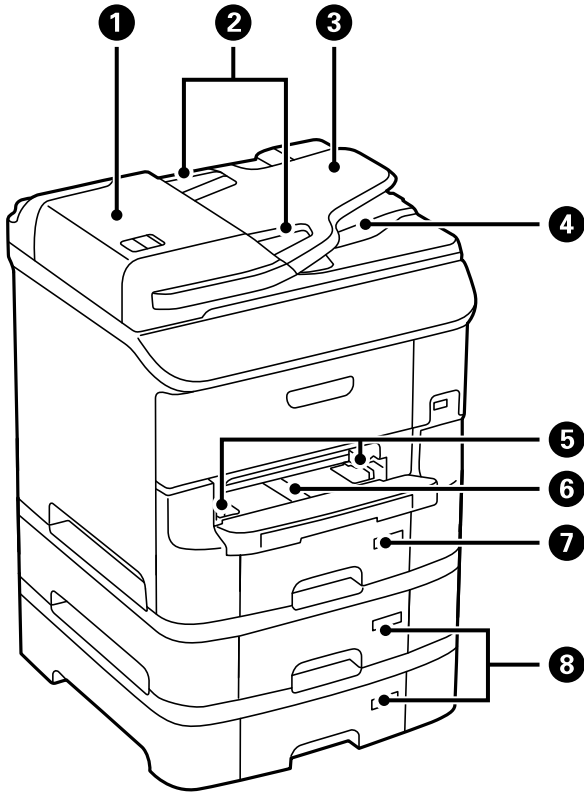
Pääkäyttäjä voi rajoittaa tulostimen toimintoja yksittäisen käyttäjän osalta. Rajoitetun toiminnon käyttämiseksi käyttäjän on syötettävä salasana ohjauspaneeliin. Käytä tätä toimintoa estämään tulostimen luvaton käyttö.

Valitse Web Config määrittäessä tietokoneen rajoitusasetukset. Katso lisätietoja *Järjestelmänvalvojan opas* -ohjeesta.

Kun tietokoneen määrykset on tehty, ota käyttöön tulostimen käytönrajoitustoiminto. Valitse **Asetus > Järjestelmän hallinta > Suojausasetukset > Käytön kontrolli** Home-näytöllä ja ota toiminto käyttöön.

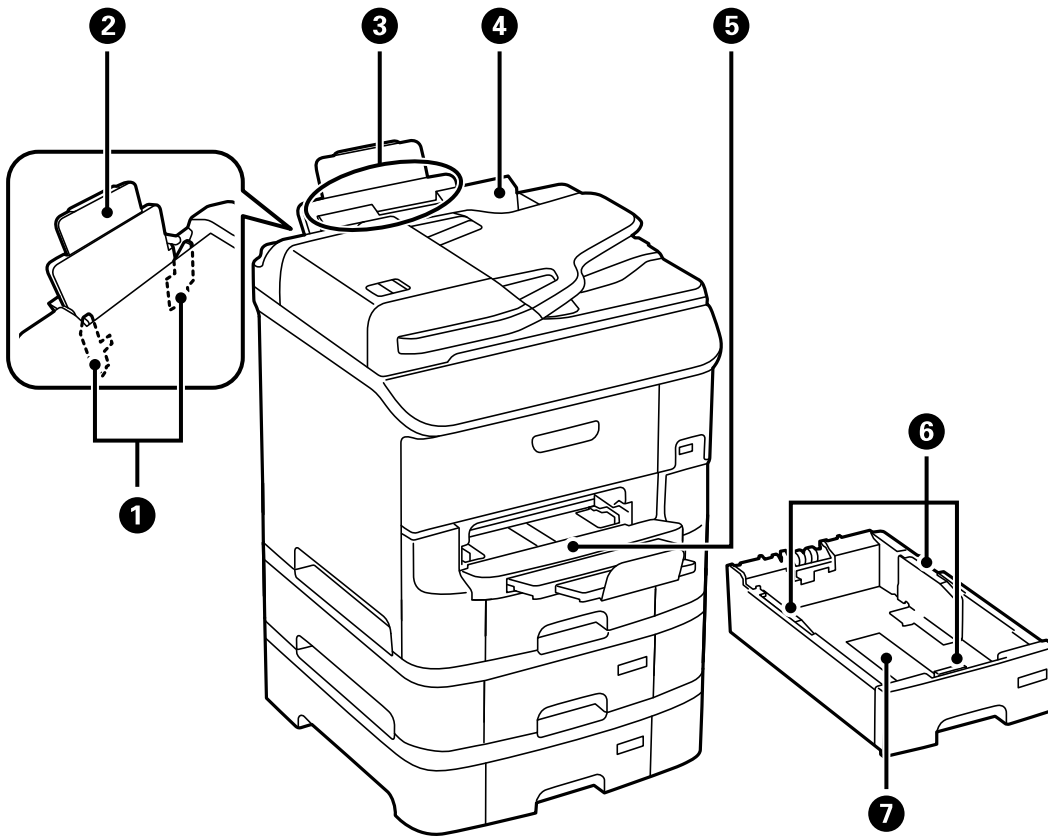
Tulostimen perustiedot

Osien nimet ja toiminnot



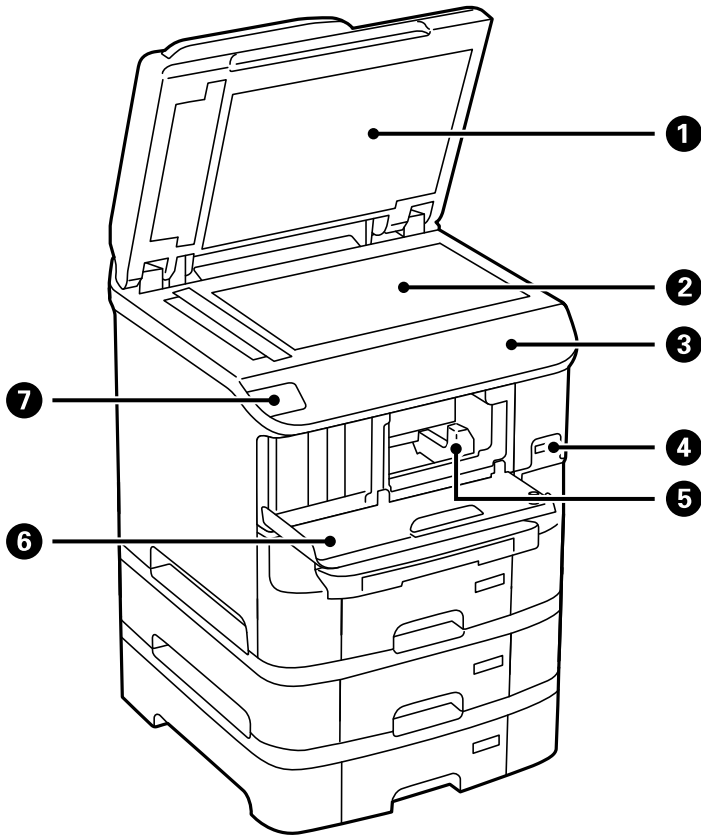
1	Automaattisen arkinsyöttölaitteen kansi (F)	Avoinna irrotettaessa automaattiseen arkinsyöttölaiteeseen juuttuneita alkuperäiskappaleita.
2	Reunaohjaimet	Syöttää alkuperäiskappaleet suoraan tulostimeen. Liu'uta ohjaimet alkuperäiskappaleen reunoihin.
3	Automaattisen arkinsyöttölaitteen syöttötaso	Syöttää alkuperäiskappaleet automaattisesti.
4	Automaattisen arkinsyöttölaitteen luovutustaso	Pitelee automaattisesta arkinsyöttölaitteesta tulostuneita alkuperäiskappaleita.
5	Reunaohjaimet	Syöttää paperin suoraan tulostimeen. Liu'uta ohjaimet paperin reunoihin.
6	Paperin etusyöttöaukko (B2)	Lisää käsin yksi paperiarkki kerrallaan.
7	Paperikasetti 1 (C1)	Lisää paperia.
8	Paperikasetit 2-3 (C2-C3)	Lisävarusteena hankittavat paperikasettiyksiköt. Lisää paperia.

Tulostimen perustiedot



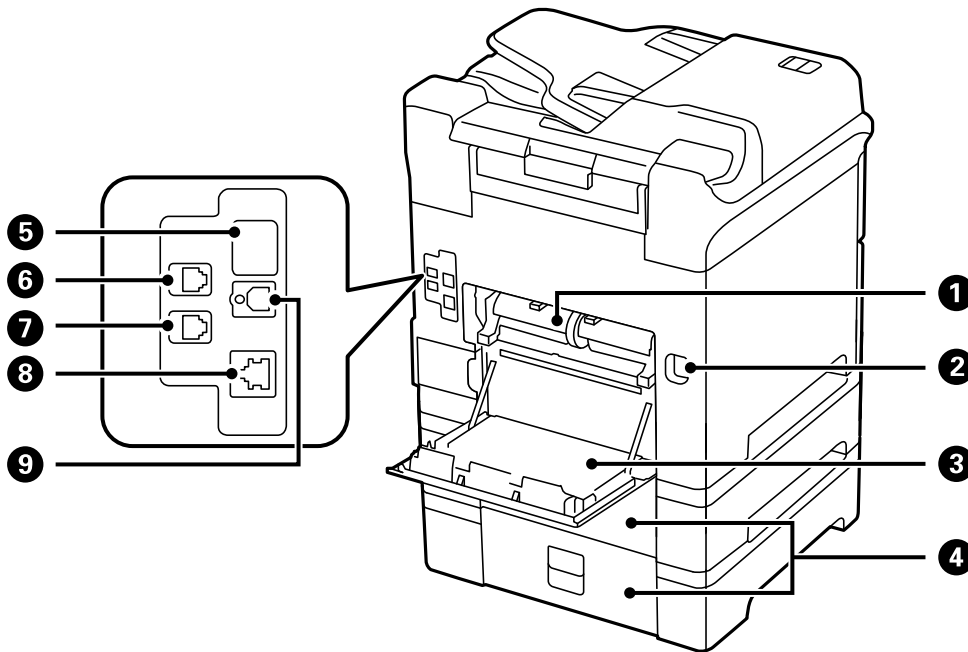
1	Reunaohjaimet	Syöttää paperin suoraan tulostimeen. Liu'uta ohjaimet paperin reunoihin.
2	Paperituki	Tukee lisättyä paperia.
3	Takaosan paperinsyöttö (B1)	Lisää paperia.
4	Syöttölaitteen suojus	Estää vierasesineiden pääsyn tulostimen sisään. Pidä tämä suojus normaalisti suljettuna.
5	Luovutustaso	Kannattelee laitteesta tullutta paperia.
6	Reunaohjaimet	Syöttää paperin suoraan tulostimeen. Liu'uta ohjaimet paperin reunoihin.
7	Paperikasetti	Lisää paperia.

Tulostimen perustiedot



①	Asiakirjakansi	Estää ulkoisen valon pääsyn laitteeseen skannauksen aikana.
②	Valotustaso	Skannaa yksikköön lisätyt alkuperäiskappaleet.
③	Ohjauspaneeli	Ohjaa tulostimen toimintaa.
④	Ulkoinen USB-portti	Yhdistää muistilaitteet.
⑤	Tulostuspää	Suihkuttaa mustetta.
⑥	Etukansi (A)	Avaa, kun vaihdat mustekasetin tai irrotat tulostimen sisälle jumiutunutta paperia.
⑦	NFC tag	Tulosta tai skannaa suoraan älylaitteelta asettamalla älylaite tämän kohdan päälle.

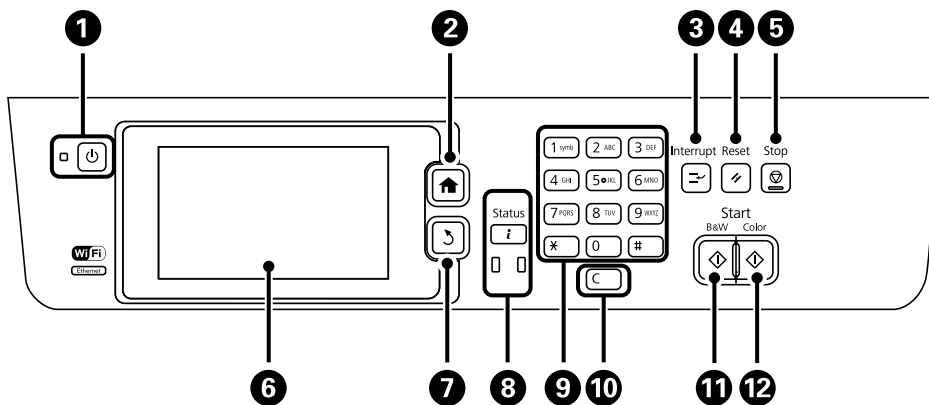
Tulostimen perustiedot



1	Takakansi 2 (D2)	Irrota, kun vaihdat kohteen kunnossapito rullien tai irrotat juuttunutta paperia.
2	Virtajohdon liitäntä	Virtajohdon liittämiseen.
3	Takakansi 1 (D1)	Avaa, kun vaihdat kunnossapito rullien tai kun irrotat juuttunutta paperia.
4	Takakansi (E)	Suojaa lisävarusteena hankittavat paperikasettiyksiköt. Avaa, kun vaihdat kunnossapito rullien tai kun irrotat juuttunutta paperia.
5	Huollon USB-liitin	USB-liitin tulevia tarpeita varten. Älä irrota tarraa.
6	LINE-portti	Puhelinlinjan liittämiseen.
7	EXT-portti	Ulkoisten puhelinlaitteiden liittämiseen.
8	LAN-portti	Käytetään LAN-johdon yhdistämiseen.
9	USB-portti	USB-johdon liittämiseen.

Ohjauspaneeli

Painikkeet ja valot



1		Kytkee tulostimeen virran ja katkaisee sen. Irrota virtajohto, kun virtavallo on sammunut.
2		Näyttää aloitusnäytön (Home).
3		Keskeyttää nykyisen työn ja antaa keskeyttää toisen työn. Keskeytettyä työtä voidaan jatkaa painamalla tästä.
4		Palauttaa nykyiset asetukset edelliseen tilaan.
5		Pysäyttää nykyisen toiminnon.
6	-	Näyttää valikot ja viestit. Kosketa LCD-näyttöä valittaessa valikkoa, selaa pyyhkäisemällä.
7		Palauttaa edelliseen näyttöön.
8		Näyttää Tilavalikko . Voit tarkistaa tulostimen nykyisen tilan ja työhistorian. Vikavallo vasemmalla vilkkuu ja kytkeytyy päälle vikatilanteessa. Datavallo oikealla vilkkuu, kun tulostin käsittelee tietoja. Se syttyy, kun töitä on jonossa.
9	0 - 9 *, #	Numeroiden, merkkien ja symbolien syöttö.
10	c	Numeroasetusten kuten kopioiden määrän tyhjennys.
11		Käynnistää tulostamisen, kopiointin, skannauksen ja faksauksen mustavalkoisena.
12		Käynnistää tulostamisen, kopiointin, skannauksen ja faksauksen värillisenä.

Nestekidenäytöllä näkyvät kuvakkeet

Seuraavat kuvakkeet näkyvät LCD-näytöllä sen mukaan, missä tilassa tulostin on. Painamalla verkkokuvaketta voit tarkistaa nykyiset verkkoasetukset ja tehdä Wi-Fi-asetuksia.

Tulostimen perustiedot

	<p>Painamalla tätä kuvaketta voit tarkastella käyttöohjeita, joissa neuvotaan mm. paperin lisääminen ja alkuperäiskappaleiden syöttäminen.</p>
	<p>Syttyy, kun syöttölaitteelle asetetaan alkuperäiskappaleita.</p>
	<p>Syttyy, kun muste on vähissä tai huoltolaatikko on lähes täynnä. Paina i -painiketta ja valitse Tulostintiedot tulostimen tilan tarkistamiseksi.</p>
	<p>Syttyy, kun muste on lopussa tai huoltolaatikko on täynnä. Paina i -painiketta ja valitse Tulostintiedot tulostimen tilan tarkistamiseksi.</p>
	<p>Syttyy, kun vastaanotetut mutta ei vielä luetut, tulostetut tai tallennetut asiakirjat on tallennettu laitteen muistiin.</p>
	<p>Käynnistyy, kun tulostin vastaanottaa tai lähettää fakseja.</p>
	<p>Osoittaa, että faksin muistia käytetään.</p>
	<p>Osoittaa, että faksin muisti on täynnä.</p>
	<p>Ilmaisee käsittelemättömien tai lukemattomien vastaanotettujen faksien määrän. Tämä kuvake näkyy faksitilakuvakkeessa. Kun faksien lukumäärä ylittää 10, kuvake muuttuu muotoon 10+. Katso lisätietoja osasta, jossa kuvataan näyttö, kun vastaanotettua faksia ei ole käsitelty.</p>
	<p>Syttyy, kun tulostin on kytketty kaapeliverkkoon (Ethernet).</p>
	<p>Syttyy, kun tulostin on kytketty langattomaan verkkoon (Wi-Fi). Palkkien määrä osoittaa yhteyden signaalin voimakkuuden. Mitä enemmän palkkeja on, sitä parempi on yhteys.</p>
	<p>Osoittaa ongelmia tulostimen langattomassa verkkoyhteydessä (Wi-Fi) tai ilmoittaa, että tulostin etsii langatonta verkkoa (Wi-Fi).</p>
	<p>Osoittaa, että tulostin on kytketty langattomaan verkkoon (Wi-Fi) Ad Hoc -tilassa.</p>
	<p>Osoittaa, että tulostin on kytketty langattomaan verkkoon (Wi-Fi) Wi-Fi Direct -tilassa.</p>
	<p>Osoittaa, että tulostin on kytketty langattomaan verkkoon (Wi-Fi) Simple AP -tilassa.</p>
	<p>Osoittaa, että käytönrajoitus on päällä. Paina tätä kuvaketta kirjautuessasi tulostimelle. Sinun pitää antaa käyttäjänimi tai salasana. Kirjautumistiedot saa laitteen pääkäyttäjältä.</p>
	<p>Osoittaa, että luvallinen käyttäjä on kirjautunut laitteelle.</p>

Tulostimen perustiedot

Liittyvät tiedot










- ➔ ”Muisti täynnä -virhe” sivulla 193
- ➔ ”Käsittelemättömien vastaanotettujen faksien ilmoitus” sivulla 120

Näytön näppäimistöllä näkyvät kuvakkeet

Voit syöttää merkkejä ja symboleita käyttämällä näytön näppäimistöä, kun tallennat yhteystietoa, teet verkkoasetuksia ja niin edelleen. Seuraavat kuvakkeet näkyvät näytön näppäimistöllä.

Huomautus:

Käytettävissä olevat kuvakkeet vaihteleva asetusten mukaan.

	Vaihtaa isojen ja pienten kirjaimien välillä.
  	Muuttaa merkkityyppiä. 123#: Numeroiden ja symbolien syöttö. ABC: Kirjainten syöttö. ÄÄÄ: Erikoismerkkien kuten ääkkösten ja heittomerkkien kirjoittaminen.
	Muuttaa näppäimistön asettelua.
	Lisää välilyönnin.
	Poistaa merkin vasemmalle.
	Kirjoittaa merkin.
	Syöttää tauon (tauon pituus kolme sekuntia) numeron syöttämisen aikana. Tauon merkinä on tavuviiva (-).

Valikkokohteet



Kopioi-tila

Huomautus:

- Käytettävissä olevat valikot vaihtelevat sen mukaan, mikä asettelu on valittuna.
- Painamalla **Asetukset** näet piilotetut asetteluvalikot.

Valikko	Asetukset ja selitykset
Kopioiden määrä	Anna kopioiden lukumäärä.

Tulostimen perustiedot

Valikko	Asetukset ja selitykset	
Asettelu	Reunallinen	Kopioi jättäen reunoihin reunukset.
	2 vierekkäin	Kopioi useamman alkuperäiskappaleen samalle arkille.
	4 vierekkäin	<p>Kun asetat alkuperäiskappaleet syöttölaitteelle, syötä ne päältä tai vasemmalta sivulta.</p> <p>Lisää pystysuuntaiset alkuperäiskappaleet alla olevan kuvan mukaan ja valitse Pysty-kohdasta Asiakirj. suunta.</p>  <p>Lisää vaakasuuntaiset alkuperäiskappaleet alla olevan kuvan mukaisesti ja valitse Vaaka kohdasta Asiakirj. suunta.</p> 
	ID-kortti	Skannaa henkilökortin molemmat puolet ja kopioi ne yhden A4-kokoisen paperin samalle puolelle.
Asiakirjan koko	Valitse alkuperäiskappaleen koko.	
Zoomi	<p>Suurentaa tai pienentää alkuperäiskappaletta.</p> <p>Valitse Aut. sivul.sov. valitun paperilähteen sovittamiseksi paperikoon mukaiseksi.</p>	
Paperi- lähde	<p>Valitse paperilähde, jota haluat käyttää.</p> <p>Auto: Syöttää paperin automaattisesti käyttämällä Paperiasetus -asetuksia, jotka olet tehnyt paperia lisätessäsi.</p> <p>Paperin etusyöttöaukko: Valitse paperin koko ja tyyppi, jotka lisäsit paperin etusyöttöaukko.</p>	
2-puol.	<p>Valitse kaksipuolinen asettelu.</p> <p>Valitse asettelu, paina Lisäasetukset ja sitten alkuperäiskappaleen ja paperin nidontakohta.</p>	
Asiakirj. suunta	Valitse alkuperäiskappaleen suunta.	
Laatu	<p>Valitse alkuperäiskappaleen tyyppi.</p> <p>Teksti: Mahdollistaa nopeamman tulostamisen, mutta tulostusjälki voi olla himmeä.</p> <p>Valokuva: Tulostusjälki on laadukasta, mutta tulostaminen voi olla hitaampaa.</p>	
Tummuus	Valitse kopioiden tummuus.	
Asettelujärjest.	Valitse kopion asettelu usealle sivulle, kun olet valinnut 2 vierekkäin tai 4 vierekkäin Asettelu -asetukseksi.	
Poista varjo	Poistaa varjot, jotka näkyvät kopion keskellä kopioitaessa vihkoa tai kopion reunoiilla kopioitaessa paksua paperia.	
Poista rei'itys	Poistaa reiänjäljet kopiosta.	
Lajittele kopio	Tulostaa useamman kopion järjestykseen lajitellusta useasta alkuperäisestä ja lajittelee ne sarjoihin.	
Kuivumisaika	Valitse kuivumisaika.	
Lisäasetukset	Säädä kuvan asetuksia kuten kontrastia ja värikylläisyyttä.	

Tulostimen perustiedot

Hae Tila

Sähköposti

Valikko	Asetukset ja selitykset	
Yhteystiedot	Valitse yhteystietoluettelosta sähköpostiosoitteet, joihin skannatut kuvat lähetetään.	
Valikko	Sähköpostiasetukset	Aihe: Syötä sähköpostin aihe. Tiedostonimen etuliite: Syötä lähetettävän tiedoston nimen etuliite.
	Perusasetukset	Katso valikkoluettelo kohdasta Asetukset .
	Skannausraportti	Tulostaa historian, joka näyttää, milloin ja mihin osoitteeseen sähköpostiin skannatut tiedostot on lähetetty.

Verkkokansio/FTP

Valikko	Asetukset ja selitykset	
Yhteystiedot	Valitse yhteystiedoista kansio, johon skannattu kuva lähetetään. Sijaintiasetuksia ei tarvita, jos valitset kansion yhteystiedoista.	
Sijainti	Tiedonsiirtotila	Valitse tiedonsiirtotila.
	Sijainti	Kirjoita kansiopolku, johon skannattu kuva tallennetaan.
	Käyttäjänimi	Kirjoita kansiokohtainen käyttäjänimi.
	Salasana	Kirjoita kansiokohtainen salasana.
	Yhteystila	Valitse yhdistämistila.
	Porttinumero	Kirjoita portin numero.
Muoto	Valitse tiedostomuoto, jossa skannattu kuva tallennetaan. Jos valintasi on TIFF (Yksi sivu) , vain yksivärinen skannaus on mahdollinen.	
Valikko	Tiedostoasetukset	Syötä tiedostonimen etuliite kohdassa Tiedostonimen etuliite .
	Perusasetukset	Katso valikkoluettelo kohdasta Asetukset .
	Skannausraportti	Tulostaa historian, joka näyttää, milloin ja mihin kansioon skannatut tiedostot on lähetetty.

Tallennuslaite

Valikko	Asetukset ja selitykset	
Muoto	Valitse tiedostomuoto, jossa skannattu kuva tallennetaan. Jos valintasi on TIFF (Monisivu) , vain yksivärinen skannaus on mahdollinen.	
Asetukset	Katso valikkoluettelo kohdasta Asetukset .	

Tulostimen perustiedot

Pilvi

Valikko	Asetukset ja selitykset
Muoto	Valitse tiedostomuoto, jossa skannattu kuva tallennetaan.
Asetukset	Katso valikkoluettelo kohdasta Asetukset .

Document Capture Pro

Tässä valikossa ei ole asetuskohteita.

Tietokone (WSD)

Tässä valikossa ei ole asetuskohteita.

Asetukset

Huomautus:

Käytettävissä olevat valikot vaihtelevat kohteen tyyppiin (esim. sähköposti tai kansio) ja skannattujen kuvien tallennusmuodon mukaan.

Valikko	Asetukset ja selitykset
Muoto	Valitse tiedostomuoto, jossa skannattu kuva tallennetaan. Kun käytät ominaisuutta skannatun kuvan lähettämiseen sähköpostitse ja TIFF (Yksi sivu) tai TIFF (Monisivu) on valittu muotoasetukseksi, vain yksivärinen skannaus on käytettävissä.
Resoluutio	Valitse skannausresoluutio.
Skannausalue	Valitse skannausalue. Autom. rajaus: Leikkaa valkoisen alueen tekstin tai kuvan ympäriltä skannattaessa. Maks.alue: Skannaa suurimmalla skannausalueella valotustaso automaattisella syöttölaitteella.
2-puol.	Skannaa alkuperäisen molemmat puolet. Valitse kaksipuolisessa skannauksessa Sidontasuunta ja sitten alkuperäisen sidontakohta.
Asiakirjatyyppi	Valitse alkuperäiskappaleen tyyppi.
Tummuus	Valitse skannatun kuvan kontrasti.
Asiakirj. suunta	Valitse alkuperäiskappaleen suunta.
Pakkaussuhde	Valitse, kuinka paljon skannattua kuvaa pakataan.
PDF-asetukset	Jos olet valinnut tallennusmuodoksi PDF , käytä tätä asetusta PDF-tiedostojen suojelemiseksi. Avaa asiakirja -salasana: Luo PDF-tiedoston, joka edellyttää salasanaa avattaessa. Oikeudet-salasana: Luo PDF-tiedoston, joka edellyttää salasanaa tulostettaessa tai muokattaessa.
Liitetiedoston maks.koko	Valitse suurin tiedostokoko, joka voidaan liittää sähköpostiin.
Poista varjo	Poistaa varjot, joita tulee skannatun kuvan ympärille skannattaessa paksua paperia.

Liittyvät tiedot

➔ ”Skannaaminen Document Capture Pro -ohjelmistolla” sivulla 91

Tulostimen perustiedot

➔ ”Document Capture Pro” sivulla 153

Faksi-tila

Valitse aloitusvalikosta **Faksi > Valikko**. Pääset joihinkin valikon asetuksiin suoraan **Faksi**-näytöltä.

Valikko	Asetukset ja selitykset	
Faksin lähetysoasetukset	Resoluutio	Valitse lähtevän faksin resoluutio. Valitse Valokuva alkuperäisille, joissa on sekä tekstiä että valokuvia.
	Tummuus	Aseta lähtevän faksin tummuus.
	Asiakirjakoko (taso)	Valitse koko ja suunta alkuperäiselle, jonka asetit valotustasolle.
	ADF 2-puol.	Kun lähetät yksiväristä faksia, molemmat puolet syöttölaitteeseen asetetusta alkuperäisestä skannataan.
	Lähetä suoraan	Lue lisätietoa sivuilta, joilla näitä ominaisuuksia kuvataan.
	Ensisijainen lähetys	
	Jatkuva skannaus ADFstä	
Lähetysraportti	Tulostaa lähetysraportin automaattisesti, kun faksi on lähetetty. Valitsemalla Tulosta virheen ilmetessä raportti tulostetaan vain virhetilanteessa.	
Lähetä faksi myöhemmin	Lue lisätietoa sivuilta, joilla näitä ominaisuuksia kuvataan.	
Vastaanota kysely		
Lähetä kysely		
Tallenna faksitiedot		
Faksiraportti	Faksiasetusluettelo	Tulostaa nykyiset faksiasetukset.
	Faksiloki	Tulostaa lähetysraportin automaattisesti, kun faksi on lähetetty. Voit asettaa tämän raportin tulostumaan automaattisesti käyttämällä seuraavaa valikkoa. Asetus > Järjestelmän hallinta > Faksiasetukset > Lähtöasetukset > Faksilokin autom. tulostus
	Edellinen lähetys	Tulostaa raportin edellisestä faksista, joka lähetettiin tai vastaanotettiin kyselyn kautta.
	Tallennetut faksiasiakirjat	Tulostaa luettelon faksiasiakirjoista, jotka on tallennettu tulostimen muistiin, esimerkkinä keskeneräiset työt.
	Protokollan jäljitys	Tulostaa yksityiskohtaisen raportin aiemmista fakseista, jotka on lähetetty tai vastaanotettu.

Liittyvät tiedot

- ➔ ”Usean mustavalkosivun lähettäminen (Lähetä suoraan)” sivulla 109
- ➔ ”Faksin ensisijainen lähetys (Ensisijainen lähetys)” sivulla 110
- ➔ ”Erikokoisten asiakirjojen lähettäminen syöttölaitteelta (Jatkuva skannaus ADFstä)” sivulla 110

Tulostimen perustiedot

- ➔ ”Faksin lähettäminen tiettyä ajankohtana (Lähetä faksi myöhemmin)” sivulla 108
- ➔ ”Faksien vastaanotto kyselyn kautta (Vastaanota kysely)” sivulla 113
- ➔ ”Faksien lähettäminen pyynnöstä (Lähetä kysely)” sivulla 109
- ➔ ”Faksin tallentaminen vastaanottajaa määrittämättä (Tallenna faksitiedot)” sivulla 108

Tallennus- laite

Huomautus:

Tallennuslaite on yleisnimi ulkoisille USB-laitteille, kuten USB-muistitikuille.

Tiedostomuoto

Valikko	Asetukset ja selitykset
JPEG	Valitse tulostettavan tiedoston tiedostomuoto.
TIFF	
PDF	

Asetukset

Huomautus:

Käytössä olevat valikot vaihtelevat valitun tiedostomuodon mukaan.

Valikko	Asetukset ja selitykset	
Tulosteiden määrä	Aseta tulosteiden lukumäärä.	
Asetukset	Paperi- lähde	Valitse paperilähde, jota haluat käyttää. Valitse lisäämäsi paperin koko ja tyyppi, kun Paperin etusyöttöaukko on valittuna.
	Laatu	Valitse tulostuslaatu. Jos valitset asetuksen Paras , tulostusnopeus saattaa hidastua.
	Pvm	Valitse tulosteiden päivämäärämuoto.
	Sov. kuv.	Leikkaa kuvan ylä- ja alareunan sopimaan valitulle paperikoolle. Toiminnon kytkeminen pois päältä aiheuttaa marginaalit kuvan oikealle ja vasemmalle puolelle.
	2-suunt.	Valitse puoli, jolle mustetta suihkutetaan tulostinpään liikkussa. Valitse tämä toiminto päälle normaalikäytössä. Käytössä: Tulostuspäät liikkuvat molempiin suuntiin tulostuksen aikana. Pois käytöstä: Tulosta vain, kun tulostuspää liikkuu yhteen suuntaan. Tulostuslaatu paranee, mutta tulostusnopeus on hidas.
	2-puol.	Valitse kaksipuolinen asettelu. Ota käyttöön 2-puolinen tulostus ja valitse nidontapaikka ja kuivausaika.
Tulostusjärjestys	Viim. sivu ylhäällä: Tulostaa tiedoston ensimmäiseltä sivulta alkaen. Ensimmäinen sivu ylhäällä: Tulostaa tiedoston viimeiseltä sivulta alkaen.	

Tulostimen perustiedot

Valikko	Asetukset ja selitykset	
Kuvan säädöt	Korj. valok.	Valitse kuvan korjaustapa. Päällä: Parantaa kuvan laatua automaattisesti Epsonin ainutlaatuisen kuva-analyysi- ja kuvankäsittelytekniikan ansiosta. P.I.M.: Säättää kuvaa käyttämällä kameran PRINT Image Matching- tai Exif Print -tietoja.
	Korj. punasilm	Korjaa valokuvien punasilmäisyyden. Korjaus ei kohdistu alkuperäiseen, ainoastaan tulosteisiin. Kuvan tyyppin mukaan silmien lisäksi saatetaan voida korjata myös muita kuvanosia.
Valinnat	Valitse kuvat	Val. kaikki kuvat valitsee kaikki tallennuslaitteella olevat kuvat.
	Valitse ryhmä	Valitse tämä valikko toisen ryhmän valitsemiseksi.

Asetus Tila

Valikko	Asetukset ja selitykset
Mustetasot	Näyttää musteen ja huoltolaatikon likimääräiset tasot. Kun näytölle tulee !-kuvake, muste on vähissä tai huoltolaatikko on lähes täynnä.

Tulostimen perustiedot

Valikko	Asetukset ja selitykset	
Kunnossapito	Tul.pään suutintarkistus	Tulostaa kuvion, jolla tarkistetaan, etteivät tulostuspäät ole tukossa.
	Tulostuspään puhdistus	Puhdistaa tukkeutuneet tulostinpäiden suuttimet.
	Tulostuspään kohdistus	Säätää tulostuspään tulostuslaadun parantamiseksi. Suorita Viivoituskohdistus , jos teksti ja viivat ovat väärin kohdistuneita. Suorita Pystykohdistus , jos tulosteesi näyttävät sumeilta. Käytä Vaakakohdistus -toimintoa, jos tulosteissa on vaakaviivoja säännöllisin välein.
	Paranna Vaakasurat Raidat	Käytä tätä ominaisuutta, jos tulosteesi sisältää vaakaviivoja kokeiltuasi toimintoja Tulostuspään puhdistus ja Vaakakohdistus . Tämä ominaisuus tarjoaa tarkemman säädön kuin Vaakakohdistus .
	Paksu paperi	Vähentää musteen sotkeutumista. Ota tämä toiminto käyttöön vain, jos huomaat tulosteiden musteen sotkeutuvan. Toiminto saattaa hidastaa tulostusnopeutta.
	Paperiohjaimen puhdistus	Käytä tätä ominaisuutta syöttääksesi paperia puhdistustarkoituksessa, kun sisäisissä rullissa on mustetahroja.
	Poista paperi	Käytä tätä toimintoa, jos tulostimen sisällä on paperinpaloja tukoksen selvityksen jälkeen.
	Kunnossapitorullan tiedot	Näyttää tilat seuraavista: kunnossapito rullien / paperikasetti kohdassa Kunnossapitorullien tila . Kun kunnossapito rullien on vaihdettu, valitse Nollaa kunnossapitorullalaskuri laskurin nollaamiseksi siinä paperikasettissa, jossa kunnossapito rullien on vaihdettu.
Paperiasetus	Valitse lisäämäsi paperin koko ja tyyppi paperilähteessä.	
Tulosta tila-arkki	Määrittelyn tila -lehti	Tulostaa tietolehden, jossa näkyy nykyisen tulostimen tila ja asetukset.
	Syötön tila -lehti	Tulostaa tietolehden, jossa näkyy kulutustarvikkeiden tila.
	Käyttöhistoria-lehti	Tulostaa tietolehden, jossa näkyy tulostimen käyttöhistoria.
	PS3-fonttilista	Tulostaa luettelon fonteista, jotka ovat käytössä PostScript-tulostimelle.
	PCL-fonttilista	Tulostaa luettelon fonteista, jotka ovat käytössä PCL-tulostimelle.

Tulostimen perustiedot

Valikko	Asetukset ja selitykset	
Verkon tila	Langallinen LAN/Wi-Fi-tila	Näyttää nykyiset verkkoasetukset.
	Wi-Fi Direct-tila	Näyttää nykyiset Wi-Fi Direct -asetukset.
	Sähköpostipalvelintila	Näyttää nykyiset sähköpostipalvelimen asetukset.
	Epson Connect -tila	Näyttää, onko tulostin rekisteröity ja yhdistetty Epson Connect- tai Google Cloud Print -palveluun. Katso lisätietoja Epson Connect -portaalin verkkosivustolta. https://www.epsonconnect.com/ http://www.epsonconnect.eu (vain Eurooppa)
	Google Cloud Print -tila	
	Document Capture Pro -tila	Näyttää nykyiset Document Capture Pro -asetukset -asetukset.
	Tulosta tila-arkki	Näyttää tai tulostaa nykyiset verkkoasetukset.
Järjestelmänvalv. asetukset	Näiden valikoiden avulla pääkäyttäjä voi rekisteröidä pääkäyttäjän salasanan tulostinasetusten suojaamiseksi toisten käyttäjien tekemiltä muutoksilta.	
	Järj.valvojan salasana	Pääkäyttäjän salasanan asetus, muutos tai nollaus. Jos unohdat salasanan, ota yhteys Epson-tukeen.
	Lukkoasetus	Pääkäyttäjän salasana on syötettävä siirryttäessä Järjestelmän hallinta -asetuksiin ja muutettaessa Virransäätötila, Esiasetukset -asetuksia ja yhteystietoja.
Järjestelmän hallinta	Lue lisätietoa sivuilta, joilla näitä ominaisuuksia kuvataan.	

Liittyvät tiedot

➔ ”Järjestelmän hallinta” sivulla 31

Järjestelmän hallinta

Valitse **Asetus** aloitusnäytöltä ja valitse sitten **Järjestelmän hallinta**.

Valikko	Asetukset ja selitykset
Tulostinasetukset	Katso valikkoluettelo kohdasta Tulostinasetukset .

Tulostimen perustiedot

Valikko	Asetukset ja selitykset		
Yleiset asetukset	LCD-kirkkaus	LCD-näytön kirkkauden säätö.	
	Ääni	Äänenvoimakkuuden säätö ja audiotyyppin valinta.	
	Uniajastin	Valitse aika, jonka jälkeen tulostin siirtyy energiansäästötilaan, jos mitään toimintoa ei suoriteta. Näyttö pimenee, kun asetettu aika on kulunut.	
	Virtakatkaisun asetukset	Tuotteessasi voi olla käytettävissä tämä ominaisuus tai Virrankatk.ajast. - ominaisuus valmistuspäivämäärän ja ostosijainnin mukaan.	
		Virtakatkaisu, jos toimeton	Voit määrittää ennen laitteen sammuttamista odotettavan ajan pituuden.Viiveen pidentäminen vaikuttaa laitteen energiatehokkuuteen.Ota ympäristönäkökohdat huomioon ennen muutosten tekemistä.
		Virtakatkaisu, jos irrotettu	Kytkee tulostimen pois päältä 30 minuutin kuluttua, kun kaikkien verkkoporttien, mukaan lukien LINE-portti, yhteydet on katkaistu.
	Virrankatk.ajast.	Voit määrittää ennen laitteen sammuttamista odotettavan ajan pituuden.Viiveen pidentäminen vaikuttaa laitteen energiatehokkuuteen.Ota ympäristönäkökohdat huomioon ennen muutosten tekemistä. Kun käytössä on faksi, suosittelemme tämän toiminnon poistamista käytöstä.	
	Päiväm./Aika-asetukset	Päivämäärä/Aika	Syötä voimassa oleva päivä ja aika.
		Kesäaika	Valitse kesäaika-asetukset, jotka ovat voimassa käyttöalueella.
		Aikaero	Syötä aikaero oman ajan ja UTC-ajan (Coordinated Universal Time) välillä.
	Maa/alue	Valitse maa tai alue.	
	Kieli/Language	Valitse näytön kieli.	
	Toiminnan aikakatkaistu	Jos tämä toiminto on käytössä, näyttö palaa aloitusnäyttöön, kun mitään toimintoja ei suoriteta kolmeen minuuttiin.Tämä toiminto on automaattisesti käytössä, kun käyttäjärajatustoiminto on käytössä.	

Tulostimen perustiedot

Valikko	Asetukset ja selitykset		
Verkkoasetukset	Verkon tila	Näyttää tai tulostaa verkkoasetukset ja yhteyden tilan.	
	Wi-Fi-asetus	Ohjattu Wi-Fi-asetus	Katso lisätietoja <i>Verkko-opas</i> -ohjeesta.
		Painikeasetus (WPS)	
		PIN-koodias. (WPS)	
		Autom.Wi-Fi-yhteys	
	Ota Wi-Fi pois k.	Verkko-ongelmat voidaan joskus ratkaista poistamalla Wi-Fi-asetukset käytöstä tai määrittämällä ne uudelleen.Katso lisätietoja <i>Verkko-opas</i> -ohjeesta.	
	Wi-Fi Direct -asetus	Katso lisätietoja <i>Verkko-opas</i> -ohjeesta.	
Yhteystarkistus	Tarkistaa verkkoyhteyden tilan ja tulostaa verkkoyhteyden tarkistusraportin.Jos yhteydessä on ongelmia, yritä ratkaista ongelma tarkistusraportin avulla.		
Lisäasetus	Katso lisätietoja <i>Verkko-opas</i> -ohjeesta.		
Epson Connect - palvelut	Voit keskeyttää tai palauttaa Epson Connect- tai Google Cloud Print -palvelun tai peruuttaa niiden käytön (palauttamalla oletusasetukset).		
Google-pilvitulostuspalvelut	Katso lisätietoja Epson Connect -portaalin verkkosivustolta. https://www.epsonconnect.com/ http://www.epsonconnect.eu (vain Eurooppa)		
Document Capture Pro -asetukset	Valitse käyttötila, jota haluat käyttää skannatessasi alkuperäisiä Document Capture Pro -ohjelmistolla.		
Kopioasetukset	Asetukset kohdassa Käyttäjän oletusasetukset näkyvät oletusasetuksina kussakin tilassa.Katso kunkin tilan valikkoluettelosta lisätietoja eri asetuskohteista.		
Skannausasetukset			
Faksiasetukset	Katso valikkoluettelo kohdasta Faksiasetukset .		
Yleiset tulostusasetukset	Näitä tulostusasetuksia käytetään, kun tulostus tapahtuu ulkoiselta laitteelta käyttämättä tulostinohjainta tai kun tulostetaan PostScript-tulostinohjaimelta tai PCL-tulostinohjaimelta.		
	Yläpoikkeama	Paperin vasemman ja ylemmän marginaalin säätäminen.	
	Vasen poikkeama		
	Yläpoikkeama takana	Säädä paperin vasempi ja ylempi marginaali sivun takapuolelle kaksipuolisessa tulostuksessa.	
	Vasen poikkeama takana		
	Tark. paperin leveys	Tarkistaa paperin leveyden ennen tulostuksen aloittamista.Näin estetään tulostaminen reunojen yli, jos paperin koko ei ole oikea.Tällöin tulostusaika voi kuitenkin olla hieman pidempi.	
	Kuivumisaika	Kuivumisajan valinta kaksipuolisessa tulostuksessa.	
	Ohita tyhjä sivu	Ohittaa tyhjä sivu automaattisesti.	
PDL-tulostusmääritys	Katso valikkoluettelo kohdasta PDL-tulostusmääritys .		

Tulostimen perustiedot

Valikko	Asetukset ja selitykset		
Suojausasetukset	Käytön kontrolli	Edellyttää pääkäyttäjän salasanaa tulostimen käyttämiseksi. Valitse, sallitaanko työt, jotka eivät sisällä riittävää todennustietoa vai ei.	
	Poista kaikki luottamuks. työt	Poistaa kaikki tallennetut, luottamukselliset työt.	
Virransäästötila	Käytettävissä ovat seuraavat Eco-tilan asetukset:Kun nämä asetukset on poistettu käytöstä, kohdassa Yleiset asetukset tehdyt asetukset tulevat voimaan.		
	Määritä	Uniajastin	Valitse aika, jonka jälkeen tulostin siirtyy energiansäästötilaan, jos mitään toimintaa ei suoriteta. Näyttö pimenee, kun asetettu aika on kulunut.
		LCD-kirkkaus	LCD-näytön kirkkauden säätö.
		2-puol. (kopio)	Asettaa kaksipuolisen kopiointin oletusasetukseksi.
		2-p (Tall.laite)	Asettaa kaksipuolisen tulostuksen oletusasetukseksi.
Tyhjennä sis. muistin tiedot	Poistaa PostScript-tulostinohjaimen ja PCL-tulostinohjaimen asetukset. Valitse Tyhjennä kaikki poistaaksesi kaikki tulostimen muistiin tallennetut tiedot PostScript-tulostinohjaimelta ja PCL-tulostinohjaimelta.		
Palauta oletusasetukset	Palauttaa valitut asetukset oletusasetuksiksi.		

Liittyvät tiedot

- ➔ ”Kopioi-tila” sivulla 23
- ➔ ”Hae Tila” sivulla 25
- ➔ ”Tulostinasetukset” sivulla 34
- ➔ ”Faksiasetukset” sivulla 35
- ➔ ”Sähköpostipalvelimen käyttö” sivulla 223
- ➔ ”PDL-tulostusmäärittäminen” sivulla 38

Tulostinasetukset

Valitse Asetus > Järjestelmän hallinta > Tulostinasetukset aloitusnäytöltä.

Tulostimen perustiedot

Valikko	Asetukset ja selitykset	
Paperilähdeasetukset	Takaos pap.syöttö -ensisij	Syöttää paperin takaosan paperinsyöttö prioriteettina.
	A4/Letter Autom. vaihto	Syöttää paperin paperilähteestä, joka on asetettu koolle A4, kun paperilähteen asetus ei ole Letter, tai syöttää paperilähteestä, joka on valittu koolle Letter size, kun paperilähdettä A4 ei ole.
	Autom. valinta -asetukset	Määritä, mikä paperilähde valitaan, kun kopioidaan ja faksataan. Kun käytössä on useampia paperilähteitä, paperia syötetään paperilähteestä, jonka asetukset vastaavat kopiointi- tai tulostustyötä.
	Virheilmoitus	Näyttää virheviestin, kun paperikoko tai tyyppin asetus kohdassa Paperiasetus ja tulostimen asetukset eivät täsmää.
USB I/F -aikakatk. asetus	Määrittää sekunneissa sen ajan, jonka on kuluttava ennen tietokoneen USB-yhteyden päättymistä sen jälkeen, kun tulostin on vastaanottanut tulostustyön PostScript-tulostinohjaimelta tai PCL-tulostinohjaimelta. Jos työn lopetusta ei ole selkeästi määritelty PostScript-tulostinohjaimelta tai PCL-tulostinohjaimelta, se saattaa saada aikaan loputtoman USB-yhteyden. Jos näin käy, tulostin katkaisee yhteyden, kun tietty aika on kulunut. Kirjoita 0 (nolla), jos et halua yhteyden katkeavan.	
Tulostuskieli	Valitse tulostuskieli USB-liittymälle tai verkkoliittymälle.	
Aut. virheenkorj.	<p>Valitse toiminto, joka suoritetaan, jos tapahtuu kaksipuolisen tulostuksen virhe tai muistivirhe.</p> <p><input type="checkbox"/> Kaksipuolisen tulostuksen virhe Käytössä: Jos kaksipuolista tulostusta yritetään, vaikka siihen soveltuvaa paperia ei ole, tulostin näyttää virheviestin ja tulostaa automaattisesti vain paperin yhdelle puolelle. Pois käytöstä: Tulostin näyttää virheviestin, ja tulostaminen peruutetaan.</p> <p><input type="checkbox"/> Muisti täynnä -virhe Käytössä: Jos tulostimen muisti täyttyy tulostuksen aikana, tulostin näyttää virheviestin ja tulostaa vain ne työn osat, jotka tulostin pystyi käsittelemään. Pois käytöstä: Tulostin näyttää virheviestin, ja tulostaminen peruutetaan.</p>	
Tallennuslaitteen liittymä	Tallennuslaite	Valitse voiko tulostin käyttää liitettyä muistilaitetta. Poista tämä toiminto käytöstä lopettaaksesi datan tallennuksen muistilaitteeseen. Tämä estää luottamuksellisten asiakirjojen valtuuttamattoman poistamisen.
	Tiedost. Jakam.	Valitse, annetaanko kirjoitusoikeus tallennuslaitteelle USB-laitteelta vai verkkoon yhdistetyltä tietokoneelta.
PC-yhteys USBn kautta	Valitse salliiiko tulostin käytön USB:llä liitetystä tietokoneesta. Poista tämä toiminto käytöstä rajoittaaksesi tulostamista ja skannaaminen, jota ei ole lähetetty verkkoyhteydellä.	
Paperinsyöttöavustajatila	Estää useiden paperiarkkien syöttämisen paperikasetti 1:n läpi samanaikaisesti, mutta tulostusnopeus on hitaampi.	

Faksiasetukset

Valitse aloitusnäytöstä **Asetus > Järjestelmän hallinta > Faksiasetukset**.

Valikko	Asetukset ja selitykset
Käyttäjän oletusasetukset	Tässä valikossa tehdyt asetukset ovat oletusasetuksia fakseja lähetettäessä. Lisätietoja asetuksista saa valikkoluettelosta Faksi-tilassa.

Tulostimen perustiedot

Valikko	Asetukset ja selitykset	
Lähetysasetukset	Lähetä erä	Lue lisätietoa sivuilta, joilla näitä ominaisuuksia kuvataan.
	Tallenna Epäonn. tiedot	Tallentaa tulostimen muistiin asiakirjat, joiden lähetys ei onnistunut. Voit lähettää asiakirjat valikosta Tilavalikko .
Vastaanottoasetukset	Vastaanottotila	Valitse vastaanottotila.
	DRD	Jos olet tilannut Distinctive Ring -palvelun puhelinyhtiöltä, valitse saapuvissa fakseissa käytettävä soittokuvio (tai valitse Päällä).
	Soittoa ennen vastausta	Valitse soittojen määrä, joita tarvitaan, ennen kuin tulostin vastaanottaa faksin automaattisesti. Valitse 0 (nolla), jos haluat vastaanottaa fakseja ilman soittoja.
	Etävastaanotto	Jos vastaat saapuvaan faksiin tulostimeen kytketyllä puhelimella, voit aloittaa faksin vastaanottamisen syöttämällä koodin puhelimen avulla.
Lähtöasetukset	Faksitulostus	Voit asettaa saapuvien asiakirjojen tallentamisen saapuneisiin, tallennusvälineelle, tietokoneelle tai lähettää asiakirjat eteenpäin.
	Autom. pienentäminen	Pienentää suuria, vastaanotettuja asiakirjoja sopimaan paperilähteen paperille. Pienentäminen ei ole välttämättä aina mahdollista vastaanotetuista tiedoista johtuen. Jos toiminto kytketään pois päältä, suuret asiakirjat tulostetaan niiden alkuperäisessä koossa usealle arkille. Tyhjä toinen sivu saattaa tulostua.
	Autom. kierto	Kiertää automaattisesti tulostaakseen A5-kokoiselle paperille, kun laitteelle vastaanotetaan vaakasuuntainen A5-kokoinen asiakirja ja kun paperilähteen asetuksena on A5. Tulostaa A4-kokoiselle paperille, kun tämä toiminto on poistettu käytöstä.
	Lajittelupino	Tulostaa vastaanotetut asiakirjat viimeiseltä sivulta (tulostus laskevassa järjestyksessä) niin, että tulostetut asiakirjat pinotaan oikeaan sivujärjestykseen. Jos tulostimen muisti on vähissä, tämä toiminto ei välttämättä ole käytettävissä.
	Tulostuksen viiveaika	Ota toiminto käyttöön ja kirjoita Pysäytysaika ja Aikaa uud.käynn. , jolloin vastaanotettujen asiakirjojen tulostaminen pysäytetään tietyn ajan kuluttua ja tallennetaan muistiin. Jos tulostimen muisti on vähissä, tämä toiminto ei välttämättä ole käytettävissä. Voit tarkistaa ja tulostaa tänä aikana vastaanotetut asiakirjat kohdasta Tilavalikko . Tätä toimintoa voidaan käyttää melun estämiseen ilta-aikaan tai luottamuksellisten asiakirjojen säilyttämiseen, jos vastaanottaja ei ole paikalla.
	Soitonsiirtoraportti	Tulostaa raportin vastaanotetun asiakirjan edelleen lähettämisen jälkeen.
	Liitä kuva raporttiin	Tulostaa kohteen Lähetysraportti ja kuvan lähetetyn asiakirjan ensimmäiseltä sivulta. Päällä (Suuri kuva): Tulostaa sivun yläosan ilman pienennystä. Päällä (Pieni kuva): Tulostaa koko sivun pienentämällä sen sopimaan raporttiin.
	Faksilokin autom. tulostus	Tulostaa faksilokin automaattisesti. Päällä (kun 30 kertynyt): Tulostaa lokin 30 valmiin faksityön jälkeen. Päällä (Aika): Tulostaa lokin tiettyyn aikaan. Jos faksitöiden määrä on yli 30, loki tulostetaan ennen määräaikaa.
	Raporttimuoto	Valitse faksiraportin muodoksi joku muu kuin Protokollan jäljitys . Valitse Tiedot virhekoodien tulostamiseksi.

Tulostimen perustiedot

Valikko	Asetukset ja selitykset	
Perusasetukset	Faksinopeus	Valitse faksin lähetyksenopeus. Suosittelemme valitsemaan asetuksen Hidas(9 600bps) , jos yhteysvirheitä tulee usein lähetettäessä fakseja ulkomaille tai vastaanotettaessa niitä ulkomailta tai jos käytät IP (VoIP) -puhelinpalvelua.
	ECM	Korjaa automaattisesti virheet faksiliikenteessä (virheenkorjaustila), jotka johtuvat useimmiten puhelinlinjan kohinasta. Jos toiminto on pois käytöstä, asiakirjoja ei voi lähettää tai vastaanottaa värillisinä.
	Valintääänen tunnistus	Tunnistaa valintääänen ennen valinnan aloittamista. Jos tulostin on yhdistetty PBX (Private Branch Exchange) -toimintoon tai digitaaliseen puhelinlinjaan, tulostimen numeron valinnan aloittaminen ei välttämättä onnistu. Muuta siinä tapauksessa Linjatyyppi -asetukseksi PBX . Jos se ei auta, poista ominaisuus käytöstä. Toiminnon poistaminen käytöstä voi kuitenkin pudottaa ensimmäisen numeron pois faksinumerosta ja lähettää sen väärään numeroon.
	Valintatila	Valitse sen puhelinjärjestelmän tyyppi, jonka olet yhdistänyt tulostimeen. Kun asetus on Pulssi , voit väliaikaisesti asettaa valintatavan pulssista ääneen painamalla * ("T" on jo syötettynä) syötettäessä numeroita faksin yläreunaan. Tämä asetus ei näy kaikilla alueilla.
	Linjatyyppi	Valitse sen linjan tyyppi, jonka haluat yhdistää tulostimeen. Lisätietoja saa sivulta, jolla esitellään PBX-asetukset.
	Ylätunniste	Kirjoita lähettäjän nimi ja faksin numero. Ne näkyvät lähtevien faksien yläreunassa. Voit syöttää nimen kohdalle enintään 40 merkkiä ja numeron kohdalle 20 numeroa.
Suojausasetukset	Suoravalintarajotukset	Ota toiminto käyttöön estääksesi faksinumeroiden syöttämisen käsin. Tällöin käyttäjä voi valita vastaanottajan vain yhteystietoluettelosta tai lähetyshistoriasta. Valitse Anna kahdesti , jos haluat käyttäjän joutuvan syöttämään faksinumeron toistamiseen, jos numero syötetään käsin.
	Vahvista osoiteluettelo	Näyttää vastaanottajan vahvistusnäytön ennen lähetyksen aloittamista.
	Saapun.-salasana-asetukset	Valinta estää vastaanotettujen faksien luvattoman lukemisen, koska saapuvat on suojattu salasanalla. Valitse Muuttaa salasanan muuttamista varten ja valitse Nollaa muuttaaksesi salasanan suojausta. Kun salasanaa muutetaan tai se nollataan, nykyinen salasana tarvitaan.
	Pyyhi varm.kop.tiedot aut.	Ohjauspaneelin avulla poistetut asiakirjat poistuvat näytöltä, mutta niiden varmuuskopiot on tallennettu tilapäisesti muistiin. Seuraavat toiminnot poistavat varmuuskopiot.
	Tyhjennä varm.kopiotiedot	Pyyhi varm.kop.tiedot aut.: Poistaa varmuuskopiot automaattisesti aina, kun lähetetty tai vastaanotettu asiakirja poistetaan. Tyhjennä varm.kopiotiedot: Poistaa kaikki varmuuskopiot. Suorita tämä ennen kuin luovutat tulostinta eteenpäin tai hävität sen.
Tarkista faksisyhteys	Tarkistaa, onko tulostin liitetty puhelinlinjaan ja onko se valmiina faksin lähetykseen sekä tulostaa tarkistuksen tuloksen A4-kokoiselle paperille.	
Ohjattu faksin asetus	Valitse faksin perusasetukset seuraamalla näytön ohjeita. Lisätietoja saa sivulta, jolla esitellään PBX-asetukset.	

Tulostimen perustiedot

Liittyvät tiedot

- ➔ ”Faksi-tila” sivulla 27
- ➔ ”Vastaanotettujen faksien tallennus ja uudelleenlähetys” sivulla 113
- ➔ ”Useampien faksien lähettäminen samalle vastaanottajalle yhdellä kertaa (Lähetä erä)” sivulla 110
- ➔ ”Faksin perusasetusten määrittäminen” sivulla 103

PDL-tulostusmäärittäminen

Valitse aloitusnäytöstä **Asetus > Järjestelmän hallinta > Yleiset tulostusasetukset > PDL-tulostusmäärittäminen**.

Valikko	Asetukset ja selitykset	
Yleiset asetukset	Paperikoko	Valitse paperikoko.
	Paperityyppi	Valitse paperityyppi.
	Suunta	Valitse tulostussuunta.
	Laatu	Valitse tulostuslaatu.
	Musteensäästöt ila	Säästää mustetta vähentämällä tulostusmäärää.
	Tulostusjärjestys	Viim. sivu ylhäällä: Tulostaa tiedoston ensimmäiseltä sivulta alkaen. Ensim. sivu ylhäällä: Tulostaa tiedoston viimeiseltä sivulta alkaen.
	Kopioiden määrä	Aseta kopioiden lukumäärä.
	Sidontamarginaali	Valitse sidontapaikka.
	Autom. paperinpoisto	Poistaa paperin automaattisesti, kun tulostus pysäytetään tulostustyön aikana.
	2-puolinen tulostus	Suorittaa 2-puolisen tulostuksen.

Tulostimen perustiedot

Valikko	Asetukset ja selitykset	
PCL-valikko	Fonttilähde	Pysyvä: Valitse esiasetetun fontin käyttö tulostimella. Lataa: Valitse lataamasi fontin käyttö.
	Fonttinumero	Valitse oletusfontin numero oletusfonttilähdettä varten. Käytössä oleva numero vaihtelee tehtyjen asetusten mukaan.
	Merkkitiheys	Valitse oletusfontin tiheys, jos fontti on skaalautuva tai valitse kiinteä tiheys. Voit valita välillä 0,44 - 99,99 cpi (merkkiä tuumalle) 0,01 välein. Tämä valinta ei ehkä näy riippuen fontin lähteestä tai fontin numeroasetuksista.
	Pistekoko	Aseta fontin oletuskorkeus, jos fontti on skaalautuva ja suhteellinen. Voit valita välillä 4,00 - 999,75 cpi 0,25 välein. Tämä valinta ei ehkä näy riippuen fontin lähteestä tai fontin numeroasetuksista.
	Merkistö	Valitse oletusmerkistö. Jos fonttilähteessä valitsemasi fonttia tai fontin numeroasetuksia ei ole käytettävissä uuden symbolin asetuksissa, fontin lähde ja numeroasetukset korvataan automaattisesti oletusarvolla IBM-US .
	Rivejä	Aseta suunta ja viivojen määrä valitulle paperikoolle. Tämä aiheuttaa myös rivinvälin (VMI) muutoksen, ja uusi VMI-arvo tallennetaan tulostimeen. Tämä tarkoittaa, että myöhemmät muutokset paperin koossa ja suunnassa aiheuttavat muutoksia Rivejä -arvossa, joka perustuu tallennettuun VMI-arvoon.
	CR-toiminto	Valitse rivinsyöttökomento tulostettaessa ajurin avulla tietystä käyttöjärjestelmästä.
	LF-toiminto	
	Määritä paperilähde	Aseta määrittäminen paperin lähteen valintakomennolle. Kun 4 on valittu, komennot ovat yhteensopivia HP LaserJet 4:n kanssa. Kun 4K on valittu, komennot ovat yhteensopivia HP LaserJet 4000:n, 5000:n ja 8000:n kanssa. Kun 5S on valittu, komennot ovat yhteensopivia HP LaserJet 5S:n kanssa.
PS3-valikko	Virhearkki	Tulostaa arkin, josta näkyy virheen tila, jos PostScript-virheitä tulee tulostuksen aikana tai virheitä tulee PDF-tiedostoa tulostettaessa.
	Värienkäyttö	Valitse väritila PostScript-tulostukseen.
	Binääri	Ota tämä toiminto käyttöön tulostettaessa tietoja, jotka sisältävät binaarikuvia. Tämä asetus on käytettävissä vain, kun tulostin on liitetty verkkoon. Sovellus voi lähettää binaaridataa, vaikka tulostimen ajuriasetus on ASCII, mutta tietoja voi tulostaa, kun tämä ominaisuus on käytössä.
	PDF-sivun koko	Valitse paperin koko tulostettaessa PDF-tiedostoa. Jos valittuna on Auto , paperin koko määryytyy ensimmäisen tulostetun sivun koon mukaan.

Yhteystietotila

Valikko	Kuvaus
Valikko	Tallentaa yhteystiedot ja yhteystietoryhmät tai tulostaa yhteystietoluettelon.
Näytä	Valitsee, näytetäänkö kaikki yhteystiedot tai vain toimintokohtaiset yhteystiedot. LDAP mahdollistaa haun LDAP-palvelimelle tallennetuista yhteystiedoista.

Tulostimen perustiedot

Liittyvät tiedot

➔ ”Yhteystietojen hallinta” sivulla 56

Esiasetustila

Voit tallentaa usein käytettyjä kopioinnin, faksauksen ja skannauksen esiasetustiloja. Esiasetus tallennetaan valitsemalla **Esiaset** aloitusnäytöltä, sitten **Lisää uusi** ja sen jälkeen toiminto, jolle haluat tallentaa yhteystiedon. Tee tarvittavat asetukset, paina **Tallenna** ja kirjoita esiasetuksen nimi.

Tallennettu esiasetus haetaan valitsemalla se luettelosta.

Paina **Esiasetus** näytöllä kunkin toiminnon kohdalla. Voit rekisteröidä nykyiset osoitteet (paitsi niitä osoitteita, jotka olet syöttänyt suoraan ja yhteystietoja LDSP-osoiteluettelossa) sekä asetukset.

Valikko	Kuvaus
Valikko	Näyttää tiedot tallennetuista esiasetuksista ja mahdollistaa niiden nimien muuttamisen, muokkaamisen ja poistamisen.

Tilavalikko

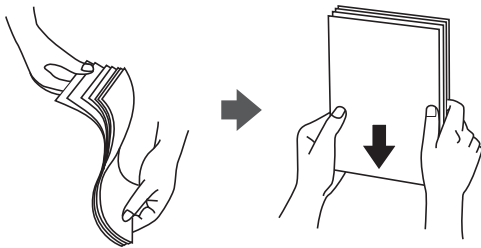
Paina ohjauspaneelin **i**-painiketta.

Valikko	Kuvaus
Tulostintiedot	Näyttää kulutustarvikkeiden tilan ja mahdolliset virheet, joita tulostimessa on. Valitse virhe luettelosta virheviestin näyttämiseksi.
Työn valvonta	Näyttää luettelot käynnistä olevista ja käsittelyä odottavista töistä. Voit myös peruuttaa työt.
Työhistoria	Näyttää työhistorian. Jos työ epäonnistui, virhekoodi näkyy historiassa.
Työtallennus	Valitse Saapuneet näyttääksesi vastaanotetut faksit, jotka on tallennettu tulostimen muistiin.
Luottamuksellinen työ	Näyttää luettelon töistä, jotka on suojattu salasanalla. Tulosta työ valitsemalla se ja syöttämällä salasana.

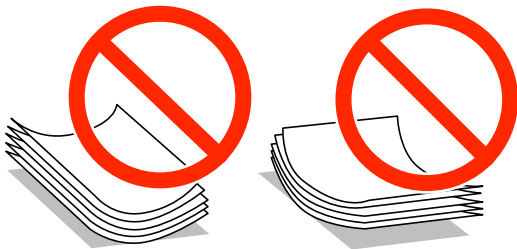
Paperin lisääminen

Paperin käsittelyn varotoimenpiteet

- ❑ Lue paperin mukana toimitetut ohjelehtiset.
- ❑ Ilmaa ja kohdista paperin reunat ennen tulostimeen asettamista. Älä ilmaa tai taivuta valokuvapaperia. Jos valokuvapaperia ilmataan tai taivutetaan, tulostuspuoli saattaa vahingoittua.



- ❑ Jos paperi on taittunut, suorista se tai taita sitä kevyesti vastakkaiseen suuntaan ennen tulostimeen asettamista. Taittuneelle paperille tulostaminen saattaa aiheuttaa paperitukoksia ja tulosteiden tahriintumista.



- ❑ Älä käytä paperia, joka on aaltoileva, repeytynyt, taittunut, kostea, liian paksu tai liian ohut tai johon on liimautunut tarroja. Tällaisten paperien käyttäminen saattaa aiheuttaa paperitukoksia ja tulosteiden tahriintumista.
- ❑ Varmista, että käytät pitkäkuituista paperia. Jos et ole varma, minkä tyyppistä paperia käytät, tarkista asia paperin pakkauksesta tai valmistajalta.
- ❑ Levitä kirjekuoret viuhkaksi ja suorista ne ennen paperin lisäämistä. Jos kirjekuoret ovat täynnä ilmaa, litistä ne pöytää vasten ennen lisäämistä.



- ❑ Älä käytä kirjekuoria, jotka ovat rullaantuneet tai joita on taiteltu. Tällaisten kirjekuorten käyttäminen voi aiheuttaa paperitukoksia ja mustetahroja tulosteeseen.
- ❑ Älä käytä ikkunallisia tai liimaläpän sisältäviä kirjekuoria.
- ❑ Vältä liian ohuiden kirjekuorien käyttämistä, sillä ne saattavat rullaantua tulostuksen aikana.

Liittyvät tiedot

➔ ”Tulostimen ominaisuudet” sivulla 198

Käytössä oleva paperi ja kapasiteetti

Korkealaatuisten tulosteiden aikaansaamiseksi Epson suosittelee käyttämään aitoa Epson-paperia.

Aito Epson-paperi

Huomautus:

Aito Epson-paperi ei ole käytössä tulostettaessa Epson Universal -tulostinohjaimella.

Tulostusmateriaalin nimi	Koko	Syöttökapasiteetti (arkit)				Kaksipuolinen tulostus
		Paperikasetti 1	Paperikasetit 2–3	Takaosan paperinsyöttö	Paperin etusyöttöä ukko	
Epsonin Bright White Ink Jet Paper	A4	400	400	50	1	Auto, Manuaalinen*
Epsonin Ultra Glossy Photo Paper	A4, 13×18 cm (5×7 in.), 10×15 cm (4×6 in.)	–	–	20	–	–
Epsonin Premium Glossy Photo Paper	A4, 13×20 cm (5×8 in.), 13×18 cm (5×7 in.), 16:9 laaja koko (102×181 mm), 10×15 cm (4×6 in.)	–	–	20	–	–
Epsonin Premium Semigloss Photo Paper	A4, 10×15 cm (4×6 in.)	–	–	20	–	–
Epsonin Photo Paper Glossy	A4, 13×18 cm (5×7 in.), 10×15 cm (4×6 in.)	–	–	20	–	–
Epsonin Matte Paper-Heavyweight	A4	–	–	20	–	–
Epsonin Photo Quality Ink Jet Paper	A4	–	–	70	–	–

* Käytä takaosan paperinsyöttöä vain kaksipuoliseen tulostamiseen manuaalisesti. Voit lisätä enintään 30 arkkiä paperia, jonka toiselle puolelle on jo tulostettu.

Paperin lisääminen

Huomautus:

- Paperin saatavuus vaihtelee paikan mukaan. Saat ajantasaiset tiedot alueellasi saatavilla olevista papereista ottamalla yhteyttä Epson-tukeen.
- Kun tulostat aidolle Epson-paperille käyttäjän määrittämällä koolla, vain **Normaali-** tai **Normaali-** tulostuslaatuasetukset ovat käytettävissä. Vaikka joillakin tulostinohjaimilla on mahdollista valita parempi tulostuslaatu, tulosteet tulostetaan käyttäen asetusta **Normaali** tai **Normaali**.

Kaupallisesti käytettävissä oleva paperi

Tulostusmateriaalin nimi	Koko	Syöttökapasiteetti (arkit ja kirjekuoret)				Kaksipuolinen tulostus
		Paperikasetti 1	Paperikasetit 2–3	Takaosan paperinsyöttö	Paperin etusyöttö	
Tavallinen paperi Kopiopaperi Kirjelomake	Legal, Letter, A4, B5, A5, 16K (195×270 mm)	Reunaohjaimen sisäpuolella olevan ▼-symbolin alapuolella olevaan viivaan asti.		80	1	Auto, Manuaalinen ^{*1*} 2
Kierrätetty paperi Värillinen paperi Espainettu paperi	B6, A6, Executive	Reunaohjaimen sisäpuolella olevan ▼-symbolin alapuolella olevaan viivaan asti.	–	80	1	Manuaalinen ^{*1*} 2
	Half Letter	–	–	80	1	
Tavallinen paperi Kopiopaperi Kirjelomake Kierrätetty paperi Värillinen paperi Espainettu paperi	Käyttäjän määrittämä (mm) 100×148 - 215,9×355,6	Reunaohjaimen sisäpuolella olevan ▼-symbolin alapuolella olevaan viivaan asti. ^{*4}	–	–	–	–
	Käyttäjän määrittämä (mm) 55×127 - 105×148, 215,9×355,6 - 215,9×1200	–	–	1	–	Manuaalinen
	Käyttäjän määrittämä (mm) 105×148 - 148×210	–	–	80	1	Manuaalinen ^{*1*} 2
	Käyttäjän määrittämä (mm) 148×210 - 215,9×355,6	Reunaohjaimen sisäpuolella olevan ▼-symbolin alapuolella olevaan viivaan asti. ^{*4}		80	1	Auto, Manuaalinen ^{*1*} 2

Paperin lisääminen

Tulostusmateriaalin nimi	Koko	Syöttökapasiteetti (arkit ja kirjekuoret)				Kaksipuolinen tulostus
		Paperikasetti 1	Paperikasetit 2-3	Takaosan paperinsyöttö	Paperin etusyöttöä ukko	
Paksu paperi	Letter, A4, B5, A5	-	-	10	-	Manuaalinen*3
Kirjekuori	Kirjekuori #10, Kirjekuori DL, Kirjekuori C6	-	-	10	-	-
	Kirjekuori C4	-	-	1	-	-

*1 Käytä takaosan paperinsyöttöä vain kaksipuoliseen tulostamiseen manuaalisesti.

*2 Voit lisätä enintään 30 arkkia paperia, joissa toiselle puolelle on jo tulostettu.

*3 Voit lisätä enintään 5 arkkia paperia, joissa toiselle puolelle on jo tulostettu.

*4 Käytettävissä, kun käytetään viimeisimmän laiteohjelmiston ja ohjaimen yhdistelmää. Voit ladata ne Epson-tuen verkkosivustolta.

Liittyvät tiedot

➔ ”Osien nimet ja toiminnot” sivulla 17

➔ ”Teknisen tuen verkkosivusto” sivulla 225

Luettelo paperityypeistä

Valitse käyttämäsi paperia vastaava paperityyppi, jotta saat optimaalisen tulostusjäljen.

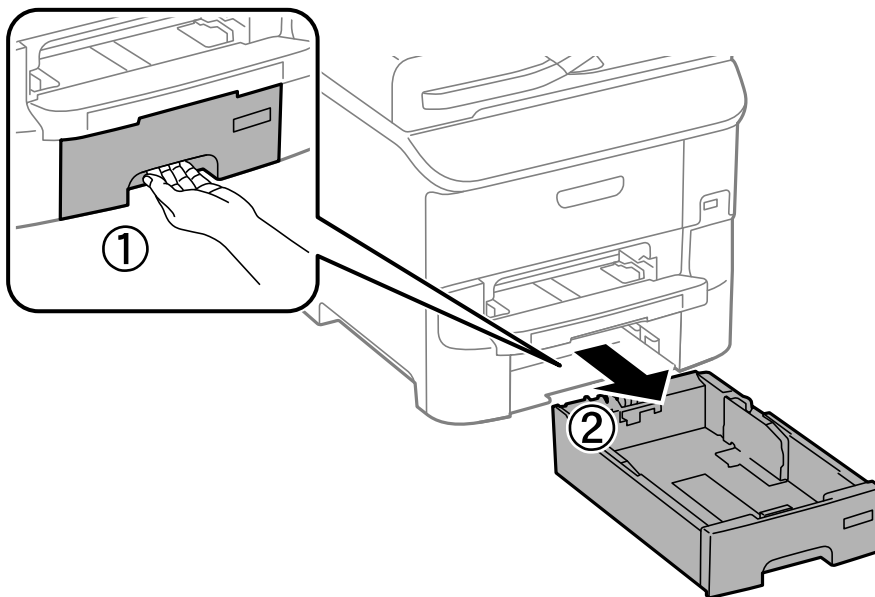
Tulostusmateriaalin nimi	Tulostusmateriaali			
	Ohjauspaneeli	Tulostinohjain	PostScript-tulostinohjain	Epson Universal-tulostinohjain
Kopiopaperi, tavallinen paperi Epsonin Bright White Ink Jet Paper	tavalliset paperit	tavalliset paperit	Plain	Tavallinen
Kirjelomake	Kirjelomake	Kirjelomake	Letterhead	Kirjelomake
Kierrätetty paperi	Kierrätetty	Kierrätetty	Recycled	Kierrätetty
Värillinen paperi	Väri	Väri	Color	Color
Esipainettu paperi	Esitulostettu	Esitulostettu	Preprinted	Esitulostettu
Epsonin Ultra Glossy Photo Paper	Ultra Glossy	Epson Ultra Glossy	Epson Ultra Glossy	-
Epsonin Premium Glossy Photo Paper	Premium Glossy	Epson Premium Glossy	Epson Premium Glossy	-

Paperin lisääminen

Tulostusmateriaalin nimi	Tulostusmateriaali			
	Ohjauspaneeli	Tulostinohjain	PostScript-tulostinohjain	Epson Universal-tulostinohjain
Epsonin Premium Semigloss Photo Paper	Premium Semigloss	Epson Premium Semigloss	Epson Premium Semigloss	-
Epsonin Photo Paper Glossy	Glossy	Photo Paper Glossy	Photo Paper Glossy	-
Epsonin Matte Paper-Heavyweight Epsonin Photo Quality Ink Jet Paper	Matte	Epson Matte	Epson Matte	-
Paksu paperi	Paksu paperi	Paksu paperi	Thick	Paksu
Kirjekuori	Kirjekuori	Kirjekuori	Envelope	Kirjekuori

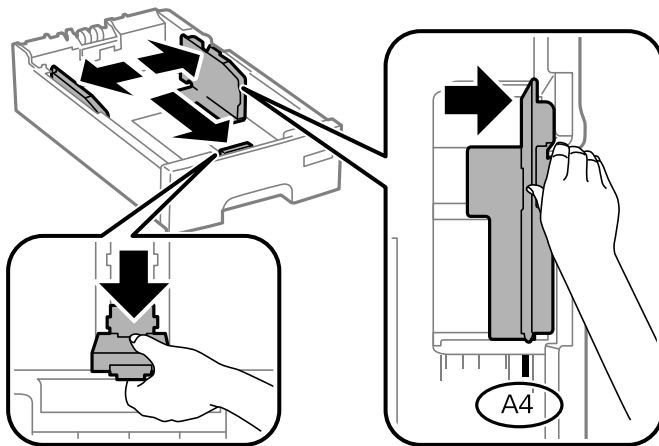
Paperin lisääminen, Paperikasetti

1. Tarkista, ettei tulostin ole käynnissä ja vedä paperikasetti ulos.

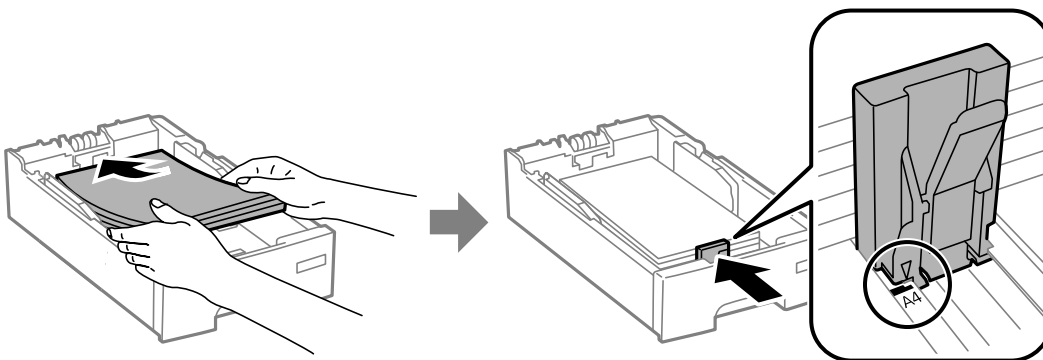


Paperin lisääminen

2. Liu'uta etureunan ohjain maksimiasentoonsa ja liu'uta sitten sivureunan ohjaimia säätääksesi paperikoon halutuksi.



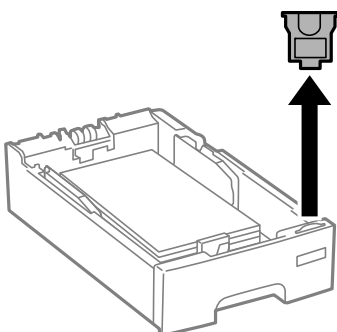
3. Lataa paperi tulostuspuoli alaspäin ja liu'uta etureunan ohjain paperin reunaan.



! Tärkeää:

Älä lisää enempää kuin maksimimäärä kutakin paperityyppiä. Kun käytät tavallista paperia, älä aseta paperia reunaohjaimen ▼ -symbolin viivan yli.

4. Tarkista, että paperin kokomerkintä vastaa kasettiin ladattua paperia. Jos koot eivät vastaa toisiaan, irrota pidin ja muuta paperikokoa.



5. Työnä paperikasetti mahdollisimman pitkälle.

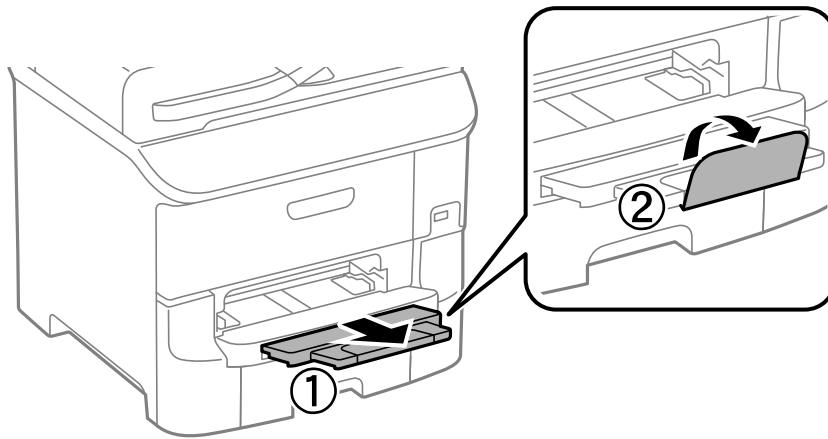
Paperin lisääminen

- Valitse ohjauspaneelista paperikasetti-aukkoon lisäämäsi paperin koko- ja tyyppiasetukset.

Huomautus:

Saat paperikoon ja paperityypin asetuksen näytölle valitsemalla **Asetus > Paperiasetus**.

- Liu'uta luovutustaso ulos.

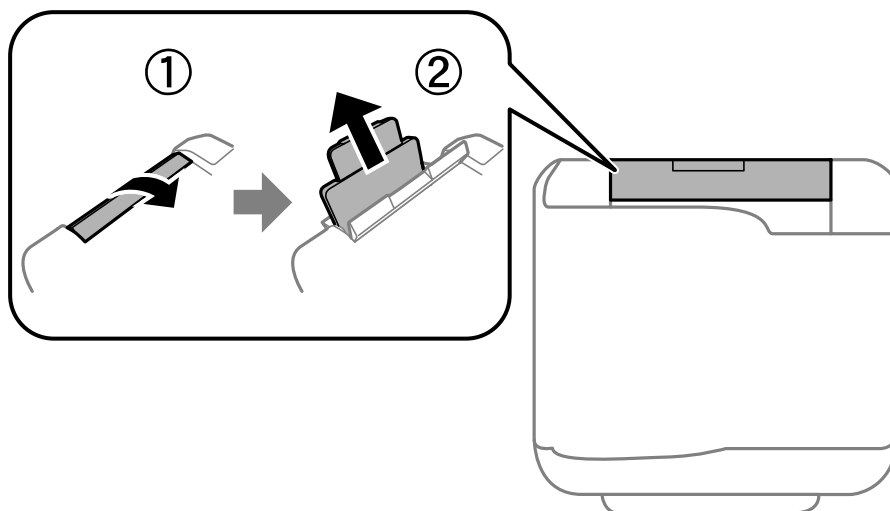


Liittyvät tiedot

- ➔ ”Paperin käsittelyn varotoimenpiteet” sivulla 41
- ➔ ”Käytössä oleva paperi ja kapasiteetti” sivulla 42

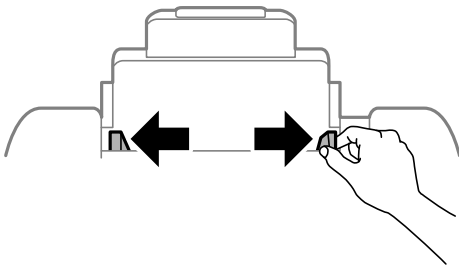
Paperin lisääminen Takaosan paperinsyöttöön

- Avaa syöttölaitteen suoja ja vedä paperituki ulos.

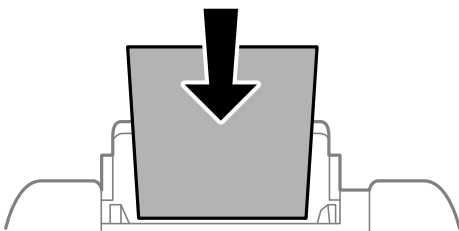


Paperin lisääminen

2. Liu'uta reunaohjaimia.



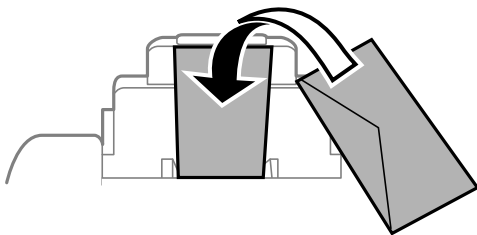
3. Lisää paperi keskelle takaosan paperinsyöttöä niin, että tulostuspuoli on ylöspäin.



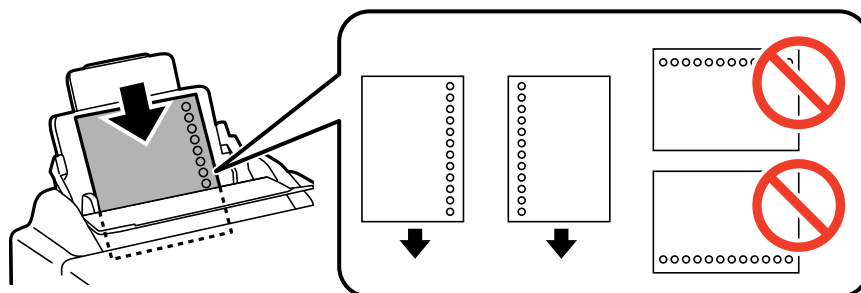
! **Tärkeää:**

- Älä lataa enempää kuin maksimimäärä kutakin paperityyppiä. Kun käytät tavallista paperia, älä aseta paperia reunaohjaimen sisäpuolen ▼-symbolin alapuolen viivan yli.
- Lataa paperi lyhyt reuna edellä. Jos pitkä reuna on kuitenkin määritelty paperin leveydeksi, lataa paperi pitkä reuna edellä.

- Kirjekuoret



- Rei'itetty paperi



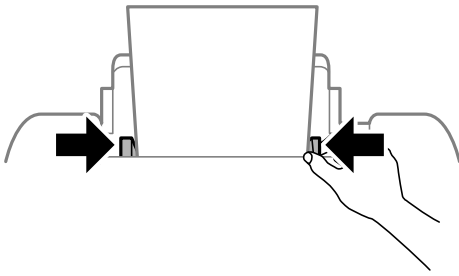
Paperin lisääminen

Huomautus:

Voit käyttää rei'itettyä paperia seuraavissa olosuhteissa. Automaattinen 2-puolisten tulostus ei ole käytössä valmiiksi rei'itetylle paperille.

- ❑ Syöttökapasiteetti: Yksi arkki
- ❑ Käytettävissä olevat koot: A4, B5, A5, A6, B6, Letter, Legal
- ❑ Nidontareiiät: Älä lataa paperia reiät ylä- tai alareunassa.
Säädä tulostuspaikkaa niin, että tulostus ei osu reikien päälle.

4. Liu'uta reunaohjaimia paperin reunoja kohti.

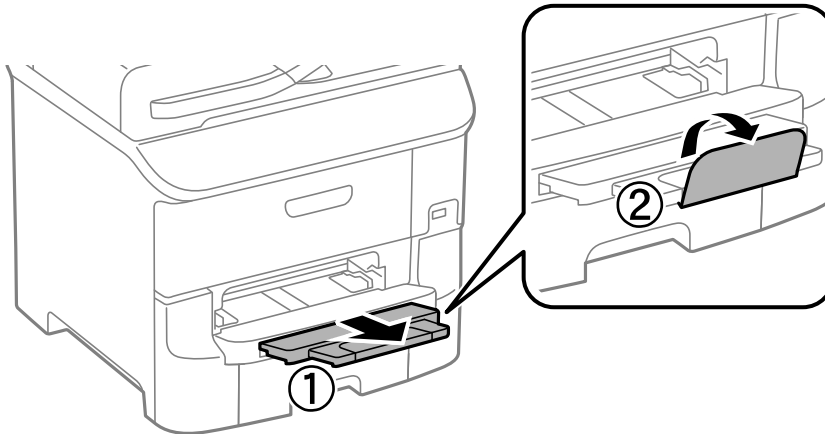


5. Valitse ohjauspaneelista takaosan paperinsyöttöön lisäämäsi paperin koko- ja tyyppiasetukset.

Huomautus:

Saat paperikoon ja paperityypin asetuksen näytölle valitsemalla **Asetus > Paperiasetus**.

6. Liu'uta luovutustaso ulos.



Huomautus:

Palauta loput paperit pakkaukseensa. Jos paperi jätetään tulostimeen, paperi saattaa taittua tai tulostusjälki heikentyä.

Liittyvät tiedot

- ➔ ”Paperin käsittelyn varotoimenpiteet” sivulla 41
- ➔ ”Käytössä oleva paperi ja kapasiteetti” sivulla 42

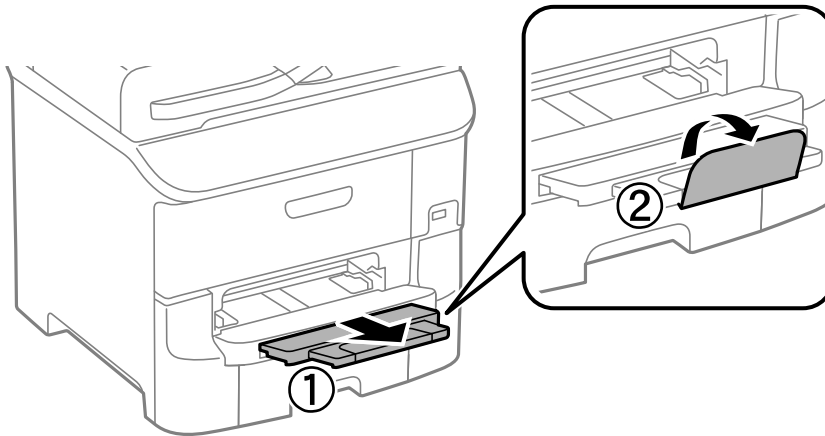
Paperin lisääminen Paperin etusyöttöaukkoön

paperin etusyöttöaukko voi ottaa vastaan vain yhden arkin kerrallaan. Koska paperin etusyöttöaukko toimii myös luovutusalustana, et voi lisätä paperia tulostamisen aikana.

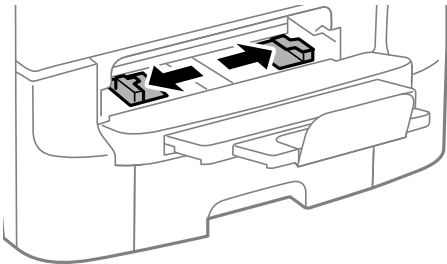
**Tärkeää:**

Voit ladata paperia, jonka paksuus on 0.08 - 0.11 mm paperin etusyöttöaukkoaan. Vaikka paksuus on ohjeiden mukainen, osaa papereista ei ehkä voi syöttää oikein niiden kovuudesta johtuen.

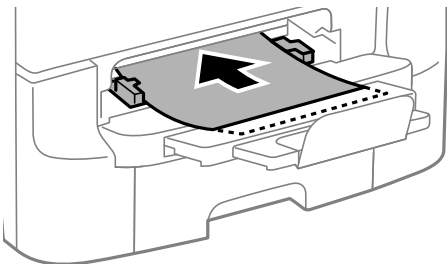
1. Liu'uta luovutustaso ulos.



2. Liu'uta reunaohjaimia haluamaasi paperikokoon.



3. Lataa paperi tulostettava puoli alaspäin, kunnes tulostin osittain vetää paperin sisään.



Paperin lisääminen



Tärkeää:

- Lataa paperi lyhyt reuna edellä. Jos pitkä reuna on kuitenkin määriteltä paperin leveydeksi, lataa paperi pitkä reuna edellä.
- Pidä paperia suorassa, jotta se ei tulostu vinoon.

Huomautus:

Jos tulostin ei vedä paperia, lataa se uudelleen.

Liittyvät tiedot

- ➔ ”Paperin käsittelyn varotoimenpiteet” sivulla 41
- ➔ ”Käytössä oleva paperi ja kapasiteetti” sivulla 42

Alkuperäisasiakirjojen lisääminen

Aseta alkuperäisasiakirjat valotustasolle tai automaattiseen arkinsyöttölaitteeseen. Jos arkinsyöttölaite ei tue alkuperäismuotoa, aseta asiakirja valotustasolle.

Arkinsyöttölaitteella voit skannata useita alkuperäisasiakirjoja molempine puolineen.

Automaattisessa arkinsyöttölaitteessa käytettävät alkuperäiskappaleet

Käytössä olevat paperikoot	A6 landscape/A5 — Legal (enintään 215,9×355,6 mm)
Paperityyppi	Tavallinen paperi
Paperin paksuus (paperin paino)	52–105 g/m ²
Lisäyskapasiteetti	50 arkkia tai 5 mm

Vaikka alkuperäiskappale täyttäisi automaattiseen arkinsyöttölaitteeseen asetettavien sivujen määritykset, se ei välttämättä tule syötetyksi laitteeseen oikein automaattisesta arkinsyöttölaitteesta tai skannauslaatu voi paperin laadusta ja ominaisuuksista riippuen olla odotettua heikompi.



Tärkeää:

Älä syötä valokuvia tai arvokkaita taideteoksia automaattiseen arkinsyöttölaitteeseen. Skannattava asiakirja voi syöttövirheen sattuessa rypistyä tai vahingoittua. Valitse asiakirjojen skannauslähteeksi valotustaso.

Paperitukosten välttämiseksi vältä asettamasta seuraavia alkuperäiskappaleita automaattiseen arkinsyöttölaitteeseen. Käytä näille paperityypeille valotustasoa.

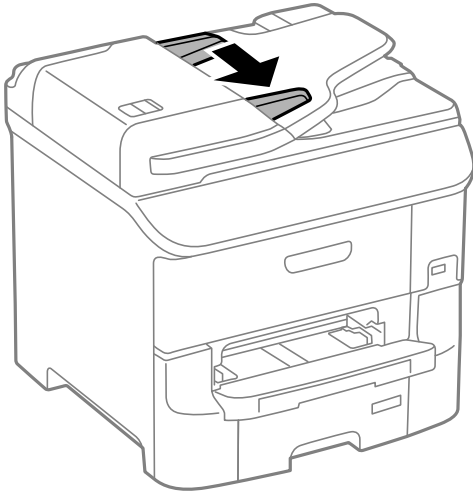
- Alkuperäiskappaleet, jotka ovat repeytyneitä, taittuneita, rypistyneitä, turmeltuneita tai rullaantuneita
- Alkuperäiskappaleet, joissa on mappirei'itys
- Alkuperäiskappaleet, jotka on liitetty toisiinsa teipillä, niiteillä, klemmareilla tai muulla tavoin
- Alkuperäiskappaleet, joihin on liimattu tarroja tai etikettejä
- Alkuperäiskappaleet, jotka on leikattu epätasaisesti tai joissa ei ole suorat kulmat
- Alkuperäiskappaleet, jotka on sidottu
- Piirtoheitinkalvot, lämpöpaperit ja hiilipaperit

Alkuperäiskappaleiden asettaminen automaattiseen arkinsyöttölaitteeseen

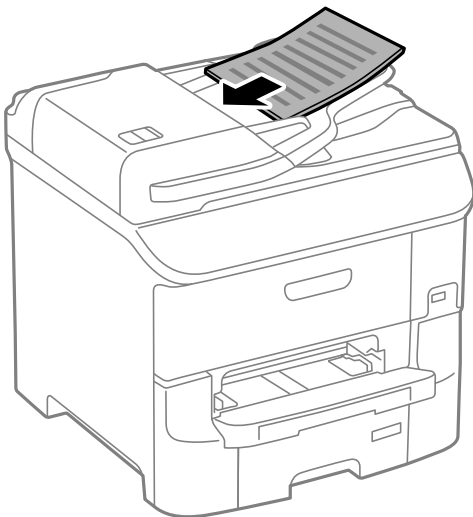
1. Suorista alkuperäiskappaleiden reunat.

Alkuperäisasiakirjojen lisääminen

2. Liu'uta automaattisen arkinsyöttölaitteen reunaohjaimia.



3. Aseta alkuperäiset syöttölaitteen keskelle tulostuspuoli ylöspäin.



Tärkeää:

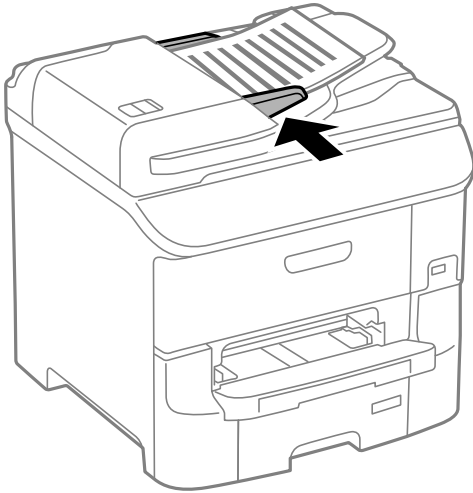
Älä aseta paperia automaattisen arkinsyöttölaitteen reunaohjaimen sisäpuolen ▼-symbolin alapuolen viivan yli.

Huomautus:

Voit asettaa A4-kokoa pienemmät alkuperäiset pitkä reuna syöttölaitetta kohti.

Alkuperäisasikirjojen lisääminen

4. Liu'uta automaattisen arkinsyöttölaitteen reunaohjaimet asiakirjan reunoja vasten.



Liittyvät tiedot

➔ ”Automaattisessa arkinsyöttölaitteessa käytettävät alkuperäiskappaleet” sivulla 52

Alkuperäiskappaleiden asettaminen Valotustasolle



Vaara:

Varo asiakirjakantta sulkiessasi, että sormet eivät jää väliin. Tämä saattaa aiheuttaa loukkaantumisen.

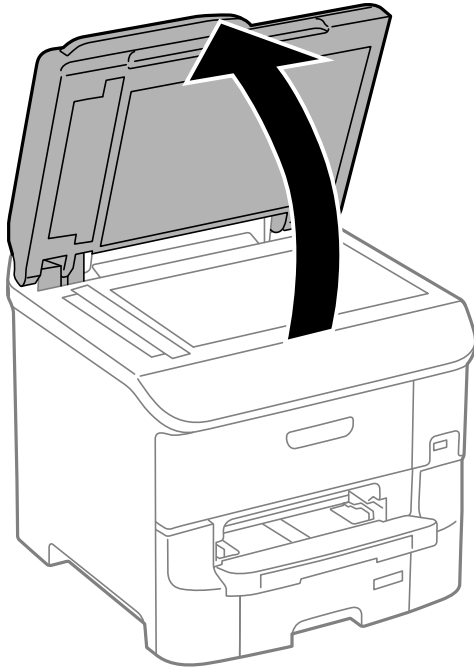


Tärkeää:

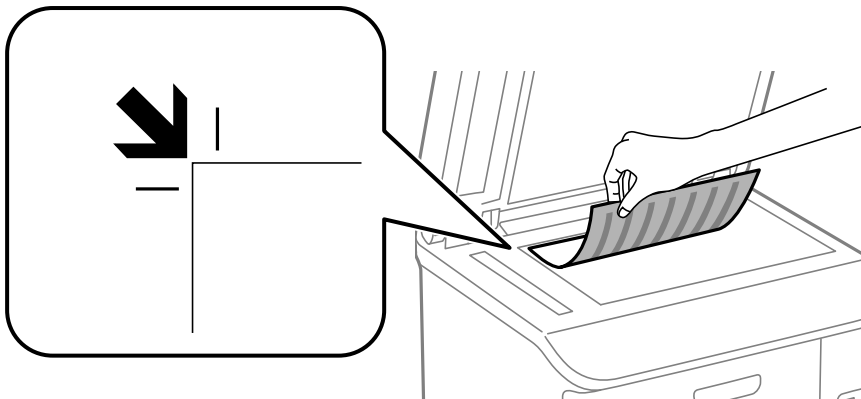
Asettaessasi paksuja alkuperäiskappaleita, kuten kirjoja, estä ulkopuolelta tulevaa valoa paistamasta suoraan valotustasolle.

Alkuperäisasiakirjojen lisääminen

1. Avaa asiakirjakansi.



2. valotustason pitää olla pölytön ja puhdas.
3. Aseta alkuperäinen tulostuspuoli alaspäin kulmamerkkiin asti.



Huomautus:

- ❑ valotustason reunasta noin 1,5 mm:n alue jää skannaamatta.
- ❑ Kun alkuperäiskappaleita on asetettu sekä automaattiseen arkinsyöttölaitteeseen että valotustasolle, etusijalla ovat automaattiseen arkinsyöttölaitteeseen asetetut alkuperäiskappaleet.

4. Sulje kansi varovasti.



Tärkeää:

Älä paina valotustasoa tai asiakirjakantta liian voimakkaasti. Muussa tapauksessa ne voivat vahingoittua.

Huomautus:

Poista alkuperäisasiakirjat skannaamisen tai kopioinnin jälkeen laitteesta. Jos alkuperäisasiakirja jätetään valotustasolle pitkäksi aikaa, se saattaa tarttua lasiin.

Yhteystietojen hallinta

Yhteystietoluettelon tallentaminen helpottaa kohteen hakemista. Voit tallentaa jopa 200 yhteystietoa ja käyttää yhteystietoluetteloa seuraaviin toimintoihin: faksinumeron lisääminen, kohteen lisääminen skannatun kuvan liittämiseksi sähköpostiin ja skannatun kuvan tallentaminen verkkokansioon.

Voit tallentaa yhteystiedot myös LDAP-palvelimelle. Lue lisää yhteystietojen tallentamisesta LDAP-palvelimelle kohdasta *Järjestelmänvalvojan opas*.

Yhteystietojen tallentaminen

Huomautus:

Varmista ennen yhteystietojen rekisteröintiä, että olet määrittänyt sähköpostipalvelinasetukset sähköpostiosoitteen käyttämiseksi.

1. Valitse **Yhteystiedot** aloitusnäytöltä, **Hae** -tila tai **Faksi**-tila.
2. Paina **Valikko** a sen jälkeen **Lisää syöte**.
3. Valitse rekisteröitävän yhteystiedon tyyppi.
 - Faksi: Rekisteröi yhteystieto (faksinumero) faksin lähettämiseksi.
 - Sähköposti: Rekisteröi sähköpostiosoite skannatun kuvan lähettämiseksi tai vastaanotetun faksin edelleenlähettämiseksi.
 - Verkkokansio/FTP: Rekisteröi verkkokansio skannatun kuvan tai vastaanotetun faksin tallentamiseksi.

Huomautus:

Tämä näyttö tulee esiin, kun avaat yhteystietoluettelon aloitusnäytöltä.

4. Valitse yhteystiedon numero, jota haluat käyttää.
5. Tee tarvittavat asetukset kussakin tilassa.

Huomautus:

Kun syötät faksin numeron, syötä suuntanumero faksinumeron eteen, jos puhelinjärjestelmäsi on PBX ja sinun on valittava ulkolinja. Jos suuntanumero on asetettu **Linjatyyppi** -asetuksissa, syötä risuaita (#) varsinaisen suuntanumeron tilalle. Jos haluat, että tauko (kolme sekuntia) lisätään valinnan aikana, lisää tavuviiva painamalla



6. Paina **Tallenna**.

Huomautus:

- Muokataksesi syötettä tai poistaaksesi sen, paina tietokuvaketta kohdesyötteen oikealla puolella ja paina sitten **Muokkaa** tai **Poista**.
- Voit tallentaa osoitteen, joka on tallennettu tulostimen paikalliseen yhteystietoluetteloon LDAP-palvelimelle. Näytä yhteystieto ja paina sitten **Tallenna**.

Liittyvät tiedot

➔ [”Sähköpostipalvelimen käyttö” sivulla 223](#)

Yhteystietoryhmien tallentaminen

Yhteystietojen lisääminen ryhmään mahdollista faksien tai skannattujen kuvien lähettämisen sähköpostilla useampaan kohteeseen samaan aikaan.

1. Valitse **Yhteystiedot** aloitusnäytöltä, **Hae** -tila tai **Faksi**-tila.
2. Paina **Valikko** a sen jälkeen **Lisää ryhmä**.
3. Valitse rekisteröitävän ryhmäosoitteen tyyppi.
 - Faksi: Rekisteröi yhteystieto (faksinumero) faksin lähettämiseksi.
 - Sähköposti: Rekisteröi sähköpostiosoite skannatun kuvan lähettämiseksi tai vastaanotetun faksin edelleenlähettämiseksi.

Huomautus:

Tämä näyttö tulee esiin, kun avaat yhteystietoluettelon aloitusnäytöltä.

4. Valitse yhteystiedon numero, jota haluat käyttää.
5. Syötä **Nimi** ja **Hakemistosana**, ja paina sitten **Jatka**.
6. Paina yhteystietoryhmän valintaruutua ryhmästä, jonka haluat tallentaa.

Huomautus:

- Voit tallentaa enintään 199 yhteystietoa.
- Poista valinta painamalla valintaruutua uudelleen.

7. Paina **Tallenna**.

Huomautus:

*Muokataksesi ryhmäyhteystietoa tai poistaaksesi sen, paina tietokuvaketta kohderyhmäyhteystiedon oikealla puolella ja paina sitten **Muokkaa** tai **Poista**.*

Yhteystietojen rekisteröinti ja varmuuskopiointi tietokoneen avulla

Voit rekisteröidä ja varmuuskopioida yhteystietoja tulostimesta EpsonNet Config -toiminnolla. Katso lisätietoja EpsonNet Config -käyttöoppaasta.

Yhteystiedot saatetaan menettää tulostimen toimintahäiriön sattuessa. Suosittelemme ottamaan varmuuskopioinnin aina, kun tietoja päivitetään. Epson ei ota vastuuta tietojen menetyksistä tai varmuuskopioinnista eikä tietojen ja asetusten palauttamisesta edes takuun voimassaoloaikana.

Liittyvät tiedot

➔ [”EpsonNet Config” sivulla 155](#)

Tulostaminen

Tulostaminen ohjauspaneelista

Voit tulostaa muistiin kuten USB-tikulle tallennettuja tietoja suoraan.

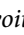
1. Lisää tulostimeen paperia.
2. Työnnä muistitikku tulostimen USB-liittimeen.
3. Siirry kohtaan **Tallennus- laite** Home-näytöllä.
4. Valitse tiedostomuoto.


Huomautus:

*Jos muistitikulla on yli 999 kuvaa, ne jaetaan automaattisesti ryhmiin, jolloin esiin tulee ryhmävalintanäyttö. Valitse ryhmä, joka sisältää tulostettavan kuvan. Kuvat lajitellaan ottopäivän mukaan. Valitse toinen ryhmä valitsemalla **Valinnat > Valitse ryhmä**.*

5. Valitse tulostettava tiedosto.
6. Näppäile tulosteiden määrä numeronäppäimillä.

Huomautus:

*Jos tiedostomuoto on JPEG, voit säätää kuvaa. Paina **Säädöt**. Voit myös lisätä kuvia. Paina  tai pyyhkäise näyttöä vaakasuorassa kuvan valitsemiseksi.*

7. Paina **Asetukset** ja tee tulostusasetukset.
8. Paina -painiketta.

Liittyvät tiedot

- ➔ ”Paperin lisääminen, Paperikasetti” sivulla 45
- ➔ ”Paperin lisääminen Takaosan paperinsyöttöön” sivulla 47
- ➔ ”Paperin lisääminen Paperin etusyöttöaukkoön” sivulla 50
- ➔ ”Osien nimet ja toiminnot” sivulla 17
- ➔ ”Tallennus- laite” sivulla 28

Tietokoneelta tulostaminen

Jos et voi muuttaa joitakin tulostimen asetuksia, syynä saattavat olla pääkäyttäjän tekemät rajoitukset. Lisätietoa saa laitteen pääkäyttäjältä.

Käyttäjien varmentaminen tulostinajurilla, kun käytönrajoitus on käytössä (vain Windows)

Kun käytönrajoitus on käytössä, käyttäjätunnus ja salasana on annettava tulostettaessa. Tallenna käyttäjätunnus ja salasana tulostinajurille. Jos et tiedä salasanaa, ota yhteys pääkäyttäjään.

1. Avaa tulostinohjaimen ikkuna.
2. Valitse **Tulostin-** ja **asetustiedot Huolto-**välilehdeltä.
3. Valitse **Tallenna käyttöoikeuksien valvonta-asetukset**, napsauta **Asetukset** ja syötä sitten käyttäjänimi ja salasana.

Liittyvät tiedot

➔ ”Windows-tulostinohjain” sivulla 150

Tulostamisen perustiedot – Windows

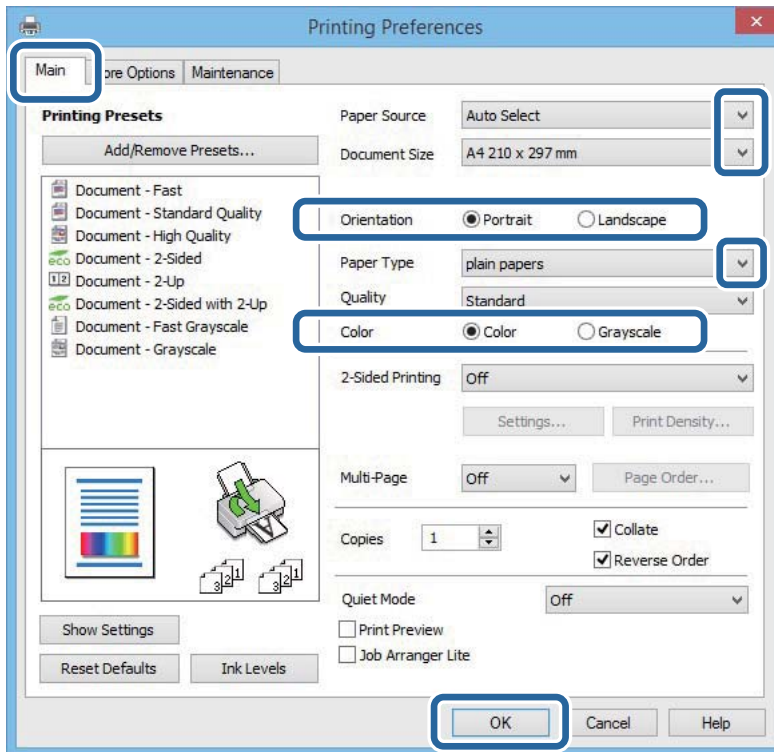
Huomautus:

- Eri asetusten selitykset ovat verkko-ohjeessa. Napsauta kohdetta hiiren oikealla painikkeella ja napsauta sitten **Ohje**.
- Toiminnot saattavat vaihdella sovelluksen mukaan. Katso lisätietoja sovelluksen ohjeista.

1. Lisää tulostimeen paperia.
2. Avaa tulostettava tiedosto.
3. Valitse **Tiedosto-**valikosta **Tulosta** tai **Tulostimen asetukset**.
4. Valitse tulostimesi.

Tulostaminen

5. Avaa tulostinohjaimen ikkuna valitsemalla **Asetukset** tai **Ominaisuudet**.



6. Määritä seuraavat asetukset.

- Paperilähde: Valitse paperilähde, johon lisäsit paperin.
- Asiakirjan koko: Valitse tulostimeen lisäämäsi paperin koko.
- Suunta: Valitse paperin suunta, jonka määritit sovelluksessa.
- Paperityyppi: Valitse lisäämäsi paperin tyyppi.
- Väri: Kun haluat tuottaa mustavalkoisia tulosteita tai harmaasävytulosteita, valitse **Harmaasävy**.

Huomautus:

- Jos tulostat paljon tietoa sisältäviä tiedostoja tavalliselle paperille, kirjelomakkeelle tai esipainetulle lomakkeelle, valitse *Tavallinen kirkas Tulostuslaatu*-asetukseksi, jolloin tulosteesta tulee elävämpi.
- Kirjekuoria tulostettaessa valitse *Vaaka kohdan Suunta* asetukseksi.

7. Sulje tulostinohjaimen ikkuna napsauttamalla **OK**.

8. Valitse **Tulosta**.

Liittyvät tiedot

- ➔ ”Käytössä oleva paperi ja kapasiteetti” sivulla 42
- ➔ ”Paperin lisääminen, Paperikasetti” sivulla 45
- ➔ ”Paperin lisääminen Takaosan paperinsyöttöön” sivulla 47
- ➔ ”Paperin lisääminen Paperin etusyöttöaukkoön” sivulla 50
- ➔ ”Luettelo paperityypeistä” sivulla 44
- ➔ ”Käyttäjien varmentaminen tulostinajurilla, kun käytönrajoitus on käytössä (vain Windows)” sivulla 59

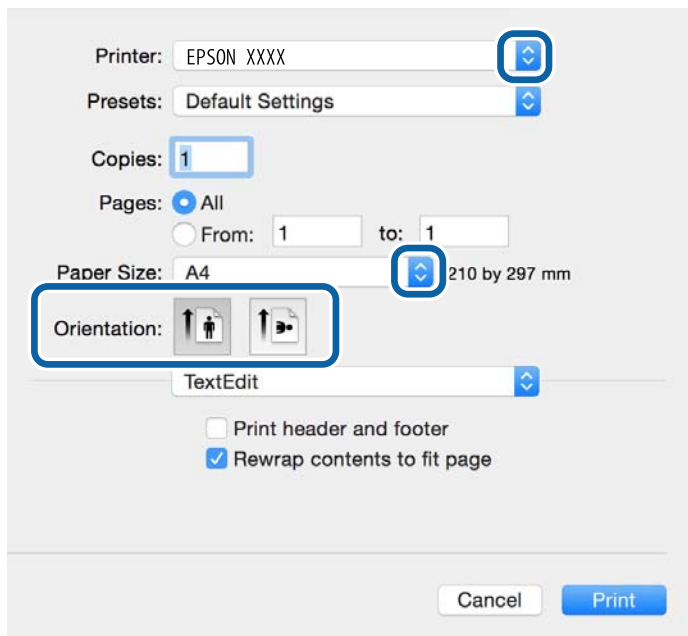
Tulostamisen perustiedot – Mac OS X

Huomautus:

Toiminnot vaihtelevat sovelluksesta riippuen. Katso lisätietoja sovelluksen ohjeista.

1. Lisää tulostimeen paperia.
2. Avaa tulostettava tiedosto.
3. Avaa tulostusvalintaikkuna valitsemalla **Tiedosto**-valikosta **Tulosta**.

Laajenna tarvittaessa tulostusikkunaa valitsemalla **Näytä yksityiskohdat** tai ▼.



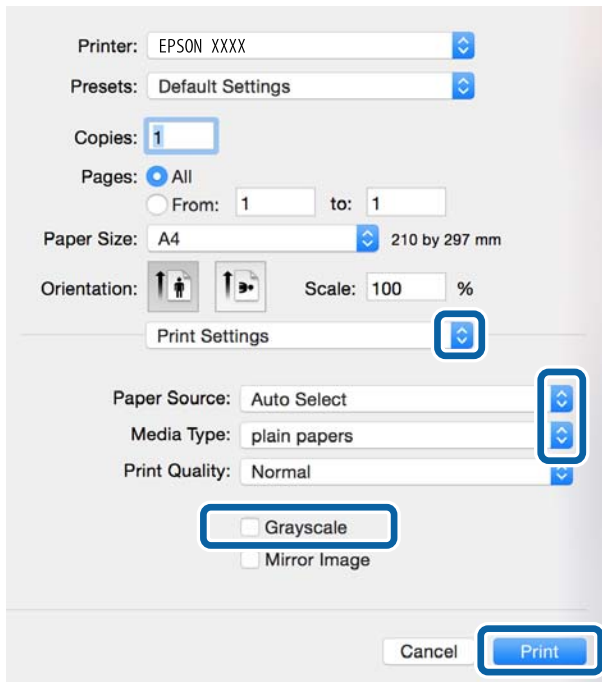
4. Määritä seuraavat asetukset.
 - Tulostin: Valitse tulostimesi.
 - Esiasetukset: Valitse, kun haluat käyttää rekisteröityjä asetuksia.
 - Paperikoko: Valitse tulostimeen lisäämäsi paperin koko.
 - Suunta: Valitse paperin suunta, jonka määritit sovelluksessa.

Huomautus:

Kun tulostat kirjekuoria, valitse vaakasuunta.

Tulostaminen

5. Valitse ponnahdusvalikosta **Tulostusasetukset**.

**Huomautus:**

Jos käytössäsi on Mac OS X v10.8.x tai uudempi ja jos **Tulostusasetukset** -valikko ei näy, Epsonin tulostinajuria ei ole asennettu oikein.

Valitse **Järjestelmäasetukset** -valikosta > **Tulostimet & skanneri** (tai **Tulosta & skannaa**, **Tulosta & faksaa**), poista tulostin ja lisää se uudelleen. Lisää tulostin seuraavia ohjeita noudattaen.

<http://epson.sn>

6. Määritä seuraavat asetukset.

- Paperilähde: Valitse paperilähde, johon lisäsit paperin.
- Tulostusmateriaali: Valitse lisäämäsi paperin tyyppi.
- Harmaasävy: Valitse tulostus mustana tai harmaasävyisenä.

Huomautus:

Jos tulostat paljon tietoa sisältäviä tiedostoja tavalliselle paperille, kirjelomakkeelle tai esipainetulle lomakkeelle, valitse **Normaali kirkas Tulostuslaatu** -asetukseksi, jolloin tulosteesta tulee elävämpi.

7. Valitse **Tulosta**.

Liittyvät tiedot

- ➔ ”Käytössä oleva paperi ja kapasiteetti” sivulla 42
- ➔ ”Paperin lisääminen, Paperikasetti” sivulla 45
- ➔ ”Paperin lisääminen Takaosan paperinsyöttöön” sivulla 47
- ➔ ”Paperin lisääminen Paperin etusyöttöaukkoön” sivulla 50
- ➔ ”Luettelo paperityypeistä” sivulla 44

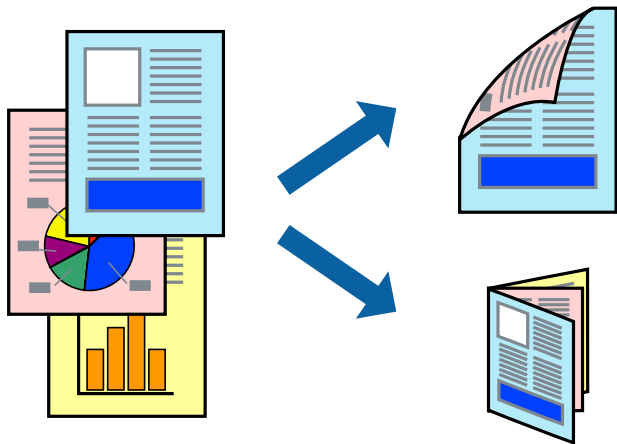
Kaksipuolinen tulostus

Voit tuottaa kaksipuolisia tulosteita jommallakummalla seuraavista tavoista.

- Automaattinen kaksipuolinen tulostus
- Manuaalinen 2-puolinen tulostus (vain Windows)

Kun tulostin on tulostanut ensimmäisen sivun, käännä paperi toisin päin ja tulosta toinen puoli.

Voit tulostaa myös vihkon, joka luodaan taitetuista tulosteista. (Vain Windows)



Huomautus:

- Jos käytät paperia, joka ei sovi kaksipuoliseen tulostukseen, tulostuslaatu saattaa heiketä ja paperitukoksia saattaa esiintyä.
- Käytettävän paperin tyyppin ja tulostettavan sisällön mukaan mustetta saattaa imeytyä paperin läpi sen toiselle puolelle.

Liittyvät tiedot

➔ ”Käytössä oleva paperi ja kapasiteetti” sivulla 42

Kaksipuolinen tulostus: Windows

Huomautus:

- Manuaalinen kaksipuolinen tulostus on käytettävissä, kun **EPSON Status Monitor 3** on käytössä. Jos **EPSON Status Monitor 3** ei ole käytössä, avaa tulostinohjain ja valitse **Laajennusasetukset**-välilehdeltä **Huolto**. Valitse sen jälkeen **Ota käyttöön EPSON Status Monitor 3**.
 - Manuaalinen kaksipuolinen tulostus ei välttämättä ole käytettävissä, kun tulostinta käytetään verkossa tai jaettuna tulostimena.
1. Lisää tulostimeen paperia.
 2. Avaa tulostettava tiedosto.
 3. Avaa tulostinohjaimen ikkuna.
 4. Valitse **Automaattinen (pitkän reunan sidonta)**, **Automaattinen (lyhyen reunan sidonta)**, **Manuaalinen (pitkän reunan sidonta)** tai **Manuaalinen (lyhyen reunan sidonta)** kohdasta **Kaksipuolinen tulostus**, joka on **Yleiset**-välilehdellä.

Tulostaminen

- Valitse **Asetukset**, määritä haluamasi asetukset ja valitse **OK**.

Huomautus:

Jos haluat tulostaa taitetun lehtisen, valitse **Lehtinen**.

- Valitse **Tulostuksen tummuus**, valitse asiakirjatyypin kohdasta **Valitse Asiakirjatyypin** ja valitse sitten **OK**. Tulostinohjain määrittää automaattisesti kyseisen asiakirjatyypin **Säädöt**.

Huomautus:

Tulostus saattaa olla hidasta sen mukaan, mikä **Valitse Asiakirjatyypin** -asetus on valittu **Tulostuksen tummuuden säätö** -ikkunasta ja mikä **Tulostuslaatu** -asetus on valittu **Yleiset**-välilehdeltä.

Manuaalisessa kaksipuoleisessa tulostuksessa **Tulostuksen tummuuden säätö** -asetus ei ole käytettävissä.

- Määritä tarvittaessa muita asetuksia **Yleiset**- ja **Lisää asetuksia** -välilehdillä ja valitse sen jälkeen **OK**.

- Valitse **Tulosta**.

Jos käytössä on kaksipuolinen manuaalinen tulostus, tietokoneen näytölle ilmestyy ponnahdusikkuna, kun paperiarkin ensimmäinen puoli on tulostettu. Noudata näyttöön tulevia ohjeita.

Liittyvät tiedot

- ➔ ”Paperin lisääminen, Paperikasetti” sivulla 45
- ➔ ”Paperin lisääminen Takaosan paperinsyöttöön” sivulla 47
- ➔ ”Paperin lisääminen Paperin etusyöttöaukkoon” sivulla 50
- ➔ ”Tulostamisen perustiedot – Windows” sivulla 59

Kaksipuolinen tulostus: Mac OS X

- Lisää tulostimeen paperia.
- Avaa tulostettava tiedosto.
- Avaa tulostusvalintaikkuna.
- Valitse ponnahdusvalikosta **Kaksipuolis. tulostuks. asetuks.**
- Valitse sidokset ja **Asiakirjatyypin**.

Huomautus:

Tulostus saattaa hidastua kohdan **Asiakirjatyypin** asetuksen mukaisesti.

Jos tulostat paljon tietoa sisältäviä tiedostoja, kuten valokuvia tai kaavioita, määritä **Teksti ja grafiikka**-asetukseksi **Teksti ja valokuvat** tai **Asiakirjatyypin**. Jos tulosteessa on hankautumia tai mustetta imeytyy paperin toiselle puolelle, säädä tulostuksen tummuutta ja musteen kuivumisaikaa valitsemalla nuolta **Säädöt**-kohdan vierestä.

- Määritä muut asetukset tarpeen mukaan.
- Valitse **Tulosta**.

Liittyvät tiedot

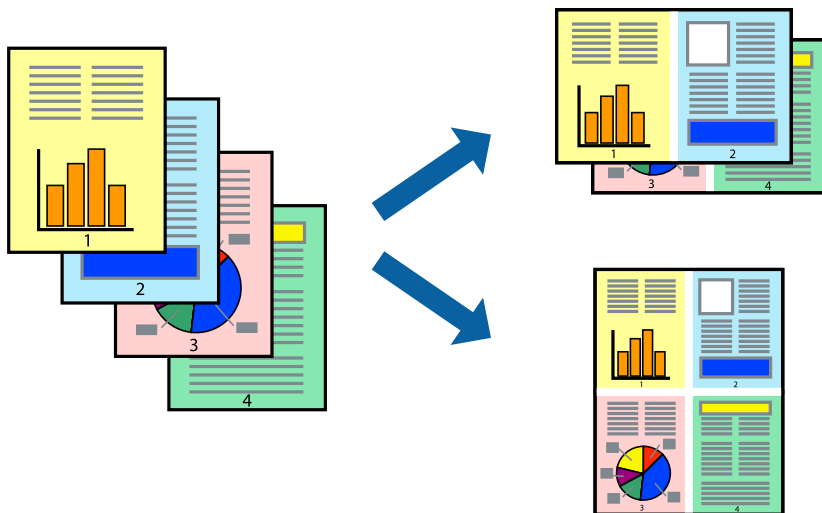
- ➔ ”Paperin lisääminen, Paperikasetti” sivulla 45
- ➔ ”Paperin lisääminen Takaosan paperinsyöttöön” sivulla 47

Tulostaminen

- ➔ ”Paperin lisääminen Paperin etusyöttöaukkoon” sivulla 50
- ➔ ”Tulostamisen perustiedot – Mac OS X” sivulla 61

Useiden sivujen tulostaminen yhdelle arkille

Yhdelle paperiarkille voi tulostaa kaksi tai neljä sivua.



Useiden sivujen tulostaminen yhdelle arkille: Windows

1. Lisää tulostimeen paperia.
2. Avaa tulostettava tiedosto.
3. Avaa tulostinohjaimen ikkuna.
4. Valitse **Yleiset**-välilehdeltä **Monisivuinen**-asetukseksi **2 sivua arkille** tai **4 sivua arkille**.
5. Valitse **Sivujärjestys**, määritä haluamasi asetukset ja sulje sitten ikkuna valitsemalla **OK**.
6. Määritä tarvittaessa muita asetuksia **Yleiset**- ja **Lisää asetuksia** -välilehdillä ja valitse sen jälkeen **OK**.
7. Valitse **Tulosta**.

Liittyvät tiedot

- ➔ ”Paperin lisääminen, Paperikasetti” sivulla 45
- ➔ ”Paperin lisääminen Takaosan paperinsyöttöön” sivulla 47
- ➔ ”Paperin lisääminen Paperin etusyöttöaukkoon” sivulla 50
- ➔ ”Tulostamisen perustiedot – Windows” sivulla 59

Useiden sivujen tulostaminen yhdelle arkille: Mac OS X

1. Lisää tulostimeen paperia.

Tulostaminen

2. Avaa tulostettava tiedosto.
3. Avaa tulostusvalintaikkuna.
4. Valitse ponnahdusvalikosta **Asettelu**.
5. Aseta sivujen määrä kohdassa **Sivua arkille** -kohdassa ja määritä lisäksi **Asemointi**- (sivujärjestys) ja **Reuna**.
6. Määritä muut asetukset tarpeen mukaan.
7. Valitse **Tulosta**.

Liittyvät tiedot

- ➔ ”Paperin lisääminen, Paperikasetti” sivulla 45
- ➔ ”Paperin lisääminen Takaosan paperinsyöttöön” sivulla 47
- ➔ ”Paperin lisääminen Paperin etusyöttöaukkoon” sivulla 50
- ➔ ”Tulostamisen perustiedot – Mac OS X” sivulla 61

Tulostaminen paperikoon mukaan

Voit tuottaa tulosteita, jotka sopivat tulostimeen lisäämääsi sivukokoon.



Tulostaminen paperikoon mukaan: Windows

1. Lisää tulostimeen paperia.
2. Avaa tulostettava tiedosto.
3. Avaa tulostinohjaimen ikkuna.
4. Määritä **Lisää asetuksia** -välilehdellä seuraavat asetukset.
 - Asiakirjan koko: Valitse paperikoko, jonka määritit sovelluksessa.
 - Tulostepaperi: Valitse tulostimeen lisäämäsi paperin koko.

Sovita sivulle valitaan automaattisesti.

Tulostaminen

Huomautus:

*Jos haluat Tulostaa pienennetyn kuvan keskelle sivua, valitse **Keskikohta**.*

5. Määritä tarvittaessa muita asetuksia **Yleiset**- ja **Lisää asetuksia** -välilehdillä ja valitse sen jälkeen **OK**.
6. Valitse **Tulosta**.

Liittyvät tiedot

- ➔ ”Paperin lisääminen, Paperikasetti” sivulla 45
- ➔ ”Paperin lisääminen Takaosan paperinsyöttöön” sivulla 47
- ➔ ”Paperin lisääminen Paperin etusyöttöaukkoon” sivulla 50
- ➔ ”Tulostamisen perustiedot – Windows” sivulla 59

Tulostaminen paperikoon mukaan: Mac OS X

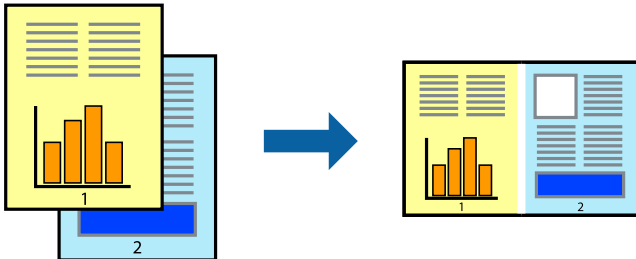
1. Lisää tulostimeen paperia.
2. Avaa tulostettava tiedosto.
3. Avaa tulostusvalintaikkuna.
4. Määritä **Paperikoko**-asetukseksi sovelluksessa määrittämäsi paperikoko.
5. Valitse ponnahdusvalikosta **Paperin käsittely**.
6. Valitse **Sovita paperikokoon**.
7. Valitse tulostimeen lisäämäsi paperin koko **Kohdepaperin koko** -asetus.
8. Määritä muut asetukset tarpeen mukaan.
9. Valitse **Tulosta**.

Liittyvät tiedot

- ➔ ”Paperin lisääminen, Paperikasetti” sivulla 45
- ➔ ”Paperin lisääminen Takaosan paperinsyöttöön” sivulla 47
- ➔ ”Paperin lisääminen Paperin etusyöttöaukkoon” sivulla 50
- ➔ ”Tulostamisen perustiedot – Mac OS X” sivulla 61

Useiden tiedostojen tulostaminen yhtä aikaa (vain Windows)

Töiden järjestäjä kevyt -ohjelmalla voit yhdistää useita tiedostoja, jotka on luotu eri sovelluksilla, ja tulostaa ne yhtenä tulostustyönä. Voit määrittellä tulostusasetukset yhdistelmätiedostoille (esim. asettelu, tulostusjärjestys ja suunta).



Huomautus:

Jos haluat avata **Tulostusprojektin**, joka on tallennettu **Töiden järjestäjä kevyt** -ohjelmaan, valitse **Töiden järjestäjä kevyt** tulostinajurin välilehdeltä **Huolto**. Valitse seuraavaksi tiedosto valitsemalla **Avaa**-valikosta **Tiedosto**. Tallennettujen tiedostojen päätte on ".ecl".

1. Lisää tulostimeen paperia.
2. Avaa tulostettava tiedosto.
3. Avaa tulostinohjaimen ikkuna.
4. Valitse **Töiden järjestäjä kevyt**-välilehdeltä **Yleiset**.
5. Sulje tulostinohjaimen ikkuna napsauttamalla **OK**.
6. Valitse **Tulosta**.

Töiden järjestäjä kevyt -ikkuna tulee näkyviin, ja tulostustyö lisätään **Tulostusprojektiin**.

7. Kun **Töiden järjestäjä kevyt** -ikkuna on avautunut, avaa tiedosto, jonka haluat yhdistää nykyiseen tiedostoon, ja toista sitten vaiheet 3–6.

Huomautus:

Jos suljet **Töiden järjestäjä kevyt** -ikkunan, tallentamaton **Tulostusprojekti** poistetaan. Jos haluat tulostaa sen myöhemmin, valitse **Tallenna Tiedosto**-valikosta.

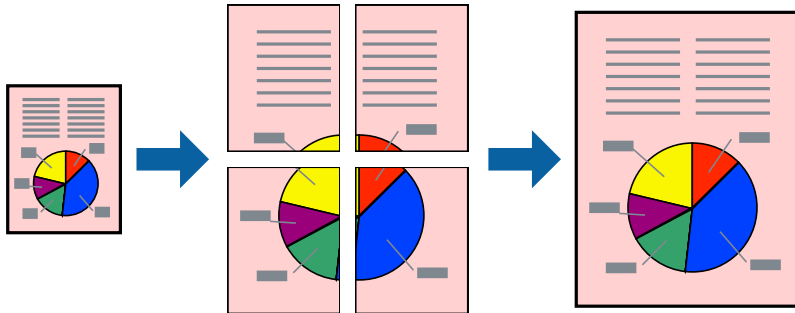
8. Valitse **Asettelu**- ja **Muokkaa**-valikot kohdassa **Töiden järjestäjä kevyt** muokataksesi **Tulostusprojektiä** tarpeen mukaan.
9. Valitse **Tulosta Tiedosto**-valikosta.

Liittyvät tiedot

- ➔ ”Paperin lisääminen, Paperikasetti” sivulla 45
- ➔ ”Paperin lisääminen Takaosan paperinsyöttöön” sivulla 47
- ➔ ”Paperin lisääminen Paperin etusyöttöaukkoön” sivulla 50
- ➔ ”Tulostamisen perustiedot – Windows” sivulla 59

Yhden kuvan tulostaminen useille arkeille julisteen luomiseksi (vain Windows)

Tämä ominaisuus mahdollistaa yhden kuvan tulostamisen useille paperiarkeille. Voit luoda suuremman julisteen teippaamalla ne yhteen.



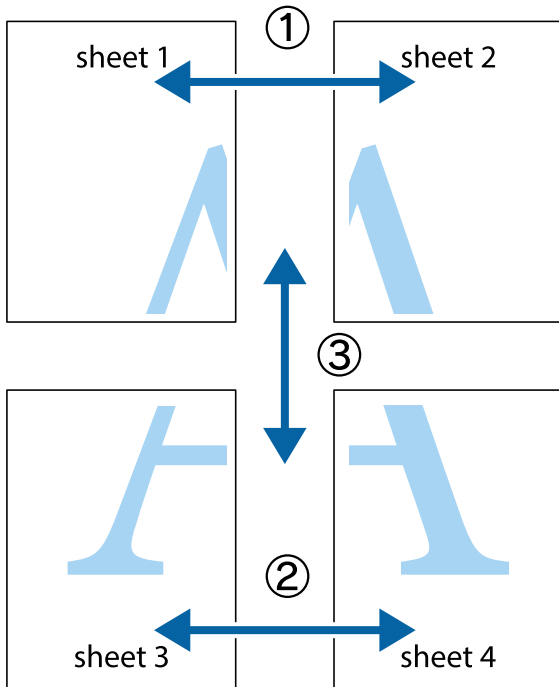
1. Lisää tulostimeen paperia.
2. Avaa tulostettava tiedosto.
3. Avaa tulostinohjaimen ikkuna.
4. Valitse **2x1-juliste**, **2x2-juliste**, **3x3-juliste** tai **4x4-juliste** kohdasta **Monisivuinen Yleiset**-välilehdellä.
5. Napsauta **Asetukset**, määritä haluamasi asetukset ja valitse **OK**.
6. Määritä tarvittaessa muita asetuksia **Yleiset**- ja **Lisää asetuksia** -välilehdillä ja valitse sen jälkeen **OK**.
7. Valitse **Tulosta**.

Liittyvät tiedot

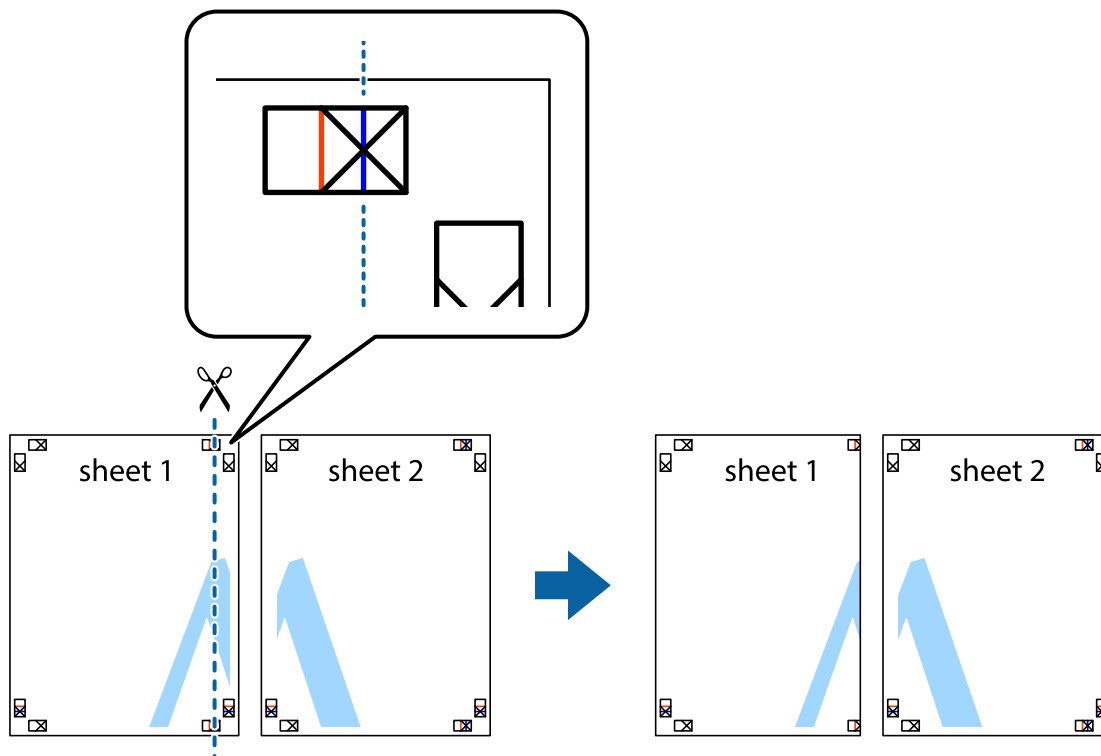
- ➔ ”Paperin lisääminen, Paperikasetti” sivulla 45
- ➔ ”Paperin lisääminen Takaosan paperinsyöttöön” sivulla 47
- ➔ ”Paperin lisääminen Paperin etusyöttöaukkoon” sivulla 50
- ➔ ”Tulostamisen perustiedot – Windows” sivulla 59

Limittäiset kohdistusmerkit -toiminnon käyttäminen julisteissa

Seuraavassa on esimerkki siitä, miten juliste tuotetaan, kun **2x2-juliste** on valittuna ja **Limittäiset kohdistusmerkit** on valittuna kohdassa **Tulosta leikkausviivat**.

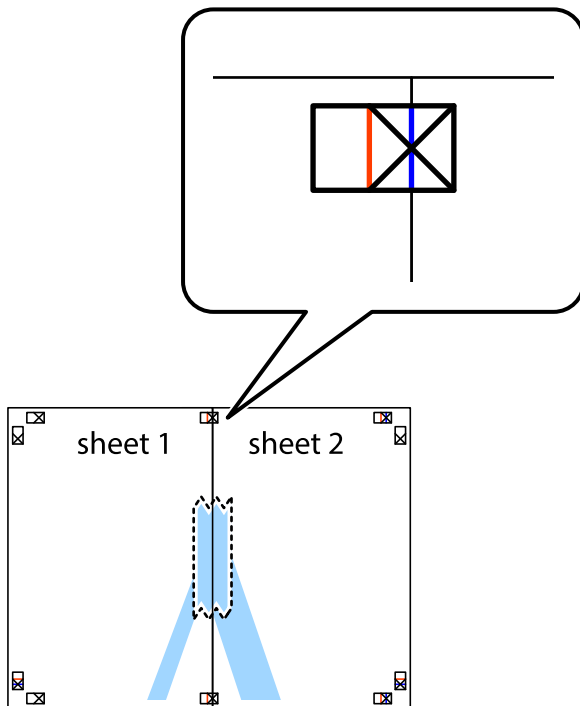


1. Valmistelee Sheet 1 ja Sheet 2. Leikkaa Sheet 1 marginaalit pois pystysuoraa sinistä viivaa myöten ylä- ja alaleikkausmerkkien keskeltä.



Tulostaminen

2. Aseta Sheet 1 reuna Sheet 2 päälle, kohdista leikkausmerkit ja liitä väliaikaisesti kaksi arkkia takaa yhteen teipillä.



3. Leikkaa teipatut arkit kahtia pystysuoraa punaista viivaa myöten kohdistusmerkkien halki (tällä kertaa kyseessä on leikkausmerkkien vasemmalla puolella oleva viiva).



Tulostaminen

4. Kiinnitä arkit takaa yhteen teipillä.



5. Toista vaiheet 1–4 ja teippaa Sheet 3 ja Sheet 4 yhteen.
6. Leikkaa Sheet 1 ja Sheet 2 marginaalit pois vaakasuoraa sinistä viivaa myöten vasemman ja oikean puolen leikkausmerkkien keskeltä.



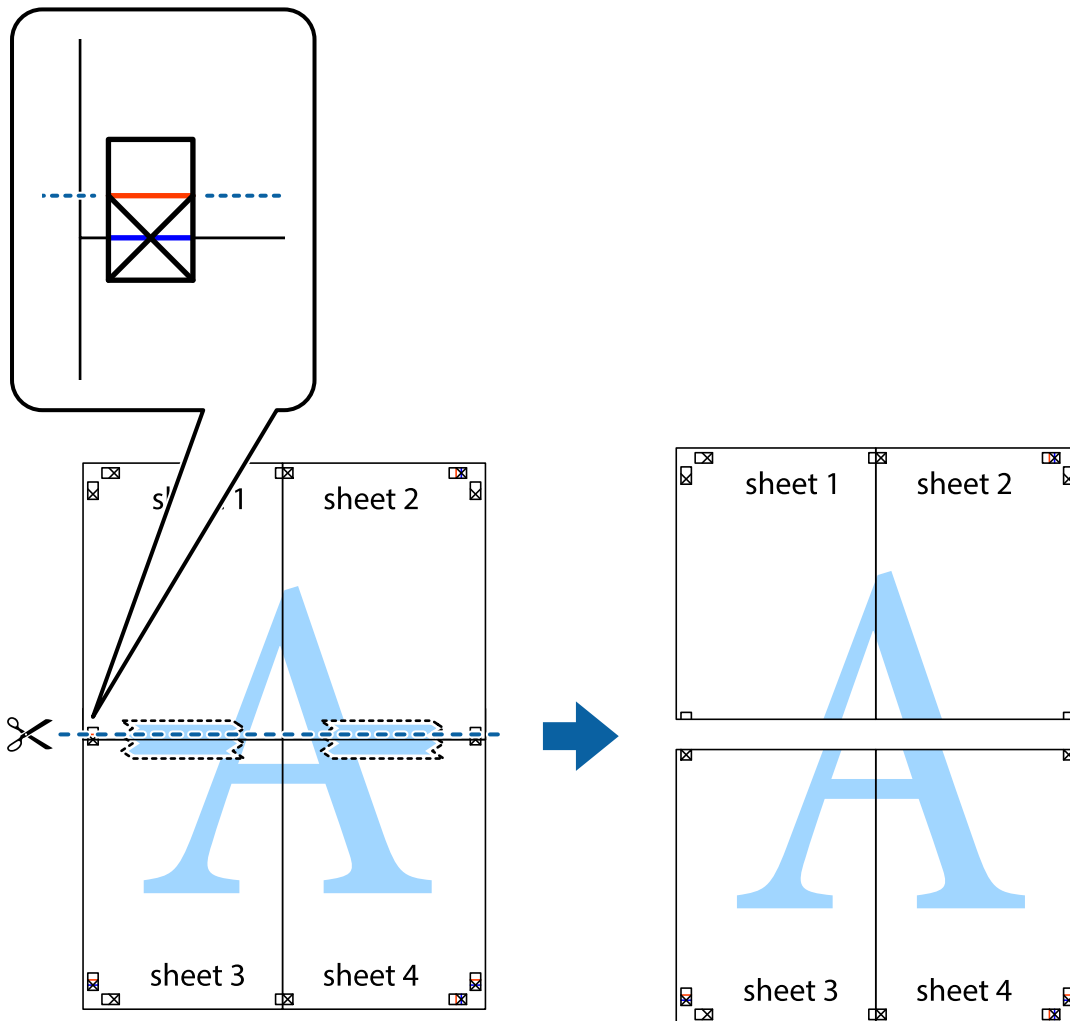
Tulostaminen

7. Aseta reunat Sheet 1 ja Sheet 2 Sheet 3 ja Sheet 4 päälle ja kohdistusta leikkausmerkit. Liitä paperit sitten väliaikaisesti takaa yhteen teipillä.



Tulostaminen

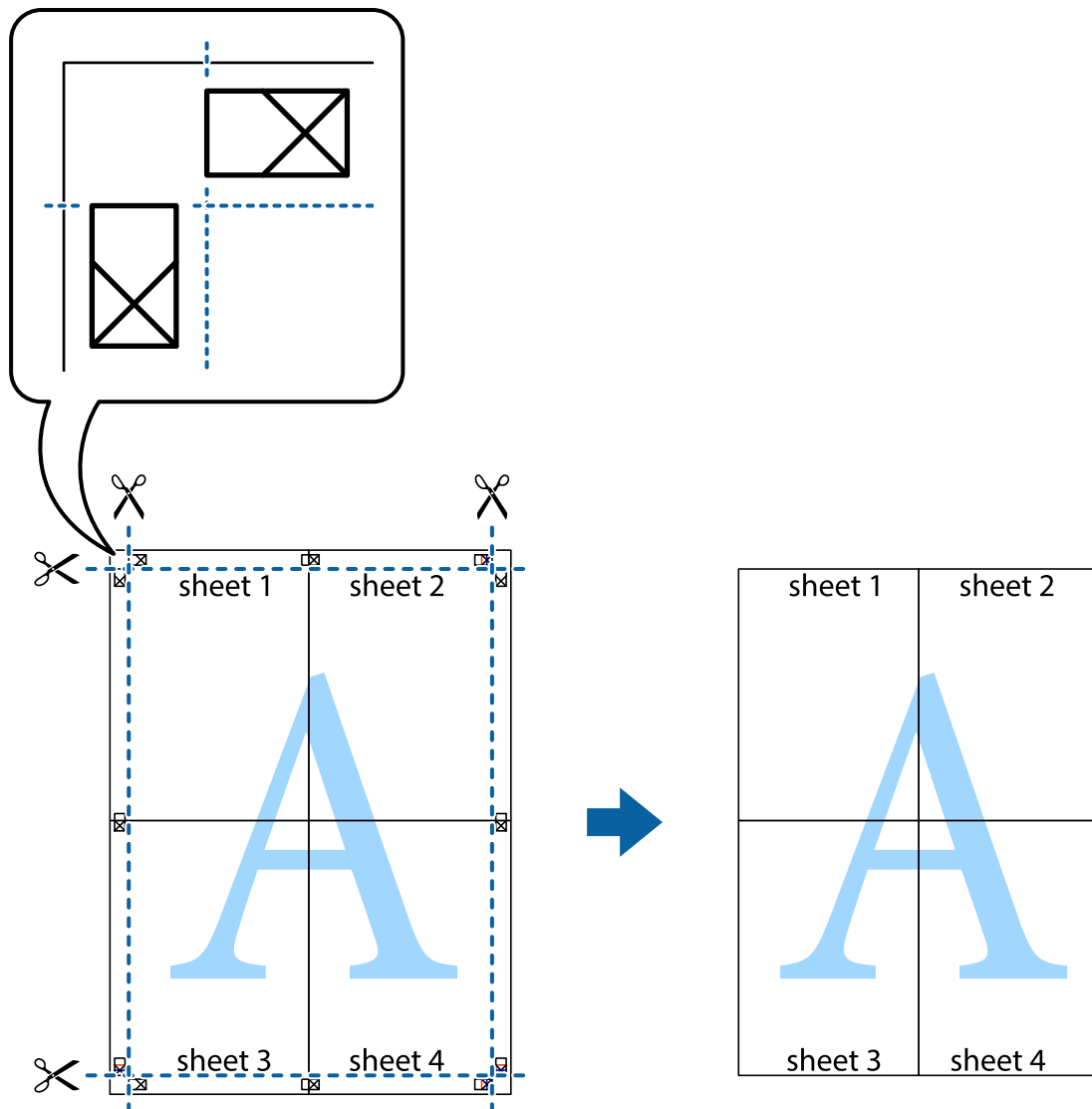
- Leikkaa teipatut arkit kahtia vaakasuoraan punaista viivaa myöten kohdistusmerkkien halki (tällä kertaa kyseessä on leikkausmerkkien yläpuolella oleva viiva).



- Kiinnitä arkit takaa yhteen teipillä.



10. Leikkaa jäljellä olevat marginaalit pois ulomman ohjaimen mukaisesti.



Erikoistoiminnoilla tulostaminen

Tässä osiossa esitellään erilaisia tulostinohjaimessa olevia asetelun ja tulostuksen lisäominaisuuksia.

Liittyvät tiedot

- ➔ [”Windows-tulostinohjain” sivulla 150](#)
- ➔ [”Mac OS X-tulostinohjain” sivulla 151](#)

Tulostuksen esiasetuksen lisääminen tulostuksen helpottamiseksi

Jos luot oman esiasetuksen usein käyttämistäsi tulostusasetuksista, voit tulostaa vaivattomasti valitsemalla luettelosta kyseisen tulostusasetuksen.

Tulostaminen

Windows

Lisää omat esiasetukset määrittämällä **Asiakirjan koko**- tai **Paperityyppi** -välilehdeltä asetuksia, kuten **Yleiset** ja **Lisää asetuksia** ja valitse sitten **Lisää/poista esiasetukset** -kohdasta **Tulostuksen esiasetukset**.

Huomautus:

*Kun haluat poistaa lisätyn esiasetuksen, napsauta **Lisää/poista esiasetukset**, valitse poistettavan esiasetuksen nimi luettelosta ja poista se sitten.*

Mac OS X

Siirry tulostuksen valintaikkunaan. Lisää oma esiasetus tekemällä **Paperikoko**- ja **Tulostusmateriaali**- asetukset ja tallentamalla nykyiset asetukset kohtaan **Esiasetukset**.

Huomautus:

*Poistaaksesi lisätyn esiasetuksen, napsauta **Esiasetukset** > **Näytä esiasetukset**, valitse esiasetuksen nimi, jonka haluat poistaa luettelosta ja poista se sitten.*

Suurennetun tai pienennetyn asiakirjan tulostaminen

Asiakirjaa voidaan suurentaa tai pienentää tietyn prosenttiosuuden verran.

Windows

Määritä **Asiakirjan koko** -välilehdeltä **Lisää asetuksia** -asetus. Valitse **Suurena/Pienennä asiakirjaa**, **Zoomaus** ja anna sitten prosenttiosuus.

Mac OS X

Valitse **Tiedosto**-valikosta **Sivun asetukset**. Valitse asetukset kohtia **Muoto** ja **Paperikoko** varten ja anna sitten prosenttiosuus kohdassa **Mittakaava**. Sulje ikkuna ja tulosta sitten seuraavien perustulostusohjeiden mukaisesti.

Tulostusvärin säätäminen

Voit säätää tulostustyössä käytettäviä värejä.

PhotoEnhance tuottaa aiempaa terävämmät kuvat ja eloisammat värit säätämällä automaattisesti alkuperäisten tietojen kontrastia, värikylläisyyttä ja kirkkautta.

Huomautus:

- Näitä muutoksia ei tehdä alkuperäisiin tietoihin.*
- PhotoEnhance** säätää väriä analysoimalla kohteen sijainnin. Jos olet näin ollen muuttanut kohteen sijaintia suurentamalla, pienentämällä, rajaamalla tai kiertämällä kuvaa, väri saattaa muuttua yllättäen. Jos kuva ei ole tarkka, sävy saattaa olla luonnoton. Jos väri muuttuu tai ei enää näytä luonnolliselta, vaihda tulostustilaksi jokin muu kuin **PhotoEnhance**.*

Windows

Valitse värikorjausmenetelmä **Värinkorjaus** -kohdasta **Lisää asetuksia** -välilehdellä.

Jos valitset **Automaattinen**, värit säädetään automaattisesti vastaamaan paperityyppi- ja tulostuslaatuasetuksia. Jos valitset **Mukautettu** ja napsautat **Lisätoiminnot**, voit tehdä omia asetuksia.

Tulostaminen

Mac OS X

Avaa tulostusvalintaikkuna. Valitse ponnahdusvalikosta **Color Matching** ja valitse sen jälkeen **EPSON Väriinsäädöt**. Valitse ponnahdusvalikosta **Värien asetukset** ja sen jälkeen jokin saatavilla olevista vaihtoehdoista. Napsauta nuolta **Lisäasetukset**-kohdan vieressä ja määritä sopivat asetukset.

Kopioinnin estävän kuvioinnin tulostaminen (vain Windows)

Voit tulostaa asiakirjoja, joissa on näkymätöntä tekstiä, esim. "Kopio". Ne tulevat näkyviin, kun asiakirjaa kopioidaan, jolloin kopio voidaan erottaa alkuperäisestä. Voit myös lisätä oman kopioinnin estävän kuvioinnin.

Huomautus:

Toiminto on käytössä vain seuraavin asetuksin.

- Paperityyppi: tavalliset paperit
- Tulostuslaatu: Normaali
- Automaattinen 2-puolisen tulostus: Pois käytöstä
- Värinkorjaus: Automaattinen
- Poikittaisarkkipaperi: Pois käytöstä

Napsauta **Vesileiman ominaisuudet Lisää asetuksia**-välilehdellä ja valitse sitten kopioinnin estävä kuviointi. Napsauta **Asetukset** tietojen kuten koon ja tummuuden säätö.

Vesileiman tulostaminen (vain Windows)

Voit tulostaa tulosteisiisi vesileiman (esimerkiksi "Luottamuksellinen"). Voit myös lisätä oman vesileimasi.

Napsauta **Vesileiman ominaisuudet** -asetusta **Lisää asetuksia**-välilehdeltä ja valitse sitten vesileima. Jos haluat muuttaa vesileiman ominaisuuksia, kuten tummuutta ja sijaintia, valitse **Asetukset**.

Ylä- ja alatunnisteen tulostaminen (vain Windows)

Voit tulostaa eri tietoja kuten käyttäjänimen ja tulostuspäivän ylä- ja alatunnisteeseen.

Napsauta **Vesileiman ominaisuudet Lisää asetuksia**-välilehdellä ja valitse **Ylätunniste/alatunniste**. Napsauta **Asetukset** ja valitse tarvittavat nimikkeet pudotusvalikosta.

Salasanan asettaminen tulostustyölle (vain Windows)

Voit asettaa salasanan tulostustyölle tulostamisen estämiseksi, kunnes salasana syötetään tulostimen ohjauspaneelille.

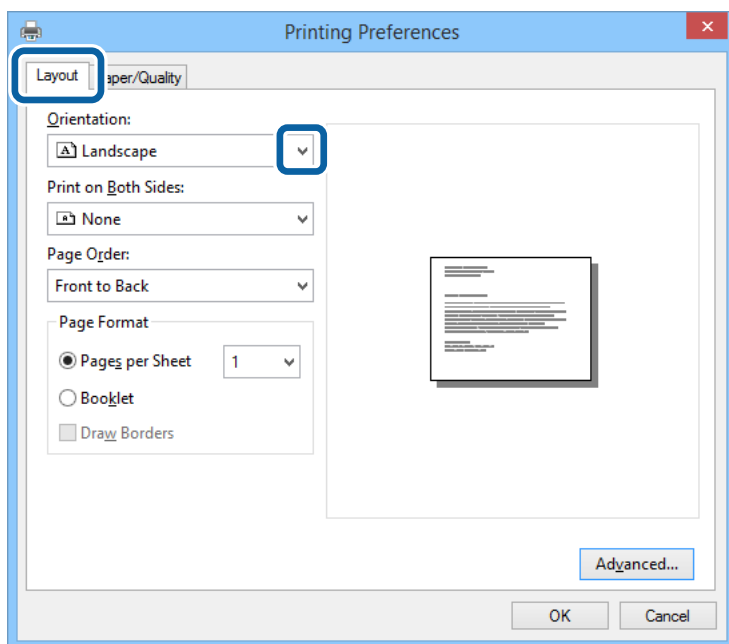
Valitse **Luottamuksellinen työ on the Lisää asetuksia**-välilehdellä ja kirjoita sitten salasana.

Tulosta työ painamalla **i** -painiketta tulostimen ohjauspaneelissa ja valitse sitten **Luottamuksellinen työ**. Valitse työ ja anna salasana.

Tulostaminen PostScript-tulostinajurilla

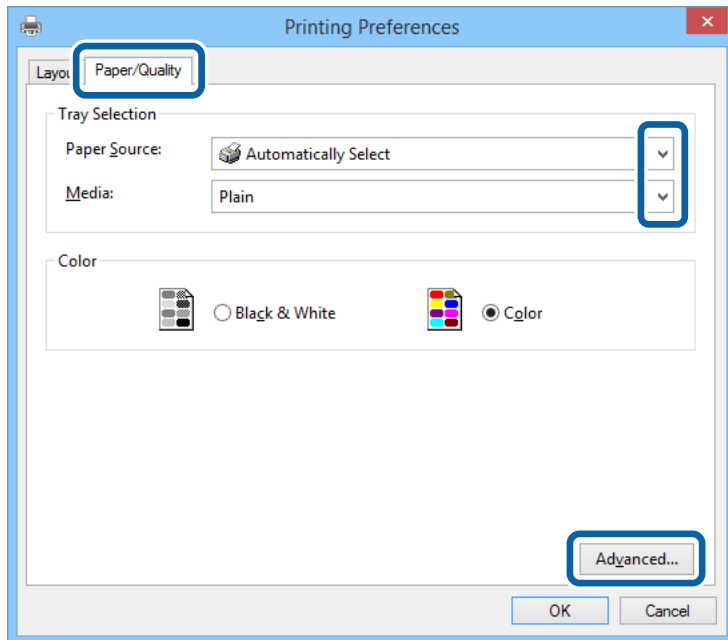
Tulostaminen PostScript-tulostinajurilla - Windows

1. Lisää tulostimeen paperia.
2. Avaa tulostettava tiedosto.
3. Avaa PostScript-tulostinajurin ikkuna.
4. Valitse suunta kohdassa **Orientation Layout**-välilehdellä.



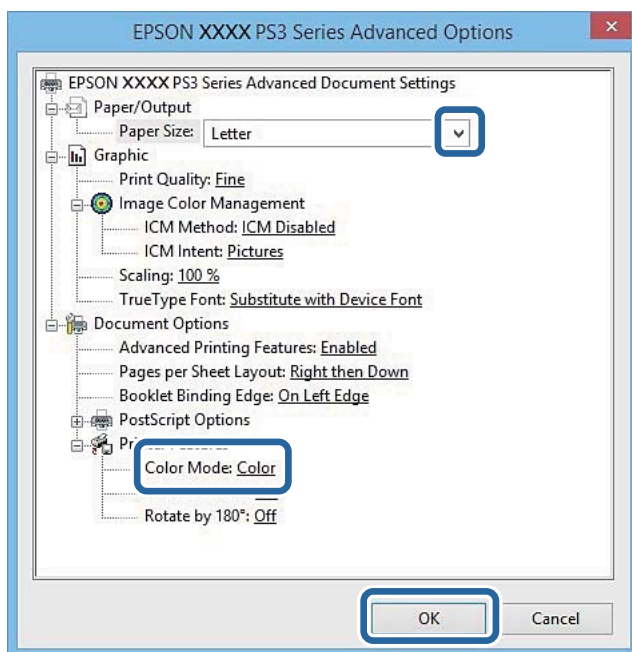
Tulostaminen

5. **Paperi/laatu** -välilehdellä seuraavat asetukset.



- Paperilähde: Valitse paperilähde, johon lisäsit paperin.
- Tulostusmateriaali: Valitse lisäämäsi paperin tyyppi.

6. Napsauta **Lisäasetukset**, määritä haluamasi asetukset ja valitse **OK**.



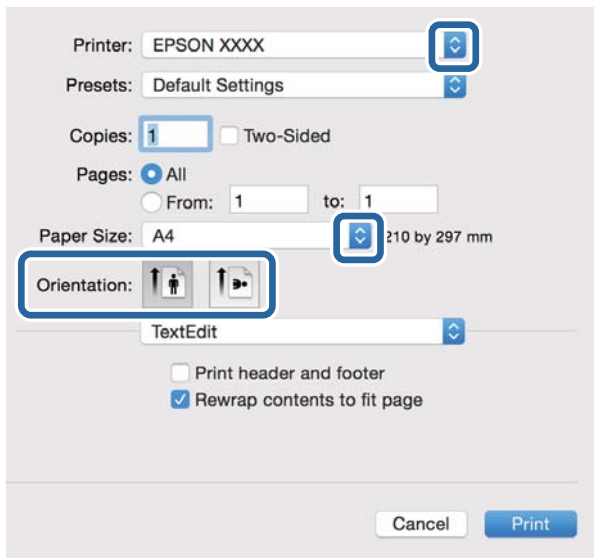
- Paperikoko: Valitse tulostimeen lisäämäsi paperin koko.
- Color Mode: Valitse väri- tai mustavalkotulostus.

7. Napsauta **OK**.

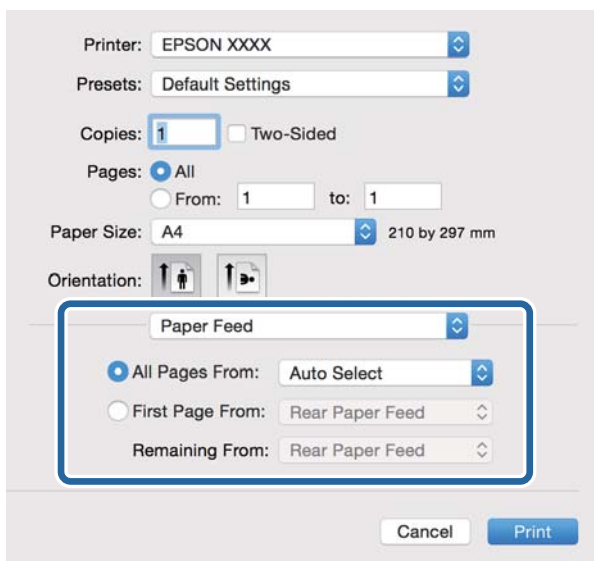
8. Valitse **Tulosta**.

Tulostaminen PostScript-tulostinajurilla - Mac OS X

1. Lisää tulostimeen paperia.
2. Avaa tulostettava tiedosto.
3. Avaa tulostusvalintaikkuna.



4. Määritä seuraavat asetukset.
 - Tulostin: Valitse tulostimesi.
 - Paperikoko: Valitse tulostimeen lisäämäsi paperin koko.
 - Suunta: Valitse paperin suunta, jonka määritit sovelluksessa.
5. Valitse **Paperisyöttö** ponnahdusikkunasta ja valitse paperilähde, johon paperi on ladattu.



Tulostaminen

6. Valitse **Tulostimen ominaisuudet** ponnahdusvalikosta ja valitse **Quality Feature Sets**-asetuksista. Valitse sitten paperityyppi **MediaType**-asetuksista.

The screenshot shows a printer settings dialog box for an EPSON printer. The printer name is 'EPSON XXXX' and the preset is 'Default Settings'. The number of copies is set to 1, and the 'Two-Sided' option is unchecked. The 'Pages' section is set to 'All'. The paper size is 'A4' (210 by 297 mm) and the orientation is 'Portrait'. The 'Printer Features' dropdown is expanded, showing 'Feature Sets: Quality'. Below this, the 'MediaType' dropdown is expanded, showing 'Plain'. The 'Print Quality' is set to 'Fine'. At the bottom, there are 'Cancel' and 'Print' buttons.

7. Valitse **Color Feature Sets**-asetukseksi ja valitse sitten **Color Mode**-asetus

The screenshot shows the same printer settings dialog box as in step 6. The 'Printer Features' dropdown is expanded, showing 'Feature Sets: Color'. Below this, the 'Color Mode' dropdown is expanded, showing 'Color'. The 'Print' button at the bottom is highlighted with a blue border.

8. Valitse **Tulosta**.

Asetuskohteet PostScript-tulostinajurille

Huomautus:

Asetusten käytettävyys vaihtelee malleittain.

Color Mode	Valitse väri- tai mustavalkotulostus.
Ink Save Mode	Säästää mustetta vähentämällä tulostustummuutta.
Rotate by 180°	Pyörittää tietoja 180 astetta ennen tulostamista.

Tulostaminen älylaitteilta

Käyttäen Epson iPrint-ominaisuutta

Epson iPrint on sovellus, jolla voit tulostaa valokuvia, asiakirjoja ja verkkosivuja älylaitteista, kuten älypuhelimesta tai tabletista. Voit käyttää paikallista tulostusta, jolloin tulostat tulostimesi kanssa samassa langattomassa verkkoyhteydessä olevasta älylaitteesta, tai etätulostusta, jolloin tulostat etäsijainnista internet-yhteydellä. Etätulostuksen käyttö edellyttää tulostimen rekisteröintiä Epson Connect -palveluun.



Liittyvät tiedot

➔ ”Epson Connect -palvelu” sivulla 148

Epson iPrint -sovelluksen asentaminen

Voit asentaa Epson iPrint -ominaisuuden älylaitteellesi seuraavasta URL-osoitteesta tai QR-koodista.

<http://ipr.to/c>

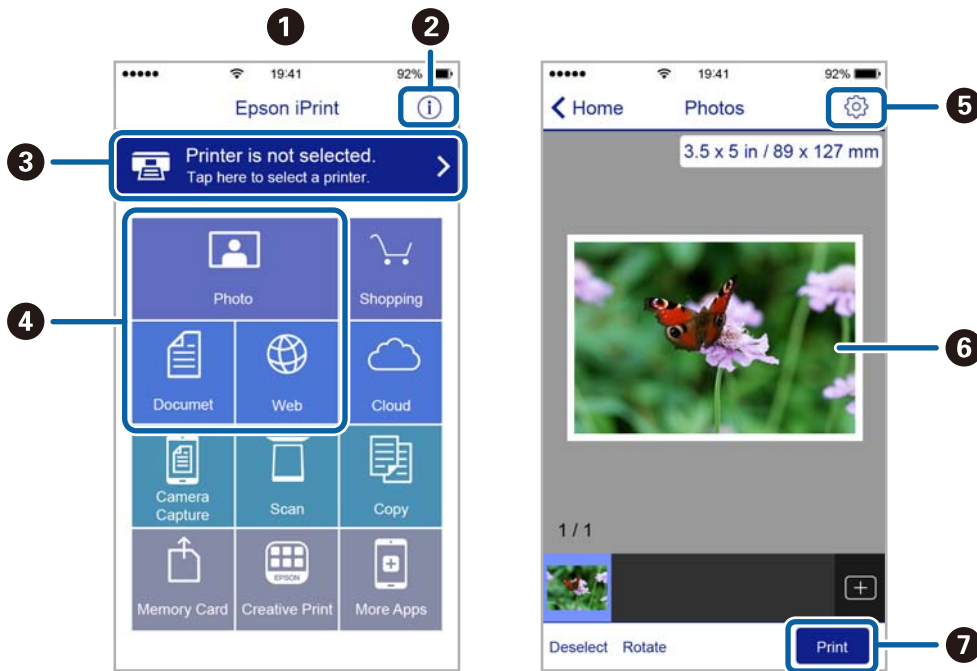


Tulostaminen Epson iPrint-sovelluksella

Käynnistä Epson iPrint älylaitteella ja valitse käytettävä kohde aloitusnäytöltä.

Tulostaminen

Seuraaviin näyttöihin voidaan tehdä muutoksia ilman ilmoitusta.



1	Aloitussnäyttö näkyy sovelluksen käynnistyessä.
2	Näyttää tiedot tulostimen määrittämisestä ja usein kysytyt kysymykset.
3	Näyttää näytön, jossa voit valita tulostimen ja määrittää tulostimen asetukset. Kun olet valinnut tulostimen kerran, sitä ei tarvitse valita uudelleen seuraavalla kerralla.
4	Valitse, mitä haluat tulostaa: valokuvia, asiakirjoja tai vaikkapa verkkosivuja.
5	Näyttää näytön, jolla voit määrittää tulostusasetukset, kuten paperikoon ja paperityypin.
6	Näyttää valitut valokuvat ja asiakirjat.
7	Käynnistää tulostuksen.

Huomautus:

Kun haluat tulostaa asiakirjavalikosta iPhone, iPad- ja iPod touch -laitteilla, joiden käyttöjärjestelmänä on iOS, käynnistä Epson iPrint sen jälkeen, kun olet siirtänyt tulostettavan asiakirjan käyttämällä iTunes-palvelun tiedostojen jakamistoimintoa.

Tulostaminen koskettamalla NFC Tag -tunnistetta älylaitteella

Voit yhdistää tulostimen ja älylaitteen automaattisesti ja tulostaa koskettamalla älylaitteen NFC-antennilla, jos älylaitteessa on Android 4.0 tai uudempi ja mikäli se tukee NFC (Near Field Communication) -yhteyttä, tulostimen NFC tag -tunnistetta.

NFC-antennin sijainti vaihtelee älylaitteen mukaan. Katso lisätietoja älylaitteesi käyttöohjeesta.

Tulostaminen



Tärkeää:

- ❑ Varmista, että Wi-Fi Direct Simple AP -tila on käytössä. Katso lisätietoja Verkko-opas -ohjeesta.
- ❑ Ota käyttöön NFC-toiminto älylaitteessasi.
- ❑ Varmista, että Epson iPrint on asennettu älylaitteelle. Jos sitä ei ole asennettu, tee asennus koskettamalla älylaitteen NFC-antennilla tulostimen NFC tag -tunnistetta.

Huomautus:

- ❑ Jos tulostin ei luo yhteyttä älylaitteeseen tunnisteiden koskettamisesta huolimatta, vaihda älylaitteen asentoa ja yritä tunnisteiden koskettamista uudelleen.
- ❑ Tulostin ei välttämättä voi muodostaa yhteyttä älylaitteeseen, jos tulostimen NFC tag -tunnisteen ja älylaitteen NFC-antennin välillä on esteitä, kuten metalliesineitä.
- ❑ Tämä toiminto muodostaa yhteyden tulostimeen käyttäen Wi-Fi Direct Simple AP -tilaa. Tulostimeen voi yhdistää samanaikaisesti jopa neljä laitetta. Katso lisätietoja Verkko-opas -ohjeesta.
- ❑ Jos olet vaihtanut salasanan Wi-Fi Direct Simple AP -tilassa, et voi käyttää tätä toimintoa. Voit käyttää tätä toimintoa, kun palautat alustavan salasanan.

1. Lisää tulostimeen paperia.
2. Kosketa älylaitteen NFC-antennilla tulostimen NFC tag -tunnistetta.



Epson iPrint käynnistyy.

3. Kosketa Epson iPrint -aloitusnäytön ollessa avoinna älylaitteen NFC-antennilla uudelleen tulostimen NFC tag -tunnistetta.

Tulostimen ja älylaitteen välille on muodostunut yhteys.

4. Näytä tulostettava kuva.
5. Kosketa älylaitteen NFC-antennilla tulostimen NFC tag -tunnistetta uudelleen.
Tulostus käynnistyy.

Liittyvät tiedot

- ➔ ”Paperin lisääminen, Paperikasetti” sivulla 45

- ➔ ”Paperin lisääminen Takaosan paperinsyöttöön” sivulla 47
- ➔ ”Paperin lisääminen Paperin etusyöttöaukkoön” sivulla 50

Käyttäen AirPrint-ominaisuutta

AirPrint-ominaisuuden avulla voit tulostaa langattomasti AirPrint-yhteensopivaan tulostimeen iOS-laitteelta käyttäen iOS:n viimeisintä versiota sekä Mac OS X v10.7.x -laitteelta tai uudemmalta laitteelta.



Huomautus:

Katso lisätietoja AirPrint-sivulta Applen verkkosivustolta.

1. Lisää tulostimeen paperia.
2. Yhdistä laite samaan langattomaan verkkoon, jota tulostin käyttää.
3. Tulosta laitteelta tulostimelle.

Liittyvät tiedot


- ➔ ”Paperin lisääminen, Paperikasetti” sivulla 45
- ➔ ”Paperin lisääminen Takaosan paperinsyöttöön” sivulla 47
- ➔ ”Paperin lisääminen Paperin etusyöttöaukkoön” sivulla 50
- ➔ ”Järjestelmän hallinta” sivulla 31

Tulostuksen peruuttaminen


Huomautus:

- Windowsissa ei voi peruuttaa tulostustyötä, kun se on lähetettävä tulostimelle kokonaan. Peruuta tällöin tulostustyö tulostimen ohjauspaneelistä.
- Kun Mac OS X -käyttöjärjestelmässä tulostetaan useita sivuja, kaikkia töitä ei voi peruuttaa ohjauspaneelin kautta. Peruuta tällöin tulostustyö tietokoneesta.
- Jos olet lähettänyt tulostustyön verkon kautta Mac OS X v10.6.8 -käyttöjärjestelmästä, tulostusta ei voi välttämättä perua tietokoneesta. Peruuta tällöin tulostustyö tulostimen ohjauspaneelistä. Sinun on vaihdettava asetuksia Web Config -kohdassa peruaksesi tulostuksen tietokoneesta. Katso lisätietoja Verkko-opas -ohjeesta.

Tulostuksen peruuttaminen - Tulostuspainike

Peruuta käynnissä oleva tulostustyö painamalla  -painiketta.

Tulostuksen peruuttaminen - Tilavalikko

1. Paina  -painiketta, jolloin esiin tulee **Tilavalikko**.
2. Valitse **Työn valvonta** > **Tulostustyö**.
Luettelossa näkyvät käynnissä olevat ja odottavat työt.
3. Valitse työ, jonka haluat peruuttaa.
4. Paina **Peru**.


Tulostuksen peruuttaminen: Windows

1. Avaa tulostinohjaimen ikkuna.
2. Valitse **Huolto**-välilehti.
3. Napsauta **Tulostusjono**.
4. Napsauta hiiren kakkospainikkeella työtä, jonka haluat peruuttaa, ja valitse sitten **Peruuta**.

Liittyvät tiedot

➔ [”Windows-tulostinohjain” sivulla 150](#)

Tulostuksen peruuttaminen: Mac OS X

1. Osoita tulostimen kuvaketta **Dockissa**.
2. Valitse työ, jonka haluat peruuttaa.
3. Peruuta työ.
 - Mac OS X v10.8.x tai uudempi
Napsauta  edistymispalkin vieressä.
 - Mac OS X v10.6.8–v10.7.x
Valitse **Poista**.

Kopiointi

1. Lisää tulostimeen paperia.
2. Aseta originaalit.
3. Siirry kohtaan **Kopioi** Home-näytöllä.
4. Näppäile kopioiden määrä numeronäppäimillä.
5. Paina **Asettelu** ja valitse oikea asettelu.
6. Tee muut asetukset tarvittaessa. Voit tehdä yksityiskohtaisia asetuksia painamalla **Asetukset**.

Huomautus:

- Paina **Esiasetus** tallentaaksesi asetuksesi esiasetuksiksi.
- Paina **Esikats.** kopiointitulosten tarkastelemiseksi. Ei kuitenkaan voi käyttää esikatselua, kun olet asettanut alkuperäiset syöttölaitteeseen.

7. Paina -painiketta.

Liittyvät tiedot

- ➔ ”Paperin lisääminen, Paperikasetti” sivulla 45
- ➔ ”Paperin lisääminen Takaosan paperinsyöttöön” sivulla 47
- ➔ ”Paperin lisääminen Paperin etusyöttöaukkoon” sivulla 50
- ➔ ”Alkuperäisasiakirjojen lisääminen” sivulla 52
- ➔ ”Kopioi-tila” sivulla 23
- ➔ ”Esiasetustila” sivulla 40

Skannaus

Skannaus ohjauspaneelistä

Skannaus sähköpostiin

Voit lähettää skannattuja kuvatiedostoja sähköpostilla suoraan tulostimelta esiasetetun sähköpostipalvelimen kautta. Ennen tämän toiminnon käyttöä on tehtävä sähköpostipalvelimen määrittäminen.

Voit määrittää sähköpostiosoitteen syöttämällä suoraan, mutta saattaa olla helpompaa tallentaa se ensin yhteystietoluetteloon.

Huomautus:

- Ennen kuin käytät tätä ominaisuutta, varmista, että tulostimen **Päivämäärä/Aika-** ja **Aikaero**-asetukset ovat oikeat. Käytä valikkoja kohdasta **Järjestelmän hallinta > Yleiset asetukset**.
- Käyttämällä ohjauspaneelin **Document Capture Pro** -toimintoa tämän toiminnon asemesta, voit lähettää sähköposteja suoraan. Varmista ennen tämän toiminnon käyttöä, että olet rekisteröinyt työn lähettämään sähköposteja **Document Capture Pro** -sovelluksessa, ja että tietokone on kytketty päälle.

1. Aseta alkuperäiskappaleet.
2. Siirry aloitusnäytöstä kohtaan **Hae**.
3. Valitse **Sähköposti**.
4. Syötä sähköpostiosoitteet.
 - Valinta yhteystietoluettelosta: Valitse **Yhteystiedot**, valitse valintaruutu lisätäksesi merkin yhteystietoihin ja valitse sitten **Jatka**.
 - Valinta historialuettelosta: Paina **Historia**, paina valintaruutua lisätäksesi merkin historiaan ja paina sitten **Lisää kohteeseen**.
 - Sähköpostiosoitteen syöttäminen manuaalisesti: Paina **Anna sähköpostiosoite**, syötä sähköpostiosoite ja paina sitten Enter-painiketta näytön oikeassa alareunassa. Jos olet jo syöttänyt toisen osoitteen, paina **Anna sähköpostiosoite** uudelleen lisätäksesi lisäsähköpostiosoitteen.

Huomautus:

Voit lähettää sähköposteja enintään 10 yksittäiseen sähköpostiosoitteeseen ja ryhmiin.

5. Paina **Valikko** ja tee asetukset kohdissa **Sähköpostiasetukset** ja **Perusasetukset**.

Huomautus:

- Voit määrittellä sähköpostiin liitettävien tiedostojen maksimikoon kohdassa **Liitetiedoston maks.koko**.
- Kun tiedostotyyppi on valittu PDF, voit asettaa salasanan suojaamaan tiedostoa. Valitse **PDF-asetukset** ja tee asetukset.
- Paina **Esiasetus** tallentaaksesi asetukseksi esiasetuksiksi.

6. Paina -painiketta.

Skannattu kuva lähetetään sähköpostilla.

Liittyvät tiedot

- ➔ ”Järjestelmän hallinta” sivulla 31
- ➔ ”Sähköpostipalvelimen määrittäminen” sivulla 223
- ➔ ”Yhteystietojen hallinta” sivulla 56
- ➔ ”Alkuperäisasiakirjojen lisääminen” sivulla 52
- ➔ ”Hae Tila” sivulla 25
- ➔ ”Esiasetus” sivulla 40
- ➔ ”Skannaaminen Document Capture Pro -ohjelmistolla” sivulla 91

Skannaaminen verkkokansioon tai FTP-palvelimelle

Voit tallentaa skannatun kuvan verkkoon määriteltyyn kansioon. Voit määrittää kansion syöttämällä polun suoraan, mutta saattaa olla helpompi tallentaa se ensin yhteystietoluetteloon.

Huomautus:

Ennen tämän toiminnon käyttämistä on varmistettava, että tulostimen **Päivämäärä/Aika** ja **Aikaero** asetukset ovat oikein. Siirry valikkoihin kohdasta **Järjestelmän hallinta > Yleiset asetukset**.

1. Aseta originaalit.
2. Siirry kohtaan **Hae Home**-näytöllä.
3. Valitse **Verkkokansio/FTP**.
4. Määritä kansio.
 - Valinta yhteystietoluettelosta: Paina **Yhteystiedot**, valitse yhteystiedot ja paina sitten **Jatka**.
 - Kansiopolkuun siirtyminen suoraan: Paina **Anna sijainti**. Valitse **Tiedonsiirtotila**, syötä kansiopolku paikkaan **Sijainti** ja sitten muut kansioasetukset.

Huomautus:

Anna kansiopolku seuraavassa muodossa.

Kun käytetään SMB:tä tiedonsiirtotilana:

`\\isäntänimi\kansionimi`

Kun käytetään FTP:tä tiedonsiirtotilana:

`ftp://isäntänimi/kansionimi`

5. Paina **Muoto** ja valitse tiedostomuoto.
6. Paina **Valikko** ja tee asetukset kohdissa **Tiedostoasetukset** ja **Perusasetukset**.

Huomautus:

- Kun tiedostotyyppi on valittu PDF, voit asettaa salasanan suojaamaan tiedostoa. Valitse **PDF-asetukset** ja tee asetukset.
- Paina **Esiasetus** tallentaaksesi asetukseksi esiasetuksiksi.

7. Paina -painiketta.

Tulostettu kuva on tallennettu.

Liittyvät tiedot

- ➔ ”Yhteystietojen hallinta” sivulla 56
- ➔ ”Alkuperäisasiakirjojen lisääminen” sivulla 52
- ➔ ”Hae Tila” sivulla 25
- ➔ ”Esiasetustila” sivulla 40

Skannaus tallennuslaitteelle

Voit tallentaa skannatun kuvan tallennuslaitteelle.

1. Työnnä muistitikku tulostimen USB-liittimeen.
2. Aseta originaalit.
3. Siirry kohtaan **Hae Home**-näytöllä.
4. Valitse **Tallennuslaite**.
5. Paina **Muoto** ja valitse tiedoston tallennusmuoto.
6. Paina **Asetukset** ja tee skannausasetukset.

Huomautus:

Kun tiedostotyyppiksi on valittu PDF, voit asettaa salasanan suojaamaan tiedostoa. Valitse **PDF-asetukset** ja tee asetukset.

Paina **Esiasetus** tallentaaksesi asetukset esiasetuksiksi.

7. Paina -painiketta.

Tulostettu kuva on tallennettu.

Liittyvät tiedot

- ➔ ”Osien nimet ja toiminnot” sivulla 17
- ➔ ”Alkuperäisasiakirjojen lisääminen” sivulla 52
- ➔ ”Hae Tila” sivulla 25
- ➔ ”Esiasetustila” sivulla 40

Skannaus pilveen

Voit lähettää skannattuja kuvia pilvipalveluihin käyttäen Epson Connect -ominaisuutta.

Katso lisätietoja Epson Connect -portaalin verkkosivustolta.

<https://www.epsonconnect.com/>

<http://www.epsonconnect.eu> (vain Eurooppa)

Skannaaminen Document Capture Pro -ohjelmistolla

Voit skannata alkuperäiset käyttämällä kohdassa Document Capture Pro tehtyjä asetuksia. Aseta käyttötila ohjauspaneelissa ennen skannausta.

Liittyvät tiedot

- ➔ ”Document Capture Pro” sivulla 153
- ➔ ”Käyttötilan asettaminen” sivulla 91
- ➔ ”Skannaaminen Document Capture Pro -asetuksilla” sivulla 91

Käyttötilan asettaminen

Aseta ennen skannausta ohjauspaneelissa käyttötila vastaamaan tietokonetta, johon Document Capture Pro on asennettu.

1. Siirry aloitusnäytöstä kohtaan **Asetus**.
2. Valitse **Järjestelmän hallinta > Document Capture Pro -asetukset**.
3. Valitse käyttötila.
 - Asiakastila:** Valitse tämä, jos Document Capture Pro on asennettu Windows- tai Mac OS X -käyttöjärjestelmässä.
 - Palvelintila:** Valitse tämä, jos Document Capture Pro on asennettu Windows Server -palvelimessa. Syötä seuraavaksi palvelinosoite.
4. Jos olet muuttanut käyttötilaa, tarkista, että asetukset ovat oikein ja paina sitten **Valmis**.

Liittyvät tiedot

- ➔ ”Järjestelmän hallinta” sivulla 31
- ➔ ”Document Capture Pro” sivulla 153
- ➔ ”Skannaaminen Document Capture Pro -asetuksilla” sivulla 91

Skannaaminen Document Capture Pro -asetuksilla

Huomautus:

- Ennen skannausta asennetaan Document Capture Pro ja tehdään asetukset työtä varten.
- Ennen skannausta tulostin ja tietokone (palvelin) on liitettävä verkkoon.
- Aseta käyttötila ohjauspaneelissa ennen skannausta.

1. Aseta alkuperäiskappaleet.
2. Siirry aloitusnäytöstä kohtaan **Hae**.
3. Valitse **Document Capture Pro**.

Skannaus

4. Paina **Valitse PC** ja valitse sitten tietokone, joka on rekisteröity työlle Document Capture Pro -asetuksissa.

Huomautus:


- Tulostimen ohjauspaneeli näyttää enintään 100 tietokonetta, joihin Document Capture Pro on asennettu.
- Jos olet valinnut **Option > Network Scanning Settings** ja ottanut käyttöön **Protect with password** kohdassa Document Capture Pro tai Document Capture, syötä salasana.
- Jos **Palvelintila** on asetettu käyttötilaksi, tätä vaihetta ei tarvitse suorittaa.

5. Valitse työ.

Huomautus:

- Jos olet valinnut **Protect with password** -valinnan skanneriasetuksissa Document Capture Pro Server -ohjelmistossa, syötä salasana.
- Jos olet asettanut vain yhden työn, siirry seuraavaan vaiheeseen.

6. Paina aluetta, jossa työn sisältö näkyy ja tarkista työn tiedot.

7. Paina -painiketta.

Tulostettu kuva on tallennettu.


Liittyvät tiedot

- ➔ ["Käyttötilan asettaminen" sivulla 91](#)
- ➔ ["Document Capture Pro" sivulla 153](#)
- ➔ ["Alkuperäisasiakirjojen lisääminen" sivulla 52](#)

Skannaus tietokoneelle (WDS)

Huomautus:

- Tämä ominaisuus on käytössä vain tietokoneissa, joissa on Windows 8.1/Windows 8/Windows 7/Windows Vista.
- Jos käytät Windows 7/Windows Vista-käyttöjärjestelmää, sinun on asetettava tietokone etukäteen käyttämällä tätä ominaisuutta. Katso lisätietoja Verkko-opas-ohjeesta.

1. Aseta alkuperäiskappaleet.
2. Siirry kohtaan **Hae** aloitusnäytöllä.
3. Valitse **Tietokone (WSD)**.
4. Valitse tietokone.
5. Paina -painiketta.

Skannaus tietokoneelta

Skannaa käyttäen skanneriajuria "EPSON Scan". Eri asetusten selitykset ovat EPSON Scan -ohjeissa.

Käyttäjien varmentaminen käytettäessä käyttöoikeuksien valvontaa EPSON Scan-skannauksessa (vain Windows)

Kun tulostimen käyttöoikeuksien valvonta on käytössä, käyttäjän salasanaa ja käyttäjätunnusta tarvitaan skannaukseen. Tallenna käyttäjänimi ja salasana EPSON Scan-ohjelmaan. Jos et tiedä salasanaa, ota yhteys pääkäyttäjään.

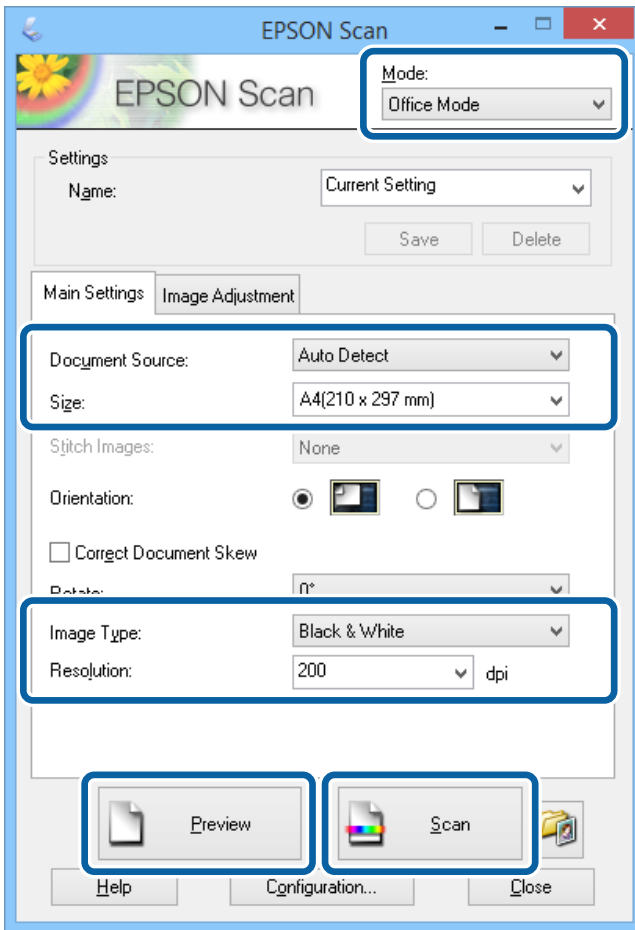
1. Siirry EPSON Scan-asetuksiin.
 - Windows 8.1/Windows 8/Windows Server 2012 R2/Windows Server 2012
Siirry kohtaan EPSON Scan Asetukset hakuoikopolussa ja valitse sitten esiin tuleva kuvake.
 - Paitsi Windows 8.1/Windows 8/Windows Server 2012 R2/Windows Server 2012
Valitse aloituspainike ja sen jälkeen **Kaikki ohjelmat** tai **Ohjelmat > EPSON > EPSON Scan > EPSON Scan Asetukset**.
2. Napsauta **Käytöhallinta**.
3. Syötä käyttäjänimi ja salasana.

Skannaus Office-tila-tilassa

Voit skannata monia tekstejä nopeasti.

1. Aseta originaalit.
2. Käynnistä EPSON Scan.

3. Valitse **Office-tila** **Tila**-luettelosta.



4. Määritä **Pääasetukset** -välilehdellä seuraavat asetukset.

- Asiakirjalähde: Valitse asiakirjalähde, johon lisäsit alkuperäiset.
- Koko: Valitse alkuperäiskappaleen koko.
- Kuvatyyppi: Valitse skannattavan kuvan tyyppi.
- Tarkkuus: Valitse skannattavan kuvan resoluutio.

5. Napsauta **Esikatselu**.

Esikatseluikkuna avautuu.

Huomautus:

Jos alkuperäiset on asetettu syöttölaitteeseen, alkuperäisten ensimmäinen sivu nousee ylös, kun esikatselu on valmis. Aseta ensimmäinen asiakirjasivu muiden sivujen päälle ja lataa koko alkuperäinen syöttölaitteelle.

6. Vahvista esikatselu ja tee asetukset **Kuvansäätö** -välilehdellä tarvittaessa.

Huomautus:

Voit säätää kuvaa esim. tekemällä tekstiparannuksia.

7. Napsauta **Skannaa**.

8. Tee **Tiedoston tallennusasetukset**-ikkunassa asianmukaiset asetukset ja napsauta sitten **OK**.

Skannatut kuvat tallennetaan määriteltyyn kansioon.

Skannaus

Huomautus:

*Kun tiedostotyyppi on valittu PDF e **Kuvatiedoston muoto**-asetuksissa, voit asettaa salasanan suojaamaan tiedostoa. Valitse **Asetukset** ja sen jälkeen **Turvallisuus** -välilehti asetusten tekemiseen.*

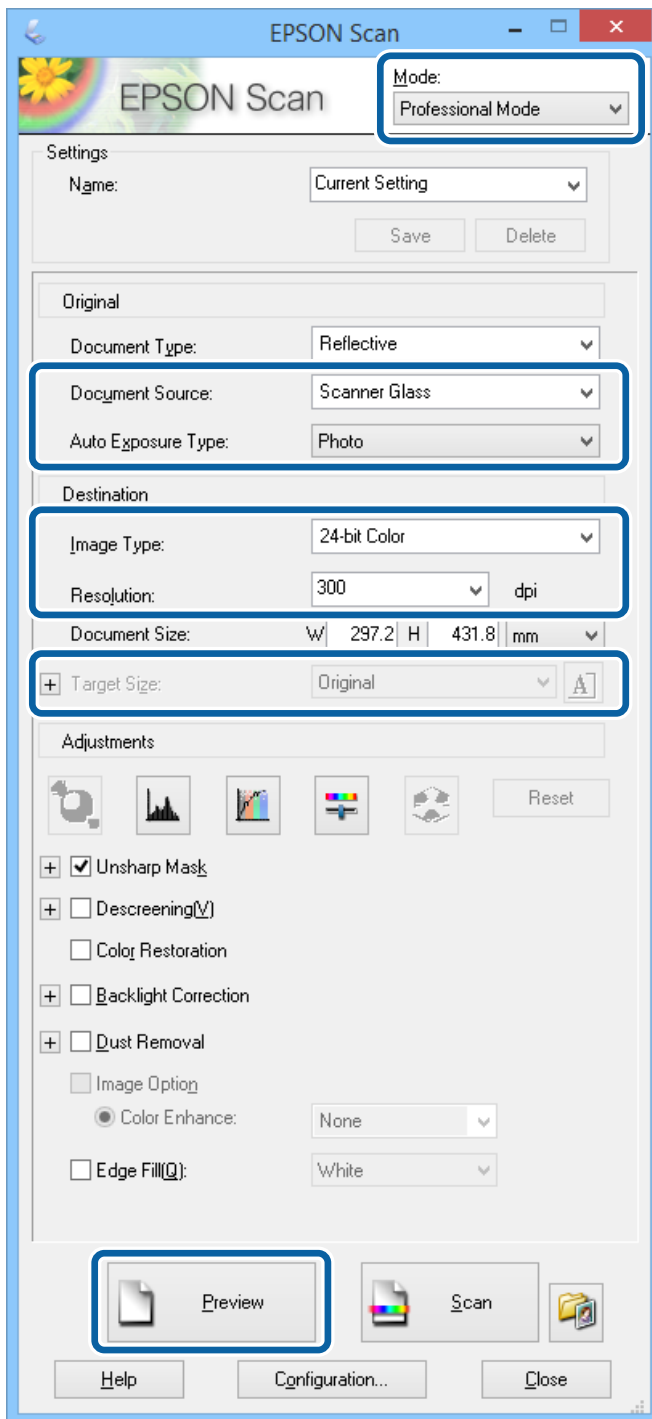
Liittyvät tiedot

- ➔ ”Alkuperäisasiakirjojen lisääminen” sivulla 52
- ➔ ”EPSON Scan (skanneriohjain)” sivulla 152

Skannaus Professional-tila-tilassa

Voit skannata kuvat säätämällä laatua ja väriä. Tätä käyttötilaa suositellaan kokeneille käyttäjille.

1. Aseta originaalit.
2. Käynnistä EPSON Scan.

3. Valitse **Professional-tila** Tila-luettelosta.

4. Määritä seuraavat asetukset.

- Asiakirjalähde: Valitse asiakirjalähde, johon lisäsit alkuperäiset.
- Automaattivalotuksen tyyppi: Valitse valotustyyppi, joka sopii alkuperäiskappaleelle.
- Kuvatyyppi: Valitse skannattavan kuvan tyyppi.
- Tarkkuus: Valitse skannattavan kuvan resoluutio.
- Kohteen koko: Valitse kuvakoko.

Skannaus

5. Napsauta **Esikatselu**.

Esikatseluikkuna avautuu.

Huomautus:

Jos alkuperäiset on asetettu syöttölaitteeseen, alkuperäisten ensimmäinen sivu nousee ylös, kun esikatselu on valmis. Aseta ensimmäinen asiakirjasivu muiden sivujen päälle ja lataa koko alkuperäinen syöttölaitteelle.

6. Tarkista esikatselu ja säädä kuvaa tarvittaessa.

Huomautus:

Voit tehdä erilaisia kuvan säätöjä kuten parantaa väriä, terävyyttä ja kontrastia.

7. Napsauta **Skannaa**.

8. Tee **Tiedoston tallennusasetukset**-ikkunassa asianmukaiset asetukset ja napsauta sitten **OK**.

Skannatut kuvat tallennetaan määriteltyyn kansioon.

Huomautus:

*Kun tiedostotyyppi on valittu PDF e **Kuvatiedoston muoto**-asetuksissa, voit asettaa salasanan suojaamaan tiedostoa. Valitse **Asetukset** ja sen jälkeen **Turvallisuus** -välilehti asetusten tekemiseen.*

Liittyvät tiedot

➔ ”Alkuperäisasiakirjojen lisääminen” sivulla 52

➔ ”EPSON Scan (skanneriohjain)” sivulla 152

Skannaaminen älylaitteilta

Epson iPrint on sovellus, jonka avulla voit skannata valokuvia ja asiakirjoja älylaitteelta, kuten älypuhelimelta tai taulutietokoneelta, joka on yhdistetty samaan langattomaan verkkoon kuin tulostin. Voit tallentaa skannatut tiedot älylaitteelle tai pilvipalveluun, lähettää ne sähköpostitse tai tulostaa ne.

Voit asentaa Epson iPrint -ominaisuuden älylaitteellesi seuraavasta URL-osoitteesta tai QR-koodista.

<http://ipr.to/c>

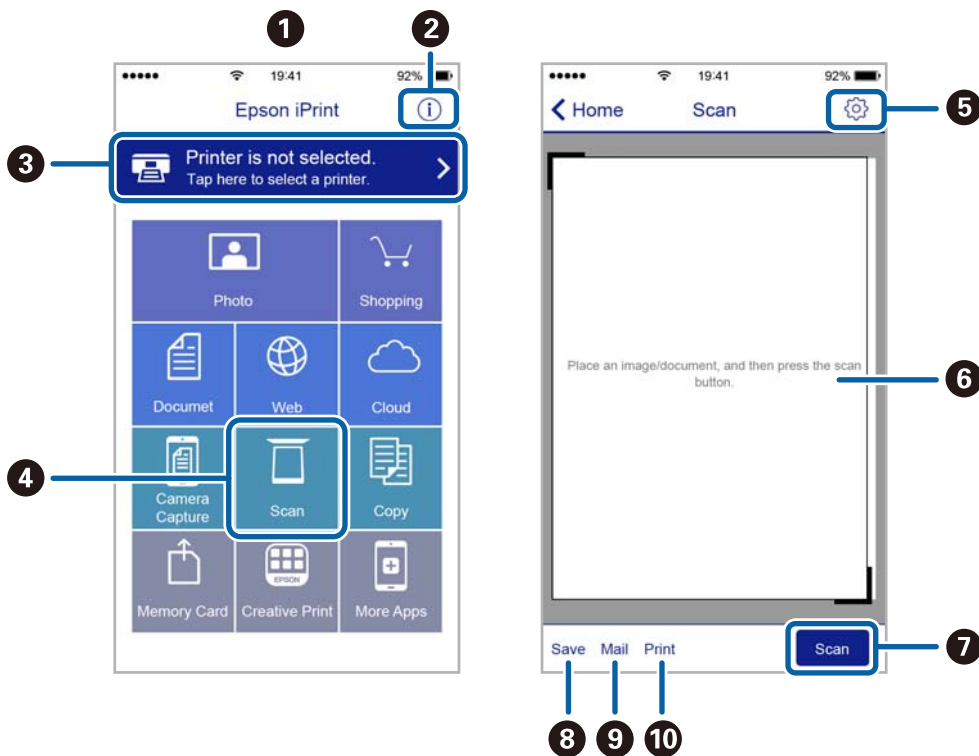


Käyttäen Epson iPrint-ominaisuutta

Käynnistä Epson iPrint älylaitteella ja valitse käytettävä kohde aloitusnäytöltä.

Skannaus

Seuraaviin näyttöihin voidaan tehdä muutoksia ilman ilmoitusta.



1	Aloitussnäyttö näkyy sovelluksen käynnistyessä.
2	Näyttää tiedot tulostimen määrittämisestä ja usein kysytyt kysymykset.
3	Näyttää näytön, jossa voit valita tulostimen ja määrittää tulostimen asetukset. Kun olet valinnut tulostimen kerran, sitä ei tarvitse valita uudelleen seuraavalla kerralla.
4	Näyttää skannausnäytön.
5	Näyttää näytön, jossa voit muuttaa skannausasetuksia, kuten resoluutiota.
6	Näyttää skannatut kuvat.
7	Käynnistää skannauksen.
8	Näyttää näytön, jolla voit tallentaa skannatut tiedot älylaitteelle tai pilvipalveluun.
9	Näyttää näytön, jolla voit lähettää skannatut tiedot sähköpostitse.
10	Näyttää näytön, jolla voit tulostaa skannatut tiedot.

Skannaaminen koskettamalla NFC Tagä älylaitteella

Vaikka tulostinta ja älylaitetta ei olisikaan vielä yhdistetty, voit yhdistää ne automaattisesti ja skannata koskettamalla älylaitteen NFC-antennilla – mikäli älylaitteessa on Android 4.0 tai uudempi ja mikäli se tukee NFC (Near Filed Communication) -yhteyttä – tulostimen NFC tagä.

NFC-antennin sijainti vaihtelee laitteesta riippuen. Katso lisätietoja älylaitteesi käyttöohjeesta.

! Tärkeää:

- Varmista, että Wi-Fi Direct Simple AP -tila on käytössä. Katso lisätietoja Verkko-opas -ohjeesta.
- Varmista, että Epson iPrint on asennettu älylaitteelle. Jos sitä ei ole asennettu, tee asennus koskettamalla älylaitteen NFC-antennilla tulostimen NFC tagä.

Huomautus:

- Jos tulostin ei yhdistä älylaitteeseen NFC tagn koskettamisesta huolimatta, vaihda älylaitteen asentoa ja yritä koskettamista uudelleen.
- Tulostin ei välttämättä voi muodostaa yhteyttä älylaitteeseen, jos tulostimen NFC tagn ja älylaitteen NFC-antennin välillä on esteitä, kuten metalliesineitä.
- Tämä toiminto muodostaa yhteyden tulostimeen käyttäen Wi-Fi Direct Simple AP -tilaa. Tulostimeen voi yhdistää samanaikaisesti jopa neljä laitetta. Katso lisätietoja Verkko-opas -ohjeesta.
- Jos olet muuttanut Wi-Fi Direct Simple AP -tilan salasanan, et voi käyttää tätä ominaisuutta. Palauta alkuperäinen salasana tämän ominaisuuden käyttämiseksi.

1. Kosketa älylaitteen NFC-antennilla tulostimen NFC tagä.



Epson iPrint käynnistyy.

2. Kosketa Epson iPrint -aloitusnäytön ollessa avoinna älylaitteen NFC-antennilla uudelleen tulostimen NFC tagä.

Tulostimen ja älylaitteen välille on muodostunut yhteys.

3. Aseta alkuperäiskappaleet tulostimeen.
4. Avaa Epson iPrint -sovelluksen skannausnäyttö.
5. Kosketa älylaitteen NFC-antennilla tulostimen NFC tagä uudelleen.

Skannaus käynnistyy.

Faksaus

Faksin asetus

Kytkeminen puhelinlinjaan

Yhteensopivat puhelinlinjat

Voit käyttää tulostinta tavallisten analogisten puhelinlinjojen (PSTN = Public Switched Telephone Network) ja PBX (Private Branch Exchange)-puhelinjärjestelmien kautta.

Seuraavien puhelinlinjojen tai järjestelmien kautta tulostinta ei ehkä voida käyttää.

- VoIP-puhelinlinja kuten DSL- tai kuituoptinen digitaalinen palvelu
- Digitaalinen puhelinlinja (ISDN)
- Jotkut PBX-puhelinjärjestelmät
- Jos puhelinpistokkeen ja tulostimeen väliin on kytketty mitään liitinsovitteita, VoIP-adapttereita, jakajia tai DSL-reitittimiä.

Tulostimen kytkeminen puhelinlinjaan

Kytke puhelinkaapeli puhelinpistorasiaan RJ-11 (6P2C) -puhelinkaapelilla. Kun kytket puhelimen tulostimeen, käytä toista RJ-11 (6P2C) -puhelinkaapelia.

Puhelinkaapeli saatetaan toimittaa laitteen mukana alueesta riippuen. Jos näin on, kyseistä kaapelia on käytettävä.

Puhelinkaapeli pitää ehkä liittää oman maan standardien mukaiseen adapteriin.

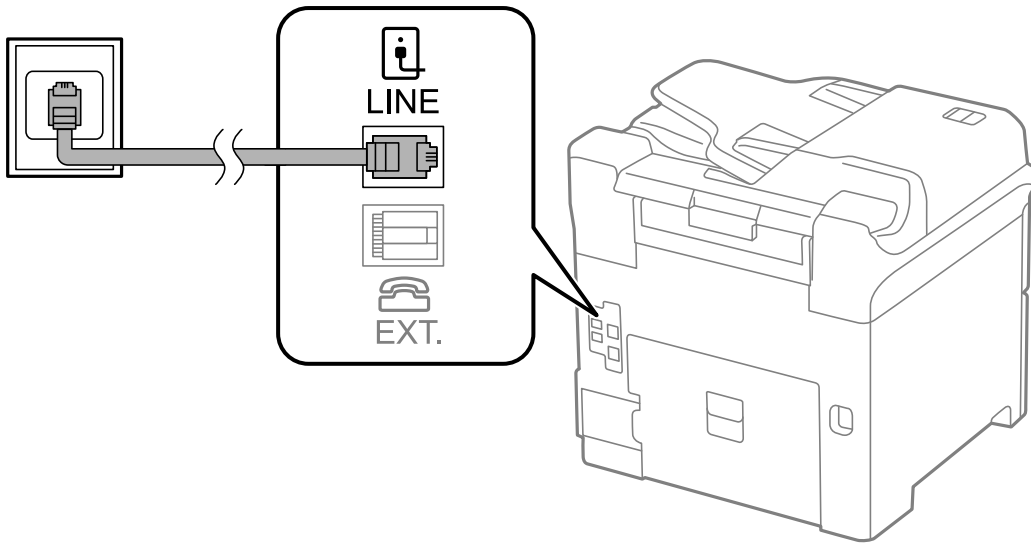
**Tärkeää:**

Irrota suoja EXT.-liittimestä vain kytkiessäsi puhelinta tulostimeen. Älä irrota suoja, jos et ole kytkemässä puhelinta tulostimeen.

Jos salamat ovat todennäköisiä suosittelemme käyttämään ylijännitesuojaa.

Kytkeminen vakiopuhelinlinjaan (PSTN) tai PBX-linjaan

Kytke puhelinkaapeli puhelinpistokkeesta tai PBX-liittimestä LINE-liittimeen, joka sijaitsee tulostimen takana.

**Liittyvät tiedot**

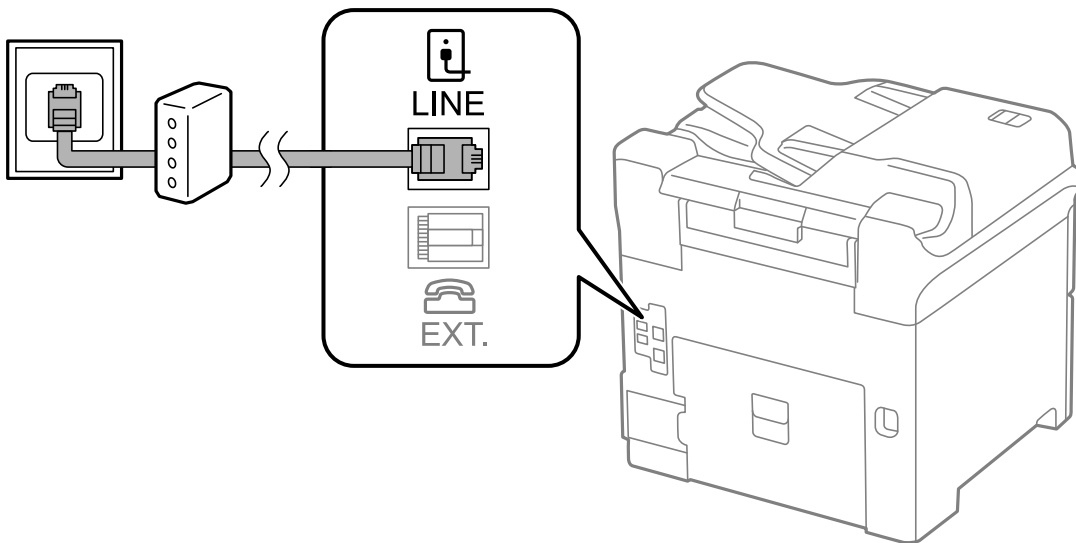
➔ ”PBX-puhelinjärjestelmän asetusten tekeminen” sivulla 104

DSL- tai ISDN-liitäntä

Kytke puhelinkaapeli DSL-modeemilta tai ISDN-liittimestä LINE-liittimeen, joka sijaitsee tulostimen takana. Lue lisätietoja modeemin tai adapterin mukana toimitetuista oppaista.

Huomautus:

Jos DSL-modeemissa ei ole kiinteää DSL-suodatinta, kytke erillinen DSL-suodatin.

**Puhelinkoneen kytkeminen tulostimeen**

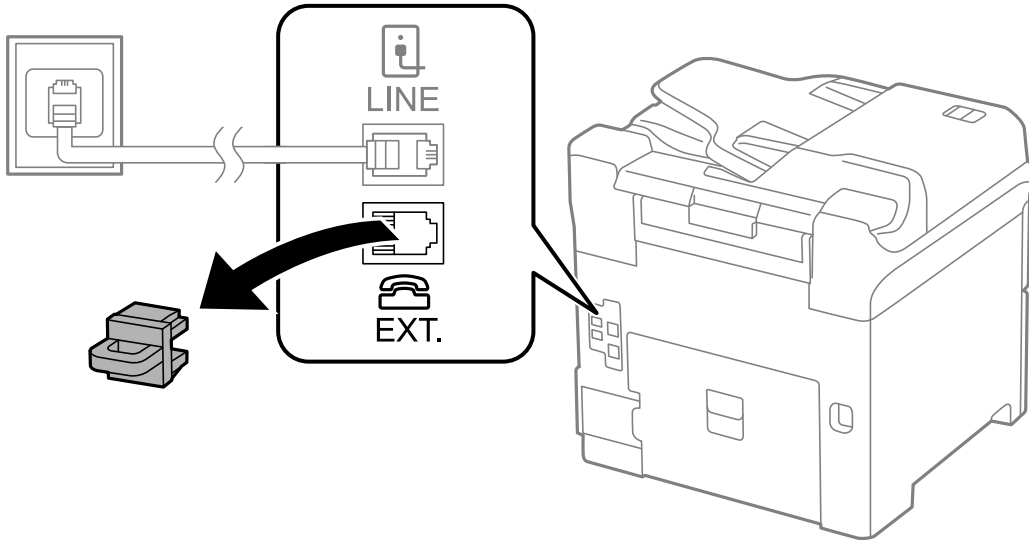
Kun käytät tulostinta ja puhelinta samassa linjassa, liitä puhelin tulostimeen.

Faksaus

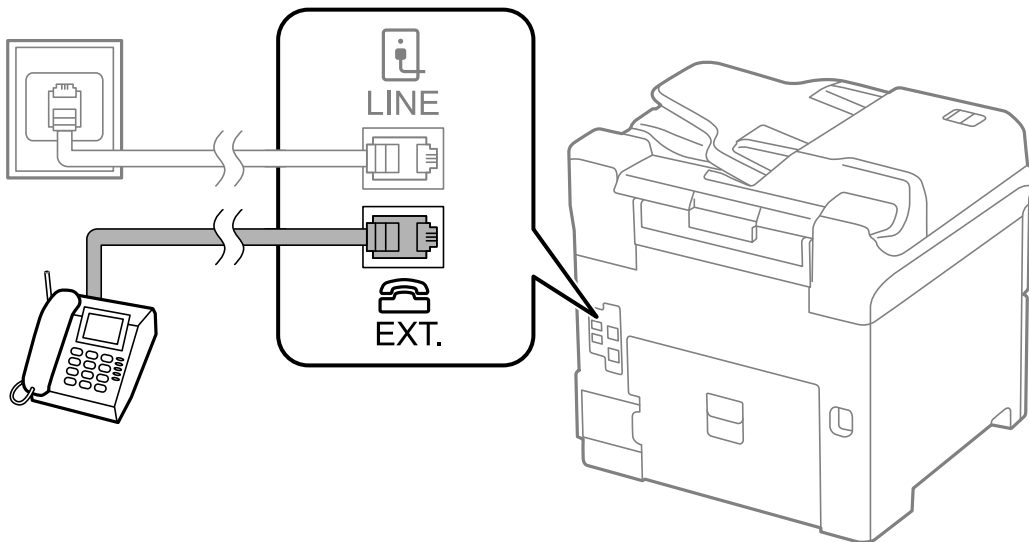
Huomautus:

- ❑ Jos puhelinkoneessasi on faksitoiminto, kytke se pois päältä ennen liittämistä. Lue lisätietoja modeemin tai puhelinkoneen käyttöohjeista.
- ❑ Jos kytket puhelinvastaajan, varmista että tulostimen **Soittoa ennen vastausta** -asetus on asetettu korkeammaksi kuin puhelinvastaajan soittojen määrä on asetettu vastaamaan puheluun.

1. Irrota suoja EXT.-liittimestä, joka sijaitsee tulostimen takana.



2. Yhdistä puhelin ja EXT.-liitin puhelinkaapelilla.

**Tärkeää:**

Jos käytät yhtä puhelinlinjaa, varmista että puhelinkone on kytketty EXT. tulostimen liitimeen. Jos käytät jakajaa puhelinkoneen ja tulostimen asetukseen erikseen, puhelin ja tulostin eivät toimi oikein.

3. Nosta puhelimen kuuloke ja vahvista, että [Puhelinlinja ei ole käytössä.]-viesti näkyy näytöllä. Jos viestiä ei näy, tarkista että puhelinkaapeli on liitetty EXT.-liitimeen.

Liittyvät tiedot

➔ ”Puhelinvastaajan asetukset” sivulla 111

Faksin perusasetusten määrittäminen

Tee ensin faksin perusasetusten määrittäminen esim. **Vastaanotto-tila** käyttämällä **Ohjattu faksin asetus** ja määrittämällä sitten tarvittaessa muut asetukset.

Ohjattu faksin asetus tulee automaattisesti näkyviin, kun tulostin käynnistetään ensimmäistä kertaa. Kun asetukset on tehty, niitä ei tarvitse tehdä enää uudelleen, ellei liitäntäympäristö muutu.

Jos pääkäyttäjä on lukinnut asetukset, vain pääkäyttäjä voi tehdä asetuksia.

Perusfaksiasetusten tekeminen Ohjattu faksin asetus-apuohjelmalla

Tee faksin perusasetukset seuraamalla näytön ohjeita.

1. Kytke tulostin puhelinlinjaan.

**Tärkeää:**

Koska automaattinen faksikytkennän tarkastus tehdään apuohjelman lopuksi, varmista että tulostin on kytketty puhelinlinjaan ennen apuohjelman käynnistämistä.

2. Siirry kohtaan **Asetus** aloitusnäytöllä.
3. Valitse **Järjestelmän hallinta > Faksiasetukset > Ohjattu faksin asetus** ja paina sitten **Käynnistä**.
Apuohjelma käynnistyy.
4. Syötä lähettäjän nimi (esim. yrityksen nimi) taksin ylätunnustenäytölle.
Huomautus:
Lähettäjän nimi ja numero näkyvät lähtevien faksien yläreunassa.
5. Syötä faksin numero puhelinnumeron syöttökenttään.
6. Tee **DRD-asetus**-näytöllä seuraavat asetukset.
 - Jos olet tilannut Distinctive Ring -palvelun puhelinyhtiöltä: Paina **Jatka**, valitse soittokuvio tuleville fakseille ja siirry vaiheeseen 9. **Vastaanotto-tila** on automaattisesti asetuksessa **Auto**.
 - Jos tätä asetusta ei tarvitse tehdä: Paina **Ohita** ja siirry seuraavaan vaiheeseen.**Huomautus:**
 - Distinctive Ring -palvelut, joita monet puhelinyhtiöt tarjoavat (palvelun nimi vaihtelee yhtiöittäin), mahdollistaa useamman numeron käyttämisen samalla linjalla. Jokainen numero on osoitettu eri soittokuvionne. Voit käyttää yhtä linjaa äänipuheluille ja toista faksipuheluille. Valitse faksipuheluiden soittokuvio kohdassa **DRD**.*
 - Alueesta riippuen **Päällä** ja **Pois** näkyvät DRD-vaihtoehtoina. Valitse **Päällä** käyttääksesi Distinctive ring - ominaisuutta.*
7. Valitse **Vastaanotto-tila-asetus** -näytöllä, käytätkö puhelinkonettasi, kytkettynä tulostimeen.
 - Kytkettynä: Paina **Kyllä** ja siirry seuraavaan vaiheeseen.
 - Ei kytkettynä: Paina **Ei** ja siirry vaiheeseen 9. **Vastaanotto-tila** on asetuksessa **Auto**.

Faksaus

8. Valitse **Vastaanottotila-asetus** -näytöllä, haluatko vastaanottaa fakseja automaattisesti.
 - Vastaanotto automaattisesti: Paina **Kyllä**. **Vastaanottotila** on asetuksessa **Auto**.
 - Vastaanotto manuaalisesti: Paina **Ei**. **Vastaanottotila** on asetuksessa **Man..**
9. Tarkista **Vahvista asetukset**-näytöllä tehdyt asetukset ja paina **Jatka**.
Korjaa tai muuta asetuksia painamalla **↵**-painiketta.
10. Paina **Käynnistä** ja tee faksiyhteyden tarkistus, ja kun näytölle tulee kehoitus tulostaa tarkistuksen tulokset, paina **◇**.
Laite tulostaa raportin, joka näyttää tarkistuksen tulokset.

Huomautus:

- Jos raportti osoittaa virheitä, noudata raportin ohjeita niiden selvittämiseksi.
- Jos **Valitse linjatyyppi** -näyttö tulee esiin, valitse linjan tyyppi. Kun tulostin liitetään PBX:n puhelinjärjestelmään tai liitinadapteriin, valitse **PBX**.
- Jos **Val. Soittoäänen tunnistus** -näyttö tulee esiin, valitse **Pois käytöstä**.
*Toiminnon poistaminen käytöstä **Pois käytöstä**-asetuksin voi kuitenkin pudottaa ensimmäisen numeron pois faksinumerosta ja lähettää sen väärään numeroon.*

Liittyvät tiedot

- ➔ [”Tulostimen kytkeminen puhelinlinjaan” sivulla 100](#)
- ➔ [”Vastaanottotilan asettaminen” sivulla 111](#)
- ➔ [”PBX-puhelinjärjestelmän asetusten tekeminen” sivulla 104](#)
- ➔ [”Faksiasetukset” sivulla 35](#)

Faksin perusasetusten yksittäinen määrittäminen

Voit tehdä faksin asetukset käyttämättä apuohjelmaa valitsemalla asetukset yksittäin. Myös apuohjelmalla tehtyjä asetuksia voi muuttaa. Lisätietoa saa valikosta, jossa kuvataan faksin perusasetuksia.

Liittyvät tiedot

- ➔ [”Faksiasetukset” sivulla 35](#)

PBX-puhelinjärjestelmän asetusten tekeminen

Tee seuraavat asetukset, kun käytät tulostinta toimistoissa, joissa käytetään jatkojohtoa ja edellytetään ulkolinjapuheluun suuntanumeroa kuten 0 tai 9.

1. Siirry kohtaan **Asetus** aloitusnäytöllä.
2. Valitse **Järjestelmän hallinta > Faksiasetukset > Perusasetukset > Linjatyyppi**.
3. Valitse **PBX**.
4. Valitse **Käyttökoodi**-näytöllä **Käytä**.

Faksaus

5. Paina **Käyttökoodi** -kenttää, syötä ulkolinjan suuntanumero ja paina Enter näytön oikeassa alareunassa. Käyttökoodi on tallennettu tulostimelle. Kun faksi lähetetään ulkonumeroon, valitse risuaita (#) ennen varsinaista suuntanumeroa.

Huomautus:

Kun risuaita (#) on syötetty ennen varsinaista suuntanumeroa, tulostin korjaa merkin tallennetulla käyttökoodilla valinnan yhteydessä. Risuidan käyttö vähentää yhteysongelmia ulkolinjojen kanssa.

Paperilähteen asetukset faksien vastaanottamisessa

Voit määrittää tulostimen asetukset niin, että tiettyjä paperilähteitä ei käytetä vastaanotettujen asiakirjojen tai faksiraporttien tulostamiseen. Kaikki paperilähteet ovat oletusarvoisesti käytettävissä faksien tulostamiseen. Käytä tätä ominaisuutta, jolle halua käyttää tietyssä paperilähteessä olevaa paperia faksien tulostamiseen.

1. Siirry kohtaan **Asetus Home**-näytöllä.
2. Valitse **Järjestelmän hallinta > Tulostinasetukset > Paperilähdeasetukset > Autom. valinta -asetukset > Faksi**.
3. Valitse paperilähde, jota et halua käyttää faksien vastaanottamiseen ja ota se pois käytöstä.

Faksien lähettäminen

Faksien lähettämisen perustoiminnot

Värillisten ja mustavalkoisten (B&W) faksien lähettäminen. Kun lähetät mustavalkoisia fakseja, voit tarkastella skannattua kuvaa näytöllä ennen lähettämistä.

Huomautus:

- Jos faksinumero on varattu tai lähetyksessä on muita ongelmia, tulostin tekee valinnan minuutin kuluttua uudelleen.
- Voit varata enintään 50 mustavalkofaksia, vaikka puhelinlinja on äänipuhelun käytössä, toista faksia lähetetään tai vastaanotetaan. Voit tarkistaa tai peruuttaa varatut faksityöt kohdasta **Työn valvonta ja Tilavalikko**.
- Jos käytössä on **Tallenna Epäonn. tiedot** -ominaisuus, epäonnistuneet faksit tallennetaan, ja ne voi lähettää kohdasta **Työn valvonta ja Tilavalikko**.

Faksien lähettäminen ohjauspaneelista

1. Aseta originaalit.

Huomautus:


Voit lähettää enintään 100 sivua yhdellä lähetyksellä. Jäljellä olevan muistin määrästä riippuen, et ehkä voi lähettää fakseja, vaikka sivumäärä olisi alle 100 sivua.

2. Siirry kohtaan **Faksi Home**-näytöllä.
3. Määritä vastaanottaja.
 - Syöttö manuaalisesti: Syötä numerot ohjauspaneelin näppäimistöllä tai näytöllä ja paina sitten Enter näytön oikeassa alareunassa.

Faksaus

- Valinta yhteystietoluettelosta: Paina **Yhteystiedot**, paina valintaruutu lisätäksesi merkin yhteystietoihin ja paina sitten **Jatka**.
- Valinta lähetettyjen faksien historiasta: Paina **Historia**, valitse vastaanottaja ja paina sitten **Valikko > Lähetä tähän numeroon**.

Huomautus:









- Voit lähettää saman mustavalkofaksin enintään 200 vastaanottajalle. Värillisen faksin voi lähettää yhdelle vastaanottajalle kerrallaan.
- Jos haluat, että tauko (kolme sekuntia) lisätään valinnan aikana, lisää tavuviiva painamalla .
- Kun **Suoravalintarajoitukset** kohdassa **Suojausasetukset** on valittuna, voit valita faksin vastaanottajan vain yhteystietoluettelosta tai lähetettyjen faksien historiasta. Faksin numeroa ei voi syöttää manuaalisesti.
- Jos olet määrittänyt suuntanumeron **Linjatyyppi**-määrittelyksissä, syötä # (risuaita) suuntanumeron sijaan faksinumeron eteen.
- Asetetut vastaanottajat poistetaan hakemalla vastaanottajien luettelo painamalla näytön kenttää, jossa faksinumero näkyy tai vastaanottajan numeroa, valitse vastaanottaja luettelosta ja valitse **Poista luettelosta**.

4. Paina **Valikko**, valitse **Faksin lähetysoasetukset** ja tee tarvittaessa asetukset kuten resoluutio ja lähetystapa.

Huomautus:

- 2-puolisten lähettämiseksi on otettava käyttöön **ADF 2-puol.**. Tällä asetuksella ei kuitenkaan voi lähettää värillisiä fakseja.
- Paina **Esiasetus** faksin yläreunassa tallentaaksesi nykyiset asetukset ja vastaanottajat **Esiasetus**-kohdassa.. Vastaanottajia ei ehkä voi tallentaa sen mukaan, kuinka määritit vastaanottajat, kuten antamalla faksinumeron manuaalisesti.

5. Lähetettäessä mustavalkofakseja paina **Esikatselu** faksin yläreunassa skannatun asiakirjan tarkistamiseksi.


-    : Siirtää näytön nuolten suuntaan.
-  : Pienentää tai suurentaa.
-  : Siirtyä edelliselle tai seuraavalle sivulle.
- Yritä uudelleen: Peruuttaa esikatselun.
- Näytä: Näyttää tai piilottaa käytön kuvakkeet.

Huomautus:

- Värillisiä fakseja ei voi lähettää esikatselun jälkeen.
- Kun **Lähetä suoraan** on käytössä, esikatselu ei ole mahdollista.
- Jos esikatseluruutua ei kosketa 20 sekuntiin, faksi lähetetään automaattisesti.
- Lähetetyn faksin kuvanlaatu saattaa erota esikatselusta vastaanottavan koneen kapasiteetista johtuen.

6. Paina -painiketta.

Huomautus:

- Lähetys peruutetaan painamalla .
- Värillisen faksin lähettäminen vie pidempään, koska tulostin suorittaa skannauksen ja lähetyksen samanaikaisesti. Kun tulostin lähettää värillistä fakssia, muita toimintoja ei voi käyttää.

Liittyvät tiedot

- ➔ ”Alkuperäisasiakirjojen lisääminen” sivulla 52
- ➔ ”Faksi-tila” sivulla 27
- ➔ ”Faksitöiden tarkistus” sivulla 120
- ➔ ”Yhteystietojen hallinta” sivulla 56
- ➔ ”Esiasetustila” sivulla 40


Faksien lähettäminen ulkoiselta puhelinkoneelta

Voit lähettää faksin käyttämällä tulostimeen kytkettyä puhelinta, jos haluat puhua puhelimeen ennen faksin lähettämistä tai kun vastaanottajan faksilaite ei kytkeydy automaattisesti vastaanottotilaan.

1. Aseta originaalit.

Huomautus:

Voit lähettää enintään 100 sivua yhdessä lähetyksessä.

2. Nosta puhelinkoneen kuuloke ja valitse puhelimella vastaanottajan faksinumero.
3. Paina **Käynnistä faksi** tulostimen ohjauspaneelilla ja paina **Lähetä**.
4. Paina **Valikko**, valitse **Faksin lähetysohjeet** ja tee tarvittaessa asetukset kuten resoluutio ja lähetystapa.
5. Kun kuulet faksiäänen, paina -painiketta ja sulje puhelimen kuuloke.

Huomautus:

Kun numero valitaan kytketyn puhelimen avulla, faksin lähettäminen vie pidempään, koska tulostin skannaa ja lähettää samanaikaisesti. Kun tulostin lähettää faksia, muita toimintoja ei voi käyttää.

Liittyvät tiedot

- ➔ ”Alkuperäisasiakirjojen lisääminen” sivulla 52
- ➔ ”Faksi-tila” sivulla 27

Eri tapoja faksin lähettämisen**Faksin lähettäminen vastaanottajan tilan vahvistamisen jälkeen**

Voit lähettää faksin kuuntelemalla valintääniä tulostimen kaiuttimen kautta numeroa valittaessa, yhteyttä otettaessa ja lähetettäessä. Voit käyttää tätä toimintoa myös, kun haluat vastaanottaa faksin kyselypalvelun kautta ääniohjeita noudattamalla.

1. Aseta originaalit.
2. Siirry kohtaan **Faksi Home**-näytöllä.
3. Paina **Paikallaan**.

Huomautus:


Voit säätää kaiuttimen äänenvoimakkuutta.

Faksaus

4. Määritä vastaanottaja.
5. Kun kuulet faksiäänän, paina **Lähetä/Vastaanota** ja sitten **Lähetä**.

Huomautus:

Vastaanotettaessa faksia kyselypalvelusta noudatetaan kuultuja ääniohjeita.


6. Paina -painiketta.

Liittyvät tiedot

- ➔ ”Faksien lähettäminen ohjauspaneelistä” sivulla 105
- ➔ ”Faksien vastaanotto kyselyn kautta (Vastaanota kysely)” sivulla 113
- ➔ ”Alkuperäisasiakirjojen lisääminen” sivulla 52
- ➔ ”Faksi-tila” sivulla 27

Faksin lähettäminen tietyinä ajankohtana (Lähetä faksi myöhemmin)

Voit lähettää faksin tietyinä ajankohtana. Vain mustavalkoisia fakseja voi lähettää määriteltynä ajankohtana.

1. Aseta originaalit.
2. Siirry kohtaan **Faksi** Home-näytöllä.
3. Määritä vastaanottaja.
4. Paina **Valikko** a sen jälkeen **Lähetä faksi myöhemmin**.
5. Paina **Päällä**, syötä faksin lähetyaika ja paina sitten **OK**.
6. Paina **Valikko**, valitse **Faksin lähetyasetukset** ja tee tarvittaessa asetukset kuten resoluutio ja lähetytapa.
7. Paina -painiketta.

Huomautus:

*Peruuta faksi kohdasta **Työn valvonta** kohdasta **Tilavalikko**.*

Liittyvät tiedot


- ➔ ”Faksien lähettäminen ohjauspaneelistä” sivulla 105
- ➔ ”Alkuperäisasiakirjojen lisääminen” sivulla 52
- ➔ ”Faksi-tila” sivulla 27
- ➔ ”Faksitöiden tarkistus” sivulla 120

Faksin tallentaminen vastaanottajaa määrittämättä (Tallenna faksitiedot)

Voit tallentaa enintään 100 sivua yksittäisiä mustavalkoisia asiakirjoja. Näin voit säästää asiakirjan skannaamiseen kuluvan ajan, jos samaa asiakirjaa pitää lähettää toistuvasti.

1. Aseta originaalit.

Faksaus

2. Siirry kohtaan **Faksi** Home-näytöllä.
3. Paina **Valikko**, valitse **Tallenna faksitiedot** ja ota sitten toiminto käyttöön.
4. Paina **Valikko**, valitse **Faksin lähetysasetukset** ja tee tarvittaessa asetukset kuten resoluutio ja lähetystapa.
5. Paina  (B&W)-painiketta.


Voit lähettää tallennetut asiakirjat kohdasta **Työn valvonta** kohdassa **Tilavalikko**.

Liittyvät tiedot

- ➔ [”Faksien lähettäminen ohjauspaneelista” sivulla 105](#)
- ➔ [”Alkuperäisasiakirjojen lisääminen” sivulla 52](#)
- ➔ [”Faksi-tila” sivulla 27](#)
- ➔ [”Faksitöiden tarkistus” sivulla 120](#)

Faksien lähettäminen pyynnöstä (Lähetä kysely)

Voit tallentaa enintään 100 sivua yksittäisiä mustavalkoisia fakseja kyselyä varten. Tallennetut asiakirjat lähetetään pyynnöstä toiselta faksikoneelta, jolla on kyselyominaisuus.

1. Aseta originaalit.
2. Siirry kohtaan **Faksi** Home-näytöllä.
3. Paina **Valikko**, valitse **Lähetä kysely** ja ota sitten toiminto käyttöön.
4. Paina **Valikko**, valitse **Faksin lähetysasetukset** ja tee tarvittaessa asetukset kuten resoluutio ja lähetystapa.
5. Paina  (B&W)-painiketta.

Poista tallennetut asiakirjat poistamalla ne kohdasta **Työn valvonta** valikossa **Tilavalikko**.

Liittyvät tiedot

- ➔ [”Faksien lähettäminen ohjauspaneelista” sivulla 105](#)
- ➔ [”Alkuperäisasiakirjojen lisääminen” sivulla 52](#)
- ➔ [”Faksi-tila” sivulla 27](#)
- ➔ [”Faksitöiden tarkistus” sivulla 120](#)

Usean mustavalkosivun lähettäminen (Lähetä suoraan)

Kun lähetät mustavalkoista faksia, skannattu asiakirja tallennetaan väliaikaisesti tulostimen muistiin. Tästä syystä monen sivun lähettäminen voi aiheuttaa tulostimen muistin loppumisen ja faksien lähetyksen päättymisen. Voit estää tämän **Lähetä suoraan** -ominaisuudella. Faksin lähettäminen vie kuitenkin pidempään, kun tulostin skannaa ja lähettää samanaikaisesti. Voit käyttää tätä ominaisuutta, kun vastaanottajia on vain yksi.

Valitse aloitusnäytöstä **Faksi** > **Valikko** > **Faksin lähetysasetukset** > **Lähetä suoraan** > **Päällä**.

Faksin ensisijainen lähetys (Ensisijainen lähetys)

Voit lähettää kiireellisen asiakirjan ennen muita fakseja, jotka odottavat lähetystä.

Valitse aloitusvalikosta **Faksi > Valikko > Faksin lähetysasetukset > Ensisijainen lähetys > Päällä**.

Huomautus:

Asiakirjaa ei voi lähettää ensisijaisesti, jos joku seuraavista toiminnoista on käynnissä, koska tulostin ei voi vastaanottaa toista faksia.

- Mustavalkoisen faksin lähettäminen *Lähetä suoraan käyttöön otettuna*
- Värillisen faksin lähettäminen
- Faksin lähettäminen *kytketyn puhelinkoneen avulla*
- Faksin lähettäminen *tietokoneelta*

Erikokoisten asiakirjojen lähettäminen syöttölaitteelta (Jatkuva skannaus ADFstä)

Jos asetat erikokoisia alkuperäisiä syöttölaitteelle, kaikki alkuperäiset lähetetään suurimman koon mukaan. Voit lähettää ne alkuperäisessä koossa lajittelemalla ne koon mukaan tai asettamalla ne tulostimeen yksi kerrallaan.

Ennen alkuperäisten asettamista valitse **Faksi > Valikko > Faksin lähetysasetukset > Jatkuva skannaus ADFstä > Päällä** aloitusnäytöltä. Noudata näytön ohjeita alkuperäisten asettamisessa.

Tulostin tallentaa skannatut asiakirjat ja lähettää ne yhtenä asiakirjana.

Huomautus:

Jos tulostimeen ei kosketa 20 sekuntiin seuraavan alkuperäisen pyynnön jälkeen, tulostin lopettaa tallennuksen ja käynnistää asiakirjojen lähettämisen.

Useampien faksien lähettäminen samalle vastaanottajalle yhdellä kertaa (Lähetä erä)

Jos samalle vastaanottajalle on menossa useampia fakseja, voit asettaa tulostimen ryhmittelemään ne yhteen ja lähettämään ne kerralla. Kerralla voi lähettää enintään 5 asiakirjakokonaisuutta (enintään 100 sivua yhteensä). Näin voidaan säästää yhteismaksuissa lähetyskertoja vähentämällä.

Valitse aloitusvalikosta **Asetus > Järjestelmän hallinta > Faksiasetukset > Lähetysasetukset > Lähetä erä > Päällä**.

Huomautus:

- Aikataulutetut faksit voidaan myös ryhmitellä yhteen, kun vastaanottaja ja faksinlähetyisaika täsmäävät.*
- Lähetä erä** ei ole käytössä seuraavissa faksitöissä.
 - Mustavalkoinen faksi **Ensisijainen lähetys** käyttöön otettuna
 - Mustavalkoinen faksi **Lähetä suoraan** käyttöön otettuna
 - Värilliset faksit
 - Faksit, jotka on lähetetty tietokoneelta

Faksin lähettäminen tietokoneelta

Voit lähettää fakseja tietokoneelta käyttämällä FAX Utility- ja PC-FAX-ajuria. Lue lisää FAX Utility- ja PC-FAX-ajurin käyttöohjeista.

Liittyvät tiedot

- ➔ ”PC-FAX-ohjain (faksiohjain)” sivulla 153
- ➔ ”FAX Utility” sivulla 154

Faksien vastaanotto

Vastaanottotilan asettaminen

Voit asettaa **Vastaanottotila** -tilan käyttämällä **Ohjattu faksin asetus**-apuohjelmaa. Kun asetat faksin ominaisuuksia ensimmäistä kertaa, suosittelemme käyttämään **Ohjattu faksin asetus**-asetusohjelmaa. Jos haluat muuttaa **Vastaanottotila** -asetuksia yksittäin, noudata alla olevia vaiheita.

1. Siirry kohtaan **Asetus** aloitusnäytöllä.
2. Valitse **Järjestelmän hallinta** > **Faksiasetukset** > **Vastaanottoasetukset** > **Vastaanottotila**.
3. Valitse vastaanottotapa.
 - Auto:** Suositellaan raskaaseen käyttöön. Tulostin vastaanottaa automaattisesti faksin, kun asettamasi määrä soittoja on toteutunut.

**Tärkeää:**

*Jos puhelinta ei kytkeä tulostimeen, valitse **Auto**-tila.*

- Man.:** Suositellaan käyttäjille, jotka eivät faksaa usein tai jotka haluavat vastaanottaa faksin vastattuaan puhelimeen. Kun vastaanotat faksin, nosta kuuloke ja käytä tulostinta.

Huomautus:

*Jos otat käyttöön **Etävastaanotto** -ominaisuuden, voit alkaa vastaanottaa faksia yksinkertaisesti käyttämällä kytkettyä puhelinta.*

Liittyvät tiedot

- ➔ ”Perusfaksiasetusten tekeminen Ohjattu faksin asetus-apuohjelmalla” sivulla 103
- ➔ ”Faksien vastaanotto manuaalisesti” sivulla 112
- ➔ ”Faksien vastaanottaminen käyttämällä kytkettyä puhelinta (Etävastaanotto)” sivulla 112

Puhelinvastaajan asetukset

Puhelinvastaajan asetukset on tehtävä.

- Aseta tulostimen **Vastaanottotila** valintaan **Auto**.

Faksaus

- ❑ Aseta tulostimen **Soittoa ennen vastausta** -asetus suuremmalle kuin vastaajan soittojen määrää. Muussa tapauksessa vastaaja ei voi vastaanottaa äänipuheluita ääniviestien tallentamiseen. Lue lisätietoja puhelinvastaajan käyttöohjeista.

Soittoa ennen vastausta -asetus ei ehkä tule näkyviin alueesta riippuen.

Liittyvät tiedot

- ➔ [”Faksiasetukset” sivulla 35](#)

Eri tapoja faksin vastaanottamiseen


Faksien vastaanotto manuaalisesti

Kun kytket puhelinkoneen ja asetat **Vastaanottotila** -asetukseksi **Man.**, noudata alla olevia ohjeita.

1. Kun puhelin soi, nosta kuuloke.
2. Kun kuulet faksin äänen, paina **Käynnistä faksi** tulostimen näytöllä.

Huomautus:

*Jos otat käyttöön **Etävastaanotto** -ominaisuuden, voit alkaa vastaanottaa faksia yksinkertaisesti käyttämällä yhdistettyä puhelinta.*

3. Paina **Vastaanota**.
4. Paina -painiketta ja sulje kuuloke.

Liittyvät tiedot

- ➔ [”Faksien vastaanottaminen käyttämällä kytkettyä puhelinta \(Etävastaanotto\)” sivulla 112](#)
- ➔ [”Paperilähteen asetukset faksien vastaanottamisessa” sivulla 105](#)

Faksien vastaanottaminen käyttämällä kytkettyä puhelinta (Etävastaanotto)

Faksin vastaanottamiseksi manuaalisesti on käytettävä tulostinta, kun olet nostanut puhelinkoneen kuulokkeen. Käyttämällä **Etävastaanotto** -ominaisuutta voit aloittaa faksien vastaanottamisen vain puhelinta käyttämällä.

Etävastaanotto -ominaisuus on käytössä puhelimissa, jotka tukevat äänivalintaa.

Liittyvät tiedot

- ➔ [”Faksien vastaanotto manuaalisesti” sivulla 112](#)

Etävastaanotto-asetus

1. Siirry kohtaan **Asetus** aloitusnäytöllä.
2. Valitse **Järjestelmän hallinta > Faksiasetukset > Vastaanottoasetukset > Etävastaanotto**.

Faksaus

3. Kun **Etävastaanotto** on otettu käyttöön, syötä kaksinumeroinen koodi (0 - 9, * ja # käytössä) **Aloituskoodi** -kenttään.
4. Paina **OK**.

Etävastaanotto-ominaisuuden käyttö

1. Kun puhelin soi, nosta kuuloke.
2. Kun kuulet faksiäänän, syötä käynnistyskoodi puhelimen avulla.
3. Kun olet vahvistanut että tulostin on aloittanut faksin vastaanottamisen, sulje kuuloke.

Faksien vastaanotto kyselyn kautta (Vastaanota kysely)

Voit vastaanottaa toiselle faksilaitteelle tallennetun faksin valitsemalla faksin numeron. Käytä tätä ominaisuutta asiakirjan vastaanottamiseen faksitietopalvelusta. Jos faksitietopalvelussa kuitenkin on audio-ohjausominaisuus, jota on noudatettava asiakirjan vastaanottamiseksi, et voi käyttää tätä ominaisuutta.

Huomautus:

Vastaanottaaksesi asiakirjan faksitietopalvelusta, joka käyttää audio-ohjausta, valitse faksinumero käyttämällä **Paikallaan**-ominaisuutta tai liitettyä puhelinta, ja käytä puhelinta ja tulostinta ääniohjauksen mukaisesti.

1. Siirry kohtaan **Faksi** Home-näytöllä.
2. Valitse **Valikko** > **Vastaanota kysely** ja ota sitten toiminto käyttöön.
3. Syötä faksin numero.

Huomautus:

Kun **Suoravalintarajoitukset** kohdassa **Suojausasetukset** on valittuna, voit valita faksin vastaanottajat vain yhteystietoluettelosta tai lähetettyjen faksien historiasta. Faksin numeroa ei voi syöttää manuaalisesti.

4. Paina -painiketta.

Liittyvät tiedot

- ➔ [”Faksin lähettäminen vastaanottajan tilan vahvistamisen jälkeen” sivulla 107](#)
- ➔ [”Faksien lähettäminen ulkoiselta puhelinkoneelta” sivulla 107](#)

Vastaanotettujen faksien tallennus ja uudelleenlähetys

Tulostimessa on seuraavat ominaisuudet vastaanotettujen faksien tallentamiseen ja uudelleenlähtettämiseen.

- Tallentaminen tulostimen Saapuneet-kansioon
- Tallentaminen ulkoiseen muistilaitteeseen
- Tallentaminen tietokoneeseen
- Uudelleenlähtettäminen toiseen faksilaitteeseen, sähköpostiosoitteeseen tai jaettuun kansioon verkossa

Faksaus

Huomautus:

- Yllä mainittuja ominaisuuksia voi käyttää samanaikaisesti Jos käytät niitä kaikkia samanaikaisesti, vastaanotetut asiakirjat tallennetaan Saapuneet-kansioon, ulkoiseen muistilaitteeseen, tietokoneeseen ja uudelleenlähetetään määritettyyn kohteeseen.
- Kun muistissa on vastaanotettuja asiakirjoja, joita ei ole vielä luettu, tallennettu tai uudelleenlähetetty, käsittelemättömien töiden määrä näkyy faksitilakuvakkeessa.

Liittyvät tiedot

- ➔ ”Vastanotettujen faksien tallentaminen Saapuneet-kansioon” sivulla 114
- ➔ ”Vastanotettujen faksien tallentaminen ulkoiseen muistilaitteeseen” sivulla 115
- ➔ ”Vastanotettujen faksien tallentaminen tietokoneeseen” sivulla 116
- ➔ ”Vastanotettujen faksien edelleenlähetys” sivulla 117
- ➔ ”Käsittelemättömien vastaanotettujen faksien ilmoitus” sivulla 120

Vastanotettujen faksien tallentaminen Saapuneet-kansioon

Voit asettaa vastaanotettujen faksien tallentamisen tulostimen Saapuneet-kansioon. Enintään 100 asiakirjaa voi tallentaa. Jos käytät tätä ominaisuutta, vastaanotettuja asiakirjoja ei tulosteta automaattisesti. Voit näyttää ne tulostimen LCD-näytöllä ja tulostaa vain tarvittaessa.

Huomautus:

100 asiakirjan tallentaminen ei ehkä ole mahdollista käyttöehtojen mukaan, kuten tallennettujen tiedostojen tiedostokoko ja useiden faksien tallentaminen kerrallaan -ominaisuus.

Tallenna vastanotetut faksit Saapuneet-kansioon -ominaisuuden asettaminen

1. Siirry aloitusnäytöstä kohtaan **Asetus**.
2. Valitse **Järjestelmän hallinta > Faksiasetukset > Lähtöasetukset > Faksitulostus**.
3. Tarkista näytöllä sillä hetkellä näkyvät asetukset ja paina **Asetukset**.
4. Valitse **Tallenna Saapuneisiin > Kyllä**.
5. Valitse käytettävä valinta, kun Saapuneet-kansio on täynnä.
 - Vastaanota ja tulosta faksit:** Tulostin tulostaa kaikki vastaanotetut asiakirjat, joita ei voi tallentaa Saapuneet-kansioon.
 - Hylkää saapuvat faksit:** Tulostin ei vastaa saapuvien faksien puheluihin.

Saapuneiden faksien tarkistaminen LCD-näytöllä

1. Siirry aloitusnäytöstä kohtaan **Faksi**.

Huomautus:






Kun vastaanotettuja lukemattomia fakseja on muistissa, lukemattomien asiakirjojen määrä näkyy faksitilakuvakkeessa aloitusnäytössä.

2. Valitse **Avaa Saapuneet**.

Faksaus

3. Jos saapuvat on suojattu salasanaalla, syötä saapuvien salasana tai pääkäyttäjän salasana.
4. Valitse luettelosta tarkasteltava faksi.

Faksin sisältö tulee näytölle.

- : Kiertää kuvaa 90 astetta oikealle.
- : Siirtää näytön nuolten suuntaan.
- : Pienentää tai suurentaa.
- : Siirtyä edelliselle tai seuraavalle sivulle.
- Näytä: Näyttää tai piilottaa käytön kuvakkeet.
- : Poistaa esikatsellut asiakirjat.

5. Valitse **Valikko** ja valitse, tulostatko vai poistatko tarkastelemasi asiakirjat. Noudata tämän jälkeen näytön ohjeita.



Tärkeää:

Jos tulostimen tallennustila täyttyy, faksien vastaanotto ja lähetys voi mennä pois käytöstä. Poista asiakirjat, jotka olet jo lukenut tai tulostanut.

Liittyvät tiedot

- ➔ ”Käsittlemättömien vastaanotettujen faksien ilmoitus” sivulla 120
- ➔ ”Faksiasetukset” sivulla 35

Vastaanotettujen faksien tallentaminen ulkoiseen muistilaitteeseen

Voit asettaa vastaanotettujen asiakirjojen muuntamisen PDF-muotoon ja tallentaa ne tulostimeen liitettyyn ulkoiseen muistilaitteeseen. Voit myös asettaa asiakirjojen automaattisen tulostamisen tallentaessasi ne muistilaitteeseen.




Tärkeää:

Pidä muistilaite liitettynä tulostimeen niin pitkään kuin mahdollista. Jos jätät laitteen yhteys katkaistuna, tulostin tallentaa asiakirjat väliaikaisesti, mikä voi johtaa muisti täynnä -virheeseen, joka ottaa faksien lähettämisen ja vastaanottamisen pois käytöstä. Kun tulostin tallentaa tilapäisesti asiakirjoja, tallentamattomien töiden määrä näkyy faksitilakuvakkeessa aloitusnäytössä.

1. Liitä ulkoinen muistilaite tulostimeen.
2. Siirry aloitusnäytöstä kohtaan **Asetus**.
3. Valitse **Järjestelmän hallinta > Faksiasetukset > Lähtöasetukset > Faksitulostus**.
4. Tarkista näytöllä sillä hetkellä näkyvät asetukset ja paina **Asetukset**.
5. Valitse **Muut asetukset > Luo Tallennuskansio**.

Faksaus

6. Tarkista näytöllä oleva viesti ja paina sitten **Luo**.
Kansio vastaanotettujen asiakirjojen tallentamiseen on luotu muistilaitteeseen.
7. Paina -painiketta palataksesi **Faksitulostus** -näyttöön.
8. Valitse **Tallenna Tall.laitteeseen > Kyllä**. Tulostaaksesi asiakirjat automaattisesti tallentaessasi niitä muistilaitteelle, valitse **Kyllä, ja tulosta**.

Liittyvät tiedot

➔ ”Käsittlemättömien vastaanotettujen faksien ilmoitus” sivulla 120

Vastaanotettujen faksien tallentaminen tietokoneeseen

Voit asettaa vastaanotettujen asiakirjojen muuntamisen PDF-muotoon ja tallentaa ne tulostimeen liitettyyn tietokoneeseen. Voit myös asettaa asiakirjojen automaattisen tulostamisen tallentaessasi ne tietokoneeseen.

Asetus määritetään FAX Utility -apuohjelmalla. Asenna FAX Utility tietokoneeseen.

Windowsin FAX Utility -ohjelman ohjeet voivat olla erilaiset eri ohjelmaversioissa. Tässä asiakirjassa annetaan ohjeet ohjelmaversioon Version 1.XX. Jos käytössä on Windowsin FAX Utility Version 2.XX, katso FAX Utility -ohjelman käytönaikaisen ohjeen kohta **Perustoiminnot**. Voit tarkastaa käytössä olevan ohjelman version napsauttamalla FAX Utility -ohjelman otsikkoriviä ja valitsemalla sitten **Versiotiedot**.



Tärkeää:

- Aseta tulostimen vastaanottotilaksi **Auto**.
- Vastaanotetut asiakirjat tallennetaan tilapäisesti tulostimen muistiin ennen kuin asiakirjat tallennetaan tietokoneeseen, joka on asetettu tallentamaan faksit. Koska muisti täynnä -virhe ottaa faksien lähettämisen ja vastaanottamisen pois käytöstä, pidä faksien tallentamiseen asetettu tietokone aina päällä. Tulostimen muistiin tilapäisesti tallennettujen asiakirjojen määrä näytetään aloitusnäytön faksitilakuvakkeessa.

1. Käynnistä tulostimeen kytketyssä tietokoneessa FAX Utility -apuohjelma.
2. Avaa FAX Utility-apuohjelman asetusnäyttö.

Huomautus:

Jos näyttöön tulee salasanan syöttönäyttö, anna salasana. Jos et tiedä salasanaa, ota yhteys pääkäyttäjään.

- Windows

Napsauta **Tulostimen faksiasetukset**, valitse tulostin ja napsauta sitten **Vastaanotetun faksin tulostusasetukset**.

- Mac OS X

Napsauta **Faksin vastaanoton monitori**, valitse tulostin ja napsauta sitten **Vastaanotetun faksin tulostusasetukset**.

Faksaus

3. Valitse **Tallenna faksit tähän tietokoneeseen**, valitse **Selaa** ja määritä kansio, johon vastaanotetut asiakirjat tallennetaan.

Huomautus:

*Jos olet määrittänyt **Services** > **MS Network** -asetuksen **Web Config** -sovelluksessa suorittaaksesi käyttäjän varmennuksen tiedostojen jakamiseksi ja faksien vastaanottamiseksi tietokoneella, rekisteröi käyttäjän varmentamiseksi asetettu käyttäjänimi ja salasana tietokoneeseen.*

- Windows:

Valitse **Tallenna**. Syötä käyttäjänimi ja salasana ja tallenna ne näkyviin tulevaan näyttöön.

- Mac OS X:

*Jos lähetät asetukset tulostimeen seuraavassa vaiheessa, näkyviin tulee viesti, joka ilmoittaa, että käyttäjän varmennusta vaaditaan. Napsauta **OK** näyttääksesi käyttäjän varmennuksen syöttöruudun. Syötä käyttäjänimi ja salasana ja valitse sitten **Muista tämä salasana avainketjussani** rekisteröidäksesi varmennustiedot. Kun olet rekisteröinyt varmennustiedot **avainketjuun**, käyttäjän varmennussyöttöikkunaa ei näytetä seuraavalla kerralla.*

4. Määritä muut tarvittavat asetukset.

Huomautus:

*Voit katsoa lisätietoja asetusten määrittämisestä ja toimenpiteistä **FAX Utility** -ohjelman asetusohjeesta.*

5. Lähetä asetukset tulostimeen.

- Windows

Valitse **OK**.

- Mac OS X

Valitse **Lähetä**.

Jos haluat tallentaa ja tulostaa samanaikaisesti, siirry seuraavaan kohtaan.

6. Valitse tulostimen ohjauspaneelistä **Asetus** > **Järjestelmän hallinta** > **Faksiasetukset** > **Lähtöasetukset**.

7. Valitse **Faksitulostus** -näytöstä **Asetukset**, valitse **Tallenna tietokoneeseen** ja valitse sitten **Kyllä, ja tulosta**.

Huomautus:

*Voit lopettaa vastaanotettujen asiakirjojen tallentamisen tietokoneeseen valitsemalla **Tallenna tietokoneeseen** > **Ei**. Voit myös käyttää **FAX Utility** -apuohjelmaa asetuksen muuttamiseen. Muuttaminen **FAX Utility** -apuohjelmasta ei kuitenkaan ole sallittua, kun muistissa on vastaanotettuja fakseja, joita ei ole tallennettu tietokoneelle.*

Liittyvät tiedot

- ➔ ”Vastaanottotilan asettaminen” sivulla 111
- ➔ ”FAX Utility” sivulla 154
- ➔ ”Käsittlemättömien vastaanotettujen faksien ilmoitus” sivulla 120
- ➔ ”Ulkoisen USB-laitteen käytön rajoittaminen tietokoneesta” sivulla 222

Vastaanotettujen faksien edelleenlähetys

Voit asettaa vastaanotettujen asiakirjojen lähettämisen edelleen toiselle faksilaitteelle tai muuntaa asiakirjat PDF-muotoon ja lähettää ne edelleen verkossa olevaan jaettuun kansioon tai sähköpostiosoitteeseen. Edelleenlähetetyt asiakirjat poistetaan tulostimelta. Rekisteröi ensin edelleenlähetyskohteet yhteystiedot-luetteloon. Lähettääksesi edelleen sähköpostiosoitteeseen sinun on määritettävä sähköpostipalvelinasetukset.

Faksaus

Huomautus:

- Värillisiä asiakirjoja ei voi lähettää edelleen toiseen faksilaitteeseen. Niitä käsitellään asiakirjoina, joiden edelleenlähettäminen epäonnistui.
- Ennen kuin käytät tätä ominaisuutta, varmista, että tulostimen **Päivämäärä/Aika-** ja **Aikaero**-asetukset ovat oikeat. Käytä valikkoja kohdasta **Järjestelmän hallinta > Yleiset asetukset**.

1. Siirry aloitusnäytöstä kohtaan **Asetus**.
2. Valitse **Järjestelmän hallinta > Faksiasetukset > Lähtöasetukset > Faksitulostus**.
3. Tarkista näytöllä sillä hetkellä näkyvät asetukset ja paina **Asetukset**.
4. Valitse **Siirrä > Kyllä**.

Huomautus:

Jos haluat tulostaa asiakirjat automaattisesti lähettäessäsi niitä eteenpäin, valitse **Kyllä, ja tulosta**.

5. Valitse **Muut asetukset > Mihin siirretään**.
 6. Valitse edelleenlähetyiskohteet yhteystietoluettelosta.
- Huomautus:**
- Paina **Näytä** lajitellaksesi yhteystiedot tulostimen ominaisuuden mukaan.
 - Voit määrittää enintään viisi edelleenlähetyiskohtetta. Paina valintaruutua valitaksesi kohteen. Paina ruutua uudelleen peruuttaaksesi valinnan.
7. Kun edelleenlähetyiskohteiden valinta on valmis, paina **Jatka**.
 8. Tarkista ovatko valitsemasi edelleenlähetyiskohteet oikein ja paina sitten **Sulje**.
 9. Valitse **Valinnat, kun soitonsiirto epäonnistui**.
 10. Valitse tulostetaanko vastaanotetut asiakirjat vai tallennetaanko ne tulostimen Saapuneet-kansioon, jos niiden edelleenlähetyksen epäonnistuu.



Tärkeää:

Kun asetat Saapuneet-kansioon edelleenlähetyksessä epäonnistuneiden asiakirjojen tallennuksen, sinun on poistettava asiakirjat Saapuneet-kansiosta, kun ne on tarkistettu. Kun odottavia asiakirjoja on muistissa tai niiden edelleenlähetyksen epäonnistunut, keskeneräisten töiden määrä näkyy aloitusnäytössä.

11. Kun lähetät edelleen sähköpostiosoitteeseen, voit antaa sähköpostille aiheen. Valitse **Sähköpostin aihe siirtoa varten**, ja syötä aihe.

Huomautus:

- Jos olet valinnut edelleenlähetyiskohteeksi jaetun kansion verkossa tai sähköpostiosoitteen, on suositeltavaa testata onnistuuko skannatun kuvan lähettäminen kohteeseen skannaustilassa. Valitse aloitusnäytöltä **Hae > Sähköposti** tai **Hae > Verkkokansio/FTP**, valitse kohde ja aloita skannaus.
- Voit asettaa uuden faksi-ilmoituksen vastaanottamisen Windows-tietokoneeseen, kun vastaanotetut asiakirjat tallennetaan jaettuun kansioon verkossa. Tee asetukset kohdassa FAX Utility. Katso lisätietoja kohteen FAX Utility ohjeesta.

Liittyvät tiedot

- ➔ ”Järjestelmän hallinta” sivulla 31
- ➔ ”Yhteystietojen hallinta” sivulla 56

- ➔ ”Sähköpostipalvelimen käyttö” sivulla 223
- ➔ ”Saapuneiden faksien tarkistaminen LCD-näytöllä” sivulla 114
- ➔ ”Käsittelemättömien vastaanotettujen faksien ilmoitus” sivulla 120
- ➔ ”Skannaus sähköpostiin” sivulla 88
- ➔ ”Skannaaminen verkkokansioon tai FTP-palvelimelle” sivulla 89
- ➔ ”FAX Utility” sivulla 154

Muiden faksiominaisuuksien käyttäminen

Faksiraportin ja luettelon tulostaminen

Faksiraportin tulostaminen manuaalisesti

1. Siirry kohtaan **Faksi** aloitusnäytöllä.
2. Valitse **Valikko** > **Faksiraportti**.
3. Valitse tulostettava raportti ja noudata näytön ohjeita.

Huomautus:

Voit muuttaa raportin muotoa. Valitse aloitusnäytöltä **Asetus** > **Järjestelmän hallinta** > **Faksiasetukset** > **Lähtöasetukset** ja muuta sitten **Liitä kuva raporttiin tai Raporttimuoto** -asetuksia.

Liittyvät tiedot

- ➔ ”Faksi-tila” sivulla 27
- ➔ ”Faksiasetukset” sivulla 35

Faksiraporttien automaattisen tulostuksen asetukset

Voit tehdä asetukset niin, että faksiraportit tulostetaan automaattisesti.

Lähetysraportti

Valitse aloitusnäytöltä **Asetus** > **Järjestelmän hallinta** > **Faksiasetukset** > **Käyttäjän oletusasetukset** > **Lähetysraportti** ja valitse sitten **Tulosta** tai **Tulosta virheen ilmetessä**.

Huomautus:

Voit muuttaa asetusta lähettäessäsi faksia ja paina **Valikko** faksin yläreunassa ja valitse sitten **Faksin lähetysasetukset** > **Lähetysraportti**.

Soitonsiirtoraportti

Valitse aloitusnäytöltä **Asetus** > **Järjestelmän hallinta** > **Faksiasetukset** > **Lähtöasetukset** > **Soitonsiirtoraportti** ja valitse sitten **Tulosta** tai **Tulosta virheen ilmetessä**.

Faksiloki

Valitse aloitusnäytöltä **Asetus > Järjestelmän hallinta > Faksiasetukset > Lähtöasetukset > Faksilokin autom. tulostus** ja valitse sitten **Päällä (kun 30 kertynyt)** tai **Päällä (Aika)**.

Liittyvät tiedot

- ➔ ”Faksi-tila” sivulla 27
- ➔ ”Faksiasetukset” sivulla 35

Faksin turva-asetukset

Voit tehdä turva-asetukset estääksesi faksin lähtemisen väärään osoitteeseen tai vastaanotettujen asiakirjojen vuotamisen tai katoamisen. Voit myös poistaa faksitietojen varmuuskopiot.

1. Siirry kohtaan **Asetus Home**-näytöllä.
2. Valitse **Järjestelmän hallinta > Faksiasetukset > Suojausasetukset**.
3. Valitse valikko ja tee asetukset.

Liittyvät tiedot

- ➔ ”Faksiasetukset” sivulla 35

Faksitöiden tarkistus

Käsittelemättömien vastaanotettujen faksien ilmoitus

Kun käsittelemättömiä vastaanotettuja asiakirjoja on muistissa, käsittelemättömien töiden määrä näkyy aloitusnäytössä. Katso alla olevasta taulukosta määritelmä termille ”käsittelemätön”.



Huomautus:

Jos käytät useampia kuin yhtä faksilähtöasetuksista, käsittelemättömien töiden määrä voi näkyä arvona "2" tai "3", vaikka vain yksi faksi olisi vastaanotettu. Jos esimerkiksi olet asettanut faksien tallentamisen Saapuneet-kansioon ja tietokoneeseen ja yksi faksi on vastaanotettu, käsittelemättömien määrä näkyy arvona "2", jos faksia ei ole tallennettu Saapuneet-kansioon ja tietokoneeseen.

Faksaus

Vastaanotetun faksin lähtöasetus	Käsittämätön-tila
Tulostus* ¹	Vastaanotetut asiakirjat odottavat tulostusta tai tulostus on käynnissä.
Tallentaminen Saapuneet-kansioon	Saapuneet-kansiossa on lukemattomia vastaanotettuja asiakirjoja.
Tallentaminen ulkoiseen muistilaitteeseen	Muistissa on vastaanotettuja asiakirjoja, joita ei ole tallennettu laitteeseen, koska ei ole tulostimeen liitettyä laitetta, joka sisältää kansion, joka on luotu erityisesti vastaanotettujen asiakirjojen tallentamiseen tai muista syistä.
Tallentaminen tietokoneeseen	Muistissa on asiakirjoja, joita ei ole tallennettu tietokoneeseen, koska tietokone on lepotilassa tai muista syistä.
Edelleenlähetys	Muistissa on vastaanotettuja asiakirjoja, joita ei ole edelleenlähetetty, tai joiden edelleenlähetys on epäonnistunut * ² .

*1 : Jos et ole asettanut faksilähtöasetuksia, tai jos olet asettanut vastaanotettujen asiakirjojen tulostamisen tallentaessasi niitä ulkoiseen muistilaitteeseen tai tietokoneeseen.

*2 : Kun olet asettanut sellaisten asiakirjojen tallentamisen, joita ei voi edelleenlähetää Saapuneet-kansioon, muistissa on lukemattomia asiakirjoja, joiden uudelleenlähtäminen Saapuneet-kansioon on epäonnistunut. Kun olet asettanut sellaisten asiakirjojen tulostamisen, joiden uudelleenlähetys on epäonnistunut, tulostaminen ei ole valmis.

Liittyvät tiedot

- ➔ ”Vastaanotettujen faksien tallentaminen Saapuneet-kansioon” sivulla 114
- ➔ ”Vastaanotettujen faksien tallentaminen ulkoiseen muistilaitteeseen” sivulla 115
- ➔ ”Vastaanotettujen faksien tallentaminen tietokoneeseen” sivulla 116
- ➔ ”Vastaanotettujen faksien edelleenlähetys” sivulla 117
- ➔ ”Saapuneiden faksien tarkistaminen LCD-näytöllä” sivulla 114
- ➔ ”Faksitöiden tarkistus käynnissä” sivulla 121

Faksitöiden tarkistus käynnissä

Voit tarkistaa, peruuttaa, tulostaa, lähettää eteenpäin tai poistaa seuraavat faksiasiakirjat.

- Vastaanotetut asiakirjat, joita ei ole vielä tulostettu.
- Asiakirjat, joita ei ole vielä lähetetty
- Asiakirjat, jotka on tallennettu käyttämällä **Lähetä kysely-** tai **Tallenna faksitiedot-**toimintoa.
- Asiakirjat, joiden lähettäminen epäonnistui (jos toiminto **Tallenna Epäonn. tiedoton** ollut käytössä).
- Vastaanotettuja asiakirjoja ei ole tallennettu tietokoneelle tai ulkoiseen muistilaitteeseen.

1. Paina **i**-painiketta.
2. Valitse **Työn valvonta** ja sitten **Tiedonsiirtotyö** tai **Tulostustyö**.
3. Valitse tarkistettava työ.

Faksityön historian tarkistus

Voit tarkistaa lähetettyjen tai vastaanotettujen töiden historian. Vastaanotettujen faksien loki sisältää vastaanotetut asiakirjat, joten ne voidaan tulosta uudelleen. Lähetyslokista ei voi tulostaa tai lähettää lähetettyjä asiakirjoja.

1. Paina **i**-painiketta.
2. Valitse **Työhistoria** ja sitten **Vastaanota työ** tai **Lähetä työ**.
3. Valitse tarkistettava työ.

Huomautus:

*Kaikki vastaanotetut asiakirjat tallennetaan **Työhistoriaan**, josta ne voi tulostaa uudelleen, mutta ne poistetaan kronologisessa järjestyksessä, jos tulostimen muisti täyttyy.*

Vastaanotettujen asiakirjojen tarkistaminen saapuneista

Voit tarkistaa vastaanotetut asiakirjat, jotka on tallennettu saapuneisiin.

1. Paina **i**-painiketta.
2. Valitse **Työtallennus** ja sitten **Saapuneet**.

Huomautus:

*Painamalla **Valikko** saadaan näkyviin valikot kaikkien saapuneiden tulostamista tai poistamista varten.*

3. Valitse tarkistettava faksi.

Asiakirjan sisältö näkyy näytöllä.

Huomautus:

- Paina **Valikko** ja valitse **Tiedot**, jolloin näet yksityiskohtaiset tiedot kuten päivämäärän, ajan ja lähettäjän.
- Tulostin ei voi vastaanottaa tai lähettää fakseja, jos muisti on täynnä. Suosittelemme poistamaan tarkastellut tai tulostetut asiakirjat.

Mustekasettien ja muiden kuluvien osien vaihtaminen

Jäljellä olevan mustemäärän ja huoltolaatikon tilan tarkistus

Arvioidut mustetasot ja huoltolaatikon arvioidun käyttöiän voi tarkistaa ohjauspaneelista tai tietokoneelta.

Jäljellä olevan mustemäärän ja huoltolaatikon tilan tarkistus - ohjauspaneeli

1. Paina **i** ohjauspaneelin painiketta.
2. Valitse **Tulostintiedot**.

Huomautus:

Äärimmäisenä oikealla oleva osoitin näyttää huoltolaatikossa olevan tilan.

Jäljellä olevan mustemäärän ja huoltolaatikon tilan tarkistus - Windows

1. Avaa tulostinohjaimen ikkuna.
2. Napsauta **EPSON Status Monitor 3 Huolto**-välilehdellä ja valitse **Tiedot**.


Huomautus:

Jos **EPSON Status Monitor 3** ei ole käytössä, valitse **Huolto**-välilehdeltä **Laajennusasetukset** ja sen jälkeen **Ota käyttöön EPSON Status Monitor 3**.

Liittyvät tiedot

➔ ”Windows-tulostinohjain” sivulla 150

Jäljellä olevan musteen ja hukkavärisäiliön tilan tarkistaminen - Mac OS X

1. Valitse **Järjestelmäasetukset**  -valikosta > **Tulostimet & skannerit** (tai **Tulosta & skannaa**, **Tulosta & faksaa**) ja valitse sitten tulostin.
2. Valitse **Valinnat ja tarvikkeet** > **Työkalu** > **Avaa tulostintyökalu**.
3. Napsauta **EPSON Status Monitor**.

Mustekasettien koodit

Epson suosittelee vain aitojen Epson-mustekasettien käyttämistä. Epson ei voi taata muiden kuin aitojen mustekasettien laatua. Muut kuin aidot mustekasetit saattavat aiheuttaa tulostimelle vahinkoja, jotka eivät kuulu Epsonin myöntämän takuun piiriin ja tietyissä tilanteissa saattavat johtaa tulostimen virheelliseen toimintaan. Muiden kuin aitojen mustekasettien mustetasot eivät välttämättä näy.

Seuraavassa on annettu alkuperäisten Epson-mustekasettien koodit.

Black (Musta)	Cyan (Syaani)	Magenta	Yellow (Keltainen)
T9081	T9082	T9083	T9084
T9071	T9072	T9073	T9074

Huomautus:

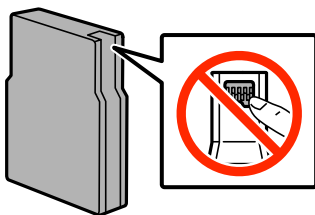
- Kaikki mustekasetit eivät ole saatavissa kaikilla alueilla.
- Käyttäjät Euroopassa saavat tietoja Epsonin mustepatruunoiden riittävydestä seuraavilta verkkosivuilta.
<http://www.epson.eu/pageyield>

Mustekasetin käsittelyn varotoimenpiteet

Lue seuraavat ohjeet ennen mustekasettien vaihtoa.

Käsittelyä koskevat huomautukset

- Säilytä mustekasetteja huoneenlämmössä poissa suorasta auringonvalosta.
- Epson suosittelee käyttämään mustekasetin ennen pakkaukseen painettua päivämäärää.
- Saadaksesi parhaat tulokset, käytä mustepatruuna kuuden kuukauden sisällä asennuksesta.
- Jos tuot mustekasetin kylmästä ympäristöstä lämpimään, anna sen lämmetä huoneenlämmössä vähintään kolme tuntia ennen käyttöä.
- Älä kosketa kuvassa näkyviä osioita. Tämä saattaa estää kasetin normaalin toiminnan ja tulostuksen.



- Asenna kaikki mustekasetit; muussa tapauksessa et voi tulostaa.
- Älä siirrä tulostuspäätä käsin. Tulostin saattaa vaurioitua.
- Älä sammuta tulostinta musteen lataamisen aikana. Jos musteen lataaminen on jäänyt kesken, tulostimella ei välttämättä voi tulostaa.
- Älä jätä tulostinta ilman asennettuja mustekasetteja, sillä muutoin tulostuspään suuttimiin jäänyt muste saattaa kuivua ja tulostus ei välttämättä onnistu.

Mustekasettien ja muiden kuluvien osien vaihtaminen

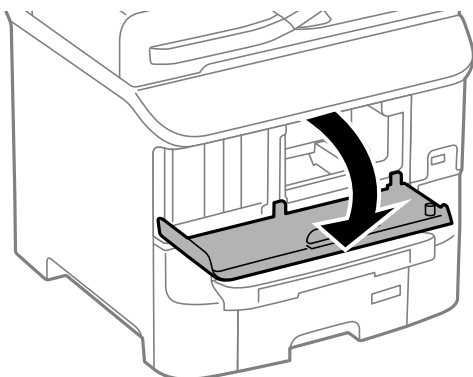
- ❑ Jos mustekasetti poistetaan tilapäisesti, suojaa kasetin musteensyöttöalue lialta ja pölyltä. Säilytä mustekasetti samassa ympäristössä tulostimen kanssa. Musteensyöttöaukossa oleva venttiili pitää sisällään mahdollisen ylivuotavan musteen, joten muita kansia tai tulppia ei tarvita.
- ❑ Irrotetuissa mustekaseteissa voi olla mustetta musteensyöttöaukon ympärillä, joten ole varovainen ettet levitä mustetta ympäröivälle alueelle mustekasetteja irrottaessasi.
- ❑ Tämä tulostin käyttää mustekasetteja, joissa on kunkin kasetin jäljellä olevaa mustemäärää ja muita tietoja tarkkaileva vihreä siru. Tämä tarkoittaa sitä, että vaikka kasetti poistetaan tulostimesta ennen musteen loppumista, sitä voidaan myöhemmin käyttää uudelleen, kun se on asennettu takaisin tulostimeen.
- ❑ Jotta tulostuslaatu olisi aina paras mahdollinen ja tulostuspäät pysyisivät hyvässä kunnossa, mustekasetissa on vielä hieman mustetta jäljellä, kun tulostin ilmoittaa, että mustekasetti pitäisi vaihtaa. Tätä mustemäärää ei ole laskettu mukaan musteen keston.
- ❑ Vaikka mustekaseteissa saattaa olla kierrätysmateriaaleja, tämä ei vaikuta tulostimen toimintaan tai suorituskykyyn.
- ❑ Mustekasettien ominaisuuksia ja ulkonäköä voidaan muuttaa niiden parantamiseksi ilman ilmoitusta.
- ❑ Älä pura tai muokkaa mustekasetteja. Muutoin et välttämättä voi tulostaa normaalisti.
- ❑ Älä pudota tulostinta tai iske sitä kovia esineitä vasten, sillä muuten mustetta saattaa vuotaa tulostimesta.
- ❑ Tulostimen mukana toimitettuja kasetteja ei voi käyttää vaihtokasetteina.
- ❑ Ilmoitetut musteiden kestot vaihtelevat tulostettavien kuvien, paperityypin, tulostusmäärän ja ympäristöolojen, kuten lämpötilan, mukaan.

Musteen kulutus

- ❑ Jotta tulostuspään toimintakyky säilyisi mahdollisimman hyvänä, tulostin kuluttaa tulostuksen lisäksi hieman kaikkien kasettien mustetta ylläpitotoimissa, kuten kasetin vaihdon ja tulostuspään puhdistuksen yhteydessä.
- ❑ Kun tulostetaan mustavalkoisena tai harmaasävyisenä, mustan musteen sijasta voidaan käyttää muita värejä paperityyppi- tai tulostuslaatuasetusten mukaan. Tämä johtuu siitä, että musta sekoitetaan eri värimusteista.
- ❑ Tulostimen mukana toimitettujen mustekasettien mustetta käytetään osittain alkuasennuksessa. Jotta tulosteet olisivat mahdollisimman laadukkaita, tulostimen tulostuspäät täytetään musteella. Tämä kerran tehtävä toimenpide kuluttaa jonkin verran mustetta, ja siksi nämä mustekasetit saattavat tulostaa vähemmän sivuja kuin seuraavaksi asennettavat mustekasetit.

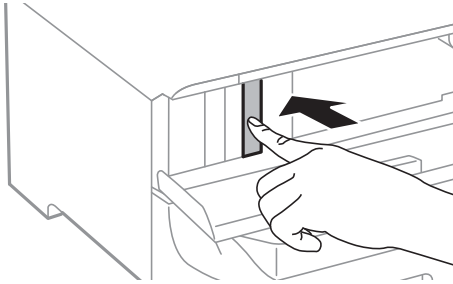
Mustekasettien vaihtaminen

1. Avaa etukansi.

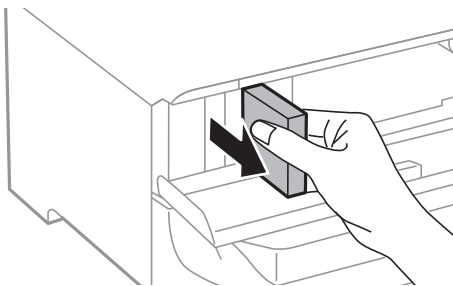


Mustekasettien ja muiden kuluvien osien vaihtaminen

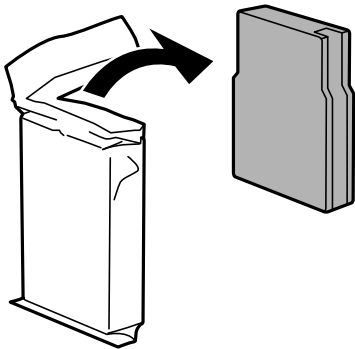
2. Työnnä vaihdettavaa mustekasettia.
Mustekasetti ponnahtaa hieman ulos.



3. Poista mustekasetti tulostimesta.

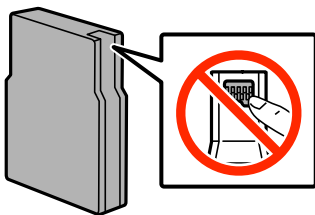


4. Poista uusi mustekasetti pakkauksestaan.



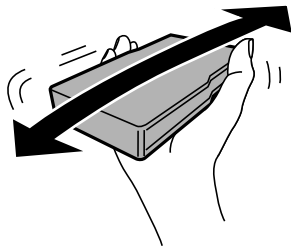
Tärkeää:

Älä kosketa kuvassa näkyviä osioita. Tämä saattaa estää kasetin normaalin toiminnan ja tulostuksen.



Mustekasettien ja muiden kuluvien osien vaihtaminen

5. Ravista mustekasettia vaakatasossa 5 sekuntia edestakaisin noin 10 cm:n verran 15 kertaa.



6. Työnnä mustekasettia tulostimeen, kunnes kuulet napsahduksen.

Huomautus:

Jos ohjauspaneelin näytölle ilmestyy **Tarkista**, paina sitä tarkistaaksesi, onko kasetit asennettu oikein.

7. Sulje etukansi.

Liittyvät tiedot

- ➔ ”Mustekasettien koodit” sivulla 124
- ➔ ”Mustekasetin käsittelyn varotoimenpiteet” sivulla 124

Huoltolaatikon koodi

Epson suosittelee vain aidon Epson-huoltolaatikon käyttämistä.

Seuraavassa on annettu alkuperäisen Epson-huoltolaatikon koodi.

T6712

Huoltolaatikon käsittelyn varotoimenpiteet

Lue seuraavat ohjeet ennen huoltolaatikon vaihtoa.

- Älä kosketa huoltolaatikon sivussa olevaa vihreää IC-sirua. Tämä saattaa estää kasetin normaalin toiminnan ja tulostuksen.
- Älä poista kalvoa laatikon päältä, sillä muuten mustetta voi päästä vuotamaan.
- Älä kallista käytettyä huoltolaatikkoo, ennen kuin se on suljettu muovipussiin, sillä muuten siitä voi vuotaa mustetta.
- Pidä huoltolaatikko poissa suorasta auringonvalosta.
- Älä vaihda huoltolaatikkoo tulostuksen aikana, sillä muuten seurauksena voi olla mustevuoto.
- Älä käytä tuotteesta poistettua huoltolaatikkoo, joka on ollut pitkään käyttämättömänä. Laatikon sisällä oleva muste on kovettunut, minkä vuoksi mustetta ei voida enää imeä.

Huoltolaatikon vaihtaminen

Joissakin tulostusjaksoissa huoltolaatikkoon saattaa kertyä hyvin pieni määrä ylimääräistä mustetta. Huoltolaatikon mustevuotojen ehkäisemiseksi tulostin on suunniteltu lopettamaan tulostus, kun huoltolaatikon imukapasiteetin raja on saavutettu. Vaihtamistarve ja vaihtamisväli vaihtelevat seuraavien seikkojen mukaan: laitteella tulostettujen sivujen tyyppi, käytetyt tulostusmateriaalit ja tulostimen suorittamat puhdistuskerrat. Vaihda huoltolaatikko pyydettyä. Epson Status Monitor, nestekidenäyttö tai ohjauspaneelin merkkivalot ilmoittavat, kun osa on vaihdettava. Laatikon vaihtotarve ei tarkoita, että tulostin ei toimi enää oikein. Epson-takuu ei kata mustetyynyn vaihtokustannuksia. Käyttäjä voi vaihtaa osaa.

Huomautus:

Kun se on täynnä, et voi tulostaa, ennen kuin laatikko on vaihdettu mustevuotojen ehkäisemiseksi. Voit kuitenkin esimerkiksi lähettää fakseja ja tallentaa tietoja USB-muistitikulle.

1. Ota uusi huoltolaatikko pakkauksestaan.



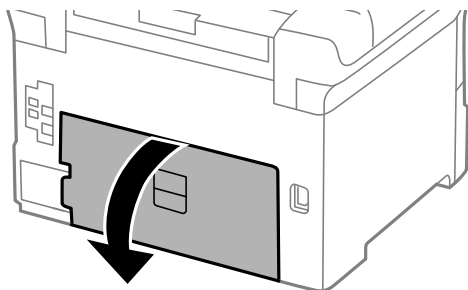
Tärkeää:

- Älä kosketa huoltolaatikon sivussa olevaa vihreää IC-sirua. Tämä saattaa estää kasetin normaalin toiminnan ja tulostuksen.
- Älä poista kalvoa laatikon päältä, sillä muuten mustetta voi päästä vuotamaan.

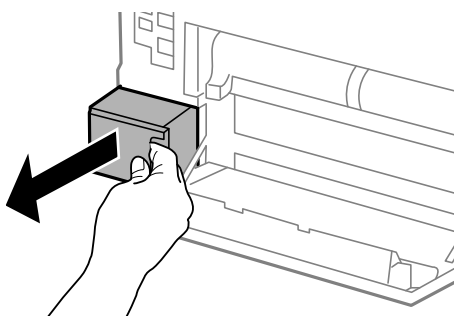
Huomautus:

Uuden huoltolaatikon mukana toimitetaan vanhalle huoltolaatikolle tarkoitettu läpinäkyvä pussi.

2. Avaa takakansi 1.

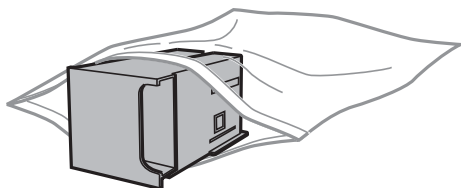


3. Vedä käytetty huoltolaatikko ulos.



Mustekasettien ja muiden kuluvien osien vaihtaminen

4. Laita käytetty huoltolaatikko tulostimen mukana toimitettuun läpinäkyvään pussiin ja sulje se huolellisesti.



Tärkeää:

- Älä poista liuskaa hukkavärisäiliön päällä.-
- Älä kallista käytettyä huoltolaatikkoa, ennen kuin se on suljettu muovipussiin, sillä muuten siitä voi vuotaa mustetta.

5. Työnnä uusi huoltolaatikko tulostimeen perille asti.
6. Sulje takakansi 1.

Liittyvät tiedot

- ➔ ”Huoltolaatikon koodi” sivulla 127
- ➔ ”Huoltolaatikon käsittelyn varotoimenpiteet” sivulla 127

kunnossapito rullien, koodit

Epson suosittelee vain aidon Epson-kunnossapito rullienn käyttämistä.

Seuraavassa on esitetty koodit.

kunnossapito rullien kohteesta paperikasetti 1: S210046

kunnossapito rullien kohteesta paperikasetit 2–3: S210047

Vaihtaminen kunnossapito rullien, Paperikasetti 1

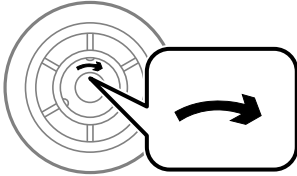
kunnossapito rullien voi vaihtaa kahdesta kohdasta: tulostimen takaa (kaksi rullaa) ja paperikasettissa (yksi rulla).

Mustekasettien ja muiden kuluvien osien vaihtaminen


- Poista uudet kunnossapito rullienpakkauksestaan.

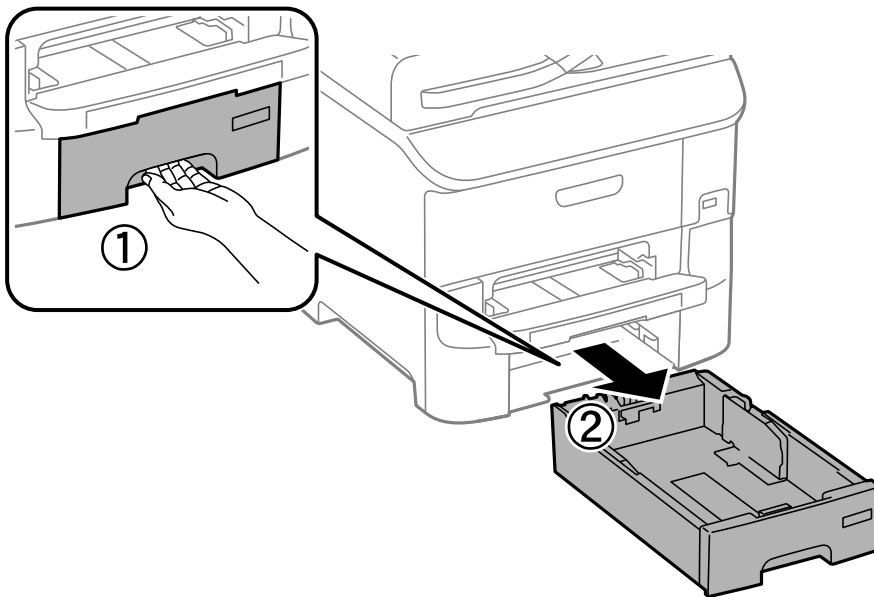
! **Tärkeää:**

- ❑ kunnossapito rullien kohdissa paperikasetti 1 ja paperikasetit 2–3 ovat erilaisia. Tarkista nuolen suunta kunnossapito rullien keskeltä ja varmista, että kunnossapito rullien ovat paperikasetti 1:n mukaiset. Jos kiinnität väärät rullat, paperinsyöttö ei ehkä onnistu.

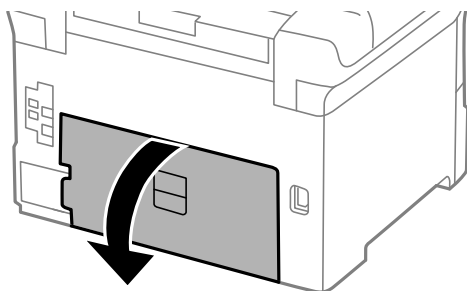


- ❑ Toimi varoen, jotta kunnossapito rullien eivät likaannu. Jos kunnossapito rullien ovat keränneet pölyä, puhdista rullat pehmeällä ja kuivalla liinalla.

- Sammuta tulostin painamalla  ja irrottamalla sen jälkeen virtajohto.
- Vedä paperikasetti 1 ulos.

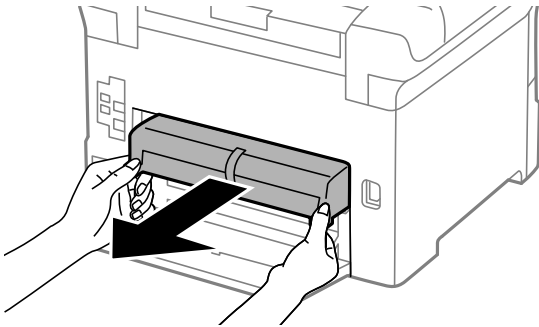


- Käännä tulostin ja avaa takakansi 1.

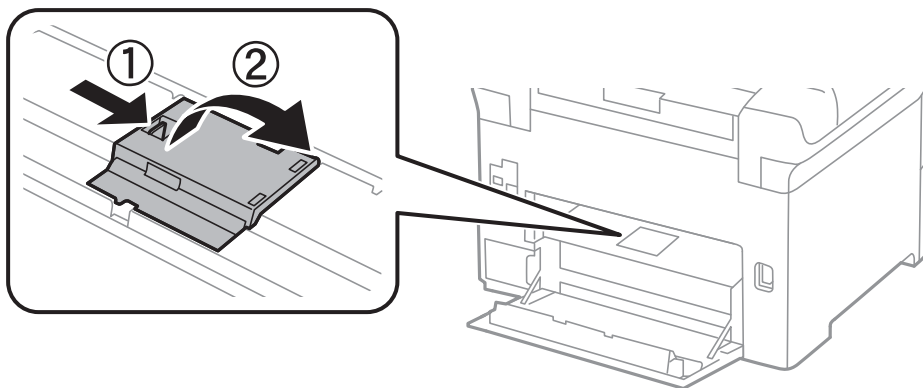


Mustekasettien ja muiden kuluvien osien vaihtaminen

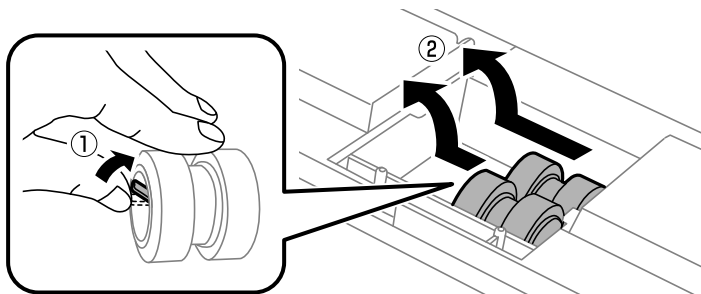
5. Vedä takakansi 2 ulos.



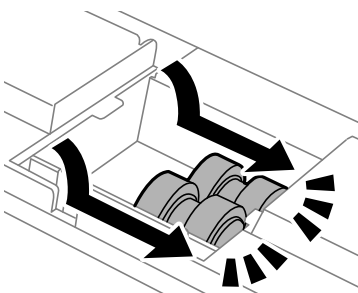
6. Irrota kansi tulostimen sisäpuolelta.



7. Liu'uta käytetyt kunnossapito rullien ulos ja vaihda ne.



8. Työnnä kunnossapito rullien niin pitkälle, että ne naksauttavat paikalleen.

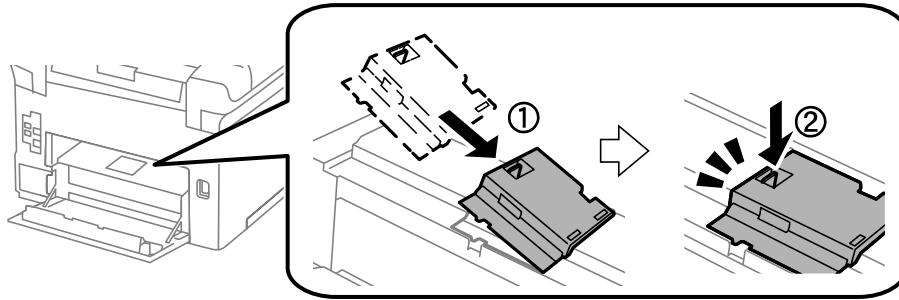


Huomautus:

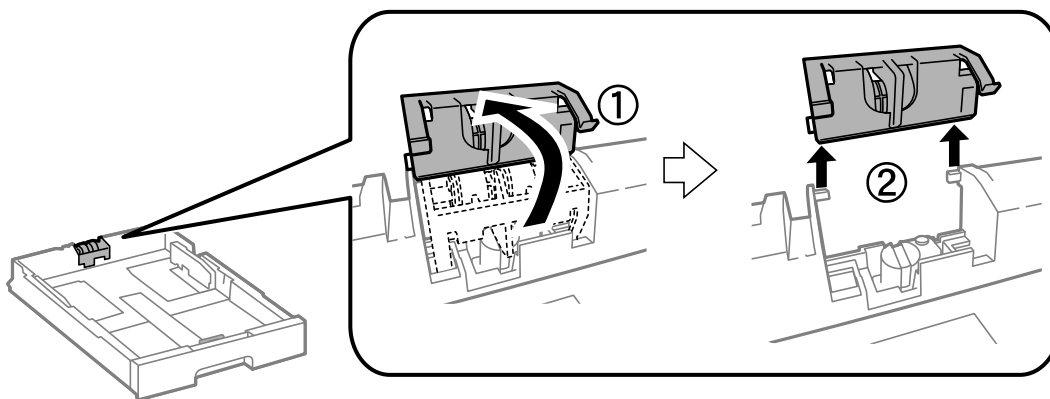
Aseta kunnossapito rullien paikalleen pyörittämällä niitä niin, että ne menevät paikalleen sujuvasti.

Mustekasettien ja muiden kuluvien osien vaihtaminen

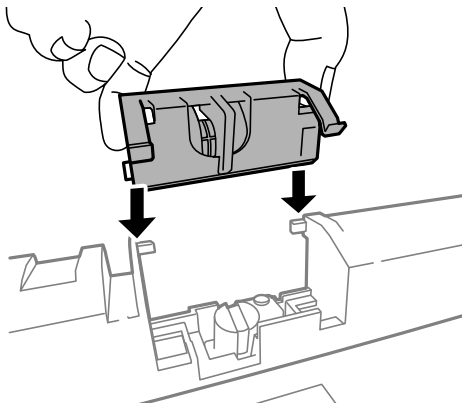
9. Kiinnitä kansi takaisin tulostimen takaosan sisään.



10. Pidä kunnossapito rullien paperikasettista pyörittämällä sitä ylöspäin ja irrota se.

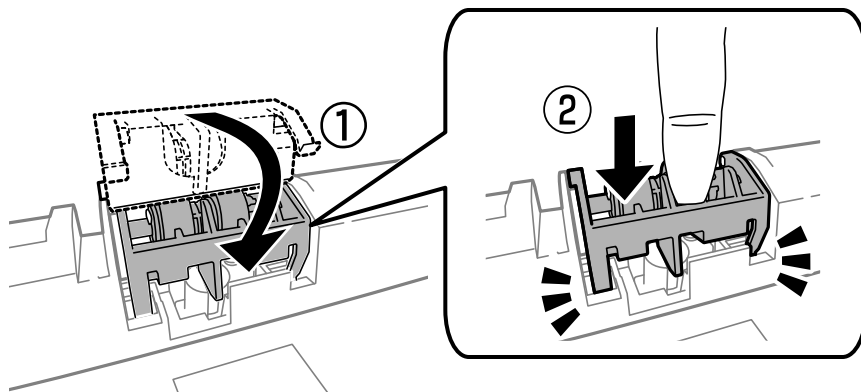


11. Asenna uusi kunnossapito rullien paperikasettiin.



Mustekasettien ja muiden kuluvien osien vaihtaminen

12. Pidä kunnossapito rullien napakasti alhaalla.



13. Työnnä takakansi 2 paikalleen, sulje takakansi 1 ja työnnä paperikasetti paikalleen.
14. Käynnistä tulostin, valitse **Asetus > Kunnossapito > Kunnossapitorullan tiedot > Nollaa kunnossapitorullalaskuri** ja valitse sitten paperikasetti, jonka kunnossapito rullien vaihdettiin.

Liittyvät tiedot

➔ ”kunnossapito rullien, koodit” sivulla 129

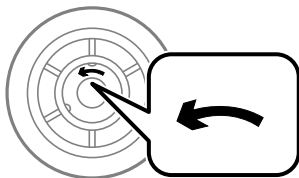
Vaihtaminen kunnossapito rullien, Paperikasetit 2–3

kunnossapito rullien voi vaihtaa kahdesta kohdasta: tulostimen takaa (kaksi rullaa) ja paperikasettissa (yksi rulla).

1. Poista uudet kunnossapito rullienpakkauksestaan.

! Tärkeää:

- ❑ kunnossapito rullien kohdissa paperikasetti 1 ja paperikasetit 2–3 ovat erilaisia. Tarkista nuolen suunta kunnossapito rullien keskeltä ja varmista, että kunnossapito rullien ovat paperikasetit 2–3:n mukaiset. Jos kiinnität väärät rullat, paperinsyöttö ei ehkä onnistu.

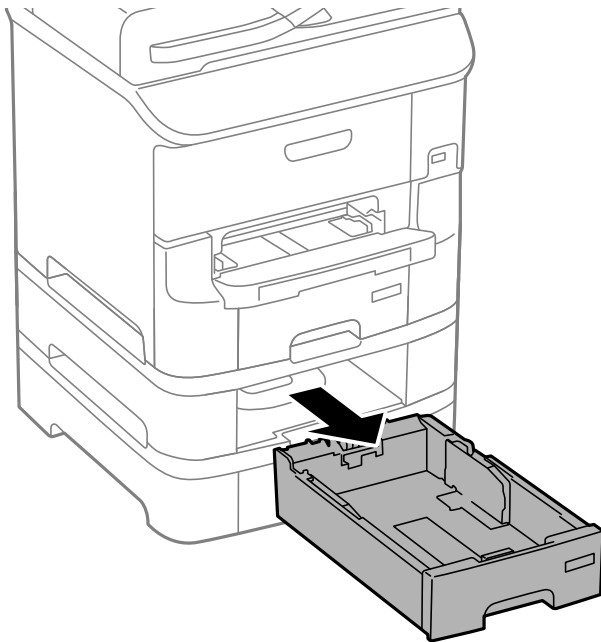


- ❑ Toimi varoen, jotta kunnossapito rullien eivät likaannu. Jos kunnossapito rullien ovat keränneet pölyä, puhdista rullat pehmeällä ja kuivalla liinalla.

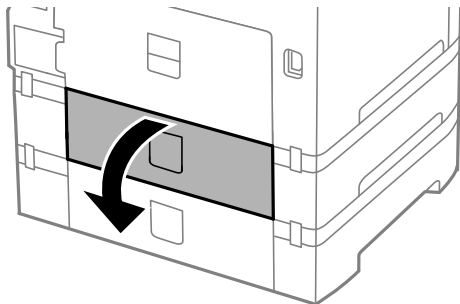
2. Sammuta tulostin painamalla  ja irrottamalla sen jälkeen virtajohto.

Mustekasettien ja muiden kuluvien osien vaihtaminen

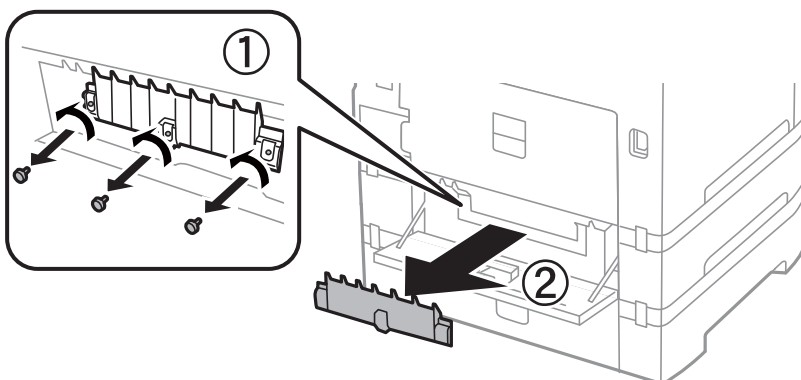
3. Vedä paperikasetti, josta haluat vaihtaa rullat.



4. Käännä tulostin ja avaa sitten tulostimen takakansi.

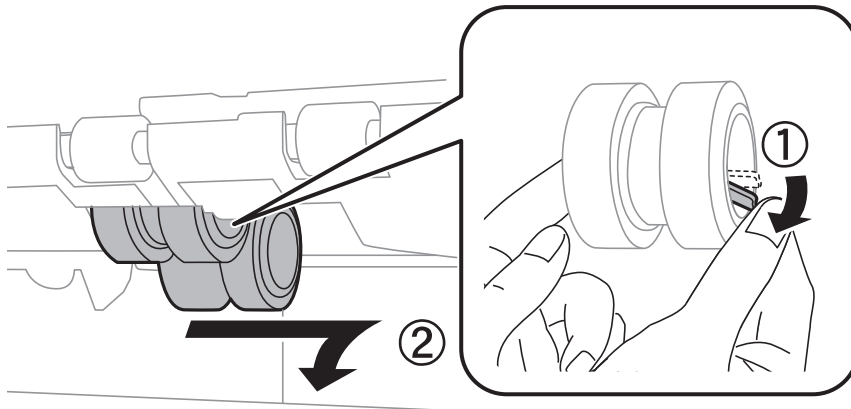


5. Irrota ruuvit ruuvinvääntimellä ja poista kansi tulostimen takaosasta.

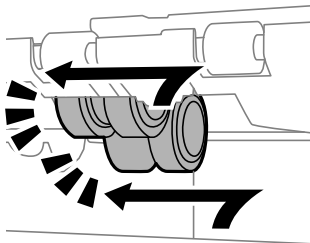


Mustekasettien ja muiden kuluvien osien vaihtaminen

6. Liu'uta käytetyt kunnossapito rullien ulos ja vaihda ne molemmat.



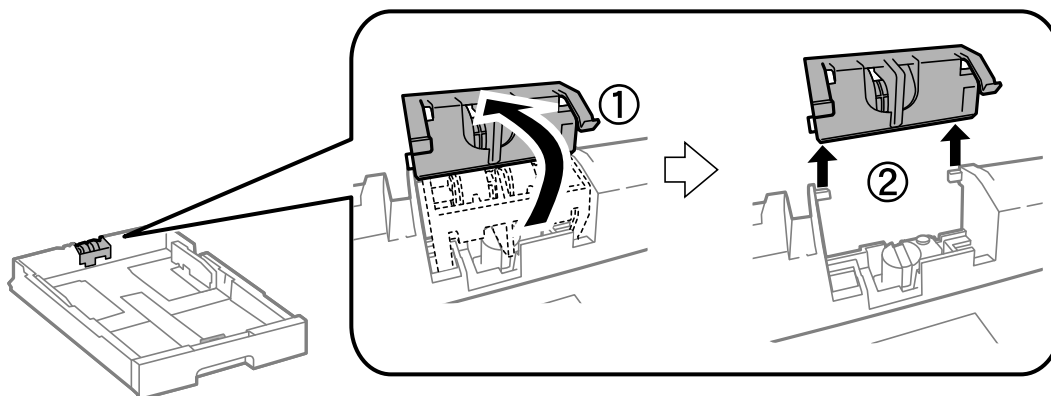
7. Työnnä kunnossapito rullien niin pitkälle, että ne naksauttavat paikalleen.



Huomautus:

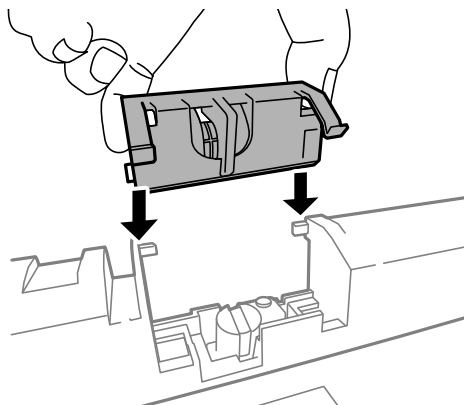
Aseta kunnossapito rullien paikalleen pyörittämällä niitä niin, että ne menevät paikalleen sujuvasti.

8. Pidä kunnossapito rullien paperikasettista pyörittämällä sitä ylöspäin ja irrota se.

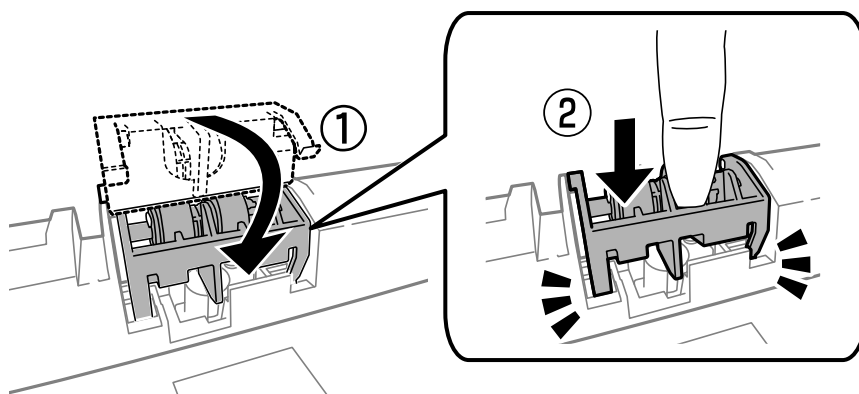


Mustekasettien ja muiden kuluvien osien vaihtaminen

9. Asenna uusi kunnossapito rullien paperikasettiin.



10. Pidä kunnossapito rullien napakasti alhaalla.



11. Kiinnitä takakannen ruuvit takaisin paikalleen ja sulje takakansi.
12. Aseta paperikasetti paikalleen.
13. Käynnistä tulostin, valitse **Asetus > Kunnossapito > Kunnossapitorullan tiedot > Nollaa kunnossapitorullalaskuri** ja valitse sitten paperikasetti, jonka kunnossapito rullien vaihdettiin.

Liittyvät tiedot

➔ [”kunnossapito rullien, koodit” sivulla 129](#)

Väliaikainen tulostaminen mustalla musteella

Jos värillinen väri on loppu ja mustaa väriä on vielä jäljellä, seuraavien asetusten avulla voit jatkaa tulostamista hetken aikaa käyttämällä vain mustaa väriä.

- Paperityyppi: tavalliset paperit, Kirjekuori
- Väri: **Harmaasävy**
- EPSON Status Monitor 3: Käytössä (vain Windows)

Tämä ominaisuus on käytettävissä vain noin viisi päivää, joten vaihda mustekasetti mahdollisimman pian.

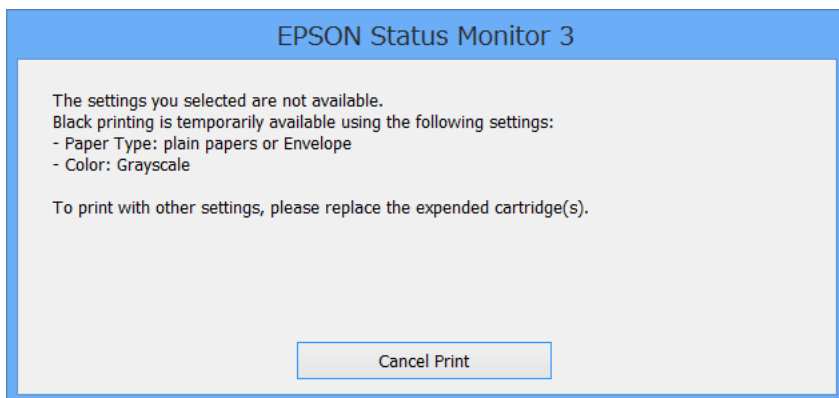
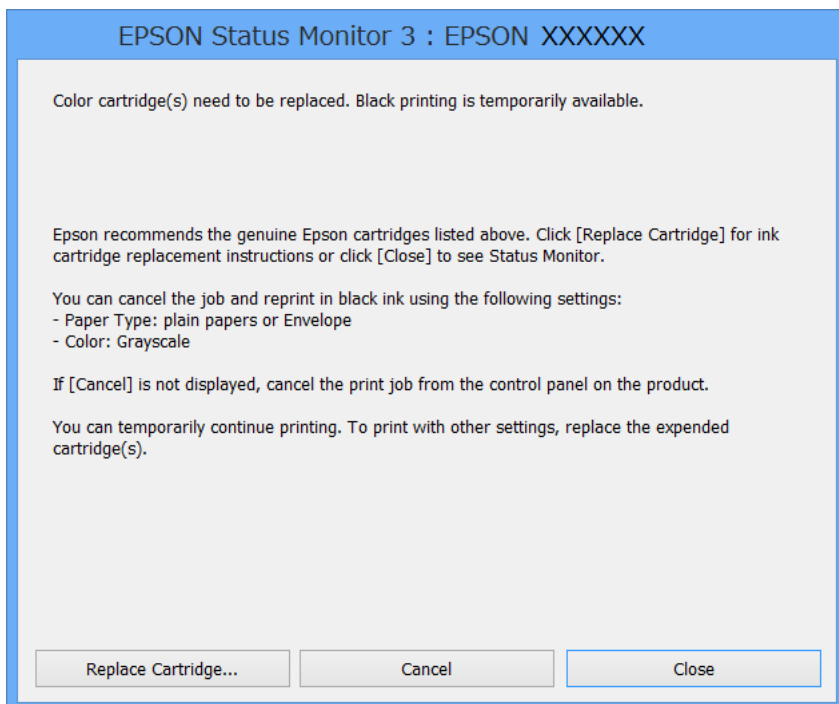
Mustekasettien ja muiden kuluvien osien vaihtaminen

Huomautus:

- Jos **EPSON Status Monitor 3** ei ole käytössä, avaa tulostinohjain ja valitse **Huolto**-välilehdeltä **Laajennusasetukset**. Valitse sen jälkeen **Ota käyttöön EPSON Status Monitor 3**.
- Tämän toiminnon käytettävyys määräytyy käyttöolosuhteiden mukaan.

Väliaikainen tulostaminen mustalla musteella: Windows

1. Jos seuraava ikkuna tulee näytölle, peruuta tulostaminen.



Huomautus:

Jos tulostuksen peruuttaminen ei onnistu tietokoneen kautta, peruuta tulostus tulostimen ohjauspaneelista.

2. Avaa tulostinohjaimen ikkuna.
3. Valitse **Yleiset**-välilehdeltä **Paperityyppi**-asetukseksi **tavalliset paperit** tai **Kirjekuori**.
4. Valitse **Harmaasävy**.

Mustekasettien ja muiden kuluvien osien vaihtaminen

5. Määritä tarvittaessa muita asetuksia **Yleiset**- ja **Lisää asetuksia** -välilehdillä ja valitse sen jälkeen **OK**.
6. Valitse **Tulosta**.
7. Valitse näkyviin tulevasta ikkunasta **Tulosta mustana**.

Liittyvät tiedot

- ➔ ”Paperin lisääminen, Paperikasetti” sivulla 45
- ➔ ”Paperin lisääminen Takaosan paperinsyöttöön” sivulla 47
- ➔ ”Paperin lisääminen Paperin etusyöttöaukkoön” sivulla 50
- ➔ ”Tulostamisen perustiedot – Windows” sivulla 59

Väliaikainen tulostaminen mustalla musteella: Mac OS X

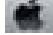
Huomautus:

Jos haluat käyttää tätä toimintoa verkon kautta, muodosta **Bonjour**-yhteys.

1. Osoita tulostimen kuvaketta **Dockissa**.
2. Peruuta työ.

Huomautus:

Jos tulostuksen peruuttaminen ei onnistu tietokoneen kautta, peruuta tulostus tulostimen ohjauspaneelistä.

3. Valitse **Järjestelmäasetukset**  -valikosta > **Tulostimet & skannerit** (tai **Tulosta & skannaa, Tulosta & faksaa**) ja valitse sitten tulostin. Napsauta **Valinnat ja tarvikkeet** > **Asetukset** (tai **Ajuri**).
4. Valitse **Salli väliaikainen tulostus mustana** -asetukseksi **Käytössä**.
5. Avaa tulostusvalintaikkuna.
6. Valitse ponnahdusvalikosta **Tulostusasetukset**.
7. Valitse **Tulostusmateriaali**-asetukseksi **tavalliset paperit** tai **Kirjekuori**.
8. Valitse **Harmaasävy**.
9. Määritä muut asetukset tarpeen mukaan.
10. Valitse **Tulosta**.

Liittyvät tiedot

- ➔ ”Tulostuksen peruuttaminen: Mac OS X” sivulla 86
- ➔ ”Paperin lisääminen, Paperikasetti” sivulla 45
- ➔ ”Paperin lisääminen Takaosan paperinsyöttöön” sivulla 47
- ➔ ”Paperin lisääminen Paperin etusyöttöaukkoön” sivulla 50
- ➔ ”Tulostamisen perustiedot – Mac OS X” sivulla 61

Mustan musteen säästäminen, kun musta muste on vähissä (vain Windows)

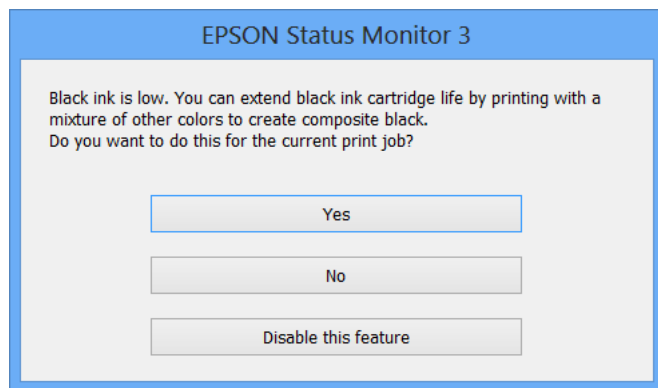
Jos musta muste on vähissä mutta värimustetta on jäljellä riittävästi, voit luoda mustaa mustetta värimusteita sekoittamalla. Voit jatkaa tulostusta, kun valmistelet mustan vaihtokasetin.

Tämä toiminto on käytössä vain silloin, kun tulostinohjaimesta valitaan seuraavat asetukset.

- Paperityyppi: **tavalliset paperit**
- Tulostuslaatu: **Normaali**
- EPSON Status Monitor 3: Käytössä

Huomautus:

- Jos **EPSON Status Monitor 3** ei ole käytössä, avaa tulostinohjain ja valitse **Huolto**-välilehdeltä **Laajennusasetukset**. Valitse sen jälkeen **Ota käyttöön EPSON Status Monitor 3**.
- Värimusteista yhdistelty musta muste näyttää hieman erilaiselta kuin tavallinen musta muste. Tämän lisäksi tulostusnopeus hidastuu.
- Myös mustaa mustetta käytetään tulostuspään tulostuslaadun ylläpitämiseen.



Asetukset	Kuvaus
Kyllä	Valitse tämä, jos haluat luoda mustaa mustetta sekoittamalla värimusteita. Tämä ikkuna tulee näkyviin, kun seuraavan kerran tulostat samanlaisen työn.
Ei	Valitse tämä, jos haluat jatkaa jäljellä olevan mustan musteen käyttöä. Tämä ikkuna tulee näkyviin, kun seuraavan kerran tulostat samanlaisen työn.
Kytke tämä toiminto pois päältä	Valitse tämä, jos haluat jatkaa jäljellä olevan mustan musteen käyttöä. Tämä ikkuna ei tule näkyviin, ennen kuin musta mustekasetti on vaihdettu ja muste on jälleen vähissä.

Tulostus- ja skannauslaadun parantaminen


Tulostuspään tarkistaminen ja puhdistaminen

Jos suuttimet ovat tukossa, tulosteista tulee haaleita tai niissä esiintyy raitoja tai odottamattomia värejä. Kun tulostuslaatu on heikentynyt, suorita suutintesti ja tarkista, ovatko suuttimet tukossa. Jos suuttimet ovat tukossa, puhdista tulostuspää. Suutintestin ja tulostuspään puhdistuksen voi suorittaa ohjauspaneelin tai tietokoneen kautta.

**Tärkeää:**

Älä avaa tulostimen etukantta tai sammuta tulostinta tulostuspään puhdistuksen aikana. Jos tulostuspään puhdistusta ei suoriteta loppuun, tulostus ei välttämättä ole mahdollista.

Huomautus:

- Tulostuspään puhdistuksessa käytetään hieman mustetta, joten tulostuspää tulee puhdistaa vain, jos tulostuslaatu heikkenee.
- Kun muste on vähissä, et pysty ehkä puhdistamaan tulostuspäätä. Vaihda ensin mustepatruuna.
- Jos tulostuslaatu ei ole parantunut, kun suutin on tarkistettu ja pää puhdistettu noin neljä kertaa, odota vähintään kuusi tuntia tulostamatta ja suorita sitten suuttimen tarkistus uudelleen, minkä jälkeen pää on vielä puhdistettava tarvittaessa. On suositeltavaa kytkeä tulostin pois päältä. Jos tulostuslaatu ei edelleenkaan parantunut, ota yhteys Epson-tukeen.
- Estä tulostuspään kuivuminen sammuttamalla tulostin aina painamalla .
- Tulostuspään optimaalisen toimintakunnon varmistamiseksi on suositeltavaa tulostaa säännöllisesti muutama sivu.

Tulostuspään tarkistaminen ja puhdistaminen: ohjauspaneeli

1. Lisää tulostimeen A4-paperia.
2. Siirry kohtaan **Asetus** Home-näytöllä.
3. Valitse **Kunnossapito** > **Tul.pään suutintarkistus**.
4. Noudata näytölle tulevia ohjeita suuttimen testikuvion tulostamiseksi.

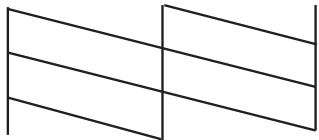
Huomautus:

Testikuvio saattaa vaihdella mallin mukaan.

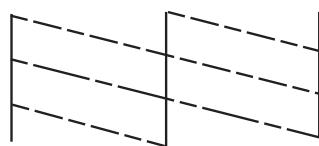
Tulostus- ja skannauslaadun parantaminen

5. Vertaa tulostettua testikuvioita alla näkyvään näytteeseen.

- Kaikki rivit tulostuvat: Tulostuspään suuttimet eivät ole tukossa. Sulje suutintestiominaisuus.



- Tulosteessa on särkyneitä viivoja tai puuttuvia segmenttejä: Tulostuspään suuttimet saattavat olla tukossa. Siirry seuraavaan vaiheeseen.



6. Noudata näytön ohjeita ja puhdistat tulostuspää.

7. Kun puhdistus on tehty, tulosta testikuvio uudelleen. Toista puhdistus ja kuvio, kunnes kaikki viivat on kokonaan tulostettu.

Liittyvät tiedot

- ➔ [”Paperin lisääminen, Paperikasetti” sivulla 45](#)
- ➔ [”Paperin lisääminen Takaosan paperinsyöttöön” sivulla 47](#)

Tulostuspään tarkistaminen ja puhdistaminen: Windows

1. Lisää tulostimeen A4-paperia.
2. Avaa tulostinohjaimen ikkuna.
3. Valitse **Huolto**-välilehdeltä **Suutintesti**.
4. Noudata näytön ohjeita.


Liittyvät tiedot

- ➔ [”Paperin lisääminen, Paperikasetti” sivulla 45](#)
- ➔ [”Paperin lisääminen Takaosan paperinsyöttöön” sivulla 47](#)
- ➔ [”Windows-tulostinohjain” sivulla 150](#)

Tulostuspään tarkistaminen ja puhdistaminen: Mac OS X

1. Lisää tulostimeen A4-paperia.

Tulostus- ja skannauslaadun parantaminen

- Valitse **Järjestelmäasetukset**  -valikosta > **Tulostimet & skannerit** (tai **Tulosta & skannaa**, **Tulosta & faksaa**) ja valitse sitten tulostin.
- Valitse **Valinnat ja tarvikkeet** > **Työkalu** > **Avaa tulostintyökalu**.
- Napsauta **Suutintesti**.
- Noudata näytön ohjeita.

Liittyvät tiedot

- ➔ ”Paperin lisääminen, Paperikasetti” sivulla 45
- ➔ ”Paperin lisääminen Takaosan paperinsyöttöön” sivulla 47

Tulostuspään kohdistaminen

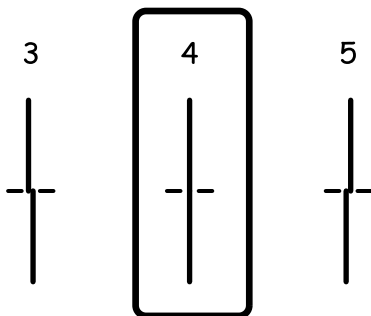
Jos vaakaviivat ovat vinossa tai jos kuvat ovat sumeita, kohdista tulostuspää.

- Lisää tulostimeen A4-paperia.
- Siirry aloitusnäytöstä kohtaan **Asetus**.
- Valitse **Kunnossapito** > **Tulostuspään kohdistus**.
- Valitse yksi kohdistusvalikoista ja tulosta kohdistuskuvio näytön ohjeiden mukaisesti.
 - Viivoituskohdistus: Valitse tämä, jos pystyviivat näyttävät väärin kohdistetuilta.
 - Pystykohdistus: Valitse tämä, jos tulosteet näyttävät epäselviltä.
 - Vaakakohdistus: Valitse tämä, jos tulosteessa on vaakaviivoja säännöllisin välimatkoin.
- Noudata näytön ohjeita ja kohdista tulostuspää.

Huomautus:

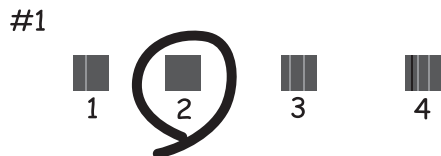
Kohdistuskuviot voivat olla hieman erilaisia kuin todelliset, mutta toimenpiteet ovat samat.

- Viivoituskohdistus: Etsi kuvio, jonka pystyviivat ovat vähiten väärin kohdistetut ja syötä sen numero.



Tulostus- ja skannauslaadun parantaminen

- ❑ Pystykohdistus: Etsi ja anna kunkin ryhmän yhtenäisimmän testikuvion numero.



- ❑ Vaakakohdistus: Etsi ja anna numero vähiten erottuneelle tai päällekkäiselle mallille kussakin ryhmässä.



Liittyvät tiedot

- ➔ [”Paperin lisääminen, Paperikasetti” sivulla 45](#)
- ➔ [”Paperin lisääminen Takaosan paperinsyöttöön” sivulla 47](#)

Vaakajuovien parantaminen

Jos tulosteet sisältävät vaakaviivoja tai vaakajuovia yritettyäsi toimintoja **Tulostuspään puhdistus** ja **Vaakakohdistus**, hienosäädä vaakasuora kohdistus.

1. Siirry aloitusnäytöstä kohtaan **Asetus**.
2. Valitse **Kunnossapito > Paranna Vaakasuorat Raidat**.
3. Suorita vaakasuora kohdistus näytön ohjeiden mukaisesti.

Paperipolun puhdistaminen

Jos tulosteet ovat edelleen tahriintuneita tai naarmuuntuneita, puhdistista sisällä oleva rulla.

Tulostus- ja skannauslaadun parantaminen



Tärkeää:

Älä käytä pyyhkepaperia tulostimen sisäpuolen puhdistamiseen. Paperipyyhkeen nukka saattaa tukkia tulostuspään suuttimet.

1. Varmista, että valotustaso-alustalla ja asiakirjakannessa ei ole pölyä tai tahroja.
2. Lisää A4-kokoista tavallista paperia puhdistettavaan paperilähteeseen.
3. Siirry aloitusnäytöstä kohtaan **Asetus**.
4. Valitse **Kunnossapito > Paperiohjaimen puhdistus**.
5. Valitse paperilähde ja noudata näytön ohjeita paperipolun puhdistamiseksi.
6. Toista tätä toimenpidettä, kunnes paperissa ei ole väritahroja. Jos tulosteet ovat edelleen tahriintuneita tai naarmuuntuneita, puhdista muut paperilähteet.

Huomautus:

Jos kohteessa takaosan paperinsyöttö on paperinsyöttöongelmia, ja jos sinulla on aidon Epson-paperin mukana tullut puhdistusarkki, voit ehkä ratkaista paperinsyöttöongelman käyttämällä puhdistusarkkia tavallisen A4-koon paperiarkin asemesta. Kun käytät puhdistusarkkia, lataa se kohteeseen takaosan paperinsyöttö arkin mukana tulleiden ohjeiden mukaisesti. Jos paperin asetusnäyttö tulee näkyviin, jätä paperiasetukset ennalleen.

Liittyvät tiedot

➔ ”Paperin lisääminen Takaosan paperinsyöttöön” sivulla 47

Automaattisen arkinsyöttölaitteen puhdistaminen

Jos automaattiselta arkinsyöttölaitteelta kopioidut tai skannatut kuvat ovat suttuisia tai jos alkuperäiskappaleiden syöttö automaattiseen arkinsyöttölaitteeseen ei suju oikein, puhdista automaattinen arkinsyöttölaite.

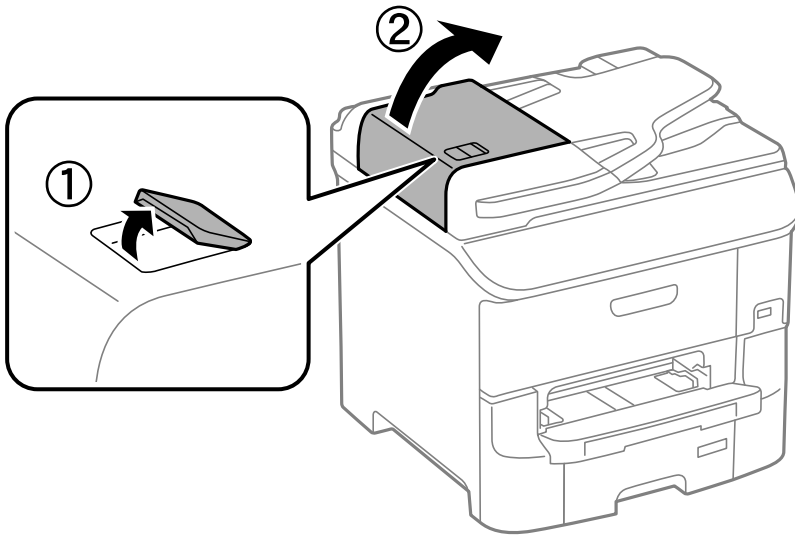


Tärkeää:

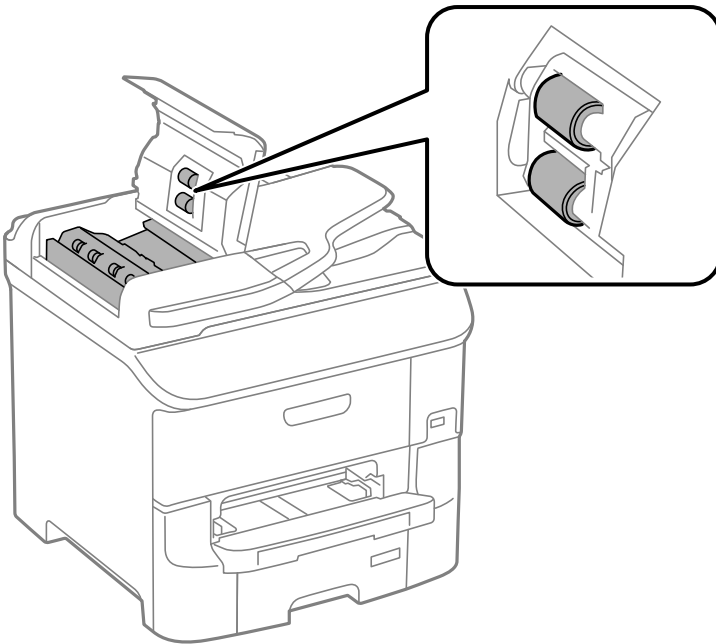
Älä käytä koskaan alkoholia tai liuottimia tulostimen puhdistamiseen. Nämä kemikaalit voivat vaurioittaa tulostinta.

Tulostus- ja skannauslaadun parantaminen

1. Avaa automaattisen arkisyöttölaitteen kansi.

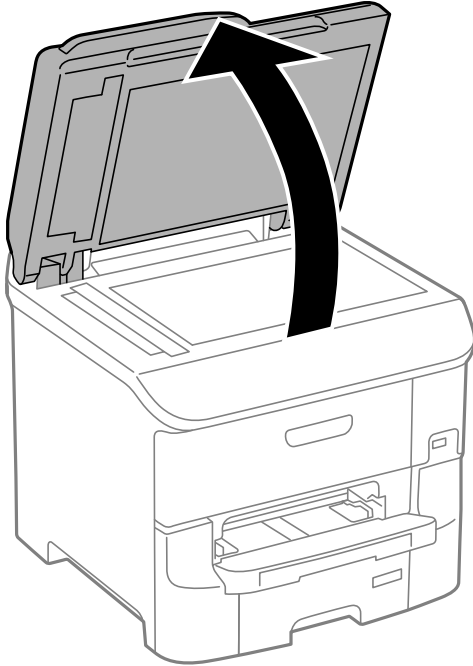


2. Puhdista rulla sekä automaattisen arkisyöttölaitteen sisäosa pehmeällä ja kuivalla liinalla.

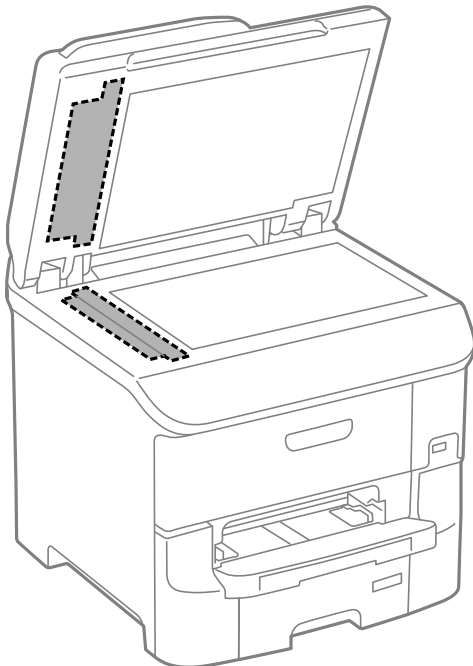


Tulostus- ja skannauslaadun parantaminen

3. Avaa asiakirjakansi.



4. Puhdista osa, joka näkyy kuvassa.



Huomautus:

- Jos lasissa on rasvatahoja tai muuta vaikeasti irrotettavaa likaa, poista ne käyttämällä pehmeää liinaa ja hieman ikkunanpuhdistusainetta. Pyyhi lasi kuivaksi.
- Älä paina lasipintaa liian kovaa.
- Toimi varoen, jotta lasin pinta ei naarmuunnu tai vahingoitu. Vahingoittunut lasitaso heikentää skannaustulosta.

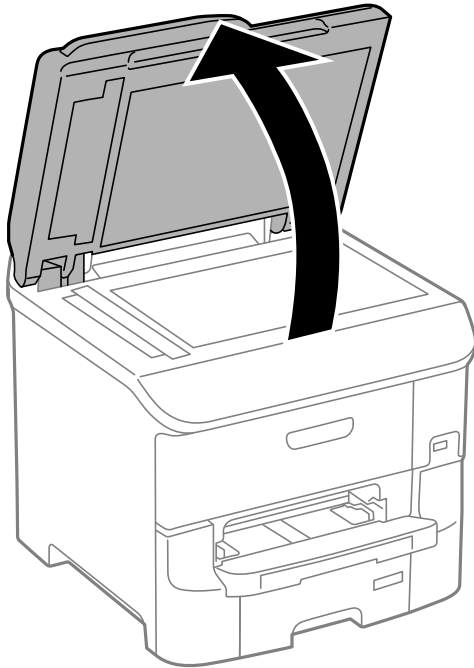
Valotustason puhdistaminen

Jos kopioissa tai skannatuissa kuvissa on väritahroja tai kulumajälkiä, puhdista valotustaso.

**Tärkeää:**

Älä käytä koskaan alkoholia tai liuottimia tulostimen puhdistamiseen. Nämä kemikaalit voivat vaurioittaa tulostinta.

1. Avaa asiakirjakansi.



2. Puhdista valotustaso kuivalla, pehmeällä ja puhtaalla liinalla.

Huomautus:

- Jos lasissa on rasvatahroja tai muuta vaikeasti irrotettavaa likaa, poista ne käyttämällä pehmeää liinaa ja hieman ikkunanpuhdistusainetta. Pyyhi lasi kuivaksi.
- Älä paina lasipintaa liian kovaa.
- Toimi varoen, jotta lasin pinta ei naarmuunnu tai vahingoitu. Vahingoittunut lasitaso heikentää skannaustulosta.

Käyttökohteet ja tiedot verkkopalvelusta

Epson Connect -palvelu

Epson Connect -palvelun käyttö internetissä mahdollistaa tulostuksen älypuhelimesta, tabletista tai kannettavasta tietokoneesta milloin ja missä tahansa.

Internetissä käytettävissä olevat toiminnot ovat seuraavat.

Email Print	Epson iPrint -etätulostus	Scan to Cloud	Remote Print Driver
✓	✓	✓	✓

Katso lisätietoja Epson Connect -portaalin verkkosivustolta.

<https://www.epsonconnect.com/>

<http://www.epsonconnect.eu> (vain Eurooppa)

Web Config

Web Config on sovellus, joka suoritetaan tietokoneen tai älylaitteen verkkoselaimessa (esimerkiksi Internet Explorer tai Chrome). Sen avulla voit vahvistaa tulostimen tilan tai muuttaa verkkopalvelu- ja tulostinasetuksia. Web Config -sovelluksen käyttö edellyttää, että tulostin ja tietokone tai muu laite on kytketty samaan verkkoon.

Huomautus:


Seuraavia selaimia tuetaan.

Käyttöjärjestelmä	Selain
Windows XP tai uudempi	Internet Explorer 8 tai uudempi, Firefox*, Chrome*
Mac OS X v10.5.8 tai uudempi	Safari*, Firefox*, Chrome*
iOS*	Safari*
Android 2.3 tai uudempi	Oletusselain
Chrome OS*	Oletusselain

* Käytä uusinta versiota.

Web Configin suorittaminen verkkoselaimella

1. Tarkista tulostimen IP-osoite.

Paina aloitusnäytöllä olevaa verkkokuvaketta (esimerkiksi ) ja tarkista sitten tulostimen IP-osoite.

Käyttökohteet ja tiedot verkkopalvelusta

2. Käynnistä verkkoselain tietokoneella tai älylaitteella ja anna tulostimen IP-osoite.

Muoto:

IPv4: http://tulostimen IP-osoite/

IPv6: http://[tulostimen IP-osoite]/

Esimerkkejä:

IPv4: http://192.168.100.201/

IPv6: http://[2001:db8::1000:1]/

Huomautus:

Älylaitetta käyttäessäsi voit suorittaa Web Confign myös Epson iPrint -sovelluksen ylläpitoäytöllä.

Liittyvät tiedot


- ➔ ”Tulostaminen Epson iPrint-sovelluksella” sivulla 82

Web Confign suorittaminen Windows-käyttöjärjestelmässä

Kun yhdistät tietokoneen tulostimeen WSD: tä käyttämällä, seuraa alla olevia vaiheita suorittaessasi Web Config -ohjelmaa.

1. Käytä laitteita ja tulostimia Windows-käyttöjärjestelmässä.
 - Windows 8.1/Windows 8/Windows Server 2012 R2/Windows Server 2012
Valitse **Työpöytä > Asetukset > Ohjauspaneeli > Näytä laitteet ja tulostimet** kohdasta **Laitteisto ja äänet** (tai **Laitteisto**).
 - Windows 7/Windows Server 2008 R2
Valitse aloituspainike ja sen jälkeen **Ohjauspaneeli > Näytä laitteet ja tulostimet** kohdasta **Laitteisto ja äänet**.
 - Windows Vista/Windows Server 2008
Valitse aloituspainike ja sen jälkeen **Ohjauspaneeli > Tulostimet** kohdasta **Laitteisto ja äänet**.
2. Napsauta tulostinta hiiren kakkospainikkeella ja valitse **Asetukset**.
3. Valitse **Verkkopalvelu**-välilehti ja napsauta URL-osoitetta.

Web Confign suorittaminen Mac OS X-käyttöjärjestelmässä

1. Valitse **Järjestelmäasetukset**  -valikosta > **Tulostimet & skannerit** (tai **Tulosta & skannaa, Tulosta & faksaa**) ja valitse sitten tulostin.
2. Valitse **Valinnat ja tarvikkeet > Näytä tulostimen verkkosivu**.

Tarvittavat sovellukset

Windows-tulostinohjain

Tulostinohjain on sovellus, joka ohjaa tulostinta muiden sovellusten antamien tulostuskomentojen mukaisesti. Tulostinohjaimen asetusten määrittäminen takaa parhaan tulostusjäljen. Tulostinohjainapuohjelman avulla voit myös tarkistaa tulostimen tilan ja pitää sen optimaalisessa toimintakunnossa.

Huomautus:

Voit vaihtaa tulostinohjaimen kieltä. Valitse käytettävä kieli **Huolto**-välilehden kohdasta **Kieli**.

Tulostinohjaimen käyttäminen sovelluksesta

Jos haluat määrittää asetuksia, jotka vaikuttavat ainoastaan käyttämäsi sovellukseen, käytä tulostinohjainta kyseisestä sovelluksesta.

Valitse **Tiedosto**-valikosta **Tulosta** tai **Tulostimen asetukset**. Valitse käyttämäsi tulostin ja valitse sitten **Asetukset** tai **Ominaisuudet**.

Huomautus:

Toiminnot vaihtelevat sovelluksen mukaan. Katso lisätietoja sovelluksen ohjeista.

Tulostinohjaimen käyttäminen ohjauspaneelilta

Jos haluat määrittää asetuksia, jotka vaikuttavat kaikkiin sovelluksiin, käytä tulostinohjainta ohjauspaneelilta.

- Windows 8.1/Windows 8/Windows Server 2012 R2/Windows Server 2012

Valitse **Työpöytä** > **Asetukset** > **Ohjauspaneeli** > **Näytä laitteet ja tulostimet** kohdasta **Laitteisto ja äänet**. Napsauta tulostinta hiiren kakkospainikkeella tai pidä sitä painettuna ja valitse sitten **Tulostusmääritykset**.

- Windows 7/Windows Server 2008 R2

Valitse aloituspainike ja sen jälkeen **Ohjauspaneeli** > **Näytä laitteet ja tulostimet** kohdasta **Laitteisto ja äänet**. Napsauta tulostinta hiiren kakkospainikkeella ja valitse **Tulostusmääritykset**.

- Windows Vista/Windows Server 2008

Valitse aloituspainike ja sen jälkeen **Ohjauspaneeli** > **Tulostimet** kohdasta **Laitteisto ja äänet**. Napsauta tulostinta hiiren kakkospainikkeella ja valitse sitten kohta **Valitse tulostusmääritykset**.

- Windows XP/Windows Server 2003 R2/Windows Server 2003

Valitse aloituspainike ja sen jälkeen **Ohjauspaneeli** > **Tulostimet ja muut laitteet** kohdasta **Tulostimet ja faksit**. Napsauta tulostinta hiiren kakkospainikkeella ja valitse **Tulostusmääritykset**.

Apuohjelman käynnistäminen

Avaa tulostinohjaimen ikkuna. Napsauta **Huolto**-välilehteä.

Käytössä olevien asetusten rajoittaminen Windows-tulostinajurille

Voit lukita joitakin tulostinajurin asetuksia, jotta muut käyttäjät eivät pysty muuttamaan niitä.

Huomautus:

Kirjaudu tietokoneelle pääkäyttäjänä.

Käyttökohteet ja tiedot verkkopalvelusta

1. Avaa **Valinnaiset asetukset** -välilehdestä tulostinasetukset.

- Windows 8.1/Windows 8/Windows Server 2012

Valitse **Työpöytä > Asetukset > Ohjauspaneeli > Näytä laitteet ja tulostimet** kohdasta **Laitteisto ja äänet**. Napsauta tulostinta hiiren kakkospainikkeella tai pidä sitä painettuna ja valitse **Tulostinasetukset**. Napsauta **Valinnaiset asetukset** -välilehteä.

- Windows 7/Windows Server 2008 R2

Valitse aloituspainike ja sen jälkeen **Ohjauspaneeli > Näytä laitteet ja tulostimet** kohdasta **Laitteisto ja äänet**. Napsauta tulostinta hiiren kakkospainikkeella ja valitse **Tulostinasetukset**. Napsauta **Valinnaiset asetukset** -välilehteä.

- Windows Vista/Windows Server 2008

Valitse aloituspainike ja sen jälkeen **Ohjauspaneeli > Tulostimet** kohdasta **Laitteisto ja äänet**. Napsauta tulostinta hiiren kakkospainikkeella ja valitse **Asetukset**. Napsauta **Valinnaiset asetukset** -välilehteä.

- Windows XP/Windows Server 2003 R2/Windows Server 2003

Valitse aloituspainike ja sen jälkeen **Ohjauspaneeli > Tulostimet ja muut laitteet** kohdasta **Tulostimet ja faksit**. Napsauta tulostinta hiiren kakkospainikkeella ja valitse **Asetukset**. Napsauta **Valinnaiset asetukset** -välilehteä.

2. Valitse **Ohjainasetukset**.

3. Valitse ominaisuus, jota haluat rajoittaa.

Eri asetusten selitykset ovat verkko-ohjeessa.

4. Valitse **OK**.

Windows-tulostinohjaimen toimintoasetusten määrittäminen

Voit määrittää asetuksia, kuten ottaa käyttöön **EPSON Status Monitor 3** -ominaisuuden.

1. Avaa tulostinohjaimen ikkuna.

2. Valitse **Huolto**-välilehdeltä **Laajennusasetukset**.

3. Määritä haluamasi asetukset ja valitse sitten **OK**.

Eri asetusten selitykset ovat verkko-ohjeessa.

Liittyvät tiedot

➔ [”Windows-tulostinohjain” sivulla 150](#)

Mac OS X-tulostinohjain

Tulostinohjain on sovellus, joka ohjaa tulostinta muiden sovellusten antamien tulostuskomentojen mukaisesti. Tulostinohjaimen asetusten määrittäminen takaa parhaan tulostusjäsenen. Tulostinohjainapuohjelman avulla voit myös tarkistaa tulostimen tilan ja pitää sen optimaalisessa toimintakunnossa.

Tulostinohjaimen käyttäminen sovelluksesta

Valitse **Tiedosto**-valikosta **Tulosta**. Laajenna tarvittaessa tulostusikkunaa valitsemalla **Näytä yksityiskohdat** tai ▼.

Käyttökohteet ja tiedot verkkopalvelusta

Huomautus:


Toiminnot vaihtelevat sovelluksen mukaan. Katso lisätietoja sovelluksen ohjeista.

Apuohjelman käynnistäminen

Valitse **Järjestelmäasetukset**  valikosta > **Tulostimet & skannerit** (tai **Tulosta & skannaa**, **Tulosta & faksaa**) ja valitse sitten tulostin. Valitse **Valinnat ja tarvikkeet** > **Työkalu** > **Avaa tulostintyökalu**.

Mac OS X-tulostinohjaimen toimintoasetusten määrittäminen

Voit määrittää useita asetuksia, kuten tyhjen sivujen ohittamisen ja nopean tulostuksen käyttöönoton tai käytöstä poistamisen.

1. Valitse **Järjestelmäasetukset**  valikosta > **Tulostimet & skannerit** (tai **Tulosta & skannaa**, **Tulosta & faksaa**) ja valitse sitten tulostin. Napsauta **Valinnat ja tarvikkeet** > **Asetukset** (tai **Ajuri**).
2. Määritä haluamasi asetukset ja valitse sitten **OK**.
 - Paksu paperi ja kirjekuoret: Estää musteen leviämisen tulostettaessa paksulle paperille. Tulostusnopeus saattaa kuitenkin hidastua.
 - Ohita tyhjä sivu: Tyhjiä sivuja ei tulosteta.
 - Hiljainen tila: Hiljainen tulostus. Tulostusnopeus saattaa kuitenkin hidastua.
 - Salli väliaikainen tulostus mustana: Tulostus väliaikaisesti vain mustalla musteella
 - Nopea tulostus: Tulostuspäät liikkuvat molempiin suuntiin tulostuksen aikana. Tulostus on aiempaa nopeampaa, mutta laatu saattaa samalla heikentyä.
 - Varoitus huomautukset: Tulostusohjain määritetään näyttämään varoituksia.
 - Luo kaksisuuntainen yhteys: Yleensä asetuksen pitää olla **Käytössä**. Valitse **Ei käytössä**, jos tulostimen tietojen hankinta on mahdotonta, koska tulostin on jaettu Windows-tietokoneiden kanssa tai jostain muusta syystä.
 - Alempi taso: Lisää valinnainen paperikasettiyksikkö paperilähteeseen.

Huomautus:

Asetusten käytettävyys vaihtelee malleittain.

Liittyvät tiedot

➔ [”Väliaikainen tulostaminen mustalla musteella” sivulla 136](#)

EPSON Scan (skanneriohjain)

EPSON Scan on sovellus, jolla hallitaan skannausta. Voit säätää skannattavan kuvan kokoa, tarkkuutta, kirkkautta, kontrastia ja laatua.

Huomautus:

EPSON Scan voidaan käynnistää myös TWAIN-yhteensopivasta skannaussovelluksesta.

Käynnistäminen: Windows

Huomautus:

Jos käytössäsi on Windows Server -käyttöjärjestelmä, sinun on asennettava **Desktop Experience** -toiminto.

Käyttökohteet ja tiedot verkkopalvelusta

- Windows 8.1/Windows 8/Windows Server 2012 R2/Windows Server 2012
Kirjoita sovelluksen nimi hakuoikopolkuun ja valitse sitten esiin tuleva kuvake.
- Poikkeuksena Windows 8.1/Windows 8/Windows Server 2012 R2/Windows Server 2012
Valitse aloituspainike ja sen jälkeen **Kaikki ohjelmat** tai **Ohjelmat > EPSON > EPSON Scan > EPSON Scan**.

Käynnistäminen: Mac OS X

Huomautus:

EPSON Scan ei tue Mac OS X -käyttöjärjestelmän nopeaa käyttäjänvaihtotoimintoa. Poista nopea käyttäjänvaihto käytöstä.

Valitse **Siirry > Sovellukset > Epson Software > EPSON Scan**.

Document Capture Pro

Document Capture Pro on sovellus, joka antaa määrittää asetukset skannatuille kuville, jotka on lähetetty tulostimesta tietokoneeseen verkon kautta.

Document Capture Pro on käyttöjärjestelmälle Windows. Käytä Mac OS X käyttöjärjestelmässä Document Capture -ohjelmistoa ja Windows Server -palvelimessa Document Capture Pro Server -ohjelmistoa.

Voit määrittää tietokoneessa erilaisia skannausasetuksia, kuten tiedoston tallennusmuoto, tallennuskansio ja edelleenlähetyskohde ja skannaustyönä tallennus. Voit tallentaa enintään 30 skannaustyötä ja suorittaa kyseiset työt tietokoneesta tai tulostimesta ohjauspaneelilla. Valitse aloitusnäytöstä **Hae > Document Capture Pro**.

Katso ohjeet sovelluksen käyttämiseen Document Capture Pro -ohjeesta.

Käytön aloittaminen Windows -käyttöjärjestelmässä

- Windows 8.1/Windows 8/Windows Server 2012 R2/Windows Server 2012
Kirjoita sovelluksen nimi hakuoikopolkuun ja valitse sitten esiin tuleva kuvake.
- Poikkeuksena Windows 8.1/Windows 8/Windows Server 2012 R2/Windows Server 2012
Valitse aloituspainike ja sen jälkeen **All Programs** tai **Programs > Epson Software > Document Capture Pro**.

Käytön aloittaminen Mac OS X -käyttöjärjestelmässä

Valitse **Siirry > Sovellukset > Epson Software > Document Capture**.

PC-FAX-ohjain (faksiohjain)

PC-FAX-ohjain on sovellus, jolla voit lähettää erillisellä sovelluksella luodun asiakirjan faksina suoraan tietokoneelta. PC-FAX-ohjain on asennettu, kun FAX Utility -asennetaan. Katso lisätietoja sovelluksen ohjeista.

Huomautus:

- Windows Server -käyttöjärjestelmää ei tueta.*
- Toiminta vaihtelee sen sovelluksen mukaan, jota on käytetty asiakirjan luomiseen. Katso lisätietoja sovelluksen ohjeista.*

Hakeminen paikasta Windows

Valitse sovelluksessa **Tulosta** tai **Tulosta asetus Tiedosto**-valikosta. Valitse käyttämäsi tulostin (FAKSI) ja valitse sitten **Asetukset** tai **Ominaisuudet**.

Käyttökohteet ja tiedot verkkopalvelusta

Hakeminen paikasta Mac OS X

Valitse sovelluksessa **Tulosta Tiedosto**-valikosta. Valitse tulostimesi (FAKSI) **Tulostin**-asetukseksi ja valitse sen jälkeen ponnahdusvalikosta **Faksiasetukset** tai **Vastaanottaja-asetukset**.

FAX Utility

FAX Utility on sovellus, jonka avulla voidaan määrittää eri asetuksia faksien lähettämiseksi tietokoneelta. Voit esimerkiksi luoda tai muokata yhteystietoluettelon lähetettäessä faksia tai määrittää faksien vastaanottamisen PDF-muodossa tietokoneella. Katso lisätietoja sovelluksen ohjeista.

Huomautus:

- Windows Server -käyttöjärjestelmää ei tueta.*
- Ennen kuin asennat FAX Utility-toiminnon, varmista, että olet asentanut tulostinohjaimen tälle tulostimelle. Tämä ei koske PostScript-tulostinohjainta eikä Epson Universal -tulostinohjainta.*

Käynnistäminen: Windows

- Windows 8.1/Windows 8
Kirjoita sovelluksen nimi hakuoikopolkuun ja valitse sitten esiin tuleva kuvake.
- Windows 7/Windows Vista/Windows XP
Valitse aloituspainike ja sen jälkeen **Kaikki ohjelmat** (tai **Ohjelmat**) > **Epson Software** > **FAX Utility**.

Käynnistäminen: Mac OS X

Valitse **Järjestelmäasetukset**  valikosta > **Tulostimet & skannerit** (tai **Tulostus ja skannaus**, **Tulostus ja faksaus**) ja valitse sitten tulostin (faksi). Valitse **Valinnat ja tarvikkeet** > **Työkalu** > **Avaa tulostintyökalu**.

E-Web Print (vain Windows)

E-Web Print on sovellus, jonka avulla voit tulostaa verkkosivuja helposti eri asetteluilla. Katso lisätietoja sovelluksen ohjeista. Saat ohjeet näkyviin **E-Web Print** -valikosta, joka on **E-Web Print** -työkalupalkissa.

Huomautus:

Windows Server -käyttöjärjestelmää ei tueta.

Käynnistäminen

Kun E-Web Print asennetaan, se tulee näkyviin selaimen. Napsauta **Print** tai **Clip**.

EPSON Software Updater

EPSON Software Updater on sovellus, joka tarkistaa verkosta uudet tai päivitettyt ohjelmistot ja asentaa ne. Voit myös päivittää tulostimen laiteohjelmiston ja käyttöoppaan.

Huomautus:

Windows Server -käyttöjärjestelmää ei tueta.

Käynnistäminen: Windows

- Windows 8.1/Windows 8
Kirjoita sovelluksen nimi hakuoikopolkuun ja valitse sitten esiin tuleva kuvake.

Käyttökohteet ja tiedot verkkopalvelusta

- Windows 7/Windows Vista/Windows XP

Valitse aloituspainike ja sen jälkeen **Kaikki ohjelmat** (tai **Ohjelmat**) > **Epson Software** > **EPSON Software Updater**.

Käynnistäminen: Mac OS X

Valitse **Siirry** > **Sovellukset** > **Epson Software** > **EPSON Software Updater**.

EpsonNet Config

EpsonNet Config on sovellus, jonka avulla voidaan asettaa verkkoliitäntäosoitteet ja protokollat. Katso lisätietoja EpsonNet Config käyttöoppaasta tai sovelluksen ohjeesta.

Käynnistäminen: Windows

- Windows 8.1/Windows 8/Windows Server 2012 R2/Windows Server 2012

Kirjoita sovelluksen nimi hakuoikopolkuun ja valitse sitten esiin tuleva kuvake.

- Poikkeuksena Windows 8.1/Windows 8/Windows Server 2012 R2/Windows Server 2012

Valitse aloituspainike ja sen jälkeen **Kaikki ohjelmat** (tai **Ohjelmat**) > **EpsonNet** > **EpsonNet Config V4** > **EpsonNet Config**.

Käynnistäminen: Mac OS X


Valitse **Siirry** > **Sovellukset** > **Epson Software** > **EpsonNet** > **EpsonNet Config V4** > **EpsonNet Config**.

Sovellusten asennusten poistaminen

Huomautus:

Kirjaudu tietokoneelle pääkäyttäjänä. Anna pyydettäessä järjestelmänvalvojan salasana.

Sovellusten asennusten poistaminen: Windows

1. Sammuta tulostin painamalla -painiketta.

2. Sulje kaikki käynnissä olevat sovellukset.

3. Avaa **Ohjauspaneeli**:

- Windows 8.1/Windows 8/Windows Server 2012 R2/Windows Server 2012

Valitse **Työpöytä** > **Asetukset** > **Ohjauspaneeli**.

- Poikkeuksena Windows 8.1/Windows 8/Windows Server 2012 R2/Windows Server 2012

Napsauta aloituspainiketta ja valitse **Tietokone**.

4. Avaa **Poista ohjelman asennus** (tai **Lisää tai poista sovellus**):

- Windows 8.1/Windows 8/Windows 7/Windows Vista/Windows Server 2012 R2/Windows Server 2012/
Windows Server 2008 R2/Windows Server 2008

Valitse **Ohjelmat**-kohdasta **Poista ohjelma**.

Käyttökohteet ja tiedot verkkopalvelusta

- Windows XP/Windows Server 2003 R2/Windows Server 2003

Valitse **Lisää tai poista sovellus**.

5. Valitse sovellus, jonka haluat poistaa.

6. Sovellusten poistaminen:

- Windows 8.1/Windows 8/Windows 7/Windows Vista/Windows Server 2012 R2/Windows Server 2012/Windows Server 2008 R2/Windows Server 2008

Valitse **Poista tai muuta** tai **Poista asennus**.

- Windows XP/Windows Server 2003 R2/Windows Server 2003

Valitse **Muuta tai poista** tai **Poista**.

Huomautus:


Jos **Käyttäjätilien valvonta** -ikkuna on näkyvässä, valitse **Jatka**.

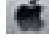
7. Noudata näytön ohjeita.

Sovellusten asennusten poistaminen: Mac OS X

1. Lataa Uninstaller EPSON Software Updater -toiminnolla.

Kun Uninstaller on ladattu, sitä ei tarvitse ladata uudelleen aina, kun haluat poistaa sovelluksen.

2. Sammuta tulostin painamalla  -painiketta.

3. Tulostinajurin asennus tai PC-FAX -ajurin asennus poistetaan valitsemalla **Järjestelmäasetukset**  valikosta > **Tulostimet & skannerit** (tai **Tulosta & skannaa**, **Tulosta & faksaa**) ja valitse sitten tulostin sallittujen tulostinten luettelosta.

4. Sulje kaikki käynnissä olevat sovellukset.

5. Valitse **Siirry** > **Sovellukset** > **Epson Software** > **Uninstaller**.

6. Valitse poistettava sovellus ja sen jälkeen **Poista asennus**.



Tärkeää:

Uninstaller poistaa tietokoneelta kaikki Epson-mustesuihkutulostimet. Jos käytössä on useampia Epson-mustesuihkutulostimia ja haluat poistaa vain osan niistä, poista ensin kaikki ja asenna sitten tarvittavat ajurit uudelleen.

Huomautus:

Jos poistettavaa sovellusta ei löydy sovellusluettelosta, Uninstaller ei ole käytettävissä asennuksen poistoa varten. Valitse tällöin **Siirry** > **Ohjelmat** > **Epson Software**. Valitse sitten poistettava sovellus ja vedä se roskakoriin.

Liittyvät tiedot

➔ ”EPSON Software Updater” sivulla 154

Sovellusten asentaminen

Jos tietokone on kytketty verkkoon, asenna viimeisimmät verkossa saatavilla olevat sovellukset. Jos et voi ladata sovelluksia verkkosivustolta, asenna ne tulostimen mukana toimitetulta ohjelmistolevyltä.

Huomautus:

- Kirjautu tietokoneelle pääkäyttäjänä. Anna pyydettyä järjestelmänvalvojan salasana.
- Kun sovellus asennetaan uudelleen, se on ensin poistettava kokonaan tietokoneelta.

1. Sulje kaikki käynnissä olevat sovellukset.
2. Asennettaessa tulostinajuria tai EPSON Scan-ohjelmaa on tulostin ja tietokone kytkettävä väliaikaisesti irti.

Huomautus:

Yhdistä tulostin ja tietokone vasta pyydettyäessä.

3. Asenna sovellukset noudattamalla alla olevan verkkosivuston ohjeita.

<http://epson.sn>

Huomautus:

Asenna Document Capture Pro alla olevasta osoitteesta.

<http://support.epson.net/>

http://assets.epson-europe.com/gb/en/document_capture_pro/index.html (Eurooppa)

Liittyvät tiedot

- ➔ ”Sovellusten asennusten poistaminen” sivulla 155

PostScript-tulostinajurin asentaminen

PostScript-tulostinajurin asentaminen USB-käyttöliittymästä - Windows

1. Kytke tietokoneen viruksentorjuntaohjelma pois päältä.
2. Aseta tulostimen mukana toimitettu ohjelmistolevy tietokoneeseen ja lataa "Driver/PostScript/eppsnt.inf"-tiedosto.

Huomautus:

Jos tietokoneella ei ole CD(DVD-asemaa, lataa ajuri Epsonin tukisivuilta.

<http://www.epson.eu/Support> (Eurooppa)

<http://support.epson.net/> (Euroopan ulkopuoliset alueet)

3. Kytke tulostin tietokoneeseen USB-kaapelilla ja käynnistä tulostin.

Huomautus:

Windows Vista/Windows XP:ssa **Uusi laite löydetty** -ikkunan jälkeen napsautetaan **Kysy myöhemmin uudelleen**.

4. Lisää tulostin.

- Windows 8.1/Windows 8/Windows Server 2012 R2/Windows Server 2012

Valitse **Työpöytä > Asetukset > Ohjauspaneeli > Näytä laitteet ja tulostimet** kohdasta **Laitteisto ja äänet** ja napsauta sitten **Lisää tulostin**.

Käyttökohteet ja tiedot verkkopalvelusta

- Windows 7/Windows Server 2008 R2
Valitse aloituspainike ja sen jälkeen **Ohjauspaneeli > Näytä laitteet ja tulostimet** kohdasta **Laitteisto ja äänet** ja napsauta sitten **Lisää tulostin**.
 - Windows Vista/Windows Server 2008
Valitse aloituspainike ja sen jälkeen **Ohjauspaneeli > Tulostimet** kohdasta **Laitteisto ja äänet** ja napsauta sitten **Lisää tulostin**.
 - Windows XP/Windows Server 2003 R2/Windows Server 2003
Valitse aloituspainike ja sen jälkeen **Ohjauspaneeli > Tulostimet ja muut laitteet > Tulostimet ja faksit > Lisää tulostin** ja napsauta sitten **Seuraava**.
5. Lisää paikallinen tulostin.
- Windows 8.1/Windows 8/Windows Server 2012 R2/Windows Server 2012
Napsauta **Haluamani tulostin ei ole luettelossa**, valitse **Lisää paikallinen tulostin tai verkkotulostin käyttäen manuaalisia asetuksia** ja napsauta sitten **Seuraava**.
 - Windows 7/Windows Vista/Windows Server 2008 R2/Windows Server 2008
Napsauta **Lisää paikallinen tulostin**.
 - Windows XP/Windows Server 2003 R2/Windows Server 2003
Valitse **Paikallinen tulostin, joka on kytketty tähän tietokoneeseen** tyhjännä **Tunnista ja asenna Plug and Play -tulostin automaattisesti** ja napsauta sitten **Seuraava**.
6. Valitse **Käytä porttia**, valitse **USB001 (USB-näennäistulostinportti)** ja napsauta sitten **Seuraava**.
7. Napsauta **Have Disk**, määritä "eppsnt.inf"-tiedosto ohjelmistolevyltä tai latauksesta verkkosivulta ja napsauta sitten **OK**.
8. Valitse tulostin ja valitse sitten **Seuraava**.
9. Noudata asennuksen lopussa näytölle tulevia asennusohjeita.

PostScript-tulostinajurin asentaminen verkkoliittymästä - Windows

1. Valitse **Asetus > Verkon tila > Langallinen LAN/Wi-Fi-tila** ohjauspaneelistä ja tarkista tulostimen IP-osoite.
2. Kytke tietokoneen viruksentorjuntaohjelma pois päältä.
3. Käynnistä tulostin.
4. Aseta tulostimen toimitukseen kuuluva ohjelmistolevy tietokoneen levyasemaan ja lataa "Driver/PostScript/eppsnt.inf"-tiedosto.

Huomautus:

Jos tietokoneella ei ole CD/DVD-asemaa, lataa ajuri Epsonin tukisivuilta.

<http://www.epson.eu/Support> (Eurooppa)

<http://support.epson.net/> (Euroopan ulkopuoliset alueet)

Käyttökohteet ja tiedot verkkopalvelusta

5. Lisää tulostin.

- Windows 8.1/Windows 8/Windows Server 2012 R2/Windows Server 2012

Valitse **Työpöytä > Asetukset > Ohjauspaneeli > Näytä laitteet ja tulostimet** kohdasta **Laitteisto ja äänet** ja napsauta sitten **Lisää tulostin**.

- Windows 7/Windows Server 2008 R2

Valitse aloituspainike ja sen jälkeen **Ohjauspaneeli > Näytä laitteet ja tulostimet** kohdasta **Laitteisto ja äänet** ja napsauta sitten **Lisää tulostin**.

- Windows Vista/Windows Server 2008

Valitse aloituspainike ja sen jälkeen **Ohjauspaneeli > Tulostimet** kohdasta **Laitteisto ja äänet** ja napsauta sitten **Lisää tulostin**.

- Windows XP/Windows Server 2003 R2/Windows Server 2003

Valitse aloituspainike ja sen jälkeen **Ohjauspaneeli > Tulostimet ja muut laitteet > Tulostimet ja faksit > Lisää tulostin** ja napsauta sitten **Seuraava**.

6. Lisää paikallinen tulostin.

- Windows 8.1/Windows 8/Windows Server 2012 R2/Windows Server 2012

Napsauta **Haluamani tulostin ei ole luettelossa**, valitse **Lisää paikallinen tulostin tai verkkotulostin käyttäen manuaalisia asetuksia** ja napsauta sitten **Seuraava**.

- Windows 7/Windows Vista/Windows Server 2008 R2/Windows Server 2008

Napsauta **Lisää paikallinen tulostin**.

- Windows XP/Windows Server 2003 R2/Windows Server 2003

Valitse **Paikallinen tulostin, joka on kytketty tähän tietokoneeseen** tyhjännä **Tunnista** ja asenna **Plug and Play -tulostin automaattisesti** ja napsauta sitten **Seuraava**.

7. Valitse **Luo uusi portti**, valitse **Tavallinen TCP/IP-portti** ja napsauta sitten **Seuraava**.

Huomautus:

*Käyttäjärjestelmissä Windows XP/Windows Server 2003 R2/Windows Server 2003näytön Ohjattu tavallisen TCP/IP-tulostinportin lisäystoiminto tullessa esiin napsautetaan **Seuraava**.*

8. Syötä tulostimen IP-osoite ja napsauta **Seuraava**.

Huomautus:

*Käyttäjärjestelmissä Windows XP/Windows Server 2003 R2/Windows Server 2003näytön Ohjattu tavallisen TCP/IP-tulostinportin lisäystoiminto tullessa esiin napsautetaan **Valmis**.*

9. Napsauta **Have Disk**, määritä "epsnt.inf"-tiedosto ohjelmistolevyiltä tai latauksesta verkkosivulta ja napsauta sitten **OK**.

10. Valitse tulostin ja valitse sitten **Seuraava**.

11. Noudata asennuksen lopussa näytölle tulevia asennusohjeita.

PostScript-tulostinajurin asentaminen - Mac OS X

Lataa tulostinajuri Epsonin verkkosivuilta ja asenna se.


<http://www.epson.eu/Support> (Eurooppa)

<http://support.epson.net/> (Euroopan ulkopuoliset alueet)

Käyttökohteet ja tiedot verkkopalvelusta

Ajurin asennukseen tarvitaan IP-osoite. Vahvista IP-osoite valitsemalla **Asetus > Verkon tila > Langallinen LAN/Wi-Fi-tila** ohjauspaneelista.

Tulostinajurin lisääminen (vain Mac OS X)

1. Valitse **Järjestelmäasetukset** valikosta  > **Tulostimet & skanneri** (tai **Tulosta & skanna**, **Tulosta & faksaa**).
2. Napsauta + ja valitse sitten **Lisää toinen tulostin tai skanneri**.
3. Valitse tulostin ja valitse sitten **Lisää**.

Huomautus:

- Jos tulostin ei ole luettelossa, tarkista että se on oikein asennettu tietokoneelle ja että se on päällä.
- USB-, IP- tai Bonjour-liitännässä asetetaan valinnainen paperikasettisyksikkö manuaalisesti ajurin lisäämisen jälkeen.

Liittyvät tiedot

➔ ”Paperikasettisyksikön asetukset tulostinohjaimella - Mac OS X” sivulla 221

Epson Universal -tulostinohjaimen asentaminen (vain Windows)

Epson-yleistulostinohjain on PCL6-yhteensopiville tulostimille tarkoitettu yleisohjain. Asentamalla tämän tulostinohjaimen voit tulostaa kaikista tätä ohjainta tukevista Epson-tulostimista*.

* Koska ohjain on yleisohjain, tulostustoiminnot ovat rajalliset verrattuna tietyille tulostimelle erikseen suunniteltuun ohjaimeseen.

Liitä tulostin samaan verkkoon tietokoneen kanssa ja asenna tulostinohjain noudattamalla alla olevia ohjeita.

1. Lataa ohjain suoritettavana tiedostona Epsonin tukisivustosta.
<http://www.epson.eu/Support> (vain Eurooppa)
<http://support.epson.net/>
2. Kaksoisnapsauta suoritettavaa tiedostoa.
3. Noudata asennuksen lopussa näytölle tulevia asennusohjeita.

Huomautus:

Jos käytät Windows-tietokonetta etkä voi ladata ohjainta verkkosivustosta, asenna ohjain tulostimen mukana toimitetulta ohjelmistolevyltä. Valitse "Driver\Universal".

Sovellusten ja laiteohjelmiston päivittäminen

Jotkin ongelmat saattavat ratketa ja toiminnot parantua tai niitä tulla lisää, kun sovellukset ja laiteohjelmisto päivitetään. Tarkista, että käytössäsi on sovellusten ja laiteohjelmiston uusimmat versiot.

1. Tarkista, että tulostin on yhdistetty tietokoneeseen ja että tietokoneella on internet-yhteys.

Käyttökohteet ja tiedot verkkopalvelusta

2. Käynnistä EPSON Software Updater ja päivitä sovellukset tai laiteohjelmisto.



Tärkeää:

Älä sammuta tietokonetta tai tulostinta päivityksen aikana.

Huomautus:

Jos päivitettävää sovellusta ei löydy luettelosta, EPSON Software Updater ei ole käytettävissä päivitystä varten. Tarkista paikalliselta Epson-verkkosivustoltasi sovellustesi uusimmat versiot.

<http://www.epson.com>

Liittyvät tiedot

- ➔ ”EPSON Software Updater” sivulla 154

Ongelmien ratkaiseminen

Tulostimen tilan tarkistaminen

Voit tarkistaa virheilmoitukset ja mustetasoarviot nestekidenäytöltä tai tietokoneelta.

Nestekidenäytön viestien tarkistaminen

Jos nestekidenäytöllä näkyy virheilmoitus, ratkaise ongelma noudattamalla näytöllä olevia tai alla olevia ohjeita.

Virheilmoitukset	Ratkaisut
Tulostinvirhe. Kytke virta pois päältä ja takaisin päälle. Katso lisätietoja asiakirjoista.	Poista paperi ja suojamateriaali tulostimesta ja paperikasetti-kohteesta. Jos virheviesti näkyy vielä, kun virta on katkaistu ja kytketty uudelleen päälle, ota yhteys Epson-tukeen.
Tulostinvirhe. Katso lisätietoja laitteen ohjeista.	Tulostin saattaa olla rikki. Ota yhteyttä Epsoniin tai valtuutettuun Epsonin jälleenmyyjään huollon järjestämiseksi. Tällöin muut kuin tulostaminen, esim. skannaus on edelleen käytössä.
Liian monta paperikasetti- yksikköä asennettu. Sammuta virta ja poista ylimääräiset lisälaitteet. Katso lisätietoja laitteen asiakirjoista.	Voit asentaa enintään 2 valinnaista paperikasettiyksikköä. Valinnaisten paperikasettiyksiköiden asennus poistetaan päinvastaisessa järjestyksessä.
Ei voi tulostaa, koska XX on epäkunnossa. Voit tulostaa toisesta paperilähteestä.	Sammuta virta ja kytke se uudelleen päälle ja asenna paperikasetti. Jos virhe ei poistu, ota yhteyttä Epsoniin tai valtuutettuun Epsonin jälleenmyyjään huollon järjestämiseksi.
Kohteen XX kunnossapitorullien käyttöikä on melkein lopussa.	kunnossapito rullien on vaihdettava säännöllisin väliajoin. paperikasetti ei syötä paperia oikein, kun se on aika vaihtaa. Vaihda uudet kunnossapito rullien.
Kohteen XX kunnossapitorullien käyttöikä on lopussa.	Vaihda kunnossapito rullien. Kun rullat on vaihdettu, valitse Asetus > Kunnossapito > Kunnossapitorullan tiedot > Nollaa kunnossapitorullalaskuri ja valitse sitten paperikasetti, jonka kunnossapito rullien vaihdettiin.
Sinun on vaihdettava seuraavat mustepatruunat.	Jotta tulostuslaatu olisi aina paras mahdollinen ja tulostuspäät pysyisivät hyvässä kunnossa, mustekasetissa on vielä hieman mustetta jäljellä, kun tulostin ilmoittaa, että mustekasetti pitäisi vaihtaa. Vaihda kasetti, kun näytölle tuleva viesti sitä pyytää.
Soittoääntä ei tunnistettu.	Ongelma saattaa ratketa valitsemalla Asetus > Järjestelmän hallinta > Faksiasetukset > Perusasetukset > Linjatyyppi ja valitsemalla sitten PBX . Jos puhelinjärjestelmä edellyttää suuntanumeroa ulkolinjan valitsemiseksi, aseta suuntanumero PBX -valinnan jälkeen. Käytä "risuaitaa" (#) suuntanumeron sijaan ulkolinjan numeroa syötettäessä. Näin yhteys on turvallisempi. Jos virheilmoitus näkyy edelleen näytöllä, aseta Valintaäänien tunnistus -asetukset pois päältä. Toiminnon poistaminen käytöstä voi kuitenkin pudottaa ensimmäisen numeron pois faksinumerosta ja lähettää sen väärään numeroon.

Ongelmien ratkaiseminen

Virheilmoitukset	Ratkaisut
Faksien vast.otto epäonn, koska faksidata-kapasiteetti on täynnä. Lisätietoja painamalla [i].	<p>Käsittelemättä jääneitä vastaanotettuja fakseja voi kertyä seuraavista syistä.</p> <ul style="list-style-type: none"> <input type="checkbox"/> Ei voi tulostaa, koska on ilmennyt tulostinvirhe. Poista tulostinvirhe. Tarkistaaksesi virheen tiedot ja ratkaisu, paina i-painiketta ja valitse Tulostintiedot. <input type="checkbox"/> Ei voi tallentaa tietokoneeseen tai muistilaitteeseen. Tarkistaaksesi, onko vastaanotettuja fakseja tallennettu, paina i-painiketta ja valitse sitten Työn valvonta > Tiedonsiirtotyö. Tallentaaksesi vastaanotetut faksit, kytke tietokone päälle tai liitä muistilaitte tulostimeen.
IP-osoitteen ja aliverkon peitteen yhdistelmä ei kelpaa. Tarkista asiakirjoistasi.	Lue <i>Verkko-opas</i> .
Recovery Mode	<p>Tulostin käynnistyi palautustilassa, koska laiteohjelmiston päivitys epäonnistui. Yritä päivittää laiteohjelmisto uudelleen noudattamalla seuraavia vaiheita.</p> <ol style="list-style-type: none"> 1. Yhdistä tulostin tietokoneeseen USB-johdolla. (Jos palautustila on käytössä, laiteohjelmistoa ei voi käynnistää verkkoyhteyden välityksellä.) 2. Etsi lisäohjeita paikalliselta Epson-verkkosivustoltasi.

Liittyvät tiedot

- ➔ [”Yhteydenotto Epsonin tukeen” sivulla 226](#)
- ➔ [”Lisävarusteena saatavien yksikköjen asentaminen” sivulla 216](#)
- ➔ [”Vaihtaminen kunnossapito rullien, Paperikasetti 1” sivulla 129](#)
- ➔ [”Vaihtaminen kunnossapito rullien, Paperikasetit 2–3” sivulla 133](#)
- ➔ [”Sovellusten asentaminen” sivulla 157](#)
- ➔ [”Sovellusten ja laiteohjelmiston päivittäminen” sivulla 160](#)

Virhekoodit tilavalikossa

Jos työ ei onnistu, tarkista työn historiasta sille annettu virhekoodi. Voit tarkistaa virhekoodin painamalla **i**-painiketta ja valitsemalla sitten **Työhistoria**. Seuraavassa taulukossa on esitetty ongelmia ratkaisuihin.

Koodi	Ongelma	Ratkaisu
001	Tuote on sammunut sähkökatkon vuoksi.	-
101	Muisti on täynnä.	<p>Kokeile alla olevia menetelmiä tulostustyön koon pienentämiseksi.</p> <ul style="list-style-type: none"> <input type="checkbox"/> Vähennä tulostuslaatua ja resoluutiota. <input type="checkbox"/> Muuta formaatin asetusta. <input type="checkbox"/> Vähennä kuvien, kirjainten tai fonttien määrää tulostustyössä.

Ongelmien ratkaiseminen

Koodi	Ongelma	Ratkaisu
102	Lajittelu epäonnistui, koska käytössä oleva muisti ei riittänyt.	<input type="checkbox"/> Valitse Asetus > Järjestelmän hallinta > Tyhjennä sis. muistin tiedot > Tyhjennä fontti ja makro ja poista kaikki fontit ja makrot, jotka olet ladannut. <input type="checkbox"/> Kokeile alla olevia menetelmiä tulostustyön koon pienentämiseksi. Jos et halua käyttää näitä menetelmiä, yritä tulostaa yksi kopio kerrallaan. <input type="checkbox"/> Vähennä tulostuslaatua ja resoluutiota. <input type="checkbox"/> Muuta formaatin asetusta. <input type="checkbox"/> Vähennä kuvien, kirjainten tai fonttien määrää tulostustyössä.
103	Tulostuslaatu on laskenut, koska käytössä oleva muisti ei riittänyt.	Jos et halua laskea tulostuslaatua, kokeile seuraavia tapoja pienentää tulostustyön kokoa. <input type="checkbox"/> Muuta formaatin asetusta. <input type="checkbox"/> Vähennä kuvien, kirjainten tai fonttien määrää tulostustyössä.
104	Tulostus kääntöpuolelle epäonnistui, koska käytössä oleva muisti ei riittänyt.	<input type="checkbox"/> Valitse Asetus > Järjestelmän hallinta > Tyhjennä sis. muistin tiedot > Tyhjennä fontti ja makro ja poista kaikki fontit ja makrot, jotka olet ladannut. <input type="checkbox"/> Jos haluat tulostaa kääntöpuolelle, kokeile seuraavia tapoja pienentää tulostustyön kokoa. <input type="checkbox"/> Vähennä tulostuslaatua ja resoluutiota. <input type="checkbox"/> Muuta formaatin asetusta. <input type="checkbox"/> Vähennä kuvien, kirjainten tai fonttien määrää tulostustyössä.
106	Ei voida tulostaa tietokoneelta käyttöasetusten vuoksi.	Ota yhteys pääkäyttäjään.
107	Käyttäjän tunnistus epäonnistui. Työ on peruttu.	<input type="checkbox"/> Varmista, että käyttäjänimi ja salasana ovat oikeita. <input type="checkbox"/> Valitse Asetus > Järjestelmän hallinta > Suojausasetukset > Käytön kontrolli . Ota käyttöön käytönrajoitustoiminto ja salli sitten työ ilman todennustietoa.
108	Luottamuksellisia työtietoja on hävinnyt, kun laite on sammutettu.	-
109	Vastaanotettu faksi oli jo poistettu.	-
110	Työ on tulostettu vain toiselle puolelle, koska ladattu paperi ei tue kaksipuolisten tulostamista.	Jos haluat 2-puolisen tulosteen, käytä paperia, jolla se on mahdollista.

Ongelmien ratkaiseminen

Koodi	Ongelma	Ratkaisu
111	Käytössä oleva muisti on käymässä vähiin.	Kokeile alla olevia menetelmiä tulostustyön koon pienentämiseksi. <ul style="list-style-type: none"> <input type="checkbox"/> Vähennä tulostuslaatua ja resoluutiota. <input type="checkbox"/> Muuta formaatin asetusta. <input type="checkbox"/> Vähennä kuvien, kirjainten tai fonttien määrää tulostustyössä.
201	Muisti on täynnä.	<ul style="list-style-type: none"> <input type="checkbox"/> Tulosta vastaanotetut faksit kohdasta Työn valvonta kohdassa Tilavalikko. <input type="checkbox"/> Poista saapuviin tallennetut vastaanotetut faksit kohdasta Työtallennus Tilavalikko-valikosta. <input type="checkbox"/> Jos lähetät mustavalkoisen faksin yhdelle vastaanottajalle, voit lähettää sen Direct Send -toiminnolla. <input type="checkbox"/> Jaa alkuperäiset kahteen tai useampaan erään lähetettäväksi useampana eränä.
202	Vastaanottajan laite katkaisi linjan.	Odota hetki ja yritä uudelleen.
203	Tuote ei tunnista valintaääntä.	<ul style="list-style-type: none"> <input type="checkbox"/> Varmista, että puhelinjohto on kytketty oikein ja että puhelinlinja toimii. <input type="checkbox"/> Kun tulostin on kytketty PBX-järjestelmään tai liittimen adapteriin, muuta Linjatyyppi -asetusta kohdassa PBX. <input type="checkbox"/> Valitse Asetus > Järjestelmän hallinta > Faksiasetukset > Perusasetukset > Valintaäänien tunnistus, ja kytke valintaäänien asetus pois päältä.
204	Vastaanottajan kone on varattu.	Odota hetki ja yritä uudelleen.
205	Vastaanottajan kone ei vastaa.	Odota hetki ja yritä uudelleen.
206	Puhelinkaapeli on väärin kytketty laitteen LINE- ja EXT.-liittimiin.	Tarkista LINE-liittimen ja EXT.-liittimen kytkentä laitteen takaa.
207	Laitetta ei ole kytketty puhelinlinjaan.	Kytke puhelinkaapeli puhelinlinjaan.
208	Faksia ei voitu lähettää joillekin määritetyistä vastaanottajista.	Tulosta Faksiloki tai Edellinen lähetys -raportti edellisistä fakseista Faksiraportti faksitilassa ja tarkista kohde. Kun Tallenna Epäonn. tiedot -asetus on käytössä, voit lähettää faksin uudelleen kohdasta Työn valvonta kohdassa Tilavalikko .
301	Tallennustila ei riitä tallennuslaitteella olevan datan tallentamiseen.	<ul style="list-style-type: none"> <input type="checkbox"/> Lisää tallennustilaa tallennuslaitteelle. <input type="checkbox"/> Vähennä asiakirjojen määrää. <input type="checkbox"/> Vähennä skannausresoluutiota tai lisää pakkaussuhdetta skannatun kuvan koon pienentämiseksi.
302	Tallennuslaite on kirjoitussuojattu.	Poista tallennuslaitteen kirjoitussuojaus.
303	Kansiota ei ole luotu skannatun kuvan tallentamiseksi.	Käytä toista tallennuslaitetta.

Ongelmien ratkaiseminen

Koodi	Ongelma	Ratkaisu
304	Tallennuslaite on irrotettu.	Aseta tallennuslaite takaisin.
305	Virhe tapahtui tallennettaessa dataa tallennuslaitteelle.	Jos ulkoista laitetta käytetään tietokoneesta, odota hetki ja yritä sitten uudelleen.
306	Muisti on täynnä.	Odota, että muut käynnissä olevat työt on saatu valmiiksi.
311	DNS- <i>virhe</i> on tapahtunut.	<input type="checkbox"/> Valitse Asetus > Järjestelmän hallinta > Verkkoasetukset > Lisäasetus > DNS-palvelin ja tarkista sitten DNS-asetukset. <input type="checkbox"/> Tarkista palvelimen, tietokoneen ja liitäntäpisteen DNS-asetukset.
312	Ilmeni tunnistusvirhe.	Valitse Asetus > Järjestelmän hallinta > Verkkoasetukset > Lisäasetus > Sähköpostipalvelin > Palvelinasetukset ja tarkista sitten palvelinasetukset.
313	Yhteystietovirhe on tapahtunut.	<input type="checkbox"/> Valitse Asetus > Järjestelmän hallinta > Verkkoasetukset > Lisäasetus > Sähköpostipalvelin > Palvelinasetukset tarkistaaksesi sähköpostipalvelinasetukset. Voit tarkistaa virheen syyn suorittamalla yhteystarkistuksen. <input type="checkbox"/> Asetusten ja sähköpostipalvelimen todennusmenetelmä ei ehkä vastaa. Kun valitset Pois varmennusmenetelmäksi, varmista, että sähköpostipalvelimen varmennusmenetelmäksi on asetettu Ei mitään. <input type="checkbox"/> Tarkista verkkoliitäntä. Katso lisätietoja <i>Verkko-opas</i> -ohjeesta.
314	Datan koko ylittää liitetiedoston maksimikoon.	<input type="checkbox"/> Lisää Liitetiedoston maks.koko -asetusta skannausasetuksissa. <input type="checkbox"/> Vähennä skannausresoluutiota tai lisää pakkaussuhdetta skannatun kuvan koon pienentämiseksi.
315	Muisti on täynnä.	Yritä uudelleen, kun muut käynnissä olevat työt on saatu valmiiksi.
321	DNS- <i>virhe</i> on tapahtunut.	<input type="checkbox"/> Valitse Asetus > Järjestelmän hallinta > Verkkoasetukset > Lisäasetus > DNS-palvelin ja tarkista sitten DNS-asetukset. <input type="checkbox"/> Tarkista palvelimen, tietokoneen ja liitäntäpisteen DNS-asetukset.
322	Ilmeni tunnistusvirhe.	Tarkista Sijainti -asetukset.
323	Yhteystietovirhe on tapahtunut.	<input type="checkbox"/> Tarkista Sijainti -asetukset. <input type="checkbox"/> Tarkista verkkoliitäntä. Katso lisätietoja <i>Verkko-opas</i> -ohjeesta.
324	Samanniminen tiedosto on jo olemassa määritetyssä kansiossa.	<input type="checkbox"/> Poista samanniminen tiedosto. <input type="checkbox"/> Muuta tiedoston nimen etuliitettä kohdassa Tiedostoasetukset .

Ongelmien ratkaiseminen

Koodi	Ongelma	Ratkaisu
325	Tallennustila ei riitä määritetyssä kansiossa.	<input type="checkbox"/> Lisää tallennustilaa määritetyssä kansiossa. <input type="checkbox"/> Vähennä asiakirjojen määrää. <input type="checkbox"/> Vähennä skannausresoluutiota tai lisää pakkaussuhdetta skannatun kuvan koon pienentämiseksi.
327	Muisti on täynnä.	Odota, että muut käynnissä olevat työt on saatu valmiiksi.
328	Kohde oli väärä tai sitä ei ole.	Tarkista Sijainti -asetukset.
331	Tapahtui tietoyhteysvirhe kohdeluetteloa haettaessa.	Tarkista verkkoliitäntä. Katso lisätietoja <i>Verkko-opas</i> -ohjeesta.
332	Tallennustila ei riitä skannatun kuvan tallentamiseen.	Vähennä asiakirjojen määrää.
333	Kohdetta ei löytynyt, josta kohdetiedot ladattiin palvelimelle ennen skannattujen kuvien lähettämistä.	Valitse kohde uudelleen.
334	Virhe tapahtui lähetettäessä skannattua kuvaa.	-
341	Yhteystietovirhe on tapahtunut.	<input type="checkbox"/> Tarkista tulostimen ja tietokoneen liitännät. Jos käytät verkkoyhteyttä, lue <i>Verkko-opas</i> . <input type="checkbox"/> Varmista, että Document Capture Pro on asennettu tietokoneelle.
401	Tallennustila ei riitä tallennuslaitteella olevan datan tallentamiseen.	Lisää tallennustilaa tallennuslaitteelle.
402	Tallennuslaite on kirjoitussuojattu.	Poista tallennuslaitteen kirjoitussuojaus.
404	Tallennuslaite on irrotettu.	Aseta tallennuslaite takaisin.
405	Virhe tapahtui tallennettaessa dataa tallennuslaitteelle.	<input type="checkbox"/> Aseta tallennuslaite takaisin. <input type="checkbox"/> Käytä toista tallennuslaitetta, jolle olet luonut kansion käyttämällä Luo Tallennuskansio -toimintoa.
411	DNS-virhe on tapahtunut.	<input type="checkbox"/> Valitse Asetus > Järjestelmän hallinta > Verkkoasetukset > Lisäasetus > DNS-palvelin ja tarkista sitten DNS-asetukset. <input type="checkbox"/> Tarkista palvelimen, tietokoneen ja liitäntäpisteen DNS-asetukset.
412	Ilmeni tunnistusvirhe.	Valitse Asetus > Järjestelmän hallinta > Verkkoasetukset > Lisäasetus > Sähköpostipalvelin > Palvelinasetukset ja tarkista sitten palvelinasetukset.

Ongelmien ratkaiseminen

Koodi	Ongelma	Ratkaisu
413	Yhteystietovirhe on tapahtunut.	<input type="checkbox"/> Valitse Asetus > Järjestelmän hallinta > Verkkoasetukset > Lisäasetus > Sähköpostipalvelin > Palvelinasetukset tarkistaaksesi sähköpostipalvelinasetukset. Voit tarkistaa virheen syyn suorittamalla yhteystarkistuksen. <input type="checkbox"/> Asetusten ja sähköpostipalvelimen todennusmenetelmä ei ehkä vastaa. Kun valitset Pois varmennusmenetelmäksi, varmista, että sähköpostipalvelimen varmennusmenetelmäksi on asetettu Ei mitään. <input type="checkbox"/> Tarkista verkkoliitäntä. Katso lisätietoja <i>Verkko-opas</i> -ohjeesta.
421	DNS-virhe on tapahtunut.	<input type="checkbox"/> Valitse Asetus > Järjestelmän hallinta > Verkkoasetukset > Lisäasetus > DNS-palvelin ja tarkista sitten DNS-asetukset. <input type="checkbox"/> Tarkista palvelimen, tietokoneen ja liitäntäpisteen DNS-asetukset.
422	Ilmeni tunnistusvirhe.	Valitse Asetus > Järjestelmän hallinta > Faksiasetukset > Lähtöasetukset > Faksitulostus > Muut asetukset ja tarkista sitten asetukset kansiossa, joka on valittu kohdassa Mihin siirretään .
423	Yhteystietovirhe on tapahtunut. On myös mahdollista, että samanniminen tiedosto on auki tai tiedosto on vain luku -muotoa.	<input type="checkbox"/> Tarkista verkkoliitäntä. Katso lisätietoja <i>Verkko-opas</i> -ohjeesta. <input type="checkbox"/> Valitse Asetus > Järjestelmän hallinta > Faksiasetukset > Lähtöasetukset > Faksitulostus > Muut asetukset ja tarkista sitten asetukset kansiossa, joka on valittu kohdassa Mihin siirretään . <input type="checkbox"/> Sulje samanniminen tiedosto tai poista vain luku -suojaus käytöstä.
425	Tallennustila ei riitä määritetyssä välityskohteen kansiossa.	Lisää tallennustilaa määritetyssä välityskohteen kansiossa.
428	Kohde oli väärä tai sitä ei ole.	Valitse Asetus > Järjestelmän hallinta > Faksiasetukset > Lähtöasetukset > Faksitulostus > Muut asetukset ja tarkista sitten asetukset kansiossa, joka on valittu kohdassa Mihin siirretään .

Liittyvät tiedot

- ➔ [”Kytkeminen puhelinlinjaan” sivulla 100](#)
- ➔ [”Hae Tila” sivulla 25](#)
- ➔ [”Faksiasetukset” sivulla 35](#)
- ➔ [”Käytössä oleva paperi ja kapasiteetti” sivulla 42](#)
- ➔ [”Sähköpostipalvelimen käyttö” sivulla 223](#)

Tulostimen tilan tarkistaminen: Windows

1. Avaa tulostinohjaimen ikkuna.
2. Napsauta **EPSON Status Monitor 3 Huolto**-välilehdellä ja valitse **Tiedot**.


Huomautus:

*Jos EPSON Status Monitor 3 ei ole käytössä, valitse **Laajennusasetukset**-välilehdeltä **Huolto** ja sen jälkeen **Ota käyttöön EPSON Status Monitor 3**.*

Liittyvät tiedot

➔ ”Windows-tulostinohjain” sivulla 150

Tulostimen tilan tarkistaminen: Mac OS X

1. Valitse **Järjestelmäasetukset**  -valikosta > **Tulostimet & skannerit** (tai **Tulosta & skannaa, Tulosta & faksaa**) ja valitse sitten tulostin.
2. Valitse **Valinnat ja tarvikkeet** > **Työkalu** > **Avaa tulostintyökalu**.
3. Valitse **EPSON Status Monitor**.

Paperitukoksen irrottaminen

Paikanna ja poista paperitukos, mukaan lukien repeytynyt paperi tulostimen ohjauspaneelin ohjeiden mukaisesti.



Vaara:

Älä koskaan kosketa ohjauspaneelin painikkeita, kun kätesi on tulostimen sisällä. Jos tulostin tällöin käynnistyy, se saattaa aiheuttaa vamman. Älä kosketa esiintyntyviä osia, jotta et loukkaannu.

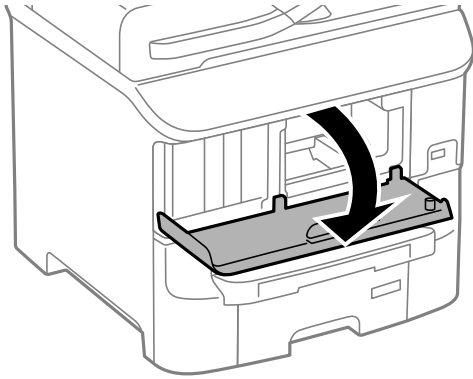


Tärkeää:

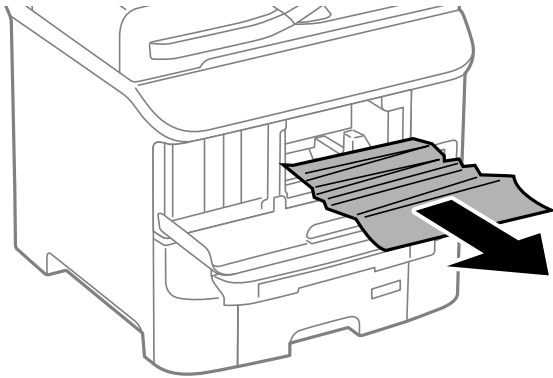
Poista paperitukos varovasti. Jos paperia ei poisteta varovasti, tulostin saattaa vahingoittua.

Paperitukoksen irrottaminen etukannesta (A)

1. Avaa etukansi.



2. Poista paperitukos.



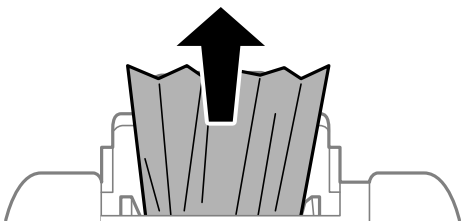
Tärkeää:

Älä kosketa tulostimen sisällä olevia osia. Tulostimen sisällä olevien osien koskettaminen saattaa aiheuttaa toimintahäiriön.

3. Sulje etukansi.

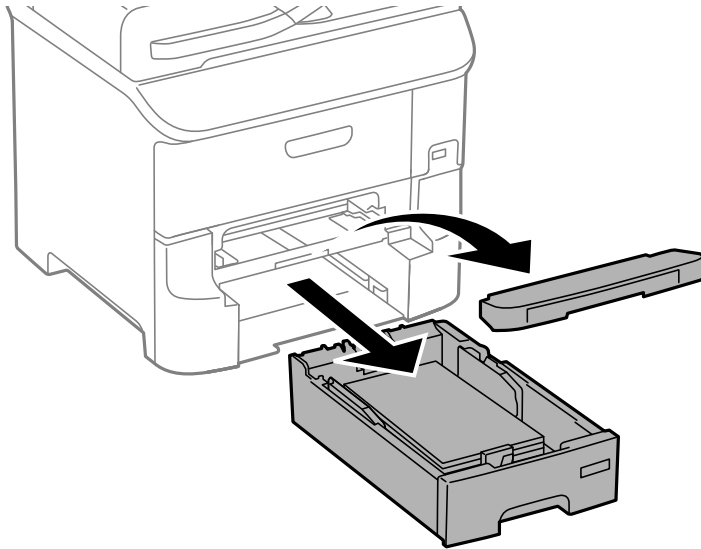
Paperitukoksen irrottaminen, Takaosan paperinsyöttö (B1)

Poista paperitukos.

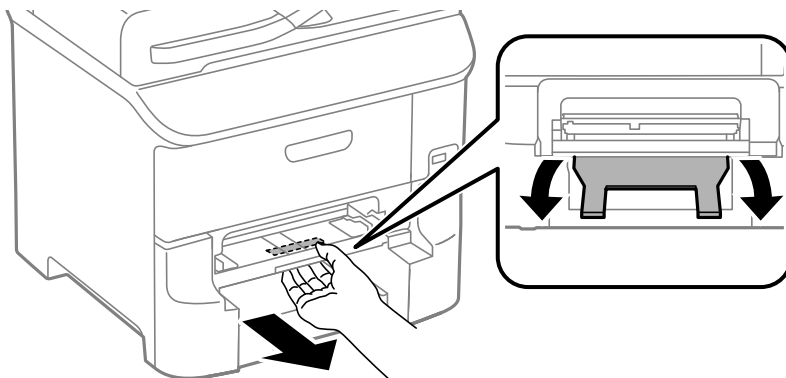


Paperitukoksen irrottaminen, Paperin etusyöttöaukko (B2)

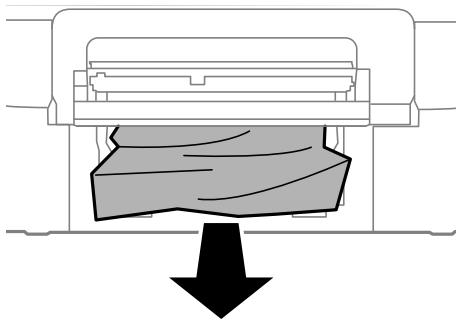
1. Irrota tulostusalusta ja vedä paperikasetti ulos.



2. Vedä vivusta.
Kansi irtoaa.

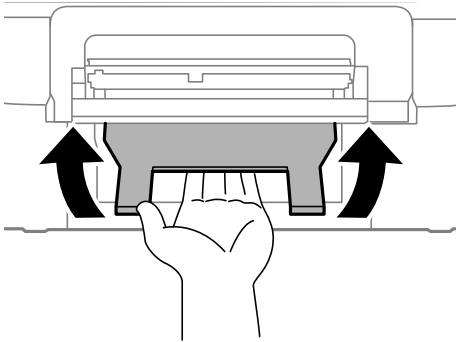


3. Poista paperitukos.



Ongelmien ratkaiseminen

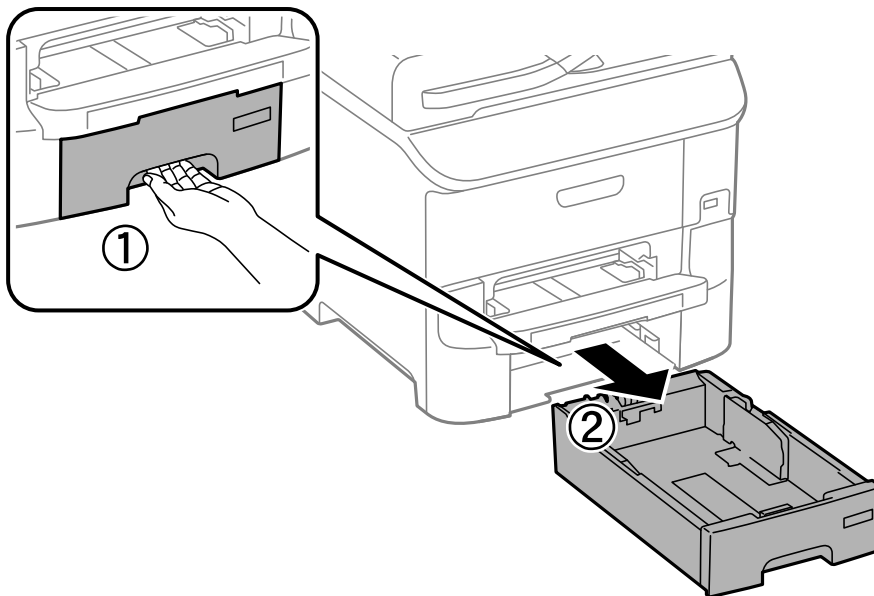
4. Kiinnitä kansi.



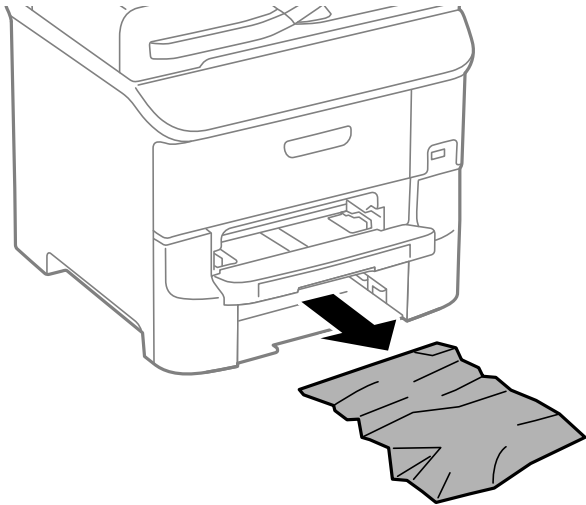
5. Työnnä paperikasetti paikalleen ja aseta tulostusalusta.

Paperitukoksen poistaminen kohteesta Paperikasetti (C1/C2/C3)

1. Vedä paperikasetti ulos.



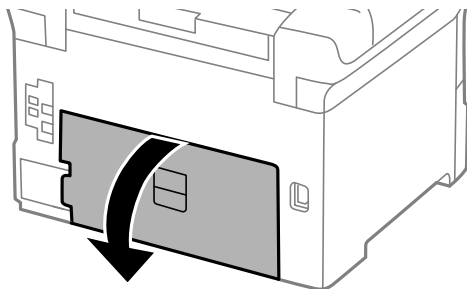
2. Poista juuttunut paperi.



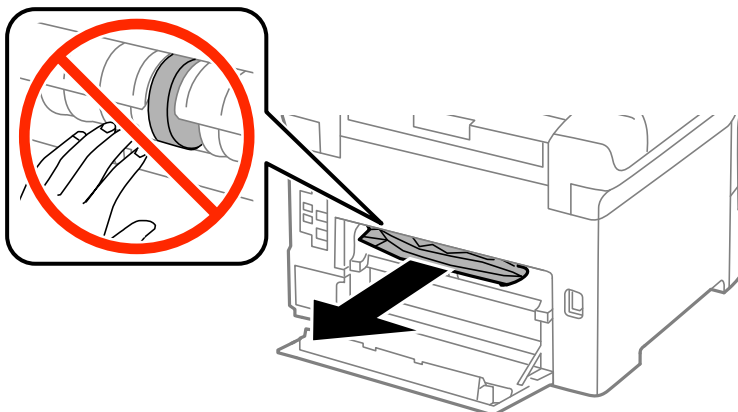
3. Aseta paperikasetti paikalleen.

Paperitukoksen irrottaminen, Takakansi 1 (D1) and Takakansi 2 (D2)

1. Avaa takakansi 1.



2. Poista paperitukos.

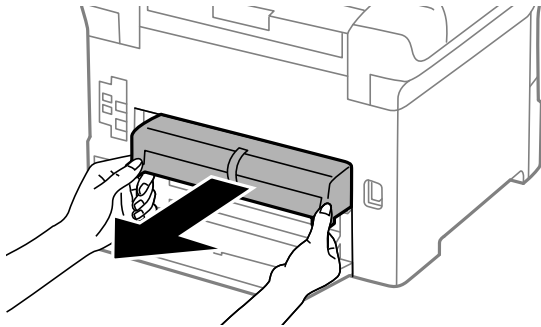


Huomautus:

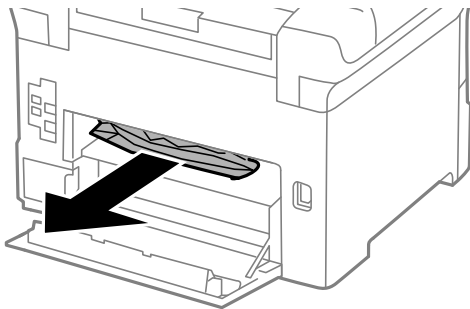
Jos et saa paperia irti, vedä takakansi 2 osittain ulos.

Ongelmien ratkaiseminen

3. Vedä takakansi 2 ulos.



4. Poista paperitukos.

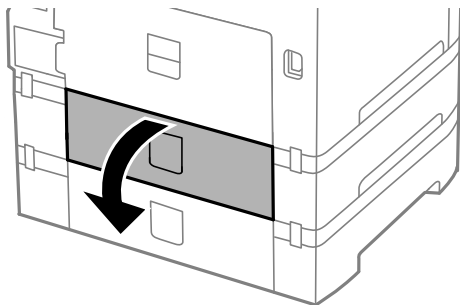


5. Aseta takakansi 2 paikalleen.

6. Sulje takakansi 1.

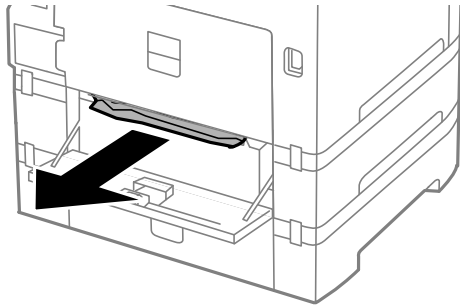
Paperitukoksen irrottaminen, Takakansi (E)

1. Avaa takakansi.



Ongelmien ratkaiseminen

2. Poista paperitukos.



3. Sulje takakansi.

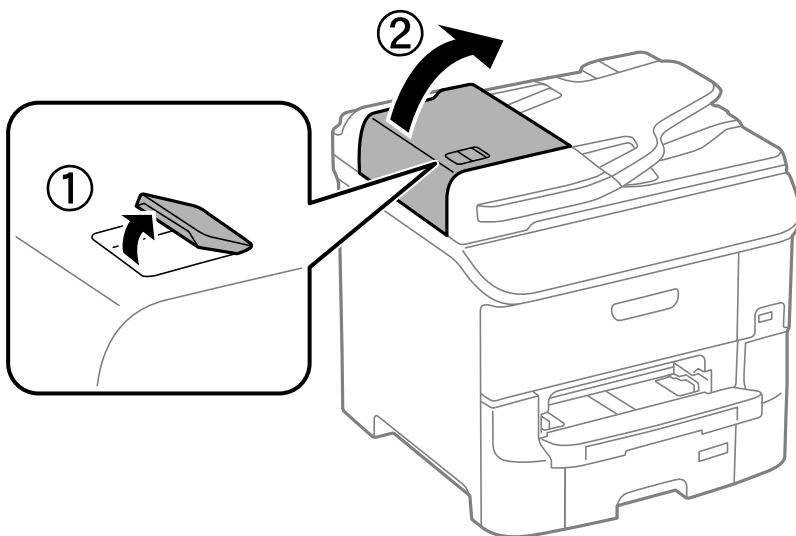
Paperitukoksen irrottaminen, automaattinen arkinsyöttölaite (F)



Vaara:

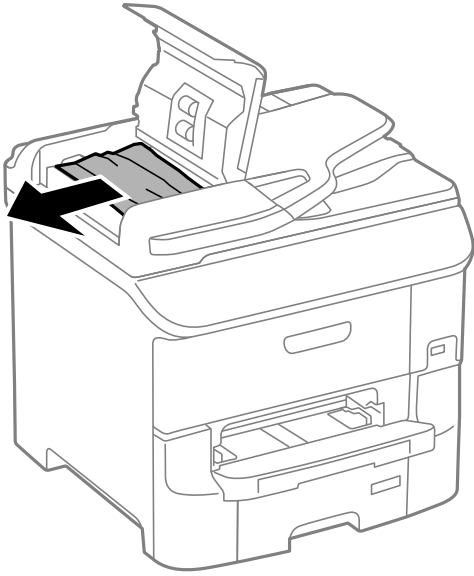
Varo asiakirjakantta avatessasi ja sulkiessasi, että sormet eivät jää väliin. Tämä saattaa aiheuttaa loukkaantumisen.

1. Nosta vipua ja avaa automaattisen asiakirjansyöttölaitteen kansi.



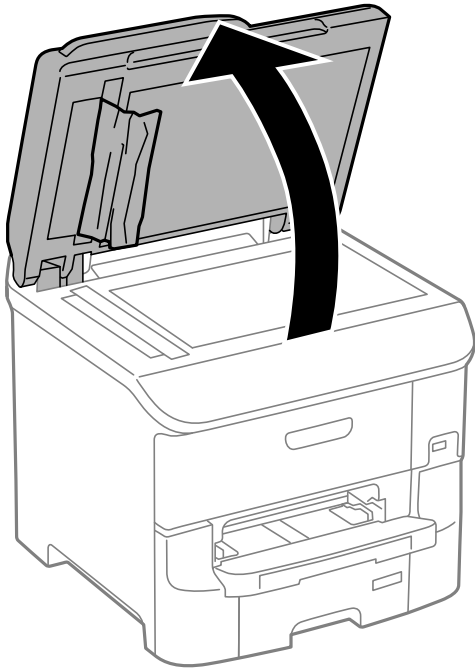
Ongelmien ratkaiseminen

2. Poista paperitukos.



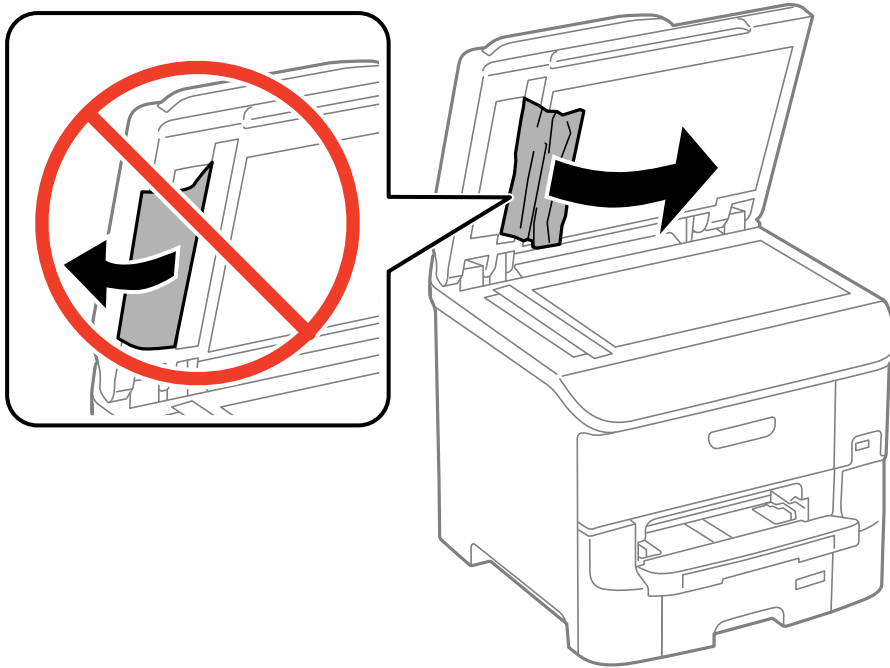
3. Sulje automaattisen arkinsyöttölaitteen kansi.

4. Avaa asiakirjakansi.



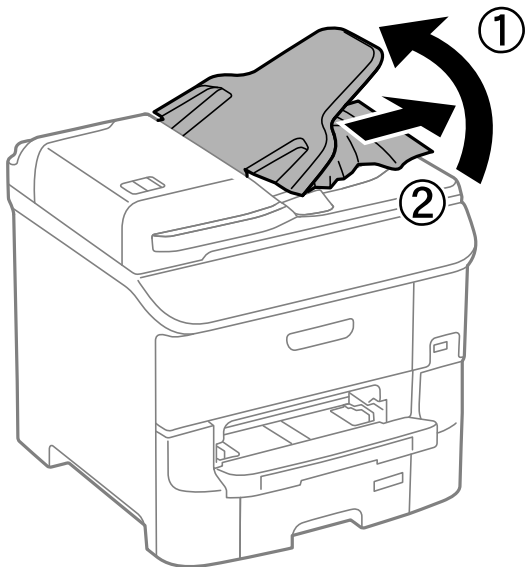
Ongelmien ratkaiseminen

5. Poista paperitukos.



6. Sulje asiakirjakkansi.

7. Nosta luovutusalustaa ja poista juuttunut paperi.



Paperi ei syöty oikein

Tarkista seuraavat seikat, jos laitteessa on paperitukos, paperinsyöttö menee vinoon, useita paperiarkkeja syötetään kerralla, paperia ei syötetä tai laite työntää paperin ulos.

- Aseta tulostin tasaiselle pinnalle ja käytä sitä suositelluissa käyttöolosuhteissa.
- Käytä paperia, jota käyttämäsi tulostin tukee.

Ongelmien ratkaiseminen

- Noudata paperin käsittelyn varotoimenpiteitä.
- Lisää paperi oikeassa suunnassa ja liu'uta reunaohjaimet paperin reunoja vasten.
- Älä lataa enempää kuin maksimimäärä kutakin paperityyppejä. Kun käytät tavallista paperia, älä aseta paperia reunaohjaimen sisäpuolen ▼-symbolin alapuolen viivan yli.
- Työnnä paperikasetti tulostimen perille.
- Jos paperin syöttäminen ei onnistu, kun kunnossapito rullien on vaihdettu, rullia ei ehkä ole asennettu oikein. Tarkista, onko ne asennettu oikein takaisin.
- Jos olet lisännyt valinnaisen paperikasettiyksikön, tulostinajurin asetukset on tehtävä.
- Jos paperin puuttumisesta annettu virhe annetaan, vaikka takaosan paperinsyöttö sisältää paperia, lataa paperit uudelleen takaosan paperinsyöttöihin.
- Kun manuaalisen kaksipuolisen tulostuksen aikana syötetään useita arkkeja kerralla, poista paperilähteestä kaikki paperit, ennen kuin lisää uutta paperia.
- Lisää paperi tulostimeen ja aja sen tulostimen läpi tulostamatta paperipolun puhdistamiseksi.
- Jos avasit etukannen tulostuksen aikana, sulje se. Etukannen pitäminen auki tulostamisen aikana pysäyttää tulostustyön.
- Älä avaa takakansi tulostuksen aikana. Muuten seurauksena on paperitukos.
- kunnossapito rullien voivat olla käyttöikänsä lopussa. Valitse **Asetus > Kunnossapito > Kunnossapitorullan tiedot > Kunnossapitorullien tila** ja vaihda kunnossapito rullien tarvittaessa.
- Varmista, että paperilähteen paperikoko ja paperityypin asetukset ovat oikein.
- Ota käyttöön **Paperinsyöttöavustajatila Järjestelmän hallinta > Tulostinasetukset** -valikossa, kun useita arkkeja paperia syötetään samanaikaisesti kohteesta paperikasetti 1.

Liittyvät tiedot

- ➔ ”Ympäristöä koskevat tekniset tiedot” sivulla 204
- ➔ ”Käytössä oleva paperi ja kapasiteetti” sivulla 42
- ➔ ”Paperin käsittelyn varotoimenpiteet” sivulla 41
- ➔ ”Paperin lisääminen, Paperikasetti” sivulla 45
- ➔ ”Paperin lisääminen Takaosan paperinsyöttöön” sivulla 47
- ➔ ”Paperin lisääminen Paperin etusyöttöaukkoön” sivulla 50
- ➔ ”Vaihtaminen kunnossapito rullien, Paperikasetti 1” sivulla 129
- ➔ ”Vaihtaminen kunnossapito rullien, Paperikasetit 2–3” sivulla 133
- ➔ ”Paperikasettiyksikön asetukset tulostinohjaimella” sivulla 221
- ➔ ”Paperipolun puhdistaminen” sivulla 143
- ➔ ”Paperin lisääminen, Paperikasetti” sivulla 45
- ➔ ”Paperin lisääminen Takaosan paperinsyöttöön” sivulla 47
- ➔ ”Tulostinasetukset” sivulla 34

Automaattinen asiakirjansyöttölaite ei imaise alkuperäistä asiakirjaa

- Käytä paperia, jota käyttämäsi automaattinen arkinsyöttölaite tukee.

Ongelmien ratkaiseminen


- Lisää paperi oikein päin ja liu'uta automaattisen arkinsyöttölaitteen reunaohjaimet alkuperäiskappaleen reunoja vasten.
- Puhdista automaattisen arkinsyöttölaitteen sisäpuoli.
- Älä aseta paperia automaattisen arkinsyöttölaitteen reunaohjaimen sisäpuolen ▼-symbolin alapuolen viivan yli.
- Tarkista, että automaattisen arkinsyöttölaitteen kuvake näkyy ohjauspaneelissa. Jos kuvaketta ei näy, aseta alkuperäiskappaleet uudelleen.

Liittyvät tiedot



- ➔ ”Automaattisessa arkinsyöttölaitteessa käytettävät alkuperäiskappaleet” sivulla 52
- ➔ ”Alkuperäiskappaleiden asettaminen automaattiseen arkinsyöttölaitteeseen” sivulla 52
- ➔ ”Automaattisen arkinsyöttölaitteen puhdistaminen” sivulla 144

Virta- ja ohjauspaneeliongelmat

Virran kytkeminen ei onnistu

- Paina -painiketta hieman pidempään.
- Varmista, että virtajohto on kytketty oikein.

Virran sammuttaminen ei onnistu

Paina -painiketta hieman pidempään. Jos tulostimen sammuttaminen ei vielä onnistu, irrota virtajohto pistorasiasta. Estä tulostuspään kuivuminen käynnistämällä tulostin uudelleen ja sammuttamalla se sitten -painikkeesta.

Tulostin sammuu kesken käytön

Irrota tulostimen virtajohto, kytke virtajohto uudelleen ja käynnistä tulostin. Jos ongelma ei poistu, ota yhteys Epsonin tukipalveluun.

Virta sammuu automaattisesti

- Valitse **Virtakatkaisun asetukset** kohdassa **Järjestelmän hallinta**, ja poista sitten käytöstä **Virtakatkaisu, jos toimeton-** ja **Virtakatkaisu, jos irrotettu** -asetukset.
- Poista käytöstä **Virrankatk.ajast.** -asetus kohdassa **Järjestelmän hallinta**.

Huomautus:

Tuotteessa voi olla **Virtakatkaisun asetukset** - tai **Virrankatk.ajast.** -toiminto tuotteen valmistuspäivän ja ostopaikan mukaan.

Liittyvät tiedot


➔ ”Järjestelmän hallinta” sivulla 31

Nestekidenäyttö tummenee

Tulostin on lepotilassa. Palauta nestekidenäyttö aiempaa tilaansa painamalla mitä tahansa ohjauspaneelin painiketta.

Tulostin ei tulosta

Tarkista seuraavat seikat, jos tulostin ei toimi tai ei tulosta mitään.

- Kun käytörajoitus on käytössä, käyttäjätunnus ja salasana on annettava tulostettaessa. Jos et tiedä salasanaa, ota yhteys pääkäyttäjään.
- Mac OS X-laitteissa tulostin ei ehkä tulosta, jos käyttäjärajoitus on päällä. Ota yhteys pääkäyttäjään.
- Kytke USB-kaapeli kunnolla tulostimeen ja tietokoneeseen.
- Jos käytössäsi on USB-keskitin, yritä yhdistää tulostin suoraan tietokoneeseen.
- Jos käytät tulostinta verkon kautta, varmista, että tulostin on liitetty verkkoon. Voit tarkistaa tilan katsomalla ohjauspaneelissa näkyviä osoittimia tai tulostamalla verkkotilaraportin. Jos tulostin ei ole yhteydessä verkkoon, katso lisätietoja *Verkko-opas* -oppaasta.
- Jos yrität tulostaa suurikokoista kuvaa, tietokoneen muisti voi ehkä loppua. Tulosta kuva pienemmällä resoluutiolla tai pienemmässä koossa.
- Windows: Valitse, tulostinohjaimen **Huolto**-välilehdeltä **Tulostusjono** ja tarkista sitten seuraavat seikat.
 - Tarkista, onko tulostimessa keskeytyneitä tulostustöitä.
Peruuta tulostus tarvittaessa.
 - Varmista, että tulostin ei ole offline- tai odotustilassa.
Jos tulostin on offline- tai odotustilassa, poista offline- tai odotusasetus käytöstä **Tulostin**-valikon kautta.
 - Tarkista, että tulostin on valittu oletustulostimeksi **Tulostin**-valikosta (valikkokohteessa tulee näkyä valintamerkki).
Jos tulostinta ei ole määritetty oletusarvoiseksi tulostimeksi, määritä se siksi.
- Jos käytössä on Mac OS X -käyttöjärjestelmä, tarkista, että tulostimen tilana ei ole **Keskeytynyt**.
Valitse **Järjestelmäasetukset**  valikosta > **Tulostimet & skannerit** (tai **Tulosta & skannaa, Tulosta & faksaa**) ja kaksoisnapsauta sitten tulostinta. Jos tulostin on pysäytetty, napsauta **Jatka** (tai **Jatka tulostimen käyttöä**).
- Suorita suutintesti ja jos jonkin tulostuspään suutin on tukossa, puhdista tulostuspää.
- Jos käytät tulostinta AirPrint-toiminnolla, ota käyttöön AirPrint-asetus Web Config -sovelluksessa. Jos tämä asetusta ei ole käytössä, et voi käyttää AirPrint-toimintoa.

Liittyvät tiedot


➔ ”Tulostuksen peruuttaminen” sivulla 85

➔ ”Tulostuspään tarkistaminen ja puhdistaminen” sivulla 140

Tulosteisiin liittyvät ongelmat

Huono tulostuslaatu

Jos tulostuslaatu on huono ja tuloste on sumea, siinä on raitoja, siitä puuttuu värejä tai värit ovat haaleita, tuloste on väärin kohdistettu tai siinä näkyy mosaiikinkaltaisia kuvioita, käy läpi seuraavat ohjeet.

- Varmista, että tulostin tukee käytettyä paperityyppiä.
- Älä tulosta kostealle, vahingoittuneelle tai liian vanhalle paperille.
- Jos paperi on rullautunut tai jos kirjekuori on täynnä ilmaa, litistä se.
- Kun tulostat kuvia tai valokuvia, käytä korkean resoluution tietoja. Verkkosivustoilla käytettyjen kuvien resoluutio on usein pieni, joten vaikka ne saattavat näyttää hyviltä näytöllä, tulostuslaatu voi kuitenkin olla huono.
- Valitse ohjauspaneelista tai tulostinohjaimesta paperityyppiä, joka vastaa tulostimeen lisättyä paperia.
- Valitse tulostusta varten korkealaatuisen tulostuksen asetus ohjauspaneelista tai tulostinohjaimesta.
- Jos olet valinnut **Tavallinen kirkas** -laatuasetuksen Windows-tulostinohjaimelle, muuta se asetukseksi **Normaali**. Jos olet valinnut **Normaali kirkas** -laatuasetuksen Mac OS X-tulostinohjaimelle, muuta se asetukseksi **Normaali**.
- Jos tulostettujen kuvien tai valokuvien värit poikkeavat odotetusta, säädä väriä ja tulosta ne uudelleen. Automaattinen värinkorjaustoiminto käyttää tavanomaista **PhotoEnhance** -korjaustilaa. Kokeile toista korjaustilaa **PhotoEnhance**-toiminnossa valitsemalla muu vaihtoehto kuin **Automaattinen korjaus** (tai **Automaattinen**) **Näkymän korjaus**- (tai **Koht. tunnistus**) -asetukseksi. Jos ongelma jatkuu, käytä jotain muuta värinkorjaustoimintoa kuin **PhotoEnhancea**.
- Poista kaksisuuntainen (tai nopea) asetus käytöstä. Kun tämä asetus on käytössä, tulostuspää tulostaa liikkumalla molempiin suuntiin ja tulosteen pystysuuntaiset viivat eivät välttämättä ole suoria. Jos tämä toiminto poistetaan käytöstä, tulostus saattaa hidastua.
 - Ohjauspaneeli
Tulostettaessa JPEG- tai TIFF-kuvia, paina **Asetukset** ja ota sitten **2-suunt.** pois käytöstä.
 - Windows
Tyhjennä tulostinohjaimen **Nopea tulostus** -valikosta **Lisää asetuksia** -valinta.
 - Mac OS X
Valitse **Järjestelmäasetukset**  -valikosta > **Tulostimet & skannerit** (tai **Tulostus ja skannaus, Tulostus ja faksaus**) ja valitse sitten tulostin. Osoita **Valinnat ja tarvikkeet** > **Asetukset** (tai **Ajuri**). Valitse **Ei käytössä**-asetukseksi **Nopea tulostus**.
- Tarkista suuttimet ja puhdista tulostuspää, jos tulostuspään suuttimet ovat tukossa.
- Kohdista tulostuspää. Jos tulosteet sisältävät vaakaviivoja tai vaakajuovia yritettyäsi toimintoja **Tulostuspään puhdistus** ja **Vaakakohdistus**, valitse **Asetus** > **Kunnossapito** > **Paranna Vaakasuorat Raidat** hienosäätääksesi vaakasuoraa kohdistusta.
- Älä pinota papereita heti tulostamisen jälkeen.
- Anna tulosteiden kuivua kokonaan ennen arkistoimista tai käyttämistä. Älä aseta tulosteita suoraan auringonvaloon, älä käytä kuivaajaa, äläkä kosketa paperin tulostettua puolta.
- Pyri käyttämään alkuperäisiä Epson-mustekasetteja. Tämä tuote on suunniteltu säätämään värejä aitojen Epson-mustekasettien käytön perusteella. Muiden kuin aitojen mustekasettien käyttäminen saattaa heikentää tulostuslaatua.

Ongelmien ratkaiseminen

- Epson suosittelee käyttämään mustekasetin ennen pakkaukseen painettua päivämäärää.
- Saadaksesi parhaat tulokset, käytä mustepatruuna kuuden kuukauden sisällä asennuksesta.
- Kuvien ja valokuvien tulostamiseen Epson suosittelee käyttämään alkuperäistä Epson-paperia tavallisen paperin sijaan. Tulosta alkuperäisen Epson-paperin tulostuspuolelle.

Liittyvät tiedot

- ➔ ”Paperin käsittelyn varotoimenpiteet” sivulla 41
- ➔ ”Luettelo paperityypeistä” sivulla 44
- ➔ ”Tulostusvärin säätäminen” sivulla 76
- ➔ ”Tulostuspään tarkistaminen ja puhdistaminen” sivulla 140
- ➔ ”Tulostuspään kohdistaminen” sivulla 142
- ➔ ”Vaakajuovien parantaminen” sivulla 143
- ➔ ”Käytössä oleva paperi ja kapasiteetti” sivulla 42

Kopiointilaatu on heikko

Tarkista seuraavat seikat, jos kopioidussa kuvassa näkyy epätasaisia värejä, väritahroja, pisteitä tai suoria viivoja.

- Lisää paperi tulostimeen ja aja sen tulostimen läpi tulostamatta paperipolun puhdistamiseksi.
- Puhdista valotustaso.
- Puhdista ADF.
- Älä paina alkuperäistä asiakirjaa liian lujasti, kun asetat sen valotustasolle. Jos alkuperäistä asiakirjaa tai asiakirjakantta painetaan liian lujaa, tuloksena saattaa olla epätasaisia värejä, väritahroja tai pisteitä.
- Jos skannaustyössä näkyy moiré-kuvio, muuta pienennys- ja suurennusasetuksen arvoa tai käytä toista alkuperäistä asiakirjaa hieman eri kulmassa.

Liittyvät tiedot

- ➔ ”Paperipolun puhdistaminen” sivulla 143
- ➔ ”Valotustason puhdistaminen” sivulla 147
- ➔ ”Automaattisen arkinsyöttölaitteen puhdistaminen” sivulla 144
- ➔ ”Huono tulostuslaatu” sivulla 181

Kopioidussa kuvassa näkyy alkuperäisen asiakirjan kääntöpuolen kuva

- Jos alkuperäinen asiakirja on ohut, aseta se valotustasolle ja aseta sitten sen päälle musta paperi.
- Vähennä kopioiden tummuutta ohjauspaneelistä.

Tulosteen asento, koko tai marginaalit ovat väärät

- Lisää paperi oikeassa suunnassa ja liu'uta reunaohjaimet paperin reunoja vasten.

Ongelmien ratkaiseminen


- Kun asetat alkuperäiset valotustasolle, kohdistaa alkuperäisen kulma valotustasolla olevaan merkkiin. Jos kopion reunat leikkautuvat, siirrä alkuperäistä asiakirjaa hieman kauemmas kulmasta.
- Puhdista valotustaso ja asiakirjakansi. Jos valotuslasilla on pölyä tai tahroja, kopiointialue saattaa laajentua kattamaan myös pölyn ja tahrat, jolloin tuloksena on väärä tulostusasento tai tilanne, jossa kuvasta tulee pieni.
- Valitse originaalin oikea kokoasetus ohjauspaneelista.
- Valitse oikea paperikoon asetus ohjauspaneelista tai tulostinohjaimelta.
- Säädä marginaaliasetusta niin, että asettuu tulostettavalle alueelle.

Liittyvät tiedot

- ➔ ”Paperin lisääminen, Paperikasetti” sivulla 45
- ➔ ”Paperin lisääminen Takaosan paperinsyöttöön” sivulla 47
- ➔ ”Paperin lisääminen Paperin etusyöttöaukkoön” sivulla 50
- ➔ ”Alkuperäisasiakirjojen lisääminen” sivulla 52
- ➔ ”Valotustason puhdistaminen” sivulla 147
- ➔ ”Tulostusalue” sivulla 198

Paperissa on mustetahroja tai naarmuja

Jos paperiin tulee tulostuksen aikana mustetahroja tai naarmuja, käy läpi seuraavat ohjeet.

- Puhdista paperipolku.
- Puhdista valotustaso ja asiakirjakansi.
- Lisää paperi oikein päin.
- Varmista manuaalisen kaksipuoleisen tulostuksen aikana, että muste on ehtinyt kuivua ennen kuin lisäät paperin uudelleen.
- Ota käyttöön musteen sotkeutumista vähentävä asetus paksulle paperille. Jos tämä toiminto otetaan käyttöön, tulostuslaatu saattaa heikentyä tai nopeus hidastua. Tästä syystä ominaisuus on normaalisti poissa käytöstä.
 - Ohjauspaneeli
Valitse **Asetus > Kunnossapito** aloitusnäytöllä ja ota käyttöön **Paksu paperi**-toiminto.
 - Windows
Napsauta **Laajennusasetukset** tulostinohjaimen **Huolto**-välilehdeltä ja valitse sitten **Paksu paperi ja kirjekuoret**.
 - Mac OS X
Valitse **Järjestelmäasetukset**  -valikosta > **Tulostimet & skannerit** (tai **Tulostus ja skannaus, Tulostus ja faksaus**) ja valitse sitten tulostin. Napsauta **Valinnat ja tarvikkeet > Asetukset** (tai **Ajuri**). Valitse **Käytössä**-asetukseksi **Paksu paperi ja kirjekuoret**.
- Jos Windowsissa paperi sotkeentuu edelleen vaikka valittuna on **Paksu paperi ja kirjekuoret** -asetus, valitse **Poikittaisarkkipaperi Laajennusasetukset** -ikkunasta tulostusohjaimesta.
- Jos tulostat paljon tietoa sisältäviä tiedostoja, kuten valokuvia tai kaavioita automaattisella kaksipuolisella tulostustoiminnolla, vähennä tulostuksen tummuutta ja pidennä musteen kuivumisaikaa.
- Jos paperiin tulee tulostuksen aikana mustetahroja, vähennä ohjauspaneelissa tulostuksen tummuusasetusta.

Ongelmien ratkaiseminen

Liittyvät tiedot

- ➔ ”Paperipolun puhdistaminen” sivulla 143
- ➔ ”Valotustason puhdistaminen” sivulla 147
- ➔ ”Paperin lisääminen, Paperikasetti” sivulla 45
- ➔ ”Paperin lisääminen Takaosan paperinsyöttöön” sivulla 47
- ➔ ”Paperin lisääminen Paperin etusyöttöaukkoon” sivulla 50
- ➔ ”Huono tulostuslaatu” sivulla 181

Tulostetut merkit ovat väriä tai vääristyneitä

- Kytke USB-kaapeli kunnolla tulostimeen ja tietokoneeseen.
- Peruuta kaikki keskeytyneet tulostustyöt.
- Älä laita tietokonetta manuaalisesti **horrostilaan** tai **lepotilaan** tulostuksen aikana. Sivut saattavat tulostua teksti vääristyneenä seuraavan kerran, kun käynnistät tietokoneen.

Liittyvät tiedot

- ➔ ”Tulostuksen peruuttaminen” sivulla 85

Tulostettu kuva on käänteinen

Tyhjennä tulostinohjaimen tai sovelluksen mahdolliset peilikuva-asetukset.

- Windows
Tyhjennä tulostinohjaimen **Lisää asetuksia** -välilehdeltä **Peilikuva**-valinta.
- Mac OS X
Tyhjennä tulostusvalintaikkunan **Tulostusasetukset**-valikosta **Peilikuva**-valinta.

Kahdelle puolelle tulostaminen vahingossa

Poista kaksipuolisen tulostuksen valinnat tulostinohjaimesta.

- Windows
Valitse **Kaksipuolinen tulostus** -asetukseksi **Ei käytössä** tulostinohjaimen **Yleiset**-välilehdellä.
- Mac OS X
Valitse **Kaksipuol. tulostus** -asetukseksi **Ei käytössä** tulostusikkunan **Kaksipuolis. tulostuks. asetuks.** -valikossa.

Tulostusongelmaa ei saatu ratkaistua



Jos olet kokeillut kaikkia ratkaisuja mutta ongelma ei ole ratkennut, kokeile poistaa tulostinohjaimen asennus ja asentaa sitten ohjain uudelleen.

Liittyvät tiedot

- ➔ ”Sovellusten asennusten poistaminen” sivulla 155
- ➔ ”Sovellusten asentaminen” sivulla 157

Muita tulostusongelmia

Tulostus on liian hidasta

- Sulje kaikki tarpeettomat sovellukset.
- Vähennä tulostuslaatuasetusta ohjauspaneelistä tai tulostinohjaimesta. Erittäin korkea tulostuslaatu hidastaa tulostusnopeutta.
- Ota kaksisuuntainen (tai nopea) asetus käyttöön. Kun tämä asetus on käytössä, tulostuspää tulostaa liikkumalla molempiin suuntiin ja tulostusnopeus paranee.
 - Ohjauspaneeli
Tulostettaessa JPEG- tai TIFF-kuvia, paina **Asetukset** ja ota sitten käyttöön **2-suunt.**
 - Windows
Valitse **Nopea tulostus** tulostinohjaimen **Lisää asetuksia** -välilehdeltä.
 - Mac OS X
Valitse **Järjestelmäasetukset**  -valikosta > **Tulostimet & skannerit** (tai **Tulostus ja skannaus, Tulostus ja faksaus**) ja valitse sitten tulostin. Napsauta **Valinnat ja tarvikkeet** > **Asetukset** (tai **Ajuri**). Valitse **Käytössä Nopea tulostus** -kohdan asetukseksi.
- Ota **Hiljainen tila** pois käytöstä.
 - Windows
Valitse tulostinohjaimen **Ei käytössä** -välilehdeltä **Hiljainen tila**-asetukseksi **Yleiset**.
 - Mac OS X
Valitse **Järjestelmäasetukset**  -valikosta > **Tulostimet & skannerit** (tai **Tulosta & skanna** , **Tulosta & faksaa**) ja valitse sitten tulostin. Napsauta **Valinnat ja tarvikkeet** > **Asetukset** (tai **Ajuri**). Valitse **Ei käytössä** -asetukseksi **Hiljainen tila**.

Tulostus hidastuu huomattavasti jatkuvan tulostuksen aikana

Tulostus hidastuu, jotta tulostin ei ylikuumene ja vahingoitu tulostuksen aikana. Voit kuitenkin jatkaa tulostamista. Jos haluat palata normaaliin tulostusnopeuteen, jätä tulostin käyttämättömäksi vähintään 30 minuutiksi. Tulostusnopeus ei palaa automaattisesti normaaliksi, jos laite on sammutettuna

PostScript-tulostinohjaimen ongelmat

Huomautus:

Valikkonimikkeet ja tulostinohjaimella oleva teksti vaihtelee tietokoneen ympäristön mukaan.

Tulostin ei tulosta PostScript-tulostinohjaimella

- Määritä ohjauspaneelista **Tulostuskieli**-asetukseksi **Auto** tai **PS3**.
- Jos et voi tulostaa tekstitietoja, vaikka **Tekstintunnistus** on päällä ohjauspaneelissa, aseta **Tulostuskieli** -asetukseksi **PS3**.
- Jos Windowsiin lähetetään suuri määrä töitä, tulostin ei ehkä tulosta. Valitse **Tulosta suoraan tulostimelle Lisäasetukset**-välilehdellä.

Liittyvät tiedot

➔ ”[Järjestelmän hallinta](#)” sivulla 31

Tulostin ei tulosta oikein käytettäessä PostScript-tulostinohjainta

- Jos tiedosto on luotu sovelluksessa, joka mahdollistaa tietojen muodon muuttamisen (esim. Adobe Photoshop), varmista että sovelluksen asetukset vastaavat tulostusajurin asetuksia.
- Binäärimuotoiset EPS-tiedostot eivät ehkä tulostu oikein. Aseta muodoksi ASCII, kun teet EPS-tiedostoja sovelluksessa.
- Windowsissa tulostin ei voi tulostaa binääridataa, kun se on kytketty USB-liitäntää käyttävään tietokoneeseen. Aseta **Tulustusprotokolla** -asetus **Laitteen asetukset** -välilehdellä kohtaan **ASCII** tai **TBCP**.
- Windowsissa valitaan asianmukaiset korvaavat fontit **Laitteen asetukset**-välilehdellä.

Tulostuslaatu on heikko käytettäessä PostScript-tulostinohjainta

Asetuksia ei voi tehdä **Paperi/laatu**-välilehdellä tulostinohjaimella. Napsauta **Lisäasetukset** ja tee sitten **Color Mode**-asetus.

Tulostaminen on hidasta käytettäessä PostScript-tulostinohjainta

Aseta **Print Quality** -asetukseksi **Fast** tulostinajurissa.

Skannaus ei käynnisty

- Kun tulostimen käyttöoikeuksien valvonta on käytössä, käyttäjän salasanaa ja käyttäjätunnusta tarvitaan skannaukseen. Jos et tiedä salasanaa, ota yhteys pääkäyttäjään.
- Kun tulostimen käyttöoikeuksien valvonta on käytössä, Mac OS X ei ehkä pysty skannaamaan. Ota yhteys pääkäyttäjään.
- Jos skannaat automaattisella asiakirjansyöttölaitteella, tarkista, että asiakirjakansi ja automaattinen asiakirjansyöttölaite on suljettu.
- Kytke USB-kaapeli tiukasti tulostimeen ja tietokoneeseen.
- Jos käytössäsi on USB-keskitin, yritä yhdistää tulostin suoraan tietokoneeseen.
- Jos skannaat verkkoyhteydellä, lue *Verkko-opas*.
- Jos skannaat korkealla resoluutiolla verkossa, voi ilmetä yhteysvirhe. Vähennä kuvatarkkuutta.

Ongelmien ratkaiseminen

- Tarkista, että valitset oikean tulostimen (skannerin), jos skanneriluettelo on näkyvässä, kun EPSON Scan käynnistetään.
- Jos käytät jotakin TWAIN-yhteensopivaa sovellusta, valitse käyttämäsi tulostin (skanneri).
- Windows: Tarkista, että tulostin (skanneri) näkyy kohdassa **Skanneri ja kamera**. Tulostimen (skannerin) tulee näkyä nimellä "EPSON XXXXX" (tulostimen nimi). Jos tulostinta (skanneria) ei näy, poista EPSON Scan ja asenna se sitten uudelleen. Jos haluat käynnistää **Skanneri ja kamera** -toiminnon, lue seuraava.
 - Windows 8.1/Windows 8/Windows Server 2012 R2/Windows Server 2012
Valitse **Työpöytä > Asetukset > Ohjauspaneeli**. Kirjoita hakuruutuun Skanneri ja kamera, valitse **Näytä skannerit ja kamerat** ja tarkista, onko tulostin näkyvässä.
 - Windows 7/Windows Server 2008 R2
Valitse aloituspainike ja sen jälkeen **Ohjauspaneeli**, kirjoita oikopolkuun Skanneri ja kamera, valitse **Näytä skannerit ja kamerat** ja tarkista, onko tulostin näkyvässä.
 - Windows Vista/Windows Server 2008
Valitse aloituspainike ja sitten **Ohjauspaneeli > Laitteisto ja äänet > Skannerit ja kamerat** ja tarkista, onko tulostin näkyvässä.
 - Windows XP/Windows Server 2003 R2/Windows Server 2003
Valitse aloituspainike ja sitten **Ohjauspaneeli > Laitteisto ja äänet > Skannerit ja kamerat** ja tarkista, onko tulostin näkyvässä.
- Jos skannaus ei onnistu TWAIN-yhteensopivilla sovelluksilla, poista TWAIN-yhteensopivan sovelluksen asennus ja asenna sovellus sitten uudelleen.
- Mac OS X ja Intel-suoritin: Jos muita Epson-skanneriohjaimia kuin EPSON Scan (esimerkiksi Rosetta tai PPC) on asennettu, poista niiden ja EPSON Scan -sovelluksen asennus ja asenna sitten EPSON Scan uudelleen.

Liittyvät tiedot

- ➔ ["Sovellusten asennusten poistaminen" sivulla 155](#)
- ➔ ["Sovellusten asentaminen" sivulla 157](#)

Skannatussa kuvassa esiintyviä ongelmia

Skannauslaatu on heikko

- Puhdista valotustaso.
- Puhdista ADF.
- Kun asetat alkuperäiskappaleet valotustasolle, älä paina alkuperäiskappaleita tai asiakirjakantta liian kovaa. Epätasaiset värit, tahrat tai pilkut voivat johtua siitä, että alkuperäiskappaletta tai asiakirjakantta on painettu liian kovaa.
- Poista pöly alkuperäisestä.
- Määritä asianmukaiset asiakirjatyypinasetukset.
- Skannaa suuremmalla tarkkuudella.
- Säädä kuvaa EPSON Scan -sovelluksessa ja suorita sitten skannaus. Katso lisätietoja EPSON Scan -ohjeesta.
- Jos haluat poistaa varjona alkuperäisten reunasta, ota käyttöön **Poista varjo** -asetus. Tätä ei voi asettaa kohdassa **Document Capture Pro**.

Ongelmien ratkaiseminen

Liittyvät tiedot

- ➔ ”Valotustason puhdistaminen” sivulla 147
- ➔ ”Automaattisen arkinsyöttölaitteen puhdistaminen” sivulla 144
- ➔ ”Hae Tila” sivulla 25

Merkit ovat vääristyneet

- Valitse EPSON Scan-sovelluksen **Office-tila**-tilassa **Kuvansäätö**-asetuksista **Kuvavaihtoehto**-asetukseksi **Tekstintarkennustekniikka**.
- Valitse EPSON Scan-sovelluksen **Professional-tilassa** **Asiakirja**-asetuksista **Automaattivalotuksen tyyppi**-asetukseksi **Originaali**.
- Säädä EPSON Scan -kynnysasetuksia.
 - Office-tila**
Valitse **Pääasetukset**-välilehdeltä **Kuvatyyppi**-asetukseksi **Mustavalkoinen** ja säädä sen jälkeen **Kuvansäätö**-välilehden kynnysasetusta.
 - Professional-tila**
Valitse **Kuvatyyppi**-asetukseksi **Mustavalkoinen** ja säädä sen jälkeen kynnysasetusta.
- Skannaa suuremmalla tarkkuudella.

Skannatussa kuvassa näkyy alkuperäisen asiakirjan kääntöpuolen kuva

- Jos alkuperäinen asiakirja on ohut, aseta se valotustasolle ja aseta sitten sen päälle musta paperi.
- Määritä sopivat asiakirjatyyppiasetukset ohjauspaneelista tai EPSON Scan -sovelluksesta.
- Valitse EPSON Scan-sovelluksen **Office-tila**-tilassa **Kuvansäätö**-asetuksista **Kuvavaihtoehto**-asetukseksi **Tekstintarkennustekniikka**.

Liittyvät tiedot

- ➔ ”Hae Tila” sivulla 25

Skannatussa kuvassa näkyy moiré-kuvioita

- Aseta alkuperäinen asiakirja aavistuksen verran toiseen kulmaan.
- Valitse **Rasteripisteiden poisto** sovelluksesta EPSON Scan.
- Muuta tarkkuusasetusta.

Liittyvät tiedot

- ➔ ”Hae Tila” sivulla 25

Skannausalue tai -suunta ei ole oikea

- Kun asetat alkuperäiset valotustasolle, kohdista alkuperäisen kulma valotustasolla olevaan merkkiin. Jos skannatun kuvan reunat leikkautuvat, siirrä alkuperäistä hieman kauemmas kulmasta.
- Puhdista valotustaso ja asiakirjaksasi. Jos valotuslasilla on pölyä tai tahroja, skannausalue saattaa laajentua kattamaan myös pölyn ja tahrat, jolloin tuloksena on väärä skannausasento tai tilanne, jossa kuvasta tulee pieni.
- Jos asetat valotustasolle useampia alkuperäisiä kopioitaviksi erikseen, mutta ne skannautuvat yhteen tiedostoon, aseta ne vähintään 20 mm (0.8 tuumaa) erilleen. Jos ongelma jatkuu, aseta yksi alkuperäinen kerrallaan.
- Kun skannaat ohjauspaneelilta, aseta skannausalue oikein.
- Kun skannaat käyttämällä EPSON Scan -sovelluksen pikkukuvaesikatselua, siirrä alkuperäinen asiakirja 4,5 mm:n (0,18 tuuman) päähän valotustason reunasta. Muissa tapauksissa siirrä alkuperäistä asiakirjaa 1,5 mm:n (0,06 tuuman) päähän valotustason reunoista.
- Kun pikkukuvaesikatselu on käytössä suurikokoiselle alkuperäisasiakirjalle **Professional-tila**-tilassa, skannausalue ei välttämättä ole oikea. Kun käytät EPSON Scan -sovelluksen esikatselua, luo **Normaali**-ikkunan **Esikatselu**-välilehdellä skannattavan alueen valintakehys.
- Valitse **Määrietykset** kohdasta EPSON Scan ja tyhjennä **Automaattinen kuvansuuntaus Esikatselu** -välilehdeltä.
- Jos EPSON Scan-sovelluksen **Automaattinen kuvansuuntaus** ei toimi halutulla tavalla, katso EPSON Scan -ohje.
- Kun skannaus suoritetaan EPSON Scan -sovelluksella, käytettävissä oleva skannausalue saattaa olla rajallinen, jos kuvatarkkuus on liian suuri. Vähennä kuvatarkkuutta tai säädä skannausaluetta **Esikatselu**-ikkunassa.

Liittyvät tiedot

- ➔ ["Alkuperäisasiakirjojen lisääminen" sivulla 52](#)
- ➔ ["Valotustason puhdistaminen" sivulla 147](#)
- ➔ ["Hae Tila" sivulla 25](#)

Skannausongelmaa ei saatu ratkaistua

Jos olet kokeillut kaikkia ratkaisuja mutta ongelma ei ole ratkennut, valitse **Määrietykset** EPSON Scan -ikkunassa ja napsauta sitten **Palauta kaikki Muu** -välilehdellä EPSON Scan -asetusten käyttöönottoa varten. Jos palauttaminen ei ratkaise ongelmaa, poista EPSON Scan ja asenna se sitten uudelleen.

Liittyvät tiedot

- ➔ ["Sovellusten asennusten poistaminen" sivulla 155](#)
- ➔ ["Sovellusten asentaminen" sivulla 157](#)

Muita skannausongelmia

Pikkukuvaesikatselu ei toimi kunnolla

Katso EPSON Scan -ohje.

Skannaus on liian hidasta

Vähennä kuvatarkkuutta.

Liittyvät tiedot

➔ [”Hae Tila” sivulla 25](#)

Skannattua kuvaa ei voi lähettää sähköpostitse

Varmista, että olet määrittänyt sähköpostipalvelimen asetukset.

Liittyvät tiedot

➔ [”Sähköpostipalvelimen määrittäminen” sivulla 223](#)

Skannaus pysähtyy skannattaessa PDF- tai Multi-TIFF-tiedostomuotoon

- Kun skannaat EPSON Scan-sovelluksella, voit skannata jatkuvasti enintään 999 sivua PDF-tiedostomuotoon ja enintään 200 sivua Multi-TIFF-tiedostomuotoon. Skannattaessa ohjauspaneelia käyttäen, voit skannata jatkuvasti enintään 100 sivua yksipuolisia skannauksia käyttämällä ADF:ää ja enintään 200 sivua 2-puolista skannausta käyttämällä ADF:ää valotustaso-skannauksella.
- Suuria määriä skannattaessa on suositeltavaa skannata harmaansävyinä.
- Tee tietokoneen kovalevyille enemmän vapaata tilaa. Skannaus voi pysähtyä, jos vapaata tilaa ei ole tarpeeksi.
- Yritä skannata pienemmällä resoluutiolla. Skannaus pysähtyy, jos datan kokonaisuus on enimmäismäärä täytetty.

Liittyvät tiedot



➔ [”Hae Tila” sivulla 25](#)

Ongelmia faksien lähettämisessä ja vastaanottamisessa

Faksia ei voi lähettää tai vastaanottaa

- Aja automaattinen faksiyhteyden tarkistus kohdassa **Tarkista faksiyhteys**. Kokeile raportin ratkaisuehdotuksia.
- Tarkista virhekoodit epäonnistuneiden töiden kohdalta ja yritä ratkaisuja, jotka on kuvattu virhekoodiluettelossa.
- Tarkista **Linjatyyppi**-asetus. Asetuksen muuttaminen **PBX:iin** saattaa ratkaista ongelman. Jos puhelinjärjestelmäsi edellyttää suuntanumeroa ulkolinjalle, tallenna koodi tulostimelle ja syötä risuaita (#) faksinumeron eteen lähetyksen yhteydessä.
- Jos yhteysvirhe tapahtuu, muuta **Faksinopeus** -asetukseksi **Hidas(9 600bps)** ohjauspaneelistä.

Ongelmien ratkaiseminen

- Tarkista, että puhelinpistoke toimii. Liitä puhelin pistokkeeseen ja testaa toiminta. Jos et voi soittaa tai vastaanottaa puheluita, ota yhteys puhelinyhtiöön.
- Jotta saat yhteyden DSL-puhelinlinjaan, tarvitset DSL-modeemin, jossa on kiinteä DSL-suodatin. Voit myös asentaa linjaan erillisen DSL-suodattimen. Ota yhteyttä DSL-palveluntarjoajaasi.
- Jos muodostat yhteyden DSL-puhelinlinjaan, liitä tulostin suoraan puhelimen seinäpistokkeeseen ja tarkista, että faksien lähettäminen onnistuu. Jos se onnistuu, ongelma saattaa olla DSL-suodattimessa. Ota yhteyttä DSL-palveluntarjoajaasi.
- Ota ECM-asetus käyttöön ohjauspaneelistä. Värillisiä fakseja ei voi lähettää tai vastaanottaa, kun ECM on pois käytöstä.
- Jos haluat lähettää tai vastaanottaa fakseja tietokoneen avulla, tarkista, että tulostin on yhdistetty tietokoneeseen USB-johdolla tai verkon kautta ja että tietokoneeseen on asennettu PC-FAX-ohjain. PC-FAX -ohjain asennetaan FAX Utility-apuohjelman kanssa.
- Windows: Tarkista, että tulostin (faksi) näkyy kohdassa **Laitteet ja tulostimet**, **Tulostin** tai **Tulostimet ja muut laitteet**. Tulostimen (faksin) tulee näkyä muodossa "EPSON XXXXX (FAX)". Jos tulostinta (faksia) ei näy, poista FAX Utility ja asenna se sitten uudelleen. Jos haluat käyttää kohtia **Laitteet ja tulostimet**, **Tulostin** tai **Tulostimet ja muut laitteet**.
 - Windows 8.1/Windows 8
Valitse **Työpöytä > Asetukset > Ohjauspaneeli > Näytä laitteet ja tulostimet** kohdasta **Laitteisto ja äänet** tai **Laitteisto**.
 - Windows 7
Valitse aloituspainike ja sen jälkeen **Ohjauspaneeli > Näytä laitteet ja tulostimet** kohdasta **Laitteisto ja äänet** tai **Laitteisto**.
 - Windows Vista
Valitse aloituspainike ja sen jälkeen **Ohjauspaneeli > Tulostimet** kohdasta **Laitteisto ja äänet**.
 - Windows XP
Valitse aloituspainike ja sen jälkeen **Asetukset > Ohjauspaneeli > Tulostimet ja muut laitteet > Tulostimet ja faksit**.
- Mac OS X: Tarkista seuraavat seikat.
 - Valitse **Järjestelmäasetukset**  -valikosta > **Tulostimet & skannerit** (tai **Tulostus ja skannaus**, **Tulostus ja faksaus**) ja varmista sitten, että tulostin (faksi) näkyy luettelossa. Tulostimen (faksin) tulee näkyä muodossa "FAX XXXX (USB)" tai "FAX XXXX (IP)". Jos tulostinta (faksia) ei näy, napsauta [+] ja rekisteröi tulostin (faksi) uudelleen.
 - Valitse **Järjestelmäasetukset**  -valikosta > **Tulostimet & skannerit** (tai **Tulostus ja skannaus**, **Tulostus ja faksaus**) ja valitse sitten tulostin (faksi) kaksoisnapsautuksella. Jos tulostin on pysäytetty, napsauta **Jatka** (tai **Jatka tulostimen käyttöä**).

Liittyvät tiedot

- ➔ ”Faksiasetukset” sivulla 35
- ➔ ”Virhekoodit tilavalikossa” sivulla 163
- ➔ ”PBX-puhelinjärjestelmän asetusten tekeminen” sivulla 104
- ➔ ”Tulostimen kytkeminen puhelinlinjaan” sivulla 100
- ➔ ”Sovellusten asennusten poistaminen” sivulla 155
- ➔ ”Sovellusten asentaminen” sivulla 157

Faksin lähettäminen ei onnistu


- ❑ Jos käytönrajoitus on käytössä, käyttäjätunnus ja salasana on annettava tulostinta käytettäessä. Jos et tiedä salasanaa, ota yhteys pääkäyttäjään.
- ❑ Jos käytönrajoitus on pois käytöstä ja lähetät faksia tietokoneelta, käyttäjän varmennus tapahtuu käyttäjänimellä ja salasanaalla, jotka on tallennettu tulostusohjaimelle. Jos et voi lähettää faksia todennusvirheen vuoksi, ota yhteys pääkäyttäjään.
- ❑ Aseta lähtevien faksien ylätunnistetiedot ohjauspaneelistä. Osa faksilaitteista hylkää automaattisesti saapuvan faksin, jos siinä ei ole ylätunnistetietoja.
- ❑ Jos olet estänyt soittajatunnuksesi, pura esto. Osa puhelimista tai faksilaitteista hylkää automaattisesti puhelun tuntemattomasta numerosta.
- ❑ Kysy vastaanottajalta, onko numero oikein ja onko vastaanottajan faksi valmis ottamaan lähetyksen vastaan.

Liittyvät tiedot

- ➔ [”Faksiasetukset” sivulla 35](#)
- ➔ [”Faksia ei voi lähettää tai vastaanottaa” sivulla 190](#)

Faksin lähettäminen tietylle vastaanottajalle ei onnistu

Tarkista seuraavat seikat, jos faksien lähettäminen tietylle vastaanottajalle ei onnistu virheen vuoksi.

- ❑ Jos vastaanottajan laite ei vastaa puheluun 50 sekunnin kuluessa siitä, kun tulostin on lopettanut numeron valinnan, soitto päättyy virheeseen. Valitse numero **Paikallaan** -ominaisuudella tai käyttämällä puhelinta, jotta voit tarkistaa, kuinka kauan faksiäänen kuulumiseen menee. Jos siihen menee yli 50 sekuntia, lisää tauko faksinumeron jälkeen. Aloita tauko painamalla . Tauon merkinä on tavuviiva. Yksi tauko vastaa noin kolmea sekuntia. Lisää tarvittaessa useampi tauko.
- ❑ Jos olet valinnut vastaanottajan yhteystietoluettelosta, varmista että rekisteröidyt tiedot ovat oikein. Jos tiedot ovat oikein, valitse vastaanottaja yhteystietoluettelosta, paina **Muokkaa** ja muuta **Faksinopeus**-asetukseksi **Hidas(9 600bps)**.

Liittyvät tiedot

- ➔ [”Faksin lähettäminen vastaanottajan tilan vahvistamisen jälkeen” sivulla 107](#)
- ➔ [”Faksien lähettäminen ulkoiselta puhelinkoneelta” sivulla 107](#)
- ➔ [”Yhteystietojen hallinta” sivulla 56](#)
- ➔ [”Faksia ei voi lähettää tai vastaanottaa” sivulla 190](#)

Faksin lähettäminen tiettyinä ajankohtana ei onnistu

Aseta oikea päivämäärä ja kellonaika ohjauspaneelistä.

Liittyvät tiedot

- ➔ [”Faksin lähettäminen tiettyinä ajankohtana \(Lähetä faksi myöhemmin\)” sivulla 108](#)
- ➔ [”Järjestelmän hallinta” sivulla 31](#)

Faksin vastaanottaminen ei onnistu

- Jos olet tilannut puheluiden välityspalvelun, tulostin ei ehkä voi vastaanottaa fakseja. Ota yhteyttä palveluntarjoajaan.
- Jos puhelinta ei ole kytketty tulostimeen, aseta **Vastaanottotila** -asetukseksi **Auto** ohjauspaneelissa.
- Seuraavissa olosuhteissa tulostimen muisti loppuu, eikä se voi vastaanottaa fakseja. Katso vianetsinnästä ohjeet, kuinka käsitellään muisti täynnä -virhettä.
 - Saapuneet kansioon on vastaanotettu 100 asiakirjaa.
 - Tulostimen muisti on täynnä (100 %).

Liittyvät tiedot

- ➔ [”Faksiasetukset” sivulla 35](#)
- ➔ [”Faksia ei voi lähettää tai vastaanottaa” sivulla 190](#)
- ➔ [”Muisti täynnä -virhe” sivulla 193](#)

Muisti täynnä -virhe

- Jos asetuksissa on määritetty vastaanotettujen faksien tallennus saapuviin, poista jo luetut faksit saapuvista.
- Jos asetuksissa on määritetty vastaanotettujen faksien tallennus tietokoneelle, käynnistä tietokone, jolle faksit on tallennettu. Kun faksit on tallennettu tietokoneelle, ne poistetaan tulostimen muistista.
- Jos tulostin on asetettu tallentamaan saapuneet faksit tallennuslaitteelle, kytke tulostimeen laite, jonne olet luonut kansion tallennettavia fakseja varten. Kun faksit on tallennettu laitteelle, ne poistetaan tulostimen muistista. Varmista, että muistitila riittää ja että muistitikku ei ole kirjoitussuojattu.
- Vaikka muisti on täynnä, voit lähettää mustavalkoisen faksin käyttämällä **Lähetä suoraan** -ominaisuutta. Voit myös jakaa alkuperäiset kahteen tai useampaan erään lähetettäväksi useampana eränä.
- Jos tulostin ei voi vastaanottaa faksia tulostimen virheen, kuten paperitukoksen, vuoksi, muisti täynnä -virhe on mahdollinen. Korjaa tulostimen ongelma, ota yhteys lähettäjään ja pyydä häntä lähettämään faksi uudelleen.

Liittyvät tiedot

- ➔ [”Vastanotettujen faksien tallentaminen Saapuneet-kansioon” sivulla 114](#)
- ➔ [”Vastaanotettujen faksien tallentaminen tietokoneeseen” sivulla 116](#)
- ➔ [”Vastaanotettujen faksien tallentaminen ulkoiseen muistilaitteeseen” sivulla 115](#)
- ➔ [”Usean mustavalkosivun lähettäminen \(Lähetä suoraan\)” sivulla 109](#)
- ➔ [”Paperitukoksen irrottaminen” sivulla 169](#)
- ➔ [”Mustekasettien vaihtaminen” sivulla 125](#)

Lähetettyjen faksien laatu on heikko

- Puhdista valotustaso.
- Puhdista ADF.
- Muuta **Resoluutio**-asetusta ohjauspaneelista. Jos alkuperäiset sisältävät sekä tekstiä että valokuvia, valitse **Valokuva**.

Ongelmien ratkaiseminen

- Muuta **Tummuus**-asetusta ohjauspaneelistä.
- Jos et ole varma vastaanottajan faksilaitteen ominaisuuksista, ota käyttöön Direct Send -ominaisuus tai valitse **Hieno Resoluutio** -asetukseksi.
Jos valitset **Superhieno** tai **Ultrahieno** mustavalkoiselle faksille ja lähetät faksin käyttämättä **Lähetä suoraan** -ominaisuutta, tulostin voi laskea resoluutiota automaattisesti.
- Ota ECM-asetus käyttöön ohjauspaneelistä.

Liittyvät tiedot

- ➔ ”Faksi-tila” sivulla 27
- ➔ ”Faksiasetukset” sivulla 35
- ➔ ”Valotustason puhdistaminen” sivulla 147
- ➔ ”Automaattisen arkinsyöttölaitteen puhdistaminen” sivulla 144

Faksit lähtevät väärän kokoisina

- Kun lähetät faksin valotustasolta, aseta alkuperäinen kohdistamalla nurkat merkkiin. Valitse alkuperäisen koko ohjauspaneelistä.
- Puhdista valotustaso ja asiakirjakansi. Jos valotuslasilla on pölyä tai tahroja, skannausalue saattaa laajentua kattamaan myös pölyn ja tahrat, jolloin tuloksena on väärä skannausaseto tai tilanne, jossa kuvasta tulee pieni.

Liittyvät tiedot

- ➔ ”Faksi-tila” sivulla 27
- ➔ ”Alkuperäisasiakirjojen lisääminen” sivulla 52
- ➔ ”Valotustason puhdistaminen” sivulla 147

Vastaanotettavien faksien laatu on heikko

- Ota ECM-asetus käyttöön ohjauspaneelistä.
- Pyydä faksin lähettäjä käyttämään korkeampaa laatutilaa.
- Tulosta saapunut faksi uudelleen. Valitse **Työhistoria** valikosta **Tilavalikko** faksin tulostamiseksi uudelleen.

Liittyvät tiedot

- ➔ ”Faksiasetukset” sivulla 35
- ➔ ”Faksityön historian tarkistus” sivulla 122

Saapuneet faksit eivät tulostu

- Jos tulostimessa on ollut häiriö, kuten paperitukos, tulostin ei voi vastaanottaa saapuneita fakseja. Tarkista tulostin.
- Jos asetuksissa on määritelty vastaanotettujen faksien tallennus saapuviin, saapuneet faksit eivät automaattisesti tulostu. Tarkista **Faksitulostus**-asetus.

Liittyvät tiedot

- ➔ [”Tulostimen tilan tarkistaminen”](#) sivulla 162
- ➔ [”Paperitukoksen irrottaminen”](#) sivulla 169
- ➔ [”Mustekasettien vaihtaminen”](#) sivulla 125
- ➔ [”Vastanotettujen faksien tallentaminen Saapuneet-kansioon”](#) sivulla 114

Muut fakseihin liittyvät ongelmat

Kytkeytyä puhelimella ei voi soittaa puheluita

Liitä puhelin tulostimen EXT.-liittimeen ja nosta kuuloke. Jos valintääntä ei kuuluu, liitä puhelinkaapeli asianmukaisesti.

Liittyvät tiedot

- ➔ [”Puhelinkoneen kytkeminen tulostimeen”](#) sivulla 101

Vastaaja ei voi vastata äänipuheluihin

Ohjauspaneelilla asetetaan tulostimen **Soittoa ennen vastausta** -asetus numeroa korkeammalle kuin puhelinvastaajan soittojen määrä.

Liittyvät tiedot

- ➔ [”Faksiasetukset”](#) sivulla 35
- ➔ [”Puhelinvastaajan asetukset”](#) sivulla 111

Lähettäjän faksinumero ei näy vastaanottajan fakseissa tai numero on väärä

Lähettäjä ei ehkä ole asettanut faksin ylätunnistetietoja tai se on tehty väärin. Ota yhteyttä lähettäjänsä.

Vastanotettuja asiakirjoja ei voi lähettää edelleen sähköpostiosoitteisiin.

- Tulostimen **Sähköpostipalvelin** -asetuksia ei ehkä ole määritetty. Määritä sähköpostipalvelinasetukset
- Yhteystietoluetteloon on rekisteröity ehkä väärä sähköpostiosoite. Varmista, että yhteystietoluettelossa oleva osoite on oikea.

Liittyvät tiedot

- ➔ [”Sähköpostipalvelimen käyttö”](#) sivulla 223
- ➔ [”Yhteystietojen hallinta”](#) sivulla 56

Muut ongelmat

Heikko sähköisku tulostinta kosketettaessa

Jos tietokoneeseen on yhdistetty useita oheislaitteita, saatat tulostinta koskettaessasi saada heikon sähköiskun. Asenna tulostimeen yhdistettyyn tietokoneeseen maadoitusjohto.


Toimintaäännet ovat voimakkaita

Jos toimintoäännet ovat liian voimakkaita, ota käyttöön **Hiljainen tila**. Tämän toiminnon käyttöönotto pienentää tulostusnopeutta.

- Windows-tulostinohjain

Valitse **Käytössä** -välilehdeltä **Hiljainen tila**-asetukseksi **Yleiset**.

- Mac OS X-tulostinohjain

Valitse **Järjestelmäasetukset**  valikosta > **Tulostimet & skannerit** (tai **Tulosta & skannaa, Tulosta & faksaa**) ja valitse sitten tulostin. Napsauta **Valinnat ja tarvikkeet** > **Asetukset** (tai **Ajuri**). Valitse **Käytössä** -asetukseksi **Hiljainen tila**.

Päivämäärä ja kellonaika ovat väärät

Aseta oikea päivämäärä ja kellonaika ohjauspaneelistä. Kellonaika saattaa olla väärä salamaniskun aiheuttaman sähkökatkoksen tai virran pitkän käyttämättömänä olon ajan.

Liittyvät tiedot

➔ ”[Järjestelmän hallinta](#)” sivulla 31

Muistilaitetta ei tunnisteta

Ota muistilaitte käyttöön ohjauspaneelin **Tallennuslaitteen liittyvä** -asetuksilla.

Liittyvät tiedot

➔ ”[Järjestelmän hallinta](#)” sivulla 31

Tietojen tallennus muistitikulle ei onnistu

- Vie muistitikku tulostimeen ja valitse **Faksitulostus** > **Muut asetukset** > **Luo Tallennuskansio** luodaksesi kansion, johon tallennetaan asiakirjat. Muistitikku ei voi käyttää ilman kansiota.
- Tarkista, ettei muistitikku ole kirjoitussuojattu.
- Tarkista, että muistitikulla on riittävästi muistitilaa. Jos muisti on vähissä, tietoja ei voi tallentaa.

Ongelmien ratkaiseminen

Liittyvät tiedot

- ➔ [”Vastaanotettujen faksien tallentaminen ulkoiseen muistilaitteeseen”](#) sivulla 115
- ➔ [”Järjestelmän hallinta”](#) sivulla 31

Salasana on unohtunut

Jos unohtat järjestelmänvalvojan salasanan, ota yhteys Epson-tukeen.

Liittyvät tiedot

- ➔ [”Yhteydenotto Epsonin tukeen”](#) sivulla 226

Palomuri estää sovelluksen (vain Windows)

Lisää sovellus Windowsin palomuurin sallittuihin sovelluksiin **Ohjauspaneelin**-turva-asetuksissa.

Liite

Tekniset tiedot

Tulostimen ominaisuudet

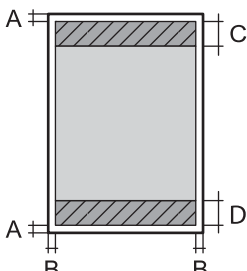
Tulostuspään suuttimen sijainti		Mustan musteen suuttimet: 400×2 riviä Värimusteen suuttimet: 400×2 riviä kullekin värille
Paperin paino*	Tavallinen paperi	64–90 g/m ² (17–24 naulaa)
	Paksu paperi	91–256 g/m ² (25–68 naulaa)
	Kirjekuori	Kirjekuori #10, DL, C6: 75–90 g/m ² (20–24 naulaa) Kirjekuori C4: 80–100 g/m ² (21–26 naulaa)

* Vaikka paperin paksuus olisi sallittujen arvojen rajoissa, paperi ei välttämättä syöty laitteeseen oikein tai tulostusjäljen laatu voi olla heikko paperin laadun tai muiden ominaisuuksien vuoksi.

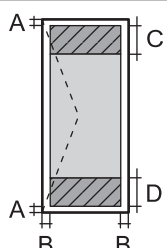
Tulostusalue

Tulostuslaatu voi olla heikompi varjostetuilla alueilla tulostimen toimintaperiaatteesta johtuen.

Yksittäisiä arkkeja

	A	3.0 mm (0.12 tuumaa)
	B	3.0 mm (0.12 tuumaa)
	C	46.0 mm (1.81 tuumaa)
	D	51.0 mm (2.01 tuumaa)

Kirjekuoret

	A	3.0 mm (0.12 tuumaa)
	B	Paitsi C4:lle: 5.0 mm (0.20 tuumaa) C4: 9.5 mm (0.37 tuumaa)
	C	51.0 mm (2.01 tuumaa)
	D	46.0 mm (1.81 tuumaa)

Skannerin tekniset tiedot

Skannerin tyyppi	Flatbed
Valosähköinen laite	CIS
Teholliset pikselit	10200×16800 pikseliä tarkkuudella 1200 dpi
Suurin asiakirjan koko	215.9×355.6 mm (8.5×14.0 in.) Legal
Skannaustarkkuus	1200 dpi (pääskannaus) 2400 dpi (osaskannaus)
Tulostuksen tarkkuus	50 - 4800, 7200, 9600 dpi (50 - 4800 dpi aina 1 dpi:n välein).
Värisyvyys	Väri <input type="checkbox"/> 10 bittiä/pikseli/väri sisäinen <input type="checkbox"/> 8 bittiä/pikseli/väri ulkoinen Mustavalko <input type="checkbox"/> 10 bittiä/pikseli/väri sisäinen <input type="checkbox"/> 1–8 bittiä/pikseli/väri ulkoinen
Valonlähde	LED

Käyttöliittymän tekniset tiedot

Tietokoneelle	Hi-Speed USB
Ulkoiselle USB-laitteelle	Hi-Speed USB

Faksin tekniset tiedot

Faksityyppi	Mustavakoisten ja värillisten faksien ominaisuudet (ITU-T Super Group 3)
Tuetut linjat	Analogiset vakiopuhelinlinjat, PBX (Private Branch Exchange) -puhelinjärjestelmät
Nopeus	Enintään 33.6 kb/s

Liite

Tarkkuus	Mustavalkoinen <input type="checkbox"/> Vakio: 203×98 dpi <input type="checkbox"/> Hieno: 203×196 dpi <input type="checkbox"/> Superhieno: 203×392 dpi <input type="checkbox"/> Ultrahieno: 406×392 dpi <input type="checkbox"/> Valokuva: 203×196 dpi Väri <input type="checkbox"/> Hieno: 200×200 dpi <input type="checkbox"/> Valokuva: 200×200 dpi
Sivumuisti	Enintään 550 sivua (kun vastaanotettu ITU-T nro 1 taulukko mustavalkoluonnoksena)
Uudelleenvalinta*	2 kertaa (1 minuutin välein)
Liitännät	RJ-11-puhelinlinja, RJ-11-puhelinliitäntä

* Tiedot voivat vaihdella maittain ja alueittain.

Wi-Fi-yhteyden ominaisuudet

Standardit	IEEE802.11b/g/n* ¹
Taajuusalue	2,4 GHz
Siirretyn radiotaajuustehon enimmäismäärä	19.8 dBm (EIRP)
Koordinaatiotilat	Infrastruktuuri, Ad hoc* ² , Wi-Fi Direct* ³ * ⁴
Langattoman lähiverkon tietoturva	WEP (64/128-bittinen), WPA2-PSK (AES)* ⁵ , WPA2-Enterprise

*¹ Noudattaa joko IEEE 802.11b/g/n- tai IEEE 802.11b/g -standardia ostopaikan mukaan.

*² Ei IEEE 802.11n -tukea.

*³ Ei IEEE 802.11b -tukea.

*⁴ Simple AP -tila on yhteensopiva Wi-Fi-yhteyden (infrastruktuuri) tai Ethernet-yhteyden kanssa. Katso lisätietoja *Verkko-opas* -ohjeesta.

*⁵ Noudattaa WPA2-standardia, tuki WPA/WPA2 Personal -salaukselle.

Ethernet-yhteyden ominaisuudet

Standardit	IEEE802.3i (10BASE-T)* ¹ IEEE802.3u (100BASE-TX) IEEE802.3ab (1000BASE-T)* ¹ IEEE802.3az (Energy Efficient Ethernet)* ²
------------	---

Liite

Tiedonsiirtotila	Auto, 10Mbps Full duplex, 10Mbps Half duplex, 100Mbps Full duplex, 100Mbps Half duplex
Liitin	RJ-45

*1 Radiohäiriöiden estämiseksi käytä luokan 5e tai korkeampaa STP (Shielded twisted pair) -kaapelia.

*2 Liitetyn laitteen on täytettävä IEEE802.3az-standardit.

Tietoturvaprotokolla

IEEE802.1X*	
IPsec/IP-suodatus	
SSL/TLS	HTTPS Server/Client
	IPPS
SMTPS (STARTTLS, SSL/TLS)	
SNMPv3	

* Yhteyteen on käytettävä laitetta, joka vastaa IEEE802.1X:a.

Tuetut kolmansien osapuolten palvelut

AirPrint	Tulostus	iOS 5 tai uudempi/Mac OS X v10.7.x tai uudempi
	Skannaus	Mac OS X v10.9.x tai uudempi
	Faksi	Mac OS X v10.8.x tai uudempi
Google Cloud Print		

Ulkoisen USB-laitteen tekniset tiedot

Laitteet	Vähimmäiskapasiteetit
MO-asema*	1,3 Gt
Kiintolevy* USB-muistitikku	2 Tt:n FAT-, FAT32- tai exFAT-tiedostojärjestelmä.)

* USB-liitännän kautta virtansa saavien ulkoisten laitteiden käyttö ei ole suositeltavaa. Käytä vain erillisellä verkkovirtalaitteella varustettuja ulkoisia laitteita.

Seuraaventyypisiä laitteita ei voi käyttää:

- Laite, joka edellyttää erillistä ohjainta
- Laite, jolla on suojausasetuksia (salasana, salaus jne.)

Liite

Laite, jossa on sisäinen USB-keskitin

Epson ei voi taata ulkoisten laitteiden toimintaa.

Tuetut datamääritykset

Tiedoston muoto	JPEG, Exif-versio 2.3, vakio, digitaalikameroiden DCF ^{*1} -version 1.0 tai 2.0 ^{*2} kanssa yhteensopiva TIFF 6.0-yhteensopivat kuvat kuten alla <input type="checkbox"/> RGB full color -kuvat (ei pakattuina) <input type="checkbox"/> Binaarikuvat (ei pakattuina tai CCITT-koodattuna) PDF versio 1.7 -yhteensopiva datatiedosto
Kuvakoko	Vaakasuora: 80–10200 pikseliä Pystysuora: 80–10200 pikseliä
Tiedoston koko	Alle 2 Gt
Tiedostojen enimmäismäärä	JPEG: 9990 ^{*3} TIFF: 999 PDF: 999

*1 Design rule for Camera File system (DCF).

*2 Digitaalikameroiden sisäiseen muistiin tallennettuja valokuvia ei tueta.

*3 Enintään 999 tiedostoa voidaan näyttää kerrallaan. (Jos tiedostoja on enemmän kuin 999, tiedostot näkyvät ryhmissä.)

Huomautus:

Kun tulostin ei tunnista kuvatiedostoa, nestekidenäytöllä näkyy symboli ?. Jos valitset tällöin useiden kuvien asettelun, tulosteeseen jää valkoisia kohtia.

Mitat

Vain tulostin

Mitat	Säilytys <input type="checkbox"/> Leveys: 516 mm (20.3 tuumaa) <input type="checkbox"/> Syvyys: 522 mm (20.6 tuumaa) <input type="checkbox"/> Korkeus: 514 mm (20.2 tuumaa) Tulostus <input type="checkbox"/> Leveys: 516 mm (20.3 tuumaa) <input type="checkbox"/> Syvyys: 756 mm (29.8 tuumaa) <input type="checkbox"/> Korkeus: 540 mm (21.3 tuumaa)
Paino*	Noin 31.0 kg (68.3 naulaa)

* Ilman mustekasetteja ja virtajohtoa.

Liite

Tulostimet lisävarustein

Mitat on esitetty tulostimista, joissa on 2 valinnaiset paperikasettisyksiköt.

Mitat	<p>Säilytys</p> <ul style="list-style-type: none"> <input type="checkbox"/> Leveys: 516 mm (20.3 tuumaa) <input type="checkbox"/> Syvyys: 527 mm (20.7 tuumaa) <input type="checkbox"/> Korkeus: 770 mm (30.3 tuumaa) <p>Tulostus</p> <ul style="list-style-type: none"> <input type="checkbox"/> Leveys: 516 mm (20.3 tuumaa) <input type="checkbox"/> Syvyys: 756 mm (29.8 tuumaa) <input type="checkbox"/> Korkeus: 796 mm (31.3 tuumaa)
Paino*	Noin 49.2 kg (108.5 naulaa)

* Ilman mustekasetteja ja virtajohtoa.

Sähkötekniset ominaisuudet

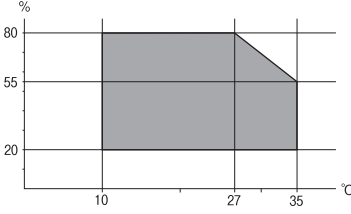
Malli	100–240 V	100–240 V*1	220–240 V
Nimellistaajuusalue	50–60 Hz	50–60 Hz	50–60 Hz
Nimellisvirta	1.2–0.6 A	1.2–0.6 A	0.8 A
Virrankulutus (USB-liitännällä)	<p>Itsenäinen kopiointi: noin 36 W (ISO/IEC24712)</p> <p>Valmiustila: noin 16 W</p> <p>Lepotila: noin 2.7 W</p> <p>Virta kytkettynä pois päältä: noin 0.5 W</p>	<p>Itsenäinen kopiointi: noin 36 W (ISO/IEC24712)</p> <p>Valmiustila: noin 16 W</p> <p>Lepotila: noin 2.7 W</p> <p>Virta kytkettynä pois päältä: noin 0.2 W</p>	<p>Itsenäinen kopiointi: noin 36 W (ISO/IEC24712)</p> <p>Valmiustila: noin 17 W</p> <p>Lepotila: noin 2.9 W</p> <p>Virta kytkettynä pois päältä: noin 0.5 W</p>

*1 Eurooppalaiset käyttäjät, jotka ovat ostaneet 100–240 V -mallin tammikuun 2018 jälkeen.

Huomautus:

- Tarkista jännite tulostimessa olevista merkinnöistä.
- Eurooppalaiset käyttäjät: lisätietoja virrankulutuksesta on saatavana seuraavalta verkkosivustolta.
<http://www.epson.eu/energy-consumption>
- Belgiassa asuvat käyttäjät: virrankulutus kopioinnin aikana voi vaihdella.
Tarkista viimeisimmät tiedot osoitteesta <http://www.epson.be>.

Ympäristöä koskevat tekniset tiedot

<p>Käytön aikana</p>	<p>Käytä tulostinta seuraavassa kaaviossa esitetyissä olosuhteissa.</p>  <p>Lämpötila 10–35 °C (50–95 °F) Ilmankosteus: Suhteellinen kosteus 20–80 % (ilman tiivistymistä)</p>
<p>Varastointi</p>	<p>Lämpötila -20 – +40 °C (-4 – +104 °F)* Ilmankosteus: Suhteellinen kosteus 5–85 % (ilman tiivistymistä)</p>

* Varastoitavissa yhden kuukauden ajan lämpötilassa 40 °C (104 °F).

Mustekasettien käyttötiedot

<p>Varastointilämpötila</p>	<p>-20–40 °C (-4–104 °F)*</p>
<p>Jäätymislämpötila</p>	<p>-23 °C (-9.4 °F) Muste sulaa ja on käytettävissä noin 3 tunnin 25 °C:n (77 °F) lämpötilassa säilytyksen jälkeen.</p>

* Varastoitavissa yhden kuukauden ajan lämpötilassa 40 °C (104 °F).

Järjestelmävaatimukset

- Windows 8.1 (32-bit, 64-bit)/Windows 8 (32-bit, 64-bit)/Windows 7 (32-bit, 64-bit)/Windows Vista (32-bit, 64-bit)/Windows XP Professional x64 Edition/Windows XP (32-bit)/Windows Server 2012 R2/Windows Server 2012/Windows Server 2008 R2/Windows Server 2008 (32-bit, 64-bit)/Windows Server 2003 R2 (32-bit, 64-bit)/Windows Server 2003 (32-bit, 64-bit)
- Mac OS X v10.10.x/Mac OS X v10.9.x/Mac OS X v10.8.x/Mac OS X v10.7.x/Mac OS X v10.6.8

Huomautus:

- Mac OS X -käyttöjärjestelmä ei välttämättä tue joitakin sovelluksia ja ominaisuuksia.
- UNIX-tiedostojärjestelmä (UFS) Mac OS X -käyttöjärjestelmälle ei ole tuettu.

Fonttitiedot

PostScript-fontit

Fontin nimi	Ryhmä	HP-vastaavuus
Nimbus Mono	Medium, Bold, Italic, Bold Italic	Courier
Letter Gothic	Medium, Bold, Italic	Letter Gothic
Nimbus Mono PS	Regular, Bold, Oblique, Bold Oblique	CourierPS
Nimbus Roman No4	Medium, Bold, Italic, Bold Italic	CG Times
URW Classico	Medium, Bold, Italic, Bold Italic	CG Omega
URW Coronet	-	Coronet
URW Clarendon Condensed	-	Clarendon Condensed
URW Classic Sans	Medium, Bold, Italic, Bold Italic	Univers
URW Classic Sans Condensed	Medium, Bold, Italic, Bold Italic	Univers Condensed
Antique Olive	Medium, Bold, Italic	Antique Olive
Garamond	Antiqua, Halbfett, Kursiv, Kursiv Halbfett	Garamond
Mauritius	-	Marigold
Algiers	Medium, Extra Bold	Albertus
NimbusSansNo2	Medium, Bold, Italic, Bold Italic	Arial
Nimbus Roman No9	Medium, Bold, Italic, Bold Italic	Times New Roman
Nimbus Sans	Medium, Bold, Oblique, Bold Oblique	Helvetica
Nimbus Sans Narrow	Medium, Bold, Oblique, Bold Oblique	Helvetica Narrow
Palladio	Roman, Bold, Italic, Bold Italic	Palatino
URW Gothic	Book, Demi, Book Oblique, Demi Oblique	ITC Avant Garde
URW Bookman	Light, Demi, Light Italic, Demi Italic	ITC Bookman
URW Century Schoolbook	Roman, Bold, Italic, Bold Italic	New Century Schoolbook
Nimbus Roman	Medium, Bold, Italic, Bold Italic	Times
URW Chancery Medium Italic	-	ITC Zapf Chancery Italic
Symbol	-	Symbol
URW Dingbats	-	Wingdings
Dingbats	-	ITC Zapf Dingbats
Standard Symbol	-	SymbolPS

PCL:ssä käytössä olevat fontit

Skaalautuva fontti

Fontin nimi	Ryhmä	HP-vastaavuus	Merkistö
Nimbus Mono	Medium, Bold, Italic, Bold Italic	Courier	1
Letter Gothic	Medium, Bold, Italic	Letter Gothic	1
Nimbus Mono PS	Regular, Bold, Oblique, Bold Oblique	CourierPS	3
Nimbus Roman No4	Medium, Bold, Italic, Bold Italic	CG Times	2
URW Classico	Medium, Bold, Italic, Bold Italic	CG Omega	3
URW Coronet	-	Coronet	3
URW Clarendon Condensed	-	Clarendon Condensed	3
URW Classic Sans	Medium, Bold, Italic, Bold Italic	Univers	2
URW Classic Sans Condensed	Medium, Bold, Italic, Bold Italic	Univers Condensed	3
Antique Olive	Medium, Bold, Italic	Antique Olive	3
Garamond	Antiqua, Halbfett, Kursiv, Kursiv Halbfett	Garamond	3
Mauritius	-	Marigold	3
Algiers	Medium, Extra Bold	Albertus	3
NimbusSansNo2	Medium, Bold, Italic, Bold Italic	Arial	3
Nimbus Roman No9	Medium, Bold, Italic, Bold Italic	Times New	3
Nimbus Sans	Medium, Bold, Oblique, Bold Oblique	Helvetica	3
Nimbus Sans Narrow	Medium, Bold, Oblique, Bold Oblique	Helvetica Narrow	3
Palladio	Roman, Bold, Italic, Bold Italic	Palatino	3
URW Gothic	Book, Demi, Book Oblique, Demi Oblique	ITC Avant Garde	3
URW Bookman	Light, Demi, Light Italic, Demi Italic	ITC Bookman	3
URW Century Schoolbook	Roman, Bold, Italic, Bold Italic	New Century Schoolbook	3
Nimbus Roman	Medium, Bold, Italic, Bold Italic	Times	3
URW Chancery Medium Italic	-	ITC Zapf Chancery Italic	3
Symbol	-	Symbol	4
URW Dingbats	-	Wingdings	5
Dingbats	-	ITC Zapf Dingbats	6
Standard Symbol	-	SymbolPS	4
URW David	Medium, Bold	HP David	7

Liite

Fontin nimi	Ryhmä	HP-vastaavuus	Merkistö
URW Narkis	Medium, Bold	HP Narkis Tam	7
URW Miryam	Medium, Bold, Italic	HP Miryam	7
URW Koufi	Medium, Bold	Koufi	8
URW Naskh	Medium, Bold	Naskh	8
URW Ryadh	Medium, Bold	Ryadh	8

Bittikarttafontti

Fontin nimi	Merkistö
Line Printer	9

OCR-/viivakoodi-bittikarttafontti (vain PCL5)

Fontin nimi	Ryhmä	Merkistö
OCR A	-	10
OCR B	-	11
Code39	9.37cpi, 4.68cpi	12
EAN/UPC	Medium, Bold	13

Huomautus:

Tulostusominaisuuksista sekä paperin laadusta ja väristä riippuen fontit OCR A, OCR B, Code39 ja EAN/UPC eivät ehkä ole luettavissa. Tee testitulostus ja varmista, että fontit ovat luettavissa, ennen kuin tulostat suuria määriä.

Liittyvät tiedot

- ➔ ”Merkistö PCL 5:lle” sivulla 208
- ➔ ”PCL 6:n merkistöluettelo” sivulla 210

Merkistöluettelo

Tulostin toimii monissa eri merkistöissä Monet näistä merkistöistä eroavat vain kullekin kielelle ominaisten erikoismerkkien osalta.

Fonttia valittaessa tulee myös miettiä, mitä merkistöä halutaan käyttää.

Huomautus:

Koska useimmat ohjelmistot käsittelevät fontteja ja merkkejä automaattisesti, tulostimen asetuksia ei luultavasti koskaan tarvitse muuttaa. Jos kuitenkin kirjoitat oman tulostimen ohjausohjelmia tai jos käytät vanhempia ohjelmistoja, jotka eivät pysty käsittelemään kaikkia fontteja, tarkemmat tiedot merkeistä saa seuraavista kappaleista.

Merkistö PCL 5:lle

Merkistön nimi	Attribuutti	Fontin luokitus												
		1	2	3	4	5	6	7	8	9	10	11	12	13
Norweg1	0D	✓	✓	✓	-	-	-	-	-	-	-	-	-	-
Roman Extension	0E	-	-	-	-	-	-	-	-	✓	-	-	-	-
Italian	0I	✓	✓	✓	-	-	-	-	-	-	-	-	-	-
ECM94-1	0N	✓	✓	✓	-	-	-	-	-	✓	-	-	-	-
Swedis2	0S	✓	✓	✓	-	-	-	-	-	-	-	-	-	-
ANSI ASCII	0U	✓	✓	✓	-	-	-	✓	✓	-	-	-	-	-
UK	1E	✓	✓	✓	-	-	-	-	-	-	-	-	-	-
French2	1F	✓	✓	✓	-	-	-	-	-	-	-	-	-	-
German	1G	✓	✓	✓	-	-	-	-	-	-	-	-	-	-
Legal	1U	✓	✓	✓	-	-	-	-	-	✓	-	-	-	-
8859-2 ISO	2N	✓	✓	✓	-	-	-	-	-	✓	-	-	-	-
Spanish	2S	✓	✓	✓	-	-	-	-	-	-	-	-	-	-
ISO 8859/4 Latin 4	4N	✓	✓	✓	-	-	-	-	-	-	-	-	-	-
Roman-9	4U	✓	✓	✓	-	-	-	-	-	-	-	-	-	-
PsMath	5M	✓	✓	✓	-	-	-	✓	✓	-	-	-	-	-
8859-9 ISO	5N	✓	✓	✓	-	-	-	-	-	✓	-	-	-	-
WiTurkish	5T	✓	✓	✓	-	-	-	-	-	-	-	-	-	-
MsPublishin	6J	✓	✓	✓	-	-	-	-	-	-	-	-	-	-
VeMath	6M	✓	✓	✓	-	-	-	-	-	-	-	-	-	-
8859-10ISO	6N	✓	✓	✓	-	-	-	-	-	✓	-	-	-	-
DeskTop	7J	✓	✓	✓	-	-	-	-	-	-	-	-	-	-
Math-8	8M	✓	✓	✓	-	-	-	✓	✓	-	-	-	-	-
Roman-8	8U	✓	✓	✓	-	-	-	-	-	✓	-	-	-	-
WiE.Europe	9E	✓	✓	✓	-	-	-	-	-	-	-	-	-	-
Pc1004	9J	✓	✓	✓	-	-	-	-	-	-	-	-	-	-
8859-15ISO	9N	✓	✓	✓	-	-	-	-	-	✓	-	-	-	-
PcTk437	9T	✓	✓	✓	-	-	-	-	-	-	-	-	-	-
Windows	9U	✓	✓	✓	-	-	-	-	-	-	-	-	-	-

Liite

Merkistön nimi	Attribuutti	Fontin luokitus												
		1	2	3	4	5	6	7	8	9	10	11	12	13
PsText	10J	✓	✓	✓	-	-	-	-	-	-	-	-	-	-
IBM-US	10U	✓	✓	✓	-	-	-	-	-	✓	-	-	-	-
IBM-DN	11U	✓	✓	✓	-	-	-	-	-	✓	-	-	-	-
McText	12J	✓	✓	✓	-	-	-	-	-	-	-	-	-	-
PcMultiling	12U	✓	✓	✓	-	-	-	-	-	✓	-	-	-	-
VeInternati	13J	✓	✓	✓	-	-	-	-	-	-	-	-	-	-
PcEur858	13U	✓	✓	✓	-	-	-	-	-	-	-	-	-	-
VeUS	14J	✓	✓	✓	-	-	-	-	-	-	-	-	-	-
PiFont	15U	✓	✓	✓	-	-	-	-	-	-	-	-	-	-
PcE.Europe	17U	✓	✓	✓	-	-	-	-	-	-	-	-	-	-
Unicode 3.0	18N	✓	✓	✓	-	-	-	✓	✓	-	-	-	-	-
WiBALT	19L	✓	✓	✓	-	-	-	-	-	-	-	-	-	-
WiAnsi	19U	✓	✓	✓	-	-	-	-	-	-	-	-	-	-
PcBlT775	26U	✓	✓	✓	-	-	-	-	-	-	-	-	-	-
Pc866Cyr	3R	✓	✓	-	-	-	-	-	-	-	-	-	-	-
Greek8	8G	✓	✓	-	-	-	-	-	-	-	-	-	-	-
WinGrk	9G	✓	✓	-	-	-	-	-	-	-	-	-	-	-
WinCyr	9R	✓	✓	-	-	-	-	-	-	-	-	-	-	-
Pc851Grk	10G	✓	✓	-	-	-	-	-	-	-	-	-	-	-
ISOCyr	10N	✓	✓	-	-	-	-	-	-	✓	-	-	-	-
Pc8Grk	12G	✓	✓	-	-	-	-	-	-	-	-	-	-	-
ISOGrk	12N	✓	✓	-	-	-	-	-	-	-	-	-	-	-
Pc866Ukr	14R	✓	✓	-	-	-	-	-	-	-	-	-	-	-
Hebrew7	0H	✓	-	-	-	-	-	✓	-	-	-	-	-	-
8859-8 ISO	7H	✓	-	-	-	-	-	✓	-	-	-	-	-	-
Hebrew8	8H	✓	-	-	-	-	-	✓	-	-	-	-	-	-
Pc862Heb	15H	✓	-	-	-	-	-	✓	-	-	-	-	-	-
PC-862, Hebrew	15Q	✓	-	-	-	-	-	✓	-	-	-	-	-	-
Arabic8	8V	-	-	-	-	-	-	-	✓	-	-	-	-	-
HPWARA	9V	-	-	-	-	-	-	-	✓	-	-	-	-	-

Liite

Merkistön nimi	Attribuutti	Fontin luokitus												
		1	2	3	4	5	6	7	8	9	10	11	12	13
Pc864Ara	10V	-	-	-	-	-	-	-	✓	-	-	-	-	-
Symbol	19M	-	-	-	✓	-	-	-	-	-	-	-	-	-
Wingdings	579L	-	-	-	-	✓	-	-	-	-	-	-	-	-
ZapfDingbats	14L	-	-	-	-	-	✓	-	-	-	-	-	-	-
OCR A	00	-	-	-	-	-	-	-	-	-	✓	-	-	-
OCR B	10	-	-	-	-	-	-	-	-	-	-	✓	-	-
OCR B Extension	3Q	-	-	-	-	-	-	-	-	-	-	✓	-	-
Code3-9	0Y	-	-	-	-	-	-	-	-	-	-	-	✓	-
EAN/UPC	8Y	-	-	-	-	-	-	-	-	-	-	-	-	✓

PCL 6:n merkistöluettelo

Merkistön nimi	Attribuutti	Fontin luokitus								
		1	2	3	4	5	6	7	8	9
ISO Norwegian	4	✓	✓	✓	-	-	-	-	-	-
ISO Italian	9	✓	✓	✓	-	-	-	-	-	-
ISO 8859-1 Latin 1	14	✓	✓	✓	-	-	-	-	-	✓
ISO Swedish	19	✓	✓	✓	-	-	-	-	-	-
ASCII	21	✓	✓	✓	-	-	-	✓	✓	-
ISO United Kingdom	37	✓	✓	✓	-	-	-	-	-	-
ISO French	38	✓	✓	✓	-	-	-	-	-	-
ISO German	39	✓	✓	✓	-	-	-	-	-	-
Legal	53	✓	✓	✓	-	-	-	-	-	✓
ISO 8859-2 Latin 2	78	✓	✓	✓	-	-	-	-	-	✓
ISO Spanish	83	✓	✓	✓	-	-	-	-	-	-
Roman-9	149	✓	✓	✓	-	-	-	-	-	-
PS Math	173	✓	✓	✓	-	-	-	✓	✓	-
ISO 8859-9 Latin 5	174	✓	✓	✓	-	-	-	-	-	✓
Windows 3.1 Latin 5	180	✓	✓	✓	-	-	-	-	-	-
Microsoft Publishing	202	✓	✓	✓	-	-	-	-	-	-

Liite

Merkistön nimi	Attribuutti	Fontin luokitus								
		1	2	3	4	5	6	7	8	9
ISO 8859/10 Latin 6	206	✓	✓	✓	-	-	-	-	-	✓
DeskTop	234	✓	✓	✓	-	-	-	-	-	-
Math-8	269	✓	✓	✓	-	-	-	✓	✓	-
Roman-8	277	✓	✓	✓	-	-	-	-	-	✓
Windows 3.1 Latin 2	293	✓	✓	✓	-	-	-	-	-	-
Pc1004	298	✓	✓	✓	-	-	-	-	-	-
ISO 8859-15 Latin 9	302	✓	✓	✓	-	-	-	-	-	✓
PC-Turkish	308	✓	✓	✓	-	-	-	-	-	-
Windows 3.0	309	✓	✓	✓	-	-	-	-	-	-
PS Text	330	✓	✓	✓	-	-	-	-	-	-
PC-8	341	✓	✓	✓	-	-	-	-	-	✓
PC-8 D/N	373	✓	✓	✓	-	-	-	-	-	✓
MC Text	394	✓	✓	✓	-	-	-	-	-	-
PC-850	405	✓	✓	✓	-	-	-	-	-	✓
PcEur858	437	✓	✓	✓	-	-	-	-	-	-
Pi Font	501	✓	✓	✓	-	-	-	-	-	-
PC852	565	✓	✓	✓	-	-	-	-	-	-
Unicode 3.0	590	✓	✓	✓	-	-	-	✓	✓	-
WBALT	620	✓	✓	✓	-	-	-	-	-	-
Windows 3.1 Latin 1	629	✓	✓	✓	-	-	-	-	-	-
PC-755	853	✓	✓	✓	-	-	-	-	-	-
Wingdings	18540	-	-	-	-	✓	-	-	-	-
Symbol	621	-	-	-	✓	-	-	-	-	-
ZapfDingbats	460	-	-	-	-	-	✓	-	-	-
PC-866, Cyrillic	114	✓	✓	-	-	-	-	-	-	-
Greek8	263	✓	✓	-	-	-	-	-	-	-
Windows Greek	295	✓	✓	-	-	-	-	-	-	-
Windows Cyrillic	306	✓	✓	-	-	-	-	-	-	-
PC-851, Greek	327	✓	✓	-	-	-	-	-	-	-
ISO 8859/5 Cyrillic	334	✓	✓	-	-	-	-	-	-	✓

Liite

Merkistön nimi	Attribuutti	Fontin luokitus								
		1	2	3	4	5	6	7	8	9
PC-8, Greek	391	✓	✓	-	-	-	-	-	-	-
ISO 8859/7 Greek	398	✓	✓	-	-	-	-	-	-	-
PC-866 UKR	466	✓	✓	-	-	-	-	-	-	-
Hebrew7	8	✓	-	-	-	-	-	✓	-	-
ISO 8859/8 Hebrew	232	✓	-	-	-	-	-	✓	-	-
Hebrew8	264	✓	-	-	-	-	-	✓	-	-
PC-862, Hebrew	488	✓	-	-	-	-	-	✓	-	-
Arabic8	278	-	-	-	-	-	-	-	✓	-
HPWARA	310	-	-	-	-	-	-	-	✓	-
PC-864, Arabic	342	-	-	-	-	-	-	-	✓	-

Säädöksiä koskevat tiedot

Standardit ja hyväksynnät

Standardit ja hyväksynnät USA:n mallille

Turvallisuus	UL60950-1 CAN/CSA-C22.2 No.60950-1
EMC	FCC Part 15 Subpart B Class B CAN/CSA-CEI/IEC CISPR 22 Class B

Tässä laitteessa on seuraava langaton moduuli.

Valmistaja: Askey Computer Corporation

Tyyppi: WLU6320-D69 (RoHS)

Tämä tuote noudattaa FCC-sääntöjen osaa 15 ja IC-sääntöjen kohtaa RSS-210. Epson ei vastaa suojausvaatimusten täyttämisen epäonnistumisesta, jos siihen on syynä muu kuin tuotteen suositeltu muuntaminen. Laitetta saa käyttää, kun seuraavat kaksi ehtoa täyttyvät: (1) tämä laite ei saa aiheuttaa haitallisia häiriöitä ja (2) tämän laitteen on siedettävä vastaanotetut häiriöt, mukaan lukien häiriöt, jotka saattavat aiheuttaa laitteessa epätoivottavaa toimintaa.

Luvanvaraisen palvelun radiohäiriöiden ehkäisemiseksi tämä laite on tarkoitettu käytettäväksi sisätiloissa ja poissa ikkunoiden luota mahdollisimman hyvän suojauksen saavuttamiseksi. Ulos asennettu laite (tai sen lähetysantenni) vaatii luvan.

Tämä laite noudattaa FCC/IC:n kontrolloimatonta ympäristöä koskevia säteilyaltistuksen rajoja ja täyttää FCC:n IC-radiotaajuusaltistussääntöjen (RF) OET65:n ja RSS-102:n liitteen C radiotaajuusaltistusohjeet (RF). Tämä laite

Liite

on asennettava ja sitä on käytettävä siten, että säteilevä osa pidetään vähintään 20 cm:n (7,9 tuuman) etäisyydellä ihmiskehosta (ääriosat, kuten kädet, ranteet, jalat ja nilkat, pois lukien).

Standardit ja hyväksynyt Euroopan mallille

Eurooppalaiset käyttäjät

Seiko Epson Corporation ilmoittaa täten, että seuraava radiolaitemalli noudattaa direktiiviä 2014/53/EU. EU:n vaatimustenmukaisuusvakuutus on saatavilla kokonaisuudessaan Internetissä seuraavassa osoitteessa.

<http://www.epson.eu/conformity>

C551A

Käytettäväksi vain seuraavissa maissa: Irlanti, Yhdistynyt kuningaskunta, Itävalta, Saksa, Liechtenstein, Sveitsi, Ranska, Belgia, Luxemburg, Alankomaat, Italia, Portugali, Espanja, Tanska, Suomi, Norja, Ruotsi, Islanti, Kroatia, Kypros, Kreikka, Slovenia, Malta, Bulgaria, Tšekki, Viro, Unkari, Latvia, Liettua, Puola, Romania ja Slovakia.

Epson ei vastaa suojausvaatimusten täyttämisen epäonnistumisesta, jos siihen on syynä muu kuin tuotteen suositeltu muuntaminen.



Saksan Blue Angel -ympäristömerkki

Tämä tulostin täyttää Saksan Blue Angel -ympäristömerkin vaatimukset. Katso seuraavalta verkkosivustolta vaatimukset, joita Blue Angel -ympäristömerkin saaminen edellyttää.

<http://www.epson.de/blauerengel>

Kopiointirajoitukset

Noudata seuraavia rajoituksia ja varmista, että käytät tuotetta vastuullisesti ja laillisesti.

Seuraavien kohteiden kopioiminen on lainvastaista:

- setelirahat, kolikot, valtion liikkeelle laskemat arvopaperit, valtion joukkovelkakirjalainat ja kunnalliset arvopaperit
- käyttämättömät postimerkit, esileimatut postikortit ja muut viralliset postilaitoksen leimaamat tuotteet
- valtion liikkeelle laskemat veromerkit ja laillisesti liikkeelle lasketut arvopaperit

Seuraavien kohteiden kopioinnissa tulee noudattaa varovaisuutta:

- yksityisten liikelaitosten liikkeelle laskemat arvopaperit (mm. osaketodistukset, siirrettävät velkakirjat, sekkit), kuukausikortit, alennusliput jne.
- passit, ajokortit, lääkärintodistukset, ajoluvat, elintarvikekortit, pääsyliput jne.

Huomautus:

Näiden asiakirjojen kopioiminen saattaa myös olla lainvastaista.

Tekijänoikeuksin suojatun materiaalin asianmukainen käyttö:

Tulostimien avulla on mahdollista kopioida tekijänoikeuksin suojattua materiaalia lainvastaisesti. Mikäli kyse ei ole lakiasiantuntijan hyväksymästä käyttötarkoituksesta, varmista materiaalin kopiointiin mahdollisesti liittyvät rajoitukset ennen julkaistun materiaalin kopiointia.

Energiansäästö

Tulostin siirtyy lepotilaan tai sammuu automaattisesti, jos mitään toimintoja ei suoriteta tietyn ajan kuluessa. Voit säätää aikaa ennen virranhallinnan käyttöä. Ajan lisääminen vaikuttaa tulostimen energiatehokkuuteen. Ota huomioon käyttöympäristö ennen muutosten tekemistä.

Energiansäästö - ohjauspaneeli

1. Siirry kohtaan **Asetus** aloitusnäytössä ja valitse sitten **Järjestelmän hallinta**.
2. Valitse **Yleiset asetukset**.
3. Tee jokin seuraavista.
 - Valitse **Uniajastin** tai **Virtakatkaisun asetukset** > **Virtakatkaisu, jos toimeton**, ja tee sitten asetukset.
 - Valitse **Uniajastin** tai **Virrankatk.ajast.**, ja tee sitten asetukset.

Huomautus:

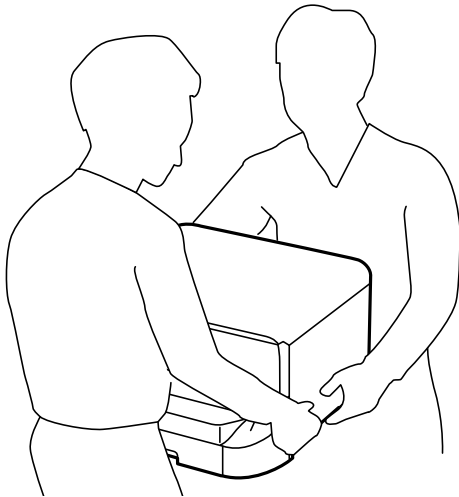
*Tuotteessa voi olla **Virtakatkaisun asetukset**- tai **Virrankatk.ajast.** -toiminto tuotteen valmistuspäivän ja ostopaikan mukaan.*

Tulostimen kuljettaminen

Kun kuljetat tulostinta muuton tai korjauksessa käyttämisen vuoksi, pakkaa tulostin seuraavia ohjeita noudattaen.

**Vaara:**


- Kun tulostinta siirretään, sen nostossa on huolehdittava vakaasta asennosta. Tulostimen nostaminen epävakaasti voi aiheuttaa vamman.
- Koska tämä tulostin on painava, vähintään kahden henkilön olisi aina kannettava sitä purkamisen ja kuljettamisen aikana.
- Kun nostat tulostinta, aseta kätesi alla olevan kuvan mukaiseen asentoon. Jos nostat tulostinta muulla tavoin, tulostin saattaa kaatua tai saatat jättää sormesi puristuksiin tulostinta laskiessasi.



- Jos kannat tulostinta, älä kallista sitä yli 10 astetta, sillä muuten se saattaa kaatua.

**Tärkeää:**

- Vältä tulostimen säilytyksen tai kuljetuksen aikana kallistamasta tulostinta tai kääntämästä sitä pystyasentoon tai ylösalaisin, sillä muuten siitä voi vuotaa mustetta.
- Jätä mustekasetti paikalleen. Mustekasetin poistaminen voi johtaa tulostuspään kuivumiseen, mikä puolestaan voi häiritä tulostimen toimintaa.
- Jätä huoltolaatikko paikalleen, sillä muuten kuljetuksen aikana voi vuotaa mustetta.

1. Sammuta tulostin painamalla -painiketta.
2. Varmista, että virtavallo sammuu, ja irrota sitten virtajohto.

**Tärkeää:**

Irrota virtajohto, kun virtavallo on sammunut. Muutoin tulostuspää ei palaa alkuasentoonsa, minkä vuoksi muste kuivuu ja tulostamisesta voi tulla mahdotonta.

3. Irrota kaikki kaapelit, kuten virtajohto ja USB-kaapeli.
4. Poista tulostimesta kaikki paperit.
5. Varmista, että tulostimessa ei ole alkuperäiskappaleita.
6. Varastoi paperituki ja tulostusalusta.

- Poista valinnaisen paperikasetin asennus, jos se on asennettu.
- Pakkaa tulostin omaan laatikkoonsa käyttäen suojamateriaaleja.

Huomautus:

Jos tulostuslaatu on seuraavalla tulostuskerralla heikko, puhdista ja kohdista tulostuspää.

Liittyvät tiedot

- ➔ ”Osien nimet ja toiminnot” sivulla 17
- ➔ ”Tulostuspään tarkistaminen ja puhdistaminen” sivulla 140
- ➔ ”Tulostuspään kohdistaminen” sivulla 142

Lisävarusteena saatavien yksikköjen asentaminen

Lisävarusteena hankittavat paperikasettiyksiköt

Seuraavassa on lisävarusteena hankittavan paperikasettiyksikön koodi

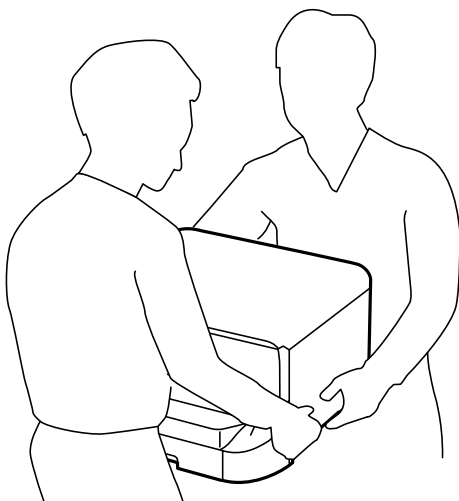
500-Sheet Optional Cassette Unit (C12C932011)


Valinnaisten paperikasettiyksiköiden asentaminen

Voit asentaa enintään 2 paperikasettiyksikköä.

⚠ Vaara:

- Muista sammuttaa tulostin, irrottaa virtajohto tulostimesta ja irrottaa kaikki muut johdot ennen asennuksen aloittamista. Muutoin virtajohto saattaa vaurioitua ja aiheuttaa tulipalon tai sähköiskun.
- Kun nostat tulostinta, aseta kätesi alla olevan kuvan mukaiseen asentoon. Jos nostat tulostinta muulla tavoin, tulostin saattaa kaatua tai saatat jättää sormesi puristuksiin tulostinta laskiessasi.



- Sammuta tulostin painamalla  ja irrottamalla sen jälkeen virtajohto.

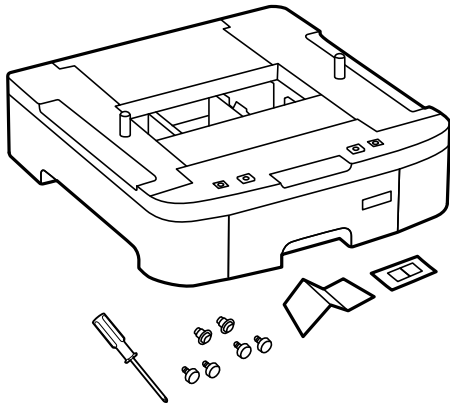
Liite

2. Irrota kaikki tulostimeen liitetyt johdot.

Huomautus:

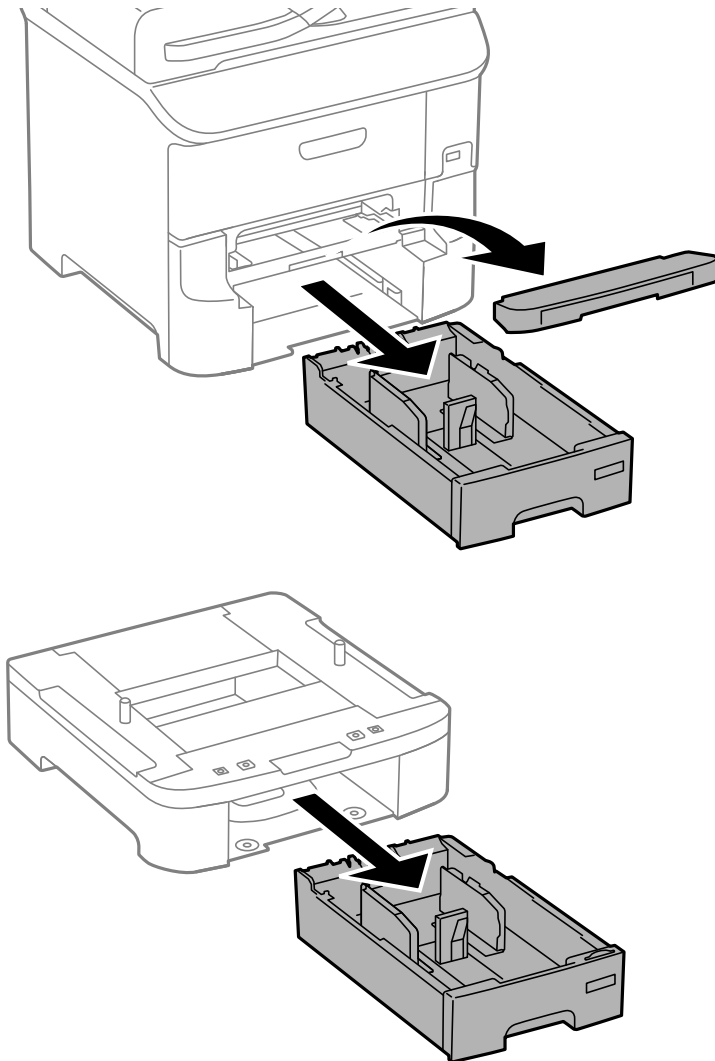
Jos asennettuna on valinnaisia paperikasettiyksiköitä, irrota myös ne.

3. Poista lisävarusteena hankittava paperikasettiyksikkö tuotepakkauksestaan ja poista sen jälkeen suojamateriaalit.
4. Tarkista toimitussisältö.

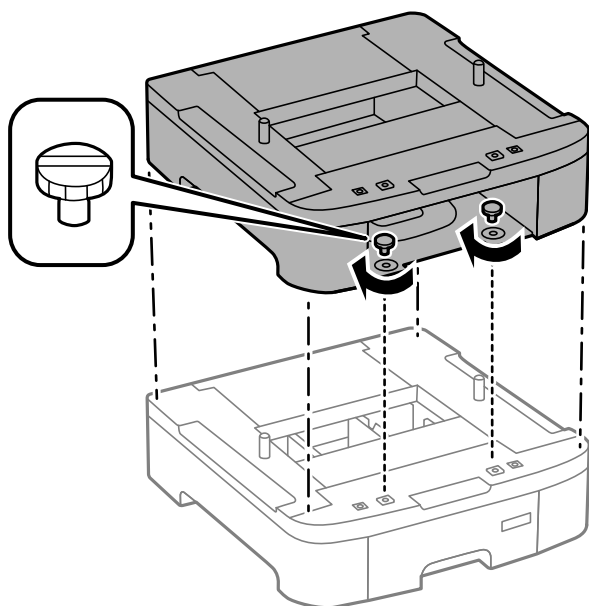


5. Siirrä lisävarusteena hankittava paperikasettiyksikkö paikkaan, jonne haluat sijoittaa tulostimen.

6. Irrota tulostusalusta ja vedä paperikasetti ulos.

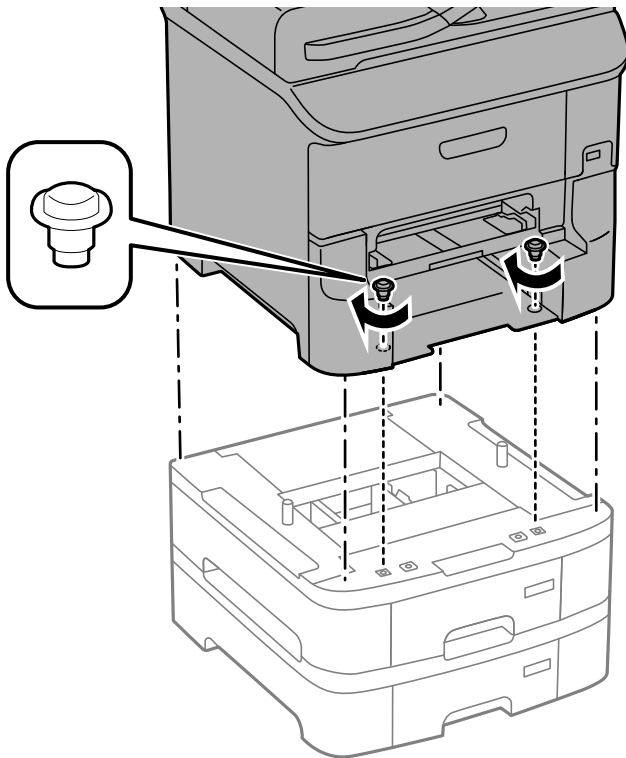


7. Pinoa kaikki paperikasettiyksiköt toistensa päälle ja kiinnitä ne ruuvein.



Liite

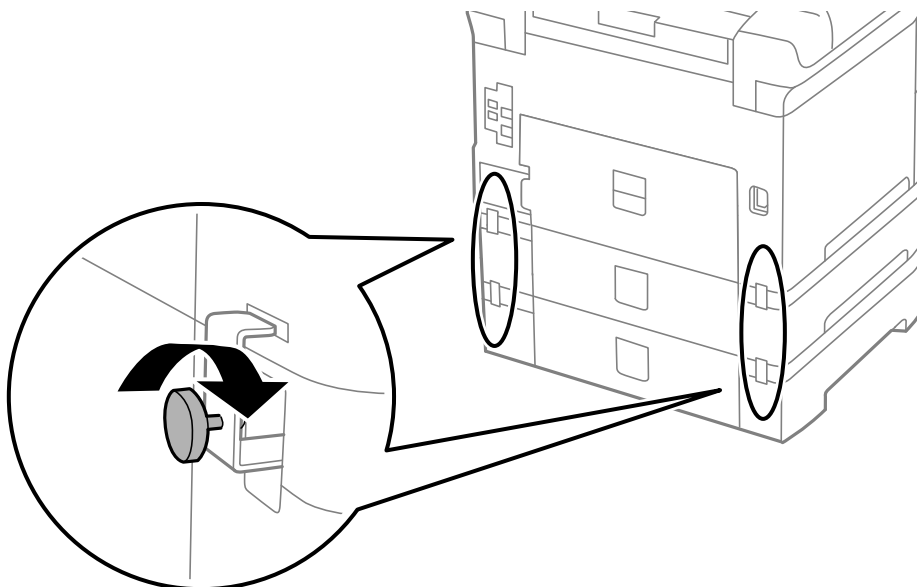
8. Laske tulostin varovasti paperikasettiyksikön päälle kulmat kohdakkain ja kiinnitä osat ruuvein valinnaisen paperikasettiyksikön toimitukseen kuuluvalla ruuvitaltalla.



Huomautus:

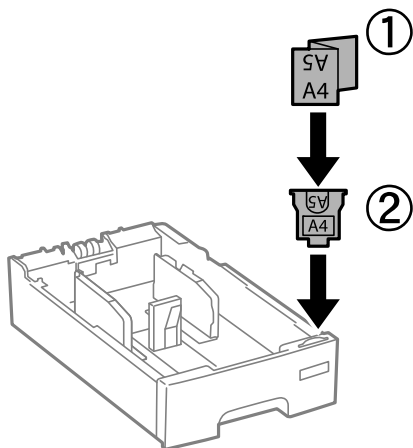
Osa ruuveista saattaa jäädä yli asennuksen jälkeen tuotekokoonpanosta riippuen.

9. Kiinnitä paperikasettiyksikkö ja tulostin takaa kiinnikkein ja ruuvein.



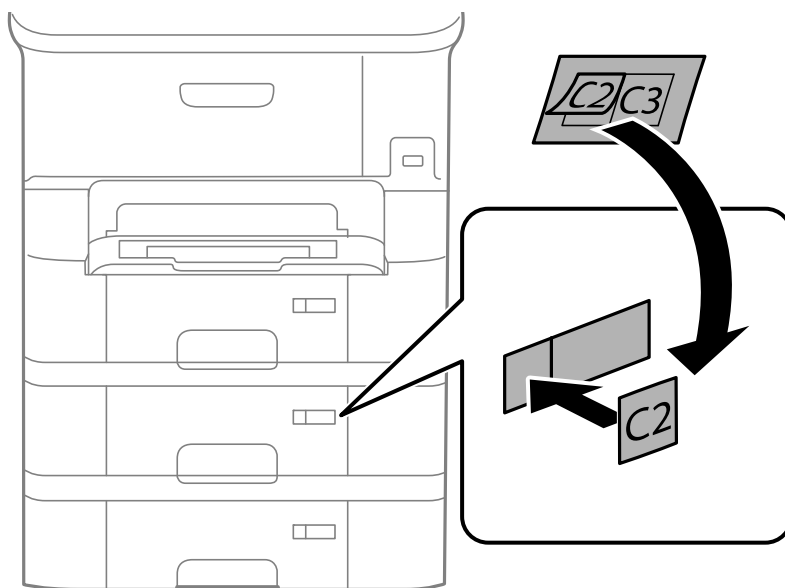
Liite

10. Kiinnitä ladattavan paperin kokoa osoittava merkki kasettiin.



11. Työnnä paperikasetti paikalleen ja kiinnitä sitten tulostusalusta.

12. Kiinnitä kasetin numeron ilmoittava tarra.



13. Yhdistä virtajohto ja muut johdot ja liitä sitten tulostin pistorasiaan.

14. Käynnistä tulostin painamalla .

15. Vedä paperikasettiyksikkö pois ja tarkista, että se näkyy **Paperiasetus** -näytöllä.

Huomautus:

Jos purat paperikasettiyksikön, sammuta tulostin, irrota virtajohto ja kaikki kaapelit ja toimi asennukseen nähden päinvastaisessa järjestyksessä.

Jatka tulostinohjaimen asetukset.

Liittyvät tiedot

➔ ["Lisävarusteena hankittavat paperikasettiyksiköt" sivulla 216](#)

Paperikasettiyksikön asetukset tulostinohjaimella

Jotta paperikasettiyksikköä voi käyttää, ajurille on annettava tarvittavat tiedot.


Paperikasettiyksikön asetukset tulostinohjaimella - Windows

Huomautus:

Kirjaudu tietokoneelle pääkäyttäjänä.

1. Avaa **Valinnaiset asetukset** -välilehdestä tulostimen ominaisuudet.
 - Windows 8.1/Windows 8/Windows Server 2012 R2/Windows Server 2012
Valitse **Työpöytä > Asetukset > Ohjauspaneeli > Näytä laitteet ja tulostimet** kohdasta **Laitteisto ja äänet**. Napsauta tulostinta hiiren oikealle painikkeella, pidä sitä painettuna ja valitse **Tulostimen ominaisuudet** ja sitten **Valinnaiset asetukset** -välilehti.
 - Windows 7/Windows Server 2008 R2
Valitse aloituspainike ja sen jälkeen **Ohjauspaneeli > Näytä laitteet ja tulostimet** kohdasta **Laitteisto ja äänet**. Napsauta tulostinta hiiren oikealle painikkeella ja valitse **Tulostimen ominaisuudet** ja sitten **Valinnaiset asetukset** -välilehti.
 - Windows Vista/Windows Server 2008
Valitse aloituspainike ja sen jälkeen **Ohjauspaneeli > Tulostimet** kohdasta **Laitteisto ja äänet**. Napsauta tulostinta hiiren oikealle painikkeella ja valitse **Ominaisuus** ja sitten **Valinnaiset asetukset** -välilehti.
 - Windows XP/Windows Server 2003 R2/Windows Server 2003
Valitse aloituspainike ja sen jälkeen **Ohjauspaneeli > Tulostimet ja muut laitteet** kohdasta **Tulostimet ja faksit**. Napsauta tulostinta hiiren oikealle painikkeella ja valitse **Ominaisuus** ja sitten **Valinnaiset asetukset** -välilehti.
2. Valitse **Hanki tulostimelta** ja napsauta sitten **Hae**.
Valinnaiset paperilähteet -tiedot tulee näkyviin **Nykyiset tulostintiedot**-ikkunaan.
3. Napsauta **OK**.

Paperikasettiyksikön asetukset tulostinohjaimella - Mac OS X

1. Valitse **Järjestelmäasetukset**  -valikosta > **Tulostimet & skannerit** (tai **Tulosta & skannaa** , **Tulosta & faksaa**) ja valitse sitten tulostin. Napsauta **Valinnat ja tarvikkeet > Asetukset** (tai **Ajuri**).
2. Tee **Alempi taso**asetus paperikasettien määrän mukaan.
3. Napsauta **OK**.

Ulkoisen USB-laitteen käyttö tietokoneelta

Voit kirjoittaa tai lukea tietoja ulkoiselta USB-laitteelta, kuten USB-muistitikulta, joka on asetettu tulostimeen tietokoneelta.

**Tärkeää:**

- Kun tulostimeen asetettu ulkoinen laite on USB-laitteen ja verkon kautta yhdistettyjen tietokoneiden yhteisessä käytössä, kirjoitusoikeus annetaan ainoastaan tietokoneille, jotka on yhdistetty tulostimessa valitulla tavalla. Kirjoita ulkoiselle USB-laitteelle menemällä ohjauspaneelin kohtaan **Asetus** ja valitse sitten **Järjestelmän hallinta > Tulostinasetukset > Tallennuslaitteen liittäminen > Tiedost. Jakam.** ja yhdistämistapa. Vain USB-laitteen ja verkon kautta yhteydessä olevat tietokoneet voivat lukea tiedot.
- Voit kirjoittaa ulkoiselle USB-laitteelle, joka on yhteydessä tietokoneeseen verkon kautta, menemällä ohjauspaneelissa kohtaan **Asetus** ja valitsemalla sitten **Järjestelmän hallinta > Tulostinasetukset > Tallennuslaitteen liittäminen > Tiedost. Jakam. > Verkko.**

Huomautus:

Tietokoneen tietojen tunnistamisessa kestää vähän aikaa, jos siihen on liitetty suuri ulkoinen USB-laite, kuten 2TB HDD.

Windows

Valitse ulkoinen USB-laite kohdasta **Tietokone** tai **Oma tietokone**. Ulkoisella USB-laitteella olevat tiedot tulevat näkyviin.

Huomautus:

Jos tulostin on liitetty verkkoon käyttämättä ohjelmistolevyä tai Web Installer -sovellusta, määritä USB-portti verkkoasemaksi. Avaa **Suorita** ja syötä tulostimen nimi \\XXXXX tai tulostimen IP-osoite \\XXX.XXX.XXX.XXX suorittaaksesi **Avaa**. Napsauta näkyviin olevaa laitekuvakea hiiren kakkospainikkeella verkon määrittämiseksi. Verkoasema tulee näkyviin kohdassa **Tietokone** tai **Oma tietokone**.

Mac OS X

Valitse vastaava laitekuvake. Ulkoisella USB-laitteella olevat tiedot tulevat näkyviin.

Huomautus:

- Poista ulkoinen USB-laite vetämällä ja pudottamalla laitekuvake roskakorikuvakeeseen. Muuten jaetulla asemalla olevat tiedot eivät ehkä näy oikein, kun toinen ulkoinen USB-laite lisätään.
- Käyttääksesi ulkoista tallennuslaitetta verkossa, valitse **Go > Connect to Server** työpöydän valikosta. Syötä tulostimen nimi `cifs://XXXXX` tai `smb://XXXXX` (jossa "xxxxx" on tulostimen nimi) kohdassa **Palvelinosoite** ja napsauta sitten **Yhdistä**.

Liittyvät tiedot

- ➔ ["Järjestelmän hallinta" sivulla 31](#)
- ➔ ["Ulkoisen USB-laitteen tekniset tiedot" sivulla 201](#)

Ulkoisen USB-laitteen käytön rajoittaminen tietokoneesta

Voit tehdä asetukset varmentaaaksesi käyttäjän seuraavia toimintoja varten.

- Ulkoisen USB-laitteen, kuten USB flash -muisti, käyttö tulostimeen liitetystä tietokoneesta.
- Vastaanotettujen faksien tallentaminen tietokoneeseen FAX Utility -apuohjelmalla.

Tee asetukset Web Config - tai Epson Net Config -sovelluksella. Seuraavassa on kuvattu Web Config -toimenpide.

1. Käynnistä Web Config tietokoneessa, joka on samassa verkossa kuin tulostin.
2. Valitse **Web Config** -ikkunassa **Services > MS Network**.

3. Valitse **Use Microsoft network sharing**.
4. Valitse **Enable** kohteelle **Enable a user authentication for sharing a file and saving a fax on a computer**.
5. Syötä käyttäjänimi ja salasana käyttäjän varmentamiseksi ja napsauta sitten **Next**.
6. Vahvista syöte ja napsauta sitten **OK**.

Huomautus:

Voit tarkistaa nykyiset asetukset tila-arkilta, jonka voi tulostaa seuraavasta valikosta.

Asetus > Verkon tila > Tulosta tila-arkki

Liittyvät tiedot

- ➔ ”Web Config” sivulla 148
- ➔ ”Ulkoisen USB-laitteen käyttö tietokoneelta” sivulla 221
- ➔ ”Vastaanotettujen faksien tallentaminen tietokoneeseen” sivulla 116

Sähköpostipalvelimen käyttö

Voidaksesi käyttää sähköpostiominaisuuksia, kuten skannauksen tai faksin uudelleenlähetysominaisuus, sinun on määritettävä sähköpostipalvelin.

Sähköpostipalvelimen määrittäminen

Tarkista seuraavat ennen sähköpostipalvelimen määrittämistä.

- Tulostimella on verkkoyhteys.
- Sähköpostipalvelimen tiedot, kuten asiakirjat palveluntarjoajalta, joita käytettiin sähköpostin asennukseen tietokoneeseen.

Huomautus:

Jos käytät maksutonta sähköpostipalvelua, kuten internetsähköpostia, hae tarvittavat sähköpostipalvelimen tiedot internetistä.

1. Siirry aloitusnäytöstä kohtaan **Asetus**.
2. Valitse **Järjestelmän hallinta > Verkoasetukset > Lisäasetus**.
3. Valitse **Sähköpostipalvelin > Palvelinasetukset**.

4. Valitse käytetyn sähköpostipalvelimen varmennusmenetelmä.

**Tärkeää:**

Seuraavia varmennusmenetelmiä on käytettävissä.

- Ei mitään
- SMTP (SMTP AUTH)
- POP ennen SMTP:tä

Vahvista sähköpostipalvelimen varmennusmenetelmä ottamalla yhteyttä internetpalveluntarjoajaasi.

Tulostin ei ehkä pysty kommunikoimaan sähköpostipalvelimen kanssa, vaikka varmennusmenetelmä on olemassa, koska suojausta on voitu parantaa (tarvitaan esimerkiksi SSL-kommunikaatiota). Katso viimeisimmät tiedot Epson-tuen verkkosivustolta.

<http://www.epson.eu/Support> (Eurooppa)

<http://support.epson.net/> (Euroopan ulkopuoliset alueet)

5. Määritä asianmukaiset asetukset.

Tarvittavat asetukset vaihtelevat varmennusmenetelmän mukaan. Anna käytetyn sähköpostipalvelimen tiedot.

6. Paina OK.

7. Tarkista, että tulostin on yhteydessä sähköpostipalvelimeen, valitsemalla **Yhteystarkistus**.**Huomautus:**

- Jos näytetään virheilmoitus, tarkista, ovatko sähköpostipalvelimen asetukset oikein.
- Jos et pysty lähettämään sähköpostia, vaikka yhteystarkistus onnistuu, tarkista käytetyn sähköpostipalvelimen varmennusmenetelmä.

Liittyvät tiedot

➔ ”Sähköpostipalvelimen asetukset” sivulla 224

Sähköpostipalvelimen asetukset

Kohteet	Selitykset
Varmennusmenetelmä	Näyttää valitun varmennusmenetelmän.
Varmennettu tili	Jos valitset SMTP-VARM tai POP ennen SMTPtä Varmennusmenetelmä :ksi, syötä sähköpostipalvelimelle rekisteröity 255 merkin pituinen tai lyhempi käyttäjänimi (sähköpostiosoite).
Varmennettu salasana	Jos valitset SMTP-VARM tai POP ennen SMTPtä Varmennusmenetelmä :ksi, syötä varmennetun tilin 20 merkin pituinen tai lyhempi salasana.
Lähett. sähköpostiosoite	Määritä sähköpostiosoite, jota tulostin käyttää sähköpostien lähettämiseen. Voit määrittää aiemmin luodun sähköpostiosoitteen. Ollaksesi varma, että sähköposti on lähetetty tulostimelta, voit hakea erityisesti tulostimelle määritetyn osoitteen ja syöttää sen tässä.

Liite

Kohteet	Selitykset
SMTP-palvelinosoite	Syötä sen palvelimen palvelinosoite, joka lähettää sähköpostin (SMTP-palvelin).
SMTP-palvelimen porttinro	Syötä sen palvelimen porttinumero, joka lähettää sähköpostin (SMTP-palvelin).
POP3-palvelinosoite	Jos valitset POP ennen SMTPtä Varmennusmenetelmä :ksi, syötä sen palvelimen palvelinosoite, joka vastaanottaa sähköpostin (POP3-palvelin).
POP3-palvelimen porttinro	Jos valitset POP ennen SMTPtä Varmennusmenetelmä :ksi, syötä sen sähköpostipalvelimen porttinumero, joka vastaanottaa sähköpostin (POP3-palvelin).
Suojattu yhteys	Jos valitset SMTP-VARM- tai Pois Varmennusmenetelmä :ksi, valitse suojatun yhteyden menetelmä.

Sähköpostipalvelimen yhteyden tarkistaminen

- Siirry aloitusnäytöstä kohtaan **Asetus**.
- Valitse **Järjestelmän hallinta > Verkkoasetukset > Lisäasetus**.
- Valitse **Sähköpostipalvelin > Yhteystarkistus** tarkistaaksesi, että tulostin on liitetty sähköpostipalvelimeen.

Huomautus:

- Jos näkyviin tulee virheviesti, tarkista ovatko sähköpostipalvelinasetukset oikein.
- Jos et voi lähettää sähköpostia, vaikka yhteystarkistus olisi onnistunut, tarkista käyttämäsi sähköpostipalvelimen varmennusmenetelmä.

Asiakastukipalvelut

Teknisen tuen verkkosivusto

Jos tarvitset lisätukea, siirry alla näkyvälle Epson-tukisivustolle. Valitse maasi tai alueesi ja siirry paikallisen Epson-verkkosivuston tukiosioon. Sivustolla on saatavilla myös uusimmat ohjaimet, usein kysytyt kysymykset, oppaat ja muut ladattavissa olevat kohteet.

<http://support.epson.net/>

<http://www.epson.eu/Support> (Eurooppa)

Jos Epson-tuotteesi ei toimi kunnolla eikä ongelman ratkaiseminen onnistu, pyydä tukea Epson-tukipalveluista.

Yhteydenotto Epsonin tukeen

Ennen yhteyden ottamista Epsoniin

Jos Epson-tuotteesi ei toimi oikein, eikä ongelmaa voida ratkaista tuotteen mukana toimitettujen vianmääritysoppaiden avulla, ota yhteys Epsonin tukeen lisätietojen saamiseksi. Jos alueesi Epson-tukea ei ole seuraavassa luettelossa, ota yhteys jälleenmyyjään, jolta ostit laitteen.

Epsonin tuki pystyy ratkaisemaan ongelmasi nopeammin, jos annat seuraavat tiedot:

- tuotteen sarjanumero
(sarjanumerotarra on yleensä tuotteen takana)
- tuotteen malli
- tuotteen ohjelmistoversio
(Napsauta **Tietoja**, **Versiotiedot** tai vastaavaa painiketta tuoteohjelmistosta.)
- tietokoneen merkki ja malli
- tietokoneen käyttöjärjestelmän nimi ja versio
- laitteen yhteydessä yleensä käytettävien ohjelmien nimet ja versiot

Huomautus:

Tuotteen mukaan faksin ja/tai verkkoasetusten valintaluettelon tiedot on saatettu tallentaa tuotteen muistiin. Tiedot ja/tai asetukset saattavat kadota tuotteen rikkoutumisen tai korjauksen seurauksena. Epson ei ota vastuuta tietojen menetyksistä tai varmuuskopioinnista eikä tietojen ja asetusten palauttamisesta edes takuun voimassaoloaikana. Suosittelemme omien varmuuskopioiden ottamista tai muistiinpanojen tekoa.

Eurooppa

Lisätietoja yhteyden ottamisesta Epson-tukeen on Euroopan takuuasiakirjassa.